



URZĄD PATENTOWY RZECZYPOSPOLITEJ POLSKIEJ

WIADOMOŚCI

Urzędu
Patentowego

5

ISSN - 0043 - 5201 • Cena 21 zł (w tym 5% VAT) • Warszawa

maj 2011

SPIS TREŚCI

CZĘŚĆ I
KOMUNIKATY URZĘDOWE

135.	Lista rzeczników patentowych (wpisy i zmiany)	921
------	---	-----

CZĘŚĆ II
OGŁOSZENIA O UDZIELONYCH PRAWACH

A. Wynalazki		
136.	Udzielone patenty (od nr 208 445 do nr 208 714)	923
137.	Tłumaczenia patentów europejskich	950
138.	Decyzje o odmowie udzielenia patentu (wydane po ogłoszeniu o zgłoszeniu)	955
139.	Decyzje o odmowie udzielenia dodatkowego prawa ochronnego	956
140.	Decyzje o umorzeniu postępowania (wydane po ogłoszeniu o zgłoszeniu)	956
141.	Decyzje stwierdzające wygaśnięcie decyzji o udzieleniu patentu	956
142.	Wpisy i zmiany w rejestrze patentowym (nieuwzględnione w innych samodzielnych ogłoszeniach)	957
143.	Decyzje o wygaśnięciu patentu	960
B. Wzory użytkowe		
144.	Udzielone prawa ochronne (od nr 65 337 do nr 65 436)	962
145.	Decyzje o odmowie udzielenia prawa ochronnego (wydane po ogłoszeniu o zgłoszeniu)	965
146.	Decyzje o umorzeniu postępowania (wydane po ogłoszeniu o zgłoszeniu)	965
147.	Decyzje stwierdzające wygaśnięcie decyzji o udzieleniu prawa ochronnego	965
148.	Wpisy i zmiany w rejestrze praw ochronnych (nieuwzględnione w innych samodzielnych ogłoszeniach)	965
149.	Decyzje o wygaśnięciu prawa ochronnego	966
C. Wzory przemysłowe		
150.	Rejestracja (od nr 16 403 do nr 16 522)	967
151.	Wpisy i zmiany w rejestrze wzorów przemysłowych (nieuwzględnione w innych samodzielnych ogłoszeniach)	986
152.	Decyzje stwierdzające wygaśnięcie decyzji o udzieleniu prawa z rejestracji	987
153.	Decyzje o unieważnieniu prawa z rejestracji	987
154.	Decyzje o zmianie lub uchyleniu decyzji (opublikowanych w Wiadomościach Urzędu Patentowego)	987
D. Znaki towarowe		
155.	Udzielone prawa ochronne na znaki towarowe (od nr 232 501 do nr 232 900)	988
156.	Decyzje o odmowie udzielenia prawa ochronnego (wydane po ogłoszeniu o zgłoszeniu)	1061
157.	Decyzje o umorzeniu postępowania (wydane po ogłoszeniu o zgłoszeniu)	1061
158.	Decyzje stwierdzające wygaśnięcie decyzji o udzieleniu prawa ochronnego	1062
159.	Wpisy i zmiany w rejestrze znaków towarowych (nieuwzględnione w innych samodzielnych ogłoszeniach)	1064
160.	Decyzje o unieważnieniu prawa ochronnego	1082
161.	Decyzje o wygaśnięciu prawa ochronnego	1082
162.	Decyzje o zmianie lub uchyleniu decyzji (opublikowanych w Wiadomościach Urzędu Patentowego)	1087
163.	Rejestracja międzynarodowa uznana w Polsce	1087
164.	Rejestracja międzynarodowa, w której wydano decyzję o definitywnej odmowie uznania ochrony w Polsce	1102
G. Sprostowania opisów patentowych i opisów ochronnych		
165.	Opisy patentowe	1104
H. Ogłoszenia		
166.	Oświadczenia o gotowości udzielenia licencji (licencja otwarta) - patenty	1105
167.	Ogłoszenia w sprawie wpłynięcia wniosku o udzielenie dodatkowego prawa ochronnego dla produktów leczniczych i produktów ochrony roślin	1106
168.	Sprostowania ogłoszeń opublikowanych w Wiadomościach Urzędu Patentowego - patenty, wzory przemysłowe	1106

Część III
INFORMACJE

Orzecznictwo i wyjaśnienia

Ustawodawstwo zagraniczne. Statystyka. Informacje

Korekta

(ogłoszeń zamieszczonych w Wiadomościach Urzędu Patentowego)

Urząd Patentowy podaje do wiadomości nr konta w NBP
Urząd Patentowy RP – NBP O/O w Warszawie konto: 93 1010 1010 0025 8322 3100 0000

Zainteresowanych prenumeratą lub zakupem egzemplarzy bieżących oraz z lat ubiegłych prosimy o składanie zamówień: faksem pod numerem (22) 579-04-55 lub via e-mail: wydawnictwa@uprp.pl
lub w siedzibie Urzędu Patentowego RP, 00-950 Warszawa, Al. Niepodległości 188/192 w pok. 22 w godz. 8-16

Informacji dotyczących wydawnictw udzielamy pod numerem telefonu (22) 579-01-07, (22) 579-02-24.



WIADOMOŚCI URZĘDU PATENTOWEGO RP

Warszawa, 2011 05 31

Nr 5

Poz. 135 - 168

CZĘŚĆ I

KOMUNIKATY URZĘDOWE

135

LISTA RZECZNIKÓW PATENTOWYCH (wpisy i zmiany)

Decyzją Prezesa Urzędu Patentowego Rzeczypospolitej Polskiej z dnia 2 lutego 2011 r., wydaną na podstawie art. 25 ust. 1 w związku z art. 24 ust. 2 pkt 6 ustawy z dnia 11 kwietnia 2001 r. o rzecznikach patentowych (Dz. U. Nr 49, poz. 509, z późn. zm.), skreślono z listy rzeczników patentowych w poz. nr:

2271 Lutostańska Elżbieta Anna Warszawa

Decyzją Prezesa Urzędu Patentowego Rzeczypospolitej Polskiej z dnia 3 lutego 2011 r., wydaną na podstawie art. 25 ust. 1 w związku z art. 24 ust. 2 pkt 1 ustawy z dnia 11 kwietnia 2001 r. o rzecznikach patentowych (Dz. U. Nr 49, poz. 509, z późn. zm.), skreślono z listy rzeczników patentowych w poz. nr:

676 Juszczyk Rościsław Częstochowa

Decyzją Prezesa Urzędu Patentowego Rzeczypospolitej Polskiej z dnia 8 marca 2011 r., wydaną na podstawie art. 25 ust. 1 w związku z art. 24 ust. 2 pkt 1 ustawy z dnia 11 kwietnia 2001 r. o rzecznikach patentowych (Dz. U. Nr 49, poz. 509, z późn. zm.), skreślono z listy rzeczników patentowych w poz. nr:

2865 Tyczyński Krzysztof Jan Warszawa

C Z Ę Ś Ć II

OGŁOSZENIA O UDZIELONYCH PRAWACH

Cyfrowe kody identyfikujące (według normy WIPO ST. 9), które poprzedzają informacje o udzielonych patentach oraz prawach ochronnych oznaczają:

- (11) – numer patentu lub prawa ochronnego
- (21) – numer zgłoszenia wynalazku lub wzoru użytkowego
- (22) – data zgłoszenia wynalazku lub wzoru użytkowego
- (23) – data pierwszeństwa z wystawienia wynalazku lub wzoru użytkowego na wystawie i nazwa wystawy
- (30) – dane dotyczące pierwszeństwa konwencyjnego (numer zgłoszenia priorytetowego, data wniesienia zgłoszenia priorytetowego, kod kraju)
- (41) – data ogłoszenia o zgłoszeniu wynalazku lub wzoru użytkowego
- (51) – symbol Międzynarodowej Klasyfikacji Patentowej
- (54) – tytuł wynalazku lub wzoru użytkowego
- (61) – numer patentu głównego
- (62) – numer zgłoszenia macierzystego (pod którym dane zgłoszenie było ogłoszone)
- (68) – numer patentu podstawowego dla dodatkowego prawa ochronnego
- (72) – nazwisko i imię twórcy wynalazku lub wzoru użytkowego
- (73) – nazwisko i imię lub nazwa uprawnionego z patentu lub prawa ochronnego oraz miejsce zamieszkania lub siedziba i w nawiasie kod kraju
- (76) – nazwisko i imię twórcy i jednocześnie uprawnionego z patentu lub prawa ochronnego oraz miejsce zamieszkania lub siedziba i w nawiasie kod kraju
- (86) – data i numer zgłoszenia międzynarodowego
- (87) – data i numer publikacji zgłoszenia międzynarodowego
- (93) – numer i data pierwszego zezwolenia na wprowadzenie na rynek produktu objętego dodatkowym prawem ochronnym oraz wskazanie organu, który zezwolenie wydał
- (94) – data, od której powstaje i czas trwania dodatkowego prawa ochronnego
- (95) – oznaczenie produktu opisanego w zezwoleniu na wprowadzenie na rynek produktu objętego dodatkowym prawem ochronnym
- (97) – data i numer publikacji patentu europejskiego

Przed cyfrowym kodem identyfikującym (11) lub przed numerem patentu lub prawa ochronnego umieszczone są literowo-cyfrowe kody identyfikujące (kod rodzaju dokumentu), zgodnie z przyjętymi symbolami (wg normy WIPO ST. 16):

- | | |
|---|--------|
| Patent | – (B1) |
| Patent dodatkowy do patentu | – (B3) |
| Prawo ochronne | – (Y1) |
| Tłumaczenie na język polski patentu europejskiego | – (T3) |
| Poprawione tłumaczenie patentu europejskiego | – (T4) |
| Zmienione po sprzeciwie tłumaczenie patentu europejskiego | – (T5) |
| Tłumaczenie patentu europejskiego ograniczonego przez uprawnionego zgodnie z art. 105a Konwencji o patencie europejskim | – (T6) |

A. WYNAŁAZKI

136

UDZIELONE PATENTY

(od nr 208 445 do nr 208 714)

B1 (11) **208446** (41) 2008 07 21(51) **A01B 27/00** (2006.01)

(21) 381552 (22) 2007 01 18

(72) PTASZYŃSKI STANISŁAW, Warszawa (PL)

(73) INSTYTUT TECHNOLOGICZNO-PRZYRODNICZY, Falenty (PL)

(54) Spulchniacz obrotowy

B1 (11) **208606** (41) 2006 05 15(51) **A01J 5/04** (2006.01)**A01J 5/00** (2006.01)

(21) 371053 (22) 2004 11 05

(72) GEDYMIN MICHAŁ, Poznań (PL)

(73) INSTYTUT TECHNOLOGICZNO-PRZYRODNICZY, Falenty (PL)

(54) Kolektor do dojarki

B1 (11) **208637** (41) 2009 02 16(51) **A01N 1/00** (2006.01)

(21) 383080 (22) 2007 08 06

(72) MAJEWSKI PRZEMYSŁAW, Poznań (PL); PERNAK AGNIESZKA, Poznań (PL)

(73) UNIWERSYTET MEDYCZNY IM. KAROLA MARCINKOWSKIEGO, Poznań (PL)

(54) Środek do balsamowania tkanek miękkich oraz sposób balsamowania tkanek miękkich

B1 (11) **208528** (41) 2009 07 06(51) **A01N 25/28** (2006.01)**A01N 25/02** (2006.01)**A01N 43/80** (2006.01)**A01P 13/00** (2006.01)

(21) 384163 (22) 2007 12 27

(72) ŚWIĘTOSŁAWSKI JANUSZ, Jaworzno (PL); PLUTA BOGUSŁAW, Jaworzno (PL); BRZEZIŃSKI GRZEGORZ, Jaworzno (PL)

(73) AGROPAK SPÓŁKA JAWNA B. PLUTA G. BRZEZIŃSKI

I WSPÓLNICY, Jaworzno (PL)

(54) Mikrokapsułki chlomazonu i środek chwastobójczy zawierający chlomazon

B1 (11) **208580** (41) 2009 05 25(51) **A01N 31/08** (2006.01)**A01P 7/04** (2006.01)**C07C 43/166** (2006.01)**C07C 43/20** (2006.01)

(21) 383856 (22) 2007 11 22

(72) ŁOZOWICKA BOŻENA, Kleosin (PL); NAWROT JAN, Poznań (PL); KACZYŃSKI PIOTR, Brzóski Brzezińskie (PL)

(73) INSTYTUT OCHRONY ROŚLIN-PAŃSTWOWY INSTYTUT BADAWCZY, Poznań (PL)

(54) Deterenty pokarmowe owadów

B1 (11) **208583** (41) 2005 06 13(51) **A01N 37/22** (2006.01)**C07C 233/88** (2006.01)**A01P 3/00** (2006.01)

(21) 371442 (22) 2003 02 11

(30) 10207773.8 2002 02 23 DE

10215291.8 2002 04 08 DE

(86) 2003 02 11 PCT/EP03/01322

(87) 2003 08 28 WO03/069995

(72) RIECK HEIKO, Ste. Foy-lès-Lyon (FR); DUNKEL RALF,

Monheim (DE); ELBE HANS-LUDWIG, Wuppertal (DE);

WACHENDORFF-NEUMANN ULRIKE, Neuwied (DE);

MAULER-MACHNIK ASTRID, Leichlingen (DE); KUCK KARL-HEINZ,

Langenfeld (DE)

(73) BAYER CROPSCIENCE AKTIENGESELLSCHAFT, Monheim (DE)

(54) Zastosowanie pochodnych bifenyllobenzamidu, sposób zwalczania niepożądanych mikroorganizmów, nowe pochodne bifenyllobenzamidu, środki do zwalczania niepożądanych mikroorganizmów, sposób zwalczania niepożądanych mikroorganizmów i sposób wytwarzania środków do zwalczania niepożądanych mikroorganizmów

B1 (11) **208648** (41) 2006 01 23(51) **A01N 43/76** (2006.01)**A01N 43/56** (2006.01)**A01P 13/00** (2006.01)

(21) 377228 (22) 2003 10 01

(30) 02023436.5 2002 10 19 EP

(86) 2003 10 01 PCT/EP03/10898

(87) 2004 04 29 WO04/034788

(72) HACKER ERWIN, Hochheim (DE); BIERINGER HERMANN,

Eppstein (DE); HUFF HANS PHILIPP, Eppstein (DE);

WILLMS LOTHAR, Hofheim (DE)

(73) Bayer CropScience AG, Monheim (DE)

(54) Zastosowanie środków zabezpieczających do zwiększania działania zwalczającego chwasty herbicydów aryloksfenok-sypropionianowych

B1 (11) **208689** (41)(51) **A01N 43/653** (2006.01)**A01N 43/78** (2006.01)**A01P 3/00** (2006.01)

(62) 372344

(21) 390654 (22) 2003 03 04

(30) 10210135.3 2002 03 08 DE

(86) 2003 03 04 PCT/EP03/02191

(87) 2003 09 18 WO03/075653

(72) AMMERMANN EBERHARD, Heppenheim (DE); STIERL

REINHARD, Freinsheim (DE); LORENZ GISELA, Neustad (DE);

STRATHMANN SIEGFRIED, Limburgerhof (DE); SCHELBERGER

KLAUS, Gönheim (DE); SPADAFORA V. JAMES, Sugar Land (US);

CHRISTEN THOMAS, Dannstadt-Schauernheim (DE)

(73) BASF Aktiengesellschaft, Ludwigshafen (DE)

(54) Mieszanina grzybobójcza na bazie protikonazolu i insektycydu, sposób zwalczania szkodliwych grzybów i środek grzybobójczy

B1 (11) **208519** (41) 2005 11 14(51) **A22B 5/00** (2006.01)**G01N 33/12** (2006.01)

(21) 367951 (22) 2004 05 13
 (72) BRZESKI JERZY, Poznań (PL)
 (73) BRZESKI JERZY, Poznań (PL)
 (54) Zespół noża sondy pomiarowej urządzenia do określania mięsności tusz i półtuszy

B1 (11) **208518** (41) 2005 11 14

(51) **A22B 5/00** (2006.01)
G01N 33/12 (2006.01)

(21) 367952 (22) 2004 05 13
 (72) BRZESKI JERZY, Poznań (PL)
 (73) BRZESKI JERZY, Poznań (PL)
 (54) Sposób pozyskiwania danych do oceny i określania wielkości charakteryzujących tusze i półtusze mięsne, zwłaszcza ich mięsności i sonda pomiarowa do pozyskiwania danych do oceny i określania wielkości charakteryzujących tusze i półtusze mięsne, zwłaszcza ich mięsności

B1 (11) **208699** (41) 2005 06 27

(51) **A23C 1/12** (2006.01)
A23C 1/00 (2006.01)
C13K 5/00 (2006.01)

(21) 371738 (22) 2003 03 21
 (30) PA200200567 2002 04 17 DK
 (86) 2003 03 21 PCT/DK03/00193
 (87) 2003 10 23 WO03/086091
 (72) HENNINGFIELD THOMAS DAVID, River Falls (US);
 DINESEN RICHARD ANDREW, Woodbury (US)
 (73) NIRO A/S, Søborg (DK)
 (54) Sposób i instalacja do zatężania zawierającej laktozę wodnej cieczy o dużej lepkości

B1 (11) **208638** (41) 2004 05 04

(51) **A23C 9/152** (2006.01)
A23L 1/30 (2006.01)

(21) 355579 (22) 2000 11 30
 (30) RM99A000732 1999 12 01 IT
 (86) 2000 11 30 PCT/IT00/00497
 (87) 2001 06 07 WO01/39743
 (72) CAVAZZA CLAUDIO, Rzym (IT)
 (73) SIGMA-TAU INDUSTRIE FARMACEUTICHE RIUNITE S.P.A., Rzym (IT)
 (54) Żywność wzbogacona karnityną, sposób wytwarzania żywności pobudzającej i zastosowanie karnityny

B1 (11) **208669** (41) 2005 12 12

(51) **A23C 11/02** (2006.01)
A23L 1/19 (2006.01)
A23F 5/40 (2006.01)
A23G 1/56 (2006.01)

(21) 375710 (22) 2003 08 22
 (30) 02078600.0 2002 08 30 EP
 (86) 2003 08 22 PCT/EP03/09384
 (87) 2004 03 11 WO04/019699
 (72) HOLTUS MARIA FRANCISCA, Den Bosch (NL);
 BISPERINK CHRISTIAAN GERRIT JAN, Ravenstein (NL);
 WINTJENS PETRUS ALBERTINA GERARDUS, Schijndel (NL)
 (73) CAMPINA B.V., Zaltbommel (NL)
 (54) Środek pianotwórczy zawierający białko i środek uplastyczniający, jego zastosowanie i sposób wytwarzania środka pianotwórczego

B1 (11) **208534** (41) 2005 08 22

(51) **A23L 1/09** (2006.01)
A23L 1/24 (2006.01)
A23L 1/39 (2006.01)

(21) 373431 (22) 2003 05 27
 (30) 02077098.8 2002 05 28 EP

(86) 2003 05 27 PCT/NL03/00394

(87) 2003 12 04 WO03/099038

(72) BERGSMAS JACOB, Haren (NL); NEUBAUER ANJA, Groningen (NL); BOERBOOM FRANCISCUS JOHANNES GERARDUS, Zeist (NL)
 (73) COÖPERATIE AVEBE U.A., Veendam (NL)

(54) Sposób otrzymywania dodatku do żywności stosowanego jako zabielaacz, substytut tłuszczu i/lub substytut białka i zastosowanie dodatku do żywności

B1 (11) **208559** (41) 2008 09 15

(51) **A23N 15/04** (2006.01)
A01D 17/00 (2006.01)
A01D 23/00 (2006.01)
A01D 27/00 (2006.01)

(21) 381911 (22) 2007 03 05
 (72) SYNOWIECKI MAREK, Siedliska Bogusz (PL)
 (73) ANIOŁ KAZIMIERZ PRZEDSIĘBIORSTWO PRODUKCYJNO-USŁUGOWO-HANDLOWE AKPIL, Pilzno (PL)
 (54) Zespół ogławiacza warzyw korzeniowych

B1 (11) **208555** (41) 2004 03 22

(51) **A24C 5/32** (2006.01)
A24D 3/02 (2006.01)

(21) 362098 (22) 2003 09 10
 (30) 02020292.5 2002 09 11 EP
 (72) HAUL MICHAEL, Kröppelshagen (DE)
 (73) Hauni Maschinenbau AG, Hamburg (DE)
 (54) Sposób sterowania transportem elementów filtrujących w kształcie pręta, urządzenie do transportu elementów filtrujących w kształcie pręta, stanowisko odbiorcze dla elementów filtrujących oraz układ do transportu elementów filtrujących do magazynu elementów filtrujących

B1 (11) **208640** (41) 2004 05 04

(51) **A24C 5/47** (2006.01)

(21) 362910 (22) 2003 10 16
 (30) 02023524.8 2002 10 22 EP
 (72) SCHLISIO SIEGFRIED, Geesthacht (DE)
 (73) Hauni Maschinenbau AG., Hamburg (DE)
 (54) Sposób i urządzenie do łączenia elementów składowych artykułów do palenia

B1 (11) **208556** (41) 2004 06 14

(51) **A24C 5/47** (2006.01)

(21) 363830 (22) 2003 12 02
 (30) 02027212.6 2002 12 05 EP
 (72) RINKE ANDREAS, Bad Oldesloe (DE); JAHNKE MATTHIAS, Hamburg (DE); MEYER RALF, Gerdau/Bohlsen (DE); DOMBEK MANFRED, Dassendorf (DE); ELGES JOHANN, Gersthofen (DE); POPP KONRAD, Augsburg (DE)
 (73) Hauni Maschinenbau AG, Hamburg (DE)
 (54) Wielofunkcyjny bęben transportujący dla artykułów w przemyśle przetwórstwa tytoniu

B1 (11) **208639** (41) 2004 02 23

(51) **A24D 3/02** (2006.01)

(21) 361584 (22) 2003 08 08
 (30) 02018460.2 2002 08 16 EP
 (72) PEHMÖLLER JÜRGEN, Lauenburg (DE); WOLFF STEPHAN, Glinde (DE); MAURER IRENE, Hamburg (DE)
 (73) Hauni Maschinenbau AG, Hamburg (DE)
 (54) Sposób i urządzenie do doprowadzania, korzystnie płynnego, dodatku na ruchome rozpostarte pasmo przetwarzanego w przemyśle tytoniowym materiału filtrowego

B1 (11) **208469** (41) 2004 12 13

(51) **A43B 13/40** (2006.01)
A43B 3/30 (2006.01)

(21) 360447 (22) 2003 06 02
 (72) PIWOWARCZYK SŁAWOMIR, Kraków (PL)
 (73) PIWOWARCZYK SŁAWOMIR, Kraków (PL)
 (54) Spód obuwniczy, zwłaszcza dla obuwia dziecięcego

B1 (11) **208635** (41) 2007 01 22

(51) **A47C 1/02** (2006.01)
A47C 7/00 (2006.01)
A47C 17/02 (2006.01)
A47C 19/02 (2006.01)

(21) 376237 (22) 2005 07 18
 (72) BALCERKIEWICZ RYSZARD, Chyby (PL)
 (73) BALCERKIEWICZ RYSZARD-BALMADESIGN,
 Tarnowo Podgórze (PL)
 (54) Sposób wytwarzania mebla tapicerowanego do siedzenia

B1 (11) **208579** (41) 2008 07 07

(51) **A61B 5/08** (2006.01)
G01N 33/497 (2006.01)

(21) 381394 (22) 2006 12 27
 (72) FRYDRYSIAK MICHAŁ, Łódź (PL); ZIĘBA JANUSZ, Pabianice (PL)
 (73) POLITECHNIKA ŁÓDZKA, Łódź (PL)
 (54) Miniaturowe urządzenie do pomiaru rytmu oddechu

B1 (11) **208456** (41) 2006 08 07

(51) **A61C 7/12** (2006.01)
 (21) 372545 (22) 2005 02 01
 (72) PEKACKI PAWEŁ, Skarżysko-Kamienna (PL);
 PEKACKA KATARZYNA, Skarżysko-Kamienna (PL)
 (73) PEKACKI PAWEŁ, Skarżysko-Kamienna (PL);
 PEKACKA KATARZYNA, Skarżysko-Kamienna (PL)

(54) Uniwersalny zamek ortodontyczny i nakładka do zamka ortodontycznego

B1 (11) **208679** (41) 2006 12 11

(51) **A61C 8/00** (2006.01)
 (21) 375662 (22) 2005 06 10
 (72) CHLADEK WIESŁAW, Mikołów (PL); CHLADEK GRZEGORZ,
 Mikołów (PL); ŻMUDZKI JAROSŁAW, Ruda Śląska (PL)
 (73) CHLADEK WIESŁAW, Mikołów (PL); CHLADEK GRZEGORZ,
 Mikołów (PL); ŻMUDZKI JAROSŁAW, Ruda Śląska (PL)

(54) Złącze z nasadką na filar implantologiczny stabilizujące całkowite dośluzowe protezy zębowe

B1 (11) **208536** (41) 2005 01 24

(51) **A61K 8/64** (2006.01)
A61Q 5/12 (2006.01)
A61Q 7/00 (2006.01)

(21) 366407 (22) 2002 05 11
 (30) 2001/25682 2001 05 11 KR
 (86) 2002 05 11 PCT/KR02/00879
 (87) 2002 11 21 WO02/092032
 (72) KIM SANG-NYUN, Daejeon (KR); AHN HO-JEONG,
 Daejeon (KR); LEE CHANG-WOO, Daejeon (KR); LEE MIN-HO,
 Daejeon (KR); KIM JUNG-HUN, Daejeon (KR); KIM JONG-IL,
 Daejeon (KR); KIM SEUNG-JIN, Seoul (KR); CHO HO-SONG,
 Daejeon (KR); LEE HEON-SIK, Daejeon (KR); KIM HYUN-JIN,
 Daejeon (KR)

(73) LG HOUSEHOLD & HEALTH CARE LTD., Seoul (KR)

(54) Środek pobudzający porost włosów

B1 (11) **208482** (41) 2005 11 28

(51) **A61K 9/00** (2006.01)
A61K 38/11 (2006.01)

(21) 375497 (22) 2003 05 07
 (30) 0210397.6 2002 05 07 GB
 PCT/IB02/04036 2002 09 20 WO
 (86) 2003 05 07 PCT/IB03/02368

(87) 2003 11 20 WO03/094886
 (72) NILSSON ANDERS, Lund (SE); LINDNER HANS,
 Leichlingen (DE); WITTENDORFF JØRGEN, Hvidovre (DK)
 (73) FERRING BV, Hoofddorp (NL)
 (54) Farmaceutyczna postać dawkowania octanu desmopresyny

B1 (11) **208591** (41) 2005 10 31

(51) **A61K 9/16** (2006.01)
A61K 9/22 (2006.01)
A61K 47/36 (2006.01)
A61K 31/7048 (2006.01)

(21) 374487 (22) 2003 10 06
 (30) P-200200242 2002 10 08 SI
 (86) 2003 10 06 PCT/SI03/00034
 (87) 2004 04 22 WO04/032904
 (72) PIŠEK ROBERT, Ljubljana (SI); KRAMAR ANDREJKA,
 Novo mesto (SI); VREČER FRANC, Straža (SI); KINCL MAJA,
 Novo mesto (SI); BREZNIK MARJANCA, Ljubljana (SI)
 (73) KRKA, TOVARNA ZDRAVIL, D.D., Novo mesto (SI)
 (54) Kompozycje farmaceutyczne o kontrolowanym uwalnianiu
 zawierające alginian sodowy i alginian sodowo-wapniowy

B1 (11) **208550** (41) 2003 11 17

(51) **A61K 9/48** (2006.01)
 (21) 353308 (22) 2000 07 27
 (30) 9917772.7 1999 07 30 GB
 9917774.3 1999 07 30 GB
 9917775.0 1999 07 30 GB
 9917777.6 1999 07 30 GB
 (86) 2000 07 27 PCT/EP00/07295
 (87) 2001 02 08 WO01/08666

(72) CLARKE ALLAN J., King of Prussia (US); FONIO TEODORO,
 Baranzate di Bollate (IT); HARRIS GEOFFREY ARTHUR, Worthing (GB);
 KIFT RONALD, Harlow (GB); LIGHTFOOT DONALD, Collegeville (US);
 MCGINLEY SHANE, Collegeville (US); OFSHARICK THOMAS,
 Collegeville (US); SZYMCZAK MARGARET MARY, Philadelphia (US)
 (73) SMITHKLINE BEECHAM PLC, Brentford (GB)
 (54) Wieloelementowa farmaceutyczna konstrukcja dozująca i spo-
 sób wytwarzania konstrukcji dozującej

B1 (11) **208634** (41) 2005 04 04

(51) **A61K 9/48** (2006.01)
 (21) 368547 (22) 2002 01 30
 (30) 0102342.3 2001 01 30 GB
 (86) 2002 01 30 PCT/US02/02698
 (87) 2002 08 08 WO02/060385

(72) MCALLISTER STEPHEN MARK, Harlow (GB); RABY RONALD K. JR.,
 Collegeville (US); BROWN ADRIAN, Harlow (GB);
 CLARKE ALLAN J., Collegeville (US)
 (73) SMITHKLINE BEECHAM PLC., Brentford (GB)
 (54) Sposób wytwarzania farmaceutycznej postaci dawkowania
 z polimerowej kompozycji

B1 (11) **208686** (41) 2005 05 30

(51) **A61K 31/46** (2006.01)
A61K 31/4174 (2006.01)
A61P 11/00 (2006.01)

(21) 370536 (22) 2002 09 18
 (30) PA200101356 2001 09 18 DK
 (86) 2002 09 18 PCT/IB02/03828
 (87) 2003 03 27 WO03/024433
 (72) MOESGAARD HANNE ANETTE, Præstø (DK); CHRISTENSEN
 KARIN LØWENSTEIN, Frederiksberg (DK)
 (73) NYCOMED DANMARK APS, Roskilde (DK)
 (54) Kompozycja w postaci roztworu wodnego do leczenia prze-
 ziębienia oraz zastosowanie połączenia ipratropium lub jego soli
 i ksylometazoliny lub jej soli

B1 (11) **208685** (41) 2005 02 21
 (51) **A61K 31/445** (2006.01)
A61K 47/34 (2006.01)
A61P 27/02 (2006.01)
 (21) 367459 (22) 2002 08 22
 (30) 60/314,448 2001 08 23 US
 (86) 2002 08 22 PCT/EP02/09408
 (87) 2003 03 06 WO03/017990
 (72) WONG MICHELLE PIK-HAN, Duluth (US); MINICK KASEY JON, Morrisville (US); BABIOLE SAUNIER MAGGY, Jettingen (FR); BIZEC JEAN-CLAUDE, Habsheim (FR); FETZ ANDREA, Wetzikon (CH); SCHOCH CHRISTIAN, Muttenz (CH)
 (73) NOVARTIS AG, Bazylea (CH)
 (54) Stabilizowana wodna kompozycja oftalmiczna zawierająca askomycynę oraz jej zastosowanie

B1 (11) **208484** (41) 2005 02 21
 (51) **A61K 31/485** (2006.01)
A61P 25/04 (2006.01)
 (21) 367277 (22) 2002 07 03
 (30) 60/303,357 2001 07 06 US
 60/329,426 2001 10 15 US
 60/329,352 2001 10 15 US
 (86) 2002 07 03 PCT/US02/21354
 (87) 2003 01 16 WO03/04029
 (72) BAICHWAL ANAND R., Wappingers Falls (US); KAO HUAI-HUNG, Syosset (US); MCCALL TROY W., Gremantown (US)
 (73) PENWEST PHARMACEUTICALS COMPANY, Patterson (US)
 (54) Sposoby wytwarzania preparatów oksymorfonu o przedłużonym uwalnianiu

B1 (11) **208585** (41) 2006 01 09
 (51) **A61K 31/546** (2006.01)
A61K 47/12 (2006.01)
A61K 47/44 (2006.01)
 (21) 376840 (22) 2003 10 20
 (30) 02079477.2 2002 10 25 EP
 (86) 2003 10 20 PCT/EP03/11644
 (87) 2004 05 06 WO04/037265
 (72) SCHMID PETER, Eladbrunn (DE); BOETTNER ALEXANDER, Frankfurt am Main (DE); SCHMIDT CARSTEN, Mainz (DE); ALLAN MARK, Schwabenhein (DE); BARBOT CAROLE, Boos (FR)
 (73) INTERNET INTERNATIONAL B.V., Arnhem NL, Arnhem (NL)
 (54) Kompozycja farmaceutyczna o przedłużonym uwalnianiu zawierająca cefquinom, sposób jej wytwarzania i zastosowanie cefquinomu

B1 (11) **208644** (41) 2005 04 18
 (51) **A61K 35/10** (2006.01)
A61K 8/97 (2006.01)
A23L 1/30 (2006.01)
 (21) 362909 (22) 2003 10 16
 (72) RITTER STANISŁAWA, Szczawno Zdrój (PL); WITKIEWICZ KRYSZYNA, Kąty Wrocławskie (PL); GREJCIUN DANUTA, Wrocław (PL); KLIMECKA MAGDALENA, Kąty Wrocławskie (PL); WITEK-KRAŚ MAGDALENA, Wrocław (PL); DENES ELŻBIETA, Wojtkowice (PL); CIASTOŃ EWA, Imbramowice (PL); ZAWADZKA GRAŻYNA, Wrocław (PL); SKRZYSZEWSKA MAŁGORZATA, Kąty Wrocławskie (PL)
 (73) TORF CORPORATION FABRYKA LEKÓW SPÓŁKA Z OGRANICZONĄ ODPOWIEDZIALNOŚCIĄ, Kąty Wrocławskie (PL)
 (54) Sposób wytwarzania wodnego wyciągu borowinowego oraz kompozycje kosmetyczne, farmaceutyczne i suplementy diety zawierające wodny wyciąg borowinowy, wytworzony tym sposobem

B1 (11) **208541** (41) 2005 11 14
 (51) **A61K 36/28** (2006.01)
A61K 36/68 (2006.01)

A61K 36/73 (2006.01)
A61P 17/02 (2006.01)
 (21) 367641 (22) 2004 05 04
 (72) MATYSIK GRAŻYNA, Lublin (PL); PADUCH ROMAN, Lublin (PL); WOŻNIAK ANNA, Lublin (PL)
 (73) UNIWERSYTET MEDYCZNY W LUBLINIE, Lublin (PL)
 (54) Kompozycja ziołowa do leczenia chorób popromiennych skóry

B1 (11) **208666** (41) 2005 03 21
 (51) **A61K 38/06** (2006.01)
A61K 38/04 (2006.01)
A61K 38/42 (2006.01)
C07K 5/08 (2006.01)
C07K 14/805 (2006.01)
A61P 35/00 (2006.01)
A61P 37/02 (2006.01)
 (21) 368059 (22) 2002 07 11
 (30) 09/904,492 2001 07 13 US
 (86) 2002 07 11 PCT/GB02/03203
 (87) 2003 01 23 WO03/006492
 (72) WONG WAI MING, Hong Kong (CN); KONG LAM, Shenzhen (CN)
 (73) CMS PEPTIDES PATENT HOLDING COMPANY LIMITED, Tortola (VG)
 (54) Środek farmaceutyczny zawierający peptyd, sposób wytwarzania środka farmaceutycznego i zastosowanie peptydu

B1 (11) **208674** (41) 2005 08 08
 (51) **A61L 15/28** (2006.01)
A61L 15/44 (2006.01)
 (21) 364651 (22) 2004 01 30
 (72) ZARZYCKI ROMAN, Brochówka (PL); MODRZEJEWSKA ZOFIA, Łódź (PL)
 (73) POLITECHNIKA ŁÓDZKA, Łódź (PL)
 (54) Sposób wytwarzania hydrożelowych opatrunków zawierających gentamycynę

B1 (11) **208538** (41) 2002 01 28
 (51) **A61L 27/38** (2006.01)
A61L 27/36 (2006.01)
A61L 27/24 (2006.01)
A61F 2/28 (2006.01)
 (21) 348794 (22) 2001 07 19
 (30) 60/219,009 2000 07 19 US
 (72) GEISTLICH PETER, Stansstad (CH); SCHLÖSSER LOTHAR, Darmstadt (DE)
 (73) Ed. Geistlich Söhne AG für chemische Industrie, Wolhusen (CH)
 (54) Produkt zawierający ziarnisty materiał kostny oraz zastosowanie produktu mineralnego kości

B1 (11) **208660** (41) 2006 11 27
 (51) **A61M 5/20** (2006.01)
 (21) 375372 (22) 2005 05 25
 (72) STEFAŃSKI ADAM, Gniezno (PL)
 (73) COPERNICUS SPÓŁKA Z OGRANICZONĄ ODPOWIEDZIALNOŚCIĄ, Szczecin (PL)
 (54) Automatyczny aplikator, zwłaszcza do insuliny

B1 (11) **208714** (41) 2006 01 23
 (51) **A61M 15/00** (2006.01)
F16K 7/06 (2006.01)
 (21) 377230 (22) 2004 02 20
 (30) 0304000.3 2003 02 21 GB
 (86) 2004 02 20 PCT/GB04/00706
 (87) 2004 09 02 WO04/073776
 (72) BACON RAYMOND JOHN, Emsworth (GB); BOWMAN NICHOLAS JOHN, Royston (GB); MCDERMONT IAIN GRIERSON, Royston (GB)

(73) CLINICAL DESIGNS LIMITED, Petersfield (GB)
 (54) Dozownik

B1 (11) **208480** (41) 2000 05 08

(51) **A61M 15/00** (2006.01)
A61K 9/16 (2006.01)
A61K 9/72 (2006.01)

(62) 378647

(21) 386407 (22) 1998 03 16

(30) 08/821,129 1997 03 20 US

(86) 1998 03 16 PCT/US98/03799

(87) 1998 09 24 WO98/41193

(72) YANG TSONG-TOH, Warren (US)

(73) SCHERING CORPORATION, Kenilworth (US)

(54) System dozujący

B1 (11) **208503** (41) 2004 11 29

(51) **A61N 1/40** (2006.01)
A61N 5/02 (2006.01)
A61N 1/00 (2006.01)
A61N 2/00 (2006.01)
A61N 2/02 (2006.01)

(21) 360316 (22) 2003 05 23

(72) SZUL ROMAN, Wrocław (PL); SZUL MAREK, Wrocław (PL);

TRZASKA HUBERT, Wrocław (PL)

(73) POLITECHNIKA WROCŁAWSKA, Wrocław (PL); SZUL MAREK,
 Wrocław (PL)

(54) Urządzenie do elektroterapii, magnetoterapii i immunostymu-
 lacji

B1 (11) **208501** (41) 2004 02 09

(51) **A61N 5/02** (2006.01)
A61N 1/40 (2006.01)
A61N 1/00 (2006.01)

(21) 355278 (22) 2002 07 31

(72) SZUL IGOR ROMAN, Wrocław (PL); SZUL MAREK, Wrocław (PL);
 TRZASKA HUBERT, Wrocław (PL)

(73) POLITECHNIKA WROCŁAWSKA, Wrocław (PL); SZUL MAREK,
 Wrocław (PL)

(54) Urządzenie do prowadzenia elektroterapii

B1 (11) **208464** (41) 2009 01 19

(51) **A62D 3/30** (2007.01)
B09C 1/08 (2006.01)

(21) 382923 (22) 2007 07 16

(72) CIBA JERZY, Gliwice (PL); ZOŁOTAJKIN MARIA, Gliwice (PL);
 SKWIRA MONIKA, Piekary Śląskie (PL)

(73) POLITECHNIKA ŚLĄSKA, Gliwice (PL)

(54) Kompozycja mieszaniny do usuwania toksycznych jonów glinu
 z gleby

B1 (11) **208598** (41) 2007 08 06

(51) **B01D 39/16** (2006.01)
C08J 7/18 (2006.01)

(21) 378871 (22) 2006 02 02

(72) BROCHOCKA AGNIESZKA, Łódź (PL); MAJCHRZYCKA
 KATARZYNA, Dobra Nowiny (PL); URBANIAK-DOMAGAŁA
 WIESŁAWA, Łódź (PL); SZYMANOWSKI HIERONIM, Łódź (PL);
 WRZOSEK HENRYK, Łódź (PL)

(73) CENTRALNY INSTYTUT OCHRONY PRACY PAŃSTWOWY
 INSTYTUT BADAWCZY, Warszawa (PL); POLITECHNIKA ŁÓDZKA,
 Łódź (PL)

(54) Sposób modyfikacji włókien filtracyjnych

B1 (11) **208512** (41) 2009 06 22

(51) **B01D 53/52** (2006.01)

(21) 384023 (22) 2007 12 11

(72) TURKIEWICZ ANNA, Kraków (PL); KAPUSTA PIOTR,

Kraków (PL); STELIGA TERESA, Krosno (PL)

(73) INSTYTUT NAFTY I GAZU, Kraków (PL)

(54) Sposób neutralizacji siarkowodoru powstającego w kawernach
 solnych

B1 (11) **208622** (41) 2008 01 21

(51) **B01F 5/00** (2006.01)
B04C 3/00 (2006.01)

(21) 380217 (22) 2006 07 15

(72) SZYLING STANISŁAW, Dzierżonów (PL)

(73) DYNAXO SPÓŁKA Z OGRANICZONĄ ODPOWIEDZIALNOŚCIĄ,
 Popowo (PL)

(54) Mieszalnik

B1 (11) **208529** (41) 2007 12 10

(51) **B01J 8/18** (2006.01)

(21) 379850 (22) 2006 06 05

(72) ZABIEROWSKI PIOTR, Kraków (PL)

(73) AKADEMIA GÓRNICZO-HUTNICZA IM. STANISŁAWA
 STASZICA, Kraków (PL)

(54) Dystrybutor płynu i cząstek ciała stałego do aparatu z warstwą
 z ograniczoną fluidyzacją

B1 (11) **208641** (41) 2005 07 11

(51) **B01J 8/44** (2006.01)
F23C 10/20 (2006.01)

(21) 371975 (22) 2003 04 23

(30) 10/132,375 2002 04 26 US

(86) 2003 04 23 PCT/FI03/00323

(87) 2003 11 06 WO03/090919

(72) MYÖHÄNEN KARI, Kotka (FI); TAIBI FRANK, Hampton (US);

VILOKKI HARRI, Kymnlinna (FI)

(73) FOSTER WHEELER ENERGIA OY, Espoo (FI)

(54) Ruszt do reaktora ze złożem fluidalnym

B1 (11) **208458** (41) 2010 09 27

(51) **B01J 23/745** (2006.01)
B01J 23/72 (2006.01)
B01J 23/26 (2006.01)
B01J 21/04 (2006.01)

(62) 379134

(21) 392165 (22) 2006 03 07

(72) GOŁĘBIEWSKI ANDRZEJ, Puławy (PL); KRUK JANUSZ, Puławy (PL);
 SPIEWAK ZYGMUNT, Tarnów (PL)

(73) INSTYTUT NAWOZÓW SZTUCZNYCH, Puławy (PL)

(54) Katalizator do konwersji tlenku węgla

B1 (11) **208476** (41) 2007 03 05

(51) **B02C 4/34** (2006.01)

(21) 376879 (22) 2005 09 02

(72) BANACKI TADEUSZ, Jędrzychówko (PL);

CHROBAK WŁODZIMIERZ, Wałdowo (PL)

(73) BANACKI TADEUSZ, Jędrzychówko (PL);

CHROBAK WŁODZIMIERZ, Wałdowo (PL)

(54) Kruszarka udarowa

B1 (11) **208523** (41) 2008 04 28

(51) **B03B 7/00** (2006.01)
B03B 9/00 (2006.01)

(21) 380863 (22) 2006 10 18

(72) GRECKOWICZ WŁADYSŁAW, Bytom (PL); RYCAR MAREK,
 Bytom (PL); PACZOCHA-CZARNIK MAŁGORZATA, Sosnowiec (PL);

FLASZA JAN, Katowice (PL); HOMIAK JAROSŁAW IWANOWICZ,
 Lwów (UA)

(73) EKOLOT SPÓŁKA Z OGRANICZONĄ ODPOWIEDZIALNOŚCIĄ,
 Katowice (PL); GRECKOWICZ WŁADYSŁAW, Bytom (PL); RYCAR

MAREK, Bytom (PL); PACZOCHA-CZARNIK MAŁGORZATA,

Sosnowiec (PL); FLASZA JAN, Katowice (PL); HOMIAK JAROSŁAW IWANOWICZ, Lwów (UA)
 (54) Sposób oddzielania węgla od urobku węgla kamiennego, zwłaszcza ze zwałów produktów odpadowych wzbogacania węgla kamiennego i zestaw urządzeń do rozdzielania węgla kamiennego od skały płonnej na drodze mechanicznej

B1 (11) **208552** (41) 2006 05 02
 (51) **B05C 17/005** (2006.01)
 (21) 377512 (22) 2005 10 07
 (72) LESZCZYŃSKI BŁAŻEJ, Luboń (PL); JĄDER GRZEGORZ, Poznań (PL)
 (73) NOVOL SPÓŁKA Z OGRANICZONĄ ODPOWIEDZIALNOŚCIĄ, Komorniki (PL)
 (54) Adapter do dozownika szpachlówki

B1 (11) **208553** (41) 2007 10 01
 (51) **B07B 15/00** (2006.01)
B07B 7/01 (2006.01)
B07B 7/08 (2006.01)
 (21) 379274 (22) 2006 03 23
 (72) HOMA DAMIAN, Gliwice (PL); SZOŁTYSEK ANDRZEJ, Rybnik (PL); MAJCHRZAK RYSZARD, Mikołów (PL)
 (73) KOOPERACJA POLKO SPÓŁKA Z OGRANICZONĄ ODPOWIEDZIALNOŚCIĄ, Mikołów (PL)
 (54) Sposób i układ urządzeń do rozdzielania popiołu na frakcje

B1 (11) **208600** (41) 2007 10 01
 (51) **B08B 3/12** (2006.01)
B01J 19/10 (2006.01)
C23G 5/00 (2006.01)
 (21) 379231 (22) 2006 03 20
 (72) NIEMCZEWSKI BOGDAN, Warszawa (PL)
 (73) INSTYTUT TELE I RADIOTECHNICZNY, Warszawa (PL)
 (54) Sposób utrzymywania stałej, wysokiej intensywności kawitacji w procesach oczyszczania ultradźwiękowego w roztworach wodnych

B1 (11) **208695** (41) 2008 09 15
 (51) **B09C 1/10** (2006.01)
 (21) 381901 (22) 2007 03 05
 (72) MAŁACHOWSKA-JUTSZ ANNA, Gliwice (PL); MIKSCH KORNELIUSZ, Gliwice (PL)
 (73) POLITECHNIKA ŚLĄSKA, Gliwice (PL)
 (54) Sposób fitoremediacji gleb z produktów ropopochodnych metodą „in situ”, wspomaganą biopreparatami

B1 (11) **208668** (41) 2005 11 14
 (51) **B22F 3/02** (2006.01)
B22F 1/00 (2006.01)
C22C 33/02 (2006.01)
 (21) 375094 (22) 2003 10 22
 (30) 0203134-2 2002 10 22 SE
 (86) 2003 10 22 PCT/SE03/01633
 (87) 2004 05 06 WO04/037468
 (72) KEJZELMAN MIKHAIL, Malomö (SE); SKOGLUND PAUL, Höganäs (SE); VIDARSSON HILMAR, Höganäs (SE)
 (73) HÖGANÄS AB, Höganäs (SE)
 (54) Sposób wytwarzania surowych wyprasek na osnowie żelaza

B1 (11) **208535** (41) 2005 10 31
 (51) **B23F 5/06** (2006.01)
B23F 11/00 (2006.01)
B23F 17/00 (2006.01)
 (21) 367471 (22) 2004 04 21
 (72) GESSNER ANDRZEJ, Kołobrzeg (PL); GRAJDEK RYSZARD, Poznań (PL); PTASZYŃSKI WOJCIECH, Kościan (PL); STANIEK ROMAN, Poznań (PL)

(73) POLITECHNIKA POZNAŃSKA, Poznań (PL)
 (54) Sposób kształtowania uzębienia czołowego płaskiej przekładni spiroidalnej przeznaczonego do współpracy ze ślimakiem dwuskołowym

B1 (11) **208645** (41) 2004 09 06
 (51) **B23Q 5/26** (2006.01)
B21D 7/08 (2006.01)
 (21) 365662 (22) 2004 02 27
 (30) RM2003A000089 2003 02 28 IT
 RM2003A000294 2003 06 12 IT
 (72) CAPORUSSO ALESSANDRO, Piedimonte San Germano (IT)
 (73) CML INTERNATIONAL S.p.A., Piedimonte San Germano (IT)
 (54) Układ hydrauliczny do liniowego napędzania suwaka obrabiarki w dwóch kierunkach

B1 (11) **208563** (41) 2006 06 12
 (51) **B25J 18/04** (2006.01)
B25J 18/02 (2006.01)
 (21) 371508 (22) 2004 12 02
 (72) KARPIEL GRZEGORZ, Kraków (PL); PETKO MACIEJ, Kraków (PL)
 (73) AKADEMIA GÓRNICZO-HUTNICZA IM. STANISŁAWA STASZICA, Kraków (PL)
 (54) Trzyramienny manipulator równoległy

B1 (11) **208505** (41) 2007 10 15
 (51) **B32B 3/12** (2006.01)
B32B 37/12 (2006.01)
 (21) 379462 (22) 2006 04 13
 (72) FREJ WIESŁAW, Rzeszów (PL)
 (73) SZMIGIEL JOLANTA PPUH PASSJA, Rzeszów (PL)
 (54) Sposób i urządzenie do wytwarzania tworzywa konstrukcyjnego o strukturze ażurowo-romboidalnej

B1 (11) **208659** (41) 2005 08 08
 (51) **B42D 15/10** (2006.01)
 (21) 372805 (22) 2003 04 17
 (30) 02010729.8 2002 05 14 EP
 (86) 2003 04 17 PCT/EP03/04022
 (87) 2003 11 20 WO03/095227
 (72) WILD HEINRICH, Herzogenaurach (DE); BREHM LUDWIG, Adelsdorf (DE)
 (73) LEONHARD KURZ GMBH & CO. KG, Fürth (DE)
 (54) Element zmienny optycznie oraz jego zastosowanie

B1 (11) **208667** (41) 2005 08 22
 (51) **B42D 15/10** (2006.01)
 (21) 373142 (22) 2003 04 17
 (30) 02010745.4 2002 05 14 EP
 (86) 2003 04 17 PCT/EP03/04023
 (87) 2003 11 20 WO03/095228
 (72) WILD HEINRICH, Herzogenaurach (DE); BREHM LUDWIG, Adelsdorf (DE)
 (73) LEONHARD KURZ GMBH & CO. KG, Fürth (DE)
 (54) Element zmienny optycznie z ciągiem warstw cienkopowłokowych

B1 (11) **208706** (41) 2005 02 21
 (51) **B60F 1/00** (2006.01)
B61D 3/12 (2006.01)
 (21) 361712 (22) 2003 08 18
 (72) MEDWID MARIAN, Poznań (PL); STAWECKI WŁODZIMIERZ, Swarzędz (PL); SZERBART RYSZARD, Poznań (PL); KARDACZ ANTONI, Poznań (PL)
 (73) INSTYTUT POJAZDÓW SZYNOWYCH TABOR, Poznań (PL)
 (54) Naczepa drogowa zestawu do transportu bimodalnego

B1 (11) **208582** (41) 2006 02 06
 (51) **B60K 6/04** (2006.01)

(21) 377527 (22) 2003 12 15
 (30) 2002-374978 2002 12 25 JP
 2002-374975 2002 12 25 JP
 2002-374973 2002 12 25 JP
 (86) 2003 12 15 PCT/JP03/16046
 (87) 2004 07 15 WO04/058530
 (72) ENDO HIROATSU, Toyota (JP); OZEKI TATSUYA, Toyota (JP); SUGIYAMA MASATAKA, Toyota (JP)
 (73) TOYOTA JIDOSHA KABUSHIKI KAISHA, Toyota (JP)
 (54) Układ sterowania hybrydowego bloku napędowego

B1 (11) **208479** (41) 2005 02 21
 (51) **B61F 5/38** (2006.01)
 (21) 367048 (22) 2002 07 29
 (30) 10137443.7 2001 07 27 DE
 (86) 2002 07 29 PCT/EP02/08436
 (87) 2003 02 06 WO03/010039
 (72) SCHNEIDER RICHARD, Thayngen (CH); AUER WOLFGANG, Kassel (DE); HIMMELSTEIN GÜNTHER, Oberursel (DE)
 (73) BOMBARDIER TRANSPORTATION GMBH, Berlin (DE)
 (54) Sposób czynnego promieniowego sterowania kół co najmniej jednego zespołu kół mechanizmu jazdy i urządzenie do czynnego promieniowego sterowania co najmniej jednego zespołu kół pojazdu

B1 (11) **208470** (41) 2008 04 14
 (51) **B61G 1/04** (2006.01)
B61G 5/04 (2006.01)
 (21) 380784 (22) 2006 10 06
 (72) TATARCZYŃSKI JERZY, Kraków (PL)
 (73) POLWIR SPÓŁKA Z OGRANICZONĄ ODPOWIEDZIALNOŚCIĄ, Częstochowa (PL)
 (54) Sprzęg śrubowy, zwłaszcza do pojazdów trakcyjnych

B1 (11) **208662** (41) 2008 01 21
 (51) **B61G 5/02** (2006.01)
B61D 3/18 (2006.01)
B61F 3/12 (2006.01)
 (21) 380184 (22) 2006 07 12
 (72) MEDWID MARIAN, Poznań (PL)
 (73) INSTYTUT POJAZDÓW SZYNOWYCH TABOR, Poznań (PL)
 (54) Wózek środkowy zestawu szynowego do transportu bimodalnego

B1 (11) **208594** (41) 2007 12 24
 (51) **B62D 67/00** (2006.01)
 (21) 379953 (22) 2006 06 19
 (72) STAWIARSKI DARIUSZ, Warszawa (PL); ZALEWSKI KRYSZTOF, Warszawa (PL); KACPRZAK STANISŁAW, Warszawa (PL)
 (73) PRZEMYSŁOWY INSTYTUT AUTOMATYKI I POMIARÓW PIAP, Warszawa (PL)
 (54) Mobilne urządzenie do usuwania paliwa z pojazdów wycofanych z eksploatacji

B1 (11) **208453** (41) 2008 05 26
 (51) **B62K 5/04** (2006.01)
B62M 1/04 (2006.01)
 (21) 381126 (22) 2006 11 22
 (72) STRZELSKI JÓZEF, Kraków (PL)
 (73) STRZELSKI JÓZEF, Kraków (PL)
 (54) Koło jezdne napędzane siłą mięśni

B1 (11) **208702** (41) 2006 05 02
 (51) **B63B 25/28** (2006.01)
B63B 35/28 (2006.01)
B63B 43/06 (2006.01)
 (21) 370810 (22) 2004 10 20
 (72) CZERWIŃSKI KRZYSZTOF, Gdańsk (PL); NOWACZEWSKI JAKUB, Kolbudy (PL)

(73) POLITECHNIKA GDAŃSKA, Gdańsk-Wrzeszcz (PL)
 (54) Konstrukcja pływająca do transportu pojedynczego kontenera w żegludze śródlądowej po płytkich akwenach

B1 (11) **208494** (41) 2006 01 23
 (51) **B64C 27/18** (2006.01)
B64D 33/00 (2006.01)
F02K 7/00 (2006.01)
 (21) 369188 (22) 2004 07 21
 (72) KOZIARSKI CZESŁAW, Wrocław (PL)
 (73) POLITECHNIKA WROCŁAWSKA, Wrocław (PL)
 (54) Silnik strumieniowy

B1 (11) **208495** (41) 2007 04 30
 (51) **B64C 27/18** (2006.01)
B64D 33/00 (2006.01)
F02K 7/00 (2006.01)
 (21) 377805 (22) 2005 10 24
 (72) KOZIARSKI CZESŁAW, Wrocław (PL)
 (73) POLITECHNIKA WROCŁAWSKA, Wrocław (PL)
 (54) Układ napędowy śmigłowo-strumienicowo-strumieniowy

B1 (11) **208496** (41) 2007 04 30
 (51) **B64C 27/18** (2006.01)
B64D 33/00 (2006.01)
F02K 7/00 (2006.01)
 (21) 377806 (22) 2005 10 24
 (72) KOZIARSKI CZESŁAW, Wrocław (PL)
 (73) POLITECHNIKA WROCŁAWSKA, Wrocław (PL)
 (54) Układ napędowy śmigłowo-strumieniowy

B1 (11) **208493** (41) 2007 04 16
 (51) **B64D 33/00** (2006.01)
F02K 7/00 (2006.01)
 (21) 377621 (22) 2005 10 13
 (72) KOZIARSKI CZESŁAW, Wrocław (PL)
 (73) POLITECHNIKA WROCŁAWSKA, Wrocław (PL)
 (54) Układ napędowy strumieniowy

B1 (11) **208492** (41) 2007 04 16
 (51) **B64D 33/00** (2006.01)
F02K 7/00 (2006.01)
 (21) 377622 (22) 2005 10 13
 (72) KOZIARSKI CZESŁAW, Wrocław (PL)
 (73) POLITECHNIKA WROCŁAWSKA, Wrocław (PL)
 (54) Układ napędowy strumienicowo-strumieniowy

B1 (11) **208646** (41) 2005 05 02
 (51) **B65B 63/02** (2006.01)
 (21) 369821 (22) 2003 01 27
 (30) 10/055,031 2002 01 25 US
 (86) 2003 01 27 PCT/NL03/00055
 (87) 2003 07 31 WO03/062067
 (72) PRAKKEN NICOLAAS MARTIN, Woerden (NL)
 (73) BLUEPRINT HOLDING B.V., Woerden (NL)
 (54) Sposób pakowania produktów i urządzenie do pakowania produktów

B1 (11) **208681** (41) 2004 08 09
 (51) **B65D 27/30** (2006.01)
G09F 3/04 (2006.01)
 (21) 364618 (22) 2004 01 28
 (30) 03425042.3 2003 01 29 EP
 (72) ALFONSI GABRIELE, Fabriano (IT)
 (73) CARTIERE FEDRIGONI & C. S.p.A., Arco (IT)
 (54) Koperta, zwłaszcza na arkusze i podobne wyroby z zamknięciem gwarancyjnym

B1 (11) **208680** (41) 2005 07 25
 (51) **B65D 47/08** (2006.01)
B65D 55/06 (2006.01)
 (21) 372362 (22) 2003 05 06
 (30) 20207423.4 2002 05 10 DE
 (86) 2003 05 06 PCT/EP03/04738
 (87) 2003 11 20 WO03/95323
 (72) GRASWALD MARTIN, Passau (DE); JÄCKEL GERHARD, Freyung (DE)
 (73) SEAQUIST-LÖFFLER KUNSTSTOFFWERK GMBH, Freyung (DE)
 (54) Zamknięcie z odchylną pokrywą do pojemników zawierających produkty płynne

B1 (11) **208488** (41) 2005 02 21
 (51) **B65D 90/04** (2006.01)
B32B 3/12 (2006.01)
B32B 3/22 (2006.01)
B65D 90/50 (2006.01)
 (21) 361636 (22) 2003 08 12
 (72) KOWALSKA HANNA, Świącice (PL)
 (73) KOWALSKA HANNA, Świącice (PL)
 (54) Ścianka konstrukcyjna

B1 (11) **208449** (41) 2008 02 04
 (51) **B65F 1/06** (2006.01)
 (21) 380309 (22) 2006 07 25
 (72) KOTSCHY MAREK, Szczecinek (PL)
 (73) KOTSCHY MAREK, Szczecinek (PL)
 (54) Stojakowy wieszak worków na odpadki

B3 (11) **208692** (41) 2008 06 23
 (51) **B65G 21/12** (2006.01)
E21F 13/06 (2006.01)
 (21) 381333 (22) 2006 12 19
 (61) 192624
 (72) HAJDUK JAN, Panieńszczyzna (PL); LISIECKI KRZYSZTOF, Świdnik (PL); BOCHEN ARTUR, Lublin (PL)
 (73) SIGMA SPÓŁKA AKCYJNA, Barak (PL)
 (54) Najazdowa stacja zwrotna

B1 (11) **208663** (41) 2004 07 26
 (51) **B65H 35/00** (2006.01)
 (21) 357386 (22) 2000 12 19
 (30) 10000262.5 2000 01 06 DE
 10019383.8 2000 04 19 DE
 (86) 2000 12 19 PCT/DE00/04558
 (87) 2001 07 26 WO01/53181
 (72) REINDERS PETER, Ochtrup (DE)
 (73) SCHMALE-HOLDING GMBH & CO., Ochtrup (DE)
 (54) Urządzenie do transportu płaskiego kawałka materiału

B1 (11) **208568** (41) 2007 10 01
 (51) **B67D 1/04** (2006.01)
B67D 1/00 (2006.01)
B01F 3/04 (2006.01)
A23L 2/54 (2006.01)
B67C 3/00 (2006.01)
 (21) 379248 (22) 2006 03 21
 (72) KRAWIEC BOGUSŁAW, Łódź (PL)
 (73) KRAWIEC BOGUSŁAW, Łódź (PL)
 (54) Saturator

B1 (11) **208498** (41) 2008 01 07
 (51) **C01B 3/00** (2006.01)
B82B 3/00 (2006.01)
C01B 17/18 (2006.01)
C01B 7/13 (2006.01)
 (21) 380059 (22) 2006 06 28

(72) NOWAK MARIAN, Katowice (PL); SZPERLICH PIOTR, Katowice (PL)
 (73) POLITECHNIKA ŚLĄSKA, Gliwice (PL)
 (54) Sposób magazynowania zwłaszcza wodoru i materiał magazynujący zwłaszcza wodór

B1 (11) **208450** (41) 2009 02 16
 (51) **C01B 3/02** (2006.01)
 (21) 383088 (22) 2007 08 06
 (72) CHARUN HENRYK, Koszalin (PL); MALEJ JÓZEF, Koszalin (PL); SIDEŁKO ROBERT, Koszalin (PL)
 (73) POLITECHNIKA KOSZALIŃSKA, Koszalin (PL)
 (54) Sposób i układ do otrzymywania wodoru

B1 (11) **208465** (41) 2009 05 25
 (51) **C01B 15/023** (2006.01)
 (21) 383752 (22) 2007 11 13
 (72) DARCUK TADEUSZ, Puławy (PL); RUDNIK BOGDAN, Puławy (PL); KANIA MAGDALENA, Puławy (PL); KOWALCZYK RENATA, Puławy (PL); ROMANOWSKI PIOTR, Puławy (PL); SITAREK KRZYSZTOF, Puławy (PL)
 (73) ZAKŁADY AZOTOWE PUŁAWY SPÓŁKA AKCYJNA, Puławy (PL)
 (54) Sposób otrzymywania nadtlenu wodoru metodą antrachinową

B1 (11) **208611** (41) 2008 03 31
 (51) **C01B 21/00** (2006.01)
B01D 53/14 (2006.01)
 (21) 380674 (22) 2006 09 25
 (72) WITEK STANISŁAW, Wrocław (PL); MALISZEWSKI WALDEMAR, Wrocław (PL); SZYSZKA KAZIMIERZ, Wrocław (PL); ŁUCZYŃSKI JACEK, Wrocław (PL); MRÓZ JERZY, Wrocław (PL); IWANIEC JANUSZ, Zbylitowska Góra (PL); PRYMUSZEWSKI ANDRZEJ, Płock (PL)
 (73) POLITECHNIKA WROCŁAWSKA, Wrocław (PL); JEDNOSTKA RATOWNICTWA CHEMICZNEGO SPÓŁKA Z OGRANICZONĄ ODPOWIEDZIALNOŚCIĄ, Tarnów (PL)
 (54) Sposób utylizacji utleniacza paliwa raketowego oraz zastosowanie związków azotu powstałych w wyniku utylizacji utleniacza paliwa raketowego

B1 (11) **208609** (41) 2008 02 18
 (51) **C02F 1/02** (2006.01)
A61L 11/00 (2006.01)
 (21) 380390 (22) 2006 08 08
 (72) WIERZBICKI KRZYSZTOF, Warszawa (PL); WOWK JÓZEF, Leszno (PL)
 (73) INSTYTUT TECHNOLOGICZNO-PRZYRODNICZY, F alenty (PL); Józef Wowk Przedsiębiorstwo Optymalizacji Procesów Energetycznych „ENERGOOPT”, Leszno (PL)
 (54) Sterylizator termiczny, zwłaszcza do ścieków

B1 (11) **208483** (41) 2006 01 23
 (51) **C03C 17/36** (2006.01)
 (21) 377066 (22) 2003 12 17
 (30) 10/324,093 2002 12 20 US
 (86) 2003 12 17 PCT/US03/39940
 (87) 2004 07 15 WO04/058661
 (72) LAIRD RONALD E., Dexter (US)
 (73) GUARDIAN INDUSTRIES CORP., Auburn Hills (US)
 (54) Wyrób powlekany

B1 (11) **208586** (41) 2006 01 23
 (51) **C03C 17/36** (2006.01)
 (21) 377068 (22) 2003 11 12
 (30) 10/295,028 2002 11 15 US
 (86) 2003 11 12 PCT/US03/36026
 (87) 2004 06 03 WO04/046058
 (72) LIN YUPING, West Bloomfield (US)

(73) GUARDIAN INDUSTRIES CORP., Auburn Hills (US)
 (54) Wyroby powlekane

B1 (11) **208526** (41) 2005 11 28

(51) **C04B 35/565** (2006.01)
C04B 35/195 (2006.01)
B01J 35/04 (2006.01)
B01D 39/20 (2006.01)

(21) 375154 (22) 2003 03 27
 (30) 2002-96805 2002 03 29 JP
 (86) 2003 03 27 PCT/JP03/03859
 (87) 2003 10 09 WO03/082771

(72) MORIMOTO KENJI, Nagoya (JP); INOUE KATSUHIRO, Nagoya (JP)

(73) NGK INSULATORS, LTD., Nagoya (JP)

(54) Materiał porowaty oraz sposób wytwarzania materiału porowatego

B1 (11) **208589** (41) 2006 02 20

(51) **C04B 37/00** (2006.01)
C04B 38/00 (2006.01)
B01D 46/00 (2006.01)

(21) 377836 (22) 2004 01 14
 (30) 2003-006112 2003 01 14 JP
 (86) 2004 01 14 PCT/JP04/00199
 (87) 2004 07 29 WO04/063122

(72) FUJITA JUN, Nagoya-shi (JP); KANEKO TAKAHISA, Nagoya-shi (JP); WADA YUKIHISA, Nagoya-shi (JP)

(73) NGK INSULATORS, LTD., Nagoya-shi (JP)

(54) Sposób spajania ceramicznej bryły o strukturze plastra miodu

B1 (11) **208489** (41) 2008 02 18

(51) **C06B 45/04** (2006.01)
C06B 33/00 (2006.01)
F42B 8/14 (2006.01)

(21) 380400 (22) 2006 08 11
 (72) DĘBSKI ANDRZEJ, Feliksów (PL); JANISZEWSKI JACEK, Warszawa (PL)

(73) WOJSKOWA AKADEMIA TECHNICZNA, Warszawa (PL)

(54) Sposób wytwarzania pocisków fragmentujących do ćwiczebnej amunicji strzeleckiej

B1 (11) **208571** (41) 2002 07 15

(51) **C07C 17/20** (2006.01)
C07C 19/08 (2006.01)

(62) 349391
 (21) 385266 (22) 1999 12 16
 (30) 9800910 1998 12 18 BE
 (86) 1999 12 16 PCT/EP99/10173
 (87) 2000 06 29 WO00/37401

(72) LAMBERT ALAIN, Beauvechain (BE); WILMET VINCENT, Wavre (BE)

(73) SOLVAY SA, Bruksela (BE)

(54) Sposób wytwarzania 1,1,1,3,3-pentafluorobutanu

B1 (11) **208572** (41) 2002 07 15

(51) **C07C 17/20** (2006.01)
C07C 19/08 (2006.01)

(62) 349391
 (21) 385267 (22) 1999 12 16
 (30) 9800910 1998 12 18 BE
 (86) 1999 12 16 PCT/EP99/10173
 (87) 2000 06 29 WO00/37401

(72) LAMBERT ALAIN, Beauvechain (BE); WILMET VINCENT, Wavre (BE)

(73) SOLVAY SA, Bruksela (BE)

(54) Sposób wytwarzania hydrofluoroalkanu, którym jest 1,1,1,3,3-pentafluorobutan

B1 (11) **208599** (41) 2008 11 24

(51) **C07C 35/04** (2006.01)
C07D 303/14 (2006.01)

(21) 382469 (22) 2007 05 21

(72) WRÓBLEWSKA AGNIESZKA, Szczecin (PL); MILCHERT EUGENIUSZ, Szczecin (PL); LEWANDOWSKI GRZEGORZ, Szczecin (PL); PEŁECH ROBERT, Nowiny Wielkie (PL)

(73) ZACHODNIOPOMORSKI UNIwersytet Technologiczny W SZCZECINIE, Szczecin (PL)

(54) Sposób otrzymywania glicydolu z monochlorohydryny glicerynowej

B1 (11) **208612** (41) 2009 03 30

(51) **C07C 46/06** (2006.01)
C07C 50/12 (2006.01)

(21) 383379 (22) 2007 09 17

(72) BORUSZCZAK ZYGMUNT, Łódź (PL)

(73) POLITECHNIKA ŁÓDZKA, Łódź (PL)

(54) Sposób wytwarzania 2-hydroksynaftochinonu-1,4

B1 (11) **208524** (41) 2008 03 17

(51) **C07C 47/04** (2006.01)
B01J 23/52 (2006.01)

(21) 380734 (22) 2006 09 10

(72) SOBCZAK IZABELA, Poznań (PL); ZIÓŁEK MARIA, Poznań (PL); KUJAWA JOLANTA, Poznań (PL)

(73) UNIwersytet Im. Adama Mickiewicza, Poznań (PL)

(54) Sposób otrzymywania formaldehydu

B1 (11) **208604** (41) 2009 05 25

(51) **C07C 49/04** (2006.01)
A61K 31/12 (2006.01)

(21) 383758 (22) 2007 11 13

(72) GIBKA JULIA, Łódź (PL); KUNICKA-STYCZYŃSKA ALINA, Łódź (PL); GLIŃSKI MAREK, Warszawa (PL)

(73) POLITECHNIKA ŁÓDZKA, Łódź (PL)

(54) Nowe zastosowanie undekan-2-onu

B1 (11) **208575** (41) 2008 05 26

(51) **C07C 49/82** (2006.01)
C07C 45/00 (2006.01)
C12P 7/02 (2006.01)

(21) 383983 (22) 2007 12 07

(72) KOSTRZEWA-SUSŁOW EDYTA, Wrocław (PL);

DMOCHOWSKA-GŁADYSZ JADWIGA, Wrocław (PL)

(73) UNIwersytet Przyrodniczy We Wrocławiu, Wrocław (PL)

(54) Sposób wytwarzania 4,2'-dihydroksydihydrochalkonu

B1 (11) **208576** (41) 2008 05 26

(51) **C07C 49/82** (2006.01)
C07C 45/00 (2006.01)
C12P 7/02 (2006.01)

(21) 383984 (22) 2007 12 07

(72) KOSTRZEWA-SUSŁOW EDYTA, Wrocław (PL);

DMOCHOWSKA-GŁADYSZ JADWIGA, Wrocław (PL);

RYMOWICZ WALDEMAR, Wrocław (PL)

(73) UNIwersytet Przyrodniczy We Wrocławiu, Wrocław (PL)

(54) Sposób wytwarzania 2',5'-dihydroksydihydrochalkonu

B1 (11) **208577** (41) 2008 05 26

(51) **C07C 49/82** (2006.01)
C07C 45/00 (2006.01)
C12P 7/02 (2006.01)

(21) 383985 (22) 2007 12 07

(72) KOSTRZEWA-SUSŁOW EDYTA, Wrocław (PL);

DMOCHOWSKA-GŁADYSZ JADWIGA, Wrocław (PL)

(73) UNIwersytet Przyrodniczy We Wrocławiu, Wrocław (PL)

(54) Sposób wytwarzania 2'-hydroksydihydrochalkonu

B1 (11) **208578** (41) 2008 05 26
 (51) **C07C 49/82** (2006.01)
C07C 45/00 (2006.01)
C12P 7/02 (2006.01)
 (21) 383986 (22) 2007 12 07
 (72) KOSTRZEWA-SUSŁÓW EDYTA, Wrocław (PL);
 DMOCHOWSKA-GŁADYSZ JADWIGA, Wrocław (PL)
 (73) UNIWERSYTET PRZYRODNICZY WE WROCŁAWIU, Wrocław (PL)
 (54) Sposób wytwarzania 4,2'-dihydroksy-4'-
 -metoksydihydrochalkonu

B1 (11) **208491** (41) 2008 01 21
 (51) **C07C 51/00** (2006.01)
C07F 9/38 (2006.01)
 (21) 380247 (22) 2006 07 19
 (72) SOROKA MIROSŁAW, Wrocław (PL); GOLDEMAN WALDEMAR,
 Racibórz (PL)
 (73) POLITECHNIKA WROCŁAWSKA, Wrocław (PL)
 (54) Sposób wytwarzania kwasu [(hydroksyimino)bis(metyleno)]
 bisfosfonowego

B1 (11) **208590** (41) 2007 02 19
 (51) **C07C 51/12** (2006.01)
C07C 53/08 (2006.01)
 (21) 380610 (22) 2005 02 24
 (30) 10/708,423 2004 03 02 US
 (86) 2005 02 24 PCT/US05/06001
 (87) 2005 09 15 WO05/085163
 (72) SCATES MARK O., Houston (US); TRUEBA DAVID A., Houston (US)
 (73) CELANESE INTERNATIONAL CORPORATION, Dallas (US)
 (54) Sposób wytwarzania kwasu octowego i sposób rozdzielania
 mieszaniny otrzymanej w sposobie wytwarzania kwasu octowego

B1 (11) **208653** (41) 2005 11 14
 (51) **C07C 51/363** (2006.01)
C07C 53/16 (2006.01)
 (21) 375069 (22) 2003 10 02
 (30) 02079252.9 2002 10 11 EP
 (86) 2003 10 02 PCT/EP03/10944
 (87) 2004 04 22 WO04/033408
 (72) GORISSEN JOHANNES JOSEPH, Velp (NL); VAN STRIEN
 CORNELIS JOHANNES GOVARDUS, Elst (NL); CROUZEN JEROEN,
 Arnhem (NL)
 (73) AKZO NOBEL N.V., Arnhem (NL)
 (54) Sposób wytwarzania kwasu monochlorooctowego

B1 (11) **208665** (41) 2004 11 02
 (51) **C07C 65/28** (2006.01)
C07C 323/56 (2006.01)
C07D 231/12 (2006.01)
C07D 207/32 (2006.01)
C07D 307/38 (2006.01)
C07C 65/19 (2006.01)
C07D 295/08 (2006.01)
C07D 239/38 (2006.01)
C07D 249/12 (2006.01)
A61K 31/19 (2006.01)
A61K 31/33 (2006.01)
 (21) 362671 (22) 2001 09 24
 (30) 60/237,459 2000 10 02 US
 (86) 2001 09 24 PCT/EP01/11017
 (87) 2002 04 11 WO02/28810
 (72) LAPIERRE JEAN-MARC, Mountain View (US); ROTSTEIN DAVID
 MARK, Sunnysvale (US); SJOGREN ERIC BRIAN, Mountain View (US)
 (73) F. HOFFMANN-LA ROCHE AG, Bazylea (CH)
 (54) Związki retinoidowe, ich zastosowanie, środek farmaceutyczny
 i sposób wytwarzania związków retinoidowych

B1 (11) **208623** (41) 2002 12 30
 (51) **C07C 67/303** (2006.01)
C07C 67/08 (2006.01)
C07C 69/80 (2006.01)
 (21) 354505 (22) 2002 06 14
 (30) 10129129.9 2001 06 16 DE
 (72) BOHNEN HANS, Moers (DE); KLEIN THOMAS, Oberhausen (DE);
 BERGRATH KLAUS, Oberhausen (DE)
 (73) OXEA GmbH, Oberhausen (DE)
 (54) Sposób wytwarzania estrów kwasu cykloheksanodikarboksy-
 lowego

B1 (11) **208620** (41) 2009 10 26
 (51) **C07C 69/608** (2006.01)
C07C 67/00 (2006.01)
 (21) 384986 (22) 2008 04 21
 (72) LOCHYŃSKI STANISŁAW, Wrocław (PL); WINCZA EWELINA,
 Wrocław (PL); FRĄCKOWIAK-WOJTASEK BOŻENA,
 Dobrzeń Wielki (PL); BUGAJSKI ANDRZEJ, Wrocław (PL)
 (73) POLITECHNIKA WROCŁAWSKA, Wrocław (PL)
 (54) Nowy chiralny (3S)-3-[(1S, 5R)-6, 6-dimetylobicyklo [3.1.0] heks-
 -2-en-2-ylol] butanian etylu i sposób jego wytwarzania

B1 (11) **208621** (41) 2009 10 26
 (51) **C07C 69/608** (2006.01)
C07C 67/00 (2006.01)
 (21) 384987 (22) 2008 04 21
 (72) LOCHYŃSKI STANISŁAW, Wrocław (PL); WINCZA EWELINA,
 Wrocław (PL); FRĄCKOWIAK-WOJTASEK BOŻENA,
 Dobrzeń Wielki (PL); BUGAJSKI ANDRZEJ, Wrocław (PL)
 (73) POLITECHNIKA WROCŁAWSKA, Wrocław (PL)
 (54) Nowy chiralny (3R)-3-[(1S, 5R)-6, 6-dimetylobicyklo [3.1.0] heks-
 -2-en-2-ylol] butanian etylu i sposób jego wytwarzania

B1 (11) **208676** (41) 2005 03 21
 (51) **C07C 215/42** (2006.01)
C07D 295/096 (2006.01)
C07D 209/14 (2006.01)
C07D 333/58 (2006.01)
A61K 31/133 (2006.01)
 (21) 368050 (22) 2002 07 15
 (30) 10135636.6 2001 07 17 DE
 (86) 2002 07 15 PCT/EP02/07842
 (87) 2003 01 30 WO03/008370
 (72) SUNDERMANN BERND, Akwizgran (DE); HENNIES
 HAGEN-HEINRICH, Simmerath (DE); ENGLBERGER WERNER,
 Stolberg (DE); WNENDT STEPHAN, Akwizgran (DE)
 (73) GRÜNENTHAL GMBH, Akwizgran (DE)
 (54) Podstawione 4-aminocykloheksanole, sposób ich wytwarzania,
 ich zastosowanie i środek leczniczy

B1 (11) **208608** (41) 2008 12 08
 (51) **C07C 235/00** (2006.01)
C07C 231/02 (2006.01)
 (21) 382533 (22) 2007 05 29
 (72) PIASECKI ANDRZEJ, Wrocław (PL); POTOCKA ANNA, Ostrowiec
 Świętokrzyski (PL); BRZOZOWSKA KATARZYNA, Bielsko-Biała (PL);
 PIŁAKOWSKA-PIETRAS DOROTA, Wrocław (PL)
 (73) POLITECHNIKA WROCŁAWSKA, Wrocław (PL)
 (54) Sposób wytwarzania N-alkilo-3-(N'-1-dezoksy-D-glucitylo-
 N'-metylo)aminopropionamidów

B1 (11) **208584** (41) 2004 06 28
 (51) **C07C 237/22** (2006.01)
A61K 31/66 (2006.01)
 (21) 356405 (22) 2000 12 21
 (30) PCT/IB99/02038 1999 12 22 EP

(86) 2000 12 21 PCT/FR00/03650
 (87) 2001 06 28 WO01/46126
 (72) BAUER JACQUES, Saint-Prex (CH); MARTIN OLIVIER RICHARD, Orleans (FR); RODIGUEZ SYLVAN, Gland (CH)
 (73) OM PHARMA, Genewa (CH)
 (54) Nowe pochodne N-acylo-dipeptydu o ogólnym wzorze 1, sposoby ich wytwarzania, kompozycje farmaceutyczne zawierające takie związki, enancjomery tych związków, oraz zastosowanie tych związków

B1 (11) **208601** (41) 2009 04 14
 (51) **C07C 249/08** (2006.01)
C07C 251/32 (2006.01)
 (21) 383520 (22) 2007 10 11
 (72) BAJDA HENRYK, Puławy (PL); BARSZCZ ANDRZEJ, Puławy (PL); GÓRSKI WALDEMAR, Puławy (PL); GOTKOWSKI ANDRZEJ, Puławy (PL); TRACIŁOWSKI STANISŁAW, Puławy (PL); WĘSEK ROBERT, Puławy (PL); WIEJAK BOŻENA, Wronów (PL); WIELICKA JOLANTA, Puławy (PL); ZIMOWSKI ANDRZEJ, Warszawa (PL); ZYLBERSZTEJN MICHAŁ, Warszawa (PL)
 (73) ZAKŁADY AZOTOWE PUŁAWY SPÓŁKA AKCYJNA, Puławy (PL)
 (54) Sposób otrzymywania oksymu cykloheksanonu o obniżonej zawartości wody

B1 (11) **208533** (41) 2005 09 05
 (51) **C07C 255/42** (2006.01)
C07D 239/48 (2006.01)
A61K 31/505 (2006.01)
 (21) 373679 (22) 2003 08 07
 (30) 02078306.4 2002 08 09 EP
 (86) 2003 08 07 PCT/EP03/50366
 (87) 2004 02 26 WO04/016581
 (72) SCHILS DIDIER PHILIPPE ROBERT, Beerse (BE); WILLEMS JOANNES JOSEPHUS MARIA, Beerse (BE); MEDAER BART PETRUS ANNA MARIA JOZEF, Beerse (BE); PASQUIER ELISABETH THERESE JEANNE, Val de Reuil (FR); JANSSEN PAUL ADRIAN JAN, Zmarł (BE); HEERES JAN, Beerse (BE); LEENDERS RUBEN GERARDUS GEORGE, Nijmegen (NL); GUILLEMONT JEROME EMILE GEORGES, Val de Reuil (FR)
 (73) JANSSEN PHARMACEUTICA N.V., Beerse (BE)
 (54) Sposób otrzymania 4-[[4-[[4-(2-cyanoetenilo)-2,6-dimetylofenilo]amino]-2-piryminylo]amino]benzonitrylu oraz sposób otrzymywania związku pośredniego

B1 (11) **208527** (41) 2005 05 30
 (51) **C07D 209/94** (2006.01)
C07D 209/80 (2006.01)
C07D 209/88 (2006.01)
A61K 31/403 (2006.01)
A61P 43/00 (2006.01)
 (21) 370427 (22) 2003 01 22
 (30) 60/351,384 2002 01 24 US
 (86) 2003 01 22 PCT/CA03/00084
 (87) 2003 07 31 WO03/062200
 (72) BERTHELETTE CARL, Kirkland (CA); LACHANCE NICOLAS, Kirkland (CA); LI LIANHAI, Kirkland (CA); STURINO CLAUDIO, Kirkland (CA); WANG ZHAOYIN, Kirkland (CA)
 (73) MERCK FROSST CANADA LTD., Kirkland (CA)
 (54) Podstawiony (-)cykloalkanoindol i zawierająca go kompozycja farmaceutyczna

B1 (11) **208627** (41) 2005 05 16
 (51) **C07D 213/85** (2006.01)
C07D 417/12 (2006.01)
C07D 417/14 (2006.01)
A61K 31/4418 (2006.01)
A61P 9/00 (2006.01)

A61P 25/00 (2006.01)

A61P 29/00 (2006.01)

A61P 11/06 (2006.01)

(21) 370163 (22) 2002 11 28
 (30) 10160661.3 2001 12 11 DE
 10238113.5 2002 08 21 DE
 (86) 2002 11 28 PCT/EP02/13432
 (87) 2003 07 03 WO03/053441
 (72) ROSENTERER ULRICH, Wuppertal (DE); KRÄMER THOMAS, Wuppertal (DE); SHIMADA MITSUYUKI, Jikata (JP); HÜBSCH WALTER, Wuppertal (DE); DIEDRICHS NICOLE, Wuppertal (DE); KRAHN THOMAS, Hagen (DE); HENNINGER KERSTIN, Wuppertal (DE); STASCH JOHANNES-PETER, Solingen (DE); WISCHNAT RALF, Leverkusen (DE)
 (73) BAYER SCHERING PHARMA AKTIENGESELLSCHAFT, Berlin (DE)
 (54) Podstawione 2-tio-3,5-dicyjano-4-fenilo-6-aminopirydyny, sposób ich wytwarzania i ich zastosowanie

B1 (11) **208539** (41) 2009 04 14
 (51) **C07D 233/28** (2006.01)
A61P 25/00 (2006.01)
 (21) 385788 (22) 2008 07 31
 (72) SZACOŃ ELŻBIETA, Lublin (PL); RZĄDKOWSKA MARZENA, Lublin (PL); MATOSIUK DARIUSZ, Lublin (PL); KEDZIERSKA EWA, Lublin (PL); FIDECKA SYLWIA, Lublin (PL)
 (73) UNIWERSYTET MEDYCZNY W LUBLINIE, Lublin (PL)
 (54) 1-(1-aryloimidazolidyn-2-ylideno)-3-podstawione pochodne mocznika oraz sposób ich otrzymania

B1 (11) **208540** (41) 2009 04 14
 (51) **C07D 233/48** (2006.01)
A61P 25/00 (2006.01)
 (21) 385973 (22) 2008 08 28
 (72) RZĄDKOWSKA MARZENA, Lublin (PL); SZACOŃ ELŻBIETA, Lublin (PL); MATOSIUK DARIUSZ, Lublin (PL); KEDZIERSKA EWA, Lublin (PL); FIDECKA SYLWIA, Lublin (PL)
 (73) UNIWERSYTET MEDYCZNY W LUBLINIE, Lublin (PL)
 (54) 1-(1-aryloimidazolidyn-2-ylideno)-3-podstawione pochodne mocznika oraz sposób ich otrzymania

B1 (11) **208515** (41) 2005 02 21
 (51) **C07D 263/32** (2006.01)
C07D 413/12 (2006.01)
A61K 31/421 (2006.01)
A61K 31/422 (2006.01)
A61P 3/06 (2006.01)
 (21) 367342 (22) 2002 08 17
 (30) 10142734.4 2001 08 31 DE
 10223273.3 2002 05 24 DE
 (86) 2002 08 17 PCT/EP02/09221
 (87) 2003 03 13 WO03/020269
 (72) GLOMBIK HEINER, Hofheim (DE); FALK EUGEN, Frankfurt (DE); FRICK WENDELIN, Hünstetten-Beuerbach (DE); KEIL STEFANIE, Hofheim (DE); SCHÄFER HANS-LUDWIG, Hochheim (DE); SCHWINK LOTHAR, Stadtallendorf (DE); WENDLER WOLFGANG, Idstein (DE)
 (73) SANOFI-AVENTIS DEUTSCHLAND GMBH, Frankfurt nad Menem (DE)
 (54) Pochodne diarylocykloalkilowe, środki lecznicze zawierające te związki oraz ich zastosowanie jako aktywatorów PPAR

B1 (11) **208707** (41) 2004 06 28
 (51) **C07D 277/54** (2006.01)
C07D 417/12 (2006.01)
C07D 417/14 (2006.01)
C07F 7/18 (2006.01)
A61K 31/427 (2006.01)
A61P 31/22 (2006.01)

(21) 356484 (22) 2000 12 12
 (30) 19962532.8 1999 12 23 DE
 10039265.2 2000 08 11 DE
 (86) 2000 12 12 PCT/EP00/12564
 (87) 2001 07 05 WO01/47904
 (72) FISCHER RUDIGER, Köln (DE); KLEYMANN GERALD, Bad Salzuflen (DE); BETZ ULRICH, Wuppertal (DE); BAUMEISTER JUDITH, Wuppertal (DE); BENDER WOLFGANG, Wuppertal (DE); ECKENBERG PETER, Wuppertal (DE); HANDKE GABRIELE, Wülfrath (DE); HENRIX MARTIN, Odenthal (DE); HENNINGER KERSTIN, Wuppertal (DE); JENSEN AXEL, Velbert (DE); KELDENICH JÖRG, Wuppertal (DE); SCHNEIDER UDO, Leverkusen (DE); WEBER OLAF, West Haven (US)
 (73) AICURIS GMBH & CO. KG, Wuppertal (DE)
 (54) Pochodne tiazolilamidowe, sposób ich wytwarzania, kompozycje farmaceutyczne je zawierające i ich zastosowanie

B1 (11) **208507** (41) 2009 02 02
 (51) **C07D 307/00** (2006.01)
C07D 307/77 (2006.01)
C07D 311/00 (2006.01)
A01N 43/12 (2006.01)
 (21) 382993 (22) 2007 07 25
 (72) LOCHYŃSKI STANISŁAW, Wrocław (PL); WINCZA EWELINA, Wrocław (PL); BUGAJSKI ANDRZEJ, Wrocław (PL)
 (73) POLITECHNIKA WROCŁAWSKA, Wrocław (PL)
 (54) Nowy chiralny γ,δ -nienasycony ester pinolu i sposób jego wytwarzania

B1 (11) **208574** (41) 2008 11 24
 (51) **C07D 307/32** (2006.01)
C07D 307/33 (2006.01)
C12P 1/02 (2006.01)
C12P 17/04 (2006.01)
C12R 1/77 (2006.01)
 (21) 385317 (22) 2008 05 30
 (72) GLISZCZYŃSKA ANNA, Piotrków Trybunalski (PL); WAWRZEŃCZYK CZESŁAW, Wrocław (PL)
 (73) UNIWERSYTET PRZYRODNICZY WE WROCŁAWIU, Wrocław (PL)
 (54) Sposób otrzymywania (4S,5S)-5-(4'-metylo-3'-pentylo)-4-hydroksy-5-metylodihydrofuran-2-onu

B1 (11) **208713** (41) 2005 02 21
 (51) **C07D 333/40** (2006.01)
C07D 409/04 (2006.01)
C07D 409/12 (2006.01)
C07D 409/14 (2006.01)
C07D 413/12 (2006.01)
C07D 417/12 (2006.01)
C07D 417/14 (2006.01)
C07D 471/10 (2006.01)
C07D 495/04 (2006.01)
A61K 31/20 (2006.01)
A61K 31/38 (2006.01)
A61P 1/16 (2006.01)
A61P 31/12 (2006.01)
 (21) 367080 (22) 2002 06 11
 (30) 60/296,731 2001 06 11 US
 (86) 2002 06 11 PCT/CA02/00876
 (87) 2002 12 19 WO02/100851
 (72) CHAN CHUN KONG LAVAL, Kirkland (CA); BÉDARD JEAN, Rosemère (CA); DAS SANJOY KUMAR, Laval (CA); NGUYEN BA NGHE, LaPrairie (CA); PEREIRA OSWY Z., Kirkland (CA); REDDY THUMKUNTA JAGADEESWAR, St-Laurent (CA); SIDDIQUI M.ARSHAD, Cambridge (US); WANG WUYI, St-Laurent (CA); YANNOPOULOS CONSTANTIN, Ile Perrot (CA)

(73) ViroChem Pharma INC., Laval (CA)
 (54) Związek stanowiący pochodną tiofenu, kompozycja farmaceutyczna zawierająca taki związek i jego zastosowanie

B1 (11) **208647** (41) 2005 05 30
 (51) **C07D 401/10** (2006.01)
A61K 31/4523 (2006.01)
A61K 31/4545 (2006.01)
A61P 25/00 (2006.01)
 (21) 370832 (22) 2002 11 18
 (30) 01/14897 2001 11 19 FR
 (86) 2002 11 18 PCT/FR02/03929
 (87) 2003 05 30 WO03/044010
 (72) BARONI MARCO, Vanzago (IT); BOURRIE BERNARD, Saint-Gely-du-Fesc (FR); CASELLAS PIERRE, Montpellier (FR); PULEO LETIZIA, Milano (IT)
 (73) SANOFI-AVENTIS, Paryż (FR)
 (54) Tetrahydropirydylo-alkilo-benzodiazyny, sposób ich wytwarzania, środek farmaceutyczny, zastosowanie, lek oraz związki pośrednie

B1 (11) **208673** (41) 2004 10 04
 (51) **C07D 401/12** (2006.01)
A61K 31/47 (2006.01)
 (21) 361356 (22) 2001 07 26
 (30) 10037310.0 2000 07 28 DE
 (86) 2001 07 26 PCT/EP01/08644
 (87) 2002 02 07 WO02/10152
 (72) EMIG PETER, Bruchköbel (DE); BACHER GERALD, Gremering (DE); REICHERT DIETMAR, Eschau (DE); BAASNER SILKE, Schöneck (DE); AUE BEATE, Grossostheim/Ringheim (DE); NICKEL BERND, Mühlthal (DE); GÜNTHER ECKHARD, Maintal (DE)
 (73) ZENTARIS GMBH, Frankfurt am Main (DE)
 (54) Pochodne indolu, sposób wytwarzania pochodnych indolu, zastosowanie pochodnych indolu do wytwarzania leków oraz lek zawierający pochodną indolu

B1 (11) **208711** (41) 2005 10 31
 (51) **C07D 401/14** (2006.01)
A61K 31/496 (2006.01)
A61K 31/497 (2006.01)
A61K 31/506 (2006.01)
A61P 9/00 (2006.01)
A61P 17/02 (2006.01)
A61P 19/00 (2006.01)
A61P 25/28 (2006.01)
A61P 29/00 (2006.01)
A61P 35/00 (2006.01)
A61P 37/00 (2006.01)
 (21) 374729 (22) 2003 06 05
 (30) 02/07001 2002 06 07 FR
 (86) 2003 06 05 PCT/FR03/01685
 (87) 2003 12 18 WO03/104225
 (72) BONO FRANÇOISE, Toulouse (FR); BOSCH MICHAËL, Marsillargues (FR); DOS SANTOS VICTOR, Valergues (FR); HERBERT JEAN MARC, Tournefeuille (FR); NISATO DINO, Saint Georges D'orques (FR); TONNERRE BERNARD, Vailhauques (FR); WAGNON JEAN, Montpellier (FR)
 (73) SANOFI-AVENTIS, Paryż (FR)
 (54) Pochodne 1-piperazyloacylopiperydy, związki pośrednie, sposób wytwarzania pochodnych 1-piperazyloacylopiperydy, lek, środek farmaceutyczny i zastosowanie tych pochodnych

B1 (11) **208705** (41) 2004 11 15
 (51) **C07D 405/12** (2006.01)
 (21) 363281 (22) 2002 04 08
 (30) 10120619.4 2001 04 26 DE

(86) 2002 04 08 PCT/EP02/03857
 (87) 2002 11 07 WO02/88117
 (72) BOKEL HEINZ-HERMANN, Darmstadt (DE); NEUFELD STEFFEN, Messel (DE); GANTZERT LUDWIG, Pfungstadt (DE); KNIERIEME RALF, Gross-Zimmern (DE); SIMON ELKE, Gross-Zimmern (DE); DEVANT RALF, Darmstadt (DE); HELM UDO, Michelstadt (DE); REUBOLD HELMUT, Bad König (DE)
 (73) MERCK PATENT GMBH, Darmstadt (DE)
 (54) Sposób otrzymywania 2-[5-(4-fluorofenyl)-3-pirydylometryloaminometrylo]-chromanu

B1 (11) **208708** (41) 2004 12 13

(51) **C07D 405/14** (2006.01)

A61K 31/495 (2006.01)

A61P 25/18 (2006.01)

(21) 364576 (22) 2002 06 05
 (30) 01113647.0 2001 06 19 EP
 (86) 2002 06 05 PCT/EP02/06153
 (87) 2002 12 27 WO02/102794
 (72) BATHE ANDREAS, Darmstadt (DE); HELFERT BERND, Ober-Ramstadt (DE); NEUFELD STEFFEN, Messel (DE); KNIEL HEIKE, Heppenheim (DE); BARTELS MATTHIAS, Darmstadt (DE); RUDOLPH SUSANNE, Dieburg (DE); BÖTTCHER HENNING, Darmstadt (DE)
 (73) MERCK PATENT GMBH, Darmstadt (DE)
 (54) Polimorficzne formy chlorowodoru 1-4-(5-cyanoindolo-3-yl)butylo-4-(2-karbamilo-benzofurano-5-yl) piperazy, sposób ich otrzymywania, ich zastosowanie w terapii zaburzeń medycznych i zawierające je kompozycje farmaceutyczne

B1 (11) **208593** (41) 2004 11 15

(51) **C07D 498/04** (2006.01)

C07D 261/20 (2006.01)

A61K 31/495 (2006.01)

A61P 25/00 (2006.01)

(21) 363264 (22) 2002 02 13
 (30) 01200611.0 2001 02 21 EP
 01201264.7 2001 04 05 EP
 (86) 2002 02 13 PCT/EP02/01567
 (87) 2002 08 29 WO02/66484
 (72) ANDRÉS-GIL JOSÉ IGNACIO, Madryt (ES); FERNÁNDEZ-GADEA FRANCISCO JAVIER, Madryt (ES); ALCAZÁR-VACA MANUEL JESUS, Madryt (ES); CID-NUÑEZ JOSÉ MARIA, Madryt (ES); PASTOR-FERNANDEZ JOAQUIN, Madryt (ES); MEGENS ANTONIUS ADRIANUS HENDRIKUS PETRUS, Beerse (BE); HEYLEN GODELIEVE IRMA CHRISTINE MARIA, Beerse (BE); LANGLOIS XAVIER JEAN MICHEL, Beerse (BE); BAKKER MARGARETHA HENRICA MARIA, Beerse (BE); STECKLER THOMAS HORST WOLFGANG, Beerse (BE)
 (73) JANSSEN PHARMACEUTICA N.V., Beerse (BE)
 (54) Pochodne izoksazoliny, kompozycja farmaceutyczna je zawierająca oraz ich zastosowanie

B1 (11) **208710** (41) 2005 06 27

(51) **C07F 5/04** (2006.01)

(21) 371659 (22) 2002 02 25
 (86) 2002 02 25 PCT/IN02/00032
 (87) 2003 08 28 WO03/070733

(72) PUTHIAPRAMPIL TOM THOMAS, Bangalore (IN); SRINATH SUMITHRA, Bangalore (IN); SRIDHARAN MADHAVAN, Bangalore (IN); GANESH SAMBASIVAM, Bangalore (IN)
 (73) BIOCON LIMITED, Karnataka (IN)
 (54) Estry boranowe oraz sposób ich wytwarzania

B1 (11) **208651** (41) 2004 09 06

(51) **C07K 11/00** (2006.01)

C07K 11/02 (2006.01)

C07C 271/22 (2006.01)

A61K 38/04 (2006.01)

(21) 360531 (22) 2001 07 02
 (30) 0016148.9 2000 06 30 GB
 0103750.6 2001 02 15 GB
 (86) 2001 07 02 PCT/GB01/02901
 (87) 2002 01 10 WO02/02596
 (72) RODRIGUEZ IGNACIO, Madryt (ES); POLANCO CONCEPCIÓN, Madryt (ES); CUEVAS FELIX, Madryt (ES); MÉNDEZ PALOMA, Madryt (ES); CUEVAS CARMEN, Madryt (ES); GALLEGO PILAR, Madryt (ES); MUNT SIMON, Madryt (ES); MANZANARES IGNACIO, Madryt (ES)
 (73) PHARMA MAR S.A., Madryt (ES)
 (54) Pochodne aplidyny o działaniu przeciwnowotworowym

B1 (11) **208712** (41) 2005 04 04

(51) **C07K 14/725** (2006.01)

(21) 368980 (22) 2002 08 30
 (30) 0121187.9 2001 08 31 GB
 0219146.8 2002 08 16 GB
 60/404,182 2002 08 16 US
 (86) 2002 08 30 PCT/GB02/03986
 (87) 2003 03 13 WO03/020763

(72) JAKOBSEN BENT KARSTEN, Abingdon (GB); GLICK MEIR, Stoughton (US)
 (73) Immunocore Limited, Abingdon (GB)
 (54) Rozpuszczalny receptor komórek T (sTCR), rozpuszczalna $\alpha\beta$ -postać receptora komórek T (sTCR), wielwartościowy kompleks receptora komórek T (TCR), sposób wykrywania kompleksów MHC-peptyd, środek farmaceutyczny zawierający sTCR i/lub wielwartościowy kompleks TCR, cząsteczka kwasu nukleinowego, wektor, komórka gospodarz, sposób otrzymywania całości lub części łańcucha α TCR albo całości lub części łańcucha β TCR, sposób otrzymywania rozpuszczalnego receptora komórek T (sTCR), sposób otrzymywania rozpuszczalnej $\alpha\beta$ -postaci receptora komórek T (sTCR) oraz sposób wykrywania kompleksów MHC-peptyd

B1 (11) **208537** (41) 2002 06 17

(51) **C08G 18/10** (2006.01)

C08G 18/65 (2006.01)

C08G 18/66 (2006.01)

C08G 18/76 (2006.01)

C08G 18/40 (2006.01)

(21) 351053 (22) 2001 12 05
 (30) 09/732,069 2000 12 07 US
 (72) WERNER JOACHIM, Dormagen (DE); ZIBERT RONALD, Burgettstown (US)
 (73) BAYER CORPORATION, Pittsburgh (US)
 (54) Kompozycja poliizocyjanianowa, sposób jej wytwarzania, sposób wytwarzania elastycznych, formowanych pianek poliuretanowych i elastyczna, formowana pianka poliuretanowa

B1 (11) **208451** (41) 2008 08 18

(51) **C08J 5/12** (2006.01)

B29C 47/02 (2006.01)

(21) 381696 (22) 2007 02 06
 (72) SIKORA ROBERT, Lublin (PL); TOR ANETA, Lublin (PL); GARBACZ TOMASZ, Lublin (PL)
 (73) POLITECHNIKA LUBELSKA, Lublin (PL)
 (54) Sposób wytwarzania powłoki polimerowej

B1 (11) **208532** (41) 2008 04 14

(51) **C08L 23/00** (2006.01)

C08K 7/02 (2006.01)

C08J 5/06 (2006.01)

(21) 380729 (22) 2006 10 02
 (72) BORYSIAK SŁAWOMIR, Swarzędz (PL); GARBARCZYK JÓZEF, Poznań (PL); PAUKSZTA DOMINIK, Poznań (PL); MANKOWSKI JERZY, Poznań (PL); KOZŁOWSKI RYSZARD, Poznań (PL)

(73) POLITECHNIKA POZNAŃSKA, Poznań (PL)
 (54) Sposób wytwarzania kompozytu polimeru termoplastycznego z włóknami naturalnymi

B1 (11) **208632** (41) 2004 12 13

(51) **C09C 1/36** (2006.01)

C01G 23/00 (2006.01)

(21) 364556 (22) 2002 07 03

(30) 10133114.2 2001 07 07 DE

(86) 2002 07 03 PCT/EP02/07317

(87) 2003 01 23 WO03/006559

(72) DREWS-NICOLAI LYDIA, Köln (DE)

(73) KRONOS TITAN GMBH & CO. OHG, Leverkusen (DE)

(54) Materiał podstawowy z dwutlenku tytanu typu rutylu, sposób jego wytwarzania i jego zastosowanie

B1 (11) **208530** (41) 2005 06 13

(51) **C09D 167/06** (2006.01)

C08G 63/00 (2006.01)

(21) 371095 (22) 2003 04 08

(30) 10/118,270 2002 04 08 US

(86) 2003 04 08 PCT/EP03/03627

(87) 2003 10 16 WO03/85056

(72) CRUMP SCOTT LARRY, Gladstone (US); ZHAO MING-YANG,

Kansas City (US); HSU CHIH-PIN G., Kansas City (US);

PEZRON ERWOAN, Lacroix Saint Ouen (FR)

(73) CRAY VALLEY S.A., Puteaux (FR)

(54) Kompozycja żelkotu i sposób jej wytwarzania

B1 (11) **208516** (41) 2008 06 23

(51) **C10G 1/10** (2006.01)

(21) 381849 (22) 2007 02 26

(30) W.116516 2006 12 14 PL

(72) JAROSZEWSKI EDWARD, Bydgoszcz (PL); SARNECKI JÓZEF, Bydgoszcz (PL)

(73) SARNECKI JÓZEF PRZEDSIĘBIORSTWO WIELOBRANŻOWE

UNI-TECH, Bydgoszcz (PL)

(54) Konwerter do przetwarzania odpadów z tworzyw sztucznych

B1 (11) **208531** (41) 2007 12 24

(51) **C10G 21/02** (2006.01)

(21) 381812 (22) 2007 02 21

(30) RU2006121714 2006 06 19 RU

(72) KHODOV NIKOLAI VLADIMIROVICH, Nizhny Novgorod (RU);

KUIMOV ANDREI FEDOROVICH, Dzerzhinsk (RU); DOLINSKY TARAS

IVANOVICH, Nizhny Novgorod (RU)

(73) ZAKRYTOE AKTSIONERNOE OBSHESTVO TORGOVY DOM

„ORGKHM”, Nizhny Novgorod (RU)

(54) Plastyfikator i sposób wytwarzania plastyfikatora

B1 (11) **208460** (41) 2007 08 20

(51) **C10G 33/02** (2006.01)

(21) 379006 (22) 2006 02 17

(72) WIŚNIEWSKI KRZYSZTOF, Starawieś (PL)

(73) WIŚNIEWSKI KRZYSZTOF, Starawieś (PL)

(54) Magnetyczny modyfikator przepływającego medium, zwłaszcza paliw płynnych i gazowych

B1 (11) **208603** (41) 2009 04 27

(51) **C10G 67/04** (2006.01)

(21) 383549 (22) 2007 10 15

(72) STEINMEC FRANCISZEK, Kraków (PL); MARCHUT ANTONI,

Kraków (PL); SYREK HALINA, Kraków (PL)

(73) INSTYTUT NAFTY I GAZU, Kraków (PL)

(54) Sposób wytwarzania parafin

B1 (11) **208616** (41) 2009 04 27

(51) **C10J 3/20** (2006.01)

(21) 383541 (22) 2007 10 15

(72) BILLIG PIOTR, Zabrze (PL); SCIAŻKO MAREK, Katowice (PL);

SOBOLEWSKI ALEKSANDER, Zabrze (PL)

(73) INSTYTUT CHEMICZNEJ PRZERÓBKI WĘGLA, Zabrze (PL)

(54) Zgazowarka ze złożem stałym

B1 (11) **208477** (41) 2006 01 23

(51) **C10L 1/10** (2006.01)

(21) 369051 (22) 2004 07 12

(72) KACZMARCZYK ALEKSANDER, Kraków (PL); KORNBLIT

LUDWIK, Kraków (PL); SKRĘT IWONA, Kraków (PL); ZIEMIAŃSKI

LESZEK, Kraków (PL); PAŁUCHOWSKA MARTYNIKA, Kraków (PL);

ROGOWSKA DELFINA, Kraków (PL); DANEK BOGUSŁAWA, Kraków (PL);

SZCZEPEK HELENA, Kraków (PL); LIMBURSKI JERZY, Kraków (PL);

STOKŁOSA TADEUSZ, Płock (PL); BIENIEK ZBIGNIEW, Płock (PL);

CICHOŃSKI MIROSŁAW, Płock (PL); POPKOWSKI ANDRZEJ, Płock

(PL); KOZERA KRZYSZTOF, Płock (PL); GIŻYŃSKI PIOTR, Płock (PL);

PATER KRYSZTIAN, Płock (PL); TOMASZEWSKI JACEK, Płock (PL);

CUKRAS MIROSŁAWA, Płock (PL); BĘTLEJEWSKI MAREK, Płock (PL);

RADZYMIŃSKA AGNIESZKA, Płock (PL)

(73) INSTYTUT NAFTY I GAZU, Kraków (PL)

(54) Benzyna silnikowa o ekstremalnych właściwościach trakcyjnych i proekologicznych

B1 (11) **208478** (41) 2006 08 07

(51) **C10L 1/10** (2006.01)

(21) 372565 (22) 2005 02 03

(72) ZIEMIAŃSKI LESZEK, Kraków (PL); STĘPIEŃ ZBIGNIEW,

Kraków (PL); KRASODOMSKI MICHAŁ, Kraków (PL);

STANIK WINICJUSZ, Kraków (PL); SKRĘT IWONA, Kraków (PL);

KRASODOMSKI WOJCIECH, Kraków (PL); LUBOWICZ JAN, Kraków (PL)

(73) INSTYTUT NAFTY I GAZU, Kraków (PL)

(54) Olej napędowy dla pojazdów wyposażonych w filtry cząstek stałych

B1 (11) **208474** (41) 2006 10 02

(51) **C10L 1/10** (2006.01)

(21) 373981 (22) 2005 03 29

(72) SKRĘT IWONA, Kraków (PL); STANIK WINICJUSZ, Kraków (PL);

ZIEMIAŃSKI LESZEK, Kraków (PL); LUBOWICZ JAN, Kraków (PL);

DUDA ANNA, Kraków (PL); STĘPIEŃ ZBIGNIEW, Kraków (PL);

ŁUKASIK ZOFIA, Kraków (PL); STOKŁOSA TADEUSZ, Płock (PL);

BIENIEK ZBIGNIEW, Płock (PL); CICHOŃSKI MIROSŁAW, Płock (PL);

POPKOWSKI ANDRZEJ, Płock (PL); KOZERA KRZYSZTOF, Płock (PL);

MAJSTROWICZ ANDRZEJ, Płock (PL); KORMAŃSKI PIOTR, Płock (PL);

JANKOWSKI MICHAŁ, Płock (PL); PATER KRYSZTIAN, Płock (PL);

BEDYK IRENEUSZ, Płock (PL); SZTUPECKI ANDRZEJ, Płock (PL);

GĘBALA DARIUSZ, Płock (PL); SULEJ GRZEGORZ, Płock (PL);

CIEPLIŃSKI JERZY, Płock (PL); GIŻYŃSKI PIOTR, Płock (PL);

ŚLIWIŃSKI MICHAŁ, Płock (PL); TOMASIEWICZ DARIUSZ, Płock (PL)

(73) INSTYTUT NAFTY I GAZU, Kraków (PL)

(54) Olej napędowy, zwłaszcza do wysokosprawnych silników

B1 (11) **208511** (41) 2008 08 04

(51) **C10L 10/00** (2006.01)

(21) 381621 (22) 2007 01 29

(72) STANIK WINICJUSZ, Kraków (PL); ŁUKASIK ZOFIA, Kraków (PL);

ZIEMIAŃSKI LESZEK, Kraków (PL); SKRĘT IWONA, Kraków (PL);

WOJTASIK MICHAŁ, Kraków (PL); ŻAK GRAŻYNA, Brzeczowice (PL);

LUBOWICZ JAN, Kraków (PL)

(73) INSTYTUT NAFTY I GAZU, Kraków (PL)

(54) Modyfikator procesu spalania zwłaszcza do oleju opałowego

B1 (11) **208504** (41) 2009 02 16

(51) **C11B 1/04** (2006.01)

C11B 1/06 (2006.01)

(21) 383110 (22) 2007 08 09

(72) TYS JERZY, Lublin (PL)
 (73) INSTYTUT AGROFIZYKI IM. BOHDANA DOBRZAŃSKIEGO
 POLSKIEJ AKADEMII NAUK, Lublin (PL)
 (54) Sposób wytwarzania oleju jadalnego z rzepaku

B1 (11) **208661** (41) 2007 01 08
 (51) **C12M 1/22** (2006.01)
 (21) 376067 (22) 2005 07 05
 (72) CENCEK TOMASZ, Puławy (PL); ZIOMKO IRENA, Puławy (PL)
 (73) PAŃSTWOWY INSTYTUT WETERYNARYJNY-PAŃSTWOWY
 INSTYTUT BADAWCZY, Puławy (PL)
 (54) Płytko do badania roztoczy

B1 (11) **208481** (41) 2005 08 22
 (51) **C12N 9/02** (2006.01)
C12N 9/88 (2006.01)
C12N 9/10 (2006.01)
C07D 209/20 (2006.01)
C12P 17/10 (2006.01)
 (62) 373423
 (21) 386514 (22) 2003 04 23
 (30) 60/374,831 2002 04 23 US
 (86) 2003 04 23 PCT/US03/12588
 (87) 2003 11 06 WO03/091396
 (72) ABRAHAM TIMOTHY W., Minnetonka (US); HICKS PAULA M.,
 Eden Prairie (US); CAMERON DOUGLAS C., Plymouth (US);
 HOBSON RUSSELL J., Plymouth (US); DALLUGE JOSEPH, Waverly
 (US); MCFARLAN SARA C., St Paul (US); MILLIS JIM, Plymouth (US);
 ZHAO LISHAN, Carlsbad (US); ROSAZZA JOHN, Iowa City (US);
 WEINER DAVID P., Del Mar (US)
 (73) CARGILL, INCORPORATED, Minneapolis (US)
 (54) Sposób wytwarzania monatyny

B1 (11) **208588** (41) 2005 08 22
 (51) **C12N 15/861** (2006.01)
C12N 15/62 (2006.01)
 (21) 373337 (22) 2003 04 24
 (30) PCT/NL02/00281 2002 04 25 NL
 PCT/NL02/00656 2002 10 15 NL
 02102631.5 2002 11 25 EP
 (86) 2003 04 24 PCT/EP03/50126
 (87) 2003 12 31 WO04/001032
 (72) VOGELS RONALD, Linschoten (NL); HAVENGA MENZO JANS
 EMCO, Alphen aan den Rijn (NL); ZUIJDGEEEST DAVID ADRIANUS
 THEODORUS, Den Haag (NL)
 (73) CRUCELL HOLLAND B.V., Leiden (NL)
 (54) Rekombinowane adenowirusy, wyizolowane kwasy nukleino-
 we, komórki pakujące oraz sposoby zwiększania stabilności i/lub
 pojemności opakowania rekombinowanego adenowirusa

B1 (11) **208636** (41) 2005 12 27
 (51) **C12P 7/06** (2006.01)
B01D 3/00 (2006.01)
 (21) 376254 (22) 2003 10 20
 (30) 10249027.9 2002 10 21 DE
 (86) 2003 10 20 PCT/EP03/11602
 (87) 2004 05 06 WO04/038031
 (72) HOCHBERG ULRICH, Karlsruhe (DE);
 SCHORMÜLLER MATTHIAS, Karlsruhe (DE)
 (73) GEA WIEGAND GMBH, Ettlingen (DE)
 (54) Instalacja do wytwarzania alkoholu

B1 (11) **208628** (41) 2009 01 05
 (51) **C12P 7/46** (2006.01)
C07C 55/06 (2006.01)
C12P 1/02 (2006.01)
C12R 1/685 (2006.01)
 (21) 382821 (22) 2007 07 02

(72) GAŚIOREK ELŻBIETA, Wrocław (PL); PODGÓRSKI WALDEMAR,
 Wrocław (PL)
 (73) UNIWERSYTET EKONOMICZNY WE WROCŁAWIU, Wrocław (PL)
 (54) Sposób wytwarzania kwasu szczawiowego metodą solid state

B1 (11) **208569** (41) 2007 10 01
 (51) **C12P 19/44** (2006.01)
C07H 15/00 (2006.01)
C12N 9/38 (2006.01)
 (21) 379317 (22) 2006 03 28
 (72) MAKOWSKI KRZYSZTOF, Zgierz (PL); TURKIEWICZ MARIANNA,
 Łódź (PL); BIAŁKOWSKA ANETA, Łódź (PL); BIELECKI STANISŁAW,
 Łódź (PL)
 (73) POLITECHNIKA ŁÓDZKA, Łódź (PL)
 (54) Sposób wytwarzania alkilowanych β-D-galaktopiranozydów

B1 (11) **208592** (41) 2005 01 24
 (51) **C12P 21/00** (2006.01)
C12N 15/00 (2006.01)
 (62) 366134
 (21) 387774 (22) 2001 06 11
 (30) 60/211,832 2000 06 15 US
 60/224,128 2000 08 10 US
 60/264,923 2001 01 20 US
 (86) 2001 06 11 PCT/US01/18804
 (87) 2001 12 27 WO01/98544
 (72) JOHANSON KYUNG, King of Prussia (US); KIRKPATRICK ROBERT B.,
 King of Prussia (US); SHATZMAN ALLAN R., King of Prussia (US);
 HO YEN SEN, Berwyn (US); MCDEVITT PATRICK, King of Prussia (US)
 (73) SMITHKLINE BEECHAM CORPORATION, Philadelphia (US)
 (54) Sposób wytwarzania aktywnego ludzkiego polipeptydu IL-18
 z ludzkiego polipeptydu prekursora IL-18

B1 (11) **208445** (41) 2006 08 21
 (51) **C12Q 1/02** (2006.01)
C07C 49/743 (2006.01)
C12P 7/02 (2006.01)
C12R 1/645 (2006.01)
 (21) 379044 (22) 2006 02 24
 (72) HUSZCZA EWA, Wrocław (PL); BARTMAŃSKA AGNIESZKA,
 Wrocław (PL); ANIOŁ MIROŚŁAW, Wrocław (PL); MAĆZKA WANDA,
 Wrocław (PL); ŻOŁNIERCZYK ANNA, Wrocław (PL); JAROSZ AGATA,
 Wrocław (PL); WAWRZEŃCZYK CZESŁAW, Wrocław (PL)
 (73) UNIWERSYTET PRZYRODNICZY WE WROCŁAWIU, Wrocław (PL)
 (54) Sposób rozkładu humulonów i lupulonów

B1 (11) **208617** (41) 2008 07 07
 (51) **C12Q 1/68** (2006.01)
C12Q 1/04 (2006.01)
C07H 21/04 (2006.01)
 (21) 381436 (22) 2006 12 29
 (72) MISIEWICZ ANNA, Warszawa (PL); WRÓBLEWSKA SYLWIA,
 Warszawa (PL); BORKOWSKA JADWIGA, Warszawa (PL)
 (73) INSTYTUT BIOTECHNOLOGII PRZEMYSŁU
 ROLNO-SPOŻYWCZEGO, Warszawa (PL)
 (54) Zestaw starterów oligonukleotydowych i sposób wykrywania
 Listeria monocytogenes

B1 (11) **208652** (41) 2005 08 08
 (51) **C13K 1/02** (2006.01)
C12P 7/10 (2006.01)
 (21) 373121 (22) 2003 07 28
 (30) 0218019.8 2002 08 05 GB
 (86) 2003 07 28 PCT/EP03/08291
 (87) 2004 02 19 WO04/015145
 (72) HUGHES JONATHAN, Huddersfield (GB)
 (73) CIBA SPECIALTY CHEMICALS WATER TREATMENTS LIMITED,
 Bradford (GB)
 (54) Sposób wytwarzania produktu fermentacji

B1 (11) **208564** (41) 2006 06 26
 (51) **C23C 14/26** (2006.01)
 (21) 371904 (22) 2004 12 23
 (72) MARSZAŁEK KONSTANTY, Kraków (PL); JAWORSKI JACEK, Zielona Góra (PL); MARSZAŁEK MARTA, Kraków (PL); SCHATZ GÜNTNER, Konstanz (DE); TRAUBEL FRANK, Konstanz (DE)
 (73) AKADEMIA GÓRNICZO-HUTNICZA IM. STANISŁAWA STASZICA, Kraków (PL)
 (54) Parownik próżniowy do parowania metali

B1 (11) **208506** (41) 2005 05 30
 (51) **C23C 14/34** (2006.01)
C23C 14/08 (2006.01)
G02F 1/15 (2006.01)
 (21) 370484 (22) 2003 02 04
 (30) 02/01528 2002 02 06 FR
 (86) 2003 02 04 PCT/FR03/00340
 (87) 2003 08 14 WO03/066928
 (72) FANTON XAVIER, Aulnay Sous Bois (FR); GIRON JEAN-CHRISTOPHE, Akwizgran (DE)
 (73) SAINT GOBAIN GLASS FRANCE, Courbevoie (FR)
 (54) Target ceramiczny, sposób wytwarzania cienkiej warstwy na bazie tlenku niklu i jego zastosowanie

B1 (11) **208633** (41) 2004 12 27
 (51) **D04H 1/00** (2006.01)
B26F 1/24 (2006.01)
 (21) 365209 (22) 2002 07 03
 (30) 20121445.8 2001 07 03 DE
 (86) 2002 07 03 PCT/EP02/07343
 (87) 2003 01 16 WO03/04229
 (72) MUTH MATHIAS, Wiesbaden (DE); SODEMANN RALF, Peine (DE); ROY INDRA, Eggenwil (CH)
 (73) FIBERWEB COROVIN GMBH, Peine (DE)
 (54) Sposób perforacji włókniny oraz urządzenie do perforacji włókniny

B1 (11) **208624** (41) 2006 12 27
 (51) **D06F 37/26** (2006.01)
F16F 15/28 (2006.01)
 (21) 380067 (22) 2004 11 24
 (30) 03028008.5 2003 12 05 EP
 (86) 2004 11 24 PCT/EP04/53067
 (87) 2005 06 16 WO05/054562
 (72) VALENT LUCIO, Pordenone (IT); POLONI FABIO, San Vito al Tagliamento (IT)
 (73) ELECTROLUX HOME PRODUCTS CORPORATION N.V., Zaventem (BE)
 (54) Przeciwwaga do kadzi maszyny pralniczej

B1 (11) **208626** (41) 2004 11 29
 (51) **D06F 39/02** (2006.01)
A47L 15/44 (2006.01)
 (21) 363752 (22) 2002 03 20
 (30) 10116832.2 2001 04 04 DE
 (86) 2002 03 20 PCT/EP02/03123
 (87) 2002 10 17 WO02/81806
 (72) WIEMER HORST, Kleinmachnow (DE); BOLDUAN EDWIN, Berlin (DE); GÜNTNER-FELSKE HANS, Berlin (DE)
 (73) BSH Bosch und Siemens Hausgeräte GmbH, Monachium (DE)
 (54) Maszyna w postaci pralki lub zmywarki z uchwytem węża zintegrowanym z zasobnikiem środków roboczych

B1 (11) **208597** (41) 2004 09 20
 (51) **D21C 7/08** (2006.01)
D21F 1/78 (2006.01)
D21C 9/18 (2006.01)
 (21) 366020 (22) 2004 03 09

(30) A359/2003 2003 03 10 AT
 (72) LASHOFER WOLFGANG, Wien (AT); FRINT MICHAEL, Heiligenkreuz (AT)
 (73) ANDRITZ AG, Graz (AT)
 (54) Urządzenie do wyprowadzania lignocelulozowego surowca w szczególności zrębków, trocin, jednorocznych roślin albo odpadów drzewnych z warnika oraz doprowadzenia tego surowca do rafinera

B1 (11) **208649** (41) 2007 06 25
 (51) **E01B 25/14** (2006.01)
B61B 3/00 (2006.01)
 (21) 378386 (22) 2005 12 12
 (72) POZNAŃSKI KAZIMIERZ, Gniew (PL); DRĄGOWSKI PIOTR, Gniew (PL); HAŁAS WALDEMAR, Smętowo Graniczne (PL)
 (73) FAMA SPÓŁKA Z OGRANICZONĄ ODPOWIEDZIALNOŚCIĄ, Gniew (PL)
 (54) Tor jezdny podwieszony

B1 (11) **208607** (41) 2005 12 27
 (51) **E01F 9/011** (2006.01)
G09F 7/18 (2006.01)
 (21) 368540 (22) 2004 06 16
 (72) DAŃCZYŃSKI ZDZISŁAW, Tuchów (PL)
 (73) DAŃCZYŃSKI ZDZISŁAW, Tuchów (PL)
 (54) Konstrukcja wsporcza znaków i tablic drogowych

B1 (11) **208570** (41) 2007 10 29
 (51) **E02B 3/04** (2006.01)
 (21) 382649 (22) 2004 02 19
 (30) 0304655.4 2003 02 28 GB
 (86) 2004 02 19 PCT/GB04/00675
 (87) 2004 09 10 WO04/076748
 (72) AZEEM SYED ABDUL, Harrow (GB); BIRKEDAL KURT, Ebeltoft (DK)
 (73) Azeem Syed Abdul, Harrow (GB); Birkedal Kurt, Ebeltoft (DK)
 (54) Sposób ochrony wybrzeża, a zwłaszcza przeciwdziałania erozji wybrzeża i układ do ochrony wybrzeża, a zwłaszcza przeciwdziałania erozji wybrzeża

B1 (11) **208696** (41) 2005 11 28
 (51) **E02D 17/06** (2006.01)
E02D 17/13 (2006.01)
 (21) 368103 (22) 2004 05 20
 (72) HRYTSUK MIKHAIL, Częstochowa (PL); KOSMALA-KOT WIEŚŁAWA, Częstochowa (PL); KONIECKO MAREK, Częstochowa (PL); STĘPIEŃ IZABELA, Osiny (PL)
 (73) POLITECHNIKA CZĘSTOCHOWSKA, Częstochowa (PL)
 (54) Sposób przygotowania podłoża pod ławę fundamentową

B1 (11) **208697** (41) 2005 10 31
 (51) **E02D 27/26** (2006.01)
E02D 7/14 (2006.01)
 (21) 367559 (22) 2004 04 26
 (72) HRYTSUK MIKHAIL, Częstochowa (PL); KOSMALA-KOT WIEŚŁAWA, Częstochowa (PL); KONIECKO MAREK, Częstochowa (PL)
 (73) POLITECHNIKA CZĘSTOCHOWSKA, Częstochowa (PL)
 (54) Ubijak do kształtowania dna wykopu fundamentowego

B1 (11) **208447** (41) 2005 08 08
 (51) **E02D 31/14** (2006.01)
E04H 5/10 (2006.01)
 (21) 364689 (22) 2004 02 02
 (72) ZAKRZEWSKI BOGUSŁAW, Szczecin (PL); PARTSHALADZE EDWARD, Szczecin (PL)
 (73) ZACHODNIOPOMORSKI UNIWERSYTET TECHNOLOGICZNY W SZCZECINIE, Szczecin (PL)
 (54) Układ instalacji chłodniczej z obiegiem do podgrzewania gruntu pod chłodnią

- B1 (11) **208490** (41) 2005 03 07
 (51) *E02D 37/00* (2006.01)
E04G 23/06 (2006.01)
 (21) 361999 (22) 2003 09 04
 (72) CIELENKIEWICZ TADEUSZ, Warszawa (PL); KUC JERZY, Warszawa (PL); ŚWIECA MAREK, Warszawa (PL)
 (73) INSTYTUT TECHNIKI BUDOWLANEJ, Warszawa (PL)
 (54) Sposób podbijania fundamentów
-
- B1 (11) **208508** (41) 2010 06 21
 (51) *E03B 3/03* (2006.01)
E03F 5/10 (2006.01)
 (21) 386844 (22) 2008 12 18
 (72) SŁYŚ DANIEL, Krosno (PL); DZIOPAK JÓZEF, Rzeszów (PL)
 (73) POLITECHNIKA RZESZOWSKA IM. IGNACEGO ŁUKASIEWICZA, Rzeszów (PL)
 (54) Odciążeniowy zbiornik retencyjny
-
- B1 (11) **208629** (41) 2008 01 21
 (51) *E03F 5/10* (2006.01)
E03B 3/03 (2006.01)
 (21) 380207 (22) 2006 07 14
 (72) KISIEL ADAM, Kraków (PL)
 (73) POLITECHNIKA CZĘSTOCHOWSKA, Częstochowa (PL)
 (54) Zbiornik retencyjny cieczy
-
- B1 (11) **208630** (41) 2008 01 21
 (51) *E03F 5/10* (2006.01)
E03B 3/03 (2006.01)
 (21) 380208 (22) 2006 07 14
 (72) KISIEL ADAM, Kraków (PL)
 (73) POLITECHNIKA CZĘSTOCHOWSKA, Częstochowa (PL)
 (54) Zbiornik retencyjny cieczy
-
- B1 (11) **208655** (41) 2008 01 21
 (51) *E03F 5/10* (2006.01)
E03B 3/03 (2006.01)
 (21) 380209 (22) 2006 07 14
 (72) KISIEL ADAM, Kraków (PL)
 (73) POLITECHNIKA CZĘSTOCHOWSKA, Częstochowa (PL)
 (54) Zbiornik retencyjny cieczy
-
- B1 (11) **208525** (41) 2006 09 04
 (51) *E03F 5/22* (2006.01)
 (21) 379171 (22) 2006 03 10
 (72) KOSSOWICZ JERZY, Piechowice (PL); PNIĘWSKI BOGDAN, Grudziądz (PL); OLSZAK DOMINIKA, Ruciane-Nida (PL); PREDEL SEBASTIAN, Grudziądz (PL); CHAŁUBOWICZ MIŁOSZ, Grudziądz (PL)
 (73) HYDRO-VACUUM SPÓŁKA AKCYJNA, Grudziądz (PL)
 (54) Tłocznia ścieków, zwłaszcza komunalnych
-
- B3 (11) **208690** (41) 2003 12 15
 (51) *E04B 1/10* (2006.01)
E04B 2/70 (2006.01)
E04C 3/12 (2006.01)
E04C 3/18 (2006.01)
 (21) 354441 (22) 2002 06 12
 (61) 206724
 (72) MUSZYŃSKI ARKADIUSZ, Pabianice (PL)
 (73) MUSZYŃSKI ARKADIUSZ, Pabianice (PL)
 (54) Moduł budowlany i sposób wznoszenia ścian obiektów budowlanych z modułów
-
- B1 (11) **208510** (41) 2005 03 21
 (51) *E04B 5/10* (2006.01)
E04B 5/29 (2006.01)
E04B 5/40 (2006.01)
 (21) 362037 (22) 2003 09 08

- (72) NAWROT JACEK, Częstochowa (PL)
 (73) POLITECHNIKA CZĘSTOCHOWSKA, Częstochowa (PL)
 (54) Zespólny strop stalowo-betonowy
-
- B1 (11) **208701** (41) 2001 10 08
 (51) *E04B 5/19* (2006.01)
 (21) 346789 (22) 2001 03 29
 (30) 0003960 2000 03 29 FR
 (72) SOKOL LÉOPOLD, Guyancourt (FR); HUGEL RENÉ, Souffelweyersheim (FR)
 (73) PAB EST, Douzy (FR)
 (54) Element szalunku z profilowanej blachy stalowej do wykonania stropu ze współpracującymi pojemnikami metalowymi oraz strop ze współpracującymi pojemnikami metalowymi
-
- B3 (11) **208691** (41) 2005 01 10
 (51) *E04B 5/32* (2006.01)
E04G 11/46 (2006.01)
E04B 5/23 (2006.01)
E04C 5/065 (2006.01)
 (21) 361111 (22) 2003 07 07
 (61) 202163
 (72) KAMIŃSKI IRENEUSZ, Katowice (PL); KAMIŃSKI PRZEMYSŁAW, Katowice (PL); KAMIŃSKI RADOSŁAW, Katowice (PL); KAMIŃSKI JAKUB, Katowice (PL)
 (73) KAMIŃSKI IRENEUSZ, Katowice (PL); KAMIŃSKI PRZEMYSŁAW, Katowice (PL); KAMIŃSKI RADOSŁAW, Katowice (PL); KAMIŃSKI JAKUB, Katowice (PL)
 (54) Strop gęstożebrowy
-
- B1 (11) **208514** (41) 2006 05 29
 (51) *E04C 3/12* (2006.01)
E04C 3/29 (2006.01)
 (21) 371169 (22) 2004 11 15
 (72) ORLOVICH ROMUALD, Szczecin (PL); MIELCZAREK ZBIGNIEW, Szczecin (PL); LANGE MAŁGORZATA, Szczecin (PL)
 (73) ZACHODNIOPOMORSKI UNIwersytet Technologiczny W SZCZECINIE, Szczecin (PL)
 (54) Sposób zbrojenia belki drewnianej i belka drewniana zbrojona kompozytami włóknistymi
-
- B1 (11) **208513** (41) 2006 06 26
 (51) *E04C 3/12* (2006.01)
E04G 23/02 (2006.01)
 (21) 371718 (22) 2004 12 13
 (72) ORLOVICH ROMUALD, Szczecin (PL); LANGE MAŁGORZATA, Szczecin (PL)
 (73) ZACHODNIOPOMORSKI UNIwersytet Technologiczny W SZCZECINIE, Szczecin (PL)
 (54) Sposób wzmacniania belki drewnianej podciętej przy podporze i belka drewniana podcięta przy podporze
-
- B1 (11) **208497** (41) 2006 05 02
 (51) *E04C 3/293* (2006.01)
E04B 5/40 (2006.01)
 (21) 370929 (22) 2004 10 28
 (72) KANIA PAWEŁ, Częstochowa (PL)
 (73) POLITECHNIKA CZĘSTOCHOWSKA, Częstochowa (PL)
 (54) Sposób zespolenia belek stalowych z monolityczną płytą żelbetową
-
- B1 (11) **208587** (41) 2001 11 19
 (51) *E04D 1/34* (2006.01)
E04D 3/36 (2006.01)
 (21) 344545 (22) 2000 12 14
 (30) 20008159.4 2000 05 05 DE
 (72) KAEMPER JAN, Balve (DE)

(73) Friedrich Ossenberg-Schule & Söhne GmbH & Co. KG, Altena (DE)
 (54) Klamra wiatrowa do chroniącego przed wiatrem zamocowania płyt dachówki karpiówki na powierzchni dachu

B1 (11) **208664** (41) 2004 10 04
 (51) **E04D 13/14** (2006.01)
E04D 13/147 (2006.01)
 (21) 361286 (22) 2001 08 21
 (30) PA200001236 2000 08 21 DK
 (86) 2001 08 21 PCT/DK01/00552
 (87) 2002 02 28 WO02/16706
 (72) TRUELSEN JØRGEN, Kopenhaga (DK)
 (73) VKR HOLDING A/S, Søborg (DK)
 (54) Element obróbki blacharskiej oraz zestaw arkuszowej obróbki blacharskiej

B1 (11) **208472** (41) 2007 01 08
 (51) **E04F 17/04** (2006.01)
F23L 17/14 (2006.01)
 (21) 376030 (22) 2005 07 01
 (72) MICHALSKI ZBIGNIEW, Gorzów Wielkopolski (PL)
 (73) MICHALSKI ZBIGNIEW, Gorzów Wielkopolski (PL)
 (54) Zespół wentylacji pionu kanalizacyjnego lub wentylacyjnego, w szczególności w obiektach mieszkalnych

B1 (11) **208675** (41) 2004 09 06
 (51) **E04G 9/00** (2006.01)
B28B 7/18 (2006.01)
E04C 1/40 (2006.01)
E04B 1/78 (2006.01)
 (21) 358870 (22) 2003 02 24
 (72) SUKIENNIK JACEK, Łódź (PL)
 (73) SUKIENNIK JACEK, Łódź (PL)
 (54) Sposób wytwarzania perforowanego elementu budowlanego oraz perforowany element budowlany

B1 (11) **208700** (41) 2001 12 03
 (51) **E04H 7/00** (2006.01)
E04H 7/02 (2006.01)
 (21) 347353 (22) 2001 04 30
 (30) 0007007 2000 05 31 FR
 (72) HALGAND GUY, Paris (FR); BREGNON ROMUALD, Paris (FR)
 (73) GLI INTERNATIONAL, Paris (FR)
 (54) Sposób i urządzenie do zamocowania w dole pojemnika o dużej objętości

B1 (11) **208642** (41) 2004 03 22
 (51) **E05D 3/02** (2006.01)
E05D 7/12 (2006.01)
 (21) 362232 (22) 2003 09 16
 (30) 20214430.5 2002 09 17 DE
 (72) NIEMANN HANS DIETER, Kerpen-Horrem (DE)
 (73) Niemann Hans Dieter, Kerpen-Horrem (DE)
 (54) Kryta zawiasa drzwiowa lub okienna

B1 (11) **208487** (41) 2004 08 09
 (51) **E05D 5/02** (2006.01)
 (21) 364482 (22) 2004 01 20
 (30) 10303257.6 2003 01 28 DE
 (72) POLITI SANDRO, Fontanafredda (CH)
 (73) SFS INTEC HOLDING AG, Heerbrugg (CH)
 (54) Element nośny i ustalający do zawiasy

B1 (11) **208672** (41) 2003 09 22
 (51) **E05D 7/04** (2006.01)
 (21) 359257 (22) 2003 03 20
 (30) 10212476.0 2002 03 20 DE

(72) KRETEK PETER, Wuppertal (DE); LANGE PETER, Heiligenhaus (DE)
 (73) Niemann Hans Dieter, Kerpen-Horrem (DE)
 (54) Urządzenie regulacyjne zawiasy do drzwi lub okien

B1 (11) **208471** (41) 2005 08 08
 (51) **E05D 15/10** (2006.01)
E05F 15/14 (2006.01)
 (21) 372870 (22) 2003 07 24
 (30) A1133/2002 2002 07 25 AT
 (86) 2003 07 24 PCT/EP03/08117
 (87) 2004 02 05 WO04/011751
 (72) SCHNECKENLEITNER ALFRED, Waidhofen/Ybbs (AT)
 (73) KNORR-BREMSE GES. M. B. H., Mödling (AT)
 (54) Napęd drzwi przesuwnych lub uchylno-przesuwnych

B1 (11) **208452** (41) 2006 04 03
 (51) **E06B 3/54** (2006.01)
E06B 3/58 (2006.01)
 (21) 370334 (22) 2004 09 27
 (72) CHWASTEK JANUSZ, Bielsko-Biała (PL)
 (73) ALUPROF SPÓŁKA AKCYJNA, Bielsko-Biała (PL)
 (54) Element do zatraskiwania listwy przyszybowej i sposób osadzania listwy przyszybowej

B1 (11) **208473** (41) 2006 01 23
 (51) **E06B 3/76** (2006.01)
E06B 3/88 (2006.01)
 (21) 369374 (22) 2004 07 22
 (72) LALEWICZ MARIAN, Oleśnica (PL)
 (73) LALEWICZ MARIAN, Oleśnica (PL)
 (54) Zestaw drzwi z futryną, zwłaszcza do czasowego zamykania pomieszczenia

B1 (11) **208581** (41) 2006 02 20
 (51) **E21B 10/58** (2006.01)
 (21) 377767 (22) 2004 03 23
 (30) 2003.203447 2003 03 28 AU
 (86) 2004 03 23 PCT/SE04/00426
 (87) 2004 10 07 WO04/085792
 (72) BARRY JOHN, Merewether Hts (AU)
 (73) SANDVIK INTELLECTUAL PROPERTY AB, Sandviken (SE)
 (54) Zespół koronki wiertniczej

B1 (11) **208670** (41) 2007 02 19
 (51) **E21B 33/13** (2006.01)
E02D 3/12 (2006.01)
C09K 8/44 (2006.01)
 (21) 376590 (22) 2005 08 11
 (72) GÓRCZYK JAROSŁAW, Nowy Sącz (PL); GOŁASZEWSKI ARKADIUSZ, Katowice (PL); WOJNICKI JAN, Katowice (PL); PIERZGALSKA WANDA, Bydgoszcz (PL); BISKUPSKA LILIANA, Bydgoszcz (PL)
 (73) EMES-MINING SERVICE SPÓŁKA Z OGRANICZONĄ ODPOWIEDZIALNOŚCIĄ, Katowice (PL)
 (54) Sposób scalania i uszczelniania spękanych mas skalnych wokół wyrobisk górniczych w kopalniach węgla kamiennego oraz innych kopalniach głębinowych wydobywających kopaliny użyteczne

B1 (11) **208467** (41) 2007 10 15
 (51) **E21C 25/10** (2006.01)
E21C 35/18 (2006.01)
 (21) 379469 (22) 2006 04 14
 (72) KRAUZE KRZYSZTOF, Kraków (PL); ŁUKOSZ MIECZYŚLAW, Jastrzębie Zdrój (PL); KUBACZKA CZESŁAW, Dębowiec (PL); OLMA ROMAN, Gumna (PL); STERNADEL JERZY, Jastrzębie Zdrój (PL); WYDRO TOMASZ, Kraków (PL); BOCHENEK MIROŚLAW, Ruda Śląska (PL); SKRZYPIEC ANDRZEJ, Zabrze (PL)

(73) AKADEMIA GÓRNICZO-HUTNICZA IM. STANISŁAWA STASZICA, Kraków (PL)
 (54) Uchwyt dysku urabiającego

B1 (11) **208688** (41) 2007 10 15
 (51) **E21C 25/10** (2006.01)
E21C 35/18 (2006.01)
 (21) 379470 (22) 2006 04 14
 (72) KRAUZE KRZYSZTOF, Kraków (PL); ŁUKOSZ MIECZYŚLAW, Jastrzębie Zdrój (PL); KUBACZKA CZESŁAW, Dębowiec (PL); OLMA ROMAN, Gumna (PL); STERNADEL JERZY, Jastrzębie Zdrój (PL); WYDRO TOMASZ, Kraków (PL); BOCHENEK MIROŚLAW, Ruda Śląska (PL); SKRZYPIEC ANDRZEJ, Zabrze (PL)
 (73) AKADEMIA GÓRNICZO-HUTNICZA IM. STANISŁAWA STASZICA, Kraków (PL)
 (54) Górniczy uchwyt dyskowy

B1 (11) **208557** (41) 2007 11 26
 (51) **E21C 35/197** (2006.01)
 (21) 379740 (22) 2006 05 20
 (72) WASYŁECZKO ZENON, Katowice (PL)
 (73) WASYŁECZKO ZENON, Katowice (PL)
 (54) Tulejka cierna

B1 (11) **208654** (41) 2007 11 26
 (51) **E21D 11/00** (2006.01)
E21D 19/00 (2006.01)
B65D 30/10 (2006.01)
 (21) 379712 (22) 2006 05 16
 (72) ŚMIGIELSKI JANUSZ, Katowice (PL)
 (73) ŚMIGIELSKI JANUSZ, Katowice (PL)
 (54) Pojemnik, zwłaszcza do medium wypełniająco-utwardzającego

B1 (11) **208475** (41) 2005 05 30
 (51) **E21F 13/00** (2006.01)
B60P 3/00 (2006.01)
B62D 31/00 (2006.01)
 (21) 363667 (22) 2003 11 24
 (72) PASIERBSKI MAREK, Wrocław (PL); GUDALEWICZ JERZY, Głogów (PL)
 (73) PASIERBSKI MAREK, Wrocław (PL)
 (54) Samojezdny wóz transportowy

B1 (11) **208543** (41) 2004 12 13
 (51) **F02B 75/28** (2006.01)
 (21) 368778 (22) 2004 06 25
 (72) HARCHUT MAREK, Jasło (PL)
 (73) HARCHUT MAREK, Jasło (PL)
 (54) Dwusuwowy silnik z doładowaniem i ze smarowaniem z miski olejowej

B1 (11) **208502** (41) 2005 05 02
 (51) **F02K 7/18** (2006.01)
 (21) 362954 (22) 2003 10 20
 (72) KOZIARSKI CZESŁAW, Wrocław (PL)
 (73) POLITECHNIKA WROCŁAWSKA, Wrocław (PL)
 (54) Układ napędowy rakiety-strumieniowy

B1 (11) **208658** (41) 2005 04 18
 (51) **F03B 15/04** (2006.01)
F03B 3/08 (2006.01)
F03B 3/04 (2006.01)
F03B 11/00 (2006.01)
 (21) 369220 (22) 2002 12 11
 (30) 10160916.7 2001 12 12 DE
 (86) 2002 12 11 PCT/EP02/14030
 (87) 2003 07 03 WO03/054386
 (72) WOB BEN ALOYS, Aurich (DE)

(73) Wobben Aloys, Aurich (DE)
 (54) Turbina usytuowana w rurze przepływowej i hydroelektrownia posiadająca taką turbinę

B1 (11) **208548** (41) 2007 09 03
 (51) **F03B 17/06** (2006.01)
F03B 13/10 (2006.01)
F03D 1/00 (2006.01)
F03D 3/00 (2006.01)
F03D 9/00 (2006.01)
 (21) 379033 (22) 2006 02 22
 (72) PRZYBYŚLAWSKI JERZY, Bytom Odrzański (PL)
 (73) PRZYBYŚLAWSKI JERZY, Bytom Odrzański (PL)
 (54) Siłownia

B1 (11) **208709** (41) 2005 07 11
 (51) **F03D 1/06** (2006.01)
F03D 3/06 (2006.01)
 (21) 372170 (22) 2003 04 08
 (30) PA200200557 2002 04 15 DK
 (86) 2003 04 08 PCT/DK03/00225
 (87) 2003 10 23 WO03/087572
 (72) SØRENSEN FLEMMING, Svendborg (DK); SCHYTT-NIELSEN RUNE, Them (DK)
 (73) SSP TECHNOLOGY A/S, Broby (DK)
 (54) Łopata turbiny wiatrowej oraz sposób montażu laminowanego profilu łopaty

B1 (11) **208554** (41) 2005 11 28
 (51) **F03D 1/06** (2006.01)
F03D 11/00 (2006.01)
H02G 13/00 (2006.01)
H01T 1/22 (2006.01)
H05F 3/02 (2006.01)
H05F 3/04 (2006.01)
 (21) 375216 (22) 2003 11 12
 (30) PA200201745 2002 11 12 DK
 (86) 2003 11 12 PCT/DK03/00778
 (87) 2004 05 27 WO04/044419
 (72) MØLLER LARSEN FLEMMING, Christiansfeld (DK); HANSEN LARS BO, Agerskov (DK)
 (73) LM GLASFIBER A/S, Lunderskov (DK)
 (54) Zabezpieczenie odgromowe łopatk turbiny wiatrowej z regulowanym pochyleniem

B1 (11) **208520** (41) 2003 08 11
 (51) **F04C 18/02** (2006.01)
F04C 23/00 (2006.01)
 (21) 358627 (22) 2003 02 07
 (30) 2002-33188 2002 02 08 JP
 2002-33189 2002 02 08 JP
 2002-33190 2002 02 08 JP
 2002-71683 2002 03 15 JP
 (72) HIGASHIYAMA AKIYOSHI, Isesaki-shi (JP); MATSUMURA HIDEKI, Isesaki-shi (JP); OKAZAWA SUGURU, Isesaki-shi (JP)
 (73) SANDEN CORPORATION, Isesaki-shi (JP)
 (54) Sprężarka hybrydowa

B1 (11) **208698** (41) 2005 12 12
 (51) **F04D 25/00** (2006.01)
F04D 25/16 (2006.01)
 (21) 368433 (22) 2004 06 07
 (72) MRUGAŁA JAN, Wrocław (PL); SKRZELA STANISŁAW, Wrocław (PL)
 (73) JAWOREK EWA ZAKŁAD PRACY CHRONIONEJ PRZEDSIĘBIORSTWO PRODUKCyjNO-USŁUGOWO-HANDLOWE ELJOT, Miękinia (PL)
 (54) Pompa

B1 (11) **208605** (41) 2006 08 07

(51) **F16B 43/00** (2006.01)

F16J 15/18 (2006.01)

(21) 372500 (22) 2005 01 28

(72) DOMAGAŁA STEFAN, Rząska (PL)

(73) DTW SPÓŁKA Z OGRANICZONĄ ODPOWIEDZIALNOŚCIĄ, Zabierzów (PL)

(54) Podkładka kompensacyjna

B1 (11) **208486** (41) 2006 01 09

(51) **F16C 11/06** (2006.01)

(21) 368789 (22) 2004 06 28

(72) OCHOŃSKI WŁODZIMIERZ, Kraków (PL)

(73) AKADEMIA GÓRNICZO-HUTNICZA IM. STANISŁAWA STASZICA, Kraków (PL)

(54) Przegub kulisty

B1 (11) **208625** (41) 2003 08 25

(51) **F16F 13/08** (2006.01)

B62D 27/00 (2006.01)

(21) 358736 (22) 2003 02 14

(30) TO2002A000128 2002 02 15 IT

(72) GAZZOLI GIANENRICO, Ospitaletto (IT); VETTORE CLAUDIO, Rezzato (IT)

(73) C.F. GOMMA S.p.A., Passirano (IT)

(54) Hydroelastyczny zespół mocujący

B1 (11) **208693** (41) 2005 07 11

(51) **F16H 31/00** (2006.01)

(21) 364206 (22) 2003 12 29

(72) NAWRAT ZBIGNIEW, Zabrze (PL); PODSĘDKOWSKI LESZEK, Łódź (PL); WRÓBLEWSKI PIOTR, Łódź (PL)

(73) FUNDACJA ROZWOJU KARDIOCHIRURGII, Zabrze (PL)

(54) Narzędzie chirurgiczne

B1 (11) **208610** (41) 2006 09 04

(51) **F16J 1/02** (2006.01)

F16J 15/28 (2006.01)

(21) 373013 (22) 2005 02 21

(72) WENCEL HENRYK, Zabrze (PL); MIELCZAREK TOMASZ, Zabrze (PL); MEDER ANDRZEJ, Zabrze (PL); PŁONKA ZBIGNIEW, Gliwice (PL); NYCZ PAWEŁ, Tarnowskie Góry (PL);

PIECZORA EDWARD, Gliwice (PL); KOWAL LESZEK, Zabrze (PL)

(73) DOZUT-TAGOR SPÓŁKA Z OGRANICZONĄ ODPOWIEDZIALNOŚCIĄ, Zabrze (PL)

(54) Tłok siłownika pneumatycznego

B1 (11) **208615** (41) 2006 09 18

(51) **F16J 15/53** (2006.01)

(21) 373544 (22) 2005 03 10

(72) OCHOŃSKI WŁODZIMIERZ, Kraków (PL)

(73) AKADEMIA GÓRNICZO-HUTNICZA IM. STANISŁAWA STASZICA, Kraków (PL)

(54) Wielostopniowe uszczelnienie z cieczą magnetyczną

B1 (11) **208631** (41) 2006 09 18

(51) **F16J 15/53** (2006.01)

(21) 373545 (22) 2005 03 10

(72) OCHOŃSKI WŁODZIMIERZ, Kraków (PL)

(73) AKADEMIA GÓRNICZO-HUTNICZA IM. STANISŁAWA STASZICA, Kraków (PL)

(54) Hybrydowe uszczelnienie wału

B1 (11) **208614** (41) 2006 08 21

(51) **F16J 15/54** (2006.01)

(21) 372732 (22) 2005 02 10

(72) OCHOŃSKI WŁODZIMIERZ, Kraków (PL)

(73) AKADEMIA GÓRNICZO-HUTNICZA IM. STANISŁAWA

STASZICA, Kraków (PL)

(54) Przepust wału obrotowego uszczelniony cieczą magnetyczną

B1 (11) **208613** (41) 2006 08 21

(51) **F16J 15/54** (2006.01)

(21) 372733 (22) 2005 02 10

(72) OCHOŃSKI WŁODZIMIERZ, Kraków (PL)

(73) AKADEMIA GÓRNICZO-HUTNICZA IM. STANISŁAWA STASZICA, Kraków (PL)

(54) Próżniowy przepust wału uszczelniony cieczą magnetyczną

B1 (11) **208463** (41) 2004 11 15

(51) **F16M 11/12** (2006.01)

F16M 13/00 (2006.01)

G01N 21/00 (2006.01)

G01N 21/88 (2006.01)

(21) 360041 (22) 2003 05 09

(72) GIESKO TOMASZ, Radom (PL); WIEJAK JAN, Radom (PL); ZBROWSKI ANDRZEJ, Radom (PL)

(73) INSTYTUT TECHNOLOGII EKSPLOATACJI-PAŃSTWOWY

INSTYTUT BADAWCZY, Radom (PL)

(54) Pozycjoner kamery zwłaszcza urządzenia do automatycznej optycznej inspekcji

B1 (11) **208565** (41) 2005 12 27

(51) **F16N 7/00** (2006.01)

F16N 7/36 (2006.01)

(21) 368628 (22) 2004 06 18

(72) RUPETA WIKTOR, Zakrzów (PL); SALWIŃSKI JÓZEF, Kraków (PL)

(73) AKADEMIA GÓRNICZO-HUTNICZA IM. STANISŁAWA STASZICA, Kraków (PL)

(54) Zespół smarowania łożyska górnego, pionowego wału walcowej przekładni zębatej

B1 (11) **208561** (41) 2008 07 21

(51) **F21V 19/00** (2006.01)

H01R 33/22 (2006.01)

H01R 13/502 (2006.01)

(21) 384309 (22) 2005 10 27

(30) 2004/02892 2005 07 29 TR

(86) 2005 10 27 PCT/TR05/00062

(87) 2007 02 01 WO07/013864

(72) ATALAY SUAVI, Gaziosmanpasa-Istanbul (TR)

(73) NOVA ELEKTRIK SANAYI VE TICARET ANONIM SIRKETI, Gaziosmanpasa-Istanbul (TR)

(54) Oprawa oświetleniowa

B1 (11) **208544** (41) 2006 06 26

(51) **F21V 35/00** (2006.01)

F21V 37/00 (2006.01)

F23D 3/24 (2006.01)

(21) 371699 (22) 2004 12 13

(72) KOCIELIŃSKI WOJCIECH, Wiślica (PL)

(73) KOCIELIŃSKI WOJCIECH, Wiślica (PL)

(54) Palnik zwłaszcza do zniczy i lamp ogrodowych

B1 (11) **208657** (41) 2007 05 14

(51) **F23B 10/00** (2006.01)

(21) 381191 (22) 2005 02 14

(30) 60/544,724 2004 02 14 US

10/797,272 2004 03 10 US

(86) 2005 02 14 PCT/US05/04452

(87) 2005 09 01 WO05/080868

(72) HIGGINS BRIAN S., Raleigh (US)

(73) Higgins Brian S., Raleigh (US)

(54) Sposób kontrolowania stężenia SO₃ w procesie spalania paliwa zawierającego siarkę

B1 (11) **208558** (41) 2007 12 24
 (51) **F23B 30/00** (2006.01)
 (21) 379960 (22) 2006 06 19
 (72) KOPOCZEK ROBERT, Pogwizdów (PL); KOPOCZEK REMIGIUSZ, Hażlach (PL); SZTURC SŁAWOMIR, Hażlach (PL)
 (73) MCI SPÓŁKA Z OGRANICZONĄ ODPOWIEDZIALNOŚCIĄ, Cieszyn (PL)
 (54) Komora palnika retortowego, zwłaszcza żeliwnego kotła grzewczego i sposób wytwarzania komory palnika retortowego żeliwnego kotła grzewczego

B1 (11) **208551** (41) 2008 10 13
 (51) **F23B 30/00** (2006.01)
F23K 3/14 (2006.01)
F24H 9/18 (2006.01)
 (21) 382179 (22) 2007 04 11
 (72) JANCZY LESZEK, Tarnów (PL); ZAGRODNIK SŁAWOMIR, Więckowice (PL)
 (73) JANCZY LESZEK, Tarnów (PL); ZAGRODNIK SŁAWOMIR, Więckowice (PL)
 (54) Palnik na pelety do kotła centralnego ogrzewania

B1 (11) **208459** (41) 2008 08 18
 (51) **F23G 7/10** (2006.01)
 (21) 381694 (22) 2007 02 06
 (72) SZYMOR MAREK, Częstochowa (PL); SZYMOR ŁUKASZ, Częstochowa (PL)
 (73) SZYMOR M. J. PRZEDSIĘBIORSTWO PRODUKCYJNO-USŁUGOWO-HANDLOWE MARSZ, Nowa Gorzelnia (PL)
 (54) Przedpalenisko do spalania biomasy

B1 (11) **208457** (41) 2009 04 27
 (51) **F23G 7/12** (2006.01)
B09B 3/00 (2006.01)
C10L 5/48 (2006.01)
 (21) 383546 (22) 2007 10 15
 (72) KANDEFER STANISŁAW, Kraków (PL); ŻUKOWSKI WITOLD, Kraków (PL); OLEK MAŁGORZATA, Kraków (PL); BARON JERZY, Chrosna (PL)
 (73) POLITECHNIKA KRAKOWSKA IM. TADEUSZA KOŚCIUSZKI, Kraków (PL)
 (54) Sposób utylizacji termicznej odpadów kompozytowych zawierających kauczuk, zwłaszcza odpadów gumowych zawierających elementy stalowe

B1 (11) **208677** (41) 2007 04 02
 (51) **F23H 9/00** (2006.01)
 (21) 377370 (22) 2005 09 30
 (72) BIAŁOUS ANDRZEJ, Otrębusy (PL)
 (73) BIAŁOUS ANDRZEJ, Otrębusy (PL)
 (54) Ruszt do spalania paliwa stałego

B1 (11) **208678** (41) 2007 06 25
 (51) **F23L 5/02** (2006.01)
 (21) 378392 (22) 2005 12 12
 (72) PIERCHAŁA MAREK, Gliwice (PL)
 (73) INSTYTUT TECHNIKI GÓRNICZEJ KOMAG, Gliwice (PL)
 (54) System tłumienia wentylatora

B1 (11) **208643** (41) 2005 04 04
 (51) **F24D 19/00** (2006.01)
F28D 1/04 (2006.01)
F28F 9/26 (2006.01)
 (21) 362418 (22) 2003 09 25
 (72) GAWŁOWSKI ROMAN, Włocławek (PL)
 (73) INSTAL-PROJEKT GAWŁOWSCY ŚCIERZYŃSCY SPÓŁKA JAWNA, Nowa Wieś k/Włocławka (PL)
 (54) Układ zasilania grzejnika rurkowego

B1 (11) **208694** (41) 2010 10 25
 (51) **F25D 23/02** (2006.01)
 (21) 387864 (22) 2009 04 23
 (72) MOLAWKA JANUSZ, Pysznica (PL)
 (73) MOLAWKA JANUSZ, Pysznica (PL)
 (54) Drzwi chłodnicze

B1 (11) **208461** (41) 2006 04 18
 (51) **F26B 23/02** (2006.01)
F26B 21/00 (2006.01)
 (21) 377751 (22) 2005 10 20
 (72) BEDNARZ LUDWIK, Wrocław (PL); CIEŚLAK MARIAN, Oława (PL); CIEŚLAK JANUSZ, Oława (PL)
 (73) OBRÓBKA METALI I PRZETWÓRSTWO TWORZYW SZTUCZNYCH METALERG J.M.J. CIEŚLAK SPÓŁKA JAWNA, Oława (PL)
 (54) Sposób i urządzenie do wytwarzania czynnika grzewczego do suszenia produktów spożywczych

B1 (11) **208656** (41) 2007 04 16
 (51) **F27D 1/16** (2006.01)
 (21) 381013 (22) 2004 08 11
 (30) 2004010526 2004 01 26 UA
 (86) 2004 08 11 PCT/UA04/00061
 (87) 2005 08 04 WO05/071338
 (72) BONDIK VICTOR ANATOLIEVICH, Donetsk (UA); MANKEVICH ANATOLIY NIKOLAEVICH, Donetsk (UA); CHEPELYANSKY ANATOLIY YACOVLEVICH, Donetsk (UA)
 (73) OBSHESTVO S OGRANICHENNOY OTVETSTVENNOSTYU 'NAUCHNO-VNEDRENCHESKOE PREDPRIYATIE 'MAK', Donetsk (UA)
 (54) Układ do ceramicznego napawania pieców przemysłowych

B1 (11) **208687** (41) 2005 11 28
 (51) **F28D 9/00** (2006.01)
F28F 3/02 (2006.01)
 (21) 375205 (22) 2003 10 31
 (30) 1021794 2002 10 31 NL
 1022794 2003 02 27 NL
 (86) 2003 10 31 PCT/EP03/12132
 (87) 2004 05 13 WO04/040219
 (72) REINDERS JOHANNES ANTONIUS MARIA, Warnsveld (NL)
 (73) OXYCELL HOLDING B.V., Raalte (NL)
 (54) Element do wymiany ciepła i sposób wytwarzania wymiennika ciepła

B1 (11) **208545** (41) 2008 08 04
 (51) **F41H 7/02** (2006.01)
F41H 7/03 (2006.01)
F41H 7/00 (2006.01)
 (21) 383583 (22) 2007 10 22
 (72) KRAMARZ JÓZEF, Dębica (PL)
 (73) KRAMARZ JÓZEF, Dębica (PL)
 (54) Sposób zmiany wysokości i sylwetki, uzyskany sposobami budowy przedziałów bojowych załogi, czołgu nowej generacji

B1 (11) **208546** (41) 2008 08 04
 (51) **F41H 7/02** (2006.01)
F41H 7/03 (2006.01)
F41H 7/00 (2006.01)
 (21) 383584 (22) 2007 10 22
 (72) KRAMARZ JÓZEF, Dębica (PL)
 (73) KRAMARZ JÓZEF, Dębica (PL)
 (54) Kadłub tożsamy z wieżą w modelu jednolitym bryły o stałej krzywiznie, czołgu nowej generacji

B1 (11) **208542** (41) 2008 09 01
 (51) **F41H 7/02** (2006.01)

F41H 7/03 (2006.01)

F41H 7/00 (2006.01)

(21) 383785 (22) 2007 10 02

(72) KRAMARZ JÓZEF, Dębica (PL)

(73) KRAMARZ JÓZEF, Dębica (PL)

(54) Sposób budowy przedziału bojowego załogi dla celu uzyskania zmiennej charakterystyki wysokości czołgu nowej generacji

B1 (11) **208547** (41) 2008 09 01

(51) **F41H 7/02** (2006.01)

F41H 7/03 (2006.01)

F41H 7/00 (2006.01)

(21) 383786 (22) 2007 10 02

(72) KRAMARZ JÓZEF, Dębica (PL)

(73) KRAMARZ JÓZEF, Dębica (PL)

(54) Sposób budowy przedziału bojowego załogi w wersji nowych tulei stempla i podwyższonego skoku dla celu uzyskania zmiennej charakterystyki wysokości czołgu nowej generacji

B1 (11) **208703** (41) 2009 01 05

(51) **F42B 8/00** (2006.01)

F42B 8/02 (2006.01)

F42B 8/12 (2006.01)

(21) 383777 (22) 2007 07 02

(72) GACEK JÓZEF, Warszawa (PL); FURMANEK WOJCIECH,

Warszawa (PL); WOŹNIAK RYSZARD, Warszawa (PL);

BIAŁEK EUGENIUSZ, Skarżysko-Kamienna (PL); SROKA ANTONI,

Skarżysko-Kamienna (PL)

(73) WOJSKOWA AKADEMIA TECHNICZNA, Warszawa (PL)

(54) Pocisk z cylindryczno-stożkowym rdzeniem plastikowym

B1 (11) **208595** (41) 2007 12 10

(51) **F42B 39/30** (2006.01)

E21F 11/00 (2006.01)

E21F 17/00 (2006.01)

(21) 379825 (22) 2006 06 01

(72) GÓRSKI KAMIL, Siemianowice Śląskie (PL)

(73) GÓRSKI KAMIL PRZEDSIĘBIORSTWO PRODUKCYJNO-

-HANDLOWO-USŁUGOWE WANIKA, Siemianowice Śląskie (PL)

(54) Górnicza ładownica zapalnikowa

B1 (11) **208704** (41) 2008 03 17

(51) **G01B 11/16** (2006.01)

B61K 9/08 (2006.01)

E01B 35/00 (2006.01)

(21) 380546 (22) 2006 09 04

(72) WILDE KRZYSZTOF, Gdańsk (PL); ZASADA MICHAŁ,

Elbląg (PL)

(73) POLITECHNIKA GDAŃSKA, Gdańsk (PL)

(54) Sposób pomiaru rozkładu odkształceń w torze bezstykowym, stosowanym zwłaszcza w trakcji kolejowej

B1 (11) **208517** (41) 2007 07 23

(51) **G01F 7/00** (2006.01)

F16K 3/24 (2006.01)

(21) 378674 (22) 2006 01 09

(72) FILA ANTONI, Czernin (PL)

(73) FILA ANTONI POLSKA FABRYKA WODOMIERZY

I CIEPŁOMIERZY FILA, Sztum (PL)

(54) Zestaw wodomierzy oraz zawór zwrotny wodomierza

B1 (11) **208468** (41) 2006 10 30

(51) **G01M 5/00** (2006.01)

G01B 7/16 (2006.01)

E02D 5/00 (2006.01)

(21) 374768 (22) 2005 04 29

(72) KURĄŁOWICZ ZYGMUNT, Gdańsk (PL); WTOREK JERZY,

Gdańsk (PL); BUJNOWSKI ADAM, Gdańsk (PL)

(73) POLITECHNIKA GDAŃSKA, Gdańsk (PL)

(54) Sposób i układ do pomiaru ugięcia konstrukcji sztywnych, zwłaszcza pali lub ścian szczelnych, narażonych na boczne parcie gruntu i/lub materiałów rozdrobnionych

B1 (11) **208560** (41) 2008 09 29

(51) **G01N 1/04** (2006.01)

B65G 69/00 (2006.01)

(21) 382027 (22) 2007 03 21

(72) WYCISK ANDRZEJ, Pstrążna (PL); WRÓBLEWSKI FRANCISZEK,

Rydułtowy (PL)

(73) CIEPŁOWNIA RYDUŁTOWY SPÓŁKA Z OGRANICZONĄ

ODPOWIEDZIALNOŚCIĄ, Rydułtowy (PL)

(54) Sposób pobierania próbek materiałów sypkich i urządzenie do

pobierania próbek materiałów sypkich

B1 (11) **208619** (41) 2009 05 11

(51) **G01N 3/00** (2006.01)

G01N 33/00 (2006.01)

(21) 383642 (22) 2007 10 30

(72) SZCZEPANIK WIESŁAW, Piotrków Trybunalski (PL)

(73) SZCZEPANIK DARIUSZ, Piotrków Trybunalski (PL)

(54) Przyrząd do sprawdzania położenia środka ciężkości kuli lekkoatletycznej i głowicy młota lekkoatletycznego

B1 (11) **208454** (41) 2004 11 15

(51) **G01N 21/00** (2006.01)

G01N 21/88 (2006.01)

G01M 11/08 (2006.01)

B07C 5/34 (2006.01)

(21) 360033 (22) 2003 05 09

(72) GIESKO TOMASZ, Radom (PL); WIEJAK JAN, Radom (PL);

ZBROWSKI ANDRZEJ, Radom (PL)

(73) INSTYTUT TECHNOLOGII EKSPLOATACJI-PAŃSTWOWY

INSTYTUT BADAWCZY, Radom (PL)

(54) Sposób automatycznej optycznej inspekcji zwłaszcza w kontroli jakości produkcji masowej

B1 (11) **208462** (41) 2004 11 15

(51) **G01N 21/00** (2006.01)

G01N 21/88 (2006.01)

G01M 11/08 (2006.01)

B07C 5/34 (2006.01)

(21) 360034 (22) 2003 05 09

(72) GIESKO TOMASZ, Radom (PL); ZBROWSKI ANDRZEJ,

Radom (PL)

(73) INSTYTUT TECHNOLOGII EKSPLOATACJI-PAŃSTWOWY

INSTYTUT BADAWCZY, Radom (PL)

(54) Chwytnacz zwłaszcza urządzenia do automatycznej optycznej inspekcji

B1 (11) **208618** (41) 2004 11 15

(51) **G01N 21/00** (2006.01)

G01N 21/88 (2006.01)

G01M 11/08 (2006.01)

B07C 5/34 (2006.01)

(21) 360042 (22) 2003 05 09

(72) GIESKO TOMASZ, Radom (PL); WIEJAK JAN, Radom (PL);

ZBROWSKI ANDRZEJ, Radom (PL)

(73) INSTYTUT TECHNOLOGII EKSPLOATACJI-PAŃSTWOWY

INSTYTUT BADAWCZY, Radom (PL)

(54) Urządzenie do automatycznej optycznej inspekcji zwłaszcza w kontroli jakości produkcji masowej

B1 (11) **208455** (41) 2008 11 10

(51) **G01N 27/12** (2006.01)

G01N 33/00 (2006.01)

(21) 382354 (22) 2007 05 02

(72) TETERYCZ HELENA, Wrocław (PL)
 (73) POLITECHNIKA WROCŁAWSKA, Wrocław (PL)
 (54) Grubowarstwowy elektrochemiczny detektor gazu o zróżnicowanym potencjale

B1 (11) **208562** (41) 2006 10 02
 (51) **G01N 27/82** (2006.01)
G01N 27/83 (2006.01)
 (21) 373997 (22) 2005 03 30
 (72) MARTYNA ROMAN, Szczyglice (PL)
 (73) MARTYNA ROMAN-LABORATORIUM LRM, Szczyglice (PL)
 (54) Układ diagnostyczny do badania elementów ferromagnetycznych

B1 (11) **208509** (41) 2007 06 25
 (51) **G01N 33/02** (2006.01)
 (21) 381393 (22) 2006 12 27
 (72) CZACHOR GABRIEL, Trzebnica (PL)
 (73) UNIWERSYTET PRZYRODNICZY WE WROCŁAWIU, Wrocław (PL)
 (54) Przyrząd do wyznaczania współczynnika porowatości próbek

B1 (11) **208500** (41) 2007 11 12
 (51) **G01N 33/02** (2006.01)
G01N 1/04 (2006.01)
 (21) 382446 (22) 2007 05 17
 (72) CZACHOR GABRIEL, Trzebnica (PL)
 (73) UNIWERSYTET PRZYRODNICZY WE WROCŁAWIU, Wrocław (PL)
 (54) Przyrząd do wycinania próbek

B1 (11) **208499** (41) 2007 11 12
 (51) **G01N 33/02** (2006.01)
G01N 3/08 (2006.01)
 (21) 382447 (22) 2007 05 17
 (72) CZACHOR GABRIEL, Trzebnica (PL)
 (73) UNIWERSYTET PRZYRODNICZY WE WROCŁAWIU, Wrocław (PL)
 (54) Przyrząd do jednoosiowego ściskania próbek, zwłaszcza z suszonych warzyw i owoców

B1 (11) **208671** (41) 2009 03 16
 (51) **G01T 1/04** (2006.01)
G01N 31/22 (2006.01)
 (21) 383258 (22) 2007 09 03
 (72) KOZICKI MAREK, Dęblin (PL); RYBICKI EDWARD, Łódź (PL); SAŚIADEK ELŻBIETA, Łódź (PL)
 (73) POLITECHNIKA ŁÓDZKA, Łódź (PL)
 (54) Sposób wytwarzania dozymetru do pomiarów promieniowania UV, promieniowania jonizującego i rozkładów przestrzennych dawek promieniowania UV i promieniowania jonizującego

B1 (11) **208573** (41) 2009 12 07
 (51) **G05D 17/02** (2006.01)
F16K 31/04 (2006.01)
 (21) 388315 (22) 2009 06 18
 (72) SZOT KAROL, Nisko (PL); ZAGNIŃSKI PAWEŁ, Chałupki (PL); KAZAŁ ROBERT, Miedziana Góra (PL); WCIŚLIK MIROŚŁAW, Kielce (PL)
 (73) POLITECHNIKA ŚWIĘTOKRZYSKA, Kielce (PL); SZOT KAROL, Nisko (PL); ZAGNIŃSKI PAWEŁ, Chałupki (PL)
 (54) Układ sterowania elektromechanizmem, zwłaszcza elektromechanizmem zaworu

B1 (11) **208596** (41) 2006 06 12
 (51) **G09F 17/00** (2006.01)
E04H 12/32 (2006.01)
 (21) 371536 (22) 2004 12 03
 (72) SZKOPEK ZBIGNIEW, Wodzisław Śląski (PL); WOŹNIAK ZDZISŁAW, Wodzisław Śląski (PL)

(73) ALUMAST SPÓŁKA AKCYJNA, Wodzisław Śląski (PL)
 (54) Maszta reklamowy

B1 (11) **208466** (41) 2007 10 01
 (51) **G11B 23/03** (2006.01)
B65D 85/57 (2006.01)
 (21) 379310 (22) 2006 03 28
 (72) WÓJCIK JERZY, Gliwice (PL); KWIATKOWSKI KRZYSZTOF, Warszawa (PL); MIĄDZEL STANISŁAW, Olkusz (PL)
 (73) TAKT SPÓŁKA Z OGRANICZONĄ ODPOWIEDZIALNOŚCIĄ, Bolesław (PL)
 (54) Koperta na optyczne nośniki zapisu

B1 (11) **208448** (41) 2008 06 23
 (51) **H01F 27/12** (2006.01)
H01F 27/08 (2006.01)
H02B 1/56 (2006.01)
 (21) 381380 (22) 2006 12 22
 (72) NOWAK WŁADYSŁAW, Szczecin (PL); BORSUKIEWICZ-GOZDUR ALEKSANDRA, Warzymice (PL); STACHEL ALEKSANDER, Szczecin (PL)
 (73) ZACHODNIOPOMORSKI UNIWERSYTET TECHNOLOGICZNY W SZCZECINIE, Szczecin (PL)
 (54) Sposób chłodzenia urządzeń technicznych, zwłaszcza transformatorów i układ chłodzenia urządzeń technicznych, zwłaszcza transformatorów

B1 (11) **208522** (41) 2009 01 05
 (51) **H01H 9/16** (2006.01)
 (21) 382834 (22) 2007 07 04
 (72) WITCZUK PAWEŁ, Szczecinek (PL)
 (73) ELDA-ELTRA ELEKTROTECHNIKA SPÓŁKA AKCYJNA, Bydgoszcz (PL)
 (54) Moduł elektroniczny do sprzętu elektroinstalacyjnego

B1 (11) **208682** (41) 2007 10 29
 (51) **H01H 31/12** (2006.01)
H02B 1/21 (2006.01)
 (21) 379503 (22) 2006 04 21
 (72) ŁĄTKA TOMASZ, Gruta (PL); NOWAKOWSKI HENRYK, Toruń (PL); WIATROWSKI WŁADYSŁAW, Toruń (PL)
 (73) APATOR SPÓŁKA AKCYJNA, Toruń (PL)
 (54) Niskonapięciowa podstawa bezpiecznikowa

B1 (11) **208602** (41) 2006 07 10
 (51) **H01Q 1/12** (2006.01)
H01Q 1/32 (2006.01)
 (21) 371995 (22) 2004 12 29
 (72) JABŁOŃSKI ANDRZEJ, Warszawa (PL); MAŁEK JAROSŁAW, Warszawa (PL); SUCHODOLSKI KAZIMIERZ, Kobyłka (PL)
 (73) PRZEMYSŁOWY INSTYTUT TELEKOMUNIKACJI SPÓŁKA AKCYJNA, Warszawa (PL)
 (54) Urządzenie ryglujące podpory do ramy

B1 (11) **208566** (41) 2005 12 27
 (51) **H01Q 21/00** (2006.01)
H01Q 9/34 (2006.01)
 (21) 368693 (22) 2004 06 22
 (72) POSTAWKA ANDRZEJ, Wrocław (PL)
 (73) POSTAWKA ANDRZEJ ANEX PRZEDSIĘBIORSTWO WIELOBRANŻOWE, Wrocław (PL)
 (54) Antena nadawcza

B1 (11) **208567** (41) 2005 12 27
 (51) **H01Q 21/00** (2006.01)
H01Q 9/34 (2006.01)
 (21) 368694 (22) 2004 06 22
 (72) LEWICKI FRYDERYK, Wrocław (PL); POSTAWKA ANDRZEJ, Wrocław (PL)

(73) POSTAWKA ANDRZEJ ANEX PRZEDSIĘBIORSTWO WIELOBRANŻOWE, Wrocław (PL)
(54) Antena nadawcza

B1 (11) **208549** (41) 2007 11 26
(51) **H01R 4/24** (2006.01)

(21) 379735 (22) 2006 05 19

(72) GULBICKI JÓZEF, Nakło nad Notecią (PL)

(73) TARNOWSKIE ZAKŁADY OSPRZĘTU ELEKTRYCZNEGO TAREL SPÓŁKA Z OGRANICZONĄ ODPOWIEDZIALNOŚCIĄ Z. P. CHR., Wola Rzędzińska (PL)

(54) Wtyczka elektryczna, zwłaszcza trójfazowa z zaciskami bezśrubowymi

B1 (11) **208521** (41) 2009 01 19

(51) **H01R 13/73** (2006.01)

H01R 31/02 (2006.01)

H01R 33/88 (2006.01)

(21) 382877 (22) 2007 07 09

(72) WITCZUK PAWEŁ, Szczecinek (PL)

(73) ELDA-ELTRA ELEKTROTECHNIKA SPÓŁKA AKCYJNA, Bydgoszcz (PL)

(54) Element sprzężający do pazurków w sprzęcie elektroinstalacyjnym podtynkowym

B1 (11) **208683** (41) 2009 02 02

(51) **H02B 1/056** (2006.01)

H01H 31/12 (2006.01)

(21) 383025 (22) 2007 07 27

(72) GLISZCZYŃSKI MIROSLAW, Toruń (PL); MELKOWSKI ŁUKASZ, Mełno (PL); LANKIEWICZ SEBASTIAN, Chodów (PL)

(73) APATOR SPÓŁKA AKCYJNA, Toruń (PL)

(54) Rozłącznik bezpiecznikowy kompaktowy niskonapięciowy ze zintegrowanym adapterem

B1 (11) **208650** (41) 2003 10 06

(51) **H02K 1/02** (2006.01)

H01F 1/01 (2006.01)

(21) 353070 (22) 2002 03 28

(72) ZIÓŁKO KAZIMIERZ, Gdańsk (PL); ZIÓŁKO MICHAŁ, Gdańsk (PL); ZIÓŁKO PAWEŁ, Gdańsk (PL)

(73) ZIÓŁKO KAZIMIERZ, Gdańsk (PL); ZIÓŁKO MICHAŁ, Gdańsk (PL); ZIÓŁKO PAWEŁ, Gdańsk (PL)

(54) Warstwowy element magnetyczny w układzie kinetycznym wirnika maszyny elektrycznej

B1 (11) **208684** (41) 2009 06 22

(51) **H02K 17/20** (2006.01)

H02K 1/26 (2006.01)

H02K 3/48 (2006.01)

(21) 384064 (22) 2007 12 17

(72) BERNATT JAKUB, Katowice (PL); BERNATT MACIEJ, Katowice (PL)

(73) BRANŻOWY OŚRODEK BADAWCZO-ROZWOJOWY MASZYN ELEKTRYCZNYCH KOMEL, Katowice (PL)

(54) Klatka wirnika silnika indukcyjnego

B1 (11) **208485** (41) 2006 03 20

(51) **H04B 10/13** (2006.01)

(21) 370151 (22) 2004 09 17

(72) BERES-PAWLIK ELŻBIETA, Wrocław (PL)

(73) POLITECHNIKA WROCŁAWSKA, Wrocław (PL)

(54) Układ do transmisji kanałowej w sieciach wielomodowych

INDEKS UDZIELONYCH PATENTÓW,
WEDŁUG SYMBOLI MKP

Symbol MKP	Nr patentu	Symbol MKP	Nr patentu
1	2	1	2
A01B 27/00 (2006.01)	208446	A61K 38/11 (2006.01)	208482*
A01D 17/00 (2006.01)	208559*	A61K 9/16 (2006.01)	208591
A01D 23/00 (2006.01)	208559*	A61K 9/22 (2006.01)	208591*
A01D 27/00 (2006.01)	208559*	A61K 47/36 (2006.01)	208591*
A01J 5/04 (2006.01)	208606	A61K 31/7048 (2006.01)	208591*
A01J 5/00 (2006.01)	208606*	A61K 9/48 (2006.01)	208550
A01N 1/00 (2006.01)	208637	A61K 9/48 (2006.01)	208634
A01N 25/28 (2006.01)	208528	A61K 31/46 (2006.01)	208686
A01N 25/02 (2006.01)	208528*	A61K 31/4174 (2006.01)	208686*
A01N 43/80 (2006.01)	208528*	A61K 31/445 (2006.01)	208685
A01N 31/08 (2006.01)	208580	A61K 47/34 (2006.01)	208685*
A01N 37/22 (2006.01)	208583	A61K 31/485 (2006.01)	208484
A01N 43/76 (2006.01)	208648	A61K 31/546 (2006.01)	208585
A01N 43/56 (2006.01)	208648*	A61K 47/12 (2006.01)	208585*
A01N 43/653 (2006.01)	208689	A61K 47/44 (2006.01)	208585*
A01N 43/78 (2006.01)	208689*	A61K 35/10 (2006.01)	208644
A01N 43/12 (2006.01)	208507*	A61K 8/97 (2006.01)	208644*
A01P 13/00 (2006.01)	208528*	A61K 36/28 (2006.01)	208541
A01P 7/04 (2006.01)	208580*	A61K 36/68 (2006.01)	208541*
A01P 3/00 (2006.01)	208583*	A61K 36/73 (2006.01)	208541*
A01P 13/00 (2006.01)	208648*	A61K 38/06 (2006.01)	208666
A01P 3/00 (2006.01)	208689*	A61K 38/04 (2006.01)	208666*
A22B 5/00 (2006.01)	208519	A61K 38/42 (2006.01)	208666*
A22B 5/00 (2006.01)	208518	A61K 9/16 (2006.01)	208480*
A23C 1/12 (2006.01)	208699	A61K 9/72 (2006.01)	208480*
A23C 1/00 (2006.01)	208699*	A61K 31/12 (2006.01)	208604*
A23C 9/152 (2006.01)	208638	A61K 31/19 (2006.01)	208665*
A23C 11/02 (2006.01)	208669	A61K 31/33 (2006.01)	208665*
A23F 5/40 (2006.01)	208669*	A61K 31/133 (2006.01)	208676*
A23G 1/56 (2006.01)	208669*	A61K 31/66 (2006.01)	208584*
A23L 1/30 (2006.01)	208638*	A61K 31/505 (2006.01)	208533*
A23L 1/19 (2006.01)	208669*	A61K 31/403 (2006.01)	208527*
A23L 1/09 (2006.01)	208534	A61K 31/4418 (2006.01)	208627*
A23L 1/24 (2006.01)	208534*	A61K 31/421 (2006.01)	208515*
A23L 1/39 (2006.01)	208534*	A61K 31/422 (2006.01)	208515*
A23L 1/30 (2006.01)	208644*	A61K 31/427 (2006.01)	208707*
A23L 2/54 (2006.01)	208568*	A61K 31/20 (2006.01)	208713*
A23N 15/04 (2006.01)	208559	A61K 31/38 (2006.01)	208713*
A24C 5/32 (2006.01)	208555	A61K 31/4523 (2006.01)	208647*
A24C 5/47 (2006.01)	208640	A61K 31/4545 (2006.01)	208647*
A24C 5/47 (2006.01)	208556	A61K 31/47 (2006.01)	208673*
A24D 3/02 (2006.01)	208555*	A61K 31/496 (2006.01)	208711*
A24D 3/02 (2006.01)	208639	A61K 31/497 (2006.01)	208711*
A43B 13/40 (2006.01)	208469	A61K 31/506 (2006.01)	208711*
A43B 3/30 (2006.01)	208469*	A61K 31/495 (2006.01)	208708*
A47C 1/02 (2006.01)	208635	A61K 31/495 (2006.01)	208593*
A47C 7/00 (2006.01)	208635*	A61K 38/04 (2006.01)	208651*
A47C 17/02 (2006.01)	208635*	A61L 15/28 (2006.01)	208674
A47C 19/02 (2006.01)	208635*	A61L 15/44 (2006.01)	208674*
A47L 15/44 (2006.01)	208626*	A61L 27/38 (2006.01)	208538
A61B 5/08 (2006.01)	208579	A61L 27/36 (2006.01)	208538*
A61C 7/12 (2006.01)	208456	A61L 27/24 (2006.01)	208538*
A61C 8/00 (2006.01)	208679	A61L 11/00 (2006.01)	208609*
A61F 2/28 (2006.01)	208538*	A61M 5/20 (2006.01)	208660
A61K 8/64 (2006.01)	208536	A61M 15/00 (2006.01)	208714
A61K 9/00 (2006.01)	208482	A61M 15/00 (2006.01)	208480

* Patent oznaczony więcej niż jednym symbolem klasyfikacyjnym. Ogłoszenie dotyczące tego patentu można znaleźć pod symbolem klasyfikacyjnym odpowiadającym numerowi bez gwiazdki.

1	2	1	2	1	2	1	2
A61N 1/40 (2006.01)	208503	B07C 5/34 (2006.01)	208618*	B67D 1/00 (2006.01)	208568*	C07D 207/32 (2006.01)	208665*
A61N 5/02 (2006.01)	208503*	B08B 3/12 (2006.01)	208600	B82B 3/00 (2006.01)	208498*	C07D 307/38 (2006.01)	208665*
A61N 1/00 (2006.01)	208503*	B09B 3/00 (2006.01)	208457*	C01B 3/00 (2006.01)	208498	C07D 295/08 (2006.01)	208665*
A61N 2/00 (2006.01)	208503*	B09C 1/08 (2006.01)	208464*	C01B 17/18 (2006.01)	208498*	C07D 239/38 (2006.01)	208665*
A61N 2/02 (2006.01)	208503*	B09C 1/10 (2006.01)	208695	C01B 7/13 (2006.01)	208498*	C07D 249/12 (2006.01)	208665*
A61N 5/02 (2006.01)	208501	B21D 7/08 (2006.01)	208645*	C01B 3/02 (2006.01)	208450	C07D 295/096 (2006.01)	208676*
A61N 1/40 (2006.01)	208501*	B22F 3/02 (2006.01)	208668	C01B 15/023 (2006.01)	208465	C07D 209/14 (2006.01)	208676*
A61N 1/00 (2006.01)	208501*	B22F 1/00 (2006.01)	208668*	C01B 21/00 (2006.01)	208611	C07D 333/58 (2006.01)	208676*
A61P 11/00 (2006.01)	208686*	B23F 5/06 (2006.01)	208535	C01G 23/00 (2006.01)	208632*	C07D 239/48 (2006.01)	208533*
A61P 27/02 (2006.01)	208685*	B23F 11/00 (2006.01)	208535*	C02F 1/02 (2006.01)	208609	C07D 209/94 (2006.01)	208527
A61P 25/04 (2006.01)	208484*	B23F 17/00 (2006.01)	208535*	C03C 17/36 (2006.01)	208483	C07D 209/80 (2006.01)	208527*
A61P 17/02 (2006.01)	208541*	B23Q 5/26 (2006.01)	208645	C03C 17/36 (2006.01)	208586	C07D 209/88 (2006.01)	208527*
A61P 35/00 (2006.01)	208666*	B25J 18/04 (2006.01)	208563	C04B 35/565 (2006.01)	208526	C07D 213/85 (2006.01)	208627
A61P 37/02 (2006.01)	208666*	B25J 18/02 (2006.01)	208563*	C04B 35/195 (2006.01)	208526*	C07D 417/12 (2006.01)	208627*
A61P 43/00 (2006.01)	208527*	B26F 1/24 (2006.01)	208633*	C04B 37/00 (2006.01)	208589	C07D 417/14 (2006.01)	208627*
A61P 9/00 (2006.01)	208627*	B28B 7/18 (2006.01)	208675*	C04B 38/00 (2006.01)	208589*	C07D 233/28 (2006.01)	208539
A61P 25/00 (2006.01)	208627*	B29C 47/02 (2006.01)	208451*	C06B 45/04 (2006.01)	208489	C07D 233/48 (2006.01)	208540
A61P 29/00 (2006.01)	208627*	B32B 3/12 (2006.01)	208505	C06B 33/00 (2006.01)	208489*	C07D 263/32 (2006.01)	208515
A61P 11/06 (2006.01)	208627*	B32B 37/12 (2006.01)	208505*	C07C 43/166 (2006.01)	208580*	C07D 413/12 (2006.01)	208515*
A61P 25/00 (2006.01)	208539*	B32B 3/12 (2006.01)	208488*	C07C 43/20 (2006.01)	208580*	C07D 277/54 (2006.01)	208707
A61P 25/00 (2006.01)	208540*	B32B 3/22 (2006.01)	208488*	C07C 233/88 (2006.01)	208583*	C07D 417/12 (2006.01)	208707*
A61P 3/06 (2006.01)	208515*	B42D 15/10 (2006.01)	208659	C07C 17/20 (2006.01)	208571	C07D 417/14 (2006.01)	208707*
A61P 31/22 (2006.01)	208707*	B42D 15/10 (2006.01)	208667	C07C 19/08 (2006.01)	208571*	C07D 307/00 (2006.01)	208507
A61P 1/16 (2006.01)	208713*	B60F 1/00 (2006.01)	208706	C07C 17/20 (2006.01)	208572	C07D 307/77 (2006.01)	208507*
A61P 31/12 (2006.01)	208713*	B60K 6/04 (2006.01)	208582	C07C 19/08 (2006.01)	208572*	C07D 311/00 (2006.01)	208507*
A61P 25/00 (2006.01)	208647*	B60P 3/00 (2006.01)	208475*	C07C 35/04 (2006.01)	208599	C07D 307/32 (2006.01)	208574
A61P 9/00 (2006.01)	208711*	B61B 3/00 (2006.01)	208649*	C07C 46/06 (2006.01)	208612	C07D 307/33 (2006.01)	208574*
A61P 17/02 (2006.01)	208711*	B61D 3/12 (2006.01)	208706*	C07C 50/12 (2006.01)	208612*	C07D 333/40 (2006.01)	208713
A61P 19/00 (2006.01)	208711*	B61D 3/18 (2006.01)	208662*	C07C 47/04 (2006.01)	208524	C07D 409/04 (2006.01)	208713*
A61P 25/28 (2006.01)	208711*	B61F 5/38 (2006.01)	208479	C07C 49/04 (2006.01)	208604	C07D 409/12 (2006.01)	208713*
A61P 29/00 (2006.01)	208711*	B61F 3/12 (2006.01)	208662*	C07C 49/82 (2006.01)	208575	C07D 409/14 (2006.01)	208713*
A61P 35/00 (2006.01)	208711*	B61G 1/04 (2006.01)	208470	C07C 45/00 (2006.01)	208575*	C07D 413/12 (2006.01)	208713*
A61P 37/00 (2006.01)	208711*	B61G 5/04 (2006.01)	208470*	C07C 49/82 (2006.01)	208576	C07D 417/12 (2006.01)	208713*
A61P 25/18 (2006.01)	208708*	B61G 5/02 (2006.01)	208662	C07C 45/00 (2006.01)	208576*	C07D 417/14 (2006.01)	208713*
A61P 25/00 (2006.01)	208593*	B61K 9/08 (2006.01)	208704*	C07C 49/82 (2006.01)	208577	C07D 471/10 (2006.01)	208713*
A61Q 5/12 (2006.01)	208536*	B62D 67/00 (2006.01)	208594	C07C 45/00 (2006.01)	208577*	C07D 495/04 (2006.01)	208713*
A61G 7/00 (2006.01)	208536*	B62D 31/00 (2006.01)	208475*	C07C 49/82 (2006.01)	208578	C07D 401/10 (2006.01)	208647
A62D 3/30 (2007.01)	208464	B62D 27/00 (2006.01)	208625*	C07C 45/00 (2006.01)	208578*	C07D 401/12 (2006.01)	208673
B01D 39/16 (2006.01)	208598	B62K 5/04 (2006.01)	208453	C07C 51/00 (2006.01)	208491	C07D 401/14 (2006.01)	208711
B01D 53/52 (2006.01)	208512	B62M 1/04 (2006.01)	208453*	C07C 51/12 (2006.01)	208590	C07D 405/12 (2006.01)	208705
B01D 53/14 (2006.01)	208611*	B63B 25/28 (2006.01)	208702	C07C 53/08 (2006.01)	208590*	C07D 405/14 (2006.01)	208708
B01D 39/20 (2006.01)	208526*	B63B 35/28 (2006.01)	208702*	C07C 51/363 (2006.01)	208653	C07D 498/04 (2006.01)	208593
B01D 46/00 (2006.01)	208589*	B63B 43/06 (2006.01)	208702*	C07C 53/16 (2006.01)	208653*	C07D 261/20 (2006.01)	208593*
B01D 3/00 (2006.01)	208636*	B64C 27/18 (2006.01)	208494	C07C 65/28 (2006.01)	208665	C07D 209/20 (2006.01)	208481*
B01F 5/00 (2006.01)	208622	B64C 27/18 (2006.01)	208495	C07C 323/56 (2006.01)	208665*	C07F 9/38 (2006.01)	208491*
B01F 3/04 (2006.01)	208568*	B64C 27/18 (2006.01)	208496	C07C 65/19 (2006.01)	208665*	C07F 7/18 (2006.01)	208707*
B01J 8/18 (2006.01)	208529	B64D 33/00 (2006.01)	208494*	C07C 67/303 (2006.01)	208623	C07F 5/04 (2006.01)	208710
B01J 8/44 (2006.01)	208641	B64D 33/00 (2006.01)	208495*	C07C 67/08 (2006.01)	208623*	C07H 15/00 (2006.01)	208569*
B01J 23/745 (2006.01)	208458	B64D 33/00 (2006.01)	208496*	C07C 69/80 (2006.01)	208623*	C07H 21/04 (2006.01)	208617*
B01J 23/72 (2006.01)	208458*	B64D 33/00 (2006.01)	208493	C07C 69/608 (2006.01)	208620	C07K 5/08 (2006.01)	208666*
B01J 23/26 (2006.01)	208458*	B64D 33/00 (2006.01)	208492	C07C 67/00 (2006.01)	208620*	C07K 14/805 (2006.01)	208666*
B01J 21/04 (2006.01)	208458*	B65B 63/02 (2006.01)	208646	C07C 69/608 (2006.01)	208621	C07K 11/00 (2006.01)	208651
B01J 19/10 (2006.01)	208600*	B65D 27/30 (2006.01)	208681	C07C 67/00 (2006.01)	208621*	C07K 11/02 (2006.01)	208651*
B01J 35/04 (2006.01)	208526*	B65D 47/08 (2006.01)	208680	C07C 215/42 (2006.01)	208676	C07K 14/725 (2006.01)	208712
B01J 23/52 (2006.01)	208524*	B65D 55/06 (2006.01)	208680*	C07C 235/00 (2006.01)	208608	C08G 18/10 (2006.01)	208537
B02C 4/34 (2006.01)	208476	B65D 90/04 (2006.01)	208488	C07C 231/02 (2006.01)	208608*	C08G 18/65 (2006.01)	208537*
B03B 7/00 (2006.01)	208523	B65D 90/50 (2006.01)	208488*	C07C 237/22 (2006.01)	208584	C08G 18/66 (2006.01)	208537*
B03B 9/00 (2006.01)	208523*	B65D 30/10 (2006.01)	208654*	C07C 249/08 (2006.01)	208601	C08G 18/76 (2006.01)	208537*
B04C 3/00 (2006.01)	208622*	B65D 85/57 (2006.01)	208466*	C07C 251/32 (2006.01)	208601*	C08G 18/40 (2006.01)	208537*
B05C 17/005 (2006.01)	208552	B65F 1/06 (2006.01)	208449	C07C 255/42 (2006.01)	208533	C08G 63/00 (2006.01)	208530*
B07B 15/00 (2006.01)	208553	B65G 21/12 (2006.01)	208692	C07C 271/22 (2006.01)	208651*	C08J 7/18 (2006.01)	208598*
B07B 7/01 (2006.01)	208553*	B65G 69/00 (2006.01)	208560*	C07C 55/06 (2006.01)	208628*	C08J 5/12 (2006.01)	208451
B07B 7/08 (2006.01)	208553*	B65H 35/00 (2006.01)	208663	C07C 49/743 (2006.01)	208445*	C08J 5/06 (2006.01)	208532*
B07C 5/34 (2006.01)	208454*	B67C 3/00 (2006.01)	208568*	C07D 303/14 (2006.01)	208599*	C08K 7/02 (2006.01)	208532*
B07C 5/34 (2006.01)	208462*	B67D 1/04 (2006.01)	208568	C07D 231/12 (2006.01)	208665*	C08L 23/00 (2006.01)	208532

1	2	1	2	1	2	1	2
C09C 1/36 (2006.01)	208632	E02D 37/00 (2006.01)	208490	E21F 17/00 (2006.01)	208595*	F28D 9/00 (2006.01)	208687
C09D 167/06 (2006.01)	208530	E02D 3/12 (2006.01)	208670*	F02B 75/28 (2006.01)	208543	F28F 9/26 (2006.01)	208643*
C09K 8/44 (2006.01)	208670*	E02D 5/00 (2006.01)	208468*	F02K 7/00 (2006.01)	208494*	F28F 3/02 (2006.01)	208687*
C10G 1/10 (2006.01)	208516	E03B 3/03 (2006.01)	208508	F02K 7/00 (2006.01)	208495*	F41H 7/02 (2006.01)	208545
C10G 21/02 (2006.01)	208531	E03B 3/03 (2006.01)	208629*	F02K 7/00 (2006.01)	208496*	F41H 7/03 (2006.01)	208545*
C10G 33/02 (2006.01)	208460	E03B 3/03 (2006.01)	208630*	F02K 7/00 (2006.01)	208493*	F41H 7/00 (2006.01)	208545*
C10G 67/04 (2006.01)	208603	E03B 3/03 (2006.01)	208655*	F02K 7/00 (2006.01)	208492*	F41H 7/02 (2006.01)	208546
C10J 3/20 (2006.01)	208616	E03F 5/10 (2006.01)	208508*	F02K 7/18 (2006.01)	208502	F41H 7/03 (2006.01)	208546*
C10L 1/10 (2006.01)	208477	E03F 5/10 (2006.01)	208629	F03B 15/04 (2006.01)	208658	F41H 7/00 (2006.01)	208546*
C10L 1/10 (2006.01)	208478	E03F 5/10 (2006.01)	208630	F03B 3/08 (2006.01)	208658*	F41H 7/02 (2006.01)	208542
C10L 1/10 (2006.01)	208474	E03F 5/10 (2006.01)	208655	F03B 3/04 (2006.01)	208658*	F41H 7/03 (2006.01)	208542*
C10L 10/00 (2006.01)	208511	E03F 5/22 (2006.01)	208525	F03B 11/00 (2006.01)	208658*	F41H 7/00 (2006.01)	208542*
C10L 5/48 (2006.01)	208457*	E04B 1/10 (2006.01)	208690	F03B 17/06 (2006.01)	208548	F41H 7/02 (2006.01)	208547
C11B 1/04 (2006.01)	208504	E04B 2/70 (2006.01)	208690*	F03B 13/10 (2006.01)	208548*	F41H 7/03 (2006.01)	208547*
C11B 1/06 (2006.01)	208504*	E04B 5/10 (2006.01)	208510	F03D 1/00 (2006.01)	208548*	F41H 7/00 (2006.01)	208547*
C12M 1/22 (2006.01)	208661	E04B 5/29 (2006.01)	208510*	F03D 3/00 (2006.01)	208548*	F42B 8/14 (2006.01)	208489*
C12N 9/02 (2006.01)	208481	E04B 5/40 (2006.01)	208510*	F03D 9/00 (2006.01)	208548*	F42B 8/00 (2006.01)	208703
C12N 9/88 (2006.01)	208481*	E04B 5/19 (2006.01)	208701	F03D 1/06 (2006.01)	208709	F42B 8/02 (2006.01)	208703*
C12N 9/10 (2006.01)	208481*	E04B 5/32 (2006.01)	208691	F03D 3/06 (2006.01)	208709*	F42B 8/12 (2006.01)	208703*
C12N 15/861 (2006.01)	208588	E04B 5/23 (2006.01)	208691*	F03D 1/06 (2006.01)	208554	F42B 39/30 (2006.01)	208595
C12N 15/62 (2006.01)	208588*	E04B 5/40 (2006.01)	208497*	F03D 11/00 (2006.01)	208554*	G01B 11/16 (2006.01)	208704
C12N 9/38 (2006.01)	208569*	E04B 1/78 (2006.01)	208675*	F04C 18/02 (2006.01)	208520	G01B 7/16 (2006.01)	208468*
C12N 15/00 (2006.01)	208592*	E04C 3/12 (2006.01)	208690*	F04C 23/00 (2006.01)	208520*	G01F 7/00 (2006.01)	208517
C12P 7/02 (2006.01)	208575*	E04C 3/18 (2006.01)	208690*	F04D 25/00 (2006.01)	208698	G01M 5/00 (2006.01)	208468
C12P 7/02 (2006.01)	208576*	E04C 5/065 (2006.01)	208691*	F04D 25/16 (2006.01)	208698*	G01M 11/08 (2006.01)	208454*
C12P 7/02 (2006.01)	208577*	E04C 3/12 (2006.01)	208514	F16B 43/00 (2006.01)	208605	G01M 11/08 (2006.01)	208462*
C12P 7/02 (2006.01)	208578*	E04C 3/29 (2006.01)	208514*	F16C 11/06 (2006.01)	208486	G01M 11/08 (2006.01)	208618*
C12P 1/02 (2006.01)	208574*	E04C 3/12 (2006.01)	208513	F16F 15/28 (2006.01)	208624*	G01N 33/12 (2006.01)	208519*
C12P 17/04 (2006.01)	208574*	E04C 3/293 (2006.01)	208497	F16F 13/08 (2006.01)	208625	G01N 33/12 (2006.01)	208518*
C12P 17/10 (2006.01)	208481*	E04C 1/40 (2006.01)	208675*	F16H 31/00 (2006.01)	208693	G01N 33/497 (2006.01)	208579*
C12P 7/06 (2006.01)	208636	E04D 1/34 (2006.01)	208587	F16J 15/18 (2006.01)	208605*	G01N 21/00 (2006.01)	208463*
C12P 7/46 (2006.01)	208628	E04D 3/36 (2006.01)	208587*	F16J 1/02 (2006.01)	208610	G01N 21/88 (2006.01)	208463*
C12P 1/02 (2006.01)	208628*	E04D 13/14 (2006.01)	208664	F16J 15/28 (2006.01)	208610*	G01N 1/04 (2006.01)	208560
C12P 19/44 (2006.01)	208569	E04D 13/147 (2006.01)	208664*	F16J 15/53 (2006.01)	208615	G01N 3/00 (2006.01)	208619
C12P 21/00 (2006.01)	208592	E04F 17/04 (2006.01)	208472	F16J 15/53 (2006.01)	208631	G01N 33/00 (2006.01)	208619*
C12P 7/02 (2006.01)	208445*	E04G 23/06 (2006.01)	208490*	F16J 15/54 (2006.01)	208614	G01N 21/00 (2006.01)	208454
C12P 7/10 (2006.01)	208652*	E04G 11/46 (2006.01)	208691*	F16J 15/54 (2006.01)	208613	G01N 21/88 (2006.01)	208454*
C12Q 1/02 (2006.01)	208445	E04G 23/02 (2006.01)	208513*	F16K 7/06 (2006.01)	208714*	G01N 21/00 (2006.01)	208462
C12Q 1/68 (2006.01)	208617	E04G 9/00 (2006.01)	208675	F16K 3/24 (2006.01)	208517*	G01N 21/88 (2006.01)	208462*
C12Q 1/04 (2006.01)	208617*	E04H 5/10 (2006.01)	208447*	F16K 31/04 (2006.01)	208573*	G01N 21/00 (2006.01)	208618
C12R 1/77 (2006.01)	208574*	E04H 7/00 (2006.01)	208700	F16M 11/12 (2006.01)	208463	G01N 21/88 (2006.01)	208618*
C12R 1/685 (2006.01)	208628*	E04H 7/02 (2006.01)	208700*	F16M 13/00 (2006.01)	208463*	G01N 27/12 (2006.01)	208455
C12R 1/645 (2006.01)	208445*	E04H 12/32 (2006.01)	208596*	F16N 7/00 (2006.01)	208565	G01N 33/00 (2006.01)	208455*
C13K 5/00 (2006.01)	208699*	E05D 3/02 (2006.01)	208642	F16N 7/36 (2006.01)	208565*	G01N 27/82 (2006.01)	208562
C13K 1/02 (2006.01)	208652	E05D 7/12 (2006.01)	208642*	F21V 19/00 (2006.01)	208561	G01N 27/83 (2006.01)	208562*
C22C 33/02 (2006.01)	208668*	E05D 5/02 (2006.01)	208487	F21V 35/00 (2006.01)	208544	G01N 33/02 (2006.01)	208509
C23C 14/26 (2006.01)	208564	E05D 7/04 (2006.01)	208672	F21V 37/00 (2006.01)	208544*	G01N 33/02 (2006.01)	208500*
C23C 14/34 (2006.01)	208506	E05D 15/10 (2006.01)	208471	F23B 10/00 (2006.01)	208657	G01N 1/04 (2006.01)	208500*
C23C 14/08 (2006.01)	208506*	E05F 15/14 (2006.01)	208471*	F23B 30/00 (2006.01)	208558	G01N 33/02 (2006.01)	208499
C23G 5/00 (2006.01)	208600*	E06B 3/54 (2006.01)	208452	F23B 30/00 (2006.01)	208551	G01N 3/08 (2006.01)	208499*
D04H 1/00 (2006.01)	208633	E06B 3/58 (2006.01)	208452*	F23C 10/20 (2006.01)	208641*	G01N 31/22 (2006.01)	208671*
D06F 37/26 (2006.01)	208624	E06B 3/76 (2006.01)	208473	F23D 3/24 (2006.01)	208544*	G01T 1/04 (2006.01)	208671
D06F 39/02 (2006.01)	208626	E06B 3/88 (2006.01)	208473*	F23G 7/10 (2006.01)	208459	G02F 1/15 (2006.01)	208506*
D21C 7/08 (2006.01)	208597	E21B 10/58 (2006.01)	208581	F23G 7/12 (2006.01)	208457	G05D 17/02 (2006.01)	208573
D21C 9/18 (2006.01)	208597*	E21B 33/13 (2006.01)	208670	F23H 9/00 (2006.01)	208677	G09F 3/04 (2006.01)	208681*
D21F 1/78 (2006.01)	208597*	E21C 25/10 (2006.01)	208467	F23K 3/14 (2006.01)	208551*	G09F 7/18 (2006.01)	208607*
E01B 25/14 (2006.01)	208649	E21C 35/18 (2006.01)	208467*	F23L 17/14 (2006.01)	208472*	G09F 17/00 (2006.01)	208596
E01B 35/00 (2006.01)	208704*	E21C 25/10 (2006.01)	208688	F23L 5/02 (2006.01)	208678	G11B 23/03 (2006.01)	208466
E01F 9/011 (2006.01)	208607	E21C 35/18 (2006.01)	208688*	F24D 19/00 (2006.01)	208643	H01F 27/12 (2006.01)	208448
E02B 3/04 (2006.01)	208570	E21C 35/197 (2006.01)	208557	F24H 9/18 (2006.01)	208551*	H01F 27/08 (2006.01)	208448*
E02D 17/06 (2006.01)	208696	E21D 11/00 (2006.01)	208654	F25D 23/02 (2006.01)	208694	H01F 1/01 (2006.01)	208650*
E02D 17/13 (2006.01)	208696*	E21D 19/00 (2006.01)	208654*	F26B 23/02 (2006.01)	208461	H01H 9/16 (2006.01)	208522
E02D 27/26 (2006.01)	208697	E21F 13/06 (2006.01)	208692*	F26B 21/00 (2006.01)	208461*	H01H 31/12 (2006.01)	208682
E02D 7/14 (2006.01)	208697*	E21F 13/00 (2006.01)	208475	F27D 1/16 (2006.01)	208656	H01H 31/12 (2006.01)	208683*
E02D 31/14 (2006.01)	208447	E21F 11/00 (2006.01)	208595*	F28D 1/04 (2006.01)	208643*	H01Q 1/12 (2006.01)	208602

1	2	1	2
208661	C12M 1/22 (2006.01)	208688	E21C 25/10 (2006.01)
208662	B61G 5/02 (2006.01)	208689	A01N 43/653 (2006.01)
208663	B65H 35/00 (2006.01)	208690	E04B 1/10 (2006.01)
208664	E04D 13/14 (2006.01)	208691	E04B 5/32 (2006.01)
208665	C07C 65/28 (2006.01)	208692	B65G 21/12 (2006.01)
208666	A61K 38/06 (2006.01)	208693	F16H 31/00 (2006.01)
208667	B42D 15/10 (2006.01)	208694	F25D 23/02 (2006.01)
208668	B22F 3/02 (2006.01)	208695	B09C 1/10 (2006.01)
208669	A23C 11/02 (2006.01)	208696	E02D 17/06 (2006.01)
208670	E21B 33/13 (2006.01)	208697	E02D 27/26 (2006.01)
208671	G01T 1/04 (2006.01)	208698	F04D 25/00 (2006.01)
208672	E05D 7/04 (2006.01)	208699	A23C 1/12 (2006.01)
208673	C07D 401/12 (2006.01)	208700	E04H 7/00 (2006.01)
208674	A61L 15/28 (2006.01)	208701	E04B 5/19 (2006.01)
208675	E04G 9/00 (2006.01)	208702	B63B 25/28 (2006.01)
208676	C07C 215/42 (2006.01)	208703	F42B 8/00 (2006.01)
208677	F23H 9/00 (2006.01)	208704	G01B 11/16 (2006.01)
208678	F23L 5/02 (2006.01)	208705	C07D 405/12 (2006.01)
208679	A61C 8/00 (2006.01)	208706	B60F 1/00 (2006.01)
208680	B65D 47/08 (2006.01)	208707	C07D 277/54 (2006.01)
208681	B65D 27/30 (2006.01)	208708	C07D 405/14 (2006.01)
208682	H01H 31/12 (2006.01)	208709	F03D 1/06 (2006.01)
208683	H02B 1/056 (2006.01)	208710	C07F 5/04 (2006.01)
208684	H02K 17/20 (2006.01)	208711	C07D 401/14 (2006.01)
208685	A61K 31/445 (2006.01)	208712	C07K 14/725 (2006.01)
208686	A61K 31/46 (2006.01)	208713	C07D 333/40 (2006.01)
208687	F28D 9/00 (2006.01)	208714	A61M 15/00 (2006.01)

137

TŁUMACZENIA PATENTÓW EUROPEJSKICH

Poniższe zestawienie zawiera kolejno: kod rodzaju tłumaczenia patentu europejskiego chronionego na terytorium Rzeczypospolitej Polskiej, datę publikacji o udzieleniu lub zmianie patentu europejskiego, rok wydania i numer Europejskiego Biuletynu Patentowego, w którym ogłoszono o udzieleniu lub zmianie patentu, numer patentu europejskiego.

T3 (97) 22 12 2010	2010/51	EP 1470864 B1
T3 (97) 17 11 2010	2010/46	EP 1480239 B1
T3 (97) 06 10 2010	2010/40	EP 1604742 B1
T3 (97) 05 01 2011	2011/01	EP 1488989 B1
T3 (97) 22 12 2010	2010/51	EP 1513374 B1
T3 (97) 15 12 2010	2010/50	EP 1505228 B1
T3 (97) 15 12 2010	2010/50	EP 1527703 B1
T3 (97) 15 12 2010	2010/50	EP 1522482 B1
T3 (97) 01 12 2010	2010/48	EP 1524378 B1
T5 (97) 26 12 2007	2007/52	EP 1650375 B1
T3 (97) 24 11 2010	2010/47	EP 1544229 B1
T3 (97) 08 09 2010	2010/36	EP 1668979 B1
T3 (97) 24 11 2010	2010/47	EP 1466837 B1
T3 (97) 15 12 2010	2010/50	EP 1486731 B1
T3 (97) 29 12 2010	2010/52	EP 1530413 B1
T3 (97) 15 12 2010	2010/50	EP 1518863 B1
T3 (97) 29 12 2010	2010/52	EP 1518538 B1
T3 (97) 24 11 2010	2010/47	EP 1642643 B1
T3 (97) 19 01 2011	2011/03	EP 1541122 B1
T3 (97) 22 12 2010	2010/51	EP 1484375 B1
T3 (97) 15 12 2010	2010/50	EP 1533429 B1
T3 (97) 22 12 2010	2010/51	EP 1623078 B1
T3 (97) 22 12 2010	2010/51	EP 1608875 B1
T3 (97) 15 12 2010	2010/50	EP 1605937 B1
T3 (97) 15 12 2010	2010/50	EP 1613599 B1
T3 (97) 05 01 2011	2011/01	EP 1626912 B1
T3 (97) 01 12 2010	2010/48	EP 1639066 B1

T3 (97) 08 12 2010	2010/49	EP 1625046 B1
T3 (97) 08 12 2010	2010/49	EP 1626047 B1
T3 (97) 03 11 2010	2010/44	EP 1627165 B1
T3 (97) 24 11 2010	2010/47	EP 1681975 B1
T3 (97) 15 12 2010	2010/50	EP 1631638 B1
T3 (97) 29 09 2010	2010/39	EP 1638928 B1
T3 (97) 08 12 2010	2010/49	EP 1642074 B1
T3 (97) 24 11 2010	2010/47	EP 1638970 B1
T3 (97) 15 12 2010	2010/50	EP 1638415 B1
T3 (97) 10 11 2010	2010/45	EP 1643997 B1
T3 (97) 24 11 2010	2010/47	EP 1664191 B1
T3 (97) 15 12 2010	2010/50	EP 1641900 B1
T3 (97) 16 02 2011	2011/07	EP 1662911 B1
T3 (97) 15 12 2010	2010/50	EP 1651080 B1
T3 (97) 08 12 2010	2010/49	EP 1628685 B1
T3 (97) 08 12 2010	2010/49	EP 1625664 B1
T3 (97) 01 12 2010	2010/48	EP 1692516 B1
T3 (97) 01 12 2010	2010/48	EP 1648922 B1
T3 (97) 08 12 2010	2010/49	EP 1678331 B1
T3 (97) 01 12 2010	2010/48	EP 1648502 B1
T3 (97) 29 12 2010	2010/52	EP 1660134 B1
T3 (97) 22 12 2010	2010/51	EP 1673275 B1
T3 (97) 15 12 2010	2010/50	EP 1685285 B1
T3 (97) 01 12 2010	2010/48	EP 1776244 B1
T3 (97) 10 11 2010	2010/45	EP 1732551 B1
T3 (97) 27 10 2010	2010/43	EP 1673293 B1
T3 (97) 13 10 2010	2010/41	EP 1651755 B1
T3 (97) 15 12 2010	2010/50	EP 1794973 B1
T3 (97) 01 12 2010	2010/48	EP 1625210 B1
T3 (97) 22 12 2010	2010/51	EP 1651232 B1
T3 (97) 22 12 2010	2010/51	EP 1664289 B1
T3 (97) 29 12 2010	2010/52	EP 1673398 B1
T3 (97) 22 12 2010	2010/51	EP 1675996 B1
T3 (97) 08 12 2010	2010/49	EP 1679074 B1
T3 (97) 15 12 2010	2010/50	EP 1680112 B1
T3 (97) 05 01 2011	2011/01	EP 1677795 B1
T3 (97) 29 12 2010	2010/52	EP 1694697 B1
T3 (97) 22 12 2010	2010/51	EP 1685667 B1
T3 (97) 29 12 2010	2010/52	EP 1687133 B1
T3 (97) 24 11 2010	2010/47	EP 1694430 B1
T3 (97) 01 12 2010	2010/48	EP 1702313 B1
T3 (97) 01 12 2010	2010/48	EP 1711062 B1
T3 (97) 01 12 2010	2010/48	EP 1819569 B1
T3 (97) 08 09 2010	2010/36	EP 1677807 B1
T4 (97) 08 09 2010	2010/36	EP 1677807 B1
T3 (97) 08 09 2010	2010/36	EP 1677807 B1
T4 (97) 08 09 2010	2010/36	EP 1677807 B1
T3 (97) 08 12 2010	2010/49	EP 1695776 B1
T3 (97) 06 10 2010	2010/40	EP 1682701 B1
T3 (97) 12 01 2011	2011/02	EP 1682138 B1
T3 (97) 02 02 2011	2011/05	EP 1692768 B1
T3 (97) 29 09 2010	2010/39	EP 1676465 B1
T3 (97) 08 12 2010	2010/49	EP 1675881 B1
T3 (97) 22 12 2010	2010/51	EP 1687560 B1
T3 (97) 15 12 2010	2010/50	EP 1694709 B1
T3 (97) 06 10 2010	2010/40	EP 1689726 B1
T3 (97) 15 12 2010	2010/50	EP 1678053 B1
T3 (97) 02 02 2011	2011/05	EP 1716080 B1
T3 (97) 29 12 2010	2010/52	EP 1561569 B1
T3 (97) 29 12 2010	2010/52	EP 1574809 B1
T3 (97) 29 12 2010	2010/52	EP 1593397 B1
T3 (97) 13 10 2010	2010/41	EP 1609911 B1
T3 (97) 22 12 2010	2010/51	EP 1612355 B1
T3 (97) 22 09 2010	2010/38	EP 1634602 B1
T3 (97) 17 11 2010	2010/46	EP 1621600 B1
T3 (97) 08 12 2010	2010/49	EP 1623926 B1
T3 (97) 03 11 2010	2010/44	EP 1621391 B1

T3 (97) 24 11 2010	2010/47	EP 1691080 B1	T3 (97) 30 06 2010	2010/26	EP 1913403 B1
T3 (97) 24 11 2010	2010/47	EP 1630537 B1	T3 (97) 08 12 2010	2010/49	EP 1793844 B1
T3 (97) 22 12 2010	2010/51	EP 1650042 B1	T3 (97) 22 12 2010	2010/51	EP 1781299 B1
T3 (97) 01 12 2010	2010/48	EP 1681337 B1	T3 (97) 17 11 2010	2010/46	EP 1789084 B1
T3 (97) 03 11 2010	2010/44	EP 1630117 B1	T3 (97) 22 12 2010	2010/51	EP 1799052 B1
T3 (97) 22 12 2010	2010/51	EP 1582663 B1	T3 (97) 08 12 2010	2010/49	EP 1814505 B1
T3 (97) 03 11 2010	2010/44	EP 1612495 B1	T3 (97) 24 11 2010	2010/47	EP 1809540 B1
T3 (97) 29 12 2010	2010/52	EP 1655260 B1	T3 (97) 05 01 2011	2011/01	EP 1924304 B1
T3 (97) 03 11 2010	2010/44	EP 1688458 B1	T3 (97) 08 12 2010	2010/49	EP 1827137 B1
T3 (97) 22 12 2010	2010/51	EP 1655404 B1	T3 (97) 26 01 2011	2011/04	EP 1838501 B1
T3 (97) 24 11 2010	2010/47	EP 1762588 B1	T3 (97) 29 12 2010	2010/52	EP 1791830 B1
T3 (97) 08 12 2010	2010/49	EP 1764890 B1	T3 (97) 01 12 2010	2010/48	EP 1838936 B1
T3 (97) 20 10 2010	2010/42	EP 1696070 B1	T3 (97) 19 01 2011	2011/03	EP 1812188 B1
T3 (97) 15 12 2010	2010/50	EP 1715764 B1	T3 (97) 08 12 2010	2010/49	EP 1812540 B1
T3 (97) 27 10 2010	2010/43	EP 1850148 B1	T3 (97) 29 12 2010	2010/52	EP 1834404 B1
T3 (97) 12 01 2011	2011/02	EP 1751078 B1	T3 (97) 22 12 2010	2010/51	EP 1809484 B1
T3 (97) 15 12 2010	2010/50	EP 1745115 B1	T3 (97) 11 08 2010	2010/32	EP 1817235 B1
T3 (97) 29 12 2010	2010/52	EP 1714401 B1	T3 (97) 13 10 2010	2010/41	EP 1818932 B1
T3 (97) 04 08 2010	2010/31	EP 1701779 B1	T3 (97) 12 01 2011	2011/02	EP 1815077 B1
T3 (97) 01 12 2010	2010/48	EP 1713446 B1	T3 (97) 08 12 2010	2010/49	EP 1943158 B1
T3 (97) 27 10 2010	2010/43	EP 1706286 B1	T3 (97) 15 09 2010	2010/37	EP 1827386 B1
T3 (97) 01 12 2010	2010/48	EP 1670362 B1	T3 (97) 22 12 2010	2010/51	EP 1846148 B1
T3 (97) 29 12 2010	2010/52	EP 1732575 B1	T3 (97) 05 01 2011	2011/01	EP 1945041 B1
T3 (97) 06 10 2010	2010/40	EP 1715778 B1	T3 (97) 29 12 2010	2010/52	EP 1817096 B1
T3 (97) 29 12 2010	2010/52	EP 1717237 B1	T3 (97) 20 10 2010	2010/42	EP 1811998 B1
T3 (97) 24 11 2010	2010/47	EP 1723376 B1	T3 (97) 19 01 2011	2011/03	EP 1810425 B1
T3 (97) 05 01 2011	2011/01	EP 1725125 B1	T3 (97) 08 09 2010	2010/36	EP 1969003 B1
T3 (97) 15 12 2010	2010/50	EP 1756037 B1	T3 (97) 12 01 2011	2011/02	EP 1814847 B1
T3 (97) 06 10 2010	2010/40	EP 1765953 B1	T3 (97) 17 11 2010	2010/46	EP 1819655 B1
T3 (97) 12 01 2011	2011/02	EP 1730548 B1	T3 (97) 17 11 2010	2010/46	EP 1836015 B1
T3 (97) 15 12 2010	2010/50	EP 1725668 B1	T3 (97) 08 12 2010	2010/49	EP 1829255 B1
T3 (97) 10 11 2010	2010/45	EP 1723104 B1	T3 (97) 08 12 2010	2010/49	EP 1815479 B1
T3 (97) 17 11 2010	2010/46	EP 1730088 B1	T3 (97) 24 11 2010	2010/47	EP 1807630 B1
T3 (97) 29 12 2010	2010/52	EP 1732488 B1	T3 (97) 24 11 2010	2010/47	EP 1834507 B1
T3 (97) 29 12 2010	2010/52	EP 1725363 B1	T3 (97) 15 12 2010	2010/50	EP 1705473 B1
T3 (97) 05 01 2011	2011/01	EP 1725233 B1	T3 (97) 15 12 2010	2010/50	EP 1840310 B1
T3 (97) 29 12 2010	2010/52	EP 1745232 B1	T3 (97) 15 12 2010	2010/50	EP 1842621 B1
T3 (97) 15 12 2010	2010/50	EP 1879029 B1	T3 (97) 24 11 2010	2010/47	EP 1746109 B1
T3 (97) 24 11 2010	2010/47	EP 1782441 B1	T3 (97) 01 12 2010	2010/48	EP 1889818 B1
T3 (97) 29 12 2010	2010/52	EP 1735584 B1	T3 (97) 24 11 2010	2010/47	EP 1892480 B1
T3 (97) 17 11 2010	2010/46	EP 1831474 B1	T3 (97) 24 11 2010	2010/47	EP 1760333 B1
T3 (97) 01 12 2010	2010/48	EP 1755514 B1	T3 (97) 22 12 2010	2010/51	EP 1764281 B1
T3 (97) 24 11 2010	2010/47	EP 1751460 B1	T3 (97) 24 11 2010	2010/47	EP 1780169 B1
T3 (97) 22 12 2010	2010/51	EP 1761179 B1	T3 (97) 08 09 2010	2010/36	EP 1801598 B1
T3 (97) 15 12 2010	2010/50	EP 1749098 B1	T3 (97) 15 12 2010	2010/50	EP 1912058 B1
T3 (97) 12 01 2011	2011/02	EP 1765950 B1	T3 (97) 01 12 2010	2010/48	EP 1785201 B1
T3 (97) 29 09 2010	2010/39	EP 1767078 B1	T3 (97) 29 12 2010	2010/52	EP 1798180 B1
T3 (97) 29 12 2010	2010/52	EP 1776360 B1	T3 (97) 05 01 2011	2011/01	EP 1813909 B1
T3 (97) 03 11 2010	2010/44	EP 1774842 B1	T3 (97) 01 12 2010	2010/48	EP 1810784 B1
T3 (97) 01 12 2010	2010/48	EP 1732991 B1	T3 (97) 26 01 2011	2011/04	EP 1808520 B1
T3 (97) 08 12 2010	2010/49	EP 1722947 B1	T3 (97) 29 12 2010	2010/52	EP 1834701 B1
T3 (97) 08 12 2010	2010/49	EP 1766036 B1	T3 (97) 29 12 2010	2010/52	EP 1683414 B1
T3 (97) 29 12 2010	2010/52	EP 1774554 B1	T3 (97) 29 12 2010	2010/52	EP 1710879 B1
T3 (97) 29 12 2010	2010/52	EP 1778755 B1	T3 (97) 05 01 2011	2011/01	EP 1724002 B1
T3 (97) 15 12 2010	2010/50	EP 1830801 B1	T3 (97) 24 11 2010	2010/47	EP 1752228 B1
T3 (97) 05 01 2011	2011/01	EP 1827776 B1	T3 (97) 15 12 2010	2010/50	EP 1918070 B1
T3 (97) 15 12 2010	2010/50	EP 1773215 B1	T3 (97) 24 11 2010	2010/47	EP 1905427 B1
T3 (97) 01 12 2010	2010/48	EP 1799177 B1	T3 (97) 15 09 2010	2010/37	EP 1918663 B1
T3 (97) 01 12 2010	2010/48	EP 1804745 B1	T3 (97) 05 01 2011	2011/01	EP 1785543 B1
T3 (97) 02 02 2011	2011/05	EP 1786971 B1	T3 (97) 17 11 2010	2010/46	EP 1920812 B1
T3 (97) 08 12 2010	2010/49	EP 1795751 B1	T3 (97) 29 12 2010	2010/52	EP 1787592 B1
T3 (97) 08 12 2010	2010/49	EP 1778580 B1	T3 (97) 15 12 2010	2010/50	EP 1714647 B1
T3 (97) 22 12 2010	2010/51	EP 1827701 B1	T3 (97) 20 10 2010	2010/42	EP 1808370 B1
T3 (97) 22 12 2010	2010/51	EP 1784396 B1	T3 (97) 17 11 2010	2010/46	EP 1702757 B1
T3 (97) 15 12 2010	2010/50	EP 1802295 B1	T3 (97) 03 11 2010	2010/44	EP 1892142 B1
T3 (97) 11 08 2010	2010/32	EP 1789144 B1	T3 (97) 22 12 2010	2010/51	EP 1744404 B1
T3 (97) 15 12 2010	2010/50	EP 1796898 B1	T3 (97) 26 01 2011	2011/04	EP 1870291 B1

T3 (97) 04 08 2010	2010/31	EP 1841863 B1	T3 (97) 29 12 2010	2010/52	EP 1917469 B1
T3 (97) 13 10 2010	2010/41	EP 1866164 B1	T3 (97) 27 10 2010	2010/43	EP 1932846 B1
T3 (97) 15 12 2010	2010/50	EP 1858704 B1	T3 (97) 25 08 2010	2010/34	EP 1929823 B1
T3 (97) 15 12 2010	2010/50	EP 1874911 B1	T3 (97) 06 10 2010	2010/40	EP 1933768 B1
T3 (97) 10 11 2010	2010/45	EP 1851312 B1	T3 (97) 08 12 2010	2010/49	EP 1941092 B1
T3 (97) 08 12 2010	2010/49	EP 1899256 B1	T3 (97) 22 12 2010	2010/51	EP 1929253 B1
T3 (97) 15 12 2010	2010/50	EP 1841327 B1	T3 (97) 22 12 2010	2010/51	EP 1931629 B1
T3 (97) 22 12 2010	2010/51	EP 1849151 B1	T3 (97) 24 11 2010	2010/47	EP 1940353 B1
T3 (97) 27 10 2010	2010/43	EP 1848941 B1	T3 (97) 10 11 2010	2010/45	EP 1934347 B1
T3 (97) 15 12 2010	2010/50	EP 1849154 B1	T3 (97) 15 12 2010	2010/50	EP 1983850 B1
T3 (97) 11 08 2010	2010/32	EP 1868770 B1	T3 (97) 05 01 2011	2011/01	EP 1924329 B1
T3 (97) 01 12 2010	2010/48	EP 1844587 B1	T3 (97) 12 01 2011	2011/02	EP 1945349 B1
T3 (97) 24 11 2010	2010/47	EP 1861635 B1	T3 (97) 05 01 2011	2011/01	EP 2058044 B1
T3 (97) 13 10 2010	2010/41	EP 1851514 B1	T3 (97) 29 12 2010	2010/52	EP 1943243 B1
T3 (97) 09 02 2011	2011/06	EP 1890731 B1	T3 (97) 15 12 2010	2010/50	EP 1940321 B1
T3 (97) 05 01 2011	2011/01	EP 1868798 B1	T3 (97) 05 01 2011	2011/01	EP 1948176 B1
T3 (97) 01 12 2010	2010/48	EP 1863920 B1	T3 (97) 20 10 2010	2010/42	EP 1951882 B1
T3 (97) 22 12 2010	2010/51	EP 1871551 B1	T3 (97) 29 12 2010	2010/52	EP 1833331 B1
T3 (97) 13 10 2010	2010/41	EP 1863626 B1	T3 (97) 08 12 2010	2010/49	EP 1989030 B1
T3 (97) 30 06 2010	2010/26	EP 1882098 B1	T3 (97) 16 02 2011	2011/07	EP 1966071 B1
T3 (97) 04 08 2010	2010/31	EP 1851236 B1	T3 (97) 08 12 2010	2010/49	EP 1973787 B1
T3 (97) 01 12 2010	2010/48	EP 2026911 B1	T3 (97) 08 12 2010	2010/49	EP 1942754 B1
T3 (97) 12 01 2011	2011/02	EP 1866328 B1	T3 (97) 24 11 2010	2010/47	EP 1883451 B1
T3 (97) 15 12 2010	2010/50	EP 1855716 B1	T3 (97) 13 10 2010	2010/41	EP 1954780 B1
T3 (97) 15 12 2010	2010/50	EP 1866915 B1	T3 (97) 15 12 2010	2010/50	EP 1957883 B1
T3 (97) 01 12 2010	2010/48	EP 1885637 B1	T3 (97) 24 11 2010	2010/47	EP 1968983 B1
T3 (97) 29 12 2010	2010/52	EP 1886169 B1	T3 (97) 24 11 2010	2010/47	EP 1948447 B1
T3 (97) 06 10 2010	2010/40	EP 1877387 B1	T3 (97) 01 12 2010	2010/48	EP 1963059 B1
T3 (97) 29 12 2010	2010/52	EP 1915460 B1	T3 (97) 24 11 2010	2010/47	EP 1974573 B1
T3 (97) 10 11 2010	2010/45	EP 1896131 B1	T3 (97) 29 09 2010	2010/39	EP 1829656 B1
T3 (97) 29 12 2010	2010/52	EP 1881985 B1	T3 (97) 15 12 2010	2010/50	EP 1956677 B1
T3 (97) 24 11 2010	2010/47	EP 1899609 B1	T3 (97) 22 12 2010	2010/51	EP 1826220 B1
T3 (97) 01 12 2010	2010/48	EP 1869020 B1	T3 (97) 15 12 2010	2010/50	EP 1854762 B1
T3 (97) 18 08 2010	2010/33	EP 1869307 B1	T3 (97) 24 11 2010	2010/47	EP 1835086 B1
T3 (97) 22 12 2010	2010/51	EP 1891066 B1	T3 (97) 29 12 2010	2010/52	EP 1964580 B1
T3 (97) 02 02 2011	2011/05	EP 1890586 B1	T3 (97) 29 12 2010	2010/52	EP 1854607 B1
T3 (97) 08 12 2010	2010/49	EP 1891011 B1	T3 (97) 18 08 2010	2010/33	EP 1873309 B1
T3 (97) 24 11 2010	2010/47	EP 1901734 B1	T3 (97) 05 01 2011	2011/01	EP 1997571 B1
T3 (97) 29 12 2010	2010/52	EP 2032065 B1	T3 (97) 15 12 2010	2010/50	EP 2011566 B1
T3 (97) 29 12 2010	2010/52	EP 1902081 B1	T3 (97) 15 12 2010	2010/50	EP 2014704 B1
T3 (97) 26 01 2011	2011/04	EP 1915150 B1	T3 (97) 15 12 2010	2010/50	EP 2019114 B1
T3 (97) 29 12 2010	2010/52	EP 1910438 B1	T3 (97) 01 12 2010	2010/48	EP 1916181 B1
T3 (97) 29 12 2010	2010/52	EP 1910148 B1	T3 (97) 13 10 2010	2010/41	EP 1981874 B1
T3 (97) 24 11 2010	2010/47	EP 1910398 B1	T3 (97) 29 12 2010	2010/52	EP 1887408 B1
T3 (97) 22 12 2010	2010/51	EP 1896364 B1	T3 (97) 05 01 2011	2011/01	EP 1895046 B1
T3 (97) 24 11 2010	2010/47	EP 1899330 B1	T3 (97) 15 09 2010	2010/37	EP 2025830 B1
T3 (97) 01 12 2010	2010/48	EP 1889527 B1	T3 (97) 24 11 2010	2010/47	EP 1965367 B1
T3 (97) 15 12 2010	2010/50	EP 1905443 B1	T3 (97) 27 10 2010	2010/43	EP 2030510 B1
T3 (97) 24 11 2010	2010/47	EP 1891006 B1	T3 (97) 05 01 2011	2011/01	EP 1898001 B1
T3 (97) 15 12 2010	2010/50	EP 1901973 B1	T3 (97) 15 12 2010	2010/50	EP 1935508 B1
T3 (97) 05 01 2011	2011/01	EP 1924486 B1	T3 (97) 23 02 2011	2011/08	EP 1905699 B1
T3 (97) 01 12 2010	2010/48	EP 1907714 B1	T3 (97) 24 11 2010	2010/47	EP 1913826 B1
T3 (97) 05 01 2011	2011/01	EP 1907249 B1	T3 (97) 08 12 2010	2010/49	EP 2044840 B1
T3 (97) 08 12 2010	2010/49	EP 1917423 B1	T3 (97) 08 12 2010	2010/49	EP 2044855 B1
T3 (97) 22 12 2010	2010/51	EP 1982314 B1	T3 (97) 08 12 2010	2010/49	EP 1927315 B1
T3 (97) 20 10 2010	2010/42	EP 1906938 B1	T3 (97) 22 12 2010	2010/51	EP 1959005 B1
T3 (97) 22 12 2010	2010/51	EP 1913086 B1	T3 (97) 15 09 2010	2010/37	EP 1916013 B1
T3 (97) 17 11 2010	2010/46	EP 1905206 B1	T3 (97) 15 12 2010	2010/50	EP 1918095 B1
T3 (97) 11 08 2010	2010/32	EP 1896016 B1	T3 (97) 01 12 2010	2010/48	EP 1927333 B1
T3 (97) 10 11 2010	2010/45	EP 1888582 B1	T3 (97) 08 12 2010	2010/49	EP 1953306 B1
T3 (97) 22 12 2010	2010/51	EP 2010309 B1	T3 (97) 29 12 2010	2010/52	EP 1982928 B1
T3 (97) 24 11 2010	2010/47	EP 1965889 B1	T3 (97) 01 12 2010	2010/48	EP 1913823 B1
T3 (97) 24 11 2010	2010/47	EP 1931650 B1	T3 (97) 17 11 2010	2010/46	EP 1813157 B1
T3 (97) 01 12 2010	2010/48	EP 1926483 B1	T3 (97) 01 12 2010	2010/48	EP 1952748 B1
T3 (97) 24 11 2010	2010/47	EP 2067115 B1	T3 (97) 29 12 2010	2010/52	EP 1843060 B1
T3 (97) 24 11 2010	2010/47	EP 1948670 B1	T3 (97) 19 01 2011	2011/03	EP 1844661 B1
T3 (97) 08 12 2010	2010/49	EP 1931554 B1	T3 (97) 01 12 2010	2010/48	EP 1982633 B1

T3 (97) 01 12 2010	2010/48	EP 1989973 B1	T3 (97) 03 11 2010	2010/44	EP 1976525 B1
T3 (97) 01 12 2010	2010/48	EP 1992570 B1	T3 (97) 17 11 2010	2010/46	EP 2035020 B1
T3 (97) 08 09 2010	2010/36	EP 2000418 B1	T3 (97) 08 12 2010	2010/49	EP 2038294 B1
T3 (97) 22 12 2010	2010/51	EP 1905291 B1	T3 (97) 08 12 2010	2010/49	EP 2053951 B1
T3 (97) 05 01 2011	2011/01	EP 1902791 B1	T3 (97) 17 11 2010	2010/46	EP 2029656 B1
T3 (97) 08 12 2010	2010/49	EP 1894800 B1	T3 (97) 29 12 2010	2010/52	EP 2029719 B1
T3 (97) 08 12 2010	2010/49	EP 1908606 B1	T3 (97) 24 11 2010	2010/47	EP 2034999 B1
T3 (97) 05 05 2010	2010/18	EP 1882734 B1	T3 (97) 24 11 2010	2010/47	EP 2089031 B1
T3 (97) 26 01 2011	2011/04	EP 1911876 B1	T3 (97) 15 12 2010	2010/50	EP 2089032 B1
T3 (97) 22 12 2010	2010/51	EP 1886873 B1	T3 (97) 29 12 2010	2010/52	EP 2001964 B1
T3 (97) 08 12 2010	2010/49	EP 2044830 B1	T3 (97) 16 02 2011	2011/07	EP 2104635 B1
T3 (97) 10 11 2010	2010/45	EP 1914126 B1	T3 (97) 15 12 2010	2010/50	EP 2046332 B1
T3 (97) 15 12 2010	2010/50	EP 1914148 B1	T3 (97) 01 12 2010	2010/48	EP 2040547 B1
T3 (97) 15 12 2010	2010/50	EP 2053099 B1	T3 (97) 24 11 2010	2010/47	EP 2050102 B1
T3 (97) 15 12 2010	2010/50	EP 2052984 B1	T3 (97) 05 01 2011	2011/01	EP 2054416 B1
T3 (97) 20 10 2010	2010/42	EP 1921415 B1	T3 (97) 14 07 2010	2010/28	EP 2049193 B1
T3 (97) 05 01 2011	2011/01	EP 1932706 B1	T3 (97) 01 12 2010	2010/48	EP 2153582 B1
T3 (97) 29 12 2010	2010/52	EP 2063138 B1	T3 (97) 05 01 2011	2011/01	EP 2024481 B1
T3 (97) 01 12 2010	2010/48	EP 2080544 B1	T3 (97) 24 11 2010	2010/47	EP 2035287 B1
T3 (97) 15 12 2010	2010/50	EP 2006024 B1	T3 (97) 03 11 2010	2010/44	EP 2029572 B1
T3 (97) 15 12 2010	2010/50	EP 1911661 B1	T3 (97) 24 11 2010	2010/47	EP 2049419 B1
T3 (97) 17 11 2010	2010/46	EP 1918460 B1	T3 (97) 22 12 2010	2010/51	EP 2059918 B1
T3 (97) 28 07 2010	2010/30	EP 1820632 B1	T3 (97) 01 12 2010	2010/48	EP 2097298 B1
T3 (97) 15 12 2010	2010/50	EP 2017193 B1	T3 (97) 24 11 2010	2010/47	EP 2063868 B1
T3 (97) 15 12 2010	2010/50	EP 2050516 B1	T3 (97) 29 12 2010	2010/52	EP 2066575 B1
T3 (97) 05 01 2011	2011/01	EP 2065541 B1	T3 (97) 22 12 2010	2010/51	EP 2040575 B1
T3 (97) 10 11 2010	2010/45	EP 1930558 B1	T3 (97) 01 12 2010	2010/48	EP 2026935 B1
T3 (97) 29 12 2010	2010/52	EP 1974210 B1	T3 (97) 15 12 2010	2010/50	EP 2046269 B1
T3 (97) 24 11 2010	2010/47	EP 1981677 B1	T3 (97) 17 11 2010	2010/46	EP 2035285 B1
T3 (97) 22 12 2010	2010/51	EP 1979464 B1	T3 (97) 15 12 2010	2010/50	EP 2046844 B1
T3 (97) 29 12 2010	2010/52	EP 1979580 B1	T3 (97) 19 01 2011	2011/03	EP 2057804 B1
T3 (97) 29 12 2010	2010/52	EP 1989934 B1	T3 (97) 19 01 2011	2011/03	EP 2057806 B1
T3 (97) 03 11 2010	2010/44	EP 1984654 B1	T3 (97) 15 09 2010	2010/37	EP 2076697 B1
T3 (97) 15 12 2010	2010/50	EP 2114662 B1	T3 (97) 24 11 2010	2010/47	EP 2066823 B1
T3 (97) 29 12 2010	2010/52	EP 2020070 B1	T3 (97) 24 11 2010	2010/47	EP 1964111 B1
T3 (97) 24 11 2010	2010/47	EP 1996472 B1	T3 (97) 29 12 2010	2010/52	EP 2082068 B1
T3 (97) 14 07 2010	2010/28	EP 1973475 B1	T3 (97) 15 12 2010	2010/50	EP 2074261 B1
T3 (97) 24 11 2010	2010/47	EP 2004914 B1	T3 (97) 22 12 2010	2010/51	EP 2077713 B1
T3 (97) 24 11 2010	2010/47	EP 2001798 B1	T3 (97) 01 12 2010	2010/48	EP 2081690 B1
T3 (97) 03 11 2010	2010/44	EP 2029823 B1	T3 (97) 05 01 2011	2011/01	EP 2084694 B1
T3 (97) 08 12 2010	2010/49	EP 2013525 B1	T3 (97) 25 08 2010	2010/34	EP 2089301 B1
T3 (97) 24 11 2010	2010/47	EP 2012943 B1	T3 (97) 01 12 2010	2010/48	EP 2077956 B1
T3 (97) 24 11 2010	2010/47	EP 2123052 B1	T3 (97) 16 02 2011	2011/07	EP 2068684 B1
T3 (97) 01 12 2010	2010/48	EP 1996515 B1	T3 (97) 22 12 2010	2010/51	EP 2073791 B1
T3 (97) 01 12 2010	2010/48	EP 1993750 B1	T3 (97) 29 12 2010	2010/52	EP 2086418 B1
T3 (97) 13 10 2010	2010/41	EP 2002471 B1	T3 (97) 04 08 2010	2010/31	EP 2092791 B1
T3 (97) 12 01 2011	2011/02	EP 2010007 B1	T3 (97) 29 12 2010	2010/52	EP 2083975 B1
T3 (97) 29 12 2010	2010/52	EP 2010514 B1	T3 (97) 22 12 2010	2010/51	EP 2084212 B1
T3 (97) 08 12 2010	2010/49	EP 2018232 B1	T3 (97) 05 01 2011	2011/01	EP 2091350 B1
T3 (97) 22 12 2010	2010/51	EP 2021255 B1	T3 (97) 01 12 2010	2010/48	EP 2091821 B1
T3 (97) 22 12 2010	2010/51	EP 2024158 B1	T3 (97) 11 08 2010	2010/32	EP 2087237 B1
T3 (97) 02 02 2011	2011/05	EP 2032593 B1	T3 (97) 12 01 2011	2011/02	EP 2097326 B1
T3 (97) 24 11 2010	2010/47	EP 2038288 B1	T3 (97) 29 09 2010	2010/39	EP 2088885 B1
T3 (97) 24 11 2010	2010/47	EP 2016576 B1	T3 (97) 05 01 2011	2011/01	EP 2089597 B1
T3 (97) 12 01 2011	2011/02	EP 2016011 B1	T3 (97) 29 12 2010	2010/52	EP 2079351 B1
T3 (97) 01 12 2010	2010/48	EP 2008410 B1	T3 (97) 26 01 2011	2011/04	EP 2094694 B1
T3 (97) 24 11 2010	2010/47	EP 2013673 B1	T3 (97) 12 01 2011	2011/02	EP 2083786 B1
T3 (97) 08 09 2010	2010/36	EP 2024367 B1	T3 (97) 15 12 2010	2010/50	EP 2114878 B1
T3 (97) 03 11 2010	2010/44	EP 2015689 B1	T3 (97) 12 01 2011	2011/02	EP 2088194 B1
T3 (97) 03 11 2010	2010/44	EP 2016421 B1	T3 (97) 08 12 2010	2010/49	EP 2079793 B1
T3 (97) 08 12 2010	2010/49	EP 2140522 B1	T3 (97) 04 08 2010	2010/31	EP 2106377 B1
T3 (97) 15 12 2010	2010/50	EP 2000465 B1	T3 (97) 06 10 2010	2010/40	EP 2109569 B1
T3 (97) 01 12 2010	2010/48	EP 2035349 B1	T3 (97) 05 01 2011	2011/01	EP 2076508 B1
T3 (97) 29 12 2010	2010/52	EP 2007534 B1	T3 (97) 01 12 2010	2010/48	EP 2114803 B1
T3 (97) 20 10 2010	2010/42	EP 2005185 B1	T3 (97) 29 12 2010	2010/52	EP 2099812 B1
T3 (97) 29 12 2010	2010/52	EP 2011234 B1	T3 (97) 29 12 2010	2010/52	EP 2104535 B1
T3 (97) 22 12 2010	2010/51	EP 2032193 B1	T3 (97) 01 12 2010	2010/48	EP 2102164 B1

T3 (97) 01 12 2010	2010/48	EP 2099989 B1	T3 (97) 22 12 2010	2010/51	EP 2101966 B1
T3 (97) 24 11 2010	2010/47	EP 2092005 B1	T3 (97) 12 01 2011	2011/02	EP 2114810 B1
T3 (97) 06 10 2010	2010/40	EP 2089473 B1	T3 (97) 30 06 2010	2010/26	EP 2102543 B1
T3 (97) 22 12 2010	2010/51	EP 2080152 B1	T3 (97) 22 12 2010	2010/51	EP 2125448 B1
T3 (97) 05 01 2011	2011/01	EP 2125930 B1	T3 (97) 01 12 2010	2010/48	EP 2107993 B1
T3 (97) 22 12 2010	2010/51	EP 2094684 B1	T3 (97) 22 12 2010	2010/51	EP 2124687 B1
T3 (97) 22 12 2010	2010/51	EP 1946660 B1	T3 (97) 22 12 2010	2010/51	EP 2120811 B1
T3 (97) 22 12 2010	2010/51	EP 2085504 B1	T3 (97) 29 09 2010	2010/39	EP 2117902 B1
T3 (97) 10 11 2010	2010/45	EP 2093644 B1	T3 (97) 25 08 2010	2010/34	EP 2109616 B1
T3 (97) 26 01 2011	2011/04	EP 1964928 B1	T3 (97) 24 11 2010	2010/47	EP 2131704 B1
T3 (97) 27 10 2010	2010/43	EP 1964899 B1	T3 (97) 01 12 2010	2010/48	EP 2125099 B1
T3 (97) 27 10 2010	2010/43	EP 1947118 B1	T3 (97) 22 12 2010	2010/51	EP 2112954 B1
T3 (97) 05 01 2011	2011/01	EP 2014832 B1	T3 (97) 24 11 2010	2010/47	EP 2125566 B1
T3 (97) 01 12 2010	2010/48	EP 1985546 B1	T3 (97) 29 12 2010	2010/52	EP 2131847 B1
T3 (97) 05 01 2011	2011/01	EP 1944158 B1	T3 (97) 29 12 2010	2010/52	EP 2131670 B1
T3 (97) 15 12 2010	2010/50	EP 2116485 B1	T3 (97) 29 12 2010	2010/52	EP 2134627 B1
T3 (97) 24 11 2010	2010/47	EP 1990134 B1	T3 (97) 08 12 2010	2010/49	EP 2140081 B1
T3 (97) 08 12 2010	2010/49	EP 2128949 B1	T3 (97) 01 12 2010	2010/48	EP 2125792 B1
T3 (97) 15 12 2010	2010/50	EP 2127813 B1	T3 (97) 01 12 2010	2010/48	EP 2132284 B1
T3 (97) 22 12 2010	2010/51	EP 2130948 B1	T3 (97) 29 12 2010	2010/52	EP 2120884 B1
T3 (97) 17 11 2010	2010/46	EP 2002711 B1	T3 (97) 08 12 2010	2010/49	EP 2117722 B1
T3 (97) 22 12 2010	2010/51	EP 2135887 B1	T3 (97) 29 12 2010	2010/52	EP 2132495 B1
T3 (97) 01 12 2010	2010/48	EP 1985858 B1	T3 (97) 05 01 2011	2011/01	EP 2132093 B1
T3 (97) 16 02 2011	2011/07	EP 2151235 B1	T3 (97) 01 09 2010	2010/35	EP 2139793 B1
T3 (97) 22 12 2010	2010/51	EP 2022724 B1	T3 (97) 22 12 2010	2010/51	EP 2146877 B1
T3 (97) 05 01 2011	2011/01	EP 2168689 B1	T3 (97) 29 12 2010	2010/52	EP 2107975 B1
T3 (97) 15 12 2010	2010/50	EP 2050514 B1	T3 (97) 22 12 2010	2010/51	EP 2158148 B1
T3 (97) 22 09 2010	2010/38	EP 2060804 B1	T3 (97) 10 11 2010	2010/45	EP 2152544 B1
T3 (97) 12 01 2011	2011/02	EP 2058192 B1	T3 (97) 22 12 2010	2010/51	EP 2146811 B1
T3 (97) 28 07 2010	2010/30	EP 2062949 B1	T3 (97) 19 01 2011	2011/03	EP 2137476 B1
T3 (97) 29 12 2010	2010/52	EP 2065206 B1	T3 (97) 29 12 2010	2010/52	EP 2155527 B1
T3 (97) 22 09 2010	2010/38	EP 2092969 B1	T3 (97) 08 12 2010	2010/49	EP 2147262 B1
T3 (97) 15 12 2010	2010/50	EP 1994818 B1	T3 (97) 29 12 2010	2010/52	EP 2144686 B1
T3 (97) 03 11 2010	2010/44	EP 2042124 B1	T3 (97) 08 12 2010	2010/49	EP 2150113 B1
T3 (97) 22 12 2010	2010/51	EP 2014147 B1	T3 (97) 25 08 2010	2010/34	EP 2152400 B1
T3 (97) 29 09 2010	2010/39	EP 2082735 B1	T3 (97) 29 12 2010	2010/52	EP 2162022 B1
T3 (97) 22 12 2010	2010/51	EP 1959053 B1	T3 (97) 17 11 2010	2010/46	EP 2165396 B1
T3 (97) 08 12 2010	2010/49	EP 1982961 B1	T3 (97) 01 12 2010	2010/48	EP 2178719 B1
T3 (97) 29 12 2010	2010/52	EP 1940166 B1	T3 (97) 22 12 2010	2010/51	EP 2145485 B1
T3 (97) 14 07 2010	2010/28	EP 1969941 B1	T3 (97) 29 12 2010	2010/52	EP 2173502 B1
T3 (97) 22 12 2010	2010/51	EP 1972488 B1	T3 (97) 29 12 2010	2010/52	EP 2160286 B1
T3 (97) 01 12 2010	2010/48	EP 2107084 B1	T3 (97) 08 12 2010	2010/49	EP 2117483 B1
T3 (97) 05 01 2011	2011/01	EP 2018820 B1	T3 (97) 01 12 2010	2010/48	EP 2155179 B1
T3 (97) 22 12 2010	2010/51	EP 2128170 B1	T3 (97) 01 12 2010	2010/48	EP 21444730 B1
T3 (97) 15 09 2010	2010/37	EP 2136001 B1	T3 (97) 01 12 2010	2010/48	EP 2147133 B1
T3 (97) 22 12 2010	2010/51	EP 2023534 B1	T3 (97) 22 12 2010	2010/51	EP 2173641 B1
T3 (97) 22 12 2010	2010/51	EP 2025480 B1	T3 (97) 29 12 2010	2010/52	EP 2185316 B1
T3 (97) 08 12 2010	2010/49	EP 2002936 B1	T3 (97) 22 12 2010	2010/51	EP 2178927 B1
T3 (97) 17 11 2010	2010/46	EP 2168748 B1	T3 (97) 01 12 2010	2010/48	EP 2167624 B1
T3 (97) 24 11 2010	2010/47	EP 2050614 B1	T3 (97) 01 12 2010	2010/48	EP 2114762 B1
T3 (97) 24 11 2010	2010/47	EP 2178093 B1	T3 (97) 13 10 2010	2010/41	EP 2125994 B1
T3 (97) 29 12 2010	2010/52	EP 2177441 B1	T3 (97) 22 12 2010	2010/51	EP 2176021 B1
T3 (97) 22 12 2010	2010/51	EP 2053155 B1	T3 (97) 29 12 2010	2010/52	EP 2157865 B1
T3 (97) 22 12 2010	2010/51	EP 2083115 B1	T3 (97) 09 03 2011	2011/10	EP 2176269 B1
T3 (97) 12 01 2011	2011/02	EP 2072286 B1	T3 (97) 27 10 2010	2010/43	EP 2176013 B1
T3 (97) 04 08 2010	2010/31	EP 2085436 B1	T3 (97) 22 12 2010	2010/51	EP 2164516 B1
T3 (97) 08 12 2010	2010/49	EP 1995815 B1	T3 (97) 22 12 2010	2010/51	EP 2175713 B1
T3 (97) 22 12 2010	2010/51	EP 2042795 B1	T3 (97) 22 12 2010	2010/51	EP 2167279 B1
T3 (97) 22 12 2010	2010/51	EP 2110297 B1	T3 (97) 29 12 2010	2010/52	EP 2175866 B1
T3 (97) 08 12 2010	2010/49	EP 2096355 B1	T3 (97) 20 10 2010	2010/42	EP 2170109 B1
T3 (97) 22 09 2010	2010/38	EP 2020388 B1	T3 (97) 01 12 2010	2010/48	EP 2167046 B1
T3 (97) 17 11 2010	2010/46	EP 1970867 B1	T3 (97) 22 12 2010	2010/51	EP 2180956 B1
T3 (97) 20 10 2010	2010/42	EP 1967071 B1	T3 (97) 05 01 2011	2011/01	EP 2189027 B1
T3 (97) 22 12 2010	2010/51	EP 2080568 B1	T3 (97) 01 12 2010	2010/48	EP 2183175 B1
T3 (97) 17 11 2010	2010/46	EP 2128326 B1	T3 (97) 29 12 2010	2010/52	EP 2171131 B1
T3 (97) 22 09 2010	2010/38	EP 1977915 B1	T3 (97) 01 12 2010	2010/48	EP 2191142 B1
T3 (97) 01 12 2010	2010/48	EP 1975404 B1	T3 (97) 05 01 2011	2011/01	EP 2184973 B1

T3 (97) 29 12 2010	2010/52	EP 2173225 B1	<i>zgłoszenie zostało ogłoszone (dla zgłoszeń wydzielonych umieszczono w nawiasie numer zgłoszenia macierzystego).</i>			
T3 (97) 01 12 2010	2010/48	EP 2173183 B1				
T3 (97) 29 12 2010	2010/52	EP 2190615 B1	337882	16/2000	368146	24/2005
T3 (97) 01 12 2010	2010/48	EP 2185607 B1	343955	11/2001	368237	06/2005
T3 (97) 17 11 2010	2010/46	EP 2144538 B1	347680	25/2002	368316	06/2005
T3 (97) 01 12 2010	2010/48	EP 2155916 B1	348392	01/2002	368347	06/2005
T3 (97) 01 12 2010	2010/48	EP 2146951 B1	350059	08/2003	368402	06/2005
T3 (97) 01 12 2010	2010/48	EP 2153128 B1	351780	15/2003	368481	25/2005
T3 (97) 01 12 2010	2010/48	EP 2164998 B1	351782	15/2003	368564	07/2005
T3 (97) 08 12 2010	2010/49	EP 2167708 B1	352610	17/2003	368703	26/2005
T3 (97) 08 12 2010	2010/49	EP 2170735 B1	353743	24/2003	368736	07/2005
T3 (97) 01 12 2010	2010/48	EP 2179113 B1	354178	26/2003	368747	07/2005
T3 (97) 05 01 2011	2011/01	EP 2085332 B1	355212	03/2004	368896	09/2005
T3 (97) 29 12 2010	2010/52	EP 2093038 B1	356815	14/2004	368945	07/2005
T3 (97) 22 12 2010	2010/51	EP 2087976 B1	356881	14/2004	369202	08/2005
T3 (97) 01 12 2010	2010/48	EP 2088340 B1	357124	10/2003	369218	08/2005
T3 (97) 08 12 2010	2010/49	EP 2100835 B1	357935	16/2004	369326	08/2005
T3 (97) 01 12 2010	2010/48	EP 2100703 B1	358338	16/2004	369372	08/2005
T3 (97) 05 01 2011	2011/01	EP 2105243 B1	358473	16/2004	369418	03/2006
T3 (97) 19 01 2011	2011/03	EP 2233227 B1	358489	16/2003	369440	04/2006
T3 (97) 12 01 2011	2011/02	EP 2105164 B1	359576	21/2003	369487	04/2006
T3 (97) 19 01 2011	2011/03	EP 2253916 B1	360098	18/2004	369632	09/2005
T3 (97) 22 12 2010	2010/51	EP 2127586 B1	360791	26/2004	369638	09/2005
T3 (97) 10 11 2010	2010/45	EP 2153956 B1	360831	01/2004	369694	17/2005
T3 (97) 22 12 2010	2010/51	EP 2161210 B1	360839	19/2004	369740	09/2005
T3 (97) 12 01 2011	2011/02	EP 2175158 B1	361113	01/2005	369966	09/2005
T3 (97) 29 12 2010	2010/52	EP 2201884 B1	361266	02/2004	369990	06/2006
T3 (97) 19 01 2011	2011/03	EP 2085395 B1	361311	20/2004	370041	10/2005
T3 (97) 10 11 2010	2010/45	EP 2101103 B1	361328	02/2004	370164	10/2005
T3 (97) 08 12 2010	2010/49	EP 2043066 B1	361756	04/2005	370209	10/2005
T3 (97) 29 12 2010	2010/52	EP 2206656 B1	361905	05/2005	370323	10/2005
T3 (97) 01 12 2010	2010/48	EP 2080429 B1	362039	06/2005	370362	10/2005
T3 (97) 05 01 2011	2011/01	EP 2081009 B1	362236 ^{u)}	06/2005	370383	11/2005
T3 (97) 01 12 2010	2010/48	EP 2090340 B1	362733	08/2005	370415	11/2005
T3 (97) 22 12 2010	2010/51	EP 2085511 B1	363001	10/2004	370447	11/2005
T3 (97) 01 12 2010	2010/48	EP 2093014 B1	363334	10/2005	370511	11/2005
T3 (97) 22 12 2010	2010/51	EP 2108259 B1	363372	23/2004	370530	11/2005
T3 (97) 01 12 2010	2010/48	EP 2103727 B1	363806	24/2004	370573 ^{u)}	14/2006
T3 (97) 22 12 2010	2010/51	EP 2078723 B1	363925	24/2004	370587	11/2005
T3 (97) 01 12 2010	2010/48	EP 2070538 B1	364119	13/2005	370693	11/2005
T3 (97) 01 12 2010	2010/48	EP 2082742 B1	364136	25/2004	370768	11/2005
T3 (97) 01 12 2010	2010/48	EP 2108599 B1	364391	25/2004	371134	10/2006
T3 (97) 17 11 2010	2010/46	EP 2110268 B1	364436	25/2004	371274	11/2006
T3 (97) 01 12 2010	2010/48	EP 2128039 B1	364664	25/2004	371279	12/2005
T3 (97) 07 07 2010	2010/27	EP 2100904 B1	364735	16/2005	371703	13/2006
T3 (97) 22 12 2010	2010/51	EP 2119385 B1	364803	25/2004	371745	13/2005
T3 (97) 08 12 2010	2010/49	EP 2110636 B1	364970	17/2005	371773	13/2005
T3 (97) 19 01 2011	2011/03	EP 2154185 B1	365030	26/2004	371933	14/2005
T3 (97) 16 02 2011	2011/07	EP 2123561 B1	365216	26/2004	372054	14/2005
T3 (97) 22 12 2010	2010/51	EP 2189571 B1	365413	18/2004	372127	14/2006
T3 (97) 23 02 2011	2011/08	EP 2154033 B1	365782	01/2005	372210	14/2005
T3 (97) 17 11 2010	2010/46	EP 2161211 B1	365890	01/2005	372228	14/2005
T3 (97) 12 01 2011	2011/02	EP 2078533 B1	366104	02/2005	372407	16/2006
T3 (97) 01 12 2010	2010/48	EP 2146128 B1	366227	02/2005	372899	16/2005
T3 (97) 05 01 2011	2011/01	EP 2161200 B1	366238	02/2005	373007	16/2005
T3 (97) 01 12 2010	2010/48	EP 2117028 B1	366534	20/2004	373202	17/2005
T3 (97) 22 12 2010	2010/51	EP 2176771 B1	366535	20/2004	373242	17/2005
			366889	03/2005	373302	17/2005
			367040	04/2005	373383	17/2005
			367054	21/2005	373394	17/2005
			367400	04/2005	373409	17/2005
			367455	04/2005	373599	18/2005
			367527	04/2005	373650	18/2005
			367632	05/2005	373672	18/2005
			367776	05/2005	373751	19/2006
			367815	05/2005	374022	19/2005
			367944	05/2005	374118	20/2005

**DECYZJE O ODMOWIE UDZIELENIA PATENTU
(wydane po ogłoszeniu o zgłoszeniu)**

Poniższe zestawienie zawiera kolejno: numer zgłoszenia wynalazku oraz numer i rok wydania Biuletynu Urzędu Patentowego, w którym

374342	21/2005	377841	04/2006
374655	22/2005	377863	04/2006
374686	22/2005	377867	09/2007
374708	22/2005	377920	10/2007
374754	22/2006	378073	04/2006
374877	23/2005	378119	05/2006
374916	23/2005	378380	13/2007
374971	23/2005	378401	07/2006
375003	23/2006	378441	07/2006
375042	23/2005	378703	15/2007
375083	23/2005	379091	13/2006
375355	24/2005	379145	15/2006
375362	24/2005	379196	15/2006
375564	24/2005	379520	22/2007
375602	25/2005	379670	23/2007
375718	26/2006	379817	03/2008
375904	26/2006	380166	02/2008
375981	25/2005	380179	02/2008
375993	25/2005	380219	02/2008
375998	25/2005	380500	05/2008
376192	02/2007	380574	04/2007
376219	26/2005	380708	07/2008
376440	26/2005	381505	15/2008
376481	26/2005	382277	16/2007
376542	01/2006	382421	24/2008
376731	01/2006	382468	24/2008
376762	05/2007	382646	26/2008
376796	01/2006	383086	04/2009
377088	02/2006	383324	06/2009
377179	07/2007	383472	08/2009
377354	02/2006	383859	11/2009
377452	08/2007	383915	12/2009
377464	03/2006	384448	17/2009
377478	03/2006	384632	19/2009
377504	03/2006	384741(353066)	20/2003
377518	03/2006	384793	20/2009
377572	08/2007	385659	02/2010
377756	04/2006	389806	07/2011
377817	04/2006		

^{u)} zgłoszenie będzie rozpatrywane jako zgłoszenie wzoru użytkowego

139

DECYZJE O ODMOWIE UDZIELENIA DODATKOWEGO PRAWA OCHRONNEGO

Poniższe zestawienie zawiera kolejno: numer patentu podstawowego i tytuł wynalazku, nazwisko i imię lub nazwę i adres uprawnionego, numer i datę pierwszego zezwolenia na wprowadzenie produktu na rynek, numer i datę pierwszego zezwolenia w Unii Europejskiej na wprowadzenie produktu na rynek oraz nazwę organu, który je wydał, oznaczenie produktu opisanego w tym zezwoleniu.

(B1) 169842

Sposób wytwarzania 2-hydroksymetylo-5-(5-fluorocytozyno-1)-
-1,3-oksatiolanu

0050/0169842 2004 10 29

EMORY UNIVERSITY, ATLANTA, Stany Zjednoczone Ameryki
EU/1/03/261/001 do 003 2003 10 24 EMTRIVA-EMTRYCYTABINA

(B1) 167097

Sposób wytwarzania nowych enancjomerycznych analogów
nukleozydów purynowych

0041/0167097 2004 10 29

THE WELLCOME FOUNDATION LIMITED, GREENFORD,

Wielka Brytania
4976 do 4977 2000 05 30 Ziagen
EU/1/99/112/001 do 002 1999 07 08 Ziagen-siarczan abakawiru
(B1) 201878
Kompozycja farmaceutyczna w doustnej postaci dawkowania.
zawierająca estrogen i drospirenon, zastosowanie kompozycji
i preparat farmaceutyczny
0127/0201878 2009 04 15
BAYER SCHERING PHARMA AKTIENGESELLSCHAFT, BERLIN, Niemcy
11478 2005 04 29 Angeliq

140

DECYZJE O UMORZENIU POSTĘPOWANIA (wydane po ogłoszeniu o zgłoszeniu)

Poniższe zestawienie zawiera kolejno: numer zgłoszenia wynalazku oraz numer i rok wydania Biuletynu Urzędu Patentowego, w którym zgłoszenie zostało ogłoszone (dla zgłoszeń wydzielonych umieszczono w nawiasie numer zgłoszenia macierzystego).

351222	13/2003	374744	22/2005
354012	24/2003	374783	22/2005
357915	13/2004	375171	24/2006
359864	18/2004	375206	24/2005
360181	18/2004	375572	25/2006
360576	18/2004	375617	25/2005
361329	02/2005	375644	25/2005
362368	07/2004	375972	01/2007
362752	22/2004	376072	25/2005
362776	22/2004	376305	26/2005
364690	25/2004	376445	26/2005
365025	26/2004	376482	26/2005
366277	20/2004	377002	02/2006
366409	18/2004	377140	02/2006
366793	03/2005	377269	02/2006
366883	20/2005	378742	15/2007
367136	04/2005	378743	15/2007
368203	06/2005	378869	16/2007
369625	09/2005	379261	16/2006
370082	10/2005	379270	16/2006
370285	07/2006	379271	16/2006
370286	07/2006	379658	22/2006
370444	07/2006	379710	24/2006
371823	13/2006	379959	26/2007
371957	12/2005	380452	03/2007
372616	15/2005	380619	06/2008
372666	15/2005	381200	12/2008
373160	17/2005	381455	16/2008
373887	19/2005	381498	15/2008
373949	19/2005	382031	20/2007
374248	21/2006	382648	22/2007
374540	22/2005	383279	06/2009
374738	22/2005		

^{u)} zgłoszenie będzie rozpatrywane jako zgłoszenie wzoru użytkowego

141

DECYZJE STWIERDZAJĄCE WYGAŚNIĘCIE DECYZJI O UDZIELENIU PATENTU

Poniższe zestawienie zawiera kolejno: numer zgłoszenia wynalazku oraz numer i rok wydania Biuletynu Urzędu Patentowego, w którym

zgłoszenie zostało ogłoszone (dla zgłoszeń wydzielonych umieszczono w nawiasie numer zgłoszenia macierzystego).

342084	05/2002	369381	03/2006
343299	09/2002	372370	15/2005
344425	13/2001	372496	16/2006
347999	26/2002	372497	16/2006
351509	14/2003	373015	18/2006
352925	19/2003	373637	19/2006
353010	20/2003	373824	20/2006
354747	04/2004	375101	23/2005
355425	08/2004	375331	24/2006
357149	10/2004	375680	26/2006
358559	16/2004	376107	01/2007
358872	18/2004	376139	02/2007
360223	24/2003	376914	06/2007
360339	24/2004	377567	03/2006
361084	01/2005	378350	12/2007
363252	10/2005	378832	16/2007
363332	10/2005	378833	16/2007
363523	24/2004	379786	24/2007
363596	11/2005	379916	26/2007
364248	25/2004	380331	03/2008
366709	20/2005	380779	08/2008
367493	22/2005	384121	13/2009
367553	22/2005		

142

WPISY I ZMIANY W REJESTRZE PATENTOWYM (nieuwzględnione w innych samodzielnych ogłoszeniach)

Poniższe zestawienie zawiera kolejno: kod rodzaju patentu, numer patentu, datę wpisu, oznaczenie rubryki, w której dokonano wpisu lub zmiany oraz treść wpisu. Poszczególne rubryki rejestru patentowego zawierają następujące dane:

rubryka A - nazwisko i imię albo nazwa, miejsce zamieszkania albo siedziba uprawnionego z patentu (miejsceowość, kraj) oraz numer identyfikacji podatkowej NIP, a także numer PESEL albo numer identyfikacyjny REGON, o ile zgłaszający je wskazał,

rubryka B - tytuł wynalazku,

rubryka C - nazwisko i imię twórcy wynalazku oraz jego miejsce zamieszkania (miejsceowość, kraj),

rubryka D - prawa ograniczające patent,

rubryka E - wpisy uzupełniające stan prawny patentu (w szczególności patenty dodatkowe, zamiana patentu dodatkowego na patent), a także numer dodatkowego prawa ochronnego, data pierwszego zezwolenia na wprowadzenie produktu na rynek w Rzeczypospolitej Polskiej i Unii Europejskiej oraz oznaczenie organu, który wydał zezwolenie,

rubryka F - wnioski o unieważnienie i sprzeciwy, wnioski o udzielenie dodatkowego prawa ochronnego oraz decyzje dotyczące danego patentu,

rubryka G - data unieważnienia lub data i przyczyna wygaśnięcia patentu, a także data stwierdzenia wygaśnięcia decyzji o udzieleniu dodatkowego prawa ochronnego lub data unieważnienia albo data i przyczyna wygaśnięcia dodatkowego prawa ochronnego.

Uwaga: Publikacji podlegają: zmiana uprawnionego, twórcy, zmiana nazwy uprawnionego, prawa ograniczające patent, sprostowania istotnych pomyłek.

(B1) **171878** 2011 02 09 A. Wprowadzono zmianę uprawnionego przez wykreślenie wpisu: Oelmühle Leer Connemann GmbH und Co, Leer(Ostfriesland), Niemcy i dokonanie wpisu: OELMÜHLE HAMBURG AKTIENGESELLSCHAFT, Hamburg, Niemcy

(B1) **171878** 2011 02 09 A. Wprowadzono zmianę uprawnionego przez wykreślenie wpisu: OELMÜHLE HAMBURG AKTIENGESELLSCHAFT, Hamburg, Niemcy i dokonanie wpisu: ADM HAMBURG AKTIENGESELLSCHAFT, Hamburg, Niemcy

(B1) **172639** 2011 02 04 A. Wprowadzono zmianę adresu uprawnionego przez wykreślenie wpisu: VKR HOLDING A/S, Søborg, Dania i dokonanie wpisu: VKR Holding A/S, Hørsholm, Dania

(B1) **175554** 2011 02 08 A. Wprowadzono zmianę uprawnionego przez wykreślenie wpisu: BASF AKTIENGESELLSCHAFT, Ludwigshafen, Niemcy i dokonanie wpisu: BASF SE, Ludwigshafen, Niemcy

(B1) **175607** 2011 02 04 A. Wprowadzono zmianę nazwy uprawnionego przez wykreślenie wpisu: ZENTARIS GmbH, Frankfurt nad Menem, Niemcy i dokonanie wpisu: AETERNA ZENTARIS GMBH, Frankfurt am Main, Niemcy

(B1) **176228** 2011 01 03 A. Wprowadzono zmianę uprawnionego przez wykreślenie wpisu: BRITISH GAS PLC, Londyn, Wielka Brytania i dokonanie wpisu: BG PUBLIC LIMITED COMPANY, Reading, Wielka Brytania

(B1) **176228** 2011 01 03 A. Wprowadzono zmianę uprawnionego przez wykreślenie wpisu: BG PUBLIC LIMITED COMPANY, Reading, Wielka Brytania i dokonanie wpisu: BG TRANSCO PLC, Reading, Wielka Brytania

(B1) **176228** 2011 01 03 A. Wprowadzono zmianę uprawnionego przez wykreślenie wpisu: BG TRANSCO PLC, Reading, Wielka Brytania i dokonanie wpisu: TRANSCO PLC, Londyn, Wielka Brytania

(B1) **176228** 2011 01 03 A. Wprowadzono zmianę uprawnionego przez wykreślenie wpisu: TRANSCO PLC, Londyn, Wielka Brytania i dokonanie wpisu: NATIONAL GRID GAS PLC, Londyn, Wielka Brytania

(B1) **176228** 2011 01 03 A. Wprowadzono zmianę uprawnionego przez wykreślenie wpisu: NATIONAL GRID GAS PLC, Londyn, Wielka Brytania i dokonanie wpisu: ADVANTICA INTELLECTUAL PROPERTY LIMITED, Loughborough, Wielka Brytania

(B1) **176407** 2011 02 24 A. Wprowadzono zmianę uprawnionego przez wykreślenie wpisu: NIKA HEALTH PRODUCTS LIMITED, Vaduz, Liechtenstein i dokonanie wpisu: NIKA HEALTH PRODUCTS SPÓŁKA Z OGRANICZONĄ ODPOWIEDZIALNOŚCIĄ, KĄTY WROCŁAWSKIE, Polska 632271630

(B1) **176763** 2011 02 04 A. Wprowadzono zmianę adresu uprawnionego przez wykreślenie wpisu: VKR HOLDING A/S, Søborg, Dania i dokonanie wpisu: VKR Holding A/S, Hørsholm, Dania

(B1) **177730** 2011 02 04 A. Wprowadzono zmianę uprawnionego przez wykreślenie wpisu: Aventis Holdings Inc., Greenville, Stany Zjednoczone Ameryki i dokonanie wpisu: Aventisub II Inc., Greenville, Stany Zjednoczone Ameryki

(B1) **179241** 2011 02 09 A. Wprowadzono zmianę uprawnionego przez wykreślenie wpisu: ORANGE PERSONAL COMMUNICATIONS SERVICES LIMITED, Bradley Stoke, Wielka Brytania i dokonanie wpisu: FRANCE TELECOM, Paryż, Francja

(B1) **179720** 2011 02 10 A. Wprowadzono zmianę uprawnionego przez wykreślenie wpisu: MAN Steyr AG, Steyr, Austria i dokonanie wpisu: MAN Nutzfahrzeuge Österreich AG, Steyr, Austria

(B1) **179720** 2011 02 10 A. Wprowadzono zmianę uprawnionego przez wykreślenie wpisu: MAN Nutzfahrzeuge Österreich AG, Steyr, Austria i dokonanie wpisu: ÖFL FAHRZEUGLEASING GESELLSCHAFT MBH, Steyr, Austria

(B1) **179720** 2011 02 10 A. Wprowadzono zmianę uprawnionego przez wykreślenie wpisu: ÖFL FAHRZEUGLEASING GESELLSCHAFT MBH, Steyr, Austria i dokonanie wpisu: MAN Nutzfahrzeuge Österreich AG, Steyr, Austria

(B1) **185298** 2011 02 09 A. Wprowadzono zmianę nazwy uprawnionego przez wykreślenie wpisu: CENTRUM ELEKTRYFIKACJI I AUTOMATYZACJI GÓRNICICTWA EMAG, Katowice, Polska i dokonanie

nie wpisu: INSTYTUT TECHNIK INNOWACYJNYCH EMAG, Katowice, Polska 001253163

(B1) **185347** 2011 01 25 A. Wprowadzono zmianę adresu uprawnionego przez wykreślenie wpisu: SOCIETE DE CONSEILS DE RECHERCHES ET D'APPLICATIONS SCIENTIFIQUES (S.C.R.A.S.), Paryż, Francja i dokonanie wpisu: SOCIÉTÉ DE CONSEILS DE RECHERCHES ET D'APPLICATIONS SCIENTIFIQUES (S.C.R.A.S.) S.A.S., Boulogne-Billancourt, Francja

(B1) **185347** 2011 01 25 A. Wprowadzono zmianę uprawnionego przez wykreślenie wpisu: SOCIÉTÉ DE CONSEILS DE RECHERCHES ET D'APPLICATIONS SCIENTIFIQUES (S.C.R.A.S.) S.A.S., Boulogne-Billancourt, Francja i dokonanie wpisu: IPSEN PHARMA S.A.S., Boulogne-Billancourt, Francja

(B1) **185354** 2011 01 25 A. Wprowadzono zmianę adresu uprawnionego przez wykreślenie wpisu: SOCIETE DE CONSEILS DE RECHERCHES ET D'APPLICATIONS SCIENTIFIQUES (S.C.R.A.S.), Paryż, Francja i dokonanie wpisu: SOCIÉTÉ DE CONSEILS DE RECHERCHES ET D'APPLICATIONS SCIENTIFIQUES (S.C.R.A.S.) S.A.S., Boulogne-Billancourt, Francja

(B1) **185354** 2011 01 25 A. Wprowadzono zmianę uprawnionego przez wykreślenie wpisu: SOCIÉTÉ DE CONSEILS DE RECHERCHES ET D'APPLICATIONS SCIENTIFIQUES (S.C.R.A.S.) S.A.S., Boulogne-Billancourt, Francja i dokonanie wpisu: IPSEN PHARMA S.A.S., Boulogne-Billancourt, Francja

(B1) **185413** 2011 02 09 A. Wprowadzono zmianę nazwy uprawnionego przez wykreślenie wpisu: CENTRUM ELEKTRYFIKACJI I AUTOMATYZACJI GÓRNICTWA EMAG, Katowice, Polska i dokonanie wpisu: INSTYTUT TECHNIK INNOWACYJNYCH EMAG, Katowice, Polska 001253163

(B1) **185843** 2011 02 15 A. Wprowadzono zmianę uprawnionego przez wykreślenie wpisu: AMERICAN CYANAMID COMPANY, Madison, Stany Zjednoczone Ameryki i dokonanie wpisu: WYETH HOLDINGS CORPORATION, Madison, Stany Zjednoczone Ameryki

(B1) **186036** 2011 02 09 A. Wprowadzono zmianę nazwy uprawnionego przez wykreślenie wpisu: CENTRUM ELEKTRYFIKACJI I AUTOMATYZACJI GÓRNICTWA EMAG, Katowice, Polska i dokonanie wpisu: INSTYTUT TECHNIK INNOWACYJNYCH EMAG, Katowice, Polska 001253163

(B1) **188747** 2011 01 25 A. Wprowadzono zmianę adresu uprawnionego przez wykreślenie wpisu: SOCIETE DE CONSEILS DE RECHERCHES ET D'APPLICATIONS SCIENTIFIQUES (S.C.R.A.S.), 42 rue du Docteur Blanche, F-75016 Paryż, Francja i dokonanie wpisu: SOCIÉTÉ DE CONSEILS DE RECHERCHES ET D'APPLICATIONS SCIENTIFIQUES (S.C.R.A.S.) S.A.S., Boulogne-Billancourt, Francja

(B1) **188474** 2011 01 25 A. Wprowadzono zmianę uprawnionego przez wykreślenie wpisu: SOCIÉTÉ DE CONSEILS DE RECHERCHES ET D'APPLICATIONS SCIENTIFIQUES (S.C.R.A.S.) S.A.S., Boulogne-Billancourt, Francja i dokonanie wpisu: IPSEN PHARMA S.A.S., Boulogne-Billancourt, Francja

(B1) **190221** 2011 01 25 A. Wprowadzono zmianę adresu uprawnionego przez wykreślenie wpisu: SOCIETE DE CONSEILS DE RECHERCHES ET D'APPLICATIONS SCIENTIFIQUES (S.C.R.A.S.), Paryż, Francja i dokonanie wpisu: SOCIÉTÉ DE CONSEILS DE RECHERCHES ET D'APPLICATIONS SCIENTIFIQUES (S.C.R.A.S.) S.A.S., Boulogne-Billancourt, Francja

(B1) **190221** 2011 01 25 A. Wprowadzono zmianę uprawnionego przez wykreślenie wpisu: SOCIÉTÉ DE CONSEILS DE RECHERCHES ET D'APPLICATIONS SCIENTIFIQUES (S.C.R.A.S.) S.A.S., Boulogne-Billancourt, Francja i dokonanie wpisu: IPSEN PHARMA S.A.S., Boulogne-Billancourt, Francja

(B1) **190849** 2011 01 25 A. Wprowadzono zmianę adresu uprawnionego przez wykreślenie wpisu: SOCIETE DE CONSEILS DE RECHERCHES ET D'APPLICATIONS SCIENTIFIQUES (S.C.R.A.S.), Paryż, Francja i dokonanie wpisu: SOCIÉTÉ DE CONSEILS DE

RECHERCHES ET D'APPLICATIONS SCIENTIFIQUES (S.C.R.A.S.) S.A.S., Boulogne-Billancourt, Francja

(B1) **190849** 2011 01 25 A. Wprowadzono zmianę uprawnionego przez wykreślenie wpisu: SOCIÉTÉ DE CONSEILS DE RECHERCHES ET D'APPLICATIONS SCIENTIFIQUES (S.C.R.A.S.) S.A.S., Boulogne-Billancourt, Francja i dokonanie wpisu: IPSEN PHARMA S.A.S., Boulogne-Billancourt, Francja

(B1) **191567** 2011 01 25 A. Wprowadzono zmianę adresu uprawnionego przez wykreślenie wpisu: SOCIETE DE CONSEILS DE RECHERCHES ET D'APPLICATIONS SCIENTIFIQUES (S.C.R.A.S.), Paryż, Francja i dokonanie wpisu: SOCIÉTÉ DE CONSEILS DE RECHERCHES ET D'APPLICATIONS SCIENTIFIQUES (S.C.R.A.S.) S.A.S., Boulogne-Billancourt, Francja

(B1) **191567** 2011 01 25 A. Wprowadzono zmianę uprawnionego przez wykreślenie wpisu: SOCIÉTÉ DE CONSEILS DE RECHERCHES ET D'APPLICATIONS SCIENTIFIQUES (S.C.R.A.S.) S.A.S., Boulogne-Billancourt, Francja i dokonanie wpisu: IPSEN PHARMA S.A.S., Boulogne-Billancourt, Francja

(B1) **192213** 2011 02 09 A. Wprowadzono zmianę uprawnionego przez wykreślenie wpisu: SCHWARZ PHARMA AG, Monheim, Niemcy i dokonanie wpisu: UCB Pharma GmbH, Monheim, Niemcy

(B1) **194499** 2011 02 24 A. Wprowadzono zmianę uprawnionego przez wykreślenie wpisu: SCA HYGIENE PRODUCTS ZEIST B.V., Zeist, Holandia i dokonanie wpisu: NEDERLANDSE ORGANISATIE VOOR TOEGEPAST-NATUURWETENSCHAPPELIJK ONDERZOEK TNO, Delft, Holandia

(B1) **194883** 2011 02 16 A. Wprowadzono zmianę uprawnionego przez wykreślenie wpisu: DEGUSSA AKTIENGESELLSCHAFT, Frankfurt nad Menem, Niemcy i dokonanie wpisu: DEGUSSA AG, Düsseldorf, Niemcy

(B1) **195718** 2011 02 02 A. Wprowadzono zmianę uprawnionego przez wykreślenie wpisu: STANIUK JACEK, Słupsk, Polska i dokonanie wpisu: STAKO SPÓŁKA Z OGRANICZONĄ ODPOWIEDZIALNOŚCIĄ, Słupsk, Polska 771488409

(B1) **195808** 2011 02 08 A. Wprowadzono zmianę uprawnionego przez wykreślenie wpisu: BAYER CORPORATION, Pittsburgh, Stany Zjednoczone Ameryki i dokonanie wpisu: Bayer HealthCare, LLC, Tarrytown, Stany Zjednoczone Ameryki

(B1) **196328** 2011 02 08 A. Wprowadzono zmianę uprawnionego przez wykreślenie wpisu: Otin Investments N.V., Curacao, Antyle Holenderskie i dokonanie wpisu: AMLAK LIMITED, Dubaj, Zjednoczone Emiraty Arabskie

(B1) **196458** 2011 02 03 A. Wprowadzono zmianę uprawnionego przez wykreślenie wpisu: STAHLGRUBER OTTO GRUBER GmbH & CO. KG, Poing, Niemcy i dokonanie wpisu: Stahlgruber Otto Gruber AG, Poing, Niemcy

(B1) **197106** 2011 02 17 A. Wprowadzono zmianę nazwy i adresu uprawnionego przez wykreślenie wpisu: EUROPEAN SILICON SPÓŁKA Z OGRANICZONĄ ODPOWIEDZIALNOŚCIĄ, Katowice, Polska 240748646 i dokonanie wpisu: EUROPEAN SILICON SPÓŁKA Z OGRANICZONĄ ODPOWIEDZIALNOŚCIĄ, Łaziska Górne, Polska 240748646

(B1) **197474** 2011 02 02 A. Wprowadzono zmianę uprawnionego przez wykreślenie wpisu: STANIUK JACEK, Słupsk, Polska i dokonanie wpisu: STAKO SPÓŁKA Z OGRANICZONĄ ODPOWIEDZIALNOŚCIĄ, Słupsk, Polska 771488409

(B1) **197775** 2011 01 25 A. Wprowadzono zmianę adresu uprawnionego przez wykreślenie wpisu: SOCIETE DE CONSEILS DE RECHERCHES ET D'APPLICATIONS SCIENTIFIQUES (S.C.R.A.S.), Paryż, Francja i dokonanie wpisu: SOCIÉTÉ DE CONSEILS DE RECHERCHES ET D'APPLICATIONS SCIENTIFIQUES (S.C.R.A.S.) S.A.S., Boulogne-Billancourt, Francja

(B1) **197775** 2011 01 25 A. Wprowadzono zmianę uprawnionego przez wykreślenie wpisu: SOCIÉTÉ DE CONSEILS DE RECHER-

CHES ET D'APPLICATIONS SCIENTIFIQUES (S.C.R.A.S.) S.A.S., Boulogne-Billancourt, Francja i dokonanie wpisu: IPSEN PHARMA S.A.S., Boulogne-Billancourt, Francja

(B1) **197871** 2011 02 15 A. Wprowadzono zmianę adresu uprawnionego przez wykreślenie wpisu: FOREST LABORATORIES UK LIMITED, Bexley, Wielka Brytania i dokonanie wpisu: FOREST LABORATORIES UK LIMITED, Dartford, Wielka Brytania

(B1) **198148** 2011 02 08 A. Wprowadzono zmianę uprawnionego przez wykreślenie wpisu: BASF AKTIENGESELLSCHAFT, Ludwigshafen, Niemcy i dokonanie wpisu: BASF SE, Ludwigshafen, Niemcy

(B1) **198414** 2011 02 18 A. Wprowadzono zmianę uprawnionego przez wykreślenie wpisu: KHS Maschinen-und Anlagenbau AG, Dortmund, Niemcy i dokonanie wpisu: KHS GmbH, Dortmund, Niemcy

(B1) **198988** 2011 02 10 A. Wprowadzono zmianę uprawnionego przez wykreślenie wpisu: EKO TRADE SPÓŁKA Z OGRANICZONĄ ODPOWIEDZIALNOŚCIĄ, Siemianowice Śląskie, Polska 277916419 i dokonanie wpisu: GREENBET POLSKA SPÓŁKA AKCYJNA, Rybnik, Polska 141442875

(B1) **199025** 2011 01 26 A. Wprowadzono zmianę nazwy uprawnionego przez wykreślenie wpisu: FABRYKA WODOMIERZY POWOGAZ SA, Poznań, Polska P-630509799 i dokonanie wpisu: APATOR POWOGAZ SPÓŁKA AKCYJNA, Poznań, Polska 630509799

(B1) **200146** 2011 02 09 A. Wprowadzono zmianę nazwy uprawnionego przez wykreślenie wpisu: UDDEHOLM TOOLING AKTIEBOLAG, Hagfors, Szwecja i dokonanie wpisu: UDDEHOLMS AB, Hagfors, Szwecja

(B1) **200167** 2011 01 25 A. Wprowadzono zmianę adresu uprawnionego przez wykreślenie wpisu: SOCIETE DE CONSEILS DE RECHERCHES ET D'APPLICATIONS SCIENTIFIQUES (S.C.R.A.S.), Paryż, Francja i dokonanie wpisu: SOCIÉTÉ DE CONSEILS DE RECHERCHES ET D'APPLICATIONS SCIENTIFIQUES (S.C.R.A.S.) S.A.S., Boulogne-Billancourt, Francja

(B1) **200167** 2011 01 25 A. Wprowadzono zmianę uprawnionego przez wykreślenie wpisu: SOCIÉTÉ DE CONSEILS DE RECHERCHES ET D'APPLICATIONS SCIENTIFIQUES (S.C.R.A.S.) S.A.S., Boulogne-Billancourt, Francja i dokonanie wpisu: IPSEN PHARMA S.A.S., Boulogne-Billancourt, Francja

(B1) **200930, 200931** 2011 02 08 A. Wprowadzono zmianę uprawnionego przez wykreślenie wpisu: BASF AKTIENGESELLSCHAFT, Ludwigshafen, Niemcy i dokonanie wpisu: BASF SE, Ludwigshafen, Niemcy

(B1) **201099** 2011 02 09 A. Wprowadzono zmianę nazwy uprawnionego przez wykreślenie wpisu: CENTRUM ELEKTRYFIKACJI I AUTOMATYZACJI GÓRNICTWA EMAG, Katowice, Polska 001253163 i dokonanie wpisu: INSTYTUT TECHNIK INNOWACYJNYCH EMAG, Katowice, Polska 001253163

(B1) **201628** 2011 02 08 A. Wprowadzono zmianę uprawnionego przez wykreślenie wpisu: Siemens Flow Instruments A/S, Nordborg, Dania i dokonanie wpisu: SIEMENS AKTIENGESELLSCHAFT, Monachium, Niemcy

(B1) **201775** 2011 02 03 A. Wprowadzono zmianę nazwy uprawnionego przez wykreślenie wpisu: Phillips Petroleum Company, Bartlesville, Stany Zjednoczone Ameryki i dokonanie wpisu: CONOCOPHILLIPS COMPANY, Bartlesville, Stany Zjednoczone Ameryki

(B1) **201775** 2011 02 03 A. Wprowadzono zmianę adresu uprawnionego przez wykreślenie wpisu: CONOCOPHILLIPS COMPANY, Bartlesville, Stany Zjednoczone Ameryki i dokonanie wpisu: CONOCOPHILLIPS COMPANY, Houston, Stany Zjednoczone Ameryki

(B1) **201775** 2011 02 03 A. Wprowadzono zmianę uprawnionego przez wykreślenie wpisu: CONOCOPHILLIPS COMPANY,

Houston, Stany Zjednoczone Ameryki i dokonanie wpisu: CHEVRON PHILLIPS CHEMICAL COMPANY LP, The Woodlands, Stany Zjednoczone Ameryki

(B1) **201944** 2011 02 15 A. Wprowadzono zmianę uprawnionego przez wykreślenie wpisu: DĄBROWSKI ZBIGNIEW, Gliwice, Polska; KOPANIA IRENEUSZ, Pyskowice, Polska; CUDZICH KRZYSZTOF EXTRAWHEEL, Brzegi, Polska i dokonanie wpisu: EXTRAWHEEL SPÓŁKA JAWNA KRZYSZTOF CUDZICH I S-KA, Nowy Targ, Polska 121239612

(B1) **201953** 2011 02 09 A. Wprowadzono zmianę nazwy uprawnionego przez wykreślenie wpisu: bemo CENTRUM ELEKTRYFIKACJI I AUTOMATYZACJI GÓRNICTWA EMAG, Katowice, Polska 001253163 i dokonanie wpisu: INSTYTUT TECHNIK INNOWACYJNYCH EMAG, Katowice, Polska 001253163

(B1) **202136** 2011 02 15 A. Wprowadzono zmianę nazwy uprawnionego przez wykreślenie wpisu: Teich Aktiengesellschaft, Weinburg, Austria i dokonanie wpisu: CONSTANTIA TEICH GMBH, Weinburg, Austria

(B1) **202382** 2011 02 10 A. Wprowadzono zmianę uprawnionego przez wykreślenie wpisu: SCHAEFFLER KG, Herzogenaurach, Niemcy i dokonanie wpisu: Schaeffler Technologies GmbH & Co. KG, Herzogenaurach, Niemcy

(B1) **202991** 2011 02 09 A. Wprowadzono zmianę uprawnionego przez wykreślenie wpisu: CENTRUM ELEKTRYFIKACJI I AUTOMATYZACJI GÓRNICTWA EMAG, Katowice, Polska 001253163 i dokonanie wpisu: INSTYTUT TECHNIK INNOWACYJNYCH EMAG, Katowice, Polska 001253163

(B1) **203013** 2011 02 01 A. Wprowadzono zmianę nazwy uprawnionego przez wykreślenie wpisu: CAMBEX BIO SCIENCE BALTIMORE INC, Baltimore, Stany Zjednoczone Ameryki i dokonanie wpisu: LONZA BALTIMORE INC., Baltimore, Stany Zjednoczone Ameryki

(B1) **203013** 2011 02 01 A. Wprowadzono zmianę nazwy i adresu uprawnionego przez wykreślenie wpisu: LONZA BALTIMORE INC., Baltimore, Stany Zjednoczone Ameryki i dokonanie wpisu: LONZA BIOLOGICS INC., Allendale, Stany Zjednoczone Ameryki

(B1) **203013** 2011 02 01 A. Wprowadzono zmianę adresu uprawnionego przez wykreślenie wpisu: LONZA BIOLOGICS INC., Allendale, Stany Zjednoczone Ameryki i dokonanie wpisu: LONZA BIOLOGICS INC., Portsmouth, Stany Zjednoczone Ameryki

(B1) **203687** 2011 02 08 A. Wprowadzono zmianę uprawnionego przez wykreślenie wpisu: BAYER CORPORATION, Pittsburgh, Stany Zjednoczone Ameryki i dokonanie wpisu: Bayer HealthCare, LLC, Tarrytown, Stany Zjednoczone Ameryki

(B1) **203757** 2011 02 03 A. Wprowadzono zmianę uprawnionego przez wykreślenie wpisu: SOCIETE DE CONSEILS DE RECHERCHES ET D'APPLICATIONS SCIENTIFIQUES (S.C.R.A.S.), Paryż, Francja i dokonanie wpisu: IPSEN PHARMA S.A.S., Boulogne-Billancourt, Francja

(B1) **204197** 2011 02 14 A. Wprowadzono zmianę adresu uprawnionego przez wykreślenie wpisu: RO-MA ZAKŁADY NARZĘDZI SKRAWAJĄCYCH SPÓŁKA Z OGRANICZONĄ ODPOWIEDZIALNOŚCIĄ, Warszawa, Polska 015279170 i dokonanie wpisu: RO-MA ZAKŁADY NARZĘDZI SKRAWAJĄCYCH SPÓŁKA Z OGRANICZONĄ ODPOWIEDZIALNOŚCIĄ, Siestrzeń, Polska 015279170

(B1) **204324** 2011 02 07 A. Wprowadzono zmianę nazwy uprawnionego przez wykreślenie wpisu: FABRYKA KOTŁÓW RAFAKO SPÓŁKA AKCYJNA, Racibórz, Polska 270217865 i dokonanie wpisu: RAFAKO SPÓŁKA AKCYJNA, Racibórz, Polska 270217865

(B1) **204439** 2011 02 10 A. Wprowadzono zmianę adresu uprawnionego przez wykreślenie wpisu: NVB COMPOSITES INTERNATIONAL A/S, BIRKERØD, Dania i dokonanie wpisu: NVB COMPOSITES INTERNATIONAL A/S, Kopenhaga, Dania

(B1) **204783** 2011 02 11 A. Wprowadzono zmianę uprawnionego przez wykreślenie wpisu: BEM BRUDNICCY SPÓŁKA JAWNA, Mirosław, Polska 611177790 i dokonanie wpisu: BEM SPÓŁKA Z OGRANICZONĄ ODPOWIEDZIALNOŚCIĄ, Mirosław, Polska 611177790

(B1) **204867** 2011 02 03 A. Wprowadzono zmianę uprawnionego przez wykreślenie wpisu: SOCIETE DE CONSEILS DE RECHERCHES ET D'APPLICATIONS SCIENTIFIQUES (S.C.R.A.S.), Paryż, Francja i dokonanie wpisu: IPSEN PHARMA S.A.S., Boulogne-Billancourt, Francja

(B1) **205010** 2011 02 18 A. Wprowadzono zmianę uprawnionego przez wykreślenie wpisu: Ośrodek Badawczo-Rozwojowy Samochodów Małolitrażowych BOSMAL, Bielsko-Biała, Polska 000036096 i dokonanie wpisu: Skarb Państwa

(B1) **205010** 2011 02 18 D. dokonano wpisu o brzmieniu: „Użytkowanie patentu ustanowiono na rzecz spółki Instytut Badań i Rozwoju Motoryzacji BOSMAL Sp. z o. o., Bielsko-Biała, Polska, REGON 072907563”

(B1) **205033** 2011 01 27 A. Wprowadzono zmianę uprawnionego przez wykreślenie wpisu: KOMET Dihart AG, Dulliken, Szwajcaria i dokonanie wpisu: Komet Group GmbH, Besigheim, Niemcy

(B1) **205321** 2011 02 08 A. Wprowadzono zmianę uprawnionego przez wykreślenie wpisu: BAYER CORPORATION, Pittsburgh, Stany Zjednoczone Ameryki i dokonanie wpisu: Bayer HealthCare, LLC, Tarrytown, Stany Zjednoczone Ameryki

(B1) **205329** 2011 02 09 A. Wprowadzono zmianę uprawnionego przez wykreślenie wpisu: WHITE CAP, INC., Downers Grove, Stany Zjednoczone Ameryki i dokonanie wpisu: AMCOR WHITE CAP, INC., Downers Grove, Stany Zjednoczone Ameryki

(B1) **205329** 2011 02 09 A. Wprowadzono zmianę uprawnionego przez wykreślenie wpisu: AMCOR WHITE CAP, INC., Downers Grove, Stany Zjednoczone Ameryki i dokonanie wpisu: SILGAN HOLDINGS INC., Stamford, Stany Zjednoczone Ameryki

(B1) **205410** 2011 02 07 A. Wprowadzono zmianę nazwy uprawnionego przez wykreślenie wpisu: FABRYKA KOTŁÓW RAFAKO SPÓŁKA AKCYJNA, Racibórz, Polska 270217865 i dokonanie wpisu: RAFAKO SPÓŁKA AKCYJNA, Racibórz, Polska 270217865

(B1) **205957** 2011 02 10 A. Wprowadzono zmianę uprawnionego przez wykreślenie wpisu: BAYER CORPORATION, Pittsburgh, Stany Zjednoczone Ameryki i dokonanie wpisu: BAYER PHARMACEUTICALS CORPORATION, West Haven, Stany Zjednoczone Ameryki

(B1) **205957** 2011 02 10 A. Wprowadzono zmianę uprawnionego przez wykreślenie wpisu: BAYER PHARMACEUTICALS CORPORATION, West Haven, Stany Zjednoczone Ameryki i dokonanie wpisu: BAYER HEALTHCARE LLC, Tarrytown, Stany Zjednoczone Ameryki

(B1) **206011, 206012, 206026** 2011 02 08 A. Wprowadzono zmianę uprawnionego przez wykreślenie wpisu: BASF AKTIENGESELLSCHAFT, Ludwigshafen, Niemcy i dokonanie wpisu: BASF SE, Ludwigshafen, Niemcy

(B1) **206202** 2011 02 08 A. Wprowadzono zmianę uprawnionego przez wykreślenie wpisu: FINNAH ENGINEERING UND PACKAGING GMBH, Ahaus, Niemcy i dokonanie wpisu: Finnah Packtec GmbH, Ahaus, Niemcy

(B1) **206540** 2011 02 22 A. Wprowadzono zmianę nazwy uprawnionego przez wykreślenie wpisu: ITG AUTOMOTIVE SAFETY TEXTILES GMBH, Maulburg, Niemcy i dokonanie wpisu: Global Safety Textiles GmbH, Maulburg, Niemcy

(B1) **206932** 2011 02 10 A. Wprowadzono zmianę uprawnionego przez wykreślenie wpisu: INSTYTUT CHEMII NIEORGANICZNEJ, Gliwice, Polska 000042300 i dokonanie wpisu: INSTYTUT NAWOZÓW SZTUCZNYCH, Puławy, Polska 000041619

(B1) **207363** 2011 02 23 A. Wprowadzono zmianę uprawnionego przez wykreślenie wpisu: HUWIL-WERKE GMBH MÖBELSCHLOSS-UND BESCHLAGFABRIKEN, Ruppichterth, Niemcy i do-

konanie wpisu: TOPLIFTER BETEILIGUNGS- UND VERTRIEBS- GMBH & CO. KG, Bad Essen, Niemcy

(B1) **208182** 2011 02 15 A. Wprowadzono zmianę uprawnionego przez wykreślenie wpisu: BEM BRUDNICCY SPÓŁKA JAWNA, Mirosław, Polska 611177790 i dokonanie wpisu: BEM SPÓŁKA Z OGRANICZONĄ ODPOWIEDZIALNOŚCIĄ, Mirosław, Polska 611177790

(B1) **207902** 2011 01 18 A. Wprowadzono zmianę nazwy uprawnionego przez wykreślenie wpisu: AKADEMIA MEDYCZNA, Warszawa, Polska 000288917; UNIwersytet Medyczny Im. Karola Marcinkowskiego, Poznań, Polska 000288811 i dokonanie wpisu: WARSZAWSKI UNIwersytet Medyczny, Warszawa, Polska 000288917; UNIwersytet Medyczny Im. Karola Marcinkowskiego, Poznań, Polska 000288811

143

DECYZJE O WYGAŚNIĘCIU PATENTU

Poniższe zestawienie zawiera kolejno: kod rodzaju patentu, numery patentów, które wygasły na podstawie art. 90 ust. 1 pkt 2 - 4 ustawy z dnia 30.06.2000 r. - Prawo własności przemysłowej oraz datę wygaśnięcia patentu.

(B1) 164807	2010 03 15	(B1) 183758	2010 03 04
(B1) 165540	2010 03 14	(B1) 184077	2010 03 31
(B1) 166087	2010 01 21	(B1) 184587	2010 03 26
(B1) 166329	2010 03 18	(B1) 185075	2010 03 16
(B1) 167350	2010 03 19	(B1) 185120	2010 03 17
(B1) 167692	2010 03 28	(B1) 185261	2010 03 12
(B1) 168748	2010 03 11	(B1) 185563	2010 03 15
(B1) 168885	2010 03 05	(B1) 186050	2010 03 12
(B1) 169460	2010 03 24	(B1) 187309	2010 03 12
(B1) 170169	2010 01 17	(B1) 187923	2010 03 27
(B1) 171676	2010 03 26	(B1) 188059	2010 03 24
(B1) 172982	2010 03 04	(B1) 188743	2010 03 11
(B1) 173440	2010 03 14	(B1) 188764	2010 03 13
(B1) 173548	2010 03 29	(B1) 189076	2010 03 13
(B1) 174816	2010 03 01	(B1) 189583	2010 03 31
(B1) 174910	2010 03 15	(B1) 189655	2010 03 23
(B1) 175661	2010 03 10	(B1) 189843	2010 03 26
(B1) 175762	2010 03 15	(B1) 189954	2010 03 17
(B1) 175972	2010 03 31	(B1) 190588	2010 03 01
(B1) 176812	2010 03 23	(B1) 190649	2010 03 23
(B1) 177798	2010 03 21	(B1) 190698	2010 03 24
(B1) 178285	2010 03 06	(B1) 190803	2010 03 19
(B1) 178437	2010 02 03	(B1) 190844	2010 03 05
(B1) 178546	2010 03 11	(B1) 190894	2010 03 30
(B1) 178580	2010 03 24	(B1) 191002	2010 03 15
(B1) 178784	2010 03 11	(B1) 191052	2010 03 18
(B1) 178917	2010 03 11	(B1) 191438	2010 03 12
(B1) 178929	2010 03 25	(B1) 191593	2010 03 21
(B1) 178943	2010 03 01	(B1) 191720	2010 03 14
(B1) 178948	2010 03 21	(B1) 191727	2010 03 13
(B1) 179682	2010 03 09	(B1) 191746	2010 03 23
(B1) 179999	2010 03 27	(B1) 192087	2010 03 02
(B1) 180555	2010 03 27	(B1) 192346	2010 03 31
(B1) 181779	2010 03 31	(B1) 192373	2010 03 25
(B1) 182077	2010 03 03	(B1) 192437	2010 03 17
(B1) 182237	2010 03 07	(B1) 192677	2010 03 25
(B1) 182273	2010 03 25	(B1) 192714	2010 03 20
(B1) 182484	2010 03 21	(B1) 192786	2010 03 12
(B1) 182525	2010 03 21	(B1) 192804	2010 03 06
(B1) 182761	2010 03 28	(B1) 192824	2010 03 12
(B1) 182765	2010 03 18	(B1) 192967	2010 03 23
(B1) 182897	2010 03 24	(B1) 192986	2010 03 08
(B1) 182937	2010 03 25	(B1) 193126	2010 03 15
(B1) 183108	2010 03 21	(B1) 193258	2010 03 19

(B1) 193327	2010 03 16	(B1) 197747	2010 02 12	(B1) 201047	2010 03 03	(B1) 203490	2010 03 20
(B1) 193444	2010 03 11	(B1) 197889	2010 03 30	(B1) 201081	2010 03 29	(B1) 203789	2010 03 10
(B1) 193541	2010 03 18	(B1) 198044	2010 03 07	(B1) 201110	2010 03 26	(B1) 203823	2010 03 21
(B1) 193819	2010 03 06	(B1) 198266	2010 03 22	(B1) 201154	2010 03 02	(B1) 203847	2010 03 06
(B1) 193854	2010 02 21	(B1) 198320	2010 03 15	(B1) 201166	2010 02 03	(B1) 204107	2010 03 20
(B1) 193951	2010 03 21	(B1) 198343	2010 03 15	(B1) 201187	2010 03 20	(B1) 204129	2010 03 26
(B1) 194252	2010 03 23	(B1) 198477	2010 03 20	(B1) 201225	2010 03 08	(B1) 204194	2010 03 09
(B1) 194421	2010 03 02	(B1) 198478	2010 03 20	(B1) 201553	2010 03 03	(B1) 204205	2010 03 20
(B1) 194488	2010 03 22	(B1) 198478	2010 03 20	(B1) 201586	2010 03 24	(B1) 204268	2010 03 21
(B1) 194660	2010 03 24	(B1) 198644	2010 03 05	(B1) 201645	2010 03 31	(B1) 204308	2010 03 11
(B1) 194723	2010 03 22	(B1) 198652	2010 03 21	(B1) 201677	2010 03 14	(B1) 204538	2010 03 07
(B1) 194767	2010 03 07	(B1) 198712	2010 03 27	(B1) 201826	2010 03 29	(B1) 204940	2010 03 08
(B1) 194814	2008 03 30	(B1) 198870	2010 03 16	(B1) 201836	2010 03 08	(B1) 204977	2010 03 20
(B1) 195001	2010 03 28	(B1) 199015	2010 03 08	(B1) 201871	2010 03 18	(B1) 205292	2010 03 17
(B1) 195389	2010 03 18	(B1) 199119	2010 03 27	(B1) 201872	2010 03 22	(B1) 205701	2004 06 25
(B1) 195395	2010 03 26	(B1) 199214	2010 03 18	(B1) 201975	2010 03 15	(B1) 205788	2009 12 27
(B1) 195464	2010 03 26	(B1) 199636	2010 03 28	(B1) 202043	2010 03 22	(B1) 205792	2008 12 12
(B1) 195647	2010 03 26	(B1) 199708	2010 03 17	(B1) 202262	2010 03 09	(B1) 205794	2006 02 07
(B1) 195663	2010 03 09	(B1) 199849	2010 03 06	(B1) 202409	2010 03 26	(B1) 205800	2006 07 23
(B1) 195675	2010 02 29	(B1) 200038	2010 03 13	(B1) 202557	2010 03 27	(B1) 205804	2008 12 29
(B1) 195733	2010 03 13	(B1) 200055	2010 03 12	(B1) 202575	2010 03 30	(B1) 205812	2006 12 08
(B1) 196168	2010 03 26	(B1) 200081	2010 03 02	(B1) 202795	2010 03 07	(B1) 205813	2006 12 22
(B1) 196221	2010 03 05	(B1) 200128	2010 03 29	(B1) 202795	2010 03 07	(B1) 205832	2008 04 04
(B1) 196532	2010 03 27	(B1) 200204	2010 03 15	(B1) 202854	2010 03 16	(B1) 205895	2006 11 03
(B1) 196682	2010 03 14	(B1) 200271	2010 03 21	(B1) 202873	2010 03 06	(B1) 206001	2004 03 09
(B1) 196697	2010 03 30	(B1) 200328	2010 03 07	(B1) 202935	2010 03 06	(B1) 206092	2006 01 03
(B1) 196832	2010 03 09	(B1) 200583	2010 03 04	(B1) 203018	2010 03 07	(B1) 206122	2004 04 17
(B1) 197038	2010 03 20	(B1) 200588	2010 03 15	(B1) 203062	2010 03 22	(B1) 206162	2004 10 19
(B1) 197200	2010 03 14	(B1) 200599	2010 03 23	(B1) 203210	2010 03 16	(B1) 206229	2006 04 08
(B1) 197499	2010 03 14	(B1) 200652	2010 03 04	(B1) 203260	2010 03 03	(B1) 206258	2006 11 12
(B1) 197503	2010 03 02	(B1) 200671	2010 03 13	(B1) 203293	2010 01 10	(B1) 206506	2007 11 02
(B1) 197667	2010 03 23	(B1) 200763	2010 03 18	(B1) 203320	2010 03 11	(B1) 206509	2004 09 24
(B1) 197733	2010 03 16	(B1) 200787	2010 03 06	(B1) 203393	2010 03 26	(B1) 206525	2007 08 09
		(B1) 200789	2010 03 01	(B1) 203447	2010 03 06		

B. WZORY UŻYTKOWE

144

UDZIELONE PRAWA OCHRONNE

(od nr 65 337 do nr 65 436)

Y1 (11) **65405** (41) 2010 09 13
 (51) **A01C 23/00** (2006.01)
 (21) 118067 (22) 2009 03 10
 (72) JÓZEFACKI ŁUKASZ, Chojna (PL); BEREZOWSKI WITOLD, Rosnowo (PL)
 (73) PRZEDSIĘBIORSTWO USŁUGOWO-PRODUKCYJNE POMOT SPÓŁKA Z OGRANICZONĄ ODPOWIEDZIALNOŚCIĄ, Chojna (PL)
 (54) Urządzenie ze zbiornikiem do odzyskiwania przepracowanego oleju w wozach asenizacyjnych

Y1 (11) **65418** (41) 2010 08 16
 (51) **A01K 5/01** (2006.01)
A01K 1/10 (2006.01)
 (21) 117983 (22) 2009 02 05
 (72) STACHURSKA ANNA, Lublin (PL)
 (73) UNIWERSYTET PRZYRODNICZY W LUBLINIE, Lublin (PL)
 (54) Przenośny żłób dla zwierząt

Y1 (11) **65403** (41) 2010 08 16
 (51) **A01K 63/00** (2006.01)
 (21) 117985 (22) 2009 02 09
 (72) ŻARSKI DANIEL, Malbork (PL); KREJSZEFF SŁAWOMIR, Grajewo (PL); KUCHARCZYK DARIUSZ, Olsztyn (PL); TARGOŃSKA KATARZYNA, Olsztyn (PL)
 (73) UNIWERSYTET WARMIŃSKO-MAZURSKI W OLSZTYNIE, Olsztyn-Kortowo (PL)
 (54) Urządzenie do podchowu larw karpiojących ryb reofilnych

Y1 (11) **65399** (41) 2010 03 15
 (51) **A45C 11/00** (2006.01)
H04M 1/02 (2006.01)
 (21) 117690 (22) 2008 09 03
 (72) GAWROŃSKI MARCIN, Marki (PL)
 (73) GAWROŃSKI MARCIN SOX, Marki (PL)
 (54) Pokrowiec na przenośne urządzenia elektroniczne

Y1 (11) **65420** (41) 2010 08 30
 (51) **A47C 17/02** (2006.01)
A47C 20/00 (2006.01)
 (21) 118002 (22) 2009 02 16
 (72) KOLSKI ROBERT, Wolsztyn (PL)
 (73) WOLSZTYŃSKA FABRYKA OKUĆ WOLMET SPÓŁKA Z OGRANICZONĄ ODPOWIEDZIALNOŚCIĄ, Wolsztyn (PL)
 (54) Mechanizm podnoszenia i opuszczania elementu mebla, zwłaszcza oparcia

Y1 (11) **65422** (41) 2010 08 30
 (51) **A47C 17/02** (2006.01)
A47C 20/00 (2006.01)
 (21) 118004 (22) 2009 02 16
 (72) PRZYBYŁA RAFAŁ, Wolsztyn (PL)
 (73) WOLSZTYŃSKA FABRYKA OKUĆ WOLMET SPÓŁKA Z OGRANICZONĄ ODPOWIEDZIALNOŚCIĄ, Wolsztyn (PL)
 (54) Mechanizm przemieszczania elementu mebla, zwłaszcza oparcia

Y1 (11) **65421** (41) 2010 08 30
 (51) **A47C 17/14** (2006.01)
A47C 7/54 (2006.01)
 (21) 118003 (22) 2009 02 16
 (72) WOLNIK SZYMON, Kęłtowo (PL)
 (73) WOLSZTYŃSKA FABRYKA OKUĆ WOLMET SPÓŁKA Z OGRANICZONĄ ODPOWIEDZIALNOŚCIĄ, Wolsztyn (PL)
 (54) Mechanizm wysuwno-obrotowy elementu mebla

Y1 (11) **65416** (41) 2010 09 27
 (51) **A47H 1/02** (2006.01)
 (21) 118829 (22) 2010 03 08
 (72) ZYDER MARCIN, Warszawa (PL)
 (73) FIRMA ZEGAR WOJCIECH DZIKOWSKI I ALICJA ZYDER SPÓŁKA JAWNA, Tarnów (PL)
 (54) Uchwyt

Y1 (11) **65415** (41) 2010 08 02
 (51) **A47H 13/02** (2006.01)
A47H 1/02 (2006.01)
 (21) 118760 (22) 2010 02 08
 (72) ZYDER MARCIN, Warszawa (PL)
 (73) FIRMA ZEGAR WOJCIECH DZIKOWSKI I ALICJA ZYDER SPÓŁKA JAWNA, Tarnów (PL)
 (54) Przelotka

Y1 (11) **65411** (41) 2010 10 11
 (51) **A47K 10/12** (2006.01)
A47G 25/06 (2006.01)
F16B 45/00 (2006.01)
 (21) 118138 (22) 2009 04 03
 (72) BARSZCZEWSKI WALDEMAR, Pruszków (PL)
 (73) BARSZCZEWSKI WALDEMAR PPH BARWAPOL, Pruszków (PL)
 (54) Wieszak

Y1 (11) **65402** (41) 2010 06 21
 (51) **B25B 5/02** (2006.01)
 (21) 117904 (22) 2008 12 19
 (72) GÓRNIK ŁUKASZ, Bydgoszcz (PL)
 (73) POL-OSTEG SPÓŁKA Z OGRANICZONĄ ODPOWIEDZIALNOŚCIĄ, Bydgoszcz (PL)
 (54) Ścisk z siłownikiem

Y1 (11) **65398** (41) 2010 02 15
 (51) **B65D 21/00** (2006.01)
B65D 85/62 (2006.01)
B65D 1/04 (2006.01)
 (21) 117627 (22) 2008 08 05
 (72) MORZYWOŁEK JÓZEF, Łukowica (PL)
 (73) MORZYWOŁEK JÓZEF, Łukowica (PL)
 (54) Butla pionowego składowania

Y1 (11) **65414** (41) 2010 05 24
 (51) **C21C 5/46** (2006.01)
 (21) 118708 (22) 2007 11 30

(30) A176/2007 2007 02 02 AT
 (86) 2007 11 30 PCT/EP07/10415
 (87) 2008 08 07 WO08/092488
 (72) GRUBER RUDOLF, Prambachkirchen (AT);
 STAUDINGER GUENTHER, Gmunden (AT)
 (73) SIEMENS VAI METALS TECHNOLOGIES GMBH & CO,
 Linz (AT)
 (54) Konwertor przechyłny

Y1 (11) **65400** (41) 2010 05 10
 (51) **E04B 2/96** (2006.01)
E04B 1/38 (2006.01)
 (21) 117830 (22) 2008 11 05
 (72) FREJOWSKI FRYDERYK JERZY, Tychy (PL)
 (73) FREJOWSKI FRYDERYK JERZY, Tychy (PL)
 (54) Listwa cokołowa

Y1 (11) **65417** (41) 2010 07 05
 (51) **E04F 15/024** (2006.01)
B65G 15/28 (2006.01)
B65G 13/00 (2006.01)
 (21) 117911 (22) 2008 12 29
 (72) SPALENIAK JERZY, Mosina (PL)
 (73) PROMAG-SYSTEMY SPÓŁKA AKCYJNA, Poznań (PL)
 (54) Podest montażowy z przenośnikiem taśmowym

Y1 (11) **65404** (41) 2010 09 13
 (51) **E05D 7/04** (2006.01)
 (21) 118051 (22) 2009 03 05
 (72) JUCHNICKI MARIUSZ ANDRZEJ, Warszawa (PL)
 (73) JUCHNICKI MARIUSZ ANDRZEJ, Warszawa (PL)
 (54) Układ regulacyjny zawiasu wrębowego

Y1 (11) **65406** (41) 2010 09 27
 (51) **E06B 1/18** (2006.01)
E06B 3/263 (2006.01)
 (21) 118097 (22) 2009 03 23
 (72) KUCHARSKA JANINA, Chrzanów (PL); KUCHARSKI JACEK,
 Chrzanów (PL); KUCHARSKI MACIEJ, Chrzanów (PL)
 (73) KUCHARSKA JANINA, Chrzanów (PL); KUCHARSKI JACEK,
 Chrzanów (PL); KUCHARSKI MACIEJ, Chrzanów (PL)
 (54) Profil futryny drzwi

Y1 (11) **65423** (41) 2010 09 13
 (51) **E06B 3/42** (2006.01)
E04B 2/78 (2006.01)
 (21) 118037 (22) 2009 03 04
 (72) JANKOWSKI ANDRZEJ, Mielec (PL); SZYMAŃSKI PIOTR,
 Parznice (PL)
 (73) KOMANDOR SPÓŁKA AKCYJNA, Radom (PL)
 (54) Ramiak pionowy podwójny

Y1 (11) **65424** (41) 2010 09 13
 (51) **E06B 3/42** (2006.01)
E04B 2/78 (2006.01)
 (21) 118038 (22) 2009 03 04
 (72) JANKOWSKI ANDRZEJ, Mielec (PL)
 (73) KOMANDOR SPÓŁKA AKCYJNA, Radom (PL)
 (54) Ramiak pionowy

Y1 (11) **65425** (41) 2010 09 13
 (51) **E06B 3/42** (2006.01)
E04B 2/78 (2006.01)
 (21) 118039 (22) 2009 03 04
 (72) JANKOWSKI ANDRZEJ, Mielec (PL)
 (73) KOMANDOR SPÓŁKA AKCYJNA, Radom (PL)
 (54) Ramiak pionowy

Y1 (11) **65426** (41) 2010 09 13
 (51) **E06B 3/42** (2006.01)
E04B 2/78 (2006.01)
 (21) 118040 (22) 2009 03 04
 (72) JANKOWSKI ANDRZEJ, Mielec (PL); SASIN JACEK, Radom (PL)
 (73) KOMANDOR SPÓŁKA AKCYJNA, Radom (PL)
 (54) Ramiak poziomy

Y1 (11) **65427** (41) 2010 09 13
 (51) **E06B 3/42** (2006.01)
E04B 2/78 (2006.01)
 (21) 118041 (22) 2009 03 04
 (72) JANKOWSKI ANDRZEJ, Mielec (PL); SZYMAŃSKI PIOTR,
 Parznice (PL)
 (73) KOMANDOR SPÓŁKA AKCYJNA, Radom (PL)
 (54) Ramiak pionowy

Y1 (11) **65428** (41) 2010 09 13
 (51) **E06B 3/42** (2006.01)
E04B 2/78 (2006.01)
 (21) 118042 (22) 2009 03 04
 (72) JANKOWSKI ANDRZEJ, Mielec (PL); SASIN JACEK, Radom (PL)
 (73) KOMANDOR SPÓŁKA AKCYJNA, Radom (PL)
 (54) Ramiak poziomy

Y1 (11) **65429** (41) 2010 09 13
 (51) **E06B 3/42** (2006.01)
E04B 2/78 (2006.01)
 (21) 118043 (22) 2009 03 04
 (72) JANKOWSKI ANDRZEJ, Mielec (PL); SASIN JACEK, Radom (PL)
 (73) KOMANDOR SPÓŁKA AKCYJNA, Radom (PL)
 (54) Ramiak pionowy

Y1 (11) **65430** (41) 2010 09 13
 (51) **E06B 3/42** (2006.01)
E04B 2/78 (2006.01)
 (21) 118044 (22) 2009 03 04
 (72) JANKOWSKI ANDRZEJ, Mielec (PL); SASIN JACEK, Radom (PL)
 (73) KOMANDOR SPÓŁKA AKCYJNA, Radom (PL)
 (54) Ramiak poziomy

Y1 (11) **65431** (41) 2010 09 13
 (51) **E06B 3/42** (2006.01)
E04B 2/78 (2006.01)
 (21) 118045 (22) 2009 03 04
 (72) JANKOWSKI ANDRZEJ, Mielec (PL); SZYMAŃSKI PIOTR,
 Parznice (PL)
 (73) KOMANDOR SPÓŁKA AKCYJNA, Radom (PL)
 (54) Ramiak poziomy

Y1 (11) **65432** (41) 2010 09 13
 (51) **E06B 3/42** (2006.01)
E04B 2/78 (2006.01)
 (21) 118046 (22) 2009 03 04
 (72) JANKOWSKI ANDRZEJ, Mielec (PL); SASIN JACEK, Radom (PL)
 (73) KOMANDOR SPÓŁKA AKCYJNA, Radom (PL)
 (54) Ramiak poziomy

Y1 (11) **65433** (41) 2010 09 13
 (51) **E06B 3/42** (2006.01)
E04B 2/78 (2006.01)
 (21) 118047 (22) 2009 03 04
 (72) JANKOWSKI ANDRZEJ, Mielec (PL); SZYMAŃSKI PIOTR,
 Parznice (PL)
 (73) KOMANDOR SPÓŁKA AKCYJNA, Radom (PL)
 (54) Ramiak poziomy

Y1 (11) **65434** (41) 2010 09 13
 (51) **E06B 3/42** (2006.01)
E04B 2/78 (2006.01)
 (21) 118048 (22) 2009 03 04
 (72) JANKOWSKI ANDRZEJ, Mielec (PL); SZYMAŃSKI PIOTR, Parznice (PL)
 (73) KOMANDOR SPÓŁKA AKCYJNA, Radom (PL)
 (54) Ramiak dzielący jednostronny

Y1 (11) **65435** (41) 2010 09 13
 (51) **E06B 3/42** (2006.01)
E04B 2/78 (2006.01)
 (21) 118049 (22) 2009 03 04
 (72) JANKOWSKI ANDRZEJ, Mielec (PL); SZYMAŃSKI PIOTR, Parznice (PL)
 (73) KOMANDOR SPÓŁKA AKCYJNA, Radom (PL)
 (54) Ramiak dzielący

Y1 (11) **65436** (41) 2010 09 13
 (51) **E06B 3/42** (2006.01)
E04B 2/78 (2006.01)
 (21) 118050 (22) 2009 03 04
 (72) JANKOWSKI ANDRZEJ, Mielec (PL); SZYMAŃSKI PIOTR, Parznice (PL)
 (73) KOMANDOR SPÓŁKA AKCYJNA, Radom (PL)
 (54) Ramiak dzielący

Y1 (11) **65407** (41) 2010 09 27
 (51) **E06B 3/263** (2006.01)
E05B 9/00 (2006.01)
 (21) 118098 (22) 2009 03 23
 (72) KUCHARSKA JANINA, Chrzanów (PL); KUCHARSKI JACEK, Chrzanów (PL); KUCHARSKI MACIEJ, Chrzanów (PL)
 (73) KUCHARSKA JANINA, Chrzanów (PL); KUCHARSKI JACEK, Chrzanów (PL); KUCHARSKI MACIEJ, Chrzanów (PL)
 (54) Profil skrzydła drzwi

Y1 (11) **65408** (41) 2010 09 27
 (51) **E06B 3/263** (2006.01)
E05B 9/00 (2006.01)
 (21) 118099 (22) 2009 03 23
 (72) KUCHARSKA JANINA, Chrzanów (PL); KUCHARSKI JACEK, Chrzanów (PL); KUCHARSKI MACIEJ, Chrzanów (PL)
 (73) KUCHARSKA JANINA, Chrzanów (PL); KUCHARSKI JACEK, Chrzanów (PL); KUCHARSKI MACIEJ, Chrzanów (PL)
 (54) Zamek mocowany w profilu skrzydła drzwi

Y1 (11) **65409** (41) 2010 09 27
 (51) **E06B 3/263** (2006.01)
E05B 9/00 (2006.01)
 (21) 118100 (22) 2009 03 23
 (72) KUCHARSKA JANINA, Chrzanów (PL); KUCHARSKI JACEK, Chrzanów (PL); KUCHARSKI MACIEJ, Chrzanów (PL)
 (73) KUCHARSKA JANINA, Chrzanów (PL); KUCHARSKI JACEK, Chrzanów (PL); KUCHARSKI MACIEJ, Chrzanów (PL)
 (54) Szyld okucia

Y1 (11) **65397** (41) 2010 02 01
 (51) **E21F 17/18** (2006.01)
G01N 33/00 (2006.01)
 (21) 117620 (22) 2008 07 31
 (72) BYWALEC ANDRZEJ, Katowice (PL); KRZYSTOLIK MIROSŁAW, Mikołów (PL); KALINOWSKI RYSZARD, Tychy (PL); ŚWIERGOT FRANCISZEK, Tychy (PL); MENDRELLA TOMASZ, Katowice (PL); DZIURZYŃSKI WACŁAW, Kraków (PL); KRUCZKOWSKI JANUSZ, Kraków (PL)

(73) ZAKŁAD ELEKTRONIKI GÓRNICZEJ ZEG SPÓŁKA AKCYJNA, Tychy (PL)
 (54) Urządzenie do pomiaru zawartości metanu w wyrobiskach podziemnych

Y1 (11) **65401** (41) 2010 06 21
 (51) **F16B 13/12** (2006.01)
 (21) 117887 (22) 2008 12 09
 (72) KUCHARSKA JANINA, Chrzanów (PL); KUCHARSKI JACEK, Chrzanów (PL); KUCHARSKI MACIEJ, Chrzanów (PL)
 (73) KUCHARSKA JANINA, Chrzanów (PL); KUCHARSKI JACEK, Chrzanów (PL); KUCHARSKI MACIEJ, Chrzanów (PL)
 (54) Tulejka kołka osadczego

Y1 (11) **65410** (41) 2010 09 27
 (51) **F17C 1/00** (2006.01)
F17C 13/08 (2006.01)
B60K 15/03 (2006.01)
 (21) 118115 (22) 2009 03 26
 (72) RATOMSKI JANUSZ, Kobylnica (PL)
 (73) RATOMSKI JANUSZ, Kobylnica (PL)
 (54) Zbiornik specjalny toroidalny

Y1 (11) **65413** (41) 2010 08 30
 (51) **F24B 1/18** (2006.01)
F24F 6/08 (2006.01)
 (21) 118649 (22) 2009 12 09
 (72) CZOGALLA JACEK, Gaszowice (PL)
 (73) CZOGALLA JACEK, Gaszowice (PL)
 (54) Urządzenie paleniskowe z nawilżaczem

Y1 (11) **65419** (41) 2010 08 16
 (51) **F41H 1/02** (2006.01)
A41D 1/04 (2006.01)
A41D 13/00 (2006.01)
A41D 15/00 (2006.01)
A41D 29/00 (2006.01)
 (21) 117990 (22) 2009 02 11
 (72) NABRDALIK JANUSZ, Sosnowiec (PL)
 (73) NABRDALIK JANUSZ, Sosnowiec (PL)
 (54) Kamizelka asekuracyjna

Y1 (11) **65412** (41) 2009 09 14
 (51) **H01R 13/627** (2006.01)
 (21) 118296 (22) 2007 04 27
 (30) 200603238-7 2006 05 11 SG
 (86) 2007 04 27 PCT/SG07/00120
 (87) 2007 11 22 WO07/133165
 (72) XIA YUE XUE, Singapore (SG); TOH MUI LIAN JESSICA, Singapore (SG); LOH CHEE FOO RICHARD, Singapore (SG)
 (73) VOLEX (ASIA) PTE LTD, Singapore (SG)
 (54) Zespół złącza

INDEKS UDZIELONYCH PRAW OCHRONNYCH,
 WEDŁUG SYMBOLI MKP

Symbol MKP	Nr prawa ochronn.	Symbol MKP	Nr prawa ochronn.
1	2	1	2
A01C 23/00 (2006.01)	65405	A01K 63/00 (2006.01)	65403
A01K 5/01 (2006.01)	65418	A41D 1/04 (2006.01)	65419*
A01K 1/10 (2006.01)	65418*	A41D 13/00 (2006.01)	65419*

*) Prawo ochronne oznaczone więcej niż jednym symbolem klasyfikacyjnym. Ogłoszenie dotyczące tego prawa ochronnego można znaleźć pod symbolem klasyfikacyjnym odpowiadającym numerowi bez gwiazdki.

1	2	1	2
A41D 15/00 (2006.01)	65419*	E04B 2/78 (2006.01)	65436*
A41D 29/00 (2006.01)	65419*	E04F 15/024 (2006.01)	65417
A45C 11/00 (2006.01)	65399	E05B 9/00 (2006.01)	65407*
A47C 17/02 (2006.01)	65420	E05B 9/00 (2006.01)	65408*
A47C 20/00 (2006.01)	65420*	E05B 9/00 (2006.01)	65409*
A47C 17/02 (2006.01)	65422	E05D 7/04 (2006.01)	65404
A47C 20/00 (2006.01)	65422*	E06B 1/18 (2006.01)	65406
A47C 17/14 (2006.01)	65421	E06B 3/263 (2006.01)	65406*
A47C 7/54 (2006.01)	65421*	E06B 3/42 (2006.01)	65423
A47G 25/06 (2006.01)	65411*	E06B 3/42 (2006.01)	65424
A47H 1/02 (2006.01)	65416	E06B 3/42 (2006.01)	65425
A47H 13/02 (2006.01)	65415	E06B 3/42 (2006.01)	65426
A47H 1/02 (2006.01)	65415*	E06B 3/42 (2006.01)	65427
A47K 10/12 (2006.01)	65411	E06B 3/42 (2006.01)	65428
B25B 5/02 (2006.01)	65402	E06B 3/42 (2006.01)	65429
B60K 15/03 (2006.01)	65410*	E06B 3/42 (2006.01)	65430
B65D 21/00 (2006.01)	65398	E06B 3/42 (2006.01)	65431
B65D 85/62 (2006.01)	65398*	E06B 3/42 (2006.01)	65432
B65D 1/04 (2006.01)	65398*	E06B 3/42 (2006.01)	65433
B65G 15/28 (2006.01)	65417*	E06B 3/42 (2006.01)	65434
B65G 13/00 (2006.01)	65417*	E06B 3/42 (2006.01)	65435
C21C 5/46 (2006.01)	65414	E06B 3/42 (2006.01)	65436
E04B 2/96 (2006.01)	65400	E06B 3/263 (2006.01)	65407
E04B 1/38 (2006.01)	65400*	E06B 3/263 (2006.01)	65408
E04B 2/78 (2006.01)	65423*	E06B 3/263 (2006.01)	65409
E04B 2/78 (2006.01)	65424*	E21F 17/18 (2006.01)	65397
E04B 2/78 (2006.01)	65425*	F16B 45/00 (2006.01)	65411*
E04B 2/78 (2006.01)	65426*	F16B 13/12 (2006.01)	65401
E04B 2/78 (2006.01)	65427*	F17C 1/00 (2006.01)	65410
E04B 2/78 (2006.01)	65428*	F17C 13/08 (2006.01)	65410*
E04B 2/78 (2006.01)	65429*	F24B 1/18 (2006.01)	65413
E04B 2/78 (2006.01)	65430*	F24F 6/08 (2006.01)	65413*
E04B 2/78 (2006.01)	65431*	F41H 1/02 (2006.01)	65419
E04B 2/78 (2006.01)	65432*	G01N 33/00 (2006.01)	65397*
E04B 2/78 (2006.01)	65433*	H01R 13/627 (2006.01)	65412
E04B 2/78 (2006.01)	65434*	H04M 1/02 (2006.01)	65399*
E04B 2/78 (2006.01)	65435*		

INDEKS NUMEROWY
UDZIELONYCH PRAW OCHRONNYCH

Nr prawa ochronn.	Symbol MKP	Nr prawa ochronn.	Symbol MKP
1	2	1	2
65397	E21F 17/18 (2006.01)	65417	E04F 15/024 (2006.01)
65398	B65D 21/00 (2006.01)	65418	A01K 5/01 (2006.01)
65399	A45C 11/00 (2006.01)	65419	F41H 1/02 (2006.01)
65400	E04B 2/96 (2006.01)	65420	A47C 17/02 (2006.01)
65401	F16B 13/12 (2006.01)	65421	A47C 17/14 (2006.01)
65402	B25B 5/02 (2006.01)	65422	A47C 17/02 (2006.01)
65403	A01K 63/00 (2006.01)	65423	E06B 3/42 (2006.01)
65404	E05D 7/04 (2006.01)	65424	E06B 3/42 (2006.01)
65405	A01C 23/00 (2006.01)	65425	E06B 3/42 (2006.01)
65406	E06B 1/18 (2006.01)	65426	E06B 3/42 (2006.01)
65407	E06B 3/263 (2006.01)	65427	E06B 3/42 (2006.01)
65408	E06B 3/263 (2006.01)	65428	E06B 3/42 (2006.01)
65409	E06B 3/263 (2006.01)	65429	E06B 3/42 (2006.01)
65410	F17C 1/00 (2006.01)	65430	E06B 3/42 (2006.01)
65411	A47K 10/12 (2006.01)	65431	E06B 3/42 (2006.01)
65412	H01R 13/627 (2006.01)	65432	E06B 3/42 (2006.01)
65413	F24B 1/18 (2006.01)	65433	E06B 3/42 (2006.01)
65414	C21C 5/46 (2006.01)	65434	E06B 3/42 (2006.01)
65415	A47H 13/02 (2006.01)	65435	E06B 3/42 (2006.01)
65416	A47H 1/02 (2006.01)	65436	E06B 3/42 (2006.01)

145

**DECYZJE O ODMOWIE UDZIELENIA
PRAWA OCHRONNEGO
(wydane po ogłoszeniu o zgłoszeniu)**

Poniższe zestawienie zawiera kolejno: numer zgłoszenia wzoru użytkowego oraz numer i rok wydania Biuletynu Urzędu Patentowego, w którym zgłoszenie zostało ogłoszone (dla zgłoszeń wydzielonych lub przekształconych ze zgłoszenia wynalazku umieszczono w nawiasie numer zgłoszenia macierzystego).

116584 15/2008

146

**DECYZJE O UMORZENIU POSTĘPOWANIA
(wydane po ogłoszeniu o zgłoszeniu)**

Poniższe zestawienie zawiera kolejno: numer zgłoszenia wzoru użytkowego oraz numer i rok wydania Biuletynu Urzędu Patentowego, w którym zgłoszenie zostało ogłoszone (dla zgłoszeń wydzielonych lub przekształconych ze zgłoszenia wynalazku umieszczono w nawiasie numer zgłoszenia macierzystego).

117548 01/2010 118337 14/2010
117749 07/2010

147

**DECYZJE STWIERDZAJĄCE WYGAŚNIĘCIE
DECYZJI O UDZIELENIU PRAWA OCHRONNEGO**

Poniższe zestawienie zawiera kolejno: numer zgłoszenia wzoru użytkowego oraz numer i rok wydania Biuletynu Urzędu Patentowego, w którym zgłoszenie zostało ogłoszone (dla zgłoszeń wydzielonych lub przekształconych ze zgłoszenia wynalazku umieszczono w nawiasie numer zgłoszenia macierzystego).

117496 25/2009 117694 06/2010
117573 02/2010 117728 07/2010
117640 04/2010 118461 05/2010
117693 06/2010 17405 21/2009

148

**WPISY I ZMIANY W REJESTRZE
PRAW OCHRONNYCH
(nieuwzględnione w innych samodzielnych ogłoszeniach)**

Poniższe zestawienie zawiera kolejno: kod rodzaju prawa, numer prawa ochronnego, datę wpisu, oznaczenie rubryki, w której dokonano wpisu lub zmiany oraz treść wpisu. Poszczególne rubryki rejestru praw ochronnych zawierają następujące dane:

rubryka A - nazwisko i imię albo nazwa, miejsce zamieszkania albo siedziba uprawnionego z prawa ochronnego (miejscowość, kraj) oraz numer identyfikacji podatkowej NIP, a także numer PESEL albo numer identyfikacyjny REGON, o ile zgłaszający je wskazał,
rubryka B - tytuł wzoru użytkowego,
rubryka C - nazwisko i imię twórcy wzoru użytkowego oraz jego miejsce zamieszkania (miejscowość, kraj),
rubryka D - prawa ograniczające prawo ochronne,
rubryka E - wpisy uzupełniające stan prawny prawa ochronnego,
rubryka F - wnioski o unieważnienie i sprzeciwy oraz decyzje dotyczące danego prawa ochronnego,

rubryka G - data unieważnienia lub data i przyczyna wygaśnięcia prawa ochronnego.

Uwaga: Publikacji podlegają: zmiana uprawnionego, twórcy, zmiana nazwy uprawnionego, prawa ograniczające prawo ochronne, sprostowania istotnych pomyłek.

(Y1) **64297, 64358** 2010 11 30 A. Wprowadzono zmianę uprawnionego przez wykreślenie wpisu: „Małkowski-Martech Spółka z o.o., Konarskie, Polska 006372010” i dokonanie wpisu: „MAŁKOWSKI – MARTECH S.A., Konarskie, Polska 006372010”

(Y1/) **64361** 2011 02 25 A. Wprowadzono zmianę uprawnionego przez wykreślenie wpisu: „Ignarowicz Jakub, Poznań, Polska” i dokonanie wpisu: „APLISENS SPÓŁKA AKCYJNA, Warszawa, Polska”

(Y1) **64370** 2010 11 30 A. Wprowadzono zmianę uprawnionego przez wykreślenie wpisu: „Małkowski-Martech Spółka z o.o., Konarskie, Polska 006372010” i dokonanie wpisu: „MAŁKOWSKI-MARTECH S.A., Konarskie, Polska 006372010”

149

DECYZJE O WYGAŚNIĘCIU PRAWA OCHRONNEGO

Poniższe zestawienie zawiera kolejno: kod rodzaju prawa, numery praw ochronnych, które wygasły na podstawie art. 90 ust. 1 pkt 2 - 4 w związku z art. 100 ust. 1 ustawy z dnia 30.06.2000 r. - Prawo własności przemysłowej oraz datę wygaśnięcia prawa ochronnego.

(Y1) 61968	2010 04 11	(Y1) 64357	2010 04 11
(Y1) 62772	2010 04 10	(Y1) 64452	2010 04 11
(Y1) 62777	2010 04 22	(Y1) 64454	2010 04 12
(Y1) 63495	2010 04 19	(Y1) 64456	2010 04 27
(Y1) 63507	2010 04 26	(Y1) 64485	2010 04 19
(Y1) 63549	2010 04 11	(Y1) 64486	2010 04 19
(Y1) 63625	2010 04 26	(Y1) 64612	2010 04 20
(Y1) 63650	2010 04 01	(Y1) 64784	2010 04 10
(Y1) 64076	2010 04 16		

C. WZORY PRZEMYSŁOWE

Cyfrowe kody identyfikacyjne (wg normy WIPO ST. 80), które poprzedzają informacje o dokonanej rejestracji oznaczają:

- (11) – numer rejestracji oraz rejestracji międzynarodowej
- (15) – data rejestracji międzynarodowej
- (21) – numer zgłoszenia
- (22) – data zgłoszenia
- (30) – pierwszeństwo
- (45) – data publikacji rejestracji międzynarodowej
- (51) – symbol klasy wzoru przemysłowego
- (54) – określenie przedmiotu wzoru
- (55) – rysunek wzoru lub fotografię wzoru
- (72) – imię i nazwisko twórcy wzoru
- (73) – nazwisko i imię bądź nazwę uprawnionego

150

REJESTRACJA

(od nr 16 403 do nr 16 522)

(51) 12-06 (11) **16403** (22) 2010 06 28 (21) 16764
 (73) CORSIVA YACHTING Artur Grugel, Chojnice, (PL)
 (72) Grugel Artur
 (54) Łódź motorowa OM 570
 (55)



Fig. 1a

Fig. 1b

(51) 03-01 (11) **16404** (22) 2010 05 24 (21) 16618
 (73) Firma Handlowa Krystyna Hoppe, Bydgoszcz, (PL)
 (72) Hoppe Krystyna, Hoppe Edmund, Hoppe Michał
 (54) Teczka budowlana
 (55)



Fig. 1



Fig. 2

(51) 02-03 (11) **16405** (22) 2010 10 13 (21) 17229
 (73) JÓZEF KONIECZKO, Nowy Targ, (PL)
 (72) KONIECZKO JÓZEF
 (54) Czapki
 (55)



Fig. 1a

Fig. 1b



Fig. 2a

Fig. 2b

Fig. 2c



Fig. 3a

Fig. 3b

Fig. 3c

(51) 02-03 (11) **16406** (22) 2010 10 13 (21) 17225
 (73) JÓZEF KONIECZKO, Nowy Targ, (PL)
 (72) KONIECZKO JÓZEF
 (54) Toczek
 (55)



Fig. 1a

Fig. 1b



Fig. 2a

Fig. 2b

(51) 02-03 (11) **16407** (22) 2010 10 13 (21) 17226
 (73) JÓZEF KONIECZKO, Nowy Targ, (PL)
 (72) KONIECZKO JÓZEF
 (54) Szalik-kaptur na głowę
 (55)



(51) 06-11 (11) **16408** (22) 2010 02 01 (21) 16000
 (73) Ryszard Wróblewski, Sanok, (PL)
 (72) Wróblewski Ryszard
 (54) Dywanik podłogowo-ścienny
 (55)



(51) 06-11 (11) **16409** (22) 2010 02 01 (21) 16001
 (73) Ryszard Wróblewski, Sanok, (PL)
 (72) Wróblewski Ryszard

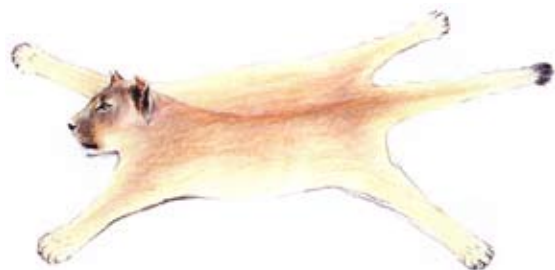
(54) Dywanik podłogowo-ścienny
 (55)



(51) 06-11 (11) **16410** (22) 2010 02 01 (21) 16002
 (73) Ryszard Wróblewski, Sanok, (PL)
 (72) Wróblewski Ryszard
 (54) Dywanik podłogowo-ścienny
 (55)



(51) 06-11 (11) **16411** (22) 2010 02 01 (21) 16003
 (73) Ryszard Wróblewski, Sanok, (PL)
 (72) Wróblewski Ryszard
 (54) Dywanik podłogowo-ścienny
 (55)



(51) 08-08 (11) **16412** (22) 2010 04 29 (21) 16499
 (73) Lech Wojtasik, Dolaszewo, (PL)
 (72) Wojtasik Lech
 (54) Łącznik do mocowania płytowych elementów budowlanych
 (55)



Fig. 1



Fig. 2

(51) 11-02 (11) **16413** (22) 2010 04 16 (21) 16433
 (73) „GLAS HIT” EKSPORT IMPORT MGR INŻ. JOANNA CHUDY,
 Wręczyca Wielka, (PL)
 (72) Chudy Joanna

(54) Doniczka
(55)



(51) 15-99 (11) **16414** (22) 2010 05 14 (21) 16580
(73) Przedsiębiorstwo Produkcyjno-Handlowo-Uslugowe „WANIKA” Kamil Górski, Siemianowice Śląskie, (PL)
(72) Górski Kamil
(54) Przdokowa skrzynia strzałowa dla górnictwa
(55)



fig. 1



fig. 2

(51) 09-03 (11) **16415** (22) 2010 05 14 (21) 16581
(73) AJS PARTS Spółka z ograniczoną odpowiedzialnością Spółka Komandytowa, Warszawa, (PL)
(72) Getka Szymon
(54) Opakowanie
(55)



Fig. 1



Fig. 2

(51) 09-03 (11) **16416** (22) 2010 05 14 (21) 16582
(73) AJS PARTS Spółka z ograniczoną odpowiedzialnością Spółka Komandytowa, Warszawa, (PL)
(72) Getka Szymon
(54) Opakowanie
(55)



(51) 20-03 (11) **16417** (22) 2010 05 17 (21) 16584
(73) GIGANTO Spółka z ograniczoną odpowiedzialnością, Opole, (PL)
(72) Baraniecki Eugeniusz
(54) Modułowa plansza informacyjna
(55)

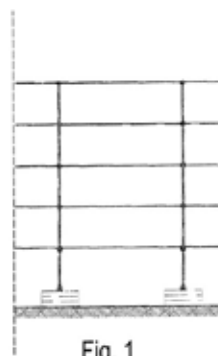


Fig. 1

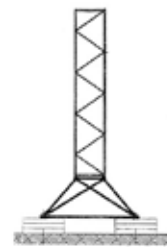


Fig. 2

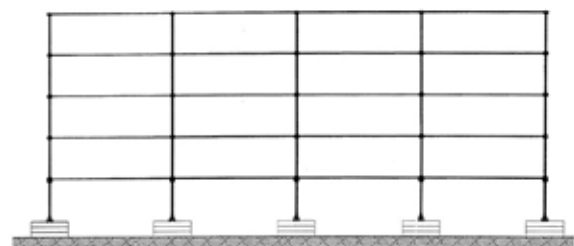
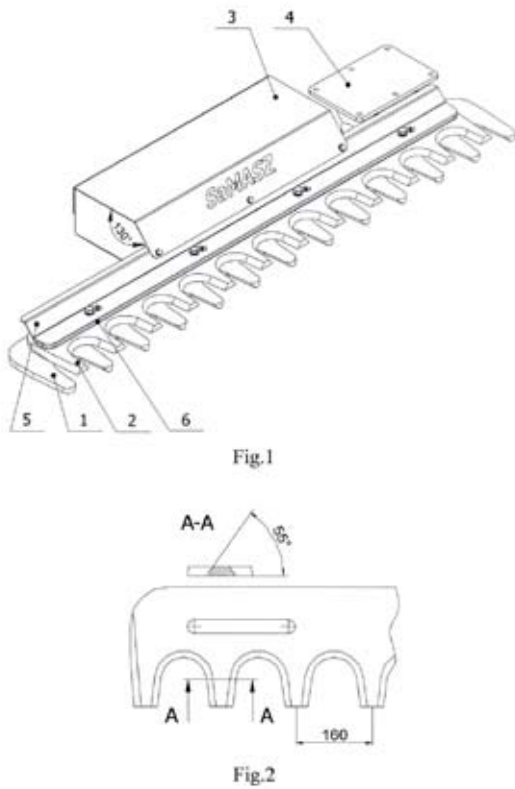


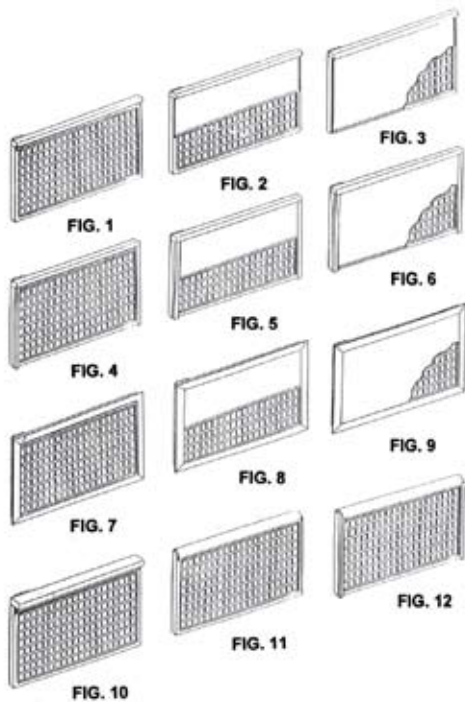
Fig. 3

(51) 08-03 (11) **16418** (22) 2010 05 17 (21) 16586
(73) FIRMA „SAMASZ” INŻ. ANTONI STOLARSKI, Białystok, (PL)

(72) Stolarski Antoni
 (54) Przynarka gałęzi
 (55)



(51) 14-03 (11) **16419** (22) 2010 05 17 (21) 16587
 (73) Leszek Kątnik, Gdańsk, (PL); Edward Witas, Gdańsk, (PL)
 (72) Kątnik Leszek, Witas Edward
 (54) Wielofunkcyjny ekran kościelny z czytnikiem tekstu
 (55)



(51) 99-00 (11) **16420** (22) 2010 05 17 (21) 16588
 (73) Zakłady Przemysłu Cukierniczego „BAŁTYK” Spółka z ograniczoną odpowiedzialnością, Gdańsk, (PL)

(72) Pęsko Cezary
 (54) Znak graficzny na opakowanie produktu spożywczego MILKO TOFFEE
 (55)



(51) 99-00 (11) **16421** (22) 2010 05 17 (21) 16589
 (73) Zakłady Przemysłu Cukierniczego „BAŁTYK” Spółka z ograniczoną odpowiedzialnością, Gdańsk, (PL)
 (72) Pęsko Cezary
 (54) Znak graficzny na opakowanie produktu spożywczego CHOCO TOFFEE
 (55)

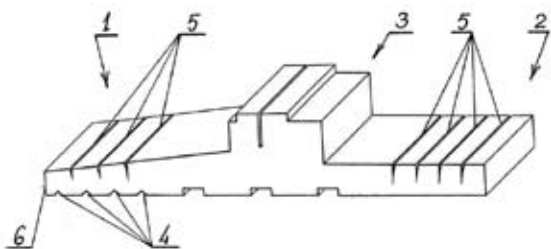


(51) 23-03 (11) **16422** (22) 2010 05 18 (21) 16597
 (73) PARKANEX Spółka z ograniczoną odpowiedzialnością,
 Targowisko, (PL)
 (72) Gontowicz Jan
 (54) Obudowa kominkowa
 (55)



Fig. 1

(51) 25-01 (11) **16424** (22) 2010 05 21 (21) 16617
 (73) VETREX Spółka z ograniczoną odpowiedzialnością,
 Rokitki, (PL)
 (72) Malinowski Daniel
 (54) Podkład podparapetowy
 (55)



(51) 06-13 (11) **16425** (22) 2010 05 26 (21) 16632
 (73) „COMEX” Spółka z ograniczoną odpowiedzialnością,
 Piotrków Trybunalski, (PL)
 (72) Wojciechowski Zbigniew
 (54) Komplet nadruków na materiał włókienniczy z motywem kół
 (55)



(51) 12-11 (11) **16426** (22) 2008 10 31 (21) 13795
 (73) ZIPP Sp. z o.o., Przasnysz, (PL)
 (72) Ałaszewski Marek
 (54) Skuter
 (55)



Fig.1

Fig.2

(51) 12-11 (11) **16427** (22) 2008 10 31 (21) 13794
 (73) ZIPP Sp. z o.o., Przasnysz, (PL)
 (72) Ałaszewski Marek
 (54) Skuter
 (55)



Fig. 1



Fig. 2

(51) 99-00 (11) **16428** (22) 2008 04 03 (21) 12884
 (73) Dariusz Bujak, Sopot, (PL)
 (72) Bujak Dariusz
 (54) Logo
 (55)



(51) 14-03 (11) **16430** (22) 2009 10 20 (21) 15510
 (73) SOTRONIC Spółka z ograniczoną odpowiedzialnością, Balice, (PL)
 (72) Przychodzki Bogdan
 (54) Przełącznica światłowodowa 19" prosta 1U
 (55)

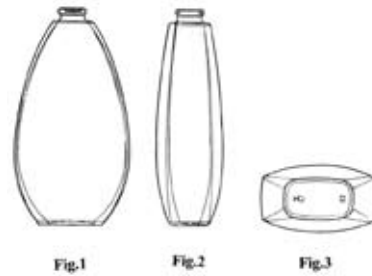


Strona 4

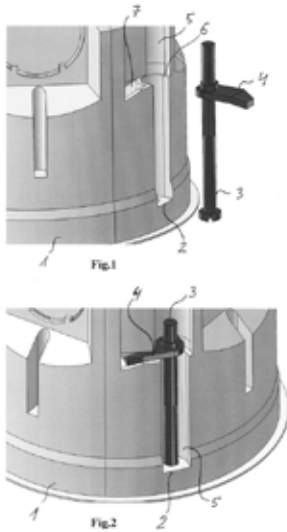
(51) 09-05 (11) **16431** (22) 2009 08 07 (21) 16010
 (73) PRZEDSIĘBIORSTWO PROD.-HANDL.-USŁ."LUMAR"
 LUCJAN WALKOWICZ, Buczyna, (PL)
 (72) Walkowicz Lucjan
 (54) Opakowanie na wyroby spożywcze
 (55)



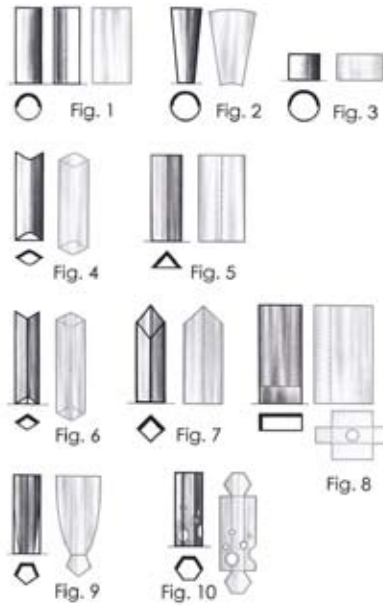
(51) 09-01 (11) **16434** (22) 2010 01 28 (21) 15993
 (73) HEINZ GLAS DZIAŁDOWO Spółka z ograniczoną
 odpowiedzialnością, Działdowo, (PL)
 (72) Peć Grzegorz
 (54) Butelka
 (55)



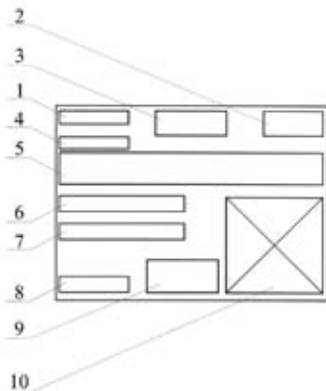
(51) 13-03 (11) **16432** (22) 2010 01 29 (21) 15995
 (73) PAWBOL Spółka z ograniczoną odpowiedzialnością,
 Sułkowice, (PL)
 (72) Wielebnowski Jacek
 (54) Puszka instalacyjna
 (55)



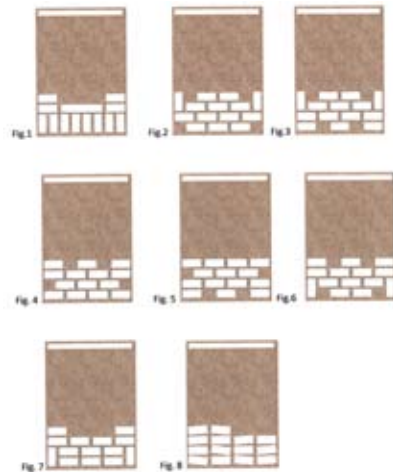
(51) 09-99 (11) **16435** (22) 2009 12 21 (21) 15834
 (73) Skolik s.c. Maria Skolik, Jacek Skolik, Chorzów, (PL)
 (72) Skolik Jacek
 (54) Opakowanie z warstwą lustrzaną
 (55)



(51) 19-08 (11) **16433** (22) 2010 01 14 (21) 15943
 (73) „Polska Grupa Farmaceutyczna” Spółka Akcyjna, Łódź, (PL)
 (72) Cichocki Witold Jan, Janowski Tadeusz Władysław
 (54) Etykieta
 (55)



(51) 20-03 (11) **16436** (22) 2009 12 21 (21) 15828
 (73) PROCAL Jarosław Dzida, Kraków, (PL)
 (72) Dzida Jarosław
 (54) Nośnik informacyjno-reklamowy
 (55)



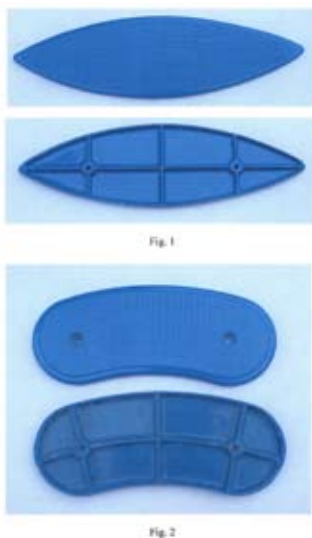
(51) 02-03 (11) **16437** (22) 2009 10 28 (21) 15563
 (73) „ReStaf” Renata Stafińska, Jordanów, (PL)
 (72) Stafińska Renata
 (54) Nakrycie głowy
 (55)



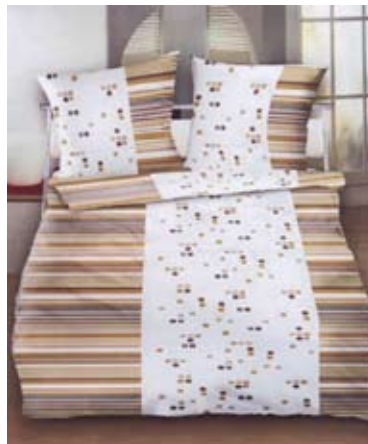
(51) 06-13 (11) **16440** (22) 2010 02 08 (21) 16054
 (73) „COMEX” SPÓŁKA Z OGRANICZONĄ ODPOWIEDZIALNOŚCIĄ, Piotrków Trybunalski, (PL)
 (72) Pietraszek Małgorzata
 (54) Komplet nadruków na materiał włókienniczy z motywem misiów
 (55)



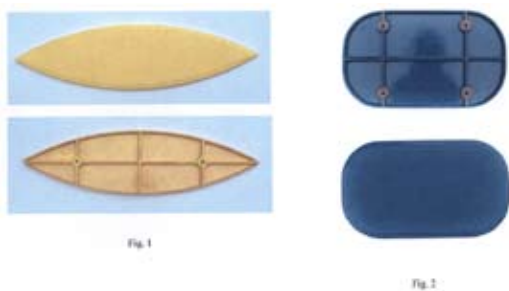
(51) 21-03 (11) **16438** (22) 2009 10 26 (21) 15542
 (73) Pracownia Tworzyw Sztucznych ANOVA Zygmunt Tryba, Kamieniec Wrocławski, (PL)
 (72) Tryba Zygmunt, Tryba Krystyna, Siczak Agnieszka
 (54) Zestaw elementów wyposażenia placów zabaw
 (55)



(51) 06-13 (11) **16441** (22) 2010 02 08 (21) 16053
 (73) „COMEX” SPÓŁKA Z OGRANICZONĄ ODPOWIEDZIALNOŚCIĄ, Piotrków Trybunalski, (PL)
 (72) Wojciechowski Zbigniew
 (54) Komplet nadruków na materiał włókienniczy z motywem kwadratów i linii
 (55)



(51) 21-03 (11) **16439** (22) 2009 10 26 (21) 15541
 (73) Pracownia Tworzyw Sztucznych ANOVA Zygmunt Tryba, Kamieniec Wrocławski, (PL)
 (72) Tryba Zygmunt, Tryba Krystyna, Siczak Agnieszka
 (54) Zestaw elementów wyposażenia placów zabaw
 (55)

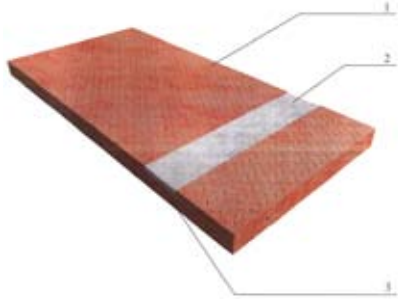


(51) 11-02 (11) **16442** (22) 2009 08 31 (21) 15319
 (73) EKO-CERAMIKA Wyrób i Sprzedaż Janusz Błażejewski, Jedwabno, (PL)
 (72) Błażejewski Janusz
 (54) Doniczka
 (55)



(51) 25-01 (11) **16443** (22) 2009 11 20 (21) 15676
 (73) BETON-BYTOM Spółka z ograniczoną odpowiedzialnością, Radzionków, (PL)

(72) Dyla Paweł
 (54) Płyta peronowa
 (55)



(51) 14-01 (11) **16444** (22) 2009 10 30 (21) 15591
 (73) Tomasz Bartosiewicz, Warszawa, (PL)
 (72) Bartosiewicz Tomasz
 (54) Tuba samochodowa
 (55)



(51) 09-03 (11) **16445** (22) 2009 10 19 (21) 15496
 (73) Skolik s.c. Maria Skolik, Jacek Skolik, Chorzów, (PL)
 (72) Skolik Jacek
 (54) Pudełko ze skrzydełkami i elementem spinającym
 (55)

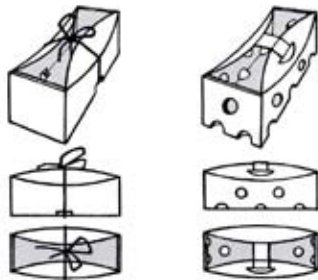


fig. 1

fig. 2

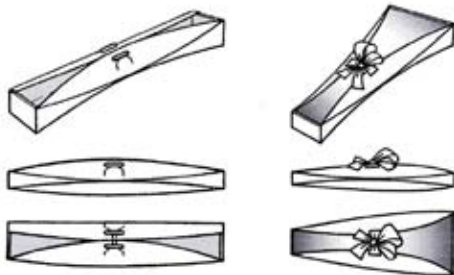
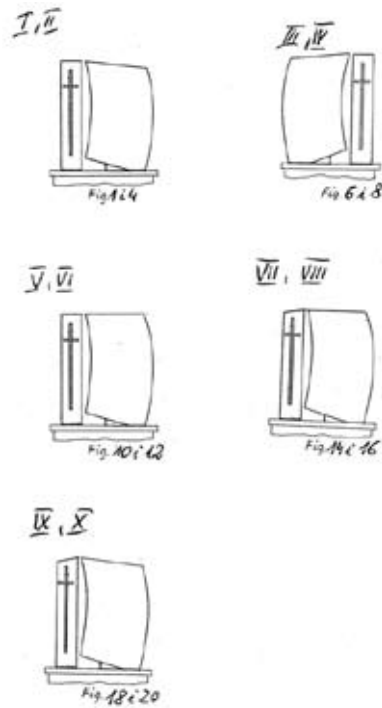


fig. 3

fig. 4

(51) 25-03 (11) **16446** (22) 2009 09 18 (21) 15380
 (73) Elżbieta Wendzonka, Gostyń, (PL)
 (72) Wendzonka Elżbieta

(54) Nagrobek
 (55)



(51) 28-99 (11) **16447** (22) 2009 08 14 (21) 15121
 (73) Reckitt Benckiser N.V., Hoofddorp, (NL)
 (72) Bielen Paweł, Kubalski Blazej, Obmascik Robert
 (54) Częstki dodawane do mieszanki detergentu
 (55)

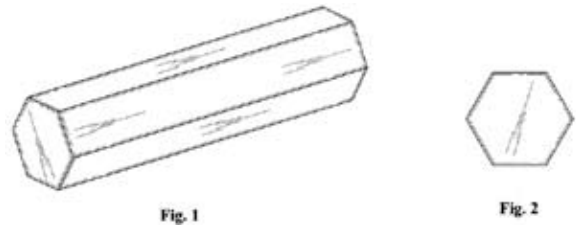


Fig. 1

Fig. 2

(51) 06-06 (11) **16448** (22) 2010 05 14 (21) 16579
 (73) „KASPRZAK” T. J. Kasprzak Spółka Jawna, Kraków, (PL)
 (72) Kasprzak Józef
 (54) Bok mebla tapicerowanego
 (55)



Fig. 1

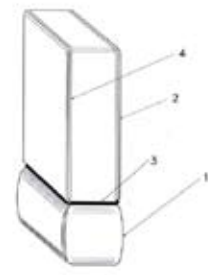
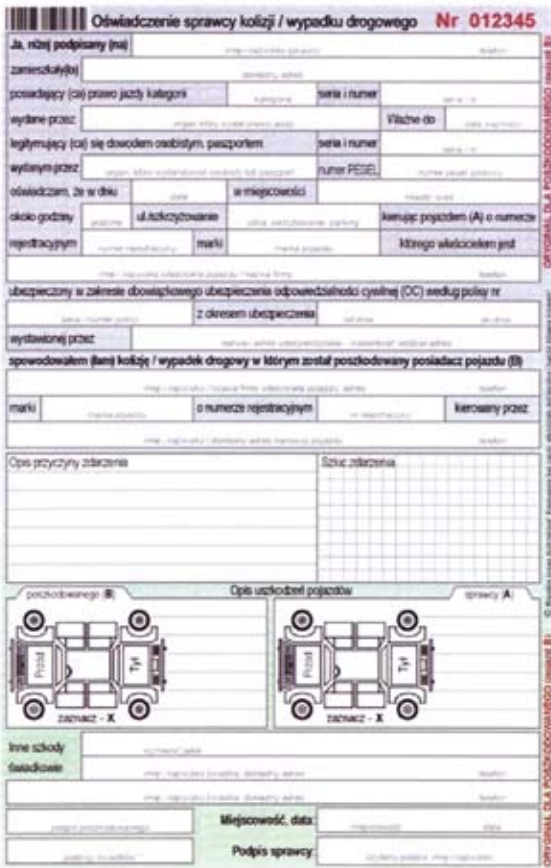


Fig. 2

(51) 19-08 (11) **16449** (22) 2010 05 12 (21) 16569
 (73) PROTECTOR POLAND Jolanta Goraj, Kraków, (PL)
 (72) Goraj Ireneusz

(54) Formularz oświadczenia
(55)



(51) 09-03 (11) **16450** (22) 2010 05 12 (21) 16567
(73) PROTECTOR POLAND Jolanta Goraj, Kraków, (PL)
(72) Goraj Ireneusz
(54) Pudełko ekspozycyjne
(55)



(51) 13-03 (11) **16451** (22) 2010 05 10 (21) 16558
(73) nkt cables Warszowice Spółka z ograniczoną odpowiedzialnością, Warszowice, (PL)
(72) Krywułt Mirosław

(54) Wielożyłowy płaski przewód elektryczny
(55)



(51) 14-03 (11) **16452** (22) 2010 05 05 (21) 16540
(73) „MAXCOM” Spółka z ograniczoną odpowiedzialnością, Tychy, (PL)
(72) Wilusz Arkadiusz
(54) Telefon komórkowy
(55)



(51) 08-05 (11) **16453** (22) 2010 05 04 (21) 16513
(73) Zakład Produkcyjno-Handlowo-Uslugowy Zbigniew Milewski, Sucumin, (PL)
(72) Milewski Zbigniew
(54) Wałek malarski
(55)



(51) 06-01 (11) **16454** (22) 2010 04 30 (21) 16507
 (73) Jerzy Maciejowski, Warszawa, (PL)
 (72) Maciejowski Jerzy
 (54) Ławka
 (55)



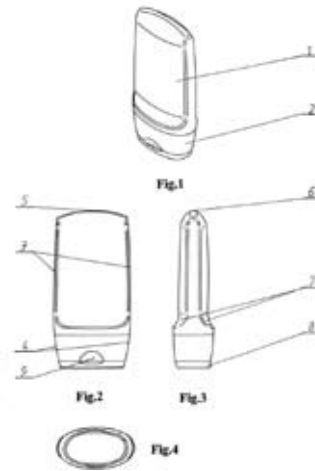
(51) 06-01 (11) **16455** (22) 2010 04 30 (21) 16508
 (73) Jerzy Maciejowski, Warszawa, (PL)
 (72) Maciejowski Jerzy
 (54) Ławka z oparciem
 (55)



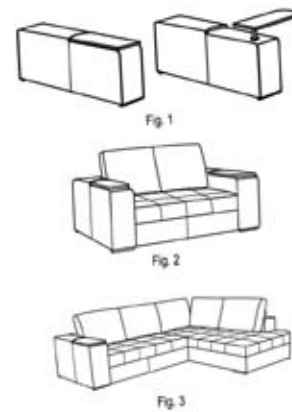
(51) 15-99 (11) **16456** (22) 2010 04 30 (21) 16506
 (73) EKO HYBRES Spółka z ograniczoną odpowiedzialnością, Rzeszów, (PL)
 (72) Kałowski Krzysztof, Szabowski Jerzy, Zając Kazimierz
 (54) Urządzenie do rozdrabniania zużytych elementów elektrycznych i elektrotechnicznych
 (55)



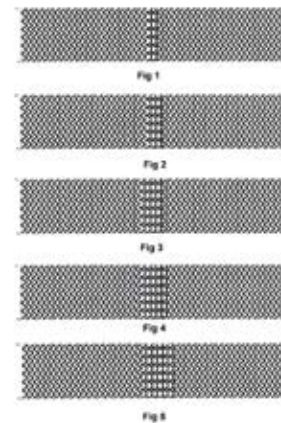
(51) 09-01 (11) **16457** (22) 2010 04 28 (21) 16493
 (73) HEINZ PLASTICS Polska Spółka z ograniczoną odpowiedzialnością, Działdowo, (PL)
 (72) Tyborski Adam
 (54) Tubobutelka
 (55)



(51) 06-06 (11) **16458** (22) 2010 04 28 (21) 16488
 (73) MEBLE WAJNERT Spółka Jawna, Międzybórz, (PL)
 (72) Wajnert Wiesław
 (54) Bok mebla tapicerowanego
 (55)



(51) 09-06 (11) **16459** (22) 2010 04 27 (21) 16486
 (73) PRZEDSIĘBIORSTWO PRODUKCYJNO-HANDLOWO-USŁUGOWE DEFALIN GROUP SPÓŁKA AKCYJNA, Świebodzice, (PL)
 (72) Trojanowski Lubomir
 (54) Siatka do owijania bel
 (55)



(51) 21-01 (11) **16460** (22) 2010 04 26 (21) 16483
 (73) Marek Tuszyński, Warszawa, (PL)
 (72) Tuszyński Marek
 (54) Rakietą do gry
 (55)

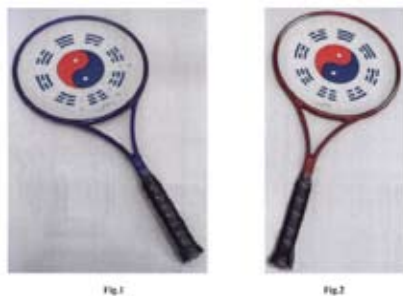


Fig.1

Fig.2

(51) 23-02 (11) **16461** (22) 2010 04 26 (21) 16482
 (73) AWAS-SYSTEMY Spółka z ograniczoną odpowiedzialnością, Warszawa, (PL)
 (72) Szłasa Robert
 (54) Urządzenie do oczyszczania wody obiegowej
 (55)

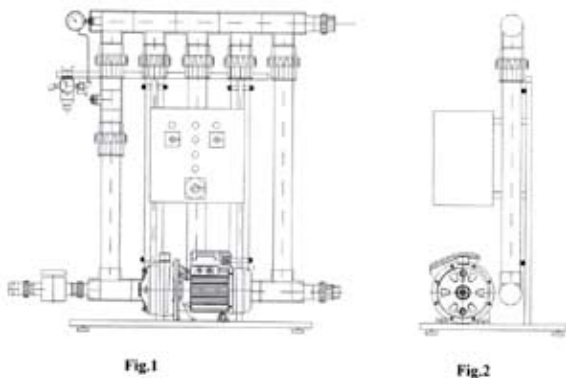


Fig.1

Fig.2

(51) 25-02 (11) **16462** (22) 2010 04 26 (21) 16479
 (73) Przedsiębiorstwo Wielobranzowe „ROLET” Andrzej Stanek, Kielce, (PL)
 (72) Stanek Andrzej
 (54) Obudowa zwijacza do żaluzji zewnętrznych
 (55)

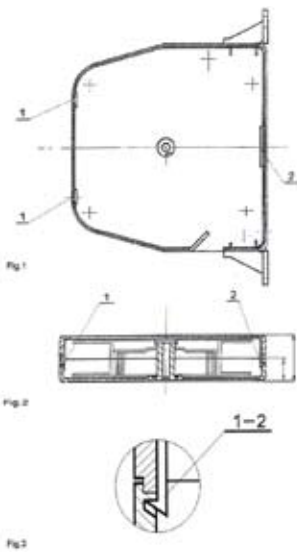


Fig.1

Fig.2

Fig.3

(51) 12-16 (11) **16463** (22) 2010 04 23 (21) 16466
 (73) Autoryzowana Stacja Obsługi Piotr Mieczkowski, Trzeciewnica, (PL)

(72) Mieczkowski Piotr
 (54) Chłodnica napędu autobusu szynowego
 (55)

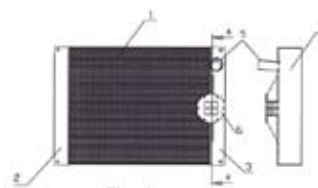


Fig. 1

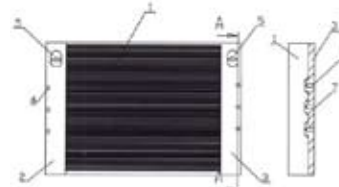


Fig. 2

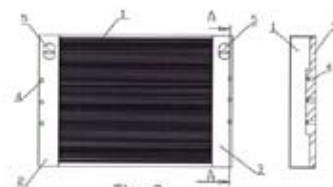


Fig. 3

(51) 06-01 (11) **16464** (22) 2010 04 22 (21) 16463
 (73) Kazimierz Miąskowski, Chwaszczyno, (PL)
 (72) Miąskowski Kazimierz
 (54) Komplet mebli wypoczynkowych
 (55)

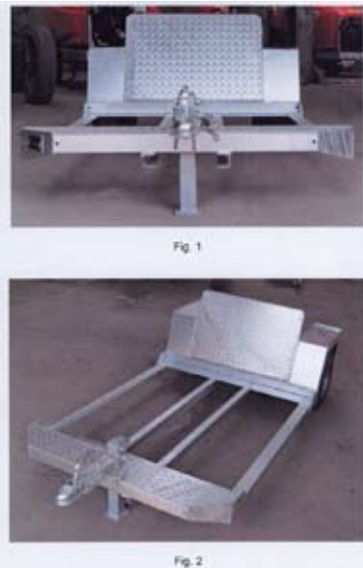


Fig.1

(51) 10-05 (11) **16465** (22) 2010 04 21 (21) 16453
 (73) Uniwersytet Technologiczno-Przyrodniczy im. Jana i Jędrzeja Śniadeckich, Bydgoszcz, (PL)
 (72) Paluszak Zbigniew, Skowron Krzysztof
 (54) Bioreaktor do fermentacji metanowej
 (55)



(51) 12-10 (11) **16466** (22) 2010 04 19 (21) 16441
 (73) Zakład Handlowo-Produkcyjny Agrola Zdzisław Niegowski,
 Płatkownica, (PL)
 (72) Niegowski Zdzisław, Wyrobek Artur
 (54) Wózek transportowy
 (55)



(72) Stolarski Antoni
 (54) Zgrabiarka
 (55)

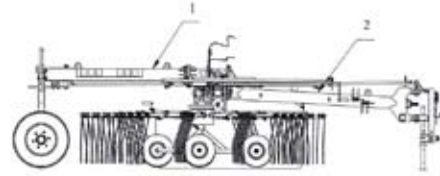


Fig. 1

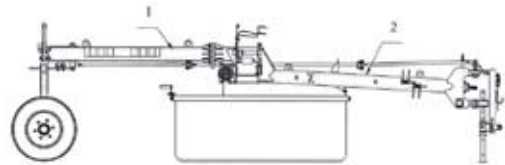


Fig. 2

(51) 06-01 (11) **16467** (22) 2010 04 19 (21) 16442
 (73) KUBERA MEBLE FIRMA PRODUKCYJNO-HANDLOWO-
 -USŁUGOWA Jacek Kubera, Mianowice, (PL)
 (72) Kuber Jacek Andrzej
 (54) Meble wypoczynkowe LOTUS
 (55)



(51) 08-08 (11) **16470** (22) 2010 04 20 (21) 16444
 (73) Politechnika Białostocka, Białystok, (PL)
 (72) Krentowski Janusz, Tribińko Rościszew
 (54) Kotwie do wzmocnienia osłonowych płyt warstwowych
 w wielopłytowych budynkach prefabrykowanych
 (55)

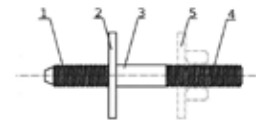


Fig. 1

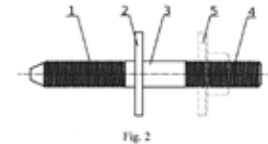


Fig. 2

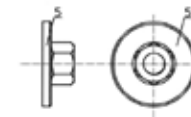


Fig. 3

(51) 11-02 (11) **16468** (22) 2010 04 20 (21) 16445
 (73) SZEMIKOWIE Spółka Jawna, Kęty, (PL)
 (72) Szemik Ireneusz
 (54) Flakon
 (55)



Fig. 1



Fig. 2

(51) 06-13 (11) **16471** (22) 2010 05 26 (21) 16633
 (73) „COMEX” Spółka z ograniczoną odpowiedzialnością,
 Piotrków Trybunalski, (PL)
 (72) Wojciechowski Zbigniew
 (54) Komplet nadruków na materiał włókienniczy z motywem kraty
 (55)



(51) 15-03 (11) **16469** (22) 2010 04 19 (21) 16443
 (73) Firma SaMASZ inż. Antoni Stolarski, Białystok, (PL)

(51) 06-13 (11) **16472** (22) 2010 05 26 (21) 16634
 (73) „COMEX” Spółka z ograniczoną odpowiedzialnością,
 Piotrków Trybunalski, (PL)

(72) Wojciechowski Zbigniew
 (54) Komplet nadruków na materiał włókienniczy z motywem znaku „@”
 (55)



(51) 05-05 (11) **16473** (22) 2010 05 27 (21) 16637
 (73) COSMO-INTERNATIONAL Spółka z ograniczoną odpowiedzialnością, Siemianowice Śląskie, (PL)
 (72) Tolani Mohan
 (54) Tkanina obiciowa
 (55)



(51) 08-05 (11) **16474** (22) 2010 05 31 (21) 16642
 (73) FIRMA HANDLOWA SARIUS Artur Mańczak, Gdynia, (PL)
 (72) Mańczak Artur
 (54) Klucz płaski, dwustronny do śrub
 (55)



(51) 15-03 (11) **16475** (22) 2010 06 02 (21) 16658
 (73) KWAZAR CORPORATION Spółka z ograniczoną odpowiedzialnością, Budy Grzybek, (PL)
 (72) Pietraszek Henryk
 (54) Zbiornik cieczowy opryskiwacza
 (55)



(51) 09-01 (11) **16476** (22) 2010 06 02 (21) 16659
 (73) GARDENAU Spółka z ograniczoną odpowiedzialnością, Warszawa, (PL)
 (72) Kawałkowska Ewa, Nowak Robert
 (54) Butelka
 (55)



(51) 02-02 (11) **16477** (22) 2010 06 07 (21) 16666
 (73) CAKKO Spółka z ograniczoną odpowiedzialnością, Jabłonowo, (PL)
 (72) Celiktekin Abdullah
 (54) Bluza sportowa z nadrukiem
 (55)



(51) 02-02 (11) **16478** (22) 2010 06 07 (21) 16667
 (73) CAKKO Spółka z ograniczoną odpowiedzialnością, Jabłonowo, (PL)
 (72) Celiktekin Abdullah
 (54) Bluza sportowa z nadrukiem
 (55)

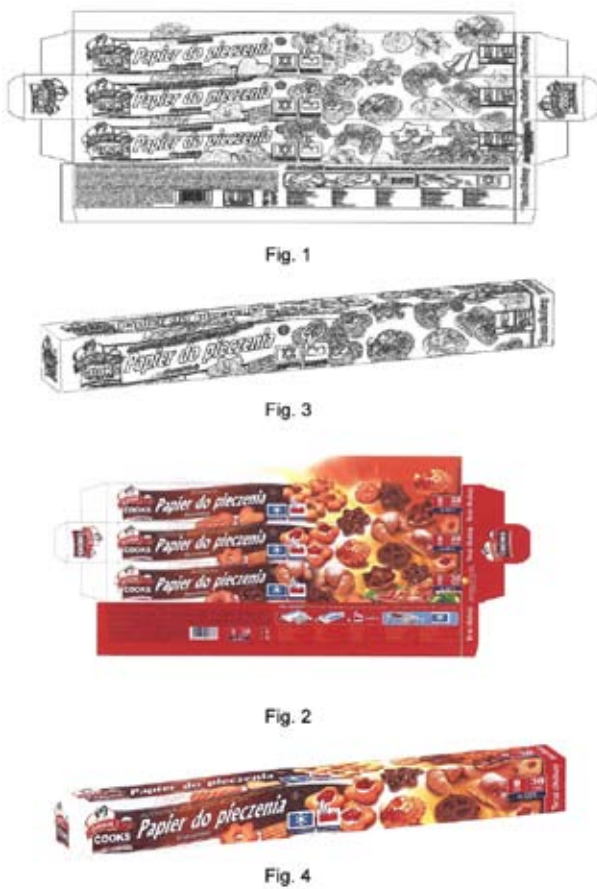


(51) 09-03 (11) **16479** (22) 2010 06 07 (21) 16668
 (73) POLITAN Spółka Jawna Bogdan i Rafał Tannenberg, Czyżowice, (PL)

(72) Stańczyk Wojciech
 (54) Opakowanie oraz jego wykrój dla produktu handlowego, zwłaszcza rękawów do pieczenia
 (55)



(51) 09-03 (11) **16480** (22) 2010 06 07 (21) 16669
 (73) POLITAN Spółka Jawna Bogdan i Rafał Tannenberg, Czyżowice, (PL)
 (72) Stańczyk Wojciech
 (54) Opakowanie oraz jego wykrój dla produktu handlowego, zwłaszcza papieru do pieczenia
 (55)

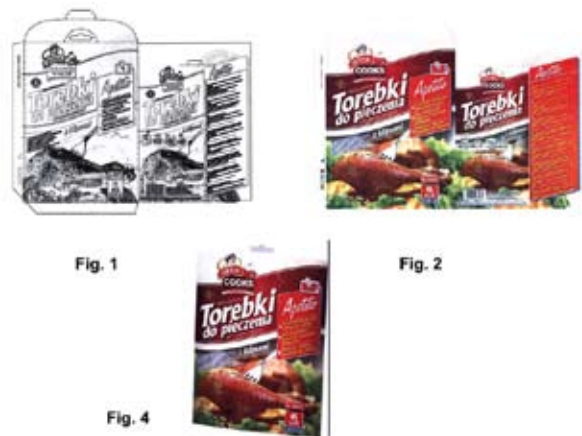


(51) 09-05 (11) **16481** (22) 2010 06 07 (21) 16670
 (73) POLITAN Spółka Jawna Bogdan i Rafał Tannenberg, Czyżowice, (PL)
 (72) Stańczyk Wojciech

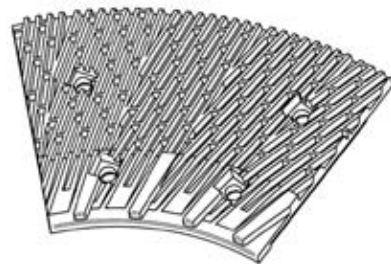
(54) Wykrój oraz opakowanie handlowe dla produktów do sprzątania
 (55)



(51) 09-05 (11) **16482** (22) 2010 06 07 (21) 16671
 (73) POLITAN Spółka Jawna Bogdan i Rafał Tannenberg, Czyżowice, (PL)
 (72) Stańczyk Wojciech
 (54) Opakowanie oraz jego wykrój dla produktu handlowego, zwłaszcza torebek do pieczenia
 (55)

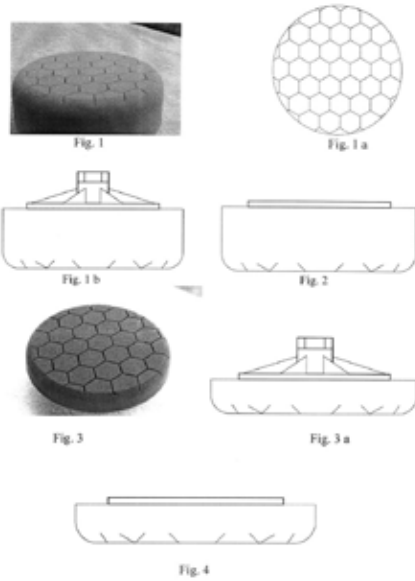


(51) 15-99 (11) **16483** (22) 2010 06 08 (21) 16678
 (73) „VIKSIM” Polsko-Rosyjska Spółka z ograniczoną odpowiedzialnością, Wałbrzych, (PL)
 (72) Tuczyński Tadeusz
 (54) Segment tarczy mielącej defibratora tarczowego
 (55)

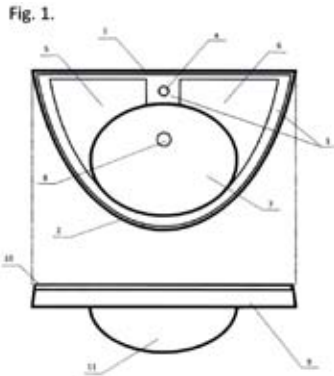


(51) 15-09 (11) **16484** (22) 2010 06 08 (21) 16680
 (73) NAT Madejska Natalia, Wrocław, (PL)
 (72) Madejska Natalia, Madejski Jacek

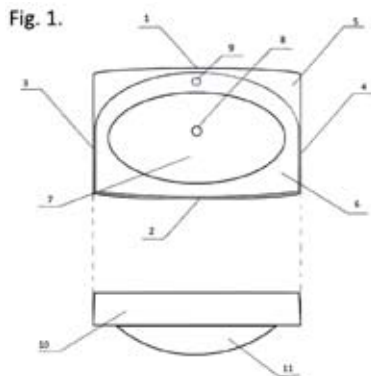
(54) Gąbka polerska
(55)



(51) 23-02 (11) **16485** (22) 2010 06 08 (21) 16681
(73) Bogusław Rękoś, Brenno, (PL)
(72) Rękoś Bogusław
(54) Umywalka łazienkowa z owalną komorą i bokami w kształcie łuku
(55)

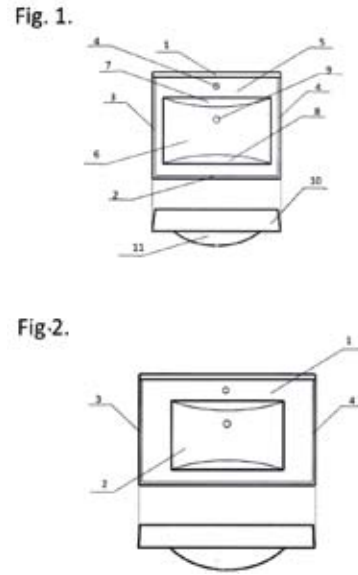


(51) 23-02 (11) **16486** (22) 2010 06 08 (21) 16682
(73) Bogusław Rękoś, Brenno, (PL)
(72) Rękoś Bogusław
(54) Umywalka łazienkowa z owalną komorą
(55)



(51) 23-02 (11) **16487** (22) 2010 06 08 (21) 16683
(73) Bogusław Rękoś, Brenno, (PL)
(72) Rękoś Bogusław

(54) Umywalka łazienkowa z komorą o kształcie opisanym na walcu
(55)



(51) 09-05 (11) **16488** (22) 2009 12 22 (21) 16689
(73) SARANTIS POLSKA Spółka Akcyjna, Piaseczno, (PL)
(72) Kowalik Adam, Korczyński Ireneusz, Radzikowska Anna
(54) Opakowanie
(55)



(51) 02-02 (11) **16489** (22) 2010 06 11 (21) 16695
(73) CAKKO Spółka z ograniczoną odpowiedzialnością, Jabłonowo, (PL)
(72) Celiktekin Abdullah
(54) Bluza sportowa z nadrukiem
(55)



(51) 06-05 (11) **16490** (22) 2010 06 14 (21) 16697
(73) Kazimierz Miąskowski, Chwaszczyno, (PL)

(72) Miąskowski Kazimierz
 (54) Stylowy komplet mebli
 (55)



(51) 20-03 (11) **16491** (22) 2010 06 14 (21) 16701
 (73) Marek Tuszyński, Warszawa, (PL)
 (72) Tuszyński Marek
 (54) Maszt do oznaczeń
 (55)

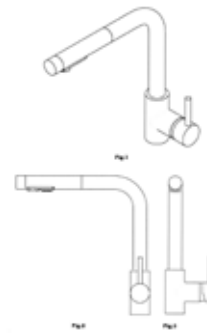


(51) 09-03 (11) **16492** (22) 2010 06 15 (21) 16702
 (73) Gastromall Spółka z ograniczoną odpowiedzialnością, Wodzisław Śląski, (PL)
 (72) Chłopkowiak Krzysztof
 (54) Opakowanie
 (55)



(51) 23-01 (11) **16493** (22) 2010 06 16 (21) 16707
 (73) VALVEX Spółka Akcyjna, Jordanów, (PL)
 (72) Kulig Zbigniew

(54) Bateria kuchenna
 (55)



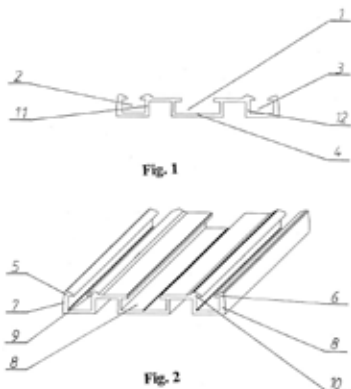
(51) 19-08 (11) **16494** (22) 2010 06 16 (21) 16708
 (73) H.J. Heinz Polska Spółka Akcyjna, Pudliszki, (PL)
 (72) Wójcicki Mariusz
 (54) Zestaw etykiet
 (55)



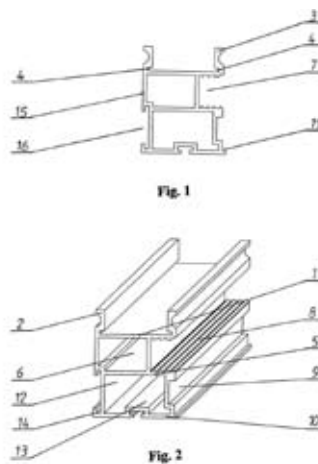
(51) 19-08 (11) **16495** (22) 2010 06 16 (21) 16709
 (73) H.J. Heinz Polska Spółka Akcyjna, Pudliszki, (PL)
 (72) Wójcicki Mariusz
 (54) Zestaw etykiet
 (55)



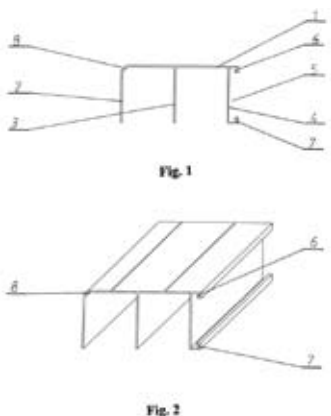
(51) 25-02 (11) **16496** (22) 2010 06 18 (21) 16719
 (73) SEVROLL SYSTEM Spółka z ograniczoną odpowiedzialnością, Warszawa, (PL)
 (72) Moroz Andrzej, Palarz Mieczysław
 (54) Tor dolny systemu drzwi przesuwnych
 (55)



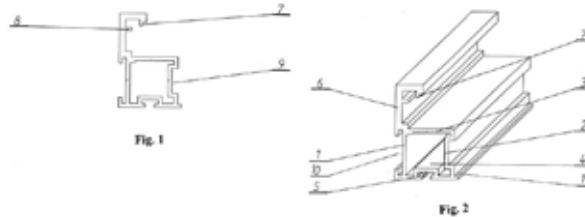
(72) Moroz Andrzej, Palarz Mieczysław
 (54) Listwa profilowa drzwi przesuwnych
 (55)



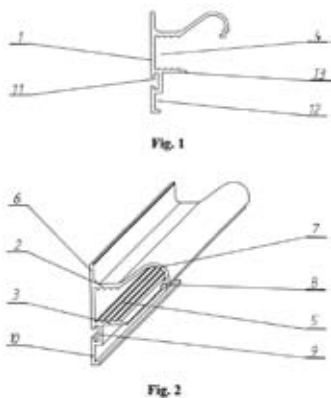
(51) 25-02 (11) **16497** (22) 2010 06 18 (21) 16720
 (73) SEVROLL SYSTEM Spółka z ograniczoną odpowiedzialnością, Warszawa, (PL)
 (72) Moroz Andrzej, Palarz Mieczysław
 (54) Tor górny systemu drzwi przesuwnych
 (55)



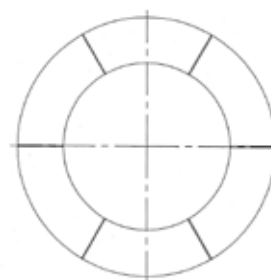
(51) 25-02 (11) **16500** (22) 2010 06 18 (21) 16723
 (73) SEVROLL SYSTEM Spółka z ograniczoną odpowiedzialnością, Warszawa, (PL)
 (72) Moroz Andrzej, Palarz Mieczysław
 (54) Listwa profilowa drzwi przesuwnych
 (55)



(51) 25-02 (11) **16498** (22) 2010 06 18 (21) 16721
 (73) SEVROLL SYSTEM Spółka z ograniczoną odpowiedzialnością, Warszawa, (PL)
 (72) Moroz Andrzej, Palarz Mieczysław
 (54) Listwa profilowa drzwi przesuwnych
 (55)



(51) 15-99 (11) **16501** (22) 2010 06 21 (21) 16735
 (73) „STEICO” Spółka Akcyjna, Czarnków, (PL)
 (72) Gajewski Andrzej, Wiza Ireneusz, Szuta Jarosław, Szwed Witold
 (54) Segment tarczy mielącej
 (55)

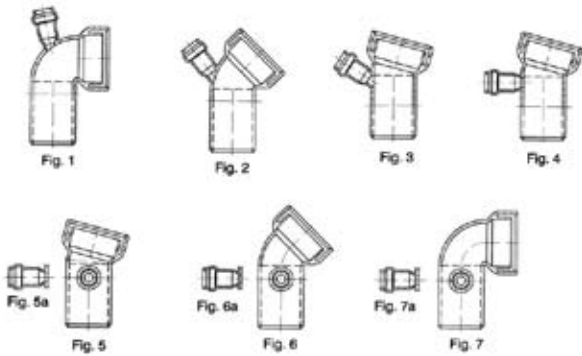


(51) 01-01 (11) **16502** (22) 2010 06 22 (21) 16740
 (73) PPH „INTERFOOD” Spółka z ograniczoną odpowiedzialnością, Mroków, (PL)
 (72) Gromek Bożena
 (54) Wafelek
 (55)



(51) 25-02 (11) **16499** (22) 2010 06 18 (21) 16722
 (73) SEVROLL SYSTEM Spółka z ograniczoną odpowiedzialnością, Warszawa, (PL)

(51) 23-01 (11) **16503** (22) 2010 06 23 (21) 16742
 (73) Andrzej Styrna, Bochnia, (PL)
 (72) Styrna Andrzej
 (54) Zestaw złączek kanalizacyjnych
 (55)



(51) 05-05 (11) **16504** (22) 2010 06 25 (21) 16760
 (73) „EURO PACIFIC GROUP” Spółka z ograniczoną odpowiedzialnością, Warszawa, (PL)
 (72) Yu Liyang
 (54) Tkanina obiciowa
 (55)



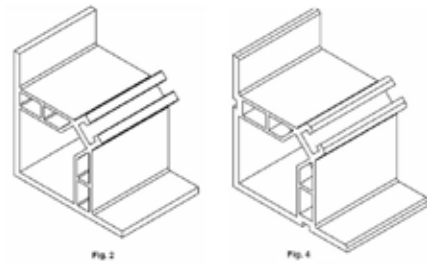
(51) 05-05 (11) **16505** (22) 2010 06 25 (21) 16761
 (73) „EURO PACIFIC GROUP” Spółka z ograniczoną odpowiedzialnością, Warszawa, (PL)
 (72) Yu Liyang
 (54) Tkanina obiciowa
 (55)



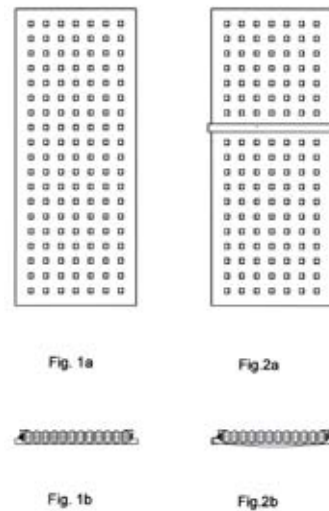
(51) 05-05 (11) **16506** (22) 2010 06 25 (21) 16762
 (73) „EURO PACIFIC GROUP” Spółka z ograniczoną odpowiedzialnością, Warszawa, (PL)
 (72) Yu Liyang
 (54) Tkanina obiciowa
 (55)



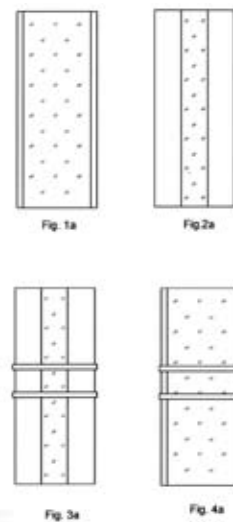
(51) 06-06 (11) **16507** (22) 2010 06 30 (21) 16782
 (73) ATHLETIC Spółka z ograniczoną odpowiedzialnością, Kluczbork, (PL)
 (72) Niklewicz Bogusław
 (54) Profil naroża
 (55)



(51) 23-03 (11) **16508** (22) 2009 11 15 (21) 16883
 (73) INSTAL-PROJEKT Gawłowsy, Ścierzyńscy Spółka Jawna, Nowa Wieś k/Włocławka, (PL)
 (72) Ścierzyński Bartosz
 (54) Grzejnik żeberkowy z ekranem
 (55)



(51) 23-03 (11) **16509** (22) 2009 11 15 (21) 16882
 (73) INSTAL-PROJEKT Gawłowsy, Ścierzyńscy Spółka Jawna, Nowa Wieś k/Włocławka, (PL)
 (72) Ścierzyński Bartosz
 (54) Grzejnik żeberkowy z ekranem
 (55)



(51) 02-01 (11) **16510** (22) 2009 10 01 (21) 15426
 (73) KINGA Spółka z ograniczoną odpowiedzialnością i Wspólnicy Spółka Komandytowa, Białystok, (PL)
 (72) Lesisz Kinga
 (54) Miseczki biustonosza
 (55)



(51) 06-03 (11) **16511** (22) 2010 02 22 (21) 16115
 (73) Marek Błaszak, Poznań, (PL); Roman Błaszak, Poznań, (PL)
 (72) Błaszak Marek, Błaszak Roman
 (54) Stół konferencyjny gabinetowy
 (55)



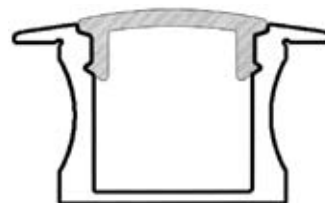
(51) 01-04 (11) **16512** (22) 2010 05 10 (21) 16563
 (73) ZAKŁADY MIĘSNE DUDA SILESIA Spółka z ograniczoną odpowiedzialnością, Katowice, (PL)
 (72) Woźnica Krzysztof
 (54) Osłonka
 (55)



(51) 26-99 (11) **16513** (22) 2010 04 02 (21) 16346
 (73) LEDSON Sławomir Marek Trzeźniowski, Warszawa, (PL)
 (72) Trzeźniowski Sławomir
 (54) Oprawa LED Recessed Slim Line 7
 (55)



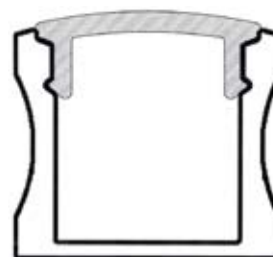
(51) 26-99 (11) **16514** (22) 2010 04 02 (21) 16347
 (73) LEDSON Sławomir Marek Trzeźniowski, Warszawa, (PL)
 (72) Trzeźniowski Sławomir
 (54) Oprawa LED Recessed Slim Line 15
 (55)



(51) 26-99 (11) **16515** (22) 2010 04 02 (21) 16348
 (73) LEDSON Sławomir Marek Trzeźniowski, Warszawa, (PL)
 (72) Trzeźniowski Sławomir
 (54) Oprawa LED Slim Line 7
 (55)



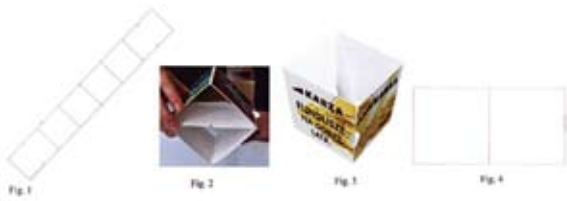
(51) 26-99 (11) **16516** (22) 2010 04 02 (21) 16349
 (73) LEDSON Sławomir Marek Trzeźniowski, Warszawa, (PL)
 (72) Trzeźniowski Sławomir
 (54) Oprawa LED Slim Line 15
 (55)



(51) 26-04 (11) **16517** (22) 2010 08 09 (21) 16962
 (73) P.P.H.U. „JiN” Maciej Jankun, Leszek Niski, Spółka Jawna, Warszawa, (PL)
 (72) Jankun Maciej, Niski Leszek
 (54) Śweczki cyferki w opakowaniu
 (55)



(51) 20-03 (11) **16518** (22) 2010 04 29 (21) 16497
 (73) PROMA LECH I KIEŁBASIŃSCY Spółka Jawna, Gdynia, (PL)
 (72) Kiełbasiński Henryk
 (54) Nośnik reklamowy
 (55)



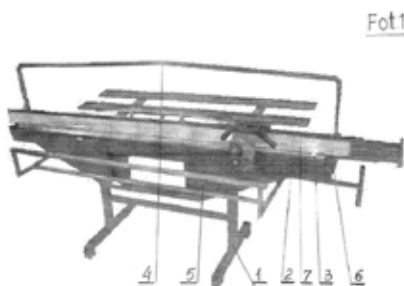
(51) 20-04 (11) **16519** (22) 2010 04 29 (21) 16496
 (73) PROMA LECH I KIEŁBASIŃSCY Spółka Jawna, Gdynia, (PL)
 (72) Kiełbasiński Henryk
 (54) Nośnik reklamowy
 (55)



(51) 11-01 (11) **16520** (22) 2010 06 18 (21) 16717
 (73) FIRMA „SILVEX” Maria Wójcik, Krasne, (PL)
 (72) Wójcik Maria
 (54) Krawat jubilerski
 (55)



(51) 15-09 (11) **16521** (22) 2010 05 20 (21) 16610
 (73) Mirosław Pytlowany, Trzebinia, (PL)
 (72) Pytlowany Mirosław
 (54) Zaginarka ręczna
 (55)



(51) 02-02 (11) **16522** (22) 2010 06 28 (21) 16769
 (73) „Józefinka” Ubranka do chrztu Joanna Kunicka, Łódź, (PL)
 (72) Kunicka Joanna
 (54) Komplet ubranka do chrztu-Zosieńka
 (55)



151

WPISY I ZMIANY W REJESTRZE WZORÓW PRZEMYSŁOWYCH (nieuwzględnione w innych samodzielnych ogłoszeniach)

Poniższe zestawienie zawiera kolejno: numer rejestracji wzoru przemysłowego, datę wpisu, oznaczenie rubryki, w której dokonano wpisu lub zmiany oraz treść wpisu. Poszczególne rubryki rejestru wzorów przemysłowych zawierają następujące dane:

rubryka A - nazwisko i imię albo nazwa, miejsce zamieszkania albo siedziba uprawnionego z prawa z rejestracji wzoru przemysłowego (miejscowość, kraj) oraz numer identyfikacji podatkowej NIP, a także numer PESEL albo numer identyfikacyjny REGON, o ile zgłaszający je wskazał,

rubryka B - przedmiot wzoru przemysłowego,

rubryka C - nazwisko i imię twórcy wzoru przemysłowego oraz jego miejsce zamieszkania (miejscowość, kraj),

rubryka D - prawa ograniczające prawo z rejestracji,

rubryka E - wnioski o unieważnienie i sprzeciwy oraz decyzje dotyczące danego prawa z rejestracji,

rubryka F - data unieważnienia lub data i przyczyna wygaśnięcia prawa z rejestracji.

Uwaga: Publikacji podlegają: zmiana uprawnionego, twórcy, zmiana nazwy uprawnionego, prawa ograniczające prawo z rejestracji wzoru przemysłowego, sprostowania istotnych pomyłek.

1134, 1492, 9049, 9317 2010 10 07 A. Wprowadzono zmianę uprawnionego przez wykreślenie wpisu: „Zakład Produkcji Opakowań Rosiński i S-ka, Spółka Jawna, Bielsko-Biała, Polska” i dokonanie wpisu: „Rosiński i S-ka Spółka Akcyjna Zakład Produkcji Opakowań, Bielsko-Biała, Polska 070430217”

4244 2010 10 07 A. Wprowadzono zmianę uprawnionego przez wykreślenie wpisu „CARDINAL HEALTH 303, INC., San Diego, Stany Zjednoczone Ameryki” i dokonanie wpisu „CareFusion 303, Inc., San Diego, Stany Zjednoczone Ameryki”

4676, 4679, 4729, 7293, 7302, 7721, 11031, 11068, 11086, 11679, 11680, 13033, 13435, 14150, 14154, 14224, 14240, 15063 2010 10 08 A. Wprowadzono zmianę uprawnionego przez wykreślenie wpisu „VOX INTUSTRIE S.A. 62-006 Kobylnica Janikowo ul. Gnieźnieńska 26/28, Polska i dokonanie wpisu „MEBLE VOX Spółka z ograniczoną odpowiedzialnością Spółka Komandytowo-Akcyjna, Janikowo, Polska”

6910 2010 09 02 A. Wprowadzono zmianę uprawnionego przez wykreślenie wpisu „Przedsiębiorstwo Handlowo-Usługowe

MIXIMPORT Marek Matysiak, 42-200 Częstochowa ul. Dolna 4, Polska 150970995" i dokonanie wpisu „Przedsiębiorstwo Handlowo-Usługowe MIXIMPORT Marek Matysiak, Częstochowa, Polska 150970995”

7266 2010 10 07 A. Wprowadzono zmianę uprawnionego przez wykreślenie wpisu „RADA spółka jawna A. Rutkowski, 00-795 Warszawa ul. Skolimowska 3/8 Polska” i dokonanie wpisu „RADA spółka jawna A. Rutkowski, Warszawa, Polska 012584144”

8261 2010 09 02 A. Wprowadzono zmianę uprawnionego przez wykreślenie wpisu „Firma Usługowo-Handlowa DOX-DYNAMIC Mariusz Majewski, 42-400 Zawiercie Ul. Piłsudskiego 50/10C, Polska” i dokonanie wpisu „DOX Mariusz Majewski, Zawiercie, Polska”

8361 2010 10 07 A. Wprowadzono zmianę uprawnionego przez wykreślenie Wpisu „Kaczmarczyk Tadeusz, 58-100 Świdnica ul. Kątna 25, Polska i dokonanie wpisu „CAPRICORN Sp. z o.o. Świebodzice, Polska 891489258”

9106 2010 10 13 A. Wprowadzono zmianę uprawnionego przez wykreślenie wpisu „JEYES DEUTSCHLAND GMBH, Neuburg/Donau, Niemcy” i dokonanie wpisu „Jeyes s.r.o., Kardan, Republika Czeska”

9223 2010 06 02 A. Wprowadzono zmianę uprawnionego przez wykreślenie wpisu „V & S Luksusowa Zielona Góra S.A., Zielona Góra, Polska 970774940” i dokonanie wpisu „Toruńskie Piwnice Win Vinpol Spółka z o.o. z siedzibą w Toruniu, Toruń, Polska”

9223 2010 10 20 A. Wprowadzono zmianę uprawnionego przez wykreślenie wpisu „Toruńskie Piwnice Win Vinpol Spółka z o.o. z siedzibą w Toruniu, Toruń, Polska” i dokonanie wpisu „VINPOL Spółka z ograniczoną odpowiedzialnością, Toruń, Polska 870500795”

9608 2010 10 21 A. Wprowadzono zmianę uprawnionego przez wykreślenie wpisu „Browar VAN PUR Sp. z o.o., Warszawa, Polska 691988490” i dokonanie wpisu „VAN PUR S.A., Warszawa, Polska 180020885”

11010 2010 10 21 A. Wprowadzono zmianę uprawnionego przez wykreślenie wpisu „MASPEX Sp. z o.o., Wadowice, Polska 070396905” i dokonanie wpisu „MASPEX-GMW Spółka z ograniczoną odpowiedzialnością Spółka Komandytowo-Akcyjna Wadowice, Polska 070396905”

11093, 11194, 11273 2010 10 20 A. Wprowadzono zmianę uprawnionego przez wykreślenie wpisu „Ośrodek Badawczo-Rozwojowy Podstaw Technologii i Konstrukcji Maszyn TEKOMA, Warszawa, Polska 000040382” i dokonanie wpisu „Instytut Mechanizacji Budownictwa i Górnictwa Skalnego, Warszawa, Polska 000057773”

11277 2010 10 07 A. Wprowadzono zmianę uprawnionego przez wykreślenie wpisu „Lubelskie Zakłady Przemysłu Spirytusowego POLMOS Spółka z ograniczoną odpowiedzialnością, Lublin, Polska 701-00-35-475 140665998” i dokonanie wpisu „WÓDKA POLSKA Spółka z ograniczoną odpowiedzialnością Spółka komandytowa, Lublin, Polska 060456437”

12204 2010 10 07 A. Wprowadzono zmianę uprawnionego przez wykreślenie wpisu „FORMADMOLD Sp. z o.o., Warszawa, Polska 016155782” i dokonanie wpisu: „Bericap Polska Sp. z o.o., Warszawa, Polska 010785890”

12944,15005 2010 10 11 A. Wprowadzono zmianę uprawnionego przez wykreślenie wpisu: „KOLPORTER SERVICE Sp. z o.o., Kielce, Polska 290554972” i dokonanie wpisu „KOLPORTER SERVICE S.A., Kielce, Polska”

13068 2010 10 11 A. Wprowadzono zmianę uprawnionego przez wykreślenie wpisu „Lubella S.A., Lublin, Polska 430616260” i dokonanie wpisu „Lubella Sp. z o.o., Lublin, Polska 430616260”

14174 2010 10 13 A. Wprowadzono zmianę uprawnionego przez wykreślenie wpisu „KAPPA MEDILAB Sp. Z o.o., Szczecin, Polska 320054590” i dokonanie wpisu „COPERNICUS Sp. z o.o., Szczecin, Polska 320054590”

15084 2010 09 09 A. Wprowadzono zmianę uprawnionego przez wykreślenie wpisu „LUXMAT-ELEKTRONIKA Sp. z o.o., Karolina, Polska 016406876” i dokonanie wpisu „MADLUX SPÓŁKA Z OGRANICZONĄ ODPOWIEDZIALNOŚCIĄ, Warszawa, Polska 016406876”

15267 2010 09 02 A. Wprowadzono zmianę uprawnionego przez wykreślenie wpisu „GOOD FOOD Sp. z o.o., Skórzewo, Polska 631502888” i dokonanie wpisu „GOOD FOOD S.A., Skórzewo, Polska 301203109”

152

DECYZJE STWIERDZAJĄCE WYGAŚNIĘCIE DECYZJI O UDZIELENIU PRAWA Z REJESTRACJI

Poniższe zestawienie zawiera numer zgłoszenia wzoru przemysłowego.

11753	15337	15561	15872
13768	15338	15793	15928
14538	15339	15811	
14945	15532	15850	
15336	15554	15855	

153

DECYZJE O UNIEWAŻNIENIU PRAWA Z REJESTRACJI

Poniższe zestawienie zawiera kolejno: numer rejestracji wzorów przemysłowych, datę unieważnienia prawa z rejestracji oraz treść decyzji.

13440	2010 09 21	unieważniono prawo z rejestracji wzoru przemysłowego
8054	2010 09 10	unieważniono prawo z rejestracji wzoru przemysłowego

154

DECYZJE O ZMIANIE LUB UCHYLENIU DECYZJI (opublikowanych w Wiadomościach Urzędu Patentowego)

Poniższe zestawienie zawiera kolejno: numer rejestracji wzorów przemysłowych, numer i rok wydania Wiadomości Urzędu Patentowego, w którym uchylona lub zmieniona decyzja została umieszczona, datę i treść decyzji, w której zmieniono decyzję poprzednią.

9737	05/2006	2009 09 29	uchylono decyzję o udzieleniu prawa z rejestracji
------	---------	------------	---

D. ZNAKI TOWAROWE

Cyfrowe kody identyfikacyjne (wg normy WIPO ST. 60), które poprzedzają informacje o dokonanej rejestracji oznaczają:

- (111) – numer prawa ochronnego
- (151) – data wydania decyzji o udzieleniu prawa ochronnego
- (210) – numer zgłoszenia
- (220) – data zgłoszenia (w przypadku konwersji – oznaczono literą K – jest to data od której liczy się okres ochrony na terenie Polski)
- (441) – data ogłoszenia o zgłoszeniu
- (510) – wykaz towarów
- (511) – klasy towarowe
- (531) – symbol klasyfikacji elementów graficznych znaku
- (540) – określenie znaku towarowego ze wskazaniem kolorów
- (551) – wskazanie kategorii znaku towarowego lub udzielonego prawa jeżeli dotyczy wspólnego prawa ochronnego, wspólnego znaku towarowego albo wspólnego znaku towarowego gwarancyjnego
- (732) – nazwisko i imię lub nazwę uprawnionego, jego miejsce zamieszkania lub siedzibę oraz kod kraju

155

REJESTRACJA

(od nr 232 501 do nr 232 900)

(111) **232501** (220) 2009 07 08 (210) 357984
 (151) 2010 09 21 (441) 2009 10 12
 (732) Przedsiębiorstwo Drzewne JAWOR Antoni Jan Gawiński,
 Nowe Miasto Lubawskie, PL.
 (540)



Kolor znaku: zielony, czarny, biały
 (531) 26.4.4, 26.4.18, 27.5.1, 29.1.13
 (510), (511) **19** elementy podłogowe z drewna, deski podłogowe, panele podłogowe, parkiety.

(111) **232502** (220) 2009 07 08 (210) 357985
 (151) 2010 09 21 (441) 2009 10 12
 (732) Przedsiębiorstwo Drzewne JAWOR Antoni Jan Gawiński,
 Nowe Miasto Lubawskie, PL.
 (540)



Kolor znaku: zielony, czarny, biały
 (531) 26.4.4, 26.4.18, 27.5.1, 29.1.13
 (510), (511) **19** elementy podłogowe z drewna, deski podłogowe, panele podłogowe, parkiety.

(111) **232503** (220) 2009 07 08 (210) 357994
 (151) 2010 09 21 (441) 2009 10 12

(732) ESTATE FELLOWS Spółka z ograniczoną odpowiedzialnością
 Spółka Komandytowo-Akcyjna, Warszawa, PL.
 (540)

EstateFellows
 Asset & Property Management

(531) 27.5.1
 (510), (511) **35** usługi reklamowe, usługi agencji reklamowych, przygotowywanie i umieszczanie reklam, tworzenie reklam handlowych, reklama radiowa i telewizyjna, zarządzanie i doradztwo w działalności gospodarczej, zasięganie informacji i poszukiwania dotyczące działalności gospodarczej, informacja i badania gospodarcze, doradztwo dotyczące działalności gospodarczej, wycena działalności gospodarczej, konsultacje dotyczące działalności gospodarczej, reklama w formie informacji publicznej, kreowanie wizerunku firmy (public relations), usługi marketingowe, analizy i badania rynku, poszukiwania rynkowe, usługi w zakresie marketingu bezpośredniego, promocja sprzedaży, usługi promocyjne, doradztwo gospodarcze dotyczące sponsorowania i franchisingu, **36** analizy finansowe, administrowanie majątkiem nieruchomości, zarządzanie majątkiem nieruchomości, oszacowanie majątku nieruchomości, dzierżawa majątku nieruchomości, oszacowanie wartości dla celów fiskalnych, inwestycje kapitałowe, wynajmowanie mieszkań, wynajmowanie obiektów mieszkalnych, użytkowych i przemysłowych, wynajmowanie pomieszczeń biurowych, pomieszczeń usługowo-przemysłowych, sporządzanie umów finansowych, usługi w zakresie pośrednictwa w obrocie nieruchomościami, usługi w zakresie najmu i dzierżawy nieruchomości, obrót nieruchomościami oraz pośrednictwo w tym zakresie, sprzedaż nieruchomości, pośrednictwo finansowe, usługi kredytowania, doradztwo inwestycyjne, **37** informacja budowlana, nadzór budowlany, budownictwo przemysłowe, budowa pawilonów i sklepów targowych, budowa kompletnych budynków mieszkalnych, handlowych, administracyjnych i pozostałych budynków użytku publicznego, budowa budynków ochrony zdrowia i opieki społecznej, budowa obiektów sportowych, montaż kompletnych

budynków lub budowli z elementów wykonanych przez jednostkę instalującą, montaż własnych wyrobów i elementów konstrukcyjnych przeznaczonych dla budownictwa, wykonywanie robót związanych z przygotowaniem terenu pod budowę, wykonywanie robót ogólnobudowlanych związanych ze wznoszeniem budynków, wykonawstwo obiektów mieszkalnych, wykonawstwo obiektów użyteczności publicznej, roboty nawierzchniowe dla potrzeb budowy obiektów sportowych, wykonywanie robót ogólnobudowlanych związanych ze wznoszeniem obiektów mostowych, wykonawstwo obiektów przemysłowych, wykonywanie robót ogólnobudowlanych w zakresie wznoszenia konstrukcji stalowych, montaż konstrukcji metalowych z elementów wykonanych przez jednostkę instalującą, wykonywanie robót ogólnobudowlanych w zakresie obiektów liniowych: rurociągów, linii elektroenergetycznych, elektrotrakcyjnych i telekomunikacyjnych-przesyłowych, wykonywanie robót ogólnobudowlanych w zakresie rozdzielczych obiektów liniowych; rurociągów, linii elektroenergetycznych i telekomunikacyjnych-lokalnych, usługi instalacyjne, instalowanie dźwigów osobowych i towarowych i ruchomych schodów, wykonywanie robót budowlanych, sanitarnych, elektrycznych, gazowych, instalacyjnych i montażowych, wykonywanie robót budowlanych wykończeniowych, zakładanie instalacji i urządzeń wodno-kanalizacyjnych, instalacji elektrycznych, wodnych, centralnego ogrzewania i wentylacyjnych, klimatyzacyjnych, instalowanie anten, wykonywanie instalacji alarmowych, instalacji przeciwpożarowych, instalowanie schodów ruchomych, wykonywanie instalacji gazowych, prace instalacyjne dotyczące inżynierii lądowej i sanitarnej, specjalistyczne roboty budowlane i remontowe, rozbiórka i burzenie obiektów budowlanych, rozbiórka budynków, roboty ziemne, roboty związane z fundamentowaniem, usługi w zakresie inżynierii lądowej i wodnej, wykonywanie instalacji budowlanych, usługi wykonywania budowlanych prac wykończeniowych, usługi remontowo-budowlane w zakresie budownictwa mieszkaniowego i przemysłowego, renowacje, remonty kapitalne budynków mieszkalnych i użyteczności publicznej, usługi budowlano-montażowe, remonty i adaptacje obiektów zabytkowych, usługi w zakresie sztukatorstwa i ochrony zabytków, wynajem maszyn i urządzeń budowlanych, wynajem sprzętu budowlanego, wynajem i montaż rusztowań, blacharstwo, wykonywanie konstrukcji i pokryć dachowych, izolowanie budynków, uszczelnianie budynków, instalowanie i naprawy urządzeń dla chłodnictwa, czyszczenie budynków od wewnątrz, czyszczenie budynków od zewnątrz, usługi dekarstwa, asfaltowanie, oczyszczanie dróg, wynajem sprzętu do oczyszczania dróg, układanie nawierzchni dróg, budowa dróg kołowych i szynowych, budowa falochronów, usługi hydrauliczne, informacja o naprawach, kamieniarstwo, usługi eksploatacji kamieniołomów, instalowanie oraz naprawa urządzeń klimatyzacyjnych, czyszczenie kominów, montaż kuchennych urządzeń, budowa i naprawy magazynów, instalacja, konserwacja i naprawy maszyn, zakładanie izolacji cieplnych, wodnych, dźwiękochłonnych, szklenie, czyszczenie, malowanie, układanie pokryć dywanowych, parkietów, tapetowanie, cyklinowanie podłóg, zakładanie stolarki budowlanej, zewnętrzne mycie budynków, malowanie, murowanie, montaż i naprawy instalacji do ogrzewania, instalowanie i naprawy pieców, budowa obiektów inżynierii wodnej, budownictwo podwodne, naprawy podwodne, budownictwo portowe, montaż i naprawa instalacji alarmowych przeciwpożarowych, regeneracja maszyn zużytych lub częściowo zniszczonych, budowa i konserwacja rurociągów, wiercenie studni, zabezpieczanie budynków przed wilgocią, instalowanie i naprawy wind, instalowanie i naprawy alarmów przeciwwłamaniowych, eliminacja zakłóceń w instalacji elektrycznej, wykonywanie robót ogólnobudowlanych w zakresie dróg, mostów, tuneli, obiektów górniczych i produkcyjnych, **42** usługi w zakresie architektury: usługi projektowania architektonicznego, informowania o projektach architektonicznych w Internecie; planowanie urbanistyczne, pomiary geodezyjne, pomiary gruntu, badania geologiczne, ekspertyzy geologiczne, poszukiwania geologiczne, badania techniczne, prace badawczo-rozwojowe, projektowanie budynków, projektowanie budowlane, urbanistyczne, technologiczne, usługi w zakresie projektowania budowlanego i realizacji inwestycji, usługi projektowe i doradcze w zakresie koordynacji inwestycji, doradztwo w zakresie projektowania, dekoracja wnętrz, projektowanie dekoracji wnętrz, doradztwo budowlane, doradztwo w zakresie ochrony środowiska, ekspertyzy inżynierskie, opracowywanie projektów technicznych, wzornictwo przemysłowe, ekspertyzy i orzeczenia w ramach robót budowlanych, usługi komputerowe: instalacje oprogramowania

komputerowego, aktualizacja oprogramowania komputerowego, wypożyczanie oprogramowania komputerowego, projektowanie oprogramowania komputerowego, projektowanie systemów komputerowych.

(111) **232504** (220) 2009 07 09 (210) 358016
 (151) 2010 09 07 (441) 2009 10 12
 (732) AGRO-TRADE Spółka z ograniczoną odpowiedzialnością, Poznań, PL.
 (540) AGRODES
 (510), (511) **01** środki chemiczne dla rolnictwa, z wyjątkiem fungicydów, herbicydów, insektycydów oraz środków przeciw pasożytom, środki chemiczne dla ogrodnictwa, z wyjątkiem fungicydów, herbicydów, insektycydów oraz środków przeciw pasożytom, fungicydy, nadtlenek wodoru, preparaty chemiczne dla przemysłu, **05** środki bakteriobójcze, biocydy.

(111) **232505** (220) 2009 07 09 (210) 358017
 (151) 2010 09 07 (441) 2009 10 12
 (732) AGRO-TRADE Spółka z ograniczoną odpowiedzialnością, Poznań, PL.
 (540) SYSTEMATIC
 (510), (511) **01** środki chemiczne dla rolnictwa, z wyjątkiem fungicydów, herbicydów, insektycydów oraz środków przeciw pasożytom, środki chemiczne dla ogrodnictwa, z wyjątkiem fungicydów, herbicydów, insektycydów oraz środków przeciw pasożytom, fungicydy, nadtlenek wodoru, preparaty chemiczne dla przemysłu, **05** środki bakteriobójcze, biocydy.

(111) **232506** (220) 2009 07 09 (210) 358032
 (151) 2010 09 07 (441) 2009 10 12
 (732) P.H. SKORPION Tomasz Urban, Marki, PL.
 (540)



The logo features the word 'TONNY' in a stylized, hand-drawn font. The letters 'T', 'O', and 'N' are in black, while the second 'N', 'N', and 'Y' are in orange. Below the word, 'SK design' is written in a smaller, lowercase font.

Kolor znaku: pomarańczowy, szary, czarny

(531) 27.5.1, 29.1.13
 (510), (511) **09** okulary, okulary ochronne do uprawiania sportu, okulary przeciwsłoneczne, szkła do okularów optyczne i przeciwsłoneczne, soczewki optyczne, akcesoria do okularów, oprawki do okularów, futerały do okularów, **35** wyselekcjonowanie z myślą o osobach trzecich, okularów i akcesoriów do nich tak, by umożliwić konsumentom obejrzenie i dokonanie zakupu w dobrych warunkach, w sklepach detalicznych, hurtowniach lub za pomocą katalogów przesłanych pocztą lub środków komunikacji elektronicznej.

(111) **232507** (220) 2009 07 09 (210) 358033
 (151) 2010 09 06 (441) 2009 10 12
 (732) P.H. SKORPION Tomasz Urban, Marki, PL.
 (540)



The logo consists of the word 'SeeMe' in a stylized, lowercase font. The letters 'S', 'e', 'e', and 'M' are in orange, while the 'e' and 'e' are in black.

Kolor znaku: pomarańczowy

(531) 27.5.1, 29.1.1
 (510), (511) **09** okulary, okulary ochronne do uprawiania sportu, okulary przeciwsłoneczne, szkła do okularów optyczne i przeciwsłoneczne, soczewki optyczne, akcesoria do okularów, oprawki do okularów, futerały do okularów, **35** wyselekcjonowanie z myślą o osobach trzecich, okularów i akcesoriów do nich tak, by umożliwić konsumentom obejrzenie i dokonanie zakupu w dobrych warunkach, w sklepach detalicznych, hurtowniach lub za pomocą katalogów przesłanych pocztą lub środków komunikacji elektronicznej.

(111) **232508** (220) 2009 07 09 (210) 358038
 (151) 2010 09 07 (441) 2009 10 12

(732) Radosław Kaczmarczyk, Raszyn, PL.
(540)

Włoska Robota
PIZZERIA
TRATTORIA

Kolor znaku: bordowy

(531) 27.5.1, 29.1.1

(510), (511) **29** flaki, zupy, kiełbasy, kiszki, kompoty, konserwy, krokiety, ryby, owoce morza, mięso, potrawy z mięsa, placki ziemniaczane, sery, tłuszcze jadalne, wędliny, dziczyzna, produkty mleczne, sałatki warzywne i owocowe, wyroby garmażeryjne, hamburgery, hot-dogi, dania gotowe do spożycia z mięsa i ryb, chipsy ziemniaczane, chrupki ziemniaczane, dżemy, grzyby konserwowane, przetwory warzywne, przetwory mięsne, kapusta kwaszona, korniszony, ogórki kiszzone, konserwy rybne, konserwy mięsne, ekstrakty mięsne, mięso, drób, ryby, dziczyzna, jaja, mleko, wyroby z mleka, jadalne oleje i tłuszcze, owoce i warzywa konserwowane, suszone, gotowane, galaretki jadalne, konfitury, przeciery owocowe i warzywne, sosy do sałatek, **30** bułki, chleb, ciasta, gofry, ciastka, kanapki, lody, makarony, produkty mączne, mięso w cieście, naleśniki, paszteciki, pieczywo, pierogi, placki, przyprawy, słodczyce, spaghetti, pizze, wyroby cukiernicze, preparaty zbożowe, żywność na bazie maki, mrożone pieczywo, mrożone półprodukty żywnościowe na bazie mąki, **35** sprzedaż i dostarczanie dań na zamówienie za pośrednictwem Internetu i sieci telefonicznych, dobór personelu za pomocą metod psychotechnicznych, administrowanie hotelami, pozyskiwanie danych do baz danych, pokazy towarów w celach handlowych i reklamowych, usługi reklamowe, dystrybucja materiałów reklamowych, organizowanie targów w celach handlowych i reklamowych, zarządzanie działalnością artystyczną, wynajmowanie powierzchni na cele reklamowe, **41** organizowanie spotkań biznesowych i towarzyskich, konferencji, zjazdów, sympozjów, organizowanie imprez plenerowych, organizowanie wystaw i pokazów z dziedziny kultury i edukacji, organizowanie wypoczynku, kasyna, kluby nocne, organizowanie balów, przyjęć, organizowanie koncertów, widowisk artystycznych, różnych imprez kulturalnych, organizowanie konkursów, teleturniejów, konkursów piękności, **43** prowadzenie barów, restauracji, kawiarni, barów szybkiej obsługi, usługi hotelarskie, usługi gastronomiczne, hotele, motele, pensjonaty, restauracje samoobsługowe, zajazdy, stołówki, domy wczasowe, domy turystyczne, przygotowywanie dań na zamówienie oraz dostawa potraw na zamówienie, catering.

(111) **232509** (220) 2009 07 09 (210) 358041
(151) 2010 09 07 (441) 2009 10 12
(732) Piotr Konieczny, Poznań, PL.
(540)

Czerwone Sombrero
Mexican Bar

Kolor znaku: czerwony, biały

(531) 9.7.1, 9.7.17, 27.5.1, 29.1.12

(510), (511) **41** organizowanie i obsługa imprez rozrywkowych oraz ich scenografii: pikników, festynów, widowisk, koncertów muzycznych kapeli pieśni i tańca, dyskotek, występów folklorystycznych, dancinów z grupą muzyczną, bankietów, balów, przyjęć, uroczystości, spotkań okolicznościowych na zlecenie osób trzecich polegające na zapewnieniu rozrywki, usługi związane z rozrywką, rekreacją i kulturą fizyczną w zakresie organizowania zabaw, konkursów edukacyjnych, rozrywkowych, zawodów sportowych, zabaw ruchowych, ćwiczeń gimnastycznych, pływania, ćwiczeń na siłowni, obsługa salonów gier, obiektów sportowych, kortów tenisowych, basenów

rehabilitacyjno-rekreacyjnych, sal gimnastycznych, siłowni, wypożyczanie sprzętu sportowego, organizowanie i prowadzenie konferencji, kongresów, sympozjów, zjazdów, kursów, szkoleń i seminariów dotyczących kultury fizycznej, doradztwo zawodowe i propagowanie zdrowego stylu życia i sprawności fizycznej, wynajem sal wyposażonych w sprzęt audiowizualny i teleinformatyczny, **43** usługi gastronomiczne związane z podawaniem potraw i napojów w barach, kafeteriach, kawiarniach, restauracjach, stołówkach, przygotowanie dań na zamówienie oraz ich dostawa dla odbiorców zewnętrznych-catering, obsługa imprez promocyjnych, przyjęć, bankietów, zabaw, balów na zlecenie osób trzecich polegające na zaopatrzeniu w żywność i napoje, usługi hotelarskie związane z rezerwacją, czasowym zakwaterowaniem oraz wyżywieniem w hotelach, motelach, pensjonatach, domach wczasowych i turystycznych.

(111) **232510** (220) 2009 07 13 (210) 358158
(151) 2010 09 06 (441) 2009 10 26
(732) SORAYA S.A., Radzymin, PL.
(540)



(531) 26.2.1, 26.2.7, 26.4.2, 27.5.1

(510), (511) **03** środki wybielające i inne substancje stosowane w praniu; środki do czyszczenia, polerowania, szorowania i ścierania; mydła; środki perfumeryjne, olejki eteryczne, kosmetyki, płyny do pielęgnacji włosów; środki do czyszczenia zębów, **05** produkty farmaceutyczne i weterynaryjne; substancje sanitarne do celów leczniczych; żywność dla niemowląt; plastry, materiały opatrunkowe; materiały do plombowania zębów, woski dentystyczne; środki odkażające; środki do zwalczania roślnictwa; fungicydy, herbicydy, **44** usługi w zakresie pielęgnacji urody, w tym usługi kosmetyczek i salonów piękności, informacja i doradztwo dotyczące pielęgnacji urody i stosowania produktów kosmetycznych.

(111) **232511** (220) 2009 07 13 (210) 358159
(151) 2010 09 06 (441) 2009 10 26
(732) VISIMIND LTD Spółka z ograniczoną odpowiedzialnością, Olsztyn, PL.
(540)



Kolor znaku: pomarańczowy, czerwony, czarny

(531) 24.15.1, 26.4.2, 27.5.1, 29.1.13

(510), (511) **09** urządzenia i przyrządy: fotograficzne, geodezyjne, pomiarowe, kontrolne, do celów dydaktycznych, urządzenia do nagrywania, transmisji lub reprodukcji obrazu, sprzęt przetwarzający dane i komputery, **42** naukowe i techniczne usługi i badania oraz ich projektowanie; przemysłowa analiza i badanie usług; projektowanie i rozwój oprogramowania.

(111) **232512** (220) 2009 07 13 (210) 358169
 (151) 2010 09 06 (441) 2009 10 26
 (732) Q3 Szymon Kubik, Brzezia Łąka, PL.
 (540)



Kolor znaku: czerwony, czarny

(531) 24.17.1, 24.17.2, 27.5.1, 29.1.12

(510), (511) **09** zapisane nośniki dźwięku i obrazu, płyty kompaktowe, dyski optyczne przeznaczone do odtwarzania w urządzeniach multimedialnych, CD, DVD, reportaże, specjalistyczne programy telewizyjne, radiowe, nagrania video, nagrania koncertów na dyskach optycznych i kartach pamięci, **16** kalendarze, foldery, prospekty, afisze, plakaty, fotografie, nalepki, publikacje drukowane, czasopisma, książki, broszury, materiały szkoleniowe i instruktażowe, **35** usługi agencji reklamowej, produkcja reklam telewizyjnych, radiowych, kinowych, internetowych, dystrybucja materiałów reklamowych, rozpowszechnianie ogłoszeń reklamowych, organizacja pokazów reklamowych, organizowanie kampanii reklamowych, usługi w zakresie sporządzania ekspertyz dotyczących działalności gospodarczej, badania w zakresie działalności gospodarczej, udzielanie i pozyskiwanie informacji o działalności gospodarczej, profesjonalne doradztwo i udzielanie pomocy w zakresie prowadzenia działalności gospodarczej oraz w zarządzaniu przedsiębiorstwami, doradztwo w sprawach zarządzania personelem, rekrutacja personelu, prognozy ekonomiczne, organizacja targów i wystaw, sprzedaż książek i innych opublikowanych wydawnictw, nagrań dźwiękowych, muzycznych i filmowych, **41** działalność wydawnicza, usługi poligraficzne, publikowanie książek, czasopism, wydawnictw periodycznych, nagrań dźwiękowych i innych tekstów nie reklamowych w formie drukowanej, elektronicznej, udostępnianie tych wydawnictw za pośrednictwem Internetu, produkcja filmów dokumentalnych, reportaży, organizacja koncertów, widowisk artystycznych i innych imprez kulturalnych i rozrywkowych, organizacja produkcji filmowej, telewizyjnej, nagrań radiowych, płytowych i nagrań audio-video, usługi wynajmowania studia nagraniowego, filmowego, organizacji i produkcji nagrań filmowych, dźwiękowych, organizacji imprez artystycznych, estradowych, sportowych, rekreacyjnych, usługi obsługi technicznej i menedżerskiej produkcji telewizyjnej i filmowej, usług w zakresie prowadzenia kin i użytkowania sal kinowych, usługi wynajmu dekoracji, pomieszczeń do celów rozrywkowych, sprzętu telewizyjnego, radiowego, filmowego, kinematograficznego, wypożyczanie zapisanych nośników informacji, dźwięku i obrazu, usługi impresaryjne świadczone dla artystów, twórców sztuki, literatury, muzyki, aktorów, muzyków.

(111) **232513** (220) 2009 07 16 (210) 358318
 (151) 2010 09 09 (441) 2009 10 26
 (732) Laboratorium Kosmetyczne JOANNA Bogusław Górka,
 Ryszard Korczak Spółka Jawna, Warszawa, PL.

(540) joanna jedwab

(510), (511) **03** kosmetyki do mycia, pielęgnacji, upiększania włosów i ciała, w tym: środki do mycia włosów i ciała, środki do kąpieli, preparaty toaletowe takie jak: dezodoranty, sole do kąpieli, aromaty do kąpieli, preparaty pielęgnacyjne, w tym: kremy, maseczki, żele, śmietanki i mleczka kosmetyczne, kosmetyki upiększające do włosów i ciała, artykuły kosmetyczne do upiększania, w tym: szminki, cienie i tusze, farby do włosów, płyny do trwałości, kremy koloryzujące i odbarwiający, pudry, fluidy, kremy i woski depilujące, liftingi, artykuły perfumeryjne, wata do celów kosmetycznych, bibułki i chusteczki nasączone płynami kosmetycznymi, środki do pielęgnacji jamy ustnej, artykuły perfumeryjne, **05** preparaty do kąpieli leczniczych, preparaty farmaceutyczne przeciw łupieżowi, preparaty farmaceutyczne do włosów.

(111) **232514** (220) 2009 07 21 (210) 358438
 (151) 2010 09 14 (441) 2009 10 26

(732) Milmex Systemy Komputerowe Spółka z o.o., Sosnowiec, PL.
 (540) Milmex
 (510), (511) **09** systemy komputerowe-sprzęt przetwarzający dane, serwery, komputery, komputerowe urządzenia peryferyjne, komputery przenośne, routery, switchy, urządzenia i przyrządy elektryczne, przewodzące, transformujące, akumulatorowe i kontrolno-sterujące, urządzenia do nagrywania, transmisji lub reprodukcji dźwięku lub obrazu, programy komputerowe, oprogramowanie stałe i ruchome niezależne od rodzaju nośnika oraz sposobu jego pozyskiwania, magnetyczne nośniki danych, drukarki komputerowe, dyski do rejestracji dźwięku, dyskietki, dyski kompaktowe (audio-video), dyski kompaktowe (CD-ROM-y), kable elektryczne, monitory, myszy (informatyka); napędy dysków do komputera, optyczne nośniki danych, sprzęt telekomunikacyjny, sprzęt sieci radiowych, **37** komputery-instalacja sprzętu komputerowego, usługi serwisowe, konserwacja i naprawy, wsparcie techniczne, **38** przesyłanie informacji, zapewnienie łączności radiowej, przesyłanie fonii i/lub wizji, w tym zapewnienie osobom łączności fonicznej, usługi telekomunikacyjne w zakresie kompleksowego przesyłania głosu i danych, zapewnienie łączności poprzez terminale komputerowe, umożliwienie transmisji danych pomiędzy terminalami osobistymi oraz zapewnienie łączności VoIP, zapewnienie dostępu do sieci teleinformatycznych, dostarczanie abonentom szerokopasmowego, bezprzewodowego, powszechnego dostępu do Internetu i usług telefonicznych, zapewnienie łączności radiowej, umożliwianie łączności pomiędzy sieciami informatycznymi, umożliwianie dostępu do usług multimedialnych, **42** projektowanie i ulepszanie sprzętu oraz oprogramowania komputerowego: usługi sieciowe-zarządzanie siecią, umożliwienie łączności pomiędzy sieciami komputerowymi, usługi z zakresu nowych technologii bezprzewodowy, szerokopasmowy dostęp do Internetu i telefonii, kompleksowe rozwiązania telekomunikacyjne do przesyłania głosu i danych (Internet bez ograniczeń, linie telefoniczno-faxowe), usługi konsultingowo-wdrożeniowe, projektowanie spersonalizowanych usług multimedialnych, konsulting inżynierski i technologiczny, usługi inżynierskie w zakresie ocen, opinii, badań oraz sporządzania raportów na polu naukowym i technologicznym.

(111) **232515** (220) 2009 07 24 (210) 358622
 (151) 2010 09 14 (441) 2009 10 26
 (732) Związek Stowarzyszeń „Podkarpacka Izba Rolnictwa
 Ekologicznego”, Świlcza, PL.
 (540)

Kolor znaku: jasnozielony, zielony, biały, szary

(531) 27.5.1, 29.1.14

(510), (511) **35** doradztwo specjalistyczne w sprawach działalności gospodarczej, doradztwo w zakresie organizowania i prowadzenia działalności gospodarczej oraz zarządzania nią, dystrybucja materiałów reklamowych w postaci druków, prospektów, broszur, informacja o działalności gospodarczej, handlowe informacje i porady udzielane konsumentom, uaktualnianie materiałów reklamowych, prezentowanie produktów w mediach dla celów sprzedaży detalicznej, rozpowszechnianie ogłoszeń reklamowych, organizowanie wystaw w celach handlowych lub reklamowych, pomoc gospodarstwu ekologicznemu w działalności gospodarczej i w zarządzaniu, promocja sprzedaży dla osób trzecich, reklama, rozpowszechnianie ogłoszeń reklamowych, reklamy korespondencyjne, prasowe, radiowe i telewizyjne, badania rynkowe, organizowanie targów w celach handlowych lub reklamowych, tworzenie reklamowych i sponsorowanych tekstów, uaktualnianie materiałów reklamowych, udzielanie porad konsumentom, kreowanie wizerunku gospodarstw ekologicznych i ich towarów, organizacja wystaw w celach handlowych i reklamowych, **41** doradztwo zawodowe w zakresie edukacji ekologicznej, instruktaże, organizowanie, prowadzenie i obsługa konferencji, kongresów, seminariów, sympozjów i zjazdów, organizowanie konkursów, usługi związane z organizacją wypoczynku, **44** promocja ochrony zdrowia i ochrony środowiska, ogrodnictwo, wypożyczanie sprzętu rolniczego, usługi z zakresu szkółek roślinnych.

(111) **232516** (220) 2009 07 29 (210) 358821
 (151) 2010 09 09 (441) 2009 11 09
 (732) OPTIMUM MARK Spółka z ograniczoną odpowiedzialnością,
 Warszawa, PL.
 (540) Fist
 (510), (511) **03** środki czyszczące, nabyliczające, środki myjące, pre-
 paraty do odfuszczenia, preparaty do czyszczenia, detergenty.

(111) **232517** (220) 2009 07 29 (210) 358822
 (151) 2010 09 09 (441) 2009 11 09
 (732) OPTIMUM MARK Spółka z ograniczoną odpowiedzialnością,
 Warszawa, PL.
 (540)



Kolor znaku: biały, brązowy, zielony
 (531) 9.1.10, 27.5.1, 29.1.13
 (510), (511) **30** chleb, pieczywo.

(111) **232518** (220) 2009 08 31 (210) 360022
 (151) 2010 10 13 (441) 2009 12 07
 (732) CUKIERNIA SOWA Spółka Jawna, Bydgoszcz, PL.
 (540)



CUKIERNIA SOWA

Kolor znaku: brązowy, biały
 (531) 1.1.1, 1.7.19, 3.7.5, 5.3.13, 5.3.16, 26.1.1, 27.5.1, 29.1.12
 (510), (511) **30** kawa, herbata, kakao, czekolada, cukier, namiastki
 kawy, chleb, bułki, ciastka, wyroby cukiernicze i piekarnicze, słody-
 cze, wyroby czekoladowe i czekoladopodobne, lody jadalne, sosy
 do lodów, **41** organizowanie i obsługa zjazdów, seminariów, spotkań
 towarzyskich, organizowanie i obsługa imprez rozrywkowych, spor-
 towych, rekreacyjnych, organizowanie i obsługa zabaw, dyskotek,
 dancingów, balów, organizowanie i obsługa przyjęć okoliczności-
 owych, **43** usługi gastronomiczne związane z podawaniem potraw
 i napojów w barach, cukierniach, kawiarniach i restauracjach (stałych
 i sezonowych), usługi związane z przygotowywaniem dań na zamó-
 wienie i dostarczaniem ich do odbiorców zewnętrznych (catering)
 oraz z przygotowywaniem i sprzedażą dań na wynos, wynajmowa-
 nie sal na posiedzenia.

(111) **232519** (220) 2010 05 24 (210) 370674
 (151) 2010 10 27 (441) 2010 08 30
 (732) „Copal” Spółka z ograniczoną odpowiedzialnością,
 Trzcianka, PL.
 (540)

COPAL

(531) 27.5.1
 (510), (511) **06** konstrukcje metalowe, zwłaszcza budowlane, **20** me-
 ble i elementy wyposażenia wnętrz, **39** usługi w zakresie magazyn-
 owania i transportu towarów, **40** obróbka mechaniczna wyrobów
 metalowych w tym obróbka profili aluminiowych, usługi lakiernicze.

(111) **232520** (220) 2009 09 10 (210) 360425
 (151) 2010 11 05 (441) 2009 12 21
 (732) SLOVPOL WOOD SPÓŁKA Z OGRANICZONĄ
 ODPOWIEDZIALNOŚCIĄ, Kietrz, PL.
 (540)



(531) 7.15.5, 7.15.8, 27.3.1, 27.3.15, 27.5.1
 (510), (511) **19** deski podłogowe, podłogowe płyty parkietowe,
 boazerie, żaluzje niemetalowe, **35** reklama wyrobów, prowadze-
 nie promocji firm zagranicznych i krajowych w zakresie sprzedaży
 ich wyrobów, zgrupowanie na rzecz osób trzecich różnych towa-
 rów, w tym: parkietów podłogowych, desek podłogowych, paneli
 podłogowych, opakowań drewnianych, wyrobów podłogowych
 i meblarskich z drewna, korka, słomy i z materiałów wyplatanych,
 mebli biurowych, sklepowych i kuchennych pozwalające nabyw-
 cy wygodnie je oglądać i kupować w sklepie, supermarkecie, hur-
 towni.

(111) **232521** (220) 2009 09 09 (210) 360376
 (151) 2010 10 20 (441) 2009 12 21
 (732) CARREFOUR, Levallois-Perret, FR.
 (540) WRACA POZYTYWNE

(510), (511) **35** reklama; zarządzanie w działalności gospodarczej;
 administrowanie działalności gospodarczej; prace biurowe; reklama
 bezpośrednia drogą pocztową za pomocą broszur informacyjnych,
 prospektów, druków, próbek; usługi w zakresie organizowania pre-
 numeraty gazet dla osób trzecich; konsultacje dotyczące organi-
 zacji i zarządzania w dziedzinie działalności gospodarczej; rachun-
 kowość; powielanie dokumentów; usługi biur pośrednictwa pracy;
 zarządzanie plikami skomputeryzowanymi; organizacja wystaw dla
 celów handlowych lub reklamowych; reklama on-line poprzez sieć
 komputerową; wynajem czasu reklamowego we wszystkich środ-
 kach przekazu; publikowanie tekstów reklamowych; wynajmowa-
 nie powierzchni reklamowej; rozpowszechnianie reklam; public re-
 lations; usługi w zakresie sprzedaży detalicznej w supermarketach
 lub hipermarketach produktów multimedialnych, komputerów,
 produktów audiowizualnych, artykułów telefonicznych, artykułów
 muzycznych i fotograficznych, druków, artykułów piśmiennych,
 książek, produktów do działalności artystycznej i kulturalnej, gier
 i zabawek, produktów do konserwacji, artykułów do odnawiania
 i dekoracji domu (zewnątrz i wewnątrz), produktów ogrodniczych,
 artykułów do prac ogrodowych i do prac na świeżym powietrzu,
 małych i dużych artykułów elektrycznych stosowanych w gospo-
 darstwie domowym, artykułów wyposażenia domu do stosowania
 wewnątrz i na zewnątrz, artykułów oświetleniowych, przyborów
 i pojemników stosowanych w kuchni i w gospodarstwie domowym,
 bielizny pościelowej i domowej, tkanin i wyrobów tekstylnych,
 artykułów metalowych, artykułów do majsterkowania, narzędzi, arty-
 kułów samochodowych i dla jednośladów, artykułów odzieżowych,
 obuwia, nakryć głowy, bagażu, skóry, artykułów spożywczych i na-
 pojów, preparatów sanitarnych i do pielęgnacji urody, artykułów
 do pielęgnacji dzieci, parafarmaceutyków, biżuterii, przyrządów ze-
 garmistrzowskich, artykułów dla zwierząt; oferowanie w mediach
 produktów dla handlu detalicznego; promocja sprzedaży na rzecz
 osób trzecich.

(111) **232522** (220) 2009 10 05 (210) 361242
 (151) 2010 11 04 (441) 2010 01 18
 (732) Ośrodek Szkolenia Kierowców „PRAWKO”
 Cezary Drozdowski, Poznań, PL.

(540)



Kolor znaku: czarny, żółty, pomarańczowy, niebieski, zielony, biały
 (531) 7.11.10, 26.1.2, 27.5.1, 29.1.15
 (510), (511) **41** usługi w zakresie szkolenia kandydatów na kierowców pojazdów silnikowych, doszkalanie kierowców, doskonalenia techniki jazdy.

(111) **232523** (220) 2009 10 05 (210) 361243
 (151) 2010 11 04 (441) 2010 01 18
 (732) Ośrodek Szkolenia Kierowców „PRAWKO”
 Cezary Drozdowski, Poznań, PL.
 (540)

PRAWKO

(531) 27.5.1
 (510), (511) **41** usługi w zakresie szkolenia kandydatów na kierowców pojazdów silnikowych, doszkalanie kierowców, doskonalenia techniki jazdy.

(111) **232524** (220) 2009 10 05 (210) 361291
 (151) 2010 11 10 (441) 2010 01 18
 (732) HOOP Polska Spółka z ograniczoną odpowiedzialnością,
 Warszawa, PL.
 (540) COLĘDAWANIE
 (510), (511) **09** programy komputerowe; moduły ładowalne z treściami multimedialnymi obejmującymi publikacje, nagrania dźwiękowe i nagrania wideo, obrazy; programy do gier komputerowych, **16** wyroby z papieru lub z tektury, publikacje i materiały drukowane, materiały reklamowe i promocyjne w formie druków, plakatów, tablic reklamowych z papieru lub z tektury oraz materiałów piśmiennych, **28** gry i zabawki, maskotki, artykuły sportowe i torby na sprzęt sportowy, **32** piwo; wody mineralne i wody gazowane oraz inne napoje bezalkoholowe; napoje owocowe i soki owocowe; syropy i preparaty do sporządzania napojów, **35** działalność reklamowa i promocyjna, organizowanie imprez o charakterze promocyjnym, informacja reklamowa i promocyjna.

(111) **232525** (220) 2009 10 05 (210) 361292
 (151) 2010 11 10 (441) 2010 01 18
 (732) HOOP Polska Spółka z ograniczoną odpowiedzialnością,
 Warszawa, PL.
 (540) COLĘDAWANIE
 (510), (511) **09** programy komputerowe; moduły ładowalne z treściami multimedialnymi obejmującymi publikacje, nagrania dźwiękowe i nagrania wideo, obrazy; programy do gier komputerowych, **16** wyroby z papieru lub z tektury, publikacje i materiały drukowane, materiały reklamowe i promocyjne w formie druków, plakatów, tablic reklamowych z papieru lub z tektury oraz materiałów piśmiennych, **28** gry i zabawki, maskotki, artykuły sportowe i torby na sprzęt sportowy, **32** piwo; wody mineralne i wody gazowane oraz inne napoje bezalkoholowe; napoje owocowe i soki owocowe; syropy i preparaty do sporządzania napojów, **35** działalność reklamowa i promocyjna, organizowanie imprez o charakterze promocyjnym, informacja reklamowa i promocyjna.

(111) **232526** (220) 2009 10 17 (210) 361784
 (151) 2010 11 04 (441) 2010 01 18
 (732) Rudolf Schuberth, Otnoga, PL.
 (540)



Kolor znaku: szary, czerwony
 (531) 27.5.1, 29.1.12
 (510), (511) **33** napoje alkoholowe z wyjątkiem piwa, wódki, napoje alkoholowe destylowane, alkoholowe napoje zawierające owoce.

(111) **232527** (220) 2009 08 04 (210) 359057
 (151) 2010 10 07 (441) 2009 11 09
 (732) NEMEZIS-Jarosław Manastyrski, Warszawa, PL.
 (540)

Nemesis

(531) 27.5.1
 (510), (511) **09** alarmy antywłamaniowe, **36** agencje ściągania wiarygodności, **45** agencje detektywistyczne, usługi ochroniarskie, ochrona osobista, doradztwo w sprawach bezpieczeństwa.

(111) **232528** (220) 2009 09 03 (210) 360151
 (151) 2010 10 07 (441) 2009 12 07
 (732) ENERGO-TEL SPÓŁKA AKCYJNA, Warszawa, PL.
 (540)



Kolor znaku: niebieski, pomarańczowy
 (531) 2.9.17, 2.9.25, 27.5.1, 29.1.12
 (510), (511) **09** dyski kompaktowe, dyski magnetyczne, karty magnetyczne kodowane, magnetyczne nośniki danych, optyczne nośniki informacji, kodery magnetyczne, programy komputerowe [software ładowalny], nagrane oprogramowanie komputerowe, programy komputerowe nagrane sterujące, komputery, komputerowe urządzenia peryferyjne, nadajniki sygnałów elektronicznych, urządzenia przetwarzania danych, urządzenia do przetwarzania informacji, urządzenia dla telekomunikacji, sprzęt zasilający do urządzeń dla telekomunikacji, **35** prowadzenie usług w zakresie: agencji importowo-eksportowych, agencji informacji handlowej, analiz kosztów, badań marketingowych, badań rynku, dystrybucji materiałów reklamowych-próbek, druków, prospektów, broszur, handlowych informacji i porad udzielanych konsumentom [punkty informacji konsumenciej], handlowej wyceny, pozyskiwania danych do komputerowych baz danych, komputerowego zarządzania plikami, prezentowania produktów w mediach dla celów sprzedaży detalicznej, organizowania wystaw i targów w celach handlowych lub reklamowych, reklamy za pośrednictwem sieci komputerowej, reklamy radiowej, reklamy telewizyjnej, promocji sprzedaży dla osób trzecich, usług pośrednictwa w zakresie nabywania usług telekomunikacyjnych, **38** prowadzenie usług w zakresie: informacji o telekomunikacji, połączeń ze światową siecią komputerową za pośrednictwem telekomunikacji, przesyłania informacji, transmisji satelitarnej, transmisji danych, usług ogłoszeń elektronicznych [telekomunikacja], poczty elektronicznej, witryn internetowych, **42** prowadzenie usług w zakresie: doradztwa w zakresie sprzętu komputerowego, doradztwa w zakresie oprogramowania komputerowego, instalacji oprogramowania komputerowego, opracowania projektów technicznych, aktualizacji oprogramowania komputerowego, doradztwa w zakresie oprogramowania komputerowego, instalowania oprogramowania komputerowego, projektowania systemów komputerowych, projektowania sieci i systemów telekomunikacyjnych, opracowywania projektów

technicznych, usług uwierzytelnienia danych metodą kryptografii, usług z użyciem kart magnetycznych i mikroprocesorowych, **45** prowadzenie usług w zakresie: badań prawnych, doradztwa w sprawach bezpieczeństwa serwerów, certyfikatów zabezpieczających, elektronicznego przepływu informacji, podpisu elektronicznego.

(111) **232529** (220) 2009 09 03 (210) 360152
 (151) 2010 10 07 (441) 2009 12 07
 (732) ENERGO-TEL SPÓŁKA AKCYJNA, Warszawa, PL.
 (540)



Kolor znaku: czerwony, niebieski

(531) 27.5.1, 29.1.12

(510), (511) **09** dyski kompaktowe, dyski magnetyczne, karty magnetyczne kodowane, magnetyczne nośniki danych, optyczne nośniki informacji, kodery magnetyczne, programy komputerowe [software ładowalny], nagrane oprogramowanie komputerowe, programy komputerowe nagrane sterujące, programy kryptograficzne, karty magnetyczne kodowane, karty z układem scalonym lub mikroprocesorem, kodery magnetyczne, magnetyczne nośniki danych, komputery, komputerowe urządzenia peryferyjne, urządzenia przetwarzania danych, urządzenia do przetwarzania informacji, urządzenia dla telekomunikacji, urządzenia telefoniczne, urządzenia dla transmisji danych, teleinformatyki i radiotelekomunikacji, nadajniki sygnałów elektronicznych, sprzęt zasilający do urządzeń dla telekomunikacji, aparatura łączeniowa, zabezpieczająca, kontrolno-pomiarowa, sprzęt sieciowy i instalacyjny, osprzęt stacyjny, urządzenia elektryczne i elektroniczne do badania i regulacji sieci, elektrowni, instalacji przemysłowych, **35** prowadzenie usług w zakresie: handlowych informacji i porad udzielanych konsumentom [punkty informacji konsumenckiej], handlowych wycen, pozyskiwania danych do komputerowych baz danych, komputerowego zarządzania plikami, prezentowania produktów w mediach dla celów sprzedaży detalicznej, organizowania wystaw i targów w celach handlowych lub reklamowych, reklamy za pośrednictwem sieci komputerowej, reklamy radiowej, reklamy telewizyjnej, promocji sprzedaży dla osób trzecich, usług pośrednictwa w zakresie nabywania usług telekomunikacyjnych, **37** prowadzenie usług w zakresie: instalacji elektrycznych, telekomunikacji, do zdalnego sterowania procesami przemysłowymi, eliminacji zakłóceń w instalacjach elektrycznych, instalowania i napraw telefonów, instalowania i konserwacji oraz napraw urządzeń elektrycznych, instalowania, konserwacji oraz napraw maszyn i urządzeń biurowych, instalowania systemów zasilania, instalowania i konserwacji oraz napraw urządzeń klimatyzacyjnych, przeglądów i napraw urządzeń systemów teletransmisyjnych, instalowania, uruchamiania, utrzymania i napraw urządzeń telekomunikacyjnych, instalowania, uruchamiania, budowania i utrzymania oraz napraw urządzeń radiolinii, budowy, serwisu oraz modernizacji sieci światłowodowych, montażu i uruchamiania urządzeń pomiarowych, budowania i utrzymywania serwerowni, montażu i napraw oraz konserwacji instrumentów i przyrządów pomiarowych, kontrolnych, badawczych, testujących i nawigacyjnych, montażu i konserwacji oraz naprawy instalacji alarmowych przeciwpożarowych, montażu i konserwacji oraz napraw instalacji przeciwwłamaniowych, montażu i konserwacji oraz napraw dźwiękowych systemów ostrzegawczych, instalowania i konserwacji oraz napraw telewizji przemysłowej-C-CTV, instalowania i konserwacji oraz naprawy systemu kontroli dostępu i ruchu osobowego, instalowania okablowania strukturalnego, instalowania i naprawa oraz konserwacja instalacji elektrycznych silnoprądowych i słaboprądowych, instalowania i napraw wewnętrznych linii zasilania, instalowania i napraw gniazd siłowych, instalowania i napraw gniazd oświetleniowych, instalowania i napraw instalacji odgromowych, instalowania i naprawa oświetlenia awaryjnego i ewakuacyjnego, instalowania, napraw i konserwacji elektrycznej aparatury rozdzielczej i sterowniczej, konserwacji i napraw komputerów, wykonywania i utrzymywania oraz modernizacji sieci światłowodowych, wykonywania prac ogólnobudowlanych w zakresie obiektów liniowych, jak rurociągów, linii elektroenergetycznych, elektrotrakcyjnych i przesyłowych telekomunikacyjnych, wykonywa-

nia instalacji elektrycznych budynków i budowli, budowy i instalacji sieci kablowych do przesyłania dźwięku i obrazu, usług budowlano-montażowych i remontowych obiektów dla sprzętu elektrycznego i telekomunikacyjnego, napraw i konserwacji budynków i obiektów przemysłowych, instalowania i budowa traktów światłowodowych na liniach energetycznych i w kanalizacji teletechnicznej, **38** prowadzenie usług w zakresie: informacji o telekomunikacji, łączności poprzez sieć światłowodów, łączności poprzez terminale komputerowe, łączności telefonicznej, łączności za pomocą telefonii komórkowej, połączenia ze światową siecią komputerową za pośrednictwem telekomunikacji, przesyłania informacji, transmisji satelitarnych, transmisji danych i teleinformatyki, usług ogłoszeń elektronicznych [telekomunikacja], poczty elektronicznej, witryn internetowych, usług radiotelekomunikacyjnych, usług telefonicznych, usług związanych z ustaleniem tras połączeń i połączeń dla telekomunikacji, usług centrów telefonicznych [call center], wypożyczania urządzeń do przesyłania informacji, wypożyczania urządzeń telekomunikacyjnych, pomiarów eksploatacyjnych traktów światłowodowych, **40** prowadzenie usług w zakresie: wytwarzania energii, wytwarzania energii elektrycznej, magnesowania, spawania, lutowania, unieszkodliwiania odpadów [przetwarzanie], wypożyczania generatorów, wypożyczania urządzeń klimatyzacyjnych, **42** prowadzenie usługi w zakresie: analiz systemów komputerowych, doradztwa w zakresie sprzętu komputerowego, doradztwa w zakresie oprogramowania komputerowego, elektronicznej konwersji danych lub programów, instalacji oprogramowania komputerowego, odzyskiwania danych komputerowych, opracowania projektów technicznych, aktualizacji oprogramowania komputerowego, konserwacji oprogramowania komputerowego, projektowania oprogramowania komputerowego, powielania oprogramowania komputerowego, projektowania systemów komputerowych, usług komputerowych w zakresie ochrony antywirusowej, usług w zakresie ochrony informacji w sieciach telekomunikacyjnych i teleinformatycznych, usług uwierzytelnienia danych metodą kryptografii, usług z użyciem kart magnetycznych i mikroprocesorowych, projektowania budowlanego, urbanistycznych technologii, projektowania instalacji elektrycznych, telekomunikacyjnych i automatyki przemysłowej, projektowania sieci do przesyłania dźwięku i obrazu, projektowania sieci światłowodowych, oceny stanu technicznego, testów, badań i ekspertyz urządzeń elektrycznych i telekomunikacyjnych, badań i regulacji sieci, elektrowni i instalacji przemysłowych, ekspertyz i doradztwa technicznego, **45** prowadzenie usług w zakresie: badań prawnych, doradztwa w sprawach bezpieczeństwa serwerów, certyfikatów, elektronicznego przepływu informacji, podpisu elektronicznego, doradztwa w zakresie ochrony informacji w sieciach telekomunikacyjnych i teleinformatycznych, doradztwa w zakresie własności intelektualnej, licencjonowania programów komputerowych.

(111) **232530** (220) 2009 06 01 (210) 356512
 (151) 2010 12 02 (441) 2009 09 14
 (732) SGI Baltis Spółka z ograniczoną odpowiedzialnością,
 Szczecin, PL.
 (540)



Kolor znaku: biały, niebieski

(531) 26.1.1, 27.5.1, 29.1.12

(510), (511) **35** usługi w zakresie: organizacji i zarządzania przedsięwzięciami inwestycyjnymi w celu budowy i/lub przygotowaniu obiektów mieszkalnych i niemieszkalnych przeznaczonych do sprzedaży, wynajmowania, użyczenia, sprzedaż obiektów i lokali mieszkalnych i niemieszkalnych, **36** usługi w zakresie: organizacji i zarządzania finansowaniem przedsięwzięć inwestycyjnych polegających na budowie i/lub przygotowaniu obiektów mieszkalnych i niemieszkalnych przeznaczonych do sprzedaży, wynajmowania, użyczenia, pośrednictwo w sprawach kupna, sprzedaży, najmu budynków, lokali i powierzchni użytkowej, analizy rynku nieruchomości, anali-

zy finansowe, pośrednictwo finansowe, usługi finansowe, **37** usługi w zakresie: budownictwa, nadzoru budowlanego, realizacji i nadzoru nad przedsięwzięciami inwestycyjnymi polegającymi na budowie i/lub przygotowaniu obiektów mieszkalnych i niemieszkalnych, usług remontowych, usług wykończeniowych, usług instalacyjnych, naprawy obiektów budowlanych, restauracji budynków, konserwacji obiektów budowlano-mieszkalniowych, budowania lokali mieszkaniowych i osiedli mieszkaniowych wraz z infrastrukturą, budowania obiektów kubaturowych, roboty ziemne, wykonywanie dróg i nawierzchni.

(111) **232531** (220) 2009 10 23 (210) 361982
 (151) 2011 01 05 (441) 2010 02 01
 (732) Orion Corporation, Espoo, FI.
 (540) ESPRONIL
 (510), (511) **05** preparaty farmaceutyczne przeznaczone dla ludzi.

(111) **232532** (220) 2009 10 23 (210) 361985
 (151) 2011 01 05 (441) 2010 02 01
 (732) Orion Corporation, Espoo, FI.
 (540) NASORIN
 (510), (511) **05** preparaty farmaceutyczne przeznaczone dla ludzi.

(111) **232533** (220) 2009 05 25 (210) 356225
 (151) 2010 09 10 (441) 2009 08 31
 (732) Marius Olech, Gdańsk, PL.
 (540) Świat Dziecka
 (510), (511) **30** kakao, cukier, kawa nienaturalna; wyroby cukiernicze i słodczyce, lody; batony lukrecyjne; chałwa; chipsy (produkty zbożowe); ciasta; cukierki miętowe; czekolada, napoje na bazie czekolady; gofry; karmelki; naleśniki; pizza; popcorn; tortilla; gumy do żucia; miód, melasa (syrupy); drożdże; lód, **32** wody mineralne i gazowane oraz inne napoje bezalkoholowe; napoje owocowe i soki owocowe; syropy i inne preparaty do produkcji napojów, **41** organizowanie imprez sportowych, informacja o imprezach rozrywkowych, organizowanie loterii, organizowanie lunaparków, parków rozrywki; organizacja imprez oraz zawodów sportowych.

(111) **232534** (220) 2009 06 03 (210) 356660
 (151) 2010 09 08 (441) 2009 09 14
 (732) MOTORCYCLES PERFORMANCE MAŁY HD
 Bogusław Małajowicz, Wieliczka, PL.
 (540)



Kolor znaku: biały, pomarańczowy, czarny
 (531) 25.7.1, 26.3.1, 26.4.2, 26.5.4, 27.5.1, 29.1.13
 (510), (511) **25** odzież (w szczególności bluzy, koszule, podkoszulki, kurtki, bielizna, spodnie, odzież motocyklowa, czapki, chusty, buty, kombinezony, odzież dziecięca), **35** usługi handlowe (zarządzanie w zakresie zamówień w szczególności handel częściami i akcesoriami do motocykli), **37** naprawa pojazdów (w szczególności motocykli).

(111) **232535** (220) 2009 06 15 (210) 357043
 (151) 2010 09 24 (441) 2009 09 28
 (732) Krystian Sochor, Brynica, PL.
 (540)

kospod

Kolor znaku: żółty, ciemnoszary, biały
 (531) 27.5.1, 29.1.13

(510), (511) **17** korki gumowe, złączki gumowe, nakładki gumowe, ograniczniki gumowe, podkładki z gumy, gumowe złącza rozprężne, zderzaki gumowe, **19** boazerie i belki niemetalowe, drewno budowlane, deski jako drewno budowlane, drewno obrobione, drewno użytkowe, listwy i płyty niemetalowe, okładziny drewniane, kostka brukowa drewniana, parkiety, płytki podłogowe niemetalowe, podłogi niemetalowe, powłoki drewniane, schody niemetalowe, sklejki, wykładziny niemetalowe dla budownictwa, **27** wykładziny podłogowe ażurowe, wykładziny podłogowe izolujące, maty podłogowe.

(111) **232536** (220) 2009 06 18 (210) 357204
 (151) 2010 09 24 (441) 2009 09 28
 (732) The Procter & Gamble Company, Cincinnati, US.
 (540) OLD SPICE CYPRUS
 (510), (511) **03** mydła toaletowe, artykuły perfumeryjne, kosmetyki, olejki eteryczne, lotony do włosów, preparaty do oczyszczania, pielęgnacji oraz upiększania skóry, owłosionej skóry głowy oraz włosów, dezodoranty i antyperspiranty do użytku osobistego.

(111) **232537** (220) 2009 06 22 (210) 357344
 (151) 2010 09 21 (441) 2009 09 28
 (732) Toruńskie Piwnice Win VINPOL Spółka z ograniczoną odpowiedzialnością, Toruń, PL.
 (540)



Kolor znaku: złoty, zielony, biały
 (531) 5.3.20, 25.1.15, 26.11.3, 27.5.1, 29.1.13
 (510), (511) **33** napoje alkoholowe, wódki, wina, brandy, rummy, likiery, koktajle, aperitify, nalewki, miody pitne, napoje alkoholowe zawierające owoce, napoje alkoholowe wspomagające trawienie, esencje i ekstrakty alkoholowe.

(111) **232538** (220) 2009 06 23 (210) 357364
 (151) 2010 09 02 (441) 2009 09 28
 (732) Fabryka Snów S.C. Beata Hammerszmidt,
 Karolina Hammerszmidt, Warszawa, PL.
 (540)



Kolor znaku: niebieski, granatowy
 (531) 3.4.11, 27.5.1, 29.1.4
 (510), (511) **25** piżamy, koszule nocne, szlafroki, **35** usługi sprzedaży piżam, koszul nocnych, szlafroków, kapci, majtek i staników.

(111) **232539** (220) 2009 06 25 (210) 357475
 (151) 2010 09 27 (441) 2009 09 28
 (732) BANK ZACHODNI WBK SPÓŁKA AKCYJNA, Wrocław, PL.;
 BZ WBK-AVIVA TOWARZYSTWO UBEZPIECZEŃ NA ŻYCIE SPÓŁKA AKCYJNA, Poznań, PL.
 (540) PROGRAM INWESTYCYJNY IN PLUS BZ WBK
 (510), (511) **36** usługi ubezpieczeniowe na rzecz osób fizycznych i osób prawnych, doradztwo w sprawach ubezpieczeniowych, infor-

macja o ubezpieczeniach, działalność akwizycyjna i pośrednictwo w zakresie funduszy inwestycyjnych, funduszy emerytalnych i ubezpieczeń.

(551) wspólne prawo ochronne

(111) **232540** (220) 2009 06 29 (210) 357563
 (151) 2010 09 21 (441) 2009 10 12
 (732) ECOVARIO Spółka z ograniczoną odpowiedzialnością, Miastko, PL.
 (540) renovario
 (510), (511) **19** niemetalowe materiały budowlane.

(111) **232541** (220) 2009 07 01 (210) 357678
 (151) 2010 09 24 (441) 2009 10 12
 (732) Raku Games Mateusz Rakowski, Warszawa, PL.
 (540)



Kolor znaku: złoty

(531) 4.3.3, 27.5.1, 29.1.2

(510), (511) **28** karty do gry, żetony do gry, gry automatyczne inne niż do użytku z zewnętrznym ekranem lub monitorem, gry automatyczne lub na żetony, gry inne niż przystosowane do użytku z zewnętrznym ekranem lub monitorem, gry planszowe, gry towarzyskie (salonowe), **41** komputerowe przygotowanie materiałów do publikacji, obsługa gier w systemie on-line [z sieci informatycznej], publikowanie książek, nagrania dźwiękowe, obsługa salonów gier, produkcja filmów, udostępnianie publikacji elektronicznych on-line nie do pobierania z sieci komputerowych, pisanie scenariuszy.

(111) **232542** (220) 2009 07 02 (210) 357741
 (151) 2010 09 14 (441) 2009 10 12
 (732) ATLAS Spółka z ograniczoną odpowiedzialnością, Łódź, PL.
 (540)



(531) 7.1.8, 7.1.9, 26.1.1, 26.1.16, 26.1.18, 27.5.1

(510), (511) **01** produkty i półprodukty chemiczne przeznaczone dla przemysłu, prac badawczych, fotografii jak również rolnictwa, ogrodnictwa i leśnictwa; żywice syntetyczne w stanie surowym, tworzywa sztuczne w stanie surowym; nawozy do użytku gleby; mieszanki do gaśnic; preparaty do hartowania i lutowania metali; produkty chemiczne do konserwowania żywności; substancje garbujące; kleje (spoiwa) przeznaczone dla przemysłu, substancje chemiczne nieprzetworzone, kleje i zaprawy klejowe, środki impregnujące i konserwujące, preparaty do odtłuszczania, **02** farby, pokosty, lakiery; środki zapobiegające korozji i zabezpieczające drewno; barwniki; zaprawy farbiarskie; żywice naturalne; folie metalowe i formy proszkowe dla malarzy, dekoratorów, drukarzy i artystów, pokrywające powierzchnie dekoracyjne i ochronne kompozycje trwałe lub tymczasowe, podkłady, szpachlówki, powłoki gruntowe, środki zabezpieczające przed niszczeniem mury i inne materiały, wszystkie w formie preparatów proszkowych, płynnych, półpłynnych i rozpylanych oraz rozcieńczalniki do powyższych związków i preparatów, **17** kauczuk, gutaperka, guma, azbest, mika i wyroby z tych materiałów nie ujęte w innych klasach, masy uszczelniające termoizolujące i hydroizolujące

ce, preparaty płynne, półpłynne i w postaci proszku do rozprowadzenia cieczą, przeznaczone do uzyskiwania powłok uszczelniających i hydroizolujących w budownictwie, zaprawy izolujące, **19** materiały budowlane niemetalowe; rury sztywne niemetalowe stosowane w budownictwie; asfalt, smoła i bitumy; budynki przenośne niemetalowe; pomniki niemetalowe, zaprawy budowlane, elementy budowlane i półfabrykaty zawierające gips, gips, zaprawy gipsowe, niemetalowe materiały budowlane do systemów dociepleń, **35** reklama; zarządzanie w działalności handlowej; administrowanie działalności handlowej; prace biurowe, **37** usługi budowlane; naprawy; usługi instalacyjne, **41** nauczanie; kształcenie; rozrywka; działalność sportowa i kulturalna.

(111) **232543** (220) 2009 07 02 (210) 357743
 (151) 2010 09 08 (441) 2009 10 12
 (732) LA RIVE Spółka Akcyjna, Grudziądz, PL.
 (540)



Kolor znaku: różowy, biały, niebieski, żółty, czerwony, fioletowy, srebrny i jego odcienie, biały, czarny

(531) 1.1.1, 1.1.5, 2.3.8, 2.7.16, 26.1.2, 26.4.1, 27.5.1, 29.1.15

(510), (511) **03** wyroby perfumeryjne, perfumy, wody perfumowane, wody toaletowe, wody kolońskie, płyny po goleniu, antyperspiranty, dezodoranty, mydła, mydła w płynie, esencje eteryczne, olejki eteryczne, kosmetyki, zestawy kosmetyków, kremy kosmetyczne, lakiery do paznokci, preparaty do makijażu, mleczko kosmetyczne, toniki kosmetyczne, preparaty do demakijażu, piżmo (perfumeria), pomadki do ust, puder do makijażu, sole kąpielowe do celów innych niż lecznicze, płyny do kąpieli innych niż lecznicze, wody zapachowe.

(111) **232544** (220) 2009 07 02 (210) 357744
 (151) 2010 09 14 (441) 2009 10 12
 (732) LA RIVE Spółka Akcyjna, Grudziądz, PL.
 (540)



Kolor znaku: różowy, niebieski, żółty, brązowy, fioletowy, srebrny i jego odcienie, biały, czarny

(531) 2.3.5, 5.5.19, 5.5.20, 26.11.3, 26.11.9, 27.5.1, 29.1.15

(510), (511) **03** wyroby perfumeryjne, perfumy, wody perfumowane, wody toaletowe, wody kolońskie, płyny po goleniu, antyperspiranty, dezodoranty, mydła, mydła w płynie, esencje eteryczne, olejki eteryczne, kosmetyki, zestawy kosmetyków, kremy kosmetyczne, lakiery do paznokci, preparaty do makijażu, mleczko kosmetyczne, toniki kosmetyczne, preparaty do demakijażu, piżmo (perfumeria), pomadki do ust, puder do makijażu, sole kąpielowe do celów innych niż lecznicze, płyny do kąpieli innych niż lecznicze, wody zapachowe.

(111) **232545** (220) 2009 07 03 (210) 357775
 (151) 2010 09 14 (441) 2009 10 12
 (732) JUTRO WAKACJE BIURO PODRÓŻY Tomasz Jaskólski,
 Warszawa, PL.
 (540)



Kolor znaku: biały, żółty, błękitny
 (531) 5.1.3, 5.1.12, 27.5.1, 29.1.13

(510), (511) **09** programy komputerowe, systemy informatyczne, systemy rezerwacji internetowej, on-line, szczególnie rezerwacji turystycznej, w tym wycieczek, podróży, noclegów, hoteli, posiłków, transportu, **35** usługi reklamy; administrowanie i zarządzanie hotelami, **39** prowadzenie agencji i biur turystycznych oraz usługi turystyczne z wyjątkiem rezerwacji hoteli i pensjonatów, organizowanie wycieczek, wycieczek morskich oraz podróży, w tym rezerwacji miejsc, zwiedzania i transportu, usługi transportu pasażerskiego oraz transportu przedmiotów wartościowych, usługi transportu lądowego, w tym autobusami, samochodami, kolejami, usługi transportu wodnego rzeczno i innego śródlądowego oraz morskiego, w tym: barkami, łodziami, promami, statkami i okrętami, usługi transportu powietrznego, czarterowanie, usługi informacji, rezerwacji i pośrednictwa w transporcie, **43** usługi agencji i biur zakwaterowania oraz rezerwacji noclegów, w tym: hotele, pensjonaty, domy wypoczynkowe i turystyczne, kempingi, kwatery, organizowanie obozów wakacyjnych z zakwaterowaniem, wynajem noclegów, usługi hoteli, pensjonatów, domów wypoczynkowych, domów turystycznych, moteli, kempingów, usługi w zakresie posiłków restauracyjnych, usługi barów, barów szybkiej obsługi, kantin, kawiarni, kafeterii, restauracji, restauracji samoobsługowych.

(111) **232546** (220) 2009 07 03 (210) 357777
 (151) 2010 09 10 (441) 2009 10 12
 (732) „HERBAPOL-LUBLIN” SPÓŁKA AKCYJNA, Lublin, PL.
 (540) NERVOMAG WEŻ TO NA SPOKÓJ

(510), (511) **05** produkty farmaceutyczne, substancje i preparaty do celów medycznych, wspomagające leczenie, podnoszące odporność organizmu i wzbogacające organizm w niezbędne witaminy i/lub mikroelementy.

(111) **232547** (220) 2009 07 03 (210) 357779
 (151) 2010 09 14 (441) 2009 10 12
 (732) „HERBAPOL-LUBLIN” SPÓŁKA AKCYJNA, Lublin, PL.

(540) Żuravit mocno skoncentrowany na drogach moczowych. Seria limitowana Żuravit z herbatą żurawinową.

(510), (511) **05** substancje i preparaty farmaceutyczne wspomagające leczenie, podnoszące odporność organizmu i wzbogacające organizm w niezbędne witaminy i mikroelementy, substancje i preparaty do celów farmaceutycznych, wspomagające leczenie, podnoszące odporność organizmu i wzbogacające organizm w niezbędne witaminy i mikroelementy, suplementy diety do celów leczniczych, dietetyczna żywność i napoje do celów leczniczych, leki, preparaty wspomagające leczenie dolegliwości urologicznych.

(111) **232548** (220) 2009 07 03 (210) 357780
 (151) 2010 09 14 (441) 2009 10 12
 (732) „HERBAPOL-LUBLIN” SPÓŁKA AKCYJNA, Lublin, PL.
 (540) Żuravit mocno skoncentrowany na drogach moczowych. Seria limitowana Żuravit z syropem żurawinowym.

(510), (511) **05** substancje i preparaty farmaceutyczne wspomagające leczenie, podnoszące odporność organizmu i wzbogacające organizm w niezbędne witaminy i mikroelementy, substancje i preparaty do celów farmaceutycznych, wspomagające leczenie, podnoszące odporność organizmu i wzbogacające organizm w niezbędne witaminy i mikroelementy, suplementy diety do celów leczniczych, dietetyczna żywność i napoje do celów leczniczych, leki, preparaty wspomagające leczenie dolegliwości urologicznych.

(111) **232549** (220) 2009 07 08 (210) 357949
 (151) 2010 09 23 (441) 2009 10 12
 (732) KUMIBEX SPÓŁKA Z OGRANICZONĄ ODPOWIEDZIALNOŚCIĄ,
 Orzech, PL.
 (540)



Kolor znaku: niebieski, ciemnoniebieski

(531) 24.15.21, 27.5.1, 29.1.12

(510), (511) **35** usługi eksportowo-importowe w zakresie maszyn, urządzeń, części zamiennych i zapasowych oraz materiałów do zastosowania techniki poliuretanowej, **37** wykonywanie robót izolacyjnych i uszczelniających budynki i budowle; wykonywanie pokryć dachowych różną techniką; wykonywanie prac zabezpieczających metale oraz beton przed korozją, **40** wykonywanie konstrukcji metalowych w wytwórni, a także obróbka mechaniczna, hartowanie, odlewanie, platerowanie i powlekanie.

(111) **232550** (220) 2009 07 08 (210) 357983
 (151) 2010 09 21 (441) 2009 10 12
 (732) Przedsiębiorstwo „JANUS” Spółka Akcyjna, Toruń, PL.
 (540)



Kolor znaku: kremowy, jasnobrązowy i jego odcienie, czarny

(531) 1.1.17, 3.7.3, 27.5.1, 29.1.13

(510), (511) **33** wina, napoje alkoholowe.

(111) **232551** (220) 2009 07 14 (210) 358198
 (151) 2010 09 09 (441) 2009 10 26
 (732) ZWIĄZEK STOWARZYSZEŃ „FEDERACJA KAWALERII
 OCHOTNICZEJ”, Warszawa, PL.
 (540)



Kolor znaku: szary

(531) 3.7.1, 23.1.1, 24.1.25, 24.9.2, 27.5.1, 29.1.6

(510), (511) **35** reklama, **40** usługi drukowania, **41** edukacja, usługi sportowe i kulturalne, organizacja zawodów sportowych w tym sporty obronne i spektakli.

(111) **232552** (220) 2009 07 14 (210) 358201
 (151) 2010 09 09 (441) 2009 10 26

(732) FIT.PL Sp. z o.o., Radom, PL.
(540)



Kolor znaku: czerwony, granatowy, biały

(531) 2.3.8, 26.1.1, 26.11.1, 26.11.13, 27.5.1, 29.1.13

(510), (511) **35** organizowanie targów w celach reklamowych i handlowych w tym targów wirtualnych realizowanych przez portale internetowe, organizowanie wystaw i pokazów towarów i usług w celach reklamowych i handlowych, usługi w zakresie reklamy oraz rozpowszechniania i dystrybucji materiałów reklamowych, pozyskiwanie danych do komputerowych baz danych wyszukiwanie w komputerowych bazach danych, zarządzanie zbiorami informatycznymi, promocja jakości, **41** organizowanie i prowadzenie wystaw z dziedziny kultury lub edukacji, organizowanie i prowadzenie konferencji, kongresów, seminariów, sympozjów, zjazdów oraz konkursów edukacyjnych lub rozrywkowych, **42** tworzenie i utrzymywanie stron internetowych dla osób trzecich, projektowanie systemów komputerowych, projektowanie komputerowe, udostępnianie zasobów serwerów dla sieci komputerowych, zarządzanie portalami internetowymi, usługi w zakresie prezentacji internetowych i multimedialnych, doradztwo komputerowe, testowanie i badania techniczne produktów i materiałów dla potrzeb kontroli jakości i certyfikacji, kontrola jakości, certyfikowanie jakości produktów i usług, opracowywanie ankiet i analiz z zakresu jakości produktów i usług.

(111) **232553** (220) 2009 07 14 (210) 358204
(151) 2010 09 09 (441) 2009 10 26
(732) FIT.PL Sp. z o.o., Radom, PL.
(540)



Kolor znaku: granatowy, biały, czerwony

(531) 2.3.8, 26.1.1, 26.11.1, 26.11.13, 27.5.1, 29.1.13

(510), (511) **35** organizowanie targów w celach reklamowych i handlowych w tym targów wirtualnych realizowanych przez portale internetowe, organizowanie wystaw i pokazów towarów i usług w celach reklamowych i handlowych, usługi w zakresie reklamy oraz rozpowszechniania i dystrybucji materiałów reklamowych, pozyskiwanie danych do komputerowych baz danych wyszukiwanie w komputerowych bazach danych, zarządzanie zbiorami informatycznymi, promocja jakości, **41** organizowanie i prowadzenie wystaw z dziedziny kultury lub edukacji, organizowanie i prowadzenie konferencji, kongresów, seminariów, sympozjów, zjazdów oraz konkursów edukacyjnych lub rozrywkowych, **42** tworzenie i utrzymywanie stron internetowych dla osób trzecich, projektowanie systemów komputerowych, projektowanie komputerowe, udostępnianie zasobów serwerów dla sieci komputerowych, zarządzanie portalami internetowymi, usługi w zakresie prezentacji internetowych i multimedialnych, doradztwo komputerowe, testowanie i badania techniczne produktów i materiałów dla potrzeb kontroli jakości i certyfikacji, kontrola jakości, certyfikowanie jakości produktów i usług, opracowywanie ankiet i analiz z zakresu jakości produktów i usług.

(111) **232554** (220) 2009 07 14 (210) 358204
(151) 2010 09 09 (441) 2009 10 26
(732) FIT.PL Sp. z o.o., Radom, PL.
(540)



Kolor znaku: granatowy, biały, czerwony

(531) 2.3.1, 26.1.1, 26.11.1, 26.11.13, 27.5.1, 29.1.13

(510), (511) **35** organizowanie targów w celach reklamowych i handlowych w tym targów wirtualnych realizowanych przez portale internetowe, organizowanie wystaw i pokazów towarów i usług w celach reklamowych i handlowych, usługi w zakresie reklamy oraz rozpowszechniania i dystrybucji materiałów reklamowych, pozyskiwanie danych do komputerowych baz danych wyszukiwanie w komputerowych bazach danych, zarządzanie zbiorami informatycznymi, promocja jakości, **41** organizowanie i prowadzenie wystaw z dziedziny kultury lub edukacji, organizowanie i prowadzenie konferencji, kongresów, seminariów, sympozjów, zjazdów oraz konkursów edukacyjnych lub rozrywkowych, **42** tworzenie i utrzymywanie stron internetowych dla osób trzecich, projektowanie systemów komputerowych, projektowanie komputerowe, udostępnianie zasobów serwerów dla sieci komputerowych, zarządzanie portalami internetowymi, usługi w zakresie prezentacji internetowych i multimedialnych, doradztwo komputerowe, testowanie i badania techniczne produktów i materiałów dla potrzeb kontroli jakości i certyfikacji, kontrola jakości, certyfikowanie jakości produktów i usług, opracowywanie ankiet i analiz z zakresu jakości produktów i usług.

(111) **232555** (220) 2009 07 14 (210) 358204
(151) 2010 09 09 (441) 2009 10 26
(732) FIT.PL Sp. z o.o., Radom, PL.
(540)



Kolor znaku: biały, czerwony, granatowy

(531) 2.3.8, 26.1.1, 26.11.1, 26.11.13, 27.5.1, 29.1.13

(510), (511) **35** organizowanie targów w celach reklamowych i handlowych w tym targów wirtualnych realizowanych przez portale internetowe, organizowanie wystaw i pokazów towarów i usług w celach reklamowych i handlowych, usługi w zakresie reklamy oraz rozpowszechniania i dystrybucji materiałów reklamowych, pozyskiwanie danych do komputerowych baz danych wyszukiwanie w komputerowych bazach danych, zarządzanie zbiorami informatycznymi, promocja jakości, **41** organizowanie i prowadzenie wystaw z dziedziny kultury lub edukacji, organizowanie i prowadzenie konferencji, kongresów, seminariów, sympozjów, zjazdów oraz konkursów edukacyjnych lub rozrywkowych, **42** tworzenie i utrzymywanie stron internetowych dla osób trzecich, projektowanie systemów komputerowych, projektowanie komputerowe, udostępnianie zasobów serwerów dla sieci komputerowych, zarządzanie portalami internetowymi, usługi w zakresie prezentacji internetowych i multimedialnych, doradztwo komputerowe, testowanie i badania techniczne produktów i materiałów dla potrzeb kontroli jakości i certyfikacji, kontrola jakości, certyfikowanie jakości produktów i usług, opracowywanie ankiet i analiz z zakresu jakości produktów i usług.

(111) **232556** (220) 2009 07 14 (210) 358205
(151) 2010 09 14 (441) 2009 10 26
(732) FIT.PL Spółka z ograniczoną odpowiedzialnością, Radom, PL.
(540)



Kolor znaku: granatowy, biały, czerwony

(531) 2.3.8, 26.1.1, 26.11.1, 26.11.13, 27.5.1, 29.1.13

(510), (511) **35** organizowanie targów w celach reklamowych i handlowych w tym targów wirtualnych realizowanych przez portale internetowe, organizowanie wystaw i pokazów towarów i usług w celach reklamowych i handlowych, usługi w zakresie reklamy oraz rozpowszechniania i dystrybucji materiałów reklamowych, pozyskiwanie danych do komputerowych baz danych wyszukiwanie w komputerowych bazach danych, zarządzanie zbiorami informatycznymi, promocja jakości, **41** organizowanie i prowadzenie wystaw z dziedziny kultury lub edukacji, organizowanie i prowadzenie konferencji, kongresów, seminariów, sympozjów, zjazdów oraz konkursów edu-

kacyjnych lub rozrywkowych, **42** tworzenie i utrzymywanie stron internetowych dla osób trzecich, projektowanie systemów komputerowych, projektowanie komputerowe, udostępnianie zasobów serwerów dla sieci komputerowych, zarządzanie portalami internetowymi, usługi w zakresie prezentacji internetowych i multimedialnych, doradztwo komputerowe, testowanie i badania techniczne produktów i materiałów dla potrzeb kontroli jakości i certyfikacji, kontrola jakości, certyfikowanie jakości produktów i usług, opracowywanie ankiet i analiz z zakresu jakości produktów i usług.

(111) **232557** (220) 2009 07 14 (210) 358207
 (151) 2010 09 14 (441) 2009 10 26
 (732) FIT.PL Spółka z ograniczoną odpowiedzialnością, Radom, PL.
 (540)



Kolor znaku: granatowy, biały, czerwony

(531) 2.3.8, 26.1.1, 26.11.1, 26.11.13, 27.5.1, 29.1.13
 (510), (511) **35** organizowanie targów w celach reklamowych i handlowych w tym targów wirtualnych realizowanych przez portale internetowe, organizowanie wystaw i pokazów towarów i usług w celach reklamowych i handlowych, usługi w zakresie reklamy oraz rozpowszechniania i dystrybucji materiałów reklamowych, pozyskiwanie danych do komputerowych baz danych wyszukiwanie w komputerowych bazach danych, zarządzanie zbiorami informatycznymi, promocja jakości, **41** organizowanie i prowadzenie wystaw z dziedziny kultury lub edukacji, organizowanie i prowadzenie konferencji, kongresów, seminariów, sympozjów, zjazdów oraz konkursów edukacyjnych lub rozrywkowych, **42** tworzenie i utrzymywanie stron internetowych dla osób trzecich, projektowanie systemów komputerowych, projektowanie komputerowe, udostępnianie zasobów serwerów dla sieci komputerowych, zarządzanie portalami internetowymi, usługi w zakresie prezentacji internetowych i multimedialnych, doradztwo komputerowe, testowanie i badania techniczne produktów i materiałów dla potrzeb kontroli jakości i certyfikacji, kontrola jakości, certyfikowanie jakości produktów i usług, opracowywanie ankiet i analiz z zakresu jakości produktów i usług.

(111) **232558** (220) 2009 07 14 (210) 358208
 (151) 2010 09 14 (441) 2009 10 26
 (732) Dr Massage Piotr Skalski, Gdynia, PL.
 (540) Dr Massage
 (510), (511) **44** usługi opieki zdrowotnej, aromaterapii, chiropraktyki (nastawianie kręgosłupa), fizjoterapii, fizykoterapii, masażu.

(111) **232559** (220) 2009 06 29 (210) 357571
 (151) 2010 11 09 (441) 2009 10 12
 (732) Małgorzata Krawczykowska, Warszawa, PL.
 (540) Restauracja Frida
 (510), (511) **43** restauracje, puby, bary, kluby.

(111) **232560** (220) 2009 07 08 (210) 357974
 (151) 2010 10 21 (441) 2009 10 12
 (732) Dariusz Klentak, Witkowo Drugie, PL.; Michał Rożnowiecki, Warszawa, PL.; Andrzej Witkowski, Stargard Szczeciński, PL.
 (540)



Kolor znaku: czerwony, żółty, ciemnoniebieski, jasnoniebieski

(531) 25.12.3, 27.5.1, 29.1.14
 (510), (511) **35** prowadzenie usług w zakresie: agencji importowo-handlowej, agencji reklamowych, badań opinii publicznej, badań rynku, dystrybucji materiałów reklamowych-próbek, druków, pro-

spektów, broszur, pozyskiwanie danych do komputerowych baz danych, promocji sprzedaży dla osób trzecich, reklamy za pośrednictwem sieci komputerowej, rozpowszechnianie ogłoszeń reklamowych, reklamy prasowe, reklamy telewizyjne, reklamy radiowe, organizowania targów w celach handlowych lub reklamowych, tworzenia tekstów reklamowych i sponsorowanych, usług pośrednictwa w zakresie nabywania usług telekomunikacyjnych, usług prowadzenia sprzedaży w sklepie i/lub hurtowni wyselekcjonowanych produktów z zakresu sprzętu telekomunikacyjnego i komputerowego, **41** prowadzenie usług w zakresie: cyrków, lunaparków, parków rozrywki, rozrywki [widowiska], organizowania balów, wypożyczania aparatów i sprzętu kinematograficznego, informacji o edukacji, informacji o imprezach rozrywkowych, informacji o rekreacji, edukacji [nauczania], studia filmowego, wypożyczania filmów kinowych, fotoreportaży, komputerowego przygotowania materiałów do publikacji, montażu taśm wideo, nagrywania filmów na taśmach wideo [filmowanie], obsługi sal kinowych, organizowania i prowadzenia pracowni specjalistycznych, organizowania wystaw z dziedziny kultury lub edukacji, produkcji filmów, produkcji filmów na taśmach wideo, produkcji mikrofilmów, realizacji spektakli, usług reporterskich, wypożyczania filmów kinowych, **42** prowadzenie usług w zakresie: doradztwa w zakresie sprzętu komputerowego, doradztwa w zakresie oprogramowania komputerowego, projektowania oprogramowania komputerowego, powielania oprogramowania komputerowego, instalacji oprogramowania komputerowego, usług komputerowych ochrony antywirusowej, odzyskiwania danych komputerowych, programowania systemów komputerowych, konserwacji oprogramowania komputerowego, wypożyczania oprogramowania komputerowego, projektowania opakowań, wzornictwa przemysłowego.
 (551) wspólne prawo ochronne

(111) **232561** (220) 2009 07 10 (210) 358085
 (151) 2011 01 19 (441) 2009 10 12
 (732) GRUPA LOTOS SPÓŁKA AKCYJNA, Gdańsk, PL.
 (540)



Kolor znaku: czerwony, granatowy, błękitny

(531) 3.7.24, 5.5.16, 26.1.13, 26.13.1, 27.5.1, 29.1.13
 (510), (511) **16** foldery, katalogi, prospekty, plakaty, raporty, wydawnictwa periodyczne, kalendarze, magazyny, naklejki, nalepki, ulotki, informatory, broszury, gazety, mapy, afisze, publikacje drukowane i inne materiały drukowane zawarte w tej klasie, **35** reklama za pośrednictwem sieci komputerowych, badanie opinii publicznej, analiza kosztów, doradztwo handlowe, badania i doradztwo w zakresie działalności gospodarczej, badanie rynku, reklama, promocja sprzedaży wyrobów na rzecz osób trzecich, prowadzenie kampanii reklamowych, reklamowo-promocyjnych, także bonów promocyjnych, prowadzenie promocji sprzedaży hurtowej i dla detalicznych kanałów dystrybucji takich jak: stacje paliw, punkty wymiany olejów, warsztaty samochodowe i sklepy motoryzacyjne, **38** usługi w zakresie łączności poprzez internet, przesyłanie danych przy pomocy terminali komputerowych, sieci światłowodów, przesyłanie informacji tekstowej i obrazowej przy pomocy komputera, ogłoszenia elektroniczne; usługi telekomunikacyjne świadczone za pomocą łącza internetowego, intranetowego, przekazywanie informacji lokalnej dotyczącej obszaru, na którym znajduje się odbiorca zgodnie z indywidualnymi wymaganiami.

(111) **232562** (220) 2009 07 21 (210) 358465
 (151) 2010 11 25 (441) 2009 10 26
 (732) „AFLOFARM-FABRYKA LEKÓW” SPÓŁKA Z OGRANICZONA ODPOWIEDZIALNOŚCIĄ, Ksawerów, PL.
 (540) DX2

(510), (511) **03** środki wybielające i inne substancje stosowane w praniu; środki do czyszczenia, polerowania, szorowania i ścierania; mydła; środki perfumeryjne, olejki eteryczne, kosmetyki, płyny do pielęgnacji włosów; środki do czyszczenia zębów, **05** produkty farmaceutyczne; środki sanitarne do celów medycznych; substancje dietetyczne do celów leczniczych; żywność dla niemowląt; plastry,

opatrunki gipsowe, materiały opatrunkowe, **44** usługi medyczne; usługi w zakresie higieny i urody dla ludzi: masaż, manicure, implantacja włosów, salony piękności i fryzjerskie, tatuowanie, usługi w zakresie korzystania z sauny i solariów, wyposażenie urządzeń sanitarnych.

(111) **232563** (220) 2009 11 23 (210) 363245
(151) 2011 01 25 (441) 2010 03 01
(732) Novatel Wireless, Inc., San Diego, US.

(540) MIFI

(510), (511) **09** urządzenia telekomunikacyjne, telefony; urządzenia do komunikacji bezprzewodowej, software do zarządzania sieciami dla sieci głosowych i sieci danych; komponenty systemów GPS i urządzenia do nich; urządzenia do nawigacji i pozycjonowania; software komputerowy, sprzęt komputerowy oraz oprogramowanie sprzętowe; urządzenia elektroniczne albo software do nich używany do transmisji danych i/lub głosu poprzez sieć bezprzewodową i sieć linii przewodowej; bezprzewodowe modemy danych, przenośne routery, podręczne bezprzewodowe modemy i routery; karty PC i bezprzewodowe bramki używane do/z terminali łączących poprzez sieć komputerową, sieci radiowe i sieci o stałych łączach; bezprzewodowe wbudowane moduły modemowe; software komputerowy używany do modemów bezprzewodowych, przenośnych routerów oraz bezprzewodowych bramek do terminali łączących sieć komputerową, sieci radiowe albo sieci o stałych łączach; bezprzewodowe urządzenia komunikacyjne dostarczające/zapewniające usługi komunikacji bezprzewodowej do jednego lub więcej urządzeń; przenośne routery sieci komputerowej, podręczne routery bezprzewodowe sieci komputerowej, **38** usługi telekomunikacyjne, usługi telefoniczne, emailowe, telefaksowe i transmisji danych oraz sieci; wynajem, wypożyczanie i leasing sieci komunikacyjnych, systemów oraz urządzeń; usługi wymiany danych; przesyłanie danych poprzez środki telekomunikacyjne; usługi messaging; usługi poczty głosowej; usługi sieci danych; zapewnianie połączenia z Internetem albo z bazami danych poprzez komunikację bezprzewodową; zapewnianie dostępu do systemów nawigacyjnych poprzez środki telekomunikacyjne; zapewnianie dostępu i dostarczanie muzyki cyfrowej poprzez Internet, środki telekomunikacyjne albo bazy danych; usługi wideokonferencji i wideotelefonii; operowanie wyszukiwarkami; wspomagany komputerowo przekaz wiadomości, danych i obrazów; usługi komunikacji komputerowej; usługi poczty elektronicznej; usługi informacyjne związane powyższymi usługami; usługi telekomunikacji bezprzewodowej; usługi związane z kontrolą zabezpieczeń dostępu, wirtualizacją, zarządzaniem tożsamością, ze zdalnie sterowanymi rozwiązaniami pulpitów, zdalnym dostępem do usług biznesowych, z wirtualną siecią prywatną, warstwą zabezpieczenia łączący, szyfrowaniem, kryptografią, weryfikacją certyfikatów, zarządzaniem identyfikacją, usługami zabezpieczenia sieci web, dostarczeniem zawartości, z usługami wirtualnych pulpitów, usług emailowych, usługami sieci społecznościowych, usługami lokalizacji i pozycjonowania oraz bezprzewodowymi usługami opieki zdrowotnej.

(111) **232564** (220) 2009 07 20 (210) 358423
(151) 2010 09 14 (441) 2009 10 26

(732) EVELINE COSMETICS SPÓŁKA AKCYJNA, Lesznowola, PL.

(540) goodbye appetite

(510), (511) **03** kosmetyki: kremy, emulsje, płyny, żele i oliwki do skóry, maseczki do twarzy, maseczki do peelingu, podkłady barwiące (płyny, pasty, pudry), pudry do makijażu, pudry po kąpielu, pudry higieniczne, mydła toaletowe, mydła dezodoryzujące, perfumy, wody toaletowe i kolońskie, środki do kąpieli i pod prysznic (sole, pianki, oliwki, żele), depilatory, dezodoranty i środki przeciw poceniu, środki do pielęgnacji włosów, środki do golenia (kremy, pianki, płyny), środki do makijażu i demakijażu twarzy i oczu, środki przeznaczone do ust, środki do pielęgnacji zębów i jamy ustnej, środki do pielęgnacji i malowania paznokci, środki do higieny intymnej, środki do opalania, środki samoopalające, środki do rozjaśniania skóry, środki przeciw zmarszczkom, preparaty kosmetyczne do ujędrniania skóry, preparaty antycellulitowe, preparaty dla skóry trądzikowej, wrażliwej, wymagającej i alergicznej, **05** kosmetyki do zastosowań medycznych: balsamy, maści, olejki, płyny, sole, żele, kremy dla skóry wrażliwej i wymagającej.

(111) **232565** (220) 2009 07 20 (210) 358424
(151) 2010 09 14 (441) 2009 10 26

(732) EVELINE COSMETICS SPÓŁKA AKCYJNA, Lesznowola, PL.

(540) magic of the orchid

(510), (511) **03** kosmetyki: kremy, emulsje, płyny, żele i oliwki do skóry, maseczki do twarzy, maseczki do peelingu, podkłady barwiące (płyny, pasty, pudry), pudry do makijażu, pudry po kąpielu, pudry higieniczne, mydła toaletowe, mydła dezodoryzujące, perfumy, wody toaletowe i kolońskie, środki do kąpieli i pod prysznic (sole, pianki, oliwki, żele), depilatory, dezodoranty i środki przeciw poceniu, środki do pielęgnacji włosów, środki do golenia (kremy, pianki, płyny), środki do makijażu i demakijażu twarzy i oczu, środki przeznaczone do ust, środki do pielęgnacji zębów i jamy ustnej, środki do pielęgnacji i malowania paznokci, środki do higieny intymnej, środki do opalania, środki samoopalające, środki do rozjaśniania skóry, środki przeciw zmarszczkom, preparaty kosmetyczne do ujędrniania skóry, preparaty antycellulitowe, preparaty dla skóry trądzikowej, wrażliwej, wymagającej i alergicznej, **05** kosmetyki do zastosowań medycznych: balsamy, maści, olejki, płyny, sole, żele, kremy dla skóry wrażliwej i wymagającej.

(111) **232566** (220) 2009 07 20 (210) 358425
(151) 2010 09 14 (441) 2009 10 26

(732) EVELINE COSMETICS SPÓŁKA AKCYJNA, Lesznowola, PL.

(540) magia orchidei

(510), (511) **03** kosmetyki: kremy, emulsje, płyny, żele i oliwki do skóry, maseczki do twarzy, maseczki do peelingu, podkłady barwiące (płyny, pasty, pudry), pudry do makijażu, pudry po kąpielu, pudry higieniczne, mydła toaletowe, mydła dezodoryzujące, perfumy, wody toaletowe i kolońskie, środki do kąpieli i pod prysznic (sole, pianki, oliwki, żele), depilatory, dezodoranty i środki przeciw poceniu, środki do pielęgnacji włosów, środki do golenia (kremy, pianki, płyny), środki do makijażu i demakijażu twarzy i oczu, środki przeznaczone do ust, środki do pielęgnacji zębów i jamy ustnej, środki do pielęgnacji i malowania paznokci, środki do higieny intymnej, środki do opalania, środki samoopalające, środki do rozjaśniania skóry, środki przeciw zmarszczkom, preparaty kosmetyczne do ujędrniania skóry, preparaty antycellulitowe, preparaty dla skóry trądzikowej, wrażliwej, wymagającej i alergicznej, **05** kosmetyki do zastosowań medycznych: balsamy, maści, olejki, płyny, sole, żele, kremy dla skóry wrażliwej i wymagającej.

(111) **232567** (220) 2009 07 20 (210) 358428
(151) 2010 09 14 (441) 2009 10 26

(732) EVELINE COSMETICS SPÓŁKA AKCYJNA, Lesznowola, PL.

(540) just epil

(510), (511) **03** kosmetyki: kremy, emulsje, płyny, żele i oliwki do skóry, maseczki do twarzy, maseczki do peelingu, podkłady barwiące (płyny, pasty, pudry), pudry do makijażu, pudry po kąpielu, pudry higieniczne, mydła toaletowe, mydła dezodoryzujące, perfumy, wody toaletowe i kolońskie, środki do kąpieli i pod prysznic (sole, pianki, oliwki, żele), depilatory, dezodoranty i środki przeciw poceniu, środki do pielęgnacji włosów, środki do golenia (kremy, pianki, płyny), środki do makijażu i demakijażu twarzy i oczu, środki przeznaczone do ust, środki do pielęgnacji zębów i jamy ustnej, środki do pielęgnacji i malowania paznokci, środki do higieny intymnej, środki do opalania, środki samoopalające, środki do rozjaśniania skóry, środki przeciw zmarszczkom, preparaty kosmetyczne do ujędrniania skóry, preparaty antycellulitowe, preparaty dla skóry trądzikowej, wrażliwej, wymagającej i alergicznej.

(111) **232568** (220) 2009 07 20 (210) 358430
(151) 2010 09 14 (441) 2009 10 26

(732) EVELINE COSMETICS SPÓŁKA AKCYJNA, Lesznowola, PL.

(540) iceglow cool and shine

(510), (511) **03** kosmetyki, środki do makijażu i ust, twarzy i oczu.

(111) **232569** (220) 2009 07 20 (210) 358431
(151) 2010 09 14 (441) 2009 10 26

(732) EVELINE COSMETICS SPÓŁKA AKCYJNA, Lesznowola, PL.

(540) men extreme

(510), (511) **03** kremy, emulsje, płyny, żele i oliwki do skóry, maseczki do twarzy, maseczki do peelingu, podkłady barwiące (płyny, pasty, pudry), pudry do makijażu, pudry po kąpielu, pudry higieniczne, mydła toaletowe, mydła dezodoryzujące, perfumy, wody toaletowe i kolońskie, środki do kąpieli i pod prysznic (sole, pianki, oliwki, żele),

depilatory, dezodoranty i środki przeciw poceniu, środki do pielęgnacji włosów, środki do golenia (kremy, pianki, płyny), środki do makijażu i demakijażu twarzy i oczu, środki przeznaczone do ust, środki do pielęgnacji zębów i jamy ustnej, środki do pielęgnacji i malowania paznokci, środki do higieny intymnej, środki do opalania, środki samoopalające, środki do rozjaśniania skóry, środki przeciw zmarszczkom, preparaty kosmetyczne do ujędrniania skóry, preparaty antycellulitowe, preparaty dla skóry trądzikowej i alergicznej, **05** kosmetyki do zastosowań medycznych: balsamy, maści, olejki, płyny, sole, żele, kremy, **33** alkohol, ekstrakty, esencje, napoje alkoholowe, koktajle, likiery, miody pitne, wina.

(111) **232570** (220) 2009 07 21 (210) 358436
(151) 2010 09 14 (441) 2009 10 26
(732) EVELINE COSMETICS SPÓŁKA AKCYJNA, Lesznowola, PL.

(540) hydra extreme 3d
(510), (511) **03** kremy, emulsje, płyny, żele i oliwki do skóry, maseczki do twarzy, maseczki do peelingu, podkłady barwiące (płyny, pasty, pudry), pudry do makijażu, pudry po kąpieli, pudry higieniczne, mydła toaletowe, mydła dezodoryzujące, perfumy, wody toaletowe i kolońskie, środki do kąpieli i pod prysznic (sole, pianki, oliwki, żele), depilatory, dezodoranty i środki przeciw poceniu, środki do pielęgnacji włosów, środki do golenia (kremy, pianki, płyny), środki do makijażu i demakijażu twarzy i oczu, środki przeznaczone do ust, środki do pielęgnacji zębów i jamy ustnej, środki do pielęgnacji i malowania paznokci, środki do higieny intymnej, środki do opalania, środki samoopalające, środki do rozjaśniania skóry, środki przeciw zmarszczkom, preparaty kosmetyczne do ujędrniania skóry, preparaty antycellulitowe, preparaty dla skóry trądzikowej i alergicznej, **05** kosmetyki do zastosowań medycznych: balsamy, maści, olejki, płyny, sole, żele, kremy.

(111) **232571** (220) 2009 07 22 (210) 358515
(151) 2010 09 16 (441) 2009 10 26
(732) OPTIMUM MARK Spółka z ograniczoną odpowiedzialnością, Warszawa, PL.

(540) Jabocyto
(510), (511) **32** woda stołowa, woda sodowa, woda mineralna, woda gazowana, nektary owocowe bezalkoholowe, soki owocowe, napoje izotoniczne, napoje bezalkoholowe, koktajle bezalkoholowe, lemoniada, bezalkoholowe napoje z soków owocowych, bezalkoholowe wyciągi z owoców, woda funkcjonalna.

(111) **232572** (220) 2009 07 22 (210) 358516
(151) 2010 09 16 (441) 2009 10 26
(732) OPTIMUM MARK Spółka z ograniczoną odpowiedzialnością, Warszawa, PL.

(540) Banonańcza
(510), (511) **32** woda stołowa, woda sodowa, woda mineralna, woda gazowana, nektary owocowe bezalkoholowe, soki owocowe, napoje izotoniczne, napoje bezalkoholowe, koktajle bezalkoholowe, lemoniada, bezalkoholowe napoje z soków owocowych, bezalkoholowe wyciągi z owoców, woda funkcjonalna.

(111) **232573** (220) 2009 07 22 (210) 358517
(151) 2010 09 16 (441) 2009 10 26
(732) OPTIMUM MARK Spółka z ograniczoną odpowiedzialnością, Warszawa, PL.

(540) Malinolimo
(510), (511) **32** woda stołowa, woda sodowa, woda mineralna, woda gazowana, nektary owocowe bezalkoholowe, soki owocowe, napoje izotoniczne, napoje bezalkoholowe, koktajle bezalkoholowe, lemoniada, bezalkoholowe napoje z soków owocowych, bezalkoholowe wyciągi z owoców, woda funkcjonalna.

(111) **232574** (220) 2009 07 22 (210) 358518
(151) 2010 09 16 (441) 2009 10 26
(732) OPTIMUM MARK Spółka z ograniczoną odpowiedzialnością, Warszawa, PL.

(540) JaboJabo
(510), (511) **32** woda stołowa, woda sodowa, woda mineralna, woda gazowana, nektary owocowe bezalkoholowe, soki owocowe, napoje

izotoniczne, napoje bezalkoholowe, koktajle bezalkoholowe, lemoniada, bezalkoholowe napoje z soków owocowych, bezalkoholowe wyciągi z owoców, woda funkcjonalna.

(111) **232575** (220) 2009 07 27 (210) 358728
(151) 2010 09 22 (441) 2009 11 09
(732) Krzysztof Pstrągowski, Warszawa, PL.
(540)



Kolor znaku: biały, zielony, czarny
(531) 5.3.20, 27.5.1, 29.1.13

(510), (511) **16** broszury, czasopisma (periodyki), emblematy, pieczęcie papierowe, formularze jako blankiety, druki, fotografie, gazety, kalendarze, kalendarze z kartkami do zrywania, kartki z życzeniami, karty muzyczne z życzeniami, karty pocztowe, katalogi, koperty-artykuły piśmienne, książki, materiały do nauczania z wyjątkiem aparatów, materiały drukowane, naklejki adresowe, nalepki, naklejki-materiały piśmienne, notatniki-notesy, notesy podręczne, okładki, obwoluty (papiernictwo), papeteria (kasetki ozdobne na papeterie-artykuły biurowe, papier, papier do pisania, papier pergaminowy, papier przebitkowy-materiały piśmienne, papier srebrny, papier świecący, papier w arkuszach jako artykuły piśmienne, pieczęcie (stemple), wzorce pisma do kopiowania, podręczniki (książki), prospekty, taśmy i karty papierowe do zapisu programów komputerowych, publikacje, teczki, skoroszyty (artykuły biurowe), teczki na dokumenty jako artykuły biurowe, wydruki graficzne, **35** usługi impresariów w działalności artystycznej, impresariat w działalności artystycznej, rozpowszechnianie materiałów reklamowych jak: ulotki, prospekty, druki, próbki, doradztwo w zakresie zarządzania personelem, uaktualnianie materiałów reklamowych, organizowanie wystaw w celach handlowych lub reklamowych, poszukiwania w zakresie patronatu, rozlepianie plakatów reklamowych, prezentowanie produktów w mediach dla celów sprzedaży detalicznej, public relations, reklama, reklama billboardowa, reklama za pośrednictwem sieci komputerowej, wynajmowanie przestrzeni reklamowej, tworzenie tekstów reklamowych i sponsorowanych, rozpowszechnianie ogłoszeń reklamowych, wynajmowanie nośników reklamowych, reklamy korespondencyjne, przygotowywanie reklam prasowych, reklamy radiowe, reklamy telewizyjne, (informacja handlowa oraz udzielanie porad konsumentom (punkty informacji konsumenckiej), **41** usługi artystów teatralnych, usługi związane z organizowaniem i obsługą dyskotek, edukacja, informacja o edukacji, edukacja (nauczanie), gimnastyka (instruktaż), informacja o imprezach rozrywkowych, informacja o rekreacji, instruktaże, usługi klubowe w zakresie rozrywki lub nauczania, usługi klubów zdrowia w zakresie poprawiania kondycji, organizowanie i obsługa konferencji, organizowanie i obsługa kongresów, organizowanie konkursów z zakresu edukacji lub rozrywki, kształcenie praktyczne (pokazy), kultura fizyczna, organizowanie loterii, nauczanie, nocne kluby, organizowanie obozów sportowych, usługi obozów wakacyjnych w zakresie rozrywki i zabawy, organizowanie balów, organizowanie i prowadzenie koncertów, organizowanie i prowadzenie kongresów, organizowanie i prowadzenie pracowni specjalistycznych, organizowanie i prowadzenie pracowni specjalistycznych w zakresie szkoleń, organizowanie i prowadzenie seminariów, organizowanie obozów sportowych, organizowanie przyjęć w zakresie rozrywki, organizowanie spektakli (impresariat), organizowanie wystaw z dziedziny kultury lub edukacji, organizowanie zawodów sportowych, publikowanie książek, publikowanie tekstów innych niż teksty reklamowe, planowanie przebiegu przyjęć dotyczących części rozrywkowej, publikacje elektroniczne on-line książek, periodyków, rozrywka, informacja o rozrywce, rozrywka (widowiska), wystawianie spektakli na żywo, udostępnianie publikacji elektronicznych on-line nie do pobierania z sieci komputerowych, organizowanie zajęć sportowych na urządzeniach sportowych, usługi dystrybucji biletów w zakresie rozrywki, usługi projektowania inne niż do celów reklamowych, organizowanie obozów wakacyjnych w zakresie rozrywki, informacje o wypoczynku, usługi związane z organizacją wypoczynku, organizacja wystaw związanych z kulturą lub edukacją.

(111) **232576** (220) 2009 07 29 (210) 358818
 (151) 2010 09 22 (441) 2009 11 09
 (732) OPTIMUM MARK SPÓŁKA Z OGRANICZONĄ
 ODPOWIEDZIALNOŚCIĄ, Warszawa, PL.
 (540)



Kolor znaku: biały, granatowy, fioletowy, różowy, beżowy, czerwony

(531) 3.13.1, 27.5.1, 29.1.15

(510), (511) **16** serwetki papierowe, ręczniki papierowe, papier toaletowy.

(111) **232577** (220) 2009 07 29 (210) 358819
 (151) 2010 09 22 (441) 2009 11 09
 (732) OPTIMUM MARK SPÓŁKA Z OGRANICZONĄ
 ODPOWIEDZIALNOŚCIĄ, Warszawa, PL.
 (540)



Kolor znaku: jasnozielony, żółty, biały, zielony, ciemnozielony

(531) 5.3.11, 5.3.15, 27.5.1, 29.1.15

(510), (511) **05** lecznicze herbaty ziołowe, **30** herbata, napoje na bazie herbaty.

(111) **232578** (220) 2009 07 31 (210) 358942
 (151) 2010 09 22 (441) 2009 11 09
 (732) OKECHAMP SPÓŁKA AKCYJNA, Poznań, PL.
 (540)



Kolor znaku: jasnobrązowy, brązowy, szary, ciemnoniebieski, biały, niebieski, czerwony, żółty, czarny, zielony

(531) 5.11.5, 27.5.1, 29.1.15

(510), (511) **29** pieczarki konserwowane, **35** usługi w zakresie sprzedaży detalicznej i hurtowej pieczarek konserwowanych.

(111) **232579** (220) 2009 07 31 (210) 358952
 (151) 2010 09 22 (441) 2009 11 09
 (732) OKECHAMP SPÓŁKA AKCYJNA, Poznań, PL.
 (540)



Kolor znaku: jasnobrązowy, brązowy, szary, ciemnoniebieski, biały, żółty, niebieski, czerwony, czarny, zielony

(531) 5.11.5, 27.5.1, 29.1.15

(510), (511) **29** pieczarki konserwowane, **35** usługi w zakresie sprzedaży detalicznej i hurtowej pieczarek konserwowanych.

(111) **232580** (220) 2009 07 31 (210) 358963
 (151) 2010 09 22 (441) 2009 11 09
 (732) PRZEDSIĘBIORSTWO WYROBÓW CUKIERNICZYCH „ODRA”
 SPÓŁKA AKCYJNA, Brzeg, PL.
 (540) odra chocolate dreams

(510), (511) **30** wyroby cukiernicze, wyroby czekoladowe, wyroby czekoladopodobne, galanteria czekoladowa, galanteria czekoladopodobna, słodycze, lizaki, cukierki, ciastka, galaretki, lody, półprodukty cukiernicze.

(111) **232581** (220) 2009 08 05 (210) 359066
 (151) 2010 09 09 (441) 2009 11 09
 (732) „Centrum-Hotele” Spółka z ograniczoną
 odpowiedzialnością, Łódź, PL.
 (540)



Kolor znaku: pomarańczowy, szary

(531) 1.1.1, 1.1.4, 1.1.9, 27.5.1, 29.1.12

(510), (511) **39** turystyka z wyjątkiem zakwaterowania i jego rezerwacji, **41** organizacja i prowadzenie konferencji i kongresów, **43** hotele.

(111) **232582** (220) 2009 08 05 (210) 359067
 (151) 2010 09 09 (441) 2009 11 09
 (732) „Centrum-Hotele” Spółka z ograniczoną
 odpowiedzialnością, Łódź, PL.
 (540)



Kolor znaku: zielony, szary

(531) 1.1.1, 1.1.3, 2.1.25, 27.5.1, 29.1.12

(510), (511) **39** turystyka z wyjątkiem zakwaterowania i jego rezerwacji, **41** organizacja i prowadzenie konferencji i kongresów, **43** hotele.

(111) **232583** (220) 2009 08 05 (210) 359068
 (151) 2010 09 09 (441) 2009 11 09
 (732) „Centrum-Hotele” Spółka z ograniczoną
 odpowiedzialnością, Łódź, PL.
 (540)



Kolor znaku: amarantowy, szary

(531) 26.1.2, 26.1.18, 27.5.1, 29.1.12

(510), (511) **39** turystyka z wyjątkiem zakwaterowania i jego rezerwacji, **41** organizacja i prowadzenie konferencji i kongresów, **43** hotele.

(111) **232584** (220) 2009 08 05 (210) 359069
 (151) 2010 09 09 (441) 2009 11 09
 (732) „Centrum-Hotele” Spółka z ograniczoną odpowiedzialnością, Łódź, PL.
 (540)



Kolor znaku: niebieski, biały, szary

(531) 1.1.1, 1.1.4, 27.5.1, 27.5.12, 27.5.21, 29.1.13
 (510), (511) **39** turystyka z wyjątkiem zakwaterowania i jego rezerwacji, **41** organizacja i prowadzenie konferencji i kongresów, **43** hotele.

(111) **232585** (220) 2009 08 10 (210) 359190
 (151) 2010 09 27 (441) 2009 11 23
 (732) TEVA KUTNO Spółka Akcyjna, Kutno, PL.

(540) Vibovit Mocne Kości
 (510), (511) **05** preparaty farmaceutyczne, leki, substancje dietetyczne przystosowane do celów medycznych, żywność dietetyczna dla celów leczniczych, suplementy diety do celów leczniczych, preparaty witaminowe, preparaty z mikroelementami, suplementy mineralne do żywności, preparaty bakteryjne do celów leczniczych, **30** cukierki, słodczyce, słodczyce do ssania, guma do żucia nie do celów medycznych.

(111) **232586** (220) 2009 08 10 (210) 359228
 (151) 2010 09 22 (441) 2009 11 23
 (732) Piotr Ostrowski, Seroki-Parcela, PL.
 (540)



Kolor znaku: zielony, grafitowy

(531) 20.5.7, 26.4.2, 27.5.1, 29.1.12
 (510), (511) **35** analizy kosztów, analizy rynkowe, audyt, badania marketingowe, badania rynku, badania w dziedzinie działalności gospodarczej, usługi porównywania cen, doradztwo specjalistyczne w sprawach działalności gospodarczej, doradztwo w zakresie organizowania i prowadzenia działalności gospodarczej, doradztwo w zarządzaniu przedsiębiorstwami przemysłowymi lub handlowymi, pomoc przy prowadzeniu działalności gospodarczej, prezentacja produktów w mediach dla celów sprzedaży detalicznej, pomoc przedsiębiorstwom w działalności gospodarczej (przemysłowej lub handlowej), pomoc przy zarządzaniu przedsiębiorstwami przemysłowymi lub handlowymi, pomoc w prowadzeniu działalności gospodarczej, prezentacja produktów w mediach dla celów sprzedaży detalicznej, public relations, publikowanie tekstów sponsorowanych, rachunkowość, reklama, reklama za pośrednictwem sieci komputerowej, wynajmowanie nośników reklamowych, reklamy korespondencyjne, rozpowszechnianie materiałów reklamowych [próbek, druków, prospektów, broszur], rozpowszechnianie ogłoszeń reklamowych, sortowanie danych w bazach komputerowych, sporządzanie sprawozdań rachunkowych, edycja tekstów, tworzenie tekstów reklamowych i sponsorowanych, kreowanie wizerunku [firmy, usług, towaru], wynajmowanie nośników reklamowych, wynajmowanie przestrzeni reklamowej, zarządzanie zbiorami informacyjnymi, **41** nauczanie; kształcenie; roz-

rywka; działalność sportowa i kulturalna, edukacja [nauczanie], organizowanie i prowadzenie konferencji, organizowanie i prowadzenie seminariów, pisanie tekstów innych niż reklamowych, publikacje elektroniczne on-line książek i periodyków, publikowanie książek, publikowanie tekstów [innych niż teksty reklamowe], udostępnianie publikacji elektronicznych on-line nie do pobierania z sieci komputerowych, **42** analizy systemów komputerowych, doradztwo w zakresie oprogramowania komputerowego, elektroniczna konwersja danych lub programów, instalacje oprogramowania komputerowego, programowanie komputerów, projektowanie systemów komputerowych, konserwacja oprogramowania komputerowego, konwersja danych lub dokumentów na formę elektroniczną, odzyskiwanie danych komputerowych, aktualizacja oprogramowania komputerowego, powielanie oprogramowania komputerowego, projektowanie oprogramowania komputerowego, projektowanie systemów komputerowych, usługi związane z projektowaniem graficznym [sztuka], wynajmowanie [udostępnianie] zasobów serwerów [sieci komputerowe], wypożyczanie komputerów, wypożyczanie oprogramowania komputerowego, wypożyczanie serwerów [hosting].

(111) **232587** (220) 2009 08 20 (210) 359621
 (151) 2010 09 22 (441) 2009 11 23
 (732) EKO HOLDING SPÓŁKA AKCYJNA, Wrocław, PL.
 (540)



Kolor znaku: jasnoniebieski, ciemnoniebieski, żółty, czerwony, zielony, różowy, pomarańczowy

(531) 27.5.1, 29.1.15
 (510), (511) **30** słodczyce.

(111) **232588** (220) 2009 10 12 (210) 361548
 (151) 2010 09 14 (441) 2010 01 18
 (732) KOSPAN Spółka z ograniczoną odpowiedzialnością, Ciasna, PL.
 (540)



Kolor znaku: czarny, biały, ciemnozielony

(531) 26.4.2, 27.5.1, 29.1.13
 (510), (511) **06** akcesoria i osprzęt metalowy do mebli, drzwi i okien, zawiasy metalowe, uchwyty metalowe, nóżki metalowe, okucia metalowe do mebli, **19** boazeria niemetalowa, drzwi niemetalowe, futryny drzwiowe niemetalowe, ościeżnice drzwiowe niemetalowe, kominy i kominki niemetalowe, kształtowniki niemetalowe, okna i okiennice niemetalowe, podłogi niemetalowe, deski podłogowe, podłogowe płyty parkietowe, żaluzje niemetalowe, **20** meble, składowe elementy mebli, konstrukcje szkieletowe mebli, fronty meblowe, półki meblowe, gabloty jako meble, toaletki jako meble, szuflady, ławy, szafki łazienkowe, wieszaki na odzież, karnisze do zasłon, kwietniki jako meble, lustra, akcesoria i osprzęt niemetalowy do mebli, osprzęt niemetalowy do drzwi, **35** zgrupowanie na rzecz osób trzecich różnych towarów obejmujących: akcesoria i osprzęt metalowy do mebli, drzwi i okien, zawiasy metalowe, uchwyty metalowe, nóżki metalowe, okucia metalowe do mebli, boazerię niemetalową, drzwi niemetalowe, futryny drzwiowe niemetalowe, ościeżnice drzwiowe niemetalowe, kominy i kominki niemetalowe, kształtowniki niemetalowe, okna i okiennice niemetalowe, podłogi niemetalowe, deski podłogowe, podłogowe płyty parkietowe, żaluzje niemetalowe, meble, składowe elementy mebli, konstrukcje szkieletowe mebli, fronty meblowe, półki meblowe, gabloty jako meble, toaletki jako meble, szuflady, ławy, szafki łazienkowe, wieszaki na odzież, karnisze do zasłon, kwietniki jako meble, lustra, akcesoria i osprzęt niemetalowy do mebli, osprzęt niemetalowy do drzwi pozwalające nabywcy wygodnie je oglądać i kupować w sklepach, hurtowniach oraz na stronie internetowej, prowadzenie sprzedaży powyższych towarów także w ramach sklepu internetowego, rozpowszechnianie

materiałów i ogłoszeń reklamowych, usługi w zakresie pośrednictwa handlowego, fachowe doradztwo handlowe, organizowanie różnorodnej reklamy i promocji w zakresie świadczonych usług na rzecz osób trzecich, organizowanie i współudział w targach i wystawach handlowych i reklamowych na rzecz osób trzecich, usługi internetowe związane z pośrednictwem handlowym w zakresie dostępu do informacji o oferowanych towarach i świadczonych usługach poprzez skomputeryzowane przyjmowanie zamówień i zleceń w celu umożliwienia zainteresowanym osobom brania udziału w różnorodnych transakcjach handlowych.

(111) **232589** (220) 2009 12 21 (210) 364388
 (151) 2010 09 27 (441) 2010 03 29
 (732) BARLINEK Spółka Akcyjna, Kielce, PL.
 (540)



(531) 26.11.1, 27.5.1
 (510), (511) **19** materiały konstrukcyjne niemetalowe, drewniane materiały wykładzinowe, parkiet, panele podłogowe, deski podłogowe klejone i nieklejone, tarcica podłogowa, drewno piłowane, heblowane i obrobione, drewno budowlane i konstrukcyjne, niemetalowe elementy wykończeniowe do podłóg.

(111) **232590** (220) 2009 09 16 (210) 360558
 (151) 2010 11 10 (441) 2009 12 21
 (732) Instytut Biotechnologii Surowic i Szczepionek BIOMED Spółka Akcyjna, Kraków, PL.
 (540)

Latopic

Kolor znaku: różowy, niebieski, granatowy, biały
 (531) 27.5.1, 29.1.14
 (510), (511) **03** kosmetyki, kosmetyki do higieny intymnej, mleczka i żele kosmetyczne, kremy kosmetyczne, maści do celów kosmetycznych, mydła, chusteczki nasączone, pudry, szampony, **05** żywność dietetyczna do celów leczniczych, preparaty bakteryjne do celów medycznych, substancje dietetyczne do celów leczniczych, guma do żucia do celów medycznych, herbata lecznicza, plastry do celów leczniczych, suplement diety do celów wspomagania leczenia, kultury mikroorganizmów do celów leczniczych, preparaty z mikroorganizmów do celów leczniczych, napoje lecznicze, leki wspierające, podłoża dla kultur bakteryjnych, gałki dopochwowe, leki do celów medycznych, preparaty farmaceutyczne, szczepionki, preparaty medyczne do celów leczniczych lub diagnostycznych zawarte w tej klasie, tampony menstruacyjne i podpaski, chusteczki nasączone płynami farmaceutycznymi, środki spożywcze specjalnego przeznaczenia medycznego, **29** produkty mleczne, **35** dystrybucja materiałów reklamowych i próbek; publikacja tekstów reklamowych; reklama internetowa, telewizyjna i prasowa; sprzedaż i promocja bezpośrednia towarów: kosmetyki, kosmetyki do higieny intymnej, mleczka i żele kosmetyczne, kremy kosmetyczne, maści do celów kosmetycznych, mydła, chusteczki nasączone, pudry, szampony, żywność dietetyczna do celów leczniczych, preparaty bakteryjne do celów medycznych, substancje dietetyczne do celów leczniczych, guma do żucia do celów medycznych, herbata lecznicza, plastry do celów leczniczych, suplement diety do celów wspomagania leczenia, kultury mikroorganizmów do celów leczniczych, preparaty z mikroorganizmów do celów leczniczych, napoje lecznicze, leki wspierające, podłoża dla kultur bakteryjnych, gałki dopochwowe, leki do celów medycznych, preparaty farmaceutyczne, szczepionki, preparaty medyczne do celów leczniczych, tampony menstruacyjne i podpaski, chusteczki nasączone płynami farmaceutycznymi, środki spożywcze specjalnego przeznaczenia medycznego, produkty mleczne.

(111) **232591** (220) 2009 09 16 (210) 360559
 (151) 2010 11 10 (441) 2009 12 21
 (732) Instytut Biotechnologii Surowic i Szczepionek BIOMED Spółka Akcyjna, Kraków, PL.
 (540)

Latopic

Kolor znaku: różowy, niebieski, granatowy, biały
 (531) 2.1.25, 26.1.1, 26.11.1, 26.11.12, 27.5.1, 29.1.14
 (510), (511) **03** kosmetyki, kosmetyki do higieny intymnej, mleczka i żele kosmetyczne, kremy kosmetyczne, maści do celów kosmetycznych, mydła, chusteczki nasączone, pudry, szampony, **05** żywność dietetyczna do celów leczniczych, preparaty bakteryjne do celów medycznych, substancje dietetyczne do celów leczniczych, guma do żucia do celów medycznych, herbata lecznicza, plastry do celów leczniczych, suplement diety do celów wspomagania leczenia, kultury mikroorganizmów do celów leczniczych, preparaty z mikroorganizmów do celów leczniczych, napoje lecznicze, leki wspierające, podłoża dla kultur bakteryjnych, gałki dopochwowe, leki do celów medycznych, preparaty farmaceutyczne, szczepionki, preparaty medyczne do celów leczniczych lub diagnostycznych zawarte w tej klasie, tampony menstruacyjne i podpaski, chusteczki nasączone płynami farmaceutycznymi, środki spożywcze specjalnego przeznaczenia medycznego, **29** produkty mleczne, **35** dystrybucja materiałów reklamowych i próbek; publikacja tekstów reklamowych; reklama internetowa, telewizyjna i prasowa; sprzedaż i promocja bezpośrednia towarów: kosmetyki, kosmetyki do higieny intymnej, mleczka i żele kosmetyczne, kremy kosmetyczne, maści do celów kosmetycznych, mydła, chusteczki nasączone, pudry, szampony, żywność dietetyczna do celów leczniczych, preparaty bakteryjne do celów medycznych, substancje dietetyczne do celów leczniczych, guma do żucia do celów medycznych, herbata lecznicza, plastry do celów leczniczych, suplement diety do celów wspomagania leczenia, kultury mikroorganizmów do celów leczniczych, preparaty z mikroorganizmów do celów leczniczych, napoje lecznicze, leki wspierające, podłoża dla kultur bakteryjnych, gałki dopochwowe, leki do celów medycznych, preparaty farmaceutyczne, szczepionki, preparaty medyczne do celów leczniczych, tampony menstruacyjne i podpaski, chusteczki nasączone płynami farmaceutycznymi, środki spożywcze specjalnego przeznaczenia medycznego, produkty mleczne.

(111) **232592** (220) 2009 09 16 (210) 360560
 (151) 2010 11 10 (441) 2009 12 21
 (732) Instytut Biotechnologii Surowic i Szczepionek BIOMED Spółka Akcyjna, Kraków, PL.
 (540)



Kolor znaku: różowy, niebieski, biały
 (531) 2.1.25, 26.1.1, 26.11.1, 26.11.12, 29.1.13
 (510), (511) **03** kosmetyki, kosmetyki do higieny intymnej, mleczka i żele kosmetyczne, kremy kosmetyczne, maści do celów kosmetycznych, mydła, chusteczki nasączone, pudry, szampony, **05** żywność dietetyczna do celów leczniczych, preparaty bakteryjne do celów medycznych, substancje dietetyczne do celów leczniczych, guma do żucia do celów medycznych, herbata lecznicza, plastry do celów leczniczych, suplement diety do celów wspomagania leczenia, kultury mikroorganizmów do celów leczniczych, preparaty z mikroorganizmów do celów leczniczych, napoje lecznicze, leki wspierające, podłoża dla kultur bakteryjnych, gałki dopochwowe, leki do celów medycznych, preparaty farmaceutyczne, szczepionki, preparaty me-

dyczne do celów leczniczych lub diagnostycznych zawarte w tej klasie, tampony menstruacyjne i podpaski, chusteczki nasączone płynami farmaceutycznymi, środki spożywcze specjalnego przeznaczenia medycznego, **29** produkty mleczne, **35** dystrybucja materiałów reklamowych i próbek; publikacja tekstów reklamowych; reklama internetowa, telewizyjna i prasowa; sprzedaż i promocja bezpośrednia towarów: kosmetyki, kosmetyki do higieny intymnej, mleczka i żele kosmetyczne, kremy kosmetyczne, maści do celów kosmetycznych, mydła, chusteczki nasączone, pudry, szampony, żywność dietetyczna do celów leczniczych, preparaty bakteryjne do celów medycznych, substancje dietetyczne do celów leczniczych, guma do żucia do celów medycznych, herbata lecznicza, plastry do celów leczniczych, suplement diety do celów wspomagania leczenia, kultury mikroorganizmów do celów leczniczych, preparaty z mikroorganizmów do celów leczniczych, napoje lecznicze, leki wspierające, podłoża dla kultur bakteryjnych, gałki dopochwowe, leki do celów medycznych, preparaty farmaceutyczne, szczepionki, preparaty medyczne do celów leczniczych, tampony menstruacyjne i podpaski, chusteczki nasączone płynami farmaceutycznymi, środki spożywcze specjalnego przeznaczenia medycznego, produkty mleczne.

(111) **232593** (220) 2009 09 18 (210) 360682
 (151) 2010 11 10 (441) 2009 12 21
 (732) Hill's Pet Nutrition, Inc., Topeka, US.
 (540) HILL'S SCIENCE PLAN VETESSENTIALS
 (510), (511) **31** karma dla zwierząt domowych.

(111) **232594** (220) 2009 10 19 (210) 360854
 (151) 2010 11 05 (441) 2010 02 01
 (732) FINPOL ROHR SPÓŁKA Z OGRANICZONĄ
 ODPOWIEDZIALNOŚCIĄ, Warszawa, PL.
 (540) finpol rohr
 (510), (511) **17** tworzywa sztuczne półprzetworzone, rury nie metalowe, **19** kształtowniki nie metalowe, **20** uchwyty, zaciski z tworzywa sztucznych do rur lub kabli.

(111) **232595** (220) 2009 09 24 (210) 360898
 (151) 2010 11 05 (441) 2010 01 04
 (732) Grupa Producentów Owoców ZELSAD Spółka z ograniczoną odpowiedzialnością, Białawoda, PL.
 (540)



Kolor znaku: biały, czarny, żółty
 (531) 5.7.13, 5.7.23, 27.5.1, 29.1.13
 (510), (511) **31** jabłka.

(111) **232596** (220) 2009 09 24 (210) 360900
 (151) 2010 11 05 (441) 2010 01 04
 (732) OKRĘGOWA SPÓŁDZIELNIA MLECZARSKA, Jarocin, PL.
 (540)



Kolor znaku: granatowy, biały
 (531) 1.15.15, 27.5.1, 29.1.12

(510), (511) **29** mleko i produkty mleczne; masło, masło śmietankowe, masło smakowe: arachidowe, czekoladowe i kakaowe, margaryna; śmietana jako produkt mleczarski, śmietanka deserowa, śmietanka kremówka; serwatka, sery dojrzałe, pleśniowe sery dojrzałe, świeże sery niedojrzałe, sery solankowe, sery żółte twarde i miękkie, serki kremowe, serki homogenizowane, serki topione, serki topione z warzywami, ziołami i szynką, serek biały, ser twarogowy, twarogi, twarożki, serki kanapkowe; napoje mleczne fermentowane: kefir, kefir owocowy, kumys, maślanka; napoje mleczne lub z przewagą mleka; jogurty, jogurty naturalne, owocowe, zbożowe lub aromatyzowane; kazeina do celów spożywczych, **35** usługi agencji importowo-eksportowej; usługi pośrednictwa handlowego na rzecz firm krajowych i zagranicznych; zgrupowanie na rzecz osób trzecich różnych towarów pozwalające nabywcy wygodnie je oglądać i kupować w hurtowniach, sklepach i na stronie internetowej wyspecjalizowanej w sprzedaży artykułów spożywczych, produktów mlecznych i artykułów nabiałowych; usługi marketingowe; usługi reklamowe, dystrybucja materiałów reklamowych, próbek i wzorów wyrobów; organizacja i obsługa wystaw i targów w celach handlowych i reklamowych; doradztwo i pomoc w zakresie organizowania i prowadzenia działalności gospodarczej; usługi badania rynku, **39** usługi transportowe i spedycyjne; towary transport drogowy pojazdami uniwersalnymi i specjalistycznym, specjalistyczny transport chłodniczy artykułów spożywczych; składowanie, magazynowanie, magazynowanie chłodnicze, przechowywanie, przeładunek, pakowanie, sortowanie, konfekcjonowanie i dostarczanie towarów; usługi informacyjne i pośrednictwo w zakresie transportu i spedycji, **40** przetwórstwo mleka; usługi w zakresie sterylizacji i konserwacji żywności, wędzenie żywności; obróbka odpadów, osadów pościekowych i zanieczyszczonych materiałów; utylizacja i unieszkodliwianie odpadów przemysłowych; recykling odpadków i odpadów, **42** laboratoryjna ocena mleka, badania biologiczne i chemiczne, kontrola jakości; opracowywanie projektów technicznych, projektowanie opakowań, usługi projektowania graficznego; wzornictwo przemysłowe; doradztwo techniczne i technologiczne w zakresie przetwórstwa mleka.

(111) **232597** (220) 2009 09 24 (210) 360901
 (151) 2010 11 05 (441) 2010 01 04
 (732) Instytut Biotechnologii Surowic i Szczepionek
 BIOMED Spółka Akcyjna, Kraków, PL.
 (540) provag gel

(510), (511) **03** kosmetyki, kosmetyki do higieny intymnej, mleczka i żele kosmetyczne, kremy kosmetyczne, maści do celów kosmetycznych, mydła, chusteczki nasączone, pudry, szampony, **05** żywność dietetyczna do celów leczniczych, preparaty bakteryjne do celów medycznych, substancje dietetyczne do celów leczniczych, guma do żucia do celów medycznych, herbata lecznicza, plastry do celów leczniczych, suplement diety do celów wspomagania leczenia, kultury mikroorganizmów do celów leczniczych, preparaty z mikroorganizmów do celów leczniczych, napoje lecznicze, leki wspierające, podłoża dla kultur bakteryjnych, preparaty farmaceutyczne, szczepionki, preparaty medyczne do celów leczniczych lub diagnostycznych zawarte w tej klasie, tampony menstruacyjne i podpaski, chusteczki nasączone płynami farmaceutycznymi, środki spożywcze specjalnego przeznaczenia medycznego, **35** dystrybucja materiałów reklamowych i próbek, publikacja tekstów reklamowych, reklama internetowa, telewizyjna i prasowa, sprzedaż i promocja bezpośrednia towarów: kosmetyki, kosmetyki do higieny intymnej, mleczka i żele kosmetyczne, kremy kosmetyczne, maści do celów kosmetycznych, mydła, chusteczki nasączone, pudry, szampony, żywność dietetyczna do celów leczniczych, preparaty bakteryjne do celów medycznych, substancje dietetyczne do celów leczniczych, guma do żucia do celów medycznych, herbata lecznicza, plastry do celów leczniczych, suplement diety do celów wspomagania leczenia, kultury mikroorganizmów do celów leczniczych, preparaty z mikroorganizmów do celów leczniczych, napoje lecznicze, leki wspierające, podłoża dla kultur bakteryjnych, gałki dopochwowe, leki do celów medycznych, preparaty farmaceutyczne, szczepionki, preparaty medyczne do celów leczniczych, tampony menstruacyjne i podpaski, chusteczki nasączone płynami farmaceutycznymi, środki spożywcze specjalnego przeznaczenia medycznego.

(111) **232598** (220) 2009 09 24 (210) 360905
 (151) 2010 11 05 (441) 2010 01 04
 (732) ORING Uszczelnienia Techniczne Stanisław Matyja,
 Szczecin, PL.
 (540)



Kolor znaku: zielony, czarny

(531) 26.2.3, 27.5.1, 29.1.12

(510), (511) **17** uszczelki, elementy uszczelniające, materiały uszczelniające, uszczelnienia techniczne do pojazdów mechanicznych, maszyn, urządzeń oraz silników, uszczelki hydrauliki siłowej, tuleje gumowe, tuleje gumowo-metalowe, gumowe osłony części maszyn, gumowe osłony krawędzi, osłony przegubów, pierścienie uszczelniające, pierścienie gumowe, podkładki elastyczne, gumowe artykuły formowane, sznury i uszczelnienia z gumy pełnej i porowatej, membrany gumowe i wzmocnione tkaniną, profile gumowe, amortyzatory gumowo-metalowe, ograniczniki gumowe, okładziny do sprzęgieł, półprodukty na okładziny do hamulców, giętkie rurki tworzywowe, giętkie kolana, rury, rozgałęźniki, złączki, węże i przewody elastyczne, **20** elementy z tworzyw sztucznych: kołki, podkładki, kapturki, kulki, zaciski.

(111) **232599** (220) 2009 09 24 (210) 360906
 (151) 2010 11 05 (441) 2010 01 04
 (732) Zakłady Farmaceutyczne POLPHARMA SPÓŁKA AKCYJNA,
 Starogard Gdański, PL.
 (540) SIĘGNIJ PO POLOPIRYNĘ
 (510), (511) **05** produkty farmaceutyczne, **35** reklama.

(111) **232600** (220) 2009 09 28 (210) 361001
 (151) 2010 11 05 (441) 2010 01 04
 (732) GROUND-INVEST NIERUCHOMOŚCI Kulik & Dominiak
 Spółka Jawna, Łódź, PL.
 (540)



Kolor znaku: bordowy, czarny

(531) 27.5.1, 29.1.12

(510), (511) **36** pośrednictwo w obrocie nieruchomościami, zarządzanie nieruchomościami.

(111) **232601** (220) 2009 09 28 (210) 361002
 (151) 2010 11 05 (441) 2010 01 04
 (732) VDS SPÓŁKA Z OGRANICZONĄ ODPOWIEDZIALNOŚCIĄ,
 Świętochłowice, PL.
 (540)



(531) 26.4.4, 26.11.1, 26.11.12, 27.5.1

(510), (511) **06** metalowy osprzęt do drzwi i okien: klamki mosiężne, klamki mosiężne na szyldzie, klamki aluminiowe, klamki ze stali nierdzewnej, klucze, kołatki, łańcuchy, nasadki na zawiasy, ograniczniki, odboje drzwiowe, odbojowe listwy metalowe, tuleje wentylacyjne, wizjery, wkładki do zamków, zasuwki, zawiasy i nasadki na zawiasy, zamki i zamknięcia drzwiowe nieelektryczne, zatrzaski drzwiowe metalowe; drobnica żelazna, wyroby ozdobne ze stali do drzwi i okien,

20 niemetalowy osprzęt do drzwi i okien: czopy, dybie, klamki, kołki, kształtki na ramy, nakrętki, nity, rolki, słupy, sworznie, szyldy, szyny, śruby, zamki nieelektryczne, zasuwki drzwiowe, zawiasy.

(111) **232602** (220) 2009 09 28 (210) 361003
 (151) 2010 11 05 (441) 2010 01 04

(732) WYDAWNICTWO JUKA-91 SPÓŁKA Z OGRANICZONĄ
 ODPOWIEDZIALNOŚCIĄ, Warszawa, PL.

(540) Skarby Kapitana JUKI

(510), (511) **09** urządzenia do nagrywania, transmisji lub reprodukcji dźwięku, **16** książki, podręczniki, czasopisma (periodyki) i inne publikacje, **35** usługi w zakresie reklamy także w on-line w sieci komputerowej, **39** dystrybucja podręczników szkolnych, książek i czasopism, **41** usługi wydawnicze w zakresie publikacji książek, czasopism.

(111) **232603** (220) 2009 09 28 (210) 361015
 (151) 2010 11 04 (441) 2010 01 04

(732) KRAJEWSKI TC Łukasz Krajewski, Jaworzno, PL.

(540)



Kolor znaku: niebieski, pomarańczowy, brązowy, szary, jasnoniebieski, ciemnoniebieski

(531) 1.3.2, 15.7.7, 26.11.13, 27.5.1, 29.1.15

(510), (511) **39** nawigacja na wodach śródlądowych, organizowanie podróży, organizowanie wycieczek, wynajmowanie jednostek pływających (jachtów motorowych), rejsy statkami wycieczkowymi, usługi spacerowe statkami, rejsy krajoznawcze i przyrodnicze, przewożenie ładunków barkami, transport rzeczny statkami, łodziami, barkami.

(111) **232604** (220) 2009 09 28 (210) 361027
 (151) 2010 11 04 (441) 2010 01 04

(732) BANDI COSMETICS SPÓŁKA Z OGRANICZONĄ
 ODPOWIEDZIALNOŚCIĄ, Michałowice, PL.

(540)



Kolor znaku: czerwony

(531) 27.5.1, 29.1.1

(510), (511) **03** mydła, środki perfumeryjne, olejki eteryczne, kosmetyki, płyny do pielęgnacji włosów, **05** produkty farmaceutyczne i weterynaryjne, środki sanitarne do celów medycznych.

(111) **232605** (220) 2009 09 28 (210) 361036
 (151) 2010 11 04 (441) 2010 01 04

(732) „ASPROD” SPÓŁKA Z OGRANICZONĄ
 ODPOWIEDZIALNOŚCIĄ, Kliniska Wielkie, PL.

(540)



Kolor znaku: brązowy, żółty, bordowy, granatowy

(531) 8.1.7, 26.4.2, 27.5.1, 29.1.14

(510), (511) **30** bułki.

(111) **232606** (220) 2009 09 29 (210) 361052
 (151) 2010 11 10 (441) 2010 01 04
 (732) „EURO-CODE” SPÓŁKA JAWNA K. J. MORZYWOŁEK,
 Nowy Sącz, PL.

(540) Hanna
 (510), (511) **32** wody mineralne, wody mineralne gazowane, wody mineralne niegazowane, wody źródłane gazowane i niegazowane, napoje bezalkoholowe.

(111) **232607** (220) 2009 09 29 (210) 361054
 (151) 2010 11 10 (441) 2010 01 04
 (732) MIX ELECTRONICS SPÓŁKA AKCYJNA, Skawina, PL.
 (540)



mixelectronics.pl

Kolor znaku: biały, niebieski

(531) 1.7.6, 26.11.25, 27.5.1, 29.1.12

(510), (511) **35** reklama, badanie rynku, badanie opinii publicznej, zgrupowanie na rzecz osób trzecich różnych towarów pozwalające nabywcy wygodnie je oglądać i kupować w hurtowniach i sklepach ze sprzętem AGD, RTV, komputerami i osprzętem lub akcesoriami do nich, mediami elektronicznymi, artykułami elektrycznymi, oświetleniowymi i wyposażenia mieszkań, elektroniką użytkową, sprzętem fotograficznym i telefonicznym oraz częściami zamiennymi i akcesoriami do wyżej wymienionych wyrobów, usługi w zakresie kojarzenia kontrahentów handlowych, **36** usługi przeprowadzania analiz finansowych; doradztwo w sprawach finansowych; doradztwo w sprawach ubezpieczeniowych; świadczenie usług pośrednictwa ubezpieczeniowego; świadczenie usług pośrednictwa w zawieraniu umów kredytowych połączonych ze sprzedażą ratalną, **37** usługi w zakresie: montażu, instalacji, napraw i serwisu: sprzętu RTV, AGD, komputerów, artykułów elektrycznych i wyposażenia mieszkań, mediów elektronicznych, sprzętu fotograficznego i telefonicznego, **39** usługi w zakresie transportu towarów w tym transport towarów zakupionych korespondencyjnie lub w sklepach internetowych.

(111) **232608** (220) 2009 09 29 (210) 361069
 (151) 2010 11 10 (441) 2010 01 04
 (732) Philip Morris Products S.A., Neuchatel, CH.

(540) FOR COOLING TASTE SENSATIONS
 (510), (511) **34** tytoń, tytoń surowy oraz tytoń w stanie przetworzonym; wyroby tytoniowe, cygara, papierosy, cygaretki, tytoń do samodzielnego skręcania papierosów, tytoń do fajek, tytoń do żucia, tabaka, papierosy aromatyzowane, papierosy kretek; snus; substytuty tytoniu (nie do celów medycznych); przybory dla palaczy, ustniki oraz bibułka do papierosów, filtry do papierosów, pojemniki na tytoń nie z metali szlachetnych, papierośnice nie z metali szlachetnych, popielniczki nie z metali szlachetnych, fajki, kieszonkowe przyrządy do skręcania papierosów, zapalniczki dla palaczy tytoniu; zapalki.

(111) **232609** (220) 2009 09 29 (210) 361070
 (151) 2010 11 10 (441) 2010 01 04

(732) Przedsiębiorstwo Usługowe „ZWK” Marek Wekier,
 Warszawa, PL.
 (540) Z.W.K.

(510), (511) **37** nadzór budowlany, wynajem sprzętu budowlanego, roboty ogólnobudowlane, **39** przewożenie ładunków samochodami ciężarowymi, **45** doradztwo w sprawach bezpieczeństwa.

(111) **232610** (220) 2009 10 28 (210) 362206
 (151) 2010 11 04 (441) 2010 02 01

(732) ZOTEL SPÓŁKA JAWNA K. SKROCKI, Z. STĘPIEŃ, Warszawa, PL.

(540) Castel

(510), (511) **09** urządzenia do nagrywania, przesyłania lub odtwarzania dźwięku lub obrazów, fotograficzne, pomiarowe, sygnalizacyjne, kontrolne, telefony, komputery, **11** urządzenia do destylacji wody, **14** zegary.

(111) **232611** (220) 2009 10 28 (210) 362207
 (151) 2010 11 04 (441) 2010 02 01

(732) ZOTEL SPÓŁKA JAWNA K. SKROCKI, Z. STĘPIEŃ, Warszawa, PL.
 (540) Zotel
 (510), (511) **09** urządzenia do nagrywania, przesyłania lub odtwarzania dźwięku lub obrazów, fotograficzne, pomiarowe, sygnalizacyjne, kontrolne, komputery, **11** urządzenia do destylacji wody, **37** naprawa urządzeń elektronicznych i elektrycznych, wykonanie instalacji teletechnicznych i informatycznych.

(111) **232612** (220) 2009 10 29 (210) 362224
 (151) 2010 11 04 (441) 2010 02 01

(732) PTWP-ONLINE Spółka z ograniczoną odpowiedzialnością,
 Katowice, PL.
 (540)



Kolor znaku: ciemnoszary, jasnoniebieski, biały

(531) 24.13.1, 27.5.1, 29.1.13

(510), (511) **16** czasopisma, wydawnictwa branżowe, **42** tworzenie i utrzymywanie stron internetowych.

(111) **232613** (220) 2009 11 02 (210) 362343
 (151) 2010 11 17 (441) 2010 02 15

(732) „LABORATORIUM GALENOWE OLSZTYN” SPÓŁKA
 Z OGRANICZONĄ ODPOWIEDZIALNOŚCIĄ, Dywity, PL.
 (540)

ENEMA

(531) 27.5.1

(510), (511) **05** produkt farmaceutyczny, lek dla ludzi stosowany jako środek przeczyszczający w postaci wlewu doodbytniczego.

(111) **232614** (220) 2010 01 11 (210) 364928
 (151) 2010 11 04 (441) 2010 04 26

(732) ICN POLFA Rzeszów Spółka Akcyjna, Rzeszów, PL.
 (540) risepro
 (510), (511) **05** produkty farmaceutyczne, leki.

(111) **232615** (220) 2010 01 11 (210) 364929
 (151) 2010 11 04 (441) 2010 04 26

(732) ICN POLFA Rzeszów Spółka Akcyjna, Rzeszów, PL.
 (540) recotens
 (510), (511) **05** produkty farmaceutyczne, leki.

(111) **232616** (220) 2010 02 25 (210) 366852
 (151) 2010 11 04 (441) 2010 06 07

(732) L'AMBRE Groupe International Spółka z ograniczoną
 odpowiedzialnością, Gdańsk, PL.
 (540) lambre

(510), (511) **35** agencje importowo-eksportowe, agencje informacji handlowej, agencje reklamowe, analizy kosztów, analizy rynkowe, audyt, organizowanie sprzedaży w trybie aukcji i przetargów publicznych, badania marketingowe, badania opinii publicznej, badania rynku, badania w dziedzinie działalności gospodarczej, biura pośrednictwa pracy, dobór personelu za pomocą metod psychotechnicznych, usługi porównywania cen, oferowanie i prezentowanie w mediach produktów dla celów sprzedaży detalicznej, doradztwo specjalistyczne w sprawach działalności gospodarczej, doradztwo w zakresie organizowania i prowadzenia działalności gospodarczej, doradztwo i pomoc w zarządzaniu działalnością gospodarczą, po-

moc przedsiębiorstwom w działalności gospodarczej, przemysłowej lub handlowej, pomoc przy zarządzaniu przedsiębiorstwami przemysłowymi lub handlowymi, pomoc w prowadzeniu działalności gospodarczej, informacja i pozyskiwanie informacji o działalności gospodarczej, zarządzanie w ramach prowadzonej działalności gospodarczej w zakresie udzielania licencji na towary i usługi na rzecz osób trzecich, wywiad gospodarczy, ekspertyzy w zakresie wydolności przedsiębiorstw, prognozy ekonomiczne, wyceny handlowe, administrowanie hotelami, zarządzanie hotelami, pośrednictwo pracy, doradztwo w zakresie zarządzania personelem, rekrutacja personelu, doręczanie gazet osobom trzecim, prenumerata gazet i czasopism dla osób trzecich, powielanie dokumentów, fotokopiowanie, maszynopisanie, usługi sekretarskie, obróbka tekstów, usługi impresariów w działalności artystycznej, zarządzanie w zakresie zamówień w handlu, handlowe informacje i porady udzielane konsumentom, w punktach informacji konsumenckiej, fakturowanie, handlowe wyceny, księgowość, przygotowywanie zeznań podatkowych, przygotowanie listy płac, rachunkowość, sporządzanie sprawozdań rachunkowych, zestawienia statystyczne, reklama, reklamy radiowe, reklamy telewizyjne, reklama billboardowa, reklama za pośrednictwem sieci komputerowej, reklamy korespondencyjne, rozpowszechnianie i dystrybucja materiałów reklamowych w formie ulotek, prospektów, druków, próbek, rozlepianie plakatów reklamowych, uaktualnianie materiałów reklamowych, kolportaż próbek, rozpowszechnienie ogłoszeń reklamowych, usługi edytorskie w dziedzinie reklamy, promocja sprzedaży dla osób trzecich, tworzenie tekstów reklamowych i sponsorowanych, przygotowywanie reklam prasowych, wynajmowanie nośników reklamowych, wynajmowanie przestrzeni reklamowej, usługi modelek i modeli dla celów promocji sprzedaży i reklamy, publikowanie tekstów sponsorowanych, tworzenie tekstów reklamowych i sponsorowanych, usługi stenografii, organizowanie targów i wystaw w celach handlowych lub reklamowych, wystawy handlowe, edycja tekstów, wynajem czasu reklamowego we wszystkich środkach przekazu, outsourcing w zakresie doradztwa handlowego, poszukiwania w zakresie patronatu, wyszukiwanie informacji w plikach komputerowych dla osób trzecich, komputerowe zarządzanie plikami, systematyzacja danych w komputerowych bazach danych, pozyskiwanie danych do komputerowych baz danych, sortowanie danych w bazach komputerowych, zarządzanie zbiorami informatycznymi, wyszukiwanie w komputerowych bazach danych, sondaże opinii, public relations, agencje public relations, kreowanie wizerunku w zakresie firmy, usług i towaru, usługi przeglądu prasy, transkrypcja formy wiadomości i komunikatów, pośrednictwo w zakresie nabywania usług telekomunikacyjnych, telefoniczne udzielanie informacji dla nieobecnych abonentów, zarobkowe zarządzanie w zakresie koncesjonowania towarów i usług dla osób trzecich, usługi związane z przenoszeniem przedsiębiorstw, wynajem fotokopiarek, wynajem automatycznych dystrybutorów, wynajmowanie maszyn, urządzeń i wyposażenia dla biur, dekorowanie wystaw sklepowych, usługi zaopatrzenia osób trzecich w zakresie zakupów produktów i usług dla innych przedsiębiorstw, wycena drewna na pniu, wycena drzewa, wycena i szacowanie kompleksów leśnych, szacowanie wełny, wycena wełny.

(111) **232617** (220) 2008 03 04 (210) 337639
 (151) 2010 10 04 (441) 2008 06 09
 (732) AWART Aleksandra Wolska, Warszawa, PL.
 (540)



Kolor znaku: czerwony i jego odcienie, pomarańczowy, niebieski i jego odcienie, srebrno-szary
 (531) 26.1.1, 27.1.1, 27.5.1, 29.1.14
 (510), (511) **06** metalowe: tablice sygnalizacyjne, tablice numerowe, tabliczki identyfikacyjne, znaki drogowe, stelaże, stojaki, konstrukcje stałe i przenośne, numery domów, słupy ogłoszeniowe, maszty,

19 niemetalowe: tablice sygnalizacyjne, tablice numerowe, tabliczki identyfikacyjne, znaki drogowe, stelaże, stojaki, konstrukcje stałe i przenośne, numery domów, słupy ogłoszeniowe, maszty, **42** wzornictwo przemysłowe, projektowanie elementów budowlanych, projektowanie systemów oznakowania wewnętrznego i zewnętrznego obiektów budowlanych, projektowanie informacyjnych, identyfikacyjnych, sygnalizacyjnych elementów oznakowania obiektów budowlanych, usługi instalowania systemów oznakowania, doradztwo i informacja w zakresie wymienionych usług.

(111) **232618** (220) 2008 07 18 (210) 343769
 (151) 2010 10 28 (441) 2008 10 27
 (732) JUTRZENKA COLIAN Sp. z o.o., Opatówek, PL.
 (540) COLIAN'S

(510), (511) **29** warzywa (konserwowane, suszone lub gotowane) i ich mieszanki, koncentraty spożywcze na bazie warzyw suszonych jako dodatki do sosów, zup i potraw kulinarnych, grzyby (konserwowane, suszone lub gotowane), mięso i jego przetwory, drób, dziczyzna, ryby i owoce morza, wszystkie te produkty również w formie ekstraktów, zupy, galarety, pasty, konserwy, dania gotowe, mrożone lub odwodnione, ser, preparaty sojowe, oleje spożywcze i tłuszcze, preparaty proteinowe, kiełbasy, wędliny, zupy, koncentraty, rosół, kostki bulionowe, bulion, składniki do sporządzania zupy, zioła suszone, marynaty warzywne, żelatyna spożywcza, galaretki, **30** kawa, herbata, wyroby cukiernicze, wyroby piekarnicze, słodczyce, wafle, batony, czekolady, cukierki, czekoladki, żelki, żelki z nadzieniem, gumy do żucia, galaretki, galaretki nadziewane, ciastka, lody, płatki śniadaniowe, muesli, płatki zbożowe, preparaty z kaszy, pasta, makarony, produkty żywnościowe na bazie ryżu, mąki lub kaszy, w formie gotowych dań, pizze, kanapki, sosy, sos sojowy, ketchup, przyprawy, panierki, składniki do panierowania mięsa i ryb, panierki do ryb, sosy sałatkowe, majonez, musztarda, ocet, goździki, sól do konserwowania żywności, dodatki smakowe do potraw, esencje do artykułów żywnościowych, **32** napoje bezalkoholowe, piwo, napoje niegazowane, musujące lub gazowane, wody mineralne, wody stołowe, wody źródlane, napoje aromatyzowane, napoje o smaku owocowym i na bazie owoców, soki owocowe i warzywne, nektary, lemoniady, napoje na bazie siodu, napoje izotoniczne, napoje energetyzujące, syropy, ekstrakty i esencje oraz inne preparaty do produkcji napojów bezalkoholowych, **36** najem, wynajmowanie mieszkań i pomieszczeń biurowych, pośrednictwo w sprawach majątku nieruchomego, zarządzanie majątkiem nieruchomym, administrowanie majątkiem nieruchomym, usługi finansowe, **37** usługi budowlane.

(111) **232619** (220) 2008 09 15 (210) 346120
 (151) 2010 10 07 (441) 2008 12 22
 (732) Wings Properties Spółka z ograniczoną odpowiedzialnością, Wrocław, PL.
 (540)



Kolor znaku: beżowy, jasnobieżowy, ciemnobieżowy
 (531) 26.13.1, 26.13.25, 29.1.13

(510), (511) **37** wykonywanie robót budowlanych w zakresie: robót ziemnych i burzenia obiektów budowlanych; roboty ziemne, wykopy i wiercenia geologiczno-inżynierskie, wznoszenie budynków, obiekty mostowe, obiekty liniowe: rurociągi, linie elektroenergetyczne, elektroakcyjne i telekomunikacyjne-przesyłowe, rozdzielcze obiekty liniowe; obiekty górnicze i produkcyjne, obiekty inżynierskie, montaż i wznoszenie budynków i budowli z elementów prefabrykowanych, wykonywanie konstrukcji i pokryć dachowych, budowa dróg kołowych i szynowych, roboty nawierzchniowe dla potrzeb budowy obiektów sportowych, budowa portów morskich, budowa obiektów inżynierii wodnej, stawianie rusztowań, roboty związane z fundamentowaniem, roboty w zakresie wznoszenia konstrukcji stalowych, roboty murarskie, wykonywanie specjalistycznych robót budowlanych, wykonywanie instalacji elektrycznych budynków, elektrycznych sygnalizacyjnych, instalowanie dźwigów osobowych i towarowych i ruchomych schodów, wykonywanie instalacji elektrycznych, roboty budowlane izolacyjne, instalacje centralnego ogrzewania i wentyla-

cyjne, wodnokanalizacyjne i gazowe, tynkowanie, zakładanie stolarstwa, posadzkarstwo; tapetowanie i oblicowywanie ścian, sztukatorstwo, malowanie, szklenie, **43** bary, restauracje, stołówki, hotele, motele, wynajmowanie mieszkań na pobyt czasowy.

(111) **232620** (220) 2008 11 28 (210) 349195
 (151) 2010 10 28 (441) 2009 03 02
 (732) UNIwersytet Ekonomiczny we Wrocławiu, Wrocław, PL.
 (540)



Kolor znaku: czerwony, żółty, czarny, biały
 (531) 3.7.1, 20.1.19, 24.11.25, 25.5.1, 26.1.1, 26.1.15, 27.5.1, 29.1.14
 (510), (511) **35** organizacja wystaw handlowych i reklamowych w zakresie osiągnięć naukowo-technicznych, pokazy towarów, wycena działalności handlowej, doradztwo w zakresie prowadzenia działalności gospodarczej, badanie rynku, badanie opinii publicznej, pozyskiwanie danych do komputerowych baz danych, rozpowszechnianie ogłoszeń i materiałów reklamowych i promocyjnych, promocja sprzedaży dla osób trzecich, reklama, zarządzanie działalnością gospodarczą, zarządzanie personelem, usługi doradcze w instytucjach i przedsiębiorstwach w zakresie struktury organizacyjnej, prowadzenie rachunkowości, analizy kosztów, systematyzacja danych w komputerowych bazach danych, **36** doradztwo w sprawach finansowych, doradztwo w sprawach ubezpieczeniowych, analizy finansowe, ekspertyzy do celów fiskalnych, wycena nieruchomości, wyceny ubezpieczeń, zarządzanie majątkiem nieruchomości, ekspertyzy i wyceny do celów podatkowych, **41** usługi wyższych uczelni w zakresie nauczania i kształcenia oraz działalności sportowej i kulturalnej, usługi bibliotekarskie, informacja o edukacji, nauczanie korespondencyjne, nauczanie w zamiejscowych ośrodkach dydaktycznych, publikacja książek i periodyków on-line, usługi wydawnicze, organizowanie targów edukacyjnych, prowadzenie internetowych serwisów edukacyjnych, doradztwo w zakresie edukacji i kształcenia, organizowanie i prowadzenie sympozjów, konferencji i seminariów naukowych, organizowanie i prowadzenie pracowni specjalistycznych, tłumaczenie materiałów naukowych i edukacyjnych na języki obce, organizowanie zawodów sportowych, wynajmowanie obiektów sportowych, organizowanie obozów sportowych i obozów wakacyjnych w zakresie rozrywki, organizowanie i prowadzenie zjazdów, organizowanie konkursów edukacyjnych lub rozrywkowych, organizowanie wystaw z dziedziny kultury i edukacji, parki technologiczne, **42** naukowo-techniczne usługi i badania oraz ich projektowanie, ekspertyzy inżynierskie, analizy chemiczne, analizy systemów komputerowych, doradztwo w zakresie ochrony środowiska, usługi w zakresie oprogramowania komputerów.

(111) **232621** (220) 2008 11 28 (210) 349196
 (151) 2010 10 28 (441) 2009 03 02
 (732) UNIwersytet Ekonomiczny we Wrocławiu, Wrocław, PL.
 (540)



Kolor znaku: czerwony, żółty, czarny
 (531) 27.5.1, 29.1.13
 (510), (511) **35** organizacja wystaw handlowych i reklamowych w zakresie osiągnięć naukowo-technicznych, pokazy towarów, wycena działalności handlowej, doradztwo w zakresie prowadzenia działalności gospodarczej, badanie rynku, badanie opinii publicznej, pozyskiwanie danych do komputerowych baz danych, rozpowszechnianie

ogłoszeń i materiałów reklamowych i promocyjnych, promocja sprzedaży dla osób trzecich, reklama, zarządzanie działalnością gospodarczą, zarządzanie personelem, usługi doradcze w instytucjach i przedsiębiorstwach w zakresie struktury organizacyjnej, prowadzenie rachunkowości, analizy kosztów, systematyzacja danych w komputerowych bazach danych, **36** doradztwo w sprawach finansowych, doradztwo w sprawach ubezpieczeniowych, analizy finansowe, ekspertyzy do celów fiskalnych, wycena nieruchomości, wyceny ubezpieczeń, zarządzanie majątkiem nieruchomości, ekspertyzy i wyceny do celów podatkowych, **41** usługi wyższych uczelni w zakresie nauczania i kształcenia oraz działalności sportowej i kulturalnej, usługi bibliotekarskie, informacja o edukacji, nauczanie korespondencyjne, nauczanie w zamiejscowych ośrodkach dydaktycznych, publikacja książek i periodyków on-line, usługi wydawnicze, organizowanie targów edukacyjnych, prowadzenie internetowych serwisów edukacyjnych, doradztwo w zakresie edukacji i kształcenia, organizowanie i prowadzenie sympozjów, konferencji i seminariów naukowych, organizowanie i prowadzenie pracowni specjalistycznych, tłumaczenie materiałów naukowych i edukacyjnych na języki obce, organizowanie zawodów sportowych, wynajmowanie obiektów sportowych, organizowanie obozów sportowych i obozów wakacyjnych w zakresie rozrywki, organizowanie i prowadzenie zjazdów, organizowanie konkursów edukacyjnych lub rozrywkowych, organizowanie wystaw z dziedziny kultury i edukacji, parki technologiczne, **42** naukowo-techniczne usługi i badania oraz ich projektowanie, ekspertyzy inżynierskie, analizy chemiczne, analizy systemów komputerowych, doradztwo w zakresie ochrony środowiska, usługi w zakresie oprogramowania komputerów.

(111) **232622** (220) 2009 02 03 (210) 351601
 (151) 2010 10 26 (441) 2009 05 11
 (732) CeDo Spółka z ograniczoną odpowiedzialnością,
 Kąty Wrocławskie, PL.
 (540)



Kolor znaku: biały, żółty, zielony
 (531) 1.3.2, 26.1.1, 27.5.1, 29.1.13
 (510), (511) **06** folia aluminiowa, artykuły z folii aluminiowej przeznaczone do pakowania; naczynia z folii aluminiowej do jednorazowego użytku, **16** papier, karton i wyroby z tych artykułów nie ujęte w innych klasach obejmujące papier do pieczenia, filtry do kawy, serwetki papierowe; materiały z tworzyw sztucznych do pakowania nie ujęte w innych klasach, **17** guma, kauczuk i artykuły z tych materiałów nie ujęte w innych klasach; tworzywa sztuczne półprzetworzone, **21** metalowe czyszciki do garnków; gąbki stosowane w gospodarstwie domowym, gąbki do celów toaletowych; rękawice stosowane w gospodarstwie domowym, rękawice do polerowania, rękawice do prac ogrodowych; przyrządy i narzędzia ręczne do czyszczenia, **24** materiały tekstylne nietkane włączając serwetki do celów toaletowych i stosowane w gospodarstwie domowym.

(111) **232623** (220) 2009 03 30 (210) 353980
 (151) 2010 10 13 (441) 2009 07 06
 (732) „SKLEPY FIRMOWE PL” Spółka z ograniczoną
 odpowiedzialnością, Świętochłowice, PL.
 (540)



(531) 27.5.1
 (510), (511) **06** sprzęt alpinistyczny metalowy: raki, czekany, karabinki, uprząże, haki, liny, **09** kaski, kamizelki ratunkowe, kapoki, kombinizony dla nurków, kompas, lornetki, lunety, okulary, **18** plecaki, torby podróżne, torby turystyczne, torby rowerowe, portfele, **20** śpiwory, materace, pokrowce na odzież, **22** namioty, sznury, sznurki,

sieci, plandeki, worki, **24** tkaniny elastyczne, tkaniny włókiennicze, podszewki, **25** odzież sportowo-turystyczna, odzież termoaktywna, odzież wodoodporna, kamizelki, kombinezony, peleryny, spodnie, spodenki, swetry, pulowery, bielizna wchłaniająca pot, szaliki, rękawice, skarpetki, **28** narty, wiązania narciarskie, deski snowboardowe, deski surfingowe, deskorolki, ochraniacze, rękawice sportowe, liny wspinaczkowe, **35** badania w dziedzinie działalności gospodarczej, pomoc przy zarządzaniu przedsiębiorstwami handlowymi, promocja sprzedaży dla osób trzecich, usługi reklamowe, pośrednictwo handlowe w zakresie obrotu artykułami przemysłowymi, pomoc w organizowaniu sieci handlowej, zgromadzenie na rzecz osób trzecich różnych towarów pozwalające nabywcy wygodnie je oglądać i kupować w sklepie wielobranżowym z artykułami przemysłowymi.

(111) **232624** (220) 2009 04 01 (210) 354129
 (151) 2010 10 14 (441) 2009 07 06
 (732) MARBAD Zakład Technik Obróbki Powierzchni Kazimierz
 Zdzisław Woźniak, Warszawa, PL.
 (540)



Kolor znaku: niebieski

(531) 2.9.14, 27.5.1, 29.1.4

(510), (511) **03** wyroby ścierne, pasty, **40** polerowanie, szlifowanie, **42** projektowanie procesów technologicznych obróbki powierzchni.

(111) **232625** (220) 2009 06 03 (210) 356667
 (151) 2010 10 04 (441) 2009 09 14

(732) THERMOPLAST SPÓŁKA Z OGRANICZONĄ
 ODPOWIEDZIALNOŚCIĄ, Libiąż, PL.

(540) THERMOPLAST MEGA ACOUSTIC BARRIERS

(510), (511) **06** barierki bezpieczeństwa na drogach metalowe, barierki ochronne metalowe, belki metalowe, blacha, konstrukcje metalowe, panele konstrukcyjne metalowe, przegrody metalowe, **17** materiały dźwiękoszczelne, wełna mineralna, tworzywa sztuczne półprzetworzone, **19** belki niemetalowe, budowlane konstrukcje niemetalowe, budowlane płyty niemetalowe, bariery ochronne drogowe niemetalowe, ekrany ochronne drogowe niemetalowe, płoty, parkany niemetalowe, płyty niemetalowe, słupy niemetalowe.

(111) **232626** (220) 2009 06 03 (210) 356668
 (151) 2010 10 04 (441) 2009 09 14

(732) THERMOPLAST SPÓŁKA Z OGRANICZONĄ
 ODPOWIEDZIALNOŚCIĄ, Libiąż, PL.

(540) THERMOPLAST BASIC ACOUSTIC BARRIERS

(510), (511) **06** barierki bezpieczeństwa na drogach metalowe, barierki ochronne metalowe, belki metalowe, blacha, konstrukcje metalowe, panele konstrukcyjne metalowe, przegrody metalowe, **17** materiały dźwiękoszczelne, wełna mineralna, tworzywa sztuczne półprzetworzone, **19** belki niemetalowe, budowlane konstrukcje niemetalowe, budowlane płyty niemetalowe, bariery ochronne drogowe niemetalowe, ekrany ochronne drogowe niemetalowe, płoty, parkany niemetalowe, płyty niemetalowe, słupy niemetalowe.

(111) **232627** (220) 2009 07 09 (210) 358031
 (151) 2010 10 15 (441) 2009 10 12

(732) Firma Handlowa MEBLOHURT Sylwester Lalak, Lublin, PL.

(540)



Kolor znaku: czerwony, biały

(531) 12.1.9, 26.4.1, 26.4.2, 27.5.1, 29.1.12

(510), (511) **35** usługi sprzedaży detalicznej i hurtowej wyrobów meblarskich, mebli i artykułów wyposażenia wnętrz, usługi w zakresie reklamy, promocji, informacji handlowej i prezentowania towarów.

(111) **232628** (220) 2009 07 10 (210) 358056

(151) 2010 10 04 (441) 2009 10 12

(732) Marek Kołodziejczyk, Kraków, PL.

(540) MKService

(510), (511) **09** urządzenia i przyrządy: naukowe, żeglarskie, geodezyjne, fotograficzne, kinematograficzne, optyczne, wagowe, pomiarowe, sygnalizacyjne, kontrolne, do ratowania życia, do celów dydaktycznych; urządzenia i przyrządy do przewodzenia, przełączania, przekształcania, gromadzenia, sterowania i regulacji energii elektrycznej; urządzenia do nagrywania, przesyłania oraz odtwarzania dźwięku lub obrazów; magnetyczne nośniki danych, nagrane dyski; automaty sprzedające i mechanizmy do urządzeń uruchamianych przez wrzucenie monety; kasy rejestrujące, maszyny liczące, osprzęt do przetwarzania danych, komputery, **37** usługi budowlane; naprawy; usługi instalacyjne, **42** badania oraz usługi naukowe i techniczne oraz ich projektowanie; analizy przemysłowe i usługi badawcze; projektowanie i ulepszanie sprzętu oraz oprogramowania.

(111) **232629** (220) 2009 07 15 (210) 358279

(151) 2010 10 26 (441) 2009 10 26

(732) PHARMAEXPERT Spółka z o.o., Warszawa, PL.

(540)



Kolor znaku: granatowy, szary, niebieski, biały, czarny

(531) 26.15.1, 27.5.1, 29.1.15

(510), (511) **03** kosmetyki, płyny do pielęgnacji włosów, środki perfumeryjne, olejki eteryczne, środki wybielające, proszki i środki do prania, środki do czyszczenia, mydła, środki do czyszczenia zębów, **05** produkty farmaceutyczne i weterynaryjne, środki sanitarne do celów medycznych, substancje dietetyczne do celów leczniczych, suplementy diety do celów medycznych, żywność dla niemowląt, materiały opatrunkowe, materiały stomatologiczne, środki odkażające, środki do dezynfekcji, dezynsekcji i deratyzacji, herbicydy, **09** programy komputerowe, publikacje książek, gazet, periodyków, skryptów dostępne w sieci Internet w formie przystosowanej do zapisu na komputerze, publikacje elektroniczne, zapisane nośniki danych, obrazu, dźwięku i video, **10** aparatura i instrumenty chirurgiczne, medyczne, stomatologiczne, protezy kończyn, oczu i zębów, endoprotezy, artykuły ortopedyczne, **16** papier, karton i wyroby z tych materiałów nie ujęte w innych klasach, druki akcydensowe, kalendarze, foldery, prospekty, afisze, plakaty, fotografie, nalepki, publikacje drukowane, czasopisma, książki, broszury, materiały piśmienne, papeterie, torby do pakowania z papieru i tworzyw sztucznych materiały szkoleniowe i instruktażowe, **30** środki spożywcze: kawa, herbata, mąka i produkty zbożowe, wyroby z mąki, cukier, słodycze, wyroby cukiernicze, suplementy diety do celów nie medycznych, **35** usługi reklamowe, badanie rynku i opinii publicznej, doradztwo w zakresie prowadzenia działalności gospodarczej i zarządzania oraz sporządzanie ekspertyz związanych z działalnością gospodarczą, doradztwo w zakresie prowadzenia działalności gospodarczej i zarządzania oraz ekspertyzy w szczególności dotyczące rynku farmaceutycznego, rynku środków żywności, kosmetyków, usług medycznych, pozyskiwanie danych do baz danych, systematyzowanie danych, wyszukiwanie informacji dla osób trzecich, sortowanie danych w bazach komputerowych, prognozy ekonomiczne, prognozy ekonomiczne dla rynku farmaceutycznego, środków żywności i kosmetyków oraz usług medycznych, opracowywanie ekspertyz dotyczących zarządzania procesami gospodarczymi, sprzedaż i efektywnością na podstawie pozyskiwanych danych do baz danych, systematyzowania tych danych, i sortowania danych w bazach komputerowych, prowadzenie i udostępnianie serwisów komputerowych dotyczących działalności gospodarczej, wyszukiwania informacji o działalności gospodarczej i osobach trzecich prowadzących działalność gospo-

darczą, projektowanie, organizowanie i prowadzenie badań pilotażowych i sondażowych rynku, doradztwo w zakresie zarządzania personelem, doboru personelu, usługi reklamowe i promocyjne w zakresie organizowania i prowadzenia kampanii reklamowych i promocyjnych, usługi reklamowe i promocyjne w zakresie organizowania i prowadzenia kampanii reklamowych i promocyjnych, na rynku kosmetyków, środków spożywczych i ochrony zdrowia, pośrednictwo handlowe w zakresie leków, środków farmaceutycznych i sprzętu medycznego, kosmetyków, środków spożywczych, usługi w zakresie informacji handlowej o kosmetykach, środkach spożywczych, suplementach diety do celów medycznych i nie medycznych, lekach, środkach farmaceutycznych oraz sprzęcie medycznym, usługi prowadzenia sklepu i hurtowni wielobranżowej, usługi sprzedaży za pośrednictwem Internetu następujących towarów: odzieży, obuwia, wyrobów papierniczych, kosmetyków, chemii gospodarczej, książek, czasopism, gazet, sprzętów gospodarstwa domowego, mebli, wyposażenia wnętrz, produktów farmaceutycznych i weterynaryjnych, środków sanitarnych do celów medycznych, substancji dietetycznych do celów leczniczych, suplementów diety dla celów medycznych i nie medycznych, żywności dla niemowląt, materiałów opatrunkowych, materiałów stomatologicznych, środków odkażających, środków do dezynfekcji, dezynsekcji i deratyzacji, fungicydów, herbicydów, aparatury i instrumentów chirurgicznych, medycznych, stomatologicznych, protez kończyn, oczu i zębów, endoprotez, artykułów ortopedycznych, **38** usługi w zakresie łączności i telekomunikacji, łączność poprzez terminale komputerowe, dostarczanie poczty elektronicznej, przydzielanie dostępu do baz danych, usługi operatora sieciowego, usługi związane z telezakupami-przydzielanie kanałów telekomunikacyjnych, usługi przesyłania informacji, przesyłanie informacji tekstowej i obrazowej za pomocą komputera, umożliwianie połączenia ze światową siecią komputerową, prowadzenie i udostępnianie serwisów komputerowych, **41** usługi w zakresie edukacji, kursy, szkolenia, organizacja wystaw, targów, sympozjów i zjazdów, publikowanie wydawnictw książkowych, periodyków, usługi w zakresie edukacji dotyczącej przemysłu farmaceutycznego, diagnostyki medycznej, nowych leków i metod terapeutycznych, usługi wydawnicze, publikowanie wydawnictw książkowych, periodyków, gazet, skryptów w postaci elektronicznej do przeglądania za pośrednictwem Internetu, publikowanie serwisów internetowych, **42** instalowanie oprogramowania komputerowego, doradztwo w zakresie sprzętu komputerowego, oprogramowanie komputerowe, konserwacja oprogramowania komputerowego, konwersja danych przez programy komputerowe, analiza systemów komputerowych, badania i ekspertyzy dotyczące zarządzania procesami gospodarczymi, sprzedaż i efektywnością działalności gospodarczej, badania i ekspertyzy w zakresie leków, wyrobów farmaceutycznych, metod leczniczych, sprzętu medycznego, usługi udostępniania czasu dostępu do sieci Internet-kawienka internetowa, usługi udostępniania dostępu do krajowych i międzynarodowych serwerów i portali internetowych, prowadzenie serwerów i portali internetowych, prowadzenie i udostępnianie serwisów komputerowych, **44** usługi medyczne, weterynaryjne, usługi w zakresie higieny i urody ludzi i zwierząt oraz udzielanie informacji o tych usługach.

(111) **232630** (220) 2009 07 27 (210) 358673
(151) 2010 10 06 (441) 2009 11 09

(732) PRZEDSIĘBIORSTWO PRODUKCYJNO-USŁUGOWO-HANDLOWE „THERMODOM” SPÓŁKA Z OGRANICZONĄ ODPOWIEDZIALNOŚCIĄ, Żory, PL.

(540) THERMOMUR

(510), (511) **17** materiały izolacyjne ciepłochronne, zimnochronne i dźwiękochonne; budowlane materiały termoizolacyjne: styropian, wełna mineralna, włókno szklane; płyty warstwowe termoizolacyjne, płyty izolacyjne z wełny mineralnej i styropianu, styropianowe płyty izolacyjne laminowane-styropian oklejony papą, osłony izolacyjne ze styropianu do rur; siatka z włókna szklanego, folie z tworzyw sztucznych inne niż do pakowania, folie i filmy do laminowania płyt izolacyjnych; materiały wypełniające, uszczelniające, pakuły, **19** materiały budowlane niemetalowe, cegła, cement, piasek, gips, glina ceglarska, kamień, kruszywa, marmur, wapno, żwir; podkłady gruntujące niemetalowe, masy tynkarskie, tynki mineralne, akrylowe, silikatowe, mozaikowe i strukturalne, zaprawy cementowe; płyty budowlane nie-

metalowe; elementy budowlane ze styropianu, styropianowe płyty i profile, okładziny budowlane ze styropianu, płytki i listewki wykończeniowe ze styropianu; betonowe elementy budowlane: balustrady, kolumny, ogrodzenia, kształtowniki, płyty, dźwigary, kratownice, belki, ściany; prefabrykaty betonowe wibroprasowane: kostka brukowa, płyty chodnikowe, krawężniki, obrzeża, bloczki, pustaki, płyty ażurowe, korytka ściekowe, gazony; betonowe elementy prefabrykowane: kształtki, elementy kanałowe, kręgi, studzienki rewizyjne, włazowe i połączeniowe, przewietrzniki, włazy; rury i kształtki rurowe sztywne niemetalowe: kamionkowe, betonowe, żelbetonowe; beton towarowy, zaprawy budowlane, **37** usługi budowlano-montażowe, remontowe, renowacyjne, termomodernizacyjne i wykończeniowe w zakresie budownictwa ogólnego i przemysłowego; wykonywanie robót ogólnobudowlanych związanych z montażem i wznoszeniem budynków i budowli z elementów prefabrykowanych; budowlane roboty izolacyjne, wykonywanie systemów ociepleń, roboty elewacyjne, wykonywanie dociepleń na zewnętrznych ścianach budynków; roboty inżynierskie ładowe w zakresie obiektów mieszkalnych, przemysłowych, magazynowych, biurowych, użyteczności publicznej i budownictwa ogólnego; techniczne przygotowanie terenów pod budowę; budowlane roboty izolacyjne; stawianie rusztowań; wykonywanie konstrukcji i pokryć dachowych; wykonywanie robót ogólnobudowlanych i remontów w zakresie liniowych i rozdzielczych sieci elektrycznych, gazowych, wodociągowych, sieci kanalizacyjnych, instalacji centralnego ogrzewania, sanitarnych i wentylacyjnych; montaż i naprawa wewnętrznych i zewnętrznych instalacji elektrycznych, gazowych, wodociągowych, kanalizacyjnych, centralnego ogrzewania, sanitarnych i klimatyzacji; budowlane roboty wykończeniowe: murarstwo, tynkowanie, malowanie, posadzkarstwo, tapetowanie i oblicowywanie ścian; zakładanie stolarki budowlanej; rozbiórka i burzenie obiektów budowlanych; nadzór budowlany, informacja budowlana; sprzątanie i czyszczenie obiektów przemysłowych i mieszkalnych; naprawa i konserwacja maszyn i urządzeń budowlanych; wynajmowanie sprzętu budowlanego i burzącego z obsługą operatorską, wynajmowanie maszyn i urządzeń budowlanych; usługi w zakresie przeglądów, konserwacji i remontów pojazdów mechanicznych.

(111) **232631** (220) 2009 07 27 (210) 358715
(151) 2010 10 28 (441) 2009 11 09
(732) Zakład Meblowy Layman Ryszard Seroka, Elbląg-Rubno, PL.
(540)



(531) 26.4.2, 27.5.1
(510), (511) **20** meble wszystkich rodzajów z drewna i materiałów drewnopochodnych, lustra, łóżka.

(111) **232632** (220) 2009 07 30 (210) 358854
(151) 2010 10 08 (441) 2009 11 09
(732) BABYMOOSE Piotr Dmowski, Złotokłos-Łoś, PL.
(540)



Kolor znaku: czerwony, czarny

(531) 26.4.2, 27.5.1, 29.1.12

(510), (511) **35** reklama, promocja sprzedaży, grupowanie dla osób trzecich w celu umożliwienia klientom dogodnego obejrzenia i zakupu w sklepach za pośrednictwem Internetu oraz innych mediów elektronicznych a także w sprzedaży wysyłkowej artykułów dla niemowląt i dzieci oraz dla kobiet w ciąży, **36** obsługa płatności elektronicznych, **39** dystrybucja i dostarczanie towarów konsumpcyjnych.

(111) **232633** (220) 2008 12 29 (210) 350436
(151) 2010 10 14 (441) 2009 04 14

(732) HOTEL Swing Spółka z ograniczoną odpowiedzialnością, Kraków, PL.

(540)



Kolor znaku: bordowy, szary, biały

(531) 26.1.2, 27.5.1, 29.1.13

(510), (511) **35** usługi reklamowe; usługi zarządzania w działalności handlowej; usługi administrowania działalności handlowej; usługi sekretarskie, **36** usługi zarządzania majątkiem nieruchomym, **37** usługi budowlane; usługi instalacyjne, **39** usługi transportowe; usługi pakowania i składowania towarów; usługi rezerwowania miejsc na podróże; usługi transportu podróźnych; usługi organizowania wycieczek, **41** usługi nauczania; usługi kształcenia; usługi rozrywki; usługi sportowe i kulturalne, **43** usługi zaopatrzenia w żywność i napoje; usługi tymczasowego zakwaterowania, **44** usługi w zakresie higieny i urody dla ludzi i zwierząt.

(111) **232634** (220) 2009 07 30 (210) 358864

(151) 2010 10 08 (441) 2009 11 09

(732) „MLEKTAR” SPÓŁKA AKCYJNA, Tarnów, PL.

(540)



Kolor znaku: zielony, niebieski, żółty, czerwony, biały

(531) 2.5.3, 2.5.17, 2.5.18, 5.5.20, 5.11.11, 29.1.15

(510), (511) **29** mleko i wszystkie wyroby i przetwory z mleka, a w szczególności: śmietana, maślanka, kefir, jogurt, sery, twarogi, masło, mleko w proszku, serki homogenizowane, desery twarogowe, desery mleczne.

(111) **232635** (220) 2009 07 30 (210) 358907

(151) 2010 10 07 (441) 2009 11 09

(732) AMERICANOS SPÓŁKA Z OGRANICZONĄ ODPOWIEDZIALNOŚCIĄ, Legnica, PL.

(540) HAND MADE INDIGO ART

(510), (511) **18** plecaki, torby, walizki, torebki, aktówki, tornistry, chlebaki, portfele, portmonetki, etui na klucze, etui na wizytówki, **25** ubrania, paski do ubrań, buty, nakrycia głowy.

(111) **232636** (220) 2009 08 05 (210) 359061

(151) 2010 10 07 (441) 2009 11 09

(732) „EDEM” S.C. Roland Harutyunyan, Gohar Mkhitarian, Katowice, PL.

(540)



LUIZ LORENZI

(531) 27.5.1, 27.5.14

(510), (511) **14** biżuteria, bransoletki do zegarków, breloczki do kluczy ozdobne, etui na zegarki [prezentacja], spinki do krawatów, spinki do mankietów, szpilki do krawatów, zegarki, **18** aktówki, teczki, portfele na karty wizytowe, etui na klucze [skórzane], parasole, skórzane pasy, plecaki, torby podróźne, portfele, portmonetki, **25** odzież, koszule, szaliki, apaszki, swetry, rękawiczki, krawaty, skarpetki, paski, obuwie, nakrycia głowy.

(111) **232637** (220) 2009 08 06 (210) 359096

(151) 2010 10 22 (441) 2009 11 09

(732) Przesiębiorstwo Produkcyjno-Handlowo-Uslugowe „LUMAR” Lucjan Walkowicz, Buczyna, PL.
(540)



Kolor znaku: biały, żółty, złoty

(531) 9.1.10, 26.1.18, 27.5.1, 29.1.13

(510), (511) **30** batony lukrecyjne, biszkopty, słodczyce ozdobne na choinkę, ciasteczka, ciastka, ozdoby jadalne do ciasta, aromaty do ciasta, ciasto w proszku, ciasto z owocami, cukierki, czekolada, herbatniki, herbatniki petit-beurre, kakao, wyroby z kakao, karmelki, drażetki, krakersy, makaroniki jako wyroby cukiernicze, mięta do wyrobów cukierniczych, cukierki miętowe, wyroby cukiernicze na bazie migdałów, miód, muesli, wyroby cukiernicze na bazie orzeszków arachidowych, ozdoby do ciast, pasta migdałowa, pastylki cukiernicze, piernik, pomadki, pralinki, słodczyce, słodziki naturalne, sól do celów spożywczych, suchary, wafle, płatki zbożowe, płatki kukurydziane, płatki owsiane, wyroby cukiernicze, chałwa, polewa kakaowa, pomada, marcepan, zawarte w tej klasie: wyroby oblewane masą karmelową, wyroby z mas tłustych, wyroby z tłuszczu kakaowego, wyroby w czekoladzie, wyroby czekoladowane, cukierki czekoladowane o rdzeniu miękkim, cukierki czekoladowane o rdzeniu z karmelków nadzieowanych, drażetki czekoladowane o rdzeniu miękkim, drażetki czekoladowane, herbatniki czekoladowane, pierniki czekoladowane i wafle czekoladowane.

(111) **232638** (220) 2009 08 06 (210) 359097

(151) 2010 10 22 (441) 2009 11 09

(732) Przesiębiorstwo Produkcyjno-Handlowo-Uslugowe „LUMAR” Lucjan Walkowicz, Buczyna, PL.
(540)



Kolor znaku: biały, brązowy, jasnobrązowy, kremowy, złoty, jasnozłoty, ciemnozłoty

(531) 5.1.9, 5.7.2, 7.1.8, 7.1.24, 26.11.1, 27.5.1, 29.1.15

(510), (511) **30** batony lukrecyjne, biszkopty, słodczyce ozdobne na choinkę, ciasteczka, ciastka, ozdoby jadalne do ciasta, aromaty do ciasta, ciasto w proszku, ciasto z owocami, cukierki, czekolada, herbatniki, herbatniki petit-beurre, kakao, wyroby z kakao, karmelki, drażetki, krakersy, makaroniki jako wyroby cukiernicze, mięta do wyrobów cukierniczych, cukierki miętowe, wyroby cukiernicze na bazie migdałów, miód, muesli, wyroby cukiernicze na bazie orzeszków arachidowych, ozdoby do ciast, pasta migdałowa, pastylki cukiernicze, piernik, pomadki, pralinki, słodczyce, słodziki naturalne, sól do celów spożywczych, suchary, wafle, płatki zbożowe, płatki kukurydziane, płatki owsiane, wyroby cukiernicze, chałwa, polewa kakaowa, pomada, marcepan, zawarte w tej klasie: wyroby oblewane masą karmelową, wyroby z mas tłustych, wyroby z tłuszczu kakaowego, wyroby w czekoladzie, wyroby czekoladowane, cukierki czekoladowane

o rdzeniu miękkim, cukierki czekoladowane o rdzeniu z karmelków nadziewanych, drażetki czekoladowane o rdzeniu miękkim, drażetki czekoladowane, herbatniki czekoladowane, pierniki czekoladowane i wafle czekoladowane.

(111) **232639** (220) 2009 08 06 (210) 359098
 (151) 2010 10 22 (441) 2009 11 09
 (732) Przesiębiorstwo Produkcyjno-Handlowo-Uslugowe „LUMAR” Lucjan Walkowicz, Byczyna, PL.
 (540)



Kolor znaku: biały, czerwony, jasnoniebieski, zielony, jasnozielony, żółty, jasnożółty, ciemnożółty

(531) 5.1.9, 5.7.2, 7.1.8, 7.1.24, 26.11.1, 27.5.1, 29.1.15
 (510), (511) **30** batony lukrecyjne, biszkopty, słodczyce ozdobne na choinkę, ciasteczka, ciastka, ozdoby jadalne do ciasta, aromaty do ciasta, ciasto w proszku, ciasto z owocami, cukierki, czekolada, herbatniki, herbatniki petit-beurre, kakao, wyroby z kakao, karmelki, drażetki, krakersy, makaroniki jako wyroby cukiernicze, mięta do wyrobów cukierniczych, cukierki miętowe, wyroby cukiernicze na bazie migdałów, miód, muesli, wyroby cukiernicze na bazie orzeszków arachidowych, ozdoby do ciast, pasta migdałowa, pastylki cukiernicze, piernik, pomadki, pralinki, słodczyce, słodziki naturalne, słód do celów spożywczych, suchary, wafle, płatki zbożowe, płatki kukurydziane, płatki owsiane, wyroby cukiernicze, chałwa, polewa kakaowa, pomada, marcepan, zawarte w tej klasie: wyroby oblewane masą karmelkową, wyroby z mas tłustych, wyroby z tłuszczu kakaowego, wyroby w czekoladzie, wyroby czekoladowane, cukierki czekoladowane o rdzeniu miękkim, cukierki czekoladowane o rdzeniu z karmelków nadziewanych, drażetki czekoladowane o rdzeniu miękkim, drażetki czekoladowane, herbatniki czekoladowane, pierniki czekoladowane i wafle czekoladowane.

(111) **232640** (220) 2009 08 06 (210) 359112
 (151) 2010 10 05 (441) 2009 11 09
 (732) GOODBRAND & COMPANY POLSKA SPÓŁKA Z OGRANICZONĄ ODPOWIEDZIALNOŚCIĄ, Warszawa, PL.
 (540) CITY INNOVATION INSTITUTE

(510), (511) **35** usługi w zakresie prowadzenia agencji reklamowych, usługi promocyjne, usługi w zakresie badania rynku, w szczególności badania marek, doradztwo w zakresie organizowania i prowadzenia działalności gospodarczej, **41** usługi edukacyjne i szkoleniowe, organizowanie konferencji.

(111) **232641** (220) 2009 08 17 (210) 359468
 (151) 2010 10 05 (441) 2009 11 23
 (732) „tuPolska” Spółka z ograniczoną odpowiedzialnością, Rybnik, PL.

(540) życie miasta w internecie
 (510), (511) **35** usługi w zakresie reklamy i marketingu, przygotowywanie reklam i ogłoszeń, rozpowszechnianie materiałów reklamowych, rozpowszechnianie ogłoszeń reklamowych, badanie opinii, badanie rynku, **38** przesyłanie informacji, przesyłanie danych, przesyłanie obrazów przy pomocy terminali komputerowych, przesyłanie wiadomości i obrazu przy pomocy komputera, umieszczanie w Internecie zestawów informacji i wiadomości w postaci czasopism

internetowych, budowanie i prowadzenie portali informacyjnych i społecznościowych.

(111) **232642** (220) 2009 08 17 (210) 359473
 (151) 2010 10 05 (441) 2009 11 23
 (732) „TRANS-HANDEL” Henryk Lipski, Kościerzyna, PL.
 (540)

TRANS - HANDEL

Kolor znaku: czarny, biały, czerwony

(531) 26.11.1, 27.5.1, 29.1.13
 (510), (511) **39** transport samochodowy.

(111) **232643** (220) 2009 08 17 (210) 359519
 (151) 2010 10 19 (441) 2009 11 23
 (732) VOLAND Paweł Grzegorzczak, Szczytno, PL.
 (540)



(531) 26.13.25

(510), (511) **41** usługi rozrywkowe, organizowanie i prowadzenie koncertów, usługi dystrybucji biletów.

(111) **232644** (220) 2009 08 27 (210) 359940
 (151) 2010 10 13 (441) 2009 12 07
 (732) 8 + 8 CONCEPT STUDIO Krzysztof Kotala, Warszawa, PL.
 (540)



Kolor znaku: pomarańczowy, żółty, czarny

(531) 24.17.5, 27.7.1, 29.1.13

(510), (511) **35** agencje reklamowe, usługi porównywania cen, dekoracja wystaw sklepowych, usługi impresariów w działalności artystycznej, usługi edytorskie w dziedzinie reklamy, fotokopiowanie, analiza kosztów, uaktualnianie materiałów reklamowych, obróbka tekstów, plakaty reklamowe, publikowanie tekstów sponsorowanych, usługi przeglądu prasy, rozpowszechnianie materiałów reklamowych (ulotki, prospekty, druki, próbki), reklama billboardowa, reklama za pośrednictwem sieci komputerowej, wynajmowanie przestrzeni reklamowej, tworzenie tekstów reklamowych i sponsorowanych, przygotowanie reklam prasowych, rozpowszechnianie ogłoszeń reklamowych, wynajmowanie nośników reklamowych, **41** fotoreportaże, komputerowe przygotowanie materiałów do publikacji, publikowanie książek, montaż taśm wideo, usługi muzeów w zakresie wystaw, nagrywanie filmów na taśmach wideo, filmowanie, usługi obrazów cyfrowych, organizowanie i prowadzenie pracowni specjalistycznych, organizowanie konkursów w zakresie edukacji lub rozrywki, organizowanie spektakli, impresariat, organizowanie wystaw z dziedziny kultury lub edukacji, organizowanie zawodów sportowych, pisanie scenariuszy, pisanie tekstów innych niż reklamowych, produkcja filmów, produkcja filmów na taśmach wideo, publikacje elektroniczne on-line książek i periodyków, usługi reporterskie, usługi projektowania inne niż do celów reklamowych, wynajmowanie modeli do pozowania artystom, angaż modeli, modelek, poradnictwo zawodowe jako porady w zakresie edukacji lub kształcenia, **42** architektura, usługi artystów grafików, badania techniczne, projektowanie budynków, dekoracja wnętrz jako projektowanie, doradztwo budowlane, inżynieria techniczna, testowanie materiałów, usługi projektantów mody, projektowanie opakowań, opracowanie projektów technicznych, planowanie urbanistyczne,

stylizacja, wzornictwo przemysłowe, tworzenie i utrzymywanie stron internetowych dla osób trzecich, usługi związane z projektowaniem graficznym (sztuka), **44** projektowanie krajobrazów, ogrodnictwo krajobrazowe, ogrodnictwo ogólnie.

(111) **232645** (220) 2009 08 31 (210) 360053
 (151) 2010 10 06 (441) 2009 12 07
 (732) Przedsiębiorstwo Wielobranżowe SEDAN-NATURA-FRESH-
 -Mariusz Rogalski, Tłuchowo, PL.
 (540)



Kolor znaku: zielony, jasnozielony, ciemnozielony, pomarańczowy, czerwony, żółty, biały, szary
 (531) 3.5.17, 5.5.20, 5.5.23, 19.3.3, 26.11.1, 26.13.25, 27.5.1, 29.1.15
 (510), (511) **05** środki do pochłaniania zapachów, między innymi stęchlizny, farb, lakierów, tynków, wykładzin, kuchennych, w pomieszczeniach sanitarnych, dymu tytoniowego, leków, środków dezynfekcyjnych, zapachów wydzielanych przez zwierzęta domowe i innych.

(111) **232646** (220) 2009 08 31 (210) 360056
 (151) 2010 10 06 (441) 2009 12 07
 (732) TÜV Rheinland Polska Spółka z ograniczoną odpowiedzialnością, Warszawa, PL.
 (540)



Kolor znaku: ciemnoniebieski, biały
 (531) 25.5.1, 26.4.2, 26.11.1, 27.5.1, 29.1.12
 (510), (511) **42** ekspertyzy inżynierskie, badania techniczne, audyty systemów zarządzania jakością i zarządzania środowiskowego, kontrola jakości, ekspertyzy kontrolne systemów zarządzania jakością i zarządzania środowiskowego, certyfikowanie.

(111) **232647** (220) 2009 08 31 (210) 360057
 (151) 2010 10 06 (441) 2009 12 07
 (732) TÜV Rheinland Polska Spółka z ograniczoną odpowiedzialnością, Warszawa, PL.
 (540)



Kolor znaku: ciemnoniebieski, biały
 (531) 24.17.5, 25.5.1, 26.4.2, 26.11.1, 27.5.1, 29.1.12
 (510), (511) **42** ekspertyzy inżynierskie, badania techniczne, audyty systemów zarządzania jakością i zarządzania środowiskowego, kontrola jakości, ekspertyzy kontrolne systemów zarządzania jakością i zarządzania środowiskowego, certyfikowanie.

(111) **232648** (220) 2009 08 31 (210) 360058
 (151) 2010 10 06 (441) 2009 12 07
 (732) TÜV Rheinland Polska Spółka z ograniczoną odpowiedzialnością, Warszawa, PL.
 (540)



Kolor znaku: ciemnoniebieski, biały
 (531) 25.5.1, 26.4.2, 26.11.1, 27.5.1, 29.1.12
 (510), (511) **42** ekspertyzy inżynierskie, badania techniczne, audyty systemów zarządzania jakością i zarządzania środowiskowego, kontrola jakości, ekspertyzy kontrolne systemów zarządzania jakością i zarządzania środowiskowego, certyfikowanie.

(111) **232649** (220) 2009 08 31 (210) 360059
 (151) 2010 10 06 (441) 2009 12 07
 (732) TÜV Rheinland Polska Spółka z ograniczoną odpowiedzialnością, Warszawa, PL.
 (540)



Kolor znaku: ciemnoniebieski, biały
 (531) 25.5.1, 26.4.2, 26.11.1, 27.5.1, 29.1.12
 (510), (511) **42** ekspertyzy inżynierskie, badania techniczne, audyty systemów zarządzania jakością i zarządzania środowiskowego, kontrola jakości, ekspertyzy kontrolne systemów zarządzania jakością i zarządzania środowiskowego, certyfikowanie.

(111) **232650** (220) 2009 08 31 (210) 360060
 (151) 2010 10 06 (441) 2009 12 07
 (732) RINF Spółka z ograniczoną odpowiedzialnością, Wrocław, PL.
 (540)

We do IT better!

Kolor znaku: czarny, niebieski
 (531) 24.17.1, 24.17.4, 27.5.1, 29.1.12
 (510), (511) **42** projektowanie systemów komputerowych, projektowanie oprogramowania komputerowego, tworzenie stron internetowych dla osób trzecich.

(111) **232651** (220) 2009 09 08 (210) 360301
 (151) 2010 10 07 (441) 2009 12 21
 (732) „DTZ MANAGEMENT POLSKA” SPÓŁKA Z OGRANICZONĄ ODPOWIEDZIALNOŚCIĄ, Warszawa, PL.
 (540)



Kolor znaku: biały, szary, czarny, czerwony
 (531) 6.7.4, 6.7.5, 7.1.8, 7.1.12, 24.15.1, 27.5.1, 29.1.14
 (510), (511) **42** oprogramowanie do zarządzania nieruchomościami.

(111) **232652** (220) 2009 09 09 (210) 360352
 (151) 2010 10 20 (441) 2009 12 21
 (732) Stowarzyszenie im. Stanisława Brzozowskiego, Warszawa, PL.
 (540) Krytyka Polityczna
 (510), (511) **41** usługi w zakresie: komputerowego przygotowania materiałów do publikacji, pisanie tekstów innych niż teksty reklamowe, publikowania tekstów innych niż teksty reklamowe, tłumaczenia.

(111) **232653** (220) 2009 09 09 (210) 360354
 (151) 2010 10 20 (441) 2009 12 21
 (732) Stowarzyszenie im. Stanisława Brzozowskiego, Warszawa, PL.
 (540) Wydawnictwo Krytyki Politycznej
 (510), (511) **41** usługi w zakresie: komputerowego przygotowania materiałów do publikacji, pisanie tekstów innych niż teksty reklamowe, publikowania tekstów innych niż teksty reklamowe, publikowania książek, tłumaczenia.

(111) **232654** (220) 2009 09 09 (210) 360356
 (151) 2010 10 20 (441) 2009 12 21
 (732) HomeoMed Spółka z ograniczoną odpowiedzialnością, Kanie, PL.
 (540)



Kolor znaku: czerwony, czarny, biały, jasnoszary
 (531) 3.3.1, 3.3.17, 9.1.10, 26.4.2, 26.4.16, 27.5.1, 29.1.14
 (510), (511) **03** kosmetyki do masażu, preparaty kosmetyczne do pielęgnacji skóry, zestawy kosmetyków do masażu, pielęgnacji ciała, środki pielęgnacyjne do masażu, nacierania i kąpieli, maści do celów kosmetycznych, preparaty natłuszczające, tłuszcze do celów kosmetycznych, balsamy pielęgnacyjne, balsamy do ciała, olejki zawarte w tej klasie, wyciągi ziołowe do celów kosmetycznych, **05** preparaty do pielęgnacji zdrowia na bazie ziół, maści do celów leczniczych, mazidła, oleje lecznicze, balsamiczne preparaty do celów leczniczych, balsamy do celów leczniczych, balsamy do celów medycznych, preparaty terapeutyczne do kąpieli, środki lecznicze wspierające leczenie, pomady do celów medycznych, preparaty farmaceutyczne do pielęgnacji skóry, **35** usługi w zakresie prowadzenia hurtowni i sklepów z preparatami do pielęgnacji zdrowia na bazie ziół, maściami do celów leczniczych, mazidłami, olejami leczniczymi, balsamicznymi preparatami do celów leczniczych, balsamami do celów leczniczych, estrami do celów farmaceutycznych, balsamami do celów medycznych, preparatami terapeutycznymi do kąpieli, środkami leczniczymi wspierającymi leczenie, pomadami do celów medycznych, preparatami farmaceutycznymi do pielęgnacji skóry, maściami do leczenia oparzeń słonecznych, preparatami farmaceutycznymi przeciw oparzeniom słonecznym, tłuszczami do celów medycznych.

(111) **232655** (220) 2009 09 25 (210) 360983
 (151) 2010 10 28 (441) 2010 01 04
 (732) ZIAJA LTD ZAKŁAD PRODUKCJI LEKÓW SPÓŁKA Z OGRANICZONĄ ODPOWIEDZIALNOŚCIĄ, Gdańsk, PL.
 (540)

ziaja



naturalnie na noc

(531) 5.5.1, 5.5.19, 25.1.25, 26.1.2, 27.5.1

(510), (511) **03** produkty kosmetyczne; środki do mycia i pielęgnacji włosów, szampony, odżywki, lotony, farby do włosów; środki do pielęgnacji i ochrony skóry, kremy, balsamy, żele, mleczone, emulsje, peelingi, toniki, maseczki, płyny regeneracyjne; preparaty kosmetyczne do i po opalaniu; środki do mycia, mydła, żele, preparaty do kąpieli, preparaty do higieny intymnej, preparaty do golenia, przed i po goleniu; wody toaletowe, wody kolońskie, olejki eteryczne, olejki do masażu; antyperspiranty, dezodoranty osobiste; środki do czyszczenia zębów i pielęgnacji jamy ustnej; chusteczki nasączone płynami kosmetycznymi; środki toaletowe.

(111) **232656** (220) 2009 03 23 (210) 353681
 (151) 2010 09 21 (441) 2009 07 06
 (732) OPTIMUM MARK Spółka z ograniczoną odpowiedzialnością, Warszawa, PL.
 (540)



Kolor znaku: srebrny, czerwony, granatowy, czarny

(531) 27.5.1, 29.1.14

(510), (511) **32** napoje energetyczne, soki owocowe i warzywne, napoje owocowe i warzywne, wody mineralne.

(111) **232657** (220) 2009 03 27 (210) 353909
 (151) 2010 09 22 (441) 2009 07 06
 (732) Generali Życie Towarzystwo Ubezpieczeń Spółka Akcyjna, Warszawa, PL.
 (540) Prospero
 (510), (511) **16** druki, formularze, wnioski, polisy, teczki, kalendarze, plansze reklamowe, bilbordy, plansze i szyldy z papieru lub kartonu, **35** reklama za pośrednictwem środków masowego przekazu, badania marketingowe, badania i sondaże rynku w sprawach związanych z ekonomią, finansami i ubezpieczeniami oraz rozpowszechnianie informacji na ten temat, usługi konsultacyjne oraz publikacja informacji w Internecie w zakresie ekonomii, finansów i ubezpieczeń oraz kojarzenie kontrahentów poprzez współpracę z partnerami, **36** ubezpieczenia, zarządzanie finansami i inwestycjami kapitałowymi związanymi z działalnością ubezpieczeniową, doradztwo w zakresie oceny i wyboru przez osoby fizyczne i podmioty gospodarcze optymalnej formy ubezpieczenia, doradztwo finansowe, usługi w ramach prowadzonych agencji ubezpieczeniowych.

(111) **232658** (220) 2009 04 08 (210) 354448
 (151) 2010 09 22 (441) 2009 07 20
 (732) ZAKŁAD PRODUKCJI SPOŻYWCZEJ „JAMAR” SZCZEPANIAK SPÓŁKA JAWNA, Albertów, PL.
 (540)



(531) 19.7.22

(510), (511) **29** galaretki jadalne, dżemy, konfitury, marmolady, kompoty, koncentrat pomidorowy, przecier pomidorowy, sok pomido-

rowy do celów kulinarnych, pektyna do celów spożywczych, pikle, sałatki owocowe, sałatki warzywne, skórki owocowe, soki warzywne do przyrządzania potraw, soki roślinne do gotowania, zupy, składniki do sporządzania zup, buliony, preparaty do produkcji bulionów, koncentraty bulionu, mleko, produkty mleczne, oleje jadalne, tłuszcze jadalne, **30** ocet, musztarda, majonez, miód, ketchup, sosy jako przyprawy, sosy do mięs, sosy z pomidorów, sosy sałatkowe, sól kuchenna, przyprawy, przyprawa do zup, przyprawa do sałatek i sosów, zielenina jako przyprawa, **32** napoje bezalkoholowe, ekstrakty owocowe bezalkoholowe, syropy do produkcji napojów, preparaty do produkcji napojów, esencje do produkcji napojów, napoje owocowe, soki owocowe i warzywne, piwo, woda gazowana, woda mineralna, lemoniada, musujące pastylki do napojów, musujące proszki do napojów, woda jako napój, **33** napoje alkoholowe, wódka, wino.

(111) **232659** (220) 2009 04 10 (210) 354609
(151) 2010 09 16 (441) 2009 07 20

(732) DREWNO S. Sokołowski i T. Dobrowolski Spółka Jawna, Częstochowa, PL.; DREWNO CENTRUM Spółka z ograniczoną odpowiedzialnością, Warszawa, PL.; Firma Handlowa SĘK K. Kaczmarek-H. Stachowski Spółka Jawna, Poznań, PL.
(540)

 FACHOWIEC

Kolor znaku: biały, zielony, pomarańczowy

(531) 7.1.8, 7.1.24, 27.5.1, 29.1.13

(510), (511) **03** preparaty do czyszczenia, środki do czyszczenia, papier ścierny, płótno ściernie, preparaty do polerowania, środki do pielęgnacji drewna i produktów drewnopochodnych, wosk do parkietów, **07** osprzęt i akcesoria do montażu paneli podłogowych: pistolety malarskie, narzędzia ręczne o napędzie innym niż ręczny, pistolety dozujące klej, uchwyty, klamry, złącza i zaciski do czyszczenia maszyn, **19** materiały niemetalowe budowlane: boazeria, boazeria drewniana, boazeria panelowa, boazeria niemetalowa drewnopodobna, fornir, gzymsy niemetalowe, klepki niemetalowe, łąty niemetalowe, klepki drewniane podłogowe, korek sprasowany, kasetony sufitowe i ściennie, listwy wykończeniowe niemetalowe, listewki boazeryjne, listwy podłogowe panelowe, listwy profilowe niemetalowe, obudowy kominków, parkiety, płytki wykładzinowe niemetalowe, progi niemetalowe, przegrody niemetalowe, rolety zewnętrzne niemetalowe, rozpórki i schody niemetalowe, pokrycia ścian niemetalowe, terakota, wykładzina niemetalowa drzwi i okien, niemetalowe gonty, materiały konstrukcyjne niemetalowe, podpory niemetalowe, ramy do okien i drzwi niemetalowe, nadproża niemetalowe, odrzwia niemetalowe, płyty niemetalowe, sklejka, szamota, **27** linoleum, maty i dywaniki łazienkowe, obicia ściennie nie z materiałów tekstylnych, wykładziny podłogowe, tapety, maty trzciniowe, **35** reklama handlowa, zgrupowanie na rzecz osób trzech różnych towarów obejmujących preparaty do czyszczenia, środki do czyszczenia, papier ścierny, płótno ściernie, preparaty do polerowania, środki do pielęgnacji drewna i produktów drewnopochodnych, wosk do parkietów, osprzęt i akcesoria do montażu paneli podłogowych, pistolety malarskie, narzędzia ręczne, narzędzia ręczne sterowane mechanicznie, pistolety dozujące klej, uchwyty, klamry, złącza i zaciski, materiały niemetalowe służące do wykańczania wnętrz, boazeria, boazeria drewniana, boazeria panelowa, boazeria niemetalowa drewnopodobna, fornir, gzymsy niemetalowe, klepki niemetalowe, łąty niemetalowe, klepki drewniane podłogowe, korek sprasowany, kasetony sufitowe i ściennie, listwy wykończeniowe niemetalowe, listewki boazeryjne, listwy podłogowe panelowe, listwy profilowe niemetalowe, obudowy kominków, parkiety, płytki wykładzinowe niemetalowe, progi niemetalowe, przegrody niemetalowe, rolety zewnętrzne niemetalowe, rozpórki i schody niemetalowe, pokrycia ścian niemetalowe, terakota, wykładzina niemetalowa drzwi i okien, niemetalowe gonty, materiały konstrukcyjne niemetalowe, podpory niemetalowe, ramy do okien i drzwi niemetalowe, nadproża niemetalowe, odrzwia niemetalowe, płyty niemetalowe, sklejka, szamota, linoleum, maty i dywaniki łazienkowe, obicia ściennie nie z materiałów tekstylnych, wykładziny podłogowe, tapety, maty trzciniowe pozwalające nabywcy wygodnie je oglądać i kupować w sklepach oraz na stronie internetowej, **37** usługi związane z wykańczaniem wnętrz budynków mieszkalnych i biurowych, montaż paneli ściennych i podłogowych, malowanie, tapetowanie, montaż ścianek działo-

wych i drzwi przesuwnych, montaż kasetonów sufitowych, układanie parkietów i boazerii ściennych, montaż balustrad schodowych, układanie płytek łazienkowych i posadzkowych, **42** dekoracja wnętrz, projektowanie dekoracji wnętrz, doradztwo w zakresie wykańczania wnętrz.

(551) wspólne prawo ochronne

(111) **232660** (220) 2009 04 28 (210) 355240
(151) 2010 09 08 (441) 2009 08 03

(732) Jurajska Spółdzielnia Pracy, Myszków, PL.

(540) RAJSKA DOLINA

(510), (511) **32** wody mineralne gazowane i niegazowane, wody i napoje gazowane, wody sodowe, wody stołowe, napoje owocowe niegazowane, napoje bezalkoholowe, soki owocowe, syropy, piwo, **35** oferowanie w celu sprzedaży i sprzedaż w sklepach, w hurtowniach i za pomocą Internetu wód mineralnych i napojów.

(111) **232661** (220) 2009 04 28 (210) 355241
(151) 2010 09 08 (441) 2009 08 03

(732) Jurajska Spółdzielnia Pracy, Myszków, PL.

(540)



Kolor znaku: biały, granatowy, niebieski i jego odcienie, zielony i jego odcienie, żółty

(531) 6.19.1, 6.19.9, 6.19.11, 7.5.15, 26.1.2, 27.5.1, 29.1.15

(510), (511) **32** wody mineralne gazowane i niegazowane, wody i napoje gazowane, wody sodowe, wody stołowe, napoje owocowe niegazowane, napoje bezalkoholowe, soki owocowe, syropy, piwo, **35** oferowanie w celu sprzedaży i sprzedaż w sklepach, w hurtowniach i za pomocą Internetu wód mineralnych i napojów.

(111) **232662** (220) 2009 05 11 (210) 355632
(151) 2010 09 22 (441) 2009 08 17

(732) PROMED Dorota Niewada, Świdnica, PL.

(540)



Kolor znaku: czerwony, granatowy, biały

(531) 24.17.1, 25.5.2, 26.4.2, 26.4.4, 27.5.1, 29.1.13

(510), (511) **05** plastry do celów medycznych.

(111) **232663** (220) 2009 05 16 (210) 355949
(151) 2010 09 29 (441) 2009 08 17

(732) Z.U.P.H. Producent Mebli FORMA-MEBEL Władysław Słuszniak, Kraków, PL.

(540)



Kolor znaku: ciemnoniebieski, żółty, czerwony, jasnobłękitny

(531) 26.4.3, 27.5.1, 29.1.14

(510), (511) **11** kabiny sanitarne, **20** konsolety pielęgniarskie (meble), szafki do gabinetów lekarskich, szafki laboratoryjne, basenowe, przyłóżkowe (dla pacjentów), ławki przyszałkowe, ścianki (meble), parawany, przebiegialnie, stoły pod mikroskopy, **37** montowanie: modułów z profili aluminiowych, elementów stalowych, zamków, płyt termoutwardzalnych HPL i wiórowych, konserwacja mebli technicznych i medycznych, **40** cięcie i obróbka profili aluminiowych, malowanie proszkowe profili aluminiowych, cięcie i obróbka płyt: termoutwardzalnych HPL, wiórowych laminowanych.

(111) **232664** (220) 2009 07 20 (210) 358417
(151) 2010 09 14 (441) 2009 10 26

(732) VINPOL Spółka z ograniczoną odpowiedzialnością, Toruń, PL.
(540) NALEWKA BABUNI

(510), (511) **33** napoje alkoholowe; napoje spirytusowe, napoje winiarskie, napoje fermentowane, napoje aromatyzowane, napoje winopochodne, napoje winopodobne, napoje niskoalkoholowe, nalewki na bazie alkoholu etylowego pochodzącego z fermentacji, nalewki na bazie alkoholu etylowego pochodzącego z destylacji, nalewki na winie wzmocnione spirytusem.

(111) **232665** (220) 2008 12 05 (210) 349592
(151) 2010 09 22 (441) 2009 03 16

(732) GALERIA BALI S.C. Anna Gawlikowska, Witold Gawlikowski, Józefów, PL.

(540) Bali Café

(510), (511) **41** usługi klubów towarzyskich, rozrywkowych, nocnych dyskotek, organizowanie wystaw z dziedziny sztuki, **42** aranżacja, projektowanie, dekoracja i wyposażanie wnętrz, galerii sztuki.

(111) **232666** (220) 2008 12 15 (210) 349939
(151) 2010 09 16 (441) 2009 03 30

(732) ORTOFACH Spółka z ograniczoną odpowiedzialnością, Szczecin, PL.

(540)

sięgnij
PO POMOC 

Kolor znaku: czarny, czerwony, biały

(531) 2.9.1, 26.4.1, 27.5.1, 29.1.13

(510), (511) **35** zgrupowanie na rzecz osób trzecich różnych towarów pozwalających nabywcy wygodnie je oglądać i kupować w hurtowniach, sklepach i punktach sprzedaży, z wyposażeniem, sprzętem i artykułami farmaceutycznymi, medycznymi, ortopedycznymi, pielęgnacyjnymi, farmaceutykami i kosmetykami, meblami, wyposażeniem biurowym, komputerami i urządzeniami peryferyjnymi dla celów medycznych i rehabilitacyjnych, oprogramowaniem komputerowym, sprzedaż wymienionych towarów przez internet, na zamówienia telefoniczne i poprzez pocztę, pozyskiwanie danych do komputerowych baz danych, systematyzacja danych w komputerowych bazach danych, reklama, publikowanie tekstów reklamowych, usługi sekretarskie, doradztwo w zakresie prowadzenia działalności gospodarczej, doradztwo w zakresie organizacji i zarządzania, **36** pośrednictwo finansowe, pośrednictwo w uzyskaniu kredytów, pożyczek i zwrotu kosztów, zarządzanie nieruchomościami, pośrednictwo kupna, sprzedaży, najmu nieruchomości, kupno, sprzedaż i wynajem nieruchomości, administrowanie ubezpieczeniami medycznymi, zdrowotnymi, emerytalnymi, ubezpieczeniami od wypadków, tworzenie funduszy powierniczych, usługi w zakresie funduszy emerytalnych, tworzenie i prowadzenie fundacji, usługi powiernicze, sponsorowanie finansowe, organizowanie i prowadzenie zbiorów na cele dobroczynne, **37** usługi w zakresie konserwacji i napraw artykułów ortopedycznych i sprzętu medycznego, konserwacja i naprawa maszyn biurowych i sprzętu komputerowego, **39** przewóz osób i towarów transportem samochodowym, usługi kierowców, transport pasażerski, wypożyczanie pojazdów, konfekcjonowanie towarów, usługi magazynowania towarów, **41** usługi edukacyjne i szkoleniowe z dziedziny ortopedii, chirurgii ortopedycznej, rehabilitacji, szkolenie personelu medycznego w technikach wykonywania zabiegów fizjo-

terapeutycznych, fizykoterapeutycznych, obsługiwanie urządzeń służących do ćwiczeń rekreacyjnych i gimnastyki leczniczej, usługi w zakresie kultury fizycznej, publikowanie książek, publikowanie tekstów innych niż teksty reklamowe, produkcja filmów o tematyce leczniczej i medycznej, organizowanie i prowadzenie pracowni specjalistycznych, nauczanie, usługi szkół wyższych, średnich i podstawowych, usługi tłumaczenia, kursy i szkolenia w zakresie: aerobic, kulturystyka, pływanie, jeździectwo, hipoterapia, dogoterapia, prowadzenie siłowni, kluby ochrony zdrowia, **42** doradztwo w zakresie sprzętu komputerowego, usługi projektowania artykułów medycznych i artykułów ortopedycznych, inżynieria techniki medycznej, **44** prowadzenie usług w zakresie: hospicjów, klinik medycznych, medycznej opieki pielęgniarskiej, pomocy medycznej, usługi i porady medyczne w zakresie: podstawowej opieki zdrowotnej, specjalistycznej opieki zdrowotnej, ortopedii, rehabilitacji, fizjoterapii, fizykoterapii, kinezyterapii, porady psychologa, psychoterapia, masaż, sauna.

(111) **232667** (220) 2008 12 30 (210) 350508
(151) 2010 09 29 (441) 2009 04 14

(732) Firma Produkcyjno-Usługowo-Handlowa „MOKATE”-Teresa Mokrysz, Ustroń, PL.

(540)



Kolor znaku: stalowy, brązowy, biały, czarny

(531) 27.5.1, 29.1.14

(510), (511) **30** kawa cappuccino.

(111) **232668** (220) 2009 02 12 (210) 351946
(151) 2010 09 10 (441) 2009 05 25

(732) ADAMAR Adam Lipski, Łańcut, PL.

(540)



Kolor znaku: czerwony, czarny

(531) 26.1.2, 27.5.1, 29.1.12

(510), (511) **25** szorty sportowe, szorty kąpielowe, spodenki kąpielowe, kąpielówki, męskie, damskie i dziecięce, stroje basenowe damskie, **35** sprzedaż: szortów sportowych, szortów kąpielowych, spodenek kąpielowych, kąpielówek męskich, damskich i dziecięcych, strojów basenowych damskich przez Internet, na zamówienie telefoniczne i poprzez pocztę, organizowanie wystaw w celach handlowych lub reklamowych, pokazy towarów, promocja sprzedaży.

(111) **232669** (220) 2009 02 20 (210) 352383
(151) 2010 09 24 (441) 2009 05 25

(732) Przedsiębiorstwo Produkcyjno-Handlowe „Eliza” Spółka z ograniczoną odpowiedzialnością, Głogów, PL.

(540)



Kolor znaku: granatowy, biały

(531) 3.4.1, 26.4.2, 29.1.12

(510), (511) **31** pasze dla bydła, mieszanki uzupełniające dla bydła, **44** doradztwo w zakresie hodowli, w szczególności żywienia bydła.

(111) **232670** (220) 2009 02 23 (210) 352474
 (151) 2010 09 23 (441) 2009 06 08
 (732) Zakład Przetwórstwa Mięsnego „SZAREK” Andrzej Szarek,
 Widna Góra, PL.
 (540)



Kolor znaku: biały, ciemnobrązowy, czarny, różowy, czerwony

(531) 3.4.4, 3.4.13, 26.4.3, 26.4.4, 26.4.18, 27.5.1, 29.1.15
 (510), (511) **29** mięso, mięso świeże i mrożone w tuszach dzielonych na części, mięso cielęce, wieprzowe, drobiowe i królicze, mięso z dziczyzny, podroby mięsne, podroby wieprzowo-wołowe, flaki, nerki, ozory, płuca, serca i wątroba wieprzowa, przetwory z podrobów mięsnych i z krwi, kaszanka, wyroby drobiowe i z królika, ekstrakty mięsne, wyroby garmażeryjne i mrożone wyroby garmażeryjne zawarte w tej klasie, konserwy, pasztety, galaretki i sosy mięsne, pulpy mięsne, wyroby wędliniarskie na bazie mięsa cielęcego, drobiowego, wieprzowego i wołowego: bekony, boczki, kiełbasy, parówki, pieczenie, salcesony, szynki, wędzonki, wyroby okazjonalne: zestawy mięsne na grilla, zestawy wędlin układanych, pasztety z wątróbek zwierzęcych, w tym również z przeważającym użyciem składników pochodzenia roślinnego, pasty, nadzienia i przekąski mięsne, tłuszcze jadalne: mielonka tłuszczowa, słonina, smalec, **30** paszteciki, pierogi i pierożki nadziewane mięsem drobiowym, wieprzowym i wołowym, sushi, środki wiążące do wytworów garmażeryjnych i wędliniarskich, preparaty do zmiękczenia mięsa, sosy do mięsa, **40** ubój zwierząt, przetwórstwo mięsne, przetwarzanie i przerabianie surowców mięsnych, usługi w zakresie konserwowania żywności, wędzenie żywności, obróbka odpadów, osadów pościekowych i zanieczyszczonych materiałów, utylizacja i unieszkodliwianie odpadów przemysłowych i wyrobów wybrakowanych, recykling odpadków i odpadów.

(111) **232671** (220) 2009 03 16 (210) 353420
 (151) 2010 09 06 (441) 2009 06 22
 (732) VENITA Fabryka Kosmetyków Spółka z ograniczoną odpowiedzialnością, Łódź, PL.

(540) VENITA GLAMOUR
 (510), (511) **03** toaletowe mydła i preparaty myjące, w tym do kąpieli i pod prysznic, artykuły perfumeryjne, odświeżacze do ust w płynie i w aerozolu, dezodoranty do użytku osobistego, antyperpiranty, barwniki do celów kosmetycznych, kosmetyki, preparaty kosmetyczne do oczyszczania, ochrony, pielęgnacji, odżywiania, upiększania oraz korygowania niedoskonałości skóry twarzy i ciała oraz preparaty kosmetyczne do pielęgnacji i upiększania oczu, paznokci i włosów, serum, kremy, żele, lotiony, toniki, mleczka, maski, balsamy, maści, pomadki, sztyfty, kosmetyki kolorystyczne (kolorowe), brokaty kosmetyczne, błyszczki, środki kosmetyczne do makijażu, korektory, pudry i fluidy do make-up, preparaty do demakijażu, kredki do brwi, powiek i ust, cienie do powiek, mascary i tusze do rzęs i brwi, szminki do ust, kosmetyki kolorowe do skóry twarzy i szyi, lakiery do paznokci, środki do zmywania lakieru i pielęgnacji paznokci, wybielacze do celów kosmetycznych, pianki i żele do golenia, płyny i balsamy po goleniu, środki kosmetyczne do opalania, preparaty po opalaniu i samoopalacze, zestawy artykułów perfumeryjnych i/lub kosmetyków, preparaty do mycia, układania, pielęgnacji i odżywiania włosów, szampony i preparaty kolorystyczne

oraz farby do włosów, farby do balejażu (balayage), preparaty do rozjaśniania i odbarwiania włosów, środki do barwienia brwi i rzęs, preparaty do prostowania i do kręcenia włosów oraz do trwałej ondulacji, balsamy i odżywki do włosów, lakiery do włosów i preparaty do utrwalania fryzury, w tym kolorystyczne, preparaty do depilacji, **05** środki farmaceutyczne, środki pielęgnacyjne o działaniu medycznym, preparaty farmaceutyczne do pielęgnacji oraz leczenia skóry twarzy i ciała, paznokci oraz włosów, preparaty zawierające minerały i/lub makro-i/lub mikroelementy i/lub witaminy, odżywki do celów leczniczych, suplementy diety do celów medycznych, substancje oraz preparaty dietetyczne do celów medycznych, żywność dietetyczna przystosowana do celów leczniczych, środki wspomagające odchudzanie.

(111) **232672** (220) 2004 11 22 (210) 287930
 (151) 2010 09 16 (441) 2005 03 07

(732) BWS Polska Spółka z ograniczoną odpowiedzialnością, Zaczernie, PL.; S.A. „IMPERIAL VIN”, Pleseni, MD.

(540) DUCHA MONACHA

(510), (511) **33** napoje alkoholowe, wino, likiery, winiaki, wódki.

(551) wspólne prawo ochronne

(111) **232673** (220) 2004 11 22 (210) 287931
 (151) 2010 09 16 (441) 2005 03 07

(732) BWS Polska Spółka z ograniczoną odpowiedzialnością, Zaczernie, PL.; S.A. „IMPERIAL VIN”, Pleseni, MD.

(540) DUSZA MNICHA

(510), (511) **33** napoje alkoholowe, wino, likiery, winiaki, wódki.

(551) wspólne prawo ochronne

(111) **232674** (220) 2008 07 09 (210) 343314
 (151) 2010 09 22 (441) 2008 10 13

(732) „MC POLSKA Czuper” Spółka Jawna, Skórzewo, PL.

(540)



Kolor znaku: niebieski i jego odcienie, biały, czerwony

(531) 26.1.12, 26.4.2, 27.5.1, 29.1.13

(510), (511) **01** guma arabska, preparaty do usuwania kamienia kotłowego, preparaty zapobiegające tworzeniu się kamienia kotłowego, środki chemiczne do czyszczenia kominów, preparaty chemiczne do i na materiały do filtracji, dodatki chemiczne do fungicydów, gliceryna do celów przemysłowych, glikol, krzemiany, mieszaniny chemiczne kwasoodporne, flokulanty, glicerydy, kwasy, estry, aldehydy, alkohole, emulgatory, sole amonowe, fosfor, chlor, związki chloru, kwas cytrynowy do celów przemysłowych, detergenty dla procesów produkcyjnych, preparaty bakteriologiczne do celów innych niż medyczne i weterynaryjne, aldehyd mrówkowy do celów chemicznych, alkalia, alkaliczne związki żrące, alkaliczne sole metali, azot, związki azotu, antystatyczne preparaty do celów innych niż domowe, substancje chemiczne do analiz laboratoryjnych inne niż do celów medycznych lub weterynaryjnych, minerały kwasowe, środki do konserwacji betonu, cegły lub cementu z wyjątkiem farb i olejów, chemiczne odczynniki inne niż do celów medycznych i weterynaryjnych, środki chemiczne do ochrony nasion, środki i preparaty chemiczne do oczyszczania wody, preparaty do odtłuszczania stosowane w procesach produkcyjnych, środki do usuwania olejów, związki siarki, bezwodniki, preparaty chemiczne zapobiegające szkodnikom zbożowym, preparaty chemiczne do zapobiegania powstawaniu plam na tkaninach, związki sodu, potasu, wapnia, węglany, środki powierzchniowo-czynne, dodatki chemiczne do środków owadobójczych, środki zabezpieczające przed wilgocią w budownictwie, woda destylowana, wodziany-hydraty, środki zmiękczone wodę dla celów przemysłowych, środki zmiękczone wodę dla pralnictwa, preparaty zwilżające dla pralnictwa, substancje żrące do celów przemysłowych, wodorowęglan sodowy do celów chemicznych, soda kaustyczna dla celów przemysłowych, szczawiany, **05** aldehydy do celów farmaceutycznych, algicydy, biocydy, antyseptyki, preparaty do mycia zwierząt, preparaty do mycia bydła, preparaty chemiczne

do celów farmaceutycznych, preparaty chemiczne dla celów medycznych, preparaty chemiczne dla celów weterynaryjnych, preparaty do czyszczenia soczewek kontaktowych, detergenty do celów medycznych, gliceryna do celów medycznych, kultury mikroorganizmów do celów medycznych i weterynaryjnych, środki do niszczenia larw, środki zabijające muchy, środki do tępienia myszy, preparaty chemiczne do zwalczania mączniaka zbożowego, preparaty przeciwko pasożytom dla ludzi, odczynniki chemiczne do celów medycznych lub weterynaryjnych, środki do oczyszczania powietrza, preparaty do sterylizacji, środki bakteriobójcze, środki dezynfekcyjne dla celów higienicznych, środki grzybobójcze, środki odstraszające owady, środki przeciw pasożytnicze dla zwierząt, preparaty weterynaryjne i medyczne, środki do dezynfekcji medycznej i weterynaryjnej, środki do dezynfekcji i odkażania klimatyzacji, **35** usługi w zakresie prowadzenia sprzedaży detalicznej i hurtowej takich towarów jak : guma arabska, preparaty do usuwania kamienia kotłowego, preparaty zapobiegające tworzeniu się kamienia kotłowego, środki chemiczne do czyszczenia kominów, preparaty chemiczne do i na materiały do filtracji, dodatki chemiczne do fungicydów, gliceryna do celów przemysłowych, glikol, krzemiany, mieszaniny chemiczne kwasoodporne, flokulanty, glicerydy, kwasy, estry, aldehydy, alkohole, emulgatory, sole amonowe, fosfor, chlor, związki chloru, kwas cytrynowy do celów przemysłowych, detergenty dla procesów produkcyjnych, preparaty bakteriologiczne do celów innych niż medyczne i weterynaryjne, aldehyd mrówkowy do celów chemicznych, alkalia, alkaliczne związki żrące, alkaliczne sole metali, azot, związki azotu, antystatyczne preparaty do celów innych niż domowe, substancje chemiczne do analiz laboratoryjnych inne niż do celów medycznych lub weterynaryjnych, minerały kwasowe, środki do konserwacji betonu, cegły lub cementu z wyjątkiem farb i olejów, chemiczne odczynniki inne niż do celów medycznych i weterynaryjnych, środki chemiczne do ochrony nasion, środki i preparaty chemiczne do oczyszczania wody, preparaty do odtłuszczenia stosowane w procesach produkcyjnych, środki do usuwania olejów, związki siarki, bezwodniki, preparaty chemiczne zapobiegające szkodnikom zbożowym, preparaty chemiczne do zapobiegania powstawaniu plam na tkaninach, związki sodu potasu, wapnia, węglany, środki powierzchniowo-czynne, dodatki chemiczne do środków owadobójczych, środki zabezpieczające przed wilgocią w budownictwie, woda destylowana, wodztany-hydraty, środki zmiękczone dla celów przemysłowych, środki zmiękczone dla pralnictwa, preparaty zwilżające dla pralnictwa, substancje żrące do celów przemysłowych, wodorowęglan sodowy do celów chemicznych, soda kaustyczna dla celów przemysłowych, szczawiany, aldehydy do celów farmaceutycznych, algicydy, biocydy, antyseptyki, preparaty do mycia zwierząt, preparaty do mycia bydła, preparaty chemiczne do celów farmaceutycznych, preparaty chemiczne dla celów medycznych, preparaty chemiczne dla celów weterynaryjnych, preparaty do czyszczenia soczewek kontaktowych, detergenty do celów medycznych, gliceryna do celów medycznych, kultury mikroorganizmów do celów medycznych i weterynaryjnych, środki do niszczenia larw, środki zabijające muchy, środki do tępienia myszy, preparaty chemiczne do zwalczania mączniaka zbożowego, preparaty przeciwko pasożytom dla ludzi, odczynniki chemiczne do celów medycznych lub weterynaryjnych, środki do oczyszczania powietrza, preparaty do sterylizacji, środki bakteriobójcze, środki dezynfekcyjne dla celów higienicznych, środki grzybobójcze, środki odstraszające owady, środki przeciw pasożytnicze dla zwierząt, preparaty weterynaryjne i medyczne, środki do dezynfekcji medycznej i weterynaryjnej, środki do dezynfekcji i odkażania klimatyzacji.

(111) **232675** (220) 2008 08 13 (210) 344870
 (151) 2010 09 16 (441) 2008 11 24
 (732) „LUCKY-STAR Polska” Spółka z ograniczoną odpowiedzialnością, Łódź, PL.
 (540) datex

(510), (511) **03** środki czyszczące i odtłuszczające stosowane do części pojazdów lądowych (quady, motocykle, skutery itp.), **04** oleje przemysłowe i tłuszcze; smary; mieszaniny pochłaniające kurz, nawilżające i wiążące; paliwa (również spirytus silnikowy) i materiały oświetleniowe; świece i knoty do oświetlenia; oleje silnikowe, oleje do skrzyni biegów, oleje do przekładni, oleje do filtra powietrza, smary do łożysk i łańcuchów, płyny hamulcowe, płyny chłodnicze, **09** urządzenia i przyrządy: naukowe, żeglarskie, geodezyjne, elektryczne, fotograficzne, kinematograficzne, optyczne, wagowe, po-

miarowe, sygnalizacyjne, kontrolne, do ratowania życia, do celów dydaktycznych; urządzenia i przyrządy elektryczne przewodzące, transformujące, akumulatorowe i kontrolno-sterujące, urządzenia do nagrywania, transmisji lub reprodukcji dźwięku lub obrazu, magnetyczne nośniki danych, płyty (dyski) z nagraniami, automaty sprzedające i mechanizmy do urządzeń uruchamianych przez wrzucenie monety, kasy sklepowe, maszyny liczące, sprzęt przetwarzający dane, komputery, urządzenia do gaszenia ognia, rejestratory mikroprocesorowe do ręcznej i automatycznej rejestracji danych w terenie, mikrokomputery przenośne do pracy w terenie, dyskiety, baterie elektryczne, lampy błyskowe, aparaty do rejestrowania czasu, czytnik (informatyka), czytniki kodów kreskowych, drukarki komputerowe, dyktafony, elektroniczne pióra świetlne (ekranopisy), elektroniczne przekaźniki, ekrany fluorescencyjne, fotokopiarki, kserokopiarki, urządzenia faksujące, karty magnetyczne do identyfikacji osób, aparatura do przetwarzania informacji, kable elektryczne, kalkulatory, kamery, karty inteligentne (z obwodami scalonymi, zintegrowanymi), kasety wideo, kaski ochronne, kaski ochronne do uprawiania sportu, okulary ochronne do uprawiania sportu, dyski kompaktowe, klawiatury komputerowe, pamięci komputerowe, programy komputerowe, sterujące programy komputerowe systemu operacyjnego, nagrane, stałe oprogramowanie komputerowe, komputery przenośne, krokomierniki, maski ochronne, mikrofony, modemy, monitory programów komputerowych, monitory obrazowe, myszy (informatyka), podkładki pod myszy, odbiorniki radiowe, skanery (informatyka), słuchawki na uszy, aparaty telefoniczne, wzmacniacze, gogle, **11** lampy-oświetlenie do pojazdów, **12** pojazdy, urządzenia służące do poruszania się na lądzie, w powietrzu, po torach lub wodzie, aparatura i urządzenia do transportu za pomocą liny, bagażniki do pojazdów, dętki, opony, wózki golfowe, jachty, łodzie, furgonetki, motocykle, motorowery, trycikle, skutery, quady, przyczepy, przyczepy kempingowe, przyczepy mieszkalne, przyczepy motocyklowe boczne, rowery, samochody, samochody osobowe, samochody sportowe, silniki do pojazdów lądowych, wózki dziecięce, wózki trójkołowe, wózki transportowe, pojazdy zdalnie sterowane inne niż zabawki, wyciągarki do pojazdów i ich części, prowadnice do pojazdów do liny syntetycznej, kufry na pojazdy, haki holownicze, felgi, klocki hamulcowe, liny do pojazdów, torby na pojazdy, kierownice, części składowe pojazdów np. cylindry, łożyska, pompy, filtry powietrza, gaźniki, skrzynie biegów, sprzęgła, rozruszniki, układy elektryczne, układy wydechowe, ramy, wahacze, amortyzatory, układy kierownicze, bumpery, układ hamulcowy, zbiorniki paliwa, układy napędowe, układy chłodzenia, plastik, pokrowce na siedzenia pojazdów, **22** liny syntetyczne do wyciągarek do pojazdów, liny niemetalowe, **25** ubrania, buty, nakrycia głowy, bandany na szyję, bezrękawniki, odzież wchłaniająca pot, buty sportowe, buty narciarskie, kamizelki, kostiumy kąpielowe, kąpielówki, ubrania dla kolarzy/ kombinzone, kombinzony dla narciarzy wodnych, kombinzone ochronne dla celów motoryzacyjnych, kurtki ochronne dla celów motoryzacyjnych, nasuszniki, okrycia wierzchnie, rękawiczki ochronne, skarpetki, spodnie, spodnie ochronne dla celów motoryzacyjnych, odzież ze skóry, odzież z imitacji skóry, paski do spodni, szaliki, getry, kominiarki, **28** gry i zabawki, artykuły sportowe i gimnastyczne, nie ujęte w innych klasach, ochraniacze ciała, ochraniacze (części strojów sportowych), ochraniacze łokci, kolan (artykuły sportowe), rolki, wrotki, łyżworolki, hulajnogi, deskorolki, deski surfingowe, dyski sportowe, latawce, liny ujęte w tej klasie, linki ujęte w tej klasie, łyżwy, narty, narty wodne, narty surfingowe, przyrządy do ćwiczeń fizycznych, trampoliny, **37** usługi serwisu komputerowego, instalowanie, konserwowanie i naprawy komputerów, bieżnikowanie opon, zabezpieczanie pojazdów przed korozją, lakierowanie, mycie pojazdów, obsługa pojazdów, naprawa pojazdów, polerowanie pojazdów, **39** pomoc w przypadku awarii pojazdów związana z holowaniem, wypożyczanie pojazdów, usługi związane z holowaniem, magazynowanie pojazdów, **42** doradztwo specjalistyczne w zakresie sprzętu komputerowego, doradztwo specjalistyczne w zakresie pojazdów, oprogramowanie komputerów na zlecenie osób trzecich, instalacje oprogramowania komputerowego, administrowanie stronami komputerowymi, odzyskiwanie danych komputerowych, projektowanie systemów komputerowych, testowanie pojazdów.

(111) **232676** (220) 2008 08 18 (210) 344960
 (151) 2010 09 07 (441) 2008 11 24
 (732) Kompania Piwowarska Spółka Akcyjna,
 Poznań, PL.

(540)



Kolor znaku: biały, czarny, szary i jego odcienie, złoty i jego odcienie, czerwony i jego odcienie

(531) 24.9.1, 25.1.15, 27.5.1, 29.1.15

(510), (511) **16** wyroby papiernicze; druki, materiały piśmienne; artykuły piśmienne; artykuły biurowe; materiały z tworzyw sztucznych do pakowania, **32** piwo; napoje bezalkoholowe gazowane i niegazowane; soki, syropy, **43** usługi gastronomiczne; prowadzenie pubów.

(111) **232677** (220) 2008 10 14 (210) 347397

(151) 2010 09 16 (441) 2009 01 19

(732) Przedsiębiorstwo Usług Komunalnych „CZYŚCIOCH BIS”

Spółka z ograniczoną odpowiedzialnością, Suwałki, PL.

(540)



Kolor znaku: biały, czerwony, zielony, czarny

(531) 25.7.15, 26.4.3, 26.4.4, 27.5.1, 29.1.14

(510), (511) **35** publikowanie tekstów reklamowych, rozpowszechnianie ogłoszeń reklamowych, rozpowszechnianie materiałów reklamowych, prospektów, katalogów, ulotek, druków i próbek, reklama za pośrednictwem sieci komputerowej, organizowanie wystaw w celach handlowych lub reklamowych, reklamy prasowe, reklamy radiowe, telewizyjne rozpowszechnianie informacji reklamowej w zakresie recyklingu i selektywnej zbiórki odpadów, sprzedaż detaliczna i hurtowa paliw, pojazdów samochodowych, urządzeń i sprzętu do porządkowania, sprzątnięcia i czyszczenia obiektów, ulic, placów oraz magazynowania, przetwarzania, unieszkodliwiania i utylizacji odpadów, **36** zarządzanie majątkiem nieruchomości, wycena nieruchomości, pośrednictwo w sprzedaży nieruchomości, dzierżawa i najem nieruchomości, sprzedaż nieruchomości, **37** instalacja, konserwacja i naprawa maszyn, urządzeń oraz sprzętu służących do porządkowania, sprzątnięcia i czyszczenia, usługi oczyszczania i sprzątnięcia obiektów, usługi porządkowania, sprzątnięcia i czyszczenia dróg, ulic, placów, wypożyczanie sprzętu, maszyn i samochodów służących do porządkowania, sprzątnięcia i czyszczenia, budownictwo mieszkaniowe, nadzór budowlany, informacja budowlana, budownictwo przemysłowe, renowacja budynków, wynajem sprzętu budowlanego, usługi dekarские, montaż rusztowania, zabezpieczanie budynków przed wilgocią, usługi hydrauliczne, instalowanie oraz naprawa urządzeń klimatyzacyjnych, montaż i naprawy instalacji ogrzewania, budowa i konserwacja rurociągów, wynajem maszyn budowlanych, zimowe i letnie oczyszczanie ciągów komunikacyjnych, **39** odbiór, transport i wyładunek odpadów, wywóz śmieci, odpadów i nieczystości, składowanie odpadów, pośrednictwo w transporcie, usługi transportowe samochodowe w zakresie przewozu towarów, przewóz samochodami ciężarowymi, spedycja, rezerwacja transportu, holowanie, składowanie, magazynowanie towarów, rozładunek i do-

starczenie towarów, wynajem i wypożyczanie kontenerów, zbiórka i składowanie odpadów w szczególności zużytego sprzętu elektrycznego i elektronicznego lub surowców odzyskanych, **40** odbiór i niszczenie odpadów w tym ścieków, spalanie odpadków, recykling odpadów i odpadków, palenie śmieci, sortowanie odpadów i surowców wtórnych, selektywna zbiórka odpadów, odzyskiwanie surowców wtórnych, przetwarzanie odpadów do produktów nadających do ponownego wykorzystania, unieszkodliwianie odpadów oraz pozostałości po procesach utylizacji, niszczenie dokumentów, zagospodarowanie metalowych odpadów i złomu, odświeżanie powietrza, odzysk odpadów w szczególności zużytego sprzętu elektrycznego i elektronicznego, przetwarzanie odpadów w szczególności zużytego sprzętu elektrycznego i elektronicznego oraz surowców odzyskanych, **41** usługi w zakresie edukacji ekologicznej i kształcenia ekologicznego, organizowanie i prowadzenie szkoleń w zakresie recyklingu i selektywnej zbiórki odpadów, organizowanie i obsługa konferencji, organizowanie i prowadzenie seminariów, organizowanie i prowadzenie sympozjów, organizowanie i prowadzenie zjazdów, publikowanie tekstów innych niż reklamowe, usługi tłumaczenia, **42** usługi inżynierskie, doradztwo techniczne i technologiczne w zakresie ochrony środowiska, planowanie urbanistyczne, projektowanie budynków, opracowanie projektów technicznych, **44** usługi związane z zagospodarowywaniem terenów zieleni, projektowanie krajobrazów.

(111) **232678** (220) 2008 10 14 (210) 347416

(151) 2010 09 22 (441) 2009 01 19

(732) Jelenia Struga SPA RESORT Spółka z ograniczoną odpowiedzialnością, Wronki, PL.

(540)



Kolor znaku: niebieski i jego odcienie, biały

(531) 25.5.1, 26.2.1, 26.3.1, 26.4.2, 27.5.1, 29.1.12

(510), (511) **32** wody mineralne gazowane i niegazowane, napoje bezalkoholowe, **35** usługi w zakresie prowadzenia sprzedaży takich towarów jak: wody mineralne gazowane i niegazowane, napoje bezalkoholowe, **44** usługi medyczne; usługi w zakresie prowadzenia domów dla rekonwalescentów i starców; usługi w zakresie fizjoterapii, fizykoterapii i aromaterapii, prowadzenia łaźni i masażu; usługi związane z prowadzeniem salonów fryzjerskich i salonów piękności; usługi sanatoryjne, usługi w zakresie odnowy biologicznej.

(111) **232679** (220) 2008 10 17 (210) 347585

(151) 2010 09 16 (441) 2009 01 19

(732) Przedsiębiorstwo Produkcyjno-Handlowe „EVELINE COSMETICS” Piotr Hubert Kasprzycki, Lesznowola, PL.

(540) eveline cosmetics naturella

(510), (511) **03** kremy, emulsje, płyny, żele i oliwki do skóry, maseczki do twarzy, maseczki do peelingu, podkłady barwiące (płyny, pasty, pudry), pudry do makijażu, pudry po kąpieli, pudry higieniczne, mydła toaletowe, mydła dezodoryzujące, perfumy, wody toaletowe i kołońskie, środki do kąpieli i pod prysznic (sole, pianki, oliwki, żele), depilatory, dezodoranty i środki przeciw poceniu, środki do pielęgnacji włosów, środki do golenia (kremy, pianki, płyny), środki do makijażu i demakijażu twarzy i oczu, środki przeznaczone do ust, środki do pielęgnacji zębów i jamy ustnej, środki do pielęgnacji i malowania paznokci, środki do higieny intymnej, środki do opalania, środki samoopalające, środki do rozjaśniania skóry, środki przeciw zmarszczkom, preparaty kosmetyczne do ujędrniania skóry, preparaty anty-cellulitowe, preparaty dla skóry trądzikowej i alergicznej, preparaty kosmetyczne do odchudzania, **05** preparaty lecznicze w formie kosmetycznych: kremów, balsamów, płynów, żeli, pianek, oliwek, soli, mydeł, szamponów lub maści.

(111) **232680** (220) 2008 10 22 (210) 347735
 (151) 2010 09 24 (441) 2009 02 02
 (732) „MPM PRODUCT” Spółka z ograniczoną odpowiedzialnością, Milanówek, PL.
 (540) Głębozeczek. Vine Resort & SPA.
 (510), (511) **31** winorośle, winogrona świeże, **32** napoje bezalkoholowe, wody mineralne gazowane i niegazowane; soki owocowe, moszcz winogronowy, **33** napoje alkoholowe, wino gronowe; wino owocowe; wyroby winiarskie z dodatkami korzennymi, **35** organizowanie wystaw i targów w celach handlowych i reklamowych; pokazy towarów; prowadzenie sklepu wielobranżowego w zakresie takich towarów jak: artykuły spożywcze, słodczyce, owoce, warzywa, piwo, napoje alkoholowe i bezalkoholowe, artykuły dla palaczy, środki toaletowe i kosmetyczne, środki sanitarne i higieniczne, artykuły upominkowe, prasa, czasopisma, książki, kalendary, albumy, artykuły papiernicze i materiały piśmienne, materiały fotograficzne, gry, zabawki, parasole; świadczenie usług w zakresie organizowania i prowadzenia kampanii reklamowych, akcji promocyjnych, degustacji, prezentacji, aukcji publicznych, **40** wytłaczanie owoców, **41** usługi mające na celu rekreację, obejmujące usługi związane z rozrywką i kulturą fizyczną w zakresie: organizowania i obsługi zabaw (bali), organizowania i obsługi przyjęć, organizowania i obsługi dyskotek, organizowania zabaw i gier rozrywkowych, konkursów rozrywkowych, spektakli, organizowania gier sportowych: gry w tenisa, gry w golfa, organizowania zawodów sportowych, organizowania zabaw ruchowych, organizowania turystyki konnej, turystyki rowerowej, ćwiczeń gimnastycznych, pływania, ćwiczeń na siłowni; usługi w zakresie obsługi: sal gier, obiektów sportowych, kortów tenisowych, pól golfowych, basenów, sauny, sal gimnastycznych, klubów fitness, siłowni; usługi w zakresie organizowania obozów sportowych i wakacyjnych; wypożyczanie sprzętu sportowego; usługi w zakresie organizowania wystaw w celach kulturalnych i edukacyjnych; usługi w zakresie organizowania i obsługi konferencji, kongresów, seminariów, sympozjów, zjazdów, szkoleń, kursów, konkursów piękności, konkursów edukacyjnych; usługi związane z edukacją ludzi (kursy, szkolenia), **43** usługi hotelarskie związane z rezerwacją, czasowym zakwaterowaniem oraz wyżywieniem w hotelach, motelach, pensjonatach, sanatoriach, domach wypoczynkowych, domach turystycznych, domach wycieczkowych, ośrodkach rekonwalescencji; usługi gastronomiczne związane z podawaniem potraw i napojów w kafeteriach, kawiarniach, restauracjach, stołówkach, barach, snack-barach; usługi związane z przygotowywaniem dań na zamówienie i dostarczaniem ich do zamawiającego (catering); wynajmowanie sal na posiedzenia, **44** usługi salonów fryzjerskich; usługi salonów kosmetycznych; usługi salonów piękności, solarium; usługi gabinetów odnowy biologicznej; usługi medyczne; usługi stomatologiczne; usługi związane z wykonywaniem zabiegów regeneracyjno-rehabilitacyjnych.

(111) **232681** (220) 2008 10 24 (210) 347794
 (151) 2010 09 07 (441) 2009 02 02
 (732) AGITO Spółka Akcyjna, Warszawa, PL.
 (540)



Kolor znaku: zielony w odcieniach, żółty w odcieniach, ciemnozielony, jasnozielony
 (531) 1.1.1, 2.1.25, 27.5.1, 29.1.12
 (510), (511) **35** badania marketingowe, badania opinii publicznej, badania rynku, handlowe informacje i porady udzielane konsumentom, promocja sprzedaży dla osób trzecich, pozyskiwanie danych do komputerowych baz danych, komputerowe zarządzanie plikami, uaktualnianie materiałów reklamowych, obróbka tekstów, outsourcing [doradztwo handlowe], usługi porównywania cen, publikowanie tekstów sponsorowanych, reklama za pośrednictwem sieci komputerowej, reklamy prasowe, reklamy radiowe, reklamy telewizyjne, tworzenie tekstów reklamowych i sponsorowanych, zarządzanie w zakresie zamówień handlowych, zarządzanie zbiorami informatycznymi, **38** poczta elektroniczna, przesyłanie in-

formacji, przesyłanie informacji tekstowej i obrazowej za pomocą komputera, udostępnianie internetowego forum dyskusyjnego, usługi ogłoszeń elektronicznych, **39** dostarczanie korespondencji, przesyłek; dostarczanie towarów zamówionych korespondencyjnie; pakowanie towarów; składowanie towarów, spedycja, frankowanie przesyłek pocztowych, organizowanie podróży w zakresie transportu, organizowanie wycieczek w zakresie transportu; usługi rezerwowania biletów podróży, wypożyczanie samochodów, **41** fotografowanie, fotoreportaże, informacja o imprezach rozrywkowych, komputerowe przygotowanie materiałów do publikacji, organizowanie i obsługa konferencji, organizowanie konkursów w zakresie edukacji lub rozrywki, organizowanie loterii, pisanie tekstów innych niż reklamowe, publikacje elektroniczne on-line periodyków, udostępnianie publikacji elektronicznych on-line, nie do pobierania z sieci komputerowych.

(111) **232682** (220) 2009 08 21 (210) 359692
 (151) 2010 11 23 (441) 2009 11 23
 (732) TIM SPÓŁKA AKCYJNA, Bielsko-Biała, PL.
 (540)



Kolor znaku: biały, zielony, jasnozielony
 (531) 19.7.25, 26.1.2, 26.1.6, 27.5.1, 29.1.13
 (510), (511) **33** napoje alkoholowe, wino.

(111) **232683** (220) 2009 08 21 (210) 359750
 (151) 2010 11 23 (441) 2009 11 23
 (732) Maciej Major, Częstochowa, PL.
 (540)



(531) 15.1.19, 27.5.1
 (510), (511) **19** asfalt, balustrady; baraki; belki niemetalowe; belki policzkowe jako części schodów niemetalowych; beton; betonowe elementy budowlane; bitumiczne powłoki dachowe; bitumiczne wyroby dla budownictwa; boazeria niemetalowa; boazerie; bramy niemetalowe; bruki odbłaskowe; budki telefoniczne niemetalowe; budowlane materiały niemetalowe; budynki niemetalowe przenośne; cegły; cement budowlany; cement do budowy; dachowe pokrycia niemetalowe; dachówki holenderskie; dachówki niemetalowe; deski drewniane; deski podłogowe; drewno budowlane; drewno częściowo obrobione; drewno do wytwarzania przedmiotów użytku domowego; drewno na klepkę bednarską; drewno na profile; drewno obrobione; drewno użytkowe; drzwi niemetalowe; dźwigary niemetalowe; elementy konstrukcyjne dla budownictwa niemetalowego; elementy wykończeniowe budowlane niemetalowe; futryny drzwiowe niemetalowe; ganki niemetalowe; geotekstyli; gips; glina ceglarska; glina dla budownictwa; glina ogniotrwała; granit; gzymsy niemetalowe; kamień budowlany; kamień żuźlowy; kamień; kamienie żaroodporne; kanały niemetalowe dla instalacji wentylacyjnych i klimatyzacyjnych; karton budowlany; karton z miążgi drzewnej; kesony dla budownictwa podwodnego; kominowe trzony niemetalowe; kominy niemetalowe; konstrukcje budowlane niemetalowe; konstrukcyjne elementy niemetalowe dla budownictwa; kostka brukowa drewniana; kratownice niemetalowe; kraty niemetalowe; krokwie dachowe; kruszywo klinkierowe; kształtki rurowe rozgałęziowe niemetalowe; kształtowniki niemetalowe; kwarc; legary kolejowe niemetalowe; listwy niemetalowe; łupek twardy; łupki dachowe; margiel wapienny; marmur; maszty niemetalowe dla linii elektroenergetycznych; maszty niemetalowe; materiały budowlane niemetalowe; materiały do budowy i pokryć dróg; materiały do pokryć nawierzchni dróg; materiały wiążące do naprawy dróg; nadproża niemetalowe; nawierzchnie odbłaskowe;

nawierzchnie tłuczniowe; niemetalowe konstrukcje pokryć dachowych; niemetalowe pokrycia ścienne dla budownictwa; niemetalowe pokrywy do włazów; niemetalowe rury spustowe; niemetalowe stopnie schodowe; niemetalowe szalunki do betonu; niemetalowe zawory wodociągowe i nie z tworzyw sztucznych; obliczówki niemetalowe dla budownictwa; obudowy kominków; ogniotrwałe materiały budowlane niemetalowe; ogniotrwałe powłoki cementowe; ogrodzenia żeberkowane niemetalowe; okienne szkło walcowane dla budownictwa; okienne szkło, z wyjątkiem stosowanego w pojazdach; okiennice niemetalowe; okładziny drewniane; okładziny niemetalowe dla budownictwa; okna niemetalowe; okna skrzynkowe niemetalowe; okrycia niemetalowe dla budownictwa; ościeżnice drzwiowe niemetalowe; palisady niemetalowe; papa; parkiety; pawilony targowe; piasek, z wyjątkiem piasku formierskiego; piaskowiec dla budownictwa; platformy podwodne niemetalowe; płyty, parkany niemetalowe; płytki niemetalowe dla budownictwa; płytki podłogowe niemetalowe; płytki ścienne niemetalowe dla budownictwa; płyty budowlane niemetalowe; płyty budowlane niemetalowe; płyty cementowe; płyty drogowe niemetalowe; płyty drogowe odbłaskowe; płyty drzwiowe niemetalowe; płyty niemetalowe; pływyjące pomosty niemetalowe do cumowania; podkłady niemetalowe; podłogi niemetalowe; podłogowe płyty parkietowe; podpory niemetalowe; pokrycia dachowe niemetalowe zawierające ogniwa fotoelektryczne; pokrycia niemetalowe dla budownictwa; pomosty prefabrykowane niemetalowe; powłoki cementowe ognioodporne; powłoki dla budownictwa; profile niemetalowe dla budownictwa; profile niemetalowe do gzymsów; przewody ciśnieniowe niemetalowe; ramy okienne niemetalowe; rury drenażowe niemetalowe; rury kamionkowe; rury wodociągowe niemetalowe; rusztowania niemetalowe; rynny niemetalowe; schody niemetalowe; ścianki działowe niemetalowe; ścianki palowe niemetalowe; ścianki szczelne niemetalowe; ścienne okładziny niemetalowe dla budownictwa; silosy niemetalowe; skały wapienne; sklejkę; słupy cementowe; słupy niemetalowe dla linii elektroenergetycznych; słupy niemetalowe; słupy ogłoszeniowe niemetalowe; sufity niemetalowe; szalunki niemetalowe do betonu; szklarnie przenośne niemetalowe; szkło alabastrowe; szkło bezodpryskowe; szkło budowlane; szkło izolacyjne dla budownictwa; szkło okienne dla budownictwa; szkło witrażowe; sztuczny kamień; tarcica, taśmy smołowane dla budownictwa; niemetalowe belki stropowe; tektura budowlana; terakota; tłuczeń; tynk; wapień; wapno; wykładziny niemetalowe dla budownictwa; wykończeniowe elementy dachów, niemetalowe; wyroby kamieniarskie; wytwory wykonane z kamienia, betonu lub marmuru; zaczyn cementowy; żaluzje niemetalowe; zaprawy budowlane; zawory przewodów drenażowych, niemetalowe i nie z tworzyw sztucznych; zbiorniki murowane; zbrojenia niemetalowe dla budownictwa; żwir; żwir gruboziarnisty, **37** asfaltowanie; budowa fałochronów; budowa i konserwacja rurociągów; budowa i naprawy magazynów; budowa pawilonów i sklepów targowych; budownictwo podwodne; budownictwo portowe; budownictwo przemysłowe; czyszczenie budynków od wewnątrz; czyszczenie budynków od zewnątrz; czyszczenie okien; czyszczenie pojazdów; dezynfekcja; informacja budowlana; informacja o naprawach; instalacja, konserwacja i naprawy maszyn; instalowanie drzwi i okien; instalowanie i naprawa pieców; instalowanie i naprawa telefonów; instalowanie i naprawa urządzeń elektrycznych; instalowanie i naprawa wind; instalowanie i naprawy alarmów przeciwwłamaniowych; instalowanie i naprawy urządzeń dla chłodnictwa; instalowanie i naprawy urządzeń do nawadniania; instalowanie oraz naprawa urządzeń klimatyzacyjnych; izolowanie budynków; kamieniarstwo; konserwacja i naprawy sejfów; konserwacja mebli; lakierowanie; malowanie; montaż i naprawa instalacji alarmowych przeciwpożarowych; montaż i naprawy instalacji grzewczych; montaż rusztowań; montaż urządzeń kuchennych; murowanie; mycie pojazdów; nadzór budowlany; naprawa pojazdów; naprawa pomp; naprawa zamków; naprawy i konserwacja skarbców; naprawy podwodne; nitowanie; obsługa i naprawa samochodów; obsługa pojazdów; oczyszczanie dróg; piaskowanie; regeneracja maszyn zużytych lub częściowo zniszczonych; renowacja powłok cynowych; rozbórka budynków; stolarstwo meblowe; tapetowanie; tynkowanie; układanie nawierzchni, stolarstwo meblowe; tapetowanie; tynkowanie; układanie nawierzchni drogowych; usługi dekararskie; usługi eksploatacji kamieniołomów; usługi hydrauliczne; wiercenie studni; wynajem buldożerów; wynajem koparek; wynajem sprzętu budowlanego; wynajem sprzętu do oczyszczania dróg; wynajem

żurawi; zabezpieczanie budynków przed wilgocią; zabezpieczanie pojazdów przed korozją; zabezpieczanie przed korozją, **42** analizy chemiczne; analizy systemów komputerowych; architektura; badania biologiczne; badania chemiczne; badania geologiczne; badania techniczne; badania w dziedzinie fizyki; badania w dziedzinie mechaniki; badania w zakresie ochrony środowiska naturalnego; badania bakteriologiczne; doradztwo budowlane; doradztwo w sprawach sprzętu komputerowego; doradztwo w zakresie oprogramowania komputerowego; doradztwo w zakresie planowania zużycia energii; ekspertyzy geologiczne; instalacje oprogramowania komputerowego; inżynieria techniczna; opracowywanie projektów technicznych; planowanie urbanistyczne; planowanie zużycia energii; pomiary geodezyjne; prace badawczo-rozwojowe; projektowanie budynków; projektowanie dekoracji wnętrz; projektowanie i dekoracja wnętrz; projektowanie opakowań; projektowanie oprogramowania komputerowego; projektowanie systemów komputerowych; testowanie materiałów; testowanie pojazdów; tworzenie i utrzymywanie stron internetowych dla osób trzecich; usługi komputerowe w zakresie ochrony antywirusowej; usługi związane z projektowaniem graficznym; wynajmowanie zasobów serwerów; wypożyczanie oprogramowania komputerowego; wypożyczanie serwerów.

(111) **232684** (220) 2009 08 24 (210) 359761
 (151) 2010 11 23 (441) 2009 12 07
 (732) ZAKŁADY FARMACEUTYCZNE POLPHARMA SPÓŁKA
 AKCYJNA, Starogard Gdański, PL.
 (540) DAPELAN
 (510), (511) **05** produkty farmaceutyczne.

(111) **232685** (220) 2009 08 24 (210) 359762
 (151) 2010 11 23 (441) 2009 12 07
 (732) ZAKŁADY FARMACEUTYCZNE POLPHARMA SPÓŁKA
 AKCYJNA, Starogard Gdański, PL.
 (540) POLZOX
 (510), (511) **05** produkty farmaceutyczne.

(111) **232686** (220) 2009 08 24 (210) 359763
 (151) 2010 11 23 (441) 2009 12 07
 (732) ZAKŁADY FARMACEUTYCZNE POLPHARMA SPÓŁKA
 AKCYJNA, Starogard Gdański, PL.
 (540) POLDEX
 (510), (511) **05** produkty farmaceutyczne.

(111) **232687** (220) 2009 08 24 (210) 359764
 (151) 2010 11 23 (441) 2009 12 07
 (732) ZAKŁADY FARMACEUTYCZNE POLPHARMA SPÓŁKA
 AKCYJNA, Starogard Gdański, PL.
 (540) POLVESTRAN
 (510), (511) **05** produkty farmaceutyczne.

(111) **232688** (220) 2009 08 24 (210) 359765
 (151) 2010 11 23 (441) 2009 12 07
 (732) ZAKŁADY FARMACEUTYCZNE POLPHARMA SPÓŁKA
 AKCYJNA, Starogard Gdański, PL.
 (540) GANLAX
 (510), (511) **05** produkty farmaceutyczne.

(111) **232689** (220) 2009 08 24 (210) 359798
 (151) 2010 11 24 (441) 2009 12 07
 (732) ZAKŁADY FARMACEUTYCZNE POLPHARMA SPÓŁKA
 AKCYJNA, Starogard Gdański, PL.
 (540) POLMICAM
 (510), (511) **05** produkty farmaceutyczne.

(111) **232690** (220) 2009 08 25 (210) 359843
 (151) 2010 11 23 (441) 2009 12 07
 (732) Lorenz Snack-World Holding GmbH,
 Hanover, DE.

(540)



Kolor znaku: czarny, czerwony

(531) 26.4.4, 27.5.1, 29.1.12

(510), (511) **29** ekstrakty ziemniaczane do wytwarzania żywności, chipsy ziemniaczane, paluszki ziemniaczane, paluszki, rodzynki; suszone, pieczone, solone oraz/lub przyprawione na ostro orzechy, w szczególności orzechy włoskie, orzechy laskowe, orzeszki ziemne, nerkowce, pistacje, migdały; suszone owoce, **30** wyroby cukiernicze i słodczyce, ciasta, ciastka, biszkopty, czekolada, wyroby czekoladowe, pralinki, cukierki, słodczyce, marcepan, produkty zbożowe, produkty ryżowe oraz produkty kukurydziane do wytwarzania żywności, popkorn, pikantne przekąski oraz pikantne ciasteczka, paluszki, precle.

(111) **232691** (220) 2009 08 27 (210) 359918
(151) 2010 11 24 (441) 2009 12 07

(732) „ESKADRA” Agencja Reklamowa Spółka z ograniczoną odpowiedzialnością, Kraków, PL.

(540) eskadra

(510), (511) **35** usługi agencji reklamowej, badanie opinii, badanie rynku, badania w dziedzinie działalności gospodarczej, doradztwo w zakresie organizowania i kierowania działalnością gospodarczą, dystrybucja materiałów reklamowych, usługi marketingowe, ogłoszenia prasowe, publikacja tekstów reklamowych, promocja sprzedaży dla osób trzecich, reklama radiowa i telewizyjna, wynajmowanie powierzchni na cele reklamowe, organizowanie targów i wystaw handlowych i reklamowych, usługi agencji informacji handlowej, administrowanie portalami internetowymi, zarządzanie zbiorami informatycznymi, pozyskiwanie danych do komputerowych baz danych, systematyzacja komputerowych baz danych, komputerowe zarządzanie plikami, public relations, kreowanie wizerunku firmy, usług i towaru, **41** organizowanie i prowadzenie konferencji, kongresów i seminariów, produkcja filmów i widowisk, publikowanie tekstów innych niż teksty reklamowe, nauczanie, publikowanie książek, organizowanie przyjęć, organizowanie imprez integracyjnych, organizowanie widowisk, publikacje elektroniczne on-line, książek i periodyków, **42** projektowanie komputerowe, doradztwo komputerowe, usługi artystów grafików, zarządzanie miejscami wystawowymi, wzornictwo przemysłowe, tłumaczenia, programowanie komputerowe, wykorzystanie serwerów (hosting).

(111) **232692** (220) 2009 09 09 (210) 360368
(151) 2010 11 24 (441) 2009 12 21

(732) Polska Izba Rzeczników Patentowych, Warszawa, PL.

(540) Razem chronimy lepiej. Doradzamy od lat.

(510), (511) **16** publikacje, artykuły piapersnicze, notatniki, notesy, artykuły biurowe, spinacze, teczki, skoroszyty, wizytówki, długopisy, ołówki, pióra, książki, podręczniki, kalendarze, czasopisma, druki, formularze, prospekty, materiały szkoleniowe i instruktażowe, fotografie, papier.

(111) **232693** (220) 2009 09 10 (210) 360409
(151) 2010 11 19 (441) 2009 12 21

(732) Tomasz Ciszewski, Warszawa, PL.

(540)



Kolor znaku: żółty, czerwony, czarny, biały, pomarańczowy

(531) 1.15.5, 3.7.3, 3.7.19, 27.5.1, 29.1.15

(510), (511) **43** obsługa gastronomiczna z własnym zapleczem, produktami i transportem.

(111) **232694** (220) 2009 09 10 (210) 360416
(151) 2010 11 19 (441) 2009 12 21
(732) P.H. „HESS” JANUSZ KOCENIAK, Nowy Sącz, PL.
(540)



Kolor znaku: czerwony, czarny

(531) 26.11.1, 27.5.1, 29.1.12

(510), (511) **25** obuwie, buty, buty sznurowane, półbuty, sandały, drewniaki, kalosze, śniegowce, pantofle domowe, pantofle kąpielowe, buty sznurowane, buty sportowe, paski do butów, obcasy do butów.

(111) **232695** (220) 2009 09 17 (210) 360629
(151) 2010 11 19 (441) 2009 12 21

(732) Ashland Licensing and Intellectual Property LLC, Dublin, US.

(540) PROFLEET

(510), (511) **04** oleje silnikowe, smary i tłuszcze.

(111) **232696** (220) 2009 09 21 (210) 360750
(151) 2010 11 19 (441) 2010 01 04

(732) Instytut Biotechnologii Surowic i Szczepionek BIOMED Spółka Akcyjna, Kraków, PL.

(540) gelvag

(510), (511) **03** kosmetyki, kosmetyki do higieny intymnej, mleczka i żele kosmetyczne, kremy kosmetyczne, maści do celów kosmetycznych, mydła, chusteczki nasączone, pudry, szampony, **05** żywność dietetyczna do celów leczniczych, preparaty bakteryjne do celów medycznych, substancje dietetyczne do celów leczniczych, guma do żucia do celów medycznych, herbata lecznicza, plastry do celów leczniczych, suplement diety do celów wspomagania leczenia, kultury mikroorganizmów do celów leczniczych, preparaty z mikroorganizmów do celów leczniczych, napoje lecznicze, leki wspierające, podłoża dla kultur bakteryjnych, gałki dopochwowe, leki do celów medycznych, preparaty farmaceutyczne, szczepionki, preparaty medyczne do celów leczniczych lub diagnostycznych zawarte w tej klasie, tampony menstruacyjne i podpaski, chusteczki nasączone płynami farmaceutycznymi, środki spożywcze specjalnego przeznaczenia medycznego, **35** dystrybucja materiałów reklamowych i próbek; publikacja tekstów reklamowych; reklama internetowa, telewizyjna i prasowa; sprzedaż i promocja bezpośrednia towarów: kosmetyki, kosmetyki do higieny intymnej, mleczka i żele kosmetyczne, kremy kosmetyczne, maści do celów kosmetycznych, mydła, chusteczki nasączone, pudry, szampony, żywność dietetyczna do celów leczniczych, preparaty bakteryjne do celów medycznych, substancje dietetyczne do celów leczniczych, guma do żucia do celów medycznych, herbata lecznicza, plastry do celów leczniczych, suplement diety do celów wspomagania leczenia, kultury mikroorganizmów do celów leczniczych, preparaty z mikroorganizmów do celów leczniczych, napoje lecznicze, leki wspierające, podłoża dla kultur bakteryjnych, gałki dopochwowe, leki do celów medycznych, preparaty farmaceutyczne, szczepionki, preparaty medyczne do celów leczniczych, tampony menstruacyjne i podpaski, chusteczki nasączone płynami farmaceutycznymi, środki spożywcze specjalnego przeznaczenia medycznego.

(111) **232697** (220) 2009 09 24 (210) 360923
(151) 2010 11 19 (441) 2010 01 18

(732) PHU Catering Service Renata Wojciechowska, Wieluń, PL.

(540)



SALE BANKIETOWE

Kolor znaku: czerwony, czarny

(531) 2.3.1, 25.1.5, 27.5.1, 29.1.12

(510), (511) **43** stołówki; obsługa gastronomiczna z własnym zapleczem, produktami i transportem.

(111) **232698** (220) 2009 09 24 (210) 360925
 (151) 2010 11 19 (441) 2010 01 04
 (732) Syngenta Participations AG, Bazylea, CH.
 (540)



Kolor znaku: fioletowy, niebieski, zielony, żółty, czerwony

(531) 26.1.1, 26.1.22, 26.2.1, 27.5.1, 29.1.15

(510), (511) **31** produkty rolne, ogrodnicze, leśne oraz ziarna nie ujęte w innych klasach; świeże owoce i warzywa; nasiona, naturalne rośliny i kwiaty.

(111) **232699** (220) 2009 10 01 (210) 361166
 (151) 2010 11 19 (441) 2010 01 04
 (732) INSTYTUT PSYCHOSOMATYCZNY SPÓŁKA Z OGRANICZONĄ ODPOWIEDZIALNOŚCIĄ, Warszawa, PL.
 (540)



Kolor znaku: ciemnoszary, zielony

(531) 2.3.7, 2.3.8, 27.5.1, 29.1.12

(510), (511) **41** organizowanie i prowadzenie seminariów, organizowanie i prowadzenie zjazdów, organizowanie i prowadzenie sympozjów, konferencje-organizowanie i obsługa, kongresy-organizowanie i obsługa, organizowanie przyjęć, **43** restauracje, restauracje (posiłki), kawiarnie, przygotowywanie dań (żywność i napoje) na zamówienie i ich, barowe usługi, wypożyczanie krzeseł, stołów, bielizny stołowej i szklanej zastawy stołowej, wynajmowanie sal na posiedzenia.

(111) **232700** (220) 2009 10 01 (210) 361175
 (151) 2010 11 17 (441) 2010 01 04
 (732) Ostoja Towarzystwo Funduszy Inwestycyjnych Spółka Akcyjna, Warszawa, PL.
 (540)



Kolor znaku: zielony, biały

(531) 5.1.3, 5.1.5, 26.4.2, 27.5.1, 29.1.12

(510), (511) **36** tworzenie i zarządzanie funduszami inwestycyjnymi, usługi finansowe, doradztwo w sprawach finansowych, doradztwo w zakresie funduszy inwestycyjnych, doradztwo w zakresie obrotu papierami wartościowymi, inwestycje kapitałowe, pośrednictwo w sprawach finansowych, zarządzanie majątkiem, zarządzanie portfelem papierów wartościowych.

(111) **232701** (220) 2009 10 01 (210) 361184
 (151) 2010 11 17 (441) 2010 01 04

(732) Ecofair Spółka z ograniczoną odpowiedzialnością, Warszawa, PL.
 (540)



Kolor znaku: zielony, jasnozielony, ciemnozielony, czarny, biały

(531) 1.15.15, 26.13.1, 26.13.25, 27.5.1, 29.1.15

(510), (511) **01** środki do konserwacji betonu, **02** farby fotokatalityczne i silany do hydrofobizacji, środki do likwidacji wysoleń, **11** aparaty i instalacje do elektrochemicznego przetwarzania wody, aparaty i instalacje do uzdatniania wody, instalacje elektryczne do dejonizacji, **19** domieszki do betonów i zapraw, materiały mineralne, **37** usługi budowlane, technologie naprawcze, produkcja materiałów mineralnych z przeznaczeniem do budownictwa, produkcja domieszek do betonów i zapraw, zabezpieczanie budynków przed wilgocią; dezynfekcja; informacja budowlana, informacja o naprawach, **42** usługi badawcze i techniczne.

(111) **232702** (220) 2009 10 02 (210) 361192
 (151) 2010 11 17 (441) 2010 01 04
 (732) TIM Spółka Akcyjna, Bielsko-Biała, PL.
 (540) BARON de Franc TiM
 (510), (511) **33** napoje alkoholowe, wino.

(111) **232703** (220) 2009 10 02 (210) 361210
 (151) 2010 11 19 (441) 2010 06 07
 (732) Solomon Adinortey Dogbe, Wrocław, PL.
 (540) Active University
 (510), (511) **41** usługi w zakresie kształcenia w systemie studiów zawodowych, usługi naukowo-dydaktyczne, kształcenie w systemie wyższych studiów zawodowych, zwłaszcza w zakresie organizacji i zarządzania przedsiębiorstwami i innymi jednostkami organizacyjnymi, marketingu, finansów, prawa gospodarczego, informatyki, publikowanie tekstów i książek.

(111) **232704** (220) 2009 10 02 (210) 361219
 (151) 2010 11 19 (441) 2010 01 04
 (732) PROTERM Renisław Pomichter, Suwałki, PL.
 (540)



Kolor znaku: pomarańczowy, czarny

(531) 1.15.5, 5.1.21, 26.11.2, 27.5.1, 29.1.12

(510), (511) **35** świadczone w sklepach detalicznych i hurtowych oraz za pomocą środków telekomunikacji elektronicznej, zwłaszcza przez stronę internetową, usług wyselekcjonowania, z myślą o osobach trzecich, tak aby umożliwić konsumentom obejście i dokonanie zakupu w dobrych warunkach produktów techniki grzewczej, zwłaszcza: wyposażenia instalacji wodnej i grzewczej, armatury pomiarowej, kotłów olejowych, gazowych i na paliwo, wyposażenia kotłowni, kolektorów słonecznych, grzejników łazienkowych i dekoracyjnych, pomp, podgrzewaczy wody, głowic termostatycznych, armatury grzejnikowej, zaworów termostatycznych, aparaty odpowietrzającej, urządzeń techniki regulacyjnej i zasilającej, przyłączy i naczyń wzbiorczych, produktów techniki sanitarnej, zwłaszcza ceramiki sanitarnej wani, kabin, brodzików i zlewozmywaków, stelaży do zabudowy, baterii, zaworów, syfonów, dolnopłuków oraz kratek ściekowych, produktów instalacji sanitarnej, zwłaszcza: wodomierzy, ciepłomierzy, przepływomierzy, izolacji polietylenowych, poliuretanowych i kauczukowych, zaworów przelotowych, czerpalnych

oraz głowic do zaworów, armatury grzewczej, złąbek miedzianych i mosiężnych, rozdzielaczy, rur i uchwytów do rur, instalacji klejonych i zgrzewanych, filtrów do wody, systemów odpływowo-przelotowych, kształtek miedzianych i żeliwnych ocynkowanych, systemów kominowych oraz systemów do ogrzewania podłogowego, systemów do centralnego ogrzewania oraz ogrzewania wody, past uszczelniających, taśm teflonowych, pakulów, materiałów do lutowania, materiałów instalacyjnych centralnego odkurzenia, **39** składowanie towarów, prowadzenie składów fabrycznych.

(111) **232705** (220) 2009 10 02 (210) 361220
(151) 2010 11 19 (441) 2010 01 04
(732) PRZEDSIĘBIORSTWO PRODUKCYJNO-HANDLOWO-USŁUGOWE „WINAMEX” EKSPORT-IMPORT HUNG LE MINH, Częstochowa, PL.
(540)



Kolor znaku: biały, różowy, bordowy

(531) 26.4.1, 26.4.2, 26.4.7, 26.4.22, 27.5.1, 29.1.13
(510), (511) **25** berety, bielizna osobista, biustonosze, bluzki, boa na szyję, buty, chusty, futra jako odzież, garnitury, getry, halki, kołnierzyki, kostiumy kąpielowe, krawaty, stroje na maskaradę, muffki jako odzież, nakrycia głowy, nauszniaki jako odzież, odzież, obuwie, odzież gotowa, okrycia wierzchnie jako odzież, daszki osłaniające przed słońcem, paski jako odzież, peleryny, piżamy, płaszcze, podkoszulki, pończochy, rajstopy, rękawiczki jako odzież, majtki, slipy, staniki, podwiązki, spodnie, spódnice, stroje kąpielowe, stroje plażowe, sukienki, swetry, szale, szaliki, szlafroki, wyprawki dziecięce jako ubranie, wyroby pończosznice.

(111) **232706** (220) 2009 10 26 (210) 362091
(151) 2010 11 19 (441) 2010 02 01
(732) Instytut Biotechnologii Surowic i Szczepionek BIOMED Spółka Akcyjna, Kraków, PL.
(540) clodivac

(510), (511) **03** kosmetyki, kosmetyki do higieny intymnej, mleczka i żele kosmetyczne, kremy kosmetyczne, maści do celów kosmetycznych, mydła, chusteczki nasączone, pudry, szampony, **05** szczepionki; kultury mikroorganizmów do celów medycznych; preparaty z mikroorganizmów do celów medycznych; preparaty bakteriologiczne do celów medycznych; preparaty bakteryjne do celów medycznych, **35** reklama; promocja sprzedaży dla osób trzecich; rozpowszechnianie materiałów reklamowych; zgrupowanie na rzecz osób trzecich różnych towarów pozwalające nabywcy wygodnie je oglądać i kupować w hurtowni ze szczepionkami, kulturami mikroorganizmów do celów medycznych, preparatami z mikroorganizmów do celów medycznych, preparatami bakteriologicznymi do celów medycznych, preparatami bakteryjnymi do celów medycznych, kosmetykami, kosmetykami do higieny intymnej, mleczkami i żelami kosmetycznymi, kremami kosmetycznymi, maściami do celów kosmetycznych, mydłami, chusteczkami nasączanymi, pudrami, szamponami.

(111) **232707** (220) 2009 11 02 (210) 362351
(151) 2010 11 19 (441) 2010 02 15
(732) P.A.K. PIOTR KULBICKI, Warszawa, PL.
(540)

VESSELI

Kolor znaku: złoty brąz
(531) 27.5.1, 29.1.2

(510), (511) **09** publikacje elektroniczne [moduły ładowanie], **41** rozrywka, organizowanie i prowadzenie koncertów.

(111) **232708** (220) 2009 11 16 (210) 362957
(151) 2010 11 24 (441) 2010 03 01

(732) US PHARMACIA Spółka z ograniczoną odpowiedzialnością, Wrocław, PL.

(540) NutraRegularis

(510), (511) **05** preparaty farmaceutyczne i wyroby medyczne zawarte w tej klasie, mineralne, witaminowe i ziołowe suplementy diety do celów medycznych, preparaty witaminowe i preparaty mineralne do celów medycznych.

(111) **232709** (220) 2009 11 16 (210) 362958
(151) 2010 11 24 (441) 2010 03 01

(732) US PHARMACIA Spółka z ograniczoną odpowiedzialnością, Wrocław, PL.

(540) Detoxinea

(510), (511) **05** preparaty farmaceutyczne i wyroby medyczne zawarte w tej klasie, mineralne, witaminowe i ziołowe suplementy diety do celów medycznych, preparaty witaminowe i preparaty mineralne do celów medycznych.

(111) **232710** (220) 2009 11 16 (210) 362959
(151) 2010 11 24 (441) 2010 03 01

(732) US PHARMACIA Spółka z ograniczoną odpowiedzialnością, Wrocław, PL.

(540) FrutaMucil

(510), (511) **05** preparaty farmaceutyczne i wyroby medyczne zawarte w tej klasie, mineralne, witaminowe i ziołowe suplementy diety do celów medycznych, preparaty witaminowe i preparaty mineralne do celów medycznych.

(111) **232711** (220) 2009 11 16 (210) 362968
(151) 2010 11 24 (441) 2010 03 01

(732) Anna Passowicz, Biskupice, PL.

(540) ecourse

(510), (511) **37** usługi budowlane, usługi instalacyjne, nadzór techniczno-budowlany, usługi w zakresie informacji budowlanej, instalowanie klimatyzacji, ogrzewania i wentylacji, uszczelnianie budynków, **41** organizacja sympozjów i szkoleń związanych z wdrażaniem nowych rozwiązań w budownictwie, **42** usługi projektowe: projektowanie budynków, projektowanie techniczne, projektowanie systemów grzewczo-wentylacyjnych; doradztwo budowlane, doradztwo w zakresie ochrony środowiska.

(111) **232712** (220) 2010 01 25 (210) 365374
(151) 2010 11 24 (441) 2010 05 10

(732) ICN POLFA Rzeszów Spółka Akcyjna, Rzeszów, PL.

(540) zopridoxin

(510), (511) **05** produkty farmaceutyczne, leki.

(111) **232713** (220) 2010 02 17 (210) 366420
(151) 2010 11 19 (441) 2010 05 24

(732) XL ENERGY MARKETING Spółka z ograniczoną odpowiedzialnością, Warszawa, PL.

(540)



Kolor znaku: czerwony, czarny, biały, niebieski, granatowy
(531) 26.11.1, 26.13.1, 27.5.1, 29.1.15
(510), (511) **32** napoje bezalkoholowe.

(111) **232714** (220) 2009 07 30 (210) 358849
 (151) 2010 11 25 (441) 2009 11 09
 (732) Wielgosz i Wspólnicy Kancelaria Prawna
 Spółka Komandytowa, Warszawa, PL.
 (540)



Kolor znaku: niebieski, czarny

(531) 24.1.3, 24.1.25, 27.5.1, 29.1.12

(510), (511) **35** doradztwo w zakresie organizowania i kierowania działalnością gospodarczą, doradztwo w zakresie prowadzenia działalności gospodarczej, organizowanie działalności gospodarczej, **45** usługi i doradztwo prawne, dochodzenie prawne.

(111) **232715** (220) 2005 10 07 (210) 300921
 (151) 2010 11 15 (441) 2006 01 09
 (732) KLIWENT Spółka z ograniczoną odpowiedzialnością,
 Radom, PL.
 (540)



Kolor znaku: szary, biały, niebieski, czarny

(531) 24.17.21, 26.1.1, 26.4.1, 27.5.1, 29.1.14

(510), (511) **19** materiały budowlane niemetalowe, konstrukcyjne elementy niemetalowe dla budownictwa, rury, kształtki rurowe i kołnierze niemetalowe do wentylacji, kanały i osłony niemetalowe do wentylacji, żaluzje niemetalowe, rury i zawory wodociągowe niemetalowe i nie z tworzyw sztucznych, **37** roboty inżynierskie lądowe i wodne, wykonywanie robót ogólnobudowlanych i remontów w zakresie obiektów liniowych i rozdzielczych sieci wodociągowych, kanalizacyjnych, sanitarnych i elektrycznych, wewnętrznych instalacji wodociągowych, sieci kanalizacyjnych, kanalizacyjnych, sanitarnych i elektrycznych, budowlane roboty izolacyjne, wykonywanie konstrukcji i pokryć dachowych, zabezpieczenia antykorozyjne, izolacja rur stalowych, **40** obróbka materiałowa, obróbka mechaniczna elementów metalowych i z tworzyw sztucznych, gięcie profili proste i przestrzenne, gięcie walcowe na zimno blach, zwijanie blach w formy symetryczne i niesymetryczne, zginanie i kantowanie blach, cięcie blach, obróbka powierzchni blach (polerowanie, platerowanie), usługi w zakresie obróbki mechanicznej metali: frezowanie, wiercenie, szlifowanie, usługi w zakresie obróbki: kowalskiej, ślusarskiej, spawalniczej i skrawania, **42** usługi w zakresie projektowania budowlanego i technologicznego, prace projektowe, konsultacyjne, ekspertyzy inżynierskie, prace projektowe i doradztwo techniczno-technologiczne w zakresie materiałów, urządzeń i systemów wentylacyjno-klimatyzacyjnych, centralnego ogrzewania i wodno-kanalizacyjnych.

(111) **232716** (220) 2007 03 20 (210) 322896
 (151) 2010 11 15 (441) 2007 06 25
 (732) AVANTIS Spółka Akcyjna, Warszawa, PL.
 (540) m-kod

(510), (511) **35** komputerowe bazy danych, pliki komputerowe, komputerowe zarządzanie plikami, **41** konkursy, loterie, gry.

(111) **232717** (220) 2007 07 23 (210) 328053
 (151) 2010 11 09 (441) 2007 10 29
 (732) Biofarm Spółka z ograniczoną odpowiedzialnością,
 Poznań, PL.
 (540) REBION

(510), (511) **05** produkty farmaceutyczne: leki, środki dezynfekcyjne, odkażające, produkty weterynaryjne, dietetyczne środki medyczne, produkty sanitarne: materiały opatrunkowe, plastry, podpaski higieniczne, żywność dla niemowląt.

(111) **232718** (220) 2007 11 12 (210) 332716
 (151) 2010 11 15 (441) 2008 02 18
 (732) MICROSTRUCTURE Spółka z ograniczoną
 odpowiedzialnością, Warszawa, PL.
 (540)



Kolor znaku: niebieski, czerwony, biały

(531) 26.1.4, 26.4.1, 27.5.1, 29.1.13

(510), (511) **05** produkty farmaceutyczne i weterynaryjne, suplementy diety, substancje dietetyczne do celów leczniczych.

(111) **232719** (220) 2004 05 01 K (210) 332912
 (151) 2010 11 03 (441) 2008 02 18
 (732) Exide Technologies Spółka Akcyjna Spółka Komandytowa,
 Poznań, PL.
 (540) CENTRA

(510), (511) **09** baterie, akumulatory, akumulatory elektryczne, płyty do akumulatorów, kratki akumulatorów, przenośne aparaty, urządzenia i jednostki zasilające, urządzenia do ładowania i rozładowywania baterii i akumulatorów, skrzynki i pojemniki na baterie i akumulatory oraz skrzynki i pojemniki dostosowane do baterii i akumulatorów, części i akcesoria do wyżej wymienionych towarów, **37** usługi w zakresie napraw, usługi w zakresie instalacji, usługi w zakresie naprawy, instalacji i konserwacji baterii i akumulatorów, w tym ładowania i rozładowywania akumulatorów elektrycznych i baterii elektrycznych, **39** wynajem baterii, baterii elektrycznych, baterii akumulatorowych, elektrycznych baterii akumulatorowych, akumulatorów, elektrycznych akumulatorów-wszystko wyżej wymienione do użytku w branży motoryzacyjnej.

(111) **232720** (220) 2007 12 28 (210) 334653
 (151) 2010 10 08 (441) 2008 03 31
 (732) HEDY EUROPE Spółka z ograniczoną odpowiedzialnością,
 Warszawa, PL.
 (540) fsp
 (510), (511) **09** zasilacze do komputerów.

(111) **232721** (220) 2008 02 28 (210) 337379
 (151) 2010 11 03 (441) 2008 06 09
 (732) „Roleski Ranch” Katarzyna Roleska, Tarnów, PL.
 (540)



Kolor znaku: pomarańczowy, granatowy, czarny

(531) 24.17.5, 26.11.2, 27.5.1, 29.1.13

(510), (511) **16** artykuły i materiały piśmienne zawarte w tej klasie, artykuły biurowe z wyjątkiem mebli, papier, wyroby z papieru i tekstury zawarte w tej klasie, książki, czasopisma, gazety, dzienniki, periodyki, afisze, albumy, atlasy, almanachy, blankiety, broszury, druki, formularze, fotografie, ramki do fotografii, kalendarze, katalogi, mapy, naklejki, nalepki, obwoluty, plakaty, prospekty, plany, publikacje, rysunki, skorowidze, skoroszyty na dokumenty, zakładki do książek, podpórki do książek, koperty, bilety i kupony papierowe, kartki okolicznościowe, materiały instruktażowe i do nauczania z wyjątkiem aparatów, materiały introligatorskie, artykuły malarskie zawarte w tej klasie, materiały z papieru na przyjęcia ujęte w tej klasie, w tym papier do pakowania prezentów, druki zaproszeń, papierowe ozdoby, **35** usługi reklamowe na rzecz osób trzecich, promocja sprzedaży

na rzecz osób trzecich, rozpowszechnianie ogłoszeń reklamowych, rozpowszechnianie materiałów reklamowych, wynajmowanie miejsc na umieszczanie ogłoszeń i reklam, publikowanie tekstów reklamowych, reklama za pośrednictwem sieci komputerowej, Internetu, intranetu, usługi badania rynku i opinii społecznej, pośrednictwo w nawiązywaniu kontaktów handlowych, prenumerata gazet, czasopism na rzecz osób trzecich, organizowanie wystaw, targów i konkursów w celach reklamowych i handlowych, usługi marketingowe, usługi agencji informacji handlowej, usługi w zakresie zarządzania centrum informacyjnym, przygotowywanie audiowizualnych i multimedialnych prezentacji do celów reklamowych, usługi rejestracji, transkrypcji, składu, kompilacji i systematyzacji informacji tekstowej i obrazowej przesyłanej cyfrowo przy pomocy komputera, terminali komputerowych, poczty elektronicznej, sieci Internet i Intranet, pozyskiwanie i systematyzowanie danych do komputerowych baz danych, powielanie dokumentów, **38** agencje informacyjne i agencje prasowe (aktualności), **39** biura turystyczne, organizowanie wycieczek, inne usługi turystyczne zawarte w tej klasie, usługi zaopatrzeniowe, dystrybucja prasy, usługi transportowe, wynajmowanie koni, wypożyczanie pojazdów, wypożyczanie łodzi i statków, dystrybucja wody, wywóz śmieci, odpadów i nieczystości, transport sanitarny, składowanie towarów, **40** uzdatnianie wody, niszczenie i unieszkodliwianie odpadów, palenie śmieci, sortowanie odpadów i surowców wtórnych, odzyskiwanie surowców wtórnych, oczyszczanie ścieków, **41** usługi wydawnicze, usługi wydawnicze książkowe, elektroniczne i internetowe, usługi w zakresie edukacji i nauczania, organizowanie i prowadzenie seminariów, sympozjów, zjazdów, konferencji, kongresów, balów i koncertów, publikowanie książek, periodyków i tekstów innych niż teksty reklamowe, również w Internecie i elektronicznie, organizowanie i prowadzenie pokazów, loterii, wystaw, konkursów, plebiscytów, targów i ekspozycji tematycznych z zakresu kultury, edukacji i rozrywki, usługi w zakresie wykonywania zdjęć, filmowanie, przygotowywanie prezentacji, filmów i audycji telewizyjnych, produkcje programów radiowych, realizacja nagrań audiowizualnych, nagrywanie i montaż programów radiowych i telewizyjnych, usługi informacji o edukacji, imprezach rozrywkowych, wypoczynku i rekreacji, usługi parków i klubów rozrywki, usługi reporterskie, usługi tworzenia publikacji multimedialnych i internetowych, organizowanie zawodów i obozów sportowych, wypożyczanie sprzętu sportowego, działalność w zakresie ogrodów zoologicznych i botanicznych, **42** prace badawczo-rozwojowe w dziedzinie biologii i ochrony środowiska, **43** prowadzenie hoteli, moteli, pensjonatów i kempingów, organizowanie obozów wakacyjnych, usługi zakwaterowania, bary, restauracje, usługi przygotowywania dań na zamówienie oraz ich dostawa, **44** tępienie szkodników w rolnictwie, ogrodnictwie i leśnictwie, projektowanie, zagospodarowywanie i utrzymywanie terenów zielonych, wypożyczanie sprzętu do połowu ryb.

(111) **232722** (220) 2008 02 28 (210) 337380
 (151) 2010 11 03 (441) 2008 06 09
 (732) „Roleski Ranch” Katarzyna Roleska, Tarnów, PL.
 (540)



(531) 24.17.5, 26.11.2, 27.5.1
 (510), (511) **16** artykuły i materiały piśmienne zawarte w tej klasie, artykuły biurowe z wyjątkiem mebli, papier, wyroby z papieru i tekury zawarte w tej klasie, książki, czasopisma, gazety, dzienniki, periodyki, afisze, albumy, atlasy, almanachy, blankiety, broszury, druki, formularze, fotografie, ramki do fotografii, kalendarze, katalogi, mapy, naklejki, nalepki, obwoluty, plakaty, prospekty, plany, publikacje, rysunki, skorowidze, skorowidze na dokumenty, zakładki do książek, podpórki do książek, koperty, bilety i kupony papierowe, kartki ilościowe, materiały instruktażowe i do nauczania z wyjątkiem aparatów, materiały introligatorskie, artykuły malarskie zawarte w tej klasie, materiały z papieru na przyjęcia ujęte w tej klasie, w tym papier do pakowania prezentów, druki zaproszeń, papierowe ozdoby, **35** usługi reklamowe na rzecz osób trzecich, promocja sprzedaży na rzecz osób trzecich, rozpowszechnianie ogłoszeń reklamowych,

rozpowszechnianie materiałów reklamowych, wynajmowanie miejsc na umieszczanie ogłoszeń i reklam, publikowanie tekstów reklamowych, reklama za pośrednictwem sieci komputerowej, Internetu, intranetu, usługi badania rynku i opinii społecznej, pośrednictwo w nawiązywaniu kontaktów handlowych, prenumerata gazet, czasopism na rzecz osób trzecich, organizowanie wystaw, targów i konkursów w celach reklamowych i handlowych, usługi marketingowe, usługi agencji informacji handlowej, usługi w zakresie zarządzania centrum informacyjnym, przygotowywanie audiowizualnych i multimedialnych prezentacji do celów reklamowych, usługi rejestracji, transkrypcji, składu, kompilacji i systematyzacji informacji tekstowej i obrazowej przesyłanej cyfrowo przy pomocy komputera, terminali komputerowych, poczty elektronicznej, sieci Internet i Intranet, pozyskiwanie i systematyzowanie danych do komputerowych baz danych, powielanie dokumentów, **38** agencje informacyjne i agencje prasowe (aktualności), **39** biura turystyczne, organizowanie wycieczek, inne usługi turystyczne zawarte w tej klasie, usługi zaopatrzeniowe, dystrybucja prasy, usługi transportowe, wynajmowanie koni, wypożyczanie pojazdów, wypożyczanie łodzi i statków, dystrybucja wody, wywóz śmieci, odpadów i nieczystości, transport sanitarny, składowanie towarów, **40** uzdatnianie wody, niszczenie i unieszkodliwianie odpadów, palenie śmieci, sortowanie odpadów i surowców wtórnych, odzyskiwanie surowców wtórnych, oczyszczanie ścieków, **41** usługi wydawnicze, usługi wydawnicze książkowe, elektroniczne i internetowe, usługi w zakresie edukacji i nauczania, organizowanie i prowadzenie seminariów, sympozjów, zjazdów, konferencji, kongresów, balów i koncertów, publikowanie książek, periodyków i tekstów innych niż teksty reklamowe, również w Internecie i elektronicznie, organizowanie i prowadzenie pokazów, loterii, wystaw, konkursów, plebiscytów, targów i ekspozycji tematycznych z zakresu kultury, edukacji i rozrywki, usługi w zakresie wykonywania zdjęć, filmowanie, przygotowywanie prezentacji, filmów i audycji telewizyjnych, produkcje programów radiowych, realizacja nagrań audiowizualnych, nagrywanie i montaż programów radiowych i telewizyjnych, usługi informacji o edukacji, imprezach rozrywkowych, wypoczynku i rekreacji, usługi parków i klubów rozrywki, usługi reporterskie, usługi tworzenia publikacji multimedialnych i internetowych, organizowanie zawodów i obozów sportowych, wypożyczanie sprzętu sportowego, działalność w zakresie ogrodów zoologicznych i botanicznych, **42** prace badawczo-rozwojowe w dziedzinie biologii i ochrony środowiska, **43** prowadzenie hoteli, moteli, pensjonatów i kempingów, organizowanie obozów wakacyjnych, usługi zakwaterowania, bary, restauracje, usługi przygotowywania dań na zamówienie oraz ich dostawa, **44** tępienie szkodników w rolnictwie, ogrodnictwie i leśnictwie, projektowanie, zagospodarowywanie i utrzymywanie terenów zielonych, wypożyczanie sprzętu do połowu ryb.

(111) **232723** (220) 2008 09 15 (210) 346152
 (151) 2010 11 09 (441) 2008 12 22
 (732) Katowicki Węgiel Spółka z ograniczoną odpowiedzialnością,
 Katowice, PL.
 (540)



Kolor znaku: zielony, biały, srebrno-szary
 (531) 1.1.1, 26.15.15, 29.1.13
 (510), (511) **07** maszyny i urządzenia górnicze-obudowy zmechanizowane, kombajny górnicze, przenośniki oraz zespoły tych urządzeń w tym zespoły hydrauliki siłowej i sterowniczej, maszyny i urządzenia do wzbogacania węgla-przesiewacze, hydrocyklony, wirówki odwadniające, urządzenia flotacyjne, prasy filtracyjne, **08** urządzenia ręczne z napędem własnym-zakrętki, przecinaki, piły, podnośniki, wciągarki, **09** transformatory, stacje przekaźnikowe, energetyczne linie przesyłowe, **11** maszyny i urządzenia dla energetyki-chłodnie kominowe, kondensatory pary, maszyny i urządzenia ochrony środowiska-oczyszczalnie ścieków, stacje uzdatniania wody, urządzenia odpylające, filtry wody i powietrza, **35** pośrednictwo handlowe fakturowe w zakresie obrotu węglem kamiennym, paliwami płynnymi

i gazowymi, a także artykułami spożywczymi, chemicznymi oraz komponentami do produkcji tych artykułów, **36** usługi leasingu w zakresie maszyn i urządzeń dla górnictwa, energetyki i ochrony środowiska, windykcji i obrotu wierzytelnościami, zarządzania mieniem powierzonym, najmu i dzierżawy obiektów przemysłowych i budowlanych oraz terenów, **37** usługi remontowe, instalacyjno-montażowe, serwisowe w zakresie maszyn, urządzeń i obiektów dla górnictwa, energetyki i ochrony środowiska, **39** usługi frachtu i spedycji paliw stałych, płynnych i gazowych, składu magazynowania, **40** usługi utylizacji odpadów przemysłu górnictwa i energetyki, rekultywacji terenów ekologicznie zniszczonych, spawalnicze i obróbki metali, **42** usługi doradztwa technicznego, techniczno-ekonomicznego, prowadzenia prac badawczo-rozwojowych, projektowe, konstrukcyjne, opiniowania i ekspertyz w zakresie górnictwa, energetyki i ochrony środowiska.

(111) **232724** (220) 2008 11 07 (210) 348407
(151) 2010 11 15 (441) 2009 02 16

(732) LEX SPECIALIS Kancelaria Radcy Prawnego Renata Kochowska-Zielińska, Warszawa, PL.

(540) LEX SPECIALIS KANCELARIA

(510), (511) **35** doradztwo w zakresie organizowania i prowadzenia działalności gospodarczej, doradztwo w zakresie zarządzania personalnego, **45** doradztwo prawne, doradztwo w zakresie własności intelektualnej.

(111) **232725** (220) 2008 11 14 (210) 348635
(151) 2010 11 09 (441) 2009 02 16

(732) EKO HOLDING S.A., Wrocław, PL.

(540)



Kolor znaku: zielony i jego odcienie, żółty

(531) 5.3.11, 27.5.1, 29.1.12

(510), (511) **29** bakalie (wysuszone owoce południowe: rodzyunki, figi, daktyle, migdały), owoce lukrowane, owoce puszkowane, owoce konserwowane w alkoholu, owoce gotowane, owoce kandyzowane, orzechy spreparowane, orzeszki arachidowe preparowane, owocowe skórki, przecier jabłkowy, sałatki owocowe, wiórki kokosowe, warzywa gotowane, warzywa konserwowe, warzywa puszkowane, warzywa suszone, sałatki warzywne, przetwory owocowe i warzywne: gotowane, kiszzone, konserwowane, mrożone, suszone, **35** reklama produktów z owoców i warzyw przetworzonych, zgrupowanie na rzecz osób trzecich produktów z owoców i warzyw przetworzonych pozwalające nabywcy wygodnie je oglądać i kupować w sklepie, hurtowni.

(111) **232726** (220) 2008 12 10 (210) 349792
(151) 2010 11 15 (441) 2009 03 16

(732) PHARMA NORD Spółka z ograniczoną odpowiedzialnością, Warszawa, PL.

(540)



Kolor znaku: czerwony, czarny

(531) 2.7.1, 24.17.25, 27.5.1, 29.1.12

(510), (511) **05** produkty farmaceutyczne, suplementy diety dla dzieci do celów farmaceutycznych, **30** suplementy diety dla dzieci.

(111) **232727** (220) 2008 11 19 (210) 348765
(151) 2010 10 28 (441) 2009 03 02

(732) PANEK Spółka Akcyjna, Lubin, PL.

(540)



Kolor znaku: czerwony, czarny

(531) 26.11.1, 27.5.1, 29.1.2

(510), (511) **35** zgrupowanie na rzecz osób trzecich pojazdów szosowych, a zwłaszcza samochodów osobowych i furgonetek pozwalające nabywcy je oglądać i kupować w salonach i sklepach, **37** usługi serwisowe oraz instalacyjne, konserwacja i naprawa urządzeń domowych oraz instalacji elektrycznych, wodno-kanalizacyjnych i gazowych, remonty, malowanie, czyszczenie pojazdów, **39** wypożyczenie i wynajem samochodów, w tym zwłaszcza osobowych i furgonetek.

(111) **232728** (220) 2008 11 28 (210) 349208

(151) 2010 10 28 (441) 2009 03 02

(732) OZ BUD Przedsiębiorstwo Budowlano-Usługowe Sp. z o.o., Wrocław, PL.

(540)



Kolor znaku: granatowy, biały, szary, bordowy

(531) 26.4.2, 26.4.4, 26.11.1, 27.5.1, 29.1.14

(510), (511) **36** usługi w zakresie obrotu nieruchomościami, administrowanie, dzierżawa, pośrednictwo, wycena, zarządzanie nieruchomościami, **37** usługi budowlane w zakresie budownictwa mieszkaniowego, budowa obiektów mieszkalnych i komercyjnych z przeznaczeniem do wynajmu lub sprzedaży, wykonawstwo robót gólnobudowlanych związanych z wznoszeniem i wykańczaniem budynków, roboty murarskie, dekarstwo, tynkarskie, malarskie, izolacyjne, montaż stolarki budowlanej, wykonywanie ścian i podłóg, usługi instalacyjne budowlane, montaż instalacji elektrycznych i osprzętu elektrycznego, montaż instalacji grzewczych, wentylacyjnych i klimatyzacyjnych, montaż instalacji wodno-kanalizacyjnych, montaż instalacji gazowych, nadzór budowlany, **42** świadczenie usług w zakresie projektowania budowlanego, w zakresie opiniowania, projektowania, doradztwa i nadzoru organizacyjno-technicznego i technologicznego w dziedzinie budownictwa, badania i analizy techniczne, technologiczne i budowlane, ekspertyzy inżynierskie, ekspertyzy techniczno-budowlane, projektowanie i usługi konstruktorskie, usługi składu komputerowego i grafiki komputerowej.

(111) **232729** (220) 2008 12 19 (210) 350191

(151) 2010 11 16 (441) 2009 03 30

(732) SKANDIA ŻYCIE Towarzystwo Ubezpieczeń Spółka Akcyjna, Warszawa, PL.

(540) Multiportfel Złoty Wiek

(510), (511) **16** wydawnictwa reklamowe, katalogi, czasopisma, kalendarze, informatory, broszury, druki, formularze, foldery, ulotki, prospekty, **35** usługi dotyczące public relations, reklama za pośrednictwem środków masowego przekazu, publikowanie tekstów reklamowych, wydawanie ulotek reklamowych, badania i sondaże rynku w sprawach związanych z finansami i ubezpieczeniami, **36** ubezpieczenia, zarządzanie finansami i inwestycjami kapitałowymi związanymi z działalnością ubezpieczeniową, usługi bankowe w tym również z dostępem przez Internet, kredyty, pożyczki ratalne, pożyczki pod zastaw, usługi w zakresie gromadzenia środków i ich lokat, gwarancje, doradztwo w zakresie oceny i wyboru przez osoby fizyczne i podmioty gospodarcze optymalnej formy ubezpieczenia, obrót akcjami i papierami wartościowymi, brokerstwo ubezpieczeniowe, usługi w ramach prowadzonych agencji ubezpieczeniowych, informacja o usługach bankowych i ubezpieczeniowych.

(111) **232730** (220) 2008 12 19 (210) 350192

(151) 2010 11 16 (441) 2009 03 30

(732) SKANDIA ŻYCIE Towarzystwo Ubezpieczeń Spółka Akcyjna, Warszawa, PL.

(540) Multiportfel Dobry Plan

(510), (511) **16** wydawnictwa reklamowe, katalogi, czasopisma, kalendarze, informatory, broszury, druki, formularze, foldery, ulotki, prospekty, **35** usługi dotyczące public relations, reklama za pośrednictwem środków masowego przekazu, publikowanie tekstów reklamowych, wydawanie ulotek reklamowych, badania i sondáže rynku w sprawach związanych z finansami i ubezpieczeniami, **36** ubezpieczenia, zarządzanie finansami i inwestycjami kapitałowymi związanymi z działalnością ubezpieczeniową, usługi bankowe w tym również z dostępem przez Internet, kredyty, pożyczki ratalne, pożyczki pod zastaw, usługi w zakresie gromadzenia środków i ich lokat, gwarancje, doradztwo w zakresie oceny i wyboru przez osoby fizyczne i podmioty gospodarcze optymalnej formy ubezpieczenia, obrót akcjami i papierami wartościowymi, brokerstwo ubezpieczeniowe, usługi w ramach prowadzonych agencji ubezpieczeniowych, informacja o usługach bankowych i ubezpieczeniowych.

(111) **232731** (220) 2008 12 22 (210) 350282
(151) 2010 11 15 (441) 2009 03 30

(732) BIOFARM Spółka z ograniczoną odpowiedzialnością, Poznań, PL.

(540) NEURACTIL

(510), (511) **05** produkty farmaceutyczne: leki; środki dezynfekcyjne; odkażające; produkty weterynaryjne; dietetyczne środki medyczne; produkty sanitarne: materiały opatrunkowe, plastry, podpaski higieniczne; żywność dla niemowląt.

(111) **232732** (220) 2008 12 24 (210) 350411
(151) 2010 11 09 (441) 2009 03 30

(732) RANK PROGRESS Spółka Akcyjna, Legnica, PL.

(540) Galeria Tęcza

(510), (511) **16** papier, tektura i wyroby z tych materiałów, nie ujęte w innych klasach; druki; materiały introligatorskie; materiały piśmienne; kleje do materiałów piśmiennych lub do celów domowych; materiały przeznaczone dla artystów; pędzle malarskie; maszyny do pisania i sprzęt biurowy (z wyjątkiem mebli); materiały szkoleniowe i instruktażowe (z wyjątkiem aparatów); materiały z tworzyw sztucznych do pakowania (nie ujęte w innych klasach); gazety, czasopisma, ulotki, kalendarze, wszelkie drukowane materiały promocyjne i reklamowe, **35** reklama; zarządzanie w działalności handlowej; administrowanie działalności handlowej; prace biurowe; administrowanie centrami handlowymi i handlowo-rozrywkowymi, badania rynku, dekoracja wystaw sklepowych, doradztwo w sprawach działalności gospodarczej, dystrybucja materiałów reklamowych, organizowanie wystaw lub targów w celach handlowych lub reklamowych, rekrutacja personelu, pokazy towarów, promocja sprzedaży dla osób trzecich, wynajmowanie powierzchni na cele reklamowe, usługi prowadzenia punktów sprzedaży paliw, **36** ubezpieczenia; działalność finansowa; majątek nieruchomy; emisja bonów wartościowych, dzierżawa lub najem majątku nieruchomego, emisja kart kredytowych, usługi finansowe, obsługa kart kredytowych, pośrednictwo finansowe, pośrednictwo kredytowe, pośrednictwo ubezpieczeniowe, administrowanie nieruchomościami, prowadzenie kantorów wymiany walut, **37** usługi czyszczenia odzieży, prowadzenie myjni pojazdów, naprawy, **39** usługi transportowe, dostarczanie towarów, prowadzenia parkingów, pakowanie towarów, przewożenie ładunków, transport pasażerski, wynajmowanie magazynów, **41** nauczanie; kształcenie; rozrywka; działalność sportowa i kulturalna, obsługa sal kinowych, obsługa salonów gier, obsługa urzędzeń sportowych, organizowanie zawodów sportowych, parki rozrywki, usługi związane z organizacją wypoczynku, wypożyczanie filmów, **42** badania oraz usługi naukowe i techniczne, oraz ich projektowanie; analizy przemysłowe i usługi badawcze; projektowanie i ulepszanie sprzętu oraz oprogramowania komputerowego; projektowanie budynków i budowli, prace badawczo-rozwojowe dla osób trzecich, projektowanie wnętrz, doradztwo budowlane, opracowywanie projektów technicznych, sporządzanie ekspertyz technicznych, **43** usługi zaopatrzenia w żywność i napoje; tymczasowe zakwaterowanie; prowadzenie barów, jadalni, kawiarni, usługi cateringowe.

(111) **232733** (220) 2008 12 24 (210) 350412
(151) 2010 11 09 (441) 2009 03 30

(732) RANK PROGRESS Spółka Akcyjna, Legnica, PL.

(540)



Kolor znaku: niebieski, czerwony, śliwkowy, jasnoniebieski, zielony, żółty, pomarańczowy

(531) 5.5.19, 27.5.1, 29.1.15

(510), (511) **16** papier, tektura i wyroby z tych materiałów, nie ujęte w innych klasach; druki; materiały introligatorskie; materiały piśmienne; kleje do materiałów piśmiennych lub do celów domowych; materiały przeznaczone dla artystów; pędzle malarskie; maszyny do pisania i sprzęt biurowy (z wyjątkiem mebli); materiały szkoleniowe i instruktażowe (z wyjątkiem aparatów); materiały z tworzyw sztucznych do pakowania (nie ujęte w innych klasach); gazety, czasopisma, ulotki, kalendarze, wszelkie drukowane materiały promocyjne i reklamowe, **35** reklama; zarządzanie w działalności handlowej; administrowanie działalności handlowej; prace biurowe; administrowanie centrami handlowymi i handlowo-rozrywkowymi, badania rynku, dekoracja wystaw sklepowych, doradztwo w sprawach działalności gospodarczej, dystrybucja materiałów reklamowych, organizowanie wystaw lub targów w celach handlowych lub reklamowych, rekrutacja personelu, pokazy towarów, promocja sprzedaży dla osób trzecich, wynajmowanie powierzchni na cele reklamowe, usługi prowadzenia punktów sprzedaży paliw, **36** ubezpieczenia; działalność finansowa; majątek nieruchomy; emisja bonów wartościowych, dzierżawa lub najem majątku nieruchomego, emisja kart kredytowych, usługi finansowe, obsługa kart kredytowych, pośrednictwo finansowe, pośrednictwo kredytowe, pośrednictwo ubezpieczeniowe, administrowanie nieruchomościami, prowadzenie kantorów wymiany walut, **37** usługi czyszczenia odzieży, prowadzenie myjni pojazdów, naprawy, **39** usługi transportowe, dostarczanie towarów, prowadzenia parkingów, pakowanie towarów, przewożenie ładunków, transport pasażerski, wynajmowanie magazynów, **41** nauczanie; kształcenie; rozrywka; działalność sportowa i kulturalna, obsługa sal kinowych, obsługa salonów gier, obsługa urzędzeń sportowych, organizowanie zawodów sportowych, parki rozrywki, usługi związane z organizacją wypoczynku, wypożyczanie filmów, **42** badania oraz usługi naukowe i techniczne, oraz ich projektowanie; analizy przemysłowe i usługi badawcze; projektowanie i ulepszanie sprzętu oraz oprogramowania komputerowego; projektowanie budynków i budowli, prace badawczo-rozwojowe dla osób trzecich, projektowanie wnętrz, doradztwo budowlane, opracowywanie projektów technicznych, sporządzanie ekspertyz technicznych, **43** usługi zaopatrzenia w żywność i napoje; tymczasowe zakwaterowanie; prowadzenie barów, jadalni, kawiarni, usługi cateringowe.

(111) **232734** (220) 2008 12 29 (210) 350419
(151) 2010 11 03 (441) 2009 04 14

(732) Kompania Piwowarska Spółka Akcyjna, Poznań, PL.

(540)



Kolor znaku: ciemnozielony, jasnozielony, biały, zielony, szaro-srebrny, czarny, czerwony

(531) 3.4.11, 25.1.15, 26.1.1, 26.1.5, 27.5.1, 29.1.15

(510), (511) **16** wyroby papiernicze; druki, materiały piśmienne; artykuły biurowe; materiały z tworzyw sztucznych do pakowania, **32** piwo; piwo bezalkoholowe, **43** usługi gastronomiczne; prowadzenie pubów.

(111) **232735** (220) 2009 01 08 (210) 350625
(151) 2010 11 16 (441) 2009 04 14
(732) OLIMP LABORATORIES Spółka z o.o., Nagawczyna, PL.
(540)

The First and Still the Best

(531) 27.5.1

(510), (511) **05** produkty farmaceutyczne i weterynaryjne, w tym w szczególności: leki dla ludzi, leki pomocnicze i wspierające, leki w płynie, maści do celów farmaceutycznych, leki przeciw zaparciom, leki uspokajające, środki przeczyszczające, środki przeciwbólowe, zioła lecznicze, materiały opatrunkowe, bandaż higieniczny, bandaż opatrunkowy, gaza opatrunkowa, gazy dla celów medycznych, gąbka do ran, plastry do celów medycznych, balsamy do celów leczniczych, preparaty terapeutyczne do kąpieli, preparaty chemiczno-farmaceutyczne, bakteriologiczne, bakteryjne i biologiczne preparaty do celów medycznych, enzymy do celów farmaceutycznych i medycznych, sole do kąpieli mineralnych, substancje dietetyczne do celów leczniczych, artykuły spożywcze dla niemowląt, środki odkażające, środki sanitarne do celów leczniczych, odżywki wzmacniające zawierające preparaty parafarmaceutyczne stosowane profilaktycznie i dla rekonwalescentów do celów leczniczych, suplementy diety wspomagające leczenie, **29** koncentraty i odżywki wysokobiałkowe wzbogacone witaminami, solami mineralnymi i aminokwasami, produkty mleczne, mleko, jogurty, kefiry, sery, proteiny mleczne, serwatki, białka jajek, proteiny spożywcze, ekstrakty mięsne, konserwowane, suszone i gotowane owoce i warzywa, oleje i tłuszcze jadalne, **30** koncentraty i odżywki węglowodanowe i wysokoenergetyczne wzbogacone witaminami i solami mineralnymi, pieczywo, pieczywo specjalne, pieczywo dietetyczne, mieszanki śniadaniowe, w tym: muesli, płatki kukurydziane, płatki owsiane, otręby, produkty mączne, produkty zbożowe, **35** reklama i promocja towarów wymienionych w wykazie, sprzedaż hurtowa i detaliczna towarów wymienionych w wykazie, sprzedaż towarów za pośrednictwem sklepu internetowego.

(111) **232736** (220) 2009 01 29 (210) 351388
(151) 2010 11 16 (441) 2009 05 11
(732) Jarosław Jerzy Łukowicz, Łódź, PL.
(540)



Kolor znaku: zielony, biały, niebieski

(531) 1.17.11, 5.3.6, 24.7.1, 27.5.1, 29.1.13

(510), (511) **41** usługi edukacyjne, nauczanie i kształcenie w szkole wyższej, kursy językowe, prowadzenie studiów podyplomowych.

(111) **232737** (220) 2009 02 06 (210) 351756
(151) 2010 11 09 (441) 2009 05 11
(732) EUROPEJSKI FUNDUSZ LEASINGOWY S.A., Wrocław, PL.
(540) ROLNICTWO-NAJLEPSZY WYNAŁAZEK CZŁOWIEKA.

(510), (511) **36** świadczenie usług bankowych, leasingowych i finansowych w zakresie kredytowania maszyn i urządzeń rolniczych dla przedsiębiorstw rolniczych i rolników indywidualnych, usługi ubezpieczenia na rzecz rolnictwa, doradztwo i analizy finansowe w tym zakresie.

(111) **232738** (220) 2009 02 06 (210) 351758
(151) 2010 11 09 (441) 2009 05 11

(732) Polska Telefonia Komórkowa Centertel Spółka z ograniczoną odpowiedzialnością, Warszawa, PL.

(540) POP Zona

(510), (511) **09** urządzenia i przyrządy naukowe, żeglarskie, geodezyjne, elektryczne, elektroniczne, fotograficzne, kinematograficzne, optyczne, wagowe, pomiarowe, sygnalizacyjne, kontrolne, do ratowania życia, do celów dydaktycznych, urządzenia do nagrywania, transmisji lub reprodukcji dźwięku lub obrazu, magnetyczne nośniki danych, płyty (dyski) z nagraniami, automaty sprzedające i mechanizmy do urządzeń uruchamianych przez wrzucenie monety, kasy sklepowe, maszyny liczące, sprzęt przetwarzający dane i komputery, urządzenia do gaszenia ognia, **38** usługi telekomunikacyjne.

(111) **232739** (220) 2005 06 13 K (210) 352372
(151) 2010 09 10 (441) 2009 04 14
(732) Sorger Wurst-und Schinkenspezialitäten GmbH, Frauenthal, AT.

(540) SALANETTIS

(510), (511) **29** kielbasy, wędliny.

(111) **232740** (220) 2009 04 14 (210) 354672
(151) 2010 10 08 (441) 2009 07 20
(732) Polska Agencja Rozwoju Przedsiębiorczości, Warszawa, PL.

(540) ksu

(510), (511) **09** programy komputerowe; programy komputerowe przeznaczone do szkoleń; publikacje elektroniczne; publikacje elektroniczne szkoleniowe; interaktywne materiały szkoleniowe i instruktażowe; prezentacje multimedialne; szkoleniowe i instruktażowe prezentacje multimedialne, **16** publikacje, broszury, informatory, materiały szkoleniowe i instruktażowe, materiały promocyjne, druki, czasopisma, materiały do korespondencji, **35** reklama; marketing; promocja, w tym: promocja towarów, usług i technologii, promocja i upowszechnianie osiągnięć twórców innowacyjnych produktów (wyrobów i technologii); organizacja targów, wystaw i pokazów technologii, towarów i usług w celach promocji i reklamowych; organizacja konkursów reklamowych, organizacja rankingów firm, instytutów, towarów i usług; badania rynku; ekspertyzy w działalności gospodarczej; pomoc w prowadzeniu lub zarządzaniu w zakresie działalności gospodarczej i handlowej; doradztwo w zakresie: organizowania, prowadzenia i zarządzania działalnością gospodarczą oraz zarządzania personalnego; doradztwo i pomoc w zakresie tworzenia nowych miejsc pracy; pośrednictwo pracy; doradztwo specjalistyczne w dziedzinie działalności gospodarczej, w szczególności w zakresie innowacji, eksportu oraz konkurencji; pomoc oraz pośrednictwo w kojarzeniu i poszukiwaniu partnerów gospodarczych, pomoc w zakresie transferu technologii i wprowadzania innowacyjnych produktów (towarów i usług) na rynek; pozyskiwanie i systematyzacja danych do komputerowych baz danych; komputerowe zarządzanie plikami; przetwarzanie danych i zarządzanie nimi; transkrypcja informacji; zarządzania zbiorami informatycznymi; informacja o powyższych usługach, **36** zarządzanie i dysponowanie funduszami przeznaczonymi na rozwój gospodarki, wsparcie przedsiębiorczości oraz na rozwój zasobów ludzkich; przyjmowanie i rozpatrywanie wniosków o uzyskanie dotacji z funduszu budżetu państwa lub z funduszy unijnych; kontrola w zakresie dysponowania i zarządzania przez przedsiębiorstwa i osoby przyznanymi funduszami; doradztwo i pomoc w zakresie pozyskiwania funduszy na działalność przedsiębiorstw i rozwój zasobów ludzkich, w szczególności funduszy strukturalnych oraz innych środków pomocowych; informacja o funduszach zewnętrznych na działalność i rozwój przedsiębiorstw; usługi konsultingowe i doradcze w zakresie zarządzania finansami; doradztwo finansowe w zakresie transferu technologii i wprowadzania innowacyjnych produktów na rynek (towary i usługi); doradztwo w zakresie finansów i księgowości dla przedsiębiorców; informacja o powyższych usługach, **41** nauczanie; kształcenie; nauczanie „na odległość” (e-learning); nauczanie korespondencyjne oraz za pośrednictwem Internetu; organizowanie i prowadzenie konferencji, kongresów, sympozjów, seminariów, szkoleń, imprez i spotkań o charakterze edukacyjnym lub rozrywkowym; organizacja konkursów w zakresie edukacji lub rozrywki; doradztwo w zakresie edukacji i szkoleń; pokazy edukacyjne i szkoleniowe innowacyjnych wyrobów i technologii; kształcenie praktyczne w zakresie innowacyjnych wyrobów i technologii; publikacja elektroniczna on-line książek i periodyków; publikowanie książek; publikowanie tekstów innych

niż reklamowe; informacja o powyższych usługach, **42** usługi badań naukowych i technicznych oraz ich projektowanie; przemysłowa analiza i badanie towarów oraz usług; wydawanie certyfikatów twórcom innowacyjnych technologii; usługi eksperckie, w tym inżynierskie, w zakresie ocen, opinii, badań oraz sporządzania raportów na polu naukowym i technologicznym; ekspertyzy inżynierskie; usługi badawczo-rozwojowe w zakresie innowacyjnych produktów (towarów i usług); informacja o powyższych usługach, **45** doradztwo prawne, w tym doradztwo w zakresie transferu technologii i wprowadzania innowacyjnych produktów na rynek (towary i usługi) oraz doradztwo prawne związane z pozyskiwaniem funduszy i dotacji; doradztwo w zakresie własności intelektualnej; informacja o powyższych usługach.

(111) **232741** (220) 2009 04 14 (210) 354673
 (151) 2010 10 08 (441) 2009 07 20
 (732) Polska Agencja Rozwoju Przedsiębiorczości, Warszawa, PL.
 (540)

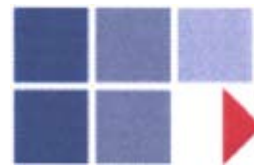


(531) 26.3.1, 26.4.9, 27.5.1

(510), (511) **09** programy komputerowe; programy komputerowe przeznaczone do szkoleń; publikacje elektroniczne; publikacje elektroniczne szkoleniowe; interaktywne materiały szkoleniowe i instruktażowe; prezentacje multimedialne; szkoleniowe i instruktażowe prezentacje multimedialne, **16** publikacje, broszury, informatory, materiały szkoleniowe i instruktażowe, materiały promocyjne, druki, czasopisma, materiały do korespondencji, **35** reklama; marketing; promocja, w tym: promocja towarów, usług i technologii, promocja i upowszechnianie osiągnięć twórców innowacyjnych produktów (wyrobów i technologii); organizacja targów, wystaw i pokazów technologii, towarów i usług w celach promocji i reklamowych; organizacja konkursów reklamowych, organizacja rankingów firm, instytutów, towarów i usług; badania rynku; ekspertyzy w działalności gospodarczej; pomoc w prowadzeniu lub zarządzaniu w zakresie działalności gospodarczej i handlowej; doradztwo w zakresie: organizowania, prowadzenia i zarządzania działalnością gospodarczą oraz zarządzania personalnego; doradztwo i pomoc w zakresie tworzenia nowych miejsc pracy; pośrednictwo pracy; doradztwo specjalistyczne w dziedzinie działalności gospodarczej, w szczególności w zakresie innowacji, eksportu oraz konkurencji; pomoc oraz pośrednictwo w kojarzeniu i poszukiwaniu partnerów gospodarczych, pomoc w zakresie transferu technologii i wprowadzania innowacyjnych produktów (towarów i usług) na rynek; pozyskiwanie i systematyzacja danych do komputerowych baz danych; komputerowe zarządzanie plikami; przetwarzanie danych i zarządzanie nimi; transkrypcja informacji; zarządzania zbiorami informatycznymi; informacja o powyższych usługach, **36** zarządzanie i dysponowanie funduszami przeznaczonymi na rozwój gospodarki, wsparcie przedsiębiorczości oraz na rozwój zasobów ludzkich; przyjmowanie i rozpatrywanie wniosków o uzyskanie dotacji z funduszu budżetu państwa lub z funduszy unijnych; kontrola w zakresie dysponowania i zarządzania przez przedsiębiorstwa i osoby przyznanymi funduszami; doradztwo i pomoc w zakresie pozyskiwania funduszy na działalność przedsiębiorstw i rozwój zasobów ludzkich, w szczególności funduszy strukturalnych oraz innych środków pomocowych; informacja o funduszach zewnętrznych na działalność i rozwój przedsiębiorstw; usługi konsultingowe i doradcze w zakresie zarządzania finansami; doradztwo finansowe w zakresie transferu technologii i wprowadzania innowacyjnych produktów na rynek (towary i usługi); doradztwo w zakresie finansów i księgowości dla przedsiębiorców; informacja o powyższych usługach, **41** nauczanie; kształcenie; nauczanie „na odległość” (e-learning); nauczanie korespondencyjne oraz za pośrednictwem Internetu; organizowanie i prowadzenie konferencji, kongresów, sympozjów, seminariów, szkoleń, imprez i spotkań o charakterze edukacyjnym lub rozrywkowym; organizacja konkursów w zakresie edukacji lub rozrywki; doradztwo w zakresie edukacji i szkoleń; pokazy edukacyjne i szkoleniowe innowacyjnych wyrobów i technologii; kształcenie praktyczne w zakresie innowacyj-

nych wyrobów i technologii; publikacja elektroniczna on-line książek i periodyków; publikowanie książek; publikowanie tekstów innych niż reklamowe; informacja o powyższych usługach, **42** usługi badań naukowych i technicznych oraz ich projektowanie; przemysłowa analiza i badanie towarów oraz usług; analizy, badania i doradztwo w zakresie stosowania i wdrażania innowacyjnych technologii; usługi eksperckie, w tym inżynierskie, w zakresie ocen, opinii, badań oraz sporządzania raportów na polu naukowym i technologicznym; ekspertyzy inżynierskie; usługi badawczo-rozwojowe w zakresie innowacyjnych towarów i usług; wydawanie certyfikatów twórcom innowacyjnych produktów (towarów i usług); informacja o powyższych usługach, **45** doradztwo prawne, w tym doradztwo w zakresie transferu technologii i wprowadzania innowacyjnych produktów na rynek (towary i usługi) oraz doradztwo prawne związane z pozyskiwaniem funduszy i dotacji; doradztwo w zakresie własności intelektualnej; informacja o powyższych usługach.

(111) **232742** (220) 2009 04 14 (210) 354674
 (151) 2010 10 14 (441) 2009 07 20
 (732) Polska Agencja Rozwoju Przedsiębiorczości, Warszawa, PL.
 (540)



Kolor znaku: ciemnoniebieski, niebieski, jasnoniebieski, czerwony
 (531) 26.3.1, 26.4.9, 29.1.14

(510), (511) **09** programy komputerowe; programy komputerowe przeznaczone do szkoleń; publikacje elektroniczne; publikacje elektroniczne szkoleniowe; interaktywne materiały szkoleniowe i instruktażowe; prezentacje multimedialne; szkoleniowe i instruktażowe prezentacje multimedialne, **16** publikacje, broszury, informatory, materiały szkoleniowe i instruktażowe, materiały promocyjne, druki, czasopisma, materiały do korespondencji, **35** reklama; marketing; promocja, w tym: promocja towarów, usług i technologii, promocja i upowszechnianie osiągnięć twórców innowacyjnych produktów (wyrobów i technologii); organizacja targów, wystaw i pokazów technologii, towarów i usług w celach promocji i reklamowych; organizacja konkursów reklamowych, organizacja rankingów firm, instytutów, towarów i usług; badania rynku; ekspertyzy w działalności gospodarczej; pomoc w prowadzeniu lub zarządzaniu w zakresie działalności gospodarczej i handlowej; doradztwo w zakresie: organizowania, prowadzenia i zarządzania działalnością gospodarczą oraz zarządzania personalnego; doradztwo i pomoc w zakresie tworzenia nowych miejsc pracy; pośrednictwo pracy; doradztwo specjalistyczne w dziedzinie działalności gospodarczej, w szczególności w zakresie innowacji, eksportu oraz konkurencji; pomoc oraz pośrednictwo w kojarzeniu i poszukiwaniu partnerów gospodarczych, pomoc w zakresie transferu technologii i wprowadzania innowacyjnych produktów (towarów i usług) na rynek; pozyskiwanie i systematyzacja danych do komputerowych baz danych; komputerowe zarządzanie plikami; przetwarzanie danych i zarządzanie nimi; transkrypcja informacji; zarządzania zbiorami informatycznymi; informacja o powyższych usługach, **36** zarządzanie i dysponowanie funduszami przeznaczonymi na rozwój gospodarki, wsparcie przedsiębiorczości oraz na rozwój zasobów ludzkich; przyjmowanie i rozpatrywanie wniosków o uzyskanie dotacji z funduszu budżetu państwa lub z funduszy unijnych; kontrola w zakresie dysponowania i zarządzania przez przedsiębiorstwa i osoby przyznanymi funduszami; doradztwo i pomoc w zakresie pozyskiwania funduszy na działalność przedsiębiorstw i rozwój zasobów ludzkich, w szczególności funduszy strukturalnych oraz innych środków pomocowych; informacja o funduszach zewnętrznych na działalność i rozwój przedsiębiorstw; usługi konsultingowe i doradcze w zakresie zarządzania finansami; doradztwo finansowe w zakresie transferu technologii i wprowadzania innowacyjnych produktów na rynek (towary i usługi); doradztwo w zakresie finansów i księgowości dla przedsiębiorców; informacja o powyższych usługach, **41** nauczanie; kształcenie; nauczanie „na odległość” (e-learning); nauczanie korespondencyjne oraz za pośrednictwem Internetu; organizowanie i prowadzenie konferencji, kongresów, sympozjów, seminariów, szkoleń, imprez i spotkań o charakterze edukacyjnym lub rozrywkowym; organizacja konkur-

sów w zakresie edukacji lub rozrywki; doradztwo w zakresie edukacji i szkoleń; pokazy edukacyjne i szkoleniowe innowacyjnych wyrobów i technologii; kształcenie praktyczne w zakresie innowacyjnych wyrobów i technologii; publikacja elektroniczna on-line książek i periodyków; publikowanie książek; publikowanie tekstów innych niż reklamowe; informacja o powyższych usługach, **42** usługi badań naukowych i technicznych oraz ich projektowanie; przemysłowa analiza i badanie towarów oraz usług; analizy, badania i doradztwo w zakresie stosowania i wdrażania innowacyjnych technologii; usługi eksperckie, w tym inżynierskie, w zakresie ocen, opinii, badań oraz sporządzania raportów na polu naukowym i technologicznym; ekspertyzy inżynierskie; usługi badawczo-rozwojowe w zakresie innowacyjnych towarów i usług; wydawanie certyfikatów twórcom innowacyjnych produktów (towarów i usług); informacja o powyższych usługach, **45** doradztwo prawne, w tym doradztwo w zakresie transferu technologii i wprowadzania innowacyjnych produktów na rynek (towary i usługi) oraz doradztwo prawne związane z pozyskiwaniem funduszy i dotacji; doradztwo w zakresie własności intelektualnej; informacja o powyższych usługach.

(111) **232743** (220) 2009 05 11 (210) 354798
 (151) 2010 10 04 (441) 2009 08 17
 (732) INFRAMEDIA Anna Krawczyk, Warszawa, PL.
 (540)

INFRASTRUKTURA

Kolor znaku: bordowy, czarny

(531) 27.5.1, 29.1.12

(510), (511) **16** czasopisma, periodyki.

(111) **232744** (220) 2009 06 29 (210) 357541
 (151) 2010 08 06 (441) 2009 10 12
 (732) Dmytro Razumov, Poznań, PL.
 (540)

Zdrowym Bądź

Kolor znaku: brązowy, czarny, żółty

(531) 26.4.2, 26.4.18, 27.5.1, 29.1.13

(510), (511) **03** sole do kąpielii dla celów innych niż lecznicze, preparaty kosmetyczne, do kąpielii w postaci glinki i w postaci błota, kremy i balsamy kosmetyczne, mydła i preparaty do mycia skóry i do pielęgnacji włosów, w tym szampony do włosów, kosmetyki dla zwierząt, **05** preparaty witaminowe i preparaty z mikroelementów dla ludzi i zwierząt, **10** przyrządy do manualnego masażu kosmetycznego w postaci wałków, pierścieni, mat, baniek gumowych, gumowo-silikonowych i silikonowych, rękawice do masażu w tym rękawiczki z włosia do masażu, **35** usługi prowadzenia sklepu w zakresie sprzedaży kosmetyków takich jak sole do kąpielii dla celów innych niż lecznicze, preparaty kosmetyczne do kąpielii w postaci glinki i w postaci błota, kremy i balsamy kosmetyczne, mydła i preparaty do mycia skóry i do pielęgnacji włosów, w tym szampony do włosów, kosmetyki dla zwierząt, preparatów witaminowych i preparatów z mikroelementów dla ludzi i zwierząt oraz przyrządów do manualnego masażu kosmetycznego w postaci wałków, pierścieni, mat, baniek gumowych, gumowo-silikonowych i silikonowych, rękawice do masażu w tym rękawiczki z włosia do masażu.

(111) **232745** (220) 2009 03 02 (210) 352830
 (151) 2010 11 15 (441) 2009 06 08
 (732) LABORATOIRE L'IDÉAL PARISIENNE Spółka z ograniczoną odpowiedzialnością, Kraków, PL.
 (540)

L'IDÉAL

Kolor znaku: szary, niebieski

(531) 26.3.23, 26.4.1, 26.4.3, 26.5.1, 27.5.1, 29.1.12

(510), (511) **03** barwniki do celów kosmetycznych, preparaty kosmetyczne do depilacji, dezodoranty do użytku osobistego, ekstrakty kwiatowe do perfum, esencje eteryczne, farby do włosów, farbki do bielizny, kosmetyki, kosmetyki do pielęgnacji skóry i włosów, kremy po goleniu, kremy kosmetyczne, kremy do wybielania skóry, lakiery do paznokci, lakiery do włosów, lotiony do celów kosmetycznych, maseczki kosmetyczne, maści do celów kosmetycznych, mleczko kosmetyczne, mydła, mydła dezodorujące, mydła toaletowe, mydła lecznicze, mydła zapachowe, odświeżacze do ust w aerozolu, olejki do celów kosmetycznych, olejki do celów perfumeryjnych, olejki do kąpielii, olejki eteryczne, olejki toaletowe, pasty do podłogi i mebli, pasty do obuwia, perfumy, pianka do golenia, płyny do kąpielii, płyny do pielęgnacji włosów, preparaty kosmetyczne do opalania się, preparaty do usuwania farby, pasty, proszki, płyny do zębów, płyny po goleniu, puder do makijażu, preparaty do makijażu, pomadki do ust, szampony, szminki, środki do prania, środki do czyszczenia zębów, talk kosmetyczny, tłuszcze do celów kosmetycznych, wata do celów kosmetycznych, woda utleniona do celów kosmetycznych, wazelina kosmetyczna, wody kolońskie, wody lawendowe, wody toaletowe, wody zapachowe, wosk do depilacji, wybielacze do celów kosmetycznych, wyroby perfumeryjne, wywabiacze plam, zestawy kosmetyków dla dzieci i dla dorosłych, zestawy kosmetyków dla kobiet i mężczyzn, **35** usługi agencji importowo-eksportowych, usługi agencji reklamowych, dekoracja wystaw sklepowych, dystrybucja materiałów reklamowych, pokazy towarów, dystrybucja próbek, reklama; usługi sprzedaży artykułów kosmetycznych i perfumeryjnych w dużym sklepie wielobranżowym lub supermarkecie; usługi sprzedaży prowadzone w drogerii lub sklepie z artykułami kosmetycznymi lub sklepie z artykułami perfumeryjnymi; usługi sprzedaży artykułów kosmetycznych i perfumeryjnych za pośrednictwem systemu telezakupów, poprzez katalog artykułów kosmetycznych lub perfumeryjnych wykorzystując zamówienie korespondencyjne lub używając środków telekomunikacji, usługi sprzedaży internetowej artykułów kosmetycznych lub perfumeryjnych; usługi sprzedaży hurtowej artykułów kosmetycznych lub perfumeryjnych, **39** dostarczanie towarów, zaopatrzenie, dostarczanie towarów zamówionych korespondencyjnie, dystrybucja przesyłek, magazynowanie, pakowanie produktów, pakowanie towarów, konfekcjonowanie towarów, przewożenie ładunków, przewóz samochodami ciężarowymi, rozładunek, transport samochodowy, składowanie.

(111) **232746** (220) 2009 03 11 (210) 353225
 (151) 2010 11 16 (441) 2009 06 22
 (732) GG NETWORK Spółka Akcyjna, Warszawa, PL.
 (540) WebGadu

(510), (511) **09** odbiorniki audio i odbiorniki video, urządzenia do przetwarzania informacji współpracujące z komputerami w zakresie przekazywania dźwięku i obrazu, sprzęt przetwarzający dane i komputery, czyste i zapisane magnetyczne nośniki danych audio i video, płyty fonograficzne, publikacje na nośnikach CD, dyski DVD, dyski kompaktowe, dyski z nagraniem dźwiękiem, dyski do rejestracji dźwięku, taśmy do rejestracji dźwięku, kasyety video, kasyety magnetofonowe, płyty CD, magnetyczne nośniki informacji, optyczne nośniki informacji, karty magnetyczne kodowane, oprogramowanie komputerowe, multimedialne programy komputerowe, programy gier komputerowych, moduły ładowalne zawierające publikacje i muzykę w formie cyfrowej, aparatura do rejestracji dźwięku; urządzenie do transmisji dźwięku, ekrany, ekrany projekcyjne, płyty fonograficzne, odtwarzacze płyt kompaktowych, magnetofony, **35** badania opinii publicznej, pozyskiwanie danych do komputerowych baz danych, promocja sprzedaży, publikowanie tekstów reklamowych, reklama za pośrednictwem sieci komputerowej, wyszukiwanie informacji w plikach komputerowych, zarządzanie zbiorami informatycznymi, usługi w zakresie reklamy: organizacja kampanii reklamowych, wynajem i sprzedaż miejsca i czasu na reklamy, usługi w zakresie dystrybucji i doręczania prospektów reklamowych, ofert sprzedaży i próbek reklamowych, również za pośrednictwem sieci teleinformatycznych-Internetu, dostarczanie pakietów informacji, tekstów reklamowych dostosowanych do indywidualnych wymagań odbiorcy, usługi świadczone w systemie on-line w zakresie kupna i sprzedaży, sprzedaży aukcyjnej i promocyjnej towarów i usług, usługi prowadzenia sprzedaży wysyłkowej oraz usługi prowadzenia sklepu i hurtowni z książkami, magnetycznymi nośnikami danych audio i video, sprzętu AGD i RTV, sprzętu komputerowego i telekomunikacyjnego, gier i zabawek; usługi polegające na tworzeniu sieci sprzedaży bez-

pośredniej realizowanej przez agentów i przedstawicieli handlowych, usługi sprzedaży plików danych zawierających utwory muzyczne i wizualne za pośrednictwem sieci teleinformatycznych Internet, usługi zawierające nagrywanie, transkrypcję, transformację, kompozycję, kompilację informacji wykorzystywanych przy przesyłaniu elektronicznym, rozliczenia i rejestracja transakcji wymiany płatnych treści, zarządzania planami lojalnościowymi, planami zachęty dla klientów oraz planami promocyjnymi, zapewnianie sprzedawcom i kupującym miejsca wymiany towarów i usług, dostarczanie interaktywnego panelu informacyjnego do dystrybucji, promocji, sprzedaży, odsprzedaży rzeczy poprzez sieć elektroniczną, bezpośrednia usługa zamawiania towarów i usług za pośrednictwem komputera, telefonu, organizowanie wystaw w celach handlowych lub reklamowych, dekorowanie wystaw sklepowych, prezentacja towarów i usług za pomocą środków elektronicznych, **38** emisja radiowa, emisja telewizyjna, usługi transmisji danych i wiadomości, usługi świadczone przez operatora sieci telefonii komórkowej w zakresie obsługi połączeń abonentów telefonii komórkowej, usługi przekazywania głosu i obrazu w systemie przekazu fonicznego i cyfrowego, usługi teleksowe i telefaksowe, usługi w zakresie zbierania i przekazywania informacji, przesyłanie informacji tekstowej i obrazowej za pośrednictwem sieci cyfrowej telefonii komórkowej, przekazywanie danych przy pomocy terminali komputerowych, przesyłanie wiadomości, danych, głosu i obrazu za pomocą przekazu satelitarnego, usługi przekazywania poczty elektronicznej za pośrednictwem sieci telefonii komórkowej i telefonów komórkowych, udostępnianie połączeń z sieciami informatycznymi, wypożyczanie urządzeń służących do przekazywania głosu, obrazu i danych za pomocą telefonii analogowej, cyfrowej, satelitarnej, udostępnianie stron internetowych za pośrednictwem telefonii komórkowej bezpośrednio na wyświetlaczu aparatu telefonicznego, usługi w zakresie umożliwiania wymiany informacji i konwersacji w czasie realnym za pośrednictwem sieci teleinformatycznych Internet, usługi w zakresie umożliwiania wymiany informacji i konwersacji w czasie realnym za pośrednictwem sieci cyfrowej telefonii komórkowej, zbieranie i przekazywanie informacji, przekazywanie informacji lokalnej dotyczącej obszaru, na którym znajduje się odbiorca zgodnie z indywidualnymi wymaganiami, usługi telekomunikacyjne w zakresie transmisji dźwięku, obrazu i danych, usługi portalu internetowego w zakresie zbierania i rozpowszechniania informacji i danych, usługi poczty elektronicznej, usługi agencji informacyjnych, rozpowszechnianie i transmisja głosu i obrazu wizualnego, grafiki, obiektów multimedialnych, danych i innych informacji, z wykorzystaniem sieci teleinformatycznych Internet oraz sieci i urządzeń telekomunikacyjnych; zbieranie i dostarczanie wiadomości przez pocztę elektroniczną, dostarczanie głosu, obrazu i fotografii przez globalną sieć komputerową, usługi dotyczące wykorzystania komputerów w celu komunikowania się, zapewnianie korzystania i dostępu do usług dotyczących komunikowania się, **41** informacja o imprezach rozrywkowych, informacja o rekreacji, organizowanie loterii, organizacja i obsługa konkursów, usługi rozrywki prowadzone za pośrednictwem sieci teleinformatycznych Internet i telefonów komórkowych, organizowanie konkursów rozrywkowych, organizacja gier rozrywkowych, usługi rozrywki prowadzone za pośrednictwem sieci teleinformatycznych Internet i telefonów komórkowych, organizowanie konkursów rozrywkowych, organizacja gier rozrywkowych, przeprowadzanie plebiscytów, usługi wydawnicze w zakresie książek, gazet, czasopism i periodyków, usługi w zakresie produkcji i reprodukcji nagrań audiowizualnych, usługi w zakresie reprodukcji komputerowych nośników informacji, usługi o charakterze kulturalnym, publikacja elektroniczna on-line książek i periodyków, usługi studia nagrań, obsługa publikacji elektronicznych on-line, wypożyczanie nagrań dźwiękowych, wypożyczanie płyt DVD, wypożyczanie sprzętu audio, nagrywanie filmów na elektronicznych nośnikach danych, nagrywanie dźwięków i filmów na dyski DVD i CD, nagrywanie plików dźwiękowych w formacie MP3 na elektroniczne nośniki informacji, elektroniczne i cyfrowe przetwarzanie głosu, dźwięku i obrazu, w tym nagrywanie i odtwarzanie, **42** tworzenie i utrzymywanie stron internetowych dla osób trzecich, administrowanie stronami komputerowymi, projektowanie oprogramowania komputerowego, projektowanie systemów komputerowych, odpłatne udostępnianie czasu dostępu do komputerowych baz danych, odpłatne udostępnianie czasu dostępu do komputerów w celu przetwarzania danych i/lub informacji typu on-line, zapewnianie korzystania i dostępu do informacji typu on-line, konwersja danych lub dokumentów na formę elektroniczną, konwer-

sją danych przez programy komputerowe, wypożyczanie oprogramowania komputerowego, umożliwienie dostępu do programów komputerowych za pośrednictwem sieci teleinformatycznej Internet, usługi masteringu i remasteringu tj. obróbki materiału dźwiękowego służące ujednoczeniu i dostosowaniu brzmienia całej zawartości nagrania, usługi artystów grafików, plastyków, usługi graficzne, projektowanie opakowań, usługi w zakresie tworzenia wzornictwa przemysłowego, usługi stylizacji, usługi w zakresie tworzenia animacji i prezentacji multimedialnych, usługi w zakresie wzornictwa i rozwoju produktów multimedialnych, multimedialnego software, usługi programistyczne, przystosowanie formatu pobieranego obiektu multimedialnego do urządzenia, na którym dany obiekt ma być odtwarzany, **45** usługi prawne, w tym: rozporządzania licencją w mediach elektronicznych, udzielanie licencji, w tym udzielanie licencji do treści dystrybuowanych w kanałach elektronicznych, zarządzanie prawami autorskimi, licencjonowanie własności intelektualnej, pełna obsługa w tym zakresie, pośrednictwo z tytułu praw autorskich, licencji, rozliczenia z właścicielami praw autorskich, licencji, obsługa prawna i reprezentowanie właścicieli praw autorskich, licencji, doradztwo w zakresie własności intelektualnej.

(111) **232747** (220) 2009 04 10 (210) 354194
 (151) 2010 11 03 (441) 2009 07 20
 (732) B.TEAM FM Spółka z ograniczoną odpowiedzialnością,
 Kraków, PL.
 (540)



Kolor znaku: niebieski, żółty, biały, czerwony
 (531) 24.1.5, 26.1.1, 26.1.18, 26.4.4, 26.4.18, 27.5.1, 29.1.14
 (510), (511) **09** anteny radiowe i telewizyjne, aparaty telefoniczne, automaty muzyczne uruchamiane moneta, automaty do gier na żetony lub monety, dane na nośnikach optycznych, dyski do nagrywania dźwięku i obrazu takie jak: płyty CD, płyty DVD i nienagrane nośniki elektroniczne oraz nośniki elektroniczne z nagraniem dźwiękiem, obrazem, grafiką, tekstami, publikacje elektroniczne, płyty video CD, dyski komputerowe, dyski magnetyczne, dyski obliczeniowe, dyski optyczne, dyski optyczne komputerowe, dyski do rejestracji dźwięku, dyskietki, dystrybutory dysków, dzwonki elektryczne alarmowe, alarmy dźwiękowe, programy komputerowe w postaci dzwonek do telefonów komórkowych, ekrany projekcyjne, filmy animowane, filmy do nagrań dźwiękowych, interfejsy dla informatyki, kasyety magnetyczne z nagraniami, karty magnetyczne, karty identyfikacyjne kodowane, karty zawierające aktywne komponenty i będące nośnikami danych, kasyety wideo, kasyety wideo z gramami, odtwarzacze kaset, monitory, komputery i urządzenia towarzyszące, komputery przystosowane do odbioru sygnału telewizyjnego i radiowego w systemie naziemnym, satelitarnym, cyfrowym, kasyety wideo z gramami, gry komputerowe, interaktywne gry komputerowe, gry elektroniczne, programy do prowadzenia gier komputerowych i konkursów przystosowane do użycia z odbiornikiem telewizyjnym jako ekranem komputerowym, urządzenia do gier działające wyłącznie z odbiornikiem telewizyjnym, programy komputerowe do obsługi interaktywnej telewizji, urządzenia do zapisu audio i video w postaci skompensowanej, kompaktowe dyski optyczne, nośniki danych magnetyczne, nośniki do rejestracji dźwięku, nośniki informacji optyczne, taśmy do nagrywania dźwięku, taśmy magnetyczne, taśmy wideo, urządzenia do transmisji dźwięku, urządzenia do zapisywania, zapamiętywania i odtwarzania obrazów, dźwięków i zapisu wideo w postaci plików MP3, elektryczna i elektroniczna aparatura służąca do odbioru przekazu satelitarnego, naziemnego, kablowego i światłowodowego, nadajniki sygnału naziemnego, kablowego i satelitarnego, odbiorniki telewizyjne i radiowe z wbudowanym dekodernym sygnału, urządzenia do odkodowywania zakodowanego sygnału zawierające zestaw do odbioru telewizji, zestawy aparaturowe zawierające dekodery i nagrywarę do zapisywania programów telewizyjnych i dźwięko-

wych, urządzenia nadawcze, urządzenia do transmisji dźwięku, procesory tekstu, **16** afisze, broszury, czasopisma, druki, dzienniki, foldery, formularze, fotografie, gazety, kalendarze, kartki okolicznościowe, karty muzyczne z życzeniami, katalogi, książki, nalepki, notesy, obrazy oprawione lub nie, papier, karton i wyroby z tych materiałów nie ujęte w innych klasach, periodyki, plansze, plakaty reklamowe, prospekty, publikacje drukowane, reprodukcje graficzne, torby i torebki do pakowania z papieru lub z tworzyw sztucznych, materiały szkoleniowe i instruktażowe (z wyjątkiem aparatów), folie z tworzyw sztucznych z pęcherzykami powietrza (do pakowania lub zabezpieczania w transporcie), gluten (klej) do papieru lub do użytku domowego, **28** gry, zabawki i sprzęt sportowy ujęte w tej klasie, karty do gry, gry automatyczne inne niż do użytku z zewnętrznym ekranem lub monitorem, gry automatyczne lub na żetony, urządzenia do gry inne niż przystosowane do użytku z zewnętrznym ekranem lub monitorem, gry planszowe, **35** usługi w zakresie produkcji: reklam radiowych, telewizyjnych i kinowych, usługi wykonywane przez agencje reklamowe, w tym reklama prasowa, radiowa, telewizyjna, kinowa i internetowa, usługi reklamowe za pośrednictwem sieci komputerowych i innych środków porozumiewania się na odległość, pośrednictwo handlowe w zakresie produkcji reklam radiowych, telewizyjnych i kinowych, reklama osób trzecich i prowadzenie interesów osób trzecich w ramach udzielonych pełnomocnictw w zakresie działalności radiowej, telewizyjnej, kinowej i internetowej, publikowanie tekstów reklamowych, rozpowszechnianie materiałów reklamowych, uaktualnianie ulotek reklamowych, usługi dotyczące transkrypcji informacji, usługi w zakresie dystrybucji i doręczania prospektów i próbek reklamowych, usługi w zakresie produkcji dokumentów i dokumentacji, usługi produkcji audycji i filmów reklamowych dla radia, telewizji, filmu, Internetu, usługi menedżerskie, usługi badania rynku, usługi informacyjne w zakresie działalności gospodarczej, usługi rozlepiania plakatów reklamowych, usługi dotyczące zarządzania zbiorami informatycznymi, usługi organizacji wystaw handlowych lub reklamowych, usługi organizacji pokazów w celach handlowych i reklamowych, usługi badania opinii publicznej, badania rynku mediów i reklamy, usługi organizacji i prowadzenia kampanii reklamowych, usługi dotyczące zarządzania profesjonalną działalnością artystyczną, usługi pomocy w zakresie zarządzania działalnością gospodarczą, usługi wynajmu czasu reklamowego we wszystkich środkach przekazu, wynajmowanie i sprzedaż miejsca i czasu na cele reklamowe w środkach masowego przekazu, usługi wynajmu miejsc na umieszczanie ogłoszeń lub reklam, wypożyczanie materiałów reklamowych, usługi wyszukiwania w komputerowych bazach danych, usługi sporządzania ekspertyz dotyczących działalności gospodarczej i handlowej, administrowanie hotelami, usługi zarządzania hotelami, usługi prowadzenia domów aukcyjnych, usługi zarządzania zbiorami informatycznymi, usługi prowadzenia sklepu internetowego z multimediami, filmami, muzyką, oprogramowaniem komputerowym, sprzętem i akcesoriami komputerowymi, sprzętem RTV, sprzętem muzycznym, urządzeniami telekomunikacyjnymi, telefonami i akcesoriami do telefonów, odzieżą, obuwaniem, sprzętem sportowym, materiałami piśmiennymi, usługi obsługi menedżerskiej produkcji telewizyjnej i filmowej, **38** usługi: emisji radiowej i telewizyjnej, obsługi przekazu dźwięku i obrazu, obsługi przekazu cyfrowego, organizowania systemów transmisyjnych dźwięku, obrazu i sygnału cyfrowego, komunikacja radiowa, komunikacja telefoniczna, poczta elektroniczna, przekaz satelitarny, przesyłanie danych przy pomocy światłowodów, przesyłanie danych przy pomocy terminali komputerowych, przesyłanie wiadomości, przesyłanie wiadomości i obrazu przy pomocy komputera, radiofonia, usługi w zakresie prowadzenia stacji radiowych i telewizyjnych, usługi przekazywania głosu i obrazu, obsługa przekazu fonicznego i wizualnego, prowadzenie transmisji radiowych i telewizyjnych poprzez Internet, zbieranie i przekazywanie wiadomości i informacji, transmitowanie dźwięku i obrazu, usługi w zakresie obsługi satelitarnej dotyczącej transmisji dźwięku lub obrazu, rozpowszechnianie programów i informacji za pośrednictwem sieci informatycznych, np. Internetu, sieci teleinformatycznych i przekazu satelitarnego, emisja audycji z interaktywnym udziałem widzów, usługi w zakresie zleceń przywoławczych w zakresie radia, telefonii, Internetu lub innych środków elektronicznych, usługi wypożyczania czasu dostępu do światowej sieci komputerowej, **41** usługi dotyczące produkcji wszelkiego rodzaju audycji, programów i filmów na wszelkich nośnikach; usługi związane z montażem programów radiowych i telewizyjnych oraz usługi związane z montażem taśm wideo i wszelkich innych nośników audio-wideo; usługi rozrywki i nauczania: organiza-

cja rozrywkowych widowisk telewizyjnych, audycji radiowych, usługi organizowania konkursów edukacyjnych lub rozrywkowych i teleturniejów, organizacja i prowadzenie teleturniejów i konkursów z interaktywnym udziałem widzów i słuchaczy w czasie realnym, usługi dotyczące organizowania pokazów i widowisk oraz imprez artystycznych, estradowych, sportowych, rekreacyjnych, organizowanie pokazów mody, organizowania zawodów sportowych, organizowanie konkursów piękności, organizowanie zabaw, organizowanie i obsługa zjazdów, seminariów, organizowanie i prowadzenie konferencji i kongresów, organizowanie rozrywki internetowej, radiowej i telewizyjnej, organizowanie wystaw kulturalnych lub edukacyjnych, usługi nauczania, nauczanie korespondencyjne zgodne z zapotrzebowaniem uczestników, organizacja i prowadzenie nauczania na odległość za pośrednictwem Internetu, radia, telewizji, usługi wynajmowania studia nagraniowego, filmowego, organizacji i produkcji nagrań filmowych, dźwiękowych, usługi świadczone przez parki rozrywki, usługi związane z organizowaniem kursów takich jak: edukacyjnych, internetowych, korespondencyjnych, usługi dotyczące produkcji filmów, w szczególności szeroko taśmowych filmów i produkcji filmów na taśmach wideo i wszelkich innych nośnikach, usługi w zakresie produkcji widowisk, usługi wykonywane przez agencję artystyczną w zakresie: studia nagrań dźwiękowych, studia filmowego, przedstawień teatralnych, organizowania festiwalu piosenkarskich, usługi organizowania festiwalu i konkursów piosenkarskich, usługi organizowania plebiscytów muzycznych i piosenkarskich, organizowanie widowisk muzycznych, usługi w zakresie wypożyczalni kaset wideo i dysków kompaktowych nagranych (audio-wideo oraz dysków CD-ROM), usługi dotyczące publikowania audycji i tekstów innych niż teksty reklamowe, udostępnianie tych publikacji za pośrednictwem Internetu, usługi organizowania rozrywki radiowej, usługi dotyczące wypożyczania nagrań dźwiękowych, kaset, fotoreportaże, nagrywanie filmów na taśmach wideo, usługi rezerwacji miejsc na spektakle, usługi dotyczące użytkowania sal koncertowych, usługi wynajmu dekoracji, kostiumów i rekwizytów oraz pomieszczeń do celów rozrywkowych, sprzętu telewizyjnego, radiowego, kinematograficznego, usługi poradnictwa zawodowego w zakresie edukacji lub kształcenia, wypożyczanie filmów kinowych, wypożyczanie kamer wideo, wypożyczanie aparatów i sprzętu kinematograficznego, wypożyczenie aparatury oświetleniowej do dekoracji teatralnych lub do studiów telewizyjnych, wypożyczanie nagrań dźwiękowych, **42** usługi związane z analizą systemów komputerowych, doradztwo w sprawach sprzętu komputerowego, usługi udostępniania komputerowych baz danych, usługi odzyskiwania danych komputerowych, oprogramowanie komputerowe, opracowywanie i wdrażanie programów komputerowych, usługi wykonywania opinii i badań w zakresie środków komunikacji publicznej i multimedialnej, usługi udostępniania czasu dostępu do sieci Internet takie jak: kawiarenka internetowa, kafejki internetowe, usługi dostępu do krajowych i międzynarodowych serwerów i portali internetowych, badania w dziedzinie usług medialnych, prace badawczo-rozwojowe i wdrożeniowe dotyczące opracowywania i wdrażania nowych technologii w dziedzinie usług medialnych, wypożyczanie komputerów, wypożyczanie oprogramowania informatycznego, konwersja danych lub dokumentów na formę elektroniczną, konwersja danych przez programy komputerowe, usługi udostępniania programów komputerowych w postaci dzwonek do telefonów komórkowych, **45** usługi administrowania prawami własności intelektualnej, udzielania licencji i pośrednictwa w obrocie prawami własności intelektualnej, zarządzanie prawami autorskimi.

(111) **232748** (220) 2008 01 16 (210) 335207

(151) 2010 08 13 (441) 2008 04 28

(732) Wiesław Zesławski, Warszawa, PL.

(540) Visart

(510), (511) **35** agencje reklamowe, badanie rynku, dystrybucja materiałów reklamowych-próbek, druków, prospektów, broszur, profesjonalne zarządzanie działalnością artystyczną, fotokopiowanie, obróbka tekstów, organizowanie wystaw w celach handlowych lub reklamowych, rozlepianie plakatów reklamowych, pokazy towarów, powielanie dokumentów, projektowanie, promocja sprzedaży, reklama za pośrednictwem sieci komputerowej, publikowanie tekstów reklamowych, reklamy korespondencyjne, reklamy prasowe, reklamy radiowe, rozpowszechnianie i dystrybucja próbek, rozpowszechnianie ogłoszeń reklamowych, rozpowszechnianie próbek, druków, prospektów, broszur i innych materiałów reklamowych, reklama telewizyjna, uaktualnianie materiałów reklamowych, wynajem cza-

su reklamowego we wszystkich środkach przekazu, wynajmowanie miejsc na umieszczanie ogłoszeń lub reklam, **40** druk sitowy, drukowanie litograficzne, drukowanie offsetowe, drukowanie rysunków, laminowanie, skład fotograficzny, wywoływanie filmów fotograficznych, kopiowanie zdjęć, **41** usługi filmowe, fotoreportaże, publikowanie książek, publikowanie tekstów innych niż teksty reklamowe, zdjęcia reklamowe i katalogowe.

(111) **232749** (220) 2009 04 30 (210) 355304
 (151) 2010 11 15 (441) 2009 08 03
 (732) Gmina Miasto Radomsko, Radomsko, PL.
 (540)



Kolor znaku: czerwony, żółty
 (531) 3.7.21, 3.7.24, 27.5.1, 29.1.12

(510), (511) **16** papier, afisze, plakaty, tektura i wyroby z tych materiałów nie ujęte w innych klasach, druki, w szczególności dzienniki, poradniki, broszury, czasopisma, kalendarze, katalogi, skrypty, zeszyty, prospekty, publikacje, książki, materiały introligatorskie, w tym obwoluty na publikacje wymiennokartkowe, materiały fotograficzne, materiały szkoleniowe i instruktażowe, materiały z tworzyw sztucznych do pakowania (nie ujęte w innych klasach), czcionki drukarskie, matryce, artykuły biurowe z wyjątkiem mebli, bloki do pisania, papeteria, formularze, materiały piśmienne, podstawki do długopisów i ołówków, stemple, urządzenia i maszyny do powielania, poligrafia (wyroby poligraficzne), **35** reklama; badania rynku, zarządzanie w działalności handlowej oraz zarządzania personelem, dystrybucja materiałów reklamowych, administrowanie działalności handlowej; prace biurowe; doradztwo w zakresie organizowania i prowadzenia działalności gospodarczej, doradztwo w zakresie organizacji i zarządzania, informacje o działalności gospodarczej, pozyskiwanie danych do komputerowych baz, systematyzacja komputerowych baz danych, wyszukiwanie informacji komputerowych dla osób trzecich, reklama za pośrednictwem sieci komputerowej, usługi informacyjne, sortowanie danych w bazach komputerowych, zarządzanie zbiorami informatycznymi; usługi impresariów w działalności artystycznej, handlowe informacje i porady udzielane konsumentom, ogłoszenia reklamowe, prenumerata czasopism dla osób trzecich, rekrutacja personelu, organizacja wystaw w celach handlowych i reklamowych, sondaże, **36** nieruchomości, w szczególności dzierżawa nieruchomości, obrót nieruchomościami, doradztwo w sprawach gospodarczych, finansowych, ubezpieczeniowych i podatkowych, doradztwo ekonomiczne nie ujęte w innych klasach, zbiórki funduszy na cele dobroczynne, **41** działalność kulturalna i sportowa, rozrywka; organizacja szkoleń, seminariów i odczytów; organizowanie kongresów, konferencji, sympozjów, zjazdów, przyjęć, spektakli, wystaw, organizowanie konkursów edukacyjnych i rozrywkowych, organizowanie koncertów, organizowanie zawodów sportowych, działalność informacyjna (usługi w zakresie informacji o charakterze edukacyjnym, kulturalnym, dotyczącym szkoleń, kongresów, przyjęć i spektakli), usługi w zakresie organizowania imprez charytatywnych, loterii (działalność kulturalna), usługi w zakresie organizowania klubowych spotkań towarzyskich (wydarzenia kulturalne), organizacja wystaw (wydarzenia kulturalne), usługi w zakresie publikowania tekstów publicystycznych, zwłaszcza czasopism i książek, informacje o rozrywce, udostępnianie publikacji elektronicznych on-line.

(111) **232750** (220) 2009 05 04 (210) 355390
 (151) 2010 09 03 (441) 2009 08 17
 (732) PAYFREEZER SPÓŁKA Z OGRANICZONĄ
 ODPOWIEDZIALNOŚCIĄ, Warszawa, PL.
 (540) reklamofon

(510), (511) **35** reklama za pośrednictwem sieci komputerowej, **38** łączność za pomocą telefonów, łączność za pomocą terminali komputerowych, **42** administrowanie stronami komputerowymi.

(111) **232751** (220) 2009 05 04 (210) 355391
 (151) 2010 11 03 (441) 2009 08 17

(732) PAYFREEZER SPÓŁKA Z OGRANICZONĄ
 ODPOWIEDZIALNOŚCIĄ, Warszawa, PL.
 (540)



Kolor znaku: granatowy, błękitny, brązowy, biały

(531) 16.1.4, 16.1.11, 26.2.1, 27.5.1, 29.1.14

(510), (511) **35** reklama za pośrednictwem sieci komputerowej, **38** łączność za pomocą telefonów, łączność za pomocą terminali komputerowych, **42** administrowanie stronami komputerowymi.

(111) **232752** (220) 2009 05 07 (210) 355563
 (151) 2010 11 16 (441) 2009 08 17
 (732) Dorado Chłodnie Spółka z ograniczoną odpowiedzialnością,
 Bielsko-Biała, PL.
 (540)



Kolor znaku: czarny, zielony, żółty

(531) 26.4.2, 27.5.1, 29.1.13

(510), (511) **35** usługi agencji importowo-eksportowej; zgrupowanie na rzecz osób trzecich różnych towarów pozwalające nabywcy wygodnie je oglądać i kupować w hurtowniach, sklepach i na stronie internetowej wyspecjalizowanej w sprzedaży: artykułów spożywczych, mleka i produktów mlecznych, jaj, mięsa i produktów mięsnych, wyrobów wędliniarskich, ryb i owoców morza, tłuszczu spożywczych, wyrobów piekarniczych, mąki, wyrobów na bazie mąki i przetworów zbożowych, produktów rolnych, owoców i warzyw oraz ich przetworów, mrożonek owocowych i warzywnych, grzybów, cukru i wyrobów cukierniczych, herbaty, kawy, kakao, ziół i przypraw, dań gotowych, napojów bezalkoholowych i alkoholowych, artykułów tytoniowych, kosmetyków, artykułów toaletowych, chemii gospodarczej i gospodarstwa domowego; usługi marketingowe; usługi reklamowe, dystrybucja materiałów reklamowych, próbek i wzorów wyrobów; organizacja i obsługa wystaw i targów w celach handlowych i reklamowych; usługi agencji informacji handlowej; usługi badania rynku, **39** usługi transportowe i spedycyjne; towarowy transport drogowy pojazdami uniwersalnymi i specjalistycznym, specjalistyczny transport chłodniczy artykułów spożywczych; składowanie, magazynowanie, magazynowanie chłodnicze, przechowywanie, przeładunek, pakowanie, sortowanie, konfekcjonowanie i dostarczanie towarów; usługi informacyjne i pośrednictwo w zakresie transportu i spedycji, **41** usługi związane z organizacją imprez kulturalnych, rekreacyjnych i wypoczynkowych, organizowanie i obsługa imprez rozrywkowych: pikników, festynów, widowisk, koncertów muzycznych, bankietów, balów, przyjęć okolicznościowych, uroczystości na zlecenie osób trzecich polegające na zapewnieniu rozrywki; organizowanie konferencji, kongresów, sympozjów, szkoleń, zjazdów na zlecenie osób trzecich; usługi związane z nauczaniem i kształceniem zawodowym, organizowanie i prowadzenie kursów i szkoleń zawodowych w zakresie zaopatrzenia gastronomii, **43** usługi gastronomiczne związane z podawaniem potraw i napojów w barach, jadalniach, kafeteriach, kawiarniach, restauracjach i stołówkach; przygotowanie dań na zamówienie oraz ich dostawa-katering; obsługa imprez promocyjnych, okolicznościowych, plenerowych, przyjęć, bankietów, zabaw, balów na zlecenie osób trzecich polegające na zaopatrzeniu w żywność i napoje.

(111) **232753** (220) 2009 05 18 (210) 355954
 (151) 2010 11 18 (441) 2009 08 31
 (732) MCX Systems Spółka z o.o., Warszawa, PL.

(540)



Kolor znaku: czerwony, biały

(531) 2.1.23, 2.1.25, 4.5.5, 27.5.1, 29.1.12

(510), (511) **09** wideofony; programy komputerowe-software ładowalny, **38** usługi poczty elektronicznej; połączenie ze światową siecią komputerową za pośrednictwem telekomunikacji; przesyłanie informacji tekstowej i obrazowej przy pomocy komputera; łączność poprzez terminale komputerowe; obsługa telekonferencji; łączność za pomocą telefonów; usługi telefoniczne, **42** konserwacja oprogramowania komputerowego; projektowanie sieci komputerowych; doradztwo w zakresie oprogramowania komputerowego; instalacja oprogramowania komputerowego; projektowanie systemów komputerowych; projektowanie oprogramowania komputerowego.

(111) **232754** (220) 2009 05 19 (210) 356046
(151) 2010 11 16 (441) 2009 08 31

(732) KRAJOWE CENTRUM HANDLU I DYSTRYBUCJI Spółka z o.o.,
Warszawa, PL.

(540)



Kolor znaku: czerwony, biały

(531) 26.11.1, 26.11.13, 27.5.1, 29.1.12

(510), (511) **29** tłuszcze i oleje jadalne, mleko i wyroby mleczne, jaja, mięso, ryby, drób, dziczyzna, podroby mięsne i drobiowe, wędliny, wędzonki, kiełbasy, parówki, konserwy mięsne, drobiowe i z dziczyzny, konserwy rybne, ekstrakty mięsne i drobiowe, paszety i galaretki mięsne i drobiowe, tłuszcz zwierzęcy, konserwy warzywne i owocowe, przetwory z warzyw i owoców, przetwory ziemniaczane, warzywa i owoce suszone, pestki dyni łuskane, śliwka suszona, morela suszona, wiórki kokosowe, mieszanka bakaliowa, mieszanka studencka, daktyle drylowane, chipsy bananowe, rodzynki, figi suszone, rodzynki, mieszanka owocowa, gruszka suszona, ananas kandyzowany, papaja kandyzowana, popcorn, banany suszone, słonecznik prażony, **30** mąka zbożowa, mąka ziemniaczana, mąka kukurydziana, mąka sojowa, płatki kukurydziane, płatki zbożowe, płatki ryżowe, cukier, sól, kukurydza, soja, kawa, herbata, kakao, kasze, makarony, preparaty zbożowe, przyprawy, wyroby piekarnicze, wyroby cukiernicze, słodycze, wyroby czekoladowe, lody, drożdże, proszki do pieczenia, miód, ocet, musztarda, majonezy, sosy, **31** świeże owoce i warzywa, grzyby, ziarna zbóż, ziemniaki, nasiona, nieprzetworzone nasiona kukurydzy i soi, ziarno słonecznika, mak niebieski, orzechy laskowe, orzechy włoskie, orzechy pistacjowe, orzechy arachidowe, migdały, fistaszki, orzechy nerkowca, orzechy brazylijskie, choinki, kwiaty naturalne, pokarm dla zwierząt.

(111) **232755** (220) 2009 09 18 (210) 360693
(151) 2010 11 10 (441) 2009 12 21

(732) POLOMARKET Spółka z ograniczoną odpowiedzialnością,
Giebnia, PL.

(540)



Kolor znaku: czerwony, żółty

(531) 27.5.1, 29.1.12

(510), (511) **30** płatki śniadaniowe, produkty zbożowe, przekąski zbożowe i kukurydziane, płatki kukurydziane, płatki owsiane, muesli, chrupki zbożowe i kukurydziane.

(111) **232756** (220) 2009 09 18 (210) 360684
(151) 2010 11 10 (441) 2009 12 21

(732) Egmont Polska Spółka z ograniczoną odpowiedzialnością,
Warszawa, PL.

(540)



Kolor znaku: czarny, czerwony, pomarańczowy, biały

(531) 27.5.1, 29.1.14

(510), (511) **09** dyski kompaktowe, programy gier komputerowych; programy komputerowe stanowiące software ładowalny; programy komputerowe nagrane; czasopisma wydawane na nośniku CD i DVD; gry do telefonów komórkowych; gry na nośniku DVD, **16** afisze, plakaty; albumy, bloki do pisania, bloki listowe będące papeterią, bloki rysunkowe, broszury; czasopisma będące periodykami, etykiety nie z materiału tekstylnego; fotografie; glina do modelowania; gumki do ścierania, kalendarze, kartki z życzeniami; karty pocztowe, komiksy, koperty stanowiące artykuły piśmienne; książki, materiały piśmienne, nalepki, naklejki będące materiałami piśmienymi; okładki, obwoluty stosowane w piernictwie; piórniki, publikacje; przyrządy do pisania; przyrządy do rysowania, reprodukcje graficzne, torebki do pakowania z papieru lub tworzyw sztucznych; wzory do kalkowania, zakładki do książek; zeszyty; znaczki pocztowe; gazety, **28** gry, gry planszowe, karty do gry, zabawki, klocki będące zabawkami, kukielki, marionetki, maski będące zabawkami; pluszowe zabawki, lalki; puzzle; zabawki ruchome; zabawki sterowane radiem, **35** organizowanie targów w celach handlowych lub reklamowych, promocja sprzedaży dla osób trzecich; pokazy towarów, prowadzenie sklepu internetowego w zakresie książek, komiksów, podręczników, albumów, katalogów, czasopism, reklamy radiowe, reklamy telewizyjne, **41** publikowanie książek, publikacja elektroniczna on-line książek i periodyków, publikowanie tekstów innych niż teksty reklamowe, obsługa publikacji elektronicznych on-line nieprzesyłalnych, udostępnianie on-line gier komputerowych, organizowanie i prowadzenie konferencji, kongresów, seminariów, sympozjów, zjazdów, konkursów, wystaw edukacyjnych lub rozrywkowych; produkcja i montaż programów radiowych i telewizyjnych; organizowanie loterii; pisanie scenariuszy; pisanie tekstów, innych niż reklamowych; produkcja filmów, realizacja spektakli.

(111) **232757** (220) 2009 09 18 (210) 360685
(151) 2010 11 10 (441) 2009 12 21

(732) Egmont Polska Spółka z ograniczoną odpowiedzialnością,
Warszawa, PL.

(540)



Kolor znaku: brązowy, biały, zielony, szary

(531) 5.5.19, 25.1.9, 27.5.1, 29.1.14

(510), (511) **09** dyski kompaktowe, programy gier komputerowych; programy komputerowe stanowiące software ładowalny; programy komputerowe nagrane; czasopisma wydawane na nośniku CD i DVD; gry do telefonów komórkowych; gry na nośniku DVD, **16** afisze, plakaty; albumy, bloki do pisania, bloki listowe będące papeterią, bloki rysunkowe, broszury; czasopisma będące periodykami, etykiety nie z materiału tekstylnego; fotografie; glina do modelowania; gumki do ścierania, kalendarze, kartki z życzeniami; karty pocztowe, komiksy,

koperty stanowiące artykuły piśmienne; książki, materiały piśmienne, nalepki, naklejki będące materiałami piśmiennymi; okładki, obwoluty stosowane w papiernictwie; piórniki, publikacje; przyrządy do pisania; przyrządy do rysowania, reprodukcje graficzne, torebki do pakowania z papieru lub tworzyw sztucznych; wzory do kalkowania, zakładki do książek; zeszyty; znaczki pocztowe; gazety, **28** gry, gry planszowe, karty do gry, zabawki, klocki będące zabawkami, kukielki, marionetki, maski będące zabawkami; pluszowe zabawki, lalki; puzzle; zabawki ruchome; zabawki sterowane radiem, **35** organizowanie targów w celach handlowych lub reklamowych, promocja sprzedaży dla osób trzecich; pokazy towarów, prowadzenie sklepu internetowego w zakresie książek, komiksów, podręczników, albumów, katalogów, czasopism, reklamy radiowe, reklamy telewizyjne, **41** publikowanie książek, publikacja elektroniczna on-line książek i periodyków, publikowanie tekstów innych niż teksty reklamowe, obsługa publikacji elektronicznych on-line nieprzesyłalnych, udostępnianie on-line gier komputerowych, organizowanie i prowadzenie konferencji, kongresów, seminariów, sympozjów, zjazdów, konkursów, wystaw edukacyjnych lub rozrywkowych; produkcja i montaż programów radiowych i telewizyjnych; organizowanie loterii; pisanie scenariuszy; pisanie tekstów, innych niż reklamowych; produkcja filmów, realizacja spektakli.

(111) **232758** (220) 2009 09 18 (210) 360689
(151) 2010 11 10 (441) 2009 12 21

(732) PLASTELINKI Spółka z ograniczoną odpowiedzialnością, Warszawa, PL.
(540)



Kolor znaku: niebieski, żółty, czerwony, czarny, jasnofioletowy, zielony, jasnoniebieski, jasnobezowy

(531) 2.5.8, 9.1.11, 27.5.1, 29.1.15

(510), (511) **41** usługi w zakresie prowadzenia przedszkoli, publikowanie książek.

(111) **232759** (220) 2009 09 18 (210) 360690
(151) 2010 11 10 (441) 2009 12 21

(732) PLASTELINKI Spółka z ograniczoną odpowiedzialnością, Warszawa, PL.

(540) Dwujęzyczne Przedszkole Sportowe Mali Odkrywcy
(510), (511) **41** usługi w zakresie prowadzenia przedszkoli, publikacja książek.

(111) **232760** (220) 2009 09 28 (210) 361009
(151) 2010 11 05 (441) 2010 01 04

(732) „Agro-Biznes” Spółka z ograniczoną odpowiedzialnością, Bielsko-Biała, PL.
(540)



Kolor znaku: pomarańczowy, biały

(531) 2.7.2, 26.1.1, 26.4.2, 26.11.3, 27.5.1, 29.1.12

(510), (511) **41** organizowanie imprez kulturalnych i rozrywkowych, usługi związane z organizacją wypoczynku i rekreacji, informacja o imprezach rozrywkowych, usługi związane z organizacją imprez karaoke, usługi klubowe, parki rozrywki, usługi związane z organizacją i obsługą dyskotek, rozrywka, informacja o rozrywce, nocne kluby.

(111) **232761** (220) 2009 09 29 (210) 361067
(151) 2010 11 10 (441) 2010 01 04

(732) Aba-Sanimax Dezynfekcja, Dezynsekcja, Deratyzacja
Marcin Piskorek, Puławy, PL.

(540)



Kolor znaku: czerwony, ciemnoniebieski

(531) 26.2.1, 26.11.2, 27.5.1, 29.1.12

(510), (511) **03** preparaty do czyszczenia, **05** środki bakteriobójcze; środki dezynfekcyjne do celów higienicznych; środki odkażające; środki do zwalczania robactwa; środki do zwalczania gryzoni; środki do zwalczania owadów, **37** dezynfekcja, dezynsekcja, deratyzacja.

(111) **232762** (220) 2009 09 29 (210) 361078
(151) 2010 11 10 (441) 2010 01 04

(732) Roncholine GmbH, Ramsen, CH.

(540) Ronchex

(510), (511) **10** aparaty i instrumenty medyczne zapobiegające chrapaniu, między innymi w formie klamry umieszczonej w jamie ustnej, aparaty i instrumenty paramedyczne zapobiegające chrapaniu między innymi w formie klamry umieszczonej w jamie ustnej, worki lub pojemniki służące do przechowywania do tych instrumentów oraz aparatów, **41** usługi szkoleniowe i edukacyjne w zakresie pielęgnacji ciała i urody oraz ochrony zdrowia, usługi konsultacyjne dotyczące szkolenia i edukacji w zakresie pielęgnacji ciała i urody oraz ochrony zdrowia, w tym odnowy biologicznej, **44** usługi związane z pielęgnacją ciała i urody oraz ochroną zdrowia, w tym usługi świadczone przez lekarzy, stomatologów i/lub terapeutów, opieka zdrowotna i odnowa biologiczna.

(111) **232763** (220) 2009 09 29 (210) 361080
(151) 2010 11 10 (441) 2010 01 04

(732) Roncholine GmbH, Ramsen, CH.

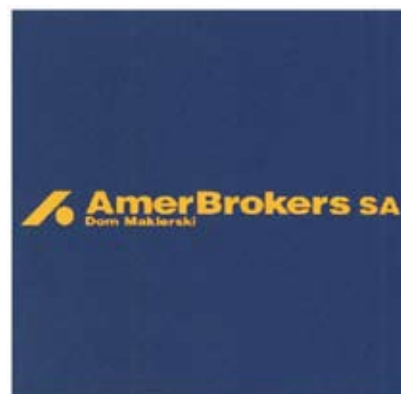
(540) Roncho

(510), (511) **10** aparaty i instrumenty medyczne zapobiegające chrapaniu, między innymi w formie klamry umieszczonej w jamie ustnej, aparaty i instrumenty paramedyczne zapobiegające chrapaniu, między innymi w formie klamry umieszczonej w jamie ustnej, worki lub pojemniki służące do przechowywania do tych instrumentów oraz aparatów, **41** usługi szkoleniowe i edukacyjne w zakresie pielęgnacji ciała i urody oraz ochrony zdrowia, usługi konsultacyjne dotyczące szkolenia i edukacji w zakresie pielęgnacji ciała i urody oraz ochrony zdrowia, w tym odnowy biologicznej, **44** usługi związane z pielęgnacją ciała i urody oraz ochroną zdrowia, w tym usługi świadczone przez lekarzy, stomatologów i/lub terapeutów, opieka zdrowotna i odnowa biologiczna.

(111) **232764** (220) 2009 10 19 (210) 361797
(151) 2010 11 04 (441) 2010 02 01

(732) DOM MAKLERSKI AMERBROKERS SPÓŁKA AKCYJNA, Warszawa, PL.

(540)



Kolor znaku: granatowy, żółty

(531) 26.1.1, 26.4.2, 26.7.5, 27.5.1, 29.1.12

(510), (511) **36** maklerstwo, pośrednictwo giełdowe, doradztwo w sprawach finansowych.

(111) **232765** (220) 2009 10 19 (210) 361798

(151) 2010 11 04 (441) 2010 02 01

(732) Sławomir Muturi, Warszawa, PL.

(540) Fridomia

(510), (511) **36** ubezpieczenia, działalność finansowa, bankowość, majątek nieruchomości.

(111) **232766** (220) 2009 10 19 (210) 361803

(151) 2010 11 04 (441) 2010 02 01

(732) Biofarm Spółka z ograniczoną odpowiedzialnością, Poznań, PL.

(540) BETANIL

(510), (511) **05** produkty farmaceutyczne: leki, środki dezynfekcyjne, odkażające, produkty weterynaryjne, dietetyczne środki medyczne, produkty sanitarne: materiały opatrunkowe, plastry, podpaski higieniczne, żywność dla niemowląt.

(111) **232767** (220) 2009 10 19 (210) 361805

(151) 2010 11 04 (441) 2010 02 01

(732) Reemtsma Cigarettenfabriken GmbH, Hamburg, DE.

(540) WEST RE-CREATED

(510), (511) **34** tytoń, przetworzony lub nieprzetworzony; artykuły tytoniowe; papierosy; cygara; substytuty tytoniu, nie wykorzystywane do celów medycznych lub leczniczych; zapałki i artykuły dla palaczy.

(111) **232768** (220) 2009 10 19 (210) 361806

(151) 2010 11 04 (441) 2010 02 01

(732) Reemtsma Cigarettenfabriken GmbH, Hamburg, DE.

(540) WEST NEW DESIGN SAME GREAT TASTE

(510), (511) **34** tytoń, przetworzony lub nieprzetworzony; artykuły tytoniowe; papierosy; cygara; substytuty tytoniu, nie wykorzystywane do celów medycznych lub leczniczych; zapałki i artykuły dla palaczy.

(111) **232769** (220) 2009 10 28 (210) 362205

(151) 2010 11 04 (441) 2010 02 01

(732) LU POLSKA SPÓŁKA AKCYJNA, Warszawa, PL.

(540) SAN

(510), (511) **30** ciastka i wyroby cukiernicze.

(111) **232770** (220) 2009 05 19 (210) 356048

(151) 2010 11 16 (441) 2009 08 31

(732) ABC Expert Medical Spółka z ograniczoną odpowiedzialnością, Warszawa, PL.

(540) ABC Expert Medical

(510), (511) **10** aparatura i instrumenty medyczne, artykuły ortopedyczne, kule inwalidzkie, obuwie ortopedyczne, poduszki do celów leczniczych, protezy kończyn, przyrządy do przemieszczania inwalidów, pasy do celów leczniczych, pasy ortopedyczne, materace dla celów leczniczych, gorsety dla celów leczniczych, **35** zgrupowanie na rzecz osób trzecich różnych towarów pozwalające nabywcy je oglądać i kupować w hurtowni, sklepach i na stronie internetowej z artykułami ortopedycznymi, aparaturą i instrumentami medycznymi, **37** naprawa i serwis aparaty medycznej, artykułów ortopedycznych, przyrządów do przemieszczania inwalidów.

(111) **232771** (220) 2009 06 24 (210) 356362

(151) 2010 09 23 (441) 2009 08 31

(732) CAPTAIN OLSEN Spółka z o.o., Gdańsk, PL.

(540)



Kolor znaku: niebieski, biały, czerwony, żółty

(531) 2.1.12, 26.1.1, 27.5.1, 29.1.14

(510), (511) **41** kluby nocne, usługi klubowe w zakresie rozrywki i edukacji, rozrywka, organizowanie balów, organizowanie zawodów sportowych, organizowanie, obsługa i prowadzenie konferencji, seminariów i zjazdów, organizowanie konkursów piękności, organizowanie i prowadzenie koncertów, **43** bary szybkiej obsługi, kawiarnie, kafeterie, restauracje samoobsługowe, obsługa gastronomiczna z własnym zapleczem, produktami i transportem, wynajmowanie sal na posiedzenia, hotele, motele, pensjonaty.

(111) **232772** (220) 2009 06 15 (210) 357041

(151) 2010 11 16 (441) 2009 09 28

(732) Zakłady Przemysłu Cukierniczego „OTMUCHÓW”

Spółka Akcyjna, Otmuchów, PL.

(540)



(531) 26.1.1, 26.4.1

(510), (511) **30** funkcjonalna żywność cukiernicza z dodatkami farmaceutycznymi, w tym: cukierki, czekoladki-praliny, płatki kukurydziane, kakao, chipsy, żelki, galaretki, funkcjonalne pieczywo cukiernicze, w tym ciastka nadziewane i nienadziewane, krakersy, **32** napoje niegazowane i napoje smakowe niegazowane.

(111) **232773** (220) 2009 06 25 (210) 357455

(151) 2010 11 16 (441) 2009 09 28

(732) Przedsiębiorstwo Modernizacji Urządzeń Energetycznych „REMAK” Spółka Akcyjna, Opole, PL.

(540)



Kolor znaku: niebieski, biały, granatowy

(531) 14.7.6, 14.7.9, 26.5.1, 26.13.25, 27.5.1, 29.1.13

(510), (511) **06** barierki ochronne metalowe, belki metalowe konstrukcyjne i stropowe, blachy stalowe, blachy ocynkowane i powlekanie, bramy metalowe, materiały metalowe dla budownictwa, przewody i rury centralnego ogrzewania, metalowe pokrycia dachowe, deflektory kominowe metalowe, drabiny metalowe, druty metalowe i stalowe, drzwi metalowe, dysze i końcówki wylotowe z metalu, ekrany paleniskowe, grodnice metalowe, haki do wieszania kotłów i haki metalowe, rury i rozgałęziacze metalowe, kształtowniki stalowe, klamry metalowe, przewody metalowe do wentylacji i klimatyzacji, kolana do rur metalowe, kołnierze metalowe, kominy metalowe i wkłady metalowe do kominów, konstrukcje metalowe i stalowe, stalowe szkielety dla budownictwa, konstrukcje nośne, kratownice metalowe, ruszty metalowe, kraty ochronne dla pieców, kształtki rurowe i rozgałęźniki rurowe, liny stalowe, łańcuchy metalowe, maszty stalowe, materiały konstrukcyjne metalowe, materiały zbrojeniowe dla przewodów metalowych, metalowe materiały konstrukcyjne ogniotrwałe, napinacze drutów, lin i taśm metalowych, ogrodzenia metalowe, okucia metalowe dla budownictwa, opaski zaciskowe do łączenia rur, osłony metalowe, pierścienie metalowe oporowe i dystansowe, płyty konstrukcyjne metalowe, podłużnice metalowe, pojemniki do sprężonego gazu lub skroplonego powietrza metalowe, pojemniki na paliwa płynne metalowe, pokrywy do włazów, pomosty prefabrykowane metalowe, przegrody metalowe, rurociągi metalowe, słupy i podpory metalowe, pręty i druty do spawania, blachy stalowe, śruby do łączenia przewodów, śruby metalowe, taśmy stalowe, zawieszki do przenoszenia ładunków metalowe, zawory do rur, zbiorniki metalowe, złączki do rur i kanałów, **07** reduktory i zawory ciśnienia, czopy łożysk, dmuchawy do sprężania, zasysania i transpor-

tu gazu, dźwigi samochodowe, giętarki do rur i prętów, gwinciarki, kabestany montażowe, kosze samowyladowcze mechaniczne, łożyska, młoty pneumatyczne i mechaniczne łańcuchy i mechanizmy napędowe, narzędzia i elektronarzędzia, nawijarki do rur, nitownice, nożyce elektryczne do blach, aparaty do oczyszczania acetyleny, osłony maszyn, osprzęt kotłów maszynowych i przemysłowych, piły do metalu, pistolety do malowania, podgrzewacze wody, podnośniki montażowe, suwnice pomostowe, skraplacze powietrza, generatory i agregaty prądowe, urządzenia powietrzne do podnoszenia ładunków, kotły wodne, reduktory ciśnienia, separatory wody i pary, smarownice, aparaty do spawania elektrycznego i gazowego, urządzenia do zasysania powietrza, urządzenia do saturacji, wciągarki i wciągarki montażowe, wiertarki, wymienniki ciepła, żurawie, 11 palniki i wytwornice acetylenowe, aparatura i instalacje chłodnicze, armatura do pieców instalacje centralnego ogrzewania, rekuperatory ciepła, dmuchawy, dźwigary do ładowania pieców, armatura bezpieczeństwa i regulacyjna do przewodów gazowych, urządzenia do oczyszczania gazu, grzejniki, instalacje wodociągowe, urządzenia i instalacje klimatyzacyjne i wentylacyjne, kolektory słoneczne, kotły grzewcze, urządzenia i instalacje do oczyszczania powietrza i oleju, paleniska i ruszty do palenisk, palniki, zbiorniki chłodzące do pieców, instalacje do odbioru popiołu, aparatura regulacyjna do podgrzewaczy i przewodów wodnych i gazowych, rury kotłowe, aparatura i urządzenia do uzdatniania wody, wentylatory i urządzenia wentylacyjne, zasobniki ciepła i pary, zawory, 37 budownictwo przemysłowe, budowa i konserwacja rurociągów, budowanie, czyszczenie i naprawa kotłów, kominów, instalacji grzewczych, chłodniczych, wentylacyjnych i klimatyzacyjnych, konserwacja i naprawa palników, montaż rusztowań, malowanie konstrukcji stalowych i instalacji rurowych, nitowanie, wynajem sprzętu budowlanego i żurawi, 40 spawanie, szlifowanie, recykling, trasowanie laserem, uzdatnianie wody, wytwarzanie energii.

(111) **232774** (220) 2009 06 25 (210) 357456
 (151) 2010 11 16 (441) 2009 09 28
 (732) Przedsiębiorstwo Modernizacji Urządzeń Energetycznych „REMAK” Spółka Akcyjna, Opole, PL.
 (540)



Kolor znaku: niebieski, biały, granatowy
 (531) 27.5.1, 29.1.13

(510), (511) **06** barierki ochronne metalowe, belki metalowe konstrukcyjne i stropowe, blachy stalowe, blachy ocynkowane i powlekane, bramy metalowe, materiały metalowe dla budownictwa, przewody i rury centralnego ogrzewania, metalowe pokrycia dachowe, deflektory kominowe metalowe, drabiny metalowe, druty metalowe i stalowe, drzwi metalowe, dysze i końcówki wylotowe z metalu, ekrany paleniskowe, grodnice metalowe, haki do wieszania kotłów i haki metalowe, rury i rozgałęziacze metalowe, kształtowniki stalowe, klamry metalowe, przewody metalowe do wentylacji i klimatyzacji, kolana do rur metalowe, kołnierze metalowe, kominy metalowe i wkłady metalowe do kominów, konstrukcje metalowe i stalowe, stalowe szkielety dla budownictwa, konstrukcje nośne, kratownice metalowe, ruszty metalowe, kraty ochronne dla pieców, kształtki rurowe i rozgałęźniki rurowe, liny stalowe, łańcuchy metalowe, maszty stalowe, materiały konstrukcyjne metalowe, materiały zbrojeniowe dla przewodów metalowych, metalowe materiały konstrukcyjne ogniostwa, napinacze drutów, lin i taśm metalowych, ogrodzenia metalowe, okucia metalowe dla budownictwa, opaski zaciskowe do łączenia rur, osłony metalowe, pierścienie metalowe oporowe i dystansowe, płyty konstrukcyjne metalowe, podłużnice metalowe, pojemniki do sprężonego gazu lub skroplonego powietrza metalowe, pojemniki na paliwa płynne metalowe, pokrywy do włazów, pomości prefabrykowane metalowe, przegrody metalowe, rurociągi metalowe, słupy i podpory metalowe, pręty i druty do spawania, blachy stalowe, śruby do łączenia przewodów, śruby metalowe, taśmy stalowe, zawieszki do przenoszenia ładunków metalowe, zawory do rur, zbiorniki metalowe, złączki do rur i kanałów, **07** reduktory i zawory ciśnienia, czopy łożysk, dmuchawy do sprężania, zasysania i transportu gazu, dźwigi samochodowe, giętarki do rur i prętów, gwinciarki,

kabestany montażowe, kosze samowyladowcze mechaniczne, łożyska, młoty pneumatyczne i mechaniczne łańcuchy i mechanizmy napędowe, narzędzia i elektronarzędzia, nawijarki do rur, nitownice, nożyce elektryczne do blach, aparaty do oczyszczania acetyleny, osłony maszyn, osprzęt kotłów maszynowych i przemysłowych, piły do metalu, pistolety do malowania, podgrzewacze wody, podnośniki montażowe, suwnice pomostowe, skraplacze powietrza, generatory i agregaty prądowe, urządzenia powietrzne do podnoszenia ładunków, kotły wodne, reduktory ciśnienia, separatory wody i pary, smarownice, aparaty do spawania elektrycznego i gazowego, urządzenia do zasysania powietrza, urządzenia do saturacji, wciągarki i wciągarki montażowe, wiertarki, wymienniki ciepła, żurawie, 11 palniki i wytwornice acetylenowe, aparatura i instalacje chłodnicze, armatura do pieców instalacje centralnego ogrzewania, rekuperatory ciepła, dmuchawy, dźwigary do ładowania pieców, armatura bezpieczeństwa i regulacyjna do przewodów gazowych, urządzenia do oczyszczania gazu, grzejniki, instalacje wodociągowe, urządzenia i instalacje klimatyzacyjne i wentylacyjne, kolektory słoneczne, kotły grzewcze, urządzenia i instalacje do oczyszczania powietrza i oleju, paleniska i ruszty do palenisk, palniki, zbiorniki chłodzące do pieców, instalacje do odbioru popiołu, aparatura regulacyjna do podgrzewaczy i przewodów wodnych i gazowych, rury kotłowe, aparatura i urządzenia do uzdatniania wody, wentylatory i urządzenia wentylacyjne, zasobniki ciepła i pary, zawory, 37 budownictwo przemysłowe, budowa i konserwacja rurociągów, budowanie, czyszczenie i naprawa kotłów, kominów, instalacji grzewczych, chłodniczych, wentylacyjnych i klimatyzacyjnych, konserwacja i naprawa palników, montaż rusztowań, malowanie konstrukcji stalowych i instalacji rurowych, nitowanie, wynajem sprzętu budowlanego i żurawi, 40 spawanie, szlifowanie, recykling, trasowanie laserem, uzdatnianie wody, wytwarzanie energii.

(111) **232775** (220) 2009 06 25 (210) 357457
 (151) 2010 11 15 (441) 2009 09 28
 (732) XEMAR Mariola Rams, Łazy Biegonickie, PL.
 (540)



Kolor znaku: pomarańczowy, szary, biały

(531) 26.4.2, 26.4.4, 27.5.1, 29.1.13
 (510), (511) **19** materiały budowlane niemetalowe, **35** usługi w zakresie prowadzenia punktu sprzedaży z materiałami budowlanymi niemetalowymi, **36** wynajmowanie pomieszczeń biurowych.

(111) **232776** (220) 2009 06 25 (210) 357464
 (151) 2010 11 18 (441) 2009 09 28
 (732) Składy Kostki Brukowej Waldemar Czuba, Gdańsk, PL.
 (540)



Kolor znaku: zielony, szary

(531) 26.15.9, 27.5.9, 29.1.12
 (510), (511) **19** kostka brukowa, kostka kamienna, kruszywa łamane, **37** roboty drogowe, roboty ziemne.

(111) **232777** (220) 2009 06 25 (210) 357465
 (151) 2010 11 18 (441) 2009 09 28
 (732) ROMA INVESTMENTS PIĄTKIEWICZ Spółka Jawna, Luboń, PL.
 (540)



Kolor znaku: grafitowy, platynowy
 (531) 27.5.1, 29.1.12

(510), (511) **39** turystyka jako zwiedzanie, **43** usługi restauracji, hotele (hotelarstwo).

(111) **232778** (220) 2009 06 29 (210) 357553
 (151) 2010 11 18 (441) 2009 10 12
 (732) BOCHEN Piekarsko-Ciastkarska Spółdzielnia Pracy, Gdynia, PL.
 (540)



Kolor znaku: czerwony, brązowy, żółty

(531) 26.11.3, 27.5.1, 29.1.13

(510), (511) **30** pieczywo, bułki, chleb, ciastka, ciasta mączne, mąka spożywcza, płatki zbożowe, przyprawy, suchary, sól spożywcza, żywność na bazie mąki, wyroby cukiernicze, **39** dostawa towarów, dostawa towarów zamówionych korespondencyjnie, dostarczanie pieczywa, dostarczanie wyrobów cukierniczych, dostarczanie ciastek.

(111) **232779** (220) 2009 06 29 (210) 357559
 (151) 2010 11 09 (441) 2009 10 12
 (732) BOCHEN Piekarsko-Ciastkarska Spółdzielnia Pracy, Gdynia, PL.
 (540) KALVIT

(510), (511) **30** pieczywo, bułki, chleb, ciastka, ciasta mączne, mąka spożywcza, płatki zbożowe, przyprawy, suchary, sól spożywcza, żywność na bazie mąki, wyroby cukiernicze, **39** dostawa towarów, dostawa towarów zamówionych korespondencyjnie, dostarczanie pieczywa, dostarczanie wyrobów cukierniczych, dostarczanie ciastek.

(111) **232780** (220) 2009 06 29 (210) 357584
 (151) 2010 11 18 (441) 2009 10 12
 (732) APART Spółka z o.o., Suchy Las, PL.
 (540) Z MIŁOŚCI DO MODY

(510), (511) **03** kosmetyki, mydła, środki perfumeryjne, olejki eteryczne, płyny do pielęgnacji włosów; środki do czyszczenia, prania, polerowania, szorowania, ścierania, **14** wyroby jubilerskie, biżuteria; wyroby oraz przyrządy zegarmistrzowskie i chronometryczne; zegary, zegarki, budziki; wyroby z metali szlachetnych/półszlachetnych lub pokrywane nimi, nie ujęte w innych klasach; kamienie szlachetne i półszlachetne; metale szlachetne i półszlachetne oraz ich stopy; akcesoria do w/w wyrobów nie ujęte w innych klasach, **25** odzież, obuwie, nakrycia głowy-wszystko w/w nie ujęte w innych klasach, **35** usługi sprzedaży: detalicznej, hurtowej, internetowej, katalogowej, wysyłkowej, oraz poprzez ofertę bezpośrednią takich towarów jak: wyroby jubilerskie, biżuteria; wyroby oraz przyrządy zegarmistrzowskie i chronometryczne; zegary, zegarki, budziki; wyroby z metali szlachetnych lub pokrywane nimi; kamienie szlachetne i półszlachetne; metale szlachetne i półszlachetne oraz ich stopy; akcesoria do biżuterii, wyrobów jubilerskich, wyrobów oraz przyrządów zegarmistrzowskich i chronometrycznych; kosmetyki, mydła, środki perfumeryjne, olejki eteryczne, preparaty do pielęgnacji włosów i ciała; środki do czyszczenia, prania, polerowania, szorowania, ścierania; galanteria skórzana; odzież; bielizna; obuwie; okulary; okulary przeciwsłoneczne; upominki; opakowania; kartoniki; artykuły papiernicze i biurowe; ozdoby do włosów i garderoby; statuetki; puchary, zarządzanie sklepami: detalicznymi, hurtowymi, internetowymi.

(111) **232781** (220) 2009 06 29 (210) 357586
 (151) 2010 11 18 (441) 2009 10 12
 (732) APART Spółka z o.o., Suchy Las, PL.
 (540) Z MIŁOŚCI DO ZEGARKÓW

(510), (511) **03** kosmetyki, mydła, środki perfumeryjne, olejki eteryczne, płyny do pielęgnacji włosów; środki do czyszczenia, prania, polerowania, szorowania, ścierania, **14** wyroby jubilerskie, biżuteria; wyroby oraz przyrządy zegarmistrzowskie i chronometryczne; zegary, zegarki, budziki; wyroby z metali szlachetnych/półszlachetnych lub pokrywane nimi, nie ujęte w innych klasach; kamienie szlachetne i półszlachetne; metale szlachetne i półszlachetne oraz ich stopy;

akcesoria do w/w wyrobów nie ujęte w innych klasach, **25** odzież, obuwie, nakrycia głowy-wszystko w/w nie ujęte w innych klasach, **35** usługi sprzedaży: detalicznej, hurtowej, internetowej, katalogowej, wysyłkowej, oraz poprzez ofertę bezpośrednią takich towarów jak: wyroby jubilerskie, biżuteria; wyroby oraz przyrządy zegarmistrzowskie i chronometryczne; zegary, zegarki, budziki; wyroby z metali szlachetnych lub pokrywane nimi; kamienie szlachetne i półszlachetne; metale szlachetne i półszlachetne oraz ich stopy; akcesoria do biżuterii, wyrobów jubilerskich, wyrobów oraz przyrządów zegarmistrzowskich i chronometrycznych; kosmetyki, mydła, środki perfumeryjne, olejki eteryczne, preparaty do pielęgnacji włosów i ciała; środki do czyszczenia, prania, polerowania, szorowania, ścierania; galanteria skórzana; odzież; bielizna; obuwie; okulary; okulary przeciwsłoneczne; upominki; opakowania; kartoniki; artykuły papiernicze i biurowe; ozdoby do włosów i garderoby; statuetki; puchary, zarządzanie sklepami: detalicznymi, hurtowymi, internetowymi.

(111) **232782** (220) 2009 06 30 (210) 357658
 (151) 2010 11 03 (441) 2009 10 12
 (732) Magdalena Zamyłko, Józefów, PL.
 (540)



Kolor znaku: czarny, szary, pomarańczowy, żółty, niebieski

(531) 1.15.24, 27.5.1, 29.1.15

(510), (511) **09** aparaty telefoniczne systemu telefonii komórkowej; urządzenia do nadawania, przekazywania i odbioru w systemie telefonii komórkowej; akcesoria GSM; nawigacja GPS; aparaty do rejestracji, przekazu i odtwarzania dźwięków i obrazów; urządzenia do przetwarzania informacji; urządzenia współpracujące z komputerami w zakresie przekazywania dźwięku i obrazu; sprzęt komputerowy; monitory; drukarki; skanery; nośniki danych; oprogramowanie; konsole do gier elektronicznych; aparaty fotograficzne; akcesoria fotograficzne; obiektywy; futerały na przyrządy i aparaturę fotograficzną; projektory multimedialne; akumulatory; karty pamięci, **28** zabawki sterowane radiem, **37** usługi naprawy sprzętu komputerowego i telefonów komórkowych, **38** usługi połączeń ze światową siecią komputerową za pośrednictwem telekomunikacji; usługi wypożyczania telefonów; usługi przekazywania dźwięku i obrazu; obsługa przekazu fonicznego i cyfrowego; usługi transmisji dźwięku i obrazu; usługi poczty elektronicznej; usługi przesyłania informacji tekstowej i obrazowej przy pomocy komputerów i telefonów komórkowych, **39** usługi kurierskie, **40** usługi kserograficzne, **41** usługi organizowania rozrywki w sieci internetowej oraz telefonach komórkowych; usługi informacji o imprezach internetowych; usługi publikacji elektronicznej on-line książek i periodyków, **42** usługi grafiki komputerowej; usługi aktualizacji oprogramowania komputerowego i telefonów komórkowych; usługi odzyskiwania danych z komputerów i telefonów komórkowych; doradztwo w zakresie sprzętu komputerowego i telefonów komórkowych.

(111) **232783** (220) 2009 07 10 (210) 358103
 (151) 2010 11 18 (441) 2009 10 12
 (732) Laboratorium Kosmetyków Naturalnych FARMONA Sp. z o.o., Kraków, PL.

(540) TUTTI FRUTTI

(510), (511) **03** kremy do wybielania skóry, preparaty kosmetyczne do pielęgnacji skóry, ekstrakty kwiatowe do perfum, esencje eteryczne, esencje miętowe, dezodoranty do użytku osobistego, kosmetyki, zestawy kosmetyków, lakiery do paznokci, lotony do włosów, mydła, mydła kosmetyczne, maści do celów kosmetycznych, olejki do celów kosmetycznych, olejki do celów perfumeryjnych, soda krystaliczna do czyszczenia, sole kąpielowe do celów innych niż lecznicze, szampony, szminki, środki do czyszczenia zębów, środki do prania, talk kosmetyczny, terpentyna, tłuszcze do celów kosmetycznych, wazelina kosmetyczna, pasty, proszki i płyny do zębów, perfumy, woda kolońska, woda toaletowa, woda zapachowa, wywabiacz płam.

(111) **232784** (220) 2009 08 18 (210) 359548
 (151) 2010 11 04 (441) 2009 11 23

(732) NZOZ SALVE MEDICA Sławomir Sobkiewicz, Łódź, PL.
(540)



Kolor znaku: brązowy, biały

(531) 5.3.20, 27.5.1, 29.1.12

(510), (511) **44** usługi medyczne, opieka zdrowotna, kliniki medyczne, szpitale, pomoc medyczna.

(111) **232785** (220) 2009 09 15 (210) 360524
(151) 2010 11 10 (441) 2009 12 21
(732) BAKALLAND BRANDS Spółka z ograniczoną odpowiedzialnością, Warszawa, PL.
(540)



Finéssio

Kolor znaku: ciemnozielony, biały, czarny, żółty, pomarańczowy, beżowy

(531) 26.4.4, 27.5.1, 29.1.15

(510), (511) **29** owoce suszone, kandyzowane, lukrowane, konserwowane, sałatki owocowe, kompoty owocowe, chipsy i chrupki owocowe, dżemy, marmolady, galaretki owocowe, przeciery owocowe, rodzynki, orzechy i migdały spreparowane, bakalie i mieszanki bakałiowe, konserwy i marynaty warzywne, sałatki warzywne, warzywa suszone, przeciery warzywne, przetwory warzywne, grzyby konserwowane, oliwki konserwowane, oliwa z oliwek, oleje jadalne, orzechy łuskane, **30** płatki zbożowe śniadaniowe, muesli, mieszanki płatków zbóż i bakalii, batony muesli i batony na bazie płatków zbożowych śniadaniowych, pieczywo z bakaliami, ciasteczka pełnoziarniste, **31** orzeszki arachidowe i pistacjowe, ziarna, pestki, migdały, orzechy w łupinach, mak.

(111) **232786** (220) 2004 04 16 (210) 279392
(151) 2010 11 22 (441) 2004 07 26
(732) Przedsiębiorstwo Produkcyjno Handlowe BRAVO MODA Beata Wójcik, Bobrek-Kolonia, PL.
(540)

BRAVO MODA

(531) 27.5.1

(510), (511) **18** torby, torebki, teczki, plecaki i walizki ze skóry i imitacji skóry, paski ze skóry i imitacji skóry, portfele i portmonetki ze skóry i imitacji skóry, **25** obuwie, obuwie sportowe, sandały, drewniaki, okucia metalowe do butów, paski-odzież, cholewki, podeszwy i obcasy do butów, **35** usługi prowadzenia sprzedaży z obuwem i artykułami skórzanymi i skóropodobnymi.

(111) **232787** (220) 2006 05 12 (210) 310643
(151) 2010 11 22 (441) 2006 08 21
(732) PROFIX Spółka z ograniczoną odpowiedzialnością, Warszawa, PL.
(540)

TRYTON

(531) 27.5.1

(510), (511) **07** elektronarzędzia takie jak: wiertarki elektryczne ręczne i stołowe, wiertarko-wkrętarki elektryczne ręczne, wiertarko-wkrętarki akumulatorowe, młoto-wiertarki elektryczne ręczne,

wkrętaki akumulatorowe, szlifierki kątowe, szlifierki oscylacyjne elektryczne ręczne, szlifierki elektryczne stołowe, szlifierki taśmowe elektryczne ręczne, wyrzynarki elektryczne ręczne, pilarki tarczowe elektryczne ręczne i stołowe, pilarki łańcuchowe, strugarki elektryczne ręczne, opalarki elektryczne ręczne, myjki ciśnieniowe elektryczne, pompy zatapialne elektryczne, narzędzia do maszyn, kompresory, z wyjątkiem urządzeń do lutowania cięcia oraz części do lutownic i urządzeń do cięcia, mechanicznie napędzanych urządzeń podających drut do lutownic, **08** narzędzia ręczne sterowane ręcznie, klucze maszynowe stałe, klucze maszynowe nastawne.

(111) **232788** (220) 2006 08 11 (210) 314305
(151) 2010 11 22 (441) 2006 11 13

(732) EKOMERITUM Joanna Tarnkowska, Warszawa, PL.

(540) EKOMERITUM

(510), (511) **42** doradztwo w zakresie ochrony środowiska; badania techniczne w zakresie pomiarów i badań związanych z ochroną środowiska i BHP; opracowywanie projektów technicznych z dziedziny architektury; ekspertyzy inżynierskie w dziedzinie ochrony środowiska.

(111) **232789** (220) 2007 06 20 (210) 326754
(151) 2010 11 22 (441) 2007 10 01

(732) ALDI Spółka z ograniczoną odpowiedzialnością, Chorzów, PL.

(540)

Pucmajster

(531) 27.5.1

(510), (511) **03** środki do czyszczenia, w szczególności uniwersalne środki do czyszczenia, środki do czyszczenia podłóg, **06** kije do szczotek metalowe, **20** kije do szczotek niemetalowe, **21** urządzenia do odkurzania nieelektryczne; szczotki; szmatki do czyszczenia podłogi; artykuły szczotkarskie, zwłaszcza ręczne instrumenty do czyszczenia szczotką, np. miotły, czyszczarki, szczotki do mycia naczyń, szczotki do stołu, szczotki do toalet, szczotki do czyszczenia kaloryferów, szczotki do obuwia, szczotki ze szczeciny; wiadra wszelkiego rodzaju; rękawice gospodarcze; szmatki do wycierania mebli; mopy; rękawice do polerowania; materiały do polerowania, z wyjątkiem preparatów, papieru i kamieni polerskich, nieelektryczne urządzenia do polerowania do celów domowych uruchamiane ręcznie, szmatki do czyszczenia; szmatki do czyszczenia impregnowane środkiem czyszczącym; urządzenia do czyszczenia uruchamiane ręcznie, szmatki do czyszczenia, a mianowicie szmatki do odkurzania, szmatki z mikrofibry, szmaty, flance; gąbki do użytku w gospodarstwie domowym; szczotki do mycia naczyń; ściereczki do wycierania kurzu; szczotki z piór do wycierania kurzu; ręczne czyszczarki do dywanów; trzepaczki do dywanów nie będące maszynami; ręczne urządzenia z rolującą szczotką do czyszczenia okruchów ze stołu.

(111) **232790** (220) 2008 12 31 (210) 350527
(151) 2010 11 18 (441) 2009 04 14

(732) ULTRA-VIOL Spółka Jawna Pietras, Purgał, Słowiński,

Wójcik, Zgierz, PL.

(540)

DiCO

Kolor znaku: fioletowy, czarny

(531) 27.5.1, 29.1.12

(510), (511) **10** aparaty i urządzenia medyczne (z wyłączeniem sztucznych protez kończyn, oczu i zębów), negatospoko, aparaty rentgenowskie, stacje przeglądowe cyfrowych i analogowych obrazów RTG (rentgenowskich).

(111) **232791** (220) 2009 02 17 (210) 352147
(151) 2010 11 18 (441) 2009 05 25

(732) „MULTI INVESTORS” Spółka z ograniczoną odpowiedzialnością, Warszawa, PL.

(540)

Nimfea
Centrum Handlowe

(531) 26.4.2, 27.5.1

(510), (511) **35** usługi menedżerskie, prowadzenie interesów osób trzecich, usługi reklamowe, usługi badania rynku, w tym rynku nieruchomości, promocja inwestycji w zakresie nieruchomości, w tym centrów handlowych, usługowych, hotelowych i rozrywkowych, administrowanie i zarządzanie przedsiębiorstwami handlowymi, kompleksowa oferta różnorodnych towarów umożliwiającą nabywcom rozpoznanie i zakup tych towarów, promocja sprzedaży dla osób trzecich, usługi w zakresie organizowania wystaw dzieł sztuki w celach aukcyjnych, aukcji, wernisaży, pokazy towarów, zarządzanie kolekcjami sztuki, zgrupowanie na rzecz osób trzecich różnych towarów pozwalające nabywcy wygodnie je oglądać i kupować w dużym sklepie wielobranżowym, galerii handlowej i supermarkecie, administrowanie i zarządzanie miejscami wystawowymi dotyczącymi handlu i/ lub reklamy, badanie rynku-w celach handlowych, dobór personelu za pomocą testów, **36** ubezpieczenia, analizy finansowe, doradztwo w sprawach finansowych, operacje i usługi finansowe, sprzedaż na kredyt, administrowanie i zarządzanie nieruchomościami, w tym kompleksami handlowymi, usługowymi, hotelowymi i rozrywkowymi, leasing nieruchomości, wydzierżawianie i wynajmowanie nieruchomości, prowadzenie sklepów ze sprzedażą ratalną, pośrednictwo w najmie i handlu nieruchomościami, prowadzenie punktów wykonujących operacje bankowe, prowadzenie punktów wyceny biżuterii, prowadzenie zbiorów na cele dobroczynne, emisja i obsługa bonów wartościowych i kart kredytowych, usługi wyceny finansowej, prowadzenie kantorów wymiany walut, prowadzenie rozliczeń finansowych transakcji, w tym związanych z najmem, kupnem lub sprzedażą nieruchomości, sponsorowanie finansowe, wycena dzieł sztuki, przyjmowanie przedmiotów w depozyt, **37** usługi budowlane, montaż i naprawy budynków i budowli, usługi instalacyjne hydrauliczne, elektryczne i wentylacyjne, naprawa i czyszczenie pojazdów w stacjach obsługi, informowanie o materiałach budowlanych, sprzątanie budynków, prowadzenie punktów usług pralniczych, instalowanie, konserwacja i naprawy komputerów, budowanie pawilonów handlowych i sklepów, wynajmowanie kopiarek, budowa i naprawy obiektów magazynowych, instalacja, konserwacja i naprawy maszyn, montaż rusztowań, mycie okien, instalowanie i naprawy instalacji grzewczych, klimatyzacyjnych i chłodniczych, usługi w zakresie naprawy i wymiany opon samochodowych, instalowanie i naprawy urządzeń przeciwpożarowych i antywłamaniowych, instalowanie i naprawy urządzeń łączności, w tym telefonów, wypożyczanie konstrukcji przenośnych, **39** usługi związane z prowadzeniem parkingów samochodowych, transport autobusami, dostarczanie towarów, dystrybucja gazet, dystrybucja towarów, wynajmowanie garaży, informacja o składowaniu, informacja o transporcie, wypożyczanie kontenerów magazynowych, wypożyczanie chłodziarek i lad chłodniczych, magazynowanie, wynajmowanie magazynów, pakowanie towarów, pośrednictwo transportowe, wynajmowanie powierzchni w celu sprzedaży samochodów, **41** usługi związane z prowadzeniem klubów fitness, klubów gier komputerowych, kręgielni, sal kinowych, informowanie o imprezach rozrywkowych i o rekreacji, organizowanie i prowadzenie konferencji, organizowanie konkursów i loterii, organizowanie wystaw, organizowanie zabaw i zawodów sportowych, wypożyczanie nagrań filmowych i dźwiękowych, organizowanie występów cyrkowych, usługi związane z organizowaniem i prowadzeniem dyskotek, organizowanie festiwalu sztuki, w tym festiwalu filmowych, prowadzenie klubów rozrywkowych i sportowych, organizowanie konkursów edukacyjnych i rozrywkowych, usługi w zakresie lunaparków, kultura fizyczna, organizowanie konkursów piękności, usługi impresaryjne, organizowanie wystaw w celach kulturalnych i edukacyjnych, muzea, parki rozrywki, planowanie przyjęć, przedstawienia teatralne, rezerwacja miejsc na widowiska, pokazy treningu, tresura zwierząt, informacja o wypoczynku, usługi związane z organizacją wypoczynku, wypożyczanie sprzętu sportowego, administrowanie i zarządzanie miejscami wystawowymi dotyczącymi kultury i/ lub sztuki, filmowanie, reportaże fotograficzne, **42** usługi w zakresie budowy i analiz systemów komputerowych, usługi w zakresie bada-

nia i udoskonalania nowych produktów, dekoracja wnętrz, odpłatne udostępnianie komputerowych baz danych, wypożyczanie komputerów, konserwacja oprogramowania komputerów, usługi w zakresie grafiki artystycznej, identyfikacja dzieł sztuki, projektowanie budowlane, informacja o modzie, **43** dostarczanie potraw i napojów, usługi związane z prowadzeniem barów, restauracji, kafeterii, fast-foodów, wynajmowanie dystrybutorów automatycznych, opieka nad dziećmi, usługi w zakresie prowadzenia salonów fryzjerskich, kosmetycznych i manicure, usługi, tymczasowego zakwaterowania, **45** opieka prawna, administrowanie prawami autorskimi w zakresie dzieł sztuki.

(111) **232792** (220) 2009 03 02 (210) 352805
(151) 2010 11 18 (441) 2009 06 08
(732) „KATECOM” Katarzyna Skórka, Łódź, PL.
(540)

KateCOM

Kolor znaku: grafitowy, bordowy, jasnoszary

(531) 5.3.15, 5.3.20, 27.5.1, 29.1.13

(510), (511) **16** materiały piśmienne, wyroby z kartonu, tektury i papieru, wyroby introligatorskie, pudełka papierowe, pudełka tekturowe, pudełka kartonowe, futerały na matryce, pudełka na farby, zeszyty, kalendarze, notesy, teczki, plakaty, bloczki do pisania, bloki listowe i rysunkowe, okładki papierowe na różne przedmioty, segregatory na materiały biurowe, blankiety, druki, ramki do fotografii, katalogi, koperty, książki, torby papierowe, skoroszyty, **18** pudełka ze skóry lub ze skóry wtórnej, **28** gry i zabawki, **35** usługi w zakresie reklamy, usługi pośrednictwa handlowego w zakresie gromadzenia na rzecz osób trzecich w celu sprzedaży, w tym także poprzez internet towarów: materiały piśmienne, wyroby z kartonu, tektury i papieru, wyroby introligatorskie, pudełka papierowe, pudełka tekturowe, pudełka kartonowe, futerały na matryce, pudełka na farby, zeszyty, kalendarze, notesy, teczki, plakaty, bloczki do pisania, bloki listowe i rysunkowe, okładki papierowe na różne przedmioty, segregatory na materiały biurowe, blankiety, druki, ramki do fotografii, katalogi, koperty, książki, torby papierowe, skoroszyty, pudełka ze skóry lub ze skóry wtórnej, gry i zabawki, **40** usługi introligatorskie, usługi w zakresie drukowania gazet, czasopism, książek, **41** usługi wydawnicze.

(111) **232793** (220) 2009 05 19 (210) 356040
(151) 2010 11 22 (441) 2009 08 31
(732) PRZEDSIĘBIORSTWO WIELOBRANŻOWE „SPOMET” SPÓŁKA
JAWNA-ANDRZEJ NOWOTARSKI, JAN MĘDRZAK,
MAREK ADAMCZYK, JACEK KAMIŃSKI, Bielsko-Biała, PL.
(540)

SPOMET
FABRYKA DOMÓW

Kolor znaku: biały, czarny, czerwony

(531) 26.3.1, 27.5.1, 29.1.13

(510), (511) **37** usługi w zakresie budownictwa, **40** usługi w zakresie obróbki drewna, **42** doradztwo budowlane, usługi projektowania budynków.

(111) **232794** (220) 2009 06 24 (210) 357409
(151) 2010 11 22 (441) 2009 09 28
(732) „POCZTA POLSKA SPÓŁKA AKCYJNA”, Warszawa, PL.
(540)



Kolor znaku: czerwony, żółty

(531) 22.1.6, 26.4.2, 29.1.12

(510), (511) **06** skrzynki metalowe na listy, **16** znaczki pocztowe, **20** pojemniki niemetalowe na przesyłki pocztowe, **35** prenumerata czasopism dla osób trzecich, dystrybucja materiałów reklamowych, **36** usługi bankowe-obsługa przekazów pocztowych, wpłaty na rachunki bankowe, **38** nadawanie i przysyłanie telegramów, **39** dystrybucja gazet i czasopism, paczek i korespondencji, transport samochodowy, usługi kurierskie listów i towarów, dostarczanie przesyłek pocztowych, gazet i czasopism.

(111) **232795** (220) 2009 06 24 (210) 357431
(151) 2010 11 16 (441) 2009 09 28

(732) NOVARTIS AG, Bazylea, CH.

(540) CORONASART

(510), (511) **05** preparaty farmaceutyczne, weterynaryjne i sanitarne, substancje dietetyczne do celów leczniczych, żywność dla niemowląt, plastry, opatrunki gipsowe, materiały opatrunkowe, materiały do plombowania zębów, woski dentystyczne.

(111) **232796** (220) 2009 07 14 (210) 358197
(151) 2010 11 25 (441) 2009 10 26

(732) Sagra Technology Spółka z ograniczoną odpowiedzialnością, Szczecin, PL.

(540) WINPOINT

(510), (511) **35** weryfikacja i aktualizacja komputerowej bazy danych winpoint, pozyskiwanie danych do komputerowej bazy winpoint, **38** udostępnianie komputerowej bazy danych winpoint.

(111) **232797** (220) 2009 07 14 (210) 358232
(151) 2010 11 25 (441) 2009 10 26

(732) AAT Holding Spółka z o.o., Warszawa, PL.

(540)

ZABEZPIECZENIA

(531) 27.5.1

(510), (511) **16** czasopisma, dzienniki, gazety.

(111) **232798** (220) 2009 07 14 (210) 358234
(151) 2010 11 25 (441) 2009 10 26

(732) PT Softex Indonesia, Banten, ID.

(540) SOFTLOVE

(510), (511) **16** pieluchy niemowlęce z papieru lub celulozy, włącznie z jednorazowymi pieluchami niemowlęcymi i pielucho-majtki niemowlęce z papieru lub celulozy.

(111) **232799** (220) 2009 07 14 (210) 358235
(151) 2010 11 25 (441) 2009 10 26

(732) PT Softex Indonesia, Banten, ID.

(540) SWEETY

(510), (511) **16** pieluchy niemowlęce z papieru lub celulozy, włącznie z jednorazowymi pieluchami niemowlęcymi i pielucho-majtki niemowlęce z papieru lub celulozy.

(111) **232800** (220) 2009 07 17 (210) 358338
(151) 2010 11 25 (441) 2009 10 26

(732) BLUXCOSMETICS SPÓŁKA Z OGRANICZONĄ ODPOWIEDZIALNOŚCIĄ, Trzciana, PL.

(540) AUTO LIDER

(510), (511) **03** mleczka czyszczące, pasty do rąk, płyny do mycia i spryskiwania szyb, szampony, mleczka do polerowania, płyny czyszczące do tapicerki.

(111) **232801** (220) 2009 07 22 (210) 358491
(151) 2010 11 25 (441) 2009 10 26

(732) MAYLAND REAL ESTATE SPÓŁKA Z OGRANICZONĄ ODPOWIEDZIALNOŚCIĄ, Warszawa, PL.

(540) CENTRUM HANDLOWE ALEJA SŁOŃCA

(510), (511) **35** usługi menedżerskie, prowadzenie interesów osób trzecich, usługi reklamowe, usługi badania rynku, w tym rynku nie-

ruchomości, promocja inwestycji w zakresie nieruchomości, w tym centrów handlowych, usługowych, hotelowych i rozrywkowych, administrowanie i zarządzanie przedsiębiorstwami handlowymi, promocja sprzedaży dla osób trzecich, usługi w zakresie organizowania wystaw dzieł sztuki w celach aukcyjnych, aukcji, pokazy towarów, zarządzanie kolekcjami sztuki, zgrupowanie na rzecz osób trzecich różnych towarów pozwalające nabywcy wygodnie je oglądać i kupować w dużym sklepie wielobranżowym, galerii handlowej i supermarketach, administrowanie i zarządzanie miejscami wystawowymi dotyczącymi handlu i/lub reklamy, badanie rynku w celach handlowych, dobór personelu za pomocą testów, sprzedaż na kredyt w zakresie branży elektronicznej (rtv, agd), motoryzacyjnej, meblarskiej, budowlanej, a także świadczona w hipermarketach, prowadzenie sklepów ze sprzedażą ratalną w zakresie branży elektronicznej (rtv, agd), motoryzacyjnej, meblarskiej, budowlanej, a także świadczoną w hipermarketach; **36** ubezpieczenia, analizy finansowe, doradztwo w sprawach finansowych, operacje i usługi finansowe, administrowanie i zarządzanie nieruchomościami, w tym kompleksami handlowymi, usługowymi, hotelowymi i rozrywkowymi, leasing nieruchomości, wydzierżawianie i wynajmowanie nieruchomości, pośrednictwo w najmie i handlu nieruchomościami, prowadzenie punktów wykonujących operacje bankowe, prowadzenie punktów wyceny biżuterii, prowadzenie zbiorów na cele dobroczynne, emisja i obsługa bonów wartościowych i kart kredytowych, usługi wyceny finansowej, prowadzenie kantorów wymiany walut, prowadzenie rozliczeń finansowych transakcji, w tym związanych z najmem, kupnem lub sprzedażą nieruchomości, sponsorowanie finansowe, wycena dzieł sztuki, przyjmowanie przedmiotów w depozyt; **37** usługi budowlane, montaż i naprawy budynków i budowli, usługi instalacyjne hydrauliczne, elektryczne i wentylacyjne, naprawa i czyszczenie pojazdów w stacjach obsługi, informowanie o materiałach budowlanych, sprzątanie budynków, prowadzenie punktów usług pralniczych, instalowanie, konserwacja i naprawy komputerów, budowanie pawilonów handlowych i sklepów, wynajmowanie koparek, budowa i naprawy obiektów magazynowych, instalacja, konserwacja i naprawy maszyn, montaż rusztowań, mycie okien, instalowanie i naprawy instalacji grzewczych, klimatyzacyjnych i chłodniczych, usługi w zakresie naprawy i wymiany opon samochodowych, instalowanie i naprawy urządzeń przeciwpożarowych i antywłamaniowych, instalowanie i naprawy urządzeń łączności, w tym telefonów, wypożyczanie konstrukcji przenośnych; **39** usługi związane z prowadzeniem parkingów samochodowych, transport autobusami, dostarczanie towarów, dystrybucja gazet, dystrybucja towarów, wynajmowanie garaży, informacja o składowaniu, informacja o transporcie, wypożyczanie kontenerów magazynowych, wypożyczanie chłodziarek i ład chłodniczych, magazynowanie, wynajmowanie magazynów, pakowanie towarów, pośrednictwo transportowe, wynajmowanie powierzchni w celu sprzedaży samochodów; **41** usługi związane z prowadzeniem klubów fitness, klubów gier komputerowych, kręgielni, sal kinowych, informowanie o imprezach rozrywkowych i o rekreacji, organizowanie i prowadzenie konferencji, organizowanie konkursów i loterii, organizowanie zabaw i zawodów sportowych, wypożyczanie nagrań filmowych i dźwiękowych, organizowanie występów cyrkowych, usługi związane z organizowaniem i prowadzeniem dyskotek, organizowanie festiwalu sztuki, w tym festiwalu filmowych, prowadzenie klubów rozrywkowych i sportowych, organizowanie konkursów edukacyjnych i rozrywkowych, usługi w zakresie lunaparków, kultura fizyczna, organizowanie konkursów piękności, usługi impresyjne w zakresie organizowania spektakli, organizowanie wystaw w celach kulturalnych i edukacyjnych, muzea, parki rozrywki, planowanie przyjęć, przedstawienia teatralne, rezerwacja miejsc na widowiska, pokazy treningu, tresura zwierząt, informacja o wypoczynku, usługi związane z organizacją wypoczynku, wypożyczanie sprzętu sportowego, filmowanie, reportaże fotograficzne, usługi w zakresie organizowania wernisaży; **42** usługi w zakresie budowy i analiz systemów komputerowych, dekoracja wnętrz, odpłatne udostępnianie komputerowych baz danych, wypożyczanie komputerów, konserwacja oprogramowania komputerów, usługi w zakresie grafiki artystycznej, identyfikacja dzieł sztuki, projektowanie budowlane, informacja o modzie; **43** dostarczanie potraw i napojów, usługi związane z prowadzeniem barów, restauracji, kafeterii, fast-foodów, wynajmowanie dystrybutorów automatycznych, usługi tymczasowego zakwaterowania; **44** usługi w zakresie prowadzenia salonów fryzjerskich, kosmetycznych i manicure; **45** opieka prawna, administrowanie pracami autorskimi w zakresie dzieł sztuki, opieka nad dziećmi;

(111) **232802** (220) 2009 07 22 (210) 358492
 (151) 2010 11 25 (441) 2009 10 26
 (732) MAYLAND REAL ESTATE SPÓŁKA Z OGRANICZONĄ
 ODPOWIEDZIALNOŚCIĄ, Warszawa, PL.
 (540) CENTRUM HANDLOWE KARMINA
 (510), (511) **35** usługi menedżerskie, prowadzenie interesów osób
 trzecich, usługi reklamowe, usługi badania rynku, w tym rynku nie-
 ruchomości, promocja inwestycji w zakresie nieruchomości, w tym
 centrów handlowych, usługowych, hotelowych i rozrywkowych,
 administrowanie i zarządzanie przedsiębiorstwami handlowymi,
 promocja sprzedaży dla osób trzecich, usługi w zakresie organizowa-
 nia wystaw dzieł sztuki w celach aukcyjnych, aukcji, pokazy towarów,
 zarządzanie kolekcjami sztuki, zgrupowanie na rzecz osób trzecich
 różnych towarów pozwalające nabywcy wygodnie je oglądać i ku-
 pować w dużym sklepie wielobranżowym, galerii handlowej i super-
 markecie, administrowanie i zarządzanie miejscami wystawowymi
 dotyczącymi handlu i/lub reklamy, badanie rynku w celach handlo-
 wych, dobór personelu za pomocą testów, sprzedaż na kredyt w za-
 kresie branży elektronicznej (rtv, agd), motoryzacyjnej, meblarskiej,
 budowlanej, a także świadczona w hipermarketach, prowadzenie
 sklepów ze sprzedażą ratalną w zakresie branży elektronicznej (rtv,
 agd), motoryzacyjnej, meblarskiej, budowlanej, a także świadczoną
 w hipermarketach; **36** ubezpieczenia, analizy finansowe, doradztwo
 w sprawach finansowych, operacje i usługi finansowe, administrowanie
 i zarządzanie nieruchomościami, w tym kompleksami handlowymi,
 usługowymi, hotelowymi i rozrywkowymi, leasing nieruchomości,
 wydzierżawianie i wynajmowanie nieruchomości, pośrednictwo
 w najmie i handlu nieruchomościami, prowadzenie punktów wy-
 konujących operacje bankowe, prowadzenie punktów wyceny bi-
 żuterii, prowadzenie zbiorów na cele dobroczynne, emisja i obsługa
 bonów wartościowych i kart kredytowych, usługi wyceny finanso-
 wej, prowadzenie kantorów wymiany walut, prowadzenie rozliczeń
 finansowych transakcji, w tym związanych z najmem, kupnem lub
 sprzedażą nieruchomości, sponsorowanie finansowe, wycena dzieł
 sztuki, przyjmowanie przedmiotów w depozyt; **37** usługi budowla-
 ne, montaż i naprawy budynków i budowli, usługi instalacyjne hy-
 drauliczne, elektryczne i wentylacyjne, naprawa i czyszczenie pojaz-
 dów w stacjach obsługi, informowanie o materiałach budowlanych,
 sprzątanie budynków, prowadzenie punktów usług pralniczych,
 instalowanie, konserwacja i naprawy komputerów, budowanie pa-
 wilonów handlowych i sklepów, wynajmowanie koparek, budowa
 i naprawy obiektów magazynowych, instalacja, konserwacja i na-
 prawy maszyn, montaż rusztowań, mycie okien, instalowanie i na-
 prawy instalacji grzewczych, klimatyzacyjnych i chłodniczych, usługi
 w zakresie naprawy i wymiany opon samochodowych, instalowanie
 i naprawy urządzeń przeciwpożarowych i antywłamaniowych, insta-
 lowanie i naprawy urządzeń łączności, w tym telefonów, wypożycza-
 nie konstrukcji przenośnych; **39** usługi związane z prowadzeniem
 parkingów samochodowych, transport autobusami, dostarczanie
 towarów, dystrybucja gazet, dystrybucja towarów, wynajmowanie
 garaży, informacja o składowaniu, informacja o transporcie, wypoży-
 czanie kontenerów magazynowych, wypożyczanie chłodziarek i ład
 chłodniczych, magazynowanie, wynajmowanie magazynów, pako-
 wanie towarów, pośrednictwo transportowe, wynajmowanie po-
 wierzchni w celu sprzedaży samochodów; **41** usługi związane z pro-
 wadzeniem klubów fitness, klubów gier komputerowych, kręgielni,
 sal kinowych, informowanie o imprezach rozrywkowych i o rekreacji,
 organizowanie i prowadzenie konferencji, organizowanie konkursów
 i loterii, organizowanie zabaw i zawodów sportowych, wypożyczanie
 nagrań filmowych i dźwiękowych, organizowanie występów cyrko-
 wych, usługi związane z organizowaniem i prowadzeniem dyskotek,
 organizowanie festiwali sztuki, w tym festiwali filmowych, prowadze-
 nie klubów rozrywkowych i sportowych, organizowanie konkursów
 edukacyjnych i rozrywkowych, usługi w zakresie lunaparków, kultura
 fizyczna, organizowanie konkursów piękności, usługi impresaryjne
 w zakresie organizowania spektakli, organizowanie wystaw w ce-
 lach kulturalnych i edukacyjnych, muzea, parki rozrywki, planowanie
 przyjęć, przedstawienia teatralne, rezerwacja miejsc na widowiska,
 pokazy treningu, tresura zwierząt, informacja o wypoczynku, usługi
 związane z organizacją wypoczynku, wypożyczanie sprzętu sporto-
 wego, filmowanie, reportaże fotograficzne, usługi w zakresie organi-
 zowania wernisaży; **42** usługi w zakresie budowy i analiz systemów
 komputerowych, dekoracja wnętrz, odpłatne udostępnianie kom-
 puterowych baz danych, wypożyczanie komputerów, konserwacja
 oprogramowania komputerów, usługi w zakresie grafiki artystycz-

nej, identyfikacja dzieł sztuki, projektowanie budowlane, informacja
 o modzie; **43** dostarczanie potraw i napojów, usługi związane z pro-
 wadzeniem barów, restauracji, kafeterii, fast-foodów, wynajmowanie
 dystrybutorów automatycznych, usługi tymczasowego zakwatero-
 wania; **44** usługi w zakresie prowadzenia salonów fryzjerskich, ko-
 smetycznych i manicure; **45** opieka prawna, administrowanie pra-
 wami autorskimi w zakresie dzieł sztuki, opieka nad dziećmi;

(111) **232803** (220) 2009 08 24 (210) 359795
 (151) 2010 11 24 (441) 2009 12 07
 (732) MECHANIKA-SERVICE WÓZKI WIDŁOWE TOMASZ GOC,
 ADAM CHMIELOWIEC SPÓŁKA JAWNA, Kostrzyn nad Odrą, PL.
 (540)



Kolor znaku: czarny, czerwony

(531) 18.1.16, 27.5.1, 29.1.12
 (510), (511) **35** prowadzenie sklepu w zakresie sprzedaży wózków wi-
 dłowych nowych, używanych oraz części zamiennych do wszystkich
 typów wózków widłowych, **37** usługi w zakresie napraw bieżących,
 przeglądów i remontów wózków podnośnikowych i transportowych,
39 wypożyczanie wózków widłowych.

(111) **232804** (220) 2009 07 30 (210) 358847
 (151) 2010 11 25 (441) 2009 11 09
 (732) MAŁE ELEKTROWNIE WODNE SPÓŁKA AKCYJNA, Katowice, PL.
 (540)



MAŁE ELEKTROWNIE WODNE
 SPÓŁKA AKCYJNA

Kolor znaku: niebieski, czarny

(531) 3.7.9, 26.11.1, 27.5.1, 29.1.12
 (510), (511) **37** budowa, naprawy i wykonywanie prac konserwacyj-
 nych elektrowni wodnych, **39** przesyłanie i dystrybucja prądu elek-
 trycznego, **40** wytwarzanie i przetwarzanie energii elektrycznej oraz
 ciepłej.

(111) **232805** (220) 2009 07 30 (210) 358904
 (151) 2010 11 25 (441) 2009 11 09
 (732) Jiangsu Sinorgchem Technology Co., Ltd., Taizhou, CN.
 (540)

SINORGCHEM

(531) 27.5.1
 (510), (511) **01** dodatki do gumy, chemiczne półprodukty stosowane
 w produkcji środków farmaceutycznych, chemiczne dodatki do pro-
 dukcji papieru, chemiczne dodatki do produkcji barwników, półpro-
 dukty do pestycydów.

(111) **232806** (220) 2009 07 31 (210) 358921
 (151) 2010 11 25 (441) 2009 11 09
 (732) „SAT” TADEUSZ ŚLĘZAK, Poznań, PL.
 (540)

S'portofino

(531) 27.5.1
 (510), (511) **28** gry i zabawki, artykuły sportowe i gimnastyczne nie
 ujęte w innych klasach, ozdoby choinkowe, **35** reklama, zarządzanie
 w działalności handlowej, administrowanie działalności handlowej,
 prace biurowe.

(111) **232807** (220) 2009 08 17 (210) 359499
 (151) 2010 11 23 (441) 2009 11 23
 (732) E. & J. GALLO WINERY, Modesto, US.
 (540)



Kolor znaku: zielony, ciemnozielony, żółty, kremowy
 (RGB 255 253 208), czarny, zielony
 (531) 2.1.1, 25.1.15, 26.1.4, 26.4.2, 26.11.2, 27.5.1, 29.1.15
 (510), (511) **33** napoje alkoholowe (z wyjątkiem piwa).

(111) **232808** (220) 2009 08 17 (210) 359522
 (151) 2010 11 23 (441) 2009 11 23
 (732) Lorenz Snack-World Holding GmbH, Hanover, DE.
 (540)



Kolor znaku: ciemnozielony, żółty
 (531) 26.11.2, 27.5.1, 29.1.12
 (510), (511) **29** ekstrakty ziemniaczane do wytwarzania żywności,
 chipsy ziemniaczane; paluszki ziemniaczane.

(111) **232809** (220) 2009 07 30 (210) 358881
 (151) 2010 12 09 (441) 2009 11 09
 (732) Alberto-Culver International, Inc., Melrose Park, US.
 (540)



Kolor znaku: czarny, czerwony, biały
 (531) 25.1.15, 26.4.2, 26.4.7, 26.4.18, 27.5.1, 29.1.13
 (510), (511) **03** produkty do włosów; preparaty do pielęgnacji włosów.

(111) **232810** (220) 2009 07 31 (210) 358957
 (151) 2010 12 15 (441) 2009 11 09
 (732) Alberto-Culver International, Inc., Melrose Park, US.
 (540)



Kolor znaku: biały, czerwony, czarny
 (531) 25.1.15, 26.4.2, 26.4.7, 26.4.18, 27.5.1, 28.5.0, 29.1.13
 (510), (511) **03** produkty do włosów; preparaty do pielęgnacji włosów.

(111) **232811** (220) 2009 08 07 (210) 359153
 (151) 2010 12 15 (441) 2009 11 09
 (732) INTER-PARTS Import-Ekspert Waldemar Baławski,
 Stawiguda, PL.
 (540)



Kolor znaku: biały, niebieski
 (531) 26.7.25, 26.13.25, 27.5.1, 29.1.12
 (510), (511) **12** pojazdy mechaniczne, silniki, części zamienne do pojazdów mechanicznych i silników, akcesoria samochodowe.

(111) **232812** (220) 2009 08 07 (210) 359173
 (151) 2010 12 10 (441) 2009 11 09
 (732) Dr. Oetker Polska Spółka z ograniczoną odpowiedzialnością,
 Gdańsk, PL.
 (540) Paradis
 (510), (511) **29** produkty mleczne, napowietrzone i nienapowietrzone produkty mleczne i desery na bazie mleka, jogurtu, śmietany, sera, puddingu także z dodatkiem, owoców, puree owocowego i/lub galaretki owocowej, **30** napowietrzone i nienapowietrzone puddingi z dodatkiem owoców, puree owocowego, śmietany i/lub galaretki owocowej.

(111) **232813** (220) 2009 08 07 (210) 359174
 (151) 2010 12 10 (441) 2009 11 09
 (732) Unilever N.V., Rotterdam, NL.

(540) RECEPEDIA

(510), (511) **16** papier, karton i wyroby z tych materiałów nie ujęte w innych klasach; druki; materiały szkoleniowe i instruktażowe; publikacje drukowane; periodyki; dzienniki; książki; broszury; podręczniki; instrukcje obsługi; instrukcje dla użytkowników; ulotki; materiały promocyjne i reklamowe; broszurki; katalogi; prospekty; czasopisma; biuletyny; materiały edukacyjne do nauczania; materiały edukacyjne w wersji drukowanej; materiały edukacyjne w formie pisemnej; materiały piśmiennicze dla celów edukacyjnych; materiały dydaktyczne do nauczania, druki dotyczące oprogramowania komputerowego, **38** telekomunikacja; usługi interaktywne umożliwiające oglądanie programów oraz wymianę informacji o tematyce kulinarnej; dostarczanie wiadomości poprzez media audiowizualne; dostarczanie wiadomości poprzez media elektroniczne; dostarczanie informacji dotyczącej łączności za pomocą środków masowego przekazu; łączność; transmisja programów radiowych, telewizyjnych i video przez Internet; rozpowszechnianie informacji przez Internet; udostępnianie internetowego forum dyskusyjnego; udostępnianie kanałów telekomunikacyjnych dla telezakupów, usługi ogłoszeń elektronicznych, **41** rozrywka; dostarczanie informacji z dziedziny wiedzy o żywności i gotowaniu przez Internet; usługi rozrywkowe o tematyce kulinarnej; usługi w zakresie rozrywki telewizyjnej; usługi w zakresie edukacji, instruktażu, nauczania i szkoleń; usługi edukacyjne o tematyce kulinarnej; organizacja imprez, wystaw, wydarzeń kulturalnych, konkursów i występów scenicznych; produkcja, prezentacja i dystrybucja programów telewizyjnych i radiowych, rozrywka interaktywna; usługi wydawnicze, publikowanie książek i czasopism; dostarczanie publikacji on-line (nieładowalnych); informacja o imprezach rozrywkowych, tematyce kulinarnej lub edukacji dostarczana on-line z baz komputerowych lub Internetu; usługi w zakresie gier elektronicznych dostarczane za pomocą Internetu; usługi klubowe; informacja, porady i konsultacje w zakresie wymienionych wyżej usług.

(111) **232814** (220) 2009 08 20 (210) 359596
(151) 2010 12 15 (441) 2009 11 23
(732) TOORUS Tomasz Walkiewicz, Szubin, PL.
(540)



Kolor znaku: czerwony, czarny

(531) 18.1.1, 18.1.14, 18.1.16, 27.5.1, 29.1.12
(510), (511) **12** wózki widłowe.

(111) **232815** (220) 2009 08 20 (210) 359602
(151) 2010 12 10 (441) 2009 11 23
(732) LIVSTAR DISTRIBUTORS SPÓŁKA Z OGRANICZONĄ ODPOWIEDZIALNOŚCIĄ, Sękocin Nowy, PL.

(540) SAUBACH

(510), (511) **07** maszyny do mielenia mięsa elektryczne, maszyny do wytwarzania kiełbas elektryczne, **08** noże, zestawy noży, tasaki, sdućce, **11** czajniki elektryczne, elektryczne zaparzacze do kawy, herbaty, ziół, szybkowary elektryczne, **21** garnki, garnki kilkuelementowe, zestawy garnków, rondle, czajniki nielektryczne, termosy metalowe, patelnie, pojemniki na pieczywo, suszarki do naczyń, tace, garnki do mleka, maszyny do wykonywania kiełbas nielektryczne, otwieracze do puszek i do butelek, zestawy otwieraczy do puszek i do butelek, szybkowary nielektryczne, brytfanny, zaparzacze do kawy, herbaty i do ziół nielektryczne, maszyny do mielenia mięsa nielektryczne, części zamienne do maszynek do mięsa.

(111) **232816** (220) 2009 08 20 (210) 359612
(151) 2010 12 10 (441) 2009 11 23
(732) N.Z.O.Z. „ORT STOM BajkaDent” Lucyna Kowalska, Wrocław, PL.
(540) BAJKADENT

(510), (511) **44** usługi w zakresie: stomatologii zachowawczej, stomatologii dziecięcej, chirurgii stomatologicznej, protetyki i ortodoncji.

(111) **232817** (220) 2009 08 20 (210) 359615
(151) 2010 12 10 (441) 2009 11 23
(732) POLSKAPRESSE Spółka z ograniczoną odpowiedzialnością, Warszawa, PL.

(540)



Kolor znaku: biały, pomarańczowy, fioletowy, ciemnozielony

(531) 26.4.7, 27.5.1, 29.1.14

(510), (511) **16** gazety, **35** reklama.

(111) **232818** (220) 2009 08 20 (210) 359616
(151) 2010 12 10 (441) 2009 11 23
(732) POLSKAPRESSE Spółka z ograniczoną odpowiedzialnością, Warszawa, PL.
(540)



Kolor znaku: biały, pomarańczowy, fioletowy, ciemnozielony

(531) 26.4.7, 27.5.1, 29.1.14

(510), (511) **16** gazety, **35** reklama.

(111) **232819** (220) 2009 08 21 (210) 359647
(151) 2010 12 13 (441) 2009 11 23
(732) Arysta LifeScience Polska Spółka z ograniczoną odpowiedzialnością, Warszawa, PL.

(540) JAPONIK

(510), (511) **01** środki ochrony roślin, nawozy, regulatory wzrostu i plonowania roślin, **05** środki ochrony roślin: chwastobójcze, owadobójcze, bakteriobójcze, stymulatory wzrostu i plonowania roślin.

(111) **232820** (220) 2009 08 21 (210) 359706
(151) 2010 12 10 (441) 2009 11 23
(732) PHARMA-C-FOOD SPÓŁKA Z OGRANICZONĄ ODPOWIEDZIALNOŚCIĄ, Niepołomice, PL.

(540) Cztery Pory Roku w harmonii z naturą

(510), (511) **03** wyroby kosmetyczne, wyroby perfumeryjne, olejki eteryczne, preparaty do mycia, mydła, przybory toaletowe, krekki do brwi, preparaty do demakijażu, preparaty do depilacji, dezodoranty, preparaty do golenia, sole do kąpieli inne niż lecznicze, preparaty kosmetyczne do kąpieli, wody kolońskie, kremy kosmetyczne, mlecinka i balsamy do ciała, maseczki, preparaty do kręcenia włosów, lakiery do paznokci, lotony kosmetyczne, lakiery do włosów, odświeżacze do ust, olejki perfumeryjne, ołówki kosmetyczne, pasty, proszki i płyny do zębów, toniki, żele, odżywki, sole wspomagające wyszczuplanie, maski do zabiegów kosmetycznych, kremy do pillingu, preparaty do makijażu, preparaty kosmetyczne wyszczuplające, perfumy, preparaty do pielęgnacji skóry, pomadki, szampony, preparaty do pielęgnacji włosów, cienie, pudry, fluidy make-up, błyszczki, maskary, kremy do rąk, sztuczne paznokcie, tusze do rzęs, zmywacze do paznokci.

(111) **232821** (220) 2009 08 26 (210) 359890
(151) 2010 12 13 (441) 2009 12 07
(732) „Komfort-Meble” K. K. Zawistowscy Spółka Jawna, Książyno, PL.
(540) OLTA

(510), (511) **20** meble biurowe, szkolne, kuchenne, zestawy meblowe, wyroby stolarstwa meblowego, fotele, kanapy, komody, kredensy, krzesła, ławy, łóżka, materace, otomany, poduszki, regały, sekretery, serwantki, siedzenia, sofy, stoły, szafy, szafki, szuflady, taborety, toaletki, waliki zagłówek, **35** dekoracja wystaw sklepowych, reklama, zarządzanie w działalności handlowej, administrowanie działalnością handlową, prace biurowe, **42** projektowanie i dekoracja wnętrz, projekty techniczne, stylizacja wzornictwo przemysłowe.

(111) **232822** (220) 2009 08 31 (210) 359995
(151) 2010 12 13 (441) 2009 12 07
(732) Firma Usługowo-Handlowa „LIBERPOL” Andrzej Liberek, Bońki, PL.

(540)



Kolor znaku: czarny, pomarańczowy, niebieski
(531) 1.15.3, 27.5.1, 29.1.13

(510), (511) **06** metalowe rury i przewody do instalacji centralnego ogrzewania, okładziny metalowe stosowane w budownictwie, metalowa armatura do przewodów, przetyczki, zawleczki, nawijarki niemechaniczne do przewodów giętkich metalowe, rurowe przewody instalacyjne rozgałęźne metalowe, przewody metalowe do instalacji wentylacyjnej i klimatyzacyjnej, armatura metalowa do przewodów sprężonego powietrza, metalowe zawory do przewodów wodociągowych, rurociągi zasilające metalowe, metalowe rurowe materiały zbrojenio-we do przewodów, rurowe przewody metalowe, metalowe króćce do rur, złączki do rur, metalowe zawory do rur drenażowych, metalowe zawory wodociągowe, opaski, haki do zamocowania kabli lub rur, metalowe zawory inne niż części maszyn, zbiorniki metalowe, **11** armatura bezpieczeństwa do urządzeń oraz instalacji wodnych i gazowych, grzejniki do centralnego ogrzewania, wymienniki ciepła, zasobniki ciepła, dmuchawy jako części instalacji do nawiewu, filtry powietrza do klimatyzacji, filtry-części instalacji domowych i przemysłowych, armatura regulacyjna i bezpieczeństwa do przewodów gazowych, palniki gazowe, przenośne kabiny do łaźni tureckich, kabiny natryskowe, kanały kominowe do kotłów grzewczych, instalacje do klimatyzacji, rury do kotłów grzewczych, kotły grzewcze, grzejniki, zaślepki do grzejników, nawilżacze do grzejników centralnego ogrzewania, grzejniki do nóg, grzejniki elektryczne, hydranty, instalacje do kąpeli, podgrzewacze do kąpeli, urządzenia do kąpeli, wanny do kąpeli nasiadowych, urządzenia do kąpeli w gorącym powietrzu, urządzenia zasilające do kotłów grzewczych, kotły walczkowe bateryjne, krany, palniki kuchenek, pogrzewacze narzędzi z żelaza, natryski, prysznicze, armatura i urządzenia do oczyszczania powietrza, odpowietrzacze do parowej instalacji grzewczej, kotły do ogrzewania, urządzenia do ogrzewania na paliwa stałe, płynne lub gazowe, odpowietrzniki do instalacji ogrzewania parowego, przewody i armatura regulacyjna do urządzeń wodnych lub gazowych, instalacje do ogrzewania wodnego, osprzęt do palników gazowych, osprzęt do wanien, palniki gazowe, nakładki do palników gazowych, palniki kuchenek, palniki laboratoryjne, instalacje do wytwarzania pary, zasobniki pary, piece kąpielowe, piece jako urządzenia grzewcze, piecyki do podgrzewania wody, pisuary-armatura sanitarna, płuczki ustępowe, zbiorniki do płuczek ustępowych, płyty grzejne, płyty grzejne, instalacje do podgrzewaczy, podgrzewacze powietrza, aparatura do podgrzewaczy wody, instalacje do automatycznego podlewania, instalacje klimatyzacyjne powietrza, zawory regulujące poziom w zbiornikach, przewody jako części instalacji sanitarnych, instalacje do przewodów wodociągowych, zawory mieszalnikowe do przewodów wodociągowych, rury kotłowe centralnego ogrzewania, instalacje i aparatura sanitarna, instalacje do sauny, sedesy, instalacje do oczyszczania wód ściekowych, urządzenia do ujęć wody, umywalki, urządzenia zasilające kotły grzewcze, uszczelki do kranów wodociągowych, aparatura i urządzenia do uzdatniania wody, wanny łaźniowe, wyposażenie wanien łaźniowych, aparatura do wentylacji i klimatyzacji, wentylatory stosowane w klimatyzacji, instalacje do uzdatniania wody, instalacje do zaopatrywania w wodę, wodne instalacje wodociągowe, podgrzewacze wody, instalacje do schładzania wody, urządzenia do filtrowania wody, instalacje centralnego ogrzewania na gorącą wodę, filtry do wody pitnej, zbiorniki ciśnieniowe do wody, wyciągi, wymienniki ciepła, zasobniki ciepła, zasobniki pary, zasuwki-szyby kominowe stosowane w ogrzewnictwie, zawory kanalizacyjne, zawory mieszalnikowe do przewodów wodociągowych, zawory regulujące poziom w zbiornikach, zawory termostatyczne jako części instalacji ogrzewczych, zbiorniki ciśnieniowe wody, zbiorniki do płuczek ustępowych, powietrzny zespół grzejny, zlewozmywaki, urządzenia i instalacje do zmiękczenia wody, **37** usługi hydrauliczne, instalacje i naprawa urządzeń do klimatyzacji, czyszczenie i naprawa kotłów, nadzór budowlany, montaż i naprawy instalacji do ogrzewania, instalowanie i naprawy pieców,

informacja budowlana, czyszczenie kominów, zabezpieczenie przed korozją elementów stalowych, montaż kuchennych urządzeń, malowanie elementów stalowych, instalacja, konserwacja i naprawy maszyn, murowanie, instalowanie i naprawy urządzeń do nawadniania, konserwacja i naprawa palników, naprawa pomp, usługi budowlane-wznoszenie obiektów przemysłowych, rozbiórka budynków, budowa i konserwacja rurociągów, montaż rusztowań, wiercenie studni, usługi tynkarskie.

(111) **232823** (220) 2009 09 04 (210) 360211
(151) 2010 12 07 (441) 2009 12 21
(732) ALMA MARKET SPÓŁKA AKCYJNA, Kraków, PL.
(540)

Sztuka dobrego wyboru

(531) 26.11.1, 27.5.1
(510), (511) **35** informacja handlowa, reklama billboardowa, prasowa, telewizyjna, radiowa, za pośrednictwem sieci komputerowej, rozpowszechnianie materiałów: ulotki, prospekty, druki, reklama w działalności handlowej.

(111) **232824** (220) 2009 09 04 (210) 360222
(151) 2010 12 07 (441) 2009 12 07
(732) Philip Morris Products S.A., Neuchatel, CH.
(540) VIRGINIA S.

(510), (511) **14** metale szlachetne i ich stopy, wyroby z metali szlachetnych lub pokrywane nimi nie ujęte w innych klasach; wyroby jubilerskie, kamienie szlachetne; przyrządy zegarmistrzowskie i chronometryczne, **34** tytoń, tytoń surowy oraz tytoń w stanie przetworzonym; wyroby tytoniowe, cygara, papierosy, cygaretki, tytoń do samodzielnego skręcania papierosów, tytoń do fajek, tytoń do żucia, tabaka, papierosy aromatyzowane, papierosy kretek; snus; substytuty tytoniu (nie do celów medycznych); przybory dla palaczy, ustniki oraz bibułka do papierosów, filtry do papierosów, pojemniki na tytoń nie z metali szlachetnych, papierońnice nie z metali szlachetnych, popielniczki nie z metali szlachetnych, fajki, kieszonkowe przyrządy do skręcania papierosów, zapalniczki dla palaczy tytoniu; zapalki.

(111) **232825** (220) 2009 09 17 (210) 360652
(151) 2010 12 09 (441) 2009 12 21
(732) NETPR.PL Spółka z ograniczoną odpowiedzialnością, Warszawa, PL.

(540) videoPR.pl
(510), (511) **35** usługi reklamowe w zakresie reklamy prasowej, radiowej, telewizyjnej i internetowej oraz z zastosowaniem plakatów i ulotek oraz elektronicznych, magnetycznych i optycznych nośników informacji; agencje reklamowe; biura pośrednictwa pracy; doradztwo w zakresie zarządzania personelem; dystrybucja materiałów reklamowych: próbek, druków, prospektów, broszur; pozyskiwanie danych do komputerowych baz danych; systematyzacja danych w komputerowych bazach danych; komputerowe zarządzanie plikami; uaktualnianie materiałów reklamowych; outsourcing-doradztwo handlowe; rekrutacja personelu; pośrednictwo pracy; prezentowanie produktów w mediach dla celów sprzedaży detalicznej; usługi przeglądania prasy; public relations; agencje public relations; reklama za pośrednictwem sieci komputerowej; sortowanie danych w bazach komputerowych; kreowanie wizerunku firmy, usług, towaru; wyszukiwanie w komputerowych bazach danych; doradztwo w zakresie zarządzania personelem; dobór personelu za pomocą metod psychotechnicznych, **38** agencje informacyjne; przesyłanie informacji tekstowej i obrazowej za pomocą komputera; przydzielanie dostępu do baz danych; udostępnianie internetowego forum dyskusyjnego; videokonferencje.

(111) **232826** (220) 2009 09 18 (210) 360669
(151) 2010 12 09 (441) 2009 12 21
(732) Tradis Spółka z ograniczoną odpowiedzialnością, Lublin, PL.

(540)



Kolor znaku: ciemnozielony, zielony, biały

(531) 26.1.1, 27.5.1, 29.1.13

(510), (511) **29** mięso, ryby, drób, dziczyzna, ekstrakty mięsne; konserwowane, mrożone, suszone i gotowane owoce i warzywa; galaretki, dżemy, kompoty; jaja, mleko, produkty mleczne; oleje i tłuszcze jadalne, **30** kawa, herbata, kakao, cukier, ryż, tapioka, sago, kawa naturalna; mąka i produkty zbożowe, chleb, wyroby cukiernicze i słodczyce, lody; miód, melasa (syropy); drożdże, proszek do pieczenia; sól, musztarda; ocet, sosy (przyprawy); przyprawy; lód, **35** reklama, zarządzanie w działalności handlowej, administrowanie działalności handlowej, prace biurowe.

(111) **232827** (220) 2009 09 18 (210) 360697

(151) 2010 12 07 (441) 2009 12 21

(732) ABC DATA SPÓŁKA AKCYJNA, Warszawa, PL.

(540)



Kolor znaku: różowy, seledynowy, fioletowy, czarny

(531) 26.11.1, 27.5.1, 29.1.14

(510), (511) **09** komputery, sprzęt peryferyjny do komputerów, komputery przenośne osobiste, anteny, czytniki informatyczne, nośniki danych magnetyczne, urządzenia do dozoru obiektów, drukarki komputerowe, dyski optyczne i magnetyczne, dyskietki, publikacje elektroniczne zapisane na nośnikach, etykiety na towarach elektroniczne, urządzenia do fotokopiiowania, aparatura do przetwarzania informacji, karty inteligentne, pamięci komputerowe, programy komputerowe nagrane, mikroprocesory, dyski obliczeniowe, przyrządy do wykonywania planów, plotery, aparatura do pomiarów precyzyjnych, satelity do celów naukowych, skanery, oprogramowanie dla komputerów nagrane, tablice ogłoszeń elektroniczne, wzmacniacze, modemy elektroniczne, odbiorniki radiowe i telewizyjne, notesy elektroniczne, projektory multimedialne, magnetofony, radiomagnetofony, gramofony, odtwarzacze CD, odtwarzacze DVD, zestawy kina domowego, kasety, płyty CD i DVD, głośniki, wzmacniacze, przenośne odtwarzacze płyt kompaktowych, słuchawki, aparaty do projekcji przeźroczyste, telefony, telefaxy, kamery filmowe, aparaty fotograficzne cyfrowe, multimedialne programy szkoleniowe zapisane na CD lub na innych nośnikach, multimedialne programy z dziedziny elektroniki, przeznaczone do zamieszczania w sieci wewnętrznej intranet i/lub w internecie, **35** reklama, reklama z zastosowaniem internetu, prowadzenie interesów osób trzecich, usługi doradztwa i konsultingu, prowadzenie negocjacji, usługi menedżerskie, usługi badania rynku, dostarczanie informacji na stronach internetowych na temat sprzętu komputerowego, organizowanie przetargów, przedstawicielstwa firm zagranicznych, organizowanie targów i pokazów w celach handlowych i reklamowych, prowadzenie sprzedaży w sklepach i/lub hurtowniach sprzętu komputerowego, sprzedaż sprzętu komputerowego za pośrednictwem sieci teleinformatycznych i w sklepach internetowych, pośrednictwo w zakresie kojarzenia kontrahentów z branży elektronicznej, **42** analizy systemów komputerowych, badania techniczne w zakresie elektroniki, informatyki, instalowanie oprogramowania komputerowego, doradztwo w zakresie sprzętu komputerowego, aktualizacji oprogramowania komputerowego, odzyskiwanie danych komputerowych, powielanie

oprogramowania komputerowego, programowanie komputerowe, konserwacja oprogramowania komputerowego, konwersja danych przez programy komputerowe, konserwacja oprogramowania komputerowego, projektowanie oprogramowania komputerowego, wypożyczanie oprogramowania komputerowego, projektowanie systemów komputerowych, projektowanie witryn internetowych, projektowanie platform informatycznych.

(111) **232828** (220) 2009 09 24 (210) 360902

(151) 2010 12 09 (441) 2010 01 04

(732) MAK MARKETING Marcin Krzemiński, Kielce, PL.

(540)



Kolor znaku: biały, czerwony, czarny

(531) 26.1.12, 26.11.6, 26.11.12, 27.5.1, 29.1.13

(510), (511) **41** organizacja cyklicznych zawodów bilardowych.(111) **232829** (220) 2005 08 03 K (210) 360970

(151) 2010 12 09 (441) 2009 11 23

(732) STADA Arzneimittel AG, Bad Vilbel, DE.

(540) LANZOSTAD

(510), (511) **05** preparaty farmaceutyczne i weterynaryjne; środki sanitarne do celów medycznych; substancje dietetyczne do celów leczniczych; żywność dla niemowląt; plastry i materiały opatrunkowe; materiały do plombowania zębów, woski dentystyczne; środki odkażające; środki do zwalczania robactwa; fungicydy, herbicydy.

(111) **232830** (220) 2009 09 25 (210) 360981

(151) 2010 12 09 (441) 2010 01 04

(732) Ziája Ltd Zakład Produkcji Leków Spółka z ograniczoną odpowiedzialnością, Gdańsk, PL.

(540)



(531) 5.5.19, 26.1.2, 27.5.1

(510), (511) **03** produkty kosmetyczne; środki do mycia i pielęgnacji włosów, szampony, odżywki, lotony, farby do włosów; środki do pielęgnacji i ochrony skóry, balsamy, żele, mlecza, emulsje, peelingi, toniki, maseczki, płyny regeneracyjne; preparaty kosmetyczne do i po opalaniu; środki do mycia, mydła, żele, preparaty do kąpieli, preparaty do higieny intymnej, preparaty do golenia, przed i po goleniu; wody toaletowe, wody kolońskie, olejki eteryczne, olejki do masażu; antyperspiranty, dezodoranty osobiste; środki do czyszczenia zębów i pielęgnacji jamy ustnej; chusteczki nasączone płynami kosmetycznymi; środki toaletowe.

(111) **232831** (220) 2009 09 25 (210) 360982

(151) 2010 12 09 (441) 2010 01 04

(732) Ziája Ltd Zakład Produkcji Leków Spółka z ograniczoną odpowiedzialnością, Gdańsk, PL.

(540) ziája jaśmin w kremie

(510), (511) **03** produkty kosmetyczne; środki do mycia i pielęgnacji włosów, szampony, odżywki, lotony, farby do włosów; środki do pielęgnacji i ochrony skóry, kremy, balsamy, mlecza, emulsje, peelingi, maseczki; preparaty kosmetyczne do i po opalaniu; środki do mycia, preparaty do kąpieli, preparaty do higieny intymnej, preparaty do golenia, przed i po goleniu; antyperspiranty; środki do czyszczenia zębów i pielęgnacji jamy ustnej; środki toaletowe.

(111) **232832** (220) 2009 09 30 (210) 361095
 (151) 2010 12 07 (441) 2010 01 04
 (732) JIANBIN YU, Warszawa, PL.
 (540) YU
 (510), (511) **24** tekstylia, **25** odzież.

(111) **232833** (220) 2009 09 30 (210) 361096
 (151) 2010 12 07 (441) 2010 01 04
 (732) JIANBIN YU, Warszawa, PL.
 (540)



(531) 26.1.2, 27.5.1
 (510), (511) **24** tekstylia, **25** odzież.

(111) **232834** (220) 2009 09 30 (210) 361097
 (151) 2010 12 07 (441) 2010 01 04
 (732) JIANBIN YU, Warszawa, PL.
 (540)

RB
RUIBANG

(531) 27.5.1
 (510), (511) **24** tekstylia, **25** odzież.

(111) **232835** (220) 2009 10 05 (210) 361106
 (151) 2010 12 07 (441) 2010 01 04
 (732) „SALTEX” Spółka z ograniczoną odpowiedzialnością, Łódź, PL.
 (540) BRUNO BANGERT
 (510), (511) **25** odzież, bielizna osobista, nakrycia głowy, obuwie.

(111) **232836** (220) 2009 10 12 (210) 361523
 (151) 2010 12 07 (441) 2010 01 18
 (732) P.H.U. FARKOM Ireneusz Lasek, Warszawa, PL.
 (540) ZIMO-MUR
 (510), (511) **01** plastyfikatory do zapraw, plastyfikatory do betonu, domieszki do zapraw, domieszki do betonu.

(111) **232837** (220) 2009 10 12 (210) 361527
 (151) 2010 12 07 (441) 2010 01 18
 (732) ZAKŁADY MIĘSNE „POTORSCY” SPÓŁKA JAWNA
 JAN POTORSKI, JERZY POTORSKI, Krokowo, PL.
 (540) MISTRZA JANA
 (510), (511) **29** mięso i jego przetwory-wędzonki, wędliny, pasztety, wyroby podrobowe i garnażeryjne, **35** prowadzenie hurtowni i sklepów detalicznych towarów i wyrobów z mięsa, połączone z ich reklamą i promocją.

(111) **232838** (220) 2009 11 02 (210) 361537
 (151) 2010 12 07 (441) 2010 02 15
 (732) Przedsiębiorstwo Handlowo-Usługowe ANGO
 Andrzej Gozliński, Kałuszyn, PL.
 (540)



Kolor znaku: zielony, jasnozielony
 (531) 6.7.7, 6.7.25, 7.1.13, 25.1.15, 27.5.1, 29.1.3

(510), (511) **29** groszek konserwowy, margaryna, masło, mleczne produkty, oleje jadalne, olej rzepakowy jadalny, owoce w puszkach, mleko, kefir, ser, smalec, śmietana, tłuszcze jadalne, olej słonecznikowy do celów spożywczych, jogurt.

(111) **232839** (220) 2009 10 12 (210) 361538
 (151) 2010 12 07 (441) 2010 01 18
 (732) ZAKŁADY SPRZĘTU SPORTOWEGO „POLSPORT” SPÓŁKA
 Z OGRANICZONĄ ODPOWIEDZIALNOŚCIĄ, Bielsko-Biała, PL.
 (540)

SKIPOL

Kolor znaku: czerwony, biały
 (531) 27.5.1, 29.1.12
 (510), (511) **09** urządzenia do nauki i treningu korekcyjnego jazdy na nartach, **28** sanki metalowe, wiązania do nart.

(111) **232840** (220) 2009 10 15 (210) 361685
 (151) 2010 12 07 (441) 2010 01 18
 (732) FUNDACJA „UBI SOCIETAS, IBI IUS”, Warszawa, PL.
 (540)

Falszerstwa

Kolor znaku: czerwony, czarny
 (531) 27.5.1, 29.1.12
 (510), (511) **35** publikowanie tekstów reklamowych, **38** agencje informacyjne; forum dyskusyjne, **41** informacje o edukacji; fotoreportaże; szkolenia w zakresie rozpoznawania autentyczności dokumentów, banknotów, towarów; wypożyczanie nagrań multimedialnych; organizacja pracowni specjalistycznych; publikowanie tekstów innych niż reklamowe, **45** usługi arbitrażu; usługi mediacyjne; badania prawne; badanie przeszłości osób; doradztwo w sprawach bezpieczeństwa; kontrola bagaży dla celów bezpieczeństwa.

(111) **232841** (220) 2009 10 23 (210) 362019
 (151) 2010 12 06 (441) 2010 02 01
 (732) INSTAL-PROJEKT Gawłowsky, Ścierzyński Spółka Jawna,
 Nowa Wieś k/Włocławka, PL.
 (540) inventio
 (510), (511) **11** elementy grzejne i grzejniki centralnego ogrzewania, grzejniki i suszarki elektryczne, grzałki elektryczne, uchwyty, zawory i inny osprzęt do grzejników centralnego ogrzewania nie zawarty w innych klasach.

(111) **232842** (220) 2009 10 27 (210) 362156
 (151) 2010 12 07 (441) 2010 02 01
 (732) PRO PRODUKCJA Spółka z ograniczoną odpowiedzialnością,
 Bielsko-Biała, PL.
 (540) mierzymy nawet marzenia
 (510), (511) **09** urządzenia pomiarowe, przyrządy pomiarowe, narzędzia pomiarowe, poziomice, odległościomierze, elektryczne urządzenia pomiarowe, kątomierze, lasery pomiarowe, przyrządy miernicze, urządzenia dopomiarów precyzyjnych, **35** prowadzenie sklepu, hurtowni z artykułami tj: urządzenia pomiarowe, przyrządy pomiarowe, narzędzia pomiarowe, poziomice, odległościomierze, elektryczne urządzenia pomiarowe, kątomierze, lasery pomiarowe, przyrządy miernicze, urządzenia do pomiarów precyzyjnych.

(111) **232843** (220) 2009 10 27 (210) 362157
 (151) 2010 12 07 (441) 2010 02 01
 (732) PRO PRODUKCJA Spółka z ograniczoną odpowiedzialnością,
 Bielsko-Biała, PL.
 (540)

PRO

Kolor znaku: zielony, czarny, biały
 (531) 26.1.1, 26.2.1, 26.4.1, 27.5.1, 29.1.13

(510), (511) **09** urządzenia pomiarowe, przyrządy pomiarowe, narzędzia pomiarowe, poziomicę, odległościomierze, elektryczne urządzenia pomiarowe, kątomierze, lasery pomiarowe, przyrządy miernicze, urządzenia do pomiarów precyzyjnych, **35** prowadzenie sklepu, hurtowni z artykułami tj: urządzenia pomiarowe, przyrządy pomiarowe, narzędzia pomiarowe, poziomicę, odległościomierze, elektryczne urządzenia pomiarowe, kątomierze, lasery pomiarowe, przyrządy miernicze, urządzenia do pomiarów precyzyjnych.

(111) **232844** (220) 2009 03 27 (210) 353929
 (151) 2010 07 06 (441) 2009 07 06
 (732) OPTIMUM CO. Spółka z o.o., Warszawa, PL.
 (540)



Kolor znaku: czerwony, biały

(531) 2.5.8, 26.1.1, 26.4.1, 27.5.1, 29.1.12

(510), (511) **20** bransoletki identyfikacyjne niemetalowe dla szpitali, białe stołów, budy dla zwierząt domowych, chodziki dla dzieci, corozo, dekoracje przestawne, dozowniki stałe do ręczników niemetalowe, figury z wosku, fotele, fotele fryzjerskie, gabloty, haczyki niemetalowe na odzież, tabliczki identyfikacyjne niemetalowe, jaśki, kanapy, kije do mioteł niemetalowe, klucze-karty z tworzyw sztucznych, niekodowane, kojce dla dzieci, konstrukcje drewniane łóżek, korki do butelek, koźły [stojaki meblowe], kółka samonastawne do łóżek niemetalowe, kółka samonastawne do mebli niemetalowe, kredensy, kredensy kuchenne, krzesła, leżaki, listwy na ramy do obrazów, lusterka ręczne, lustra, ławy, łóżeczka dla niemowląt, łóżeczka dziecięce, łóżka, łóżka hydrostatyczne nie do celów leczniczych, łóżka wodne nie do celów leczniczych, maty do kojców dziecięcych, meble, meble biurowe, meble metalowe, meble szkolne, nadmuchiwane powietrzem materace nie do celów leczniczych, niemetalowe klamki do drzwi, niemetalowe paliaki do namiotów, obręcze do beczek niemetalowe, osprzęt niemetalowy do drzwi, osprzęt niemetalowy do łóżek, osprzęt niemetalowy do mebli, osprzęt niemetalowy do okien, parawany, podpory pod książki, poduszki, poduszki dla zwierząt domowych, pojemniki z tworzyw sztucznych do pakowania, pokrowce na odzież, popiersia z drewna, wosku, gipsu lub tworzyw sztucznych, pościel, oprócz białej pościelowej, półki meblowe, półki biblioteczne, przegrody drewniane do mebli, psie budy, pulpity, ramki do haftowania, ramy do obrazów, regały, skrajniki niemetalowe do wagonów kolejowych, skrzynki na zabawki, słomki do picia napojów, stojaki do wystawiania gazet, stojaki na czasopisma, stojaki na kapelusze, stojaki na parasole, stoły, stoły do masażu, szafka na ręczniki, szuflady, tablice do zawieszania kluczy, taśmy korkowe, toaletki, wózki barowe ruchome do podawania herbaty, wózki meblowe, wykończeniowe elementy plastikowe do mebli, wywieszki z drewna lub tworzyw sztucznych, **28** amunicja do broni do paintballa, aparatura do sztuki magicznej, balony do zabawy, bańki mydlane, baseny kąpielowe, baki jako zabawki, bloki startowe, broń do paintballa, butelki do karmienia lalek, deskorolki, dętki do piłek do gry, domki dla lalek, dyski sportowe, dzwonki na choinkę, ekrany maskujące jako artykuły sportowe, gra w domino, gry automatyczne inne niż do użytku z zewnętrznym ekranem lub monitorem, gry automatyczne lub na żetony, gry planszowe, hulajnogi, huśtawki, kalejdoskopy, kapiszony do pistoletów jako zabawki, karty do gry, karuzele, kaptuły jako artykuły sportowe, klocki, koło do ruletki, konfetti, konie na biegunach, kotyliony, kregle, kusze jako artykuły sportowe, lalki, latające krążki, latawce, lotki, łóżka dla lalek, łuki do strzelania, maski, maski teatralne, narty, ochraniacze na łokcie, oprzyrządowanie i urządzenia do kręgli, ozdoby choinkowe, petardy w kształcie cukierków, piłki do gier, piniaty, pistolety jako zabawki, pistolety do paintballa, plansze do gry w warcaby, pluszowe misie, pluszowe zabawki, pneumatyczne pistolety jako zabawki, podkowy do zabawy, pojazdy jako zabawki, pokoiki dla lalek, przybory do łuków do strzelania, przyrządy do ćwiczeń fizycznych, przyrządy do gimnastyki, przyrządy do wyrzucania rzutek strzelniczych, przyrządy mechaniczne do gimnastyki, puzzle, rakiety do gry, rakiety śnieżne, rękawice jako akcesoria do gier, rękawice baseballowe, rękawice bokserskie, rękawice do gier, ringo, rolki, rolki do rowerów treningowych stacjonarnych,

rolki do stacjonarnych rowerów ćwiczeniowych, rowery treningowe stacjonarne, rzutki strzelnicze [tarcze], rzutki, strzałki, salonowe gry towarzyskie, samochody sterowane radiem, siatki jako artykuły sportowe, siatki na motyle, stoły bilardowe, stoły bilardowe uruchamiane monetami lub żetonami, stoły do piłkarzyków, stoły do tenisa stołowego, szachownice, szachy, szpule do latawców, śmieszne rzeczy [atrapy], śnieg sztuczny na choinki, śnieżne kule, trampoliny, ubrania dla lalek, uchwyty do świeczek choinkowych, urządzenia do gier innych niż przystosowanych do użytku z zewnętrznym ekranem lub monitorem, warcaby, wrotki, wybuchowe cukierki, zabawki, zabawki dla zwierząt domowych, zabawki ruchome, żarty [atrapy], żetony do gier, **35** administrowanie i zarządzanie hotelami, agencje informacji handlowej, agencje public relations, agencje reklamowe, analizy kosztów, analizy rynkowe, badania marketingowe, badania opinii publicznej, badania rynku, badania w dziedzinie działalności gospodarczej, biura pośrednictwa pracy, dekoracja wystaw sklepowych, dobór personelu za pomocą metod psychotechnicznych, doradztwo specjalistyczne w sprawach działalności gospodarczej, doradztwo w zakresie organizacji i zarządzania działalnością gospodarczej, doradztwo w zakresie organizowania i prowadzenia działalności gospodarczej, doradztwo w zakresie zarządzania personelem, dystrybucja materiałów reklamowych, informacja o działalności gospodarczej, kreowanie wizerunku, obróbka tekstów, oferowanie w mediach produktów dla handlu detalicznego, organizacja wystaw w celach handlowych lub reklamowych, organizowanie targów w celach handlowych lub reklamowych, outsourcing jako doradztwo handlowe, pomoc przedsiębiorstwom w działalności gospodarczej, pomoc w prowadzeniu działalności gospodarczej, pomoc w zarządzaniu działalnością gospodarczą, pomoc w zarządzaniu przedsiębiorstwami handlowymi lub przemysłowymi, poszukiwania w zakresie patronatu, pośrednictwo w zakresie nabywania usług telekomunikacyjnych, powielanie dokumentów, prenumerata gazet, promocja sprzedaży dla osób trzecich, przygotowywanie reklamy prasowej, public relations, publikowanie tekstów sponsorowanych, reklama, reklama billboardowa, reklama za pośrednictwem sieci komputerowej, reklamy korespondencyjne, reklamy radiowe, reklamy telewizyjne, rekrutacja personelu, rozlepianie plakatów reklamowych, rozpowszechnianie materiałów reklamowych, rozpowszechnienie ogłoszeń reklamowych, tworzenie tekstów reklamowych i sponsorowanych, uaktualnianie materiałów reklamowych, usługi modelek i modeli, usługi impresariów w działalności artystycznej, usługi stenograficzne, wynajem automatycznych dystrybutorów, wynajem czasu reklamowego we wszystkich środkach przekazu, wynajem fotokopiarek, wynajmowanie maszyn i urządzeń dla biura, wynajmowanie nośników reklamowych, wynajmowanie przestrzeni reklamowej, zarządzanie (w ramach prowadzonej działalności gospodarczej) w zakresie udzielania licencji na towary i usługi, zarządzanie w zakresie zamówień handlowych, zarządzanie w zakresie zamówień w handlu, **39** organizowanie wycieczek, **41** edukacja, gimnastyka jako instruktaz, informacja o edukacji, informacja o imprezach rozrywkowych, informacja o rekreacji, organizowanie balów, organizowanie konkursów edukacyjnych lub rozrywkowych, organizowanie przyjęć, planowanie przebiegu przyjęcia, usługi w zakresie rozrywki, **43** biura jako agencje zakwaterowania w hotelach, pensjonatach, domy turystyczne, hotele, kafeterie [bufety], kawiarnie, obsługa gastronomiczna z własnym zapleczem, produktami i transportem, pensjonaty, rezerwacja miejsc w pensjonatach, restauracje, restauracje samoobsługowe, zakwaterowanie na obozach wakacyjnych, żłobki dla dzieci, **44** aromaterapia, fizjoterapia, fizykoterapia, salony fryzjerskie, masaż, kliniki medyczne, medyczna opieka pielęgniarska, opieka zdrowotna, salony piękności, placówki opieki medycznej, nie-hospitalizacyjne, szpitale, usługi położnicze, usługi wizażu.

(111) **232845** (220) 2009 06 18 (210) 357186
 (151) 2010 08 24 (441) 2009 09 28
 (732) Jacek Malinowski, Warszawa, PL.
 (540)



Kolor znaku: niebieski, czarny

(531) 26.4.2, 27.5.1, 29.1.12

(510), (511) **01** produkty chemiczne przeznaczone dla przemysłu, prac badawczych, fotografii jak również rolnictwa, ogrodnictwa i leśnictwa; żywic syntetycznych w stanie surowym, tworzywa sztuczne w stanie surowym; nawozy do użytkowania gleby; środki do gaszenia ognia; preparaty do hartowania i lutowania metali; produkty chemiczne do konserwowania żywności; substancje garbujące; kleje i (spoiwa) przeznaczone dla przemysłu, **09** urządzenia i przyrządy: naukowe, żeglarskie, geodezyjne, fotograficzne, kinematograficzne, optyczne, wagowe, pomiarowe, sygnalizacyjne, kontrolne, do ratowania życia, do celów dydaktycznych; urządzenia i przyrządy do przewodzenia, przełączania, przekształcania, gromadzenia, sterowania i regulacji energii elektrycznej; urządzenia do nagrywania, przesyłania oraz odtwarzania dźwięku lub obrazów; magnetyczne nośniki danych, nagrane dyski; automaty sprzedające i mechanizmy do urządzeń uruchamianych przez wrzucenie monety; kasy rejestrujące, maszyny liczące, osprzęt do przetwarzania danych, komputery; urządzenia do gaszenia ognia, **42** badania oraz usługi,-naukowe i techniczne, oraz ich projektowanie; analizy przemysłowe i usługi badawcze; projektowanie i ulepszanie sprzętu oraz oprogramowania komputerowego, badania oraz usługi,-naukowe i techniczne, oraz ich projektowanie; analizy przemysłowe i usługi badawcze; projektowanie i ulepszanie sprzętu oraz oprogramowania komputerowego.

(111) **232846** (220) 2008 03 13 (210) 338152
 (151) 2010 09 24 (441) 2008 06 23
 (732) TEERAG-ASDAG AG, Wiedeń, AT.
 (540)



Kolor znaku: zielony, żółty, czarny

(531) 26.4.3, 26.4.11, 27.5.1, 29.1.13

(510), (511) **01** spoiwa do betonu, **06** metale nieszlachetne i ich stopy, budowlane materiały metalowe zawarte w tej klasie, metalowe wyroby stosowane w budownictwie zawarte w tej klasie, przenośne metalowe konstrukcje budowlane, materiały metalowe do budowy szlaków kolejowych, przewody nieelektryczne i przewody drutowe z metali nieszlachetnych, drobne wyroby żelazne, pojedyncze drobne wyroby metalowe, rury i rurki metalowe, kasy, sejfy, towary z metali nieszlachetnych nie ujęte w innych klasach, **09** druty ze stopów metali (topiki), drut z miedzi izolowany, **11** kanały dymowe do kominów, rury kotłowe centralnego ogrzewania, wyciągi kominowe, **17** materiały wypełniające, uszczelniające i izolacyjne zawarte w tej klasie, rury giętkie niemetalowe, niemetalowe złączniki rur, **19** niemetalowe materiały budowlane zawarte w tej klasie, rury sztywne niemetalowe stosowane w budownictwie, cement, smoła i bitumy, zaprawa cementowa, budynki przenośne niemetalowe, asfalt, nawierzchnie asfaltowe, beton, niemetalowe konstrukcje budowlane, **35** usługi prowadzenia sklepów i hurtowni ze spoiwami do betonu; metalami nieszlachetnymi i ich stopami, budowlanymi materiałami metalowymi zawartymi w klasie 06, metalowymi wyrobami stosowanymi w budownictwie zawartymi w klasie 06, przenośnymi metalowymi konstrukcjami budowlanymi, materiałami metalowymi do budowy szlaków kolejowych, przewodami nieelektrycznymi i przewodami drutowymi z metali nieszlachetnych, drobnymi wyrobami żelaznymi, pojedynczymi drobnymi wyrobami metalowymi, rurami i rurkami metalowymi, kasami, sejfami, towarami z metali nieszlachetnych zawartymi w klasie 06, drutami ze stopów metali (topikami), drutami z miedzi izolowanymi, kanałami dymowymi do kominów, rurami kotłowymi centralnego ogrzewania, wyciągami kominowymi, materiałami wypełniającymi uszczelniającymi i izolacyjnymi zawartymi w klasie 17, rurami giętkimi niemetalowymi, niemetalowymi złącznikami rur, niemetalowymi materiałami budowlanymi zawartymi w klasie 19, rurami sztywnymi niemetalowymi stosowanymi w budownictwie, cementem, smołą i bitumami, zaprawą cementową, budynkami przenośnymi niemetalowymi, asfaltem, nawierzchnią asfaltową,

betonem, niemetalowymi konstrukcjami budowlanymi, **36** agencje nieruchomości, dzierżawa majątku nieruchomego, wycena finansowa nieruchomości, zarządzanie majątkiem nieruchomym, pośrednictwo w sprawach majątku nieruchomego, wynajmowanie mieszkań i pomieszczeń biurowych, **37** usługi budowlane, naprawy, usługi instalacyjne, usługi budowy, naprawy, utrzymania, restaurowania, renowacji oraz przebudowy, zwłaszcza budynków, każdego rodzaju dróg, tuneli, mostów, elektrowni, kolei podziemnej, pawilonów i sklepów, budowa falochronów, budowa i naprawa magazynów, budownictwo podwodne, portowe i przemysłowe, budowa i konserwacja rurociągów, zarządzanie budową, nadzór budowlany, informacja budowlana, informacja o naprawach, wynajem sprzętu budowlanego, wynajem buldożerów, żurawi (maszyny budowlane) i koparek, wynajem maszyn do czyszczenia, czyszczenie budynków od wewnątrz i od zewnątrz, izolowanie budynków, uszczelnianie budynków, usługi dekarstwa, układanie nawierzchni drogowych, instalowanie i naprawa urządzeń elektrycznych, usługi hydrauliczne, zabezpieczanie przed korozją, montaż urządzeń kuchennych, instalacja, konserwacja i naprawy maszyn, murowanie, naprawy podwodne, instalowanie i naprawy urządzeń do nawadniania, montaż i naprawy instalacji ogrzewania, montaż i naprawa instalacji alarmowych przeciwpożarowych, rozbiórka budynków, montaż rusztowania, tynkowanie, brukowanie dróg, asfaltowanie, zabezpieczanie budynków przed wilgocią, instalacja i naprawa windy, **39** usługi transportu i spedycji, **42** projektowanie budynków, opracowywanie projektów technicznych, architektura, badania techniczne, doradztwo budowlane, ekspertyzy inżynierskie, pomiary gruntu, testowanie materiałów, planowanie urbanistyczne, pomiary geodezyjne.

(111) **232847** (220) 2008 09 24 (210) 346513
 (151) 2010 09 23 (441) 2009 01 05
 (732) Obrzańska Spółdzielnia Mleczarska w Kościanie,
 Kościan, PL.
 (540)



Kolor znaku: biały, czerwony, zielony i odcienie, granatowy, niebieski i odcienie, brązowy, żółty

(531) 1.3.1, 2.3.22, 6.7.25, 7.5.5, 7.5.8, 22.1.21, 26.1.1, 27.5.1, 29.1.15
 (510), (511) **29** jogurty naturalne.

(111) **232848** (220) 2008 12 17 (210) 350081
 (151) 2010 09 22 (441) 2009 03 30
 (732) Iwona Chołuj, Kraków, PL.
 (540) POD SŁOŃCEM

(510), (511) **16** publikacje drukowane, broszury, czasopisma, foldery, fotografie, kalendarze, książki, mapy, podręczniki, poradniki, przewodniki, plakaty, pocztówki, **19** budynki i lokale (z wyłączeniem budynków i budowli metalowych), **35** usługi w zakresie organizowania, prowadzenia i zarządzania działalnością gospodarczą; usługi sprzedaży detalicznej artykułów spożywczych, odzieży i obuwia, artykułów przemysłowych, **36** administrowanie i zarządzanie nieruchomościami, lokalami i powierzchnią użytkową, usługi w zakresie doradztwa w zarządzaniu nieruchomościami, wynajmowanie i wydzierżawianie nieruchomości, lokali i powierzchni użytkowej,

43 usługi gastronomiczne, prowadzenie barów, kafeterii, kawiarni, restauracji, usługi tymczasowego zakwaterowania, usługi hotelarskie, prowadzenie pensjonatów, hoteli.

(111) **232849** (220) 2008 12 22 (210) 350321
(151) 2010 09 24 (441) 2009 03 30

(732) Laboratorium Kosmetyczne Dr Irena Eris Spółka Akcyjna, Piaseczno, PL.

(540) DERMOTINNOWACJE DLA SKÓRY TRUDNEJ

(510), (511) **03** kosmetyki; kremy do twarzy i do ciała, emulsje do twarzy i do ciała, płyny do twarzy i do ciała, żele do twarzy i do ciała, pianki do twarzy i do ciała, oliwki i balsamy do skóry, środki do mycia i pielęgnacji stóp; mydła; środki do mycia i kąpeli; środki do mycia i pielęgnacji włosów, szampony, balsamy do włosów, odżywki do włosów, kremy do włosów, emulsje do włosów, płyny do włosów, żele do włosów, pianki do włosów; środki perfumeryjne; perfumy; wody toaletowe i kolońskie; olejki eteryczne, dezodoranty i antyperspiranty, środki do makijażu i demakijażu, fluidy, środki do pielęgnacji i malowania ust; środki do pielęgnacji i malowania paznokci; środki do higieny intymnej; środki do opalania i chroniące przed promieniowaniem ultrafioletowym; środki do samoopalaniania; środki do depilacji; pudry do makijażu, pudry do kąpeli, pudry higieniczne; środki do pielęgnacji zębów i jamy ustnej; przybory toaletowe, pianki do golenia, żele do golenia, balsamy po goleniu, **05** produkty i preparaty lecznicze do pielęgnacji skóry; kremy do twarzy i do ciała do celów leczniczych, emulsje do twarzy i do ciała do celów leczniczych, płyny do twarzy i do ciała do celów leczniczych, żele do twarzy i do ciała do celów leczniczych, pianki do twarzy i do ciała do celów leczniczych, oliwki i balsamy lecznicze; produkty lecznicze do stóp, sole do kąpeli do celów medycznych; preparaty do kąpeli leczniczych, preparaty medyczne w postaci leczniczych kremów, emulsji, płynów, żeli, oliwek i balsamów dla skóry alergicznej i wrażliwej, skóry suchej, skóry trądzikowej, skóry z problemami naczynkowymi, skóry z trądzikiem różowatym, skóry z przebarwieniami, skóry po zabiegach onkologicznych, skóry napromieniowanej po radioterapii, skóry z problemami tłuszczowymi, skóry dla kobiet w/lub po ciąży, preparaty lecznicze dla skóry dzieci, preparaty dla skóry atopowej, produkty lecznicze do skóry głowy, produkty lecznicze do włosów, preparaty witaminowe, substancje dietetyczne do celów leczniczych, suplementy diety do celów leczniczych, suplementy diety wspomagające odchudzanie do celów leczniczych; herbaty ziołowe do celów leczniczych, **29** środki, odżywki i koncentraty na bazie białka spożywczego oraz na bazie lipidów wzbogacone witaminami, solami mineralnymi i aminokwasami nie do celów medycznych, suplementy żywności będące środkami spożywczymi na bazie białka spożywczego przeznaczone do polepszania stanu skóry, włosów i paznokci oraz do ich pielęgnacji, suplementy żywności będące środkami spożywczymi na bazie lipidów przeznaczone do polepszania stanu skóry, włosów i paznokci oraz do ich pielęgnacji, suplementy diety wspomagające odchudzanie zawarte w klasie 29, **30** środki, koncentraty i odżywki węglowodanowe i wysokoenergetyczne wzbogacone witaminami, solami mineralnymi i aminokwasami nie do celów medycznych, suplementy żywności będące środkami spożywczymi na bazie węglowodanów, przeznaczone do polepszania stanu skóry, włosów i paznokci oraz do ich pielęgnacji, suplementy diety wspomagające odchudzanie zawarte w klasie 30, herbaty.

(111) **232850** (220) 2009 03 10 (210) 353188
(151) 2010 09 24 (441) 2009 06 22

(732) Gerot Pharmazeutika Gesellschaft m.b.H., Wiedeń, AT.

(540) EPITOP

(510), (511) **05** produkty farmaceutyczne i weterynaryjne z wyłączeniem preparatów farmaceutycznych stosowanych w wywoływaniu reakcji immunologicznych u ludzi i zwierząt; środki sanitarne do celów medycznych; substancje dietetyczne do celów leczniczych, żywność dla niemowląt; plastry, materiały opatrunkowe; materiały do plombowania zębów, woski dentystyczne; środki odkażające; środki do zwalczania robactwa; fungicydy, herbicydy.

(111) **232851** (220) 2009 06 15 (210) 357082
(151) 2010 09 23 (441) 2009 09 28

(732) Prywatny Gabinet Stomatologiczny „DENT”

Agnieszka Szlendak, Łódź, PL.

(540)



Kolor znaku: szary, pomarańczowy, biały

(531) 12.1.9, 26.1.1, 27.5.1, 29.1.13

(510), (511) **44** usługi stomatologiczne i dentystyczne.

(111) **232852** (220) 2009 06 25 (210) 357469
(151) 2010 09 27 (441) 2009 09 28

(732) KWARC Krzysztof Kolankowski, Szczecin, PL.

(540)



Kolor znaku: czerwony i jego odcienie, czarny

(531) 27.5.1, 29.1.12

(510), (511) **25** odzież, obuwie, nakrycia głowy, **35** usługi w zakresie sprzedaży detalicznej i hurtowej: odzieży, obuwia, nakryć głowy, usługi w zakresie gromadzenia odzieży, obuwia, nakryć głowy w celu umożliwienia klientom ich obejrzenia, wyboru i zakupu z katalogów handlowych, poprzez zamówienie pocztowe lub przez środki telekomunikacyjne, ze stron internetowych lub sklepów detalicznych.

(111) **232853** (220) 2009 07 06 (210) 357856
(151) 2010 09 07 (441) 2009 10 12

(732) Firma Handlowo-Marketingowa „DIONIZOS”

Zbigniew Chrobok, Chorzów, PL.

(540)



Kolor znaku: czerwony

(531) 27.5.1, 29.1.1

(510), (511) **35** usługi sprzedaży w hurtowniach i punktach wyspecjalizowanych, w tym usługi sprzedaży za pośrednictwem internetu, artykułów z branży motoryzacyjnej, w szczególności następujących towarów: zamiennicze części techniczne, prostowniki, akumulatory, narzędzia, oświetlenie, opony, oleje, oświetlenie, alarmy, odtwarzacze, radia CB, dywaniki, wycieraczki, bagażniki samochodowe, spinki samochodowe i inne wszelkiego rodzaju artykuły motoryzacyjne, narzędzia i przedmioty wyposażenia warsztatów samochodowych, chemia samochodowa, farby i lakiery samochodowe, kosmetyki samochodowe, środki do naprawy i konserwacji samochodów, profesjonalne środki myjące i czyszczące, pasty do mycia rąk, czyszczywa celulozowe, ręczniki jednorazowe, środki chemiczne dla myjni samochodowych.

(111) **232854** (220) 2009 07 08 (210) 357961
(151) 2010 09 21 (441) 2009 10 12

(732) BARTYCKA 24 Spółka Akcyjna, Warszawa, PL.

(540)



Kolor znaku: granatowy, niebieski, czerwony, zielony

(531) 26.15.1, 27.5.1, 29.1.14

(510), (511) **35** usługi w zakresie sprzedaży w hurtowniach, sklepach detalicznych, w sklepach internetowych artykułów budowlanych, artykułów sanitarnych, sprzętu oświetleniowego, mebli łazienkowych.

(111) **232855** (220) 2009 07 08 (210) 357966
(151) 2010 09 21 (441) 2009 10 12

(732) BARTYCKA 24 Spółka Akcyjna, Warszawa, PL.
(540)



Kolor znaku: czerwony, czarny, żółty, pomarańczowy
(531) 26.4.2, 26.4.3, 26.4.9, 26.4.18, 27.5.1, 29.1.14
(510), (511) **35** usługi w zakresie sprzedaży w hurtowniach, w sklepach detalicznych, w sklepach internetowych płytek ceramicznych, artykułów budowlanych, artykułów sanitarnych, chemii budowlanej, **42** doradztwo przy urządzeniu wnętrz, projektowanie wnętrz.

(111) **232856** (220) 2009 07 08 (210) 357968
(151) 2010 09 21 (441) 2009 10 12

(732) BARTYCKA 24 Spółka Akcyjna, Warszawa, PL.
(540) COMBIKOL

(510), (511) **35** usługi w zakresie sprzedaży w hurtowniach, sklepach detalicznych, w sklepach internetowych artykułów budowlanych, artykułów sanitarnych, sprzętu oświetleniowego, mebli łazienkowych, **42** doradztwo przy urządzeniu wnętrz, projektowanie wnętrz.

(111) **232857** (220) 2009 07 08 (210) 357969
(151) 2010 09 21 (441) 2009 10 12

(732) BARTYCKA 24 Spółka Akcyjna, Warszawa, PL.
(540)



Kolor znaku: ciemnoniebieski

(531) 27.5.1, 29.1.4
(510), (511) **35** usługi w zakresie sprzedaży w hurtowniach, sklepach detalicznych, w sklepach internetowych artykułów budowlanych, artykułów sanitarnych, sprzętu oświetleniowego, mebli łazienkowych.

(111) **232858** (220) 2009 07 08 (210) 357970
(151) 2010 09 21 (441) 2009 10 12

(732) BARTYCKA 24 Spółka Akcyjna, Warszawa, PL.
(540)



Kolor znaku: zielony

(531) 26.11.1, 26.11.13, 27.5.1, 29.1.3
(510), (511) **35** usługi w zakresie sprzedaży w hurtowniach, sklepach detalicznych, w sklepach internetowych artykułów budowlanych, artykułów sanitarnych, sprzętu oświetleniowego, mebli łazienkowych, **42** doradztwo przy urządzeniu wnętrz, projektowanie wnętrz.

(111) **232859** (220) 2009 07 08 (210) 357973
(151) 2010 09 21 (441) 2009 10 12

(732) BARTYCKA 24 Spółka Akcyjna, Warszawa, PL.
(540)



Kolor znaku: czerwony, biały

(531) 25.7.1, 26.4.1, 26.4.3, 26.11.1, 26.11.13, 27.5.1, 29.1.12

(510), (511) **35** usługi sprzedaży hurtowej, detalicznej, na stronie internetowej artykułów budowlanych, sanitarnych, oświetleniowych, mebli, sprzętu agd, **37** usługi w zakresie prac modernizacyjnych, remontowych, budowlanych, wykończeniowych, instalacji sanitarnych, elektrycznych, montażu sprzętu agd, nadzór budowlany, **42** doradztwo przy urządzeniu wnętrz.

(111) **232860** (220) 2009 08 11 (210) 359232
(151) 2010 09 22 (441) 2009 11 23

(732) Herbapol-Lublin SPÓŁKA AKCYJNA, Lublin, PL.
(540) DEXACAPS

(510), (511) **05** produkty farmaceutyczne, leki przeciwkaszlowe oraz środki wspomagające leczenie dolegliwości kaszlowych i stanów zapalnych układu oddechowego, substancje i preparaty do celów medycznych oraz wspomaganie leczenia, podnoszenia odporności organizmu i wzbogacania organizmu w niezbędne witaminy i mikroelementy.

(111) **232861** (220) 2006 09 19 (210) 315675
(151) 2010 10 28 (441) 2006 12 27

(732) LA RIVE Spółka Akcyjna, Grudziądz, PL.
(540)



Kolor znaku: czarny, szary, biały

(531) 3.11.11, 19.3.3, 26.11.2, 29.1.13
(510), (511) **03** kosmetyki.

(111) **232862** (220) 2006 09 19 (210) 315677
(151) 2010 10 28 (441) 2006 12 27

(732) LA RIVE Spółka Akcyjna, Grudziądz, PL.
(540)



Kolor znaku: srebrny, czerwony, biały

(531) 19.3.3, 25.5.2, 27.5.1, 29.1.13
(510), (511) **03** kosmetyki.

(111) **232863** (220) 2006 09 19 (210) 315678
(151) 2010 10 28 (441) 2006 12 27

(732) LA RIVE Spółka Akcyjna, Grudziądz, PL.
(540)



Kolor znaku: pomarańczowy, żółty, brązowy, czarny, biały, srebrny
(531) 3.11.11, 19.3.3, 26.11.3, 27.5.1, 29.1.15
(510), (511) **03** kosmetyki.

(111) **232864** (220) 2007 04 30 (210) 324772
(151) 2010 10 04 (441) 2007 08 06
(732) PGE Polska Grupa Energetyczna Spółka Akcyjna, Warszawa, PL.
(540) GENEREN

(510), (511) **01** produkty chemiczne przeznaczone dla przemysłu, prac badawczych, fotografii jak również rolnictwa, ogrodnictwa i leśnictwa; żywice syntetyczne w stanie surowym, tworzywa sztuczne w stanie surowym; nawozy do użytkowania gleby; mieszaniki do gaśnic: preparaty do hartowania i lutowania metali; substancje garbujące; kleje (spoiwo) przeznaczone dla przemysłu; węgiel, hydraty węgla, preparaty do oszczędzania węgla, węgiel kostny, węgiel pochodzenia zwierzęcego, preparaty z węgla pochodzenia zwierzęcego, **02** farby, pokosty, lakiery; środki zapobiegające korozji i zabezpieczające drewno; barwniki; zaprawy farbiarskie; żywice naturalne; folie metalowe i formy proszkowe dla malarzy, dekoratorów, drukarzy i artystów, **04** oleje przemysłowe i tłuszcze; smary; mieszaniny pochłaniające kurz, nawilżające i wiążące; paliwa (również spirytus silnikowy) i materiały oświetleniowe; świece i knoty do oświetlenia; węgiel (paliwo), węgiel brunatny, węgiel kamienny, węgiel drzewny, paliwa stałe z węgla kamiennego, torf, torf brykietowy, ropa naftowa, gaz ziemny, koks, ropa naftowa surowa i rafinowana, paliwa jądrowe, produkty rafinacji ropy naftowej i paliw jądrowych, paliwa gazowe, **06** metale nieszlachetne i ich stopy; budowlane materiały metalowe; przenośne metalowe konstrukcje budowlane; materiały metalowe do budowy szlaków kolejowych; przewody nieelektryczne i przewody drutowe z metali nieszlachetnych; drobne wyroby żelazne; pojedyncze drobne wyroby metalowe; rury i rurki metalowe; kasy pancerne; towary z metali nieszlachetnych nie ujęte w innych klasach, rudy (kruszcze); metalowe elementy konstrukcyjne, gotowe wyroby metalowe zawarte w tej klasie, rudy metali, rudy toru, rudy żelaza, rudy metali nieżelaznych, rudy miedzi, rudy cynkowo-olowiowe, rudy uranu, **07** maszyny i obrabiarki; silniki (z wyjątkiem stosowanych w pojazdach lądowych); mechanizmy sprzęgania i napędu (z wyjątkiem stosowanych w pojazdach lądowych); mechaniczne narzędzia rolnicze; obrabiarki, narzędzia mechaniczne, maszyny dla górnictwa i budownictwa, silniki elektryczne inne niż do pojazdów lądowych, prądnice, transformatory elektryczne, generatory gazu, turbiny zwarte w tej klasie, **09** urządzenia i przyrządy: naukowe, żeglarskie, geodezyjne, elektryczne, fotograficzne, kinematograficzne, optyczne, wagowe, pomiarowe, sygnalizacyjne, kontrolne, do ratowania życia, do celów dydaktycznych; urządzenia i przyrządy elektryczne przewodzące, transformujące, akumulatorowe i kontrolno-sterujące; urządzenia do nagrywania, transmisji i reprodukcji dźwięku i obrazu; magnetyczne nośniki danych, płyty (dyski) z nagraniami; automaty sprzedające i mechanizmy do urządzeń uruchamianych przez wrzucenie monety; maszyny liczące, sprzęt przetwarzający dane i komputery; maszyny i aparaty elektryczne zawar-

te w tej klasie, aparatura rozdzielcza i sterownicza energii elektrycznej, izolowane druty i przewody elektryczne, instrumenty i przyrządy pomiarowe, kontrolne, badawcze, nawigacyjne, systemy do sterowania procesami przemysłowymi, programy komputerowe do sterowania procesami przemysłowymi; optyczne nośniki informacji, **11** urządzenia do oświetlania, ogrzewania, wytwarzania pary, gotowania, chłodzenia, suszenia, wentylacji, zaopatrzenia w wodę oraz instalacje sanitarne; instalacje do wytwarzania pary, wytwornice pary, generatory pary inne niż części maszyn, zasobniki pary, instalacje wodociągowe, urządzenia do ujęcia wody, **12** pojazdy; urządzenia służące do poruszania się na lądzie, w powietrzu lub wodzie, części i akcesoria do pojazdów samochodowych zawarte w tej klasie, silniki zwarte w tej klasie, **13** broń palna; amunicja i pociski; materiały wybuchowe; sztuczne ognie, **16** papier, tektura, wyroby z tych materiałów nie ujęte w innych klasach, druki; materiały introligatorskie; materiały fotograficzne; materiały piśmienne; materiały szkoleniowe i instruktażowe zawarte w tej klasie; książki, gazety, czasopisma, periodyki, druki akcydensowe, albumy, broszury, **17** kauczuk, gutaperka, guma, azbest, mika i wyroby z tych materiałów nie ujęte w innych klasach, tworzywa sztuczne w formie wyciśniętej stosowane w produkcji; materiały wypełniające, uszczelniające, pakiety, materiały izolacyjne; rury giętkie niemetalowe, **19** materiały budowlane niemetalowe; rury sztywne niemetalowe stosowane w budownictwie; asfalt, smoła i bitumy; budynki przenośne niemetalowe; pomniki niemetalowe, **20** meble, wyroby z drewna, korka, trzciny, wikliny lub z tworzyw sztucznych nie zawarte w innych klasach, krzesła, meble do siedzenia, meble biurowe, meble sklepowe, meble kuchenne, **31** produkty rolne, ogrodnicze, leśne oraz ziarna nie ujęte w innych klasach; świeże owoce i warzywa; nasiona, rośliny i kwiaty naturalne, **35** reklama; prace biurowe; sprzedaż hurtowa, detaliczna, komisowa; sprzedaż energii elektrycznej, sprzedaż paliw gazowych w systemie sieciowym, sprzedaż pojazdów samochodowych i motocykli, sprzedaż detaliczna paliw do pojazdów samochodowych, sprzedaż części i akcesoriów do pojazdów samochodowych i motocykli, działalność agentów zajmujących się sprzedażą paliw, rud, metali, chemikaliów przemysłowych, drewna, materiałów budowlanych, maszyn, urządzeń przemysłowych, statków, samolotów, mebli, artykułów gospodarstwa domowego, drobnych wyrobów metalowych, sprzedaż hurtowa półproduktów i odpadów pochodzenia nierolniczego, złomu, sprzedaż hurtowa paliw stałych, ciekłych, gazowych oraz produktów pochodnych, sprzedaż hurtowa metali i rud metali, materiałów budowlanych i wyposażenia sanitarnego, wyrobów metalowych oraz sprzętu i dodatkowego wyposażenia hydraulicznego i grzejnego, wyrobów chemicznych, sprzedaż hurtowa obrabiarek, maszyn wykorzystywanych w górnictwie, budownictwie, inżynierii wodnej i lądowej, sprzedaż hurtowa komputerów, urządzeń peryferyjnych, oprogramowania, części elektronicznych, maszyn i urządzeń dla przemysłu, handlu i nawigacji; wynajem maszyn i urządzeń zawartych w tej klasie; pozyskiwanie, systematyzacja danych do komputerowych baz danych, wyszukiwanie informacji w plikach komputerowych, wyszukiwanie w komputerowych bazach danych, komputerowe zarządzanie plikami, sortowanie danych w bazach komputerowych; usługi elektronicznego magazynowania danych lub dokumentów; usługi rachunkowo-księgowe, badania rynku i opinii publicznej, reklama, rozpowszechnianie materiałów reklamowych, reklama za pośrednictwem sieci komputerowej, wynajmowanie powierzchni na cele reklamowe, publikowanie tekstów reklamowych, rozpowszechnianie ogłoszeń reklamowych, **36** ubezpieczenia; działalność finansowa; działalność monetarna; majątek nieruchomy; usługi i pośrednictwo finansowe, usługi i pośrednictwo pieniężne, usługi bankowe, leasing finansowy, usługi kredytowe i leasingu, usługi ubezpieczeniowe, tworzenie funduszy, tworzenie funduszy emerytalno-rentowych, usługi zarządzania rynkiem finansowym, działalność maklerska, zarządzanie funduszami, zarządzanie funduszami inwestycyjnymi i zbiorczym portfelem papierów wartościowych, doradztwo finansowe, doradztwo ubezpieczeniowe, doradztwo w zakresie funduszy emerytalnych i rentowych; agencje nieruchomości, administrowanie nieruchomościami, zarządzanie nieruchomościami, dzierżawa nieruchomości, wycena nieruchomości, zagospodarowywanie, kupno i sprzedaż nieruchomości, wynajem nieruchomości, pośrednictwo w obrocie nieruchomościami, **37** górnictwo, roboty wydobywcze w górnictwie, górnictwo surowców energetycznych, górnictwo węgla kamiennego i brunatnego, górnictwo torfu, górnictwo ropy naftowej i gazu ziemnego, górnictwo rud uranu i toru, górnictwo surowców innych niż energetyczne, górnictwo rud metali, górnictwo rud żelaza, górnictwo rud metali nieżelaznych, górnictwo rud miedzi, górnictwo rud cynkowo-olowiowych; pobór

wody; instalowanie, naprawa, konserwacja silników i turbin, z wyłączeniem silników lotniczych, samochodowych i motocyklowych, instalowanie, naprawa, konserwacja maszyn ogólnego przeznaczenia, instalowanie, naprawa, konserwacja maszyn dla górnictwa i budownictwa, instalowanie, naprawa, konserwacja i przewijanie silników elektrycznych, prądnic i transformatorów, instalowanie, naprawa, konserwacja elektrycznej aparatury rozdzielczej i sterowniczej, instalowanie, naprawa, konserwacja instrumentów i przyrządów pomiarowych, kontrolnych, badawczych, testujących, nawigacyjnych, usługi budowlane, naprawy; usługi instalacyjne, przygotowywanie terenu pod budowę, rozbiórka i burzenie obiektów budowlanych, roboty ziemne, wykonywanie wykopów i wierceń geologiczno-inżynierskich, wznoszenie kompletnych budynków i budowli lub ich części, budowa obiektów inżynierii lądowej i wodnej, wykonywanie robót ogólnobudowlanych związanych ze wznoszeniem budynków, wykonywanie robót ogólnobudowlanych w zakresie obiektów mostowych, przesyłowych obiektów liniowych: rurociągów, linii elektroenergetycznych, elektrotrakcyjnych i telekomunikacyjnych, rozdzielczych obiektów liniowych: rurociągów, linii elektroenergetycznych i telekomunikacyjnych, obiektów górniczych i produkcyjnych, obiektów inżynierskich, wykonywanie robót budowlanych w zakresie montażu i wznoszenia budynków i budowli z elementów prefabrykowanych, wykonywanie konstrukcji i pokryć dachowych, wykonywanie robót budowlanych drogowych, budowa dróg kołowych i szynowych, roboty nawierzchniowe dla potrzeb budowy obiektów sportowych, budowa portów morskich, wykonywanie specjalistycznych robót budowlanych, stawianie rusztowań, roboty związane z fundamentowaniem, wykonywanie robót budowlanych oraz ruchomych schodów, wykonywanie instalacji elektrycznych, wykonywanie robót budowlanych izolacyjnych, wykonywanie instalacji ciepłych, wodnych, wentylacyjnych i gazowych, wykonywanie instalacji centralnego ogrzewania i wentylacyjnych, wykonywanie instalacji wodno-kanalizacyjnych, wykonywanie instalacji gazowych, wykonywanie instalacji budowlanych, wykonywanie robót budowlanych wykończeniowych, tynkowanie, zakładanie stolarki budowlanej, wykładanie podłóg i ścian, posadzkarstwo, tapetowanie i oblicowywanie ścian, malowanie i szklenie, wynajem sprzętu budowlanego i burzącego, wynajem maszyn i urządzeń budowlanych, wynajem sprzętu budowlanego i burzącego z obsługą operatorską, naprawa i konserwacja artykułów użytku osobistego i domowego; sprzątnięcie i czyszczenie obiektów, organizowanie targów i wystaw, **38** telekomunikacja, telefonia stacjonarna, usługi telegraficzne, telefonia ruchoma, telefonia bezprzewodowa, telefonia komórkowa, transmisja danych, radiokomunikacja, radiodifuzja, telewizja kablowa; wynajem maszyn i urządzeń zawartych w tej klasie; działalność centrów telefonicznych (call center), **39** organizowanie podróży; usługi zaopatrywania w energię elektryczną, gaz i wodę, usługi zaopatrywania w parę wodną i gorącą wodę, dystrybucja energii elektrycznej, przesyłanie energii elektrycznej, dystrybucja paliw gazowych w systemie sieciowym, dystrybucja ciepła (pary wodnej i gorącej wody), zaopatrywanie w wodę, dystrybucja wody, pomoc drogową, holowanie; transport, transport lądowy, rurociągowy, wodny, transport drogowy towarów, transport drogowy towarów pojazdami specjalizowanymi, transport wodny morski i przybrzeżny, transport morski, transport wodny przybrzeżny, transport wodny śródlądowy, transport lotniczy, transport kosmiczny z wyjątkiem transportu paliw, gazów, olejów napędowych i opałowych; przeładunek, magazynowanie i przechowywanie towarów, magazynowanie i przechowywanie towarów w portach morskich, magazynowanie i przechowywanie towarów w portach śródlądowych, przeładunek towarów w portach morskich, śródlądowych z wyjątkiem paliw, gazów, olejów napędowych i opałowych; działalność agencji transportowych, morskich agencji transportowych, śródlądowych agencji transportowych, działalność organizatorów turystyki, pośredników turystyki, agentów turystycznych; usługi pocztowe, dostarczanie przesyłek, dystrybucja przesyłek, paczek, gazet, listów, korespondencji, usługi kurierskie; wynajem samochodów osobowych, wynajem środków transportu, wodnego i lotniczego, **40** obróbka materiałowatowa; brykietowanie, produkcja brykietów i paliw stałych z węgla kamiennego i brunatnego, odzyskiwanie węgla kamiennego z hałd, wzbogacanie i brykietowanie torfu; usługi poligraficzne, usługi drukarskie, drukowanie litograficzne, drukowanie offsetowe, drukowanie

rysunków, gazet, usługi introligatorskie, wytwarzanie koksu, koksowanie węgla, wytwarzanie i przetwarzanie produktów koksowania węgla, wytwarzanie i przetwarzanie produktów rafinacji ropy naftowej, wytwarzanie i przetwarzanie paliw jądrowych; obróbka metali i nakładanie powłok na metale, obróbka mechaniczna elementów metalowych, gospodarowanie odpadami, przetwarzanie odpadów, recykling odpadków i odpadów, spalanie i niszczenie odpadów, przetwarzanie odpadów metalowych i niemetalowych, włączając wyrobę wybrakowane, wytwarzanie energii elektrycznej, gazu, ciepła (pary wodnej i gorącej wody), wytwarzanie paliw gazowych; uzdatnianie wody; wynajem maszyn i urządzeń zawartych w tej klasie, **41** nauczanie, kształcenie; rozrywka; działalność sportowa i kulturalna; usługi wydawnicze, wydawanie książek, gazet, czasopism, wydawnictw periodycznych, wydawanie nagrań dźwiękowych, publikowanie książek, publikowanie tekstów innych niż teksty reklamowe, publikacja elektroniczna online książek i periodyków; wynajem maszyn i urządzeń zawartych w tej klasie; edukacja, szkolnictwo zawodowe i techniczne, kształcenie ustawiczne dorosłych, kształcenie i nauczanie zawarte w tej klasie; kultura fizyczna, organizowanie zawodów sportowych, wynajmowanie stadionów i obiektów sportowych, **42** naukowe i techniczne usługi i badania oraz ich projektowanie; przemysłowa analiza i badanie usług; projektowanie i rozwój komputerowego sprzętu i oprogramowania; reprodukcja zapisanych nośników informacji, reprodukcja komputerowych nośników informacji, doradztwo w zakresie sprzętu komputerowego, aktualizacja, instalacje, konserwacja, powielanie, projektowanie, wypożyczanie oprogramowania komputerowego i systemów komputerowych, edycja oprogramowania komputerowego; prace badawczo-rozwojowe w dziedzinie nauk przyrodniczych i technicznych, prace badawczo-rozwojowe w dziedzinie nauk matematyczno-fizycznych i astronomii, prace badawczo-rozwojowe w dziedzinie nauk chemicznych, prace badawczo-rozwojowe w dziedzinie nauk o Ziemi, prace badawczo-rozwojowe w dziedzinie nauk biologicznych i środowiska naturalnego, prace badawczo-rozwojowe w dziedzinie nauk leśnych, rolniczych i weterynaryjnych, prace badawczo-rozwojowe w dziedzinie nauk technicznych; projektowanie budowlane, urbanistyczne, technologiczne, działalność geologiczna poszukiwawczo-rozpoznawcza, ekspertyzy geologiczne, poszukiwania geologiczne, badania geologiczne, badania i analizy techniczne, **43** usługi zaopatrzenia w żywność i napoje; tymczasowe zakwaterowanie; hotele, restauracje i placówki gastronomiczne zawarte w tej klasie, obiekty noclegowe turystyczne, pola kempingowe, w tym pola dla samochodowych przyczep kempingowych, bary, działalność stołówek, catering, przygotowywanie i dostarczanie żywności i napojów na rzecz osób trzecich, **44** usługi medyczne; usługi weterynaryjne; higiena i troska o urodę istot ludzkich i zwierząt; usługi dla rolnictwa, ogrodnictwa i leśnictwa; uprawy rolne, ogrodnictwo, warzywnictwo, uprawa roślin przemysłowych, uprawa warzyw, uprawa specjalnych roślin ogrodniczych i produktów szkółkarskich, uprawa grzybów, kwiatów i ozdobnych roślin ogrodniczych, szkółkarstwo roślin sadowniczych i ozdobnych; szkółkarstwo leśne; gospodarka leśna; usługi medyczne, szpitale, kliniki medyczne, lecznice; opieka zdrowotna, pomoc społeczną, usługi w zakresie ochrony zdrowia ludzkiego, usługi stomatologiczne, **45** prywatne i społeczne usługi świadczone w celu zaspokojenia potrzeb poszczególnych osób; usługi bezpieczeństwa dla ochrony mienia i osób; usługi detektywistyczne i ochroniarskie, doradztwo w sprawach bezpieczeństwa, ochrona cywilna; usługi prawne.

(111) **232865** (220) 2008 12 12 (210) 349898
(151) 2010 10 21 (441) 2009 03 16

(732) „SOBIK” Zakład Produkcyjny Spółka z ograniczoną odpowiedzialnością Spółka komandytowa, Bielsko-Biała, PL.
(540)



Kolor znaku: czerwony, biały
(531) 3.4.1, 24.5.5, 26.1.2, 27.5.1, 29.1.12
(510), (511) **29** masło.

(111) **232866** (220) 2009 01 22 (210) 351117
 (151) 2010 10 28 (441) 2009 04 27
 (732) „SOBIK” Zakład Produkcyjny Spółka z ograniczoną odpowiedzialnością-Spółka Komandytowa, Bielsko-Biała, PL.
 (540)



Kolor znaku: niebieski, biały, żółty, czerwony, złoty
 (531) 3.4.1, 19.3.1, 25.1.15, 27.5.1, 29.1.15
 (510), (511) **29** masło.

(111) **232867** (220) 2009 01 27 (210) 351297
 (151) 2010 10 14 (441) 2009 05 11
 (732) „SOBIK” Zakład Produkcyjny Spółka z ograniczoną odpowiedzialnością Spółka komandytowa, Bielsko-Biała, PL.
 (540)



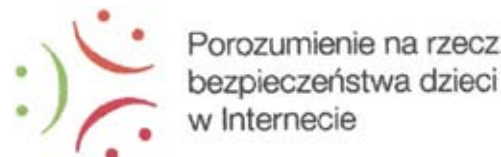
Kolor znaku: czerwony, żółty, zielony, czarny, biały
 (531) 3.4.1, 3.4.2, 25.1.15, 26.1.15, 27.5.1, 29.1.15
 (510), (511) **29** masło.

(111) **232868** (220) 2009 07 02 (210) 357711
 (151) 2010 10 01 (441) 2009 10 12
 (732) EVELINE COSMETICS SPÓŁKA AKCYJNA, Lesznowola, PL.
 (540) VOLUME CELEBRITY MASCARA
 (510), (511) **03** kosmetyki, kremy, balsamy, środki do makijażu i demakijażu twarzy i oczu, środki przeznaczone do ust, tusze do rzęs, odżywki do rzęs, cienie do powiek, kremy do powiek, **44** usługi salonów kosmetycznych, usługi klinik kosmetycznych.

(111) **232869** (220) 2009 07 17 (210) 358353
 (151) 2010 10 06 (441) 2009 10 26
 (732) Salon Kosmetyczny „VIVA” Iwona Marciniak, Toruń, PL.
 (540) LTL-ELITE
 (510), (511) **03** antyperspiranty, barwniki kosmetyczne, kosmetyki do brwi, ołówki do brwi, chusteczki nasączone płynami kosmetycznymi, preparaty do demakijażu, preparaty do depilacji, dezodoranty do użytku osobistego, preparaty do golenia, preparaty kosmetyczne do kąpieli, woda kolońska, kleje do przymocowywania sztucznych włosów, maseczki kosmetyczne, mleczko kosmetyczne, kosmetyki, kosmetyki upiększające, kremy kosmetyczne, lakiery do paznokci, lotony kosmetyczne, preparaty do makijażu, preparaty do mycia, mydła, ołówki kosmetyczne, preparaty kosmetyczne do opalania, preparaty do pielęgnacji paznokci, sztuczne paznokcie, perfumy, produkty perfumeryjne, płyny po goleniu, pomadki do ust, przybory toaletowe, puder do makijażu, sztuczne rzęsy, kleje do mocowania sztucznych rzęs, szampony, szminki, wody toaletowe, toniki kosmetyczne, tusze do rzęs, odświeżacze do ust, farby do włosów, preparaty do kręcenia włosów, lakiery do włosów, zestawy kosmetyków, **44** usługi kosmetyczne, chirurgia plastyczna, fizjoterapia, fizykoterapia, salony fryzjerskie, implantacja włosów, usługi manicure i pedicuru-

re, masaż, salony piękności, tatuowanie, usługi w zakresie korzystania z solariumów.

(111) **232870** (220) 2009 08 20 (210) 359628
 (151) 2010 10 22 (441) 2009 11 23
 (732) TELEKOMUNIKACJA POLSKA Spółka Akcyjna, Warszawa, PL.
 (540)



Kolor znaku: pomarańczowy, czerwony, zielony, czarny
 (531) 2.5.25, 4.5.21, 24.17.25, 27.5.1, 29.1.14

(510), (511) **09** urządzenia i przyrządy: naukowe, do nagrywania, do celów dydaktycznych, transmisji lub reprodukcji dźwięku lub obrazu; magnetyczne i optyczne nośniki danych, płyty, dyski z nagraniami; sprzęt przetwarzający dane, komputery oraz urządzenia bezpośrednio z nimi współpracujące; karty magnetyczne i chipowe; modemy; gry komputerowe; nagrane oprogramowanie komputerowe; elektroniczne przyrządy do kontroli zawartości i odwiedzin stron internetowych, **16** papier, tektura i wyroby z tych materiałów nie ujęte w innych klasach; opakowania tekturowe i papierowe; publikacje drukowane, gazety, czasopisma; książki, książki telefoniczne, broszury, notesy, kalendarze, skoroszyty, segregatory, zeszyty, podręczniki, prospekty, plany, rysunki, śpiewniki, druki jako przesyłki pocztowe, karty pocztowe; fotografie i materiały fotograficzne zawarte w tej klasie; materiały piśmiennicze; materiały szkoleniowe i instruktażowe, **35** usługi w zakresie promocji i reklamy; komputerowe zarządzanie plikami; pozyskiwanie i systematyzacja danych do komputerowych baz danych; wyszukiwanie informacji plików komputerowych dla osób trzecich; sprzedaż oprogramowania komputerowego, również on-line; badania marketingowe i opinii publicznej, **38** usługi telekomunikacyjne; usługi w zakresie informacji o telekomunikacji; usługi w zakresie przesyłania informacji; usługi w zakresie transmisji satelitarnej; usługi w zakresie dostępu do Internetu; usługi w zakresie wypożyczania urządzeń do przesyłania informacji oraz urządzeń telekomunikacyjnych; udostępnianie internetowego forum dyskusyjnego, **41** usługi w zakresie organizowania i prowadzenia projektów edukacyjnych i społecznych, imprez kulturalnych, rozrywkowych i sportowych oraz kursów, szkoleń, w tym z wykorzystaniem Internetu; usługi w zakresie organizowania i przeprowadzenia konferencji oraz wystaw o problematyce społecznej i edukacyjnej; usługi w zakresie publikacji i wydawnictw, także w formie on-line; usługi w zakresie udostępniania on-line publikacji; usługi w zakresie udzielania informacji o szkoleniach, kursach, programach edukacyjnych, grantach, **42** usługi w zakresie udostępniania i leasingu czasu dostępu do Internetu osobom trzecim oraz w zakresie tworzenia, utrzymania stron internetowych osobom trzecim; doradztwo w sprawach sprzętu komputerowego; dostarczanie i opracowywanie wyszukiwarek internetowych; doradztwo w zakresie sprzętu komputerowego; programowanie komputerowe; projektowanie systemów komputerowych; aktualizacja, instalacje, powielanie, projektowanie, konserwacja, wynajem, doradztwo w zakresie oprogramowania komputerowego; konwersja danych lub dokumentów na formę elektroniczną; aktualizacja, opracowanie, doradztwo, konserwacja, zwielokrotnienie, projektowanie, wypożyczanie oprogramowania komputerowego; udostępnianie miejsca na serwerze; usługi w zakresie ochrony antywirusowej; usługi zabezpieczające Internet przed niepożądanym użyciem przez dzieci.

(111) **232871** (220) 2009 08 26 (210) 359864
 (151) 2010 10 05 (441) 2009 12 07
 (732) IZABELA & MARCIN GÓRNY STUDIO FRYZUR MARCIN GÓRNY, Inowrocław, PL.
 (540) Izabela & Marcin Górny Studio Fryzur
 (510), (511) **44** usługi salonów fryzjerskich.

(111) **232872** (220) 2009 08 26 (210) 359880
 (151) 2010 10 05 (441) 2009 12 07
 (732) HP TRONIC Zlin, spol. s.r.o., Zlin, CZ.

(540)



(531) 24.15.1, 24.15.17, 27.5.1

(510), (511) **35** usługi reklamowe, promocja sprzedaży towarów i usług, usługi w zakresie dystrybucji materiałów reklamowych, usługi obróbki tekstów reklamowych, usługi marketingowe, pomoc w zarządzaniu, organizowaniu i prowadzeniu działalności gospodarczej, doradztwo w sprawach działalności gospodarczej, ekspertyzy w działalności gospodarczej, pośrednictwo handlowe, badanie rynku i opinii publicznej, mediacje gospodarcze, pomoc i doradztwo w prowadzeniu rozmów i zawieraniu transakcji handlowych, organizowanie wystaw i targów handlowych, wynajem miejsc na umieszczanie ogłoszeń i/lub reklam, **37** dzierżawa lub wynajem maszyn budowlanych, **39** usługi transportowe, transport towarowy i pasażerski, przewóz osób, usługi kurierskie, pakowanie towarów i produktów, przewożenie i dostarczanie towarów, dostarczanie przesyłek, czarterowanie, dzierżawa lub wynajem środków transportu, pojazdów samochodowych i innych środków transportu, magazynowanie, zarządzanie i administrowanie parkingami, wynajem miejsc parkingowych i parkingów, garaży, powierzchni magazynowych, hal do składowania, gruntów lub terenów do składowania, podnajmowanie lub wynajmowanie miejsc do parkowania i postoju, **43** przygotowywanie oraz dostawa potraw na zamówienie, catering.

(111) **232873** (220) 2009 08 27 (210) 359927

(151) 2010 10 05 (441) 2009 12 07

(732) „REGIS” Spółka z ograniczoną odpowiedzialnością, Kraków, PL.

(540) PROAMYL

(510), (511) **05** preparaty do celów weterynaryjnych, preparaty do stosowania na sierść i skórę dla zwierząt, preparaty lecznicze do celów weterynaryjnych, suplementy diety dla zwierząt, odżywki dla zwierząt, witaminy dla zwierząt, dodatki do pokarmów dla zwierząt, **31** pokarm dla psów i kotów i innych zwierząt, artykuły spożywcze dla zwierząt, proteiny i hydrolizaty protein dla zwierząt, dodatki do pokarmów dla zwierząt inne niż lecznicze, suchary dla psów, produkty do żucia dla zwierząt, napoje dla zwierząt, suplementy diety dla zwierząt inne niż lecznicze.

(111) **232874** (220) 2009 08 27 (210) 359930

(151) 2010 10 05 (441) 2009 12 07

(732) „REGIS” SPÓŁKA Z OGRANICZONĄ ODPOWIEDZIALNOŚCIĄ, Kraków, PL.

(540) VETFOOD

(510), (511) **03** kosmetyki dla zwierząt, **05** preparaty do celów weterynaryjnych, preparaty do stosowania na sierść i skórę dla zwierząt, preparaty lecznicze do celów weterynaryjnych, suplementy diety dla zwierząt, odżywki dla zwierząt, witaminy dla zwierząt, dodatki do pokarmów dla zwierząt, **31** pokarm dla psów i kotów i innych zwierząt, artykuły spożywcze dla zwierząt, proteiny i hydrolizaty protein dla zwierząt, dodatki do pokarmów dla zwierząt inne niż lecznicze, suchary dla psów, produkty do żucia dla zwierząt, napoje dla zwierząt, suplementy diety dla zwierząt inne niż lecznicze, **44** usługi weterynaryjne, usługi szpitali dla zwierząt, hodowla zwierząt, zabiegi pielęgnacyjne i higieniczne dla zwierząt.

(111) **232875** (220) 2009 09 01 (210) 360094

(151) 2010 10 14 (441) 2009 12 07

(732) Business Service Spółka z ograniczoną odpowiedzialnością, Sosnowiec, PL.

(540)



Kolor znaku: niebieski

(531) 26.11.1, 27.7.1, 29.1.4

(510), (511) **35** analizy kosztów, analizy rynkowe, badania rynku, badania w dziedzinie działalności gospodarczej, doradztwo w zakresie organizowania i prowadzenia działalności gospodarczej, doradztwo w zakresie zarządzania personelem, doradztwo w zarządzaniu działalnością gospodarczą, ekspertyzy w zakresie wydolności przedsiębiorstw, handlowe wyceny, pomoc w zarządzaniu działalnością gospodarczą, pomoc w zarządzaniu przedsiębiorstwami handlowymi lub przemysłowymi, pozyskiwanie informacji o działalności gospodarczej, rachunkowość, sporządzanie sprawozdań rachunkowych.

(111) **232876** (220) 2009 09 03 (210) 360146

(151) 2010 10 07 (441) 2009 12 07

(732) „LUTLO” CONSULTING P.P.H.U. Łukasz Ostoja-Solecki, Lutynia, PL.

(540)



Kolor znaku: szary

(531) 27.5.1, 29.1.6

(510), (511) **01** gaśnicze środki, **06** drabiny metalowe, stopnie metalowe do drabin, zawory metalowe inne niż części maszyn, **09** alarmy, alarmy dźwiękowe, alarmy pożarowe, wykrywacze, wykrywacze dymu, czujniki, gaśnice, koce strażackie, zawory elektromagnetyczne jako przełączniki, zawory elektromagnetyczne jako przełączniki elektromagnetyczne.

(111) **232877** (220) 2008 11 20 (210) 349136

(151) 2010 11 16 (441) 2009 03 02

(732) OPEN EDUCATION GROUP, Białystok, PL.

(540)



Kolor znaku: niebieski, szary

(531) 26.11.1, 26.11.5, 27.5.1, 29.1.12

(510), (511) **35** reklama, zarządzanie w działalności handlowej, administrowanie działalności handlowej, prace biurowe, doradztwo w zakresie prowadzonej działalności gospodarczej, **36** wynajem nieruchomości, **41** nauczanie, kształcenie.

(111) **232878** (220) 2009 02 06 (210) 351757

(151) 2010 11 09 (441) 2009 05 11

(732) JUTRZENKA COLIAN Spółka z ograniczoną odpowiedzialnością, Opatówek, PL.

(540)



Kolor znaku: zielony, biały

(531) 26.4.4, 27.5.1, 29.1.12

(510), (511) **32** napoje bezalkoholowe, piwo, napoje niegazowane, musujące lub gazowane, wody mineralne, wody stołowe, wody źródlane, napoje aromatyzowane, napoje o smaku owocowym i na bazie owoców, soki owocowe i warzywne, nektary, lemoniady, napoje na bazie słodu, napoje izotoniczne, napoje energetyzujące, syropy, ekstrakty i esencje oraz inne preparaty do produkcji napojów bezalkoholowych.

(111) **232879** (220) 2009 06 24 (210) 357434

(151) 2010 11 16 (441) 2009 09 28

(732) Marek Miękina, Kraków, PL.

(540) ELFON

(510), (511) **06** metalowe rygle do klamek, zasuw, nieelektryczne dzwonki do drzwi, przewody metalowe nieelektryczne, zamknię-

cia drzwiowe eliminujące trzaskanie, nieelektryczne zamknięcia drzwiowe, metalowe klamki do drzwi, nieelektryczne urządzenia do otwierania drzwi, drut miedziany nie izolowany, rurowe przewody instalacyjne rozgałęźne metalowe, **09** akumulatory elektryczne do pojazdów, baterie-celki, sygnalizatory akustyczne, alarmy dźwiękowe, dyski do rejestracji dźwięku, alarmy, baterie do oświetlania, baterie anodowe, baterie wysokonapięciowe, alarmy pożarowe, elektryczne dzwonki alarmowe, obwody drukowane, dzwonki sygnalizacyjne, instalacje elektryczne do zdalnego sterowania procesami przemysłowymi, kondensatory, kondensatory elektryczne, urządzenia do transmisji dźwięku, elektryczne instalacje przeciwwłamaniowe, baterie elektryczne do pojazdów, alarmy antywłamaniowe, brzęczyki, elektryczne zamknięcia drzwiowe, magnetyczne karty identyfikujące, materiały na przewody instalacji elektrycznych, baterie słoneczne, urządzenia do dozowania, elektryczne dzwonki do drzwi, czytniki kodów kreskowych, dyski kompaktowe audio-wideo, nagrane komputerowe programy sterujące, nagrane oprogramowanie komputerowe, kodowane karty magnetyczne, magnetyczne nośniki danych, czytniki znaków optycznych, czytniki-sprzęt do przetwarzania danych, wykrywacze dymu, instalacje tryskaczy przeciwpożarowych, wideofony, programy komputerowe-software ładowalny, kable koncentryczne, zawory elektromagnetyczne-przełączniki, elektryczne urządzenia kontrolno-sterujące, urządzenia elektryczne do dozowania, przełączniki elektryczne, gniazdko, wtyczki i inne kontakty elektryczne, gniazdko, wtyczki i inne kontakty-złącza elektryczne, wykrywacze-detektory, dalmierze-odległościomierze, słuchawki telefoniczne, kable elektryczne, instalacje elektryczne, przekaźniki elektryczne, nadajniki sygnałów elektronicznych, czujniki, bezpieczniki topikowe, baterie galwaniczne, baterie do latarek kieszonek, mikrofony, automatyczne wyłączniki czasowe z wyłączeniem zegarmistrzostwa, baterie elektryczne, akumulatory elektryczne, nagrane programy komputerowe, bramki parkingowe dla samochodów uruchamiane monetą lub żetonem, bramki parkingowe dla samochodów uruchamiane monetami, dzwonki-urządzenia ostrzegające, sygnalizacja świetlna lub mechaniczna, zawory elektromagnetyczne-przełączniki elektromagnetyczne, identyfikacja kodowania magnetycznych bransoletek, kodowane identyfikacyjne bransoletki magnetyczne, **37** instalowanie i naprawa urządzeń elektrycznych, montaż i naprawa instalacji alarmowych przeciwpożarowych, instalowanie i naprawy alarmów przeciwwłamaniowych, instalowanie oraz naprawa urządzeń klimatyzacyjnych, nadzór budowlany, **42** wzornictwo przemysłowe, opracowywanie projektów technicznych, projektowanie oprogramowania komputerowego, aktualizacja oprogramowania komputerowego, wypożyczanie oprogramowania komputerowego, konserwacja oprogramowania komputerowego, powielanie oprogramowania komputerowego, instalacje oprogramowania komputerowego, doradztwo w zakresie oprogramowania komputerowego, **45** nadzór nocny-ochrona, doradztwo w sprawach bezpieczeństwa, monitoring systemów bezpieczeństwa i antywłamaniowych, wypożyczanie alarmów przeciwpożarowych.

(111) **232880** (220) 2009 06 24 (210) 357437
 (151) 2010 11 16 (441) 2009 09 28
 (732) Dorota Kupka, Skoczów, PL.
 (540)



Kolor znaku: czarny, czerwony, szary
 (531) 26.1.1, 26.1.3, 26.1.18, 26.13.25, 27.5.1, 27.5.21, 29.1.13
 (510), (511) **16** papier, karton, dzienniki, czasopisma, książki, kalendarze, fotografie, wyposażenie biur w wyroby z papieru i kartonu takie jak: plansze, plakaty, obrazy, segregatory, notesy, formularze, afisze oraz maszyny i urządzenia do powielania, billboardy, pieczętki, **35** usługi reklamowe, reklama świetlna-sprzedaż, promocja, agencja interaktywna, badania marketingowe, komputerowe bazy danych, usługi reprodukcji i powielania dokumentów, reklama osób trzecich, usługi fotokopiowania, dystrybucji materiałów reklamowych, edycja

tekstów, usługi reprodukcji dokumentów i dokumentacji, **40** usługi poligraficzne, introligatorskie i drukowania, spawanie i lutowanie, frezowanie i cięcie tworzyw sztucznych, grawerowanie.

(111) **232881** (220) 2009 07 06 (210) 357831
 (151) 2010 11 09 (441) 2009 10 12
 (732) Zakład Instalacji Elektrycznych „CAGRO” Marian Cieśla, Radzionków, PL.
 (540)



Kolor znaku: granatowy, biały
 (531) 26.4.1, 26.4.7, 27.5.1, 29.1.12
 (510), (511) **01** preparaty do dezynfekcji maszyn, urządzeń i ochrony osobistej wielokrotnego użytku dla przemysłu spożywczego, preparaty do dezynfekcji obuwia i sprzętu rekreacyjnego, środki do dezynfekcji uli i sprzętu pszczelarskiego, środki pomocnicze dla przemysłu włókienniczego, **03** preparaty kosmetyczno-higieniczne do dezynfekcji i mycia rąk, płyny do mycia naczyń i prania bielizny, **37** montaż i eksploatacja sieci rozdzielczych i stacji transformatorowych średnich i niskich napięć, montaż instalacji elektrycznych w budownictwie mieszkaniowym i przemysłowym, instalacja oświetlenia ulic i iluminacji obiektów, modernizacja i konserwacja oświetlenia ulicznego, nadzór inwestorski, montaż instalacji odgromowych, montaż systemów rozdzielczych, **42** projektowanie sieci rozdzielczych i stacji transformatorowych średnich i niskich napięć, projektowanie instalacji elektrycznych w budownictwie mieszkaniowym i przemysłowym, projektowanie oświetlenia ulic i iluminacji obiektów, pomiary odbiorcze i eksploatacyjne urządzeń i instalacji do 1 kV.

(111) **232882** (220) 2009 07 17 (210) 358339
 (151) 2010 11 25 (441) 2009 10 26
 (732) AERECO WENTYLACJA SPÓŁKA Z OGRANICZONĄ ODPOWIEDZIALNOŚCIĄ, Warszawa, PL.
 (540) VLATOR

(510), (511) **07** odkurzacze, oprzyrządowanie do odkurzaczy, maszyny i urządzenia do oczyszczania powietrza z kurzu w obiektach budowlanych, **09** urządzenia pomiarowe, przyrządy pomiarowe, instrumenty pomiarowe; maszyny i urządzenia do sondowania, mierniki przenośne, dodatki do mierników przenośnych, sondy pomiarowe, sondy temperatury, sondy termoelektryczne, sondy stożkowe do pomiaru wydajności; przetworniki i monostaty, w tym przetworniki pomiarów wilgotności i temperatury, przetworniki pomiarów ciśnienia; rejestratory temperatury, wilgotności, światła, napięcia i natężenia; mini rejestratory; analizatory, pirometry, balometry, manometry; aparatura do analizy powietrza, **11** systemy wentylacji; instalacje do filtracji powietrza i klimatyzacji; wyciągi powietrza, regulatory wydatku powietrza, nawiewniki, kratki wywiewne, kratki wyciągowe, elementy systemów wentylacyjnych, aparatura do wentylacji; wentylatory, klimatyzatory, urządzenia klimatyzacyjne, urządzenia elektryczne do ogrzewania, grzejniki, instalacje, urządzenia lub aparaty oczyszczające powietrze, **35** wyselekcjonowanie z myślą o osobach trzecich różnych produktów z zakresu wentylacji, klimatyzacji i administracji powietrzem tak, aby klienci mogli je obejrzeć lub wypróbować w dogodnych warunkach; usługi reklamowe; pomoc w zarządzaniu przedsiębiorstwami, zarządzanie grupą przedsiębiorstw, organizowanie sieci przedsiębiorców; organizowanie wystaw, targów, forów reklamowych lub handlowych.

(111) **232883** (220) 2009 07 17 (210) 358341
 (151) 2010 11 25 (441) 2009 10 26
 (732) AERECO WENTYLACJA SPÓŁKA Z OGRANICZONĄ ODPOWIEDZIALNOŚCIĄ, Warszawa, PL.
 (540) mojarokupercja.pl

(510), (511) **07** odkurzacze, oprzyrządowanie do odkurzaczy, maszyny i urządzenia do oczyszczania powietrza z kurzu w obiektach budowlanych, **09** urządzenia pomiarowe, przyrządy pomiarowe, instrumenty pomiarowe; maszyny i urządzenia do sondowania, mierniki przenośne, dodatki do mierników przenośnych, sondy pomiarowe, sondy temperatury, sondy termoelektryczne, sondy stożkowe do pomiaru wydajności; przetworniki i monostaty, w tym przetworniki pomiarów wilgotności i temperatury, przetworniki pomiarów ciśnienia; rejestratory temperatury, wilgotności, światła, napięcia i natężenia, mini rejestratory; analizatory, pirometry, balometry, manometry; aparatura do analizy powietrza, **11** systemy wentylacji; instalacje do filtracji powietrza i klimatyzacji; wyciągi powietrza, regulatory wydatku powietrza, nawiewniki, kratki wywiewne, kratki wyciągowe, elementy systemów wentylacyjnych, aparatura do wentylacji; wentylatory, klimatyzatory, urządzenia klimatyzacyjne, urządzenia elektryczne do ogrzewania, grzejniki, instalacje, urządzenia lub aparatury oczyszczające powietrze, **35** wyselekcjonowanie z myślą o osobach trzecich różnych produktów z zakresu wentylacji, klimatyzacji i administracji powietrzem tak, aby klienci mogli je obejrzeć lub wypróbować w dogodnych warunkach; usługi reklamowe; pomoc w zarządzaniu przedsiębiorstwami, zarządzanie grupą przedsiębiorstw, organizowanie sieci przedsiębiorców; organizowanie wystaw, targów, forów reklamowych lub handlowych.

(111) **232884** (220) 2009 08 14 (210) 359392
 (151) 2010 11 24 (441) 2009 11 23
 (732) COTEL SPÓŁKA Z OGRANICZONĄ ODPOWIEDZIALNOŚCIĄ,
 Wrocław, PL.
 (540)



Kolor znaku: czarny, niebieski, biały

(531) 16.1.4, 26.1.1, 27.5.1, 29.1.13

(510), (511) **35** usługi marketingowe i telemarketingowe; usługi badania rynku; dystrybucja reklam; doradztwo w zakresie prowadzenia działalności gospodarczej; ekspertyzy w zakresie działalności gospodarczej; pozyskiwanie informacji o działalności gospodarczej; sortowanie danych w bazach komputerowych.

(111) **232885** (220) 2009 09 07 (210) 360286
 (151) 2010 11 10 (441) 2009 12 21
 (732) The Procter & Gamble Company, Cincinnati, US.
 (540) OLD SPICE ICELAND

(510), (511) **03** mydła toaletowe, artykuły perfumeryjne, kosmetyki, olejki eteryczne, lotony do włosów, preparaty do oczyszczania, pielęgnacji oraz upiększania skóry, owłosionej skóry głowy oraz włosów, dezodoranty i antyperspiranty do użytku osobistego.

(111) **232886** (220) 2009 10 19 (210) 361799
 (151) 2010 11 04 (441) 2010 02 01
 (732) Andrzej Hawryluk, Wrocław, PL.
 (540)



Kolor znaku: złoty, niebieski

(531) 17.2.1, 17.2.2, 24.13.25, 29.1.12

(510), (511) **41** nauczanie, edukacja, organizowanie i prowadzenie konferencji, organizowanie i prowadzenie seminariów, publikowanie książek.

(111) **232887** (220) 2009 10 30 (210) 362318
 (151) 2010 11 17 (441) 2010 02 01
 (732) LA RIVE Spółka Akcyjna, Grudziądz, PL.
 (540)



Kolor znaku: jasnozielony, srebrny, czarny

(531) 19.3.3, 25.1.5, 26.15.13, 27.5.1, 29.1.13

(510), (511) **03** wyroby perfumeryjne, perfumy, wody perfumowane, wody toaletowe, wody kolońskie, płyny po goleniu, antyperspiranty, dezodoranty, mydła, mydła w płynie, esencje eteryczne, olejki eteryczne, kosmetyki, zestawy kosmetyków, kremy kosmetyczne, lakiery do paznokci, preparaty do makijażu, mleczko kosmetyczne, toniki kosmetyczne, preparaty do demakijażu, piżmo (perfumeria), pomadki do ust, puder do makijażu, sole kąpielowe do celów innych niż lecznicze, płyny do kąpieli innych niż lecznicze, wody zapachowe.

(111) **232888** (220) 2009 10 30 (210) 362319
 (151) 2010 11 17 (441) 2010 02 01
 (732) LA RIVE Spółka Akcyjna, Grudziądz, PL.
 (540)



Kolor znaku: czarny, złoty

(531) 19.3.3, 26.1.1, 26.15.13, 27.5.1, 29.1.12

(510), (511) **03** wyroby perfumeryjne, perfumy, wody perfumowane, wody toaletowe, wody kolońskie, płyny po goleniu, antyperspiranty, dezodoranty, mydła, mydła w płynie, esencje eteryczne, olejki eteryczne, kosmetyki, zestawy kosmetyków, kremy kosmetyczne, lakiery do paznokci, preparaty do makijażu, mleczko kosmetyczne, toniki kosmetyczne, preparaty do demakijażu, piżmo (perfumeria), pomadki do ust, puder do makijażu, sole kąpielowe do celów innych niż lecznicze, płyny do kąpieli innych niż lecznicze, wody zapachowe.

(111) **232889** (220) 2009 10 30 (210) 362320
 (151) 2010 11 17 (441) 2010 02 01
 (732) LA RIVE Spółka Akcyjna, Grudziądz, PL.
 (540)



Kolor znaku: złoty, czarny

(531) 5.5.19, 26.15.9, 27.5.1, 29.1.12

(510), (511) **03** wyroby perfumeryjne, perfumy, wody perfumowane, wody toaletowe, wody kolońskie, płyny po goleniu, antyperspiranty, dezodoranty, mydła, mydła w płynie, esencje eteryczne, olejki eteryczne, kosmetyki, zestawy kosmetyków, kremy kosmetyczne, lakiery do paznokci, preparaty do makijażu, mleczko kosmetyczne, toniki kosmetyczne, preparaty do demakijażu, piżmo (perfumeria), pomadki do ust, puder do makijażu, sole kąpielowe do celów innych niż lecznicze, płyny do kąpieli innych niż lecznicze, wody zapachowe.

(111) **232890** (220) 2009 11 02 (210) 362345
(151) 2010 11 17 (441) 2010 02 15
(732) FORTUNA zakłady bukmacherskie Spółka z ograniczoną odpowiedzialnością, Cieszyn, PL.

(540) FORTUNA Group
(510), (511) **40** usługi poligraficzne, **41** organizowanie i prowadzenie działalności związanej z zakładami wzajemnymi, produkcja i montaż programów telewizyjnych, usługi wydawnicze.

(111) **232891** (220) 2009 04 21 (210) 354895
(151) 2010 12 14 (441) 2009 08 03
(732) CITO S.C. Marek Różański, Filip Strzeboński, Szczecin, PL.
(540)



Kolor znaku: biały, niebieski, czarny
(531) 26.5.1, 26.5.18, 27.5.1, 27.5.2, 27.5.17, 27.5.21, 29.1.13
(510), (511) **36** doradztwo w sprawach ubezpieczeń, **39** wypożyczanie samochodów, **45** usługi prawne.

(111) **232892** (220) 2009 07 08 (210) 357960
(151) 2010 12 02 (441) 2009 10 12
(732) BARTYCKA 24 SPÓŁKA AKCYJNA, Warszawa, PL.
(540)



Kolor znaku: czarny, biały
(531) 27.5.1, 29.1.12
(510), (511) **20** meble kuchenne, meble metalowe, meble łazienkowe, **35** usługi w zakresie sprzedaży hurtowej, detalicznej, na stronie internetowej artykułów sanitarnych, mebli, sprzętu agd, **37** usługi w zakresie montażu mebli, sprzętu agd, prac modernizacyjnych, **42** projektowanie mebli, projektowanie i doradztwo przy urządzaniu wnętrza.

(111) **232893** (220) 2009 08 13 (210) 359334
(151) 2010 12 10 (441) 2009 11 23
(732) Jarosław Rozmarynowski, Wieluń, PL.
(540)



Kolor znaku: czerwony, czarny, szary
(531) 20.7.1, 26.13.25, 27.5.1, 29.1.13
(510), (511) **35** zgrupowanie na rzecz osób trzecich różnych towarów, zwłaszcza książek pozwalające nabywcy wygodnie je oglądać

i kupować w księgarni (sprzedaż detaliczna), w hurtowni książek, w ofercie bezpośredniej oraz w sprzedaży internetowej.

(111) **232894** (220) 2009 09 28 (210) 360998
(151) 2010 12 15 (441) 2010 01 04
(732) BACÓWKA L. Szot Spółka Komandytowa, Rajbrot, PL.

(540) pasztet z łączką nutą
(510), (511) **29** pasztety; pasztety na bazie mięsa, pasztety na bazie ryb, pasztety na bazie warzyw, pasztety na bazie owoców, pasztety z dodatkami, **35** reklamowanie, zgrupowanie na rzecz osób trzecich różnych towarów pozwalające nabywcy wygodnie je oglądać i kupować w hurtowni i sklepie z artykułami spożywczymi, promocja sprzedaży dla osób trzecich.

(111) **232895** (220) 2009 10 12 (210) 361521
(151) 2010 12 07 (441) 2010 01 18
(732) „Astar ABR” Aleksander Jędrzejowski, Robert Dziendziel Spółka Jawna, Bielsko-Biała, PL.
(540)



Kolor znaku: niebieski, czerwony
(531) 26.3.1, 27.5.1, 29.1.12
(510), (511) **10** urządzania do fizykoterapii i rehabilitacji.

(111) **232896** (220) 2009 10 12 (210) 361599
(151) 2010 12 07 (441) 2010 01 18
(732) DOMY I DOMKI Jacek Dąbrowski, Słomczyn, PL.
(540)



Kolor znaku: czarny, czerwony, biały
(531) 7.3.11, 26.3.1, 26.4.2, 26.4.11, 27.5.1, 29.1.13
(510), (511) **37** usługi budowlano-remontowe w zakresie budynków, budownictwo energooszczędne, pasywne, nadzór budowlany, **42** doradztwo budowlane.

(111) **232897** (220) 2009 10 26 (210) 362090
(151) 2010 12 07 (441) 2010 02 01
(732) Instytut Biotechnologii Surowic i Szczepionek BIOMED Spółka Akcyjna, Kraków, PL.

(540) tetana
(510), (511) **03** kosmetyki, kosmetyki do higieny intymnej, mleczka i żele kosmetyczne, kremy kosmetyczne, maści do celów kosmetycznych, mydła, chusteczki nasączone, pudry, szampony, **05** szczepionki; kultury mikroorganizmów do celów medycznych; preparaty z mikroorganizmów do celów medycznych; preparaty bakteriologiczne do celów medycznych; preparaty bakteryjne do celów medycznych, **35** reklama; promocja sprzedaży dla osób trzecich; rozpowszechnianie materiałów reklamowych; zgrupowanie na rzecz osób trzecich różnych towarów pozwalające nabywcy wygodnie je oglądać i kupować w hurtowni ze szczepionkami, kulturami mikroorganizmów do celów medycznych, preparatami z mikroorganizmów do celów medycznych, preparatami bakteriologicznymi do celów medycznych, preparatami bakteryjnymi do celów medycznych, kosmetykami, kosmetykami do higieny intymnej, mleczkami i żelami kosmetycznymi, kremami kosmetycznymi, maściami do celów kosmetycznych, mydłami, chusteczkami nasączonymi, pudrami, szamponami.

(111) **232898** (220) 2009 10 28 (210) 362196
(151) 2010 12 07 (441) 2010 02 01

(732) Przedsiębiorstwo SWORD Piły Taśmowe Roman Wójcik,
Gdańsk, PL.
(540)



Kolor znaku: niebieski, czerwony

(531) 26.13.25, 27.5.1, 29.1.12

(510), (511) 07 piły jako części maszyn, 08 piły jako narzędzia.

(111) 232899 (220) 2009 10 28 (210) 362197

(151) 2010 12 07 (441) 2010 02 01

(732) BANK ZACHODNI WBK Spółka Akcyjna, Wrocław, PL.

(540)

PIERWSZE KONTO NA OBCASACH

Kolor znaku: pomarańczowy, zielony

(531) 27.5.1, 29.1.12

(510), (511) 36 usługi bankowe.

(111) 232900 (220) 2009 10 28 (210) 362198

(151) 2010 12 07 (441) 2010 02 01

(732) Medion Art Studio Paweł Biniek, Warszawa, PL.

(540)



Kolor znaku: granatowy, pomarańczowy, szary

(531) 26.2.1, 26.11.1, 27.5.1, 29.1.13

(510), (511) 35 doradztwo w zakresie organizowania i prowadzenia działalności gospodarczej, zarobkowe zarządzanie w zakresie koncesjonowania towarów i usług dla osób trzecich, uaktualnianie materiałów reklamowych, reklama, reklama billboardowa, reklama za pośrednictwem sieci komputerowej, reklamy telewizyjne, 41 produkcja filmów, produkcja filmów na taśmach wideo, produkcja programów radiowych i telewizyjnych, rozrywka, telewizyjne programy rozrywkowe, 45 licencjonowanie własności intelektualnej.

156

**DECYZJE O ODMOWIE UDZIELENIA
PRAWA OCHRONNEGO
(wydane po ogłoszeniu o zgłoszeniu)**

Poniższe zestawienie zawiera kolejno: numer zgłoszenia znaku towarowego oraz numer i rok wydania Biuletynu Urzędu Patentowego, w którym zgłoszenie zostało ogłoszone.

258127	11/2003	314284	23/2006
263444	21/2003	319880	08/2007
286498	02/2005	319881	08/2007
287141	03/2005	322124	12/2007
298151	22/2005	322127	12/2007
299490	25/2005	323270	14/2007
307337	12/2006	323271	14/2007

323272	14/2007	357185	20/2009
325128	17/2007	357461	20/2009
327348	21/2007	357964	21/2009
331668	02/2008	358456	22/2009
333308	05/2008	358471	22/2009
333689	06/2008	358473	22/2009
333905	06/2008	358552	22/2009
334137	07/2008	358553	22/2009
334566	07/2008	358554	22/2009
336836	10/2008	358555	22/2009
338114	13/2008	358556	22/2009
344567	23/2008	358557	22/2009
345209	24/2008	358558	22/2009
345691	25/2008	358559	22/2009
347415	02/2009	358560	22/2009
347761	03/2009	358611	22/2009
347871	03/2009	358724	23/2009
348461	04/2009	358860	23/2009
349125	05/2009	358876	23/2009
349499	06/2009	358882	23/2009
350142	07/2009	358994	23/2009
350161	07/2009	359377	24/2009
350162	07/2009	359491	24/2009
350163	07/2009	359626	24/2009
350707	09/2009	359952	25/2009
351104	09/2009	360004	25/2009
351350	10/2009	360221	25/2009
351671	10/2009	360281	26/2009
351672	10/2009	360360	26/2009
352631	12/2009	3603G4	26/2009
352860	12/2009	360434	26/2009
353583	13/2009	360435	26/2009
353872	14/2009	360436	26/2009
354043	14/2009	360720	01/2010
354480	15/2009	360999	01/2010
354510	15/2009	361000	01/2010
354686	15/2009	361004	01/2010
354757	15/2009	361040	01/2010
354758	15/2009	361045	01/2010
354879	16/2009	361225	01/2010
354884	16/2009	361226	01/2010
354896	16/2009	361263	02/2010
355293	16/2009	361285	02/2010
355998	18/2009	361856	03/2010
356717	19/2009	362945	05/2010
356959	19/2009		

157

**DECYZJE O UMORZENIU POSTĘPOWANIA
(wydane po ogłoszeniu o zgłoszeniu)**

Poniższe zestawienie zawiera kolejno: numer zgłoszenia znaku towarowego oraz numer i rok wydania Biuletynu Urzędu Patentowego, w którym zgłoszenie zostało ogłoszone.

262195	19/2003	354557	15/2009
278608	14/2004	354705	15/2009
291256	11/2005	355175	16/2009
302334	04/2006	356047	18/2009
307382	12/2006	356285	20/2009
316784	02/2007	357468	20/2009
334475	07/2008	357503	20/2009
336515	11/2008	358420	22/2009
343328	21/2008	358688	23/2009
348400	04/2009	359537	24/2009
349436	06/2009	359540	24/2009
353149	13/2009	360098	25/2009

360171	25/2009	376186	02/2011	292647	13/2005	326994	20/2007
360172	25/2009	376196	02/2011	292695	13/2005	327001	20/2007
360248	26/2009	376206	02/2011	294991	17/2005	327010	20/2007
360257	26/2009	376250	02/2011	295324	17/2005	327662	21/2007
360426	26/2009	376257	02/2011	296496	19/2005	327884	22/2007
360428	26/2009	376268	02/2011	296559	19/2005	327948	22/2007
360429	26/2009	376285	02/2011	296729	20/2005	328136	22/2007
360430	26/2009	376294	02/2011	297684	21/2005	328138	22/2007
360711	26/2009	376296	02/2011	299257	24/2005	328236	22/2007
360715	26/2009	376367	02/2011	300888	01/2006	328237	22/2007
360717	26/2009	376386	02/2011	301727	03/2006	328238	22/2007
360802	01/2010	376404	02/2011	301733	03/2006	328673	23/2007
360941	01/2010	376405	02/2011	301734	03/2006	328801	24/2007
361038	01/2010	376440	02/2011	301735	03/2006	329275	24/2007
361148	01/2010	376457	02/2011	301736	03/2006	329327	25/2007
361822	03/2010	376458	02/2011	303615	06/2006	329418	25/2007
361954	03/2010	376467	02/2011	304058	07/2006	329787	25/2007
361984	03/2010	376480	02/2011	307120	12/2006	330152	26/2007
362286	03/2010	376496	02/2011	308139	13/2006	330356	26/2007
362661	04/2010	376497	02/2011	310344	16/2006	330805	01/2008
363562	06/2010	376512	02/2011	310999	18/2006	330806	01/2008
363832	06/2010	376515	02/2011	311173	18/2006	330807	01/2008
364144	07/2010	376554	02/2011	311676	19/2006	330844	01/2008
364162	07/2010	376555	04/2011	311684	19/2006	331061	01/2008
364263	07/2010	376646	03/2011	311685	19/2006	331839	05/2008
364269	07/2010	376919	03/2011	311687	19/2006	331993	03/2008
364270	07/2010	376920	03/2011	311688	19/2006	332260	03/2008
365001	09/2010	376922	03/2011	312872	21/2006	332322	03/2008
369327	16/2010	376924	03/2011	313539	22/2006	332743	04/2008
372108	21/2010	377007	03/2011	313540	22/2006	332769	04/2008
372907	22/2010	377033	03/2011	313687	22/2006	333061	05/2008
373368	23/2010	377036	03/2011	313982	23/2006	333245	05/2008
373491	23/2010	377037	03/2011	314184	23/2006	333246	05/2008
373684	23/2010	377038	03/2011	314880	25/2006	333247	05/2008
373685	23/2010	377039	03/2011	315605	26/2006	333248	05/2008
373925	24/2010	377040	03/2011	316606	02/2007	333348	05/2008
374067	24/2010	377047	03/2011	317123	03/2007	333352	05/2008
374405	24/2010	377050	03/2011	317183	03/2007	333366	05/2008
374406	24/2010	377051	03/2011	317412	03/2007	333658	06/2008
374409	24/2010	377052	03/2011	318922	06/2007	333747	06/2008
375080	26/2010	377127	03/2011	319022	06/2007	333781	06/2008
375187	26/2010	377129	03/2011	319847	08/2007	334011	06/2008
375538	01/2011	377131	03/2011	320010	08/2007	334595	07/2008
375542	01/2011	377140	03/2011	320328	09/2007	334596	07/2008
375654	01/2011	377143	03/2011	321188	10/2007	334597	07/2008
375881	01/2011	377146	03/2011	321481	11/2007	334631	07/2008
375924	01/2011	377154	03/2011	321561	11/2007	334632	07/2008
375940	01/2011	377155	03/2011	322077	12/2007	334852	08/2008
375943	01/2011	377158	03/2011	322143	12/2007	334876	08/2008
375973	01/2011	377187	03/2011	322395	12/2007	334881	08/2008
375974	01/2011	377211	03/2011	322396	12/2007	334883	08/2008
375975	01/2011	377298	04/2011	322832	13/2007	334978	08/2008
376056	02/2011	377325	04/2011	323393	14/2007	334993	08/2008
376110	02/2011	377381	04/2011	323405	14/2007	335260	09/2008
376145	02/2011	378019	05/2011	323928	15/2007	335522	09/2008
				324067	15/2007	335750	10/2008
				324627	16/2007	336276	10/2008
				324628	16/2007	336549	11/2008
				324629	16/2007	336603	11/2008
				324630	16/2007	336696	11/2008
				324631	16/2007	337097	12/2008
				324632	16/2007	337113	12/2008
				324786	19/2007	337718	12/2008
				326664	20/2007	338055	13/2008
				326707	11/2008	338082	13/2008
				326735	20/2007	338092	13/2008
				326988	20/2007	338126	13/2008

158

**DECYZJE STWIERDZAJĄCE WYGAŚNIĘCIE
DECYZJI O UDZIELENIU PRAWA OCHRONNEGO**

Poniższe zestawienie zawiera kolejno: numer zgłoszenia znaku towarowego oraz numer i rok wydania Biuletynu Urzędu Patentowego, w którym zgłoszenie zostało ogłoszone.

279263	15/2004	288329	05/2005
284251	23/2004	288330	05/2005
287957	05/2005	292308	12/2005

338194	13/2008	343855	22/2008	347282	02/2009	348256	04/2009
338198	13/2008	343871	22/2008	347292	02/2009	348259	04/2009
338205	13/2008	343953	22/2008	347334	02/2009	348261	04/2009
338236	13/2008	343955	22/2008	347413	02/2009	348262	04/2009
338326	13/2008	343956	22/2008	347457	02/2009	348263	04/2009
339341	15/2008	344290	23/2008	347460	02/2009	348264	04/2009
339412	15/2008	344293	23/2008	347462	02/2009	348265	04/2009
339842	15/2008	344314	23/2008	347467	02/2009	348268	04/2009
340420	16/2008	344352	23/2008	347469	02/2009	348295	04/2009
340646	17/2008	344409	23/2008	347479	02/2009	348296	04/2009
340827	17/2008	344420	23/2008	347485	02/2009	348297	04/2009
340908	17/2008	344423	23/2008	347507	02/2009	348298	04/2009
340927	17/2008	344424	23/2008	347508	02/2009	348309	04/2009
340989	17/2008	344459	23/2008	347528	02/2009	348312	04/2009
341104	18/2008	344460	23/2008	347530	02/2009	348344	04/2009
341205	18/2008	344568	23/2008	347531	02/2009	348369	04/2009
341375	18/2008	344647	23/2008	347532	02/2009	348371	04/2009
341376	18/2008	344667	23/2008	347534	02/2009	348379	04/2009
341377	18/2008	344668	23/2008	347542	02/2009	348398	04/2009
341380	18/2008	344752	24/2008	347587	02/2009	348409	04/2009
341522	18/2008	344837	24/2008	347623	03/2008	348485	04/2009
341527	18/2008	344839	24/2008	347657	03/2009	348490	04/2009
341530	18/2008	344840	24/2008	347660	03/2009	348491	04/2009
341537	18/2008	344841	24/2008	347713	03/2009	348492	04/2009
341679	19/2008	344890	24/2008	347720	03/2009	348493	04/2009
341786	19/2008	345075	24/2008	347800	03/2009	348520	04/2009
341788	19/2008	345077	24/2008	347815	03/2009	348532	04/2009
341790	19/2008	345294	25/2008	347820	03/2009	348540	05/2009
341791	19/2008	345336	25/2008	347822	03/2009	348547	04/2009
341842	19/2008	345430	25/2008	347823	03/2009	348549	04/2009
341843	19/2008	345431	25/2008	347824	03/2009	348556	04/2009
341979	19/2008	345444	25/2008	347825	03/2009	348558	04/2009
341980	19/2008	345493	25/2008	347826	03/2009	348560	04/2009
341983	19/2008	345500	25/2008	347891	03/2009	348561	04/2009
342010	19/2008	345501	25/2008	347921	03/2009	348562	04/2009
342011	19/2008	345519	25/2008	347922	03/2009	348563	04/2009
342020	19/2008	345520	25/2008	347943	03/2009	348564	04/2009
342056	19/2008	345763	25/2008	347945	03/2009	348574	04/2009
342205	20/2008	345857	26/2008	347946	03/2009	348575	04/2009
342430	20/2008	345915	26/2008	347948	03/2009	348576	04/2009
342435	20/2008	345916	26/2008	347951	03/2009	348577	04/2009
342503	20/2008	345921	26/2008	347952	03/2009	348604	04/2009
342521	20/2008	345941	26/2008	347957	03/2009	348608	04/2009
342923	21/2008	346025	26/2008	347958	03/2009	348632	04/2009
342924	21/2008	346068	26/2008	347959	03/2009	348633	04/2009
342925	21/2008	346106	26/2008	347960	03/2009	348649	04/2009
342933	21/2008	346119	26/2008	347961	03/2009	348695	05/2009
342946	21/2008	346122	26/2008	347962	03/2009	348696	05/2009
342970	21/2008	346125	26/2008	347972	03/2009	348741	05/2009
342971	21/2008	346126	26/2008	347973	03/2009	348791	05/2009
342976	21/2008	346133	26/2008	347975	03/2009	348810	05/2009
343143	21/2008	346148	26/2008	347977	03/2009	348824	05/2009
343147	21/2008	346169	26/2008	347978	03/2009	348889	05/2009
343150	21/2008	346276	26/2008	347979	03/2009	348942	05/2009
343283	21/2008	346454	01/2009	347987	03/2009	348969	05/2009
343306	21/2008	346491	01/2009	347997	03/2009	348972	05/2009
343307	21/2008	346534	01/2009	347998	03/2009	348975	05/2009
343308	21/2008	346535	01/2009	347999	03/2009	348976	05/2009
343309	21/2008	347046	02/2009	348007	03/2009	349041	05/2009
343355	21/2008	347070	02/2009	348058	03/2009	349042	05/2009
343369	21/2008	347107	02/2009	348059	03/2009	349043	05/2009
343477	21/2008	347205	02/2009	348065	03/2009	349045	05/2009
343585	22/2008	347206	02/2009	348089	03/2009	349046	05/2009
343608	22/2008	347210	02/2009	348090	03/2009	349047	05/2009
343703	22/2008	347221	02/2009	348137	03/2009	349048	05/2009
343713	22/2008	347243	02/2009	348246	04/2009	349081	05/2009
343725	22/2008	347270	02/2009	348254	04/2009	349089	05/2009

349181	05/2009	351008	09/2009	352648	12/2009	353342	13/2009
349187	05/2009	351037	09/2009	352675	12/2009	353445	13/2009
349189	05/2009	351044	09/2009	352689	12/2009	354047	14/2009
349277	06/2009	351055	09/2009	352804	12/2009	354051	14/2009
349293	06/2009	351059	09/2009	352907	12/2009	354052	14/2009
349297	06/2009	351091	09/2009	353091	13/2009	354072	14/2009
349307	06/2009	351107	09/2009	353102	13/2009	354685	15/2009
349362	06/2009	351212	09/2009				
349364	06/2009	351234	10/2009				
349374	06/2009	351249	10/2009				
349391	06/2009	351250	10/2009				
349402	06/2009	351251	10/2009				
349403	06/2009	351253	10/2009				
349466	06/2009	351254	10/2009				
349514	06/2009	351262	10/2009				
349534	06/2009	351309	10/2009				
349555	06/2009	351312	10/2009				
349557	06/2009	351382	10/2009				
349588	06/2009	351405	10/2009				
349709	06/2009	351418	10/2009				
349732	06/2009	351428	10/2009				
349745	06/2009	351458	10/2009				
349816	06/2009	351508	10/2009				
349972	07/2009	351600	10/2009				
349976	07/2009	351613	10/2009				
349978	07/2009	351614	10/2009				
349992	07/2009	351618	10/2009				
349994	07/2009	351623	10/2009				
350001	07/2009	351624	10/2009				
350002	07/2009	351646	10/2009				
350003	07/2009	351867	11/2009				
350004	07/2009	351871	11/2009				
350046	07/2009	351873	11/2009				
350061	08/2009	351902	11/2009				
350087	07/2009	351924	11/2009				
350088	07/2009	351973	11/2009				
350116	07/2009	351975	11/2009				
350130	07/2009	351985	11/2009				
350171	07/2009	352020	11/2009				
350284	07/2009	352027	11/2009				
350294	07/2009	352034	11/2009				
350316	09/2009	352043	11/2009				
350328	07/2009	352102	11/2009				
350329	07/2009	352253	11/2009				
350331	07/2009	352268	11/2009				
350358	07/2009	352272	11/2009				
350378	07/2009	352279	11/2009				
350382	07/2009	352331	11/2009				
350383	07/2009	352332	11/2009				
350402	07/2009	352333	11/2009				
350470	08/2009	352346	11/2009				
350471	08/2009	352368	11/2009				
350476	08/2009	352371	11/2009				
350477	08/2009	352417	12/2009				
350479	08/2009	352423	12/2009				
350480	08/2009	352426	12/2009				
350481	08/2009	352427	12/2009				
350482	08/2009	352431	12/2009				
350524	10/2009	352442	12/2009				
350555	08/2009	352506	12/2009				
350569	08/2009	352518	12/2009				
350585	08/2009	352538	12/2009				
350613	08/2009	352554	12/2009				
350745	09/2009	352569	12/2009				
350796	09/2009	352571	12/2009				
350963	09/2009	352573	12/2009				
350973	09/2009	352612	12/2009				

159

WPISY I ZMIANY W REJESTRZE ZNAKÓW TOWAROWYCH

(nieuwzględnione w innych samodzielnych ogłoszeniach)

Poniższe zestawienie zawiera kolejno: numer rejestru znaków towarowych, datę wpisu, oznaczenie rubryki, w której dokonano wpisu lub zmiany oraz treść wpisu. Poszczególne rubryki rejestru znaków towarowych zawierają następujące dane:

- rubryka A - nazwisko i imię lub nazwę oraz adres uprawnionego z podaniem nazwy kraju,
 rubryka B - znak towarowy (wpisany znak towarowy lub jego odbitkę i klasy elementów graficznych - jeżeli znak je zawiera - oraz, jeżeli jest to niezbędne dla identyfikacji znaku, jego rodzaj np. znak przestrzenny, dźwiękowy, a także w przypadku znaków barwnych określenie kolorów),
 rubryka C - wykaz towarów przyporządkowanych do odpowiednich klas towarowych,
 rubryka D - prawa ograniczające prawo ochronne,
 rubryka E - kategorię znaku lub prawa ochronnego (wspólny znak towarowy, wspólny znak towarowy gwarancyjny, wspólne prawo ochronne) oraz regulamin znaku,
 rubryka F - wnioski i sprzeciwy oraz decyzje wydane w wyniku ich rozpoznania,
 rubryka G - rejestracja międzynarodowa (adnotacja o rejestracji międzynarodowej na podstawie zgłoszenia lub rejestracji krajowej),
 rubryka H - datę unieważnienia lub datę i przyczynę wygaśnięcia prawa ochronnego, zastąpienie rejestracji krajowej rejestracją międzynarodową.

Uwaga: Publikacji podlegają: zmiana uprawnionego, zmiana nazwy uprawnionego, prawa ograniczające prawo ochronne, zmiana regulaminu znaku wspólnego, sprostowania istotnych pomyłek.

00368 2011 02 16 E. Dokonano wpisu: Załącznik Nr 1 do REGULAMINU KORZYSTANIA ZE WSPÓLNEGO ZNAKU TOWAROWEGO AGROMA zmieniony UCHWAŁĄ NR 6/2010r. ZGROMADZENIA FUNDATORÓW „Fundacji na rzecz rozwoju rynku zaopatrzenia rolnictwa – AGROMA” z dnia 17 czerwca 2010 r.”.

17511 2011 02 07 A. Wprowadzono zmianę uprawnionego przez wykreślenie wpisu: Myrurgia S.A., Barcelona, Hiszpania i dokonanie wpisu: Antonio Puig S.A., Barcelona, Hiszpania.

30107 2011 02 08 A. Wprowadzono zmianę nazwy uprawnionego przez wykreślenie wpisu: GE Lighting Tungsham Vilagita-technikai Reszvenytarsasag, Budapeszt, Węgry i dokonanie wpisu: GE Hungary RT, Budapeszt, Węgry.

30107 2011 02 08 A. Wprowadzono zmianę nazwy uprawnionego przez wykreślenie wpisu: GE Hungary RT, Budapeszt, Węgry i dokonanie wpisu: GE Hungary Zrt, Budapeszt, Węgry.

30107 2011 02 08 A. Wprowadzono zmianę nazwy uprawnionego przez wykreślenie wpisu: GE Hungary Zrt, Budapeszt, Węgry i dokonanie wpisu: GE Hungary Kft, Budapeszt, Węgry.

39201 2011 02 08 A. Wprowadzono zmianę uprawnionego przez wykreślenie wpisu: Schering Aktiengesellschaft, Berlin, Niemcy i dokonanie wpisu: Bayer Schering Pharma AG, Berlin, Niemcy.

- 42382** 2011 02 08 A. Wprowadzono zmianę nazwy uprawnionego przez wykreślenie wpisu: Sony Kabushiki Kaisha (Sony Corporation), Tokio, Japonia i dokonanie wpisu: SONY CORPORATION, Tokio, Japonia.
- 45293** 2011 02 24 A. Wprowadzono zmianę uprawnionego przez wykreślenie wpisu: Deutsche BP AG, Hamburg, Niemcy i dokonanie wpisu: BP Europa SE, Hamburg, Niemcy.
- 46212** 2011 02 02 A. Wprowadzono zmianę uprawnionego przez wykreślenie wpisu: Dana Corporation, Toledo, Stany Zjednoczone Ameryki i dokonanie wpisu: MAHLE Technology, Inc., Farmington Hills, Stany Zjednoczone Ameryki.
- 46212** 2011 02 02 A. Wprowadzono zmianę nazwy uprawnionego przez wykreślenie wpisu: MAHLE Technology, Inc., Farmington Hills, Stany Zjednoczone Ameryki i dokonanie wpisu: MAHLE Industries, Inc., Farmington Hills, Stany Zjednoczone Ameryki.
- 46212** 2011 02 02 A. Wprowadzono zmianę uprawnionego przez wykreślenie wpisu: MAHLE Industries, Inc., Farmington Hills, Stany Zjednoczone Ameryki i dokonanie wpisu: MAHLE Clevite, Inc., Ann Arbor, Stany Zjednoczone Ameryki.
- 46212** 2011 02 02 A. Wprowadzono zmianę uprawnionego przez wykreślenie wpisu: MAHLE Clevite, Inc., Ann Arbor, Stany Zjednoczone Ameryki i dokonanie wpisu: MAHLE International GmbH, Stuttgart, Niemcy.
- 49174** 2011 02 18 A. Wprowadzono zmianę siedziby uprawnionego przez wykreślenie wpisu: PZ Cussons (International) Limited, Stockport, Wielka Brytania i dokonanie wpisu: PZ Cussons (International) Limited, Manchester, Wielka Brytania.
- 53722** 2011 02 08 A. Wprowadzono zmianę uprawnionego przez wykreślenie wpisu: H.B. Fuller Licencing & Financing, Inc., Wilmington, Stany Zjednoczone Ameryki i dokonanie wpisu: H.B. Fuller Company, Saint Paul, Stany Zjednoczone Ameryki.
- 60983** 2011 02 08 A. Wprowadzono zmianę uprawnionego przez wykreślenie wpisu: H.B. Fuller Licencing & Financing, Inc., Wilmington, Stany Zjednoczone Ameryki i dokonanie wpisu: H.B. Fuller Company, Saint Paul, Stany Zjednoczone Ameryki.
- 61787** 2011 02 01 A. Wprowadzono zmianę siedziby uprawnionego przez wykreślenie wpisu: Reebok International Limited, Lancaster, Wielka Brytania i dokonanie wpisu: Reebok International Limited, Horwich, Wielka Brytania.
- 61787** 2011 02 01 A. Wprowadzono zmianę siedziby uprawnionego przez wykreślenie wpisu: Reebok International Limited, Horwich, Wielka Brytania i dokonanie wpisu: Reebok International Limited, Londyn, Wielka Brytania.
- 61792** 2011 02 01 A. Wprowadzono zmianę uprawnionego przez wykreślenie wpisu: Cadbury Wedel Sp. z o.o., Warszawa, Polska i dokonanie wpisu: E. Wedel Spółka z o.o., Warszawa, Polska.
- 62269** 2011 02 01 A. Wprowadzono zmianę uprawnionego przez wykreślenie wpisu: Cadbury Wedel Sp. z o.o., Warszawa, Polska i dokonanie wpisu: E. Wedel Spółka z o.o., Warszawa, Polska.
- 62527** 2011 02 01 A. Wprowadzono zmianę siedziby uprawnionego przez wykreślenie wpisu: Reebok International Limited, Lancaster, Wielka Brytania i dokonanie wpisu: Reebok International Limited, Horwich, Wielka Brytania.
- 62527** 2011 02 01 A. Wprowadzono zmianę siedziby uprawnionego przez wykreślenie wpisu: Reebok International Limited, Horwich, Wielka Brytania i dokonanie wpisu: Reebok International Limited, Londyn, Wielka Brytania.
- 64104** 2011 02 01 A. Wprowadzono zmianę siedziby uprawnionego przez wykreślenie wpisu: Reebok International Limited, Horwich, Wielka Brytania i dokonanie wpisu: Reebok International Limited, Londyn, Wielka Brytania.
- 64163** 2011 02 18 A. Wprowadzono zmianę siedziby uprawnionego przez wykreślenie wpisu: PZ Cussons (International) Limited, Stockport, Wielka Brytania i dokonanie wpisu: PZ Cussons (International) Limited, Manchester, Wielka Brytania.
- 65697** 2011 02 08 A. Wprowadzono zmianę uprawnionego przez wykreślenie wpisu: Amol-Werk Vollrath Wasmuth, Hamburg, Niemcy i dokonanie wpisu: Amol-Werk Vollrath Wasmuth KG, Hamburg, Niemcy.
- 65697** 2011 02 08 A. Wprowadzono zmianę uprawnionego przez wykreślenie wpisu: Amol-Werk Vollrath Wasmuth KG, Hamburg, Niemcy i dokonanie wpisu: Nycomed GmbH, Konstanz, Niemcy.
- 67357** 2011 02 02 A. Wprowadzono zmianę uprawnionego przez wykreślenie wpisu: SCA Hygiene Products Hoogezand B.V., Hoogezand, Holandia i dokonanie wpisu: SCA Hygiene Products AB, Göteborg, Szwecja.
- 67507** 2011 02 08 A. Wprowadzono zmianę uprawnionego przez wykreślenie wpisu: Jamo International ApS, Niva, Dania i dokonanie wpisu: Klipsch Group, Inc., Indianapolis, Stany Zjednoczone Ameryki.
- 67671** 2011 02 15 A. Wprowadzono zmianę uprawnionego przez wykreślenie wpisu: Societes des Flexibles Anoflex, Caluire, Francja i dokonanie wpisu: Societe ANOFLEX, Caluire, Francja.
- 67671** 2011 02 15 A. Wprowadzono zmianę nazwy uprawnionego przez wykreślenie wpisu: Societe ANOFLEX, Caluire, Francja i dokonanie wpisu: ANOFLEX SNC, Caluire, Francja.
- 67671** 2011 02 15 A. Wprowadzono zmianę nazwy uprawnionego przez wykreślenie wpisu: ANOFLEX SNC, Caluire, Francja i dokonanie wpisu: ContiTech Anoflex SNC, Caluire, Francja.
- 67671** 2011 02 15 A. Wprowadzono zmianę nazwy uprawnionego przez wykreślenie wpisu: ANOFLEX SNC, Caluire, Francja i dokonanie wpisu: ContiTech Anoflex SAS, Caluire, Francja.
- 67741** 2011 02 13 A. Wprowadzono zmianę uprawnionego przez wykreślenie wpisu: Włodzimierz Perek, Łódź, Polska i dokonanie wpisu: BELATEX Sp. z o.o., Łódź, Polska.
- 67842** 2011 02 03 A. Wprowadzono zmianę siedziby uprawnionego przez wykreślenie wpisu: CEGOS S.A., Boulogne Billancourt, Francja i dokonanie wpisu: CEGOS S.A., ISSY LES MOULINEAUX, Francja.
- 68053** 2011 02 08 A. Wprowadzono zmianę nazwy uprawnionego przez wykreślenie wpisu: Axel Springer Verlag AG, Berlin, Niemcy i dokonanie wpisu: Axel-Springer Aktiengesellschaft, Berlin, Niemcy.
- 68150** 2011 02 08 A. Wprowadzono zmianę nazwy uprawnionego przez wykreślenie wpisu: Sony Kabushiki Kaisha (Sony Corporation), Tokio, Japonia i dokonanie wpisu: SONY CORPORATION, Tokio, Japonia.
- 68432** 2011 02 08 A. Wprowadzono zmianę nazwy uprawnionego przez wykreślenie wpisu: Sony Kabushiki Kaisha (Sony Corporation), Tokio, Japonia i dokonanie wpisu: SONY CORPORATION, Tokio, Japonia.
- 68566** 2011 02 02 A. Wprowadzono zmianę siedziby uprawnionego przez wykreślenie wpisu: J. Weck GmbH u. Co., Öflingen, Niemcy i dokonanie wpisu: J. Weck GmbH u. Co., Wehr-Öflingen, Niemcy.
- 68566** 2011 02 02 A. Wprowadzono zmianę uprawnionego przez wykreślenie wpisu: J. Weck GmbH u. Co., Wehr-Öflingen, Niemcy i dokonanie wpisu: J. Weck GmbH u. Co.KG., Wehr-Öflingen, Niemcy.
- 69383** 2011 02 18 A. Wprowadzono zmianę nazwy i siedziby uprawnionego przez wykreślenie wpisu: E.A. Rosengrens AB, Västra Frölunda, Szwecja i dokonanie wpisu: Gunnebo Nordic AB, Göteborg, Szwecja.
- 69383** 2011 02 18 A. Wprowadzono zmianę uprawnionego przez wykreślenie wpisu: Gunnebo Nordic AB, Göteborg, Szwecja i dokonanie wpisu: Gunnebo AB, Göteborg, Szwecja.

69462 2011 02 08 A. Wprowadzono zmianę siedziby uprawnionego przez wykreślenie wpisu: Olin Corporation, Norwalk, Stany Zjednoczone Ameryki i dokonanie wpisu: Olin Corporation, Clayton, Stany Zjednoczone Ameryki.

69521 2011 02 03 A. Wprowadzono zmianę uprawnionego przez wykreślenie wpisu: SA Institut Esthederm, Paryż, Francja i dokonanie wpisu: Institut Esthederm, Paryż, Francja.

69821 2011 02 14 A. Wprowadzono zmianę uprawnionego przez wykreślenie wpisu: Ssangbangwool Ltd., Seul, Republika Korei i dokonanie wpisu: Ssangbangwool & Try Group, Inc., Seul, Republika Korei.

69830 2011 02 14 A. Wprowadzono zmianę uprawnionego przez wykreślenie wpisu: Kabushiki Kaisha Xanavi Informatics/ /d.b.a. Xanavi Informatics Corporation /, Kanagawa-ken, Japonia i dokonanie wpisu: Clarion Co., Ltd., Tokio, Japonia.

69831 2011 02 14 A. Wprowadzono zmianę uprawnionego przez wykreślenie wpisu: Kabushiki Kaisha Xanavi Informatics/ /d.b.a. Xanavi Informatics Corporation /, Kanagawa-ken, Japonia i dokonanie wpisu: Clarion Co., Ltd., Tokio, Japonia.

70130 2011 02 14 A. Wprowadzono zmianę uprawnionego przez wykreślenie wpisu: ALSTOM Power (Schweiz) AG (ALSTOM Power (Switzerland) Ltd), Baden, Szwajcaria i dokonanie wpisu: ALSTOM Technology Ltd, Baden, Szwajcaria.

73616 2011 02 18 A. Wprowadzono zmianę uprawnionego przez wykreślenie wpisu: TEMA INVESTISSEMENT, SARL, UNIPERSONNELLE, Paryż, Francja i dokonanie wpisu: TEMA HOLDING ANONIM SIKRETI, Istambuł, Turcja.

73954 2011 02 18 A. Wprowadzono zmianę uprawnionego przez wykreślenie wpisu: Langnese Honig KG, Bielefeld, Niemcy i dokonanie wpisu: Langnese Honig GmbH & Co. KG, Bargteheide, Niemcy.

73979 2011 02 18 A. Wprowadzono zmianę siedziby uprawnionego przez wykreślenie wpisu: PZ Cussons (International) Limited, Stockport, Wielka Brytania i dokonanie wpisu: PZ Cussons (International) Limited, Manchester, Wielka Brytania.

75101 2011 01 02 A. Wprowadzono zmianę uprawnionego przez wykreślenie wpisu: Mirage Studios, Inc. (Massachusetts Corporation), Northampton, Stany Zjednoczone Ameryki i dokonanie wpisu: Viacom Overseas Holdings C.V., Willemstad, Curacao, Antyle Holenderskie.

76430 2011 02 01 A. Wprowadzono zmianę siedziby uprawnionego przez wykreślenie wpisu: GAMET BUSINESS DEVELOPMENT Sp. z o.o. Sp.k., Warszawa, Polska i dokonanie wpisu: GAMET BUSINESS DEVELOPMENT Sp. z o.o. Sp.k., Toruń, Polska 142079543.

76431 2011 02 01 A. Wprowadzono zmianę siedziby uprawnionego przez wykreślenie wpisu: GAMET BUSINESS DEVELOPMENT Sp. z o.o. Sp.k., Warszawa, Polska i dokonanie wpisu: GAMET BUSINESS DEVELOPMENT Sp. z o.o. Sp.k., Toruń, Polska 142079543.

76601 2011 02 15 A. Wprowadzono zmianę uprawnionego przez wykreślenie wpisu: Warszawska Wytwórnia Wódek „KONESER”, Warszawa, Polska i dokonanie wpisu: Jarosław Nowociel, Grzegorzewice, Polska.

77183 2011 02 18 A. Wprowadzono zmianę uprawnionego przez wykreślenie wpisu: Ziff Davis Publishing Holdings Inc. (Delaware Corporation), Nowy Jork, Stany Zjednoczone Ameryki i dokonanie wpisu: ZDM Acquisition Corp., Nowy Jork, Stany Zjednoczone Ameryki.

77183 2011 02 18 A. Wprowadzono zmianę nazwy uprawnionego przez wykreślenie wpisu: ZDM Acquisition Corp., Nowy Jork, Stany Zjednoczone Ameryki i dokonanie wpisu: Ziff Davis Inc., Nowy Jork, Stany Zjednoczone Ameryki.

78504 2011 02 01 A. Wprowadzono zmianę siedziby uprawnionego przez wykreślenie wpisu: Reebok International Limited,

Lancaster, Wielka Brytania i dokonanie wpisu: Reebok International Limited, Horwich, Wielka Brytania.

78504 2011 02 01 A. Wprowadzono zmianę siedziby uprawnionego przez wykreślenie wpisu: Reebok International Limited, Horwich, Wielka Brytania i dokonanie wpisu: Reebok International Limited, Londyn, Wielka Brytania.

78899 2011 02 18 A. Wprowadzono zmianę siedziby uprawnionego przez wykreślenie wpisu: PZ Cussons (International) Limited, Stockport, Wielka Brytania i dokonanie wpisu: PZ Cussons (International) Limited, Manchester, Wielka Brytania.

78940 2011 02 24 A. Wprowadzono zmianę uprawnionego przez wykreślenie wpisu: Tarkett Aktiebolag, Ronneby, Szwecja i dokonanie wpisu: TARKETT GDL SA, Lentzweiler, Luksemburg.

79057 2011 02 18 A. Wprowadzono zmianę siedziby uprawnionego przez wykreślenie wpisu: PZ Cussons (International) Limited, Stockport, Wielka Brytania i dokonanie wpisu: PZ Cussons (International) Limited, Manchester, Wielka Brytania.

80029 2011 02 08 A. Wprowadzono zmianę uprawnionego przez wykreślenie wpisu: Zielona Budka S.A., Warszawa, Polska 012874273 i dokonanie wpisu: Zielona Budka Sp. z o.o., Warszawa, Polska 012874273.

80029 2011 02 08 A. Wprowadzono zmianę uprawnionego przez wykreślenie wpisu: Zielona Budka Sp. z o.o., Warszawa, Polska 012874273 i dokonanie wpisu: Zielona Budka (Mielec) Sp. z o.o., Mielec, Polska 690513446.

80904 2011 02 03 A. Wprowadzono zmianę uprawnionego przez wykreślenie wpisu: ARMENT INVESTMENTS LIMITED, Nikozja, Cypr i dokonanie wpisu: Zakłady Mięsne DUDA SILESIA Sp. z o.o., Katowice, Polska.

81122 2011 02 18 A. Wprowadzono zmianę nazwy uprawnionego przez wykreślenie wpisu: IPSOS OBSERVER Sp. z o.o., Warszawa, Polska 010819809 i dokonanie wpisu: IPSOS SPÓŁKA Z OGRANICZONĄ ODPOWIEDZIALNOŚCIĄ, Warszawa, Polska 010819809.

81803 2011 02 18 A. Wprowadzono zmianę uprawnionego przez wykreślenie wpisu: TEMA INVESTISSEMENT, SARL UNIPERSONNELLE, Paryż, Francja i dokonanie wpisu: TEMA HOLDING ANONIM SIKRETI, Istambuł, Turcja.

84229 2011 02 01 A. Wprowadzono zmianę siedziby uprawnionego przez wykreślenie wpisu: Reebok International Limited, Lancaster, Wielka Brytania i dokonanie wpisu: Reebok International Limited, Horwich, Wielka Brytania.

84229 2011 02 01 A. Wprowadzono zmianę siedziby uprawnionego przez wykreślenie wpisu: Reebok International Limited, Horwich, Wielka Brytania i dokonanie wpisu: Reebok International Limited, Londyn, Wielka Brytania.

86114 2011 02 03 A. Wprowadzono zmianę uprawnionego przez wykreślenie wpisu: Koczorowski Wiesław, Kraków, Polska i dokonanie wpisu: Krystyna Wachulak WK Optyk, Kraków, Polska.

86154 2011 02 01 A. Wprowadzono zmianę siedziby uprawnionego przez wykreślenie wpisu: Reebok International Limited, Lancaster, Wielka Brytania i dokonanie wpisu: Reebok International Limited, Horwich, Wielka Brytania.

86154 2011 02 01 A. Wprowadzono zmianę siedziby uprawnionego przez wykreślenie wpisu: Reebok International Limited, Horwich, Wielka Brytania i dokonanie wpisu: Reebok International Limited, Londyn, Wielka Brytania.

88089 2011 02 02 A. Wprowadzono zmianę uprawnionego przez wykreślenie wpisu: BEAUFOUR IPSEN PHARMA, Paryż, Francja i dokonanie wpisu: SOCIETE DE CONSEILS, DE RECHERCHES ET D' APPLICATIONS SCIENTIFIQUES (S.C.R.A.S.) S.A.S, Paryż, Francja.

88089 2011 02 02 A. Wprowadzono zmianę siedziby uprawnionego przez wykreślenie wpisu: SOCIETE DE CONSEILS, DE RECHERCHES ET D' APPLICATIONS SCIENTIFIQUES (S.C.R.A.S.) S.A.S,

Paryż, Francja i dokonanie wpisu: SOCIETE DE CONSEILS, DE RECHERCHES ET D' APPLICATIONS SCIENTIFIQUES (S.C.R.A.S.) S.A.S, Boulogne-Billancourt, Francja.

88089 2011 02 02 A. Wprowadzono zmianę nazwy uprawnionego przez wykreślenie wpisu: SOCIETE DE CONSEILS, DE RECHERCHES ET D' APPLICATIONS SCIENTIFIQUES (S.C.R.A.S.) S.A.S, Boulogne-Billancourt, Paryż, Francja i dokonanie wpisu: IPSEN PHARMA S.A.S, Boulogne-Billancourt, Francja.

89938 2011 02 18 A. Wprowadzono zmianę uprawnionego przez wykreślenie wpisu: CGU INTERNATIONAL INSURANCE PLC, Londyn, Wielka Brytania i dokonanie wpisu: AVIVA INTERNATIONAL INSURANCE LIMITED, Londyn, Wielka Brytania.

89938 2011 02 18 A. Wprowadzono zmianę uprawnionego przez wykreślenie wpisu: AVIVA INTERNATIONAL INSURANCE LIMITED, Londyn, Wielka Brytania i dokonanie wpisu: GREY PANTHERS LIMITED, Londyn, Wielka Brytania.

94231 2011 02 15 A. Wprowadzono zmianę uprawnionego przez wykreślenie wpisu: RADIO PARADA Sp. z o.o., Łódź, Polska 728-24-38-230 473042992 i dokonanie wpisu: Ewa Kubasiewicz, Łódź, Polska.

94373 2011 02 03 A. Wprowadzono zmianę uprawnionego przez wykreślenie wpisu: Stachyra Anna, Stachyra Mariusz, Słupsk, Polska i dokonanie wpisu: Stachyra Anna, Stachyra Mariusz, Stachyra Paweł spółka cywilna, Słupsk, Polska.

94895 2011 02 14 A. Wprowadzono zmianę uprawnionego przez wykreślenie wpisu: Zenon Kosicki NATURA, Poznań, Polska i dokonanie wpisu: CELIKO SPÓŁKA Z OGRANICZONĄ ODPOWIEDZIALNOŚCIĄ, Poznań, Polska 634644906.

95489 2011 02 14 A. Wprowadzono zmianę uprawnionego przez wykreślenie wpisu: Harper Hygienics S.A., Warszawa, Polska i dokonanie wpisu: HARPER TRADE Sp. z o.o., Warszawa, Polska 141507994.

98028 2011 02 18 A. Wprowadzono zmianę siedziby uprawnionego przez wykreślenie wpisu: INTREX Przedsiębiorstwo Handlu Zagranicznego i Informacji Techniczno-Handlowej – Szerlińska Wanda, Poznań, Polska i dokonanie wpisu: INTREX Przedsiębiorstwo Handlu Zagranicznego i Informacji Techniczno-Handlowej – Szerlińska Wanda, Sady, Polska.

98482 2011 02 02 A. Wprowadzono zmianę uprawnionego przez wykreślenie wpisu: A & E Television Networks (New York joint venture), Nowy Jork, Stany Zjednoczone Ameryki i dokonanie wpisu: A & E Television Networks Merge Co., LLC (New York Limited Liability Company), Nowy Jork, Stany Zjednoczone Ameryki.

98482 2011 02 02 A. Wprowadzono zmianę uprawnionego przez wykreślenie wpisu: A & E Television Networks Merge Co., LLC (New York Limited Liability Company), Nowy Jork, Stany Zjednoczone Ameryki i dokonanie wpisu: A & E Television Networks (Delaware Limited Liability Company), Nowy Jork, Stany Zjednoczone Ameryki.

99422 2011 02 01 A. Wprowadzono zmianę siedziby uprawnionego przez wykreślenie wpisu: Reebok International Limited, Lancaster, Wielka Brytania i dokonanie wpisu: Reebok International Limited, Horwich, Wielka Brytania.

99422 2011 02 01 A. Wprowadzono zmianę siedziby uprawnionego przez wykreślenie wpisu: Reebok International Limited, Horwich, Wielka Brytania i dokonanie wpisu: Reebok International Limited, Londyn, Wielka Brytania.

100325 2011 02 11 A. Wprowadzono zmianę uprawnionego przez wykreślenie wpisu: Kraft Foods Polska Spółka Akcyjna, Warszawa, Polska i dokonanie wpisu: KRAFT FOODS POLAND SPÓŁKA Z OGRANICZONĄ ODPOWIEDZIALNOŚCIĄ IP SPÓŁKA KOMANDYTOWA, Warszawa, Polska.

101202 2011 02 24 A. Wprowadzono zmianę uprawnionego przez wykreślenie wpisu: Tarkett Aktiebolag, Ronneby, Szwecja i dokonanie wpisu: TARKETT GDL SA, Lentzweiler, Luksemburg.

101961 2011 02 17 A. Wprowadzono zmianę uprawnionego przez wykreślenie wpisu: Oficyna Wydawnicza Wielkopolski Spółka z o.o., Poznań, Polska i dokonanie wpisu: „POLSKAPRESSE” Sp. z o.o., Warszawa, Polska 012047699.

102387 2011 02 07 A. Wprowadzono zmianę uprawnionego przez wykreślenie wpisu: Wilhelm Bilstein KG Spezialfabrik für Maschinenmesser Und Kompressorventile;, Overath, Niemcy i dokonanie wpisu: Wilhelm Bilstein GmbH & Co. KG, Overath, Niemcy.

103629 2011 02 24 A. Wprowadzono zmianę uprawnionego przez wykreślenie wpisu: Deutsche BP AG, Hamburg, Niemcy i dokonanie wpisu: BP Europa SE, Hamburg, Niemcy.

103872 2011 02 15 A. Wprowadzono zmianę uprawnionego przez wykreślenie wpisu: P.P. Warszawska Wytwórnia Wódek KONESER, Warszawa, Polska i dokonanie wpisu: Jarosław Nowociel, Grzegorzewice, Polska.

104491 2011 02 02 A. Wprowadzono zmianę uprawnionego przez wykreślenie wpisu: A & E Television Networks (New York joint venture), Nowy Jork, Stany Zjednoczone Ameryki i dokonanie wpisu: A & E Television Networks Merge Co., LLC (New York Limited Liability Company), Nowy Jork, Stany Zjednoczone Ameryki.

104491 2011 02 02 A. Wprowadzono zmianę uprawnionego przez wykreślenie wpisu: A & E Television Networks Merge Co., LLC (New York Limited Liability Company), Nowy Jork, Stany Zjednoczone Ameryki i dokonanie wpisu: A & E Television Networks (Delaware Limited Liability Company), Nowy Jork, Stany Zjednoczone Ameryki.

104891 2011 02 07 A. Wprowadzono zmianę uprawnionego przez wykreślenie wpisu: Markem Corporation (New Hampshire Corporation), Keene, Stany Zjednoczone Ameryki i dokonanie wpisu: Markem-Imaje Corporation (New Hampshire Corporation), Keene, Stany Zjednoczone Ameryki.

105424 2011 02 16 A. Wprowadzono zmianę uprawnionego przez wykreślenie wpisu: HENKEL POLSKA S.A., Warszawa, Polska i dokonanie wpisu: „HENKEL POLSKA” SPÓŁKA Z OGRANICZONĄ ODPOWIEDZIALNOŚCIĄ, Warszawa, Polska.

106444 2011 02 09 A. Wprowadzono zmianę siedziby uprawnionego przez wykreślenie wpisu: CCC SPÓŁKA AKCYJNA, Polkowice Dolne, Polska i dokonanie wpisu: CCC SPÓŁKA AKCYJNA, Polkowice, Polska.

106444 2011 02 09 A. Wprowadzono zmianę nazwy uprawnionego przez wykreślenie wpisu: CCC SPÓŁKA AKCYJNA, Polkowice, Polska i dokonanie wpisu: NG2 SPÓŁKA AKCYJNA, Polkowice, Polska.

106444 2011 02 09 A. Wprowadzono zmianę uprawnionego przez wykreślenie wpisu: NG2 SPÓŁKA AKCYJNA, Polkowice, Polska i dokonanie wpisu: NG2 Suisse s.a.r.l., Zug, Szwajcaria.

106471 2011 02 02 A. Wprowadzono zmianę uprawnionego przez wykreślenie wpisu: NEUPACK POLSKA Spółka z o.o., Bydgoszcz, Polska i dokonanie wpisu: MMP NEUPACK POLSKA Spółka z o.o., Bydgoszcz, Polska 15688602.

107672 2011 02 08 A. Wprowadzono zmianę uprawnionego przez wykreślenie wpisu: PLANTAROL Sp. z o.o., Kłęka, Polska i dokonanie wpisu: TETLEY GB LIMITED, Greenford, Wielka Brytania.

109193 2011 02 01 A. Wprowadzono zmianę nazwy uprawnionego przez wykreślenie wpisu: DSM Engineering Plastic Products Europe N.V., Tielt, Belgia i dokonanie wpisu: Quadrant EPP Belgium, Tielt, Belgia.

109194 2011 02 01 A. Wprowadzono zmianę nazwy uprawnionego przez wykreślenie wpisu: DSM Engineering Plastic Products Europe N.V., Tielt, Belgia i dokonanie wpisu: Quadrant EPP Belgium, Tielt, Belgia.

111135 2011 02 07 A. Wprowadzono zmianę uprawnionego przez wykreślenie wpisu: Zakłady Chemiczne ORGANIKA-AZOT S.A.,

Jaworzno, Polska i dokonanie wpisu: „IZOLBET” SPÓŁKA Z OGRANICZONĄ ODPOWIEDZIALNOŚCIĄ, Golanki Górne, Polska 611366952.

111136 2011 02 07 A. Wprowadzono zmianę uprawnionego przez wykreślenie wpisu: Zakłady Chemiczne ORGANIKA-AZOT S.A., Jaworzno, Polska i dokonanie wpisu: „IZOLBET” SPÓŁKA Z OGRANICZONĄ ODPOWIEDZIALNOŚCIĄ, Golanki Górne, Polska 611366952.

111223 2011 02 17 A. Wprowadzono zmianę uprawnionego przez wykreślenie wpisu: Oficyna Wydawnicza Wielkopolski Spółka z o.o., Poznań, Polska i dokonanie wpisu: „POLSKAPRESSE” Sp. z o.o., Warszawa, Polska 012047699.

111354 2011 02 18 A. Wprowadzono zmianę siedziby uprawnionego przez wykreślenie wpisu: PZ CUSSONS (International) Limited, Stockport, Wielka Brytania i dokonanie wpisu: PZ CUSSONS (International) Limited, Manchester, Wielka Brytania.

111623 2011 02 02 A. Wprowadzono zmianę uprawnionego przez wykreślenie wpisu: A & E Television Networks (New York joint venture);, Nowy Jork, Stany Zjednoczone Ameryki i dokonanie wpisu: A & E Television Networks Merge Co., LLC (New York Limited Liability Company), Nowy Jork, Stany Zjednoczone Ameryki.

111623 2011 02 02 A. Wprowadzono zmianę uprawnionego przez wykreślenie wpisu: A & E Television Networks Merge Co., LLC (New York Limited Liability Company), Nowy Jork, Stany Zjednoczone Ameryki i dokonanie wpisu: A & E Television Networks (Delaware Limited Liability Company), Nowy Jork, Stany Zjednoczone Ameryki.

112512 2011 02 24 A. Wprowadzono zmianę nazwy uprawnionego przez wykreślenie wpisu: JOHNSONDIVERSEY, INC., Sturtevant, Stany Zjednoczone Ameryki i dokonanie wpisu: Diversey, Inc., Sturtevant, Stany Zjednoczone Ameryki.

116069 2011 02 24 A. Wprowadzono zmianę nazwy uprawnionego przez wykreślenie wpisu: JohnsonDiversey, Inc., Sturtevant, Stany Zjednoczone Ameryki i dokonanie wpisu: Diversey, Inc., Sturtevant, Stany Zjednoczone Ameryki.

117156 2011 02 01 A. Wprowadzono zmianę siedziby uprawnionego przez wykreślenie wpisu: Reebok International Limited, Lancaster, Wielka Brytania i dokonanie wpisu: Reebok International Limited, Horwich, Wielka Brytania.

117156 2011 02 01 A. Wprowadzono zmianę siedziby uprawnionego przez wykreślenie wpisu: Reebok International Limited, Horwich, Wielka Brytania i dokonanie wpisu: Reebok International Limited, Londyn, Wielka Brytania.

117290 2011 02 17 A. Wprowadzono zmianę uprawnionego przez wykreślenie wpisu: Oficyna Wydawnicza Wielkopolski Spółka z o.o., Poznań, Polska i dokonanie wpisu: „POLSKAPRESSE” Sp. z o.o., Warszawa, Polska 012047699.

117817 2011 02 18 A. Wprowadzono zmianę uprawnionego przez wykreślenie wpisu: „TARGI KIELCE” SPÓŁKA Z OGRANICZONĄ ODPOWIEDZIALNOŚCIĄ, Kielce, Polska i dokonanie wpisu: TARGI KIELCE SA, Kielce, Polska.

119117 2011 02 18 A. Wprowadzono zmianę uprawnionego przez wykreślenie wpisu: AGROPHARM S.A., Tuszyn, Polska i dokonanie wpisu: Produkty Naturalne U.W. Berezińscy s.c. Włodzimierz Bereziński, Urszula Berezińska, Aleksandra Berezińska-Wilińska, Tuszynek Majoracki, Polska.

119180 2011 02 14 A. Wprowadzono zmianę nazwy uprawnionego przez wykreślenie wpisu: NOVUS Credit Services Inc., Riverwoods, Stany Zjednoczone Ameryki i dokonanie wpisu: Discover Financial Services, Riverwoods, Stany Zjednoczone Ameryki.

119198 2011 02 01 A. Wprowadzono zmianę siedziby uprawnionego przez wykreślenie wpisu: Reebok International Limited, Lancaster, Wielka Brytania i dokonanie wpisu: Reebok International Limited, Horwich, Wielka Brytania.

119198 2011 02 01 A. Wprowadzono zmianę siedziby uprawnionego przez wykreślenie wpisu: Reebok International Limited, Horwich, Wielka Brytania i dokonanie wpisu: Reebok International Limited, Londyn, Wielka Brytania.

119266 2011 02 14 A. Wprowadzono zmianę nazwy uprawnionego przez wykreślenie wpisu: NOVUS Credit Services Inc., Riverwoods, Stany Zjednoczone Ameryki i dokonanie wpisu: Discover Financial Services, Riverwoods, Stany Zjednoczone Ameryki.

119522 2011 02 08 A. Wprowadzono zmianę nazwy uprawnionego przez wykreślenie wpisu: Carey Agri International-Poland Spółka z o.o., Warszawa, Polska i dokonanie wpisu: CEDC International Spółka z o.o., Warszawa, Polska 002160096.

119941 2011 02 01 A. Wprowadzono zmianę siedziby uprawnionego przez wykreślenie wpisu: Reebok International Limited, Lancaster, Wielka Brytania i dokonanie wpisu: Reebok International Limited, Horwich, Wielka Brytania.

119941 2011 02 01 A. Wprowadzono zmianę siedziby uprawnionego przez wykreślenie wpisu: Reebok International Limited, Horwich, Wielka Brytania i dokonanie wpisu: Reebok International Limited, Londyn, Wielka Brytania.

120612 2011 02 17 A. Wprowadzono zmianę uprawnionego przez wykreślenie wpisu: Ober Witold Przedsiębiorstwo Produkcyjno Handlowe WOBIT, Poznań, Polska i dokonanie wpisu: Przedsiębiorstwo Produkcyjno-Handlowe WOBIT Elżbieta Ober, Katarzyna Ober – Degórska, Jacek Ober S.C., Poznań, Polska..

120709 2011 02 15 A. Wprowadzono zmianę nazwy uprawnionego przez wykreślenie wpisu: Towarzystwo Ubezpieczeń na Życie INTER – ŻYCIE POLSKA S.A., Warszawa, Polska i dokonanie wpisu: Towarzystwo Ubezpieczeń INTER – ŻYCIE Polska S.A., Warszawa, Polska 070850244.

122198 2011 02 07 A. Wprowadzono zmianę uprawnionego przez wykreślenie wpisu: Zakłady Chemiczne ORGANIKA-AZOT S.A., Jaworzno, Polska i dokonanie wpisu: „IZOLBET” SPÓŁKA Z OGRANICZONĄ ODPOWIEDZIALNOŚCIĄ, Golanki Górne, Polska 611366952.

122199 2011 02 07 A. Wprowadzono zmianę uprawnionego przez wykreślenie wpisu: Zakłady Chemiczne ORGANIKA-AZOT S.A., Jaworzno, Polska i dokonanie wpisu: „IZOLBET” SPÓŁKA Z OGRANICZONĄ ODPOWIEDZIALNOŚCIĄ, Golanki Górne, Polska 611366952.

122222 2011 02 17 D. Dokonano wpisu: W dniu 4 stycznia 2011 r. do Urzędu Patentowego RP wpłynął wniosek o dokonanie w rejestrze wpisu informacji o zajęciu prawa ochronnego na przedmiotowy znak towarowy.

122437 2011 02 24 A. Wprowadzono zmianę nazwy uprawnionego przez wykreślenie wpisu: JohnsonDiversey, Inc., Sturtevant, Stany Zjednoczone Ameryki i dokonanie wpisu: Diversey, Inc., Sturtevant, Stany Zjednoczone Ameryki.

124222 2011 02 08 A. Wprowadzono zmianę uprawnionego przez wykreślenie wpisu: Heatrae Sadia Heating Limited, Norwich, Wielka Brytania i dokonanie wpisu: Baxi Heating UK Limited, Norwich, Wielka Brytania.

126658 2011 02 10 A. Wprowadzono zmianę nazwy uprawnionego przez wykreślenie wpisu: TETLEY POLSKA SPÓŁKA Z OGRANICZONĄ ODPOWIEDZIALNOŚCIĄ, Warszawa, Polska i dokonanie wpisu: TATA GLOBAL BEVERAGES POLSKA SPÓŁKA Z OGRANICZONĄ ODPOWIEDZIALNOŚCIĄ, Warszawa, Polska.

127395 2011 02 18 A. Wprowadzono zmianę uprawnionego przez wykreślenie wpisu: „TARGI KIELCE” SPÓŁKA Z OGRANICZONĄ ODPOWIEDZIALNOŚCIĄ, Kielce, Polska i dokonanie wpisu: TARGI KIELCE SA, Kielce, Polska.

127396 2011 02 18 A. Wprowadzono zmianę uprawnionego przez wykreślenie wpisu: „TARGI KIELCE” SPÓŁKA Z OGRANICZO-

NAŃ ODPOWIEDZIALNOŚCIĄ, Kielce, Polska i dokonanie wpisu: TARGI KIELCE SA, Kielce, Polska.

128093 2011 02 17 A. Wprowadzono zmianę uprawnionego przez wykreślenie wpisu: Borecka Grażyna Przedsiębiorstwo Produkcyjno Handlowe APART, Słupsk, Polska i dokonanie wpisu: APART International GmbH, Hamburg, Niemcy.

128933 2011 02 17 A. Wprowadzono zmianę uprawnionego przez wykreślenie wpisu: „OFICYNA WYDAWNICZA WIELKOPOLSKI” SPÓŁKA Z OGRANICZONĄ ODPOWIEDZIALNOŚCIĄ, Poznań, Polska 004862106 i dokonanie wpisu: „POLSKAPRESSE” Sp. z o.o., Warszawa, Polska 012047699.

128966 2011 02 18 A. Wprowadzono zmianę uprawnionego przez wykreślenie wpisu: „TARGI KIELCE” SPÓŁKA Z OGRANICZONĄ ODPOWIEDZIALNOŚCIĄ, Kielce, Polska i dokonanie wpisu: Targi Kielce S.A., Kielce, Polska.

129165 2011 02 01 A. Wprowadzono zmianę siedziby uprawnionego przez wykreślenie wpisu: Reebok International Limited, Lancaster, Wielka Brytania i dokonanie wpisu: Reebok International Limited, Horwich, Wielka Brytania.

129165 2011 02 01 A. Wprowadzono zmianę siedziby uprawnionego przez wykreślenie wpisu: Reebok International Limited, Horwich, Wielka Brytania i dokonanie wpisu: Reebok International Limited, Londyn, Wielka Brytania.

131605 2011 02 22 A. Wprowadzono zmianę uprawnionego przez wykreślenie wpisu: LUBELLA SA, Lublin, Polska i dokonanie wpisu: Lubella Sp. z o.o. S.K.A, Lublin, Polska 430616260.

133029 2011 02 07 A. Wprowadzono zmianę nazwy uprawnionego przez wykreślenie wpisu: Krakowska Fabryka Armatur Spółka Akcyjna, Kraków, Polska 351376420 i dokonanie wpisu: KRAKOWSKA FABRYKA ARMATUR ARMATURA SPÓŁKA AKCYJNA, Kraków, Polska 351376420.

133029 2011 02 07 A. Wprowadzono zmianę nazwy uprawnionego przez wykreślenie wpisu: KRAKOWSKA FABRYKA ARMATUR ARMATURA SPÓŁKA AKCYJNA, Kraków, Polska 351376420 i dokonanie wpisu: KRAKOWSKA FABRYKA ARMATUR SPÓŁKA AKCYJNA, Kraków, Polska 351376420.

133029 2011 02 07 A. Wprowadzono zmianę nazwy uprawnionego przez wykreślenie wpisu: KRAKOWSKA FABRYKA ARMATUR SPÓŁKA AKCYJNA, Kraków, Polska 351376420 i dokonanie wpisu: ARMATURA SPÓŁKA AKCYJNA, Kraków, Polska 351376420.

133029 2011 02 07 A. Wprowadzono zmianę nazwy uprawnionego przez wykreślenie wpisu: ARMATURA SPÓŁKA AKCYJNA, Kraków, Polska 351376420 i dokonanie wpisu: KRAKOWSKA FABRYKA ARMATUR SPÓŁKA AKCYJNA, Kraków, Polska 351376420.

133029 2011 02 07 A. Wprowadzono zmianę nazwy uprawnionego przez wykreślenie wpisu: KRAKOWSKA FABRYKA ARMATUR SPÓŁKA AKCYJNA, Kraków, Polska 351376420 i dokonanie wpisu: ARMATURA KRAKÓW SPÓŁKA AKCYJNA, Kraków, Polska 351376420.

133100 2011 02 22 A. Wprowadzono zmianę uprawnionego przez wykreślenie wpisu: LUBELLA SA, Lublin, Polska i dokonanie wpisu: Lubella Sp. z o.o. S.K.A, Lublin, Polska 430616260.

134312 2011 02 07 A. Wprowadzono zmianę nazwy uprawnionego przez wykreślenie wpisu: Krakowska Fabryka Armatur Spółka Akcyjna, 30-418 Kraków ul. Zakopiańska 72, Polska i dokonanie wpisu: KRAKOWSKA FABRYKA ARMATUR ARMATURA SPÓŁKA AKCYJNA, Kraków, Polska 351376420.

134312 2011 02 07 A. Wprowadzono zmianę nazwy uprawnionego przez wykreślenie wpisu: KRAKOWSKA FABRYKA ARMATUR ARMATURA SPÓŁKA AKCYJNA, Kraków, Polska 351376420 i dokonanie wpisu: KRAKOWSKA FABRYKA ARMATUR SPÓŁKA AKCYJNA, Kraków, Polska 351376420.

134312 2011 02 07 A. Wprowadzono zmianę nazwy uprawnionego przez wykreślenie wpisu: KRAKOWSKA FABRYKA ARMA-

TUR SPÓŁKA AKCYJNA, Kraków, Polska 351376420 i dokonanie wpisu: ARMATURA SPÓŁKA AKCYJNA, Kraków, Polska 351376420.

134312 2011 02 07 A. Wprowadzono zmianę nazwy uprawnionego przez wykreślenie wpisu: ARMATURA SPÓŁKA AKCYJNA, Kraków, Polska 351376420 i dokonanie wpisu: KRAKOWSKA FABRYKA ARMATUR SPÓŁKA AKCYJNA, Kraków, Polska 351376420.

134312 2011 02 07 A. Wprowadzono zmianę nazwy uprawnionego przez wykreślenie wpisu: KRAKOWSKA FABRYKA ARMATUR SPÓŁKA AKCYJNA, Kraków, Polska 351376420 i dokonanie wpisu: ARMATURA KRAKÓW SPÓŁKA AKCYJNA, Kraków, Polska 351376420.

134772 2011 02 18 A. Wprowadzono zmianę uprawnionego przez wykreślenie wpisu: Stół Polski Spółka z o.o., Warszawa, Polska 010804506 i dokonanie wpisu: Centrum Mięсне Makton SA, Warszawa, Polska 012374330.

135415 2011 02 18 A. Wprowadzono zmianę uprawnionego przez wykreślenie wpisu: STÓŁ POLSKI SPÓŁKA Z OGRANICZONĄ ODPOWIEDZIALNOŚCIĄ, Warszawa, Polska 010804506 i dokonanie wpisu: Centrum Mięсне Makton SA, Warszawa, Polska 012374330.

135416 2011 02 18 A. Wprowadzono zmianę uprawnionego przez wykreślenie wpisu: STÓŁ POLSKI SPÓŁKA Z OGRANICZONĄ ODPOWIEDZIALNOŚCIĄ, Warszawa, Polska 010804506 i dokonanie wpisu: Centrum Mięсне Makton SA, Warszawa, Polska 012374330.

136719 2011 02 07 A. Wprowadzono zmianę uprawnionego przez wykreślenie wpisu: Ziff Davis Publishing Holdings Inc., (Delaware Corporation), 28 East 28th Street, Nowy Jork Nowy Jork 10016, Stany Zjednoczone Ameryki i dokonanie wpisu: ZDM Acquisition Corp., Nowy Jork, Stany Zjednoczone Ameryki.

136719 2011 02 07 A. Wprowadzono zmianę nazwy uprawnionego przez wykreślenie wpisu: ZDM Acquisition Corp., Nowy Jork, Stany Zjednoczone Ameryki i dokonanie wpisu: Ziff Davis, Inc., Nowy Jork, Stany Zjednoczone Ameryki.

136847 2011 02 09 A. Wprowadzono zmianę uprawnionego przez wykreślenie wpisu: „HTL – STREFA” Spółka z o.o., 95-035 Ozorków ul. Adamówek 7, Polska i dokonanie wpisu: „HTL – STREFA” SPÓŁKA AKCYJNA, Ozorków, Polska.

137491 2011 02 18 A. Wprowadzono zmianę uprawnionego przez wykreślenie wpisu: Stół Polski Spółka z ograniczoną odpowiedzialnością, 04-192 Warszawa ul. Lotnicza 18, Polska i dokonanie wpisu: Centrum Mięсне Makton SA, Warszawa, Polska.

137492 2011 02 18 A. Wprowadzono zmianę uprawnionego przez wykreślenie wpisu: STÓŁ POLSKI SPÓŁKA Z OGRANICZONĄ ODPOWIEDZIALNOŚCIĄ, Warszawa, Polska 010804506 i dokonanie wpisu: Centrum Mięсне Makton SA, Warszawa, Polska 012374330.

137801 2011 02 02 A. Wprowadzono zmianę uprawnionego przez wykreślenie wpisu: CADBURY WEDEL Sp. z o.o., 03-801 Warszawa ul. Zamoyskiego 28/30, Polska i dokonanie wpisu: E. WEDEL Sp. z o.o., Warszawa, Polska.

137930 2011 02 01 A. Wprowadzono zmianę uprawnionego przez wykreślenie wpisu: CADBURY WEDEL Sp. z o.o., 03-801 Warszawa ul. Zamoyskiego 28/30, Polska i dokonanie wpisu: E. Wedel Spółka z o.o., Warszawa, Polska.

138181 2011 02 18 A. Wprowadzono zmianę uprawnionego przez wykreślenie wpisu: STÓŁ POLSKI SPÓŁKA Z OGRANICZONĄ ODPOWIEDZIALNOŚCIĄ, Warszawa, Polska 010804506 i dokonanie wpisu: Centrum Mięśnie Makton SA, Warszawa, Polska 012374330.

139706 2011 02 02 A. Wprowadzono zmianę uprawnionego przez wykreślenie wpisu: CADBURY WEDEL Sp. z o.o., 03-801 Warszawa ul. Zamoyskiego 28/30, Polska i dokonanie wpisu: E. WEDEL Sp. z o.o., Warszawa, Polska.

141782 2011 02 17 A. Wprowadzono zmianę uprawnionego przez wykreślenie wpisu: „NEUPACK POLSKA” Spółka z o.o., 85-846 Bydgoszcz ul. Równa 2, Polska i dokonanie wpisu: MMP NEUPACK POLSKA Sp. z o.o., Bydgoszcz, Polska 015688602.

143313 2011 02 09 A. Wprowadzono zmianę uprawnionego przez wykreślenie wpisu: OCTOPUS Spółka z o.o., Warszawa, Polska 012778954 i dokonanie wpisu: Zbigniew Stefaniuk, Sulejówkę, Polska.

143564 2011 02 04 A. Wprowadzono zmianę uprawnionego przez wykreślenie wpisu: Targi Kielce Spółka z o.o., 25-672 Kielce ul. Zakładowa 1, Polska i dokonanie wpisu: Targi Kielce SA, Kielce, Polska.

143565 2011 02 18 A. Wprowadzono zmianę uprawnionego przez wykreślenie wpisu: Targi Kielce Spółka z o.o., 25-672 Kielce ul. Zakładowa 1, Polska i dokonanie wpisu: Targi Kielce SA, Kielce, Polska.

144784 2011 02 04 A. Wprowadzono zmianę uprawnionego przez wykreślenie wpisu: Targi Kielce Spółka z o.o., 25-672 Kielce ul. Zakładowa 1, Polska i dokonanie wpisu: Targi Kielce SA, Kielce, Polska.

143747 2011 02 03 A. Wprowadzono zmianę nazwy uprawnionego przez wykreślenie wpisu: Przedsiębiorstwo Produkcyjno-Handlowo-Usługowe „SMYKATESY” Jerzy Kłama, 42-200 Częstochowa ul. Wilsona 88, Polska 150035982 i dokonanie wpisu: Jerzy Kłama SMYKATESY, Częstochowa, Polska NIP 5730103040.

146332 2011 02 07 A. Wprowadzono zmianę uprawnionego przez wykreślenie wpisu: Markem Corporation (New Hampshire Corporation), 150 congress Street Keene New Hampshire 03431-7100, Stany Zjednoczone Ameryki i dokonanie wpisu: Markem-Imaje Corporation (New Hampshire Corporation), Keene, Stany Zjednoczone Ameryki.

146726 2011 02 10 A. Wprowadzono zmianę nazwy uprawnionego przez wykreślenie wpisu: TETLEY POLSKA SPÓŁKA Z OGRANICZONĄ ODPOWIEDZIALNOŚCIĄ, Warszawa, Polska i dokonanie wpisu: TATA GLOBAL BEVERAGES POLSKA SPÓŁKA Z OGRANICZONĄ ODPOWIEDZIALNOŚCIĄ, Warszawa, Polska.

146833 2011 02 17 A. Wprowadzono zmianę uprawnionego przez wykreślenie wpisu: Kyphon Inc. A Delaware Corporation, 1221 Crossman Avenue Sunnyvale California CA 94089, Stany Zjednoczone Ameryki i dokonanie wpisu: Medtronic Spine LLC, Wilmington, Stany Zjednoczone Ameryki.

146833 2011 02 17 A. Wprowadzono zmianę uprawnionego przez wykreślenie wpisu: Medtronic Spine LLC, Wilmington, Stany Zjednoczone Ameryki i dokonanie wpisu: KYPHON SARL, Neuchâtel, Szwajcaria.

147667 2011 02 07 A. Wprowadzono zmianę adresu uprawnionego przez wykreślenie wpisu: CREO S.C. Emil Podlaski, Maria Trębicka-Podlaska, 01-139 Warszawa ul. Górczewska 25/19, Polska i dokonanie wpisu: CREO S.C. Emil Podlaski, Maria Trębicka-Podlaska, Warszawa, Polska 016185688.

148556 2011 02 02 A. Wprowadzono zmianę uprawnionego przez wykreślenie wpisu: Kościuk Bożena BOSAN Przedsiębiorstwo Handlowo Usługowe, 04-501 Warszawa ul. Płowiecka 103, Polska i dokonanie wpisu: Bosan Sp. z o.o., Warszawa, Polska.

148617 2011 02 08 A. Wprowadzono zmianę uprawnionego przez wykreślenie wpisu: Kraft Foods Polska Spółka Akcyjna, 02-675 Warszawa ul. Wołoska 18, Curtis Plaza, Polska i dokonanie wpisu: KRAFT FOODS POLAND SPÓŁKA Z OGRANICZONĄ ODPOWIEDZIALNOŚCIĄ IP SPÓŁKA KOMANDYTOWA, Warszawa, Polska.

148877 2011 02 07 A. Wprowadzono zmianę uprawnionego przez wykreślenie wpisu: „MASPEX” SPÓŁKA Z OGRANICZONĄ ODPOWIEDZIALNOŚCIĄ, 34-100 Wadowice ul. Chopina 10, Polska 070396905 i dokonanie wpisu: MASPEX-GMW Sp. z o.o. S.K.A., Wadowice, Polska 070396905.

149035 2011 02 03 A. Wprowadzono zmianę uprawnionego przez wykreślenie wpisu: Kimberly-Clark Corporation, 401 North Lake Street Neenah Wisconsin 54956, Stany Zjednoczone Ameryki

i dokonanie wpisu: Kimberly-Clark Worldwide, Inc., Neenah, Stany Zjednoczone Ameryki.

149878 2011 02 04 A. Wprowadzono zmianę uprawnionego przez wykreślenie wpisu: Targi Kielce Spółka z o.o., 25-672 Kielce ul. Zakładowa 1, Polska 290036480 i dokonanie wpisu: Targi Kielce SA, Kielce, Polska.

149879 2011 02 04 A. Wprowadzono zmianę uprawnionego przez wykreślenie wpisu: Targi Kielce Spółka z o.o., 25-672 Kielce ul. Zakładowa 1, Polska 290036480 i dokonanie wpisu: Targi Kielce SA, Kielce, Polska.

150166 2011 02 04 A. Wprowadzono zmianę uprawnionego przez wykreślenie wpisu: Targi Kielce Spółka z o.o., 25-672 Kielce ul. Zakładowa 1, Polska 290036480 i dokonanie wpisu: Targi Kielce SA, Kielce, Polska.

150236 2011 02 22 A. Wprowadzono zmianę siedziby uprawnionego przez wykreślenie wpisu: Strauss Coffee B.V., Schiphol-Rijk, Holandia i dokonanie wpisu: Strauss Coffee B.V., Amstelveen, Holandia.

150439 2011 02 22 A. Wprowadzono zmianę siedziby uprawnionego przez wykreślenie wpisu: SABA Polska Spółka z o.o., 62-020 Swarzędz ul. J. Słowackiego 2, Polska 639665420 i dokonanie wpisu: SABA Polska Spółka z o.o., Kostrzyn Wlkp., Polska 639665420.

150604 2011 02 07 A. Wprowadzono zmianę uprawnionego przez wykreślenie wpisu: „MASPEX” Spółka z ograniczoną odpowiedzialnością, 34-100 Wadowice ul. Chopina 10, Polska i dokonanie wpisu: MASPEX-GMW Sp. z o.o. S.K.A., Wadowice, Polska 070396905.

151857 2011 02 18 A. Wprowadzono zmianę uprawnionego przez wykreślenie wpisu: „VOX INDUSTRIE” S.A. 62-006 Kobylnica Janikowo ul. Gnieźnieńska 26/28, Polska i dokonanie wpisu: Meble Vox Sp. z o.o. Sp. Komandytowo-Akcyjna, Janikowo, Polska.

151900 2011 02 22 A. Wprowadzono zmianę uprawnionego przez wykreślenie wpisu: Les Grands Chais de France S.A., 1, rue de La Division Leclerc 67290 Petersbach, Francja i dokonanie wpisu: Les Grands Chais de France S.A.S., Petersbach, Francja.

151924 2011 02 07 A. Wprowadzono zmianę uprawnionego przez wykreślenie wpisu: Zakłady Chemiczne „ORGANIKA-AZOT” S.A., 43-600 Jaworzno ul. Chopina 94, Polska i dokonanie wpisu: „IZOLBET” SPÓŁKA Z OGRANICZONĄ ODPOWIEDZIALNOŚCIĄ, Golanki Górne, Polska 611366952.

151925 2011 02 07 A. Wprowadzono zmianę uprawnionego przez wykreślenie wpisu: Zakłady Chemiczne „ORGANIKA-AZOT” S.A., 43-600 Jaworzno ul. Chopina 94, Polska i dokonanie wpisu: „IZOLBET” SPÓŁKA Z OGRANICZONĄ ODPOWIEDZIALNOŚCIĄ, Golanki Górne, Polska 611366952.

152286 2011 02 13 A. Wprowadzono zmianę nazwy uprawnionego przez wykreślenie wpisu: INTERNATIONAL PAPER-KLUCZE Spółka Akcyjna, 32-310 Klucze ul. Zawierciańska 1, Polska i dokonanie wpisu: KIMBERLY-CLARK SPÓŁKA AKCYJNA, Klucze, Polska.

152286 2011 02 13 A. Wprowadzono zmianę uprawnionego przez wykreślenie wpisu: KIMBERLY-CLARK SPÓŁKA AKCYJNA Klucze, Polska i dokonanie wpisu: KIMBERLY-CLARK SPÓŁKA Z OGRANICZONĄ ODPOWIEDZIALNOŚCIĄ, Klucze, Polska 015199843.

152726 2011 02 10 A. Wprowadzono zmianę nazwy uprawnionego przez wykreślenie wpisu: TETLEY POLSKA SPÓŁKA Z OGRANICZONĄ ODPOWIEDZIALNOŚCIĄ, Warszawa, Polska i dokonanie wpisu: TATA GLOBAL BEVERAGES POLSKA SPÓŁKA Z OGRANICZONĄ ODPOWIEDZIALNOŚCIĄ, Warszawa, Polska.

152751 2011 02 02 A. Wprowadzono zmianę uprawnionego przez wykreślenie wpisu: A & E TELEVISION NETWORKS (New York corporation), 235 East 45th Street Nowy Jork Nowy Jork 10017, Stany Zjednoczone Ameryki i dokonanie wpisu: A & E Television Networks Merge Co., LLC (New York Limited Liability Company), Nowy Jork, Stany Zjednoczone Ameryki.

152751 2011 02 02 A. Wprowadzono zmianę uprawnionego przez wykreślenie wpisu: A & E Television Networks Merge Co., LLC (New York Limited Liability Company), Nowy Jork, Stany Zjednoczone Ameryki i dokonanie wpisu: A & E Television Networks (Delaware Limited Liability Company), Nowy Jork, Stany Zjednoczone Ameryki.

152768 2011 02 14 A. Wprowadzono zmianę adresu uprawnionego przez wykreślenie wpisu: WA. SZ. DACH. Spółka z o.o. Hurtownia Pokryć Dachowych, 60-169 Poznań ul. Grunwaldzka 461, Polska i dokonanie wpisu: WA. SZ. DACH. Spółka z o.o. Hurtownia Pokryć Dachowych, Poznań, Polska 630665252.

152818 2011 02 18 A. Wprowadzono zmianę nazwy i adresu uprawnionego przez wykreślenie wpisu: Przedsiębiorstwo Wielobranżowe „TOPEX PLUS” Aleksandra Stelmach, 94-116 Łódź ul. Komandorska 8 m 37, Polska i dokonanie wpisu: Przedsiębiorstwo Wielobranżowe „TOPEX PLUS” Aleksandra Makowska, Łódź, Polska 471122480.

153064 2011 02 01 A. Wprowadzono zmianę nazwy uprawnionego przez wykreślenie wpisu: „LANNEN POLSKA” Spółka z o.o., 82-340 Tolkmicko ul. Port 1, Polska i dokonanie wpisu: MASFROST Sp. z o.o., Tolkmicko, Polska.

153345 2011 02 07 A. Wprowadzono zmianę uprawnionego przez wykreślenie wpisu: Przedsiębiorstwo Produkccyjno Handlowo Usługowe TERMO-SZKŁO Spółka Jawna, Krystyna Kurzeja, Iwona Kurzeja, Piotr Kurzeja, 43-360 Bystra Krakowska ul. Klimczok 12, Polska i dokonanie wpisu: TERMO-SZKŁO SPÓŁKA Z OGRANICZONĄ ODPOWIEDZIALNOŚCIĄ, Bystra, Polska 070582559.

153361 2011 02 18 A. Wprowadzono zmianę uprawnionego przez wykreślenie wpisu: VOX INDUSTRIE S.A., 62-006 Kobylnica Janikowo ul. Gnieźnińska 26/28, Polska i dokonanie wpisu: Meble Vox Sp. z o.o. Spółka Komandytowo – Akcyjna, Janikowo, Polska.

153533 2011 02 18 A. Wprowadzono zmianę nazwy uprawnionego przez wykreślenie wpisu: IPSOS OBSERVER Spółka z o.o., Warszawa, Polska 010819809 i dokonanie wpisu: IPSOS SPÓŁKA Z OGRANICZONĄ ODPOWIEDZIALNOŚCIĄ, Warszawa, Polska 010819809.

153571 2011 02 02 A. Wprowadzono zmianę uprawnionego przez wykreślenie wpisu: Bayer HealthCare LLC a Delaware limited liability company, Morristown, Stany Zjednoczone Ameryki i dokonanie wpisu: Bayer Consumer Care AG, Bazylea, Szwajcaria.

153758 2011 02 03 A. Wprowadzono zmianę adresu uprawnionego przez wykreślenie wpisu: Związek Harcerstwa Rzeczypospolitej, 03-904 Warszawa ul. Berezyńska 24/2, Polska i dokonanie wpisu: Związek Harcerstwa Rzeczypospolitej, Warszawa, Polska 006218591.

153759 2011 02 03 A. Wprowadzono zmianę adresu uprawnionego przez wykreślenie wpisu: Związek Harcerstwa Rzeczypospolitej, 03-904 Warszawa ul. Berezyńska 24/2, Polska i dokonanie wpisu: Związek Harcerstwa Rzeczypospolitej, Warszawa, Polska 006218591.

153904 2011 01 04 A. Wprowadzono zmianę adresu uprawnionego przez wykreślenie wpisu: Puradyn Filter Technologies Incorporated, 3020 High Ridge Road, Suite 100 Boynton Beach Floryda 33426, Stany Zjednoczone Ameryki i dokonanie wpisu: Puradyn Filter Technologies Incorporated, Boynton Beach, Stany Zjednoczone Ameryki.

153908 2011 02 18 A. Wprowadzono zmianę adresu uprawnionego przez wykreślenie wpisu: Polskie Towarzystwo Finansowe S.A., 50-062 Wrocław Pl. Solny 16, Polska i dokonanie wpisu: Polski Towarzystwo Finansowe S.A., Wrocław, Polska.

153928 2011 02 02 A. Wprowadzono zmianę nazwy uprawnionego przez wykreślenie wpisu: Zakład Produkcji Urządzeń Elektrycznych B. Wypychewicz Spółka Akcyjna, 29-100 Włoszczowa ul. Jędrzejowska 79c, Polska i dokonanie wpisu: ZPUE S.A., Włoszczowa, Polska 290780734.

154217 2011 02 13 A. Wprowadzono zmianę nazwy uprawnionego przez wykreślenie wpisu: ICI Polska Sp. z o.o., Warszawa, Polska 010413361 i dokonanie wpisu: AKZO NOBEL DECORATIVE PAINTS SPÓŁKA Z OGRANICZONĄ ODPOWIEDZIALNOŚCIĄ, Warszawa, Polska 010413361.

154324 2011 02 22 A. Wprowadzono zmianę uprawnionego przez wykreślenie wpisu: LUBELLA SA, 20-469 Lublin ul. Wrotkowska 1, Polska i dokonanie wpisu: LUBELLA Sp. z o.o. S.K.A, Lublin, Polska 430616260.

154417 2011 02 07 A. Wprowadzono zmianę uprawnionego przez wykreślenie wpisu: Produkcja Mięsa i Wędlin „SZWEDZIK” S.C. Małgorzata Szwedzik, Wojciech Szwedzik, 97-500 Radomsko ul. Batalionów Chłopskich 19, Polska i dokonanie wpisu: Produkcja Mięsa i Wędlin „SZWEDZIK” S.J. Małgorzata Szwedzik, Wojciech Szwedzik, Radomsko, Polska.

154440 2011 02 17 A. Wprowadzono zmianę uprawnionego przez wykreślenie wpisu: Computerized Security Systems, Inc. a Michigan corporation, Troy, Stany Zjednoczone Ameryki i dokonanie wpisu: Kaba Mas LLC, Lexington, Stany Zjednoczone Ameryki.

154516 2011 02 01 A. Wprowadzono zmianę nazwy uprawnionego przez wykreślenie wpisu: „LANNEN POLSKA” Spółka z o.o., 82-340 Tolkmicko ul. Port 1, Polska i dokonanie wpisu: Masfrost Sp. z o.o., Tolkmicko, Polska.

154575 2011 02 07 A. Wprowadzono zmianę uprawnionego przez wykreślenie wpisu: The Procter & Gamble Company, One Procter & Gamble Plaza Cincinnati Ohio, Stany Zjednoczone Ameryki i dokonanie wpisu: Warner Chilcott Company, LLC, Fajardo, Stany Zjednoczone Ameryki.

154877 2011 02 24 A. Wprowadzono zmianę nazwy uprawnionego przez wykreślenie wpisu: JohnsonDiversey, Inc., 8310 16th Street Sturtevant Wisconsin 53177-0902, Stany Zjednoczone Ameryki i dokonanie wpisu: Diversey, Inc., Sturtevant, Stany Zjednoczone Ameryki.

154885 2011 02 16 A. Wprowadzono zmianę uprawnionego przez wykreślenie wpisu: AMX s.c. Piotr Kaczorowski, Bogusława Kaczorowska, 90-360 Łódź ul. Piotrowska 228, Polska i dokonanie wpisu: „AMX” Autoryzowany Dealer „TOYOTA”, Piotr Kaczorowski Spółka Jawna, Rzgów, Polska 470566157.

155295 2011 02 07 A. Wprowadzono zmianę nazwy uprawnionego przez wykreślenie wpisu: METALZBYT Spółka z o.o., 35-105 Rzeszów ul. Przemysłowa 11, Polska i dokonanie wpisu: METALZBYT POLSKA SPÓŁKA Z OGRANICZONĄ ODPOWIEDZIALNOŚCIĄ, Rzeszów, Polska 690709936.

155300 2011 02 03 A. Wprowadzono zmianę uprawnionego przez wykreślenie wpisu: „CELIKO dr Kosicki” Sławomir Kosicki, 61-359 Poznań ul. Św. Antoniego 71, Polska i dokonanie wpisu: „CELIKO” Spółka z o.o., Poznań, Polska 634633906.

155314 2011 02 03 A. Wprowadzono zmianę adresu uprawnionego przez wykreślenie wpisu: VOYAGER.COM Spółka z o.o., 40-028 Katowice ul. Francuska 70, Polska i dokonanie wpisu: VOYAGER.COM Spółka z o.o., Katowice, Polska 276800548.

155454 2011 02 01 A. Wprowadzono zmianę adresu uprawnionego przez wykreślenie wpisu: GROBUD Spółka z o.o., 62-065 Grodzisk Wlkp. ul. Zbożowa 2, Polska i dokonanie wpisu: GROBUD Spółka z o.o., Grodzisk Wlkp., Polska 411145766.

155849 2011 02 01 A. Wprowadzenie zmianę siedziby uprawnionego przez wykreślenie wpisu: Reebok International Limited, Lancaster, Wielka Brytania i dokonanie wpisu: Reebok International Limited, Horwich, Wielka Brytania.

155849 2011 02 01 A. Wprowadzono zmianę siedziby uprawnionego przez wykreślenie wpisu: Reebok International Limited, Horwich, Wielka Brytania i dokonanie wpisu: Reebok International Limited, Londyn, Wielka Brytania.

155893 2011 02 03 A. Wprowadzono zmianę uprawnionego przez wykreślenie wpisu: Przedsiębiorstwo Handlowo-Usługowe EDPOL s.c. Edward Gosławski, Krzysztof Gosławski, 42-200 Częstochowa ul. Warszawska 79, Polska i dokonanie wpisu: Przedsiębiorstwo Handlowo-Usługowe „EDPOL” Edward i Krzysztof Gosławscy Spółka Jawna, Częstochowa, Polska 002753152.

155921 2011 02 03 A. Wprowadzono zmianę uprawnionego przez wykreślenie wpisu: „CELIKO dr Kosicki” Sławomir Kosicki, 61-359 Poznań ul. Św. Antoniego 71, Polska 004788841 i dokonanie wpisu: „CELIKO” Spółka z o.o., Poznań, Polska 634633906.

156189 2011 02 02 A. Wprowadzono zmianę nazwy i adresu uprawnionego przez wykreślenie wpisu: TMD FRICTION EUROPE GMBH, Jagerstrasse 1-25 51375 Leverkusen, Niemcy i dokonanie wpisu: TMD Friction Services GmbH, Leverkusen, Niemcy.

156189 2011 02 02 A. Wprowadzono zmianę uprawnionego przez wykreślenie wpisu: TMD Friction Services GmbH, Leverkusen, Niemcy i dokonanie wpisu: Friction OpCo 3 GmbH, Leverkusen, Niemcy.

156189 2011 02 02 A. Wprowadzono zmianę nazwy uprawnionego przez wykreślenie wpisu: Friction OpCo 3 GmbH, Leverkusen, Niemcy i dokonanie wpisu: TMD Friction Services GmbH, Leverkusen, Niemcy.

156307 2011 02 10 A. Wprowadzono zmianę siedziby uprawnionego przez wykreślenie wpisu: Omnicom International Holdings Inc. (Delaware corporation), 11601 Wilshire Boulevard Los Angeles Kalifornia 90025, Stany Zjednoczone Ameryki i dokonanie wpisu: Omnicom International Holdings Inc. (Delaware corporation), San Francisco, Stany Zjednoczone Ameryki.

156397 2011 02 09 A. Wprowadzono zmianę adresu uprawnionego przez wykreślenie wpisu: Związek Harcerstwa Rzeczypospolitej, 03-904 Warszawa ul. Berezyńska 24/2, Polska i dokonanie wpisu: Związek Harcerstwa Rzeczypospolitej, Warszawa, Polska 006218591.

156573 2011 02 03 A. Wprowadzono zmianę uprawnionego przez wykreślenie wpisu: STOLIMPEX Spółka z o.o., 05-200 Wołomin ul. Geodetów 2, Polska i dokonanie wpisu: Stolarka Wołomin S.A., Wołomin, Polska 011106939.

156797 2011 02 03 A. Wprowadzono zmianę uprawnionego przez wykreślenie wpisu: STOLIMPEX Spółka z o.o., 05-200 Wołomin ul. Geodetów 2, Polska i dokonanie wpisu: Stolarka Wołomin S.A., Wołomin, Polska 011106939.

156805 2011 02 18 A. Wprowadzono zmianę adresu uprawnionego przez wykreślenie wpisu: EGB INVESTMENTS Spółka Akcyjna, 85-235 Bydgoszcz ul. Śląska 15, Polska 091280069 i dokonanie wpisu: EGB INVESTMENTS Spółka Akcyjna, Bydgoszcz, Polska.

156853 2011 02 02 A. Wprowadzono zmianę uprawnionego przez wykreślenie wpisu: Hochland AG, Kemptener Straße 17 D-88178 Heimenkirch, Niemcy i dokonanie wpisu: HOCHLAND SE, Heimenkirch, Niemcy.

157058 2011 02 01 A. Wprowadzono zmianę uprawnionego przez wykreślenie wpisu: MW-GMW SPÓŁKA Z OGRANICZONĄ ODPOWIEDZIALNOŚCIĄ SPÓŁKA KOMANDYTOWA, 34-100 Wadowice ul. Chopina 39, Polska 357233331 i dokonanie wpisu: MASPEX – GMW Sp. z o.o. S.K.A., Wadowice, Polska.

157276 2011 02 15 F. Dokonano wpisu: Na podstawie tytułu wykonawczego: Postanowienie Sądu Rejonowego w Krakowie z dnia 29 maja 2009 r., sygnatura akt I Co 1051/09/K, zaopatrzone w klauzulę wykonalności z dnia 16 czerwca 2009 r., Akt Notarialny z dnia 23 lutego 2009 r. sygnatura akt Rep. A3274/2009 Komornik Sądowy przy Sądzie Rejonowym w Suwałkach w toku postępowania egzekucyjnego prowadzonego pod sygnaturą TZ KM 1434/09 dokonał zajęcia przedmiotowego prawa ochronnego na rzecz wierzyciela – Katarzyny Kaźmierowskiej prowadzącej w Warszawie działalność gospodarczą pod nazwą „Katarzyna Kaźmierowska Salon Urody Afrodyty”.

157277 2011 02 15 F. Dokonano wpisu: Na podstawie tytułu wykonawczego: Postanowienie Sądu Rejonowego w Krakowie z dnia 29 maja 2009 r., sygnatura akt I Co 1051/09/K, zaopatrzone w klauzulę wykonalności z dnia 16 czerwca 2009 r., Akt Notarialny z dnia 23 lutego 2009 r. sygnatura akt Rep. A3274/2009 Komornik Sądowy przy Sądzie Rejonowym w Suwałkach w toku postępowania egzekucyjnego prowadzonego pod sygnaturą TZ KM 1434/09 dokonał zajęcia przedmiotowego prawa ochronnego na rzecz wierzyciela – Katarzyny Kaźmierowskiej prowadzącej w Warszawie działalność gospodarczą pod nazwą „Katarzyna Kaźmierowska Salon Urody Afrodyty”.

157287 2011 02 09 A. Wprowadzono zmianę uprawnionego przez wykreślenie wpisu: LASERMED S.C. Remigiusz Bonder, Dorota Prandecka, 05-500 Piaseczno ul. 22-Lipca 41, Polska i dokonanie wpisu: Dorota Prandecka, Warszawa, Polska.

157593 2011 02 07 A. Wprowadzono zmianę uprawnionego przez wykreślenie wpisu: Zakłady Chemiczne „Organika-Azot” S.A., Jaworzno, Polska 632-00-00-275 272115620 i dokonanie wpisu: „IZOLBET” SPÓŁKA Z OGRANICZONĄ ODPOWIEDZIALNOŚCIĄ, Golanki Górne, Polska 611366952.

157663 2011 02 22 A. Wprowadzono zmianę siedziby uprawnionego przez wykreślenie wpisu: SABA Polska Spółka z o.o., 62-020 Swarzędz ul. J. Słowackiego 2, Polska i dokonanie wpisu: SABA Polska Spółka z o.o., Kostrzyn Wlkp., Polska 639665420.

158486 2011 02 10 A. Wprowadzono zmianę uprawnionego przez wykreślenie wpisu: VID VICA, .L., Pso. de Colon 4 2o 1a 08002 Barcelona, Hiszpania i dokonanie wpisu: WINE 4 YOU, S.L., Tiana, Hiszpania.

158549 2011 02 22 A. Wprowadzono zmianę uprawnionego przez wykreślenie wpisu: FARM FRITES POLAND S.A., 84-300 Łęborg ul. Abrahama 13, Polska i dokonanie wpisu: Aviko B.V., Steenderen, Holandia.

158843 2011 02 18 A. Wprowadzono zmianę siedziby uprawnionego przez wykreślenie wpisu: SANFORD, L.P., 2711 Washington Boulevard Bellwood Illinois 60104, Stany Zjednoczone Ameryki i dokonanie wpisu: SANFORD, L.P., Oak Brook, Stany Zjednoczone Ameryki.

159278 2011 02 15 A. Wprowadzono zmianę uprawnionego przez wykreślenie wpisu: NETBOX Sp. z o.o., Czachorowo, Polska i dokonanie wpisu: NETBOX Polska Sp. z o.o. Sp. komandytowo-akcyjna, Czachorowo, Polska 410229449.

159573 2011 02 15 F. Dokonano wpisu: Na podstawie tytułu wykonawczego: Postanowienie Sądu Rejonowego w Krakowie z dnia 29 maja 2009 r., sygnatura akt I Co 1051/09/K, zaopatrzone w klauzulę wykonalności z dnia 16 czerwca 2009 r., Akt Notarialny z dnia 23 lutego 2009 r. sygnatura akt Rep. A3274/2009 Komornik Sądowy przy Sądzie Rejonowym w Suwałkach w toku postępowania egzekucyjnego prowadzonego pod sygnaturą TZ KM 1434/09 dokonał zajęcia przedmiotowego prawa ochronnego na rzecz wierzyciela – Katarzyny Kaźmierowskiej prowadzącej w Warszawie działalność gospodarczą pod nazwą „Katarzyna Kaźmierowska Salon Urody Afrodyty”.

159574 2011 02 15 F. Dokonano wpisu: Na podstawie tytułu wykonawczego: Postanowienie Sądu Rejonowego w Krakowie z dnia 29 maja 2009 r., sygnatura akt I Co 1051/09/K, zaopatrzone w klauzulę wykonalności z dnia 16 czerwca 2009 r., Akt Notarialny z dnia 23 lutego 2009 r. sygnatura akt Rep. A3274/2009 Komornik Sądowy przy Sądzie Rejonowym w Suwałkach w toku postępowania egzekucyjnego prowadzonego pod sygnaturą TZ KM 1434/09 dokonał zajęcia przedmiotowego prawa ochronnego na rzecz wierzyciela – Katarzyny Kaźmierowskiej prowadzącej w Warszawie działalność gospodarczą pod nazwą „Katarzyna Kaźmierowska Salon Urody Afrodyty”.

159922 2011 02 17 A. Wprowadzono zmianę uprawnionego przez wykreślenie wpisu: „BMT” Spółka Cywilna, Beata i Tomasz

Kaczmarek, 42-600 Tarnowskie Góry ul. Kard. Wyszyńskiego 9, Polska i dokonanie wpisu: „BMT” Beata Kaczmarek, Tomasz Kaczmarek Sp.j., Tarnowskie Góry, Polska.

159922 2011 02 17 A. Wprowadzono zmianę uprawnionego przez wykreślenie wpisu: „BMT” Beata Kaczmarek, Tomasz Kaczmarek Sp.j., Tarnowskie Góry, Polska i dokonanie wpisu: „BMT” Sp. z o.o., Gliwice, Polska.

160065 2011 02 22 A. Wprowadzono zmianę uprawnionego przez wykreślenie wpisu: FARM FRITES POLAND S.A., 84-300 Łęborg ul. Abrahama 13, Polska i dokonanie wpisu: Aviko B.V., Steenderen, Holandia.

160248 2011 02 09 A. Wprowadzono zmianę siedziby uprawnionego przez wykreślenie wpisu: „CCC” Spółka Akcyjna, 59-101 Polkowice Dolne ul. Strefowa 6, Polska i dokonanie wpisu: „CCC” Spółka Akcyjna, Polkowice, Polska.

160248 2011 02 09 A. Wprowadzono zmianę nazwy uprawnionego przez wykreślenie wpisu: „CCC” Spółka Akcyjna, Polkowice, Polska i dokonanie wpisu: NG2 Spółka Akcyjna, Polkowice, Polska.

160248 2011 02 09 A. Wprowadzono zmianę uprawnionego przez wykreślenie wpisu: NG2 Spółka Akcyjna, Polkowice, Polska i dokonanie wpisu: NG2 Suisse s.a.r.l., Zug, Szwajcaria.

160249 2011 02 09 A. Wprowadzono zmianę siedziby uprawnionego przez wykreślenie wpisu: „CCC” Spółka Akcyjna, 59-101 Polkowice Dolne ul. Strefowa 6, Polska i dokonanie wpisu: „CCC” Spółka Akcyjna, Polkowice, Polska.

160249 2011 02 09 A. Wprowadzono zmianę nazwy uprawnionego przez wykreślenie wpisu: „CCC” Spółka Akcyjna, Polkowice, Polska i dokonanie wpisu: NG2 Spółka Akcyjna, Polkowice, Polska.

160249 2011 02 09 A. Wprowadzono zmianę uprawnionego przez wykreślenie wpisu: NG2 Spółka Akcyjna, Polkowice, Polska i dokonanie wpisu: NG2 Suisse s.a.r.l., Zug, Szwajcaria.

160250 2011 02 09 A. Wprowadzono zmianę siedziby uprawnionego przez wykreślenie wpisu: „CCC” Spółka Akcyjna, 59-101 Polkowice Dolne ul. Strefowa 6, Polska i dokonanie wpisu: „CCC” Spółka Akcyjna, Polkowice, Polska.

160250 2011 02 09 A. Wprowadzono zmianę nazwy uprawnionego przez wykreślenie wpisu: „CCC” Spółka Akcyjna, Polkowice, Polska i dokonanie wpisu: NG2 Spółka Akcyjna, Polkowice, Polska.

160250 2011 02 09 A. Wprowadzono zmianę uprawnionego przez wykreślenie wpisu: NG2 Spółka Akcyjna, Polkowice, Polska i dokonanie wpisu: NG2 Suisse s.a.r.l., Zug, Szwajcaria.

160311 2011 02 08 A. Wprowadzono zmianę uprawnionego przez wykreślenie wpisu: „SYNDYGAT” Marek Frydlewski, Michał Piotrowski Spółka Jawna, Łódź, Polska 472072318 i dokonanie wpisu: SYNDYKAT Sp. z o.o., Łódź, Polska 100896418.

160430 2011 02 24 F. Dokonano wpisu: W dniu 26 listopada 2010 r. do Urzędu Patentowego RP wpłynął wniosek o dokonanie w rejestrze wpisu informacji o zajęciu przedmiotowego prawa ochronnego.

160454 2011 02 22 A. Wprowadzono zmianę uprawnionego przez wykreślenie wpisu: LUBELLA SA, 20-469 Lublin ul. Wrotkowska 1, Polska i dokonanie wpisu: Lubella Sp. z o.o. S.K.A., Lublin, Polska 430616260.

160459 2011 02 18 A. Wprowadzono zmianę uprawnionego przez wykreślenie wpisu: „VOX INDUSTRIE” Spółka Akcyjna, 62-006 Kobylnica Janikowo ul. Gnieźnińska 26/28, Polska 631035843 i dokonanie wpisu: Meble Vox Spółka z o.o. Spółka Komandytowo-Akcyjna, Janikowo, Polska.

161292 2011 02 18 A. Wprowadzono zmianę uprawnionego przez wykreślenie wpisu: STÓŁ POLSKI Sp. z o.o., 04-192 Warszawa

ul. Lotnicza 18, Polska i dokonanie wpisu: Centrum Mięśne Makton SA, Warszawa, Polska 012374330.

161306 2011 02 07 A. Wprowadzono zmianę uprawnionego przez wykreślenie wpisu: GMAC Inc., Detroit, Stany Zjednoczone Ameryki i dokonanie wpisu: „PRIME CAR MANAGEMENT” SPÓŁKA AKCYJNA, Gdańsk, Polska 191888626.

161323 2011 02 16 A. Wprowadzono zmianę siedziby uprawnionego przez wykreślenie wpisu: „JERONIMO MARTINS DYSTRYBUCJA” S.A., Poznań, Polska i dokonanie wpisu: „JERONIMO MARTINS DYSTRYBUCJA” S.A., Kostrzyn, Polska 630303023.

161323 2011 02 16 A. Wprowadzono zmianę uprawnionego przez wykreślenie wpisu: „JERONIMO MARTINS DYSTRYBUCJA” S.A., Kostrzyn, Polska 630303023 i dokonanie wpisu: Optimum Mark Sp. z o.o., Warszawa, Polska 015837798.

161506 2011 02 09 A. Wprowadzono zmianę siedziby uprawnionego przez wykreślenie wpisu: „CCC” Spółka Akcyjna, 59-101 Polkowice Dolne ul. Strefowa 6, Polska i dokonanie wpisu: „CCC” Spółka Akcyjna, Polkowice, Polska.

161506 2011 02 09 A. Wprowadzono zmianę nazwy uprawnionego przez wykreślenie wpisu: „CCC” Spółka Akcyjna, Polkowice, Polska i dokonanie wpisu: NG2 Spółka Akcyjna, Polkowice, Polska.

161506 2011 02 09 A. Wprowadzono zmianę uprawnionego przez wykreślenie wpisu: NG2 Spółka Akcyjna, Polkowice, Polska i dokonanie wpisu: NG2 Suisse s.a.r.l., Zug, Szwajcaria.

161507 2011 02 09 A. Wprowadzono zmianę siedziby uprawnionego przez wykreślenie wpisu: „CCC” Spółka Akcyjna, 59-101 Polkowice Dolne ul. Strefowa 6, Polska 390716905 i dokonanie wpisu: „CCC” Spółka Akcyjna, Polkowice, Polska.

161507 2011 02 09 A. Wprowadzono zmianę nazwy uprawnionego przez wykreślenie wpisu: „CCC” Spółka Akcyjna, Polkowice, Polska i dokonanie wpisu: NG2 Spółka Akcyjna, Polkowice, Polska.

161507 2011 02 09 A. Wprowadzono zmianę uprawnionego przez wykreślenie wpisu: NG2 Spółka Akcyjna, Polkowice, Polska i dokonanie wpisu: NG2 Suisse s.a.r.l., Zug, Szwajcaria.

161508 2011 02 09 A. Wprowadzono zmianę siedziby uprawnionego przez wykreślenie wpisu: „CCC” Spółka Akcyjna, 59-101 Polkowice Dolne ul. Strefowa 6, Polska i dokonanie wpisu: „CCC” Spółka Akcyjna, Polkowice, Polska.

161508 2011 02 09 A. Wprowadzono zmianę nazwy uprawnionego przez wykreślenie wpisu: „CCC” Spółka Akcyjna, Polkowice, Polska i dokonanie wpisu: NG2 Spółka Akcyjna, Polkowice, Polska.

161508 2011 02 09 A. Wprowadzono zmianę uprawnionego przez wykreślenie wpisu: NG2 Spółka Akcyjna, Polkowice, Polska i dokonanie wpisu: NG2 Suisse s.a.r.l., Zug, Szwajcaria.

161509 2011 02 09 A. Wprowadzono zmianę siedziby uprawnionego przez wykreślenie wpisu: „CCC” Spółka Akcyjna, 59-101 Polkowice Dolne ul. Strefowa 6, Polska i dokonanie wpisu: „CCC” Spółka Akcyjna, Polkowice, Polska.

161509 2011 02 09 A. Wprowadzono zmianę nazwy uprawnionego przez wykreślenie wpisu: „CCC” Spółka Akcyjna, Polkowice, Polska i dokonanie wpisu: NG2 Spółka Akcyjna, Polkowice, Polska.

161509 2011 02 09 A. Wprowadzono zmianę uprawnionego przez wykreślenie wpisu: NG2 Spółka Akcyjna, Polkowice, Polska i dokonanie wpisu: NG2 Suisse s.a.r.l., Zug, Szwajcaria.

161516 2011 02 09 A. Wprowadzono zmianę siedziby uprawnionego przez wykreślenie wpisu: „CCC” Spółka Akcyjna, 59-101 Polkowice Dolne ul. Strefowa 6, Polska i dokonanie wpisu: „CCC” Spółka Akcyjna, Polkowice, Polska.

161516 2011 02 09 A. Wprowadzono zmianę nazwy uprawnionego przez wykreślenie wpisu: „CCC” Spółka Akcyjna, Polko-

wice, Polska i dokonanie wpisu: NG2 Spółka Akcyjna, Polkowice, Polska.

161516 2011 02 09 A. Wprowadzono zmianę uprawnionego przez wykreślenie wpisu: NG2 Spółka Akcyjna, Polkowice, Polska i dokonanie wpisu: NG2 Suisse s.a.r.l., Zug, Szwajcaria.

161578 2011 02 07 A. Wprowadzono zmianę nazwy uprawnionego przez wykreślenie wpisu: KRAKOWSKA FABRYKA ARMATUR Spółka Akcyjna, 30-418 Kraków ul. Zakopiańska 72, Polska 351376420 i dokonanie wpisu: KRAKOWSKA FABRYKA ARMATUR ARMATURA SPÓŁKA AKCYJNA, Kraków, Polska 351376420.

161578 2011 02 07 A. Wprowadzono zmianę nazwy uprawnionego przez wykreślenie wpisu: KRAKOWSKA FABRYKA ARMATUR ARMATURA SPÓŁKA AKCYJNA, Kraków, Polska 351376420 i dokonanie wpisu: KRAKOWSKA FABRYKA ARMATUR SPÓŁKA AKCYJNA, Kraków, Polska 351376420.

161578 2011 02 07 A. Wprowadzono zmianę nazwy uprawnionego przez wykreślenie wpisu: KRAKOWSKA FABRYKA ARMATUR SPÓŁKA AKCYJNA, Kraków, Polska 351376420 i dokonanie wpisu: ARMATURA KRAKÓW SPÓŁKA AKCYJNA, Kraków, Polska 351376420.

161578 2011 02 07 A. Wprowadzono zmianę nazwy uprawnionego przez wykreślenie wpisu: ARMATURA KRAKÓW SPÓŁKA AKCYJNA, Kraków, Polska 351376420 i dokonanie wpisu: KRAKOWSKA FABRYKA ARMATUR SPÓŁKA AKCYJNA, Kraków, Polska 351376420.

161578 2011 02 07 A. Wprowadzono zmianę uprawnionego przez wykreślenie wpisu: KRAKOWSKA FABRYKA ARMATUR SPÓŁKA AKCYJNA, Kraków, Polska 351376420 i dokonanie wpisu: ARMATURA KRAKÓW SPÓŁKA AKCYJNA, Kraków, Polska 351376420.

161687 2011 02 22 A. Wprowadzono zmianę nazwy uprawnionego przez wykreślenie wpisu: JohnsonDiversey, Inc., 8310 16th Street Sturtevant Wisconsin 53177, Stany Zjednoczone Ameryki i dokonanie wpisu: Diversey, Inc., Sturtevant, Stany Zjednoczone Ameryki.

162289 2011 02 09 A. Wprowadzono zmianę siedziby uprawnionego przez wykreślenie wpisu: „CCC” Spółka Akcyjna, 59-101 Polkowice Dolne ul. Strefowa 6, Polska i dokonanie wpisu: „CCC” Spółka Akcyjna, Polkowice, Polska.

162289 2011 02 09 A. Wprowadzono zmianę nazwy uprawnionego przez wykreślenie wpisu: „CCC” Spółka Akcyjna, Polkowice, Polska i dokonanie wpisu: NG2 Spółka Akcyjna, Polkowice, Polska.

162289 2011 02 09 A. Wprowadzono zmianę uprawnionego przez wykreślenie wpisu: NG2 Spółka Akcyjna, Polkowice, Polska i dokonanie wpisu: NG2 Suisse s.a.r.l., Zug, Szwajcaria.

162609 2011 02 10 A. Wprowadzono zmianę uprawnionego przez wykreślenie wpisu: BELMEB S.C. Maria Pająk, Andrzej Pająk, Agnieszka Pająk, Izdebnik, Polska 070200115 i dokonanie wpisu: BELMEB Andrzej, Maria, Agnieszka Pająk Spółka Jawna, Izdebnik, Polska 070200115.

162711 2011 02 01 A. Wprowadzono zmianę uprawnionego przez wykreślenie wpisu: „MASPEX” Spółka z o.o., Wadowice, Polska i dokonanie wpisu: MASPEX-GMW Sp. z o.o. S.K.A., Wadowice, Polska 070396905.

162712 2011 02 07 A. Wprowadzono zmianę uprawnionego przez wykreślenie wpisu: „MASPEX” Spółka z o.o., Wadowice, Polska i dokonanie wpisu: MASPEX-GMW Sp. z o.o. S.K.A., Wadowice, Polska 070396905.

162944 2011 02 09 A. Wprowadzono zmianę uprawnionego przez wykreślenie wpisu: „BLAU FARMA” Spółka z o.o. – Spółka Komandytowa, Warszawa, Polska 017211850 i dokonanie wpisu: BLAU-FARMA SPÓŁKA Z OGRANICZONĄ ODPOWIEDZIALNOŚCIĄ SPV-SPÓŁKA KOMANDYTOWO-AKCYJNA, Warszawa, Polska 141835327.

162944 2011 02 09 A. Wprowadzono zmianę uprawnionego przez wykreślenie wpisu: BLAU-FARMA SPÓŁKA Z OGRANICZONĄ ODPOWIEDZIALNOŚCIĄ SPV-SPÓŁKA KOMANDYTOWO-AKCYJNA, Warszawa, Polska 141835327 i dokonanie wpisu: BLAU-FARMA SPÓŁKA Z OGRANICZONĄ ODPOWIEDZIALNOŚCIĄ – SPÓŁKA KOMANDYTOWA – SPÓŁKA KOMANDYTOWO-AKCYJNA, Warszawa, Polska 141835327.

162944 2011 02 09 A. Wprowadzono zmianę uprawnionego przez wykreślenie wpisu: BLAU-FARMA SPÓŁKA Z OGRANICZONĄ ODPOWIEDZIALNOŚCIĄ – SPÓŁKA KOMANDYTOWA – SPÓŁKA KOMANDYTOWO-AKCYJNA, Warszawa, Polska 141835327 i dokonanie wpisu: ICN Polfa Rzeszów SA, Rzeszów, Polska 690312268.

164320 2011 02 14 A. Wprowadzono zmianę uprawnionego przez wykreślenie wpisu: Okręgowa Spółdzielnia Mleczarska, Gorzów Wlkp., Polska 000788442 i dokonanie wpisu: Rolnicza Spółdzielnia Mleczarska ROLMLECZ, Radom, Polska.

164320 2011 02 14 A. Wprowadzono zmianę uprawnionego przez wykreślenie wpisu: Rolnicza Spółdzielnia Mleczarska ROLMLECZ, Radom, Polska i dokonanie wpisu: Spółdzielnia Mleczarska „MLEKPOL” w Grajewie, Grajewo, Polska 000827780.

164383 2011 02 02 A. Wprowadzono zmianę nazwy i adresu uprawnionego przez wykreślenie wpisu: TMD FRICTION EUROPE GMBH, Leverkusen, Niemcy i dokonanie wpisu: TMD Friction Services GmbH, Leverkusen, Niemcy.

164383 2011 02 02 A. Wprowadzono zmianę uprawnionego przez wykreślenie wpisu: TMD Friction Services GmbH, Leverkusen, Niemcy i dokonanie wpisu: Friction OpCo 3 GmbH, Leverkusen, Niemcy.

164383 2011 02 02 A. Wprowadzono zmianę nazwy uprawnionego przez wykreślenie wpisu: Friction OpCo 3 GmbH, Leverkusen, Niemcy i dokonanie wpisu: TMD Friction Services GmbH, Leverkusen, Niemcy.

164478 2011 02 18 A. Wprowadzono zmianę uprawnionego przez wykreślenie wpisu: „STÓŁ POLSKI” Spółka z o.o., Warszawa, Polska 010804506 i dokonanie wpisu: Centrum Mięсне Makton SA, Warszawa, Polska 012374330.

164479 2011 02 18 A. Wprowadzono zmianę uprawnionego przez wykreślenie wpisu: „STÓŁ POLSKI” Spółka z o.o., Warszawa, Polska 010804506 i dokonanie wpisu: Centrum Mięśnie Makton SA, Warszawa, Polska 012374330.

165258 2011 02 18 A. Wprowadzono zmianę nazwy uprawnionego przez wykreślenie wpisu: ExxonMobil Oil Corporation, Irving, Stany Zjednoczone Ameryki i dokonanie wpisu: Exxon Mobil Corporation, Irving, Stany Zjednoczone Ameryki.

165996 2011 02 02 A. Wprowadzono zmianę uprawnionego przez wykreślenie wpisu: CADBURY WEDEL Sp. z o.o., Warszawa, Polska 630131480 i dokonanie wpisu: E.WEDEL Sp. z o.o., Warszawa, Polska.

166315 2011 02 16 A. Wprowadzono zmianę uprawnionego przez wykreślenie wpisu: Wytwórnia Napojów Chłodzących „FABER – 1928” Włodzimierz Faber, Łodygowice, Polska 008455740 i dokonanie wpisu: „WODY ŻYWIECKIE WOŹNICZKA” SPÓŁKA JAWNA, Węgierska Górka, Polska 240517540.

167099 2011 02 22 A. Wprowadzono zmianę nazwy uprawnionego przez wykreślenie wpisu: JohnsonDiversey, Inc., Sturtevant, Stany Zjednoczone Ameryki i dokonanie wpisu: Diversey, Inc., Sturtevant, Stany Zjednoczone Ameryki.

167639 2011 02 07 A. Wprowadzono zmianę siedziby uprawnionego przez wykreślenie wpisu: Mexx Europe B.V., Voorschoten, Holandia i dokonanie wpisu: Mexx Europe B.V., Amsterdam, Holandia.

167689 2011 02 18 A. Wprowadzono zmianę nazwy uprawnionego przez wykreślenie wpisu: AGROPHARM S.A., Tuszyn, Pol-

ska i dokonanie wpisu: Adamed Consumer Healthcare SA, Tuszyn, Polska.

168082 2011 02 17 A. Wprowadzono zmianę uprawnionego przez wykreślenie wpisu: TARGI KIELCE Spółka z o.o., Kielce, Polska i dokonanie wpisu: Targi Kielce S.A., Kielce, Polska.

168099 2011 02 17 A. Wprowadzono zmianę uprawnionego przez wykreślenie wpisu: TARGI KIELCE Spółka z o.o., Kielce, Polska i dokonanie wpisu: Targi Kielce S.A., Kielce, Polska.

168387 2011 02 17 A. Wprowadzono zmianę uprawnionego przez wykreślenie wpisu: Oficyna Wydawnicza Wielkopolski Sp. z o.o., Poznań, Polska i dokonanie wpisu: „POLSKAPRESSE” Sp. z o.o., Warszawa, Polska 0120476699.

168388 2011 02 17 A. Wprowadzono zmianę uprawnionego przez wykreślenie wpisu: Oficyna Wydawnicza Wielkopolski Sp. z o.o., Poznań, Polska i dokonanie wpisu: „POLSKAPRESSE” Sp. z o.o., Warszawa, Polska 012047699.

168412 2011 02 17 A. Wprowadzono zmianę uprawnionego przez wykreślenie wpisu: OFICYNA WYDAWNICZA WIELKOPOLSKI Spółka z o.o., Poznań, Polska 004826106 i dokonanie wpisu: „POLSKAPRESSE” Sp. z o.o., Warszawa, Polska 012047699.

168734 2011 02 15 A. Wprowadzono zmianę uprawnionego przez wykreślenie wpisu: „NOVUS SECURITY” Spółka z o.o., Warszawa, Polska 710011511 i dokonanie wpisu: AAT Holding Sp. z o.o., Warszawa, Polska 141047400.

169124 2011 02 15 A. Wprowadzono zmianę uprawnionego przez wykreślenie wpisu: P.P. Warszawska Wytwórnia Wódek KONESER, Warszawa, Polska 011518168 i dokonanie wpisu: Jarosław Nowociel, Grzegorzewice, Polska.

169601 2011 02 24 F. Dokonano wpisu: W dniu 26 listopada 2010 r. do Urzędu Patentowego RP wpłynął wniosek o dokonanie w rejestrze wpisu informacji o zajęciu przedmiotowego prawa ochronnego.

169920 2011 02 14 A. Wprowadzono zmianę uprawnionego przez wykreślenie wpisu: HARPER HYGIENICS SPÓŁKA AKCYJNA, Warszawa, Polska i dokonanie wpisu: HARPER TRADE Sp. z o.o., Warszawa, Polska 141507994.

170150 2011 02 18 A. Wprowadzono zmianę uprawnionego przez wykreślenie wpisu: „STÓŁ POLSKI” Spółka z o.o., Warszawa, Polska 010804506 i dokonanie wpisu: Centrum Mięсне Makton SA, Warszawa, Polska 012374330.

170466 2011 02 01 A. Wprowadzono zmianę siedziby uprawnionego przez wykreślenie wpisu: Reebok International Limited, Lancaster, Wielka Brytania i dokonanie wpisu: Reebok International Limited, Horwich, Wielka Brytania.

170466 2011 02 01 A. Wprowadzono zmianę siedziby uprawnionego przez wykreślenie wpisu: Reebok International Limited, Horwich, Wielka Brytania i dokonanie wpisu: Reebok International Limited, Londyn, Wielka Brytania.

170653 2011 02 22 A. Wprowadzono zmianę nazwy uprawnionego przez wykreślenie wpisu: JohnsonDiversey, Inc., Sturtevant, Stany Zjednoczone Ameryki i dokonanie wpisu: Diversey, Inc., Sturtevant, Stany Zjednoczone Ameryki.

170657 2011 02 14 A. Wprowadzono zmianę uprawnionego przez wykreślenie wpisu: Harper Hygienics Spółka Akcyjna, Warszawa, Polska i dokonanie wpisu: HARPER TRADE Sp. z o.o., Warszawa, Polska 141507994.

170818 2011 02 01 A. Wprowadzono zmianę uprawnionego przez wykreślenie wpisu: CADBURY WEDEL Spółka z o.o., Warszawa, Polska 630131480 i dokonanie wpisu: E.Wedel Spółka z o.o., Warszawa, Polska.

170862 2011 02 08 A. Wprowadzono zmianę uprawnionego przez wykreślenie wpisu: „SYNDYKAT” Marek Frydlewski, Michał Piotrowski Spółka Jawna, Łódź, Polska 472072318 i dokonanie wpisu: SYNDYKAT Sp. z o.o., Łódź, Polska 100896418.

170904 2011 02 03 A. Wprowadzono zmianę uprawnionego przez wykreślenie wpisu: PRYZMAT Spółka z o.o., Wrocław, Polska 930464998 i dokonanie wpisu: „Pryzmat Sp.z o.o. Sp. komandytowa”, Wrocław, Polska.

171623 2011 02 03 A. Wprowadzono zmianę nazwy uprawnionego przez wykreślenie wpisu: Spółdzielnia „Rozrywka”, Warszawa, Polska 002008253 i dokonanie wpisu: Spółdzielnia Rozrywka w likwidacji, Warszawa, Polska.

171623 2011 02 03 A. Wprowadzono zmianę uprawnionego przez wykreślenie wpisu: Spółdzielnia Rozrywki w likwidacji, Warszawa, Polska i dokonanie wpisu: Rozrywka Sp. z o.o., Warszawa, Polska 141789975.

172500 2011 02 01 A. Wprowadzono zmianę uprawnionego przez wykreślenie wpisu: CADBURY WEDEL Spółka z ograniczoną odpowiedzialnością, Warszawa, Polska 630131480 i dokonanie wpisu: E.Wedel Sp. z o.o., Warszawa, Polska.

173343 2011 02 07 A. Wprowadzono zmianę uprawnionego przez wykreślenie wpisu: Markem Corporation (New Hampshire corporation), Keene, Stany Zjednoczone Ameryki i dokonanie wpisu: Markem-Imaje Corporation (New Hampshire corporation), Keene, Stany Zjednoczone Ameryki.

173466 2011 02 15 A,E. Wprowadzono zmianę przez w rubryce A wykreślenie wpisu: „KRYNICA ZDRÓJ” Spółka z o.o., Żywiec, Polska 010216844 i w rubryce A dokonanie wpisu: AFLOFARM Farmacja Polska Sp. z o.o., Pabianice, Polska 472871255 „AFLOFARM – Fabryka Leków” Sp. z o.o., Ksawerów, Polska 472279864 i w rubryce E dokonanie wpisu: Na podstawie Regulaminu z dnia 23 grudnia 2009 r. ustanowiono wspólne prawo ochronne.

173466 2011 02 15 D. Wykreślono wpis: Naczelnik Drugiego Śląskiego Urzędu Skarbowego w Bielsku-Białej dokonał zajęcia prawa ochronnego na znak towarowy R-173466 zgodnie z zawiadomieniem o zajęciu Nr EA/354/BJ/2007 Cz. Nr 13208, z dnia 21.09.2007 r. nadesłanym do Urzędu Patentowego w dniu 27.09.2007r.

173467 2011 02 15 A,E. Wprowadzono zmianę przez w rubryce A wykreślenie wpisu: „KRYNICA ZDRÓJ” Spółka z o.o., Żywiec, Polska 010216844 i w rubryce A dokonanie wpisu: AFLOFARM Farmacja Polska Sp. z o.o., Pabianice, Polska 472871255 „AFLOFARM – Fabryka Leków” Sp. z o.o., Ksawerów, Polska 472279864 i w rubryce E dokonanie wpisu: Na podstawie Regulaminu z dnia 23 grudnia 2009 r. ustanowiono wspólne prawo ochronne.

173467 2011 02 15 D. Wykreślono wpis: Naczelnik Drugiego Śląskiego Urzędu Skarbowego w Bielsku-Białej dokonał zajęcia prawa ochronnego na znak towarowy R-173467 zgodnie z zawiadomieniem o zajęciu Nr EA/352/BJ/2007 Cz. Nr 13206, z dnia 21.09.2007 r. nadesłanym do Urzędu Patentowego w dniu 27.09.2007r.

174047 2011 02 09 A. Wprowadzono zmianę uprawnionego przez wykreślenie wpisu: TYMBARK-GMW Sp. z o.o., Sp.k., Tymbark, Polska 490540969 i dokonanie wpisu: TYMBARK-MWS SPÓŁKA Z OGRANICZONĄ ODPOWIEDZIALNOŚCIĄ SPÓŁKA KOMANDYTOWO-AKCYJNA, Tymbark, Polska 490540969.

174261 2011 02 10 D. Dokonano wpisu: Na mocy umowy z dnia 26 listopada 2009 r. udzielono pełnej i niewyłącznej licencji na używanie znaku towarowego przez Platinum Poland Wojciech Guzowski, Łódź, Polska przez okres 10 lat z możliwością jej automatycznego przedłużania na dalsze okresy dziesięcioletnie.

174262 2011 02 10 D. Dokonano wpisu: Na mocy umowy z dnia 26 listopada 2009 r. udzielono pełnej i niewyłącznej licencji na używanie znaku towarowego przez Platinum Poland Wojciech Guzowski, Łódź, Polska przez okres 10 lat z możliwością jej automatycznego przedłużania na dalsze okresy dziesięcioletnie.

175068 2011 02 15 F. Dokonano wpisu: Na podstawie tytułu wykonawczego: Nakaz zapłaty w postępowaniu nakazowym Sądu

Rejonowego dla Wrocławia – Fabrycznej z dnia 30 sierpnia 2007 r., sygnatura akt V GNC 2027/07 zaopatrzony klauzulą wykonalności z dnia 22 października 2007 r. Komornik Sądowy przy Sądzie Rejonowym w Oławie dokonał w toku postępowania egzekucyjnego prowadzonego pod sygnaturą KM 985/07 zajęcia prawa ochronnego na przedmiotowy znak towarowy na rzecz wierzyciela – p. Zbigniewa Leszka zamieszkałego w miejscowości Miętne.

175343 2011 02 10 A. Wprowadzono zmianę uprawnionego przez wykreślenie wpisu: BP Products North America Inc., Warrentville, Stany Zjednoczone Ameryki i dokonanie wpisu: ColorMatrix Holdings, Inc., Wilmington, Stany Zjednoczone Ameryki.

175549 2011 02 08 A. Wprowadzono zmianę uprawnionego przez wykreślenie wpisu: Spółka Wydawnicza TELE MAGAZYN Sp. z o.o., Warszawa, Polska 011094857 i dokonanie wpisu: POLSKA-PRESSE Sp. z o.o., Warszawa, Polska 012047699.

175550 2011 02 08 A. Wprowadzono zmianę uprawnionego przez wykreślenie wpisu: Spółka Wydawnicza TELE MAGAZYN Sp. z o.o., Warszawa, Polska 011094857 i dokonanie wpisu: POLSKA-PRESSE Sp. z o.o., Warszawa, Polska 012047699.

175789 2011 02 18 A. Wprowadzono zmianę siedziby uprawnionego przez wykreślenie wpisu: PZ CUSSONS (INTERNATIONAL) LIMITED, Stockport, Wielka Brytania i dokonanie wpisu: PZ CUSSONS (INTERNATIONAL) LIMITED, Manchester, Wielka Brytania.

176315 2011 02 22 A. Wprowadzono zmianę nazwy uprawnionego przez wykreślenie wpisu: JohnsonDiversey, Inc., Sturtevant, Stany Zjednoczone Ameryki i dokonanie wpisu: Diversey, Inc., Sturtevant, Stany Zjednoczone Ameryki.

176317 2011 02 22 A. Wprowadzono zmianę nazwy uprawnionego przez wykreślenie wpisu: JohnsonDiversey, Inc., Sturtevant, Stany Zjednoczone Ameryki i dokonanie wpisu: Diversey, Inc., Sturtevant, Stany Zjednoczone Ameryki.

176518 2011 02 16 A. Wprowadzono zmianę uprawnionego przez wykreślenie wpisu: EKO-VIT Sp. z o.o., Łódź, Polska i dokonanie wpisu: KOLPORTER SERVICE SPÓŁKA AKCYJNA, Kielce, Polska 290554972.

176557 2011 02 07 A. Wprowadzono zmianę uprawnionego przez wykreślenie wpisu: Telekamera – Szymkiewicz Furman Sp. Jawna, Warszawa, Polska i dokonanie wpisu: TELEKAMERA SPÓŁKA Z OGRANICZONĄ ODPOWIEDZIALNOŚCIĄ, Warszawa, Polska 140161080.

178168 2011 02 15 F. Dokonano wpisu: Na podstawie tytułu wykonawczego: Postanowienie Sądu Rejonowego w Krakowie z dnia 29 maja 2009 r., sygnatura akt I Co 1051/09/K, zaopatrzone w klauzulę wykonalności z dnia 16 czerwca 2009 r., Akt Notarialny z dnia 23 lutego 2009 r. sygnatura akt Rep. A3274/2009 Komornik Sądowy przy Sądzie Rejonowym w Suwałkach w toku postępowania egzekucyjnego prowadzonego pod sygnaturą TZ KM 1434/09 dokonał zajęcia przedmiotowego prawa ochronnego na rzecz wierzyciela – Katarzyny Kaźmierowskiej prowadzącej w Warszawie działalność gospodarczą pod nazwą „Katarzyna Kaźmierowska Salon Urody Afrodyty”.

178169 2011 02 15 F. Dokonano wpisu: Na podstawie tytułu wykonawczego: Postanowienie Sądu Rejonowego w Krakowie z dnia 29 maja 2009 r., sygnatura akt I Co 1051/09/K, zaopatrzone w klauzulę wykonalności z dnia 16 czerwca 2009 r., Akt Notarialny z dnia 23 lutego 2009 r. sygnatura akt Rep. A3274/2009 Komornik Sądowy przy Sądzie Rejonowym w Suwałkach w toku postępowania egzekucyjnego prowadzonego pod sygnaturą TZ KM 1434/09 dokonał zajęcia przedmiotowego prawa ochronnego na rzecz wierzyciela – Katarzyny Kaźmierowskiej prowadzącej w Warszawie działalność gospodarczą pod nazwą „Katarzyna Kaźmierowska Salon Urody Afrodyty”.

178403 2011 02 08 A. Wprowadzono zmianę uprawnionego przez wykreślenie wpisu: Zielona Budka Spółka Akcyjna, Warsza-

wa, Polska 012874273 i dokonanie wpisu: Zielona Budka Sp. z o.o., Warszawa, Polska 012874273.

178403 2011 02 08 A. Wprowadzono zmianę uprawnionego przez wykreślenie wpisu: Zielona Budka Sp. z o.o., Warszawa, Polska 012874273 i dokonanie wpisu: Zielona Budka (Mielec) Sp. z o.o., Mielec, Polska 690513446.

178580 2011 02 18 A. Wprowadzono zmianę uprawnionego przez wykreślenie wpisu: STÓŁ POLSKI Sp. z o.o., Warszawa, Polska 010804506 i dokonanie wpisu: Centrum Mięsne Makton SA, Warszawa, Polska 012374330.

179405 2011 02 18 A. Wprowadzono zmianę uprawnionego przez wykreślenie wpisu: „Bazarnik” Nowy Świat Spółka jawna, Warszawa, Polska 002165797 i dokonanie wpisu: Bazarnik Sp. z o.o., Warszawa, Polska 142452893.

180052 2011 02 10 A. Wprowadzono zmianę uprawnionego przez wykreślenie wpisu: HOOP S.A., Warszawa, Polska 012771739 i dokonanie wpisu: HOOP Polska Sp. z o.o., Warszawa, Polska.

180298 2011 02 01 A. Wprowadzono zmianę uprawnionego przez wykreślenie wpisu: MW-GMW Sp. z o.o. Sp.k., Wadowice, Polska 357233331 i dokonanie wpisu: MASPEX – GMW Sp. z o.o. S.K.A., Wadowice, Polska.

181809 2011 02 11 A. Wprowadzono zmianę nazwy uprawnionego przez wykreślenie wpisu: 3GON POLSKA Spółka z ograniczoną odpowiedzialnością & Wspólnicy Spółka komandytowa, Warszawa, Polska i dokonanie wpisu: 3GON EUROPE SPÓŁKA Z OGRANICZONĄ ODPOWIEDZIALNOŚCIĄ & WSPÓLNICY SPÓŁKA KOMANDYTOWA, Warszawa, Polska.

182402 2011 02 02 A. Wprowadzono zmianę uprawnionego przez wykreślenie wpisu: EWABO Chemikalien GmbH & Co. KG, Wietmarschen, Niemcy i dokonanie wpisu: OMNIDENT Dental-Handelsgesellschaft mbH, Rodgau, Niemcy.

182441 2011 02 18 A. Wprowadzono zmianę uprawnionego przez wykreślenie wpisu: BIO-ACTIVE DYSTRYBUCJA Sp. z o.o., Warszawa, Polska i dokonanie wpisu: Soremartec S.A., Arlon, Belgia.

183053 2011 02 17 A. Wprowadzono zmianę uprawnionego przez wykreślenie wpisu: OFICYNA WYDAWNICZA WIELKOPOLSKI Sp. z o.o., Poznań, Polska 004862106 i dokonanie wpisu: „POLSKA-PRESSE” Sp. z o.o., Warszawa, Polska 012047699.

183054 2011 02 17 A. Wprowadzono zmianę uprawnionego przez wykreślenie wpisu: OFICYNA WYDAWNICZA WIELKOPOLSKI Sp. z o.o., Poznań, Polska 004862106 i dokonanie wpisu: „POLSKA-PRESSE” Sp. z o.o., Warszawa, Polska 012047699.

183273 2011 02 22 A. Wprowadzono zmianę uprawnionego przez wykreślenie wpisu: A & F Trademark, Inc., New Albany, Stany Zjednoczone Ameryki i dokonanie wpisu: Abercrombie & Fitch Europe SA, Mendrisio, Szwajcaria.

183542 2011 02 08 A. Wprowadzono zmianę uprawnionego przez wykreślenie wpisu: „SYNDYKAT” Marek Frydlewski, Michał Piotrowski sp.j., Łódź, Polska 472072318 i dokonanie wpisu: SYNDYKAT Sp. z o.o., Łódź, Polska 100896418.

184407 2011 02 08 A. Wprowadzono zmianę siedziby uprawnionego przez wykreślenie wpisu: Przedsiębiorstwo Komunikacji Samochodowej w Słupsku S.A., Słupsk, Polska i dokonanie wpisu: Przedsiębiorstwo Komunikacji Samochodowej w Słupsku S.A., Rowy, Polska 000616505.

185432 2011 02 07 A. Wprowadzono zmianę uprawnionego przez wykreślenie wpisu: MIASTO DZIECI Spółka z o.o., Warszawa, Polska 015505451 i dokonanie wpisu: MIASTO DZIECI SPÓŁKA AKCYJNA, Warszawa, Polska 015508451.

185546 2011 02 17 A. Wprowadzono zmianę uprawnionego przez wykreślenie wpisu: „OFICYNA WYDAWNICZA WIELKOPOLSKI” Spółka z o.o., Poznań, Polska 004862106 i dokonanie wpisu: „POLSKAPRESSE” Sp. z o.o., Warszawa, Polska 012047699.

185547 2011 02 17 A. Wprowadzono zmianę uprawnionego przez wykreślenie wpisu: „OFICYNA WYDAWNICZA WIELKOPOLSKI” Spółka z o.o., Poznań, Polska 004862106 i dokonanie wpisu: „POLSKAPRESSE” Sp. z o.o., Warszawa, Polska 012047699.

185548 2011 02 17 A. Wprowadzono zmianę uprawnionego przez wykreślenie wpisu: „OFICYNA WYDAWNICZA WIELKOPOLSKI” Spółka z o.o., Poznań, Polska 004862106 i dokonanie wpisu: „POLSKAPRESSE” Sp. z o.o., Warszawa, Polska 012047699.

185765 2011 02 08 A. Wprowadzono zmianę uprawnionego przez wykreślenie wpisu: Zielona Budka Spółka Akcyjna, Warszawa, Polska 012874273 i dokonanie wpisu: Zielona Budka Sp. z o.o., Warszawa, Polska 012874273.

185765 2011 02 08 A. Wprowadzono zmianę uprawnionego przez wykreślenie wpisu: Zielona Budka Sp. z o.o., Warszawa, Polska 012874273 i dokonanie wpisu: Zielona Budka (Mielec) Sp. z o.o., Mielec, Polska 690513446.

186183 2011 02 14 D. Dokonano wpisu: Na mocy umowy z dnia 26 listopada 2009 r. udzielono pełnej i niewyłącznej licencji na używanie znaku towarowego przez Platinum Poland Wojciech Guzowski, Łódź, Polska przez okres 10 lat z możliwością jej automatycznego przedłużania na dalsze okresy dziesięcioletnie.

186687 2011 02 10 A. Wprowadzono zmianę nazwy uprawnionego przez wykreślenie wpisu: TETLEY POLSKA SPÓŁKA Z OGRANICZONĄ ODPOWIEDZIALNOŚCIĄ, Warszawa, Polska i dokonanie wpisu: TATA GLOBAL BEVERAGES POLSKA SPÓŁKA Z OGRANICZONĄ ODPOWIEDZIALNOŚCIĄ, Warszawa, Polska.

186838 2011 02 07 A. Wprowadzono zmianę nazwy uprawnionego przez wykreślenie wpisu: InBev S.A., Brussels, Belgia i dokonanie wpisu: Anheuser-Busch InBev S.A., Brussels, Belgia.

186891 2011 02 14 D. Dokonano wpisu: Na mocy umowy z dnia 26 listopada 2009 r. udzielono pełnej i niewyłącznej licencji na używanie znaku towarowego przez Platinum Poland Wojciech Guzowski, Łódź, Polska przez okres 10 lat z możliwością jej automatycznego przedłużania na dalsze okresy dziesięcioletnie.

187535 2011 02 18 A. Wprowadzono zmianę uprawnionego przez wykreślenie wpisu: STÓŁ POLSKI Spółka z o.o., Warszawa, Polska 010804506 i dokonanie wpisu: Centrum Mięсне Makton SA, Warszawa, Polska 012374330.

187923 2011 02 11 A. Wprowadzono zmianę uprawnionego przez wykreślenie wpisu: TROLL MARKET Spółka z o.o., Łódź, Polska 471127885 i dokonanie wpisu: De Rigo S.p.A., Langarone (Belluno), Włochy.

188360 2011 02 16 E. Dokonano wpisu: Załącznik Nr 1 do REGULAMINU KORZYSTANIA ZE WSPÓLNEGO ZNAKU TOWAROWEGO AGROMA zmieniony UCHWAŁĄ NR 6/2010 ZGROMADZENIA FUNDATORÓW „Fundacji na rzecz rozwoju rynku zaopatrzenia rolnictwa – AGROMA” z dnia 17 czerwca 2010 r.

188681 2011 02 18 A. Wprowadzono zmianę nazwy uprawnionego przez wykreślenie wpisu: KOLPORTER S.A., Kielce, Polska NIP 657-10-07-553 i dokonanie wpisu: Kolporter E-Biznes S.A., Kielce, Polska NIP 657-10-07-553.

188681 2011 02 18 A. Wprowadzono zmianę uprawnionego przez wykreślenie wpisu: Kolporter E-Biznes S.A., Kielce, Polska NIP 657-10-07-553 i dokonanie wpisu: Favente Sp. z o.o., Kielce, Polska 260257559.

189192 2011 02 18 A. Wprowadzono zmianę uprawnionego przez wykreślenie wpisu: „STÓŁ POLSKI” Sp. z o.o., Warszawa, Polska 010804506 i dokonanie wpisu: Centrum Mięсне Makton SA, Warszawa, Polska 012374330.

189206 2011 02 15 F. Dokonano wpisu: Na podstawie tytułu wykonawczego: Postanowienie Sądu Rejonowego w Krakowie z dnia 29 maja 2009 r., sygnatura akt I Co 1051/09/K, zaopatrzone w klauzulę wykonalności z dnia 16 czerwca 2009 r., Akt Notarialny

z dnia 23 lutego 2009 r. sygnatura akt Rep. A3274/2009 Komornik Sądowy przy Sądzie Rejonowym w Suwałkach w toku postępowania egzekucyjnego prowadzonego pod sygnaturą TZ KM 1434/09 dokonał zajęcia przedmiotowego prawa ochronnego na rzecz wierzyciela – Katarzyny Kaźmierowskiej prowadzącej w Warszawie działalność gospodarczą pod nazwą „Katarzyna Kaźmierowska Salon Urody Afrodyty”.

189253 2011 02 01 A. Wprowadzono zmianę uprawnionego przez wykreślenie wpisu: Spirits International N.V., Willemstad, Curacao, Antyle Holenderskie i dokonanie wpisu: Spirits International B.V., Luksemburg, Luksemburg.

189417 2011 02 16 E. Dokonano wpisu: Załącznik Nr 1 do REGULAMINU KORZYSTANIA ZE WSPÓLNEGO ZNAKU TOWAROWEGO AGROMA zmieniony UCHWAŁĄ NR 6/2010 r. ZGROMADZENIA FUNDATORÓW „Fundacji na rzecz rozwoju rynku zaopatrzenia rolnictwa - AGROMA” z dnia 17 czerwca 2010 r.

189418 2011 02 16 E. Dokonano wpisu: Załącznik Nr 1 do REGULAMINU KORZYSTANIA ZE WSPÓLNEGO ZNAKU TOWAROWEGO AGROMA zmieniony UCHWAŁĄ NR 6/2010 r. ZGROMADZENIA FUNDATORÓW „Fundacji na rzecz rozwoju rynku zaopatrzenia rolnictwa - AGROMA” z dnia 17 czerwca 2010 r.

189668 2011 02 03 A. Wprowadzono zmianę uprawnionego przez wykreślenie wpisu: KTB – Zaprawy Budowlane Spółka z o.o., Krępna, Polska 530954947 i dokonanie wpisu: KREISEL – Technika Budowlana Spółka z o.o., Poznań, Polska 630145357.

189847 2011 02 03 A. Wprowadzono zmianę uprawnionego przez wykreślenie wpisu: P.P.H.U. „BRAND” Anna Broniarczyk, Łódź, Polska 470142316 i dokonanie wpisu: BRAND s.c. A.A.Ł. Broniarczyk, Łódź, Polska 100129653.

189848 2011 02 03 A. Wprowadzono zmianę uprawnionego przez wykreślenie wpisu: P.P.H.U. „BRAND” Anna Broniarczyk, Łódź, Polska 470142316 i dokonanie wpisu: BRAND s.c. A.A.Ł. Broniarczyk, Łódź, Polska 100129653.

190399 2011 02 10 A. Wprowadzono zmianę uprawnionego przez wykreślenie wpisu: Pullman Matrasfabriek B.V., Zwijndrecht, Holandia i dokonanie wpisu: Pullman Slaapcomfort B.V., Zwijndrecht, Holandia.

191049 2011 02 14 D. Dokonano wpisu: Na mocy umowy z dnia 26 listopada 2009 r. udzielono pełnej i niewyłącznej licencji na używanie znaku towarowego przez Platinum Poland Wojciech Guzowski, Łódź, Polska przez okres 10 lat z możliwością jej automatycznego przedłużania na dalsze okresy dziesięcioletnie.

191154 2011 02 01 A. Wprowadzono zmianę uprawnionego przez wykreślenie wpisu: CADBURY WEDEL Sp. z o.o., Warszawa, Polska 630131480 i dokonanie wpisu: E.Wedel Spółka z o.o., Warszawa, Polska.

191662 2011 02 15 F. Dokonano wpisu: Na podstawie tytułu wykonawczego: Postanowienie Sądu Rejonowego w Krakowie z dnia 29 maja 2009 r., sygnatura akt I Co 1051/09/K, zaopatrzone w klauzulę wykonalności z dnia 16 czerwca 2009 r., Akt Notarialny z dnia 23 lutego 2009 r. sygnatura akt Rep. A3274/2009 Komornik Sądowy przy Sądzie Rejonowym w Suwałkach w toku postępowania egzekucyjnego prowadzonego pod sygnaturą TZ KM 1434/09 dokonał zajęcia przedmiotowego prawa ochronnego na rzecz wierzyciela – Katarzyny Kaźmierowskiej prowadzącej w Warszawie działalność gospodarczą pod nazwą „Katarzyna Kaźmierowska Salon Urody Afrodyty”.

192599 2011 02 01 A. Wprowadzono zmianę uprawnionego przez wykreślenie wpisu: CADBURY WEDEL Spółka z ograniczoną odpowiedzialnością, Warszawa, Polska 630131480 i dokonanie wpisu: E.Wedel Sp. z o.o., Warszawa, Polska.

192870 2011 02 09 A. Wprowadzono zmianę nazwy uprawnionego przez wykreślenie wpisu: SPÓŁDZIELNIA „ROZRYWKA”, Warszawa, Polska 002008253 i dokonanie wpisu: Spółdzielnia Rozrywka w likwidacji, Warszawa, Polska.

192870 2011 02 09 A. Wprowadzono zmianę uprawnionego przez wykreślenie wpisu: Spółdzielnia Rozrywka w likwidacji, Warszawa, Polska i dokonanie wpisu: Rozrywka Sp. z o.o., Warszawa, Polska 141789975.

193742 2011 02 14 A. Wprowadzono zmianę uprawnionego przez wykreślenie wpisu: CADBURY WEDEL Spółka z ograniczoną odpowiedzialnością, Warszawa, Polska 630131480 i dokonanie wpisu: E.WEDEL SPÓŁKA Z OGRANICZONĄ ODPOWIEDZIALNOŚCIĄ, Warszawa, Polska 142078650.

193752 2011 02 14 A. Wprowadzono zmianę uprawnionego przez wykreślenie wpisu: CADBURY WEDEL Sp. z o.o., Warszawa, Polska 630131480 i dokonanie wpisu: E.WEDEL SPÓŁKA Z OGRANICZONĄ ODPOWIEDZIALNOŚCIĄ, Warszawa, Polska 142078650.

193756 2011 02 02 A. Wprowadzono zmianę uprawnionego przez wykreślenie wpisu: Cadbury Wedel Sp. z o.o., Warszawa, Polska 630131480 i dokonanie wpisu: E.Wedel Sp. z o.o., Warszawa, Polska.

193823 2011 02 10 A. Wprowadzono zmianę uprawnionego przez wykreślenie wpisu: Wydawnictwo „Bernardinum” Spółka z ograniczoną odpowiedzialnością, Pelplin, Polska 220141405 i dokonanie wpisu: Probiec Spółka z ograniczoną odpowiedzialnością Spółka Komandytowa, Kowale, Polska 221025606.

194542 2011 02 15 F. Dokonano wpisu: Na podstawie tytułu wykonawczego: Postanowienie Sądu Rejonowego w Krakowie z dnia 29 maja 2009 r., sygnatura akt I Co 1051/09/K, zaopatrzone w klauzulę wykonalności z dnia 16 czerwca 2009 r., Akt Notarialny z dnia 23 lutego 2009 r. sygnatura akt Rep. A3274/2009 Komornik Sądowy przy Sądzie Rejonowym w Suwałkach w toku postępowania egzekucyjnego prowadzonego pod sygnaturą TZ KM 1434/09 dokonał zajęcia przedmiotowego prawa ochronnego na rzecz wierzyciela – Katarzyny Kaźmierowskiej prowadzącej w Warszawie działalność gospodarczą pod nazwą „Katarzyna Kaźmierowska Salon Urody Afrodyty”.

194963 2011 02 03 A. Wprowadzono zmianę uprawnionego przez wykreślenie wpisu: Greenwich School of English Agata Żurowska-Tuchowska, Warszawa, Polska 190896670 i dokonanie wpisu: Tęczowy Ogród A. Żurowska-Tuchowska Spółka Komandytowa, Warszawa, Polska.

195931 2011 02 14 A. Wprowadzono zmianę siedziby uprawnionego przez wykreślenie wpisu: „Selena” SA, Świdnica, Polska 890226433 i dokonanie wpisu: „Selena” SA, Wrocław, Polska 890226433.

196408 2011 02 21 A. Wprowadzono zmianę uprawnionego przez wykreślenie wpisu: Przedsiębiorstwo Wielobranżowe „POLIMEX” Piotr Libacki, Łódź, Polska 472044374 i dokonanie wpisu: „POLIMEX.NET SPÓŁKA Z OGRANICZONĄ ODPOWIEDZIALNOŚCIĄ” – SPÓŁKA KOMANDYTOWA, Łódź, Polska 100649631.

196784 2011 02 18 A. Wprowadzono zmianę uprawnionego przez wykreślenie wpisu: 100% s.c. Maria Bartków, Winicjusz Bartków, Szczecin, Polska 811810234 i dokonanie wpisu: Endorfina s.c. Karolina Wierciak, Winicjusz Bartków, Maria Bartków, Szczecin, Polska.

199550 2011 02 14 A. Wprowadzono zmianę uprawnionego przez wykreślenie wpisu: „EL FORREST” S.C. Krzysztof Chechelski, Jan Oberwajs, Agnieszka Wysocka, Wrocław, Polska 020035483 i dokonanie wpisu: „EL FORREST” S.C. Krzysztof Chechelski, Jan Oberwajs, Agnieszka Wysocka, Ireneusz Merder, Wrocław, Polska 020035483.

199980 2011 02 02 A. Wprowadzono zmianę uprawnionego przez wykreślenie wpisu: Cadbury Wedel Sp. z o.o., Warszawa, Polska 630131480 i dokonanie wpisu: E. Wedel Sp. z o.o., Warszawa, Polska.

200129 2011 02 17 A. Wprowadzono zmianę uprawnionego przez wykreślenie wpisu: DIGITAL ONE Spółka z o.o., Łódź, Polska 472265419 i dokonanie wpisu: Olgierd Cygan, Łódź, Polska.

200129 2011 02 17 A. Wprowadzono zmianę uprawnionego przez wykreślenie wpisu: Olgierd Cygan, Łódź, Polska i dokonanie wpisu: „DIGITAL ONE CONSULTING” Sp. z o.o., Łódź, Polska.

200652 2011 02 08 A. Wprowadzono zmianę siedziby uprawnionego przez wykreślenie wpisu: Przedsiębiorstwo Komunikacji Samochodowej w Słupsku S.A., Słupsk, Polska i dokonanie wpisu: Przedsiębiorstwo Komunikacji Samochodowej w Słupsku S.A., Rowy, Polska 000616505.

201391 2011 02 01 A. Wprowadzono zmianę nazwy uprawnionego przez wykreślenie wpisu: SOLVAY BIOLOGICAL B.V., Weesp, Holandia i dokonanie wpisu: ABBOTT BIOLOGICALS B.V., Weesp, Holandia.

202014 2011 02 17 A. Wprowadzono zmianę uprawnionego przez wykreślenie wpisu: Przedsiębiorstwo Produkcyjno-Handlowe „WObit” Witold Ober, Poznań, Polska 630526562 i dokonanie wpisu: Przedsiębiorstwo Produkcyjno-Handlowe WObit Elżbieta Ober, Katarzyna Ober – Degórska, Jacek Ober S.C., Poznań, Polska.

202333 2011 02 10 A. Wprowadzono zmianę uprawnionego przez wykreślenie wpisu: Amol-Werk Vollrath Wasmuth KG, Hamburg, Niemcy i dokonanie wpisu: Nycomed GmbH, Konstanz, Niemcy.

202551 2011 02 18 A. Wprowadzono zmianę uprawnionego przez wykreślenie wpisu: „STÓŁ POLSKI” Spółka z o.o., Warszawa, Polska 010804506 i dokonanie wpisu: Centrum Mięsne Makton SA, Warszawa, Polska 012374330.

202891 2011 02 14 A. Wprowadzono zmianę uprawnionego przez wykreślenie wpisu: APS ENERGIA Sp. z o.o., Zielonka, Polska 017370070 i dokonanie wpisu: APS ENERGIA SPÓŁKA AKCYJNA, Zielonka, Polska 017370070.

204045 2011 02 03 A. Wprowadzono zmianę uprawnionego przez wykreślenie wpisu: Sebastian Jastrząb, Sosnowiec, Polska i dokonanie wpisu: Stefańczyk Krystyna, Jaworzno, Polska.

204782 2011 02 02 A. Wprowadzono zmianę uprawnionego przez wykreślenie wpisu: Bayer HealthCare LLC a Delaware limited liability company, Morristown, Stany Zjednoczone Ameryki i dokonanie wpisu: Bayer Consumer Care AG, Bazylea, Szwajcaria.

205206 2011 02 08 A. Wprowadzono zmianę uprawnionego przez wykreślenie wpisu: IVG Curtis Plaza II Sp. z o.o., Warszawa, Polska i dokonanie wpisu: UIR Verwaltungsgesellschaft mbH, Hamburg, Niemcy.

205686 2011 02 10 A. Wprowadzono zmianę uprawnionego przez wykreślenie wpisu: Amol-Werk Vollrath Wasmuth KG, Hamburg, Niemcy i dokonanie wpisu: Nycomed GmbH, Konstanz, Niemcy.

205875 2011 02 17 A. Wprowadzono zmianę uprawnionego przez wykreślenie wpisu: Przedsiębiorstwo Produkcyjno-Handlowe „WObit” Witold Ober, Poznań, Polska 630526562 i dokonanie wpisu: Przedsiębiorstwo Produkcyjno-Handlowe WObit Elżbieta Ober, Katarzyna Ober – Degórska, Jacek Ober S.C., Poznań, Polska.

207975 2011 02 18 A. Wprowadzono zmianę uprawnionego przez wykreślenie wpisu: SciencePharma – Krzysztof Polkowski, Warszawa, Polska 451203395 i dokonanie wpisu: ADAMED Sp. z o.o., Czosnów, Polska.

208135 2011 02 03 D. Dokonano wpisu: Na mocy umowy z dnia 12 maja 2010 r. udzielono pełnej i niewyłącznej licencji na używanie znaku towarowego przez Przedsiębiorstwo Produkcyjno Usługowo-Handlowe „ASTRA 5” Zdzisław Walczak, Kołobrzeg, Polska na czas nieokreślony.

208203 2011 02 17 F. Dokonano wpisu: W dniu 4 stycznia 2011 r. do Urzędu Patentowego RP wpłynął wniosek o dokonanie w rejestrze wpisu informacji o zajęciu prawa ochronnego na przedmiotowy znak towarowy.

208362 2011 02 18 A. Wprowadzono zmianę uprawnionego przez wykreślenie wpisu: „STÓŁ POLSKI” Spółka z o.o., Warszawa,

Polska 010804506 i dokonanie wpisu: Centrum Mięсне Makton SA, Warszawa, Polska 012374330.

208555 2011 02 18 A. Wprowadzono zmianę uprawnionego przez wykreślenie wpisu: Aldi Holding B.V., Culemborg, Holandia i dokonanie wpisu: ALDI Einkauf GmbH & Co. oHG, Essen, Niemcy.

209833 2011 02 14 A. Wprowadzono zmianę nazwy uprawnionego przez wykreślenie wpisu: Deutsche Woolworth GmbH & Co. OHG, Frankfurt am Main, Niemcy i dokonanie wpisu: Deutsche Woolworth Beteteiligungs GmbH & Co. OHG, Frankfurt am Main, Niemcy.

209833 2011 02 14 A. Wprowadzono zmianę uprawnionego przez wykreślenie wpisu: Deutsche Woolworth Beteteiligungs GmbH & Co. OHG, Frankfurt am Main, Niemcy i dokonanie wpisu: DWW Group Holding Limited, Londyn, Wielka Brytania.

209833 2011 02 14 A. Wprowadzono zmianę uprawnionego przez wykreślenie wpisu: DWW Group Holding Limited, Londyn, Wielka Brytania i dokonanie wpisu: DWW Woolworth Deutschland GmbH & Co.KG In Insolvenz, vertreten durch den Insolvenzverwalter Ottmar Hermann, Frankfurt am Main, Niemcy.

210674 2011 02 17 A. Wprowadzono zmianę uprawnionego przez wykreślenie wpisu: Przedsiębiorstwo Produkcyjno-Handlowe „WOBIT” Witold Ober, Poznań, Polska 630526562 i dokonanie wpisu: Przedsiębiorstwo Produkcyjno-Handlowe WObit Elżbieta Ober, Katarzyna Ober – Degórska, Jacek Ober S.C., Poznań, Polska.

211212 2011 02 17 A. Wprowadzono zmianę uprawnionego przez wykreślenie wpisu: TARGI KIELCE Spółka z ograniczoną odpowiedzialnością, Kielce, Polska 290036480 i dokonanie wpisu: Targi Kielce S.A., Kielce, Polska.

211595 2011 02 09 A. Wprowadzono zmianę uprawnionego przez wykreślenie wpisu: ALFARMA Delong i Jechna Spółka Jawna, Warszawa, Polska 006923616 i dokonanie wpisu: Warszawskie Zakłady Zielarskie „Herbapol”, Pruszków, Polska 000053261.

212486 2011 02 14 D. Dokonano wpisu: Na mocy umowy z dnia 20 maja 2010 r. udzielono pełnej i niewyłącznej licencji na używanie znaku towarowego przez FURNIKO Fabrykę Mebli Biurowych Dariusza Machulskiego, Koszalin, Polska na czas nieokreślony.

212974 2011 02 14 A. Wprowadzono zmianę uprawnionego przez wykreślenie wpisu: Cadbury Wedel Spółka z ograniczoną odpowiedzialnością, Warszawa, Polska 630131480 i dokonanie wpisu: E.WEDEL SPÓŁKA Z OGRANICZONĄ ODPOWIEDZIALNOŚCIĄ, Warszawa, Polska 142078650.

212975 2011 02 14 A. Wprowadzono zmianę uprawnionego przez wykreślenie wpisu: Cadbury Wedel Spółka z ograniczoną odpowiedzialnością, Warszawa, Polska 630131480 i dokonanie wpisu: E. WEDEL SPÓŁKA Z OGRANICZONĄ ODPOWIEDZIALNOŚCIĄ, Warszawa, Polska 142078650.

212976 2011 02 14 A. Wprowadzono zmianę uprawnionego przez wykreślenie wpisu: Cadbury Wedel Spółka z ograniczoną odpowiedzialnością, Warszawa, Polska 630131480 i dokonanie wpisu: E. WEDEL SPÓŁKA Z OGRANICZONĄ ODPOWIEDZIALNOŚCIĄ, Warszawa, Polska 142078650.

213242 2011 02 14 A. Wprowadzono zmianę uprawnionego przez wykreślenie wpisu: Cadbury Wedel Spółka z ograniczoną odpowiedzialnością, Warszawa, Polska 630131480 i dokonanie wpisu: E. WEDEL SPÓŁKA Z OGRANICZONĄ ODPOWIEDZIALNOŚCIĄ, Warszawa, Polska 142078650.

213243 2011 02 14 A. Wprowadzono zmianę uprawnionego przez wykreślenie wpisu: Cadbury Wedel Spółka z ograniczoną odpowiedzialnością, Warszawa, Polska 630131480 i dokonanie wpisu: E. WEDEL SPÓŁKA Z OGRANICZONĄ ODPOWIEDZIALNOŚCIĄ, Warszawa, Polska 142078650.

213244 2011 02 14 A. Wprowadzono zmianę uprawnionego przez wykreślenie wpisu: Cadbury Wedel Spółka z ograniczoną od-

powiedzialnością, Warszawa, Polska 630131480 i dokonanie wpisu: E. WEDEL SPÓŁKA Z OGRANICZONĄ ODPOWIEDZIALNOŚCIĄ, Warszawa, Polska 142078650.

213715 2011 02 14 A. Wprowadzono zmianę uprawnionego przez wykreślenie wpisu: Cadbury Wedel Spółka z ograniczoną odpowiedzialnością, Warszawa, Polska 630131480 i dokonanie wpisu: E. WEDEL SPÓŁKA Z OGRANICZONĄ ODPOWIEDZIALNOŚCIĄ, Warszawa, Polska 142078650.

213772 2011 02 10 A. Wprowadzono zmianę siedziby uprawnionego przez wykreślenie wpisu: RGB Technology Spółka Cywilna Krzysztof Nowakowski, Wojciech Małyszewicz, Piotr Stróżyna, Kulinia, Polska i dokonanie wpisu: RGB Technology Spółka Cywilna Krzysztof Nowakowski, Wojciech Małyszewicz, Piotr Stróżyna, Tymień, Polska.

214278 2011 02 17 A. Wprowadzono zmianę uprawnionego przez wykreślenie wpisu: Przedsiębiorstwo Informatyczne KAMSOFT Lidia Softysik-Kamińska, Katowice, Polska 271034150 i dokonanie wpisu: KAMED S.A., Katowice, Polska.

214707 2011 02 22 A. Wprowadzono zmianę nazwy uprawnionego przez wykreślenie wpisu: JohnsonDiversey, Inc., Sturtevant, Stany Zjednoczone Ameryki i dokonanie wpisu: Diversey, Inc., Sturtevant, Stany Zjednoczone Ameryki.

214708 2011 02 22 A. Wprowadzono zmianę nazwy uprawnionego przez wykreślenie wpisu: JohnsonDiversey, Inc., Sturtevant, Stany Zjednoczone Ameryki i dokonanie wpisu: Diversey, Inc., Sturtevant, Stany Zjednoczone Ameryki.

214920 2011 02 14 A. Wprowadzono zmianę uprawnionego przez wykreślenie wpisu: Cadbury Wedel Spółka z ograniczoną odpowiedzialnością, Warszawa, Polska 630131480 i dokonanie wpisu: E. WEDEL SPÓŁKA Z OGRANICZONĄ ODPOWIEDZIALNOŚCIĄ, Warszawa, Polska 142078650.

214921 2011 02 14 A. Wprowadzono zmianę uprawnionego przez wykreślenie wpisu: Cadbury Wedel Spółka z ograniczoną odpowiedzialnością, Warszawa, Polska 630131480 i dokonanie wpisu: E. WEDEL SPÓŁKA Z OGRANICZONĄ ODPOWIEDZIALNOŚCIĄ, Warszawa, Polska 142078650.

215676 2011 02 09 A. Wprowadzono zmianę uprawnionego przez wykreślenie wpisu: „BIOTECH – VARSOVIA” Spółka z o.o. Spółka Komandytowa, Warszawa, Polska 140440970 i dokonanie wpisu: BIOTECH VARSOVIA PHARMA Spółka z o.o., Warszawa, Polska.

216121 2011 02 15 A. Wprowadzono zmianę uprawnionego przez wykreślenie wpisu: „EL FORREST” S.C. Krzysztof Chechelski, Jan Oberwajs, Agnieszka Wysocka, Wrocław, Polska i dokonanie wpisu: „EL FORREST” S.C. Krzysztof Chechelski, Jan Oberwajs, Agnieszka Wysocka, Ireneusz Merder, Wrocław, Polska 020035483.

217062 2011 02 17 F. Dokonano wpisu: W dniu 4 stycznia 2011 r. do Urzędu Patentowego RP wpłynął wniosek o dokonanie w rejestrze wpisu informacji o zajęciu prawa ochronnego na przedmiotowy znak towarowy.

217086 2011 02 11 A. Wprowadzono zmianę uprawnionego przez wykreślenie wpisu: MOBILE ENTERTAINMENT EUROPE Sp. z o.o., Warszawa, Polska 015634084 i dokonanie wpisu: Gamewin Spółka z ograniczoną odpowiedzialnością, Warszawa, Polska.

220365 2011 02 07 A. Wprowadzono zmianę uprawnionego przez wykreślenie wpisu: TVN S.A., Warszawa, Polska 011131245 i dokonanie wpisu: GRUPA ONET.PL SPÓŁKA AKCYJNA, Kraków, Polska 001337730.

221085 2011 02 16 A. Wprowadzono zmianę uprawnionego przez wykreślenie wpisu: „JoBa” Marlena Balińska, Leszno, Polska 411555754 i dokonanie wpisu: Dariusz Baliński, Leszno, Polska.

221236 2011 02 10 A. Wprowadzono zmianę siedziby uprawnionego przez wykreślenie wpisu: „SELENA” S.A., Świdnica, Polska 890226433 i dokonanie wpisu: „SELENA” S.A., Wrocław, Polska 890226433.

221296 2011 02 01 A. Wprowadzono zmianę nazwy uprawnionego przez wykreślenie wpisu: HOLIDAY PLANET Spółka Akcyjna, Płock, Polska 141037382 i dokonanie wpisu: „URLOPY.PL” SPÓŁKA AKCYJNA, Płock, Polska 141037382.

221506 2011 02 10 A. Wprowadzono zmianę nazwy uprawnionego przez wykreślenie wpisu: TETLEY POLSKA SPÓŁKA Z OGRANICZONĄ ODPOWIEDZIALNOŚCIĄ, Warszawa, Polska i dokonanie wpisu: TATA GLOBAL BEVERAGES POLSKA SPÓŁKA Z OGRANICZONĄ ODPOWIEDZIALNOŚCIĄ, Warszawa, Polska.

221861 2011 02 03 A. Wprowadzono zmianę uprawnionego przez wykreślenie wpisu: SYGNITY SPÓŁKA AKCYJNA, Warszawa, Polska i dokonanie wpisu: SOLUTION4OFFICE Sp. z o.o., Poznań, Polska 301421705.

223045 2011 02 01 A. Wprowadzono zmianę uprawnionego przez wykreślenie wpisu: Przedsiębiorstwo Handlowo-Usługowe MARGO Cezary Zieliński, Toruń, Polska 870288740 i dokonanie wpisu: MARGO SPÓŁKA Z OGRANICZONĄ ODPOWIEDZIALNOŚCIĄ SPÓŁKA KOMANDYTOWA, Toruń, Polska 340551886.

223398 2011 02 15 A. Wprowadzono zmianę uprawnionego przez wykreślenie wpisu: CADBURY WEDEL Spółka z ograniczoną odpowiedzialnością, Warszawa, Polska 630131480 i dokonanie wpisu: E.WEDEL SPÓŁKA Z OGRANICZONĄ ODPOWIEDZIALNOŚCIĄ, Warszawa, Polska 142078650.

223441 2011 02 08 A. Wprowadzono zmianę uprawnionego przez wykreślenie wpisu: Medicamenta a.s., Praga, Republika Czeska i dokonanie wpisu: Glenmark Pharmaceuticals s.r.o., Praga, Republika Czeska.

223546 2011 02 17 A. Wprowadzono zmianę uprawnionego przez wykreślenie wpisu: NARODOWE CENTRUM SPORTU Spółka z ograniczoną odpowiedzialnością, Warszawa, Polska 141139734 i dokonanie wpisu: Skarb Państwa reprezentowany przez Ministra Sportu i Turystyki, Warszawa, Polska.

223845 2011 02 03 A. Wprowadzono zmianę uprawnionego przez wykreślenie wpisu: P.P.H.U. „BRAND” Anna Broniarczyk, Łódź, Polska 470142316 i dokonanie wpisu: BRAND s.c. A.A.Ł. Broniarczyk, Łódź, Polska 100129653.

224026 2011 02 01 A. Wprowadzono zmianę siedziby uprawnionego przez wykreślenie wpisu: Blue City Spółka z ograniczoną odpowiedzialnością, Opypy, Polska 010738034 i dokonanie wpisu: Blue City Spółka z ograniczoną odpowiedzialnością, Warszawa, Polska 010738034.

224252 2011 02 15 A. Wprowadzono zmianę uprawnionego przez wykreślenie wpisu: Cadbury Wedel Spółka z ograniczoną odpowiedzialnością, Warszawa, Polska 630131480 i dokonanie wpisu: E.WEDEL SPÓŁKA Z OGRANICZONĄ ODPOWIEDZIALNOŚCIĄ, Warszawa, Polska 142078650.

224995 2011 02 15 A. Wprowadzono zmianę uprawnionego przez wykreślenie wpisu: Cadbury Wedel Sp. z o.o., Warszawa, Polska 630131480 i dokonanie wpisu: E.WEDEL SPÓŁKA Z OGRANICZONĄ ODPOWIEDZIALNOŚCIĄ, Warszawa, Polska 142078650.

225254 2011 02 28 A. Wprowadzono zmianę uprawnionego przez wykreślenie wpisu: FEMINET s.c. Wojciech Błażalek, Michał Mikołajczak, Lubin, Polska i dokonanie wpisu: „FEMINET” SPÓŁKA Z OGRANICZONĄ ODPOWIEDZIALNOŚCIĄ, Wrocław, Polska 020848619.

225259 2011 02 01 A. Wprowadzono zmianę uprawnionego przez wykreślenie wpisu: „MOJANAUKA.PL” Spółka z ograniczoną odpowiedzialnością, Warszawa, Polska 015228697 i dokonanie wpisu: GG NETWORK SPÓŁKA AKCYJNA, Warszawa, Polska 830470105.

225260 2011 02 01 A. Wprowadzono zmianę siedziby uprawnionego przez wykreślenie wpisu: „ULTER” M. Pater, W. Smulski S.J., Bucze, Polska 120044042 i dokonanie wpisu: „ULTER” M. Pater, W. Smulski Spółka Jawna, Rzeszawa, Polska 120044042.

225410 2011 02 08 A. Wprowadzono zmianę nazwy uprawnionego przez wykreślenie wpisu: Carey Agri International Poland Spółka z ograniczoną odpowiedzialnością, Warszawa, Polska 002160096 i dokonanie wpisu: CEDC International Spółka z ograniczoną odpowiedzialnością, Warszawa, Polska 002160096.

226085 2011 02 09 A. Wprowadzono zmianę uprawnionego przez wykreślenie wpisu: Firma Handlowo-Usługowa „BOGI” Bogdan Pawłowski, Rzeszów, Polska 690581092 i dokonanie wpisu: DEVELOP INVESTMENT Sp. z o.o., Głogów Małopolski, Polska 180401245.

226152 2011 02 01 A. Wprowadzono zmianę nazwy uprawnionego przez wykreślenie wpisu: GADU-GADU Spółka Akcyjna, Warszawa, Polska 830470105 i dokonanie wpisu: GG NETWORK SPÓŁKA AKCYJNA, Warszawa, Polska 830470105.

226153 2011 02 01 A. Wprowadzono zmianę nazwy uprawnionego przez wykreślenie wpisu: GADU-GADU Spółka Akcyjna, Warszawa, Polska 830470105 i dokonanie wpisu: GG NETWORK SPÓŁKA AKCYJNA, Warszawa, Polska 830470105.

226154 2011 02 01 A. Wprowadzono zmianę nazwy uprawnionego przez wykreślenie wpisu: GADU-GADU Spółka Akcyjna, Warszawa, Polska 830470105 i dokonanie wpisu: GG NETWORK SPÓŁKA AKCYJNA, Warszawa, Polska 830470105.

226443 2011 02 03 A. Wprowadzono zmianę uprawnionego przez wykreślenie wpisu: PMB Spółka Akcyjna, Białystok, Polska 052130280 i dokonanie wpisu: Optimum Mark Sp. z o.o., Warszawa, Polska.

226458 2011 02 17 D. Dokonano wpisu: Na mocy umowy z dnia 17 lutego 2010 r. udzielono niewyłącznej licencji na używanie znaku towarowego R-226458 przez Gminę Opole – Urząd Miasta Opole w zakresie obejmującym oznakowanie pism Licencjodawcy, oznakowanie budynków Licencjodawcy, oznakowanie wjazdów do miasta Opola, oznakowanie strony internetowej Licencjodawcy, oznakowanie reklam targowych Licencjodawcy na czas określony do 31 grudnia 2012 r.

227191 2011 02 02 A. Wprowadzono zmianę siedziby uprawnionego przez wykreślenie wpisu: Jednostka Innowacyjno-Wdrożeniowa „INWEX” Spółka z ograniczoną odpowiedzialnością, Sitkówka-Nowiny, Polska 260044467 i dokonanie wpisu: Jednostka Innowacyjno-Wdrożeniowa „INWEX” Spółka z ograniczoną odpowiedzialnością, Kielce, Polska 260044467.

227206 2011 02 09 A. Wprowadzono zmianę uprawnionego przez wykreślenie wpisu: ITI Neovision Spółka z ograniczoną odpowiedzialnością, Warszawa, Polska 010175861 i dokonanie wpisu: Telewizja Religia Spółka z ograniczoną odpowiedzialnością, Warszawa, Polska 141962965.

227207 2011 02 09 A. Wprowadzono zmianę uprawnionego przez wykreślenie wpisu: ITI Neovision Spółka z ograniczoną odpowiedzialnością, Warszawa, Polska 010175861 i dokonanie wpisu: Telewizja Religia Spółka z ograniczoną odpowiedzialnością, Warszawa, Polska 141962965.

227359 2011 02 08 A. Wprowadzono zmianę uprawnionego przez wykreślenie wpisu: Kancelaria Porad Finansowo-Księgowych dr Piotr Rojek Spółka z ograniczoną odpowiedzialnością, Katowice, Polska 273550737 i dokonanie wpisu: Centrum Ekonomiczne Badań i Doradztwa Sp. z o.o. – Sp. komandytowa, Katowice, Polska 241308553.

227516 2011 02 03 A. Wprowadzono zmianę uprawnionego przez wykreślenie wpisu: „JURAND” Browary Warmińsko-Mazurskie Spółka z o.o., Olsztyn, Polska 510003593 i dokonanie wpisu: CENTRALNE PIWNICE WIN IMPORTOWANYCH SPÓŁKA Z OGRANICZONĄ ODPOWIEDZIALNOŚCIĄ, Warszawa, Polska 010326225.

227517 2011 02 03 A. Wprowadzono zmianę uprawnionego przez wykreślenie wpisu: „JURAND” Browary Warmińsko-Mazurskie Spółka z o.o., Olsztyn, Polska 510003593 i dokonanie wpisu:

CENTRALNE PIWNICE WIN IMPORTOWANYCH SPÓŁKA Z OGRANICZONĄ ODPOWIEDZIALNOŚCIĄ, Warszawa, Polska 010326225.

227744 2011 02 18 A. Wprowadzono zmianę uprawnionego przez wykreślenie wpisu: „Pradera Gniezno” Spółka z o.o., Warszawa, Polska 140756318 i dokonanie wpisu: Paulette Investments sp. z o.o., Warszawa, Polska.

227744 2011 02 18 A. Wprowadzono zmianę nazwy uprawnionego przez wykreślenie wpisu: Paulette Investments sp. z o.o., Warszawa, Polska i dokonanie wpisu: Pradera Galeria Gniezno Sp. z o.o., Warszawa, Polska.

227745 2011 02 18 A. Wprowadzono zmianę uprawnionego przez wykreślenie wpisu: „Pradera Konin” Spółka z o.o., Warszawa, Polska 140756330 i dokonanie wpisu: Lisein Investments sp. z o.o., Warszawa, Polska.

227745 2011 02 18 A. Wprowadzono zmianę nazwy uprawnionego przez wykreślenie wpisu: Lisein Investments sp. z o.o., Warszawa, Polska i dokonanie wpisu: Pradera Galeria Konin Sp. z o.o., Warszawa, Polska.

227968 2011 02 04 A. Wprowadzono zmianę uprawnionego przez wykreślenie wpisu: Jacek Gzyl, Tarnów, Polska i dokonanie wpisu: GH NET Jacek Gzyl, Piotr Hnacik Sp. j., Kraków, Polska

227968 2011 02 04 A. Wprowadzono zmianę uprawnionego przez wykreślenie wpisu: GH NET Jacek Gzyl, Piotr Hnacik Sp. j., Kraków, Polska i dokonanie wpisu: GH NET Sp. z o.o., Kraków, Polska.

228151 2011 02 03 A. Wprowadzono zmianę uprawnionego przez wykreślenie wpisu: „WARMIX” Spółka Jawna Zdzisława Tuma Jerzy Janiszewski, Olsztyn, Polska 004456079 i dokonanie wpisu: „WARMIX” SPÓŁKA Z OGRANICZONĄ ODPOWIEDZIALNOŚCIĄ, Olsztyn, Polska.

228152 2011 02 03 A. Wprowadzono zmianę uprawnionego przez wykreślenie wpisu: RIEBER FOODS POLSKA Spółka Akcyjna, Włocławek, Polska 910144105 i dokonanie wpisu: KING OSCAR SPÓŁKA Z OGRANICZONĄ ODPOWIEDZIALNOŚCIĄ, Strzebielinko, Polska 220820490.

228153 2011 02 03 A. Wprowadzono zmianę nazwy uprawnionego przez wykreślenie wpisu: TERMATRANS Spółka z ograniczoną odpowiedzialnością, Pruszków, Polska 011039545 i dokonanie wpisu: TRANTER POLAND SPÓŁKA Z OGRANICZONĄ ODPOWIEDZIALNOŚCIĄ, Pruszków, Polska 011039545.

228154 2011 02 03 A. Wprowadzono zmianę nazwy uprawnionego przez wykreślenie wpisu: TERMATRANS Spółka z ograniczoną odpowiedzialnością, Pruszków, Polska 011039545 i dokonanie wpisu: TRANTER POLAND SPÓŁKA Z OGRANICZONĄ ODPOWIEDZIALNOŚCIĄ, Pruszków, Polska 011039545.

228207 2011 02 03 A. Wprowadzono zmianę nazwy uprawnionego przez wykreślenie wpisu: Nowe Wiadomości Wałbrzyskie Spółka z o.o., Wałbrzych, Polska 890644350 i dokonanie wpisu: ERRATA SPÓŁKA Z OGRANICZONĄ ODPOWIEDZIALNOŚCIĄ, Wałbrzych, Polska 890644350.

228226 2011 02 10 A. Wprowadzono zmianę uprawnionego przez wykreślenie wpisu: Spółka Jawna „BISSA” Przedsiębiorstwo Handlowo-Usługowe B. Bogdanowicz i S-ka, Stargard Szczeciński, Polska 810487848 i dokonanie wpisu: BISSA SPÓŁKA Z OGRANICZONĄ ODPOWIEDZIALNOŚCIĄ, Stargard Szczeciński, Polska 810487848.

228227 2011 02 10 A. Wprowadzono zmianę uprawnionego przez wykreślenie wpisu: Spółka Jawna „BISSA” Przedsiębiorstwo Handlowo-Usługowe B. Bogdanowicz i S-ka, Stargard Szczeciński, Polska 810487848 i dokonanie wpisu: BISSA SPÓŁKA Z OGRANICZONĄ ODPOWIEDZIALNOŚCIĄ, Stargard Szczeciński, Polska 810487848.

228260 2011 02 02 A. Wprowadzono zmianę uprawnionego przez wykreślenie wpisu: BAKOMA Spółka Akcyjna, Warszawa, Pol-

ska 750078292 i dokonanie wpisu: BAKOMA Spółka z ograniczoną odpowiedzialnością, Warszawa, Polska.

228285 2011 02 02 A. Wprowadzono zmianę siedziby uprawnionego przez wykreślenie wpisu: „DRAMERS” Spółka Akcyjna, Poznań, Polska 630382034 i dokonanie wpisu: „DRAMERS” Spółka Akcyjna, Rabowice, Polska 630382034.

228633 2011 02 10 A. Wprowadzono zmianę nazwy uprawnionego przez wykreślenie wpisu: CWS Mirosław Kozłowicz, Bydgoszcz, Polska 092980596 i dokonanie wpisu: IQhouse.pl Mirosław Kozłowicz, Bydgoszcz, Polska 092980596.

228724 2011 02 03 A. Wprowadzono zmianę nazwy uprawnionego przez wykreślenie wpisu: „KATES POLSKA” Spółka z ograniczoną odpowiedzialnością, Olsztyn, Polska 280168981 i dokonanie wpisu: KATES POLSKA Spółka z ograniczoną odpowiedzialnością, Olsztyn, Polska 280168981.

228764 2011 02 10 A. Wprowadzono zmianę uprawnionego przez wykreślenie wpisu: Wytwórnia Octu i Musztardy w Parczewie, Parczew, Polska 000788229 i dokonanie wpisu: Wytwórnia Octu i Musztardy w Parczewie Spółka z ograniczoną odpowiedzialnością, Parczew, Polska 000788229.

228753 2011 02 17 A. Wprowadzono zmianę uprawnionego przez wykreślenie wpisu: Przedsiębiorstwo Produkcyjno-Handlowe „WObit” Witold Ober, Poznań, Polska 630526562 i dokonanie wpisu: Przedsiębiorstwo Produkcyjno-Handlowe WObit Elżbieta Ober, Katarzyna Ober – Degórska, Jacek Ober S.C., Poznań, Polska.

228883 2011 02 01 A. Wprowadzono zmianę uprawnionego przez wykreślenie wpisu: Anna Sybicka, Płońsk, Polska 130921222 i dokonanie wpisu: Novascon Pharmaceuticals sp. z o.o., Warszawa, Polska.

228987 2011 02 15 A. Wprowadzono zmianę nazwy uprawnionego przez wykreślenie wpisu: Przedsiębiorstwo Produkcyjne OKNOPLAST-Kraków Spółka z ograniczoną odpowiedzialnością, Ochmanów, Polska 350661450 i dokonanie wpisu: OKNOPLAST SPÓŁKA Z OGRANICZONĄ ODPOWIEDZIALNOŚCIĄ, Ochmanów, Polska 350661450.

228988 2011 02 15 A. Wprowadzono zmianę nazwy uprawnionego przez wykreślenie wpisu: Przedsiębiorstwo Produkcyjne OKNOPLAST-Kraków Spółka z ograniczoną odpowiedzialnością, Ochmanów, Polska 350661450 i dokonanie wpisu: OKNOPLAST SPÓŁKA Z OGRANICZONĄ ODPOWIEDZIALNOŚCIĄ, Ochmanów, Polska 350661450.

228989 2011 02 15 A. Wprowadzono zmianę nazwy uprawnionego przez wykreślenie wpisu: Przedsiębiorstwo Produkcyjne OKNOPLAST-Kraków Spółka z ograniczoną odpowiedzialnością, Ochmanów, Polska 350661450 i dokonanie wpisu: OKNOPLAST SPÓŁKA Z OGRANICZONĄ ODPOWIEDZIALNOŚCIĄ, Ochmanów, Polska 350661450.

229176 2011 02 15 A. Wprowadzono zmianę uprawnionego przez wykreślenie wpisu: Cadbury Wedel Spółka z ograniczoną odpowiedzialnością, Warszawa, Polska 630131480 i dokonanie wpisu: E.WEDEL SPÓŁKA Z OGRANICZONĄ ODPOWIEDZIALNOŚCIĄ, Warszawa, Polska 142078650.

229195 2011 02 08 A. Wprowadzono zmianę uprawnionego przez wykreślenie wpisu: „BIOTECH-VARSOVIA” Spółka z ograniczoną odpowiedzialnością Spółka komandytowa, Warszawa, Polska 140440970 i dokonanie wpisu: BIOTECH VARSOVIA PHARMA Sp. z o.o., Warszawa, Polska.

229196 2011 02 08 A. Wprowadzono zmianę uprawnionego przez wykreślenie wpisu: „BIOTECH-VARSOVIA” Spółka z ograniczoną odpowiedzialnością Spółka komandytowa, Warszawa, Polska 140440970 i dokonanie wpisu: BIOTECH VARSOVIA PHARMA Sp. z o.o., Warszawa, Polska.

229229 2011 02 15 A. Wprowadzono zmianę nazwy uprawnionego przez wykreślenie wpisu: Przedsiębiorstwo Produkcyjne

„OKNOPLAST-Kraków” Spółka z ograniczoną odpowiedzialnością, Ochmanów, Polska 350661450 i dokonanie wpisu: OKNOPLAST SPÓŁKA Z OGRANICZONĄ ODPOWIEDZIALNOŚCIĄ, Ochmanów, Polska 350661450.

229230 2011 02 15 A. Wprowadzono zmianę uprawnionego przez wykreślenie wpisu: Przedsiębiorstwo Produkcyjne „OKNOPLAST-Kraków” Spółka z ograniczoną odpowiedzialnością, Ochmanów, Polska 350661450 i dokonanie wpisu: OKNOPLAST SPÓŁKA Z OGRANICZONĄ ODPOWIEDZIALNOŚCIĄ, Ochmanów, Polska 350661450.

229251 2011 02 10 A. Wprowadzono zmianę siedziby uprawnionego przez wykreślenie wpisu: AKWAWIT-BRASCO Spółka Akcyjna, Leszno, Polska i dokonanie wpisu: AKWAWIT-BRASCO Spółka Akcyjna, Wrocław, Polska.

229252 2011 02 10 A. Wprowadzono zmianę uprawnionego przez wykreślenie wpisu: Biuro Handlowe POLON w Warszawie, Warszawa, Polska i dokonanie wpisu: Biuro Handlowe POLON Spółka z ograniczoną odpowiedzialnością, Warszawa, Polska.

229366 2011 02 16 A. Wprowadzono zmianę siedziby uprawnionego przez wykreślenie wpisu: Przedsiębiorstwo Usługowo-Handlowe „Miedź-San” Stefan Szpakowicz, Olsztyn, Polska 510234921 i dokonanie wpisu: Przedsiębiorstwo Usługowo-Handlowe „Miedź-San” Stefan Szpakowicz, Ługwałd, Polska 510234921.

229667 2011 02 15 A. Wprowadzono zmianę uprawnionego przez wykreślenie wpisu: „MEBLE MARZENIE” Artur Węglowski, Opatów, Polska 300334306 i dokonanie wpisu: „MEBLE MARZENIE” WĘGLOWSKI I STRYJAKIEWICZ SPÓŁKA JAWNA, Opatów, Polska 301086454.

160

DECYZJE O UNIEWAŻNIENIU PRAWA OCHRONNEGO

Poniższe zestawienie zawiera kolejno: numer prawa ochronnego na znaki towarowe, datę unieważnienia prawa ochronnego oraz treść decyzji.

130 826	2010 05 11	Unieważniono w całości
130 827	2010 05 11	Unieważniono w całości
130 828	2010 05 11	Unieważniono w całości
152 014	2009 04 20	Unieważniono w całości
193 815	2009 12 16	Unieważniono w całości
197 786	2010 04 15	Unieważniono w całości
198 026	2009 12 28	Unieważniono w całości

161

DECYZJE O WYGAŚNIĘCIU PRAWA OCHRONNEGO

Poniższe zestawienie zawiera kolejno: numer prawa ochronnego na znaki towarowe i datę wygaśnięcia prawa ochronnego. W przypadku wygaśnięcia prawa tylko dla części towarów (usług) wymienia się te towary (usługi).

109 898	2004 03 05	Prawo wygasło w całości.
140 049	2007 09 25	Prawo wygasło w całości.
107 540	2003 11 24	Prawo wygasło w części dla towarów zawartych w klasie 30.
173 588	2009 10 30	Prawo wygasło w całości. Wnioskiem z dnia 28 października 2009 r. wnioskodawca poinformował Urząd o rezygnacji z dalszej ochrony przedmiotowego znaku towarowego.
185 787	2010 11 08	Prawo wygasło w całości. Wnioskiem z dnia 8 listopada 2010 r. wnioskodawca poinformował Urząd o rezygnacji z dalszej ochrony przedmiotowego znaku towarowego.

191 008	2010 03 10	Prawo wygasło w całości. Wnioskiem z dnia 10 marca 2010 r. wnioskodawca poinformował Urząd o rezygnacji z dalszej ochrony przedmiotowego znaku towarowego.
203 980	2010 05 27	Prawo wygasło w całości. Wnioskiem z dnia 27 maja 2010 r. wnioskodawca poinformował Urząd o rezygnacji z dalszej ochrony przedmiotowego znaku towarowego.
214 785	2010 10 26	Prawo wygasło w całości. Wnioskiem z dnia 26 października 2010 r. wnioskodawca poinformował Urząd o rezygnacji z dalszej ochrony przedmiotowego znaku towarowego.
129 955	2010 04 11	Prawo wygasło w części dla towarów: marmolady, przetwory z warzyw i owoców, konfitury, dżemy, galaretki jadalne, kawa, herbata, kakao, czekolada, napoje na bazie kawy, napoje na bazie kakao, napoje na bazie czekolady; klasa 30 dla towarów: miód, ciastka, ciasto w proszku, nadzienia cukiernicze, wyroby cukiernicze, jogurt, wyroby z kakao, muesli, lody, lody spożywcze w proszku, płatki kukurydziane, karmelki, polewy owocowe, polewa czekoladowa, polewa kakaowa, polewy aromatyzowane, dodatki do deserów, sosy owocowe, sosy czekoladowe, sosy kakaowe, kremy owocowe; klasa 32 w całości: kremy czekoladowe, sosy aromatyzowane, napoje instant, napoje bezalkoholowe, wody mineralne, gazowane i niegazowane, nektary owocowe, syropy owocowe, proszek do produkcji napojów, pastylki do produkcji napojów, soki owocowe, soki warzywne, soki owocowo-warzywne, soki wieloowocowe, soki wielowarzywne, napoje owocowe, napoje warzywne, napoje wieloowocowe; klasa 33 w całości: napoje wielowarzywne, napoje alkoholowe, wino, koktaile winne, nalewki koktajlowe, aperitify, wermuty, miody pitne, wódki, koktaile, spirytus.
138 170	2008 10 22	Prawo wygasło w części dla usług: usługi w zakresie montażu metodami przemysłowymi przyborów do pisania z części dostarczanych przez osoby trzecie; klasa 37.
148 877	2010 04 28	Prawo wygasło w części dla towarów: klasa 33: napoje alkoholowe, wino, koktajle winne, nalewki koktajlowe, aperitify, wermuty, miody pitne, wódki, koktajle, spirytus.
150 742	2010 07 11	Prawo wygasło w części dla towarów: klasa 29: marmolady, przetwory z warzyw i owoców, konfitury, dżemy, galaretki jadalne; klasa 32: napoje instant, napoje bezalkoholowe, wody mineralne gazowane i niegazowane, nektary owocowe, syropy owocowe, proszek do produkcji napojów, pastylki do produkcji napojów, soki owocowe, soki warzywne, soki owocowo-warzywne, soki wieloowocowe, soki wielowarzywne, napoje owocowe, napoje warzywne, napoje wieloowocowe, napoje wielowarzywne.
150 747	2010 07 11	Prawo wygasło w części dla towarów: klasa 29: marmolady, przetwory z warzyw i owoców, konfitury, dżemy, galaretki jadalne; klasa 32: napoje instant, napoje bezalkoholowe, wody mineralne gazowane i niegazowane, nektary owocowe, syropy owocowe, proszek do produkcji napojów, pastylki do

		<p>produkcji napojów, soki owocowe, soki warzywne, soki owocowo-warzywne, soki wieloowocowe, soki wielowarzywne, napoje owocowe, napoje warzywne, napoje wieloowocowe, napoje wielowarzywne.</p>			
152 707	2010 09 07	<p>Prawo wygasło w części dla towarów i usług: 16: wydawnictw periodyki i inne publikacje, papier, tektura i wyroby z tych materiałów nie ujęte w innych klasach, fotografie, materiały fotograficzne, materiały piśmienne, kleje do materiałów piśmiennych lub do celów domowych, materiały szkoleniowe i instruktażowe, materiały z tworzyw sztucznych do pakowania (nie ujęte w innych klasach); 28: gry i zabawki, artykuły sportowe i gimnastyczne nie ujęte w innych klasach, ozdoby choinkowe, karty do gry; 41: organizowanie imprez artystycznych, estradowych, sportowych, rekreacyjnych, produkcja programów telewizyjnych lub radiowych, zbieranie wiadomości, usługi w zakresie organizowania nauki i szkoleń, organizowanie imprez o charakterze edukacyjnym i kulturalnym, wynajem dekoracji, kostiumów i rekwizytów, wynajem pomieszczeń do celów rozrywkowych, studia nagrań, wypożyczanie sprzętu radiowego, telewizyjnego, kinematograficznego, wypożyczanie nagrań, usługi wydawnicze; 42: opracowywanie i wdrażanie programów komputerowych, oprogramowanie komputerowe, wykonywanie opinii i badań w zakresie działalności multimedialnej.</p>	153 440	2010 08 21	<p>Prawo wygasło w części dla towarów: preparaty bakteriologiczne inne niż do celów medycznych lub weterynaryjnych, preparaty biologiczne do celów innych niż medyczne lub weterynaryjne, humus, kultury mikroorganizmów inne niż do celów medycznych lub weterynaryjnych, nawozy rolnicze; klasa 01.</p>
152 708	2010 09 07	<p>Prawo wygasło w części dla towarów i usług: wydawnictwa, czasopisma, książki, albumy, broszury, periodyki i inne publikacje, papier, tektura i wyroby z tych materiałów nie ujęte w innych klasach, fotografie, materiały fotograficzne, materiały piśmienne, kleje do materiałów piśmiennych lub do celów domowych, materiały szkoleniowe i instruktażowe, materiały z tworzyw sztucznych do pakowania (nie ujęte w innych klasach); gry i zabawki, artykuły sportowe i gimnastyczne nie ujęte w innych klasach, ozdoby choinkowe, karty do gry; organizowanie imprez artystycznych, estradowych, sportowych, rekreacyjnych, produkcja programów telewizyjnych lub radiowych, zbieranie wiadomości, usługi w zakresie organizowania nauki i szkoleń, organizowanie imprez o charakterze edukacyjnym i kulturalnym, wynajem dekoracji, kostiumów i rekwizytów, wynajem pomieszczeń do celów rozrywkowych, studia nagrań, wypożyczanie sprzętu radiowego, telewizyjnego, kinematograficznego, wypożyczanie nagrań, usługi wydawnicze; opracowywanie i wdrażanie programów komputerowych, oprogramowanie komputerowe, wykonywanie opinii i badań w zakresie działalności multimedialnej; klasy; 16; 28; 41; 42.</p>	153841	2010 09 07	<p>Prawo wygasło w części dla towarów i usług: 16: wydawnictwa, czasopisma, książki, papier, tektura i wyroby z tych materiałów nie ujęte w innych klasach, fotografie, materiały fotograficzne, materiały piśmienne, kleje do materiałów piśmiennych lub do celów domowych, materiały szkoleniowe i instruktażowe, materiały z tworzyw sztucznych do pakowania (nie ujęte w innych klasach); 28: gry i zabawki, artykuły sportowe i gimnastyczne nie ujęte w innych klasach, ozdoby choinkowe, karty do gry; 38: przekazywanie fonii i/lub wizji, produkcja i rozpowszechnianie programów telewizyjnych lub radiowych, zbieranie i przekazywanie wiadomości, usługi w zakresie organizowania systemów transmisyjnych; 41: organizowanie imprez artystycznych, estradowych, sportowych, rekreacyjnych, organizowania nauki i szkoleń, organizowanie imprez o charakterze edukacyjnym i kulturalnym, usługi wynajmu dekoracji, kostiumów i rekwizytów oraz pomieszczeń do celów rozrywkowych i studiów nagrań oraz sprzętu radiowego, telewizyjnego, kinematograficznego i nagrań, usługi wydawnicze; 42: opracowywanie i wdrażanie programów komputerowych, usługi oprogramowania komputerowe, wykonywanie opinii i badań w zakresie technik multimedialnych; programowanie komputerowe, wykonywanie opinii i badań w w/w zakresie działalności multimedialnej; z wyłączeniem 38: przekazywanie fonii i/lub wizji, transmisja programów telewizyjnych lub radiowych, transmisja wiadomości, usługi w zakresie organizowania systemów transmisyjnych;</p>
153 227	2010 09 21	<p>Prawo wygasło w części dla towarów i usług: usługi w zakresie instalacji, konserwacji i napraw, przenośników do transportu ciągłego, podnośników, stołów, platform podnośnikowych, manipulatorów, urządzeń dźwigających, urządzeń przenoszących oraz sprzętu towarzyszącego; usługi z zakresu dystrybu-</p>	153 883	2010 09 14	<p>Prawo wygasło w części dla towarów i usług: 15: instrumenty muzyczne, szafy grające; 16: wydawnictwa, czasopisma, książki, albumy, broszury, periodyki i inne publikacje na nośniku papierowym, papier, tektura i wyroby z tych materiałów nie ujęte w innych klasach, fotografie, materiały fotograficzne, materiały piśmienne, kleje do materiałów piśmiennych lub do celów domowych, materiały szkoleniowe i instruktażowe, materiały z tworzyw sztucznych do pakowania (nie ujęte w innych klasach); 18: skóra i imitacje skóry, wyroby z tych materiałów (nie ujęte w innych klasach), torby podróżne, parasolki, parasole, tornistry; 20: wyroby (nie ujęte w innych klasach) z drewna, korka, trzciny, wikliny, rogu, kości słoniowej, bursztynu, imitacji tych surowców lub z tworzyw</p>

sztucznych; 24: tekstylia i wyroby włókiennicze nie ujęte w innych klasach; 25: odzież, obuwie, nakrycia głowy; 28: gry i zabawki, artykuły sportowe i gimnastyczne nie ujęte w innych klasach, ozdoby choinkowe, karty do gry; 29: mięso, ryby, drób, dziczyzna, ekstrakty mięsne, konserwowane, suszone i gotowane owoce i warzywa, galaretka, dżemy, kompoty, jaja, mleko, produkty mleczne, oleje i tłuszcze jadalne; 30: herbata, kakao, cukier, ryż, produkty zbożowe, wyroby cukiernicze i słodczyce, lody, miód, proszek do pieczenia; 32: wody mineralne i gazowane oraz inne napoje bezalkoholowe, napoje owocowe i soki owocowe, syropy; 38: przekazywanie fonii i/lub wizji, produkcja i rozpowszechnianie programów telewizyjnych lub radiowych, zbieranie i przekazywanie wiadomości, usługi w zakresie organizowania systemów transmisyjnych; 41: organizowanie imprez artystycznych, estradowych, sportowych, rekreacyjnych, usługi w zakresie organizowania nauki i szkoleń, organizowanie imprez o charakterze edukacyjnym i kulturalnym, wynajem dekoracji, kostiumów i rekwizytów, wynajem pomieszczeń do celów rozrywkowych, studia nagrań, wypożyczanie sprzętu radiowego, telewizyjnego, kinematograficznego, wypożyczanie nagrań, usługi wydawnicze; 42: opracowywanie i wdrażanie programów komputerowych, programowanie komputerowe, wykonywanie opinii i badań w w/w zakresie działalności multimedialnej; z wyłączeniem 38: przekazywanie fonii i/lub wizji, transmisja programów telewizyjnych lub radiowych, transmisja wiadomości, usługi w zakresie organizowania systemów transmisyjnych.

- 153 970 2010 10 10 Prawo wygasło w części dla towarów i usług: mieszaniny gaszące ogień, preparaty do ochrony przed ogniem; klasa 01; urządzenia i instalacje do oświetlenia w tym lampy bezpieczeństwa, hydranty; klasa 11; azbestowe osłony dla strażaków, materiały termoizolacyjne, węże strażackie; klasa 17; nauczanie, organizowanie kursów szkoleniowych; klasa 41.
- 154 569 2010 11 13 Prawo wygasło w części dla towarów i usług: środki gaśnicze, nawozy sztuczne; klasa 01.
- 154 984 2011 01 09 Prawo wygasło w części dla usług: komputerowe usługi konsultacyjne dotyczące globalnej sieci komputerowej; klasa 42.
- 155 295 2010 10 12 Prawo wygasło w części dla towarów/usług: bejce, barwniki do drewna, emalie, farby, farby do aluminium, farby bakteriobójcze, farby ognioodporne, farby emulsyjne, farby ftalowe, kit olejowy, kit szklarski, lakiery, oleje do konserwacji drewna, preparaty do konserwacji drewna, preparaty zabezpieczające przed rdzą, rozcieńczalniki do farb i lakierów (klasa 2); armatura do przewodów niemetalowa, bawełna do uszczelniania, farby izolacyjne, filc izolacyjny, folie metalowe izolacyjne, folie z tworzyw sztucznych dla budownictwa, izolacja, izolacyjne folie metalowe, izolacyjne mieszaniny zapobiegające wilgoci w budynkach, kit, króćce do rur niemetalowe, lakier izolacyjny, oleje izolacyjne, osłony do rur

niemetalowe, materiały izolacyjne, pakuły jako materiały do uszczelniania, pierścienie wodoszczelne, mieszanki chemiczne do uszczelniania przecieków, pianki izolacyjne i montażowe dla budownictwa, powłoki izolacyjne, przewody niemetalowe i armatura do nich, przewody giętkie niemetalowe, przylepne taśmy dla budownictwa, rękawice ochronne, rury niemetalowe, szczeliwa do połączeń, szklane: wata, tkaniny i włókna do izolacji, sznury gumowe, taśmy izolacyjne, taśmy uszczelniające do drzwi i okien, termoizolacyjne materiały, tkaniny izolacyjne, uszczelki, uszczelnienia zapobiegające przeciekom wody, wełna szklana do izolacji, wełna mineralna, wełna żuźlowa, węże do podlewania, złącza rozprężne uszczelniające, złączki rur niemetalowe (klasa 17); niemetalowe altany konstrukcyjne, balustrady, baraki, baseny kąpielowe o konstrukcji niemetalowej, belki niemetalowe, belki policzkowe niemetalowe, beton, betonowe elementy budowlane, bitum, bitumiczne pokrycia dachowe, boazeria niemetalowa, bramy niemetalowe, budowlane materiały niemetalowe, cegły, cement, dachówka niemetalowa, daszki niemetalowe, deflektory kominowe niemetalowe, deski do celów budowlanych, drenażowe przewody, zawory ceramiczne, drewno obrobione, drewno budowlane, drewno użytkowe, materiały do budowy i pokrywania nawierzchni dróg, drzwi niemetalowe, drzwi składane niemetalowe, figurki z kamienia, betonu lub marmuru, filc dla budownictwa, futryny do drzwi niemetalowe, gips, gonty, granit, gzymsy niemetalowe, kabiny kąpielowe niemetalowe, kamień, kamień budowlany, kamienie łamane, kamień wapienny, karton budowlany, kątowniki niemetalowe, klepki podłogowe, kominy niemetalowe i ich elementy, konstrukcje niemetalowe, konstrukcyjne materiały niemetalowe, korek sprasowany, kostki niemetalowe, kosze dachowe niemetalowe, kratownice niemetalowe, kraty niemetalowe, kreda, krokwie dachowe, kwarc, kształtki rurowe rozgałęzione niemetalowe, listewki boazeryjne, listwy niemetalowe dla budownictwa, lufciki, okienka niemetalowe, łąty drewniane, łąty niemetalowe, łupki, łupkowe płytki dachowe, margiel wapienny, marmur, maszty słupy niemetalowe, mozaiki dla budownictwa, materiały ogniotrwałe, materiały konstrukcyjne niemetalowe, nadproża niemetalowe, naroża dachów, nasady kominowe niemetalowe, obudowy kominów, odrzwia niemetalowe, ogrodzenia niemetalowe, okiennice niemetalowe, okładziny niemetalowe dla budownictwa, okna niemetalowe i ramy do nich, okucia drzwi niemetalowe, palisady niemetalowe, papier budowlany, parkiety, piasek, piaskowiec budowlany, płatwy, płytki do konstrukcji niemetalowych, płytki wykładzinowe niemetalowe, płyty niemetalowe, płytki parkietowe, płyty podłogowe i ścienne niemetalowe, podpory niemetalowe, pokrycia dachów niemetalowe, pokrywy do wła-

		zów niemetalowe, progi niemetalowe, przegrrody niemetalowe, przewody ciśnieniowe niemetalowe, przewody kominowe niemetalowe, przewody niemetalowe do instalacji wentylacyjnej i klimatyzacyjnej, przewody wodociągowe niemetalowe, ramy do okien niemetalowe, rolety zewnętrzne niemetalowe, rozporki, rury spustowe niemetalowe, rury sztywne niemetalowe, rusztowania niemetalowe, rynny, rynny dachowe niemetalowe, schody niemetalowe, sklejka, smoła, spoiwa murarskie, spoiwa do murów, stemple niemetalowe, stopnie schodów niemetalowe, sufity niemetalowe, szalunki do betonu niemetalowe, szamota, szkła konstrukcyjne, szkła okienne, szkło zbrojone, szkła izolacyjne dla budownictwa, szyby, szyny winylowe jako materiał budowlany, taśmy smołowane dla budownictwa, terakota, tuf wapienny, wapno, wykładziny niemetalowe, zaprawa murarska, żaluzje niemetalowa, żwir (klasa 19); usługi w zakresie: asfaltowania, blacharstwa, gipsowania, hydrauliki, izolowania budynków, instalacji i naprawy urządzeń elektrycznych, grzewczych i klimatyzacyjnych, malarstwa, montażu rusztowań, murarstwa, nadzoru budowlanego, pokrywania dachów, rozbiórki budynków, stolarstwa, wypożyczenia sprzętu budowlanego, układania nawierzchni dróg, uszczelniania budynków (klasa 37).	
155 298	2010 10 19	Prawo wygasło w części dla towarów i usług: mięso, ryby, drób, dziczyzna, ekstrakty mięsne, owoce i warzywa konserwowane, suszone i gotowane, galaretki, dżemy, kompoty, jaja, mleko, przetwory mleczne, napoje mleczne, desery na bazie produktów mlecznych, bita śmietana, oleje i tłuszcze jadalne, odżywki dietetyczne na bazie proteinowej lub tłuszczowej do użytku pozamedycznego; klasa 29; kawa i namiastki kawy, herbata, kakao, czekolada, produkty czekoladowe, wyroby cukiernicze i słodczyce, napoje na bazie kakao, kawy, herbaty, czekolada do picia, cukier, miód, mąka i produkty zbożowe, wyroby piekarnicze, preparaty stabilizujące do bitej śmietany, skrobia do celów spożywczych, koncentraty spożywcze, przyprawy, sosy, sosy mięsne; klasa 30; wody mineralne i gazowane oraz inne napoje bezalkoholowe, napoje owocowe, soki owocowe i warzywne, syropy i inne produkty do sporządzania napojów; klasa 32.	
155 300	2010 10 19	Prawo wygasło w części dla towarów i usług: napoje dietetyczne do celów leczniczych, napoje dla niemowląt, zioła i herbaty ziołowe; klasa 05; produkty do sporządzania napojów; klasa 32.	
155 301	2010 10 19	Prawo wygasło w części dla towarów i usług: żywność dietetyczna i napoje dietetyczne do celów leczniczych, żywność dla niemowląt, zioła lecznicze i herbaty ziołowe; klasa 05; mięso, ryby, drób, dziczyzna, ekstrakty mięsne, owoce i warzywa konserwowane, suszone i gotowane, galaretki, dżemy, kompoty, jaja, mleko, przetwory mleczne, napoje mleczne, desery na bazie produktów mlecznych, bita śmietana, oleje i tłuszcze jadalne,	
155 303	2010 10 19	Prawo wygasło w części dla towarów i usług: mięso, ryby, drób, dziczyzna, ekstrakty mięsne, owoce i warzywa konserwowane, suszone i gotowane, galaretki, dżemy, kompoty, jaja, mleko, przetwory mleczne, napoje mleczne, desery na bazie produktów mlecznych, bita śmietana, oleje i tłuszcze jadalne, odżywki dietetyczne na bazie proteinowej lub tłuszczowej do użytku pozamedycznego; klasa 29; kawa i namiastki kawy, herbata, kakao, czekolada, produkty czekoladowe, wyroby cukiernicze i słodczyce, napoje na bazie kakao, kawy, herbaty, czekolada do picia, cukier, miód, mąka i produkty zbożowe, wyroby piekarnicze, preparaty stabilizujące do bitej śmietany, skrobia do celów spożywczych, koncentraty spożywcze, przyprawy, sosy, sosy mięsne; klasa 30; wody mineralne i gazowane oraz inne napoje bezalkoholowe, napoje owocowe, soki owocowe i warzywne, syropy i inne produkty do sporządzania napojów; klasa 32.	
155 921	2010 10 19	Prawo wygasło w części dla towarów i usług: żywność dietetyczna i napoje dietetyczne do celów leczniczych, żywność dla niemowląt, zioła lecznicze i herbaty ziołowe; klasa 05; mięso, ryby, drób, dziczyzna, ekstrakty mięsne, owoce i warzywa konserwowane, suszone i gotowane, galaretki, dżemy, kompoty, jaja, mleko, przetwory mleczne, napoje mleczne, desery na bazie produktów mlecznych, bita śmietana, oleje i tłuszcze jadalne, odżywki dietetyczne na bazie proteinowej lub tłuszczowej do użytku pozamedycznego; klasa 29; wody mineralne i gazowane oraz inne napoje bezalkoholowe, napoje owocowe, soki owocowe i warzywne, syropy i inne produkty do sporządzania napojów; klasa 32.	
156 046	2010 11 22	Prawo wygasło w części dla towarów i usług: klasa 22; sznury, sznurki.	
156 189	2010 03 20	Prawo wygasło w części dla towarów: materiały hamulcowe, wykładziny hamulcowe, arkusze, wykładziny, kształtki, podkładki, bloki, dyski i taśmy, profile kształtowe z materiałów ciernych, przekroje kształtowe z materiałów ciernych; klasa 17.	
156 416	2010 11 24	Prawo wygasło w części dla towarów i usług: kosmetyki dla zwierząt; klasa 03; dodatki do pasz do celów nieleczniczych, pasze, pokarm dla zwierząt, pokarm dla ptaków; klasa 31.	
156 417	2010 11 24	Prawo wygasło w części dla towarów i usług: kosmetyki dla zwierząt; klasa 03; dodatki do pasz do celów nieleczniczych, pasze, pokarm dla zwierząt, pokarm dla ptaków; klasa 31.	
157 263	2010 12 04	Prawo wygasło w części dla towarów/usług: preparaty chemiczne stosowane w analizach laboratoryjnych, odczynniki chemiczne; meble ogrodowe z drewna i tworzyw sztucznych, altanki, siedziska i stoły; usługi w zakre-	

- 157 565 2010 10 09 sie projektowania ogrodów i obiektów małej architektury ogrodowej (klasy 1, 20, 44).
Prawo wygasło w części dla towarów i usług: okna niemetalowe, budowlane materiały niemetalowe; usługi budowlane, nadzór budowlany; klasa 19, 37.
- 158 177 2011 06 05 Prawo wygasło w części dla towarów i usług: klasa 33 napoje alkoholowe, wino, koktajle winne, nalewki koktajlowe, aperitify, wermuty, miody pitne, wódki, koktajle alkoholowe, spirytus.
- 160 153 2010 09 07 Prawo wygasło w części dla towarów: wydawnictwa, czasopisma, książki, albumy, broszury, periodyki i inne publikacje, papier, tektura i wyroby z tych materiałów nie ujęte w innych klasach, fotografie, materiały fotograficzne, materiały piśmienne, kleje do materiałów piśmiennych lub do celów domowych. Materiały szkoleniowe i instruktażowe, materiały z tworzyw sztucznych do pakowania (nie ujęte w innych klasach); klasa: 16.
- 160 154 2010 09 07 Prawo wygasło w części dla towarów i usług: czasopisma, książki, albumy, broszury, periodyki i inne publikacje, papier, tektura i wyroby z tych materiałów nie ujęte w innych klasach, fotografie, materiały fotograficzne, materiały piśmienne, kleje do materiałów piśmiennych lub do celów domowych. Materiały szkoleniowe i instruktażowe, materiały z tworzyw sztucznych do pakowania (nie ujęte w innych klasach); gry i zabawki, artykuły sportowe i gimnastyczne nie ujęte w innych klasach, ozdoby choinkowe, karty do gry; opracowywanie i wdrażanie programów komputerowych, oprogramowanie komputerowe, wykonywanie opinii i badań w zakresie działalności multimedialnej; klasy: 16; 28; 42.
- 164 383 2010 03 20 Prawo wygasło w części dla towarów: materiały hamulcowe, wykładziny hamulcowe, arkusze, wykładziny, kształtki, podkładki, bloki, dyski i taśmy, profile kształtowe z materiałów ciernych, przekroje kształtowe z materiałów ciernych; klasa 17.
- 166 883 2010 10 31 Prawo wygasło w części dla towarów i usług: instalacje i urządzenia do transmisji głosu, dźwięku i obrazu, w tym telefony, telefaksy, centrale, urządzenia telekomunikacyjne, urządzenia do przetwarzania i transmisji danych, w tym komputery, modemy i urządzenia peryferyjne, urządzenia alarmowe, sygnalizacyjne, kontroli czasu pracy i dostępu, przeciwpożarowe, radiotechniczne, antenowe, teletechniczne, programy komputerowe; klasa 09; projektowanie sieci i instalacji alarmowych, sygnalizacyjnych, kontroli czasu pracy i dostępu, przeciwpożarowych, telewizji, telewizji kablowej, telewizji przemysłowej, nagłośnieniowych, informatycznych, teleinformatycznych, radiotechnicznych, antenowych, telekomunikacyjnych, elektrycznych, usługi projektowe, organizacja procesów projektowych i wykonawczych; klasa 42.
- 190 759 2010 03 30 Prawo wygasło w części dla towarów: wyroby cukiernicze, wyroby piekarnicze i ciastkarskie, budynie, desery na bazie budyniu, ciasto na ciasto, wafle do lodów, ciasta w proszku,
- 198 052 2009 11 13 Prawo wygasło w części dla towarów: mleko, produkty mleczne, jogurt, proszek jogurtowy z wyłączeniem proszek jogurtowy do celów przemysłowych; klasa 29.
- 201 886 2010 05 17 Prawo wygasło w części dla towarów: mleko, śmietana, masło, ser i inne produkty żywnościowe na bazie mleka, substytuty mleka, napoje mleczne, desery mleczne i śmietanowe, jogurty, mleko sojowe (substytut mleka); klasa 29 w części; mrożone jogurty (lody), składniki pomagające przy produkcji mrożonych jogurtów (lodów); klasa 30 (w części).
- 203 147 2010 07 29 Prawo wygasło w części dla towarów: klocki do samochodów, szczęki hamulcowe (klasa 12).
- 203 983 2010 06 15 Prawo wygasło w części dla towarów: urządzenia i przyrządy optyczne, wagowe, pomiarowe, sygnalizacyjne, kontrolne z wyłączeniem urządzenia i przyrządy optyczne, wagowe, pomiarowe, sygnalizacyjne, kontrolne do kontrolowania wielkości elektrycznych; klasa 09.
- 205 812 2010 09 28 Prawo wygasło w części dla towarów: preparaty do celów farmaceutycznych i weterynaryjnych, z wyjątkiem tych przeznaczonych do użytku dentystycznego, stomatologicznego lub ortodontycznego dla wszystkich wyżej wymienionych towarów, substancje dietetyczne do celów medycznych, środki lecznicze i lecznicze dodatki do żywności, preparaty stosowane dla zapobiegania zachorowaniom układu narządów ruchu i kontuzjom, preparaty wzmacniające układ kostny i stawowy, preparaty stabilizujące układ krążenia krwi; klasa 05 z wyłączeniem preparaty do celów farmaceutycznych i weterynaryjnych z wyjątkiem tych przeznaczonych do użytku dentystycznego, stomatologicznego lub ortodontycznego dla wszystkich wyżej wymienionych towarów, substancje dietetyczne do celów medycznych z wyjątkiem tych do leczenia chorób i dolegliwości zębów, języka, jamy ustnej, żuchwy, warg i gardła, środki lecznicze i lecznicze dodatki do żywności z wyjątkiem tych do leczenia chorób i dolegliwości zębów, języka, jamy ustnej, żuchwy, warg i gardła, preparaty stosowane dla zapobiegania zachorowaniom układu narządów ruchu i kontuzjom, preparaty wzmacniające układ kostny i stawowy, preparaty stabilizujące układ krążenia krwi; klasa 05.
- 209 048 2009 11 13 Prawo wygasło w części dla towarów w klasie 05: preparaty farmaceutyczne i wyroby medyczne, mineralne suplementy do żywności z wyłączeniem produkty farmaceutyczne przeciw przeziębieniu i bólom gardła; mineralne suplementy do żywności, żaden z ww. produktów niezwiązany z leczeniem raka.
- 217 515 2010 07 05 Prawo wygasło w części dla towarów z wyjątkiem tych przeznaczonych dla ludzi w klasie 05: produkty farmaceutyczne, su-

- plemety diety preparaty wspomagające leczenie, preparaty podnoszące odporność organizmu, preparaty wzbogacające organizm w niezbędne witaminy i mikroelementy, herbaty lecznicze i napoje lecznicze na bazie herbaty, zioła lecznicze, wyciągi roślinne do celów leczniczych i w klasie 29: suszone, gotowane i konserwowane owoce, warzywa i zioła, dżemy, konfitury, marmolady, galaretki jadalne, kompoty, chrupki i sałatki owocowe, pulpa owocowa, jogurt, proteiny spożywcze, pyłki i płatki kwiatowe jako żywność, koncentraty spożywcze na bazie produktów ujętych w tej klasie, białko roślinne, koncentraty białka roślinnego, białko zwierzęce, koncentraty białka sojowego, alginiany do celów spożywczych, kazeina do celów spożywczych oraz w klasie 30 poprzez wykreślenie przyprawy, gorczyca.
- 220 714 2010 09 07 Prawo wygasło w części dla towarów: farby, pokosty, lakiery; środki i preparaty antykorozyjne i zabezpieczające do drewna, metalu i ceramicznych materiałów budowlanych (klasa 02); materiały budowlane niemetalowe z wyłączeniem płyt budowlanych niemetalowych (klasa 19 w części).
- 220 715 2010 09 07 Prawo wygasło w części dla towarów: farby, pokosty, lakiery; środki i preparaty antykorozyjne i zabezpieczające do drewna, metalu i ceramicznych materiałów budowlanych (klasa 02); materiały budowlane niemetalowe z wyłączeniem płyt budowlanych niemetalowych (klasa 19 w części).
- 221 361 2010 09 01 Prawo wygasło w części dla towarów: farby, pokosty, lakiery; środki i preparaty antykorozyjne i zabezpieczające do drewna, metalu i ceramicznych materiałów budowlanych (klasa 02); materiały budowlane niemetalowe z wyłączeniem płyt budowlanych niemetalowych (klasa 19 w części).
- 223 545 2010 09 29 Prawo wygasło w części dla towarów: piwo z klasy 32.
- 225 899 2010 10 26 Prawo wygasło w części dla towarów: farby, pokosty, lakiery, środki zapobiegające korozji i zabezpieczające drewno; barwniki, pigmenty; kit stolarski klasa 02.

162

**DECYZJE O ZMIANIE LUB UCHYLENIU DECYZJI
(opublikowanych w Wiadomościach Urzędu Patentowego)**

Poniższe zestawienie zawiera kolejno: numer prawa ochronnego na znak towarowy, numer i rok wydania Wiadomości Urzędu Patentowego, w którym zmieniona lub uchylona decyzja została ogłoszona oraz datę i treść decyzji, w której zmieniono lub uchylono decyzję poprzednią.

- 129 702 08/2001 2010 12 29 Sprostowano oczywistą omyłkę w decyzji o udzieleniu prawa ochronnego na znak towarowy z dnia 28.05.2001 r. w następujący sposób:
- w części dotyczącej nazwy uprawnionego powinno być:
Kent Gida Maddeleri Sanayii ve Ticaret Anonim Sirketi, Istambuł, Turcja.

- 193 756 02/2008 2010 10 22 Sprostowano oczywistą omyłkę w decyzji o udzieleniu prawa ochronnego z dnia 04.09.2007 r. w części dotyczącej nazwy zgłaszającego prawidłowo powinno być:
Cadbury Wedel Sp. z o.o., Warszawa, Polska.
- 229 799 12/2010 2010 11 26 Sprostowano oczywistą omyłkę w decyzji o udzieleniu prawa ochronnego na znak towarowy z dnia 05.07.2010 r. w następujący sposób:
- w części dotyczącej nazwy zgłaszającego powinno być:
Specjalistyczny Zakład Ochrony Środowiska EKO-TOX Jan Skipirzepsa, Nędza, Polska.

163

REJESTRACJA MIĘDZYNARODOWA UZNANA W POLSCE

Poniższe zestawienie zawiera kolejno: numer międzynarodowego rejestru znaków towarowych (w przypadku konwersji – oznaczono literą K), określenie znaku towarowego przedstawionego w postaci liter bądź cyfr albo, jeżeli znak jest znakiem graficznym lub zawiera elementy graficzne, wskazanie symboli klas elementów graficznych znaku (CFE), określenie klas towarowych, nazwisko i imię bądź nazwę uprawnionego, jego miejsce zamieszkania lub siedzibę oraz kod kraju, datę rejestracji międzynarodowej lub datę późniejszego wyznaczenia, datę zamieszczenia informacji o tej rejestracji w Biuletynie Urzędu Patentowego oraz datę notyfikacji bądź datę notyfikacji późniejszego wyznaczenia.

- 386024** DERMALLEX 03
Chefaro Ireland Ltd., Farnham Drive, Finglas Road Dublin 11 (IE)
2008 12 18 2009 03 30 2009 02 05
- 504378** Perlana 03
Henkel AG & Co. KGaA, Henkelstraße 67 40589 Düsseldorf (DE)
2010 03 25 2010 08 02 2010 06 17
- 591770** Samba 25
adidas AG, Adi-Dassler-Strasse 1-2 91074 Herzogenaurach (DE)
2008 06 18 2008 10 13 2008 08 28
- 670642** PIRULO 30
Société des Produits Nestlé S.A., CH-1800 Vevey (CH)
2010 05 14 2010 08 16 2010 06 24
- 705544** Seeger 03
CFE: 27.5.1
KARL SEEGER GMBH & Co, Schickhardtstrasse 7 72336 BALINGEN (DE)
2009 02 26 2009 09 14 2009 07 30
- 738315** GASTROTHERM 06, 20, 21
BLANCO CS Kunststofftechnik GmbH, Werkstättenstr. 31 04319 Leipzig (DE)
2010 02 17 2010 09 13 2010 07 22
- 780844** N 29, 43
CFE: 24.9.1, 27.5.1
ALESSANDRI Elvidio, Via Enrico il Navigatore, 65 I-62012 Civitanova Marche (MC) (IT)
2009 02 04 2009 07 06 2009 05 14
- 817717** TUCANO 09, 18
CFE: 26.4.1, 26.4.24, 27.5.1
TUCANO S.R.L., Via Columella, 36 I-20128 MILANO (IT)
2007 07 10 2007 12 22 2007 11 08

830214	J.C. RAGS	25	955099	MDA	07, 09, 11, 37
J.C. Rags B.V., Mangan 11 NL-5234 GD Den Bosch (NL)			SOCIETE MENAGER EN DEFAUTS D'ASPECTS-DISTRIBUTION (MDA DISTRIBUTION), Route de Lyon F-69380 LOZANNE (FR)		
2006 02 28	2006 05 29	2006 04 13	2007 10 17	2008 05 12	2008 03 27
840602	FAST	14, 15, 28	959824	SHERPA	08, 24
FAST ČR, a.s., Černokostelecká 2111 CZ-100 00 Praha 10 (CZ)			3 SUISESSE INTERNATIONAL (Société Anonyme), 4 place de la République F-59170 CROIX (FR)		
2004 11 18	2005 04 04	2005 02 17	2008 02 19	2008 07 07	2008 05 15
859147	elmas		960565	itimat	
CFE: 26.1.2, 26.1.4, 27.5.1, 29.1.1, 29.1.6, 29.1.7		29, 30, 31	CFE: 17.3.1, 17.3.2, 29.1.12		07, 09, 11
ELMAS KURUYEMIŞ VE GIDA SANAYII TICARET ANONİM ŞİRKETİ, C/27 Blok Kat: 4 NO: 240 Mega Center, Bayrampaşa, İSTANBUL (TR)			ITIMAT MAKINA SANAYI VE TICARET ANONİM ŞİRKETİ, Organize Sanayi Bölgesi, 6. Cadde No. 28 Melikgazi-Kayseri (TR)		
2009 11 26	2010 08 30	2010 07 15	2009 08 20	2010 09 13	2010 07 22
861125 K*)	mp man		961706	VENAIR	17
CFE: 26.1.1, 26.1.18, 26.1.24, 27.5.1, 27.5.24		09, 38	VENAIR IBERICA, S.A., Polígono Industrial Zona Norte-calle Perpinya, 29 E-08226 TERRASSA (ES)		
J.M.E. SA, Rue Dodonée 77 B-1180 Bruxelles (BE)			2010 03 15	2010 07 19	2010 06 03
2005 01 10	2010 08 02	2010 06 17	965004	Megamax	01, 02, 19
869900	petlas		Deutsche Amphibolin-Werke von Robert Murjahn Stiftung & Co KG, Roßdörfer Strasse 50 64372 Ober-Ramstadt (DE)		
CFE: 26.4.18, 27.5.1, 29.1.12		12	2008 04 09	2008 08 18	2008 06 26
PETLAS LASTIK SANAYI VE TICARET ANONİM ŞİRKETİ, Kayseri Asfaltı Gölhisar Mevkii 7.Km Kırşehir (TR)			966397	ENVIA	01, 07, 11, 40
2007 09 12	2007 12 22	2007 11 01	PURECO Környezetvédelmi és Gazdasági Szolgáltató Kft., Attila út 111 H-1012 Budapest (HU)		
885079	Acacia Hill	33	2007 12 21		2008 07 10
Aldi Einkauf GmbH & Co. oHG, Eckenbergstrasse 16 45307 Essen (DE)			968620	ECOBALLS	21
2006 04 28	2006 08 21	2006 06 29	Ecozone (UK) Limited, Unit 1a Tannery Close, Beckenham Kent BR3 4BY (GB)		
904792	Dr. Santé	03	2008 05 07	2008 09 15	2008 07 31
Zakryte akcionerne tovarstvo „Elfa“, 9 Simji Sosninyh Str. Kyiv 03680 (UA)			968862	COLIBRI	08
2006 10 26	2007 02 05	2006 12 07	AIR COMPRIME FRANCAIS-VITCO (Société par Actions Simplifiée), 8 Rue du Chene-ZI du Pontet F-69380 CIVRIEUX D'AZERGUES (FR)		
905454	Babyfirst	12, 20	2008 05 30	2008 09 15	2008 07 31
NINGBO WINWIN INDUSTRIAL CO. LTD., Yinzhou Investement & Business incubation of Ningbo, Zhejiang 315104 (CN)			970770	NEO	
2009 12 25	2010 09 13	2010 07 22	CFE: 1.3.2		07, 35, 42, 45
907047	OpenVox	09	Tovarichtchestvo s ogranitchenoy otvetstvennostyu „Kompania Technodom Group“, 13, oul. Buzurbayeva g. Almaty (KZ)		
SHENZHEN OPENVOX TECHNOLOGIES LTD, Room 1921, HaiTian Building, CaiTian South Road, Futian District Shenzhen, Guangdong (CN)			2008 05 13	2008 10 13	2008 08 21
2010 05 06	2010 07 19	2010 06 03	973242	amadeus terminal 2 die kunst, einen ganz besonderen event zu landen	
915642	ASTON	09	CFE: 27.5.1, 29.1.1		18, 25
KABOUYA Abdennacer, 17, chemin du Bel-Air F-93160 Noisy-le-Grand (FR)			Salzburger Flughafen GmbH, Innsbrucker Bundesstrasse 95 A-5020 Salzburg (AT)		
2007 02 16	2007 05 14	2007 03 29	2008 01 28	2008 10 27	2008 09 11
928720	CAMALEON	33	974040	P90X	09
MIGUEL TORRES S.A., Miquel Torres i Carbó, 6 E-08720 VILAFRANCA DEL PENEDES (Barcelona) (ES)			Beachbody, LLC, 3301 Exposition Boulevard, 3rd Floor Santa Monica, CA 90404 (US)		
2007 05 16	2007 09 17	2007 08 02	2009 06 05	2009 08 17	2009 06 25
933770	UNIC Sani-Pro		976080	anka	
CFE: 26.4.24, 27.5.24		21	CFE: 26.4.19, 27.5.2, 29.1.12		24, 35
Ningbo Sanbang Home Products Co.,Ltd., Changfeng Industry Zone, Huidengsi Village, Zhonggongmiao street Yinzhou District, Ningbo City Zhejiang Province (CN)			ANKARA TEKSTİL PAZARLAMA SANAYI VE TICARET ANONİM ŞİRKETİ, Ayazma Mevkii 2., Bölge Sanayici Birliği 1., Bulvarı No: 47/2, Büyükkemece-İstanbul (TR)		
2010 05 12	2010 09 13	2010 07 22	2008 02 26	2008 11 24	2008 10 02
934589	MIAMI beach energy drink		978482	Nervous	24
CFE: 1.15.21, 3.11.9, 25.1.15, 26.11.3		32	TANER TRIKO SANAYI VE TICARET ANONİM ŞİRKETİ, Güneşli Evren Mahallesi Gülbahar Caddesi Gültepe Sokak No: 16 BAGCILAR-İSTANBUL (TR)		
Patrik Sedolli, Glärnischweg 14 CH-8604 Volketswil (CH)			2008 06 06	2008 12 08	2008 10 23
2010 05 19	2010 08 16	2010 06 24	980279	SLOW DOWN	09, 11, 29, 30, 32
935097	ThermoFit	09	Société des Produits Nestlé S.A., CH-1800 Vevey (CH)		
Carl Zeiss AG, Carl-Zeiss-Strasse 22 73447 Oberkochen (DE)			2008 08 08	2008 12 22	2008 11 06
2007 06 22	2007 11 12	2007 09 27	982008	CONTOUR	
950187	SOUTH STATE	34	CFE: 27.5.2, 29.1.12		08, 16
B3 (VT2) Norway AS, Klaus Torgadsvei 3 N-0372 Oslo (NO)					
2007 10 29	2008 03 31	2008 02 14			
953265	AUCHANDRIVE	09, 16, 35, 38, 39			
GROUPE AUCHAN, 40 avenue de Flandre F-59170 CROIX (FR)					
2010 01 26	2010 08 16	2010 06 24			

Maksuyuk Kostyantyn Viktorovich, M. Zankovetskoj Street, 5/2 ap. 14 Kyiv 01001 (UA) 2008 07 24	2009 01 05	2008 11 20	1001248 Bigger friends-we stick together Auntie Em LLC, Langstr. 104 CH-8004 Zürich (CH) 2008 10 09	35, 41 2009 05 28
986762 MST CFE: 27.5.17		07, 12	1001299 Lovells-The People Development Firm Lovells LLP, Atlantic House, Holborn Viaduct London EC1A 2FG (GB) 2008 12 08	38, 41, 45 2009 06 04
SANKO MAKINA PAZARLAMA VE TICARET ANONIM ŞİRKETİ, Sani Konukoglu Bulvari Üzeri Göllüce Mevkii GAZIANTEP (TR) 2008 08 01	2009 02 16	2008 12 25	1001512 Nature Gold J. Rettenmaier & Söhne GmbH + Co. KG, Holzmühle 1 73494 Rosenberg (DE) 2009 03 21	31 2009 06 04
990082 J.J. JETTE Beteiligungs GmbH & Co. KG, Parkallee 53 20144 Hamburg (DE) 2008 05 28	2009 03 30	2009 02 05	1004666 Delmio Dirk Rossmann GmbH, Isernhägener Strasse 16 30938 Burgwedel (DE) 2010 03 31	33 2010 07 08
990191 Frontrock ROCKWOOL, a.s., U Háje 507/26 CZ-147 00 Praha 4 (CZ) 2010 02 19	2010 08 30	2010 07 08	1009488 group LINUM CFE: 5.5.19, 27.5.10, 28.5.0, 29.1.13 Obshchestvo s ogranichennoy otvetstvennostyu „Business Center „Sampsonievskiy““, d. 32, pr. Bolshoy Sampsonievskiy RU-194044 Saint-Petersburg (RU) 2009 04 15	24, 25 2009 09 03
990574 LTU CFE: 26.4.18, 27.5.17, 29.1.12		12, 28	1009565 KELEN BTC Invest spol. s r.o., Borivojova 35/878 CZ-130 00 Praha 3 (CZ) 2008 11 12	03, 05 2009 09 03
Air Berlin PLC & Co. Luftverkehrs KG, Saatwinklerdamm 42-43 13627 Berlin (DE) 2008 08 08	2009 03 30	2009 02 12	1009679 SUNSEEKER Yongkang White Horse Abrasive Wheel Factory, Suxi Industry Zone, Dongcheng Street, Yongkang 321300 Zhejiang (CN) 2009 03 10	07 2009 09 10
992240 ABITHAL CFE: 26.4.9, 27.5.1		42	1009798 AMIX ADVANCED NUTRITION CFE: 25.3.25, 27.5.10 Josef Bukvic, Ohrazenice 188 CZ-511 01 Turnov (CZ) 2009 02 06	30, 32 2009 09 10
ABITHAL SERVICES S.P.A., Via Buozzi, 8 I-20090 PIEVE EMANUELE (MI) (IT) 2008 12 01	2009 04 14	2009 02 26	1012979 FAGUO CFE: 26.11.12, 27.5.1, 29.1.3 FAGUO, 7 rue Joseph Dijon F-75018 PARIS (FR) 2009 12 01	10, 25, 28 2010 07 22
993846 K* VIENTA The Nisshin Oillio Group, Ltd., 23-1, Shinkawa 1-chome, Chuo-ku Tokyo 104-8285 (JP) 2008 12 24	2010 08 02	2010 06 10	1018558 A X CFE: 26.11.7, 27.5.17 GIORGIO ARMANI S.P.A., Milan, Swiss Branch Mendrisio, Via Penate 4 CH-6850 Mendrisio (CH) 2009 07 03	29 2009 11 26
994045 Orlett CFE: 26.4.9, 29.1.12		05, 10, 25	1024603 PREVENTIA Nova Brands S.A., 14A, rue des Bains L-1212 Luxembourg (LU) 2009 11 13	05, 29, 30 2010 01 14
Obchtchestvo s ogranichennoi otvetstvennoostiou „NIKA-MED“, korp. 2, 44, oul. Doubninskaya RU-127591 MOSKVA (RU) 2008 08 20	2009 05 11	2009 03 19	1025362 ORYETO KRKA, tovarna zdravil, d.d., Novo mesto, Šmarješka cesta 6 SI-8501 Novo mesto (SI) 2009 12 10	05 2010 01 21
996204 MineCom TR PTY LTD, 6 Joseph Street Blackburn North VIC 3130 (AU) 2009 02 12	2009 05 25	2009 04 02	1025473 Belgique d'Or CFE: 27.5.1 Kaufland Česká republika, v.o.s., Pod Višňovkou 25 CZ-140 00 Praha 4-Krč (CZ) 2009 08 05	29, 30, 31 2010 01 28
996238 LIVIANO CFE: 26.4.19, 26.4.24, 27.5.1		29, 30, 33, 43	1025484 ORT-ORGANISATION FOR REHABILITATION AND TRAINING World ORT, 1-3, rue de Varembe CH-1201 Geneve (CH) 2009 07 28	36, 41 2010 01 28
Technopol Servis, a.s., Kutlíkova 17 SK-852 50 Bratislava (SK) 2008 12 10	2009 05 25	2009 04 02	1025491 S SVESTKA CFE: 25.1.15, 27.5.14, 29.1.5 Kaufland Česká republika, v.o.s., Pod Višňovkou 25 CZ-140 00 Praha 4-Krč (CZ) 2009 08 12	33 2010 01 28
996239 LIVIANO Technopol Servis, a.s., Kutlíkova 17 SK-852 50 Bratislava (SK) 2008 12 10	2009 05 25	2009 04 02	1025730 avanti medical CFE: 5.3.14, 25.3.1, 29.1.12	05, 10
996269 ALTUS Yuma S.A., Carretera de Madrid, Km. 316 E-50012 Zaragoza (ES) 2008 12 19	2009 05 25	2009 04 02		
996319 Wuffi Czech Consulting Company s.r.o., Za rybníkem 665 CZ-252 42 Jesenice u Prahy (CZ) 2008 09 04	2009 05 25	2009 04 02		
996536 AK CFE: 27.5.22		07		
Armaturka Krnov, a.s., Bruntálská 2313/5 CZ-794 11 Krnov (CZ) 2008 11 12	2009 05 25	2009 04 09		
1000819 EVERYTHING SHOULD BE XX. MEXX Mexx Europe B.V., Johan Huizingalaan 400 NL-1066 JS AMSTERDAM (NL) 2009 05 20	2009 08 31	2009 07 16		
1000921 WONDER CFE: 27.5.7		07		
WONDER ELECTRIC CO., LTD., No. 10, Building 3, Electrical Machinery and Appliances Zone, Fu'an 355017 Fujian (CN) 2010 05 12	2010 09 13	2010 07 22		

FORANS, SIA, Balta iela 27 LV-1055 Riga (LV)			
2009 08 17	2010 03 15	2010 01 28	
1025846 b BLASERCAFÉ SUISSE			
CFE: 5.7.1, 27.5.1, 27.5.8		30	
Blaser Café AG, Güterstrasse 4 Postfach 5522 CH-3001 Bern (CH)			
2009 11 27	2010 03 15	2010 01 28	
1025881 EDF Leading the energy change			
CFE: 4.5.1, 29.1.12	04, 09, 11, 16, 35, 36, 37, 39, 40, 42, 45		
ELECTRICITE DE FRANCE, 22-30 avenue de Wagram F-75008 PARIS (FR)			
2009 07 20	2010 03 15	2010 01 28	
1027697 FIDATO			05
FIDIA FARMACEUTICI S.p.A., Via Ponte della Fabbrica, 3/A I-35031 ABANO TERME (PD) (IT)			
2010 02 23	2010 08 16	2010 06 24	
1029810 REVIVE			01, 05, 41, 44
SYNGENTA PARTICIPATIONS AG, Schwarzwaldallee 215 CH-4058 Basel (CH)			
2010 06 07	2010 09 13	2010 07 22	
1030026 A&FITCH			03, 25, 35
Abercrombie & Fitch Europe SA, Via Moree CH-6850 Mendrisio (CH)			
2010 01 15	2010 04 26	2010 03 11	
1031808 EASYDAILY			
CFE: 27.5.1		12, 16, 35	
IVECO S.P.A., Via Puglia, 35 I-10156 TORINO (IT)			
2010 04 01	2010 09 13	2010 07 22	
1032329 WINHERE			
CFE: 27.5.17		12	
YANTAI WINHERE AUTO-PART MANUFACTURING CO., LTD., Yantai Economic Technical Development Area of Shandong Province (CN)			
2010 01 14	2010 05 24	2010 04 01	
1032336 MACROCOSME			35, 40, 42
CHANEL, Avenue Charles de Gaulle 135 F-92521 Neuilly sur Seine Cedex (FR)			
2010 02 09	2010 05 24	2010 04 01	
1032385 UD			
CFE: 26.1.18		07, 12, 36, 37, 39	
UD Trucks Corporation, No. 1, 1-chome, Oaza, Ageo-shi Saitama-ken 362-8523 (JP)			
2009 12 18	2010 05 24	2010 04 01	
1035064 DARX			25
ENPA TEKSTIL INSAAT SANAYI VE TICARET LIMITED SIRKETI, Kirazli Mahallesi Tavukçu Köprü Caddesi No:43 Kat:2-3 BAGCILAR-ISTANBUL (TR)			
2010 01 27	2010 06 21	2010 04 29	
1035603 EX-SIR sanitizer			03, 05, 32
KÜKRE GIDA VE İHTİYAC MADDELERİ NAKLIYAT VE ÖZEL EGİTİM HİZMETLERİ TICARET VE SANAYİ ANONİM ŞİRKETİ, Kütahya Yolu 17.Km., Yörük Akçayır Köyü ESKİŞEHİR (TR)			
2010 02 12	2010 06 21	2010 05 06	
1035904 TURBO FIRE			09
Beachbody, LLC, 3301 Exposition Boulevard, 3rd Floor Santa Monica, CA 90404 (US)			
2010 04 13	2010 06 21	2010 05 06	
1035912 LINKTOSTART			09, 35, 42
Fundación Inlea, Avinguda Diagonal, 539, 5o izquierda E-08029 Barcelona (ES)			
2010 02 02	2010 06 21	2010 05 06	
1035920 UNISStream			
CFE: 26.1.19, 27.5.10		36	
UNISTREAM COMMERCIAL BANK (JSC), Komsomol'skiy pr-kt, 30 RU-119146 Moscow (RU)			
2010 04 08	2010 06 21	2010 05 06	
1036193 TEHAG			07
Tehag AG, Mettschlatterstrasse 10 CH-8252 Schlatt (CH)			
2010 05 17	2010 09 13	2010 07 22	
1036737 CRISTASTONE			01, 11, 19, 20, 27
Schock GmbH, Hofbauerstrasse 1 94209 Regen (DE)			
2010 02 22	2010 07 05	2010 05 13	
1036750 bit BALKAN INTOUR			
CFE: 26.4.18, 27.5.24		39, 41, 43	
"ALMA HOLIDAYS" OOD, j.k. „Mladost 2", bl. 232, vh. 5, ap. 2 BG-1799 Sofia (BG)			
2010 03 26	2010 07 05	2010 05 13	
1036760 BOLING			
CFE: 27.5.1		09	
Fuzhou Boling Photographic Equipment Co., Ltd., No.65 Fuguang Road 350005 Fuzhou City, Fujian Province (CN)			
2010 04 06	2010 07 05	2010 05 13	
1037119 DAHLIA NOIR GIVENCHY			
CFE: 25.1.15, 29.1.12		03	
PARFUMS GIVENCHY, 77, rue Anatole France F-92300 LEVALLOIS PERRET (FR)			
2010 03 25	2010 07 05	2010 05 20	
1037124 SETONETT			05
EGIS GYÓGYSZERGYÁR Nyilvánosan Működő Részvénytársaság, Keresztúri út 30-38 H-1106 Budapest (HU)			
2010 04 02	2010 07 05	2010 05 20	
1037138 SENSI PROTECT			
CFE: 27.5.10		03	
Kuhs GmbH, Lingertstrasse 3+21 79541 Lörrach (DE)			
2010 03 01	2010 07 05	2010 05 20	
1037140 Y J			
CFE: 26.1.6, 26.1.18		21	
RAOPING COUNTY YOUSHENG PORCELAIN FACTORY, (Liyudun) Daanko Industrial Zone, Sanrao Town, Raoping County Guangdong Province (CN)			
2010 03 29	2010 07 05	2010 05 20	
1037152 AGERONA			
CFE: 5.5.19, 26.13.25, 29.1.13		01, 31, 44	
UAB „AGERONA", Antakalnio g. 24 LT-10305 Vilnius (LT)			
2010 04 09	2010 07 05	2010 05 20	
1037453 SOLLIEVO LIOFIBRA			
CFE: 27.5.10, 27.5.11		05, 29	
ABOCA S.P.A. SOCIETA' AGRICOLA, Frazione Aboca, 20 I-52037 SANSEPOLCRO (AREZZO) (IT)			
2010 03 10	2010 07 05	2010 05 20	
1037458 DURALYT			09
Carl Zeiss AG, Carl-Zeiss-Strasse 22 73447 Oberkochen (DE)			
2010 03 13	2010 07 05	2010 05 20	
1037462 ILICOS FLEXI			01, 05
SYNGENTA PARTICIPATIONS AG, Schwarzwaldallee 215 CH-4058 Basel (CH)			
2010 04 09	2010 07 05	2010 05 20	
1037479 Care Protect Pedi			10
THUASNE, 118-120 rue Marius-Aufan, B.P. 243 F-92307 LEVALLOIS-PERRET Cedex (FR)			
2010 04 07	2010 07 05	2010 05 20	
1037510 TORSO			
CFE: 27.5.24		25	
Obshestvo s dopolnitelnoy otvetstvennostyu „Torso", k. 15, d. 17, ul. Dolgobrodskaya 220037 Minsk (BY)			
2010 03 09	2010 07 05	2010 05 20	

1037514 Anthony BECHU Architecte Anthony BECHU, 82 rue Lecourbe F-75015 PARIS (FR) 2010 04 09 2010 07 05 2010 05 20	42	1037701 BAMBOO WHISPER CFE: 3.7.16, 26.1.19 Taizhou Zhuzhiyu Ecosystem Daily Necessity CO.,LTD, Jiangkou Food Industrial Park, Huangyan Economic Development Zone, Taizhou Zhejiang (CN) 2010 03 19 2010 07 05 2010 05 20	03, 05
1037567 Robzone Robzone Int. s.r.o., Vilová 675/6 CZ-100 00 Praha 10 (CZ) 2010 02 02 2010 07 05 2010 05 20	07, 09	1037707 GASHEMA CFE: 1.15.5, 26.1.13, 29.1.12 AB „ACHEMA“ FILIALAS „GASHEMA“, Jonalaukio k., Ruklos sen. LT-55296 Jonavos r. (LT) 2010 03 10 2010 07 05 2010 05 20	01, 39
1037590 TIGGO Chery Automobile Co., Ltd., Economy & Technology Development Zone, Wuhu City Anhui Province (CN) 2010 04 13 2010 07 05 2010 05 20	12	1037743 tuli CFE: 27.5.19, 29.1.1 Ing. Martin Guttman, Mierová 36 SK-821 05 Bratislava (SK) 2009 10 09 2010 07 19 2010 05 27	18, 20, 24
1037630 driven by eco-logic el CFE: 25.7.7, 27.5.10 Airex AG, Industrie Nord CH-5643 Sins (CH) 2010 03 29 2010 07 05 2010 05 20	07, 12, 17, 19, 42	1037766 LACALUT alpin CFE: 2.9.10, 6.1.2, 26.1.18, 27.5.10, 29.1.13 Dr. Theiss Naturwaren GmbH, Michelinstrasse 10 66424 Homburg (DE) 2010 03 02 2010 07 19 2010 05 27	03, 05, 21
1037633 GE CFE: 7.5.15, 27.5.1, 28.3.0 XUN YUNYAN, Bijiang Industry Area, Beijiao, Shunde, Foshan 528311 Guangdong (CN) 2010 04 06 2010 07 05 2010 05 20	30	1037769 EVOLU-STEEL CGTI, 26 rue Albert Camus F-27120 PACY SUR EURE (FR) 2010 03 31 2010 07 19 2010 05 27	09
1037637 ROWTON CFE: 5.5.20, 20.5.21 ÖZPA TEKSTİL KONFEKSİYON SANAYİ VE TİCARET LİMİTED ŞİRKETİ, Merkez Mah. Güngören Cad. 5/1 Sokak No: 5, Bağcılar İstanbul (TR) 2009 12 25 2010 07 05 2010 05 20	25, 35	1037772 NEOCALM LANCÔME PARFUMS ET BEAUTE & CIE, 29 rue du Faubourg Saint-Honoré F-75008 PARIS (FR) 2010 04 12 2010 07 19 2010 05 27	03
1037640 SILAN FRESH LILAC Henkel AG & Co. KGaA, Henkelstraße 67 40589 Düsseldorf (DE) 2010 03 05 2010 07 05 2010 05 20	03	1037782 LUPO Markus Olberts, Unterer Mühlenweg 8 56459 Langenhahn (DE) 2010 04 14 2010 07 19 2010 05 27	31
1037641 SILAN FRESH SKY Henkel AG & Co. KGaA, Henkelstraße 67 40589 Düsseldorf (DE) 2010 03 05 2010 07 05 2010 05 20	03	1037821 PSHENOFF CFE: 28.5.0 BODRUG Gheorghe, Str. Mesager nr. 5/3, ap.59 MD-2069 Chişinău (MD) 2010 03 30 2010 07 19 2010 05 27	32, 33, 35
1037642 SILAN FRESH PARADISE Henkel AG & Co. KGaA, Henkelstraße 67 40589 Düsseldorf (DE) 2010 03 05 2010 07 05 2010 05 20	03	1037827 BanBao CFE: 27.5.1 GUANGDONG JUMBO GRAND PLASTIC MOULDING INDUSTRIAL CO., LTD., Block 13-09, Jinyuan Industrial Area, Chaoshan Road, Shantou 515021 Guangdong (CN) 2010 04 01 2010 07 19 2010 05 27	03
1037643 SILAN JAPANESE GARDEN Henkel AG & Co. KGaA, Henkelstraße 67 40589 Düsseldorf (DE) 2010 03 05 2010 07 05 2010 05 20	03	1037946 PARLIAMENT PLEASURE BEYOND Philip Morris Products S.A., Quai Jeanrenaud 3 CH-2000 Neuchâtel (CH) 2010 04 19 2010 07 19 2010 05 27	34
1037644 Batz CFE: 2.9.19, 27.5.8, 29.1.12 Batz Hungary Kereskedelmi és Szolgáltató Kft., Tölgyes K.u. 9 H-2013 Pomáz (HU) 2010 04 08 2010 07 05 2010 05 20	25	1037998 ABET Accreditation Board for Engineering and Technology, Inc., 111 Market Place Suite 1050 Baltimore, MD 21202 (US) 2010 04 28 2010 07 19 2010 05 27	42
1037656 VITALSANA CFE: 2.1.1, 2.1.23, 2.1.25, 26.4.14, 26.4.16, 26.4.18, 26.4.24, 26.11.12 Anton Schlecker, Talstraße 12 89584 Ehingen (DE) 2010 03 09 2010 07 05 2010 05 20	03, 05, 10, 35, 44	1038018 G Giovane G. CFE: 19.3.24, 26.1.18 ERCEM TEKSTİL SANAYİ VE TİCARET ANONİM ŞİRKETİ, Meşrutiyet Mahallesi. Samanyolu, Sokak Bilge Han. No. 5/3, Şişli/Osmanbey İstanbul (TR) 2010 01 08 2010 07 19 2010 05 27	14, 18, 25
1037676 LES VERGERS DE CASTEL BRASSERIE DU MAROC, Boulevard Ahl Loghlam, BP 2660 Casablanca (MA) 2010 01 08 2010 07 05 2010 05 20	29	1038019 HEALTHY SUN BOURJOIS, 12-14 rue Victor Noir F-92200 NEUILLY-SUR-SEINE (FR) 2010 03 17 2010 07 19 2010 05 27	03
1037691 TENESOL, sun access provider TENESOL, 12/14 allée du Levant Parc d'Activités F-69890 LA TOUR-DE-SALVAGNY (FR) 2010 02 03 2010 07 05 2010 05 20	07, 09, 11, 35, 36, 37, 39, 40, 42	1038023 DDM DDM Europe AG, Grabenstrasse 25 CH-6340 Baar (CH) 2010 04 09 2010 07 19 2010 05 27	35, 36
1037696 OBLO Sveučilište u Zagrebu, Arhitektonski Fakultet, Studij dizajna, Kačiceva 26 HR-10000 Zagreb (HR) 2010 02 16 2010 07 05 2010 05 20	28	1038024 ddm CFE: 26.1.2, 26.1.6	35, 36
1037698 SanoCellusan Sano-Moderní výživa zvířat spol. s r.o., Npor. O. Bartoška 15 CZ-344 01 Domažlice (CZ) 2010 02 11 2010 07 05 2010 05 20	31		

DDM Europe AG, Grabenstrasse 25 CH-6340 Baar (CH)			
2010 04 09	2010 07 19	2010 05 27	
1038039 MOTTRA		29	
Sergejs TRAČUKS, Bernatu iela 11a LV-1014 Riga (LV)			
2009 10 29	2010 07 19	2010 05 27	
1038052 SPIROKAST		05	
Zentiva, k.s., U Kabelovny 130 CZ-102 37 Praha 10-Dolní Měcholupy (CZ)			
2010 01 27	2010 07 19	2010 05 27	
1038055 mySTRATEX.com			
CFE: 27.5.2, 29.1.1		28, 41	
EMETHODUS INFORMÁTICA LDA, Estrada Marginal, Edifício Parque Oceano, 3° G P-2780-337 OEIRAS (PT)			
2010 01 06	2010 07 19	2010 05 27	
1038057 Glamour Aroma Expression			
CFE: 1.15.15, 5.5.20, 19.3.3, 29.1.13		34	
Gallaher Limited, Members Hill, Brooklands Road Weybridge, Surrey KT13 0QU (GB)			
2010 02 11	2010 07 19	2010 05 27	
1038058 Glamour Aroma Vivid			
CFE: 1.15.15, 5.5.20, 19.3.3, 29.1.13		34	
Gallaher Limited, Members Hill, Brooklands Road Weybridge, Surrey KT13 0QU (GB)			
2010 02 11	2010 07 19	2010 05 27	
1038079 JETPOWER			
CFE: 27.5.11		07	
LJIANFANG, Two teams Guoxiangqiao Village, southwest street, Yuyao City, ZheJiang Province (CN)			
2010 03 29	2010 07 19	2010 05 27	
1038086 PW			
CFE: 27.5.22, 28.3.0, 29.1.12		20	
XIAMEN PLUS WEALTH TRADING CO., LTD, 20/F, Zhongxin Huiyang Bldg, Hubin North Road, Xiamen Fujian (CN)			
2010 04 06	2010 07 19	2010 05 27	
1038161 Ask! accessories store kingdom			
CFE: 24.17.4, 26.11.3, 27.5.1, 29.1.13		14, 18, 20, 21, 26, 35	
Camino Associated S.A., 53rd street, Urbanizacion Obarrio, Swiss Tower, 16th floor Panama (PA)			
2010 04 01	2010 07 19	2010 05 27	
1038164 POLE-GOLF			
CFE: 19.19.0, 23.3.15, 27.5.8		25, 28, 41	
Calixte Wouters, Michel Theysstraat 40 B-3290 DIEST (BE)			
2010 04 12	2010 07 19	2010 05 27	
1038169 GREYDER			
CFE: 26.1.1, 26.1.12, 26.11.8, 27.5.1, 29.1.12		35	
KAVSAN AYAKKABI SANAYI VE TICARET ANONIM ŞİRKETİ, Yeni Demirciler Çarşısı No. 13 Iskilip/ÇORUM (TR)			
2010 03 26	2010 07 19	2010 05 27	
1038193 Auraglobe		01, 05, 09, 35, 42, 44	
Schneeberger Communication AG, Eichhornstrasse 35 CH-4059 Basel (CH)			
2010 04 19	2010 07 19	2010 05 27	
1038195 HANBELL			
CFE: 27.3.15, 27.5.1		07	
SHANGHAI HANBELL PRECISE MACHINERY CO., LTD., Fengjing Industry Development Area, Jinshan District 200070 Shanghai (CN)			
2010 04 07	2010 07 19	2010 05 27	
1038228 memory WATER			
CFE: 1.13.1, 27.5.10, 29.1.13		32	
PRANA ENERGY, SIA, Brivibas iela 84-8a LV-1001 Riga (LV)			
2010 02 12	2010 07 19	2010 05 27	
1038235 maggier			
CFE: 2.1.1, 2.3.1, 28.3.0		24	
WANG ZHENG, Room 103, building 9, Wenchang GE, Jincheng Street, Lin'An City, Zhejiang Province (CN)			
2010 03 22	2010 07 19	2010 05 27	
1038277 Bonafarm			
CFE: 5.7.2, 27.5.7, 29.1.12		29, 30, 31, 32, 33, 35, 36, 40, 43	
Bonafarm Zrt., Alkotás utca 53 H-1123 Budapest (HU)			
2010 04 08	2010 07 19	2010 05 27	
1038297 i			
CFE: 2.9.4, 26.1.18, 27.5.21		09	
ČERVA EXPORT IMPORT a.s., Archeologická 1378 CZ-253 01 Hostivice (CZ)			
2010 04 16	2010 07 19	2010 05 27	
1038301 Jolanka		32, 33	
Vojtech Szuma SUMA-značkový veľ'kosklad, Škultétyho 91 SK-990 01 Veľ'ky Kríš (SK)			
2010 03 15	2010 07 19	2010 05 27	
1038302 Milenka		32, 33	
Vojtech Szuma SUMA-značkový veľ'kosklad, Škultétyho 91 SK-990 01 Veľ'ky Kríš (SK)			
2010 03 15	2010 07 19	2010 05 27	
1038366 drykorn		03	
DRYKORN Modevertriebs GmbH & Co. KG, Rudolf-Diesel-Strasse 1A 97318 Kitzingen (DE)			
2010 03 15	2010 07 19	2010 05 27	
1038378 PAVO			
CFE: 27.5.15		06, 20	
YELKEN KALIP PENCERE KAPI AKSESUARLARI VE METAL SANAYI TICARET ANONIM ŞİRKETİ, Atatürk Sanayi Bölgesi Mustafa Inan Caddesi No: 47 Hadimköy, Çatalca, İSTANBUL (TR)			
2009 11 09	2010 07 19	2010 05 27	
1038414 BAGJUMP		09, 28, 41	
Martin Rasinger, Fischnaler-Straße 17 A-6020 Innsbruck (AT)			
2009 12 16	2010 07 19	2010 06 03	
1038442 D she			
CFE: 24.17.15		25, 35	
ALI ÇALIŞKAN, Nenehatun Mah. 137 SK. No:2/3 ESENLER-İSTANBUL (TR)			
2009 12 31	2010 07 19	2010 06 03	
1038464 Ou nan lan tai			
CFE: 28.3.0		16	
WENZHOU LANTAI PAPER PRODUCTS LIMITED COMPANY, No. 11, Building West, No. D, Footwear Industry Park, Economic Development Zone, Pingyang County 325802 Zhejiang Province (CN)			
2010 04 26	2010 07 19	2010 06 03	
1038476 MAD WAVE			
CFE: 3.7.17, 27.5.1		09, 25, 28, 35	
Obshchestvo s ogranichennoy otvetstvennostyu „Vitex-S“, Liter A, korp. 1, d.19, ul. Stakhanovskaya, g. Kolpino RU-196653 Saint-Petersburg (RU)			
2010 02 24	2010 07 19	2010 06 03	
1038498 TEMSA GLOBAL			
CFE: 26.1.18, 27.5.10, 29.1.12		12	
TEMSA GLOBAL SANAYI VE TICARET ANONIM ŞİRKETİ, Mersin Yolu Üzeri 10. Km. Seyhan Adana (TR)			
2009 11 25	2010 07 19	2010 06 03	
1038514 LIOFIBRA		05, 29	
ABOCA S.P.A. SOCIETA' AGRICOLA, Frazione Aboca, 20 I-52037 SANSEPOLCRO (AREZZO) (IT)			
2010 03 10	2010 07 19	2010 06 03	
1038533 Prednifluid		05	
Mibe GmbH Arzneimittel, Münchener Straße 15 06796 Brehna (DE)			
2010 04 20	2010 07 19	2010 06 03	

1038543	Allga San		
CFE: 26.4.18, 27.5.10, 29.1.13		03, 05, 44	
Dr. Theiss Naturwaren GmbH, Michelinstrasse 10 66424 Homburg (DE)			
2010 03 04	2010 07 19		2010 06 03
1038549	VESOLETTO		33
LIDL STIFTUNG & CO. KG, Stiftsbergstrasse 1 74167 Neckarsulm (DE)			
2010 03 02	2010 07 19		2010 06 03
1038569	SWEETIVA		01
Instantina Nahrungsmittel Entwicklungs-und Produktions Gesellschaft mbH, Am Heumarkt 13 A-1030 Wien (AT)			
2010 04 09	2010 07 19		2010 06 03
1038586	CFE: 1.5.8, 1.5.9, 3.7.11, 5.3.14, 29.1.12	16, 35, 39, 41	
GROUPE AUCHAN, 40 avenue de Flandre F-59170 CROIX (FR)			
2010 01 11	2010 07 19		2010 06 03
1038648	Predniliquid		05
Mibe GmbH Arzneimittel, Münchener Straße 15 06796 Brehna (DE)			
2010 04 20	2010 07 19		2010 06 03
1038655	DROSILENA		05
Richter Gedeon Nyrt., Gyömrői út 19-21 H-1103 Budapest (HU)			
2010 04 13	2010 07 19		2010 06 03
1038669	fdz		11
CFE: 27.5.2			
YUYAO CITY FUDA ELECTRONIC CO., LTD, No. 187 Changyuan Road, Yuyao City 315400 Zhejiang Province (CN)			
2010 05 07	2010 07 19		2010 06 03
1038670	Diao		05
CFE: 27.5.17			
Chengdu Di'ao Pharmaceutical Group Co., Ltd., 26 Chuangye Road, Gaoxing Ave., High and New Technology Development Zone, Chengdu Sichuan (CN)			
2010 05 07	2010 07 19		2010 06 03
1038677	HIGHLY		07
CFE: 27.5.1, 27.5.17			
SHANGHAI HITACHI ELECTRICAL APPLIANCES CO., LTD., 1051 Yunqiao Road, Pudong Jinqiao 201206 Shanghai (CN)			
2010 05 07	2010 07 19		2010 06 03
1038678	WEILISHI		07
CFE: 3.1.4, 25.1.9, 28.3.0			
ZHEJIANG WEILISHI MACHINERY CO., LTD., Huzhen Industrial Zone, 323000 Jinyun, Zhejiang (CN)			
2010 01 04	2010 07 19		2010 06 03
1038687	GAME CONNECTION		35, 38, 41
CFE: 26.4.16, 26.4.18, 29.1.13			
CONNECTION EVENTS, 2 rue des Muriers F-69009 LYON (FR)			
2010 04 16	2010 07 19		2010 06 03
1038695	RELOUIS		03
CFE: 27.5.1			
Belorussko-italyanskoe sovmetstnoe predpriyatie „RELUI BEL“ obshchestvo s ogranichennoy otvetstvennostyu, kom. 422v, d. 25B, prospekt Masherova 220002 Minsk (BY)			
2010 03 22	2010 07 19		2010 06 03
1038812	beypilic		29
CFE: 24.9.5, 27.5.3, 27.5.7, 29.1.13			
BEYPI BEYPAZARI TARIMSAL URETIM PAZARLAMA SANAYI VE TICARET ANONIM ŞİRKETİ, E-5 Karayolu 7.Km Vakifgeciveren Koyu Mevkii BOLU (TR)			
2010 03 29	2010 07 19		2010 06 03
1038824	ultraactive		07, 35
CFE: 27.5.10			
Aktiebolaget Electrolux, S:t Göransgatan 143 SE-105 45 Stockholm (SE)			
2010 01 21	2010 07 19		2010 06 03
1038833	TEBAU		16, 35, 37, 39, 42
CFE: 26.4.3, 26.5.12, 27.5.17			
TEBAU, spol. s r.o., Bojnická 18/C SK-831 04 Bratislava (SK)			
2010 03 15	2010 07 19		2010 06 03
1038844	HYALUAL		03, 05, 10, 44
Derkach Nataliia, 23/25 Klinichna Str., apt. 173 Kyiv 03110 (UA)			
2010 03 13	2010 07 19		2010 06 03
1038851	DROSINETTA		05
RICHTER GEDEON NYRT., Gyömrői út 19-21 H-1103 Budapest (HU)			
2010 04 13	2010 07 19		2010 06 03
1038852	LILADROS		05
RICHTER GEDEON NYRT., Gyömrői út 19-21 H-1103 Budapest (HU)			
2010 04 13	2010 07 19		2010 06 03
1038853	MINKIAN		05
RICHTER GEDEON NYRT., Gyömrői út 19-21 H-1103 Budapest (HU)			
2010 04 13	2010 07 19		2010 06 03
1038854	KYLNETTA		05
RICHTER GEDEON NYRT., Gyömrői út 19-21 H-1103 Budapest (HU)			
2010 04 13	2010 07 19		2010 06 03
1038855	FRAGOTELLA		05
RICHTER GEDEON NYRT., Gyömrői út 19-21 H-1103 Budapest (HU)			
2010 04 13	2010 07 19		2010 06 03
1038869	CFE: 2.1.12, 29.1.15	16	
Henkel AG & Co. KGaA, Henkelstraße 67 40589 Düsseldorf (DE)			
2010 04 09	2010 07 19		2010 06 03
1038897	Sunnybees		31
Jungpflanzen Grünwald GmbH, Kochstraße 6 59379 Selm (DE)			
2010 03 29	2010 07 19		2010 06 03
1038914	NEMOCA		18, 25, 35
NEM FASHION JOINT STOCK COMPANY, Lot C1-1, Dai Tu Industrial Zone, Sai Dong Ward, Long Bien District Hanoi (VN)			
2010 05 04	2010 07 19		2010 06 03
1038924	LINFOGEI		44
V.I.P. S.R.L., Corso Moncenisio, 28 I-10090 Rosta (TO) (IT)			
2010 03 24	2010 07 19		2010 06 03
1038925	E.J.		44
V.I.P. S.R.L., Corso Moncenisio, 28 I-10090 Rosta (TO) (IT)			
2010 03 24	2010 07 19		2010 06 03
1038955	REFORCYL		01, 03
RAHN AG, Dörflistrasse 120 CH-8050 Zürich (CH)			
2010 03 08	2010 07 19		2010 06 03
1038987	ÖZLEM SÜER		25
CFE: 27.5.1			
ÖZLEM SÜER TEKSTİL TASARIM DANIŞMANLIK TICARET LIMITED ŞİRKETİ, Maçka Caddesi Narmanli, Apartmani No:12 K:4 D:29 TEŞVİKİYE-İSTANBUL (TR)			
2010 03 29	2010 07 19		2010 06 03
1038993	Moneybees		31
Jungpflanzen Grünwald GmbH, Kochstraße 6 59379 Selm (DE)			
2010 03 29	2010 07 19		2010 06 03
1038997	ZINAIDA		25
CFE: 27.5.1, 28.3.0			
CUI, LONGQUAN, No. 230, Fendou 1st Road, Halar Street, Halar Dist., Hulunbuir Inner Mongolia (CN)			
2010 04 26	2010 07 19		2010 06 03
1039014	COLLECTION BLANCHE		03
CASTER, 35 avenue Franklin Roosevelt F-75008 PARIS (FR)			
2010 04 16	2010 07 19		2010 06 03
1039039	GASTROWELL		05
Dermapharm AG, Bösch 104 CH-6331 Hünenberg (CH)			
2010 04 30	2010 07 19		2010 06 03

1039044	CRIVIT	07, 08, 09, 11, 12, 13, 14, 18, 20, 21, 22, 24, 25, 27, 28	
Lidl Stiftung & Co. KG, Stiftsbergstrasse 1 74167 Neckarsulm (DE)			
2009 12 09	2010 08 02		2010 06 10
1039058	HUAHE		
CFE: 26.4.3, 26.13.25, 28.3.0 07, 12, 43			
ZHEJIANG NEW HUAHE GENERAL MACHINERY CO., LTD., Qianshangjia, Jinqing, Luqiao, Taizhou Zhejiang (CN)			
2010 04 07	2010 08 02		2010 06 10
1039063	JIAYI		
CFE: 26.1.18, 27.5.1, 28.3.0 21			
CHAOZHOU JIAYI CERAMICS MAKING CO., LTD., Zone D6-2, North Railway Station Zone, Chaozhou Guangdong (CN)			
2010 04 19	2010 08 02		2010 06 10
1039082	HUBIZ		35
LAGARDERE SERVICES, 2 rue Lord Byron F-75008 PARIS (FR)			
2010 04 22	2010 08 02		2010 07 29
1039094	SCENTALKER		16, 40
AKI, Inc., 1700 Broadway, Suite 2500 New York, NY 10019 (US)			
2010 05 03	2010 08 02		2010 06 10
1039095	BEAUTIPOD		03, 40
AKI, Inc., 1700 Broadway, Suite 2500 New York, NY 10019 (US)			
2010 05 04	2010 08 02		2010 06 10
1039119	CFE: 5.3.14, 26.1.5		09, 38, 42
STICHTING GREENTOUCH Association, Dam 7 NL-1012 JS AMSTERDAM (NL)			
2010 04 13	2010 08 02		2010 06 10
1039135	SFD		07
Zhejiang SFD Power Tools Co., Ltd, Gaoxin Technical Industry Zone, Tiantai, Taizhou Zhejiang (CN)			
2010 02 22	2010 08 02		2010 06 10
1039136	GX Grandex		25, 35
CFE: 27.5.22			
MERVE TEKSTIL HAFRIYAT İNŞAAT MADENCİLİK SANAYİ VE TİCARET LİMİTED ŞİRKETİ, Çavuşbaşı Köyü Çengeldere Mahallesi NO:94/1 BEYKOZ-İSTANBUL (TR)			
2010 01 22	2010 08 02		2010 06 10
1039139	AUCHAN CITY	03, 09, 11, 16, 25, 29, 30, 31, 32, 33, 35, 38, 43	
GROUPE AUCHAN, 40 avenue de Flandre F-59170 CROIX (FR)			
2010 02 10	2010 08 02		2010 06 10
1039147	PharmaClinix		03
Shashi Kiran Gossain (Mrs.) PharmaClinix Ltd., 132 Bramley Road London W10 6TJ (GB)			
2010 03 05	2010 08 02		2010 06 10
1039189	DAMING		09
CFE: 27.5.1, 28.3.0			
Zhejiang Daming Electronics Co., Ltd., No.M-1, West Industry Zone, Hongqiao Town, Leqing City Zhejiang Province (CN)			
2010 05 12	2010 08 02		2010 06 10
1039216	LIZEO		35, 41, 42
LIZEO ONLINE MEDIA GROUP, 12 rue Emile Zola F-69002 LYON (FR)			
2009 12 11	2010 08 02		2010 06 10
1039224	Heart-throb		03
Dalli-Werke GmbH & Co. KG, Zweifaller Str. 120 52224 Stolberg (DE)			
2010 02 24	2010 08 02		2010 06 10
1039225	Geschäftemacher		03
Dalli-Werke GmbH & Co. KG, Zweifaller Str. 120 52224 Stolberg (DE)			
2010 02 24	2010 08 02		2010 06 10
1039227	CFE: 28.3.0		05
JIANGSU TIANSHILI DIYI YAOYE YOUXIANGONGSI, 29, Chengnanxi Road, Qingpu District, Huai'an 223002 Jiangsu (CN)			
2010 03 22	2010 08 02		2010 06 10
1039308	paul PAUL KEHL		25, 35
CFE: 27.5.10, 29.1.12			
PKZ Burger-Kehl & Co. AG, In der Luberzen 19 CH-8902 Urdorf (CH)			
2010 05 11	2010 08 02		2010 06 10
1039329	ELBOR		06, 07, 20
CFE: 1.3.2, 26.11.3, 27.5.17, 29.1.13			
Obschestvo s ogranichennoy otvetstvennostyu „PRIMER-ELBOR”, pl. Volodarskogo, 20a, g.Borovichi RU-174411 Novgorodskaya obl. (RU)			
2010 03 30	2010 08 02		2010 06 10
1039373	venipak		39
CFE: 26.4.19, 29.1.13			
UAB „VENIPAK LT”, Tuskulenu g. 33C LT-09219 Vilnius (LT)			
2010 04 21	2010 08 02		2010 06 10
1039414	polo		03, 09, 12, 14, 18, 25, 28, 32, 33, 35, 41, 43
CFE: 2.9.23, 9.1.25, 14.7.9, 16.3.13, 29.1.15			
POLO Expressversand Gesellschaft für Motorradbekleidung & Sportswear mbH, Polostraße 1 41363 Jüchen (DE)			
2009 12 14	2010 08 02		2010 06 10
1039448	litarc		09, 11
CFE: 27.3.1, 27.5.7			
LITARC LIGHTING & ELECTRONIC LTD., 3A 3Floor, 1-3 Anbailijing Yuan, Shennan Road, Futian District, Shenzhen Guangdong (CN)			
2010 05 12	2010 08 02		2010 06 17
1039471	LUBRIVA		05
Alcon, Inc., Bösch 69 CH-6331 Hünenberg (CH)			
2010 04 21	2010 08 02		2010 06 17
1039487	JUVENA ON-THE-MOVE		03
Juvena (International) AG, Industriestrasse 8 CH-8604 Volketswil (CH)			
2010 05 05	2010 08 02		2010 06 17
1039512	DOLOCODON		05
Zentiva, k.s., U Kabelovny 130 CZ-102 37 Praha 10-Dolní Měcholupy (CZ)			
2010 03 24	2010 08 02		2010 06 17
1039526	CALIGO		09
Carl Zeiss AG, Carl-Zeiss-Strasse 22 73447 Oberkochen (DE)			
2010 04 03	2010 08 02		2010 06 17
1039541	DECIBEL		03
Arlette A. Verheij, Hoofdweg 50 NL-1058 BD AMSTERDAM (NL)			
2010 05 11	2010 08 02		2010 06 17
1039565	Näher am Menschen SeneCura Kliniken und Heime		36, 43, 44
CFE: 26.4.18, 27.5.10, 29.1.12			
SeneCura Kliniken-und Heimbetriebsges.m.b.H., Capistrangasse 5/1/54 A-1060 Wien (AT)			
2010 02 26	2010 08 02		2010 06 17
1039574	CD-JEANS Carat Design-Jeans GmbH		18, 22, 25
CFE: 27.5.10, 29.1.4			
Hermann, Werner, Einsteinstr. 3 68519 Viernheim (DE)			
2009 11 21	2010 08 02		2010 06 17
1039607	CFE: 1.1.1, 26.3.6, 26.11.12		05
Chengdu Di'ao Pharmaceutical Group Co., Ltd., 26 Chuangye Road, Gaoxing Ave., High and New Technology Development Zone, Chengdu Sichuan (CN)			
2010 05 12	2010 08 02		2010 06 17
1039618	Peak WC		03
CFE: 27.5.1			
SC INTERSTAR CHIM SA, B.dul Basarabia No.256, Sector 3 BUCHAREST (RO)			
2010 03 30	2010 08 02		2010 06 17
1039620	TIANLI		12
CFE: 27.5.2, 28.3.0			
Tianjin United Tire & Rubber International Co., Ltd., No. 50, Dongjiangdao Hexi District Tianjin (CN)			
2010 05 10	2010 08 02		2010 06 17

1039631 Agreta CFE: 27.5.17 Fila Zhebrovska, 6, vul. Starytskoho Kyiv 04078 (UA) 2010 04 14 2010 08 02 2010 06 17	05	1039995 MGMRESTOP M.G.M. MOTORI ELETTRICI S.p.A., Via Fermi, 44 I-20094 ASSAGO (MILANO) (IT) 2010 04 09 2010 08 16 2010 06 24	07
1039673 CFE: 20.5.14, 20.5.16, 26.1.16, 29.1.12 LUKOIL-Inter-Card Otkrytoe Akcionernoe Obshestvo, 55, street name Marshal Chuikov RU-400131 Volgograd region, Volgograd (RU) 2009 12 01 2010 08 02 2010 06 17	09, 16, 35, 36, 41, 42	1040010 InduTechnik CFE: 27.5.10, 29.1.12 Manfred SCHULMEISTRAT, Geusenkamp 11 45892 Gelsenkirchen (DE) 2009 12 17 2010 08 16 2010 06 24	07, 09, 37, 42
1039689 GROUNDMASTER Toro Company, The, 8111 Lyndale Avenue South Bloomington, MN 55420 (US) 2010 04 29 2010 08 02 2010 06 17	07	1040012 FITINN KSM Sports Marketing GmbH, Wagnerstraße 23 A-6370 Kitzbühel (AT) 2009 12 03 2010 08 16 2010 06 24	03, 05, 25, 28, 29, 30, 32, 41, 44
1039722 Marlboro BLUE STREAM CFE: 19.3.3, 25.7.1, 26.5.1, 29.1.12 Philip Morris Products S.A., Quai Jeanrenaud 3 CH-2000 Neuchâtel (CH) 2010 05 10 2010 08 02 2010 06 17	34	1040034 TasteDesign SAHM GMBH & Co KG, Westerwaldstrasse 13 56203 HÖHR-GRENZHAUSEN (DE) 2010 02 24 2010 08 16 2010 06 24	21, 40
1039726 SHEN HAI LONG CFE: 4.3.3, 28.3.0 ANJI HAILONG FURNITURE CO., LTD., Xiaofeng Industrial Zone, Anji 313301 Zhejiang (CN) 2010 05 12 2010 08 02 2010 06 17	20	1040041 NOPOSITION CFE: 27.3.1, 27.3.11, 27.5.10, 29.1.12 Shenzhen Noposion Agrochemicals Co., Ltd., 113 Reservoir Road, Xixiang, Baoan District, Shenzhen Guangdong Province (CN) 2010 04 12 2010 08 16 2010 06 24	05
1039751 DEMON CFE: 1.15.5, 27.5.8 Demon International, 170 S. Mountain Way Dr. #112 Orem, UT 84058 (US) 2010 03 02 2010 08 02 2010 06 17	08	1040068 AMANDÍN CFE: 5.7.2, 27.5.8 COSTA CONCENTRADOS LEVANTINOS, S.A., Av. Antic Regne de Valencia, s/n E-46290 ALCÁCER (Valencia) (ES) 2010 04 19 2010 08 16 2010 06 24	29
1039758 CTNCATANIA CEBRAIL ELMAS, Havuzlu Hamam Sokak, Topkar İş Merkezi No.5 LALELI ISTANBUL (TR) 2010 03 26 2010 08 02 2010 06 17	25, 35	1040069 MAGNETOM Skyra Siemens Aktiengesellschaft, Wittelsbacherplatz 2 80333 München (DE) 2010 04 09 2010 08 16 2010 06 24	10
1039794 CFE: 1.3.1, 3.7.8, 25.7.1, 28.5.0 Inostrannoe obchtchestvo s ogranichennoi otvetstvennostiou „Morozprodukt“, d. 133, k. 5, oul. Oktjabrskaia, g. Marina Gorka, Poukhovitchski r-n 222810 Minskaia obl. (BY) 2010 03 29 2010 08 02 2010 06 17	30	1040077 ZIPP nature halva sunflowers CFE: 3.5.1, 3.5.25, 9.5.15, 26.11.12, 27.5.2, 29.1.15 UAB „GRANEX“, Raudondvario pl. 164A LT-47173 Kaunas (LT) 2010 04 26 2010 08 16 2010 06 24	30
1039807 ALLERGODIL SYN Meda Pharma GmbH & Co. KG, Benzstrasse 1 61352 Bad Homburg (DE) 2010 04 20 2010 08 02 2010 06 17	05	1040107 CFE: 3.7.17, 26.1.16, 28.3.0 HANGZHOU FEIXIANG ELECTRONIC WIRE INDUSTRY CO., LTD., Xiejia Village, Puyang Town, Xiaoshan, Hangzhou Zhejiang (CN) 2010 05 12 2010 08 16 2010 06 24	06
1039845 Alco Fresh Bioline Products s.r.o., Poděbradská 547/111 CZ-198 00 Praha 14 (CZ) 2010 01 13 2010 08 02 2010 06 17	05	1040108 Knightly CFE: 27.5.1 FOSHAN SHUNDE KNIGHTLY WEDDING DRESS CO., LTD., 3rd Floor, No.140, North Jianhai Road, Daliang, Shunde District, Foshan City Guangdong Province (CN) 2010 03 18 2010 08 16 2010 06 24	25
1039855 UNIBear CFE: 26.11.1, 27.5.17, 28.3.0 HANGZHOU UNIBEAR INDUSTRIAL CO., LTD., Yiqiao Industrial Park, Xiaoshan, Hangzhou 311256 Zhejiang (CN) 2010 05 12 2010 08 02 2010 06 17	07, 12	1040141 cargodur puren GmbH, Rengoldshauser Straße 4 88662 Überlingen (DE) 2010 02 25 2010 08 16 2010 06 24	17
1039940 BI-FORCE STARTER BATTERY CFE: 21.3.1, 26.11.9, 27.5.10, 29.1.13 VYROBNYCHO-KOMERCIJNE PIDPRYJEMSTVO „UKRPROMINVEST“, prov. Vodoprovodnyj, 9, smt. Oktjabr's'ke, Krasnogvardijs'kyj rajon Avtonomna Respublika Krym 97060 (UA) 2010 04 22 2010 08 16 2010 06 24	09	1040147 Multifix BASF Stavební hmoty Česká republika s.r.o., K Májovu 1244 CZ-537 01 Chrudim (CZ) 2009 12 30 2010 08 16 2010 06 24	01, 02, 08, 17, 19
1039978 SANDUNY 1808 CFE: 5.3.14, 29.1.11 Obshchestvo s ogranichennoy otvetstvennostyu „Sandunovskie bani“, Neglinnaya str. 14, bld. 3-7 RU-107031 Moscow (RU) 2010 04 13 2010 08 16 2010 12 16	44	1040157 OKNA CFE: 26.3.23, 26.4.12, 27.5.1 Ing. Denisa Kováčová Kuchtová, Ivana Krasku 1116/3 SK-050 01 Revúca (SK) 2010 03 16 2010 08 16 2010 06 24	01, 17
		1040376 ARLine with trust in WIN CFE: 27.5.2, 29.1.13 OBSHCHESTVO S OGRANICHENNOY OTVETSTVENNOSTYU „ARLINE“, ul. Kamchatskaya, 9 lit V RU-192007 St-Petersburg (RU) 2010 05 11 2010 08 16 2010 06 24	12, 17, 35

1040379 ACQUAPRO	07, 08, 17	1040608 RUTA	16
RIBIMEX, ZAE Jean Moulin-Rue du Pré Fusé F-77340 PONTAULT COMBAULT (FR)		VIDKRYTE AKCIONERNE TOVARYSTVO „VGP”, vul. S. Lazo, 7, m. Luc'k Volyns'ka obl. 43020 (UA)	
2010 04 09	2010 08 16	2010 04 30	2010 06 24
1040400 PROGECAD	09, 16	1040619 OLOLO	03, 05, 08, 09, 10, 11, 16, 21, 27, 28
SoliCAD, s.r.o., Kbel 26 CZ-294 71 Benátky nad Jizerou (CZ)		Uniland Swiss Holding AG, c/o Philipp Mächler, Baumgartner Mächler Rechtsanwälte Sihlporte 3 / Talstrasse CH-8001 Zürich (CH)	
2010 02 02	2010 08 16	2010 05 25	2010 06 24
1040411 XKL		1040642 CFE: 17.5.2	06, 19, 20, 35
CFE: 26.11.12, 27.5.1	09	SOGAL FRANCE, Zone d'Activités F-49120 LA JUMELLIERE (FR)	
SHENZHEN SUCCESS TECHNOLOGY INC., LTD., Room 1921, F19, Huaneng Building, Shennan Middle Road, Futian District, Shenzhen 518031 Guangdong (CN)		2010 05 11	2010 08 16
2010 04 07	2010 08 16		2010 07 01
1040413 SKIF	33	1040656 Sensual City	25, 35
Obshchestvo s ogranichennoy otvetstvennost'yu „MOYA STOLITSA”, 60, Promishlennaya street, Prohladny RU-361045 Kabardino-Balkarskaya Respublika (RU)		SANDER MANAGEMENT LLP, Cornwall Buildings, 45-51 Newhall Str., office 330 Birmingham B3 3QR (GB)	
2010 04 09	2010 08 16	2010 01 12	2010 08 16
1040446 CFE: 26.4.19, 28.5.0, 29.1.12	16		2010 07 01
Proizvodstvenny kooperativ himichesky zavod „Luch”, g. Yaroslavl Yaroslavskaya oblast (RU)		1040681 CFE: 3.7.16, 3.7.24, 26.1.15	12
2010 04 14	2010 08 16	XIAMEN SUNRISE WHEEL GROUP CO., LTD., No.30 xingbei Road, Xinglin Town, Jimei District, Xiamen City Fujian Province (CN)	
1040447 MILKYDAY	03, 05	2010 03 19	2010 08 16
OBSHCHESTVO S OGRANICHENNOY OTVETSTVENNOSTYU „SPLAT-COSMETICA”, ul. Stromynka, dom 19, korp. 2 RU-107076 Moscow (RU)		1040692 GLUCODENT	03
2010 04 08	2010 08 16	Robert Bašić, Dubravica 30 HR-10000 Zagreb (HR)	
1040448 VOLEEX	12	2010 02 03	2010 08 16
CFE: 27.5.1			2010 07 01
Great Wall Motor Company Limited, 2266 Chaoyang South Street, Baoding 071000 Hebei (CN)		1040703 ARTYA	14, 16
2010 03 26	2010 08 16	Luxury Artpieces SA, Route de Thonon, 146 CH-1222 Vérenaz (CH)	
1040478 ULTRACHOPPER	10	2010 05 12	2010 08 16
Alcon, Inc., Bösch 69 CH-6331 Hünenberg (CH)		1040736 OROGLAS	01, 09, 12, 16, 17, 19, 20
2010 05 11	2010 08 16	ARKEMA FRANCE, 420 rue d'Estienne d'Orves F-92700 COLOMBES (FR)	
1040496 ICHIMURA	01	2010 02 10	2010 08 16
SHENZHEN KUNQI XINHUA TECHNOLOGY CO., LTD., F1, Building A, No.3, Jisha Street, Jisha Community, Nanwan Street, Longgang District, Shenzhen City 518000 Guangdong Province (CN)			2010 07 01
2010 05 20	2010 08 16	1040750 PROFEMIGR	05
1040501 LUPOSAN	31	AVENTIS PHARMA S.A., 20 avenue Raymond Aron F-92160 ANTONY (FR)	
Markus Olberts, Unterer Mühlenweg 8 56459 Langenhahn (DE)		2010 05 14	2010 08 16
2010 05 07	2010 08 16		2010 07 01
1040541 ALFA TCT	09, 12	1040761 BOOTQUEEN	25
FIAT GROUP AUTOMOBILES S.P.A., Corso Giovanni Agnelli, 200 I-10135 TORINO (IT)		CFE: 27.5.24	
2010 04 08	2010 08 16	WENZHOULONGSHENG SHOES CO., LTD., No. 9, Xingji Road, Lucheng Industrial Zone, Wenzhou 325000 Zhejiang (CN)	
1040543 ICE	25	2010 03 22	2010 08 16
CFE: 27.5.1		1040800 ASCONI	33
GILMAR S.p.A., Via Malpasso 723/725 I-47842 San Giovanni in Marignano (RN) (IT)		ASCONI S.R.L. firma comerciala de productie, Puhoi MD-2009 Chisinau (MD)	
2010 05 14	2010 08 16	2010 04 26	2010 08 16
1040564 MARLBORO BLACKTIP	11, 34		2010 07 01
Philip Morris Products SA, Quai Jeanrenaud 3 CH-2000 Neuchâtel (CH)		1040835 ANTIMUSSOL	01
2010 05 20	2010 08 16	Clariant AG, Rothausstrasse 61 CH-4132 Muttenz (CH)	
1040591 COOL SHOT	33	2010 05 25	2010 08 16
CFE: 19.7.20, 26.4.16, 26.11.25, 27.5.1, 29.1.15		1040896 CFE: 20.1.3, 28.5.0, 29.1.12	16, 35, 36, 45
Uwe Müller GmbH & Co. KG, Oberwiesachstrasse 3 72290 Loßburg-Betzweiler (DE)		EGC GLOBAL CO LIMITED, Themistokli Dervi 12, Palais d'Ivoire, 2nd floor CY-1066 Nicosia (CY)	
2010 04 16	2010 08 16	2009 12 07	2010 08 16
1040594 VITALUCE	11		2010 07 01
KSK-electro Ltd., Bolshoy Sampsonievsky prospect 60 lit.I RU-194044 Saint-Petersburg (RU)		1040974 sleep.safe harmony	10
2010 02 25	2010 08 16	Fresenius Medical Care Deutschland GmbH, Else-Kroener-Str. 1 61352 Bad Homburg (DE)	
		2010 05 18	2010 08 16
			2010 07 01
		1041007 CORRULUB	04
		BHS Corrugated Maschinen-und Anlagenbau GmbH, Paul-Engel-Strasse 1 92729 Weiherhammer (DE)	
		2009 07 21	2010 08 16
			2010 07 01
		1041011 GOKANG	09, 11
		CFE: 28.3.0	
		Shaanxi Star Coal Mine Safety Equipment Co.,Ltd., Haiyang Building, No.17, E&T Developing Zone, Fengcheng Two Street, Xi'an Shaanxi (CN)	
		2010 04 12	2010 08 16
			2010 07 01

1041024	28		
CFE: 3.7.16, 3.7.24, 27.7.1 03, 25, 32, 33			
Calidris 28 AG (S.A.), 30, Esplanade de la Moselle L-6637			
Wasserbillig (LU)			
2009 12 22	2010 08 16	2010 07 01	
1041031	heat		
CFE: 1.15.5, 27.5.2, 29.1.12 07, 09, 11, 37, 39, 40			
HEAT-HOLDING GMBH, Schönbrunner Straße 179 A-1120			
Wien (AT)			
2010 01 14	2010 08 16	2010 07 01	
1041032	UFAKLIK		
CFE: 3.5.1, 26.1.18, 27.5.2, 29.1.15 25, 35			
UFAKLIK BEBE GIYIM TEKSTIL VE KONFEKSIYON SANAYI VE			
TICARET LIMITED SIRKETI, Bakir Ve Pirinçciler Sanayi Sitesi Mustafa			
Kurtoglu Caddesi No:34 Kat:3 Yakuplu			
BÜYÜKÇEKMECE-ISTANBUL (TR)			
2010 02 05	2010 08 16	2010 07 01	
1041033	LIFE IS DRIVE		
CFE: 2.9.22, 18.1.21 32, 33			
EL NINO, a.s., Ovocný trh 572/11 CZ-110 00 Praha 1 (CZ)			
2010 03 03	2010 08 16	2010 07 01	
1041052	TJ TEKSAN GENERATOR		
CFE: 27.5.22, 29.1.12 07			
Teksan Jenerator Elektrik Sanayi ve Ticaret Anonim Sirketi,			
Yenidogan Mah., Ceyhan Cad. No:30 Sancaktepe-Istanbul (TR)			
2010 03 29	2010 08 16	2010 07 01	
1041055	CASCADA		03
Dubec Vojtech, Čajkovského 956 CZ-500 09			
Hradec Králové (CZ)			
2010 04 21	2010 08 16	2010 07 01	
1041102	MAXXIMUM 3D 4K TECHNOLOGY		
CFE: 27.5.9, 27.5.10, 27.7.11, 29.1.14 16, 41			
Cinemaxx AG, Friedrich-Ebert Damm 111 22047			
Hamburg (DE)			
2010 03 11	2010 08 16	2010 07 01	
1041124	SeasonStart		01, 05
Tetra GmbH, Herrenteich 78 49324 Melle (DE)			
2010 03 24	2010 08 16	2010 07 01	
1041142	SUNNSY		
CFE: 26.13.25, 27.5.1 19			
SHANDONG SHANSHUI CEMENT GROUP CO., LTD., Sunnsy			
Industrial Park, Gushan Town, Changqing District, Jinan City			
Shandong Province (CN)			
2010 06 01	2010 08 16	2010 07 01	
1041143	SHANSHUIDONGYUE		
CFE: 27.5.1, 28.3.0 19			
SHANDONG SHANSHUI CEMENT GROUP CO., LTD.,			
Sunnsy Industrial Park, Gushan Town, Changqing District,			
Jinan City Shandong Province (CN)			
2010 06 01	2010 08 16	2010 07 01	
1041158	ReformA		
CFE: 27.5.1 01, 03, 08, 35			
Maslov Denis Viktorovych, prospekt Peremogy, bud. 74, ap. 34			
Kharkiv 61204 (UA)			
2009 08 18	2010 08 16	2010 07 01	
1041179	Duke O'Collin Cream Cream Liqueur		
CFE: 6.19.16, 24.9.16, 25.1.15, 27.1.12, 29.1.15 33			
KAUFLAND ČESKÁ REPUBLIKA, v.o.s., Pod Višňovkou 25 CZ-140 00			
Praha 4-Krč (CZ)			
2010 04 14	2010 08 16	2010 07 01	
1041191	LilyPro		01
Tetra GmbH, Herrenteich 78 49324 Melle (DE)			
2010 03 24	2010 08 16	2010 07 01	
1041199	CFE: 28.5.0		33
Sovmestnoe obshchestvo s ogranichennoy otvetstvennostiyu			
„Zavod vinogradnykh vin „Dionis“, Minsky rayon, Minskaya oblast			
223037 d. Vendelevo (BY)			
2010 04 17	2010 08 16	2010 07 01	
1041226	Solvon		01
Chemische Fabrik Kreussler & Co. GmbH, Rheingaustrasse 87-93			
65203 Wiesbaden (DE)			
2010 05 20	2010 08 16	2010 07 01	
1041227	NeoLink		01
Atotech Deutschland GmbH, Erasmusstrasse 20 10553 Berlin (DE)			
2010 04 27	2010 08 16	2010 07 01	
1041244	TATION		
CFE: 26.11.2, 26.11.13 16			
Anhui Huishang Imp & Exp Co., LTD, Number 258, Wuhu Road,			
Hefei City Anhui Province (CN)			
2010 01 04	2010 08 16	2010 07 01	
1041267	IPLA		
CFE: 26.1.19, 27.5.1 17			
IPLA INDÚSTRIA E COMÉRCIO LTDA., Rua Gago Coutinho 12-1°			
DTO, Bairro Sao Francisco, Camarate P-2685-465 LISBOA (PT)			
2010 05 14	2010 08 16	2010 07 01	
1041275	Zar Macaron		
CFE: 5.7.2, 24.9.5, 25.1.19, 28.1.0, 29.1.15 30, 39			
Zar Macaron Industrial Group Co.(p.j.s), Morghak Ave, 2km after			
Tavoosieh Gas Station, Karaj-Qazvin Old Road Karaj (IR)			
2009 12 12	2010 08 30	2010 07 08	
1041327	Funnybees		31
Jungpflanzen Grünwald GmbH, Kochstraße 6 59379 Selm (DE)			
2010 03 30	2010 08 30	2010 07 08	
1041328	Honeybees		31
Jungpflanzen Grünwald GmbH, Kochstraße 6 59379 Selm (DE)			
2010 03 29	2010 08 30	2010 07 08	
1041401	CFE: 28.3.0		29, 30
JIANGSU DINGNENG FOODS CO., LTD., Wangheng Economic			
Development Zone, Duotian Town, Xinghua City Jiangsu			
Province (CN)			
2010 03 22	2010 08 30	2010 07 08	
1041405	Back2u		
CFE: 26.4.18, 29.1.12 36			
EUROCARD AB, Magnus Ladulasgatan 2 SE-103 83			
STOCKHOLM (SE)			
2010 05 06	2010 08 30	2010 07 08	
1041483	ToniMode		
CFE: 27.5.17 25			
SUN XUOXIN, Group 1, Jianping Committee, Jiguan District, Jixi			
City 158100 Heilongjiang Province (CN)			
2010 04 12	2010 08 30	2010 07 08	
1041484	i Spector		
CFE: 2.9.4, 26.1.18, 27.5.1 09			
ČERVA EXPORT IMPORT a.s., Archeologická 1378 CZ-253 01			
Hostivice (CZ)			
2010 04 16	2010 08 30	2010 07 08	
1041514	degré k		10, 11
DEGRE K, 11, rue de la Ceresaie F-75004 PARIS (FR)			
2009 07 22	2010 08 30	2010 07 08	
1041520	ALBEDO		10, 11
DEGRE K, 11, rue de la Ceresaie F-75004 PARIS (FR)			
2009 07 21	2010 08 30	2010 07 08	
1041534	INDIAN AROMA		29, 30, 43
Inostrannoe tchastnoe ounitarnoe proizvodstvenno-torgovoe			
predpriatie „KARAVAN“ korporatsii „Kamberli Marketing Korp.“,			
komm. 2, d. 1, oul. Zavodskaia, Zaslavl 223034 Minskaia obl. (BY)			
2010 03 19	2010 08 30	2010 07 08	

1041535 Gutt CFE: 27.5.1 Inostrannoe tchastnoe ounitarnoe proizvodstvenno-torgovoe predpriatie „KARAVAN” korporatsii „Kamberli Marketing Korp.”, komm. 2, d. 1, oul. Zavodskaja, Zaslavl 223034 Minskaia obl. (BY) 2010 03 19 2010 08 30 2010 07 08	30, 35, 43		
1041536 GUTT Inostrannoe tchastnoe ounitarnoe proizvodstvenno-torgovoe predpriatie „KARAVAN” korporatsii „Kamberli Marketing Korp.”, komm. 2, d. 1, oul. Zavodskaja, Zaslavl 223034 Minskaia obl. (BY) 2010 03 19 2010 08 30 2010 07 08	30, 35, 43		
1041552 CFE: 28.5.0 Obshchestvo s ogranichennoy otvetstvennostyu „Glavagrosbyt”, Dolgorukovskaya street, 9, building 3 RU-127006 Moscow (RU) 2010 03 22 2010 08 30 2010 07 08	29, 30, 31		
1041576 XKSSTEL CFE: 27.5.1 SHENZHEN SUCCESS TECHNOLOGY INC., LTD., Rm.10A, Block 1, Dushi Yangguang Mingyuan, Shennan Road, Futian District, Shenzhen 518000 Guangdong (CN) 2010 05 07 2010 08 30 2010 07 08	09		
1041598 SONGYE CFE: 27.5.1, 28.3.0 Guangdong Songye Electrical Appliance Manufacturing Co., Ltd., 6 Huanglian Industrial Avenue, Leliu, Shunde city Guangdong (CN) 2010 05 25 2010 08 30 2010 07 08	09, 11		
1041606 LIONADO CFE: 27.5.2 SUN XUEXIN, Group 1, Jianping Committee, Jiguan District, Jixi City 158100 Heilongjiang Province (CN) 2010 04 12 2010 08 30 2010 07 08	25		
1041615 BALLERINA MIGUEL TORRES S.A., Miquel Torres i Carbó, 6 E-08720 VILAFRANCA DEL PENEDES (Barcelona) (ES) 2010 05 10 2010 08 30 2010 07 08	33		
1041616 LAVANDA MIGUEL TORRES S.A., Miquel Torres i Carbó, 6 E-08720 VILAFRANCA DEL PENEDES (Barcelona) (ES) 2010 05 10 2010 08 30 2010 07 08	33		
1041627 ICON HOUSE ON SPIRIDONOVKA CFE: 7.1.1, 27.5.11 Limited liability company TD „Spiridonovka”, str. 1, d.4, ul. Spiridonovka RU-103001 Moscow (RU) 2010 02 04 2010 08 30 2010 07 08	16, 35, 36, 37, 41, 42		
1041641 eurofield CFE: 1.15.1, 7.1.1, 27.5.2, 28.3.0 NANTONG EUROFIELD ART'S TOYS CO., LIMITED, No. 20 Tongzhou Road, Nantong Economic & Technological Development Zone, Nantong City Jiangsu (CN) 2010 06 01 2010 08 30 2010 07 08	28		
1041704 AMBUSH CFE: 27.5.1 CHENGSHIN RUBBER (XIAMEN) IND. LTD., No. 15, Xibin Road, Xinglin, Jimei, Xiamen Fujian (CN) 2010 05 10 2010 08 30 2010 07 08	12		
1041706 CFE: 3.7.24, 28.5.0, 29.1.13 Otkrytoe aktsionerhoe obshchestvo „Svitanak”, d. 1, ul. 8-e marta 222160 Zhodino (BY) 2010 04 26 2010 08 30 2010 07 08	25		
1041707 FISHKA CFE: 4.5.5, 24.15.1, 26.4.18, 27.5.1, 29.1.13 Otkrytoe aktsionerhoe obshchestvo „Svitanak”, d. 1, ul. 8-e marta 222160 Zhodino (BY) 2010 04 26 2010 08 30 2010 07 08	25		
1041710 Mchawi Jungpflanzen Grünewald GmbH, Kochstrasse 6 59379 Selm (DE) 2010 05 17 2010 08 30 2010 07 08	31		
1041711 Romanoff CFE: 24.9.5, 27.5.1 WATCH COMPANY ROMANOFF, korp. 8, d. 34, RU-109147 ul. Marksistskaya (RU) 2009 12 04 2010 08 30 2010 07 08	14		
1041760 web2envelope Mayer-Kuvert-network GmbH, Wannenackerstraße 65 74078 Heilbronn (DE) 2010 04 26 2010 08 30 2010 07 08	16, 35, 38		
1041763 V.I.P OKSFORD CFE: 5.5.20 ERTEN TEKSTIL VE ÖRME SANAYI TICARET LIMITED SIRKETI, Yeni Maltepe Yolu Emintas AkelSanayi Sitesi No.62/67 191/194 Bayrampasa ISTANBUL (TR) 2010 03 17 2010 08 30 2010 07 08	25		
1041795 Perfecta Obshchestvo s ogranichennoi otvetstvennostyu „Aleksandrovy pogreba”, str. 25, 79A Altufyevskoye shosse RU-127410 Moscow (RU) 2010 04 06 2010 08 30 2010 07 08	34		
1041803 BRIXIS CFE: 26.11.3, 26.11.7, 27.5.17, 29.1.12 PAVEL EDUARDOVICH MELNIKOV, apt. 99, Badaeva str. 7 RU-193318 Saint Petersburg (RU) 2010 05 04 2010 08 30 2010 07 08	11		
1041804 JK Sucralose bring sweet solution to healthy life. JK Sucralose Inc., No. 118 Renmin East Road, Economic Development Zone, Sheyang County Jiangsu Province (CN) 2010 06 01 2010 08 30 2010 07 08	01		
1041805 JK Sucralose, no compromise on sugar taste. JK Sucralose Inc., No. 118 Renmin East Road, Economic Development Zone, Sheyang County Jiangsu Province (CN) 2010 06 01 2010 08 30 2010 07 08	01		
1041820 DALMAND Zrt. CFE: 5.7.2, 26.4.18, 27.5.10, 29.1.13 Dalmandi Mezőgazdasági Zártkörűen Működő Részvénytársaság, Felszabadulás u. 42 H-7211 Dalmand (HU) 2010 05 06 2010 08 30 2010 07 08	31		
1041836 COMPARIS comparis.ch AG, Stampfenbachstrasse 48 CH-8006 Zürich (CH) 2010 04 16 2010 08 30 2010 07 08	35, 36, 38, 42		
1041838 fh CFE: 3.7.16, 3.7.24, 26.1.3, 26.1.15, 26.1.24, 27.5.1 ČERVA EXPORT IMPORT a.s., Archeologická 1378 CZ-253 01 Hostivice (CZ) 2010 04 16 2010 08 30 2010 07 08	09, 21, 25		
1041859 PRO-X Granberg AS, Innbjoa N-5584 Bjoa (NO) 2010 04 19 2010 08 30 2010 07 08	09, 25		
1041865 Laura Gold CFE: 27.5.13 LAURA GOLD, s.r.o., Javorie 269 SK-913 21 Trenčianska Turná (SK) 2010 04 22 2010 08 30 2010 07 08	14		
1041875 VITREAL S CFE: 27.5.1 SOOFT ITALIA S.P.A., Contrada Molino, 17 I-63025 MONTEGIORGIO (AP) (IT) 2010 05 04 2010 08 30 2010 07 08	05		
1041896 FLOSTON CFE: 26.1.5, 27.5.19, 29.1.1 09, 11	09, 11		

Obshchestvo s ogranichennoy otvetstvennostyu „Floston Electronic Enterprises“, Litvina-Sedogo str., 2, fl. 147 RU-123317 Moscow (RU)			
2010 03 18	2010 08 30		2010 07 08
1041897 GROUP RULINEN			
CFE: 5.5.19, 27.5.10, 29.1.12		03, 04, 05, 10, 20, 21, 22, 23, 24, 25, 26, 27, 29, 31	
Obshchestvo s ogranichennoy otvetstvennostyu „Business Center „Sampsonievskiy““, d. 32, pr. Bolshoy Sampsonievskiy RU-194044 Saint-Petersburg (RU)			
2010 03 02	2010 08 30		2010 07 08
1041900 Equiparin			05, 31
aniMedica GmbH, Im Südfeld 9 48308 Senden (DE)			
2010 04 14	2010 08 30		2010 07 08
1041918 BEAUTISEAL			03
AKI, INC., 1700 Broadway, Suite 2500 New York, NY 10019 (US)			
2010 06 01	2010 08 30		2010 07 08
1041944 RUMUS			
CFE: 28.5.0			09, 42
COMPANY FOREX CLUB LTD., Apartment No 3, Beau Bios, Castle Comfort Roseau (DM)			
2010 01 26	2010 08 30		2010 07 08
1041959 CFE: 28.3.0			03, 05
BAWANG (GUANGZHOU) CO., LTD., Building No. 1 Zibian, No.8 North Huanan Road, Xinshi Town, Baiyun District GUANGZHOU GUANGDONG (CN)			
2010 06 03	2010 08 30		2010 07 08
1041968 Loctek			
CFE: 27.5.1			20
NINGBO LOGITEK STANDARD ELECTRONICS CABLE MANUFACTURING CO., LIMITED, Keji Yuanqu, Jiangshan Zhen, Yinzhou District, Ningbo City 315000 Zhejiang Province (CN)			
2010 04 26	2010 08 30		2010 07 08
1041970 GREENLUX			
CFE: 1.15.9, 26.4.10, 26.4.24, 27.5.24			09, 11, 17
Greenlux s.r.o., Železniční II/174 CZ-738 01 Staré Město (CZ)			
2009 12 29	2010 08 30		2010 07 08
1041971 OLD CHAPEL			
CFE: 7.1.3			19, 35, 37
Mgr. Mario Hudák, Komenského 565/26 SK-085 01 Bardejov (SK); Robert Hudák, Janovce 92 SK-086 41 Bardejov (SK)			
2010 03 02	2010 08 30		2010 07 08
1041990 Persil SENSITIVE			
CFE: 1.15.15, 25.1.1, 26.11.13, 27.5.10, 29.1.13			03
Henkel AG & Co. KGaA, Henkelstraße 67 40589 Düsseldorf (DE)			
2010 04 15	2010 08 30		2010 07 08
1041995 TOP			
CFE: 27.5.2			06, 08, 09, 20
Groupe R et D, ZI Lyon Est-13 rue Jacques MONOD F-69120 Vaulx en Velin (FR)			
2010 02 03	2010 08 30		2010 07 08
1041996 Tellofix			01, 29, 30, 32
Hügli Nahrungsmittel GmbH, Güttinger Straße 23 78315 Radolfzell (DE)			
2009 12 28	2010 08 30		2010 07 08
1042010 BLENDING OF ART			33, 41
SOCIETE JAS HENNESSY & CO, 1 rue de la Richonne F-16100 COGNAC (FR)			
2010 04 19	2010 08 30		2010 07 08
1042011 HENNESSY BLENDING OF ART			33, 41
SOCIETE JAS HENNESSY & CO, 1 rue de la Richonne F-16100 COGNAC (FR)			
2010 04 19	2010 08 30		2010 07 08
1042038 PARIS NAIL Success.com			
CFE: 27.5.17			03, 25, 44
LEVY Fabrice, 112 rue Rivay F-92300 LEVALLOIS PERRET (FR)			
2010 05 21	2010 08 30		2010 07 08
1042080 ETERNITY			01, 05, 41, 44
SYNGENTA PARTICIPATIONS AG, Schwarzwaldallee 215 CH-4058 Basel (CH)			
2010 06 11	2010 08 30		2010 07 15
1042106 TWEAK			09, 35, 42, 45
SABA & CO., 185, Bd. Zerktouni 20330 Casablanca (MA)			
2010 01 28	2010 08 30		2010 07 15
1042107 BROKERJET			36, 38, 42
ecetra Central European e-Finance AG, Mariahilfer Straße 121 B A-1060 Vienna (AT)			
2010 04 28	2010 08 30		2010 07 15
1042120 PJ PARTY JUICE BOJO VIN			
CFE: 1.5.9, 2.7.16, 5.7.10, 11.3.1, 26.11.21			32, 33, 35
“BOJO-VIN” S.R.L., firmă de producție și comerț, str. Miciurin nr. 6 MD-2055 Vatra, Chișinău (MD)			
2010 06 01	2010 08 30		2010 07 15
1042152 KARIBA			28
Adar Golad, Scherenenkweg 16 NL-8051 KH Hattem (NL)			
2010 05 28	2010 08 30		2010 07 15
1042169 Chicken One			
CFE: 3.7.24, 8.7.11, 11.3.5, 11.3.9, 24.9.3, 29.1.14			43
Karl Gusan, Bretzenheimer Straße 70 55545 Bad Kreuznach (DE); Markus Gusan, Berliner Straße 9 55131 Mainz (DE); Gabriel Gusan, Helmholtzstraße 38 65199 Wiesbaden (DE)			
2010 04 27	2010 08 30		2010 07 15
1042171 TERMODINAMIK			
CFE: 26.11.8, 27.3.1, 29.1.1			11
TERMODINAMIK MAKINA SANAYI VE TICARET ANONIM ŞİRKETİ, Atatürk Mahallesi 80, Sokak No: 10 Büyükalın Mevkii Ulucak Kemalpaşa-İZMİR (TR)			
2010 01 06	2010 08 30		2010 07 15
1042181 PINKJUNGLE			35
Bruel S.p.A., Via G.B. Verci, 40 I-36061 BASSANO DEL GRAPPA (Vicenza) (IT)			
2010 01 26	2010 08 30		2010 07 15
1042203 FASHION GUEST COLLECTION			03, 18, 25
YILMAZ ASLAN, Merkez Mah. 25. Sok. No: 35/10 Bağcılar Istanbul (TR)			
2010 01 08	2010 08 30		2010 07 15
1042221 SCHLECKER AS			
CFE: 25.3.1, 27.5.17			09, 20, 22
Anton Schlecker e.K., Talstraße 12 89579 Ehingen (DE)			
2010 03 22	2010 08 30		2010 07 15
1042223 StoColor Titanium			02
STO Aktiengesellschaft, Ehrenbachstrasse 1 79780 Stühlingen (DE)			
2010 04 23	2010 08 30		2010 07 15
1042231 KJ			
CFE: 27.5.1			07
Wuhan Kejia Machinery and Electrical Imp. & Exp. Co., Ltd., RM502, 5F, Block C, YongCheng Building, 50 JieFang Park Road, JiangAn District 430010 Wuhan, Hubei (CN)			
2010 05 11	2010 08 30		2010 07 15
1042239 CFE: 26.1.24, 26.11.13			05, 09, 28, 41
Beachbody, LLC, 3301 Exposition Boulevard, 3rd Floor Santa Monica, CA 90404 (US)			
2010 04 13	2010 08 30		2010 07 15
1042242 RESUME			42
Celgene Corporation, 86 Morris Avenue Summit, NJ 07901 (US)			
2010 05 28	2010 08 30		2010 07 15

1042254	TORPEDO	07	ITM ENTREPRISES Société par actions simplifiée, 24 rue
	E. Mishan & Sons, Inc., 230 Fifth Avenue New York NY 10001 (US)		Auguste-Chabrieres F-75015 PARIS (FR)
2010 06 05	2010 08 30	2010 07 15	2010 01 20
1042275	VISTA clear	03, 05, 29, 30, 35	1042539 Tian Guang
	DIOCHI Slovakia, s.r.o., Hviezdoslavova 11 SK-917 00		CFE: 27.5.1, 28.3.0
Trnava (SK)			09
2009 11 13	2010 08 30	2010 07 15	Fujian Tianguang Fire-fighting Scie-tech Incorporated Company,
1042277	Oikom In every home		Chengong Technology Industrial Zone, Nanan City 362300
	CFE: 5.5.4, 26.1.18, 29.1.13	29, 30	Fujian Province (CN)
	PRYVATNE PIDPRYEMSTVO „RUTA-K“, 35 Umanska Str. KYIV 03087 (UA)		2010 06 01
2010 03 10	2010 08 30	2010 07 15	2010 08 30
1042284	La Croix du Pin	33	1042540 FORTEI
	FDL, Zone Industrielle-Rue Montgolfier F-79230 Prahecq (FR)		CFE: 18.3.21, 27.5.11
2010 05 27	2010 08 30	2010 07 15	18, 24, 25
1042285	PROLIFE	31	GUANGZHOU FORTUNE LEATHER & DRESS CO., LTD., Jinghu
	SOCIETE COOPERATIVE GROUPEMENTS D'ACHATS DES CENTRES		Gongye Qu, Xinhua Town, Huadu District, Guangzhou City
	LECLERC, SC GALEC, 26 quai Marcel Boyer F-94200		Guangdong Province (CN)
	IVRY-SUR-SEINE (FR)		2010 06 01
2010 05 18	2010 08 30	2010 07 15	2010 08 30
1042308	BIORELA	05	1042561 SPICY GOLD
	CFE: 27.1.1, 29.1.12		03
	Milsing d.o.o., Velika cesta 99 HR-10020 Zagreb (HR)		Henkel AG & Co. KGaA, Henkelstrasse 67 40589 Düsseldorf (DE)
2010 02 09	2010 08 30	2010 07 15	2010 06 01
1042312	UNICOM STARKER	19	2010 08 30
	CFE: 1.1.10, 27.5.11		1042684 Kukama
	UNICOM S.r.l., Via Flumendosa, 7 I-41040		33
	SPEZZANO DI FIORANO (MO) (IT)		Obshchestvo s ogranichennoi otvetstvennostyu „Intel“, k. 1, d. 75,
2010 04 13	2010 08 30	2010 07 15	Varshavskoe shosse RU-117556 Moscow (RU)
1042317	Lo-Sag	09	2010 02 24
	NEXANS, 8 rue du Général Foy F-75008 PARIS (FR)		2010 08 30
2010 05 11	2010 08 30	2010 07 15	1042690 HR
1042344	TUBAO	06, 19, 20	CFE: 26.4.18, 27.5.22
	CFE: 3.5.1, 27.5.1, 28.3.0		20, 21
	DeHua TB New Decoration Material Co., Ltd., Luoshe Industrial		CHAOAN HONGRUN CRAFTS CORPORATION LTD., Guantang
	Zone, Deqing County 313200 Zhejiang Province (CN)		Industrial Development Zone, Chaoan County 521000
2010 04 07	2010 08 30	2010 07 15	Guangdong (CN)
1042345	FONDATION MUSTELA	35, 36, 39, 41, 42	2010 05 07
	LABORATOIRES EXPANSCIENCE, 10 avenue de l'Arche F-92400		2010 08 30
	COURBEVOIE (FR)		2010 07 15
2009 12 31	2010 08 30	2010 07 15	1042693 NDL
1042361	Elbflorenz	30, 38, 41	CFE: 27.5.1
	CFE: 27.5.13		07
	Karl-Heinz Hartmann, Fabrikstraße 4 01445 Radebeul (DE)		ZHEJIANG NUODELONG MACHINE & ELECTRIC CO., LTD.,
2010 03 05	2010 08 30	2010 07 15	Zhongshan Village, Chumen Town, Yuhuan 317605
1042375	TUTRIC	12	Zhejiang (CN)
	CFE: 27.5.17		2010 05 10
	TIANJIN UNITED TIRE & RUBBER INTERNATIONAL CO., LTD., No. 50,		1042760 ONLEAD
	Dongjiangdao Hexiqu 300200 Tianjin (CN)		CFE: 27.5.1
2010 03 25	2010 08 30	2010 07 15	18, 24, 25
1042388	CLINIC NORMAL	03, 05, 16	ZHANG ZHONG WU, Room 504, Block 8, Hongyang Xincheng,
	CFE: 5.5.20, 27.3.1, 27.3.11		Yangqiao Road, Gulou District, Fuzhou City Fujian
	Tovarystvo z obmezhenoyu vidpovidalnistyu „LILIT-KOSMETIK“,		Province (CN)
	Grechanogo str., 39 A Chernivtsy 58021 (UA)		2010 05 11
2010 04 21	2010 08 30	2010 07 15	2010 08 30
1042401	MORPHO TONIC	03, 05, 29	2010 07 15
	CASTER, 35 avenue Franklin Roosevelt F-75008 PARIS (FR)		1042765 GLP
2010 05 20	2010 08 30	2010 07 15	CFE: 26.4.18, 27.5.24
1042428	LCM	07, 40, 42	24
	Supfina Grieshaber GmbH & Co. KG, Schmelzegrün 7 77709		ZHEJIANG GANGLONG NEW MATERIAL CO.,LTD, 35 Hongqidadao,
	Wolfach (DE)		Jingbian Chanyeyuan, Haining 314400 Zhejiang (CN)
2010 01 27	2010 08 30	2010 07 15	2010 03 26
1042437	LA FOYERE	01, 02, 03, 04, 06, 08, 11, 16, 17, 18,	1042779 5 MAGAZINE
	CFE: 1.15.5, 25.3.1, 27.3.1, 29.1.13	20, 21, 22, 24, 26, 27, 28, 31, 35, 37,	CFE: 27.7.17
		38, 39, 41, 42, 44	16
			Khaled Merhi Merhi, Plaza Bandas de Música de la Comunidad
			Valenciana, 5, entresuelo, puerta 5 E-46013 VALENCIA (ES)
			2010 04 23
			2010 09 13
			2010 07 22
			1042781 Suncell
			01, 02, 19
			Sunplast s.r.o., Pod Kasárny 724 CZ-533 41 Lázně Bohdaneč (CZ)
			2010 03 31
			2010 09 13
			2010 07 22
			1042789 DECO CASH
			01, 02, 03, 04, 06, 08, 11, 16, 17, 18,
			20, 21, 22, 24, 26, 27, 28, 31, 35, 37,
			38, 39, 41, 42, 44
			ITM ENTREPRISES Société par actions simplifiée, 24 rue
			Auguste-Chabrieres F-75015 PARIS (FR)
			2010 02 02
			2010 09 13
			2010 07 22
			1042796 CELLULASE
			03, 05
			Chefaro Ireland Ltd., Farnham Drive, Finglas Road Dublin 11 (IE)
			2010 05 21
			2010 09 13
			2010 07 22

1042813 BALMERO CFE: 27.5.9, 29.1.13 Dipl.-Ing. René BANGRATZ, Paul-Göbel-Straße 1 74076 Heilbronn (DE) 2010 03 23	06, 19, 20 2010 09 13	2010 07 22	LI HONGMING, RM 507, Guosheng Building 1, Xiaonan Rd., Wenzhou 325000 Zhejiang (CN) 2010 05 10	2010 09 13	2010 07 22
1042829 CARNIPURE Lonza AG (Lonza Ltd.), Lonzastrasse CH-3930 Visp (CH) 2010 05 10	29, 30, 32 2010 09 13	2010 07 22	1043030 Gedimat CFE: 27.5.11, 29.1.12	01, 02, 03, 04, 05, 06, 07, 08, 09, 11, 13, 14, 16, 17, 18, 19, 20, 21, 22, 25, 27, 28, 31, 34, 35, 36, 37, 38, 39, 40, 41, 42, 44, 45	2010 07 22
1042842 SKINY Huber Holding AG, Hauptstraße 17 A-6840 Götzis (AT) 2010 05 04	03 2010 09 13	2010 07 22	GEDIMAT G.I.E., 24 rue Chaptal F-92300 LEVALLOIS PERRET (FR) 2010 03 19	2010 09 13	2010 07 22
1042853 CFE: 26.3.4, 28.5.0 Inostrannoe obshchestvo s ogranichennoy otvetstvennostyu „Belinterlogistik“, k. 7, d. 72/2, ul. Gorkogo 230029 Grodno (BY) 2010 05 04	39 2010 09 13	2010 07 22	1043033 mlgame Tovaristvo z obmegenoyou vidpovidalnistu „Gravit“, prospect Peremogy 136, ap. 34 Kyiv 03115 (UA) 2010 04 23	41	2010 07 22
1042854 TDL CFE: 26.1.18, 27.5.17 Tongli Mach. MF. Co., Ltd., West of C, D Building & Floor 1, 2 of West of Arcade Building, #6 Nan Er Street, Wanji Industry Area, Longhu District Shantou, Guangdong Province (CN) 2010 04 27	07 2010 09 13	2010 07 22	1043038 medikontur diamona Hermann Koch GmbH & Co. KG, Daimlerstrasse 19 38446 Wolfsburg (DE) 2010 05 07	20, 24	2010 07 22
1042902 SKEMA School of Knowledge Economy and Management Association SKEMA BUSINESS SCHOOL, Avenue Willy Brandt F-59777 Euralille (FR) 2010 04 13	35, 41, 42 2010 09 13	2010 07 22	1043041 CFE: 28.5.0 Obshchestvo s ogranichennoy otvetstvennostyu „Glavagrosbyt“, Dolgorukovskaya street, 9, building 3 RU-127006 Moscow (RU) 2010 04 01	29, 30, 31	2010 07 22
1042925 Pritt CFE: 3.3.1, 3.3.25, 27.5.8, 29.1.15 Henkel AG & Co. KGaA, Henkelstr. 67 40589 Düsseldorf (DE) 2010 04 23	16 2010 09 13	2010 07 22	1043045 GVM CARE & RESEARCH CFE: 2.9.1, 5.5.20, 27.5.10 GRUPPO VILLA MARIA S.P.A., Corso Garibaldi, 11 I-48022 Lugo (RA) (IT) 2010 05 07	05, 10, 44	2010 07 22
1042936 CFE: 28.5.0 Society with limited liability „Trading-production association „Amtel“, city of Korolev, Pioneer street, the house 1 RU-141070 Moscow Region (RU) 2010 01 13	32, 33 2010 09 13	2010 07 22	1043058 EUROBUMP CFE: 18.1.21, 27.3.15, 29.1.15 EUROBUMP OTOMOTIV SANAYI VE TICARET ANONIM ŞİRKETİ, Cihangir Mahallesi Sari Zeybek Caddesi NO:12-1 Avclar Istanbul (TR) 2009 12 17	12	2010 07 22
1042971 CFE: 1.13.1, 18.5.10, 28.3.0 Ningbo Xingjian Space Manufactory, Jianzhuang, Shiqi Town, Yinzhou District, Ningbo City 315153 Zhejiang Province (CN) 2010 05 10	07 2010 09 13	2010 07 22	1043080 ECLICA Cameley Limited, Themistokli Dervi, 5, Elenion Building, 2nd floor CY-1066 Nicosia (CY) 2010 02 17	16, 17, 20	2010 07 22
1042978 CFE: 28.5.0 PRIVATE JOINT STOCK COMPANY „ODESSA SPARKLING WINE COMPANY“, Francuzskij bulvar, 36 Odessa 65058 (UA) 2010 03 16	33 2010 09 13	2010 07 22	1043098 AXOTROPHINE FARMILA-THEA FARMACEUTICI S.P.A., Via Enrico Fermi 50 I-20019 SETTIMO MILANESE (Milano) (IT) 2010 04 20	03, 05	2010 07 22
1042990 MINATOL CFE: 1.15.15, 27.3.1, 27.5.17, 29.1.12 Wetrok AG, Steinackerstrasse 62 CH-8302 Kloten (CH) 2010 05 20	03, 05, 06, 07, 09, 11, 12, 16, 20, 21, 24 2010 09 13	2010 07 22	1043103 allsoft CFE: 16.1.16, 24.15.1, 29.1.13 ZAKRYTOE AKTSIONERNOE OBSHCHESTVO „SoftLine International“, Gubkina street, 8 RU-119991 Moscow (RU) 2010 04 20	09, 16, 35, 39, 42	2010 07 22
1043007 MORPHO DRAINAGE CASTER, 35 avenue Franklin Roosevelt F-75008 PARIS (FR) 2010 05 20	03, 05, 29 2010 09 13	2010 07 22	1043137 Julong CFE: 26.1.11, 27.5.2 Liaoning Julong Financial Equipment Corp., 308, Qianshan Middle Road, Tiedong District, Anshan Liaoning (CN) 2010 04 02	09	2010 07 22
1043018 DOLLYFIX Georg Utz Holding AG (Georg Utz Holding SA) (Georg Utz Holding Ltd), Au Graben 4 CH-5620 Bremgarten (CH) 2010 06 10	06, 12, 20 2010 09 13	2010 07 22	1043138 MAGMA COLD CFE: 1.15.17, 26.4.13, 27.5.9 Lolua, Vakhtang, Prospekt Mira 180 RU-129366 Moskva (RU); Zasorin, Sergey, Filevskij bul. 12 RU-121601 Moskva (RU) 2010 05 17	11, 20, 35, 37	2010 07 22
1043026 CFE: 26.1.16, 28.3.0 TAIZHOU XINHONG ARTS & CRAFTS CO., LTD., 113 Waitan Road, Fuying Street, Xianju Zhejiang (CN) 2010 06 01	20 2010 09 13	2010 07 22	1043145 VIOMAX Endress+Hauser Conducta Gesellschaft für Mess-und Regeltechnik mbH+Co. KG, Dieselstrasse 24 70839 Gerlingen (DE) 2010 05 17	09	2010 07 22
1043027 hqi CFE: 27.5.1	20		1043148 OtCM DSM IP Assets B.V., Het Overloon 1 NL-6411 TE HEERLEN (NL) 2009 12 03	09, 16, 21, 35, 38, 41, 42, 44	2010 07 22

164

**REJESTRACJA MIĘDZYNARODOWA,
W KTÓREJ WYDANO DECYZJĘ O DEFINITYWNEJ
ODMOWIE UZNANIA OCHRONY W POLSCE**

Poniższe zestawienie zawiera kolejno: numer międzynarodowego rejestru znaków towarowych, określenie znaku towarowego przedstawionego w postaci liter bądź cyfr albo, jeżeli znak jest znakiem graficznym lub zawiera elementy graficzne, wskazanie symboli klas elementów graficznych znaku (CFE), określenie klas towarowych, nazwisko i imię bądź nazwę uprawnionego, jego miejsce zamieszkania lub siedzibę oraz kod kraju, datę rejestracji międzynarodowej lub datę późniejszego wyznaczenia, datę zamieszczenia informacji o tej rejestracji w Biuletynie Urzędu Patentowego oraz datę notyfikacji bądź datę notyfikacji późniejszego wyznaczenia.

510709	JULIA		31
Netto Marken-Discount AG & Co. KG, Industriepark Ponholz 1 93142 Maxhtte-Haidhof (DE)			
2007 03 07	2007 07 07		2007 05 17
664307	M92 FS		08, 13, 28
CYBERGUN, 9-11, rue Henri Dunant, ZI Les Bordes F-91070 BONDOUFLE (FR)			
2008 12 18	2009 07 06		2009 05 14
903379	VIRUS MODA		25
AS-INDUSTRIA DE CALADO, LDA, Rua Das Pedreiras, No 186, Apartado 3, S. Roque P-3720-740 OLIVEIRA DE AZEMIS (PT)			
2006 12 15	2007 06 11		2007 04 26
904896	JIKA perla		11
CFE: 26.15.1, 27.5.7, 29.1.4 KERAMIK HOLDING AG LAUFEN, 46, Wahlenstrasse, CH-4242 LAUFEN (CH)			
2006 10 23	2007 02 05		2006 12 07
923017	B&S HAJO		25
CFE: 26.4.7, 27.5.1, 29.1.13 BIREN TRIKO TEKSTIL SANAYI VE TICARET LIMITED IRKETI, T.Maltepe Yolu No:9 Obaky I Merkezi D Blok Zemin Kat No:181 Zeytinburnu-Istanbul (TR)			
2007 04 06	2007 08 06		2007 06 14
926108	muzzy		24, 25, 40
CFE: 27.5.1 Marcin Koczetowski, Tomikova 13 SK-821 01 Bratislava (SK)			
2007 01 11	2007 09 03		2007 07 12
934038	Analgin Sopharma		05
CFE: 28.5.0 "SOPHARMA" AD, Oulitsa „Iliensko chausse" 16 BG-1220 Sofia (BG)			
2007 06 18	2007 11 12		2007 09 20
934299	Nanos		05, 10
Dr. Ihde Dental AG, Lindenstrasse 68 CH-8738 Uetliburg (CH)			
2009 01 13	2009 05 11		2009 03 19
938405	VICTUS		07
EMAK S.P.A., Via Fermi, 4 I-42011 BAGNOLO IN PIANO (Reggio Emilia) (IT)			
2007 08 10	2007 12 10		2007 10 25
946308	IMPERIAL Oriental D'Lites		30
CFE: 3.7.6, 5.5.16, 7.1.5, 18.3.2 KMC Foods Sdn Bhd, 57 Lucky View Singapore 467485 (SG)			
2007 08 29	2008 02 18		2007 12 27
952211	POLARVISION		09
CFE: 27.5.11 Ednolichno drujestvo s ogranicjena otgovornost „Trans Oil Corporation", Vitoshka Blvd. 24 BG-1000 SOFIA (BG)			
2008 01 11	2008 04 28		2008 03 06

959000	MAVERICK		33
Ronald Brown, TME Bldg. 4F, 1-9-10 Higashi Nihombashi, Chuo-Ku Tokyo 103-0004 (JP)			
2008 02 15	2008 06 23		2008 05 01
959021	SPRINT		34
Agio Sigarenfabrieken N.V., Wolverstraat 3 NL-5525 AR DUIZEL (NL)			
2008 04 04	2008 07 07		2008 05 08
963295	KINDER AKUA		29, 30, 32
SOREMARTEC S.A., Rue Joseph Netzer 5 B-6700 ARLON (BE)			
2008 04 24	2008 08 04		2008 06 12
975311	PIZZARELLA		30
Mar-Ko Fleischwaren GmbH & Co. KG, Waldecker Strasse 15 99444 Blankenhain (DE)			
2008 08 04	2008 11 10		2008 09 25
975334	SWISS-GIANT		19
Kronospan Schweiz AG, CH-6122 Menznau (CH)			
2008 08 27	2008 11 10		2008 09 25
975343	FEMICODE		03, 05
Obshchestvo s ogranichennoy otvetstvennostyu „Ekobion", ul. Marksistskaya, 16 g. RU-109147 Moskva (RU)			
2008 08 18	2008 11 24		2008 10 02
976054	MUJMULTIMARKET		35, 38, 39, 41
CFE: 2.7.23, 2.7.25, 27.5.10 MJ MULTIMARKET s.r.o., lechtitel 813/21 CZ-779 00 Olomouc, Holic (CZ)			
2008 06 11	2008 11 24		2008 10 02
977037	sora Garden collection		03, 05
CFE: 27.5.1, 27.5.22, 29.1.12 SORA KOZMETIK VE KIMYA SANAYI VE TICARET LIMITED IRKETI, Gazitepe Ky rdekioglu, Caddesi Fabrikalar Mevkii, 1451-1452 Silivri Istabil (TR)			
2008 06 16	2008 12 08		2008 10 16
978490	Dove		05, 16
CFE: 26.1.18, 27.5.17 Ingmatic Marketing Ltd., Trident Chambers, P.O. Box 146, Road Town Tortola (VG)			
2008 08 28	2008 12 08		2008 10 23
978528	MARMOX		19
Dr. Kamal Mostafa, 319 Alharam Street Gizeh (EG)			
2008 05 21	2008 12 08		2008 10 23
980217	AIRBOOK		09, 38
Data Motion Limited, Mill House Little Missenden, Amersham HP7 ORG (GB)			
2008 02 21	2008 12 22		2008 11 06
982087	Nemanoff		33
Respublikanskoe proizvodstvennoe unitarnoe predpriyatie „Grodnenskiy likero-vodochny zavod „Nemanoff", ul. Vilenskaya 22 230023 Grodno (BY)			
2008 08 21	2009 01 05		2008 11 20
982170	MONEY POST		36
U.S. Money Express Co., 5395 N. Milwaukee Ave. Chicago, IL 60630 (US)			
2008 10 10	2009 01 19		2008 11 27
984759	RIPZONE		25
YAN Jing Yi WU Yao Hua, Suite 304, Block A, Guangyuan Building, Zhongxin Road, Xinhui District, Jiangmen Guangdong (CN)			
2008 11 04	2009 02 02		2008 12 11
986978	PSYCHOSOPHY		09, 41, 45
Hamilton, Scott Daniel Hopkins, 66270 Saturn Road Joshua Tree, CA 92252 (US)			
2008 07 21	2009 02 16		2008 12 25
989826	Fruit Line		30
CFE: 25.1.6, 27.5.2, 27.5.7			

Inostrannoe chastnoe ounitarnoe proizvodstvenno-torgovoe predpriatie „KARAVAN” korporatsii „Kamberli Marketing Korp.”, komn. 2, oul. Zavodskaja 1 223034 g. Zaslavl (BY)	2008 11 14	2009 03 30	2009 02 05	996246 EMERALD	CFE: 27.5.17	29
				SERDAR AKDEMIR, Byk ire Pazari, 4. Kapi 4. Blok No: 7 Malatya (TR)	2008 11 06	2009 05 25
990111 ISEA				2009 04 02		
CFE: 26.4.18, 27.5.7, 27.5.17			11	996284 TROKADERO		34
Darja Krushelnitskaja, kv. 9, korp. 2 d. 50 ul. Alekseja Tolstogo, Pushkin RU-196607 Saint-Petersburg (RU)	2008 11 12	2009 03 30	2009 02 05	Djevdet Braimi, Tetovo, 31, „160” str. (MK)	2009 02 02	2009 05 25
993479 GARETT				2009 04 02		
SERENA S.R.L., Via Della Tecnica, 19/A I-40068 SAN LAZZARO DI SAVENA (BO) (IT)	2008 12 12	2009 04 27	2009 03 12	996526 WINDTRACKER		07, 09, 37, 42
993493 lumitek				CARBONE LORRAINE APPLICATIONS ELECTRIQUES, 10 avenue Roger Dumoulin F-80080 AMIENS (FR)	2008 12 12	2009 05 25
CFE: 26.4.3, 26.4.18, 26.4.24			09, 11	2009 04 09		
Lumi Legend Electrical Co., Ltd., No. 18, Lane 239, Beihai Road, Jiangbei, Ningbo Zhejiang 315032 (CN)	2009 01 14	2009 04 27	2009 03 12	997427 Queen of Catwalk		25
993515 MASSIMO CERUTTI				Monika Orban, Hardtstr. 37 B 76185 Karlsruhe (DE)	2008 09 04	2009 06 08
MASSIMO CERUTTI S.A., Via Casate, 17/19 CH-6883 Novazzano (CH)	2009 01 14	2009 04 27	2009 03 12	2009 06 11		
993831 LeaseGAP				1000768 SILVERADO		14
Carlife SK, s.r.o., Lazaretsk 8 SK-821 08 Bratislava (SK)	2008 12 17	2009 04 27	2009 03 12	B. LUSCIOUS PTY LTD, PO Box 2696 PORT MAQUARIE NSW 2444 (AU)	2009 02 18	2009 07 06
993896 Sana Evolution Hotel				2009 05 21		
Sana Hotels Portugal, S.A., Rua Joaquim Bonifacio, 27-3o Esquerdo P-1169-087 Lisboa (PT)	2009 01 26	2009 04 27	2009 03 12	1001230 ELLY		25
994019 Legend				CFE: 26.4.18, 27.5.1		
Frantiek Preinsky, Dlh 135 SK-949 07 Nitra-Jankovce (SK)	2008 10 29	2009 05 11	2009 03 19	ALI ACAR, Soganaga Cami Cad. Smbil Sinan Sok. Baran I Hani No:5 Laleli Istanbul (TR)	2009 03 04	2009 07 20
994152 RUSSIAN CHARACTER				2009 05 28		
CFE: 27.5.2				1001302 SILVERSUN		18, 25, 35
Tovarischestvo s ogranitchennoy otvetstvennostyu „ArLine”, pr. Abaya, 50 A 050008 Almaty (KZ)	2008 12 23	2009 05 11	2009 03 19	HASIRCILAR TEKSTIL KONFEKSIYON IMALAT IHRACAT ITHALAT SANAYI VE TICARET ANONIM IRKETI, E-5 Karayolu zeri Hasircilar i Merkezi Yakuplu Bykekmece-Istanbul (TR)	2009 03 06	2009 07 20
994163 QUALICURE				2009 06 04		
CFE: 27.5.1				1001635 ABM FIRESAFE INSULATION		19
ZHEJIANG TIANXIN PHARMACEUTICAL CO., LTD., No. 215 Fengze Road, Tiantai Zhejiang (CN)	2009 01 13	2009 05 11	2009 03 19	CFE: 27.5.11		
994190 MULTIGAS				Shanghai Advanced Building Materials Mineral Wool Factory, No.99, lane 3828, Huqingping Road, Zhaoxiang town, Qingpu District 201703 Shanghai (CN)	2009 04 21	2009 07 20
ROTHENBERGER AG, Industriestrasse 7 65779 Kelkheim (DE)	2008 12 23	2009 05 11	2009 03 19	2009 06 04		
				1003619 CanisNatural		03, 05, 31
				Markus Olberts, Unterer Mhlenweg 8 56459 Langenhahn (DE)	2009 02 13	2009 08 17
				2009 06 25		
				1004590 skin Star		03
				CFE: 3.1.1, 3.7.17, 24.1.18, 24.9.5, 29.1.7		
				SP-GmbH & Co. KG, Carl-Friedrich-Gau-Str. 11 50259 Pulheim (DE)	2009 01 21	2009 08 31
				2009 07 09		
				1009852 POWERLOGIC		09
				CFE: 24.17.25, 27.3.15, 27.5.2, 27.5.25		
				LEAPFROG DISTRIBUTION PTE LTD, 1 Kallang Sector, #03-05 SINGAPORE 349276 (SG)	2009 06 19	2009 10 26
				2009 09 10		

G. SPROSTOWANIA OPISÓW PATENTOWYCH I OPISÓW OCHRONNYCH

165

Poniższe zestawienie zawiera kolejno: kod rodzaju patentu lub prawa ochronnego, numer patentu lub prawa ochronnego oraz przyczynę i treść sprostowania.

OPISY PATENTOWE

- (B1) 197150 Sprostowano błąd drukarski w treści opisu: str. 44 w. 14 od dołu z „soli i 50% formamidzie 20 z:” na „soli i 50% formamidzie z”
- (B1) 199867 Postanowiono opis patentowy ponownie wydrukować ze względu na stwierdzone błędy drukarskie
- (B1) 202208 Sprostowano błędy drukarskie w zastrzeżeniu: str. 20 zastrzeżenie 1 w. 1 z „ β -aktozydazy” na „ β -galaktozydazy”; zastrzeżenie 1 w. 3 z „ β -aktozydazę” na „ β -galaktozydazę”
- (B1) 203162 Postanowiono opis patentowy ponownie wydrukować ze względu na stwierdzone błędy drukarskie
- (B1) 203209 Sprostowano błąd drukarski na tytułowej stronie opisu: str. 1 w. 1 i 2 od góry z „zawierającej 2-40% gwajafiny” na „zawierającej 2-40% gwajafenezyny”
- (B1) 204137 Sprostowano błędy drukarskie w treści opisu: str. 3 w. 1 od dołu z „było by” na „byłoby”; str. 5 w. 12 od dołu z „1(VI)” na „1 (V1)”
- (B1) 204287 Postanowiono opis patentowy ponownie wydrukować ze względu na stwierdzone błędy drukarskie
- (B1) 204958 Postanowiono opis patentowy ponownie wydrukować ze względu na stwierdzone błędy drukarskie
- (B1) 205224 Postanowiono opis patentowy ponownie wydrukować ze względu na stwierdzone błędy drukarskie
- (B1) 205565 Postanowiono opis patentowy ponownie wydrukować ze względu na stwierdzone błędy drukarskie
- (B1) 205967 Postanowiono opis patentowy ponownie wydrukować ze względu na stwierdzone błędy drukarskie
- (B1) 206549 Sprostowano błąd drukarski na tytułowej stronie opisu poz. (73) w adresie drugiego uprawnionego występuje błąd w mieście z „Rehevod” na „Rehovod”
- (B1) 206590 Postanowiono opis patentowy ponownie wydrukować ze względu na stwierdzone błędy drukarskie
- (B1) 206679 Postanowiono opis patentowy ponownie wydrukować ze względu na stwierdzone błędy drukarskie
- (B1) 206760 Sprostowano błędy w treści opisu: str. 9 Tabela 2, kolumna 1, wers 1 od dołu z „2” na „3”; str. 11 Tabela 3, kolumna 4, wers 1 od dołu z „ 6×10^{10} ” na „ 6×10^9 ”; str. 11 Tabela 4, kolumna 3, wers 4 od dołu z „ 6×10^{10} ” na „ 6×10^9 ”; str. 11 Tabela 4, kolumna 3, wers 3 od dołu z „ $3,9 \times 10^{10}$ ” na „ $3,9 \times 10^9$ ”
- (B1) 206809 Sprostowano błędy drukarskie w treści opisu: tabela NABÓJ B, Średnia z „23,09 w dwóch osobnych komórkach” na „23,09 w jednej scalonej komórce”; str. 14 w. 2 od dołu z „która 10 równa” na „która równa”; str. 15 w. 2 z „mają 15 bardziej” na „mają bardziej”; str. 15 w. 6 z „i/lub 20 wilgoć” na „i/lub wilgoć”
- (B1) 206844 Postanowiono opis patentowy ponownie wydrukować ze względu na stwierdzone błędy drukarskie
- (B1) 206923 Sprostowano błąd drukarski w zastrzeżeniu: str. 8 zastrz. 9 z „odkształceniem elementu (13)” na „odkształceniem elementu (19)”
- (B1) 206962 Postanowiono opis patentowy ponownie wydrukować ze względu na stwierdzone błędy drukarskie
- (B1) 206974 Sprostowano błędy drukarskie w treści opisu: str. 4 w. 3 z „płytą końcową 4” na „płytą końcową 44”; str. 4 w. 17 z „szywnego kołnierza 16” na „szywnego kołnierza 46”
- (B1) 206976 Sprostowano błędy drukarskie w treści opisu: str. 40 zastrz. 1 z „leczenia” na „leczeniu”; str. 41 zastrzeżenie 9 a powinno mieć numer 10; str. 41 zastrzeżenie 10 a powinno mieć numer 11; str. 51 Fig. 6 z „dawca 93” na „dawca 95”
- (B1) 206986 Sprostowano błędy drukarskie w treści opisu: str. 3 w. 8 od dołu z „zespół 13” na „zespół 11”; str. 3 w. 7 od dołu z „taśmę zewnętrzną 11” na „taśmę zewnętrzną 13”
- (B1) 206987 Sprostowano błąd drukarski w treści opisu: str. 4 w. 14 od dołu z „kołka 15” na „kołka 150”
- (B1) 207012 Sprostowano błąd drukarski w treści opisu: str. 2 w. 11 od dołu z „od 55 do 100°C” na „od 65 do 100°C”
- (B1) 207014 Sprostowano błąd w zastrzeżeniu: str. 6 zastrz. 1 w. 44 z „element wsuwający (3)” na „element wsuwający (12)”
- (B1) 207018 Postanowiono opis patentowy ponownie wydrukować ze względu na stwierdzone błędy drukarskie
- (B1) 207041 Postanowiono opis patentowy ponownie wydrukować ze względu na stwierdzone błędy drukarskie
- (B1) 207047 Postanowiono opis patentowy ponownie wydrukować ze względu na stwierdzone błędy drukarskie
- (B1) 207100 Sprostowano błąd drukarski w treści opisu: str. 3 w. 10 od dołu z „złączka przejściowa 45” na „złączka przejściowa 46”
- (B1) 207106 Postanowiono opis patentowy ponownie wydrukować ze względu na stwierdzone błędy drukarskie
- (B1) 207113 Postanowiono opis patentowy ponownie wydrukować ze względu na stwierdzone błędy drukarskie
- (B1) 207120 Sprostowano błędy drukarskie w treści opisu: str. 4 w. 24 z „urządzenia 1” na „urządzenia 10”; str. 5 w. 22 od dołu z „górny koniec 5” na „górny koniec 58”
- (B1) 207166 Sprostowano błędy drukarskie w treści opisu: str. 8 zastrz. 8 z „drugim panelem (2’)” na „drugim panelem (2’’)”; str. 5 w. 17 od dołu z „fig. 4b” na „fig 5b”; str. 5 w. 17 od dołu z „drugi panel 2” na „drugi panel 2’ ”
- (B1) 207167 Sprostowano błąd drukarski w treści opisu: str. 5 w. 30 od dołu z „krawędzi bocznych 4 16” na „krawędzi bocznych 4 i 6”
- (B1) 207186 Postanowiono opis patentowy ponownie wydrukować ze względu na stwierdzone błędy drukarskie
- (B1) 207204 Sprostowano błędy drukarskie w treści opisu: str. 16 w. 6 z „kołnierzami 62” na „kołnierzami 67”; str. 16 w. 9 od dołu z „w zagłębieniu 52” na „w zagłębieniu 57”

(B1) 207228 Sprostowano błędy drukarskie w treści opisu: str. 3 w. 7 z „uszczelki 3” na „uszczelki 9”; str. 3 w. 8 z „ukształtowania 2” na „ukształtowania 7”; str. 4 zastrz. 2 z „ukształtowania 2” na „ukształtowania 7”

(B1) 207295 Postanowiono opis patentowy ponownie wydrukować ze względu na stwierdzone błędy drukarskie

(B1) 207362 Postanowiono opis patentowy ponownie wydrukować ze względu na stwierdzone błędy drukarskie

(B1) 207707 Postanowiono opis patentowy ponownie wydrukować ze względu na stwierdzone błędy drukarskie

(B1) 207934 Postanowiono opis patentowy ponownie wydrukować ze względu na stwierdzone błędy drukarskie

H. OGŁOSZENIA

166

OŚWIADCZENIA O GOTOWOŚCI UDZIELENIA LICENCJI (LICENCJA OTWARTA)

Patenty

Poniższe zestawienia zawierają kolejno: kod rodzaju patentu, numer patentu, datę zgłoszenia, numer i rok wydania Wiadomości Urzędu Patentowego, w którym ogłoszono o udzieleniu patentu, wysokość opłaty licencyjnej (jeżeli uprawniony ją podał) i datę złożenia oświadczenia oraz tytuł wynalazku oraz nazwisko i imię (nazwę) uprawnionego z adresem.

PATENTY

(B1) 199149	2002 03 22	08/2008	(10%)	2011 03 17	Narzędzie połowu ryb - mierzcha ZACHODNIOPOMORSKI UNIwersYTET TECHNOLOGICZNY W SZCZECINIE Al. Piastów 17 70-310 SZCZECIN
(B1) 208445	2006 02 24	05/2011	(-)	2011 01 31	Sposób rozkładu humulonów i lupulonów UNIwersYTET PRZYRODNICZY WE WROCŁAWIU ul. Norwida 25 50-375 WROCŁAW
(B1) 208446	2007 01 18	05/2011	(-)	2010 12 22	Spulchniacz obrotowy INSTYTUT TECHNOLOGICZNO-PRZYRODNICZY Al. Hrabka 3, Falenty 05-090 RASZYN
(B1) 208447	2004 02 02	05/2011	(10%)	2010 12 06	Układ instalacji chłodniczej z obiegiem do podgrzewania gruntu pod chłodnią ZACHODNIOPOMORSKI UNIwersYTET TECHNOLOGICZNY W SZCZECINIE Al. Piastów 17 70-310 SZCZECIN
(B1) 208448	2006 12 22	05/2011	(10%)	2010 12 06	Sposób chłodzenia urządzeń technicznych, zwłaszcza transformatorów i układ chłodzenia urządzeń technicznych, zwłaszcza transformatorów ZACHODNIOPOMORSKI UNIwersYTET TECHNOLOGICZNY W SZCZECINIE Al. Piastów 17 70-310 SZCZECIN

(B1) 208449	2006 07 25	05/2011	(-)	2010 12 07	Stojakowy wieszak worków na odpadki KOTSCHY MAREK ul. Mierosławskiego 2/2 78-400 SZCZECINEK
(B1) 208450	2007 08 06	05/2011	(-)	2010 12 10	Sposób i układ do otrzymywania wodoru POLITECHNIKA KOSZALIŃSKA ul. Śniadeckich 2 75-453 KOSZALIN
(B1) 208451	2007 02 06	05/2011	(-)	2010 12 14	Sposób wytwarzania powłoki polimerowej POLITECHNIKA LUBELSKA ul. Nadbystrzycka 38 D 20-618 LUBLIN
(B1) 208472	2005 07 01	05/2011	(-)	2011 02 04	Zespół wentylacji pionu kanalizacyjnego lub wentylacyjnego, w szczególności w obiektach mieszkalnych MICHALSKI ZBIGNIEW ul. Pionierów 5/4 66-400 GORZÓW WIELKOPOLSKI
(B1) 208499	2007 05 17	05/2011	(-)	2011 01 26	Przyrząd do jednoosiowego ściskania próbek, zwłaszcza z suszonych warzyw i owoców UNIwersYTET PRZYRODNICZY WE WROCŁAWIU ul. Norwida 25 50-375 WROCŁAW
(B1) 208500	2007 05 17	05/2011	(-)	2011 01 26	Przyrząd do wycinania próbek UNIwersYTET PRZYRODNICZY WE WROCŁAWIU ul. Norwida 25 50-375 WROCŁAW
(B1) 208509	2006 12 27	05/2011	(-)	2011 01 26	Przyrząd do wyznaczania współczynnika porowatości próbek UNIwersYTET PRZYRODNICZY WE WROCŁAWIU ul. Norwida 25 50-375 WROCŁAW
(B1) 208539	2008 07 31	05/2011	(-)	2011 02 14	1-(1-aryloimidazolidyn-2-ylideno)-3-podstawione pochodne mocznika oraz sposób ich otrzymywania UNIwersYTET MEDYCZNY W LUBLINIE Al. Raclawickie 1 20-950 LUBLIN
(B1) 208540	2008 08 28	05/2011	(-)	2011 02 14	1-(1-aryloimidazolidyn-2-ylideno)-3-podstawione pochodne

mocznika oraz sposób ich otrzymywania

UNIwersytet Medyczny w Lublinie

Al. Raclawickie 1
20-950 LUBLIN

(B1) 208541 2004 05 04 05/2011 (-) 2011 02 08

Kompozycja ziołowa do leczenia chorób popromiennych skóry
UNIwersytet Medyczny w Lublinie

Al. Raclawickie 1
20-059 LUBLIN

(B1) 208573 2009 06 18 05/2011 (-) 2011 01 05

Układ sterowania elektromechanizmem, zwłaszcza elektromechanizmem zaworu

POLITECHNIKA ŚWIĘTOKRZYSKA

Al. 1000-lecia Państwa Polskiego 7

25-314 KIELCE

SZOT KAROL

ul. Słowackiego 4 A/17

37-400 NISKO

ZAGNIŃSKI PAWEŁ

ul. Kolonia 59

Chałupki

26-026 MORAWICA

(B1) 208574 2008 05 30 05/2011 (-) 2011 01 26

Sposób otrzymywania (4S,5S)-5-(4'-metylo-3'-pentenylo)-4-hydroksy-5-metylodihydrofuran-2-onu

UNIwersytet Przyrodniczy we Wrocławiu

ul. Norwida 25

50-375 WROCŁAW

(B1) 208575 2007 12 07 05/2011 (-) 2011 01 26

Sposób wytwarzania 4,2'-dihydroksydihydrochalkonu

UNIwersytet Przyrodniczy we Wrocławiu

ul. Norwida 25

50-375 WROCŁAW

(B1) 208576 2007 12 07 05/2011 (-) 2011 01 26

Sposób wytwarzania 2',5'-dihydroksydihydrochalkonu

UNIwersytet Przyrodniczy we Wrocławiu

ul. Norwida 25

50-375 WROCŁAW

(B1) 208577 2007 12 07 05/2011 (-) 2011 01 26

Sposób wytwarzania 2'-hydroksydihydrochalkonu

UNIwersytet Przyrodniczy we Wrocławiu

ul. Norwida 25

50-375 WROCŁAW

(B1) 208578 2007 12 07 05/2011 (-) 2011 01 26

Sposób wytwarzania 4,2'-dihydroksy-4'-metoksydihydrochalkonu

UNIwersytet Przyrodniczy we Wrocławiu

ul. Norwida 25

50-375 WROCŁAW

(B1) 208579 2006 12 27 05/2011 (-) 2011 02 02

Miniaturowe urządzenie do pomiaru rytmu oddechu

POLITECHNIKA ŁÓDZKA

ul. Żeromskiego 116

90-924 ŁÓDŹ

167

**OGŁOSZENIA W SPRAWIE WPŁYNIĘCIA WNIOSKU
O UDZIELENIE DODATKOWEGO
PRAWA OCHRONNEGO DLA PRODUKTÓW
LECZNICZYCH I PRODUKTÓW OCHRONY ROŚLIN**

Poniższe zestawienie zawiera kolejno: kod rodzaju patentu, numer patentu podstawowego i tytuł wynalazku, numer i datę złożenia wniosku, nazwisko i imię lub nazwę i adres uprawnionego, numer i datę

pierwszego zezwolenia na wprowadzenie produktu na rynek, numer i datę pierwszego zezwolenia w Unii Europejskiej na wprowadzenie produktu na rynek oraz oznaczenie produktu opisanego w tym zezwoleniu, data złożenia wniosku o przedłużenie ochrony.

(B1) 169675

Sposób wytwarzania nowych benzimidazoli

0170/0169675 2011 04 07

DR. KARL THOMAE GMBH, BIBERACH/RISS, Niemcy

EU/1/10/648/001 DO 028 2010 10 07 Twynsta - Telmisartan/
/Amlodipin

168

**SPROSTOWANIA OGŁOSZEŃ OPUBLIKOWANYCH
W WIADOMOŚCIACH URZĘDU PATENTOWEGO**

Poniższe zestawienie zawiera kolejno: numer, którego sprostowanie dotyczy oraz treść sprostowania.

PATENTY

186710 w WUP nr 02/2011 na stronie 306 w łamie lewym, wiersz 28 od góry, jest:

Dokonanie wpisu: Aventisub SOCIÉTÉ DE CONSEILS DE RECHERCHES ET D'APPLICATIONS SCIENTIFIQUES (S.C.R.A.S.) S.A.S., Boulogne-Billancourt, Francja.

Powinno być:

dokonanie wpisu: SOCIÉTÉ DE CONSEILS DE RECHERCHES ET D'APPLICATIONS SCIENTIFIQUES (S.C.R.A.S.) S.A.S., Boulogne-Billancourt, Francja.

187142 w WUP nr 02/2011 na stronie 306 w łamie lewym, wiersz 2 od dołu, jest:

RHONE-POULENC AGROCHIMIE, Lion, Francja

Powinno być:

RHONE-POULENC AGROCHIMIE, 14/20, Rue Pierre Baizet, 69009 Lion, Francja

187164 w WUP nr 02/2011 na stronie 306 w łamie prawym, wiersz 2 od góry, jest:

Bayer CropScience, Lion, Francja

Powinno być:

Bayer CropScience SA., 14/20, Rue Pierre Baizet, 69009 Lion, Francja

187208 w WUP nr 03/2011 na stronie 542 w łamie lewym, wiersz 7 od dołu, jest:

Boart Longyear GmbH & Co.KG, Burghaun, Niemcy

Powinno być:

Boart Longyear GmbH & Co.KG, Städeweg 18-24 D-36151 Burghaun, Niemcy

187622 w WUP nr 03/2011 na stronie 542 w łamie lewym, wiersz 3 od dołu, jest:

CIBA SPECIALTY CHEMICALS HOLDING INC., Bazylea, Szwajcaria

Powinno być:

CIBA SPECIALTY CHEMICALS HOLDING INC., Klybeckstrasse 141, CH-4057 Bazylea, Szwajcaria

187675 w WUP nr 11/2010 na stronie 2930 w łamie lewym, wiersz 13 od dołu, jest:

Granulate Pneumatic Gerätebau GmbH, Lübbenau, Niemcy

Powinno być:

Granulate Pneumatic Gerätebau GmbH, Gewerbepark 26, D-03222 Lübbenau, Niemcy

187838 w WUP nr 11/2010 na stronie 2930 w łamie lewym, wiersz 9 od dołu, jest:

OLCZAK JANUSZ, Łódź, Polska

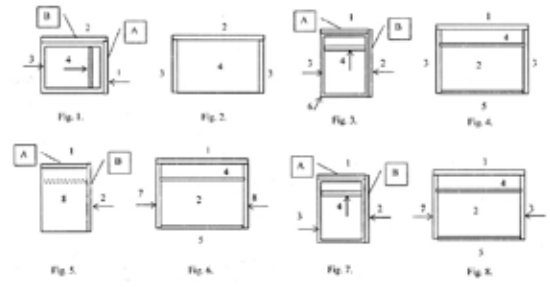
- Powinno być:
OLCZAK JANUSZ, ul. Czahary 78, 93-464 Łódź, Polska
- 187888 w WUP nr 11/2010 na stronie 2930 w łamie lewym, wiersz 5 od dołu, jest:
IBACH STEINKONSERVIERUNG GmbH & Co.KG, Bischberg, Niemcy
Powinno być:
IBACH STEINKONSERVIERUNG GmbH & Co.KG, Tannenstrasse 8, Bischberg, Niemcy
- 187982 w WUP nr 02/2011 na stronie 306 w łamie prawym, wiersz 5 od góry, jest:
Duphar International Research B.V., Weesp, Holandia
Powinno być:
Duphar International Research B.V., NL-1381 CP Weesp, Holandia
- 188109 w WUP nr 02/2011 na stronie 306 w łamie prawym, wiersz 9 od góry, jest:
SOCIETE DE CONSEILS DE RECHERCHES ET D'APPLICATIONS SCIENTIFIQUES (S.C.R.A.S.), Paryż, Francja
Powinno być:
SOCIETE DE CONSEILS DE RECHERCHES ET D'APPLICATIONS SCIENTIFIQUES (S.C.R.A.S.), 42 rue du Docteur Blanche, F-75016 Paryż, Francja
- 188181 w WUP nr 02/2011 na stronie 306 w łamie prawym, wiersz 20 od góry, jest:
SOCIETE DE CONSEILS DE RECHERCHES ET D'APPLICATIONS SCIENTIFIQUES (S.C.R.A.S.), Paryż, Francja
Powinno być:
SOCIETE DE CONSEILS DE RECHERCHES ET D'APPLICATIONS SCIENTIFIQUES (S.C.R.A.S.), 42 rue du Docteur Blanche, F-75016 Paryż, Francja
- 188916 w WUP nr 02/2011 na stronie 306 w łamie prawym, wiersz 24 od dołu, jest:
SOCIETE DE CONSEILS DE RECHERCHES ET D'APPLICATIONS SCIENTIFIQUES (S.C.R.A.S.), Paryż, Francja
Powinno być:
SOCIETE DE CONSEILS DE RECHERCHES ET D'APPLICATIONS SCIENTIFIQUES (S.C.R.A.S.), 51/53 rue du Docteur Blanche, F-75016 Paryż, Francja
- 189314 w WUP nr 01/2011 na stronie 30 w łamie prawym, wiersz 17 od dołu, jest:
Inne Heine, Wilnsdorf, Niemcy
Powinno być:
Inne Heine, Hufenweg 23, 57234 Wilnsdorf, Niemcy
- 189453 w WUP nr 02/2011 na stronie 306 w łamie prawym, wiersz 19 od dołu, jest:
BAYER CROPSCIENCE S.A., Lyon, Francja
Powinno być:
BAYER CROPSCIENCE S.A., 55, avenue Rene-Cassin, 69009 Lyon, Francja
- 189664 w WUP nr 02/2011 na stronie 306 w łamie prawym, wiersz 16 od dołu, jest:
SOCIETE DE CONSEILS DE RECHERCHES ET D'APPLICATIONS SCIENTIFIQUES, Paris, Francja
Powinno być:
SOCIETE DE CONSEILS DE RECHERCHES ET D'APPLICATIONS SCIENTIFIQUES, 53 rue du Docteur Blanche, F-75016 Paris, Francja
- 190925 w WUP nr 02/2011 na stronie 306 w łamie prawym, wiersz 7 od dołu, jest:
2010 19 11
Powinno być:
2010 11 19
- 191239 w WUP nr 02/2011 na stronie 307 w łamie lewym, wiersz 9 od góry, jest:
- 191293
Powinno być:
191239
- 197731 w WUP nr 02/2011 na stronie 307 w łamie prawym, wiersz 27 od dołu, jest:
POLITECHNIKA ŚLĄSKA, Gliwice, Polska; INSTAL KATOWICE SPÓŁKA AKCYJNA, Katowice, Polska
Powinno być:
POLITECHNIKA ŚLĄSKA, Gliwice, Polska 0001637; INSTAL KATOWICE SPÓŁKA AKCYJNA, Katowice, Polska 271076705
- 198339 w WUP nr 02/2011 na stronie 307 w łamie prawym, wiersz 22 od dołu, jest:
AKADEMIA ROLNICZA IM. HUGONA KOŁŁĄTAJA, Kraków, Polska
Powinno być:
AKADEMIA ROLNICZA IM. HUGONA KOŁŁĄTAJA, Kraków, Polska 000001815
- 200958 w WUP nr 02/2011 na stronie 308 w łamie lewym, wiersz 13 od góry, jest:
MAŁKOWSKA POSPIECH, Warszawa, Polska;
Powinno być:
MAŁKOWSKA POSPIECH MAGDALENA, Warszawa, Polska;
- 201476 w WUP nr 02/2011 na stronie 308 w łamie prawym, wiersz 24 od góry, jest:
PRZEDSIĘBIORSTWO "ECO-COMPLEX" ANNA DOBRZAŃSKA, Będzin, Polska
Powinno być:
PRZEDSIĘBIORSTWO "ECO-COMPLEX" ANNA DOBRZAŃSKA, Będzin, Polska 241022147
- 202149 w WUP nr 02/2011 na stronie 308 w łamie lewym, wiersz 29 od dołu, jest:
CENTRUM ELEKTRYFIKACJI I AUTOMATYZACJI GÓRNIC-TWA EMAG, Katowice, Polska
Powinno być:
CENTRUM ELEKTRYFIKACJI I AUTOMATYZACJI GÓRNIC-TWA EMAG, Katowice, Polska 001253163
- 203938 w WUP nr 02/2011 na stronie 308 w łamie prawym, wiersz 35 od góry, jest:
STAKO IRENA STANIUK JACEK STANIUK MAREK STANIUK SPÓŁKA JAWNA, Słupsk, Polska
Powinno być:
STAKO IRENA STANIUK JACEK STANIUK MAREK STANIUK SPÓŁKA JAWNA, Słupsk, Polska 771561610
- 204353 w WUP nr 01/2010 na stronie 8 w łamie lewym, wiersz 2 od góry, jest:
Poz. (73) BAYER AKTIENGESELLSCHAFT, Leverkusen (DE)
Powinno być:
Poz. (73) BAYER CROPSCIENCE AG, Monheim (DE)
- 204448, 204452 w WUP nr 02/2011 na stronie 308 w łamie prawym, wiersz 24 od dołu, jest:
GESTIND POLAND SPÓŁKA Z OGRANICZONĄ ODPOWIEDZIALNOŚCIĄ, Bielsko-Biała, Polska
Powinno być:
GESTIND POLAND SPÓŁKA Z OGRANICZONĄ ODPOWIEDZIALNOŚCIĄ, Bielsko-Biała, Polska 070427652
- 205231 w WUP nr 02/2011 na stronie 308 w łamie prawym, wiersz 12 od dołu, jest:
STAKO IRENA STANIUK JACEK MAREK STANIUK SPÓŁKA JAWNA, Słupsk, Polska
Powinno być:
STAKO IRENA STANIUK JACEK MAREK STANIUK SPÓŁKA JAWNA, Słupsk, Polska 005318712
- 205943 w WUP nr 06/2010 na stronie 1426 w łamie prawym, wiersz 6 od dołu, jest:

- Poz. (72) BATTERHAM ROBIN JOHN, Parkville (AU); ESDAILE LUCY, Carlton (AU); SHAW RAYMOND WALTER, New Gisborne (AU); CROSS CHRISTOPHER ROBIN, Cardiff (GB)
Powinno być:
Poz. (72) BATTERHAM ROBIN JOHN, Parkville (AU); ESDAILE LUCY, Fitzroy (AU); SHAW RAYMOND WALTER, Carlton North (AU); CROSS CHRISTOPHER ROBIN, Cardiff (GB)
- 206267 w WUP nr 07/2010 na stronie 1751 w łamie prawym, wiersz 7 od góry, jest:
Poz. (72) PEACH ROBERT J., San Diego (NZ); NAEMURA JOSEPH R., Bellevue (US); LINSLEY PETER S., Seattle (US); BAJORATH JÜRGEN, Lynwood (DE)
Powinno być:
Poz. (72) PEACH ROBERT J., San Diego (US); NAEMURA JOSEPH R., Bellevue (US); LINSLEY PETER S., Seattle (US); BAJORATH JÜRGEN, Lynwood (US)
- 206362 w WUP nr 07/2010 na stronie 1746 w łamie lewym, wiersz 2 od góry, jest:
Poz. (72) WHEELER MATTHWE G., White Salmon (US)
Powinno być:
Poz. (72) WHEELER MATTHEW G., White Salmon (US)
- 207276 w WUP nr 11/2010 na stronie 2902 w łamie lewym, wiersz 24 od góry, jest:
Poz. (21) 388796 (22) 2002 08 26
Powinno być:
Poz. (21) 388796 (22) 2002 09 26
- 207678 w WUP nr 01/2011 na stronie 7 w łamie lewym, wiersz 10 od góry, jest:
Poz. (73) INA-SCHAEFFLER KG, Herzogenaurach (DE)
Powinno być:
Poz. Schaeffler Technologies GmbH & Co. KG, Herzogenaurach, (DE)
- 207684 w WUP nr 01/2011 na stronie 3 w łamie lewym, wiersz 10 od góry, jest:
Poz. (54) Preparat dietytyczny wspomagający odchudzanie
Powinno być:
Poz. (54) Preparat dietytyczny wspomagający odchudzanie

WZORY PRZEMYSŁOWE

- 16035 w WUP 01/2011 na stronie 37 w łamie lewym jest:
(72) Karekar Shyamsunder Balakrishna, Devendiran Sugadevan, Roti Santhosh Bellari, Palanivelu Shankar, Rao Sudha Madhav, Kulkarni Abhijit Anand, Srivastava Madalasa, Mistry Mahendrakumar Maganlal
Powinno być:
(72) Karekar Shyamsunder Balakrishna, Devendiran Sugadevan, Roti Santhosh Bellari, Palanivelu Shankar, Rao Sudha Madhav, Kulkarni Abhijit Anand, Srivastava Madalasa, Mistry Mahendrakumar Maganlal

- 16246 w WUP 03/2011 na stronie 549 w łamie lewym Powinno być:
(51) 06-03 (11) **16246** (22) 2010 03 25 (21) 16280
(73) Politechnika Gdańska, Gdańsk, (PL)
(72) Adam Boryczko
(54) Stół uniwersalny do małych pomieszczeń użytkowych
(55)



- 16423 w WUP 05/2011 na stronie 971 w łamie lewym Powinno być:
(51) 06-01 (11) **16423** (22) 2010 05 19 (21) 16607
(73) „LIBRO” Marek Liberacki, Lubawa, (PL)
(72) Daniel Szczepański
(54) Sofa
(55)



- 16429 w WUP 05/2011 na stronie 971 w łamie prawym Powinno być:
(51) 21-01 (11) **16429** (22) 2009 09 24 (21) 15399
(73) Marcin Gołasiński-Kulasiński, Warszawa, (PL)
(72) Marcin Gołasiński-Kulasiński
(54) Trąbka kibica
(55)



KOMUNIKAT

Urząd Patentowy Rzeczypospolitej Polskiej poszukuje kandydata na stanowisko aplikanta eksperckiego w Departamencie Rejestrów

Liczba lub wymiar etatu: 1

Główne obowiązki w ramach odbywanej aplikacji:

- przygotowywanie aktów administracyjnych (decyzji, postanowień, wezwań etc.) dotyczących postępowania rejestrowego, w tym analiza dokumentów pod względem zgodności z obowiązującymi normami prawnymi,
- prowadzenie korespondencji w zakresie postępowania rejestrowego,
- przygotowywanie decyzji i postanowień w ramach ponownego rozpatrzenia spraw.

Wymagania konieczne:

- wyższe magisterskie (prawo lub administracja),
- znajomość języka angielskiego na poziomie dobrym.

Wymagania pożądane:

- znajomość innego języka obcego,
- znajomość przepisów dotyczących problematyki ochrony własności przemysłowej; ustawy – Prawo własności przemysłowej wraz z aktami wykonawczymi, Kodeksu postępowania administracyjnego, Ustawy o postępowaniu przed sądami administracyjnymi, Kodeksu spółek handlowych, Kodeksu cywilnego, Kodeksu postępowania cywilnego, ustawy – Prawo upadłościowe.
- zdolność szybkiej adaptacji do okresowych zmian zakresu obowiązków,
- umiejętność dobrej organizacji pracy na zajmowanym stanowisku,
- wysoka kultura osobista,
- umiejętność posługiwania się komputerem (MS Office),
- umiejętność dokonywania analizy tekstów i formułowania wniosków,
- umiejętność samodzielnego podejmowania decyzji,
- predyspozycje do pracy w zespole, kreatywność i komunikatywność.

Wymagane dokumenty i oświadczenia:

- kopia dowodu osobistego,
- odpis dyplomu ukończenia studiów,
- oświadczenie o korzystaniu w pełni z praw publicznych i o niekaralności za przestępstwo popełnione umyślnie,
- oświadczenie o wyrażeniu zgody na przetwarzanie danych osobowych do celów rekrutacji,
- curriculum vitae lub życiorys,
- list motywacyjny.

Kopie innych dokumentów i oświadczeń:

- oświadczenie o wyrażeniu zgody na przeprowadzenie postępowania sprawdzającego, umożliwiającego dostęp do informacji niejawnych, zgodnie z przepisami ustawy z dnia 5 sierpnia 2010 r. o ochronie informacji niejawnych (Dz. U. Nr 182, poz. 1228),
- kopie świadectw pracy.

Oferty należy przesyłać do dnia 22. 06. 2011 r. na adres:

**Urząd Patentowy RP
Wydział Kadr i Szkolenia
Al. Niepodległości 188/192
00-950 Warszawa**

Inne informacje:

Oferty odrzucone zostaną komisyjnie zniszczone.

Szczegółowe informacje można uzyskać pod nr tel. (22) 579 00 67

KOMUNIKAT

Urząd Patentowy Rzeczypospolitej Polskiej poszukuje kandydata na stanowisko aplikanta eksperckiego w Departamencie Zgłoszeń

Liczba lub wymiar etatu: 1

Główne obowiązki:

- prowadzenie badania formalnoprawnego zgłoszeń przedmiotów ochrony własności przemysłowej,
- prowadzenie korespondencji ze zgłaszającymi w ramach czynności związanych z badaniem formalnoprawnym zgłoszeń.

Kandydat powinien posiadać kwalifikacje:

- wykształcenie wyższe (preferowane prawnicze),
- znajomość języka angielskiego w mowie i piśmie.

Wymagania pożądane:

- znajomość zagadnień dotyczących problematyki ochrony własności przemysłowej,
- znajomość kodeksu postępowania administracyjnego,
- umiejętność posługiwania się komputerem (Windows, Word),
- umiejętność dokonywania analizy porównawczej tekstów i jasnego formułowania wniosków,
- łatwość podejmowania decyzji,
- umiejętność pracy w zespole, komunikatywność i kreatywność.

Wymagane dokumenty i oświadczenia:

- kopia dowodu osobistego,
- odpis dyplomu ukończenia studiów,
- oświadczenie kandydata o korzystaniu w pełni z praw publicznych i o niekaralności za przestępstwo popełnione umyślnie,
- oświadczenie kandydata o wyrażeniu zgody na przetwarzanie danych osobowych do celów rekrutacji,
- życiorys,
- list motywacyjny.

Kopie innych dokumentów i oświadczeń:

- oświadczenie kandydata o wyrażeniu zgody na przeprowadzenie postępowania sprawdzającego, umożliwiającego dostęp do informacji niejawnych, zgodnie z przepisami ustawy z dnia 5 sierpnia 2010 r. o ochronie informacji niejawnych (Dz. U. Nr 182, poz. 1228),
- kopie świadectw pracy.

Oferty pracy należy przesłać do dnia 30 czerwca 2011 roku pod adresem:

**Urząd Patentowy RP
Wydział Kadr i Szkolenia
Al. Niepodległości 188/192
00-950 Warszawa**

Inne informacje:

Oferty odrzucone zostaną komisyjnie zniszczone.

Szczegółowe informacje można uzyskać pod. tel. (22) 579 00 67

KOMUNIKAT

Urząd Patentowy Rzeczypospolitej Polskiej poszukuje kandydatów na stanowisko aplikanta eksperckiego w Departamencie Badań Znaków Towarowych

Liczba lub wymiar etatu: 2

Główne obowiązki:

Zakres zadań wykonywanych na stanowisku pracy:

- udział w projektach informatycznych dotyczących systemów informatycznych w ramach prawa zamówień publicznych oraz w ramach porozumień z innymi Urzędami, projektowanie i opracowywanie założeń systemów wspomagających proces obsługi przedmiotów własności przemysłowej, wdrażanie nowych systemów oraz oprogramowania,
- administracja systemami bazodanowymi oraz aplikacjami, przeglądanie logów systemowych, analiza i raportowanie wykrytych nieprawidłowości, opracowywanie rozwiązań zaistniałych problemów w zakresie kompetencji w celu zapewnienia ciągłości działania systemów obecnie eksploatowanych lub wdrażanych,
- programowanie oraz modyfikacje szablonów dokumentów uzupełnianych danymi i przygotowywanie zestawień z systemów dotyczących znaków towarowych oraz wzorów przemysłowych,
- prowadzenie szkoleń użytkowników,
- opracowywanie dokumentacji projektowo-programowej i instrukcji eksploatacyjnej dla użytkowników,
- aktualizacja baz wewnętrznych danymi o znakach towarowych międzynarodowych,
- udział w procedurze orzeczniczej w zakresie udzielania praw wyłącznych na znaki towarowe.

Pozostałe wymagania niezbędne:

- znajomość relacyjnych baz danych,
- znajomość technologii XML, XSL, XSD, DTD oraz FOP,
- umiejętność programowania w języku Java i/lub Perl,
- umiejętności analityczno-projektowe w zakresie systemów informatycznych,
- umiejętność argumentowania,
- komunikatywność, umiejętność organizowania pracy na swoim stanowisku; umiejętność pracy w zespole,
- bardzo dobra znajomość języka angielskiego w stopniu umożliwiającym sprawne komunikowanie, czytanie dokumentacji oraz prowadzenie korespondencji.

Wymagania pożądane:

- wiedza z zakresu ochrony własności przemysłowej,
 - znajomość trybu udzielania zamówień publicznych w odniesieniu do przepisów polskich i europejskich,
 - umiejętność dokonywania analizy porównawczej tekstów i jasnego formułowania wniosków,
- Wykształcenie: wyższe, preferowane informatyczne lub pokrewne,

Wymagane dokumenty i oświadczenia:

- kopia dowodu osobistego,
- odpis dyplomu ukończenia studiów,
- oświadczenie kandydata o korzystaniu w pełni z praw publicznych i o niekaralności za przestępstwo popełnione umyślnie,
- oświadczenie kandydata o wyrażeniu zgody na przetwarzanie danych osobowych do celów rekrutacji,
- życiorys,
- list motywacyjny.

Kopie innych dokumentów i oświadczeń:

- oświadczenie kandydata o wyrażeniu zgody na przeprowadzenie postępowania sprawdzającego, umożliwiającego dostęp do informacji niejawnych, zgodnie z przepisami ustawy z dnia 5 sierpnia 2010 r. o ochronie informacji niejawnych (Dz. U. Nr 182, poz. 1228),
- kopie świadectw pracy.

Oferty pracy należy przesłać do dnia 24 czerwca 2011 roku pod adresem:

**Urząd Patentowy RP
Wydział Kadr i Szkolenia
Al. Niepodległości 188
00-950 Warszawa
z dopiskiem na kopercie Rekrutacja DT**

Inne informacje:

Oferty odrzucone zostaną komisyjnie zniszczone.
Szczegółowe informacje można uzyskać pod tel: (22) 579 00 67

TABLE OF CONTENTS

PART I

OFFICIAL COMMUNICATIONS

135.	Register of Patent Attorneys (entries and changes)	921
------	--	-----

PART II

NOTICES OF RIGHTS GRANTED

A. Inventions		
136.	Granted patents (from N° 208 445 to N° 208 714)	923
137.	Translations of European Patents	950
138.	Decisions on refusal to grant patents (taken after the publication of the particulars of the applications)	955
139.	Decisions on refusal to supplementary protection rights	956
140.	Decisions on discontinuance of the proceedings (taken after the publication of the particulars of the applications)	956
141.	Decisions declaring the decisions on the grant of the patents lapsed	956
142.	Entries and changes in the Patent Register (not published in other separate publications)	957
143.	Decisions on the lapse of the supplementary of the protection rights	960
B. Utility models		
144.	Granted rights of protection (from N° 65 337 to N° 65 436)	962
145.	Decisions on refusal to grant rights of protection (take after the publication of the particulars of the application)	965
146.	Decisions on discontinuance of the proceedings (taken after the publication of the particulars of the applications)	965
147.	Decisions declaring the decisions on the grant of the rights of protection lapsed	965
148.	Entries and changes in the Utility Model Register (not inserted in other separate publications)	965
149.	Decisions on the lapse of rights of protection	966
C. Industrial designs		
150.	Registration (from N° 16 403 to N° 16 522)	967
151.	Entries and changes in the Industrial Designs Register (not published in other separate publications)	986
152.	Decisions declaring the decisions on the grant of rights in registration lapsed	987
153.	Decisions on the invalidation of rights in registration	987
154.	Decisions on the change or reversal of the decisions (published in Wiadomości Urzędu Patentowego)	987
D. Trademarks		
155.	Granted rights of protection for trademarks (from N° xxx yyy to N° xxx yyy)	988
156.	Decisions on refusal to grant rights of protection (take after publication of the particulars of the application)	1061
157.	Decisions on discontinuance of the proceedings (taken after publication of the particulars of the application)	1061
158.	Decisions declaring the decisions on the grant of the rights of protection lapsed	1062
159.	Entries and changes in the Trademark Register (not published in other separate publications)	1064
160.	Decisions on invalidation of rights of protection	1082
161.	Decisions on the lapse of rights protection	1082
162.	Decisions on the change or reversal of the decisions (published in Wiadomości Urzędu Patentowego)	1087
163.	International registrations recognised in Poland	1087
164.	International registration in which a decision was taken on a definite refusal to recognise the protection in Poland	1102
G. Rectifications of patent specifications and other specifications		
165.	Patent specifications	1104
H. Announcements		
166.	Declarations of willingness to grant licences (open licences) - patents	1105
167.	Announcements on receipt of an application for grant of a supplementary protection certificate for medicinal and plant protection products	1106
168.	Corrections of announcements published in the Wiadomości Urzędu Patentowego - patents, industrial designs	1106

PART III

INFORMATION

Jurisdiction and explanations

Foreign regulations. Statistics. Miscellaneous

Corrections

(of announcements published in the Wiadomości Urzędu Patentowego)
