



URZĄD PATENTOWY RZECZYPOSPOLITEJ POLSKIEJ

WIADOMOŚCI

Urzędu
Patentowego

12

ISSN - 0043 - 5201 • Cena 21 zł (w tym 5% VAT) • Warszawa

Grudzień 2011

SPIS TREŚCI

CZĘŚĆ I
KOMUNIKATY URZĘDOWE

379. Lista rzeczników patentowych (wpisy i zmiany)	2747
--	------

CZĘŚĆ II
OGŁOSZENIA O UDZIELONYCH PRAWACH

A. Wynalazki	
380. Udzielone patenty (od nr 210 081 do nr 210 312)	2749
381. Udzielone dodatkowe prawa ochronne	2771
382. Tłumaczenia patentów europejskich	2772
383. Decyzje o odmowie udzielenia patentu (wydane po ogłoszeniu o zgłoszeniu)	2777
384. Decyzje o umorzeniu postępowania (wydane po ogłoszeniu o zgłoszeniu)	2778
385. Decyzje stwierdzające wygaśnięcie decyzji o udzieleniu patentu	2778
386. Wpisy i zmiany w rejestrze patentowym (nieuwzględnione w innych samodzielnych ogłoszeniach)	2778
387. Wpisy i zmiany w wyodrębnionej części rejestru patentowego (nieuwzględnione w innych samodzielnych ogłoszeniach)	2780
388. Decyzje o wygaśnięciu patentu	2781
389. Decyzje o wygaśnięciu na terytorium Rzeczypospolitej Polskiej patentu europejskiego	2782
B. Wzory użytkowe	
400. Udzielone prawa ochronne (od nr 65 695 do nr 65 740)	2783
401. Decyzje o odmowie udzielenia prawa ochronnego (wydane po ogłoszeniu o zgłoszeniu)	2787
402. Decyzje o umorzeniu postępowania (wydane po ogłoszeniu o zgłoszeniu)	2787
403. Decyzje stwierdzające wygaśnięcie decyzji o udzieleniu prawa ochronnego	2787
404. Wpisy i zmiany w rejestrze praw ochronnych (nieuwzględnione w innych samodzielnych ogłoszeniach)	2787
405. Decyzje o unieważnieniu prawa ochronnego	2787
406. Decyzje o wygaśnięciu prawa ochronnego	2787
C. Wzory przemysłowe	
407. Rejestracja (od nr 17 231 do nr 17 360)	2788
408. Wpisy i zmiany w rejestrze wzorów przemysłowych (nieuwzględnione w innych samodzielnych ogłoszeniach)	2810
409. Decyzje stwierdzające wygaśnięcie decyzji o udzieleniu prawa z rejestracji	2810
D. Znaki towarowe	
410. Udzielone prawa ochronne na znaki towarowe (od nr 238 061 do nr 239 100)	2811
411. Decyzje o odmowie udzielenia prawa ochronnego (wydane po ogłoszeniu o zgłoszeniu)	2993
412. Decyzje o umorzeniu postępowania (wydane po ogłoszeniu o zgłoszeniu)	2993
413. Wpisy i zmiany w rejestrze znaków towarowych (nieuwzględnione w innych samodzielnych ogłoszeniach)	2994
414. Decyzje o unieważnieniu prawa ochronnego	3015
415. Decyzje o wygaśnięciu prawa ochronnego	3015
416. Decyzje o zmianie lub uchyleniu decyzji (opublikowanych w Wiadomościach Urzędu Patentowego)	3019
417. Rejestracja międzynarodowa uznana w Polsce	3021
418. Rejestracja międzynarodowa, w której wydano decyzję o definitywnej odmowie uznania ochrony w Polsce	3028
G. Sprostowania opisów patentowych i opisów ochronnych	
419. Opisy patentowe	3030
H. Ogłoszenia	
420. Oświadczenia o gotowości udzielenia licencji (licencja otwarta) - patenty, (także patent europejski), prawa ochronne	3030
421. Ogłoszenia w sprawie wpłynięcia wniosku o udzielenie dodatkowego prawa ochronnego dla produktów leczniczych i produktów ochrony roślin	3031
422. Sprostowania ogłoszeń opublikowanych w Wiadomościach Urzędu Patentowego - patenty	3032

Część III
INFORMACJE

Orzecznictwo i wyjaśnienia

Ustawodawstwo zagraniczne. Statystyka. Informacje

Korekta

(ogłoszeń zamieszczonych w Wiadomościach Urzędu Patentowego)

Urząd Patentowy podaje do wiadomości nr konta w NBP
Urząd Patentowy RP – NBP O/O w Warszawie konto: 93 1010 1010 0025 8322 3100 0000

Zainteresowanych prenumeratą lub zakupem egzemplarzy bieżących oraz z lat ubiegłych prosimy o składanie zamówień: faksem pod numerem (22) 579-04-55 lub via e-mail: wydawnictwa@uprp.pl lub w siedzibie Urzędu Patentowego RP, 00-950 Warszawa, Al. Niepodległości 188/192 w pok. 22 w godz. 8-16

Informacji dotyczących wydawnictw udzielamy pod numerem telefonu (22) 579-01-07, (22) 579-01-13, (22) 579-02-24.



WIADOMOŚCI URZĘDU PATENTOWEGO RP

Warszawa, 2011 12 30

Nr 12

Poz. 379 - 422

CZĘŚĆ I

KOMUNIKATY URZĘDOWE

379

LISTA RZECZNIKÓW PATENTOWYCH (wpisy i zmiany)

Decyzją Prezesa Urzędu Patentowego Rzeczypospolitej Polskiej z dnia 22 lipca 2011 r., wydaną na podstawie art. 25 ust. 1 w zw. z art. 24 ust. 2 pkt 1 ustawy z dnia 11 kwietnia 2001 r. o rzecznikach patentowych (Dz. U. Nr 49, poz. 509, z późn. zm.), skreślono z listy rzeczników patentowych w poz. nr:

2254 Konieczny Piotr Zygmunt Gorlice

Decyzją Prezesa Urzędu Patentowego Rzeczypospolitej Polskiej z dnia 24 sierpnia 2011 r., wydaną na podstawie art. 25 ust. 1 w zw. z art. 24 ust. 2 pkt 1 ustawy z dnia 11 kwietnia 2001 r. o rzecznikach patentowych (Dz. U. z 2011 r. Nr 155, poz. 925), skreślono z listy rzeczników patentowych w poz. nr:

1558 Wnuczyńska-Porzonny Monika Kielce

Decyzją Prezesa Urzędu Patentowego Rzeczypospolitej Polskiej z dnia 26 września 2011 r., wydaną na podstawie art. 25 ust. 1 w zw. z art. 24 ust. 2 pkt 1 ustawy z dnia 11 kwietnia 2001 r. o rzecznikach patentowych (Dz. U. z 2011 r. Nr 155, poz. 925), skreślono z listy rzeczników patentowych w poz. nr:

1415 Vasina Stanisław Krzysztof Kraków

Decyzją Prezesa Urzędu Patentowego Rzeczypospolitej Polskiej z dnia 27 września 2011 r., wydaną na podstawie art. 25 ust. 1 w zw. z art. 24 ust. 2 pkt 1 ustawy z dnia 11 kwietnia 2001 r. o rzecznikach patentowych (Dz. U. z 2011 r. Nr 155, poz. 925), skreślono z listy rzeczników patentowych w poz. nr:

1121 Tarnicki Jerzy Warszawa

C Z Ę Ś Ć II

OGŁOSZENIA O UDZIELONYCH PRAWACH

Cyfrowe kody identyfikujące (według normy WIPO ST. 9), które poprzedzają informacje o udzielonych patentach oraz prawach ochronnych oznaczają:

- (11) – numer patentu lub prawa ochronnego
- (21) – numer zgłoszenia wynalazku lub wzoru użytkowego
- (22) – data zgłoszenia wynalazku lub wzoru użytkowego
- (23) – data pierwszeństwa z wystawienia wynalazku lub wzoru użytkowego na wystawie i nazwa wystawy
- (30) – dane dotyczące pierwszeństwa konwencyjnego (numer zgłoszenia priorytetowego, data wniesienia zgłoszenia priorytetowego, kod kraju)
- (41) – data ogłoszenia o zgłoszeniu wynalazku lub wzoru użytkowego
- (51) – symbol Międzynarodowej Klasyfikacji Patentowej
- (54) – tytuł wynalazku lub wzoru użytkowego
- (61) – numer patentu głównego
- (62) – numer zgłoszenia macierzystego (pod którym dane zgłoszenie było ogłoszone)
- (68) – numer patentu podstawowego dla dodatkowego prawa ochronnego
- (72) – nazwisko i imię twórcy wynalazku lub wzoru użytkowego
- (73) – nazwisko i imię lub nazwa uprawnionego z patentu lub prawa ochronnego oraz miejsce zamieszkania lub siedziba i w nawiasie kod kraju
- (76) – nazwisko i imię twórcy i jednocześnie uprawnionego z patentu lub prawa ochronnego oraz miejsce zamieszkania lub siedziba i w nawiasie kod kraju
- (86) – data i numer zgłoszenia międzynarodowego
- (87) – data i numer publikacji zgłoszenia międzynarodowego
- (93) – numer i data pierwszego zezwolenia na wprowadzenie na rynek produktu objętego dodatkowym prawem ochronnym oraz wskazanie organu, który zezwolenie wydał
- (94) – data, od której powstaje i czas trwania dodatkowego prawa ochronnego
- (95) – oznaczenie produktu opisanego w zezwoleniu na wprowadzenie na rynek produktu objętego dodatkowym prawem ochronnym
- (97) – data i numer publikacji patentu europejskiego

Przed cyfrowym kodem identyfikującym (11) lub przed numerem patentu lub prawa ochronnego umieszczone są literowo-cyfrowe kody identyfikujące (kod rodzaju dokumentu), zgodnie z przyjętymi symbolami (wg normy WIPO ST. 16):

Patent	– (B1)
Patent dodatkowy do patentu	– (B3)
Prawo ochronne	– (Y1)
Tłumaczenie na język polski patentu europejskiego	– (T3)
Poprawione tłumaczenie patentu europejskiego	– (T4)
Zmienione po sprzeciwie tłumaczenie patentu europejskiego	– (T5)
Tłumaczenie patentu europejskiego ograniczonego przez uprawnionego zgodnie z art. 105a Konwencji o patencie europejskim	– (T6)

A. WYNAŁAZKI

380

UDZIELONE PATENTY

(od nr 210 081 do nr 210 312)

B1 (11) **210245** (41) 2008 12 22(51) **A01B 33/04** (2006.01)

(21) 382644 (22) 2007 06 12

(72) PRZYBYŚLAWSKI JERZY, Bytom Odrzański (PL)

(73) PRZYBYŚLAWSKI JERZY, Bytom Odrzański (PL)

(54) Urządzenie do uprawy gleby

B1 (11) **210163** (41) 2005 01 24(51) **A01D 34/14** (2006.01)

(21) 366310 (22) 2001 09 28

(86) 2001 09 28 PCT/EP01/11269

(87) 2003 04 10 WO03/28435

(72) SCHUMACHER HEINRICH-GÜNTER, Eichelhardt (DE)

(73) Schumacher Heinrich-Günter, Eichelhardt (DE)

(54) Listwa tnąca z zestawioną z części szyną z nożami

B1 (11) **210095** (41) 2006 04 18(51) **A01D 46/00** (2006.01)**A01D 46/26** (2006.01)

(21) 370543 (22) 2004 10 07

(72) WEREMCZUK DANUTA, Lublin (PL); WEREMCZUK JÓZEF, Lublin (PL); WEREMCZUK ROBERT, Lublin (PL); BUŚKIEWICZ JOANNA, Szerokie (PL); WEREMCZUK KRZYSZTOF, Poznań (PL)

(73) WEREMCZUK DANUTA, Lublin (PL); WEREMCZUK JÓZEF, Lublin (PL); WEREMCZUK ROBERT, Lublin (PL); BUŚKIEWICZ JOANNA, Szerokie (PL); WEREMCZUK KRZYSZTOF, Poznań (PL)

(54) Całorzędowy, zaczepiany do ciągnika kombajn do zbioru owoców jagodowych, zwłaszcza malin

B1 (11) **210232** (41) 2007 02 19(51) **A01D 46/00** (2006.01)**A01D 46/26** (2006.01)

(21) 376609 (22) 2005 08 12

(72) WEREMCZUK ROBERT, Lublin (PL); BUŚKIEWICZ JOANNA, Szerokie (PL); WEREMCZUK KRZYSZTOF, Poznań (PL)

(73) WEREMCZUK ROBERT, Lublin (PL); BUŚKIEWICZ JOANNA, Szerokie (PL); WEREMCZUK KRZYSZTOF, Poznań (PL)

(54) Zespół uszczelniający w kombajnach do zbioru owoców jagodowych i pestkowych

B1 (11) **210236** (41) 2007 02 19(51) **A01D 46/00** (2006.01)**A01D 46/26** (2006.01)

(21) 376610 (22) 2005 08 12

(72) WEREMCZUK ROBERT, Lublin (PL); BUŚKIEWICZ JOANNA, Szerokie (PL); WEREMCZUK KRZYSZTOF, Poznań (PL)

(73) WEREMCZUK ROBERT, Lublin (PL); BUŚKIEWICZ JOANNA, Szerokie (PL); WEREMCZUK KRZYSZTOF, Poznań (PL)

(54) Głowica otrząsacza z pionową amplitudą drgań

B1 (11) **210243** (41) 2006 02 20(51) **A01G 15/00** (2006.01)

(21) 369592 (22) 2004 08 13

(72) WAJDA TADEUSZ, Kraków (PL)

(73) WAJDA TADEUSZ, Kraków (PL)

(54) Sposób zabezpieczania terenu przed niszczącymi skutkami tornad

B1 (11) **210244** (41) 2006 02 20(51) **A01G 15/00** (2006.01)

(21) 369593 (22) 2004 08 13

(72) WAJDA TADEUSZ, Kraków (PL)

(73) WAJDA TADEUSZ, Kraków (PL)

(54) Sposób i urządzenie do rozpraszania trąb powietrznych

B1 (11) **210186** (41) 2007 06 25(51) **A01K 1/01** (2006.01)**A01C 3/02** (2006.01)**A01K 1/015** (2006.01)

(21) 378502 (22) 2005 12 21

(72) ŁUSZCZYK KRZYSZTOF, Otwock (PL)

(73) ŁUSZCZYK KRZYSZTOF, Otwock (PL)

(54) Płyta z instalacją odprowadzania odcieków, zwłaszcza z magazynowanego obornika

B1 (11) **210284** (41) 2005 07 25(51) **A01N 25/30** (2006.01)**A01N 57/20** (2006.01)**A01P 13/00** (2006.01)

(21) 372375 (22) 2003 03 21

(30) 0207438.3 2002 03 28 GB

(86) 2003 03 21 PCT/GB03/01196

(87) 2003 10 09 WO03/082009

(72) BARNES CLYDE JAMES III, Bazylea (CH); BAYLIS ALAN DAVID, Baracknell (GB); FOWLER JEFFREY DAVID, Greensboro (US);

NELSON ALAN FREDERICK, Greensboro (US)

(73) SYNGENTA LIMITED, Guildford (GB); SYNGENTA

PARTICIPATIONS AG, Bazylea (CH)

(54) Niskopieniąca kompozycja herbicydowa zawierająca glifosat, sposób zmniejszania pienia kompozycji glifosatu oraz sposób ciężkiego uszkodzenia lub niszczenia roślin

B1 (11) **210307** (41) 2010 05 24(51) **A01N 37/34** (2006.01)**A01N 43/653** (2006.01)**A01P 3/00** (2006.01)

(62) 374915

(21) 390572 (22) 2003 06 30

(30) 10231295.8 2002 07 10 DE

(86) 2003 06 30 PCT/EP03/06888

(87) 2004 01 22 WO04/006666

(72) AMMERMANN EBERHARD, Heppenheim (DE); STIERL

REINHARD, Freinsheim (DE); SCHÖFL ULRICH, Brühl (DE);

SCHELBERGER KLAUS, Gönheim (DE); SCHERER MARIA,

Godramstein (DE); HENNINGSEN MICHAEL, Frankenthal (DE);

GOLD RANDALL EVEN, Obrigheim (DE)

(73) BASF Aktiengesellschaft, Ludwigshafen (DE)
 (54) Mieszanka grzybobójcza na bazie ditiononu, środek grzybobójczy, sposób zwalczania szkodliwych grzybów i zastosowanie

B1 (11) **210102** (41) 2005 02 07

(51) **A01N 59/02** (2006.01)
A01N 59/06 (2006.01)
A01N 59/16 (2006.01)
A01N 59/20 (2006.01)
A01N 59/26 (2006.01)
A01N 65/06 (2009.01)
A01N 65/28 (2009.01)
A01P 1/00 (2006.01)

(21) 361472 (22) 2003 07 28

(72) BURCHARDT HIERONIM, Taczanów Drugi (PL); KLECHA JÓZEF, Jarocin (PL)

(73) JHJ SPÓŁKA Z OGRANICZONĄ ODPOWIEDZIALNOŚCIĄ, Nowa Wieś (PL)

(54) Preparat do dezynfekcji pomieszczeń, zwłaszcza przeznaczonych do hodowli zwierząt

B1 (11) **210240** (41) 2007 03 19

(51) **A21B 1/02** (2006.01)

(21) 377035 (22) 2005 09 13

(72) WROTYŃSKI KRZYSZTOF, Leszno (PL)

(73) WROTYŃSKI KRZYSZTOF PRZEDSIĘBIORSTWO PRODUKCYJNO HANDLOWO USŁUGOWE INSTAL-EKO PROGRES SYSTEM, Leszno (PL)

(54) Piec piekarski

B1 (11) **210218** (41) 2006 04 18

(51) **A23B 4/027** (2006.01)

A23B 4/02 (2006.01)

(21) 370725 (22) 2004 10 15

(72) CICHY BARBARA, Gliwice (PL); FOLEK STANISŁAW, Gliwice (PL);

TOMANEK GABRIELA, Gliwice (PL); TREFLER BRONISŁAW, Gliwice (PL)

(73) INSTYTUT NAWOZÓW SZTUCZNYCH, Puławy (PL)

(54) Mieszanka fosforanowa dla przetwórstwa mięsnego

B1 (11) **210120** (41) 2008 03 31

(51) **A23B 4/044** (2006.01)

A23B 4/02 (2006.01)

A23B 4/03 (2006.01)

A23B 4/005 (2006.01)

(21) 380625 (22) 2006 09 18

(72) GROT JÓZEF MICHAŁ, Starowa Góra (PL)

(73) ZAKŁAD PRZETWÓRSTWA MIĘSNEGO GROT J. GROT SPÓŁKA JAWNA, Starowa Góra (PL)

(54) Sposób wytwarzania wędlin typu wędzonek

B1 (11) **210164** (41) 2004 02 23

(51) **A24C 5/14** (2006.01)

B65H 19/18 (2006.01)

(21) 361640 (22) 2003 08 12

(30) 02018334.9 2002 08 14 EP

02018339.8 2002 08 14 EP

(72) HEBELS ALBERT-BEREND, Hamburg (DE); GROTHAUS FRANK, Hamburg (DE); HARTMANN FRANZ, Geesthacht (DE); COLLIN JENS, Hamburg (DE)

(73) Hauni Maschinenbau AG, Hamburg (DE)

(54) Sposób i urządzenie do łączenia wstęp materiału

B1 (11) **210305** (41) 2004 10 04

(51) **A24D 3/02** (2006.01)

(21) 366814 (22) 2004 04 01

(30) 03007675.6 2003 04 03 EP

(72) ARNOLD PATER-FRANZ, Hamburg (DE); HORN SÖNKE, Geesthacht (DE); HEITMANN UWE, Hamburg (DE); SCHERBARTH

THORSTEN, Geesthacht (DE); BUHL ALEXANDER, Robertsdorf (DE); WOLFF STEPHAN, Glinde (DE)

(73) Hauni Maschinenbau AG, Hamburg (DE)

(54) Sposób i urządzenie do wytwarzania pasma filtru oraz filtr lub element filtrowy

B1 (11) **210235** (41) 2006 02 20

(51) **A43B 17/10** (2006.01)

(21) 369554 (22) 2004 08 12

(72) PRAGA MARIA, Pruszków (PL)

(73) PRAGA MARIA, Pruszków (PL)

(54) Wkładka do butów

B1 (11) **210231** (41) 2007 07 09

(51) **A45C 3/00** (2006.01)

B62J 9/00 (2006.01)

(21) 378637 (22) 2005 12 31

(72) MALEC MAŁGORZATA, Wrocław (PL); MALEC ADAM, Wrocław (PL)

(73) MALEC MAŁGORZATA, Wrocław (PL); MALEC ADAM, Wrocław (PL)

(54) Torba podróżna, zwłaszcza na motocykle

B1 (11) **210169** (41) 2009 09 14

(51) **A47B 25/00** (2006.01)

A63F 7/00 (2006.01)

A63F 7/06 (2006.01)

(21) 384679 (22) 2008 03 12

(72) SINKA ADRIAN, Żory (PL); ŚWIERKOT JAROSŁAW, Żory (PL);

PIETRASZEK WOJCIECH, Żory (PL); PIETRASZEK MIROŚŁAW, Żory (PL)

(73) SINKA ADRIAN ŚWIERKOT JAROSŁAW PIETRASZEK WOJCIECH PIETRASZEK MIROŚŁAW POWERTRONIC SPÓŁKA CYWILNA, Żory (PL)

(54) Stół do gry

(54) Stół do gry

B1 (11) **210251** (41) 2009 06 22

(51) **A47B 43/00** (2006.01)

A47B 43/04 (2006.01)

A47B 57/10 (2006.01)

A47B 57/16 (2006.01)

A47F 5/00 (2006.01)

A47G 25/00 (2006.01)

B65G 1/02 (2006.01)

(21) 384100 (22) 2007 12 20

(72) KWAŚNIK JAROSŁAW, Koszwały (PL)

(73) KWAŚNIK JAROSŁAW LOKIS, Koszwały (PL)

(54) Regał wspornikowy

B1 (11) **210226** (41) 2007 02 05

(51) **A47F 3/12** (2006.01)

A47F 5/10 (2006.01)

F16B 5/06 (2006.01)

F16B 12/02 (2006.01)

(21) 376436 (22) 2005 08 02

(72) KONTRAKTOWICZ JACEK, Kolonia Mrokowska (PL)

(73) KONTRAKTOWICZ JACEK, Kolonia Mrokowska (PL)

(54) Zestaw elementów łączonych w układ modułarny, rozprężny łącznik i element płytowy

B1 (11) **210168** (41) 2009 09 28

(51) **A47J 27/00** (2006.01)

(21) 384785 (22) 2008 03 26

(72) BURY JANUSZ, Rzeszów (PL)

(73) BURY JANUSZ, Rzeszów (PL)

(54) Sposób gotowania, duszenia, parzenia i innej termicznej obróbki żywności w tym płynów, element do gotowania, duszenia, parzenia i innej termicznej obróbki żywności w tym płynów oraz

pokrywka do gotowania, duszenia, parzenia i innej termicznej obróbki żywności w tym płynów

B1 (11) **210269** (41) 2009 12 07
 (51) **A47J 27/00** (2006.01)
 (21) 385285 (22) 2008 05 28
 (72) BURY JANUSZ, Rzeszów (PL)
 (73) BURY JANUSZ, Rzeszów (PL)
 (54) Pokrywka do naczyń kuchennych

B1 (11) **210096** (41) 2007 06 25
 (51) **A61B 3/10** (2006.01)
 (21) 378373 (22) 2005 12 12
 (72) LICZNERSKI TOMASZ, Wrocław (PL); JAROŃSKI JAROSŁAW, Wrocław (PL)
 (73) POLITECHNIKA WROCŁAWSKA, Wrocław (PL)
 (54) Sposób pomiaru ruchów oka oraz przyrząd do pomiaru ruchów oka

B1 (11) **210264** (41) 2007 03 05
 (51) **A61B 5/103** (2006.01)
 (21) 376788 (22) 2005 08 26
 (72) DYSZKIEWICZ ANDRZEJ, Cieszyn (PL)
 (73) UNIWERSYTET ŚLĄSKI, Katowice (PL)
 (54) Sposób pozaustrojowego diagnozowania bólu i anomalii anatomicznych ciała oraz urządzenie do stosowania tego sposobu

B1 (11) **210204** (41) 2007 01 08
 (51) **A61F 2/06** (2006.01)
 (21) 376038 (22) 2005 07 04
 (72) BĘDZIŃSKI ROMUALD, Wrocław (PL); GRYGIER DOMINIKA, Szklarska Poręba (PL); KOWALEWSKI PIOTR, Świdnica (PL)
 (73) POLITECHNIKA WROCŁAWSKA, Wrocław (PL)
 (54) Stent wieńcowy wewnątrznaczyniowy

B1 (11) **210205** (41) 2007 01 08
 (51) **A61F 2/06** (2006.01)
 (21) 376039 (22) 2005 07 04
 (72) BĘDZIŃSKI ROMUALD, Wrocław (PL); GRYGIER DOMINIKA, Szklarska Poręba (PL); KOWALEWSKI PIOTR, Świdnica (PL)
 (73) POLITECHNIKA WROCŁAWSKA, Wrocław (PL)
 (54) Stent wieńcowy wewnątrznaczyniowy

B1 (11) **210116** (41) 2005 05 30
 (51) **A61F 11/08** (2006.01)
A61F 11/10 (2006.01)
 (21) 370635 (22) 2003 01 27
 (30) 60/351,762 2002 01 25 US
 (86) 2003 01 27 PCT/US03/02412
 (87) 2003 08 07 WO03/063744
 (72) FALCO ROBERT N., Indianapolis (US)
 (73) 3M INNOVATIVE PROPERTIES COMPANY, Saint Paul (US)
 (54) Zatyczka do ucha

B1 (11) **210300** (41) 2005 04 18
 (51) **A61K 8/896** (2006.01)
A61K 8/891 (2006.01)
A61K 8/892 (2006.01)
A61Q 5/00 (2006.01)
 (21) 369457 (22) 2002 09 18
 (30) 09/968,214 2001 10 01 US
 (86) 2002 09 18 PCT/EP02/10643
 (87) 2003 04 10 WO03/028677
 (72) DHAMDHERE MRUNALINI, Chicago (US); EVANS TREFOR ANTHONY, Chicago (US); SHAN YUN, San Diego (US); MILCZAREK PAWEŁ WŁODZIMIERZ, Chicago (US); TAYLOR CHERYL ANNE, Bebington (GB); BARBUZZI ELENA MARIA GABRIELLA, Bebington (GB); WIRE STEPHEN, Bebington (GB); BERGMANN WOLFGANG ROBERT, Chicago (US)

(73) UNILEVER NV, Rotterdam (NL)
 (54) Wodna kompozycja do traktowania włosów i sposób nadawania włosom masy

B1 (11) **210119** (41) 2005 12 27
 (51) **A61K 9/24** (2006.01)
A61K 31/506 (2006.01)
 (21) 376258 (22) 2003 07 28
 (30) 60/399,590 2002 07 29 US
 60/406,005 2002 08 26 US
 (86) 2003 07 28 PCT/US03/23433
 (87) 2004 02 05 WO04/010981
 (72) YAM NOYMI V., Sunnyvale (US); REYES IRAN, San Jose (US); DAVAR NIPUN, Fremont (US); AYER ATUL D., Palo Alto (US); LEE JULIE, Sunnyvale (US)
 (73) ALZA CORPORATION, Mountain View (US)
 (54) Lek do leczenia stanu wrażliwego na paliperidon

B1 (11) **210279** (41) 2005 05 30
 (51) **A61K 31/202** (2006.01)
A61K 31/23 (2006.01)
A61P 17/08 (2006.01)
A61P 17/10 (2006.01)
 (21) 370795 (22) 2002 12 13
 (30) BS2001A000111 2001 12 20 IT
 (86) 2002 12 13 PCT/IT02/00791
 (87) 2003 07 31 WO03/061766
 (72) DE PAOLI AMBROSI GIANFRANCO, Saló (IT)
 (73) GENERAL TOPICS S.R.L., Saló (IT)
 (54) Kompozycja linolinianu etylu i cytrynianu trietylu do leczenia łojotoku i trądziku

B1 (11) **210225** (41) 2005 05 02
 (51) **A61K 31/555** (2006.01)
A61P 27/02 (2006.01)
 (21) 369607 (22) 2002 12 06
 (30) 60/340,389 2001 12 14 US
 (86) 2002 12 06 PCT/US02/39037
 (87) 2003 06 26 WO03/051458
 (72) KLIMKO PETER G., Ft. Worth (US); COLLIER ROBERT J. JR., Arlington (US); HELLBERG MARK R., Highland Village (US)
 (73) ALCON, INC., Hünenberg (CH)
 (54) Zastosowanie związku naśladującego dysmutazę ponadtlenkową jako środka do leczenia zaburzeń i chorób oczu

B1 (11) **210306** (41) 2010 07 19
 (51) **A61K 38/00** (2006.01)
A61K 39/12 (2006.01)
A61K 39/275 (2006.01)
A61P 31/00 (2006.01)
C07K 14/18 (2006.01)
C12N 15/863 (2006.01)
 (62) 365210
 (21) 391444 (22) 2002 04 05
 (30) 01/04737 2001 04 06 FR
 (86) 2002 04 05 PCT/FR02/01200
 (87) 2002 10 17 WO02/081621
 (72) LOOSMORE SHEENA MAY, Aurora (CA); AUDONNET JEAN-CHRISTOPHE FRANCIS, Lyon (FR)
 (73) MERIAL, Lyon (FR)
 (54) Kompozycja szczepionkowa do indukcji zabezpieczającej odpowiedzi immunologicznej przed wirusem zachodniego Nilu (WNV)

B1 (11) **210256** (41) 2006 02 06
 (51) **A61K 38/18** (2006.01)
A61K 38/22 (2006.01)
A61P 7/06 (2006.01)
A61P 9/04 (2006.01)

(21) 377590 (22) 2003 11 17
 (30) 02026342.2 2002 11 22 EP
 (86) 2003 11 17 PCT/EP03/12822
 (87) 2004 06 10 WO04/047858
 (72) LEHMANN PAUL, Worms (DE); ROEDDIGER RALF, Gornheimertal (DE); WALTER-MATSUI RUTH, Altenbuseck (DE)
 (73) F. HOFFMANN-LA ROCHE AG, Bazylea (CH)
 (54) Zastosowanie erytropoetyny w leczeniu chorób serca

B1 (11) **210198** (41) 2004 10 04
 (51) **A61K 39/09** (2006.01)
A61P 31/04 (2006.01)
A61K 39/385 (2006.01)
 (21) 361401 (22) 2001 09 12
 (30) 0022742.1 2000 09 15 GB
 (86) 2001 09 12 PCT/EP01/10568
 (87) 2002 03 21 WO02/22167
 (72) LAFERRIERE CRAIG ANTONY JOSEPH, Rixensart (CA); POOLMAN JAN, Rixensart (BE)
 (73) SMITHKLINE BEECHAM BIOLOGICALS S.A., Rixensart (BE)
 (54) Immunogenna kompozycja, jej zastosowanie i sposób wytwarzania oraz zawierająca ją szczepionka przeciwko Streptococcus pneumoniae

B1 (11) **210174** (41) 2006 02 06
 (51) **A61K 39/395** (2006.01)
A61K 38/00 (2006.01)
A61P 35/00 (2006.01)
 (21) 377726 (22) 2003 11 25
 (30) 60/429,842 2002 11 27 US
 60/448,960 2003 02 21 US
 60/494,714 2003 08 12 US
 60/504,901 2003 09 22 US
 (86) 2003 11 25 PCT/US03/37940
 (87) 2004 06 17 WO04/050895
 (72) NASOFF MARC, San Diego (US); DEVERAUX QUINN L., San Diego (US); KNEE DEBORAH A., Del Mar (US); AZA-BLANC PEDRO, San Diego (US); HAMPTON GARRET M., San Diego (US); WAGNER KLAUS, San Diego (US)
 (73) IRM LLC, Hamilton (BM)
 (54) Sposób indukowania in vitro apoptozy komórek nowotworowych, przeciwciało anti-DR5 do zastosowania w tym sposobie, kompozycja farmaceutyczna i komórka zwierzęca wykazująca ekspresję kwasu nukleinowego kodującego to przeciwciało

B1 (11) **210258** (41) 2005 01 10
 (51) **A61K 47/18** (2006.01)
A61K 38/29 (2006.01)
A61P 19/08 (2006.01)
A61P 19/10 (2006.01)
 (21) 365388 (22) 2002 08 16
 (30) 60/313,048 2001 08 17 US
 (86) 2002 08 16 PCT/EP02/09181
 (87) 2003 02 27 WO03/15822
 (72) AZRIA MOISE, Bazylea (CH); BATEMAN SIMON DAVID, Randolph (US)
 (73) NOVARTIS AG, Bazylea (CH)
 (54) Kompozycja farmaceutyczna do podawania doustnego fragmentów hormonu przytarczyc oraz jej zastosowanie

B1 (11) **210238** (41) 2006 10 02
 (51) **A61N 1/00** (2006.01)
A61N 1/32 (2006.01)
A61N 1/36 (2006.01)
H03K 3/00 (2006.01)
H03K 5/00 (2006.01)
 (21) 374030 (22) 2005 03 31

(72) MITROSZEWSKA HONORATA, Warszawa (PL)
 (73) MITROSZEWSKA HONORATA, Warszawa (PL)
 (54) Urządzenie do elektrostymulacji głowy kości udowej

B1 (11) **210308** (41) 2009 11 23
 (51) **A62C 2/24** (2006.01)
A62C 2/00 (2006.01)
 (21) 385198 (22) 2008 05 15
 (72) ROTHGANGL ERHARD, Saint Germain De La Coudre (FR)
 (73) Rothgangl Erhard, Saint Germain De La Coudre (FR)
 (54) Urządzenie do zdalnego wychylania i blokady w położeniu zamkniętym ramy ruchomej, zwłaszcza kłapy dymowej

B1 (11) **210271** (41) 2009 10 26
 (51) **A62C 13/00** (2006.01)
 (21) 385029 (22) 2008 04 25
 (72) SAFERNA ADAM, Wieprz (PL); MOSKWA KRZYSZTOF, Brzezinka (PL)
 (73) SAFERNA ADAM, Wieprz (PL); MOSKWA KRZYSZTOF, Brzezinka (PL)
 (54) Gaśnica płynowa

B1 (11) **210171** (41) 2007 03 05
 (51) **A62C 27/00** (2006.01)
B62D 25/16 (2006.01)
 (21) 379080 (22) 2006 02 28
 (23) 2005 08 29 XI Międzynarodowe Targi Logistyczne LOGISTYKA
 (72) STOLARCZYK MIROSŁAW, Kielce (PL)
 (73) STOLARCZYK MIROSŁAW PRZEDSIĘBIORSTWO USŁUGOWO-HANDLOWE, Kielce (PL)
 (54) Nadkole samochodu specjalistycznego oraz samochód pożarniczy z takim nadkolem

B1 (11) **210294** (41) 2009 09 28
 (51) **A63B 21/00** (2006.01)
 (21) 384713 (22) 2008 03 17
 (72) KORZENIEWSKI JACEK, Rybnik (PL)
 (73) KORZENIEWSKI JACEK, Rybnik (PL)
 (54) Urządzenie do ćwiczeń fizycznych

B1 (11) **210281** (41) 2008 06 23
 (51) **B01D 53/50** (2006.01)
 (21) 381366 (22) 2006 12 21
 (72) GOSTOMCZYK MIECZYŚLAW A., Wrocław (PL); JĘDRUSIK MARIA, Wrocław (PL); RZEPECKI KRZYSZTOF, Łagów (PL)
 (73) PGE GÓRNICTWO I ENERGETYKA KONWENCJONALNA SPÓŁKA AKCYJNA, Bełchatów (PL); POLITECHNIKA WROCŁAWSKA, Wrocław (PL)
 (54) Sposób ograniczania emisji SO₂ i pyłu z kotłów węglowych

B1 (11) **210178** (41) 2008 12 22
 (51) **B01F 3/08** (2006.01)
A61K 8/06 (2006.01)
A61K 9/107 (2006.01)
 (21) 382669 (22) 2007 06 15
 (72) DOMAGALSKA BEATA, Wrocław (PL); KITA ANNA, Wrocław (PL); ROŻKO KAROLINA, Strzeszów (PL)
 (73) POLITECHNIKA WROCŁAWSKA, Wrocław (PL)
 (54) Sposób wytwarzania mikroemulsji stabilizowanej surfaktantami

B1 (11) **210263** (41) 2008 04 28
 (51) **B01F 7/18** (2006.01)
B01F 7/22 (2006.01)
 (21) 380893 (22) 2006 10 23
 (72) MASIUK STANISŁAW, Szczecin (PL); STRĘK FRYDERYK, Szczecin (PL); RAKOCZY RAFAŁ, Szczecin (PL)

(73) ZACHODNIOPOMORSKI UNIWERSYTET TECHNOLOGICZNY
W SZCZECINIE, Szczecin (PL)
(54) Urządzenie do mieszania płynów, zwłaszcza w dużych zbiornikach

B1 (11) **210275** (41) 2009 10 12

(51) **B02C 13/282** (2006.01)
B02C 13/08 (2006.01)

(21) 384846 (22) 2008 04 03
(72) KULAWIAK HENRYK, Lubin (PL)
(73) KULAWIAK HENRYK, Lubin (PL)
(54) Młyn wentylatorowy

B1 (11) **210248** (41) 2006 03 20

(51) **B05B 11/00** (2006.01)
B05B 1/34 (2006.01)

(21) 378240 (22) 2003 12 19
(30) 0300939.6 2003 01 16 GB
(86) 2003 12 19 PCT/EP03/14824
(87) 2004 07 29 WO04/062813
(72) THOMPSON GUY RICHARD, Leeds (GB); WARREN SEAN, Richmond (GB); WIEGNER THOMAS FRITZ, Chicago (US)
(73) UNILEVER N.V., Rotterdam (NL)
(54) Sposób rozpylania ciekłej kompozycji kosmetycznej oraz produkt zawierający swobodnie płynącą ciekłą kompozycję kosmetyczną i ręczne urządzenie rozpylające

B1 (11) **210297** (41) 2008 04 14

(51) **B07B 13/065** (2006.01)

(21) 380816 (22) 2006 10 11
(72) BORKOWSKI JANUSZ, Redecz Krukowy (PL)
(73) BORKOWSKI JANUSZ KUJAWSKA FABRYKA MASZYN ROLNICZYCH KRUKOWIAK, Redecz Krukowy (PL)
(54) Sortownik zwłaszcza do ogórków

B1 (11) **210166** (41) 2007 06 11

(51) **B21J 15/20** (2006.01)

(21) 378192 (22) 2005 12 01
(72) LENCZEWSKI-SAMOTYJA JERZY, Warszawa (PL)
(73) INSTYTUT MECHANIZACJI BUDOWNICTWA I GÓRNICICTWA SKALNEGO, Warszawa (PL)
(54) Nitownica radialna z głowicą roboczą

B1 (11) **210201** (41) 2007 01 22

(51) **B23K 35/363** (2006.01)
B23K 35/36 (2006.01)

(21) 376168 (22) 2005 07 12
(72) LEWICKA LIDIA, Warszawa (PL); CYBULSKI JACEK, Warszawa (PL); KULIG-ADAMIAK ANNA, Warszawa (PL); WIŚNIEWSKA ANNA, Warszawa (PL); KAMIŃSKI JAROSŁAW, Warszawa (PL)
(73) INSTYTUT CHEMII PRZEMYSŁOWEJ IM. PROF. IGNACEGO MOŚCICKIEGO, Warszawa (PL)
(54) Sposób wytwarzania lotnego topnika do lutowania

B1 (11) **210091** (41) 2007 04 16

(51) **B23P 9/04** (2006.01)
B24B 39/06 (2006.01)

(21) 377600 (22) 2005 10 12
(72) NOWICKI BOGDAN, Warszawa (PL)
(73) POLITECHNIKA WARSZAWSKA, Warszawa (PL)
(54) Urządzenie do dynamicznego młoteczkowania powierzchni metali

B1 (11) **210213** (41) 2007 06 11

(51) **B23Q 1/01** (2006.01)
B23Q 3/154 (2006.01)

(21) 378278 (22) 2005 12 06
(72) WIEJAK JAN, Radom (PL); WOJUTYŃSKI JACEK, Radom (PL)

(73) INSTYTUT TECHNOLOGII EKSPLOATACJI-PAŃSTWOWY
INSTYTUT BADAWCZY, Radom (PL)

(54) Statyw zwłaszcza do pozycjonowania w określonym położeniu przedmiotów umieszczonych na smukłych sztywnych wspornikach

B1 (11) **210293** (41) 2004 07 26

(51) **B23Q 1/66** (2006.01)
B23Q 11/08 (2006.01)
B23Q 37/00 (2006.01)

(21) 364540 (22) 2004 01 22
(30) 2003-014021 2003 01 22 JP
(72) SHIRAIISHI YOSHIHIRO, Toyama (JP); SUGIHARA TSUTOMU, Toyama (JP); NUKUI MITSURU, Toyama (JP)
(73) Komatsu NTC Ltd., Tokio (JP)
(54) Obrabiarka

B1 (11) **210194** (41) 2003 08 25

(51) **B23Q 3/155** (2006.01)
B23B 31/117 (2006.01)
F16D 1/108 (2006.01)

(21) 358697 (22) 2003 02 12
(30) 10206168.8 2002 02 14 DE
(72) KLEINER GILBERT, Sigmaringen-Laiz (DE)
(73) Gühring Jörg, Albstadt (DE)
(54) Sprzęgło dla zbudowanego w systemie modułowym ramienia oprawki narzędziowej zwłaszcza obrabiarki, żeńska część sprzęgła oraz zastosowanie takiego sprzęgła

B1 (11) **210228** (41) 2007 02 05

(51) **B29C 39/10** (2006.01)
H05K 13/04 (2006.01)

(21) 376284 (22) 2005 07 25
(72) CHROMNIAK MARCIN, Kraków (PL); PŁATEK ROBERT, Kraków (PL); NOWAK TOMASZ, Kraków (PL)
(73) ABB SPÓŁKA Z OGRANICZONĄ ODPOWIEDZIALNOŚCIĄ, Warszawa (PL)
(54) Sposób wytwarzania termoutwardzalnego odlewu oraz pierścien ustalający do wytwarzania termoutwardzalnego odlewu

B1 (11) **210138** (41) 2008 01 21

(51) **B29C 47/12** (2006.01)

(21) 380144 (22) 2006 07 10
(72) DIAKUN JAROSŁAW, Koszalin (PL); MICHALSKA-POŻOGA IWONA, Koszalin (PL)
(73) POLITECHNIKA KOSZALIŃSKA, Koszalin (PL)
(54) Strefa tarczowa wylączarki do tworzyw polimerowych

B1 (11) **210265** (41) 2007 08 20

(51) **B29C 47/36** (2006.01)
B29C 47/66 (2006.01)

(21) 378959 (22) 2006 02 13
(72) SIKORA JANUSZ, Dys (PL); SIKORA ROBERT, Lublin (PL)
(73) POLITECHNIKA LUBELSKA, Lublin (PL)
(54) Sposób uaktywniania przetwórczego układu uplastyczniającego wylączarek

B1 (11) **210108** (41) 2008 02 18

(51) **B29C 59/04** (2006.01)
C08L 23/04 (2006.01)

(21) 380423 (22) 2006 08 16
(72) MUSIOŁ MAREK, Gliwice (PL); POMORSKI RAFAŁ, Gliwice (PL)
(73) PREGIS SPÓŁKA Z OGRANICZONĄ ODPOWIEDZIALNOŚCIĄ, Pyskowice (PL)
(54) Sposób znakowania pianki polietylenowej i urządzenie do znakowania pianki polietylenowej

B1 (11) **210254** (41) 2008 03 17
 (51) **B31B 1/26** (2006.01)
B65D 30/00 (2006.01)
 (21) 380537 (22) 2006 09 04
 (72) GŁOWIŃSKI JÓZEF, Toruń (PL)
 (73) GŁOWIŃSKI JÓZEF PLAST-FARB, Czaple (PL)
 (54) Zwój worków foliowych i sposób wytwarzania zwoju worków foliowych

B1 (11) **210165** (41) 2004 11 29
 (51) **B44C 5/04** (2006.01)
 (21) 363775 (22) 2002 05 03
 (30) 0101620-3 2001 05 10 SE
 (86) 2002 05 03 PCT/SE02/00856
 (87) 2002 11 14 WO02/90129
 (72) SJÖBERG ÅKE, Lund (SE)
 (73) Pergo (Europe) AB, Trelleborg (SE)
 (54) Tłoczona płyta ozdobna

B1 (11) **210161** (41) 2005 12 12
 (51) **B60C 25/132** (2006.01)
 (21) 375758 (22) 2003 12 02
 (30) 10256870.7 2002 12 04 DE
 (86) 2003 12 02 PCT/DE03/03985
 (87) 2004 06 17 WO04/050393
 (72) THELEN DIETER, Modautal (DE); ROGALLA MARTIN, Darmstadt (DE); LEHR WERNER, Modautal (DE)
 (73) SCHENCK ROTEC GMBH, Darmstadt (DE)
 (54) Urządzenie do mocowania obręczy, zwłaszcza w procesie montażu opon

B1 (11) **210197** (41) 2004 12 13
 (51) **B60G 21/05** (2006.01)
B23K 20/06 (2006.01)
 (21) 364463 (22) 2002 03 12
 (30) 01/03550 2001 03 15 FR
 (86) 2002 03 12 PCT/FR02/00878
 (87) 2002 09 26 WO02/074565
 (72) DESLANDE RAYMOND, Loisy Sur Marne (FR); EVEN LYDIE, Neuilly Sur Seine (FR); PANOZZO RÉGIS, Vitry Le François (FR)
 (73) VALLOUREC COMPOSANTS AUTOMOBILES VITRY, Vitry Le François (FR)
 (54) Sposób wytwarzania osi, zwłaszcza osi półsztywnych

B1 (11) **210132** (41) 2003 09 08
 (51) **B60J 5/04** (2006.01)
B60R 13/08 (2006.01)
 (21) 358960 (22) 2003 03 03
 (30) 2002-057777 2002 03 04 JP
 2002-334292 2002 11 18 JP
 (72) ARATA MITSUAKI, Hiroshima-shi (JP); KOHARA YOSHIHIRO, Hiroshima-shi (JP); ISOBE MASAMI, Hiroshima-shi (JP); BABA EIICHI, Hiroshima-shi (JP); KOBAYASHI TATSUO, Hiroshima-shi (JP); NAWATE KOUJI, Hiroshima-shi (JP); MIYAHARA HIROAKI, Hiroshima-shi (JP); EMORI SHINICHIRO, Hiroshima-shi (JP)
 (73) NISHIKAWA RUBBER CO., LTD., Hiroshima-shi (JP)
 (54) Drzwi samochodowe oraz arkusz izolacji akustycznej

B1 (11) **210222** (41) 2008 09 01
 (51) **B60K 35/00** (2006.01)
 (21) 381795 (22) 2007 02 20
 (72) TYSZKIEWICZ ANDRZEJ, Izabelin (PL); SZLĘZAK MAREK, Mielec (PL)
 (73) MELEX A & D TYSZKIEWICZ SPÓŁKA JAWNA, Mielec (PL)
 (54) System połączenia zintegrowanego wskaźnika i sterowania zasilaniem zespołu napędowego, zwłaszcza pojazdu elektrycznego

B1 (11) **210103** (41) 2006 03 06
 (51) **B60R 9/10** (2006.01)
 (21) 369752 (22) 2004 08 26
 (72) GUGAŁO LESZEK, Kraków (PL)
 (73) GUGAŁO LESZEK, Kraków (PL)
 (54) Bagażnik samochodowy zwłaszcza dla rowerów

B1 (11) **210133** (41) 2005 05 02
 (51) **B60R 21/20** (2011.01)
B26F 1/18 (2006.01)
B26F 1/40 (2006.01)
 (21) 370811 (22) 2004 10 20
 (30) 03078343.5 2003 10 22 EP
 20316223.4 2003 10 22 DE
 (72) VERSTRAETEN JEAN-LUC GUY, Hilversum (NL)
 (73) Advanced Label Technologies B.V., Utrecht (NL)
 (54) Sposób wytwarzania arkusza na powłokę dla systemu poduszki powietrznej oraz sposób wytwarzania powłoki dla systemu poduszki powietrznej

B1 (11) **210134** (41) 2008 09 01
 (51) **B60R 25/00** (2006.01)
 (21) 381872 (22) 2007 02 28
 (72) NOWAK KAZIMIERZ, Niedzica (PL)
 (73) NOWAK KAZIMIERZ, Niedzica (PL)
 (54) Cyfrowy system ochrony pojazdu

B1 (11) **210145** (41) 2005 03 07
 (51) **B60T 8/00** (2006.01)
B62D 37/00 (2006.01)
 (21) 367719 (22) 2002 09 06
 (30) 10144299.8 2001 09 10 DE
 (86) 2002 09 06 PCT/EP02/09979
 (87) 2003 03 20 WO03/022650
 (72) HORN MATTHIAS, Hardheim (DE); HUMMEL STEFAN, Stuttgart (DE); HECKER FALK, Markgröningen (DE); GÜCKER ULRICH, Schwieberdingen (DE)
 (73) KNORR-BREMSE SYSTEME FÜR NUTZFAHRZEUGE GmbH, Monachium (DE)
 (54) Sposób stabilizacji stanu ruchu zestawu pojazdów

B1 (11) **210181** (41) 2006 08 07
 (51) **B61B 13/00** (2006.01)
E21F 13/02 (2006.01)
 (21) 372521 (22) 2005 01 31
 (72) BUCHALIK GABRIEL, Rybnik (PL); ŚLIWA JAN, Jankowice (PL); GMUR BONIFACY, Pszczyna (PL); BUDNIOK TOMASZ, Żory (PL)
 (73) BECKER-WARKOP SPÓŁKA Z OGRANICZONĄ ODPOWIEDZIALNOŚCIĄ, Świerklany (PL)
 (54) Górnicza kolejka spągowa z napędem hybrydowym

B1 (11) **210101** (41) 2003 12 01
 (51) **B61L 23/14** (2006.01)
G05D 13/00 (2006.01)
B60L 15/20 (2006.01)
 (21) 354209 (22) 2002 05 29
 (72) BARAŃSKI SŁAWOMIR, Sieradz (PL); KARBOWIAK HENRYK, Łódź (PL); KUBIK STANISŁAW, Łódź (PL); ŁAKOMSKI MACIEJ, Katowice (PL); JURETKO ADAM, Świętochłowice (PL); PTAK HENRYK, Tychy (PL); BRYŁA WITOLD, Bytom (PL)
 (73) BOMBARDIER TRANSPORTATION (ZWUS) POLSKA SPÓŁKA Z OGRANICZONĄ ODPOWIEDZIALNOŚCIĄ, Katowice (PL)
 (54) Układ nadajnika dla urządzeń automatycznego ograniczania prędkości pociągów w metrze

B1 (11) **210301** (41) 2004 08 09
 (51) **B62B 1/12** (2006.01)
 (21) 364744 (22) 2004 02 03

(30) PD2003U000008 2003 02 04 IT
 (72) MIOLA ADRIANO, Bovolenta (IT)
 (73) GIMI S.R.L., Monselice (IT)
 (54) Wózek podręczny, torba do wózka podręcznego i wózek podręczny z torbą

B1 (11) **210247** (41) 2006 11 13
 (51) **B62B 3/02** (2006.01)
 (21) 374933 (22) 2005 05 09
 (72) LUBAS STANISŁAW, Wrocław (PL)
 (73) LUBAS STANISŁAW, Wrocław (PL)
 (54) Wózek ręczny czterokołowy składany, zwłaszcza do bagażu

B1 (11) **210252** (41) 2006 11 13
 (51) **B62C 3/02** (2006.01)
B62C 1/06 (2006.01)
 (21) 374929 (22) 2005 05 09
 (72) DOMINIĄK ZDZISŁAW, Piaski (PL)
 (73) DOMINIĄK ZDZISŁAW, Piaski (PL)
 (54) Zawieszenie pojazdu zaprzęgowego

B1 (11) **210223** (41) 2007 12 10
 (51) **B62D 39/00** (2006.01)
B62D 25/00 (2006.01)
 (21) 379875 (22) 2006 06 07
 (72) TYSZKIEWICZ ANDRZEJ, Izabelin (PL); WARZOCHA ANDRZEJ, Mielec (PL); RACZKO JAN, Warszawa (PL)
 (73) MELEX A & D TYSZKIEWICZ SPÓŁKA JAWNA, Mielec (PL)
 (54) Modułowy system zabudowy nadwozia pojazdu, zwłaszcza z napędem elektrycznym

B1 (11) **210241** (41) 2006 01 23
 (51) **B62K 3/00** (2006.01)
B62M 1/04 (2006.01)
 (21) 369115 (22) 2004 07 16
 (72) SZCZĘKOCKI GRZEGORZ, Podole (PL)
 (73) SZCZĘKOCKA BARBARA MARIANNA, Podole (PL); SZCZĘKOCKI PAWEŁ KAROL, Góry Wyżokie (PL); SZCZĘKOCKA-JUDA MAŁGORZATA, Opatów (PL); SZCZĘKOCKA ANNA, Podole (PL)
 (54) Hulajnoga z napędem dźwigniowym

B1 (11) **210192** (41) 2005 12 27
 (51) **B63B 35/42** (2006.01)
B63C 7/06 (2006.01)
B63C 7/08 (2006.01)
 (21) 376297 (22) 2004 01 08
 (30) 03/00141 2003 01 08 FR
 (86) 2004 01 08 PCT/FR04/00025
 (87) 2004 08 19 WO04/069646
 (72) MENARD SERGE, Neuville-les-Dieppe (FR)
 (73) Menard Serge, Neuville-les-Dieppe (FR)
 (54) Statek ratowniczy przeznaczony do niesienia pomocy statkom, sposób niesienia pomocy zagrożonym statkom oraz zastosowanie statku ratowniczego

B1 (11) **210299** (41) 2009 03 16
 (51) **B65B 1/00** (2006.01)
 (21) 383355 (22) 2007 09 14
 (72) MICHALCZEWSKI LECH, Sopot (PL)
 (73) MICHALCZEWSKI LECH PRZEDSIĘBIORSTWO PRODUKCYJNO-HANDLOWO-USŁUGOWE PLEXIFORM, Bojano (PL)
 (54) Urządzenie do napełniania worków materiałem sypkim, zwłaszcza piaskiem

B1 (11) **210296** (41) 2009 02 02
 (51) **B65B 3/26** (2006.01)
 (21) 382994 (22) 2007 07 25
 (72) KARPOWICZ RYSZARD, Reda (PL)

(73) KARPOWICZ RYSZARD PRZEDSIĘBIORSTWO PRODUKCYJNO USŁUGOWO HANDLOWE-KARPOWICZ, Reda (PL)
 (54) Głowica dozująca sos na bazę pizzy

B1 (11) **210146** (41) 2005 05 02
 (51) **B65B 7/28** (2006.01)
B65D 47/10 (2006.01)
B65D 51/20 (2006.01)
 (21) 369658 (22) 2003 01 16
 (30) 0201718.4 2002 01 25 GB
 0228182.2 2002 12 03 GB
 (86) 2003 01 16 PCT/GB03/00190
 (87) 2003 07 31 WO03/062061
 (72) VON SPRECKELSEN HENNING, Woking (GB); MCGEOUGH PETER MICHAEL, Navan (IE)
 (73) BAPCO CLOSURES RESEARCH LIMITED, Woking (GB)
 (54) Sposób montowania wylotu z tworzywa sztucznego na szyjce pojemnika, wylot z tworzywa sztucznego oraz pojemnik

B1 (11) **210180** (41) 2008 12 22
 (51) **B65B 11/00** (2006.01)
B65B 35/22 (2006.01)
 (21) 382643 (22) 2007 06 12
 (72) MULARCZYK SŁAWOSZ, Poznań (PL); KAPTURZAK JAN, Poznań (PL); STOLARSKI STEFAN, Katowice (PL); CIEŚLIK MAREK, Świebodzice (PL); SPIRYDOWICZ AGNIESZKA, Swarzędz (PL)
 (73) TRANSMAG R. S. MULARCZYK SPÓŁKA JAWNA, Bogucin (PL)
 (54) Linia przenośników, zwłaszcza do pakowania i transportu

B1 (11) **210266** (41) 2009 05 11
 (51) **B65B 43/34** (2006.01)
 (21) 383730 (22) 2007 11 09
 (72) SZWED GRZEGORZ, Lublin (PL)
 (73) INSTYTUT AGROFIZYKI IM. BOHDANA DOBRZAŃSKIEGO POLSKIEJ AKADEMII NAUK, Lublin (PL)
 (54) Sposób napełniania materiałem sypkim kurczliwego pojemnika lateksowego i urządzenie do napełniania według sposobu

B1 (11) **210175** (41) 2008 07 07
 (51) **B65D 90/50** (2006.01)
G01M 3/00 (2006.01)
 (21) 381460 (22) 2007 01 02
 (72) MIODEK ANDRZEJ, Łódź (PL); WŁODARCZYK STANISŁAW, Łódź (PL)
 (73) PPHU OKTAN ANDRZEJ MIODEK MAŁGORZATA MIODEK SPÓŁKA JAWNA, Łódź (PL)
 (54) Układ do monitorowania i sygnalizowania wycieków cieczy ze zbiornika, zwłaszcza jednopłaszczowego zbiornika paliw płynnych

B1 (11) **210203** (41) 2007 12 24
 (51) **B65G 47/64** (2006.01)
 (21) 379945 (22) 2006 06 14
 (72) MULARCZYK RYSZARD, Kobylnica (PL); MULARCZYK SŁAWOSZ, Poznań (PL); KAPTURZAK JAN, Poznań (PL); STOLARSKI STEFAN, Katowice (PL); CIEŚLIK MAREK, Świebodzice (PL)
 (73) TRANSMAG R. S. MULARCZYK SPÓŁKA JAWNA, Bogucin (PL)
 (54) Przenośnik pionowy wielopoziomowy

B1 (11) **210167** (41) 2005 07 11
 (51) **B65G 49/06** (2006.01)
B25B 11/00 (2006.01)
B25J 15/06 (2006.01)
 (21) 364312 (22) 2004 01 05
 (72) DOROS WIEŚLAW, Rzeszów (PL); DOROS-ABRAMCZYK ANGIE, Warszawa (PL)
 (73) DOROS TEODORA D. A. GLASS, Rzeszów (PL)
 (54) Nośnik transportowo-maskujący

B1 (11) **210273** (41) 2010 01 18
 (51) **B67C 3/00** (2006.01)
B67C 3/02 (2006.01)
B67C 9/00 (2006.01)
 (21) 385679 (22) 2008 07 16
 (72) KAMIŃSKI LESZEK, Oborniki Śląskie (PL); WRONA KRZYSZTOF JANUSZ, Wrocław (PL); ŁABUDA MIROŚLAW MAREK, Wrocław (PL)
 (73) KOSMET-ROKITA SPÓŁKA Z OGRANICZONĄ ODPOWIEDZIALNOŚCIĄ, Brzeg Dolny (PL)
 (54) Urządzenie rozlewające płynne produkty do pojemników

B1 (11) **210261** (41) 2008 12 08
 (51) **C01G 11/00** (2006.01)
C01G 31/02 (2006.01)
C01G 49/02 (2006.01)
C01B 13/14 (2006.01)
 (21) 382522 (22) 2007 05 28
 (72) BŁOŃSKA-TABERO ANNA, Szczecin (PL)
 (73) ZACHODNIOPOMORSKI UNIwersytet Technologiczny w Szczecinie, Szczecin (PL)
 (54) Nowa oksyśól w trójskładnikowym układzie tlenków metali i sposób wytwarzania nowej oksyśoli w trójskładnikowym układzie tlenków metali

B1 (11) **210177** (41) 2008 06 09
 (51) **C01G 47/00** (2006.01)
 (21) 381174 (22) 2006 11 28
 (72) CHAMER RYSZARD, Legnica (PL); ŚMIESZEK ZBIGNIEW, Gliwice (PL); KUREK ZYGMUNT, Legnica (PL); SZYDŁOWSKA EWA, Legnica (PL); KALINOWSKI RYSZARD, Legnica (PL); KOPEĆ JAN, Legnica (PL); DRABIK IWONA, Legnica (PL); CZECHOWSKI FRANCISZEK, Legnica (PL)
 (73) INSTYTUT METALI NIEŻELAZNYCH, Gliwice (PL)
 (54) Sposób rekrytalizacji renianu (VII) amonu

B1 (11) **210219** (41) 2006 09 18
 (51) **C02F 3/34** (2006.01)
A01N 57/20 (2006.01)
A01P 13/00 (2006.01)
 (21) 373634 (22) 2005 03 14
 (72) KAFARSKI PAWEŁ, Wrocław (PL); MŁYNARZ PIOTR, Wrocław (PL); WIECZOREK PIOTR, Sławice (PL); LIPOK JACEK, Izbicko (PL); TRZEBIATOWSKA JOANNA, Dobrzeń Wielki (PL)
 (73) POLITECHNIKA WROCLAWSKA, Wrocław (PL); UNIwersytet Opolski, Opole (PL)
 (54) Sposób biodegradacji N-fosfonometryloglicyny

B1 (11) **210286** (41) 2008 08 04
 (51) **C02F 9/00** (2006.01)
C02F 1/52 (2006.01)
 (21) 381623 (22) 2007 01 29
 (72) CIEŚLAR RUDOLF, Bytom (PL); OLCZAK CZESŁAW, Opole (PL); TOMAL STEFAN, Kraków (PL)
 (73) BIURO PROJEKTÓW KOKSOPROJEKT SPÓŁKA Z OGRANICZONĄ ODPOWIEDZIALNOŚCIĄ, Zabrze (PL)
 (54) Sposób oczyszczania ścieków koksowniczych ze związków refrakcyjnych

B1 (11) **210156** (41) 2005 02 07
 (51) **C03C 17/34** (2006.01)
C03C 17/36 (2006.01)
 (21) 366580 (22) 2002 05 16
 (30) 09/858,873 2001 05 17 US
 (86) 2002 05 16 PCT/US02/15393
 (87) 2002 11 21 WO02/092527
 (72) WANG HONG, Belleville (US)
 (73) GUARDIAN INDUSTRIES CORP., Auburn Hills (US)
 (54) Wytwór powlekany obejmujący układ warstw na podłożu szklanym oraz sposób wytwarzania wytworu powlekanego

B1 (11) **210130** (41) 2007 12 10
 (51) **C04B 35/634** (2006.01)
C04B 35/622 (2006.01)
 (21) 379803 (22) 2006 05 29
 (72) SZAFRAN MIKOŁAJ, Piaseczno (PL); ROKICKI GABRIEL, Warszawa (PL); JACH DARIUSZ, Warszawa (PL); PAWŁOWSKI PIOTR, Warszawa (PL)
 (73) POLITECHNIKA WARSZAWSKA, Warszawa (PL)
 (54) Sposób wytwarzania kształtek ceramicznych

B1 (11) **210311** (41) 2010 07 19
 (51) **C05F 7/00** (2006.01)
C05D 5/00 (2006.01)
 (21) 387035 (22) 2009 01 13
 (72) MICHALAK PIOTR PAWEŁ, Ciechocinek (PL); ROMIŃSKI MAREK ROMAN, Nieszawa (PL); PAWŁOWSKI WACŁAW KAZIMIERZ, Włocławek (PL); CZERWIŃSKI KRZYSZTOF, Lębork (PL); KNIEĆ DOROTA, Gliwice (PL)
 (73) OMEGA SPÓŁKA Z OGRANICZONĄ ODPOWIEDZIALNOŚCIĄ, Głogów (PL)
 (54) Sposób otrzymywania nawozu z osadów powstałych w biologicznych oczyszczalniach ścieków

B1 (11) **210140** (41) 2010 01 18
 (51) **C05G 1/00** (2006.01)
C05F 11/00 (2006.01)
C05F 5/00 (2006.01)
 (21) 385650 (22) 2008 07 14
 (72) WÓJCIK ANDRZEJ, Lublin (PL); BRATKO JAN, Krasnystaw (PL)
 (73) FTK SPÓŁKA Z OGRANICZONĄ ODPOWIEDZIALNOŚCIĄ, Krasnystaw (PL)
 (54) Sposób wytwarzania nawozu organiczno-mineralnego i nawóz organiczno-mineralny

B1 (11) **210176** (41) 2008 05 26
 (51) **C07B 63/00** (2006.01)
 (21) 381132 (22) 2006 11 23
 (72) PERNAK JULIUSZ, Poznań (PL); STEFANIAK FILIP, Ostrów Wielkopolski (PL); JANKOWSKA NOEMI, Poznań (PL)
 (73) POLITECHNIKA POZNAŃSKA, Poznań (PL)
 (54) Sposób usuwania wody i lotnych substancji z cieczy jonowych

B1 (11) **210144** (41) 2009 08 17
 (51) **C07C 2/68** (2006.01)
C07C 15/085 (2006.01)
 (21) 384456 (22) 2008 02 14
 (72) BRZOZOWSKI ROBERT, Brwinów (PL); GAŁKA SŁAWOMIR, Warszawa (PL); SZARLIK STEFAN, Blizne Łaszczyńskiego (PL); GOŚ ANDRZEJ, Warszawa (PL); RATAJCZAK WŁODZIMIERZ, Warszawa (PL)
 (73) INSTYTUT CHEMII PRZEMYSŁOWEJ IM. PROF. IGNACEGO MOŚCICKIEGO, Warszawa (PL)
 (54) Sposób wytwarzania kumenu z benzenu

B1 (11) **210152** (41) 2005 09 05
 (51) **C07C 29/151** (2006.01)
C07C 31/04 (2006.01)
 (21) 365770 (22) 2004 03 02
 (72) CIECHANOWICZ WIEŚLAW, Warszawa (PL); SZCZUKOWSKI STEFAN, Olsztyn (PL)
 (73) CIECHANOWICZ WIEŚLAW, Warszawa (PL); SZCZUKOWSKI STEFAN, Olsztyn (PL)
 (54) Sposób wytwarzania metanolu

B1 (11) **210209** (41) 2009 05 25
 (51) **C07C 31/125** (2006.01)
A61K 31/045 (2006.01)

A61P 35/00 (2006.01)

A61P 37/00 (2006.01)

- (21) 383759 (22) 2007 11 13
 (72) GIBKA JULIA, Łódź (PL); SKOPIŃSKA-RÓŻEWSKA EWA, Warszawa (PL); SIWICKI ANDRZEJ K., Żabieniec (PL); GLIŃSKI MAREK, Warszawa (PL)
 (73) POLITECHNIKA ŁÓDZKA, Łódź (PL)
 (54) Nowe zastosowanie undekan-2-olu

B1 (11) **210211** (41) 2009 05 25

(51) **C07C 31/125** (2006.01)

A61K 31/045 (2006.01)

A61P 31/04 (2006.01)

A61P 31/10 (2006.01)

- (21) 383760 (22) 2007 11 13
 (72) GIBKA JULIA, Łódź (PL); KUNICKA-STYCZYŃSKA ALINA, Łódź (PL); GLIŃSKI MAREK, Warszawa (PL)
 (73) POLITECHNIKA ŁÓDZKA, Łódź (PL)
 (54) Nowe zastosowanie undekan-2-olu

B1 (11) **210088** (41) 2010 03 15

(51) **C07C 35/08** (2006.01)

(21) 385996 (22) 2008 09 01

- (72) GLIŃSKI MAREK, Warszawa (PL)
 (73) POLITECHNIKA WARSZAWSKA, Warszawa (PL)
 (54) Sposób wytwarzania (E)-4-t-butylocykloheksanolu

B1 (11) **210268** (41) 2009 10 26

(51) **C07C 39/07** (2006.01)

C07C 37/68 (2006.01)

- (21) 384909 (22) 2008 04 14
 (72) BRZEZICKI ANDRZEJ, Kędzierzyn-Koźle (PL); CHOWANIEC WALDEMAR, Rudnik nad Sanem (PL); FISZER RENATA, Kędzierzyn-Koźle (PL); IWAŃSKI LECH, Kędzierzyn-Koźle (PL); KIEŁKIEWICZ DAMIAN, Kędzierzyn-Koźle (PL); LEWKO IRENEUSZ, Nowa Sarzyna (PL); PEĆ JANUSZ, Nowa Sarzyna (PL); SPADŁO MARIAN, Kędzierzyn-Koźle (PL); ZIELIŃSKI ZBIGNIEW, Leżajsk (PL)
 (73) INSTYTUT CIĘŻKIEJ SYNTEZY ORGANICZNEJ BLACHOWNIA, Kędzierzyn-Koźle (PL); ZAKŁADY CHEMICZNE ORGANIKA-SARZYNA SPÓŁKA AKCYJNA, Nowa Sarzyna (PL)
 (54) Sposób odzysku nieprzereagowanego o-krezolu z masy pokondensacyjnej zawierającej kwas metylofenoksyoctowy

B1 (11) **210255** (41) 2007 10 01

(51) **C07C 41/03** (2006.01)

(21) 382154 (22) 2007 04 06

- (72) MALONE RICHARD, Beverly (US); ZIÓŁKIEWICZ-DYDAK AGNIESZKA, Płock (PL)
 (73) HH Technology Corporation, Beverly (US)
 (54) Sposób wytwarzania alkoksylatów i urządzenie do realizacji tego sposobu

B1 (11) **210084** (41) 2008 12 08

(51) **C07C 49/20** (2006.01)

C07C 49/24 (2006.01)

C07C 49/245 (2006.01)

- (21) 385440 (22) 2008 06 16
 (72) HUSZCZA EWA, Wrocław (PL); BARTMAŃSKA AGNIESZKA, Wrocław (PL); TRONINA TOMASZ, Międzybórz (PL)
 (73) UNIWERSYTET PRZYRODNICZY WE WROCŁAWIU, Wrocław (PL)
 (54) Sposób wytwarzania 4'-O-β-D-glukozylo-2',4-dihydroksy-6'-metoksy-3'-prenylochalkonu

B1 (11) **210085** (41) 2008 12 08

(51) **C07C 49/20** (2006.01)

C07C 49/24 (2006.01)

C07C 49/245 (2006.01)

- (21) 385441 (22) 2008 06 16

- (72) HUSZCZA EWA, Wrocław (PL); BARTMAŃSKA AGNIESZKA, Wrocław (PL); TRONINA TOMASZ, Międzybórz (PL)
 (73) UNIWERSYTET PRZYRODNICZY WE WROCŁAWIU, Wrocław (PL)
 (54) Sposób wytwarzania 3'-(3''-metylo-3''-hydroksybutylo)-2',4,4'-trihydroksy-6'-metoksychalkonu

B1 (11) **210282** (41) 2006 06 26

(51) **C07C 50/12** (2006.01)

C12P 7/26 (2006.01)

(21) 378554 (22) 2005 12 28

- (72) DMOCHOWSKA-GŁADYSZ JADWIGA, Wrocław (PL); JANEZCZKO TOMASZ, Osola (PL)
 (73) UNIWERSYTET PRZYRODNICZY WE WROCŁAWIU, Wrocław (PL)
 (54) Nowy (4aR,7R)-(-)-4,4a,5,6,7,8-heksahydro-7β-hydroksy-4a-metylo-2-(3H)-naftalenon i sposób jego wytwarzania

B1 (11) **210117** (41) 2009 07 06

(51) **C07C 59/42** (2006.01)

C07C 227/00 (2006.01)

(21) 384160 (22) 2007 12 31

- (72) SOBIAK STANISŁAW, Poznań (PL); RÓŻAŃSKI JAKUB, Poznań (PL)
 (73) UNIWERSYTET MEDYCZNY IM. KAROLA MARCINKOWSKIEGO W POZNANIU, Poznań (PL)
 (54) Nowe pochodne oraz sole estrów kwasu α-(N,N-dialkiloamino-metyleno)aminooctowego, ich zastosowanie oraz sposób ich otrzymywania

B1 (11) **210107** (41) 2009 03 02

(51) **C07C 59/255** (2006.01)

C07C 59/00 (2006.01)

(21) 383231 (22) 2007 08 31

- (72) SYNORADZKI LUDWIK, Warszawa (PL); HAJMOWICZ HALINA, Warszawa (PL); BERNAŚ URSZULA, Warszawa (PL); JERZAK ANNA, Warszawa (PL); WISIAŁSKI JERZY, Warszawa (PL)
 (73) POLITECHNIKA WARSZAWSKA, Warszawa (PL)
 (54) Sposób otrzymywania bezwodnika O-benzoilowinowego

B1 (11) **210125** (41) 2009 03 16

(51) **C07C 59/255** (2006.01)

C07C 59/00 (2006.01)

(21) 383261 (22) 2007 09 03

- (72) SYNORADZKI LUDWIK, Warszawa (PL); HAJMOWICZ HALINA, Warszawa (PL); BERNAŚ URSZULA, Warszawa (PL); JERZAK ANNA, Warszawa (PL); WISIAŁSKI JERZY, Warszawa (PL); MAJCHER MONIKA, Warszawa (PL)
 (73) POLITECHNIKA WARSZAWSKA, Warszawa (PL)
 (54) Sposób otrzymywania kwasów O-acylowinowych

B1 (11) **210126** (41) 2009 05 25

(51) **C07C 59/255** (2006.01)

C07C 51/083 (2006.01)

(21) 383801 (22) 2007 11 19

- (72) SYNORADZKI LUDWIK, Warszawa (PL); HAJMOWICZ HALINA, Warszawa (PL); BERNAŚ URSZULA, Warszawa (PL); JERZAK ANNA, Warszawa (PL)
 (73) POLITECHNIKA WARSZAWSKA, Warszawa (PL)
 (54) Sposób otrzymywania pochodnych kwasu O-acylowinowego

B1 (11) **210106** (41) 2003 11 17

(51) **C07C 69/00** (2006.01)

C07C 47/00 (2006.01)

C07C 401/00 (2006.01)

C07F 7/02 (2006.01)

(21) 353832 (22) 2002 05 12

- (72) MARTYNOW JACEK, Warszawa (PL); CHODYŃSKI MICHAŁ, Pruszków (PL); KUTNER ANDRZEJ, Warszawa (PL); SZELEJEWSKI WIESŁAW, Warszawa (PL); FITAK HANNA, Warszawa (PL); KRUPA MAŁGORZATA, Warszawa (PL)

(73) INSTYTUT FARMACEUTYCZNY, Warszawa (PL)
 (54) Sposób otrzymywania nieracemicznych syntonów cyklopropanowych i związki pośrednie

B1 (11) **210083** (41) 2010 05 10

(51) **C07C 69/12** (2006.01)

C07C 67/00 (2006.01)

(21) 390016 (22) 2009 12 22

(72) WIŃSKA KATARZYNA, Wrocław (PL); WAWRZEŃCZYK CZESŁAW, Wrocław (PL); KULA JÓZEF, Łódź (PL)

(73) UNIWERSYTET PRZYRODNICZY WE WROCŁAWIU, Wrocław (PL)

(54) Nowe optycznie czynne octany 4, 4-dimetylocykloheks-2-en-1-ylu i sposób ich otrzymywania

B1 (11) **210081** (41) 2010 05 10

(51) **C07C 69/12** (2006.01)

C07C 67/00 (2006.01)

(21) 390017 (22) 2009 12 22

(72) WIŃSKA KATARZYNA, Wrocław (PL); WAWRZEŃCZYK CZESŁAW, Wrocław (PL); KULA JÓZEF, Łódź (PL)

(73) UNIWERSYTET PRZYRODNICZY WE WROCŁAWIU, Wrocław (PL)

(54) Nowe octany 5, 5-dimetylocykloheks-2-en-1-ylu i sposób ich otrzymywania

B1 (11) **210082** (41) 2010 05 10

(51) **C07C 69/12** (2006.01)

C07C 67/00 (2006.01)

(21) 390018 (22) 2009 12 22

(72) WIŃSKA KATARZYNA, Wrocław (PL); WAWRZEŃCZYK CZESŁAW, Wrocław (PL); KULA JÓZEF, Łódź (PL)

(73) UNIWERSYTET PRZYRODNICZY WE WROCŁAWIU, Wrocław (PL)

(54) Nowe octany 6, 6-dimetylocykloheks-2-en-1-ylu i sposób ich otrzymywania

B1 (11) **210153** (41) 2009 04 14

(51) **C07C 211/62** (2006.01)

B27K 3/34 (2006.01)

(21) 383497 (22) 2007 10 08

(72) SZCZEPANIAK STANISŁAW, Kielce (PL);

SZCZEPANIAK REMIGIUSZ, Kielce (PL)

(73) SZCZEPANIAK STANISŁAW, Kielce (PL);

SZCZEPANIAK REMIGIUSZ, Kielce (PL)

(54) Nowy czwartorzędowy związek typu gemini oraz zastosowanie nowego czwartorzędowego związku typu gemini w koncentracji środka do konserwacji drewna

B1 (11) **210154** (41) 2009 04 14

(51) **C07C 211/62** (2006.01)

B27K 3/34 (2006.01)

(21) 383498 (22) 2007 10 08

(72) SZCZEPANIAK STANISŁAW, Kielce (PL);

SZCZEPANIAK REMIGIUSZ, Kielce (PL)

(73) SZCZEPANIAK STANISŁAW, Kielce (PL);

SZCZEPANIAK REMIGIUSZ, Kielce (PL)

(54) Nowy czwartorzędowy związek typu gemini oraz zastosowanie nowego czwartorzędowego związku typu gemini w koncentracji środka do konserwacji drewna

B1 (11) **210155** (41) 2009 04 14

(51) **C07C 211/62** (2006.01)

B27K 3/34 (2006.01)

(21) 383499 (22) 2007 10 08

(72) SZCZEPANIAK STANISŁAW, Kielce (PL);

SZCZEPANIAK REMIGIUSZ, Kielce (PL)

(73) SZCZEPANIAK STANISŁAW, Kielce (PL);

SZCZEPANIAK REMIGIUSZ, Kielce (PL)

(54) Nowy czwartorzędowy związek typu gemini oraz zastosowanie nowego czwartorzędowego związku typu gemini w koncentracji środka do konserwacji drewna

B1 (11) **210087** (41) 2010 04 26

(51) **C07C 235/00** (2006.01)

C07C 233/00 (2006.01)

(21) 386290 (22) 2008 10 15

(72) HAJMOWICZ HALINA, Warszawa (PL); SYNORADZKI LUDWIK,

Warszawa (PL); WISIAŁSKI JERZY, Warszawa (PL); JERZAK ANNA,

Warszawa (PL); ROWICKI TOMASZ, Warszawa (PL); JAŃCZEWSKI

DOMINIK, Warszawa (PL); MAJKOWSKA-HEINE MARIA, Warszawa

(PL); DRYŃSKA WIESŁAWA, Warszawa (PL); PRZYSIECKA IRENA,

Milanówek (PL); KISZCZAK TADEUSZ, Kady (PL); SOSNOWSKI

WIESŁAW, Duchnice (PL); MIZERSKI ARKADIUSZ, Warszawa (PL)

(73) POLITECHNIKA WARSZAWSKA, Warszawa (PL)

(54) Sposób racemizacji (S)-pantotenianu wapnia

B1 (11) **210086** (41) 2010 04 26

(51) **C07C 235/00** (2006.01)

C07C 233/00 (2006.01)

(21) 386291 (22) 2008 10 15

(72) HAJMOWICZ HALINA, Warszawa (PL); SYNORADZKI LUDWIK,

Warszawa (PL); WISIAŁSKI JERZY, Warszawa (PL); JERZAK ANNA,

Warszawa (PL); ROWICKI TOMASZ, Warszawa (PL); JAŃCZEWSKI

DOMINIK, Warszawa (PL); MAJKOWSKA-HEINE MARIA, Warszawa

(PL); DRYŃSKA WIESŁAWA, Warszawa (PL); PRZYSIECKA IRENA,

Milanówek (PL); KISZCZAK TADEUSZ, Kady (PL); SOSNOWSKI

WIESŁAW, Duchnice (PL); MIZERSKI ARKADIUSZ, Warszawa (PL)

(73) POLITECHNIKA WARSZAWSKA, Warszawa (PL)

(54) Sposób otrzymywania (R)-pantotenianu wapnia

B1 (11) **210199** (41) 2009 08 31

(51) **C07C 237/00** (2006.01)

(21) 384474 (22) 2008 02 18

(72) PIASECKI ANDRZEJ, Wrocław (PL); ZIELIŃSKI WOJCIECH,

Wrocław (PL)

(73) POLITECHNIKA WROCŁAWSKA, Wrocław (PL)

(54) Nowe długołańcuchowe diamidoaminy pochodne kwasu propionowego i sposób ich wytwarzania

B1 (11) **210118** (41) 2009 07 06

(51) **C07C 251/72** (2006.01)

(21) 384177 (22) 2007 12 28

(72) SOBIĄK STANISŁAW, Poznań (PL); RÓŻAŃSKI JAKUB,

Poznań (PL)

(73) UNIWERSYTET MEDYCZNY IM. KAROLA MARCINKOWSKIEGO

W POZNANIU, Poznań (PL)

(54) Nowe podstawione N,N-bis(2-hydroksyetylo)hydrazonoformamidu, ich zastosowanie oraz sposób ich otrzymywania

B1 (11) **210184** (41) 2007 09 17

(51) **C07C 255/51** (2006.01)

C07C 255/32 (2006.01)

(21) 379139 (22) 2006 03 07

(72) SOKOŁOWSKA JOLANTA, Łódź (PL); PODSIADŁY RADOŚLAW,

Łódź (PL)

(73) POLITECHNIKA ŁÓDZKA, Łódź (PL)

(54) Nowe związki dicyjanostyrylowe oraz sposób ich wytwarzania

B1 (11) **210288** (41) 2005 08 22

(51) **C07C 275/32** (2006.01)

C07C 275/40 (2006.01)

C07C 275/42 (2006.01)

A61K 31/17 (2006.01)

A61P 13/00 (2006.01)

A61P 29/00 (2006.01)

(21) 373257 (22) 2003 04 28

(30) 0210512.0 2002 05 08 GB

0227262.3 2002 11 21 GB

(86) 2003 04 28 PCT/EP03/04395

(87) 2003 11 20 WO03/95420

(72) YURA TAKESHI, Handa (JP); MOGI MUNETO, Nara (JP); URBANUS KLAUS, Lund (SE); FUJISHIMA HIROSHI, Nara (JP); MASUDA TSUTOMU, Aichi (JP); MORIWAKI TOSHIYA, Ikoma (JP); YOSHIDA NAGAIHIRO, Kyoto (JP); KOKUBO TOSHIO, Nara (JP); SHIROO MASAHIRO, Cambridge (GB); TAJIMI MASAOMI, Chita (JP); TSUKIMI YASUHIRO, Amagasaki (JP); YAMAMOTO NORIYUKI, Higashiosaka (JP)
 (73) BAYER HEALTHCARE AG, Leverkusen (DE)
 (54) Pochodne hydroksytetrahydro-naftalenylomocznika, leki je zawierające i ich zastosowanie do wytwarzania leków

B1 (11) **210227** (41) 2003 09 08

(51) **C07C 311/16** (2006.01)

C07C 311/29 (2006.01)

C07D 317/46 (2006.01)

C07D 493/04 (2006.01)

A61K 31/36 (2006.01)

A61K 31/352 (2006.01)

A61P 31/18 (2006.01)

(21) 352830 (22) 2000 06 08

(30) 60/139,070 1999 06 11 US

60/190,211 2000 03 17 US

(86) 2000 06 08 PCT/US00/15781

(87) 2000 12 21 WO00/76961

(72) HALE MICHAEL ROBIN, Bedford (US); TUNG ROGER, Beverly (US); PRICE STEPHEN, Stoke Mandeville (GB); WILKES ROBIN DAVID, Didcot Oxon (GB); SCHAIRER WAYNE CARL, Westborough (US); JARVIS ASHLEY NICHOLAS, Osney (GB); SPALTENSTEIN ANDREW, Raleigh (US); FURFINE ERIC STEVEN, Durham (US); SAMANO VICENTE, Chapel Hill (US); KALDOR ISTVAN, Durham (US); MILLER JOHN FRANKLIN, Durham (US); BRIEGER MICHAEL STEPHEN, Raleigh (US)

(73) VERTEX PHARMACEUTICALS INCORPORATED, Cambridge (US)

(54) Związki sulfonamidowe, kompozycja zawierająca te związki i ich zastosowanie

B1 (11) **210210** (41) 2008 08 04

(51) **C07D 201/04** (2006.01)

C07D 201/16 (2006.01)

(21) 381645 (22) 2007 01 31

(72) ZIMOWSKI ANDRZEJ, Warszawa (PL); ZYLBERSZTEJN MICHAŁ, Warszawa (PL); BAJDA HENRYK, Puławy (PL); MADZIAŁA MAREK, Góra Puławska (PL); WĘSEK ROBERT, Puławy (PL)

(73) INSTYTUT CHEMII PRZEMYSŁOWEJ IM. PROF. IGNACEGO MOŚCICKIEGO, Warszawa (PL); ZAKŁADY AZOTOWE PUŁAWY SPÓŁKA AKCYJNA, Puławy (PL)

(54) Sposób wytwarzania ε-kaprolaktamu

B1 (11) **210121** (41) 2004 12 27

(51) **C07D 207/26** (2006.01)

C07D 207/27 (2006.01)

A61K 31/4015 (2006.01)

A61P 25/00 (2006.01)

(21) 365159 (22) 2001 02 21

(30) 0004297.8 2000 02 23 GB

(86) 2001 02 21 PCT/EP01/01992

(87) 2001 08 30 WO01/62726

(72) DIFFERDING EDMOND, Louvain-La-Neuve (BE); KENDA BENOIT, Emines (BE); LALLEMAND BÉNÉDICTE, Waimes (BE); MATAGNE ALAIN, Gerpennes (BE); MICHEL PHILIPPE, Beersel (BE); PASAU PATRICK, Chastre (BE); TALAGA PATRICE, Watermael-Boitsfort (BE)

(73) UCB PHARMA S.A., Bruksela (BE)

(54) Pochodne 2-okso-1-pirolidyny, środek farmaceutyczny i zastosowanie pochodnych 2-okso-1-pirolidyny

B1 (11) **210259** (41) 2005 09 19

(51) **C07D 215/56** (2006.01)

(21) 373817 (22) 2003 05 14

(30) 0201778-8 2002 06 12 SE

(86) 2003 05 14 PCT/SE03/00780

(87) 2003 12 24 WO03/106424

(72) JANSSON KARL, Dalby (SE)

(73) ACTIVE BIOTECH AB, Lund (SE)

(54) Sposób wytwarzania pochodnych chinoliny

B1 (11) **210148** (41) 2004 09 06

(51) **C07D 249/12** (2006.01)

C07D 249/14 (2006.01)

C07D 239/54 (2006.01)

C07C 303/38 (2006.01)

(21) 360494 (22) 2001 06 01

(30) 60/209,374 2000 06 05 US

(86) 2001 06 01 PCT/US01/17931

(87) 2001 12 13 WO01/94320

(72) SMELTZ LELAND A., Langhorne (US); SEDERGRAN THOMAS C., Englishtown (US); JARROW HAROLD C., Kendall Park (US)

(73) FMC CORPORATION, Philadelphia (US)

(54) Sposób wytwarzania sulfonamidu

B1 (11) **210124** (41) 2004 09 20

(51) **C07D 277/32** (2006.01)

A01N 43/28 (2006.01)

(21) 360843 (22) 2001 08 21

(30) 1652/00 2000 08 23 CH

(86) 2001 08 21 PCT/EP01/09662

(87) 2002 02 28 WO02/16334

(72) FABER DOMINIK, Schweizerhalle (CH); DESPOND OLIVER, Monthey (CH); RAPOLD THOMAS, Münchwilen (CH); PASSAFARO MARCO, Schaffhausen (CH)

(73) SYNGENTA PARTICIPATIONS AG, Bazylea (CH)

(54) Sposób ciągłego wytwarzania pestycydów chlorotiazolowych

B1 (11) **210131** (41) 2005 05 30

(51) **C07D 295/135** (2006.01)

C07D 211/18 (2006.01)

C07D 211/46 (2006.01)

C07D 211/58 (2006.01)

A61K 31/445 (2006.01)

A61K 31/495 (2006.01)

A61K 31/496 (2006.01)

A61P 25/18 (2006.01)

A61P 25/22 (2006.01)

A61P 25/24 (2006.01)

A61P 25/30 (2006.01)

A61P 27/02 (2006.01)

(21) 370408 (22) 2002 09 25

(30) P0103988 2001 09 28 HU

(86) 2002 09 25 PCT/HU02/00093

(87) 2003 04 10 WO03/029233

(72) GALAMBOS JÁNOS, Budapeszt (HU); NÓGRÁDI KATALIN, Budapeszt (HU); ÁGAINÉ CSONGOR ÉVA, Budapeszt (HU); KESERÜ GYÖRGY MIKLÓS, Telki (HU); VÁGÓ ISTVÁN, Budapeszt (HU); DOMÁNY GYÖRGY, Óbánya (HU); KISS BÉLA, Budapeszt (HU); GYERTYÁN ISTVÁN, Budapeszt (HU); LASZLOVSZKY ISTVÁN, Budapeszt (HU); LASZY JUDIT, Nagykovácsi (HU)

(73) RICHTER GEDEON VEGYÉSZETI GYÁR RT., Budapeszt (HU)

(54) Pochodne sulfonoamidowe, sposób ich wytwarzania, środek farmaceutyczny i zastosowanie tych pochodnych

B1 (11) **210224** (41) 2004 12 13

(51) **C07D 403/06** (2006.01)

A61K 31/495 (2006.01)

A61P 25/00 (2006.01)

(21) 364598 (22) 2002 07 30
 (30) 01118593.1 2001 08 02 EP
 01130180.1 2001 12 19 EP
 (86) 2002 07 30 PCT/EP02/08466
 (87) 2003 02 20 WO03/14079
 (72) BOMBARDA CARLO, Chester (US); DUBINI ENRICA, Milano (IT); EZHAYA ANTOINE, Milano (IT); SCHNEIDER HEINRICH, Ingelheim (DE)
 (73) BIDACHEM S.p.A., Fornovo s. Giovanni (IT)
 (54) Krystaliczna odmiana polimorficzna flibanseryny, sposób jej wytwarzania, jej zastosowanie, oraz kompozycje farmaceutyczne ją zawierające

B1 (11) **210097** (41) 2009 06 08

(51) **C07F 1/08** (2006.01)
C07F 9/53 (2006.01)
A01N 57/02 (2006.01)

(21) 383900 (22) 2007 11 28
 (72) KOCHEL ANDRZEJ, Prudnik (PL)
 (73) UNIWERSYTET WROCŁAWSKI, Wrocław (PL)
 (54) Nowy monomeryczny kompleks miedzi (II), sposób jego otrzymywania oraz zastosowanie

B1 (11) **210142** (41) 2009 06 22

(51) **C07F 1/10** (2006.01)
C07C 53/18 (2006.01)
C07D 213/22 (2006.01)

(21) 384123 (22) 2007 12 21
 (72) SZŁYK EDWARD, Toruń (PL); SZCZĘSNY ROBERT, Wyrzysk (PL); PISZCZEK PIOTR, Toruń (PL)
 (73) UNIWERSYTET MIKOŁAJA KOPERNIKA, Toruń (PL)
 (54) Nowe kompleksy srebra (I) z 2, 2'-bipirydylem i fluorowanymi karboksylanami oraz sposób ich wytwarzania

B1 (11) **210207** (41) 2008 07 21

(51) **C07F 7/18** (2006.01)
B01J 31/22 (2006.01)
B01J 31/24 (2006.01)
C07F 9/50 (2006.01)
C07F 15/00 (2006.01)

(21) 381555 (22) 2007 01 19
 (72) MARCINIEC BOGDAN, Swarzędz (PL); SZUBERT KAROL, Kicin (PL); FRAN CZYK ADRIAN, Kutno (PL); KOWNACKI IRENEUSZ, Powidz (PL); FIEDOROW RYSZARD, Poznań (PL)
 (73) UNIWERSYTET IM. ADAMA MICKIEWICZA, Poznań (PL)
 (54) Sposób otrzymywania eterów (alkilo, arylo) sililopropylowych

B1 (11) **210214** (41) 2009 06 08

(51) **C07F 9/30** (2006.01)
C07F 9/32 (2006.01)
A61P 35/00 (2006.01)

(21) 383944 (22) 2007 12 04
 (72) GRZYWA RENATA, Wrocław (PL); OLEKSYSZYN JÓZEF, Siechnice (PL)
 (73) POLITECHNIKA WROCŁAWSKA, Wrocław (PL)
 (54) Nowe związki 1-aminoalkano-(N-alkilotiokarbamoilo)fosfinowe oraz sposób ich wytwarzania

B1 (11) **210183** (41) 2008 01 07

(51) **C07F 9/40** (2006.01)
 (21) 380044 (22) 2006 06 27
 (72) SOROKA MIROŚLAW, Wrocław (PL); GOLDEMAN WALDEMAR, Racibórz (PL)
 (73) POLITECHNIKA WROCŁAWSKA, Wrocław (PL)

(54) Sposób wytwarzania estrów dialkilowych kwasów 1-alkiloksy-karbonyloamino-1-arylometylofosfonowych

B1 (11) **210149** (41) 2005 09 19

(51) **C07F 15/00** (2006.01)
B01J 31/22 (2006.01)

(21) 373988 (22) 2003 08 07
 (30) 10236079.0 2002 08 07 DE
 10308905.5 2003 02 28 DE

(86) 2003 08 07 PCT/EP03/08780
 (87) 2004 02 19 WO04/014550
 (72) KARCH RALF, Kleinostheim (DE); BRIEL OLIVER, Offenbach (DE); KAYSER BERND, Offenbach (DE); BELLER MATTHIAS, Ostseebad Nienhagen (DE); SELVAKUMAR KUMARAVEL, Electronic City B. Lore (IN); FRISCH ANJA, Rostock (DE); ZAPF ALEXANDER, Rosenheim (DE)
 (73) Umicore AG & Co. KG, Hanau (DE)
 (54) Nowe karbenowe kompleksy niklu, palladu i platyny, ich wytwarzanie i zastosowanie w katalizowanych reakcjach

B1 (11) **210188** (41) 2008 09 15

(51) **C07F 15/00** (2006.01)
C07D 491/052 (2006.01)
A61P 35/00 (2006.01)
A61P 35/02 (2006.01)

(21) 381974 (22) 2007 03 14
 (72) BUDZISZ ELŻBIETA, Łódź (PL); MIERNICKA MAGDALENA, Łagiewniki Nowe (PL)
 (73) UNIWERSYTET MEDYCZNY, Łódź (PL)
 (54) Cis-dichloro-[3-metylo-1-(2-pirydynylo)-1H-chromeno [4, 3-c] pirazolo-4-on] platyna (II) i sposób otrzymywania cis-dichloro-[3-metylo-1-(2-pirydynylo)-1H-chromeno [4,3-c] pirazolo-4-on] platyny (II)

B1 (11) **210200** (41) 2009 04 27

(51) **C07F 15/00** (2006.01)
C07F 15/04 (2006.01)
C07F 15/06 (2006.01)
C07D 215/30 (2006.01)
C07C 53/08 (2006.01)
C07C 53/10 (2006.01)
C07C 51/50 (2006.01)

(21) 383608 (22) 2007 10 25
 (72) DOBRZYŃSKA DANUTA, Wrocław (PL); LITWIN MAŁGORZATA, Michałowice (PL); JERZYKIEWICZ LUCJAN B., Długotęka (PL)
 (73) POLITECHNIKA WROCŁAWSKA, Wrocław (PL)
 (54) Kompleksy wiążące kwas octowy i sposób ich otrzymywania

B1 (11) **210127** (41) 2008 07 07

(51) **C07G 13/00** (2006.01)
C07C 235/12 (2006.01)

(21) 381433 (22) 2006 12 29
 (72) WŁOSTOWSKI MAREK, Warszawa (PL); MAJKOWSKA-HAJNE MARIA, Warszawa (PL)
 (73) POLITECHNIKA WARSZAWSKA, Warszawa (PL)
 (54) Sole kwasów R-, S-i R, S-pantotenowych, sposób wytwarzania soli kwasów R-, S-i R, S-pantotenowych i ich zastosowanie do wytwarzania R-, S-i R, S-pantotenianu wapnia

B1 (11) **210093** (41) 2008 07 21

(51) **C07H 5/04** (2006.01)
C07D 403/06 (2006.01)

(21) 381510 (22) 2007 01 10
 (72) KOSZYTKOWSKA-STAWIŃSKA MARIOLA, Dziechciniec (PL); SAS WOJCIECH, Warszawa (PL); KOŁACZKOWSKA EWA, Warszawa (PL)
 (73) POLITECHNIKA WARSZAWSKA, Warszawa (PL)
 (54) Sposób otrzymywania nowych pirymidynowych azanukleozydów

B1 (11) **210094** (41) 2008 07 21

(51) **C07H 5/04** (2006.01)
C07D 403/14 (2006.01)

(21) 381511 (22) 2007 01 10
 (72) KOSZYTKOWSKA-STAWIŃSKA MARIOLA, Dziechciniec (PL); SAS WOJCIECH, Warszawa (PL); KOŁACZKOWSKA EWA, Warszawa (PL)

(73) POLITECHNIKA WARSZAWSKA, Warszawa (PL)
 (54) Sposób otrzymywania nowych purynowych azanukleozydów

B1 (11) **210304** (41) 2005 08 22

(51) **C07H 7/04** (2006.01)

C07H 15/20 (2006.01)

A61K 31/70 (2006.01)

(21) 373369 (22) 2003 05 15

(30) 10/151,436 2002 05 20 US

(86) 2003 05 15 PCT/US03/15591

(87) 2003 12 04 WO03/099836

(72) ELLSWORTH BRUCE, Princeton (US); WASHBURN WILLIAM N., Titusville (US); SHER PHILIP M., Plainsboro (US); WU GANG, Princeton (US); MENG WEI, Pennington (US)

(73) BRISTOL-MYERS SQUIBB COMPANY, Princeton (US)

(54) Pochodna C-aryloglukozydu, kompozycja farmaceutyczna oraz związek pośredni

B1 (11) **210237** (41) 2008 08 04

(51) **C07H 19/052** (2006.01)

(21) 381659 (22) 2007 02 01

(72) DMOCHOWSKA BARBARA, Reda (PL); SKORUPOWA EUGENIA, Gdańsk (PL); WIŚNIEWSKI ANDRZEJ, Gdańsk (PL)

(73) UNIWERSYTET GDAŃSKI, Gdańsk (PL)

(54) Sposób otrzymywania tosylanu 1,3-bis(1,4-anhydro-2,3-O-izopropylideno-5-deoksy D,L-rybitol-5-ilo) imidazol-3-iowego

B1 (11) **210150** (41) 2004 11 29

(51) **C07H 19/073** (2006.01)

(21) 363611 (22) 2002 02 21

(30) 10109657.7 2001 02 28 DE

(86) 2002 02 21 PCT/EP02/01833

(87) 2002 09 06 WO02/068443

(72) SALIMBENI ALDO, Lomagna (IT); MAGGI CARLO ALBERTO, Pomezia (IT); MANZINI STEFANO, Pomezia (IT); TUROZZI DAMIANO, Lomagna (IT)

(73) MENARINI RICERCHES P.A., Pomezia (IT); BERLIN-CHEMIE AG, Berlin (DE)

(54) Sposób wytwarzania (E)-5-(2-bromowinylo)-2'-deoksurydydnu

B1 (11) **210114** (41) 2006 01 09

(51) **C07J 71/00** (2006.01)

(21) 376791 (22) 2003 04 28

(30) 0225106.4 2002 10 28 GB

0301505.4 2003 01 22 GB

(86) 2003 04 28 PCT/GB03/01780

(87) 2004 05 06 WO04/037845

(72) GUNNING PHILIP JAMES, Godmanchester (GB); TIFFIN PETER DAVID, Godmanchester (GB)

(73) PHYTOPHARM PLC, Godmanchester (GB)

(54) Sposób stereospecyficznego wytwarzania 3β-hydroksy-5β-H-steroidowych sapogenu

B1 (11) **210122** (41) 2006 11 13

(51) **C07K 7/06** (2006.01)

A61K 51/08 (2006.01)

A61K 47/48 (2006.01)

A61K 49/00 (2006.01)

A61P 35/00 (2006.01)

(21) 379705 (22) 2004 07 21

(30) 0317815.9 2003 07 30 GB

(86) 2004 07 21 PCT/GB04/03150

(87) 2005 02 10 WO05/012335

(72) CUTHBERTSON ALAN, Oslo (NO); SOLBAKKEN MAGNE, Oslo (NO)

(73) GE HEALTHCARE AS, Oslo (NO)

(54) Oparte na peptydach związku, sposób i zestawy do ich wytwarzania, ich zastosowanie do diagnozowania oraz zawierające je preparaty radiofarmaceutyczne

B1 (11) **210158** (41) 2005 01 10

(51) **C07K 14/475** (2006.01)

C12N 15/18 (2006.01)

(21) 365780 (22) 2001 07 26

(30) 09/628,112 2000 07 27 US

(86) 2001 07 26 PCT/US01/23510

(87) 2002 02 07 WO02/09641

(72) LEE SE-JIN, Baltimore (US); MCPHERRON ALEXANDRA C., Baltimore (US)

(73) THE JOHNS HOPKINS UNIVERSITY SCHOOL OF MEDICINE, Baltimore (US)

(54) Oczyszczona peptydowa część prodromeny miostatyny i oczyszczony polinukleotyd kodujący część peptydową prodromeny miostatyny

B1 (11) **210157** (41) 2004 07 12

(51) **C07K 16/18** (2006.01)

C12N 15/13 (2006.01)

C12N 5/10 (2006.01)

A61K 39/00 (2006.01)

A61P 25/28 (2006.01)

(21) 356798 (22) 2001 02 26

(30) 60/184,601 2000 02 24 US

60/254,465 2000 12 08 US

60/254,498 2000 12 08 US

(86) 2001 02 26 PCT/US01/06191

(87) 2001 08 30 WO01/62801

(72) HOLTZMAN DAVID M., St. Louis (US); DEMATTOS RONALD, St. Louis (US); BALES KELLY R., Cloverdale (US); PAUL STEVEN M., Carmel (US); TSURUSHITA NAOYA, Palo Alto (US); VASQUEZ

MAXIMILIANO, Palo Alto (US)

(73) Washington University, St. Louis (US); ELI LILLY AND COMPANY, Indianapolis (US)

(54) Humanizowane przeciwciała lub jego fragment, kwas polinukleinowy, wektor ekspresyjny do ekspresji przeciwciała lub jego fragmentu, komórka transfekowana wektorem ekspresyjnym, kompozycja farmaceutyczna i zastosowanie humanizowanego przeciwciała lub jego fragmentu do leczenia choroby Alzheimera

B1 (11) **210312** (41) 2010 12 20

(51) **C08F 134/04** (2006.01)

(21) 388213 (22) 2009 06 08

(72) OLSZOWY PAWEŁ, Tuchola (PL); NOWACZYK JACEK, Toruń (PL); STANKIEWICZ BARTŁOMIEJ, Goliaty (PL); ANDRYSZEWSKI TOMASZ, Ciechocinek (PL); OLEWNIK EWA, Toruń (PL); GARMAN KRZYSZTOF, Wejherowo (PL); CZERWIŃSKI WOJCIECH, Toruń (PL)

(73) UNIWERSYTET MIKOŁAJA KOPERNIKA, Toruń (PL)

(54) Nowe pochodne politietylenowinyleny z ugrupowaniami alkilowymi oraz sposób ich wytwarzania

B1 (11) **210136** (41) 2004 11 29

(51) **C08G 18/76** (2006.01)

C08K 5/5333 (2006.01)

C08G 18/78 (2006.01)

C08K 3/00 (2006.01)

(21) 363715 (22) 2001 12 21

(30) MI2000A002797 2000 12 22 IT

(86) 2001 12 21 PCT/EP01/15276

(87) 2002 07 04 WO02/51904

(72) SAM FELIX OKON, Ponte San Nicolo (IT); BERTOLIN MICHELE, Borbiago (IT); TOLOMEI ANGELO, Oriago (IT)

(73) DOW GLOBAL TECHNOLOGIES INC., Midland (US)

(54) Kompozycja izocyjanianowa i jej zastosowanie oraz sposób wytwarzania elastycznego spienionego poliuretanu

B1 (11) **210092** (41) 2008 04 14

(51) **C08G 63/06** (2006.01)

C08G 63/08 (2006.01)

C08L 67/04 (2006.01)

- (21) 380754 (22) 2006 10 04
 (72) PLICHTA ANDRZEJ, Warszawa (PL); FLORJAŃCZYK ZBIGNIEW, Warszawa (PL)
 (73) POLITECHNIKA WARSZAWSKA, Warszawa (PL)
 (54) Sposób otrzymywania plastyfikatorów dla polimerów kwasu mlekowego

B1 (11) **210249** (41) 2004 11 02

(51) **C08G 69/28** (2006.01)

C08G 69/04 (2006.01)

- (21) 362557 (22) 2001 10 03
 (30) 00/12678 2000 10 04 FR
 (86) 2001 10 03 PCT/FR01/03045
 (87) 2002 04 11 WO02/28942
 (72) THIERRY JEAN-FRANÇOIS, Francheville (FR); HELFT MATTHIEU, Lyon (FR)
 (73) RHODIANYL, Boulogne-Billancourt Cedex (FR)
 (54) Sposób ciągłego wytwarzania poliamidu

B1 (11) **210250** (41) 2005 05 30

(51) **C08L 59/02** (2006.01)

C08K 5/3435 (2006.01)

C08K 5/3492 (2006.01)

C08L 31/04 (2006.01)

C08K 5/103 (2006.01)

- (21) 370597 (22) 2003 02 21
 (30) 10-2002-0009978 2002 02 25 KR
 (86) 2003 02 21 PCT/KR03/00362
 (87) 2003 08 28 WO03/070827
 (72) KIM TAK-KYU, Yongin (KR); JUNG CHUNG-YOUL, Anyang (KR); SHIN KI-CHUL, Gunpo (KR)
 (73) KOREA ENGINEERING PLASTICS CO., LTD., Seul (KR)
 (54) Kompozycja poliacetalowa o doskonałej odporności na zużycie i o własności zapobiegania braku spójności

B1 (11) **210143** (41) 2009 08 03

(51) **C09D 167/08** (2006.01)

C09D 167/00 (2006.01)

- (21) 384370 (22) 2008 02 01
 (72) MAKAREWICZ EDWIN, Bydgoszcz (PL)
 (73) UNIwersytet Technologiczno-Przyrodniczy im. JANA I JĘDRZEJA ŚNIADECKICH, Bydgoszcz (PL)
 (54) Sposób wytwarzania wodorocieńczalnego lakieru lub farby ftalowej

B1 (11) **210141** (41) 2010 01 18

(51) **C09K 21/00** (2006.01)

A62D 1/02 (2006.01)

- (21) 385651 (22) 2008 07 14
 (72) FERSZTOROWSKI MACIEJ, Mysłowice (PL)
 (73) FERSZTOROWSKI MACIEJ MATBON, Mysłowice (PL)
 (54) Pianotwórczy środek do profilaktyki przeciwpożarowej

B1 (11) **210303** (41) 2006 02 20

(51) **C10B 47/12** (2006.01)

- (21) 377899 (22) 2004 02 25
 (30) 10308260.3 2003 02 25 DE
 10345842.5 2003 09 30 DE
 (86) 2004 02 25 PCT/EP04/01858
 (87) 2004 09 10 WO04/076591
 (72) MEIER DIETRICH, Hamburg (DE); KLAUBERT HANNES, Lüneburg (DE); SCHÖLL STEFAN, Hamburg (DE)
 (73) PYTEC THERMOCHEMISCHE ANLAGEN GMBH, Lüneburg (DE)
 (54) Sposób do ablacyjnej pirolizy biomasy, zastosowanie sposobu do ablacyjnej pirolizy biomasy oraz urządzenie do przeprowadzania pirolizy biomasy

B1 (11) **210139** (41) 2010 01 04

(51) **C10M 145/00** (2006.01)

- (21) 385520 (22) 2008 06 24
 (72) BORKOWSKI JÓZEF, Koszalin (PL); BORKOWSKI PRZEMYSŁAW, Koszalin (PL); SOBCZAK RYSZARD, Koszalin (PL)
 (73) POLITECHNIKA KOSZALIŃSKA, Koszalin (PL)
 (54) Sposób zwiększenia spójności wysokociśnieniowej, zawieszonoj strugi wodno-ściernej

B1 (11) **210215** (41) 2007 10 15

(51) **C12N 1/16** (2006.01)

A61L 2/20 (2006.01)

A61L 9/015 (2006.01)

A61L 101/10 (2006.01)

- (21) 379436 (22) 2006 04 10
 (72) DZIUGAN PIOTR, Zgierz (PL); DZIEDZICZAK KATARZYNA, Zduńska Wola (PL); ŚMIGIELSKI KRZYSZTOF, Łódź (PL)
 (73) POLITECHNIKA ŁÓDZKA, Łódź (PL)
 (54) Sposób wyjaławiania i oczyszczania podłóg melasowych

B3 (11) **210287** (41) 2009 01 19

(51) **C12N 1/20** (2006.01)

A23K 3/02 (2006.01)

C12R 1/225 (2006.01)

C12R 1/24 (2006.01)

C12R 1/25 (2006.01)

- (21) 382878 (22) 2007 07 09
 (61) 208392
 (72) ZIELIŃSKA KRYSZYNA, Warszawa (PL); STECKA KRYSZYNA, Warszawa (PL); SUTERSKA ALINA, Warszawa (PL); MIECZNIKOWSKI ANTONI, Warszawa (PL); GRZYBOWSKI ROMAN A., Warszawa (PL)
 (73) INSTYTUT BIOTECHNOLOGII PRZEMYSŁU ROLNO-SPOŻYWCZEGO, Warszawa (PL)
 (54) Bakteryjno-mineralno-witaminowy preparat do kisenia zielenek

B1 (11) **210309** (41) 2009 02 02

(51) **C12N 11/10** (2006.01)

C12N 11/00 (2006.01)

C12N 11/08 (2006.01)

C02F 3/10 (2006.01)

- (21) 385839 (22) 2008 08 08
 (72) BORUCZKOWSKI TOMASZ, Kamień (PL); BORUCZKOWSKA HANNA, Kamień (PL); TOMASZEWSKA-CIOSK EWA, Wrocław (PL); DROŻDŻ WIOLETTA, Świdnica (PL)
 (73) UNIwersytet Przyrodniczy we Wrocławiu, Wrocław (PL)
 (54) Sposób otrzymywania nośnika z immobilizowanym materiałem, zwłaszcza z drobnoustrojami

B1 (11) **210160** (41) 2005 12 27

(51) **C13B 10/08** (2011.01)

A23N 1/00 (2006.01)

C13B 15/00 (2011.01)

- (21) 376320 (22) 2003 12 18
 (30) 10260983.7 2002 12 18 DE
 (86) 2003 12 18 PCT/EP03/14442
 (87) 2004 07 01 WO04/055219
 (72) FRENZEL STEFAN, Weinheim (DE); MICHELBERGER THOMAS, Grünstadt (DE); WITTE GÜNTER, Ramsen (DE)
 (73) SÜDZUCKER AKTIENGESELLSCHAFT MANNHEIM/ /OCHSENFURT, Mannheim (DE)
 (54) Sposób i urządzenie do ekstrakcji składników z materiału biologicznego

B1 (11) **210262** (41) 2009 06 22

(51) **C22B 9/02** (2006.01)

C22B 9/04 (2006.01)

C01B 19/00 (2006.01)

(21) 384032 (22) 2007 12 12
 (72) MYCIELSKI ANDRZEJ, Warszawa (PL)
 (73) INSTYTUT FIZYKI POLSKIEJ AKADEMII NAUK, Warszawa (PL)
 (54) Sposób oczyszczania telluru oraz urządzenie do oczyszczania telluru

B1 (11) **210212** (41) 2008 12 22
 (51) **C22C 21/12** (2006.01)
C30B 11/00 (2006.01)

(21) 382618 (22) 2007 06 08
 (72) BOGDANOWICZ WŁODZIMIERZ, Bytom (PL)
 (73) UNIWERSYTET ŚLĄSKI W KATOWICACH, Katowice (PL)
 (54) Sposób i urządzenie do otrzymywania dwu-blokowych monokwazikryształów

B1 (11) **210206** (41) 2007 11 26
 (51) **C23C 14/35** (2006.01)
 (21) 379687 (22) 2006 05 15

(72) DOMARADZKI JAROSŁAW, Wrocław (PL); KACZMAREK DANUTA, Wrocław (PL); PROCIÓW EUGENIUSZ LUDWIK, Wrocław (PL)
 (73) POLITECHNIKA WROCŁAWSKA, Wrocław (PL)
 (54) Sposób wytwarzania cienkiej warstwy TiO₂ domieszkowanej Eu i cienka warstwa TiO₂ domieszkowana Eu

B1 (11) **210100** (41) 2005 04 04
 (51) **D21F 11/00** (2006.01)

(21) 368733 (22) 2002 11 07
 (30) 20012168 2001 11 09 FI
 (86) 2002 11 07 PCT/FI02/00865
 (87) 2003 05 15 WO03/040469
 (72) BLOMQVIST RAINER, Kotka (FI); KOSTAMO HARRI, Tavastila (FI); LAINE EINO, Kymnlinna (FI); RÖKMAN KAY, Karhula (FI)
 (73) AHLSTROM GLASSFIBRE OY, Karhula (FI)
 (54) Sposób pianowego wytwarzania włókniny i urządzenie do pianowego wytwarzania włókniny

B1 (11) **210185** (41) 2005 05 16
 (51) **E01F 8/00** (2006.01)

(21) 363407 (22) 2003 11 12
 (72) ADAMCZYK JAN, Kraków (PL); STRYCNIEWICZ LESŁAW, Budzyń (PL)
 (73) ADAMCZYK JAN, Kraków (PL); STRYCNIEWICZ LESŁAW, Budzyń (PL)
 (54) Krawędziowy wzmacniacz skuteczności tłumienia ekranu akustycznego

B1 (11) **210267** (41) 2011 06 20
 (51) **E02B 1/00** (2006.01)

(21) 389882 (22) 2009 12 14
 (72) KOCIUBA WALDEMAR, Motycz (PL)
 (73) UNIWERSYTET MARII CURIE-SKŁODOWSKIEJ, Lublin (PL)
 (54) Łapacz rumowiska dennego w korytach rzecznych

B1 (11) **210242** (41) 2009 03 02
 (51) **E02B 8/08** (2006.01)

F21S 11/00 (2006.01)
F21S 13/14 (2006.01)
F21V 7/05 (2006.01)
F21V 8/00 (2006.01)
 (21) 383145 (22) 2007 08 16
 (72) WOLAK ANDRZEJ, Kraków (PL)
 (73) POLITECHNIKA KRAKOWSKA IM. TADEUSZA KOŚCIUSZKI, Kraków (PL)
 (54) Doświetlacz solarny, zwłaszcza do doświetlania sztucznych przejść dla ryb i zwierząt lądowych

B1 (11) **210179** (41) 2008 12 08
 (51) **E02F 9/24** (2006.01)

(21) 382538 (22) 2007 05 30
 (72) SIWULSKI TOMASZ, Wrocław (PL)
 (73) POLITECHNIKA WROCŁAWSKA, Wrocław (PL)
 (54) Sposób i urządzenie do poprawy stateczności pojazdów przemysłowych z przegubem wahań

B1 (11) **210290** (41) 2005 04 04
 (51) **E03D 11/00** (2006.01)
G01P 21/02 (2006.01)

(21) 368947 (22) 2002 11 14
 (30) 10157759.1 2001 11 27 DE
 (86) 2002 11 14 PCT/EP02/12721
 (87) 2003 06 05 WO03/046378
 (72) WOBLEN ALOYS, Aurich (DE)
 (73) Wobben Aloys, Aurich (DE)
 (54) Sposób monitorowania czujnika prędkości wiatru współpracującego z instalacją wiatrową

B1 (11) **210230** (41) 2007 06 25
 (51) **E04B 1/10** (2006.01)

E04B 2/70 (2006.01)
E04C 3/12 (2006.01)
E04C 1/40 (2006.01)
 (21) 378509 (22) 2005 12 21
 (72) MUSZYŃSKI ARKADIUSZ, Pabianice (PL)
 (73) MUSZYŃSKI ARKADIUSZ, Pabianice (PL)
 (54) Naroże ścian budynku

B1 (11) **210135** (41) 2005 04 04
 (51) **E04B 2/86** (2006.01)

(21) 368735 (22) 2002 10 10
 (30) PR8240 2001 10 12 AU
 (86) 2002 10 10 PCT/AU02/01382
 (87) 2003 04 17 WO03/031740
 (72) DINCEL BURAK, Parramatta (AU)
 (73) Dincel Burak, Parramatta (AU)
 (54) Pusty, wydłużony element budowlany oraz sposób tworzenia konstrukcji z szeregu takich elementów

B1 (11) **210196** (41) 2005 01 10
 (51) **E04B 5/26** (2006.01)

(21) 365642 (22) 2002 09 18
 (30) 01/12058 2001 09 18 FR
 (86) 2002 09 18 PCT/FR02/03189
 (87) 2003 03 27 WO03/025301
 (72) BRAJON FRANÇOIS, Zmarł (FR); DENIMAL JACQUES, Compiègne (FR); TURPIN CHRISTOPHE, Colombiers (FR); HERRERIA CHRISTIAN, Bedarieux (FR); PY JEAN-PAUL, Teyran (FR)
 (73) KP1, Avignon (FR); PLACOPLATRE, Suresnes (FR)
 (54) Izolacyjne wypełnienie stropowe do budowy stropów

B1 (11) **210289** (41) 2004 09 06
 (51) **E04C 3/294** (2006.01)

E04B 7/00 (2006.01)
E04C 3/00 (2006.01)
 (21) 360133 (22) 2001 10 02
 (30) P20000906A 2000 12 28 HR
 (86) 2001 10 02 PCT/HR01/00045
 (87) 2002 07 11 WO02/53852
 (72) SKENDŽIĆ MILOVAN, Lepoglava (HR); ŠMRČEK BRANKO, Trnovec (HR)
 (73) MARA-INSTITUT D.O.O., Donji Martijanec (HR)
 (54) Podwójnie sprężona, kompozytowa konstrukcja stropodachowa z płaską podsufitką, dla budynków przemysłowych o dużych rozpiętościach przęseł

B1 (11) **210099** (41) 2005 03 21
 (51) **E04F 15/04** (2006.01)

(21) 368356 (22) 2002 09 20
 (30) 0103130-1 2001 09 20 SE
 (86) 2002 09 20 PCT/SE02/01731
 (87) 2003 03 27 WO03/025307
 (72) PERVAN DARKO, Viken (SE); PERVAN TONY, Sztokholm (SE)
 (73) VÅLINGE INNOVATION AB, Viken (SE)
 (54) Podłoga

B1 (11) **210111** (41) 2005 06 27
 (51) **E06B 9/58** (2006.01)
 (21) 371616 (22) 2003 03 17
 (30) 2002/0197 2002 03 20 BE
 (86) 2003 03 17 PCT/BE03/00043
 (87) 2003 09 25 WO03/078783
 (72) COENRAETS BENOIT, Bruksela (BE)
 (73) DYNACO INTERNATIONAL, S.A., Bruksela (BE)
 (54) Urządzenie do przemieszczania żaluzji

B1 (11) **210115** (41) 2005 08 22
 (51) **E06B 9/264** (2006.01)
E06B 9/327 (2006.01)
 (21) 373422 (22) 2002 07 08
 (30) MI2002A001351 2002 06 19 IT
 (86) 2002 07 08 PCT/IT02/00445
 (87) 2003 12 31 WO04/001175
 (72) NICOLOSI GIOVANNI, Dresano (IT)
 (73) PELLINI S.P.A., Codogno (IT)
 (54) Układ do obsługi żaluzji

B1 (11) **210151** (41) 2008 04 14
 (51) **E21C 35/18** (2006.01)
 (21) 380744 (22) 2006 10 03
 (72) GOSPODARCZYK PIOTR, Kraków (PL); KALUKIEWICZ ANTONI, Kraków (PL); KOTWICA KRZYSZTOF, Kraków (PL); MINORCZYK GRZEGORZ, Tarnów (PL)
 (73) AKADEMIA GÓRNICZO-HUTNICZA IM. STANISŁAWA STASZICA, Kraków (PL)
 (54) Narzędzie do urabiania skał, zwłaszcza zwięzłych

B1 (11) **210221** (41) 2006 08 07
 (51) **E21C 35/23** (2006.01)
 (21) 372405 (22) 2005 01 24
 (72) PUCHAŁA BOŻENA, Katowice (PL); KARWAN TOMASZ, Czeladź (PL); BOGACKI HENRYK, Katowice (PL)
 (73) REMAG SPÓŁKA AKCYJNA, Katowice (PL)
 (54) Rozdzielacz sektorowy poprzecznych organów roboczych

B1 (11) **210208** (41) 2008 07 21
 (51) **E21D 23/16** (2006.01)
F15B 13/02 (2006.01)
 (21) 381492 (22) 2007 01 08
 (72) TYLEK JAN, Wieliczka (PL); DŁUGOSZEWSKI KRZYSZTOF, Kraków (PL); PAWLICA MIROŚLAW, Kraków (PL); SUKIENNIK TOMASZ, Kraków (PL); OWSIANKA ROBERT, Kraków (PL)
 (73) CENTRUM ROZWOJU TECHNIKI SPÓŁKA Z OGRANICZONĄ ODPOWIEDZIALNOŚCIĄ, Kraków (PL)
 (54) Rozdzielacz naboju sterowany ręcznie

B1 (11) **210109** (41) 2008 08 04
 (51) **E21F 5/00** (2006.01)
F04B 39/00 (2006.01)
 (21) 381628 (22) 2007 01 29
 (72) POLKO ALFRED, Sosnowiec (PL); SAFARYJSKI ANDRZEJ, Mikołów (PL); STANIUCHA MARCIN, Chełm Śląski (PL)
 (73) APATOR MINING SPÓŁKA Z OGRANICZONĄ ODPOWIEDZIALNOŚCIĄ, Katowice (PL)
 (54) Przeciwwybuchowa sprężarka powietrza dla metanowych wyrobisk górniczych, w których występują podwyższone temperatury otoczenia

B1 (11) **210089** (41) 2010 05 24
 (51) **E21F 5/00** (2006.01)
A62C 5/00 (2006.01)
 (21) 386502 (22) 2008 11 12
 (72) PACZKOWSKI MARIAN, Katowice (PL)
 (73) PACZKOWSKI MARIAN, Katowice (PL)
 (54) Sposób gaszenia pożarów w kopalniach i agregat gaśniczy

B1 (11) **210170** (41) 2008 09 01
 (51) **E21F 13/02** (2006.01)
B61B 3/00 (2006.01)
 (21) 381870 (22) 2007 02 28
 (72) GALL JAREMI, Łęczna (PL)
 (73) LUBELSKI WĘGIEL BOGDANKA SPÓŁKA AKCYJNA, Bogdanka (PL)
 (54) Urządzenie do mocowania sterujących rozdzielaczy hydraulicznych w zestawach transportowych kolejki podwieszanej

B1 (11) **210276** (41) 2010 05 10
 (51) **F01K 13/02** (2006.01)
 (21) 387651 (22) 2009 03 30
 (72) OBALEŃSKI WŁODZIMIERZ, Wrocław (PL); FENNIG WŁODZIMIERZ, Wrocław (PL); KIELIAN ROBERT, Wrocław (PL); WIERZBICKI ZBIGNIEW, Wrocław (PL); LIPIŃSKI MARIUSZ, Wrocław (PL); BIAŁOBRZESKI LESZEK, Ostrołęka (PL); MALUS ROMAN, Ostrołęka (PL); NIECEWICZ DARIUSZ, Olszewo-Borki (PL); PRUSACZYK JAN, Ostrołęka (PL); SIEDLECKI STANISŁAW, Ostrołęka (PL)
 (73) INSTYTUT AUTOMATYKI SYSTEMÓW ENERGETYCZNYCH SPÓŁKA Z OGRANICZONĄ ODPOWIEDZIALNOŚCIĄ, Wrocław (PL)
 (54) Sposób tworzenia sygnału sterującego położeniem zaworu parowego stacji redukcyjno-schładzającej, obejściowej części wysokoprężnej turbiny parowej z przegrzewem międzystopniowym

B1 (11) **210113** (41) 2007 09 17
 (51) **F01N 3/022** (2006.01)
 (21) 382417 (22) 2005 08 22
 (30) 0409083 2004 08 25 FR
 (86) 2005 08 22 PCT/FR05/02117
 (87) 2006 03 09 WO06/024792
 (72) BARDON SÉBASTIEN, Lyon (FR); BOUTEILLER BERNARD, Orleans (FR)
 (73) SAINT-GOBAIN CENTRE DE RECHERCHES ET D'ETUDES EUROPEEN, Courbevoie (FR)
 (54) Blok filtrujący dla filtracji cząstek zawartych w gazach spalinyowych silnika spalinowego i korpus filtrujący do filtrowania cząstek zawierający wiele bloków filtrujących

B1 (11) **210253** (41) 2008 03 31
 (51) **F01N 7/02** (2006.01)
F01N 7/18 (2006.01)
 (21) 380623 (22) 2006 09 18
 (72) BŁASZAK TOMASZ, Luboń (PL)
 (73) AGREGATY FOGO SPÓŁKA Z OGRANICZONĄ ODPOWIEDZIALNOŚCIĄ, Wilkowice (PL)
 (54) Urządzenie tłumiące wydech spalin w stacjonarnym silniku spalinowym

B1 (11) **210285** (41) 2009 01 19
 (51) **F02B 43/08** (2006.01)
 (21) 382931 (22) 2007 07 17
 (72) KOZIARSKI CZESŁAW, Wrocław (PL); FERENC ZBIGNIEW, Wrocław (PL)
 (73) POLITECHNIKA WROCŁAWSKA, Wrocław (PL)
 (54) Silnik spalinowo-parowy wielopaliwowy

B1 (11) **210216** (41) 2006 10 02
 (51) **F16C 33/20** (2006.01)
B29C 70/34 (2006.01)
B29B 17/00 (2006.01)

(21) 373980 (22) 2005 03 29
 (72) WIELEBA WOJCIECH, Wrocław (PL); CAPANIDIS DYMITYR, Wrocław (PL); WOŹNIAK JANUSZ, Zgorzelec (PL)
 (73) POLITECHNIKA WROCŁAWSKA, Wrocław (PL)
 (54) Sposób wytwarzania materiału na elementy ślizgowe maszyn i materiał na elementy ślizgowe maszyn

B1 (11) **210302** (41) 2005 11 28
 (51) **F16C 33/20** (2006.01)
 (21) 375470 (22) 2003 10 08
 (30) 10247830.9 2002 10 14 DE
 (86) 2003 10 08 PCT/EP03/11095
 (87) 2004 04 29 WO04/036066
 (72) WÖLKI PETER, Mönchengladbach (DE); HARIG FRIEDRICH, Willich (DE); HAARDT HEINZ, Korschenbroich (DE)
 (73) SAINT-GOBAIN PERFORMANCE PLASTICS PAMPUS GMBH, Willich (DE)
 (54) Materiał warstwowy na łożyska ślizgowe, panewka łożyska ślizgowego zawierająca taki materiał warstwowy oraz sposób wytwarzania takiego materiału warstwowego

B1 (11) **210193** (41) 2003 12 15
 (51) **F16D 3/50** (2006.01)
F16D 3/58 (2006.01)
 (21) 360603 (22) 2003 06 10
 (30) 10225948.8 2002 06 11 DE
 (72) TE UHLE MICHAEL, Rhede (DE); GÖDDE PETER, Dorsten (DE); FELLINGER JOSEF, Neukirchen (AT)
 (73) Siemens Aktiengesellschaft, Monachium (DE)
 (54) Sprzęgło sprzężyste

B1 (11) **210159** (41) 2006 01 23
 (51) **F16D 41/20** (2006.01)
 (21) 377289 (22) 2004 02 04
 (30) 60/445,125 2003 02 04 US
 (86) 2004 02 04 PCT/CA04/00145
 (87) 2004 08 19 WO04/070225
 (72) ANTCHAK JOHN, Innisfil (CA); DELL JAMES W., Aurora (CA); MEVISSEN BERT, Nobleton (CA)
 (73) LITENS AUTOMOTIVE, Woodbridge (CA)
 (54) Mechanizm odprężania

B1 (11) **210104** (41) 2007 03 19
 (51) **F16J 15/24** (2006.01)
 (21) 376944 (22) 2005 09 07
 (72) KOSOWSKI KRZYSZTOF, Gdańsk (PL); STĘPIEŃ ROBERT, Gdynia (PL)
 (73) POLITECHNIKA GDAŃSKA, Gdańsk (PL)
 (54) Uszczelnienie nadbandażowe stopnia przepływowej maszyny wirnikowej

B1 (11) **210187** (41) 2009 09 28
 (51) **F16K 17/00** (2006.01)
E21D 15/51 (2006.01)
 (21) 384770 (22) 2008 03 25
 (72) GUZERA JAN, Świętochłowice (PL); RAJWA SYLWESTER, Ruda Śląska (PL); RABSZTYN JANUSZ, Bobrowniki (PL); KOSTORZ NORBERT, Ruda Śląska (PL)
 (73) GŁÓWNY INSTYTUT GÓRNICICTWA, Katowice (PL)
 (54) Zawór bezpieczeństwa do wolnych i szybkich rozładowań

B1 (11) **210292** (41) 2008 01 07
 (51) **F16N 7/00** (2006.01)
F16N 7/36 (2006.01)
F16N 11/12 (2006.01)
 (21) 380107 (22) 2006 07 04
 (72) SALWIŃSKI JÓZEF, Kraków (PL); RUPETA WIKTOR, Zakrzów (PL)

(73) AKADEMIA GÓRNICZO-HUTNICZA IM. STANISŁAWA STASZICA, Kraków (PL)
 (54) Zespół smarowania olejem górnego łożyska przekładni zębatej

B1 (11) **210090** (41) 2007 04 02
 (51) **F22B 7/12** (2006.01)
A23B 4/044 (2006.01)
 (21) 377133 (22) 2005 09 19
 (72) SYGAŁA RYSZARD, Sędziszów (PL); KANDEFER STANISŁAW, Kraków (PL); ZOBEK ZBIGNIEW, Mysłowice (PL); ORLIŃSKI ANDRZEJ, Sędziszów (PL); SMORAĞ HUBERT, Jędrzejów (PL); MOCEK-SELEGA ELŻBIETA, Wodzisław (PL); DZIUBKA JERZY, Kamionka (PL)
 (73) FABRYKA KOTŁÓW SEFAKO SPÓŁKA AKCYJNA, Sędziszów (PL)
 (54) Kocioł do utylizacji dymów wędzarniczych

B1 (11) **210270** (41) 2009 10 26
 (51) **F23B 10/00** (2006.01)
F23K 3/14 (2006.01)
F24H 1/22 (2006.01)
 (21) 384927 (22) 2008 04 14
 (72) HEHLMANN JAN, Kedzierzyn-Koźle (PL); MOKROSZ WOJCIECH, Rudy (PL); JODKOWSKI MACIEJ, Zabrze (PL); SZŁĘK ANDRZEJ, Gliwice (PL); KUBICA KRYSZYNA, Zabrze (PL); KACZMAREK MAREK, Pleszew (PL); FENGIER EUGENIUSZ, Pleszew (PL); KUBERKA MICHAŁ, Pleszew (PL)
 (73) POLITECHNIKA ŚLĄSKA, Gliwice (PL); EUROCENTRUM INNOWACJI I PRZEDSIĘBIORCZOŚCI, Ostrów Wielkopolski (PL)
 (54) Sposób i kocioł do kontrolowanego spalania paliw

B1 (11) **210217** (41) 2009 04 27
 (51) **F23D 1/02** (2006.01)
F23D 14/70 (2006.01)
F23D 17/00 (2006.01)
 (21) 383572 (22) 2007 10 18
 (72) PIKUŁA WŁADYSŁAW, Katowice (PL); CIESIELSKI JACEK, Gliwice (PL); KŁOSOWSKI MAREK, Gliwice (PL); SZAFRUGA KRZYSZTOF, Gliwice (PL); MOSKAL STANISŁAW, Kraśnik (PL)
 (73) INNOWACYJNE PRZEDSIĘBIORSTWO WIELOBRANŻOWE POLIN SPÓŁKA Z OGRANICZONĄ ODPOWIEDZIALNOŚCIĄ, Katowice (PL)
 (54) Sposób i urządzenie do formowania strug mieszanki pyło-powietrznej w wirowym niskoemisyjnym palniku na pył węglowy

B1 (11) **210283** (41) 2009 06 08
 (51) **F23G 5/00** (2006.01)
F23G 7/00 (2006.01)
B09B 3/00 (2006.01)
 (21) 383877 (22) 2007 11 26
 (72) KARCZ HENRYK, Wrocław (PL); JANOWSKI MARIAN, Jezioro (PL); BUTMANKIEWICZ TOMASZ, Opole (PL)
 (73) ZAKŁADY BUDOWY URZĄDZEŃ SPALAJĄCYCH ZBUS COMBUSTION SPÓŁKA Z OGRANICZONĄ ODPOWIEDZIALNOŚCIĄ, Głowno (PL)
 (54) Sposób i instalacja termicznego spalania odpadów organicznych i nieorganicznych

B1 (11) **210278** (41) 2009 02 16
 (51) **F23L 1/02** (2006.01)
F23L 5/02 (2006.01)
 (21) 383069 (22) 2007 08 03
 (72) MILLER ANDRZEJ, Warszawa (PL); MILEWSKI JAROSŁAW, Podkowa Leśna (PL); TOMBOROWSKI TADEUSZ, Warszawa (PL)
 (73) POLITECHNIKA WARSZAWSKA, Warszawa (PL)
 (54) Urządzenie wentylatorowe do recyrkulacji gazów w wysokotemperaturowym ogniwie paliwowym

B1 (11) **210234** (41) 2009 02 16
 (51) **F23Q 2/32** (2006.01)
F23Q 2/34 (2006.01)
 (21) 383098 (22) 2007 08 07
 (72) WITEK WALDEMAR, Wrocław (PL); WITEK ELŻBIETA, Wrocław (PL)
 (73) WITEK WALDEMAR, Wrocław (PL); WITEK ELŻBIETA, Wrocław (PL)
 (54) Adapter-zapalarka

B1 (11) **210295** (41) 2005 08 22
 (51) **F24C 7/04** (2006.01)
H05B 3/26 (2006.01)
 (21) 365086 (22) 2004 02 11
 (72) HABDANK-WOJEWÓDZKI TADEUSZ, Kraków (PL); HABDANK-WOJEWÓDZKI SEWERY, Oświęcim (PL); HABDANK-WOJEWÓDZKI MIKOŁAJ, Kraków (PL)
 (73) AKADEMIA GÓRNICZO-HUTNICZA IM. STANISŁAWA STASZICA, Kraków (PL)
 (54) Płaski element grzejny

B1 (11) **210172** (41) 2007 04 02
 (51) **F24D 3/02** (2006.01)
F24D 19/10 (2006.01)
 (21) 377312 (22) 2005 09 28
 (72) KULICZKOWSKI MICHAŁ ERNEST, Kielce (PL)
 (73) ULRICH SPÓŁKA Z OGRANICZONĄ ODPOWIEDZIALNOŚCIĄ, Warszawa (PL)
 (54) Układ cyrkulacji ciepłej wody użytkowej do współpracy z dwufunkcyjnymi przepływowymi kotłami gazowymi

B1 (11) **210233** (41) 2005 02 07
 (51) **F24D 15/04** (2006.01)
F24D 19/10 (2006.01)
 (21) 361509 (22) 2003 07 30
 (72) BARGIEL MACIEJ, Iżabelin (PL)
 (73) BARGIEL MACIEJ PRZEDSIĘBIORSTWO WIELOBRANŻOWE TRASKO, Warszawa (PL)
 (54) Układ węzła ciepłego dla dwóch źródeł ciepła z uprzywilejowanym obwodem ciepłej wody użytkowej

B1 (11) **210191** (41) 2007 06 11
 (51) **F24F 3/14** (2006.01)
F24F 11/00 (2006.01)
 (21) 378279 (22) 2005 12 06
 (72) WIEJAK JAN, Radom (PL); WOJUTYŃSKI JACEK, Radom (PL)
 (73) INSTYTUT TECHNOLOGII EKSPLOATACJI-PAŃSTWOWY INSTYTUT BADAWCZY, Radom (PL)
 (54) Układ do osuszania gazów zwłaszcza dla komór klimatycznych

B1 (11) **210195** (41) 2005 11 14
 (51) **F26B 9/10** (2006.01)
F26B 25/04 (2006.01)
 (21) 375013 (22) 2003 08 26
 (30) 02/10693 2002 08 28 FR
 (86) 2003 08 26 PCT/FR03/02582
 (87) 2004 03 11 WO04/020922
 (72) KOLEGA STIV, Chaumontel (FR); LUBOSCHIK ULRICH, Kandern-Wollbach (DE)
 (73) DEGREMONT, Rueil Malmaison (FR)
 (54) Urządzenie do osuszania produktów, w szczególności szlamu

B1 (11) **210189** (41) 2007 06 25
 (51) **F26B 11/04** (2006.01)
F26B 17/32 (2006.01)
 (21) 378501 (22) 2005 12 21

(72) PRZYGODZKI RYSZARD, Poznań (PL); KORBAS EUGENIUSZ, Poznań (PL); REMISZEWSKI MARIAN, Poznań (PL); PŁOWENS IRENEUSZ, Poznań (PL); KWIATKOWSKI FRANCISZEK, Poznań (PL)
 (73) INSTYTUT BIOTECHNOLOGII PRZEMYSŁU ROLNO-SPOŻYWCZEGO, Warszawa (PL)
 (54) Suszarka bębnowa

B1 (11) **210182** (41) 2006 10 16
 (51) **G01F 15/00** (2006.01)
G01F 3/22 (2006.01)
 (21) 374397 (22) 2005 04 14
 (72) DUBICKI JANUSZ, Częstochowa (PL); PYTLECH ROBERT, Częstochowa (PL); RYGAŁ ROMAN, Częstochowa (PL); SOIŃSKI MARIAN, Częstochowa (PL)
 (73) KONSORCJUM BADAWCZO-ROZWOJOWE MAGNETO M. SOIŃSKI G. RYGAŁ R. RYGAŁ SPÓŁKA JAWNA, Częstochowa (PL)
 (54) Sposób przygotowania paska magnetycznego do rejestracji zadziałania zewnętrznego pola magnetycznego na przyrząd pomiarowy

B1 (11) **210162** (41) 2005 08 22
 (51) **G01M 1/24** (2006.01)
G01M 1/04 (2006.01)
F16C 33/04 (2006.01)
 (21) 373281 (22) 2003 05 13
 (30) 10223011.0 2002 05 22 DE
 (86) 2003 05 13 PCT/DE03/01532
 (87) 2003 11 27 WO03/098180
 (72) ROGALLA MARTIN, Darmstadt (DE); KISSEL WERNER, Biblis (DE); MUENZEL JUERGEN, Ruesselsheim (DE)
 (73) SCHENCK ROTEC GMBH, Darmstadt (DE)
 (54) Urządzenie do wyważania wirników lub wałów korbowych

B1 (11) **210123** (41) 2009 04 27
 (51) **G01M 19/00** (2006.01)
G01H 17/00 (2006.01)
G01N 29/46 (2006.01)
 (21) 383605 (22) 2007 10 25
 (72) KOTOWSKI ADAM, Białystok (PL); LINDSTEDT PAWEŁ HENRYK, Warszawa (PL); JAWOREK KRZYSZTOF, Warszawa (PL)
 (73) POLITECHNIKA BIAŁOSTOCKA, Białystok (PL)
 (54) Sposób oceny zmian stanu technicznego obiektów technicznych w warunkach stacjonarnych

B1 (11) **210274** (41) 2009 12 07
 (51) **G01N 1/10** (2006.01)
G01N 1/22 (2006.01)
G01N 33/18 (2006.01)
 (21) 385270 (22) 2008 05 26
 (72) KWIECIŃSKI JERRY, Zielona Góra (PL); NAMIEŚNIK JACEK, Gdańsk (PL); BOWNIK MARCIN, Gdańsk (PL)
 (73) KWIECIŃSKI JERRY, Zielona Góra (PL); NAMIEŚNIK JACEK, Gdańsk (PL); BOWNIK MARCIN, Gdańsk (PL)
 (54) Desorber do pobierania gazów rozpuszczonych w cieczach, zwłaszcza w płuczkach wiertniczych oraz układ do pobierania próbek gazów rozpuszczonych w cieczach, zwłaszcza w płuczkach wiertniczych

B1 (11) **210260** (41) 2005 12 27
 (51) **G01N 1/28** (2006.01)
 (21) 376298 (22) 2003 08 13
 (30) 0301047.7 2003 01 16 GB
 (86) 2003 08 13 PCT/GB03/03524
 (87) 2004 07 29 WO04/063721
 (72) KERROD IAN, Runcorn (GB); LOMAS PETER, Runcorn (GB)
 (73) THERMO SHANDON LIMITED, Runcorn (GB)
 (54) Urządzenie odwirowujące

- B1 (11) **210098** (41) 2008 07 07
 (51) **G01N 3/56** (2006.01)
 (21) 384268 (22) 2008 01 16
 (72) KUJAWSKI WOJCIECH, Poznań (PL)
 (73) INSTYTUT TECHNIKI BUDOWLANEJ, Warszawa (PL)
 (54) Urządzenie do badania płyt izolacyjnych
-
- B1 (11) **210128** (41) 2008 02 04
 (51) **G01N 21/17** (2006.01)
G01N 29/00 (2006.01)
 (21) 380367 (22) 2006 08 03
 (72) STARECKI TOMASZ, Zalesie Górne (PL)
 (73) POLITECHNIKA WARSZAWSKA, Warszawa (PL)
 (54) Fotoakustyczna komora pomiarowa
-
- B1 (11) **210173** (41) 2009 07 20
 (51) **G01N 30/62** (2006.01)
 (21) 384232 (22) 2008 01 10
 (72) DZIURDZIA BARBARA, Kraków (PL); MAGOŃSKI ZBIGNIEW, Kraków (PL)
 (73) AKADEMIA GÓRNICZO-HUTNICZA IM. STANISŁAWA STASZICA, Kraków (PL)
 (54) Ceramiczny zespół separująco-detekcyjny i sposób wykonania ceramicznego zespołu separująco-detekcyjnego
-
- B1 (11) **210298** (41) 2006 09 04
 (51) **G01N 33/15** (2006.01)
G01N 11/00 (2006.01)
 (21) 379152 (22) 2006 03 08
 (72) KONIECZNA-MOLENDA ANNA, Kraków (PL)
 (73) ZAKŁAD FARMACEUTYCZNY AMARA SPÓŁKA Z OGRANICZONĄ ODPOWIEDZIALNOŚCIĄ, Kraków (PL); KONIECZNA-MOLENDA ANNA, Kraków (PL)
 (54) Sposób określania szybkości degradacji polisacharydów w produktach leczniczych, zwłaszcza w syropach ziołolecznicych
-
- B1 (11) **210277** (41) 2009 11 23
 (51) **G01N 33/20** (2006.01)
F01N 11/00 (2006.01)
 (21) 385182 (22) 2008 05 14
 (72) WALKOWIAK WOJCIECH, Wrocław (PL); JANICKA ANNA, Jelenia Góra (PL); WRÓBEL RADOŚLAW, Wrocław (PL)
 (73) POLITECHNIKA WROCŁAWSKA, Wrocław (PL)
 (54) Układ do badania warstw katalitycznych naniesionych na elementy wewnętrzne silnika spalinowego
-
- B1 (11) **210310** (41) 2010 01 04
 (51) **G01N 33/44** (2006.01)
G01N 11/14 (2006.01)
 (21) 385492 (22) 2008 06 23
 (72) BIENIASZ WOJCIECH, Rzeszów (PL)
 (73) POLITECHNIKA RZESZOWSKA IM. IGNACEGO ŁUKASIEWICZA, Rzeszów (PL)
 (54) Sposób pomiaru właściwości technologicznych żywic
-
- B1 (11) **210220** (41) 2008 11 24
 (51) **G01R 15/18** (2006.01)
H01F 38/24 (2006.01)
 (21) 382422 (22) 2007 05 16
 (72) SZKÓŁKA STANISŁAW, Wrocław (PL); SZYMAŃSKI ANDRZEJ, Wrocław (PL); WIŚNIEWSKI GRZEGORZ, Nysa (PL)
 (73) POLITECHNIKA WROCŁAWSKA, Wrocław (PL)
 (54) Przekładnik napięciowy
-
- B1 (11) **210257** (41) 2008 08 04
 (51) **G01R 23/00** (2006.01)
G01R 23/10 (2006.01)
 (21) 381588 (22) 2007 01 23

- (72) REKOWSKI MIECZYŚLAW, Warszawa (PL)
 (73) INSTYTUT GEOFIZYKI POLSKIEJ AKADEMII NAUK, Warszawa (PL)
 (54) Sposób i układ cyfrowego pomiaru średniej częstotliwości sygnału okresowego
-
- B1 (11) **210112** (41) 2006 05 02
 (51) **G02B 23/00** (2006.01)
 (21) 370826 (22) 2004 10 21
 (72) LATUSZEK ANTONI, Warszawa (PL)
 (73) POLITECHNIKA WARSZAWSKA, Warszawa (PL)
 (54) Luneta Galileusza o zmiennym powiększeniu
-
- B1 (11) **210202** (41) 2007 03 05
 (51) **G03B 42/08** (2006.01)
G01N 29/032 (2006.01)
G01B 17/00 (2006.01)
A61B 8/13 (2006.01)
 (21) 376854 (22) 2005 09 01
 (72) GUDRA TADEUSZ, Wrocław (PL); OPIELIŃSKI KRZYSZTOF, Wrocław (PL)
 (73) DRAMINSKI JANUSZ, Olsztyn (PL)
 (54) Sposób wizualizacji struktury wewnętrznej ośrodka i urządzenie do realizacji tego sposobu
-
- B1 (11) **210190** (41) 2005 12 12
 (51) **G05B 19/00** (2006.01)
 (21) 368248 (22) 2004 05 28
 (72) CZAJKOWSKI MIROŚLAW, Szczecin (PL)
 (73) ZACHODNIOPOMORSKI UNIwersytet Technologiczny w Szczecinie, Szczecin (PL)
 (54) Układ programatora mycia zamkniętych schładzalników mleka
-
- B1 (11) **210110** (41) 2003 12 15
 (51) **G05F 1/66** (2006.01)
H02M 7/21 (2006.01)
 (21) 354437 (22) 2002 06 12
 (72) MALINOWSKI MARIUSZ, Radom (PL); KAŻMIERKOWSKI MARIAN, Warszawa (PL)
 (73) POLITECHNIKA WARSZAWSKA, Warszawa (PL)
 (54) Układ bezpośredniego sterowania mocą prostownika PWM
-
- B1 (11) **210137** (41) 2005 01 24
 (51) **G08B 13/18** (2006.01)
 (21) 361411 (22) 2003 07 23
 (72) HOLEJKO KRZYSZTOF, Warszawa (PL); DŻWIGAREK MAREK, Warszawa (PL)
 (73) POLITECHNIKA WARSZAWSKA, Warszawa (PL)
 (54) Urządzenie ostrzegające o wejściu w jego strefę czułości
-
- B1 (11) **210229** (41) 2007 03 05
 (51) **H01B 3/30** (2006.01)
B32B 27/32 (2006.01)
H01B 13/22 (2006.01)
B29C 47/06 (2006.01)
 (21) 376808 (22) 2005 08 29
 (72) SIKORA ROBERT, Lublin (PL); GARBACZ TOMASZ, Lublin (PL); TOR ANETA, Lublin (PL); KARWOWSKA DIANA, Lublin (PL); KOWALSKA BEATA, Lublin (PL)
 (73) INSTYTUT NAUKOWO-TECHNICZNY, Lublin (PL)
 (54) Termoplastyczna powłoka wielostrefowa
-
- B1 (11) **210239** (41) 2008 11 24
 (51) **H01F 38/34** (2006.01)
H01F 38/22 (2006.01)
 (21) 382486 (22) 2007 05 23
 (72) OŁAK JAN, Warszawa (PL); OŁAK ANDRZEJ, Warszawa (PL)

(73) OLAK JAN, Warszawa (PL); OLAK ANDRZEJ, Warszawa (PL)
 (54) Jednomodułowy przekładnik prądowo-napięciowy wysokiego napięcia

B1 (11) **210272** (41) 2010 03 01
 (51) **H01H 31/12** (2006.01)
 (62) 367049
 (21) 390199 (22) 2004 04 09
 (72) SZARZYŃSKI KRZYSZTOF, Strzelno (PL); ŁUCZAK ROBERT, Włocławek (PL); NOWAKOWSKI HENRYK, Toruń (PL); WIATROWSKI WŁADYSŁAW, Toruń (PL)
 (73) APATOR SPÓŁKA AKCYJNA, Toruń (PL)
 (54) Rozłącznik bezpiecznikowy

B1 (11) **210246** (41) 2006 11 13
 (51) **H01T 23/00** (2006.01)
 (21) 374786 (22) 2005 05 02
 (72) SOBOLEWSKI MIROSŁAW, Zielona Góra (PL)
 (73) SOBOLEWSKI MIROSŁAW, Zielona Góra (PL)
 (54) Komora jonizacyjna

B1 (11) **210291** (41) 2005 05 30
 (51) **H02J 3/40** (2006.01)
H02J 7/34 (2006.01)
H02J 9/08 (2006.01)
 (21) 370670 (22) 2003 02 27
 (30) 10210099.3 2002 03 08 DE
 (86) 2003 02 27 PCT/EP03/01981
 (87) 2003 09 18 WO03/077398
 (72) WOBVEN ALOYS, Aurich (DE)
 (73) Wobven Aloys, Aurich (DE)
 (54) Sposób sterowania pracą wyspowej sieci elektrycznej i wyspową sieć elektryczną

B1 (11) **210105** (41) 2007 04 30
 (51) **H02K 5/24** (2006.01)
F16J 15/24 (2006.01)
 (21) 377668 (22) 2005 10 17
 (72) KOSOWSKI KRZYSZTOF, Gdańsk (PL); STĘPIEŃ ROBERT, Gdynia (PL)
 (73) POLITECHNIKA GDAŃSKA, Gdańsk (PL)
 (54) Uszczelnienie nadbandażowe stopnia przepływowej maszyny wirnikowej

B1 (11) **210280** (41) 2007 12 24
 (51) **H02M 7/515** (2007.01)
H02J 3/01 (2006.01)
 (21) 379977 (22) 2006 06 19
 (72) STRZELECKI RYSZARD, Gdynia (PL); WOJCIECHOWSKI DANIEL, Gdańsk (PL); ADAMOWICZ MAREK, Gdynia (PL)
 (73) AKADEMIA MORSKA, Gdynia (PL)
 (54) Układ wielopoziomowego wielofazowego falownika zasilanego z wielu źródeł, zwłaszcza źródeł o różnym napięciu i niepołączonych między sobą bezpośrednio

B1 (11) **210129** (41) 2008 05 12
 (51) **H02M 7/757** (2006.01)
 (21) 381019 (22) 2006 11 10
 (72) RĄBKOWSKI JACEK, Białołęka (PL); BARLIK ROMAN, Warszawa (PL); NOWAK MIECZYŚLAW, Warszawa (PL)
 (73) POLITECHNIKA WARSZAWSKA, Warszawa (PL)
 (54) Układ jedno-lub trójfazowego dwukierunkowego falownika typu Z oraz sposób sterowania łącznikami jedno-lub trójfazowego dwukierunkowego falownika typu Z

B1 (11) **210147** (41) 2004 11 02
 (51) **H04M 15/00** (2006.01)
H04M 15/28 (2006.01)

(21) 362681 (22) 2002 03 26
 (30) 10114964.6 2001 03 27 DE
 (86) 2002 03 26 PCT/DE02/01104
 (87) 2002 10 03 WO02/78315
 (72) VÖHRINGER GERRIT, Bonn (DE)
 (73) T-Mobile Deutschland GmbH, Bonn (DE)
 (54) Sposób dostarczania informacji o taryfie do abonenta cyfrowej sieci komunikacji ruchomej

INDEKS UDZIELONYCH PATENTÓW,
 WEDŁUG SYMBOLI MKP

Symbol MKP	Nr patentu	Symbol MKP	Nr patentu
1	2	1	2
A01B 33/04 (2006.01)	210245	A47B 43/00 (2006.01)	210251
A01C 3/02 (2006.01)	210186*	A47B 43/04 (2006.01)	210251*
A01D 34/14 (2006.01)	210163	A47B 57/10 (2006.01)	210251*
A01D 46/00 (2006.01)	210095	A47B 57/16 (2006.01)	210251*
A01D 46/26 (2006.01)	210095*	A47F 5/00 (2006.01)	210251*
A01D 46/00 (2006.01)	210232	A47F 3/12 (2006.01)	210226
A01D 46/26 (2006.01)	210232*	A47F 5/10 (2006.01)	210226*
A01D 46/00 (2006.01)	210236	A47G 25/00 (2006.01)	210251*
A01D 46/26 (2006.01)	210236*	A47J 27/00 (2006.01)	210168
A01G 15/00 (2006.01)	210243	A47J 27/00 (2006.01)	210269
A01G 15/00 (2006.01)	210244	A61B 3/10 (2006.01)	210096
A01K 1/01 (2006.01)	210186	A61B 5/103 (2006.01)	210264
A01K 1/015 (2006.01)	210186*	A61B 8/13 (2006.01)	210202*
A01N 25/30 (2006.01)	210284	A61F 2/06 (2006.01)	210204
A01N 57/20 (2006.01)	210284*	A61F 2/06 (2006.01)	210205
A01N 37/34 (2006.01)	210307	A61F 11/08 (2006.01)	210116
A01N 43/653 (2006.01)	210307*	A61F 11/10 (2006.01)	210116*
A01N 59/02 (2006.01)	210102	A61K 8/896 (2006.01)	210300
A01N 59/06 (2006.01)	210102*	A61K 8/891 (2006.01)	210300*
A01N 59/16 (2006.01)	210102*	A61K 8/892 (2006.01)	210300*
A01N 59/20 (2006.01)	210102*	A61K 9/24 (2006.01)	210119
A01N 59/26 (2006.01)	210102*	A61K 31/506 (2006.01)	210119*
A01N 65/06 (2009.01)	210102*	A61K 31/202 (2006.01)	210279
A01N 65/28 (2009.01)	210102*	A61K 31/23 (2006.01)	210279*
A01N 57/20 (2006.01)	210219*	A61K 31/555 (2006.01)	210225
A01N 43/28 (2006.01)	210124*	A61K 38/00 (2006.01)	210306
A01N 57/02 (2006.01)	210097*	A61K 39/12 (2006.01)	210306*
A01P 13/00 (2006.01)	210284*	A61K 39/275 (2006.01)	210306*
A01P 3/00 (2006.01)	210307*	A61K 38/18 (2006.01)	210256
A01P 1/00 (2006.01)	210102*	A61K 38/22 (2006.01)	210256*
A01P 13/00 (2006.01)	210219*	A61K 39/09 (2006.01)	210198
A21B 1/02 (2006.01)	210240	A61K 39/385 (2006.01)	210198*
A23B 4/027 (2006.01)	210218	A61K 39/395 (2006.01)	210174
A23B 4/02 (2006.01)	210218*	A61K 38/00 (2006.01)	210174*
A23B 4/044 (2006.01)	210120	A61K 47/18 (2006.01)	210258
A23B 4/02 (2006.01)	210120*	A61K 38/29 (2006.01)	210258*
A23B 4/03 (2006.01)	210120*	A61K 8/06 (2006.01)	210178*
A23B 4/005 (2006.01)	210120*	A61K 9/107 (2006.01)	210178*
A23B 4/044 (2006.01)	210090*	A61K 31/045 (2006.01)	210209*
A23K 3/02 (2006.01)	210287*	A61K 31/045 (2006.01)	210211*
A23N 1/00 (2006.01)	210160*	A61K 31/17 (2006.01)	210288*
A24C 5/14 (2006.01)	210164	A61K 31/36 (2006.01)	210227*
A24D 3/02 (2006.01)	210305	A61K 31/352 (2006.01)	210227*
A43B 17/10 (2006.01)	210235	A61K 31/4015 (2006.01)	210121*
A45C 3/00 (2006.01)	210231	A61K 31/445 (2006.01)	210131*
A47B 25/00 (2006.01)	210169	A61K 31/495 (2006.01)	210131*

* Patent oznaczony więcej niż jednym symbolem klasyfikacyjnym. Ogłoszenie dotyczące tego patentu można znaleźć pod symbolem klasyfikacyjnym odpowiadającym numerowi bez gwiazdki.

1	2
210143	C09D 167/08 (2006.01)
210144	C07C 2/68 (2006.01)
210145	B60T 8/00 (2006.01)
210146	B65B 7/28 (2006.01)
210147	H04M 15/00 (2006.01)
210148	C07D 249/12 (2006.01)
210149	C07F 15/00 (2006.01)
210150	C07H 19/073 (2006.01)
210151	E21C 35/18 (2006.01)
210152	C07C 29/151 (2006.01)
210153	C07C 211/62 (2006.01)
210154	C07C 211/62 (2006.01)
210155	C07C 211/62 (2006.01)
210156	C03C 17/34 (2006.01)
210157	C07K 16/18 (2006.01)
210158	C07K 14/475 (2006.01)
210159	F16D 41/20 (2006.01)
210160	C13B 10/08 (2011.01)
210161	B60C 25/132 (2006.01)
210162	G01M 1/24 (2006.01)
210163	A01D 34/14 (2006.01)
210164	A24C 5/14 (2006.01)
210165	B44C 5/04 (2006.01)
210166	B21J 15/20 (2006.01)
210167	B65G 49/06 (2006.01)
210168	A47J 27/00 (2006.01)
210169	A47B 25/00 (2006.01)
210170	E21F 13/02 (2006.01)
210171	A62C 27/00 (2006.01)
210172	F24D 3/02 (2006.01)
210173	G01N 30/62 (2006.01)
210174	A61K 39/395 (2006.01)
210175	B65D 90/50 (2006.01)
210176	C07B 63/00 (2006.01)
210177	C01G 47/00 (2006.01)
210178	B01F 3/08 (2006.01)
210179	E02F 9/24 (2006.01)
210180	B65B 11/00 (2006.01)
210181	B61B 13/00 (2006.01)
210182	G01F 15/00 (2006.01)
210183	C07F 9/40 (2006.01)
210184	C07C 255/51 (2006.01)
210185	E01F 8/00 (2006.01)
210186	A01K 1/01 (2006.01)
210187	F16K 17/00 (2006.01)
210188	C07F 15/00 (2006.01)
210189	F26B 11/04 (2006.01)
210190	G05B 19/00 (2006.01)
210191	F24F 3/14 (2006.01)
210192	B63B 35/42 (2006.01)
210193	F16D 3/50 (2006.01)
210194	B23Q 3/155 (2006.01)
210195	F26B 9/10 (2006.01)
210196	E04B 5/26 (2006.01)
210197	B60G 21/05 (2006.01)
210198	A61K 39/09 (2006.01)
210199	C07C 237/00 (2006.01)
210200	C07F 15/00 (2006.01)
210201	B23K 35/363 (2006.01)
210202	G03B 42/08 (2006.01)
210203	B65G 47/64 (2006.01)
210204	A61F 2/06 (2006.01)
210205	A61F 2/06 (2006.01)
210206	C23C 14/35 (2006.01)
210207	C07F 7/18 (2006.01)

1	2
210208	E21D 23/16 (2006.01)
210209	C07C 31/125 (2006.01)
210210	C07D 201/04 (2006.01)
210211	C07C 31/125 (2006.01)
210212	C22C 21/12 (2006.01)
210213	B23Q 1/01 (2006.01)
210214	C07F 9/30 (2006.01)
210215	C12N 1/16 (2006.01)
210216	F16C 33/20 (2006.01)
210217	F23D 1/02 (2006.01)
210218	A23B 4/027 (2006.01)
210219	C02F 3/34 (2006.01)
210220	G01R 15/18 (2006.01)
210221	E21C 35/23 (2006.01)
210222	B60K 35/00 (2006.01)
210223	B62D 39/00 (2006.01)
210224	C07D 403/06 (2006.01)
210225	A61K 31/555 (2006.01)
210226	A47F 3/12 (2006.01)
210227	C07C 311/16 (2006.01)
210228	B29C 39/10 (2006.01)
210229	H01B 3/30 (2006.01)
210230	E04B 1/10 (2006.01)
210231	A45C 3/00 (2006.01)
210232	A01D 46/00 (2006.01)
210233	F24D 15/04 (2006.01)
210234	F23Q 2/32 (2006.01)
210235	A43B 17/10 (2006.01)
210236	A01D 46/00 (2006.01)
210237	C07H 19/052 (2006.01)
210238	A61N 1/00 (2006.01)
210239	H01F 38/34 (2006.01)
210240	A21B 1/02 (2006.01)
210241	B62K 3/00 (2006.01)
210242	E02B 8/08 (2006.01)
210243	A01G 15/00 (2006.01)
210244	A01G 15/00 (2006.01)
210245	A01B 33/04 (2006.01)
210246	H01T 23/00 (2006.01)
210247	B62B 3/02 (2006.01)
210248	B05B 11/00 (2006.01)
210249	C08G 69/28 (2006.01)
210250	C08L 59/02 (2006.01)
210251	A47B 43/00 (2006.01)
210252	B62C 3/02 (2006.01)
210253	F01N 7/02 (2006.01)
210254	B31B 1/26 (2006.01)
210255	C07C 41/03 (2006.01)
210256	A61K 38/18 (2006.01)
210257	G01R 23/00 (2006.01)
210258	A61K 47/18 (2006.01)
210259	C07D 215/56 (2006.01)
210260	G01N 1/28 (2006.01)
210261	C01G 11/00 (2006.01)
210262	C22B 9/02 (2006.01)
210263	B01F 7/18 (2006.01)
210264	A61B 5/103 (2006.01)
210265	B29C 47/36 (2006.01)
210266	B65B 43/34 (2006.01)
210267	E02B 1/00 (2006.01)
210268	C07C 39/07 (2006.01)
210269	A47J 27/00 (2006.01)
210270	F23B 10/00 (2006.01)
210271	A62C 13/00 (2006.01)
210272	H01H 31/12 (2006.01)

1	2
210273	B67C 3/00 (2006.01)
210274	G01N 1/10 (2006.01)
210275	B02C 13/282 (2006.01)
210276	F01K 13/02 (2006.01)
210277	G01N 33/20 (2006.01)
210278	F23L 1/02 (2006.01)
210279	A61K 31/202 (2006.01)
210280	H02M 7/515 (2007.01)
210281	B01D 53/50 (2006.01)
210282	C07C 50/12 (2006.01)
210283	F23G 5/00 (2006.01)
210284	A01N 25/30 (2006.01)
210285	F02B 43/08 (2006.01)
210286	C02F 9/00 (2006.01)
210287	C12N 1/20 (2006.01)
210288	C07C 275/32 (2006.01)
210289	E04C 3/294 (2006.01)
210290	E03D 11/00 (2006.01)
210291	H02J 3/40 (2006.01)
210292	F16N 7/00 (2006.01)

1	2
210293	B23Q 1/66 (2006.01)
210294	A63B 21/00 (2006.01)
210295	F24C 7/04 (2006.01)
210296	B65B 3/26 (2006.01)
210297	B07B 13/065 (2006.01)
210298	G01N 33/15 (2006.01)
210299	B65B 1/00 (2006.01)
210300	A61K 8/896 (2006.01)
210301	B62B 1/12 (2006.01)
210302	F16C 33/20 (2006.01)
210303	C10B 47/12 (2006.01)
210304	C07H 7/04 (2006.01)
210305	A24D 3/02 (2006.01)
210306	A61K 38/00 (2006.01)
210307	A01N 37/34 (2006.01)
210308	A62C 2/24 (2006.01)
210309	C12N 11/10 (2006.01)
210310	G01N 33/44 (2006.01)
210311	C05F 7/00 (2006.01)
210312	C08F 134/04 (2006.01)

381

UDZIELONE DODATKOWE PRAWA OCHRONNE

Poniższe zestawienie zawiera kolejno: numer patentu podstawowego i tytuł wynalazku, nazwisko i imię lub nazwę i adres uprawnionego, numer i datę pierwszego zezwolenia na wprowadzenie produktu na rynek oraz nazwę organu, który je wydał, oznaczenie produktu opisanego w tym zezwoleniu, datę od której powstaje i czas trwania dodatkowego prawa ochronnego.

(68) 191927

(54) 14-(egzo-8-metylo-8-azabicyklo[3.2.1]oktylo-3-sulfanylo)-octan mutiliny, kompozycja farmaceutyczna zawierająca ten związek oraz jego zastosowanie

(73) SMITHKLINE BEECHAM P.L.C., BRENTFORD (GB)

(73) SMITHKLINE BEECHAM CORPORATION, PHILADELPHIA (US)

(93) 24.05.2007, EU/1/07/390/001 do 004, Komisja Europejska

(95) Retapamulina

(94) 27.10.2018 - 24.05.2022

(68) 193074

(54) Transdermalny system terapeutyczny zawierający agonistę D2 i sposób wytwarzania tego systemu

(73) Schwarz Pharma Ltd., SHANNON (IE)

(73) LTS LOHMANN THERAPIE-SYSTEME AG, ANDERNACH (DE)

(93) 15.02.2006, EU/1/05/331/001 do 013, Komisja Europejska

(95) Rotygotyna

(94) 18.03.2019 - 15.02.2021

(68) 173311

(54) Nowy sposób wytwarzania nowych 7-podstawionych -9-podstawionych-amino-6-demetylo -6-deoksytetracyklin

(73) WYETH HOLDINGS CORPORATION, MADISON (US)

(93) 24.04.2006, EU/1/06/336/001, Komisja Wspólnot Europejskich

(95) Tygecyklina

(94) 02.10.2012 - 02.10.2017

(68) 183178

(54) Pochodne rapamycyny oraz kompozycja farmaceutyczna zawierająca takie pochodne

(73) WYETH, MADISON (US)

(93) 19.11.2007, EU/1/07/424/001, Komisja Wspólnot Europejskich

- (95) Temsyrolimus
(94) 14.04.2015 - 14.04.2020
-
- (68) **191566**
(54) Podstawiona 1-oksoizindolina, kompozycja farmaceutyczna ją zawierająca oraz jej zastosowanie
(73) CELGENE CORPORATION, SUMMIT (US)
(93) 14.06.2007, EU/1/07/391/001 do 004, Komisja Wspólnot Europejskich
(95) LENALIDOMID lub jego farmaceutycznie dopuszczalne sole
(94) 24.07.2017 - 14.06.2022
-
- (68) **190127**
(54) Stała kompozycja farmaceutyczna do podawania doustnego zawierająca pochodną benzofuranu
(73) Sanofi-Aventis, PARYŻ (FR)
(93) 26.11.2009, EU/1/09/591/001 DO 004, Komisja Wspólnot Europejskich
(95) dronedaron
(94) 19.06.2018 - 19.06.2023
-
- (68) **185476**
(54) Podstawione dihydrodibenzo [b,f]azepino -5-karboksyamidy, sposób ich wytwarzania, zastosowanie takich związków w leczeniu zaburzeń układu nerwowego oraz sposób wytwarzania kompozycji farmaceutycznej
(73) Bial-Portela & CA, S.A., S. MAMEDE DO CORONADO (PT)
(93) 21.04.2009, EU/1/09/514/001 do 020, Komisja Wspólnot Europejskich
(95) Octan eslikarbazepiny
(94) 27.06.2016 - 27.06.2021
-
- (68) **169403**
(54) Sposób wytwarzania nowych pochodnych cyklopentylpuryny i cyklopentylpirymidyny
(73) E.R. SQUIBB & SONS, L.L.C., PRINCETON (US)
(93) 26.06.2006, EU/1/06/343/001 do 005, Komisja Wspólnot Europejskich
(95) Entekawir i jego hydraty, zwłaszcza monohydrat
(94) 18.10.2011 - 18.10.2016
-
- (68) **188918**
(54) Pochodne furanonu i cyklopentenonu, kompozycja farmaceutyczna oraz zastosowanie pochodnych furanonu lub cyklopentenonu
(73) MERCK FROSST CANADA LTD., KIRKLAND (CA)
(93) 13.09.2004, EU/2/04/045/001 do 004, Komisja Wspólnot Europejskich
(95) FIROCOXIB, ewentualnie w formie dopuszczalnej farmaceutycznie soli
(94) 09.10.2016 - 13.09.2019
-
- (68) **166272**
(54) Sposób wytwarzania nowych addycyjnych soli z kwasami związków trójpierścieniowych
(73) ROCHE PALO ALTO LLC, PALO ALTO (US)
(93) 22.03.2005, EU/1/04/306/001, Komisja Wspólnot Europejskich
(95) Chlorowodorek palonosetronu
(94) 27.11.2010 - 27.11.2015
-
- (68) **174100**
(54) Nowe związki, pochodne N-(podstawione-oksykarbonylo)-5'-dezoxy-5-fluorocytydyny i sposób ich wytwarzania
(73) F. Hoffman-La Roche AG, BAZYLEA (CH)
(93) 23.08.2001, 8934, Minister Zdrowia (PL)
(93) 02.02.2001, EU/1/00/163/001, Komisja Europejska
(95) CAPECITABINA
(94) 17.12.2013 - 02.02.2016

- (68) **180609**
(54) Związek L-walinian 2-(2-amino-1,6-dihydro-6-okso-puryn-9-yl)-metoksy-3-hydrokso-1-propanylu, sposób jego wytwarzania oraz zawierające go kompozycje farmaceutyczne
(73) F.HOFFMANN-LA ROCHE AG, BAZYLEA (CH)
(93) 29.04.2004, 10558, Minister Zdrowia (PL)
(93) 20.09.2001, RVG25992, Rada Oceny Leków (NL)
(95) CHLOROWODOREK WALGANCYKLOWIRU
(94) 27.07.2015 - 20.09.2016
-
- (68) **168919**
(54) Sposób wytwarzania nowych pochodnych indolu
(73) PFIZER INC., NOWY JORK (US)
(93) 29.07.2002, 9499, Minister Zdrowia (PL)
(93) 14.12.2000, 55218.01, Międzykantonalna Placówka ds. Kontroli Środków Leczniczych (CH)
(95) ELETRIPTAN i jego farmaceutycznie dopuszczalne sole, łącznie z bromowodorkiem
(94) 08.10.2011 - 14.12.2015
-
- (68) **191943**
(54) Odmiana krystaliczna A 1-(2,6-difluorobenzyl)-1H-1,2,3-triazolo-4-karboksyamidu, preparat farmaceutyczny zawierający taką odmianę krystaliczną oraz zastosowanie takiej odmiany krystalicznej
(73) NOVARTIS AG, BAZYLEA (CH)
(93) 16.01.2007, EU/1/06/378/001 do 016, Komisja Europejska
(95) Rufinamid - odmiana krystaliczna A
(94) 08.06.2018 - 16.01.2022
-
- (68) **173611**
(54) Środek szkodnikobójczy zawierający pochodne 4-trifluorometylnikotynamidu
(73) ISHIHARA SANGYO KAISHA LTD., OSAKA (JP)
(93) 17.04.2009, R-45/2009, Minister Rolnictwa i Rozwoju Wsi (PL)
(93) 21.04.2005, 2050046, Minister Rolnictwa (FR)
(95) Flonikamid
(94) 22.07.2013 - 22.07.2018
-
- (68) **169392**
(54) Sposób wytwarzania nowych pochodnych tetrahydrokarbazolu
(73) VERNALIS LIMITED, WORKINGHAM BERKSHIRE (GB)
(93) 06.04.2005, 11408 i 11409, Minister Zdrowia (PL)
(93) 355.616.9, 355.617.5, 563.244.5, 12.12.2000, Francuska Agencja ds. Bezpieczeństwa Sanitarnego Produktów Zdrowotnych (FR)
(95) Frowatryptan, lub jego fizjologicznie dopuszczalna sól, solwat lub hydrat
(94) 17.06.2012 - 12.12.2015
-
- (68) **169675**
(54) Sposób wytwarzania nowych benzimidazoli
(73) Dr.Karl Thomae GmbH, BIBERACH/RISS (DE)
(93) 19.04.2002, EU/1/02/213/001 do 010, Komisja Europejska
(95) Telmisartan ewentualnie w postaci jego soli plus hydrochlorothiazyd
(94) 05.02.2012 - 04.02.2017

TŁUMACZENIA PATENTÓW EUROPEJSKICH

Poniższe zestawienie zawiera kolejno: kod rodzaju tłumaczenia patentu europejskiego chronionego na terytorium Rzeczypospolitej Polskiej, datę publikacji o udzieleniu lub zmianie patentu europejskiego, rok wydania i numer Europejskiego Biuletynu Patentowego, w którym ogłoszono o udzieleniu lub zmianie patentu, numer patentu europejskiego.

T3 (97) 03 08 2011	2011/31	EP 1496580 B1	T3 (97) 10 08 2011	2011/32	EP 1737094 B1
T3 (97) 03 08 2011	2011/31	EP 1519014 B1	T3 (97) 10 08 2011	2011/32	EP 1726210 B1
T3 (97) 27 07 2011	2011/30	EP 1528169 B1	T3 (97) 06 07 2011	2011/27	EP 1707289 B1
T3 (97) 30 03 2011	2011/13	EP 1514587 B1	T3 (97) 06 07 2011	2011/27	EP 1711673 B1
T3 (97) 22 06 2011	2011/25	EP 1634869 B1	T3 (97) 24 08 2011	2011/34	EP 1720916 B1
T3 (97) 22 06 2011	2011/25	EP 1508749 B1	T3 (97) 06 07 2011	2011/27	EP 1727945 B1
T3 (97) 20 07 2011	2011/29	EP 1607681 B1	T3 (97) 27 07 2011	2011/30	EP 1756296 B1
T3 (97) 21 09 2011	2011/38	EP 1603875 B1	T3 (97) 13 07 2011	2011/28	EP 1718322 B1
T3 (97) 27 07 2011	2011/30	EP 1601646 B1	T3 (97) 10 08 2011	2011/32	EP 1730906 B1
T3 (97) 24 11 2010	2010/47	EP 1603917 B1	T3 (97) 27 07 2011	2011/30	EP 1722634 B1
T3 (97) 18 05 2011	2011/20	EP 1603609 B1	T3 (97) 14 09 2011	2011/37	EP 1713480 B1
T3 (97) 27 07 2011	2011/30	EP 1615651 B1	T3 (97) 13 07 2011	2011/28	EP 1725537 B1
T5 (97) 12 09 2007	2007/37	EP 1613441 B1	T5 (97) 18 06 2008	2008/25	EP 1732471 B1
T3 (97) 09 03 2011	2011/10	EP 1613149 B1	T3 (97) 13 07 2011	2011/28	EP 1755576 B1
T3 (97) 27 07 2011	2011/30	EP 1621258 B1	T3 (97) 06 07 2011	2011/27	EP 1730191 B1
T3 (97) 15 06 2011	2011/24	EP 1631251 B1	T3 (97) 27 07 2011	2011/30	EP 1737664 B1
T3 (97) 15 06 2011	2011/24	EP 1619185 B1	T3 (97) 06 07 2011	2011/27	EP 1743481 B1
T3 (97) 27 07 2011	2011/30	EP 1620661 B1	T3 (97) 27 07 2011	2011/30	EP 1740156 B1
T3 (97) 27 07 2011	2011/30	EP 1622575 B1	T6 (97) 24 03 2010	2010/12	EP 1879670 B1
T3 (97) 06 07 2011	2011/27	EP 1627109 B1	T3 (97) 06 07 2011	2011/27	EP 1753483 B1
T3 (97) 20 07 2011	2011/29	EP 1625164 B1	T3 (97) 27 07 2011	2011/30	EP 1761557 B1
T3 (97) 06 07 2011	2011/27	EP 1611108 B1	T3 (97) 27 07 2011	2011/30	EP 1763508 B1
T3 (97) 03 08 2011	2011/31	EP 1644306 B1	T5 (97) 25 02 2009	2009/09	EP 1758555 B1
T3 (97) 06 07 2011	2011/27	EP 1636390 B1	T3 (97) 25 08 2010	2010/34	EP 1789083 B1
T3 (97) 27 07 2011	2011/30	EP 1762041 B1	T3 (97) 29 06 2011	2011/26	EP 1791933 B1
T3 (97) 13 07 2011	2011/28	EP 1649017 B1	T3 (97) 20 07 2011	2011/29	EP 1774372 B1
T3 (97) 13 07 2011	2011/28	EP 1649952 B1	T3 (97) 17 08 2011	2011/33	EP 1781789 B1
T3 (97) 27 07 2011	2011/30	EP 1633396 B1	T3 (97) 03 08 2011	2011/31	EP 1774179 B1
T3 (97) 06 07 2011	2011/27	EP 1673473 B1	T3 (97) 30 06 2010	2010/26	EP 1782054 B1
T3 (97) 27 07 2011	2011/30	EP 1639139 B1	T3 (97) 27 07 2011	2011/30	EP 1776142 B1
T3 (97) 27 07 2011	2011/30	EP 1656248 B1	T3 (97) 03 08 2011	2011/31	EP 1784402 B1
T3 (97) 03 08 2011	2011/31	EP 1660806 B1	T3 (97) 20 07 2011	2011/29	EP 1794294 B1
T3 (97) 27 07 2011	2011/30	EP 1641764 B1	T3 (97) 18 05 2011	2011/20	EP 1797120 B1
T3 (97) 18 05 2011	2011/20	EP 1673457 B1	T3 (97) 03 08 2011	2011/31	EP 1802386 B1
T3 (97) 20 07 2011	2011/29	EP 1687177 B1	T3 (97) 13 07 2011	2011/28	EP 1778702 B1
T3 (97) 06 07 2011	2011/27	EP 1680207 B1	T3 (97) 20 07 2011	2011/29	EP 1819354 B1
T3 (97) 10 08 2011	2011/32	EP 1678016 B1	T3 (97) 06 07 2011	2011/27	EP 1809384 B1
T3 (97) 27 07 2011	2011/30	EP 1678004 B1	T3 (97) 03 08 2011	2011/31	EP 1809423 B1
T3 (97) 20 07 2011	2011/29	EP 1677767 B1	T3 (97) 06 07 2011	2011/27	EP 1810452 B1
T3 (97) 06 07 2011	2011/27	EP 1689775 B1	T3 (97) 24 11 2010	2010/47	EP 1815151 B1
T3 (97) 18 05 2011	2011/20	EP 1697862 B1	T3 (97) 17 08 2011	2011/33	EP 1808170 B1
T3 (97) 18 05 2011	2011/20	EP 1704096 B1	T3 (97) 04 05 2011	2011/18	EP 1802878 B1
T3 (97) 27 07 2011	2011/30	EP 1691964 B1	T3 (97) 15 06 2011	2011/24	EP 1877219 B1
T3 (97) 03 08 2011	2011/31	EP 1697326 B1	T3 (97) 06 04 2011	2011/14	EP 1848385 B1
T3 (97) 24 08 2011	2011/34	EP 1697411 B1	T3 (97) 13 07 2011	2011/28	EP 1829762 B1
T3 (97) 31 08 2011	2011/35	EP 1694703 B1	T3 (97) 07 09 2011	2011/36	EP 1833913 B1
T3 (97) 03 08 2011	2011/31	EP 1692265 B1	T3 (97) 29 06 2011	2011/26	EP 1819405 B1
T3 (97) 17 08 2011	2011/33	EP 1817450 B1	T3 (97) 07 09 2011	2011/36	EP 1809280 B1
T3 (97) 20 07 2011	2011/29	EP 1684869 B1	T3 (97) 13 07 2011	2011/28	EP 1835175 B1
T3 (97) 18 05 2011	2011/20	EP 1699605 B1	T3 (97) 20 07 2011	2011/29	EP 1812634 B1
T3 (97) 29 06 2011	2011/26	EP 1700288 B1	T3 (97) 06 07 2011	2011/27	EP 1836363 B1
T3 (97) 03 08 2011	2011/31	EP 1697209 B1	T3 (97) 11 05 2011	2011/19	EP 1952588 B1
T3 (97) 03 08 2011	2011/31	EP 1693519 B1	T3 (97) 20 07 2011	2011/29	EP 1836108 B1
T3 (97) 20 07 2011	2011/29	EP 1607162 B1	T3 (97) 20 07 2011	2011/29	EP 1725341 B1
T5 (97) 11 07 2007	2007/28	EP 1582646 B1	T3 (97) 13 07 2011	2011/28	EP 1831414 B1
T5 (97) 26 09 2007	2007/39	EP 1655762 B1	T3 (97) 13 07 2011	2011/28	EP 1975158 B1
T3 (97) 03 08 2011	2011/31	EP 1736761 B1	T3 (97) 03 08 2011	2011/31	EP 1833791 B1
T3 (97) 10 08 2011	2011/32	EP 1619333 B1	T3 (97) 06 07 2011	2011/27	EP 1996517 B1
T3 (97) 03 08 2011	2011/31	EP 1645582 B1	T3 (97) 06 07 2011	2011/27	EP 1683438 B1
T3 (97) 13 07 2011	2011/28	EP 1655700 B1	T3 (97) 06 07 2011	2011/27	EP 1843375 B1
T3 (97) 06 07 2011	2011/27	EP 1722218 B1	T3 (97) 09 03 2011	2011/10	EP 1716959 B1
T3 (97) 27 07 2011	2011/30	EP 1602401 B1	T3 (97) 24 08 2011	2011/34	EP 1724896 B1
T3 (97) 22 06 2011	2011/25	EP 1557495 B1	T3 (97) 13 07 2011	2011/28	EP 1727240 B1
T3 (97) 13 07 2011	2011/28	EP 1600682 B1	T3 (97) 06 07 2011	2011/27	EP 1860227 B1
T3 (97) 13 07 2011	2011/28	EP 1630260 B1	T3 (97) 03 08 2011	2011/31	EP 1731818 B1
T3 (97) 06 07 2011	2011/27	EP 1676782 B1	T3 (97) 13 07 2011	2011/28	EP 1867572 B1
T3 (97) 13 07 2011	2011/28	EP 1612286 B1	T3 (97) 13 07 2011	2011/28	EP 1760180 B1

T3 (97) 22 06 2011	2011/25	EP 1762671 B1	T3 (97) 06 07 2011	2011/27	EP 1949081 B1
T3 (97) 20 07 2011	2011/29	EP 1757252 B1	T3 (97) 27 07 2011	2011/30	EP 1952007 B1
T3 (97) 03 08 2011	2011/31	EP 1760401 B1	T3 (97) 03 08 2011	2011/31	EP 1943429 B1
T3 (97) 25 05 2011	2011/21	EP 1780310 B1	T3 (97) 27 07 2011	2011/30	EP 1940703 B1
T3 (97) 20 07 2011	2011/29	EP 1776851 B1	T3 (97) 08 06 2011	2011/23	EP 1948339 B1
T3 (97) 03 08 2011	2011/31	EP 1679269 B1	T3 (97) 03 08 2011	2011/31	EP 1948842 B1
T3 (97) 20 07 2011	2011/29	EP 1855261 B1	T3 (97) 13 07 2011	2011/28	EP 1976764 B1
T3 (97) 13 07 2011	2011/28	EP 1726372 B1	T3 (97) 10 08 2011	2011/32	EP 1951049 B1
T3 (97) 22 06 2011	2011/25	EP 1868020 B1	T3 (97) 27 07 2011	2011/30	EP 1989499 B1
T3 (97) 06 07 2011	2011/27	EP 1792976 B1	T3 (97) 20 07 2011	2011/29	EP 1951025 B1
T3 (97) 11 05 2011	2011/19	EP 1808442 B1	T3 (97) 04 05 2011	2011/18	EP 1963335 B1
T3 (97) 10 08 2011	2011/32	EP 1762238 B1	T3 (97) 06 07 2011	2011/27	EP 1949006 B1
T3 (97) 01 06 2011	2011/22	EP 1800656 B1	T3 (97) 20 04 2011	2011/16	EP 1957383 B1
T3 (97) 06 07 2011	2011/27	EP 1804252 B1	T3 (97) 10 08 2011	2011/32	EP 1956896 B1
T3 (97) 18 05 2011	2011/20	EP 1772527 B1	T3 (97) 10 08 2011	2011/32	EP 1969699 B1
T3 (97) 06 07 2011	2011/27	EP 1869304 B1	T3 (97) 20 07 2011	2011/29	EP 1957658 B1
T3 (97) 03 08 2011	2011/31	EP 1843754 B1	T3 (97) 11 05 2011	2011/19	EP 1976765 B1
T3 (97) 10 08 2011	2011/32	EP 1859108 B1	T3 (97) 01 06 2011	2011/22	EP 2013443 B1
T3 (97) 06 07 2011	2011/27	EP 1976170 B1	T3 (97) 13 07 2011	2011/28	EP 1965831 B1
T3 (97) 06 07 2011	2011/27	EP 1853576 B1	T3 (97) 03 08 2011	2011/31	EP 1963434 B1
T3 (97) 17 08 2011	2011/33	EP 1841925 B1	T3 (97) 06 07 2011	2011/27	EP 1971320 B1
T3 (97) 03 08 2011	2011/31	EP 1865797 B1	T3 (97) 17 08 2011	2011/33	EP 1962899 B1
T3 (97) 13 07 2011	2011/28	EP 1863526 B1	T3 (97) 06 07 2011	2011/27	EP 1989323 B1
T3 (97) 27 07 2011	2011/30	EP 1856070 B1	T3 (97) 20 07 2011	2011/29	EP 1960408 B1
T3 (97) 03 08 2011	2011/31	EP 1864019 B1	T3 (97) 07 09 2011	2011/36	EP 1968965 B1
T3 (97) 03 08 2011	2011/31	EP 1875606 B1	T3 (97) 27 07 2011	2011/30	EP 1964203 B1
T3 (97) 20 07 2011	2011/29	EP 1833847 B1	T3 (97) 22 06 2011	2011/25	EP 2095825 B1
T3 (97) 27 07 2011	2011/30	EP 1836267 B1	T3 (97) 06 07 2011	2011/27	EP 1969696 B1
T3 (97) 27 07 2011	2011/30	EP 1845780 B1	T3 (97) 13 07 2011	2011/28	EP 1976641 B1
T3 (97) 25 05 2011	2011/21	EP 1901912 B1	T3 (97) 27 07 2011	2011/30	EP 1820770 B1
T3 (97) 01 12 2010	2010/48	EP 1942005 B1	T3 (97) 10 08 2011	2011/32	EP 1857238 B1
T3 (97) 11 05 2011	2011/19	EP 1869359 B1	T3 (97) 03 08 2011	2011/31	EP 1820771 B1
T3 (97) 18 05 2011	2011/20	EP 1861404 B1	T3 (97) 11 05 2011	2011/19	EP 1847577 B1
T3 (97) 13 07 2011	2011/28	EP 1874856 B1	T3 (97) 27 07 2011	2011/30	EP 1798044 B1
T3 (97) 13 07 2011	2011/28	EP 1853893 B1	T3 (97) 31 08 2011	2011/35	EP 1854393 B1
T3 (97) 15 06 2011	2011/24	EP 1877620 B1	T3 (97) 29 06 2011	2011/26	EP 1980588 B1
T3 (97) 08 06 2011	2011/23	EP 1871368 B1	T3 (97) 03 08 2011	2011/31	EP 1898096 B1
T3 (97) 20 07 2011	2011/29	EP 1848623 B1	T3 (97) 13 07 2011	2011/28	EP 1906501 B1
T3 (97) 13 07 2011	2011/28	EP 1907291 B1	T3 (97) 07 09 2011	2011/36	EP 1892602 B1
T3 (97) 23 03 2011	2011/12	EP 1883873 B1	T3 (97) 06 07 2011	2011/27	EP 1921233 B1
T3 (97) 20 07 2011	2011/29	EP 1882161 B1	T3 (97) 27 07 2011	2011/30	EP 2031017 B1
T3 (97) 13 07 2011	2011/28	EP 1885684 B1	T3 (97) 06 07 2011	2011/27	EP 2080739 B1
T3 (97) 17 08 2011	2011/33	EP 1881957 B1	T3 (97) 27 07 2011	2011/30	EP 1923286 B1
T3 (97) 20 07 2011	2011/29	EP 1888304 B1	T3 (97) 27 07 2011	2011/30	EP 1950376 B1
T3 (97) 15 06 2011	2011/24	EP 1885951 B1	T3 (97) 20 07 2011	2011/29	EP 1935875 B1
T3 (97) 27 07 2011	2011/30	EP 1885314 B1	T3 (97) 13 07 2011	2011/28	EP 1930450 B1
T3 (97) 10 08 2011	2011/32	EP 1891724 B1	T3 (97) 17 08 2011	2011/33	EP 1813561 B1
T3 (97) 03 08 2011	2011/31	EP 1893915 B1	T3 (97) 20 07 2011	2011/29	EP 1958975 B1
T3 (97) 20 07 2011	2011/29	EP 1896065 B1	T3 (97) 13 07 2011	2011/28	EP 1787751 B1
T3 (97) 14 09 2011	2011/37	EP 1871374 B1	T3 (97) 11 05 2011	2011/19	EP 1826503 B1
T3 (97) 27 07 2011	2011/30	EP 1896259 B1	T3 (97) 13 07 2011	2011/28	EP 1990122 B1
T3 (97) 20 07 2011	2011/29	EP 1890914 B1	T3 (97) 27 07 2011	2011/30	EP 2037092 B1
T3 (97) 03 08 2011	2011/31	EP 1901862 B1	T3 (97) 03 08 2011	2011/31	EP 1900572 B1
T3 (97) 07 09 2011	2011/36	EP 1928691 B1	T3 (97) 09 03 2011	2011/10	EP 1921014 B1
T3 (97) 19 10 2011	2011/42	EP 1891075 B1	T3 (97) 20 07 2011	2011/29	EP 2077350 B1
T3 (97) 27 07 2011	2011/30	EP 1885753 B1	T3 (97) 13 07 2011	2011/28	EP 1860038 B1
T3 (97) 27 07 2011	2011/30	EP 1919745 B1	T3 (97) 06 07 2011	2011/27	EP 1911505 B1
T3 (97) 20 07 2011	2011/29	EP 1858930 B1	T3 (97) 09 03 2011	2011/10	EP 1912309 B1
T3 (97) 10 08 2011	2011/32	EP 2036254 B1	T3 (97) 27 07 2011	2011/30	EP 1912314 B1
T3 (97) 03 08 2011	2011/31	EP 1883518 B1	T3 (97) 06 07 2011	2011/27	EP 1975341 B1
T3 (97) 20 07 2011	2011/29	EP 1910532 B1	T3 (97) 25 05 2011	2011/21	EP 2062622 B1
T3 (97) 01 06 2011	2011/22	EP 1917343 B1	T3 (97) 06 07 2011	2011/27	EP 1836933 B1
T3 (97) 01 06 2011	2011/22	EP 1904060 B1	T3 (97) 20 07 2011	2011/29	EP 2037185 B1
T3 (97) 27 04 2011	2011/17	EP 1910538 B1	T3 (97) 27 07 2011	2011/30	EP 2065865 B1
T3 (97) 27 07 2011	2011/30	EP 1926749 B1	T3 (97) 20 07 2011	2011/29	EP 1999250 B1
T3 (97) 27 07 2011	2011/30	EP 1931727 B1	T3 (97) 13 07 2011	2011/28	EP 1979495 B1
T3 (97) 27 07 2011	2011/30	EP 1908099 B1	T3 (97) 20 07 2011	2011/29	EP 1999170 B1

T3 (97) 13 07 2011	2011/28	EP 2001775 B1	T3 (97) 10 08 2011	2011/32	EP 2097977 B1
T3 (97) 27 10 2010	2010/43	EP 1994410 B1	T3 (97) 27 07 2011	2011/30	EP 2121832 B1
T3 (97) 20 07 2011	2011/29	EP 1987230 B1	T3 (97) 10 08 2011	2011/32	EP 2114952 B1
T3 (97) 27 07 2011	2011/30	EP 2020069 B1	T3 (97) 20 07 2011	2011/29	EP 2094699 B1
T3 (97) 03 08 2011	2011/31	EP 2162929 B1	T3 (97) 27 07 2011	2011/30	EP 2099769 B1
T3 (97) 06 07 2011	2011/27	EP 1893877 B1	T3 (97) 15 06 2011	2011/24	EP 2101710 B1
T3 (97) 29 06 2011	2011/26	EP 2024586 B1	T3 (97) 27 07 2011	2011/30	EP 2120730 B1
T3 (97) 04 05 2011	2011/18	EP 1993869 B1	T3 (97) 13 07 2011	2011/28	EP 2209561 B1
T3 (97) 13 07 2011	2011/28	EP 2004351 B1	T3 (97) 27 07 2011	2011/30	EP 2097055 B1
T3 (97) 17 08 2011	2011/33	EP 2010531 B1	T3 (97) 17 08 2011	2011/33	EP 2101924 B1
T3 (97) 27 07 2011	2011/30	EP 2015873 B1	T3 (97) 03 08 2011	2011/31	EP 2121724 B1
T3 (97) 13 04 2011	2011/15	EP 2016229 B1	T3 (97) 27 07 2011	2011/30	EP 2132353 B1
T3 (97) 27 07 2011	2011/30	EP 2019762 B1	T3 (97) 13 07 2011	2011/28	EP 2120616 B1
T3 (97) 08 06 2011	2011/23	EP 2020961 B1	T3 (97) 27 07 2011	2011/30	EP 2121264 B1
T3 (97) 01 06 2011	2011/22	EP 2132347 B1	T3 (97) 10 08 2011	2011/32	EP 1953453 B1
T3 (97) 17 08 2011	2011/33	EP 1993990 B1	T3 (97) 03 08 2011	2011/31	EP 1930090 B1
T3 (97) 08 06 2011	2011/23	EP 2004509 B1	T3 (97) 06 07 2011	2011/27	EP 1967121 B1
T3 (97) 27 07 2011	2011/30	EP 2029134 B1	T3 (97) 13 07 2011	2011/28	EP 1980496 B1
T3 (97) 13 07 2011	2011/28	EP 2002024 B1	T3 (97) 13 07 2011	2011/28	EP 1990281 B1
T3 (97) 20 07 2011	2011/29	EP 2018497 B1	T3 (97) 27 07 2011	2011/30	EP 1990206 B1
T3 (97) 06 07 2011	2011/27	EP 1996313 B1	T3 (97) 20 07 2011	2011/29	EP 1997614 B1
T3 (97) 08 06 2011	2011/23	EP 2012701 B1	T3 (97) 03 08 2011	2011/31	EP 2017111 B1
T3 (97) 20 04 2011	2011/16	EP 2016081 B1	T3 (97) 18 05 2011	2011/20	EP 2022653 B1
T3 (97) 27 07 2011	2011/30	EP 2027042 B1	T3 (97) 20 07 2011	2011/29	EP 2053335 B1
T3 (97) 27 07 2011	2011/30	EP 2046200 B1	T3 (97) 03 08 2011	2011/31	EP 2095864 B1
T3 (97) 08 06 2011	2011/23	EP 2047169 B1	T3 (97) 03 08 2011	2011/31	EP 2095865 B1
T3 (97) 10 08 2011	2011/32	EP 2117366 B1	T3 (97) 06 07 2011	2011/27	EP 2177289 B1
T3 (97) 14 09 2011	2011/37	EP 2022590 B1	T3 (97) 20 07 2011	2011/29	EP 2052768 B1
T3 (97) 03 08 2011	2011/31	EP 1996542 B1	T3 (97) 06 07 2011	2011/27	EP 2184116 B1
T3 (97) 03 08 2011	2011/31	EP 1987329 B1	T3 (97) 03 08 2011	2011/31	EP 2186743 B1
T3 (97) 29 06 2011	2011/26	EP 2051593 B1	T3 (97) 27 07 2011	2011/30	EP 2082637 B1
T3 (97) 13 07 2011	2011/28	EP 2057378 B1	T3 (97) 03 08 2011	2011/31	EP 2198991 B1
T3 (97) 27 07 2011	2011/30	EP 2051890 B1	T3 (97) 03 08 2011	2011/31	EP 2058584 B1
T3 (97) 27 07 2011	2011/30	EP 2034940 B1	T3 (97) 08 06 2011	2011/23	EP 2080516 B1
T3 (97) 22 06 2011	2011/25	EP 2049297 B1	T3 (97) 15 06 2011	2011/24	EP 1947171 B1
T3 (97) 13 10 2010	2010/41	EP 2061649 B1	T3 (97) 27 07 2011	2011/30	EP 2093274 B1
T3 (97) 27 07 2011	2011/30	EP 2077968 B1	T3 (97) 03 08 2011	2011/31	EP 1982626 B1
T3 (97) 27 07 2011	2011/30	EP 2057467 B1	T3 (97) 27 07 2011	2011/30	EP 2157731 B1
T3 (97) 20 07 2011	2011/29	EP 2061427 B1	T3 (97) 20 07 2011	2011/29	EP 2047835 B1
T3 (97) 03 08 2011	2011/31	EP 2057010 B1	T3 (97) 27 04 2011	2011/17	EP 2018879 B1
T3 (97) 06 07 2011	2011/27	EP 2054480 B1	T3 (97) 13 07 2011	2011/28	EP 2108729 B1
T3 (97) 27 07 2011	2011/30	EP 2059192 B1	T3 (97) 20 07 2011	2011/29	EP 2123823 B1
T3 (97) 13 07 2011	2011/28	EP 2121935 B1	T3 (97) 15 06 2011	2011/24	EP 2008950 B1
T3 (97) 27 07 2011	2011/30	EP 2076345 B1	T3 (97) 03 08 2011	2011/31	EP 2143456 B1
T3 (97) 27 07 2011	2011/30	EP 2084453 B1	T3 (97) 24 08 2011	2011/34	EP 2045504 B1
T3 (97) 20 07 2011	2011/29	EP 2207665 B1	T3 (97) 13 07 2011	2011/28	EP 2177569 B1
T3 (97) 06 07 2011	2011/27	EP 2089343 B1	T3 (97) 03 08 2011	2011/31	EP 2194629 B1
T3 (97) 17 08 2011	2011/33	EP 2061841 B1	T3 (97) 03 08 2011	2011/31	EP 2039252 B1
T3 (97) 27 07 2011	2011/30	EP 2081441 B1	T3 (97) 03 08 2011	2011/31	EP 2075321 B1
T3 (97) 06 07 2011	2011/27	EP 2076375 B1	T3 (97) 03 08 2011	2011/31	EP 1947218 B1
T3 (97) 20 07 2011	2011/29	EP 2094411 B1	T3 (97) 13 07 2011	2011/28	EP 2107575 B1
T3 (97) 27 07 2011	2011/30	EP 2089646 B1	T3 (97) 06 07 2011	2011/27	EP 1994861 B1
T3 (97) 20 07 2011	2011/29	EP 2079706 B1	T3 (97) 03 08 2011	2011/31	EP 2011989 B1
T3 (97) 13 07 2011	2011/28	EP 2142394 B1	T3 (97) 06 04 2011	2011/14	EP 2009179 B1
T3 (97) 13 07 2011	2011/28	EP 2094992 B1	T3 (97) 02 03 2011	2011/09	EP 2000444 B1
T3 (97) 10 08 2011	2011/32	EP 2031953 B1	T3 (97) 06 07 2011	2011/27	EP 2166632 B1
T3 (97) 27 07 2011	2011/30	EP 2077746 B1	T3 (97) 03 08 2011	2011/31	EP 2078886 B1
T3 (97) 30 03 2011	2011/13	EP 2122062 B1	T3 (97) 27 07 2011	2011/30	EP 1989972 B1
T3 (97) 22 06 2011	2011/25	EP 2094254 B1	T3 (97) 15 06 2011	2011/24	EP 2116179 B1
T3 (97) 11 05 2011	2011/19	EP 2073962 B1	T3 (97) 07 09 2011	2011/36	EP 2134148 B1
T3 (97) 11 05 2011	2011/19	EP 2073963 B1	T3 (97) 24 08 2011	2011/34	EP 2104802 B1
T3 (97) 20 07 2011	2011/29	EP 2097186 B1	T3 (97) 17 08 2011	2011/33	EP 2117542 B1
T3 (97) 11 05 2011	2011/19	EP 2229617 B1	T3 (97) 25 05 2011	2011/21	EP 2099710 B1
T3 (97) 17 08 2011	2011/33	EP 2091919 B1	T3 (97) 06 07 2011	2011/27	EP 2126582 B1
T3 (97) 11 05 2011	2011/19	EP 2125305 B1	T3 (97) 06 07 2011	2011/27	EP 2129545 B1
T3 (97) 06 07 2011	2011/27	EP 2102263 B1	T3 (97) 08 06 2011	2011/23	EP 2114645 B1
T3 (97) 13 07 2011	2011/28	EP 2125821 B1	T3 (97) 03 08 2011	2011/31	EP 2114544 B1

T3 (97) 03 08 2011	2011/31	EP 2125759 B1	T3 (97) 03 08 2011	2011/31	EP 2214225 B1
T3 (97) 03 08 2011	2011/31	EP 2118292 B1	T3 (97) 06 07 2011	2011/27	EP 2214967 B1
T3 (97) 29 06 2011	2011/26	EP 2107916 B1	T3 (97) 03 08 2011	2011/31	EP 2219460 B1
T3 (97) 06 07 2011	2011/27	EP 2118099 B1	T3 (97) 22 06 2011	2011/25	EP 2231575 B1
T3 (97) 03 08 2011	2011/31	EP 2125782 B1	T3 (97) 06 07 2011	2011/27	EP 2227574 B1
T3 (97) 20 07 2011	2011/29	EP 2185049 B1	T3 (97) 13 07 2011	2011/28	EP 2219869 B1
T3 (97) 03 08 2011	2011/31	EP 2252449 B1	T3 (97) 20 07 2011	2011/29	EP 2217502 B1
T3 (97) 03 08 2011	2011/31	EP 2235326 B1	T3 (97) 06 07 2011	2011/27	EP 2217085 B1
T3 (97) 03 08 2011	2011/31	EP 2125549 B1	T3 (97) 18 05 2011	2011/20	EP 2235378 B1
T3 (97) 13 07 2011	2011/28	EP 2203245 B1	T3 (97) 03 08 2011	2011/31	EP 2231121 B1
T3 (97) 03 08 2011	2011/31	EP 2117785 B1	T3 (97) 05 10 2011	2011/40	EP 2238296 B1
T3 (97) 06 07 2011	2011/27	EP 2130321 B1	T3 (97) 17 08 2011	2011/33	EP 2225306 B1
T3 (97) 03 08 2011	2011/31	EP 2156632 B1	T3 (97) 03 08 2011	2011/31	EP 2231518 B1
T3 (97) 31 08 2011	2011/35	EP 2245202 B1	T3 (97) 03 08 2011	2011/31	EP 2234607 B1
T3 (97) 04 05 2011	2011/18	EP 2158265 B1	T3 (97) 06 07 2011	2011/27	EP 2222195 B1
T3 (97) 06 07 2011	2011/27	EP 2148576 B1	T3 (97) 31 08 2011	2011/35	EP 2249980 B1
T3 (97) 20 07 2011	2011/29	EP 2132029 B1	T3 (97) 13 07 2011	2011/28	EP 2225416 B1
T3 (97) 01 06 2011	2011/22	EP 2132391 B1	T3 (97) 06 07 2011	2011/27	EP 2235195 B1
T3 (97) 15 06 2011	2011/24	EP 2174426 B1	T3 (97) 17 08 2011	2011/33	EP 2231598 B1
T3 (97) 03 08 2011	2011/31	EP 2135014 B1	T3 (97) 13 07 2011	2011/28	EP 2235192 B1
T3 (97) 03 08 2011	2011/31	EP 2132185 B1	T3 (97) 03 08 2011	2011/31	EP 2259704 B1
T3 (97) 02 03 2011	2011/09	EP 2124647 B1	T3 (97) 13 07 2011	2011/28	EP 2090699 B1
T3 (97) 06 07 2011	2011/27	EP 2162456 B1	T3 (97) 06 07 2011	2011/27	EP 2227963 B1
T3 (97) 06 07 2011	2011/27	EP 2150709 B1	T3 (97) 29 06 2011	2011/26	EP 2107662 B1
T3 (97) 01 06 2011	2011/22	EP 2166908 B1	T3 (97) 03 08 2011	2011/31	EP 2113467 B1
T3 (97) 06 07 2011	2011/27	EP 2145133 B1	T3 (97) 13 04 2011	2011/15	EP 2241527 B1
T3 (97) 20 07 2011	2011/29	EP 2109449 B1	T3 (97) 07 09 2011	2011/36	EP 2273669 B1
T3 (97) 13 07 2011	2011/28	EP 2164734 B1	T3 (97) 20 07 2011	2011/29	EP 2127555 B1
T3 (97) 10 08 2011	2011/32	EP 2176450 B1	T3 (97) 23 03 2011	2011/12	EP 2156916 B1
T3 (97) 13 07 2011	2011/28	EP 2160431 B1	T3 (97) 03 08 2011	2011/31	EP 2151412 B1
T3 (97) 22 06 2011	2011/25	EP 2144707 B1	T3 (97) 03 08 2011	2011/31	EP 2123577 B1
T3 (97) 25 05 2011	2011/21	EP 2162403 B1	T3 (97) 31 08 2011	2011/35	EP 2172270 B1
T3 (97) 20 07 2011	2011/29	EP 2160221 B1	T3 (97) 20 07 2011	2011/29	EP 2143795 B1
T3 (97) 17 08 2011	2011/33	EP 2170605 B1	T3 (97) 24 08 2011	2011/34	EP 2296219 B1
T3 (97) 10 08 2011	2011/32	EP 2173568 B1	T3 (97) 25 05 2011	2011/21	EP 2311629 B1
T3 (97) 13 07 2011	2011/28	EP 2176477 B1	T3 (97) 03 08 2011	2011/31	EP 2070940 B1
T3 (97) 20 07 2011	2011/29	EP 2181032 B1	T3 (97) 03 08 2011	2011/31	EP 2093150 B1
T3 (97) 14 09 2011	2011/37	EP 2192852 B1	T3 (97) 06 07 2011	2011/27	EP 2093622 B1
T3 (97) 10 08 2011	2011/32	EP 2195357 B1	T3 (97) 22 06 2011	2011/25	EP 2210954 B1
T3 (97) 18 05 2011	2011/20	EP 2146879 B1	T3 (97) 13 07 2011	2011/28	EP 2103521 B1
T3 (97) 06 07 2011	2011/27	EP 2190965 B1	T3 (97) 13 07 2011	2011/28	EP 2108288 B1
T3 (97) 17 08 2011	2011/33	EP 2188268 B1	T3 (97) 13 07 2011	2011/28	EP 2156932 B1
T3 (97) 12 10 2011	2011/41	EP 2180846 B1	T3 (97) 03 08 2011	2011/31	EP 2131414 B1
T3 (97) 03 08 2011	2011/31	EP 2061753 B1	T3 (97) 10 08 2011	2011/32	EP 2207283 B1
T3 (97) 29 06 2011	2011/26	EP 2200603 B1	T3 (97) 10 08 2011	2011/32	EP 2200196 B1
T3 (97) 13 07 2011	2011/28	EP 2200985 B1	T3 (97) 10 08 2011	2011/32	EP 2187543 B1
T3 (97) 25 05 2011	2011/21	EP 2185605 B1	T3 (97) 07 09 2011	2011/36	EP 2145809 B1
T3 (97) 13 07 2011	2011/28	EP 2200438 B1	T3 (97) 31 08 2011	2011/35	EP 2284070 B1
T3 (97) 13 07 2011	2011/28	EP 2197870 B1	T3 (97) 03 08 2011	2011/31	EP 2219336 B1
T3 (97) 11 05 2011	2011/19	EP 2176491 B1	T3 (97) 20 07 2011	2011/29	EP 2177446 B1
T3 (97) 15 06 2011	2011/24	EP 2203430 B1	T3 (97) 13 07 2011	2011/28	EP 2179705 B1
T3 (97) 10 08 2011	2011/32	EP 2061513 B1	T3 (97) 28 09 2011	2011/39	EP 2147796 B1
T3 (97) 13 07 2011	2011/28	EP 2185424 B1	T3 (97) 28 09 2011	2011/39	EP 2147797 B1
T3 (97) 03 08 2011	2011/31	EP 2205347 B1	T3 (97) 13 07 2011	2011/28	EP 2196507 B1
T3 (97) 13 07 2011	2011/28	EP 2212347 B1	T3 (97) 06 07 2011	2011/27	EP 2198931 B1
T3 (97) 03 08 2011	2011/31	EP 2203740 B1	T3 (97) 10 08 2011	2011/32	EP 2198762 B1
T3 (97) 06 07 2011	2011/27	EP 2215133 B1	T3 (97) 18 05 2011	2011/20	EP 2189208 B1
T3 (97) 20 07 2011	2011/29	EP 2207729 B1	T3 (97) 13 07 2011	2011/28	EP 2096700 B1
T3 (97) 04 05 2011	2011/18	EP 2173603 B1	T3 (97) 03 08 2011	2011/31	EP 2151430 B1
T3 (97) 20 07 2011	2011/29	EP 2208372 B1	T3 (97) 20 07 2011	2011/29	EP 2184065 B1
T3 (97) 06 07 2011	2011/27	EP 2220338 B1	T3 (97) 20 07 2011	2011/29	EP 2200400 B1
T3 (97) 13 07 2011	2011/28	EP 2212960 B1	T3 (97) 06 07 2011	2011/27	EP 2119648 B1
T3 (97) 20 07 2011	2011/29	EP 2217287 B1	T3 (97) 03 08 2011	2011/31	EP 2130458 B1
T3 (97) 06 07 2011	2011/27	EP 2209823 B1	T3 (97) 03 08 2011	2011/31	EP 2163409 B1
T3 (97) 28 09 2011	2011/39	EP 2209730 B1	T3 (97) 03 08 2011	2011/31	EP 2306425 B1
T3 (97) 01 06 2011	2011/22	EP 2231893 B1	T3 (97) 13 07 2011	2011/28	EP 2229620 B1
T3 (97) 06 07 2011	2011/27	EP 2222751 B1	T3 (97) 20 07 2011	2011/29	EP 2229421 B1

T3 (97) 03 08 2011	2011/31	EP 2247512 B1	369585	09/2005	375359	24/2005
T3 (97) 10 08 2011	2011/32	EP 2247874 B1	369673	09/2005	375417	24/2005
T3 (97) 08 06 2011	2011/23	EP 2244584 B1	369691	05/2006	375422	25/2006
T3 (97) 20 07 2011	2011/29	EP 2235194 B1	369938	09/2005	375467	25/2006
T3 (97) 03 08 2011	2011/31	EP 2238211 B1	369972	09/2005	375785	25/2005
T3 (97) 17 08 2011	2011/33	EP 2238129 B1	370074	10/2005	375952	25/2005
T3 (97) 13 07 2011	2011/28	EP 2252263 B1	370149	10/2005	375957	25/2005
T3 (97) 06 07 2011	2011/27	EP 2245256 B1	370449	11/2005	375977	25/2005
T3 (97) 06 07 2011	2011/27	EP 2242707 B1	370523	08/2006	375978	25/2005
T3 (97) 06 07 2011	2011/27	EP 2242692 B1	370524 ^{u)}	08/2006	376023	25/2005
T3 (97) 17 08 2011	2011/33	EP 2240417 B1	370729 ^{u)}	08/2006	376117	25/2005
T3 (97) 17 08 2011	2011/33	EP 2247525 B1	370765	11/2005	376216	26/2005
T3 (97) 31 08 2011	2011/35	EP 2245093 B1	370770	11/2005	376256	26/2005
T3 (97) 10 08 2011	2011/32	EP 2257673 B1	370835	11/2005	376318	26/2005
T3 (97) 29 06 2011	2011/26	EP 2247452 B1	370840	11/2005	376365	26/2005
T3 (97) 10 08 2011	2011/32	EP 2250353 B1	370986	12/2005	376405	26/2005
T3 (97) 20 07 2011	2011/29	EP 2257366 B1	371437	12/2005	376466	26/2005
T3 (97) 13 07 2011	2011/28	EP 2262757 B1	371455	12/2006	376833	01/2006
T3 (97) 03 08 2011	2011/31	EP 2250858 B1	371477	12/2006	376886	01/2006
T3 (97) 13 07 2011	2011/28	EP 2250298 B1	371512	13/2005	377097	06/2007
T3 (97) 20 07 2011	2011/29	EP 2279048 B1	371519	13/2005	377244 ^{u)}	05/2007
T3 (97) 07 09 2011	2011/36	EP 2279057 B1	371803	13/2005	377250	07/2007
T3 (97) 25 05 2011	2011/21	EP 2189209 B1	372171	14/2005	377526	03/2006
T3 (97) 07 09 2011	2011/36	EP 2214051 B1	372288	14/2005	377620	03/2006
T3 (97) 06 07 2011	2011/27	EP 2226240 B1	372355	15/2006	377655	03/2006
T3 (97) 06 07 2011	2011/27	EP 2208423 B1	372385	15/2006	377703	09/2007
T3 (97) 25 05 2011	2011/21	EP 2233732 B1	372534	15/2005	377735	04/2006
T3 (97) 03 08 2011	2011/31	EP 2250980 B1	372538	15/2005	377781	09/2007
T3 (97) 20 07 2011	2011/29	EP 2213661 B1	372571	15/2005	377808	09/2006
T3 (97) 03 08 2011	2011/31	EP 2204300 B1	372647	17/2006	378033	04/2006
T3 (97) 03 08 2011	2011/31	EP 2206620 B1	372649	17/2006	378062	04/2006
T3 (97) 28 09 2011	2011/39	EP 2228326 B1	372687	16/2005	378080	04/2006
T3 (97) 20 07 2011	2011/29	EP 2253417 B1	372727	15/2005	378102	11/2007
T3 (97) 03 08 2011	2011/31	EP 2246321 B1	372794	17/2006	378130	05/2006
T3 (97) 03 08 2011	2011/31	EP 2259278 B1	372826	16/2005	378164	05/2006
T3 (97) 20 07 2011	2011/29	EP 2283915 B1	372886	16/2005	378200	06/2006
T3 (97) 26 10 2011	2011/43	EP 2286397 B1	372969	16/2005	378257	12/2007
			373019	26/2005	378287	12/2007
			373270	18/2006	378362	07/2006
			373373	17/2005	378402	07/2006
			373391	17/2005	378409	07/2006
			373589	19/2006	378437	07/2006
			373629	19/2006	378641	14/2007
			373680	18/2005	378718	10/2006
			373694	18/2005	378753	10/2006
			373940	20/2006	378801	16/2007
			373945	19/2005	378813	11/2006
			373961	19/2005	379282 ^{u)}	20/2007
			374014	19/2005	379294	20/2007
			374157	20/2005	379338	20/2007
			374179	20/2005	379702	23/2006
			374371	21/2005	379754	24/2007
			374443	21/2005	379997	26/2007
			374517	22/2006	380196	02/2007
			374545	22/2005	380225	02/2008
			374627	22/2006	380305	03/2008
			374646	22/2005	380340	03/2008
			374659	22/2005	380443	03/2007
			374725	22/2005	380506	05/2008
			374761	22/2005	380662	07/2007
			374910	23/2005	381055	11/2008
			374919	23/2005	382182	21/2008
			375100	23/2005	382217	08/2009
			375183	24/2005	382232	22/2008
			375214	24/2005	382340	23/2008
			375302	24/2005	382404	24/2008
			375316	24/2005	382888	02/2009

383

DECYZJE O ODMOWIE UDZIELENIA PATENTU
(wydane po ogłoszeniu o zgłoszeniu)

Poniższe zestawienie zawiera kolejno: numer zgłoszenia wynalazku oraz numer i rok wydania Biuletynu Urzędu Patentowego, w którym zgłoszenie zostało ogłoszone (dla zgłoszeń wydzielonych umieszczono w nawiasie numer zgłoszenia macierzystego).

349690 ^{u)}	06/2003	363000	09/2005
351565	09/2003	363035	23/2004
352622	18/2003	363475	23/2004
353073	20/2003	363733	11/2005
353977	24/2002	363865	24/2004
354477	02/2004	364039	12/2005
356986	14/2004	364043	13/2004
358153	16/2004	364313	14/2005
359583	17/2004	364388	25/2004
360895	19/2004	366460	03/2005
361706	20/2004	367420	04/2005
361903	05/2005	367573	23/2004
362237	06/2005	367984	06/2005
362543	07/2005	368320	06/2005
362691	22/2004	368557	07/2005
362845	22/2004	368882	01/2006
362885	08/2004	368909	07/2005
362998	09/2005	369194	02/2006

382989	03/2009	385119	23/2009	371379	12/2005	378411	07/2006
383002 ^{u)}	03/2009	385129	23/2009	372913	17/2006	379157	19/2007
383057	03/2009	385181	24/2009	372946	17/2006	379159	19/2007
383458 ^{u)}	08/2009	385344	25/2009	373018	18/2006	379644	23/2007
383459 ^{u)}	08/2009	385944	05/2010	373440	19/2006	380479	05/2008
384537	18/2009	386058	06/2009	373475	19/2006	380756	08/2008
384745	20/2009	386183	08/2010	376357	03/2007	381406	14/2008
384973	21/2008	386210	08/2010	378408	07/2006	385910(360697)	19/2004
385061	23/2009						

^{u)} zgłoszenie będzie rozpatrywane jako zgłoszenie wzoru użytkowego

384

DECYZJE O UMORZENIU POSTĘPOWANIA (wydane po ogłoszeniu o zgłoszeniu)

Poniższe zestawienie zawiera kolejno: numer zgłoszenia wynalazku oraz numer i rok wydania Biuletynu Urzędu Patentowego, w którym zgłoszenie zostało ogłoszone (dla zgłoszeń wydzielonych umieszczono w nawiasie numer zgłoszenia macierzystego).

341775	17/2001	375317	24/2005
359840	22/2003	375321	24/2005
359900	22/2004	375745	26/2006
360520	25/2003	375770	26/2006
362400	07/2005	376331	26/2005
364854	17/2004	376477	26/2005
365024	26/2004	376521	04/2007
365548	18/2005	377461	03/2006
367191	04/2005	377510	03/2006
367867	05/2005	377770	04/2006
367958	05/2005	378881	17/2006
368288	06/2005	379518	22/2007
369196	08/2005	381878	19/2008
369361	03/2005	382915	02/2009
370325	20/2005	382986	03/2008
370475	08/2006	383103	04/2009
370715	11/2005	383156	04/2008
371199	12/2005	384530	18/2008
372099	14/2005	386098	02/2009
372978	16/2005	386198(357370)	15/2004
373057	18/2006	386841(365994)	02/2005
373457	17/2005	389275	09/2011
373855	19/2005	389280	09/2011
374269	20/2005	390521	15/2011
375147	24/2005	390999	22/2011

385

DECYZJE STWIERDZAJĄCE WYGAŚNIĘCIE DECYZJI O UDZIELENIU PATENTU

Poniższe zestawienie zawiera kolejno: numer zgłoszenia wynalazku oraz numer i rok wydania Biuletynu Urzędu Patentowego, w którym zgłoszenie zostało ogłoszone (dla zgłoszeń wydzielonych umieszczono w nawiasie numer zgłoszenia macierzystego).

353044	21/2002	364324	14/2005
357176	11/2003	365349	17/2005
360104	23/2004	365400	17/2005
363191	09/2005	367603	22/2005
363668	11/2005	368570	25/2004
363729	11/2005	369050	02/2006
363878	12/2005	369817	05/2006
364058	13/2005	370390	07/2006
364146	13/2005	371227	11/2006

386

WPISY I ZMIANY W REJESTRZE PATENTOWYM (nieuwzględnione w innych samodzielnych ogłoszeniach)

Poniższe zestawienie zawiera kolejno: kod rodzaju patentu, numer patentu, datę wpisu, oznaczenie rubryki, w której dokonano wpisu lub zmiany oraz treść wpisu. Poszczególne rubryki rejestru patentowego zawierają następujące dane:

rubryka A - nazwisko i imię albo nazwa, miejsce zamieszkania albo siedziba uprawnionego z patentu (miejscowość, kraj) oraz numer identyfikacji podatkowej NIP, a także numer PESEL albo numer identyfikacyjny REGON, o ile zgłaszający je wskazał,

rubryka B - tytuł wynalazku,

rubryka C - nazwisko i imię twórcy wynalazku oraz jego miejsce zamieszkania (miejscowość, kraj),

rubryka D - prawa ograniczające patent,

rubryka E - wpisy uzupełniające stan prawny patentu (w szczególności patenty dodatkowe, zamiana patentu dodatkowego na patent), a także numer dodatkowego prawa ochronnego, data pierwszego zezwolenia na wprowadzenie produktu na rynek w Rzeczypospolitej Polskiej i Unii Europejskiej oraz oznaczenie organu, który wydał zezwolenie,

rubryka F - wnioski o unieważnienie i sprzeciwy, wnioski o udzielenie dodatkowego prawa ochronnego oraz decyzje dotyczące danego patentu,

rubryka G - data unieważnienia lub data i przyczyna wygaśnięcia patentu, a także data stwierdzenia wygaśnięcia decyzji o udzieleniu dodatkowego prawa ochronnego lub data unieważnienia albo data i przyczyna wygaśnięcia dodatkowego prawa ochronnego.

Uwaga: Publikacji podlegają: zmiana uprawnionego, twórcy, zmiana nazwy uprawnionego, prawa ograniczające patent, sprostowania istotnych pomyłek.

(B1) **181553** 2011 09 14 A. Wprowadzono zmianę uprawnionego przez wykreślenie wpisu: STASTNIK POLSKA SPÓŁKA Z OGRANICZONĄ ODPOWIEDZIALNOŚCIĄ, Niepołomice, Polska i dokonanie wpisu: ZIMBO POLSKA SPÓŁKA Z OGRANICZONĄ ODPOWIEDZIALNOŚCIĄ, Niepołomice, Polska

(B1) **182704** 2011 09 06 A. Wprowadzono zmianę uprawnionego przez wykreślenie wpisu: STASTNIK POLSKA SPÓŁKA Z OGRANICZONĄ ODPOWIEDZIALNOŚCIĄ, Niepołomice, Polska i dokonanie wpisu: ZIMBO POLSKA SPÓŁKA Z OGRANICZONĄ ODPOWIEDZIALNOŚCIĄ, Niepołomice, Polska

(B1) **186067** 2011 03 16 A. Wprowadzono zmianę uprawnionego przez wykreślenie wpisu: INSTYTUT WARZYWNICTWA, Skierniewice, Polska i dokonanie wpisu: INSTYTUT OGRODNICTWA, Skierniewice, Polska 101023342

(B1) **186113** 2011 04 22 A. Wprowadzono zmianę uprawnionego przez wykreślenie wpisu: BASF AKTIENGESELLSCHAFT, D-67056 Ludwigshafen, Niemcy i dokonanie wpisu: BASF SE, Ludwigshafen, Niemcy

(B1) **186325** 2011 09 08 A. Wprowadzono zmianę uprawnionego przez wykreślenie wpisu: CANAL + SOCIETE ANONYME, 85/89, guai Andre Citroën, F-75711, Paris Cedex 15, Francja i dokonanie wpisu: CANAL + TECHNOLOGIES, Paryż, Francja

(B1) **186332** 2011 07 14 A. Wprowadzono zmianę uprawnionego przez wykreślenie wpisu: BASF AKTIENGESELLSCHAFT, D-67056 Ludwigshafen, Niemcy i dokonanie wpisu: BASF SE, Ludwigshafen, Niemcy

(B1) **186740** 2011 01 04 A. Wprowadzono zmianę uprawnionego przez wykreślenie wpisu: MERCK & CO., INC., Rahway, Stany Zjednoczone Ameryki i dokonanie wpisu: MERCK SHARP & DOHME CORP., Rahway, Stany Zjednoczone Ameryki

(B1) **186862** 2011 03 15 A. Wprowadzono zmianę uprawnionego przez wykreślenie wpisu: BASF AKTIENGESELLSCHAFT, Ludwigshafen, Niemcy i dokonanie wpisu: BASF SE, Ludwigshafen, Niemcy

(B1) **187035** 2011 01 04 A. Wprowadzono zmianę uprawnionego przez wykreślenie wpisu: MERCK & CO., INC., Rahway, Stany Zjednoczone Ameryki i dokonanie wpisu: MERCK SHARP & DOHME CORP., Rahway, Stany Zjednoczone Ameryki

(B1) **187138** 2011 07 14 A. Wprowadzono zmianę uprawnionego przez wykreślenie wpisu: BASF AKTIENGESELLSCHAFT, D-67056 Ludwigshafen, Niemcy i dokonanie wpisu: BASF SE, Ludwigshafen, Niemcy

(B1) **187294** 2011 01 05 A. Wprowadzono zmianę uprawnionego przez wykreślenie wpisu: MERCK & CO., INC., Rahway, Stany Zjednoczone Ameryki i dokonanie wpisu: MERCK SHARP & DOHME CORP., Rahway, Stany Zjednoczone Ameryki

(B1) **187549** 2011 03 16 A. Wprowadzono zmianę nazwy uprawnionego przez wykreślenie wpisu: BASF AKTIENGESELLSCHAFT, Ludwigshafen, Niemcy i dokonanie wpisu: BASF SE, Ludwigshafen, Niemcy

(B1) **187929** 2011 03 15 A. Wprowadzono zmianę uprawnionego przez wykreślenie wpisu: BASF AKTIENGESELLSCHAFT, Ludwigshafen, Niemcy i dokonanie wpisu: BASF SE, Ludwigshafen, Niemcy

(B1) **188917** 2011 01 10 A. Wprowadzono zmianę uprawnionego przez wykreślenie wpisu: MERCK & CO., INC., Rahway, Stany Zjednoczone Ameryki i dokonanie wpisu: MERCK SHARP & DOHME CORP., Rahway, Stany Zjednoczone Ameryki

(B1) **189553, 189750** 2011 07 14 A. Wprowadzono zmianę uprawnionego przez wykreślenie wpisu: BASF AKTIENGESELLSCHAFT, D-67056 Ludwigshafen, Niemcy i dokonanie wpisu: BASF SE, Ludwigshafen, Niemcy

(B1) **190110** 2011 08 23 A. Wprowadzono zmianę uprawnionego przez wykreślenie wpisu: CIBA SPECIALTY CHEMICALS HOLDING INC., Bazylea, Szwajcaria i dokonanie wpisu: CIBA HOLDING AG, Bazylea, Szwajcaria

(B1) **190110** 2011 08 23 A. Wprowadzono zmianę uprawnionego przez wykreślenie wpisu: CIBA HOLDING AG, Bazylea, Szwajcaria i dokonanie wpisu: BASF SPECIALTY CHEMICALS HOLDING GMBH, Bazylea, Szwajcaria

(B1) **190110** 2011 08 23 A. Wprowadzono zmianę uprawnionego przez wykreślenie wpisu: BASF SPECIALTY CHEMICALS HOLDING GMBH, Bazylea, Szwajcaria i dokonanie wpisu: BASF SE, Ludwigshafen, Niemcy

(B1) **190225** 2011 06 28 A. Wprowadzono zmianę uprawnionego przez wykreślenie wpisu: INSTYTUT WARZYWNICTWA IM. EMILA CHROBOCZKA, Skierniewice, Polska i wpisanie INSTYTUT OGRODNICTWA, Skierniewice, Polska 101023342

(B1) **190503** 2011 09 08 A. Wprowadzono zmianę uprawnionego przez wykreślenie wpisu: CANAL+SOCIETE ANONYME, Paris Cedex, Francja i dokonanie wpisu: CANAL + TECHNOLOGIES, Paryż, Francja

(B1) **191381, 191382, 191383** 2011 09 22 A. Wprowadzono zmianę uprawnionego przez wykreślenie wpisu: RAFINERIA JASŁO SPÓŁKA AKCYJNA, Jasło, Polska; INSTYTUT PALIW I ENERGII ODNAWIALNEJ, Warszawa, Polska 000751670; AGROB EKO SPÓŁKA Z OGRANICZONĄ ODPOWIEDZIALNOŚCIĄ, Zabrze, Polska i dokonanie wpisu: PRZEMYSŁOWY INSTYTUT MOTORYZACJI, Warszawa, Polska 000036044; RAFINERIA JASŁO SPÓŁKA AKCYJNA, Jasło, Polska; AGROB EKO SPÓŁKA Z OGRANICZONĄ ODPOWIEDZIALNOŚCIĄ, Zabrze, Polska

(B1) **191384, 191918** 2011 09 22 A. Wprowadzono zmianę uprawnionego przez wykreślenie wpisu: INSTYTUT PALIW I ENERGII ODNAWIALNEJ, Warszawa, Polska 000751670 i dokonanie wpisu: PRZEMYSŁOWY INSTYTUT MOTORYZACJI, Warszawa, Polska 000036044

(B1) **192482** 2011 05 12 A. Wprowadzono zmianę uprawnionego przez wykreślenie wpisu: INSTYTUT CIĘŻKIEJ SYNTEZY ORGANICZNEJ BLACHOWNIA, Kędzierzyn-Koźle, Polska 000041631; ZAKŁADY CHEMICZNE ORGANIKA-SARZYNA SPÓŁKA AKCYJNA, Nowa Sarzyna, Polska 000042352 i dokonanie wpisu: ZAKŁADY CHEMICZNE ORGANIKA-SARZYNA SPÓŁKA AKCYJNA, Nowa Sarzyna, Polska 000042352

(B1) **192636** 2011 08 23 A. Wprowadzono zmianę uprawnionego przez wykreślenie wpisu: CIBA SPECIALTY CHEMICALS HOLDING INC., Bazylea, Szwajcaria i dokonanie wpisu: CIBA HOLDING AG, Bazylea, Szwajcaria

(B1) **192636** 2011 08 23 A. Wprowadzono zmianę uprawnionego przez wykreślenie wpisu: CIBA HOLDING AG, Bazylea, Szwajcaria i dokonanie wpisu: BASF SPECIALTY CHEMICALS HOLDING GMBH, Bazylea, Szwajcaria

(B1) **192636** 2011 08 23 A. Wprowadzono zmianę uprawnionego przez wykreślenie wpisu: BASF SPECIALTY CHEMICALS HOLDING GMBH, Bazylea, Szwajcaria i dokonanie wpisu: BASF SE, Ludwigshafen, Niemcy

(B1) **192650** 2011 09 22 A. Wprowadzono zmianę uprawnionego przez wykreślenie wpisu: INSTYTUT PALIW I ENERGII ODNAWIALNEJ, Warszawa, Polska 000751670 i dokonanie wpisu: PRZEMYSŁOWY INSTYTUT MOTORYZACJI, Warszawa, Polska 000036044

(B1) **193859, 194948** 2011 03 16 A. Wprowadzono zmianę uprawnionego przez wykreślenie wpisu: INSTYTUT WARZYWNICTWA IM. EMILA CHROBOCZKA, Skierniewice, Polska 000080418 i dokonanie wpisu: INSTYTUT OGRODNICTWA, Skierniewice, Polska 101023342

(B1) **195966** 2011 09 19 A. Wprowadzono zmianę nazwy uprawnionego przez wykreślenie wpisu: ZAKŁADY FARMACEUTYCZNE POLFA-ŁÓDŹ SA, Łódź, Polska 471317976 i dokonanie wpisu: ZAKŁADY FARMACEUTYCZNE POLPHARMA SPÓŁKA AKCYJNA, Starogard Gdański, Polska 190929369

(B1) **197315** 2011 07 18 A. Wprowadzono zmianę nazwy uprawnionego przez wykreślenie wpisu: SPECJALISTYCZNE PRZEDSIĘBIORSTWO BUDOWLANE SAVEX SPÓŁKA Z OGRANICZONĄ ODPOWIEDZIALNOŚCIĄ, Zgorzelec, Polska 230094260 i dokonanie wpisu: SAVEX Spółka z ograniczoną odpowiedzialnością, Zgorzelec, Polska 230094260

(B1) **197532** 2011 05 12 A. Wprowadzono zmianę uprawnionego przez wykreślenie wpisu: INSTYTUT CIĘŻKIEJ SYNTEZY ORGANICZNEJ BLACHOWNIA, Kędzierzyn-Koźle, Polska 000041631; ZAKŁADY CHEMICZNE ORGANIKA-SARZYNA SPÓŁKA AKCYJNA, Nowa Sarzyna, Polska 000042352 i dokonanie wpisu: ZAKŁADY CHEMICZNE ORGANIKA-SARZYNA SPÓŁKA AKCYJNA, Nowa Sarzyna, Polska 000042352

(B1) **198607** 2011 09 22 A. Wprowadzono zmianę uprawnionego przez wykreślenie wpisu: INSTYTUT PALIW I ENERGII ODNAWIALNEJ, Warszawa, Polska 000751670 i dokonanie wpisu: PRZEMYSŁOWY INSTYTUT MOTORYZACJI, Warszawa, Polska 000036044

(B1) **200585** 2011 09 21 A. Wprowadzono zmianę uprawnionego przez wykreślenie wpisu: KALMET SPÓŁKA Z OGRANICZONĄ ODPOWIEDZIALNOŚCIĄ, Gliwice, Polska i dokonanie wpisu: KALMET SPÓŁKA AKCYJNA, Gliwice, Polska

(B1) **200957** 2011 07 14 A. Wprowadzono zmianę uprawnionego przez wykreślenie wpisu: G.D.SEARLE & CO., Skokie, Stany Zjednoczone Ameryki i dokonanie wpisu: G.D. SEARLE LLC, Wilmington, Stany Zjednoczone Ameryki

(B1) **201234** 2011 03 16 A. Wprowadzono zmianę uprawnionego przez wykreślenie wpisu: INSTYTUT WARZYWNICTWA IM. EMILA CHROBOCZKA, Skierniewice, Polska 000080418 i dokonanie wpisu: INSTYTUT OGRODNICTWA, Skierniewice, Polska 101023342

(B1) **201287** 2011 05 30 A. Wprowadzono zmianę uprawnionego przez wykreślenie wpisu: INSTYTUT CHEMII NIEORGANICZNEJ, Gliwice, Polska i dokonanie wpisu: INSTYTUT NAWOZÓW SZTUCZNYCH, Puławy, Polska

(B1) **201396** 2011 05 18 A. Wprowadzono zmianę uprawnionego przez wykreślenie wpisu: CORUS STAAL BV, IJmuiden, Holandia i dokonanie wpisu: Tata Steel IJmuiden B.V., IJmuiden, Holandia

(B1) **201599** 2011 07 18 A. Wprowadzono zmianę uprawnionego przez wykreślenie wpisu: KESSEL GmbH, Lenting, Niemcy 012261599 i dokonanie wpisu: Kessel AG, Lenting, Niemcy

(B1) **203308** 2011 09 20 A. Wprowadzono zmianę uprawnionego przez wykreślenie wpisu: GNIOT KAZIMIERZ P.P.U.H. GNIOTPOL, Kurznie, Polska i dokonanie wpisu: GNIOTPOL SPÓŁKA Z OGRANICZONĄ ODPOWIEDZIALNOŚCIĄ ZAKŁAD KURZNIE, Kurznie, Polska 160097389

(B1) **204342** 2011 08 09 A. Wprowadzono zmianę nazwy uprawnionego przez wykreślenie wpisu: ZAKŁAD MECHANIKI I ELEKTRONIKI ZAMEL SPÓŁKA JAWNA JÓZEF DZIDA WOJCIECH DZIDA KATARZYNA ŁODZIŃSKA, Pszczyna, Polska i dokonanie wpisu: ZAMEL SPÓŁKA Z OGRANICZONĄ ODPOWIEDZIALNOŚCIĄ, Pszczyna, Polska 003495338

(B1) **204774** 2011 09 20 A. Wprowadzono zmianę uprawnionego przez wykreślenie wpisu: GNIOT KAZIMIERZ P.P.U.H. GNIOTPOL, Kurznie, Polska i dokonanie wpisu: GNIOTPOL SPÓŁKA Z OGRANICZONĄ ODPOWIEDZIALNOŚCIĄ ZAKŁAD KURZNIE, Kurznie, Polska 160097389

(B1) **204957** 2011 09 08 A. Wprowadzono zmianę uprawnionego przez wykreślenie wpisu: CENTRUM BADAŃ MOLEKULARNYCH I MAKROMOLEKULARNYCH POLSKIEJ AKADEMII NAUK, Łódź, Polska 000326517; INSTYTUT CHEMII PRZEMYSŁOWEJ IM. PROF. IGNACEGO MOŚCICKIEGO, Warszawa, Polska 5250007939 000045161; AKADEMIA MEDYCZNA W GDAŃSKU, Gdańsk, Polska i dokonanie wpisu: CENTRUM BADAŃ MOLEKULARNYCH I MAKROMOLEKULARNYCH POLSKIEJ AKADEMII NAUK, Łódź, Polska 000326517; INSTYTUT CHEMII PRZEMYSŁOWEJ IM. PROF. IGNACEGO MOŚCICKIEGO, Warszawa, Polska 5250007939 000045161; GDAŃSKI UNIWERSYTET MEDYCZNY, Gdańsk, Polska

(B1) **206380** 2011 09 20 A. Wprowadzono zmianę adresu uprawnionego przez wykreślenie wpisu: CELLCOMB AKTIEBOLAG, Forshaga, Szwecja i dokonanie wpisu: CELLCOMB AKTIEBOLAG, Karlstad, Szwecja

(B1) **208017** 2011 09 19 A. Wprowadzono zmianę uprawnionego przez wykreślenie wpisu: BASF AKTIENGESELLSCHAFT, Ludwigshafen, Niemcy i dokonanie wpisu: BASF SE, Ludwigshafen, Niemcy

dokonano wpisu lub zmiany oraz treść wpisu. Poszczególne rubryki rejestru zawierają następujące dane:

rubryka A - nazwisko i imię lub nazwa, a także miejsce zamieszkania lub siedziba uprawnionego z patentu europejskiego,

rubryka B - tytuł wynalazku,

rubryka C - nazwisko i imię twórcy wynalazku oraz jego miejsce zamieszkania,

rubryka D - prawa ograniczające patent,

rubryka E - numer dodatkowego prawa ochronnego, data pierwszego zezwolenia na wprowadzenie produktu na rynek w Rzeczypospolitej Polskiej i Unii Europejskiej, oznaczenie organu, który wydał zezwolenie,

rubryka F - decyzje dotyczące danego patentu europejskiego,

rubryka G - data unieważnienia lub data i przyczyna wygaśnięcia patentu europejskiego a także data stwierdzenia wygaśnięcia decyzji o udzieleniu dodatkowego prawa ochronnego lub data unieważnienia albo data i przyczyna wygaśnięcia dodatkowego prawa ochronnego.

Uwaga: *Publikacji podlegają: zmiana uprawnionego, twórcy, zmiana nazwy uprawnionego, prawa ograniczające patent, sprostowania istotnych pomyłek.*

(T3) **1571269** 2011 06 14 A. Wprowadzono zmianę nazwy uprawnionego przez wykreślenie wpisu: Kessel GmbH, Lenting, Niemcy i dokonanie wpisu: Kessel AG, Lenting, Niemcy

(T3) **1614662** 2011 06 14 A. Wprowadzono zmianę nazwy uprawnionego przez wykreślenie wpisu: Kessel GmbH, Lenting, Niemcy i dokonanie wpisu: Kessel AG, Lenting, Niemcy

(T3) **1617124** 2011 06 14 A. Wprowadzono zmianę nazwy uprawnionego przez wykreślenie wpisu: Kessel GmbH, Lenting, Niemcy i dokonanie wpisu: Kessel AG, Lenting, Niemcy

(T3) **1510314** 2011 06 15 A. Wprowadzono zmianę uprawnionego przez wykreślenie wpisu: Hess-Maschinenfabrik GmbH & Co. KG, Burbach-Wahlbach, Niemcy i dokonanie wpisu: Semmelrock International GmbH, Wiedeń, Austria

(T3) **1537904** 2011 06 16 A. Wprowadzono zmianę nazwy uprawnionego przez wykreślenie wpisu: Lentjes GmbH, Ratingen, Niemcy i dokonanie wpisu: AE & E Lentjes GmbH, Ratingen, Niemcy

(T3) **1486620** 2011 06 22 A. Wprowadzono zmianę uprawnionego przez wykreślenie wpisu: COMPAGNIE DU SOL, Nanterre, Francja i dokonanie wpisu: SOLETANCHE FREYSSINET, Rueil Malmaison, Francja

(T3) **1601361** 2011 06 16 A. Wprowadzono zmianę uprawnionego przez wykreślenie wpisu: Speedel Pharma AG, Basel, Szwajcaria i dokonanie wpisu: Novartis Pharma AG, Basel, Szwajcaria

(T3) **1605759** 2011 06 15 A. Wprowadzono zmianę uprawnionego przez wykreślenie wpisu: BASF Aktiengesellschaft, Ludwigshafen, Niemcy i dokonanie wpisu: BASF SE, Ludwigshafen, Niemcy

(T3) **1605762** 2011 06 15 A. Wprowadzono zmianę uprawnionego przez wykreślenie wpisu: BASF Aktiengesellschaft, Ludwigshafen, Niemcy i dokonanie wpisu: BASF SE, Ludwigshafen, Niemcy

(T3) **1613703** 2011 06 15 A. Wprowadzono zmianę uprawnionego przez wykreślenie wpisu: BASF Aktiengesellschaft, Ludwigshafen, Niemcy i dokonanie wpisu: BASF SE, Ludwigshafen, Niemcy

(T3) **1654198** 2011 06 15 A. Wprowadzono zmianę nazwy uprawnionego przez wykreślenie wpisu: Wedeco AG, Herford, Niemcy i dokonanie wpisu: ITT Water & Wastewater Herford GmbH, Herford, Niemcy

(T3) **1654198** 2011 06 15 A. Wprowadzono zmianę uprawnionego przez wykreślenie wpisu: ITT Water & Wastewater Herford GmbH, Herford, Niemcy i dokonanie wpisu: ITT Manufacturing Enterprises, Inc., Wilmington, Stany Zjednoczone Ameryki

(T3) **1644579** 2011 06 14 A. Wprowadzono zmianę uprawnionego przez wykreślenie wpisu: Kemira Oyj, Helsinki, Finlandia i do-

konanie wpisu: Kemira Oyj, Helsinki, Finlandia; Akzo Nobel Chemicals International B.V., Amersfoort, Holandia

(T3) **1660104** 2011 06 16 A. Wprowadzono zmianę uprawnionego przez wykreślenie wpisu: Shire Holdings AG, Zug, Szwajcaria i dokonanie wpisu: Shire Biopharmaceuticals Holdings Ireland Limited, St Helier, Wielka Brytania

(T3) **1625178** 2011 06 16 A. Wprowadzono zmianę uprawnionego przez wykreślenie wpisu: Dow Global Technologies Inc., Midland, Stany Zjednoczone Ameryki i dokonanie wpisu: Dow Global Technologies LLC, Midland, Stany Zjednoczone Ameryki

(T3) **1711330** 2011 05 04 A. Wprowadzono zmianę uprawnionego przez wykreślenie wpisu: Nuova Pansac S.p.A., Milano, Włochy i dokonanie wpisu: PANSAC INTERNATIONAL S.R.L., Milano, Francja

(T3) **1718480** 2011 06 14 A. Wprowadzono zmianę uprawnionego przez wykreślenie wpisu: Continental Aktiengesellschaft, Hannover, Niemcy i dokonanie wpisu: Continental Reifen Deutschland GmbH, Hannover, Niemcy

(T3) **1617143** 2011 06 16 A. Wprowadzono zmianę nazwy uprawnionego przez wykreślenie wpisu: Lentjes GmbH, Ratingen, Niemcy i dokonanie wpisu: AE & E Lentjes GmbH, Ratingen, Niemcy

(T3) **1719085** 2011 06 16 A. Wprowadzono zmianę nazwy uprawnionego przez wykreślenie wpisu: Dmatek Ltd, Tel Aviv, Izrael i dokonanie wpisu: ATTENTI Ltd, Tel Aviv, Izrael

(T3) **1713861** 2011 06 15 A. Wprowadzono zmianę uprawnionego przez wykreślenie wpisu: BASF Aktiengesellschaft, Ludwigshafen, Niemcy i dokonanie wpisu: BASF SE, Ludwigshafen, Niemcy

(T3) **1713859** 2011 06 15 A. Wprowadzono zmianę uprawnionego przez wykreślenie wpisu: BASF Aktiengesellschaft, Ludwigshafen, Niemcy i dokonanie wpisu: BASF SE, Ludwigshafen, Niemcy

(T3) **1740398** 2011 06 14 A. Wprowadzono zmianę uprawnionego przez wykreślenie wpisu: Continental Aktiengesellschaft, Hannover, Niemcy i dokonanie wpisu: Continental Reifen Deutschland GmbH, Hannover, Niemcy

(T3) **1781296** 2011 06 16 A. Wprowadzono zmianę uprawnionego przez wykreślenie wpisu: Shire Holdings AG, Zug, Szwajcaria i dokonanie wpisu: Shire Biopharmaceuticals Holdings Ireland Limited, St Helier, Wielka Brytania

(T3) **1802672** 2011 06 22 A. Wprowadzono zmianę uprawnionego przez wykreślenie wpisu: DOW GLOBAL TECHNOLOGIES INC., Midland, Stany Zjednoczone Ameryki i dokonanie wpisu: Styron LLC, Midland, Stany Zjednoczone Ameryki

(T3) **1802672** 2011 06 22 A. Wprowadzono zmianę uprawnionego przez wykreślenie wpisu: Styron LLC, Midland, Stany Zjednoczone Ameryki i dokonanie wpisu: Styron Europe GmbH, Horgen, Szwajcaria

(T3) **1703032** 2011 06 14 A. Wprowadzono zmianę nazwy uprawnionego przez wykreślenie wpisu: Kessel GmbH, Lenting, Niemcy i dokonanie wpisu: Kessel AG, Lenting, Niemcy

(T3) **1722037** 2011 06 16 A. Wprowadzono zmianę uprawnionego przez wykreślenie wpisu: TOGE-Dübel A. Gerhard KG, Nürnberg, Niemcy i dokonanie wpisu: SAH Verkehrstechnik GmbH, Ainring, Niemcy

(T3) **1749732** 2011 06 02 A. Wprowadzono zmianę nazwy uprawnionego przez wykreślenie wpisu: MAN Nutzfahrzeuge Aktiengesellschaft, München, Niemcy i dokonanie wpisu: MAN Truck & Bus AG, München, Niemcy

(T3) **1764209** 2011 06 14 A. Wprowadzono zmianę uprawnionego przez wykreślenie wpisu: Continental Aktiengesellschaft, Hannover, Niemcy i dokonanie wpisu: Continental Reifen Deutschland GmbH, Hannover, Niemcy

(T3) **1818527** 2011 06 15 A. Wprowadzono zmianę nazwy uprawnionego przez wykreślenie wpisu: A.E.B. S.R.L., Cavriago, Włochy i dokonanie wpisu: A.E.B. S.p.A, Cavriago, Włochy

(T3) **1853619** 2011 06 22 A. Wprowadzono zmianę nazwy uprawnionego przez wykreślenie wpisu: University of Maryland, Bal-

timore, Stany Zjednoczone Ameryki i dokonanie wpisu: University of Maryland, Baltimore, Baltimore, Stany Zjednoczone Ameryki

(T3) **1931316** 2011 06 16 A. Wprowadzono zmianę nazwy uprawnionego przez wykreślenie wpisu: Solvay Pharmaceuticals GmbH, Hannover, Niemcy i dokonanie wpisu: Abbot Products GmbH, Hannover, Niemcy

(T3) **1963110** 2011 06 22 A. Wprowadzono zmianę uprawnionego przez wykreślenie wpisu: DOW GLOBAL TECHNOLOGIES INC., Midland, Stany Zjednoczone Ameryki i dokonanie wpisu: Styron LLC, Midland, Stany Zjednoczone Ameryki

(T3) **1963110** 2011 06 22 A. Wprowadzono zmianę uprawnionego przez wykreślenie wpisu: Styron LLC, Midland, Stany Zjednoczone Ameryki i dokonanie wpisu: Styron Europe GmbH, Horgen, Szwajcaria

(T3) **1944420** 2011 06 14 A. Wprowadzono zmianę nazwy uprawnionego przez wykreślenie wpisu: Kessel GmbH, Lenting, Niemcy i dokonanie wpisu: Kessel AG, Lenting, Niemcy

(T3) **1916643** 2011 06 14 A. Wprowadzono zmianę nazwy uprawnionego przez wykreślenie wpisu: Signalbau Huber GmbH, Unterensingen, Niemcy i dokonanie wpisu: SWARCO Traffic Systems GmbH, Unterensingen, Niemcy

(T3) **1884583** 2011 06 15 A. Wprowadzono zmianę uprawnionego przez wykreślenie wpisu: PAGGI Srl, Milano, Włochy i dokonanie wpisu: BRAZZOLI S.p.A., Senago, Włochy

(T3) **1930862** 2011 06 14 A. Wprowadzono zmianę nazwy uprawnionego przez wykreślenie wpisu: Signalbau Huber GmbH, Unterensingen, Niemcy i dokonanie wpisu: SWARCO Traffic Systems GmbH, Unterensingen, Niemcy

(T3) **2016080** 2011 06 16 A. Wprowadzono zmianę uprawnionego przez wykreślenie wpisu: BANYU PHARMACEUTICAL CO., LTD., Tokyo, Japonia i dokonanie wpisu: MSD K.K., Tokyo, Japonia

(T3) **2192252** 2011 06 16 A. Wprowadzono zmianę nazwy uprawnionego przez wykreślenie wpisu: Peikko Finland Oy, Lahti, Finlandia i dokonanie wpisu: Peikko Group Oy, Lahti, Finlandia

(T3) **2117195** 2011 06 16 A. Wprowadzono zmianę nazwy uprawnionego przez wykreślenie wpisu: Sony United Kingdom Limited, Weybridge, Wielka Brytania i dokonanie wpisu: Sony Europe Limited, Weybridge, Wielka Brytania

388

DECYZJE O WYGAŚNIĘCIU PATENTU

Poniższe zestawienie zawiera kolejno: kod rodzaju patentu, numery patentów, które wygasły na podstawie art. 90 ust. 1 pkt 2 - 4 ustawy z dnia 30.06.2000 r. - Prawo własności przemysłowej oraz datę wygaśnięcia patentu.

(B1) 165248	2010 10 29	(B1) 180374	2010 10 27
(B1) 165249	2010 10 29	(B1) 181231	2010 10 11
(B1) 165700	2010 10 15	(B1) 181501	2010 10 11
(B1) 166539	2010 10 01	(B1) 181955	2010 10 28
(B1) 169390	2010 10 15	(B1) 182228	2010 10 17
(B1) 170271	2010 10 22	(B1) 182508	2010 10 20
(B1) 171658	2010 10 27	(B1) 182514	2006 02 25
(B1) 173480	2010 10 14	(B1) 182542	2010 10 11
(B1) 175636	2010 10 06	(B1) 182984	2010 10 24
(B1) 176621	2009 04 26	(B1) 183855	2010 10 17
(B1) 176623	2010 10 03	(B1) 184215	2010 10 24
(B1) 177056	2010 10 20	(B1) 184541	2010 10 03
(B1) 177293	2010 10 17	(B1) 184941	2010 10 16
(B1) 177421	2010 10 02	(B1) 184963	2010 10 17
(B1) 177673	2010 10 26	(B1) 184988	2010 10 16
(B1) 178114	2010 10 28	(B1) 185152	2010 10 17
(B1) 178521	2010 10 24	(B1) 185389	2010 10 18
(B1) 179377	2010 10 14	(B1) 185825	2010 09 18
(B1) 180231	2010 10 17	(B1) 185963	2010 10 31

B. WZORY UŻYTKOWE

400

UDZIELONE PRAWA OCHRONNE

(od nr 65 695 do nr 65 740)

Y1 (11) **65724** (41) 2011 02 28
 (51) **A01C 9/00** (2006.01)
 (21) 118432 (22) 2009 08 18
 (72) SYNOWIECKI MAREK, Siedliska Bogusz (PL)
 (73) ANIOŁ KAZIMIERZ PRZEDSIĘBIORSTWO PRODUKCYJNO-
 -USŁUGOWO-HANDLOWE AKPIL, Pilzno (PL)
 (54) Sadzarka do ziemniaków czterorzędowa

Y1 (11) **65722** (41) 2011 02 28
 (51) **A01D 80/02** (2006.01)
 (21) 118424 (22) 2009 08 17
 (72) CZAPLEJEWICZ WOJCIECH, Białystok (PL);
 WIERZBICKI GRZEGORZ, Suwałki (PL)
 (73) PRONAR SPÓŁKA Z OGRANICZONĄ ODPOWIEDZIALNOŚCIĄ,
 Narew (PL)
 (54) Zespół mocowania palca sprężystego ramienia roboczego
 przetrząsacza karuzelowego

Y1 (11) **65695** (41) 2010 03 29
 (51) **A01K 97/22** (2006.01)
 (21) 117740 (22) 2008 09 24
 (72) SKRZEKOTOWSKI JACEK, Warszawa (PL); HOSS DOROTA,
 Warszawa (PL)
 (73) SKRZEKOTOWSKI JACEK, Warszawa (PL); HOSS DOROTA,
 Warszawa (PL)
 (54) Siedzisko dla wędkarzy podlodowych

Y1 (11) **65732** (41) 2010 06 07
 (51) **A23G 1/54** (2006.01)
A23G 1/50 (2006.01)
A23G 1/52 (2006.01)
 (21) 118617 (22) 2009 11 26
 (30) 2008/09107 2008 11 27 TR
 (72) BALABAN MERIC, Hanli Beldesi Adapazari (TR)
 (73) BALABAN GIDA SANAYI VE TIC. A.S.,
 Hanli Beldesi Adapazari (TR)
 (54) Formowany produkt spożywczy

Y1 (11) **65731** (41) 2011 04 26
 (51) **A43B 13/08** (2006.01)
 (21) 118552 (22) 2009 10 16
 (72) PODOLAK MACIEJ, Kórnik (PL)
 (73) PODOLAK MACIEJ, Kórnik (PL)
 (54) Podeszwa drewniana

Y1 (11) **65719** (41) 2011 02 14
 (51) **A45D 40/20** (2006.01)
 (21) 118402 (22) 2009 08 06
 (72) PAŁYSKA KRZYSZTOF, Warszawa (PL)
 (73) PAŁYSKA KRZYSZTOF TADEUSZ BELL PRZEDSIĘBIORSTWO
 PRODUKCYJNO-HANDLOWO-USŁUGOWE, Warszawa (PL)
 (54) Oprawka kredki kosmetycznej z mechanizmem wysuwania
 sztyftu

Y1 (11) **65720** (41) 2011 02 28
 (51) **A47K 10/36** (2006.01)
 (21) 118417 (22) 2009 08 14
 (72) MOSZANT WOJCIECH, Gliwice (PL); KAZURA ARKADIUSZ,
 Gliwice (PL)
 (73) BUDOTECHNIKA SPÓŁKA Z OGRANICZONĄ
 ODPOWIEDZIALNOŚCIĄ, Pilchowice (PL)
 (54) Podajnik papieru, zwłaszcza toaletowego

Y1 (11) **65698** (41) 2010 08 02
 (51) **A63G 21/18** (2006.01)
 (21) 117974 (22) 2009 01 30
 (72) GÓRNICKI KRZYSZTOF, Szczecin (PL)
 (73) POL-GLASS SPÓŁKA Z OGRANICZONĄ
 ODPOWIEDZIALNOŚCIĄ ZARZĄDZANIE MAJĄTKIEM SPÓŁKA
 KOMANDYTOWA, Wołczkowo (PL)
 (54) Elementy rurowe do zjeżdżalni wodnych

Y1 (11) **65726** (41) 2011 02 28
 (51) **B25J 13/06** (2006.01)
 (21) 118445 (22) 2009 08 26
 (72) ZGLIŃSKA MAŁGORZATA, Warszawa (PL); ZABIELSKI MARCIN,
 Słończewo (PL)
 (73) PRZEMYSŁOWY INSTYTUT AUTOMATYKI I POMIARÓW PIAP,
 Warszawa (PL)
 (54) Panel sterowania wysięgnika teleskopowego

Y1 (11) **65739** (41)
 (51) **B60K 11/04** (2006.01)
 (62) 381551
 (21) 119488 (22) 2007 01 18
 (72) ŚLUSARCZYK ROBERT, Kielce (PL)
 (73) ŚLUSARCZYK ROBERT, Kielce (PL)
 (54) Roleta na chłodnicę silnika spalinowego, zwłaszcza do pojaz-
 dów samochodowych

Y1 (11) **65696** (41) 2010 07 19
 (51) **B60T 15/52** (2006.01)
B61H 13/34 (2006.01)
 (21) 117941 (22) 2009 01 15
 (72) SMOLANA ANDRZEJ, Chrzanów (PL); CZAK ROBERT,
 Chrzanów (PL)
 (73) PIERWSZA FABRYKA LOKOMOTYW W POLSCE FABLOK
 SPÓŁKA AKCYJNA, Chrzanów (PL)
 (54) Odłączniacz zaworu rozrządczego

Y1 (11) **65697** (41) 2010 07 19
 (51) **B65D 1/10** (2006.01)
 (21) 117945 (22) 2009 01 16
 (72) WESOŁY WOJCIECH, Żagań (PL); DREJER ANDRZEJ, Witoszyn
 Dolny (PL); KURZAWSKI TOMASZ, Zasieki (PL); NAGI EWA, Iłowa
 Żagańska (PL); FIŁOŃCZUK MAREK, Iłowa Żagańska (PL)
 (73) HUTA SZKŁA WYMIARKI SPÓŁKA AKCYJNA, Wymiarki (PL)
 (54) Słój

Y1 (11) **65711** (41) 2010 12 20
 (51) **B65D 1/10** (2006.01)
 (21) 118272 (22) 2009 06 08
 (72) WESOŁY WOJCIECH, Żagań (PL); DREJER ANDRZEJ, Witoszyn Dolny (PL); KURZAWSKI TOMASZ, Zasieki (PL); NAGI EWA, Iłowa (PL); FIŁOŃCZUK MAREK, Iłowa (PL)
 (73) HUTA SZKŁA WYMIARKI SPÓŁKA AKCYJNA, Wymiarki (PL)
 (54) Słój

Y1 (11) **65706** (41) 2010 10 25
 (51) **B65D 5/08** (2006.01)
B65D 5/36 (2006.01)

(21) 118181 (22) 2009 04 24
 (72) PROKOPEK JAN, Toruń (PL)
 (73) PROKOPEK JAN PRZEDSIĘBIORSTWO PRODUKCYJNO-HANDLOWO-USŁUGOWE PROJAN, Toruń (PL)
 (54) Opakowanie zamykane

Y1 (11) **65707** (41) 2010 10 25
 (51) **B65D 5/18** (2006.01)
B65D 71/72 (2006.01)
B65D 85/72 (2006.01)

(21) 118182 (22) 2009 04 24
 (72) PROKOPEK JAN, Toruń (PL)
 (73) PROKOPEK JAN PRZEDSIĘBIORSTWO PRODUKCYJNO-HANDLOWO-USŁUGOWE PROJAN, Toruń (PL)
 (54) Opakowanie zbiorcze do okrągłych opakowań jednostkowych

Y1 (11) **65710** (41) 2010 11 22
 (51) **B65D 5/18** (2006.01)
B65D 71/60 (2006.01)
B65D 85/72 (2006.01)

(21) 118226 (22) 2009 05 11
 (72) PROKOPEK JAN, Toruń (PL)
 (73) PROKOPEK JAN PRZEDSIĘBIORSTWO PRODUKCYJNO-HANDLOWO-USŁUGOWE PROJAN, Toruń (PL)
 (54) Opakowanie zbiorcze do okrągłych opakowań jednostkowych

Y1 (11) **65728** (41) 2011 03 28
 (51) **B65D 5/43** (2006.01)

(21) 118520 (22) 2009 09 24
 (72) NOWAK TOMASZ, Poznań (PL)
 (73) TFP SPÓŁKA Z OGRANICZONĄ ODPOWIEDZIALNOŚCIĄ, Dziecmierowo (PL)
 (54) Zamek zabezpieczający opakowanie przed nieuprawnionym otwarciem, zwłaszcza opakowanie kartonowe

Y1 (11) **65735** (41) 2011 02 14
 (51) **B65D 35/28** (2006.01)

(21) 119272 (22) 2009 08 10
 (72) GÓRECKI JÓZEF, Gliwice (PL)
 (73) GÓRECKI JÓZEF, Gliwice (PL)
 (54) Tuba miękka zabezpieczona przed rozwijaniem

Y1 (11) **65736** (41) 2011 02 14
 (51) **B65D 51/28** (2006.01)
B65D 41/02 (2006.01)

(21) 119280 (22) 2010 08 26
 (72) SCHUBERTH RUDOLF, Otnoga (PL)
 (73) SCHUBERTH RUDOLF, Otnoga (PL)
 (54) E-nakrętka do butelki

Y1 (11) **65714** (41) 2011 01 03
 (51) **E01B 25/24** (2006.01)

(21) 118306 (22) 2009 06 22
 (72) NOWAK KAROL, Gliwice (PL)

(73) URZĄDZENIA I KONSTRUKCJE SPÓŁKA AKCYJNA, Żory (PL)
 (54) Złącze segmentów szynowych trasy górniczej kolejki podwieszanej

Y1 (11) **65704** (41) 2010 10 11
 (51) **E01F 13/00** (2006.01)

(21) 118147 (22) 2009 04 08
 (72) GIERA MICHAŁ, Jonkowo k/Olsztyna (PL)
 (73) GIERA MICHAŁ, Jonkowo k/Olsztyna (PL)
 (54) Zespół łączeniowy łańcucha ze słupkiem w wygradzeniach łańcuchowych, zwłaszcza drogowych

Y1 (11) **65717** (41) 2011 01 31
 (51) **E04B 1/38** (2006.01)
E04B 1/26 (2006.01)

(21) 118365 (22) 2009 07 21
 (72) GIL ZOFIA, Szczecin (PL)
 (73) ZACHODNIOPOMORSKI UNIWERSYTET TECHNOLOGICZNY W SZCZECINIE, Szczecin (PL)
 (54) Element łączący do kotwienia drewnianego detalu

Y1 (11) **65715** (41) 2011 01 17
 (51) **E04B 1/48** (2006.01)

E04B 1/49 (2006.01)
F16B 13/12 (2006.01)
 (21) 118342 (22) 2009 07 10
 (72) CEGIELSKI JACEK, Józefów (PL)
 (73) CEGIELSKI JACEK, Józefów (PL)
 (54) Kotwa dystansowa

Y1 (11) **65716** (41) 2011 01 17
 (51) **E04C 3/20** (2006.01)
E01D 2/02 (2006.01)

(21) 118351 (22) 2009 07 15
 (72) BIAŁOBRZESKI ZBIGNIEW, Warszawa (PL); BRZOSTOWIECKI ADAM, Warszawa (PL); MACKIEWICZ PAWEŁ, Warszawa (PL); PIASECKI WOJCIECH, Jędrzejów (PL)
 (73) BUDIMEX SPÓŁKA AKCYJNA, Warszawa (PL)
 (54) Belka prefabrykowana kablobetonowa

Y1 (11) **65699** (41) 2010 08 30
 (51) **E04H 1/12** (2006.01)

E04B 1/348 (2006.01)
 (21) 118021 (22) 2009 02 24
 (72) KAWA FILIP, Chojnice (PL); KAWA ANDRZEJ, Chojnice (PL)
 (73) KAWA FILIP, Chojnice (PL); KAWA ANDRZEJ, Chojnice (PL)
 (54) Pomieszczenie łazienkowe

Y1 (11) **65709** (41) 2010 11 08
 (51) **E04H 12/08** (2006.01)

E04H 12/18 (2006.01)
F21V 21/36 (2006.01)
 (21) 118204 (22) 2009 05 04
 (72) PLEWKA MARCIN, Lublin (PL); STRAM TADEUSZ, Rudenko (PL); WIŚNIEWSKI KRZYSZTOF, Orłów Drewniany (PL)
 (73) PAG SPÓŁKA Z OGRANICZONĄ ODPOWIEDZIALNOŚCIĄ, Bogdanka (PL)
 (54) Słup nośny kamery o zastosowaniu stadionowym

Y1 (11) **65723** (41) 2011 02 28
 (51) **E05B 63/14** (2006.01)

(21) 118429 (22) 2009 08 24
 (72) KOWAL WOJCIECH, Świątniki Górne (PL)
 (73) FIRMA KOWAL SPÓŁKA JAWNA, Świątniki Górne (PL)
 (54) Zamek do drzwi

- Y1 (11) **65730** (41) 2011 04 11
 (51) **E06B 5/16** (2006.01)
E06B 3/263 (2006.01)
 (21) 118541 (22) 2009 10 05
 (72) CHWASTEK JANUSZ, Bielsko-Biała (PL)
 (73) ALUPROF SPÓŁKA AKCYJNA, Bielsko-Biała (PL)
 (54) Ognioodporny zestaw ościeżnicy i skrzydła okna
-
- Y1 (11) **65708** (41) 2010 11 08
 (51) **E21D 9/10** (2006.01)
E21C 35/06 (2006.01)
 (21) 118197 (22) 2009 04 30
 (72) GULAN JAN, Mikołów (PL); ZAK EDWARD, Kobiór (PL)
 (73) GULAN JAN ZAKŁAD ŚLUSARSKO-MECHANICZNY GULMECH, Mikołów (PL)
 (54) Stopa podporowa górniczego kombajnu chodnikowego
-
- Y1 (11) **65713** (41) 2011 01 03
 (51) **E21F 13/02** (2006.01)
B65G 41/02 (2006.01)
B65G 65/02 (2006.01)
 (21) 118302 (22) 2009 06 23
 (72) KOSTECKI TADEUSZ, Tychy (PL); GRALLA JERZY, Pniów (PL)
 (73) BIURO PROJEKTÓW I REALIZACJI INWESTYCJI SEPARATOR-ROBERTS & SCHAEFER SPÓŁKA Z OGRANICZONĄ ODPOWIEDZIALNOŚCIĄ, Gliwice (PL)
 (54) Ruchomy pomost załadowniczy materiałów masowych, zwłaszcza kruszywa
-
- Y1 (11) **65721** (41) 2011 02 28
 (51) **E21F 13/02** (2006.01)
B61B 13/02 (2006.01)
 (21) 118421 (22) 2009 08 14
 (72) JAROMIR TOMAS, Frydlant nad Ostravici (CZ)
 (73) TDS ZAMPRA S.R.O., Frydlant nad Ostravici (CZ)
 (54) Samojezdne urządzenie manipulacyjne
-
- Y1 (11) **65738** (41) 2011 03 28
 (51) **F03B 1/00** (2006.01)
F03B 3/00 (2006.01)
 (21) 119388 (22) 2010 10 06
 (72) KUJAWSKA WIOLETA, Kościerzyna (PL)
 (73) KUJAWSKA WIOLETA, Kościerzyna (PL)
 (54) Generator energii elektrycznej dla elektrowni wodnych
-
- Y1 (11) **65705** (41)
 (51) **F04D 5/00** (2006.01)
F04D 7/00 (2006.01)
F04D 7/04 (2006.01)
 (62) 354497
 (21) 118159 (22) 2002 06 14
 (72) GOLEC KAZIMIERZ, Gliwice (PL); KRAWCZYK STANISŁAW, Kraków (PL)
 (73) ZAKŁAD MECHANIKI PRZEMYSŁOWEJ ZAMEP SPÓŁKA Z OGRANICZONĄ ODPOWIEDZIALNOŚCIĄ, Gliwice (PL)
 (54) Remontowa dławnica pompy wirowej
-
- Y1 (11) **65734** (41) 2010 07 05
 (51) **F16J 1/16** (2006.01)
F16B 19/02 (2006.01)
 (21) 118682 (22) 2009 12 22
 (30) TO2008A000963 2008 12 22 IT
 (72) PORTA FABRIZIO, Torino (IT)
 (73) A.G. PORTA S.P.A., Beinasco (Torino) (IT)
 (54) Sworzeń tłokowy dla silnika spalania wewnętrznego
-
- Y1 (11) **65727** (41) 2011 03 28
 (51) **F17D 3/01** (2006.01)
 (21) 118492 (22) 2009 09 15

- (72) BUKOWSKI FRANCISZEK, Radom (PL)
 (73) BUKOWSKI FRANCISZEK PRZEDSIĘBIORSTWO PRODUKCYJNO-HANDLOWO-USŁUGOWE FRANEX, Radom (PL)
 (54) Urządzenie upustowo-kontrolne gazu ziemnego
-
- Y1 (11) **65737** (41) 2010 12 06
 (51) **F24F 7/007** (2006.01)
A62C 3/00 (2006.01)
 (21) 119284 (22) 2008 12 22
 (30) U20080056 2008 02 13 FI
 (86) 2008 12 22 PCT/FI08/50784
 (87) 2009 08 20 WO09/101239
 (72) HOKKANEN JARI, Toijala (FI); PERTTUNEN RAIMO, Toijala (FI); HEIKKILÄ MARKKU, Viiala (FI)
 (73) FLÄKT WOODS AB, Jönköping (SE)
 (54) Zespół do wytwarzania ciśnienia w wewnętrznej przestrzeni budynku
-
- Y1 (11) **65725** (41) 2011 02 28
 (51) **F24H 1/26** (2006.01)
 (21) 118433 (22) 2009 08 18
 (72) ŁAZARECKI TOMASZ, Gdańsk (PL)
 (73) FABRYKA KOTŁÓW FAKO SPÓŁKA AKCYJNA, Rumia (PL)
 (54) Kocioł wodny centralnego ogrzewania
-
- Y1 (11) **65740** (41)
 (51) **F24H 4/02** (2006.01)
F24D 3/18 (2006.01)
F25B 30/02 (2006.01)
 (62) 370215
 (21) 119744 (22) 2004 09 21
 (23) 2004 03 30 INSTALACJE 2004
 (72) KOWALCZYK JÓZEF, Szczecin (PL); KALINOWSKI PAWEŁ, Szczecin (PL)
 (73) KOWALCZYK JÓZEF OCTOPUS ENERGI SPÓŁKA CYWILNA, Szczecin (PL); KALINOWSKI PAWEŁ OCTOPUS ENERGI SPÓŁKA CYWILNA, Szczecin (PL)
 (54) Pompa ciepła
-
- Y1 (11) **65718** (41) 2011 02 14
 (51) **F26B 11/02** (2006.01)
 (21) 118400 (22) 2009 08 06
 (72) KUCHARSKA ADAM, Kraków (PL); TRELA LESZEK, Kraków (PL)
 (73) MADRO KRAKÓW SPÓŁKA Z OGRANICZONĄ ODPOWIEDZIALNOŚCIĄ, Niepołomice (PL)
 (54) Suszarka do piasku
-
- Y1 (11) **65733** (41) 2011 03 28
 (51) **F42C 19/08** (2006.01)
F42C 1/00 (2006.01)
F42C 19/00 (2006.01)
 (21) 118633 (22) 2009 09 21
 (72) MAGIER MARIUSZ, Warszawa (PL); BAZELA RAFAŁ, Kobyłka (PL); PANKOWSKI ZYGMUNT, Zielonka (PL); KUŚNIERZ TADEUSZ, Zielonka (PL); LEGIEĆ JÓZEF, Zielonka (PL)
 (73) WOJSKOWY INSTYTUT TECHNICZNY UZBROJENIA, Zielonka (PL)
 (54) Elektryczny zapłonnik artyleryjski
-
- Y1 (11) **65701** (41) 2010 09 13
 (51) **G12B 9/02** (2006.01)
H05K 5/00 (2006.01)
H02B 15/00 (2006.01)
 (21) 118059 (22) 2009 03 09
 (72) GLIWA MARIUSZ, Wieprz (PL)
 (73) TECH PAWEŁ JURA JANUSZ MASTER-SPÓŁKA JAWNA, Andrychów (PL)
 (54) Obudowa

Y1 (11) **65702** (41) 2010 09 13
 (51) *G12B 9/02* (2006.01)
H05K 5/00 (2006.01)
H02B 15/00 (2006.01)
 (21) 118060 (22) 2009 03 09
 (72) GLIWA MARIUSZ, Wieprz (PL)
 (73) TECH PAWEŁ JURA JANUSZ MASTER-SPÓŁKA JAWNA,
 Andrychów (PL)
 (54) Obudowa

Y1 (11) **65703** (41) 2010 09 13
 (51) *G12B 9/02* (2006.01)
H05K 5/00 (2006.01)
H02B 15/00 (2006.01)
 (21) 118061 (22) 2009 03 09
 (72) GLIWA MARIUSZ, Wieprz (PL)
 (73) TECH PAWEŁ JURA JANUSZ MASTER-SPÓŁKA JAWNA,
 Andrychów (PL)
 (54) Obudowa

Y1 (11) **65700** (41) 2010 08 30
 (51) *H01H 9/34* (2006.01)
H01H 31/12 (2006.01)
 (21) 118030 (22) 2009 02 27
 (72) GLISZCZYŃSKI MIROSŁAW, Toruń (PL); MELKOWSKI ŁUKASZ,
 Melno (PL); LANKIEWICZ SEBASTIAN, Chodów (PL); ŁATKA
 TOMASZ, Radzyń Chełmiński (PL); WIATROWSKI WŁADYSŁAW,
 Toruń (PL)
 (73) APATOR SPÓŁKA AKCYJNA, Toruń (PL)
 (54) Osłona górna zacisków rozłącznika bezpiecznikowego kom-
 paktowego, zwłaszcza niskonapięciowego

Y1 (11) **65729** (41) 2011 04 11
 (51) *H02G 3/08* (2006.01)
 (21) 118532 (22) 2009 09 30
 (72) LANG JÓZEF, Legnica (PL)
 (73) LANG JÓZEF, Legnica (PL)
 (54) Puszka rozgałęźna

Y1 (11) **65712** (41) 2010 12 20
 (51) *H05K 5/00* (2006.01)
H04N 5/64 (2006.01)
H04M 1/02 (2006.01)
 (21) 118294 (22) 2009 06 17
 (72) TERESIŃSKI DARIUSZ, Warszawa (PL)
 (73) TERESIŃSKI DARIUSZ, Warszawa (PL)
 (54) Obudowa monitora wideodomofonu

INDEKS UDZIELONYCH PRAW OCHRONNYCH,
 WEDŁUG SYMBOLI MKP

Symbol MKP	Nr prawa ochronn.	Symbol MKP	Nr prawa ochronn.
1	2	1	2
<i>A01C 9/00</i> (2006.01)	65724	<i>A47K 10/36</i> (2006.01)	65720
<i>A01D 80/02</i> (2006.01)	65722	<i>A62C 3/00</i> (2006.01)	65737*
<i>A01K 97/22</i> (2006.01)	65695	<i>A63G 21/18</i> (2006.01)	65698
<i>A23G 1/54</i> (2006.01)	65732	<i>B25J 13/06</i> (2006.01)	65726
<i>A23G 1/50</i> (2006.01)	65732*	<i>B60K 11/04</i> (2006.01)	65739
<i>A23G 1/52</i> (2006.01)	65732*	<i>B60T 15/52</i> (2006.01)	65696
<i>A43B 13/08</i> (2006.01)	65731	<i>B61B 13/02</i> (2006.01)	65721*
<i>A45D 40/20</i> (2006.01)	65719	<i>B61H 13/34</i> (2006.01)	65696*

*) Prawo ochronne oznaczone więcej niż jednym symbolem klasyfikacyjnym.
 Ogłoszenie dotyczące tego prawa ochronnego można znaleźć pod symbolem klasyfikacyjnym odpowiadającym numerowi bez gwiazdki.

1	2	1	2
<i>B65D 1/10</i> (2006.01)	65697	<i>F03B 1/00</i> (2006.01)	65738
<i>B65D 1/10</i> (2006.01)	65711	<i>F03B 3/00</i> (2006.01)	65738*
<i>B65D 5/08</i> (2006.01)	65706	<i>F04D 5/00</i> (2006.01)	65705
<i>B65D 5/36</i> (2006.01)	65706*	<i>F04D 7/00</i> (2006.01)	65705*
<i>B65D 5/18</i> (2006.01)	65707	<i>F04D 7/04</i> (2006.01)	65705*
<i>B65D 71/72</i> (2006.01)	65707*	<i>F16B 13/12</i> (2006.01)	65715*
<i>B65D 85/72</i> (2006.01)	65707*	<i>F16B 19/02</i> (2006.01)	65734*
<i>B65D 5/18</i> (2006.01)	65710	<i>F16J 1/16</i> (2006.01)	65734
<i>B65D 71/60</i> (2006.01)	65710*	<i>F17D 3/01</i> (2006.01)	65727
<i>B65D 85/72</i> (2006.01)	65710*	<i>F21V 21/36</i> (2006.01)	65709*
<i>B65D 5/43</i> (2006.01)	65728	<i>F24D 3/18</i> (2006.01)	65740*
<i>B65D 35/28</i> (2006.01)	65735	<i>F24F 7/007</i> (2006.01)	65737
<i>B65D 51/28</i> (2006.01)	65736	<i>F24H 1/26</i> (2006.01)	65725
<i>B65D 41/02</i> (2006.01)	65736*	<i>F24H 4/02</i> (2006.01)	65740
<i>B65G 41/02</i> (2006.01)	65713*	<i>F25B 30/02</i> (2006.01)	65740*
<i>B65G 65/02</i> (2006.01)	65713*	<i>F26B 11/02</i> (2006.01)	65718
<i>E01B 25/24</i> (2006.01)	65714	<i>F42C 19/08</i> (2006.01)	65733
<i>E01D 2/02</i> (2006.01)	65716*	<i>F42C 1/00</i> (2006.01)	65733*
<i>E01F 13/00</i> (2006.01)	65704	<i>F42C 19/00</i> (2006.01)	65733*
<i>E04B 1/38</i> (2006.01)	65717	<i>G12B 9/02</i> (2006.01)	65701
<i>E04B 1/26</i> (2006.01)	65717*	<i>G12B 9/02</i> (2006.01)	65702
<i>E04B 1/48</i> (2006.01)	65715	<i>G12B 9/02</i> (2006.01)	65703
<i>E04B 1/49</i> (2006.01)	65715*	<i>H01H 9/34</i> (2006.01)	65700
<i>E04B 1/348</i> (2006.01)	65699*	<i>H01H 31/12</i> (2006.01)	65700*
<i>E04C 3/20</i> (2006.01)	65716	<i>H02B 15/00</i> (2006.01)	65701*
<i>E04H 1/12</i> (2006.01)	65699	<i>H02B 15/00</i> (2006.01)	65702*
<i>E04H 12/08</i> (2006.01)	65709	<i>H02B 15/00</i> (2006.01)	65703*
<i>E04H 12/18</i> (2006.01)	65709*	<i>H02G 3/08</i> (2006.01)	65729
<i>E05B 63/14</i> (2006.01)	65723	<i>H04M 1/02</i> (2006.01)	65712*
<i>E06B 5/16</i> (2006.01)	65730	<i>H04N 5/64</i> (2006.01)	65712*
<i>E06B 3/263</i> (2006.01)	65730*	<i>H05K 5/00</i> (2006.01)	65701*
<i>E21C 35/06</i> (2006.01)	65708*	<i>H05K 5/00</i> (2006.01)	65702*
<i>E21D 9/10</i> (2006.01)	65708	<i>H05K 5/00</i> (2006.01)	65703*
<i>E21F 13/02</i> (2006.01)	65713	<i>H05K 5/00</i> (2006.01)	65712
<i>E21F 13/02</i> (2006.01)	65721		

INDEKS NUMEROWY
 UDZIELONYCH PRAW OCHRONNYCH

Nr prawa ochronn.	Symbol MKP	Nr prawa ochronn.	Symbol MKP
1	2	1	2
65695	<i>A01K 97/22</i> (2006.01)	65715	<i>E04B 1/48</i> (2006.01)
65696	<i>B60T 15/52</i> (2006.01)	65716	<i>E04C 3/20</i> (2006.01)
65697	<i>B65D 1/10</i> (2006.01)	65717	<i>E04B 1/38</i> (2006.01)
65698	<i>A63G 21/18</i> (2006.01)	65718	<i>F26B 11/02</i> (2006.01)
65699	<i>E04H 1/12</i> (2006.01)	65719	<i>A45D 40/20</i> (2006.01)
65700	<i>H01H 9/34</i> (2006.01)	65720	<i>A47K 10/36</i> (2006.01)
65701	<i>G12B 9/02</i> (2006.01)	65721	<i>E21F 13/02</i> (2006.01)
65702	<i>G12B 9/02</i> (2006.01)	65722	<i>A01D 80/02</i> (2006.01)
65703	<i>G12B 9/02</i> (2006.01)	65723	<i>E05B 63/14</i> (2006.01)
65704	<i>E01F 13/00</i> (2006.01)	65724	<i>A01C 9/00</i> (2006.01)
65705	<i>F04D 5/00</i> (2006.01)	65725	<i>F24H 1/26</i> (2006.01)
65706	<i>B65D 5/08</i> (2006.01)	65726	<i>B25J 13/06</i> (2006.01)
65707	<i>B65D 5/18</i> (2006.01)	65727	<i>F17D 3/01</i> (2006.01)
65708	<i>E21D 9/10</i> (2006.01)	65728	<i>B65D 5/43</i> (2006.01)
65709	<i>E04H 12/08</i> (2006.01)	65729	<i>H02G 3/08</i> (2006.01)
65710	<i>B65D 5/18</i> (2006.01)	65730	<i>E06B 5/16</i> (2006.01)
65711	<i>B65D 1/10</i> (2006.01)	65731	<i>A43B 13/08</i> (2006.01)
65712	<i>H05K 5/00</i> (2006.01)	65732	<i>A23G 1/54</i> (2006.01)
65713	<i>E21F 13/02</i> (2006.01)	65733	<i>F42C 19/08</i> (2006.01)
65714	<i>E01B 25/24</i> (2006.01)	65734	<i>F16J 1/16</i> (2006.01)

1	2	1	2
65735	B65D 35/28 (2006.01)	65738	F03B 1/00 (2006.01)
65736	B65D 51/28 (2006.01)	65739	B60K 11/04 (2006.01)
65737	F24F 7/007 (2006.01)	65740	F24H 4/02 (2006.01)

401

**DECYZJE O ODMOWIE UDZIELENIA
PRAWA OCHRONNEGO
(wydane po ogłoszeniu o zgłoszeniu)**

Poniższe zestawienie zawiera kolejno: numer zgłoszenia wzoru użytkowego oraz numer i rok wydania Biuletynu Urzędu Patentowego, w którym zgłoszenie zostało ogłoszone (dla zgłoszeń wydzielonych lub przekształconych ze zgłoszenia wynalazku umieszczono w nawiasie numer zgłoszenia macierzystego).

117926	15/2010	118425	05/2011
118161	22/2010	118426	05/2011
118169	22/2010	118542	08/2011
118418	05/2011	119122	19/2005

402

**DECYZJE O UMORZENIU POSTĘPOWANIA
(wydane po ogłoszeniu o zgłoszeniu)**

Poniższe zestawienie zawiera kolejno: numer zgłoszenia wzoru użytkowego oraz numer i rok wydania Biuletynu Urzędu Patentowego, w którym zgłoszenie zostało ogłoszone (dla zgłoszeń wydzielonych lub przekształconych ze zgłoszenia wynalazku umieszczono w nawiasie numer zgłoszenia macierzystego).

118228	24/2010	118459	06/2011
--------	---------	--------	---------

403

**DECYZJE STWIERDZAJĄCE WYGAŚNIĘCIE
DECYZJI O UDZIELENIU PRAWA OCHRONNEGO**

Poniższe zestawienie zawiera kolejno: numer zgłoszenia wzoru użytkowego oraz numer i rok wydania Biuletynu Urzędu Patentowego, w którym zgłoszenie zostało ogłoszone (dla zgłoszeń wydzielonych lub przekształconych ze zgłoszenia wynalazku umieszczono w nawiasie numer zgłoszenia macierzystego).

117726	07/2010	118092	20/2010
117737	07/2010	118149	21/2010
117944	15/2010	118192	23/2010
118035	19/2010	118261	25/2010

404

**WPISY I ZMIANY W REJESTRZE
PRAW OCHRONNYCH
(nieuwzględnione w innych samodzielnych ogłoszeniach)**

Poniższe zestawienie zawiera kolejno: kod rodzaju prawa, numer prawa ochronnego, datę wpisu, oznaczenie rubryki, w której dokonano wpisu lub zmiany oraz treść wpisu. Poszczególne rubryki rejestru praw ochronnych zawierają następujące dane:

rubryka A - nazwisko i imię albo nazwa, miejsce zamieszkania albo siedziba uprawnionego z prawa ochronnego (miejscowość, kraj) oraz numer identyfikacji podatkowej NIP, a także numer PESEL albo numer identyfikacyjny REGON, o ile zgłaszający je wskazał,

rubryka B - tytuł wzoru użytkowego,

rubryka C - nazwisko i imię twórcy wzoru użytkowego oraz jego miejsce zamieszkania (miejscowość, kraj),

rubryka D - prawa ograniczające prawo ochronne,

rubryka E - wpisy uzupełniające stan prawny prawa ochronnego,

rubryka F - wnioski o unieważnienie i sprzeciwy oraz decyzje dotyczące danego prawa ochronnego,

rubryka G - data unieważnienia lub data i przyczyna wygaśnięcia prawa ochronnego.

Uwaga: Publikacji podlegają: zmiana uprawnionego, twórcy, zmiana nazwy uprawnionego, prawa ograniczające prawo ochronne, sprostowania istotnych pomyłek.

(Y1) **64424** 2011 10 18 F. Dokonano wpisu: „W dniu 25 lipca 2011 r. do Urzędu Patentowego RP wpłynął wniosek o dokonanie w rejestrze wpisu informacji o zajęciu przedmiotowego prawa ochronnego (sygn. KM 1229/11)”.

(Y1) **65200** 2011 07 13 A. Wprowadzono zmianę uprawnionego przez wykreślenie wpisu: „Stanisławski Andrzej, Warszawa, Polska” i dokonanie wpisu: „STANISŁAWSKA BOŻENNA, Warszawa, Polska”

405

**DECYZJE O UNIEWAŻNIENIU
PRAWA OCHRONNEGO**

Poniższe zestawienie zawiera kolejno: kod rodzaju prawa, numer unieważnionego prawa ochronnego, datę unieważnienia oraz treść decyzji.

(Y1) 61368	2011 04 05	Unieważniono w całości
(Y1) 64250	2010 11 26	Unieważniono w całości

406

DECYZJE O WYGAŚNIĘCIU PRAWA OCHRONNEGO

Poniższe zestawienie zawiera kolejno: kod rodzaju prawa, numery praw ochronnych, które wygasły na podstawie art. 90 ust. 1 pkt 2-4 w związku z art. 100 ust. 1 ustawy z dnia 30.06.2000 r. - Prawo własności przemysłowej oraz datę wygaśnięcia prawa ochronnego.

(Y1) 62102	2010 10 31	(Y1) 63828	2010 10 07
(Y1) 62103	2010 10 31	(Y1) 63831	2010 10 31
(Y1) 62834	2010 11 07	(Y1) 63934	2010 11 28
(Y1) 62835	2010 11 23	(Y1) 63937	2010 11 10
(Y1) 63260	2010 11 22	(Y1) 63938	2010 11 28
(Y1) 63398	2010 09 16	(Y1) 63943	2010 11 28
(Y1) 63747	2010 11 15	(Y1) 63944	2010 11 28
(Y1) 63772	2010 10 31	(Y1) 64026	2010 11 28
(Y1) 63773	2010 10 31	(Y1) 64703	2010 11 06
(Y1) 63774	2010 11 14	(Y1) 64734	2010 11 12
(Y1) 63779	2010 11 24	(Y1) 64791	2010 10 31
(Y1) 63780	2010 11 24	(Y1) 65103	2010 10 31
(Y1) 63816	2010 11 29		

C. WZORY PRZEMYSŁOWE

Cyfrowe kody identyfikacyjne (wg normy WIPO ST. 80), które poprzedzają informacje o dokonanej rejestracji oznaczają:

- (11) – numer rejestracji oraz rejestracji międzynarodowej
- (15) – data rejestracji międzynarodowej
- (21) – numer zgłoszenia
- (22) – data zgłoszenia
- (30) – pierwszeństwo
- (45) – data publikacji rejestracji międzynarodowej
- (51) – symbol klasy wzoru przemysłowego
- (54) – określenie przedmiotu wzoru
- (55) – rysunek wzoru lub fotografię wzoru
- (72) – imię i nazwisko twórcy wzoru
- (73) – nazwisko i imię bądź nazwę uprawnionego

407

REJESTRACJA

(od nr 17 231 do nr 17 360)

- (51) 11-01 (11) **17231** (22) 2010 02 05 (21) 16044
 (73) „Bałanda” Beata Bałanda, Kraków, (PL)
 (72) Bałanda Beata
 (54) Brelok ozdobny
 (55)



- (51) 05-05 (11) **17232** (22) 2010 12 17 (21) 17570
 (73) ZECER ERYK P.H. ZERIMEX, Warszawa, (PL)
 (72) ZECER ERYK

- (54) Tkanina z deseniem
 (55)

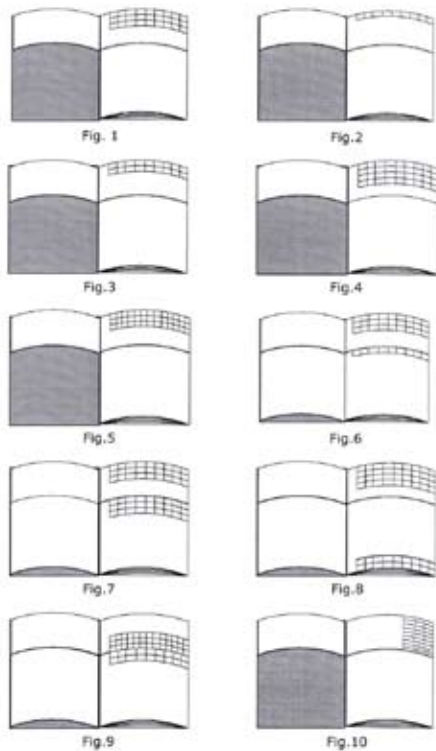


- (51) 21-01 (11) **17233** (22) 2011 01 04 (21) 17621
 (73) WILCZYŃSKA MONIKA, Człuchów, (PL)
 (72) WILCZYŃSKA MONIKA
 (54) Etno bączek-drewniana zabawka kolekcjonerska
 (55)

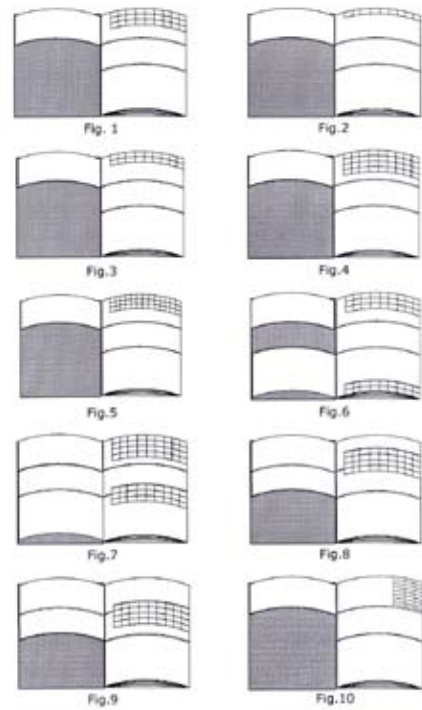


fig. 6

(51) 19-04 (11) **17234** (22) 2010 07 16 (21) 16861
 (73) Rafał Mirkowski, Mędłów, (PL)
 (72) Mirkowski Rafał
 (54) Notatnik z segmentami
 (55)



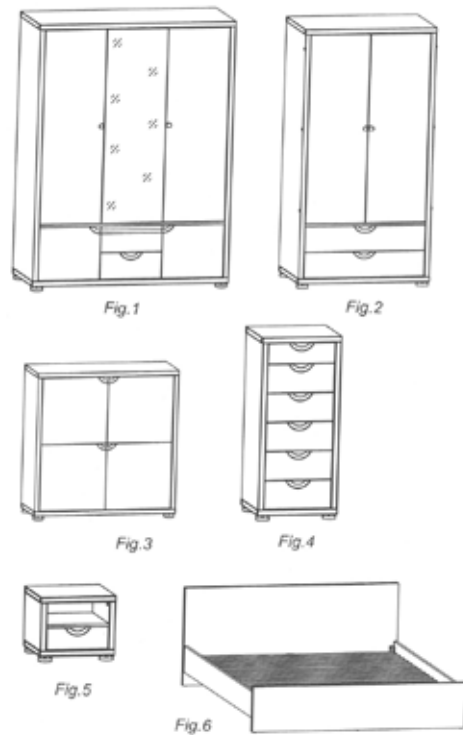
(54) Notatnik z segmentami
 (55)



(51) 06-04 (11) **17235** (22) 2010 07 16 (21) 16865
 (73) PACYGA Import-Export, Krzysztof Pacyga, Kuków, (PL)
 (72) Pacyga Krzysztof, Mikołajek Agnieszka
 (54) Zestaw mebli łazienkowych
 (55)



(51) 06-04 (11) **17237** (22) 2010 08 03 (21) 16934
 (73) „BLACK RED WHITE” Spółka Akcyjna, Biłgoraj, (PL)
 (72) Charaziak Stanisław
 (54) Komplet mebli sypialnych
 (55)



(51) 19-04 (11) **17236** (22) 2010 07 16 (21) 16860
 (73) Rafał Mirkowski, Mędłów, (PL)
 (72) Mirkowski Rafał

(51) 19-01 (11) **17238** (22) 2010 08 20 (21) 17020
 (73) Stowarzyszenie Księgowych w Polsce Zarząd Główny, Warszawa, (PL)
 (72) Rosłonec Maria

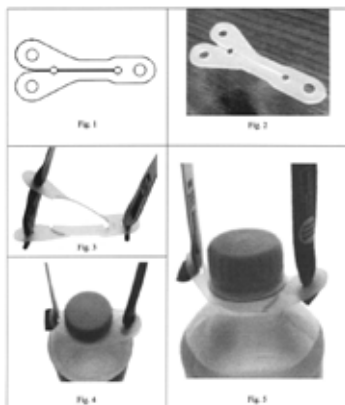
(54) Certyfikat
(55)



(51) 19-02 (11) **17239** (22) 2010 09 10 (21) 17101
(73) SMUGA EWA, Piotrków Trybunalski, (PL)
(72) SMUGA EWA
(54) Obudowa biletu wizytowego
(55)



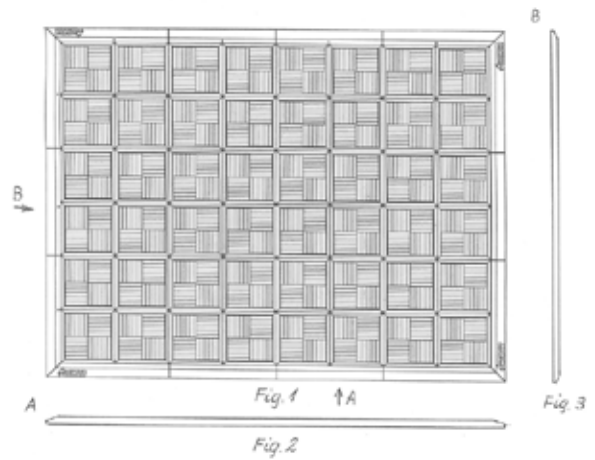
(51) 07-06 (11) **17240** (22) 2010 09 17 (21) 17124
(73) TOMASZ SIBILSKI, Warszawa, (PL)
(72) SIBILSKI TOMASZ
(54) Uchwyt do butelek
(55)



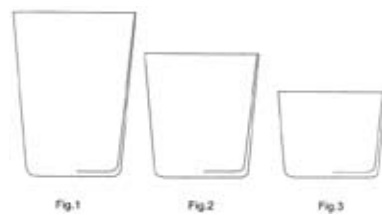
(51) 21-01 (11) **17241** (22) 2010 10 08 (21) 17195
(73) NINA SPÓŁKA Z OGRANICZONĄ ODPOWIEDZIALNOŚCIĄ, Trzciniec, (PL)
(72) RATAJCZYK-JAKUBOWSKA EWA, DOMINOWSKI EDWARD
(54) Zabawka składanka w kształcie figur różnych postaci z okrągłym korpusem, stanowiąca komplet wytworów
(55)



(51) 25-02 (11) **17242** (22) 2010 10 11 (21) 17216
(73) METZLER SPÓŁKA Z OGRANICZONĄ ODPOWIEDZIALNOŚCIĄ, Kaszczor, (PL)
(72) METZLER LUCYNA TERESA, METZLER KAZIMIERZ
(54) Składana podłoga, zwłaszcza taneczna
(55)



(51) 07-01 (11) **17243** (22) 2010 11 29 (21) 17219
(73) KROŚNIEŃSKIE HUTY SZKŁA KROSNO SPÓŁKA AKCYJNA W UPADŁOŚCI LIKWIDACYJNEJ, Krosno, (PL)
(72) URBANEK SŁAWOMIR
(54) Szklanka do wina jabłkowego
(55)



(51) 25-01 (11) **17244** (22) 2010 10 13 (21) 17230
(73) IZOTERM STYROPIAN I SYSTEMY DOCIEPLEŃ BOGUSŁAW WAŁEK, Goździelin, (PL)
(72) WAŁEK BOGUSŁAW

(54) Płyta styropianowa
(55)



Fig. 1

(51) 25-02 (11) **17245** (22) 2010 10 14 (21) 17243
(73) PRZEDSIĘBIORSTWO WIELOBRANŻOWE MAR-TOM SPÓŁKA Z OGRANICZONĄ ODPOWIEDZIALNOŚCIĄ, Wodzisław, (PL)
(72) WĄTOR PIOTR
(54) Drzwi
(55)



Fig. 1



Fig. 3

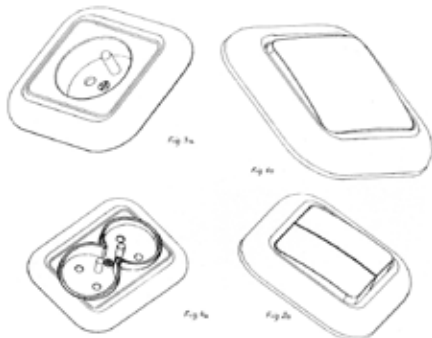


Fig. 2



Fig. 4

(51) 13-03 (11) **17246** (22) 2010 10 18 (21) 17253
(73) ABEX SPÓŁKA Z OGRANICZONĄ ODPOWIEDZIALNOŚCIĄ, Szczecinek, (PL)
(72) BUCHOWSKI ADRIAN
(54) Osprzęt elektryczny
(55)



(51) 08-08 (11) **17247** (22) 2010 10 20 (21) 17265
(73) ZAKRZEWSKI REMIGIUSZ, ZAKRZEWSKI ADAM, ZAKRZEWSKI KRZYSZTOF P.H.U.P. REMSZKŁO SPÓŁKA CYWILNA, Bartoszyce, (PL)
(72) ZAKRZEWSKI ADAM

(54) Komplet uchwytów
(55)

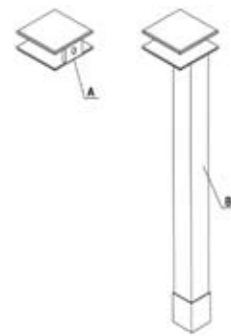
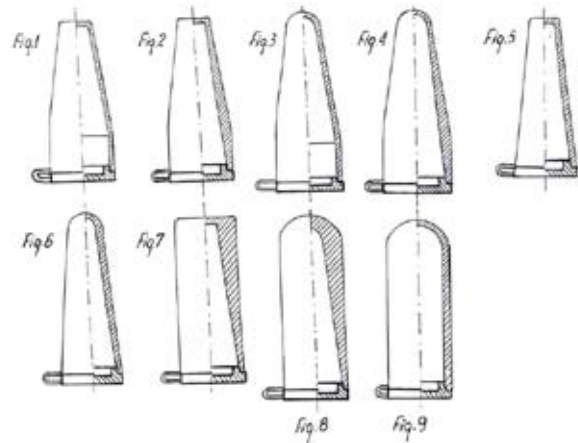
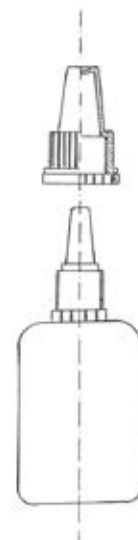


Fig. 1

(51) 09-05 (11) **17248** (22) 2010 10 21 (21) 17271
(73) P.P.H. MEDICAL RYSZARD MAZELLA, Marszewska Kolonia, (PL)
(72) MAZELLA RYSZARD, MAZELLA DOMINIK
(54) Opakowanie czopków leczniczych
(55)



(51) 09-01 (11) **17249** (22) 2010 10 21 (21) 17272
(73) P.P.H. MEDICAL RYSZARD MAZELLA, Marszewska Kolonia, (PL)
(72) MAZELLA RYSZARD, MAZELLA DOMINIK
(54) Buteleczka do dozowania płynów
(55)

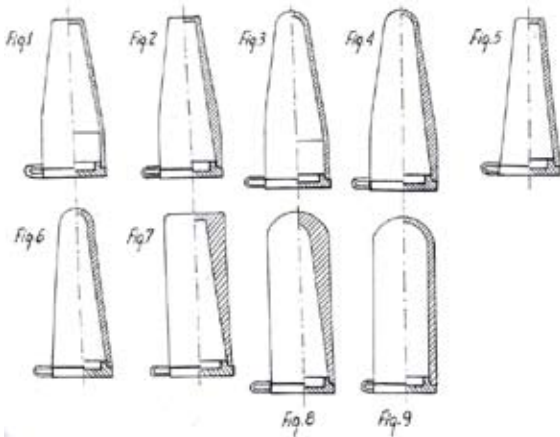


(51) 06-01 (11) **17250** (22) 2010 10 18 (21) 17273
(73) PRZEDSIĘBIORSTWO PRODUKCYJNO-HANDLOWE KOMSERWIS PIOTR DWORAK, Karniowice-Psary, (PL)
(72) BOLISĘGA ANETA

(54) Ławka
(55)



(51) 09-05 (11) **17251** (22) 2010 10 21 (21) 17274
(73) P.P.H. MEDICAL RYSZARD MAZELLA, Marszewska Kolonia, (PL)
(72) MAZELLA RYSZARD, MAZELLA DOMINIK
(54) Opakowanie czopków leczniczych
(55)



(51) 06-01 (11) **17252** (22) 2010 10 26 (21) 17315
(73) PRZEDSIĘBIORSTWO PRODUKCYJNO-HANDLOWE
KOMSERWIS PIOTR DWORAK, Karniowice-Psary, (PL)
(72) BOLISĘGA ANETA
(54) Komplet mebli miejskich
(55)



(51) 06-01 (11) **17253** (22) 2010 11 08 (21) 17389
(73) MEBLARSKA SPÓŁDZIELNIA PRACY DĄB, Gdynia, (PL)
(72) CZERSKI GRZEGORZ

(54) Zestaw mebli tapicerowanych
(55)



FIG 1



FIG 2



FIG 3

(51) 06-01 (11) **17254** (22) 2010 11 08 (21) 17390
(73) MEBLARSKA SPÓŁDZIELNIA PRACY DĄB, Gdynia, (PL)
(72) CZERSKI GRZEGORZ
(54) Kanapa tapicerowana
(55)



(51) 25-01 (11) **17255** (22) 2010 12 23 (21) 17584
(73) PROGRESS ECO SPÓŁKA AKCYJNA, Dobrów, (PL)
(72) SMAGŁOWSKI ŁUKASZ, MAJ GRZEGORZ, TOMALSKI DARIUSZ
(54) Panel z kratki zgrzewanej
(55)



Fig. 7

Fig. 8



Fig. 9

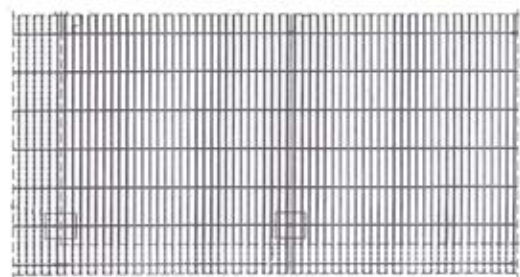
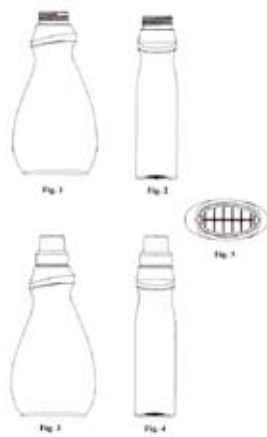


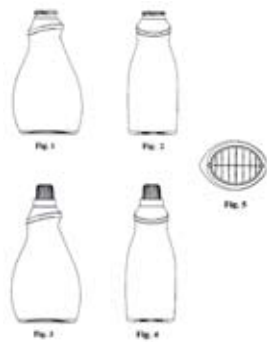
Fig. 10

(51) 09-01 (11) **17256** (22) 2010 12 08 (21) 17528
(73) GLOBAL POLLENA SPÓŁKA AKCYJNA FABRYKA CHEMII
GOSPODARCZEJ, Jawor, (PL)
(72) ROSIŃSKI MICHAŁ

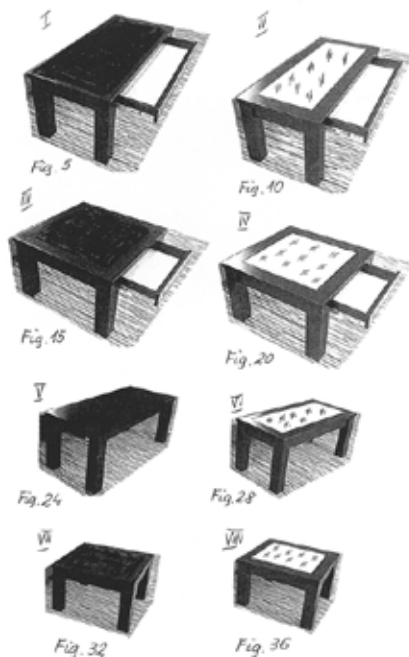
(54) Butelka
(55)



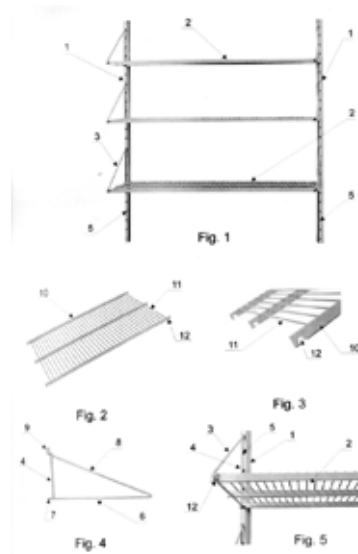
(51) 09-01 (11) **17257** (22) 2010 12 08 (21) 17529
(73) GLOBAL POLLENA SPÓŁKA AKCYJNA FABRYKA CHEMII GOSPODARCZEJ, Jawor, (PL)
(72) ROSIŃSKI MICHAŁ
(54) Butelka
(55)



(51) 06-03 (11) **17258** (22) 2010 11 08 (21) 17398
(73) MARS-POL WOJCIECH KUJAWA, Wilkowice, (PL)
(72) KUJAWA WOJCIECH
(54) Ława
(55)



(51) 06-04 (11) **17259** (22) 2010 12 27 (21) 17599
(73) CAPSO SPÓŁKA Z OGRANICZONĄ ODPOWIEDZIALNOŚCIĄ, Jadów, (PL)
(72) PUCZYŃSKI TOMASZ
(54) Regał składany
(55)

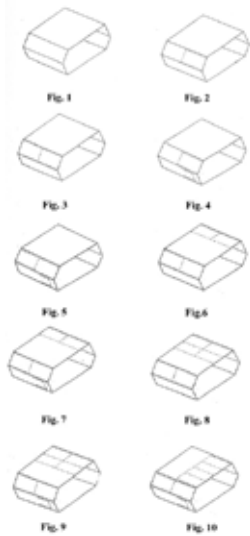


(51) 05-05 (11) **17260** (22) 2009 08 26 (21) 15302
(73) WAMATEX Andrzej Wieczorek, Maciej Kowal Spółka Jawna, Łódź, (PL)
(72) Szymański Jan
(54) Tkanina, zwłaszcza obiciowa
(55)



(51) 20-03 (11) **17261** (22) 2010 12 21 (21) 17580
(73) STAWIREJ KAMILA, Maciejów, (PL)
(72) STAWIREJ KAMILA

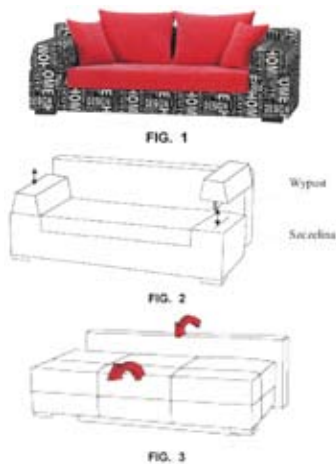
(54) Opaska reklamowa
(55)



(51) 08-07 (11) **17262** (22) 2010 12 02 (21) 17506
(73) MIECZKOWSKI MIKOŁAJ, Gdynia, (PL)
(72) MIECZKOWSKI MIKOŁAJ
(54) Przyrząd mocujący przy operacjach precyzyjnej obróbki
(55)



(51) 06-01 (11) **17263** (22) 2010 11 08 (21) 17391
(73) MEBLARSKA SPÓŁDZIELNIA PRACY DĄB, Gdynia, (PL)
(72) CZERSKI GRZEGORZ
(54) Kanapa tapicerowana
(55)



(51) 09-01 (11) **17264** (22) 2010 04 29 (21) 17498
(73) CHOMIK M. ŚWIEŻY SPÓŁKA JAWNA, Gdów, (PL)
(72) KOWALSKI ZDZISŁAW

(54) Pojemnik ceramiczny
(55)



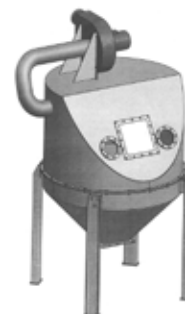
(51) 10-04 (11) **17265** (22) 2010 12 01 (21) 17502
(73) INSTYTUT AGROFIZYKI IM. BOHDANA DOBRZAŃSKIEGO PAN,
Lublin, (PL)
(72) STASIAK MATEUSZ
(54) Urządzenie do pomiaru trwałości aglomeratów
(55)



(51) 99-00 (11) **17266** (22) 2010 12 07 (21) 17526
(73) ITSM GROUP SPÓŁKA Z OGRANICZONĄ
ODPOWIEDZIALNOŚCIĄ, Warszawa, (PL)
(72) Trydulska Kamila
(54) Znak graficzny
(55)



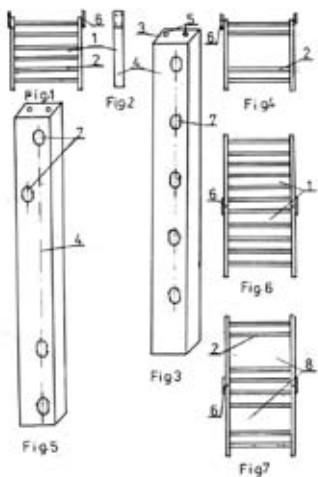
(51) 15-99 (11) **17267** (22) 2010 12 06 (21) 17516
(73) NOWAKOWSKI JERZY PRZEDSIĘBIORSTWO EKO-CELKON,
Burdzewo, (PL)
(72) NOWAKOWSKI JERZY
(54) Zbiornik dozowania wapna
(55)



(51) 26-02 (11) **17268** (22) 2010 12 09 (21) 17532
 (73) DUDENKO WIKTOR HANDEL, USŁUGI, PRODUKCJA, Malbork, (PL)
 (72) DUDENKO WIKTOR
 (54) Palnik naftowy do zniczy
 (55)



(51) 21-02 (11) **17269** (22) 2010 12 10 (21) 17536
 (73) ZAKŁADY SPRZĘTU SPORTOWEGO POLSPORT SPÓŁKA Z OGRANICZONĄ ODPOWIEDZIALNOŚCIĄ, Bielsko-Biała, (PL)
 (72) KLIMASZEWSKI IRENEUSZ
 (54) Segment drabinki gimnastyczno rehabilitacyjnej
 (55)



(51) 06-01 (11) **17270** (22) 2010 12 15 (21) 17558
 (73) DRYWA TADEUSZ PRZEDSIĘBIORSTWO PRODUKCYJNO USŁUGOWO HANDLOWE DRAWEX, Małkowo, (PL)
 (72) DRYWA TADEUSZ, DRYWA MARCIN, DRYWA TOMASZ
 (54) Metalowy stelaż meblowy
 (55)



Fig 1



Fig 2

(51) 26-01 (11) **17271** (22) 2010 12 16 (21) 17564
 (73) TILGNER JERZY, Pleszew, (PL)
 (72) TILGNER JERZY
 (54) Świecznik
 (55)



(51) 26-01 (11) **17272** (22) 2010 12 16 (21) 17565
 (73) TILGNER JERZY, Pleszew, (PL)
 (72) TILGNER JERZY
 (54) Świecznik
 (55)



(51) 26-01 (11) **17273** (22) 2010 12 16 (21) 17566
 (73) TILGNER JERZY, Pleszew, (PL)
 (72) TILGNER JERZY
 (54) Świecznik
 (55)



(51) 15-09 (11) **17274** (22) 2010 12 22 (21) 17581
 (73) INSTYTUT MECHANIZACJI BUDOWNICTWA I GÓRNICICTWA SKALNEGO, Warszawa, (PL)
 (72) RYCHLIK KAZIMIERZ, JASTRZĘBSKI MACIEJ, SZYMCZAK WALDEMAR
 (54) Przyrząd obróbkowy z uchwytem mocującym przedmiot obrabiany
 (55)



(51) 19-08 (11) **17275** (22) 2010 12 17 (21) 17568
 (73) WYPYCH URSZULA, Łowicz, (PL)
 (72) WYPYCH URSZULA
 (54) Etykieta
 (55)



(51) 15-09 (11) **17276** (22) 2010 12 22 (21) 17582
 (73) INSTYTUT MECHANIZACJI BUDOWNICTWA I GÓRNICICTWA SKALNEGO, Warszawa, (PL)
 (72) RYCHLIK KAZIMIERZ, SZYM CZAK WALDEMAR, FABISZEWSKI MARIAN
 (54) Uchwyt mocujący przedmioty o powierzchniach krzywoliniowych
 (55)



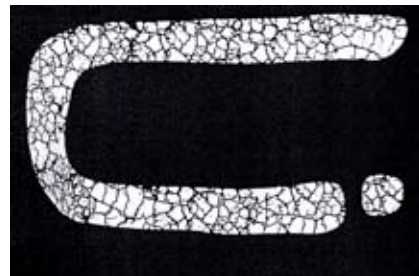
(51) 26-99 (11) **17277** (22) 2010 12 23 (21) 17591
 (73) TRZEŚNIEWSKI SŁAWOMIR MAREK LEDSON, Warszawa, (PL)
 (72) TRZEŚNIEWSKI SŁAWOMIR

(54) Oprawa oświetleniowa LED Alu-Wall US
 (55)



Figura nr. 1

(51) 99-00 (11) **17278** (22) 2010 12 23 (21) 17593
 (73) TOMBIK SPÓŁKA Z OGRANICZONĄ ODPOWIEDZIALNOŚCIĄ, Raszyn, (PL)
 (72) SALIM BOZDOGAN
 (54) Wzór nadruku
 (55)



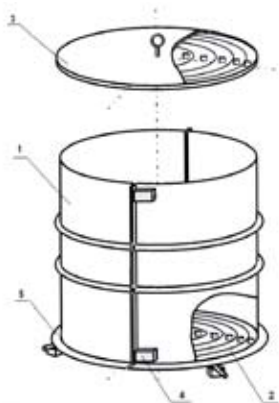
(51) 06-04 (11) **17279** (22) 2010 12 28 (21) 17602
 (73) BLOKUS JANUSZ, Wejherowo, (PL)
 (72) BLOKUS JANUSZ
 (54) Witryna ekspozycyjna
 (55)



Fig. 2.

(51) 10-04 (11) **17280** (22) 2010 12 28 (21) 17604
 (73) INSTYTUT AGROFIZYKI IM. BOHDANA DOBRZAŃSKIEGO PAN, Lublin, (PL)
 (72) MOLEND A MAREK, HORABIK JÓZEF, RUSINEK ROBERT, STASIAK MATEUSZ

(54) Urządzenie do pomiaru rozkładu naporu materiałów sypkich
(55)



(51) 05-05 (11) **17281** (22) 2010 12 29 (21) 17606
(73) CIEPŁUCHA ANNA GOSPODARSTWO SZKÓŁKARSKIE,
Konstantynów Łódzki, (PL)
(72) CIEPŁUCHA ANNA
(54) Krąg filcowy przeciwchwastowy z wycięciem gwiazdowym
do zakładania na krzewy doniczkowe
(55)

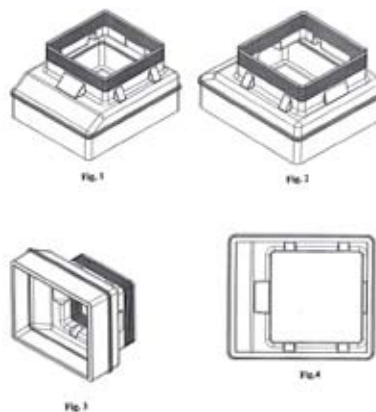


(51) 12-16 (11) **17282** (22) 2010 12 31 (21) 17608
(73) AC SPÓŁKA AKCYJNA, Białystok, (PL)
(72) PIŁAT RAFAŁ, BONIKOWSKI MICHAŁ
(54) Przełącznik benzyna/gaz
(55)

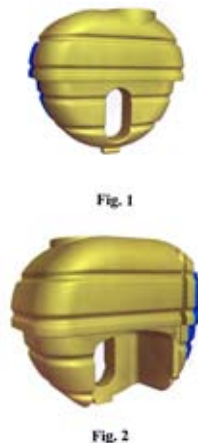


(51) 23-99 (11) **17283** (22) 2010 12 31 (21) 17609
(73) MARSEILLE SPÓŁKA Z OGRANICZONĄ
ODPOWIEDZIALNOŚCIĄ, Niepołomice, (PL)
(72) BUCZEK PAWEŁ

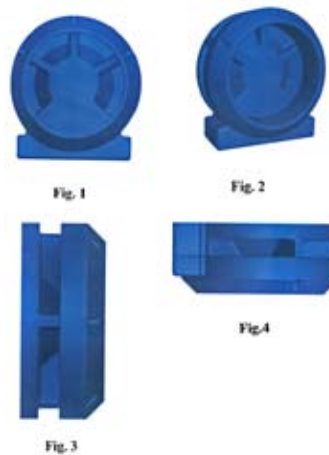
(54) Nadstawka wielkogabarytowego zbiornika paliwowego
(55)



(51) 09-99 (11) **17284** (22) 2010 12 31 (21) 17610
(73) MARSEILLE SPÓŁKA Z OGRANICZONĄ
ODPOWIEDZIALNOŚCIĄ, Niepołomice, (PL)
(72) JANIK ŁUKASZ
(54) Zbiornik opryskiwacza, zwłaszcza ogrodniczego
(55)



(51) 15-03 (11) **17285** (22) 2010 12 31 (21) 17611
(73) MARSEILLE SPÓŁKA Z OGRANICZONĄ
ODPOWIEDZIALNOŚCIĄ, Niepołomice, (PL)
(72) JANIK ŁUKASZ
(54) Obudowa wentylatora sadowniczego
(55)



(51) 99-00 (11) **17286** (22) 2011 01 03 (21) 17615
(73) INSTYTUT SYSTEMÓW PRZESTRZENNYCH I KATASTRALNYCH
SPÓŁKA AKCYJNA, Gliwice, (PL)

(72) KESSLER BEATA
 (54) Oznaczenie graficzne
 (55)



(51) 06-01 (11) **17287** (22) 2011 01 04 (21) 17620
 (73) ROGOZIŃSKI JACEK, KORNAKCI ANDRZEJ SELLA SPÓŁKA
 CYWILNA, Bydgoszcz, (PL)
 (72) ROGOZIŃSKI JACEK, KORNAKCI ANDRZEJ
 (54) Fotel
 (55)



(51) 09-09 (11) **17288** (22) 2011 01 03 (21) 17619
 (73) SZYMASZEK MARIUSZ FIRMA HANDLOWO-USŁUGOWA
 MEGA, Żyraków, (PL)
 (72) SZYMASZEK MARIUSZ
 (54) Pojemnik z obrotnicą
 (55)



(51) 31-00 (11) **17289** (22) 2011 01 05 (21) 17622
 (73) B&P ENGINEERING SPÓŁKA Z OGRANICZONĄ
 ODPOWIEDZIALNOŚCIĄ SPÓŁKA KOMANDYTOWA, Przeworsk, (PL)
 (72) BAUER PETER
 (54) Stacja wyparna
 (55)



(51) 31-00 (11) **17290** (22) 2011 01 05 (21) 17623
 (73) B&P ENGINEERING SPÓŁKA Z OGRANICZONĄ
 ODPOWIEDZIALNOŚCIĄ SPÓŁKA KOMANDYTOWA, Przeworsk, (PL)
 (72) BAUER PETER
 (54) Pasteryzator
 (55)



(51) 31-00 (11) **17291** (22) 2011 01 05 (21) 17624
 (73) B&P ENGINEERING SPÓŁKA Z OGRANICZONĄ
 ODPOWIEDZIALNOŚCIĄ SPÓŁKA KOMANDYTOWA, Przeworsk, (PL)
 (72) BAUER PETER
 (54) Stacja dozowania środków klarujących
 (55)

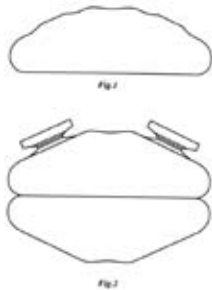


(51) 30-02 (11) **17292** (22) 2011 01 10 (21) 17631
 (73) ŻYWIEC DOMINIK DOMKI OGRODOWE WILLE DLA PSA,
 Korczyzna, (PL)
 (72) ŻYWIEC DOMINIK

(54) Domek dla psa
(55)



(51) 20-03 (11) **17293** (22) 2011 01 10 (21) 17634
(73) WIĘCEK AGATA, Kraków, (PL); WIĘCEK PAWEŁ, Kraków, (PL)
(72) WIĘCEK AGATA, WIĘCEK PAWEŁ
(54) Zawieszka reklamowa na wieszak drucziany (pralniczy)
(55)



(51) 02-03 (11) **17294** (22) 2010 03 03 (21) 17642
(73) PRZEDSIĘBIORSTWO HANDLOWE MEDUZA SYLWIA RYCHLIK MARIUSZ RYCHLIK SPÓŁKA JAWNA, Szczecin, (PL)
(72) RYCHLIK SYLWIA, RYCHLIK MARIUSZ
(54) Kask
(55)

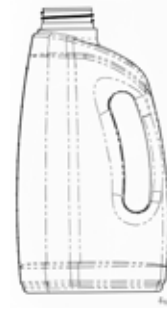


(51) 06-01 (11) **17295** (22) 2011 01 12 (21) 17646
(73) KACZOROWSKI HENRYK FABRYKA MEBLI PIASKI, Piaski, (PL)
(72) PENCAKOWSKI ROMAN
(54) Komplet mebli tapicerowanych
(55)

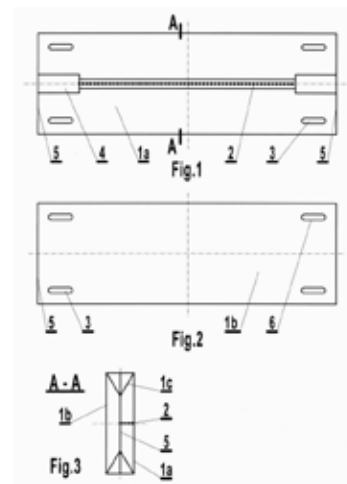


(51) 09-01 (11) **17296** (22) 2011 01 13 (21) 17655
(73) ROSIŃSKI I SPÓŁKA SPÓŁKA AKCYJNA ZAKŁAD PRODUKCJI OPAKOWAŃ, Bielsko-Biała, (PL)
(72) ROSIŃSKI MICHAŁ

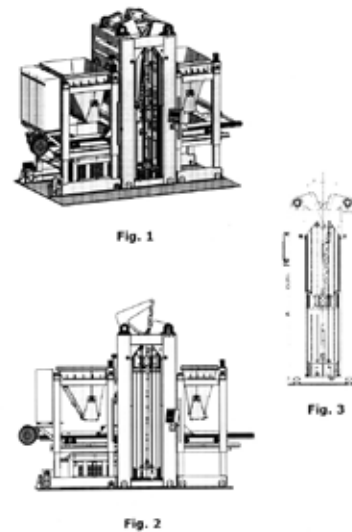
(54) Butelka z nakrętką
(55)



(51) 09-05 (11) **17297** (22) 2011 01 17 (21) 17656
(73) SZRAMEK KATARZYNA EKO SYSTEM, Katowice, (PL)
(72) SZRAMEK KATARZYNA, WILK MICHAŁ
(54) Worek na zwłoki zwierzęce
(55)

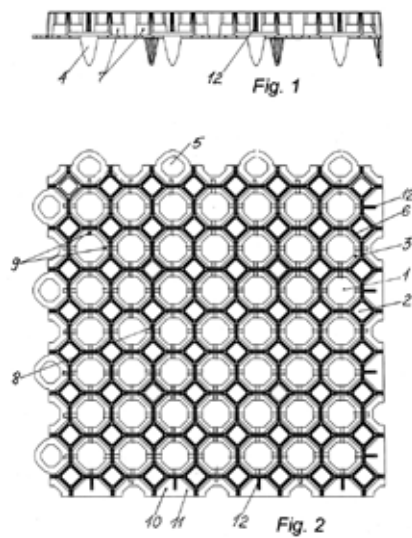


(51) 15-04 (11) **17298** (22) 2011 01 21 (21) 17676
(73) TECHMATIK SPÓŁKA AKCYJNA, Radom, (PL)
(72) KUPIDURA DARIUSZ
(54) Wibropresa wielofunkcyjna
(55)



(51) 25-01 (11) **17299** (22) 2011 01 24 (21) 17680
(73) ALBRECHT-MIKULSKA MONIKA PRZEDSIĘBIORSTWO PRODUKCYJNO-HANDLOWO-USŁUGOWE ML, Gronowo Górne, (PL)
(72) MIKULSKI TOMASZ

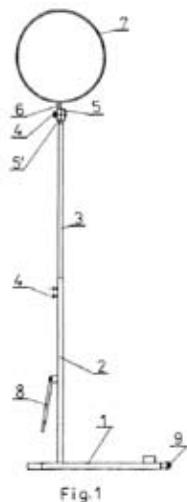
(54) Kratka stabilizująca grunt
(55)



(51) 05-05 (11) **17300** (22) 2011 01 26 (21) 17727
(73) EURO PACIFIC GROUP SPÓŁKA Z OGRANICZONĄ
ODPOWIEDZIALNOŚCIĄ, Warszawa, (PL)
(72) YU LIYANG
(54) Tkanina obciążeniowa
(55)

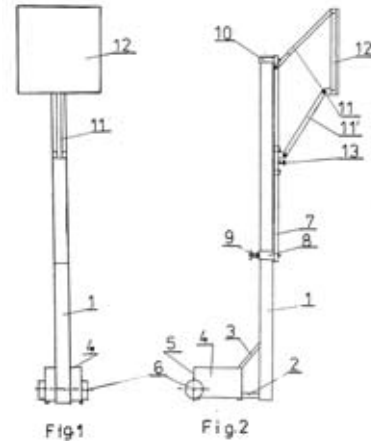


(51) 21-02 (11) **17301** (22) 2011 01 26 (21) 17732
(73) ZAKŁADY SPRZĘTU SPORTOWEGO POLSPORT SPÓŁKA
Z OGRANICZONĄ ODPOWIEDZIALNOŚCIĄ, Bielsko-Biała, (PL)
(72) KRZYŻANOWSKI ZBIGNIEW
(54) Zestaw treningowy
(55)

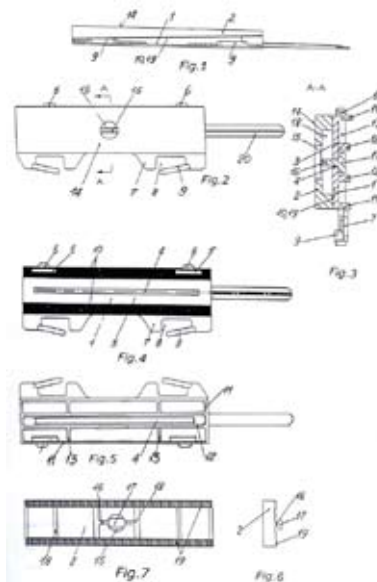


(51) 21-02 (11) **17302** (22) 2011 01 26 (21) 17733
(73) ZAKŁADY SPRZĘTU SPORTOWEGO POLSPORT SPÓŁKA
Z OGRANICZONĄ ODPOWIEDZIALNOŚCIĄ, Bielsko-Biała, (PL)
(72) KRZYŻANOWSKI ZBIGNIEW

(54) Przyrząd treningowy
(55)



(51) 08-09 (11) **17303** (22) 2011 01 31 (21) 17749
(73) ALBRECHT-MIKULSKA MONIKA PRZEDSIĘBIORSTWO
PRODUKCYJNO-HANDLOWO-USŁUGOWE ML, Gronowo Górne, (PL)
(72) MIKULSKI TOMASZ
(54) Klin regulujący ustawienie szyby
(55)



(51) 12-16 (11) **17304** (22) 2011 01 31 (21) 17751
(73) NOWOSIELSKA BARBARA PPHU ADAPTOR, Marki, (PL)
(72) NOWOSIELSKI BOGDAN, NOWOSIELSKA BARBARA
(54) Zestaw pedałów samochodowych dla instruktora nauki jazdy
(55)



(51) 19-08 (11) **17305** (22) 2011 02 02 (21) 17755
(73) H.J. HEIZ POLSKA SPÓŁKA AKCYJNA, Pudliszki, (PL)

(72) WÓJCICKI MARIUSZ
 (54) Zestaw etykiet
 (55)

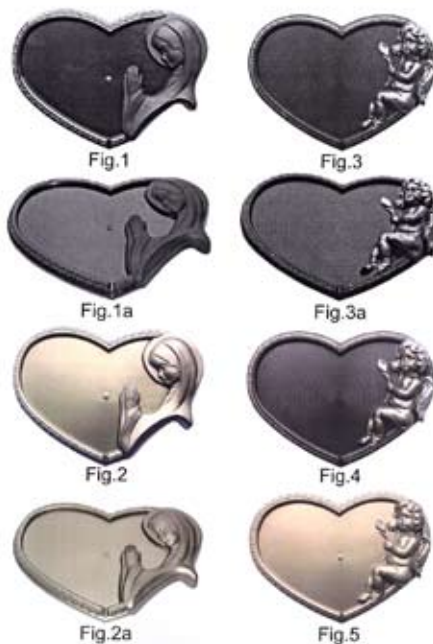


(51) 15-03 (11) **17306** (22) 2011 02 03 (21) 17766
 (73) BIARDZKI SŁAWOMIR ZAKŁAD MECHANIKI MASZYN I URZĄDZEŃ ROLNICZYCH, Zbuczyn, (PL)
 (72) BIARDZKI SŁAWOMIR
 (54) Opryskiwacz, zwłaszcza rolniczy
 (55)



(51) 26-02 (11) **17307** (22) 2011 02 03 (21) 17767
 (73) CHUDY JOANNA GLAS HIT EKSPORT IMPORT, Wręczyca Wielka, (PL)
 (72) CHUDY JOANNA, CHUDY GRZEGORZ

(54) Podstawka
 (55)



(51) 08-01 (11) **17308** (22) 2011 02 03 (21) 17768
 (73) CHUDY JOANNA GLAS HIT EKSPORT IMPORT, Wręczyca Wielka, (PL)
 (72) CHUDY JOANNA, CHUDY GRZEGORZ
 (54) Łopata
 (55)

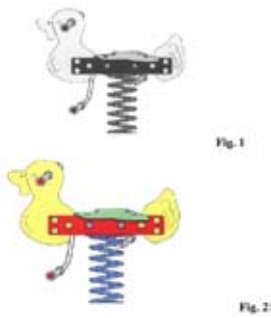


(51) 99-00 (11) **17309** (22) 2011 02 04 (21) 17775
 (73) CHOYANG MEDICAL SPÓŁKA Z OGRANICZONĄ ODPOWIEDZIALNOŚCIĄ, Warszawa, (PL)
 (72) NAR NURI YÜCEL
 (54) Znak graficzny
 (55)



(51) 21-03 (11) **17310** (22) 2011 02 07 (21) 17780
 (73) COMES SOKOŁOWSCY SPÓŁKA JAWNA, Szydłowiec, (PL)
 (72) SOKOŁOWSKI MAREK, SOKOŁOWSKI PIOTR

(54) Huśtawka sprężynowa
(55)



(51) 06-01 (11) **17311** (22) 2011 02 07 (21) 17785
(73) ŚPIEWLA SYLWESTER NORIKO, Stryśzów, (PL)
(72) ŚPIEWLA SYLWESTER
(54) Łóżko
(55)



(51) 06-01 (11) **17312** (22) 2011 02 07 (21) 17786
(73) ŚPIEWLA SYLWESTER NORIKO, Stryśzów, (PL)
(72) ŚPIEWLA SYLWESTER
(54) Łóżko
(55)



(51) 06-01 (11) **17313** (22) 2011 02 07 (21) 17787
(73) ŚPIEWLA SYLWESTER NORIKO, Stryśzów, (PL)
(72) ŚPIEWLA SYLWESTER

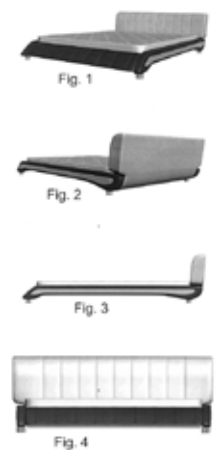
(54) Łóżko
(55)



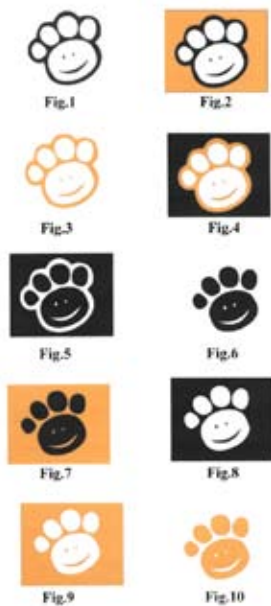
(51) 06-01 (11) **17314** (22) 2011 02 07 (21) 17788
(73) ŚPIEWLA SYLWESTER NORIKO, Stryśzów, (PL)
(72) ŚPIEWLA SYLWESTER
(54) Łóżko
(55)



(51) 06-01 (11) **17315** (22) 2011 02 07 (21) 17789
(73) ŚPIEWLA SYLWESTER NORIKO, Stryśzów, (PL)
(72) ŚPIEWLA SYLWESTER
(54) Łóżko
(55)



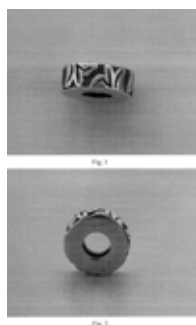
(51) 99-00 (11) **17316** (22) 2011 02 16 (21) 17820
 (73) GAŁUSZKA JACEK E-MEDIA STUDIO, Gliwice, (PL)
 (72) JARMOŁOWICZ WITOLD
 (54) Ornament
 (55)



(51) 11-01 (11) **17317** (22) 2011 02 16 (21) 17858
 (73) INWEST AP SPÓŁKA Z OGRANICZONĄ ODPOWIEDZIALNOŚCIĄ, Suchy Las, (PL)
 (72) MUSZYŃSKI SEBASTIAN
 (54) Zawieszka typu koralik
 (55)



(51) 11-01 (11) **17318** (22) 2011 02 16 (21) 17859
 (73) INWEST AP SPÓŁKA Z OGRANICZONĄ ODPOWIEDZIALNOŚCIĄ, Suchy Las, (PL)
 (72) MUSZYŃSKI SEBASTIAN
 (54) Zawieszka typu koralik
 (55)



(51) 11-01 (11) **17319** (22) 2011 02 16 (21) 17860
 (73) INWEST AP SPÓŁKA Z OGRANICZONĄ ODPOWIEDZIALNOŚCIĄ, Suchy Las, (PL)

(72) MUSZYŃSKI SEBASTIAN
 (54) Zawieszka typu koralik
 (55)



(51) 11-01 (11) **17320** (22) 2011 02 16 (21) 17861
 (73) INWEST AP SPÓŁKA Z OGRANICZONĄ ODPOWIEDZIALNOŚCIĄ, Suchy Las, (PL)
 (72) MUSZYŃSKI SEBASTIAN
 (54) Zawieszka typu koralik
 (55)



(51) 11-02 (11) **17321** (22) 2011 02 16 (21) 17862
 (73) INWEST AP SPÓŁKA Z OGRANICZONĄ ODPOWIEDZIALNOŚCIĄ, Suchy Las, (PL)
 (72) MUSZYŃSKI SEBASTIAN
 (54) Zawieszka typu koralik
 (55)



(51) 09-03 (11) **17322** (22) 2011 02 17 (21) 17864
 (73) HANKA-INVEST SPÓŁKA Z OGRANICZONĄ ODPOWIEDZIALNOŚCIĄ, Siemianowice Śląskie, (PL)
 (72) GROMADA RAFAŁ
 (54) Opakowanie
 (55)



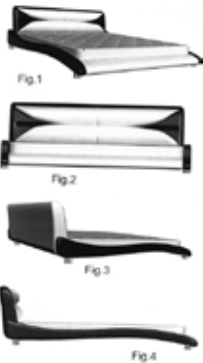
(51) 06-01 (11) **17323** (22) 2010 08 24 (21) 17882
 (73) PACYGA KRZYSZTOF PACYGA IMPORT-EXPORT, Kuków, (PL)
 (72) PACYGA KRZYSZTOF
 (54) Łóżeczko dziecięce
 (55)



(51) 06-01 (11) **17324** (22) 2011 02 11 (21) 17809
 (73) MEBLE-LASKI SPÓŁKA Z OGRANICZONĄ ODPOWIEDZIALNOŚCIĄ, Laski, (PL)
 (72) NIECHCIAŁ ŁUKASZ
 (54) Mebel tapicerowany-narożnik
 (55)



(51) 06-01 (11) **17325** (22) 2011 02 07 (21) 17784
 (73) ŚPIEWLA SYLWESTER NORIKO, Stryków, (PL)
 (72) ŚPIEWLA SYLWESTER
 (54) Łóżko
 (55)



(51) 26-99 (11) **17326** (22) 2011 01 27 (21) 17739
 (73) TOPMET LIGHT K. KŁOSOWICZ, M. WIŚNIEWSKI SPÓŁKA JAWNA, Poznań, (PL)
 (72) WIŚNIEWSKI MAREK, KŁOSOWICZ KRZYSZTOF
 (54) Profil konstrukcyjny do instalacji oświetleniowych, zwłaszcza instalacji oświetleniowych typu LED
 (55)



Fig. 1



Fig. 2

(51) 26-99 (11) **17327** (22) 2011 01 27 (21) 17738
 (73) TOPMET LIGHT K. KŁOSOWICZ, M. WIŚNIEWSKI SPÓŁKA JAWNA, Poznań, (PL)
 (72) WIŚNIEWSKI MAREK, KŁOSOWICZ KRZYSZTOF
 (54) Profil konstrukcyjny do instalacji oświetleniowych, zwłaszcza instalacji oświetleniowych typu LED
 (55)

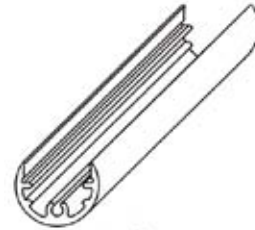


Fig. 1



Fig. 2

(51) 21-01 (11) **17328** (22) 2011 01 09 (21) 17630
 (73) SYSTEMY EDUKACYJNE SPÓŁKA Z OGRANICZONĄ ODPOWIEDZIALNOŚCIĄ, Kielce, (PL)
 (72) CICHACZ WALDEMAR
 (54) Zabawka-ciężarówka
 (55)



(51) 09-09 (11) **17329** (22) 2010 12 02 (21) 17504
 (73) DWORAK PIOTR PRZEDSIĘBIORSTWO PRODUKCYJNO-HANDLOWE KOMSERWIS, Karniowice-Psary, (PL)
 (72) MALEC DARIUSZ
 (54) Kosz na śmieci
 (55)

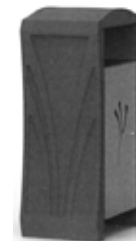
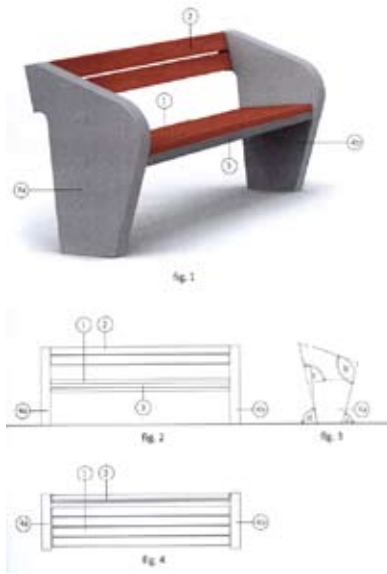


Fig. 1

(51) 06-01 (11) **17330** (22) 2010 12 02 (21) 17505
 (73) DWORAK PIOTR PRZEDSIĘBIORSTWO PRODUKCYJNO-HANDLOWE KOMSERWIS, Karniowice-Psary, (PL)
 (72) BOLISĘGA ANETA

(54) Ławka z oparciem
(55)

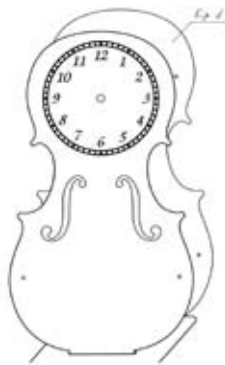


(51) 19-04 (11) **17331** (22) 2010 07 29 (21) 16915
(73) RINGIER AXEL SPRINGER POLSKA Spółka z ograniczoną odpowiedzialnością, Warszawa, (PL)
(72) Wilk Adam
(54) Dwutygodnik
(55)



FIG 1

(51) 10-01 (11) **17332** (22) 2011 01 07 (21) 17628
(73) MASECKI JAN, Zalesie Górne, (PL)
(72) MASECKI JAN
(54) Obudowa zegara
(55)



(51) 01-04 (11) **17333** (22) 2011 02 25 (21) 17901
(73) ZAKŁADY MIĘSNE SILESIA SPÓŁKA AKCYJNA, Katowice, (PL)
(72) WOŹNICA KRZYSZTOF

(54) Osłonka na golonko w galarecie
(55)



(51) 01-04 (11) **17334** (22) 2011 02 21 (21) 17875
(73) ZAKŁADY MIĘSNE SILESIA SPÓŁKA AKCYJNA, Katowice, (PL)
(72) WOŹNICA KRZYSZTOF
(54) Osłonka na pasztetową ze szczypiorkiem
(55)



(51) 25-02 (11) **17335** (22) 2011 02 28 (21) 17919
(73) ISPOL SPÓŁKA Z OGRANICZONĄ ODPOWIEDZIALNOŚCIĄ, Kielce, (PL)
(72) ŚWIEBODA ZBIGNIEW
(54) Profil moskitiery
(55)



(51) 25-02 (11) **17336** (22) 2011 02 28 (21) 17918
 (73) ISPOL SPÓŁKA Z OGRANICZONĄ ODPOWIEDZIALNOŚCIĄ,
 Kielce, (PL)
 (72) ŚWIEBODA ZBIGNIEW
 (54) Profil moskitiery
 (55)



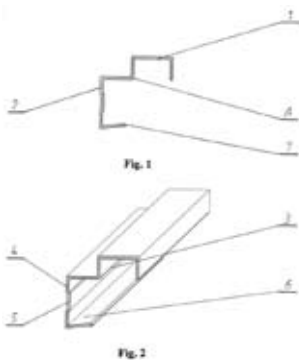
(51) 25-02 (11) **17337** (22) 2010 10 11 (21) 17214
 (73) POZ-BRUK SPÓŁKA Z OGRANICZONĄ
 ODPOWIEDZIALNOŚCIĄ, Sobota, (PL)
 (72) NOWICKI TOMASZ
 (54) Panel, zwłaszcza do budowy ekranów przeciwdźwiękowych
 i pochłaniających
 (55)



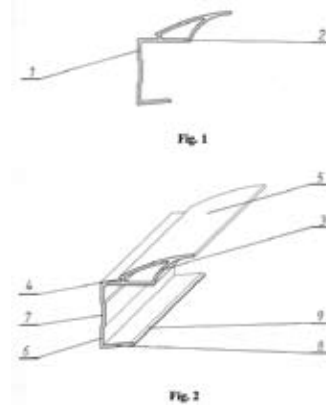
(51) 06-04 (11) **17338** (22) 2011 03 16 (21) 17989
 (73) MARCINIAK ADOLF, Suchy Las, (PL)
 (72) MARCINIAK ADOLF
 (54) Magazynek na płyty DVD
 (55)



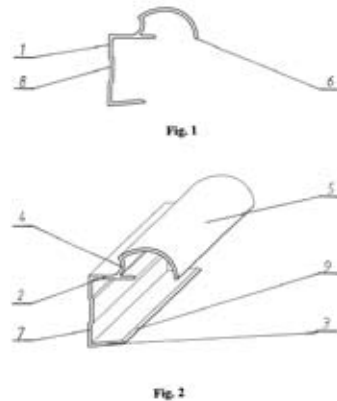
(51) 08-09 (11) **17339** (22) 2011 03 16 (21) 17990
 (73) SEVROLL SYSTEM SPÓŁKA Z OGRANICZONĄ
 ODPOWIEDZIALNOŚCIĄ, Warszawa, (PL)
 (72) MOROZ ANDRZEJ, PALARZ MIECZYŚLAW
 (54) Listwa profilowa drzwi przesuwnych
 (55)



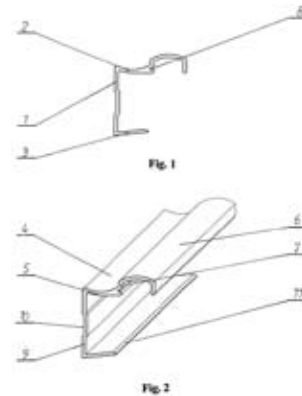
(51) 08-09 (11) **17340** (22) 2011 03 16 (21) 17991
 (73) SEVROLL SYSTEM SPÓŁKA Z OGRANICZONĄ
 ODPOWIEDZIALNOŚCIĄ, Warszawa, (PL)
 (72) MOROZ ANDRZEJ, PALARZ MIECZYŚLAW
 (54) Listwa profilowa drzwi przesuwnych
 (55)



(51) 08-09 (11) **17341** (22) 2011 03 16 (21) 17992
 (73) ALUPROFIL SPÓŁKA Z OGRANICZONĄ
 ODPOWIEDZIALNOŚCIĄ, Warszawa, (PL)
 (72) WIŚNIEWSKI TADEUSZ, STOKOWSKI DARIUSZ
 (54) Listwa profilowa drzwi przesuwnych
 (55)



(51) 08-09 (11) **17342** (22) 2011 03 16 (21) 17993
 (73) ALUPROFIL SPÓŁKA Z OGRANICZONĄ
 ODPOWIEDZIALNOŚCIĄ, Warszawa, (PL)
 (72) WIŚNIEWSKI TADEUSZ, STOKOWSKI DARIUSZ
 (54) Listwa profilowa drzwi przesuwnych
 (55)



(51) 11-02 (11) **17343** (22) 2011 03 19 (21) 17996
 (73) SZEMIKOWIE SPÓŁKA JAWNA, Kęty, (PL)
 (72) SZEMIK IRENEUSZ

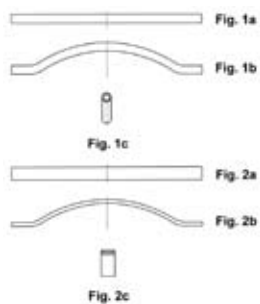
(54) Doniczka
(55)



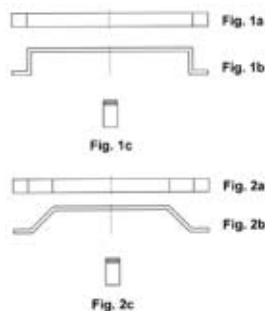
(51) 23-03 (11) **17344** (22) 2010 04 23 (21) 17998
(73) GORGIEL JAN ZAKŁAD PRODUKCJI MATERIAŁÓW
INSTALACYJNYCH GORGIEL, Karpicko, (PL)
(72) GORGIEL JAN
(54) Reling do grzejników rurkowych
(55)



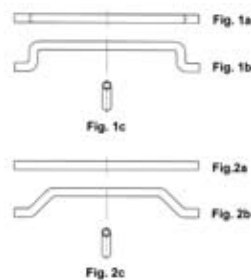
(51) 23-03 (11) **17345** (22) 2010 04 23 (21) 17999
(73) GORGIEL JAN ZAKŁAD PRODUKCJI MATERIAŁÓW
INSTALACYJNYCH GORGIEL, Karpicko, (PL)
(72) GORGIEL JAN
(54) Reling do grzejników rurkowych
(55)



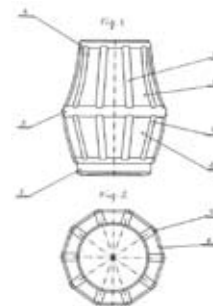
(51) 23-03 (11) **17346** (22) 2010 04 23 (21) 18000
(73) GORGIEL JAN ZAKŁAD PRODUKCJI MATERIAŁÓW
INSTALACYJNYCH GORGIEL, Karpicko, (PL)
(72) GORGIEL JAN
(54) Reling do grzejników rurkowych
(55)



(51) 23-03 (11) **17347** (22) 2010 04 23 (21) 18001
(73) GORGIEL JAN ZAKŁAD PRODUKCJI MATERIAŁÓW
INSTALACYJNYCH GORGIEL, Karpicko, (PL)
(72) GORGIEL JAN
(54) Reling do grzejników rurkowych
(55)



(51) 26-02 (11) **17348** (22) 2011 03 21 (21) 18004
(73) HUTA SZKŁA FENIKS 2 SPÓŁKA Z OGRANICZONĄ
ODPOWIEDZIALNOŚCIĄ, Piotrków Trybunalski, (PL)
(72) RENASIK SYLWESTER ANTONI
(54) Pojemnik szklany znicza
(55)



(51) 09-05 (11) **17349** (22) 2011 03 22 (21) 18006
(73) PRZEDSIĘBIORSTWO NASIENNICTWA OGRODNICZEGO
I SZKÓŁKARSTWA W OŻAROWIE MAZOWIECKIM SPÓŁKA
AKCYJNA, Ożarów Mazowiecki, (PL)
(72) ŁYSAKOWSKI WIEŚLAW
(54) Opakowanie nawozu jesiennego
(55)



Fig. 1



Fig. 3

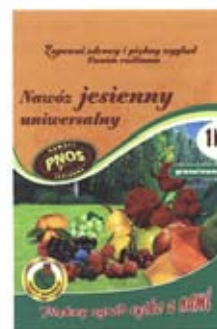


Fig. 3

(51) 09-05 (11) **17350** (22) 2011 03 22 (21) 18007
 (73) PRZEDSIĘBIORSTWO NASIENICTWA OGRODNICZEGO I SZKÓŁKARSTWA W OŻAROWIE MAZOWIECKIM SPÓŁKA AKCYJNA, Ożarów Mazowiecki, (PL)
 (72) ŁYSAKOWSKI WIESŁAW
 (54) Opakowanie kory
 (55)



Fig. 1 Fig. 2

(51) 09-05 (11) **17351** (22) 2011 03 22 (21) 18009
 (73) PRZEDSIĘBIORSTWO NASIENICTWA OGRODNICZEGO I SZKÓŁKARSTWA W OŻAROWIE MAZOWIECKIM SPÓŁKA AKCYJNA, Ożarów Mazowiecki, (PL)
 (72) ŁYSAKOWSKI WIESŁAW
 (54) Opakowanie nawozu
 (55)



Fig. 1 Fig. 2 Fig. 3
 Fig. 4 Fig. 5 Fig. 6
 Fig. 7 Fig. 8 Fig. 9

(51) 12-16 (11) **17352** (22) 2011 03 22 (21) 18016
 (73) KORZEKWA ANITA PRZEDSIĘBIORSTWO PRODUKCYJNO-HANDLOWE ANITEX, Częstochowa, (PL)
 (72) KORZEKWA ANITA

(54) Część składowa wózka
 (55)

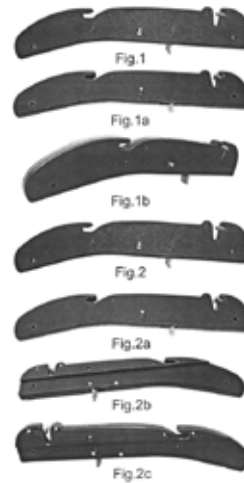


Fig.1
 Fig.1a
 Fig.1b
 Fig. 2
 Fig.2a
 Fig.2b
 Fig.2c

(51) 25-99 (11) **17353** (22) 2011 03 22 (21) 18017
 (73) CAŁUS PIOTR-ZAKŁAD PRODUKCYJNO-USŁUGOWO-HANDLOWY, Częstochowa, (PL)
 (72) CAŁUS PIOTR
 (54) Pochylnia najazdowa
 (55)

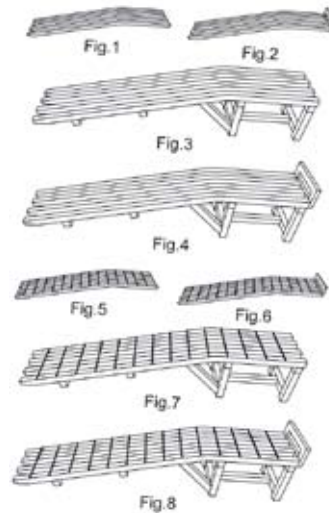


Fig.1 Fig. 2
 Fig.3
 Fig.4
 Fig.5 Fig. 6
 Fig.7
 Fig. 8

(51) 09-03 (11) **17354** (22) 2010 09 20 (21) 18059
 (73) DELIC-POL SPÓŁKA AKCYJNA, Kamyk, (PL)
 (72) CZUPRYNA MAREK, CZUPRYNA ZBIGNIEW
 (54) Opakowanie z desienią
 (55)



Fig.1 Fig. 2
 Fig.3
 Fig.4 Fig.4a
 Fig.5 Fig.5a

(51) 09-09 (11) **17355** (22) 2011 04 05 (21) 18072
 (73) MATAN DOMINIK, Psary, (PL); JUCHA TOMASZ, Bołęcín, (PL)
 (72) MATAN DOMINIK, JUCHA TOMASZ
 (54) Kosz na odpady
 (55)



Fig. 1



Fig. 2

(51) 06-01 (11) **17356** (22) 2011 04 05 (21) 18073
 (73) MATAN DOMINIK, Psary, (PL); JUCHA TOMASZ, Bołęcín, (PL)
 (72) MATAN DOMINIK, JUCHA TOMASZ
 (54) Ławka
 (55)



Fig. 1



Fig. 2

(51) 09-09 (11) **17357** (22) 2011 04 05 (21) 18074
 (73) MATAN DOMINIK, Psary, (PL); JUCHA TOMASZ, Bołęcín, (PL)
 (72) MATAN DOMINIK, JUCHA TOMASZ
 (54) Kosz na odpady
 (55)



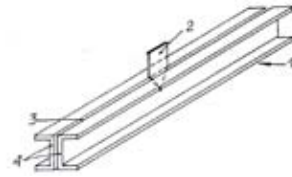
Fig. 1



Fig. 2

(51) 15-99 (11) **17358** (22) 2010 12 13 (21) 18111
 (73) PRZYBYSZ ZBIGNIEW PRZEDSIĘBIORSTWO PRODUKCYJNO-HANDLOWE KRAM, Dzierżoń, (PL)
 (72) PRZYBYSZ ZBIGNIEW

(54) Zespół roboczy obcinacza
 (55)



(51) 19-08 (11) **17359** (22) 2011 04 12 (21) 18098
 (73) NATURAL MEDICINE SPÓŁKA Z OGRANICZONĄ ODPOWIEDZIALNOŚCIĄ, Kanie, (PL)
 (72) SIERAJEWSKI PAWEŁ
 (54) Etykieta opakowania preparatu HERBOMIX
 (55)



Fig. 1



Fig. 2

(51) 09-03 (11) **17360** (22) 2011 04 12 (21) 18099
 (73) NATURAL MEDICINE SPÓŁKA Z OGRANICZONĄ ODPOWIEDZIALNOŚCIĄ, Kanie, (PL)
 (72) SIERAJEWSKI PAWEŁ
 (54) Opakowanie preparatu HERBOMIX
 (55)



Fig. 1



Fig. 2

408

**WPISY I ZMIANY W REJESTRZE WZORÓW PRZEMYSŁOWYCH
(nieuwzględnione w innych samodzielnych ogłoszeniach)**

Poniższe zestawienie zawiera kolejno: numer rejestracji wzoru przemysłowego, datę wpisu, oznaczenie rubryki, w której dokonano wpisu lub zmiany oraz treść wpisu. Poszczególne rubryki rejestru wzorów przemysłowych zawierają następujące dane:

rubryka A - nazwisko i imię albo nazwa, miejsce zamieszkania albo siedziba uprawnionego z prawa z rejestracji wzoru przemysłowego (miejscowość, kraj) oraz numer identyfikacji podatkowej NIP, a także numer PESEL albo numer identyfikacyjny REGON, o ile zgłaszający je wskazał,

rubryka B - przedmiot wzoru przemysłowego,

rubryka C - nazwisko i imię twórcy wzoru przemysłowego oraz jego miejsce zamieszkania (miejscowość, kraj),

rubryka D - prawa ograniczające prawo z rejestracji,

rubryka E - wnioski o unieważnienie i sprzeciwy oraz decyzje dotyczące danego prawa z rejestracji,

rubryka F - data unieważnienia lub data i przyczyna wygaśnięcia prawa z rejestracji.

Uwaga: Publikacji podlegają: zmiana uprawnionego, twórcy, zmiana nazwy uprawnionego, prawa ograniczające prawo z rejestracji wzoru przemysłowego, sprostowania istotnych pomyłek.

601 2011 03 28 A. Wprowadzono zmianę uprawnionego przez wykreślenie wpisu: Zakład Produkcji Opakowań Rosiński i S-ka, Spółka Jawna, Bielsko-Biała, PL i dokonanie wpisu: Rosiński i S-ka Zakład Produkcji Opakowań Spółka Akcyjna, Bielsko-Biała, Polska 070430217

2518 2011 03 09 A. Wprowadzono zmianę uprawnionego przez wykreślenie wpisu: Cadbury Wedel Sp. z o.o., Warszawa, Polska i dokonanie wpisu: E. Wedel spółka z ograniczoną odpowiedzialnością, Warszawa, Polska 142079650

4352 2011 03 09 A. Wprowadzono zmianę uprawnionego przez wykreślenie wpisu: CADBURY WEDEL Sp. z o.o., 03-801 Warszawa ul. Zamoyskiego 28/30, Polska i dokonanie wpisu: E. Wedel spółka z ograniczoną odpowiedzialnością, Warszawa, Polska 142078650

5631 2011 03 24 A. Wprowadzono zmianę uprawnionego przez wykreślenie wpisu: „SAMASZ” Antoni Stolarski, 15-161 Białystok, ul. Trawiasta nr.30, Polska i dokonanie wpisu: SAMASZ Spółka z ograniczoną odpowiedzialnością, Białystok, Polska 052025784

8516 2011 03 28 A. Wprowadzono zmianę uprawnionego przez wykreślenie wpisu: Łódzkie Zakłady Przemysłu Spirytusowego „POLMOS”, 92-333 Łódź ul. Wydawnicza 4 Polska i dokonanie wpisu: Mazowiecka Wytwórnia Wódek i Drożdży „Polmos” Spółka Akcyjna, Józefów k/Błonia, Polska 012082490

8521 2011 03 28 A. Wprowadzono zmianę uprawnionego przez wykreślenie wpisu: Zakład Produkcyjno-Handlowo-Usługowy „DELIC -POL” Sp. z o.o., 42-165 Lipie Lindów 34, Polska i dokonanie wpisu: „DELIC - POL” Spółka z ograniczoną odpowiedzialnością, Lindów, Polska 151544332

8521 2011 03 28 A. Wprowadzono zmianę uprawnionego przez wykreślenie wpisu: „DELIC - POL” Spółka z ograniczoną odpowiedzialnością, Lindów, Polska 151544332, i dokonanie wpisu: „DELIC - POL” Spółka Akcyjna, Lindów, Polska 151544332

9787 2011 03 18 A. Wprowadzono zmianę uprawnionego przez wykreślenie wpisu: Rozwandowicz Zofia, Łódź, Polska i dokonanie wpisu: Da Grasso Spółka z ograniczoną odpowiedzialnością, Aleksandrów Łódzki, Polska 100289641, Polska 151544332

10755 2011 03 18 D. Dokonano wpisu „Na podstawie umowy z dn. 5 listopada 2010 r. uprawniony udzielił na rzecz przedsiębiorcy P.P.U.H. „ANIMAR” Marian Szczyński z siedzibą w Olszowej wyłącznej i pełnej licencji na import, wytwarzanie i wprowadzanie do obrotu wyrobów według wzoru na terytorium Rzeczypospolitej Polskiej”.

11179, 11688, 11733, 11734 2011 03 24 A. Wprowadzono zmianę uprawnionego przez wykreślenie wpisu: Firma „SAMASZ” Antoni Stolarski, Białystok, Polska 050078055 i dokonanie wpisu: SAMASZ Spółka z ograniczoną odpowiedzialnością, Białystok, Polska 052025784 ,

11735, 11736, 11899, 12918 2011 03 25 A. Wprowadzono zmianę uprawnionego przez wykreślenie wpisu: Firma „SAMASZ” Antoni Stolarski , Białystok, Polska 050078055 i dokonanie wpisu: SAMASZ Spółka z ograniczoną odpowiedzialnością, Białystok, Polska 052025784

13662 2011 03 24 A. Wprowadzono zmianę uprawnionego przez wykreślenie wpisu: Firma „SAMASZ” Antoni Stolarski, Białystok, Polska 050078055 i dokonanie wpisu: SAMASZ Spółka z ograniczoną odpowiedzialnością, Białystok, Polska 052025784

13840 2011 03 28 A. Wprowadzono zmianę uprawnionego przez wykreślenie wpisu: Wytwórnia Urządzeń Chłodniczych „AUTOMAT” Piotr Nycz, Bielsko-Biała, Polska 070401842 i dokonanie wpisu: Wytwórnia Urządzeń Chłodniczych „AUTOMAT” Mirosław Leon Prochownik, Bielsko-Biała, Polska

13950, 14796, 14941 2011 03 24 A. Wprowadzono zmianę uprawnionego przez wykreślenie wpisu: Firma „SAMASZ” Antoni Stolarski, Białystok, Polska 050078055 i dokonanie wpisu: SAMASZ Spółka z ograniczoną odpowiedzialnością, Białystok, Polska 052025784

16115 2011 03 24 A. Wprowadzono zmianę uprawnionego przez wykreślenie wpisu: Firma „SAMASZ” Antoni Stolarski, Białystok, Polska 050078055 i dokonanie wpisu: SAMASZ Spółka z ograniczoną odpowiedzialnością, Białystok, Polska 052025784

409

**DECYZJE STWIERDZAJĄCE WYGAŚNIĘCIE
DECYZJI O UDZIELENIU PRAWA Z REJESTRACJI**

Poniższe zestawienie zawiera numer zgłoszenia wzoru przemysłowego.

16028	16662	17000	17291
16276	16679	17107	
16465	16710	17233	

D. ZNAKI TOWAROWE

Cyfrowe kody identyfikacyjne (wg normy WIPO ST. 60), które poprzedzają informacje o dokonanej rejestracji oznaczają:

- (111) – numer prawa ochronnego
- (151) – data wydania decyzji o udzieleniu prawa ochronnego
- (210) – numer zgłoszenia
- (220) – data zgłoszenia (w przypadku konwersji – oznaczono literą K – jest to data od której liczy się okres ochrony na terenie Polski)
- (441) – data ogłoszenia o zgłoszeniu
- (510) – wykaz towarów
- (511) – klasy towarowe
- (531) – symbol klasyfikacji elementów graficznych znaku
- (540) – określenie znaku towarowego ze wskazaniem kolorów
- (551) – wskazanie kategorii znaku towarowego lub udzielonego prawa jeżeli dotyczy wspólnego prawa ochronnego, wspólnego znaku towarowego albo wspólnego znaku towarowego gwarancyjnego
- (732) – nazwisko i imię lub nazwę uprawnionego, jego miejsce zamieszkania lub siedzibę oraz kod kraju

410

REJESTRACJA

(od nr 238 061 do nr 239 100)

(111) **238061** (220) 2007 11 27 (210) 333340
 (151) 2011 03 31 (441) 2008 03 03
 (732) Stowarzyszenie Importerów Równoległych Produktów
 Leczniczych, Warszawa, PL.
 (540)



Kolor znaku: czerwony, czarny, biały

(531) 26.1.1, 26.2.7, 27.5.1, 29.1.13

(510), (511) **05** produkty farmaceutyczne, suplementy diety dla celów medycznych, **41** publikowanie książek, nauczanie, obsługa publikacji elektronicznych on-line, organizowanie i prowadzenie pracowni specjalistycznych, organizowanie i prowadzenie seminariów, publikacja elektroniczna on-line książek i periodyków, **44** usługi informacyjne w zakresie rejestracji, refundacji leków i wyrobów medycznych w kraju i zagranicą, **45** przygotowywanie opinii prawnych dotyczących legislacji w obszarze branży farmaceutycznej, prowadzenie działalności informacyjnej dotyczącej europejskiego i polskiego prawa w obszarze farmacji, prowadzenie działalności informacyjnej w zakresie legislacji w obszarze branży farmaceutycznej.

(111) **238062** (220) 2008 06 10 (210) 341967
 (151) 2011 03 08 (441) 2008 09 15
 (732) Przedsiębiorstwo Produkcyjne AQUA-CHEM Wiesława
 Kulicka, Warszawa, PL.
 (540)



Kolor znaku: niebieski, biały

(531) 26.5.4, 27.5.1, 29.1.12

(510), (511) **01** kleje, materiały klejące do celów przemysłowych, **16** kleje do afiszów, plakatów i materiałów papierowych, **29** produkty do artykułów spożywczych-żelatyna.

(111) **238063** (220) 2009 01 12 (210) 350705
 (151) 2011 06 07 (441) 2009 04 27
 (732) „COMEX” Spółka z ograniczoną odpowiedzialnością,
 Piotrków Trybunalski, PL.
 (540)



Kolor znaku: czerwony, zielony

(531) 26.11.2, 27.5.1, 29.1.12

(510), (511) **24** tkaniny, dzianiny, włókniny, pokrowce, narzuty, zasłony przysnycowe z materiałów tekstylnych lub tworzyw sztucznych, bielizna pościelowa, bielizna stołowa niepapierowa i tekstylna, tkaniny obiciowe, tkaniny elastyczne, **27** dywany, dywaniki, chodniki, wykładziny włókiennicze, **35** reklama, ekspertyzy w działalności gospodarczej, informacja handlowa, informacja o działalności gospodarczej, reklama, rozpowszechnianie materiałów reklamowych, **40** impregnowanie tkanin, hafciarstwo, obróbka tkanin.

(111) **238064** (220) 2009 03 18 (210) 353507
 (151) 2011 05 12 (441) 2009 06 22
 (732) FÖRSÄKRINGSAKTIEBOLAGET SKANDIA, Sztokholm, SE.
 (540) Skandia-Twoja przyszłość finansowa

(510), (511) **16** wydawnictwa reklamowe, katalogi, czasopisma, kalendarze, informatory, broszury, druki, formularze, foldery, ulotki, prospekty, **35** usługi dotyczące public relations, reklama za pośrednictwem środków masowego przekazu, publikowanie tekstów reklamowych, wydawanie ulotek reklamowych, badania i sondaże rynku w sprawach związanych z finansami i ubezpieczeniami, **36** ubezpieczenia, zarządzanie finansami i inwestycjami kapitałowymi związanymi z działalnością ubezpieczeniową, usługi bankowe, w tym również z dostępem przez Internet, kredyty, pożyczki ratalne, pożyczki

pod zastaw, usługi w zakresie gromadzenia środków i ich lokat, gwarancje, doradztwo w zakresie oceny i wyboru przez osoby fizyczne i podmioty gospodarcze optymalnej formy ubezpieczenia, obrót akcjami i papierami wartościowymi, brokerstwo ubezpieczeniowe, usługi w ramach prowadzonych agencji ubezpieczeniowych, informacja o usługach bankowych i ubezpieczeniowych.

(111) **238065** (220) 2009 08 11 (210) 359242
 (151) 2011 05 26 (441) 2009 11 23
 (732) ZESPÓŁ UZDROWISK KŁODZKICH SPÓŁKA AKCYJNA,
 Polanica-Zdrój, PL.
 (540)

KUDOWIANKA

Kolor znaku: niebieski
 (531) 27.5.1, 29.1.4
 (510), (511) **32** woda mineralna.

(111) **238066** (220) 2009 08 26 (210) 359892
 (151) 2011 04 28 (441) 2009 12 07
 (732) BASTRA WEINDICH SPÓŁKA JAWNA, Chorzów, PL.
 (540)



Kolor znaku: niebieski
 (531) 26.4.3, 26.11.2, 27.5.1, 29.1.4
 (510), (511) **06** metale nieszlachetne i ich stopy; budowlane materiały metalowe; przenośne metalowe konstrukcje budowlane; materiały metalowe do budowy szlaków kolejowych; przewody nieelektryczne i przewody drutowe z metali nieszlachetnych; drobne wyroby żelazne, pojedyncze drobne wyroby metalowe; rury i rurki metalowe; kasy pancerne; towary z metali nieszlachetnych nie ujęte w innych klasach; rudy (kruszcze); drzwi, bramy metalowe; pojemniki i paki metalowe, pojemniki do przechowywania żywności metalowe, **07** maszyny i obrabiarki z wyjątkiem maszyn drukarskich i ich części; silniki (z wyjątkiem stosowanych w pojazdach lądowych oraz maszynach drukarskich); mechaniczne narzędzia rolnicze; inkubatory do jaj; elektryczne noże i elektryczne narzędzia do ich ostrzenia; elektryczne maszyny i urządzenia czyszczące; kralnice; roboty kuchenne; maszyny elektromechaniczne dla przemysłu spożywczego, mięsnego oraz gastronomii; maszyny i urządzenia elektromechaniczne stosowane przy przetwórstwie mięsa, warzyw oraz przemyśle spożywczym i piekarnictwie; urządzenia i maszyny ręcznie sterowane do produkcji żywności, **08** narzędzia i przyrządy ręcznie sterowane; wyroby nożownicze; broń ręczna; ostrza (maszynki do golenia); noże i narzędzia do ich ostrzenia, sztućce; frezy, brzeszczoty, tarcze pił do dzielenia mięsa, noże do maszyn do mięsa, narzędzia do ostrzenia, oselki, ostrzałki; wyroby nożownicze i noże dla przemysłu spożywczego, zakładów mięsnych i gastronomii; maszyny i urządzenia ręcznie sterowane stosowane przy przetwórstwie mięsa, warzyw oraz przemyśle spożywczym i piekarnictwie; urządzenia elektromechaniczne do przygotowywania, produkcji i przetwórstwa żywności, **20** meble dla gastronomii, meble metalowe dla gastronomii, stoły, szafki i ławy dla gastronomii i przemysłu, meble przemysłowe, meble ze stali nierdzewnej dla gastronomii i przemysłu-wszystkie ww. towary z wyjątkiem mebli do łazienek.

(111) **238067** (220) 2009 11 16 (210) 362943
 (151) 2011 06 07 (441) 2010 03 01
 (732) Wytwórnia Octu i Musztardy „OCTIM” Spółka z ograniczoną odpowiedzialnością, Olsztynek, PL.
 (540)

Zaostrzamy apetyt

Kolor znaku: czerwony
 (531) 27.5.1, 29.1.1
 (510), (511) **29** oleje jadalne, zupy, rosoly, buliony, koncentraty bulionu, **30** sosy do sałatek, musztarda, ocet, majonezy, ketchup, concen-

trat pomidorowy, sosy pomidorowe, sosy inne iż do sałatek, **32** woda mineralna, woda stołowa, soki warzywne (napoje), soki owocowe.

(111) **238068** (220) 2009 12 07 (210) 363795
 (151) 2011 06 13 (441) 2010 03 15
 (732) Bartłomiej Butlewski, Poznań, PL.
 (540) PROSTOWANIE WĘŻA
 (510), (511) **16** książki, albumy, czasopisma, gazety, obrazy, **41** produkcja filmów, wystawianie spektakli teatralnych, produkcja programów telewizyjnych i radiowych, usługi kompozycji muzycznych.

(111) **238069** (220) 2009 12 21 (210) 364357
 (151) 2011 06 13 (441) 2010 03 29
 (732) Urszula Trawińska, Brenna, PL.
 (540)



Kolor znaku: biały, szary, brązowy, ciemnoszary
 (531) 1.5.2, 1.5.23, 27.5.1, 29.1.13
 (510), (511) **36** wycena dóbr niematerialnych, **45** doradztwo w zakresie własności intelektualnej, doradztwo prawne, ekspertyzy z zakresu prawa własności przemysłowej, licencjonowanie własności intelektualnej, usługi związane z bezpieczeństwem własności intelektualnej, usługi rzeczownika patentowego.

(111) **238070** (220) 2009 12 28 (210) 364540
 (151) 2011 02 21 (441) 2010 04 12
 (732) HOTEL AUREUS MIĘCZKOWSKI Spółka komandytowa, Sopot, PL.
 (540)



Kolor znaku: złoty, szary
 (531) 3.13.1, 26.11.1, 27.5.1, 29.1.12
 (510), (511) **35** usługi administrowania i zarządzania hotelami, **41** usługi organizowania i obsługi kongresów i konferencji, **43** hotele, restauracje, motele, pensjonaty.

(111) **238071** (220) 2009 12 28 (210) 364570
 (151) 2011 04 15 (441) 2010 04 12
 (732) Robert Kućmiński, Kwidzyn, PL.
 (540)



(531) 26.4.2, 26.4.18, 27.5.1
 (510), (511) **14** metale szlachetne i ich stopy, wyroby z metali szlachetnych lub pokrywane nimi nie ujęte w innych klasach; wyroby jubilerskie, kamienie szlachetne; przyrządy zegarmistrzowskie i chronometryczne, biżuteria, biżuteria ze szkła sztrasowego [imitacje drogich kamieni], biżuteria jak kolczyki, naszyjniki, zegarki na rękę, zegarki, **20** wieszaki stojące na odzież [stojaki], haczyki niemetalowe na odzież, pokrowce na odzież przeznaczone do magazynowania, haczyki niemetalowe do wieszania odzieży, wieszaki na ubrania, **25** odzież, obuwie, nakrycia głowy, **40** przeróbki odzieży, obramowywanie odzieży, przycinanie, skracanie odzieży, barwienie odzieży, krawiectwo, garbarstwo, barwienie obuwia, obróbka odzieży zawarta w tej klasie.

(111) **238072** (220) 2010 01 05 (210) 364707
 (151) 2011 06 13 (441) 2010 04 12
 (732) PB Online Spółka z ograniczoną odpowiedzialnością, Wrocław, PL.

(540)



Kolor znaku: ciemnoczerwony, szary

(531) 24.17.17, 27.5.1, 29.1.12

(510), (511) **35** doradztwo w zakresie organizowania i prowadzenia działalności gospodarczej, zarządzanie zbiorami informatycznymi, pozyskiwanie danych do komputerowych baz danych, **41** publikowanie tekstów innych niż teksty reklamowe, organizowanie i prowadzenie konferencji, seminariów, szkoleń i kongresów.

(111) **238073** (220) 2010 01 29 (210) 365678

(151) 2011 03 04 (441) 2010 05 10

(732) REVERSE Spółka z ograniczoną odpowiedzialnością, Warszawa, PL.

(540) CAFELEX

(510), (511) **35** usługi prowadzenia sklepu, w których zgromadzono na rzecz osób trzecich różne towary jak: wydawnictwa prawnicze, książki oraz gadzety prawnicze; doradztwo w zakresie działalności gospodarczej, **41** wypożyczanie kaset video, nagrań dźwiękowych, sprzętu audio, książek z wydawnictwami prawniczymi, spotkania, zjazdy i konferencje o tematyce prawniczej, **42** usługi elektroniczne dla prawników: instalowanie oprogramowania prawniczego, szyfrującego, bezpowrotnie kasującego dane itp); doradztwo w zakresie oprogramowania komputerowego; odzyskiwanie danych komputerowych, **43** usługi w barach szybkiej obsługi; usługi kawiarniane, usługi w kawiarenkach internetowych; usługi restauracyjne, usługi żywieniowe w stołówkach; usługi kafeteryjne.

(111) **238074** (220) 2010 02 15 (210) 366310

(151) 2011 05 13 (441) 2010 05 24

(732) Wyższa Szkoła Środowiska, Bydgoszcz, PL.

(540)



Kolor znaku: biały, zielony, ciemnoniebieski, niebieski

(531) 5.3.11, 5.3.14, 26.1.1, 26.1.16, 27.5.1, 29.1.13

(510), (511) **41** edukacja poprzez studia magisterskie, inżynierskie, licencjackie, podyplomowe i kursy w dziedzinach: ochrona środowiska, lotnictwo i kosmonautyka, ochrona dóbr kultury, zwłaszcza w specjalnościach: zarządzanie kryzysowe, obsługa logistyczna w ochronie środowiska, zarządzanie infrastrukturą komunalną, projektowanie i ochrona krajobrazu, mechanik lotniczy i zarządzanie obsługą naziemną na lotniskach, konserwatorstwo, historia i zabytkoznawstwo dzieł sztuki; bezpieczeństwo i higieny pracy, gospodarowanie odpadami komunalnymi, motoryzacyjnymi i odpadami niebezpiecznymi, ochrony środowiska, stewardessa i steward; publikowanie skryptów i książek z zakresu prowadzonej edukacji; organizowanie i prowadzenie konferencji, seminariów i sympozjów z tematyki prowadzonej edukacji, **42** opracowanie opinii i ekspertyz oraz prowadzenie prac naukowo-badawczych w dziedzinach: ochrona środowiska, lotnictwo i kosmonautyka, ochrona dóbr kultury, zwłaszcza w zakresie: zarządzania kryzysowego, obsługi logistycznej w ochronie środowiska, zarządzania infrastrukturą komunalną, projektowania i ochrony krajobrazu, mechanizacji w lotnictwie, zarządzania obsługą naziemną na lotniskach, konserwatorstwa i zabytkoznawstwa dzieł sztuki, bezpieczeństwa i higieny pracy oraz ochrony środowiska.

(111) **238075** (220) 2010 02 16 (210) 366392

(151) 2011 03 30 (441) 2010 05 24

(732) Przedsiębiorstwo Handlowo-Wytwórcze POSTI Spółka Akcyjna, Warszawa, PL.

(540)



Kolor znaku: biały, żółty, pomarańczowy, różowy, fioletowy, czerwony, zielony, szary

(531) 1.15.15, 2.5.23, 2.5.25, 5.3.11, 5.7.12, 5.7.13, 11.3.1, 11.3.4, 25.1.15, 26.1.2, 27.5.1, 27.7.1, 29.1.15

(510), (511) **30** herbata, herbata owocowo-ziółowa z minerałami.(111) **238076** (220) 2010 02 16 (210) 366393

(151) 2011 03 25 (441) 2010 05 24

(732) Przedsiębiorstwo Handlowo-Wytwórcze POSTI Spółka Akcyjna, Warszawa, PL.

(540)



Kolor znaku: biały, żółty, pomarańczowy, różowy, ciemnoróżowy, fioletowy, czerwony, zielony, szary

(531) 1.15.15, 2.5.23, 2.5.25, 5.3.11, 5.5.19, 5.7.8, 11.3.1, 11.3.4, 25.1.15, 26.1.2, 27.5.1, 27.7.1, 29.1.15

(510), (511) **30** herbata, herbata owocowo-ziółowa z witaminami.(111) **238077** (220) 2010 02 16 (210) 366394

(151) 2011 03 23 (441) 2010 05 24

(732) Przedsiębiorstwo Handlowo-Wytwórcze POSTI Spółka Akcyjna, Warszawa, PL.

(540)



Kolor znaku: biały, żółty, pomarańczowy, ciemnoróżowy, fioletowy, czerwony, niebieski, zielony, szary

(531) 1.15.15, 2.5.23, 2.5.25, 5.3.11, 5.5.19, 5.7.8, 11.3.1, 11.3.4, 25.1.15, 26.1.2, 27.5.1, 27.7.1, 29.1.15

(510), (511) **30** herbata, herbata owocowo-ziółowa z witaminami.(111) **238078** (220) 2010 02 19 (210) 366539

(151) 2011 03 17 (441) 2010 05 24

(732) PRODUKCJA ZNICZY Jan Fila, Żary, PL.

(540)



Kolor znaku: żółty, czerwony, czarny

(531) 26.11.2, 26.11.12, 27.5.1, 29.1.13

(510), (511) **04** świece, świeczki, wkłady do zniczy, znicze.

(111) **238079** (220) 2010 02 23 (210) 366743
 (151) 2011 05 13 (441) 2010 06 07
 (732) Spółdzielnia Mleczarnia „SPOMLEK”, Radzyń Podlaski, PL.
 (540)



Kolor znaku: czarny, zielony, brązowy, biały, niebieski, jasnożółty
 (531) 2.7.1, 3.4.1, 6.7.25, 7.1.13, 25.1.15, 26.3.1, 26.3.7, 26.3.18, 27.5.1,
 29.1.15
 (510), (511) **29** sery.

(111) **238080** (220) 2010 02 25 (210) 366810
 (151) 2011 04 19 (441) 2010 06 07
 (732) PIZARRAS POLSKA Paweł Brysiak, Warszawa, PL.
 (540) GERMANIC
 (510), (511) **19** dachowe łupki, dachówki niemetalowe, łupkowa dachówka.

(111) **238081** (220) 2010 02 25 (210) 366811
 (151) 2011 04 19 (441) 2010 06 07
 (732) PIZARRAS POLSKA Paweł Brysiak, Warszawa, PL.
 (540) IBERO
 (510), (511) **19** dachowe łupki, dachówki niemetalowe, łupkowa dachówka.

(111) **238082** (220) 2010 03 03 (210) 367188
 (151) 2011 04 27 (441) 2010 06 07
 (732) Kar-TEX Spółka z ograniczoną odpowiedzialnością, Łódź, PL.
 (540)



Kolor znaku: szary, biały
 (531) 26.4.1, 27.5.1, 29.1.12
 (510), (511) **23** przędza bawełniana, przędza wełniana, **24** przykrycia na łóżka, tkaniny bawełniane i wełniane, dzianiny, franki, kołdry, materiały tekstylne niekane, pościel, **27** dywany i wykładziny podłogowe.

(111) **238083** (220) 2010 03 08 (210) 367449
 (151) 2011 06 06 (441) 2010 06 21
 (732) UNILOGO Tomasz Nowacki, Warszawa, PL.
 (540)



Kolor znaku: czerwony
 (531) 27.5.1, 29.1.1
 (510), (511) **07** urządzenia do oznaczania wyrobów i opakowań lub do wykonywania nadruków; etykieciarki; maszyny do produkcji etykiet; drukarki termotransferowe do druku informacji w postaci tekstu, grafiki oraz kodów kreskowych na etykietach samoprzylepnych, wszywkach tekstylnych, kartonikach, zawieszkach informacyjnych, kartach magnetycznych; części zamienne do wyżej wymienionych maszyn i urządzeń, **16** aparaty ręczne do etykietowania i znakowania; materiały do produkcji etykiet, metek, naklejek, nalepek, przywieszek i wszywek nie z materiałów tekstylnych; materiały z tworzyw sztucznych do etykietowania i znakowania, papier etykietowy, papiery i folie samoprzylepne w rolkach i w arkuszach, etykiety, metki, naklejki, nalepki, przywieszki, za-

wieszki, wszywki, znakowniki, etykiety w formie plomb gwarancyjnych, identyfikatory, **40** usługi poligraficzne, usługi drukarskie, wykonywanie nadruków na towary i opakowania, wykonywanie napisów na materiałach reklamowych, **42** usługi w zakresie projektowania oprogramowania i systemów znakowania, etykietowania i identyfikowania, systemów informatycznych wykorzystujących automatyczną identyfikację; projektowanie i wdrażanie systemów mobilnych, systemów znakowania i rejestracji produkcji; usługi projektowania etykiet, emblematów, opakowań, znaków identyfikacji i zabezpieczeń produktów; usługi projektowania materiałów promocyjnych, nadruków na towary i opakowania; projektowanie i usługi inżynierjno-techniczne dotyczące systemów kodowania i oznakowania produktów, techniczne wsparcie i konsultacje dotyczące komputerów, maszyn i urządzeń do oznakowania, identyfikacji i zabezpieczenia produktów; usługi w zakresie projektowania oznakowania, identyfikacji i zabezpieczania produktów hologramami, znakami, kodami kreskowymi, tabliczkami, etykietami, plombami.

(111) **238084** (220) 2010 03 10 (210) 367541
 (151) 2011 06 06 (441) 2010 06 21
 (732) Toruńskie Zakłady Materiałów Opatrunkowych
 Spółka Akcyjna, Toruń, PL.

(540) bella mamma z czułością dla mamy
 (510), (511) **05** podkłady higieniczne, wkładki laktacyjne, płyny do higieny intymnej, chusteczki do higieny intymnej.

(111) **238085** (220) 2010 03 10 (210) 367543
 (151) 2011 06 06 (441) 2010 06 21
 (732) Toruńskie Zakłady Materiałów Opatrunkowych
 Spółka Akcyjna, Toruń, PL.

(540) nadaj tampo swojemu życiu
 (510), (511) **05** tampony higieniczne.

(111) **238086** (220) 2010 03 12 (210) 367649
 (151) 2011 05 16 (441) 2010 06 21
 (732) BESTRADE Spółka z ograniczoną odpowiedzialnością,
 Rzeszów, PL.
 (540)



Kolor znaku: zielony, szary
 (531) 26.11.1, 27.5.1, 29.1.12
 (510), (511) **29** mięso, ryby, drób, dziczyzna; ekstrakty mięsne; owoce i warzywa konserwowane, suszone i gotowane; galaretki, dżemy, kompoty; jaja, mleko, produkty mleczne; oleje i tłuszcze jadalne, **35** agencje importowo-eksportowe, badanie rynku, doradztwo specjalistyczne w sprawach działalności gospodarczej i handlowej, doradztwo w zakresie organizowania i prowadzenia działalności gospodarczej i handlowej, informacja handlowa, informacja o działalności gospodarczej, pozyskiwanie i systematyzacja danych do komputerowych baz danych, organizowanie wystaw w celach handlowych lub reklamowych, organizowanie targów w celach handlowych lub reklamowych, pokazy towarów, promocja sprzedaży dla osób trzecich, reklama oraz jej prowadzenie za pośrednictwem sieci komputerowej, reklama ogłoszeniowa, zarządzanie zbiorami informatycznymi.

(111) **238087** (220) 2010 03 15 (210) 367779
 (151) 2011 03 25 (441) 2010 06 21
 (732) OLEOFARM s.c. Marek Chrzanowski, Leszek Stanecki,
 Pietrzykowice, PL.
 (540)



Kolor znaku: ciemnoniebieski, jasnozielony, pomarańczowy,
 czerwony, jasnoniebieski
 (531) 26.4.9, 27.5.1, 29.1.15

(510), (511) **05** preparaty farmaceutyczne, substancje dietetyczne do celów leczniczych, preparaty wzmacniające, uodparniające i odżywcze dla niemowląt i dzieci do celów leczniczych, tabletki, kapsułki, proszki i płyny witaminowe, ziołowe i mineralne do celów leczniczych; musujące tabletki, proszki i suplementy diety do celów leczniczych z dodatkiem witamin, aloesu, owoców cytrusowych, olejów roślinnych i rybich, **29** oleje jadalne i tłuszcze, spożywcze środki dietetyczne wzbogacone witaminami, solami mineralnymi, aloesem i owocami cytrusowymi zawarte w tej klasie.

(111) **238088** (220) 2010 03 15 (210) 367780
 (151) 2011 03 25 (441) 2010 06 21
 (732) OLEOFARM s.c. Marek Chrzanowski, Leszek Stanecki, Pietrzykowice, PL.
 (540)



Kolor znaku: ciemnoniebieski, jasnozielony, pomarańczowy, czerwony, jasnoniebieski

(531) 26.4.9, 27.5.1, 29.1.15

(510), (511) **05** preparaty farmaceutyczne, substancje dietetyczne do celów leczniczych, preparaty wzmacniające, uodparniające i odżywcze dla niemowląt i dzieci do celów leczniczych, tabletki, kapsułki, proszki i płyny witaminowe, ziołowe i mineralne do celów leczniczych; musujące tabletki, proszki i suplementy diety do celów leczniczych z dodatkiem witamin, aloesu, owoców cytrusowych, olejów roślinnych i rybich, **29** oleje jadalne i tłuszcze, spożywcze środki dietetyczne wzbogacone witaminami, solami mineralnymi, aloesem i owocami cytrusowymi zawarte w tej klasie.

(111) **238089** (220) 2010 03 16 (210) 367814
 (151) 2011 06 13 (441) 2010 06 21
 (732) Sławski Zakład Przetwórstwa Mięsa i Drobiu „Balcerzak i Spółka” Spółka z ograniczoną odpowiedzialnością, Wróblów, PL.
 (540) XXL na grill
 (510), (511) **29** wyroby mięsne, wędliny.

(111) **238090** (220) 2010 03 16 (210) 367835
 (151) 2011 04 29 (441) 2010 06 21
 (732) JAVENA Grygień Spółka Jawna, Suwałki, PL.
 (540)



Kolor znaku: żółty, granatowy, czerwony

(531) 26.1.2, 26.1.18, 27.5.1, 29.1.13

(510), (511) **35** zarządzanie w zakresie zamówień handlowych, promocja sprzedaży dla osób trzecich, usługi zaopatrzenia osób trzecich, zakupy produktów i usług dla innych przedsiębiorstw.

(111) **238091** (220) 2010 03 22 (210) 368096
 (151) 2011 06 13 (441) 2010 07 05
 (732) OKRĘGOWA SPÓŁDZIELNIA MLECZARSKA, Nowy Dwór Gdański, PL.
 (540) POLKREM Z MLEKA

(510), (511) **16** afisze, opakowania, reklamówki, ulotki, foldery o tematyce artykułów spożywczych, napoi sporządzonych z mleka lub na bazie mleka, z przeważającym udziałem mleka lub z przeważającym udziałem przetworów sporządzonych z mleka, **29** artykuły spożywcze sporządzone z mleka lub na bazie mleka, z przeważającym udziałem mleka lub z przeważającym udziałem przetworów sporządzone

z mleka, **35** reklama, eksport i import oraz zgrupowanie na rzecz osób trzecich różnych towarów sporządzonych z mleka lub na bazie mleka, z przeważającym udziałem mleka lub z przeważającym udziałem przetworów sporządzonych z mleka pozwalające nabywcy wygodnie je oglądać i kupować w sklepie spożywczym, wielobranżowym lub supermarkecie.

(111) **238092** (220) 2010 03 22 (210) 368160
 (151) 2011 05 27 (441) 2010 07 05
 (732) MASTERS Spółka z ograniczoną odpowiedzialnością, Poznań, PL.
 (540) MAMAMIL
 (510), (511) **03** mydła, kosmetyki, płyny do pielęgnacji włosów, środki do czyszczenia zębów, **05** produkty farmaceutyczne i weterynaryjne; środki sanitarne do celów medycznych.

(111) **238093** (220) 2010 03 26 (210) 368330
 (151) 2011 05 18 (441) 2010 07 05
 (732) GOFIT Spółka z ograniczoną odpowiedzialnością, Warszawa, PL.

(540) SKOCZ PO ZDROWIE

(510), (511) **28** artykuły sportowe i gimnastyczne nie ujęte w innych klasach; sprzęt do ćwiczeń fizycznych zawarty w klasie 28, urządzenia i przyrządy do gier i dyscyplin gimnastycznych i sportowych oraz akcesoria do gier i dyscyplin gimnastycznych i sportowych zawarte w klasie 28; sprzęt fitness oraz sprzęt i akcesoria do pływania i sportów wodnych zawarte w klasie 28, uprząż wspinaczkowa, trampoliny, **35** sprzedaż hurtowa i detaliczna, w tym za pośrednictwem światowych sieci komunikacyjnych (Internetu) następujących towarów: artykuły sportowe i gimnastyczne, sprzęt do ćwiczeń fizycznych, urządzenia i przyrządy do gier i dyscyplin gimnastycznych i sportowych, akcesoria do gier i dyscyplin gimnastycznych i sportowych, sprzęt fitness, sprzęt i akcesoria do pływania i sportów wodnych, sprzęt alpinistyczny, trampoliny; prezentowanie wskazanych towarów na nośnikach komunikacyjnych do celów sprzedaży detalicznej i/lub hurtowej, reklama, zarządzanie w działalności handlowej, administrowanie działalności handlowej, czynności biurowe.

(111) **238094** (220) 2010 03 27 (210) 368345
 (151) 2011 04 12 (441) 2010 07 05
 (732) POL-SKONE Spółka z ograniczoną odpowiedzialnością, Lublin, PL.

(540) GRAVI

(510), (511) **19** drzwi i okna niemetalowe, drzwiowe futryny niemetalowe, drzwiowe płyty niemetalowe, półfabrykaty drewniane, drzwi drewniane, okna drewniane, profile drewniane, profile niemetalowe, **35** sprzedaż drzwi i okien, **37** usługi stolarskie w odniesieniu do stolarki otworowej, obróbki budowlane niemetalowe.

(111) **238095** (220) 2010 03 29 (210) 368377
 (151) 2011 05 27 (441) 2010 07 05
 (732) Tranz-Tel Spółka z ograniczoną odpowiedzialnością, Kobiór, PL.

(540) U-Radio

(510), (511) **09** elektryczne urządzenia kontrolno-sterujące, elektryczne urządzenia pomiarowe, instalacje elektryczne do zdalnego sterowania procesami przemysłowymi, gniazda, wtyczki i inne kontakty elektryczne, urządzenia do komunikacji wewnętrznej, iskrobezpieczne systemy komunikacji radiowej, odbiorniki radiowe, pulpity rozdzielcze, puszki, skrzynki i styki elektryczne, nadajniki sygnałów elektrycznych, przenośny radiowy sprzęt nadawczo-odbiorczy, wyposażenie aparatury do przesyłania wiadomości, składające się z centrali w postaci paneli (modułów) oraz bariery iskrobezpiecznej, panelu modułu bazo-wego, zasilacza, panelu przemiennika tłumików, izolatorów, panelu interfejsu telefonicznego, oraz elementów stosowanych w podziemiach kopalń jak: złączy zasilania, rozgałęźników, wzmacniacza liniowego, łączników kablowych, zasilacza iskrobezpiecznego, kabli promieniujących, radiotelefonów iskrobezpiecznych.

(111) **238096** (220) 2010 04 06 (210) 368741
 (151) 2011 06 06 (441) 2010 07 19
 (732) Media Port Sp. z o.o., Poznań, PL.

(540)

oryginalneBUTY.com.pl

Kolor znaku: pomarańczowy, biały, czarny

(531) 26.4.2, 27.5.1, 29.1.13

(510), (511) **35** usługi pośrednictwa handlowego poprzez Internet, usługi reklamowe i promocyjne, reklama za pośrednictwem Internetu, obsługa baz danych dostępnych poprzez Internet.

(111) **238097** (220) 2010 04 08 (210) 368861
 (151) 2011 06 06 (441) 2010 07 19
 (732) FIRMA CUKIERNICZA „SOLIDARNOŚĆ-ROK ZAŁOŻENIA 1952”
 SPÓŁKA Z OGRANICZONĄ ODPOWIEDZIALNOŚCIĄ, Lublin, PL.
 (540)



Kolor znaku: kremowy, złoty, biały, zielony

(531) 5.5.19, 5.5.23, 19.3.3, 29.1.14

(510), (511) **30** słodycze, wyroby cukiernicze, czekoladki, praliny, galanteria czekoladowa, lody.

(111) **238098** (220) 2010 04 29 (210) 369800
 (151) 2011 05 25 (441) 2010 08 02
 (732) Przedsiębiorstwo Elementów Betonowych ELBET Zenon
 Matuszewski, Konieczno, PL.
 (540) ELBET
 (510), (511) **19** betonowe elementy budowlane.

(111) **238099** (220) 2010 05 10 (210) 370090
 (151) 2011 06 14 (441) 2010 08 16
 (732) Przedsiębiorstwo Handlowo-Usługowe Katarzyna Subalska,
 Piła, PL.
 (540) POMARAŃCZOWY FORTEPIAN
 (510), (511) **43** usługi gastronomiczne, cateringowe.

(111) **238100** (220) 2010 06 07 (210) 371294
 (151) 2011 06 14 (441) 2010 09 13
 (732) „LEADER TECH” Ltd. Spółka z ograniczoną
 odpowiedzialnością, Wielki Konopat, PL.
 (540)



Kolor znaku: czerwony, czarny, biały

(531) 26.1.2, 26.1.18, 26.13.25, 27.1.1, 27.1.7, 27.5.1, 29.1.13

(510), (511) **17** akrylowe żywice jako półprodukty, zderzaki amortyzujące gumowe, armatura niemetalowa do przewodów sprężonego powietrza, bawełniana wata do uszczelniania oraz do pakowania, węże brezentowe, folia i arkusze z celulozy uzyskanej z surowców wtórnych nie do pakowania, przewody giętkie do chłodziarek pojazdów, ciekły kauczuk w postaci depolimeryzowanej, materiały stosowane w kotłach przeciw stratom ciepła, materiały ciepłochronne, uszczelki do cylindrów, druty z tworzyw sztucznych do zgrzewania, dźwiękoszczelne materiały, formy z ebonitu, przędza elastyczne nie

do celów włókienniczych, nici elastyczne nie do celów włókienniczych, izolatory do elektrycznych przewodów, farby izolacyjne, fibra, filc izolacyjny, materiały filtracyjne jako półprodukty w postaci pianki lub folii z tworzyw sztucznych, przyciemniające folie do okien w postaci zabarwionej, folie metalowe izolacyjne, folie z tworzyw sztucznych do stosowania w rolnictwie, tuleje gumowe do osłony części maszyn, gumowe nakładki do ułatwiania odkręcania wieczek słoików, półprodukty na okładziny do hamulców, substancje do izolacji przeciwwilgociowych budynków, materiały izolacyjne, oleje izolacyjne, rękawice izolacyjne, taśmy izolacyjne, tkaniny izolacyjne, izolacyjne materiały ognioodporne, lakier izolacyjny, papier izolacyjny, lateks jako guma, liny gumowe, nici gumowe nie dla włókiennictwa, niemetalowe osłony do rur, octan celulozy półprzetworzony, ograniczniki gumowe, okładziny do sprzęgieł, opaski przylepne nie do użytku biurowego, medycznego czy domowego, pierścienie gumowe, pierścienie wodoszczelne, uszczelki do połączeń, związki chemiczne do uszczelniania przecieków, roztwór kauczukowy, uszczelki do rur, zbrojenia niemetalowe do rur, złączki do rur niemetalowe, żywice syntetyczne w postaci półproduktów, szczeliwo azbestowe, tkaniny z włókna szklanego do izolacji, tworzywa sztuczne półprzetworzone, uszczelki, taśmy uszczelniające do drzwi i okien, wata szklana do izolacji, wełna mineralna jako izolator, wełna żużlowa jako izolator, włókna węglowe nie do celów włókienniczych, włókna z tworzyw sztucznych nie dla celów włókienniczych, włókno szklane do izolacji, uszczelniania wodoodporne, wypełnienia do złącz rozprężnych, materiały do wypychania z gumy lub z tworzyw sztucznych, materiały wyścielające z gumy lub tworzyw sztucznych, zawory klapowe gumowe, zawory z kauczuku naturalnego lub fibry, żywice sztuczne, **40** apretowanie papieru, chromowanie, cynowanie, druk sitowy, frezowanie, galwanotechnika, hartowanie metali, heblowanie, impregnowanie wodoodporne tkanin, informacja o obróbce materiałów, kadmowanie, kalandrowanie materiałów, kowalstwo, trasowanie laserem, lutowanie, łączenie materiałów na zamówienie, obróbka metali, odlewanie metali, platerowanie metali, niszczenie odpadów, recykling odpadów i odpadów, obróbka papieru, polerowanie poprzez ścieranie, posrebrzanie i pozłacanie, przetwarzanie ropy naftowej, rafinacja, spalanie śmieci i odpadków, spawanie, szlifowanie, tartaki, wypożyczanie urządzeń grzewczych, wypożyczanie urządzeń klimatyzacyjnych, usługi kotlarskie.

(111) **238101** (220) 2003 08 27 (210) 269143
 (151) 2011 04 13 (441) 2004 03 08
 (732) KANCELARIA PIERWSZA PRAWNA A. Goruk-Górski
 i Wspólnicy Spółka Komandytowa, Warszawa, PL.
 (540) KANCELARIA PIERWSZA PRAWNA
 (510), (511) **42** świadczenie pomocy prawnej.

(111) **238102** (220) 2008 04 23 (210) 340049
 (151) 2011 03 21 (441) 2008 08 04
 (732) Kamila Gawron, Kraków, PL.
 (540)



Kolor znaku: niebieski, biały, czarny

(531) 26.11.1, 27.5.1, 29.1.13

(510), (511) **09** kaski ochronne, w tym dla straży pożarnej, policji, budownictwa i uprawiania sportu, separatory ruchu do oddzielania pasów ruchu na drodze, **12** nadwozia do pojazdów, nadwozia izotermiczne i chłodnicze, nadbudowy do samochodów typu „truck”, wewnętrzne poszycia izotermiczne do samochodów typu „furgon”, części samochodowe, w tym bagażniki samochodowe, wyroby z polichlorku winylu (PCW) mające zastosowanie do samochodów różnych typów, jak spojler, owiewki, nadkola, relingi dachowe, zabudowy boczne i dolne, turystyczny sprzęt pływający, w tym kajaki, łodzie wiosłowe, rowery wodne, **19** słupy ogłoszeniowe, tablice ogłoszeniowe, **21** kosze niemetalowe, pojemniki do segregacji odpadów, **30** produkty zbożowe, chleb, wyroby cukiernicze i słodczyce,

37 lakierowanie, **39** usługi w zakresie turystyki z wyjątkiem rezerwacji hoteli, pensjonatów, organizowania podróży w tym spływ łodziami po rzece, **43** usługi w zakresie turystyki polegające na rezerwacji hoteli, pensjonatów.

(111) **238103** (220) 2008 07 04 (210) 343124
 (151) 2011 03 29 (441) 2008 10 13
 (732) Sabina Krzemińska, Katowice, PL.
 (540)



Kolor znaku: różowy, czarny

(531) 27.5.1, 29.1.12

(510), (511) **14** wyroby jubilerskie, sztuczna biżuteria z metali nieszlachetnych, biżuteria z drewna, korka, kości, tworzyw sztucznych, szkła sztrasowego, terakoty, porcelany, amulety, bransoletki, broszki, breloczki, emblematy, klipsy, kolczyki, łańcuszki, medaliony, naszyjniki, obrączki, spinki do krawatów, szpilki do krawatów, spinki do mankietów, zegarki, bransoletki i paski do zegarków, **18** wyroby ze skóry i imitacji skóry, torebki damskie, paski, portfele, portmonetki, **35** usługi gromadzenia w jednym miejscu różnorodnych towarów, z branż: jubilerskiej, zegarmistrzowskiej, galanterii skórzanej i pamsanteryjnej, w sposób umożliwiający ich dogodnie oglądanie i nabywanie.

(111) **238104** (220) 2008 09 12 (210) 346055
 (151) 2011 03 23 (441) 2008 12 22
 (732) FOTA Spółka Akcyjna, Gdynia, PL.
 (540)



Kolor znaku: niebieski, biały

(531) 26.1.1, 27.5.1, 29.1.12

(510), (511) **04** oleje silnikowe, oleje napędowe, oleje palne, oleje przemysłowe, smary, **09** akumulatory elektryczne do pojazdów, płyty do akumulatorów elektrycznych, urządzenia do ładowania akumulatorów elektrycznych, skrzynki do akumulatorów, baterie anodowe, baterie elektryczne, baterie galwaniczne, baterie wysokonapięciowe, urządzenia do ładowania baterii; karty identyfikacyjne kodowane, karty zawierające aktywne komponenty i będące nośnikami danych, karty stałego klienta; wydawnictwa i publikacje elektroniczne, **12** pojazdy samochodowe, części składowe do pojazdów, akcesoria samochodowe takie jak: bagażniki do pojazdów, urządzenia antypoślizgowe do opon pojazdów, alarmy antywłamaniowe do pojazdów, autoalarmy, resory, sprężyny amortyzujące do pojazdów, krzeselka bezpieczeństwa dla dzieci do pojazdów, pasy bezpieczeństwa do siedzeń w pojazdach, błotniki, dętki do opon, drzwi do pojazdów, hamulce do pojazdów, kierownice pojazdów, kierunkowskazy do pojazdów, klaksony ostrzegawcze do pojazdów, klocki hamulcowe do pojazdów, koła pojazdów, opony, pokrowce na pojazdy, pokrowce na siedzenia pojazdów, zagłówki do siedzeń w pojazdach, tapicerka do pojazdów, zderzaki do pojazdów, urządzenia przeciwodblaskowe do pojazdów, urządzenia przeciwosłepieniowe do pojazdów, lusterka wsteczne, korki do zbiorników paliwa w pojazdach, szyby do pojazdów, silniki do pojazdów lądowych, maski do silników samochodowych, **35** zgrupowanie na rzecz osób trzecich różnych towarów takich jak: części zamiennych do samochodów osobowych i ciężarowych, alternatory i rozruszniki regenerowane, amortyzatory, chemia warsztatowa, części hydrauliczne-sprężęło, części hydrauliczne-układ hamulcowy, elementy zawieszenia i układu kierowniczego, filtry, kable zapłonu, klocki hamulcowe, linki, łożyska dociskowe, od-

boje i osłony amortyzatorów, osłony przegubów, paski napędowe, pióra wycieraczek, pneumatyczne miechy zawieszenia, pompy paliwa, pompy wody, półosie regenerowane, przeguby, sprężyny, szczęki hamulcowe, świece zapłonowe do gazu, tarcze dociskowe, tarcze i bębny hamulcowe, tarcze sprzęgła, wężyki hamulcowe, zestawy łożyskowe do kół, zestawy naprawcze rozrządu, zestawy naprawcze wahaczy pozwalające nabywcy wygodnie je oglądać i nabywać w sklepach, na stacjach paliw, a także za pomocą Internetu.

(111) **238105** (220) 2009 03 09 (210) 353072
 (151) 2011 06 13 (441) 2009 06 22
 (732) „ELKON” Zakład Konstrukcji i Wdrożeń Urządzeń Elektrycznych i Układów Automatycznych Dżysław Konopka, Rybnik, PL.
 (540)



Kolor znaku: granatowy

(531) 27.5.1, 29.1.4

(510), (511) **09** elementy i urządzenia elektroniczne.

(111) **238106** (220) 2009 05 04 (210) 355387
 (151) 2011 03 31 (441) 2009 08 17
 (732) „INNOVA” Spółka Akcyjna, Klaudyna, PL.
 (540)



Kolor znaku: czarny, czerwony

(531) 27.5.1, 29.1.12

(510), (511) **09** nośniki informacji; komputery; maszyny do automatycznego przetwarzania danych wraz z komputerami; urządzenia peryferyjne; maszyny i urządzenia biurowe; maszyny liczące; kasy rejestrujące; kasy sklepowe; kasy fiskalne; urządzenia do transmisji danych, **35** wynajem maszyn i urządzeń biurowych, w tym maszyn liczących, kas rejestrujących, kas sklepowych, kas fiskalnych, **37** konserwacja i naprawa kas rejestrujących, kas sklepowych, kas fiskalnych oraz maszyn biurowych, księgujących i liczących, **38** przesyłanie informacji tekstowej, obrazowej, dźwiękowej przy pomocy komputera, **42** reprodukcja komputerowych nośników informacji; przetwarzanie danych; udostępnianie i publikowanie baz danych.

(111) **238107** (220) 2009 09 11 (210) 360437
 (151) 2011 05 13 (441) 2009 12 21
 (732) IMPORT-EXPORT Piotr Sikorski, Katowice, PL.
 (540)



(531) 2.9.4, 27.5.1

(510), (511) **43** bary szybkiej obsługi, restauracje, restauracje samoobsługowe, hotele, motele, pensjonaty, obsługa gastronomiczna z własnym zapleczem, produktami i transportem, wynajmowanie sal na posiedzenia, mityngi, narady, **44** aromaterapia, chiropraktyka, fizjoterapia, fizykoterapia, manicure, masaż, opieka pielęgnarska, opieka zdrowotna, placówki rekonwalescencji w warunkach domowych lub sanatoryjnych, salony fryzjerskie, salony piękności, usługi w zakresie korzystania z sauny, usługi w zakresie korzystania z solarów, usługi wizażu.

(111) **238108** (220) 2009 10 01 (210) 361153
 (151) 2011 06 07 (441) 2010 01 04

(732) Toruńskie Zakłady Materiałów Opatrunkowych
Spółka Akcyjna, Toruń, PL.

(540) milene

(510), (511) **03** chusteczki nasączone płynami kosmetycznymi, **05** podpaski higieniczne, wkładki higieniczne, tampony higieniczne, chusteczki higieniczne, pieluchy dla chorych z brakiem kontroli czynności fizjologicznych, pielucho-majtki dla osób z brakiem kontroli czynności fizjologicznych, wkładki urologiczne.

(111) **238109** (220) 2009 10 01 (210) 361168
(151) 2011 03 30 (441) 2010 01 04

(732) RO-MA ZAKŁADY NARZĘDZI SKRAWAJĄCYCH SPÓŁKA
Z OGRANICZONĄ ODPOWIEDZIALNOŚCIĄ, Sierzeń, PL.
(540)



Kolor znaku: szary, srebrny

(531) 14.7.15, 14.7.18, 26.11.1, 26.11.13, 27.5.1, 29.1.6

(510), (511) **07** brzeszczoty-części maszyn, noże, ostrza-części maszyn, maszyny do ostrzenia, piły tartaczne, piły trakowe, piły mechaniczne, piły łańcuchowe, urządzenia dla przemysłu drzewnego, **08** brzeszczoty-części narzędzi, tarcze cierne, przyrządy do cięcia, narzędzia do obróbki drewna, ostrza narzędzi, narzędzia do ostrzenia, przyrządy do cięcia, narzędzia dla przemysłu drzewnego, **35** sprzedaż hurtowa i detaliczna brzeszczotów-części maszyn i części narzędzi, sprzedaż hurtowa i detaliczna brzeszczotów części maszyn i części narzędzi za pośrednictwem łączy komputerowych, Internetu.

(111) **238110** (220) 2009 11 16 (210) 362908
(151) 2011 04 11 (441) 2010 03 01

(732) Alpetour Polska Spółka z ograniczoną odpowiedzialnością,
Szczecin, PL.
(540)



Kolor znaku: biały, jasnopomarańczowy, ciemnopomarańczowy,
pomarańczowy

(531) 24.17.4, 27.5.1, 29.1.12

(510), (511) **39** usługi transportowe realizowane przez autobusy, organizowanie wycieczek, organizowanie wycieczek morskich, usługi świadczone na rzecz osób towarzyszących podróżnym, pilotowanie, rezerwowanie miejsc na podróże, transport realizowany na rzecz podróżnych, usługi wypożyczania pojazdów, przenoszenie, przewóz bagaży, rezerwacja miejsc na podróż, rezerwacja transportu, spacerowe rejsy statkami, rejsy realizowane przez statki wycieczkowe, transport pasażerski, transport podróżnych, usługi zwiedzania, organizowanie wycieczek, organizowanie wycieczek morskich, zwiedzanie turystyczne, **41** usługi poprawiania kondycji realizowane w klubach zdrowia, organizowanie i obsługa konferencji, organizowanie i obsługa kongresów, kultura fizyczna, wypożyczanie sprzętu do nurkowania, organizowanie obozów sportowych, usługi dostarczania rozrywki i zabawy w ramach obozów wakacyjnych, obsługa pól golfowych, organizowanie i prowadzenie koncertów, organizowanie i prowadzenie konferencji, organizowanie i prowadzenie kongresów, usługi organizowania i prowadzenia koncertów, rezerwacja miejsc na spektakle, usługi wypożyczania sprzętu sportowego z wyjątkiem pojazdów, usługi dystrybucji biletów na wydarzenia rozrywkowe, usługi dostarczania rozrywki w ramach organizacji obozów wakacyjnych, wynajmowanie kortów tenisowych, usługi dostarczania

informacji o wypoczynku, usługi związane z organizowaniem wypoczynku, wypożyczanie sprzętu do nurkowania, usługi wypożyczania sprzętu sportowego z wyjątkiem pojazdów, **43** prowadzenie biura lub agencji zakwaterowania w hotelach i pensjonatach, domy turystyczne, hotele, motele, obsługa gastronomiczna z własnym zapleczem, produktami i transportem, pensjonaty, rezerwacja miejsc w pensjonatach, dokonywanie rezerwacji kwater na pobyt czasowy, wynajmowanie pomieszczeń na pobyt czasowy, restauracje, restauracje samoobsługowe, rezerwacje miejsc w hotelach, prowadzenie domów turystycznych, usługi w zakresie wyposażenia i urządzeń kempingowych usługi organizacji zakwaterowania w ramach organizacji obozów wakacyjnych, wynajmowanie pomieszczeń na pobyt czasowy, wynajmowanie sal na posiedzenia, w tym na mityngi i narady, usługi w zakresie dostarczania wyposażenia i urządzeń kempingowych, wypożyczanie namiotów.

(111) **238111** (220) 2009 11 19 (210) 363054
(151) 2011 06 07 (441) 2010 03 01

(732) KRAKOWSKIE BIURO FESTIWALOWE, Kraków, PL.
(540)



(531) 24.13.1, 27.5.1

(510), (511) **35** reklama billboardowa, rozpowszechnienie ogłoszeń reklamowych, przygotowywanie reklam prasowych, rozpowszechnianie materiałów reklamowych typu ulotki, prospekty, druki, próbki, uaktualnianie materiałów reklamowych, wynajmowanie nośników reklamowych, publikowanie tekstów sponsorowanych, kreowanie wizerunku firmy, usług, towaru, reklamy radiowe, public relations, reklamy telewizyjne, agencje reklamowe, organizowanie wystaw w celach handlowych lub reklamowych, wynajmowanie przestrzeni reklamowej, promocja sprzedaży dla osób trzecich, obróbka tekstów, reklamy korespondencyjne, usługi impresariów w działalności artystycznej, reklama za pośrednictwem sieci komputerowej, wynajem czasu reklamowego we wszystkich środkach przekazu, usługi przeglądu prasy, prezentowanie produktów w mediach dla celów sprzedaży detalicznej, tworzenie tekstów reklamowych i sponsorowanych, edytorskie usługi w dziedzinie reklamy, poszukiwania w zakresie patronatu, **41** rozrywka w postaci widowisk, organizowanie konkursów, publikowanie tekstów innych niż teksty reklamowe, wypożyczanie nagrań dźwiękowych, produkcja filmów, publikowanie książek, produkcja programów radiowych i telewizyjnych, sale koncertowe, usługi orkiestry, realizacja spektakli, organizowanie i prowadzenie zjazdów, organizowanie i prowadzenie konferencji, informacje o imprezach rozrywkowych, organizowanie wystaw z dziedziny kultury lub edukacji, wystawianie spektakli, organizowanie i prowadzenie seminariów, organizowanie i prowadzenie sympozjum, produkcja filmów na taśmach video, rezerwacja miejsc na spektakle, organizowanie spektakli jako impresariat, komputerowe przygotowanie materiałów do publikacji, usługi kompozycji muzycznych, fotoreportaż, fotografowanie, nagrywanie filmów na taśmach video w zakresie filmowania, pisanie tekstów, innych niż reklamowych, organizowanie i prowadzenie koncertów.

(111) **238112** (220) 2009 12 08 (210) 363877
(151) 2011 06 07 (441) 2010 03 15

(732) Akademia Sztuki Masażu MENOS Aleksandra Knapik,
Katowice, PL.
(540)



(531) 27.5.1, 27.5.13

(510), (511) **44** usługi w zakresie masażu.

(111) **238113** (220) 2009 12 15 (210) 364122
(151) 2011 05 20 (441) 2010 03 29

(732) 4LIGHT Tomasz Nowak, Poznań, PL.

(540)



Kolor znaku: bordowy, szary, jasnobrązowy, brązowy, biały
(531) 26.4.1, 26.4.8, 26.4.9, 26.4.17, 26.4.18, 27.5.1, 27.7.1, 29.1.15
(510), (511) **09** moduły LED-diody elektroluminescencyjne; stateczniki, transformatory, układy zasilające i zapłonowe, **11** oprawy oświetleniowe; żarówki elektryczne i oświetleniowe; lampy elektryczne, luminescencyjne, oświetleniowe, wyładowcze, **37** wykonywanie robót ogólnobudowlanych związanych ze wznoszeniem budynków, w zakresie przesyłowych i rozdzielczych obiektów liniowych: rurociągów, linii elektroenergetycznych, elektrotrakcyjnych i telekomunikacyjnych; wykonywanie instalacji elektrycznych budynków i budowli, **42** projektowanie budowlane, urbanistyczne, technologiczne.

(111) **238114** (220) 2010 01 22 (210) 365351
(151) 2011 04 15 (441) 2010 04 26
(732) WYDAWNICTWA SZKOLNE I PEDAGOGICZNE Spółka Akcyjna, Warszawa, PL.
(540)



Kolor znaku: pomarańczowy, żółty, zielony, czerwony, niebieski, biały, fioletowy, różowy
(531) 19.3.3, 26.1.6, 26.4.2, 27.5.1, 29.1.15
(510), (511) **09** programy komputerowe, elektroniczne książki i publikacje, książki audio, gry elektroniczne, gry przystosowane do użytku z odbiornikami telewizyjnymi, urządzenia i przyrządy elektryczne i video do rozrywki, kasety zewnętrzne, programy i taśmy do gier komputerowych, części i wyposażenie do wszystkich wyżej wymienionych towarów, **16** papier, tektura, wyroby papierowe, wyroby tekturowe, druki, książki, publikacje, komiksy, magazyny, biuletyny, gazety, albumy, periodyki, czasopisma, katalogi, podręczniki, ulotki, broszury, plakaty, artykuły piśmiennicze, naklejki, przybory biurowe, materiały, urządzenia i przyrządy do rysowania i malowania, przybory do pisania, materiały szkoleniowe i instruktażowe, materiały szkoleniowe i instruktażowe w formie gier, urządzeń i przyrządów, materiały intrologatorskie, okładki na książki, zakładki, zestawy do drukowania będące artykułami biurowymi, rysunki, obrazy, fotografie, wydruki, obrazki, kalendarze, długopisy, ołówki, plastelina, modelina, farby dla dzieci, pędzle malarskie, zestawy do malowania, papier do pakowania, bloczki do notowania, zaproszenia, kalkomania, linijki, gumki do ścierania, kartki okolicznościowe, nalepki, znaki papierowe, banery, wykresy, wykresy wzrostu, lalki papierowe, części i wyposażenie do wszystkich wyżej wymienionych towarów, **28** gry i zabawki, artykuły sportowe i gimnastyczne nie zawarte w innych klasach, gry i zestawy i pudełka do zabaw, balony, karty do gry, maski do zabawy i na twarz, puzzle, maski, **41** usługi edukacyjne, usługi rozrywkowe, usługi w zakresie publikowania, usługi w zakresie publikowania książek, magazynów, czasopism, periodyków, tekstów, programów komputerowych, nagrań, nagrań audio, video i audio-wizualnych, nagrań multimedialnych i elektronicznych, usługi w zakresie publikowania elektronicznego i multimedialnego, usługi w zakresie produkcji programów radiowych, telewizyjnych, filmów oraz przedstawień, usługi w zakresie rozrywki telewizyjnej i radiowej, usługi w zakresie organizowania konkursów (edukacyjnych lub rozrywkowych).

(111) **238115** (220) 2010 01 22 (210) 365352
(151) 2011 04 15 (441) 2010 04 26

(732) WYDAWNICTWA SZKOLNE I PEDAGOGICZNE Spółka Akcyjna, Warszawa, PL.
(540)



Kolor znaku: pomarańczowy, żółty, zielony, czerwony, niebieski, biały, fioletowy, różowy
(531) 19.3.3, 26.1.6, 26.4.2, 27.5.1, 29.1.15
(510), (511) **09** programy komputerowe, elektroniczne książki i publikacje, książki audio, gry elektroniczne, gry przystosowane do użytku z odbiornikami telewizyjnymi, urządzenia i przyrządy elektryczne i video do rozrywki, kasety zewnętrzne, programy i taśmy do gier komputerowych, części i wyposażenie do wszystkich wyżej wymienionych towarów, **16** papier, tektura, wyroby papierowe, wyroby tekturowe, druki, książki, publikacje, komiksy, magazyny, biuletyny, gazety, albumy, periodyki, czasopisma, katalogi, podręczniki, ulotki, broszury, plakaty, artykuły piśmiennicze, naklejki, przybory biurowe, materiały, urządzenia i przyrządy do rysowania i malowania, przybory do pisania, materiały szkoleniowe i instruktażowe, materiały szkoleniowe i instruktażowe w formie gier, urządzeń i przyrządów, materiały intrologatorskie, okładki na książki, zakładki, zestawy do drukowania będące artykułami biurowymi, rysunki, obrazy, fotografie, wydruki, obrazki, kalendarze, długopisy, ołówki, plastelina, modelina, farby dla dzieci, pędzle malarskie, zestawy do malowania, papier do pakowania, bloczki do notowania, zaproszenia, kalkomania, linijki, gumki do ścierania, kartki okolicznościowe, nalepki, znaki papierowe, banery, wykresy, wykresy wzrostu, lalki papierowe, części i wyposażenie do wszystkich wyżej wymienionych towarów, **28** gry i zabawki, artykuły sportowe i gimnastyczne nie zawarte w innych klasach, gry i zestawy i pudełka do zabaw, balony, karty do gry, maski do zabawy i na twarz, puzzle, maski, **41** usługi edukacyjne, usługi rozrywkowe, usługi w zakresie publikowania, usługi w zakresie publikowania książek, magazynów, czasopism, periodyków, tekstów, programów komputerowych, nagrań, nagrań audio, video i audio-wizualnych, nagrań multimedialnych i elektronicznych, usługi w zakresie publikowania elektronicznego i multimedialnego, usługi w zakresie produkcji programów radiowych, telewizyjnych, filmów oraz przedstawień, usługi w zakresie rozrywki telewizyjnej i radiowej, usługi w zakresie organizowania konkursów (edukacyjnych lub rozrywkowych).

(111) **238116** (220) 2010 01 22 (210) 365353
(151) 2011 04 15 (441) 2010 04 26
(732) WYDAWNICTWA SZKOLNE I PEDAGOGICZNE Spółka Akcyjna, Warszawa, PL.
(540)



Kolor znaku: czerwony, pomarańczowy, zielony, niebieski, fioletowy
(531) 27.5.1, 29.1.15
(510), (511) **09** programy komputerowe, elektroniczne książki i publikacje, książki audio, gry elektroniczne, gry przystosowane do użytku z odbiornikami telewizyjnymi, urządzenia i przyrządy elektryczne i video do rozrywki, kasety zewnętrzne, programy i taśmy do gier komputerowych, części i wyposażenie do wszystkich wyżej wymienionych towarów, **16** papier, tektura, wyroby papierowe, wyroby tekturowe, druki, książki, publikacje, komiksy, magazyny, biuletyny, gazety, albumy, periodyki, czasopisma, katalogi, podręczniki, ulotki, broszury, plakaty, artykuły piśmiennicze, naklejki, przybory biurowe, materiały, urządzenia i przyrządy do rysowania i malowania, przybory do pisania, materiały szkoleniowe i instruktażowe, materiały szkoleniowe i instruktażowe w formie gier, urządzeń i przyrządów,

materiały introligatorskie, okładki na książki, zakładki, zestawy do drukowania będące artykułami biurowymi, rysunki, obrazy, fotografie, wydruki, obrazki, kalendarze, długopisy, ołówki, plastelina, modelina, farby dla dzieci, pędzle malarskie, zestawy do malowania, papier do pakowania, bloczki do notowania, zaproszenia, kalkomania, linijki, gumki do ścierania, kartki okolicznościowe, nalepki, znaki papierowe, banery, wykresy, wykresy wzrostu, lalki papierowe, części i wyposażenie do wszystkich wyżej wymienionych towarów, **28** gry i zabawki, artykuły sportowe i gimnastyczne nie zawarte w innych klasach, gry i zestawy i pudełka do zabaw, balony, karty do gry, maski do zabawy i na twarz, puzzle, maski, **41** usługi edukacyjne, usługi rozrywkowe, usługi w zakresie publikowania, usługi w zakresie publikowania książek, magazynów, czasopism, periodyków, tekstów, programów komputerowych, nagrań, nagrań audio, video i audio-wizualnych, nagrań multimedialnych i elektronicznych, usługi w zakresie publikowania elektronicznego i multimedialnego, usługi w zakresie produkcji programów radiowych, telewizyjnych, filmów oraz przedstawień, usługi w zakresie rozrywki telewizyjnej i radiowej, usługi w zakresie organizowania konkursów (edukacyjnych lub rozrywkowych).

(111) **238117** (220) 2010 01 22 (210) 365354
 (151) 2011 04 15 (441) 2010 04 26
 (732) WYDAWNICTWA SZKOLNE i PEDAGOGICZNE Spółka Akcyjna, Warszawa, PL.
 (540)

WESOŁE PRZEDSZKOLE
 i przyjaciele

Kolor znaku: czerwony, pomarańczowy, zielony, niebieski, fioletowy, żółty, różowy
 (531) 27.5.1, 29.1.15

(510), (511) **09** programy komputerowe, elektroniczne książki i publikacje, książki audio, gry elektroniczne, gry przystosowane do użytku z odbiornikami telewizyjnymi, urządzenia i przyrządy elektryczne i video do rozrywki, kasety zewnętrzne, programy i taśmy do gier komputerowych, części i wyposażenie do wszystkich wyżej wymienionych towarów, **16** papier, tektura, wyroby papierowe, wyroby tekturowe, druki, książki, publikacje, komiksy, magazyny, biuletyny, gazety, albumy, periodyki, czasopisma, katalogi, podręczniki, ulotki, broszury, plakaty, artykuły piśmiennicze, naklejki, przybory biurowe, materiały, urządzenia i przyrządy do rysowania i malowania, przybory do pisania, materiały szkoleniowe i instruktażowe, materiały szkoleniowe i instruktażowe w formie gier, urządzeń i przyrządów, materiały introligatorskie, okładki na książki, zakładki, zestawy do drukowania będące artykułami biurowymi, rysunki, obrazy, fotografie, wydruki, obrazki, kalendarze, długopisy, ołówki, plastelina, modelina, farby dla dzieci, pędzle malarskie, zestawy do malowania, papier do pakowania, bloczki do notowania, zaproszenia, kalkomania, linijki, gumki do ścierania, kartki okolicznościowe, nalepki, znaki papierowe, banery, wykresy, wykresy wzrostu, lalki papierowe, części i wyposażenie do wszystkich wyżej wymienionych towarów, **28** gry i zabawki, artykuły sportowe i gimnastyczne nie zawarte w innych klasach, gry i zestawy i pudełka do zabaw, balony, karty do gry, maski do zabawy i na twarz, puzzle, maski, **41** usługi edukacyjne, usługi rozrywkowe, usługi w zakresie publikowania, usługi w zakresie publikowania książek, magazynów, czasopism, periodyków, tekstów, programów komputerowych, nagrań, nagrań audio, video i audio-wizualnych, nagrań multimedialnych i elektronicznych, usługi w zakresie publikowania elektronicznego i multimedialnego, usługi w zakresie produkcji programów radiowych, telewizyjnych, filmów oraz przedstawień, usługi w zakresie rozrywki telewizyjnej i radiowej, usługi w zakresie organizowania konkursów (edukacyjnych lub rozrywkowych).

(111) **238118** (220) 2010 01 22 (210) 365357
 (151) 2011 04 15 (441) 2010 04 26
 (732) Worldwide School Spółka z ograniczoną odpowiedzialnością, Warszawa, PL.

(540)

LANGUAGE
 INSTITUTE
 FOR
 FURTHER
 EDUCATION

(531) 27.5.1
 (510), (511) **41** edukacja [nauczanie].

(111) **238119** (220) 2010 01 25 (210) 365429
 (151) 2011 03 21 (441) 2010 05 10
 (732) „LUKULLUS” SPÓŁKA Z OGRANICZONĄ
 ODPOWIEDZIALNOŚCIĄ SPÓŁKA KOMANDYTOWA, Michałów, PL.
 (540)



Kolor znaku: złoty, czarny, biały, żółty, zielony, czerwony, jasnobrązowy, brązowy, ciemnobrązowy
 (531) 1.15.9, 3.1.1, 3.1.2, 8.5.1, 8.5.2, 9.1.10, 24.1.5, 24.1.9, 24.1.15, 24.9.2, 25.1.15, 26.1.2, 26.1.16, 26.13.25, 27.5.1, 29.1.15
 (510), (511) **29** wyroby wędliniarskie, mięso, konserwy mięsne, tłuszcze jadalne, wyroby garmażeryjne mięsne, dziczyzna, ekstrakty mięsne, **40** usługi w zakresie przetwórstwa żywności z mięsa, usługi wędzenia wędlin.

(111) **238120** (220) 2010 02 02 (210) 365819
 (151) 2011 05 26 (441) 2010 05 10
 (732) PRZEDSIĘBIORSTWO OBROTU WIERZYTELNOŚCIAMI
 DAIGLOB FINANCE Magdalena Piechocka, Bydgoszcz, PL.
 (540)



Kolor znaku: zielony, czarny
 (531) 2.9.14, 2.9.16, 20.5.23, 26.1.1, 29.1.12
 (510), (511) **36** usługi w zakresie udzielania kredytów, usługi w zakresie udzielania pożyczek, usługi w zakresie udzielania pożyczek pod zastaw, usługi w zakresie udzielania pożyczek gotówkowych.

(111) **238121** (220) 2010 02 03 (210) 365865
 (151) 2011 06 06 (441) 2010 05 10
 (732) VET-TRADE Spółka z ograniczoną odpowiedzialnością,
 Lesznowola, PL.

(540) DERMIVET
 (510), (511) **03** kosmetyki dla zwierząt, szampony dla zwierząt, mydła lecznicze, **05** antybiotyki dla celów weterynaryjnych, preparaty weterynaryjne, produkty farmaceutyczne, weterynaryjne, higieniczne; odżywki dla zwierząt; środki dezynfekcyjne; biologiczne preparaty do celów weterynaryjnych, dodatki do pasz do celów leczniczych, farmaceutyki, kapsułki na lekarstwa, leki do celów weterynaryjnych;

maści lecznicze; odczynniki chemiczne do celów weterynaryjnych, substancje i preparaty weterynaryjne; niemedyczne dodatki do żywności; dermokosmetyki, detergenty dla zwierząt; środki do zwalczania szkodników dla zwierząt domowych i bydła, także w postaci pudrów, w rozpylaczach lub obroży; suplementy diety do celów weterynaryjnych.

(111) **238122** (220) 2010 02 03 (210) 365866
(151) 2011 06 06 (441) 2010 05 10
(732) VET-TRADE Spółka z ograniczoną odpowiedzialnością,
Lesznowola, PL.

(540) DERMALAN
(510), (511) **03** kosmetyki dla zwierząt, szampony dla zwierząt, mydła lecznicze, **05** antybiotyki dla celów weterynaryjnych, preparaty weterynaryjne, produkty farmaceutyczne, weterynaryjne, higieniczne; odżywki dla zwierząt; środki dezynfekcyjne; biologiczne preparaty do celów weterynaryjnych, dodatki do pasz do celów leczniczych, farmaceutyki, kapsułki na lekarstwa, leki do celów weterynaryjnych; maści lecznicze; odczynniki chemiczne do celów weterynaryjnych, substancje i preparaty weterynaryjne; niemedyczne dodatki do żywności; dermokosmetyki, detergenty dla zwierząt; środki do zwalczania szkodników dla zwierząt domowych i bydła, także w postaci pudrów, w rozpylaczach lub obroży; suplementy diety do celów weterynaryjnych.

(111) **238123** (220) 2010 02 09 (210) 366104
(151) 2011 06 10 (441) 2010 05 24
(732) Wrocław Design Institute Spółka z ograniczoną
odpowiedzialnością, Wrocław, PL.
(540)



Kolor znaku: niebieski, pomarańczowy, czarny
(531) 26.1.1, 26.11.1, 26.11.13, 26.13.25, 27.5.1, 29.1.13
(510), (511) **09** magnetyczne i optyczne nośniki danych, płyty i dyski z nagraniami, dyski kompaktowe, publikacje w formie elektronicznej zapisane na magnetycznych lub optycznych nośnikach danych, **16** periodyki, gazety, książki, poradniki, podręczniki, broszury, katalogi, albumy, mapy, kalendarze, notatniki, kartki okolicznościowe, fotografie, grafiki, plakaty, materiały reklamowe drukowane, publikacje drukowane; artykuły biurowe i materiały piśmiennicze; materiały szkoleniowe i instruktażowe; torby do pakowania z papieru lub tworzyw sztucznych, papieru, **35** usługi w zakresie badania opinii publicznej, badania rynku, badań marketingowych, badań w dziedzinie działalności gospodarczej; usługi doradztwa w zakresie organizowania i prowadzenia działalności gospodarczej, doradztwa w zakresie strategii i zarządzania designem, marką i produktem firmy; usługi marketingowe; usługi w zakresie public relations; usługi reklamowe i promocyjne, usługi dystrybucji materiałów reklamowych i promocyjnych, usługi reklamowe i promocyjne za pośrednictwem sieci komputerowej, usługi wynajmowania powierzchni na cele reklamowe, usługi uaktualniania materiału reklamowego, rozpowszechniania ogłoszeń reklamowych, usługi publikowania tekstów reklamowych; usługi organizowania pokazów, prezentacji towarów, usługi promocji sprzedaży towarów i usług, promocji przedsiębiorstw; usługi organizowania i prowadzenia wystaw, targów i pokazów w celach handlowych lub reklamowych, organizowania programów promocyjnych; usługi pozyskiwania i systematyzacji danych do komputerowych baz danych, wyszukiwania informacji w komputerowych bazach danych, zarządzania zbiorami informatycznymi; usługi pośrednictwa handlowego, usługi pośrednictwa w nawiązywaniu kontaktów zawodowo-biznesowych, usługi tworzenia sieci kontaktów zawodowo-biznesowych, **41** usługi edukacji artystycznej; usługi organizowania i prowadzenia zajęć edukacyjnych, pracowni, studiów, kursów, szkoleń, wykładów, prelekcji, paneli dyskusyjnych w zakresie designu, zarządzania designem, grafiki komputerowej, fotografii, ilustracji, wzornictwa przemysłowego, nowych mediów i technolo-

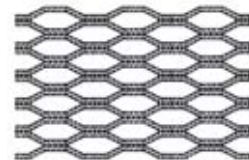
gii internetowych; usługi organizowania i prowadzenia konferencji, seminariów, kongresów, zjazdów, warsztatów, festiwali, konkursów edukacyjnych i rozrywkowych; usługi w zakresie działalności kulturalnej; usługi organizowania wystaw i pokazów w zakresie kulturalnym i edukacyjnym, usługi prowadzenia galerii; usługi edukacyjne za pośrednictwem globalnej sieci komputerowej, usługi nauczania korespondencyjnego; usługi wydawnicze, usługi publikacji periodyków, gazet, książek, tekstów publicystycznych, kulturalnych, naukowych, popularnonaukowych o charakterze edukacyjnym i informacyjnym oraz tekstów innych niż reklamowe, usługi publikacji elektronicznej on-line, **42** usługi graficzne; usługi projektowania w zakresie wzornictwa przemysłowego, grafiki użytkowej; usługi badań technicznych, badań w zakresie designu; usługi doradztwa specjalistycznego w zakresie wzornictwa przemysłowego, grafiki użytkowej i designu, opracowywania opinii, ekspertyz, analiz w zakresie wzornictwa przemysłowego, grafiki użytkowej i designu.

(111) **238124** (220) 2010 02 12 (210) 366246
(151) 2011 03 25 (441) 2010 05 24
(732) „PROMARC TECHNICS” SPÓŁKA CYWILNA Tomasz Pokrywa,
Rafał Natorski, Brzezie, PL.
(540)



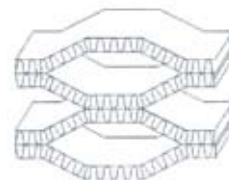
Kolor znaku: szary, fioletowy
(531) 3.13.5, 27.5.1, 29.1.12
(510), (511) **19** materiały budowlane niemetalowe, **20** wykończeniowe elementy mebli i drzwi.

(111) **238125** (220) 2010 02 12 (210) 366247
(151) 2011 03 25 (441) 2010 05 24
(732) „PROMARC TECHNICS” SPÓŁKA CYWILNA Tomasz Pokrywa,
Rafał Natorski, Brzezie, PL.
(540)



(531) 3.13.5
(510), (511) **19** materiały budowlane niemetalowe, **20** wykończeniowe elementy mebli i drzwi.

(111) **238126** (220) 2010 02 12 (210) 366248
(151) 2011 03 25 (441) 2010 05 24
(732) „PROMARC TECHNICS” SPÓŁKA CYWILNA Tomasz Pokrywa,
Rafał Natorski, Brzezie, PL.
(540)



(531) 3.13.5
(510), (511) **19** materiały budowlane niemetalowe, **20** wykończeniowe elementy mebli i drzwi.

(111) **238127** (220) 2010 02 12 (210) 366249
(151) 2011 03 25 (441) 2010 05 24
(732) „PROMARC TECHNICS” SPÓŁKA CYWILNA Tomasz Pokrywa,
Rafał Natorski, Brzezie, PL.

(540)



Kolor znaku: jasnobrązowy, ciemnobrązowy, czarny

(531) 3.13.5, 29.1.13

(510), (511) **19** materiały budowlane niemetalowe, **20** wykończenie elementów mebli i drzwi.

(111) **238128** (220) 2010 02 15 (210) 366322
 (151) 2011 04 08 (441) 2010 05 24
 (732) „KAROSAŻ” mgr inż. Janusz Kędzierski, Brzozów, PL.
 (540)



Kolor znaku: czerwony

(531) 26.4.4, 26.4.18, 27.5.1, 29.1.1

(510), (511) **12** pojazdy, autoalarmy, autobusy, autokary, furgonki, wózki golfowe, karawany, karoserie samochodowe, motocykle, motorowery, ogumienie do kół pojazdów, omnibusy, pasy bezpieczeństwa do siedzeń w pojazdach, podwozia samochodów, pojazdy śnieżne, pojazdy-chłodnie, pojazdy polewaczki, przyczepy do pojazdów, przyczepy bagażowe dwukołowe, samochody, samochody osobowe, samochody sportowe, wywrotki, **37** wynajem buldożerów, czyszczenie pojazdów, informacja o naprawach, wynajem koparek, mycie pojazdów, naprawa pojazdów, polerowanie pojazdów, obsługa pojazdów, smarowanie pojazdów, regeneracja silników zużytych lub częściowo zniszczonych, usługi stacji obsługi samochodów, **39** usługi transportowe autobusowe, pomoc w przypadku awarii samochodów, holowanie, informacja o transporcie, usługi kierowców, wynajmowanie miejsc parkingowych, usługi związane z parkowaniem samochodów, wypożyczanie pojazdów, wynajmowanie powierzchni na salony samochodowe, transport samochodowy, transport sanitarny, wynajmowanie garaży, wypożyczanie samochodów wyścigowych.

(111) **238129** (220) 2010 02 16 (210) 366374
 (151) 2011 03 23 (441) 2010 05 24
 (732) TBM-SNACKS Tomasz Miśkiewicz, Szewna, PL.
 (540)



Kolor znaku: czerwony, czarny, biały, żółty

(531) 1.15.9, 4.5.5, 9.1.7, 9.1.10, 11.7.1, 11.7.7, 27.5.1, 29.1.14

(510), (511) **30** produkty przemiału zbóż w postaci paluszków mącznych.

(111) **238130** (220) 2010 02 16 (210) 366390
 (151) 2011 05 26 (441) 2010 05 24
 (732) LUMEN Spółka z ograniczoną odpowiedzialnością, Bielsko-Biała, PL.
 (540)



Kolor znaku: zielony

(531) 27.5.1, 29.1.3

(510), (511) **35** sprzedaż detaliczna i hurtowa wyrobów farmaceutycznych, medycznych, kosmetyków zwłaszcza dermokosmetyków, doradztwo w zakresie prowadzenia aptek, marketing, **44** porady w zakresie farmakologii, usługi w zakresie leków recepturowych, dermokonsultacje, punkt konsultacyjny w zakresie ochrony i leczenia problemów skórnych.

(111) **238131** (220) 2010 02 18 (210) 366508
 (151) 2011 03 17 (441) 2010 05 24
 (732) „MERKANTA” Joanna Chmielowiec, Radom, PL.

(540) MERKANTA

(510), (511) **35** zgrupowanie na rzecz osób trzech towarów pozwalające nabywcy wygodnie je oglądać i kupować w sklepie i/lub hurtowni artykułami przemysłowymi, w szczególności z materiałami budowlanymi metalowymi i niemetalowym, drewnem, szkłem, drobnymi wyrobami metalowymi i niemetalowymi, wyposażenie sanitarnym, farbami, pokostami i lakierami, a także paliwami i produktami pochodnymi, **39** usługi transportu drogowego towarów.

(111) **238132** (220) 2010 02 18 (210) 366509
 (151) 2011 03 17 (441) 2010 05 24
 (732) „MERKANTA” Joanna Chmielowiec, Radom, PL.

(540) QUARETTA

(510), (511) **35** zgrupowanie na rzecz osób trzech towarów pozwalające nabywcy wygodnie je oglądać i kupować w sklepie i/lub hurtowni artykułami przemysłowymi, w szczególności z materiałami budowlanymi metalowymi i niemetalowym, drewnem, szkłem, drobnymi wyrobami metalowymi i niemetalowymi, wyposażenie sanitarnym, farbami, pokostami i lakierami, a także paliwami i produktami pochodnymi, **39** usługi transportu drogowego towarów.

(111) **238133** (220) 2010 02 18 (210) 366510
 (151) 2011 03 17 (441) 2010 05 24
 (732) „MERKANTA” Joanna Chmielowiec, Radom, PL.

(540) KOCHAŁEŚ SIĘ KIEDYŚ W ŁAZIENIE.....TU SIĘ ZAKOCHASZ

(510), (511) **35** zgrupowanie na rzecz osób trzech towarów pozwalające nabywcy wygodnie je oglądać i kupować w sklepie i/lub hurtowni artykułami przemysłowymi, w szczególności z materiałami budowlanymi metalowymi i niemetalowym, drewnem, szkłem, drobnymi wyrobami metalowymi i niemetalowymi, wyposażenie sanitarnym, farbami, pokostami i lakierami, a także paliwami i produktami pochodnymi, **39** usługi transportu drogowego towarów.

(111) **238134** (220) 2010 02 22 (210) 366612
 (151) 2011 06 13 (441) 2010 06 07
 (732) Leon Spółka z ograniczoną odpowiedzialnością, Rzgów, PL.
 (540)



Kolor znaku: czarny, biały, czerwony

(531) 26.11.1, 27.5.1, 29.1.13

(510), (511) **25** bielizna damska, bielizna osobista, bluzki, bluzy, kombinezony, czapki jako nakrycia głowy, garnitury, getry, kamizelki, koszule, kurtki jako odzież, legginsy, majtki, nakrycia głowy jako odzież, odzież, paski jako odzież, piżamy, płaszcze, palta, podkoszulki, rajstopy, skarpetki, spodnie, spódnice, obuwie, odzież, swetry.

(111) **238135** (220) 2010 02 23 (210) 366677
 (151) 2011 03 17 (441) 2010 06 07
 (732) CREATIVE Katarzyna Warzecha, Koniecpol, PL.
 (540)



Kolor znaku: czarny, szary

(531) 27.5.1, 29.1.12

(510), (511) **14** wyroby jubilerskie, biżuteria, metale szlachetne, kamienie szlachetne i półszlachetne, zegarki, zegary, **38** usługi w zakre-

sie obsługi klientów przy wykorzystaniu sieci teleinformatycznych obejmujące dostarczanie informacji dotyczących sprzedawanych towarów, procesu składania zamówień i działalności zgłaszającego, usługi świadczone na rzecz klientów poprzez sieci teleinformatyczne w zakresie gromadzenia i rozpowszechniania informacji, **39** usługi w zakresie wysyłania towarów, usługi w zakresie dystrybucji i dostarczania towarów konsumpcyjnych.

(111) **238136** (220) 2010 02 23 (210) 366740
(151) 2011 06 06 (441) 2010 06 07
(732) Polska Wytwórnia Papierów Wartościowych Spółka Akcyjna, Warszawa, PL.
(540) Smartapp

(510), (511) **35** usługi przetwarzania danych, usługi zarządzania danymi, usługi prowadzenia sprzedaży urządzeń do akceptacji kart płatniczych, usługi prowadzenia sprzedaży usług przedpłaconych i programów lojalnościowych, **36** finansowe i inwestycyjne usługi informacyjne, świadczone za pomocą środków elektronicznych oraz przez telefon, skomputeryzowane usługi bankowe, usługi bankowości elektronicznej, usługi w zakresie elektronicznych płatności, przetwarzanie i wymiana zbiorów rozliczeniowych transakcji dokonanych przy użyciu kart płatniczych, usługi świadczone przez instytucję pieniądza elektronicznego: rozliczanie transakcji dokonywanych przy użyciu instrumentów pieniądza elektronicznego.

(111) **238137** (220) 2010 02 25 (210) 366838
(151) 2011 06 10 (441) 2010 06 07
(732) Lucyna Żelechowska-Koziaż, Jaworzono, PL.
(540) alfasep

(510), (511) **05** środki do zwalczania robactwa, pestycydy.

(111) **238138** (220) 2010 02 25 (210) 366839
(151) 2011 06 10 (441) 2010 06 07
(732) Lucyna Żelechowska-Koziaż, Jaworzono, PL.
(540) winylotox

(510), (511) **05** środki do zwalczania robactwa, pestycydy.

(111) **238139** (220) 2010 02 25 (210) 366840
(151) 2011 06 10 (441) 2010 06 07
(732) Lucyna Żelechowska-Koziaż, Jaworzono, PL.
(540) persep

(510), (511) **05** środki do zwalczania robactwa, pestycydy.

(111) **238140** (220) 2010 02 25 (210) 366846
(151) 2011 06 10 (441) 2010 06 07
(732) AGROCOMPLEX Spółka z ograniczoną odpowiedzialnością, Somianka, PL.
(540)



Kolor znaku: pomarańczowy, granatowy

(531) 2.1.8, 27.5.1, 29.1.12
(510), (511) **29** koncentraty i odżywki wysokobiałkowe oraz węglowodanowe dla sportowców i ludzi obciążonych dużym wysiłkiem fizycznym.

(111) **238141** (220) 2010 03 01 (210) 367015
(151) 2011 05 16 (441) 2010 06 07
(732) „PROVITA” Spółka z ograniczoną odpowiedzialnością, Katowice, PL.
(540) angelius

(510), (511) **10** urządzenia napromieniowujące, sprzęt elektromedyczny i elektroterapeutyczny, aparatura elektromedyczna i elektroterapeutyczna, medyczny sprzęt laserowy i endoskopowy, stymulatory serca i aparaty słuchowe, urządzenia, instrumenty oraz wyroby medyczne, włączając dentystyczne i wyroby medyczne takie jak przyrządy ortopedyczne i protetyczne, narzędzia dentystyczne,

protezy zębowe, mostki wykonane w laboratoriach dentystycznych, sterylizatory laboratoryjne, meble wykorzystywane w chirurgii, weterynarii, szpitalach, protezy oczu (szklane oczy), płytki i śruby do łączenia kości, strzykawki, igły, cewniki, kaniule, **35** sprzedaż detaliczna wyrobów farmaceutycznych prowadzona w wyspecjalizowanych sklepach, sprzedaż detaliczna wyrobów medycznych, włączając ortopedyczne, prowadzona w wyspecjalizowanych sklepach, badanie rynku i opinii publicznej, sprzedaż detaliczna bezpośrednia prowadzona poza siecią sklepową, sprzedaż detaliczna prowadzona przez domy sprzedaży wysyłkowej, sprzedaż detaliczna prowadzona przez Internet, **44** szpitale, kliniki medyczne, kliniki prywatne, lecznice, niepubliczne zakłady opieki zdrowotnej, działalności placówek innych niż zarejestrowane szpitale, takich jak: sanatoria, prewentoria, centra rehabilitacyjne i tym podobne, zapewniających pacjentom zakwaterowanie i wyżywienie, usługi medyczne takie jak ogólne, specjalistyczne, dentystyczne, fizjoterapeutyczne, fizykoterapeutyczne, kinezyterapia, masaże, terapia manualna, usługi psychologów i psychoterapeutów, leczenie bezpłodności, usługi in vitro, usługi weryfikacji, badania prenatalne, medyczna opieka pielęgniarska i położnych, usługi paramedyczne, pomoc społeczna bez zakwaterowania dla osób w podeszłym wieku i osób niepełnosprawnych, pomoc społeczna z zakwaterowaniem zapewniająca opiekę pielęgniarską, domy opieki dla osób w podeszłym wieku, niepełnosprawnych i z zaburzeniami psychicznymi, hospicja, usługi pogotowia medycznego-ratunkowego.

(111) **238142** (220) 2010 03 03 (210) 367186
(151) 2011 06 10 (441) 2010 06 07
(732) VISA BELL Spółka z ograniczoną odpowiedzialnością, Pszczyna, PL.
(540)



(531) 27.5.1
(510), (511) **29** zupy, składniki do sporządzania zupy.

(111) **238143** (220) 2010 03 04 (210) 367276
(151) 2011 04 07 (441) 2010 06 07
(732) BAUTECH Spółka z ograniczoną odpowiedzialnością, Olsztyn, PL.
(540) BAUNET
(510), (511) **37** usługi budowlane, naprawy, usługi instalacyjne, wynajem sprzętu budowlanego, wydobywanie kamieni i żwiru, **39** transport, pakowanie towarów, przeładunek towarów, magazynowanie towarów, wynajem środków transportu, dostarczanie towarów.

(111) **238144** (220) 2010 03 04 (210) 367298
(151) 2011 04 27 (441) 2010 06 07
(732) HOBBIT Mariusz Rychlicki-Mirostawa Rychlicka s.c., Warszawa, PL.
(540) FOTO BŁYSK

(510), (511) **01** artykuły do produkcji lamp błyskowych, chłonek manganu, dwuchromian potasu, dwutlenek manganu, emulsje fotograficzne, filmy światłoczułe lecz nie naświetlone, guma arabska do celów przemysłowych, osłabiacze fotograficzne, papier barytowy, papier białkowany, papier dwufazowy, papier fotograficzny, papier fotometryczny, papier nitrowany papier światłoczuły, pektyna do celów fotograficznych, płótno światłoczułe do fotografii, płytki światłoczułe do fotografii, sensybilizatory fotograficzne, tkaniny do światłokopii, utrwalacze fotograficzne, wywoływacze fotograficzne, żelatyna do celów fotograficznych, **09** aparaty fotograficzne, baterie elektryczne do zasilania oświetlenia, błyskowe żarówki do lamp fotograficznych, celowniki fotograficzne, ciemnie fotograficzne, drogowe światła sygnalizacyjne, ekrany fluoryzujące, ekrany fotograficzne, ekrany projekcyjne, filtry fotograficzne, fotokopiarki, fotograficzne urządzenia do pomiaru prędkości, fotometry, futerały na przyrządy i aparaturę fotograficzną, hologramy, kable optyczne, kuwety fotograficzne, lampy błyskowe fotograficzne, lampy ciemniowe foto-

graficzne, latarnie optyczne, latarnie sygnalizacyjne, lornetki, lunety celownicze do broni palnej, lupy optyczne, lusterka optyczne, mierniki czasu naświetlania, migawki fotograficzne, mikroskopy, monitory komputerowe, urządzenia i przyrządy dla astronomii, nadajniki sygnałów elektronicznych, naświetlone filmy, neony reklamowe, obiektywy fotograficzne, przyrządy do pomiaru odległości, ogniwa fotoelektryczne, oprogramowanie komputerowe, nagrane, osłony przeciwodblaskowe, oświetlenia, pryzmaty optyczne, przezroczca fotograficzne, przyrządy obserwacyjne, przysłony fotograficzne, regulatory światła scenicznych, rzutniki do slajdów, soczewki optyczne, statywy do aparatów fotograficznych, suszarki klisz fotograficznych, sygnalizacja świetlna lub mechaniczna, szyldy świecące, światła błyskowe, tablice sygnalizacyjne, świetlne lub mechaniczne, teleskopy, trójnogi do aparatów fotograficznych, urządzenia do fotokopiiowania, urządzenia do ładowania baterii, urządzenia do montażu filmów kinematograficznych, urządzenia do nabywania odbitek fotograficznych, urządzenia do powiększania w fotografii, urządzenia do stereoskopii, urządzenia do suszenia odbitek fotograficznych, urządzenia heliograficzne, wskaźniki elektroniczne emitujące światło, wyzwalacze migawek fotograficznych, znaki drogowe świecące lub mechaniczne, 16 afisze, plakaty z papieru lub kartonu, albumy, chromolitografie, fotografie, fotografiura, urządzenia do oprawiania fotografii, oprawy, ramki do fotografii, reprodukcje graficzne.

(111) **238145** (220) 2010 03 05 (210) 367331
 (151) 2011 06 06 (441) 2010 06 07
 (732) Ogólnopolski System Dystrybucji i Wydawnictw AZYMUT Spółka z ograniczoną odpowiedzialnością, Warszawa, PL.
 (540)



Kolor znaku: biały, czarny, czerwony

(531) 24.17.17, 27.5.1, 29.1.13
 (510), (511) **09** kasety audio, video, płyty kompaktowe, fonograficzne, programy komputerowe, wydawnictwa multimedialne: encyklopedie, leksykony, przewodniki, poradniki, czasopisma, gry, karaoke, wideoklipy, oprogramowania szkoleniowe i dydaktyczne do symulacji komputerowej (lotu, jazdy samochodem, obsługi urządzeń), archiwizacji i katalogowania; urządzenia do nagrywania, przesyłania, odtwarzania dźwięku i obrazów, magnetyczne nośniki danych, nagrane dyski, **16** wydawnictwa periodyczne i nieperiodyczne, komiksy, książki, albumy, grafiki, plakaty, obrazy, kalendarze, kartki pocztowe, kartki okolicznościowe, kartki muzyczne z życzeniami, papeterie, katalogi, atlasy, mapy, nuty, naklejki, **35** usługi marketingowe i reklamowe, doradztwo handlowe i w zakresie działalności gospodarczej, transkrypcja informacji; zgrupowanie na rzecz osób trzecich towarów pozwalające nabywcy wygodnie je oglądać i kupować na stronie internetowej, w sklepie, hurtowni z kasetami audio, video, płytami kompaktowymi, fonetycznymi, programami komputerowymi, nagranyymi dyskami, wydawnictwami multimedialnymi jak encyklopedie, leksykony, przewodniki, poradniki, czasopisma, gry, karaoke, wideoklipy, oprogramowania szkoleniowe i dydaktyczne do symulacji komputerowej (lotu, jazdy samochodem, obsługi urządzeń), archiwizacji i katalogowania oraz artykułami drukowanymi jak wydawnictwa periodyczne i nieperiodyczne, komiksy, książki, albumy, grafiki, plakaty, obrazy, kalendarze, kartki pocztowe, kartki okolicznościowe, kartki muzyczne z życzeniami, papeterie, katalogi, atlasy, mapy, artykuły piśmienne oraz urządzeniami do nagrywania, przesyłania, odtwarzania dźwięku i obrazów, magnetycznymi nośnikami danych, **38** usługi informatyczne w zakresie których wchodzi, płatny serwis informacyjny poprzez Internet, komputerowe przesyłanie dźwięku i obrazu, **39** usługi logistyczne w zakresie których wchodzi: usługi spedycyjne, dystrybucja towarów, kolportaż, transport, przeładunek, magazynowanie, pakowanie, **41** komputerowe przygotowanie materiałów do publikacji, publikowanie książek i wypożyczanie, **42** tworzenie stron internetowych i ich utrzymywanie, konwersja danych na formę elektroniczną.

(111) **238146** (220) 2010 03 08 (210) 367444
 (151) 2011 04 27 (441) 2010 06 21

(732) Yalçın Kocagül, Siemianowice Śląskie, PL.
 (540)



(531) 24.17.25, 27.5.1
 (510), (511) **18** torby na zakupy, **25** wyprawka dziecięca [ubrania], piżamy, sukienki, płaszcze, kurtki [odzież], kąpielówki, odzież z imitacji skóry, odzież ze skóry, T-shirty, czapki [nakrycia głowy], paski [odzież], szale, szlafroki, swetry, skarpetki, koszule, garnitury, odzież gotowa, krawaty, spodnie, okrycia wierzchnie [odzież], rękawiczki [odzież], szaliki, spódnice.

(111) **238147** (220) 2010 03 10 (210) 367542
 (151) 2011 06 10 (441) 2010 06 21

(732) Toruńskie Zakłady Materiałów Opatrunkowych Spółka Akcyjna, Toruń, PL.

(540) bella baby happy z miłości do maluszka
 (510), (511) **03** chusteczki nasączone płynami kosmetycznymi, kosmetyki dla dzieci takie jak: płyny do kąpieli, olejki dla dzieci, szampony, preparaty do pielęgnacji skóry, **16** jednorazowe pieluchy papieru i/lub celulozy, jednorazowe pielucho-majtki z papieru i/lub celulozy, chusteczki z papieru.

(111) **238148** (220) 2010 03 12 (210) 367657
 (151) 2011 06 06 (441) 2010 06 21

(732) Ogólnopolski Związek Zawodowy Pielęgniarek i Położnych, Warszawa, PL.
 (540)



Ogólnopolski Związek Zawodowy
 Pielęgniarek i Położnych

Kolor znaku: różowy, czarny

(531) 26.1.1, 27.5.1, 29.1.12
 (510), (511) **16** artykuły biurowe, bloczki do pisania, broszury, czasopisma, kalendarze, kartki z życzeniami, koperty, książki, materiały drukowane, notatniki, publikacje, **41** szkolenia z zakresu prawa pracy, działalności związkowej, reformy ochrony zdrowia, prawa podatkowego.

(111) **238149** (220) 2010 03 15 (210) 367725
 (151) 2011 06 13 (441) 2010 06 21

(732) Warszawskie Zakłady Farmaceutyczne Polfa Spółka Akcyjna, Warszawa, PL.

(540) REDABET
 (510), (511) **05** wyroby farmaceutyczne.

(111) **238150** (220) 2010 03 15 (210) 367726
 (151) 2011 06 13 (441) 2010 06 21

(732) Warszawskie Zakłady Farmaceutyczne Polfa Spółka Akcyjna, Warszawa, PL.

(540) REGALIN
 (510), (511) **05** wyroby farmaceutyczne.

(111) **238151** (220) 2010 03 15 (210) 367727
 (151) 2011 06 13 (441) 2010 06 21

(732) Warszawskie Zakłady Farmaceutyczne Polfa Spółka Akcyjna, Warszawa, PL.

(540) LINIDEN
 (510), (511) **05** wyroby farmaceutyczne.

(111) **238152** (220) 2010 03 15 (210) 367728
 (151) 2011 06 13 (441) 2010 06 21

(732) Warszawskie Zakłady Farmaceutyczne Polfa Spółka Akcyjna, Warszawa, PL.
 (540) INIDAL
 (510), (511) **05** wyroby farmaceutyczne.

(111) **238153** (220) 2010 03 15 (210) 367729
 (151) 2011 06 13 (441) 2010 06 21
 (732) Warszawskie Zakłady Farmaceutyczne Polfa Spółka Akcyjna, Warszawa, PL.
 (540) IPAGAL
 (510), (511) **05** wyroby farmaceutyczne.

(111) **238154** (220) 2010 03 15 (210) 367730
 (151) 2011 06 13 (441) 2010 06 21
 (732) Warszawskie Zakłady Farmaceutyczne Polfa Spółka Akcyjna, Warszawa, PL.
 (540) DALUCON
 (510), (511) **05** wyroby farmaceutyczne.

(111) **238155** (220) 2010 03 22 (210) 368101
 (151) 2011 06 13 (441) 2010 07 05
 (732) HIPOMEDICAL CENTRUM HIPOTERAPII I REHABILITACJI „ZABAJKA” D. TARNOWSKI I WSPÓLNICY SPÓŁKA JAWNA, Stawnica, PL.
 (540) ZABAJKA
 (510), (511) **35** sprzedaż artykułów spożywczych, dystrybucja materiałów reklamowych, **43** usługi hotelowe, barowe, cateringowe, **44** masaż, leczenie, rehabilitacja, hipoterapia, kinezoterapia.

(111) **238156** (220) 2010 03 29 (210) 368438
 (151) 2011 05 27 (441) 2010 07 05
 (732) KIA MOTORS CORPORATION, Seoul, KR.
 (540)

 KIA OPTIMA

(531) 26.1.2, 26.1.18, 27.5.1
 (510), (511) **12** samochody pasażerskie, samochody ciężarowe, autobusy, minibusy, samochody o napędzie na cztery koła, samochody dostawcze (vany), minivany.

(111) **238157** (220) 2010 03 31 (210) 368555
 (151) 2011 05 27 (441) 2010 07 05
 (732) Bayer Aktiengesellschaft, Leverkusen, DE.
 (540) ATOSIL
 (510), (511) **05** preparaty i substancje farmaceutyczne.

(111) **238158** (220) 2010 04 28 (210) 369714
 (151) 2011 06 16 (441) 2010 08 02
 (732) „PROMOTORZY” SPÓŁKA Z OGRANICZONĄ ODPOWIEDZIALNOŚCIĄ, Warszawa, PL.
 (540)

 DUM-DUM

Kolor znaku: czarny, jasnozielony, zielony, ciemnozielony
 (531) 26.4.2, 27.5.1, 29.1.12
 (510), (511) **34** tytoń i przybory dla palaczy, zapalki.

(111) **238159** (220) 2010 05 05 (210) 369937
 (151) 2011 06 16 (441) 2010 08 16
 (732) AFLOFARM Farmacja Polska Spółka z ograniczoną odpowiedzialnością, Pabianice, PL.
 (540) NORMACLIN
 (510), (511) **05** produkty farmaceutyczne i weterynaryjne, środki sanitarne do celów medycznych, substancje dietetyczne do celów leczniczych, żywność dla niemowląt, suplementy diety, plastry, opatrunki gipsowe, materiały opatrunkowe, materiały do plombowania

zębów, woski dentystyczne, środki odkażające, środki do zwalczania robactwa, fungicydy, herbicydy, **44** usługi medyczne, usługi weterynaryjne, usługi w zakresie higieny i urody dla ludzi i zwierząt, usługi związane z rolnictwem, ogrodnictwem i leśnictwem.

(111) **238160** (220) 2010 05 07 (210) 370026
 (151) 2011 06 16 (441) 2010 08 16
 (732) MM Brown Polska Spółka z ograniczoną odpowiedzialnością, Poznań, PL.
 (540)

 CHOCOLISSIMO

(531) 26.1.4, 27.5.1
 (510), (511) **30** kawa, herbata, kakao, cukier, ryż, tapioka, sago, kawa nienaturalna; mąka i produkty zbożowe, chleb, wyroby cukiernicze i słodczyce, lody; miód, melasa (syropy); drożdże, proszek do pieczenia; sól, musztarda; ocet, sosy (przyprawy); przyprawy, lód; czekolada i wyroby czekoladowe, czekoladki, trufle, bombonierki, pralinki, cukierki, pastylki, draże, batoniki, wafle, ciasta, ciastka, biszkopity, herbatniki, suchary, musli, galaretki, marcepan, wyroby cukiernicze na bazie czekolady, orzechów, migdałów; kawa, kakao, czekolada do picia, napoje na bazie kakao i czekolady, jako gotowe napoje oraz w formie ekstraktów (w płynie lub proszku); wyroby czekoladowe w formie smarowideł lub nadzienia do wyrobów piekarniczych i cukierniczych oraz nadzienia do ciast i przekąsek; lody, batoniki lodowe, mrożone wyroby cukiernicze, desery, **35** sprzedaż w sklepach, hurtowniach oraz za pośrednictwem Internetu (sprzedaż on-line), sprzedaż wysyłkowa i katalogowa następujących towarów: kawa, herbata, kakao, cukier, ryż, tapioka, sago, kawa nienaturalna, wyroby cukiernicze i słodczyce, lody, miód, melasa (syropy), drożdże, proszek do pieczenia, sól, musztarda, ocet, sosy (przyprawy), przyprawy, lód, czekolada i wyroby czekoladowe, czekoladki, trufle, bombonierki, pralinki, cukierki, pastylki, draże, batoniki, wafle, ciasta, ciastka, biszkopity, herbatniki, suchary, musli, galaretki, marcepan, wyroby cukiernicze na bazie czekolady, orzechów, migdałów, kawa, kakao, czekolada do picia, napoje na bazie kakao i czekolady, jako gotowe napoje oraz w formie ekstraktów (w płynie lub proszku), wyroby czekoladowe w formie smarowideł lub nadzienia do wyrobów piekarniczych i cukierniczych oraz nadzienia do ciast i przekąsek, lody, batoniki lodowe, mrożone wyroby cukiernicze, desery, piwo, wody mineralne i gazowane oraz inne napoje bezalkoholowe, reklama, wynajmowanie powierzchni reklamowej w Internecie, przygotowanie kampanii reklamowych, rozpowszechnianie materiałów reklamowych, informacja handlowa, promocja sprzedaży, pozyskiwanie klientów w drodze reklamy korespondencyjnej (mailing), **39** pakowanie, dystrybucja oraz dostarczanie słodczych, wyrobów czekoladowych oraz alkoholowych, dystrybucja towarów zamówionych korespondencyjnie lub przez Internet, usługi transportowe, usługi kurierskie, organizowanie podróży.

(111) **238161** (220) 2006 11 23 (210) 318268
 (151) 2011 06 07 (441) 2007 03 05
 (732) EURO-DOM Spółka z ograniczoną odpowiedzialnością, Wrocław, PL.

(540) www.euro-dom.pl
 (510), (511) **36** usługi finansowe, pośrednictwo finansowe, operacje finansowe, leasing finansowy, usługi rozliczeń finansowych, kredytowanie, administrowanie i zarządzanie nieruchomościami, **37** roboty inżynierskie wodne, wykonywanie wykopów geologiczno-inżynierskich, wykonywanie robót ogólnobudowlanych i remontów w zakresie liniowych i rozdzielczych sieci elektrycznych, gazowych, wodociągowych, sieci kanalizacyjnych, instalacji centralnego ogrzewania, sanitarnych i wentylacyjnych, rozbiórka i burzenie obiektów budowlanych, **42** prace badawczo-rozwojowe w dziedzinie nauk technicznych dla osób trzecich, opracowywanie projektów technicznych, badania techniczne i ekspertyzy inżynierskie w zakresie budownictwa ogólnego, przemysłowego, urbanistycznego i technologicznego, doradztwo w zakresie ochrony środowiska.

(111) **238162** (220) 2007 12 19 (210) 334313
 (151) 2011 05 25 (441) 2008 03 31
 (732) SLOVNAFT-POLSKA Spółka Akcyjna, Kraków, PL.

(540) drive
(510), (511) **04** benzyna, paliwo do diesla, oleje napędowe, paliwo, paliwo silnikowe.

(111) **238163** (220) 2008 06 26 (210) 342761
(151) 2011 04 18 (441) 2008 09 29
(732) GETIN NOBLE BANK SPÓŁKA AKCYJNA, Warszawa, PL.
(540)



Kolor znaku: złoty, czarny

(531) 2.1.5, 27.5.1, 29.1.12
(510), (511) **16** publikacje, wydawnictwa reklamowe, katalogi branżowe, czasopisma, broszury, foldery, ulotki, prospekty, druki, **35** reklama, zarządzanie działalnością gospodarczą, administrowanie działalnością gospodarczą, czynności biurowe, mianowicie prowadzenie biura, powielanie dokumentów, kompilowanie informacji w komputerowych bazach danych, systematyzacja informacji w komputerowych bazach danych, badania rynku, usługi dotyczące „public relations”, publikowanie tekstów reklamowych, wydawanie/wypuszczanie ulotek reklamowych, doradztwo specjalistyczne w sprawach działalności gospodarczej, pomoc w prowadzeniu działalności gospodarczej, usługi w zakresie komputerowych baz danych i przetwarzania danych, zgrupowanie na rzecz osób trzecich towarów: dzieła sztuki (obrazy, rzeźby), pojazdy, książki, sprzęt elektryczny i elektroniczny, sprzęt gospodarstwa domowego oraz sprzęt radiowy i telewizyjny, produkty zegarmistrzowskie, wyroby jubilerskie, odzież, obuwie, wyroby skórzane i futrzarskie, torby, napoje bezalkoholowe, kosmetyki, gry i zabawki, sprzęt komputerowy, nośniki danych (nagrane i nienagrane), oświetlenie, wyroby szklane, artykuły tekstylne, produkty spożywcze z wyłączeniem alkoholi, produktów rolniczych, ogrodniczych i leśnych, zbóż, kakao i kawy, art. papierowe, zabawki, art. sportowe, zwierzęta, wyroby gospodarstwa domowego, farmaceutyki, środki czystości, narzędzia, wyroby budowlane z wyłączeniem drzwi, ich elementów oraz ościeżnic, magnetyczne nośniki danych, karty płatnicze, debetowe, kredytowe i przedpłacone, sprzęt przetwarzający dane, publikacje, wydawnictwa, materiały reklamowe, katalogi branżowe, czasopisma, broszury, foldery, ulotki, prospekty, druki, sprzęt i akcesoria fotograficzne, artykuły telekomunikacyjne (w tym telefony, modemy), instrumenty muzyczne, sprzęt audio-video, sprzęt hi-fi, artykuły zoologiczne, antyki, bilety, artykuły dekoracyjne pozwalające nabywcy wygodnie oglądać i kupować te towary: z katalogu różnych artykułów, na stronie internetowej, za pośrednictwem usługi elektronicznej, za pośrednictwem systemu teleteleakupów, wykorzystując zamówienie korespondencyjne, używając środków telekomunikacji, informacja o powyższych usługach, **36** usługi bankowe, usługi finansowe, doradztwo finansowe, usługi inwestycyjne, mianowicie: usługi maklerskie, pośrednictwo w obrocie nieruchomościami i papierami wartościowymi, inwestowanie na rynku kapitałowym, rynku papierów wartościowych oraz na rynku nieruchomości, doradztwo w zakresie obrotu kapitałowego, zarządzanie portfelem instrumentów finansowych, analiza finansowa i doradztwo, wycena aktywów ruchomych i nieruchomości, wykonywanie ekspertyz i prognoz finansowych, zarządzanie powierzonymi środkami pieniężnymi oraz innymi aktywami, usługi zarządzania ryzykiem, doradztwo inwestycyjne, usługi związane z bankowością inwestycyjną, mianowicie: prowadzenie rachunków bankowych, przeprowadzanie rozliczeń pieniężnych, przyjmowanie lokat terminowych i wkładów oszczędnościowych, przyjmowanie i dokonywanie lokat w bankach, obrót i wymiana waluty, udzielanie i zaciąganie kredytów w bankach, wykonywanie operacji czekowych i wekslowych, windykacja należności wydawanie i obsługa kart kredytowych, pożyczki pod zastaw, usługi gwarantowane emisji papierów wartościowych (underwriting), wykonywanie czynności związanych z emisją i obrotem papierami wartościowymi, dokonywanie transakcji i przelewów elektronicznych, uzyskiwanie środków z tytułu należności przez ich sprzedaż osobom trzecim (faktoring); tworzenie i prowadzenie funduszy inwestycyjnych, zarządzanie funduszami inwestycyjnymi, **38** usługi przesyłania informacji poprzez sieć telekomunikacyjną, komunikacja przy pomocy terminali komputerowych, przesyłanie informacji tekstowej, obrazowej, dźwiękowej i skompilowanej w formie zapisu elektronicznego oraz udostępnianie łączności do przesyłania takiej informacji poprzez terminale komputerowe, sieci światłowodów, telefony, telegrafy, telexy, telefaksy, radio, telewizję oraz urządzenia satelitarne,

udostępnianie połączenia ze światową siecią komputerową poprzez sieć telekomunikacyjną, usługi rozpowszechniania ogłoszeń elektronicznych, usługi przydzielania dostępu i obsługa poczty elektronicznej i skrzynek mailowych, transmisje internetowe, portale internetowe, prowadzenie forum on-line, usługi portali komunikacyjnych i informacyjnych, obsługa baz danych dostępnych przez Internet, tworzenie i utrzymywanie systemów obsługi klienta dostępnych przez Internet, obsługa telekonferencji, informacja o powyższych usługach, **41** edukacja, kursy korespondencyjne, tłumaczenia, publikowanie książek, publikowanie tekstów innych niż teksty reklamowe, usługi w zakresie rozrywki, nauczania, kształcenia, organizowanie i obsługa konferencji, imprez i wystaw, organizowanie loterii, organizacja i prowadzenie zjazdów, kongresów, wyjazdów i imprez integracyjnych, przyjęć, bankietów, zawodów sportowych, konkursów oraz turniejów sportowych, edukacyjnych i rozrywkowych, publikacje multimedialne, informacja o powyższych usługach, **42** tworzenie i utrzymywanie serwisów internetowych i multimedialnych, administrowanie serwisami internetowymi, usługi w zakresie tworzenia prezentacji internetowych i multimedialnych, doradztwo komputerowe, informacja o powyższych usługach.

(111) **238164** (220) 2008 08 13 (210) 344865
(151) 2011 06 13 (441) 2008 11 24
(732) BR Konsorcjum Spółka z ograniczoną odpowiedzialnością, REFLEKS Spółka komandytowa, Białystok, PL.
(540)



Kolor znaku: niebieski

(531) 9.1.10, 26.11.3, 26.11.6, 26.11.8, 27.5.1, 29.1.4
(510), (511) **11** armatura i ceramika wodno-sanitarna w szczególności sanitarny sprzęt łazienkowy, wanny kąpielowe, brodziki natryskowe, obudowy wanien i brodzików, kabiny i parawany natryskowe, prysznicze, węże, drążki i uchwyty do pryszniców, miski ustępowe, spłuczki ustępowe, miski i spłuczki kompaktowe, dolnopłuki, bidety, pisuary, zlewozmywaki, umywalki, postumenty i półpostumenty umywalk, wsporniki do mocowania wiszących umywalk, misek ustępowych, bidetów i pisuarów, deski sedesowe, armatura wodociągowa, sanitarna i gazowa, łazienkowe i kuchenne baterie zaworowe, głowice baterii zaworowych, syfony i odpływy kanalizacyjne, **35** prowadzenie hurtowni, sklepu lub salonu w szczególności z materiałami budowlanymi, instalacyjnymi, sanitarnymi, grzewczymi, płytkami łazienkowymi i armaturą łazienkową, materiałami do wykańczania wnętrz, sprzedaż materiałów budowlano-instalacyjnych poprzez zamówienia internetowe.

(111) **238165** (220) 2008 10 08 (210) 347195
(151) 2011 03 29 (441) 2009 01 19
(732) DERMIKA Spółka z ograniczoną odpowiedzialnością, Warszawa, PL.

(540) body de luxe

(510), (511) **01** surowce, odczynniki, preparaty biologiczne i chemiczne do wytwarzania środków kosmetycznych, myjących, czyszczących i sanitarnych, **03** środki kosmetyczne do pielęgnacji skóry, kremy, mleczka, maseczki, toniki, balsamy, lotony, płyny do pielęgnacji włosów, środki do mycia skóry, mydła, żele, preparaty kosmetyczne do kąpieli, kosmetyczne środki upiększające, wyroby perfumeryjne, wody toaletowe, kolorne, zapachowe, olejki zapachowe, preparaty do makijażu i demakijażu, środki kosmetyczne do włosów, szampony, odżywki, farby, preparaty do manicure i pedicure, lakiery do paznokci, środki do pielęgnacji jamy ustnej, pasty, proszki i płyny do zębów i protez dentystycznych, odświeżacze do ust w aerozolach, płyny, balsamy, żele, kremy do i po goleniu, środki do depilacji, produkty przeciw poceniu się, antyperspiranty, dezodoranty, alun, mydła dezynfekujące, mydła przeciwopotowe, preparaty do odchudzania, maści do celów kosmetycznych, talk kosmetyczny, mieszaniny zapachowe, farbki do bielizny, wybielacze, środki do mycia i szorowania, olejki toaletowe, olejki do celów kosmetycznych i perfumeryjnych, preparaty czyszczące, preparaty do polerowania, pasty do obuwia, skóry, podłóg, mebli, waciki, woski, barwniki kosmetyczne, **05** preparaty farmaceutyczne, biologiczne, bakteriologiczne i chemiczne do celów farmaceutycznych, preparaty wspomagające leczenie, **35** usługi agencji reklamowych z wykorzystaniem wszystkich metod słownych, dźwię-

kowych, audiowizualnych i multimedialnych, badania rynku, doradztwo handlowe, usługi marketingowe oraz pośrednictwo w zawieraniu umów handlowych, **39** konfekcjonowanie wyrobów kosmetycznych, perfumeryjnych oraz chemii gospodarczej, **42** prowadzenie laboratoriów, prac naukowo-badawczych i aplikacyjnych w zakresie środków kosmetycznych, pielęgnacyjnych, perfumeryjnych, wspomagających leczenie i farmaceutycznych oraz chemii gospodarczej, **44** prowadzenie poradnictwa i pokazów w zakresie sposobów używania i stosowania kosmetyków, artykułów pielęgnacyjnych, perfumeryjnych i wspomagających leczenie, usługi w zakresie salonów fryzjerskich i klinik medycznych, kosmetycznych (salony piękności).

(111) **238166** (220) 2009 02 25 (210) 352601
 (151) 2011 04 14 (441) 2009 06 08
 (732) ROHLIG SUUS LOGISTICS SPÓŁKA AKCYJNA, Piaseczno, PL.
 (540) karmahouse

(510), (511) **36** usługi związane z administrowaniem i zarządzaniem nieruchomościami, dzierżawa, wynajem nieruchomości, **41** edukacja i nauczanie w zakresie prowadzenia szkoleń i warsztatów biznesowych i językowych, organizacja i prowadzenie konferencji, kongresów, sympozjów, seminariów, szkoleń, wykładów, zjazdów oraz balów i koncertów, organizacja imprez integracyjnych oraz konkursów o charakterze edukacyjnym i rozrywkowym, usługi w zakresie instruktazu, organizowanie obozów sportowych i wakacyjnych, organizacja wystaw z dziedziny kultury lub edukacji, usługi prowadzenia parków rozrywki, prowadzenie ogrodów zoologicznych oraz ogrodów botanicznych, usługi w zakresie prowadzenia i organizowania rozrywki w oparciu o wydarzenia z dziedziny kultury fizycznej i sportu, informacja o edukacji, rekreacji, wypoczynku, usługi w zakresie prowadzenia klubów zdrowia, usługi w zakresie prowadzenia klubów fitness, usługi związane z organizacją wypoczynku, usługi poprawiania kondycji, organizacja zajęć sportowych i rekreacyjnych, usługi w zakresie instruktazu gimnastyki, wypożyczanie sprzętu sportowego, udostępnianie oraz wynajmowanie miejsc do uprawiania sportu oraz poprawy kondycji i rekreacji, publikowanie książek, prowadzenie salonów gier, informacja o powyższych usługach, **43** usługi prowadzenia hoteli, moteli, pensjonatów, domów turystycznych, ośrodków wypoczynkowych, wynajmowanie pomieszczeń na pobyt czasowy, usługi prowadzenia restauracji, kafeterii, kawiarni, rezerwacje miejsc w hotelach, rezerwacje kwater na pobyt czasowy, wynajmowanie sal na spotkania, posiedzenia i szkolenia, usługi prowadzenia barów szybkiej obsługi, obsługa gastronomiczna z własnym zapleczem, produktami i transportem, usługi prowadzenia hoteli dla zwierząt, wypożyczanie krzeseł, stołów, bielizny stołowej i naczyń szklanych, **44** usługi w zakresie higieny i urody, usługi prowadzenia gabinetów odnowy biologicznej, aromaterapii, fizykoterapii, łaźni tureckich, hydromasażu, masażu, usługi w zakresie leczenia wodą, usługi kuracji uzdrowiskowych, usługi w zakresie inhalacji, usługi w zakresie korzystania z sauny, usługi świadczone przez kliniki medyczne, usługi pomocy medycznej, usługi prowadzenia salonów fryzjerskich i piękności, usługi wizażu, usługi w zakresie korzystania z solarium, stylizacja sylwetki.

(111) **238167** (220) 2009 07 29 (210) 358796
 (151) 2011 04 28 (441) 2009 11 09
 (732) „KENIG POLSKA” SPÓŁKA Z OGRANICZONĄ
 ODPOWIEDZIALNOŚCIĄ, Łódź, PL.
 (540)



Kolor znaku: biały, czerwony, czarny
 (531) 26.5.1, 26.5.18, 27.5.1, 29.1.13
 (510), (511) **12** rowery, akcesoria i podzespoły rowerowe, części zamienne do rowerów, **25** bielizna i odzież sportowa.

(111) **238168** (220) 2009 10 26 (210) 362074
 (151) 2011 06 07 (441) 2010 02 01
 (732) NORTH COAST Spółka Akcyjna, Pruszków, PL.

(540)



Kolor znaku: zielony, błękitny

(531) 26.1.2, 26.2.1, 26.11.2, 27.5.1, 29.1.12

(510), (511) **29** alginiany do celów spożywczych, anchois, bekon, białka jajek, białko spożywcze, bita śmietana, bulion, koncentraty na bulion, preparaty do produkcji bulionu, cebula konserwowana, chrupki owocowe, chrupki ziemniaczane, daktyle, nieżywy drób, nieżywa dziczyzna, dżemy, fasolka konserwowa, filety rybne, flaki, galaretki jadalne, galarety mięsne, jadalne gniazda ptaków, groszek konserwowy, grzyby konserwowane, homary nieżywe, hummus, dżem imbirowy, jaja, jadalne jaja ślimacze, jaja w proszku, zupy jarzynowe, przetwory, jogurt, owoce kandyzowane, kapusta kwaszona, kaszanka, kawior, kazeina do celów spożywczych, kefir, kielbaski w cieście, kielbasy, kiszzone warzywa, klej rybi do środków spożywczych, masło kokosowe, olej kokosowy, tłuszcz kokosowy, kompot, konserwy mięsne, konserwy rybne, korniszony, korniszony z jarzynami w occie, krewetki nieżywe, krewetki różowe nieżywe, krokiety, olej kukurydziany, kumys, langusty nieżywe, łosoś, łój spożywczy, mięczaki nieżywe, małe nieżywe, małe jadalne nieżywe, margaryna, marmolada, masło, krem na bazie masła, masło arachidowe, masło czekoladowe, miąższ owoców, mięso, ekstrakty z mięsa, mięso konserwowane, mięso solone, migdały spreparowane, mleczne produkty, mleko, mleko sojowe, mrożone owoce, napoje mleczne z przewagą mleka, oleje jadalne, jadalny olej kostny, olej palmowy jadalny, olej rzepakowy jadalny, olej słonecznikowy do celów spożywczych, olej z oliwek jadalny, oliwki konserwowane, opiekane wodorosty, olej z orzechów palmowych, orzechy preparowane, orzeszki arachidowe preparowane, ostrygi nieżywe, owoce konserwowane, owoce konserwowane w alkoholu, owoce w puszkach, galaretki owocowe, sałatki owocowe, skórki owocowe, pasztet z wątróbki, pektyna do celów spożywczych, pikle, płatki ziemniaczane, poczwarki jedwabnika jadalne, podpuszczka, sok pomidorowy do celów kulinarnych, proteiny spożywcze, przecier jabłkowy, przecier pomidorowy, przeciski na bazie owoców, pyłki kwiatowe jako żywność, nieżywe raki, rodzynki, soki roślinne do gotowania, potrawy rybne, żywność produkowana z ryb, ryby konserwowane, ryby nieżywe, ryby solone, sałatki warzywne, sardynki, ser, serwatka, olej sezamowy, nieżywe skorupiaki, smalec, soczewica konserwowana, soja konserwowana spożywcza, sos żurawinowy, szpik kostny zwierzęcy jadalny, szynka, śledzie, ślimaki morskie nieżywe, śmietana, tahini, pasty zawierające tłuszcz do kanapek, tłuszcze jadalne, surowce do produkcji tłuszczów jadalnych, tofu, trufle konserwowane, tuńczyk, warzywa gotowane, warzywa konserwowane, warzywa suszone, warzywa w puszkach, wątroba, wędliny, wieprzowina, wiórki kokosowe, wyciągi z wodorostów do celów spożywczych, ziemniaki zapiekane w cieście, zsiadłe mleko, zupy, składniki do sporządzania zupy, żelatyna spożywcza, żółtka jajek, **30** anyż, anyż gwiaździsty, preparaty aromatów do żywności, aromaty do ciast inne niż oleje esencyjne, aromaty do napojów inne niż oleje esencyjne, aromaty inne niż oleje esencyjne, aromaty kawowe, batony lukrecyjne w cukiernictwie, biszkopty, preparaty usztywniające do bitej śmietany, bułeczki słodkie, bułka tarta, bułki, chałwa, produkty zbożowe chipsy, chleb, chleb bezdrożdżowy, słodczyce ozdobne na choinki, chow-chow, chutney, ciasta, mięso zapiekane w cieście, ozdoby jadalne do ciasta, ciasta mączne, ciasto na ciastka, ciastka ryżowe, ciasto, ciastka, wyroby cukiernicze, ciasto w proszku, cukier, cukierki, cukierki miętowe, curry, cykorja substitut kawy, cynamon, czekolada, napoje na bazie czekolady, drożdże, zaczyn, drożdże w tabletkach nie do celów medycznych, enzymy do ciast, esencje do artykułów żywnościowych, z wyjątkiem esencji eterycznych i olejów esencyjnych, galaretki owocowe w postaci słodczy, gałka muszkatołowa, glukoza do celów spożywczych, gluten do celów spożywczych, gofry, goździki, grysik kukurydziany, guma do żucia nie do celów medycznych, herbata, napoje na bazie herbaty, herbata mrożona, herbatniki, herbatniki petit-beurre, imbir, imbirowe pieczywo, piernik, mąka z jęczmienia, jęczmień gniony, jęczmień łuskany, jogurt mrożony, kakao, napoje na bazie kakao, wyroby z kakao, kanapki, kapary, karmelki, kasza manna, kasza owsiana,

mąka owsiana grubo zmielona, kasze spożywcze, kawa, napoje na bazie kawy, preparaty roślinne zastępujące kawę, kawa nienaturalna, kawa nie palona, keczup, zagęszczacze do kielbasy, kit pszczeli spożywczy, kleik spożywczy na bazie mleka, kluski, sól do konserwowania żywności, krakersy, sól kuchenna, kukurydza mielona, kukurydza palona, kukurydza prażona, mąka kukurydziana, płatki kukurydziane, kukurydzianka, mamałyga, kurkuma do żywności, kuskus, lody spożywcze, środki wiążące do lodów spożywczych, lody spożywcze w proszku, lód do napojów chłodzących, lód naturalny lub sztuczny, lukrecja, majonezy, makaroniki jako wyroby cukiernicze, makaron rurki, marcepan, potrawy na bazie mąki, mąka, mąka gorczykowa, produkty z mąki mielonej, mąka pszenna, mąka ziemniaczana do celów spożywczych, melasa, mięsne sosy, preparaty do zmiękczenia mięsa, mięta do wyrobów cukierniczych, pasta z migdałów, wyroby cukiernicze na bazie migdałów, miód, mleczko pszczele do celów spożywczych, niemedyceńskich, woda morska do gotowania, muesli, musztarda, naleśniki, napary inne niż do celów leczniczych, napoje czekoladowe z mlekiem, napoje kakaowe z mlekiem, napoje kawowe z mlekiem, ocet, wyroby cukiernicze na bazie orzechów arachidowych, produkty spożywcze na bazie owsa, owies gnieciony, owies łuskany, płatki owsiane, pasta z soi, pastylki jako cukierki, paszteciki, pieprz, pierożki jako ravioli, ocet piwny, pizze, placki, pomadki jako cukierki, sosy z pomidorów, pralinki, proszek do pieczenia, przekąski ryżowe, przekąski zbożowe, przyprawy, przyprawy korzenne, ptifurki, puddingi, relish sos przyprawowy na bazie owoców lub warzyw, mączka z roślin strączkowych, ryż, sago, sajgonki, sosy do sałatek, sól selerowa, skrobia do celów spożywczych, słodycze, słodziki maltoza, słodziki naturalne, ekstrakt ze słodu do celów spożywczych, herbatniki ze słodu, sól do celów spożywczych, soda spożywcza, mąka sojowa, sos sojowy, sorbety, sosy, sosy do polewania deserów, spaghetti, suchary, sushi, syrop cukrowy do celów spożywczych, szafran, tabule, tako, tapioka, mąka z tapioki do celów spożywczych, tarty z nadzieniem z jajek, sera, boczków, itp., tarty z owocami, tortille, wanilia jako aromat, wanilina, wermiszel, wodorosty, zagęszczacze stosowane przy gotowaniu produktów spożywczych, preparaty zbożowe, ziele angielskie, ziola konserwowane, **31** kukurydza, migdały, oliwki świeże, orzechy, orzechy kokosowe, orzechy laskowe, orzeszki arachidowe, orzeszki kola, sezam, wytloki z owoców, **32** aperitify bezalkoholowe, napoje bezalkoholowe, bezalkoholowe napoje na bazie miodu, bezalkoholowe napoje z soków owocowych, wody gazowane, pastylki do gazowanych napojów, proszki do gazowanych napojów, piwo imbirowe, jabłkowy sok, koktajle bezalkoholowe, lemoniada, syropy do lemoniady, preparaty do sporządzania likierów, wody mineralne, mleko arachidowe, mleko migdałowe, preparaty do produkcji napojów, syropy do napojów, napoje izotoniczne, napoje serwatkowe, bezalkoholowe nektary owocowe, orszada, soki owocowe, piwo, piwo słodowe, sok pomidorowy, sarsaparyla, woda selcerska, soki warzywne, woda stołowa, niesfermentowany moszcz winogronowy, woda, preparaty do produkcji wody gazowanej, woda sodowa, **33** napoje alkoholowe, aperitify, wino.

(111) **238169** (220) 2009 10 26 (210) 362075

(151) 2011 06 07 (441) 2010 02 01

(732) NORTH COAST Spółka Akcyjna, Pruszków, PL.

(540) BardzoBuona

(510), (511) **29** alginiany do celów spożywczych, anchois, bekon, białka jajek, białko spożywcze, bita śmietana, bulion, koncentraty na bulion, preparaty do produkcji bulionu, cebula konserwowana, chrupki owocowe, chrupki ziemniaczane, daktyle, nieżywy drób, nieżywa dzicyzna, dżemy, fasolka konserwowa, filety rybne, flaki, galaretki jadalne, galarety mięsne, jadalne gniazda ptaków, groszek konserwowy, grzyby konserwowane, homary nieżywe, hummus, dżem imbirowy, jaja, jadalne jaja ślimacze, jaja w proszku, zupy jarzynowe, przetwory, jogurt, owoce kandyzowane, kapusta kwaszona, kaszanka, kawior, kazeina do celów spożywczych, kefir, kielbaski w cieście, kielbasy, kiszzone warzywa, klej rybi do środków spożywczych, masło kokosowe, olej kokosowy, tłuszcz kokosowy, kompot, konserwy mięsne, konserwy rybne, korniszony, korniszony z jarzynami w occie, krewetki nieżywe, krewetki różowe nieżywe, krokiety, olej kukurydziany, kumys, langusty nieżywe, łosoś, łój spożywczy, mięczaki nieżywe, małże nieżywe, małże jadalne nieżywe, margaryna, marmolada, masło, krem na bazie masła, masło arachidowe, masło czekoladowe, miąższ owoców, mięso, ekstrakty z mięsa, mięso konserwowane, mięso solone, migdały spreparowane, mleczne produkty,

mleko, mleko sojowe, mrożone owoce, napoje mleczne z przewagą mleka, oleje jadalne, jadalny olej kostny, olej palmowy jadalny, olej rzepakowy jadalny, olej słonecznikowy do celów spożywczych, olej z oliwek jadalny, oliwki konserwowane, opiekane wodorosty, olej z orzechów palmowych, orzechy preparowane, orzeszki arachidowe preparowane, ostrygi nieżywe, owoce konserwowane, owoce konserwowane w alkoholu, owoce w puszkach, galaretki owocowe, sałatki owocowe, skórki owocowe, pasztecik z wątróbki, pektyna do celów spożywczych, pikle, płatki ziemniaczane, poczwarki jedwabnika jadalne, podpuszczka, sok pomidorowy do celów kulinarnych, proteiny spożywcze, przecier jabłkowy, przecier pomidorowy, przekąski na bazie owoców, pyłki kwiatowe jako żywność, nieżywe raki, rodzynki, soki roślinne do gotowania, potrawy rybne, żywność produkowana z ryb, ryby konserwowane, ryby nieżywe, ryby solone, sałatki warzywne, sardynki, ser, serwatka, olej sezamowy, nieżywe skorupiaki, smalec, soczewica konserwowana, soja konserwowana spożywcza, sos żurawinowy, szpik kostny zwierzęcy jadalny, szynka, śledzie, ślimaki morskie nieżywe, śmietana, tahini, pasty zawierające tłuszcz do kanapek, tłuszcze jadalne, surowce do produkcji tłuszczów jadalnych, tofu, trufle konserwowane, tuńczyk, warzywa gotowane, warzywa konserwowane, warzywa suszone, warzywa w puszkach, wątroba, wędliny, wieprzowina, wiórki kokosowe, wyciągi z wodorostów do celów spożywczych, ziemniaki zapiekane w cieście, zsiadłe mleko, zupy, składniki do sporządzania zupy, żelatyna spożywcza, żółtka jajek, **30** anyż, anyż gwiazdzisty, preparaty aromatów do żywności, aromaty do ciast inne niż oleje esencyjne, aromaty do napojów inne niż oleje esencyjne, aromaty inne niż oleje esencyjne, aromaty kawowe, batony lukrecyjne w cukiernictwie, biszkopty, preparaty usztywniające do bitej śmietany, bułeczki słodkie, bułka tarta, bułki, chałwa, produkty zbożowe chipsy, chleb, chleb bezdrożdżowy, słodycze ozdobne na choinki, chow-chow, chutney, ciasta, mięso zapiekane w cieście, ozdoby jadalne do ciasta, ciasta mączne, ciasto na ciastka, ciastka ryżowe, ciasto, ciastka, wyroby cukiernicze, ciasto w proszku, cukier, cukierki, cukierki miętowe, curry, cykorja substytut kawy, cynamon, czekolada, napoje na bazie czekolady, drożdże, zaczyn, drożdże w tabletkach nie do celów medycznych, enzymy do ciast, esencje do artykułów żywnościowych, z wyjątkiem esencji eterycznych i olejów esencyjnych, galaretki owocowe w postaci słodyczy, gałka muszkatołowa, glukoza do celów spożywczych, gluten do celów spożywczych, gofry, goździki, grysik kukurydziany, guma do żucia nie do celów medycznych, herbata, napoje na bazie herbaty, herbata mrożona, herbatniki, herbatniki petit-beurre, imbir, imbirowe pieczywo, piernik, mąka z jęczmienia, jęczmień gnieciony, jęczmień łuskany, jogurt mrożony, kakao, napoje na bazie kakao, wyroby z kakao, kanapki, kapary, karmelki, kasza manna, kasza owsiana, mąka owsiana grubo zmielona, kasze spożywcze, kawa, napoje na bazie kawy, preparaty roślinne zastępujące kawę, kawa nienaturalna, kawa nie palona, keczup, zagęszczacze do kielbasy, kit pszczeli spożywczy, kleik spożywczy na bazie mleka, kluski, sól do konserwowania żywności, krakersy, sól kuchenna, kukurydza mielona, kukurydza palona, kukurydza prażona, mąka kukurydziana, płatki kukurydziane, kukurydzianka, mamałyga, kurkuma do żywności, kuskus, lody spożywcze, środki wiążące do lodów spożywczych, lody spożywcze w proszku, lód do napojów chłodzących, lód naturalny lub sztuczny, lukrecja, majonezy, makaroniki jako wyroby cukiernicze, makaron rurki, marcepan, potrawy na bazie mąki, mąka, mąka gorczykowa, produkty z mąki mielonej, mąka pszenna, mąka ziemniaczana do celów spożywczych, melasa, mięsne sosy, preparaty do zmiękczenia mięsa, mięta do wyrobów cukierniczych, pasta z migdałów, wyroby cukiernicze na bazie migdałów, miód, mleczko pszczele do celów spożywczych, niemedyceńskich, woda morska do gotowania, muesli, musztarda, naleśniki, napary inne niż do celów leczniczych, napoje czekoladowe z mlekiem, napoje kakaowe z mlekiem, napoje kawowe z mlekiem, ocet, wyroby cukiernicze na bazie orzechów arachidowych, produkty spożywcze na bazie owsa, owies gnieciony, owies łuskany, płatki owsiane, pasta z soi, pastylki jako cukierki, paszteciki, pieprz, pierożki jako ravioli, ocet piwny, pizze, placki, pomadki jako cukierki, sosy z pomidorów, pralinki, proszek do pieczenia, przekąski ryżowe, przekąski zbożowe, przyprawy, przyprawy korzenne, ptifurki, puddingi, relish sos przyprawowy na bazie owoców lub warzyw, mączka z roślin strączkowych, ryż, sago, sajgonki, sosy do sałatek, sól selerowa, skrobia do celów spożywczych, słodycze, słodziki maltoza, słodziki naturalne, ekstrakt ze słodu do celów spożywczych, herbatniki ze słodu, sól do celów spożywczych, soda spożywcza, mąka sojowa, sos sojowy, sorbety, sosy, sosy do polewania deserów,

spaghetti, suchary, sushi, syrop cukrowy do celów spożywczych, szafran, tabule, tako, tapioka, mąka z tapioki do celów spożywczych, tarty z nadzieniem z jajek, sera, boczku, itp., tarty z owocami, tortille, wanilia jako aromat, wanilina, wermiszel, wodorosty, zagęszczacze stosowane przy gotowaniu produktów spożywczych, preparaty zbożowe, ziele angielskie, ziola konserwowane, **31** kukurydza, migdały, oliwki świeże, orzechy, orzechy kokosowe, orzechy laskowe, orzeszki arachidowe, orzeszki kola, sezam, wytloki z owoców, **32** aperitify bezalkoholowe, napoje bezalkoholowe, bezalkoholowe napoje na bazie miodu, bezalkoholowe napoje z soków owocowych, wody gazowane, pastylki do gazowanych napojów, proszki do gazowanych napojów, piwo imbirowe, jabłkowy sok, koktajle bezalkoholowe, lemoniada, syropy do lemoniady, preparaty do sporządzania likierów, wody mineralne, mleko arachidowe, mleko migdałowe, preparaty do produkcji napojów, syropy do napojów, napoje izotoniczne, napoje serwatkowe, bezalkoholowe nektary owocowe, orszada, soki owocowe, piwo, piwo słodowe, sok pomidorowy, sarsaparyla, woda selcerska, soki warzywne, woda stołowa, niesfermentowany moszcz winogronowy, woda, preparaty do produkcji wody gazowanej, woda sodowa, **33** napoje alkoholowe, aperitify, wino.

(111) **238170** (220) 2010 01 12 (210) 364997
 (151) 2011 06 06 (441) 2010 04 26
 (732) „CERMAG POZNAŃ” Spółka z ograniczoną odpowiedzialnością, Poznań, PL.
 (540) CERAMIC STYLE

(510), (511) **35** usługi prowadzenia punktów sprzedaży, składów fabrycznych, celnych lub outsourcingowych, sklepów, sieci sklepów, hurtowni, salonów, sprzedaży na stronach Web oraz poprzez ofertę bezpośrednią takich towarów jak: armatura i ceramika sanitarna, płytki ceramiczne, glazura i terakota, wyposażenie łazienek, wyposażenie wnętrz biurowych oraz mieszkalnych, chemia budowlana, niemetalowe oraz metalowe wyroby budowlane, meble, usługi w zakresie pośrednictwa handlowego polegające na kojarzeniu partnerów handlowych, usługi agencji importowo-eksportowych, usługi doradztwa handlowego i reklamowego na rzecz osób trzecich w zakresie wyboru i doboru produktów, **42** usługi architektów, designerów, doradców wyposażenia wnętrz na rzecz osób trzecich w zakresie wyboru i doboru produktów dla wyposażenia wnętrz; usługi na rzecz osób trzecich w zakresie projektowania i wyposażania wnętrz, wnętrz mieszkalnych, biurowych, gastronomicznych, łazienek, basenów, obiektów publicznych; ekspertyzy w zakresie budownictwa, wyposażenia i architektury wnętrz.

(111) **238171** (220) 2010 02 19 (210) 366574
 (151) 2011 05 26 (441) 2010 05 24
 (732) Fundacja Darka Michalczewskiego-Równe Szanse, Gdańsk, PL.
 (540) POWER IS BACK
 (510), (511) **03** mydła, środki perfumeryjne, olejki eteryczne, kosmetyki, płyny do pielęgnacji włosów.

(111) **238172** (220) 2010 02 19 (210) 366578
 (151) 2011 03 17 (441) 2010 05 24
 (732) AIDA RADIO Spółka Akcyjna, Wrocław, PL.
 (540) ERADIO.FM
 (510), (511) **38** udostępnianie Internetu dla forum dyskusyjnego, radio internetowe, transmisja muzyki i informacji za pośrednictwem Internetu, przesyłanie informacji, transmisje programów radiowych i programów telewizyjnych za pośrednictwem Internetu.

(111) **238173** (220) 2004 05 01 K (210) 366653
 (151) 2011 04 19 (441) 2010 04 12
 (732) Zipcar, Inc., Cambridge, US.
 (540) ZIPCAR

(510), (511) **39** usługi w zakresie organizowania podróży oraz transportu; rezerwacja transportu; usługi w zakresie współużytkowania pojazdów silnikowych; wypożyczanie pojazdów; pomoc przy wypożyczeniu pojazdów; usługi w zakresie rezerwacji pojazdów w wypożyczalniach; usługi w zakresie tworzenia harmonogramów, planowania, organizacji, zarządzania oraz zapewniania tymczasowego użytkowania pojazdów silnikowych; usługi informacyjne, doradcze oraz konsultingowe związane z wyżej wymienionymi usługami.

(111) **238174** (220) 2010 02 23 (210) 366678
 (151) 2011 03 17 (441) 2010 06 07
 (732) CREATIVE Katarzyna Warzecha, Koniecpol, PL.
 (540)

MYSTIQUE
JEWELLERY

Kolor znaku: srebrny

(531) 26.11.1, 26.11.13, 27.5.1, 29.1.6
 (510), (511) **14** wyroby jubilerskie, biżuteria, metale szlachetne, kamienie szlachetne i półszlachetne, zegarki, zegary, **38** usługi w zakresie obsługi klientów przy wykorzystaniu sieci teleinformatycznych obejmujące dostarczanie informacji dotyczących sprzedawanych towarów, procesu składania zamówień i działalności zgłaszającego, usługi świadczone na rzecz klientów poprzez sieci teleinformatyczne w zakresie gromadzenia i rozpowszechniania informacji, **39** usługi w zakresie wysyłania towarów, usługi w zakresie dystrybucji i dostarczania towarów konsumpcyjnych.

(111) **238175** (220) 2010 02 25 (210) 366816
 (151) 2011 04 19 (441) 2010 06 07
 (732) CERSANIT Spółka Akcyjna, Kielce, PL.
 (540) Arvena

(510), (511) **11** wyroby sanitarne ceramiki, ceramika łazienkowa, bidety, kompakty WC, miski ustępowe, pisuary, sedesy, płuczki ustępowe, umywalki, postumenty, półpostumenty do umywalk, baterie umywalkowe, kabiny natryskowe, brodziki, natryski, krany, armatura sanitarna, wanny łazienkowe, zbiorniki do płuczek ustępowych, części instalacji sanitarnych, armatura regulacyjna do przewodów i urządzeń wodnych, instalacje sanitarne, uszczelki do kranów i armatury sanitarnej, wyposażenie do wanien, kabiny kąpielowe niemetalowe, **19** płytki i listwy wykładzinowe niemetalowe, płytki ceramiczne, glazura, gres, terakota, **20** półki, szafki, lustra, meblowe wyposażenie łazienek.

(111) **238176** (220) 2010 02 25 (210) 366817
 (151) 2011 04 19 (441) 2010 06 07
 (732) CERSANIT Spółka Akcyjna, Kielce, PL.
 (540) Amida

(510), (511) **11** wyroby sanitarne ceramiki, ceramika łazienkowa, bidety, kompakty WC, miski ustępowe, pisuary, sedesy, płuczki ustępowe, umywalki, postumenty, półpostumenty do umywalk, baterie umywalkowe, kabiny natryskowe, brodziki, natryski, krany, armatura sanitarna, wanny łazienkowe, zbiorniki do płuczek ustępowych, części instalacji sanitarnych, armatura regulacyjna do przewodów i urządzeń wodnych, instalacje sanitarne, uszczelki do kranów i armatury sanitarnej, wyposażenie do wanien, kabiny kąpielowe niemetalowe, **19** płytki i listwy wykładzinowe niemetalowe, płytki ceramiczne, glazura, gres, terakota, **20** półki, szafki, lustra, meblowe wyposażenie łazienek.

(111) **238177** (220) 2010 02 25 (210) 366818
 (151) 2011 04 19 (441) 2010 06 07
 (732) CERSANIT Spółka Akcyjna, Kielce, PL.
 (540) Carisma

(510), (511) **11** wyroby sanitarne ceramiki, ceramika łazienkowa, bidety, kompakty WC, miski ustępowe, pisuary, sedesy, płuczki ustępowe, umywalki, postumenty, półpostumenty do umywalk, baterie umywalkowe, kabiny natryskowe, brodziki, natryski, krany, armatura sanitarna, wanny łazienkowe, zbiorniki do płuczek ustępowych, części instalacji sanitarnych, armatura regulacyjna do przewodów i urządzeń wodnych, instalacje sanitarne, uszczelki do kranów i armatury sanitarnej, wyposażenie do wanien, kabiny kąpielowe niemetalowe, **19** płytki i listwy wykładzinowe niemetalowe, płytki ceramiczne, glazura, gres, terakota, **20** półki, szafki, lustra, meblowe wyposażenie łazienek.

(111) **238178** (220) 2010 02 25 (210) 366819
 (151) 2011 04 19 (441) 2010 06 07
 (732) CERSANIT Spółka Akcyjna, Kielce, PL.

(540) Carismo

(510), (511) **19** płytki i listwy wykładzinowe niemetalowe, płytki ceramiczne, glazura, gres, terakota.(111) **238179** (220) 2010 02 25 (210) 366820

(151) 2011 04 19 (441) 2010 06 07

(732) CERSANIT Spółka Akcyjna, Kielce, PL.

(540) Cobe

(510), (511) **11** wyroby sanitarne ceramiki, ceramika łazienkowa, bidety, kompakty WC, miski ustępowe, pisuary, sedesy, płuczki ustępowe, umywalki, postumenty, półpostumenty do umywalek, baterie umywalkowe, kabiny natryskowe, brodziki, natryski, krany, armatura sanitarna, wanny łazienkowe, zbiorniki do płuczek ustępowych, części instalacji sanitarnych, armatura regulacyjna do przewodów i urządzeń wodnych, instalacje sanitarne, uszczelki do kranów i armatury sanitarnej, wyposażenie do wanien, kabiny kąpielowe niemetalowe, **19** płytki i listwy wykładzinowe niemetalowe, płytki ceramiczne, glazura, gres, terakota, **20** półki, szafki, lustra, meblowe wyposażenie łazienek.(111) **238180** (220) 2010 02 25 (210) 366821

(151) 2011 04 19 (441) 2010 06 07

(732) CERSANIT Spółka Akcyjna, Kielce, PL.

(540) .exe

(510), (511) **11** wyroby sanitarne ceramiki, ceramika łazienkowa, bidety, kompakty WC, miski ustępowe, pisuary, sedesy, płuczki ustępowe, umywalki, postumenty, półpostumenty do umywalek, baterie umywalkowe, kabiny natryskowe, brodziki, natryski, krany, armatura sanitarna, wanny łazienkowe, zbiorniki do płuczek ustępowych, części instalacji sanitarnych, armatura regulacyjna do przewodów i urządzeń wodnych, instalacje sanitarne, uszczelki do kranów i armatury sanitarnej, wyposażenie do wanien, kabiny kąpielowe niemetalowe, **19** płytki i listwy wykładzinowe niemetalowe, płytki ceramiczne, glazura, gres, terakota.(111) **238181** (220) 2010 02 25 (210) 366822

(151) 2011 04 19 (441) 2010 06 07

(732) CERSANIT Spółka Akcyjna, Kielce, PL.

(540) Juno

(510), (511) **19** płytki i listwy wykładzinowe niemetalowe, płytki ceramiczne, glazura, gres, terakota, **20** półki, szafki, lustra, meblowe wyposażenie łazienek.(111) **238182** (220) 2010 02 25 (210) 366824

(151) 2011 04 19 (441) 2010 06 07

(732) CERSANIT Spółka Akcyjna, Kielce, PL.

(540) Kamelio

(510), (511) **19** płytki i listwy wykładzinowe niemetalowe, płytki ceramiczne, glazura, gres, terakota.(111) **238183** (220) 2010 02 25 (210) 366825

(151) 2011 04 19 (441) 2010 06 07

(732) CERSANIT Spółka Akcyjna, Kielce, PL.

(540) Laro

(510), (511) **11** wyroby sanitarne ceramiki, ceramika łazienkowa, bidety, kompakty WC, miski ustępowe, pisuary, sedesy, płuczki ustępowe, umywalki, postumenty, półpostumenty do umywalek, baterie umywalkowe, kabiny natryskowe, brodziki, natryski, krany, armatura sanitarna, wanny łazienkowe, zbiorniki do płuczek ustępowych, części instalacji sanitarnych, armatura regulacyjna do przewodów i urządzeń wodnych, instalacje sanitarne, uszczelki do kranów i armatury sanitarnej, wyposażenie do wanien, kabiny kąpielowe niemetalowe, **19** płytki i listwy wykładzinowe niemetalowe, płytki ceramiczne, glazura, gres, terakota, **20** półki, szafki, lustra, meblowe wyposażenie łazienek.(111) **238184** (220) 2010 02 25 (210) 366826

(151) 2011 04 19 (441) 2010 06 07

(732) CERSANIT Spółka Akcyjna, Kielce, PL.

(540) Silva

(510), (511) **11** wyroby sanitarne ceramiki, ceramika łazienkowa, bidety, kompakty WC, miski ustępowe, pisuary, sedesy, płuczki ustępowe,umywalki, postumenty, półpostumenty do umywalek, baterie umywalkowe, kabiny natryskowe, brodziki, natryski, krany, armatura sanitarna, wanny łazienkowe, zbiorniki do płuczek ustępowych, części instalacji sanitarnych, armatura regulacyjna do przewodów i urządzeń wodnych, instalacje sanitarne, uszczelki do kranów i armatury sanitarnej, wyposażenie do wanien, kabiny kąpielowe niemetalowe, **20** półki, szafki, lustra, meblowe wyposażenie łazienek.(111) **238185** (220) 2010 02 25 (210) 366827

(151) 2011 04 19 (441) 2010 06 07

(732) CERSANIT Spółka Akcyjna, Kielce, PL.

(540) Taxo

(510), (511) **11** wyroby sanitarne ceramiki, ceramika łazienkowa, bidety, kompakty WC, miski ustępowe, pisuary, sedesy, płuczki ustępowe, umywalki, postumenty, półpostumenty do umywalek, baterie umywalkowe, kabiny natryskowe, brodziki, natryski, krany, armatura sanitarna, wanny łazienkowe, zbiorniki do płuczek ustępowych, części instalacji sanitarnych, armatura regulacyjna do przewodów i urządzeń wodnych, instalacje sanitarne, uszczelki do kranów i armatury sanitarnej, wyposażenie do wanien, kabiny kąpielowe niemetalowe, **19** płytki i listwy wykładzinowe niemetalowe, płytki ceramiczne, glazura, gres, terakota, **20** półki, szafki, lustra, meblowe wyposażenie łazienek.(111) **238186** (220) 2010 02 25 (210) 366828

(151) 2011 04 19 (441) 2010 06 07

(732) CERSANIT Spółka Akcyjna, Kielce, PL.

(540) Virga

(510), (511) **11** wyroby sanitarne ceramiki, ceramika łazienkowa, bidety, kompakty WC, miski ustępowe, pisuary, sedesy, płuczki ustępowe, umywalki, postumenty, półpostumenty do umywalek, baterie umywalkowe, kabiny natryskowe, brodziki, natryski, krany, armatura sanitarna, wanny łazienkowe, zbiorniki do płuczek ustępowych, części instalacji sanitarnych, armatura regulacyjna do przewodów i urządzeń wodnych, instalacje sanitarne, uszczelki do kranów i armatury sanitarnej, wyposażenie do wanien, kabiny kąpielowe niemetalowe, **19** płytki i listwy wykładzinowe niemetalowe, płytki ceramiczne, glazura, gres, terakota, **20** półki, szafki, lustra, meblowe wyposażenie łazienek.(111) **238187** (220) 2010 02 25 (210) 366829

(151) 2011 04 19 (441) 2010 06 07

(732) CERSANIT Spółka Akcyjna, Kielce, PL.

(540) Virgo

(510), (511) **19** płytki i listwy wykładzinowe niemetalowe, płytki ceramiczne, glazura, gres, terakota.(111) **238188** (220) 2010 02 25 (210) 366830

(151) 2011 04 19 (441) 2010 06 07

(732) CERSANIT Spółka Akcyjna, Kielce, PL.

(540) Xantia

(510), (511) **11** wyroby sanitarne z ceramiki, ceramika łazienkowa, bidety, kompakty WC, miski ustępowe, pisuary, sedesy, płuczki ustępowe, umywalki, postumenty i półpostumenty do umywalek, baterie umywalkowe, kabiny natryskowe, brodziki, natryski, krany, armatura sanitarna, wanny łazienkowe, zbiorniki do płuczek ustępowych, części instalacji sanitarnych, armatura regulacyjna do przewodów i urządzeń wodnych, instalacje sanitarne, uszczelki do kranów i armatury sanitarnej, wyposażenie do wanien, kabiny kąpielowe niemetalowe, **19** płytki i listwy wykładzinowe niemetalowe, płytki ceramiczne, glazura, gres, terakota, **20** półki, szafki, lustra, meblowe wyposażenie łazienek.(111) **238189** (220) 2010 02 25 (210) 366831

(151) 2011 04 19 (441) 2010 06 07

(732) CERSANIT Spółka Akcyjna, Kielce, PL.

(540) Xantio

(510), (511) **19** płytki i listwy wykładzinowe niemetalowe, płytki ceramiczne, glazura, gres, terakota.(111) **238190** (220) 2010 03 01 (210) 367071

(151) 2011 04 06 (441) 2010 06 07

(732) Naczelna Rada Adwokacka, Warszawa, PL.

(540)



(531) 3.7.1, 3.7.24, 24.9.3, 24.9.21, 27.5.1

(510), (511) **16** papier, karton i wyroby z tych materiałów nie ujęte w innych klasach, druki; fotografie; materiały szkoleniowe i instruktażowe (z wyjątkiem przyrządów), **41** usługi w zakresie edukacji, nauczania, organizacja i prowadzenie seminariów, wykładów i odczytów, sympozjów, konferencji, organizacja i prowadzenie szkoleń i warsztatów z dziedziny prawa oraz językowych; usługi wydawnicze, publikowanie książek i tekstów (innych niż reklamowe), publikacje elektroniczne on-line książek i periodyków; usługi muzeum; usługi bibliotek, organizacja i prowadzenie konkursów i wystaw dziedziny kultury i edukacji, **45** usługi prawne; usługi w zakresie doradztwa i konsultacji prawnych, prowadzenie badań i sporządzanie opinii prawnych, usługi pomocy w sprawach spornych, usługi prawne w zakresie mediacji i negocjacji, usługi arbitrażu.

(111) **238191** (220) 2010 03 01 (210) 367072
 (151) 2011 04 06 (441) 2010 06 07
 (732) Naczelna Rada Adwokacka, Warszawa, PL.
 (540)



(531) 3.7.1, 3.7.24, 24.9.3, 24.9.21, 27.5.1

(510), (511) **16** papier, karton i wyroby z tych materiałów nie ujęte w innych klasach, druki; fotografie; materiały szkoleniowe i instruktażowe (z wyjątkiem przyrządów), **41** usługi w zakresie edukacji, nauczania, organizacja i prowadzenie seminariów, wykładów i odczytów, sympozjów, konferencji, organizacja i prowadzenie szkoleń i warsztatów z dziedziny prawa oraz językowych; usługi wydawnicze, publikowanie książek i tekstów (innych niż reklamowe), publikacje elektroniczne on-line książek i periodyków; usługi muzeum; usługi bibliotek, organizacja i prowadzenie konkursów i wystaw dziedziny kultury i edukacji, **45** usługi prawne; usługi w zakresie doradztwa i konsultacji prawnych, prowadzenie badań i sporządzanie opinii prawnych, usługi pomocy w sprawach spornych, usługi prawne w zakresie mediacji i negocjacji, usługi arbitrażu.

(111) **238192** (220) 2010 03 01 (210) 367095
 (151) 2011 03 23 (441) 2010 06 07
 (732) EFEKT MOTYLA Magdalena Witkiewicz, Gdańsk, PL.
 (540)



Kolor znaku: pomarańczowy, jasnoniebieski, czarny

(531) 3.13.1, 27.5.1, 29.1.13

(510), (511) **35** promocja sprzedaży, tworzenie programów lojalnościowych, tworzenie scenariuszy reklam telewizyjnych i radiowych, internetowa komunikacja reklamowa: bannery, e-mailing, newslettery, wsparcie działań reklamowych w sieci, usługi agencji reklamowej, tworzenie reklam, badania rynku, badania opinii publicznej, dystrybucja materiałów reklamowych, tworzenie reklamowych i sponsorowanych tekstów, uaktualnianie materiałów reklamowych, organizowanie wystaw w celach reklamowych, publikowanie tekstów reklamowych, wynajmowanie miejsc na umieszczanie reklam,

doradztwo w zakresie zarządzania marką, marketingu i promocji towarów, usługi reklamowe na rzecz osób trzecich, usługi doradztwa marketingowego, tworzenie strategii i planów marketingowych, badania i analizy marketingowe, planowanie budżetów marketingowych, pisanie tekstów reklamowych, kreowanie nazw firm i produktów, rozpowszechnianie materiałów reklamowych, opracowywanie i przeprowadzanie kampanii reklamowych, usługi reklamy za pośrednictwem sieci komputerowych, kreowanie wizerunku firm, towarów i usług, pośrednictwo w produkcji materiałów reklamowych, tworzenie media planów, monitoring mediów, **41** organizowanie i obsługa konkursów, loterii, kongresów, konferencji, sympozjów, spotkań biznesowych, organizowanie imprez integracyjnych, imprez okolicznościowych, imprez motywacyjnych, plenerowych, usługi wydawnicze, produkcja filmowa, animacja, obsługa gier w systemie on-line z sieci informatycznej, e-learning, komputerowe przygotowanie materiałów do publikacji, **42** usługi artystów grafików, projektowanie w zakresie wzornictwa przemysłowego, grafiki, logotypów i całościowej identyfikacji wizualnej, projektowanie graficzne, projektowanie znaków towarowych, opakowań, opracowywanie wyszukiwarek internetowych, elektroniczna konwersja danych lub programów, projektowanie programów komputerowych, tworzenie grafiki komputerowej, wynajmowanie zasobów serwerów, tworzenie i utrzymywanie stron i serwisów internetowych, tworzenie mechanizmów stron internetowych, administrowanie stronami internetowymi.

(111) **238193** (220) 2010 03 03 (210) 367239
 (151) 2011 04 06 (441) 2010 06 07
 (732) Fondation Alliance Française, Paryż, FR.
 (540)



Kolor znaku: czarny, szary, czerwony

(531) 1.15.23, 26.4.2, 27.5.1, 29.1.13

(510), (511) **09** urządzenia i przyrządy do celów dydaktycznych, urządzenia do nagrywania, przesyłania lub odtwarzania dźwięku lub obrazu; magnetyczne i numeryczne nośniki danych, kasyety wideo, płyty CD, dyski z nagraniami, programy komputerowe; urządzenia projekcyjne; rzutniki do slajdów, **16** materiały szkoleniowe i instruktażowe; audiowizualne materiały dydaktyczne związane z językiem i historią cywilizacji francuskiej (slajdy); druki: książki, podręczniki pedagogiczne, plakaty, broszury, gazety, czasopisma, foldery, **35** usługi związane z prenumeratą i doręczaniem gazet (czasopism) na rzecz osób trzecich, **38** usługi telekomunikacyjne; teleinformatyczne przesyłanie informacji, usługi poczty elektronicznej, przesyłanie informacji tekstowej i obrazowej za pomocą komputera, **39** dystrybucja gazet, **41** nauczanie i kształcenie w zakresie języka i cywilizacji francuskiej; nauczanie korespondencyjne; przygotowywanie (redakcja) tekstów o charakterze pedagogicznym; publikacja i wypożyczanie książek oraz pomocy audiowizualnych; produkcja filmów; produkcja programów radiowych i telewizyjnych; realizacja i wystawianie spektakli; organizowanie konkursów edukacyjnych; organizowanie sprawdzianów edukacyjnych; wypożyczanie nagrań dźwiękowych, filmów, kaset wideo, płyt DVD, płyt CD; wypożyczanie dekoracji teatralnych i akcesoriów do spektakli; organizowanie i prowadzenie konferencji, kongresów, seminariów, kolokwium; organizowanie wystaw z dziedziny kultury lub edukacji; dostarczanie informacji o edukacji; organizowanie i prowadzenie pracowni specjalistycznych.

(111) **238194** (220) 2010 03 04 (210) 367301
 (151) 2011 03 23 (441) 2010 06 07
 (732) RICARDO Ryszard Jasiński, Warszawa, PL.
 (540) RICARDO

(510), (511) **16** albumy, blankiety, bloki rysunkowe, broszury, czasopisma, książki, prospekty, fotografie, grafiki, kartki okolicznościowe, kalendarze, kalendarze z kartami do wrywania, katalogi, reprodukcje graficzne, naklejki adresowe, nalepki, notesy, obwoluty, okładki na dokumenty, futerały na kasyety kompaktowe i kasyety wideo, przy-

bory do pisania, pudełka kartonowe lub papierowe, skorowidze, segregatory na dokumenty, torby i torebki oraz koperty i woreczki do pakowania z papieru lub z tworzyw sztucznych, **35** prowadzenie usług w zakresie agencji reklamowych, badania rynku, doradztwa w zakresie organizowania i kierowania działalnością gospodarczą, rozpowszechniania i dystrybucji materiałów reklamowych-próbek, druków, prospektów i broszur, fotokopiowania, powielania dokumentów, pokazów towarów, organizowania wystaw handlowych lub reklamowych, **39** prowadzenie usług w zakresie: dostarczanie towarów zamówionych korespondencyjnie, informacji o transporcie, usługi kierowców, przeprowadzki, usługi taksówkowe, prowadzenie parkingów, wynajmowanie miejsc parkingowych, organizowanie wycieczek, organizowanie wycieczek morskich, usługi osób towarzyszących podróżnym, transport podróży, wypożyczanie pojazdów, transport przedmiotów wartościowych, rezerwacja miejsc na podróż, rezerwacja transportu, turystyka, zwiedzanie turystyczne, **42** prowadzenie usług w zakresie: badań technicznych, dekoracji wnętrz, programowania komputerów, projektowania opakowań, wzornictwa przemysłowego.

(111) **238195** (220) 2010 03 10 (210) 367551
 (151) 2011 06 06 (441) 2010 06 21
 (732) DPM Solid Polska Przesławscy Spółka Jawna, Kowanówko, PL.
 (540)



(531) 26.1.1, 26.1.2, 26.11.13, 27.5.1
 (510), (511) **09** urządzenia i przyrządy elektryczne przewodzące, przełączające, transformujące, akumulatorowe i kontrolno-sterujące; anteny radiowe i telewizyjne, anteny satelitarne, maszty antenowe do telefonii bezprzewodowej, wzmacniacze, transformatory, zasilacze, zasilacze i adaptory samochodowe, przetwornice napięcia, prostowniki prądu, urządzenia do ładowania akumulatorów, urządzenia do ładowania baterii, przełączniki, wyłączniki, wyłączniki czasowe (programatory), antyinterferencyjne przyrządy elektryczne, złącza dopasowujące, przekaźniki elektryczne, przemienniki elektryczne, filtry sygnałów elektrycznych, przekaźniki sygnałów elektronicznych, instalacje elektryczne, przewody elektryczne, obwody drukowane, kable koncentryczne, złącza do przewodów, przedłużacze, przedłużacze z filtrem przepięciowym, rozgałęziacze, rozgałęźniki, kolektory elektryczne, skrzynki złączowe, tablice rozdzielcze, pulpity rozdzielcze, szafy rozdzielcze, puszkę połączeniowe, puszkę przełącznikowe, puszkę rozdzielcze, tuleje złączowe do kabli elektrycznych; gniazdko, wtyczki i inne kontakty elektryczne; adaptory do wtyków, przewody audio video, urządzenia do transmisji obrazu i dźwięku, wzmacniacze antenowe, sumatory, symetryzatory, zwrotnice antenowe, konwertery, polaryzatory; antenowe rozgałęźniki; kable rozruchowe do silników; akcesoria telefoniczne, takie jak: gniazda, kable i wtyki telefoniczne; elektryczne urządzenia pomiarowe, aparatura elektryczna kontrolno-sterująca, wskaźniki stosowane w elektryczności, sygnalizatory elektryczne, testery do baterii i akumulatorów, mierniki ciśnienia nie do celów medycznych, barometry, wskaźniki temperatury, termometry nie do celów medycznych, ściemniacze światła, urządzenia do atestacji banknotów, futerały na przyrządy pomiarowe, futerały na dyski kompaktowe i nośniki pamięci, futerały na urządzenia przenośne do nagrywania, transmisji lub reprodukcji obrazu lub dźwięku, futerały na telefony komórkowe; wsporniki i szafki do instalacji telewizyjnych, monitorów i kamer, wsporniki do sprzętu RTV; kable światłowodowe, alarmy antywłamaniowe, alarmy pożarowe, alarmy dźwiękowe, dzwonki alarmowe elektryczne; komputerowe urządzenia peryferyjne, drukarki, klawiatury, monitory, przyrządy nawigacyjne, urządzenia do nawigacji dla pojazdów (komputery pokładowe), urządzenia do nawigacji satelitarnej, urządzenia do komunikacji wewnętrznej, odgromniki, lutownice elektryczne, **11** urządzenia i instalacje do oświetlania, lampy oświetleniowe, urządzenia do oświetlenia pojazdów, oświetlenie sufitowe, reflektory oświetleniowe, żarówki oświetleniowe, lampiony, lampki elektryczne na choinkę; osłony, klosze i szkła do lamp; zawieszania do lamp, oprawy do lamp elektrycznych, lampy luminescencyjne rurowe do oświetlania, latarki, latarki akumulatorowe, latarki kieszonek, lampy ultrafioletowe do celów innych niż lecznicze; instalacje i urządzenia klimatyzacyjne, aparatura do wentylacji, wentylatory, wentylatory do użytku osobistego.

(111) **238196** (220) 2010 03 22 (210) 368140
 (151) 2011 04 18 (441) 2010 07 05
 (732) ROYAL Spółka z ograniczoną odpowiedzialnością, Jeziorany, PL.
 (540) AIR MAGIC
 (510), (511) **05** odświeżacze powietrza.

(111) **238197** (220) 2010 03 26 (210) 368331
 (151) 2011 04 12 (441) 2010 07 05
 (732) SIMPATIKO Spółka Cywilna Stanisław Mędrzecki, Magdalena Gajewska, Warszawa, PL.
 (540)



PIĘĆ PRZEMIAN

Kolor znaku: czarny, biały, czerwony, żółty, szary, niebieski, zielony

(531) 21.1.17, 24.17.21, 27.5.1, 29.1.15
 (510), (511) **29** bulion, chrupki owocowe, chrupki ziemniaczane, chipsy ziemniaczane, flaki, galaretki jadalne, hummus (pasta z ciecierzycy), imbirowy (dżem), jarzynowe (zupy) (przetwory), kandyzowane (owoc), kapusta kwaszona, kompot, korniszony, marmolada, owocowe (czipsy), owocowe (galaretki), przekąski na bazie owoców, rosół, sałatki warzywne, soczewica konserwowana, tahiti (pasta z ziarna sezamowego), warzywa gotowane, warzywa konserwowe, warzywno sałatki, zupy, zupy jarzynowe (przetwory), **30** biszkopty, chałwa, chipsy (produkty zbożowe), chleb bezdrożdżowy, ciasta, cukierki, cukierki mięsne, galaretki owocowe (słodyczne), herbatniki, imbirowe pieczywo (piernik), keczup (sos), krakersy, majonezy, makaron wstążkowy, makarony, mączne (ciasta), mąka (potrawy na bazie), musztarda, naleśniki, napoje na bazie herbaty, pastylki (cukierki), paszteciki, placki, potrawy na bazie mąki, słodczy (cukierki), słodczy do ssania, sosy sałatkowe, spaghetti, wyroby cukiernicze, **32** bezalkoholowe napoje na bazie miodu, bezalkoholowe napoje z soków owocowych, bezalkoholowe wyciągi z owoców, lemoniada, napoje (syrupy do), napoje bezalkoholowe, nektary owocowe bezalkoholowe, pomidorowy (sok) napój, soki owocowe, soki warzywne (napoje), **43** bary szybkiej obsługi (snack-bary), restauracje, restauracje samoobsługowe, stołówki, usługi barowe.

(111) **238198** (220) 2010 03 29 (210) 368350
 (151) 2011 04 29 (441) 2010 07 05
 (732) d+d Spółka z ograniczoną odpowiedzialnością, Warszawa, PL.
 (540)



Kolor znaku: jasnozielony, szary

(531) 7.1.8, 7.1.24, 27.5.1, 29.1.12
 (510), (511) **35** organizowanie wystaw w celach handlowych lub reklamowych, organizowanie targów w celach handlowych lub reklamowych, systematyzacja danych w komputerowych bazach danych, wyszukiwanie informacji w plikach komputerowych dla osób trzecich, rozpowszechnianie ogłoszeń reklamowych, publikowanie tekstów sponsorowanych, komputerowe zarządzanie plikami, wynajmowanie przestrzeni reklamowej, wyszukiwanie w komputerowych bazach danych, reklama za pośrednictwem sieci komputerowej, tworzenie tekstów reklamowych i sponsorowanych, **38** łączność poprzez terminale komputerowe, poczta elektroniczna, przesyłanie informacji tekstowej i obrazowej za pomocą komputera, udostępnianie internetowego forum dyskusyjnego, usługi ogłoszeń elektronicznych [telekomunikacja], **42** tworzenie i utrzymywanie stron internetowych dla osób trzecich, usługi związane z projektowaniem graficznym [sztuka], projektowanie dekoracji wnętrz.

(111) **238199** (220) 2010 03 29 (210) 368432
 (151) 2011 05 27 (441) 2010 07 05
 (732) J. J. INVEST Spółka z ograniczoną odpowiedzialnością, Łódź, PL.

(540) JAŚ I MAŁGOSIA

(510), (511) **35** zgromadzenie towarów celem swobodnego wyboru dla kupujących w hurtowniach i w sklepach detalicznych z artykułami spożywczymi i napojami alkoholowymi.

(111) **238200** (220) 2010 03 30 (210) 368507
 (151) 2011 05 19 (441) 2010 07 05
 (732) CENTRUM ROZLICZEŃ ELEKTRONICZNYCH POLSKIE
 ePŁATNOŚCI Spółka Akcyjna, Rzeszów, PL.
 (540)

Polskie ePłatności

Kolor znaku: biały, pomarańczowy

(531) 25.3.1, 26.4.2, 27.5.1, 29.1.12

(510), (511) **09** oprogramowanie komputerowe do operacji i transakcji finansowych, obliczeń, wyświetlania danych i czynności zarządczych; oprogramowanie komputerowe do rozliczeń międzysieciowych w dziedzinie telekomunikacji; oprogramowanie komputerowe do wytwarzania modeli finansowych; oprogramowanie komputerowe do zarządzania bazami danych; oprogramowanie komputerowe dotyczące archiwalnych informacji finansowych; oprogramowanie komputerowe dotyczące obsługi transakcji finansowych; oprogramowanie komputerowe i sprzęt komputerowy umożliwiające wyszukiwanie danych i połączenie z bazami danych i z Internetem; oprogramowanie komputerowe i urządzenia telekomunikacyjne umożliwiające połączenie z bazami danych i z Internetem; oprogramowanie komputerowe umożliwiające współdziałanie kart inteligentnych z terminalami i czytnikami; sprzęt komputerowy i oprogramowanie komputerowe związane z wytwarzaniem i stosowaniem kart chipowych; sprzęt komputerowy, oprogramowanie komputerowe i programy komputerowe, wszystkie związane z usługami w zakresie finansów, bankowości i kredytów; urządzenia i oprogramowanie komputerowe do przetwarzania danych, **35** usługi zarządzania danymi, usługi prowadzenia sprzedaży urządzeń do akceptacji kart płatniczych, usługi prowadzenia sprzedaży usług przedpłaconych i programów lojalnościowych, **36** finansowe i inwestycyjne usługi informacyjne, świadczone za pomocą środków elektronicznych oraz przez telefon; skomputeryzowane usługi bankowe; usługi bankowości elektronicznej; usługi w zakresie elektronicznych płatności, usługi świadczone przez agenta rozliczeniowego; przetwarzanie transakcji płatniczych, rozpatrywanie reklamacji związanych z dokonywaniem transakcji przy użyciu kart płatniczych, operacje finansowe, pośrednictwo w regulowaniu płatności na rzecz innych podmiotów, wykonywanie usług bankowych na zlecenie: przetwarzanie transakcji związanych z zapłatą przy użyciu kart płatniczych, rozpatrywanie reklamacji w powyższym zakresie, przetwarzanie i wymiana zbiorów rozliczeniowych transakcji dokonanych przy użyciu kart płatniczych, usługi świadczone przez instytucję pieniądza elektronicznego: rozliczanie transakcji dokonywanych przy użyciu instrumentów pieniądza elektronicznego.

(111) **238201** (220) 2010 04 06 (210) 368758
 (151) 2011 05 27 (441) 2010 07 19
 (732) Rocket Poland Spółka z ograniczoną odpowiedzialnością,
 Starogard Gdański, PL.
 (540)



(531) 26.4.2, 27.5.1
 (510), (511) **09** baterie.

(111) **238202** (220) 2010 04 06 (210) 368759
 (151) 2011 05 27 (441) 2010 07 19
 (732) Rocket Poland Spółka z ograniczoną odpowiedzialnością,
 Starogard Gdański, PL.
 (540) MEGACELL
 (510), (511) **11** latarki.

(111) **238203** (220) 2010 04 12 (210) 369039
 (151) 2011 05 24 (441) 2010 07 19
 (732) Zakłady Farmaceutyczne Polfa-Łódź Spółka Akcyjna, Łódź, PL.
 (540) ARTHROZAMINA

(510), (511) **05** produkty farmaceutyczne, weterynaryjne i higieniczne, środki dezynfekcyjne, środki antyseptyczne, preparaty parafarmaceutyczne stosowane profilaktycznie i do celów leczniczych, suplementy diety do celów medycznych i inna żywność dietetyczna do celów leczniczych, preparaty witaminowe, zioła lecznicze, mineralne dodatki do żywności, żywność dla niemowląt, cukierki farmaceutyczne, napoje lecznicze, **30** wyroby cukiernicze, słodycze, ekstrakty roślinne do celów spożywczych nie zawarte w innych klasach, niemedyczne suplementy diety nie zawarte w innych klasach.

(111) **238204** (220) 2010 04 12 (210) 369040
 (151) 2011 04 18 (441) 2010 07 19
 (732) CARMAG Polska Cieślewicz i Hildebrand Spółka Jawna,
 Opalenica, PL.
 (540) chocobox
 (510), (511) **30** wyroby cukiernicze, wyroby czekoladowe, słodycze,
43 usługi w zakresie prowadzenia kawiarni.

(111) **238205** (220) 2010 04 16 (210) 369218
 (151) 2011 05 24 (441) 2010 07 19
 (732) AERECO Wentylacja Spółka z ograniczoną
 odpowiedzialnością, Warszawa, PL.

(540) PRESO

(510), (511) **11** systemy wentylacji; instalacje do filtracji powietrza i klimatyzacji; wyciągi powietrza; regulatory wydatku powietrza, nawiewniki, kratki wywiewne, kratki wyciągowe, elementy systemów wentylacyjnych, aparatura do wentylacji; wentylatory, klimatyzatory, urządzenia klimatyzacyjne, urządzenia elektryczne do ogrzewania, grzejniki, instalacje, urządzenia lub aparatury oczyszczające powietrze, **35** wyselekcjonowanie z myślą o osobach trzecich różnych produktów z zakresu wentylacji, klimatyzacji i administracji powietrzem tak, aby klienci mogli je obejrzeć lub wypróbować w dogodnych warunkach; usługi reklamowe; pomoc w zarządzaniu przedsiębiorstwami, zarządzanie grupą przedsiębiorstw, organizowanie sieci przedsiębiorców; organizowanie wystaw, targów, forów reklamowych lub handlowych.

(111) **238206** (220) 2010 04 23 (210) 369536
 (151) 2011 06 21 (441) 2010 08 02
 (732) Novartis AG, Bazylea, CH.
 (540) PROFIXIA
 (510), (511) **05** preparaty farmaceutyczne.

(111) **238207** (220) 2010 04 29 (210) 369784
 (151) 2011 06 16 (441) 2010 08 02
 (732) Unilever N.V., Rotterdam, NL.
 (540)



(531) 24.13.1, 26.11.2, 27.5.1

(510), (511) **03** detergenty; preparaty i inne substancje stosowane w praniu; preparaty do pielęgnacji tkanin; środki wybielające; środki do czyszczenia, polerowania, szorowania i ścierania (nie do celów dentystycznych); preparaty do mycia naczyń; mydła, środki do mycia rąk; chusteczki nasączone preparatami i substancjami do czyszczenia i polerowania, **05** środki dezynfekujące; środki sanitarne.

(111) **238208** (220) 2010 04 30 (210) 369812
 (151) 2011 06 16 (441) 2010 08 02
 (732) DLF Spółka z ograniczoną odpowiedzialnością, Gdynia, PL.
 (540) OZONOMATIC

(510), (511) **16** wyroby z kartonu, papieru i tektury, afisze, plakaty, broszury, czasopisma, periodyki, diagramy, druki, fotografie, indeksy, skorowidze, kartony, karty indeksowe, katalogi, makiety pokryte napisami o treści dotyczącej aparatów, urządzeń i przyrządów do masażu i hydromasażu i ich części oraz oprogramowania; materiały instruktażowe do nauczania masażu i hydromasażu; materiały z tworzyw sztucznych do pakowania aparatów, urządzeń i przyrządów do masażu i hydromasażu i ich części nie ujęte w innych klasach; obwoluty papierowe na aparaty, urządzenia

i przyrządy do masażu hydromasażu i ich części, **35** świadczenie usług w zakresie dostarczania informacji dotyczących reklamy i sprzedaży aparatów, urządzeń i przyrządów do masażu i hydromasażu i ich części; usługi agencji importu i eksportu aparatów, urządzeń i przyrządów do masażu i hydromasażu i ich części oraz oprogramowania; zgromadzenie na rzecz osób trzecich wszelkiego rodzaju aparatów, urządzeń i przyrządów do masażu i hydromasażu i ich części pozwalające nabywcy swobodnie je oglądać i nabywać w sklepie, w hurtowni, w zakładzie serwisowym, w ofercie sprzedaży bezpośredniej, w ofercie sprzedaży internetowej lub pocztowej, **37** usługowa informacja o możliwościach naprawy wszelkiego typu aparatów, urządzeń i przyrządów do masażu i hydromasażu i ich części; usługi instalacji, konserwacji i naprawy wszelkiego typu aparatów, urządzeń i przyrządów do masażu i hydromasażu oraz ich części i oprogramowania; informacja o powyższych usługach.

(111) **238209** (220) 2010 05 05 (210) 369938
(151) 2011 06 16 (441) 2010 08 16

(732) AFLOFARM Fabryka Leków Spółka z ograniczoną odpowiedzialnością, Ksawerów, PL.

(540) NORMATABS

(510), (511) **03** środki wybielające i inne substancje stosowane w praniu, środki do czyszczenia, polerowania, szorowania i ścierania, mydła, środki perfumeryjne, olejki eteryczne, kosmetyki, płyny do pielęgnacji włosów, środki do czyszczenia zębów, **05** produkty farmaceutyczne i weterynaryjne, środki sanitarne do celów medycznych, substancje dietetyczne do celów leczniczych, żywność dla niemowląt, suplementy diety, plastry, opatrunki gipsowe, materiały opatrunkowe, materiały do plombowania zębów, woski dentystyczne, środki odkażające, środki do zwalczania roztoczek, fungicydy, herbicydy, **44** usługi medyczne, usługi weterynaryjne, usługi w zakresie higieny i urody dla ludzi i zwierząt, usługi związane z rolnictwem, ogrodnictwem i leśnictwem.

(111) **238210** (220) 2010 05 07 (210) 370060
(151) 2011 06 06 (441) 2010 08 16

(732) „INTERCHEM” Spółka Akcyjna, Gdynia, PL.

(540) DILLIE

(510), (511) **03** środki wybielające i inne substancje stosowane w praniu, środki do czyszczenia, polerowania, szorowania i ścierania, mydła, perfumy, środki perfumeryjne, produkty perfumeryjne, olejki eteryczne, kosmetyki, kosmetyki do pielęgnacji niemowląt, płyny do pielęgnacji włosów, kosmetyki do ciała, włosów, szampony, środki perfumeryjne, środki sanitarne toaletowe, środki higieniczne, olejki, środki toaletowe do mycia, golenia, czyszczenia zębów, pasty, pomadki do ust, środki piorące, proszki do prania.

(111) **238211** (220) 2004 08 09 (210) 284171
(151) 2011 03 31 (441) 2004 11 15

(732) BWS Polska Sp. z o.o., Zaczernie, PL.

(540)



Kolor znaku: czerwony, biały, złoty, czarny, zielony

(531) 3.1.1, 9.1.10, 19.7.1, 24.1.5, 25.1.15, 29.1.15

(510), (511) **33** wina.

(111) **238212** (220) 2007 09 21 (210) 328947
(151) 2011 06 09 (441) 2007 12 24

(732) ZAKŁAD PRZETWÓRSTWA MIĘSNEGO „SŁAWA”
Spółka z ograniczoną odpowiedzialnością, Sława, PL.
(540)



Kolor znaku: niebieski i jego odcienie, zielony i jego odcienie, czerwony i jego odcienie, fioletowy i jego odcienie, żółty i jego odcienie, kremowy, brązowy, złoty, biały

(531) 2.7.1, 5.9.24, 25.1.15, 27.5.1, 29.1.15

(510), (511) **29** kiełbasy, parówki, serdelki.

(111) **238213** (220) 2007 11 20 (210) 333082
(151) 2011 06 28 (441) 2008 03 03

(732) Unicell Poland Spółka z ograniczoną odpowiedzialnością, Wasilków, PL.

(540) DEXOLIT

(510), (511) **02** farby; pokosty; lakiery; środki zabezpieczające drewno; barwniki; zaprawy farbiarskie; żywice naturalne; folie metalowe i formy proskowe dla malarzy, dekoratorów, drukarzy i artystów.

(111) **238214** (220) 2008 12 19 (210) 350200
(151) 2011 03 31 (441) 2009 03 30

(732) BIOTON Spółka Akcyjna, Warszawa, PL.

(540) DOXEL

(510), (511) **05** produkty farmaceutyczne, suplementy diety do celów medycznych.

(111) **238215** (220) 2009 02 02 (210) 351560
(151) 2011 03 29 (441) 2009 05 11

(732) Zakłady Chemiczne „ANSER” Spółka z ograniczoną odpowiedzialnością, Warszawa, PL.

(540) METALCHRON

(510), (511) **01** aceton, aktywatory chemiczne do kauczuku, bezwodnik tytanowy do celów przemysłowych, cement, cement do naprawy stłuczonych przedmiotów, chemiczne dodatki do wiertniczych płuczek iłowych, chemiczne dodatki do paliw silnikowych, chemiczne pochodne celulozy, detergenty używane w procesach produkcyjnych, dodatki chemiczne do płuczek wiertniczych, dodatki detergentowe do benzyny, dyspersje tworzyw sztucznych, emulgatory, etery celulozy do celów przemysłowych, flokulanty, garbniki, gliceryna do celów przemysłowych, guma arabska, katalizatory chemiczne, klej ze skrobi do celów innych niż papiernicze i domowe, kleje do afiszów, kleje do apretury, kleje do bandaży chirurgicznych, kleje do celów przemysłowych, kleje do obuwia, kleje do płytek ceramicznych, kleje do płytek ściennych, kleje do skór, kleje do tapet, kleje inne niż do papieru lub do użytku domowego, kwas cytrynowy do celów przemysłowych, kwasy tłuszczowe, mastyksy, materiały syntetyczne do absorpcji oleju, mydła metaliczne do celów przemysłowych, octan celulozy w stanie surowym, odbarwiacze do celów przemysłowych, odczynniki chemiczne inne niż do celów chemicznych lub weterynaryjnych, plastyfikatory, płyny do odsiarczania akumulatorów elektrycznych, preparaty chemiczne do impregnacji materiałów tekstylnych, preparaty do usuwania nafty, preparaty owadobójcze, preparaty chemiczne dla rolnictwa z wyjątkiem fungicydów, herbicydów, insektycydów i środków przeciwko pasożytom, preparaty do usuwania oleju, preparaty antystatyczne inne niż do użytku domowego, preparaty chemiczne do barwienia emalii i szkła, preparaty chemiczne do czyszczenia grzejników, preparaty chemiczne do czyszczenia kominów, preparaty chemiczne do filtracji, preparaty chemiczne do impregnowania materiałów tekstylnych, preparaty chemiczne do matowienia emalii, preparaty chemiczne do impregnacji skór, preparaty chemiczne do nadawania nieprzepuszczalności tekstyliom, preparaty chemiczne do napowietrzania betonu, preparaty chemiczne do ożywiania kolorów

tekstyliów, preparaty chemiczne do renowacji skór, preparaty chemiczne do rozpuszczania skrobi, preparaty chemiczne do uzdatniania wody, preparaty chemiczne do użyźniania gleby, preparaty chemiczne do wytwarzania barwników, preparaty chemiczne do wytwarzania emalii, preparaty chemiczne do zapobiegania powstawaniu plam na tkaninach, preparaty chemiczne które nadają nieprzepuszczalność skór, preparaty do odtłuszczania stosowane w procesach produkcyjnych, preparaty do garbowania skór, preparaty do gruntowania, preparaty do konserwacji murów, preparaty do konserwacji betonu, preparaty do konserwacji cegieł, preparaty do konserwacji cementu, preparaty do konserwacji dachówki, preparaty do konserwacji kauczuku, preparaty do lutowania, preparaty do nadawania nieprzepuszczalności cementowi, preparaty do ochrony przed ogniem, preparaty do oczyszczania oleju, preparaty do oczyszczania tłuszczu, preparaty do odklejania, preparaty do usuwania kamienia kotłowego inne niż w gospodarstwie domowym, preparaty do uzdatniania wody, preparaty do wulkanizacji, preparaty do wyprawiania skór, preparaty do zmiękczenia wody, preparaty do zwilżania stosowane w przemyśle włókienniczym, preparaty do zwilżania stosowane w farbiarstwie, preparaty do wyprawiania skór, preparaty grzybobójcze, preparaty konserwujące stosowane w murarstwie, preparaty które nadają nieprzepuszczalność cementom, preparaty które nadają nieprzepuszczalność materiałom tekstylnym, preparaty odbarwiające do celów przemysłowych, preparaty ognioodporne, preparaty ułatwiające wyjmowanie z form, preparaty wodoszczelne stosowane w murarstwie, preparaty zabezpieczające mury przed wilgocią, preparaty zapobiegające kondensacji pary, preparaty zapobiegające tworzeniu się osadów, preparaty zapobiegające tworzeniu się kamienia kotłowego, rozpuszczalniki do lakierów, tworzywa kauczukowe, roztwory zapobiegające tworzeniu się piany w akumulatorach, saletra, siarczany do celów chemicznych, silikony, skrobia do celów przemysłowych, słabo zakwaszona woda do ładowania akumulatorów, sole do barwienia metali, sole do celów przemysłowych, spoiwa do betonu, substancje aktywne pochłaniacze, substancje chemiczne ułatwiające wytwarzanie stopów metali, substancje zapobiegające zamarzaniu dróg, mostów i pasów startowych lotnisk, substancje żrące do celów przemysłowych, szkło wodne, krzemiany, środki do wyprawiania skór, tiosiarczany, totulen, topniki do lutowania, tworzywa sztuczne w stanie surowym, żywice w stanie surowym, żywice syntetyczne w stanie surowym, **03** preparaty czyszczące i szorujące stosowane w gospodarstwach domowych, preparaty do czyszczenia glazury, preparaty do czyszczenia rur odpływowych, **04** benzyna, brykiety drewna, brykiety materiałów palnych, brykiety węgla, denaturat, eter naftowy, ksylen, nafta, oleje do farb, oleje do konserwacji murów, oleje do konserwacji skór, oleje do smarowania, oleje ułatwiające wyjmowanie z formy, parafina, podpałki, preparaty antypoślizgowe do pasów, **05** estry celulozy, **17** farby hydroizolacyjne, kauczuk syntetyczny, kit, lakier izolacyjny, lateks, półprodukty żywic syntetycznych, zaprawy izolacyjne, żywice sztuczne, **19** cement, cement magnezjowy, cement do budowy pieców, gips, glina ogniotrwała, krzemionka, materiały ogniotrwałe, materiały wiążące do produkcji brykietów, materiały budowlane niemetalowe z wyjątkiem rur, kominów, elewacji kominkowych i innych stosowanych w instalacjach wentylacyjnych, materiały wiążące do naprawy dróg, materiały wiążące do produkcji kamienia, odbłaskowe nawierzchnie drogowe, ogniotrwałe powłoki cementowe, piasek z wyjątkiem formierskiego, płyty cementowe, powłoki cementowe ognioodporne, słupy cementowe, ścienne okładziny niemetalowe dla budownictwa, zaczyn cementowy, zaprawy budowlane.

(111) **238216** (220) 2009 02 23 (210) 352468
 (151) 2011 05 25 (441) 2009 06 08
 (732) VORTEX POLSKA Spółka z ograniczoną odpowiedzialnością, Szczecin, PL.; VORTEX ENERGY BmbH & Co. KG, Vellmar, DE.
 (540)



Kolor znaku: czarny, niebieski, zielony
 (531) 26.1.9, 26.3.6, 26.11.3, 27.5.1, 29.1.3
 (510), (511) **37** budownictwo przemysłowe, budownictwo podwodne, eliminacja zakłóceń w instalacjach elektrycznych, instalowanie i naprawa urządzeń elektrycznych, nadzór budowlany dotyczący

budowy elektrowni wiatrowych, **40** wytwarzanie energii, **42** usługi architektoniczne, badania geologiczne i techniczne dotyczące posiadawienia i eksploatacji urządzeń elektrowni wiatrowych, badania w zakresie ochrony środowiska naturalnego, doradztwo w zakresie planowania zużycia energii, doradztwo budowlane dotyczące budowy elektrowni wiatrowych, inżynieria techniczna dotycząca elektrowni wiatrowych, opracowywanie projektów technicznych, pomiary geodezyjne, projektowanie budynków i urządzeń elektrowni wiatrowych.

(551) wspólne prawo ochronne

(111) **238217** (220) 2009 04 06 (210) 354319
 (151) 2011 06 07 (441) 2009 07 20
 (732) Anima2Domus A.Dolny Anna Dolny, Pruszcz Gdański, PL.
 (540)



(531) 26.4.9, 27.5.1
 (510), (511) **06** futryny do drzwi metalowe, ograniczniki do drzwi metalowe, okucia do drzwi metalowe, osprzęt do drzwi metalowy, płyty do drzwi metalowe, metalowe rolki i prowadnice do drzwi, drzwi metalowe, kraty metalowe, nadproża metalowe, ograniczniki do okien metalowe, okiennice metalowe, osprzęt do okien metalowy, ramy do okien metalowe, metalowe rolki i prowadnice do okien, okna metalowe, okucia metalowe do okien, rolety zewnętrzne metalowe, metalowe rolki i prowadnice do drzwi przesuwanych, metalowe rolki i prowadnice do okien przesuwanych, **19** futryny drewniane i z tworzyw sztucznych, płyty do drzwi drewniane i z tworzyw sztucznych, **20** barki ruchome, regały do bibliotek, biurka, meble biurowe, ścianki boazeryjne do mebli, stojaki na czasopisma, osprzęt niemetalowy do mebli, okien i drzwi, meble kuchenne, etażerki, fotele, gabloty meblowe, garderoby, kanapy, sofy, komody, kontuary, stojaki meblowe, kredensy, stoły kreślarskie, krzesła, kwietniki na doniczki do kwiatów, leżaki, ramy do obrazów, lustra, ławy meblowe, łóżka, meble, elementy mebli, wykończenia plastikowe do mebli, meble metalowe, poduszki, półki meblowe, stojaki pod komputery, stoły, stopnie, schodki niemetalowe, szafki, meble szkolne, wieszaki stojące, meble na zamówienie, meble do sklepów i hurtowni, **35** sprzedaż hurtowa, detaliczna oraz on-line: mebli metalowych i niemetalowych; metalowych i niemetalowych akcesoriów meblowych; elementów dekoracji wnętrz; osprzętu metalowego i niemetalowego do mebli, drzwi i okien, **37** usługi w zakresie instalowania, konserwacji oraz naprawy mebli i wyposażenia dla domu, biura, szkoły; instalowania, konserwacji, odnawiania i tapicerowania różnego rodzaju mebli, **42** usługi w zakresie: architektury, aranżacji i dekoracji wnętrz, wzornictwa przemysłowego; projektowania dekoracji wnętrz, projektowania mebli.

(111) **238218** (220) 2009 04 06 (210) 354384
 (151) 2011 03 31 (441) 2009 07 20
 (732) Górnośląskie Towarzystwo Lotnicze Spółka Akcyjna, Katowice, PL.
 (540)



Kolor znaku: zielony i jego odcienie
 (531) 5.1.3, 18.5.1, 27.5.5, 29.1.3
 (510), (511) **35** usługi reklamowe; usługi marketingowe, doradztwo w zakresie zarządzania personelem, doradztwo w zarządzaniu działalnością gospodarczą, zarządzanie w zakresie zamówień w handlu, zarobkowe

zarządzanie w zakresie koncesjonowania towarów i usług dla osób trzecich, pomoc przy zarządzaniu przedsiębiorstwami przemysłowymi lub handlowymi, zarządzanie w zakresie zamówień handlowych, zarządzanie (w ramach prowadzonej działalności gospodarczej) w zakresie udzielania licencji na towary i usługi na rzecz osób trzecich, pomoc w zarządzaniu działalnością gospodarczą, usługi doradcze w zarządzaniu działalnością gospodarczą, zarządzanie hotelami, doradztwo w zakresie zarządzania personalnego, zarządzanie zbiorami informatycznymi, badania w dziedzinie działalności gospodarczej, doradztwo specjalistyczne w sprawach działalności gospodarczej, doradztwo w zakresie organizowania i prowadzenia działalności gospodarczej, doradztwo w zakresie prowadzenia działalności gospodarczej, informacja o działalności gospodarczej, pomoc przedsiębiorstwom w działalności gospodarczej (przemysłowej lub handlowej), pomoc w prowadzeniu działalności gospodarczej, pozyskiwanie informacji o działalności gospodarczej, pomoc w zarządzaniu działalnością przedsiębiorstw, doradztwo w zakresie organizowania i kierowania działalnością gospodarczą; zgrupowanie na rzecz osób trzecich różnych towarów pozwalające nabywcy wygodnie je oglądać i kupować w sklepach z produktami spożywczymi, napojami, kosmetykami, odzieżą, pamiątkami, gazetami, czasopismami, książkami, artykułami elektronicznymi, **39** transport i magazynowanie a w szczególności przewóz osób i rzeczy zwłaszcza drogą lotniczą, a także transportem samochodowym, szynowym; organizowanie podróży, czarterowanie, wynajem miejsc parkingowych i garażowych, pilotaż, informacja o składowaniu, informacja o transporcie, usługi nawigacji, wynajem pojazdów, rezerwacja miejsc na podróż, usługi agencji turystycznej.

(111) **238219** (220) 2009 05 14 (210) 355846
 (151) 2011 05 17 (441) 2009 08 17
 (732) AGRO-SMAK Jajecznik i Spółka Sp. Jawna, Dębe Kolonia, PL.
 (540)



Kolor znaku: zielony, biały

(531) 5.3.13, 5.3.15, 29.1.12
 (510), (511) **01** chemiczne preparaty do konserwowania artykułów spożywczych, produkty chemiczne przyspieszające proces wytwarzania, dojrzewania, wydatniające i utrzymujące barwę, poprawiające smak i konsystencję żywności, w tym do mięs, wędlin i wyrobów z udziałem mięs, środki chemiczne do peklowania mięs, preparaty do wędzenia mięsa, emulgatory i stabilizatory, polifosforany, antyutleniające, białko roślinne lub zwierzęce jako surowiec, kwas askorbinowy, askorbinian sodu, środki pomocnicze do peklowania i kutowania mięs, **30** przyprawy i mieszanki przyprawowe, preparaty aromatyczne, esencje spożywcze, enzymy, zagęszczacze do wędlin, sól, sól peklowa, sole przyprawowe.

(111) **238220** (220) 2009 08 20 (210) 359637
 (151) 2011 03 21 (441) 2009 11 23
 (732) KRAK H G Spółka Cywilna Przemysław Więcek,
 Krzysztof Szlachta, Kraków, PL.
 (540)



Kolor znaku: czarny, czerwony

(531) 26.1.1, 26.1.18, 27.5.1, 29.1.12
 (510), (511) **43** usługi barowe, bary szybkiej obsługi, kafeterie, kawiarnie, przygotowywanie dań na zamówienie oraz ich dostawa, restauracje, restauracje samoobsługowe, snack-bary, pizzerie.

(111) **238221** (220) 2009 11 16 (210) 362906
 (151) 2011 04 11 (441) 2010 03 01
 (732) „AWATAR” Dariusz Mikuła, Konin, PL.
 (540) humikiler
 (510), (511) **11** pochłaniacze wilgoci.

(111) **238222** (220) 2009 12 22 (210) 364422
 (151) 2011 05 20 (441) 2010 03 29
 (732) CARBOMET Spółka z ograniczoną odpowiedzialnością,
 Bogdanka, PL.
 (540)



Kolor znaku: zielony

(531) 27.5.1, 29.1.3
 (510), (511) **01** nawozy i podłoża torfowe dla roślin, nawozy organiczne i mineralne, humus, kompost, torf, **06** drobne wyroby metalowe, druty metalowe z metali nieszlachetnych, druty kolczaste, metalowe napinacze drutu i taśm jako zaciski naprężające, druty ze stopów metali nieszlachetnych z wyjątkiem drutu topikowego, druty do lutowania metalowe, druty do wiązania metalowe, materiały zbrojeniowe dla budownictwa metalowe, blacha, materiały blacharskie dla budownictwa, ćwieki jako gwoździe, drobnica żelazna, tkanina druciana, osłony drzew metalowe, folie metalowe do zawijania i pakowania, gwoździe, haki metalowe, kable metalowe nieelektryczne, klamry i zaciski metalowe, kołki metalowe, kołki do ścian metalowe, materiały konstrukcyjne metalowe, kratownice metalowe, liny metalowe, stopy metali nieszlachetnych, metale nieszlachetne surowe lub półprzetworzone, nakrętki metalowe, nity metalowe, okucia metalowe, metalowe naciągi i osprzęt do pasów, płyty metalowe dla budownictwa, podkładki regulacyjne, pojemniki metalowe dla magazynowania i transportu, rury i rurki metalowe, złączki do rur metalowe, siatka druciana cienka, słupy metalowe, śruby metalowe, taśma metalowa, wiązadła metalowe; panele konstrukcyjne metalowe; ogrodzenia metalowe, okładziny metalowe konstrukcyjne i budowlane, drut ze stali, słupki ogrodzeniowe, **19** materiały budowlane niemetalowe, prefabrykaty żelbetowe, beton, betonowe elementy budowlane, krawężniki, obrzeża, kostka brukowa, płyty chodnikowe i drogowe, bloczki budowlane, pustaki, kręgi betonowe, rury betonowe, przepusty betonowe, korytka betonowe, elementy stropowe, płyty konstrukcyjne betonowe, belki betonowe, drogowe bariery betonowe, słupy betonowe, niemetalowe elementy ogrodzeniowe, galanteria betonowa: figurki, ławki, pojemniki; materiały budowlane ceramiczne: cegły, pustaki, ceramiczne materiały ścienne, dachówki ceramiczne; papy i masy asfaltowe i bitumiczne, **37** usługi w zakresie budownictwa wodnego, melioracji i rekultywacji, usługi w zakresie montażu urządzeń i instalacji do ochrony środowiska, usługi w zakresie budowy oczyszczalni i przepompowni ścieków, wysypisk śmieci, kompostowni, zakładów utylizacji odpadów; wydobywanie tortu, wynajem koparek, **40** frezowanie, galwanizacja, galwanotechnika, hartowanie metali, obróbka metali, odlewanie metali, powlekanie metali, polerowanie, spawanie, lutowanie, szlifowanie, ścieranie, trawienie; usługi w zakresie zagospodarowania odpadów niemetalowych i wyrobów wybrakowanych; wyrąb i przetwórstwo drzew.

(111) **238223** (220) 2009 12 22 (210) 364423
 (151) 2011 05 20 (441) 2010 03 29
 (732) CARBOMET Spółka z ograniczoną odpowiedzialnością,
 Bogdanka, PL.
 (540) CARBOMET

(510), (511) **01** nawozy i podłoża torfowe dla roślin, nawozy organiczne i mineralne, humus, kompost, torf, **06** drobne wyroby metalowe, druty metalowe z metali nieszlachetnych, druty kolczaste, metalowe napinacze drutu i taśm jako zaciski naprężające, druty ze stopów metali nieszlachetnych z wyjątkiem drutu topikowego, druty do lutowania metalowe, druty do wiązania metalowe, materiały zbrojeniowe dla budownictwa metalowe, blacha, materiały blacharskie dla budownictwa, ćwieki jako gwoździe, drobnica żelazna, tkanina druciana, osłony drzew metalowe, folie metalowe do zawijania i pakowania, gwoździe, haki metalowe, kable metalowe nieelektryczne, klamry i zaciski metalowe, kołki metalowe, kołki do ścian metalowe, materiały konstrukcyjne metalowe, kratownice metalowe, liny metalowe, stopy metali nieszlachetnych, metale nieszlachetne surowe lub półprzetworzone, nakrętki metalowe, nity metalowe, okucia metalowe, metalowe naciągi i osprzęt do pasów, płyty metalowe dla budownictwa, podkładki regulacyjne, pojemniki metalowe dla

magazynowania i transportu, rury i rurki metalowe, złączki do rur metalowe, siatka druciana cienka, słupy metalowe, śruby metalowe, taśma metalowa, wiadzadła metalowe; panele konstrukcyjne metalowe; ogrodzenia metalowe, okładziny metalowe konstrukcyjne i budowlane, drut ze stali, słupki ogrodzeniowe, **19** materiały budowlane niemetalowe, prefabrykaty żelbetowe, beton, betonowe elementy budowlane, krawężniki, obrzeża, kostka brukowa, płyty chodnikowe i drogowe, bloczki budowlane, pustaki, kręgi betonowe, rury betonowe, przepusty betonowe, korytka betonowe, elementy stropowe, płyty konstrukcyjne betonowe, belki betonowe, drogowe bariery betonowe, słupy betonowe, niemetalowe elementy ogrodzeniowe, galanteria betonowa: figurki, ławki, pojemniki; materiały budowlane ceramiczne: cegły, pustaki, ceramiczne materiały ścienne, dachówki ceramiczne; papy i masy asfaltowe i bitumiczne, **37** usługi w zakresie budownictwa wodnego, melioracji i rekultywacji, usługi w zakresie montażu urządzeń i instalacji do ochrony środowiska, usługi w zakresie budowy oczyszczalni i przepompowni ścieków, wysypisk śmieci, kompostowni, zakładów utylizacji odpadów; wydobywanie tortu, wynajem koparek, **40** frezowanie, galwanizacja, galwanotechnika, hartowanie metali, obróbka metali, odlewanie metali, powlekanie metali, polerowanie, spawanie, lutowanie, szlifowanie, ścieranie, trawienie; usługi w zakresie zagospodarowania odpadów niemetalowych i wyrobów wybrakowanych; wyrąb i przetwórstwo drzew.

(111) **238224** (220) 2010 01 13 (210) 365005
 (151) 2011 05 10 (441) 2010 04 26
 (732) GMB PRO SOUND Spółka z ograniczoną odpowiedzialnością, Warszawa, PL.
 (540)



Kolor znaku: czarny, niebieski, szary, jasnoszary, ciemnoszary
 (531) 26.2.1, 27.5.1, 29.1.13
 (510), (511) **41** usługi związane z rozrywką, to jest: organizowanie i prowadzenie imprez artystycznych i rozrywkowych; wynajem aparatury estradowej (nagłośnieniowej, multimedialnej, oświetleniowej), wynajem konstrukcji i dekoracji scenicznych, wynajem sprzętu technicznego do obsługi wydarzeń artystycznych i rozrywkowych, zaopatrzenie wydarzeń artystycznych i rozrywkowych w niezbędny sprzęt techniczny, jego obsługa w trakcie wydarzeń artystycznych i rozrywkowych; usługi informacji o imprezach rozrywkowych; usługi montażu materiałów archiwizujących wydarzenia artystyczne i rozrywkowe; usługi wypożyczania nagrań dźwiękowych; usługi archiwizacji wydarzeń artystycznych i rozrywkowych na różnorodnych nośnikach; usługi pisania scenariuszy imprez artystycznych i rozrywkowych; usługi postsynchronizacji; usługi produkcji filmów, programów radiowych i telewizyjnych; usługi całościowej produkcji wydarzeń artystycznych i rozrywkowych; usługi rezerwacji miejsc na spektakle; usługi studia nagrań; usługi angażu artystów.

(111) **238225** (220) 2010 01 29 (210) 365662
 (151) 2011 04 12 (441) 2010 05 10
 (732) Przedsiębiorstwo Produkcyjno-Handlowo-Usługowe „LUMAR” Lucjan Walkowicz, Byczyna, PL.
 (540) MILANEA

(510), (511) **30** batony lukrecyjne, biszkopty, słodczyce ozdobne na choinkę, ciasteczka, ciastka, ozdoby jadalne do ciasta, aromaty do ciasta, ciasto w proszku, ciasto z owocami, cukierki, czekolada, herbatniki, herbatniki petit-beurre, kakao, wyroby z kakao, karmelki, drażetki, krakersy, makaroniki jako wyroby cukiernicze, mięta do wyrobów cukierniczych, cukierki miętowe, wyroby cukiernicze na bazie migdałów, miód, muesli, wyroby cukiernicze na bazie orzeszków arachidowych, ozdoby do ciast, pasta migdałowa, pastylki cukiernicze, piernik, pomadki, pralinki, słodczyce, słodziki naturalne, sód do celów spożywczych, suchary, wafle, płatki zbożowe, płatki kukurydziane, płatki owsiane, wyroby cukiernicze, chałwa, polewa kakaowa, pomada, marcepan, zawarte w tej klasie: wyroby oblewane masą karmelkową, wyroby z mas tłustych, wyroby z tłuszczu kakaowego, wyro-

by w czekoladzie, wyroby czekoladowane, cukierki czekoladowane o rdzeniu miękkim, cukierki czekoladowane o rdzeniu z karmelków nadziewanych, drażetki czekoladowane o rdzeniu miękkim, drażetki czekoladowane, herbatniki czekoladowane, pierniki czekoladowane i wafle czekoladowane.

(111) **238226** (220) 2010 02 22 (210) 366644
 (151) 2011 03 17 (441) 2010 06 07
 (732) ASTOL Fabryka Okien Adam Łabieniec, Jelenia Góra, PL.
 (540)



Kolor znaku: szary, czarny
 (531) 2.9.4, 7.3.2, 27.5.1, 29.1.12
 (510), (511) **06** stolarka okienna z aluminium; konstrukcje metalowe do ogrodów zimowych; parapety okienne metalowe, **19** stolarka okienna z drewna i PCV; konstrukcje niemetalowe do ogrodów zimowych; parapety okienne niemetalowe; podłogi niemetalowe; parkiety, **20** meble, **35** zgrupowanie na rzecz osób trzecich różnych towarów pozwalające nabywcy wygodnie je oglądać i nabywać w hurtowniach i sklepach detalicznych z materiałami budowlanymi; stolarką okienną; parapetami; podłogami; parkietami; meblami, **37** usługi budowlane; usługi stolarskie; montaż okien, montaż ogrodów zimowych, **40** usługi w zakresie obróbki drewna.

(111) **238227** (220) 2010 02 24 (210) 366757
 (151) 2011 04 19 (441) 2010 06 07
 (732) Magdalena Blusz, Kraków, PL.
 (540) Salus-Farma
 (510), (511) **05** substancje dietetyczne do celów leczniczych, produkty farmaceutyczne, **44** usługi medyczne, usługi higieny i urody dla ludzi.

(111) **238228** (220) 2010 02 26 (210) 366931
 (151) 2011 04 12 (441) 2010 06 07
 (732) KOPRAS Spółka z ograniczoną odpowiedzialnością, Wronki, PL.
 (540)



Kolor znaku: niebieski
 (531) 27.5.1, 29.1.4
 (510), (511) **06** konstrukcje przenośne metalowe zwłaszcza do zabezpieczania wykopów, konstrukcje metalowe budowlane, **37** usługi związane z wypożyczaniem narzędzi i sprzętu budowlanego oraz konstrukcji przenośnych zwłaszcza do zabezpieczania wykopów, **39** usługi transportowe związane głównie z wynajmem środków transportu.

(111) **238229** (220) 2010 03 10 (210) 367535
 (151) 2011 06 06 (441) 2010 06 21
 (732) REST-HOTEL LITWOR Spółka z ograniczoną odpowiedzialnością, Zakopane, PL.
 (540)



Kolor znaku: złoty, brązowy
 (531) 25.1.9, 25.3.1, 27.5.1, 29.1.12
 (510), (511) **43** usługi w zakresie prowadzenia restauracji.

(111) **238230** (220) 2010 03 15 (210) 367789
 (151) 2011 03 25 (441) 2010 06 21
 (732) Akademia Fotografii Paweł Jancewicz, Warszawa, PL.
 (540)

**Akademia
FOTografii**

Kolor znaku: szary, czarny

(531) 16.3.1, 27.5.1, 29.1.12
 (510), (511) **16** afisze, plakaty, akwaforty, grafiki, albumy, almanachy, broszury, chromolitografie, czasopisma, druki, materiały drukowane, fotografie, ramki do fotografii, urządzenia do oprawiania fotografii, gazety, reprodukcje graficzne, kalendarze, karty pocztowe, katalogi, komiksy, książki, zakładki do książek, materiały piśmienne, materiały do nauczania z wyjątkiem aparatów, znaczki pocztowe, podręczniki, portrety, powielacze, prospekty, przezrocza (materiały piśmienne), publikacje drukowane, **41** usługi agencji wynajmowania modeli do pozowania artystom, porady w zakresie edukacji lub kształcenia, doradztwo zawodowe w zakresie edukacji, edukacja, informacja o edukacji, studia filmowe, produkcja filmów, wypożyczanie filmów, fotoreportaże, wypożyczanie aparatów i sprzętu kinematograficznego, wypożyczanie aparatów i sprzętu fotograficznego, organizowanie, organizacja i prowadzenie konferencji, kongresów, konkursów, pracowni specjalistycznych, seminariów, sympozjów, zjazdów, kursy internetowe, kursy multimedialne, publikowanie książek, wypożyczanie książek, kształcenie praktyczne, montaż filmów, filmowanie, nauczanie, w tym również nauczanie korespondencyjne, usługi obrazowania cyfrowego, obsługa publikacji elektronicznych on-line, organizowanie wystaw z dziedziny kultury lub edukacji, usługi reporterskie, studia fotograficzne, wykonywanie mikrofilmów, wypożyczanie aparatury oświetleniowej zawarte w tej klasie, fotografowanie, **42** administrowanie stronami komputerowymi, usługi artystów grafików, doradztwo w zakresie sprzętu komputerowego, wypożyczanie komputerów, projektowanie oprogramowania komputerowego, wypożyczanie oprogramowania komputerowego, instalacja oprogramowania komputerowego, tworzenie i utrzymywanie stron internetowych dla osób trzecich, **45** doradztwo w zakresie własności intelektualnej, licencjonowanie własności intelektualnej, zarządzanie prawami autorskimi.

(111) **238231** (220) 2010 06 01 (210) 371108
 (151) 2011 06 14 (441) 2010 09 13
 (732) Przemysław Wereszczyński, Malbork, PL.
 (540)

**The
Salsa
Kings**

(531) 27.5.1

(510), (511) **35** usługi w zakresie rozpowszechniania i publikowania reklam, ogłoszeń reklamowych, tekstów reklamowych; usługi w zakresie produkcji filmów reklamowych; usługi prowadzenia sklepu i hurtowni z książkami, broszurami, podręcznikami, albumami, prospektami, katalogami, czasopismami, ubraniami, nakryciami na głowę, obuwiami, dodatkami do ubrań, nagraniami na dowolnych nośnikach; usługi w zakresie zarządzania i doradztwa działalnością artystyczną, **38** udostępnianie materiałów instruktażowych i do nauczania oraz publikacji elektronicznych poprzez sieci komunikacyjne, komputerowe oraz internetowe, **39** organizowanie podróży oraz wycieczek turystycznych; usługi agencji turystycznej, **41** usługi edukacyjne w zakresie nauki tańca; organizowanie i/lub prowadzenie kursów, szkoleń, porad, audycji i programów o tańcach oraz tematyce tanecznej, przygotowywanie i realizacja programów multimedialnych, telewizyjnych i radiowych o tańcach oraz tematyce tanecznej; organizowanie wystaw i pokazów o tańcu i jego nauce; organizowanie konkursów rozrywkowych i zawodów tanecznych; organizowanie i obsługa zjazdów oraz konferencji o charakterze kulturalnym i rozrywkowym; organizowanie i prowadzenie imprez okolicznościowych, kulturalnych oraz spektakli teatralno-tanecznych; organizowa-

nie i prowadzenie imprez: towarzyskich, karnawałowych, sportowo-tanecznych, rodzinnych zabaw wraz z oprawą muzyczno-taneczną i/lub udziałem tancerzy; usługi agencyjne w zakresie wynajmowania tancerzy i/lub instruktorów tańca, szkolenie instruktorów tańca, usługi w zakresie prowadzenia teatru tańca, usługi w zakresie prowadzenia klubów i salonów tańca, współorganizowanie parków rozrywki, obsługa widowisk w zakresie tańca, planowania, pisanie scenariuszy imprez artystycznych; usługi w zakresie prowadzenia zajęć dotyczących regeneracji fizycznej i psychicznej; wypożyczanie nagrań dźwiękowych; usługi konsultacje i doradztwa dotyczące tańca i rozrywki, organizowanie i prowadzenie obozów sportowo-tanecznych i tanecznych, organizowanie i prowadzenie warsztatów taneczno-ruchowo-sportowych oraz warsztatów w zakresie choreografii, organizowanie i prowadzenie: konferencji szkoleń i wystaw w dziedzinie tańca, publikowanie i wynajem materiałów instruktażowych oraz do nauczania, elektroniczne publikowanie.

(111) **238232** (220) 2010 03 22 (210) 368100
 (151) 2011 06 13 (441) 2010 07 05
 (732) Yammi Restaurants & Catering Spółka z ograniczoną odpowiedzialnością, Wrocław, PL.
 (540)

Yammi

Kolor znaku: biały, czarny, żółty, czerwony

(531) 26.11.1, 26.11.13, 27.5.1, 29.1.14
 (510), (511) **43** usługi prowadzenia restauracji, placówek gastronomicznych, pubów, barów, snack-barów, kawiarni; obsługa gastronomiczna uroczystości towarzyskich i imprez okolicznościowych, usługi w zakresie zaopatrzenia w żywność i napoje.

(111) **238233** (220) 2010 01 14 (210) 365071
 (151) 2011 03 04 (441) 2010 04 26
 (732) Rochstar Spółka z ograniczoną odpowiedzialnością, Warszawa, PL.
 (540) Symfonia Walentynkowa
 (510), (511) **35** usługi merchandisingowe (reklamowe), sprzedaż płyt CD i DVD, koszulek, czapek, gadżetów związanych z organizowanymi koncertami, **41** organizowanie koncertów.

(111) **238234** (220) 2010 01 14 (210) 365072
 (151) 2011 03 04 (441) 2010 04 26
 (732) Rochstar Spółka z ograniczoną odpowiedzialnością, Warszawa, PL.
 (540) Symfonia Walentynkowa
 (510), (511) **35** usługi merchandisingowe (reklamowe), sprzedaż płyt CD i DVD, koszulek, czapek, gadżetów związanych z organizowanymi koncertami, **41** organizowanie koncertów.

(111) **238235** (220) 2010 03 24 (210) 368221
 (151) 2011 04 29 (441) 2010 07 05
 (732) „PARKANEX” Spółka z ograniczoną odpowiedzialnością, Targowisko, PL.
 (540)

PARKANEX

Kolor znaku: szary, czerwony

(531) 1.15.5, 26.11.1, 27.5.1, 29.1.12
 (510), (511) **06** wyroby metalowe: gzymsy, klamki, klamry, kołnierze, deflektory kominowe, nasady kominowe, trzony kominowe, kominy metalowe, boazeria metalowa, bramy i przewody do instalacji ogrze-

wania, skrobaczki i akcesoria do pieców, zestawy narzędzi kominkowych, ozdobne listwy metalowe, kosze na drewno, parawany kominkowe, metalowe wkłady kominkowe, kasety i piece, turbiny ruchu powietrza metalowe, kanały i kształtki z blachy, kratki kominkowe i do przewodów wentylacyjnych, kratki ochronne, nasady kominowe, systemy kominowe z rur metalowych, rury i kolana metalowe, giętkie rury i złączki metalowe, tabliczki identyfikacyjne metalowe, meble metalowe, sejfy metalowe, metalowe ręczki do narzędzi, ogrodzenia metalowe, okucia metalowe, płyty konstrukcyjne metalowe, słupki metalowe, wyroby ozdobne ze stali, zasuwki metalowe, żaluzje metalowe, drobne wyroby metalowe, **16** katalogi, prospekty, reprodukcje graficzne, fotografie, publikacje, plakaty, artykuły papiernicze, papier listowy i do pakowania; opakowania kartonowe, futerały z folii z tworzyw sztucznych; torby, worki, koperty i woreczki z papieru i tworzyw sztucznych wizytówki, nalepki, naklejki; wyroby z kartonu, pudła i pudełka tekturowe lub papierowe, kalendarze, kalkomanie, draki do wypełniania, broszury, taśmy przyklepne do celów biurowych lub domowych, karty zawiadomienia jako art. biurowe, albumy, rysunki, szyldy kartonowe, bannery z folii z tworzyw sztucznych, kartki z życzeniami i okolicznościowe, teczki papierowe i z tworzyw sztucznych, zeszyty, płyty matrycowe, **19** kamienne portale kominkowe, obudowy kominków z kamienia naturalnego, marmuru i mieszanin ceramicznych, materiały budowlane dot. budowy kominków, płyty okładzinowe niemetalowe, kamień budowlany, drewno obrobione, wykończeniowe drewniane belki kominkowe, szyby wkładów kominkowych, belki niemetalowe, kominy niemetalowe, nasady kominkowe niemetalowe, trzony kominowe niemetalowe, kamienie żaroodporne, rury kamionkowe, kanały niemetalowe dla instalacji wentylacyjnych i klimatyzacyjnych, nadproża niemetalowe, profile niemetalowe do gzymsów, sztuczny kamień, terakota, zaprawy budowlane; materiały izolacyjne do kominków, **35** usługi w zakresie reklamy, przekazywanie informacji handlowej, prezentowanie i zgrupowanie towarów pozwalające nabywcy wygodnie je wybierać i kupować w punktach sprzedaży detalicznej i hurtowej z artykułami papierniczymi, sprzętem gospodarstwa domowego, sprzętem do wyposażenia mieszkań, mebli, materiałami budowlanymi; rozpoznawanie materiałów reklamowych, informowanie w Internecie i zawieranie umów na odległość; organizowanie wystaw handlowych i reklamowych.

(111) **238236** (220) 2010 03 29 (210) 368463
 (151) 2011 06 06 (441) 2010 07 05
 (732) BT & A Holding Spółka z ograniczoną odpowiedzialnością, Poznań, PL.
 (540)



Kolor znaku: czarny, czerwony
 (531) 26.4.2, 26.13.25, 27.5.1, 29.1.12
 (510), (511) **35** audyt; analizy rynkowe; badania w dziedzinie działalności gospodarczej; doradztwo specjalistyczne w sprawach działalności gospodarczej; doradztwo w zarządzaniu działalnością gospodarczą; ekspertyzy w zakresie wydolności przedsiębiorstw; informacja o działalności gospodarczej; księgowość; doradztwo handlowe; przygotowywanie zeznań podatkowych; planowanie podatkowe; kompleksowe przeglądy podatkowe; pomoc przy rozliczaniu podatków; bieżące doradztwo rachunkowe i finansowe, przygotowanie do badania sprawozdań finansowych, usługi aktuarialne, wycena przedsiębiorstw, a także poszczególnych składników majątku, takich jak aktywa trwałe, wartości niematerialne i prawne; doradztwo transakcyjne [fuzje i przejęcia, due diligence), zarządzanie ryzykiem finansowym dla przedsiębiorstw, przegląd, ocena oraz rekomendacje dotyczące usprawnienia istniejących procesów kontroli wewnętrznej, opracowywanie wewnętrznych procedur kontroli finansowej, pomoc w tworzeniu działów audytu wewnętrznego, opracowanie i usprawnienie istniejących procedur księgowych, analizy sprawozdań finansowych; kontrola i optymalizacja kosztów, kontrola zgodności istniejących rozwiązań finansowo-księgowych z wymogami prawa, ocena ryzyka strategicznego, finansowego i operacyjnego firm, sprawozdania rachunkowe, **36** usługi finansowe,

doradztwo finansowe, informacje finansowe; usługi inwestycyjne, usługi wykonywane przez agencje nieruchomości, takie jak: pośrednictwo w handlu nieruchomościami, pośrednictwo w sprawach kupna, sprzedaży, najmu nieruchomości, wycena nieruchomości, zarządzanie majątkiem nieruchomości, doradztwo i usługi finansowe, takie jak: analizy finansowe, doradztwo w sprawach finansowych, działalność finansowa, pośrednictwo przy zawieraniu umów kredytowych, zarządzanie finansami, usługi inwestycyjne, usługi wykonywane przez agencje ubezpieczeniowe, takie jak: doradztwo w sprawach ubezpieczeniowych, informacja o ubezpieczeniach, ubezpieczenia, wycena ubezpieczenia, usługi dotyczące leasingu nieruchomości, usługi świadczone przez rzeczoznawców majątkowych, dzierżawa nieruchomości, porady dotyczące inwestowania w nieruchomości, informacje o powyższych usługach, **41** organizacja szkoleń i warsztatów dotyczących zagadnień podatkowych.

(111) **238237** (220) 2010 06 15 (210) 369064
 (151) 2011 06 20 (441) 2010 09 27

(732) Henkel AG & Co. KGaA, Düsseldorf, DE.

(540) PERWOLL jak nowe

(510), (511) **03** preparaty do prania i do wybielania oraz inne substancje do prania, preparaty zmiękcżające do płukania tkanin stosowane w praniu, preparaty zmiękcżające i wybielające stosowane w praniu, preparaty do prania wełny, delikatne detergenty, krochmal stosowany w praniu, środki do płukania stosowane w praniu i do zastawy stołowej, preparaty do usuwania plam; preparaty do czyszczenia, nabłyszczania, odtłuszczania i preparaty ściernie; preparaty do czyszczenia metalu, drewna, kamienia, porcelany, szkła, tworzyw sztucznych i artykułów tekstylnych, mydła do prania; wyroby perfumeryjne i olejki eteryczne stosowane w praniu.

(111) **238238** (220) 2010 04 19 (210) 369301
 (151) 2011 06 20 (441) 2010 08 02

(732) Finlandia Vodka Worldwide Ltd., Helsinki, FI.

(540) VODKA FROM ABOVE

(510), (511) **33** napoje alkoholowe, napoje alkoholowe destylowane.

(111) **238239** (220) 2010 04 28 (210) 369724
 (151) 2011 06 16 (441) 2010 08 02

(732) BG Spółka z ograniczoną odpowiedzialnością, Pruszków, PL.
 (540)



Kolor znaku: czarny, szary

(531) 27.5.1, 27.5.3, 29.1.12

(510), (511) **32** soki i napoje bezalkoholowe.

(111) **238240** (220) 2010 04 28 (210) 369726
 (151) 2011 06 16 (441) 2010 08 02

(732) WOEI RONG MACHINERY CO., LTD., Shuh Lin Town, TW.

(540)



JUMBO KING

(531) 3.2.1, 27.5.1

(510), (511) **07** maszyny do szycia oraz ich części i części przyłączalne, maszyny mechaniczne i elektryczne dla przemysłu tekstylnego i skórzanego oraz części składowe i akcesoria do nich, maszyny hafciarki, maszyny dziewiarskie, maszyny do wyrobu obuwia, obrębiarki.

(111) **238241** (220) 2009 05 05 (210) 355485
 (151) 2011 03 31 (441) 2009 08 17

(732) Media Regionalne Biuro Reklamy Spółka z ograniczoną odpowiedzialnością, Warszawa, PL.

(540)



Kolor znaku: czarny, czerwony

(531) 27.5.1, 29.1.12

(510), (511) **16** dzienniki, czasopisma, gazety, publikacje, broszury, druki, afisze, kalendarze, fotografie, książki, reprodukcje graficzne, **35** usługi agencji reklamowej, reklamy, rozpowszechnianie materiałów reklamowych (ulotki, druki, prospekty, próbki), usługi marketingowe, promocja sprzedaży dla osób trzecich, informacja handlowa, informacja o działalności gospodarczej, informacje o firmach, informacje o modzie, informacje statystyczne, badania rynku, sondaże, prenumerata gazet i czasopism dla osób trzecich, **38** agencje informacyjne, agencje prasowe, internetowe serwisy informacyjne, emisja radiowa, emisja telewizyjna, przekaz satelitarny, transmisja programów telewizyjnych i radiowych, łączność radiowa, łączność telefoniczna, łączność poprzez terminale komputerowe, łączność poprzez sieć światłowodów, przesyłanie informacji, przesyłanie informacji tekstowej i obrazowej za pomocą komputerów, ogłoszenia elektroniczne, obsługa telekonferencji, telewizja kablowa, przydzielanie dostępu do światowej sieci komputerowej, przydzielanie dostępu do baz danych, udostępnianie internetowego forum dyskusyjnego, przydzielanie kanałów telekomunikacyjnych dla usług związanych z telezakupami, zlecenia przywoławcze, **41** edukacja, edukacja on-line, informacja o edukacji, opracowywanie programów edukacyjnych, poradnictwo zawodowe w dziedzinie edukacji i kształcenia, organizacja wystaw związanych z kulturą lub edukacją, organizowanie i obsługa konferencji, seminariów i sympozjów; organizowanie i obsługa zjazdów i kongresów; usługi klubowe w zakresie rozrywki i nauczania; opracowywanie i wydawanie materiałów szkoleniowych i poradników, publikowanie książek, publikowanie gazet i periodyków, publikowanie tekstów innych niż reklamowe, mikro-wydawnictwa, publikacja elektroniczna on-line książek i periodyków, obsługa publikacji elektronicznych on-line, nagrywanie obrazu i dźwięku, produkcja filmów, montaż programów radiowych i telewizyjnych, nagrywanie i produkcja filmów na taśmach wideo, studia filmowe, projekcje filmów, dystrybucja i wypożyczanie filmów, wypożyczanie kaset wideo.

(111) **238242** (220) 2010 05 10 (210) 370080

(151) 2011 06 14 (441) 2010 08 16

(732) Media Spółka z ograniczoną odpowiedzialnością, Katowice, PL.

(540)



Kolor znaku: czarny, czerwony, biały

(531) 26.4.4, 27.5.1, 29.1.13

(510), (511) **09** oprogramowanie komputerowe do kasowania danych, urządzenie do kasowania danych (degausser), **42** usługa kasowania danych z nośników cyfrowych.

(111) **238243** (220) 2010 05 10 (210) 370081

(151) 2011 06 14 (441) 2010 08 16

(732) Media Spółka z ograniczoną odpowiedzialnością, Katowice, PL.

(540)



Kolor znaku: biały, czerwony, czarny

(531) 26.4.4, 27.5.1, 29.1.13

(510), (511) **09** oprogramowanie komputerowe do kasowania danych, urządzenie do kasowania danych (degausser), **42** usługa kasowania danych z nośników cyfrowych.

(111) **238244** (220) 2010 05 24 (210) 370728

(151) 2011 06 16 (441) 2010 08 30

(732) RAILING Spółka z ograniczoną odpowiedzialnością, Janki, PL.

(540)



Kolor znaku: ciemnoróżowy, biały

(531) 25.1.9, 25.1.25, 27.5.1, 29.1.12

(510), (511) **19** gres, glazura, płytki ceramiczne.(111) **238245** (220) 2010 05 24 (210) 370735

(151) 2011 06 16 (441) 2010 08 30

(732) Tomasz Edward Filipiak, Piwniczna Zdrój, PL.

(540)



Kolor znaku: brązowy

(531) 27.5.1, 29.1.7

(510), (511) **03** kosmetyki, środki perfumeryjne, perfumy, wody toaletowe i kolońskie, olejki eteryczne, środki do mycia i pielęgnacji włosów, środki do pielęgnacji zębów i jamy ustnej, dezodoranty i środki przeciw poceniu, środki do makijażu i demakijażu, środki do higieny intymnej, środki do opalania i chroniące przed promieniowaniem ultrafioletowym, środki do samoopalanania, środki do depilacji, pudry do makijażu, pudry do kąpiel, pudry higieniczne, artykuły toaletowe, wyroby chemii gospodarczej, preparaty i środki piorące, substancje stosowane w praniu, proszki do prania, detergenty, płyny do płukania tkanin, środki do czyszczenia, środki do polerowania, środki do szorowania, środki ścierne, mleczka do czyszczenia i polerowania, antystatyczne preparaty do celów domowych, pasty do podłóg i mebli, preparaty do czyszczenia, polerowania, renowacji i konserwacji mebli wykonanych z drewna, materiałów drewnopodobnych i tworzyw sztucznych, środki do zamaczania bielizny, preparaty do czyszczenia i trawienia, preparaty do usuwania kamienia kotłowego dla celów gospodarstw domowych, mydła do prania, mydła do ożywiania koloru tkanin, środki wybielające stosowane w pralnictwie, środki do prania skóry, płyny do czyszczenia szkła, wywabiacze plam, **05** produkty i preparaty lecznicze do pielęgnacji skóry, kremy, emulsje, płyny, żele, oliwki, balsamy lecznicze, sole do kąpiel do celów medycznych, kąpiele lecznicze, zioła lecznicze, preparaty do masażu leczniczych i rehabilitacyjnych.

(111) **238246** (220) 2010 05 26 (210) 370795

(151) 2011 06 14 (441) 2010 08 30

(732) Market Urody Spółka z ograniczoną odpowiedzialnością, Warszawa, PL.

(540)



Kolor znaku: biały, różowy, czarny

(531) 2.3.1, 2.3.16, 26.4.2, 27.5.1, 29.1.13

(510), (511) **03** kosmetyki, **35** promocja sprzedaży dla osób trzecich, reklama billboardowa.

(111) **238247** (220) 2010 05 26 (210) 370796

(151) 2011 06 14 (441) 2010 08 30

(732) Pięknieję Spółka z ograniczoną odpowiedzialnością, Warszawa, PL.

(540)



Kolor znaku: różowy, biały

(531) 26.4.1, 27.5.1, 29.1.12

(510), (511) **41** publikowanie tekstów [innych niż teksty reklamowe], udostępnianie publikacji elektronicznych on-line, nie do pobierania z sieci komputerowych, publikacje elektroniczne on-line książek i periodyków, **44** usługi wizazu.

(111) **238248** (220) 2010 06 07 (210) 371277
 (151) 2011 06 20 (441) 2010 09 13
 (732) JUVA, Paris, FR.
 (540)



Kolor znaku: biały, niebieski

(531) 26.1.2, 26.11.3, 27.5.1, 29.1.12

(510), (511) **05** żele zwilżające do użytku osobistego, **10** kondomy; zabawki erotyczne.

(111) **238249** (220) 2010 06 07 (210) 371279
 (151) 2011 06 14 (441) 2010 09 13
 (732) OLIMP LABORATORIES Spółka z ograniczoną odpowiedzialnością, Nagawczyna, PL.

(540) AMINO GOLD

(510), (511) **05** suplementy diety i inna żywność dietetyczna do celów leczniczych, odżywki wzmacniające do celów leczniczych, preparaty parafarmaceutyczne stosowane profilaktycznie i dla rekonwalescentów do celów leczniczych, leki dla ludzi, leki pomocnicze, leki w płynie, maści do celów farmaceutycznych, środki przeciwbólowe, balsamy do celów leczniczych, **29** koncentraty i odżywki wysoko-białkowe wzbogacone witaminami, solami mineralnymi i aminokwasami, w tym zwłaszcza dietetyczne środki spożywcze zawierające w swym składzie białko, **30** koncentraty węglowodanowe i odżywki węglowodanowe i wysokoenergetyczne wzbogacone witaminami i solami mineralnymi, w tym zwłaszcza dietetyczne środki spożywcze zawierające w swym składzie węglowodany proste i złożone, **32** napoje bezalkoholowe wzbogacone witaminami i minerałami, napoje serwatkowe, napoje izotoniczne, napoje z soków owocowych, nektary owocowe, napoje proteinowe, węglowodanowe, energetyczne.

(111) **238250** (220) 2010 06 08 (210) 371341
 (151) 2011 06 15 (441) 2010 09 13
 (732) Multi Ice Radosław Charubin, Białystok, PL.
 (540)



Kolor znaku: biały, niebieski, czerwony, ciemnoczerwony

(531) 1.1.1, 24.7.1, 26.11.3, 27.5.1, 27.5.4, 29.1.14

(510), (511) **30** lody, lody spożywcze proszku, wafle do lodów.

(111) **238251** (220) 2010 06 26 (210) 372058
 (151) 2011 04 29 (441) 2010 09 27

(732) VALVEX Spółka Akcyjna, Jordanów, PL.

(540)



Kolor znaku: granatowy, biały

(531) 27.5.1, 29.1.12

(510), (511) **11** zawory kulowe, kurki kulowe, baterie toaletowe, baterie wannowe, baterie umywalkowe, baterie zlewozmywakowe, zawory regulacyjne, zawory regulacyjno-odcinające, zawory wodne, zawory wodne wypływowe, zawory wodne wypływowe ze złączką, złączki z tworzywa do zaworów wypływowych wodnych ze złączką, nakrętki złączki z tworzywa do zaworów wypływowych wodnych ze złączką, zawory zwrotne, zawory wodne przelotowe, zawory kątowe, zawory odcinające, zawory spustowe, korki do zaworów przelotowych, zawory przelotowe proste, zawory przelotowe skośne, automatyczne zawory odpowietrzające, głowice do zaworów wodnych, grzybki do głowic zaworów wodnych, głowice suwakowe do baterii i zaworów wodnych, uchwyty do głowic suwakowych, głowice do zaworów parowych, pokręta do zaworów przelotowych, kurki wypływowe, kurki przelotowe trójdrogowe, kurki spustowe ze złączką, kurki spustowe ze złączką i zaślepką, kurki gazowe, termostatyczne zawory grzejnikowe, zawory grzejnikowe proste, zawory grzejnikowe kątowe, głowice do zaworów grzejnikowych, pokręta do zaworów grzejnikowych, kolektory do instalacji centralnego ogrzewania, korki nakrętne i nakrętki do instalacji centralnego ogrzewania, rozdzielacze do instalacji centralnego ogrzewania, różnicowe regulatory ciśnienia do instalacji centralnego ogrzewania, grzejniki centralnego ogrzewania.

(111) **238252** (220) 2010 06 26 (210) 372059
 (151) 2011 04 29 (441) 2010 09 27
 (732) VALVEX Spółka Akcyjna, Jordanów, PL.
 (540)



Kolor znaku: jasnoszary, ciemnoszary

(531) 27.5.1, 29.1.12

(510), (511) **11** zawory kulowe, kurki kulowe, baterie toaletowe, baterie wannowe, baterie umywalkowe, baterie zlewozmywakowe, zawory regulacyjne, zawory regulacyjno-odcinające, zawory wodne, zawory wodne wypływowe, zawory wodne wypływowe ze złączką, złączki z tworzywa do zaworów wypływowych wodnych ze złączką, nakrętki złączki z tworzywa do zaworów wypływowych wodnych ze złączką, zawory zwrotne, zawory wodne przelotowe, zawory kątowe, zawory odcinające, zawory spustowe, korki do zaworów przelotowych, zawory przelotowe proste, zawory przelotowe skośne, automatyczne zawory odpowietrzające, głowice do zaworów wodnych, grzybki do głowic zaworów wodnych, głowice suwakowe do baterii i zaworów wodnych, uchwyty do głowic suwakowych, głowice do zaworów parowych, pokręta do zaworów przelotowych, kurki wypływowe, kurki przelotowe trójdrogowe, kurki spustowe ze złączką, kurki spustowe ze złączką i zaślepką, kurki gazowe, termostatyczne zawory grzejnikowe, zawory grzejnikowe proste, zawory grzejnikowe kątowe, głowice do zaworów grzejnikowych, pokręta do zaworów grzejnikowych, kolektory do instalacji centralnego ogrzewania, korki nakrętne i nakrętki do instalacji centralnego ogrzewania, rozdzielacze do instalacji centralnego ogrzewania, różnicowe regulatory ciśnienia do instalacji centralnego ogrzewania, grzejniki centralnego ogrzewania.

(111) **238253** (220) 2010 06 26 (210) 372060
 (151) 2011 05 25 (441) 2010 09 27
 (732) VALVEX Spółka Akcyjna, Jordanów, PL.
 (540)



Kolor znaku: granatowy, biały

(531) 27.5.1, 29.1.12

(510), (511) **11** zawory kulowe, kurki kulowe, baterie toaletowe, baterie wannowe, baterie umywalkowe, baterie zlewozmywakowe, zawory regulacyjne, zawory regulacyjno-odcinające, zawory wodne, zawory wodne wypływowe, zawory wodne wypływowe ze złączką, złączki z tworzywa do zaworów wypływowych wodnych ze złączką, nakrętki złączki z tworzywa do zaworów wypływowych wodnych ze złączką, zawory zwrotne, zawory wodne przelotowe, zawory kątowe, zawory odcinające, zawory spustowe, korki do zaworów przelotowych, zawory przelotowe proste, zawory przelotowe skośne, automatyczne zawory odpowietrzające, głowice do zaworów wodnych, grzybki do głowic zaworów wodnych, głowice suwakowe do baterii i zaworów wodnych, uchwyty do głowic suwakowych, głowice do zaworów parowych, pokrętła do zaworów przelotowych, kurki wypływowe, kurki przelotowe trójdrogowe, kurki spustowe ze złączką, kurki spustowe ze złączką i zaślepką, kurki gazowe, termostaticzne zawory grzejnikowe, zawory grzejnikowe proste, zawory grzejnikowe kątowe, głowice do zaworów grzejnikowych, pokrętła do zaworów grzejnikowych, kolektory do instalacji centralnego ogrzewania, korki nakrętne i nakrętki do instalacji centralnego ogrzewania, rozdzielacze do instalacji centralnego ogrzewania, różnicowe regulatory ciśnienia do instalacji centralnego ogrzewania, grzejniki centralnego ogrzewania.

(111) **238254** (220) 2010 07 08 (210) 372561
 (151) 2011 06 16 (441) 2010 10 11
 (732) Zakłady Tłuszczowe „Kruszwica” Spółka Akcyjna, Kruszwica, PL.
 (540)



Kolor znaku: ciemnobrązowy, biały
 (531) 2.9.12, 9.7.1, 9.7.19, 27.5.1, 29.1.12
 (510), (511) **29** oleje i tłuszcze jadalne, **30** aromaty do ciast inne niż oleje esencyjne, ozdoby jadalne do ciast, drożdże, przyprawy do ciast, enzymy do ciast, proszki do pieczenia, **41** organizowanie i prowadzenie seminariów, konferencji, kursów i szkoleń dla profesjonalistów w odniesieniu do olejów i tłuszczów jadalnych, aromatów do ciast innych niż oleje esencyjne, ozdób jadalnych do ciast, drożdży, przypraw do ciast, enzymów do ciast, proszków do pieczenia.

(111) **238255** (220) 2010 08 16 (210) 374137
 (151) 2011 06 16 (441) 2010 11 22
 (732) ADESSO Spółka z ograniczoną odpowiedzialnością Spółka Komandytowo-Akcyjna, Andrychów, PL.
 (540)



Kolor znaku: biały, czerwony, szary
 (531) 9.3.1, 9.3.9, 26.1.2, 26.4.4, 27.5.1, 29.1.13
 (510), (511) **24** tekstylia i wyroby włókiennicze nie ujęte w innych klasach; narzuty na łóżka i obrusy, **25** odzież, obuwie, nakrycia głowy, **35** reklama; zarządzanie w działalności handlowej; administrowanie działalności handlowej; prace biurowe.

(111) **238256** (220) 2008 05 08 (210) 340643
 (151) 2011 04 21 (441) 2008 08 18
 (732) COSMETICA Spółka z ograniczoną odpowiedzialnością, Wrocław, PL.

(540)



Kolor znaku: ciemnoniebieski, zielony, jasnoniebieski
 (531) 3.13.1, 26.11.2, 26.11.12, 27.5.1, 27.5.14, 29.1.13
 (510), (511) **03** mydła; środki perfumeryjne, olejki eteryczne, kosmetyki, płyny do pielęgnacji włosów; preparaty do pielęgnacji skóry; preparaty kosmetyczne do odchudzania, **35** usługi w zakresie sprzedaży produktów kosmetycznych; usługi w zakresie organizacji targów i wystaw w celach handlowych i reklamowych; usługi w zakresie reklamy produktów kosmetycznych, **44** usługi w zakresie pielęgnacji urody, w tym usługi kosmetyczek i salonów piękności, informacja i doradztwo dotyczące pielęgnacji urody i stosowania produktów kosmetycznych.

(111) **238257** (220) 2009 01 15 (210) 350880
 (151) 2011 05 09 (441) 2009 04 27
 (732) FOTA Spółka Akcyjna, Gdynia, PL.
 (540) FOTA

(510), (511) **04** oleje silnikowe, oleje napędowe, oleje palne, oleje przemysłowe, smary, **09** akumulatory elektryczne do pojazdów, płyty do akumulatorów elektrycznych, urządzenia do ładowania akumulatorów elektrycznych, skrzynki do akumulatorów, baterie anodowe, baterie elektryczne, baterie galwaniczne, baterie wysokonapięciowe, urządzenia do ładowania baterii; karty identyfikacyjne kodowane, karty zawierające aktywne komponenty i będące nośnikami danych, karty stałego klienta; wydawnictwa i publikacje elektroniczne, **12** pojazdy samochodowe, części składowe do pojazdów, akcesoria samochodowe takie jak: bagażniki do pojazdów, urządzenia antypoślizgowe do opon pojazdów, alarmy antywłamaniowe do pojazdów, autoalarmy, resory, sprężyny amortyzujące do pojazdów, krzeselka bezpieczeństwa dla dzieci do pojazdów, pasy bezpieczeństwa do siedzeń w pojazdach, błotniki, dętki do opon, drzwi do pojazdów, hamulce do pojazdów, kierownice pojazdów, kierunkowskazy do pojazdów, klaksony ostrzegawcze do pojazdów, klocki hamulcowe do pojazdów, koła pojazdów, opony, pokrowce na pojazdy, pokrowce na siedzenia pojazdów, zagłówki do siedzeń w pojazdach, tapicerka do pojazdów, zderzaki do pojazdów, urządzenia przeciwodblaskowe do pojazdów, urządzenia przeciwoślepieniowe do pojazdów, lusterka wsteczne, korki do zbiorników paliwa w pojazdach, szyby do pojazdów, silniki do pojazdów ładowych, maski do silników samochodowych, **35** zgrupowanie na rzecz osób trzecich różnych towarów takich jak: części zamiennych do samochodów osobowych i ciężarowych, alternatory i rozruszniki regenerowane, amortyzatory, chemia warsztatowa, części hydrauliczne-sprzęgło, części hydrauliczne-układ hamulcowy, elementy zawieszenia i układu kierowniczego, filtry, kable zapłonu, klocki hamulcowe, linki, łożyska dociskowe, odboje i osłony amortyzatorów, osłony przegubów, paski napędowe, pióra wycieraczek, pneumatyczne miechy zawieszenia, pompy paliwa, pompy wody, półosie regenerowane, przeguby, sprężyny, szczęki hamulcowe, świece zapłonowe do gazu, tarcze dociskowe, tarcze i bębny hamulcowe, tarcze sprzęgła, wężyki hamulcowe, zestawy łożyskowe do kół, zestawy naprawcze rozrzędu, zestawy naprawcze wahaczy pozwalające nabywcy wygodnie je oglądać i nabywać w sklepach, na stacjach paliw, a także za pomocą Internetu.

(111) **238258** (220) 2010 04 22 (210) 369472
 (151) 2011 04 07 (441) 2010 08 02
 (732) BI-ES POLSKA Spółka z ograniczoną odpowiedzialnością, Kamień Duży, PL.
 (540)



Kolor znaku: biały, zielony, ciemnoniebieski
 (531) 26.4.2, 26.4.6, 26.11.2, 27.5.1, 27.7.1, 29.1.13

(510), (511) **03** wyroby perfumeryjne i toaletowe, perfumy, wody toaletowe, wody perfumowane, wody kolońskie; dezodoranty osobiste i środki przeciw poceniu, antyperspiranty; olejki eteryczne; kosmetyki; środki do mycia i pielęgnacji twarzy i ciała, środki do mycia i pielęgnacji włosów, środki do koloryzacji i stylizacji włosów, środki do mycia i pielęgnacji stóp, mydła; środki do kąpieli; środki do makijażu i demakijażu, środki do pielęgnacji i malowania paznokci, środki do usuwania lakierów; środki do higieny intymnej zawarte w tej klasie; preparaty do depilacji; środki do opalania i chroniące przed promieniowaniem ultrafioletowym; środki do samoopalania; artykuły toaletowe zawarte w tej klasie, **05** produkty i preparaty lecznicze do pielęgnacji skóry i włosów, preparaty do kąpieli leczniczych, sole do kąpieli do celów medycznych.

(111) **238259** (220) 2010 04 22 (210) 369473
(151) 2011 04 07 (441) 2010 08 02

(732) BI-ES POLSKA Spółka z ograniczoną odpowiedzialnością, Kamień Duży, PL.
(540)



Kolor znaku: biały, zielony

(531) 5.3.11, 5.3.13, 26.4.2, 26.4.6, 26.11.2, 27.5.1, 29.1.12

(510), (511) **03** wyroby perfumeryjne i toaletowe, perfumy, wody toaletowe, wody perfumowane, wody kolońskie; dezodoranty osobiste i środki przeciw poceniu, antyperspiranty; olejki eteryczne; kosmetyki; środki do mycia i pielęgnacji twarzy i ciała, środki do mycia i pielęgnacji włosów, środki do koloryzacji i stylizacji włosów, środki do mycia i pielęgnacji stóp, mydła; środki do kąpieli; środki do makijażu i demakijażu, środki do pielęgnacji i malowania paznokci, środki do usuwania lakierów; środki do higieny intymnej zawarte w tej klasie; preparaty do depilacji; środki do opalania i chroniące przed promieniowaniem ultrafioletowym; środki do samoopalania; artykuły toaletowe zawarte w tej klasie, **05** produkty i preparaty lecznicze do pielęgnacji skóry i włosów, preparaty do kąpieli leczniczych, sole do kąpieli do celów medycznych.

(111) **238260** (220) 2010 04 22 (210) 369474
(151) 2011 04 07 (441) 2010 08 02

(732) BI-ES POLSKA Spółka z ograniczoną odpowiedzialnością, Kamień Duży, PL.
(540)



Kolor znaku: ciemnoniebieski

(531) 27.5.1, 29.1.4

(510), (511) **03** wyroby perfumeryjne i toaletowe, perfumy, wody toaletowe, wody perfumowane, wody kolońskie; dezodoranty osobiste i środki przeciw poceniu, antyperspiranty; olejki eteryczne; kosmetyki; preparaty kosmetyczne do golenia i po goleniu, środki do mycia i pielęgnacji twarzy i ciała, środki do mycia i pielęgnacji włosów, środki do koloryzacji i stylizacji włosów, środki do mycia i pielęgnacji stóp, mydła; środki do kąpieli; środki do pielęgnacji paznokci, środki do higieny intymnej zawarte w tej klasie; preparaty do depilacji; środki do opalania i chroniące przed promieniowaniem ultrafioletowym; środki do samoopalania; artykuły toaletowe zawarte w tej klasie, **05** produkty i preparaty lecznicze do pielęgnacji skóry i włosów, preparaty do kąpieli leczniczych, sole do kąpieli do celów medycznych.

(111) **238261** (220) 2010 08 19 (210) 374363
(151) 2011 06 16 (441) 2010 11 22

(732) VELSET Spółka z ograniczoną odpowiedzialnością, Kraków, PL.
(540) VELSET

(510), (511) **06** okna dachowe metalowe, **09** urządzenia sterujące do okien dachowych, **16** materiał szkoleniowe i instruktażowe, broszury, katalogi, prospekty, książki, **19** okna dachowe niemetalowe, żaluzje niemetalowe i nietekstylne, **20** zasłony dekoracyjne z koralików, bambusa lub drewna, **22** rolety, zasłony i żaluzje tekstylne, **24** zasłony z surowców włókienniczych i/lub tworzyw sztucznych, **35** usługi w zakresie reklamy prasowej, radiowej i telewizyjnej, reklamy za pośrednictwem sieci komputerowej, reklamy korespondencyjne, usługi w zakresie rozpowszechniania materiałów reklamowych i ogłoszeń, usługi doradcze i pomoc w zarządzaniu i administrowaniu przedsiębiorstwami, usługi w zakresie organizowania wystaw w celach handlowych i reklamowych, usługi w zakresie księgowości, maszynopisanie, usługi sekretarskie, **37** usługi budowlane, **39** usługi w zakresie pakowania, transportu i składowania towarów.

(111) **238262** (220) 2010 08 19 (210) 374365
(151) 2011 06 16 (441) 2010 11 22

(732) VELSET Spółka z ograniczoną odpowiedzialnością, Kraków, PL.
(540)



Kolor znaku: czarny, niebieski, granatowy

(531) 26.11.1, 27.5.1, 29.1.13

(510), (511) **06** okna dachowe metalowe, **09** urządzenia sterujące do okien dachowych, **16** materiał szkoleniowe i instruktażowe, broszury, katalogi, prospekty, książki, **19** okna dachowe niemetalowe, żaluzje niemetalowe i nietekstylne, **20** zasłony dekoracyjne z koralików, bambusa lub drewna, **22** rolety, zasłony i żaluzje tekstylne, **24** zasłony z surowców włókienniczych i/lub tworzyw sztucznych, **35** usługi w zakresie reklamy prasowej, radiowej i telewizyjnej, reklamy za pośrednictwem sieci komputerowej, reklamy korespondencyjne, usługi w zakresie rozpowszechniania materiałów reklamowych i ogłoszeń, usługi doradcze i pomoc w zarządzaniu i administrowaniu przedsiębiorstwami, usługi w zakresie organizowania wystaw w celach handlowych i reklamowych, usługi w zakresie księgowości, maszynopisanie, usługi sekretarskie, **37** usługi budowlane, **39** usługi w zakresie pakowania, transportu i składowania towarów.

(111) **238263** (220) 2010 09 10 (210) 375230
(151) 2011 05 25 (441) 2010 12 20

(732) Przedsiębiorstwo Farmaceutyczne JELFA Spółka Akcyjna, Jelenia Góra, PL.
(540) Tenajelf
(510), (511) **05** preparat farmaceutyczny przeciwgrzybiczny.

(111) **238264** (220) 2006 02 21 (210) 306412
(151) 2011 06 07 (441) 2006 05 29

(732) „FOLPOL” S.C. Robert Barczyk, Jacek Cygan, Głusków, PL.
(540) FOLPOL

(510), (511) **16** kartony, **17** taśmy PP i taśmy samoprzylepne z tworzyw sztucznych do produkcji opakowań, **35** usługi w zakresie sprzedaży maszyn do pakowania, **40** obróbka materiałowa w zakresie przetwórstwa tworzyw sztucznych.

(111) **238265** (220) 2006 12 07 (210) 318832
(151) 2011 06 09 (441) 2007 03 19

(732) EUROTEKST Biuro Tłumaczeń Bogusław Duda, Mława, PL.
(540)



Kolor znaku: czarny, czerwony

(531) 26.11.1, 27.5.1, 29.1.12

(510), (511) **41** usługi tłumaczenia, tłumaczenia przysięgłe i inne, usługi biur tłumaczeń, dokonywanie tłumaczeń z języków obcych, organizowanie usług tłumaczeń na seminariach, konferencjach, sympozjach, nauczanie języków obcych, korepetycje językowe, prowadzenie studiów, szkół, przedszkoli, kursów, warsztatów nauki języków obcych, nauczanie

języków obcych korespondencyjnie, drogą elektroniczną lub za pośrednictwem sieci komputerowej, organizowanie i prowadzenie obozów językowych, informacje o edukacji w zakresie języków obcych, wypożyczanie materiałów do nauki języków obcych, porady w zakresie edukacji lub kształcenia języków obcych, pisanie tekstów w językach obcych, redagowanie tekstów w językach obcych, korekta tekstów w językach obcych, publikowanie tłumaczeń objętych niniejszą klasą.

(111) **238266** (220) 2008 07 18 (210) 343763
 (151) 2011 04 13 (441) 2008 10 27
 (732) ELPIGAZ Spółka z ograniczoną odpowiedzialnością, Gdańsk, PL.
 (540)



Kolor znaku: zielony, niebieski

(531) 27.5.1, 27.5.11, 29.1.12

(510), (511) **11** urządzenia, aparatura i instalacje gazowe oraz hybrydowe elektryczno-gazowe do pojazdów, takie zwłaszcza jak gazowe pompy, mieszalniki, zawory, parowniki, przewody i zbiorniki do upłynionych gazów zasilających samochodowe silniki napędowe i ich części oraz podzespoły.

(111) **238267** (220) 2008 10 21 (210) 347674
 (151) 2011 05 09 (441) 2009 02 02
 (732) VALVEX S.A., Jordanów, PL.
 (540) GRAFF CUTTING EDGE DESIGN

(510), (511) **06** metalowe: przedłużacze, złączki regulowane, złączki proste, złączki do wodomierzy, złączki wkrętne, złączki wkrętne redukcyjne, złączki nakrętno-wkrętne, złączki nakrętno-wkrętne redukcyjne, złączki kolankowe, kolanka wkrętne, kolanka nakrętne redukcyjne, kolanka nakrętno-wkrętne, kolanka ustalone, trójniki, trójniki wkrętne, trójniki nakrętne, trójniki nakrętno-wkrętno-nakrętne, trójniki wykrętno-nakrętno-wykrętne, trójniki wykrętno-nakrętno-nakrętne, trójniki ustalone płaskie, trójniki ustalone kątowe, czwórniki wkrętne, czwórniki nakrętne, czwórniki wkrętne redukcyjne, czwórniki wkrętno-nakrętno-wykretno-nakrętne, czwórniki wkrętno-nakrętno-nakrętne redukcyjne, złącza do instalacji z rurami wielowarstwowymi, złącza złączek i rur uszczelniane uszczelkami gumowymi dla rur wielowarstwowych, metalowa galanteria łazienkowa: uchwyty półek i luster, **11** baterie toaletowe, baterie wannowe, baterie umywalkowe, baterie zlewozmywakowe, zawory kulowe, zawory regulacyjne, zawory regulacyjno-odcinające, zawory wodne, zawory wodne wypływowe, zawory wodne wypływowe ze złączką, złączki z tworzywa do zaworów wypływowych wodnych ze złączką, nakrętki złączki z tworzywa do zaworów wypływowych wodnych ze złączką, zawory zwrotne, zawory wodne przelotowe, zawory kątowe, zawory odcinające, zawory spustowe, korki do zaworów przelotowych, zawory przelotowe proste, zawory przelotowe skośne, automatyczne zawory odpowietrzające, głowice do zaworów wodnych, grzybki do głowic zaworów wodnych, głowice suwakowe do baterii i zaworów wodnych, uchwyty do głowic suwakowych, głowice do zaworów parowych, pokrętła do zaworów przelotowych, kurki wypływowe, kurki przelotowe trójdrogowe, kurki spustowe ze złączką, kurki spustowe ze złączką i zaślepką, kurki gazowe, termostaticzne zawory grzejnikowe, zawory grzejnikowe proste, zawory grzejnikowe kątowe, głowice do zaworów grzejnikowych, pokrętła do zaworów grzejnikowych, kolektory do instalacji centralnego ogrzewania, korki nakrętne i nakrętki do instalacji centralnego ogrzewania, rozdzielacze do instalacji centralnego ogrzewania, różnicowe regulatory ciśnienia do instalacji centralnego ogrzewania, grzejniki centralnego ogrzewania.

(111) **238268** (220) 2008 11 18 (210) 348721
 (151) 2011 05 17 (441) 2009 03 02
 (732) VALVEX S.A., Jordanów, PL.
 (540)



(531) 27.5.1

(510), (511) **06** metalowe, przedłużacze, złączki regulowane, złączki proste, złączki do wodomierzy, złączki wkrętne, złączki wkrętne redukcyjne, złączki nakrętno-wkrętne, złączki nakrętno-wkrętne re-

dukcyjne, złączki kolankowe, kolanka wkrętne, kolanka nakrętne redukcyjne, kolanka nakrętno-wkrętne, kolanka ustalone, trójniki, trójniki wkrętne, trójniki nakrętne, trójniki nakrętno-wkrętno-nakrętne, trójniki wykretno-nakrętno-wykretno, trójniki wykretno-nakrętno-nakrętno, trójniki wkrętno-nakrętno, trójniki ustalone płaskie, trójniki ustalone kątowe, czwórniki wkrętne, czwórniki nakrętne, czwórniki wkrętne redukcyjne, czwórniki wkrętno-nakrętno-wykretno-nakrętno, czwórniki wkrętno-nakrętno-nakrętno-nakrętno redukcyjne, złącza do instalacji z rurami wielowarstwowymi, złącza złączek i rur uszczelniane uszczelkami gumowymi dla rur wielowarstwowych, metalowa galanteria łazienkowa: uchwyty półek i luster, **11** baterie toaletowe, baterie wannowe, baterie umywalkowe, baterie zlewozmywakowe, zawory kulowe, zawory regulacyjne, zawory regulacyjno-odcinające, zawory wodne, zawory wodne wypływowe, zawory wodne wypływowe ze złączką, złączki z tworzywa do zaworów wypływowych wodnych ze złączką, nakrętki złączki z tworzywa do zaworów wypływowych wodnych ze złączką, zawory zwrotne, zawory wodne przelotowe, zawory kątowe, zawory odcinające, zawory spustowe, korki do zaworów przelotowych, zawory przelotowe proste, zawory przelotowe skośne, automatyczne zawory odpowietrzające, głowice do zaworów wodnych, grzybki do głowic zaworów wodnych, głowice suwakowe do baterii i zaworów wodnych, uchwyty do głowic suwakowych, głowice do zaworów parowych, pokrętła do zaworów przelotowych, kurki wypływowe, kurki przelotowe trójdrogowe, kurki spustowe ze złączką, kurki spustowe ze złączką i zaślepką, kurki gazowe, termostaticzne zawory grzejnikowe, zawory grzejnikowe proste, zawory grzejnikowe kątowe, głowice do zaworów grzejnikowych, pokrętła do zaworów grzejnikowych, kolektory do instalacji centralnego ogrzewania, korki nakrętne i nakrętki do instalacji centralnego ogrzewania, rozdzielacze do instalacji centralnego ogrzewania, różnicowe regulatory ciśnienia do instalacji centralnego ogrzewania, grzejniki centralnego ogrzewania.

(111) **238269** (220) 2009 02 27 (210) 352676
 (151) 2011 05 09 (441) 2009 06 08
 (732) FROST Spółka z ograniczoną odpowiedzialnością, Szczecin, PL.
 (540) FROST

(510), (511) **11** aparatura i urządzenia chłodnicze oraz komory chłodnicze montowane na środkach transportowych, **12** pojazdy-chłodnice, przyczepy i naczepy transportowe z zamontowanymi urządzeniami chłodniczymi, **35** usługi w zakresie gromadzenia, ekspozycji i stworzenia klientom warunków dogodnego doboru i zakupu urządzeń chłodniczych i klimatyzacyjnych montowanych w pojazdach samochodowych oraz wagonach kolejowych, **37** usługi w zakresie instalacji, serwisu, naprawy urządzeń i instalacji chłodniczych i klimatyzacyjnych, **39** usługi wynajmu agregatów chłodniczych, naczep chłodniczych oraz samochodów-chłodni.

(111) **238270** (220) 2009 03 05 (210) 352991
 (151) 2011 03 29 (441) 2009 06 08
 (732) POLKOMTEL Spółka Akcyjna, Warszawa, PL.
 (540) prefiks 1069

(510), (511) **09** aparaty, przewody i słuchawki telefoniczne; automaty sprzedające i mechanizmy do urządzeń uruchamianych przez wrzucenie monety lub żetonu; kasy rejestrujące; komputery i sprzęt przetwarzający dane; magnetyczne nośniki danych; maszyny liczące, płyty (dyski) z nagraniami; urządzenia do gaszenia ognia; urządzenia do nagrywania, transmisji, reprodukcji danych, dźwięku lub obrazu; urządzenia i przyrządy naukowe, żeglarskie, geodezyjne, elektryczne, kinematograficzne, optyczne, wagowe, pomiarowe, sygnalizacyjne, kontrolne, do ratowania życia, do celów dydaktycznych, **35** usługi polegające na: rejestrowaniu, sporządzaniu opisów, składzie, kompilacji, transkrypcji oraz rejestrowaniu a także wykorzystaniu lub kompilacji danych matematycznych lub statystycznych oraz zarządzaniu zbiorami informatycznymi; informacja o działalności gospodarczej, handlu, reklamie, promocji, lokalizacji obiektów, agencje informacji handlowej; usługi w zakresie: reklamy, badania rynku, telefonicznego udzielania informacji, organizacji wystaw lub targów handlowych, pośrednictwa w zawieraniu umów kupna-sprzedaży poprzez telefon i Internet, obsługa klientów przy wykorzystaniu sieci Internet, usługi telekomunikacyjne on-line polegające na umożliwieniu: zlecania usług, świadczenia usług, zawierania umów, umów pośrednictwa, umów kupna-sprzedaży, wykonywania umów; zgrupowanie na rzecz

osób trzech towarów związanych ze świadczeniem usług telekomunikacyjnych, internetowych i elektronicznych, w tym urządzeń i akcesoriów, i ofert usług telekomunikacyjnych, elektronicznych, internetowych, finansowych, ubezpieczeniowych, licencji na przedmioty własności intelektualnej, doradczych, pozwalające nabywcy wygodnie oglądać lub zapoznać się z opisem usług oraz kupować te towary i zamawiać usługi w szczególności: z katalogu różnych towarów lub usług, za pośrednictwem usługi elektronicznej, na stronie internetowej oraz usługi pośrednictwa w powyższym zakresie; elektroniczny serwis informacji typu on-line polegający na tworzeniu i prowadzeniu baz danych, **36** usługi w zakresie: pośrednictwa w zawieraniu umów ubezpieczeniowych poprzez telefon i Internet, sprawdzania stanu konta poprzez telefon i Internet; informacje finansowe i o usługach finansowych, usługi telekomunikacyjne on-line polegające na umożliwieniu: zawierania umów ubezpieczeniowych, umów kredytowych, umów bankowych oraz otwierania rachunków bankowych, dokonywania operacji bankowych, dostępu do konta bankowego, informacja o ubezpieczeniach, **38** usługi telekomunikacyjne; usługi w zakresie: rozpowszechniania systemów przekazywania dźwięku i obrazu w łączności radiofonicznej, telegraficznej, telefonicznej, telefonii komórkowej, telefaksowej, w systemie cyfrowym; usługi w zakresie łączności: radiofonicznej, telegraficznej, telefonicznej, telefonii komórkowej i poprzez Internet, telefaksowej, ustalania taryf i opłat, obsługi satelitów i przekazów satelitarnych, organizowania systemów transmisyjnych, przesyłania dźwięku, obrazu i SMS-ów; usługi polegające na transmisji, systematyzacji pisemnych informacji (komunikatów), usługi w zakresie: poczty elektronicznej, zleceń przywoławczych z zastosowaniem radia, telefonu lub innych środków komunikacji elektronicznej; usługi w zakresie prowadzenia: stacji radiowych, telewizyjnych oraz transmitowania dźwięku i obrazu; usługi w zakresie zbierania i przekazywania aktualności informacyjnych z wykorzystaniem: multimediów, urządzeń telekomunikacyjnych; usługi w zakresie wypożyczania telefonów, modemów i innych urządzeń telekomunikacyjnych; obsługa klientów przy wykorzystaniu sieci Internet; elektroniczny serwis informacji typu on-line polegający na udostępnianiu informacji z możliwością elektronicznego przyjmowania i przekazywania wiadomości; informacja o telekomunikacji, usługach telekomunikacyjnych, elektronicznych i internetowych; przesyłanie informacji; gromadzenie i rozpowszechnianie wiadomości poprzez sieci komunikacyjne, w tym sieć telewizyjną, satelitarną i Internet, agencje informacyjne w zakresie wiadomości i aktualności, **41** usługi w zakresie nauczania poprzez telefon, Internet, radio i telewizję; informacja o nauczaniu, kształceniu, rozrywce, działalności sportowej i kulturalnej.

(111) **238271** (220) 2009 08 01 (210) 358974
 (151) 2010 12 09 (441) 2009 11 09
 (732) „Camino” Spółka z ograniczoną odpowiedzialnością,
 Warszawa, PL.
 (540)



Kolor znaku: czerwony, szary

(531) 26.4.2, 26.4.19, 27.5.1, 29.1.12
 (510), (511) **03** kosmetyki, wyroby perfumeryjne, środki do pielęgnacji i upiększania skóry twarzy, ciała i włosów, środki myjące, czyszczące i piorące, zestawy kosmetyków, kosmetyki do pielęgnacji i upiększania paznokci, **41** usługi w zakresie prowadzenia i organizowania kursów, pokazów, szkoleń, konferencji, kongresów w zakresie branży kosmetycznej, usługi klubów fitness, **44** usługi w zakresie prowadzenia klinik kosmetycznych, usługi w zakresie prowadzenia salonów kosmetycznych, salonów piękności, solarium, usługi związane z odnową biologiczną, usługi fryzjerskie.

(111) **238272** (220) 2009 11 17 (210) 363000
 (151) 2011 04 11 (441) 2010 03 01
 (732) Apotex Europe B.V., Leiden, NL.
 (540) IRINOTEX
 (510), (511) **05** produkty farmaceutyczne.

(111) **238273** (220) 2009 09 25 (210) 360944
 (151) 2011 05 13 (441) 2010 01 04
 (732) Kimberly Clark Spółka z ograniczoną odpowiedzialnością,
 Klucze-Osada, PL.
 (540) VELVET
 (510), (511) **03** ściereczki impregnowane, ściereczki wilgotne, ściereczki nasączone detergentami za wyjątkiem ściereczek do czyszczenia i wycierania kurzu.

(111) **238274** (220) 2009 11 25 (210) 363350
 (151) 2011 06 13 (441) 2010 03 01
 (732) PRO-GAL spółka cywilna Konrad Ługiewicz, Jolanta
 Ługiewicz, Warszawa, PL.
 (540)



(531) 1.1.1, 1.1.4, 27.5.1
 (510), (511) **25** szelki, **35** usługi sprzedaży hurtowej i detalicznej oraz sprzedaży przez Internet w tym za pośrednictwem sieci komputerowej-szelek; usługi promocji i reklamy prasowej, radiowej, telewizyjnej, korespondencyjnej, internetowej-szelek; usługi sprzedaży gadżetów reklamowych-szelek reklamowych.

(111) **238275** (220) 2009 12 21 (210) 364321
 (151) 2011 04 15 (441) 2010 03 29
 (732) „ARAD” Artur Jackowski, Wrocław, PL.
 (540) SOLFENCE

(510), (511) **06** barierki bezpieczeństwa na drogach metalowe, barierki ochronne metalowe, bramy metalowe, drabiny metalowe, konstrukcje przenośne metalowe, ogrodzenia metalowe, podpory /stemple/ metalowe, stupy ogrodzeniowe metalowe, rusztowania metalowe, szalunki do betonu metalowe, wsporniki metalowe dla budownictwa, rusztowania przejezdne, **35** usługi prowadzenia sprzedaży w hurtowni/ach i/lub sklepie/ach oraz za pośrednictwem Internetu takich towarów jak: wyrobów, sprzętu, maszyn i urządzeń dla budownictwa w tym: rusztowania fasadowe i przestrzenne, rusztowania przejezdne, zsypy do gruzu, ogrodzenia tymczasowe, ogrodzenia docelowe, szalunki stropowe i ścienne, drabiny przemysłowe i specjalne, systemy zadaszeń, wieże wyporowe, wciągarki linowe, windy dekarskie, windy towarowo-osobowe, podnośniki towarowo-osobowe, usługi prowadzenia wszelkiego rodzaju reklam w tym również celu kojarzenia kontrahentów i zawierania umów handlowych, usługi marketingowe, **37** usługi budowlano-remontowe, usługi związane z wynajmem urządzeń i sprzętu budowlanego w tym: rusztowania fasadowe i przestrzenne, rusztowania przejezdne, zsypy do gruzu, ogrodzenia tymczasowe, systemy zadaszeń, windy towarowo-osobowe, usługi montażu i demontażu rusztowań, usługi instalacyjne.

(111) **238276** (220) 2009 12 21 (210) 364349
 (151) 2011 05 20 (441) 2010 03 29
 (732) TESCO (Polska) Spółka z ograniczoną odpowiedzialnością,
 Kraków, PL.
 (540)



Kolor znaku: zielony, jasnozielony, pomarańczowy, biały, żółty
 (531) 1.3.1, 5.1.5, 6.19.1, 26.1.1, 27.5.1, 29.1.14

(510), (511) **01** kawa, herbata, kakao, cukier, ryż, tapioka, sago, kawa nienaturalna, mąka i produkty zbożowe, chleb, wyroby cukiernicze i słodczyce, lody, miód, melasa (syropy), drożdże, proszek do pieczenia, sól, musztarda, ocet, sosy jako przyprawy, przyprawy, lód; artykuły spożywcze pochodzenia roślinnego przeznaczone do spożycia lub konserwowania, środki do polepszania walorów smakowych artykułów spożywczych, napoje na bazie kawy, kakao, czekolady, zboża przystosowane do spożycia dla ludzi, w postaci płatków; z wyłączeniem: artykułów spożywczych pochodzenia roślinnego, soli konserwujących do celów innych niż spożywcze, herbat leczniczych i substancji dietetycznych do celów leczniczych, artykułów spożywczych dla niemowląt, zbóż nie przerobionych, karmy dla zwierząt, **09** optyczne nośniki danych, karty magnetyczne i optyczne, do identyfikacji i kodowane, podkładki pod myszy, osłony przeciwodblaskowe, hologramy, magnesy dekoracyjne, tablice i szyldy mechaniczne oraz świeczące, ekrany fluoryzujące, neony reklamowe, **16** papier, karton i wyroby z tych materiałów nie ujęte w innych klasach; materiały biurowe, druki do wypełniania, publikacje drukowane, materiały fotograficzne, fotografie, katalogi, prospekty, menu, reprodukcje graficzne, materiały szkoleniowe i instruktażowe, materiały z folii z tworzyw sztucznych do pakowania; artykuły biurowe, noże do papieru, arkusze z tworzyw sztucznych, materiały przyklepne, artykuły papiernicze, papier listowy; wszystkie wykonane z papieru i folii z tworzyw sztucznych: opakowania, obrusy, torby, worki, koperty i woreczki, taśmy przyklepne, naklejki, plakaty, bannery, wizytówki; pudła, pudełka tekturowe lub papierowe, kalendarze, kalkomanie, broszury, zaawiadomienia, albumy, rysunki, ręczniki papierowe, serwetki, szyldy kartonowe i z folii z tworzyw sztucznych, kartki z życzeniami, ilościowościowe, teczki papierowe i z tworzyw sztucznych, segregatory, stemple, zakładki do książek, zeszyty, artykuły i materiały piśmienne, podręczniki, mapy; żetony kontrolne, foliowe rękawy do pakowania, **24** tekstylia i wyroby włókiennicze nie ujęte w innych klasach, narzutny na łóżka, obrusy; tkaniny i wyroby włókiennicze (jednostkowe, nakrycia tekstylne stosowane w gospodarstwie domowym, bielizna pościelowa z papieru; z wyłączeniem: elektrycznie ogrzewanych koców do celów leczniczych i nie leczniczych, papierowych obrusów, derek dla koni, **26** koronki, hafty, wstążki, spłaty, guziki, haczyki i oczka, szpilki, igły, sztuczne kwiaty; artykuły krawieckie, zamki błyskawiczne; z wyłączeniem: szczególnych rodzajów igieł, przędzy i nici dla włókiennictwa, **27** dywany, chodniki (kilimy), maty i słomianki, linoleum i inne materiały do pokrywania podłóg, draperie nietekstylne; produkty przeznaczone do wykończenia ścian i podłóg, **29** mięso, ryby, drób i dziczyzna, ekstrakty mięsne, konserwowane, suszone i gotowane owoce i warzywa, galaretki, dżemy, kompoty, jaja, mleko, produkty mleczne, jadalne oleje i tłuszcze; artykuły spożywcze pochodzenia zwierzęcego, warzywa i inne produkty ogrodnicze przystosowane do spożycia lub konserwowania, napoje mleczne z przewagą mleka; z wyłączeniem: artykułów spożywczych pochodzenia roślinnego, artykułów spożywczych dla niemowląt, substancji dietetycznych do celów leczniczych, sosów do sałatek-tzw. „dressingów”, zapłodnionych jaj do wysiadywania, karmy dla zwierząt, żywca zwierzęcego, **30** kawa, herbata, kakao, cukier, ryż, tapioka, sago, kawa nienaturalna, mąka i produkty zbożowe, chleb, wyroby cukiernicze i słodczyce, lody, miód, melasa (syropy), drożdże, proszek do pieczenia, sól, musztarda, ocet, sosy jako przyprawy, przyprawy, lód; artykuły spożywcze pochodzenia roślinnego przeznaczone do spożycia lub konserwowania, środki do polepszania walorów smakowych artykułów spożywczych, napoje na bazie kawy, kakao, czekolady, zboża przystosowane do spożycia dla ludzi, w postaci płatków; z wyłączeniem: artykułów spożywczych pochodzenia roślinnego, soli konserwujących do celów innych niż spożywcze, herbat leczniczych i substancji dietetycznych do celów leczniczych, artykułów spożywczych dla niemowląt, zbóż nie przerobionych, karmy dla zwierząt, **31** produkty rolne, ogrodnicze, leśne oraz ziarna nie ujęte w innych klasach, żywe zwierzęta, świeże owoce i warzywa, nasiona, rośliny i kwiaty naturalne, karma dla zwierząt, sód; płody rolne nie poddane żadnym procesom przygotowującym je do spożycia, żywe zwierzęta i rośliny, surowe drewno, zboże nieprzetworzone, jaja do wysiadywania, żywe mięczaki i skorupiaki; z wyłączeniem: kultur mikroorganizmów i hodowli pijawek do celów medycznych, drewna półprzerobionego, sztucznych przynęt wędkarskich, ryżu, tytoniu, **32** piwo, wody mineralne i gazowane oraz inne napoje bezalkoholowe, napoje owocowe i soki owocowe, syropy i inne preparaty do produkcji napojów; napoje bezalkoholowe; z wyłączeniem: napojów do celów leczniczych, napojów mlecznych z przewagą mleka, napojów na bazie kawy, ka-

kao, czekolady, **33** napoje alkoholowe z wyjątkiem piwa, z wyłączeniem: napojów leczniczych i napojów bezalkoholowych, **35** usługi informacji handlowej, zgromadzenie towarów umożliwiające klientom oglądanie i nabywanie w sklepach detalicznych i hurtowniach z pełną paletą towarów spożywczych i przemysłowych; organizowanie targów i wystaw handlowych, informowanie o właściwościach towarów w Internecie i oferowanie na rzecz osób trzecich.

(111) **238277** (220) 2010 01 07 (210) 364828
 (151) 2011 05 20 (441) 2010 04 12
 (732) Centralny Ośrodek Chłodnictwa „COCH”
 Spółka z ograniczoną odpowiedzialnością, Kraków, PL.
 (540)



Kolor znaku: biały, granatowy

(531) 26.5.1, 26.5.18, 27.5.1, 29.1.12

(510), (511) **11** agregaty do wytwarzania lodu łuskowego, aparatura i instalacje chłodnicze, aparatura i urządzenia chłodnicze, armatura bezpieczeństwa do urządzeń oraz instalacji wodnych i gazowych, elementy automatyki i armatury chłodniczej, chłodnice do pieców, instalacje chłodnicze do cieczy, drzwi do komór chłodniczych, komory chłodnicze, komory termoklimatyczne, pojemniki chłodnicze, szafy chłodnicze, lamy chłodnicze, instalacje i urządzenia do chłodzenia, rekuperatory ciepła, wymienniki ciepła, nie będące częściami maszyn, zasobniki ciepła, aparatura do destylacji, kolumny destylacyjne, części instalacji do nawiewu dmuchaw, filtry powietrza do klimatyzacji, armatura regulacyjna i bezpieczeństwa do urządzeń gazowych, generatory gazu, bojler gazu, kondensatory gazu, inne niż części maszyn, urządzenia do oczyszczania gazu, nawilżacze do grzejników centralnego ogrzewania, grzejniki elektryczne, inhalatory (sauny), instalacje do obróbki moderatorów jądrowych i paliwowych, instalacje wodociągowe, instalacje klimatyzacyjne, instalacje klimatyzacyjne powietrza, suszarki powietrza, urządzenia do chłodzenia powietrza, urządzenia klimatyzacyjne, instalacje do klimatyzacji w pojazdach, instalacje do schładzania wody, aparatura do wentylacji i klimatyzacji, kolektory słoneczne, kolumny destylacyjne, urządzenia zasilające do kotłów grzewczych, lodówki, aparatura i urządzenia do wytwarzania lodu, urządzenia do chłodzenia mleka, aparatura chłodząca do napojów, zbiorniki chłodzące do pieców, urządzenia grzewcze do pieców, płuczki gazowe, (części instalacji gazowej), wentylatory (klimatyzacja), wyciągi wentylacyjne w laboratoriach, urządzenia ogrzewające zapobiegające zaparowywaniu szyb w pojazdach, zamrażarki niskotemperaturowe przemysłowe i laboratoryjne, tunele zamrażalnicze fluidyzacyjne kontenerowe, urządzenia do schładzania drobiu, instalacje dla obiektów i urządzeń chłodniczych, **16** prospekty, katalogi, czasopisma, broszury, książki, podręczniki, formularze (blankiety, druki), materiały filtracyjne (bibuła), modele, makietki architektoniczne, prospekty, **37** usługi informacji o naprawach urządzeń chłodniczych, instalacja, konserwacja i naprawy urządzeń dla chłodnictwa, instalacje oraz naprawa urządzeń klimatyzacyjnych, usługi instalacji i naprawy klimatyzacji w pojazdach, nadzór budowlany, usługi sztucznego naśnieżania, instalowanie drzwi w komorach chłodniczych, usługi zabezpieczania budynków przed wilgocią, usługi zabezpieczania przed korozją, usługi w zakresie remontów, modernizacji i konserwacji instalacji chłodniczych, klimatyzacyjnych i wentylacyjnych, **41** doradztwo zawodowe (porady w zakresie edukacji lub kształcenia), informacja o edukacji, edukacja, instruktaże, organizowanie i prowadzenie konferencji, organizowanie i prowadzenie kongresów, organizowanie i prowadzenie pracowni specjalistycznych (szkolenia), organizowanie i prowadzenie seminariów, organizowanie i prowadzenie sympozjów, publikacje elektroniczne on-line książek i periodyków, publikowanie książek, publikowanie tekstów (inne niż teksty reklamowe), sprawdziany edukacyjne, tłumaczenia, usługi projektowania, inne niż do celów reklamowych, wypożyczanie książek, **42** analizy chemiczne, badania techniczne, badania w zakresie ochrony środowiska naturalnego, informacja o chłodnictwie, klimatyzacji i wentylacji, prace badawczo-rozwojowe dla osób trzecich, projektowanie budynków i instalacji dla chłod-

nictwa, doradztwo projektowo-budowlane, doradztwo w sprawach instalacji chłodniczych, klimatyzacyjnych i gazowych, inżynieria techniczna, testowanie materiałów, usługi projektantów w zakresie chłodnictwa, klimatyzacji i wentylacji, usługi opracowywania projektów technicznych, aktualizacja oprogramowania komputerowego, doradztwo w zakresie oprogramowania komputerowego, instalacje oprogramowania komputerowego, projektowanie oprogramowania komputerowego, opracowywanie programów komputerowych wspomagających projektowanie, usługi badań i eksploatacji obiektów chłodniczych, usługi w zakresie badania i testowania maszyn, urządzeń i instalacji chłodniczych, klimatyzacyjnych i wentylacyjnych, automatyki chłodniczej, samochodów chłodni, testowanie pojazdów chłodniczych, opracowanie dokumentacji technicznej instalacji i urządzeń chłodniczych oraz klimatyzacyjnych, usługi inżynierskie w zakresie oceń, opinii, badań oraz sporządzania raportów na polu naukowym i technologicznym, badania naukowe w dziedzinie chłodnictwa, klimatyzacji i pomp ciepła, wentylacji i oczyszczania powietrza.

(111) **238278** (220) 2010 01 08 (210) 364869
 (151) 2011 06 10 (441) 2010 04 12
 (732) MARROB NOWAK, WOŚ Spółka Jawna, Myślenice, PL.
 (540)

FOLPLANE

(531) 26.4.2, 26.4.22, 27.5.1
 (510), (511) **17** folia z celulozy z surowców wtórnych nie do pakowania, przyciemniające folie do okien (zabarwione), folie metalowe izolacyjne, folie z tworzyw sztucznych do stosowania w rolnictwie, folie z tworzyw sztucznych nie do pakowania, papier izolacyjny, filc izolacyjny, opaski przylepne nie do użytku biurowego, medycznego czy domowego, taśmy przylepne nie do użytku biurowego, medycznego czy domowego, taśmy samoprzylepne nie do użytku biurowego, medycznego czy domowego, taśmy izolacyjne, taśmy przylepne nie do użytku biurowego, medycznego czy domowego, taśmy uszczelniające do drzwi i okien, torby (koperty, woreczki) z gumy do pakowania, włókna z tworzyw sztucznych nie dla włókiennictwa, włókno szklane do izolacji, zaprawy izolacyjne, uszczelnienia wodoodporne, pierścienie wodoszczelne, druty do zgrzewania z tworzyw sztucznych, **35** usługi prowadzenia sprzedaży w sklepie lub w hurtowni takich artykułów i materiałów jak: folie z tworzyw sztucznych, folie przyciemniające do okien, folie z tworzyw sztucznych nie do pakowania, folie metalowe izolacyjne, taśmy samoprzylepne nie do użytku biurowego, medycznego czy domowego, taśmy przylepne nie do użytku biurowego, medycznego czy domowego, taśmy uszczelniające do drzwi i okien, włókna szklane do izolacji; usługi prowadzenia sprzedaży za pośrednictwem sieci internetowej takich artykułów i materiałów jak: folie z tworzyw sztucznych, folie przyciemniające do okien, folie z tworzyw sztucznych nie do pakowania, folie metalowe izolacyjne, taśmy samoprzylepne nie do użytku biurowego, medycznego czy domowego, taśmy przylepne nie do użytku biurowego, medycznego czy domowego, taśmy uszczelniające do drzwi i okien, włókna szklane do izolacji; usługi prowadzenia sprzedaży za pośrednictwem telezakupów takich artykułów i materiałów jak: folie z tworzyw sztucznych, folie przyciemniające do okien, folie z tworzyw sztucznych nie do pakowania, folie metalowe izolacyjne, taśmy samoprzylepne nie do użytku biurowego, medycznego czy domowego, taśmy przylepne nie do użytku biurowego, medycznego czy domowego, taśmy uszczelniające do drzwi i okien, włókna szklane do izolacji.

(111) **238279** (220) 2010 01 08 (210) 364870
 (151) 2011 06 13 (441) 2010 04 12
 (732) MARROB NOWAK, WOŚ Spółka Jawna, Myślenice, PL.
 (540)

 painter

Kolor znaku: biały, niebieski
 (531) 1.15.23, 26.4.2, 26.4.6, 27.5.1, 29.1.12

(510), (511) **16** pędzle, pędzle malarskie, rolki malarskie, rolki do malowania ścian, szczotki malarskie, wałki malarskie, wałki do malowania ścian, taśmy elastyczne do użytku biurowego, taśmy papierowe, taśmy przylepne do celów papierniczych lub do użytku domowego, taśmy samoprzylepne do celów papierniczych lub do użytku domowego, torby na śmieci z papieru lub z tworzyw sztucznych, torebki do gotowania w kuchniach mikrofalowych, torebki do pakowania-koperty, woreczki z papieru lub tworzyw sztucznych, **35** usługi prowadzenia sprzedaży w sklepie lub hurtowni takich artykułów i materiałów jak: folie z tworzywa sztucznego, pędzle, pędzle malarskie, rolki malarskie, rolki do malowania ścian, szczotki malarskie, wałki malarskie, wałki do malowania ścian, taśmy elastyczne do użytku biurowego, taśmy papierowe, taśmy przylepne do celów papierniczych lub do użytku domowego, taśmy samoprzylepne do celów papierniczych lub do użytku domowego, torby na śmieci z papieru lub z tworzyw sztucznych, torebki do gotowania w kuchniach mikrofalowych, torebki do pakowania-koperty, woreczki z papieru lub tworzyw sztucznych; usługi prowadzenia sprzedaży za pośrednictwem sieci internetowej takich artykułów i materiałów jak: folie z tworzywa sztucznego, pędzle, pędzle malarskie, rolki malarskie, rolki do malowania ścian, szczotki malarskie, wałki malarskie, wałki do malowania ścian, taśmy elastyczne do użytku biurowego, taśmy papierowe, taśmy przylepne do celów papierniczych lub do użytku domowego, taśmy samoprzylepne do celów papierniczych lub do użytku domowego, torby na śmieci z papieru lub z tworzyw sztucznych, torebki do gotowania w kuchniach mikrofalowych, torebki do pakowania-koperty, woreczki z papieru lub tworzyw sztucznych; usługi prowadzenia sprzedaży za pośrednictwem telezakupów takich artykułów i materiałów jak: folie z tworzywa sztucznego, pędzle, pędzle malarskie, rolki malarskie, rolki do malowania ścian, szczotki malarskie, wałki malarskie, wałki do malowania ścian, taśmy elastyczne do użytku biurowego, taśmy papierowe, taśmy przylepne do celów papierniczych lub do użytku domowego, taśmy samoprzylepne do celów papierniczych lub do użytku domowego, torby na śmieci z papieru lub z tworzyw sztucznych, torebki do gotowania w kuchniach mikrofalowych, torebki do pakowania-koperty, woreczki z papieru lub tworzyw sztucznych.

(111) **238280** (220) 2010 01 28 (210) 365585
 (151) 2011 03 30 (441) 2010 05 10
 (732) Zakład Przetwórstwa Mięsnego „JBB” Import-Eksport Józef Bałdyga, Łyse, PL.
 (540)

 Konserwa z Łysych Tradycyjny Smak

Kolor znaku: czerwony, niebieski, złoty

(531) 27.5.1, 29.1.13
 (510), (511) **29** bekon, chrupki na bazie mięsa, drób, dziczyzna, ekstrakty mięsne, flaki, galarety mięsne, kaszanka, kiełbaski w cieście, kiełbasy, konserwy mięsne, krokiety spożywcze, krwawa kiszka, mięso, mięso konserwowane, mięso solone, pasty zawierające tłuszcz do kanapek, produkty gotowe na bazie mięsa zawarta w tej klasie, raki nieżywe, smalec, sosy mięsne, szynka, tłuszcze jadalne, wątroba, wędliny, produkty gotowe na bazie wędlin zawarte w tej klasie, wieprzowina, wyroby gotowe na bazie drobiu, zwierzęcy szpik kostny jadalny, **35** badanie rynku, doradztwo specjalistyczne w sprawach działalności gospodarczej, ekspertyzy w działalności gospodarczej, opinie, sondaże, organizowanie wystaw lub targów w celach handlowych lub reklamowych, pokazy towarów, promocja sprzedaży stosowana dla osób trzecich, zaopatrzenia osób trzecich stosowane jako zakupy i sprzedaż produktów dla innych przedsiębiorstw, usługi umożliwiające odbiorcom dogodny wybór i zakup towarów w hurtowni, sklepach z: dietetyczną żywnością do celów leczniczych, dodatkami odżywczymi do celów leczniczych lub farmaceutycznych,

pokarmem dla niemowląt oraz towarami branży mięsnej i przetworów z mięsa włączając wyroby z drobiu i królików, konserw mięsnych, podrobów mięsnych i krwi, produktów mięsopodobnych, produktów gotowych na bazie mięsa lub wędlin.

(111) **238281** (220) 2010 02 01 (210) 365736
 (151) 2011 04 12 (441) 2010 05 10
 (732) Zakład Usług Położniczo-Pielęgniarskich Zdrowa Rodzina s.c. Renata Mehl, Ewa Janiuk, Grażyna Zimnal, Opole, PL.
 (540)



Kolor znaku: czarny, szary, biały, czerwony

(531) 9.7.1, 9.7.25, 27.5.1, 29.1.14
 (510), (511) **41** usługi edukacyjne, usługi w zakresie szkolenia kadr medycznych, **44** usługi położnicze, usługi w zakresie świadczenia pomocy medycznej.

(111) **238282** (220) 2010 03 08 (210) 367466
 (151) 2011 04 27 (441) 2010 06 21
 (732) HORTEX HOLDING Spółka Akcyjna, Warszawa, PL.
 (540) LEONIADA

(510), (511) **32** wody niegazowane i gazowane, wody mineralne, stołowe, sodowe, produkty do wytwarzania wody mineralnej, napoje bezalkoholowe, napoje bezalkoholowe na bazie miodu, napoje bezalkoholowe z soków owocowych, bezalkoholowe wyciągi z owoców, koktajle bezalkoholowe, soki, napoje i nektary owocowe, warzywne i owocowo-warzywne, zagęszczone soki owocowe i warzywne, soki przecierowe owocowe i warzywne, owocowo-warzywne, soki i napoje o obniżonej wartości energetycznej, owocowe, warzywne i owocowo-warzywne soki i napoje wzbogacone witaminami i/lub wapniem, sorbety, napoje izotoniczne, napoje energetyczne, napoje serwatkowe, lemoniady, syropy do lemoniady, syropy i preparaty do sporządzania napojów, esencje do napojów, ekstrakty do napojów.

(111) **238283** (220) 2010 03 08 (210) 367467
 (151) 2011 04 27 (441) 2010 06 21
 (732) HORTEX HOLDING Spółka Akcyjna, Warszawa, PL.
 (540)



Kolor znaku: jasnoczerwony, ciemnoczerwony, pomarańczowy, różowy, zielony, granatowy

(531) 27.5.1, 29.1.15
 (510), (511) **32** wody niegazowane i gazowane, wody mineralne, stołowe, sodowe, produkty do wytwarzania wody mineralnej, napoje bezalkoholowe, napoje bezalkoholowe na bazie miodu, napoje bezalkoholowe z soków owocowych, bezalkoholowe wyciągi z owoców, koktajle bezalkoholowe, soki, napoje i nektary owocowe, warzywne i owocowo-warzywne, zagęszczone soki owocowe i warzywne, soki przecierowe owocowe i warzywne, owocowo-warzywne, soki i napoje o obniżonej wartości energetycznej, owocowe, warzywne i owocowo-warzywne soki i napoje wzbogacone witaminami i/lub wapniem, sorbety, napoje izotoniczne, napoje energetyczne, napoje serwatkowe, lemoniady, syropy do lemoniady, syropy i preparaty do sporządzania napojów, esencje do napojów, ekstrakty do napojów.

(111) **238284** (220) 2010 03 09 (210) 367472
 (151) 2011 04 27 (441) 2010 06 21
 (732) Tradis Spółka z ograniczoną odpowiedzialnością, Lublin, PL.
 (540) Rater

(510), (511) **03** preparaty do czyszczenia, preparaty do czyszczenia rur odpływowych, detergenty inne niż używane w procesach produkcyjnych oraz inne niż do celów medycznych, preparaty do odłuszczenia inne niż stosowane w procesach produkcyjnych, preparaty do przetykania rur odpływowych, preparaty do szorowania, preparaty do usuwania rdzy, preparaty do szorowania podłóg.

(111) **238285** (220) 2010 03 11 (210) 367589
 (151) 2011 04 06 (441) 2010 06 21
 (732) U FOTOGRAFA Bartłomiej Czarnomski, Lublin, PL.
 (540)



(531) 2.1.15, 16.3.1, 27.5.1
 (510), (511) **43** usługi świadczone przez placówki gastronomiczne: restauracje, puby, bufety, kawiarnie, stołówki; usługi hotelarskie, usługi moteli.

(111) **238286** (220) 2010 03 12 (210) 367686
 (151) 2011 05 16 (441) 2010 06 21
 (732) INTER CARS Spółka Akcyjna, Warszawa, PL.
 (540)



Kolor znaku: czerwony, szary, jasnoszary

(531) 15.7.1, 26.2.7, 27.5.1, 29.1.13
 (510), (511) **12** pojazdy jednośladowe, skutery, motorowery, motocykle, quady, części zamienne do skuterów, motorowerów, motocykli, quadów, pojazdy mechaniczne, mechanizmy napędowe do pojazdów, przyczepy, przyczepy bagażowe, samochody, silniki do pojazdów, części zamienne do pojazdów mechanicznych, **35** sprzedaż hurtowa i detaliczna skuterów, motorowerów, motocykli, quadów i części zamiennych do skuterów, motocykli, motorowerów, quadów, sprzedaż hurtowa i detaliczna pojazdów i części zamiennych do pojazdów, sprzedaż hurtowa i detaliczna przez Internet skuterów, motorowerów, motocykli, quadów i części zamiennych do skuterów, motorowerów, motocykli, quadów i części zamiennych do pojazdów, badania rynku, doradztwo w zakresie organizacji i zarządzania działalnością gospodarczą, agencje eksport-import, usługi informacji handlowej o pojazdach jednośladowych i innych oraz o częściach zamiennych do tych pojazdów i innych, analizy kosztów, pokazy towarów w celach handlowych i reklamowych, promocja sprzedaży, reklama, reklama za pośrednictwem sieci komputerowych, Internetu, organizowanie targów i wystaw w celach handlowych i reklamowych, doradztwo w zawieraniu transakcji handlowych, **37** usługi w zakresie wynajmu skuterów, motorowerów, motocykli, quadów i innych pojazdów, usługi w zakresie obsługi i napraw pojazdów mechanicznych, w tym skuterów, motorowerów, motocykli, quadów.

(111) **238287** (220) 2010 03 23 (210) 368183
 (151) 2011 06 17 (441) 2010 07 05
 (732) ZAKŁADY FARMACEUTYCZNE POLPHARMA Spółka Akcyjna, Starogard Gdański, PL.
 (540)

POLAPRIL
Полаприл

(531) 27.5.1, 28.5
 (510), (511) **05** produkty farmaceutyczne.

(111) **238288** (220) 2010 03 23 (210) 368184
 (151) 2011 06 17 (441) 2010 07 05
 (732) ZAKŁADY FARMACEUTYCZNE POLPHARMA Spółka Akcyjna,
 Starogard Gdański, PL.
 (540) Uciekaj przed grypą z marką Polopiryna
 (510), (511) **05** produkty farmaceutyczne, **35** reklama.

(111) **238289** (220) 2010 03 29 (210) 368363
 (151) 2011 04 29 (441) 2010 07 05
 (732) Bee-Fee Spółka z ograniczoną odpowiedzialnością,
 Warszawa, PL.
 (540)



Kolor znaku: czerwony, jasnozielony, niebieski, czarny
 (531) 26.4.2, 26.4.4, 27.5.1, 29.1.14
 (510), (511) **35** usługi zarządzania i organizacji działalności artystycznej, usługi w zakresie prowadzenia, organizacji, doradztwa i zarządzania działalnością gospodarczą, reklama, rozpowszechnianie materiałów reklamowych, usługi impresariów, **41** usługi związane z organizowaniem, prowadzeniem i obsługą dyskotek, balów, przyjęć, usługi organizowania koncertów, spotkań, rozrywki, wystaw, organizowanie loterii, gier, imprez rozrywkowych, kasyna, nocne kluby, obsługa salonów gier, parki rozrywki, rozrywka, informacja o rozrywce, sale koncertowe, wypożyczanie nagrań dźwiękowych, **43** usługi barowe, przygotowywanie potraw na zamówienie i dostarczanie na miejsce konsumpcji, organizowanie przyjęć, koktajli, usługi konsumpcji zbiorowej, usługi gastronomiczne, prowadzenie lokali gastronomicznych, usługi w zakresie prowadzenia kawiarni, kafeterii, klubów, restauracji, bary szybkiej obsługi, usługi cateringowe, hotele, motele, noclegi, restauracje samoobsługowe, snack-bary, stołówki.

(111) **238290** (220) 2010 04 02 (210) 368686
 (151) 2011 06 17 (441) 2010 07 05
 (732) ED INVEST SPÓŁKA AKCYJNA, Warszawa, PL.
 (540)



Kolor znaku: czarny, żółty
 (531) 26.1.1, 27.5.1, 29.1.12
 (510), (511) **37** usługi budowlane.

(111) **238291** (220) 2010 04 16 (210) 369219
 (151) 2011 05 24 (441) 2010 07 19
 (732) AERECO Wentylacja Spółka z ograniczoną odpowiedzialnością, Warszawa, PL.
 (540) INOTO
 (510), (511) **11** systemy wentylacji; instalacje do filtracji powietrza i klimatyzacji; wyciągi powietrza, regulatory wydatku powietrza, nawiewniki, kratki wywiewne, kratki wyciągowe, elementy systemów wentylacyjnych, aparatura do wentylacji; wentylatory, klimatyzatory, urządzenia klimatyzacyjne, urządzenia elektryczne do ogrzewania, grzejniki, instalacje, urządzenia lub aparaty oczyszczające powietrze, **35** wyselekcjonowanie z myślą o osobach trzecich różnych produktów z zakresu wentylacji, klimatyzacji i administracji powietrzem tak, aby klienci mogli je obejrzeć lub wypróbować w dogodnych warunkach; usługi reklamowe; pomoc w zarządzaniu przedsiębiorstwami, zarządzanie grupą przedsiębiorstw, organizowanie sieci przedsiębiorców; organizowanie wystaw, targów, forów reklamowych lub handlowych.

(111) **238292** (220) 2010 04 20 (210) 369325
 (151) 2011 05 24 (441) 2010 08 02

(732) Tradis Spółka z ograniczoną odpowiedzialnością, Lublin, PL.
 (540)



Kolor znaku: biały, brązowy, jasnobezowy, żółty
 (531) 26.11.3, 27.5.1, 29.1.14
 (510), (511) **30** wyroby cukiernicze i słodczyce.

(111) **238293** (220) 2010 04 21 (210) 369375
 (151) 2011 06 16 (441) 2010 08 02
 (732) AQUAEL Janusz Jankiewicz Spółka z ograniczoną odpowiedzialnością, Warszawa, PL.
 (540)



(531) 27.5.1
 (510), (511) **01** uformowane materiały ceramiczne do filtrowania, węgiel do filtrów, materiały filtracyjne [preparaty chemiczne, substancje mineralne, substancje roślinne, tworzywa sztuczne w stanie surowym], **07** maszyny do filtrowania wody, filtry jako części maszyn, separatory wody. filtry do maszyn filtrujących [wkłady].

(111) **238294** (220) 2010 04 21 (210) 369376
 (151) 2011 06 16 (441) 2010 08 02
 (732) AQUAEL Janusz Jankiewicz Spółka z ograniczoną odpowiedzialnością, Warszawa, PL.
 (540)



(531) 27.5.1
 (510), (511) **01** uformowane materiały ceramiczne do filtrowania, węgiel do filtrów, materiały filtracyjne [preparaty chemiczne, substancje mineralne, substancje roślinne, tworzywa sztuczne w stanie surowym], **07** maszyny do filtrowania wody, filtry jako części maszyn, separatory wody. filtry do maszyn filtrujących [wkłady].

(111) **238295** (220) 2010 04 21 (210) 369378
 (151) 2011 06 16 (441) 2010 08 02
 (732) ZAKŁADY FARMACEUTYCZNE POLPHARMA Spółka Akcyjna,
 Starogard Gdański, PL.
 (540) Floxamic
 (510), (511) **05** produkty farmaceutyczne.

(111) **238296** (220) 2010 04 21 (210) 369379
 (151) 2011 06 16 (441) 2010 08 02
 (732) ZAKŁADY FARMACEUTYCZNE POLPHARMA Spółka Akcyjna,
 Starogard Gdański, PL.
 (540) Edelan
 (510), (511) **05** produkty farmaceutyczne.

(111) **238297** (220) 2010 04 21 (210) 369380
 (151) 2011 06 16 (441) 2010 08 02
 (732) ZAKŁADY FARMACEUTYCZNE POLPHARMA Spółka Akcyjna,
 Starogard Gdański, PL.
 (540) Olargen
 (510), (511) **05** produkty farmaceutyczne.

(111) **238298** (220) 2010 04 21 (210) 369381
 (151) 2011 06 16 (441) 2010 08 02
 (732) ZAKŁADY FARMACEUTYCZNE POLPHARMA Spółka Akcyjna,
 Starogard Gdański, PL.
 (540) Patazolin
 (510), (511) **05** produkty farmaceutyczne.

(111) **238299** (220) 2010 04 27 (210) 369643
 (151) 2011 06 06 (441) 2010 08 02
 (732) Tradis Spółka z ograniczoną odpowiedzialnością, Lublin, PL.
 (540)



Kolor znaku: biały, granatowy, niebieski, zielony, żółty, czerwony
 (531) 24.15.2, 25.3.1, 27.5.1, 29.1.15
 (510), (511) **03** środki do czyszczenia, polerowania, szorowania i ścierania, usuwania kamienia i rdzy, środki wybielające i inne substancje stosowane w praniu.

(111) **238300** (220) 2010 04 28 (210) 369701
 (151) 2011 05 25 (441) 2010 08 02
 (732) PRZEDSIĘBIORSTWO BUDOWLANE PPA
 Spółka z ograniczoną odpowiedzialnością, Wrocław, PL.
 (540)



Kolor znaku: czarny, czerwony
 (531) 27.5.1, 29.1.12
 (510), (511) **35** reklama, zarządzanie w działalności handlowej, administrowanie działalnością handlową, prace biurowe, **37** usługi budowlane, naprawy, usługi instalacyjne.

(111) **238301** (220) 2010 05 21 (210) 370630
 (151) 2011 06 16 (441) 2010 08 30
 (732) ZAKŁADY FARMACEUTYCZNE POLPHARMA Spółka Akcyjna,
 Starogard Gdański, PL.
 (540) Mizetib
 (510), (511) **05** produkty farmaceutyczne.

(111) **238302** (220) 2010 05 21 (210) 370631
 (151) 2011 06 16 (441) 2010 08 30
 (732) ZAKŁADY FARMACEUTYCZNE POLPHARMA Spółka Akcyjna,
 Starogard Gdański, PL.
 (540) Lipozetim
 (510), (511) **05** produkty farmaceutyczne.

(111) **238303** (220) 2010 05 21 (210) 370632
 (151) 2011 06 16 (441) 2010 08 30
 (732) ZAKŁADY FARMACEUTYCZNE POLPHARMA Spółka Akcyjna,
 Starogard Gdański, PL.
 (540) Zolixid
 (510), (511) **05** produkty farmaceutyczne.

(111) **238304** (220) 2010 05 21 (210) 370633
 (151) 2011 06 16 (441) 2010 08 30
 (732) ZAKŁADY FARMACEUTYCZNE POLPHARMA Spółka Akcyjna,
 Starogard Gdański, PL.
 (540) Coxibra
 (510), (511) **05** produkty farmaceutyczne.

(111) **238305** (220) 2010 05 21 (210) 370634
 (151) 2011 06 16 (441) 2010 08 30
 (732) ZAKŁADY FARMACEUTYCZNE POLPHARMA Spółka Akcyjna,
 Starogard Gdański, PL.
 (540) Nidozol
 (510), (511) **05** produkty farmaceutyczne.

(111) **238306** (220) 2010 05 21 (210) 370635
 (151) 2011 06 16 (441) 2010 08 30

(732) ZAKŁADY FARMACEUTYCZNE POLPHARMA Spółka Akcyjna,
 Starogard Gdański, PL.
 (540) Optilamid
 (510), (511) **05** produkty farmaceutyczne.

(111) **238307** (220) 2010 05 21 (210) 370636
 (151) 2011 06 16 (441) 2010 08 30
 (732) ZAKŁADY FARMACEUTYCZNE POLPHARMA Spółka Akcyjna,
 Starogard Gdański, PL.
 (540) Bactosol
 (510), (511) **05** produkty farmaceutyczne.

(111) **238308** (220) 2010 05 21 (210) 370637
 (151) 2011 06 16 (441) 2010 08 30
 (732) POLFARMEX Spółka Akcyjna, Kutno, PL.
 (540) AFLAVEN
 (510), (511) **03** kosmetyki, kremy, **05** produkty farmaceutyczne, dietetyczne substancje do celów medycznych, suplementy diety.

(111) **238309** (220) 2010 05 21 (210) 370638
 (151) 2011 06 16 (441) 2010 08 30
 (732) „DELIC-POL” Spółka Akcyjna, Kamyk, PL.
 (540) fikuski
 (510), (511) **29** konserwowane owoce i warzywa, suszone owoce i warzywa, gotowane owoce i warzywa, owoce lukrowane, owoce kandyzowane, sałatki owocowe i warzywne, skórki owocowe, galaretki jadalne, dżemy, konfitury, marmolada, kompoty, produkty mleczne, placki ziemniaczane, żelatyna do celów spożywczych, bita śmietana, chrupki owocowe, chrupki ziemniaczane, chipsy owocowe i warzywne, chipsy owocowe w czekoladzie, przekąski na bazie owoców, orzechy preparowane, daktyle, pyłki kwiatowe jako żywność, rodzynki, **30** ciasta, ciastka, chleb, bułki, wyroby ciastkarskie, wyroby piekarnicze, wyroby cukiernicze, wyroby czekoladowe, czekoladki, owoce w czekoladzie, ciasta w proszku, batony, biszkopty, bułeczki słodkie, ciasta z owocami, herbatniki, krakersy, pierniki, słodycze, słodycze na choinkę, wafle, cukierki, lody, przekąski ryżowe, ciastka i pieczywo ryżowe.

(111) **238310** (220) 2010 05 21 (210) 370640
 (151) 2011 06 16 (441) 2010 08 30
 (732) THONI ALUTEC Spółka z ograniczoną odpowiedzialnością,
 Stalowa Wola, PL.
 (540)



Kolor znaku: szary, ciemnoniebieski, biały
 (531) 5.3.6, 5.3.14, 26.11.11, 29.1.13
 (510), (511) **06** stopy aluminiowe odlewnicze, odlewy z aluminium i jego stopów, metalowe formy odlewnicze, metalowe modele odlewnicze, oprzyrządowanie odlewnicze, **40** odlewanie metali, odlewanie z metali nieżelaznych w formach piaskowych i kokilach, nakładanie powłok na metale, obróbka metali, obróbka mechaniczna metali, **42** badania i analizy techniczne w zakresie odlewnictwa i stopów metali, projektowanie odlewów, prace badawczo-rozwojowe.

(111) **238311** (220) 2010 05 26 (210) 370825
 (151) 2011 06 27 (441) 2010 08 30
 (732) LILADORE Katarzyna Gadamska, Konstancin Jeziorna, PL.
 (540)

FINEZJA STUDIO

(531) 27.5.1

(510), (511) **24** tekstylia i wyroby włókiennicze nie ujęte w innych klasach; narzuty na łóżka i obrusy, zasłony i firanki, **35** usługi w zakresie promocji i reklamy na rzecz osób trzecich, usługi w zakresie zarządzania i administrowania w działalności handlowej, prace biurowe, usługi w zakresie sprzedaży, obrotu i dystrybucji, w tym pośrednictwa handlowego, towarów do aranżacji, dekoracji, projektowania i wykańczania budynków i wnętrz, w tym lokali mieszkalnych, biurowych i pomieszczeń gospodarczych oraz ogrodów i publicznych terenów zieleni; usługi doradztwa w zakresie prowadzenia i organizowania działalności gospodarczej; usługi doradztwa w zakresie projektowania, aranżacji i wykańczania budynków i wnętrz, w tym lokali mieszkalnych, biurowych i pomieszczeń gospodarczych oraz ogrodów i publicznych terenów zieleni, **42** usługi w zakresie projektowania i doradztwa w projektowaniu, aranżacji, dekoracji i wykańczania budynków i wnętrz, w tym lokali mieszkalnych, biurowych i pomieszczeń gospodarczych oraz ogrodów i publicznych terenów zieleni, usługi dekoratorskie w zakresie budynków i wnętrz, w tym lokali mieszkalnych, biurowych i pomieszczeń gospodarczych oraz ogrodów i publicznych terenów zieleni, usługi projektowe w zakresie budownictwa; usługi w zakresie projektowania i doradztwa w projektowaniu mebli oraz innych wyrobów do aranżacji, dekoracji i wykańczania budynków i wnętrz, w tym lokali mieszkalnych, biurowych i pomieszczeń gospodarczych oraz ogrodów i publicznych terenów zieleni.

(111) **238312** (220) 2010 06 01 (210) 371109
(151) 2011 06 14 (441) 2010 09 13
(732) „Wydawnictwo Zwierciadło” Spółka z ograniczoną odpowiedzialnością, Warszawa, PL.
(540)

cars

(531) 27.5.1
(510), (511) **09** czasopisma, książki, publikacje, periodyki wydawane na nośniku elektronicznym, **16** czasopisma, książki, publikacje, periodyki, kalendarze, artykuły piśmiennicze.

(111) **238313** (220) 2010 06 07 (210) 371301
(151) 2011 06 14 (441) 2010 09 13
(732) „ICOPAL” SPÓŁKA AKCYJNA, Zduńska Wola, PL.
(540) GRUNT AKTIV SBA
(510), (511) **19** środek asfaltowy do gruntowania podłoża pod pokrycia papowe.

(111) **238314** (220) 2010 06 07 (210) 371302
(151) 2011 06 14 (441) 2010 09 13
(732) „ICOPAL” SPÓŁKA AKCYJNA, Zduńska Wola, PL.
(540) TERMO AKTIV V60 S32H Szybki Syntan SBS / SBA
(510), (511) **19** papa.

(111) **238315** (220) 2010 06 07 (210) 371307
(151) 2011 06 15 (441) 2010 09 13
(732) J. J. INVEST Spółka z ograniczoną odpowiedzialnością, Łódź, PL.
(540) GREEN ZONE
(510), (511) **32** napoje bezalkoholowe, napoje energetyzujące.

(111) **238316** (220) 2010 06 08 (210) 371354
(151) 2011 06 15 (441) 2010 09 13
(732) P.U.P.H. „PROMES” Spółka z ograniczoną odpowiedzialnością, Wejherowo, PL.
(540)

PROMES
KANTOR
WYMIANY
WALUT

Kolor znaku: pomarańczowy, brązowy, żółty
(531) 2.3.25, 27.5.1, 29.1.13

(510), (511) **36** operacje walutowe, wymiana pieniędzy, wymiana walut, weryfikacja czeków, agencje kredytowe, kredytowanie, agencje ściągania wierzytelności, usługi finansowe, transakcje finansowe, operacje finansowe, analizy finansowe, tworzenie funduszy, tworzenie kapitałów, lokaty kapitału, inwestycje kapitałowe, maklerstwo giełdowe, pośrednictwo giełdowe, notowania giełdowe, pożyczki pod zastaw, finansowanie pożyczek, usługi bankowe, usługi ubezpieczeniowe, pośrednictwo ubezpieczeniowe, doradztwo w sprawach finansowych, ubezpieczeniowych.

(111) **238317** (220) 2010 06 16 (210) 371601
(151) 2011 06 15 (441) 2010 09 27
(732) EMM Industry Marcin Filipek, Babice, PL.
(540) MAGMAGATE
(510), (511) **06** metalowa armatura, kurki, zasuwki, zawory, zawory zasuwowe.

(111) **238318** (220) 2010 06 16 (210) 371626
(151) 2011 06 15 (441) 2010 09 27
(732) FOR.M Spółka z ograniczoną odpowiedzialnością, Warszawa, PL.
(540)

mio
STUDIO

Kolor znaku: czerwony, czarny

(531) 27.5.1, 29.1.12
(510), (511) **44** usługi w zakresie prowadzenia salonu fryzjerskiego.

(111) **238319** (220) 2010 06 16 (210) 371628
(151) 2011 06 15 (441) 2010 09 27
(732) Bezałin Spółka Akcyjna, Bielsko-Biała, PL.
(540)

giewont

Kolor znaku: czarny, niebieski

(531) 2.1.8, 21.3.25, 27.5.1, 29.1.12
(510), (511) **22** rdzeniowe liny ratownicze, rdzeniowe liny dla speologów i rdzeniowe liny do wspinaczki górskiej.

(111) **238320** (220) 2010 06 17 (210) 371663
(151) 2011 06 16 (441) 2010 09 27
(732) Paweł Nowak, Ceków Kolonia, PL.
(540)

AquaStep

Kolor znaku: czarny, czerwony

(531) 26.11.2, 27.5.1, 29.1.12
(510), (511) **02** podkłady do drewna stosowane przy malowaniu, lakierowaniu, bejce do drewna, drewno, preparaty do konserwacji drewna, emalie jako lakiery, emalie do malowania, oleje do konserwacji drewna, lakiery.

(111) **238321** (220) 2003 12 19 (210) 274203
(151) 2011 06 20 (441) 2004 04 19
(732) UNILEVER N.V., Rotterdam, NL.
(540) cool green

(510), (511) **03** kosmetyki pielęgnacyjne, kosmetyki upiększające, środki myjące, środki do czyszczenia zębów, środki do prania, toaletowe środki sanitarne, olejki eteryczne, produkty perfumeryjne, **05** produkty farmaceutyczne.

(111) **238322** (220) 2007 08 07 (210) 328621
 (151) 2011 06 09 (441) 2007 11 12
 (732) „Titan Lux” Spółka z ograniczoną odpowiedzialnością,
 Libiąż, PL.
 (540)



Kolor znaku: granatowy

(531) 26.1.1, 26.1.16, 26.13.25, 27.5.1, 29.1.4
 (510), (511) **37** wykonywanie robót ogólnobudowlanych związa-
 nych ze wznoszeniem i rozbudową obiektów budowlanych wszelkie-
 go typu, rozbiórka i burzenie obiektów budowlanych, wykonywanie
 robót ziemnych, robót budowlanych izolacyjnych, ociepleniowych,
 konserwacja, naprawy, sprząatanie i czyszczenie obiektów.

(111) **238323** (220) 2008 12 23 (210) 350355
 (151) 2011 06 28 (441) 2009 03 30
 (732) The Procter & Gamble Company, Cincinnati, US.
 (540)



Kolor znaku: niebieski, biały, szary

(531) 26.4.2, 26.4.12, 26.15.1, 27.5.1, 27.7.1, 29.1.13
 (510), (511) **03** preparaty do pielęgnacji i higieny ust, zębów, gardła,
 dziąseł i jamy ustnej, preparaty do płukania zapobiegające kamieniowi
 nazębnemu i próchnicy, preparaty do czyszczenia zębów, preparaty
 do pielęgnacji zębów, pasty do zębów, płyny do ust, spreje do ust, żele
 do zębów, żele fluorowe, fluorowe płyny do ust, proszki czyszczące,
 tabletki koloryzujące do ujawniania kamienia nazębnego.

(111) **238324** (220) 2009 03 19 (210) 353532
 (151) 2011 05 12 (441) 2009 06 22
 (732) H.M. Gastro Henryk Baranek, Poznań, PL.
 (540)



Kolor znaku: biały, czarny, jasnoróżowy, różowy, szary

(531) 2.5.1, 2.5.23, 2.5.25, 26.1.1, 26.1.14, 26.1.18, 27.5.1, 29.1.15
 (510), (511) **30** pizze, **43** usługi barowe, usługi restauracyjne, cate-
 ring, usługi zamawiania żywności poprzez telefon.

(111) **238325** (220) 2009 05 21 (210) 356140
 (151) 2011 04 14 (441) 2009 08 31
 (732) Media Regionalne Spółka z ograniczoną
 odpowiedzialnością, Warszawa, PL.
 (540)



Kolor znaku: zielony, niebieski, czarny, biały

(531) 26.4.3, 27.5.1, 29.1.14

(510), (511) **16** dzienniki, czasopisma, gazety, publikacje, broszury,
 druki, afisze, kalendarze, fotografie, książki, almanachy, periody-
 ki, prospekty, katalogi, atlasy, mapy, reprodukcje graficzne, notesy,
 karty pocztówkowe, papier, tektura i wyroby z tych materiałów, nie
 ujęte w innych klasach, **35** usługi w zakresie reklamy, reklamy tele-
 wizyjne, reklamy radiowe, reklamy internetowe, reklama za pośred-
 nictwem sieci komputerowej, reklama billboardowa, usługi edytor-
 skie w dziedzinie reklamy, teksty reklamowe i sponsorowane, usługi
 marketingowe, promocja firm w sieci Internetu; rozpowszechnianie
 materiałów reklamowych, ulotek, druków, prospektów, próbek; po-
 zyskiwanie danych do komputerowych baz danych, informacje o fir-
 mach, informacje statystyczne, ekspertyzy ekonomiczne, badania
 rynku, sondaże, organizowanie wystaw i targów w celach handlo-
 wych lub reklamowych, prenumerata gazet i czasopism-jako usługi
 świadczone na rzecz osób trzecich, **41** usługi w zakresie nauczania,
 kształcenia, rozrywki, działalności sportowej i kulturalnej; edukacja
 on-line, instruktaże, opracowywanie programów edukacyjnych, po-
 radnictwo zawodowe w dziedzinie edukacji i kształcenia, organizacja
 wystaw związanych z kulturą lub edukacją, organizowanie i obsługa
 konferencji, seminariów i sympozjów; organizowanie i obsługa zjaz-
 dów i kongresów; usługi klubowe w zakresie rozrywki i nauczania;
 organizowanie konkursów, organizowanie zawodów sportowych,
 opracowywanie i wydawanie materiałów szkoleniowych i porad-
 ników, publikowanie książek, publikowanie gazet i periodyków,
 publikowanie tekstów innych niż reklamowe, mikro-wydawnictwa,
 udostępnianie publikacji on-line, obsługa publikacji elektronicznych
 on-line, nagrywanie obrazu i dźwięku, produkcja filmów, montaż
 programów radiowych i telewizyjnych, nagrywanie i produkcja fil-
 mów na taśmach wideo, studia filmowe, projekcje filmów, dystrybu-
 cja i wypożyczanie filmów, realizacja spektakli, informacja o edukacji,
 informacja o modzie; informacja o rozrywce, rekreacji i wypoczynku-
 jako usługi świadczone na rzecz osób trzecich.

(111) **238326** (220) 2009 07 22 (210) 358531
 (151) 2011 05 13 (441) 2009 10 26
 (732) Thai Agri Foods Public Company Limited, Samutprakarn, TH.
 (540)



(531) 5.5.18, 7.1.5, 27.5.1

(510), (511) **29** konserwowane, suszone i gotowane owoce i warzy-
 wa, mleko i produkty mleczne, pasty curry, mleko kokosowe, **30** ka-
 kao, herbata, kakao, cukier, ryż, tapioka, sago, kawa nienaturalna,
 mąka i produkty zbożowe, chleb, wyroby cukiernicze i słodczyce,
 miód, melasa (syropy), drożdże, proszek do pieczenia, sól, musztarda,
 ocet, sosy (przyprawy), przyprawy.

(111) **238327** (220) 2009 07 31 (210) 358939
 (151) 2011 06 07 (441) 2009 11 09
 (732) Panasonic Corporation, Osaka, JP.

(540) Multi Communication Center

(510), (511) **09** urządzenia i przyrządy: naukowe, żeglarskie, geo-
 dezyjne, elektryczne, fotograficzne, kinematograficzne, optyczne,
 wagowe, pomiarowe, sygnalizacyjne, kontrolne, do ratowania życia,
 do celów dydaktycznych, urządzenia i przyrządy elektryczne prze-
 wodzące, transformujące, akumulatorowe i kontrolno-sterujące,
 urządzenia do nagrywania, transmisji, lub reprodukcji dźwięku lub
 obrazu, magnetyczne nośniki danych, płyty (dyski) do nagrywania
 i z nagraniami, automaty sprzedające i mechanizmy do urządzeń
 uruchamianych przez wrzucenie monety, kasy sklepowe, maszyny
 liczące, sprzęt przetwarzający dane i komputery, urządzenia do ga-
 szenia ognia, wielofunkcyjne urządzenia peryferyjne, mianowicie
 wielofunkcyjne drukarki z funkcją drukowania, faksowania, fotoko-
 piowania i skanowania, urządzenia i przyrządy telefoniczne, urzą-
 dzenia i przyrządy telekomunikacyjne, maszyny, urządzenia i przy-
 rządy elektroniczne, automatyczny sprzęt biurowy, części i akcesoria
 do wszystkich ww. towarów.

(111) **238328** (220) 2009 10 23 (210) 360140
 (151) 2011 06 07 (441) 2010 02 01

(732) BAKPIT Krzysztof Jarzyński, Różyny, PL.
(540)



Kolor znaku: niebieski, biały, zielony

(531) 26.3.4, 26.15.9, 27.5.1, 29.1.15

(510), (511) **06** afisze metalowe, konstrukcje metalowe, osprzęt do schodów i balustrad metalowy, ograniczniki i okucia metalowe, kosze metalowe, meble metalowe, sworznie metalowe, szyldy metalowe, **39** usługi w zakresie: pakowania produktów i towarów, transport i przewóz towarów transportem samochodowym, **40** usługi w zakresie: obróbki metali, tworzyw sztucznych, toczenie, frezowanie, hartowanie, grawerowanie, gięcie, cięcie, galwanizowanie powłok, malowanie, profilowanie na metalach, laminowanie, trasowanie laserem, łączenie materiałów na zamówienie, polerowanie, ścieranie, spawanie, lutowanie, szlifowanie, trawienie powłok i płaszczyzn, czyszczenie.

(111) **238329** (220) 2009 09 14 (210) 360482

(151) 2011 06 13 (441) 2009 12 21

(732) ULTRON ZAKŁAD URZĄDZEŃ ELEKTRONICZNYCH Krzysztof Krankowski, Dywity, PL.

(540)



Kolor znaku: niebieski, biały

(531) 26.13.25, 27.5.1, 29.1.12

(510), (511) **06** wyroby ślusarskie, **07** elektryczne maszyny i urządzenia do czyszczenia, urządzenia do czyszczenia pod wysokim ciśnieniem, manipulatory przemysłowe, urządzenia do mycia, myjnie i myjki ultradźwiękowe, myjnie i myjki zanurzeniowe, myjnie i myjki natryskowe, urządzenia płuczące, urządzenia suszące, zestawy urządzeń myjących, płuczających, suszących połączonych w ciąg technologiczny, obrabiarki, **21** sprzęt do czyszczenia.

(111) **238330** (220) 2009 10 26 (210) 362097

(151) 2011 04 11 (441) 2010 02 01

(732) Gmina Miasto Katowice, Katowice, PL.

(540)



Kolor znaku: fioletowy, niebieski, jasnobrązowy, czerwony, żółty, różowy, zielony, czarny

(531) 2.9.1, 26.4.2, 26.4.9, 27.5.1, 29.1.15

(510), (511) **09** audiowizualne urządzenia dydaktyczne do nauczania, programy komputerowe, w tym programy gier komputerowych i programy edukacyjne, filmy, w tym filmy animowane, przenośne nośniki do zapisu i odtwarzania informacji-pendrive, **16** albumy, artykuły biurowe z wyjątkiem mebli, artykuły piśmienne, bloczki do pisania, bloki listowe-papeteria, broszury, czasopisma-periodyki, kalendarze, karty pocztowe, katalogi, komiksy, książki, mapy, materiały piśmienne, nalepki, naklejki-materiały piśmienne, notatniki, notesy, plakaty, przybory do pisania-materiały piśmienne, przybory szkolne, ulotki, wyroby z kartonu, zakładki do książek, znaczki pocztowe, **18** aktówki, teczki, torby, **25** odzież, **26** naszywki, artykuły pasmanteryjne, lamety-ozdoby odzieży, wyszywanki, **28** maskotki, elementy

odblaskowe, gry planszowe, zabawki, **30** cukierki, lody spożywcze, słodczyce, **35** edytorskie usługi w dziedzinie reklamy, dystrybucja druków reklamowych i edukacyjnych, komputerowe zarządzanie plikami, organizowanie wystaw w celach handlowych lub reklamowych, promocja sprzedaży dla osób trzecich, reklama billboardowa, reklama w środkach reklamy audiowizualnej, organizowanie wystaw i imprez reklamowych i promocyjnych, reklama za pośrednictwem sieci komputerowej, rozpowszechnianie ogłoszeń w mediach, w tym ogłoszeń prasowych, radiowych i telewizyjnych oraz podczas imprez zbiorowych, tworzenie tekstów reklamowych i sponsorowanych, **41** informacja o edukacji, informacja o imprezach rozrywkowych, komputerowe przygotowanie materiałów do publikacji, organizowanie wystaw i imprez miejskich związanych z kulturą i edukacją, organizowanie przedstawień, koncertów, konferencji, kongresów, festynów oraz pokazów, organizowanie szkoleń, seminariów, usługi wydawnicze, organizowanie obozów sportowych, pisanie tekstów, innych niż reklamowych, rozrywka, udostępnianie publikacji elektronicznych on-line, nie do pobierania z sieci komputerowych, usługi dystrybucji biletów-rozrywka, usługi reporterskie.

(111) **238331** (220) 2009 10 26 (210) 362098

(151) 2011 04 11 (441) 2010 02 01

(732) Gmina Miasto Katowice, Katowice, PL.

(540)



Kolor znaku: fioletowy, niebieski, jasnobrązowy, czerwony, żółty, różowy, zielony, czarny

(531) 2.9.1, 26.4.2, 26.4.9, 27.5.1, 29.1.15

(510), (511) **09** audiowizualne urządzenia dydaktyczne do nauczania, programy komputerowe, w tym programy gier komputerowych i programy edukacyjne, filmy, w tym filmy animowane, przenośne nośniki do zapisu i odtwarzania informacji-pendrive, **16** albumy, artykuły biurowe z wyjątkiem mebli, artykuły piśmienne, bloczki do pisania, bloki listowe-papeteria, broszury, czasopisma-periodyki, kalendarze, karty pocztowe, katalogi, komiksy, książki, mapy, materiały piśmienne, nalepki, naklejki-materiały piśmienne, notatniki, notesy, plakaty, przybory do pisania-materiały piśmienne, przybory szkolne, ulotki, wyroby z kartonu, zakładki do książek, znaczki pocztowe, **18** aktówki, teczki, torby, **25** odzież, **26** naszywki, artykuły pasmanteryjne, lamety-ozdoby odzieży, wyszywanki, **28** maskotki, elementy odblaskowe, gry planszowe, zabawki, **30** cukierki, lody spożywcze, słodczyce, **35** edytorskie usługi w dziedzinie reklamy, dystrybucja druków reklamowych i edukacyjnych, komputerowe zarządzanie plikami, organizowanie wystaw w celach handlowych lub reklamowych, promocja sprzedaży dla osób trzecich, reklama billboardowa, reklama w środkach reklamy audiowizualnej, organizowanie wystaw i imprez reklamowych i promocyjnych, reklama za pośrednictwem sieci komputerowej, rozpowszechnianie ogłoszeń w mediach, w tym ogłoszeń prasowych, radiowych i telewizyjnych oraz podczas imprez zbiorowych, tworzenie tekstów reklamowych i sponsorowanych, **41** informacja o edukacji, informacja o imprezach rozrywkowych, komputerowe przygotowanie materiałów do publikacji, organizowanie wystaw i imprez miejskich związanych z kulturą i edukacją, organizowanie przedstawień, koncertów, konferencji, kongresów, festynów oraz pokazów, organizowanie szkoleń, seminariów, usługi wydawnicze, organizowanie obozów sportowych, pisanie tekstów, innych niż reklamowych, rozrywka, udostępnianie publikacji elektronicznych on-line, nie do pobierania z sieci komputerowych, usługi dystrybucji biletów-rozrywka, usługi reporterskie.

(111) **238332** (220) 2009 12 10 (210) 363954

(151) 2011 04 11 (441) 2010 03 15

(732) EKKOM Spółka z ograniczoną odpowiedzialnością, Wrocław, PL.
(540)



Kolor znaku: żółty, szary, czerwony

(531) 24.15.1, 24.15.11, 26.15.1, 27.5.1, 29.1.13

(510), (511) **09** CPU-procesory, CDs, CD-ROM, CD-I, DVD, dane na nośnikach optycznych i magnetycznych, dyski: kompaktowe, magnetyczne i optyczne, dyski optyczne kompaktowe, dyskietki, filmy, filmy animowane, filmy rysunkowe, instrukcje obsługi i podręczniki dla użytkowników zapisane w formie cyfrowej do komputerów i oprogramowania komputerowego w szczególności na dyskietkach lub CD-ROM-ach, karty magnetyczne i inteligentne, komputerowe programy, karty magnetyczne kodowane, nośniki: danych magnetycznych, magnetyczne informacji, optyczne informacji i płyt ciemniowych, notesy elektroniczne, oprogramowanie komputerowe do wprowadzania i wywoływania informacji z Internetu i światowej sieci www, programy komputerowe rozprowadzane on-line poprzez Internet i sieć, taśmy do rejestracji dźwięku, taśmy magnetyczne, zintegrowane karty z obwodami, **16** tablice ogłoszeniowe na afisze z kartonu lub papieru, afisze, plakaty, plakaty z papieru lub kartonu, atlasy, albumy, artykuły szkolne, artykuły biurowe, bilety, blankiety, bloczki do pisania, bloki rysunkowe, błony z tworzyw sztucznych do pakowania, chorągiewki papierowe, broszury, chusteczki do nosa, czasopisma, emblematy, etykiety nie z materiału tekstylnego, druki, folia z tworzywa sztucznego i z pęcherzykami powietrza do pakowania, formularze, fotografie, globusy, gazety, mapy geograficzne, druki, odbitki graficzne, kalendarze, karty-zawiadomienia, wyroby z kartonu, karty pocztowe, katalogi, książki, komiksy, czasopisma, koperty, podstawki pod kufle do piwa, podstawki pod naczynia do picia, zakładki do książek, mapy, mapy geograficzne, materiały piśmienne, naklejki adresowe, nalepki, notatniki, notesy, okładki na dokumenty, ołówki, papier do pakowania, taśmy papierowe, taśmy papierowe ogrodzeniowe, taśmy papierowe odbłaskowe, galanteria i artykuły papirnicze, papier, periodyki, prospekty, publikacje, plansze, plany, karty i znaczki pocztowe, prospekty, rejestry, reprodukcje graficzne, rolety papierowe, segregatory, skorowidze, szyldy z papieru lub z kartonu, taśmy: przyklepne, klejące i papierowe, taśmy z papieru lub tworzyw sztucznych do ogrodzeń, torby i torebki do pakowania z papieru lub tworzyw sztucznych, znaczki pocztowe, zakładki do książek, zasłony papierowe, zeszyty, kartki okolicznościowe życzeniowe, materiały z tworzyw sztucznych do pakowania (nie ujęte w innych klasach), **35** usługi w zakresie-agencje reklamowe, analizy kosztów, badania w dziedzinie działalności gospodarczej, badania rynku, doradztwa w zakresie organizowania i prowadzenia działalności gospodarczej, doradztwa w zakresie zarządzania personalnego, dystrybucji materiałów reklamowych, ekspertyz w zakresie działalności gospodarczej, informacji o działalności gospodarczej, wyceny działalności handlowej, pozyskiwania danych i ich systematyzacja w komputerowych bazach danych, wyszukiwanie informacji zwłaszcza finansowych dla osób trzecich w plikach komputerowych, organizowanie wystaw celach handlowych lub reklamowych, przygotowania zeznań podatkowych, prognoz ekonomicznych, prowadzenia ksiąg, usług związanych z przenoszeniem przedsiębiorstw, rachunkowości, reklamy za pośrednictwem sieci komputerowej, reklamy, publikowanie tekstów reklamowych, sortowania danych w bazach komputerowych, weryfikacja rachunków, wyceny, zeznania podatkowe, **36** usługi w zakresie-agencje: celne, kredytowe i ściągania należności, analizy i działalność finansowa, depozyty przedmiotów wartościowych, ekspertyzy dla celów fiskalnych, finansowe: doradztwo, wycena, informacje, operacje i usługi, gwarancje, doradztwo podatkowe, ekspertyzy dla celów fiskalnych, ekspertyzy i wyceny do celów podatkowych, inwestycje kapitałowe, transfer elektroniczny kapitału, likwidacja przedsiębiorstw, lokaty kapitału, operacje: bankowe, walutowe, rachunkowości, oszacowanie wartości dla celów fiskalnych, pośrednictwo, sponsorowanie i transakcje finansowe.

(111) **238333** (220) 2009 12 10 (210) 363955
(151) 2011 04 11 (441) 2010 03 15

(732) EKKOM Spółka z ograniczoną odpowiedzialnością, Wrocław, PL.
(540) ekkom

(510), (511) **35** usługi w zakresie-agencje reklamowe, analizy kosztów, badania w dziedzinie działalności gospodarczej, badania rynku, doradztwa w zakresie organizowania i prowadzenia działalności gospodarczej,

doradztwa w zakresie zarządzania personalnego, dystrybucji materiałów reklamowych, ekspertyz w zakresie działalności gospodarczej, informacji o działalności gospodarczej, wyceny działalności handlowej, pozyskiwania danych i ich systematyzacja w komputerowych bazach danych, wyszukiwanie informacji zwłaszcza finansowych dla osób trzecich w plikach komputerowych, organizowanie wystaw celach handlowych lub reklamowych, przygotowania zeznań podatkowych, prognoz ekonomicznych, prowadzenia ksiąg, usług związanych z przenoszeniem przedsiębiorstw, rachunkowości, reklamy za pośrednictwem sieci komputerowej, reklamy, publikowanie tekstów reklamowych, sortowania danych w bazach komputerowych, weryfikacja rachunków, wyceny, zeznania podatkowe, **36** usługi w zakresie-agencje: celne, kredytowe i ściągania należności, analizy i działalność finansowa, depozyty przedmiotów wartościowych, ekspertyzy dla celów fiskalnych, finansowe: doradztwo, wycena, informacje, operacje i usługi, gwarancje, doradztwo podatkowe, ekspertyzy dla celów fiskalnych, ekspertyzy i wyceny do celów podatkowych, inwestycje kapitałowe, transfer elektroniczny kapitału, likwidacja przedsiębiorstw, lokaty kapitału, operacje: bankowe, walutowe, rachunkowości, oszacowanie wartości dla celów fiskalnych, pośrednictwo, sponsorowanie i transakcje finansowe, **38** usługi-agencje informacyjne, wypożyczanie czasu dostępu do światowej sieci, udostępnianie Internetu dla forum dyskusyjnego w tym finansowo-księgowego, łączności poprzez terminale komputerowe i sieć światłowodów, łączność telefoniczna, telegraficzna i za pomocą telefonii komórkowej, przesyłania informacji tekstowej i obrazowej za pomocą komputera, połączeń ze światową siecią komputerową za pośrednictwem telekomunikacji, przesyłanie informacji, przydzielanie dostępu do baz danych, przydzielania dostępu do światowej sieci komputerowej, telewizja kablowa, transmisja programów radiowych i telewizyjnych, transmisja satelitarna, usługi ogłoszeń elektronicznych, poczty elektronicznej, połączenia i trasy połączeń dla telekomunikacji przekazów satelitarnych, zlecenia przywoławcze, **42** usługi analizy systemów komputerowych, administrowanie stronami komputerowymi, prace badawczo-rozwojowe w zakresie stron www, doradztwo: w sprawach sprzętu komputerowego, oprogramowania komputerowego, w zakresie finansowo-księgowym, elektroniczna konwersja danych lub programów, instalacje oprogramowania komputerowego, odzyskiwania danych komputerowych, projektowania systemów komputerowych, konwersja danych lub dokumentów na formę elektroniczną, badania finansowo-księgowo, wypożyczanie serwerów, tworzenie i utrzymywanie stron internetowych dla osób trzecich, **45** usługi arbitrażowe zwłaszcza finansowo-księgowo, doradztwo w zakresie własności intelektualnej, badania prawne.

(111) **238334** (220) 2009 12 14 (210) 364059

(151) 2011 05 20 (441) 2010 03 29

(732) NANOBIOTECH Spółka z ograniczoną odpowiedzialnością,
Warszawa, PL.

(540) nanobiocare

(510), (511) **01** mydła metaliczne do celów przemysłowych, detergenty używane w procesach produkcyjnych, środki grzybobójcze, **03** mydła, mydła dezodoryzujące, dezynfekcyjne, lecznicze, migdałowe, przeciwpotowe do stóp, toaletowe, zapachowe, detergenty inne niż używane w procesach produkcyjnych, oraz inne niż do celów medycznych, środki do czyszczenia zębów, środki do szorowania, preparaty do mycia, kosmetyki, maseczki kosmetyczne, mleczko kosmetyczne, wazelina kosmetyczna, kosmetyki upiększające, woda toaletowa, olejki toaletowe, **05** detergenty do celów medycznych, dietetyczne substancje przystosowane do celów medycznych.

(111) **238335** (220) 2009 12 14 (210) 364062

(151) 2011 05 20 (441) 2010 03 29

(732) NANOBIOTECH Spółka z ograniczoną odpowiedzialnością,
Warszawa, PL.

(540)



NanoBioTech

Kolor znaku: czarny, szary, złoty, pomarańczowy, biały

(531) 26.4.1, 26.4.12, 26.4.18, 27.5.1, 29.1.15

(510), (511) **01** mydła metaliczne do celów przemysłowych, detergenty używane w procesach produkcyjnych, środki grzybobójcze, **03** mydła, mydła dezodoryzujące, dezynfekcyjne, lecznicze, migdałowe, przeciwpotowe do stóp, toaletowe, zapachowe, detergenty inne niż używane w procesach produkcyjnych, oraz inne niż do celów medycznych, środki do czyszczenia zębów, środki do szorowania, preparaty do mycia, kosmetyki, maseczki kosmetyczne, mleczko kosmetyczne, wazelina kosmetyczna, kosmetyki upiększające, woda toaletowa, olejki toaletowe, **05** detergenty do celów medycznych, dietetyczne substancje przystosowane do celów medycznych.

(111) **238336** (220) 2009 12 21 (210) 364353

(151) 2011 05 20 (441) 2010 03 29

(732) NETIA Spółka Akcyjna, Warszawa, PL.

(540) we deliver the world on-line

(510), (511) **38** oferowanie usług telekomunikacyjnych poprzez sieć telekomunikacyjną, przesyłanie informacji głosowej, tekstowej i obrazkowej w sieciach telekomunikacyjnych, usługi transmisji głosu i danych w sieciach telekomunikacyjnych, usługi utrzymywania stron internetowych oraz poczty elektronicznej, usługi zapewniania informacji i komunikacji w trybie on-line, usługi w zakresie ogłoszeń elektronicznych, usługi w zakresie udzielania informacji o telekomunikacji, informacja o sposobie korzystania z usług telekomunikacyjnych, **41** organizowanie konferencji dotyczących telekomunikacji, usługi edukacyjne dotyczące sposobu korzystania z usług telekomunikacyjnych.

(111) **238337** (220) 2009 12 21 (210) 364354

(151) 2011 05 20 (441) 2010 03 29

(732) NETIA Spółka Akcyjna, Warszawa, PL.

(540) we deliver the world online

(510), (511) **38** oferowanie usług telekomunikacyjnych poprzez sieć telekomunikacyjną, przesyłanie informacji głosowej, tekstowej i obrazkowej w sieciach telekomunikacyjnych, usługi transmisji głosu i danych w sieciach telekomunikacyjnych, usługi utrzymywania stron internetowych oraz poczty elektronicznej, usługi zapewniania informacji i komunikacji w trybie on-line, usługi w zakresie ogłoszeń elektronicznych, usługi w zakresie udzielania informacji o telekomunikacji, informacja o sposobie korzystania z usług telekomunikacyjnych, **41** organizowanie konferencji dotyczących telekomunikacji, usługi edukacyjne dotyczące sposobu korzystania z usług telekomunikacyjnych.

(111) **238338** (220) 2009 12 24 (210) 364530

(151) 2011 05 10 (441) 2010 03 29

(732) SRF Invest Spółka z ograniczoną odpowiedzialnością, Warszawa, PL.

(540)



Kolor znaku: czarny, biały, złoty

(531) 26.1.1, 26.1.4, 26.4.2, 27.5.1, 29.1.13

(510), (511) **41** działalność usługowa związana z poprawą kondycji fizycznej, sportem i fitness, usługi klubów zdrowia w zakresie poprawiania kondycji, organizowanie zajęć sportowych, usługi instruktażu z zakresu gimnastyki, usługi z zakresu kultury fizycznej, organizowanie zawodów sportowych, chronometraż imprez sportowych.

(111) **238339** (220) 2010 01 06 (210) 364745

(151) 2011 04 20 (441) 2010 04 12

(732) WHITEDECOR Pracownia Florystyczna Izabela Dejwor-Borowiak, Poznań, PL.

(540) whitedecor

(510), (511) **35** usługi w zakresie sprzedaży wyrobów florystycznych: bukietów ślubnych, kompozycji kwiatowych do dekoracji: kościoła, samochodu, sali weselnej, kompozycji kwiatowych okolicznościowych; sprzedaż zaproszeń, zawiadomień, kartek okolicznościowych, winietek, etykiet; sprzedaż artykułów dekoracyjnych, **40** usługi w zakresie druku zaproszeń, zawiadomień i innych druków okolicznościowych oraz winietek i etykiet, **44** usługi florystyczne, w tym: wykonywanie bukietów ślubnych, kompozycji kwiatowych do dekoracji kościoła, samochodu, sali weselnej, wykonywanie kompozycji kwiatowych okolicznościowych; usługi związane z projektowaniem, zagospodarowaniem i pielęgnacją terenów zieleni.

(111) **238340** (220) 2010 01 06 (210) 364746

(151) 2011 04 20 (441) 2010 04 12

(732) WHITEDECOR Pracownia Florystyczna Izabela Dejwor-Borowiak, Poznań, PL.

(540)



Kolor znaku: ciemnozielony

(531) 5.13.7, 5.13.25, 26.1.2, 27.5.1, 29.1.3

(510), (511) **35** usługi w zakresie sprzedaży wyrobów florystycznych: bukietów ślubnych, kompozycji kwiatowych do dekoracji: kościoła, samochodu, sali weselnej, kompozycji kwiatowych okolicznościowych; sprzedaż zaproszeń, zawiadomień, kartek okolicznościowych, winietek, etykiet; sprzedaż artykułów dekoracyjnych, **40** usługi w zakresie druku zaproszeń i innych druków okolicznościowych oraz winietek i etykiet, **44** usługi florystyczne, w tym: wykonywanie bukietów ślubnych, kompozycji kwiatowych do dekoracji kościoła, samochodu, sali weselnej, wykonywanie kompozycji kwiatowych okolicznościowych; usługi związane z projektowaniem, zagospodarowaniem i pielęgnacją terenów zieleni.

(111) **238341** (220) 2010 02 02 (210) 365801

(151) 2011 05 11 (441) 2010 05 10

(732) POLFARMEX Spółka Akcyjna, Kutno, PL.

(540) alvixa

(510), (511) **05** produkty farmaceutyczne.

(111) **238342** (220) 2010 02 02 (210) 365802

(151) 2011 05 11 (441) 2010 05 10

(732) POLFARMEX Spółka Akcyjna, Kutno, PL.

(540) adrax

(510), (511) **05** produkty farmaceutyczne.

(111) **238343** (220) 2010 02 04 (210) 365940

(151) 2011 05 11 (441) 2010 05 10

(732) NOMANET Spółka z ograniczoną odpowiedzialnością,

Piekary Śląskie, PL.

(540) HELISA NET

(510), (511) **16** oploty i osłonki dla przemysłu spożywczego, w tym do wyrobów wędliniarskich i serów, wykonane z tworzyw sztucznych i syntetycznych, **22** siatki dla przemysłu spożywczego, w tym do wyrobów mięsnych, wędliniarskich i serów, wykonane ze sznurka z włókien naturalnych i syntetycznych; siatki elastyczne i nieelastyczne stosowane w przemyśle spożywczym.

(111) **238344** (220) 2010 02 09 (210) 366083

(151) 2011 06 10 (441) 2010 05 24

(732) „PHIN CONSULTING” Spółka z ograniczoną odpowiedzialnością, Łódź, PL.

(540)



Kolor znaku: granatowy, pomarańczowy, biały, czarny, szary

(531) 26.4.9, 27.5.1, 29.1.14

(510), (511) **35** usługi obejmujące: analizy kosztów i analizy rynkowe, badania opinii publicznej, badania rynku, badania w dziedzinie działalności gospodarczej, doradztwo w zakresie organizowania i prowadzenia działalności gospodarczej, doradztwo w zakresie zarządzania personelem, prognozy ekonomiczne, wyceny handlowe, komputerowe zarządzanie plikami, organizowanie wystaw i targów w celach handlowych lub reklamowych, public relations, przygotowywanie rozpowszechnianie materiałów reklamowych, sporządzanie sprawozdań rachunkowych, usługi związane z przeniesieniem przedsiębiorstwa, **36** usługi obejmujące: analizy finansowe, doradztwo w sprawach finansowych, tworzenie funduszu inwestycyjnego wzajemnego, inwestycje kapitałowe, usługi finansowe w zakresie likwidacji przedsiębiorstw, zarządzanie majątkiem, zarządzanie inwestycjami, transakcje finansowe, **41** usługi obejmujące: doradztwo zawodowe w zakresie wyboru zawodu i przygotowania do wykonywania zawodu, edukację w tym edukację on-line, informacje o edukacji, komputerowe przygotowanie materiałów do publikacji, organizowanie i obsługę konferencji, kongresów, seminariów, sympozjów, zjazdów i konkursów, publikacje elektroniczne on-line, porady w zakresie edukacji lub kształcenia, tworzenie filmów edukacyjnych, **42** usługi obejmujące: prace badawczo-rozwojowe, badania w zakresie ochrony środowiska naturalnego, doradztwo budowlane, inżynierię techniczną, opracowywanie projektów technicznych, planowanie urbanistyczne, tworzenie i utrzymywanie stron internetowych.

(111) **238345** (220) 2010 02 12 (210) 366229

(151) 2011 05 26 (441) 2010 05 24

(732) „ART ZONE” Maciej Zeman, Łomianki, PL.

(540)



Kolor znaku: czarny, biały, zielony

(531) 27.5.1, 29.1.13

(510), (511) **05** zioła lecznicze, **29** olej słonecznikowy do celów spożywczych, soja konserwowana spożywcza, zioła ogrodowe konserwowane, zupy jarzynowe, chrupki owocowe, owoce kandyzowane, konserwy z owocami, owoce lukrowane, miąższ owoców, mrożone owoce, owoce konserwowane, owoce konserwowane w alkoholu, owoce puszkowane, chipsy owocowe, galaretki owocowe, sałatki owocowe, skórki owocowe, cebula konserwowana, konserwy z warzywami, sałatki warzywne, soczewica konserwowana, warzywa gotowane, warzywa konserwowane, warzywa puszkowane, warzywa suszone, dżemy, dżem imbirowy, masło z orzechów kokosowych, olej z orzechów palmowych, orzechy spreparowane, daktyle, migdały spreparowane, olej kokosowy, olej kukurydziany, olej rzepakowy jadalny, olej słonecznikowy do celów spożywczych, olej z oliwek jadalny, oleje jadalne, olej palmowy, olej rzepakowy jadalny, olej sezamowy, bakalie, owoce suszone, przetwory owocowe, przetwory warzywne, **30** kasze spożywcze, mąka ziemniaczana do celów spożywczych, produkty spożywcze na bazie owsa, skrobia do celów spożywczych, produkty zbożowe suszone, galaretki owocowe (słodczyce), tarty z owocami, herbata mrożona, chow-chow (przyprawa), curry (przyprawa), cynamon (przyprawa), goździki (przyprawa), imbir (przyprawa), pieprz (przyprawy), przyprawy, sosy (przyprawy), szafran (przyprawa), zielenina (przyprawa), migdały (pasta), wyroby cukiernicze na bazie migdałów, **31** pieprz (ziołowy), zioła ogrodowe świeże, ryż nieprzetworzony, zboże w ziarnach nieprzetworzone, jagody (owoce), owoce cytrusowe, owoce świeże, wyłtki z owoców, cebula świeża (warzywo), sałata zielona (warzywo), warzywa świeże,

orzechy kokosowe, koła (orzechy), orzechy, orzechy laskowe, migdały, **32** bezalkoholowe wyciągi z owoców, ekstrakty owocowe bezalkoholowe, nektary owocowe, soki owocowe, soki warzywne (napoje), mleko migdałowe (napój).

(111) **238346** (220) 2010 02 19 (210) 366559

(151) 2011 04 08 (441) 2010 05 24

(732) Przedsiębiorstwo Produkcyjno-Handlowe EVELINE COSMETICS Piotr Hubert Kasprzycki, Lesznowola, PL.

(540) SLIM EXTREME ANTI-AGE 3D

(510), (511) **03** kosmetyki do pielęgnacji skóry, ciała i włosów, kremy, balsamy, emulsje, płyny, żele i oliwki do skóry, maseczki do twarzy, maseczki do peelingu, podkłady barwiące (płyny, pasty, pudry), pudry do makijażu, pudry po kąpieli, pudry higieniczne, mydła toaletowe, mydła dezodoryzujące, środki do kąpieli i pod prysznic (sole, pianki, oliwki, żele), depilatory, dezodoranty i środki przeciw poceniu, środki do pielęgnacji włosów, środki do golenia (kremy, pianki, płyny), środki do makijażu i demakijażu, środki przeznaczone do ust, kremy do powiek, środki do pielęgnacji i malowania paznokci, środki do higieny intymnej, środki do opalania, środki samoopalające, środki do rozjaśniania skóry, środki przeciw zmarszczkom, preparaty kosmetyczne do ujędrniania skóry, preparaty antycellulitowe, preparaty dla skóry trądzikowej i alergicznej, **05** kosmetyki do zastosowań medycznych w szczególności: balsamy, maści, olejki, płyny, sole, żele, kremy, **44** usługi salonów kosmetycznych, usługi klinik kosmetycznych.

(111) **238347** (220) 2010 02 19 (210) 366560

(151) 2011 04 08 (441) 2010 05 24

(732) Przedsiębiorstwo Produkcyjno-Handlowe EVELINE COSMETICS Piotr Hubert Kasprzycki, Lesznowola, PL.

(540) SLIM EXTREME LIFT 3D

(510), (511) **03** kosmetyki do pielęgnacji skóry, ciała i włosów, kremy, balsamy, emulsje, płyny, żele i oliwki do skóry, maseczki do twarzy, maseczki do peelingu, podkłady barwiące (płyny, pasty, pudry), pudry do makijażu, pudry po kąpieli, pudry higieniczne, mydła toaletowe, mydła dezodoryzujące, środki do kąpieli i pod prysznic (sole, pianki, oliwki, żele), depilatory, dezodoranty i środki przeciw poceniu, środki do pielęgnacji włosów, środki do golenia (kremy, pianki, płyny), środki do makijażu i demakijażu, środki przeznaczone do ust, kremy do powiek, środki do pielęgnacji i malowania paznokci, środki do higieny intymnej, środki do opalania, środki samoopalające, środki do rozjaśniania skóry, środki przeciw zmarszczkom, preparaty kosmetyczne do ujędrniania skóry, preparaty antycellulitowe, preparaty dla skóry trądzikowej i alergicznej, **05** kosmetyki do zastosowań medycznych w szczególności: balsamy, masa, olejki, płyny, sole, żele, kremy, **44** usługi salonów kosmetycznych, usługi klinik kosmetycznych.

(111) **238348** (220) 2010 02 19 (210) 366561

(151) 2011 04 08 (441) 2010 05 24

(732) Przedsiębiorstwo Produkcyjno-Handlowe EVELINE COSMETICS Piotr Hubert Kasprzycki, Lesznowola, PL.

(540) COLOUR VITALITY LIP GLOSS

(510), (511) **03** kosmetyki do pielęgnacji skóry, ciała i włosów, kremy, balsamy, emulsje, płyny, żele i oliwki do skóry, maseczki do twarzy, maseczki do peelingu, podkłady barwiące (płyny, pasty, pudry), pudry do makijażu, pudry po kąpieli, pudry higieniczne, mydła toaletowe, mydła dezodoryzujące, środki do kąpieli i pod prysznic (sole, pianki, oliwki, żele), depilatory, dezodoranty i środki przeciw poceniu, środki do pielęgnacji włosów, środki do golenia (kremy, pianki, płyny), środki do makijażu i demakijażu, środki przeznaczone do ust, kremy do powiek, środki do pielęgnacji i malowania paznokci, środki do higieny intymnej, środki do opalania, środki samoopalające, środki do rozjaśniania skóry, środki przeciw zmarszczkom, preparaty kosmetyczne do ujędrniania skóry, preparaty antycellulitowe, preparaty dla skóry trądzikowej i alergicznej, **05** kosmetyki do zastosowań medycznych w szczególności: balsamy, maści, olejki, płyny, sole, żele, kremy, **44** usługi salonów kosmetycznych, usługi klinik kosmetycznych.

(111) **238349** (220) 2010 02 19 (210) 366562

(151) 2011 04 08 (441) 2010 05 24

(732) Przedsiębiorstwo Produkcyjno-Handlowe EVELINE COSMETICS Piotr Hubert Kasprzycki, Lesznowola, PL.

(540) ART SCENIC

(510), (511) **03** kosmetyki do pielęgnacji skóry, ciała i włosów, kremy, balsamy, emulsje, płyny, żele i oliwki do skóry, maseczki do twarzy, maseczki do peelingu, podkłady barwiące (płyny, pasty, pudry), pudry do makijażu, pudry po kąpieli, pudry higieniczne, mydła toaletowe, mydła dezodoryzujące, środki do kąpieli i pod prysznic (sole, pianki, oliwki, żele), depilatory, dezodoranty i środki przeciw poceniu, środki do pielęgnacji włosów, środki do golema (kremy, pianki, płyny), środki do makijażu i demakijażu, środki przeznaczone do ust, kremy do powiek, środki do pielęgnacji i malowania paznokci, środki do higieny intymnej, środki do opalania, środki samoopalające, środki do rozjaśniania skóry, środki przeciw zmarszczkom, preparaty kosmetyczne do ujędrniania skóry, preparaty antycellulitowe, preparaty dla skóry trądzikowej i alergicznej, **05** kosmetyki do zastosowań medycznych w szczególności: balsamy, maści, olejki, płyny, sole, żele, kremy, **44** usługi salonów kosmetycznych, usługi klinik kosmetycznych.

(111) **238350** (220) 2010 03 01 (210) 367078
 (151) 2011 04 06 (441) 2010 06 07
 (732) KOPALNIE SUROWCÓW MINERALNYCH „SURMIN-KAOLIN”
 Spółka Akcyjna, Nowogrodzic, PL.
 (540)



Kolor znaku: czarny, zielony, biały
 (531) 14.7.1, 26.4.1, 26.4.16, 27.5.1, 29.1.13
 (510), (511) **01** kaoliny, gliny ceramiczne i kamionkowe, aleuryty, piaski białe, piaski budowlane i szklarskie, **37** usługi remontowe, **39** usługi transportowe.

(111) **238351** (220) 2010 03 11 (210) 367593
 (151) 2011 04 06 (441) 2010 06 21
 (732) ZADURA.PL Marek Sergiusz Zadura, Puławy, PL.
 (540)



Kolor znaku: czarny, biały, żółty
 (531) 4.5.4, 27.5.1, 29.1.13
 (510), (511) **35** usługi prowadzenia sprzedaży w sklepie i/lub hurtowni, także na zlecenie pocztowe, telefoniczne, za pośrednictwem Internetu, bezpośredniej, kart SIM do telefonów komórkowych, doładowań do telefonów komórkowych, telefonów komórkowych, akcesoriów do telefonów komórkowych.

(111) **238352** (220) 2010 03 11 (210) 367594
 (151) 2011 04 06 (441) 2010 06 21
 (732) ZADURA.PL Marek Sergiusz Zadura, Puławy, PL.
 (540)



Kolor znaku: czarny, żółty
 (531) 16.1.25, 25.1.25, 27.5.1, 29.1.12
 (510), (511) **35** usługi prowadzenia sprzedaży w sklepie i/lub hurtowni, także na zlecenie pocztowe, telefoniczne, za pośrednictwem Internetu, bezpośredniej, kart SIM do telefonów komórkowych, doł-

dowań do telefonów komórkowych, telefonów komórkowych, akcesoriów do telefonów komórkowych.

(111) **238353** (220) 2010 03 16 (210) 367795
 (151) 2011 03 25 (441) 2010 06 21
 (732) USTRONIANKA Spółka z ograniczoną odpowiedzialnością,
 Ustroń, PL.
 (540)



Kolor znaku: srebrny, fioletowy, czarny, biały, czerwony, żółty, pomarańczowy
 (531) 1.15.5, 18.1.21, 25.1.15, 26.4.1, 26.13.1, 27.5.1, 29.1.15
 (510), (511) **32** napoje bezalkoholowe, napoje energetyzujące, napoje izotoniczne, napoje owocowe, soki owocowe, soki warzywne, nektary, syropy do napojów, preparaty do przygotowywania napojów, wody mineralne gazowane i niegazowane, wody źródlane, **35** usługi sprzedaży detalicznej i hurtowej napojów bezalkoholowych.

(111) **238354** (220) 2010 04 01 (210) 368636
 (151) 2011 06 17 (441) 2010 07 05
 (732) HOTEL MONIKA Monika Kopczyński, Koszalin, PL.
 (540)



Kolor znaku: zielony, złoty
 (531) 1.1.1, 5.13.1, 27.5.1, 27.5.21, 29.1.12
 (510), (511) **43** usługi hotelarskie, usługi restauracyjne, usługi w zakresie gastronomii.

(111) **238355** (220) 2010 04 07 (210) 368825
 (151) 2011 05 17 (441) 2010 07 19
 (732) Filip i S-ka DROMADER Spółka Jawna, Łódź, PL.
 (540) DR LAB
 (510), (511) **28** gry i zabawki.

(111) **238356** (220) 2010 04 07 (210) 368826
 (151) 2011 05 17 (441) 2010 07 19
 (732) Filip i S-ka DROMADER Spółka Jawna, Łódź, PL.
 (540) AQUA TRANSFORMACJA
 (510), (511) **28** gry i zabawki.

(111) **238357** (220) 2010 04 07 (210) 368827
 (151) 2011 05 13 (441) 2010 07 19
 (732) Filip i S-ka DROMADER Spółka Jawna, Łódź, PL.
 (540) FIGLARNE MAŁPKI
 (510), (511) **28** gry i zabawki.

(111) **238358** (220) 2010 04 07 (210) 368828
 (151) 2011 05 13 (441) 2010 07 19
 (732) Filip i S-ka DROMADER Spółka Jawna, Łódź, PL.
 (540) LATAJĄCE PCHEŁKI
 (510), (511) **28** gry i zabawki.

(111) **238359** (220) 2010 04 07 (210) 368829
 (151) 2011 05 13 (441) 2010 07 19
 (732) Filip i S-ka DROMADER Spółka Jawna, Łódź, PL.
 (540) MEGA HAKER
 (510), (511) **28** gry i zabawki.

(111) **238360** (220) 2010 04 07 (210) 368830
 (151) 2011 05 13 (441) 2010 07 19
 (732) Filip i S-ka DROMADER Spółka Jawna, Łódź, PL.
 (540) SZALONE KRÓLIKI
 (510), (511) **28** gry i zabawki.

(111) **238361** (220) 2010 04 07 (210) 368831
 (151) 2011 05 13 (441) 2010 07 19
 (732) Filip i S-ka DROMADER Spółka Jawna, Łódź, PL.
 (540) WESOŁE PINGWINKI
 (510), (511) **28** gry i zabawki.

(111) **238362** (220) 2010 04 09 (210) 368945
 (151) 2011 05 27 (441) 2010 07 19
 (732) Caesars Interactive Entertainment, Inc., Las Vegas, US.
 (540) World Series of Poker
 (510), (511) **41** udostępnianie gier elektronicznych; prowadzenie gier, interaktywne prowadzenie gier, świadczenie usług hazardowych i prowadzenie kasyn; wszystkie powyższe usługi świadczone również on-line poprzez komputerowe bazy danych lub sieć Internet; telewizyjne usługi rozrywkowe; organizacja i udostępnianie gier oraz konkursów w celach rozrywkowych; udzielanie informacji, konsultacji i doradztwo w zakresie wszystkich wyżej wymienionych usług.

(111) **238363** (220) 2010 04 12 (210) 369059
 (151) 2011 06 20 (441) 2010 07 19
 (732) Przedsiębiorstwo Handlowo-Usługowo-Transportowe „LEO” Leszek Pyszka, Niestępowo, PL.
 (540)



Kolor znaku: granatowy, niebieski, czarny, pomarańczowy
 (531) 3.1.1, 18.1.21, 27.5.1, 29.1.14
 (510), (511) **37** usługi napraw i obsługi samochodów, usługi wulkanizacji i naprawy opon.

(111) **238364** (220) 2010 04 14 (210) 369150
 (151) 2011 06 20 (441) 2010 07 19
 (732) Piotr Konieczny, Ligota Wielka, PL.
 (540)



Kolor znaku: jasnoniebieski, ciemnoniebieski, zielony, żółty, czarny, biały
 (531) 3.11.12, 26.1.2, 27.5.1, 29.1.15
 (510), (511) **41** edukacja w zakresie przedszkoli i żłobków.

(111) **238365** (220) 2010 04 19 (210) 369275
 (151) 2011 06 20 (441) 2010 08 02
 (732) ZAKŁADY FARMACEUTYCZNE POLPHARMA Spółka Akcyjna, Starogard Gdański, PL.

(540)

Ozipex
ОЗИПЕКС

(531) 27.5.1, 28.5
 (510), (511) **05** produkty farmaceutyczne.

(111) **238366** (220) 2010 04 19 (210) 369295
 (151) 2011 06 20 (441) 2010 08 02
 (732) FOLPOL R. BARCZYK J. CYGAN SPÓŁKA JAWNA, Wólka Załęska, PL.
 (540) SILOWRAP
 (510), (511) **17** folie z tworzyw sztucznych do stosowania w rolnictwie, **35** agencje importowo-eksportowe, agencje informacji handlowej, agencje reklamowe, analizy rynkowe, badania opinii publicznej, badania rynku, badania w dziedzinie działalności gospodarczej, dystrybucja materiałów reklamowych (próbek, druków, prospektów, broszur), handlowe informacje i porady udzielane konsumentom (punkty informacji konsumenckiej), pozyskiwanie danych do komputerowych baz danych, wyszukiwanie informacji w plikach komputerowych dla osób trzecich, prezentowanie produktów w mediach dla celów sprzedaży detalicznej, promocja sprzedaży dla osób trzecich, kolportaż próbek, publikowanie tekstów sponsorowanych, reklama, reklama billboardowa, reklama za pośrednictwem sieci komputerowej, tworzenie tekstów reklamowych i sponsorowanych, reklamy radiowe, reklamy telewizyjne, organizowanie targów w celach handlowych lub reklamowych, usługi pośrednictwa w zakresie nabywania usług telekomunikacyjnych.

(111) **238367** (220) 2010 04 29 (210) 369762
 (151) 2011 06 21 (441) 2010 08 02
 (732) Firma Produkcyjno-Handlowa „PAULA” Spółka z ograniczoną odpowiedzialnością Spółka Komandytowa, Kalisz, PL.
 (540)



Kolor znaku: czerwony, jasnoszary, brązowy, biały, zielony, czarny
 (531) 5.3.11, 5.9.1, 27.5.1, 29.1.15
 (510), (511) **29** chipsy i chrupki owocowe i warzywne, owoce i warzywa suszone, kandyzowane, mrożone i konserwowane, koncentraty suszonych owoców i warzyw, sałatki owocowe i warzywne, skórki owocowe.

(111) **238368** (220) 2010 04 29 (210) 369763
 (151) 2011 06 21 (441) 2010 08 02
 (732) Firma Produkcyjno-Handlowa „PAULA” Spółka z ograniczoną odpowiedzialnością Spółka Komandytowa, Kalisz, PL.
 (540)



Kolor znaku: czerwony, jasnoszary, zielony, biały
 (531) 5.3.11, 5.9.3, 27.5.1, 29.1.15

(510), (511) **29** chipsy i chrupki owocowe i warzywne, owoce i warzywa suszone, kandyzowane, mrożone i konserwowane, koncentraty suszonych owoców i warzyw, sałatki owocowe i warzywne, skórki owocowe.

(111) **238369** (220) 2010 04 29 (210) 369764
(151) 2011 06 21 (441) 2010 08 02
(732) Firma Produkcyjno-Handlowa „PAULA” Spółka z ograniczoną odpowiedzialnością Spółka Komandytowa, Kalisz, PL.
(540)



Kolor znaku: żółty, zielony, czerwony, jasnoszary, czarny, biały
(531) 5.7.13, 27.5.1, 29.1.15

(510), (511) **29** chipsy i chrupki owocowe i warzywne, owoce i warzywa suszone, kandyzowane, mrożone i konserwowane, koncentraty suszonych owoców i warzyw, sałatki owocowe i warzywne, skórki owocowe.

(111) **238370** (220) 2010 04 29 (210) 369769
(151) 2011 06 21 (441) 2010 08 02
(732) Firma Produkcyjno-Handlowa „PAULA” Spółka z ograniczoną odpowiedzialnością Spółka Komandytowa, Kalisz, PL.
(540)



Kolor znaku: żółty, zielony, czerwony, jasnoszary, czarny, biały
(531) 5.7.13, 27.5.1, 29.1.15

(510), (511) **29** chipsy i chrupki owocowe i warzywne, owoce i warzywa suszone, kandyzowane, mrożone i konserwowane, koncentraty suszonych owoców i warzyw, sałatki owocowe i warzywne, skórki owocowe.

(111) **238371** (220) 2010 07 20 (210) 373115
(151) 2011 08 18 (441) 2010 10 25
(732) Pływarek Arkadiusz Filowiat, Gdańsk, PL.
(540) PŁYWAREK

(510), (511) **41** usługi związane z organizowaniem i prowadzeniem wszelkich form aktywności ruchowej w wodzie, na sali i wolnym powietrzu dostosowanych do indywidualnych potrzeb i umiejętności klientów; usługi związane z nauczaniem pływania dzieci i dorosłych, organizowanie i prowadzenie kursów w celu oswojenia dzieci powyżej 3 miesiąca życia z wodą z bezpośrednim udziałem matki; organizacja i prowadzenie kursów i zajęć rekreacyjnych, sprawnościowych, sportowych, odchudzających, korekcyjnych, aerobiku i gimnastyki w wodzie; usługi w zakresie prowadzenia prozdrowotnego programu ćwiczeń ruchowych w wodzie, na sali i wolnym powietrzu; planowanie indywidualnych i grupowych programów treningowych; usługi związane z organizacją wypoczynku, organizowanie obozów sportowych, rekreacyjnych, wakacyjnych dla dzieci i młodzieży; organizowanie zawodów sportowych, usługi związane z prowadzeniem gimnastyki ogólnorozwojowej dla dzieci w wieku 1-3 lat.

(111) **238372** (220) 2008 01 14 (210) 335153
(151) 2011 04 13 (441) 2008 04 28
(732) HORTEX HOLDING Spółka Akcyjna, Warszawa, PL.
(540) Hortex. Świeżo zamrożone.

(510), (511) **29** mięso, wyroby mięsne i wędliniarskie, kielbasy, ryby, drób, dziczyzna, ekstrakty mięsne, buliony, konserwowane, gotowane owoce i warzywa, owoce i warzywa konserwowane w alkoholu, galaretki jadalne, kompoty, mleko, produkty mleczne, napoje mleczne, napoje z przewagą mleka, jogurty, kefir, przetwory owocowe i warzywne, mrożone owoce i warzywa, mrożone warzywa z dodatkiem sosów i/lub ziół i/lub przypraw, mrożone mieszanki owocowe i warzywne, mrożone mieszanki warzywne z dodatkiem sosów i/lub ziół i/lub przypraw, mrożone dania gotowe wegetariańskie i z dodatkiem mięsa, mrożone dania gotowe z owoców, mrożone dania gotowe z warzyw, mrożone dania gotowe z dodatkiem wyrobów mącznych, mrożone dania gotowe z dodatkiem sosów i/lub ziół i/lub przypraw, musy owocowe, przeciera owocowe i warzywne, sałatki owocowe i warzywne, skórki owocowe, miąższ z owoców, owoce morza, zupy, zupy owocowe, zupy warzywne, zupy z dodatkiem wyrobów mącznych, zupy z dodatkiem mięsa, składniki do sporządzania zup, grzyby konserwowane, żywność dietetyczna, żywność o obniżonej zawartości tłuszczu i cholesterolu, **30** kawa, herbata, herbata mrożona, kakao, napoje na bazie kakao, kawy i herbaty, napoje kawowe i kakaowe z mlekiem, wyroby mączne, wyroby mączne z dodatkiem warzyw, wyroby mączne z dodatkiem owoców, mrożone wyroby mączne, gotowe dania na bazie produktów zbożowych i mąki, ravioli, pizza, lasagne, makarony, makarony z dodatkiem warzyw, mrożone makarony z dodatkiem warzyw, produkty zbożowe, ciasta, galaretki owocowe, czekolada, lody, lody spożywcze, sorbety, sosy, sosy przyprawowe, sosy do sałatek, aromaty do napojów, sosy do mięs.

(111) **238373** (220) 2008 06 19 (210) 342386
(151) 2011 03 15 (441) 2008 09 29
(732) Waldemar Zimostrad, Sopot, PL.
(540)

eco-LOGICA

(531) 26.4.2, 27.5.1

(510), (511) **29** drób, mięso, tłuszcze jadalne, wędliny, ryby oraz drób, mięso, tłuszcze jadalne, wędliny i ryby w postaci konserwowanej, suszonej, smażonej i gotowanej, owoce, grzyby i warzywa w postaci konserwowanej, suszonej, smażonej i gotowanej, mleko i produkty mleczne, **35** agencje importowo-eksportowe, organizowanie targów, pokazów i wystaw towarów, promocja sprzedaży towarów, dystrybucja i sprzedaż drobiu, mięsa, tłuszczów jadalnych, wędlin, ryb oraz tłuszczu jadalnych, wędlin i ryb w postaci konserwowanej, suszonej, smażonej i gotowanej, owoców, grzybów i warzyw w postaci konserwowanej, suszonej, smażonej i gotowanej, mleka i produktów mlecznych, **37** roboty ogólnobudowlane i usługi remontowe ogólnobudowlane.

(111) **238374** (220) 2009 01 16 (210) 350936
(151) 2011 03 29 (441) 2009 04 27
(732) BIOGENED Spółka Akcyjna, Łódź, PL.
(540)

HERBA
BOTANIC

(531) 27.5.1

(510), (511) **03** mydła i środki myjące, kosmetyki, środki kosmetyczne do oczyszczania, ochrony, pielęgnacji, odżywiania i regeneracji skóry twarzy i ciała, kremy, żele, toniki, mleczka, maseczki, balsamy, pomadki, sztyfty, **05** środki farmaceutyczne, preparaty kosmetyczne o działaniu leczniczym.

(111) **238375** (220) 2009 06 15 (210) 357038
(151) 2011 04 14 (441) 2009 09 28
(732) Wojciech Mocarski, Gdynia, PL.

(540)



Kolor znaku: czerwony, czarny, niebieski, biały, zielony

(531) 1.15.11, 2.1.23, 18.1.7, 18.1.23, 27.5.1, 29.1.15

(510), (511) **16** tablice ogłoszeniowe i informacyjne oraz plansze papieru lub z kartonu, teczki i skoroszyty, afisze, plakaty, prospekty, druki, albumy, almanachy, atlasy, drukowane tabele kalkulacyjne, kalendarze, koperty, blankiety, wizytówki, fiszki katalogowe, karty okolicznościowe pokryte napisami związanymi z tematyką nauki jazdy pojazdami samochodowymi i doskonalenia techniki prowadzenia pojazdów; taśmy i karty papierowe do zapisywania programów komputerowych związanych z tematyką nauki jazdy pojazdami samochodowymi i doskonalenia techniki prowadzenia pojazdów; formularze księgowo, formularze biurowe, formularze związane z kursami nauki jazdy pojazdami samochodowymi i doskonalenia techniki prowadzenia pojazdów; mapy geograficzne pokryte napisami związanymi z tematyką ruchu drogowego i nauki jazdy pojazdami samochodowymi oraz doskonalenia techniki prowadzenia pojazdów; podręczniki instruktażowe pokryte napisami związanymi z tematyką nauki jazdy pojazdami samochodowymi i doskonalenia techniki prowadzenia pojazdów; stojaki na fotografie i plansze; plany drukowane związane z ruchem drogowym i tematyką nauki jazdy pojazdami samochodowymi oraz doskonalenia techniki prowadzenia pojazdów; katalogi i broszury dotyczące dziedziny pojazdów drogowych i ruchu samochodowego; ulotki dotyczące komunikacji; książki instruktażowe nauki jazdy pojazdami samochodowymi i doskonalenia techniki prowadzenia pojazdów; fotografie (oprawione i nieoprawione) ilustrujące sytuacje w ruchu drogowym; materiały szkoleniowe i instruktażowe; materiały edukacyjne w postaci gier związane z tematyką nauki jazdy pojazdami samochodowymi i doskonalenia techniki prowadzenia pojazdów; plany lekcji jazdy i tym podobne plansze; kalendarze okolicznościowe pokryte napisami związanymi z tematyką nauki jazdy pojazdami samochodowymi i doskonalenia techniki prowadzenia pojazdów; szkolne tablice poglądowe pokryte napisami związanymi z tematyką nauki jazdy pojazdami samochodowymi i doskonalenia techniki prowadzenia pojazdów, **41** nauczanie jazdy pojazdami samochodowymi i doksztalcanie w zakresie doskonalenia techniki prowadzenia pojazdów; organizacja kongresów, konferencji, seminariów, sympozjów, zjazdów i szkoleń, warsztatów roboczych związanych z ruchem drogowym; organizowanie targów, wystaw związanych ruchem drogowym i nauką jazdy; agencje wynajmowania instruktorów jazdy; usługi chronometru na samochodowych imprezach sportowych; doradztwo zawodowe dla kierowców pojazdów samochodowych; porady w zakresie edukacji lub kształcenia umiejętności jazdy pojazdami samochodowymi i doskonalenia techniki prowadzenia pojazdów; usługowe fotoreportaże z zawodów sportowych związanych z ruchem drogowym; informacja o edukacji związanej z tematyką nauki jazdy pojazdami samochodowymi i doskonalenia techniki prowadzenia pojazdów; informacja o imprezach rozrywkowych doskonalenia techniki prowadzenia pojazdów; pokazy sztuki prowadzenie pojazdów samochodowych; kursy korespondencyjne doskonalenia techniki prowadzenia pojazdów; usługowy montaż programów radiowych i telewizyjnych, montaż taśm wideo związanych z tematyką nauki jazdy pojazdami samochodowymi i doskonalenia techniki prowadzenia pojazdów; organizowanie obozów sportowych, organizowanie obozów wakacyjnych w zakresie doskonalenia techniki prowadzenia pojazdów; organizowanie zawodów sportowych; porady w zakresie edukacji lub kształcenia nauki jazdy pojazdami samochodowymi i doskonalenia techniki prowadzenia pojazdów; usługowa produkcja filmów, produkcja filmów na taśmach wideo związanych z tematyką nauki jazdy pojazdami samochodowymi i doskonalenia techniki prowadzenia pojazdów; usługowe publikowanie tekstów innych niż teksty reklamowe; usługi sprawdzianów pedagogicznych nauki jazdy; usługowe tłumaczenie języka migowego w zakresie tekstów związanych z tematyką nauki jazdy pojazdami samochodowymi i doskonalenia techniki prowadzenia pojazdów; usługi instruktorów

jazdy; wynajmowanie placów treningowych nauki jazdy; wypożyczenie filmów kinematograficznych związanych z tematyką nauki jazdy pojazdami samochodowymi i doskonalenia techniki prowadzenia pojazdów; wypożyczenie sprzętu audio, wypożyczenie sprzętu do nauki jazdy z wyjątkiem pojazdów; informacja o powyższych usługach, **42** usługowa aktualizacja oprogramowania komputerowego związanego z tematyką nauki jazdy pojazdami samochodowymi i doskonalenia techniki prowadzenia pojazdów; instalacje oprogramowania komputerowego, konserwacja oprogramowania komputerowego do nauki jazdy pojazdami samochodowymi i doskonalenia techniki prowadzenia pojazdów; usługowa kontrola jakości prowadzenia szkoleń nauki jazdy; placów manewrowych i szkoleń ruchu drogowego; usługowe testowanie pojazdów szkoleniowych do nauki jazdy; tworzenie i utrzymywanie stron internetowych dla osób trzecich związanych z tematyką nauki jazdy pojazdami samochodowymi i doskonalenia techniki prowadzenia pojazdów; informacja o powyższych usługach.

(111) **238376** (220) 2009 10 08 (210) 361436

(151) 2011 04 28 (441) 2010 01 18

(732) VEDA Tomasz Słomka, Przededworze, PL.

(540) AMIGOS COMPANEROS

(510), (511) **34** tytoń, papierosy, artykuły i przybory dla palaczy, gilzy papierosowe, bibułka papierosowa, bloczki bibuły papierosowej, filtry do papierosów, kieszonkowe przyrządy do skręcania papierosów, papierosy zawierające substytuty tytoniu, nie do celów leczniczych, papierosnice, popielniczki dla palaczy, pojemniki na tytoń, woreczki na tytoń, zbiorniczki z gazem do zapalniczek, zapalniczki dla palaczy tytoniu, zapalki.

(111) **238377** (220) 2009 12 03 (210) 363716

(151) 2011 04 18 (441) 2010 03 15

(732) Przedsiębiorstwo Robót Instalacyjnych Reviver

Spółka z ograniczoną odpowiedzialnością, Warszawa, PL.

(540) reviver

(510), (511) **36** usługi w zakresie organizacji i zarządzania finansowaniem przedsięwzięć inwestycyjnych polegających na budowie i/lub przygotowaniu obiektów mieszkalnych i niemieszkalnych przeznaczonych do sprzedaży, wynajmowania, użyczenia; usługi pośrednictwa w sprawach kupna, sprzedaży, najmu budynków, lokali i powierzchni użytkowej, wyceny nieruchomości, wynajmowania i/lub dzierżawy nieruchomości, lokali mieszkalnych i powierzchni użytkowej; usługi zarządzania i administrowania nieruchomościami, lokalami, powierzchnią użytkową; usługi wyszukiwania i formalnego przygotowywania terenów i nieruchomości celem ich pozyskania dla budownictwa mieszkalnego; usługi wynajmu, kupna i sprzedaży budynków, lokali i powierzchni użytkowej; pośrednictwo finansowe; doradztwo inwestycyjne; sporządzanie umów finansowych; informacja o powyższych usługach, **37** usługi w zakresie budownictwa, w tym usługi związane z pracami wykonawczymi obiektów budowlanych, nadzór budowlany, usługi remontowe, naprawy obiektów, restauracja budynków, usługi związane z budową dróg, budowa domów i innych obiektów budowlanych, montaż kompletnych budynków, montaż własnych wyrobów i elementów konstrukcyjnych przeznaczonych dla budownictwa, usługi związane z rozbiórką i burzeniem obiektów, usługi związane z wykonywaniem wykopów i wierceń geologiczno-inżynierskich, wykonywanie robót związanych z przygotowaniem terenu pod budowę, wykonywanie robót ogólnobudowlanych związanych ze wznoszeniem budynków, wykonawstwo obiektów mieszkalnych, wykonawstwo obiektów użyteczności publicznej, wykonywanie robót ogólnobudowlanych związanych ze wznoszeniem obiektów mostowych, wykonawstwo obiektów przemysłowych, wykonywanie robót ogólnobudowlanych w zakresie wznoszenia konstrukcji stalowych, wykonywanie robót ogólnobudowlanych w zakresie rozdzielczych obiektów liniowych: rurociągów, linii elektroenergetycznych i telekomunikacyjnych-lokalnych, usługi instalacyjne, usługi w zakresie instalowania, konserwacji i napraw instalacji: wodno-kanalizacyjnych, centralnego ogrzewania, klimatyzacji, gospodarki ściekowej i elektrycznej w obiektach przemysłowych, budowlanych i użyteczności publicznej, instalowanie dźwigów osobowych i towarowych i ruchomych schodów, wykonywanie robót budowlanych i montażowych, wykonywanie robót budowlanych wykończeniowych, instalowanie anten, wykonywanie instalacji alarmowych, instalacji przeciwpożarowych, wykonywanie instalacji gazowych, prace instalacyjne dotyczące inżynierii lądowej i sanitarnej, roboty ziemne, roboty związane z fundamentowaniem, usługi w zakresie inżynierii lądowej i wodnej,

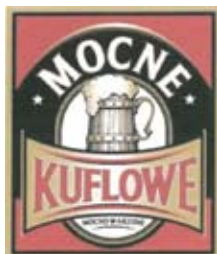
remonty dachów i budynków mieszkalnych oraz użyteczności publicznej, remonty i adaptacje obiektów zabytkowych, wynajem sprzętu budowlanego, wynajem i montaż rusztowań, blacharstwo, wykonywanie konstrukcji i pokryć dachowych, izolowanie budynków, uszczelnianie budynków, instalowanie i naprawy urządzeń dla chłodnictwa, czyszczenie budynków od wewnątrz, czyszczenie budynków od zewnątrz, usługi dekarstwa, asfaltowanie, oczyszczanie dróg, wynajem sprzętu do oczyszczania dróg, budowa falochronów, usługi hydrauliczne, informacja o naprawach, kamieniarstwo, czyszczenie kominów, zakładanie izolacji cieplnych, wodnych, dźwiękochłonnych, szklenie, czyszczenie, malowanie, prace dekoratorskie, zakładanie stolarki budowlanej, budowa obiektów inżynierii wodnej, budownictwo podwodne, naprawy podwodne, budownictwo portowe, budowa i konserwacja rurociągów, wiercenie studni, zabezpieczanie budynków przed wilgocią, instalowanie i naprawy alarmów przeciwwłamaniowych, informacja o powyższych usługach, **42** usługi w zakresie projektowania budowlanego, urbanistycznego, architektonicznego i technologicznego, usługi projektowe w zakresie systemów ogrzewania, wentylacji i ochrony środowiska, projektowanie konstrukcji, budynków, projektowanie w zakresie instalacji: wodno-kanalizacyjnych, drenażowych, cieplnych, parowych, sprężonego powietrza i gazów technicznych, oświetleniowych, energetycznych, wykonywanie badań, ekspertyz, opinii i analiz technicznych w zakresie budownictwa, usługi w zakresie architektury, planowania urbanistycznego, pomiary geologiczne, geodezyjne i kartograficzne oraz pomiary podwykonawcze dotyczące inwestycji, ekspertyzy inżynierskie, doradztwo budowlane i w zakresie ochrony środowiska, dekoracja wnętrz, informacja o powyższych usługach.

(111) **238378** (220) 2009 12 16 (210) 364195
 (151) 2011 04 15 (441) 2010 03 29
 (732) BARTPOL SPÓŁKA Z OGRANICZONĄ ODPOWIEDZIALNOŚCIĄ,
 Głogów, PL.
 (540)



Kolor znaku: czerwony, biały, czarny, szary
 (531) 5.3.1, 5.3.15, 26.1.2, 26.4.2, 27.5.1, 29.1.14
 (510), (511) **14** zegarki i zegary, **35** usługi w zakresie sprzedaży zegarów i zegarków.

(111) **238379** (220) 2009 12 22 (210) 364405
 (151) 2011 06 13 (441) 2010 03 29
 (732) BROWAR NAMYSŁÓW Spółka z ograniczoną
 odpowiedzialnością, Namysłów, PL.
 (540)



Kolor znaku: czerwony, złoty, czarny, biały
 (531) 1.1.1, 11.3.3, 25.1.15, 26.2.1, 27.5.1, 29.1.14
 (510), (511) **32** piwo.

(111) **238380** (220) 2010 02 03 (210) 365863
 (151) 2011 06 03 (441) 2010 05 10
 (732) Przedsiębiorstwo Farmaceutyczne LEK-AM
 Spółka z ograniczoną odpowiedzialnością, Zakroczym, PL.
 (540) GASTRIKON

(510), (511) **05** produkty farmaceutyczne; leki; środki dietetyczne dla celów medycznych.

(111) **238381** (220) 2008 12 10 (210) 349791
 (151) 2011 05 25 (441) 2009 03 16
 (732) Magdalena Gacek, Kęty, PL.
 (540)



(531) 26.11.2, 27.5.1
 (510), (511) **09** kaski ochronne do uprawiania sportu, okulary ochronne do uprawiania sportu; etui na okulary, **14** biżuteria, biżuteria komórkowa, biżuteria ze szkła sztrasowanego, bransoletki, naszyjniki, spinki do krawatów, spinki do mankietów, sprężyny do zegarków, szkiełka do zegarków; szkatułki nie ze stali szlachetnych na biżuterię, szkatułki ze stali szlachetnych na biżuterię, zegary, bransoletki do zegarków, koperty do zegarków; łańcuszki do zegarków; zegarki na rękę, zegary, mechanizmy do zegarów; skrzynki do zegarów; wskazówki do zegarów i zegarków; zegary i zegarki elektryczne, **18** aktówki, dyplomaty, kuferki na kosmetyki, kuferki podróżne, łańcuszki do portfeli nie z metali szlachetnych, parasole przeciwśłoneczne, parasolki, paski skórzane, plecaki, plecaki turystyczne, kosmetyczki podróżne, torby podróżne, portfele, portmonetki, portmonetki nie z metali szlachetnych, portmonetki z metali szlachetnych, torby na ubranie, torby na zakupy, torby plażowe, torby turystyczne, torebki, torebki damskie, walizki, walizy, **25** berety, bezrękawniki, bielizna, bielizna damska, bielizna osobista, biustonosze, buty, buty sportowe, buty sznurowane, czapki, drewniaki, garnitury, getry, obuwie gimnastyczne, kamasze, kapelusze, kostiumy kąpielowe, pantofle kąpielowe, płaszcze kąpielowe, sandały kąpielowe, slipy kąpielowe, krawaty, kurtki wełniane lub futrzane z kapturem, nakrycia głowy, nauszniki, obuwie, odzież na gimnastykę, odzież z imitacji skóry, odzież ze skóry, okrycia wierzchnie, peleryny, żakiety pikowane, ubiory plażowe, podkoszulki, półbuty, spódnice, sukienki, swetry, szale, szaliki, szlafroki, żakiety, żakiety pikowane, **35** reklamy, reklamy prasowe, reklamy radiowe, telewizyjne.

(111) **238382** (220) 2009 12 21 (210) 364366
 (151) 2011 04 15 (441) 2010 03 29
 (732) Media TV Plus Spółka z ograniczoną odpowiedzialnością,
 Warszawa, PL.
 (540)



Kolor znaku: zielony
 (531) 1.3.2, 26.4.4, 27.5.1, 29.1.3
 (510), (511) **35** organizowanie rankingów związanych z przyznawaniem nagród promocyjnych dla produktów ekologicznych.

(111) **238383** (220) 2009 12 21 (210) 364367
 (151) 2011 04 15 (441) 2010 03 29
 (732) Media TV Plus Spółka z ograniczoną odpowiedzialnością,
 Warszawa, PL.
 (540)



Kolor znaku: zielony
 (531) 1.3.2, 26.4.4, 27.5.1, 29.1.3

(510), (511) **35** organizowanie rankingów połączonych z przyznawaniem konsumenckich nagród promocyjnych dla produktów ekologicznych.

(111) **238384** (220) 2009 12 21 (210) 364369
 (151) 2011 04 15 (441) 2010 03 29
 (732) Media TV Plus Spółka z ograniczoną odpowiedzialnością, Warszawa, PL.
 (540)



Kolor znaku: zielony

(531) 5.3.13, 26.4.4, 27.5.1, 29.1.3

(510), (511) **35** organizowanie rankingów połączonych z przyznawaniem nagród promocyjnych dla bio produktów.

(111) **238385** (220) 2010 02 17 (210) 366424
 (151) 2011 05 27 (441) 2010 05 24
 (732) Przedsiębiorstwo Handlowo-Usługowe MARK Spółka z ograniczoną odpowiedzialnością, Brzesko, PL.
 (540)



Kolor znaku: niebieski, szary, czarny

(531) 26.3.4, 26.15.15, 27.5.1, 29.1.13

(510), (511) **06** konstrukcje aluminiowe oraz szklano-aluminiowe: fasady, świetliki i dachy szklane, ogrody zimowe, przegrody przeciwogniowe, rolety zewnętrzne, **35** usługi sprzedaży materiałów wykończeniowych wewnątrz: okna, drzwi, podłogi, bramy, parapety, kominki, pustaki szklane, **37** montaż konstrukcji aluminiowych oraz szklano-aluminiowych.

(111) **238386** (220) 2010 02 18 (210) 366488
 (151) 2011 04 08 (441) 2010 05 24
 (732) Przedsiębiorstwo Produkcyjno-Handlowe EVELINE COSMETICS Piotr Hubert Kasprzycki, Lesznowola, PL.
 (540) VITAMINAIL

(510), (511) **03** kosmetyki do pielęgnacji skóry, ciała i włosów, kremy, balsamy, emulsje, płyny, żele i oliwki do skóry, maseczki do twarzy, maseczki do peelingu, podkłady barwiące (płyny, pasty, pudry), pudry do makijażu, pudry po kąpieli, pudry higieniczne, mydła toaletowe, mydła dezodoryzujące, środki do kąpieli i pod prysznic (sole, pianka, oliwki, żele), depilatory, dezodoranty i środki przeciw poceniu, środki do pielęgnacji włosów, środki do golenia (kremy, pianki, płyny), środki do makijażu i demakijażu, środki przeznaczone do ust, kremy do powiek, środki do pielęgnacji i malowania paznokci, środki do higieny intymnej, środki do opalania, środki samoopalające, środki do rozjaśniania skóry, środki przeciw zmarszczkom, preparaty kosmetyczne do ujędrniania skóry, preparaty antycellulitowe, preparaty dla skóry trądzikowej i alergicznej, **05** kosmetyki do zastosowań medycznych w szczególności: balsamy, maści, olejki, płyny, sole, żele, kremy, **44** usługi salonów kosmetycznych, usługi klinik kosmetycznych.

(111) **238387** (220) 2010 02 19 (210) 366558
 (151) 2011 04 08 (441) 2010 05 24
 (732) Przedsiębiorstwo Produkcyjno-Handlowe EVELINE COSMETICS Piotr Hubert Kasprzycki, Lesznowola, PL.
 (540)

КОД КРАСОТЫ

(531) 28.5

(510), (511) **03** kosmetyki do pielęgnacji skóry, ciała i włosów, kremy, balsamy, emulsje, płyny, żele i oliwki do skóry, maseczki do twarzy, maseczki do peelingu, podkłady barwiące (płyny, pasty, pudry), pudry do makijażu, pudry po kąpieli, pudry higieniczne, mydła toaletowe, mydła dezodoryzujące, środki do kąpieli i pod prysznic (sole, pianki, oliwki, żele), depilatory, dezodoranty i środki przeciw poceniu, środki do pielęgnacji włosów, środki do golenia (kremy, pianki, płyny), środki do makijażu i demakijażu, środki przeznaczone do ust, kremy do powiek, środki do pielęgnacji i malowania paznokci, środki do higieny intymnej, środki do opalania, środki samoopalające, środki do rozjaśniania skóry, środki przeciw zmarszczkom, preparaty kosmetyczne do ujędrniania skóry, preparaty antycellulitowe, preparaty dla skóry trądzikowej i alergicznej, **05** kosmetyki do zastosowań medycznych w szczególności: balsamy, maści, olejki, płyny, sole, żele, kremy, **44** usługi salonów kosmetycznych, usługi klinik kosmetycznych.

(111) **238388** (220) 2010 03 01 (210) 367065
 (151) 2011 04 06 (441) 2010 06 07
 (732) COVERAX Spółka z ograniczoną odpowiedzialnością, Wrocław, PL.
 (540)



Kolor znaku: czarny, ciemnobrązowy, brązowy, jasnobrązowy

(531) 26.4.2, 26.11.5, 26.11.6, 26.11.8, 27.5.1, 29.1.12

(510), (511) **35** sprzedaż hurtowa i detaliczna-w tym przez Internet-chemicznych środków dla przemysłu, chemicznych środków dla budownictwa, preparatów konserwujących stosowanych w murarstwie, preparatów chemicznych czyszczących, konserwujących, impregnujących i antygraffiti, również w wymiarze nanotechnologii; substancji żrących dla celów przemysłowych; kwaśnych, alkalicznych i rozpuszczalnikowych koncentratów do czyszczenia każdego rodzaju podłoża na elewacji i detalach architektonicznych; środków hydrofobizujących, konsolidujących, stabilizatorów chłonności, mostków adhezyjnych, nośników laserunków itp. impregnatów; środków systemowych profilaktycznych do zabezpieczania wszelkiego rodzaju podłoży przed graffiti oraz zmywaczy graffiti; zapraw do uzupełnień, takich jak mineralne zaprawy polimeryzowane akrylem do uzupełniania ubytków w restaurowanych kamieniach i cegle; klejów i chemii do obsługi billboardów oraz preparatów chemicznych do innych zastosowań.

(111) **238389** (220) 2010 03 02 (210) 367103
 (151) 2011 06 06 (441) 2010 06 07
 (732) Centrum Monitorowania Rynku Spółka z ograniczoną odpowiedzialnością, Warszawa, PL.
 (540) Multi Media Planner

(510), (511) **35** agencje informacji handlowej, badania opinii publicznej, badanie rynku, doradztwo w zakresie prowadzenia działalności gospodarczej, badania i poszukiwania w zakresie działalności gospodarczej, informacja o działalności gospodarczej, sondaże opinii publicznej, sortowanie danych w bazach komputerowych, zarządzanie zbiorami informacji.

(111) **238390** (220) 2010 03 03 (210) 367175
 (151) 2011 06 10 (441) 2010 06 07
 (732) MUSICSIDE Marcin Siegieńczuk, Białystok, PL.
 (540) Topla S.

(510), (511) **09** magnetyczne nośniki danych, płyty /dyski/ z nagraniami, kasety magnetofonowe, płyty, płyty fonograficzne, płyty analogowe, płyty kompaktowe, taśmy magnetyczne i wideo, **35** usługi reklamowe w formie reklam radiowych, telewizyjnych, prasowych, wizualnych, usługi w zakresie promocji pism i wydawnictw, dystrybucja materiałów reklamowych, prowadzenie interesów osób trzecich polegające na promocji zespołów muzycznych i zarządzaniu działalnością artystyczną, prowadzenie hurtowni z magnetycznymi nośnikami danych, płytami kompaktowymi analogowymi i fonograficznymi, dyskami kompaktowymi, taśmami wideo i magnetycznymi, publikowanie

tekstów reklamowych, rozpowszechnianie ogłoszeń reklamowych, reklama za pośrednictwem sieci komputerowej, sondowanie opinii publicznej, rozpowszechnianie materiałów reklamowych-prospektów, ulotek, druków, kaset, płyt, zgrupowanie na rzecz osób trzecich różnych towarów pozwalające nabywcy je oglądać i kupować w hurtowni z nośnikami audio-video, zgrupowanie na rzecz osób trzecich różnych towarów pozwalające nabywcy wygodnie oglądać i kupować nagrania muzyczne na stronie internetowej dotyczącej ich sprzedaży, **40** kopiowanie sygnału na dyskach, kasetach magnetofonowych i wideo, **41** usługi zespołu muzycznego, usługi artystyczne, usługi rozrywkowe związane z branżą muzyczną, występy estradowe zespołów muzycznych, usługi w zakresie organizowania koncertów zespołów muzycznych, organizowanie imprez artystycznych, muzycznych, słowno-muzycznych, tanecznych, nagrywanie, kopiowanie sygnału na dyskach, kasetach magnetofonowych i wideo, publikowanie tekstów związanych z muzyką, produkcja i dystrybucja programów rozrywkowych na taśmach filmowych, wideo-kasetach i płytach do odtwarzania w kinach, telewizji, magnetowidowego i innymi środkami przekazu, produkcja filmów, montaż taśm wideo, produkcja filmów na taśmach wideo, występy artystyczne-wokalne.

(111) **238391** (220) 2010 03 09 (210) 367471
 (151) 2011 05 18 (441) 2010 06 21
 (732) ART T-Shirts Spółka Cywilna Tomasz Głodowski, Artur Kozak, Warszawa, PL.
 (540)



Kolor znaku: czarny, czerwony

(531) 2.9.14, 27.5.1, 29.1.12
 (510), (511) **18** torby i torebki ze skóry oraz imitacji skóry, **25** odzież, obuwie, nakrycia głowy, **35** usługi sprzedaży toreb i torebek ze skóry oraz imitacji skóry, a także odzieży, obuwia i nakryć głowy, **40** obróbka materiałów w procesie wytwarzania toreb i torebek ze skóry oraz imitacji skóry, obróbka materiałów w procesie wytwarzania odzieży, obuwia i nakryć głowy.

(111) **238392** (220) 2010 03 15 (210) 367743
 (151) 2011 05 17 (441) 2010 06 21
 (732) „Toma” S.C. Czesław Kołpak, Jarosław Kołpak, Świdnica, PL.
 (540)



Kolor znaku: niebieski, biały, czarny, szary, żółty

(531) 24.15.21, 26.1.16, 27.5.1, 29.1.15
 (510), (511) **35** usługi sprzedaży okien, drzwi, bram, parapetów, rolet zewnętrznych, roletek tkaninowych.

(111) **238393** (220) 2010 03 15 (210) 367744
 (151) 2011 05 13 (441) 2010 06 21
 (732) „Toma” S.C. Czesław Kołpak, Jarosław Kołpak, Świdnica, PL.
 (540)



Kolor znaku: niebieski, biały, czarny

(531) 26.1.2, 26.1.4, 27.5.1, 29.1.13
 (510), (511) **35** usługi sprzedaży okien, drzwi, bram, parapetów, rolet zewnętrznych, roletek tkaninowych.

(111) **238394** (220) 2010 03 17 (210) 367894
 (151) 2011 04 07 (441) 2010 06 21
 (732) KAMIS Spółka Akcyjna, Stefanowo, PL.
 (540)



Kolor znaku: biały, zielony, czarny

(531) 27.5.1, 29.1.13
 (510), (511) **29** konserwowane, suszone i gotowane: warzywa, rośliny strączkowe, grzyby, owoce, mięso, ryby, drób, dziczyzna, zioła do celów spożywczych; ekstrakty mięsne; zupy i buliony oraz preparaty spożywcze, koncentraty i składniki do wytwarzania bulionów i zup; płatki warzyw, owoców, grzybów; galaretki jadalne, konfitury, dżemy, kompoty; jaja, mleko, produkty mleczne, sery; oleje i tłuszcze jadalne; pasty na bazie produktów zawartych w tej klasie, dania gotowe, mrożone, w proszku na bazie ziemniaków oraz produktów zawartych w tej klasie, **30** przyprawy, zagęszczacze stosowane przy gotowaniu produktów spożywczych, sól, sole wielosmakowe, sole warzywne, sole ziołowe, musztardy, musztardy z warzywami, octy, majonezy, majonezy smakowe, keczupy, chrzany, sosy przyprawowe, sosy sproszone, sosy smakowe, sosy smakowe z warzywami, sosy pomidorowe, sosy do sałatek, dressingi, dipy, winagrety, mieszanki ze zbóż, mieszanki ziołowo-warzywne, mieszanki ziół suszone, mieszanki zbożowo-warzywne do spożycia dla ludzi, płatki ze zbóż, płatki mieszane ze zbóż i warzyw, ze zbóż i owoców, ryż, tapioka, sago, herbaty, herbatki ziołowe nie do celów leczniczych, napary nie do celów leczniczych, namiastki kawy, mąka i preparaty zbożowe, chleb, ciastka, wyroby cukiernicze, piekarnicze, słodczyce, lody, miód, drożdże, proszki do pieczenia, pasty na bazie produktów zawartych w tej klasie, dania gotowe, mrożone i w proszku na bazie makaronu, ryżu, kaszy i innych produktów zawartych w tej klasie, **31** ziarna, produkty ogrodnicze, rolnicze i leśne nie zawarte w innych klasach, świeże owoce i warzywa, mieszanki ziół świeżych, korzenie jadalne i spożywcze, otręby zbożowe, sezam, grzyby świeże, **32** piwo, wody mineralne i gazowane oraz inne napoje bezalkoholowe, napoje owocowe i soki owocowe, syropy i inne preparaty do przygotowywania napojów.

(111) **238395** (220) 2010 03 17 (210) 367895
 (151) 2011 04 07 (441) 2010 06 21
 (732) KAMIS Spółka Akcyjna, Stefanowo, PL.
 (540) PYCHA MICHA

(510), (511) **29** konserwowane, suszone i gotowane: warzywa, rośliny strączkowe, grzyby, owoce, mięso, ryby, drób, dziczyzna, zioła do celów spożywczych; ekstrakty mięsne; zupy i buliony oraz preparaty spożywcze, koncentraty i składniki do wytwarzania bulionów i zup; płatki warzyw, owoców, grzybów; galaretki jadalne, konfitury, dżemy, kompoty; jaja, mleko, produkty mleczne, sery; oleje i tłuszcze jadalne; pasty na bazie produktów zawartych w tej klasie, dania gotowe, mrożone, w proszku na bazie ziemniaków oraz produktów zawartych w tej klasie, **30** przyprawy, zagęszczacze stosowane przy gotowaniu produktów spożywczych, sól, sole wielosmakowe, sole warzywne, sole ziołowe, musztardy, musztardy z warzywami, octy, majonezy, majonezy smakowe, keczupy, chrzany, sosy przyprawowe, sosy sproszone, sosy smakowe, sosy smakowe z warzywami, sosy pomidorowe, sosy do sałatek, dressingi, dipy, winagrety, mieszanki ze zbóż, mieszanki ziołowo-warzywne, mieszanki ziół suszone, mieszanki zbożowo-warzywne do spożycia dla ludzi, płatki ze zbóż, płatki mieszane ze zbóż i warzyw, ze zbóż i owoców, ryż, tapioka, sago, herbaty, herbatki ziołowe nie do celów leczniczych, napary nie do celów leczniczych, namiastki kawy, mąka i preparaty zbożowe, chleb, ciastka, wyroby cukiernicze, piekarnicze, słodczyce, lody, miód, drożdże, proszki do pieczenia, pasty na bazie produktów zawartych w tej klasie, dania gotowe, mrożone i w proszku na bazie makaronu, ryżu, kaszy i innych produktów zawartych w tej klasie, **31** ziarna, produkty ogrodnicze, rolnicze i leśne nie zawarte w innych klasach, świeże owoce i warzywa, mieszanki ziół świeżych, korzenie jadalne i spożywcze, otręby zbożowe, sezam, grzyby świeże, **32** piwo, wody

mineralne i gazowane oraz inne napoje bezalkoholowe, napoje owocowe i soki owocowe, syropy i inne preparaty do przygotowywania napojów.

(111) **238396** (220) 2010 03 18 (210) 367989
(151) 2011 05 18 (441) 2010 06 21

(732) „FIORE” GERNAND, BIERNACKI I TOMAS SPÓŁKA JAWNA, Łódź, PL.

(540) FIORE

(510), (511) **25** skarpety, podkolanówki, rajstopy, pończochy.

(111) **238397** (220) 2010 03 23 (210) 368182
(151) 2011 06 17 (441) 2010 07 05

(732) Zakłady Mięsne „PEKPOL Ostrołęka” Spółka Akcyjna, Ostrołęka, PL.

(540) PARYŻANKI KOCHAM TEN SMAK

(510), (511) **29** mięso, drób, podroby mięsne i drobiowe, wędliny, parówki, konserwy mięsne i drobiowe, ekstrakty mięsne i drobiowe, paszety i galaretki mięsne i drobiowe, tłuszcz zwierzęcy.

(111) **238398** (220) 2010 03 24 (210) 368230
(151) 2011 04 29 (441) 2010 07 05

(732) VEDA Tomasz Słomka, Przededworze, PL.

(540)



Kolor znaku: czarny, złoty

(531) 5.13.7, 24.9.2, 26.4.2, 26.4.6, 29.1.12

(510), (511) **34** tytoń, papierosy, artykuły i przybory dla palaczy, gilzy papierosowe, bibułka papierosowa, bloczki bibułki papierosowej, filtry do papierosów, kieszonkowe przyrządy do skręcania papierosów, papierosy zawierające substytuty tytoniu, nie do celów leczniczych, papierośnice, popielniczki dla palaczy, pojemniki na tytoń, woreczki na tytoń, zbiorniczki z gazem do zapalniczek, zapalniczki dla palaczy tytoniu, zapalniczki.

(111) **238399** (220) 2010 04 09 (210) 368931
(151) 2011 06 27 (441) 2010 07 19

(732) VENOM Spółka Cywilna Michał Smentoch, Piotr Smentoch, Wejherowo, PL.

(540)



Kolor znaku: złoty, czarny, biały

(531) 26.4.2, 26.4.7, 27.5.1, 29.1.13

(510), (511) **12** amortyzatory zawieszenia w pojazdach, resory zawieszenia do pojazdów, resory i sprężyny amortyzujące do samochodów.

(111) **238400** (220) 2010 04 09 (210) 368938
(151) 2011 06 27 (441) 2010 07 19

(732) Unilever N.V., Rotterdam, NL.

(540) IMPRESSIONS

(510), (511) **11** aparatura i urządzenia do uzdatniania wody.

(111) **238401** (220) 2007 09 04 (210) 329724
(151) 2011 04 13 (441) 2007 12 10

(732) Przedsiębiorstwo POLNET Spółka z ograniczoną odpowiedzialnością, Augustów, PL.

(540)



Kolor znaku: biały, niebieski, szary, złoty, czerwony

(531) 26.4.4, 26.5.1, 27.5.1, 29.1.15

(510), (511) **09** urządzenia i przyrządy elektryczne, przewodzące, przełączające, pomiarowe, kontrolne i sygnalizacyjne dla telekomunikacji, elektroenergetyki i energetyki cieplnej: nadajniki, zespoły nadawcze, bezpieczniki, cewki elektromagnetyczne, dławiki, gniazda, wtyczki i inne kontakty, komutatory, kondensatory, magnesy, odgromniki, oporniki, przekaźniki, przetwornice, przewody, puszki i skrzynki rozgałęźne przełączające i do przyłączy, rozdzielcze i sterownicze, pulpity, szafy i tablice, styki, transformatory, wyłączniki, zaciski, złącza, manometry, wskaźniki temperatury, termostaty, wskaźniki ilości wody i tlenu, zawory elektromagnetyczne jako przełączniki; materiały na przewody do sieci elektrycznej: druty, kable; światłowody jako kable; instalacje elektryczne do zdalnego sterowania procesami przemysłowymi, **19** materiały budowlane niemetalowe: cegła, cement, piasek, gips, glina ceglarska, kamień, kruszywa, marmur, wapno, żwir; płyty budowlane niemetalowe; beton, beton suchy, mieszanki betonowe, zaprawy budowlane; betonowe elementy prefabrykowane: kształtki, elementy kanałowe, kręgi, studzienki rewizyjne, włazowe i połączeniowe, przewietrzniki, włazy; rury i kształtki rurowe sztywne niemetalowe: kamionkowe, betonowe, żelbetonowe; słupy niemetalowe dla linii elektroenergetycznych; bitumiczne wyroby dla budownictwa, **37** usługi budowlano-montażowe i remontowe w zakresie budownictwa ogólnego i przemysłowego; wykonywanie robót ogólnobudowlanych i remontów w zakresie rozdzielczych obiektów liniowych: linii elektroenergetycznych, elektrotrakcyjnych, telekomunikacyjnych, rurociągów; budowlanych wewnętrznych i zewnętrznych instalacji; elektrycznych, telekomunikacyjnych, wodociągowych, kanalizacyjnych, centralnego ogrzewania, wentylacyjnych; budowa i remonty obiektów inżynierii wodnej; budowa dróg kołowych i szynowych; roboty inżynierskie lądowe i wodne, roboty ziemne; rozbiora i burzenie obiektów budowlanych; nadzór budowlany, informacja budowlana; obsługa, naprawa i konserwacja maszyn, urządzeń budowlanych i pojazdów; wynajem sprzętu budowlanego i burzącego, wynajem maszyn i urządzeń budowlanych, **38** usługi telekomunikacyjne: połączenia i trasy połączeń, połączenie ze światową siecią komputerową za pośrednictwem telekomunikacji, wypożyczanie urządzeń telekomunikacyjnych, informacja o telekomunikacji; przesyłanie danych za pomocą komputerów, przesyłanie informacji tekstowej, wiadomości i obrazu przy pomocy komputera; zbieranie i transmitowanie danych; przesyłanie danych przy pomocy terminali komputerowych; poczta elektroniczna, **39** usługi transportowe i spedycyjne; towarowy transport drogowy pojazdami specjalistycznymi i uniwersalnymi; składowanie, magazynowanie, przechowywanie, przeładunek, pakowanie, konfekcjonowanie i dostarczanie towarów; usługi informacyjne i pośrednictwo w zakresie transportu i spedycji; wypożyczanie samochodów ciężarowych i osobowych, **42** opracowywanie projektów technicznych w zakresie budownictwa ogólnego, przemysłowego, urbanistycznego i technologicznego, opracowywanie projektów technicznych w zakresie sieci telekomunikacyjnych, energetycznych, wodociągowych, kanalizacyjnych i ciepłowniczych; badania i analizy techniczne, ekspertyzy inżynierskie i opinie techniczne z zakresu budownictwa; testowanie i kontrola jakości materiałów; odzyskiwanie danych komputerowych; wynajem oraz licencjonowanie użytkowania oprogramowania komputerowego, oprogramowania systemowego oraz urządzeń komputerowych i komputerów; dostarczanie informacji w trybie on-line z komputerowych baz danych za pośrednictwem stron Internetu odnośnie spraw technicznych i technologicznych.

(111) **238402** (220) 2007 10 12 (210) 331358
(151) 2011 04 13 (441) 2008 01 21

(732) DOMINET BANK SPÓŁKA AKCYJNA, Lubin, PL.

(540) Pakiet Moja Firma

(510), (511) **36** lokaty terminowe, usługi bankowe, w tym również z dostępem bezpośrednim przez Internet, operacje bankowe, do-

radztwo bankowe, informacje bankowe, usługi pośrednictwa walutowego, prowadzenie rachunków, kont bankowych, depozyty: papiery wartościowe, depozyty przedmiotów wartościowych, depozyty sejfowe, usługi związane z udzielaniem różnorodnych kredytów, emisja kart kredytowych i kart płatniczych, usługi związane z obsługą kart kredytowych i debetowych, organizowanie sprzedaży kredytów bieżących, odnawialnych, inwestycyjnych, lombardowych, kasowych, czekowych, usługi związane z ubezpieczeniem, usługi brokerskie, usługi świadczone ubezpieczonym i ubezpieczającym w zakresie: ubezpieczeń komunikacyjnych, ubezpieczeń na życie, ubezpieczeń osobowych innych niż ubezpieczenia na życie, ubezpieczeń majątkowych, informacja o ubezpieczeniach, usługi związane z zawieraniem umów ubezpieczeniowych, pośredniczenie w sprzedaży ubezpieczeń, doradztwo w sprawach dotyczących ubezpieczeń, usługi funduszy inwestycyjnych i emerytalno-rentowych, zarządzanie funduszami, usługi finansowe, analizy finansowe, powiernictwo finansowe, usługi pośrednictwa finansowego, doradztwo w sprawach finansowych, finansowanie pożyczek, spłaty ratalne, sponsorowanie finansowe, transakcje finansowe, operacje walutowe, zarządzanie finansami, usługi likwidacji szkód komunikacyjnych w zakresie dochodzenia roszczeń odszkodowawczych przez ubezpieczonego, usługi inwestycji kapitałowych, usługi związane z tworzeniem kapitału, nakładów kapitałowych, lokat kapitału, usługi maklerskie na rynkach papierów wartościowych, leasing samochodów oraz innych środków trwałych takich jak sprzęt medyczny, maszyny i urządzenia przemysłowe, linie technologiczne, nieruchomości.

(111) **238403** (220) 2007 10 12 (210) 331359
 (151) 2011 04 13 (441) 2008 01 21
 (732) DOMINET BANK SPÓŁKA AKCYJNA, Lubin, PL.
 (540) Biznes Profit

(510), (511) **36** lokaty terminowe, usługi bankowe, w tym również z dostępem bezpośrednim przez Internet, operacje bankowe, doradztwo bankowe, informacje bankowe, usługi pośrednictwa walutowego, prowadzenie rachunków, kont bankowych, depozyty: papiery wartościowe, depozyty przedmiotów wartościowych, depozyty sejfowe, usługi związane z udzielaniem różnorodnych kredytów, emisja kart kredytowych i kart płatniczych, usługi związane z obsługą kart kredytowych i debetowych, organizowanie sprzedaży kredytów bieżących, odnawialnych, inwestycyjnych, lombardowych, kasowych, czekowych, usługi związane z ubezpieczeniem, usługi brokerskie, usługi świadczone ubezpieczonym i ubezpieczającym w zakresie: ubezpieczeń komunikacyjnych, ubezpieczeń na życie, ubezpieczeń osobowych innych niż ubezpieczenia na życie, ubezpieczeń majątkowych, informacja o ubezpieczeniach, usługi związane z zawieraniem umów ubezpieczeniowych, pośredniczenie w sprzedaży ubezpieczeń, doradztwo w sprawach dotyczących ubezpieczeń, usługi funduszy inwestycyjnych i emerytalno-rentowych, zarządzanie funduszami, usługi finansowe, analizy finansowe, powiernictwo finansowe, usługi pośrednictwa finansowego, doradztwo w sprawach finansowych, finansowanie pożyczek, spłaty ratalne, sponsorowanie finansowe, transakcje finansowe, operacje walutowe, zarządzanie finansami, usługi likwidacji szkód komunikacyjnych w zakresie dochodzenia roszczeń odszkodowawczych przez ubezpieczonego, usługi inwestycji kapitałowych, usługi związane z tworzeniem kapitału, nakładów kapitałowych, lokat kapitału, usługi maklerskie na rynkach papierów wartościowych, leasing samochodów oraz innych środków trwałych takich jak sprzęt medyczny, maszyny i urządzenia przemysłowe, linie technologiczne, nieruchomości.

(111) **238404** (220) 2007 10 12 (210) 331360
 (151) 2011 04 13 (441) 2008 01 21
 (732) DOMINET BANK SPÓŁKA AKCYJNA, Lubin, PL.
 (540) Pakiet Dobry Początek

(510), (511) **36** lokaty terminowe, usługi bankowe, w tym również z dostępem bezpośrednim przez Internet, operacje bankowe, doradztwo bankowe, informacje bankowe, usługi pośrednictwa walutowego, prowadzenie rachunków, kont bankowych, depozyty: papiery wartościowe, depozyty przedmiotów wartościowych, depozyty sejfowe, usługi związane z udzielaniem różnorodnych kredytów, emisja kart kredytowych i kart płatniczych, usługi związane z obsługą kart kredytowych i debetowych, organizowanie sprzedaży kredytów bieżących, odnawialnych, inwestycyjnych, lombardowych, kasowych, czekowych, usługi związane z ubezpieczeniem, usługi brokerskie,

usługi świadczone ubezpieczonym i ubezpieczającym w zakresie: ubezpieczeń komunikacyjnych, ubezpieczeń na życie, ubezpieczeń osobowych innych niż ubezpieczenia na życie, ubezpieczeń majątkowych, informacja o ubezpieczeniach, usługi związane z zawieraniem umów ubezpieczeniowych, pośredniczenie w sprzedaży ubezpieczeń, doradztwo w sprawach dotyczących ubezpieczeń, usługi funduszy inwestycyjnych i emerytalno-rentowych, zarządzanie funduszami, usługi finansowe, analizy finansowe, powiernictwo finansowe, usługi pośrednictwa finansowego, doradztwo w sprawach finansowych, finansowanie pożyczek, spłaty ratalne, sponsorowanie finansowe, transakcje finansowe, operacje walutowe, zarządzanie finansami, usługi likwidacji szkód komunikacyjnych w zakresie dochodzenia roszczeń odszkodowawczych przez ubezpieczonego, usługi inwestycji kapitałowych, usługi związane z tworzeniem kapitału, nakładów kapitałowych, lokat kapitału, usługi maklerskie na rynkach papierów wartościowych, leasing samochodów oraz innych środków trwałych takich jak sprzęt medyczny, maszyny i urządzenia przemysłowe, linie technologiczne, nieruchomości.

(111) **238405** (220) 2007 10 12 (210) 331361
 (151) 2011 04 13 (441) 2008 01 21
 (732) DOMINET BANK SPÓŁKA AKCYJNA, Lubin, PL.
 (540) Pakiet Organizacja

(510), (511) **36** lokaty terminowe, usługi bankowe, w tym również z dostępem bezpośrednim przez Internet, operacje bankowe, doradztwo bankowe, informacje bankowe, usługi pośrednictwa walutowego, prowadzenie rachunków, kont bankowych, depozyty: papiery wartościowe, depozyty przedmiotów wartościowych, depozyty sejfowe, usługi związane z udzielaniem różnorodnych kredytów, emisja kart kredytowych i kart płatniczych, usługi związane z obsługą kart kredytowych i debetowych, organizowanie sprzedaży kredytów bieżących, odnawialnych, inwestycyjnych, lombardowych, kasowych, czekowych, usługi związane z ubezpieczeniem, usługi brokerskie, usługi świadczone ubezpieczonym i ubezpieczającym w zakresie: ubezpieczeń komunikacyjnych, ubezpieczeń na życie, ubezpieczeń osobowych innych niż ubezpieczenia na życie, ubezpieczeń majątkowych, informacja o ubezpieczeniach, usługi związane z zawieraniem umów ubezpieczeniowych, pośredniczenie w sprzedaży ubezpieczeń, doradztwo w sprawach dotyczących ubezpieczeń, usługi funduszy inwestycyjnych i emerytalno-rentowych, zarządzanie funduszami, usługi finansowe, analizy finansowe, powiernictwo finansowe, usługi pośrednictwa finansowego, doradztwo w sprawach finansowych, finansowanie pożyczek, spłaty ratalne, sponsorowanie finansowe, transakcje finansowe, operacje walutowe, zarządzanie finansami, usługi likwidacji szkód komunikacyjnych w zakresie dochodzenia roszczeń odszkodowawczych przez ubezpieczonego, usługi inwestycji kapitałowych, usługi związane z tworzeniem kapitału, nakładów kapitałowych, lokat kapitału, usługi maklerskie na rynkach papierów wartościowych, leasing samochodów oraz innych środków trwałych takich jak sprzęt medyczny, maszyny i urządzenia przemysłowe, linie technologiczne, nieruchomości.

(111) **238406** (220) 2008 09 08 (210) 345835
 (151) 2011 03 31 (441) 2008 12 22
 (732) INTERLOGO Dariusz Tomala Spółka komandytowa, Wrocław, PL.
 (540)



Kolor znaku: biały, czerwony

(531) 26.4.1, 27.5.1, 29.1.12

(510), (511) **25** odzież, odzież gotowa, marynarki, kamizelki, swetry, pulowery, trykoty, kombinezony, fartuchy, spodnie, spódnice, sukienki, koszule, T-shirty, podkoszulki, bluzki koszulowe, bielizna, paski, paski do spodni, odzież ze skóry, odzież z imitacji skóry, obuwie, buty, półbuty, sandały, paski do butów, pasy na pieniądze, okrycia wierzchnie, palta, kurtki wełniane lub skórzane z kapturem, nakrycia głowy, czapki, chusty.

(111) **238407** (220) 2009 02 12 (210) 351955
 (151) 2011 06 09 (441) 2009 05 25
 (732) FMOP FORM S.C. Wioletta Lenczowska, Helena Raczynska-Pachut, Gdynia, PL.
 (540)

mesmetric

(531) 27.5.1
 (510), (511) **20** meble, wyroby stolarstwa meblowego, meble biurowe, meble szkolne, meble pokojowe i kuchenne, meble metalowe, regały meblowe, biurka, drzwi do mebli, etażerki, elementy wyposażenia wnętrz, fotele, gabloty, kanapy, komody, kredensy, krzesła, kwietniki, leżaki, lustra, ławy, łóżka, materace, płytki dekoracyjne ścienne, półki, półki meblowe, pulpity, ramy do obrazów, skrzynie, stoły, szafki, szuflady, szkło srebrzone, taborety, toaletki, wieszaki na ubrania niemetalowe, zawiasy niemetalowe, pościel, posłania, **25** odzież, **35** wyselekcjonowanie z myślą o nabywcach mebli i towarów komplementarnych oraz sprzętu AGD tak, aby im umożliwić ich obejrzenie i dokonanie zakupu w dogodnych warunkach, w sklepach oraz hurtowniach, także za pomocą sieci komputerowych, tworzenie sieci hurtowni i sklepów z meblami, sprzętem oświetleniowym, artykułami gospodarstwa domowego, porcelaną stołową, szkłem dekoracyjnym, sztukami stołowymi, tkaninami dekoracyjnymi i zasłonowymi, tkaninami obiciowymi, tapetami, a także odzieżą, organizowanie wystaw i targów w celach handlowych lub reklamowych, pokazy towarów, działalność reklamowa, w tym reklama prasowa, radiowa, telewizyjna oraz korespondencyjna, rozpowszechnianie materiałów reklamowych (próbek, druków, prospektów, broszur), rozpowszechnianie ogłoszeń reklamowych, zarządzanie sklepami i hurtowniami z meblami i towarami komplementarnymi, **42** projektowanie mebli, projektowanie akcesoriów do wystroju wnętrz, usługi architektoniczne związane z wykańczaniem wnętrz, usługi projektowania dekoracji wnętrz, wzornictwo przemysłowe w zakresie mebli i wnętrz, doradztwo w zakresie aranżacji-urządzania wnętrz, projektowanie odzieży.

(111) **238408** (220) 2009 06 06 (210) 356846
 (151) 2011 04 06 (441) 2009 09 14
 (732) WARSZAWSKIE ZAKŁADY ZIELARSKIE „HERBAPOL”, Pruszków, PL.

(540) HERBARELAX
 (510), (511) **05** preparaty farmaceutyczne; substancje i preparaty wspomagające leczenie, zwłaszcza wspomagające łagodzenie nastroju w stanach napięcia emocjonalnego; herbaty lecznicze; ekstrakty farmaceutyczne z ziół i kwiatów; ziołowe lecznicze środki; wyciągi roślinne do celów leczniczych; napoje dietetyczne do celów leczniczych; środki spożywcze i dietetyczne środki spożywcze specjalnego przeznaczenia żywieniowego do celów leczniczych; suplementy diety do celów leczniczych; nowa żywność do celów leczniczych, **30** herbaty z ziół; dietetyczne środki spożywcze zawarte w klasie 30; suplementy diety do celów żywieniowych zawarte w klasie 30; nowa żywność tj. żywność o zmodyfikowanej strukturze zawarta w klasie 30.

(111) **238409** (220) 2009 06 12 (210) 357020
 (151) 2011 04 14 (441) 2009 09 14
 (732) TESCO /Polska/ Spółka z ograniczoną odpowiedzialnością, Kraków, PL.

(540) bagdad
 (510), (511) **16** katalogi, prospekty, menu, reprodukcje graficzne, fotografie, publikacje, materiały przyklepne, artykuły papiernicze, papier listowy i do pakowania, opakowania, obrusy, torby, worki, koperty i woreczki, taśmy przyklepne, naklejki, plakaty, bannery z papieru i tworzyw sztucznych, wizytówki, nalepki, wyroby z kartonu, pudła, pudełka tekturowe lub papierowe, kalendarze, kalkomanie, druki, broszury, zawiadomienia, albumy, rysunki, ręczniki papierowe, serwetki, sztyldy kartonowe, kartki z życzeniami, okolicznościowe, teczki papierowe i z tworzyw sztucznych, segregatory, stemple, taśmy klejące, przyklepne, zakładki do książek, zeszyty, artykuły i materiały piśmienne, podręczniki, mapy; żetony kontrolne, **29** anchois, bekon, bita śmietana, bulion, koncentraty na bulion, warzywa konserwowane, chrupki owocowe, chrupki ziemniaczane, daktyle, drożdże, drobne, dzemy, fasolka i groszek konserwowa, filety rybne, flaki,

galaretki jadalne, grzyby konserwowane i suszone, przetwory jarzynowe, jogurt, owoce kandyzowane, kapusta kwaszona, kaszanka, kawior, napoje mleczne, mleko, produkty mleczne, mięso, wędliny, przetwory mięsne, tłuszcze zwierzęce i roślinne, kompot, konserwy rybne i mięsne, krewetki i małże nieżywe, owoce lukrowane, masło czekoladowe, kakaowe i arachidowe, mrożone owoce, sałatki owocowe, owoce konserwowane, sok pomidorowy do celów kulinarnych, przeciery owocowe, przekąski na bazie owoców, rodzynki, ryby, potrawy rybne, szynka, tofu, warzywa suszone lub gotowane, placki ziemniaczane, zupy, składniki do sporządzania zup, **35** usługi w zakresie reklamy, promocji, przekazywania informacji handlowej, zgrupowania towarów pozwalające nabywcy wygodnie je wybierać i kupować w punktach sprzedaży detalicznej i hurtowej z artykułami spożywczymi, rozpowszechnianie materiałów reklamowych, organizowanie prezentacji, wystaw handlowych i reklamowych; prezentowanie i informowanie o artykułach spożywczych w Internecie.

(111) **238410** (220) 2009 10 09 (210) 361489
 (151) 2011 06 07 (441) 2010 01 18
 (732) PAVAR PAWEŁ MOŃKO SPÓŁKA JAWNA, Mońki, PL.
 (540)

JOB-DONE

Kolor znaku: czerwony, czarny

(531) 26.4.2, 27.5.1, 29.1.12
 (510), (511) **09** odzież chroniąca przed wypadkami, napromienianiem i ogniem, z wyłączeniem rękawic ochronnych, ubrania zabezpieczające przed wypadkami, napromienianiem i ogniem z wyłączeniem rękawic ochronnych, **24** tkaniny bawełniane, tkaniny bawełniane cienkie, drelch, tkaniny flanelowe, flanela zdrowotna, tkaniny lniane, materiały włókiennicze, tkaniny podszewkowe, rękawice toaletowe, tkaniny imitujące skóry zwierzęce, surówka jako materiał, tworzywa sztuczne jako substytuty tkanin, tkaniny ze sztucznego jedwabiu, tkaniny taftowe, materiały tekstylne nietkane, tkaniny, tkaniny do celów włókienniczych, tkaniny elastyczne, materiał trykotowy, tkaniny wełniane, **25** barbety jako element ubrania, berety, bielizna osobista, bielizna wchłaniająca pot, bluzy, cholewki do botów, buty sznurowane, chodaki jako rodzaj butów, cholewki do obuwi, czapki, czapki bez daszka jako nakrycia głowy, czapki z daszkiem, fartuchy jako odzież, kamizelki, kaptury do ubrań, kieszenie do odzieży, kombinezony jako odzież, konfekcja odzieżowa, koszule męskie, gorsy do koszul męskich, karczki do koszul męskich, koszulki jako bielizna, marynarki, nakrycia głowy, nakrycia głowy jako produkty kapelusznicze, nauszniki jako odzież, obuwi, cholewki do obuwi, czubki do obuwi, obcaso do obuwi, okucia do obuwi, paski do obuwi, środki antypoślizgowe do obuwi, obuwi sportowe, odzież, artykuły odzieżowe, kieszenie do odzieży, odzież wodoodporna, odzież z imitacji skóry, odzież ze skóry, okrycia wierzchnie jako odzież, opaski na głowę jako elementy ubrania, paski jako odzież, paski do butów, rękawice jako element odzieży, rękawiczki z jednym palcem, ubrania dla kierowców samochodów, spodnie, szaliki, szelki, T-shirty, ubrania, ubrania wierzchnie, kostiumy jako element ubrania, wkładki do obuwi, wkładki wewnętrzne do odzieży.

(111) **238411** (220) 2009 12 03 (210) 363684
 (151) 2011 06 07 (441) 2010 03 15
 (732) POLOMARKET Spółka z ograniczoną odpowiedzialnością, Giębnia, PL.
 (540)



Kolor znaku: biały, żółty, brązowy

(531) 5.7.2, 9.1.10, 27.5.1, 29.1.13
 (510), (511) **30** mąka, bułka tarta, ciasta mączne, makarony.

(111) **238412** (220) 2009 12 07 (210) 363789
 (151) 2011 06 07 (441) 2010 03 15
 (732) InPost Spółka z ograniczoną odpowiedzialnością, Kraków, PL.
 (540) ALLEPACZKA
 (510), (511) **39** dostarczanie przesyłek; nadawanie i odbiór przesyłek w automatycznych urządzeniach do nadawania i odbioru przesyłek.

(111) **238413** (220) 2010 01 22 (210) 365347
 (151) 2011 04 15 (441) 2010 04 26
 (732) POLBITA Spółka z ograniczoną odpowiedzialnością, Warszawa, PL.
 (540) BOHEME MAKEUP EXPERT
 (510), (511) **03** kosmetyki: środki do makijażu i demakijażu, środki przeznaczone do pielęgnacji i malowania ust, tusze do rzęs, środki do pielęgnacji i malowania paznokci, podkłady barwiące, pudry do makijażu, chusteczki nasączone płynami kosmetycznymi, **21** szczoteczki do brwi, nieelektryczne aparaty do demakijażu, gąbki toaletowe, przybory kosmetyczne, kosmetyczki na przybory toaletowe, szczoteczki do paznokci.

(111) **238414** (220) 2010 02 02 (210) 365829
 (151) 2011 07 06 (441) 2010 05 10
 (732) Henkel AG & Co. KGaA, Düsseldorf, DE.
 (540) MASTERCLUB CERESIT
 (510), (511) **02** farby, pokosty, lakiery; środki zapobiegające rdzewieniu i zabezpieczające drewno; barwniki; zaprawy farbiarskie; preparaty wiążące do farb; preparaty antykorozyjne zawarte w kl. 2, **16** druki; materiały szkoleniowe i instruktażowe (z wyjątkiem maszyn), **17** wyroby z gumy zawarte w tej klasie; materiały wypełniające, uszczelniające i izolacyjne; taśmy uszczelniające; folie i płyty z tworzyw sztucznych, w szczególności wykonane z celulozoidu i przeznaczone do uszczelniania; folie i płyty z tworzywa sztucznego, w szczególności wykonane z celulozoidu będące półproduktami, zawarte w tej klasie, **19** materiały budowlane niemetalowe; bitum, **35** usługi reklamowe, **36** usługi ubezpieczeniowe; usługi finansowe; usługi bankowe.

(111) **238415** (220) 2010 02 11 (210) 366194
 (151) 2011 07 06 (441) 2010 05 24
 (732) Perfetti Van Melle Benelux B.V., Breda, NL.
 (540) THERE IS NOTHING LIKE A MENTOS KISS
 (510), (511) **30** wyroby piekarnicze i wyroby cukiernicze, cukierki, cukierki do żucia, karmelki, guma do żucia, guma balonowa, dropsy, dropsy gumowe, lizaki, żelki, lukrecja dla cukiernictwa, toffi, słodycze, miętówki, cukier, czekolada, kakao.

(111) **238416** (220) 2010 02 24 (210) 366764
 (151) 2011 04 19 (441) 2010 06 07
 (732) PRZEDSIĘBIORSTWO PRODUKCYJNO-HANDLOWO-USŁUGOWE SKITPOL JAN TOMASZEWSKI, Szczytno, PL.
 (540)



Kolor znaku: czerwony, czarny, biały, szary
 (531) 3.7.7, 10.3.10, 10.3.25, 27.5.1, 29.1.14
 (510), (511) **16** afisze, albumy okolicznościowe, broszury, artykuły szkolne, czasopisma, bielizna stołowa, emblematy, doniczki, dekoracje imprez masowych, materiały piśmienne, obrusy papierowe, papier, rysunki, papier świecący, papierowe, okolicznościowe etykiety papierowe, folie z tworzyw sztucznych eto pakowania, formularze organizacyjne imprez masowych, dyplomy papierowe, foldery, fotografie, grafiki, kalendarze, katalogi okolicznościowe, koperty, książki,

obrazy, okolicznościowe mapy i plany biegów, naklejki, nalepki, notesy, papierowe opakowania okolicznościowe, periodyki, papeteria ozdobna, pocztówki, plakaty, prospekty, publikacje, przewodniki turystyczne, reprodukcje graficzne, ryciny, torby do pakowania okolicznościowe, tablice i arkusze ogłoszeniowe, stemple okolicznościowe, zakładki do książek, widokówki, wydawnictwa naukowe o regionie mazurskim; wszystkie zawarte w tej klasie, **35** usługi w zakresie reklamy osób trzecich, prowadzenie agencji reklamowych, dystrybucja i rozpowszechnianie reklam, ogłoszeń reklamowych i materiałów reklamowych i promocyjnych, reklama korespondencyjna, reklama radiowa, telewizyjna, reklama za pośrednictwem sieci komputerowej, komputerowe zarządzanie plikami, reklama prasowa, reklama kinowa, usługi w zakresie akwizycji, promocji i marketingu, szczególnie w dziedzinie imprez sportowych i sportowo rekreacyjnych oraz w dziedzinie rozrywki i wypoczynku, usługi reklamowe w zakresie promocji regionu mazurskiego, usługi informacyjne o działalności handlowej i gospodarczej regionu, usługi reklamy i promocji wyrobów oraz towarów pochodzących z regionu mazurskiego, usługi reklamowe w zakresie sztuki ludowej i rzemiosła artystycznego regionu mazurskiego, promocja turystyki, organizacja wystaw i targów w celach handlowych i reklamowych regionu, **41** gromadzenie literatury, materiałów szkoleniowych i pamiętek, organizowanie działań promocyjnych i informacyjnych poprzez organizowanie i prowadzenie wszelkich imprez publicznych, prezentacji, wystaw, szkoleń i kursów edukacyjnych, konferencji, kongresów, seminariów, sympozjów, zjazdów, spotkań przedstawicieli przedsiębiorców z przedstawicielami władz, parki rozrywki, pensjonaty, organizowanie konkursów edukacyjnych lub rozrywkowych, organizowanie wystaw gospodarczych, kulturalnych lub edukacyjnych, organizacja widowisk, koncertów, festiwali, jarmarków, usługi impresariów, organizowanie zawodów i obozów sportowych jak: biegi narciarskie, narto-rolkowe, biathlon, kuligi, łyżwiarские, bojerowe, zjazdowe, na orientację, wyścigi rowerowe, motorowe, krosy, wędkarskie, nurkowe, zawody żeglarskie, pływackie, kajakowe, nurkowania, kąpiele morsów, loty szybowcowe, para-lotniarstwo, usługi w zakresie kultury fizycznej, usługi w zakresie prowadzenia informacji o rekreacji, usługi rozrywkowe w zakresie organizowania festynów ludowych, rekreacja rodzinna-pikniki, grzybobrania, spotkania towarzyskie, integracyjne, imprezy w plenerze-rajdy, zloty, usługi w zakresie organizowania imprez sportowo-rekreacyjnych, usługi związane z organizacją wypoczynku, wypożyczanie sprzętu sportowego, **43** domy turystyczne, eksploatacja terenów kempingowych, prowadzenie hoteli, kafeterii, kawiarni, restauracji, herbaciarni, stołówek, barów, bufetów, pubów, klubów, udostępnianie terenów i urządzeń kempingowych, motele, rezerwowanie noclegów, usługi zakwaterowania w zakresie obozów wakacyjnych, rezerwacja miejsc w pensjonatach, rezerwacje hotelowe, rezerwacje kwater, wynajmowanie mieszkań na pobyt czasowy, wynajmowanie sal na posiedzenia, agencje zakwaterowania na rzecz hoteli i pensjonatów.

(111) **238417** (220) 2010 03 15 (210) 367721
 (151) 2011 06 13 (441) 2010 06 21
 (732) M2 Firma Handlowo-Usługowa s.c. Ryszard Grabczyński, Marta Grabczyńska, Tadeusz Grabczyński, Tarnów, PL.
 (540)



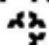
(531) 3.7.15, 26.1.2, 27.5.1
 (510), (511) **16** materiały przeznaczone dla artystów ujęte w tej klasie, papier, tektura i wyroby z tych materiałów, nieujęte w innych klasach, karton i wyroby z kartonu, materiały introligatorskie, płótno introligatorskie; albumy fotograficzne, fotografie, ramki do fotografii, urządzenia do oprawiania fotografii, fotografowiura, materiały piśmienne, magazyny, artykuły piśmienne, afisze, plakaty, broszury, blankiety, formularze, druki, materiały drukowane, zestawy drukarskie przenośne, farby drukarskie, klisze drukarskie, druki, odbitki graficzne, odwzorowania graficzne, reprodukcje graficzne, albumy, almanachy, bloki rysunkowe, ze-

stawy rysunkowe, komplety kreślarskie, kalendarze, kalka maszynowa, płócienna, rysunkowa, techniczna, kalkomanie, płótno do kalkowania, szablony do kalkowania rysunków, naklejki, nalepki, karty, kartki z życzeniami okolicznościowymi, taśmy i karty papierowe, materiały tworzyw sztucznych do pakowania, dekoracje z papieru i kartonu, **27** tapety, fototapety, materiały do pokrywania ścian, draperie, **35** usługi promocji towarów dla osób trzecich, usługi prowadzenia sklepu i/lub hurtowni oraz usługi w zakresie gromadzenia w celu sprzedaży korespondencyjnej i z wykorzystaniem telekomunikacji towarów służących do wyposażenia i dekoracji wnętrz mieszkalnych jak: farby, kleje, artykuły do dekoracji, tapety i fototapety, materiały przeznaczone dla artystów, papier, tektura i wyroby z tych materiałów, nie ujęte w innych klasach, karton i wyroby z kartonu, materiały introligatorskie, płótno introligatorskie; albumy fotograficzne, fotografie, ramki do fotografii, urządzenia do oprawiania fotografii, fotografiura, materiały piśmienne, magazyny, artykuły piśmienne, afisze, plakaty, broszury, blankiety, formularze, druki, materiały drukowane, zestawy drukarskie przenośne, farby drukarskie, klisze drukarskie, druki, odbitki graficzne, odwzorowania graficzne, reprodukcje graficzne, albumy, almanachy, bloki rysunkowe, zestawy rysunkowe, komplety kreślarskie, kalendarze, kalka maszynowa, płócienna, rysunkowa, techniczna, kalkomanie, płótno do kalkowania, szablony do kalkowania rysunków, naklejki, nalepki, karty, kartki z życzeniami okolicznościowymi, taśmy i karty papierowe, materiały do pakowania, produkty z plastiku, szkła i ceramiki; meble, lustra, ramy, okleina ścienna dekoracyjna nie z tekstyliów, rzeźby z drewna, wosku, gipsu lub z plastiku, piedestał, postument, produkty z drewna, kory korkowej, trzciny, sita, wikliny, limacznicy, kości, kości słoniowej, kości wielorybów, łusek, bursztynu, masy perłowej, macicy perłowej, piany morskiej, oraz surogaty wszystkich wyżej wymienionych materiałów w szczególności bibeloty, przedmioty sztuki; pokrycie murów i tapety do murów z materiałów tekstylnych, rolety z materiałów tekstylnych, tapety, pokrycia podłóg i ścian z tekstyliów, dekoracje świąteczne; prowadzenie agencji reklamowych, usługi agencji reklamowych, prowadzenie interesów osób trzecich w zakresie promocji i reklamy ich wyrobów, usługi w zakresie prowadzenia agencji eksportowo-imporytowych.

(111) **238418** (220) 2010 03 23 (210) 368181
 (151) 2011 04 07 (441) 2010 07 05
 (732) SCITEEX Spółka z ograniczoną odpowiedzialnością, Warszawa, PL.
 (540) RATIOJET

(510), (511) **03** środki do ścierania, szlifowania, polerowania, piaskowania, materiały ściernie, polerskie, ścierniwo, ścierniwo korundowe, karborundowe, twarde spiekane materiały ceramiczne, **06** metalowe konstrukcje, kabiny do obróbki szlifierskiej, polerskiej, piaskowania i ścierania, kasety, osłony do prac przy obróbce materiałów metalowych, pojemniki, kratownice, drzwi, ramy, osprzęt do kabin metalowych, **07** maszyny, obrabiarki i części do nich, elektryczne i pneumatyczne urządzenia ściernie, szlifierki, polerki i gładzarki, piaskarki, wycinarki, urządzenia do cięcia, urządzenia czyszczące do powierzchni twardej, sprężarki, alternatory, generatory, dmuchawy (maszyn), podnośniki, chwytaki (maszyny), części maszyn, łożyska, silniki, osłony (części maszyn), obudowy maszyn, roboty przemysłowe, pompy, podnośniki, sprzęgła, szlifierki, obrabiarki, tokarki, frezarki.

(111) **238419** (220) 2010 09 08 (210) 375119
 (151) 2011 06 16 (441) 2010 12 20
 (732) VELO Spółka z ograniczoną odpowiedzialnością, Gliwice, PL.
 (540)

DARTMOOR


(531) 26.13.25, 27.5.1
 (510), (511) **12** rowery i motorowery oraz ich części, wyposażenie i akcesoria, kierunkowskazy do rowerów, lusterkawsteczne, krzeselka bezpieczne dla dzieci, koszyki do rowerów, pokrowce na siodełka rowerowe lub motocykli, pompki do rowerów, wózki rowerowe, silniki do rowerów, stojaki rowerowe, wózki, zestawy do reperacji dętek, narzędzia do naprawy rowerów, bidony do rowerów, światła do rowerów, zamknięcia do rowerów, części zamienne i akcesoria do rowerów.

(111) **238420** (220) 2010 03 25 (210) 368258
 (151) 2011 06 17 (441) 2010 07 05
 (732) ULTRAPATENT Maciej Karpiński, Gliwice, PL.
 (540)



Kolor znaku: zielony, biały, czarny

(531) 27.5.1, 29.1.13
 (510), (511) **16** afisze reklamowe, gazety, kalendarze, katalogi, plakaty, periodyki, prospekty, publikacje, publikacje drukowane, **35** reklama, dystrybucja materiałów reklamowych, **41** nauczanie, kształcenie, pozaszkolne formy edukacji, **45** usługi w zakresie komercjalizacji nauki i technologii, komercjalizacja praw niematerialnych w szczególności patentów i znaków towarowych, usługi doradztwa w zakresie własności intelektualnej, usługi w zakresie audytu IP, pośrednictwo przy zakupie lub sprzedaży patentów, usługi w zakresie zwalczania cybersquittingu, odzyskiwania przechwyconych domen internetowych, usługi monitoringu zgłaszanych oraz udzielonych patentów krajowych i zagranicznych.

(111) **238421** (220) 2010 03 29 (210) 368462
 (151) 2011 05 17 (441) 2010 07 05
 (732) NG2 Spółka Akcyjna, Polkowice, PL.
 (540)

VAPIANO

(531) 27.5.1
 (510), (511) **25** obuwie.

(111) **238422** (220) 2010 04 02 (210) 368729
 (151) 2011 06 06 (441) 2010 07 05
 (732) M&Z Spółka z ograniczoną odpowiedzialnością, Gdynia, PL.
 (540)



Kolor znaku: czerwony, biały

(531) 26.1.2, 26.1.18, 27.5.1, 29.1.12
 (510), (511) **25** obuwie, odzież, ubrania, **28** aparatura do sztuki magicznej, balony do zabawy, bańki mydlane, baseny kąpielowe, butelki do karmienia lalek, buty łyżwiarskie, łyżwy, deskorolki, domki dla lalek, elektroniczne tarce, gra w domino, gry, grzechotki, hulajnogi, huśtawki, kalejdoskopy, karty do gry, karuzele, kločki, konie na biegunach, kości do gry, kręgle, kubki do gry, kukielki, lalki, latające krążki, latawce, lotki, łóżka dla lalek, łuki do strzelania, łyżworolki, Mahjongs, marionetki, maski, misie pluszowe, modele pojazdów przeskalowane, narty, ozdoby choinkowe, piłki do gier, plansze do gry w warcaby, pluszowe zabawki, puzzle, ringo, rolki, rzutki, strzałki, samochody sterowane radiem, sanki, siatki na motyle, szachy, szpule do latawców, śmieszne rzeczy, śnieg sztuczny na choinki, trampoliny, trik-trak, ubranka dla lalek, warcaby, wrotki, zabawki, **35** usługi z zakresu: prowadzenia hurtowni oraz sklepu (w tym sklepu on-line) z artykułami dla dzieci, w tym z odzieżą, obuwiem i zabawkami, zgrupowanie na rzecz osób trzecich artykułów dziecięcych pozwalające nabywcy wygodnie oglądać i nabywać te artykuły, również w Internecie, reklamy i promocji, publikowania tekstów reklamowych, rozpowszechniania ogłoszeń reklamowych, reklamy za pośrednictwem sieci komputerowej, wynajmowania powierzchni na cele reklamowe.

(111) **238423** (220) 2010 04 06 (210) 368761
 (151) 2011 05 27 (441) 2010 07 19
 (732) Firma Usługowo-Handlowa Andrzej Szczech, Gdynia, PL.

(540)



Kolor znaku: czarny, biały, czerwony

(531) 27.5.1, 29.1.13

(510), (511) **39** transport podróży, transport pasażerski, usługi taksówkarskie, **41** nauczanie, nauczanie zawodu, organizowanie pracowni specjalistycznych.(111) **238424** (220) 2010 04 07 (210) 368837

(151) 2011 07 05 (441) 2010 07 19

(732) E.WEDEL SPÓŁKA Z OGRANICZONĄ ODPOWIEDZIALNOŚCIĄ, Warszawa, PL.

(540)



Kolor znaku: niebieski, biały

(531) 13.3.1, 27.5.1, 29.1.12

(510), (511) **30** słodczyne inne niż do celów leczniczych, słodczyne na bazie czekolady, czekolada, słodczyne na bazie cukru, ciasta i ciastka.(111) **238425** (220) 2010 04 12 (210) 369041

(151) 2011 04 18 (441) 2010 07 19

(732) REPROSERWIS USŁUGI GRAFICZNE Spółka z ograniczoną odpowiedzialnością, Suchy Las, PL.

(540) reproserwis

(510), (511) **16** druki, fotografie, matryce drukarskie, **40** usługi poligraficzne, drukowanie litograficzne, drukowanie offsetowe, drukowanie szablonów, reprodukcji, rysunków, fotochemigrafia, **42** opracowywanie programów komputerowych dla potrzeb poligrafii, usługi w zakresie grafiki komputerowej.(111) **238426** (220) 2010 04 12 (210) 369042

(151) 2011 04 18 (441) 2010 07 19

(732) REPROSERWIS USŁUGI GRAFICZNE Spółka z ograniczoną odpowiedzialnością, Suchy Las, PL.

(540)



(531) 26.1.1, 26.1.3, 26.4.2, 26.4.5, 26.11.1, 26.11.13, 27.5.1

(510), (511) **16** druki, fotografie, matryce drukarskie, **40** usługi poligraficzne, drukowanie litograficzne, drukowanie offsetowe, drukowanie szablonów, reprodukcji, rysunków, fotochemigrafia, **42** opracowywanie programów komputerowych dla potrzeb poligrafii, usługi w zakresie grafiki komputerowej.(111) **238427** (220) 2010 04 12 (210) 369047

(151) 2011 06 06 (441) 2010 07 19

(732) Origami Spółka z ograniczoną odpowiedzialnością Spółka Komandytowa, Sopot, PL.

(540)

origami

Kolor znaku: czerwony, ciemnoczerwony

(531) 27.5.1, 29.1.1

(510), (511) **16** afisze, plakaty, broszury, kartki z życzeniami, katalogi, obrazy, mapy, modele, makiety architektoniczne, prospekty, publikacje, pudełka kartonowe lub papierowe, reprodukcje graficzne, rysunki, ryciny, zestawy rysunkowe, wydruki graficzne, wyroby z kartonu, **35** afisze, plakaty, broszury, kartki z życzeniami, katalogi, obrazy, mapy, modele, makiety architektoniczne, prospekty, publikacje, pudełka kartonowe lub papierowe, reprodukcje graficzne, rysunki, ryciny, zestawy rysunkowe, wydruki graficzne, wyroby z kartonu, **40** usługi drukowania, drukowanie litograficzne, drukowanie offsetowe, drukowanie szablonów, wykrojów, rysunków, druk sitowy, grafowanie, introligatorstwo, trasowanie laserem, kopiowanie zdjęć.(111) **238428** (220) 2010 04 16 (210) 369228

(151) 2011 06 20 (441) 2010 07 19

(732) FOOD ZONE Spółka Akcyjna, Warszawa, PL.

(540)



Kolor znaku: czerwony, zielony, biały, szary

(531) 9.1.10, 25.1.1, 25.1.19, 27.5.1, 29.1.15

(510), (511) **29** artykuły spożywcze pochodzenia zwierzęcego, warzywa i inne produkty ogrodnicze przystosowane do spożycia lub konserwowania, zupy, w tym jarzynowe, bulion, rosół, flaki, potrawy z ryb, skorupiaki, raki, homary, ślimaki, krewetki, langusty, kawior, małże, ostrygi, kawior, sardynki, mięso, drób, dziczyzna, ryby, podroby, produkty mleczne, przetwory z mięsa, ryb, drobiu, dziczyzny, tłuszcze jadalne, ekstrakty mięsne, galaretki jadalne, galaretki mięsne, konfitury, dżemy, marmolada, konserwy, napoje mleczne lub z przewagą mleka, pikle, sałatki owocowe i warzywne, śledzie, koncentraty obiadowe, pasztety, szynka, ser, przekąski na bazie owoców, **30** wyroby cukierniczo-piekarnicze, słodczyne, jadalne ozdoby do ciast, cukierki, makaroniki, pralinki, ciasta, ciastka, piernik, tarty, torty, tarty z owocami, czekolada, galaretki owocowe, wyroby cukiernicze na bazie migdałów, lody, sorbety, puddingi, naleśniki, gofry, herbatniki, krakersy, kanapki, chałwa, paszteciki, mięso zapiekane w cieście, sushi, potrawy na bazie mąki, makarony, kluski, spaghetti, ryż, chleb, pizza, placki, bułeczki słodkie, suchary, sosy z pomidorów, sałatkowe, mięsne, herbata, kawa, kakao, napoje na bazie herbaty, kawy, kakao, czekolady, napoje kawowe i kakaowe z mlekiem, **35** prowadzenie sklepów i hurtowni tradycyjnych oraz internetowych w zakresie artykułów spożywczych, napojów alkoholowych i bezalkoholowych, używek, artykułów cukierniczo-piekarniczych, mięsa, wędlin, drobiu, dziczyzny, podrobów oraz przetworów z mięsa, ryb, drobiu, dziczyzny, podrobów, organizacja i uruchamianie sieci gastronomicznych, usługi w zakresie outsourcingu, rekrutacji personelu, doradztwa specjalistycznego w sprawach działalności gospodarczej, w zakresie organizowania, prowadzenia i zarządzania działalnością gospodarczą, doradztwo w zakresie zarządzania personelem, **41** usługi w zakresie organizowania rozrywki i zabawy, organizowanie i prowadzenie przyjęć, imprez rozrywkowych, organizowanie i obsługa/prowadzenie dyskotek i nocnych klubów, imprez karaoke, koncertów oraz wystaw związanych z kulturą lub edukacją, informacja o imprezach rozrywkowych, rekreacji, organizowaniu zabaw i zawodów sportowych, nauczanie i kształcenie praktyczne, doradztwo zawodowe, usługi związane z organizowaniem i prowadzeniem kursów, szkoleń, konferencji, kongresów, seminariów, sympozjów, zjazdów, stacjonarnych i korespondencyjnych, imprez szkoleniowych, organizowanie konkursów edukacyjnych lub rozrywkowych, organizowanie przyjęć, organizowanie spektakli, organizowanie wystaw z dziedziny kultury lub edukacji, **43** usługi w zakresie gastronomii świadczone w restauracjach, barach, barach szybkiej obsługi, stołówkach, kawiarniach, kawiarniach, pubach, restauracjach typu fast-food, restauracjach samoobsługowych, barach sałatkowych i innych punktach gastronomicznych, obsługa gastronomiczna z własnym zapleczem, produktami i transportem (catering), wypożyczanie krzeseł, stołów, bielizny i zastawy stołowej, wynajmowanie sal na posiedzenia, bale,

koncerty, konferencje, pokazy, wystawy, organizowanie przyjęć okolicznościowych.

(111) **238429** (220) 2010 04 19 (210) 369298
 (151) 2011 06 20 (441) 2010 08 02
 (732) BROWAR NAMYSŁÓW Spółka z ograniczoną odpowiedzialnością, Namysłów, PL.
 (540)



Kolor znaku: złoty, biały, czarny, czerwony, szary
 (531) 1.1.1, 24.3.1, 25.1.15, 26.1.10, 27.5.1, 29.1.15
 (510), (511) **32** piwo.

(111) **238430** (220) 2010 04 19 (210) 369297
 (151) 2011 06 20 (441) 2010 08 02
 (732) BROWAR NAMYSŁÓW Spółka z ograniczoną odpowiedzialnością, Namysłów, PL.
 (540)



Kolor znaku: biały, złoty, czarny, czerwony
 (531) 7.1.1, 7.1.6, 24.7.1, 25.1.15, 26.11.2, 27.5.1, 29.1.14
 (510), (511) **32** piwo.

(111) **238431** (220) 2010 04 20 (210) 369337
 (151) 2011 06 06 (441) 2010 08 02
 (732) Wytwórnia Kotłów C.O. „TILGNER” Jerzy Tilgner, Pleszew, PL.
 (540)



(531) 26.4.2, 27.5.1
 (510), (511) **11** urządzenia do ogrzewania, wytwarzania pary, spalania odpadów, oczyszczania ścieków, wentylacji, klimatyzacji i osprzęt do tych urządzeń, **37** usługi montażowe, serwisowe, remontowe urządzeń do ogrzewania, wytwarzania pary, spalania odpadów, oczyszczania ścieków, wentylacji, klimatyzacji i osprzętu do tych urządzeń, **42** usługi projektowe w zakresie konstrukcji urządzeń do ogrzewania, wytwarzania pary, spalania odpadów, oczyszczania ścieków, wentylacji, klimatyzacji i osprzętu do tych urządzeń.

(111) **238432** (220) 2010 04 21 (210) 369373
 (151) 2011 06 21 (441) 2010 08 02
 (732) ZAKŁADY FARMACEUTYCZNE POLPHARMA Spółka Akcyjna, Starogard Gdański, PL.
 (540) Xiontiale
 (510), (511) **05** produkty farmaceutyczne.

(111) **238433** (220) 2010 04 23 (210) 369491
 (151) 2011 06 06 (441) 2010 08 02
 (732) „EUROCASH” SPÓŁKA AKCYJNA, Komorniki, PL.
 (540) SMAKOTEK
 (510), (511) **32** napoje owocowe i soki owocowe.

(111) **238434** (220) 2010 04 22 (210) 369534
 (151) 2011 06 21 (441) 2010 08 02
 (732) ICB PHARMA Tomasz Świętosławski, Paweł Świętosławski Spółka Jawna, Jaworzno, PL.
 (540) ALLERGOFF-BEZ ROZTOCZY, BEZ ALERGII
 (510), (511) **05** środki owadobójcze.

(111) **238435** (220) 2010 04 29 (210) 369767
 (151) 2011 06 16 (441) 2010 08 02
 (732) SymPhar Spółka z ograniczoną odpowiedzialnością, Warszawa, PL.
 (540) Symonette
 (510), (511) **05** leki i preparaty farmaceutyczne.

(111) **238436** (220) 2010 04 29 (210) 369785
 (151) 2011 06 16 (441) 2010 08 02
 (732) Pepsico Inc., New York, US.
 (540) BUMPS
 (510), (511) **28** gry i zabawki.

(111) **238437** (220) 2010 04 30 (210) 369797
 (151) 2011 05 25 (441) 2010 08 02
 (732) Mazowiecki Bank Regionalny Spółka Akcyjna, Warszawa, PL.
 (540)



Kolor znaku: czerwony, zielony, złoty, czarny
 (531) 3.7.1, 3.7.24, 24.1.5, 24.1.9, 27.5.1, 29.1.14
 (510), (511) **36** usługi bankowe.

(111) **238438** (220) 2010 04 30 (210) 369798
 (151) 2011 05 25 (441) 2010 08 02
 (732) Mazowiecki Bank Regionalny Spółka Akcyjna, Warszawa, PL.
 (540)



FEDERACJA BANKÓW SPÓŁDZIELCZYCH

Kolor znaku: czerwony, zielony, złoty, czarny
 (531) 3.7.1, 3.7.24, 24.1.5, 24.1.9, 27.5.1, 29.1.14
 (510), (511) **36** usługi bankowe.

(111) **238439** (220) 2010 04 30 (210) 369799
 (151) 2011 05 25 (441) 2010 08 02
 (732) Mazowiecki Bank Regionalny Spółka Akcyjna, Warszawa, PL.
 (540)



FEDERACJA BANKÓW SPÓŁDZIELCZYCH

Kolor znaku: czerwony, zielony, złoty, czarny
 (531) 3.7.1, 3.7.24, 24.1.5, 24.1.9, 27.5.1, 29.1.14
 (510), (511) **36** usługi bankowe.

(111) **238440** (220) 2010 04 30 (210) 369807
 (151) 2011 06 16 (441) 2010 08 02
 (732) Ade Art, Elżbieta Anna Janicka-Dyłaq, Kraków, PL.
 (540)



(531) 17.2.17, 27.5.1
 (510), (511) **14** wyroby jubilerskie, biżuteria, wyroby z kamieni szlachetnych i półszlachetnych, **35** prowadzenie sklepu internetowego z biżuterią, **39** dostarczanie artykułów biżuteryjnych zamówionych korespondencyjnie.

(111) **238441** (220) 2006 08 30 (210) 314956
 (151) 2011 04 06 (441) 2006 12 11
 (732) Podkarpackie Centrum Produkcyjno-Wdrożeniowe „EKO-KARPATY” dr inż. Jan Pąprowicz, Tarnowiec, PL.
 (540) EKO KARPATY

(510), (511) **05** materiały opatrunkowe na bazie materiałów tekstylnych, włóknin, przędzin, tkanin, materiałów nietkanych i innych materiałów włókienniczych, **07** urządzenia do filtrowania powietrza i innych gazów oraz wody i innych cieczy, filtry jako części maszyn lub silników, wkładki do urządzeń filtrujących, ładunki do urządzeń filtrujących, filtry i wkłady do filtrów do odkurzaczy, filtry do oczyszczania powietrza chłodzącego do silników, wkłady do filtrów samochodowych, kotły maszynowe, mechaniczne narzędzia rolnicze, filtry przemysłowe, energetyczne i kominowe, plandeki, okładziny, pokrowce, płachty rozmiarowe, wykładziny wygłuszające, wkłady do filtrów, przeznaczone do maszyn rolniczych i przemysłowych, wytwarzane z materiałów tekstylnych, włóknin, przędzin, tkanin, materiałów nietkanych i innych materiałów włókienniczych, **11** kuchenny sprzęt elektryczny, urządzenia elektryczne do ogrzewania, chłodzenia, suszenia, wentylacji i klimatyzacji, filtry do kawy elektryczne, filtry do wody pitnej, systemów klimatyzacyjnych i wentylacyjnych, okapów kuchennych, kawiarek, frytkownic, lodówek, filtry do klimatyzacji, filtry jako części instalacji domowych i przemysłowych, aparaty i urządzenia, a także wkłady do tych aparatów i urządzeń, do filtrowania i uzdatniania mediów, powietrza i innych gazów oraz wody i innych cieczy, wyciągi kuchenne, wyciągi wentylacyjne, aparaty i urządzenia do kondycjonowania, chłodzenia, oczyszczania, jonizacji i odświeżania powietrza, urządzenia do klimatyzacji, filtry i urządzenia do oczyszczenia do celów specjalnych (wojskowych), urządzenia do oczyszczania oleju, gazu, powietrza, wody i ścieków, bojlerzy grzewcze, kotły grzewcze, aparatura i urządzenia do dezynfekcji, dezodoryzacji i dezaktywacji, urządzenia do uzyskiwania energii odnawialnej, kolektory słoneczne, **12** plandeki, okładziny, pokrowce, płachty rozmiarowe, wykładziny wygłuszające, wkłady do filtrów, przeznaczone do samochodów, wagonów, wytwarzane z materiałów tekstylnych, włóknin, przędzin, tkanin, materiałów nietkanych i innych materiałów włókienniczych, **24** tekstylia, włókniny, przędziny, tkaniny, materiały nietkane i inne materiały włókiennicze oraz wyroby włókiennicze z takich materiałów (tekstyliów, włóknin, przędzin, tkanin, materiałów nietkanych i innych materiałów włókienniczych), nie ujęte w innych klasach, tekstylia, włókniny, przędziny, tkaniny, materiały nietkane i inne materiały włókiennicze, wytwarzane z surowców sztucznych, naturalnych i mineralnych, włókien krzemowych i włókien szklanych, do celów włókienniczych oraz wyroby włókiennicze z takich materiałów, nie ujęte w innych klasach, tworzywa sztuczne jako substytuty tekstyliów, włóknin, przędzin, tkanin, materiałów nietkanych i innych materiałów włókienniczych oraz wyroby włókiennicze z takich materiałów, nie ujęte w innych klasach, materiały filtracyjne tekstylne, włókninowe, z przędzin, tkanin, materiałów nietkanych i innych materiałów włókienniczych oraz wyroby włókiennicze z takich materiałów, przeznaczone do filtracji powietrza, gazu, oleju, wody i innych cieczy, nie ujęte w innych klasach, tekstylia, włókniny, przędziny, tkaniny, materiały nietkane i inne materiały włókiennicze oraz wyroby włókiennicze z takich materiałów, z węglem aktywnym, antybakteryjne i elektrostatyczne, nie ujęte w innych klasach, tekstylia, włókniny, przędziny, tkaniny, materiały nietkane i inne materiały włókiennicze oraz wyroby włókiennicze z takich materiałów, takie jak maty, gąbki, wkłady, wykładziny, podkładki, pasy, pady ściernie, krawężniki i podobne, do pochłaniania oleju, ściernie, antypoślizgowe, wygłuszające, wyciszające, czyszczące i myjące, nie ujęte w innych klasach, wielowarstwowe tekstylia, włókniny, przędziny, tka-

niny, materiały nietkane i inne materiały włókiennicze oraz kompozyty włókiennicze na bazie takich materiałów, łączonych z gąbką, gumą i innymi materiałami niewłókienniczymi oraz wyroby włókiennicze z takich materiałów wielowarstwowych i kompozytowych, nie ujęte w innych klasach, tekstylia, włókniny, przędziny, tkaniny, materiały nietkane i inne materiały włókiennicze oraz wyroby włókiennicze z takich materiałów, wytwarzane z wykorzystaniem nanotechnologii (nasącane nanocząsteczkami), nie ujęte w innych klasach, tekstylia, włókniny, przędziny, tkaniny, materiały nietkane i inne materiały włókiennicze, o strukturze puszystej i odzieżowe oraz wyroby włókiennicze z takich materiałów, nie ujęte w innych klasach, tekstylia, włókniny, przędziny, tkaniny, materiały nietkane i inne materiały włókiennicze oraz wyroby włókiennicze z takich materiałów, do obuwnictwa, kaletnictwa i meblarstwa, nie ujęte w innych klasach, tekstylia, włókniny, przędziny, tkaniny, materiały nietkane i inne materiały włókiennicze oraz wyroby włókiennicze z takich materiałów, do zastosowań tapicerskich oraz filce, nie ujęte w innych klasach, okładziny włókiennicze i pokrowce do mebli oraz obicia ściennne, wytwarzane na bazie materiałów tekstylnych, włóknin, przędzin, tkanin, materiałów nietkanych i innych materiałów włókienniczych, nie ujęte w innych klasach, kotary, markizy, zadaszenia, pokrycia do parasoli ogrodowych i reklamowych, pokrycia do parasoli do kawiarni, barów i piwiarni, transparenty (banery) reklamowe oraz galanteria i pokrowce, wytwarzane z materiałów tekstylnych, włóknin, przędzin, tkanin, materiałów nietkanych i innych materiałów włókienniczych, nie ujęte w innych klasach, tekstylia, włókniny, przędziny, tkaniny, materiały nietkane i inne materiały włókiennicze, do powlekania PCV i innymi tworzywami sztucznymi, gumowania i laminowania, nie ujęte w innych klasach.

(111) **238442** (220) 2006 08 30 (210) 314957
 (151) 2011 04 06 (441) 2006 12 11
 (732) Podkarpackie Centrum Produkcyjno-Wdrożeniowe „EKO-KARPATY” dr inż. Jan Pąprowicz, Tarnowiec, PL.
 (540)



Kolor znaku: zielony, jasnoniebieski, ciemnoniebieski, biały
 (531) 5.3.13, 26.11.1, 27.5.1, 29.1.14

(510), (511) **01** preparaty powierzchniowo-czynne, ochronne i poślizgowe do powierzchni szklanych, **05** materiały opatrunkowe na bazie materiałów tekstylnych, włóknin, przędzin, tkanin, materiałów nietkanych i innych materiałów włókienniczych, **07** urządzenia do filtrowania powietrza i innych gazów oraz wody i innych cieczy, filtry jako części maszyn lub silników, wkładki do urządzeń filtrujących, ładunki do urządzeń filtrujących, filtry i wkłady do filtrów do odkurzaczy, filtry do oczyszczania powietrza chłodzącego do silników, wkłady do filtrów samochodowych, kotły maszynowe, mechaniczne narzędzia rolnicze, filtry przemysłowe, energetyczne i kominowe, plandeki, okładziny, pokrowce, płachty rozmiarowe, wykładziny wygłuszające, wkłady do filtrów, przeznaczone do maszyn rolniczych i przemysłowych, wytwarzane z materiałów tekstylnych, włóknin, przędzin, tkanin, materiałów nietkanych i innych materiałów włókienniczych, **09** maski, sprzęt do ochrony dróg oddechowych i skóry, filtry do celów specjalnych (wojskowych), odzież ochronna, odzież BHP, kamizelki podgrzewane, ochronne, kuloodporne, wkłady do takich kamizelek, wytwarzane na bazie materiałów tekstylnych, włóknin, przędzin, tkanin, materiałów nietkanych i innych materiałów włókienniczych, nie ujęte w innych klasach, **11** kuchenny sprzęt elektryczny, urządzenia elektryczne do ogrzewania, chłodzenia, suszenia, wentylacji i klimatyzacji, filtry do kawy elektryczne, filtry do wody pitnej, systemów klimatyzacyjnych i wentylacyjnych, okapów kuchennych, kawiarek, frytkownic, lodówek, filtry do klimatyzacji, filtry jako części instalacji domowych i przemysłowych, aparaty i urządzenia, a także wkłady do tych aparatów i urządzeń, do filtrowania i uzdatniania mediów, powietrza i innych gazów oraz wody i innych cieczy, wyciągi kuchenne, wyciągi wentylacyjne, aparaty i urządzenia do kondycjonowania, chłodzenia, oczyszczania, jonizacji i odświeżania powietrza, urządzenia do klimatyzacji, filtry i urządzenia do oczyszczania do celów specjalnych (wojskowych), urządzenia do oczyszczania oleju, gazu, powietrza, wody i ścieków, bojlerzy grzewcze, kotły grzewcze, aparatura i urządzenia do dezynfekcji, dezodoryzacji i dezaktywacji, urządzenia do uzyskiwania energii odnawialnej, kolektory słoneczne, **12** plandeki, okładziny, pokrowce,

placchy rozmiarowe, wykładziny wygłuszające, wkłady do filtrów, przeznaczone do samochodów, wagonów, wytwarzane z materiałów tekstylnych, włókien, przędzin, tkanin, materiałów nietkanych i innych materiałów włókienniczych, **17** filc azbestowy, filc izolacyjny, materiały włókninowe ciepłochronne i dźwiękoszczelne, **19** filc dla budownictwa, okładziny niemetalowe dla budownictwa, wykładziny włókninowe ciepłochronne i dźwiękoszczelne dla budownictwa, tekstylia, włókniny, przędziny, tkaniny, materiały nietkane i inne materiały włókiennicze oraz wyroby włókiennicze z takich materiałów, dla budownictwa, ochrony środowiska, melioracji i drogownictwa, geowłókniny i geotekstylia, w tym także do wzmocnień asfaltu, odwodnień budynków, zabezpieczeń drenażowych, wzmocnień skarp, wyłożenia wysypisk, śmieci i obiektów inżynierskich, **21** gąbki do celów domowych z warstwą ścierną włókninową, **24** tekstylia, włókniny, przędziny, tkaniny, materiały nietkane i inne materiały włókiennicze oraz wyroby włókiennicze z takich materiałów (tekstyliów, włókien, przędzin, tkanin, materiałów nietkanych i innych materiałów włókienniczych), nie ujęte w innych klasach, tekstylia, włókniny, przędziny, tkaniny, materiały nietkane i inne materiały włókiennicze, wytwarzane z surowców sztucznych, naturalnych i mineralnych, włókien krzemowych i włókien szklanych, do celów włókienniczych oraz wyroby włókiennicze z takich materiałów, nie ujęte w innych klasach, tworzywa sztuczne jako substytuty tekstyliów, włókien, przędzin, tkanin, materiałów nietkanych i innych materiałów włókienniczych oraz wyroby włókiennicze z takich materiałów, nie ujęte w innych klasach, materiały filtracyjne tekstylne, włókninowe, z przędzin, tkanin, materiałów nietkanych i innych materiałów włókienniczych oraz wyroby włókiennicze z takich materiałów, przeznaczone do filtracji powietrza, gazu, oleju, wody i innych cieczy, nie ujęte w innych klasach, tekstylia, włókniny, przędziny, tkaniny, materiały nietkane i inne materiały włókiennicze oraz wyroby włókiennicze z takich materiałów, z węglem aktywnym, antybakteryjne i elektrostatyczne, nie ujęte w innych klasach, tekstylia, włókniny, przędziny, tkaniny, materiały nietkane i inne materiały włókiennicze oraz wyroby włókiennicze z takich materiałów, takie jak maty, gąbki, wkłady, wykładziny, podkładki, pasy, pady ścierne, krążki i podobne, do pochłaniania oleju, ściernie, antypoślizgowe, wygłuszające, wyciszające, czyszczące i myjące, nie ujęte w innych klasach, wielowarstwowe tekstylia, włókniny, przędziny, tkaniny, materiały nietkane i inne materiały włókiennicze oraz kompozyty włókiennicze na bazie takich materiałów, łączonych z gąbką, gumą i innymi materiałami niewłókienniczymi oraz wyroby włókiennicze z takich materiałów wielowarstwowych i kompozytowych, nie ujęte w innych klasach, tekstylia, włókniny, przędziny, tkaniny, materiały nietkane i inne materiały włókiennicze oraz wyroby włókiennicze z takich materiałów, wytwarzane z wykorzystaniem nanotechnologii (nasycane nanocząsteczkami), nie ujęte w innych klasach, tekstylia, włókniny, przędziny, tkaniny, materiały nietkane i inne materiały włókiennicze, o strukturze puszystej i odzieżowe oraz wyroby włókiennicze z takich materiałów, nie ujęte w innych klasach, tekstylia, włókniny, przędziny, tkaniny, materiały nietkane i inne materiały włókiennicze oraz wyroby włókiennicze z takich materiałów, do obuwnictwa, kaletnictwa i meblarstwa, nie ujęte w innych klasach, tekstylia, włókniny, przędziny, tkaniny, materiały nietkane i inne materiały włókiennicze oraz wyroby włókiennicze z takich materiałów, do zastosowań tapicerskich oraz filce, nie ujęte w innych klasach, okładziny włókiennicze i pokrowce do mebli oraz obicia ściennie, wytwarzane na bazie materiałów tekstylnych, włókien, przędzin, tkanin, materiałów nietkanych i innych materiałów włókienniczych, nie ujęte w innych klasach, kotary, markizy, zadaszenia, pokrycia do parasoli ogrodowych i reklamowych, pokrowce do parasoli do kawiarni, barów i piwiarni, transparenty (banery) reklamowe oraz galanteria i pokrowce, wytwarzane z materiałów tekstylnych, włókien, przędzin, tkanin, materiałów nietkanych i innych materiałów włókienniczych, nie ujęte w innych klasach, tekstylia, włókniny, przędziny, tkaniny, materiały nietkane i inne materiały włókiennicze, do powlekania PCV i innymi tworzywami sztucznymi, gumowania i laminowania, nie ujęte w innych klasach, **40** usługi w zakresie sortowania, spalania, niszczenia, nieszkodliwiania, przetwarzania i recyklingu odpadów, odpadków oraz obróbki surowców wtórnych z odpadów, usługi w zakresie kasacji samochodów, recyklingu artykułów gospodarstwa domowego i sprzętu audio-wizualnego oraz recyklingu tworzyw sztucznych, usługi w zakresie obróbki materiałowej tekstyliów, włókien, przędzin, tkanin, materiałów nietkanych i innych materiałów włókienniczych oraz wyrobów włókienniczych z takich materiałów, w tym powlekanie gumą, PCV i innymi tworzywami sztucznymi oraz laminowanie, usługi w zakresie obróbki materiałowej wielowarstwowych tekstyliów, włókien, przędzin, tk-

nin, materiałów nietkanych i innych materiałów włókienniczych oraz obróbki kompozytów włókienniczych na bazie takich materiałów, łączonych z gąbką, gumą i innymi materiałami niewłókienniczymi oraz obróbki materiałowej wyrobów włókienniczych z takich materiałów wielowarstwowych i kompozytowych, apretowanie, barwienie, bielnie, dekatyzowanie, kalandrowanie, zabezpieczenie przed wodą i ogniem, w tym impregnowanie wodoodporne i ognioodporne, tekstyliów, włókien, przędzin, tkanin, materiałów nietkanych i innych materiałów włókienniczych oraz wyrobów włókienniczych z takich materiałów, usługi w zakresie obróbki materiałowej tekstyliów, włókien, przędzin, tkanin, materiałów nietkanych i innych materiałów włókienniczych oraz wyrobów włókienniczych z takich materiałów, z wykorzystaniem nanotechnologii i nasycanie nanocząsteczkami, usługi krawieckie w zakresie wyrobów włókienniczych z materiałów tekstylnych, włókien, przędzin, tkanin, materiałów nietkanych i innych materiałów włókienniczych, usługi w zakresie obróbki materiałów do wykonywania masek, sprzętu do ochrony dróg oddechowych i skóry, filtrów do celów specjalnych (wojskowych) oraz wytwarzania odzieży ochronnej, odzieży BHP, kamizelek podgrzewanych, ochronnych, kuloodpornych i wkładów do takich kamizelek, usługi w zakresie obróbki materiałów do wykonywania plandek, okładzin, pokrowców, płacht rozmiarowych i wykładzin wygłuszających, wkładów do filtrów, przeznaczonych do samochodów, wagonów oraz maszyn rolniczych i przemysłowych, usługi w zakresie obróbki materiałów do wykonywania kotar, markiz, zadaszeń, namiotów, parasoli ogrodowych i reklamowych, parasoli do kawiarni barów i piwiarni, transparentów (banerów) reklamowych oraz szycia toreb, galanterii i pokrowców, **42** techniczne testowanie tekstyliów, włókien, przędzin, tkanin, materiałów nietkanych i innych materiałów włókienniczych oraz wyrobów włókienniczych z takich materiałów.

(111) **238443** (220) 2008 04 14 (210) 339574
 (151) 2011 04 13 (441) 2008 07 21
 (732) Travel Gallery Spółka z ograniczoną odpowiedzialnością,
 Kraków, PL.
 (540)



Kolor znaku: bordowy, pomarańczowy, biały

(531) 27.5.1, 29.1.13

(510), (511) **35** zarządzanie hotelami, wypożyczanie maszyn i urządzeń dla biura, **39** czarterowanie, zwiedzanie turystyczne, rezerwowanie miejsc na wycieczki, rezerwacja miejsc na podróż, biura turystyczne [z wyjątkiem rezerwacji hoteli i pensjonatów], agencje turystyczne [z wyjątkiem rezerwacji hoteli i pensjonatów], turystyka [zwiedzanie], wypożyczanie pojazdów, organizowanie podróży, organizowanie wycieczek, **43** rezerwowanie noclegów, rezerwacje hotelowe, pensjonaty, agencje zakwaterowania [hotele, pensjonaty].

(111) **238444** (220) 2008 07 01 (210) 342932
 (151) 2011 04 13 (441) 2008 10 13
 (732) Villa Arte Spółka z ograniczoną odpowiedzialnością,
 Warszawa, PL.

(540) STARTSMART

(510), (511) **35** agencje reklamowe, badania opinii publicznej, badanie rynku, doradztwo w zakresie zarządzania personalnego, profesjonalne zarządzanie działalnością artystyczną, działalność gospodarcza - doradztwo, doradztwo w zakresie zarządzania działalnością gospodarczą, prenumerata gazet dla osób trzecich, materiały reklamowe - uaktualnianie, organizowanie wystaw w celach handlowych lub reklamowych, rozpowszechnianie materiałów reklamowych [ulotki, prospekty, druki, próbki], publikowanie tekstów reklamowych, rozpowszechnianie ogłoszeń reklamowych, reklamy, reklamy korespondencyjne, reklamy prasowe, reklamy radiowe, reklamy telewizyjne, wynajmowanie miejsc na umieszczanie ogłoszeń lub reklam, **36** organizowanie funduszy na cele dobroczynne, doradztwo w sprawach finansowych, doradztwo finansowe, wynajmowanie mieszkań, wynajmowanie pomieszczeń biurowych [nieruchomości], **43** usługi barowe, bary szybkiej obsługi [snack-bary], kafeterie, kawiarnie, restauracje, restauracje [posiłki], snack-bary, stołówki, wynajmowanie mieszkań na

pobyt czasowy, wynajmowanie sal na posiedzenia, żłobki dla dzieci, **44** fizjoterapia, fizykoterapia, masaż, kliniki medyczne, chirurgia plastyczna, pomoc medyczna, psycholog - porady, zdrowie-opieka.

(111) **238445** (220) 2008 12 15 (210) 349965
(151) 2011 04 06 (441) 2009 03 30
(732) Zakład Produkcyjno-Handlowy „LITEX” Stanisław Litwin,
Ostrów Wielkopolski, PL.
(540)



Kolor znaku: biały, niebieski, popielaty

(531) 26.1.4, 27.5.1, 29.1.13

(510), (511) **18** parasole, parasole reklamowe, parasole kawiarniane, parasole ogrodowe, parasole o konstrukcjach specjalnych, akcesoria i części składowe parasoli, parasolki, pokrowce na parasole; torby plażowe i turystyczne; torby: myśliwskie, alpinistyczne, do pakowania ze skóry, na kółkach, na ubrania (podróżne), na zakupy, skórzane na narzędzia bez zawartości, sportowe zawarte w klasie 18; torebki, szkielety do torebek, **19** markizy, pergole oraz inne niemetalowe konstrukcje przeciwsłoneczne; niemetalowe altany reklamowe i gastronomiczne, **20** meble ogrodowe; pergole-meble ogrodowe; tablice reklamowe; bujaki ogrodowe; reklamowe stojaki wystawowe, **21** suszarki ogrodowe, **22** markizy; markizy: plastikowe, z materiałów tekstylnych, sztucznych; torby do pakowania z materiałów tekstylnych; parawany plażowe-tekstylne osłony przeciwsłoneczne oraz przeciwwiatrowe do użytku zewnętrznego; altany reklamowe i gastronomiczne konstrukcje przenośne pokryte tkaninami; plandeki, plandeki z nadrukiem reklamowym; pokrycia i siatki maskujące; namioty reklamowe, namioty szybkorozkładalne, namioty jednomasztowe, akcesoria i części składowe do namiotów, **24** tekstylia i wyroby włókiennicze nie ujęte w innych klasach; flagi, flagi reklamowe, bandery; banery reklamowe; transparenty z tkanin i tworzyw sztucznych; obrusy, ręczniki, pledy, zasłony, pokrycia z tkanin parasoli ogrodowych; parawany plażowe-osłony pogodoodporne do użytku zewnętrznego; tekstylne rolety zwijane używane w stojakach reklamowych, **25** odzież z tworzyw naturalnych i sztucznych, odzież ochronna; buty; nakrycia głowy; fartuchy dla gastronomii, **28** huśtawki; sprzęt do wypoczynku i rekreacji w terenie; zabawki dla dzieci; torby: na kółkach, na narty i deski surfingowe, na sprzęt do krykieta, **37** usługi w zakresie: budowy obiektów mieszkalnych, użyteczności publicznej i przemysłowych, dostosowywanie budynków do potrzeb inwestora, robót murarskich, instalacyjnych, dekarских, wykończenia wnętrz, dekoratorstwa wnętrz, nadzór budowlany, informacja budowlana, **40** usługi w zakresie: wykonywania nadruków reklamowych, wykonania wizualnej reklamy zewnętrznej, uszlachetniania materiałów tekstylnych, nanoszenia druków na tkaninach, barwienia tkanin i tekstyliów, impregnowania ognioodpornego i wodoodpornego tkanin, nanoszenia nadruków reklamowych i aplikacji na tkaniny, wymiany pokryć w parasolach ogrodowych, obróbki metali i ich stopów.

(111) **238446** (220) 2009 01 26 (210) 351272
(151) 2011 04 13 (441) 2009 05 11
(732) 2Foster Company-Piotr Plonkowski, Warszawa, PL.
(540) 2Foster

(510), (511) **35** reklama; zarządzanie w działalności handlowej; administrowanie działalności handlowej; prace biurowe, **41** nauczanie; kształcenie; rozrywka; działalność sportowa i kulturalna, **42** naukowe i techniczne usługi i badania oraz ich projektowanie; przemysłowa analiza i badanie usług; projektowanie i rozwój komputerowego sprzętu i oprogramowania.

(111) **238447** (220) 2006 01 31 K (210) 352883
(151) 2011 07 01 (441) 2009 05 11
(732) Tesco Stores Limited, Cheshunt, GB.
(540)

TECHNIKA

(531) 27.5.1

(510), (511) **09** urządzenia i przyrządy do odbioru, nagrywania, transmisji lub odtwarzania dźwięku i/lub obrazów i danych; magnetowidy; odtwarzacze wideo; płyty DVD i płyty kompaktowe; odbiorniki telewizyjne i radiowe; kable, przewody, anteny, wzmacniacze do elektrycznych i bezprzewodowych urządzeń nadawczych i odbiorczych; słuchawki na uszy, słuchawki douszne, głośniki oraz wzmacniacze audio i wideo; telefony i karty SIM; urządzenia i sprzęt fotograficzny i kinematograficzny; klawiatury, myszy, karty pamięciowe do użytku z komputerami; części i wyposażenie wszystkich wyżej wymienionych towarów.

(111) **238448** (220) 2009 05 14 (210) 355847
(151) 2011 06 20 (441) 2009 08 17
(732) P.P.H.U. „PUBLIMA” Spółka Jawna Lichota & Lichota,
Ostrowiec Świętokrzyski, PL.
(540)



Kolor znaku: niebieski, czerwony, biały

(531) 26.1.2, 27.5.1, 29.1.13

(510), (511) **17** kauczuk, gutaperka, guma, azbest, mika i wyroby z tych materiałów nie ujęte w innych klasach, tworzywa sztuczne wyprofilowane stosowane w produkcji, materiały wypełniające, uszczelniające, pakuły, materiały izolacyjne, rury elastyczne niemetalowe, **29** mięso, ryby, drób, dziczyzna, ekstrakty mięsne, konserwowane, mrożone, suszone i gotowane owoce i warzywa, galaretki, dżemy, kompoty, jaja, mleko i produkty mleczne, oleje i tłuszcze jadalne, **35** reklama, zarządzanie w działalności handlowej, administrowanie działalności handlowej, usługi sekretarskie, **37** usługi budowlane, naprawy, usługi instalacyjne, **43** usługi zaopatrzenia w żywność i napoje, tymczasowe zakwaterowanie.

(111) **238449** (220) 2009 05 19 (210) 356037
(151) 2011 06 28 (441) 2009 08 31
(732) CENTRUM INTERNATIONAL Spółka z ograniczoną
odpowiedzialnością, Gryfice, PL.
(540) CENTRUM-INTERNATIONAL

(510), (511) **03** kosmetyki do pielęgnacji dzieci, chusteczki nasączone płynami kosmetycznymi, mleczka, kremy, mydła, preparaty do pielęgnacji skóry, szampony, **05** pieluchy dla osób chorych z brakiem kontroli czynności fizjologicznych, **16** pieluszki z papieru lub celulozy, pieluchomajtki z papieru lub celulozy, filtry papierowe, chusteczki do nosa papierowe.

(111) **238450** (220) 2009 06 22 (210) 357346
(151) 2011 03 29 (441) 2009 09 28
(732) Toruńskie Piwnice Win VINPOL Spółka z ograniczoną
odpowiedzialnością, Toruń, PL.
(540)



Kolor znaku: biały, granatowy, złoty, czarny, zielony, czerwony, bordowy, niebieski, srebrny

(531) 5.3.20, 19.7.1, 19.8.5, 24.5.7, 24.9.1, 25.1.15, 26.11.3, 27.5.1, 29.1.15

(510), (511) **33** napoje alkoholowe, wódki, wina, brandy, rumy, likiery, koktajle, aperitify, nalewki, miody pitne, napoje alkoholowe zawierające owoce, napoje alkoholowe wspomagające trawienie, esencje i ekstrakty alkoholowe.

(111) **238451** (220) 2009 06 24 (210) 357414
 (151) 2011 04 14 (441) 2009 09 28
 (732) TESCO (Polska) Spółka z ograniczoną odpowiedzialnością, Kraków, PL.
 (540)



Kolor znaku: czarny, czerwony, żółty, biały, szary

(531) 14.7.20, 25.5.2, 27.5.1, 29.1.15

(510), (511) **16** katalogi, prospekty, menu, reprodukcje graficzne, fotografie, publikacje, materiały przylepne, artykuły papiernicze, papier listowy i do pakowania, opakowania, obrusy, torby, worki, koperki i woreczki, taśmy przylepne, naklejki, plakaty, bannery z papieru i tworzyw sztucznych, wizytówki, nalepki, wyroby z kartonu, pudła, pudełka tekturowe lub papierowe, kalendarze, kalkomanie, druki, broszury, zawiadomienia, albumy, rysunki, ręczniki papierowe, serwetki, sztyldy kartonowe, kartki z życzeniami, okolicznościowe, teczki papierowe i z tworzyw sztucznych, segregatory, stemple, taśmy klejące, przylepne, zakładki do książek, zeszyty, artykuły i materiały piśmienne, podręczniki, mapy, żetony kontrolne, **25** koszulki, czapki, opaski, **35** usługi w zakresie reklamy, promocji, przekazywania informacji handlowej, zgrupowania towarów pozwalające nabywcy wygodnie je wybierać i kupować w punktach sprzedaży detalicznej i hurtowej z artykułami spożywczymi, gospodarstwa domowego i odzieżą, rozpowszechnianie materiałów reklamowych, organizowanie wystaw handlowych i reklamowych, prezentowanie i informowanie o artykułach spożywczych, gospodarstwa domowego i o odzieży w Internecie.

(111) **238452** (220) 2009 07 10 (210) 358113
 (151) 2011 04 06 (441) 2009 10 12
 (732) POLKOMTEL SPÓŁKA AKCYJNA, Warszawa, PL.
 (540) taryfy kubali

(510), (511) **09** aparaty, przewody i słuchawki telefoniczne; automaty sprzedające i mechanizmy do urządzeń uruchamianych przez wrzucenie monety lub żetonu; kasy rejestrujące; komputery i sprzęt przetwarzający dane; magnetyczne nośniki danych; maszyny liczące, płyty (dyski) z nagraniami; urządzenia do gaszenia ognia; urządzenia do nagrywania, transmisji, reprodukcji danych, dźwięku lub obrazu; urządzenia i przyrządy naukowe, żeglarskie, geodezyjne, elektryczne, kinematograficzne, optyczne, wagowe, pomiarowe, sygnalizacyjne, kontrolne, do ratowania życia, do celów dydaktycznych, **35** usługi polegające na: rejestrowaniu, sporządzaniu odpisów, składzie, kompilacji, transmisji, transkrypcji, systematyzacji pisemnych informacji (komunikatów) oraz rejestrowaniu a także wykorzystaniu lub kompilacji danych matematycznych lub statystycznych oraz zarządzaniu zbiorami informatycznymi; usługi w zakresie: reklamy, działalności informacyjnej, badania rynku, telefonicznego udzielania informacji, organizacji wystaw lub targów handlowych, pośrednictwa w zawieraniu umów kupna-sprzedaży poprzez telefon i Internet, obsługa klientów przy wykorzystaniu sieci Internet; zgrupowanie na rzecz osób trzech towarów związanych ze świadczeniem usług telekomunikacyjnych, internetowych i elektronicznych, w tym urządzeń i akcesoriów, i ofert usług telekomunikacyjnych, elektronicznych, internetowych, finansowych, ubezpieczeniowych, licencji na przedmioty własności intelektualnej, doradczych, pozwalające nabywcy wygodnie oglądać lub zapoznać się z opisem usług oraz kupować te towary i zamawiać usługi w szczególności: z katalogu różnych towarów lub usług, za pośrednictwem usługi elektronicznej, na stronie internetowej oraz usługi pośrednictwa w powyższym zakresie,

36 usługi w zakresie: pośrednictwa w zawieraniu umów ubezpieczeniowych poprzez telefon i Internet, sprawdzania stanu konta poprzez telefon i Internet, **38** usługi telekomunikacyjne; usługi telekomunikacyjne on-line polegające na umożliwieniu: zlecenia usług, świadczenia usług, zawierania umów, umów pośrednictwa, umów ubezpieczeniowych, umów kupna-sprzedaży, umów kredytowych, umów bankowych oraz otwierania rachunków bankowych, dokonywania operacji bankowych, dostępu do konta bankowego, wykonywania umów; usługi w zakresie: rozpowszechniania systemów przekazywania dźwięku i obrazu w łączności radiofonicznej, telegraficznej, telefonicznej, telefonii komórkowej, telefaksowej, w systemie cyfrowym; usługi w zakresie łączności: radiofonicznej, telegraficznej, telefonicznej, telefonii komórkowej i poprzez Internet, telefaksowej, ustalania taryf i opłat, obsługi satelitów i przekazów satelitarnych, organizowania systemów transmisyjnych, przesyłania dźwięku, obrazu i sms-ów; usługi w zakresie: poczty elektronicznej, zleceń przywoławczych z zastosowaniem radia, telefonu lub innych środków komunikacji elektronicznej; usługi w zakresie prowadzenia: stacji radiowych, telewizyjnych oraz transmitowania dźwięku i obrazu; usługi w zakresie zbierania i przekazywania aktualności informacyjnych z wykorzystaniem: multimediów, urządzeń telekomunikacyjnych; usługi w zakresie wypożyczenia telefonów, modemów i innych urządzeń telekomunikacyjnych; obsługa klientów przy wykorzystaniu sieci Internet; elektroniczny serwis informacji typu on-line polegający na tworzeniu, prowadzeniu baz danych i udostępnianiu informacji z możliwością elektronicznego przyjmowania i przekazywania wiadomości, **41** usługi w zakresie nauczania poprzez telefon, Internet, radio i telewizję.

(111) **238453** (220) 2009 08 17 (210) 359495
 (151) 2011 05 27 (441) 2009 11 23
 (732) „TRAVELIADA.PL” Adrianna Rudaniecka, Wrocław, PL.
 (540) traveliada

(510), (511) **38** usługi internetowego serwisu informacyjnego, w szczególności z branży turystycznej, obejmującego oferty turystyczno-wypoczynkowe, oferty noclegowe, informacje o wycieczkach i imprezach, informacje krajoznawcze, geograficzne, klimatyczne, społeczno-gospodarcze, kulturowo-historyczne, polityczne, walutowe oraz inne informacje przydatne dla turystów, poszerzonego o różnorodne funkcje internetowe, łączność przez terminale komputerowe, przesyłanie informacji tekstowej i obrazowej za pomocą komputera, w szczególności z branży turystycznej, usługi ogłoszeń elektronicznych, w szczególności z branży turystycznej, tworzenie i utrzymywanie serwisów internetowych, w szczególności z branży turystycznej, **39** usługi agencji turystycznej, usługi w zakresie organizowania wycieczek i podróży, usługi w zakresie lądowego, powietrznego i morskiego transportu osób i przedmiotów, rezerwacją miejsc na wycieczki i podróże, usługi w zakresie organizowania zwiedzania turystycznego, usługi pośredników i organizatorów turystyki, usługi pilotów wycieczek, przewodników turystycznych i innych osób towarzyszących podróżnym, usługi w zakresie informacji turystycznej, usługi w zakresie informacji o połączeniach różnymi środkami transportu, organizowanie imprez turystycznych, usługi rezerwacji i sprzedaży biletów związanych z transportem, w szczególności biletów lotniczych, wypożyczanie pojazdów, **41** usługi związane z organizacją wypoczynku, organizowanie zawodów sportowych, informacja o imprezach rozrywkowych, informacja o rekreacji, organizowanie obozów sportowych, usługi obozów wakacyjnych, usługi dystrybucji biletów-rozrywka, **43** usługi pośredników, agentów i biur turystycznych w zakresie rezerwacji i organizowania zakwaterowania dla podróżnych, w szczególności w hotelach, domach turystycznych, motelach, pensjonatach, kwaterach, kempingach, wynajmowanie noclegów, mieszkań na pobyt czasowy, domów na wakacje, usługi zakwaterowania dla obozów wakacyjnych, usługi hotelowe, kawiarniane i barowe.

(111) **238454** (220) 2009 09 01 (210) 360108
 (151) 2011 04 28 (441) 2009 12 07
 (732) GOPLANA MGC INWEST Spółka z ograniczoną odpowiedzialnością Spółka Komandytowa, Polkowice, PL.
 (540) GALERIA GOPLANA LESZNO

(510), (511) **16** druki; drukowane materiały informacyjne, drukowane materiały reklamowe, gazetki, magazyny, broszury, katalogi, ulotki, torby na zakupy z papieru, torby na zakupy z tworzyw sztucz-

nych (nie ujęte w innych klasach), **35** usługi w zakresie prowadzenia sprzedaży różnorodnych towarów w centrum handlowym, sklepie wielobranżowym, supermarkecie, punktach sprzedaży detalicznej, salonach i hurtowni, usługi sprzedaży za pośrednictwem Internetu; usługi doradztwa i pomocy w zakresie prowadzenia działalności gospodarczej i działalności handlowej, usługi w zakresie zarządzania i administrowania działalnością gospodarczą, przedsiębiorstwami handlowymi, centrami handlowymi, sklepami, punktami usługowymi, hurtowniami; usługi w zakresie reklamy, reklamy radiowej, prasowej i telewizyjnej, reklamy za pośrednictwem Internetu, usługi w zakresie organizacji promocji sprzedaży, usługi w zakresie rozpowszechniania i dystrybucji materiałów reklamowych, marketing bezpośredni; usługi w zakresie wynajmowania powierzchni i miejsc reklamowych i ogłoszeniowych; usługi w zakresie organizowania wystaw oraz pokazów w celach handlowych, promocyjnych i reklamowych; usługi w zakresie dekoracji wystaw i witryn sklepowych; usługi w zakresie informacji handlowej i informacji o działalności gospodarczej, **36** usługi w zakresie administrowania i zarządzania nieruchomościami, lokalami użytkowymi i centrami handlowymi; dzierżawa majątku nieruchomego; usługi w zakresie wynajmowania obiektów handlowych, biurowych, usługowych, użytkowych, usługi wynajmu powierzchni handlowych i usługowych w centrach handlowych, zbieranie czynszu i opłat; usługi w zakresie wyceny nieruchomości oraz powierzchni w centrach handlowych; usługi w zakresie prowadzenia kantorów wymiany walut, **37** usługi budowlane, usługi w zakresie budowania kompleksów i centrów handlowych; usługi w zakresie realizacji i nadzoru nad przedsięwzięciami inwestycyjnymi polegającymi na budowie i przygotowaniu kompleksów handlowych; usługi naprawczo-remontowe; usługi w zakresie sprzątnięcia obiektów, **39** usługi w zakresie wynajmowania miejsc parkingowych i garażowych; usługi w zakresie administrowania miejscami parkingowymi; usługi w zakresie magazynowania towarów; usługi w zakresie wynajmowania powierzchni magazynowej; usługi transportowe, **41** usługi w zakresie organizacji i prowadzenia imprez rozrywkowych, konkursów, loterii, zabaw i festynów, pokazów i wystaw, **43** usługi w zakresie prowadzenia kawiarni, restauracji, barów i punktów gastronomicznych, **45** usługi w zakresie ochrony obiektów.

(111) **238455** (220) 2009 09 25 (210) 360942
 (151) 2011 04 20 (441) 2010 01 04
 (732) J&M TEKSTYLIA DOMOWE S.C. Jacek Węglarz,
 Maciej Stoppel, Bydgoszcz, PL.
 (540)



Kolor znaku: biały, brązowy

(531) 5.1.1, 5.1.5, 25.5.1, 27.5.1, 29.1.12
 (510), (511) **24** tekstylia i wyroby włókiennicze nie ujęte w innych klasach; narzuty na łóżka i obrusy, **35** reklama; zarządzanie działalnością handlową; administrowanie działalnością handlową.

(111) **238456** (220) 2009 11 13 (210) 362862
 (151) 2011 04 11 (441) 2010 02 15
 (732) Stowarzyszenie Pomorskie Pośredników w Obrocie
 Nieruchomościami, Gdynia, PL.
 (540)



Kolor znaku: czarny, czerwony

(531) 27.5.1, 29.1.12

(510), (511) **35** marketing; badanie opinii i rynku-sondaże; doradztwo i badania w zakresie prowadzenia działalności gospodarczej; prowadzenie reklam w różnych formach; wydawanie materiałów reklamowych, w szczególności korespondencyjnych, druków, prospektów, broszur; wyszukiwanie w komputerowych bazach danych, sortowanie danych w bazach komputerowych, systematyzacja danych, **38** komunikacja przez terminale komputerowe; transmisja wiadomości i obrazów; poczta elektroniczna; tworzenie serwisów internetowych, **41** organizowanie działań promocyjnych i informacyjnych, organizacja konferencji, kongresów, seminariów, sympozjów, spotkań, zjazdów, prowadzenie szkoleń i kursów, **42** kompilacja i przetwarzanie informacji w bazach danych.

(111) **238457** (220) 2009 11 17 (210) 363002
 (151) 2011 04 11 (441) 2010 03 01
 (732) Agnieszka Piotrowska, Latchorzew, PL.

(540) MYDRMSPACE HIDDEN LINK TECHNOLOGY
 (510), (511) **35** badania marketingowe, badania opinii publicznej, pozyskiwanie danych do komputerowych baz danych, komputerowe zarządzanie plikami, usługi reklamowe za pośrednictwem sieci komputerowej, rozpowszechnianie ogłoszeń reklamowych, sortowanie danych w bazach komputerowych, wyszukiwanie informacji w plikach komputerowych dla osób trzecich, zarządzanie zbiorami informatycznymi, usługi w zakresie sporządzania zestawień statystycznych, **38** informacja o telekomunikacji, usługi w zakresie: łączności poprzez terminale komputerowe, łączności telefonicznej, łączności za pomocą telefonii komórkowej, przesyłanie informacji tekstowej i obrazowej za pomocą komputera, usługi w zakresie przydzielania dostępu do baz danych, udostępnianie internetowego forum dyskusyjnego, usługi telefoniczne polegające na zestawianiu połączenia oraz nagrywaniu i dystrybucji wiadomości głosowej, usługi w zakresie przydzielania kanałów telekomunikacyjnych dla usług związanych z telezakupami, **38** informacja o telekomunikacji, usługi w zakresie: łączności poprzez terminale komputerowe, łączności telefonicznej, łączności za pomocą telefonii komórkowej, przesyłanie informacji tekstowej i obrazowej za pomocą komputera, usługi w zakresie przydzielania dostępu do baz danych, udostępnianie internetowego forum dyskusyjnego, usługi telefoniczne polegające na zestawianiu połączenia oraz nagrywania i dystrybucji wiadomości głosowej, usługi w zakresie przydzielania kanałów telekomunikacyjnych dla usług związanych z telezakupami, **42** usługi w zakresie badań w dziedzinie fizyki, doradztwo w zakresie oprogramowania komputerowego, elektroniczna konwersja danych lub programów, instalacje oprogramowania komputerowego, projektowanie systemów komputerowych, konwersja danych lub dokumentów na formę elektroniczną, opracowywanie projektów technicznych, aktualizacja oprogramowania komputerowego, doradztwo w zakresie oprogramowania komputerowego, projektowanie oprogramowania komputerowego, usługi w zakresie weryfikacji autentyczności dzieł sztuki, usługi tworzenia i utrzymywania stron internetowych dla osób trzecich, **45** doradztwo w sprawach bezpieczeństwa, doradztwo w zakresie własności intelektualnej, licencjonowanie własności intelektualnej, usługi prawne w zakresie licencjonowania programów komputerowych, zarządzanie prawami autorskimi.

(111) **238458** (220) 2009 11 19 (210) 363097
 (151) 2011 04 06 (441) 2010 03 01
 (732) „HERMES” SPÓŁKA Z OGRANICZONĄ
 ODPOWIEDZIALNOŚCIĄ, Włoszakowice, PL.
 (540) fan club

(510), (511) **05** wody mineralne dla celów leczniczych, **32** piwo, wody mineralne i gazowane, napoje, zwłaszcza napoje chłodzące na bazie wody, napoje w różnych smakach, inne napoje zwłaszcza łagodne napoje bezalkoholowe, napoje energetyzujące oraz napoje dla sportowców, napoje owocowe i soki owocowe, syropy, koncentraty i proszki do przygotowywania napojów oraz inne preparaty do przygotowywania napojów, **35** usługi w zakresie prowadzenia sieci hurtowni i sklepów firmowych.

(111) **238459** (220) 2009 11 27 (210) 363441
 (151) 2011 04 20 (441) 2010 03 01
 (732) OFIX.PL SPÓŁKA Z OGRANICZONĄ ODPOWIEDZIALNOŚCIĄ,
 Suchy Las, PL.

(540)



Kolor znaku: niebieski, pomarańczowy

(531) 27.5.1, 29.1.12

(510), (511) **09** oprogramowanie komputerowe, gry komputerowe, urządzenia i przyrządy elektryczne, fotograficzne, wagowe, pomiarowe, do celów dydaktycznych, urządzenia do nagrywania, transmisji dźwięku lub obrazu, magnetyczne nośniki danych, płyty (dyski) z nagraniami, automaty sprzedające i mechanizmy do urządzeń uruchamianych przez wrzucanie monety lub żetonu, kasy sklepowe, maszyny liczące, komputery i sprzęt przetwarzający dane, akcesoria komputerowe; programy komputerowe, telefony, telefaksy, zliczarki do banknotów, niszczarki, bindownice, głośniki, kserokopiarki, laminatory, słuchawki stereofoniczne, żelazka elektryczne, urządzenia do gaszenia ognia, **16** artykuły biurowe, artykuły piśmienne i kreślarskie, urządzenia biurowe, materiały do prezentacji wizualnej, materiały i urządzenia do oprawy dokumentów, materiały do przechowywania dokumentów; etykiety i oznaczenia, galanteria biurowa, galanteria papiernicza, papier, kartony, kalki, materiały do druku wielkoformatowego, rolki do taśm barwiących, **35** usługi prowadzenia hurtowni i punktów sprzedaży detalicznej oraz usługi w zakresie: gromadzenia w celu obejrzenia, podkreślenia zalet, fachowego doradztwa handlowego, udogodnienia rozeznania, wyboru z katalogów handlowych i umożliwienia klientom zakupu za pomocą wszelkich dostępnych sposobów zamówień, towarów obejmujących: artykuły biurowe, akcesoria komputerowe, materiały eksploatacyjne do urządzeń drukujących, urządzenia i materiały do prezentacji wizualnej, urządzenia biurowe, urządzenia i materiały do oprawy dokumentów, artykuły do przechowywania dokumentów, meble biurowe, etykiety do drukarek i materiały do oznaczania materiałów biurowych, identyfikatory osobiste, artykuły piśmienne i kreślarskie, galanteria biurowa, galanteria papiernicza i skórzana, papier, artykuły spożywcze i higieniczne; przybory kuchenne i gospodarstwa domowego, termosy, dzbanki, ekspresy do kawy, akcesoria AGD, apteczki, czajniki, filtry do kawy, kosze, wiadra, sprzęt do sprzątania, naczynia jednorazowe; sprzęt telekomunikacyjny: aparaty telefoniczne, telegrafy, telekoparki, dalekopisy, telefaksy; rzutniki, programy komputerowe, lampy, sprzęt oświetleniowy i akcesoria, wyroby skórzane i skóropodobne; akcesoria komputerowe; urządzenia do nagrywania, transmisji albo reprodukcji dźwięku lub obrazu, magnetyczne nośniki danych, płyty, kasety, taśmy audio i video, nośniki informacji, płyty CD, płyty DVD, dyski optyczne, karty pamięci, pen drive'y, dyskietki, maszyny liczące, kalkulatory, koparki i akcesoria do nich; sprzęt przetwarzający dane, sprzęt i oprogramowanie komputerowe, systemy operacyjne, oprogramowanie sieciowe, mikroprocesory, czytniki, komputerowe urządzenia peryferyjne, drukarki, modemy, skanery, urządzenia faksujące, odbiorniki radiowe, sprzęt audio-video, telewizory, monitory, kamery, karty magnetyczne i inteligentne, głośniki, DVD, głośniki; sprzęt telekomunikacyjny, pagery, telefony, telefony komórkowe, akcesoria do nich; materiały szkoleniowe i instruktarzowe; druki akcydensowe, ulotki, broszury, kalendarze; materiały z tworzyw sztucznych i papieru do pakowania (reklamówki); urządzenia do nawigacji, sprzęt magazynowy, wózki, regały; artykuły i sprzęt BHP; organizowanie reklamy i promocji sprzedaży dla osób trzecich, organizowanie wystaw handlowych i reklamowych; usługi w zakresie informacji handlowej, usługi w zakresie pozyskania informacji o działalności gospodarczej; zgrupowanie na rzecz osób trzecich ofert pracodawców i potencjalnych pracowników pozwalające potencjalnemu odbiorcy wygodnie zapoznać się z ofertami na stronie internetowej dotyczącej ofert pośrednictwa pracy oraz umożliwienia wiązania pracodawców i pracowników; rekrutacja pracowników; zamieszczanie reklam, usługi pośrednictwa w zakresie nabywania usług telekomunikacyjnych, pozyskiwania informacji o działalności gospodarczej osób trzecich pozwalające klientom wygodnie zapoznać się z ofertami oraz nabywać, te usługi za pomocą Internetu; doradztwo personalne i usługi biurowe, usługi administracji biurowej; usługi doradztwa w zakresie prowadzenia działalności gospodarczej, organizacji biura, firmy; usługi w zakresie zarządzania i administrowania flotą samochodową; wynajmowanie powierzchni na cele reklamowe; usługi badanie rynku

i opinii publicznej; usługi w zakresie skupu tonerów, **38** usługi łączności telekomunikacyjnej, w tym zbieranie i przesyłanie oraz udostępnianie poprzez sieci komputerowe szerokiego zasobu informacji tekstowej i obrazowej, usługi teleinformatyczne i nawigacji.

(111) **238460** (220) 2009 11 30 (210) 363484
 (151) 2011 06 07 (441) 2010 03 15
 (732) Miejski Dom Kultury, Piekary Śląskie, PL.
 (540)



Kolor znaku: żółty, czarny, biały, szary, czerwony

(531) 26.1.6, 26.4.2, 27.5.1, 27.7.1, 29.1.15

(510), (511) **35** usługi reklamowe w wykorzystaniem wszystkich metod słownych, dźwiękowych oraz technik audiowizualnych w tym: usługi reklamowe, w zakresie reklamy prasowej, radiowej, telewizyjnej i internetowej oraz z zastosowaniem plakatów i ulotek oraz elektronicznych, magnetycznych i optycznych nośników informacji, prowadzenie kompleksowych kampanii reklamowych, wynajem czasu antenowego, tworzenie, wydawanie i dystrybucja materiałów promocyjno-reklamowych, także katalogów, usługi w zakresie badania rynku oraz badania opinii publicznej, organizowanie i obsługa handlowych lub reklamowych pokazów mody, wystaw, giełd i targów, organizowanie gier, konkursów i loterii oraz imprez rozrywkowych o podłożu reklamowym z zastosowaniem reklamy prasowej, radiowej, telewizyjnej i internetowej oraz z wykorzystaniem elektronicznych, magnetycznych i optycznych nośników informacji, doradztwo w zakresie organizowania, kierowania oraz prowadzenia działalności gospodarczej, zwłaszcza w branży radiowo-telewizyjnej (również w dziedzinie programów, promocji, sprzedaży i technologii), zgrupowanie na rzecz osób trzecich różnych towarów pozwalające nabywcy wygodnie oglądać i kupować te towary na stronie internetowej dotyczącej sprzedaży nagrań fonograficznych i nagrań video, zgrupowanie na rzecz osób trzecich ofert różnych usług pozwalające potencjalnemu odbiorcy wygodnie zapoznać się z tą ofertą oraz „kupować” te usługi na stronie internetowej dotyczącej ofert różnorodnych usług, **38** transmisja programów, łączność, emisja radiowa, usługi telekomunikacyjne, zbieranie i przesyłanie informacji, w tym przekaz satelitalny, przekaz przez Internet, radiofonia, udostępnianie połączeń telekomunikacyjnych z globalną siecią komputerową, przesyłanie informacji tekstowej i obrazowej, zwłaszcza nagrań fonograficznych i nagrań video, przy pomocy sieci komputerowej, poczta elektroniczna, **41** montaż programów radiowych, usługi studia nagrań: usługi w zakresie organizowania, nagrywania i montażu programów radiowych, informacyjnych, muzycznych, rozrywkowych, artystycznych, naukowych, kulturalnych, sportowych, rekreacyjnych, plenerowych, konkursów, pokazów z wykorzystaniem wszystkich metod słownych, dźwiękowych oraz technik audiowizualnych, organizowanie i prowadzenie konferencji, kongresów, seminariów, sympozjów, zjazdów, usługi wydawnicze, fotograficzne, audiowizualne, usługi agencji artystycznych, wypożyczanie nagrań dźwiękowych i audiowizualnych, kaset, taśm, kamer video, radioodbiorników, edukacja, porady informacyjne w zakresie edukacji i kształcenia informacji o imprezach rozrywkowych i rekreacyjnych, udostępnianie nagrań nośników obrazu i dźwięku, usługi w zakresie opracowywania reportaży, produkcja reklam radiowych, organizowanie konkursów edukacyjnych lub rozrywkowych.

(111) **238461** (220) 2010 01 18 (210) 365185
 (151) 2011 04 12 (441) 2010 04 26
 (732) Drinks & Food Vertriebs-GmbH, Zahna, DE.
 (540) Joséra
 (510), (511) **33** napoje alkoholowe (z wyjątkiem piwa).

(111) **238462** (220) 2010 01 22 (210) 365346
 (151) 2011 04 15 (441) 2010 04 26
 (732) Roman Pyrkosz, Bytom, PL.

(540)



Kolor znaku: czerwony

(531) 27.5.1, 29.1.1

(510), (511) **12** rowery, części i akcesoria rowerowe z klasy **12**, **28** rowery treningowe, rowery stacjonarne, rowery rehabilitacyjne, **37** usługi związane z naprawą, przeglądem, remontem oraz montażem rowerów oraz części i akcesoriów rowerowych.

(111) **238463** (220) 2010 01 28 (210) 365623
 (151) 2011 04 12 (441) 2010 05 10
 (732) BIO-ACTIVE DYSTRYBUCJA Spółka z ograniczoną odpowiedzialnością, Warszawa, PL.
 (540)



Kolor znaku: żółty, czerwony, brązowy, złoty, biały, czarny, zielony, brązowy

(531) 2.7.19, 11.3.4, 11.3.14, 25.1.15, 26.4.2, 27.5.1, 29.1.15

(510), (511) **30** herbata, herbata mrożona, napoje na bazie herbaty.

(111) **238464** (220) 2010 01 28 (210) 365624
 (151) 2011 04 12 (441) 2010 05 10
 (732) BIO-ACTIVE DYSTRYBUCJA Spółka z ograniczoną odpowiedzialnością, Warszawa, PL.
 (540)



Kolor znaku: niebieski, czarny, złoty, zielony, biały, żółty, ciemnoniebieski

(531) 11.3.14, 25.1.15, 26.4.2, 27.5.1, 29.1.15

(510), (511) **30** herbata, herbata mrożona, napoje na bazie herbaty.

(111) **238465** (220) 2010 02 16 (210) 366388
 (151) 2011 03 30 (441) 2010 05 24
 (732) EDUKACJA PODATKOWA Spółka Cywilna Beata Witkowska, Krzysztof Baranowski, Warszawa, PL.
 (540)



(531) 26.4.2, 27.5.1

(510), (511) **16** materiały szkoleniowe i instruktażowe, druki, dzienniki, czasopisma, książki, skrypty, **41** usługi w zakresie organizowania i prowadzenia szkoleń oraz warsztatów, organizowanie kursów edukacyjnych, organizowanie i prowadzenie seminariów, organizowanie i prowadzenie kursów, szkoleń w zakresie podatków, nauczanie i kursy korespondencyjne, usługi wydawnicze, usługi publikacji elektronicznej on-line.

(111) **238466** (220) 2010 02 18 (210) 366485
 (151) 2011 04 08 (441) 2010 05 24
 (732) DML Spółka z ograniczoną odpowiedzialnością, Warszawa, PL.
 (540)



(531) 27.5.1, 27.5.21

(510), (511) **25** odzież sportowa.

(111) **238467** (220) 2010 02 24 (210) 366758
 (151) 2011 04 19 (441) 2010 06 07
 (732) Magdalena Blusz, Kraków, PL.
 (540) ARONIK
 (510), (511) **05** substancje dietetyczne do celów leczniczych, produkty farmaceutyczne.

(111) **238468** (220) 2010 02 24 (210) 366798
 (151) 2011 04 19 (441) 2010 06 07
 (732) CARLO BOSSI PARFUMES Spółka z ograniczoną odpowiedzialnością, Nisko, PL.
 (540)



(531) 26.11.1, 27.5.1

(510), (511) **03** środki i produkty perfumeryjne, perfumy, olejki eteryczne.

(111) **238469** (220) 2010 02 25 (210) 366876
 (151) 2011 04 19 (441) 2010 06 07
 (732) BIO-ACTIVE DYSTRYBUCJA Spółka z ograniczoną odpowiedzialnością, Warszawa, PL.
 (540)



Kolor znaku: ciemnozielony, jasnozielony, niebieski, biały

(531) 5.3.11, 21.3.25, 24.17.5, 27.5.1, 29.1.13

(510), (511) **05** witaminy, minerały do celów medycznych, mineralne dodatki do żywności do celów medycznych, mineralne wody do celów leczniczych, preparaty wspomagające leczenie (wzmacniające organizm), suplementy diety do celów leczniczych, dietetyczne środki spożywcze do celów medycznych, substancje dietetyczne do celów leczniczych, preparaty ziołowe do celów medycznych, zioła lecznicze, napary lecznicze, herbatki lecznicze, produkty lecznicze, chleb dla diabetyków, **30** cykorja (substytut kawy), herbata, herbata mrożona, kakao, kawa, aromaty kawowe, napoje na bazie kawy, kawa nie palona, kawa nienaturalna, napoje czekoladowe z mlekiem, napoje kakaowe z mlekiem, napoje na bazie czekolady, napoje na bazie herbaty, napoje na bazie kakao, napoje na bazie kawy, substytuty kawy, chleb, pieczywo chrupkie, suchary, **32** napoje owocowe i soki owocowe, syropy i inne preparaty do produkcji napojów zawarte

w tej klasie, bezalkoholowe wyciągi z owoców, ekstrakty owocowe bezalkoholowe, lemoniada, woda mineralna, napoje bezalkoholowe, napoje izotoniczne, nektary owocowe, soki owocowe, syropy do napojów.

(111) **238470** (220) 2010 03 01 (210) 367014
 (151) 2011 05 16 (441) 2010 06 07
 (732) PPH „WIBAR” Spółka Cywilna Grzegorz Bartosik,
 Grzegorz Wikieł, Błonie, PL.
 (540)



(531) 7.1.8, 7.1.9, 27.5.1
 (510), (511) **28** zabawki, klocki drewniane.

(111) **238471** (220) 2010 03 10 (210) 367527
 (151) 2011 06 06 (441) 2010 06 21
 (732) Krośnieńskie Huty Szkła „KROSNO” Spółka Akcyjna
 w upadłości likwidacyjnej, Krosno, PL.
 (540)



Kolor znaku: pomarańczowy, szary, czarny
 (531) 11.3.1, 26.11.1, 27.5.1, 29.1.13
 (510), (511) **21** wyroby ze szkła: karafki, kieliszki, naczynia do picia,
 naczynia na napoje, szkło malowane lub mechanicznie zdobione.

(111) **238472** (220) 2010 03 10 (210) 367568
 (151) 2011 04 29 (441) 2010 06 21
 (732) „Holbex” Spółka z ograniczoną odpowiedzialnością,
 Lesznowola, PL.
 (540)

Prenatal

Kolor znaku: różowy
 (531) 27.5.1, 29.1.1
 (510), (511) **05** produkty farmaceutyczne i leki ziołowe; substancje dietetyczne do celów leczniczych; żywność dla niemowląt, produkty i substancje dietetyczne-zwłaszcza dietetyczne środki spożywcze, suplementy diet wspomagające leczenie, środki odżywcze-do celów leczniczych, **29** produkty spożywcze ujęte w klasie 29 w postaci niemedycznych dodatków odżywczych i dietetycznych, niemedycznych produktów dietetycznych oraz koncentratów i odżywek wzbogaconych witaminami i solami mineralnymi, **30** napoje i produkty ujęte w klasie 30 w postaci niemedycznych dodatków odżywczych i dietetycznych, niemedycznych napojów i produktów dietetycznych oraz koncentratów i odżywek wzbogaconych witaminami i solami mineralnymi, **35** usługi w zakresie sprzedaży produktów farmaceutycznych, produktów i substancji dietetycznych, dietetycznych środków spożywczych, suplementów diety, środków odżywczych i nowej żywności; usługi w zakresie organizacji targów i wystaw w celach handlowych i reklamowych oraz usługi w zakresie reklamy produktów farmaceutycznych i dietetycznych.

(111) **238473** (220) 2010 03 11 (210) 367603
 (151) 2011 06 06 (441) 2010 06 21
 (732) VitaDirect Tomasz Kozłowski, Warszawa, PL.

(540)



Kolor znaku: czerwony, czarny, szary
 (531) 2.9.19, 5.11.13, 26.1.2, 27.5.1, 28.3.0, 29.1.13
 (510), (511) **05** produkty farmaceutyczne, w tym leki dla ludzi, leki pomocnicze i wspierające, preparaty farmaceutyczne oczyszczające organizm, wspomagające odporność organizmu, regulujące gospodarkę tłuszczową organizmu ludzkiego, preparaty farmaceutyczne stosowane w kosmetyce, preparaty farmaceutyczne do pielęgnacji skóry, twarzy i ciała, preparaty farmaceutyczne do usuwania, wygładzania i leczenia zmarszczek, preparaty farmaceutyczne do oczyszczania skóry, preparaty farmaceutyczne do liftingu, preparaty farmaceutyczne odżywcze do skóry, preparaty uzupełniające, mineralne preparaty uzupełniające, naturalne preparaty i leki, zdrowa żywność, wszystkie wyżej wymienione towary do celów medycznych, substancje dietetyczne do celów leczniczych, środki zmniejszające apetyt do celów medycznych, środki regulujące przemianę materii do celów medycznych, zioła lecznicze, suplementy diety do celów leczniczych, plastry i materiały opatrunkowe, plastry do celów medycznych, plastry detoksykacyjne, plastry odchudzające, **35** usługi w zakresie prowadzenia punktów hurtowych i detalicznych, również internetowych i sprzedaży wysyłkowej, oferujących różnorodne towary, takie jak produkty farmaceutyczne, preparaty farmaceutyczne stosowane w kosmetyce, preparaty farmaceutyczne do pielęgnacji skóry, twarzy i ciała, do usuwania, wygładzania i leczenia zmarszczek, do oczyszczania skóry, do liftingu, preparaty farmaceutyczne odżywcze do skóry, substancje dietetyczne, środki zmniejszające apetyt i regulujące przemianę materii, herbaty lecznicze, odchudzające, ziołowe, zioła, napary i nalewki lecznicze, preparaty do odchudzania, dodatki odżywcze, żywność dietetyczna, suplementy diety, dodatki dietetyczne, zdrowa żywność, plastry i materiały opatrunkowe, plastry do celów medycznych, plastry detoksykacyjne, plastry odchudzające, kosmetyki, usługi w zakresie prowadzenia agencji importowo-eksportowej, pośrednictwo handlowe, prowadzenie marketingu i telemarketingu, pokazy towarów, organizacja wystaw handlowych lub reklamowych, usługi reklamowe w zakresie prowadzenia działalności gospodarczej: reklama wizualna, prasowa, telewizyjna i radiowa, reklama poprzez sieci komputerowe, dystrybucja i rozpowszechnianie materiałów reklamowych (próbek, druków, prospektów, broszur), promocja wyrobów.

(111) **238474** (220) 2010 03 15 (210) 367740
 (151) 2011 04 07 (441) 2010 06 21
 (732) Detektyw 007 Ewa Kozdrój, Lublin, PL.
 (540)



Kolor znaku: złoty, brązowy, czarny
 (531) 21.1.1, 27.5.1, 29.1.13
 (510), (511) **36** agencje ściągające należności, **45** agencje detektywistyczne, usługi ochroniarskie.

(111) **238475** (220) 2010 03 19 (210) 368022
 (151) 2011 06 06 (441) 2010 06 21
 (732) TECHMET A.M.M.Z. Juzwa Spółka Jawna, Gniezno, PL.

(540)



Kolor znaku: czarny, szary, żółty, pomarańczowy

(531) 27.5.1, 29.1.14

(510), (511) **06** metale nieszlachetne i ich stopy; budowlane materiały metalowe; przenośne metalowe konstrukcje budowlane; materiały metalowe do budowy dróg żelaznych; przewody nieelektryczne, liny i druty z metali nieszlachetnych; drobne wyroby żelazne, wyroby ślusarskie; rury i rurki metalowe; kasy pancerne; wyroby z metali nieszlachetnych nie ujęte w innych klasach; armatura metalowa do urządzeń oraz instalacji wodnych i gazowych, **11** armatura przemysłowa; armatura do urządzeń oraz instalacji wodnych i gazowych, armatura regulacyjna i bezpieczeństwa do przewodów gazowych; armatura regulacyjna i bezpieczeństwa do urządzeń gazowych; armatura regulacyjna i zabezpieczająca do urządzeń wodnych; armatura do regulacji urządzeń wodnych lub gazowych oraz przewodów wodnych lub gazowych, **17** kauczuk, gutaperka, guma, azbest, mika i wyroby z tych materiałów nie ujęte w innych klasach; tworzywa sztuczne w formie wyciśniętej stosowane w produkcji; materiały wypełniające, uszczelniające, pakuły, materiały izolacyjne; rury elastyczne niemetalowe, **40** obróbka materiałów, w tym obróbka CNC, obróbka metalu i tworzyw sztucznych.

(111) **238476** (220) 2010 03 19 (210) 368023
 (151) 2011 06 06 (441) 2010 06 21
 (732) TECH-POL A. Juzwa, M. Paluszak Spółka Jawna, Gniezno, PL.
 (540)



(531) 27.5.1

(510), (511) **06** armatura do przewodów metalowa, **11** armatura do urządzeń oraz instalacji wodnych i gazowych, armatura regulacyjna i bezpieczeństwa do przewodów gazowych, armatura regulacyjna i bezpieczeństwa do urządzeń gazowych, armatura regulacyjna i zabezpieczająca do urządzeń wodnych, armatura do regulacji urządzeń wodnych lub gazowych oraz przewodów wodnych lub gazowych.

(111) **238477** (220) 2010 03 19 (210) 368025
 (151) 2011 06 06 (441) 2010 06 21
 (732) RINGME Mariusz Pietrzak, Częstochowa, PL.
 (540)



Kolor znaku: szary, pomarańczowy

(531) 27.5.1, 29.1.12

(510), (511) **09** automaty uruchamiane monetą lub żetonem, kasy sklepowe, komputery, maszyny liczące, programy komputerowe, sprzęt przetwarzający dane, telefony, telefony komórkowe, telefony bezprzewodowe, magnetyczne nośniki danych, dyski kompaktowe i optyczne, dane na nośnikach magnetycznych i optycznych, karty inteligentne ze zintegrowanymi obwodami scalonymi, karty magnetyczne, urządzenia do nagrywania, transmisji lub reprodukcji dźwięku lub obrazu, **35** agencja informacji handlowej, agencja eksportowo-importowa, badania rynku i opinii publicznej, badania marketingowe, doradztwo specjalistyczne w sprawach działalności gospodarczej, oferowanie i prezentowanie w mediach produktów dla handlu detalicznego, dystrybucja materiałów reklamowych w postaci próbek, druków, prospektów i broszur, zarządzanie w zakresie zamówień w handlu, handlowe informacje i porady udzielane konsumentom, pozyskiwanie danych do komputerowych baz danych,

komputerowe zarządzanie plikami, analiza kosztów, organizowanie wystaw w celach handlowych lub reklamowych, usługi porównywania cen, promocja sprzedaży dla osób trzecich, agencje public relations, reklama, reklama za pośrednictwem sieci komputerowej, sortowanie danych w bazach komputerowych, telefoniczne udzielanie informacji dla nieobecnych abonentów, usługi pośrednictwa w zakresie nabywania usług telekomunikacyjnych, wyszukiwanie informacji w plikach komputerowych dla osób trzecich, wyszukiwanie w komputerowych bazach danych, usługi zaopatrzenia osób trzecich jako zakupy produktów i usług dla innych przedsiębiorstw, zarządzanie zbiorami informatycznymi, zgrupowanie na rzecz osób trzecich różnych towarów pozwalające nabywcy wygodnie oglądać i kupować te towary na stronie Internetowej dotyczącej sprzedaży urządzeń telekomunikacyjnych i elektronicznych, oprogramowania; zgrupowanie na rzecz osób trzecich różnych towarów pozwalające nabywcy wygodnie oglądać i kupować te towary w sklepie z urządzeniami telekomunikacyjnymi i elektronicznymi, **38** agencja informacyjna, informacja o telekomunikacji, przesyłanie informacji, przesyłanie danych, przesyłanie informacji tekstowej i obrazowej w tym za pomocą komputerów; komunikacja radiowa, komunikacja telefoniczna i telegraficzna, komunikacja satelitarna, poczta elektroniczna, przesyłanie wiadomości, telefonia komórkowa, łączność i usługi telefoniczne i telegraficzne, wypożyczanie: modemów, telefonów, urządzeń telekomunikacyjnych i do przekazywania informacji; łączność poprzez terminale komputerowe, usługi ogłoszeń elektronicznych w zakresie telekomunikacji.

(111) **238478** (220) 2010 03 29 (210) 368349
 (151) 2011 05 18 (441) 2010 07 05
 (732) PBS DGA Spółka z ograniczoną odpowiedzialnością, Sopot, PL.
 (540) In-sight

(510), (511) **35** agencje informacji handlowej, badania opinii publicznej, badanie rynku, doradztwo w zakresie prowadzenia działalności gospodarczej, badania i poszukiwania w zakresie działalności gospodarczej, informacja o działalności gospodarczej, sondaże opinii publicznej, sortowanie danych w bazach komputerowych, zarządzanie zbiorami informacji.

(111) **238479** (220) 2010 03 29 (210) 368364
 (151) 2011 05 18 (441) 2010 07 05
 (732) OPUS Spółka z ograniczoną odpowiedzialnością,
 Gliwice, PL.
 (540)

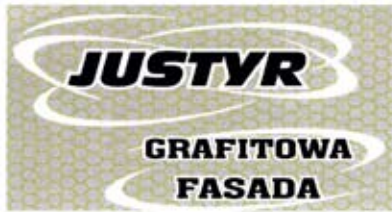


(531) 26.4.2, 27.5.1

(510), (511) **07** urządzenia do introligatorstwa: maszyny do papieru, podajniki papieru dla drukarstwa, prasy introligatorskie, stoły pod maszyny i urządzenia introligatorskie, maszyny i urządzenia do łączenia oraz oprawiania plików luźnych kartek za pomocą kleju, urządzenia do termicznego łączenia plików luźnych kartek w sposób trwały tzw. termosklejarki jak również jednoczesnego oprawiania tych plików w okładki, urządzenia do mechanicznego zaciskania grzbietów okładek na plikach luźnych kart papieru, **16** aparatura i urządzenia do introligatorstwa: artykuły biurowe z wyjątkiem mebli, zwłaszcza aparaty ręczne do oprawiania plików kart papieru i dokumentów, materiały introligatorskie, wyroby z kartonu, obwoluty i okładki na dokumenty oraz obwoluty i okładki na luźne kartki papieru, kleje do papieru, kleje termiczne do łączenia plików luźnych kart papieru z sobą i z grzbietem okładki, biurowe termobindownice i termosklejarki, urządzenia biurowe do oprawiania luźnych kart papieru metodą zaciskania ich w szynie metalowej lub plastikowej, materiały eksploatacyjne dla potrzeb biurowych i introligatorskich oraz materiały eksploatacyjne do bindowania i termobindowania, **42** projektowanie oprogramowania komputerowego.

(111) **238480** (220) 2010 04 08 (210) 368872
 (151) 2011 06 06 (441) 2010 07 19
 (732) PRZEDSIĘBIORSTWO BARDA SPÓŁKA Z OGRANICZONĄ
 ODPOWIEDZIALNOŚCIĄ, Radomsko, PL.

(540)



Kolor znaku: szary, zielony, czarny, biały

(531) 3.13.5, 25.7.1, 27.5.1, 29.1.14

(510), (511) 01 klej do styropianu, klej do siatki, 17 płyty styropianowe.

(111) 238481 (220) 2010 04 09 (210) 368934

(151) 2011 06 27 (441) 2010 07 19

(732) P. W. SPOMET Spółka Jawna A. Nowotarski, J. Mędrzak, J.

Kamiński, M. Adamczyk, Bielsko-Biała, PL.

(540) DOMY MAX

(510), (511) 37 budownictwo, projektowanie budynków, 40 obróbka drewna, 42 administrowanie stronami komputerowymi [sieciowymi], doradztwo budowlane.

(111) 238482 (220) 2010 04 14 (210) 369120

(151) 2011 05 13 (441) 2010 07 19

(732) Przedsiębiorstwo BARDA Spółka z ograniczoną odpowiedzialnością, Radomsko, PL.

(540)



Kolor znaku: czerwony, czarny, żółty, biały

(531) 26.1.1, 27.5.1, 29.1.14

(510), (511) 01 klej do styropianu, klej do siatki, 17 płyty styropianowe.

(111) 238483 (220) 2010 04 16 (210) 369220

(151) 2011 06 06 (441) 2010 07 19

(732) Deserlandia Marcin Preiss, Bydgoszcz, PL.

(540) DESERLANDIA

(510), (511) 30 lody spożywcze, ciastka, kakao, czekolada, wyroby cukiernicze.

(111) 238484 (220) 2010 04 21 (210) 369365

(151) 2011 06 21 (441) 2010 08 02

(732) Radosław Charubin, Grabówka, PL.

(540)



Kolor znaku: jasnobieżowy, ciemnoczerwony, czarny

(531) 27.5.1, 29.1.13

(510), (511) 30 lody, lody spożywcze, lodu spożywcze w proszku (śr. wiążące do lodów).

(111) 238485 (220) 2010 04 30 (210) 369820

(151) 2011 06 16 (441) 2010 08 02

(732) Przedsiębiorstwo Produkcyjno-Handlowo-Usługowe „WKREĆ-MET-KLIMAS” Spółka Jawna, Kuźnica Kiedrzyńska, PL.

(540) klimas

(510), (511) 01 żywice akrylowe w stanie surowym, spoiwa do betonu, środki chemiczne do napowietrzania betonu, środki do konserwacji betonu i cementu z wyjątkiem farb i olejów, preparaty do konserwacji cegły z wyjątkiem farb i olejów, środki chemiczne dla przemysłu, preparaty do konserwacji dachówki z wyjątkiem farb i olejów, roztwory kauczukowe, kleje jako apretura, materiały klejące do celów przemysłowych, kleje do płytek ściennych, kleje inne niż do papieru lub do użytku domowego, preparaty do klejenia i gruntowania, preparaty do konserwacji murów z wyjątkiem farb i olejów, rozpuszczalniki do lakierów, preparaty konserwujące stosowane w murarstwie z wyłączeniem farb i olejów, preparaty które nadają nieprzepuszczalność cementu z wyjątkiem farb, odczynniki chemiczne inne niż do celów medycznych lub weterynaryjnych, preparaty do odklejania, środki do odklejania, preparaty do ochrony przed ogniem, preparaty ognioodporne, preparaty przeciwwilgociowe stosowane w murarstwie z wyjątkiem farb, materiały przyklepne do celów przemysłowych, silikon, spoiwa do betonu, topniki do lutowania i spawania, żywice syntetyczne i sztuczne w stanie surowym, 02 środki antykorozyjne, bejce do drewna, zaprawa cementowa jako kit, barwniki do drewna, preparaty do konserwacji drewna, emalie do malowania, farbki jako barwniki lub farby, rozcieńczalniki do farb i lakierów, spoiwa do farb, farby do malowania, farby bakteriodobijcze i ogniotrwałe, lakiery do malowania, oleje do konserwacji drewna, pigmenty, powłoki jako farby, preparaty zabezpieczające do metali, żywice naturalne w stanie surowym, taśmy antykorozyjne, 06 materiały budowlane metalowe, drobnica żelazna, ćwieki, drut metalowy, gwoździe, haki i klamry metalowe, blaszki do klinowania, klucze, kołki do ścian metalowe, kołki metalowe, konstrukcyjne materiały metalowe, profile i kształtowniki metalowe, nakrętki i nity metalowe, okucia i opaski zaciskowe metalowe, osprzęt do drzwi i okien metalowy, pierścienie metalowe, płyty kotwiące, podkładki regulacyjne, pręty metalowe do spawania, pudełka z metali nieszlachetnych, pojemniki metalowe do magazynowania i transportu, pojemniki do pakowania metalowe, rurki i sworznie metalowe, śruby i wkręty metalowe, śruby oczkowe i do łączenia przewodów metalowe, tuleje, uszczelki i zaciski metalowe, złączki rur metalowe, napinacze taśm metalowych jako zaciski naprężające, taśmy ze stali, taśmy do związywania metalowe, cienka siatka druczana, tkanina druczana, 07 brzeszczoty pił jako części maszyn, palniki gazowe do cięcia, reduktory i zawory ciśnienia jako części maszyn, maszyny i urządzenia do czyszczenia elektryczne, dłutownice, dmuchawy i dziurkarki jako maszyny, maszyny do obróbki drewna i kamienia, maszyny do filtrowania, filtracja części maszyn lub silników, frezarki, giętarki, gładziarki i nitownice jako maszyny, głowicewiertnicze jako części maszyn, gwinciarke do śrub i nakrętek, maszyny do gwintowania, pistolety elektryczne dozujące klej, kompresory jako maszyny, kosiarki, kosiarki ogrodowe jako maszyny, ostrza do kosiarek, lutownice gazowe, pistolety i urządzenia do malowania, obrabiarki, maszyny do nadmuchu, mieszalniki, młotki i narzędzia jako części maszyn, młoty elektryczne imechaniczne, młoty pneumatyczne, narzędzia ręczne o napędzie innym niż ręczny, noże i ostrzajako części maszyn, noże i nożyce elektryczne, piły i rozpylacze jako maszyny, rozpylacze do farby, podstawy jako statywy maszyn, pompy jako maszyny i części maszyn lub silników, regulatory jako części maszyn, sita jako maszyny lub części maszyn, aparaty do spawania gazowe, spawarki elektryczne, stoły do maszyn, szlifierki, tarcze szlifierskie i do cięcia jako części maszyn, maszyny do ubijania, szczotki i uchwyty jako części maszyn, uchwyty do ostrzy i wiertarskie jako części maszyn, wiertarki, wycinarki szczelin, wykończarki, wytłaczarki, maszyny do zszywania, opalarki, 08 brzeszczoty pił jako części narzędzi, przyrządy do cięcia, urządzenia do cięcia rur, dłuta, przycinacze do drzew, dziurkacze i frezy jako narzędzia, podnośniki sterowane ręcznie, grabie jako narzędzia, gwintownice, gwintowniki, narzędzia do wyciągania gwoździ, imadła, kamienie szlifierskie, kielnie, packi, kilofy, klucze maszynowe jako stałe narzędzia, klucze maszynowe nastawne, kosiarki ogrodowe ręczne jako przyrządy ręczne i narzędzia, kosy, łomy, drągi żelazne, łopatki, łopaty jako narzędzia, młotki, młoty jako narzędzia, napinacze drutu i taśm metalowych jako narzędzia ręczne, narzędzia do obróbki drewna jako nożyce połączone z dłutem, narzędziaręczne sterowane ręcznie, nitownice i obcinacze jako narzędzia, noże, wyroby nożownicze, narzędzia dla ogrodnictwa ręczne uruchamiane ręcznie, ostrawki wiertarskie i ostrza jako narzędzia, osełki, przyrządy do ostrzenia ostrzy, ostrzałki, pilniki jako narzędzia i do paznokci, piły i pistolety jako narzędzia, pompki ręczne, przebijaki i skrobała jako narzędzia, przecinaki i punktaki jako narzędzia, rolnicze narzędzia ręczne, roz-

wiertaki, szczyrki, siekiery, stal narzędziowa, szczypce, kleszcze, przyrządy ręczne do szlifowania i ścięcia, szmergiel jako tarcze ściernie, szpadle i wycinarki jako narzędzia, śrubokręty, świdry, tarcze szlifierskie ręczne, ubijaki jako narzędzia, wiertarki piersiowe, wiertła, uchwyty do wiertel, narzędzia do wytłaczania, zaciski ciesielskie i bednarskie, wkretaki, **09** baterie, dzwonki jako urządzenia ostrzegające, dzwonki do drzwi elektryczne, ciężarki i linki dopionów, elektrody do spawania, instalacje elektryczne, aparaty do lutowania i lutownic elektryczne, druty ze stopów metali, przyrządy do mierzenia, taśmy miernicze, mikrometry, niwelatory, osłony do ochrony twarzy, kaski i maski ochronne, filtry do masek do oddychania, maski do oddychania inne niż do sztucznego oddychania, maski do spawania, miarki, miary, okulary, okulary ochronne, przewody elektryczne, przyrządy pomiarowe, urządzenia pomiarowe elektryczne, poziomicę, probówki, prostowniki prądu, rękawice do ochrony przed wypadkami, rozgałęźniki i sygnalizatory elektryczne, rurki kapilarne, suwmiarki, urządzenia elektryczne do spawania, ściemniacze światła, transformatory elektryczne, ubrania zabezpieczające przed wypadkami i ogniem, wtyczki gniazda i inne kontakty elektryczne, wykrywacze jako detektory, zamki elektryczne, złączki elektryczne, **16** folia z tworzywa sztucznego do pakowania, kleje do materiałów papierniczych lub do użytku domowego, pędzle, pinezki, pudełka kartonowe lub papierowe, szczotki jako pędzle malarskie, dozowniki taśmy przyklepnej jako artykuły biurowe, taśma klejąca jako materiały piśmienne, taśmy papierowe, taśmy przyklepne do celów papierniczych lub do użytku domowego, wałki domalowania ścian, wyroby z kartonu, wzory do kalkowania, **17** żywice akrylowe jako półprodukty, materiały ciepłochronne, materiały dźwiękoszczelne, folie z tworzyw sztucznych nie do pakowania, kauczuk syntetyczny, kit, wypełnienia do złącz rozprężnych, taśmy samoprzylepne nie do papeterii i nie do użytku medycznego czy domowego, taśmy uszczelniające do drzwi i okien, materiały uszczelniające, substancje uszczelniające do połączeń, materiały do wypychania i wyścielenia z gumy lub z tworzyw sztucznych, zaprawy izolacyjne, żywice syntetyczne jako półprodukty, materiały dźwiękoszczelne, farby izolacyjne, materiały filtracyjne jako półprodukty w postaci pianki lub folii z tworzyw sztucznych, giętkie przewody niemetalowe, gumowe korki i tuleje, materiały izolacyjne, izolatory, osłony niemetalowe do rur, materiały do pakowania z gumy lub tworzyw sztucznych, pierścienie gumowe, pierścienie uszczelniające, podkładki z gumy lub fibry, tworzywa sztuczne półprzetworzone, materiały uszczelniające, złączki niemetalowe do rur, taśmy izolacyjne, izolacyjne folie metalowe, przyciemniające folie do okien, tkaniny izolacyjne, tkaniny z włókna szklanego lub tworzywa do izolacji, włókna z tworzyw sztucznych nie dla włókiennictwa, włókno szklane do izolacji, **19** balustrady, beton, betonowe elementy budowlane, boazeria niemetalowa, bramy niemetalowe, drewno budowlane, konstrukcje budowlane niemetalowe, materiały budowlane niemetalowe, kamień budowlany, cegły, cement budowlany, powłoki cementowe ognioodporne, pokrycia dachowe niemetalowe, drewno budowlane, drewno użytkowe, materiały do budowy i pokryć dróg, okna i drzwi niemetalowe, gips, kamień, obudowy kominów, kominy niemetalowe, konstrukcyjne elementy niemetalowe dla budownictwa, kształtowniki niemetalowe, słupy niemetalowe, ogrodzenia niemetalowe, szkło okienne z wyjątkiem szkła na szyby pojazdów, płytki niemetalowe dla budownictwa, podłogi niemetalowe, pokrycia niemetalowe dla budownictwa, powłoki jako materiały budowlane, rury sztywne niemetalowe-budownictwo, schody niemetalowe, smoła, rury spustowe niemetalowe, szkło budowlane, ścianki działowe niemetalowe, pokrycia niemetalowe ścian i podłóg, terakota, wapno, zaprawy budowlane, profile niemetalowe dla budownictwa, płyty budowlane niemetalowe, elementy wykończeniowe budowlane niemetalowe, geotekstyli, taśmy smołowane dla budownictwa, niemetalowe taśmy siatkowe wzmacniające dla budownictwa, karton budowlany, listwy niemetalowe, **20** kołki do ścian niemetalowe, nakrętki i nity niemetalowe, sworznie i śruby niemetalowe, uchwyty z tworzyw do kabli lub rur, zaciski niemetalowe, osprzęt niemetalowy do drzwi i okien, osprzęt niemetalowy do mebli, meble, meble metalowe, pojemniki do pakowania z tworzyw, pojemniki niemetalowe do składowania i transportu, pudełka drewniane lub z tworzyw sztucznych, regały, wyroby stolarstwa meblowego, stoły warsztatowe, taśmy drewniane, taśmy korkowe, **35** agencja importowo-eksportowa, komputerowe zarządzanie plikami, pokazy towarów, promocja sprzedaży dla osób trzecich, reklama za pośrednictwem sieci komputerowej, organizowanie wystaw w celach handlowych lub reklamowych, oferowanie w mediach produktów dla handlu detalicznego,

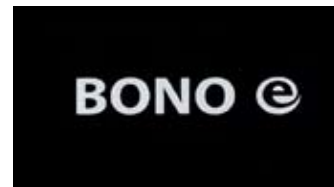
zgrupowanie na rzecz osób trzecich różnych towarów, mianowicie śrub, kołków do ścian, kołków, drobnicy metalowej, towarów metalowych i elektrycznych, maszyn i narzędzi maszynowych, narzędzi, narzędzi ręcznych, baterii, aparatury i przyrządów pomiarowych, sygnalizacyjnych i kontrolnych, materiałów pakujących, tłumiących i izolacyjnych, mebli, towarów budowlanych pozwalające nabywcom oglądać i kupować te towary na stronie internetowej, w sklepie oraz hurtowni.

(111) **238486** (220) 2010 05 05 (210) 369965
 (151) 2011 06 21 (441) 2010 08 16
 (732) KRAFT FOODS GLOBAL BRANDS LLC, Northfield, US.
 (540)



Kolor znaku: biały, niebieski, czarny, żółty, czerwony
 (531) 8.1.9, 27.5.1, 27.7.1, 29.1.15
 (510), (511) **30** ciastka, herbatniki, krakersy, biszkopty.

(111) **238487** (220) 2010 05 17 (210) 370375
 (151) 2011 06 27 (441) 2010 08 30
 (732) NOVITUS Spółka Akcyjna, Nowy Sącz, PL.
 (540)



Kolor znaku: jasnoszary, czarny
 (531) 24.17.25, 26.4.2, 27.5.1, 29.1.12
 (510), (511) **09** drukarka fiskalna.

(111) **238488** (220) 2010 05 17 (210) 370382
 (151) 2011 06 27 (441) 2010 08 30
 (732) AFLOFARM Fabryka Leków Spółka z ograniczoną odpowiedzialnością, Ksawerów, PL.
 (540)



Kolor znaku: granatowy, pomarańczowy, żółty, czarny, zielony, biały, czerwony, szary, kremowy
 (531) 2.5.4, 2.5.23, 2.5.25, 27.5.1, 29.1.15
 (510), (511) **03** środki wybielające i inne substancje stosowane w praniu; środki do czyszczenia, polerowania, szorowania i ścięcia; mydła; środki perfumeryjne, olejki eteryczne, kosmetyki, płyny do pielęgnacji włosów; środki do czyszczenia zębów, **05** produkty farmaceutyczne i weterynaryjne; środki sanitarne do celów medycznych; substancje dietetyczne do celów leczniczych; żywność dla niemowląt; suplementy diety; plastry, opatrunki gipsowe, materiały opatrunkowe; materiały do plombowania zębów, woski dentystyczne; środki odkażające; środki do zwalczania robactwa; fungicydy, herbicydy, **44** usługi medyczne; usługi weterynaryjne; usługi w zakresie higieny i urody dla ludzi i zwierząt; usługi związane z rolnictwem, ogrodnictwem i leśnictwem.

(111) **238489** (220) 2010 05 21 (210) 370656
 (151) 2011 06 16 (441) 2010 08 30

(732) P.P.H.U. „RAK” SZYMON JERZAK, Psary Małe, PL
(540)



Kolor znaku: czerwony, niebieski, ciemnogrnatowy
(531) 2.9.1, 27.5.1, 29.1.13

(510), (511) **25** odzież, rękawiczki, skarpety, nauszniki, szale, rajstopy, **35** usługi sprzedaży detalicznej, hurtowej, internetowej, katalogowej, wysyłkowej oraz poprzez ofertę bezpośrednią: odzieży, rękawiczek, skarpet, nauszników, szali, rajstop, zarządzanie sklepami: detalicznymi, hurtowymi, internetowymi.

(111) **238490** (220) 2010 05 21 (210) 370660
(151) 2011 06 21 (441) 2010 08 30

(732) Orange Brand Services Limited, Bristol, GB.

(540) KANAREK

(510), (511) **09** elektryczne i elektroniczne aparaty i przyrządy łącznościowe i telekomunikacyjne; aparaty i instrumenty łącznościowe i telekomunikacyjne; elektryczne i elektroniczne aparaty i przyrządy do przetwarzania, rejestrowania, zapisywania, transmisji, wyszukiwania i odbioru danych; aparaty i przyrządy do zapisywania, transmisji, wzmacniania i odtwarzania dźwięku, obrazów, informacji i zaktualizowanych danych; kamery; fotograficzne aparaty, przyrządy i sprzęt fotograficzny; aparaty, instrumenty i sprzęt do przetwarzania obrazów; aparaty i przyrządy telewizyjne i radiowe; nadajniki i odbiorniki telekomunikacyjne i do nadawania programów radiowych i telewizyjnych; aparaty umożliwiające dostęp do programów nadawanych i transmitowanych; hologramy; komputery; peryferyjny sprzęt komputerowy; zaprogramowane obwody elektroniczne będące nośnikami danych; programy komputerowe; oprogramowanie komputerowe; dyski, taśmy i przewody drutowe będące magnetycznymi nośnikami danych; karty magnetyczne czyste i z zapisem; karty danych; karty pamięci; karty inteligentne; karty z mikroprocesorem; karty z układami scalonymi; elektroniczne karty identyfikacyjne; karty telefoniczne; telefoniczne karty kredytowe; karty kredytowe; karty debetowe; karty do telefonicznych gier elektronicznych; CD Romy; magnetyczne, cyfrowe i optyczne nośniki danych; magnetyczne, cyfrowe i optyczne nośniki do zapisu i przechowywania czyste i wstępnie zapisane; oprogramowanie komputerowe dostarczane z Internetu; publikacje elektroniczne ładowalne udostępnianie on-line z komputerowych baz danych lub z Internetu; oprogramowanie komputerowe i aparaty telekomunikacyjne, w tym modemy, umożliwiające łączność z bazami danych, komputerowymi sieciami lokalnymi i z Internetem; oprogramowanie komputerowe umożliwiające świadczenie usług w zakresie telekonferencji, wideokonferencji i usług wideofonicznych; oprogramowanie komputerowe umożliwiające wyszukiwanie i odzyskiwanie danych; oprogramowanie komputerowe umożliwiające dostęp do baz danych, usług telekomunikacyjnych, sieci komputerowych i elektronicznych tablic ogłoszeniowych; oprogramowanie gier komputerowych; pliki z muzyką cyfrową ładowalne udostępniane z komputerowych baz danych lub z Internetu; pliki z muzyką cyfrową ładowane udostępniane z witryn internetowych z plikami MP3; urządzenia do odtwarzania muzyki pobieranej z Internetu; odtwarzacze MP3; pliki z fotografiami, obrazami, grafiką, kupami dźwiękowymi, filmami, wideo i programy audiowizualne (ładowalne) dostarczane on-line lub z komputerowych baz danych lub z Internetu lub z witryn internetowych; aparaty i przyrządy do zdalnego monitorowania; oprogramowanie komputerowe do zdalnego monitorowania; nadajniki i odbiorniki satelitarne; satelity telekomunikacyjne i nadawcze; radiotelefoniczne maszty sygnalizacyjne i maszty telefoniczne; elektryczne przewody drutowe i kable; kable optyczne; druty rezystancyjne; elektrody; systemy i instalacje telekomunikacyjne; terminale do sieci telefonicznych; centrale telefoniczne; aparaty do wprowadzania, przechowywania, konwersji i przetwarzania sygnałów telekomunikacyjnych; sprzęt telefoniczny; sprzęt do telefonów stacjonarnych, przenośnych, mobilnych, głośnomówiących i aktywowanych głosem; terminale multimedialne; terminale interaktywne do wyświetlania i zamawiania towarów i usług; aparaty i przyrządy przywoławcze, radio-przywoławcze i radiotele-

foniczne; telefony, telefony mobilne i słuchawki telefoniczne; faksy; akcesoria do telefonów i słuchawek telefonicznych; adaptory do telefonów; ładowarki telefoniczne; telefoniczne zestawy głośnomówiące z głośnikami do montowania na biurko lub do stosowania w samochodzie; widełki do słuchawek telefonicznych do stosowania w samochodzie; torby i futerały do przechowywania i przenoszenia telefonów przenośnych i sprzętu telefonicznego oraz akcesoriów; skomputeryzowany asystent osobisty; anteny; baterie i akumulatory; mikroprocesory; klawiatury; modemy; kalkulatory; wyświetlacze; elektroniczne układy urządzeń do określania położenia; elektroniczne nawigacyjne, śledzące i pozycjonujące aparaty i przyrządy; aparaty i przyrządy do monitorowania (inne niż do monitorowania in-vivo); aparaty i przyrządy radiowe; elektryczne aparaty i przyrządy do sterowania, testowania (inne niż do testowania in-vivo), sygnalizacyjne, kontrolne (nadzorcze) i edukacyjne; optyczne i elektro-optyczne aparaty i przyrządy; wideo filmy; aparaty i sprzęt audiowizualny; sprzęt i aparaty do gier elektronicznych; elektryczne i elektroniczne akcesoria i sprzęt peryferyjny zaprojektowany i przeznaczony do stosowania z komputerem, z aparatami audiowizualnymi i ze sprzętem i aparatami do gier elektronicznych; części i osprzęt do wszystkich wyżej wymienionych towarów, **38** usługi telekomunikacyjne; usługi łącznościowe; usługi telefoniczne, usługi telefonii komórkowej; usługi faksowe, usługi telexowe, usługi w zakresie transmisji i zbierania wiadomości, radiowe usługi przywoławcze, usługi w zakresie przenoszenia przychodzących wywołań telefonicznych na inny numer, usługi sekretarki automatycznej, usługi informacji telefonicznej i usługi poczty elektronicznej; transmisja, dostarczanie i odbiór dźwięku, danych, obrazów, informacji; usługi dostarczania wiadomości drogą elektroniczną; informacja on-line dotycząca telekomunikacji; usługi wymiany danych; przekazywanie danych za pomocą środków telekomunikacyjnych; usługi łączności satelitarnej; usługi nadawcze; nadawanie lub transmisja programów radiowych i telewizyjnych lub filmów, programów dotyczących telezakupów i zakupów w Internecie; usługi wideotekstu, teletekstu i przeglądarki; nadawanie i przekazywanie treści multimedialnych poprzez elektroniczne sieci komunikacyjne; usługi przesyłania wiadomości wideo; usługi wideokonferencji; usługi wideo telefoniczne; transmisje telekomunikacyjne informacji, w tym stron internetowych, programów komputerowych i innych danych; umożliwianie dostępu do Internetu; udostępnianie łączy telekomunikacyjnych lub linków do Internetu lub do baz danych; usługi operatorów sieciowych w zakresie udzielania użytkownikowi dostępu do Internetu; umożliwianie i obsługa konferencji, grup dyskusyjnych i forów dyskusyjnych drogą elektroniczną; umożliwianie dostępu do stron internetowych z muzyką w formie cyfrowej; umożliwianie dostępu do stron internetowych z plikami MP3; udostępnianie muzyki w formie cyfrowej za pośrednictwem telekomunikacji; umożliwianie dostępu innym operatorom do infrastruktury telekomunikacyjnej; obsługa i dostarczanie wyszukiwarek internetowych; umożliwianie dostępu telekomunikacyjnego; usługi w zakresie wspomaganego komputerowo transmisji wiadomości i obrazów; łączność za pośrednictwem komputerów; usługi agencji informacyjnych; transmisje wiadomości i informacji o bieżących wydarzeniach; wypożyczanie, leasing lub wynajmowanie aparatów, przyrządów, instalacji lub podzespołów umożliwiających świadczenie wyżej wymienionych usług; doradztwo, usługi informacyjne i konsultacje dotyczące wyżej wymienionych usług, **41** usługi edukacyjne i szkoleniowe; usługi rozrywkowe; działalność sportowa i kulturalna; informacja dotycząca edukacji, rozrywki, wydarzeń sportowych i kulturalnych dostarczana on-line z komputerowych baz danych lub z Internetu lub za pośrednictwem innych środków; obsługa gier elektronicznych dostępnych za pośrednictwem komputerowych baz danych lub Internetu; usługi wynajmowania audio i wideo; usługi w zakresie rozrywki radiowej i telewizyjnej; produkcja filmów, programów radiowych i telewizyjnych oraz programów dotyczących telezakupów i zakupów w Internecie; organizowanie gier i konkursów; dostarczanie publikacji elektronicznych on-line; publikacja książek elektronicznych i dzienników on-line; publikacja tekstów w formie elektronicznej lub innej; wydawanie i produkcja mediów dźwiękowych i/lub wizualnych; usługi wystawiennicze; umożliwianie dostępu on-line do wystaw i usług wystawienniczych; usługi programów informacyjnych do transmisji internetowych; organizowanie i prowadzenie konferencji, seminariów, sympozjów, wykładów, warsztatów, kursów, zjazdów i wystaw; usługi interaktywne i na odległość w zakresie kursów i sesji naukowych i szkoleniowych prowadzonych on-line za pośrednictwem linków te-

lekomunikacyjnych lub sieci komputerowej lub za pośrednictwem innych mediów; usługi tłumaczy; usługi galerii sztuki świadczone on-line za pośrednictwem linków telekomunikacyjnych; usługi gier; usługi klubowe; rezerwacja biletów i rezerwacja miejsc na imprezy rozrywkowe, sportowe i kulturalne; usługi bibliotek elektronicznych w zakresie dostarczania informacji w formie elektronicznej, w tym informacji archiwalnych, w formie tekstu zapisanego elektronicznie, informacji i danych audio i/lub wideo, gier i zabaw; umożliwianie i obsługa elektronicznych konferencji, grup dyskusyjnych i forów dyskusyjnych; udostępnianie muzyki w formie cyfrowej z Internetu, innej niż ściągalna; udostępnianie muzyki w formie cyfrowej, innej niż ściągalna, ze stron internetowych z plikami MP3; udostępnianie fotografii, obrazów, grafik, klipów dźwiękowych, filmów wideo i programów audio wizualnych, innych niż ściągalne, on-line lub z komputerowych baz danych lub z Internetu lub ze stron internetowych; usługi fotografików; dostarczanie informacji i porad dotyczących wyżej wymienionych usług.

(111) **238491** (220) 2010 05 21 (210) 370661
 (151) 2011 06 21 (441) 2010 08 30
 (732) Orange Brand Services Limited, Bristol, GB.
 (540)



(531) 3.7.5, 3.7.10, 3.7.13, 3.7.21, 3.7.24
 (510), (511) **09** elektryczne i elektroniczne aparaty i przyrządy łącznościowe i telekomunikacyjne; aparaty i instrumenty łącznościowe i telekomunikacyjne; elektryczne i elektroniczne aparaty i przyrządy do przetwarzania, rejestrowania, zapisywania, transmisji, wyszukiwania i odbioru danych; aparaty i przyrządy do zapisywania transmisji, wzmacniania i odtwarzania dźwięku, obrazów, informacji i zakodowanych danych; kamery; fotograficzne aparaty, przyrządy i sprzęt fotograficzny; aparaty, instrumenty i sprzęt do przetwarzania obrazów; aparaty i przyrządy telewizyjne i radiowe; nadajniki i odbiorniki telekomunikacyjne i do nadawania programów radiowych i telewizyjnych; aparaty umożliwiające dostęp do programów nadawanych i transmitowanych; hologramy; komputery; peryferyjny sprzęt komputerowy; zaprogramowane obwody elektroniczne będące nośnikami danych; programy komputerowe; oprogramowanie komputerowe; dyski, taśmy i przewody drutowe będące magnetycznymi nośnikami danych; karty magnetyczne czyste i z zapisem; karty danych; karty pamięci; karty inteligentne; karty z mikroprocesorem; karty z układami scalonymi; elektroniczne karty identyfikacyjne; karty telefoniczne; telefoniczne karty kredytowe; karty kredytowe; karty debetowe; karty do telefonicznych gier elektronicznych; CD Romy; magnetyczne, cyfrowe i optyczne nośniki danych; magnetyczne, cyfrowe i optyczne nośniki do zapisu i przechowywania czyste i wstępnie zapisane; oprogramowanie komputerowe dostarczane z Internetu; publikacje elektroniczne ładowalne udostępnianie on-line z komputerowych baz danych lub z Internetu; oprogramowanie komputerowe i aparaty telekomunikacyjne, w tym modemy, umożliwiające łączność z bazami danych, komputerowymi sieciami lokalnymi i z Internetem; oprogramowanie komputerowe umożliwiające świadczenie usług w zakresie telekonferencji, wideokonferencji i usług wideofonicznych; oprogramowanie komputerowe umożliwiające wyszukiwanie i odzyskiwanie danych; oprogramowanie komputerowe umożliwiające dostęp do baz danych, usług telekomunikacyjnych, sieci komputerowych i elektronicznych tablic ogłoszeniowych; oprogramowanie gier komputerowych; pliki z muzyką cyfrową ładowalne udostępniane z komputerowych baz danych lub z Internetu; pliki z muzyką cyfrową ładowane udostępniane z witryn internetowych z plikami MP3; urządzenia do odtwarzania muzyki pobieranej z Internetu; odtwarzacze MP3; pliki z fotografiami, obrazami, grafiką, klipami dźwiękowymi, filmami, wideo i programy audiowizualne (ładowalne) dostarczane on-line lub z komputerowych baz danych lub z Internetu lub z witryn internetowych; aparaty i przyrządy do zdalnego monitorowania; oprogramowanie komputerowe do zdalnego monitorowania; nadajniki i odbiorniki satelitarne; satelity

telekomunikacyjne i nadawcze; radiotelefoniczne maszty sygnalizacyjne i maszty telefoniczne; elektryczne przewody drutowe i kable; kable optyczne; druty rezystancyjne; elektrody; systemy i instalacje telekomunikacyjne; terminale do sieci telefonicznych; centrale telefoniczne; aparaty do wprowadzania, przechowywania, konwersji i przetwarzania sygnałów telekomunikacyjnych; sprzęt telefoniczny; sprzęt do telefonów stacjonarnych, przenośnych, mobilnych, głośnomówiących i aktywowanych głosem; terminale multimedialne; terminale interaktywne do wyświetlania i zamawiania towarów i usług; aparaty i przyrządy przywoławcze, radio-przywoławcze i radiotelefoniczne; telefony, telefony mobilne i słuchawki telefoniczne; faksy; akcesoria do telefonów i słuchawek telefonicznych; adaptery do telefonów; ładowarki telefoniczne; telefoniczne zestawy głośnomówiące z głośnikami do montowania na biurko lub do stosowania w samochodzie; widełki do słuchawek telefonicznych do stosowania w samochodzie; torby i futerały do przechowywania i przenoszenia telefonów przenośnych i sprzętu telefonicznego oraz akcesoriów; skomputeryzowany asystent osobisty; anteny; baterie i akumulatory; mikroprocesory; klawiatury; modemy; kalkulatory; wyświetlacze; elektroniczne układy urządzeń do określania położenia; elektroniczne nawigacyjne, śledzące i pozycjonujące aparaty i przyrządy; aparaty i przyrządy do monitorowania (inne niż do monitorowania in-vivo); aparaty i przyrządy radiowe; elektryczne aparaty i przyrządy do sterowania, testowania (inne niż do testowania in-vivo), sygnalizacyjne, kontrolne (nadzorcze) i edukacyjne; optyczne i elektro-optyczne aparaty i przyrządy; wideo filmy; aparaty i sprzęt audiowizualny; sprzęt i aparaty do gier elektronicznych; elektryczne i elektroniczne akcesoria i sprzęt peryferyjny zaprojektowany i przeznaczony do stosowania z komputerem, z aparatami audiowizualnymi i ze sprzętem i aparatami do gier elektronicznych; części i osprzęt do wszystkich wyżej wymienionych towarów, **38** usługi telekomunikacyjne; usługi łącznościowe; usługi telefoniczne, usługi telefonii komórkowej; usługi faksowe, usługi teleksowe, usługi w zakresie transmisji i zbierania wiadomości, radiowe usługi przywoławcze, usługi w zakresie przenoszenia przychodzących wywołań telefonicznych na inny numer, usługi sekretarki automatycznej, usługi informacji telefonicznej i usługi poczty elektronicznej; transmisja, dostarczanie i odbiór dźwięku, danych, obrazów, muzyki i informacji; usługi dostarczania wiadomości drogą elektroniczną; informacja on-line dotycząca telekomunikacji; usługi wymiany danych; przekazywanie danych za pomocą środków telekomunikacyjnych; usługi łączności satelitarnej; usługi nadawcze; nadawanie lub transmisja programów radiowych i telewizyjnych lub filmów, programów dotyczących telezakupów i zakupów w Internecie; usługi wideotekstu, teletekstu i przeglądarki; nadawanie i przekazywanie treści multimedialnych poprzez elektroniczne sieci komunikacyjne; usługi przesyłania wiadomości wideo; usługi wideokonferencji; usługi wideo telefoniczne; transmisje telekomunikacyjne informacji, w tym stron internetowych, programów komputerowych i innych danych; umożliwianie dostępu do Internetu; udostępnianie łączy telekomunikacyjnych lub linków do Internetu lub do baz danych; usługi operatorów sieciowych w zakresie przydzielania użytkownikowi dostępu do Internetu; umożliwianie i obsługa konferencji, grup dyskusyjnych i forów dyskusyjnych drogą elektroniczną; umożliwianie dostępu do stron internetowych z muzyką w formie cyfrowej; umożliwianie dostępu do stron internetowych z plikami MP3; udostępnianie muzyki w formie cyfrowej za pośrednictwem telekomunikacji; umożliwianie dostępu innym operatorom do infrastruktury telekomunikacyjnej; obsługa i dostarczanie wyszukiwarek internetowych; umożliwianie dostępu telekomunikacyjnego; usługi w zakresie wspomaganých komputerowo transmisji wiadomości i obrazów; łączność za pośrednictwem komputerów; usługi agencji informacyjnych; transmisje wiadomości i informacji o bieżących wydarzeniach; wypożyczanie, leasing lub wynajmowanie aparatów, przyrządów, instalacji lub podzespołów umożliwiających świadczenie wyżej wymienionych usług; doradztwo, usługi informacyjne i konsultacje dotyczące wyżej wymienionych usług, **41** usługi edukacyjne i szkoleniowe; usługi rozrywkowe; działalność sportowa i kulturalna; informacja dotycząca edukacji, rozrywki, wydarzeń sportowych i kulturalnych dostarczana on-line z komputerowych baz danych lub z Internetu lub za pośrednictwem innych środków; obsługa gier elektronicznych dostępnych za pośrednictwem komputerowych baz danych lub Internetu; usługi wynajmowania audio i wideo; usługi w zakresie rozrywki radiowej i telewizyjnej; produkcja filmów, programów radiowych i telewizyjnych oraz programów dotyczących telezakupów i zakupów w Internecie;

organizowanie gier i konkursów; dostarczanie publikacji elektronicznych on-line; publikacja książek elektronicznych i dzienników on-line; publikacja tekstów w formie elektronicznej lub innej; wydawanie i produkcja mediów dźwiękowych i/lub wizualnych; usługi wystawiennicze; umożliwianie dostępu on-line do wystaw i usług wystawienniczych; usługi programów informacyjnych do transmisji internetowych; organizowanie i prowadzenie konferencji, seminariów, sympozjów, wykładów, warsztatów, kursów, zjazdów i wystaw; usługi interaktywne i na odległość w zakresie kursów i sesji naukowych i szkoleniowych prowadzonych on-line za pośrednictwem linków telekomunikacyjnych lub sieci komputerowej lub za pośrednictwem innych mediów; usługi tłumaczy; usługi galerii sztuki świadczone on-line za pośrednictwem linków telekomunikacyjnych; usługi gier; usługi klubowe; rezerwacja biletów i rezerwacja miejsc na imprezy rozrywkowe, sportowe i kulturalne; usługi bibliotek elektronicznych w zakresie dostarczania informacji w formie elektronicznej, w tym informacji archiwalnych, w formie tekstu zapisanego elektronicznie, informacji i danych audio i/lub wideo, gier i zabaw; umożliwianie i obsługa elektronicznych konferencji, grup dyskusyjnych i forów dyskusyjnych; udostępnianie muzyki w formie cyfrowej z Internetu, innej niż ściągalna; udostępnianie muzyki w formie cyfrowej, innej niż ściągalna, ze stron internetowych z plikami MP3; udostępnianie fotografii, obrazów, grafik, klipów dźwiękowych, filmów wideo i programów audio wizualnych, innych niż ściągalne, on-line lub z komputerowych baz danych lub z Internetu lub ze stron internetowych; usługi fotografików; dostarczanie informacji i porad dotyczących wyżej wymienionych usług.

(111) **238492** (220) 2010 05 24 (210) 370742
 (151) 2011 06 16 (441) 2010 08 30
 (732) DRUKARNIA INTERAK Spółka z ograniczoną odpowiedzialnością, Czarnków, PL.
 (540)



Kolor znaku: pomarańczowy, szary
 (531) 26.4.9, 26.11.3, 27.5.1, 29.1.12
 (510), (511) **16** papier, tektura i wyroby z tych materiałów nie ujęte w innych klasach; druki; materiały introligatorskie; materiały fotograficzne; materiały piśmienne; obrazy, broszury, książki, druki, kartonáže, fotografie, odbitki fotograficzne, foto-plakaty, plakaty z papieru lub tektury, karty pocztowe, czasopisma; kleje do materiałów piśmiennych lub do celów domowych; materiały przeznaczone dla artystów; pędzle malarskie; maszyny do pisania i sprzęt biurowy (z wyjątkiem mebli); materiały szkoleniowe i instruktażowe (z wyjątkiem aparatów); materiały z tworzyw sztucznych do pakowania (nie ujęte w innych klasach); czcionki drukarskie; matryce; albumy, fotografie, fotoksiążki, fotoalbumy, ramki do fotografii, urządzenia do oprawiania i naklejania fotografii, koperty, gilotynty do papieru, katalogi z fotografiami na nośniku papierowym; druki akcydensowe i zwarłe, ozdoby poligraficzne, papeterie, **35** usługi reklamowe, usługi wykonywania zdjęć w celach reklamowych, usługi sortowania danych oraz wyszukiwania danych w bazach komputerowych, w plikach komputerowych; usługi zarządzania zbiorami informatycznymi, usługi prowadzenia sklepu internetowego ze zdjęciami, fotoksiążkami, fotoalbumami, gadżetami z wykorzystaniem fotografii, fototapetami, kartkami, plakatami, artykułami papierniczymi, usługi zarządzania przedsiębiorstwem; administrowaniem przedsiębiorstwem; usługi wykonywania czynności biurowych, **40** usługi poligraficzne, usługi w zakresie przetwarzania, opracowywania i dostarczania on-line grafiki cyfrowej oraz drukowania (wywoływania) on-line obrazów cyfrowych na papierze fotograficznym lub towarach, usługi laboratorium fotograficznego; wykańczanie zdjęć; wywoływanie filmów fotograficznych; powiększanie, trawienie, wykonywanie odbitek, przetwarzanie i wykonywanie reprodukcji fotograficznych; obróbka filmów, drukowanie, grawerowanie i inne metody nakładania obrazów na towary; wypożyczanie urządzeń do wykonywania odbitek i przetwarzania zdjęć; elektroniczne przechowywanie obrazów fotograficznych; usługi w zakresie doradztwa, informacji i konsultingu dotyczące uprzednio wymienionych usług, **41** usługi publikowania książek, fotoksiążek, tekstów innych niż reklamowe, zdjęć, usługi fotograficzne ujęte w tej klasie, świadczone również za pośrednictwem

Internetu, obejmujące wykonywanie w zakładzie i poza zakładem fotografii, filmów i przeźroczy: portretowych, reportażowych, okolicznościowych, krajobrazowych, technicznych, wykonywanie fotokopii, audiowizualna rejestracja zdarzeń, imprez i uroczystości, usługi biblioteki fotograficznej; umożliwianie osobom trzecim uzyskania dostępu do obrazów fotograficznych, w tym dostępu za pomocą środków elektronicznych; dystrybucja (inaczej niż poprzez transport) obrazów fotograficznych, w tym dystrybucja za pomocą środków elektronicznych; usługi doradcze, informacyjne i konsultacyjne dotyczące którejkolwiek z wyżej wymienionych usług, nauczanie; organizacja szkoleń; rozrywka; działalność sportowa i kulturalna.

(111) **238493** (220) 2010 05 31 (210) 371045
 (151) 2011 06 21 (441) 2010 09 13
 (732) Agencja Wydawnicza „TECHNOPOL” Spółka z ograniczoną odpowiedzialnością, Częstochowa, PL.
 (540)



Kolor znaku: żółty, czarny, czerwony, biały, niebieski
 (531) 16.1.1, 16.1.4, 16.1.5, 27.5.1, 29.1.15
 (510), (511) **16** czasopisma.

(111) **238494** (220) 2010 06 01 (210) 371065
 (151) 2011 06 21 (441) 2010 09 13
 (732) Firma Produkcyjno-Handlowa „BUGAJSKI” Sławomir Bugajski, Wielogłowy, PL.
 (540) MEBLE BUGAJSKI

(510), (511) **20** meble tapicerowane w tym: fotele, kanapy, sofy, szezlongi, pufy, zestawy mebli tapicerowanych; łóżka, stoły, ławy, krzesła w tym wyściełane; stojaki na czasopisma, kwietniki, barki ruchome, kredensy, serwantki, komody, szafy, regały, półki, zestawy mebli skrzyniowych, części składowe mebli w tym drzwiczki, sekretarzyki, toaletki, biurka, w tym pod komputer, meble do sprzętu radiowo-telewizyjnego, meble dla dzieci.

(111) **238495** (220) 2010 06 02 (210) 371130
 (151) 2011 06 14 (441) 2010 09 13
 (732) KO-OPERATOR Bronikowski, Górzynski Spółka Jawna, Kraków, PL.
 (540) pierogowy kubek

(510), (511) **30** pierogi, wyroby na bazie mąki z nadzieniem i bez nadzienia, **35** reklamowanie, organizacja i uruchamianie sieci gastronomicznych, zgrupowanie na rzecz osób trzecich różnych towarów pozwalającego nabywcy wygodnie je oglądać i kupować w hurtowni i sklepie z artykułami spożywczymi, **43** prowadzenie restauracji, prowadzenie kawiarni, prowadzenie barów, catering.

(111) **238496** (220) 2010 06 02 (210) 371167
 (151) 2011 06 15 (441) 2010 09 13
 (732) HICOPY POLSKA Spółka z ograniczoną odpowiedzialnością, Kraków, PL.
 (540)



Kolor znaku: czerwony, czarny
 (531) 26.11.1, 27.5.1, 29.1.12
 (510), (511) **02** pojemniki z tuszem, tonery do drukarek i kserokopiarek, zestawy do uzupełniania kartridżu, atrament, tusze, taśmy z tuszem, tusze do drukarek, do maszyn faksymilowych i kopiarek, tonery do drukarek, do maszyn faksymilowych i kopiarek, **35** prowadzenie sklepów i hurtowni oraz sklepu w sieci elektronicznej z materiałami biurowymi, między innymi: papier, koperty, segregatory, spi-

nacze, korektory, teczki, pieczętki, prowadzenie sklepów i hurtowni oraz sklepu w sieci elektronicznej ze sprzętem komputerowym oraz sprzętem biurowym i maszynami biurowymi, w tym: komputerami i akcesoriami komputerowymi, drukarkami, promocja programów komputerowych w sieci elektronicznej, promocja sprzętu biurowego i akcesoriów biurowych, sprzedaż programów komputerowych, kompilacja i systematyzacja informacji w komputerowych bazach danych, zarządzanie plikami i zbiorami informatycznymi, usługi leasingu i dzierżawy w zakresie wypożyczania sprzętu biurowego, **36** usługi finansowe w zakresie leasingu i dzierżawy sprzętu biurowego oraz sprzętu komputerowego, zarządzanie majątkiem nieruchomości, wynajem nieruchomości, pośrednictwo w sprawach nieruchomości, **37** usługi w zakresie kalibrowania, konserwacji, instalowania i naprawy sprzętu elektronicznego, w tym biurowego i komputerowego, naprawa maszyn i urządzeń, **42** doradztwo w zakresie sprzętu komputerowego i akcesoriów komputerowych, doradztwo w zakresie sprzętu biurowego, doradztwo w zakresie wizualizacji graficznej firm, opracowanie projektów technicznych, graficzne usługi projektowe, usługi leasingu i dzierżawy w zakresie wypożyczania sprzętu komputerowego.

(111) **238497** (220) 2010 06 02 (210) 371170
 (151) 2011 06 15 (441) 2010 09 13
 (732) HICOPY POLSKA Spółka z ograniczoną odpowiedzialnością, Kraków, PL.
 (540)



Kolor znaku: czerwony, czarny

(531) 26.11.3, 27.5.1, 29.1.12
 (510), (511) **35** prowadzenie sklepów i hurtowni oraz sklepu w sieci elektronicznej z materiałami biurowymi, między innymi: papier, koperty, segregatory, spinacze, korektory, teczki, pieczętki, prowadzenie sklepów i hurtowni oraz sklepu w sieci elektronicznej ze sprzętem komputerowym oraz sprzętem biurowym, w tym: komputerami i akcesoriami komputerowymi, drukarkami, promocja programów komputerowych w sieci elektronicznej, promocja sprzętu biurowego i akcesoriów biurowych, sprzedaż programów komputerowych, kompilacja i systematyzacja informacji w komputerowych bazach danych, zarządzanie plikami i zbiorami informatycznymi, **40** usługi drukarskie, drukowanie litograficzne, offsetowe, cyfrowe, drukowanie afiszy, plakatów, formularzy, bloczków do pisania, broszur, okładek papierowych na dokumenty, druków, blankietów i materiałów na zamówienie, reprodukcji i odbitek graficznych, kalendarzy, kartek i kart pocztowych, kopert, książek, czasopism, materiałów reklamowych, map, notesów i notatników, plansz, planów, wizytówek, intro-ligatorstwo, **42** doradztwo w zakresie sprzętu komputerowego i akcesoriów komputerowych, doradztwo w zakresie sprzętu biurowego, doradztwo w zakresie wizualizacji graficznej firm, opracowanie projektów technicznych, graficzne usługi projektowe.

(111) **238498** (220) 2010 06 07 (210) 371281
 (151) 2011 06 14 (441) 2010 09 13
 (732) POLFARMEX Spółka Akcyjna, Kutno, PL.
 (540) duolactil
 (510), (511) **05** produkty farmaceutyczne, dietetyczne substancje do celów medycznych, suplementy diety do celów medycznych.

(111) **238499** (220) 2010 06 08 (210) 371342
 (151) 2011 06 15 (441) 2010 09 13
 (732) Multi Ice Radosław Charubin, Białystok, PL.
 (540)



(531) 27.5.1
 (510), (511) **33** napoje alkoholowe.

(111) **238500** (220) 2010 07 30 (210) 373566
 (151) 2011 06 16 (441) 2010 11 08
 (732) Przedsiębiorstwo Handlowo-Produkcyjne Wiesław Wawrzyniak, Kalisz, PL.
 (540)



(531) 5.3.20, 5.7.21, 19.7.1, 27.5.1
 (510), (511) **33** napoje alkoholowe z wyjątkiem piwa, arak, brandy, likiery, miód pitny, rum, whisky, wino, wódka.

(111) **238501** (220) 2005 10 28 (210) 301746
 (151) 2011 04 13 (441) 2006 02 06
 (732) RESINEX POLAND Spółka z ograniczoną odpowiedzialnością, Warszawa, PL.
 (540)



Kolor znaku: niebieski, biały

(531) 5.1.16, 27.5.1, 29.1.12
 (510), (511) **01** środki chemiczne dla przemysłu, chemiczne środki dla rolnictwa (z wyjątkiem fungicydów, herbicydów, insektycydów oraz środków przeciw pasożytom, dodatki chemiczne do paliw silnikowych, preparaty do oszczędzania paliwa, paliwo do reaktorów jądrowych, metale alkaliczne, sole metali alkalicznych, metale szlachetne do celów przemysłowych, metale ziem, metale ziem alkalicznych, mieszaniny chemiczne kwasoodporne, odczynniki chemiczne inne niż do celów medycznych lub weterynaryjnych, pierwiastki chemiczne rozszczepialne, chemiczne preparaty do celów naukowych inne niż do celów medycznych lub weterynaryjnych, substancje chemiczne do analiz laboratoryjnych inne niż do celów medycznych lub weterynaryjnych, substancje chemiczne ułatwiające wytwarzanie stopów metali, **02** metale w proszku dla malarzy dekoratorów, drukarzy i artystów, folie metalowe dla malarzy, dekoratorów, drukarzy i artystów, folie srebra w arkuszach, **04** paliwa i dodatki niechemiczne do paliw silnikowych, paliwo gazowe, paliwa na bazie alkoholu, paliwo oświetleniowe, mieszanki paliwa rozpylonego, paliwa silnikowe, **05** odczynniki chemiczne do celów medycznych lub weterynaryjnych, preparaty chemiczne do celów farmaceutycznych lub medycznych, przewodniki chemiczne do elektrod elektrokardiografów, **06** rudy metali, metalowe kratownice, szkielety ramowe metalowe dla budownictwa, metalowe materiały zbrojeniowe dla budownictwa, płyty metalowe dla budownictwa, metalowe pojemniki na paliwo ciekłe, stopy metali nieszlachetnych, sztabki metali nieszlachetnych, metale nieszlachetne surowe lub półprzetworzone, metale samozapalne, folia aluminiowa, folia cynowa, folie metalowe do zawijania i pakowania, palisady ogrodzeniowe metalowe, **07** konwertory paliw do silników spalinowych, oszczędzacz paliwa do silników, **09** dystrybutory do paliw silnikowych dla stacji obsługi, pompy paliwowe samoregulujące, **10** baseny sanitarne, **11** instalacje i aparatura sanitarna, oszczędzacz do paliwa nie do silników, **14** surowce lub półprodukty z metali szlachetnych, **16** folie z tworzyw sztucznych do pakowania, folie z tworzyw sztucznych z pęcherzykami powietrza (do pakowania lub zabezpieczania w transporcie), **17** folie z celulozy z surowców wtórnych nie do pakowania, folie metalowe izolacyjne, folie z tworzyw sztucznych do stosowania w rolnictwie,

folie z tworzyw sztucznych nie do pakowania, **19** drewno budowlane, budowlane konstrukcje niemetalowe, budowlane materiały niemetalowe, budowlane płyty niemetalowe, budowlane szkło, budowlany kamień, budowlany karton asfaltowany, niemetalowe elementy konstrukcyjne dla budownictwa, smoła, geotekstylija, karton budowlany, papa, rury drenażowe niemetalowe, zawory do rur niemetalowe i nie z tworzyw sztucznych, bitumy, bitumiczne wyroby dla budownictwa, asfalt, palisady niemetalowe, **20** niemetalowe pojemniki na paliwo ciekłe, **24** flanela sanitarna, **37** usługi w zakresie budownictwa, zawarte w tej klasie, **42** usługi w dziedzinie chemii zawarte w tej klasie.

(111) **238502** (220) 2007 10 04 (210) 331013
 (151) 2011 05 17 (441) 2008 01 07
 (732) IPO Spółka z ograniczoną odpowiedzialnością, Wrocław, PL.
 (540) IPO

(510), (511) **35** usługi w zakresie prowadzenia punktów sprzedaży detalicznej i hurtowej wyżej wymienionych towarów, usługi w zakresie dostarczania towarów drogą on-line; usługi w zakresie badań i analiz technicznych, usługi w zakresie reklamy; usługi doradcze w zakresie prowadzenia działalności gospodarczej i zarządzania, poszukiwania i rekrutacji pracowników, reklamy, **36** usługi w zakresie pośrednictwa finansowego i kapitałowego; usługi w zakresie poszukiwań i rekrutacji pracowników, **41** usługi szkoleniowe w zakresie sprzętu komputerowego i oprogramowania; usługi w zakresie wydawnictw; usługi doradcze w zakresie edukacji i kształcenia, **42** usługi w zakresie oprogramowania komputerowego; usługi w zakresie reprodukcji komputerowych nośników informacji; usługi doradcze w zakresie sprzętu komputerowego.

(111) **238503** (220) 2008 05 09 (210) 340727
 (151) 2011 03 31 (441) 2008 08 18
 (732) Farmaceutyczna Spółdzielnia Pracy GALENA, Wrocław, PL.
 (540)

MiniBIOTIC 3x3

Kolor znaku: ciemnożółty

(531) 27.5.1, 27.7.1, 29.1.2
 (510), (511) **05** substancje dietetyczne do celów leczniczych, suplementy diety wzmacniające organizm, podnoszące jego odporność, wspomagające pracę jelit i wzbogacające organizm w niezbędne dla zdrowia i dobrego samopoczucia bakterie fermentacji kwasu mlekowego.

(111) **238504** (220) 2008 09 26 (210) 346646
 (151) 2011 06 09 (441) 2009 01 05
 (732) DCS Computer Consultants Group-Jacek Diehl, Warszawa, PL.
 (540)

arecco

Kolor znaku: niebieski, pomarańczowy

(531) 26.4.9, 27.5.1, 29.1.12
 (510), (511) **36** usługi ubezpieczeniowe, doradztwo i informacje w sprawach ubezpieczeniowych, sprzedaż usług ubezpieczeniowych poprzez Internet, **37** usługi w zakresie: instalacji, obsługi i naprawy systemów przekazywania danych, dźwięku i obrazu w łączności telekomunikacyjnej, komputerowej w systemie cyfrowym i analogowym, **38** pobieranie i przesyłanie danych na rzecz osób trzecich przy pomocy urządzeń komputerowych, terminali i urządzeń radiokomunikacyjnych.

(111) **238505** (220) 2008 10 02 (210) 346885
 (151) 2011 06 20 (441) 2009 01 05
 (732) Przedsiębiorstwo Produkcyjno-Handlowe Camro Jacek Kamrowski, Sopot, PL.; PROSTAF Spółka Jawna Aleksander Łączak, Marek Trzaskowski, Poznań, PL.; Marcin Kalwasiński, Sopot, PL.

(540) Orange by Bergman
 (510), (511) **09** okulary optyczne, oprawki do okularów, okulary przeciwsłoneczne, okulary ochronne do uprawiania sportu, szkła optyczne, szkła kontaktowe, pojemniczki na szkła kontaktowe, etui na okulary, akcesoria do okularów zawarte w tej klasie.
 (551) wspólne prawo ochronne

(111) **238506** (220) 2009 02 04 (210) 351636
 (151) 2011 05 09 (441) 2009 05 11
 (732) BRASTER Spółka z ograniczoną odpowiedzialnością,
 Warszawa, PL.
 (540)

Breast

LifeTester

Kolor znaku: czerwony

(531) 27.5.1, 29.1.1
 (510), (511) **10** aparatura i instrumenty medyczne, **42** badania oraz usługi, w tym naukowe i techniczne w dziedzinie medycyny, **44** usługi medyczne, w tym diagnostyka obrazowa w dziedzinie medycyny.

(111) **238507** (220) 2009 05 07 (210) 355557
 (151) 2011 04 14 (441) 2009 08 17
 (732) „Verco” Spółka z ograniczoną odpowiedzialnością,
 Warszawa, PL.

(540) Galeria diabetyka
 (510), (511) **35** promocja sprzedaży dla osób trzecich, oferowanie w mediach produktów dla handlu detalicznego.

(111) **238508** (220) 2009 05 14 (210) 355849
 (151) 2011 06 20 (441) 2009 08 17
 (732) ROMI M. Olszewski R. Drabik Spółka Jawna, Warszawa, PL.
 (540)

 ROMI SJ

Kolor znaku: czerwony, granatowy, biały

(531) 26.2.1, 26.3.6, 26.4.6, 27.5.1, 29.1.13
 (510), (511) **07** awaryjne agregaty prądowe, generatory prądu zmiennego, generatory elektryczne, prądnice prądu stałego, silniki elektryczne inne niż do pojazdów, mechanizmy napędowe, mechanizmy sterownicze do maszyn i silników, prostownice, turbosprężarki, **09** artykuły elektryczne i elektrotechniczne: kable, wiązki kablowe i przewody elektryczne i telefoniczne; okablowanie strukturalne; światłowody; instalacje elektryczne; materiały na przewody do sieci elektrycznych; szafy i skrzynki sterownicze; elektryczne urządzenia zasilania, rozdzielnie elektryczne; transformatory elektryczne; tablice elektryczne; przełączniki elektryczne; cewki elektromagnetyczne; cewki elektryczne; komutatory; przelączniki elektryczne; prostowniki prądu; aparatura pomiarowa; aparatura do zdalnych pomiarów; aparatura do zdalnego sterowania; złącza elektryczne i światłowodowe; złącza i zaciski do przewodów elektrycznych; wtyczki i gniazda elektryczne; wyłączniki elektryczne; wzmacniacze; specjalistyczne narzędzia do produkcji i montażu kabli, wiązek kablowych i światłowodowych; urządzenia teletransmisji analogowej i cyfrowej; urządzenia transmisji danych; zespoły i podzespoły do sprzętu telekomunikacyjnego; urządzenia alarmowo-sygnalizacyjne; baterie; akumulatory; akumulatory elektryczne; akcesoria do akumulatorów; przenośne aparaty, urządzenia i jednostki zasilające; urządzenia do ładowania i rozładowywania baterii i akumulatorów.

(111) **238509** (220) 2009 05 14 (210) 355869
 (151) 2011 06 20 (441) 2009 08 17

(732) MISINPEX-MEDIC Spółka z ograniczoną odpowiedzialnością, Warszawa, PL.

(540) ZICO

(510), (511) **05** leki dla ludzi, **35** sprzedaż dla osób trzech towarów z branży farmaceutycznej i kosmetyków, **44** usługi farmaceutyczne w zakresie leków recepturowych (leki niegotowe).

(111) **238510** (220) 2009 06 15 (210) 357040

(151) 2011 04 14 (441) 2009 09 28

(732) Zakład Produkcji Elementów Budowlanych i Kruszywa, A. Męczkowski Spółka Jawna, Kaimy, PL.

(540) mj amstel

(510), (511) **19** bariery ochronne drogowe niemetalowe, belki niemetalowe, belki policzkowe, beton, betonowe elementy budowlane, bitumiczne wyroby dla budownictwa, budowlane materiały niemetalowe, cegły, cement, drewniana kostka brukowa, drewno budowlane, drewno użytkowe, materiały do budowy i pokryć dróg, materiały wiążące do naprawy dróg, nawierzchnie drogowe odblaskowe, niemetalowe bloki lub płyty drogowe, dźwigary niemetalowe, forniry, gips, glina, gonty, granit, kamień wapienny, kamienie żaroodporne, kamień, karton budowlany, karton z miazgi drzewnej, kostka brukowa, kostka drogowa odblaskowa, krawężniki drogowe, kruszywa budowlane, kruszywo klinkierowe, kruszywo szamotowe żaroodporne, kolejowe podkłady niemetalowe, konstrukcyjne elementy niemetalowe dla budownictwa, kreda jako surowiec, krzemionka, kształowniki niemetalowe, kwarc, łupek twardy, makadam, margiel wapienny, marmur, mozaiki dla budownictwa, ogrodzenia niemetalowe, oliwin dla budownictwa, pak, papa, parkiety, piasek dla budownictwa, płyty niemetalowe, płytki chodnikowe, profile niemetalowe dla budownictwa, rury sztywne niemetalowe stosowane w budownictwie, słupy niemetalowe dla linii elektroenergetycznych, sztuczny kamień, tłuścić, wapień, wapno, zaprawy budowlane, żużel stosowany jako materiał budowlany, żwir, **37** usługi z zakresu budownictwa: ogólnego, przemysłowego; rozbiórka budynków, układanie nawierzchni drogowych, wynajem sprzętu budowlanego, **42** architektura, badania techniczne z zakresu budownictwa ogólnego, doradztwo budowlane, ekspertyzy inżynierskie, planowanie urbanistyczne, projektowanie budynków, opracowywanie projektów technicznych, stylizacja z zakresu budownictwa.

(111) **238511** (220) 2009 07 08 (210) 358004

(151) 2011 05 25 (441) 2009 10 12

(732) Gmina Miejska Kraków, Kraków, PL.

(540)



(531) 24.17.13

(510), (511) **35** usługi w zakresie działalności informacyjnej; usługi doradztwa specjalistycznego w sprawach działalności gospodarczej, public relations, kreowania wizerunku firm, usług, towarów i gminy; usługi w zakresie działalności reklamowej; usługi promocji gospodarczej gminy i podmiotów powiązanych z gminą, usługi organizowania giełd, aukcji i wystaw w celach reklamowych i handlowych, organizowania pokazów i wystaw towarów i/lub usług, organizowania targów handlowych i reklamowych, organizowania i prowadzenia przetargów, usługi przedstawicielskie na rzecz podmiotów gospodarczych; usługi współpracy z podmiotami gospodarczymi w zakresie wytwarzania produktów regionalnych, usługi oferowania do sprzedaży różnych towarów, w tym towarów określanych jako produkty lokalne, regionalne lub towarów promujących miasto i gminę, w sklepach detalicznych, hurtowniach, na targach, w drodze sprzedaży wysyłkowej, w drodze sprzedaży katalogowej, w drodze sprzedaży z użyciem środków telekomunikacyjnych i informatycznych, także poprzez sieć komputerową.

(111) **238512** (220) 2009 11 13 (210) 362837

(151) 2011 04 11 (441) 2010 02 15

(732) Perła-Browary Lubelskie Spółka Akcyjna, Lublin, PL.

(540)



Kolor znaku: czarny, brązowy, czerwony, złoty, biały

(531) 19.7.1, 25.1.15, 27.5.1, 29.1.15

(510), (511) **32** piwo, wyciąg chmielowy do wytwarzania piwa.

(111) **238513** (220) 2009 11 13 (210) 362838

(151) 2011 04 11 (441) 2010 02 15

(732) Perła-Browary Lubelskie Spółka Akcyjna, Lublin, PL.

(540)



Kolor znaku: zielony, złoty, srebrny, grafitowy, biały

(531) 19.7.1, 25.1.15, 27.5.1, 29.1.15

(510), (511) **32** piwo, wyciąg chmielowy do wytwarzania piwa.

(111) **238514** (220) 2009 11 13 (210) 362839

(151) 2011 04 11 (441) 2010 02 15

(732) Perła-Browary Lubelskie Spółka Akcyjna, Lublin, PL.

(540)



Kolor znaku: złoty, czarny, biały, czerwony

(531) 9.1.10, 25.1.15, 27.5.1, 29.1.14

(510), (511) **32** piwo, wyciąg chmielowy do wytwarzania piwa.

(111) **238515** (220) 2009 11 13 (210) 362842
 (151) 2011 04 11 (441) 2010 02 15
 (732) Perła-Browary Lubelskie Spółka Akcyjna, Lublin, PL.
 (540)



Kolor znaku: szary, zielony, niebieski, czerwony, jasnoniebieski
 (531) 18.3.2, 25.1.15, 25.7.1, 27.5.1, 29.1.15
 (510), (511) **32** piwo, wyciąg chmielowy do wytwarzania piwa.

(111) **238516** (220) 2009 11 13 (210) 362843
 (151) 2011 04 11 (441) 2010 02 15
 (732) Perła-Browary Lubelskie Spółka Akcyjna, Lublin, PL.
 (540)



Kolor znaku: zielony, czerwony, złoty, czarny, biały
 (531) 19.7.1, 25.1.15, 27.5.1, 29.1.15
 (510), (511) **32** piwo, wyciąg chmielowy do wytwarzania piwa.

(111) **238517** (220) 2009 11 18 (210) 363050
 (151) 2011 06 07 (441) 2010 03 01
 (732) HIPERPROMO Spółka z ograniczoną odpowiedzialnością,
 Borówiec, PL.
 (540)

hiperpromc
 promocje w hipermarketach!

Kolor znaku: czerwony, pomarańczowy, szary
 (531) 27.5.1, 29.1.13
 (510), (511) **35** usługi reklamowe; usługi promocyjne dotyczące działalności gospodarczej; usługi w zakresie zarządzania dotyczące działalności gospodarczej; usługi w zakresie organizacji i zarządzania programami lojalnościowymi dla klientów; organizowanie, obsługa, administrowanie, nadzorowanie i zarządzanie planami pozyskiwania stałych klientów, planami zwiększającymi lojalność, sprzedażą na podstawie kart inteligentnych oraz planami promocji za pomocą bodźców w postaci zachęt i zniżek przy kupowaniu towarów i korzystaniu z usług; uaktualnianie baz danych dla potrzeb planów bodźców i innych; usługi w zakresie kształtowania wizerunku i usługi promocyjne; usługi marketingowe; analizy i raporty marketingowe; marketing internetowy; reklama za pośrednictwem Internetu; infor-

mowanie, wdrażanie, integracja, doradztwo i konsultacje w odniesieniu do wszystkich w/w usług; sprzedaż na stronach Web: artykułów RTV i AGD, sprzętu komputerowego oraz fotograficznego, artykułów przemysłowych oraz spożywczych, artykułów kosmetycznych oraz chemii gospodarczej, środków perfumeryjnych, artykułów higieny osobistej oraz środków dietetycznych i farmaceutycznych, narzędzi maszynowych, narzędzi i przyrządów o napędzie ręcznym, artykułów motoryzacyjnych, metalowych oraz niemetalowych materiałów budowlanych, urządzeń do oświetlania, ogrzewania, wytwarzania pary, gotowania, chłodzenia, suszenia, wentylacji, zaopatrzenia w wodę oraz instalacje sanitarne, artykułów wyposażenia wnętrz, mebli, pościeli, ręczników, obrusów, naczyń stołowych, instrumentów muzycznych, książek, czasopism, gazet, artykułów papierniczych, artykułów biurowych, cyfrowych nośników informacji, płyt CD, DVD, Blu-Ray, artykułów sportowych, zabawek, ubrań, obuwia, nakryć głowy; pośrednictwo w sprzedaży internetowej; badania rynku; badania opinii publicznej; analizy dotyczące cen produktów i usług oferowanych przez osoby trzecie; usługi serwisów porównujących ceny towarów/usług; analizy oraz zestawienia informacyjne dotyczące sklepów, sklepów internetowych; udostępnianie banku danych oraz zestawień opinii klientów o produktach i usługach osób trzecich, zarządzanie wiedzą o klientach; analizy zachowań klientów; zarządzanie zbiorami informatycznymi; aukcje publiczne; wynajmowanie miejsc na umieszczanie ogłoszeń lub reklam; usługi w zakresie promowania towarów i usług osób trzecich poprzez programy promocyjne z nagrodami, w których punkty zakupu są nagradzane za zakup dokonany od subskrybentów sprzedaży, **36** emisja i obsługa kart stałego klienta, nagradzających lojalność i promujących rozpoznawalność marki poprzez oferowanie zachęt i zniżek przy zakupie towarów i korzystaniu z usług, wydawanie i wykupywanie talonów żetonów i kuponów wartościowych; emisja i obsługa kart zniżkowych; zapewnianie udogodnień kredytowych; analizy finansowe; analizy finansowe w zakresie programów lojalnościowych, usług kredytowych, usługi w zakresie: pośrednictwo i obrót nieruchomościami, lokalami mieszkalnymi i usługowymi oraz działkami budowlanymi; administrowanie i zarządzanie majątkiem nieruchomości; dzierżawa majątku nieruchomości; wycena i oszacowanie majątku nieruchomości; doradztwo w zakresie nieruchomości; wynajmowanie mieszkań, biur, przestrzeni biurowych oraz mieszkalnych; sporządzanie umów najmu; usługi ubezpieczeniowe; usługi pośrednictwa w zawieraniu umów ubezpieczeniowych, umów kredytowych; zapewnienie udogodnień kredytowych; udzielanie informacji o usługach ubezpieczeniowych i finansowych; analizy finansowe, doradztwo w sprawach finansowych, doradztwo w sprawach ubezpieczeniowych, **42** usługi komputerowe; usługi opracowywania, integracji, oceny, rozwoju, doradztwa i wdrażania w zakresie: komputerowego oprogramowania, sprzętu i oprogramowania wbudowanego, systemów opracowania danych i sieci komputerowych, technologii informatycznych, oprogramowania wspierającego zarządzanie, badania, projektowanie i rozwój komputerowego oprogramowania, sprzętu, oprogramowania wbudowanego oraz programów komputerowych, wynajem, leasing oraz aktualizacja komputerowego software, projektowanie, tworzenie, zarządzanie i utrzymywanie stron WWW, wypożyczanie serwerów - hosting, wynajem komputerów, urządzeń peryferyjnych, oprogramowania komputerowego, doradztwo związane z zarządzaniem urządzeniami informatycznymi.

(111) **238518** (220) 2009 12 07 (210) 363791
 (151) 2011 06 13 (441) 2010 03 15
 (732) NANOTECH DIAMOND POLAND SPÓŁKA Z OGRANICZONĄ
 ODPOWIEDZIALNOŚCIĄ, Warszawa, PL.
 (540)

NANO TECH DIAMOND

Kolor znaku: granatowy, jasnoniebieski, czarny
 (531) 26.3.4, 27.5.1, 29.1.13
 (510), (511) **03** kamienie szlifujące, pady polerskie, **06** lina diamentowa, **07** segmenty diamentowe jako części maszyn o napędzie innym niż ręczny, narzędzia diamentowe ręczne o napędzie innym niż

ręczny dla budownictwa i przemysłu, **08** tarcze diamentowe, talerze szlifujące, tarcze fazujące, tarcze galwaniczne, wiertła koronowe.

(111) **238519** (220) 2009 12 18 (210) 364301
 (151) 2011 05 20 (441) 2010 03 29
 (732) Instytut Książki, Kraków, PL.
 (540)



Kolor znaku: czerwony

(531) 26.1.1, 27.5.1, 29.1.1

(510), (511) **16** książki, albumy, podręczniki, słowniki, encyklopedie, atlasy, mapy, plany, almanachy, poradniki, komiksy, publikacje, czasopisma, magazyny, gazety, dzienniki, wydawnictwa periodyczne i nieperiodyczne, druki, afisze, blankiety, plansze, broszury, formularze, fotografie, kalendarze, dyplomy, katalogi, plakaty, reprodukcje, naklejki, nalepki, serwetki i podkłady papierowe, obwoluty, prospekty, rysunki, skoroszyty na dokumenty; papier, karton i wyroby z tych materiałów nie ujęte w innych klasach; materiały piśmienne; materiały fotograficzne; materiały introligatorskie; adresatki, spinacze biurowe, klamry i zaciski do papieru, bloczki do pisania, chorańki papierowe, okładki, teczki i segregatory na dokumenty, skorowidze, koperty, notesy, numeratory, kleje do papieru, stemple, pieczętki; materiały dla artystów; maszyny do pisania i sprzęt biurowy (z wyjątkiem mebli); materiały szkoleniowe i instruktażowe (z wyjątkiem przyrządów); materiały z tworzyw sztucznych do pakowania (nie ujęte w innych klasach); czcionki drukarskie; matryce drukarskie, **36** usługi finansowe w zakresie organizowania, zbierania i rozdzielania funduszy oraz dotacji dla wspierania czytelnictwa oraz bibliotek; wspieranie finansowe bibliotek; finansowanie projektów związanych z wspieraniem i promocją czytelnictwa oraz bibliotek; finansowe wsparcie internetyzacji, komputeryzacji, modernizacji, budowy i rozbudowy bibliotek; finansowanie szkoleń dla bibliotekarzy; informacja o ww. usługach, **41** usługi wydawnicze, usługi publikowania: książek, tekstów, artykułów, periodyków, czasopism, gazet, prezentacji multimedialnych, publikacje elektroniczne on-line, wydawanie nagrań dźwiękowych, wizualnych, nagrań wideo, elektronicznych nośników informacji; produkcja filmów, nagrań audio i/lub video oraz programów radiowych i telewizyjnych, fotoreportaży; usługi w zakresie edukacji, nauczania, kształcenia i rozrywki takie, jak: organizowanie i prowadzenie kursów, odczytów, wykładów, wystaw, przedstawień, spektakli; działalność kulturalna; organizowanie konferencji, kongresów, seminariów, sympozjów, zjazdów, szkoleń; organizowanie konkursów targów i wystaw w celach edukacyjnych i/lub kulturalnych; doradztwo w zakresie nauki, edukacji, kształcenia, oświaty, czytelnictwa; prowadzenie bibliotek, usługi doradcze w zakresie prowadzenia bibliotek; popularyzowanie czytelnictwa, książek oraz postaw czytelniczych, popularyzowanie i promocja literatury oraz kultury polskiej poprzez edukację, organizowanie wykładów, konferencji, sympozjów, pokazów, targów, wystaw, konkursów; usługi w zakresie tłumaczeń; informacja o ww. usługach.

(111) **238520** (220) 2009 12 18 (210) 364302
 (151) 2011 05 20 (441) 2010 03 29
 (732) Instytut Książki, Kraków, PL.
 (540)



Kolor znaku: niebieski, zielony, jasnozielony, czarny
 (531) 24.17.25, 26.4.9, 27.5.1, 29.1.14

(510), (511) **16** książki, albumy, podręczniki, słowniki, encyklopedie, atlasy, mapy, plany, almanachy, poradniki, komiksy, publikacje, czasopisma, magazyny, gazety, dzienniki, wydawnictwa periodyczne i nieperiodyczne, druki, afisze, blankiety, plansze, broszury, formularze, fotografie, kalendarze, dyplomy, katalogi, plakaty, reprodukcje, naklejki, nalepki, serwetki i podkłady papierowe, obwoluty, prospekty, rysunki, skoroszyty na dokumenty; papier, karton i wyroby z tych materiałów nie ujęte w innych klasach; materiały piśmienne; materiały fotograficzne; materiały introligatorskie; adresatki, spinacze biurowe, klamry i zaciski do papieru, bloczki do pisania, chorańki papierowe, okładki, teczki i segregatory na dokumenty, skorowidze, koperty, notesy, numeratory, kleje do papieru, stemple, pieczętki; materiały dla artystów; maszyny do pisania i sprzęt biurowy (z wyjątkiem mebli); materiały szkoleniowe i instruktażowe (z wyjątkiem przyrządów); materiały z tworzyw sztucznych do pakowania (nie ujęte w innych klasach); czcionki drukarskie; matryce drukarskie, **36** usługi finansowe w zakresie organizowania, zbierania i rozdzielania funduszy oraz dotacji dla wspierania czytelnictwa oraz bibliotek; wspieranie finansowe bibliotek; finansowanie projektów związanych z wspieraniem i promocją czytelnictwa oraz bibliotek; finansowe wsparcie internetyzacji, komputeryzacji, modernizacji, budowy i rozbudowy bibliotek; finansowanie szkoleń dla bibliotekarzy; informacja o ww. usługach, **41** usługi wydawnicze, usługi publikowania: książek, tekstów, artykułów, periodyków, czasopism, gazet, prezentacji multimedialnych, publikacje elektroniczne on-line, wydawanie nagrań dźwiękowych, wizualnych, nagrań wideo, elektronicznych nośników informacji; produkcja filmów, nagrań audio i/lub video oraz programów radiowych i telewizyjnych, fotoreportaży; usługi w zakresie edukacji, nauczania, kształcenia i rozrywki takie, jak: organizowanie i prowadzenie kursów, odczytów, wykładów, wystaw, przedstawień, spektakli; działalność kulturalna; organizowanie konferencji, kongresów, seminariów, sympozjów, zjazdów, szkoleń; organizowanie konkursów, targów i wystaw w celach edukacyjnych i/lub kulturalnych; doradztwo w zakresie nauki, edukacji, kształcenia, oświaty, czytelnictwa; prowadzenie bibliotek, usługi doradcze w zakresie prowadzenia bibliotek; popularyzowanie czytelnictwa, książek oraz postaw czytelniczych, popularyzowanie i promocja literatury i kultury polskiej poprzez edukację, organizowanie wykładów, konferencji, sympozjów, pokazów, targów, wystaw, konkursów; usługi w zakresie tłumaczeń; informacja o ww. usługach.

(111) **238521** (220) 2009 12 22 (210) 364436
 (151) 2011 05 10 (441) 2010 03 29
 (732) CALDENA Spółka z ograniczoną odpowiedzialnością,
 Wąbrzeźno, PL.
 (540)



Kolor znaku: zielony, jasnozielony, biały

(531) 26.4.2, 27.5.1, 29.1.13

(510), (511) **01** nawozy.

(111) **238522** (220) 2009 12 30 (210) 364609
 (151) 2011 06 13 (441) 2010 04 12
 (732) Magdalena Siemaszko Arcimowicz, Karpacz, PL.
 (540)



Kolor znaku: ciemno-brązowy, pomarańczowy, biały

(531) 3.1.8, 3.1.24, 26.13.1, 27.5.1, 29.1.13

(510), (511) **35** usługi w zakresie prowadzenia punktów sprzedaży detalicznej, usługi w zakresie sprzedaży detalicznej poprzez glo-

balną sieć komputerową, poszukiwanie, zamawianie i dystrybucja detaliczna i hurtowa on-line w zakresie towarów konsumenckich i handlowych, usługi w zakresie umożliwiania dostępu do katalogów, indeksów i baz danych on-line odnoszące się do różnych informacji i danych dostępnych w globalnej sieci komputerowej, usługi w zakresie rozprowadzania materiałów reklamowych dla osób trzecich poprzez elektroniczną komunikacyjną sieć on-line, usługi w zakresie dostarczania baz danych dotyczących sprzedaży towarów i usług oferowanych przez osoby trzecie, usługi w zakresie dostarczania przewodników zamówień on-line, **39** usługi transportowe, usługi w zakresie pakowania i składowania towarów, usługi w zakresie organizowania podróży za wyjątkiem zapewniania zakwaterowania, dostarczanie towarów zamówionych korespondencyjnie, **41** usługi w zakresie edukacji, nauczania i organizacji szkoleń dotyczących tematyki sportowej i kulturalnej, usługi w zakresie rozrywki oraz działalności sportowej i kulturalnej, **44** usługi weterynaryjne, zabiegi pielęgnacyjne zwierząt, usługi związane z higieną i troską o urodę zwierząt, hodowla zwierząt.

(111) **238523** (220) 2010 01 11 (210) 364924
 (151) 2011 04 15 (441) 2010 04 26
 (732) Zakład Piekarniczo-Cukierniczy „LIPPOL” Krzysztof Żak, Bielsko-Biała, PL.
 (540)



Kolor znaku: jasnobrązowy, brązowy, jasnożółty, czarny
 (531) 9.1.10, 26.1.4, 27.5.1, 29.1.13
 (510), (511) **30** makarony.

(111) **238524** (220) 2010 01 15 (210) 365137
 (151) 2011 05 10 (441) 2010 04 26
 (732) VENIRE Spółka Cywilna Agnieszka Jankowska, Ewa Piotrowska, Chodzież, PL.
 (540)



Kolor znaku: niebieski, czerwony, żółty
 (531) 3.9.10, 27.5.1, 27.5.2, 29.1.14
 (510), (511) **28** sprzęt wędkarski, w szczególności wędki, wędziska, kołowrotki, haczyki, spławiki, ciężarki, wabiki, przynęty, muchy, błystki wędkarskie, woblerki wędkarskie, przypony wędkarskie, żyłki, pudełka wędkarskie, podpórki wędkarskie, krzeselka wędkarskie, sygnalizatory wędkarskie, podbieraki i siatki, pokrowce i futerały na wędki, torby wędkarskie; sztuczna przynęta-części i wyposażenie wszystkich wyżej wymienionych towarów zaklasyfikowane w przedmiotowej klasie, **31** żywe przynęty do wędkarstwa; pokarm żywy, suszony i mrożony dla ryb; zanęty i przynęty naturalne dla ryb; dodatki oraz komponenty do zanęt i pokarmu dla ryb; ryby żywe, **35** usługi sprzedaży: detalicznej, hurtowej, internetowej, katalogowej, wysyłkowej oraz poprzez ofertę bezpośrednią towarów z branży wędkarstwa i sprzętu wędkarskiego, w szczególności: wędki, wędziska, kołowrotki, haczyki, spławiki, ciężarki, wabiki, przynęty, muchy, błystki wędkarskie, woblerki wędkarskie, przypony wędkarskie, żyłki, pudełka wędkarskie, podpórki wędkarskie, krzeselka wędkarskie, noże wędkarskie, sygnalizatory wędkarskie, podbieraki i siatki, pokrowce i futerały na wędki; torby oraz kosze wędkarskie; sztuczna przynęta-części i wyposażenie wszystkich wyżej wymienionych towarów; żywe przynęty do wędkarstwa; pokarm żywy, suszony i mrożony dla ryb; zanęty i przynęty naturalne dla ryb; dodatki oraz komponenty do zanęt i pokarmu dla ryb; ryby żywe; odzież, buty, kapelusze, w tym też zaprojektowane specjalnie dla wędkarzy, zarządzanie sklepami:

detalicznymi, hurtowymi, internetowymi, usługi agencji importowo-eksportowych.

(111) **238525** (220) 2010 01 25 (210) 365398
 (151) 2011 04 12 (441) 2010 05 10
 (732) GLOBACHEM Joint stock company, Sint-Truiden, BE.
 (540) jabłkochron

(510), (511) **05** produkty farmaceutyczne i weterynaryjne; środki sanitarne do celów medycznych; substancje dietetyczne do celów leczniczych; żywność dla niemowląt; plastry; materiały opatrunkowe; materiały do plombowania zębów; woski dentystyczne; środki odkażające; środki do zwalczania robactwa; fungicydy; herbicydy.

(111) **238526** (220) 2010 01 26 (210) 365477
 (151) 2011 04 12 (441) 2010 05 10
 (732) SONAROL Spółka Jawna Najda, Jedwabne, PL.
 (540)



Kolor znaku: czerwony, niebieski

(531) 26.11.1, 27.5.1, 27.7.1, 29.1.12
 (510), (511) **07** brony, cylindry do maszyn, dłuta do maszyn, dmuchawy jako maszyny do obróbki drewna, formy jako części maszyn, frezarki, giętarki, gładziarki, maszyny do gwintowania, hydrauliczne silniki, instalacje do mycia pojazdów, maszynowe kolektory do zbierania kamienia kotłowego, koła zębate, kołowrotki, kondensatory pary, kopaczki, koparki, kosiarki, kubki udojowe do dojarek, kultywatory, lemieszki do pługów, łuskarki ziarna, maselnice, maszyny rolnicze, mieszalniki, maszynki do mięsa, młynki domowe, narzędzia, narzędzia rolnicze, osłony do maszyn, maszyny do pielienia, pługi, podgrzewacze wody, podnośniki, poidła dla zwierząt zawarte w tej klasie, przesiewacze separatory, separatory para-olej, sieczkarnie, siewniki, sita, suszarki jako wirówki, szatkownice, maszyny do obróbki tytoniu, wialnie, wirówki jako maszyny, wirówki do mleka, wymienniki ciepła, zgrabiarki, urządzenia elektromechaniczne do produkcji żywności, **19** altany stosowane jako konstrukcje, asfalt, azbestocement, balustrady, baraki, baseny kąpielowe stosowane jako konstrukcje, belki niemetalowe, beton, betonowe elementy budowlane, bitumiczne wyroby dla budownictwa, boazerie, bramy niemetalowe, budki targowe, budowlane materiały niemetalowe, budynki niemetalowe przenośne, cełły, cement, chlewy, dachówka niemetalowa, deski stosowane jako drewno do celów budowlanych, drewno: budowlane, fornirowane, nadające się do formowania, obrobione, piłowane, użytkowe; drzwi niemetalowe, filc dla budownictwa, forniry, futryny niemetalowe, gips, gonty, granit, gzymsy niemetalowe, kabiny kąpielowe niemetalowe, kabiny telefoniczne niemetalowe, kamieniarskie wyroby, kamień, karton budowlany, karton bitumiczny, karton z miążgi drzewnej stosowany w budownictwie, kątowniki niemetalowe, kesony do prac konstrukcyjnych pod wodą, klepki bednarskie, klepki drewniane, kominowe trzony niemetalowe, konstrukcyjne elementy niemetalowe dla budownictwa, kostki niemetalowe, kraty niemetalowe, krokwie dachowe, kształtowniki niemetalowe, kurniki niemetalowe, kwarc, lepiszcza do reperacji dróg, listwy niemetalowe stosowane w budownictwie, lufciki,łaty drewniane, marmur, mozaiki dla budownictwa, nadproża niemetalowe, obróbki budowlane niemetalowe, obudowy kominków, odrzwia niemetalowe, ognioodporne powłoki cementowe, ogniotrwałe materiały, ogrodzenia niemetalowe, ogrody zimowe jako konstrukcje budowlane zawarte w tej klasie; okiennice niemetalowe, okładziny niemetalowe stosowane w budownictwie, okna niemetalowe, okucia drzwi niemetalowe, oliwin dla budownictwa, osprzęt drzewiowy, pak, palisady niemetalowe, papa, papier budowlany, parkiety, piasek dla budownictwa, piasek srebrny, piaskowiec budowlany, płyty, płytki niemetalowe stosowane w budownictwie, podkłady kolejowe niemetalowe, podłogi niemetalowe, podpory niemetalowe, podwaliny niemetalowe, pokrycia dachów stosowane jako niemetalowe, pokrywy włazów niemetalowe, powłoki stosowane jako materiały budowlane, profile niemetalowe dla budownictwa, progi niemetalowe, prowadnice do drzwi lub

okien niemetalowe, przegrody niemetalowe, przewody ciśnieniowe niemetalowe, przewody niemetalowe do instalacji wentylacyjnej i klimatyzacyjnej, przewody wodociągowe niemetalowe, ramy do okien niemetalowe, rolety wewnętrzne i zewnętrzne niemetalowe, urządzenia do parkowania rowerów niemetalowe, rozporki niemetalowe, rury drenażowe niemetalowe, rusztowania niemetalowe, schody niemetalowe, sklejka, słupy niemetalowe, smoła stosowana jako materiał budowlany, spoiwa do murów, stajnie, stemple podporowe, stopnie schodów niemetalowe, stropy niemetalowe, sufity niemetalowe, szalunki do betonu niemetalowe, szamota, szkło konstrukcyjne, szkło płaskie walcowane stosowane jako okienne dla budownictwa, szkło zbrojone, szyny winylowe stosowane jako materiał budowlany, ścianki szczelne niemetalowe, pokrycia ścian niemetalowe stosowane w budownictwie, taśmy smołowane stosowane w budownictwie, tarcica, terakota, tłuczeń, trampoliny niemetalowe, trzcina dla budownictwa, tuf wapienny, wapno, witryny niemetalowe, wykładziny niemetalowe, wyroby ze styropianu stosowane w budownictwie, wyroby z polistyrenu stosowane w budownictwie, wyroby ze styrenu stosowane w budownictwie, zaprawa murarska, zbiorniki murywane, zbrojenie dla budownictwa niemetalowe, znaki drogowe nieświecące i niemechaniczne niemetalowe, żaluzje niemetalowe, żużel stosowany jako materiał budowlany, żwir, **35** badanie rynku, doradztwo specjalistyczne w sprawach działalności gospodarczej, ekspertyzy w działalności gospodarczej, opinie, sondaże, organizowanie wystaw lub targów w celach handlowych lub reklamowych, pokazy towarów, promocja sprzedaży stosowana dla osób trzecich, zaopatrzenie osób trzecich stosowane jako zakupy i sprzedaż produktów dla innych przedsiębiorstw poprzez Internet z zakresu: budownictwa i dla budownictwa, leśnictwa, nasiennictwa, ogrodnictwa, rolnictwa, szkółkarstwa; zgrupowanie na rzecz osób trzecich towarów pozwalające nabywcy je oglądać i kupować poprzez katalogi, w sklepach i hurtowniach z: wyrobami budowlanymi, samochodowymi, materiałami z tworzyw sztucznych, artykułami ogrodniczymi, nasionami, sadzonkami, materiałem szkółkarskim, środkami chemicznymi dla ogrodnictwa, narzędzi i sprzętu dla: leśnictwa, rolnictwa i ogrodnictwa; ze sprzętem i wyrobami: do użytku spożywczego, z przeznaczeniem dla rolnictwa, maszyn i urządzeń rolniczych oraz części do tych maszyn i urządzeń, usługi handlowe w zakresie obrotu płodów rolnych i żywych zwierząt; usługi handlowe w zakresie półproduktów pochodzenia rolniczego.

(111) **238527** (220) 2010 01 28 (210) 365605
 (151) 2011 04 12 (441) 2010 05 10
 (732) „MEBLOMARKET” SPÓŁKA Z OGRANICZONĄ ODPOWIEDZIALNOŚCIĄ, Łódź, PL.
 (540)



Kolor znaku: biały, fioletowy, szary
 (531) 26.4.2, 27.5.1, 29.1.13
 (510), (511) **35** reklama; zarządzanie w działalności handlowej; administrowanie działalności handlowej; prace biurowe; sprzedaż mebli i artykułów do dekoracji wnętrz zwłaszcza takich jak: firany, zasłony, oświetlenie, obrazy, antyramy, lustra, tapety, farby, poduszki, świeczniki, karnisze, ramki na zdjęcia, wazony, zegary, plakaty, porcelana, szkło, sprzęt RTV i AGD, naczynia, suszarki do bielizny, wieszaki na ubrania, obrusy, serwety-w sklepach i hurtowniach oraz za pośrednictwem Internetu, **36** usługi finansowe; usługi monetarne-emisja monet, medali kolekcjonerskich i okolicznościowych; usługi zarządzania majątkiem nieruchomości, wydzierżawianie i wynajmowanie centrów handlowych, wynajmowanie obiektów handlowych, biurowych, usługowych, wynajem powierzchni handlowych w centrum handlowo-rozrywkowym, ich administrowanie, zbieranie czysztu, usługi wyceny powierzchni w centrum handlowo-usługowo-rozrywkowym, usługi związane z dzierżawą, zarządzaniem i administrowaniem nieruchomościami oraz ich obrotem, doradztwo inwestycyjne, usługi ubezpieczeniowe, usługi związane z kredytowaniem zakupu nieruchomości, wycena nieruchomości, leasing nieruchomości, prowadzenie kantorów wymiany walut, **37** usługi budowlane; naprawy sprzętów wyposażenia wnętrz, instalacji elektrycznych, wodnych,

wentylacyjnych i gazowych; naprawy tapicerskie; usługi instalacyjne elektryczne, hydrauliczne i elektroniczne; montaż mebli, **39** transport; pakowanie i składowanie towarów; organizowanie podróży, usługi wynajmu lub dzierżawy powierzchni magazynowych.

(111) **238528** (220) 2010 02 04 (210) 365937
 (151) 2011 05 11 (441) 2010 05 10
 (732) Zakład Stolarski ORISTO Krzysztof Ornowski, Lubawa, PL.
 (540)



Kolor znaku: granatowy, niebieski, błękitny
 (531) 26.11.1, 27.5.1, 29.1.4
 (510), (511) **20** meble.

(111) **238529** (220) 2010 02 15 (210) 366288
 (151) 2011 03 17 (441) 2010 05 24
 (732) BRIXX Spółka z ograniczoną odpowiedzialnością, Warszawa, PL.
 (540) BRIXX
 (510), (511) **37** nadzór budowlany, budownictwo, dekarstwo, informacja budowlana, izolowanie budynków, malowanie, murowanie, instalowanie klimatyzacji, **42** doradztwo budowlane, w zakresie ochrony środowiska, usługi graficzne, projektowanie dekoracji wnętrz, projektowanie budynków, planowanie urbanistyczne, opracowanie projektów technicznych.

(111) **238530** (220) 2010 02 15 (210) 366315
 (151) 2011 05 13 (441) 2010 05 24
 (732) „CONNECTPOL.EU” Spółka z ograniczoną odpowiedzialnością, Bydgoszcz, PL.
 (540) connectpol
 (510), (511) **06** materiały budowlane metalowe, uchwyty montażowe metalowe do listew przypodłogowych, elementy złączone z metalem, wyroby hutnicze, **11** piece i urządzenia do ogrzewania na paliwo stałe, płynne lub gazowe, wyposażenie do pieców, wymienniki ciepła, **19** materiały budowlane niemetalowe, elementy złączone z tworzywa sztucznego, listwy przypodłogowe i akcesoria do montażu: kliny, zestawy montażowe, drewno, wyroby drewniane i drewnopodobne dla budownictwa, podłogi, deski podłogowe, klepka podłogowa, parapety, profile drewniane, profile meblowe, boazeryjne, przypodłogowe, drewno fornirowane, listwy boazeryjne, okładziny niemetalowe, **35** zgrupowanie na rzecz osób trzecich materiałów budowlanych i wyposażenia wnętrz, pozwalające nabywcy wygodnie oglądać i kupować te towary w sklepie i hurtowni, **40** przetwórstwo tworzyw sztucznych, przetwórstwo metali.

(111) **238531** (220) 2010 02 19 (210) 366554
 (151) 2011 04 19 (441) 2010 05 24
 (732) „APPERTA” Spółka Cywilna Aleksandra Moroszczuk, Grzegorz Moroszczuk, Puńców, PL.
 (540)



Kolor znaku: szary, zielony
 (531) 27.5.1, 29.1.12
 (510), (511) **06** ramy aluminiowe drzewiczek meblowych, fronty aluminiowe lub inne metalowe, **20** wyroby stolarstwa meblowego takie jak fronty meblowe MDF i PCV, fronty lakierowane, fronty fornirowane, fronty drewniane; parapety wewnętrzne niemetalowe oraz elementy dekoracyjne takie jak listwy wieńczące, pilastry ozdobne, blendy ozdobne, **35** usługi w zakresie prowadzenia sklepu i/lub hurtowni z wyrobami meblarskimi takimi jak fronty meblowe, **37** usługi stolarskie.

(111) **238532** (220) 2010 03 10 (210) 367534
 (151) 2011 06 06 (441) 2010 06 21

(732) P.P.H.U. „KAROL” Ewa Brodawka, Strzakły, PL.
(540)



Kolor znaku: zielony, biały
(531) 3.7.3, 7.15.22, 26.4.2, 27.5.1, 29.1.12
(510), (511) **29** wędliny, mięso, sery, twarożki, dzemy, powidła, konfitury, owoce konserwowane, owoce kandyzowane w alkoholu, owoce w puszkach, owocowe sałatki, warzywa konserwowane, warzywa gotowane, warzywa w puszkach, warzywa suszone, sałatki owocowe, **30** chleby, **31** chleb świętojański, owoce świeże, warzywa świeże, **35** prowadzenie sklepów z artykułami spożywczymi, handel obwoźny artykułów spożywczych.

(111) **238533** (220) 2010 03 10 (210) 367558
(151) 2011 04 06 (441) 2010 06 21
(732) Herbapol-Lublin Spółka Akcyjna, Lublin, PL.
(540)



Kolor znaku: jasnofioletowy, ciemnofioletowy, fioletowy, jasnozielony, biały
(531) 5.3.11, 5.3.15, 26.4.2, 26.11.2, 27.5.1, 29.1.15
(510), (511) **05** produkty farmaceutyczne i parafarmaceutyczne, substancje i preparaty farmaceutyczne, preparaty chemiczne do celów farmaceutycznych, wyciągi do celów leczniczych, produkty farmaceutyczne do pielęgnacji skóry, suplementy diety do celów leczniczych i wspomaganie zdrowia, preparaty witaminowe, preparaty do kąpieli leczniczych, preparaty medyczne do odchudzania, preparaty farmaceutyczne dla diabetyków, guma do żucia do celów leczniczych, dietetyczna żywność do celów leczniczych, dodatki odżywcze do celów leczniczych, dietetyczne napoje do celów leczniczych, woda mineralna do celów leczniczych, nalewki do celów leczniczych, syropy do użytku farmaceutycznego, zioła i mieszanki ziołowe lecznicze, herbaty do celów leczniczych, herbaty z ziół do celów leczniczych, kadzidełka do odstraszenia owadów.

(111) **238534** (220) 2010 03 11 (210) 367599
(151) 2011 04 06 (441) 2010 06 21
(732) Bogdan Pezowicz, Zucielec, PL.
(540) nawóz dziadka
(510), (511) **01** nawozy do uźyźniania gleby, naturalny nawóz organiczny.

(111) **238535** (220) 2010 03 12 (210) 367670
(151) 2011 05 17 (441) 2010 06 21
(732) CALDENA Spółka z ograniczoną odpowiedzialnością, Wąbrzeźno, PL.
(540) ZIELONY KOMPOST
(510), (511) **01** polepszacze gleby.

(111) **238536** (220) 2010 03 17 (210) 367912
(151) 2011 04 07 (441) 2010 06 21
(732) Herbapol-Lublin Spółka Akcyjna, Lublin, PL.
(540) GUARANITA
(510), (511) **32** napoje bezalkoholowe, napoje gazowane, wody stołowe, wody mineralne i smakowe, napoje musujące, napoje izotoniczne i energetyzujące, soki, nektary i napoje owocowe, wieloowocowe, warzywno-owocowe, warzywne oraz wielowarzywne, ewentualnie aromatyzowane, zwłaszcza dodatkiem przypraw, przecierowe soki i napoje owocowe, wieloowocowe, warzywno-owocowe, warzywne oraz wielowarzywne, soki i napoje, w tym przecierowe, owocowe, warzywne oraz warzywno-owocowe z dodatkiem mikro-i/lub makroelementów i/lub witamin, soki wysokosłodzone, produkty do wytwarzania napojów, wyciągi, esencje, koncentraty, zaprawy i syropy,

napoje instant zawarte w tej klasie, proszki i pastylki do otrzymywania napojów musujących.

(111) **238537** (220) 2010 03 19 (210) 368026
(151) 2011 06 06 (441) 2010 06 21
(732) Wigo-Katowice Małgorzata Werońska, Czeladź, PL.
(540)



Kolor znaku: niebieski, granatowy, czarny
(531) 26.4.1, 26.4.9, 27.5.1, 29.1.13
(510), (511) **11** filtry do wody.

(111) **238538** (220) 2010 03 23 (210) 368210
(151) 2011 06 06 (441) 2010 07 05
(732) Stodoła II Bęben Spółka Jawna, Pucice, PL.
(540)



Kolor znaku: czerwony
(531) 27.5.1, 29.1.1
(510), (511) **04** smary, oleje silnikowe, przekładniowe i przemysłowe, płyny eksploatacyjne, **12** opony, felgi, akumulatory, gaśnice, pasy klinowe, baterie, **37** naprawy: wymiana akumulatorów, wymiana ole-
jów, serwis opon.

(111) **238539** (220) 2010 03 24 (210) 368247
(151) 2011 04 29 (441) 2010 07 05
(732) Przetwórstwo Rybne „ŁOSOŚ” Spółka z ograniczoną odpowiedzialnością, Włynkówko, PL.
(540) jantar
(510), (511) **29** konserwy rybne.

(111) **238540** (220) 2010 03 26 (210) 368321
(151) 2011 04 12 (441) 2010 07 05
(732) Przedsiębiorstwo Produkcyjno-Handlowe EVELINE COSMETICS Piotr Hubert Kasprzycki, Lesznowola, PL.
(540) YOUTH GENE

(510), (511) **01** produkty i półprodukty chemiczne stosowane w przemyśle głównie farmaceutycznym i kosmetycznym w pracach badawczych, surowce, odczynniki, produkty chemiczne łącznie z zawierającymi składniki biologiczne do celów przemysłu kosmetycznego, środki do konserwacji produktów kosmetycznych i farmaceutycznych, preparaty biologiczne stosowane w przemyśle i pracach badawczych, **03** kosmetyki do pielęgnacji skóry, ciała i włosów, kremy, balsamy, emulsje, płyny, żele i oliwki do skóry, maseczki do twarzy, maseczki do peelingu, podkłady barwiące (płyny, pasty, pudry), pudry do makijażu, pudry po kąpieli, pudry higieniczne, mydła toaletowe, mydła dezodoryzujące, środki do kąpieli i pod prysznic (sole, pianki, oliwki, żele), depilatory, dezodoranty i środki przeciw poceniu, środki do pielęgnacji włosów, środki do golenia (kremy, pianki, płyny), środki do makijażu i demakijażu, środki przeznaczone do ust, kremy do powiek, środki do pielęgnacji i malowania paznokci, środki do higieny intymnej, środki do opalania, środki samoopalające, środki do rozjaśniania skóry, środki przeciw zmarszczkom, preparaty kosmetyczne do ujędrniania skóry, preparaty antycellulitowe, preparaty dla skóry trądzikowej i alergicznej, **05** kosmetyki do zastosowań medycznych w szczególności: balsamy, maści, olejki, płyny, sole, żele, kremy.

(111) **238541** (220) 2010 03 26 (210) 368322
(151) 2011 04 12 (441) 2010 07 05
(732) Przedsiębiorstwo Produkcyjno-Handlowe EVELINE COSMETICS Piotr Hubert Kasprzycki, Lesznowola, PL.
(540) GEN MŁODOŚCI

(510), (511) **01** produkty i półprodukty chemiczne stosowane w przemyśle głównie farmaceutycznym i kosmetycznym w pracach badawczych, surowce, odczynniki, produkty chemiczne łącznie z zawierającymi składniki biologiczne do celów przemysłu kosmetycznego, środki do konserwacji produktów kosmetycznych i farmaceutycznych, preparaty biologiczne stosowane w przemyśle i pracach badawczych, **03** kosmetyki do pielęgnacji skóry, ciała i włosów, kremy, balsamy, emulsje, płyny, żele i oliwki do skóry, maseczki do twarzy, maseczki do peelingu, podkłady barwiące (płyny, pasty, pudry), pudry do makijażu, pudry po kąpieli, pudry higieniczne, mydła toaletowe, mydła dezodoryzujące, środki do kąpieli i pod prysznic (sole, pianki, oliwki, żele), depilatory, dezodoranty i środki przeciw poceniu, środki do pielęgnacji włosów, środki do golenia (kremy, pianki, płyny), środki do makijażu i demakijażu, środki przeznaczone do ust, kremy do powiek, środki do pielęgnacji i malowania paznokci, środki do higieny intymnej, środki do opalania, środki samoopalające, środki do rozjaśniania skóry, środki przeciw zmarszczkom, preparaty kosmetyczne do ujędrniania skóry, preparaty antycellulitowe, preparaty dla skóry trądzikowej i alergicznej, **05** kosmetyki do zastosowań medycznych a mianowicie: balsamy, maści, olejki, płyny, sole, żele, kremy.

(111) **238542** (220) 2010 03 26 (210) 368323
(151) 2011 04 12 (441) 2010 07 05

(732) Przedsiębiorstwo Produkcyjno-Handlowe EVELINE
COSMETICS Piotr Hubert Kasprzycki, Lesznowola, PL.

(540) GENE DE JEUNESSE

(510), (511) **01** produkty i półprodukty chemiczne stosowane w przemyśle głównie farmaceutycznym i kosmetycznym w pracach badawczych, surowce, odczynniki, produkty chemiczne łącznie z zawierającymi składniki biologiczne do celów przemysłu kosmetycznego, środki do konserwacji produktów kosmetycznych i farmaceutycznych, preparaty biologiczne stosowane w przemyśle i pracach badawczych, **03** kosmetyki do pielęgnacji skóry, ciała i włosów, kremy, balsamy, emulsje, płyny, żele i oliwki do skóry, maseczki do twarzy, maseczki do peelingu, podkłady barwiące (płyny, pasty, pudry), pudry do makijażu, pudry po kąpieli, pudry higieniczne, mydła toaletowe, mydła dezodoryzujące, środki do kąpieli i pod prysznic (sole, pianki, oliwki, żele), depilatory, dezodoranty i środki przeciw poceniu, środki do pielęgnacji włosów, środki do golenia (kremy, pianki, płyny), środki do makijażu i demakijażu, środki przeznaczone do ust, kremy do powiek, środki do pielęgnacji i malowania paznokci, środki do higieny intymnej, środki do opalania, środki samoopalające, środki do rozjaśniania skóry, środki przeciw zmarszczkom, preparaty kosmetyczne do ujędrniania skóry, preparaty antycellulitowe, preparaty dla skóry trądzikowej i alergicznej, **05** kosmetyki do zastosowań medycznych a mianowicie: balsamy, maści, olejki, płyny, sole, żele, kremy.

(111) **238543** (220) 2010 03 26 (210) 368324
(151) 2011 04 12 (441) 2010 07 05

(732) Przedsiębiorstwo Produkcyjno-Handlowe EVELINE
COSMETICS Piotr Hubert Kasprzycki, Lesznowola, PL.

(540) ANTYLEUSKINE

(510), (511) **01** produkty i półprodukty chemiczne stosowane w przemyśle głównie farmaceutycznym i kosmetycznym w pracach badawczych, surowce, odczynniki, produkty chemiczne łącznie z zawierającymi składniki biologiczne do celów przemysłu kosmetycznego, środki do konserwacji produktów kosmetycznych i farmaceutycznych, preparaty biologiczne stosowane w przemyśle i pracach badawczych, **03** kosmetyki do pielęgnacji skóry, ciała i włosów, kremy, balsamy, emulsje, płyny, żele i oliwki do skóry, maseczki do twarzy, maseczki do peelingu, podkłady barwiące (płyny, pasty, pudry), pudry do makijażu, pudry po kąpieli, pudry higieniczne, mydła toaletowe, mydła dezodoryzujące, środki do kąpieli i pod prysznic (sole, pianki, oliwki, żele), depilatory, dezodoranty i środki przeciw poceniu, środki do pielęgnacji włosów, środki do golenia (kremy, pianki, płyny), środki do makijażu i demakijażu, środki przeznaczone do ust, kremy do powiek, środki do pielęgnacji i malowania paznokci, środki do higieny intymnej, środki do opalania, środki samoopalające, środki do rozjaśniania skóry, środki przeciw zmarszczkom, preparaty kosmetyczne do ujędrniania skóry, preparaty antycellulitowe, preparaty dla skóry trądzikowej i alergicznej, **05** kosmetyki do zastosowań medycznych a mianowicie: balsamy, maści, olejki, płyny, sole, żele, kremy.

(111) **238544** (220) 2010 03 26 (210) 368325

(151) 2011 04 12 (441) 2010 07 05

(732) Przedsiębiorstwo Produkcyjno-Handlowe EVELINE
COSMETICS Piotr Hubert Kasprzycki, Lesznowola, PL.
(540)

ГЕН МОЛОДОСТИ

(531) 28.5.0

(510), (511) **01** produkty i półprodukty chemiczne stosowane w przemyśle głównie farmaceutycznym i kosmetycznym w pracach badawczych, surowce, odczynniki, produkty chemiczne łącznie z zawierającymi składniki biologiczne do celów przemysłu kosmetycznego, środki do konserwacji produktów kosmetycznych i farmaceutycznych, preparaty biologiczne stosowane w przemyśle i pracach badawczych, **03** kosmetyki do pielęgnacji skóry, ciała i włosów, kremy, balsamy, emulsje, płyny, żele i oliwki do skóry, maseczki do twarzy, maseczki do peelingu, podkłady barwiące (płyny, pasty, pudry), pudry do makijażu, pudry po kąpieli, pudry higieniczne, mydła toaletowe, mydła dezodoryzujące, środki do kąpieli i pod prysznic (sole, pianki, oliwki, żele), depilatory, dezodoranty i środki przeciw poceniu, środki do pielęgnacji włosów, środki do golenia (kremy, pianki, płyny), środki do makijażu i demakijażu, środki przeznaczone do ust, kremy do powiek, środki do pielęgnacji i malowania paznokci, środki do higieny intymnej, środki do opalania, środki samoopalające, środki do rozjaśniania skóry, środki przeciw zmarszczkom, preparaty kosmetyczne do ujędrniania skóry, preparaty antycellulitowe, preparaty dla skóry trądzikowej i alergicznej, **05** kosmetyki do zastosowań medycznych a mianowicie: balsamy, maści, olejki, płyny, sole, żele, kremy.

(111) **238545** (220) 2010 03 26 (210) 368326

(151) 2011 04 12 (441) 2010 07 05

(732) Przedsiębiorstwo Produkcyjno-Handlowe EVELINE
COSMETICS Piotr Hubert Kasprzycki, Lesznowola, PL.

(540) CELLULIT KILLER

(510), (511) **01** produkty i półprodukty chemiczne stosowane w przemyśle głównie farmaceutycznym i kosmetycznym w pracach badawczych, surowce, odczynniki, produkty chemiczne łącznie z zawierającymi składniki biologiczne do celów przemysłu kosmetycznego, środki do konserwacji produktów kosmetycznych i farmaceutycznych, preparaty biologiczne stosowane w przemyśle i pracach badawczych, **03** kosmetyki do pielęgnacji skóry, ciała i włosów, kremy, balsamy, emulsje, płyny, żele i oliwki do skóry, maseczki do twarzy, maseczki do peelingu, podkłady barwiące (płyny, pasty, pudry), pudry do makijażu, pudry po kąpieli, pudry higieniczne, mydła toaletowe, mydła dezodoryzujące, środki do kąpieli i pod prysznic (sole, pianki, oliwki, żele), depilatory, dezodoranty i środki przeciw poceniu, środki do pielęgnacji włosów, środki do golenia (kremy, pianki, płyny), środki do makijażu i demakijażu, środki przeznaczone do ust, kremy do powiek, środki do pielęgnacji i malowania paznokci, środki do higieny intymnej, środki do opalania, środki samoopalające, środki do rozjaśniania skóry, środki przeciw zmarszczkom, preparaty kosmetyczne do ujędrniania skóry, preparaty antycellulitowe, preparaty dla skóry trądzikowej i alergicznej, **05** kosmetyki do zastosowań medycznych a mianowicie: balsamy, maści, olejki, płyny, sole, żele, kremy.

(111) **238546** (220) 2010 03 26 (210) 368341

(151) 2011 05 18 (441) 2010 07 05

(732) Elektromontaż Poznań Spółka Akcyjna, Poznań, PL.
(540)



Kolor znaku: czerwony, niebieski

(531) 27.5.1, 29.1.12

(510), (511) **09** urządzenia, aparatura i przyrządy elektryczne przewodzące, przełączające, transformujące, akumulatorowe i kontrolno-sterujące, a zwłaszcza pulpity, szafy, tablice, sterowniki, wyłączniki; maszyny antenowe; systemy do sterowania procesami przemysłowymi; sprzęt przetwarzający dane i komputery, **37** usługi budowlane, a w tym wznoszenie i remont budynków; naprawy; usługi instalacyjne, a w tym hydroinstalacyjne, elektroinstalacyjne, sterownicze i sygnalizacyjne; wznoszenie obiektów inżynierskich, a w tym elektroenergetycznych, telekomunikacyjnych i wodnych; prowadzenie linii energetycznych i telekomunikacyjnych; układanie rurociągów; wykonywanie szlaków kolejowych i portów lotniczych; wynajem maszyn i sprzętu budowlanego; nadzór budowlany, **42** badania, prace projektowe i usługi naukowo-techniczne w dziedzinie budownictwa oraz urządzeń i instalacji elektrycznych i elektroenergetycznych; projektowanie i wdrażanie programów i systemów komputerowych; projektowanie i wdrażanie nowych technologii; doradztwo techniczno-budowlane; ekspertyzy inżynierskie.

(111) **238547** (220) 2010 03 27 (210) 368344
 (151) 2011 05 18 (441) 2010 07 05
 (732) WYDAWNICTWO BAUER Spółka z ograniczoną odpowiedzialnością, Spółka komandytowa, Warszawa, PL.
 (540)



(531) 25.5.2, 27.5.1

(510), (511) **09** urządzenia do przetwarzania informacji, aparatura do rejestracji dźwięku, aparatura radiotelefoniczna, aparaty do fototelegrafii, aparaty do nauczania, aparaty fotograficzne, aparaty kinematograficzne, aparaty radiowe, aparaty telefoniczne, aparaty telewizyjne, aparaty wideo, mikroprocesory, procesory jako centralne jednostki przetwarzania, procesory tekstu, procesory, cyklotrony, czytniki, czytniki kodów kreskowych, czytniki znaków optycznych, optyczne nośniki danych, drukarki komputerowe, dyktafony, dyski magnetyczne, dyski do rejestracji dźwięku, dyskietki, dyski kompaktowe audio-wideo, płyty CD, płyty CD z zapisanymi plikami w formacie MP3, MP4, płyty DVD, dyski optyczne, dyski obliczeniowe, pamięci komputerowe, dystrybutory dysków, etykiety na towarach elektroniczne, filmy naświetlone, filmy animowane, hologramy, interfejsy komputerowe, kamery filmowe, kamery wideo zespolone z magnetofonem, kamery wizyjne, karty inteligentne z obwodami scalonymi zintegrowanymi, karty magnetyczne do identyfikacji osób, karty magnetyczne kodowane, kodery magnetyczne, komputerowe urządzenia peryferyjne, komputery, komputery przenośne, laptopy, lasery nie do celów medycznych, lornetki, lunety, lunety optyczne, lupy optyczne, magnetofony taśmowe, magnetyczne nośniki informacji, maszyny antenowe do telefonii bezprzewodowej, maszyny do łączności radiowej, modemy, myszy komputerowe, monitory obrazowe wideo, napędy dyskowe, monitory-hardware komputerowe, monitory-programy komputerowe, nośniki danych magnetyczne, nośniki do rejestracji dźwięku, notesy elektroniczne, obwody drukowane, obwody scalone, odbiorniki audio-i wideo, odbiorniki radiowe, odtwarzacze kaset, odtwarzacze płyt kompaktowych, optyczne nośniki informacji, odtwarzacze osobiste stereo, plenery, chipy, płyty akustyczne, płyty fonograficzne, programy gier komputerowych, programy komputerowe jako software ładowalny, programy komputerowe nagrane, przezrocza fotograficzne, publikacje elektroniczne w postaci modułów ładowalnych, skanery komputerowe, software oprogramowanie stałe dla komputerów nagrane, stacje taśm magnetycznych informatyczne, jednostki taśm magnetycznych informatyczne, sterowniki informatyczne, sterujące programy komputerowe systemu operacyjnego nagrane, taśmy do nagrywania dźwięku, taśmy do rejestracji dźwięku, taśmy magnetyczne, taśmy wideo, telefony przenośne, telefony przenośne działające w systemie telefonii komórkowej, karty telefoniczne do automatów i telefonów komórkowych, karty SIM, translatory elektroniczne kieszonkowe, urządzenia do montażu filmów kinematograficznych, urządzenia

do nawigacji dla pojazdów, urządzenia do nawigacji satelitarnej, urządzenia do nadawania, przekazywania i odbierania działające w systemie telefonii komórkowej, urządzenia współpracujące z komputerami w zakresie przekazywania dźwięku i obrazu, urządzenia nadawcze telefoniczne, urządzenia do wzmacniania dźwięku, tablice ogłoszeń elektroniczne, kasety audio-wideo, kasety wideo z gramami, wideofony, neony reklamowe, **16** afisze, plakaty, akwaforty, akwarele, albumy, atlasy, almanachy, artykuły papiernicze, prospekty, broszury, chorągiewki papierowe, czasopisma, periodyki, czcionki drukarskie, drukarki przenośne, odbitki graficzne, emblematy, pieczęcie papierowe, formularze, druki, blankiety, fotografie, gazety, globusy ziemskie, kalendarze, kalendarze z kartkami do zdzierania, kartki z życzeniami okolicznościowe, karty muzyczne z życzeniami, karty pocztowe, karty-zawiadomienia, katalogi, komiksy, książki, krzyżówki, katalogi i zeszyty tematycznie związane z rozrywką umysłową, krzyżówkami, rebusami, szaradami, książeczki z krzyżówkami, rebusami i szaradami, wydawnictwa krzyżówkowe, litografie, makietki architektoniczne, mapy, mapy geograficzne, obrazy oprawione lub nie, materiały drukowane, materiały piśmienne, podręczniki, przedmioty sztuki litograficznej, przezrocza, publikacje drukowane, reprodukcje graficzne, rysunki i grafiki związane z rozwiązywaniem krzyżówek, wykroje do szycia, wzory do haftowania, znaczki pocztowe, **35** aukcje publiczne, aukcje internetowe, usługi agencji eksportowo-importowej, usługi w zakresie badania opinii publicznej, sondaże-opinie, promocja sprzedaży dla osób trzecich, badania w dziedzinie działalności gospodarczej, badania rynku, badania czytelnictwa, specjalistyczne doradztwo handlowe, doradztwo w zakresie organizowania, kierowania i prowadzenia działalności gospodarczej, doradztwo specjalistyczne w sprawach działalności gospodarczej, doradztwo w zakresie zarządzania działalnością gospodarczą, doradztwo w zakresie zarządzania personalnego, ekspertyzy w zakresie działalności gospodarczej, profesjonalne zarządzanie działalnością artystyczną, wycena działalności handlowej, ekspertyzy opłacalności, badania marketingowe, pomoc przy zarządzaniu przedsiębiorstwami przemysłowymi lub handlowymi, agencje informacji handlowej, zdobywanie informacji o działalności gospodarczej w zakresie marketingu i reklamy, pomoc w prowadzeniu działalności gospodarczej, prognozy ekonomiczne, pozyskiwanie danych do komputerowych baz danych, transkrypcja formy wiadomości i komunikatów, kompilacja informacji w komputerowych bazach danych, systematyzacja informacji w komputerowych bazach danych, zarządzanie zbiorami informatycznymi, wyszukiwanie informacji w plikach komputerowych dla osób trzecich, wyszukiwanie w komputerowych bazach danych, sortowanie danych w bazach komputerowych, agencje reklamowe, dystrybucja materiałów reklamowych w postaci próbek, druków, prospektów, broszur, gadżetów reklamowych, bookletów, przygotowywanie reklam prasowych, marketing, uaktualnianie materiałów reklamowych, ogłoszenia prasowe, publikowanie tekstów sponsorowanych, usługi modeli/modelki do celów reklamowych i promowania sprzedaży, rozpowszechnienie ogłoszeń reklamowych, rozlepianie plakatów reklamowych, organizowanie wystaw w celach handlowych lub reklamowych, pokazy towarów, usługi w zakresie prenumeraty czasopism dla osób trzecich, publikowanie tekstów reklamowych, rozpowszechnianie materiałów reklamowych, reklama oraz działalność informacyjna dotycząca reklamy, wynajmowanie powierzchni na cele reklamowe (bannery, billboardy), wynajem czasu reklamowego we wszystkich środkach przekazu, wypożyczanie materiałów reklamowych, reklamy, reklamy prasowe, reklamy korespondencyjne, reklamy radiowe, reklamy telewizyjne, reklama za pośrednictwem sieci komputerowej, organizowanie targów handlowych i reklamowych, dekoracja wystaw sklepowych, edycja tekstów, usługi przeglądu prasy, publikowanie tekstów sponsorowanych, tworzenie tekstów reklamowych i sponsorowanych, szacowanie kompleksów leśnych, wycena drzew, wycena kompleksów leśnych, **38** agencje informacyjne, agencje prasowe, przesyłanie informacji drogą elektroniczną i za pośrednictwem sieci telefonii komórkowej, w tym w formie komunikatów SMS-owych, informacja o telekomunikacji, usługi telekomunikacyjne, rozpowszechnianie programów radiowych i telewizyjnych, radiofonia, telefonia komórkowa, telewizja kablowa, zlecenia przywoławcze przez radio, telefon i inne środki komunikacji elektronicznej, przesyłanie danych przy pomocy terminali komputerowych, łączność radiowa, łączność telefoniczna, łączność telegraficzna, obsługa telekonferencji, usługi w zakresie ogłoszeń elektronicznych, poczta elek-

troniczna, ustalanie połączeń i trasy połączeń dla telekomunikacji, połączenia ze światową siecią komputerową za pośrednictwem telekomunikacji, przekaz satelitarny, przesyłanie informacji tekstowej i obrazowej przy pomocy komputera, przydzielanie dostępu do światowej sieci komputerowej, transmisja programów radiowych i telewizyjnych, usługi w zakresie transmisji danych i teleinformatyki, wypożyczanie urządzeń telekomunikacyjnych, wypożyczanie urządzeń do przesyłania informacji, pozyskiwanie informacji przy pomocy telefonu i ich rozpowszechnianie, usługi w zakresie łączności, obsługa przekazu cyfrowego, obsługa przekazu telefonicznego, obsługa systemów przekazywania dźwięku i obrazu w łączności telefonicznej, usługi w zakresie łączności przez sieć światłowodów i przez terminale komputerowe, usługi w zakresie przekazu wydawnictw prasowych za pośrednictwem sieci komputerowych i telekomunikacyjnych oraz łączności satelitarnych i sieci światłowodów, **39** dystrybucja gazet, czasopism i periodyków, organizowanie podróży, organizowanie wycieczek, zwiedzanie turystyczne, transport wycieczkowy, **40** dezodoryzacja powietrza, oczyszczanie powietrza, odświeżanie powietrza, odkażanie materiałów niebezpiecznych, niszczenie odpadków, recykling odpadów i odpadków, sortowanie odpadów i surowców wtórnych, spalanie śmieci i odpadków, ścinanie i przycinanie drzew, oczyszczanie rzek, ujęć, wód przybrzeżnych, plaż, uzdatnianie i usuwanie odpadów, ścieków, uzdatnianie wody, oczyszczanie i odkażanie gruntu, rekultywacja gruntu, **41** porady w zakresie edukacji i kształcenia, edukacja, edukacja w zakresie ochrony środowiska naturalnego i odpowiedzialności ekologicznej, publikowanie wydawnictw edukacyjnych w tym zakresie, informacja o edukacji, studia filmowe, produkcja filmów, fotoreportaże, usługi studia nagrań, informacja o imprezach rozrywkowych i rekreacji, usługi klubowe w zakresie rozrywki i nauczania, organizowanie i obsługa konferencji, kongresów, organizowanie konkursów edukacyjnych lub rozrywkowych, organizowanie konkursów tematycznych, organizowanie konkursów piękności, organizowanie i prowadzenie pracowni specjalistycznych, organizowanie i prowadzenie seminariów, sympozjów i zjazdów, publikowanie książek, gazet, czasopism i periodyków, publikowanie tekstów-inne niż reklamowe, publikacja elektroniczna on-line książek i periodyków, pokazy w ramach kształcenia praktycznego, usługi w zakresie publikowania wydawnictw podręcznych i małej poligrafii komputerowej, montaż taśm wideo, montaż programów radiowych i telewizyjnych, nagrywanie filmów na taśmach wideo, obsługa publikacji elektronicznych on-line nieprzesyłalnych, organizowanie wystaw z dziedziny kultury i edukacji, organizowanie imprez rozrywkowych, konkursów i plebiscytów, organizowanie imprez połączonych z wręczaniem nagród i wyróżnień, organizowanie spektakli jako usługi impresariatów, produkcja programów rozrywkowych radiowych i telewizyjnych, przygotowywanie materiałów do programów telewizyjnych o charakterze reklamowym, rozrywkowym, w tym organizowanie telekonkursów, telekryżówek, quizów, usługi reporterskie, wykonywanie mikrofilmów, wykonywanie zdjęć, komputerowe przygotowywanie materiałów do publikacji, organizowanie akcji społecznych związanych z ochroną środowiska, **42** administrowanie stronami komputerowymi, analizy systemów komputerowych, aktualizacja oprogramowania komputerowego, projektowanie oprogramowania komputerowego, projektowanie systemów komputerowych, doradztwo w zakresie sprzętu komputerowego, instalacje oprogramowania komputerowego, programowanie komputerowe, konwersja danych lub dokumentów do postaci elektronicznej, konserwacja oprogramowania komputerowego, tworzenie i utrzymywanie stron internetowych dla osób trzecich, usługi artystów grafików, usługi projektantów mody, usługi w zakresie wzornictwa przemysłowego, opracowywanie projektów technicznych, badania w dziedzinie rozpoznania wiedzy i świadomości publicznej odnośnie ochrony środowiska naturalnego człowieka, prace badawczo-rozwojowe w dziedzinie ekologii, badania bakteriologiczne, badania biologiczne, badania w zakresie ochrony środowiska naturalnego, badania środowisk wodnych, **44** chirurgia drzewa, układanie kompozycji kwiatowych, projektowanie krajobrazów, ogrodnictwo krajobrazowe, usługi w zakresie szkółek roślinnych, pielęgnacja trawników, projektowanie ogrodów, projektowanie i konserwacja terenów zielonych, w tym terenów objętych ochroną.

(111) **238548** (220) 2010 04 02 (210) 368678
 (151) 2011 05 27 (441) 2010 07 05
 (732) TIKKURILA POLSKA Spółka Akcyjna, Dębica, PL.

(540)



Kolor znaku: biały, szary, ciemnoszary, jasnoszary, jasnobrązowy, czarny

(531) 12.1.1, 14.3.1, 19.3.1, 26.13.25, 27.5.1, 29.1.15
 (510), (511) **02** farby, pokosty, bejce do drewna, emalie, lakiery i barwniki do drewna, utwardzacze, rozcieńczalniki, materiały koloryzujące, środki zapobiegające korozji i zabezpieczające drewno, środki konserwujące drewno, środki gruntujące w postaci farby.

(111) **238549** (220) 2010 04 02 (210) 368696
 (151) 2011 04 29 (441) 2010 07 05
 (732) LUVIER spółka cywilna Michał Ostrowski, Maciej Szuchiewicz, Małgorzata Ostrowska, Sopot, PL.
 (540)



(531) 5.3.11, 26.1.1, 26.1.6, 27.5.1
 (510), (511) **03** środki do pielęgnacji włosów (szampony, maski, odżywki), preparaty pielęgnacyjne; farby do włosów; lakiery do włosów; preparaty do kręcenia włosów.

(111) **238550** (220) 2010 04 09 (210) 368940
 (151) 2011 06 27 (441) 2010 07 19
 (732) „PORTOS” RENATA, TOMASZ SZUKALSCY SPÓŁKA JAWNA, Kalisz, PL.
 (540) INTERLUX
 (510), (511) **06** rolety zewnętrzne metalowe, **19** rolety zewnętrzne niemetalowe.

(111) **238551** (220) 2010 04 16 (210) 369240
 (151) 2011 06 20 (441) 2010 07 19
 (732) Reemtsma Cigarettenfabriken GmbH, Hamburg, DE.
 (540) WEST NEW LIBRE
 (510), (511) **34** tytoń, przetworzony lub nieprzetworzony; produkty tytoniowe; papierosy; cygara; zastępcze produkty tytoniowe, nie przeznaczone dla celów medycznych i leczniczych; zapalki oraz artykuły dla palaczy.

(111) **238552** (220) 2010 04 19 (210) 369303
 (151) 2011 05 13 (441) 2010 08 02
 (732) Java Coffee Company Spółka z ograniczoną odpowiedzialnością, Warszawa, PL.

(540)



(531) 26.11.2, 27.5.1

(510), (511) **16** papier, tektura i wyroby z tych materiałów, druki, materiały, **30** kawa, herbata, kakao, cukier, namiastki kawy, **35** usługi sprzedaży produktów spożywczych, kawy, herbaty, **43** usługi zaopatrzenia w żywność i napoje.

(111) **238553** (220) 2010 04 26 (210) 369573

(151) 2011 06 06 (441) 2010 08 02

(732) LINBOX DIGITAL EUROPE JURKIEWICZ JUSTYNA, Opatów, PL.

(540) LINBOX

(510), (511) **09** urządzenia i akcesoria dotyczące telewizji satelitarnej oraz naziemnej, tunery, konwertery, multiswitche, mierniki sygnału, wzmacniacze.

(111) **238554** (220) 2010 04 26 (210) 369574

(151) 2011 05 25 (441) 2010 08 02

(732) LINBOX DIGITAL EUROPE JURKIEWICZ JUSTYNA, Opatów, PL.

(540)



Kolor znaku: niebieski, czerwony, biały

(531) 27.5.1, 29.1.13

(510), (511) **09** urządzenia do nagrywania, przesyłania lub odtwarzania dźwięku i/lub obrazów; magnetyczne i cyfrowe nośniki danych, urządzenia i akcesoria dotyczące telewizji satelitarnej oraz naziemnej, tunery, konwertery, multiswitche, mierniki sygnału, wzmacniacze.

(111) **238555** (220) 2010 05 06 (210) 370021

(151) 2011 06 16 (441) 2010 08 16

(732) Zbyszko Bojanowicz Spółka z ograniczoną odpowiedzialnością Spółka komandytowo-akcyjna, Białoźbrzegi, PL.
(540)



Kolor znaku: biały, szary, czarny

(531) 27.5.1, 29.1.13

(510), (511) **32** napoje bezalkoholowe.(111) **238556** (220) 2010 05 08 (210) 370061

(151) 2011 06 06 (441) 2010 08 16

(732) Przedszkole Niepubliczne „CHATKA MAŁOLATKA”
Ewa Waleriańczyk, Warszawa, PL.

(540)



Kolor znaku: zielony, żółty, granatowy, szary, czerwony, brązowy, niebieski, ciemnopomarańczowy

(531) 7.1.8, 7.1.24, 27.5.1, 29.1.15

(510), (511) **41** prowadzenie przedszkoli i żłobków; usługi edukacyjne w zakresie wychowania przedszkolnego i nauczania początkowego, organizowanie zabaw dla dzieci; organizowanie imprez roz-

rywkowych dla dzieci; prowadzenie kursów edukacyjnych dla dzieci; prowadzenie sal zabaw dla dzieci.

(111) **238557** (220) 2010 05 17 (210) 370362

(151) 2011 06 27 (441) 2010 08 30

(732) POND SECURITY & SERVICE Spółka z ograniczoną odpowiedzialnością, Katowice, PL.

(540)



Kolor znaku: żółty, biały, niebieski, czerwony, zielony, czarny

(531) 1.1.1, 3.7.1, 3.7.2, 5.3.20, 24.1.3, 24.1.5, 24.1.9, 24.15.3, 27.5.1, 29.1.15

(510), (511) **45** usługi ochroniarskie, usługi monitoringu systemów bezpieczeństwa i antywłamaniowe.

(111) **238558** (220) 2010 05 25 (210) 370789

(151) 2011 06 14 (441) 2010 08 30

(732) Den Braven East Spółka z ograniczoną odpowiedzialnością,
Wysogotowo, PL.

(540)



Kolor znaku: biały, pomarańczowy, czarny

(531) 27.5.1, 29.1.13

(510), (511) **01** silikon: wysokotemperaturowe, uniwersalne, sanitarne, łazienkowo-kuchenne, szklarsko-budowlane, szklarskie, do kamieni, silikon malowany; kleje przemysłowe, kleje-uszczelniacze: do szyb, do szyb samochodowych, uniwersalne, kleje montażowe, kleje do lusterek, klej-silikon do szkła, kleje: do polichloru winylu, do drewna, do drewna wodoodporny, do paneli drewnianych i z tworzyw sztucznych, do podłóg drewnianych, do parkietów, do styropianu, do łączenia kształtek i bloczków ściennych, poliuretanowe, dekararskie; spraye silikonowe, środki do usuwania silikonów, emulsje i rozpuszczalniki do czyszczenia polichloru winylu, primery (podkłady): do szkła, betonu, poliuretanów, zabezpieczające przed UV, zmywacze do hamulców, pianki do czyszczenia, zmywacze do gaźników, tworzyw sztucznych, płyny czyszczące do pianki poliuretanowej, **17** masy uszczelniające, uszczelniacze dekararskie, bitumiczne, kauczukowe, uszczelniacze żaroodporne nisko, średnio i wysokomodułowe, uszczelniacze poliuretanowe, uszczelniacze elastyczne, uszczelniacze tiokolowe, pianki montażowe: wężykowe, dwukomponentowe, ognioochronne, konstrukcyjne, pistoletowe pianki montażowe i ognioochronne, **19** zaprawy klejowe do łączenia kształtek i bloczków ściennych, **35** zgromadzenie silikonów, klejów, pian i uszczelnaczy w hurtowni i w sklepie, w celu prezentacji, reklamy i zakupu przez odbiorców.

(111) **238559** (220) 2010 05 31 (210) 371028

(151) 2011 06 27 (441) 2010 09 13

(732) INTERSPORT Polska Spółka Akcyjna, Cholerzyn, PL.

(540)



Kolor znaku: żółty, biały, czarny

(531) 26.4.10, 27.5.1, 29.1.13

(510), (511) **41** organizowanie imprez sportowych.

(111) **238560** (220) 2010 06 07 (210) 371283
 (151) 2011 06 14 (441) 2010 09 13
 (732) Biofarm Spółka z ograniczoną odpowiedzialnością, Poznań, PL.
 (540) IMATENIL
 (510), (511) **05** produkty farmaceutyczne: leki, środki dezynfekcyjne, odkażające, produkty weterynaryjne, dietetyczne środki medyczne, produkty sanitarne: materiały opatrunkowe, plastry, podpaski higieniczne, żywność dla niemowląt.

(111) **238561** (220) 2010 06 08 (210) 371347
 (151) 2011 07 04 (441) 2010 09 13
 (732) Honeywell International Inc., Morristown, US.
 (540)



(531) 26.1.2, 27.5.1
 (510), (511) **01** woski syntetyczne, poliolefiny, pochodne poliolefin.

(111) **238562** (220) 2010 06 09 (210) 371356
 (151) 2011 06 15 (441) 2010 09 13
 (732) Przedsiębiorstwo Usługowo-Handlowe „REMOTERM”
 Katarzyna Łosyk, Zielona Góra, PL.
 (540)



Kolor znaku: biały, czerwony, czarny
 (531) 26.1.1, 26.1.4, 26.4.2, 27.5.1, 29.1.13
 (510), (511) **11** urządzenia do oświetlania, ogrzewania, wytwarzania pary, gotowania chłodzenia, suszenia, wentylacji, zaopatrzenia w wodę i do celów sanitarnych.

(111) **238563** (220) 2010 06 09 (210) 371357
 (151) 2011 06 15 (441) 2010 09 13
 (732) Przedsiębiorstwo Usługowo-Handlowe „REMOTERM”
 Katarzyna Łosyk, Zielona Góra, PL.
 (540)



Kolor znaku: czarny, biały, czerwony
 (531) 26.1.1, 26.1.4, 26.4.2, 27.5.1, 29.1.13
 (510), (511) **11** urządzenia do oświetlania, ogrzewania, wytwarzania pary, gotowania chłodzenia, suszenia, wentylacji, zaopatrzenia w wodę i do celów sanitarnych.

(111) **238564** (220) 2010 06 10 (210) 371433
 (151) 2011 07 04 (441) 2010 09 13
 (732) SHIN NIPPON SEITETSU KABUSHIKI KAISHA (also doing business as NIPPON STEEL CORPORATION), Tokyo, JP.
 (540) ORIENTCORE · HI-B
 (510), (511) **06** blacha ze stali elektrotechnicznej; blacha stalowa.

(111) **238565** (220) 2010 06 15 (210) 371568
 (151) 2011 06 15 (441) 2010 09 27
 (732) MARKARTUR Artur Czajkowski, Lublin, PL.
 (540) fishman
 (510), (511) **12** łodzie, pontony.

(111) **238566** (220) 2010 06 15 (210) 371569
 (151) 2011 06 15 (441) 2010 09 27
 (732) MARKARTUR Artur Czajkowski, Lublin, PL.
 (540) force ball
 (510), (511) **10** przyrządy do fizykoterapii, **28** przyrządy do ćwiczeń fizycznych, zabawki.

(111) **238567** (220) 2010 06 15 (210) 371585
 (151) 2011 06 15 (441) 2010 09 27
 (732) PROFIT system Spółka z ograniczoną odpowiedzialnością,
 Warszawa, PL.
 (540)



Kolor znaku: pomarańczowy, czerwony, biały
 (531) 25.5.25, 26.4.2, 27.5.1, 29.1.13
 (510), (511) **35** usługi reklamy za pośrednictwem sieci komputerowej, usługi rozpowszechniania ogłoszeń reklamowych, usługi zarządzania zbiorami informatycznymi, **38** usługi przesyłania informacji tekstowej i obrazowej za pomocą komputera, usługi udostępniania internetowego forum dyskusyjnego, **42** usługi konwersji danych lub dokumentów na formę elektroniczną.

(111) **238568** (220) 2010 06 15 (210) 371586
 (151) 2011 06 15 (441) 2010 09 27
 (732) PROFIT system Spółka z ograniczoną odpowiedzialnością,
 Warszawa, PL.
 (540)



Kolor znaku: biały, czerwony
 (531) 26.4.2, 27.5.1, 29.1.12
 (510), (511) **16** czasopisma, **35** usługi rozpowszechniania materiałów reklamowych w postaci ulotek, prospektów, druków i próbek, usługi wynajmowania przestrzeni reklamowej, usługi tworzenia reklamowych i sponsorowanych tekstów, usługi przygotowywania reklam prasowych, rozpowszechnianie ogłoszeń reklamowych, **41** usługi pisanie tekstów, innych niż teksty reklamowe, usługi publikowania tekstów innych niż teksty reklamowe, usługi reporterskie.

(111) **238569** (220) 2010 06 16 (210) 371602
 (151) 2011 06 15 (441) 2010 09 27
 (732) Przedsiębiorstwo INTERMAG Spółka z ograniczoną odpowiedzialnością, Osiek, PL.
 (540) HYDROPON
 (510), (511) **01** nawozy, środki i preparaty regulujące oraz przyspieszające rozwój roślin.

(111) **238570** (220) 2010 08 09 (210) 373889
 (151) 2011 06 16 (441) 2010 11 22
 (732) PIEKARNIA POLKORN Jarosław Zieliński Spółka Jawna,
 Ciechocinek, PL.
 (540)



Kolor znaku: zielony, czerwony, biały, żółty
 (531) 26.1.2, 26.1.11, 27.5.1, 29.1.14
 (510), (511) **30** chleb, chleb bezdrożdżowy, bułki, bułeczki słodkie, ciasto, ciastka, wyroby cukiernicze, żywność na bazie mąki.

(111) **238571** (220) 2008 10 14 (210) 347422
 (151) 2010 10 19 (441) 2009 01 19
 (732) „LEO Profesjonalne Kosmetyki do Włosów” SC Krystyna
 Fołyn, Piotr Kamiński, Kraków, PL.
 (540) activia color
 (510), (511) **01** produkty chemiczne łącznie z zawierającymi składniki biologiczne do celów przemysłu kosmetycznego, **03** kremy kosmetyczne, mydła toaletowe, mydła dezodoryzujące, preparaty do koloryzowania i dekoloryzacji włosów, szampony, maseczki, maści, balsamy, toniki, serum, odżywki i płukanki do włosów, składniki kosmetyków dla skóry i włosów ze skłonnością do przetłuszczania się lub przesuszenia, preparaty nabłyszczające, preparaty wzmacniające kolor włosów farbowanych i naturalnych, preparaty ułatwiające rozczesywanie włosów, preparaty do trwałej ondulacji, **05** preparaty lecznicze w formie kremów, balsamów, płynów, żeli, pianek, oliwek, soli, mydeł, szamponów lub maści redukujące przetłuszczanie się włosów i skóry, leczące łupież i wypadanie włosów.

(111) **238572** (220) 2008 02 13 (210) 336537
 (151) 2011 06 06 (441) 2008 05 26
 (732) JUTRZENKA COLIAN Spółka z ograniczoną
 odpowiedzialnością, Opatówek, PL.
 (540) COLLENA
 (510), (511) **32** napoje bezalkoholowe, piwo, napoje niegazowane, musujące lub gazowane, wody mineralne, wody stołowe, wody źródlane, napoje aromatyzowane, napoje o smaku owocowym i na bazie owoców, soki owocowe i warzywne, nektary, lemoniady, napoje na bazie siodu, napoje izotoniczne, napoje energetyzujące, syropy, ekstrakty i esencje oraz inne preparaty do produkcji napojów bezalkoholowych.

(111) **238573** (220) 2009 04 16 (210) 354743
 (151) 2011 07 01 (441) 2009 07 20
 (732) ARC Consulting Group Spółka z ograniczoną
 odpowiedzialnością, Kraków, PL.
 (540)



Kolor znaku: granatowy, biały, szary
 (531) 26.2.7, 26.4.1, 26.4.16, 26.11.1, 26.11.12, 27.5.1, 29.1.13
 (510), (511) **35** usługi specjalistycznego doradztwa w sprawach działalności gospodarczej, usługi doradztwa w zakresie organizowania i prowadzenia działalności gospodarczej, usługi doradztwa w zakresie prowadzenia działalności gospodarczej, usługi doradztwa w zakresie zarządzania personelem, usługi doradztwa w zarządzaniu działalnością gospodarczą, usługi informacji o działalności gospodarczej, usługi specjalistycznego doradztwa w zakresie działalności gospodarczej, usługi pozyskiwania danych do komputerowych baz danych, usługi systematyzacji danych do komputerowych baz danych, usługi komputerowego zarządzania plikami, outsourcing jako doradztwo handlowe, usługi udzielania pomocy przedsiębiorstwom w działalności gospodarczej, przemysłowej lub handlowej, usługi udzielania pomocy przy zarządzaniu przedsiębiorstwami przemysłowymi lub handlowymi, usługi sortowania danych w bazach komputerowych, usługi wyszukiwania w komputerowych bazach danych, usługi doradztwo w zakresie zarządzania działalnością gospodarczą, usługi udzielania pomocy w zarządzaniu działalnością gospodarczą, usługi doradcze w zarządzaniu działalnością gospodarczą, usługi zarządzania zbiorami informatycznymi;

(111) **238574** (220) 2009 07 03 (210) 357816
 (151) 2011 05 17 (441) 2009 10 12
 (732) BADARO INVESTMENTS B.V., Amsterdam, NL.
 (540) VERO Vitcomplete
 (510), (511) **05** produkty lecznicze zawarte w klasie 5, suplementy diety z witaminami, składnikami mineralnymi, ziołowymi.

(111) **238575** (220) 2009 09 30 (210) 361130
 (151) 2011 04 20 (441) 2010 01 04
 (732) Powszechna Kasa Oszczędności Bank Polski Spółka Akcyjna,
 Warszawa, PL.

(540) DODATNIA LOKATA 3+3
 (510), (511) **36** usługi finansowe, usługi bankowe, usługi bankowe z dostępem bezpośrednim przez Internet [home banking], bankowość internetowa, bankowość telefoniczna, usługi operacji bankowych, prowadzenie rachunków bankowych, usługi operacji finansowych, usługi transakcji finansowych, usługi inwestycji kapitałowych, usługi dotyczące kart kredytowych, usługi dotyczące kart debetowych, usługi dotyczące kart płatniczych, usługi w zakresie dokonywania elektronicznych transakcji przy użyciu kart kredytowych, kart płatniczych, transfer elektroniczny środków finansowych, usługi doradztwa finansowego, udzielanie kredytów, usługi w zakresie pożyczek i finansowania komercyjnego i konsumenckiego, usługi brokerskie w zakresie ubezpieczeń, działalności finansowej, nieruchomości, usługi powiernicze, tworzenie funduszy, zarządzanie funduszami, tworzenie programów oszczędzania, informacja bankowa, informacja finansowa, obsługa bankomatów, usługi ubezpieczeniowe, pośrednictwo ubezpieczeniowe, doradztwo ubezpieczeniowe, leasing, factoring, działalność deweloperska z zakresu budownictwa mieszkaniowego: pozyskiwanie gruntów, pośrednictwo w sprawach majątku nieruchomego, kupno - sprzedaż nieruchomości, wynajem mieszkań, zarządzanie nieruchomościami; pośrednictwo w sprzedaży produktów finansowych, w szczególności obligacji, pobieranie i rozliczanie opłat za usługi przeplacone w zakresie doładowywania telefonów, zawieranie umów o uczestnictwo w funduszach inwestycyjnych i emerytalnych, usługi depozytowe, udzielanie poręczeń i gwarancji, obrót czekowy i wekslowy, operacje walutowe, obrót papierami wartościowymi.

(111) **238576** (220) 2009 12 21 (210) 364350
 (151) 2011 05 20 (441) 2010 03 29
 (732) TESCO (Polska) Spółka z ograniczoną odpowiedzialnością,
 Kraków, PL.
 (540)



Kolor znaku: czerwony, zielony, jasnozielony, ciemnozielony, jasnoszary
 (531) 5.3.14, 26.1.2, 27.5.1, 29.1.15
 (510), (511) **09** optyczne nośniki danych, karty magnetyczne i optyczne, do identyfikacji i kodowane, podkładki pod myszy, osłony przeciwodblaskowe, hologramy, magnesy dekoracyjne, tablice i szyldy mechaniczne oraz świecące, ekrany fluoryzujące, neony reklamowe, **16** papier, druki do wypełniania, publikacje drukowane, materiały fotograficzne, fotografie, katalogi, prospekty, menu, reprodukcje graficzne, materiały szkoleniowe i instruktażowe, materiały z folii z tworzyw sztucznych do pakowania; artykuły biurowe, noże do papieru, arkusze z tworzyw sztucznych, materiały przyklepne, artykuły papiernicze, papier listowy; wszystkie wykonane z papieru i folii z tworzyw sztucznych: opakowania, obrusy, torby, worki, koperty i woreczki, taśmy przyklepne, naklejki, plakaty, bannery, wizytówki; wyroby z kartonu, pudła, pudełka tekturowe lub papierowe, kalendarze, kalkomanie, broszury, zawiadomienia, albumy, rysunki, ręczniki papierowe, serwetki, szyldy kartonowe i z folii z tworzyw sztucznych, kartki z życzeniami, okolicznościowe, teczki papierowe i z tworzyw sztucznych, segregatory, stemple, zakładki do książek, zeszyty, artykuły i materiały piśmienne, podręczniki, mapy; żetony kontrolne, foliowe rękawy do pakowania, **35** zgromadzenie towarów umożliwiające klientom oglądanie i nabywanie w sklepach detalicznych i hurtowniach z pełną paletą towarów spożywczych, przemysłowych, gospodarstwa domowego, chemicznych i rolniczych oraz półproduktów; informowanie o właściwościach towarów w Internecie i oferowanie na rzecz osób trzecich, **38** usługi przesyłania informacji i obrazów za pomocą sieci komputerowych.

(111) **238577** (220) 2010 01 08 (210) 364880
 (151) 2011 05 10 (441) 2010 04 12
 (732) „EDPOL” P.P.H.U. DARIUSZ KORBA, Wrocław, PL.

(540)



Kolor znaku: czarny, czerwony, niebieski

(531) 27.5.1, 29.1.13

(510), (511) **35** sprzedaż hurtowa i detaliczna, także za pośrednictwem Internetu następujących towarów: odzieży, obuwia, nakryć głowy, bielizny osobistej, bielizny damskiej, rajstop, skarpet, pończoch, rękawiczek, biustonoszy, halek, bluzek, strojów kąpielowych, podkoszulków, piżam, tekstyliów i wyrobów włókienniczych, artykułów pasmanteryjnych, kosmetyków, gier i zabawek, artykułów sportowych i gimnastycznych, ozdób choinkowych, artykułów biurowych, papieru, kartonu i wyrobów z tych materiałów, plakatów, książek, czasopism, gazet, wyrobów ze skóry, galanterii skórzanej, walizek, toreb, portfeli, parasoli, okularów przeciwsłonecznych, świec, świec zapachowych, artykułów stanowiących prezenty, **45** licencjonowanie własności intelektualnej, franchising.

(111) **238578** (220) 2010 02 19 (210) 366576
 (151) 2011 04 08 (441) 2010 05 24
 (732) „DENTAL DEPOT” SKŁADNICA MATERIAŁÓW
 DENTYSTYCZNYCH Lucyna Wasio, Wrocław, PL.
 (540)



Kolor znaku: niebieski

(531) 27.5.1, 29.1.4

(510), (511) **05** implanty chirurgiczne w postaci żywych tkanek, materiały do plombowania zębów, stopy metali szlachetnych do celów dentystycznych, lakiery dentystyczne, środki przeciwbólowe, środki znieczulające, produkty farmaceutyczne, **10** aparatura i instrumenty stomatologiczne i medyczne, protezy zębów, dentystyczna aparatura elektryczna, instrumenty i aparatura dentystyczna, fotele lekarskie i dentystyczne, implanty chirurgiczne w postaci materiałów syntetycznych, **16** czasopisma, gazety, plakaty, afisze, katalogi, broszury, kalendarze, publikacje, albumy, teczki na dokumenty i materiały konferencyjne, zeszyty, skoroszyty, koperty, przyrządy do pisania, torby papierowe lub z tworzyw sztucznych do pakowania, **35** publikowanie tekstów sponsorowanych i reklamowych, organizowanie targów i wystaw w celach handlowych lub reklamowych, audyt, badania rynku, informacja handlowa, wyceny handlowe, pozyskiwanie i systematyzowanie danych w komputerowych bazach danych, doradztwo w zakresie prowadzenia działalności gospodarczej, reklama i promocja, usługi zaopatrzenia osób trzecich w zakupy produktów i usług dla innych przedsiębiorstw, **41** nauczanie, kształcenie, informacja o edukacji, instruktaż, kluby zdrowia, publikowanie książek, organizowanie i prowadzenie konferencji, sympozjów i seminariów, produkcja programów radiowych i telewizyjnych, publikowanie tekstów innych niż reklamowe, organizowanie konkursów wiedzy o zdrowiu, medycynie i stomatologii, **44** dentystyka, stomatologia, prywatne kliniki, porady w zakresie stomatologii, porady w zakresie farmakologii, usługi rentgenograficzne i w zakresie prześwietlania zębów, leczenie implantoprotetyczne, usługi w zakresie higieny i urody.

(111) **238579** (220) 2010 03 15 (210) 367742
 (151) 2011 07 05 (441) 2010 06 21
 (732) BIOMEDIX Jan Kalita, Zabrze, PL.
 (540)



Kolor znaku: czerwony, biały, czarny, niebieski, ciemnoniebieski

(531) 26.1.2, 26.11.2, 27.5.1, 29.1.14

(510), (511) **10** aparatura i instrumenty medyczne, stomatologiczne, aparatura diagnostyczna do celów medycznych, aparaty rentgenowskie, aparatura i instrumenty dentystyczne, meble do celów medycznych, **11** piece dentystyczne, sterylizatory, **35** usługi w zakresie prowadzenia sprzedaży detalicznej i hurtowej aparatury medycznej, stomatologicznej, aparatury diagnostycznej do celów medycznych, aparatury dentystycznej, sterylizatorów, mebli do celów medycznych; usługi reklamy, promocja sprzedaży dla osób trzecich, **37** naprawa i montaż sprzętu medycznego, stomatologicznego, aparatury diagnostycznej do celów medycznych, aparatów rentgenowskich, aparatury dentystycznej, pieców dentystycznych, sterylizatorów, **44** usługi medyczne.

(111) **238580** (220) 2010 03 22 (210) 368150
 (151) 2011 04 18 (441) 2010 07 05
 (732) Hydromer, Inc. (New Jersey corporation), Branchburg, US.
 (540) DRAGONHYDE
 (510), (511) **03** koncentrat do kąpieli kopyt stosowany do czyszczenia kopyt krów mlecznych.

(111) **238581** (220) 2010 03 25 (210) 368284
 (151) 2011 05 17 (441) 2010 07 05
 (732) AstraZeneca AB, Södertälje, SE.
 (540) LOSECPRO
 (510), (511) **05** preparaty i substancje farmaceutyczne.

(111) **238582** (220) 2010 04 02 (210) 368681
 (151) 2011 04 18 (441) 2010 07 05
 (732) ZAKŁAD TWORZYW SZTUCZNYCH „GAMRAT”
 SPÓŁKA AKCYJNA, Jasło, PL.
 (540) SZYKANA
 (510), (511) **17** folie z tworzyw sztucznych do stosowania w budownictwie.

(111) **238583** (220) 2010 04 02 (210) 368720
 (151) 2011 06 06 (441) 2010 07 05
 (732) Kalinowe Pola Spółka z ograniczoną odpowiedzialnością,
 Świebodzin, PL.
 (540)



(531) 2.1.8, 2.1.23, 21.3.7

(510), (511) **28** kije i rękawice golfowe, torby na kije golfowe, piłki do gier, **35** prowadzenie sklepów i hurtowni firmowych ze sprzętem i akcesoriami do gry w golfa, **41** organizowanie i obsługa kongresów i konferencji poświęconych turystyce, organizowanie i obsługa konkursów edukacyjnych i/lub rozrywkowych, organizowanie i obsługa imprez sportowych, obsługa pól golfowych, organizowanie i obsługa obozów wypoczynkowych i sportowych, prowadzenie i przekazywanie informacji o turystyce, rekreacji i imprezach rozrywkowych, wypożyczanie sprzętu sportowego, wynajmowanie stadionów.

(111) **238584** (220) 2010 04 06 (210) 368750
 (151) 2011 05 27 (441) 2010 07 19
 (732) „OCEANIC” Spółka Akcyjna, Sopot, PL.
 (540) Technologia Skin Protective
 (510), (511) **01** surowce, preparaty chemiczne do wytwarzania środków kosmetycznych, **03** produkty kosmetyczne.

(111) **238585** (220) 2010 04 06 (210) 368751
 (151) 2011 05 27 (441) 2010 07 19
 (732) „OCEANIC” Spółka Akcyjna, Sopot, PL.
 (540) Technologia Easy Razor

(510), (511) **01** surowce, preparaty chemiczne do wytwarzania środków kosmetycznych, **03** produkty kosmetyczne.

(111) **238586** (220) 2010 04 06 (210) 368752
 (151) 2011 05 27 (441) 2010 07 19
 (732) „OCEANIC” Spółka Akcyjna, Sopot, PL.
 (540) Easy Razor

(510), (511) **01** surowce, preparaty chemiczne do wytwarzania środków kosmetycznych, **03** produkty kosmetyczne.

(111) **238587** (220) 2010 04 06 (210) 368753
 (151) 2011 05 27 (441) 2010 07 19
 (732) „OCEANIC” Spółka Akcyjna, Sopot, PL.
 (540) Matt&Go

(510), (511) **01** surowce, preparaty chemiczne do wytwarzania środków kosmetycznych, **03** produkty kosmetyczne.

(111) **238588** (220) 2010 04 06 (210) 368754
 (151) 2011 05 27 (441) 2010 07 19
 (732) „OCEANIC” Spółka Akcyjna, Sopot, PL.
 (540) Cellu BALANCE complex

(510), (511) **01** surowce, preparaty chemiczne do wytwarzania środków kosmetycznych, **03** produkty kosmetyczne.

(111) **238589** (220) 2010 04 06 (210) 368755
 (151) 2011 05 27 (441) 2010 07 19
 (732) „OCEANIC” Spółka Akcyjna, Sopot, PL.
 (540) Shape BALANCE complex

(510), (511) **01** surowce, preparaty chemiczne do wytwarzania środków kosmetycznych, **03** produkty kosmetyczne.

(111) **238590** (220) 2010 04 06 (210) 368756
 (151) 2011 05 27 (441) 2010 07 19
 (732) „OCEANIC” Spółka Akcyjna, Sopot, PL.
 (540) Body Refirm complex

(510), (511) **01** surowce, preparaty chemiczne do wytwarzania środków kosmetycznych, **03** produkty kosmetyczne.

(111) **238591** (220) 2010 04 12 (210) 369048
 (151) 2011 06 06 (441) 2010 07 19
 (732) Kancelaria Prawna T LEGAL Michał Tarka, Poznań, PL.
 (540)



(531) 3.1.1, 26.4.2, 27.5.1

(510), (511) **35** usługi agencji importowo-eksportowych, usługi agencji informacji handlowej, usługi agencji reklamowych, usługi analizy kosztów, usługi analizy rynkowe, usługi audytu, usługi organizowania sprzedaży w trybie aukcji i przetargów publicznych, usługi wynajmu automatycznych dystrybutorów, usługi badania marketingowe, usługi badania opinii publicznej, usługi badania rynku, usługi badania w dziedzinie działalności gospodarczej, usługi wynajmowania maszyn i urządzeń dla biur, biura pośrednictwa pracy, usługi porównywania cen, usługi dekoracji wystaw sklepowych, usługi oferowania w mediach produktów dla detalicznego handlu, usługi doboru personelu za pomocą metod psychotechnicznych, usługi powielania dokumentów, usługi doradztwa specjalistycznego w zakresie działalności gospodarczej, usługi doradztwa w zakresie organizowania i prowadzenia działalności gospodarczej, usługi doradztwa w zakresie prowadzenia działalności gospodarczej, usługi doradztwa w zakresie zarządzania personelem, usługi doradztwa w zakresie zarządzania działalnością gospodarczą, usługi doreczania gazet osobom trzecim, usługi dystrybucji materiałów reklamowych, próbek, druków, prospektów, broszur, usługi impresariatu w działalności artystycznej, usługi informacji o działalności gospodarczej, edytorskie usługi w dziedzinie reklamy, ekonomiczne prognozy, usługi ekspertyzy w zakresie wydolności przedsiębiorstw, usługi fakturowania, usługi fotokopiowania, usługi prenumeraty gazet dla osób trzecich, usługi zarządzania w zakresie

zamówień w handlu, usługi administrowania hoteli, usługi informacji o działalności gospodarczej, usługi kolportażu próbek, usługi pozyskiwania danych do komputerowych baz danych, usługi systematyzacji danych komputerowych baz danych, usługi komputerowego zarządzania plikami, usługi zarobkowego zarządzania w zakresie koncesjonowania towarów i usług dla osób trzecich, usługi udzielania konsumentom handlowych informacji i porad, tworzenie punktów informacji konsumenckiej, usługi księgowości, usługi maszynopisania, usługi uaktualniania materiałów reklamowych, usługi prezentowania produktów w mediach dla celów sprzedaży detalicznej, usługi obróbki tekstów, usługi sondażów opinii, usługi organizowania wystaw w celach handlowych lub reklamowych, usługi doradztwa handlowego i outsourcingu, usługi poszukiwania w zakresie patronatu, usługi rekrutacji personelu, usługi wyszukiwania informacji i plików komputerowych dla osób trzecich, usługi przygotowywania zeznań podatkowych, usługi pomocy przedsiębiorstwom w działalności gospodarczej, przemysłowej lub handlowej, usługi pomocy przy zarządzaniu przedsiębiorstwami przemysłowymi lub handlowymi, usługi pośrednictwa pracy, usługi pośrednictwa w zakresie nabywania usług telekomunikacyjnych, usługi pozyskiwania informacji o działalności gospodarczej, usługi prenumerowania czasopism dla osób trzecich, usługi prezentowania produktów w mediach dla celów sprzedaży detalicznej, usługi prognozowania ekonomicznego, usługi promocji sprzedaży dla osób trzecich, usługi przenoszenia przedsiębiorstwa, usługi przeglądu prasy, usługi przygotowania listy płac, usługi public relations, usługi agencji public relations, usługi publikowania tekstów sponsorowanych, usługi rachunkowości, usługi reklamowe, usługi wynajmowania reklamowej przestrzeni, usługi uaktualniania materiału reklamowego, usługi tworzenia reklamowego i sponsorowania tekstów, usługi wynajmowania nośników reklamowych, usługi przygotowywania reklam prasowych, usługi sekretarskie, usługi sortowania danych w bazach komputerowych, usługi publikowania sponsorowanych tekstów, usługi sporządzania sprawozdań rachunkowych, usługi sporządzania statystycznych zestawień, usługi stenografii, usługi szacowania kompleksów leśnych, usługi szacowania wełny, usługi organizowania targów w celach handlowych lub reklamowych, usługi edycji tekstów, usługi tworzenia reklamowych i sponsorowanych tekstów, usługi telefonicznego udzielania informacji dla nieobecnych abonentów, usługi transkrypcji formy wiadomości i komunikatów, usługi uaktualniania materiałów reklamowych, usługi pośrednictwa w zakresie nabywania usług telekomunikacyjnych, usługi kreowania wizerunku firmy, usług, towaru, usługi wyceny handlowej, usługi ekspertyz w zakresie wydolności przedsiębiorstw, usługi wynajmu czasu reklamowego we wszystkich środkach przekazu, usługi wynajmu dystrybutorów automatycznych, usługi wynajmu fotokopiarek, usługi wynajmowania nośników reklamowych, usługi wynajmowania przestrzeni reklamowej, usługi dekorowania wystaw sklepowych, usługi wyszukiwania w komputerowych bazach danych, usługi wywiadu gospodarczego, usługi zarządzania w zakresie zamówień handlowych, usługi zaopatrzenia osób trzecich i zakupy produktów i usług dla innych przedsiębiorstw, usługi zarobkowego zarządzania w zakresie koncesjonowania dóbr i usług na rzecz osób trzecich, usługi zarządzania w ramach prowadzonej działalności gospodarczej w zakresie udzielania licencji na towary i usługi na rzecz osób trzecich, usługi zarządzania hotelami, usługi zarządzania zbiorami informatycznymi, **36** usługi administrowania nieruchomościami, usługi kredytowania i agencji badających zdolność kredytową, usługi mieszkaniowe i agencji mieszkaniowych jako nieruchomości, usługi agencji nieruchomości, usługi agencji pośrednictwa w handlu nieruchomościami, usługi agencji ściągania wierzytelności, usługi analiz finansowych, usługi wyceny antyków, usługi wyceny biżuterii, usługi zbiorów funduszy na cele dobroczynne, usługi agencji celnych, usługi weryfikacji czesków, usługi emisji czeków podróżnych, usługi ściągania czynszów, depozyty sejfowe, usługi doradztwa w sprawach finansowych, usługi doradztwa w sprawach ubezpieczeniowych, usługi dzierżawy gospodarstw rolnych, usługi dzierżawy nieruchomości, ekspertyzy dla celów fiskalnych, usługi emisji bonów wartościowych, usługi factoringu, usługi wyceny finansowej w zakresie ubezpieczeń, banków, nieruchomości, usługi informacji finansowych, usługi operacji finansowych, usługi finansowe, usługi notowań giełdowych, usługi pośrednictwa giełdowego, usługi udzielania kaucji i gwarancji, usługi informacji o ubezpieczeniach, usługi informacji bankowej, usługi informacji finansowej, inwestycje kapitałowe, lokaty kapitałowe, usługi transferu elektronicznego kapitałowego, kasy i banki oszczędnościowe, usługi depozytu kosztowności, usługi wyceny kosztów naprawy, usługi agencji badających kredytową zdolność, kredyty ratalne, usługi

finansowej likwidacji przedsiębiorstw, usługi zarządzania majątkiem, usługi oszacowania i wyceny majątku nieruchomości, usługi pośrednictwa w zakresie majątku nieruchomego, usługi maklerskie, usługi maklerstwa giełdowego i maklerstwa ubezpieczeniowego, usługi wynajmowania mieszkania, usługi agencji ściągających należności, usługi dzierżawy nieruchomości, usługi wyceny nieruchomości, notowania giełdowe, usługi wyceny numizmatyki, usługi organizacji zbiorów, usługi wymiany pieniędzy, usługi ekspertyzy do celów podatkowych, usługi pośrednictwa giełdowego, usługi pośrednictwa ubezpieczeniowego, usługi powiernicze, ubezpieczenia od pożarów, usługi finansowania pożyczek, pożyczki pod zastaw, usługi depozytu przedmiotów wartościowych, kredyty ratalne, operacje rozrachunkowości finansowej, usługi sponsorowania finansowego, usługi wyceny dzieł sztuki, usługi ściągania czynszów, usługi agencji ściągania należności, transakcje finansowe, transfer elektroniczny kapitału, usługi ubezpieczeniowe, usługi doradztwa w sprawach ubezpieczeniowych, usługi informacji w sprawach ubezpieczeniowych, ubezpieczenia morskie, ubezpieczenia zdrowotne, umowy kredytowe połączone ze sprzedażą ratalną, usługi operacji walutowych, usługi wymiany waluty, usługi weryfikacji czeków, usługi wyceny zbiorów numizmatycznych, usługi wyceny znaczków, usługi wynajmowania pomieszczeń biurowych i nieruchomości, ubezpieczenie od wypadków, usługi tworzenia wspólnego funduszu inwestycyjnego, usługi zarządzania majątkiem, pożyczki hipoteczne pod zastaw, usługi organizacji zbiórki, ubezpieczenia na życie, **45** usługi agencji adopcyjnych, usługi agencji detektywistycznych, usługi agencji pośrednictwa w zawieraniu znajomości, usługi wypożyczania alarmów przeciwpożarowych, usługi arbitrażu, usługi badań prawnych, usługi badania przeszłości osób, usługi kontroli bagażu dla celów bezpieczeństwa, usługi doradztwa w sprawach bezpieczeństwa, usługi kontroli fabryk dla celów bezpieczeństwa, usługi biura rzeczy znalezionych, usługi prawne rejestrowania nazw domen, usługi doradztwa w sprawach bezpieczeństwa, usługi doradztwa w zakresie własności intelektualnej, usługi opieki osobistej, usługi ochrony osobistej, usługi wypożyczania gaśnic, usługi prawne licencjonowania programów komputerowych, usługi licencjonowania własności intelektualnej, usługi mediacji, usługi monitoringu systemów bezpieczeństwa i antywłamaniowych, usługi nadzoru w dziedzinie własności intelektualnej, usługi ochrony i nadzoru nocnego, usługi opieki nad domem, usługi opieki nad dziećmi, usługi opieki nad zwierzętami domowymi, usługi organizowania zgromadzeń religijnych, usługi poszukiwania osób zaginionych, usługi zarządzania prawami autorskimi, usługi pomocy w sprawach spornych, usługi ochroniarские, usługi doradztwa prawnego.

(111) **238592** (220) 2010 04 29 (210) 369795
 (151) 2011 06 16 (441) 2010 08 02
 (732) KRATEX Piotr Krata, Zduńska Wola, PL.
 (540)



Kolor znaku: czarny, zielony, ciemnoszary, szary, jasnoszary

(531) 26.1.2, 26.1.18, 26.11.2, 27.5.1, 29.1.15
 (510), (511) **06** budowlane materiały metalowe, przenośne metalowe konstrukcje budowlane, drobne wyroby metalowe zawarte w tej klasie; drzwi metalowe, okna metalowe, parapety metalowe, parapety z aluminium gięte, tłoczone, płytkowe, parapety stalowe lakierowane, parapety stalowe okleinowe, profile wykończeniowe metalowe, gzymsy metalowe, metalowe bramy garażowe, **19** materiały budowlane niemetalowe, drzwi niemetalowe, drzwi drewniane, niemetalowe gzymsy i kształtki elewacyjne, niemetalowe kształtowniki i listwy, niemetalowe nadproża oraz okna i ościeżnice, parapety niemetalowe, niemetalowe parapety komorowe, niemetalowe parapety renowacyjne i parapety z postformingu, parapety z aglomarmuru, parapety drewniane, parapety granitowe, parapety z kamienia naturalnego, parapety z materiałów syntetycznych, niemetalowe podłogi, parkiety, niemetalowe płytki budowlane, okna dachowe z PCV, wazy dachowe niemetalowe, okna obrotowe dachowe niemetalowe, niemetalowe wypełnienia drzwiowe, płyty wiórowe, podbitka dachowa, profile wykończeniowe niemetalowe,

płytki granitowe, płytki z kamienia naturalnego, okładziny niemetalowe dla budownictwa, niemetalowe bale i balustrady, **35** reklama, promocja towarów, zarządzanie i administrowanie działalnością handlową, prowadzenie przedstawicielstw handlowych i usługowych podmiotów zagranicznych w kraju, agencje importowo-eksportowe, pośredniczenie w zawieraniu transakcji handlowych, organizowanie wystaw handlowych i reklamowych, usługi prowadzenia sklepu i/lub hurtowni z budowlanymi materiałami metalowymi i niemetalowymi, drobnymi wyrobami metalowymi, farbami, szkłem, sprzętem i wyposażeniem sanitarnym oraz hydraulicznym i grzejnym, usługi sprzedaży za pośrednictwem strony internetowej i domów sprzedaży wysyłkowej wyżej wymienionych w tej klasie towarów, **37** usługi budowlane wykończeniowe, instalowanie drzwi i okien, murowanie, zakładanie stolarki budowlanej.

(111) **238593** (220) 2010 06 07 (210) 371258
 (151) 2011 06 20 (441) 2010 09 13
 (732) „Giganto” Spółka z ograniczoną odpowiedzialnością, Opole, PL.
 (540) 24 x 8

(510), (511) **06** słupy metalowe na afisze, folia aluminiowa, barierki ochronne metalowe, belki metalowe, blacha, boazeria metalowa, daszki metalowe, druty metalowe, haki metalowe, zaciski do rur i kabli, klamry metalowe, konstrukcje metalowe, szkielety ramowe metalowe, konstrukcje przenośne, kotwy łączące, kratownice metalowe, kształtki rurowe rozgałęzione, liny metalowe i stalowe, maszty metalowe i stalowe, napinacze drutu i taśm, nity metalowe, okładziny i płyty metalowe, siatki druciane, śruby i nakrętki metalowe, zasłony metalowe, **35** wynajem powierzchni reklamowych, reklama, dystrybucja materiałów reklamowych, ogłoszenia reklamowe, plakaty reklamowe, banery reklamowe, reklama billboardowa, wynajmowanie przestrzeni reklamowej, rozpowszechnianie ogłoszeń reklamowych, tworzenie tekstów reklamowych i sponsorowanych, wynajmowanie nośników reklamowych.

(111) **238594** (220) 2010 06 18 (210) 371742
 (151) 2011 07 13 (441) 2010 09 27
 (732) „LOT CATERING” Spółka z ograniczoną odpowiedzialnością, Warszawa, PL.

(540) Tomatillo
 (510), (511) **29** gotowe dania i przekąski przygotowane z mięsa, drobiu, ryb, dziczyzny, konserwowanych, mrożonych, suszonych i gotowanych owoców i warzyw lub w przeważającej części z tych produktów; zupy; gotowe dania i przekąski przygotowane z jaj, mleka, produktów mlecznych lub w przeważającej części z tych produktów; sałatki warzywne, sałatki owocowe; galaretki jadalne; napoje mleczne lub z przewagą mleka; kompoty; kremy na bazie masła; pasty do kanapek zawierające tłuszcz, **30** gotowe dania i przekąski przygotowane z ryżu, makaronu, mąki i preparatów zbożowych lub w przeważającej części z tych produktów; wyroby cukiernicze i piekarnicze; lody i sorbety, jogurt mrożony jako lody spożywcze, puddingi; kanapki, naleśniki, paszteciki, pierogi; sosy; kawa, herbata, kakao i czekolada oraz napoje przygotowane na bazie kawy, herbaty, kakao i czekolady lub w przeważającej części z tych produktów, **43** usługi zaopatrzenia w żywność i napoje; usługi restauracyjne, usługi barów, kawiarni i kafeterii.

(111) **238595** (220) 2010 06 22 (210) 371847
 (151) 2011 07 14 (441) 2010 09 27
 (732) LOT Catering Spółka z ograniczoną odpowiedzialnością, Warszawa, PL.
 (540)



Kolor znaku: czerwony, ciemnopomarańczowy, biały, granatowy, granatowy

(531) 1.15.23, 27.5.1, 29.1.14

(510), (511) **29** gotowe dania i przekąski przygotowane z mięsa, drobiu, ryb, dziczyzny, konserwowanych, mrożonych, suszonych i gotowanych owoców i warzyw lub w przeważającej części z tych produktów; zupy; gotowe dania i przekąski przygotowane z jaj, mleka, produktów mlecznych lub w przeważającej części z tych produktów; sałatki warzywne, sałatki owocowe; galaretki jadalne; napoje mleczne lub z przewagą mleka; kompoty; kremy na bazie masła; pasty do kanapek zawierające tłuszcz, **30** gotowe dania i przekąski przygotowane z ryżu, makaronu, mąki i preparatów zbożowych lub w przeważającej części z tych produktów; wyroby cukiernicze i piekarnicze; lody i sorbety, jogurt mrożony jako lody spożywcze, puddingi; kanapki, naleśniki, paszteciki, pierogi; sosy; kawa, herbata, kakao i czekolada oraz napoje przygotowane na bazie kawy, herbaty, kakao i czekolady lub w przeważającej części z tych produktów, **43** usługi zaopatrzenia w żywność i napoje; usługi restauracyjne, usługi barów, kawiarni i kafeterii.

(111) **238596** (220) 2010 06 22 (210) 371848
 (151) 2011 07 14 (441) 2010 09 27
 (732) LOT Catering Spółka z ograniczoną odpowiedzialnością, Warszawa, PL.
 (540)



Kolor znaku: biały, ciemnoróżowy

(531) 2.9.1, 26.1.1, 27.5.1, 29.1.12

(510), (511) **29** gotowe dania i przekąski przygotowane z mięsa, drobiu, ryb, dziczyzny, konserwowanych, mrożonych, suszonych i gotowanych owoców i warzyw lub w przeważającej części z tych produktów; zupy; gotowe dania i przekąski przygotowane z jaj, mleka, produktów mlecznych lub w przeważającej części z tych produktów; sałatki warzywne, sałatki owocowe; galaretki jadalne; napoje mleczne lub z przewagą mleka; kompoty; kremy na bazie masła; pasty do kanapek zawierające tłuszcz, **30** gotowe dania i przekąski przygotowane z ryżu, makaronu, mąki i preparatów zbożowych lub w przeważającej części z tych produktów; wyroby cukiernicze i piekarnicze; lody i sorbety, jogurt mrożony jako lody spożywcze, puddingi; kanapki, naleśniki, paszteciki, pierogi; sosy; kawa, herbata, kakao i czekolada oraz napoje przygotowane na bazie kawy, herbaty, kakao i czekolady lub w przeważającej części z tych produktów, **43** usługi zaopatrzenia w żywność i napoje; usługi restauracyjne, usługi barów, kawiarni i kafeterii.

(111) **238597** (220) 2010 06 22 (210) 371849
 (151) 2011 07 14 (441) 2010 09 27
 (732) LOT Catering Spółka z ograniczoną odpowiedzialnością, Warszawa, PL.
 (540) VIVANTA

(510), (511) **29** gotowe dania i przekąski przygotowane z mięsa, drobiu, ryb, dziczyzny, konserwowanych, mrożonych, suszonych i gotowanych owoców i warzyw lub w przeważającej części z tych produktów; zupy; gotowe dania i przekąski przygotowane z jaj, mleka, produktów mlecznych lub w przeważającej części z tych produktów; sałatki warzywne, sałatki owocowe; galaretki jadalne; napoje mleczne lub z przewagą mleka; kompoty; kremy na bazie masła; pasty do kanapek zawierające tłuszcz, **30** gotowe dania i przekąski przygotowane z ryżu, makaronu, mąki i preparatów zbożowych lub w przeważającej części z tych produktów; wyroby cukiernicze i piekarnicze; lody i sorbety, jogurt mrożony jako lody spożywcze, puddingi; kanapki, naleśniki, paszteciki, pierogi; sosy; kawa, herbata, kakao i czekolada oraz napoje przygotowane na bazie kawy, herbaty, kakao i czekolady lub w przeważającej części z tych produktów.

(111) **238598** (220) 2010 07 02 (210) 372318
 (151) 2011 07 13 (441) 2010 10 11
 (732) BASF Agro B.V., Arnhem (NL)-Zweigniederlassung Wädenswil, Au, CH.

(540) PAROLI
 (510), (511) **05** fungicydy.

(111) **238599** (220) 2007 03 15 (210) 322651
 (151) 2011 05 12 (441) 2007 06 25
 (732) ENERGOPOL-SZCZECIN Spółka Akcyjna, Szczecin, PL.

(540) ENERGOPOL-SZCZECIN
 (510), (511) **37** asfaltowanie, budowa pawilonów i sklepów targowych, dróg, informacja budowlana, nadzór budowlany, wynajem sprzętu budowlanego, budownictwo, budowa mostów, usługi dekarckie, izolowanie budynków, uszczelnianie budynków, wynajem buldożerów, układanie nawierzchni dróg, instalowanie i naprawa urządzeń elektrycznych, budowa falochronów, kamieniarstwo, usługi eksploatacji kamieniołomów, instalowanie oraz naprawa klimatyzacji, wynajem koparek, budowa i naprawy magazynów, malowanie, instalacja, konserwacja i naprawy maszyn, murowanie, naprawy podwodne, instalowanie i naprawy urządzeń do nawadniania, montaż i naprawy instalacji ogrzewania, stawianie fundamentów, palowanie, głębokie wykopy, piaskowanie, instalowanie i naprawy pieców, budownictwo podwodne, budownictwo portowe, budownictwo przemysłowe, regeneracja maszyn i silników zużytych lub częściowo zniszczonych, rozbiórka budynków, budowa i konserwacja rurociągów, montaż rusztowań, smarowanie pojazdów, usługi stoczniowe, wiercenie studni, tapetowanie, tynkowanie, instalowanie i naprawy wind, wynajem sprzętu do oczyszczania dróg, wynajem żurawi i maszyn budowlanych, eliminacja zakłóceń w instalacji elektrycznej, malowanie i naprawy znaków, budowa oczyszczalni, wiaduktów, **40** spawanie, lutowanie, **42** doradztwo budowlane.

(111) **238600** (220) 2007 03 30 (210) 323409
 (151) 2011 05 12 (441) 2007 07 09
 (732) ENERGOPOL-SZCZECIN Spółka Akcyjna, Szczecin, PL.
 (540)



Kolor znaku: popielaty, biały, czerwony, granatowy

(531) 26.1.1, 26.3.4, 27.5.1, 29.1.14

(510), (511) **37** asfaltowanie, budowa pawilonów i sklepów targowych, dróg, informacja budowlana, nadzór budowlany, wynajem sprzętu budowlanego, budownictwo, budowa mostów, usługi dekarckie, izolowanie budynków, uszczelnianie budynków, wynajem buldożerów, układanie nawierzchni dróg, instalowanie i naprawa urządzeń elektrycznych, budowa falochronów, kamieniarstwo, usługi eksploatacji kamieniołomów, instalowanie oraz naprawa klimatyzacji, wynajem koparek, budowa i naprawy magazynów, malowanie, instalacja, konserwacja i naprawy maszyn, murowanie, naprawy podwodne, instalowanie i naprawy urządzeń do nawadniania, montaż i naprawy instalacji ogrzewania, stawianie fundamentów, palowanie, głębokie wykopy, piaskowanie, instalowanie i naprawy pieców, budownictwo podwodne, budownictwo portowe, budownictwo przemysłowe, regeneracja maszyn i silników zużytych lub częściowo zniszczonych, rozbiórka budynków, budowa i konserwacja rurociągów, montaż rusztowań, smarowanie pojazdów, usługi stoczniowe, wiercenie studni, tapetowanie, tynkowanie, instalowanie i naprawy wind, wynajem sprzętu do oczyszczania dróg, wynajem żurawi i maszyn budowlanych, eliminacja zakłóceń w instalacji elektrycznej, malowanie i naprawy znaków, budowa oczyszczalni, wiaduktów, **40** spawanie, lutowanie, **42** doradztwo budowlane.

(111) **238601** (220) 2007 08 27 (210) 330092
 (151) 2011 04 13 (441) 2007 12 10
 (732) HJ Heinz Polska S.A., Pudliszki, PL.

(540) Pudliszki
 (510), (511) **29** warzywa i owoce gotowane, suszone, mrożone, konserwowane i puszkowane, dżemy, galaretki, konfitury, kompoty, mięso, ryby, drób, dziczyzna i ich przetwory, konserwy mięsne, tłuszczowe i mięsno-warzywne, ekstrakty mięsne, drobiowe i rybne,

koncentraty (buliony), zupy, zupy w proszku, mleko, produkty mleczne, jaja, oleje, tłuszcze jadalne, pasztety, rodzynki, wiórki kokosowe, żelatyna do celów spożywczych, sałatki warzywne, przeciera i soki pomidorowe, koncentrat pomidorowy, **30** kawa, substytuty kawy, herbata, herbata mrożona, kakao, napoje na bazie kawy, kakao i herbaty lub czekolady, koncentraty spożywcze, sosy do sałat, sosy mięsne, musztarda, keczup, majonezy, galaretki owocowe, cukier, mąka, ryż, przetwory zbożowe, pieczywo, wyroby cukiernicze, słodczyce, desery błyskawiczne w proszku, lody, lody w proszku, miód, drożdże, proszki do pieczenia, ciasta w proszku, cukier waniliowy, dodatki piekarnicze, aromaty do ciast, przyprawy, budynie, kisiele, sól, ocet, **31** produkty rolne, ogrodnicze i leśne, świeże owoce i warzywa, nasiona, rośliny i kwiaty, pasza dla zwierząt, **32** piwo, wody mineralne, napoje bezalkoholowe, koncentraty owocowe i warzywne, syropy, soki, napoje owocowe i warzywne, ekstrakty, esencje do produkcji napojów, nektary owocowe i inne produkty do wytwarzania napojów, **33** napoje alkoholowe.

(111) **238602** (220) 2008 07 31 (210) 344310
 (151) 2011 04 13 (441) 2008 11 10
 (732) TACTICA Pharmaceuticals Spółka z ograniczoną odpowiedzialnością, Gliwice, PL.
 (540)

Camelis

(531) 27.5.1
 (510), (511) **05** suplementy diety.

(111) **238603** (220) 2008 10 17 (210) 347586
 (151) 2011 04 13 (441) 2009 01 19
 (732) DENTALCITY Gabinet Dentystyczny, Beata Rodak, Wrocław, PL.
 (540) DENTALCITY
 (510), (511) **35** usługi w zakresie-badania rynku w szczególności w zakresie stomatologii, pozyskiwanie danych i ich systematyzacja w komputerowych bazach danych w szczególności w zakresie stomatologii; reklamy, reklamy za pośrednictwem sieci komputerowej, publikowanie tekstów reklamowych w szczególności w zakresie stomatologii; usługi agencji importowych i eksportowych; zgrupowanie na rzecz osób trzecich różnych towarów pozwalające nabywcy wygodnie oglądać i kupować te towary poprzez katalog wykorzystując zamówienia korespondencyjne, lub używając środków telekomunikacji, jak również oglądać i kupować te towary na stronie Web dotyczącej sprzedaży, prowadzenie sklepów i hurtowni z następującymi towarami: preparaty do czyszczenia protez zębowych, przybory toaletowe, mydła dezynfekujące, esencje eteryczne, kosmetyki, mydła, perfumy, środki do nadawania połysku, środki do szlifowania, płyny, pasty, proszki i środki do czyszczenia zębów i protez, aminokwasy do celów medycznych, antybiotyki, apteczki przenośne, środki bakteriobójcze, bandaże higieniczne i opatrunkowe, chirurgiczne materiały opatrunkowe, środki czyszczące, dentystyczne: amalgamaty, cementy, lakiery, materiały do odcisków, materiały ściernie i kleje do protez, środki dezynfekcyjne do celów higienicznych, preparaty farmaceutyczne, gazy do celów medycznych, kauczuk do celów dentystycznych, leki do celów stomatologicznych, porcelana na protezy dentystyczne, wosk do modelowania do celów stomatologicznych, stopy dentystyczne ze złota, materiały do plombowania zębów; aparaty i instrumenty: chirurgiczne, medyczne i stomatologiczne, dentystyczne takie jak: fotele, igły do celów medycznych, lusterka, sztyfty i elektryczna aparatura elektryczna, lampy do celów leczniczych, lasery do celów medycznych, przyrządy i urządzenia do gimnastyki leczniczej, łóżka hydrostatyczne i specjalnie skonstruowane do celów leczniczych, meble specjalne do celów medycznych, aparaty i instrumenty medyczne, aparaty rentgenowskie do celów medycznych, rękawice do celów medycznych, nosze, skalpele, sztuczne szczęki, wiertła dentystyczne.

(111) **238604** (220) 2009 03 05 (210) 352955
 (151) 2011 04 21 (441) 2009 06 08
 (732) MARTIS Spółka Akcyjna, Warszawa, PL.
 (540) MARTIS

(510), (511) **35** usługi w zakresie opracowywania i uzupełniania komputerowych baz danych, wypożyczanie maszyn i urządzeń biurowych oraz sprzętu komputerowego, usługi w zakresie badania rynku i opinii publicznej, doradztwo w zakresie prowadzenia działalności gospodarczej i zarządzania, działalności handlowych agencji informacyjnych, **36** usługi agencji nieruchomości, **37** usługi w zakresie konserwacji i naprawy maszyn biurowych, księgujących oraz sprzętu komputerowego, usługi budowlane, **39** usługi w zakresie dostarczania przesyłek, **41** usługi w zakresie reprodukcji nagrań dźwiękowych i nagrań wideo, usługi w zakresie nauczania języków obcych, kształcenia dorosłych, usługi w zakresie produkcji filmów i nagrań wideo, usługi fotograficzne zawarte w tej klasie, opracowywanie programów radiowych i telewizyjnych, rozpowszechnianie filmów i nagrań wideo, **42** usługi reprodukcji nośników informacji, doradztwo budowlane, usługi projektowania budowlanego, urbanistycznego i technologicznego.

(111) **238605** (220) 2009 04 10 (210) 353486
 (151) 2011 07 07 (441) 2009 07 20
 (732) NORIMP BAKO POLAND Zygmunt Ryszard Dudek, Gdańsk, PL.
 (540)

Smart

Kolor znaku: złoty
 (531) 27.5.1, 29.1.2
 (510), (511) **09** okulary korekcyjne, okulary ochronne, okulary przeciwsłoneczne, oprawki do okularów i do pincez, szkła korekcyjne i kontaktowe, etui do okularów, do pincez i do szkieł kontaktowych, lupy, szkła powiększające.

(111) **238606** (220) 2009 08 13 (210) 359338
 (151) 2011 06 13 (441) 2009 11 23
 (732) OKRĘGOWA SPÓŁDZIELNIA MLECZARSKA W RADOMSKU, Radomsko, PL.
 (540)



Kolor znaku: czerwony, niebieski, biały, jasnobrażowy, zielony, grafitowy, czarny
 (531) 2.1.1, 2.1.4, 6.1.2, 25.1.15, 26.1.1, 27.5.1, 27.7.1, 29.1.15
 (510), (511) **29** mleko i przetwory mleczne, masło, mixy.

(111) **238607** (220) 2009 11 13 (210) 362892
 (151) 2011 06 07 (441) 2010 02 15
 (732) CHŁODNIA BIAŁYSTOK SPÓŁKA AKCYJNA, Białystok, PL.
 (540)

Kolor znaku: niebieski, biały
 (531) 3.9.24, 26.4.15, 27.5.1, 29.1.12

(510), (511) **29** mrożone owoce i warzywa, mieszanki owocowe i warzywne, mrożone desery owocowe, flaki suche cięte, mrożonki, mrożonki mięsne, mrożone ryby, mrożone wyroby kulinarne, mrożone dania gotowe, **30** mrożone: mięso w cieście, ciasta, kluski, kopytka, paszteciki, pierogi, pizze, placki, pyzy, sorbety, makarony, naleśniki, lody, **39** dostarczanie towarów, magazynowanie towarów, usługi związane z przechowywaniem towarów w chłodni, wynajmowanie magazynów, pakowanie towarów, wypożyczanie lodówek, **40** usługi chłodnicze, przetwórstwo owocowo-warzywne i płodów rolnych.

(111) **238608** (220) 2009 12 23 (210) 364444
 (151) 2011 05 10 (441) 2010 03 29
 (732) „Silnet” Karol Świerc, Ruda Śląska, PL.
 (540)



Kolor znaku: pomarańczowy, czerwony, niebieski

(531) 7.1.8, 24.15.1, 27.5.1, 29.1.13

(510), (511) **35** informacja o działalności gospodarczej, uaktualnianie materiałów reklamowych, rozpowszechnianie ogłoszeń reklamowych, pozyskiwanie informacji o działalności gospodarczej, usługi promocji sprzedaży [dla osób trzecich], publikowanie tekstów reklamowych, edycja tekstów, usługi reklamowe, usługi marketingowe, usługi informacji statystycznej, zarządzanie inwestycjami z zakresu internetu i infrastruktury multimedialnej, pozyskiwanie danych do komputerowych baz danych, usługi wyszukiwania w komputerowych bazach danych, usługi zarządzania zbiorami informatycznymi, usługi informacji handlowej, usługi informacji handlowej, **38** usługi agencji informacyjnych, emisja radiowa, telewizyjna; usługi przesyłania informacji, usługi przesyłania danych przy pomocy terminali komputerowych, usługi przesyłania informacji tekstowej i obrazowej, usługi komunikacji radiowej, telefonicznej, telegraficznej; usługi poczty elektronicznej, rozpowszechnianie programów radiowych, rozpowszechnianie programów komputerowych za pomocą środków telekomunikacji, rozpowszechnianie programów telewizyjnych, usługi przekazu satelitarnego, usługi przesyłania danych przy pomocy sieci światłowodów, usługi przesyłania telekopii, wiadomości; wypożyczanie aparatury do przesyłania wiadomości, usługi przesyłania wiadomości i obrazu przy pomocy komputera, usługi radiofonii, usługi połączeń telefonicznych, usługi łączności telefonicznej, telegraficznej; usługi telefoniczne, usługi informacji w zakresie telekomunikacji, usługi telewizji kablowej, usługi zleceń przywoławczych (radio, telefon lub inne środki komunikacji elektronicznej), usługi wypożyczania modemów, telefonów, telekopiiarek, urządzeń do przekazywania informacji, urządzeń telekomunikacyjnych; usługi dotyczące elektronicznego komunikowania się; usługa dzierżawy łączy internetowych, **42** usługi odpłatnego udostępniania czasu dostępu do komputerowych baz danych, usługi odpłatnego udostępniania czasu dostępu komputerów w celu przetwarzania danych, usługi oprogramowania komputerów, wypożyczanie oprogramowania komputerów, usługi aktualizacji oprogramowania komputerów, usługi opracowania oprogramowania komputerów, usługi programowania komputerów, usługi projektowania oprogramowania komputera, usługi wypożyczania oprogramowania informatycznego, usługi działalności badawczej i wdrożeniowej w dziedzinie internetu i usług multimedialnych, usługi dotyczące wykorzystania komputerów w celu komunikowania.

(111) **238609** (220) 2010 02 03 (210) 365844
 (151) 2011 06 06 (441) 2010 05 10
 (732) EDELMET Spółka z ograniczoną odpowiedzialnością,
 Katowice, PL.
 (540)



Kolor znaku: zielony

(531) 24.15.3, 27.5.1, 29.1.3

(510), (511) **35** zgrupowanie w celu wyspecjalizowanej hurtowej sprzedaży klientom odpadów metalowych i niemetalowych albo metali i materiałów powstałych wskutek przetworzenia zużytego sprzętu elektronicznego lub elektrycznego oraz narzędzi, urządzeń i wyposażenia, usługi w zakresie skupu odpadów złomu, odpadów metalowych i niemetalowych, **40** zbieranie, segregacja i zagospodarowywanie odpadów złomu, odpadów metalowych i niemetalowych; przetwarzanie oraz recykling odpadów w procesach mechaniczno-chemicznych i odzysk surowców wtórnych oraz metali, przetwarzanie zużytego sprzętu elektrycznego i elektronicznego, oświetleniowego, teleinformatycznego, telekomunikacyjnego, komputerowego, sprzętu RTV i AGD oraz narzędzi, urządzeń i wyposażenia stosowanych zwłaszcza w przemyśle, handlu i gastronomii oraz placówkach medycznych.

(111) **238610** (220) 2010 02 04 (210) 365916
 (151) 2011 04 12 (441) 2010 05 10
 (732) BAKOMA Spółka z ograniczoną odpowiedzialnością,
 Warszawa, PL.
 (540)



Kolor znaku: ciemnozielony, jasnozielony, czerwony, biały, żółty

(531) 5.7.1, 26.4.2, 26.4.6, 27.5.1, 27.7.1, 29.1.14

(510), (511) **29** napoje i desery mleczne lub na bazie mleka, jogurtowe, mleczno-owocowe, z dodatkiem płatków zbożowych, zbóż, muesli, kawy, owoców, czekolady, kakao, jogurty, kefir, produkty serowarskie, twarogi, sery rozdrobnione, dania i desery gotowe, mrożone i w proszku na bazie mleka, wszystkie wymienione towary także z dodatkiem witamin, suplementów diety, składników mineralnych lub innych substancji odżywczych, **30** budynie, puddingi, kleiki na bazie mleka, mrożone kremy i desery o różnych smakach na bazie mleka i produktów mlecznych z dodatkiem płatków zbożowych, zbóż, muesli, owoców, kawy, kakao, czekolady, mąka i preparaty zbożowe, płatki zbożowe, chleb, ciastka, wyroby cukiernicze, piekarnicze, słodczyce, lody, kasze, makarony, dania i desery gotowe, mrożone i w proszku na bazie produktów zawartych w tej klasie, wszystkie wymienione towary także z dodatkiem witamin, suplementów diety, składników mineralnych lub innych substancji odżywczych.

(111) **238611** (220) 2010 02 18 (210) 366506
 (151) 2011 05 13 (441) 2010 05 24
 (732) Laboratorium Kosmetyczne Dr Irena Eris Spółka Akcyjna,
 Piaseczno, PL.

(540) CIESZ SIĘ ŻYCIEM NIECH CERA TEGO NIE ZEPSUJE. UNDER TWENTY WYGLĄDAJ ŚWIETNIE CZUJ SIĘ PEWNIENIE.

(510), (511) **03** kosmetyki; kremy do twarzy i do ciała, emulsje do twarzy i do ciała, płyny do twarzy i do ciała, żele do twarzy i do ciała, pianki do twarzy i do ciała, oliwki i balsamy do skóry, środki do mycia i pielęgnacji stóp; mydła; środki do mycia i kąpieli; środki do mycia i pielęgnacji włosów, szampony, balsamy do włosów, odżywki do włosów, kremy do włosów, emulsje do włosów, płyny do włosów, żele do włosów, pianki do włosów; środki perfumeryjne; perfumy; wody toaletowe i kolońskie; olejki eteryczne, dezodoranty osobiste i antyperspiranty, środki do makijażu i demakijażu, fluidy, środki do pielęgnacji i malowania ust; środki do pielęgnacji i malowania paznokci, środki do higieny intymnej zawarte w tej klasie; środki do opalania i chroniące przed promieniowaniem ultrafioletowym; środki do samoopalania; preparaty do depilacji; pudry do makijażu, pudry do kąpieli, pudry higieniczne; środki do pielęgnacji zębów i jamy ustnej; artykuły toaletowe zawarte w tej klasie, pianki do golenia, żele do golenia, balsamy po goleniu, **05** produkty i preparaty lecznicze do pielęgnacji skóry; kremy do twarzy i do ciała do celów leczniczych, emulsje do twarzy i do ciała do celów leczniczych, płyny do twarzy i do ciała do celów leczniczych, żele do twarzy i do ciała do celów leczniczych, pianki do twarzy i do ciała do celów leczniczych, oliwki i balsamy lecznicze; produkty lecznicze do stóp, sole do kąpieli do

celów medycznych; preparaty do kąpeli leczniczych, preparaty medyczne w postaci leczniczych kremów, emulsji, płynów, żeli, oliwek i balsamów dla skóry alergicznej i wrażliwej, skóry suchej, skóry trądzikowej, skóry z problemami naczynkowymi, skóry z trądzikiem różowatym, skóry z przebarwieniami i skóry po zabiegach onkologicznych, skóry napromieniowanej po radioterapii, skóry z problemami łuszczycowymi, skóry dla kobiet w/lub po ciąży, preparaty lecznicze dla skóry dzieci, preparaty dla skóry atopowej, produkty lecznicze do skóry głowy, produkty lecznicze do włosów, preparaty witaminowe, substancje dietetyczne do celów leczniczych, suplementy diety, suplementy diety do celów leczniczych, suplementy diety wspomagające odchudzanie, suplementy diety przeznaczone do polepszania stanu skóry, włosów i paznokci oraz do ich pielęgnacji; herbaty ziołowe do celów leczniczych.

(111) **238612** (220) 2010 02 22 (210) 366662
 (151) 2011 05 13 (441) 2010 06 07
 (732) Kancelaria Radcy Prawnego Maciej Sójka, Poznań, PL.
 (540)



(531) 24.17.25, 27.5.1
 (510), (511) **35** doradztwo specjalistyczne w sprawach działalności gospodarczej, doradztwo w zarządzaniu działalnością gospodarczą, doradztwo handlowe, wywiad gospodarczy, wyszukiwanie informacji w plikach komputerowych dla osób trzecich, wyszukiwanie w komputerowych bazach danych, pomoc w zarządzaniu przedsiębiorstwami handlowymi lub przemysłowymi, **36** wycena finansowa, wycena nieruchomości, agencje pośrednictwa w handlu nieruchomościami, administrowanie nieruchomościami, zarządzanie majątkiem, analizy finansowe, usługi finansowe, pośrednictwo giełdowe, doradztwo finansowe, doradztwo w sprawach ubezpieczeniowych, **45** usługi prawne, doradztwo w zakresie własności intelektualnej.

(111) **238613** (220) 2010 02 26 (210) 367002
 (151) 2011 05 16 (441) 2010 06 07
 (732) Laboratorium Kosmetyczne Dr Irena Eris Spółka Akcyjna, Piaseczno, PL.

(540) PHARMACERIS H-SENSIGIN
 (510), (511) **03** kosmetyki; kremy do twarzy i do ciała, emulsje do twarzy i do ciała, płyny do twarzy i do ciała, żele do twarzy i do ciała, pianki do twarzy i do ciała, oliwki i balsamy do skóry, środki do mycia i pielęgnacji stóp; mydła; środki do mycia i kąpeli; środki do mycia i pielęgnacji włosów, szampony, balsamy do włosów, odżywki do włosów, kremy do włosów, emulsje do włosów, płyny do włosów, żele do włosów, pianki do włosów; środki perfumeryjne; perfumy; wody toaletowe i kolońskie; olejki eteryczne, dezodoranty osobiste i antyperspiranty, środki do makijażu i demakijażu, fluidy, środki do pielęgnacji i malowania ust; środki do pielęgnacji i malowania paznokci; środki do higieny intymnej zawarte w tej klasie; środki do opalania i chroniące przed promieniowaniem ultrafioletowym; środki do samoopalania; preparaty do depilacji; pudry do makijażu, pudry do kąpeli, pudry higieniczne zawarte w tej klasie; środki do pielęgnacji zębów i jamy ustnej; artykuły toaletowe zawarte w tej klasie, pianki do golenia, żele do golenia, balsamy po goleniu, **05** produkty i preparaty lecznicze do pielęgnacji skóry; kremy do twarzy i do ciała do celów leczniczych, emulsje do twarzy i do ciała do celów leczniczych, płyny do twarzy i do ciała do celów leczniczych, żele do twarzy i do ciała do celów leczniczych, pianki do twarzy i do ciała do celów leczniczych, oliwki i balsamy lecznicze; produkty lecznicze do stóp, sole do kąpeli do celów medycznych; preparaty do kąpeli leczniczych, preparaty medyczne w postaci leczniczych kremów, emulsji, płynów, żeli, oliwek i balsamów dla skóry alergicznej i wrażliwej, skóry suchej, skóry trądzikowej, skóry z problemami naczynkowymi, skóry z trądzikiem różowatym, skóry z przebarwieniami, skóry po zabiegach onkologicznych, skóry napromieniowanej po radioterapii, skóry z problemami łuszczycowymi, skóry dla kobiet w/lub po ciąży, preparaty

lecznicze dla skóry dzieci, preparaty dla skóry atopowej, produkty lecznicze do skóry głowy, produkty lecznicze do włosów, preparaty witaminowe, substancje dietetyczne do celów leczniczych, suplementy diety, suplementy diety do celów leczniczych, suplementy diety wspomagające odchudzanie, suplementy diety przeznaczone do polepszania stanu skóry, włosów i paznokci oraz do ich pielęgnacji; herbaty ziołowe do celów leczniczych, **29** środki, odżywki i koncentraty na bazie białka spożywczego oraz na bazie lipidów wzbogacone witaminami, solami mineralnymi i aminokwasami nie do celów medycznych, suplementy żywności będące środkami spożywczymi na bazie białka spożywczego przeznaczone do polepszania stanu skóry, włosów i paznokci oraz do ich pielęgnacji, suplementy żywności będące środkami spożywczymi na bazie lipidów przeznaczone do polepszania stanu skóry, włosów i paznokci oraz do ich pielęgnacji, suplementy diety wspomagające odchudzanie zawarte w klasie 29, **30** środki, koncentraty i odżywki węglowodanowe i wysokoenergetyczne wzbogacone witaminami, solami mineralnymi i aminokwasami nie do celów medycznych, suplementy żywności będące środkami spożywczymi na bazie węglowodanów, przeznaczone do polepszania stanu skóry, włosów i paznokci oraz do ich pielęgnacji, suplementy diety wspomagające odchudzanie zawarte w klasie 30, herbaty.

(111) **238614** (220) 2010 02 26 (210) 367003
 (151) 2011 05 16 (441) 2010 06 07
 (732) Laboratorium Kosmetyczne Dr Irena Eris Spółka Akcyjna, Piaseczno, PL.

(540) PHARMACERIS H-KERAGIN
 (510), (511) **03** kosmetyki; kremy do twarzy i do ciała, emulsje do twarzy i do ciała, płyny do twarzy i do ciała, żele do twarzy i do ciała, pianki do twarzy i do ciała, oliwki i balsamy do skóry, środki do mycia i pielęgnacji stóp; mydła; środki do mycia i kąpeli; środki do mycia i pielęgnacji włosów, szampony, balsamy do włosów, odżywki do włosów, kremy do włosów, emulsje do włosów, płyny do włosów, żele do włosów, pianki do włosów; środki perfumeryjne; perfumy; wody toaletowe i kolońskie; olejki eteryczne, dezodoranty osobiste i antyperspiranty, środki do makijażu i demakijażu, fluidy, środki do pielęgnacji i malowania ust; środki do pielęgnacji i malowania paznokci; środki do higieny intymnej zawarte w tej klasie; środki do opalania i chroniące przed promieniowaniem ultrafioletowym; środki do samoopalania; preparaty do depilacji; pudry do makijażu, pudry do kąpeli, pudry higieniczne zawarte w tej klasie; środki do pielęgnacji zębów i jamy ustnej; artykuły toaletowe zawarte w tej klasie, pianki do golenia, żele do golenia, balsamy po goleniu, **05** produkty i preparaty lecznicze do pielęgnacji skóry; kremy do twarzy i do ciała do celów leczniczych, emulsje do twarzy i do ciała do celów leczniczych, płyny do twarzy i do ciała do celów leczniczych, żele do twarzy i do ciała do celów leczniczych, pianki do twarzy i do ciała do celów leczniczych, oliwki i balsamy lecznicze; produkty lecznicze do stóp, sole do kąpeli do celów medycznych; preparaty do kąpeli leczniczych, preparaty medyczne w postaci leczniczych kremów, emulsji, płynów, żeli, oliwek i balsamów dla skóry alergicznej i wrażliwej, skóry suchej, skóry trądzikowej, skóry z problemami naczynkowymi, skóry z trądzikiem różowatym, skóry z przebarwieniami, skóry po zabiegach onkologicznych, skóry napromieniowanej po radioterapii, skóry z problemami łuszczycowymi, skóry dla kobiet w/lub po ciąży, preparaty lecznicze dla skóry dzieci, preparaty dla skóry atopowej, produkty lecznicze do skóry głowy, produkty lecznicze do włosów, preparaty witaminowe, substancje dietetyczne do celów leczniczych, suplementy diety, suplementy diety do celów leczniczych, suplementy diety wspomagające odchudzanie, suplementy diety przeznaczone do polepszania stanu skóry, włosów i paznokci oraz do ich pielęgnacji; herbaty ziołowe do celów leczniczych, **29** środki, odżywki i koncentraty na bazie białka spożywczego oraz na bazie lipidów wzbogacone witaminami, solami mineralnymi i aminokwasami nie do celów medycznych, suplementy żywności będące środkami spożywczymi na bazie białka spożywczego przeznaczone do polepszania stanu skóry, włosów i paznokci oraz do ich pielęgnacji, suplementy żywności będące środkami spożywczymi na bazie lipidów przeznaczone do polepszania stanu skóry, włosów i paznokci oraz do ich pielęgnacji, suplementy diety wspomagające odchudzanie zawarte w klasie 29, **30** środki, koncentraty i odżywki węglowodanowe i wysokoenergetyczne wzbogacone witaminami, solami mineralnymi i aminokwasami nie do celów medycznych, suplementy żywności będące

środkami spożywczymi na bazie węglowodanów, przeznaczone do polepszenia stanu skóry, włosów i paznokci oraz do ich pielęgnacji, suplementy diety wspomagające odchudzanie zawarte w klasie 30, herbaty.

(111) **238615** (220) 2010 02 26 (210) 367004
(151) 2011 05 16 (441) 2010 06 07

(732) Laboratorium Kosmetyczne Dr Irena Eris Spółka Akcyjna, Piaseczno, PL.

(540) PHARMACERIS H-NUTRIGIN

(510), (511) **03** kosmetyki; kremy do twarzy i do ciała, emulsje do twarzy i do ciała, płyny do twarzy i do ciała, żele do twarzy i do ciała, pianki do twarzy i do ciała, oliwki i balsamy do skóry, środki do mycia i pielęgnacji stóp; mydła; środki do mycia i kąpieli; środki do mycia i pielęgnacji włosów, szampony, balsamy do włosów, odżywki do włosów, kremy do włosów, emulsje do włosów, płyny do włosów, żele do włosów, pianki do włosów; środki perfumeryjne; perfumy; wody toaletowe i kolońskie; olejki eteryczne, dezodoranty osobiste i antyperspiranty, środki do makijażu i demakijażu, flidy, środki do pielęgnacji i malowania ust; środki do pielęgnacji i malowania paznokci; środki do higieny intymnej zawarte w tej klasie; środki do opalania i chroniące przed promieniowaniem ultrafioletowym; środki do samoopalania; preparaty do depilacji; pudry do makijażu, pudry do kąpieli, pudry higieniczne zawarte w tej klasie; środki do pielęgnacji zębów i jamy ustnej; artykuły toaletowe zawarte w tej klasie, pianki do golenia, żele do golenia, balsamy po goleniu, **05** produkty i preparaty lecznicze do pielęgnacji skóry; kremy do twarzy i do ciała do celów leczniczych, emulsje do twarzy i do ciała do celów leczniczych, płyny do twarzy i do ciała do celów leczniczych, żele do twarzy i do ciała do celów leczniczych, pianki do twarzy i do ciała do celów leczniczych, oliwki i balsamy lecznicze; produkty lecznicze do stóp, sole do kąpieli do celów medycznych; preparaty do kąpieli leczniczych, preparaty medyczne w postaci leczniczych kremów, emulsji, płynów, żeli, oliwek i balsamów dla skóry alergicznej i wrażliwej, skóry suchej, skóry trądzikowej, skóry z problemami naczynkowymi, skóry z trądzikiem różowatym, skóry z przebarwieniami, skóry po zabiegach onkologicznych, skóry napromieniowanej po radioterapii, skóry z problemami łuszczycowymi, skóry dla kobiet w/lub po ciąży, preparaty lecznicze dla skóry dzieci, preparaty dla skóry atopowej, produkty lecznicze do skóry głowy, produkty lecznicze do włosów.

(111) **238616** (220) 2010 03 11 (210) 367630
(151) 2011 05 16 (441) 2010 06 21

(732) EDIPRESSE-WIZAŻ Spółka z ograniczoną odpowiedzialnością, Warszawa, PL.

(540) KOSMETYK WSZECH CZASÓW WIZAŻ.PL

(510), (511) **03** kosmetyki, mydła, środki perfumeryjne, perfumy, dezodoranty osobiste i antyperspiranty, środki do makijażu i demakijażu, środki do pielęgnacji i malowania ust; środki do pielęgnacji i malowania paznokci; środki do mycia i pielęgnacji włosów, szampony, środki do higieny intymnej, środki do pielęgnacji stóp, środki do pielęgnacji zębów i jamy ustnej, **05** produkty i preparaty lecznicze do pielęgnacji skóry, produkty lecznicze do włosów, mydła lecznicze, lecznicze środki do pielęgnacji zębów i jamy ustnej, **35** usługi reklamowe na rzecz osób trzecich, promocja sprzedaży na rzecz osób trzecich, rozpowszechnianie ogłoszeń reklamowych, rozpowszechnianie materiałów reklamowych, wynajmowanie miejsc na umieszczanie ogłoszeń i reklam, publikowanie tekstów reklamowych, reklama za pośrednictwem sieci komputerowej, Internetu, intranetu, usługi badania rynku i opinii społecznej, pośrednictwo w nawiązywaniu kontaktów handlowych, prenumerata gazet, czasopism na rzecz osób trzecich, organizowanie wystaw, targów i konkursów w celach reklamowych i handlowych, usługi marketingowe, usługi agencji informacji handlowej, usługi w zakresie zarządzania centrum informacyjnym, przygotowywanie audiowizualnych i multimedialnych prezentacji do wykorzystania w reklamie, usługi rejestracji, transkrypcji, składu, kompilacji i systematyzacji informacji tekstowej i obrazowej przesyłanej przy pomocy komputera, terminali komputerowych, poczty elektronicznej, sieci Internet i Intranet, cyfrowo, pozyskiwanie i systematyzowanie danych do komputerowych baz danych, zarządzanie zbiorami informatycznymi, powielanie dokumentów; usługi przeglądu prasy, katalogowanie informacji o towarach, **38** usługi transmisji danych i wiadomości, przesyłanie informacji tekstowej i obrazowej za pomocą komputera; interneto-

wy serwis informacyjny, poczta elektroniczna, przydzielanie dostępu do baz danych, udostępnianie internetowego forum dyskusyjnego, usługi ogłoszeń elektronicznych, **41** organizowanie i prowadzenie konkursów edukacyjnych i rozrywkowych, organizowanie plebiscytów, przyznawanie nagród w dziedzinie kosmetyki i wizażu, sztuki, fotografii, muzyki, literatury, polityki, nauki, techniki, rozrywki, filmu, audycji radiowych i telewizyjnych, organizowanie loterii, organizowanie i prowadzenie balów, koncertów, seminariów, sympozjów, zjazdów, konferencji, kongresów, organizowanie pokazów i wystaw, targów i ekspozycji tematycznych z zakresu sztuki, kultury, edukacji i rozrywki, usługi informacji o edukacji, o imprezach rozrywkowych, usługi klubów rozrywkowych, usługi klubów nocnych, wypoczynku i rekreacji, usługi parków i klubów rozrywki; usługi wydawnicze, usługi wydawnicze książkowe, elektroniczne i internetowe, publikowanie książek, publikowanie tekstów innych niż teksty reklamowe, publikacja elektroniczna on-line książek i periodyków, usługi tworzenia publikacji multimedialnych i internetowych; usługi w zakresie edukacji i nauczania; usługi w zakresie fotografowania, usługi reporterskie, usługi fotoreportaży, fotografika artystyczna, filmowanie, przygotowywanie prezentacji, filmów i audycji telewizyjnych, produkcje programów radiowych, realizacja nagrań audiowizualnych, nagrywanie i montaż programów radiowych i telewizyjnych, **42** przygotowywanie serwisów internetowych, administrowanie stronami internetowymi, tworzenie i utrzymywanie stron internetowych dla osób trzecich, umożliwianie wielu użytkownikom dostępu do zbioru informacji za pośrednictwem sieci komputerowej, Internetu, Intranetu; udostępnianie stron internetowych w celu dostępu i pozyskiwania informacji w zakresie kosmetyki i wizażu, higieny, pielęgnacji i troski o zdrowie i urodę, opieki medycznej, testowanie produktów, badania w dziedzinie kosmetyki, usługi związane z projektowaniem graficznym.

(111) **238617** (220) 2010 03 11 (210) 367631
(151) 2011 05 16 (441) 2010 06 21

(732) EDIPRESSE-WIZAŻ Spółka z ograniczoną odpowiedzialnością, Warszawa, PL.

(540)



Kolor znaku: biały, pomarańczowy, fioletowy

(531) 25.5.2, 26.1.1, 27.5.1, 29.1.13

(510), (511) **03** kosmetyki, mydła, środki perfumeryjne, perfumy, dezodoranty osobiste i antyperspiranty, środki do makijażu i demakijażu, środki do pielęgnacji i malowania ust; środki do pielęgnacji i malowania paznokci; środki do mycia i pielęgnacji włosów, szampony, środki do higieny intymnej, środki do pielęgnacji stóp, środki do pielęgnacji zębów i jamy ustnej, **05** produkty i preparaty lecznicze do pielęgnacji skóry, produkty lecznicze do włosów, mydła lecznicze, lecznicze środki do pielęgnacji zębów i jamy ustnej, **35** usługi reklamowe na rzecz osób trzecich, promocja sprzedaży na rzecz osób trzecich, rozpowszechnianie ogłoszeń reklamowych, rozpowszechnianie materiałów reklamowych, wynajmowanie miejsc na umieszczanie ogłoszeń i reklam, publikowanie tekstów reklamowych, reklama za pośrednictwem sieci komputerowej, Internetu, intranetu, usługi badania rynku i opinii społecznej, pośrednictwo w nawiązywaniu kontaktów handlowych, prenumerata gazet, czasopism na rzecz osób trzecich, organizowanie wystaw, targów i konkursów w celach reklamowych i handlowych, usługi marketingowe, usługi agencji informacji handlowej, usługi w zakresie zarządzania centrum informacyjnym, przygotowywanie audiowizualnych i multimedialnych prezentacji do wykorzystania w reklamie, usługi rejestracji, transkrypcji, składu, kompilacji i systematyzacji informacji tekstowej i obrazowej przesyłanej przy pomocy komputera, terminali komputerowych, poczty elektronicznej, sieci Internet i Intranet, cyfrowo, pozyskiwanie i systematyzowanie danych do komputerowych baz danych, zarządzanie zbiorami informatycznymi, powielanie dokumentów; usługi przeglądu prasy, katalogowanie informacji

o towarach, **38** usługi transmisji danych i wiadomości, przesyłanie informacji tekstowej i obrazowej za pomocą komputera; internetowy serwis informacyjny, poczta elektroniczna, przydzielanie dostępu do baz danych, udostępnianie internetowego forum dyskusyjnego, usługi ogłoszeń elektronicznych, **41** organizowanie i prowadzenie konkursów edukacyjnych i rozrywkowych, organizowanie plebiscytów, przyznawanie nagród w dziedzinie kosmetyki i wizażu, sztuki, fotografii, muzyki, literatury, polityki, nauki, techniki, rozrywki, filmu, audycji radiowych i telewizyjnych, organizowanie loterii, organizowanie i prowadzenie balów, koncertów, seminariów, sympozjów, zjazdów, konferencji, kongresów, organizowanie pokazów i wystaw, targów i ekspozycji tematycznych z zakresu sztuki, kultury, edukacji i rozrywki, usługi informacji o edukacji, o imprezach rozrywkowych, usługi klubów rozrywkowych, usługi klubów nocnych, wypoczynku i rekreacji, usługi parków i klubów rozrywki; usługi wydawnicze, usługi wydawnicze książkowe, elektroniczne i internetowe, publikowanie książek, publikowanie tekstów innych niż teksty reklamowe, publikacja elektroniczna on-line książek i periodyków, usługi tworzenia publikacji multimedialnych i internetowych; usługi w zakresie edukacji i nauczania; usługi w zakresie fotografowania, usługi reporterskie, usługi fotoreportaży, fotografika artystyczna, filmowanie, przygotowywanie prezentacji, filmów i audycji telewizyjnych, produkcje programów radiowych, realizacja nagrań audiowizualnych, nagrywanie i montaż programów radiowych i telewizyjnych, **42** przygotowywanie serwisów internetowych, administrowanie stronami internetowymi, tworzenie i utrzymywanie stron internetowych dla osób trzecich, umożliwienie wielu użytkownikom dostępu do zbioru informacji za pośrednictwem sieci komputerowej, Internetu, Intranetu; udostępnianie stron internetowych w celu dostępu i pozyskiwania informacji w zakresie kosmetyki i wizażu, higieny, pielęgnacji i troski o zdrowie i urodę, opieki medycznej, testowanie produktów, badania w dziedzinie kosmetyki, usługi związane z projektowaniem graficznym.

(111) **238618** (220) 2010 03 18 (210) 367975
 (151) 2011 05 18 (441) 2010 06 21
 (732) ENERGY 2000-TECHNICO M. A. GOCZAŁ SPÓŁKA JAWNA, Przytkowice, PL.
 (540)



Kolor znaku: żółty, niebieski, czerwony

(531) 1.1.1, 1.1.5, 1.1.10, 27.5.1, 29.1.13
 (510), (511) **32** napoje bezalkoholowe, **41** usługi związane z organizowaniem i obsługą dyskotek, parki rozrywki, parki wodne, **43** hotele.

(111) **238619** (220) 2010 04 02 (210) 368721
 (151) 2011 06 06 (441) 2010 07 05
 (732) Finka Jevtić, Neufahrn, DE.
 (540) Ackermann Thread
 (510), (511) **23** przędza, przędza nitkowana, nici przędzone i nieprzędzone, wszystkie powyższe towary z naturalnych i syntetycznych materiałów do użytku w branży tekstylnej; monowłókna, mianowicie w pełni syntetyczne nici złożone z pojedynczego włókna do użytku w branży tekstylnej.

(111) **238620** (220) 2010 04 08 (210) 368908
 (151) 2011 07 05 (441) 2010 07 19
 (732) Warsaw-Apartments Sadyba Wilanów Spółka z ograniczoną odpowiedzialnością, Warszawa, PL.
 (540)



Kolor znaku: biały, szary

(531) 24.9.2, 26.11.1, 27.5.1, 29.1.12

(510), (511) **41** organizowanie i obsługa: konferencji, przyjęć, szkoleń, **43** usługi restauracyjne, usługi przygotowywania dań (żywność i napoje) na zamówienie oraz ich dostawa.

(111) **238621** (220) 2010 04 08 (210) 368909
 (151) 2011 04 29 (441) 2010 07 19

(732) Young & Rubicam Poland Spółka z ograniczoną odpowiedzialnością, Warszawa, PL.

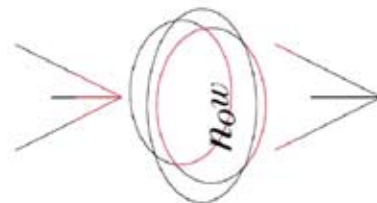
(540) 303now

(510), (511) **35** usługi agencji reklamowych, oferowanie w mediach produktów dla handlu detalicznego, dystrybucja materiałów reklamowych, doradztwo w zakresie organizacji i zarządzania działalnością gospodarczą, informacja o działalności gospodarczej, specjalistyczne doradztwo w zakresie działalności gospodarczej, edytorskie usługi w dziedzinie reklamy, pozyskiwanie danych do komputerowych baz danych, systematyzacja danych do komputerowych baz danych, komputerowe zarządzanie plikami, uaktualnianie materiałów reklamowych, prezentowanie produktów w mediach dla celów sprzedaży detalicznej, wyszukiwanie informacji w plikach komputerowych dla osób trzecich, publikowanie tekstów sponsorowanych, reklama za pośrednictwem sieci komputerowej, wyszukiwanie informacji w plikach komputerowych dla osób trzecich, wyszukiwanie w komputerowych bazach danych, **41** doradztwo zawodowe-porady w zakresie edukacji lub kształcenia, edukacja, komputerowe przygotowanie materiałów do publikacji, organizowanie i obsługa konferencji, kształcenie praktyczne-pokazy, publikacje elektroniczne on-line książek i periodyków, **42** doradztwo w zakresie oprogramowania komputerowego, projektowanie systemów komputerowych, tworzenie i utrzymywanie stron internetowych dla osób trzecich, usługi związane z projektowaniem graficznym, tworzenie i utrzymywanie stron internetowych dla osób trzecich, wynajmowanie i udostępnianie zasobów serwerów-sieci komputerowe.

(111) **238622** (220) 2010 04 08 (210) 368910
 (151) 2011 04 29 (441) 2010 07 19

(732) Young & Rubicam Poland Spółka z ograniczoną odpowiedzialnością, Warszawa, PL.

(540)



Kolor znaku: czarny, czerwony

(531) 24.15.2, 26.1.2, 26.1.6, 27.5.1, 29.1.12

(510), (511) **35** usługi agencji reklamowych, oferowanie w mediach produktów dla handlu detalicznego, dystrybucja materiałów reklamowych, doradztwo w zakresie organizacji i zarządzania działalnością gospodarczą, informacja o działalności gospodarczej, specjalistyczne doradztwo w zakresie działalności gospodarczej, edytorskie usługi w dziedzinie reklamy, pozyskiwanie danych do komputerowych baz danych, systematyzacja danych do komputerowych baz danych, komputerowe zarządzanie plikami, uaktualnianie materiałów reklamowych, prezentowanie produktów w mediach dla celów sprzedaży detalicznej, wyszukiwanie informacji w plikach komputerowych dla osób trzecich, publikowanie tekstów sponsorowanych, reklama za pośrednictwem sieci komputerowej, wyszukiwanie informacji w plikach komputerowych dla osób trzecich, wyszukiwanie w komputerowych bazach danych, **41** doradztwo zawodowe-porady w zakresie edukacji lub kształcenia, edukacja, komputerowe przygotowanie materiałów do publikacji, organizowanie i obsługa konferencji, kształcenie praktyczne-pokazy, publikacje elektroniczne on-line książek i periodyków, **42** doradztwo w zakresie oprogramowania komputerowego, projektowanie systemów komputerowych, tworzenie i utrzymywanie stron internetowych dla osób trzecich, usługi związane z projektowaniem graficznym, tworzenie i utrzymywanie stron internetowych dla osób trzecich, wynajmowanie i udostępnianie zasobów serwerów-sieci komputerowe.

(111) **238623** (220) 2010 04 08 (210) 368912
 (151) 2011 05 27 (441) 2010 07 19
 (732) E.I. du Pont de Nemours and Company, Wilmington, US.
 (540) ANEKS
 (510), (511) **05** herbicydy do stosowania w rolnictwie.

(111) **238624** (220) 2010 04 12 (210) 369052
 (151) 2011 04 18 (441) 2010 07 19
 (732) „CAFFARO” Auto Parts Wojciech Szafarski, Opatowiec, PL.
 (540)



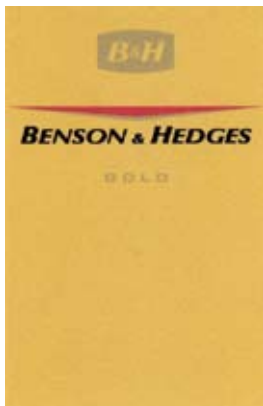
(531) 25.1.9, 26.4.4, 26.11.1, 27.5.1
 (510), (511) **07** rolki napinające i prowadzące pasków wieloklinowych i pasków rozrządu silników samochodowych jako części maszyn, **12** rolki napinaczy i prowadzące pasków rozrządu oraz pasków wieloklinowych silników samochodowych.

(111) **238625** (220) 2010 04 12 (210) 369053
 (151) 2011 04 18 (441) 2010 07 19
 (732) „CAFFARO” Auto Parts Wojciech Szafarski, Opatowiec, PL.
 (540)



(531) 25.1.9, 26.4.2, 26.4.4, 26.11.1, 27.5.1
 (510), (511) **07** rolki napinające i prowadzące pasków wieloklinowych i pasków rozrządu silników samochodowych jako części maszyn, **12** rolki napinaczy i prowadzące pasków rozrządu oraz pasków wieloklinowych silników samochodowych.

(111) **238626** (220) 2010 04 19 (210) 369307
 (151) 2011 05 13 (441) 2010 08 02
 (732) Gallaher Limited, Weybridge, GB.
 (540)



Kolor znaku: złoty, czerwony, czarny

(531) 26.11.1, 27.5.1, 29.1.13
 (510), (511) **34** tytoń zarówno przetworzony jak i nieprzetworzony; tytoń do palenia, tytoń fajkowy, tytoń do zwijania, tytoń do żucia; mieszanki tytoniowe typu snus; papierosy, cygara, cygaretki; substancje do palenia sprzedawane oddzielnie lub w mieszankach z tytoniem, inne niż do celów medycznych lub leczniczych; tabaka; artykuły dla palaczy zawarte w tej klasie; bibułki papierosowe, ustniki papierosowe i zapalki.

(111) **238627** (220) 2010 04 19 (210) 369308
 (151) 2011 05 13 (441) 2010 08 02
 (732) Gallaher Limited, Weybridge, GB.

(540)



Kolor znaku: srebrny, czerwony, czarny

(531) 26.11.1, 27.5.1, 29.1.13
 (510), (511) **34** tytoń zarówno przetworzony jak i nieprzetworzony; tytoń do palenia, tytoń fajkowy, tytoń do zwijania, tytoń do żucia; mieszanki tytoniowe typu snus; papierosy, cygara, cygaretki; substancje do palenia sprzedawane oddzielnie lub w mieszankach z tytoniem, inne niż do celów medycznych lub leczniczych; tabaka; artykuły dla palaczy zawarte w tej klasie; bibułki papierosowe, ustniki papierosowe i zapalki.

(111) **238628** (220) 2010 04 21 (210) 369374
 (151) 2011 06 21 (441) 2010 08 02
 (732) AQUAEL Janusz Jankiewicz Spółka z ograniczoną odpowiedzialnością, Warszawa, PL.
 (540)

BioCeraMAX

(531) 27.5.1
 (510), (511) **01** uformowane materiały ceramiczne do filtrowania, węgiel do filtrów, materiały filtracyjne [preparaty chemiczne, substancje mineralne, substancje roślinne, tworzywa sztuczne w stanie surowym], **07** maszyny do filtrowania wody, filtry jako części maszyn, separatory wody. filtry do maszyn filtrujących [wkłady].

(111) **238629** (220) 2010 04 27 (210) 369672
 (151) 2011 05 24 (441) 2010 08 02
 (732) HCE Spółka z ograniczoną odpowiedzialnością, Leszczyny, PL.
 (540) MiltonHunt
 (510), (511) **35** rekrutacja, selekcja i rozmieszczanie personelu tymczasowego, kontraktowego oraz stałego, doradztwo w zakresie zarządzania personelem, dobór personelu za pomocą metod psychotechnicznych, pośrednictwo pracy, reklama, **41** szkolenie personelu, prowadzenie programów szkoleniowych personelu w miejscu pracy.

(111) **238630** (220) 2010 04 28 (210) 369694
 (151) 2011 05 25 (441) 2010 08 02
 (732) KOOKE DESIGN Szymon Szlażko, Gliwice, PL.
 (540)



Kolor znaku: czerwony, biały, czarny

(531) 26.4.2, 26.4.5, 26.4.17, 27.5.1, 29.1.13
 (510), (511) **09** okulary, etui na okulary, oprawki do okularów, tańcuszki i sznurki do okularów, okulary ochronne do uprawiania sportu, okulary przeciwsłoneczne, odtwarzacze muzyczne, **14** breloki, spinki

do mankietów i krawatów, biżuteria, szkatułki na biżuterię z metali szlachetnych, imitacje drogich kamieni, ozdoby z kości słoniowej, szpilki do krawatów, ozdoby do obuwia z metali szlachetnych, zegarki na rękę, **18** aktówki, dyplomacki, paski ze skóry, plecaki, portmonetki, portfele, teczki, torby, torebki nie ujęte w innych klasach, portfele na karty wizytowe, etui na klucze, kuferki na kosmetyki, kufrы podróżne, torby plażowe, torby podróżne w tym ubraniowe, **25** odzież, obuwie, nakrycia głowy, **35** usługi w zakresie sprzedaży detalicznej oraz sprzedaży przez Internet (e-sklep) okularów, okularów słonecznych i okularów do uprawiania sportu oraz akcesoriów do wszelkiego rodzaju okularów, breloków spinek do mankietów i krawatów, biżuterii, szkatulek na biżuterię z metali szlachetnych, imitacji drogich kamieni, cygarniczek do cygar z metali szlachetnych, ozdób z kości słoniowej, szpilek do krawatów, ozdób do obuwia z metali szlachetnych, zegarków na rękę, aktówek, dyplomatek, pasków ze skóry, plecaków, portmonetek, portfeli, teczek, toreb, torebek nie ujętych w innych klasach, portfeli na karty wizytowe, etui na klucze, kuferków na kosmetyki, kufrów podróżnych, toreb plażowych, toreb podróżnych w tym ubraniowych, odzież, obuwiem, nakryciami głowy.

(111) **238631** (220) 2010 06 02 (210) 371180
(151) 2011 06 15 (441) 2010 09 13
(732) NAC Spółka z ograniczoną odpowiedzialnością, Raszyn, PL.
(540) Water Expert

(510), (511) **01** dodatki chemiczne do środków grzybobójczych, dodatki chemiczne do środków owadobójczych, kompost, środki do ochrony nasion, nawozy użyźniające glebę, podłoża dla upraw bezgruntowych, pokrycia humusowe, torf, wapno azotowe, wosk do szczepienia drzew, maści do szczepienia drzew, preparaty do oklejania drzew stosowane w sadownictwie, preparaty chemiczne zabezpieczające przed śniecią zbożową, **05** środki chwastobójcze, środki grzybobójcze, środki owadobójcze, preparaty chemiczne do zwalczania mączniaka zbożowego, pestycydy, preparaty do sterylizacji gleby, **35** promocja sprzedaży dla osób trzecich, **42** prowadzenie portali internetowych dla osób trzecich, na serwerach komputerowych dla globalnej sieci komputerowej; tworzenie i utrzymywanie stron internetowych dla osób trzecich, tworzenie portali internetowych do handlu elektronicznego.

(111) **238632** (220) 2010 06 02 (210) 371182
(151) 2011 06 15 (441) 2010 09 13
(732) NAC Spółka z ograniczoną odpowiedzialnością, Raszyn, PL.
(540) Snow Expert

(510), (511) **01** dodatki chemiczne do środków grzybobójczych, dodatki chemiczne do środków owadobójczych, kompost, środki do ochrony nasion, nawozy użyźniające glebę, podłoża dla upraw bezgruntowych, pokrycia humusowe, torf, wapno azotowe, wosk do szczepienia drzew, maści do szczepienia drzew, preparaty do oklejania drzew stosowane w sadownictwie, preparaty chemiczne zabezpieczające przed śniecią zbożową, **05** środki chwastobójcze, środki grzybobójcze, środki owadobójcze, preparaty chemiczne do zwalczania mączniaka zbożowego, pestycydy, preparaty do sterylizacji gleby, **35** promocja sprzedaży dla osób trzecich, **42** prowadzenie portali internetowych dla osób trzecich, na serwerach komputerowych dla globalnej sieci komputerowej; tworzenie i utrzymywanie stron internetowych dla osób trzecich, tworzenie portali internetowych do handlu elektronicznego.

(111) **238633** (220) 2010 06 02 (210) 371183
(151) 2011 06 15 (441) 2010 09 13
(732) NAC Spółka z ograniczoną odpowiedzialnością, Raszyn, PL.
(540) Sun Expert

(510), (511) **01** dodatki chemiczne do środków grzybobójczych, dodatki chemiczne do środków owadobójczych, kompost, środki do ochrony nasion, nawozy użyźniające glebę, podłoża dla upraw bezgruntowych, pokrycia humusowe, torf, wapno azotowe, wosk do szczepienia drzew, maści do szczepienia drzew, preparaty do oklejania drzew stosowane w sadownictwie, preparaty chemiczne zabezpieczające przed śniecią zbożową, **05** środki chwastobójcze, środki grzybobójcze, środki owadobójcze, preparaty chemiczne do zwalczania mączniaka zbożowego, pestycydy, preparaty do sterylizacji gleby, **35** promocja sprzedaży dla osób trzecich, **42** prowadzenie portali internetowych dla osób trzecich, na serwerach komputerowych

dla globalnej sieci komputerowej; tworzenie i utrzymywanie stron internetowych dla osób trzecich, tworzenie portali internetowych do handlu elektronicznego.

(111) **238634** (220) 2010 06 07 (210) 371295
(151) 2011 06 14 (441) 2010 09 13
(732) Firma Usługowo-Handlowa „SŁAWPOL” Sławomir Baran, Kraków, PL.
(540)



Kolor znaku: zielony

(531) 1.5.1, 27.5.1, 29.1.3

(510), (511) **06** belki metalowe, belki stropowe metalowe, bramy metalowe, metalowe materiały zbrojeniowe dla budownictwa, metalowe płyty dla budownictwa, bariery ochronne metalowe, pokrycia dachowe metalowe, daszki metalowe, gzymsy metalowe, metalowe szkielety ramowe, kominy metalowe, maszty i słupy metalowe, odrzwia metalowe, ogrodzenia metalowe, budowlane konstrukcje stalowe, kratownice metalowe, kształtki rurowe rozgałęźne metalowe, płytki metalowe stosowane w budownictwie, płyty kotwiące metalowe, rurociągi zasilające metalowe, metalowe przewody rurowe, rusztowania metalowe, rynny metalowe, szalunki do betonu metalowe, pokrycia metalowe ścian, zaciski do rur i kabli metalowe, metalowe okucia budowlane, **19** budowlane konstrukcje niemetalowe, drewno budowlane, płyty budowlane niemetalowe, niemetalowe elementy konstrukcyjne dla budownictwa, przenośne budynki niemetalowe, betonowe elementy budowlane, szalunki do betonu niemetalowe, krokwie dachowe niemetalowe, łupki dachowe, dachowe pokrycia niemetalowe, materiały do pokryć nawierzchni drogowych, płyty drogowe niemetalowe, kominowe trzony niemetalowe, kratownice niemetalowe, obliczki niemetalowe dla budownictwa, nadproża niemetalowe, okładziny niemetalowe dla budownictwa, deski podłogowe, profile niemetalowe dla gzymsów, rusztowania niemetalowe, rynny niemetalowe, słupy cementowe, wykończeniowe elementy dachów niemetalowe, **35** doradztwo w zarządzaniu działalnością gospodarczą, **36** zarządzanie majątkiem nieruchomości, wycena nieruchomości, pośrednictwo w sprawach majątku nieruchomego, **37** budownictwo miejskie i przemysłowe, budownictwo wodne, budowa rurociągów przesyłowych i sieci rozdzielczych, asfaltowanie, tynkowanie, wykonywanie posadzek, tapetowanie, malowanie, szklenie, instalowanie drzwi i okien, instalowanie oraz naprawa urządzeń wodno-kanalizacyjnych, ciepłych, gazowych i klimatyzacyjnych, instalacje budowlane, wykonywanie instalacji elektrycznych, izolowanie budynków, montaż rusztowań, murowanie, prowadzenie nadzoru budowlanego, rozbiórka budynków, wiercenie studni, układanie nawierzchni drogowych, usługi dekarstwa, wynajem sprzętu budowlanego, wynajem sprzętu do czyszczenia dróg, konserwacja i naprawa pojazdów, zabezpieczenia budynków przed wilgocią, prowadzenie specjalistycznych robót budowlanych, **39** usługi transportowe dla osób trzecich, wynajmowanie garaży, składowanie towarów dla osób trzecich, wynajmowanie magazynów, wypożyczanie samochodów, **42** badania techniczne dla potrzeb budownictwa, projektowanie obiektów budowlanych, ekspertyzy inżynierskie, planowanie urbanistyczne, projektowanie dróg, doradztwo budowlane, **43** hotele, motele, pensjonaty, domy turystyczne, wynajmowanie pomieszczeń na pobyt czasowy, rezerwacja miejsc w hotelach, motelach, pensjonatach i domach turystycznych, rezerwacja kwater na pobyt czasowy, restauracje, kawiarnie, bary szybkiej obsługi, obsługa gastronomiczna z własnym zapleczem, produktami i transportem, **44** projektowanie krajobrazowe, ogrodnictwo, usługi z zakresu szkółek roślinnych, rozmnażanie roślin, zagospodarowanie terenów zielonych, pielęgnacja trawników, sadownictwo, uprawy rolne, uprawy drzew i krzewów owocowych, uprawy rolne inne niż wieloletnie, tępienie szkodników w rolnictwie, ogrodnictwie i leśnictwie.

(111) **238635** (220) 2010 06 15 (210) 371594
(151) 2011 04 29 (441) 2010 09 27
(732) BI-ES POLSKA Spółka z ograniczoną odpowiedzialnością, Kamień Duży, PL.

(540) URODA

(510), (511) **03** wyroby perfumeryjne i toaletowe, perfumy, wody toaletowe, wody perfumowane, wody kolońskie; dezodoranty osobiste i środki przeciw poceniu, antyperspiranty; olejki eteryczne; kosmetyki; środki do mycia i pielęgnacji twarzy i ciała, środki do mycia i pielęgnacji włosów, środki do koloryzacji i stylizacji włosów, środki do mycia i pielęgnacji stóp, mydła; środki do kąpieli; środki do makijażu i demakijażu, środki do pielęgnacji i malowania paznokci, środki do usuwania lakierów; środki do higieny intymnej zawarte w tej klasie; preparaty do depilacji; środki do opalania i chroniące przed promieniowaniem ultrafioletowym; środki do samoopalania; artykuły toaletowe zawarte w tej klasie, **05** produkty i preparaty lecznicze do pielęgnacji skóry i włosów, preparaty do kąpieli leczniczych, sole do kąpieli do celów medycznych.

(111) **238636** (220) 2010 08 31 (210) 374767
(151) 2011 04 29 (441) 2010 12 06

(732) HORTEX HOLDING Spółka Akcyjna, Warszawa, PL.

(540)



Kolor znaku: zielony, czerwony

(531) 1.3.2, 26.11.1, 27.5.1, 29.1.12

(510), (511) **05** substancje dietetyczne do celów leczniczych, żywność dietetyczna do celów medycznych, napoje dietetyczne do celów leczniczych, napoje lecznicze, wody mineralne do celów leczniczych, preparaty witaminowe, napary i nalewki lecznicze, zioła i herbaty do celów leczniczych, żywność dla niemowląt, słód do celów farmaceutycznych, **29** mięso, wyroby mięsne i wędliniarskie, kielbasy, ryby, drób, dziczyzna, ekstrakty mięsne, buliony, konserwowane, suszone i gotowane owoce i warzywa, owoce i warzywa konserwowane w alkoholu, galaretki, galaretki owocowe, dżemy, kompoty, jaja, jaja w proszku, mleko, produkty mleczne, napoje mleczne, napoje z przewagą mleka, jogurty, kefir, sery, oleje i tłuszcze jadalne, masło, masło czekoladowe, masło kakaowe, masło kokosowe, margaryna, smalec, przetwory owocowe i warzywne, mrożone owoce i warzywa, mrożone mieszanki owocowe i warzywne, mrożone dania gotowe wegetariańskie i z dodatkiem mięsa, musy owocowe, przeciery owocowe i warzywne, sałatki owocowe i warzywne, skórki owocowe, miąższ z owoców, żelatyna do żywności, chipsy owocowe, owoce lukrowane, owoce i warzywa puszkowane, owoce kandyzowane; owoce morza, zupy, składniki do sporządzania zup, grzyby konserwowane, mrożone grzyby, żywność dietetyczna i żywność o obniżonej zawartości tłuszczu i cholesterolu z produktów zawartych w tej klasie, koncentraty pomidorowe, spożywcze pyłki kwiatowe, rodzynki, migdały sprepowane, bakalie, **30** kawa, herbata, herbata mrożona, kakao, napoje na bazie kakao, kawy i herbaty, napoje kawowe i kakaowe z mlekiem, cukier, słodziki, słodziki naturalne, ryż, tapioka, sago, namiastki kawy, mąka, wyroby mączne, mrożone wyroby mączne, gotowe dania na bazie produktów zbożowych i maki, ravioli, pizza, lasagne, makarony, produkty zbożowe, kasze, muesli, chleb, wyroby piekarnicze, jadalne ozdoby do ciast i wypieków, polewy do ciast i wypieków, ciasta, ciasteczka, herbatniki, biszkopty, ciasta w proszku, wyroby cukiernicze, słodczyce, galaretki owocowe (słodczyce); czekolada, lody, lody spożywcze, lody spożywcze w proszku, środki wiążące do lodów, sorbety (lody), miód, propolis i inne spożywcze produkty pszczelarskie ujęte w tej klasie, syropy z melasy, drożdże, drożdże piekarnicze, proszek do pieczenia, sól, musztarda, ocet, sosy przyprawowe, sosy do sałatek, przyprawy, przyprawy ziołowe, aromaty do napojów, środki zagęszczające stosowane przy gotowaniu produktów spożywczych, guma do żucia nie do celów leczniczych, keczup, majonezy, sosy do mięs, **31** produkty rolne, ogrodnicze, leśne, ziarna nie ujęte w innych klasach, żywe zwierzęta, żywe owoce morza, skorupiaki, ryby, świeże owoce i warzywa, owoce cytrusowe, owoce runa leśnego, grzyby, zioła, pieprz ziołowy, nasiona, rośliny i kwiaty naturalne, kielki roślin, zarodki roślin, karmy dla zwierząt, słód, **32** piwo, wody niegazowane i gazowane, wody mineralne, stołowe, sodowe, napoje bezalkoholowe, soki, napoje i nektary owocowe, warzywne i owocowo-warzyw-

ne, zagęszczane soki owocowe i warzywne, soki przecierowe owocowe i warzywne, owocowo-warzywne, soki i napoje o obniżonej wartości energetycznej, owocowe, warzywne i owocowo-warzywne soki i napoje wzbogacone witaminami i/lub wapniem, sorbety (napoje), napoje izotoniczne, napoje energetyczne, napoje serwatkowe, syropy i preparaty do sporządzania napojów, esencje do napojów, ekstrakty do napojów, **33** napoje alkoholowe, napoje alkoholowe na bazie owoców, napoje alkoholowe zawierające owoce, likiery, miód pitny, ekstrakty i esencje alkoholowe, ekstrakty owocowe z alkoholem, wina, wódki, **40** usługowa produkcja soków owocowych i warzywnych, usługowa produkcja zagęszczonych soków owocowych i warzywnych, napojów, żywności, usługi wyłaczania owoców, **43** usługi zaopatrzenia w żywność i napoje, przygotowywanie posiłków, napojów i żywności, usługi cateringowe, prowadzenie barów, kafeterii, kawiarni, restauracji, barów szybkiej obsługi, stołówek, punktów gastronomicznych, usługi tymczasowego zakwaterowania, prowadzenie domów turystycznych, pensjonatów, hoteli.

(111) **238637** (220) 2010 08 31 (210) 374769
(151) 2011 04 29 (441) 2010 12 06

(732) HORTEX HOLDING Spółka Akcyjna, Warszawa, PL.

(540)



Kolor znaku: zielony, czerwony

(531) 5.5.19, 5.5.20, 26.11.1, 26.11.9, 27.5.1, 29.1.12

(510), (511) **05** substancje dietetyczne do celów leczniczych, żywność dietetyczna do celów medycznych, napoje dietetyczne do celów leczniczych, napoje lecznicze, wody mineralne do celów leczniczych, preparaty witaminowe, napary i nalewki lecznicze, zioła i herbaty do celów leczniczych, żywność dla niemowląt, słód do celów farmaceutycznych, **29** mięso, wyroby mięsne i wędliniarskie, kielbasy, ryby, drób, dziczyzna, ekstrakty mięsne, buliony, konserwowane, suszone i gotowane owoce i warzywa, owoce i warzywa konserwowane w alkoholu, galaretki, galaretki owocowe, dżemy, kompoty, jaja, jaja w proszku, mleko, produkty mleczne, napoje mleczne, napoje z przewagą mleka, jogurty, kefir, sery, oleje i tłuszcze jadalne, masło, masło czekoladowe, masło kakaowe, masło kokosowe, margaryna, smalec, przetwory owocowe i warzywne, mrożone owoce i warzywa, mrożone mieszanki owocowe i warzywne, mrożone dania gotowe wegetariańskie i z dodatkiem mięsa, musy owocowe, przeciery owocowe i warzywne, sałatki owocowe i warzywne, skórki owocowe, miąższ z owoców, żelatyna do żywności, chipsy owocowe, owoce lukrowane, owoce i warzywa puszkowane, owoce kandyzowane; owoce morza, zupy, składniki do sporządzania zup, grzyby konserwowane, mrożone grzyby, żywność dietetyczna i żywność o obniżonej zawartości tłuszczu i cholesterolu z produktów zawartych w tej klasie, koncentraty pomidorowe, spożywcze pyłki kwiatowe, rodzynki, migdały sprepowane, bakalie, **30** kawa, herbata, herbata mrożona, kakao, napoje na bazie kakao, kawy i herbaty, napoje kawowe i kakaowe z mlekiem, cukier, słodziki, słodziki naturalne, ryż, tapioka, sago, namiastki kawy, mąka, wyroby mączne, mrożone wyroby mączne, gotowe dania na bazie produktów zbożowych i maki, ravioli, pizza, lasagne, makarony, produkty zbożowe, kasze, muesli, chleb, wyroby piekarnicze, jadalne ozdoby do ciast i wypieków, polewy do ciast i wypieków, ciasta, ciasteczka, herbatniki, biszkopty, ciasta w proszku, wyroby cukiernicze, słodczyce, galaretki owocowe (słodczyce); czekolada, lody, lody spożywcze, lody spożywcze w proszku, środki wiążące do lodów, sorbety (lody), miód, propolis i inne spożywcze produkty pszczelarskie ujęte w tej klasie, syropy z melasy, drożdże, drożdże piekarnicze, proszek do pieczenia, sól, musztarda, ocet, sosy przyprawowe, sosy do sałatek, przyprawy, przyprawy ziołowe, aromaty do napojów, środki zagęszczające stosowane przy gotowaniu produktów spożywczych, guma do żucia nie do celów leczniczych, keczup, majonezy, sosy do mięs, **31** produkty rolne, ogrodnicze, leśne, ziarna, nie ujęte w innych klasach, żywe zwierzęta, żywe owoce morza, skorupiaki, ryby, świeże owoce i warzywa, owoce cytrusowe, owoce runa leśnego, grzyby, zioła, pieprz ziołowy, nasiona, rośliny i kwiaty naturalne, kielki roślin,

zarodki roślin, karmy dla zwierząt, sód, **32** piwo, wody niegazowane i gazowane, wody mineralne, stołowe, sodowe, napoje bezalkoholowe, soki, napoje i nektary owocowe, warzywne i owocowo-warzywne, zagęszczone soki owocowe i warzywne, soki przecierowe owocowe i warzywne, owocowo-warzywne, soki i napoje o obniżonej wartości energetycznej, owocowe, warzywne i owocowo-warzywne soki i napoje wzbogacone witaminami i/lub wapniem, sorbety (napoje), napoje izotoniczne, napoje energetyczne, napoje serwatkowe, syropy i preparaty do sporządzania napojów, esencje do napojów, ekstrakty do napojów, **33** napoje alkoholowe, napoje alkoholowe na bazie owoców, napoje alkoholowe zawierające owoce, likiery, miód pitny, ekstrakty i esencje alkoholowe, ekstrakty owocowe z alkoholem, wina, wódki, **40** usługowa produkcja soków owocowych i warzywnych, usługowa produkcja zagęszczonych soków owocowych i warzywnych, napojów, żywności, usługi wytłaczania owoców, **43** usługi zaopatrzenia w żywność i napoje, przygotowywanie posiłków, napojów i żywności, usługi cateringowe, prowadzenie barów, kafeterii, kawiarni, restauracji, barów szybkiej obsługi, stołówek, punktów gastronomicznych, usługi tymczasowego zakwaterowania, prowadzenie domów turystycznych, pensjonatów, hoteli.

(111) **238638** (220) 2010 05 27 (210) 370854
 (151) 2011 06 27 (441) 2010 08 30
 (732) Przedsiębiorstwo Produkcyjno-Usługowe „Komercjal” Spółka z ograniczoną odpowiedzialnością, Gdynia, PL.
 (540) Scanvik
 (510), (511) **01** kleje do celów przemysłowych, **07** tarcze szlifierskie-części maszyn, **17** masy uszczelniające silikonowe, lateksowe, poliuretanowe, butylowe.

(111) **238639** (220) 2010 05 17 (210) 370360
 (151) 2011 06 27 (441) 2010 08 30
 (732) Uzdrowisko Łądek-Długopole Spółka Akcyjna, Łądek Zdrój, PL.
 (540)

Długopolanka

(531) 27.5.1
 (510), (511) **32** wody mineralne, mineralizowane i stołowe, napoje na bazie wód mineralnych i stołowych, wody mineralne, stołowe: gazowane i niegazowane, napoje bezalkoholowe.

(111) **238640** (220) 2010 05 01 (210) 370062
 (151) 2011 06 06 (441) 2010 08 02
 (732) ORION Jerzy Czernek, Łódź, PL.
 (540)



Kolor znaku: czarny, czerwony, brązowy, żółty, biały, szary
 (531) 3.3.1, 24.1.5, 24.9.2, 27.5.1, 29.1.15
 (510), (511) **34** papierosy tytoń, materiały dla palących, gilzy papierosowe, bibułki papierosowe, filtry do papierosów, akcesoria dla palaczy, zapalniczki, **35** prowadzenie sklepu lub/i hurtowni z następują-

cymi towarami: papierosy, tytoń, materiały dla palących, akcesoria dla palaczy, zapalniczki, promocja sprzedaży dla osób trzecich w zakresie produktów tytoniowych i akcesoriów dla palaczy.

(111) **238641** (220) 2010 04 12 (210) 368998
 (151) 2011 06 27 (441) 2010 07 19
 (732) FOODCARE Spółka z ograniczoną odpowiedzialnością, Zabierzów, PL.
 (540) KREMÓWKA WADOWICKA GELLWE
 (510), (511) **30** koncentraty i półprodukty w formie proszku do przygotowywania ciast, ciastek, deserów, koncentraty i półprodukty w formie proszku do przygotowywania pianek, kremów, wyroby z zastosowaniem czekolady, kakao, ciasta, ciastka, produkty przygotowywane na bazie mąki.

(111) **238642** (220) 2010 03 22 (210) 368141
 (151) 2011 04 18 (441) 2010 07 05
 (732) ROYAL Spółka z ograniczoną odpowiedzialnością, Jeziorany, PL.
 (540) REISS-AUS
 (510), (511) **05** repelent, środek do odstraszenia zwierząt.

(111) **238643** (220) 2010 03 19 (210) 368030
 (151) 2011 05 18 (441) 2010 06 21
 (732) ALPOL GIPS Spółka z ograniczoną odpowiedzialnością, Fidor, PL.
 (540)



Kolor znaku: biały, czarny, czerwony
 (531) 19.3.3, 26.4.1, 26.4.2, 26.15.11, 27.5.1, 29.1.13
 (510), (511) **01** kleje do celów przemysłowych, kleje do płytek, do marmuru, do betonu komórkowego, do styropianu, do ociepleń, do gresu, do siatki, kleje szybkowiązące dla budownictwa, kleje elastyczne dla budownictwa, klej gipsowy, klej do parkietu, **19** mieszanki klejowe dla budownictwa na bazie gipsu lub cementu.

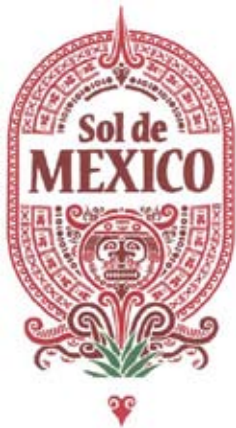
(111) **238644** (220) 2010 03 17 (210) 367873
 (151) 2011 07 05 (441) 2010 06 21
 (732) PLANTA Spółka z ograniczoną odpowiedzialnością, Tarnów, PL.
 (540)

*VILLA
 TOSCANA*
 patio&garden furniture collection

(531) 27.5.1
 (510), (511) **20** meble, meble ogrodowe.

(111) **238645** (220) 2010 03 11 (210) 367590
 (151) 2011 07 05 (441) 2010 06 21
 (732) VP Marketing Spółka z ograniczoną odpowiedzialnością, Warszawa, PL.

(540)



Kolor znaku: czerwony, bordowy, biały, zielony

(531) 4.5.21, 5.11.17, 25.1.1, 27.5.1, 29.1.14

(510), (511) 32 piwo, brzeczka piwna.

(111) 238646 (220) 2010 02 24 (210) 366804

(151) 2011 04 19 (441) 2010 06 07

(732) BRZozowski NIERUCHOMOŚCI Robert Brzozowski, Warszawa, PL.

(540) Brzozowski Nieruchomości

(510), (511) 35 usługi doradztwa w zakresie organizowania i prowadzenia działalności gospodarczej, usługi doradztwa w zakresie zarządzania działalnością gospodarczą, usługi informacji o działalności gospodarczej, analiza kosztów, usługi pomocy przedsiębiorstwom w działalności gospodarczej, usługi porównywania cen, usługi pozyskiwania informacji o działalności gospodarczej, usługi reklamy, usługi wynajmowania przestrzeni reklamowej, usługi rozpowszechniania materiałów reklamowych, usługi rozpowszechniania ogłoszeń reklamowych, usługi badania i analizy rynku, 36 usługi administrowania nieruchomościami, usługi agencji nieruchomości, usługi pośrednictwa w handlu nieruchomościami, usługi wyceny nieruchomości, usługi oszacowania majątku nieruchomego, usługi zarządzania majątkiem nieruchomym, usługi pośrednictwa w sprawach majątku nieruchomego, usługi wynajmowania mieszkań oraz pomieszczeń biurowych, usługi dzierżawy nieruchomości oraz majątku nieruchomego, 45 usługi doradztwa prawnego, usługi pomocy w sprawach spornych.

(111) 238647 (220) 2010 01 28 (210) 365609

(151) 2011 03 30 (441) 2010 05 10

(732) LIDER'S-K.G. SPÓŁKA Z OGRANICZONĄ ODPOWIEDZIALNOŚCIĄ, Ożarów Mazowiecki, PL.

(540) Kubanki

(510), (511) 30 wyroby cukiernicze, ciasta, ciastka, ciasteczka, pieczywo cukiernicze, pizze, słodczyce, wyroby czekoladowe, czekolada, kakao, lody, sorbety.

(111) 238648 (220) 2010 02 08 (210) 366053

(151) 2011 05 13 (441) 2010 05 24

(732) OKNOLAND Spółka z ograniczoną odpowiedzialnością, Radzionków, PL.

(540)



Kolor znaku: czarny, czerwony

(531) 27.5.1, 29.1.12

(510), (511) 06 stolarka drzwiowa i okienna metalowa, gabloty metalowe, żaluzje metalowe, rolety metalowe, parapety metalowe, balustrady metalowe, schody metalowe, ogrodzenia metalowe, metalowe konstrukcje dla budownictwa, 19 stolarka drzwiowa i okienna niemetalowa, gabloty niemetalowe, żaluzje niemetalowe, rolety niemetalowe, parapety niemetalowe, balustrady niemetalowe, schody

niemetalowe, ogrodzenia niemetalowe, zestawy szyb pojedynczych, jednokomorowych i wielokomorowych, okiennice niemetalowe, sufity podwieszane niemetalowe, niemetalowe konstrukcje dla budownictwa, 37 usługi murarskie, malarskie, tapeciarskie, cykliniarskie, instalowanie i wymiana stolarki okiennej i drzwiowej, instalowanie i konserwacja ociepleń budynków, instalowanie i konserwacja izolacji budynków, naprawy stolarskie, prace budowlane wykończeniowe, nadzór budowlany.

(111) 238649 (220) 2010 02 08 (210) 366042

(151) 2011 05 13 (441) 2010 05 24

(732) esteticmed.pl Marcin Bieńkowski, Bydgoszcz, PL.

(540)



Kolor znaku: niebieski, szary

(531) 27.5.1, 29.1.12

(510), (511) 35 sprzedaż i dystrybucja preparatów i produktów medycznych, artykułów kosmetycznych oraz preparatów stosowanych w medycynie kosmetycznej, chirurgii kosmetycznej oraz przeciwstarzeniowej, 42 portale internetowe-tworzenie, administrowanie, administrowanie informatycznych systemów marketingowych, administrowanie systemów obsługi klienta dostępnych przez Internet, 44 salony i kliniki medyczne i kosmetyczne, usługi w zakresie higieny, zdrowia i urody, usługi medyczne w zakresie medycyny kosmetycznej, chirurgii kosmetycznej oraz przeciwstarzeniowej, masaże.

(111) 238650 (220) 2010 01 28 (210) 365619

(151) 2011 04 12 (441) 2010 05 10

(732) LIDER'S-K.G. SPÓŁKA Z OGRANICZONĄ ODPOWIEDZIALNOŚCIĄ, Ożarów Mazowiecki, PL.

(540) Kapryski

(510), (511) 30 wyroby cukiernicze, ciasta, ciastka, ciasteczka, pieczywo cukiernicze, pizze, słodczyce, wyroby czekoladowe, czekolada, kakao, lody, sorbety.

(111) 238651 (220) 2010 01 14 (210) 365066

(151) 2011 05 26 (441) 2010 04 26

(732) Świat Odkurzaczy Janusz Mroziński, Wijewo Zaborówiec, PL. (540)



(531) 27.5.1

(510), (511) 07 odkurzacz, akcesoria do odkurzaczy, wkłady do odkurzaczy, części zamienne do odkurzaczy, 35 zgromadzenie na rzecz osób trzecich towarów pozwalających nabywcy na ich swobodne oglądanie i kupowanie w sklepie i w hurtowni: odkurzacz, akcesoriów do odkurzaczy, wkładów do odkurzaczy, części zamiennych do odkurzaczy, prowadzenie sklepu internetowego z odkurzacami, akcesoriami do odkurzaczy, wkładami do odkurzaczy, częściami zamiennymi do odkurzaczy, 37 usługi w zakresie instalowania, montażu i naprawy odkurzaczy.

(111) 238652 (220) 2009 12 16 (210) 364187

(151) 2011 04 20 (441) 2010 03 29

(732) INTERMIK SPÓŁKA Z OGRANICZONĄ ODPOWIEDZIALNOŚCIĄ, Warszawa, PL.

(540)



Kolor znaku: niebieski, szary, czerwony

(531) 26.3.23, 26.11.1, 27.5.1, 29.1.13

(510), (511) **07** maszyny i urządzenia dla przemysłu spożywczego i dla przemysłu mięsnego; maszyny i urządzenia przeznaczone dla farm zwierząt hodowlanych; magazynowe maszyny i urządzenia mechaniczne; podnośniki; przenośniki i podajniki automatyczne; maszyny do pakowania i zawijania; stoły do maszyn; maszyny rolnicze i mechaniczne narzędzia rolnicze o napędzie innym niż ręczny; narzędzia będące częściami maszyn, narzędzia ręczne o napędzie innym niż ręczny; urządzenia transportowe do załadunku i wyładunku; części i osprzęt do wyżej wymienionych maszyn, urządzeń i narzędzi; pompy jako maszyny oraz będące częściami maszyn lub silników; mechanizmy sprzęgania i napędu inne niż pojazdów lądowych; generatory prądu; mechanizmy sterownicze do maszyn i silników, **35** prowadzenie punktów sprzedaży hurtowej i detalicznej maszyn i urządzeń dla przemysłu spożywczego i przemysłu mięsnego, maszyn i urządzeń przeznaczonych dla farm hodowli zwierząt, magazynowych maszyn i urządzeń mechanicznych, maszyn do pakowania, zawijania, maszyn rolniczych i mechanicznych narzędzi innych niż o napędzie ręcznym, urządzeń transportowych do załadunku i wyładunku, mechanizmów sprzęgania i napędu innych niż do pojazdów lądowych, generatorów prądu, mechanizmów sterowniczych do maszyn i silników, urządzeń do wytwarzania pary, gotowania, chłodzenia, suszenia, wentylacji, urządzeń zaopatrujących w wodę, instalacji sanitarnych, urządzeń warzelniczych i wędzarniczych, komór klimatycznych do produkcji przetworów mięsnych; pośrednictwo handlowe; usługi eksportowo-importowe; doradztwo specjalistyczne w sprawach działalności gospodarczej; pomoc przy zarządzaniu przedsiębiorstwami przemysłowymi lub handlowymi; organizowanie wystaw i targów w celach handlowych lub promocyjnych; zarządzanie (w ramach prowadzonej działalności gospodarczej) w zakresie udzielania licencji na towary i usługi na rzecz osób trzecich; pomoc w zarządzaniu procesami produkcyjnymi i magazynami, **37** budowa obiektów zakładów przemysłu spożywczego i zakładów przemysłu mięsnego oraz farm zwierząt hodowlanych; instalacja, konserwacja i naprawy maszyn i urządzeń dla przemysłu spożywczego i przemysłu mięsnego, maszyn i urządzeń przeznaczonych dla farm hodowli zwierząt, magazynowych maszyn i urządzeń mechanicznych, maszyn do pakowania, zawijania, maszyn rolniczych i mechanicznych narzędzi innych niż o napędzie ręcznym, urządzeń transportowych do załadunku i wyładunku, mechanizmów sprzęgania i napędu innych niż do pojazdów lądowych, generatorów prądu, mechanizmów sterowniczych do maszyn i silników, urządzeń do wytwarzania pary, gotowania, chłodzenia, suszenia, wentylacji, urządzeń zaopatrujących w wodę, instalacji sanitarnych, urządzeń warzelniczych i wędzarniczych, komór klimatycznych do produkcji przetworów mięsnych; nadzór budowlany.

(111) **238653** (220) 2009 12 16 (210) 364185
(151) 2011 04 20 (441) 2010 03 29

(732) Grupa Kapitałowa „WONAM” Spółka Akcyjna, Pszczyna, PL.

(540) ŚWIEŻY ODDECH KOPALNI

(510), (511) **37** remonty maszyn i urządzeń górniczych, nadzór budowlany dla górnictwa, przemysłu, transportu, ochrony środowiska, budownictwo przemysłowe, budownictwo domów jedno i wielorodzinnych; budownictwo hydrotechniczne, regulacja rzek, budowa wałów przeciwpowodziowych, budowa instalacji freecoolingu w układach klimatycznych, serwisowanie układów klimatyzacyjnych, **42** prace projektowe, doradztwo budowlane, badania techniczne, prace badawczo-rozwojowe dla osób trzecich, projektowanie budynków i instalacji produkcyjnych, centralnych i grupowych instalacji klimatyzacji w kopalniach.

(111) **238654** (220) 2009 12 16 (210) 364184
(151) 2011 04 20 (441) 2010 03 29

(732) Grupa Kapitałowa „WONAM” Spółka Akcyjna, Pszczyna, PL.

(540)



Kolor znaku: biały, szary, jasnozielony

(531) 15.1.19, 15.1.25, 27.5.1, 29.1.13

(510), (511) **37** remonty maszyn i urządzeń górniczych, nadzór budowlany dla górnictwa, przemysłu, transportu, ochrony środowiska; remonty maszyn i urządzeń górniczych, budownictwo hydrotechniczne, regulacja rzek, budowa wałów przeciwpowodziowych, budowa instalacji freecoolingu w układach klimatycznych, serwisowanie urządzeń klimatyzacyjnych.

(111) **238655** (220) 2009 12 16 (210) 364183
(151) 2011 04 20 (441) 2010 03 29

(732) Grupa Kapitałowa „WONAM” Spółka Akcyjna, Pszczyna, PL.

(540)



Kolor znaku: szary, biały, jasnozielony

(531) 15.1.19, 15.1.25, 15.7.1, 27.5.1, 29.1.13

(510), (511) **06** konstrukcje metalowe i ich części, stojaki hydrauliczne, obudowy górnicze, odlewy metalowe, **07** urządzenia i maszyny górnicze, elementy maszyn i urządzeń górniczych, **37** remonty maszyn i urządzeń górniczych, przenośników taśmowych i zgrzebłowych, obudów górniczych.

(111) **238656** (220) 2009 12 16 (210) 364181
(151) 2011 04 20 (441) 2010 03 29

(732) Grupa Kapitałowa „WONAM” Spółka Akcyjna, Pszczyna, PL.

(540)



Kolor znaku: szary, biały, jasnozielony

(531) 15.1.19, 15.1.25, 25.5.2, 27.5.1, 29.1.13

(510), (511) **06** konstrukcje metalowe i ich części, stojaki hydrauliczne, **19** materiały budowlane niemetalowe, **37** nadzór budowlany dla przemysłu, transportu, ochrony środowiska, budownictwo przemysłowe, budownictwo domów jedno i wielorodzinnych; budownictwo hydrotechniczne, regulacja rzek, budowa wałów przeciwpowodziowych, budowa oczyszczalni ścieków, melioracja terenów wodnych, **40** rekultywacja terenów.

(111) **238657** (220) 2009 12 16 (210) 364180
(151) 2011 04 20 (441) 2010 03 29

(732) Grupa Kapitałowa „WONAM” Spółka Akcyjna, Pszczyna, PL.
(540)



Kolor znaku: biały, szary, jasnozielony

(531) 15.1.19, 15.1.25, 27.5.1, 29.1.13

(510), (511) **06** konstrukcje metalowe i ich części, urządzenia i maszyny górnicze, elementy maszyn i urządzeń górniczych, stojaki hydrauliczne, obudowy górnicze, odlewy metalowe, **07** maszyny i obrabiarki dla górnictwa, budownictwa, energetyki, transportu, **12** przenośniki taśmowe i zgrzeblowe, wozy kopalniane, **35** sprzedaż w hurtowni, sklepie i przez Internet wyrobów hutniczych, paliw, w tym węgla, koksu, elementów prefabrykacji żelbetonowych i betonu towarowego, części zamiennych do przenośników, materiałów budowlanych, **37** remonty maszyn i urządzeń górniczych, nadzór budowlany dla górnictwa, przemysłu, transportu, ochrony środowiska, budownictwo przemysłowe, budownictwo domów jedno i wielorodzinnych; budownictwo hydrotechniczne, regulacja rzek, budowa wałów przeciwpowodziowych, budowa instalacji freecoolingu w układach klimatycznych, serwisowanie układów klimatyzacyjnych, **37** budowa oczyszczalni ścieków, melioracja terenów wodnych, **40** rekultywacja terenów, **42** prace projektowe, doradztwo budowlane, badania techniczne, prace badawczo-rozwojowe dla osób trzecich, projektowanie budynków i instalacji produkcyjnych, centralnych i grupowych instalacji klimatyzacji w kopalniach.

(111) **238658** (220) 2009 12 09 (210) 363923
(151) 2011 04 11 (441) 2010 03 15

(732) Harvest Finance i Podatki Spółka z ograniczoną odpowiedzialnością, Poznań, PL.
(540)

TRUSTON
KOMPETENCJE GODNE ZAUFANIA

(531) 26.11.1, 26.11.5, 27.5.1

(510), (511) **35** usługi w zakresie pozyskiwania informacji do komputerowych baz danych; badania marketingowe, reklama korespondencyjna, radiowa, telewizyjna; usługi doradztwa w zakresie reklamy i prowadzenia działalności gospodarczej; usługi doradztwa w zakresie zarządzania personelem; usługi konsultacji w zakresie zarządzania sprawami handlu, **36** usługi w zakresie prowadzenia agencji mieszkaniowych i agencji nieruchomości; usługi pośrednictwa, dzierżawy i wyceny nieruchomości; usługi agencji pośrednictwa w handlu nieruchomościami; usługi wynajmu pomieszczeń biurowych, usługi doradztwa w sprawach finansowych.

(111) **238659** (220) 2009 11 30 (210) 363502
(151) 2011 03 25 (441) 2010 03 15

(732) KUKUCORN Krzysztof Andrearczyk, Świnoujście, PL.
(540)



Kolor znaku: żółty, zielony, czerwony, czarny, biały

(531) 4.5.1, 5.7.2, 27.5.1, 29.1.15

(510), (511) **30** kukurydza; kukurydza gotowana w kolbach; kukurydza prażona; płatki kukurydziane; chrupki kukurydziane; kawa; kawa mrożona; napoje na bazie kawy; substytuty kawy; herbata mrożona, lody; wyroby cukiernicze i słodczyce, czekolada, napoje na bazie czekolady, czekolada mrożona, napoje czekoladowe z mlekiem, kakao, napoje na bazie kakao, kakao mrożone, **43** usługi gastronomiczne; przygotowywanie dań (żywność i napoje) na zamówienie oraz ich dostawa; usługi zaopatrzenia w żywność i napoje.

(111) **238660** (220) 2009 02 09 (210) 351793
(151) 2011 05 17 (441) 2009 05 25

(732) ALPOL GIPS Spółka z ograniczoną odpowiedzialnością, Fidor, PL.

(540) ANTRACYT

(510), (511) **17** materiały izolacyjne, materiały: wypełniające, uszczelniające i izolujące połączenia okładzin budowlanych, zaprawy izolacyjne, zaprawy uszczelniające, spoiny izolacyjne, farby i emulsje hydroizolacyjne i ocieplające, **19** preparaty gruntujące na bazie wodnej dyspersji kopolimeru akrylowego, preparaty gruntujące na bazie niskoalkalicznych polikrzemianów, materiały budowlane przeznaczone do układania lub spoinowania okładzin budowlanych, spoiny do fug, zaprawy murarskie, tynki wewnętrzne i zewnętrzne, tynki dekoracyjne, tynki gipsowe, posadzki, posadzki samopoziomujące i samorozlewne, materiały do szpachlowania, gładź gipsowa, materiały wiążące takie jak cement, gips, wapno oraz produkty na bazie tych materiałów, bitumiczne wyroby dla budownictwa.

(111) **238661** (220) 2008 09 25 (210) 346526
(151) 2011 06 09 (441) 2009 01 05

(732) POLISH PRODUCT Marcin Andrzejewski, Warszawa, PL.
(540)



Kolor znaku: czerwony, czarny, biały

(531) 26.11.3, 27.5.1, 29.1.13

(510), (511) **35** promocja towarów i usług poprzez nadawanie certyfikatu POLISH PRODUCT, promocja i upowszechnianie osiągnięć innowacyjnych polskich twórców i firm, organizowanie wystaw, targów, pokazów, konkursów, rankingów firm i wyrobów w celach handlowych i promocyjnych.

(111) **238662** (220) 2008 09 24 (210) 346502
(151) 2011 05 09 (441) 2009 01 05

(732) KONTRAKT-OSH J. Gut, W. Haman, R. Zych Spółka Jawna, Warszawa, PL.
(540)



Kolor znaku: granatowy, niebieski, biały

(531) 24.15.1, 26.4.1, 27.5.1, 29.1.13

(510), (511) **09** programy komputerowe nagrane lub stanowiące oprogramowanie, płyty, dyski z nagraniami, **16** druki, dzienniki, czasopisma, książki, skrypty, periodyki, kalendarze, fotografie, materiały szkoleniowe i instruktażowe z wyjątkiem aparatów, **35** doradztwo w zakresie organizowania i prowadzenia działalności gospodarczej, doradztwo w zakresie zarządzania kadrowego, doradztwo gospodarcze, handlowe, publikowanie tekstów reklamowych, reklama prasowa, telewizyjna, radiowa i internetowa, pomoc w zarządzaniu przedsiębiorstwami handlowymi lub przemysłowymi, badania rynku i sondaże opinii publicznej, ekspertyzy w działalności gospodarczej, powielanie dokumentów, pokazy towarów, **38** przesyłanie informacji poprzez portale internetowe, przesyłanie informacji tekstowych i obrazowych za pomocą komputera, usługi w zakresie zbierania

i przekazywania aktualności informacyjnych, usługi w zakresie przesyłania informacji przy pomocy terminali komputerowych, poczty elektronicznej, **41** usługi wydawnicze, usługi publikacji elektronicznej on-line, organizowanie kursów edukacyjnych, nauczanie i kursy korespondencyjne, organizowanie i prowadzenie seminariów, usługi w zakresie organizowania i prowadzenia szkoleń oraz warsztatów, usługi organizowania wystaw edukacyjnych i widowisk, **42** projektowanie i rozwój oprogramowania komputerowego.

(111) **238663** (220) 2008 09 24 (210) 346501
 (151) 2011 05 09 (441) 2009 01 05
 (732) KONTRAKT-OSH J. Gut, W. Haman, R. Zych Spółka Jawna,
 Warszawa, PL.
 (540)

POLSKA SZKOŁA
 TRENERÓW BIZNESU
 K O N T R A K T

Kolor znaku: szary, granatowy

(531) 27.5.1, 29.1.12
 (510), (511) **09** programy komputerowe nagrane lub stanowiące software ładowalny, płyty, dyski z nagraniami, **16** druki, dzienniki, czasopisma, książki, skrypty, periodyki, kalendarze, fotografie, materiały szkoleniowe i instruktażowe z wyjątkiem aparatów, **35** doradztwo w zakresie organizowania i prowadzenia działalności gospodarczej, doradztwo w zakresie zarządzania kadrowego, doradztwo gospodarcze, handlowe, publikowanie tekstów reklamowych, reklama prasowa, telewizyjna, radiowa i internetowa, pomoc w zarządzaniu przedsiębiorstwami handlowymi lub przemysłowymi, badania rynku i sondaże opinii publicznej, ekspertyzy w działalności gospodarczej, powielanie dokumentów, pokazy towarów, **38** przesyłanie informacji poprzez portale internetowe, przesyłanie informacji tekstowych i obrazowych za pomocą komputera, usługi w zakresie zbierania i przekazywania aktualności informacyjnych, usługi w zakresie przesyłania informacji przy pomocy terminali komputerowych, poczty elektronicznej, **41** usługi wydawnicze, usługi publikacji elektronicznej on-line, organizowanie kursów edukacyjnych, nauczanie i kursy korespondencyjne, organizowanie i prowadzenie seminariów, usługi w zakresie organizowania i prowadzenia szkoleń oraz warsztatów, usługi organizowania wystaw edukacyjnych i widowisk, **42** projektowanie i rozwój oprogramowania komputerowego.

(111) **238664** (220) 2007 01 25 (210) 320562
 (151) 2011 05 09 (441) 2007 04 30
 (732) Layster Group Spółka z ograniczoną odpowiedzialnością,
 Warszawa, PL.
 (540)

LAYSTER
 GROUP

Kolor znaku: granatowy i odcienie

(531) 26.4.1, 26.11.2, 27.5.1, 29.1.4
 (510), (511) **07** maszyny budowlane i przemysłowe zawarte w tej klasie, żurawie wieżowe, suwnice, **35** usługi reklamowe-wynajmowanie powierzchni reklamowych na maszynach budowlanych, publikowanie tekstów lub zdjęć w wydawanych katalogach firmowych, **36** usługi deweloperskie: kupno i sprzedaż nieruchomości na własny rachunek, wynajem nieruchomości na własny rachunek, zagospodarowanie i sprzedaż nieruchomości na własny rachunek, **37** wykonywanie usług remontowych i budowlanych, usługi handlowe: instalacja, konserwacja, naprawy maszyn budowlanych, **42** usługi konstruktorskie, usługi w zakresie badań i analiz technicznych, usługi badawczo-rozwojowe: badania i ekspertyzy geologiczno-inżynierskie.

(111) **238665** (220) 2007 07 24 (210) 328117
 (151) 2011 06 20 (441) 2007 10 29
 (732) Przedsiębiorstwo Handlowo-Produkcyjne „Mercus”
 Spółka z ograniczoną odpowiedzialnością, Polkowice, PL.

(540)

mercus

Kolor znaku: niebieski, pomarańczowy

(531) 27.5.1, 29.1.12
 (510), (511) **02** farby, pokosty, lakiery, zaprawy farbiarskie, środki zapobiegające korozji i zabezpieczające drewno, **04** oleje przemysłowe i tłuszcze, smary, paliwa i materiały oświetleniowe, mieszaniny pochłaniające kurz, nawilżające i wiążące, **06** metale nieszlachetne i ich stopy, budowlane materiały metalowe, przenośne metalowe konstrukcje budowlane, rury i rurki metalowe, **07** maszyny wykorzystywane w górnictwie, budownictwie oraz inżynierii lądowej i wodnej, maszyny biurowe i obrabiarki, **08** narzędzia i przyrządy (ręcznie sterowane), **09** urządzenia i przyrządy elektryczne przewodzące, **11** urządzenia do oświetlania, ogrzewania, gotowania, chłodzenia, suszenia, wentylacji, zaopatrzenia w wodę, instalacje sanitarne, **16** kleje do materiałów piśmiennych lub do celów domowych, pędzle malarskie, **17** tworzywa sztuczne w formie wyciśniętej stosowane w produkcji, materiały wypełniające, uszczelniające, pakuły, materiały izolacyjne, rury giętkie niemetalowe, **19** materiały budowlane niemetalowe, rury sztywne niemetalowe stosowane w budownictwie, asfalt, smoła, bitumy, **20** meble, lustra, ramki obrazów, wyroby z drewna, korka, trzciny, wikliny, rogu, kości, kości słoniowej, fiszbinu, muszli, bursztynu, macicy perłowej, sepiolitu, imitacji tych surowców lub z tworzyw sztucznych, **21** przybory kuchenne i gospodarstwa domowego oraz pojemniki (wykonane nie z metali szlachetnych ani nie pokryte nimi), sprzęt do czyszczenia, nie przerobione lub półprzetworzone szkło (z wyjątkiem szkła stosowanego w budownictwie), wyroby szklane, porcelanowe i ceramiczne nie ujęte w innych klasach, wełna (wata) szklana, **22** liny, sznury, materiały na obicia i do wypełnienia, **24** tekstylia i wyroby włókiennicze nie ujęte w innych klasach, narzuty na łóżka i obrusy, **27** dywany, chodniki (kilimy), maty i słomianki, linoleum i inne materiały do pokrycia podłóg, draperie (nietekstylne), **32** piwo, wody mineralne i gazowane oraz inne napoje bezalkoholowe, napoje owocowe i soki owocowe, syropy i inne preparaty do produkcji napojów, **33** napoje alkoholowe (z wyjątkiem piwa).

(111) **238666** (220) 2008 09 24 (210) 346500
 (151) 2011 05 09 (441) 2009 01 05
 (732) KONTRAKT-OSH J. Gut, W. Haman, R. Zych Spółka Jawna,
 Warszawa, PL.
 (540)

POLSKA SZKOŁA
 COACHINGU
 K O N T R A K T

Kolor znaku: ceglasty, granatowy

(531) 27.5.1, 29.1.12
 (510), (511) **09** programy komputerowe nagrane lub stanowiące software ładowalny, płyty, dyski z nagraniami, **16** druki, dzienniki, czasopisma, książki, skrypty, periodyki, kalendarze, fotografie, materiały szkoleniowe i instruktażowe z wyjątkiem aparatów, **35** doradztwo w zakresie organizowania i prowadzenia działalności gospodarczej, doradztwo w zakresie zarządzania kadrowego, doradztwo gospodarcze, handlowe, publikowanie tekstów reklamowych, reklama prasowa, telewizyjna, radiowa i internetowa, pomoc w zarządzaniu przedsiębiorstwami handlowymi lub przemysłowymi, badania rynku i sondaże opinii publicznej, ekspertyzy w działalności gospodarczej, powielanie dokumentów, pokazy towarów, **38** przesyłanie informacji poprzez portale internetowe, przesyłanie informacji tekstowych i obrazowych za pomocą komputera, usługi w zakresie zbierania i przekazywania aktualności informacyjnych, usługi w zakresie przesyłania informacji przy pomocy terminali komputerowych, poczty elektronicznej, **41** usługi wydawnicze, usługi publikacji elektronicznej on-line, organizowanie kursów edukacyjnych, nauczanie i kursy korespondencyjne, organizowanie i prowadzenie seminariów, usługi w zakresie organizowania i prowadzenia szkoleń oraz warsztatów, usługi organizowania wystaw edukacyjnych i widowisk, **42** projektowanie i rozwój oprogramowania komputerowego.

(111) **238667** (220) 2009 12 17 (210) 364251
 (151) 2011 04 15 (441) 2010 03 29
 (732) P4 SPÓŁKA Z OGRANICZONĄ ODPOWIEDZIALNOŚCIĄ,
 Warszawa, PL.

(540) ZDZIWIWONY ?

(510), (511) **09** aparaty telefoniczne systemu telefonii komórkowej, urządzenia do nadawania, przekazywania i odbioru w systemie telefonii komórkowej, aparaty do rejestracji, przekazu i odtwarzania dźwięków i obrazów, urządzenia do przetwarzania informacji, urządzenia współpracujące z komputerami w zakresie przekazywania dźwięku i obrazu, **35** usługi w zakresie reklamy, usługi wynajmowania przestrzeni reklamowej, reklama radiowa, telewizyjna, internetowa, prasowa, usługi kreowania wizerunku, wynajem nośników reklamowych, **38** usługi w zakresie łączności, informacja o telekomunikacji, łączność poprzez sieć światłowodów, łączność poprzez terminale komputerowe, łączność telefoniczna, łączność za pomocą telefonii komórkowej, poczta elektroniczna, przesyłanie informacji, łączność za pomocą telefonów, transmisja programów telewizyjnych, usługi ogłoszeń elektronicznych (telekomunikacja), usługi poczty głosowej, telefonia komórkowa, połączenia telefoniczne, usługi telefoniczne, połączenia ze światową siecią komputerową za pośrednictwem telekomunikacji, usługi udostępniania internetowego forum dyskusyjnego, wypożyczanie telefonów, przekazywanie dźwięku i obrazu, obsługa przekazu fonicznego i cyfrowego, transmitowanie dźwięku i obrazu, przesyłanie informacji tekstowej i obrazowej przy pomocy komputerów.

(111) **238668** (220) 2010 04 12 (210) 369057
 (151) 2011 04 18 (441) 2010 07 19

(732) Przedsiębiorstwo Produkcyjno-Handlowe EVELINE
 COSMETICS Piotr Hubert Kasprzycki, Lesznowola, PL.

(540) ILLUMINOUS YOUNG

(510), (511) **03** kosmetyki do pielęgnacji skóry, ciała i włosów, kremy, balsamy, emulsje, płyny, żele i oliwki do skóry, maseczki do twarzy, maseczki do peelingu, podkłady barwiące jako płyny, pasty, pudry, pudry do makijażu, pudry po kąpielach, pudry higieniczne, mydła toaletowe, mydła dezodoryzujące, środki do kąpieli i pod prysznic jako sole, pianki, oliwki, żele, depilatory, dezodoranty i środki przeciw poceniu, środki do pielęgnacji włosów, środki do golenia jako kremy, pianki, płyny, środki do makijażu i demakijażu, środki przeznaczone do ust, kremy do powiek, środki do pielęgnacji i malowania paznokci, środki do higieny intymnej, środki do opalania, środki samoopalające, środki do rozjaśniania skóry, środki przeciw zmarszczkom, preparaty kosmetyczne do ujędrniania skóry, preparaty antycellulitowe, preparaty dla skóry trądzikowej i alergicznej, **05** kosmetyki do zastosowań medycznych w szczególności; balsamy, maści, olejki, płyny, sole, żele, kremy, **44** usługi salonów kosmetycznych, usługi klinik kosmetycznych.

(111) **238669** (220) 2010 05 04 (210) 369892
 (151) 2011 07 05 (441) 2010 08 16

(732) Marek Nykiel, Mielec, PL.

(540)



(531) 2.3.1, 2.3.25, 5.5.6, 26.11.6, 26.13.1

(510), (511) **03** maseczki kosmetyczne, kosmetyki, kremy kosmetyczne, mydła dezynfekujące, woda toaletowa, kosmetyki upiększające, mleczko kosmetyczne, szampony, preparaty kosmetyczne do pielęgnacji skóry, **05** preparaty farmaceutyczne, witaminowe preparaty, pastylki do celów farmaceutycznych, dietetyczna żywność przystosowana do celów medycznych, preparaty medyczne do odchudzania, preparaty z mikroelementów dla ludzi i zwierząt, suplementy mineralne do żywności, dodatki odżywcze do celów leczniczych, **32** woda mineralna, woda stołowa, woda sodowa, bezalkoholowe napoje, pastylki do wytwarzania napojów gazowanych, proszki do wytwarzania napojów gazowanych, woda gazowana, napoje izotoniczne.

(111) **238670** (220) 2007 07 24 (210) 328156
 (151) 2011 04 13 (441) 2007 10 29

(732) DOMO-SYSTEM Bożena i Zbigniew Lisowscy Spółka Jawna,
 Lublin, PL.
 (540)



Kolor znaku: biały, czarny, czerwony i jego odcienie

(531) 26.5.4, 27.5.1, 29.1.13

(510), (511) **06** żaluzje metalowe, rolety zewnętrzne metalowe, antywłamaniowe, bramy metalowe, osprzęt do mebli metalowy, **19** rolety zewnętrzne niemetalowe, żaluzje niemetalowe, panele-deski podłogowe, podłogi niemetalowe, drzwi niemetalowe, podłogowe deski, panele-ścianki japońskie, podłogowe płytki niemetalowe, podłogowe płyty parkietowe, bramy niemetalowe, **20** elementy dekoracji okien zawarte w tej klasie, karnisze do zasłon, szyny do zasłon, rolki do zasłon, uchwyty do zasłon nie z materiałów tekstylnych, meble, meble biurowe, szkolne, półki meblowe, niemetalowy osprzęt do mebli, parawany-meble, wykończeniowe elementy plastikowe do mebli, poduszki, **22** żaluzje, markizy, materiały obiciowe nie z gumy i nie z tworzyw sztucznych, materiały tekstylne-włókna surowe, **24** rolety tekstylne, firany, verticale tekstylne, zasłony na okna, tekstylia domowe nie ujęte w innych klasach, narzuty, kapy i koce na łóżka, ręczniki, wyroby lniane, bawełniane, wełniane i jedwabne nie ujęte w innych klasach, tkaniny pokryte motywem rysunkowym do haftowania na wyrobach, pokrycia na materace, dzianina, poduszki, koldry, tkaniny bawełniane i jedwabne. plisy do zasłon, zasłony, firany, **27** wykładziny podłogowe winylowe i izolacyjne, obicia ścienne nie z materiałów tekstylnych, dywany, maty podłogowe, **42** projektowanie i dekoracja wnętrz, dekoracja okien, dekoracja wystaw sklepowych.

(111) **238671** (220) 2008 06 24 (210) 342608
 (151) 2011 06 28 (441) 2008 09 29

(732) PPG Deco Polska Spółka z ograniczoną odpowiedzialnością,
 Wrocław, PL.

(540) Energia

(510), (511) **02** farby, lakiery, emalie, pokosty, bejce, koloranty, środki zabezpieczające drewno.

(111) **238672** (220) 2008 09 03 (210) 345634
 (151) 2011 04 13 (441) 2008 12 08

(732) BIURO PLUS Spółka Akcyjna, Poznań, PL.

(540)



Kolor znaku: czerwony, niebieski

(531) 1.1.1, 26.4.2, 27.5.1, 29.1.12

(510), (511) **09** urządzenia biurowe: niszczarki, gilotyny, obcinarki krążkowe, telefony, telefaksy, kserokopiarki, drukarki i urządzenia wielofunkcyjne, skaner, drukarki etykiet, kalkulatory biurowe, kalkulatory z drukarką, wagi do listów, testery banknotów, baterie; materiały i urządzenia do prezentacji wizualnej, rzutniki, akcesoria do prezentacji, ekrany projekcyjne, stoliki pod rzutnik, projektory; flipcharty, bloki do flipchartów, easy flip, tablice, tablice magnetyczne, planery, mapy, gablotki, antyramy, akcesoria do tablic, folie do drukarek i kserokopiarek, systemy prezentacji, aparaty cyfrowe; akcesoria komputerowe: kartridże do drukarek, tonery, kasetki do drukarek igłowych, maszyny do pisania i kas fiskalnych, dyskiety, przenośne pamięci USB, taśmy do steamerów, płyt CD, płyty DVD, etykiety na nośniki danych, archiwizacja nośników danych, klawiatury, szuflada na klawiaturę, głośniki komputerowe, wyciągniki pod monitor, telefon, uchwyty i podstawki do dokumentów, myszy komputerowe, żelowe podkładki pod mysz i nadgarstki, podstawki pod stopy, listwy przeciwprzebieczeniowe, akcesoria do notebooków, **16** papier, papier kserograficzny, składanka komputerowa, wizytówki i etykiety, kartony i papiery ozdobne, kalka, kalka kreślarska, kalka ołówkowa i maszynowa, materiały do druku wielkoformatowego; galanteria biurowa: dziurkacze, dziurkacze z możliwością

zszywania, zszywacze, rozszywacze, zszywki, spinacze biurowe, pinezki, gumki, gumki recepturki i zawieszki do kluczy, nożyczki, taśmy klejące, podajniki do taśm biurowych i pakowania, taśmy pakowe i specjalistyczne, sznurek i folia, stretch, kleje, nawilżacze do palców, datowniki, stemple, numeratory, poduszki i tusze do stempli, przybory biurowe, zestawy biurkowe, podkłady na biurko, podkłady do pisanie, wizytowniki; galanteria papirnicza: zeszyty i bruliony, kołono-tatniki, skorowidze, bloki biurowe, wkłady do segregatorów, kostki do notowania, notesy samoprzylepne, indeksy, indeksy samoprzylepne, druki akcydensowe, koperty, artykuły i materiały do przechowywania dokumentów: segregatory, koszulki, ofertówki, albumy ofertowe, przekładki do segregatorów, skoroszyty, mechanizmy skoroszytowe, galanteria z białej tektury, teczki do dokumentów, teczki kartonowe i PCV, pojemniki na teczki zawieszane, pojemniki na kartoteki, tacki na dokumenty, półki na dokumenty, moduły archiwizacyjne, pojemniki na katalogi i czasopisma, systemy archiwizacyjne; etykiety i oznaczenia: etykiety uniwersalne do drukarek i kserokopiarek, etykiety, identyfikatory osobiste; artykuły higieniczne, papier toaletowy, ręczniki papierowe, chusteczki papierowe do nosa, serwetki papierowe, serwety na stół papierowe, worki na śmieci z folii, z tworzyw sztucznych; afisze, akcydensy, nalepki, foldery, kalendarze, fotografie, grafiki i rysunki, karty pocztowe, katalogi, nalepki, obwoluty na książki, prospekty, szyldy z papieru, tektury i kartonu, torby do pakowania reklamowe z papieru lub tworzyw sztucznych, zakładki do książek, **35** usługi w zakresie pośrednictwa handlowego polegające na gromadzeniu i udostępnianiu towarów klientom w celu obejrzenia i nabycia (prowadzenie hurtowni i punktów sprzedaży detalicznej) obejmujących w szczególności: artykuły biurowe, akcesoria komputerowe, materiały eksploatacyjne do urządzeń drukujących, urządzenia i materiały do prezentacji wizualnej; urządzenia biurowe; urządzenia i materiały do oprawy dokumentów, artykuły do przechowywania dokumentów, meble biurowe, wyroby z drewna, dozowniki niemetalowe do ręczników, kosze niemetalowe na śmieci, stojaki na dokumenty, etykiety do drukarek i materiały do oznaczania materiałów biurowych; identyfikatory osobiste, artykuły piśmienne i kreślarskie, galanteria biurowa, galanteria papirnicza i skórzana, papier, artykuły spożywcze i higieniczne; przybory kuchenne i gospodarstwa domowego, termosy, dzbanki, ekspresy do kawy, akcesoria AGD, apteczki, czajniki, filtry do kawy, kosze, wiadra, lampy, sprzęt oświetleniowy i akcesoria; sprzęt do sprzątania, naczynia jednorazowe; sprzęt telekomunikacyjny; aparaty telefoniczne, telegrafy, telekoparki, dalekopisy, telefaksy, rzutniki, programy komputerowe; wyroby skórzane i skóropodobne; wyroby jubilerskie, wyroby zegarmistrzowskie; akcesoria komputerowe; akcesoria do nagrywania, transmisji albo reprodukcji dźwięku lub obrazu, magnetyczne nośniki danych, płyty, kasety, taśmy audio i video, nośniki informacji, płyty CD, płyty DVD, dyski optyczne, karty pamięci, pen drive'y, dyskietki, maszyny liczące, kalkulatory, kopiarki i akcesoria do nich; sprzęt przetwarzający dane, sprzęt i oprogramowanie komputerowe, systemy operacyjne, oprogramowanie sieciowe, mikroprocesory, czytniki, komputerowe urządzenia peryferyjne, drukarki, modemy, skanery, urządzenia faksujące, odbiorniki radiowe, sprzęt audio-video, telewizory, monitory, kamery, karty magnetyczne i inteligentne, głośniki, DVD, głośniki; sprzęt telekomunikacyjny, pagery, telefony, telefony komórkowe, akcesoria do nich; materiały szkoleniowe i instruktażowe; druki akcydensowe, ulotki, broszury, kalendarze; materiały z tworzyw sztucznych i papieru do pakowania (reklamówki), urządzenia do nawigacji, sprzęt magazynowy, wózki, regały; artykuły i sprzęt BHP, sprzedaż hurtowa realizowana na zlecenie, usługi w zakresie: gromadzenia w celu obejrzenia, podkreślenia zalet, fachowego doradztwa handlowego, udogodnienia rozoznania, wyboru z katalogów handlowych i umożliwienia klientom zakupu za pomocą wszelkich dostępnych sposobów zamówień, towarów obejmujących w szczególności: artykuły biurowe, akcesoria komputerowe, materiały eksploatacyjne do urządzeń drukujących, urządzenia i materiały do prezentacji wizualnej, urządzenia biurowe, urządzenia i materiały do oprawy dokumentów, artykuły do przechowywania dokumentów, meble biurowe, wyroby z drewna, dozowniki niemetalowe do ręczników, kosze niemetalowe na śmieci, stojaki na dokumenty, etykiety do drukarek i materiały do oznaczania materiałów biurowych; identyfikatory osobiste, artykuły piśmienne i kreślarskie, galanteria biurowa, galanteria papirnicza i skórzana, papier, artykuły spożywcze i higieniczne; przybory kuchenne i gospodarstwa domowego, termosy, dzbanki, ekspresy do kawy, akcesoria AGD, apteczki, czajniki, filtry do kawy, kosze, wiadra, sprzęt do sprzątania, naczynia jednorazowe; sprzęt telekomunikacyjny; aparaty telefoniczne, telegrafy, telekoparki, dalekopisy, telefaksy; rzutniki, programy komputerowe, lampy,

sprzęt oświetleniowy i akcesoria, wyroby skórzane i skóropodobne; wyroby jubilerskie, wyroby zegarmistrzowskie; akcesoria komputerowe; urządzenia do nagrywania, transmisji albo reprodukcji dźwięku lub obrazu, magnetyczne nośniki danych, płyty, kasety, taśmy audio i video, nośniki informacji, płyty CD, płyty DVD, dyski optyczne, karty pamięci, pen drive'y, dyskietki, maszyny liczące, kalkulatory, kopiarki i akcesoria do nich; sprzęt przetwarzający dane, sprzęt i oprogramowanie komputerowe, systemy operacyjne, oprogramowanie sieciowe, mikroprocesory, czytniki, komputerowe urządzenia peryferyjne, drukarki, modemy, skanery, urządzenia faksujące, odbiorniki radiowe, sprzęt audio-video, telewizory, monitory, kamery, karty magnetyczne i inteligentne, głośniki, DVD, głośniki; sprzęt telekomunikacyjny, pagery, telefony, telefony komórkowe, akcesoria do nich; materiały szkoleniowe i urządzenia do nawigacji, sprzęt magazynowy, wózki, regały; artykuły i sprzęt BHP; usługi marketingu i reklamy na rzecz osób trzecich; zgrupowanie na rzecz osób trzecich ofert różnych usług pozwalające klientowi wygodnie zapoznać się z ofertami oraz nabywać te usługi na strome internetowej; doradztwo personalne i usługi biurowe; usługi administracji biurowej; usługi doradztwa w zakresie prowadzenia działalności gospodarczej, organizacji biura, firmy; usługi w zakresie administrowania flotą samochodową; wynajmowanie powierzchni na cele reklamowe; usługi badania rynku i opinii publicznej; usługi w zakresie skupu materiałów eksploatacyjnych i pośrednictwo w ich przekazywaniu do utylizacji, **37** usługi w zakresie serwisu, naprawy, konserwacji oraz montażu urządzeń biurowych, **39** usługi w zakresie transportu samochodowego krajowego i międzynarodowego, usługi magazynowania, usługi transportowe w zakresie dostarczania zamówionych towarów bezpośrednio do klienta, **40** laminowanie, oprawa dokumentów; wykonywanie pieczętek na zamówienie osób trzecich; usługi introligatorskie, poligraficzne, usługi grawerowania na różnych artykułach reklamowych, usługi wykonywania nadruków w technice grawerton; usługi w zakresie utylizacji materiałów eksploatacyjnych; druk sitowy, drukarnie, drukowanie offsetowe, drukowanie, obróbka papieru, skład fotograficzny, **42** usługi w zakresie projektowania nadruków różną techniką, projektowanie opakowań, nadruków na artykułach reklamowych; projektowanie oraz aktualizacja oprogramowania komputerowego oraz projektowanie systemów komputerowych; tworzenie i utrzymywanie stron internetowych dla osób trzecich; doradztwo w zakresie sprzętu komputerowego i urządzeń biurowych; usługi w zakresie instalowania oprogramowania komputerowego.

(111) **238673** (220) 2008 11 06 (210) 348352
 (151) 2011 06 28 (441) 2009 02 16
 (732) Juliusz Marek Nabiałek, Warszawa, PL.
 (540)



Kolor znaku: żółty, niebieski, zielony, biały, czarny
 (531) 2.1.25, 27.5.1, 29.1.15
 (510), (511) **33** napoje alkoholowe, wyroby spirytusowe.

(111) **238674** (220) 2009 04 27 (210) 355187
 (151) 2011 04 14 (441) 2009 08 03
 (732) Jerzy Chudzik, Warszawa, PL.
 (540)



Kolor znaku: bordowy
 (531) 27.5.1, 29.1.1

(510), (511) **33** napoje alkoholowe (z wyjątkiem piwa), **35** reklama, zarządzanie w działalności handlowej, administrowanie działalności handlowej, prace biurowe, **41** nauczanie, kształcenie, rozrywka, działalność sportowa i kulturalna.

(111) **238675** (220) 2009 09 04 (210) 360199
 (151) 2011 07 11 (441) 2009 12 07
 (732) Wydawnictwo Turystyczne PLAN s.c. Jadwiga Jolanta Fronia, Rafał Fronia, Jelenia Góra, PL.
 (540)



Kolor znaku: biały, czarny, czerwony, niebieski, zielony

(531) 1.17.11, 26.4.1, 26.4.2, 26.11.2, 27.5.1, 29.1.15
 (510), (511) **16** mapy, plany miast, przewodniki, **25** odzież turystyczna, **35** sprzedaż hurtowa i detaliczna map, planów miast i przewodników, odzieży turystycznej oraz akcesoriów turystycznych takich jak plecaki, śpiwory, karimaty, ochraniacze śniegowe.

(111) **238676** (220) 2009 10 08 (210) 361440
 (151) 2011 04 28 (441) 2010 01 18
 (732) POLBITA Spółka z ograniczoną odpowiedzialnością, Warszawa, PL.
 (540) milly

(510), (511) **03** patyczki z wata do celów kosmetycznych, waciki, wyroby z waty do celów kosmetycznych, chusteczki nasączone do celów kosmetycznych, wata do celów kosmetycznych, **05** wata opatrunkowa, podpaski higieniczne, tampony higieniczne, wkładki higieniczne, **16** pieluchy dla dzieci z papieru i celulozy, chusteczki higieniczne z celulozy, papier toaletowy, ręczniki jednorazowe z papieru i celulozy.

(111) **238677** (220) 2009 11 12 (210) 362831
 (151) 2011 04 11 (441) 2010 02 15
 (732) Przedsiębiorstwo Handlowo-Usługowe „FUKS” Ządrowscy Spółka Jawna, Wejherowo, PL.
 (540) FUKS

(510), (511) **09** urządzenia oraz przyrządy: naukowe, żeglarskie, nawigacyjne, geodezyjne, fotograficzne, kinematograficzne, optyczne, wagowe, pomiarowe, sygnalizacyjne, kontrolne; urządzenia oraz przyrządy elektroniczne, elektryczne, przewodzące, przełączające, transformujące, akumulatorowe i kontrolno-sterujące; urządzenia do utrwalania, transmisji lub reprodukcji dźwięku i/lub obrazu; urządzenia multimedialne; urządzenia telekomunikacyjne; maszyny liczące; komputery, sprzęt przetwarzający dane oraz akcesoria do tych towarów; akumulatory i baterie, ogniwa elektryczne, foto-elektryczne i galwaniczne, **11** sprzęt i artykuły gospodarstwa domowego; lodówki, zamrażarki, kuchenki, kuchenki mikrofalowe, płyty grzejne, wyciągi i okapy, pralki, czajniki elektryczne, ekspresy do kawy, frytownice i gofrownice, roboty kuchenne; urządzenia wentylacyjne i klimatyzacyjne; suszarki, **35** agencje importowo-eksportowe, pośrednictwo handlowe, usługi w zakresie sprzedaży hurtowej i detalicznej towarów, takich jak: urządzenia oraz przyrządy: naukowe, żeglarskie, nawigacyjne, geodezyjne, fotograficzne, kinematograficzne, optyczne, wagowe, pomiarowe, sygnalizacyjne, kontrolne, urządzenia oraz przyrządy elektroniczne, elektryczne, przewodzące, przełączające, transformujące, akumulatorowe i kontrolno-sterujące, urządzenia do utrwalania, transmisji lub reprodukcji dźwięku i/lub obrazu, urządzenia multimedialne, urządzenia telekomunikacyjne, maszyny liczące, komputery, sprzęt przetwarzający dane oraz akcesoria do tych towarów, magnetyczne, magneto-optyczne i optyczne nośniki danych, płyty (dyski) z nagraniami, programy komputerowe na nośnikach, akumulatory i baterie, ogniwa elektryczne, foto-elektryczne i galwaniczne, sprzęt i artykuły gospodarstwa domowego; lodówki, zamrażarki, kuchenki, kuchenki mikrofalowe, płyty grzejne, wyciągi i okapy, pralki, czajniki elektryczne, ekspresy do kawy, frytownice i gofrownice, roboty kuchenne, urządzenia wentylacyjne i klimatyzacyjne, latarki, sprzęt oświetleniowy, żarówki i inne źródła

światła, suszarki; organizowanie akcji promocyjnych, pokazów towarów, degustacji, prezentacji, aukcji publicznych; pozyskiwanie, kompilacja, systematyzacja, sortowanie, transkrypcja i przetwarzanie danych oraz innych materiałów i elementów komputerowych baz danych i innych zbiorów informatycznych; zarządzanie zbiorami informatycznymi; wyszukiwanie danych w plikach komputerowych, komputerowych bazach danych i innych zbiorach informatycznych, **36** usługi i pośrednictwo finansowe, usługi bankowe, w tym kredytowe; ubezpieczenia, doradztwo finansowe i ubezpieczeniowe; usługi w zakresie zarządzania mieniem oraz majątkiem; usługi wyceny mienia i majątku.

(111) **238678** (220) 2010 07 19 (210) 373014
 (151) 2011 08 18 (441) 2010 10 25
 (732) LOTOS PARAFINY SPÓŁKA Z OGRANICZONĄ ODPOWIEDZIALNOŚCIĄ, Jasło, PL.
 (540) WOSKOP

(510), (511) **04** wosk przemysłowy, pozostałe woski zawarte w tej klasie.

(111) **238679** (220) 2010 07 19 (210) 373012
 (151) 2011 08 18 (441) 2010 10 25
 (732) LOTOS PARAFINY SPÓŁKA Z OGRANICZONĄ ODPOWIEDZIALNOŚCIĄ, Jasło, PL.
 (540) DROMA

(510), (511) **04** wosk do odpierzania tuszek drobiowych, wosk przemysłowy, pozostały wosk zawarty w tej klasie.

(111) **238680** (220) 2010 07 19 (210) 373013
 (151) 2011 08 18 (441) 2010 10 25
 (732) LOTOS PARAFINY SPÓŁKA Z OGRANICZONĄ ODPOWIEDZIALNOŚCIĄ, Jasło, PL.
 (540) LUXOLINA

(510), (511) **04** parafina.

(111) **238681** (220) 2010 05 19 (210) 370532
 (151) 2011 08 12 (441) 2010 08 30
 (732) OMNICOM Spółka z ograniczoną odpowiedzialnością, Warszawa, PL.
 (540) omnicom

(510), (511) **35** usługi sprzedaży w detalu i w hurcie, w sklepach, na stronie internetowej artykułów budowlanych, sanitarnych, oświetlenia, sprzętu AGD i mebli, **36** usługi na rzecz osób trzecich w zakresie zarządzania nieruchomościami, pośrednictwa w sprawach nieruchomości, dzierżawy nieruchomości, administrowania nieruchomościami, **37** nadzór budowlany, usługi montażu i instalacji urządzeń sanitarnych, sprzętu AGD, usługi w zakresie remontów budynków, robót budowlanych i wykończeniowych.

(111) **238682** (220) 2010 05 19 (210) 370531
 (151) 2011 08 12 (441) 2010 08 30
 (732) OMNICOM Spółka z ograniczoną odpowiedzialnością, Warszawa, PL.
 (540)



Kolor znaku: biały, ciemnoniebieski, czerwony

(531) 7.15.9, 26.4.2, 26.4.3, 27.5.1, 29.1.13
 (510), (511) **35** usługi sprzedaży w detalu i w hurcie, w sklepach, na stronie internetowej artykułów budowlanych, sanitarnych, oświetlenia, sprzętu AGD i mebli, **36** usługi na rzecz osób trzecich w zakresie zarządzania nieruchomościami, pośrednictwa w sprawach nieruchomości, dzierżawy nieruchomości, administrowania nieruchomościami, **37** nadzór budowlany, usługi montażu i instalacji urządzeń sanitarnych, sprzętu AGD, usługi w zakresie remontów budynków, robót budowlanych i wykończeniowych.

(111) **238683** (220) 2010 04 12 (210) 369020
 (151) 2011 06 20 (441) 2010 07 19
 (732) Elżbieta Kraszewska, Warszawa, PL.
 (540) PĘPEK ŚWIATA
 (510), (511) **25** ubrania, odzież, bielizna osobista, szaliki, bluzki, ubrania z dzianiny i dżerseju, nakrycia głowy, kostiumy kąpielowe, obuwie, rękawiczki, wyroby pończosznice, ubrania i obuwanie dla dzieci oraz niemowląt, **35** usługi kreowania wizerunku; usługi związane ze sprzedażą i prowadzeniem sklepu detalicznego, sklepu internetowego i hurtowni z kosmetykami dla dorosłych i dzieci, kremami, mydłami, olejkami zapachowymi, środkami zapachowymi do odświeżania bielizny i wnętrza; z kosmetykami dla dzieci i niemowląt o charakterze leczniczym, herbatami, herbatami ziołowymi, suplementami diety do celów medycznych, preparatami wspomagającymi organizm w witaminy i mikroelementy; z biżuterią; z ubraniami, odzieżą, bielizną osobistą, szalikami, bluzkami, ubraniami z dzianiny i dżerseju, nakryciami głowy, kostiumami kąpielowymi, obuwiem, rękawiczkami, wyrobami pończosznymi, dodatkami do ubrań, paskami, opaskami na głowę i daszkami; z zabawkami i akcesoriami dla dzieci oraz niemowląt; ubraniami i obuwiem dla dzieci oraz niemowląt, **42** projektowanie mody; projektowanie dzianiny i ubrań; projektowanie biżuterii.

(111) **238684** (220) 2005 12 16 (210) 303742
 (151) 2007 10 03 (441) 2006 03 20
 (732) Maja Żurawska, Warszawa, PL.
 (540)



Kolor znaku: szary, niebieski

(531) 27.1.1, 27.5.1, 29.1.12
 (510), (511) **03** kremy kosmetyczne, mleczko kosmetyczne, pasty, proszki, płyny do zębów, **05** dietetyczne substancje przystosowane do celów medycznych, preparaty biologiczne do celów medycznych, **20** pojemniki z tworzyw sztucznych do pakowania.

(111) **238685** (220) 2007 11 23 (210) 333257
 (151) 2011 06 20 (441) 2008 03 03
 (732) Poczta Kwiatowa Spółka z ograniczoną odpowiedzialnością, Warszawa, PL.
 (540)



(531) 26.1.2, 27.5.1
 (510), (511) **35** zgrupowanie na rzecz osób trzecich różnych towarów i usług pozwalające nabywcy wygodnie oglądać lub zapoznać się z opisem usług oraz kupować te towary i usługi, w szczególności: w sklepie lub innym punkcie sprzedaży, hurtowni, w sprzedaży wysyłkowej, u akwizytorów, z katalogu różnych artykułów lub usług, na stronie internetowej, za pośrednictwem usługi elektronicznej, za pośrednictwem systemu telezakupów, wykorzystując zamówienie korespondencyjne, używając środków telekomunikacji oraz usługi pośrednictwa w powyższym zakresie; prowadzenie punktów sprzedaży roślin i akcesoriów kwiatarskich i ogrodnich, w tym kwiatarni, organizacja wystaw, targów i pokazów z zakresu kwiatarstwa i ogrodnictwa, agencje informacji gospodarczej w zakresie kwiatarstwa i ogrodnictwa, doradztwo specjalistyczne w sprawach działalności gospodarczej, pomoc w prowadzeniu działalności gospodarczej, zarządzanie i pomoc w zarządzaniu przedsiębiorstwami handlowymi na zasadzie franchisingu, organizowanie sieci franchisingowej w zakresie artykułów takich jak rośliny i akcesoria kwiatarskie i ogrodnicze, usługi w zakresie reklamy i promocji, promocja sprzedaży i reklama artykułów z zakresu kwiatów oferowanych przez osoby trzecie, informacja o usługach wskazanych powyżej, tworzenie baz danych, **39** transport, pakowanie, składowanie i dostarczanie

towarów, w szczególności: roślin, akcesoriów kwiatarskich i ogrodnich, nawozów do roślin, artykułów spożywczych, w tym wyrobów alkoholowych, wyrobów tytoniowych, kosmetyków, biżuterii, galanterii skórzanej, artykułów gospodarstwa domowego, zabawek, odzieży, usługi pośrednictwa w zakresie transportu, pakowania, składowania i dostarczania towarów, informacja o usługach wskazanych powyżej, **42** projektowanie bukietów i kompozycji roślinnych lub z elementami roślinnymi, w szczególności kwiatami, stylizacja artykułów z roślin, projektowanie dekoracji wnętrz, w szczególności z wykorzystaniem roślin, informacja o usługach wskazanych powyżej, **45** licencjonowanie własności intelektualnej, w szczególności w zakresie produkcji i obrotu artykułami kwiatarskimi i ogrodnymi, pomoc prawna w sprawach własności intelektualnej, w szczególności dla podmiotów z branży ogrodniczej i kwiatarskiej.

(111) **238686** (220) 2007 11 23 (210) 333258
 (151) 2011 06 20 (441) 2008 03 03
 (732) Poczta Kwiatowa Spółka z ograniczoną odpowiedzialnością, Warszawa, PL.

(540) poczta kwiatowa
 (510), (511) **35** zgrupowanie na rzecz osób trzecich różnych towarów i usług pozwalające nabywcy wygodnie oglądać lub zapoznać się z opisem usług oraz kupować te towary i usługi, w szczególności: w sklepie lub innym punkcie sprzedaży, hurtowni, w sprzedaży wysyłkowej, u akwizytorów, z katalogu różnych artykułów lub usług, na stronie internetowej, za pośrednictwem usługi elektronicznej, za pośrednictwem systemu telezakupów, wykorzystując zamówienie korespondencyjne, używając środków telekomunikacji oraz usługi pośrednictwa w powyższym zakresie; prowadzenie punktów sprzedaży roślin i akcesoriów kwiatarskich i ogrodnich, w tym kwiatarni, organizacja wystaw, targów i pokazów z zakresu kwiatarstwa i ogrodnictwa, agencje informacji gospodarczej w zakresie kwiatarstwa i ogrodnictwa, doradztwo specjalistyczne w sprawach działalności gospodarczej, pomoc w prowadzeniu działalności gospodarczej, zarządzanie i pomoc w zarządzaniu przedsiębiorstwami handlowymi na zasadzie franchisingu, organizowanie sieci franchisingowej w zakresie artykułów takich jak rośliny i akcesoria kwiatarskie i ogrodnicze, usługi w zakresie reklamy i promocji, promocja sprzedaży i reklama artykułów z zakresu kwiatów oferowanych przez osoby trzecie, informacja o usługach wskazanych powyżej, tworzenie baz danych, **39** transport, pakowanie, składowanie i dostarczanie towarów, w szczególności: roślin, akcesoriów kwiatarskich i ogrodnich, nawozów do roślin, artykułów spożywczych, w tym wyrobów alkoholowych, wyrobów tytoniowych, kosmetyków, biżuterii, galanterii skórzanej, artykułów gospodarstwa domowego, zabawek, odzieży, usługi pośrednictwa w zakresie transportu, pakowania, składowania i dostarczania towarów, informacja o usługach wskazanych powyżej, **42** projektowanie bukietów i kompozycji roślinnych lub z elementami roślinnymi, w szczególności kwiatami, stylizacja artykułów z roślin, projektowanie dekoracji wnętrz, w szczególności z wykorzystaniem roślin, informacja o usługach wskazanych powyżej, **45** licencjonowanie własności intelektualnej, w szczególności w zakresie produkcji i obrotu artykułami kwiatarskimi i ogrodnymi, pomoc prawna w sprawach własności intelektualnej, w szczególności dla podmiotów z branży ogrodniczej i kwiatarskiej.

(111) **238687** (220) 2008 10 29 (210) 348015
 (151) 2010 09 08 (441) 2009 02 02
 (732) Tomasz Stefański, Rawa Mazowiecka, PL.
 (540)



Kolor znaku: biały, czarny, czerwony

(531) 4.3.3, 27.5.1, 29.1.13
 (510), (511) **09** odzież ochronna przed wypadkami, ogniem i promieniowaniem, w tym ocieplana; przyrządy do ochrony osobistej przeciw wypadkom, osłony do ochrony twarzy, kaski ochronne, obu-

wie zabezpieczające przed wypadkami, ogniem i promieniowaniem; ochraniacze przed udarem napięciowym, maski ochronne przed pyłem, ogniem i gazami; filtry do masek ochronnych, osłony przeciwo-blaskowe, osłony i maski spawalnicze, pasy ratunkowe, daszki, osłony i okulary przeciwosłepieniowe, rękawice do ochrony przed wypadkami, siatki zabezpieczające przed wypadkami, ubiory chroniące przed ogniem, zatyczki do uszu i ochronniki słuchu, etui na okulary, kamizelki ostrzegawcze i ratunkowe, kombinezony ochronne.

(111) **238688** (220) 2009 01 07 (210) 350586
(151) 2010 07 20 (441) 2009 04 14
(732) MAMMA TINELLO Magdalena Hasiak, Puszczkowo, PL.
(540)

mamma tinello

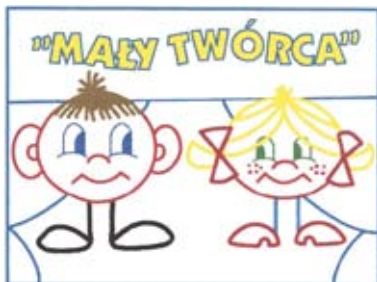
Kolor znaku: brązowy
(531) 27.5.1, 29.1.7
(510), (511) **25** odzież.

(111) **238689** (220) 2009 06 26 (210) 357515
(151) 2011 05 09 (441) 2009 09 28
(732) ACIEROID, S.A., L'Hospitalet de Llobregat (Barcelona), ES.
(540)

ELIO

Kolor znaku: granatowy, szary
(531) 27.5.1, 29.1.12
(510), (511) **06** metale nieszlachetne i ich stopy; metalowe materiały budowlane; metalowe płyty budowlane; metalowe pokrycia dachowe; sufity metalowe; płyty kotwiące; blachy i płyty metalowe z wbudowanymi kolektorami słonecznymi; metalowe budowlane szkielety ramowe do mocowania paneli słonecznych; tarcze obrotowe do paneli słonecznych; dźwigary metalowe; belki metalowe; rury metalowe; orurowania metalowe; listwy metalowe; stopy do lutowania; rusztowania metalowe; okna metalowe; przenośne konstrukcje metalowe; szalunki metalowe do betonu; przewody metalowe i druty z metali nieszlachetnych; kasy pancerne, **42** usługi nadzoru budowlanego; usługi prac naukowych i technologicznych oraz badań i projektów do nich; architektura; konsultacje architektoniczne; usługi projektowania budynków; konsultacje w zakresie ochrony środowiska; usługi kontroli jakości; usługi projektowania wystrój wnętrza; usługi poszukiwań geologicznych i ropy naftowej; usługi testowania materiałów; usługi planowania urbanistycznego; usługi pomiarów gruntu.

(111) **238690** (220) 2009 07 06 (210) 357867
(151) 2010 09 07 (441) 2009 10 12
(732) Niepubliczny Zespół Szkolno-Przedszkolny „MAŁY TWÓRCA” Halina Kasprzyk, Wrocław, PL.
(540)



Kolor znaku: biały, niebieski, żółty, czerwony, brązowy, czarny, zielony, bordowy, turkusowy
(531) 2.5.23, 2.5.25, 4.5.5, 27.5.1, 29.1.15
(510), (511) **39** organizowanie wycieczek, podróży, **41** usługi w zakresie edukacji i kształcenia oraz opieki i wychowania dzieci i mł-

dzieży, w tym usługi w zakresie prowadzenia przedszkoli i oddziałów przedszkolnych przy szkołach podstawowych, usługi w zakresie prowadzenia szkół podstawowych, gimnazjów, liceów, techników i szkół wyższych oraz zajęć pozaszkolnych dla dzieci i młodzieży, usługi w zakresie organizowania i prowadzenia kursów i szkoleń; usługi w zakresie rozrywki, działalności sportowej i kulturalnej, **43** usługi w zakresie organizacji i prowadzenia wczasów oraz obozów dla dzieci i młodzieży oraz rodziców z małymi dziećmi w zakresie zakwaterowania; usługi w zakresie organizowania i prowadzenia opieki nad dziećmi w żłobkach.

(111) **238691** (220) 2009 07 23 (210) 358594
(151) 2011 07 11 (441) 2009 10 26
(732) „PRZEDSIĘBIORSTWO PRODUKCJI FARMACEUTYCZNEJ HASCO-LEK” SPÓŁKA AKCYJNA, Wrocław, PL.

(540) naturkaps
(510), (511) **29** jadalny olej kostny, żywność produkowana z ryb, tłuszcze jadalne, olej kokosowy, olej kukurydziany; oleje jadalne; olej palmowy jadalny; olej rzepakowy jadalny; olej słonecznikowy; olej z oliwek, owoce suszone; olej sezamowy; olej z wiesiołka; macerat olejowy z czosnku; kwas linolowy; suche wyciągi z owoców; suche wyciągi z warzyw; owoce, warzywa i zioła suszone, mrożone, gotowane, smażone, konserwowane i konserwowane w alkoholu; soki na bazie owoców, warzyw i ziół do gotowania; produkty na bazie owoców i warzyw zawierające w sobie witaminy i/lub minerały przeznaczone do innych celów niż farmaceutyczne.

(111) **238692** (220) 2009 07 23 (210) 358595
(151) 2011 07 11 (441) 2009 10 26
(732) „PRZEDSIĘBIORSTWO PRODUKCJI FARMACEUTYCZNEJ HASCO-LEK” SPÓŁKA AKCYJNA, Wrocław, PL.

(540) naturkaps po moc dla serca
(510), (511) **05** produkty farmaceutyczne, substancje dietetyczne do celów leczniczych, oleje lecznicze, suplementy mineralne do żywności do celów leczniczych, syropy do użytku farmaceutycznego, tran, preparaty witaminowe, kapsułki do celów farmaceutycznych, preparaty zawierające antyoksydanty, tabletki do celów farmaceutycznych, kapsułki zawierające antyoksydanty, tabletki zawierające antyoksydanty, kapsułki zawierające oleje lecznicze, kapsułki zawierające tran, kapsułki zawierające witaminy, tabletki zawierające witaminy, kapsułki zawierające oleje lecznicze i witaminy, **29** jadalny olej kostny, żywność produkowana z ryb, tłuszcze jadalne.

(111) **238693** (220) 2009 09 15 (210) 360515
(151) 2011 07 11 (441) 2009 12 21
(732) STUDIO PROJEKTOWO-REALIZACYJNE „MODUS” SPÓŁKA CYWILNA TADEUSZ KWAŚNIEWICZ, EDWARD PEŁECH, Wrocław, PL.
(540)

Modus studio projektowo realizacyjne

Kolor znaku: szary, ciemnoszary, jasnoszary
(531) 26.11.1, 27.5.1, 29.1.6
(510), (511) **35** sprzedaż dla osób trzecich: gotowych projektów aranżacji wnętrz, gotowych projektów architektonicznych, **42** projektowanie dekoracji wnętrz, projektowanie w zakresie małej architektury, usługi w zakresie projektowania budynków.

(111) **238694** (220) 2009 11 05 (210) 362496
(151) 2011 06 07 (441) 2010 02 15
(732) POLTRADE WALETKO SPÓŁKA JAWNA, Ruda Śląska, PL.
(540) dziecięcy ekspert

(510), (511) **03** środki higieny i czystości nie zawarte w innych klasach, kosmetyki, **05** żywność dla niemowląt, odżywkę do użytku medycznego, wkładki laktacyjne, **08** sztucze, w tym sztucze do karmienia dzieci z tworzywa sztucznego i ze stali nierdzewnej, nożyczki, **10** odciążacze pokarmu, ochraniacze sutkowe gumowe i silikonowe, aspiratory do nosa, smoczki na butelkę kauczukowe i silikonowe, smoczki

uspokajające kauczukowe i silikonowe, gryzaczki gumowe, silikonowe i z tworzywa sztucznego, butelki szklane i z tworzywa sztucznego do karmienia, **11** podgrzewacze butelek dla niemowląt elektryczne, sterylizatory, **12** wózki dla niemowląt i dzieci, rowerki dla dzieci, foteliki samochodowe dla dzieci i niemowląt, **16** ręczniki papierowe, śliniaki papierowe, jednorazowe pieluszki z papieru lub celulozy, jednorazowe pieluchomajtki z papieru lub celulozy, **20** meble dla dzieci, w tym łóżeczka, stoliki, krzeselka, kojce i chodziki dla dzieci, pościel z wyjątkiem bielizny, **21** grzebienie, szczotki, szczoteczki do zębów, szczotki do mycia butelek, podgrzewacze butelek dla niemowląt nieelektryczne, naczynia do przygotowywania posiłków, naczynia stołowe, w tym talerze, kubeczki z tworzyw sztucznych, nocniki, wanienki dla niemowląt przenośne, **24** ręczniki tekstylne, ściereczki do osuszania szkła, bielizna pościelowa, **25** odzież, obuwie i nakrycia głowy, w tym dla dzieci i niemowląt, majtki dziecięce, piżamy, śliniaki niepapierowe, płaszcze kąpielowe, pieluszki z materiałów tekstylnych, **28** zabawki, grzechotki, **35** zgrupowanie, na rzecz osób trzecich różnych towarów pozwalające nabywcy wygodnie oglądać i kupować w centrum handlowym, hipermarkecie, supermarkecie, hurtowni, sklepie, z katalogu różnych artykułów, na stronie internetowej, za pośrednictwem usługi elektronicznej, za pośrednictwem systemu telezakupów, wykorzystując zamówienie korespondencyjne, używając środków telekomunikacji te towary: środki higieny i czystości zawarte w kl.3, kosmetyki, żywność dla niemowląt, odżywki do użytku medycznego, sztucce, w tym sztuczce do karmienia dzieci z tworzywa sztucznego i ze stali nierdzewnej, nożyczki, odciągacze pokarmu, wkładki laktacyjne, ochraniacze sutkowe gumowe i silikonowe, aspiratory do nosa, patyczki higieniczne, smoczki na butelkę kauczukowe i silikonowe, smoczki uspokajające kauczukowe i silikonowe, gryzaczki gumowe, silikonowe i z tworzywa sztucznego, podgrzewacze butelek dla niemowląt elektryczne, sterylizatory, wózki dla niemowląt i dzieci, rowerki dla dzieci, ręczniki papierowe, śliniaki papierowe, jednorazowe pieluszki z papieru lub celulozy, jednorazowe pieluchomajtki z papieru lub celulozy, meble dla dzieci, w tym łóżeczka, stoliki, krzeselka, kojce i chodziki dla dzieci, foteliki samochodowe dla dzieci i niemowląt; nocniki, wanienki dla niemowląt przenośne, grzebienie, szczotki, szczoteczki do zębów, szczotki do mycia butelek, podgrzewacze butelek dla niemowląt nieelektryczne, butelki szklane i z tworzywa sztucznego do karmienia, naczynia do przygotowywania posiłków, naczynia stołowe, w tym talerze, kubeczki z tworzyw sztucznych, specjalne naczynia do karmienia dzieci i niemowląt, pościel z wyjątkiem bielizny, ręczniki, ściereczki, bielizna pościelowa, śliniaki niepapierowe, płaszcze kąpielowe, pieluszki z materiałów tekstylnych, odzież, obuwie i nakrycia głowy, w tym dla dzieci i niemowląt, bielizna, zabawki, grzechotki; usługi w zakresie prowadzenia centrum handlowego oferującego możliwość oglądania i kupowania towarów obejmujących asortyment ubiorów, zabawek i akcesoriów z zakresu pielęgnacji, higieny oraz do karmienia niemowląt i małych dzieci, zarządzanie w działalności handlowej, dystrybucja materiałów reklamowych i promocyjnych, a w szczególności gazetek i ulotek reklamowych, rozpowszechnianie próbek towarów, reklama radiowa, reklama telewizyjna, reklama za pośrednictwem środków elektronicznych, publikowanie tekstów reklamowych, rozpowszechnianie ogłoszeń reklamowych, reklamy korespondencyjne, reklamy prasowe, pokazy towarów, promocja sprzedaży, organizacja wystaw w celach handlowych lub promocyjnych, dekoracja wystaw sklepowych.

(111) **238695** (220) 2010 01 08 (210) 364876
 (151) 2011 04 15 (441) 2010 04 12
 (732) HARTCOM Dariusz Hartmann, Poznań, PL.
 (540)

HARTCOM

Kolor znaku: niebieski, biały

(531) 27.5.1, 29.1.12

(510), (511) **02** pojemniki z tuszem, tonery do drukarek, fotokopiarek i telefaksów, **16** papier, tektura, artykuły biurowe, wyroby z papieru i tektury, folie z tworzyw sztucznych do pakowania, worki na śmieci z folii z tworzyw sztucznych, pieluchomajtki niemowlęce z papieru lub celulozy [jednorazowe], **35** usługi w zakresie sprzedaży takich towarów jak: pojemniki z tuszem, tonery do drukarek, fotokopiarek i telefaksów, papier, tektura, artykuły biurowe, wyroby z papieru i tektury, folie z tworzyw sztucznych do pakowania, worki na śmieci z folii z tworzyw sztucznych, pieluchomajtki niemowlęce z papieru lub celulozy [jednorazowe].

(111) **238696** (220) 2010 02 22 (210) 366615
 (151) 2011 04 19 (441) 2010 06 07
 (732) Nowe Spółka z ograniczoną odpowiedzialnością,
 Warszawa, PL.

(540) BADI GAME

(510), (511) **16** artykuły i materiały piśmienne zawarte w tej klasie, artykuły biurowe z wyjątkiem mebli, papier, wyroby z papieru i tektury zawarte w tej klasie, książki, czasopisma, gazety, dzienniki, periodyki, afisze, albumy, atlasy, almanachy, blankiety, broszury, druki, formularze, fotografie, ramki do fotografii, kalendarze, katalogi, mapy, naklejki, nalepki, obwoluty, plakaty, prospekty, plany, publikacje, rysunki, skorowidze, skoroszyty na dokumenty, zakładki do książek, podpórki do książek, koperty, bilety i kupony papierowe, kartki okolicznościowe, materiały instruktażowe i do nauczania z wyjątkiem aparatów, materiały intrologatorskie, artykuły malarskie zawarte w tej klasie, materiały z papieru na przyjęcia, w tym papier do pakowania prezentów, druki zaproszeń, papierowe ozdoby, **20** meble, lustra, ramki obrazów; wyroby (nie ujęte w innych klasach) z drewna, korka, trzciny, wikliny, rogu, kości, kości słoniowej, fiszbinu, muszli, bursztynu, macicy perłowej, sepiolitu, imitacji tych surowców lub z tworzyw sztucznych, **28** gry i zabawki; artykuły sportowe i gimnastyczne nie ujęte w innych klasach; ozdoby choinkowe, **41** usługi wydawnicze, usługi wydawnicze książkowe, elektroniczne i internetowe, usługi w zakresie edukacji i nauczania, organizowanie i prowadzenie seminariów, sympozjów, zjazdów, konferencji, kongresów, balów i koncertów, publikowanie książek, periodyków i tekstów innych niż teksty reklamowe, również w Internecie i elektronicznie, organizowanie i prowadzenie pokazów, loterii, wystaw, konkursów, plebiscytów, targów i ekspozycji tematycznych z zakresu kultury, edukacji i rozrywki, usługi w zakresie wykonywania zdjęć, usługi fotoreportaży, fotografika artystyczna, filmowanie, przygotowywanie prezentacji, filmów i audycji telewizyjnych, produkcje programów radiowych, realizacja nagrań audiowizualnych, nagrywanie i montaż programów radiowych i telewizyjnych, usługi informacji o edukacji, imprezach rozrywkowych, wypoczynku i rekreacji, usługi parków i klubów rozrywki, usługi reporterskie, usługi tworzenia publikacji multimedialnych i internetowych, obsługa gier w systemie on-line, obsługa sal gier, usługi projektowania inne niż do celów reklamowych.

(111) **238697** (220) 2010 03 09 (210) 367481
 (151) 2011 04 27 (441) 2010 06 21
 (732) FORUM ROZWOJU WARSZAWY, Warszawa, PL.
 (540)



Kolor znaku: czarny, czerwony, biały

(531) 6.7.4, 6.7.5, 7.1.8, 27.5.1, 29.1.13

(510), (511) **41** usługi informacji o edukacji, pisanie tekstów innych niż teksty reklamowe, **42** architektura, prace badawczo-rozwojowe, planowanie urbanistyczne.

(111) **238698** (220) 2010 03 10 (210) 367547
 (151) 2011 06 06 (441) 2010 06 21
 (732) Fundacja na Rzecz Rozwoju Energetyki Odnawialnej
 i Nowych Technologii, Warszawa, PL.
 (540)



Kolor znaku: zielony, różowy, czarny

(531) 5.3.14, 15.9.10, 27.5.1, 29.1.13

(510), (511) **41** kształcenie praktyczne, seminaria, wystawy.

(111) **238699** (220) 2010 03 10 (210) 367548
 (151) 2011 05 18 (441) 2010 06 21

(732) Fundacja na Rzecz Rozwoju Energetyki Odnawialnej i Nowych Technologii, Warszawa, PL.

(540) miejsce dobrej energii

(510), (511) **35** publikowanie tekstów sponsorowanych, **41** konkursy.

(111) **238700** (220) 2010 03 10 (210) 367550

(151) 2011 06 06 (441) 2010 06 21

(732) BELLONA Spółka Akcyjna, Warszawa, PL.

(540)



(531) 27.5.1

(510), (511) **16** książki, czasopisma, **41** publikowanie książek, czasopism i tekstów innych niż teksty reklamowe.

(111) **238701** (220) 2010 03 12 (210) 367702

(151) 2011 05 16 (441) 2010 06 21

(732) EMPLOJ Spółka z ograniczoną odpowiedzialnością, Poznań, PL.

(540) employ

(510), (511) **35** usługi w zakresie agencji i pośrednictwa pracy, w tym pracy tymczasowej, rekrutacja personelu, pozyskiwanie personelu, doradztwo w zakresie organizowania i prowadzenia działalności gospodarczej, doradztwo w zakresie zarządzania personelem, usługi marketingowe, w tym e-marketingu i telemarketingu w zakresie rynku pracy, **38** usługi w zakresie zbierania i przekazywania informacji, przesyłanie informacji za pomocą sieci komputerowych, udostępnianie serwisów informacyjnych, **41** informacje o edukacji, organizowanie, prowadzenie szkoleń, sympozjów, konferencji, akcji promocyjnych, usługi wydawnicze-wydawanie czasopism, książek i innych materiałów drukowanych oraz w formie zapisanej na elektronicznych i magnetycznych nośnikach informacji, dyskach optycznych, udostępnianie książek, czasopism, wydawnictw szkoleniowych za pośrednictwem Internetu, **45** usługi prawne, usługi prawne w zakresie prawa pracy i przepisów dotyczących rynku pracy.

(111) **238702** (220) 2010 03 22 (210) 368149

(151) 2011 04 18 (441) 2010 07 05

(732) DOBRY PIES Akademia Porozumiewania się ze Zwierzętami Agnieszka Nojszewska, Warszawa, PL.

(540) Dobry Pies

(510), (511) **31** karma dla psów, **41** nauczanie i kształcenie ludzi i zwierząt oraz propagowanie działalności edukacji i tresury zwierząt, **43** tymczasowe zakwaterowanie ludzi i zwierząt, **44** hodowla zwierząt, usługi medyczne, usługi weterynaryjne, usługi w zakresie higieny i urody dla ludzi i zwierząt.

(111) **238703** (220) 2010 04 12 (210) 369018

(151) 2011 06 20 (441) 2010 07 19

(732) NETTO Spółka z ograniczoną odpowiedzialnością, Motanec, PL.

(540) KICIUŚ

(510), (511) **31** pokarm dla zwierząt domowych.

(111) **238704** (220) 2010 04 12 (210) 369019

(151) 2011 06 20 (441) 2010 07 19

(732) NETTO Spółka z ograniczoną odpowiedzialnością, Motanec, PL.

(540) BOBIK

(510), (511) **31** pokarm dla zwierząt domowych.

(111) **238705** (220) 2010 04 22 (210) 369469

(151) 2011 05 24 (441) 2010 08 02

(732) Agencja Capital Stefan Wałęka, Warszawa, PL.

(540)



Kolor znaku: niebieski, biały

(531) 27.1.1, 27.5.1, 29.1.12

(510), (511) **35** pośrednictwo pracy, **36** agencje pośrednictwa w handlu nieruchomościami.

(111) **238706** (220) 2010 05 26 (210) 370823

(151) 2011 06 27 (441) 2010 08 30

(732) BUDOBRATEX Spółka z ograniczoną odpowiedzialnością, Legnica, PL.

(540)



Kolor znaku: pomarańczowy, czarny, biały

(531) 26.11.1, 27.5.1, 29.1.13

(510), (511) **37** usługi budowlane, naprawy, usługi instalacyjne, budownictwo, budownictwo przemysłowe, rozbiórka budynków, nadzór budowlany, informacja budowlana, instalacja, konserwacja i naprawa maszyn, instalowanie drzwi i okien, instalowanie i naprawa pieców, instalowanie i naprawa telefonów, urządzeń elektrycznych, instalowanie i naprawa wind i alarmów przeciw włamaniom, instalowanie i naprawa, urządzeń klimatyzacyjnych, wynajem sprzętu budowlanego, kamieniarstwo, budowa i konserwacja rurociągów, usługi dekarckie, montaż rusztowań, budowa i naprawa magazynów, tapetowanie, tynkowanie, malowanie, lakierowanie, układanie nawierzchni drogowej, wynajem koparek, wynajem żurawia (maszyny budowlane), zabezpieczenie budynków przed wilgocią.

(111) **238707** (220) 2010 05 31 (210) 370994

(151) 2011 07 05 (441) 2010 09 13

(732) ZAKŁADY FARMACEUTYCZNE POLPHARMA Spółka Akcyjna, Starogard Gdański, PL.

(540)



(531) 27.5.1, 28.5

(510), (511) **05** produkty farmaceutyczne.

(111) **238708** (220) 2010 07 02 (210) 372307

(151) 2011 07 13 (441) 2010 10 11

(732) Philip Morris Products S.A., Neuchatel, CH.

(540) L&M EXTREME STIXX

(510), (511) **34** tytoń, tytoń surowy oraz tytoń w stanie przetworzonym; wyroby tytoniowe, cygara, papierosy, cygaretki, tytoń do samodzielnego skręcania papierosów, tytoń do fajek, tytoń do żucia, tabaka, papierosy aromatyzowane, papierosy kretek; snus; substytuty tytoniu (nie do celów medycznych); przybory dla palaczy, ustniki oraz bibułka do papierosów, filtry do papierosów, pojemniki na tytoń nie z metali szlachetnych, papierońnice nie z metali szlachetnych, popielniczki nie z metali szlachetnych, fajki, kieszonkowe przyrządy do skręcania papierosów, zapalniczki dla palaczy tytoniu; zapałki.

(111) **238709** (220) 2010 07 02 (210) 372309

(151) 2011 07 13 (441) 2010 10 11

(732) Philip Morris Products S.A., Neuchatel, CH.

(540) L&M 20 MINT STIX

(510), (511) **34** tytoń, tytoń surowy oraz tytoń w stanie przetworzonym; wyroby tytoniowe, cygara, papierosy, cygaretki, tytoń do samodzielnego skręcania papierosów, tytoń do fajek, tytoń do żucia, tabaka, papierosy aromatyzowane, papierosy kretek; snus; substytuty tytoniu (nie do celów medycznych); przybory dla palaczy, ustniki oraz bibułka do papierosów, filtry do papierosów, pojemniki na tytoń nie z metali szlachetnych, papierosnice nie z metali szlachetnych, popielniczki nie z metali szlachetnych, fajki, kieszonkowe przyrządy do skręcania papierosów, zapalniczki dla palaczy tytoniu; zapalki.

(111) **238710** (220) 2007 10 26 (210) 332059
(151) 2011 04 13 (441) 2008 02 04

(732) Producent Okien i Drzwi z PVC „Okland” Joanna Wilk i Wojciech Wilk Spółka Jawna, Kostomłoty Pierwsze, PL.

(540) Okland

(510), (511) **19** okna i drzwi z PCV, **37** usługi budowlano-montażowe.

(111) **238711** (220) 2010 04 23 (210) 369540
(151) 2011 06 21 (441) 2010 08 02

(732) MLEKOMA SPÓŁKA Z OGRANICZONĄ ODPOWIEDZIALNOŚCIĄ, Warszawa, PL.

(540)



Kolor znaku: granatowy, niebieski

(531) 27.5.1, 29.1.12

(510), (511) **29** mleko, ser, produkty mleczne, **35** reklama, zarządzanie w działalności handlowej, **40** przekształcanie substancji organicznych.

(111) **238712** (220) 2010 04 23 (210) 369539
(151) 2011 06 21 (441) 2010 08 02

(732) MLEKOMA SPÓŁKA Z OGRANICZONĄ ODPOWIEDZIALNOŚCIĄ, Warszawa, PL.

(540)



Kolor znaku: zielony, biały, granatowy

(531) 3.4.1, 3.4.2, 26.13.25, 27.5.1, 29.1.13

(510), (511) **29** mleko, ser, produkty mleczne, **35** reklama, zarządzanie w działalności handlowej, **40** przekształcanie substancji organicznych.

(111) **238713** (220) 2010 04 07 (210) 368798
(151) 2011 07 08 (441) 2010 07 19

(732) ART HOTEL Spółka z ograniczoną odpowiedzialnością, Wrocław, PL.

(540)

DAWNY SMAK WROCŁAWIA

Kolor znaku: szary

(531) 27.5.1, 29.1.2

(510), (511) **43** usługi zaopatrzenia w żywność i napoje, tymczasowe zakwaterowanie, hotele, kafeterie (bufety), kawiarnie, obsługa gastronomiczna z własnym zapleczem, produktami i transportem, restauracje, restauracje samoobsługowe, usługi barowe.

(111) **238714** (220) 2010 04 07 (210) 368799
(151) 2011 07 08 (441) 2010 07 19

(732) ART HOTEL Spółka z ograniczoną odpowiedzialnością, Wrocław, PL.

(540) DAWNY SMAK WROCŁAWIA

(510), (511) **43** usługi zaopatrzenia w żywność i napoje, tymczasowe zakwaterowanie, hotele, kafeterie (bufety), kawiarnie, obsługa gastronomiczna z własnym zapleczem, produktami i transportem, restauracje, restauracje samoobsługowe, usługi barowe.

(111) **238715** (220) 2010 06 01 (210) 371073
(151) 2011 07 04 (441) 2010 09 13

(732) Bogdan Gosztyła KONGER, Blizne Łaszczyńskiego, PL.

(540) SEAKON

(510), (511) **28** wędkę, żyłki, spławiki, podbieraki, haczyki, kołowrotki, przynęty, torby na sprzęt wędkarski, sprzęt i przybory wędkarski zawarte w klasie 28.

(111) **238716** (220) 2010 06 01 (210) 371074
(151) 2011 07 04 (441) 2010 09 13

(732) Bogdan Gosztyła KONGER, Blizne Łaszczyńskiego, PL.

(540) GRANDIS

(510), (511) **28** wędkę, żyłki, spławiki, podbieraki, haczyki, kołowrotki, przynęty, torby na sprzęt wędkarski, sprzęt i przybory wędkarski zawarte w klasie 28.

(111) **238717** (220) 2009 12 17 (210) 364247
(151) 2011 04 15 (441) 2010 03 29

(732) „Tores” Spółka Cywilna Jacek Klimowski, Tomasz Bezruczko, Kołobrzeg, PL.

(540)



Kolor znaku: szary, pomarańczowy, złoty

(531) 27.5.1, 29.1.13

(510), (511) **35** usługi polegające na przyjmowaniu, budowaniu i publikowaniu ogłoszeń reklamowych, usługi polegające na przyjmowaniu, budowaniu i publikowaniu ogłoszeń reklamowych za pośrednictwem sieci komputerowej, usługi dla reklamy prasowej, usługi promowania sprzedaży dla osób trzecich, **38** usługi polegające na przesyłaniu informacji tekstowej i obrazkowej za pomocą komputera, usługi polegające na łączeniu ze światową siecią komputerową za pośrednictwem telekomunikacji, ogłoszenia elektroniczne jako usługi telekomunikacyjne, usługi dla agencji prasowych, usługi polegające na obsłudze poczty elektronicznej, **42** usługi administrowania stronami komputerowymi (sieciowymi), usługi projektowania oprogramowania komputerowego, usługi projektowania systemów komputerowych.

(111) **238718** (220) 2010 06 25 (210) 372008
(151) 2011 07 08 (441) 2010 09 27

(732) BIURO PROMO Spółka z ograniczoną odpowiedzialnością, Kraków, PL.

(540)



Kolor znaku: żółty, ciemnoniebieski, czarny

(531) 2.1.4, 2.1.23, 27.5.1, 29.1.13

(510), (511) **35** biura pośrednictwa pracy, doradztwo w zakresie zarządzania personelem, rekrutacja personelu.

(111) **238719** (220) 2009 05 29 (210) 356440
(151) 2011 04 14 (441) 2009 08 31

(732) POLKOMTEL SPÓŁKA AKCYJNA, Warszawa, PL.

(540) cyberarena36i6

(510), (511) **09** aparaty, przewody i słuchawki telefoniczne; automaty sprzedające i mechanizmy do urządzeń uruchamianych przez wrzucenie monety lub żetonu; kasy rejestrujące; komputery i sprzęt przetwarzający dane; magnetyczne nośniki danych; maszyny liczące,

plyty (dyski) z nagraniami; urządzenia do gaszenia ognia; urządzenia do nagrywania, transmisji reprodukcji danych, dźwięku lub obrazu; urządzenia i przyrządy naukowe, żeglarskie, geodezyjne elektryczne, kinematograficzne, optyczne, wagowe, pomiarowe, sygnalizacyjne, kontrolne, do ratowania życia, do celów dydaktycznych, **35** usługi polegające na: rejestrowaniu, sporządzaniu odpisów, składzie, kompilacji, transmisji, transkrypcji, systematyzacji pisemnych informacji (komunikatów) oraz rejestrowaniu a także wykorzystaniu lub kompilacji danych matematycznych lub statystycznych oraz zarządzaniu zbiorami informatycznymi; usługi w zakresie: reklamy, badania rynku, organizacji wystaw lub targów handlowych, pośrednictwa w zawieraniu umów kupna-sprzedaży poprzez telefon i Internet; usługi w zakresie telefonicznego udzielania informacji o produktach i usługach; informacja o działalności gospodarczej, handlu, reklamie, promocji, lokalizacji obiektów, agencje informacji handlowej; obsługa klientów przy wykorzystaniu sieci Internet umożliwiająca dostarczanie klientom informacji oraz otrzymywanie informacji od klientów; usługi telekomunikacyjne on-line polegające na umożliwieniu: zlecenia usług handlowych, świadczenia usług handlowych, zawierania umów handlowych, handlowych umów pośrednictwa, umów kupna-sprzedaży, wykonywania umów handlowych; zgrupowanie na rzecz osób trzecich towarów związanych ze świadczeniem usług telekomunikacyjnych, internetowych i elektronicznych, w tym urządzeń akcesoriów, i ofert usług telekomunikacyjnych, elektronicznych, internetowych, finansowych, ubezpieczeniowych, licencji na przedmioty własności intelektualnej, doradczych, pozwalające nabywcy wygodnie oglądać lub zapoznać się z opisem usług oraz kupować te towary i zamawiać usługi w szczególności: z katalogu różnych towarów lub usług, za pośrednictwem usługi elektronicznej, na stronie internetowej oraz usługi pośrednictwa w powyższym zakresie, **36** usługi w zakresie: pośrednictwa w zawieraniu umów ubezpieczeniowych poprzez telefon i Internet, sprawdzania stanu konta poprzez telefon i Internet; usługi telekomunikacyjne on-line polegające na umożliwieniu: zawierania umów ubezpieczeniowych, umów kredytowych, umów bankowych oraz otwierania rachunków bankowych, dokonywania operacji bankowych, dostępu do konta bankowego; informacja finansowa i o usługach finansowych, informacja o ubezpieczeniach, **38** usługi telekomunikacyjne; usługi w zakresie: rozpowszechniania systemów przekazywania dźwięku i obrazu w łączności radiofonicznej, telegraficznej, telefonicznej, telefonii komórkowej, telefaksowej, w systemie cyfrowym; usługi w zakresie łączności: radiofonicznej, telegraficznej, telefonicznej, telefonii komórkowej i poprzez Internet, telefaksowej, ustalania taryf i opłat, obsługi satelitów i przekazów satelitarnych, organizowania systemów transmisyjnych, przesyłania dźwięku, obrazu i SMS-ów; informacja o telekomunikacji, usługach telekomunikacyjnych, elektronicznych i internetowych; przesyłanie informacji; gromadzenie i rozpowszechnianie wiadomości poprzez sieci komunikacyjne, w tym sieć telewizyjną, satelitarną i Internet, agencje informacyjne w zakresie wiadomości i aktualności; usługi w zakresie: poczty elektronicznej, zleceń przywoławczych z zastosowaniem radia, telefonu lub innych środków komunikacji elektronicznej; usługi w zakresie transmitowania dźwięku i obrazu; rozpowszechnianie programów radiowych i telewizyjnych; usługi w zakresie rozpowszechniania audycji radiowych i telewizyjnych; usługi w zakresie zbierania i przekazywania aktualności informacyjnych z wykorzystaniem: multimediiów, urządzeń telekomunikacyjnych; usługi w zakresie wypożyczania telefonów, modemów i innych urządzeń telekomunikacyjnych; obsługa klientów w zakresie usług telekomunikacyjnych przy wykorzystaniu sieci Internet; elektroniczny serwis informacji typu on-line polegający na tworzeniu, prowadzeniu baz danych i udostępnianiu informacji z możliwością elektronicznego przyjmowania i przekazywania wiadomości, **41** usługi w zakresie nauczania poprzez telefon, Internet, radio i telewizję; usługi rozrywki; organizacja zajęć, wydarzeń, konkursów, wyjazdów, obozów o charakterze sportowym lub edukacyjnym; organizacja i zarządzanie grami, w tym prowadzonymi za pośrednictwem sieci komunikacji elektronicznej, w tym telekomunikacyjnych i Internetu; udostępnianie infrastruktury, w tym oprogramowania, umożliwiającej organizację lub uczestnictwo w grach, w tym przeprowadzanych z wykorzystaniem sieci komunikacji elektronicznej, w tym telekomunikacyjnych i Internetu; prowadzenie serwisów internetowych i mobilnych z grami lub informacjami o grach; doradztwo w zakresie gier, w tym gier komputerowych i on-line, informacja o ww. usługach; informacja o nauczaniu, kształceniu, rozrywce, działalności sportowej i kulturalnej.

(111) **238720** (220) 2009 05 29 (210) 356439
 (151) 2011 04 14 (441) 2009 08 31
 (732) POLKOMTEL Spółka Akcyjna, Warszawa, PL.
 (540) cyber arena 36i6
 (510), (511) **09** aparaty, przewody i słuchawki telefoniczne; automaty sprzedające i mechanizmy do urządzeń uruchamianych przez wrzucenie monety lub żetonu; kasy rejestrujące; komputery i sprzęt przetwarzający dane; magnetyczne nośniki danych; maszyny liczące, płyty (dyski) z nagraniami; urządzenia do gaszenia ognia; urządzenia do nagrywania, transmisji reprodukcji danych, dźwięku lub obrazu; urządzenia i przyrządy naukowe, żeglarskie, geodezyjne elektryczne, kinematograficzne, optyczne, wagowe, pomiarowe, sygnalizacyjne, kontrolne, do ratowania życia, do celów dydaktycznych, **35** usługi polegające na: rejestrowaniu, sporządzaniu odpisów, składzie, kompilacji, transmisji, transkrypcji, systematyzacji pisemnych informacji (komunikatów) oraz rejestrowaniu a także wykorzystaniu lub kompilacji danych matematycznych lub statystycznych oraz zarządzaniu zbiorami informatycznymi; usługi w zakresie: reklamy, badania rynku, organizacji wystaw lub targów handlowych, pośrednictwa w zawieraniu umów kupna-sprzedaży poprzez telefon i Internet; usługi w zakresie telefonicznego udzielania informacji o produktach i usługach; informacja o działalności gospodarczej, handlu, reklamie, promocji, lokalizacji obiektów, agencje informacji handlowej; obsługa klientów przy wykorzystaniu sieci Internet umożliwiająca dostarczanie klientom informacji oraz otrzymywanie informacji od klientów; usługi telekomunikacyjne on-line polegające na umożliwieniu: zlecenia usług handlowych, świadczenia usług handlowych, zawierania umów handlowych, handlowych umów pośrednictwa, umów kupna-sprzedaży, wykonywania umów handlowych; zgrupowanie na rzecz osób trzecich towarów związanych ze świadczeniem usług telekomunikacyjnych, internetowych i elektronicznych, w tym urządzeń i akcesoriów, i ofert usług telekomunikacyjnych, elektronicznych, internetowych, finansowych, ubezpieczeniowych, licencji na przedmioty własności intelektualnej, doradczych, pozwalające nabywcy wygodnie oglądać lub zapoznać się z opisem usług oraz kupować te towary i zamawiać usługi w szczególności: z katalogu różnych towarów lub usług, za pośrednictwem usługi elektronicznej, na stronie internetowej oraz usługi pośrednictwa w powyższym zakresie, **36** usługi w zakresie: pośrednictwa w zawieraniu umów ubezpieczeniowych poprzez telefon i Internet, sprawdzania stanu konta poprzez telefon i Internet; usługi telekomunikacyjne on-line polegające na umożliwieniu: zawierania umów ubezpieczeniowych, umów kredytowych, umów bankowych oraz otwierania rachunków bankowych, dokonywania operacji bankowych, dostępu do konta bankowego; informacja finansowa i o usługach finansowych, informacja o ubezpieczeniach, **38** usługi telekomunikacyjne; usługi w zakresie: rozpowszechniania systemów przekazywania dźwięku i obrazu w łączności radiofonicznej, telegraficznej, telefonicznej, telefonii komórkowej, telefaksowej, w systemie cyfrowym; usługi w zakresie łączności: radiofonicznej, telegraficznej, telefonicznej, telefonii komórkowej i poprzez Internet, telefaksowej, ustalania taryf i opłat, obsługi satelitów i przekazów satelitarnych, organizowania systemów transmisyjnych, przesyłania dźwięku, obrazu i SMS-ów; informacja o telekomunikacji, usługach telekomunikacyjnych, elektronicznych i internetowych; przesyłanie informacji; gromadzenie i rozpowszechnianie wiadomości poprzez sieci komunikacyjne, w tym sieć telewizyjną, satelitarną i Internet, agencje informacyjne w zakresie wiadomości i aktualności; usługi w zakresie: poczty elektronicznej, zleceń przywoławczych z zastosowaniem radia, telefonu lub innych środków komunikacji elektronicznej; usługi w zakresie transmitowania dźwięku i obrazu; rozpowszechnianie programów radiowych i telewizyjnych; usługi w zakresie rozpowszechniania audycji radiowych i telewizyjnych; usługi w zakresie zbierania i przekazywania aktualności informacyjnych z wykorzystaniem: multimediiów, urządzeń telekomunikacyjnych; usługi w zakresie wypożyczania telefonów, modemów i innych urządzeń telekomunikacyjnych; obsługa klientów w zakresie usług telekomunikacyjnych przy wykorzystaniu sieci Internet; elektroniczny serwis informacji typu on-line polegający na tworzeniu, prowadzeniu baz danych i udostępnianiu informacji z możliwością elektronicznego przyjmowania i przekazywania wiadomości, **41** usługi w zakresie nauczania poprzez telefon, Internet, radio i telewizję; usługi rozrywki; organizacja zajęć, wydarzeń, konkursów, wyjazdów, obozów o charakterze sportowym lub edukacyjnym; organizacja i zarządzanie grami, w tym prowadzonymi za pośrednictwem sieci

komunikacji elektronicznej, w tym telekomunikacyjnych i Internetu; udostępnianie infrastruktury, w tym oprogramowania, umożliwiającej organizację lub uczestnictwo w grach, w tym przeprowadzanych z wykorzystaniem sieci komunikacji elektronicznej, w tym telekomunikacyjnych i Internetu; prowadzenie serwisów internetowych i mobilnych z grami lub informacjami o grach; doradztwo w zakresie gier, w tym gier komputerowych i on-line, informacja o ww. usługach; informacja o nauczaniu, kształceniu, rozrywce, działalności sportowej i kulturalnej.

(111) **238721** (220) 2010 03 17 (210) 367874
(151) 2011 06 13 (441) 2010 06 21
(732) MEBLOEXPERT Robert Żołdak, Zgorzelec, PL.
(540)



Kolor znaku: ciemnoniebieski, niebieski, biały

(531) 26.15.9, 27.5.1, 29.1.12
(510), (511) **20** meble, lustra, ramki obrazów; wyroby (nie ujęte w innych klasach) z drewna, korka, trzciny, wikliny, rogu, kości, kości słoniowej, fiszbinu, muszli, bursztynu, macicy perłowej, sepiolitu, imitacji tych surowców lub z tworzyw sztucznych, **35** usługi wyselekcjonowania i sprzedaży hurtowej, detalicznej, wysyłkowej oraz za pośrednictwem Internetu: mebli, wyrobów z drewna, korka, trzciny, wikliny, rogu, kości słoniowej, muszli, bursztynu, macicy perłowej, imitacji tych surowców lub z tworzyw sztucznych, artykułów wyposażenia wnętrz, sprzętu oświetleniowego, artykułów gospodarstwa domowego, przyborów kuchennych, pojemników, wyrobów szklanych porcelanowych i ceramicznych, pościeli, koców, firan, świec, przyborów kominkowych; internetowe przekazywanie informacji tekstowej i obrazowej na temat sprzedaży wysyłkowej towarów, reklamowanie towarów i usług oraz ich promocja na rzecz osób trzecich; organizowanie wystaw w celach handlowych lub reklamowych, pokazy towarów, **37** usługi w zakresie montażu, naprawy, przebudowy i konserwacji mebli.

(111) **238722** (220) 2009 04 27 (210) 355180
(151) 2011 07 07 (441) 2009 08 03
(732) PROTEKT-Grzegorz Łaszkiwicz, Łódź, PL.
(540) zefir bis
(510), (511) **09** kaski ochronne.

(111) **238723** (220) 2009 04 27 (210) 355178
(151) 2011 07 07 (441) 2009 08 03
(732) PROTEKT-Grzegorz Łaszkiwicz, Łódź, PL.
(540) zefir
(510), (511) **09** kaski ochronne.

(111) **238724** (220) 2009 04 27 (210) 355179
(151) 2011 07 07 (441) 2009 08 03
(732) PROTEKT-Grzegorz Łaszkiwicz, Łódź, PL.
(540) zefir pro
(510), (511) **09** kaski ochronne.

(111) **238725** (220) 2009 04 27 (210) 355181
(151) 2011 07 07 (441) 2009 08 03
(732) PROTEKT-Grzegorz Łaszkiwicz, Łódź, PL.
(540) zefir vent
(510), (511) **09** kaski ochronne.

(111) **238726** (220) 2010 03 19 (210) 368005
(151) 2011 05 27 (441) 2010 06 21
(732) Inwestycje Mariusz Składanowski, Pruszcz Gdański, PL.

(540)



Kolor znaku: czerwony, czarny

(531) 26.4.2, 27.5.1, 29.1.12
(510), (511) **35** reklama w Internecie, wyszukiwanie informacji w plikach komputerowych dla osób trzecich, wyszukiwanie w komputerowych bazach danych, wynajmowanie przestrzeni na umieszczenie reklam i ogłoszeń, **38** komputerowa łączność przez terminale, poczta elektroniczna, połączenia telefoniczne, połączenia przez Internet, przesyłanie informacji tekstowej i obrazowej przy pomocy komputera, telefonii komórkowej, telekomunikacja, portale społecznościowe, **41** rozrywka, informacja o rozrywce, **42** oprogramowanie, tworzenie i utrzymywanie stron internetowych dla osób trzecich administrowanie stronami komputerowymi.

(111) **238727** (220) 2010 06 08 (210) 371331
(151) 2011 07 04 (441) 2010 09 13
(732) Fundacja „Jeden Drugiemu”, Stanisławów Pierwszy, PL.
(540)



Kolor znaku: biały, pomarańczowy, jasnopomarańczowy, ciemnopomarańczowy

(531) 2.9.14, 2.9.16, 26.1.2, 26.1.14, 27.5.1, 29.1.12
(510), (511) **35** wyszukiwanie rezerw żywności, rozwijanie kontaktów z innymi organizacjami, akcje o charakterze promocyjnym, usługi zapotrzenia w żywność dla osób najuboższych, **36** akcje o charakterze charytatywnym, **41** działalność oświatowa i wydawnicza, usługi edukacyjno-informacyjne.

(111) **238728** (220) 2010 06 16 (210) 371603
(151) 2011 06 15 (441) 2010 09 27
(732) ASFALTBUD Spółka z ograniczoną odpowiedzialnością, Cieszyn, PL.
(540) ASFALTBUDEX

(510), (511) **19** arkusze i pasy z tworzyw sztucznych do znakowania dróg; asfalt; balustrady; baraki; bariery ochronne drogowe niemetalowe; belki niemetalowe; niemetalowe belki policzkowe/wangi jako części schodów; belki stropowe niemetalowe; beton; betonowe elementy budowlane; bitumiczne wyroby dla budownictwa; bitumy; bramy niemetalowe; brukli odblaskowe; brykiety z wyłoków z cukrowej trzciny jako materiał budowlany; budki telefoniczne niemetalowe; budowlane materiały niemetalowe; budynki niemetalowe przenośne; cegły; cement; cement azbestowy; cement do budowy palenisk; cement magnezjowy; deski jako drewno budowlane; drewno budowlane; drewno częściowo obrobione; dźwigary niemetalowe; elementy wykończeniowe budowlane niemetalowe, filc dla budownictwa; gips; glina; glina ceglarska; glina ogniotrwała; granit; granulaty szklane do znakowania dróg; kamień; kamień budowlany; kamień żużlowy; kęsom dla budownictwa podwodnego; kostka brukowa drewniana; kratownice niemetalowe kraty niemetalowe; kreda jako surowiec; kruszywo klinkierowe; kruszywo szamotowe żaroodporne; krzemionka; kształtki rurowe rozgałęzieniowe niemetalowe; kształtowniki niemetalowe; kwarc; legary kolejowe niemetalowe; listwy niemetalowe; łupek twardy; margiel wapienny; marmur; maszty jako słupy niemetalowe; maszty niemetalowe dla linii elektroenergetycznych; materiały budowlane niemetalowe-materiały do budowy i pokryć dróg; materiały wiążące do naprawy dróg; materiały wiążące do produkcji brykietów; materiały wiążące do produkcji kamieni; nawierzchnie asfaltowe; nawierzchnie drogowe odblaskowe; nawierzchnie tłuczniowe niemetalowe bloki drogowe; niemetalowe elementy konstrukcyjne dla budownictwa; ogniotrwałe materiały

budowlane; niemetalowe; ogniotrwałe powłoki cementowe; ogro-
dzenia żeberkowane niemetalowe; okrycia niemetalowe dla budow-
nictwa; oliwin dla budownictwa; pacholki do cumowania niemeta-
lowe; pak: palisady niemetalowe; papa; piasek z wyjątkiem piasku
formierskiego; piaskowiec dla budownictwa; platformy podwodne
niemetalowe; płyty; parkany niemetalowe: płytki niemetalowe dla
budownictwa; płyty budowlane niemetalowe; płyty cementowe;
płyty drogowe niemetalowe; płyty drogowe odblaskowe; płyty nie-
metalowe: podkłady kolejowe niemetalowe; podkłady niemetalowe;
podpory niemetalowe; pokrycia niemetalowe dla budownictwa; po-
krywy do włazów niemetalowe: pomniki niemetalowe; pomosty pły-
wające do cumowania niemetalowe; pomosty prefabrykowane nie-
metalowe; powłoki jako materiały budowlane; profile niemetalowe
dla budownictwa; proszek łupkowy; rury drenażowe niemetalowe;
rury kamionkowe; rury spustowe niemetalowe; rury wodociągowe
niemetalowe; rusztowania niemetalowe; rynny niemetalowe; schod-
nie niemetalowe; schody niemetalowe; silosy niemetalowe; skały
wapienne; słupy cementowe; słupy niemetalowe; słupy niemetalowe
dla linii elektroenergetycznych; słupy ogłoszeniowe niemetalowe;
słupy telegraficzne niemetalowe; smoła; smoła powęglowa; stopnie
schodów niemetalowych: szalunki do betonu niemetalowe; szkło
budowlane; szkło izolacyjne w budownictwie; sztuczny kamień;
sztynne rury niemetalowe w budownictwie; szyny winylowe jako
materiały budowlane, tablice sygnalizacyjne nieświejące, niemecha-
niczne, niemetalowe; tarcica; taśmy smołowane dla budownictwa;
tłuczeń; trzcina jako materiał budowlany; tuf wapienny; tynk; urzą-
dzenia niemetalowe do parkowania rowerów; wapień; wapno; wol-
nostojące niemetalowe konstrukcje chroniące przed słońcem; wykład-
ziny niemetalowe dla budownictwa; zaczyn cementowy; zaprawa
azbestowa; zaprawy budowlane; zawory przewodów drenażowych;
niemetalowe i nie z tworzyw sztucznych; zawory wodociągowe nie-
metalowe i nie z tworzyw sztucznych; zbiorniki murowane; zbrojenia
niemetalowe dla budownictwa; znaki nieświejące; niemechanicz-
ne; niemetalowe; żużel jako materiał budowlany; żwir, **35** agencje
importowo-eksportowe; analizy kosztów; analizy rynkowe; biura
pośrednictwa pracy; dobór personelu za pomocą metod psycho-
technicznych; doradztwo specjalistyczne w sprawach działalności
gospodarczej; doradztwo w zakresie zarządzania personelem, han-
dlowe informacje i porady udzielane konsumentom; analiza kosztów;
prezentowanie produktów w mediach dla celów sprzedaży detalicz-
nej; outsourcing; rekrutacja personelu; pośrednictwo pracy; pro-
gnozy ekonomiczne; promocja sprzedaży dla osób trzecich; sprze-
daz hurtowa i detaliczna dla osób trzecich, zwłaszcza samochodów
osobowych, furgonetek i innych pojazdów samochodowych, części
i akcesoriów do pojazdów samochodowych, maszyn wykorzystywa-
nych w górnictwie, budownictwie oraz inżynierii lądowej i wodnej;
udostępnianie pracownikom; wyceny handlowe, **37** asfaltowanie;
bieżnikowanie opon; budowa falochronów; budowa i konserwacja
rurociągów; budowa i naprawy magazynów; budownictwo, własz-
cza dróg i autostrad, dróg szynowych i kolei podziemnych, mostów
i tuneli; budownictwo podwodne; budownictwo portowe; budow-
nictwo przemysłowe; czyszczenie pojazdów; informacja budowlana;
informacja o naprawach; instalacja; konserwacja i naprawy maszyn;
instalowanie i napraw) urządzeń do nawadniania; lakierowanie, ma-
lowanie, malowanie i naprawa znaków; montaż rusztowań; murowa-
nie; mycie pojazdów; mycie samochodów; nadzór budowlany; obsłu-
ga i naprawa samochodów; obsługa pojazdów; oczyszczanie dróg;
piaskowanie; polerowanie pojazdów; regeneracja maszyn zużytych
lub częściowo zniszczonych; regeneracja silników zużytych lub czę-
ściowo zniszczonych; smarowanie pojazdów; układanie nawierzchni
drogowych; usługi stacji obsługi samochodów jako tankowanie i ob-
sługa; wulkanizacja opon jako naprawy; wynajem buldożerów: wy-
najem koparek; wynajem sprzętu budowlanego; wynajem sprzętu
do oczyszczania dróg, wynajem żurawi-maszyn budowlanych; wy-
pożyczanie maszyn do czyszczenia; zabezpieczanie pojazdów przed
korozją; zabezpieczanie przed korozją, **39** usługi transportowe au-
tobusowe; pomoc w przypadku awarii pojazdów; dostarczenie towa-
rów w celu zaopatrzenia; wypożyczanie dzwonów nurkowych; fracht;
pośrednictwo frachtowe: wynajmowanie garaży; holowanie; infor-
macja o składowaniu; informacja o transporcie: informacje o ruchu
drogowym; usługi kierowcy; wypożyczanie kontenerów magazyno-
wych; magazynowanie; informacja o magazynowaniu; wynajmowa-
nie magazynów; wynajmowanie miejsc parkingowych; prowadzenie
parkingów; transport podróży; wypożyczanie pojazdów; rozład-
unek; transport samochodów): wypożyczanie samochodów; wypo-

życzanie ciężkich skafandrów; składowanie: składowanie towarów;
spedycja; uruchamianie śluz; wypożyczanie ciężarówek.

(111) **238729** (220) 2010 06 16 (210) 371604

(151) 2011 06 15 (441) 2010 09 27

(732) ASFALTBUD Spółka z ograniczoną odpowiedzialnością,
Cieszyn, PL.

(540) ASFALTBUD

(510), (511) **19** arkusze i pasy z tworzyw sztucznych do znakowania
dróg; asfalt; balustrady; baraki; bariery ochronne drogowe niemeta-
lowe; belki niemetalowe; niemetalowe belki policzkowe/wangii jako
części schodów; belki stropowe niemetalowe; beton; betonowe ele-
menty budowlane; bitumiczne wyroby dla budownictwa; bitumy;
bramy niemetalowe; bruki odblaskowe; brykiety z wytlóków z cu-
krowej trzciny jako materiał budowlany; budki telefoniczne niemeta-
lowe; budowlane materiały niemetalowe; budynki niemetalowe
przenośne; cegły; cement; cement azbestowy; cement do budowy
palenisk; cement magnezowy; deski jako drewno budowlane; drewno
budowlane; drewno częściowo obrobione; dźwigary niemeta-
lowe; elementy wykończeniowe budowlane niemetalowe, filc dla
budownictwa; gips; glina; glina ceglarska; glina ogniotrwała; granit;
granulat szklany do znakowania dróg; kamień; kamień budowlany;
kamień żużlowy; kąsom dla budownictwa podwodnego; kostka bru-
kowa drewniana; kratownice niemetalowe kraty niemetalowe; kreda
jako surowiec; kruszywo klinkierowe; kruszywo szamotowe żarood-
porne; krzemionka; kształtki rurowe rozgałęzieniowe niemetalowe;
kształtowniki niemetalowe; kwarc; legary kolejowe niemetalowe; li-
stwy niemetalowe; łupek twardy; margiel wapienny; marmur; maszty
jako słupy niemetalowe; maszty niemetalowe dla linii elektroenerge-
tycznych; materiały budowlane niemetalowe-materiały do budowy
i pokryć dróg; materiały wiążące do naprawy dróg; materiały wią-
żące do produkcji brykietów; materiały wiążące do produkcji ka-
mieni; nawierzchnie asfaltowe; nawierzchnie drogowe odblaskowe;
nawierzchnie tłuczniowe niemetalowe bloki drogowe; niemetalowe
elementy konstrukcyjne dla budownictwa; ogniotrwałe materiały
budowlane; niemetalowe; ogniotrwałe powłoki cementowe; ogro-
dzenia żeberkowane niemetalowe; okrycia niemetalowe dla budow-
nictwa; oliwin dla budownictwa; pacholki do cumowania niemeta-
lowe; pak: palisady niemetalowe; papa; piasek z wyjątkiem piasku
formierskiego; piaskowiec dla budownictwa; platformy podwodne
niemetalowe; płyty; parkany niemetalowe: płytki niemetalowe dla
budownictwa; płyty budowlane niemetalowe; płyty cementowe;
płyty drogowe niemetalowe; płyty drogowe odblaskowe; płyty nie-
metalowe: podkłady kolejowe niemetalowe; podkłady niemetalowe;
podpory niemetalowe; pokrycia niemetalowe dla budownictwa; po-
krywy do włazów niemetalowe: pomniki niemetalowe; pomosty pły-
wające do cumowania niemetalowe; pomosty prefabrykowane nie-
metalowe; powłoki jako materiały budowlane; profile niemetalowe
dla budownictwa; proszek łupkowy; rury drenażowe niemetalowe;
rury kamionkowe; rury spustowe niemetalowe; rury wodociągowe
niemetalowe; rusztowania niemetalowe; rynny niemetalowe; schod-
nie niemetalowe; schody niemetalowe; silosy niemetalowe; skały
wapienne; słupy cementowe; słupy niemetalowe; słupy niemetalowe
dla linii elektroenergetycznych; słupy ogłoszeniowe niemetalowe;
słupy telegraficzne niemetalowe; smoła; smoła powęglowa; stopnie
schodów niemetalowych: szalunki do betonu niemetalowe; szkło
budowlane; szkło izolacyjne w budownictwie; sztuczny kamień;
sztynne rury niemetalowe w budownictwie; szyny winylowe jako
materiały budowlane, tablice sygnalizacyjne nieświejące, niemecha-
niczne, niemetalowe; tarcica; taśmy smołowane dla budownictwa;
tłuczeń; trzcina jako materiał budowlany; tuf wapienny; tynk; urzą-
dzenia niemetalowe do parkowania rowerów; wapień; wapno; wol-
nostojące niemetalowe konstrukcje chroniące przed słońcem; wykład-
ziny niemetalowe dla budownictwa; zaczyn cementowy; zaprawa
azbestowa; zaprawy budowlane; zawory przewodów drenażowych;
niemetalowe i nie z tworzyw sztucznych; zawory wodociągowe nie-
metalowe i nie z tworzyw sztucznych; zbiorniki murowane; zbrojenia
niemetalowe dla budownictwa; znaki nieświejące; niemechanicz-
ne; niemetalowe; żużel jako materiał budowlany; żwir, **35** agencje
importowo-eksportowe; analizy kosztów; analizy rynkowe; biura
pośrednictwa pracy; dobór personelu za pomocą metod psycho-
technicznych; doradztwo specjalistyczne w sprawach działalności
gospodarczej; doradztwo w zakresie zarządzania personelem, han-
dlowe informacje i porady udzielane konsumentom; analiza kosztów;

prezentowanie produktów w mediach dla celów sprzedaży detalicznej; outsourcing; rekrutacja personelu; pośrednictwo pracy; prognozy ekonomiczne; promocja sprzedaży dla osób trzecich; sprzedaż hurtowa i detaliczna dla osób trzecich, zwłaszcza samochodów osobowych, furgonetek i innych pojazdów samochodowych, części i akcesoriów do pojazdów samochodowych, maszyn wykorzystywanych w górnictwie, budownictwie oraz inżynierii lądowej i wodnej; udostępnianie pracowników; wyceny handlowe, **37** asfaltowanie; bieżnikowanie opon; budowa falochronów; budowa i konserwacja rurociągów; budowa i naprawy magazynów; budownictwo, zwłaszcza dróg i autostrad, dróg szynowych i kolei podziemnych, mostów i tuneli; budownictwo podwodne; budownictwo portowe; budownictwo przemysłowe; czyszczenie pojazdów; informacja budowlana; informacja o naprawach; instalacja; konserwacja i naprawy maszyn; instalowanie i napraw urządzeń do nawadniania; lakierowanie, malowanie, malowanie i naprawa znaków: montaż rusztowań; murowanie; mycie pojazdów; mycie samochodów; nadzór budowlany; obsługa i naprawa samochodów; obsługa pojazdów; czyszczenie dróg; piaskowanie; polerowanie pojazdów; regeneracja maszyn zużytych lub częściowo zniszczonych; regeneracja silników zużytych lub częściowo zniszczonych; smarowanie pojazdów; układanie nawierzchni drogowych; usługi stacji obsługi samochodów jako tankowanie i obsługa; wulkanizacja opon jako naprawy; wynajem buldożerów; wynajem koparek; wynajem sprzętu budowlanego; wynajem sprzętu do czyszczenia dróg, wynajem żurawi-maszyn budowlanych; wypożyczanie maszyn do czyszczenia; zabezpieczanie pojazdów przed korozją; zabezpieczanie przed korozją, **39** usługi transportowe autobusowe; pomoc w przypadku awarii pojazdów; dostarczanie towarów w celu zaopatrzenia; wypożyczanie dzwonów nurkowych; fracht; pośrednictwo frachtowe; wynajmowanie garaży; holowanie; informacja o składowaniu; informacja o transporcie: informacje o ruchu drogowym; usługi kierowcy; wypożyczanie kontenerów magazynowych; magazynowanie; informacja o magazynowaniu; wynajmowanie magazynów; wynajmowanie miejsc parkingowych; prowadzenie parkingów; transport podróży; wypożyczanie pojazdów; rozładunek; transport samochodów; wypożyczanie samochodów; wypożyczanie ciężkich skafandrów; składowanie: składowanie towarów; spedycja; uruchamianie śluz; wypożyczanie ciężarówek.

(111) **238730** (220) 2009 07 19 (210) 358361
(151) 2011 06 13 (441) 2009 10 26
(732) BRIMAREX Spółka z ograniczoną odpowiedzialnością, Poznań, PL.

(540) Twoja pierwsza magiczna kolejka Fenbo by Brimarex (510), (511) **28** zabawki, akcesoria do zabawek, pojazdy-zabawki, zabawki ruchome, zabawki z tworzyw sztucznych, gry.

(111) **238731** (220) 2010 04 26 (210) 369590
(151) 2011 06 06 (441) 2010 08 02
(732) SPÓŁDZIELCZA MLECZARNIA SPOMLEK, Radzyń Podlaski, PL. (540)

BURSZTYN

Kolor znaku: czerwony, jasnobrązowy, złoty

(531) 25.7.20, 26.4.2, 27.5.1, 29.1.13
(510), (511) **29** mięso, bekon, kaszanka, kiełbasy, kiełbasa w cieście, konserwy mięsne, ryby, konserwy rybne, drób, dziczyzna, ekstrakty mięsne; konserwowane, mrożone, suszone i gotowane owoce i warzywa; galaretki, dżemy, oleje i tłuszcze jadalne, kompoty; jajka, produkty serowarskie, sery twarogowe, dojrzewające, topione, serki homogenizowane, twarożki, śmietana, napoje mleczne lub z przewagą mleka, produkty mleczne, jogurty, kefir, masło, mleko, maślanka, kremy i desery na bazie jogurtów, masła, mleka, kefir, śmietany z dodatkiem owoców, orzechów, zbóż, **30** kawa, herbata, kakao, cukier, ryż, tapioka, sago, kawa nienaturalna; mąka i produkty zbożowe, chleb, wyroby cukiernicze i słodczyce, lody spożywcze, mrożone kremy i desery na bazie mleka i produktów mlecznych, pudding; miód, melasa (syropy); drożdże, proszek do pieczenia; sól, musztarda; ocet, sosy (przyprawy); przyprawy, lód.

(111) **238732** (220) 2010 06 01 (210) 371080
(151) 2011 07 04 (441) 2010 09 13
(732) ENERGETYCZNE CENTRUM Spółka Akcyjna, Radom, PL. (540)



Kolor znaku: czerwony

(531) 26.2.1, 26.2.3, 26.11.1, 26.11.7, 27.5.1, 27.5.21, 29.1.1
(510), (511) **04** energia elektryczna, paliwo gazowe, **35** handel energią elektryczną, handel paliwami gazowymi w systemie sieciowym, agencje reklamowe, badania w dziedzinie działalności gospodarczej, badania opinii publicznej, badania rynku, public relations, wynajmowanie maszyn i urządzeń biurowych, doradztwo w zakresie organizacji i zarządzania działalnością gospodarczą, rozpowszechnianie ogłoszeń reklamowych, pośrednictwo pracy, doradztwo w zakresie zarządzania personelem, zarządzanie personelem, **39** dystrybucja energii elektrycznej i paliw gazowych.

(111) **238733** (220) 2009 04 06 (210) 354382
(151) 2011 04 14 (441) 2009 07 20
(732) AutoR Komputerowe Systemy Inżynierskie Jan Parczewski i Grażyna Parczewska Spółka Jawna, Warszawa, PL.

(540) educad
(510), (511) **41** publikowanie książek, publikowanie tekstów innych niż reklamowe, publikacje elektroniczne on-line książek i periodyków, edukacja, informacja o edukacji, nauczanie, nauczanie korespondencyjne, organizowanie wystaw z dziedziny edukacji, kształcenie praktyczne, porady w zakresie edukacji, organizowanie i prowadzenie zjazdów, sympozjów, konferencji, informacja o powyższym.

(111) **238734** (220) 2010 03 05 (210) 367372
(151) 2011 04 06 (441) 2010 06 07
(732) FIRMA PRODUKCYJNO-HANDLOWO-USŁUGOWA „EUDARCAP” DARIUSZ KOBOS, Zborówek, PL. (540)



(531) 2.1.1, 2.1.4, 2.1.16, 3.7.19, 23.5.11, 27.5.1
(510), (511) **25** odzież robocza, odzież ochronna zawarta w tej klasie.

(111) **238735** (220) 2010 03 22 (210) 368152
(151) 2011 05 13 (441) 2010 07 05
(732) PROXUS Media Group/ Przemysław A. Pasek, Oakville, CA. (540)



(531) 26.1.5, 27.5.1
(510), (511) **35** agencje reklamowo-marketingowe, usługi w zakresie informacji handlowej i usługowej, usługowe określanie kosztów działalności gospodarczej w dziedzinie reklamy i profesjonalnego rozpowszechniania informacji masowej, badania rynku i opinii publicznej, doradztwo handlowe, doradztwo w zakresie organizowania i prowadzenia wyspecjalizowanej lub wąsko tematycznej działalności reklamowej lub dystrybucyjnej, gromadzenie i dystrybucja dla potrzeb osób trzecich materiałów reklamowych i ofertowych, informacja handlowa i usługowa w oparciu o własne zbiory danych oraz w oparciu o dane publicznie dostępne w tym internetowe, sondaże opinii publicznej w sprawach związanych z reklamą i akwizycją to-

warów i usług, powielanie dokumentacji służącej prowadzeniu działalności gospodarczej przez osoby trzecie, projektowanie strategii działalności gospodarczej w części dotyczącej akwizycji i reklamy dla potrzeb innych podmiotów gospodarczych, organizowanie i prowadzenie dla potrzeb innych podmiotów gospodarczych wszelkiego rodzaju pokazów i ekspozycji materiałów reklamowych w dziedzinie produkcji towarów i świadczenia usług, opracowywanie prognoz ekonomicznych i handlowych w dziedzinie reklamy i akwizycji towarów i usług, rozpowszechnianie powierzonych materiałów reklamowych technikami audiowizualnymi oraz w postaci wydawnictw drukowanych, świadczenie usług w zakresie analiz statystycznych co do wybranych kategorii towarów i usług oraz obrotu gospodarczego w oparciu o własne bazy danych, pomoc przy zarządzaniu przedsiębiorstwami handlowymi, usługowymi i przemysłowymi w zakresie wizualizacji, wydawnictw, reklamy i akwizycji, zarządzanie zbiorami informatycznymi dla potrzeb osób trzecich, usługi w zakresie wyszukiwania w plikach komputerowych na rzecz osób trzecich informacji specjalistycznych związanych z działalnością komercyjną lub gospodarczą, usługi administrowania wystawami, ekspozycjami i wielkogabarytowymi obiektami reklamy na zlecenie osób trzecich w dziedzinie ich popularyzacji i reklamowania, usługowe prowadzenie korespondencji dla potrzeb podmiotów gospodarczych, opracowywanie i realizowanie różnorodnych i specjalistycznych testów psychotechnicznych niezbędnych w działalności gospodarczej dla potrzeb oceny przydatności zawodowej pracowników, publikowanie tekstów o charakterze reklamowym, **38** przesyłanie informacji dźwiękowych, obrazowych i tekstowych poprzez sieci komunikacyjne, w tym za pośrednictwem telewizji, satelity, telefonów komórkowych i Internetu; usługi teletekstowe i audiotekstowe; udostępnianie portalu internetowego dla forów dyskusyjnych; usługi poczty elektronicznej; usługi telekomunikacyjne w dziedzinie ogłoszeń elektronicznych (bulletin boards), **42** tworzenie i utrzymywanie stron internetowych dla osób trzecich; administrowanie stronami internetowymi; organizowanie i prowadzenie badań technicznych i techniczno-organizacyjnych w dziedzinie reklamy produkcji towarowej i świadczenia usług, sporządzanie planów i rysunków technicznych, sporządzanie projektów graficznych na potrzeby szeroko pojętej reklamy i promocji, opracowywanie programów do komputerowego przetwarzania danych dla potrzeb osób trzecich, wypożyczanie oprogramowania komputerowego do projektowania komputerowego, grafiki użytkowej i edycji oraz przetwarzania tekstów, wypożyczanie oraz udostępnianie w celach komercyjnych komputerowych baz danych w szczególności baz mających związek z wszelkiego typu działalnością gospodarczą, usługi w zakresie wzornictwa przemysłowego, **45** administrowanie prawami autorskimi w zakresie specjalistycznych opracowań badawczo-marketingowych i analitycznych z dziedziny działalności gospodarczej, zarządzanie prawami autorskimi oraz prawami wynikającymi z ochrony własności intelektualnej w zakresie ofertowym i akwizycyjnym oraz reklamowym przedmiotów tego prawa, poradnictwo w zakresie własności intelektualnej.

(111) **238736** (220) 2010 03 19 (210) 368029
 (151) 2011 05 13 (441) 2010 06 21
 (732) ATLANTA POLAND Spółka Akcyjna, Gdańsk, PL.
 (540)



Kolor znaku: zielony, żółty

(531) 5.3.11, 5.3.15, 27.5.1, 29.1.12
 (510), (511) **29** bakalie, chipsy, żurawina suszona, owoce konserwowane, owoce kandyzowane, owoce suszone, **30** zboża preparowane, muesli, **31** migdały, nasiona jadalne, kiełki, orzechy, **35** usługi sprzedaży detalicznej, hurtowej oraz za pośrednictwem Internetu nasionami, bakaliami, chipsami, owocami suszonymi, kandyzowanymi i konserwowanymi, orzechami, kiełkami, zbożami preparowanymi oraz muesli.

(111) **238737** (220) 2010 03 19 (210) 368000
 (151) 2011 05 27 (441) 2010 06 21

(732) Z.P.H.U. „GAMA” Spółka Cywilna Grzegorz Malatyński, Kamil Malatyński, Działoszyn, PL.
 (540)



Kolor znaku: czarny, żółty

(531) 24.17.25, 26.1.2, 26.1.18, 26.1.24, 27.5.1, 29.1.12
 (510), (511) **30** bułka tarta, kasze spożywcze, **31** nasiona.

(111) **238738** (220) 2010 03 15 (210) 367770
 (151) 2011 03 25 (441) 2010 06 21
 (732) AKADEMIA FRYZJERSKA „ZAREMBA” s.c. Joanna Zaremba-Wanczura, Jacek Wanczura, Bydgoszcz, PL.
 (540)



Kolor znaku: czarny, fioletowy

(531) 26.11.1, 27.5.1, 29.1.12
 (510), (511) **41** prowadzenie szkół fryzjerskich i kosmetycznych, organizowanie i prowadzenie kursów fryzjerskich i kosmetycznych, kształcenie praktyczne przez pokazy i konkursy; praktyczna nauka zawodu fryzjera i kosmetyczki.

(111) **238739** (220) 2010 03 15 (210) 367769
 (151) 2011 03 25 (441) 2010 06 21
 (732) SALON FRYZJERSKO-KOSMETYCZNY Joanna Zaremba-Wanczura, Bydgoszcz, PL.
 (540)



Kolor znaku: fioletowy, czarny

(531) 26.11.1, 27.5.1, 29.1.12
 (510), (511) **41** prowadzenie szkół fryzjerskich i kosmetycznych, praktyczna nauka zawodu fryzjera, **44** usługi fryzjerskie i kosmetyczne.

(111) **238740** (220) 2010 02 26 (210) 366928
 (151) 2011 07 06 (441) 2010 06 07
 (732) Firma Produkcyjno-Handlowa DIKO Dorota Kotulska, Kraków, PL.
 (540)



Kolor znaku: zielony, czerwony, biały, szary

(531) 27.5.1, 29.1.14
 (510), (511) **30** kanapki, tortille.

(111) **238741** (220) 2010 02 22 (210) 366672
 (151) 2011 05 17 (441) 2010 06 07
 (732) NOERR Sp. z o.o. SPIERING Spółka komandytowa, Warszawa, PL.
 (540)



(531) 27.5.1

(510), (511) **09** nagrania audio i wideo; dyski, kasyety, cartridge, CD-ROMy, płyty DVD, kasyety wideo; błony naświetlone; publikacje w formie elektronicznej z baz danych dostępne on-line i/lub programy wspomagające dostarczane przy pomocy Internetu (włączając strony internetowe) i na CD-ROMach; publikacje w formacie elektronicznym; oprogramowanie komputerowe i urządzenia telekomunikacyjne (włączając modemy) umożliwiające połączenie z bazami danych i Internetem; oprogramowanie komputerowe umożliwiające poszukiwanie danych; części i osprzęt dla wyżej wymienionych towarów, **16** materiały drukowane, drukowane publikacje, ulotki, broszury, instrukcje; książki; materiały instruktażowe i szkoleniowe (z wyłączeniem urządzeń), **35** doradztwo w sprawach działalności gospodarczej; pozyskiwanie informacji o działalności gospodarczej; usługi public relations; usługi sekretarskie dla przedsiębiorstw; kompilacja informacji o działalności gospodarczej; profesjonalne usługi konsultacyjne i doradcze dla biznesu w dziedzinie zarządzania działalnością gospodarczą, organizowania działalności gospodarczej, fuzji i przejęć; usługi doradcze w zarządzaniu działalnością gospodarczą związane z handlowym zarządzaniem franchisingiem i licencjonowaniem dóbr oraz usług; badania w dziedzinie działalności gospodarczej; usługi audytorskie; konsultacje w sprawach działalności gospodarczej, przygotowywanie deklaracji podatkowych i usługi konsultacyjne; usługi księgowe związane z opodatkowaniem; usługi wymiaru podatku; dostarczanie on-line baz danych (informacji) z danymi, tekstami, informacjami, dokumentami, kompendiami (będącymi pakietami informacji), precedensami (będącymi wcześniejszymi przykładami dokumentów), wszystkie dotyczące kwestiami związanymi z działalnością gospodarczą w klasie 35, **36** doradztwo finansowe w dziedzinie upadłości przedsiębiorstw; oszacowanie wartości dla celów fiskalnych; usługi finansowe świadczone przez prawników, audytorów i usługi księgowości podatkowej; usługi inwestycji kapitałowych; usługi ubezpieczeniowe, usługi funduszu emerytalnego; usługi zarządzania przez kuratora i syndyka masy upadłości; wyznaczanie należności fiskalnych, **38** zapewnianie dostępu do elektronicznych sieci komunikacyjnych i platform; transfer i rozsyłanie informacji i danych za pomocą sieci komputerowych i Internetu; usługi portalu internetowego, **41** organizowanie i prowadzenie konferencji i seminariów; publikowanie tekstów innych niż reklamowe; usługi edukacyjne i szkoleniowe; publikowanie drukowanych publikacji; publikowanie elektronicznych publikacji, także w Internecie; publikowanie periodyków i książek w formie drukowanej i elektronicznej, także w Internecie, **45** usługi prawne; badania prawne; usługi prawnego doradztwa i konsultacji związanych z założeniem i ustanowieniem firm, zawarte w tej klasie; eksploatacja, monitorowanie i zarządzanie prawami własności intelektualnej; usługi biura patentów i znaków towarowych, mianowicie zapewnienie doradztwa prawnego, usługi arbitrażowe, włączając ugody i inne sposoby rozwiązywania sporów; badania i poszukiwania dotyczące kwestii prawnych; świadczenie usług doradztwa arbitrażowego dla osób indywidualnych i spółek (mediacja).

(111) **238742** (220) 2010 02 19 (210) 366575
(151) 2011 05 26 (441) 2010 05 24
(732) AUTO EXPRES Joanna Marczuk, Szczecin, PL.

(540) AUTO ABC Stacja Szybkiej Obsługi
(510), (511) **04** oleje przemysłowe i tłuszcze, smary, paliwa, **12** pojazdy, samochody, motocykle, quady, części składowe mechanizmów sprzęgania i napędów pojazdów lądowych, silniki do pojazdów lądowych, **37** usługi stacji obsługi samochodów, naprawy pojazdów, smarowanie pojazdów, mycie i czyszczenie pojazdów, zabezpieczanie pojazdów przed korozją, diagnostyka pojazdów, **39** usługi transportowe, pomoc drogową, holowanie pojazdów, wynajmowanie pojazdów.

(111) **238743** (220) 2010 02 02 (210) 365792
(151) 2011 05 11 (441) 2010 05 10
(732) AGROTRONIK S.C. ANDRZEJ GRODECKI, PIOTR SIWIŃSKI, Warszawa, PL.
(540) MAGNITEC

(510), (511) **09** elektryczne urządzenia pomiarowe, wykrywacze przedmiotów metalowych stosowane w przemyśle lub wojsku, urządzenia pomiarowe.

(111) **238744** (220) 2010 02 02 (210) 365791
(151) 2011 05 11 (441) 2010 05 10
(732) AGROTRONIK S.C. Andrzej Grodecki, Piotr Siwiński, Warszawa, PL.

(540) UNISOCKET
(510), (511) **09** elektryczne urządzenia pomiarowe, wykrywacze przedmiotów metalowych stosowane w przemyśle lub wojsku, urządzenia pomiarowe.

(111) **238745** (220) 2010 01 20 (210) 365275
(151) 2011 06 10 (441) 2010 04 26
(732) ART AND PLAY S.C. Artur Biczak, Piotr Biczak, Latchorzew, PL.
(540)



Kolor znaku: pomarańczowy, biały, granatowy, jasnoniebieski
(531) 26.15.1, 27.5.1, 29.1.14

(510), (511) **16** tworzywa plastyczne do modelowania, masy plastelinowe, zestawy mas plastycznych do samodzielnego formowania dla dzieci, masy do zabawy dla dzieci, masy w postaci kuleczek do samodzielnego formowania dla dzieci, **28** zabawki.

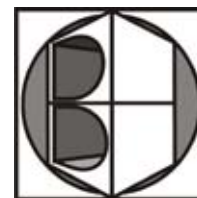
(111) **238746** (220) 2010 01 20 (210) 365274
(151) 2011 06 10 (441) 2010 04 26
(732) ART AND PLAY S.C. Artur Biczak, Piotr Biczak, Latchorzew, PL.
(540)



Kolor znaku: pomarańczowy, biały, granatowy, jasnoniebieski
(531) 26.15.1, 27.5.1, 29.1.14

(510), (511) **16** tworzywa plastyczne do modelowania, masy plastelinowe, zestawy mas plastycznych do samodzielnego formowania dla dzieci, masy do zabawy dla dzieci, masy w postaci kuleczek do samodzielnego formowania dla dzieci, **28** zabawki.

(111) **238747** (220) 2010 01 18 (210) 365182
(151) 2011 06 06 (441) 2010 04 26
(732) Barg Betontechnik Polska Spółka z ograniczoną odpowiedzialnością, Warszawa, PL.
(540)



(531) 26.1.1, 26.4.1, 26.4.10, 26.15.25

(510), (511) **19** asfalt, beton, mieszanki betonowe ujmowane w tej klasie, elementy budowlane betonowe, bitum, cegły, cement, dachówka niemetalowa, daszki niemetalowe dla budownictwa, deflektory kominowe niemetalowe, deski, drewno budowlane, drewno użytkowe, drzwi niemetalowe, filc dla budownictwa, geotekstylii, gips, glina, ił, gonty, granit, kamienie łamane, kamień budowlany, kamień wapienny, klepka podłogowa drewniana, klepki parkietowe, kominy niemetalowe, konstrukcje niemetalowe, kosze dachowe niemetalowe, krokwie dachowe, kształtki rurowe rozgałęzieniowe niemetalowe, lepiszcza do reperacji dróg, lepiszcza do konserwacji dróg, materiały budowlane niemetalowe, materiały do budowy

i pokrywania dróg, materiały konstrukcyjne niemetalowe, materiały na pokrycie nawierzchni dróg, mozaiki dla budownictwa, nadproża niemetalowe, nasady kominowe niemetalowe, nawierzchnia asfaltowa, obudowy kominków, obudowy kominowe niemetalowe, ogrodzenia niemetalowe, okładziny niemetalowe budowlane, okna niemetalowe, okucia drzwi niemetalowe, palisady niemetalowe, parkiety, piasek, piaskowiec budowlany, płytki dachowe łupkowe, płytki wykładzinowe niemetalowe, płyty cementowe, płyty konstrukcyjne niemetalowe, podłogi, pokrycia dachów bitumiczne, pokrycia dachów niemetalowe, niemetalowe pokrycia ścian dla budownictwa, powłoki cementowe ognioodporne, produkty bitumiczne dla budownictwa, przedłużacze do kominów niemetalowe, przewody do drenażu niemetalowe, przewody wodociągowe niemetalowe, rury drenażowe niemetalowe, rury spustowe niemetalowe, rury sztywne niemetalowe, rynny, rynny niemetalowe, schody niemetalowe, sklejka, słupy cementowe, smoła, spoiwa do murów, spoiwa murarskie, stemple niemetalowe, stopnie schodów niemetalowe, stopy niemetalowe, szalunki do betonu niemetalowe, szkło izolacyjne, szkło ochronne budowlane, szkło okienne budowlane, szkło płaskie walcowane okienne dla budownictwa, szkło zbrojeniowe, szyby dla budownictwa, szyny winylowe budowlane, ścianki szczelne niemetalowe, taśmy smołowane dla budownictwa, trzony kominowe niemetalowe, wapień twardy drobnostrojny, wapno, zaprawa murarska, **37** usługi w zakresie: informowania o materiałach i budownictwie, izolacji budynków, gipsowania, malowania, murarstwa, nadzoru budowlanego, rozbiórki budynków, robót budowlanych, remontowych i konserwatorskich, uszczelniania budynków, zabezpieczania przed korozją, **42** usługi w zakresie: analizy projektów technicznych, analiz chemicznych, badań chemicznych betonu, jego składników i zapraw budowlanych, badań geologicznych, badań technicznych, doradztwa budowlanego, ekspertyz geologicznych, ekspertyz inżynierskich, inżynierskich prac i ekspertyz, projektowania technicznego konstrukcji budowlanych, projektowania receptur materiałów budowlanych w tym mieszanek betonowych, projektowania i doradztwa architektonicznego, wykonawstwa rysunków technicznych.

(111) **238748** (220) 2009 12 15 (210) 364112
 (151) 2011 05 20 (441) 2010 03 29
 (732) TEAM ARENA Ł. BRZEZOWSKI M. RABIEJ SPÓŁKA JAWNA, Kraków, PL.
 (540) LASER ARENA
 (510), (511) **41** usługi organizacji zabawy rekreacyjnej w laserowy paintball dla grup oraz osób indywidualnych.

(111) **238749** (220) 2009 12 18 (210) 364292
 (151) 2011 05 20 (441) 2010 03 29
 (732) Juliusz Marek Nabiałek, Warszawa, PL.
 (540) FOTOPIXEL
 (510), (511) **35** agencje reklamowe, badanie rynku, obróbka tekstów reklamowych, powielanie dokumentów, publikowanie tekstów reklamowych, reklama, rozpowszechnianie materiałów reklamowych, archiwizowanie posiadanych danych i fotografii, prowadzenie banku zdjęć, promocja sprzedaży, reklama za pośrednictwem sieci komputerowych Internetu, organizowanie targów i wystaw handlowych, projektowanie reklam, rozpowszechnianie ogłoszeń i materiałów reklamowych, zgrupowanie na rzecz osób trzecich różnych towarów, w szczególności zdjęć, książek, czasopism, materiałów drukowanych, sprzętu fotograficznego i komputerowego, pozwalających nabywcy wygodnie oglądać i kupować te towary w sklepie internetowym, **40** usługi fotograficzne związane z wywoływaniem zdjęć, wykonywanie zdjęć D3, fotoskanowanie przy użyciu urządzeń skanujących, skanowanie, wykonywanie kopii dzieł sztuki, archiwizacja dzieł sztuki, laminowanie, oprawa obrazów, oprawa fotografii i rysunków, wycinanie passe partout, drukowanie, przygotowywanie materiałów do druku, fotoedycja polegająca na obróbce wykończeniowej zdjęć, certyfikowanie wydruków próbnych, wykonywanie odbitek fotograficznych, chemiczna obróbka materiałów światłoczułych, profilowanie urządzeń drukarskich, polegające na ustawianiu określonych parametrów pracy urządzeń drukujących, wywoływanie zdjęć i filmów fotograficznych, introligatorstwo, laminowanie, obróbka materiałów fotograficznych, skład fotograficzny, usługi zarządzania kolorem polegające na profilowaniu urządzeń drukujących i kalibrowaniu monitorów, przygotowywanie próbnych wydruków, tworzenie profili

kolorystycznych na podstawie pomiarów spektrofotometrem, drukowanie, przygotowywanie materiałów do druku, obróbka wykończeniowa zdjęć i wydruków, certyfikowanie wydruków próbnych, profilowanie urządzeń drukarskich, polegające na ustawianiu określonych parametrów pracy urządzeń drukujących, **41** usługi fotograficzne związane z robieniem zdjęć, wydawanie gazet, wydawanie gazety internetowej o charakterze branżowym, dotyczącym tematyki fotografowania i skanowania, usługi edukacyjne i szkoleniowe w zakresie techniki fotografowania, skanowania, oprogramowania komputerowego, obsługi komputerów, w tym zaawansowanych technologii fotograficznych, organizowanie targów, ekspozycji, wystaw, seminariów, konferencji, wykładów, grup dyskusyjnych związanych z tematyką fotografowania, oprogramowaniem komputerowym, usługami drogą on-line, technologiami i usługami informacyjnymi, organizowanie targów, wystaw, konferencji, seminariów, wykładów w celach naukowo-technicznych, zarządzanie targami i wystawami o charakterze naukowo-technicznym, organizowanie zjazdów, pokazów i prezentacji osiągnięć naukowo-technicznych, w szczególności w zakresie techniki fotografowania i oprogramowania, organizowanie i prowadzenie imprez związanych z wręczaniem nagród biznesowych, publikowanie tekstów innych niż o charakterze reklamowym, w tym w trybie on-line, wydawanie i publikowanie czasopism, w tym czasopism branżowych oraz książek i periodyków w formie tradycyjnej oraz z zastosowaniem sieci informatycznych Internetu, obsługiwanie, uaktualnianie publikacji elektronicznych dostarczanych do odbiorców drogą on-line, nauczanie i szkolenia kadr naukowych, w szczególności w zakresie fotografii i zaawansowanych technologii, organizowanie konkursów edukacyjnych, zwłaszcza w dziedzinie techniki fotografowania, zaawansowanych technologii, dostarczanie informacji, w tym informacji o charakterze edukacyjnym i szkoleniowym za pomocą stron internetowych, działających w globalnej sieci komputerowej, administrowanie stronami komputerowymi (internetowymi).

(111) **238750** (220) 2009 11 12 (210) 362832
 (151) 2011 04 11 (441) 2010 02 15
 (732) Przedsiębiorstwo Handlowo-Usługowe „FUKS” Zadroscy Spółka Jawna, Wejherowo, PL.
 (540) FUKS24
 (510), (511) **09** urządzenia oraz przyrządy: naukowe, żeglarskie, nawigacyjne, geodezyjne, fotograficzne, kinematograficzne, optyczne, wagowe, pomiarowe, sygnalizacyjne, kontrolne; urządzenia oraz przyrządy elektroniczne, elektryczne, przewodzące, przełączające, transformujące, akumulatorowe i kontrolno-sterujące; urządzenia do utrwalania, transmisji lub reprodukcji dźwięku i/lub obrazu; urządzenia multimedialne; urządzenia telekomunikacyjne; maszyny liczące; komputery, sprzęt przetwarzający dane oraz akcesoria do tych towarów; magnetyczne, magneto-optyczne i optyczne nośniki danych, płyty (dyski) z nagraniami; programy komputerowe na nośnikach; akumulatory i baterie, ogniwa elektryczne, foto-elektryczne i galwaniczne, **11** sprzęt i artykuły gospodarstwa domowego: lodówki, zamrażarki, kuchenki, kuchenki mikrofalowe, płyty grzejne, wyciągi i okapy, pralki, czajniki elektryczne, ekspresy do kawy, frytownice i gofrownice, roboty kuchenne; urządzenia wentylacyjne i klimatyzacyjne; latarki, sprzęt oświetleniowy, żarówki i inne źródła światła; suszarki, **35** agencje importowo-eksportowe, pośrednictwo handlowe, usługi w zakresie sprzedaży hurtowej i detalicznej towarów, takich jak: urządzenia oraz przyrządy: naukowe, żeglarskie, nawigacyjne, geodezyjne, fotograficzne, kinematograficzne, optyczne, wagowe, pomiarowe, sygnalizacyjne, kontrolne, urządzenia oraz przyrządy elektroniczne, elektryczne, przewodzące, przełączające, transformujące, akumulatorowe i kontrolno-sterujące; urządzenia do utrwalania, transmisji lub reprodukcji dźwięku i/lub obrazu, urządzenia multimedialne, urządzenia telekomunikacyjne, maszyny liczące, komputery, sprzęt przetwarzający dane oraz akcesoria do tych towarów, magnetyczne, magneto-optyczne i optyczne nośniki danych, płyty (dyski) z nagraniami, programy komputerowe na nośnikach, akumulatory i baterie, ogniwa elektryczne, foto-elektryczne i galwaniczne, sprzęt i artykuły gospodarstwa domowego; lodówki, zamrażarki, kuchenki, kuchenki mikrofalowe, płyty grzejne, wyciągi i okapy, pralki, czajniki elektryczne, ekspresy do kawy, frytownice i gofrownice, roboty kuchenne, urządzenia wentylacyjne i klimatyzacyjne, latarki, sprzęt oświetleniowy, żarówki i inne źródła światła, suszarki; agencje reklamowe, organizowanie, prowadzenie i obsłu-

ga kampanii reklamowych, akcji promocyjnych, pokazów towarów, degustacji, prezentacji, aukcji publicznych, reklama telewizyjna, reklama radiowa, reklama prasowa, reklama korespondencyjna, reklama za pośrednictwem sieci komputerowych, rozpowszechnianie, uaktualnianie i wypożyczanie materiałów reklamowych, wynajmowanie powierzchni na cele reklamowe, organizowanie targów i wystaw w celach handlowych i/lub reklamowych; usługi marketingowe, pośrednictwo handlowe; usługi w zakresie badania rynku i opinii publicznej; pozyskiwanie, kompilacja, systematyzacja, sortowanie, transkrypcja i przetwarzanie danych oraz innych materiałów i elementów komputerowych baz danych i innych zbiorów informatycznych; zarządzanie zbiorami informatycznymi; wyszukiwanie danych w plikach komputerowych, komputerowych bazach danych i innych zbiorach informatycznych, **36** usługi i pośrednictwo finansowe, usługi bankowe, w tym kredytowe; ubezpieczenia, doradztwo finansowe i ubezpieczeniowe; usługi w zakresie zarządzania mieniem oraz majątkiem; usługi wyceny mienia i majątku.

(111) **238751** (220) 2010 03 22 (210) 368153
 (151) 2011 05 13 (441) 2010 07 05
 (732) PROXUS Media Group/ Przemysław A. Pasek, Oakville, CA.
 (540)

Ogłoszenia.com

(531) 26.1.5, 27.5.1
 (510), (511) **35** agencje reklamowo-marketingowe, usługi w zakresie informacji handlowej i usługowej, usługowe określanie kosztów działalności gospodarczej w dziedzinie reklamy i profesjonalnego rozpowszechniania informacji masowej, badania rynku i opinii publicznej, doradztwo handlowe, doradztwo w zakresie organizowania i prowadzenia wyspecjalizowanej lub wąsko tematycznej działalności reklamowej lub dystrybucyjnej, gromadzenie i dystrybucja dla potrzeb osób trzecich materiałów reklamowych i ofertowych, informacja handlowa i usługowa w oparciu o własne zbiory danych oraz w oparciu o dane publicznie dostępne w tym internetowe, sondaże opinii publicznej w sprawach związanych z reklamą i akwizycją towarów i usług, powielanie dokumentacji służącej prowadzeniu działalności gospodarczej przez osoby trzecie, projektowanie strategii działalności gospodarczej w części dotyczącej akwizycji i reklamy dla potrzeb innych podmiotów gospodarczych, organizowanie i prowadzenie dla potrzeb innych podmiotów gospodarczych wszelkiego rodzaju pokazów i ekspozycji materiałów reklamowych w dziedzinie produkcji towarów i świadczenia usług, opracowywanie prognoz ekonomicznych i handlowych w dziedzinie reklamy i akwizycji towarów i usług, rozpowszechnianie powierzonych materiałów reklamowych technikami audiowizualnymi oraz w postaci wydawnictw drukowanych, świadczenie usług w zakresie analiz statystycznych co do wybranych kategorii towarów i usług oraz obrotu gospodarczego w oparciu o własne bazy danych, pomoc przy zarządzaniu przedsiębiorstwami handlowymi, usługowymi i przemysłowymi w zakresie wizualizacji, wydawnictw, reklamy i akwizycji, zarządzanie zbiorami informatycznymi dla potrzeb osób trzecich, usługi w zakresie wyszukiwania w plikach komputerowych na rzecz osób trzecich informacji specjalistycznych związanych z działalnością komercyjną lub gospodarczą, usługi administrowania wystawami, ekspozycjami i wielkogabarytowymi obiektami reklamy na zlecenie osób trzecich w dziedzinie ich popularyzacji i reklamowania, usługowe prowadzenie korespondencji dla potrzeb podmiotów gospodarczych, opracowywanie i realizowanie różnorodnych i specjalistycznych testów psychotechnicznych niezbędnych w działalności gospodarczej dla potrzeb oceny przydatności zawodowej pracowników, publikowanie tekstów o charakterze reklamowym, **38** przesyłanie informacji dźwiękowych, obrazowych i tekstowych poprzez sieci komunikacyjne, w tym za pośrednictwem telewizji, satelity, telefonów komórkowych i Internetu; usługi teletekstowe i audiotekstowe; udostępnianie portalu internetowego dla forów dyskusyjnych; usługi poczty elektronicznej; usługi telekomunikacyjne w dziedzinie ogłoszeń elektronicznych (bulletin boards), **42** tworzenie i utrzymywanie stron internetowych dla osób trzecich; administrowanie stronami internetowymi; organizowanie i prowadzenie badań technicznych i techniczno-organizacyjnych w dziedzinie reklamy produkcji towarowej i świadczenia usług, sporządzanie planów i rysunków technicznych, sporządzanie projektów

graficznych na potrzeby szeroko pojętej reklamy i promocji, opracowywanie programów do komputerowego przetwarzania danych dla potrzeb osób trzecich, wypożyczanie oprogramowania komputerowego do projektowania komputerowego, grafiki użytkowej i edycji oraz przetwarzania tekstów, wypożyczanie oraz udostępnianie w celach komercyjnych komputerowych baz danych w szczególności baz mających związek z wszelkiego typu działalnością gospodarczą, usługi w zakresie wzornictwa przemysłowego, **45** administrowanie prawami autorskimi w zakresie specjalistycznych opracowań badawczo-marketingowych i analitycznych z dziedziny działalności gospodarczej, zarządzanie prawami autorskimi oraz prawami wynikającymi z ochrony własności intelektualnej w zakresie ofertowym i akwizycyjnym oraz reklamowym przedmiotów tego prawa, poradnictwo w zakresie własności intelektualnej.

(111) **238752** (220) 2010 06 16 (210) 371623
 (151) 2011 06 15 (441) 2010 09 27
 (732) P.P.H. PLEJADA Karolina Wieczorek-Poniewierska, Kielce, PL.
 (540)



Kolor znaku: czarny, biały

(531) 27.5.1, 29.1.12
 (510), (511) **16** publikacje, czasopisma, książki, kalendarze, **35** promocja i reklama na rzecz osób trzecich.

(111) **238753** (220) 2010 05 24 (210) 370738
 (151) 2011 06 14 (441) 2010 08 30
 (732) Meble VOX Spółka z ograniczoną odpowiedzialnością
 Spółka Komandytowo-Akcyjna, Janikowo, PL.
 (540) EVOLVE

(510), (511) **20** meble; materace sprężynowe do łóżek, poduszki, pościel-oprócz bielizny pościelowej, sienniki, zagłówki, śpiwory kempingowe; lustra, ramy do obrazów, stojaki na parasole, stojaki do gazet, stojaki na kapelusze, stojaki do talerzy, stojaki na sztelby, kwietniki, kosze i koszyki-niemetalowe, drabinki z drewna i tworzyw sztucznych, drzwi do mebli, gabloty, karnisze do zasłon, pojemniki niemetalowe, skrzynki na listy niemetalowe i niemurwane, zasłony z bambusa, zasłony z koralików do dekoracji, zwierzęta wypchane, stoiska wystawowe, wyroby z drewna, korka, trzciny, wikliny, rogu, kości słoniowej, fiszbinów, muszli, bursztynu, macicy perłowej, sepiolitu, imitacji tych surowców lub z tworzyw sztucznych.

(111) **238754** (220) 2008 11 26 (210) 349102
 (151) 2010 11 18 (441) 2009 03 02
 (732) ZAKŁAD SZKOLENIA I DOSKONALENIA KADR
 Sylwia Gołębiwska, Poznań, PL.
 (540)



Kolor znaku: różowy, biały

(531) 17.2.1, 27.5.1, 29.1.12
 (510), (511) **03** kleje do przymocowywania sztucznych włosów, sztuczne włosy, kremy kosmetyczne, maseczki kosmetyczne, migdałowy olejek po depilacji, preparat do odłuszczenia paznokci, rzęs, sztuczne paznokcie, sztuczne rzęsy, kleje do przymocowywania sztucznych rzęs, waciki bezpyłowe, woski do depilacji, preparaty do demakijażu.

(111) **238755** (220) 2010 05 24 (210) 370739
 (151) 2011 06 14 (441) 2010 08 30

(732) Meble VOX Spółka z ograniczoną odpowiedzialnością
Spółka Komandytowo-Akcyjna, Janikowo, PL.

(540) Manifi by Vox

(510), (511) **20** meble; materace sprężynowe do łóżek, poduszki, pościel-oprócz bielizny pościelowej, sienniki, zagłówki, śpiwory kempingowe; lustra, ramy do obrazów, stojaki na parasole, stojaki do gazet, stojaki na kapelusze, stojaki do talerzy, stojaki na strzelby, kwietniki, kosze i koszyki-niemetalowe, drabinki z drewna i tworzyw sztucznych, drzwi do mebli, gabloty, karnisze do zasłon, pojemniki niemetalowe, skrzynki na listy niemetalowe i niemurwane, zasłony z bambusa, zasłony z koralików do dekoracji, zwierzęta wypchane, stoiska wystawowe, wyroby z drewna, korka, trzciny, wikliny, rogu, kości słoniowej, fiszbinów, muszli, bursztynu, macicy perłowej, sepiolitu, imitacji tych surowców lub z tworzyw sztucznych.

(111) **238756** (220) 2010 06 01 (210) 371081
(151) 2011 07 04 (441) 2010 09 13

(732) BIURO PODRÓŻY BOOMERANG LILIANNA BULKIEWCZ,
Gliwice, PL.

(540) biuro podróży boomerang

(510), (511) **36** usługi ubezpieczeniowe, **39** transport i organizowanie podróży głównie usługi związane z transportem ludzi lub towarów wszelkimi rodzajami środków transportu w szczególności: usługi związane z wynajmem środków transportu, usługi związane z informacją dotyczącą podróży lub transportu towarów przez biura pośrednictwa i agencje turystyczne, biura i agencje turystyczne z wyjątkiem rezerwacji hoteli i pensjonatów, czarterowanie, organizowanie podróży i wycieczek, usługi osób towarzyszących podróżnym, pilotaż, rezerwacja miejsc na podróż, rejsy statkami, transport pasażerski, turystyka w zakresie zwiedzania, organizowanie i rezerwowanie miejsc na wycieczki, usługi w zakresie biur podróży w zakresie planowania podróży, organizacja wypoczynku, informacja turystyczna, **43** tymczasowe zakwaterowanie głównie usługi związane z zapewnieniem mieszkań i pokoi w hotelach, pensjonatach lub innych instytucjach zapewniających czasowe zakwaterowanie, a w szczególności: usługi związane z rezerwacją zakwaterowania dla podróżnych, szczególnie przez biura podróży lub innych pośredników.

(111) **238757** (220) 2010 06 07 (210) 371259
(151) 2011 06 20 (441) 2010 09 13

(732) „Iper” Spółka z ograniczoną odpowiedzialnością, Poznań, PL.
(540) Iper

(510), (511) **06** słupy metalowe na afisze, folia aluminiowa, bariery ochronne metalowe, belki metalowe, blacha, boazeria metalowa, daszki metalowe, druty metalowe, haki metalowe, zaciski do rur i kabli, klamry metalowe, konstrukcje metalowe, szkielety ramowe metalowe, konstrukcje przenośne, kotwy łączące, kratownice metalowe, kształtki rurowe rozgałęzione, liny metalowe i stalowe, maszty metalowe i stalowe, napinacze drutu i taśm, nity metalowe, okładziny i płyty metalowe, siatki druciane, śruby i nakrętki metalowe, zasłony metalowe, **35** wynajem powierzchni reklamowych, reklama, dystrybucja materiałów reklamowych, ogłoszenia reklamowe, plakaty reklamowe, banery reklamowe, reklama billboardowa, wynajmowanie przestrzeni reklamowej, rozpowszechnianie ogłoszeń reklamowych, tworzenie tekstów reklamowych i sponsorowanych, wynajmowanie nośników reklamowych.

(111) **238758** (220) 2010 06 10 (210) 371430
(151) 2011 07 04 (441) 2010 09 13

(732) Novartis AG, Bazylea, CH.

(540) DILVECOR

(510), (511) **05** produkty farmaceutyczne.

(111) **238759** (220) 2010 06 10 (210) 371432
(151) 2011 07 04 (441) 2010 09 13

(732) Biuro Projektowania Systemów Cyfrowych Spółka Akcyjna,
Chorzów, PL.

(540) mHR

(510), (511) **09** programy komputerowe.

(111) **238760** (220) 2010 06 11 (210) 371459
(151) 2011 06 21 (441) 2010 09 13

(732) Przedsiębiorstwo Farmaceutyczne LEK-AM
Spółka z ograniczoną odpowiedzialnością, Zakroczym, PL.

(540) AMNEZIN

(510), (511) **05** produkty farmaceutyczne, leki, środki dietetyczne dla celów medycznych.

(111) **238761** (220) 2010 06 11 (210) 371460
(151) 2011 06 21 (441) 2010 09 13

(732) Przedsiębiorstwo Farmaceutyczne LEK-AM

Spółka z ograniczoną odpowiedzialnością, Zakroczym, PL.

(540) GRIPINA

(510), (511) **05** produkty farmaceutyczne, leki, środki dietetyczne dla celów medycznych.

(111) **238762** (220) 2010 06 11 (210) 371463
(151) 2011 06 21 (441) 2010 09 13

(732) OCEANIC Spółka Akcyjna, Sopot, PL.

(540)



(531) 26.4.2, 26.4.9, 27.5.1

(510), (511) **03** produkty kosmetyczne, **05** preparaty farmaceutyczne.

(111) **238763** (220) 2010 06 11 (210) 371464
(151) 2011 06 21 (441) 2010 09 13

(732) OCEANIC Spółka Akcyjna, Sopot, PL.

(540) AA ECO

(510), (511) **03** produkty kosmetyczne, **05** preparaty farmaceutyczne.

(111) **238764** (220) 2010 06 11 (210) 371465
(151) 2011 06 21 (441) 2010 09 13

(732) OCEANIC Spółka Akcyjna, Sopot, PL.

(540) AA ECO THERAPY

(510), (511) **03** produkty kosmetyczne, **05** preparaty farmaceutyczne.

(111) **238765** (220) 2010 06 18 (210) 371732
(151) 2011 04 29 (441) 2010 09 27

(732) VALEANT IPM Spółka z ograniczoną odpowiedzialnością,
Rzeszów, PL.

(540) XALAPROST

(510), (511) **05** produkty farmaceutyczne, leki stosowane w jaskrze.

(111) **238766** (220) 2010 06 25 (210) 372012
(151) 2011 07 08 (441) 2010 09 27

(732) A plus C Spółka z ograniczoną odpowiedzialnością, Kraków, PL.

(540) statlook

(510), (511) **09** drukarki komputerowe, dyskietki, dyski kompaktowe [CD-ROM-y], dystrybutory dysków komputerowych, interfejsy komputerowe [informatyka], klawiatury komputerowe, komputerowe urządzenia peryferyjne, komputery, komputery przenośne [podręczne], modemy, monitory [hardware komputerowy], monitory (programy komputerowe), myszy [informatyka], napędy dyskowe [informatyka], odtwarzacze płyt DVD, oprogramowanie komputerowe, nagrane, pamięci komputerowe, podkładki pod myszy komputerowe, podpórki pod nadgarstki do użytku z komputerem, procesory [centralne jednostki przetwarzania], procesory tekstu, programy komputerowe [software ładowalny], programy komputerowe nagrane, programy sterujące komputerowe, nagrane, skanery [informatyka], stacje taśm magnetycznych dla komputerów, **37** instalowanie, konserwacja i naprawy komputerów, **38** wypożyczanie czasu dostępu do światowej sieci, udostępnianie Internetu dla forów dyskusyjnych, łączność poprzez terminale komputerowe, poczta elektroniczna, połączenie ze światową siecią komputerową za pośrednictwem telekomunikacji, przesyłanie informacji tekstowej i obrazowej za pomocą komputera, przydzielanie użytkownikowi dostępu do świa-

towej sieci komputerowej [usługi operatorów sieciowych], wypożyczanie modemów, **42** analizy systemów komputerowych, doradztwo w sprawach sprzętu komputerowego, doradztwo w zakresie oprogramowania komputerowego, dostarczanie [opracowywanie] wyszukiwarek internetowych, elektroniczna konwersja danych lub programów, instalacje oprogramowania komputerowego, odzyskiwanie danych komputerowych, programowanie komputerów, projektowanie systemów komputerowych, wypożyczanie komputerów, konserwacja oprogramowania komputerowego, konwersja danych lub dokumentów na formę elektroniczną, aktualizacja oprogramowania komputerowego, powielanie oprogramowania komputerowego, projektowanie oprogramowania komputerowego, wypożyczanie oprogramowania komputerowego, wypożyczanie serwerów [hosting], tworzenie i utrzymywanie stron internetowych dla osób trzecich, usługi komputerowe w zakresie ochrony antywirusowej, wynajmowanie (udostępnianie) zasobów serwerów [sieci komputerowej], dostarczanie i opracowywanie wyszukiwarek internetowych.

(111) **238767** (220) 2010 06 25 (210) 372013
(151) 2011 07 08 (441) 2010 09 27
(732) A plus C Spółka z ograniczoną odpowiedzialnością, Kraków, PL.
(540) uplook

(510), (511) **09** drukarki komputerowe, dyskiety, dyski kompaktowe [CD-ROM-y], dystrybutory dysków komputerowych, interfejsy komputerowe [informatyka], klawiatury komputerowe, komputerowe urządzenia peryferyjne, komputery, komputery przenośne [podręczne], modemy, monitory [hardware komputerowy], monitory (programy komputerowe), myszy [informatyka], napędy dyskowe [informatyka], odtwarzacze płyt DVD, oprogramowanie komputerowe, nagrane, pamięci komputerowe, podkładki pod myszy komputerowe, podpórki pod nadgarstki do użytku z komputerem, procesory [centralne jednostki przetwarzania], procesory tekstu, programy komputerowe [software ładowalny], programy komputerowe nagrane, programy sterujące komputerowe, nagrane, skanery [informatyka], stacje taśm magnetycznych dla komputerów, **37** instalowanie, konserwacja i naprawy komputerów, **38** wypożyczanie czasu dostępu do światowej sieci, udostępnianie Internetu dla forów dyskusyjnych, łączność poprzez terminale komputerowe, poczta elektroniczna, połączenie ze światową siecią komputerową za pośrednictwem telekomunikacji, przesyłanie informacji tekstowej i obrazowej za pomocą komputera, przydzielanie użytkownikowi dostępu do światowej sieci komputerowej [usługi operatorów sieciowych], wypożyczanie modemów, **42** analizy systemów komputerowych, doradztwo w sprawach sprzętu komputerowego, doradztwo w zakresie oprogramowania komputerowego, dostarczanie [opracowywanie] wyszukiwarek internetowych, elektroniczna konwersja danych lub programów, instalacje oprogramowania komputerowego, odzyskiwanie danych komputerowych, programowanie komputerów, projektowanie systemów komputerowych, wypożyczanie komputerów, konserwacja oprogramowania komputerowego, konwersja danych lub dokumentów na formę elektroniczną, aktualizacja oprogramowania komputerowego, powielanie oprogramowania komputerowego, projektowanie oprogramowania komputerowego, wypożyczanie oprogramowania komputerowego, wypożyczanie serwerów [hosting], tworzenie i utrzymywanie stron internetowych dla osób trzecich, usługi komputerowe w zakresie ochrony antywirusowej, wynajmowanie (udostępnianie) zasobów serwerów [sieci komputerowej], dostarczanie i opracowywanie wyszukiwarek internetowych.

(111) **238768** (220) 2010 05 17 (210) 370410
(151) 2011 07 08 (441) 2010 08 30
(732) ACRON Spółka z ograniczoną odpowiedzialnością, Warszawa, PL.
(540)



Kolor znaku: granatowy, czerwony, czarny
(531) 27.1.1, 27.5.1, 29.1.13
(510), (511) **07** wałki drukarskie do maszyn, **40** usługi szlifowania, usługi obróbki materiałów.

(111) **238769** (220) 2010 05 10 (210) 370073
(151) 2011 06 06 (441) 2010 08 16
(732) IMPOSTA S. C. Joanna Bystrzycka, Jacek Bystrzycki, Grotniki, PL.
(540) IMPOSTA
(510), (511) **35** pomoc w prowadzeniu działalności gospodarczej, analizy kosztów, księgowość, sporządzanie sprawozdań rachunkowych, doradztwo w zakresie organizowania i prowadzenia działalności gospodarczej, doradztwo w zakresie prowadzenia działalności gospodarczej, pomoc przy zarządzaniu przedsiębiorstwami przemysłowymi lub handlowymi, organizowanie działalności gospodarczej, zarządzanie działalnością gospodarczą, analizy rynkowe, doradztwo specjalistyczne w sprawach działalności gospodarczej, przygotowanie listy płac, usługi związane z przenoszeniem przedsiębiorstw, przygotowywanie zeznań podatkowych, outsourcing (doradztwo handlowe), statystyczne zestawienia.

(111) **238770** (220) 2010 05 07 (210) 370048
(151) 2011 06 16 (441) 2010 08 16
(732) Przedsiębiorstwo Farmaceutyczne LEK-AM Spółka z ograniczoną odpowiedzialnością, Zakroczym, PL.
(540) Melatonina Lek-Am. Czas na spokojny sen.
(510), (511) **05** produkty farmaceutyczne, leki, środki dietetyczne dla celów medycznych.

(111) **238771** (220) 2010 04 30 (210) 369836
(151) 2011 07 12 (441) 2010 08 02
(732) ASA Spółka z ograniczoną odpowiedzialnością, Głubczyce, PL.
(540) Osteovit 100-...kości zostały wzmocnione!
(510), (511) **05** produkty farmaceutyczne i inne środki lecznicze, żywność dietetyczna do celów leczniczych, żywność suplementarna do celów leczniczych, dietetyczne środki spożywcze do celów leczniczych, napoje do celów leczniczych, żywność dla niemowląt, dodatki odżywcze do celów leczniczych; suplementy diety do celów leczniczych.

(111) **238772** (220) 2010 04 30 (210) 369835
(151) 2011 07 12 (441) 2010 08 02
(732) ASA Spółka z ograniczoną odpowiedzialnością, Głubczyce, PL.
(540) Hepason Complex, aby jedzenie zawsze było przyjemnością...
(510), (511) **05** produkty farmaceutyczne i inne środki lecznicze, żywność dietetyczna do celów leczniczych, żywność suplementarna do celów leczniczych, dietetyczne środki spożywcze do celów leczniczych, napoje do celów leczniczych, żywność dla niemowląt, dodatki odżywcze do celów leczniczych; suplementy diety do celów leczniczych.

(111) **238773** (220) 2010 04 30 (210) 369834
(151) 2011 07 12 (441) 2010 08 02
(732) ASA Spółka z ograniczoną odpowiedzialnością, Głubczyce, PL.
(540) Hepason Complex-Smacznego!
(510), (511) **05** produkty farmaceutyczne i inne środki lecznicze, żywność dietetyczna do celów leczniczych, żywność suplementarna do celów leczniczych, dietetyczne środki spożywcze do celów leczniczych, napoje do celów leczniczych, żywność dla niemowląt, dodatki odżywcze do celów leczniczych; suplementy diety do celów leczniczych.

(111) **238774** (220) 2010 04 29 (210) 369761
(151) 2011 06 21 (441) 2010 08 02
(732) PUBLIC PR Marcin Kałużny, Katowice, PL.
(540)



Kolor znaku: czarny, szary, zielony, biały
(531) 1.1.1, 27.5.1, 29.1.14

(510), (511) **35** agencje reklamowe, analizy rynkowe, badania rynku, rynkowe badania, badania opinii publicznej, dystrybucja materiałów reklamowych, [próbek, druków, prospektów, broszur], edytorskie usługi w dziedzinie reklamy, uaktualnianie materiałów reklamowych, prezentowanie produktów w mediach dla celów sprzedaży detalicznej, rozpowszechnienie ogłoszeń reklamowych, organizowanie wystaw w celach handlowych lub reklamowych, obróbka tekstów, pozyskiwanie informacji o działalności gospodarczej, promocja sprzedaży dla osób trzecich, public relations, agencje public relations, publikowanie tekstów sponsorowanych, reklama, kreowanie wizerunku [firmy, usług, towaru], reklama za pośrednictwem sieci komputerowej, wynajmowanie nośników reklamowych, przygotowywanie reklam prasowych, reklamy korespondencyjne, wystawy handlowe, zarządzanie (w ramach prowadzonej działalności gospodarczej) w zakresie udzielania licencji na towary i usługi na rzecz osób trzecich, **41** organizowanie balów, organizowanie i prowadzenie konferencji, organizowanie i prowadzenie kongresów, organizowanie i prowadzenie pracowni specjalistycznych [szkolenia], organizowanie konkursów [edukacja lub rozrywka], organizowanie i prowadzenie sympozjów, organizowanie i prowadzenie seminariów, pisanie tekstów innych niż reklamowych, publikowanie tekstów [innych niż teksty reklamowe], usługi reporterskie, udostępnianie publikacji elektronicznych on-line nie do pobierania z sieci komputerowych, **45** licencjonowanie własności intelektualnej, usługi nadzoru w dziedzinie własności intelektualnej.

(111) **238775** (220) 2010 04 26 (210) 369563
 (151) 2011 06 06 (441) 2010 08 02
 (732) MANIAC GYM s.c. Arkadiusz Leszczyński, Bartosz Leszczyński, Hubert Leszczyński, Białystok, PL.
 (540)

MEDfitness

Kolor znaku: niebieski, czarny

(531) 27.5.1, 29.1.12
 (510), (511) **10** aparatura medyczna, **28** urządzenia do ćwiczeń, **41** organizacja i prowadzenie szkoleń.

(111) **238776** (220) 2010 04 13 (210) 369072
 (151) 2011 06 20 (441) 2010 07 19
 (732) Przedsiębiorstwo Budownictwa Inżynierii „EKO-INŻYNIERIA” Spółka z ograniczoną odpowiedzialnością, Ostrów Wielkopolski, PL.
 (540) eko-inżynieria
 (510), (511) **19** niemetalowe elementy budowlane, półfabrykaty, masy bitumiczne, materiały do budowy dróg, **37** usługi w zakresie budowy wodociągów, ujęć wody, magistrali wodociągowych, kanalizacji, oczyszczalni ścieków, kolektorów, przepompowni, usługi inżynierjno-budowlane, wypożyczanie sprzętu i maszyn budowlanych, nadzory budowlane, usługi w zakresie robót drogowych i infrastruktury drogowej, usługi w zakresie prowadzenia stacji benzynowych, sprzedaży paliw i środków olejowych.

(111) **238777** (220) 2010 04 09 (210) 368937
 (151) 2011 06 27 (441) 2010 07 19
 (732) Wrocławski Park Technologiczny Spółka Akcyjna, Wrocław, PL.
 (540)


NUTRIBIOMED
 KLASTEK

Kolor znaku: czarny, żółty

(531) 5.3.11, 5.3.14, 26.1.1, 27.5.1, 29.1.12
 (510), (511) **05** produkty farmaceutyczne i weterynaryjne; środki sanitarne do celów medycznych; substancje dietetyczne do celów

leczniczych, żywność dla niemowląt; plastry, materiały opatrunkowe; materiały do plombowania zębów, woski dentystryczne; środki odkażające; środki do zwalczania robactwa; fungicydy, herbicydy, nutraceutyki, preparaty biomedyczne, **16** papier, tektura i wyroby z tych materiałów, nie ujęte w innych klasach; druki; materiały introligatorskie; materiały fotograficzne; materiały piśmienne; maszyny do pisania i sprzęt biurowy (z wyjątkiem mebli); materiały szkoleniowe i instruktażowe (z wyjątkiem aparatów); materiały z tworzyw sztucznych do pakowania (nie ujęte w innych klasach), **35** reklama; badania w dziedzinie działalności gospodarczej; badanie rynku; doradztwo w sprawach działalności gospodarczej; dystrybucja materiałów reklamowych; ekspertyzy w zakresie działalności gospodarczej; organizowanie wystaw i targów w celach handlowych lub reklamowych; pomoc w zakresie zarządzania; promocja sprzedaży dla osób trzecich, **41** nauczanie; kształcenie; organizowanie i obsługa konferencji, kongresów, konkursów edukacyjnych, wystaw z dziedziny edukacji, konferencji, pracowni specjalistycznych, seminariów, sympozjów, zjazdów; obsługa publikacji elektronicznych on-line; publikacja książek i periodyków, także publikacja elektroniczna on-line, **42** naukowe i techniczne usługi i badania oraz ich projektowanie; przemysłowa analiza i badanie usług; badania w dziedzinie biologii, biotechnologii, farmacji, produktów żywnościowych, suplementów diety, chemii, rolnictwa, uprawy roślin i hodowli zwierząt, przetwórstwa produktów rolnych, opracowywanie metod produkcji żywności, leków, suplementów diety, preparatów biomedycznych, testowanie żywności, leków, suplementów diety.

(111) **238778** (220) 2010 04 09 (210) 368926
 (151) 2011 06 27 (441) 2010 07 19
 (732) PPG Deco Polska Spółka z ograniczoną odpowiedzialnością, Wrocław, PL.

(540) Kreacje dla Twojego wnętrza
 (510), (511) **02** farby, lakiery, emalie, pokosty, bejce, koloranty, środki zabezpieczające drewno, **19** materiały budowlane niemetalowe, **35** reklama towarów-ukazanie zalet towaru celem ich zakupu.

(111) **238779** (220) 2010 04 09 (210) 368920
 (151) 2011 06 27 (441) 2010 07 19
 (732) LUMIERE HURT-DETAL Artykuły Elektroinstalacyjne Grażyna Kutuś, Gliwice, PL.
 (540)


Lumière
 Hurtownia elektryczna

Kolor znaku: czerwony, czarny, biały

(531) 14.1.5, 27.5.1, 29.1.13
 (510), (511) **35** usługi w zakresie sprzedaży hurtowej i detalicznej sprzętu elektrycznego i teletechnicznego oraz akcesoriów elektrycznych i teletechnicznych zarówno do użytku profesjonalnego przez elektryków i telemonterów jak i do użytku domowego.

(111) **238780** (220) 2010 04 02 (210) 368687
 (151) 2011 06 17 (441) 2010 07 05
 (732) Zbigniew Szypa, Twardogóra, PL.
 (540)

RENI - NAIL

Kolor znaku: złoty, biały, brązowy

(531) 26.11.1, 26.11.13, 27.5.1, 29.1.13
 (510), (511) **03** kosmetyki, **08** zestawy do manicure, **35** usługi sprzedaży kosmetyków i akcesoriów kosmetycznych, perfum, kosmetyków i akcesoriów do pedicure i manicure.

(111) **238781** (220) 2010 03 31 (210) 368565
 (151) 2011 05 27 (441) 2010 07 05

(732) Lucyna Stasiak, Wrocław, PL.

(540) HOFF

(510), (511) **01** produkty chemiczne przeznaczone dla przemysłu, **02** farby, pokosty, lakiery; środki zapobiegające korozji i zabezpieczające drewno; barwniki; zaprawy fabryczne, **19** materiały budowlane niemetalowe.

(111) **238782** (220) 2010 03 25 (210) 368266

(151) 2011 07 05 (441) 2010 07 05

(732) MM STUDIO Maciej Piwko, Świdnik, PL.

(540) Kreator Świadectw

(510), (511) **42** doradztwo, projektowanie i wdrażanie systemów oprogramowania do komputerów, konserwacja i aktualizacja oprogramowania komputerów, instalacje oprogramowania komputerowego, opracowywanie programów komputerowych i systemów informatycznych.

(111) **238783** (220) 2010 03 18 (210) 367955

(151) 2011 08 05 (441) 2010 06 21

(732) Polskie Centrum Badań i Certyfikacji Spółka Akcyjna, Warszawa, PL.

(540)



Kolor znaku: zielony, biały

(531) 1.17.11, 5.3.11, 5.3.13, 5.3.14, 27.5.1, 29.1.12

(510), (511) **01** nawozy użyźniające glebę, preparaty do nawożenia gleby, podłoża dla upraw bezgruntowych, **02** farby bakteriobójcze, bejce, bejce do drewna, lakier bitumiczny, podkłady do drewna, lakiery, barwniki do drewna, farby, farбки, barwniki, farby ognioodporne, farby podkładowe, farby gruntowe do drewna, farby wodne klejowe lub kazeinowe, pigmenty, utrwalacze, zagęszczacze do barwników, zagęszczacze do barwników, złączenia, **03** antypoślizgowe płyny do podłóg, antypoślizgowy wosk do podłóg, preparaty do czyszczenia, detergenty inne niż używane w procesach produkcyjnych oraz inne niż do celów medycznych, mydła dezodoryzujące, mydła dezynfekujące, preparaty do usuwania farb, kosmetyki, mydła, mydła, mydła przeciwpotowe, mydła przeciwpotowe do stóp, wosk do parkietu, pasty do podłogi i mebli, pasty do podłóg, płyny do pielęgnacji włosów, wosk pralniczy, preparaty do prania, preparaty do prania chemicznego, płyny do spryskiwaczy szyb, szampony, ściereczki nasączone detergentami, do czyszczenia, środki do szorowania, wosk pralniczy, zestawy kosmetyków, **04** smary, grafit smarujący, smary do narzędzi tnących, oleje do smarowania, smary do pasów, olej rzepakowy do celów przemysłowych, olej rydocynowy do celów technicznych, olej ze smoły węglowej, olej solarowy, oleje zwilżające, oleje silnikowe, oleje przemysłowe, oleje do natłuszczenia, oleje do konserwacji murów, **07** pompy, pompy ciepłe, pompy do instalacji grzewczych, pompy na sprężone powietrze, pompy paliwowe samoregulujące, młynki do kawy, kosiarki ogrodowe, kosiarki, malaksery, membrany do pomp, miksery elektryczne do celów domowych, młynki domowe, młynki domowe elektryczne, młynki do użytku domowego inne niż ręczne, noże elektryczne, nożyce elektryczne, nożyczki elektryczne, odkurzacze, torby do odkurzacza, węże do odkurzaczy, piły łańcuchowe, pralki, pralki automatyczne, prasownice, roboty kuchenne elektryczne, rozdrabniarki odpadków, suszarki, szczotki elektryczne, maszyny do szycia, ubijaczki elektryczne do użytku domowego, wiertarki ręczne elektryczne, wirówki, zmywarki naczyń, **09** urządzenia do nagrywania, przesyłania oraz odtwarzania dźwięku i obrazów, komputery, aparaty kinematograficzne, audiowizualne urządzenia dydaktyczne, dyktafony, dyski do rejestracji dźwięku, dyskietki, dyski kompaktowe, urządzenia i przyrządy do fizyki, fotokopiarki, głośniki, gramofony, kalkulatory, kamery wideo zespolone z magnetofonem, kasety wideo, kasety wideo z gramami, komputerowe urządzenia peryferyjne, drukarki do komputerów, komputery przenośne, urządzenia do komunikacji wewnętrz-

nej, laptopy, magnetowidy, magnetyczne nośniki danych, monitory, monitory ekranowe, myszy, napędy dysków do komputera, napędy dyskowe, nośniki do rejestracji dźwięku, magnetyczne nośniki informacji, optyczne nośniki informacji, notesy elektroniczne, odbiorniki, odtwarzacze kaset, odtwarzacze płyt DVD, odtwarzacze płyt kompaktowych, oprogramowanie komputerowe, nagrane, pamięci komputerowe, programy komputerowe, programy komputerowe nagrane, programy sterujące komputerowe, nagrane, przenośny radiowy sprzęt nadawczo-odbiorczy, radia, radia samochodowe, skanery, urządzenia do rejestrowania dźwięku, urządzenia do przetwarzania informacji, urządzenia do ważenia, urządzenia do wyważania, urządzenia i przyrządy do ważenia, urządzenia przeznaczone do rozrywki, przystosowane wyłącznie do odbiorników telewizyjnych, urządzenia telewizyjne, żelazka elektryczne, **11** urządzenia do oświetlania, ogrzewania, chłodzenia, wentylacji, aparatura i instalacje chłodnicze, armatura do pieców, autoklawy, armatura bezpieczeństwa do urządzeń oraz instalacji wodnych i gazowych, bojler, bojler, nie będące częściami maszyn, grzejniki do centralnego ogrzewania, nawilżacze do grzejników centralnego ogrzewania, aparatura i instalacje chłodnicze, aparatura i urządzenia chłodnicze, szafy chłodnicze, chłodnicze lamy, instalacje i urządzenia do chłodzenia, czajniki elektryczne, dmuchawy, instalacje do dystrybucji wody, dywany ogrzewane elektrycznie, żarówki elektryczne, żarówki oświetleniowe, **16** papier karton i wyroby z tych materiałów, druki, materiały biurowe, torby i worki do pakowania i zawijania, afisze, plakaty, afisze, plakaty z papieru lub kartonu, arkusze z wiskozy do zawijania, artykuły biurowe z wyjątkiem mebli, bibuły, bielizna stołowa papierowa, bloczki do pisania, bloki do pisania, bloki listowe, bloki rysunkowe, arkusze z celulozy regenerowanej do pakowania, chusteczki do nosa, filtry do kawy papierowe, folia z tworzywa sztucznego do pakowania, formularze, folie z tworzyw sztucznych z pęcherzykami powietrza, karton z miążgi drzewnej, kartki z życzeniami, karty pocztowe, kalendarze, gazety, broszury, czasopisma, kalendarze z kartkami do zrywania, kokardy papierowe, biurowe urządzenia do stemplowania kopert, koperty, książki, mapy, mapy geograficzne, materiały drukowane, materiały filtracyjne papierowe, materiały piśmienne, naklejki adresowe, nalepki, naklejki, notatniki, notesy podręczne, obrusy papierowe, obwoluty papierowe na dokumenty, okładki, obwoluty, okładki na paszporty, okładki na czek, opakowania do butelek z tektury lub papieru, opaski papierowe na cygara, osłony na doniczki z papieru, papier do elektrokardiografów, papier do maszyn rejestrujących, papier do pakowania, papier do pisania, papier do zawijania, papier filtracyjny, papier higieniczny, papierowe maty na siedzenia, papierowe podstawki pod karafki, papier pergaminowy, papier przebitkowy, papier toaletowy, papier w arkuszach, papier z miążgi drzewnej, pieluchomajtki niemowlęce z papieru lub celulozy, pieluchy niemowlęce z papieru lub celulozy, pieluszki niemowlęce z papieru lub celulozy, podręczniki, pojemniki na śmieci papierowe, prospekty, taśmy i karty papierowe do zapisu programów komputerowych, przyrządy do pisania, przyrządy do rysowania, pudełka kartonowe lub papierowe, publikacje, pudełka na farby, pudła na kapelusze z tektury, ramki do fotografii, ręczniki do twarzy papierowe, ręczniki papierowe, rury tekturowe, rysunki, serwetki papierowe do demakijażu, serwetki stołowe papierowe, serwety na stół papierowe, śliniaki papierowe, tablice ogłoszeniowe na afisze z kartonu lub papieru, taśmy papierowe, teczki, skoroszyty, teczki na dokumenty, torby na śmieci, torebki do pakowania z papieru lub tworzyw sztucznych, torebki papierowe w kształcie stożka, wkładki papierowe do szuflad, perfumowane lub nie, wydruki graficzne, wykroje do szycia, wykroje do wykonywania odzieży, zakładki do książek, zawiadomienia, zeszyty, znaczki pocztowe, **19** materiały budowlane niemetalowe, płytki podłogowe, betonowe elementy budowlane, boazeria niemetalowa, boazerie, bruki odblaskowe, płyty budowlane niemetalowe, budowlane materiały niemetalowe, kamień budowlany, deski, drewniane forniry, drewno budowlane, drzwi niemetalowe, futryny drzwiowe niemetalowe, osieźnice drzwiowe niemetalowe, płyty drzwiowe niemetalowe, forniry, glina ceglarska, granit, gzymsy niemetalowe, wyroby kamienniarńskie, kamień, drewno na klepkę bednarską, klinkier, korek, kostka brukowa drewniana, marmur, mozaiki dla budownictwa, rami okienne niemetalowe, szkło okienne dla budownictwa, okiennice niemetalowe, okienne szkło z wyjątkiem stosowanego w pojazdach, okładziny drewniane, parkiety, piaskowice dla budownictwa, płytki podłogowe niemetalowe, płyty budowlane niemetalowe, płyty cementowe, płyty niemetalowe, podłogi niemetalowe, deski podłogowe, podłogowe płytki niemetalowe, podłogowe płyty parkietowe,

skały wapienne, sklejka, sufity niemetalowe, tektura budowlana, tynk, wykładziny niemetalowe dla budownictwa, wytwory wykonane z kamienia, betonu lub marmuru, **20** meble, bambus, biurka, meble biurowe, bufety ruchome, stojaki na czasopisma, drzwi do mebli, łóżeczka dla małych dzieci, wysokie krzesła dla dzieci, fotele, fotele fryzjerskie, gabloty, haczyki niemetalowe na odzież, haki do zasłon, wózki barowe ruchome do podawania herbaty, kanapy, stojaki na kapelusze, karnisze do zasłon, kartoteki, półki do kartotek, tablice do zawieszania kluczy, kojce dla dzieci, kołyski, komody, kontuary, wyroby koszykarskie, kozły, kółka do zasłon, kredensy, krzesła, podpory pod książki, kwietniki, szafki na lekarstwa, leżaki, ławy, łóżeczka dla niemowląt, łóżeczka dziecięce, materace sprężynowe do łóżek, stoliki pod maszyny do pisania, meble biurowe, meble szkolne, półki meblowe, stojaki na parasole, parawany, podnóżki, postumenty pod doniczki na kwiaty, pościel, oprócz bielizny pościelowej, półki biblioteczne, półki magazynowe, regały, szafki na ręczniki, rzeźnicze stoły, sekretery, serwantki, siedzenia, sofy, stoliki ruchome pod komputery, stoły do masażu, stoły kreślarskie, stoły warsztatowe, szafki na akta, szeslongi, szafki niemetalowe do przechowywania żywności, meble szkolne, szufłady, taborety, toaletki, wieszaki na ubrania, szafki pod umywalki, zagłówki, wałki, zasłony bambusowe, zasłony dekoracyjne z koralików, zasłony z plecionek drewnianych, **24** tekstylia i wyroby włókiennicze, adamaszek, aksamit, barchan, bielizna domowa, bielizna kąpielowa, materiały na bieliznę osobistą, bielizna pościelowa, bielizna stołowa niepapierowa, bielizna stołowa tekstylna, bielizna wzorzysta, bieżniki stołowe, ceraty, chusteczki do nosa, drelichy, drukowane tkaniny perkalowe, dzianina, dżersej, franki, flanela, flanela sanitarna, gaza, jedwab, kapy na łóżka, kołderki do przykrywania nóg, płótno konopne, tkaniny konopne, kotary na drzwi, krepa, krepon, materiały tekstylne niekane, materiały z juty, pokrowce ochronne na meble, moleskin, narzuty na łóżka, narzuty pikowane, obrusy na stół, obrusy stołowe, okładziny do mebli z surowców włókienniczych, papierowe narzuty na łóżka, pledy podróżne, płótna do gobelinów i haftów, podstawki pod kieliszki, podszewki, podszewki do kapeluszy, pokrowce do drukarek z materiałów tekstylnych, pokrowce na deski toaletowe, pokrowce na poduszki, pokrowce ochronne na meble, pokrycie na materace, poszewki, poszewki na poduszki, pościel, przycieradła, przykrycia na łóżka, ramia, ręczniki do twarzy tekstylne, ręczniki tekstylne, rękawice toaletowe, serwetki stołowe tekstylne, serwetki tekstylne, serwetki tekstylne do demakijażu, serwety na stół niepapierowe, sukna bilardowe, ścierki do osuszania szkła, śpiwory, tafta, tekstylne materiały do filtrowania, tiul, tkaniny bawełniane, tkaniny do celów włókienniczych, tkaniny elastyczne, tkaniny imitujące skóry zwierzęce, tkaniny lniane, tkaniny na buty lub obuwiu, tkaniny obciowe, tkaniny płócienne na buty, tkaniny wełniane, tkaniny z włókna szklanego do celów włókienniczych, trykot, uchwyty do zasłon z materiałów tekstylnych, włosianka, wyspa, zasłony prysznicowe z materiałów tekstylnych lub tworzyw sztucznych, zefir, **25** odzież, obuwiu, bandany na szyję, berbety, kwefy, bezrękawniki, bielizna damska, bielizna osobista, bielizna wchłaniająca pot, biustonosze, bluzki, bluzy, kombinezony, boa na szyję, bryczesy, obcasy do butów, paski do butów, buty narciarskie, buty sznurowane, cholewki do butów, cholewki do obuwiu, chusty, fulardy, cylindry, czapki, czepki kąpielowe, czubki do butów, daszki do czapek, drewniaki, dzianina, dżerseje, espadryle, etole, fartuchy, fulary, futra, gabardyna, garnitury, getry, gorsety, halki, półhalki, kalosze, kamazse, kamizelki, kamizelki dla rybaków, kapelusze, kapelusze papierowe, kaptury, karczki koszul, kąpielówki, kieszenie do odzieży, kieszenie kwadratowe, kołnierze, kołnierzyki, kołnierzyki przypinane, kombinezony, kombinezony dla narciarzy wodnych, kostiumy kąpielowe, koszulki, koszulka gimnastyczna, krawaty, kurtki, kurtki wełniane lub futrzane z kapturem, legginsy, liberie, majtki, majtki dziecięce, manipularze, mankiety, stroje na maskaradę, maski na oczy do spania, mitry, mufki, mundury, mycki, piuski, nakrycia głowy, odzież dla automobilistów, odzież dla kolarzy, odzież gimnastyczna, odzież gotowa, odzież papierowa, odzież wodoodporna odzież ze skóry, odzież z imitacji skóry, ogrzewacze stóp nieelektryczne, okrycia wierzchnie, pałta, pantofle domowe, pantofle kąpielowe, paski, paski do butów i obuwiu, peleryny, pelisy, pieluszki dla dzieci z materiałów tekstylnych, piżamy, płaszcze, pałta, płaszcze kąpielowe, podkoszulki, podszewki, podszewki gotowe, podwiązki, podwiązki do pończoch, podwiązki do skarpetek, pończochy, pończochy wchłaniające pot, półbuty, prochowce, pulowery, rajstopy, rękawiczki, rękawiczki z jednym palcem, sandały, sandały kąpielowe, skarpetki, odzież ze skóry, slipy, spodnie, spódnice, staniki, stroje ką-

pielowe, sukienki, swetry, szale, szaliki, szarfy, szelki, szlafroki, taśmy do getrów, pod stopy, taśmy do spodni, getrów, pod stopy, togi, trykoty, T-shirty, turbany, woalki, wyprawka dziecięca, wyroby pończosznice, żakiety pikowane, **27** dywany, chodniki, linoleum i inne materiały do pokrywania podłóg, draperie ściennie, nietekstylne, dywaniki, kobierce, maty, maty gimnastyczne, maty fazienkowe, maty z trzciny, obicia ściennie nie z materiałów tekstylnych, tapety, wycieraczki, podłogowe wykładziny, wykładziny podłogowe izolujące, wykładziny podłogowe winylowe, **28** gry i zabawki, bańki mydlane, baki, butelki do karmienia lalek, buty łyżwiarskie, łyżwy, deskorolki, dętki do piłek do gry, domino, domki dla lalek, dyski sportowe, dzwonki na choinkę, karty do gry, gry automatyczne inne niż do użytku z zewnętrznym ekranem lub monitorem, gry automatyczne lub na żetony, gry inne niż przystosowane do użytku z zewnętrznym ekranem lub monitorem, gry planszowe, gry towarzyskie (salonowe), grzechotki, kije hokejowe, hulajnogi, huśtawki, kalejdoskopy, kapiszony do pistoletów, kapiszony wybuchowe, karty do bingo, karuzele, katapulty, kije bilardowe, kije do gier, kije golfowe, klocki, konfetti, konie na biegunach, gry polegające na konstrukcji, kości do gry, kubki na kości do gry, kotyliony, kukiełki, kulki do gry, lalki, łózka dla lalek, pokoiki dla lalek, ubranka dla lalek, latające krążki, latawce, latawce, lotki, lotnie, łuki do strzelania, łyżworolki, marionetki, maski, maski teatralne, misie pluszowe, modele pojazdów przeskalowane, pierścienie do rzucania, stoły do piłkarzyków, piłki do gier, pistolety, plansze do gry w warcaby, pluszowe zabawki, pneumatyczne pistolety, podkowy do zabawy, modele pojazdów przeskalowane, pojazdy, puzzle, rakiety, ringo, rolki, rzutki, strzałki, samochody sterowane radiem, sanki, stoły do tenisa stołowego, szachownice, szachy, śmieszne rzeczy, trik-trak, warcaby, wrotki, zabawki, zabawki dla zwierząt domowych, zabawki ruchome, balony do zabawy, **43** tymczasowe zakwaterowanie, bary szybkiej obsługi, biura zakwaterowania, domy opieki dla osób w podeszłym wieku, domy turystyczne, hotele, kafeterie, kawiarnie, motele, obsługa gastronomiczna z własnym zapleczem, produktami i transportem, pensjonaty, pensjonaty rezerwacja miejsc w pensjonatach, rezerwacje kwater na pobyt czasowy, wynajmowanie pomieszczeń na pobyt czasowy, restauracje, restauracje samoobsługowe, rezerwacje miejsc w hotelach, restauracje samoobsługowe, stołówki, domy turystyczne, usługi barowe, usługi w zakresie wyposażenia i urządzeń kempingowych, organizowanie obozów wakacyjnych, wynajmowanie pomieszczeń na pobyt czasowy, wynajmowanie sal na posiedzenia, wypożyczanie krzesła, stołów, bielizny stołowej i szklanych naczyń, wypożyczanie namiotów. (551) wspólny znak towarowy gwarancyjny

(111) **238784** (220) 2009 12 23 (210) 364449
 (151) 2011 05 20 (441) 2010 03 29
 (732) Gato Group N.V., Oevel, BE.
 (540)



Kolor znaku: biały, czerwony
 (531) 27.5.1, 27.5.21, 29.1.12
 (510), (511) **06** klamki do drzwi metalowe, **20** klamki do drzwi niemetalowe.

(111) **238785** (220) 2010 01 11 (210) 364884
 (151) 2011 05 20 (441) 2010 04 26
 (732) „ART ZONE-Strefa Sztuki” Hadrian Filip Tabęcki, Warszawa, PL.
 (540)



(531) 23.1.1, 27.5.1

(510), (511) **09** automaty biletowe, automaty muzyczne, filmy animowane, filmy kinematograficzne, kasety video, kasety video z grammi, magnesy, okulary, podkładki pod myszy, płyty fonograficzne, programy komputerowe, taśmy do rejestracji dźwięku, taśmy magnetyczne, taśmy video, **16** artykuły biurowe, artykuły piśmienne, bilety, fotografie, katalogi, mat. piśmienne, obrusy papierowe, okładki, pieczęcie, plakaty, podstawki pod kufle do piwa z papieru, portrety, publikacje drukowane, rysunki, serwetki papierowe, śpiewniki, ulotki, wydawnictwa książkowe, wydawnictwa prasowe, **25** artykuły odzieżowe, **41** artyści teatralni (usługi), biblioteki objazdowe (usługi), cyrki, dekoracje teatralne (wypożyczanie), doradztwo zawodowe (porady w zakresie edukacji lub kształcenia (-umiejętności aktorskie oraz sztuka komunikowania), dyskoteki (usługi związane z organizowaniem i obsługą), edukacja, filmowanie (nagrywanie filmów na taśmach wideo), filmowe (studia), filmy kinowe (wypożyczanie), fotografie, fotoreportaże, gry (obsługa w systemie on-line), informacja o imprezach rozrywkowych, instruktáže, karaoke (usługi), kompozycje muzyczne (usługi), organizowanie i prowadzenie koncertów, organizowanie i prowadzenie konferencji, organizowanie i prowadzenie kongresów, organizowanie konkursów, książki (publikowanie i wypożyczanie), montaż taśm wideo, muzea (usługi), nocne kluby, organizowanie obozów sportowych, organizowanie przyjęć, organizowanie spektakli, organizowanie wystaw z dziedziny kultury lub edukacji, organizowanie zawodów sportowych, orkiestry (usługi), parki rozrywki, pisanie scenariuszy, pisanie tekstów (innych niż reklamowe), postsynchronizacja, produkcja filmów, produkcja filmów na taśmy wideo, produkcja programów radiowych i telewizyjnych, produkcja przedstawień teatralnych, radiowe programy rozrywkowe, rezerwacja miejsc na spektakle, rozrywka (widowiska), sale kinowe, sale koncertowe, spektakle teatralne (realizacja i wystawienie), spektakle na żywo (wystawienie), telewizyjne programy rozrywkowe, wystawy (organizacja-związane z kulturą i edukacją), studia filmowe, studio nagrań (usługi), usługi reporterskie.

(111) **238786** (220) 2010 01 19 (210) 365216
 (151) 2011 05 17 (441) 2010 04 26
 (732) News Holdings Pty Limited, Surry Hills, AU.
 (540)



(531) 26.1.1, 26.1.10, 26.11.9, 27.5.1
 (510), (511) **09** urządzenia i przyrządy: naukowe, żeglarskie, geodezyjne, fotograficzne, kinematograficzne, optyczne, do ważenia, pomiarowe, sygnalizacyjne, kontrolne, do ratowania życia, do celów dydaktycznych; urządzenia i przyrządy do przewodzenia, przełączania, przekształcania, gromadzenia, sterowania i regulacji energii elektrycznej; urządzenia do nagrywania, przesyłania lub odtwarzania dźwięku lub obrazów; magnetyczne nośniki danych, nagrane dyski; automaty sprzedające i mechanizmy do urządzeń uruchamianych monetami; kasy rejestrujące, maszyny liczące, sprzęt do przetwarzania danych, komputery; urządzenia do gaszenia ognia, **35** reklama i usługi promocyjne; zarządzanie w działalności handlowej; administrowanie działalności handlowej; prace biurowe; usługi doradztwa w zakresie biznesu; usługi przygotowywania i rozmieszczania reklam na rzecz osób trzecich; wynajem powierzchni reklamowej; reklama zewnętrzna, mianowicie rozpowszechnianie reklamy na rzecz osób trzecich na billboardach, autobusach, przestankach autobusowych, ławkach ulicznych, sprzętach ulicznych, stoiskach, stoiskach z kwiatami, stoiskach z loterią, stoiskach z prasą, pociągach, peronach kolejowych, terminalach systemu lokalnej komunikacji kolejowej, posterach, szyldach wyświetlających, gablotach wystawowych i budkach telefonicznych, banerach, masztach i flagach; reklama zewnętrzna, mianowicie tworzenie kampanii reklamowych na billboardach zewnętrznych; przedstawianie reklamy zewnętrznej na rzecz osób trzecich na billboardach oraz na oznaczeniach znajdujących się na budynkach, pojazdach oraz innych miejscach publicznych; reklama i usługi promocyjne on-line; promocja towarów i usług osób trzecich poprzez dystrybucję materiałów promocyjnych drukowanych, dźwiękowych i wizyjnych; usługi składania zamówień on-line; usługi składania zamówień katalogowych drogą pocztową oraz usługi reklamy bezpośredniej; usługi reklamowe w formie ogłoszeń; marketing, public-relations, usługi reklamowe (publicity) oraz usługi promocyjne; produkcja reklam telewizyjnych i radiowych; badania opinii publicznej; zbieranie i przetwarzanie danych dla badań rynkowych; systematyzacja informacji w komputerowych bazach danych; organizowanie wystaw o charakterze handlowym i reklamowym; usługi w zakresie opracowywania wycinków z wiadomości bieżących; przeprowadzanie analiz rynkowych dla reklamodawców; dostarczanie informacji, w tym w drodze on-line, o reklamie, marketingu, biznesie, zarządzaniu i administracji przedsiębiorstwem oraz czynnościach biurowych, **41** nauczanie; kształcenie; rozrywka; działalność sportowa i kulturalna.

zbieranie i przetwarzanie danych dla badań rynkowych; systematyzacja informacji w komputerowych bazach danych; organizowanie wystaw o charakterze handlowym i reklamowym; usługi w zakresie opracowywania wycinków z wiadomości bieżących; przeprowadzanie analiz rynkowych dla reklamodawców; dostarczanie informacji, w tym w drodze on-line, o reklamie, marketingu, biznesie, zarządzaniu i administracji przedsiębiorstwem oraz czynnościach biurowych, **41** nauczanie; kształcenie; rozrywka; działalność sportowa i kulturalna.

(111) **238787** (220) 2010 01 19 (210) 365217
 (151) 2011 05 17 (441) 2010 04 26
 (732) News Holdings Pty Limited, Surry Hills, AU.
 (540)



(531) 25.7.20, 26.1.1, 27.5.1
 (510), (511) **09** urządzenia i przyrządy: naukowe, żeglarskie, geodezyjne, fotograficzne, kinematograficzne, optyczne, do ważenia, pomiarowe, sygnalizacyjne, kontrolne, do ratowania życia, do celów dydaktycznych; urządzenia i przyrządy do przewodzenia, przełączania, przekształcania, gromadzenia, sterowania i regulacji energii elektrycznej; urządzenia do nagrywania, przesyłania lub odtwarzania dźwięku lub obrazów; magnetyczne nośniki danych, nagrane dyski; automaty sprzedające i mechanizmy do urządzeń uruchamianych monetami; kasy rejestrujące, maszyny liczące, sprzęt do przetwarzania danych, komputery; urządzenia do gaszenia ognia, **35** reklama i usługi promocyjne; zarządzanie w działalności handlowej; administrowanie działalności handlowej; prace biurowe; usługi doradztwa w zakresie biznesu; usługi przygotowywania i rozmieszczania reklam na rzecz osób trzecich; wynajem powierzchni reklamowej; reklama zewnętrzna, mianowicie rozpowszechnianie reklamy na rzecz osób trzecich na billboardach, autobusach, przestankach autobusowych, ławkach ulicznych, sprzętach ulicznych, stoiskach, stoiskach z kwiatami, stoiskach z loterią, stoiskach z prasą, pociągach, peronach kolejowych, terminalach systemu lokalnej komunikacji kolejowej, posterach, szyldach wyświetlających, gablotach wystawowych i budkach telefonicznych, banerach, masztach i flagach; reklama zewnętrzna, mianowicie tworzenie kampanii reklamowych na billboardach zewnętrznych; przedstawianie reklamy zewnętrznej na rzecz osób trzecich na billboardach oraz na oznaczeniach znajdujących się na budynkach, pojazdach oraz innych miejscach publicznych; reklama i usługi promocyjne on-line; promocja towarów i usług osób trzecich poprzez dystrybucję materiałów promocyjnych drukowanych, dźwiękowych i wizyjnych; usługi składania zamówień on-line; usługi składania zamówień katalogowych drogą pocztową oraz usługi reklamy bezpośredniej; usługi reklamowe w formie ogłoszeń; marketing, public-relations, usługi reklamowe (publicity) oraz usługi promocyjne; produkcja reklam telewizyjnych i radiowych; badania opinii publicznej; zbieranie i przetwarzanie danych dla badań rynkowych; systematyzacja informacji w komputerowych bazach danych; organizowanie wystaw o charakterze handlowym i reklamowym; usługi w zakresie opracowywania wycinków z wiadomości bieżących; przeprowadzanie analiz rynkowych dla reklamodawców; dostarczanie informacji, w tym w drodze on-line, o reklamie, marketingu, biznesie, zarządzaniu i administracji przedsiębiorstwem oraz czynnościach biurowych, **41** nauczanie; kształcenie; rozrywka; działalność sportowa i kulturalna.

(111) **238788** (220) 2010 02 25 (210) 366874
 (151) 2011 07 06 (441) 2010 06 07
 (732) PÓŁNOC NIERUCHOMOŚCI Spółka Akcyjna, Kraków, PL.
 (540)



Kolor znaku: żółty, czarny, szary
 (531) 27.5.1, 29.1.13

(510), (511) **36** administrowanie nieruchomościami, agencje pośrednictwa w handlu nieruchomościami, zarządzanie majątkiem nieruchomościom, oszacowanie [wycena] majątku nieruchomego, pośrednictwo w sprawach majątku nieruchomego, wycena nieruchomości, wynajmowanie mieszkań, wynajmowanie pomieszczeń biurowych [nieruchomości].

(111) **238789** (220) 2010 03 01 (210) 367062
(151) 2011 05 16 (441) 2010 06 07

(732) „DRAMERS” Spółka Akcyjna, Rabowice, PL.

(540) BRAIT czysty dom pachnący świeżością
(510), (511) **03** środki wybielające i inne substancje stosowane w praniu; środki do czyszczenia, polerowania, szorowania i ścierania; olejki eteryczne; politory do mebli; kostki toaletowe i zapasy, krążki do WC, **05** preparaty do celów weterynaryjnych; dezodoranty nie do użytku osobistego; środki owadobójcze, odstraszające owady, środki przeciw insektom; środki do oczyszczania i odświeżania powietrza, środki dezynfekcyjne.

(111) **238790** (220) 2010 03 02 (210) 367137
(151) 2011 04 27 (441) 2010 06 07

(732) Fabryka Kosmetyków POLLENA EWA Spółka Akcyjna, Łódź, PL.

(540) W rytmie for TEENS
(510), (511) **03** wyroby kosmetyczne i perfumeryjne do ciała, rąk, paznokci, stóp i włosów, **05** kremy do celów farmaceutycznych, olejki do celów farmaceutycznych, sole do celów farmaceutycznych, żele do celów farmaceutycznych, balsamy do celów farmaceutycznych, szampony lecznicze, szampony przeciwłupieżowe.

(111) **238791** (220) 2010 03 25 (210) 368273
(151) 2011 04 29 (441) 2010 07 05

(732) PROWANA Spółka z ograniczoną odpowiedzialnością, Nowy Janków, PL.

(540)



POLSKA AKADEMIA GASTRONOMICZNA
ACADÉMIE INTERNATIONALE DE LA GASTRONOMIE

Kolor znaku: złoty, brązowy

(531) 5.13.1, 27.5.1, 29.1.12

(510), (511) **35** badania rynku w zakresie działalności gospodarczej związanej z gastronomią, ze sztuka kulinarną, reklama, reklama z zastosowaniem Internetu, prowadzenie interesów osób trzecich, usługi doradztwa i konsultingu w działalności z zakresu gastronomii i sztuki kulinarnej, prowadzenie negocjacji, usługi menedżerskie, dostarczanie informacji z dziedziny gastronomii i sztuki kulinarnej, pośrednictwo w zakresie kojarzenia kontrahentów, prowadzenie przedstawicielstw firm zagranicznych, organizowanie pokazów w celach handlowych i reklamowych z dziedziny gastronomii i sztuki kulinarnej, **41** usługi w zakresie edukacji i nauczania, w tym nauczania przy wykorzystaniu Internetu i intranetu w zakresie sztuki kulinarnej, przyrządzania potraw, podawania do stołu, dekoracji stołu, publikowanie książek, podręczników, tekstów o tematyce kulinarnej, gastronomicznej, sztuce prowadzenia domu, poradnictwo zawodowe, organizowanie specjalistycznych kursów z zakresu sztuki kulinarnej, gastronomii, organizowanie sympozjów szkoleniowych, konferencji i zjazdów naukowych, organizowanie imprez o charakterze artystycznym, sportowym i rekreacyjnym, **42** projektowanie wystroju wnętrz, szczególnie lokali gastronomicznych, projektowanie wystroju kuchni, wzornictwo przemysłowe z zakresu sztuki kulinarnej, testowanie produktów spożywczych, opracowywanie nowych przepisów kulinarnych, tworzenie stron i portali internetowych o tematyce gastronomicznej i sztuki kulinarnej.

(111) **238792** (220) 2010 03 29 (210) 368458
(151) 2011 05 19 (441) 2010 07 05

(732) Uniwersytet Medyczny w Łodzi, Łódź, PL.

(540)



Kolor znaku: brązowy, czerwony, zielony, czarny

(531) 5.3.14, 27.5.1, 29.1.14

(510), (511) **05** produkty farmaceutyczne; leki; substancje dietetyczne dla celów medycznych; dodatki odżywcze do celów leczniczych; preparaty ziołowe.

(111) **238793** (220) 2010 03 29 (210) 368459
(151) 2011 05 19 (441) 2010 07 05

(732) Uniwersytet Medyczny w Łodzi, Łódź, PL.

(540)



(531) 5.3.14, 27.5.1

(510), (511) **05** produkty farmaceutyczne; leki; substancje dietetyczne dla celów medycznych; dodatki odżywcze do celów leczniczych; preparaty ziołowe.

(111) **238794** (220) 2010 04 01 (210) 368609
(151) 2011 04 18 (441) 2010 07 05

(732) PERSPEKTYWY PRESS Spółka z ograniczoną odpowiedzialnością, Warszawa, PL.

(540)



Kolor znaku: różowy, biały, niebieski

(531) 1.13.1, 2.3.10, 2.3.23, 2.3.25, 27.5.1, 29.1.13

(510), (511) **09** nagrane komputerowe programy sterujące, programy komputerowe [software ładowalny], **16** albumy, czasopisma, periodyki, gazety, druki, materiały drukowane, kalendarze, fotografie, książki, notatki, notesy, karty pocztowe, prospekty, taśmy lub karty papierowe do zapisu programów komputerowych, **35** badania opinii publicznej, badanie rynku, dystrybucja materiałów reklamowych [próbek druków, prospektów, broszur], pozyskiwanie danych do komputerowych baz danych, systematyzacja komputerowych baz danych, rozpowszechnianie ogłoszeń reklamowych, wynajmowanie powierzchni na cele reklamowe, publikowanie tekstów reklamowych, rozpowszechnianie ogłoszeń reklamowych, reklamy prasowe, radiowe i telewizyjne, rozpowszechnianie materiałów reklamowych [próbek, druków, prospektów, broszur], organizowanie targów w celach handlowych lub reklamowych, **41** edukacja, informacje o edukacji, organizowanie i obsługa konferencji, organizowanie i obsługa kongresów, organizowanie konkursów edukacyjnych lub rozrywkowych, publikowanie książek, nauczanie, nauczanie korespondencyjne, organizowanie i prowadzenie sympozjów, organizowanie i prowadzenie zjazdów, produkcja filmów, publikacja elektroniczna on-line książek i periodyków, organizowanie i prowadzenie seminariów, usługi impresariów przy organizowaniu spektaklów, publikowanie tekstów innych niż teksty reklamowe.

(111) **238795** (220) 2010 04 07 (210) 368790
(151) 2011 07 08 (441) 2010 07 19

(732) Toruńskie Zakłady Materiałów Opatrunkowych
Spółka Akcyjna, Toruń, PL.
(540)



Kolor znaku: granatowy, biały, niebieski

(531) 2.5.2, 2.5.3, 2.5.25, 27.5.1, 29.1.13

(510), (511) **03** chusteczki nasączone płynami kosmetycznymi, **05** podkłady higieniczne i ginekologiczne, wkładki laktacyjne, **16** jednorazowe papierowe chusteczki do nosa, jednorazowe pieluchomajtki z papieru i/lub celulozy, jednorazowe pieluchy z papieru i/lub celulozy.

(111) **238796** (220) 2010 04 07 (210) 368803

(151) 2011 07 12 (441) 2010 07 19

(732) Zhao Xi, Nadarzyn, PL.

(540) POLMART

(510), (511) **06** metalowe elementy mebli: rury, łączniki, stojaki, krzyżaki, siatki druciane, kosze druciane, łańcuchy metalowe, haki metalowe, **11** urządzenia oświetleniowe, elektryczne i nieelektryczne komponenty urządzeń do oświetlenia oraz ich części, **19** drzwi w tym: drzwi płycinowe, tłoczone, pełne i przeszklone do mieszkań i domów, biur, z drzewa i materiału drewnopodobnego, ościeżnice, skrzydła drzwiowe przylgowe, drzwi z izolacją akustyczną do hoteli, biur, domów wczasowych, pensjonatów, szpitali, drzwi zewnętrznych z blachy stalowej tłoczonej, **20** meble i regały w szczególności sklepowe i magazynowe typu: stojaki, lady, półki, regały, ścianki metalowo - stalowe, drewniane i z tworzywa oraz meble biurowe jak krzesła, biurka, regały, szafy, meble kuchenne, meble wypoczynkowe i sypialnie oraz manekiny wystawowe, **35** usługi w zakresie prowadzenia hurtowni i sklepów z wymienionym towarem.

(111) **238797** (220) 2010 04 20 (210) 369340

(151) 2011 06 06 (441) 2010 08 02

(732) ALU-FROST Piotr Świrko, Białystok, PL.

(540)



Kolor znaku: biały, niebieski

(531) 26.3.1, 27.5.1, 29.1.12

(510), (511) **12** akcesoria samochodowe z wyłączeniem opon oraz komponentów i części do opon, nakładki na zderzaki samochodowe, samochodowe listwy progowe, samochodowe nakładki progowe ze stali szlachetnej i utwardzonego aluminium, tłoczone naklejki samochodowe, podkładowki i naklejki pod tablice rejestracyjne, **40** usługi drukowania, drukowanie offsetowe i litograficzne, druk sitowy, wykonywanie szablonów, usługi wykonywania wielkoformatowych wydruków na nośnikach papierowych, foliowych, metalowych i aluminiowych.

(111) **238798** (220) 2010 04 23 (210) 369538

(151) 2011 06 21 (441) 2010 08 02

(732) MLEKOMA SPÓŁKA Z OGRANICZONĄ ODPOWIEDZIALNOŚCIĄ, Warszawa, PL.

(540)



Kolor znaku: czerwony, biały, granatowy

(531) 3.4.1, 3.4.2, 26.13.25, 27.5.1, 29.1.13

(510), (511) **29** mleko, ser, produkty mleczne, **35** reklama, zarządzanie w działalności handlowej, **40** przekształcanie substancji organicznych.

(111) **238799** (220) 2010 05 10 (210) 370066

(151) 2011 05 24 (441) 2010 08 16

(732) CROSS IMPEX Spółka z ograniczoną odpowiedzialnością, Solec Kujawski, PL.

(540)



Kolor znaku: czerwony, czarny, niebieski, biały

(531) 24.15.2, 26.1.1, 26.11.2, 27.5.1, 29.1.14

(510), (511) **12** opony do pojazdów mechanicznych, motocykle, motorowery i rowery oraz części do motocykli, motorowerów i rowerów.

(111) **238800** (220) 2008 10 23 K (210) 370219

(151) 2011 07 08 (441) 2010 07 05

(732) L'OREAL Société Anonyme, Paryż, FR.

(540) HIGH HEELS

(510), (511) **03** perfumy, wody toaletowe; żele do kąpeli i pod prysznic i sole do celów niemedycznych; mydła toaletowe; dezodoranty do użytku osobistego; kosmetyki, kremy, mleczka, lotony, żele i pudry do twarzy, ciała i rąk; mleczka, żele i olejki do opalania, preparaty po opalaniu; preparaty do makijażu; szampony; żele, pianki i balsamy, preparaty w aerosolu do stylizacji i pielęgnacji włosów; lakiery do włosów; preparaty do koloryzacji i dekoloryzacji włosów; preparaty do trwałej ondulacji i skręcania włosów; olejki eteryczne.

(111) **238801** (220) 2010 05 31 (210) 371037

(151) 2011 06 27 (441) 2010 09 13

(732) SUMI AGRO POLAND Spółka z ograniczoną odpowiedzialnością, Warszawa, PL.

(540) SUMITOX

(510), (511) **01** nawozy sztuczne i naturalne, preparaty i środki pomocnicze dla rolnictwa i ogrodnictwa, **05** herbicydy, pestycydy, insektycydy, fungicydy, środki ochrony roślin.

(111) **238802** (220) 2010 06 08 (210) 371325

(151) 2011 07 08 (441) 2010 09 13

(732) NOSTRA Spółka z ograniczoną odpowiedzialnością, Warszawa, PL.

(540) AKADEMIA SMAKU

(510), (511) **43** usługi zaopatrzenia w żywność i napoje; tymczasowe zakwaterowanie.

(111) **238803** (220) 2010 06 15 (210) 371591

(151) 2011 07 04 (441) 2010 09 27

(732) Błysk Spółka z ograniczoną odpowiedzialnością, Jastrzębie Zdrój, PL.

(540)



Kolor znaku: żółty, czarny

(531) 26.4.2, 26.11.3, 26.11.25, 27.5.1, 29.1.12

(510), (511) **03** produkty perfumeryjne, kosmetyki, środki myjące, środki do czyszczenia zębów, środki do prania, toaletowe środki sanitarne, antystatyczne preparaty do celów domowych, barwniki do bielenia i krochmalenia bielizny, środki do zamaczania bielizny, mydła, preparaty do usuwania kamienia dla celów gospodarstwa domowego, preparaty kosmetyczne do kąpeli, wywabiacze plam, pumeks, ozdoby do celów kosmetycznych, **05** środki dezynfekcyjne,

preparaty do odświeżania powietrza, środki do kąpieli do celów leczniczych, środki do pielęgnacji stóp i paznokci do celów leczniczych, preparaty o działaniu łagodnie leczniczym, profilaktycznym lub pielęgnacyjnym zbliżone w swych właściwościach do leków, odżywek, środków chemicznych zawartych w klasie 5, odżywki, żywność dla niemowląt, środki opatrunkowe i higieniczne, środki odstraszające i zwalczające owady, chusteczki nasączone płynami farmaceutycznymi, pieluchy higieniczne, **16** worki i torby z papieru lub tworzyw sztucznych na śmieci, papier śniadaniowy, papier toaletowy, ręczniki papierowe, obrusy papierowe, serwetki papierowe, folie do pakowania żywności, chusteczki papierowe, chusteczki higieniczne, pieluchy, wkłady higieniczne, majtki jednorazowe, papierowe filtry do kawy, **21** nieelektryczny sprzęt kuchenny i nieelektryczny sprzęt do demakijażu, nieelektryczne: froterki, odkurzacze, lodówki przenośne, urządzenia do czyszczenia obuwia, wałki do włosów, przybory kuchenne i gospodarstwa domowego o ile nie są z metali szlachetnych, przybory kosmetyczne i toaletowe, dozowniki do środków higieny, nici dentystyczne, ścierki uniwersalne i kuchenne, zmywaki do szorowania, gąbki toaletowe, gąbki do użytku domowego, nieelektryczne filtry do kawy, grzebienie, szczotki, szczoteczki do zębów, pędzle do golenia, naczynia oraz naczynia jednorazowe, doniczki, rękawice ochronne, świeczniki o ile nie są z metali szlachetnych, figurki z porcelany, terakoty lub szkła, **35** usługi w zakresie marketingu, dystrybucji, reklamy, promocji oraz informacji handlowej, rozpowszechnianie materiałów reklamowych i informacji biznesowych, organizowanie wystaw handlowych i reklamowych, organizowanie konkursów promocyjnych, dystrybucja materiałów reklamowych (próbek, druków, prospektów, broszur), pokazy towarów, zgrupowanie na rzecz osób trzech różnych towarów, pozwalające nabywcy wygodnie je oglądać i kupować w sklepie wielobranżowym, hurtowni, sklepie internetowym obejmującym produkty farmaceutyczne, drogerijne, higieniczne, kosmetyczne, perfumeryjne, chemii gospodarczej, artykuły użytku codziennego, farby, lakiery, środki wybielające i inne substancje stosowane w praniu; środki do czyszczenia, polerowania, szorowania i ścierania; mydła; środki perfumeryjne, olejki eteryczne, kosmetyki, płyny do pielęgnacji włosów; środki do czyszczenia zębów; produkty farmaceutyczne i weterynaryjne; środki sanitarne do celów medycznych; substancje dietetyczne do celów leczniczych; żywność dla niemowląt; plastry, opatrunki gipsowe, materiały opatrunkowe; materiały do plombowania zębów, woski dentystyczne; środki odkażające; środki do zwalczania robactwa; tekstylia i wyroby włókiennicze; koronki; hafty, wstążki i sploty; guziki, haczyki i oczka, szpilki i igły; sztuczne kwiaty; gry i zabawki.

(111) **238804** (220) 2010 06 16 (210) 371600
(151) 2011 07 04 (441) 2010 09 27

(732) BJ GROUP Spółka z ograniczoną odpowiedzialnością,
Złotniki, PL.

(540) LOVELY BABY

(510), (511) **03** antyperspiranty jako środki przeciwpotowe, preparaty antystatyczne do celów domowych, chusteczki nasączone płynami kosmetycznymi, preparaty do demakijażu, preparaty do depilacji, detergenty inne niż używane w procesach produkcyjnych oraz inne niż do celów medycznych, dezodoranty do użytku osobistego jako wyroby perfumeryjne, mydła dezodoryzujące, mydła dezynfekujące, sole do kąpieli do celów innych niż lecznicze, wody kolońskie, chemiczne produkty do ożywania kolorów do użytku domowego jako pranie, maseczki kosmetyczne, mleczka kosmetyczne, preparaty kosmetyki do odchudzania, wazeliny kosmetyczne, zestawy kosmetyków, kosmetyki dla zwierząt, kosmetyki upiększające, kremy kosmetyczne, krochmal do celów pralniczych, preparaty do makijażu, puder do makijażu, mieszaniny zapachowe, mleczka migdałowe do celów kosmetycznych, preparaty do mycia, mydła, mydła do ożywania koloru tkanin, mydła lecznicze, mydła migdałowe, mydła przeciwpotowe, mydła przeciwpotowe do stóp, środki do namaczania bielizny, odświeżacze do ust w aerozolu, oleje czyszczące, olejki lawendowe, olejki migdałowe, olejki różane, olejki do celów kosmetycznych, olejki do celów perfumeryjnych, olejki toaletowe, ołówki jako kredki kosmetyczne, ołówki do brwi, preparaty kosmetyczne do opalania się, pasty do butów, pasty do podłogi i mebli, lakiery do paznokci, preparaty do pielęgnacji paznokci, sztuczne paznokcie, produkty perfumeryjne, perfumy, preparaty do pielęgnacji jamy ustnej nie do celów leczniczych, płyny antypoślizgowe do podłóg, płyny do pielęgnacji włosów, chusteczki nasączone płynami kosmetycznymi, płyny po goleniu, wosk do podłogi, pomadki do ust, wybielacze stosowane w pralnictwie, wosk

pralniczy, preparaty do prania, preparaty do prania chemicznego, preparaty do przetykania rur odpływowych, pumeks, saszetki zapachowe do bielizny, soda krystaliczna do czyszczenia, soda wybielająca, sole wybielające, płyny do spryskiwaczy szyb, szampony, szampony dla zwierząt domowych, szminki, preparaty do szorowania podłóg, ściereczki nasączone detergentami, do czyszczenia, środki do czyszczenia zębów, środki do szorowania, talk kosmetyczny, środki do zmiękczenia tkaniny, wody toaletowe, olejki toaletowe, produkty toaletowe, toniki kosmetyczne, tusze do rzęs, waciki jako przybory toaletowe, patyczki z waty do celów kosmetycznych, wata do celów kosmetycznych, farby do włosów, lakiery do włosów, preparaty do kręcenia włosów, wody lawendowe, wody utlenione do celów kosmetycznych, wody zapachowe, wosk do depilacji, wosk do parkietów, wosk do skór, wosk polski, wybielacze i odbarwiacze do celów kosmetycznych, kremy do wybielania skóry, środki do wybielania stosowane w pralnictwie, środki do wygładzania stosowane w pralnictwie, wywabiacze płam, zmywacze do paznokci, żele do wybielania zębów, **05** preparaty chemiczne do celów farmaceutycznych, preparaty chemiczne do celów medycznych, preparaty chemiczne do celów weterynaryjnych, preparaty chemiczno-farmaceutyczne, chusteczki nasączone płynami farmaceutycznymi, detergenty do celów medycznych, dezodoranty inne niż do użytku osobistego, środki dezynfekcyjne do celów higienicznych, środki dezynfekcyjne do toalet chemicznych, preparaty farmaceutyczne, preparaty farmaceutyczne przeciw łupieżowi, poduszeczki do karmienia piersią, preparaty terapeutyczne do kąpieli, sole do kąpieli leczniczych, sole do kąpieli mineralnych, sole do kąpieli relaksacyjnych, wkładki ochronne do majtek jako artykuły higieniczne, majtki higieniczne, środki oczyszczające, środki na odciski, pierścienie na odciski stóp, podpaski, lotony dla psów, środki do mycia psów, środki odstraszające insekty dla psów, tampony menstruacyjne, wody termalne, odświeżacze do ubrań i tkanin, **25** bezrękawniki, bielizna damska, bielizna osobista, bielizna wchłaniająca pot, biustonosze, bluzki, bluzy, kombinezony, czapki jako nakrycia głowy, dzianiny jako odzież, dżerseje jako ubrania, fartuchy jako odzież, garnitury, getry, gorsety jako bielizna, halki, półhalki, kalosze, kamasze, kamizelki, kostiumy kąpielowe, koszule, koszulki gimnastyczne, krawaty, kurtki jako odzież, legginsy, majtki, majtki dziecięce, nakrycia głowy jako odzież, odzież dla automobilistów, odzież dla kolarzy, odzież gimnastyczna, odzież gotowa, odzież papierowa, odzież wodoodporna, okrycia wierzchnie jako odzież, okucia metalowe do butów, buty piłkarskie, piżamy, płaszcze, palta, płaszcze kąpielowe, podeszwy butów, podkoszulki, półbuty, prochowiec, pulowery, rajstopy, rękawiczki jako odzież, sandały, sandały kąpielowe, skarpetki, slipy, spodnie, spodnice, stroje plażowe, sukienki, swetry, szale, szaliki, szelki, szlafroki, śliniaki niepapierowe, T-shirty, wyprawki dziecięce jako ubrania.

(111) **238805** (220) 2010 06 16 (210) 371640
(151) 2011 06 15 (441) 2010 09 27

(732) Platinum Residence Spółka z ograniczoną
odpowiedzialnością, Warszawa, PL.

(540) Platinum Residence

(510), (511) **36** usługi agencji nieruchomości, usługi agencji pośrednictwa w handlu i wynajmie nieruchomości, wynajem i dzierżawa majątku nieruchomościowego, wynajem apartamentów i mieszkań, wynajem powierzchni biurowych, zarządzanie nieruchomościami, usługi dotyczące zarządzania domami z apartamentami, usługi zarządzania domami czynszowymi, administrowanie nieruchomościami, usługi administracyjne dotyczące domów, **43** usługi agencji zakwaterowania, rezerwowanie i wynajmowanie noclegów, rezerwacje hotelowe, rezerwacje kwater, usługi hotelowe, usługi domów turystycznych, usługi związane z działalnością pensjonatów, obsługa gastronomiczna z własnym zapleczem, produktami, transportem.

(111) **238806** (220) 2010 06 16 (210) 371641
(151) 2011 06 15 (441) 2010 09 27

(732) Platinum Residence Spółka z ograniczoną
odpowiedzialnością, Warszawa, PL.

(540)

PLATINUM
residence

Kolor znaku: jasnobrązowy

(531) 26.11.1, 27.5.1, 29.1.7

(510), (511) **36** usługi agencji nieruchomości, usługi agencji pośrednictwa w handlu i wynajmie nieruchomości, wynajem i dzierżawa majątku nieruchomego, wynajem apartamentów i mieszkań, wynajem powierzchni biurowych, zarządzanie nieruchomościami, usługi dotyczące zarządzania domami z apartamentami, usługi zarządzania domami czynszowymi, administrowanie nieruchomościami, usługi administracyjne dotyczące domów, **43** usługi agencji zakwaterowania, rezerwowanie i wynajmowanie noclegów, rezerwacje hotelowe, rezerwacje kwater, usługi hotelowe, usługi domów turystycznych, usługi związane z działalnością pensjonatów, obsługa gastronomiczna z własnym zapleczem, produktami, transportem.

(111) **238807** (220) 2010 06 18 (210) 371741
 (151) 2011 07 13 (441) 2010 09 27
 (732) The Procter & Gamble Company, Cincinnati, US.
 (540)



Kolor znaku: niebieski, biały

(531) 1.15.11, 9.3.1, 9.3.5, 29.1.12

(510), (511) **03** środki do prania, wybielające i inne substancje do celów domowych zawarte w tej klasie; środki do czyszczenia, polewania, szorowania i ścierania; mydła; środki perfumeryjne, olejki eteryczne, kosmetyki, płyny do pielęgnacji włosów; środki do czyszczenia zębów.

(111) **238808** (220) 2010 08 13 (210) 374095
 (151) 2011 06 16 (441) 2010 11 22
 (732) Tele-Fonika Kable Spółka z ograniczoną odpowiedzialnością Spółka Komandytowo-Akcyjna, Kraków, PL.
 (540) FLAMEBLOCKER

(510), (511) **09** druty, przewody i kable do celów elektrycznych w tym: druty miedziane, gołe i ocynowane, aluminiowe i z aluminium stopowego; druty i przewody nawojowe miedziane i aluminiowe okrągłe i profilowe gołe i izolowane; przewody elektroenergetyczne do układania na stele; przewody do odbiorników ruchomych; przewody spawalnicze; przewody napowietrzne miedziane, aluminiowe, z aluminium stopowego, stalowo-aluminiowe gołe i izolowane, plecionki miedziane; przewody jezdne okrągłe i profilowe z miedzi i jej stopów; przewody elektroenergetyczne i radiofoniczne do taboru kolejowego; przewody do pojazdów samochodowych w tym przewody zapłonowe, przewody układu hamulcowego; kable i przewody górnicze; kable i przewody elektroenergetyczne, telekomunikacyjne, sterownicze, trakcyjne; kable i przewody okrętowe; izolowane kable elektroenergetyczne niskich, średnich, wysokich i bardzo wysokich napięć; przewody i kable komputerowe; kable i przewody światłowodowe; przewody grzejne i instalacje grzejne; przewody w izolacji fluororganiczej, przewody lotnicze i lotniskowe; przewody strzałowe; przewody specjalne proste i spiralne; kable elektroenergetyczne bezhalogenowe i ognioodporne; kable hybrydowe; przewody odgromowe; przewody głośnikowe; przewody dźwigowe; przewody do studni głębinowych; kable podmorskie; osprzęt do kabli i przewodów, w tym: złączki i końcówki; opaski remontowe do kabli i przewodów; osłony kabli i przewodów; kapturki; obudowy; uchwyty; zaciski; izolowane złączki przewodowe; adaptery i konektory kablowe; głowice do izolowania i uszczelniania końcówek kabli w tym: wewnętrzne i napowietrzne; mufy: przelotowe, przejściowo-przelotowe, przejściowe, rozgałęźne, remontowe, końcowe, zestawy uziemiające, **35** sprzedaż detaliczna i hurtowa w sklepach i hurtowniach wszystkich rodzajów kabli, przewodów i drutów; osprzętu do kabli, przewodów i drutów oraz maszyn i urządzeń do ich wytwarzania, **37** usługi montażowe

i serwisowe dotyczące wszelkiego rodzaju kabli i przewodów oraz drutów do celów elektrycznych, a także maszyn i urządzeń do ich wytwarzania.

(111) **238809** (220) 2010 04 06 (210) 368760
 (151) 2011 05 27 (441) 2010 07 19
 (732) DANSK SUPERMARKED A/S, Højbjerg, DK.
 (540)



Kolor znaku: czarny, żółty

(531) 3.1.8, 19.3.3, 27.5.1, 29.1.12

(510), (511) **35** usługi w zakresie gromadzenia, ekspozycji i stwarzania klientom warunków dogodnego doboru i zakupu w sklepie lub hurtowni z artykułami spożywczymi, odzieżą, artykułami chemii gospodarczej stosowanymi w gospodarstwach domowych, bielizną, pościelą, odzieżą, galanterią, artykułami kosmetycznymi i pielęgnacyjnymi, artykułami wyposażenia mieszkań, artykułami piśmiennymi, walizkami i torbami podróznymi, narzutami na łóżka, obuwiem, pasmanterią, gramy, zabawkami, artykułami sportowymi i gimnastycznymi, ozdobami choinkowymi.

(111) **238810** (220) 2010 04 20 (210) 369330
 (151) 2011 06 21 (441) 2010 08 02

(732) Zakład Zaopatrzenia Ogrodniczego Warka
 Spółka z ograniczoną odpowiedzialnością, Warka, PL.
 (540) Fruit Akademia

(510), (511) **01** nawozy dla ogrodnictwa, **35** usługi w zakresie organizacji wystawy ogrodniczej w celach handlowych i reklamowych, **44** ogrodniczy program doradczy.

(111) **238811** (220) 2010 04 08 (210) 368870
 (151) 2011 07 05 (441) 2010 07 19

(732) „DONIMIRSKI PAŁAC PUGETÓW BUSINESS CENTER”
 Jerzy Donimirski, Kraków, PL.

(540) DONIMIRSKI BOUTIQUE HOTELS

(510), (511) **43** hotelarstwo (prowadzenie hoteli i pensjonatów).

(111) **238812** (220) 2010 04 08 (210) 368869
 (151) 2011 07 05 (441) 2010 07 19

(732) „DONIMIRSKI PAŁAC PUGETÓW BUSINESS CENTER”
 Jerzy Donimirski, Kraków, PL.

(540) DONIMIRSKI PAŁAC PUGETÓW

(510), (511) **36** pośrednictwo w obrocie nieruchomościami, wynajem i wydzierżawianie nieruchomości, **43** hotelarstwo (prowadzenie hoteli i pensjonatów).

(111) **238813** (220) 2010 04 08 (210) 368860
 (151) 2011 07 05 (441) 2010 07 19

(732) „DONIMIRSKI PAŁAC PUGETÓW BUSINESS CENTER”
 Jerzy Donimirski, Kraków, PL.

(540)



(531) 7.1.8, 27.5.1

(510), (511) **36** pośrednictwo w obrocie nieruchomościami, wynajem i wydzierżawianie nieruchomości, **43** hotelarstwo (prowadzenie hoteli i pensjonatów).

(111) **238814** (220) 2010 04 02 (210) 368663
 (151) 2011 06 17 (441) 2010 07 05
 (732) TIKKURILA POLSKA Spółka Akcyjna, Dębica, PL.
 (540)



Kolor znaku: czarny, biały, pomarańczowy, szary, ciemnoszary, jasnoszary, jasnobrązowy, brązowy

(531) 12.1.1, 14.3.1, 19.1.4, 19.3.1, 26.13.25, 27.5.1, 29.1.14
 (510), (511) **02** farby, pokosty, bejce do drewna, emalie, lakiery i barwniki do drewna, utwardzacze, rozcieńczalniki, materiały koloryzujące, środki zapobiegające korozji i zabezpieczające drewno, środki konserwujące drewno, środki gruntujące w postaci farby.

(111) **238815** (220) 2010 03 29 (210) 368460
 (151) 2011 05 19 (441) 2010 07 05
 (732) Kozielski Spółka z ograniczoną odpowiedzialnością, Warszawa, PL.
 (540) APHISOL BIO

(510), (511) **01** nawozy sztuczne i naturalne, preparaty i środki pomocnicze dla rolnictwa i ogrodnictwa, **05** herbicydy, insektycydy, pestycydy, fungicydy, środki ochrony roślin.

(111) **238816** (220) 2010 03 19 (210) 368053
 (151) 2011 07 05 (441) 2010 06 21
 (732) IP Solutions Spółka z ograniczoną odpowiedzialnością, Brzeźnica, PL.
 (540)



(531) 2.1.4, 26.11.2, 27.5.1

(510), (511) **02** środki antykorozyjne; zaprawy cementowe; lakiery, emalie i pokosty; środki do konserwacji drewna; farby akwarelowe, wodne, bakterioobójcze, ognioodporne, przeciw zanieczyszczeniom; farby do emalii; farby stosowane w ceramice; preparaty zabezpieczające do metali; rozcieńczalniki do farb i lakierów; utrwalacze; zagęszczacze do farb i barwników; żywice naturalne; smary i oleje przeciwrdzewne; barwniki do drewna, bejce do drewna, preparaty, impregnaty i oleje do konserwacji drewna, podkłady do drewna, szpachle do drewna; karbonyl do konserwacji drewna; krezot do ochrony drewna; preparaty zabezpieczające przed rdzą.

(111) **238817** (220) 2010 03 17 (210) 367862
 (151) 2011 07 05 (441) 2010 06 21
 (732) Łukasz Kołodziejczyk, Kraków, PL.
 (540) iBros

(510), (511) **09** urządzenia i przyrządy: naukowe, geodezyjne, elektryczne, fotograficzne, optyczne, wagowe, pomiarowe, sygnalizacyjne, kontrolne, do celów dydaktycznych; urządzenia i przyrządy elektryczne przewodzące, transformujące, akumulatorowe i kontrolno-sterujące; urządzenia do nagrywania, transmisji lub reprodukcji dźwięku lub obrazu; magnetyczne nośniki danych, płyty z nagrania-

mi; maszyny liczące, sprzęt przetwarzający dane, komputery, elektryczne urządzenia i przyrządy pomiarowe, detekcyjne, kontrolne i sterujące; instalacje elektryczne, instalacje elektryczne do sterowania w branży hvac; urządzenia do zdalnego sterowania; sterowniki; systemy automatyki dla central wentylacyjnych; automatyka przemysłowa; systemy zarządzania budynkiem BMS; systemy wizualizacji, archiwizacji i raportowania: oprogramowanie komputerowe, sprzęt komputerowy, sterowniki, rejestratory, czujniki, przetworniki, panele wyświetlające; mierniki przenośne, przetworniki pomiarowe; rejestratory parametrów powietrza; panele operatorskie; panele dotykowe; elektryczne instalacje kontroli dostępu i przeciwwłamaniowe; instalacje telewizji przemysłowej; instalacje nagłośnienia; elektryczne urządzenia pomiarowe; programy komputerowe; oprogramowanie sterujące; szafy sterownicze automatyki branży hvac, **35** promocja sprzedaży dla osób trzecich, zgrupowanie lub wyselekcjonowanie z myślą o osobach trzecich różnych produktów z zakresu automatyki budynków, urządzeń pomiarowych, sterujących, wentylacji, klimatyzacji oraz branży reklamowej tak, aby klienci mogli je obejrzeć lub wypróbować w dogodnych warunkach, usługi agencji reklamowych; organizowanie wystaw, targów, spotkań reklamowych lub handlowych; eventy; organizowanie wydarzeń w celach handlowych lub reklamowych; pomoc w zarządzaniu przedsiębiorstwami, **37** usługi ogólnobudowlane; naprawy; usługi instalacyjne, usługi instalacji sanitarnych, hydraulicznych, ciepłych, gazowych, klimatyzacyjnych, wentylacyjnych i automatyki budynków; instalowanie i naprawa urządzeń elektrycznych; usługi wypożyczenia narzędzi; instalowanie i naprawy urządzeń dla branży hvac; serwis automatyki wentylacji i klimatyzacji, **42** naukowe i techniczne usługi i badania oraz ich projektowanie; przemysłowa analiza i badanie usług; projektowanie i rozwój komputerowego sprzętu i oprogramowania, opracowywanie projektów technicznych; projektowanie instalacji automatyki wentylacji i klimatyzacji; projektowanie, instalacja i konserwacja oprogramowania; usługi w zakresie wykonywania ekspertyz inżynierskich i doradztwa technicznego i badania techniczne.

(111) **238818** (220) 2010 03 16 (210) 367821
 (151) 2011 04 29 (441) 2010 06 21
 (732) Crowley Data Poland Spółka z ograniczoną odpowiedzialnością, Warszawa, PL.
 (540)



Kolor znaku: ciemnoróżowy, szary, czarny

(531) 26.1.2, 26.1.6, 27.5.1, 29.1.13
 (510), (511) **35** usługi pośrednictwa w zakresie nabywania usług telekomunikacyjnych, usługi w zakresie sprzedaży hurtowej i detalicznej urządzeń telekomunikacyjnych, sprzedaż kolokacji, **38** usługi w zakresie transmisji głosu i transmisji danych, usługi w zakresie telewizji cyfrowej, hosting.

(111) **238819** (220) 2010 03 16 (210) 367820
 (151) 2011 04 29 (441) 2010 06 21
 (732) Crowley Data Poland Spółka z ograniczoną odpowiedzialnością, Warszawa, PL.
 (540) OTWARTA PLATFORMA CYFROWA

(510), (511) **35** usługi pośrednictwa w zakresie nabywania usług telekomunikacyjnych, usługi w zakresie sprzedaży hurtowej i detalicznej urządzeń telekomunikacyjnych, sprzedaż kolokacji, **38** usługi w zakresie transmisji głosu i transmisji danych, usługi w zakresie telewizji cyfrowej, hosting.

(111) **238820** (220) 2010 03 12 (210) 367654
 (151) 2011 05 17 (441) 2010 06 21
 (732) ACTION Spółka Akcyjna, Warszawa, PL.
 (540) TENDER
 (510), (511) **01** preparaty antystatyczne inne niż do użytku domowego, emulsje fotograficzne, preparaty chemiczne stosowane w fotografii, papier fotograficzny, papier do światłokopiarów, środki che-

miczne przeciwdziałające matowieniu szyb, płyny do odsiarczania akumulatorów elektrycznych, zestawy składników do reperacji opon, preparaty do oszczędzania paliw, produkty chemiczne do ożywiania kolorów do użytku przemysłowego, preparaty służące oszczędzaniu paliw, preparaty chemiczne do uzdatniania wody, preparaty do usuwania etykiet, preparat do czyszczenia mechanizmów drukujących, preparat-pianka do czyszczenia plastikowych obudów, w tym komputerów, **02** pojemniki z tonerem, pełne, do drukarek i fotokopiarek, środki antykorozyjne, tusze drukarskie, proszek do tonerów, **16** gazety, broszury, czasopisma [periodyki], gazety, kalendarze, katalogi, książki, mapy, plany, podręczniki, prospekty, publikacje, reprodukcje graficzne, rysunki [ryciny], śpiewniki, tablice arytmetyczne, tablice obliczeniowe, papier w arkuszach, papier do pisania, papier w rolkach, papier, kalka techniczna, kalka maszynowa, kalka płócienna, koperty [artykuły piśmienne], bloczki do pisania, bloki listowe [papiereria], bloki rysunkowe, druki akcydensowe, artykuły biurowe z wyjątkiem mebli, dozowniki taśmy przylepnej [artykuły biurowe], dziurkacze [artykuły biurowe], deska z klipem do pisania, ekiarki, folie z tworzyw sztucznych z pęcherzykami powietrza [do pakowania lub zabezpieczania w transporcie], folie termotransferowe do faxów, formularze [blankiety, druki], kasetki na papierie [artykuły biurowe], kleje do materiałów papierniczych lub użytku domowego, klej do papieru lub użytku domowego, klamry, zaciski do papieru, korektory w płynie [artykuły biurowe], zakreślacze, urządzenia do laminowania dokumentów do użytku biurowego, etykiety samoprzylepne, etykiety do metkowania, wizytowniki albumowe, wizytowniki obrotowe na biurko, linijki rysownicze [kreślarskie], maszyny do ostrzenia ołówków [elektryczne i nie elektryczne], nożyczki, nożyczki ze wzorem, nożyki do papieru, karbownice do papieru, materiały do nauczania [z wyjątkiem aparatów], materiały do rysowania, naklejki adresowe, nalepki, naklejki [materiały piśmienne], niszczarki dokumentów do użytku biurowego, podajniki do karteczek typu Z-2, notatniki [notesy], notesy podręczne, noże do papieru [artykuły biurowe], numeratory, obsadki do piór, obwoluty na luźne kartki, obwoluty papierowe na dokumenty, ołówki, ołówki automatyczne, oprawy do ołówków, markery do płyt CD/DVD, markery permanentne, markery o końcówce piszącej i wymazującej, pasma przylepne do celów papierniczych lub do użytku domowego, pióra [artykuły biurowe], pióra wieczne, piórniki, płótno nasączone tuszem do powielaczy, płótno do malarstwa, płytki adresowe do adresarek, podstawki do długopisów i ołówków, pokrowce do drukarek z materiałów nietekstylnych, powielacze, przebitki [materiały piśmienne], przybory do pisania [materiały piśmienne], przybory do pisania [zestawy], przybory szkolne [artykuły piśmienne], atrament do drukarek, temperówki, farby do malowania na szkle, zestaw kredek i farbek dla dzieci, przyrządy do pisania, przyrządy do rysowania, ręczniki papierowe, rysiki, segregatory [artykuły biurowe], koszulki A4 na dokumenty, koszulki na dokumenty krystaliczne, organizator naburkow, organizator osobisty, notesy samoprzylepne, skoroszyty na dokumenty, spinacze biurowe, spinacze do papieru, szablony [artykuły piśmienne], tablice ogłoszeniowe na afisze z kartonu lub papieru, taśma klejąca [materiały piśmienne], taśmy elastyczne do użytku biurowego, taśmy nasączone tuszem do drukarek komputerowych, taśmy papierowe, taśmy samoprzylepne do celów papierniczych lub do użytku domowego, teczki na dokumenty [artykuły biurowe], teczki, skoroszyty [artykuły biurowe], przekładki do segregatorów z indeksem, przekładki do segregatorów, torebki do pakowania [koperty, woreczki] z papieru lub tworzyw sztucznych, trójkąty kreślarskie, wyroby przeznaczone do wymazywania, wyroby z kartonu, zszywacze [artykuły biurowe], zszywki biurowe, pinezki, szpilki, zakładki indeksujące, albumy do zdjęć, ramki na fotografie, **35** prowadzenie usług w zakresie: handlowych informacji i porad udzielanych konsumentom [punkty informacji konsumenciej], agencji importowo-eksportowej, prezentowania produktów w mediach dla celów sprzedaży detalicznej, organizowania wystaw w celach handlowych lub reklamowych, promocji sprzedaży dla osób trzecich, rozpowszechniania materiałów reklamowych [ulotki, prospekty, druki, próbki], reklamy za pośrednictwem sieci komputerowej, przygotowywania reklamy prasowej, reklamy radiowe, reklamy telewizyjne, rozpowszechniania ogłoszeń reklamowych, tworzenia tekstów reklamowych i sponsorowanych, usług pośrednictwa w zakresie nabywania usług telekomunikacyjnych, usług prowadzenia sprzedaży w sklepach i/lub hurtowniach produktów: folia do druku, taśmy DDS, wałki do kalkulatorów, polimerowa folia winylowa do naklejek samochodowych, papier magnetyczny, obudowy wodoodporne do aparatów, namioty do fotografii, statywy fotograficzne,

torby fotograficzne, żarówki LED, żarówki energooszczędne, taśmy LED. oświetlenie zewnętrzne i ogrodowe, jak lampy najazdowe, lampy ogrodowe, oświetlenie dekoracyjne, agregaty prądowórcze, moduły LED, ekrany LED. torby, pokrowce i plecaki do notebooka, kable USB z funkcją ładowania, adaptory Bluetooth, akcesoria i pokrowce oraz obudowy do telefonów komórkowych, kartridże do drukarek, aplikatory do drukarek, tonery do drukarek, wałki lub bębny do tonerów, płyty DVD, płyty CD, słuchawki, mikrofony, kamery internetowe, aparaty cyfrowe, piloty bezprzewodowe, joysticki, kierownice-joysticki, pady do gier, stacje dokujące do notebooków, huby USB, trackballs, obudowy komputerowe, odtwarzacze muzyki i video, zestawy klawiatura i mysz przewodowe i bezprzewodowe, torby i futerały do aparatów cyfrowych i kamer, ramki cyfrowe fotograficzne, etui na płyty CD/DVD, kieszenie na dyski twarde, akcesoria sieciowe, odtwarzacze i nagrywarki DVD, wieże audio, głośniki samochodowe, akcesoria GPS, monitory pracy serca, antyradary, akcesoria rowerowe, baterie do aparatów i kamer video, baterie, akumulatory, ładowarki, klawiatury, myszy do komputerów, podkładki pod myszy, słuchawki, głośniki, kable komputerowe, akcesoria elektryczne, środki czyszczące do komputerów, monitorów, ekranów, klawiatury, chusteczki do pielęgnacji monitorów LCD i TFT, suche ściereczki do czyszczenia sprzętu biurowego, chusteczki do pielęgnacji sprzętu biurowego, sprężone powietrze w pojemnikach do usuwania zanieczyszczeń, zestaw do czyszczenia aparatów, zestawy czyszczące do LCD, PLAZMA, TV, LCD, CRT i notebooków, płyty czyszczące do CD-ROM i DVD, płyty czyszczące miniDVD, pudełka na nośniki danych, stojaki pod notebooki, akcesoria do notebooków, etui aluminiowe, akcesoria audio, akcesoria i kosmetyki samochodowe, zapachy samochodowe, zegarki budziki, budziki LCD. stoły do fotografii, kosze na śmiecie, półki na dokumenty, systemy uzupełnień do drukarek, tak by umożliwić konsumentom obejrzenie i dokonanie zakupu w dobrych warunkach.

(111) **238821** (220) 2010 03 02 (210) 367130
 (151) 2011 07 05 (441) 2010 06 07
 (732) Jacek Walkiewicz, Warszawa, PL.
 (540)



Kolor znaku: czerwony, czarny
 (531) 26.2.1, 26.11.2, 27.5.1, 29.1.12

(510), (511) **41** usługi w zakresie nauczania w zakresie realizacji filozofii mądrego życia, usługi w zakresie edukacji, organizowanie i prowadzenie seminariów.

(111) **238822** (220) 2010 01 23 (210) 365370
 (151) 2011 04 15 (441) 2010 04 26
 (732) CELTA Andrzej Migdał, Małgorzata Usiatycka Spółka Jawna, Wrocław, PL.
 (540)

Celta

(531) 27.5.1
 (510), (511) **09** urządzenia i przyrządy naukowe, optyczne, do ważenia, pomiarowe, do celów dydaktycznych, maszyny liczące, kalkulatory kieszonkowe, komputery, drukarki, monitory, modemy, interfejsy, akcesoria komputerowe, kasy fiskalne, telefony komórkowe, **16** papier, karton i wyroby z tych materiałów nie ujęte w innen klasach, druki, materiały introligatorskie, fotografie, materiały biurowe, kleje do celów biurowych lub domowych, materiały dla artystów, pędzle do malowania, maszyny do pisania i sprzęt biurowym wyjątkiem mebli, niszczarki dokumentów do użytku biurowego, materiały szkoleniowe i instruktażowe, z wyjątkiem przyrządów, materiały z tworzyw sztucznych do pakowania nie ujęte w innych klasach, papier komputerowy kserograficzny i do faxów, materiały eksploatacyjne do komputerów i drukarek, etykiety i folie, pióra, ołówki, długopisy, atramenty, tusze, kalendarze, kalki, korektory, notesy, zeszyty, materiały

i urządzenia do laminowania i bindowania, przekładki, skoroszyty, segregatory, zszywacze, zszywki, linijki, ekerki, kątomierze, kredki, markery, koperty, flamastry, bloki rysunkowe, krzywki, numeratory, spinacze, gilotyńki do papieru, tonery do drukarek i faxów, taśmy barwiące do drukarek, taśmy przylepne.

(111) **238823** (220) 2010 01 21 (210) 365332
 (151) 2011 04 15 (441) 2010 04 26
 (732) MURATOR EXPO SPÓŁKA Z OGRANICZONĄ
 ODPOWIEDZIALNOŚCIĄ, Warszawa, PL.
 (540)



Kolor znaku: ciemnoróżowy, biały, czarny, szary

(531) 4.2.11, 20.7.1, 27.5.1, 29.1.14
 (510), (511) **16** książki, wydawnictwa zwarte, czasopisma, broszury, albumy, foldery, **35** organizacja targów i wystaw w celach handlowych lub reklamowych, prowadzenie akcji promocyjnej w prasie, radio, telewizji, Internecie, na wszystkich nośnikach, rozpowszechnianie materiałów reklamowych, prowadzenie interesów osób trzecich w zakresie zarządzania i organizacji firm, doradztwa handlowego, badania rynku, wyszukiwania kontrahentów, pozyskiwanie i systematyzacja danych komputerowych baz danych, **41** organizacja wystaw związanych z kulturą i edukacją, sympozjów, konferencji, szkoleń i seminariów, wypożyczanie książek, publikowanie książek.

(111) **238824** (220) 2010 01 21 (210) 365324
 (151) 2011 07 06 (441) 2010 04 26
 (732) JUWI Holding AG, Wörrstadt, DE.
 (540)



Kolor znaku: niebieski, czerwony

(531) 27.5.1, 29.1.12
 (510), (511) **04** paliwa na bazie drewna, w szczególności pelety drewniane, **07** generatory energii elektrycznej wykorzystujące fotogniwa; wiatraki, elektrownie wiatrowe, turbiny wiatrowe i inne maszyny napędzane wiatrem; części zapasowe i akcesoria do powyższych towarów, w szczególności wieże i maszty do turbin wiatrowych, łopaty wirników, piasty wirników, osłony, podstawy do maszyn, sprzęt obrotowy, pierścienie ślizgowe i skrzynie przekładniowe; urządzenia do regulacji łopatek, hamulce i urządzenia hamulcowe, wały główne, złącza uniwersalne, urządzenia transmisyjne, sprzęgła i generatory prądu oraz rezerwowe elektrownie wiatrowe; części zamienne i akcesoria do powyższych towarów, **09** czujniki elektroniczne do pomiaru promieniowania słonecznego; urządzenia i przyrządy do wytwarzania, dystrybucji lub gromadzenia energii elektrycznej, w tym układy zasilające; urządzenia i przyrządy do nadzoru, zdalnego sterowania, sprawdzania i pomiaru zużycia elektryczności i energii oraz do obsługi elektrowni; urządzenia i przyrządy do przekształcania energii elektrycznej; urządzenia i przyrządy do przewodzenia, przełączania, przekształcania, gromadzenia, regulacji lub kontroli energii elektrycznej; analizatory sygnałów, przepływu prądu i napięcia; ochronniki przeciwprzepięciowe odgromowe; kable elektryczne, złącza elektryczne, transformatory słupowe i elektryczne do przesyłania i wytwarzania elektryczności i energii; baterie słoneczne; fotogniwa; moduły fotowoltaiczne; instalacje biogazowe; sprzęt do przetwarzania danych, oprogramowanie oraz zarejestrowane programy komputerowe dla celów wytwarzania, dystrybucji, gromadzenia i kontroli energii i elektryczności, **11** urządzenia grzewcze; fermentory wchodzące w skład instalacji biogazowych; kominki; instalacje solarne, instalacje fotowoltaiczne, instalacje geotermiczne,

hydroelektrownie, instalacje szczytowo-pompowe, instalacje przemysłowe do produkcji peletów drewnianych; oczyszczalnie ścieków, **35** administrowanie działalnością gospodarczą dla sektora energetycznego; reklama; zarządzanie działalnością gospodarczą w dziedzinie energetyki; prace biurowe w sektorze energetycznym; profesjonalne organizowanie działalności gospodarczej i handlowej w zakresie zarządzania finansowego, budowlanego i operacyjnego elektrowniami, wiatrakami, farmami wiatrowymi, turbinami wiatrowymi oraz innymi maszynami napędzanymi wiatrem, instalacjami biogazowymi, instalacjami solarnymi i fotowoltaicznymi, instalacjami geotermicznymi, hydroelektrowniami, instalacjami szczytowo-pompowymi, **36** ubezpieczenia; działalność finansowa; bankowość; majątek nieruchomy; nabywanie terenów odpowiednich pod elektrownie, **37** budowa elektrowni, wiatraków, farm wiatrowych, turbin wiatrowych oraz innych maszyn napędzanych wiatrem, instalacji biogazowych, instalacji solarnych, instalacji fotowoltaicznych, instalacji geotermicznych, hydroelektrowni, instalacji szczytowo-pompowych; budowa stacji zasilających i stacji obsługi dla pojazdów elektrycznych; montaż i instalacja instalacji fotowoltaicznych, instalacji solarnych, wiatraków, farm wiatrowych, turbin wiatrowych, innych maszyn napędzanych wiatrem, instalacji biogazowych, instalacji geotermicznych, hydroelektrowni, instalacji szczytowo-pompowych; konserwacja i naprawa instalacji fotowoltaicznych, instalacji solarnych, wiatraków, farm wiatrowych, turbin wiatrowych, innych maszyn napędzanych wiatrem, instalacji biogazowych, instalacji geotermicznych, hydroelektrowni, instalacji szczytowo-pompowych; montaż, instalacja, konserwacja i naprawa elektrowni oraz systemów elektrowni, w tym wyposażenia elektrycznego; budowa i obsługa elektrowni; wdrażanie pomysłów energetycznych, mianowicie idei dotyczących wytwarzania, przesyłania, gromadzenia i użytkowania energii; budowa stacji zasilających i stacji obsługi dla pojazdów elektrycznych; obsługa elektrowni, wiatraków, farm wiatrowych, turbin wiatrowych oraz innych maszyn napędzanych wiatrem, instalacji biogazowych, instalacji solarnych oraz instalacji fotowoltaicznych, instalacji geotermicznych, hydroelektrowni, instalacji szczytowo-pompowych, obsługa stacji zasilających i stacji obsługi dla pojazdów elektrycznych; doradztwo i informacja w zakresie wszystkich wyżej wymienionych usług, **39** dostarczanie energii i dystrybucja energii; dystrybucja pojazdów i pojazdów elektrycznych; transport, magazynowanie i dystrybucja elektryczności i energii; usługi informacyjne w zakresie wyżej wymienionych usług, **40** przetwarzanie i obróbka gleby; produkcja gleby; obróbka odpadów, w szczególności przetwarzanie odpadów w glebę; przetwarzanie i obróbka drewna, ropy naftowej, gazu, zasobów i paliw naturalnych w celach wytwarzania energii i prądu; budowa pojazdów i pojazdów elektrycznych; wytwarzanie elektryczności; wytwarzanie energii elektrycznej przy użytku wody; wytwarzanie energii elektrycznej przy użytku energii geotermicznej, **41** usługi szkoleniowe w zakresie zarządzania energią, energii odnawialnych, energii słonecznej, energii wiatrowej, energii biogazowej, energii geotermicznej, hydroenergii, energii pochodzącej z instalacji szczytowo-pompowych oraz w zakresie zrównoważonego rozwoju; szkolenia i warsztaty w zakresie produkcji i naprawy urządzeń wytwarzających energię; publikacja książek i broszur z dziedziny zarządzania energią, energii odnawialnych, energii słonecznej, energii wiatrowej, energii biogazowej, energii geotermicznej, hydroenergii, energii pochodzącej z instalacji szczytowo-pompowych oraz z dziedziny zrównoważonego rozwoju; przygotowywanie i prowadzenie konferencji, spotkań, seminariów w zakresie zarządzania energią, energii odnawialnych, energii słonecznej, energii wiatrowej, energii biogazowej, energii geotermicznej, hydroenergii, energii pochodzącej z instalacji szczytowo-pompowych oraz w zakresie zrównoważonego rozwoju, **42** planowanie projektów technicznych dla instalacji fotowoltaicznych, instalacji solarnych, wiatraków, farm wiatrowych, turbin wiatrowych, innych maszyn napędzanych wiatrem, instalacji biogazowych, instalacji geotermicznych, hydroelektrowni, instalacji szczytowo-pompowych oraz elektrowni; doradztwo techniczne dotyczące budowy i użytkowania instalacji fotowoltaicznych, instalacji solarnych, wiatraków, farm wiatrowych, turbin wiatrowych, innych maszyn napędzanych wiatrem, instalacji biogazowych, instalacji geotermicznych, hydroelektrowni, instalacji szczytowo-pompowych oraz elektrowni; rozbudowa elektrowni; specjalistyczne ekspertyzy inżynierskie i doradztwo; badania naukowe i rozwój nowych produktów na polu energii odnawialnych; obliczenia geologiczne dla celów wydobycia surowców naturalnych do wytwarzania energii i produktów energetycznych; raporty i pro-

jekty techniczne oraz rozwój produktu w sektorze elektrycznym i energetycznym; badania naukowe i doradztwo w dziedzinie ochrony środowiska naturalnego oraz oceny oddziaływania na środowisko w zakresie elektrowni i sektora energetycznego; badania techniczne dotyczące oceny i optymalizacji wydajności energetycznej urządzeń, instalacji i budynków; przygotowywanie materiałów technicznych i instalacji komercyjnych, w szczególności w sektorze energetycznym; projektowanie elektrowni, wiatraków, farm wiatrowych, turbin wiatrowych i innych maszyn napędzanych wiatrem, instalacji biogazowych, instalacji solarnych, instalacji fotowoltaicznych, instalacji geotermicznych, hydroelektrowni, instalacji szczytowo-pompowych; projektowanie pojazdów i pojazdów elektrycznych; projektowanie stacji zasilających i stacji obsługi dla pojazdów elektrycznych; przeprowadzanie pomiarów w systemach energii wiatrowej, systemach biogazowych i solarnych; ocena lokalizacji wiatraków, farm wiatrowych, turbin wiatrowych i innych maszyn napędzanych wiatrem, instalacji biogazowych, instalacji solarnych, instalacji fotowoltaicznych, instalacji geotermicznych, hydroelektrowni, instalacji szczytowo-pompowych; wybór dokładnej lokalizacji (mikrolokalizacja) dla wiatraków, farm wiatrowych, turbin wiatrowych i innych maszyn napędzanych wiatrem, **45** doradztwo prawne w zakresie projektów energetycznych; negocjowanie kontraktów zakupu energii oraz innych kontraktów dotyczących elektrowni i elektryczności lub energetyki; pomoc w zakresie procedur akceptacyjnych dla elektrowni.

(111) **238825** (220) 2010 01 12 (210) 364969
 (151) 2011 06 10 (441) 2010 04 26
 (732) BOMAR 2 Marek Dziekan Spółka Jawna, Kraków, PL.
 (540)



Kolor znaku: żółty, niebieski, biały

(531) 26.4.2, 27.5.1, 27.7.1, 29.1.13

(510), (511) **03** preparaty do czyszczenia, środki do czyszczenia glazury, preparaty do czyszczenia rur odpływowych, środki dezynfekujące, preparaty do mycia i kąpeli, preparaty i środki do odświeżania powietrza, preparaty do przetykania rur, preparaty do polerowania, środki do nadawania połysku, preparaty do zabezpieczania glazury i terakoty oraz spoin przed osiadaniem zabrudzenia, kamienia i pleśni, środki do usuwania pleśni i osadów z powierzchni glazury, terakoty, urządzeń i armatury sanitarnej, pasty do podłóg, pasty do glazury, **10** aparaty do masażu, aparaty do masażu, aparaty do podgrzewania powietrza, baseny, wanny i kabiny natryskowe do celów leczniczych, meble do celów medycznych, pisuary, przyrządy do fizykoterapii, przyrządy do hydroterapii, **11** urządzenia do oświetlenia, ogrzewania, wytwarzania pary, gotowania, mycia, kąpeli, suszenia, wentylacji, chłodzenia, zaopatrzenia w wodę oraz urządzenia i instalacje sanitarne, armatura bezpieczeństwa do urządzeń oraz instalacji wodnych i gazowych, armatura do pieców, lampy bakteriobójcze do oczyszczania powietrza, bidety i armatura do nich, bojler, grzejniki centralnego ogrzewania i armatura do nich, baseny kąpielowe i armatura do nich, brodziki, baterie łazienkowe oraz osprzęt do nich, urządzenia do chlorowania basenów kąpielowych, wymienniki i zasobniki ciepła, dozowniki środków odkażających do toalet, instalacje do zaopatrzenia i rozprowadzania wody, dywany i maty ogrzewane elektrycznie, grzejniki elektryczne, filtry do wody i powietrza do celów domowych, fontanny, grzejniki elektryczne, inhalatory, kabiny do łaźni tureckich, kabiny kąpielowe, kabiny natryskowe, kabiny parowe, kabiny parowe z hydro-inasażem, kabiny parowo-nawanowe, kabiny kąpielowe wielofunkcyjne, instalacje do kąpeli, podgrzewacze do kąpeli, urządzenia do kąpeli w gorącym powietrzu, wanny do kąpeli i wanny z hydroinasażem oraz armatura i akcesoria do nich, urządzenia klimatyzacyjne i wentylacyjne, armatura łazienkowa wraz z kranami i zaworami, elementy instalacji oświetleniowych, piece kąpielowe i do podgrzewania wody oraz armatura do nich, pisuary i armatura do nich, spłuczki ustępowe oraz armatura do nich, suszarki łazienkowe montowane przy umywalkach, przewody i armatura do instalacji wodnych i kąpielowych, sedesy oraz armatura i akcesoria do nich nie zawarte w innych klasach, ogrzewacze

do stóp, suszarki do włosów, suszarki do bielizny łazienkowe (elektryczne i nieelektryczne), toalety oraz armatura i akcesoria do nich nie zawarte w innych klasach, umywalki oraz armatura i akcesoria do nich nie zawarte w innych klasach, ustępy przenośne, uszczelki do kranów i zaworów wodociągowych, urządzenia do uzdatniania wody do celów domowych, wanny łazienkowe z ozonatorem, chromoterapią lub z wirowym ruchem wody oraz akcesoria i armatura do nich nie zawarte w innych klasach, panele natryskowe i parowo-wodne do wanien oraz kabin kąpielowych, sauny oraz armatura i akcesoria do nich, wentylatory, przewody oraz kratki wentylacyjne, urządzenia, akcesoria oraz instalacje klimatyzacyjne, urządzenia do wytwarzania wirowego ruchu wody, urządzenia do ozonowania wody, aparaty do zmiękczenia wody, instalacje wodne oraz urządzenia zabezpieczające i bezpieczeństwa do nich, filtry do wody do celów domowych, wodotryski ozdobne, wyciągi wentylacyjne, wymienniki ciepła, zawory kanalizacyjne, zawory mieszalnikowe i termostatyczne do instalacji wodociągowych i kąpielowych, zawory ciśnieniowe do wody, żarówki oświetleniowe, drzwi i parawany do wanien i kabin kąpielowych, urządzenia do opalania, inhalatory, urządzenia do kąpeli błotnych, lampy do naświetleń do celów kosmetycznych, **17** izolatory do rur, uszczelki do rur i armatury wodnej i gazowej, materiały izolacyjne, giętkie przewody niemetalowe, osłony niemetalowe do rur, złączki do rur niemetalowe, materiały uszczelniające, substancje do izolacji przeciwwilgociowej w budynkach, **20** meble, lustra, ramy do obrazów, zasłony bambusowe, dekoracje przestawne, kosze niemetalowe do użytku domowego, osprzęt niemetalowy do mebli, muszle, haczyki i wieszaki do ubrań niemetalowe, stojaki do wieszania ubrań, meble ogrodowe, wyroby stolarstwa meblowego, kratki ochronne łazienkowe niemetalowe stoły do masażu, łóżka wodne, przewody oraz zawory wodociągowe z tworzyw sztucznych, karnisze, kółka, szyny, uchwyty i rolki do zasłon, **21** przybory toaletowe łazienkowe nie z metali szlachetnych i nie pokrywanych nimi, suszarki do bielizny, wyroby ceramiczne dla gospodarstw domowych, szczotki do czyszczenia, dozowniki do mydła, dozowniki do ręczników papierowych, dozowniki papieru toaletowego, flaszeczki nie z metali szlachetnych, gałki i uchwyty porcelanowe, przybory kosmetyczne, kubki nie z metali szlachetnych, miotły, mopy, mydelniczki, naczynia na mydło, pudełka na mydło, szczotki do mycia, naczynia łazienkowe niemetalowe, kosze na odpadki, zraszacze do podlewania kwiatów, ścierki do mycia podłóg, pojemniki do użytku domowego niemetalowe, półki łazienkowe niemetalowe (inne niż meble), przepychaczki do zlewów i wanien, rozpylacze do perfum, stojaki do suszenia prania, szczotki do misek klozetowych, figurki, posągi, dzieła sztuki z porcelany, fajansu lub szkła, pozostałe akcesoria łazienkowe nie zawarte w innych klasach, **24** bielizna domowa, bielizna kąpielowa (z wyjątkiem odzieży), pokrowce na deski toaletowe, franki, zasłony, ręczniki tekstylne, zasłony prysznicowe z materiałów tekstylnych lub z tworzyw sztucznych, **27** dywaniki i maty łazienkowe, maty gimnastyczne, maty antypoślizgowe, wykładziny podłogowe, tapety do łazienek, **35** wyselekcjonowanie, zgromadzenie i wyeksponowanie w sklepach i hurtowniach w/w towarów do wyposażenia łazienek i mieszkań w celu umożliwienia nabywcom dogodnego ich obejrzenia i dokonania zakupu; usługi w zakresie sprzedaży i wyposażenia łazienek i mieszkań w sklepach czy hurtowniach; także poprzez sieci komputerowe jak np. Internet, pokazy towarów czy usługi w zakresie sprzedaży wysyłkowej.

(111) **238826** (220) 2009 11 06 (210) 362602
 (151) 2011 06 07 (441) 2010 02 15
 (732) „METALSKŁAD” Spółka z ograniczoną odpowiedzialnością, Siewierz, PL.; Dariusz Purgał, Będzin, PL.; Maciej Kowalczyk, Warszawa, PL.; Zofia Wójcik, Warszawa, PL.
 (540) GLwJ
 (510), (511) **06** płyty warstwowe z rdzeniem z wełny mineralnej w okładzinach z blachy stalowej.
 (551) wspólne prawo ochronne

(111) **238827** (220) 2009 11 06 (210) 362599
 (151) 2011 06 07 (441) 2010 02 15
 (732) „METALSKŁAD” Spółka z ograniczoną odpowiedzialnością, Siewierz, PL.; Dariusz Purgał, Będzin, PL.; Maciej Kowalczyk, Warszawa, PL.; Zofia Wójcik, Warszawa, PL.
 (540) GLws

(510), (511) **06** płyty warstwowe z rdzeniem z wełny mineralnej w okładzinach z blachy stalowej.
(551) wspólne prawo ochronne

(111) **238828** (220) 2009 11 06 (210) 362600
(151) 2011 06 07 (441) 2010 02 15

(732) „METALSKŁAD” Spółka z ograniczoną odpowiedzialnością, Siewierz, PL.; Dariusz Purgał, Będzin, PL.; Maciej Kowalczyk, Warszawa, PL.; Zofia Wójcik, Warszawa, PL.

(540) GOLBUD-PANEL

(510), (511) **06** płyty warstwowe z rdzeniem z wełny mineralnej w okładzinach z blachy stalowej, płyty warstwowe z rdzeniem ze styropianu w okładzinach z blachy stalowej.

(551) wspólne prawo ochronne

(111) **238829** (220) 2009 11 06 (210) 362603
(151) 2011 06 07 (441) 2010 02 15

(732) „METALSKŁAD” Spółka z ograniczoną odpowiedzialnością, Siewierz, PL.; Dariusz Purgał, Będzin, PL.; Maciej Kowalczyk, Warszawa, PL.; Zofia Wójcik, Warszawa, PL.

(540) GLWd

(510), (511) **06** płyty warstwowe z rdzeniem z wełny mineralnej w okładzinach z blachy stalowej.

(551) wspólne prawo ochronne

(111) **238830** (220) 2010 01 04 (210) 364673
(151) 2011 04 15 (441) 2010 04 12

(732) Remigiusz Kuchczyński, Łódź, PL.

(540)

גלובד פנל

(531) 27.5.1

(510), (511) **18** skóra i imitacje skóry, wyroby z tych materiałów nie ujęte w innych klasach, skóry zwierzęce, skóry surowe, walizy i torby podróżne, parasolki, parasole (duże) i laski, bicze, uprząże i wyroby rymarskie, **25** odzież, obuwie, nakrycia głowy, a mianowicie t-shirty, swetry, sukienki, spódnice, spodnie, pulowery, legginsy, koszule, kamizelki, garnitury, bluzki, bluzy, kombinezony, trykoty jako ubrania, rękawiczki jako odzież, paski jako odzież, krawaty, szaliki, dżerseje jako ubrania, dzianina jako odzież, okrycia wierzchnie jako odzież, prochowce, płaszcze, palta, bezrękawniki, kurtki jako odzież, kurtki wełniane lub futrzane z kapturem, odzież gotowa, odzież z imitacji skóry, odzież ze skóry, bielizna osobista, majtki, majtki dziecinne, piżamy, podkoszulki, slipy, skarpetki, bielizna damska, biustonosze, stroje plażowe, stroje kąpielowe, kostiumy kąpielowe, kąpielówki, nakrycia głowy, kapelusze, czapki jako nakrycia głowy, obuwie, obuwie sportowe, kalosze, buty sznurowane, półbuty, sandały.

(111) **238831** (220) 2009 12 22 (210) 364400
(151) 2011 05 20 (441) 2010 03 29

(732) „NEO-ART STUDIO” MARIA BUJNOWSKA, Warszawa, PL.

(540)



Kolor znaku: czarny, czerwony

(531) 26.4.1, 26.4.3, 26.13.25, 27.5.1, 29.1.13

(510), (511) **35** prowadzenie agencji reklamy, doradztwo w sprawach marketingu, promocji i reklamy, pośrednictwo w sprawach promocji i reklamy, zastępstwo w sprawach promocji i reklamy, organizowanie wystaw i stoisk wystawienniczych, **42** projekty wnętrz, aranżacje

wnętrz, dekoracje wnętrz, usługi artystów grafików i plastyków, projekty architektoniczne, projekty dekoracji, projekty graficzne materiałów promocyjnych i reklamowych, projekty graficzne opakowań.

(111) **238832** (220) 2009 11 18 (210) 363046
(151) 2011 07 14 (441) 2010 03 01

(732) INTER WORLD LOGISTICS Spółka z ograniczoną odpowiedzialnością, Katowice, PL.

(540)



Kolor znaku: zielony, czarny, biały

(531) 1.5.1, 18.1.7, 18.1.8, 18.1.11, 27.5.1, 29.1.13

(510), (511) **37** budownictwo, **39** transport barkami; dostarczanie korespondencji, przesyłek; dostarczanie paczek; dostarczanie towarów jako zaopatrzenie; dostarczanie towarów zamówionych korespondencyjnie; fracht jako przewóz towarów; pośrednictwo frachtowe; transport kolejowy; wypożyczanie kontenerów magazynowych; magazynowanie; wynajmowanie magazynów; transport mebli; pakowanie produktów; pakowanie towarów; pilotowanie; wypożyczanie pojazdów; transport powietrzny; transport promowy; przeprowadzki; przewożenie ładunków; przewóz samochodami ciężarowymi; rezerwacja transportu; rozładunek transport poprzez rurociągi; transport rzeczny; transport samochodowy; wypożyczanie samochodów; składowanie towarów; spedycja; transport statkami; wynajmowanie statków; usługi nawigacji w transporcie; transport i wyładunek odpadów; transport morski; transport pasażerski; usługi kurierskie dotyczące listów lub towarów; wypożyczanie ciężarówek; wypożyczanie wagonów; załadunek statków, **42** poszukiwania geologiczne.

(111) **238833** (220) 2009 09 25 (210) 360945
(151) 2011 04 20 (441) 2010 01 04

(732) WARMUS INVESTMENT SPÓŁKA Z OGRANICZONĄ ODPOWIEDZIALNOŚCIĄ, Falenty, PL.

(540) URSYNÓW HOTEL

(510), (511) **41** usługi w zakresie organizowania konferencji, usługi w zakresie organizowania bankietów dotyczące rozrywki, **43** usługi cateringowe, usługi hotelarskie, usługi w zakresie rezerwacji miejsc hotelowych, usługi gastronomiczne w zakresie prowadzenia restauracji, kawiarni, barów, usługi w zakresie organizowania bankietów dotyczące zaopatrywania w żywność i napoje.

(111) **238834** (220) 2009 09 08 (210) 360327
(151) 2011 06 06 (441) 2009 12 21

(732) Grzegorz Wróbel, Kraków, PL.

(540) SINGER

(510), (511) **32** piwo, **41** organizowanie wystaw kulturalnych i edukacyjnych, usługi artystyczne, organizowanie imprez artystycznych, kulturalnych i rozrywkowych, usługi w zakresie prowadzenia nocnych klubów, organizowanie przyjęć, **43** usługi restauracji, kawiarni, barów, hoteli i pensjonatów, usługi w zakresie prowadzenia kafeterii, bufetów; obsługa gastronomiczna z własnym zapleczem, produktami i transportem, usługi barowe.

(111) **238835** (220) 2007 05 15 K (210) 360169
(151) 2011 05 13 (441) 2009 10 26

(732) CAFFE' MOKAMBO SNC di DI NISIO CAMILLO & C,

Chieti Scalo, IT.

(540)



Kolor znaku: biały, czerwony

(531) 26.4.4, 26.11.1, 27.5.1, 29.1.12

(510), (511) **30** kawa, herbata, kakao, cukier, kawa nienaturalna; mąka i produkty zbożowe, chleb, wyroby cukiernicze i stodyczne, lody; miód, melasa, proszek do pieczenia.

(111) **238836** (220) 2009 08 10 (210) 359225
(151) 2011 05 26 (441) 2009 11 23

(732) Deutsche Amphibolin-Werke von Robert Murjahn Stiftung & Co KG, Ober-Ramstadt, DE.

(540) Alpina-aż chce się malować!

(510), (511) **35** reklama, zarządzanie działalnością gospodarczą, administrowanie działalnością gospodarczą, prowadzenie działalności biura, usługi zgrupowania na rzecz osób trzecich: klejów do celów przemysłowych, farb, pokostów, lakierów, bejc do garbowania, środków do farbowania, środków zmywających, środków do gruntowania, mas szpachlowych, bejc do polerowania, tapet tekstylnych, tapet z juty, płócien jutowych i kanw (z wyjątkiem ich transportu) umożliwiające klientom wygodne ich oglądanie i zakup, promocja sprzedaży dla osób trzecich, kolportaż próbek, wystawy handlowe, usługi public relations.

(111) **238837** (220) 2009 07 28 (210) 358760
(151) 2011 04 28 (441) 2009 11 09

(732) GMINA WISZNIA MAŁA, Wisznia Mała, PL.
(540)



Kolor znaku: czerwony, jasnozielony, ciemnozielony

(531) 5.5.19, 5.5.20, 27.5.1, 29.1.13

(510), (511) **14** biżuteria, breloczki, breloczki do kluczy, wyroby jubilerskie, ozdobne monety, medale, budziki, zegary, zegarki na rękę, figurki z metali szlachetnych, **16** papier, karton, wyroby z tych materiałów, folie z tworzyw sztucznych do pakowania, torby do pakowania z papieru, albumy, afisze, plakaty, emblematy, foldery, akwarele, grafiki, reprodukcje graficzne, atlasy, mapy geograficzne, przewodniki, wydawnictwa kartograficzne, plany, broszury, chorągiewki papierowe, sztandary papierowe, czasopisma, periodyki, magazyny, dzienniki, gazety, druki, emblematy, fotografie, kalendarze, katalogi, koperty, karty pocztowe, pocztówki, książki, zakładki do książek, nalepki, nalepki reklamowe, odbitki, notesy, publikacje, wydawnictwa, śpiewniki, skrypty, stemple, szyldy z papieru lub z tektury, tablice i arkusze ogłoszeniowe z papieru lub z tektury, znaczki pocztowe, bilety komunikacji miejskiej, materiały piśmienne, artykuły biurowe, wyroby papiernicze i introligatorskie, **25** czapki z daszkiem, podkoszulki, chusty, daszki, bandany na szyję, **35** usługi w zakresie reklamy, organizowanie giełd, aukcji i wystaw w celach reklamowych i handlowych, organizowanie pokazów i wystaw towarów i usług, organizowanie targów handlowych i reklamowych, promocja gospodarcza, promocja sprzedaży, informacja o działalności gospodarczej i handlowej, usługi reklamy radiowej, telewizyjnej i prasowej, doradztwo w zakresie organizowania i kierowania działalnością gospodarczą, doradztwo handlowe, dystrybucja materiałów reklamowych (ulotek, druków, prospektów, broszur), rozpowszechnianie ogłoszeń reklamowych, publikowanie tekstów reklamowych, usługi menedżerskie, wynajmowanie miejsc na umieszczanie ogłoszeń lub reklam, organizowanie dystrybucji materiałów promocyjnych, nadruków na towary i opakowania, administrowanie wystawami, pokazami i konkursami, **41** organizowanie konferencji, kongresów, seminariów, sympozjów, zjazdów i wykładów, organizowanie imprez rozrywkowych, festiwali telewizyjnych, artystycznych, naukowych, kulturalnych, rekreacyjnych, plenerowych, organizowanie konkursów edukacyjnych i rozrywkowych, organizowanie loterii, organizowanie wystaw w celach kulturalnych i edukacyjnych, organizowanie przedstawień teatralnych, organizowanie obozów sportowych, informacja o imprezach rozrywkowych, rekreacyjnych, publikowanie książek, wydawanie nagrań na kasetach i płytach CD, usługi związane z organizacją wypoczynku w zakresie rozrywki i zabawy, usługi wydawnicze, usługi promocji w zakresie imprez rozrywkowych, festiwali telewizyjnych, artystycznych, kulturalnych, rekreacyjnych, plenerowych i związa-

nych z organizacją wypoczynku oraz w zakresie wydawnictw i nagrań na kasetach i płytach CD, telefoniczne udzielanie informacji o imprezach kulturalnych, festiwalach telewizyjnych, rozrywkowych, naukowych, edukacyjnych, o organizowanych konferencjach, seminariach, zjazdach, przedstawieniach teatralnych, wystawach kulturalnych i edukacyjnych oraz w zakresie organizacji wypoczynku.

(111) **238838** (220) 2009 06 23 (210) 357376
(151) 2011 05 25 (441) 2009 09 28

(732) Millennium & Copthorne International Limited, Singapore, SG.
(540)



(531) 26.4.2, 26.11.7, 27.5.1

(510), (511) **35** zarządzanie w działalności gospodarczej dotyczącej hoteli i moteli oraz innych placówek tymczasowego zakwaterowania, mieszkań z obsługą i hoteli apartamentowych, usługi punk relations dotyczące placówek tymczasowego zakwaterowania, hoteli, moteli, mieszkań z obsługą i hoteli apartamentowych, marketing dotyczący placówek tymczasowego zakwaterowania, hoteli, moteli, mieszkań z obsługą i hoteli apartamentowych, w tym reklama w odniesieniu do wymienionych usług świadczona za pośrednictwem Internetu oraz innych światowych sieci komputerowych, **43** usługi w zakresie tymczasowego zakwaterowania, wynajem pomieszczeń na pobyt czasowy, obsługa gastronomiczna z własnym zapleczem, produktami i transportem, wynajmowanie sal na posiedzenia, usługi restauracji i kawiarni, rezerwacje kwater na pobyt czasowy, dostarczanie nieruchomości przeznaczonych do pobytu czasowego, udostępnianie mieszkań z obsługą, usługi hotelowe.

(111) **238839** (220) 2009 03 02 (210) 352749
(151) 2011 07 07 (441) 2009 06 08

(732) HERBAPOL-LUBLIN SPÓŁKA AKCYJNA, Lublin, PL.

(540) HERBATHYMI

(510), (511) **05** substancje i preparaty farmaceutyczne i do celów farmaceutycznych, substancje i preparaty wspomagające leczenie, podnoszące odporność organizmu i wzbogacające organizm w niezbędne witaminy i mikroelementy, dietetyczna żywność i napoje do celów leczniczych, suplementy diety, leki.

(111) **238840** (220) 2009 01 09 (210) 350653
(151) 2011 04 13 (441) 2009 04 14

(732) Przedsiębiorstwo Handlowe WALDI Spółka z ograniczoną odpowiedzialnością, Komorniki, PL.; HAZBI Spółka z ograniczoną odpowiedzialnością, Łowicz, PL.

(540)



Kolor znaku: czarny, niebieski

(531) 1.1.1, 2.1.1, 27.5.1, 29.1.12

(510), (511) **03** środki myjące, czyszczące, piorące, środki perfumeryjne, kosmetyki, środki do pielęgnacji włosów, dezodoranty osobiste, przybory toaletowe, pasty do zębów, **21** szczoteczki do zębów, gąbki do mycia, szczotki i szufelki do sprzątania.

(551) wspólne prawo ochronne

(111) **238841** (220) 2007 02 23 (210) 321756
(151) 2011 04 18 (441) 2007 05 28

(732) POLKOMTEL Spółka Akcyjna, Warszawa, PL.
 (540) plus multiinfo centrum wymiany informacji
 (510), (511) **09** aparaty, przewody i słuchawki telefoniczne; automaty sprzedające i mechanizmy do urządzeń uruchamianych przez wrzucenie monety lub żetonu; kasy rejestrujące; komputery i sprzęt przetwarzający dane; magnetyczne nośniki danych; maszyny liczące, płyty (dyski) z nagraniami; systemy elektroniczne, w szczególności komputerowe, służące do wysyłania lub/albo odbierania wiadomości elektronicznych, w szczególności tekstowych i obrazowo-tekstowych oraz wiadomości poczty elektronicznej, za pośrednictwem sieci telekomunikacyjnych i komunikacji elektronicznej; urządzenia do gaszenia ognia; urządzenia do nagrywania, transmisji, reprodukcji danych, dźwięku lub obrazu; urządzenia i przyrządy naukowe, żeglarskie, geodezyjne, elektryczne, kinematograficzne, optyczne, wagowe, pomiarowe, sygnalizacyjne, kontrolne, do ratowania życia, do celów dydaktycznych, **35** usługi polegające na: rejestrowaniu, sporządzaniu odpisów, składzie, kompilacji, transmisji, transkrypcji, systematyzacji pisemnych informacji (komunikatów) oraz rejestrowaniu, a także wykorzystaniu lub kompilacji danych matematycznych lub statystycznych oraz zarządzaniu zbiorami informatycznymi; usługi w zakresie: badania rynku, telefonicznego udzielania informacji, organizacji wystaw lub targów handlowych, pośrednictwa w zawieraniu umów kupna-sprzedaży poprzez telefon i Internet, obsługa klientów przy wykorzystaniu sieci Internet; usługi telekomunikacyjne on-line polegające na umożliwieniu: zlecenia usług, świadczenia usług, zawierania umów, umów pośrednictwa, umów kupna-sprzedaży, wykonywania umów; zgrupowanie na rzecz osób trzecich towarów i ofert usług związanych ze świadczeniem usług telekomunikacyjnych, internetowych i elektronicznych, pozwalające nabywcy wygodnie oglądać towary lub zapoznać się z opisem usług oraz kupować te towary i usługi, w szczególności: z katalogu różnych artykułów lub usług za pośrednictwem usługi elektronicznej, na stronie internetowej oraz usługi pośrednictwa w powyższym zakresie; informacja o działalności gospodarczej, handlu, reklamie, promocji, lokalizacji obiektów, agencje informacji handlowej, **36** usługi w zakresie: pośrednictwa w zawieraniu umów ubezpieczeniowych poprzez telefon i Internet, sprawdzania stanu konta poprzez telefon i Internet; usługi telekomunikacyjne on-line polegające na umożliwieniu: zawierania umów ubezpieczeniowych, umów kredytowych, umów bankowych oraz otwierania rachunków bankowych, dokonywania operacji bankowych, dostępu do konta bankowego; informacje finansowe i o usługach finansowych, informacja o ubezpieczeniach, **38** usługi telekomunikacyjne; usługi w zakresie: rozpowszechniania systemów przekazywania dźwięku i obrazu w łączności radiofonicznej, telegraficznej, telefonicznej, telefonii komórkowej, telefaksowej, w systemie cyfrowym, usługi w zakresie łączności: radiofonicznej, telegraficznej, telefonicznej, telefonii komórkowej i poprzez Internet, telefaksowej, ustalania taryf i opłat, obsługi satelitów i przekazów satelitarnych, organizowania systemów transmisyjnych, przesyłania dźwięku, obrazu i sms-ów, usługi w zakresie: poczty elektronicznej, zleceń przywoławczych z zastosowaniem radia, telefonu lub innych środków komunikacji elektronicznej, usługi w zakresie prowadzenia stacji radiowych, telewizyjnych oraz transmitowania dźwięku i obrazu, usługi w zakresie zbierania i przekazywania aktualności informacyjnych z wykorzystaniem: multimediiów, urządzeń telekomunikacyjnych; usługi w zakresie wypożyczania telefonów, modemów i innych urządzeń telekomunikacyjnych; obsługa klientów przy wykorzystaniu sieci Internet; elektroniczny serwis informacji typu on-line polegający na tworzeniu, prowadzeniu baz danych i udostępnianiu informacji z możliwością elektronicznego przyjmowania i przekazywania wiadomości; informacja o telekomunikacji, usługach telekomunikacyjnych, elektronicznych i internetowych; przesyłanie informacji; gromadzenie i rozpowszechnianie wiadomości poprzez sieci komunikacyjne, w tym sieć telewizyjną, satelitarną i Internet, agencje informacyjne w zakresie wiadomości i aktualności, **41** usługi w zakresie nauczania poprzez telefon, Internet, radio i telewizję; informacja o nauczaniu, kształceniu, rozrywce, działalności sportowej i kulturalnej.

(111) **238842** (220) 2007 02 23 (210) 321754
 (151) 2011 04 18 (441) 2007 05 28

(732) POLKOMTEL Spółka Akcyjna, Warszawa, PL.
 (540) plus multiinfo platforma wymiany informacji
 (510), (511) **09** aparaty, przewody i słuchawki telefoniczne; automaty sprzedające i mechanizmy do urządzeń uruchamianych przez wrzucenie monety lub żetonu; kasy rejestrujące; komputery i sprzęt

przetwarzający dane; magnetyczne nośniki danych; maszyny liczące, płyty (dyski) z nagraniami; systemy elektroniczne, w szczególności komputerowe, służące do wysyłania lub/albo odbierania wiadomości elektronicznych, w szczególności tekstowych i obrazowo-tekstowych oraz wiadomości poczty elektronicznej, za pośrednictwem sieci telekomunikacyjnych i komunikacji elektronicznej; urządzenia do gaszenia ognia; urządzenia do nagrywania, transmisji, reprodukcji danych, dźwięku lub obrazu; urządzenia i przyrządy naukowe, żeglarskie, geodezyjne, elektryczne, kinematograficzne, optyczne, wagowe, pomiarowe, sygnalizacyjne, kontrolne, do ratowania życia, do celów dydaktycznych, **35** usługi polegające na: rejestrowaniu, sporządzaniu odpisów, składzie, kompilacji, transmisji, transkrypcji, systematyzacji pisemnych informacji (komunikatów) oraz rejestrowaniu, a także wykorzystaniu lub kompilacji danych matematycznych lub statystycznych oraz zarządzaniu zbiorami informatycznymi; usługi w zakresie: badania rynku, telefonicznego udzielania informacji, organizacji wystaw lub targów handlowych, pośrednictwa w zawieraniu umów kupna-sprzedaży poprzez telefon i Internet, obsługa klientów przy wykorzystaniu sieci Internet; usługi telekomunikacyjne on-line polegające na umożliwieniu: zlecenia usług, świadczenia usług, zawierania umów, umów pośrednictwa, umów kupna-sprzedaży, wykonywania umów; zgrupowanie na rzecz osób trzecich towarów i ofert usług związanych ze świadczeniem usług telekomunikacyjnych, internetowych i elektronicznych, pozwalające nabywcy wygodnie oglądać towary lub zapoznać się z opisem usług oraz kupować te towary i usługi, w szczególności: z katalogu różnych artykułów lub usług za pośrednictwem usługi elektronicznej, na stronie internetowej oraz usługi pośrednictwa w powyższym zakresie; informacja o działalności gospodarczej, handlu, reklamie, promocji, lokalizacji obiektów, agencje informacji handlowej, **36** usługi w zakresie: pośrednictwa w zawieraniu umów ubezpieczeniowych poprzez telefon i Internet, sprawdzania stanu konta poprzez telefon i Internet; usługi telekomunikacyjne on-line polegające na umożliwieniu: zawierania umów ubezpieczeniowych, umów kredytowych, umów bankowych oraz otwierania rachunków bankowych, dokonywania operacji bankowych, dostępu do konta bankowego; informacje finansowe i o usługach finansowych, informacja o ubezpieczeniach, **38** usługi telekomunikacyjne; usługi w zakresie: rozpowszechniania systemów przekazywania dźwięku i obrazu w łączności radiofonicznej, telegraficznej, telefonicznej, telefonii komórkowej, telefaksowej, w systemie cyfrowym, usługi w zakresie łączności: radiofonicznej, telegraficznej, telefonicznej, telefonii komórkowej i poprzez Internet, telefaksowej, ustalania taryf i opłat, obsługi satelitów i przekazów satelitarnych, organizowania systemów transmisyjnych, przesyłania dźwięku, obrazu i sms-ów, usługi w zakresie: poczty elektronicznej, zleceń przywoławczych z zastosowaniem radia, telefonu lub innych środków komunikacji elektronicznej, usługi w zakresie prowadzenia stacji radiowych, telewizyjnych oraz transmitowania dźwięku i obrazu, usługi w zakresie zbierania i przekazywania aktualności informacyjnych z wykorzystaniem: multimediiów, urządzeń telekomunikacyjnych; usługi w zakresie wypożyczania telefonów, modemów i innych urządzeń telekomunikacyjnych; obsługa klientów przy wykorzystaniu sieci Internet; elektroniczny serwis informacji typu on-line polegający na tworzeniu, prowadzeniu baz danych i udostępnianiu informacji z możliwością elektronicznego przyjmowania i przekazywania wiadomości; informacja o telekomunikacji, usługach telekomunikacyjnych, elektronicznych i internetowych; przesyłanie informacji; gromadzenie i rozpowszechnianie wiadomości poprzez sieci komunikacyjne, w tym sieć telewizyjną, satelitarną i Internet, agencje informacyjne w zakresie wiadomości i aktualności, **41** usługi w zakresie nauczania poprzez telefon, Internet, radio i telewizję; informacja o nauczaniu, kształceniu, rozrywce, działalności sportowej i kulturalnej.

(111) **238843** (220) 2007 02 23 (210) 321752
 (151) 2011 04 18 (441) 2007 05 28

(732) POLKOMTEL Spółka Akcyjna, Warszawa, PL.
 (540) plus multiinfo

(510), (511) **09** aparaty, przewody i słuchawki telefoniczne; automaty sprzedające i mechanizmy do urządzeń uruchamianych przez wrzucenie monety lub żetonu; kasy rejestrujące; komputery i sprzęt przetwarzający dane; magnetyczne nośniki danych; maszyny liczące, płyty (dyski) z nagraniami; systemy elektroniczne, w szczególności komputerowe, służące do wysyłania lub/albo odbierania wiadomości elektronicznych, w szczególności tekstowych i obrazowo-tekstowych oraz wiadomości poczty elektronicznej, za pośrednictwem sieci tele-

komunikacyjnych i komunikacji elektronicznej; urządzenia do gaszenia ognia; urządzenia do nagrywania, transmisji, reprodukcji danych, dźwięku lub obrazu; urządzenia i przyrządy naukowe, zeglarskie, geodezyjne, elektryczne, kinematograficzne, optyczne, wagowe, pomiarowe, sygnalizacyjne, kontrolne, do ratowania życia, do celów dydaktycznych, **35** usługi polegające na: rejestrowaniu, sporządzaniu odpisów, składzie, kompilacji, transmisji, transkrypcji, systematyzacji pisemnych informacji (komunikatów) oraz rejestrowaniu, a także wykorzystaniu lub kompilacji danych matematycznych lub statystycznych oraz zarządzaniu zbiorami informatycznymi; usługi w zakresie: badania rynku, telefonicznego udzielania informacji, organizacji wystaw lub targów handlowych, pośrednictwa w zawieraniu umów kupna-sprzedaży poprzez telefon i Internet, obsługa klientów przy wykorzystaniu sieci Internet; usługi telekomunikacyjne on-line polegające na umożliwieniu: zlecenia usług, świadczenia usług, zawierania umów, umów pośrednictwa, umów kupna-sprzedaży, wykonywania umów; zgrupowanie na rzecz osób trzecich towarów i ofert usług związanych ze świadczeniem usług telekomunikacyjnych, internetowych i elektronicznych, pozwalające nabywcy wygodnie oglądać towary lub zapoznać się z opisem usług oraz kupować te towary i usługi, w szczególności: z katalogu różnych artykułów lub usług za pośrednictwem usługi elektronicznej, na stronie internetowej oraz usługi pośrednictwa w powyższym zakresie; informacja o działalności gospodarczej, handlu, reklamie, promocji, lokalizacji obiektów, agencje informacji handlowej, **36** usługi w zakresie: pośrednictwa w zawieraniu umów ubezpieczeniowych poprzez telefon i Internet, sprawdzania stanu konta poprzez telefon i Internet; usługi telekomunikacyjne on-line polegające na umożliwieniu: zawierania umów ubezpieczeniowych, umów kredytowych, umów bankowych oraz otwierania rachunków bankowych, dokonywania operacji bankowych, dostępu do konta bankowego; informacja finansowa i o usługach finansowych, informacja o ubezpieczeniach, **38** usługi telekomunikacyjne; usługi w zakresie: rozpowszechniania systemów przekazywania dźwięku i obrazu w łączności radiofonicznej, telegraficznej, telefonicznej, telefonii komórkowej, telefaksowej, w systemie cyfrowym, usługi w zakresie łączności: radiofonicznej, telegraficznej, telefonicznej, telefonii komórkowej i poprzez Internet, telefaksowej, ustalania taryf i opłat, obsługi satelitów i przekazów satelitarnych, organizowania systemów transmisyjnych, przesyłania dźwięku, obrazu i sms-ów, usługi w zakresie: poczty elektronicznej, zleceń przywoławczych z zastosowaniem radia, telefonu lub innych środków komunikacji elektronicznej, usługi w zakresie prowadzenia stacji radiowych, telewizyjnych oraz transmitowania dźwięku i obrazu, usługi w zakresie zbierania i przekazywania aktualności informacyjnych z wykorzystaniem: multimediiów, urządzeń telekomunikacyjnych; usługi w zakresie wypożyczania telefonów, modemów i innych urządzeń telekomunikacyjnych; obsługa klientów przy wykorzystaniu sieci Internet; elektroniczny serwis informacji typu on-line polegający na tworzeniu, prowadzeniu baz danych i udostępnianiu informacji z możliwością elektronicznego przyjmowania i przekazywania wiadomości; informacja o telekomunikacji, usługach telekomunikacyjnych, elektronicznych i internetowych; przesyłanie informacji; gromadzenie i rozpowszechnianie wiadomości poprzez sieci komunikacyjne, w tym sieć telewizyjną, satelitarną i Internet, agencje informacyjne w zakresie wiadomości i aktualności, **41** usługi w zakresie nauczania poprzez telefon, Internet, radio i telewizję; informacja o nauczaniu, kształceniu, rozrywce, działalności sportowej i kulturalnej.

(111) **238844** (220) 2010 06 14 (210) 371524
 (151) 2011 07 13 (441) 2010 09 27
 (732) Przedsiębiorstwo Handlowe WILDEX Andrzej Gierczyk, Poznań, PL.
 (540)



Kolor znaku: żółty, biała, granatowy
 (531) 1.3.1, 27.5.1, 29.1.13

(510), (511) **35** usługi w zakresie: sprzedaż hurtowa i detaliczna wszelkiego rodzaju sprzętu sportowego i turystycznego, w tym odzież i obuwia sportowego i turystycznego.

(111) **238845** (220) 2010 06 14 (210) 371516
 (151) 2011 07 12 (441) 2010 09 27
 (732) EBLIS B & L Edyta Lisowska, Chorzów, PL.
 (540)



Kolor znaku: czarny, niebieski, pomarańczowy, różowy
 (531) 26.1.1, 27.5.1, 29.1.14

(510), (511) **35** agencje reklamowe, dystrybucja materiałów reklamowych, próbek, druków, prospektów, broszur, usługi impresariów w działalności artystycznej, edytorskie usługi w dziedzinie reklamy, uaktualnianie materiałów reklamowych, prezentowanie produktów w mediach dla celów sprzedaży detalicznej, usługi modelek i modeli jako promocja sprzedaży i reklamy, reklama, reklama billboardowa, reklama za pośrednictwem sieci komputerowej, wynajmowanie przestrzeni reklamowych, kreowanie wizerunku firmy, usług, towarów, **40** drukowanie offsetowe, **41** fotografowanie.

(111) **238846** (220) 2010 06 10 (210) 371424
 (151) 2011 07 04 (441) 2010 09 13
 (732) „AUTO GŁADYSZ” Adam Gładysz, Tarnów, PL.
 (540)



Kolor znaku: biały, niebieski, czerwony
 (531) 25.7.1, 25.7.4, 26.11.1, 27.5.1, 29.1.13
 (510), (511) **12** samochody sportowe.

(111) **238847** (220) 2010 06 10 (210) 371423
 (151) 2011 07 04 (441) 2010 09 13
 (732) „AUTO GŁADYSZ” Adam Gładysz, Tarnów, PL.
 (540)



Kolor znaku: biały, niebieski, czerwony
 (531) 25.7.1, 25.7.4, 26.11.1, 27.5.1, 29.1.13
 (510), (511) **12** samochody sportowe.

(111) **238848** (220) 2010 06 09 (210) 371395
 (151) 2011 07 04 (441) 2010 09 13
 (732) Chanel SARL, Glarus, CH.
 (540) CHROMATIC
 (510), (511) **14** przyrządy zegarmistrzowskie i chronometryczne, paski do zegarków, bransoletki do zegarków, biżuteria.

(111) **238849** (220) 2010 06 07 (210) 371272
 (151) 2011 07 08 (441) 2010 09 13
 (732) COMPLEX Spółka Akcyjna, Łódź, PL.
 (540) AUDIOFONICA

(510), (511) **09** gramofony, gramofony analogowe, gramofony kompaktowe, gramofony ze zmieniaczem płyt; ramiona gramofonowe; urządzenia do nagrywania, przesyłania lub odtwarzania dźwięku lub obrazów; magnetyczne nośniki danych, nagrane dyski; automaty

muzyczne; dyski do rejestracji dźwięku; nośniki do rejestracji dźwięku; odbiorniki [audio i wideo]; odtwarzacze kaset, odtwarzacze płyt DVD, odtwarzacze płyt kompaktowych; taśmy do rejestracji dźwięku; urządzenia do rejestrowania dźwięku; wzmacniacze akustyczne, wzmacniacze stereofoniczne, wzmacniacze antenowe; przetworniki elektroakustyczne oraz ich części; przekaźniki oraz kolumny głośnikowe; głośniki, **35** usługi w zakresie prowadzenia sprzedaży, sklepów i hurtowni, importu, exportu, promocji sprzedaży, reklamy, zaopatrzenia osób trzecich w gramofony, gramofony analogowe, gramofony kompaktowe, gramofony ze zmieniaczem płyt; ramiona gramofonowe; urządzenia do nagrywania; przesyłania lub odtwarzania dźwięku lub obrazów; magnetyczne nośniki danych, nagrane dyski; automaty muzyczne; dyski do rejestracji dźwięku; nośniki do rejestracji dźwięku; odbiorniki [audio i wideo]; odtwarzacze kaset, odtwarzacze płyt DVD, odtwarzacze płyt kompaktowych; taśmy do rejestracji dźwięku; urządzenia do rejestrowania dźwięku; wzmacniacze akustyczne, wzmacniacze stereofoniczne, wzmacniacze antenowe; przetworniki elektroakustyczne oraz ich części; przekaźniki oraz kolumny głośnikowe; głośniki, **37** usługi w zakresie magazynowania, składowania, pakowania oraz spedycji gramofonów, gramofonów analogowych, gramofonów kompaktowych, gramofonów ze zmieniaczem płyt; ramion gramofonowych; urządzeń do nagrywania, przesyłania lub odtwarzania dźwięku lub obrazów; magnetycznych nośników danych, nagranych dysków; automatów muzycznych; dysków do rejestracji dźwięku; nośników do rejestracji dźwięku; odbiorników [audio i wideo], odtwarzaczy kaset, odtwarzaczy płyt DVD, odtwarzaczy płyt kompaktowych; taśm do rejestracji dźwięku; urządzeń do rejestrowania dźwięku; wzmacniacze akustycznych, wzmacniacze stereofonicznych, wzmacniacze antenowych; przetworników elektroakustycznych oraz ich części; przekaźników oraz kolumn głośnikowych; głośników.

(111) **238850** (220) 2010 06 07 (210) 371271

(151) 2011 07 08 (441) 2010 09 13

(732) COMPLEX Spółka Akcyjna, Łódź, PL.

(540) FONICA

(510), (511) **09** gramofony, gramofony analogowe, gramofony kompaktowe, gramofony ze zmieniaczem płyt; ramiona gramofonowe; urządzenia do nagrywania, przesyłania lub odtwarzania dźwięku lub obrazów; magnetyczne nośniki danych, nagrane dyski; automaty muzyczne; dyski do rejestracji dźwięku; nośniki do rejestracji dźwięku; odbiorniki [audio i wideo]; odtwarzacze kaset, odtwarzacze płyt DVD, odtwarzacze płyt kompaktowych; taśmy do rejestracji dźwięku; urządzenia do rejestrowania dźwięku; wzmacniacze akustyczne, wzmacniacze stereofoniczne, wzmacniacze antenowe; przetworniki elektroakustyczne oraz ich części; przekaźniki oraz kolumny głośnikowe; głośniki, **35** usługi w zakresie prowadzenia sprzedaży, sklepów i hurtowni, importu, exportu, promocji sprzedaży, reklamy, zaopatrzenia osób trzecich w gramofony, gramofony analogowe, gramofony kompaktowe, gramofony ze zmieniaczem płyt; ramiona gramofonowe; urządzenia do nagrywania; przesyłania lub odtwarzania dźwięku lub obrazów; magnetyczne nośniki danych, nagrane dyski; automaty muzyczne; dyski do rejestracji dźwięku; nośniki do rejestracji dźwięku; odbiorniki [audio i wideo]; odtwarzacze kaset, odtwarzacze płyt DVD, odtwarzacze płyt kompaktowych; taśmy do rejestracji dźwięku; urządzenia do rejestrowania dźwięku; wzmacniacze akustyczne, wzmacniacze stereofoniczne, wzmacniacze antenowe; przetworniki elektroakustyczne oraz ich części; przekaźniki oraz kolumny głośnikowe; głośniki, **37** usługi w zakresie magazynowania, składowania, pakowania oraz spedycji gramofonów, gramofonów analogowych, gramofonów kompaktowych, gramofonów ze zmieniaczem płyt; ramion gramofonowych; urządzeń do nagrywania, przesyłania lub odtwarzania dźwięku lub obrazów; magnetycznych nośników danych, nagranych dysków; automatów muzycznych; dysków do rejestracji dźwięku; nośników do rejestracji dźwięku; odbiorników [audio i wideo], odtwarzaczy kaset, odtwarzaczy płyt DVD, odtwarzaczy płyt kompaktowych; taśm do rejestracji dźwięku; urządzeń do rejestrowania dźwięku; wzmacniacze akustycznych, wzmacniacze stereofonicznych, wzmacniacze antenowych; przetworników elektroakustycznych oraz ich części; przekaźników oraz kolumn głośnikowych; głośników.

(111) **238851** (220) 2010 06 07 (210) 371250

(151) 2011 06 20 (441) 2010 09 13

(732) Grupa Pracuj Spółka z ograniczoną odpowiedzialnością, Warszawa, PL.

(540) HRcamp

(510), (511) **35** agencje reklamowe, agencje informacji handlowej, analizy rynkowe, badania marketingowe, badania opinii publicznej, badania rynku, biura pośrednictwa pracy, dobór personelu za pomocą metod psychotechnicznych, doradztwo w zakresie organizowania i prowadzenia działalności gospodarczej, doradztwo w zakresie zarządzania personelem, dystrybucja materiałów reklamowych [próbek, druków, prospektów, broszur], edytorskie usługi w dziedzinie reklamy, informacja o działalności gospodarczej, komputerowe zarządzanie plikami, kreowanie wizerunku [firmy, usług, towaru], organizowanie targów w celach handlowych lub reklamowych, outsourcing [doradztwo handlowe], pośrednictwo pracy, pozyskiwanie danych do komputerowych baz danych, reklama billboardowa, reklama za pośrednictwem sieci komputerowej, reklamy korespondencyjne, rekrutacja personelu, rozpowszechnianie ogłoszeń reklamowych, systematyzacja komputerowych baz danych, wynajmowanie nośników reklamowych, wynajmowanie przestrzeni reklamowej, **38** łączność poprzez terminale komputerowe, przesyłanie informacji, przesyłanie informacji tekstowej i obrazowej za pomocą komputera, przydzielanie dostępu do baz danych, **41** doradztwo zawodowe [porady w zakresie edukacji lub kształcenia], informacje o edukacji, organizowanie i prowadzenie konferencji, kongresów, seminariów, sympozjów, zjazdów, organizowanie konkursów [edukacyjna lub rozrywkowa], publikowanie książek, publikacje elektroniczne on-line książek i periodyków, publikowanie tekstów [innych niż teksty reklamowe], tłumaczenia.

(111) **238852** (220) 2010 05 31 (210) 371035

(151) 2011 06 27 (441) 2010 09 13

(732) BANK ZACHODNI WBK Spółka Akcyjna, Wrocław, PL.

(540)

**PIERWSZE KONTO NA OBCASACH
WYDAJESZ & ZARABIASZ**

Kolor znaku: pomarańczowy, ciemnozielony, biały

(531) 27.5.1, 29.1.12

(510), (511) **36** usługi bankowe.

(111) **238853** (220) 2010 05 31 (210) 371026

(151) 2011 06 27 (441) 2010 09 13

(732) Zakłady Farmaceutyczne Polfa-Łódź Spółka Akcyjna, Łódź, PL.

(540) MEGACID

(510), (511) **05** produkty farmaceutyczne, weterynaryjne i higieniczne, środki dezynfekcyjne, środki antyseptyczne, preparaty parafarmaceutyczne stosowane profilaktycznie i do celów leczniczych, suplementy diety do celów medycznych i inna żywność dietetyczna do celów leczniczych, preparaty witaminowe, zioła lecznicze, mineralne dodatki do żywności, żywność dla niemowląt, cukierki farmaceutyczne, napoje lecznicze, **30** wyroby cukiernicze, słodczyce, ekstrakty roślinne do celów spożywczych nie zawarte w innych klasach, niemedyczne suplementy diety nie zawarte w innych klasach.

(111) **238854** (220) 2010 05 24 (210) 370683

(151) 2011 06 16 (441) 2010 08 30

(732) BAR LECH Michał Straczycki, Giżycko, PL.

(540)



(531) 9.1.10, 18.3.5, 18.3.14, 27.5.1

(510), (511) **43** kawiarnie, restauracje, bary szybkiej obsługi, usługi barowe.

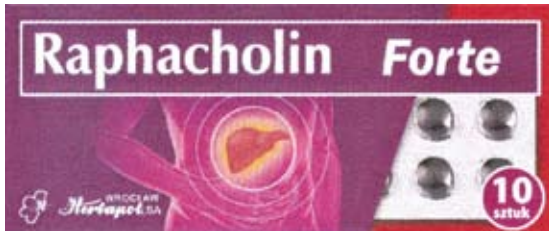
(111) **238855** (220) 2010 05 12 (210) 370217
 (151) 2011 07 08 (441) 2010 08 16
 (732) GALAGO POLAND Spółka z ograniczoną odpowiedzialnością, Stanisławowo, PL.
 (540)



Kolor znaku: szary, jasnoszary, pomarańczowy, jasnopomarańczowy

(531) 26.2.1, 26.11.2, 27.5.1, 29.1.12
 (510), (511) **16** papier pakowy, opakowania jako artykuły papiernicze, serwetki papierowe, pudełka kartonowe lub papierowe.

(111) **238856** (220) 2010 05 12 (210) 370200
 (151) 2011 07 08 (441) 2010 08 16
 (732) Wrocławskie Zakłady Zielarskie „HERBAPOL” Spółka Akcyjna, Wrocław, PL.
 (540)



Kolor znaku: jasnofioletowy, czerwony, żółty, fioletowy, czarny, srebrny, biały

(531) 2.1.25, 2.9.25, 5.5.19, 19.13.1, 19.13.21, 26.1.1, 26.1.5, 26.4.2, 26.13.25, 27.5.1, 29.1.15
 (510), (511) **05** preparaty farmaceutyczne, suplementy diety do celów leczniczych, preparaty ziołowe do celów leczniczych.

(111) **238857** (220) 2010 05 12 (210) 370199
 (151) 2011 07 08 (441) 2010 08 16
 (732) Wrocławskie Zakłady Zielarskie „HERBAPOL” Spółka Akcyjna, Wrocław, PL.
 (540)



Kolor znaku: jasnofioletowy, czerwony, żółty, biały

(531) 2.9.25, 26.1.1, 26.1.5, 26.13.25, 29.1.14
 (510), (511) **05** preparaty farmaceutyczne, suplementy diety do celów medycznych, preparaty ziołowe do celów leczniczych.

(111) **238858** (220) 2010 04 30 (210) 369846
 (151) 2011 07 12 (441) 2010 08 02
 (732) Henkel AG & Co. KGaA, Düsseldorf, DE.
 (540) sensual colors
 (510), (511) **03** mydła; kosmetyki, płyny do pielęgnacji włosów; preparaty do pielęgnacji, oczyszczania, barwienia, koloryzacji, utleniania, układania i modelowania włosów; preparaty do czyszczenia zębów.

(111) **238859** (220) 2010 04 30 (210) 369842
 (151) 2011 07 12 (441) 2010 08 02
 (732) Farimex Polska Spółka z ograniczoną odpowiedzialnością, Warszawa, PL.
 (540)



Kolor znaku: czerwony, czarny

(531) 26.11.1, 26.11.12, 27.5.1, 29.1.12
 (510), (511) **09** urządzenia fiskalne, w szczególności kasy i drukarki fiskalne oraz osprzęt do tych towarów.

(111) **238860** (220) 2010 04 30 (210) 369841
 (151) 2011 07 12 (441) 2010 08 02
 (732) Farimex Polska Spółka z ograniczoną odpowiedzialnością, Warszawa, PL.
 (540)



Kolor znaku: czerwony

(531) 26.11.1, 27.5.1, 29.1.1
 (510), (511) **09** urządzenia fiskalne, w szczególności kasy i drukarki fiskalne oraz osprzęt do tych towarów.

(111) **238861** (220) 2010 04 23 (210) 369531
 (151) 2011 06 21 (441) 2010 08 02
 (732) FIRMA HANDLOWO USŁUGOWA „4MAGIC” KRZYSZTOF JANTOS, Andrychów, PL.
 (540) SPALSADZ
 (510), (511) **01** środki chemiczne do czyszczenia kominów, katalizatory chemiczne.

(111) **238862** (220) 2010 03 07 (210) 367395
 (151) 2011 03 04 (441) 2010 06 07
 (732) Read-Gene Spółka Akcyjna, Szczecin, PL.
 (540)



Kolor znaku: biały, jasnoniebieski, niebieski, ciemnoniebieski

(531) 20.5.7, 26.4.1, 26.4.16, 27.5.1, 29.1.12
 (510), (511) **05** produkty farmaceutyczne i weterynaryjne; środki sanitarne do celów medycznych; substancje dietetyczne do celów leczniczych; żywność dla niemowląt; plastry, opatrunki gipsowe, materiały opatrunkowe; materiały do plombowania zębów, woski dentystyczne; środki odkażające; środki do zwalczania robactwa; fungicydy, herbicydy, **29** mięso, ryby, drób, dziczyzna; ekstrakty mięsne; konserwowane, mrożone, suszone i gotowane owoce i warzywa; galaretki, dżemy, kompoty; jaja, mleko, produkty mleczne; oleje i tłuszcze jadalne, **30** kawa, herbata, kakao, cukier, ryż, tapioka, sago, kawa nienaturalna; mąka i produkty zbożowe, chleb, wyroby cukiernicze i słodczyce, lody; miód, melasa (syropy); drożdże, proszek do pieczenia; sól, musztarda; ocet, sosy (przyprawy); przyprawy; lód, **31** produkty rolne, ogrodnicze, leśne oraz ziarna nie ujęte w innych klasach; żywe zwierzęta; świeże owoce i warzywa; nasiona, rośliny i kwiaty naturalne; karma dla zwierząt; słód, **32** piwo; wody mineral-

ne i gazowane oraz inne napoje bezalkoholowe; napoje owocowe i soki owocowe; syropy i inne preparaty do produkcji napojów.

(111) **238863** (220) 2010 03 09 (210) 367482
(151) 2011 04 27 (441) 2010 06 21

(732) Glenmark Pharmaceuticals s.r.o, Praga, CZ.

(540) VORTA

(510), (511) **05** preparaty farmaceutyczne, weterynaryjne i sanitarne; dietetyczne substancje przystosowane do celów medycznych, żywność dla niemowląt; plastry, środki opatrunkowe; preparaty do plombowania zębów, wosk dentystyczny; dezynfektanty; preparaty do niszczenia robactwa; fungicydy, herbicydy.

(111) **238864** (220) 2010 03 09 (210) 367483
(151) 2011 04 27 (441) 2010 06 21

(732) Glenmark Pharmaceuticals s.r.o, Praga, CZ.

(540) PARNIROL

(510), (511) **05** preparaty farmaceutyczne, weterynaryjne i sanitarne; dietetyczne substancje przystosowane do celów medycznych, żywność dla niemowląt; plastry, środki opatrunkowe; preparaty do plombowania zębów, wosk dentystyczny; dezynfektanty; preparaty do niszczenia robactwa; fungicydy, herbicydy.

(111) **238865** (220) 2010 02 24 (210) 366763
(151) 2011 04 19 (441) 2010 06 07

(732) SAKO-EXPO TECHTEXTILPLAST Henryk Sakowski

Spółka Jawna, Aleksandria, PL.

(540)

**SAKO
EXPO**

Kolor znaku: pomarańczowy, czarny

(531) 27.5.1, 29.1.12

(510), (511) **17** surowe materiały tekstylne, włókniste, guma surowa i wyroby z gumy, wyroby z tworzyw sztucznych, materiały do uszczelniania i izolowania, **22** brezenty, plandeki, pokrowce na pojazdy, włókna tekstylne, markizy, rolety, zasłony ogniotrwałe, **24** ceraty, materiały tekstylne nietkane, okładziny do mebli z tworzyw sztucznych i materiałów tekstylnych, tworzywa sztuczne, tkaniny elastyczne, tkaniny obiciowe, materiały do plandek, hal namiotowych, materiały do nadruku reklamy, materiały na wyroby sportowe, **35** reklama, rozpowszechnianie materiałów reklamowych, doradztwo w zakresie prowadzenia działalności gospodarczej, zarządzanie działalnością gospodarczą, pomoc i organizacja w działalności gospodarczej, sprzedaż materiałów, okładzin, plandek, tkanin, **40** produkcja konstrukcji reklamowych, powlekanie tworzywem sztucznym, konfekcjonowanie towarów oraz ich obróbka.

(111) **238866** (220) 2010 02 24 (210) 366762
(151) 2011 04 19 (441) 2010 06 07

(732) SAKO-EXPO TECHTEXTILPLAST Henryk Sakowski

Spółka Jawna, Aleksandria, PL.

(540)

SAKOPLAN

Kolor znaku: pomarańczowy, czarny

(531) 27.5.1, 29.1.12

(510), (511) **17** folie metalowe izolacyjne, tkaniny izolacyjne, taśmy izolacyjne, materiały uszczelniające, **22** brezenty, plandeki, pokrowce na pojazdy, włókna tekstylne, **24** ceraty, materiały tekstylne nietkane, okładziny do mebli z tworzyw sztucznych i materiałów tekstylnych, tworzywa sztuczne, tkaniny elastyczne, tkaniny obiciowe, tkaniny do nadruku reklamy, tkaniny na plandeki i pokrowce, tkaniny na namioty.

(111) **238867** (220) 2010 02 22 (210) 366649
(151) 2011 07 06 (441) 2010 06 07

(732) „AFLOFARM-FABRYKA LEKÓW” Spółka z ograniczoną odpowiedzialnością, Ksawerów, PL.

(540) NIVELLUM

(510), (511) **03** środki wybielające i inne substancje stosowane w praniu; środki do czyszczenia, polerowania, szorowania i ścierania; mydła; środki perfumeryjne, olejki eteryczne, kosmetyki, płyny do pielęgnacji włosów; środki do czyszczenia zębów, **05** produkty farmaceutyczne i weterynaryjne; środki sanitarne do celów medycznych; substancje dietetyczne do celów leczniczych; żywność dla niemowląt; plastry, opatrunki gipsowe, materiały opatrunkowe; materiały do plombowania zębów, woski dentystyczne; środki odkażające; środki do zwalczania robactwa; fungicydy, herbicydy, **44** usługi medyczne; usługi weterynaryjne; usługi w zakresie higieny i urody dla ludzi i zwierząt; usługi związane z rolnictwem, ogrodnictwem i leśnictwem.

(111) **238868** (220) 2010 02 12 (210) 366232
(151) 2011 05 26 (441) 2010 05 24

(732) CENTRUM SELENA IWONA MONIKA DYMECKA-

JURZYKOWSKA, Gdańsk, PL.

(540)



Kolor znaku: jasnofioletowy, fioletowy, biały, różowy

(531) 1.1.1, 2.1.25, 17.2.1, 17.2.25, 26.1.10, 26.5.1, 26.15.5, 29.1.13

(510), (511) **06** wahadełka i sprzęt radiestezyjny z metalu, **16** czasopisma, książki, broszury, **35** organizacja targów handlowych i reklamowych, **41** organizacja kongresów, targów edukacyjnych i szkoleniowych, szkoleń, **44** usługi bioenergoterapeutyczne i radiestezji.

(111) **238869** (220) 2010 02 10 (210) 366152
(151) 2011 05 26 (441) 2010 05 24

(732) SAP MUSIC PROFESSIONAL Krzysztof Skwarek, Kalisz, PL.

(540)

AVI STAGE
W ATHLETIC

Kolor znaku: biały, szary, niebieski, pomarańczowy, czarny

(531) 27.5.1, 29.1.15

(510), (511) **06** metalowe konstrukcje budowlane, metalowe złącza kątowe do konstrukcji kratownic, metalowe konstrukcje wyposażenia scen i estradwidowiskowych, metalowe konstrukcje wystawienne, metalowe konstrukcje sceni estrad oraz widowni.

(111) **238870** (220) 2010 02 03 (210) 365874
(151) 2011 06 06 (441) 2010 05 10

(732) MARKA „SOKOŁÓW-SERVICE” Spółka z ograniczoną

odpowiedzialnością Spółka komandytowa, Sokołów Podlaski, PL.

(540) PARÓWKI Z SZYNKI Z SOKOŁOWA: JEDYNE W SWOIM

RODZAJU. PODWÓJNA DOSKONAŁOŚĆ!

(510), (511) **29** mięso, drób, wędliny, wyroby drobiarskie, wyroby garmażeryjne, konserwy mięsne.

(111) **238871** (220) 2010 02 03 (210) 365873
(151) 2011 06 06 (441) 2010 05 10

(732) MARKA „SOKOŁÓW-SERVICE” Spółka z ograniczoną

odpowiedzialnością Spółka komandytowa, Sokołów Podlaski, PL.

(540) SZYNKA BABUNI-ORYGINALNA Z SOKOŁOWA: DOSKONAŁY SMAK, NATURALNE PRZYPRAWY, TRADYCYJNA RECEPTURA.
(510), (511) **29** mięso, drób, wędliny, wyroby drobiarskie, wyroby garmazeryjne, konserwy mięsne.

(111) **238872** (220) 2010 02 03 (210) 365872
(151) 2011 06 06 (441) 2010 05 10

(732) MARKA „SOKOŁÓW-SERVICE” Spółka z ograniczoną odpowiedzialnością Spółka komandytowa, Sokołów Podlaski, PL.

(540) JUBILATKI Z SOKOŁOWA-PRZEKĄSKA NA KAŻDĄ OKAZJĘ. CO DWIE, TO NIE JEDNA!

(510), (511) **29** mięso, drób, wędliny, wyroby drobiarskie, wyroby garmazeryjne, konserwy mięsne.

(111) **238873** (220) 2010 02 03 (210) 365871
(151) 2011 06 06 (441) 2010 05 10

(732) MARKA „SOKOŁÓW-SERVICE” Spółka z ograniczoną odpowiedzialnością Spółka komandytowa, Sokołów Podlaski, PL.

(540) DELIKATESOWE Z SOKOŁOWA-PODWÓJNA PRZYJEMNOŚĆ, PODWÓJNA WYGODA!

(510), (511) **29** mięso, drób, wędliny, wyroby drobiarskie, wyroby garmazeryjne, konserwy mięsne.

(111) **238874** (220) 2010 01 27 (210) 365420
(151) 2011 04 15 (441) 2010 05 10

(732) Biuro Promocji i Reklamy „GENERALCZYK” Spółka Jawna, Poznań, PL.

(540)



Kolor znaku: niebieski, biały

(531) 2.3.1, 27.5.1, 29.1.12

(510), (511) **09** publikacje elektroniczne, **16** afisze, albumy, broszury, czasopisma, fotografie, gazety, grafiki, kalendarze, książki, mapy, prospekty, torby do pakowania z papieru lub tworzyw sztucznych, kartki okolicznościowe, **35** usługi reklamowe, usługi w zakresie badania opinii, badania rynku, badania w dziedzinie działalności gospodarczej, informacji handlowej, informacji o działalności gospodarczej, wynajmowania miejsca dla umieszczenia ogłoszeń, organizowania wystaw handlowych, **41** usługi w zakresie publikowania tekstów publicystycznych, usługi w zakresie edukacji, publikowania tekstów innych niż teksty reklamowe, organizowania rozrywki, usługi redakcyjne.

(111) **238875** (220) 2010 01 18 (210) 365139
(151) 2011 06 13 (441) 2010 04 26

(732) MARKA „SOKOŁÓW-SERVICE” Spółka z ograniczoną odpowiedzialnością Spółka Komandytowa, Sokołów Podlaski, PL.

(540) LISOWSKA

(510), (511) **29** mięso, drób, wędliny drobiarskie, wyroby garmazeryjne, konserwy.

(111) **238876** (220) 2009 11 16 (210) 362960
(151) 2011 06 07 (441) 2010 03 01

(732) PEKLIMAR Spółka z ograniczoną odpowiedzialnością, Umienino-Łubki, PL.

(540) Parówki Szczęśliwa Siódemka-przyjemność każdego dnia
(510), (511) **29** parówki.

(111) **238877** (220) 2009 11 02 (210) 362408
(151) 2011 06 07 (441) 2010 02 15

(732) PEKLIMAR SPÓŁKA Z OGRANICZONĄ ODPOWIEDZIALNOŚCIĄ, Umienino-Łubki, PL.

(540)



Kolor znaku: czerwony, jasnozielony, ciemnozielony, brązowy, biały, szary, beżowy

(531) 26.4.4, 27.5.1, 29.1.15

(510), (511) **29** mięso i jego przetwory, mięso surowe, kiełbasy, wyroby wędliniarskie w tym bekon i szynka, wędliny surowe, wędzonki, kaszanki, pasztety, ekstrakty mięsne, konserwy mięsne, tłuszcze zwierzęce, dziczyzna, drób, wyroby garmazeryjne mięsne, **35** usługi prowadzenia sklepów i hurtowni z wyrobami mięsnymi i wędliniarskimi, **40** ubój zwierząt, przetwórstwo mięsa, porcjowanie i paczkowanie mięsa, wędzenie żywności, przetwórstwo rolno-spożywcze polegające na uboju żywca, przetwórstwie mięsa i wytwarzaniu wyrobów mięsnych i wędliniarskich.

(111) **238878** (220) 2009 10 29 (210) 362213
(151) 2011 06 07 (441) 2010 02 01

(732) RONGSHI Spółka z ograniczoną odpowiedzialnością, Warszawa, PL.

(540)



Kolor znaku: szary, czarny

(531) 27.5.1, 29.1.12

(510), (511) **25** T-shirty, garnitury, swetry, koszule męskie.

(111) **238879** (220) 2009 09 27 (210) 360988
(151) 2011 06 13 (441) 2010 01 04

(732) GRENE SPÓŁKA Z OGRANICZONĄ ODPOWIEDZIALNOŚCIĄ, Modła Królewska, PL.

(540)



(531) 7.1.24, 27.5.1

(510), (511) **02** farby, lakiery, barwniki, tusze do znakowania zwierząt, **07** mechanizmy sprzęgania i napędu z wyjątkiem stosowanych w pojazdach lądowych, maszyny do strzyżenia zwierząt, wkłady filtrów do maszyn filtrujących, kubki udojowe do dojarek, dojarki, tłoki do amortyzatorów, przeguby Cardana, regulatory ciśnienia, zawory ciśnieniowe, tłoki w cylindrach, czopy, filtry, filtry powietrza, głowice cylindrów do silników, okładziny hamulcowe inne niż do pojazdów, szczęki hamulcowe inne niż do pojazdów, hydrauliczne urządzenia do otwierania i zamykania drzwi, iskrowniki zapłonowe do silników, koła maszyn, pasy do kół pasowych, koła zamachowe, zespoły kół zębatach, kompresory, korbowody do maszyn, motorów lub silników, korby, ostrza do kosiarek, koszycki do łożysk kulkowych, łożyska do wałów transmisyjnych, łożyska kulkowe mechanizmy napędowe inne niż do pojazdów lądowych, osie do maszyn, pierścienie tłokowe, lemiesz do pługów, pompy, szczotki do prądnic prądu stałego, rozpylacze, rozruszniki silników, odolejące pary, separatory wody, silniki inne niż do pojazdów lądowych, smarownice, sprzężyny, sprzęgła inne niż do pojazdów lądowych, szczotki do prądnic, sprzęgła inne niż do pojazdów lądowych, świece zapłonowe do silników spalinowych, tłoki do cylindrów, tłumiki wydechu do silników, turbosprężarki, uchwyty do ostrzy, wały, wały korbowe,

wtryskiwacze do silników, urządzenia do zapłonu silników spaliny-
wych, zawory, koła zębate, złącza, **08** narzędzia i przyrządy ręczne,
maszynki do strzyżenia bydła, przyrządy do ogłuszania bydła, przy-
rządy do znakowania bydła, cążki do obcinania paznokci, rozpylacze
do środków owadobójczych, **09** urządzenia i przyrządy do ważenia,
urządzenia i przyrządy pomiarowe, sygnalizacyjne i kontrolne, ter-
mometry nie do celów medycznych, wilgotnościomierze, wagi, ogro-
dzenia zelektryfikowane, urządzenia elektryczne do zwabiania i za-
bijania owadów, **10** strzykawki do zastrzyków, strzykawki podskórne,
termometry do celów medycznych, noże chirurgiczne, aparatura po-
rodowa dla bydła, kleszcze do kastracji, kleszcze porodowe, **16** pa-
pier, kartony, wyroby z papieru, materiały filtracyjne papierowe, kre-
da do znakowania, ręczniki i chusteczki papierowe, papier toaletowy,
17 izolatory, folie z tworzyw sztucznych do stosowania w rolnictwie,
18 wyroby ze skóry i imitacji skóry nie ujęte w innych klasach, obro-
że dla zwierząt, postronki do upręży, **21** koryta dla zwierząt, poidła,
zgrzebła, urządzenia rozpylające do aerozoli nie do celów medycy-
nych, łapki na insekty, łapki na muchy, pułapki na szczury, grzebienie
dla zwierząt.

(111) **238880** (220) 2009 08 21 (210) 359673
(151) 2011 07 11 (441) 2009 11 23
(732) „OPTIMA II” Norbert Elceser, Kobyłka, PL.
(540)



Kolor znaku: granatowy (PANTONE 273 C), niebieski
(PANTONE 300 C), szary (PANTONE 444 C), biały

(531) 1.13.1, 26.4.1, 27.5.1, 29.1.13
(510), (511) **35** usługi sprzedaży następujących towarów: artykuły
spożywcze, przemysłowe, alkohol, napoje, papierosy.

(111) **238881** (220) 2004 09 23 K (210) 358763
(151) 2011 05 26 (441) 2009 09 14
(732) MUSTANG-Bekleidungswerke GmbH + Co KG, Künzelsau, DE.
(540) MUSTANG STORE
(510), (511) **25** odzież, wyroby gorsceniarskie, ubrania sportowe,
odzież skórzana, paski do odzieży, obuwie, buty sportowe, nakry-
cia głowy, **35** zgrupowanie na rzecz osób trzecich różnych towarów
umożliwiające klientom ich dogodne oglądanie oraz dokonywanie
zakupów, zwłaszcza odzieży, obuwia i toreb, prowadzenie handlu
detalicznego, handlu poprzez katalogi oraz media elektroniczne;
usługi zarządzania dla handlu detalicznego, handlu wysyłkowego
i handlu on-line; usługi informacyjne i konsultacyjne w zakresie
handlu detalicznego; reklama; zarządzanie przedsiębiorstwami,
prace biurowe, usługi agencji importowo-eksportowych, promo-
wanie sprzedaży, udzielanie praw franchisingowych w powiązaniu
ze wspieraniem przy prowadzeniu lub kierowaniu przedsięw-
zięciem handlowym.

(111) **238882** (220) 2009 02 13 (210) 352054
(151) 2011 07 07 (441) 2009 05 25
(732) Natur Produkt Zdrovit Spółka z ograniczoną
odpowiedzialnością, Warszawa, PL.
(540) ZDROWITKI
(510), (511) **03** kosmetyki, **05** preparaty farmaceutyczne, leki do
celów medycznych, preparaty dietetyczne dla celów leczniczych,
preparaty witaminowe i lecznicze, preparaty mineralne, napoje do
celów leczniczych, zioła lecznicze, **30** wyroby cukiernicze, słodczyce,
32 napoje bezalkoholowe, koncentraty napojów.

(111) **238883** (220) 2008 10 09 (210) 347248
(151) 2011 06 20 (441) 2009 01 19
(732) AGORA Spółka Akcyjna, Warszawa, PL.

(540)

kulturalnysklep.pl

Kolor znaku: czerwony, szary

(531) 26.11.1, 27.5.1, 29.1.12

(510), (511) **35** handel elektroniczny-usługi prowadzenia zakupów
i sprzedaży towarów oraz usług objętych klasami 1-45 według Mię-
dzynarodowej Klasyfikacji Towarów i Usług, za pośrednictwem sieci
komputerowej i urządzeń telekomunikacyjnych; prowadzenie sklepu
internetowego dającego możliwość oferowania towarów i usług oraz
dokonywania zakupów i zamawiania usług objętych klasami: 1-45 we-
dług Międzynarodowej Klasyfikacji Towarów i Usług; zbieranie zamó-
wień i przesyłanie ich do dostawcy, który realizuje wysyłkę towaru do
klienta; zgrupowanie na rzecz osób trzecich towarów objętych klasa-
mi towarowymi 1-34 według Międzynarodowej Klasyfikacji Towarów
i Usług, pozwalające nabywcy wygodnie je oglądać i kupować we
wszystkich możliwych obiektach handlowych; księgarnie internetowe;
dystrybucja muzyki w internecie poprzez przesyłanie plików muzycz-
nych przez sieć komputerową oraz poprzez sklep internetowy oferu-
jący sprzedaż płyt za pomocą sieci komputerowej; marketing internatowy-
używanie Internetu w celach reklamowych prowadzących do
sprzedaży dóbr i usług; pokazy towarów; promocje sprzedaży; agencje
informacji handlowej; usługi reklamowe w zakresie reklamy prasowej,
radiowej, telewizyjnej i internetowej oraz z zastosowaniem plakatów
i ulotek oraz elektronicznych, magnetycznych i optycznych nośników
informacji; prowadzenie kompleksowych kampanii reklamowych;
doradztwo w zakresie reklamy; e-reklama-reklama internetowa za po-
średnictwem sieci komputerowej; zamieszczanie reklam na stronach
internetowych; linki sponsorowane-boksy reklamowe; aukcje publicz-
ne; aukcje przeprowadzane za pośrednictwem Internetu; publikowa-
nie tekstów reklamowych; wynajmowanie miejsc na umieszczanie
ogłoszeń i reklam; rozpowszechnianie materiałów reklamowych;
dystrybucja materiałów reklamowych; wydawanie i dystrybucja ma-
teriałów promocyjno-reklamowych, także katalogów oraz gadżetów
reklamowych w postaci koszulek i kubków; usługi w zakresie badania
rynku oraz badania opinii publicznej; organizowanie i obsługa-hand-
lowych lub reklamowych-pokazów mody, wystaw, giełd i targów;
organizowanie gier, konkursów i loterii oraz imprez rozrywkowych-o-
podłożu reklamowym-z zastosowaniem reklamy prasowej, radiowej,
telewizyjnej i internetowej oraz z wykorzystaniem elektronicznych,
magnetycznych i optycznych nośników informacji; usługi prenumera-
ty czasopism; pozyskiwanie danych do komputerowych baz danych;
komputerowe zarządzanie plikami; pośrednictwo pracy, **36** prowa-
dzenie bankowych kont internetowych, **38** agencje informacyjne
i agencje prasowe; przesyłanie informacji tekstowej i obrazowej przy
pomocy komputera; łączność poprzez terminale komputerowe; usługi
w zakresie ogłoszeń elektronicznych; poczta elektroniczna; połączenia
ze światową siecią komputerową za pośrednictwem telekomunikacji;
przekaz satelitarny; przydzielanie dostępu do światowej sieci kompu-
terowej, **39** dostarczanie towarów zamówionych w sklepie interneto-
wym; dystrybucja przesyłek; dystrybucja czasopism; pakowanie towa-
rów; składowanie towarów; dystrybucja; usługi kurierskie dotyczące listów
i towarów, **42** administrowanie stronami komputerowymi (sieciowymi);
projektowanie systemów komputerowych; konwersja danych przez
programy komputerowe; analizy systemów komputerowych; projek-
towanie i instalowanie oprogramowania komputerowego; tworzenie
i utrzymywanie stron internetowych dla osób trzecich; usługi portalu
internetowego polegające na oferowaniu dostępu do takich usług jak:
multimedia, pobieranie plików, grupy dyskusyjne, udostępnianie poczy-
ty elektronicznej, **45** zarządzanie prawami autorskimi.

(111) **238884** (220) 2008 08 13 (210) 344864
(151) 2011 06 13 (441) 2008 11 24
(732) Grupa ABG Spółka z ograniczoną odpowiedzialnością,
Warszawa, PL.
(540)

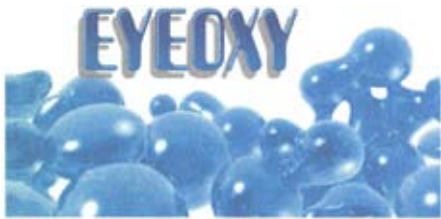
RED

Kolor znaku: czerwony

(531) 1.15.5, 27.5.1, 29.1.1

(510), (511) **11** armatura wodociągowa, sanitarna i gazowa, łazienkowe i kuchenne baterie zaworowe, głowice baterii zaworowych, syfony i odpływy kanalizacyjne, uszczelki do zaworów i innej armatury wodociągowej, filtry do wody i gazu, zainstalowane w rurociągach, instalacje wodne oraz kanalizacyjne w szczególności instalacje kanalizacyjne z tworzyw sztucznych; lutowane, klejone i zgrzewane instalacje wodne z miedzi i tworzyw sztucznych, studnie i kanały odpływowe, wpusty posadzkowe, instalacje odwodnieniowe i drenażowe, urządzenia do wentylacji, wentylatory, okapy wentylacyjne, pochłaniacze oparów, kanały wentylacyjne, urządzenia do ogrzewania, elektryczne, gazowe, olejowe i węglowe kotły grzewcze, elektryczne i gazowe przepływowe podgrzewacze wody, elektryczne i gazowe pojemnościowe podgrzewacze wody, wodne grzejniki C.O., grzejniki elektryczne i olejowo-elektryczne, naczynia przeporno-wyrównawcze dla instalacji C.O., palniki olejowe, zasobniki ciepłej wody użytkowej, metalowe wkłady i części kominów, instalacje podłogowego ogrzewania pomieszczeń, rury grzewcze, rozdzielacze wody grzewczej oraz osprzęt do instalacji ogrzewania podłogowego, lampy oświetleniowe, asortyment instalacyjno-grzewczy w tym grzejniki, grzejniki do centralnego ogrzewania, grzejniki elektryczne, elementy grzejne, kotły grzewcze, kotły do pralni, urządzenia zasilające do kotłów grzewczych, kanały kominowe do kotłów grzewczych, kotły walczkowe bateryjne, nawilżacze do grzejników do centralnego ogrzewania, kłapy i zasuwki burzowe, urządzenia do oczyszczania ścieków; rury kotłowe centralnego ogrzewania, pompy ciepłe, zawory kanalizacyjne, **35** prowadzenie hurtowni, sklepu lub salonu z materiałami budowlanymi, instalacyjnymi, sanitarnymi, grzewczymi, płytkami łazienkowymi i armaturą łazienkową, materiałami do wykańczania wnętrz, sprzedaż materiałów budowlano-instalacyjnych poprzez zamówienia internetowe.

(111) **238885** (220) 2008 04 04 (210) 339175
 (151) 2011 04 18 (441) 2008 07 07
 (732) Zakład Optyczny Tomasz Dalz, Poznań, PL.; Gabinet Soczewek Kontaktowych Marek Skorupski, Poznań, PL.
 (540)



Kolor znaku: niebieski i jego odcienie, szary, biały
 (531) 1.15.15, 26.15.1, 27.5.1, 29.1.13

(510), (511) **05** produkty farmaceutyczne; środki odkażające; krople, płyny i żełe do oczu; preparaty do soczewek kontaktowych; środki do czyszczenia okularów i szkieł kontaktowych, środki przeciwko zaparowywaniu szkieł okularowych, ściereczki do szkieł okularowych, **09** urządzenia i przyrządy optyczne; wyroby optyczne, okulary, okulary przeciwsłoneczne, okulary ochronne do uprawiania sportu, okulary pływackie, oprawki do okularów, szkła optyczne, szkła korekcyjne, szkła kontaktowe, soczewki kontaktowe, soczewki optyczne; oprawki okularów, akcesoria okularowe, łańcuszki, sznurki, etui do okularów, pojemniki na szkła kontaktowe, nakładki do okularów; przeciwsłoneczne, dla kierowców, do komputera, dla wędkarzy; pomoce dla słabowidzących, lupy, pręty powiększające linijki tekstu, monokulary, wideolupy, lornetki, lunety; części i akcesoria do ww. towarów zawarte w tej klasie, **35** prowadzenie sprzedaży detalicznej, hurtowej i poprzez Internet artykułów optycznych, medycznych i farmaceutycznych, **44** usługi optyczne, usługi okulistyczne w pełnym zakresie, leczenie wad wzroku, doradztwo w zakresie profilaktyki okulistycznej, doradztwo w zakresie doboru okularów, doraźna pomoc okulistyczna, usługi medyczne.
 (551) wspólne prawo ochronne

(111) **238886** (220) 2007 03 27 (210) 323217
 (151) 2011 06 09 (441) 2007 07 09
 (732) Marcin Wachowicz, Jaworowa, PL.

(540)



Kolor znaku: żółty, beżowy, brązowy, jasnobrązowy

(531) 26.4.12, 26.4.16, 27.5.1, 29.1.14

(510), (511) **43** restauracje-usługi w ramach prowadzenia restauracji.

(111) **238887** (220) 2009 08 07 (210) 359127
 (151) 2010 10 05 (441) 2009 11 09
 (732) SINKOS SPÓŁKA Z OGRANICZONĄ ODPOWIEDZIALNOŚCIĄ, Police, PL.
 (540)



Kolor znaku: niebieski, jasnoniebieski, ciemnoniebieski, szary, zielony

(531) 26.11.2, 26.11.6, 26.11.12, 27.5.1, 29.1.15

(510), (511) **06** armatura do przewodów metalowa, barierki ochronne, balustrady i odbojnice metalowe, belki metalowe, blacha jako płyty i arkusze, bramy metalowe, drzwi i futryny do drzwi metalowe, dysze metalowe, haki metalowe, kadzie metalowe, kominy metalowe, deflektory, trzony i nasady kominowe metalowe, kolanka do rur metalowe, konstrukcje metalowe, konstrukcje przenośne metalowe, konstrukcje wsporcze metalowe, kosze metalowe, kratki ściekowe metalowe, kratownice metalowe, kształtki rurowe rozgałęzieniowe metalowe, materiały blacharskie i zbrojeniowe dla budownictwa metalowe, materiały konstrukcyjne metalowe, maszty jako słupy metalowe, obudowy i stopnie schodów metalowe, ogrodzenia metalowe, okucia metalowe, podłogi metalowe, pojemniki do magazynowania i transportu metalowe, pojemniki na paliwo płynne metalowe, pojemniki pływające metalowe, pokrywy do włazów metalowe, pomosty prefabrykowane metalowe, przegrody metalowe, przewody rurowe metalowe, przewody metalowe do instalacji wentylacyjnej i klimatyzacyjnej, rury i rurki metalowe, rurociągi zasilające metalowe, rusztowania metalowe, skrzynie metalowe, szyny, śruby metalowe, zawory inne niż części maszyn metalowe, zbiorniki metalowe, zbiorniki przemysłowe ze stali kwasoodpornych i węglowych, zbiorniki ciśnieniowe metalowe, zbiorniki technologiczne metalowe ocieplane, złączki i króćce do rur metalowe, **07** maszyny elektromechaniczne dla przemysłu chemicznego, autoklawy do zagęszczania odpadów, mieszalniki, napełniarki, obudowy maszyn, odpowietrzacze jako odgazowywacze, urządzenia do odpylania spalin, cyklony, pakowarki, podajniki, pompy i prasy jako maszyny do celów przemysłowych, przenośniki taśmowe, rozdrabniarki jako maszyny, separatory, sortownice, wirówki jako maszyny, wyłaczarki, urządzenia transportowe do załadunku i wyładunku; bębny, czopy, dławnice, filtry, formy, łożyska, reduktory i regulatory ciśnienia, noże, pokrywy, sita, sprężyny, uchwyty, wieszaki i zawory jako części maszyn, **11** aparatura, urządzenia i instalacje do ogrzewania wodnego, chłodzenia, suszenia, wentylacji jako klimatyzacji i zaopatrywania w wodę, kanały i wyciągi kominowe, wymienniki ciepła, węzownice jako części instalacji grzewczych lub chłodniczych, aparatura i urządzenia do uzdatniania wody, urządzenia i instalacje do oczyszczania ścieków i suszenia osadu, **37** usługi remontowo-montażowe urządzeń technologicznych ze stali kwasoodpornych i zwykłych; usługi budowlano-montażowe i remontowe w zakresie budownictwa ogólnego i przemysłowego; wykonywanie robót ogólnobudowlanych związanych z montażem i wznoszeniem budynków i budowli z elementów prefabrykowanych; roboty inżynierskie lądowe w zakresie obiektów mieszkalnych, przemysłowych, magazynowych, biurowych, użyteczności publicznej i budownictwa ogólnego; budowlane roboty izolacyjne; stawianie rusztowań; wykonywanie konstrukcji i pokryć dachowych; budowlane roboty wykończeniowe: murarstwo, tynkowanie, malowanie, posadzkarstwo, tapetowanie i oblicowywanie ścian; rozbiorka i burzenie obiektów budowlanych; nadzór budowlano-

ny, informacja budowlana; naprawa i konserwacja maszyn i urządzeń budowlanych; wynajmowanie maszyn i urządzeń budowlanych, **42** opracowywanie projektów technicznych zbiorników przemysłowych, urządzeń i instalacji technologicznych ze stali kwasoodpornych i zwykłych; badania i analizy techniczne, doradztwo techniczne i ekspertyzy inżynierskie z zakresu zbiorników przemysłowych, urządzeń technologicznych ze stali kwasoodpornych i zwykłych; wzornictwo przemysłowe.

(111) **238888** (220) 2010 04 26 (210) 369610
(151) 2011 07 05 (441) 2010 08 02
(732) Firma Produkcyjno-Usługowo-Handlowa „IGNACY POLAŃSKI” S.C. Bogusław Polański, Danuta Pluta, Anna Waresiak, Zubrzyca Górna, PL.
(540)



Kolor znaku: biały, brązowy, czarny, jasnobrązowy, jasnozielony, niebieski, szary, zielony
(531) 1.1.5, 2.1.4, 6.1.2, 8.1.1, 26.4.1, 27.5.1, 29.1.15
(510), (511) **30** żywność na bazie mąki spożywczej i przetworów zbożowych; bagietki, bułeczki słodkie, bułki, chafki, chleb, drożdżówki, kajzerki, precele, rogalce, suchary, weki.

(111) **238889** (220) 2010 04 22 (210) 369465
(151) 2011 05 24 (441) 2010 08 02
(732) Przetwórstwo Rybne „ŁOSOŚ” Spółka z ograniczoną odpowiedzialnością, Włynkówko, PL.
(540)



Kolor znaku: granatowy, błękitny, szary, beżowy, biały, czerwony, brązowy
(531) 1.15.24, 2.1.22, 26.4.2, 27.5.1, 29.1.15
(510), (511) **29** konserwy rybne z ryb nie wędzonych.

(111) **238890** (220) 2010 04 22 (210) 369450
(151) 2011 05 25 (441) 2010 08 02
(732) Przedsiębiorstwo Usługowo-Handlowe CHEMIROL Spółka z ograniczoną odpowiedzialnością, Mogilno, PL.
(540) CROPVIT Zn
(510), (511) **01** nawozy dla rolnictwa, preparaty z mikroelementów dla roślin, środki chemiczne dla rolnictwa [z wyjątkiem fungicydów, herbicydów, insektycydów oraz środków przeciw pasożytom].

(111) **238891** (220) 2010 04 22 (210) 369449
(151) 2011 05 25 (441) 2010 08 02
(732) Przedsiębiorstwo Usługowo-Handlowe CHEMIROL Spółka z ograniczoną odpowiedzialnością, Mogilno, PL.
(540) ASYSTENT +
(510), (511) **01** środki chemiczne dla rolnictwa z wyjątkiem fungicydów, herbicydów, insektycydów oraz środków przeciw pasożytom,

środki chemiczne dla ogrodnictwa z wyjątkiem fungicydów, herbicydów, insektycydów oraz środków przeciw pasożytom.

(111) **238892** (220) 2010 04 22 (210) 369448
(151) 2011 05 25 (441) 2010 08 02
(732) Przedsiębiorstwo Usługowo-Handlowe CHEMIROL Spółka z ograniczoną odpowiedzialnością, Mogilno, PL.
(540) PARTNER +
(510), (511) **01** środki chemiczne dla rolnictwa z wyjątkiem fungicydów, herbicydów, insektycydów oraz środków przeciw pasożytom, środki chemiczne dla ogrodnictwa z wyjątkiem fungicydów, herbicydów, insektycydów oraz środków przeciw pasożytom.

(111) **238893** (220) 2010 04 22 (210) 369447
(151) 2011 05 25 (441) 2010 08 02
(732) Przedsiębiorstwo Usługowo-Handlowe CHEMIROL Spółka z ograniczoną odpowiedzialnością, Mogilno, PL.
(540) CROPVIT B
(510), (511) **01** nawozy dla rolnictwa, preparaty z mikroelementów dla roślin, środki chemiczne dla rolnictwa [z wyjątkiem fungicydów, herbicydów, insektycydów oraz środków przeciw pasożytom].

(111) **238894** (220) 2010 04 22 (210) 369446
(151) 2011 05 25 (441) 2010 08 02
(732) Przedsiębiorstwo Usługowo-Handlowe CHEMIROL Spółka z ograniczoną odpowiedzialnością, Mogilno, PL.
(540) CROPVIT Cu
(510), (511) **01** nawozy dla rolnictwa, preparaty z mikroelementów dla roślin, środki chemiczne dla rolnictwa [z wyjątkiem fungicydów, herbicydów, insektycydów oraz środków przeciw pasożytom].

(111) **238895** (220) 2010 04 19 (210) 369315
(151) 2011 05 13 (441) 2010 08 02
(732) Jacek Cholewiński, Warszawa, PL.
(540)



Kolor znaku: ciemnoniebieski, brązowy, czerwony, zielony, żółty, szary

(531) 26.11.1, 27.5.1, 29.1.15
(510), (511) **35** wyszukiwanie, gromadzenie i prezentacja na potrzeby osób trzecich towarów w zakresie farb, pokostów i lakierów, materiałów budowlanych metalowych, odbojników, odbojnic, narożników i naroży zabezpieczających poręcze, armatury i instalacji sanitarnych, zaworów, złączek i rurek do instalacji sanitarnych, kranów, baterii, zlewozmywaków, wanien, pryszniców, umywalk, muszli i desek sedesowych, bidetów, dolnoopłuków, urządzeń do podgrzewania wody, term, piecyków, materiałów budowlanych niemetalowych, odbojników, odbojnic, narożników i naroży zabezpieczających poręcze, wykładzin ściennych i posadzkowych, mebli gabinetowych i szpitalnych, łóżek szpitalnych, leżanek do badań i masażu, szafek i szaf szpitalnych, witryn, foteli, krzeseł lekarskich i taboretów, systemów zasłon /parawanów/ na prowadnicach, parawanów stojących, biurek, kartotek, pótek do kartotek oraz wózków do przewożenia chorych, wózków dla noworodków, wózków dla niemowlaków, wózków na brudną pościel w sklepach oraz salonach sprzedaży oraz mediach dla celów sprzedaży hurtowej i detalicznej, **37** usługi budowlane, remonty i adaptacje obiektów budowlanych, usługi instalacyjne elektryczne, klimatyzacyjne, kanalizacyjne, gazowe i grzewcze; nadzór budowlany.

(111) **238896** (220) 2010 04 16 (210) 369231
(151) 2011 06 06 (441) 2010 07 19
(732) MERINGER Spółka z ograniczoną odpowiedzialnością, Kalisz, PL.

(540)



Kolor znaku: niebieski, zielony

(531) 5.3.11, 5.3.14, 5.5.19, 17.5.1, 29.1.12

(510), (511) **10** chirurgiczne, medyczne, stomatologiczne, aparatura, instrumenty, narzędzia i przyrządy, ich części oraz materiały eksploatacyjne do nich; artykuły ortopedyczne; materiały do zszywania; rękawice do celów medycznych, do masażu; podkłady medyczne; środki antykoncepcyjne nie chemiczne; prezerwatywy; igły do celów medycznych; kropplomierze do celów medycznych; pojemniki do podawania leków; szkło laboratoryjne; materace i poduszki do celów leczniczych; podkłady przeciwoleżynowe; pończochy przeciw żyłakowe; urządzenia i przyrządy pomiarowe oraz kontrolne do celów medycznych; urządzenia do badania poziomu cukru; urządzenia rehabilitacyjne, **35** usługi sprzedaży: detalicznej, hurtowej, internetowej, katalogowej, wysyłkowej, oraz poprzez ofertę bezpośrednią towarów: z branży medycznej, farmaceutycznej, ortopedycznej, kosmetycznej, diagnostyki medycznej, laboratoriów medycznych; druków i papierów medycznych, zarządzanie sklepami: detalicznymi, hurtowymi, internetowymi, usługi związane z przedstawicielstwem firm/laboratoriów farmaceutycznych, medycznych, kosmetycznych oraz ortopedycznych, **39** dystrybucja oraz transport towarów z branży medycznej, farmaceutycznej, ortopedycznej, kosmetycznej, diagnostyki medycznej, laboratoriów medycznych, dostawa zamówionych produktów do odbiorcy.

(111) **238897** (220) 2010 04 16 (210) 369230

(151) 2011 06 06 (441) 2010 07 19

(732) MERINGER Spółka z ograniczoną odpowiedzialnością, Kalisz, PL.

(540) MERINGER

(510), (511) **10** chirurgiczne, medyczne, stomatologiczne, aparatura, instrumenty, narzędzia i przyrządy, ich części oraz materiały eksploatacyjne do nich; artykuły ortopedyczne; materiały do zszywania; rękawice do celów medycznych, do masażu; podkłady medyczne; środki antykoncepcyjne nie chemiczne; prezerwatywy; igły do celów medycznych; kropplomierze do celów medycznych; pojemniki do podawania leków; szkło laboratoryjne; materace i poduszki do celów leczniczych; podkłady przeciwoleżynowe; pończochy przeciw żyłakowe; urządzenia i przyrządy pomiarowe oraz kontrolne do celów medycznych; urządzenia do badania poziomu cukru; urządzenia rehabilitacyjne, **35** usługi sprzedaży: detalicznej, hurtowej, internetowej, katalogowej, wysyłkowej, oraz poprzez ofertę bezpośrednią towarów: z branży medycznej, farmaceutycznej, ortopedycznej, kosmetycznej, diagnostyki medycznej, laboratoriów medycznych, druków i papierów medycznych, zarządzanie sklepami: detalicznymi, hurtowymi, internetowymi, usługi związane z przedstawicielstwem firm/laboratoriów farmaceutycznych, medycznych, kosmetycznych oraz ortopedycznych, **39** dystrybucja oraz transport towarów z branży medycznej, farmaceutycznej, ortopedycznej, kosmetycznej, diagnostyki medycznej, laboratoriów medycznych, dostawa zamówionych produktów do odbiorcy.

(111) **238898** (220) 2010 04 13 (210) 369115

(151) 2011 04 18 (441) 2010 07 19

(732) AMC COACHING AND CONSULTING AGNIESZKA MAREK, Poznań, PL.

(540) ST GROUP SKILLS FOR TOMORROW

(510), (511) **35** rekrutacja personelu; rekrutacja, selekcja i rozmieszczenie personelu tymczasowego, kontraktowego oraz stałego; badania psychologiczne celem rekrutacji oraz oceny personelu; biuro pośrednictwa pracy; dobór personelu za pomocą metod psychotechnicznych, diagnoza potencjału pracowników; doradztwo w zakresie zarządzania personelem; opracowywanie i wdrażanie systemów zarządzania kadrami, narzędzi pomiarowych kadr typu: rekrutacyjne, diagnostyczne, oceny; analiza stanowisk pracy, ocena jakości pracy, audyt kultury organizacyjnej; budowanie i wdrażanie standardów

pracy, standardów obsługi klienta, systemów motywowania/oceny/rozwoju kadr; pomoc i doradztwo w zakresie organizowania i prowadzenia działalności gospodarczej, consulting; usługowe prowadzenie negocjacji, diagnoza i rozwiązywanie konfliktów wewnątrz-organizacyjnych; reklama; badania produktu; badania poziomu obsługi klientów, **41** szkolenia personelu; opracowywanie oraz prowadzenie programów szkoleniowych personelu w miejscu pracy; kształcenie ustawiczne; usługi w zakresie edukacji i nauczania; organizowanie i prowadzenie warsztatów, treningów, seminariów, sympozjów, zjazdów, podróży studyjnych, kongresów, konferencji i imprez rozrywkowych; organizowanie i prowadzenie kursów, szkoleń edukacyjnych i rozrywkowych; opracowywanie planów szkoleniowych, systemów ocen pracowniczych; publikowanie książek i materiałów dydaktycznych; nagrywanie materiałów dydaktycznych; kursy językowe; organizowanie wystaw związanych z kulturą lub edukacją; publikowanie tekstów innych niż reklamowe; doradztwo w zakresie edukacji lub kształcenia; usługi trenerskie w zakresie pomocy i kierowania rozwojem umiejętności oraz kompetencji; usługi w zakresie budowy zespołu.

(111) **238899** (220) 2010 04 09 (210) 368936

(151) 2011 06 27 (441) 2010 07 19

(732) Zakłady Kablowe BITNER Celina Bitner, Kraków, PL.

(540) BITNER

(510), (511) **06** kable metalowe nieelektryczne, wiązki kablowe nieelektryczne, druty metalowe z metali nieszlachetnych, końcówki, złącza i zaciski metalowe do kabli, **09** kable i wiązki kablowe elektryczne, kable i wiązki kablowe koncentryczne, kable i wiązki kablowe światłowodowe; kable i przewody telekomunikacyjne i teleinformatyczne, kable energoelektryczne i elektroenergetyczne niskich, średnich i wysokich napięć; kable i przewody iskrobezpieczne i bezhalogenowe; kable i przewody akustyczne; kable i przewody sygnalizacyjne i sterownicze; złącza elektryczne, koncentryczne i światłowodowe; specjalistyczne narzędzia do produkcji i montażu kabli, **35** sprzedaż detaliczna i hurtowa kabli i przewodów różnego zastosowania, końcówek, złącz i zacisków do kabli, narzędzi specjalistycznych do produkcji i montażu kabli i wiązek kablowych.

(111) **238900** (220) 2010 04 07 (210) 368792

(151) 2011 07 08 (441) 2010 07 19

(732) AFLOFARM Farmacja Polska Spółka z ograniczoną odpowiedzialnością, Pabianice, PL.

(540) ENVIX

(510), (511) **03** środki wybielające i inne substancje stosowane w praniu; środki do czyszczenia, polerowania, szorowania i ścierania; mydła; środki perfumeryjne, olejki eteryczne, kosmetyki, płyny do pielęgnacji włosów; środki do czyszczenia zębów, **05** produkty farmaceutyczne i weterynaryjne; środki sanitarne do celów medycznych; substancje dietetyczne do celów leczniczych; żywność dla niemowląt; suplementy diety, plastry, opatrunki gipsowe, materiały opatrunkowe; materiały do plombowania zębów, woski dentystyczne; środki odkażające; środki do zwalczania robactwa; fungicydy, herbicydy, **44** usługi medyczne; usługi weterynaryjne; usługi w zakresie higieny i urody dla ludzi i zwierząt; usługi związane z rolnictwem, ogrodnictwem i leśnictwem.

(111) **238901** (220) 2010 04 07 (210) 368791

(151) 2011 07 08 (441) 2010 07 19

(732) AFLOFARM Farmacja Polska Spółka z ograniczoną odpowiedzialnością, Pabianice, PL.

(540) REGENERUM

(510), (511) **03** środki wybielające i inne substancje stosowane w praniu; środki do czyszczenia, polerowania, szorowania i ścierania; mydła; środki perfumeryjne, olejki eteryczne, kosmetyki, płyny do pielęgnacji włosów; środki do czyszczenia zębów, **05** produkty farmaceutyczne i weterynaryjne; środki sanitarne do celów medycznych; substancje dietetyczne do celów leczniczych; żywność dla niemowląt; suplementy diety, plastry, opatrunki gipsowe, materiały opatrunkowe; materiały do plombowania zębów, woski dentystyczne; środki odkażające; środki do zwalczania robactwa; fungicydy, herbicydy, **44** usługi medyczne; usługi weterynaryjne; usługi w zakresie higieny i urody dla ludzi i zwierząt; usługi związane z rolnictwem, ogrodnictwem i leśnictwem.

(111) **238902** (220) 2010 03 19 (210) 367998
 (151) 2011 05 18 (441) 2010 06 21
 (732) Firma Produkcyjno-Usługowo-Handlowa „IGNACY POLAŃSKI” Spółka Cywilna Bogusław Polański, Danuta Pluta, Anna Waresiak, Zubrzyca Górna, PL.
 (540)



Kolor znaku: biały, brązowy, jasnobrązowy
 (531) 1.1.1, 1.1.5, 1.1.10, 1.1.25, 8.1.1, 27.5.1, 29.1.13
 (510), (511) **30** żywność na bazie mąki spożywczej i preparatów zbożowych; mąka, mąka kukurydziana, mąka pszenna, mąka ziemniaczana do celów spożywczych; babeczki, bagietki, bułeczki słodkie, bułki, chałki, chipsy, chleb, chleb bezdrożdżowy, drożdżówki, kajzerki, pączki, prele, rogalie, spody do pizzy, suchary, weki; wyroby cukiernicze: babki, bezy, biszkopty, ciasta, ciastka, kruche ciasteczka, ciasto na ciastka, gofry, herbatniki, keksy, krajanki, krakersy, kremówki, makowce, piernik, pierniczki, paluszki wafłowe, rogaliki, rożki, rurki, serniki, torciki, torty; wafle suche i przekładane, wafłowe paluszki i rurki nadziewane, wafłowe torty i torciki; wyroby cukiernicze na bazie migdałów i orzechów arachidowych; słodycze: cukierki, czekolada, galaretki owocowe, makaroniki, marcepan, pastylki i pomadki jako cukierki, słodycze do ssania; lody spożywcze, desery lodowe, sorbety lodowe, rolady i torty lodowe; cukier, kakao, wyroby z kakao; kawa, kawowe aromaty; środki do polepszania walorów smakowych artykułów spożywczych: aromaty do żywności, aromaty owocowe naturalne, aromaty do ciast inne niż oleje esencyjne, **35** usługi agencji importowo-eksportowej; usługi pośrednictwa handlowego na rzecz firm krajowych i zagranicznych; zgrupowanie na rzecz osób trzecich różnych towarów pozwalające nabywcy wygodnie je oglądać i kupować w hurtowniach, sklepach i na stronie internetowej wyspecjalizowanej w sprzedaży wyrobów piekarniczych, ciastkarskich, cukierniczych, słodyczy, napojów i wyrobów tytoniowych; usługi marketingowe; usługi reklamowe, dystrybucja materiałów reklamowych, próbek i wzorów wyrobów; organizacja i obsługa wystaw i targów w celach handlowych i reklamowych; doradztwo i pomoc w zakresie organizowania i prowadzenia działalności gospodarczej, **39** usługi transportowe i spedycyjne; towarowy transport drogowy pojazdami specjalistycznymi i uniwersalnymi; składowanie, magazynowanie, magazynowanie chłodnicze, przechowywanie, pakowanie, konfekcjonowanie i dostarczanie towarów, usługi informacyjne i pośrednictwo w zakresie transportu i spedycji.

(111) **238903** (220) 2010 05 04 (210) 367864
 (151) 2011 06 06 (441) 2010 08 16
 (732) Biuro Polowań „NIWA” Jerzy Golbiak, Królowa Niwa, PL.
 (540)



Kolor znaku: żółty, jasnobrązowy, ciemnobrązowy, czarny, brązowy, zielony, jasnobrązowy, ciemnozielony, biały, ciemnożółty
 (531) 2.1.2, 25.1.6, 26.1.5, 26.4.2, 27.5.1, 29.1.15
 (510), (511) **29** kiełbasa.

(111) **238904** (220) 2010 03 17 (210) 367863
 (151) 2011 06 06 (441) 2010 06 21
 (732) Biuro Polowań „NIWA” Jerzy Golbiak, Królowa Niwa, PL.

(540)



Kolor znaku: zielony, ciemnozielony, jasnozielony, brązowy, czarny
 (531) 3.4.7, 5.1.1, 5.1.10, 9.1.10, 25.1.15, 27.5.1, 29.1.15
 (510), (511) **29** pasztet luksusowy z dziczyzny.

(111) **238905** (220) 2009 02 06 (210) 351768
 (151) 2010 10 07 (441) 2009 05 11
 (732) Dermostica Institute Bartosz Waliś, Poznań, PL.
 (540)



Kolor znaku: niebieski i odcienie
 (531) 26.1.1, 26.15.1, 27.5.1, 29.1.4
 (510), (511) **03** kosmetyki, perfumy, środki perfumeryjne, wody toaletowe i kolońskie, mydła, olejki eteryczne, olejki do celów kosmetycznych, płyny do pielęgnacji włosów, artykuły toaletowe, kremy, toniki, pianki, mleczka, emulsje, płyny, żele, oliwki i balsamy do pielęgnacji skóry, preparaty do oczyszczania skóry, peelingi, maseczki kosmetyczne, środki do mycia i kąpieli, środki do mycia i pielęgnacji włosów, dezodoranty i środki przeciw poceniu, preparaty do makijażu i demakijażu, preparaty do pielęgnacji i malowania ust, preparaty do pielęgnacji i malowania paznokci, środki kosmetyczne do manicure i pedicure, preparaty do higieny intymnej, środki do opalania i chroniące przed promieniowaniem ultrafioletowym, środki do samoopalania, preparaty do depilacji, pudry do makijażu, preparaty kosmetyczne do odchudzania, pudry po kąpieli, pudry higieniczne, talk kosmetyczny, środki do pielęgnacji zębów i jamy ustnej, kadzidełka, zestawy kosmetyków; płyny do mycia naczyń, szyb i lusterek; preparaty do polerowania i nadawania połysku; preparaty do prania, zmiękczenia tkanin, wybielające; środki czyszczące, odtłuszczające, **42** świadczone na rzecz osób trzecich usługi: medyczne badania naukowe, badania fizykochemiczne oraz mikrobiologiczne, badania w dziedzinie kosmetyki, prowadzenie laboratoriów, prace badawczo-rozwojowe oraz naukowo-badawcze w zakresie środków kosmetycznych, pielęgnacyjnych, perfumeryjnych, farmaceutycznych, suplementów-diety, **44** świadczone na rzecz osób trzecich usługi: salonów fryzjerskich, kosmetycznych, piękności; solariów; masażu, manicure, pedicure, makijażu, fryzjerstwa, kosmetyczne, odnowy biologicznej, salonów mody, autoryzowanych salonów fryzjerskich i kosmetycznych, doradztwa, poradnictwa i pokazów w sprawach pielęgnacji urody, usługi: medyczne, pomocy medycznej, promocji zdrowia, chirurgii ogólnej, plastycznej, estetycznej i kosmetycznej, medyczne typu „anti-aging”, ortopedyczne, położnicze, ginekologii kosmetycznej, kosmetyczne, aromaterapii, chiropraktyki, medycznej opieki pielęgniarstwa, rehabilitacji, usługi prowadzenia klinik medycznych, lecznic, szpitali, przychodni, laboratoriów medycznych, usługi opieki zdrowotnej, usługi poradnictwa i konsultacji medycznych.

(111) **238906** (220) 2010 07 01 (210) 372269
 (151) 2011 07 04 (441) 2010 10 11
 (732) TOYA Spółka Akcyjna, Wrocław, PL.

(540)

LUND

Kolor znaku: czarny, czerwony

(531) 27.5.1, 29.1.12

(510), (511) **07** maszyny i obrabiarki oraz ich części zawarte w kl.7; wiertarki, młoty, szlifierki, polerki, wyrzynarki, strugi, pistolety do klejenia, pistolety natryskowe, opalarki, lutownice, mieszarki do zapraw, szlifierki, przecinaki do glazury, pilarki, pompy wodne, gwintownice, zgrzewarki do rur; urządzenia czyszczące pod wysokim ciśnieniem; narzędzia ręczne o napędzie innym niż ręczny zawarte w kl.7; silniki z wyjątkiem stosowanych w pojazdach lądowych; mechanizmy sprzęgania i napędu z wyjątkiem stosowanych w pojazdach lądowych; narzędzia rolnicze o napędzie innym niż ręczny, **08** narzędzia i przyrządy ręczne o napędzie ręcznym zawarte w kl. 8 oraz ich części zawarte w kl.8, **09** urządzenia i przyrządy geodezyjne, optyczne, wagowe, pomiarowe, sygnalizacyjne, kontrolne, do ratowania życia; urządzenia i przyrządy do przewodzenia, przełączania, przekształcania, gromadzenia, sterowania i regulacji energii elektrycznej; zgrzewarki do rur; lutownice elektryczne; ładowarki, akumulatory elektryczne; odzież ochronna.

(111) **238907** (220) 2010 07 01 (210) 372268

(151) 2011 07 04 (441) 2010 10 11

(732) TOYA Spółka Akcyjna, Wrocław, PL.

(540) LUND

(510), (511) **07** maszyny i obrabiarki oraz ich części zawarte w kl.7; wiertarki, młoty, szlifierki, polerki, wyrzynarki, strugi, pistolety do klejenia, pistolety natryskowe, opalarki, lutownice, mieszarki do zapraw, szlifierki, przecinaki do glazury, pilarki, pompy wodne, gwintownice, zgrzewarki do rur; urządzenia czyszczące pod wysokim ciśnieniem; narzędzia ręczne o napędzie innym niż ręczny zawarte w kl.7; silniki z wyjątkiem stosowanych w pojazdach lądowych; mechanizmy sprzęgania i napędu z wyjątkiem stosowanych w pojazdach lądowych; narzędzia rolnicze o napędzie innym niż ręczny, **08** narzędzia i przyrządy ręczne o napędzie ręcznym zawarte w kl. 8 oraz ich części zawarte w kl.8, **09** urządzenia i przyrządy geodezyjne, optyczne, wagowe, pomiarowe, sygnalizacyjne, kontrolne, do ratowania życia; urządzenia i przyrządy do przewodzenia, przełączania, przekształcania, gromadzenia, sterowania i regulacji energii elektrycznej; zgrzewarki do rur; lutownice elektryczne; ładowarki, akumulatory elektryczne; odzież ochronna.

(111) **238908** (220) 2010 06 25 (210) 372028

(151) 2011 07 08 (441) 2010 09 27

(732) „STAPIZ” Profesjonalne Kosmetyki Fryzjerskie Paweł Strzaliński, Sulejówek, PL.

(540)

Sleek Line 

Kolor znaku: pomarańczowy

(531) 26.11.2, 26.11.13, 27.5.1, 29.1.1

(510), (511) **03** preparaty do pielęgnacji i stylizacji włosów, farby i kremy koloryzujące do włosów, henna, preparaty do usuwania farb do włosów, preparaty do trwałej ondulacji, neutralizatory do trwałej ondulacji, kremy do prostowania włosów, utwalacze, lakiery do włosów, żele do włosów, pianki do włosów, woski do włosów, kremy do włosów, guma do włosów, olejki do włosów, nabłyszczacze do włosów, pasty do włosów, preparaty do rozjaśniania włosów, spraye do włosów, woda utleniona do włosów, preparaty do regeneracji i rewitalizacji włosów, serum, maseczki, balsamy i odżywki do włosów, szampony, preparaty do pielęgnacji i higieny ciała, mydła, kosmetyki, perfumy, wody toaletowe, wyroby perfumeryjne, olejki eteryczne, **35** zgrupowanie na rzecz osób trzecich preparatów do pielęgnacji i stylizacji włosów, farb i kremów koloryzujących do włosów, henny, preparatów do usuwania farb do włosów, preparatów do trwałej

ondulacji, neutralizatorów do trwałej ondulacji, kremów do prostowania włosów, utwalaczy, lakierów do włosów, żelów do włosów, pianek do włosów, wosków do włosów, kremów do włosów, gumy do włosów, olejków do włosów, nabłyszczaczy do włosów, past do włosów, preparatów do rozjaśniania włosów, sprayów do włosów, wody utlenionej do włosów, preparatów do regeneracji i rewitalizacji włosów, serum, maseczek, balsamów i odżywek do włosów, szampoonów, preparatów do pielęgnacji i higieny ciała, mydeł, kosmetyków, perfum, wód toaletowych, wyrobów perfumeryjnych oraz olejków eterycznych w sposób umożliwiający ich wygodne oglądanie i kupowanie w sklepach, hurtowniach, w Internecie oraz drogą sprzedaży wysyłkowej, reklama wyżej wymienionych towarów.

(111) **238909** (220) 2010 06 17 (210) 371662

(151) 2011 06 16 (441) 2010 09 27

(732) Wielobranżowe Przedsiębiorstwo Handlowe „AGRAHURT” Export-Import Sławomir Olak, Raducki Folwark, PL.

(540)



Kolor znaku: niebieski, szary

(531) 4.5.3, 26.2.3, 26.13.25, 27.5.1, 27.7.1, 29.1.12

(510), (511) **04** paliwa, gazy płynne, benzyny silnikowe, oleje napędowe, oleje opałowe, oleje przemysłowe, oleje silnikowe, smary, **35** zgrupowanie na rzecz osób trzecich różnych towarów, w szczególności z branży spożywczej, chemicznej, odzieżowej, pozwalające nabywcy wygodnie oglądać i kupować te towary: w centrum handlowym, hipermarkecie, supermarkecie, mini markecie; usługi dotyczące kupowania i zapłaty za paliwa do pojazdów mechanicznych i usług świadczonych przez stacje benzynowe, **37** usługi myjni pojazdów; usługi stacji benzynowych, **43** obsługa gastronomiczna z własnym zapleczem, produktami i transportem, usługi w zakresie prowadzenia barów szybkiej obsługi, kawiarni, restauracji, restauracji samoobsługowych, hoteli.

(111) **238910** (220) 2010 05 31 (210) 371031

(151) 2011 06 27 (441) 2010 09 13

(732) AFLOFARM Fabryka Leków Spółka z ograniczoną odpowiedzialnością, Ksawerów, PL.

(540) QUALLI-DENT

(510), (511) **03** środki wybielające i inne substancje stosowane w praniu; środki do czyszczenia, polerowania, szorowania i ścierania; mydła; środki perfumeryjne, olejki eteryczne, kosmetyki, płyny do pielęgnacji włosów; środki do czyszczenia zębów, **05** produkty farmaceutyczne i weterynaryjne; środki sanitarne do celów medycznych; substancje dietetyczne do celów leczniczych; żywność dla niemowląt; suplementy diety, plastry, opatrunki gipsowe, materiały opatrunkowe; materiały do plombowania zębów, woski dentystyczne; środki odkażające; środki do zwalczania robactwa; fungicydy, herbicydy, **44** usługi medyczne; usługi weterynaryjne; usługi w zakresie higieny i urody dla ludzi i zwierząt; usługi związane z rolnictwem, ogrodnictwem i leśnictwem.

(111) **238911** (220) 2010 05 28 (210) 370989

(151) 2011 06 27 (441) 2010 08 30

(732) PGE Polska Grupa Energetyczna Spółka Akcyjna, Warszawa, PL.

(540) PGE ARENA GDAŃSK

(510), (511) **01** produkty chemiczne przeznaczone dla przemysłu, prac badawczych, fotografii jak również rolnictwa, ogrodnictwa i leśnictwa, żywice syntetyczne w stanie surowym, tworzywa sztuczne w stanie surowym, nawozy do użytkowania gleby, mieszanki do gaśnic, preparaty do hartowania i lutowania metali, substancje garbujące, kleje (spoiwo) przeznaczone dla przemysłu, węgiel, hydraty węgla, preparaty do oszczędzania węgla, węgiel kostny, węgiel pochodzenia zwierzęcego, preparaty z węgla pochodzenia zwierzęcego, **02** farby, pokosty, lakiery, środki zapobiegające korozji i zabezpieczające drewno, barwniki, zaprawy farbiarskie, żywice naturalne, folie

metalowe i formy proszkowe dla malarzy, dekoratorów, drukarzy i artystów, **04** oleje przemysłowe i tłuszcze, smary, mieszaniny pochodzące kurz, nawilżające i wiążące, paliwa (również spirytus silnikowy) i materiały oświetleniowe, świece i knoty do oświetlenia, węgiel (paliwo), węgiel brunatny, węgiel kamienny, węgiel drzewny, paliwa stałe z węgla kamiennego, torf, torf brykietowy, ropa naftowa, gaz ziemny, koks, ropa naftowa surowa i rafinowana, paliwa jądrowe, produkty rafinacji ropy naftowej i paliw jądrowych, paliwa gazowe, **06** metale nieszlachetne i ich stopy, budowlane materiały metalowe, przenośne metalowe konstrukcje budowlane, materiały metalowe do budowy szlaków kolejowych, przewody nieelektryczne i przewody drutowe z metali nieszlachetnych, drobne wyroby żelazne, pojedyncze drobne wyroby metalowe, rury i rurki metalowe, kasy pancerne, towary z metali nieszlachetnych nie ujęte w innych klasach, rudy (kruszcze), metalowe elementy konstrukcyjne, gotowe wyroby metalowe zawarte w tej klasie, rudy metali, rudy toru, rudy żelaza, rudy metali nieżelaznych, rudy miedzi, rudy cynkowo-olowiowe, rudy uranu, **07** maszyny i obrabiarki, silniki (z wyjątkiem stosowanych w pojazdach lądowych), mechanizmy sprzęgania i napędu (z wyjątkiem stosowanych w pojazdach lądowych), mechaniczne narzędzia rolnicze, obrabiarki, narzędzia mechaniczne, maszyny dla górnictwa i budownictwa, silniki elektryczne inne niż do pojazdów lądowych, prądnice, transformatory elektryczne, generatory gazu, turbiny zwarte w tej klasie, **09** urządzenia i przyrządy: naukowe, żeglarskie, geodezyjne, elektryczne, fotograficzne, kinematograficzne, optyczne, wagowe, pomiarowe, sygnalizacyjne, kontrolne, do ratowania życia, do celów dydaktycznych, urządzenia i przyrządy elektryczne przewodzące, transformujące, akumulatorowe i kontrolno-sterujące, urządzenia do nagrywania, transmisji i reprodukcji dźwięku i obrazu, magnetyczne nośniki danych, płyty (dyski) z nagraniami, automaty sprzedające i mechanizmy do urządzeń uruchamianych przez wrzucenie monety, maszyny liczące, sprzęt przetwarzający dane i komputery, maszyny i aparaty elektryczne zawarte w tej klasie, aparatura rozdzielcza i sterownicza energii elektrycznej, izolowane druty i przewody elektryczne, instrumenty i przyrządy pomiarowe, kontrolne, badawcze, nawigacyjne, systemy do sterowania procesami przemysłowymi, programy komputerowe do sterowania procesami przemysłowymi, optyczne nośniki informacji, **11** urządzenia do oświetlania, ogrzewania, wytwarzania pary, gotowania, chłodzenia, suszenia, wentylacji, zaopatrzenia w wodę oraz instalacje sanitarne, instalacje do wytwarzania pary, wytwornice pary, generatory pary inne niż części maszyn, zasobniki pary, instalacje wodociągowe, urządzenia do ujęcia wody, **12** pojazdy, urządzenia służące do poruszania się na lądzie, w powietrzu lub wodzie, części i akcesoria do pojazdów samochodowych zawarte w tej klasie, silniki zwarte w tej klasie, **13** broń palna, amunicja i pociski, materiały wybuchowe, sztuczne ognie, **16** papier, tektura, wyroby z tych materiałów nie ujęte w innych klasach, druki, materiały introligatorskie, materiały fotograficzne, materiały piśmienne, materiały szkoleniowe i instruktażowe zawarte w tej klasie, książki, gazety, czasopisma, periodyki, druki akcydensowe, albumy, broszury, **17** kauczuk, gutaperka, guma, azbest, mika i wyroby z tych materiałów nie ujęte w innych klasach, tworzywa sztuczne w formie wyciśniętej stosowane w produkcji, materiały wypełniające, uszczelniające, pakuły, materiały izolacyjne, rury giętkie niemetalowe, **19** materiały budowlane niemetalowe, rury sztywne niemetalowe stosowane w budownictwie, asfalt, smoła i bitumy, budynki przenośne niemetalowe, pomniki niemetalowe, **20** meble, wyroby z drewna, korka, trzciny, wikliny lub z tworzyw sztucznych nie zawarte w innych klasach, krzesła, meble do siedzenia, meble biurowe, meble sklepowe, meble kuchenne, **31** produkty rolne, ogrodnicze, leśne oraz ziarna nie ujęte w innych klasach, świeże owoce i warzywa, nasiona, rośliny i kwiaty naturalne, **35** reklama, zarządzanie w działalności handlowej, administrowanie działalnością handlowej, prace biurowe, sprzedaż hurtowa, detaliczna, komisowa, sprzedaż energii elektrycznej, sprzedaż paliw gazowych w systemie sieciowym, sprzedaż pojazdów samochodowych i motocykli, sprzedaż detaliczna paliw do pojazdów samochodowych, sprzedaż części i akcesoriów do pojazdów samochodowych i motocykli, działalność agentów zajmujących się sprzedażą paliw, rud, metali, chemikaliów przemysłowych, drewna, materiałów budowlanych, maszyn, urządzeń przemysłowych, statków, samolotów, mebli, artykułów gospodarstwa domowego, drobnych wyrobów metalowych, sprzedaż hurtowa półproduktów i odpadów pochodzenia nierolniczego, złomu, sprzedaż hurtowa paliw stałych, ciekłych, gazowych oraz produktów pochodnych, sprzedaż hurtowa metali i rud metali, materiałów bu-

dowlanych i wyposażenia sanitarnego, wyrobów metalowych oraz sprzętu i dodatkowego wyposażenia hydraulicznego i grzejnego, wyrobów chemicznych, sprzedaż hurtowa obrabiarek, maszyn wykorzystywanych w górnictwie, budownictwie, inżynierii wodnej i lądowej, sprzedaż hurtowa komputerów, urządzeń peryferyjnych, oprogramowania, części elektronicznych, maszyn i urządzeń dla przemysłu, handlu i nawigacji, wynajem maszyn i urządzeń zawartych w tej klasie, pozyskiwanie, systematyzacja danych do komputerowych baz danych, wyszukiwanie informacji w plikach komputerowych, wyszukiwanie w komputerowych bazach danych, komputerowe zarządzanie plikami, sortowanie danych w bazach komputerowych, usługi elektronicznego magazynowania danych lub dokumentów, usługi rachunkowo-księgowe, badania rynku i opinii publicznej, doradztwo w zakresie prowadzenia działalności gospodarczej i zarządzania, zarządzanie i kierowanie w zakresie prowadzenia działalności gospodarczej, zarządzanie holdingami, doradztwo w zakresie zarządzania i kierowania holdingami, reklama, rozpowszechnianie materiałów reklamowych, reklama za pośrednictwem sieci komputerowej, wynajmowanie powierzchni na cele reklamowe, publikowanie tekstów reklamowych, rozpowszechnianie ogłoszeń reklamowych; organizowanie targów i wystaw w celach handlowych i reklamowych, **36** ubezpieczenia, działalność finansowa, działalność monetarna, majątek nieruchomości, usługi i pośrednictwo finansowe, usługi i pośrednictwo pieniężne, usługi bankowe, leasing finansowy, usługi kredytowe i leasingu, usługi ubezpieczeniowe, tworzenie funduszy, tworzenie funduszy emerytalno-rentowych, usługi zarządzania rynkiem finansowym, działalność maklerska, zarządzanie funduszami, zarządzanie funduszami inwestycyjnymi i zbiorczym portfelem papierów wartościowych, doradztwo finansowe, doradztwo ubezpieczeniowe, doradztwo w zakresie funduszy emerytalnych i rentowych, agencje nieruchomości, administrowanie nieruchomościami, zarządzanie nieruchomościami, dzierżawa nieruchomości, wycena nieruchomości, zagospodarowywanie, kupno i sprzedaż nieruchomości, wynajem nieruchomości, pośrednictwo w obrocie nieruchomościami, **37** usługi budowlane, naprawy, usługi instalacyjne, górnictwo, roboty wydobywcze w górnictwie, górnictwo surowców energetycznych, górnictwo węgla kamiennego i brunatnego, górnictwo torfu, górnictwo ropy naftowej i gazu ziemnego, górnictwo rud uranu i toru, górnictwo surowców innych niż energetyczne, górnictwo rud metali, górnictwo rud żelaza, górnictwo rud metali nieżelaznych, górnictwo rud miedzi, górnictwo rud cynkowo-olowiowych, pobór wody, instalowanie, naprawa, konserwacja silników i turbin, z wyłączeniem silników lotniczych, samochodowych i motocyklowych, instalowanie, naprawa, konserwacja maszyn ogólnego przeznaczenia, instalowanie, naprawa, konserwacja maszyn dla górnictwa i budownictwa, instalowanie, naprawa, konserwacja i przezwajanie silników elektrycznych, prądnic i transformatorów, instalowanie, naprawa, konserwacja elektrycznej aparatury rozdzielczej i sterowniczej, instalowanie, naprawa, konserwacja instrumentów i przyrządów pomiarowych, kontrolnych, badawczych, testujących, nawigacyjnych, usługi budowlane, przygotowywanie terenu pod budowę, rozbiórka i burzenie obiektów budowlanych, roboty ziemne, wykonywanie wykopów i wierceń geologiczno-inżynierskich, wznoszenie kompletnych budynków i budowli lub ich części, budowa obiektów inżynierii lądowej i wodnej, wykonywanie robót ogólnobudowlanych związanych ze wznoszeniem budynków, wykonywanie robót ogólnobudowlanych w zakresie obiektów mostowych, przesyłowych obiektów liniowych: rurociągów, linii elektroenergetycznych, elektrotrakcyjnych i telekomunikacyjnych, rozdzielczych obiektów liniowych: rurociągów, linii elektroenergetycznych i telekomunikacyjnych, obiektów górniczych i produkcyjnych, obiektów inżynierskich, wykonywanie robót budowlanych w zakresie montażu i wznoszenia budynków i budowli z elementów prefabrykowanych, wykonywanie konstrukcji i pokryć dachowych, wykonywanie robót budowlanych drogowych, budowa dróg kołowych i szynowych, roboty nawierzchniowe dla potrzeb budowy obiektów sportowych, budowa portów morskich, wykonywanie specjalistycznych robót budowlanych, stawianie rusztowań, roboty związane z fundamentowaniem, wykonywanie robót budowlanych w zakresie wznoszenia konstrukcji stalowych, wykonywanie robót budowlanych murarskich, wykonywanie instalacji budowlanych, wykonywanie instalacji elektrycznych, wykonywanie instalacji elektrycznych budynków i budowli, wykonywanie instalacji elektrycznych sygnalizacyjnych, instalowanie dźwigów osobowych i towarowych oraz ruchomych schodów, wykonywanie instalacji elektrycznych, wykonywanie robót budowlanych izolacyjnych, wy-

konywanie instalacji cieplnych, wodnych, wentylacyjnych i gazowych, wykonywanie instalacji centralnego ogrzewania i wentylacyjnych, wykonywanie instalacji wodnokanalizacyjnych, wykonywanie instalacji gazowych, wykonywanie instalacji budowlanych, wykonywanie robót budowlanych wykończeniowych, tynkowanie, zakładanie stolarki budowlanej, wykładanie podłóg i ścian, posadzkarstwo, tapetowanie i oblicowywanie ścian, malowanie i szklenie, wynajem sprzętu budowlanego i burzącego, wynajem maszyn i urządzeń budowlanych, wynajem sprzętu budowlanego i burzącego z obsługą operatorską, naprawa i konserwacja pojazdów samochodowych, motocykli oraz artykułów użytku osobistego i domowego, sprzątnięcie i czyszczenie obiektów, **38** telekomunikacja, telefonia stacjonarna, usługi telegraficzne, telefonia ruchoma, telefonia bezprzewodowa, telefonia komórkowa, transmisja danych, radiokomunikacja, radiodifuzja, telewizja kablowa, wynajem maszyn i urządzeń zawartych w tej klasie, działalność centrów telefonicznych (call center), **39** transport, pakowanie i składowanie towarów, organizowanie podróży, usługi zaopatrywania w energię elektryczną gaz i wodę, usługi zaopatrywania w parę wodną i gorącą wodę, dystrybucja energii elektrycznej, przesyłanie energii elektrycznej, dystrybucja paliw gazowych w systemie sieciowym, dystrybucja ciepła (pary wodnej i gorącej wody), zaopatrywanie w wodę, dystrybucja wody, pomoc drogowa, holowanie, transport, transport lądowy, rurociągowy, wodny, transport drogowy towarów, transport drogowy towarów pojazdami specjalizowanymi, transport wodny morski i przybrzeżny, transport morski, transport wodny przybrzeżny, transport wodny śródlądowy, transport lotniczy, transport kosmiczny, przeładunek, magazynowanie i przechowywanie towarów, brykietowanie i przechowywanie towarów w portach morskich, magazynowanie i przechowywanie towarów w portach śródlądowych, przeładunek towarów w portach morskich, śródlądowych, działalność agencji transportowych, morskich agencji transportowych, śródlądowych agencji transportowych, działalność organizatorów turystyki, pośredników turystyki, agentów turystycznych, usługi pocztowe, dostarczanie przesyłek, dystrybucja przesyłek, paczek, gazet, listów, korespondencji, usługi kurierskie, wynajem samochodów osobowych, wynajem środków transportu, wynajem środków transportu lądowego, wodnego, lotniczego, **40** obróbka materiałowa, brykietowanie, produkcja brykietów i paliw stałych z węgla kamiennego i brunatnego, odzyskiwanie węgla kamiennego z hałd, wzbogacanie i brykietowanie torfu, usługi poligraficzne, usługi drukarskie, drukowanie litograficzne, drukowanie offsetowe, drukowanie rysunków, gazet, usługi introligatorskie, wytwarzanie koksu, koksovanie węgla, wytwarzanie i przetwarzanie produktów koksovania węgla, wytwarzanie i przetwarzanie produktów rafinacji ropy naftowej, wytwarzanie i przetwarzanie paliw jądrowych, obróbka metali i nakładanie powłok na metale, obróbka mechaniczna elementów metalowych, gospodarowanie odpadami, przetwarzanie odpadów, recykling odpadków i odpadów, spalanie i niszczenie odpadów, przetwarzanie odpadów metalowych i niemetalowych, włączając wyroby wybrakowane, wytwarzanie energii elektrycznej, gazu, ciepła (pary wodnej i gorącej wody), wytwarzanie paliw gazowych, uzdatnianie wody, wynajem maszyn i urządzeń zawartych w tej klasie, **41** nauczanie, kształcenie, rozrywka, działalność sportowa i kulturalna, usługi wydawnicze, wydawanie książek, gazet, czasopism, wydawnictw periodycznych, wydawanie nagrań dźwiękowych, publikowanie książek, publikowanie tekstów innych niż teksty reklamowe, publikacja elektroniczna on-line książek i periodyków, wynajem maszyn i urządzeń zawartych w tej klasie, edukacja, szkolnictwo zawodowe i techniczne, kształcenie ustawiczne dorosłych, kształcenie i nauczanie zawarte w tej klasie, kultura fizyczna, organizowanie zawodów sportowych, wynajmowanie stadionów i obiektów sportowych; organizowanie targów związanych z kulturą rozrywką i edukacją, **42** naukowe i techniczne usługi i badania oraz ich projektowanie, przemysłowa analiza i badanie usług, projektowanie i rozwój komputerowego sprzętu i oprogramowania, reprodukcja zapisanych nośników informacji, reprodukcja komputerowych nośników informacji, doradztwo w zakresie sprzętu komputerowego, aktualizacja, instalacje, konserwacja, powielanie, projektowanie, wypożyczanie oprogramowania komputerowego i systemów komputerowych, edycja oprogramowania komputerowego, prace badawczo-rozwojowe w dziedzinie nauk przyrodniczych i technicznych, prace badawczo-rozwojowe w dziedzinie nauk matematyczno-fizycznych i astronomii, prace badawczo-rozwojowe w dziedzinie nauk chemicznych, prace badawczo-rozwojowe w dziedzinie nauk o Ziemi, prace badawczo-rozwojowe w dziedzinie nauk biologicznych i środowiska

naturalnego, prace badawczo-rozwojowe w dziedzinie nauk leśnych, rolniczych i weterynaryjnych, prace badawczo-rozwojowe w dziedzinie nauk technicznych, projektowanie budowlane, urbanistyczne, technologiczne, działalność geologiczna poszukiwawczo-rozpoznawcza, ekspertyzy geologiczne, poszukiwania geologiczne, badania geologiczne, badania i analizy techniczne, **43** usługi zaopatrzenia w żywność i napoje, tymczasowe zakwaterowanie, hotele, restauracje i placówki gastronomiczne zawarte w tej klasie, obiekty noclegowe turystyki i miejsca krótkotrwałego zakwaterowania, schroniska turystyczne, pola kempingowe, w tym pola dla samochodowych przyczep kempingowych, bary, działalność stołówek, catering, przygotowywanie i dostarczanie żywności i napojów na rzecz osób trzecich, **44** usługi medyczne, usługi weterynaryjne, higiena i troska o urodę istot ludzkich i zwierząt, usługi dla rolnictwa, ogrodnictwa i leśnictwa uprawy rolne, ogrodnictwo, warzywnictwo, uprawa roślin przemysłowych, uprawa warzyw, uprawa specjalnych roślin ogrodniczych i produktów szkółkarskich, uprawa grzybów, kwiatów i ozdobnych roślin ogrodniczych, szkółkarstwo roślin sadowniczych i ozdobnych, szkółkarstwo leśne, gospodarka leśna, usługi medyczne, szpitale, kliniki medyczne, lecznice, opieka zdrowotna, pomoc społeczna, usługi w zakresie ochrony zdrowia ludzkiego, usługi stomatologiczne, **45** prywatne i społeczne usługi świadczone w celu zaspokojenia potrzeb poszczególnych osób, usługi bezpieczeństwa dla ochrony mienia i osób, usługi detektywistyczne i ochroniarskie, doradztwo w sprawach bezpieczeństwa, ochrona cywilna; usługi prawne.

(111) **238912** (220) 2010 05 28 (210) 370986
 (151) 2011 06 27 (441) 2010 08 30
 (732) PGE Polska Grupa Energetyczna Spółka Akcyjna, Warszawa, PL.
 (540)



Kolor znaku: pomarańczowy, czerwony, granatowy
 (531) 26.11.9, 27.5.1, 29.1.13

(510), (511) **01** produkty chemiczne przeznaczone dla przemysłu, prac badawczych, fotografii jak również rolnictwa, ogrodnictwa i leśnictwa, żywy syntetyczne w stanie surowym, tworzywa sztuczne w stanie surowym, nawozy do użyźniania gleby, mieszanek do gaśnic, preparaty do hartowania i lutowania metali, substancje garbujące, kleje (spoiwo) przeznaczone dla przemysłu, węgiel, hydraty węgla, preparaty do oszczędzania węgla, węgiel kostny, węgiel pochodzenia zwierzęcego, preparaty z węgla pochodzenia zwierzęcego, **02** farby, pokosty, lakiery, środki zapobiegające korozji i zabezpieczające drewno, barwniki, zaprawy farbiarskie, żywice naturalne, folie metalowe i formy proszkowe dla malarzy, dekoratorów, drukarzy i artystów, **04** oleje przemysłowe i tłuszcze, smary, mieszaniny pochłaniające kurz, nawilżające i wiążące, paliwa (również spirytus silnikowy) i materiały oświetleniowe, świece i knoty do oświetlenia, węgiel (paliwo), węgiel brunatny, węgiel kamienny, węgiel drzewny, paliwa stałe z węgla kamiennego, torf, torf brykietowy, ropa naftowa, gaz ziemny, koks, ropa naftowa surowa i rafinowana, paliwa jądrowe, produkty rafinacji ropy naftowej i paliw jądrowych, paliwa gazowe, **06** metale nieszlachetne i ich stopy, budowlane materiały metalowe, przenośne metalowe konstrukcje budowlane, materiały metalowe do budowy szlaków kolejowych, przewody nieelektryczne i przewody drutowe z metali nieszlachetnych, drobne wyroby żelazne, pojedyncze drobne wyroby metalowe, rury i rurki metalowe, kasy pancerne, towary z metali nieszlachetnych nie ujęte w innych klasach, rudy (kruszcze), metalowe elementy konstrukcyjne, gotowe wyroby metalowe zawarte w tej klasie, rudy metali, rudy toru, rudy żelaza, rudy metali nieżelaznych, rudy miedzi, rudy cynkowo-olowiowe, rudy uranu, **07** maszyny i obrabiarki, silniki (z wyjątkiem stosowanych w pojazdach lądowych), mechanizmy sprzęgania i napędu (z wyjątkiem stosowanych w pojazdach lądowych), mechaniczne narzędzia rolnicze, obrabiarki, narzędzia mechaniczne, maszyny dla górnictwa i budownictwa, silniki elektryczne inne niż do pojazdów lądowych, prądnice, transformatory elektryczne, generatory gazu, turbiny zawarte w tej klasie, **09** urządzenia i przyrządy: naukowe, żeglarskie, geodezyjne, elektryczne, fotograficzne, kinematograficzne, optyczne, wagowe, pomiarowe, sygnalizacyjne, kontrolne, do rato-

wania życia, do celów dydaktycznych, urządzenia i przyrządy elektryczne przewodzące, transformujące, akumulatorowe i kontrolno-sterujące, urządzenia do nagrywania, transmisji i reprodukcji dźwięku i obrazu, magnetyczne nośniki danych, płyty (dyski) z nagraniami, automaty sprzedające i mechanizmy do urządzeń uruchamianych przez wrzucenie monety, maszyny liczące, sprzęt przetwarzający dane i komputery, maszyny i aparaty elektryczne zawarte w tej klasie, aparatura rozdzielcza i sterownicza energii elektrycznej, izolowane druty i przewody elektryczne, instrumenty i przyrządy pomiarowe, kontrolne, badawcze, nawigacyjne, systemy do sterowania procesami przemysłowymi, programy komputerowe do sterowania procesami przemysłowymi, optyczne nośniki informacji, **11** urządzenia do oświetlania, ogrzewania, wytwarzania pary, gotowania, chłodzenia, suszenia, wentylacji, zaopatrzenia w wodę oraz instalacje sanitarne, instalacje do wytwarzania pary, wytwornice pary, generatory pary inne niż części maszyn, zasobniki pary, instalacje wodociągowe, urządzenia do ujęcia wody, **12** pojazdy, urządzenia służące do poruszania się na lądzie, w powietrzu lub wodzie, części i akcesoria do pojazdów samochodowych zawarte w tej klasie, silniki zwarte w tej klasie, **13** broń palna, amunicja i pociski, materiały wybuchowe, sztuczne ognie, **16** papier, tektura, wyroby z tych materiałów nie ujęte w innych klasach, druki, materiały introligatorskie, materiały fotograficzne, materiały piśmienne, materiały szkoleniowe i instruktażowe zawarte w tej klasie, książki, gazety, czasopisma, periodyki, druki akcydensowe, albumy, broszury, **17** kauczuk, gutaperka, guma, azbest, mika i wyroby z tych materiałów nie ujęte w innych klasach, tworzywa sztuczne w formie wyciśniętej stosowane w produkcji, materiały wypełniające, uszczelniające, pakuły, materiały izolacyjne, rury giętkie niemetalowe, **19** materiały budowlane niemetalowe, rury sztywne niemetalowe stosowane w budownictwie, asfalt, smoła i bitumy, budynki przenośne niemetalowe, pomniki niemetalowe, **20** meble, wyroby z drewna, korka, trzciny, wikliny lub z tworzyw sztucznych nie zawarte w innych klasach, krzesła, meble do siedzenia, meble biurowe, meble sklepowe, meble kuchenne, **31** produkty rolne, ogrodnicze, leśne oraz ziarna nie ujęte w innych klasach, świeże owoce i warzywa, nasiona, rośliny i kwiaty naturalne, **35** reklama, zarządzanie w działalności handlowej, administrowanie działalnościami handlowej, prace biurowe, sprzedaż hurtowa, detaliczna, komisowa, sprzedaż energii elektrycznej, sprzedaż paliw gazowych w systemie sieciowym, sprzedaż pojazdów samochodowych i motocykli, sprzedaż detaliczna paliw do pojazdów samochodowych, sprzedaż części i akcesoriów do pojazdów samochodowych i motocykli, działalność agentów zajmujących się sprzedażą paliw, rud, metali, chemikaliów przemysłowych, drewna, materiałów budowlanych, maszyn, urządzeń przemysłowych, statków, samolotów, mebli, artykułów gospodarstwa domowego, drobnych wyrobów metalowych, sprzedaż hurtowa półproduktów i odpadów pochodzenia nierolniczego, złomu, sprzedaż hurtowa paliw stałych, ciekłych, gazowych oraz produktów pochodnych, sprzedaż hurtowa metali i rud metali, materiałów budowlanych i wyposażenia sanitarnego, wyrobów metalowych oraz sprzętu i dodatkowego wyposażenia hydraulicznego i grzejnego, wyrobów chemicznych, sprzedaż hurtowa obrabiarek, maszyn wykorzystywanych w górnictwie, budownictwie, inżynierii wodnej i lądowej, sprzedaż hurtowa komputerów, urządzeń peryferyjnych, oprogramowania, części elektronicznych, maszyn i urządzeń dla przemysłu, handlu i nawigacji, wynajem maszyn i urządzeń zawartych w tej klasie, pozyskiwanie, systematyzacja danych do komputerowych baz danych, wyszukiwanie informacji w plikach komputerowych, wyszukiwanie w komputerowych bazach danych, komputerowe zarządzanie plikami, sortowanie danych w bazach komputerowych, usługi elektronicznego magazynowania danych lub dokumentów, usługi rachunkowo-księgowe, badania rynku i opinii publicznej, doradztwo w zakresie prowadzenia działalności gospodarczej i zarządzania, zarządzanie i kierowanie w zakresie prowadzenia działalności gospodarczej, zarządzanie holdingami, doradztwo w zakresie zarządzania i kierowania holdingami, reklama, rozpowszechnianie materiałów reklamowych, reklama za pośrednictwem sieci komputerowej, wynajmowanie powierzchni na cele reklamowe, publikowanie tekstów reklamowych, rozpowszechnianie ogłoszeń reklamowych; organizowanie targów i wystaw w celach handlowych i reklamowych, **36** ubezpieczenia, działalność finansowa, działalność monetarna, majątek nieruchomy, usługi i pośrednictwo finansowe, usługi i pośrednictwo pieniężne, usługi bankowe, leasing finansowy, usługi kredytowe i leasingu, usługi ubezpieczeniowe, tworzenie funduszy, tworzenie funduszy emerytalno-rentowych, usługi zarządzania rynkiem finansowym,

działalność maklerska, zarządzanie funduszami, zarządzanie funduszami inwestycyjnymi i zbiorczym portfelem papierów wartościowych, doradztwo finansowe, doradztwo ubezpieczeniowe, doradztwo w zakresie funduszy emerytalnych i rentowych, agencje nieruchomości, administrowanie nieruchomościami, zarządzanie nieruchomościami, dzierżawa nieruchomości, wycena nieruchomości, zagospodarowywanie, kupno i sprzedaż nieruchomości, wynajem nieruchomości, pośrednictwo w obrocie nieruchomościami, **37** usługi budowlane, naprawy, usługi instalacyjne, górnictwo, roboty wydobywcze w górnictwie, górnictwo surowców energetycznych, górnictwo węgla kamiennego i brunatnego, górnictwo torfu, górnictwo ropy naftowej i gazu ziemnego, górnictwo rud uranu i toru, górnictwo surowców innych niż energetyczne, górnictwo rud metali, górnictwo rud żelaza, górnictwo rud metali nieżelaznych, górnictwo rud miedzi, górnictwo rud cynkowo-olowiowych, pobór wody, instalowanie, naprawa, konserwacja silników i turbin, z wyłączeniem silników lotniczych, samochodowych i motocyklowych, instalowanie, naprawa, konserwacja maszyn ogólnego przeznaczenia, instalowanie, naprawa, konserwacja maszyn dla górnictwa i budownictwa, instalowanie, naprawa, konserwacja i przezwajanie silników elektrycznych, prądnic i transformatorów, instalowanie, naprawa, konserwacja elektrycznej aparatury rozdzielczej i sterowniczej, instalowanie, naprawa, konserwacja instrumentów i przyrządów pomiarowych, kontrolnych, badawczych, testujących, nawigacyjnych, usługi budowlane, przygotowywanie terenu pod budowę, rozbiórka i burzenie obiektów budowlanych, roboty ziemne, wykonywanie wykopów i wiercen geologiczno-inżynierskich, wznoszenie kompletnych budynków i budowli lub ich części, budowa obiektów inżynierii lądowej i wodnej, wykonywanie robót ogólnobudowlanych związanych ze wznoszeniem budynków, wykonywanie robót ogólnobudowlanych w zakresie obiektów mostowych, przesyłowych obiektów liniowych: rurociągów, linii elektroenergetycznych, elektrotrakcyjnych i telekomunikacyjnych, rozdzielczych obiektów liniowych: rurociągów, linii elektroenergetycznych i telekomunikacyjnych, obiektów górniczych i produkcyjnych, obiektów inżynierskich, wykonywanie robót budowlanych w zakresie montażu i wznoszenia budynków i budowli z elementów prefabrykowanych, wykonywanie konstrukcji i pokryć dachowych, wykonywanie robót budowlanych drogowych, budowa dróg kołowych i szynowych, roboty nawierzchniowe dla potrzeb budowy obiektów sportowych, budowa portów morskich, wykonywanie specjalistycznych robót budowlanych, stawianie rusztowań, roboty związane z fundamentowaniem, wykonywanie robót budowlanych w zakresie wznoszenia konstrukcji stalowych, wykonywanie robót budowlanych murarskich, wykonywanie instalacji budowlanych, wykonywanie instalacji elektrycznych, wykonywanie instalacji elektrycznych budynków i budowli, wykonywanie instalacji elektrycznych sygnalizacyjnych, instalowanie dźwigów osobowych i towarowych oraz ruchomych schodów, wykonywanie instalacji elektrycznych, wykonywanie robót budowlanych izolacyjnych, wykonywanie instalacji ciepłych, wodnych, wentylacyjnych i gazowych, wykonywanie instalacji centralnego ogrzewania i wentylacyjnych, wykonywanie instalacji wodokanalizacyjnych, wykonywanie instalacji gazowych, wykonywanie instalacji budowlanych, wykonywanie robót budowlanych wykończeniowych, tynkowanie, zakładanie stolarki budowlanej, wykładanie podłóg i ścian, posadzkarstwo, tapetowanie i oblicowywanie ścian, malowanie i szklenie, wynajem sprzętu budowlanego i burzącego, wynajem maszyn i urządzeń budowlanych, wynajem sprzętu budowlanego i burzącego z obsługą operatorską, naprawa i konserwacja pojazdów samochodowych, motocykli oraz artykułów użytku osobistego i domowego, sprzątnie i czyszczenie obiektów, **38** telekomunikacja, telefonia stacjonarna, usługi telegraficzne, telefonia ruchoma, telefonia bezprzewodowa, telefonia komórkowa, transmisja danych, radiokomunikacja, radiodyfuzja, telewizja kablowa, wynajem maszyn i urządzeń zawartych w tej klasie, działalność centrów telefonicznych (call center), **39** transport, pakowanie i składowanie towarów, organizowanie podróży, usługi zaopatrywania w energię elektryczną gaz i wodę, usługi zaopatrywania w parę wodną i gorącą wodę, dystrybucja energii elektrycznej, przesyłanie energii elektrycznej, dystrybucja paliw gazowych w systemie sieciowym, dystrybucja ciepła (pary wodnej i gorącej wody), zaopatrywanie w wodę, dystrybucja wody, pomoc drogową, holowanie, transport, transport lądowy, rurociągowy, wodny, transport drogowy towarów, transport drogowy towarów pojazdami specjalizowanymi, transport wodny morski i przybrzeżny, transport morski, transport wodny przybrzeżny, transport wodny śródlądowy,

transport lotniczy, transport kosmiczny, przeladunek, magazynowanie i przechowywanie towarów, magazynowanie i przechowywanie towarów w portach morskich, magazynowanie i przechowywanie towarów w portach śródlądowych, przeladunek towarów w portach morskich, śródlądowych, działalność agencji transportowych, morskich agencji transportowych, śródlądowych agencji transportowych, działalność organizatorów turystyki, pośredników turystyki, agentów turystycznych, usługi pocztowe, dostarczanie przesyłek, dystrybucja przesyłek, paczek, gazet, listów, korespondencji, usługi kurierskie, wynajem samochodów osobowych, wynajem środków transportu, wynajem środków transportu lądowego, wodnego, lotniczego, **40** obróbka materiałowa, brykietowanie, produkcja brykietów i paliw stałych z węgla kamiennego i brunatnego, odzyskiwanie węgla kamiennego z hałd, wzbogacanie i brykietowanie torfu, usługi poligraficzne, usługi drukarskie, drukowanie litograficzne, drukowanie offsetowe, drukowanie rysunków, gazet, usługi introligatorskie, wytwarzanie koksu, koksowanie węgla, wytwarzanie i przetwarzanie produktów koksowania węgla, wytwarzanie i przetwarzanie produktów rafinacji ropy naftowej, wytwarzanie i przetwarzanie paliw jądrowych, obróbka metali i nakładanie powłok na metale, obróbka mechaniczna elementów metalowych, gospodarowanie odpadami, przetwarzanie odpadów, recykling odpadków i odpadów, spalanie i niszczenie odpadów, przetwarzanie odpadów metalowych i niemetaliowych, włączając wyroby wybrakowane, wytwarzanie energii elektrycznej, gazu, ciepła (pary wodnej i gorącej wody), wytwarzanie paliw gazowych, uzdatnianie wody, wynajem maszyn i urządzeń zawartych w tej klasie, **41** nauczanie, kształcenie, rozrywka, działalność sportowa i kulturalna, usługi wydawnicze, wydawanie książek, gazet, czasopism, wydawnictw periodycznych, wydawanie nagrań dźwiękowych, publikowanie książek, publikowanie tekstów innych niż teksty reklamowe, publikacja elektroniczna on-line książek i periodyków, wynajem maszyn i urządzeń zawartych w tej klasie, edukacja, szkolnictwo zawodowe i techniczne, kształcenie ustawiczne dorosłych, kształcenie i nauczanie zawarte w tej klasie, kultura fizyczna, organizowanie zawodów sportowych, wynajmowanie stadionów i obiektów sportowych; organizowanie targów związanych z kulturą rozrywką i edukacją, **42** naukowe i techniczne usługi i badania oraz ich projektowanie, przemysłowa analiza i badanie usług, projektowanie i rozwój komputerowego sprzętu i oprogramowania, reprodukcja zapisanych nośników informacji, reprodukcja komputerowych nośników informacji, doradztwo w zakresie sprzętu komputerowego, aktualizacja, instalacje, konserwacja, powielanie, projektowanie, wypożyczanie oprogramowania komputerowego i systemów komputerowych, edycja oprogramowania komputerowego, prace badawczo-rozwojowe w dziedzinie nauk przyrodniczych i technicznych, prace badawczo-rozwojowe w dziedzinie nauk matematyczno-fizycznych i astronomii, prace badawczo-rozwojowe w dziedzinie nauk chemicznych, prace badawczo-rozwojowe w dziedzinie nauk o Ziemi, prace badawczo-rozwojowe w dziedzinie nauk biologicznych i środowiska naturalnego, prace badawczo-rozwojowe w dziedzinie nauk leśnych, rolniczych i weterynaryjnych, prace badawczo-rozwojowe w dziedzinie nauk technicznych, projektowanie budowlane, urbanistyczne, technologiczne, działalność geologiczna poszukiwawczo-rozpoznawcza, ekspertyzy geologiczne, poszukiwania geologiczne, badania geologiczne, badania i analizy techniczne, **43** usługi zaopatrzenia w żywność i napoje, tymczasowe zakwaterowanie, hotele, restauracje i placówki gastronomiczne zawarte w tej klasie, obiekty noclegowe turystyki i miejsca krótkotrwałego zakwaterowania, schroniska turystyczne, pola kempingowe, w tym pola dla samochodowych przyczep kempingowych, bary, działalność stołówek, catering, przygotowywanie i dostarczanie żywności i napojów na rzecz osób trzecich, **44** usługi medyczne, usługi weterynaryjne, higiena i troska o urodę istot ludzkich i zwierząt, usługi dla rolnictwa, ogrodnictwa i leśnictwa, uprawy rolne, ogrodnictwo, warzywnictwo, uprawa roślin przemysłowych, uprawa warzyw, uprawa specjalnych roślin ogrodniczych i produktów szkółkarskich, uprawa grzybów, kwiatów i ozdobnych roślin ogrodniczych, szkółkarstwo roślin sadowniczych i ozdobnych, szkółkarstwo leśne, gospodarka leśna, usługi medyczne, szpitale, kliniki medyczne, lecznice, opieka zdrowotna, pomoc społeczna, usługi w zakresie ochrony zdrowia ludzkiego, usługi stomatologiczne, **45** prywatne i społeczne usługi świadczone w celu zaspokojenia potrzeb poszczególnych osób, usługi bezpieczeństwa dla ochrony mienia i osób, usługi detektywistyczne i ochroniarskie, doradztwo w sprawach bezpieczeństwa, ochrona cywilna; usługi prawne.

(111) **238913** (220) 2010 05 17 (210) 370355
 (151) 2011 06 27 (441) 2010 08 30
 (732) Zakład Produkcyjno-Usługowo-Handlowy „BEST-PEST”
 Małgorzata Świętosławska, Jacek Świętosławski Spółka Jawna,
 Jaworzno, PL.
 (540) METAZ
 (510), (511) **05** pestycydy.

(111) **238914** (220) 2010 05 05 (210) 369963
 (151) 2011 06 21 (441) 2010 08 16
 (732) Rządowe Centrum Legislacji, Warszawa, PL.
 (540)



Kolor znaku: granatowy, biały
 (531) 3.7.19, 20.1.1, 20.1.3, 24.17.25, 27.5.1, 29.1.12
 (510), (511) **35** kreowanie wizerunku firmy, usług, towarów.

(111) **238915** (220) 2010 05 05 (210) 369962
 (151) 2011 06 21 (441) 2010 08 16
 (732) Rządowe Centrum Legislacji, Warszawa, PL.
 (540)



Kolor znaku: granatowy
 (531) 3.7.19, 24.17.25, 27.5.1, 29.1.4
 (510), (511) **35** kreowanie wizerunku firmy, usług, towarów.

(111) **238916** (220) 2010 05 04 (210) 369899
 (151) 2011 05 25 (441) 2010 08 16
 (732) BOCA Zbigniew Adamczyk, Radom, PL.
 (540)



Kolor znaku: czarny, srebrny, czerwony
 (531) 26.4.1, 27.5.1, 29.1.13
 (510), (511) **35** usługi w zakresie sprzedaży galanterii skórzanej, toreb, odzieży, obuwia, wyrobów kaletniczych i rymarskich, **36** usługi w zakresie prowadzenia działalności agencji nieruchomości, **37** usługi budowlano-remontowe.

(111) **238917** (220) 2003 06 09 (210) 265962
 (151) 2011 05 12 (441) 2003 12 15
 (732) „DREWLAND” Pracownia Mebli Krystyna Nowacka,
 Dorota Nowacka, Jacek Nowacki, Kalisz, PL.
 (540)

DREWLAND

(531) 27.5.17
 (510), (511) **20** biurka, gabloty, komody, kredensy, regały, stoły, szafki, szafki do aptek, szafy, **42** projektowanie mebli, projektowanie zabudowy mebli kuchennych.

(111) **238918** (220) 2010 07 01 (210) 372266
 (151) 2011 08 24 (441) 2010 10 11
 (732) GRUPA LOTOS Spółka Akcyjna, Gdańsk, PL.
 (540) ELECTROMIL
 (510), (511) **04** oleje nieemulgujące do obróbki metali, w tym do elektrodrażarek; oleje do obróbki elektroiskrowej metali; pozostałe oleje przemysłowe i oleje technologiczne zawarte w tej klasie.

(111) **238919** (220) 2010 07 01 (210) 372256
 (151) 2011 08 24 (441) 2010 10 11
 (732) GRUPA LOTOS Spółka Akcyjna, Gdańsk, PL.
 (540) LOTOS CITY GAS
 (510), (511) **04** syntetyczne, półsyntetyczne i mineralne oleje silnikowe do samochodów osobowych zasilanych benzyną i alternatywnie gazem LPG, pozostałe oleje silnikowe syntetyczne, półsyntetyczne i mineralne zawarte w tej klasie.

(111) **238920** (220) 2010 04 02 (210) 368659
 (151) 2011 06 17 (441) 2010 07 05
 (732) TIKKURILA POLSKA Spółka Akcyjna, Dębica, PL.
 (540)



Kolor znaku: czarny, biały, jasnoniebieski, szary, ciemnoszary, jasnoszary, jasnobrązowy, brązowy
 (531) 12.1.1, 14.3.1, 19.1.4, 19.3.1, 26.13.25, 27.5.1, 29.1.15
 (510), (511) **02** farby, pokosty, bejce do drewna, emalie, lakiery i barwniki do drewna, utwardzacze, rozcieńczalniki, materiały koloryzujące, środki zapobiegające korozji i zabezpieczające drewno, środki konserwujące drewno, środki gruntujące w postaci farby.

(111) **238921** (220) 2010 04 02 (210) 368658
 (151) 2011 06 17 (441) 2010 07 05
 (732) TIKKURILA POLSKA Spółka Akcyjna, Dębica, PL.
 (540)



Kolor znaku: czarny, biały, jasnoróżowy, biały, szary, ciemnoszary, jasnobrązowy, brązowy
 (531) 12.1.1, 14.3.1, 19.1.4, 19.3.1, 26.13.25, 27.5.1, 29.1.15
 (510), (511) **02** farby, pokosty, bejce do drewna, emalie, lakiery i barwniki do drewna, utwardzacze, rozcieńczalniki, materiały koloryzujące, środki zapobiegające korozji i zabezpieczające drewno, środki konserwujące drewno, środki gruntujące w postaci farby.

(111) **238922** (220) 2010 04 02 (210) 368657
 (151) 2011 06 17 (441) 2010 07 05

(732) TIKKURILA POLSKA Spółka Akcyjna, Dębica, PL.
 (540)



Kolor znaku: czarny, biały, jasnoniebieski, szary, ciemnoszary, jasnoszary, jasnobrązowy, brązowy
 (531) 12.1.1, 14.3.1, 19.1.4, 19.3.1, 26.13.25, 27.5.1, 29.1.15
 (510), (511) **02** farby, pokosty, bejce do drewna, emalie, lakiery i barwniki do drewna, utwardzacze, rozcieńczalniki, materiały koloryzujące, środki zapobiegające korozji i zabezpieczające drewno, środki konserwujące drewno, środki gruntujące w postaci farby.

(111) **238923** (220) 2010 03 29 (210) 368441
 (151) 2011 05 27 (441) 2010 07 05
 (732) Taxus Fund Spółka Akcyjna, Łódź, PL.
 (540)

Taxus Fund SA

Kolor znaku: ciemnoniebieski
 (531) 27.5.1, 29.1.4
 (510), (511) **35** analiza kosztów, ekonomiczne prognozy, **36** doradztwo w sprawach finansowych, doradztwo w sprawach ubezpieczeniowych, doradztwo finansowe, informacje finansowe, operacje finansowe, usługi finansowe, inwestycje kapitałowe, depozyty przedmiotów wartościowych, transakcje finansowe, analizy finansowe, fundusz inwestycyjny wzajemny, lokaty kapitału.

(111) **238924** (220) 2010 03 29 (210) 368442
 (151) 2011 05 27 (441) 2010 07 05
 (732) Taxus Fund Spółka Akcyjna, Łódź, PL.
 (540)

Taxus Fund SA

Kolor znaku: ciemnoniebieski, biały
 (531) 27.5.1, 29.1.12
 (510), (511) **35** analiza kosztów, ekonomiczne prognozy, **36** doradztwo w sprawach finansowych, doradztwo w sprawach ubezpieczeniowych, doradztwo finansowe, informacje finansowe, operacje finansowe, usługi finansowe, inwestycje kapitałowe, depozyty przedmiotów wartościowych, transakcje finansowe, analizy finansowe, fundusz inwestycyjny wzajemny, lokaty kapitału.

(111) **238925** (220) 2010 03 08 (210) 367417
 (151) 2011 04 27 (441) 2010 06 21
 (732) Biogaz-Tech Spółka z ograniczoną odpowiedzialnością, Jarocin, PL.
 (540)



Kolor znaku: zielony, żółty, czarny
 (531) 1.15.9, 24.15.1, 24.15.13, 27.5.1, 29.1.13

(510), (511) **37** budownictwo, **40** wytwarzanie energii, **42** projektowanie budynków.

(111) **238926** (220) 2010 02 19 (210) 366537
(151) 2011 05 13 (441) 2010 05 24
(732) MABELLE Marzena Bielak, Kobyłka, PL.
(540) MEZOLIFT
(510), (511) **03** kosmetyki, **05** preparaty farmaceutyczne do celów leczniczych.

(111) **238927** (220) 2010 02 16 (210) 366379
(151) 2011 05 13 (441) 2010 05 24
(732) Przedsiębiorstwo Handlowe „MAM” Spółka z ograniczoną odpowiedzialnością, Zgórsko, PL.
(540) scała
(510), (511) **02** farby dekoracyjne, lakiery, emalie.

(111) **238928** (220) 2010 02 15 (210) 366337
(151) 2011 05 13 (441) 2010 05 24
(732) Przedsiębiorstwo Handlowe „MAM” Spółka z ograniczoną odpowiedzialnością, Zgórsko, PL.
(540)

General Paint.

Kolor znaku: niebieski

(531) 27.5.1, 29.1.4

(510), (511) **02** farby dekoracyjne, lakiery, emalie.

(111) **238929** (220) 2010 02 01 (210) 365697
(151) 2011 05 11 (441) 2010 05 10
(732) „IM-POL” Eksport Import Jerzy Stanisław Skrzypek, Kielce, PL.
(540) DAMSORB
(510), (511) **01** preparat mineralny do absorpcji cieczy, środek do usuwania oleju.

(111) **238930** (220) 2010 01 26 (210) 365521
(151) 2011 05 11 (441) 2010 05 10
(732) „FORBET” Marek Małecki, Tarnobrzeg, PL.
(540) RANCHO

(510), (511) **19** budowlane materiały niemetalowe, betonowe elementy budowlane, elementy i systemy ogrodzeniowe, dachówka, budynki prefabrykowane z betonu, drewno budowlane, gipsowe elementy budowlane, kostka brukowa, galanteria betonowa, obrzeża trawnikowe i chodnikowe, krawężniki uliczne i drogowe, stopnie, fasady, kanały niemetalowe dla instalacji wentylacyjnych i klimatyzacyjnych, obudowy kominków, wyroby ze skał i kamienia naturalnego, zaprawy budowlane, **35** marketing oraz zgrupowanie na rzecz osób trzecich różnych towarów pozwalające nabywcy wygodnie je oglądać i kupować w sklepie i hurtowni z budowlanymi materiałami niemetalowymi oraz z wyposażeniem sanitarnym dla obiektów budowlanych, marketing oraz zgrupowanie na rzecz osób trzecich różnych towarów pozwalające nabywcy wygodnie oglądać i kupować te towary na stronie na stronie Web dotyczącej sprzedaży towarów budowlanych i przeznaczonych do wykańczania wnętrz, **37** asfaltowanie, budowa dróg kołowych i szynowych, układanie nawierzchni utwardzanych oraz betonowych elementów budowlanych i galanterii betonowej, dekarstwo, izolowanie i uszczelnianie budynków, montaż stolarki budowlanej, murowanie, nadzór budowlany, tynkowanie, rozbiórka budynków, wykonywanie konstrukcji i pokryć dachowych, wykonywanie instalacji wentylacyjnych, wynajem sprzętu budowlanego.

(111) **238931** (220) 2009 12 22 (210) 364411
(151) 2011 05 20 (441) 2010 03 29
(732) VITADIRECT Tomasz Kozłowski, Warszawa, PL.
(540) Slim coffee eSpresso
(510), (511) **05** substancje dietetyczne na bazie kawy do celów leczniczych, substancje dietetyczne na bazie kofeiny do celów leczniczych, środki zmniejszające apetyt na bazie kawy do celów medycznych,

środki zmniejszające apetyt na bazie kofeiny do celów medycznych, środki regulujące przemianę materii na bazie kawy do celów medycznych, środki regulujące przemianę materii na bazie kofeiny do celów medycznych, kawa, kawa odchudzająca i dietetyczne napoje na bazie kawy przystosowane do celów medycznych, dietetyczne napoje na bazie kofeiny przystosowane do celów medycznych, napoje na bazie kawy przystosowane do celów medycznych, substytuty kawy do celów leczniczych, preparaty roślinne zastępujące kawę do celów leczniczych, suplementy diety do celów leczniczych na bazie kawy, suplementy diety do celów leczniczych na bazie kofeiny, **30** kawa, kawa nienaturalna, kawa odchudzająca, kawa mleczna, napoje kawowe z mlekiem, substytuty kawy, dietetyczne napoje na bazie kawy przystosowane nie do celów medycznych, dietetyczne napoje na bazie kofeiny przystosowane nie do celów medycznych, substancje dietetyczne na bazie kawy nie do celów leczniczych, substancje dietetyczne na bazie kofeiny nie do celów leczniczych, środki zmniejszające apetyt na bazie kawy nie do celów medycznych, środki zmniejszające apetyt na bazie kofeiny nie do celów medycznych, środki regulujące przemianę materii na bazie kawy nie do celów medycznych, środki regulujące przemianę materii na bazie kofeiny nie do celów medycznych, suplementy diety na bazie kawy nie do celów leczniczych, suplementy diety do celów leczniczych na bazie kofeiny, **35** usługi w zakresie sprzedaży hurtowej i detalicznej kawy, kawy nienaturalnej, kawy odchudzającej, kawy mlecznej, dietetycznych napojów na bazie kawy, kofeiny, substancji dietetycznych na bazie kawy, kofeiny, środków zmniejszających apetyt na bazie kawy, kofeiny, środków regulujących przemianę materii na bazie kawy, kofeiny, suplementów diety na bazie kawy, suplementów diety na bazie kofeiny, usługi w zakresie sprzedaży wysyłkowej kawy, kawy nienaturalnej, kawy odchudzającej, kawy mlecznej, dietetycznych napojów na bazie kawy, kofeiny, substancji dietetycznych na bazie kawy, kofeiny, środków zmniejszających apetyt na bazie kawy, kofeiny, środków regulujących przemianę materii na bazie kawy, kofeiny, suplementów diety na bazie kawy, suplementów diety na bazie kofeiny, usługi w zakresie sprzedaży hurtowej i detalicznej poprzez Internet kawy, kawy nienaturalnej, kawy odchudzającej, kawy mlecznej, dietetycznych napojów na bazie kawy, kofeiny, substancji dietetycznych na bazie kawy, kofeiny, środków zmniejszających apetyt na bazie kawy, kofeiny, środków regulujących przemianę materii na bazie kawy, kofeiny, suplementów diety na bazie kawy, suplementów diety na bazie kofeiny, prowadzenie marketingu i telemarketingu, pokazy towarów.

(111) **238932** (220) 2009 12 16 (210) 364171
(151) 2011 04 20 (441) 2010 03 29
(732) Przedsiębiorstwo Produkcyjno-Handlowe „PREFABET BIELSKO-BIAŁA” Spółka z ograniczoną odpowiedzialnością, Bielsko-Biała, PL.
(540)



Kolor znaku: żółty, zielony, czarny, biały

(531) 7.1.8, 27.5.1, 29.1.14

(510), (511) **19** materiały budowlane niemetalowe, bloczki z betonu komórkowego oraz towarowego, płytki z betonu komórkowego oraz towarowego, kształtki z betonu komórkowego oraz towarowego, kleje do bloczków i płytek z betonu komórkowego oraz towarowego, bloczki stropowe z betonu komórkowego oraz towarowego, belki stropowe żelbetowe, belki nadprożowe z betonu komórkowego oraz towarowego, płyty dachowe ze zbrojonego betonu komórkowego oraz towarowego, płyty stropowe ze zbrojonego betonu komórkowego oraz towarowego, zaprawy murarskie zwykłe oraz ciepłochronne, gładzie do wykończania ścian i podłóg, tynki zwykłe i ciepłochronne, wylewki do podłóg i poziomowania podłoża, betonowe i emulsje gruntujące, materiały wypełniające z betonu komórkowego oraz towarowego, podbudowy z kruszyw dla budownictwa drogowego, kostka brukowa, rury betonowe kielichowe wibrowane i prasowane, rury bezkielichowe wibrowane i prasowane, studzienki niemetalowe, pokrywy do włazów niemetalowe, podpory niemetalowe, płyty dachowe niemetalowe, zbiorniki niemetalowe, beton towarowy, kręgi betonowe i żelbetowe, **35** zgrupowanie na rzecz

osób trzech towarów pozwalające nabywcy wygodnie je oglądać i kupować w sklepie i hurtowni z artykułami z branży materiałów budowlanych.

(111) **238933** (220) 2009 12 16 (210) 364170
 (151) 2011 04 20 (441) 2010 03 29
 (732) Przedsiębiorstwo Produkcyjno-Handlowe „PREFABET BIELSKO-BIAŁA” Spółka z ograniczoną odpowiedzialnością, Bielsko-Biała, PL.
 (540)



Kolor znaku: żółty, zielony, czarny, biały

(531) 7.1.24, 26.13.25, 27.5.1, 29.1.13

(510), (511) **19** materiały budowlane niemetalowe, bloczki z betonu komórkowego oraz towarowego, płytki z betonu komórkowego oraz towarowego, kształtki z betonu komórkowego oraz towarowego, kleje do bloczków i płytek z betonu komórkowego oraz towarowego, bloczki stropowe z betonu komórkowego oraz towarowego, belki stropowe żelbetowe, belki nadprożowe z betonu komórkowego oraz towarowego, płyty dachowe ze zbrojonego betonu komórkowego oraz towarowego, płyty stropowe ze zbrojonego betonu komórkowego oraz towarowego, zaprawy murarskie zwykłe oraz ciepłochronne, gładzie do wykończania ścian i podłóg, tynki zwykłe i ciepłochronne, wylewki do podłóg i poziomowania podłoża, betonowe i emulsje gruntujące, materiały wypełniające z betonu komórkowego oraz towarowego, podbudowy z kruszyw dla budownictwa drogowego, kostka brukowa, rury betonowe kielichowe wibrowane i plasowane, rury bezkielichowe wibrowane i prasowane, studzienki niemetalowe, pokrywy do włazów niemetalowe, podpory niemetalowe, płyty dachowe niemetalowe, zbiorniki niemetalowe, beton towarowy, kręgi betonowe i żelbetowe, **35** zgrupowanie na rzecz osób trzech towarów pozwalające nabywcy wygodnie je oglądać i kupować w sklepie i hurtowni z artykułami z branży materiałów budowlanych.

(111) **238934** (220) 2009 11 10 (210) 362747
 (151) 2011 07 11 (441) 2010 02 15
 (732) GALILU Warynia Grela, Agnieszka Łukasik Spółka Jawna, Warszawa, PL.
 (540) NEOPERFUMERIA

(510), (511) **03** ałun antyseptyczny w kamieniu, amoniak stosowany jako detergent, antyperspiranty, aromaty, olejki aromatyczne, barwniki do celów kosmetycznych, barwniki kosmetyczne, farby do brody, kosmetyki do brwi, ołówki do brwi, bursztyn do wyrobów perfumeryjnych, chusteczki nasączone płynami kosmetycznymi, olejki eteryczne z cytryny, preparaty do demakijażu, preparaty do depilacji, detergenty inne niż używane w procesach produkcyjnych oraz inne niż do celów medycznych, dezodoranty do użytku osobistego, olejki eteryczne z drzewa cedrowego, ekstrakty kwiatowe do perfum, olejki esencjonalne, esencje eteryczne, olejki eteryczne, preparaty do usuwania farby, mydło do golenia, preparaty do golenia, olej jaśminowy, jonon, preparaty kosmetyczne do kąpieli, maseczki kosmetyczne, mleczko kosmetyczne, kosmetyki, preparaty kosmetyczne do odchudzania, kosmetyki (wazelina), kosmetyki upiększające, kostki mydła toaletowego, kredki do oczu, kremy kosmetyczne, ekstrakty z kwiatów do celów perfumeryjnych, kwiaty jako baza do perfum, lotony do celów kosmetycznych, serwetki nasączone lotonami kosmetycznymi, preparaty do makijażu, puder do makijażu, mascara, maści do celów kosmetycznych, mieszaniny zapachowe, esencje mięty, mięta do wyrobów perfumeryjnych, mleczko migdałowe do celów kosmetycznych, mydło migdałowe, olejek migdałowy, mleczko kosmetyczne, preparaty do mycia, mydła, olejki eteryczne do mydła, mydła dezodorizujące, mydła dezynfekujące, mydła lecznicze, mydła przeciwpotowe, mydła przeciwpotowe do stóp, mydła toaletowe, mydła zapachowe, preparaty do odtłuszczania inne niż stosowane w procesach produkcyjnych, preparaty do odymiania, olejek lawendowy, olejek różany, olejki do celów kosmetycznych, olejki do celów perfumeryjnych, olejki toaletowe, ołówki kosmetyczne, preparaty kosmetyczne do opalania się, patyczki z wata do celów kosmetycznych, lakiery do paznokci, preparaty do pielęgnacji

paznokci, produkty perfumeryjne, perfumy, ekstrakty do produkcji perfum kwiatowych, piżmo, płyny do pielęgnacji włosów, płyny po goleniu, kamień do polerowania, kremy do polerowania, papier do polerowania, pomady do celów kosmetycznych, preparaty przeciw-słoneczne, materiały przylepne do celów kosmetycznych, puder do makijażu, pumeks, preparaty kosmetyczne do rzęs, kleje do mocowania rzęs sztucznych, saflor, saszetki zapachowe, kremy wybielające do skóry, preparaty do wybielania skóry, preparaty kosmetyczne do pielęgnacji skóry, sole kąpielowe do celów innych niż lecznicze, szampony, szminki, paznokcie sztuczne, rzęsy sztuczne, kleje do przymocowywania sztuczne włosy, środki do czyszczenia zębów, talk kosmetyczny, tłuszcze do celów kosmetycznych, woda toaletowa, olejki toaletowe, przybory toaletowe, toniki kosmetyczne, tusze do rzęs, odświeżacz do ust, pomadki do ust, środki do pielęgnacji ust nie do celów leczniczych, waciki, wata do celów kosmetycznych, wazelina kosmetyczna, wosk do włosów, farby do włosów, lakiery do włosów, preparaty do kręcenia włosów, woda kolońska, woda lawendowa, woda utleniona do celów kosmetycznych, wosk do depilacji, wybielacze (odbarwiacze) do celów kosmetycznych, woda zapachowa, zestawy kosmetyków, **04** knoty do lamp, knoty do świec, lampki nocne, nafta oświetleniowa, wosk do oświetlenia, podpalki papierowe do oświetlenia, wióry drewniane na podpalkę, materiały oświetleniowe, świece, świece woskowe, świeczki, świeczki choinkowe, tłuszcze do oświetlenia, **21** aparaty do demakijażu nieelektryczne, dozowniki mydła, etui na grzebienie, gąbki toaletowe, pędzle do golenia, grzebienie, grzebienie elektryczne, grzebienie o rzadko rozstawionych zębach, wodne aparaty do płukania jamy ustnej, kosmetyczki na przybory toaletowe mocowane na stałe, przybory kosmetyczne, mydelniczki, naczynia na mydło, pudełka na mydło, szczoteczki do paznokci, rozpylacze do perfum, oprawki do pędzli do golenia, puszek do pudru, puderniczki nie z metali szlachetnych, waciki czyszczące, **44** aromaterapia, salony fryzjerskie, implantacja (wszczepianie) włosów, usługi manicure, masaż, salony fryzjerskie, salony piękności, salony kosmetyczne.

(111) **238935** (220) 2006 10 04 K (210) 360170
 (151) 2011 05 13 (441) 2009 10 26
 (732) „A4 MAGAZINE” Iwona Czempińska, Warszawa, PL.
 (540)



(531) 27.5.1, 27.7.1

(510), (511) **16** gazety, **35** reklamy, reklamy prasowe, rozpowszechnianie ogłoszeń reklamowych, publikowanie tekstów reklamowych, **41** publikowanie tekstów innych niż teksty reklamowe.

(111) **238936** (220) 2008 10 17 (210) 347563
 (151) 2011 07 01 (441) 2009 01 19
 (732) TRIGG LABORATORIES, INC (WET INTERNATIONAL), Los Angeles, US.
 (540)



(531) 26.13.1, 27.5.1

(510), (511) **05** nawilżacze do użytku osobistego, zwłaszcza żele, olejki i płyny do użytku jako nawilżacze osobiste na bazie silikonu, nawilżacze osobiste na bazie oleju, nawilżacze osobiste na bazie wody oraz nawilżacze osobiste wzbogacone witaminami, wyciągami ziołowymi i ekstraktami z ziół, płyny i żele do użytku jako nawilżacze osobiste i wzmacniające pobudzenie seksualne, żele intymne do

użytku jako nawilżacze osobiste i wspomagające pobudzenie seksualne; nawilżacze, spraye; żele i kremy do zwiększania pobudzenia seksualnego.

(111) **238937** (220) 2009 04 21 (210) 354943
(151) 2011 04 21 (441) 2009 08 03
(732) ALTOM SPÓŁKA Z OGRANICZONĄ ODPOWIEDZIALNOŚCIĄ
SPÓŁKA KOMANDYTOWA, Gniezno, PL.
(540)



Kolor znaku: biały, czarny, żółty, jasnożółty, oliwkowy, zielony
(531) 11.3.1, 11.3.3, 26.11.3, 27.5.1, 29.1.15
(510), (511) **21** pojemniki, naczynia i przybory kuchenne do użytku domowego ze szkła, z papieru i tworzyw sztucznych, takie jak: szklanki, kubki, serwisy, pudełka, serwetniki, sitka, podstawki, **30** herbata, napoje na bazie herbaty.

(111) **238938** (220) 2009 10 08 (210) 361455
(151) 2011 04 28 (441) 2010 01 18
(732) WÓDKA POLSKA Spółka z ograniczoną odpowiedzialnością
Spółka komandytowa, Lublin, PL.
(540) żółdkowa gorzka zdrowo grzeje
(510), (511) **33** wyroby i napoje alkoholowe.

(111) **238939** (220) 2010 02 24 (210) 366756
(151) 2011 04 19 (441) 2010 06 07
(732) Waław Kiełtyka, Krosno, PL.
(540) DECAPITATED

(510), (511) **09** magnetyczne i optyczne nośniki danych, dyski kompaktowe audio-video, w tym płyty CD i DVD, kasety video, płyty fonograficzne, taśmy magnetyczne, reprodukcja zapisanych nośników informacji, **16** papier, karton i wyroby z tych materiałów, druki, biuletyny, afisze, plakaty, fotografie, kalkomanie, nalepki wielkoformatowe, publikacje, czasopisma, albumy, broszury, książki, **21** kubki, **24** flagi niepapierowe, **25** bandany na szyję, odzież damska, męska i dziecięca, buty, chusty, czapki [nakrycia głowy], apaszki, kapelusze, paski, szaliki, szelki, **35** usługi agencji reklamowo-promocyjnej, profesjonalnego zarządzania działalnością kulturalno-artystyczną, agencji importowo-eksportowej, edycja tekstów i ogłoszeń, dystrybucja materiałów reklamowo-promocyjnych, usługi prowadzenia sprzedaży płyt w sklepach, za pośrednictwem internetu, na koncertach, **38** agencje informacyjne [aktualności], agencje informacyjne [wiadomości], agencje prasowe, emisja radiowa, emisja telewizyjna, informacja o telekomunikacji, usługi telekomunikacyjne w zakresie ogłoszeń elektronicznych, usługi telekomunikacyjne w zakresie poczty elektronicznej, połączeń i tras połączeń, połączenie ze światową siecią komputerową za pośrednictwem telekomunikacji, agencje prasowe, transmisja programów radiowych, transmisja programów telewizyjnych, przekaz satelitarny, przesyłanie informacji, przesyłanie informacji tekstowej i obrazowej przy pomocy komputera, przydzielanie dostępu do światowej sieci komputerowej, telefonia komórkowa, połączenia telefoniczne, usługi telefoniczne, informacja o telekomunikacji, obsługa telekonferencji, przesyłanie telekopii, telewizja kablowa, transmisja programów telewizyjnych, usługi dotyczące tras połączeń i połączeń dla telekomunikacji, wypożyczanie telefonów, wypożyczanie urządzeń do przesyłania informacji, wypożyczanie urządzeń telekomunikacyjnych, **41** usługi w zakresie organizowania i obsługi imprez artystycznych i dyskotek, informacji o imprezach artystycznych, komponowania utworów muzycznych, organizowania i wykonywania koncertów, konkursów edukacyjnych i rozrywkowych, wypożyczania nagrań dźwiękowych, nagrywania filmów, muzyki, usługi w zakresie organizowania spektakli i widowisk z dziedziny kultury i rozrywki, usługi impresariów, usługi rozrywki

telewizyjnej i radiowej, usługi w zakresie organizowania rekreacji, wypoczynku, imprez sportowych, wydawnictwa muzyczne, usługi studia nagrań, realizacja nagrań dźwiękowych i audiowizualnych, wydawanie nagrań na kasetach i płytach CD lub innych nośnikach dźwięku, wypożyczanie nagrań dźwiękowych, wydawanie nagrań video i audio-video na kasetach i płytach CD lub innych nośnikach obrazu i/lub dźwięku i obrazu.

(111) **238940** (220) 2010 02 26 (210) 366950
(151) 2011 04 19 (441) 2010 06 07
(732) EMM INDUSTRY INŻ. MARCIN FILIPEK, Babice, PL.
(540)

VIROFlex

Kolor znaku: czerwony

(531) 26.11.1, 27.5.1, 29.1.1

(510), (511) **07** maszyny, obrabiarki, urządzenia przemysłowe, mechanizmy sprzęgania i napędu oraz silniki (z wyłączeniem pojazdów lądowych) dla przemysłu, rolnictwa, leśnictwa, górnictwa, budownictwa; części i elementy maszyn, obrabiarek, urządzeń przemysłowych, mechanizmów sprzęgania i napędu oraz silników (z wyłączeniem pojazdów lądowych) dla przemysłu, rolnictwa, leśnictwa, górnictwa, budownictwa; pompy, sprężarki, kompresory, dmuchawy, ejektory, głowice wiertnicze, gwinciaraki, silniki hydrauliczne i pneumatyczne, turbiny, imaki do narzędzi, przyrządy i uchwyty obróbcze, kołowroty, przenośniki, podnośniki, podajniki, transportery, kotły maszynowe, lance termiczne tlenowe, mieszalniki, młoty mechaniczne, młoty pneumatyczne, młyny, narzędzia ręczne sterowane mechanicznie, nożyce maszynowe, pompy próżniowe, urządzenia do profilowania, prostownice, przesiewacze, rozciągarki, rozdrabniarki, separatory, schody ruchome, silniki inne niż do pojazdów lądowych, suszarki, świdry górnicze, instalacje do transportu rurowego, turbiny inne niż do pojazdów lądowych, ugniataarki, wirówki, wrębiarki do węgla; amortyzatory, tłumiki drgań i hałasu, chłodnice, wentylatory, kurki, zawory, zasuwki, wentyle, tłoki, pierścienie, cylindry, wały korbowe, czopy, łożyska, dławnice, uszczelnienia, filtry i ładunki dla filtrów, głowice i korpusy silników i sprężarek, kierownice strumienia płynu, elementy napędowe i sprzęgające dla maszyn, obrabiarek, urządzeń przemysłowych i silników innych niż dla pojazdów lądowych, hamulce i sprzęgła oraz klocki, tarcze, szczęki, bębny do hamulców i sprzęgieł innych niż do pojazdów lądowych, kolektory mułu i osadów, koła maszynowe, koła pasowe, koła zamachowe, koła zębate, kondensatory pary, korbowody do maszyn, motorów lub silników, korby, łańcuchy i pasy napędowe, łańcuchy i pasy transportowe, ślimaki i śruby transportowe, łożyska, oprawy łożysk, membrany do pomp, mieszadła, napędy mechaniczne, wały napędowe, napędy pneumatyczne i hydrauliczne, korpusy, obudowy i osłony do maszyn i urządzeń, oddzielacze skroplin, odgazowywacze, odpowietrzacze, odolejące, osie i wały maszynowe, panewki, pasy klinowe, podstawy maszyn i urządzeń, pompy smarownicze, prowadnice do maszyn, przekładnie redukcyjne, przekładnie zębate, reduktory ciśnienia, regulatory ciśnienia, prędkości, zasilania do maszyn i silników, rolki do maszyn, rozruszniki silników innych niż do pojazdów lądowych, skrzynie biegów inne niż do pojazdów lądowych, smarownice, sprzężyny dla maszyn, obrabiarek i urządzeń, sprzęgła inne niż do pojazdów lądowych oraz ich elementy i części, mechanizmy sterowania do maszyn i silników, stoły pod maszyny, turbosprężarki, uchwyty maszynowe, kosze do wyładunku mechanicznego, wymienniki ciepła dla maszyn i silników innych niż do pojazdów lądowych, złączki uszczelniające do maszyn i silników innych niż do pojazdów lądowych.

(111) **238941** (220) 2010 02 26 (210) 366951
(151) 2011 04 19 (441) 2010 06 07
(732) EMM INDUSTRY INŻ. MARCIN FILIPEK, Babice, PL.
(540)

EMM INDUSTRY

Kolor znaku: niebieski, biały

(531) 26.11.1, 27.5.1, 29.1.12

(510), (511) **06** prefabrykowane budynki z metalu; metalowe konstrukcje, przegrody, cysterny, pojemniki, zbiorniki, kurki, zawory, zasuwki, przewody rurowe, elementy rurociągów, instalacji przemysłowych i budowlanych, **07** maszyny, obrabiarki, urządzenia przemysłowe, mechanizmy sprzęgania i napędu oraz silniki (z wyłączeniem pojazdów lądowych) dla przemysłu, rolnictwa, leśnictwa, górnictwa, budownictwa; części i elementy maszyn, obrabiarek, urządzeń przemysłowych, mechanizmów sprzęgania i napędu oraz silników (z wyłączeniem pojazdów lądowych) dla przemysłu, rolnictwa, leśnictwa, górnictwa, budownictwa; pompy, sprężarki, dmuchawy, kompresory, wentylatory; kurki, zawory, zasuwki dla maszyn obrabiarek, urządzeń przemysłowych, mechanizmów sprzęgania i napędu oraz silników (z wyłączeniem pojazdów lądowych); łożyska, oprawy łożysk, koła zębate, przekładnie zębate, elementy napędowe i sprzęgające dla maszyn, obrabiarek, urządzeń przemysłowych i silników (z wyłączeniem pojazdów lądowych), **37** usługi budowy, instalowania, konserwacji i napraw konstrukcji, przegród, cystern, pojemników i zbiorników metalowych; usługi instalowania, konserwacji i napraw urządzeń do wytwarzania pary i ciepłej wody, maszyn, obrabiarek, urządzeń przemysłowych i silników (z wyłączeniem pojazdów lądowych), maszyn i urządzeń dla rolnictwa, leśnictwa, górnictwa, budownictwa; usługi instalowania, konserwacji i napraw silników elektrycznych, prądnic, transformatorów, elektrycznego sprzętu, aparatury rozdzielczej i sterowniczej; usługi napraw, konserwacji i remontów lokomotyw kolejowych, tramwajowych oraz taboru kolejowego i tramwajowego; wykonywanie robót budowlanych związanych ze wznoszeniem budynków i budowli, przesyłowych obiektów liniowych jak: rurociągi, linie elektroenergetyczne, elektrotrakcyjne, telekomunikacyjne, rozdzielczych obiektów liniowych dla rurociągów, linii elektroenergetycznych, telekomunikacyjnych, obiektów górniczych, produkcyjnych i inżynierskich; wykonywanie konstrukcji i pokryć dachowych, instalacji elektrycznych, wodnych, kanalizacyjnych, gazowych; wypożyczanie i wynajem maszyn, urządzeń budowlanych oraz sprzętu burzącego, **40** usługi obróbki mechanicznej metali oraz wykonywania powłok ochronnych i dekoracyjnych na przedmiotach metalowych; usługi przezwania silników elektrycznych, prądnic, transformatorów; przetwarzanie odpadów metalowych i złomu.

(111) **238942** (220) 2010 02 23 (210) 366751
 (151) 2011 04 19 (441) 2010 06 07
 (732) „ADRIANOSS” INTERNATIONAL TRADE-ŚWIAT TOREBEK I PORTFELI Tomasz Ciecierski, Łódź, PL.
 (540)



Kolor znaku: czarny, szary, biały

(531) 27.5.1, 29.1.13

(510), (511) **18** aktówki, aktówki dyplomatki; portfele na karty wizytowe, skórzane etui na klucze, kufry bagażowe, kufry podróżne, paski skórzane, plecaki, plecaki szkolne, torby podróżne, skórzane pokrowce na sprężyny, portfele, portmonetki, torby szkolne, teczki skórzane, torby na kółkach, torby na zakupy, torby podróżne torby turystyczne, torebki damskie, walizki, walizy.

(111) **238943** (220) 2010 03 12 (210) 367676
 (151) 2011 04 29 (441) 2010 06 21
 (732) P4 Spółka z ograniczoną odpowiedzialnością, Warszawa, PL.
 (540) KULOODPORNE

(510), (511) **09** aparaty telefoniczne systemu telefonii komórkowej, urządzenia do nadawania, przekazywania i odbioru w systemie telefonii komórkowej, aparaty do rejestracji, przekazu i odtwarzania dźwięków i obrazów, urządzenia do przetwarzania informacji, urządzenia współpracujące z komputerami w zakresie przekazywania dźwięku i obrazu, **35** usługi w zakresie reklamy, usługi wynajmowania przestrzeni reklamowej, reklama radiowa, telewizyjna, internetowa, prasowa, usługi kreowania wizerunku, wynajem nośników reklamowych, **38** usługi w zakresie łączności, informacja o telekomunikacji, łączność poprzez sieć światłowodów, łączność poprzez terminale komputerowe, łącz-

ność telefoniczna, łączność za pomocą telefonii komórkowej, poczta elektroniczna, przesyłanie informacji, telefony (łączność za pomocą-), transmisja programów telewizyjnych, usługi ogłoszeń elektronicznych (telekomunikacja), usługi poczty głosowej, telefonia komórkowa, połączenia telefoniczne, usługi telefoniczne, telekomunikacja, połączenia ze światową siecią komputerową za pośrednictwem telekomunikacji, usługi udostępniania internetowego forum dyskusyjnego, wypożyczanie telefonów, przekazywanie dźwięku i obrazu, obsługa przekazu fonicznego i cyfrowego, transmitowanie dźwięku i obrazu, przesyłanie informacji tekstowej i obrazowej przy pomocy komputerów.

(111) **238944** (220) 2010 03 16 (210) 367825
 (151) 2011 04 29 (441) 2010 06 21
 (732) Marek Nowicki, Otwock, PL.
 (540)



(531) 3.7.11, 3.7.24, 27.5.1

(510), (511) **16** plakaty, reklamowe materiały drukowane, czasopiśma, książki, **25** odzież i nakrycia głowy, **41** organizowanie i prowadzenie imprez rozrywkowych, zwłaszcza koncertów; organizowanie i prowadzenie imprez edukacyjnych, usługi w zakresie realizacji spektakli rozrywkowych, muzycznych i edukacyjnych.

(111) **238945** (220) 2009 06 25 (210) 357458
 (151) 2011 06 09 (441) 2009 09 28
 (732) FLUID Corporation Spółka z ograniczoną odpowiedzialnością, Kraków, PL.
 (540)



Kolor znaku: szary, fioletowy, kremowy

(531) 1.15.11, 27.5.1, 29.1.13

(510), (511) **01** węgiel, węgiel pochodzenia zwierzęcego, węgiel aktywny, węgiel z biomasy roślinnej i zwierzęcej, **04** węgiel drzewny, odpadowe paliwa ciekłe, odpadowe paliwa gazowe, energia elektryczna.

(111) **238946** (220) 2010 04 02 (210) 368665
 (151) 2011 06 17 (441) 2010 07 05
 (732) TIKKURILA POLSKA Spółka Akcyjna, Dębica, PL.
 (540)



Kolor znaku: czarny, biały, jasnozielony, brązowy, zielony, żółty, szary
 (531) 5.5.19, 26.11.2, 27.5.1, 29.1.15

(510), (511) **02** farby, pokosty, bejce do drewna, emalie, lakiery i barwniki do drewna, utwardzacze, rozcieńczalniki, materiały koloryzujące, środki zapobiegające korozji i zabezpieczające drewno, środki konserwujące drewno, środki gruntujące drewno, środki gruntujące w postaci farby.

(111) **238947** (220) 2010 04 02 (210) 368664
 (151) 2011 06 17 (441) 2010 07 05
 (732) TIKKURILA POLSKA Spółka Akcyjna, Dębica, PL.

(540)



Kolor znaku: czarny, biały, ciemnoczerwony, szary, ciemnoszary, jasnoszary, jasnobrązowy, brązowy

(531) 12.1.1, 14.3.1, 19.1.4, 19.3.1, 26.13.25, 27.5.1, 29.1.15

(510), (511) **02** farby, pokosty, bejce do drewna, emalie, lakiery i barwniki do drewna, utwardzacze, rozcieńczalniki, materiały koloryzujące, środki zapobiegające korozji i zabezpieczające drewno, środki konserwujące drewno, środki gruntujące w postaci farby.

(111) **238948** (220) 2010 04 02 (210) 368662

(151) 2011 06 17 (441) 2010 07 05

(732) TIKKURILA POLSKA Spółka Akcyjna, Dębica, PL.

(540)



Kolor znaku: czarny, biały, niebieski, szary, ciemnoszary, jasnoszary, jasnobrązowy, brązowy

(531) 12.1.1, 14.3.1, 19.1.4, 19.3.1, 26.13.25, 27.5.1, 29.1.15

(510), (511) **02** farby, pokosty, bejce do drewna, emalie, lakiery i barwniki do drewna, utwardzacze, rozcieńczalniki, materiały koloryzujące, środki zapobiegające korozji i zabezpieczające drewno, środki konserwujące drewno, środki gruntujące w postaci farby.

(111) **238949** (220) 2010 04 02 (210) 368661

(151) 2011 06 17 (441) 2010 07 05

(732) TIKKURILA POLSKA Spółka Akcyjna, Dębica, PL.

(540)



Kolor znaku: czarny, biały, fioletowy, szary, ciemnoszary, jasnoszary, jasnobrązowy, brązowy

(531) 12.1.1, 14.3.1, 19.1.4, 19.3.1, 26.13.25, 27.5.1, 29.1.15

(510), (511) **02** farby, pokosty, bejce do drewna, emalie, lakiery i barwniki do drewna, utwardzacze, rozcieńczalniki, materiały koloryzujące, środki zapobiegające korozji i zabezpieczające drewno, środki konserwujące drewno, środki gruntujące w postaci farby.

(111) **238950** (220) 2010 04 02 (210) 368660

(151) 2011 06 17 (441) 2010 07 05

(732) TIKKURILA POLSKA Spółka Akcyjna, Dębica, PL.

(540)



Kolor znaku: czarny, biały, zielony, szary, ciemnoszary, jasnoszary, jasnobrązowy, brązowy

(531) 12.1.1, 14.3.1, 19.1.4, 19.3.1, 26.13.25, 27.5.1, 29.1.15

(510), (511) **02** farby, pokosty, bejce do drewna, emalie, lakiery i barwniki do drewna, utwardzacze, rozcieńczalniki, materiały koloryzujące, środki zapobiegające korozji i zabezpieczające drewno, środki konserwujące drewno, środki gruntujące w postaci farby.

(111) **238951** (220) 2008 06 11 (210) 342045

(151) 2011 04 21 (441) 2008 09 15

(732) Wydawnictwo Czelej Sp. z o.o., Lublin, PL.

(540)



(531) 26.4.2, 27.5.1

(510), (511) **16** wydawnictwa reklamowe, kalendarze, katalogi branżowe, książki, materiały do nauczania, czasopisma, **35** agencje reklamowe, doradztwo handlowe, doradztwo w zakresie organizowania i prowadzenia działalności gospodarczej, kompilacja informacji w komputerowych bazach danych, marketing, uaktualnianie materiałów reklamowych, rozpowszechnianie ogłoszeń i materiałów reklamowych, organizowanie wystaw i targów w celach handlowych lub reklamowych, promocja sprzedaży dla osób trzecich, promocja przedsiębiorstw, organizowanie programów promocyjnych, reklamy, reklamy radiowe i telewizyjne, reklama w Internecie, usługi pośrednictwa handlowego, usługi prowadzenia sklepu i/lub hurtowni z towarami z branży budowlanej, materiałów piśmiennych, materiałów z tworzyw sztucznych do pakowania, odzieży, żywności, napojów i wyrobów tytoniowych, artykułów sportowych i gimnastycznych, usługi prowadzenia za pośrednictwem sieci teleinformatycznych-sklepu internetowego-sprzedaży różnych towarów z branży budowlanej, materiałów piśmiennych, materiałów z tworzyw sztucznych do pakowania, odzieży, żywności, napojów i wyrobów tytoniowych, artykułów sportowych i gimnastycznych, **41** edukacja, organizowanie i prowadzenie konferencji, kongresów, seminariów, sympozjów, zjazdów, gali i szkoleń, organizowanie konkursów edukacyjnych lub rozrywkowych, kształcenie praktyczne, nauczanie, publikowanie tekstów innych niż reklamowe, publikowanie książek, poradnictwo zawodowe w zakresie edukacji lub kształcenia, organizowanie imprez rozrywkowych.

(111) **238952** (220) 2009 01 30 (210) 351455

(151) 2011 05 09 (441) 2009 05 11

(732) Wielkopolskie Towarzystwo Ubezpieczeń Życiowych

i Rentowych Concordia Capital Spółka Akcyjna, Poznań, PL.;

Concordia Polska Towarzystwo Ubezpieczeń Wzajemnych, Poznań, PL.

(540)



Kolor znaku: czerwony, czarny, biały

(531) 24.1.5, 26.11.2, 27.5.1, 29.1.13

(510), (511) **09** programy komputerowe, **35** usługi w zakresie sprzedaży programów komputerowych, **45** licencjonowanie własności intelektualnej.

(551) wspólne prawo ochronne

(111) **238953** (220) 2010 06 14 (210) 371507

(151) 2011 05 25 (441) 2010 09 27

(732) „DRAMERS” Spółka Akcyjna, Rabowice, PL.

(540) JEAN MARC COPACABANA

(510), (511) **03** kosmetyki, wody toaletowe, dezodoranty.(111) **238954** (220) 2010 06 14 (210) 371506

(151) 2011 05 25 (441) 2010 09 27

(732) „DRAMERS” Spółka Akcyjna, Rabowice, PL.

(540) JEAN MARC MIAMI HILLS

(510), (511) **03** kosmetyki, wody toaletowe, dezodoranty.(111) **238955** (220) 2010 06 14 (210) 371505

(151) 2011 05 25 (441) 2010 09 27

(732) „DRAMERS” Spółka Akcyjna, Rabowice, PL.

(540) JEAN MARC BLUE CAFFE

(510), (511) **03** kosmetyki, wody toaletowe, dezodoranty.(111) **238956** (220) 2010 06 14 (210) 371504

(151) 2011 05 25 (441) 2010 09 27

(732) „DRAMERS” Spółka Akcyjna, Rabowice, PL.

(540) JEAN MARC GIOVANNI

(510), (511) **03** kosmetyki, wody toaletowe, dezodoranty.(111) **238957** (220) 2010 06 14 (210) 371503

(151) 2011 05 25 (441) 2010 09 27

(732) „DRAMERS” Spółka Akcyjna, Rabowice, PL.

(540) JEAN MARC BOSSA NOVA

(510), (511) **03** kosmetyki, wody toaletowe, dezodoranty.(111) **238958** (220) 2010 06 10 (210) 371429

(151) 2011 07 04 (441) 2010 09 13

(732) E. & J. Gallo Winery, Modesto, US.

(540) CARLO ROSSI ROSSO FRESCATO

(510), (511) **33** napoje alkoholowe (z wyjątkiem piwa).(111) **238959** (220) 2010 06 10 (210) 371428

(151) 2011 07 04 (441) 2010 09 13

(732) E. & J. Gallo Winery, Modesto, US.

(540) CARLO ROSSI FRESCATO-REFRESHING

(510), (511) **33** napoje alkoholowe (z wyjątkiem piwa).(111) **238960** (220) 2010 05 31 (210) 371058

(151) 2011 06 21 (441) 2010 09 13

(732) „ASLI” Spółka z ograniczoną odpowiedzialnością, Jabłonowo, PL.

(540)



(531) 27.1.1, 27.5.1

(510), (511) **25** odzież, bielizna, obuwie, nakrycia głowy.(111) **238961** (220) 2010 05 26 (210) 370809

(151) 2011 06 14 (441) 2010 08 30

(732) „SINTAC-POLSKA” Joint Venture Spółka z ograniczoną odpowiedzialnością, Warszawa, PL.

(540) Sorbent Nonaqua

(510), (511) **01** materiały syntetyczne do absorpcji oleju, sole metali alkalicznych, preparaty chemiczne do analiz laboratoryjnych inne niż do celów medycznych lub weterynaryjnych, preparaty antystatyczne inne niż do użytku domowego, preparaty stosowane w bakteriologii inne niż do celów medycznych, chemikalia organiczne do czyszczenia, detergenty używane w procesach produkcyjnych, preparaty enzymatyczne do celów przemysłowych, preparaty chemiczne i substancje mineralne do filtracji, gaśnicze środki, neutralizatory gazów toksycznych, katalizatory chemiczne, pochłaniacze wody, środki chemiczne do czyszczenia kominów, środki do konserwacji betonu i murów z wyjątkiem farb i olejów, kultury mikroorganizmów inne niż do celów medycznych lub weterynaryjnych, materiały ognioodporne, preparaty nadające wodoodporność materiałów tekstylnych, dehydranty do celów przemysłowych, substancje pochłaniające wodę, modyfikatory chemiczne do olejów, preparaty do odtłuszczania stosowane w procesach produkcyjnych, preparaty do użyźniania gleby i polepszania struktury gleby, podłoża do upraw bezgruntowych, materiały do ochrony przed ogniem, tworzywa sztuczne do absorpcji oleju, środki do dysocjacji oleju, preparaty do oczyszczania powierzchni z olejów i odtłuszczania, środki do usuwania olejów, dodatki chemiczne do paliw silnikowych, preparaty do usuwania smarów stosowane w procesach produkcyjnych, substancje zapobiegające zamarzaniu, preparaty zapobiegające tworzeniu się osadów, preparaty chemiczne do uzdatniania wody, **03** preparaty do czyszczenia i usuwania zanieczyszczeń tłustych stałych i ciekłych oraz ropopochodnych, **40** prowadzenie usług w zakresie: niszczenia odpadów, oczyszczania powietrza, odkażania materiałów niebezpiecznych, niszczenie odpadków, recykling odpadków i odpadów, odświeżania powietrza, przetwarzanie ropy naftowej, sortowanie odpadów i surowców wtórnych, unieszkodliwianie odpadów.

(111) **238962** (220) 2010 05 26 (210) 370808

(151) 2011 06 14 (441) 2010 08 30

(732) „SINTAC-POLSKA” Joint Venture Spółka z ograniczoną odpowiedzialnością, Warszawa, PL.

(540) Sorbent DUCK

(510), (511) **01** materiały syntetyczne do absorpcji oleju, sole metali alkalicznych, preparaty chemiczne do analiz laboratoryjnych inne niż do celów medycznych lub weterynaryjnych, preparaty antystatyczne inne niż do użytku domowego, preparaty stosowane w bakteriologii inne niż do celów medycznych, chemikalia organiczne do czyszczenia, detergenty używane w procesach produkcyjnych, preparaty enzymatyczne do celów przemysłowych, preparaty chemiczne i substancje mineralne do filtracji, gaśnicze środki, neutralizatory gazów toksycznych, katalizatory chemiczne, pochłaniacze wody, środki chemiczne do czyszczenia kominów, środki do konserwacji betonu i murów z wyjątkiem farb i olejów, kultury mikroorganizmów inne niż do celów medycznych lub weterynaryjnych, materiały ognioodporne, preparaty nadające wodoodporność materiałów tekstylnych, dehydranty do celów przemysłowych, substancje pochłaniające wodę, modyfikatory chemiczne do olejów, preparaty do odtłuszczania stosowane w procesach produkcyjnych, preparaty do użyźniania gleby i polepszania struktury gleby, podłoża do upraw bezgruntowych, materiały do ochrony przed ogniem, tworzywa sztuczne do absorpcji oleju, środki do dysocjacji oleju, preparaty do oczyszczania powierzchni z olejów i odtłuszczania, środki do usuwania olejów, dodatki chemiczne do paliw silnikowych, preparaty do usuwania smarów stosowane w procesach produkcyjnych, substancje zapobiegające zamarzaniu, preparaty zapobiegające tworzeniu się osadów, preparaty chemiczne do uzdatniania wody, **03** preparaty do czyszczenia i usuwania zanieczyszczeń tłustych stałych i ciekłych oraz ropopochodnych, **40** prowadzenie usług w zakresie: niszczenia odpadów, oczyszczania powietrza, odkażania materiałów niebezpiecznych, niszczenie odpadków, recykling odpadków i odpadów, odświeżania powietrza, przetwarzanie ropy naftowej, sortowanie odpadów i surowców wtórnych, unieszkodliwianie odpadów.

(111) **238963** (220) 2010 05 21 (210) 370652
 (151) 2011 06 16 (441) 2010 08 30
 (732) NETTO Spółka z ograniczoną odpowiedzialnością,
 Motaniec, PL.
 (540)



Kolor znaku: brązowy, jasnobrązowy
 (531) 5.7.13, 27.5.1, 29.1.7
 (510), (511) **29** produkty mleczne.

(111) **238964** (220) 2010 05 21 (210) 370651
 (151) 2011 06 16 (441) 2010 08 30
 (732) NETTO Spółka z ograniczoną odpowiedzialnością,
 Motaniec, PL.
 (540)



Kolor znaku: biały, zielony
 (531) 27.5.1, 29.1.12
 (510), (511) **29** produkty mleczne.

(111) **238965** (220) 2010 05 14 (210) 370320
 (151) 2011 07 26 (441) 2010 08 16
 (732) „PROTEKTA” Spółka z ograniczoną odpowiedzialnością,
 Warszawa, PL.
 (540)



Kolor znaku: biały, czerwony
 (531) 22.3.1, 26.1.2, 27.5.1, 29.1.12
 (510), (511) **35** pośrednictwo handlowe oraz oferowanie do sprzedaży hurtowej następujących towarów: pianotwórczych środków gaśniczych, proszków gaśniczych, samochodów pożarniczych, autopomp, agregatów pompowych, motopomp pożarniczych, pomp, działek wodno-pianowych i proszkowych, agregatów proszkowych, armatury pożarniczej, węży pożarniczych, drabin pożarniczych, sprzętu ratowniczego, odzieży ochronnej, hydrantów, podręcznego sprzętu gaśniczego, urządzeń do instalacji gaśniczych, **37** wykonywanie instalacji gaśniczych wodnych i pianowych; informacja i konsultacje w tym zakresie, **42** projektowanie instalacji gaśniczych wodnych i pianowych i doradztwo techniczne w tym zakresie.

(111) **238966** (220) 2004 05 01 K (210) 370222
 (151) 2011 07 08 (441) 2010 07 19
 (732) BIAL-PORTELA & CA, S.A., S. Mamede do Coronado, PT.
 (540)



(531) 27.5.1
 (510), (511) **05** produkty farmaceutyczne, weterynaryjne i środki sanitarne, substancje dietetyczne do celów leczniczych, środki do zwalczania robactwa.

(111) **238967** (220) 2010 05 12 (210) 370191
 (151) 2011 07 08 (441) 2010 08 16
 (732) NETTO Spółka z ograniczoną odpowiedzialnością,
 Motaniec, PL.

(540) CZOKULKI
 (510), (511) **30** produkty śniadaniowe na bazie kulek czekoladowych, kulki śniadaniowe.

(111) **238968** (220) 2010 05 12 (210) 370189
 (151) 2011 07 08 (441) 2010 08 16
 (732) NETTO Spółka z ograniczoną odpowiedzialnością,
 Motaniec, PL.

(540) Vespucci
 (510), (511) **29** anchois; filety rybne; homary nieżywe; kawior; klej rybi do środków spożywczych; konserwy rybne; krewetki nieżywe; langusty nieżywe; łosoś; małże jadalne nieżywe; ostrygi nieżywe; raki nieżywe; potrawy rybne; żywność produkowana z ryb; ryby nieżywe; ryby solone; sardynki; skorupiaki nieżywe; śledzie; ślimaki morskie; tuńczyk, **31** ikra rybia; langusty żywe; małże żywe; mączka rybna na pasze dla zwierząt; ostrygi żywe; raki żywe; ryby żywe; skorupiaki żywe.

(111) **238969** (220) 2010 04 26 (210) 369625
 (151) 2011 06 06 (441) 2010 08 02
 (732) KT & G Corporation, Daejeon, KR.

(540) BOHEM
 (510), (511) **34** tytoń; papierosy; cygara; tabaka; bibułki papierosowe; fajki; filtry papierosowe; papierosnice nie z metali szlachetnych; woreczki na tytoń; zapalniczki nie z metali szlachetnych; zapalniczki; przybory do czyszczenia fajki; popielniczki nie z metali szlachetnych; gilotynki do cygar.

(111) **238970** (220) 2010 04 21 (210) 369361
 (151) 2011 06 21 (441) 2010 08 02
 (732) NETTO Spółka z ograniczoną odpowiedzialnością,
 Motaniec, PL.
 (540)



Kolor znaku: ciemnoczerwony, jasnoróżowy, zielony, biały, czerwony, ciemnoniebieski
 (531) 5.7.16, 26.1.2, 27.5.1, 29.1.15
 (510), (511) **29** jogurt.

(111) **238971** (220) 2010 04 21 (210) 369360
 (151) 2011 06 06 (441) 2010 08 02
 (732) NETTO Spółka z ograniczoną odpowiedzialnością,
 Motaniec, PL.
 (540)



Kolor znaku: jasnoczerwony, jasnoróżowy, czerwony, zielony, biały, ciemnoniebieski
 (531) 5.7.8, 26.1.2, 27.5.1, 29.1.14
 (510), (511) **29** jogurt.

(111) **238972** (220) 2010 04 21 (210) 369359
 (151) 2011 06 06 (441) 2010 08 02
 (732) NETTO Spółka z ograniczoną odpowiedzialnością,
 Motaniec, PL.
 (540)



Kolor znaku: żółty, biały, ciemnożółty, czerwony, zielony,
 ciemnoniebieski
 (531) 5.7.14, 26.1.2, 27.5.1, 29.1.15
 (510), (511) **29** jogurt.

(111) **238973** (220) 2010 04 19 (210) 369288
 (151) 2011 06 20 (441) 2010 08 02
 (732) F.P.U.H. WIBO Jadwiga Adamczak, Kartuzy, PL.
 (540)



(531) 26.4.2, 26.4.4, 26.4.18, 27.5.1
 (510), (511) **03** kosmetyki.

(111) **238974** (220) 2010 04 07 (210) 368838
 (151) 2011 07 05 (441) 2010 07 19
 (732) ZAKŁADY TŁUSZCZOWE „KRUSZWICA” SPÓŁKA AKCYJNA,
 Kruszwica, PL.
 (540)



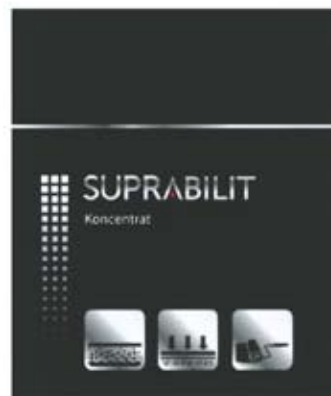
Kolor znaku: żółty, niebieski, jasnozielony, zielony
 (531) 1.15.15, 26.13.1, 27.5.1, 29.1.13
 (510), (511) **09** multimedialne programy komputerowe, magnetyczne
 i optyczne nośniki danych z nagraniami, moduły ładowalne zawiera-
 jące tekst, obrazy ruchome i nieruchome, animacje i dźwięk w formie
 cyfrowej, **16** druki i publikacje drukowane, materiały instruktażowe
 drukowane; materiały reklamowe drukowane oraz materiały rekla-
 mowe z papieru lub z tektury; papeteria, **29** oleje i tłuszcze jadalne,
35 usługi reklamowe, w tym reklama za pośrednictwem mediów
 elektronicznych i telekomunikacyjnych, reklama radiowa i telewizyj-
 na, rozpowszechnianie materiałów reklamowych; usługi promocyjne
 oraz usługi marketingowe, usługi doradcze i konsultacyjne dotyczące
 reklamy, organizowanie wystaw dla celów promocyjnych i reklamo-
 wych, publikacja tekstów reklamowych; systematyzacja i kompilacja
 informacji w komputerowych bazach danych, zarządzanie zbiorami
 elektronicznymi, wyszukiwanie informacji dla osób trzecich w bazach
 danych; pośrednictwo handlowe; informacja handlowa, **41** usługi
 edukacyjne w zakresie zdrowego odżywiania się i przygotowywania
 potraw; prezentacja wiadomości, tekstów i danych zawierających ob-
 razy, grafikę, dźwięk, tekst lub treści audio-wizualne dla celów eduka-
 cyjnych lub rozrywkowych; publikacja tekstów innych niż reklamowe;
 produkcja, obsługa i prezentacja konkursów, zawodów, gier i quizów
 dla celów edukacyjnych i rozrywkowych.

(111) **238975** (220) 2010 04 02 (210) 368671
 (151) 2011 06 17 (441) 2010 07 05
 (732) TIKKURILA POLSKA Spółka Akcyjna, Dębica, PL.
 (540)



Kolor znaku: fioletowy, niebieski, biały, żółty, jasnofioletowy
 (531) 5.5.19, 27.5.1, 29.1.14
 (510), (511) **02** farby, pokosty, bejce do drewna, emalie, lakiery
 i barwniki do drewna, utwardzacze, rozcieńczalniki, materiały ko-
 loryzujące, środki zapobiegające korozji i zabezpieczające drewno,
 środki konserwujące drewno, środki gruntujące drewno, środki grun-
 tujące w postaci farby.

(111) **238976** (220) 2010 04 02 (210) 368670
 (151) 2011 06 17 (441) 2010 07 05
 (732) TIKKURILA POLSKA Spółka Akcyjna, Dębica, PL.
 (540)



Kolor znaku: czarny, biały, czerwony, jasnoszary, ciemnoszary,
 szary
 (531) 20.1.1, 20.1.9, 24.15.2, 25.7.1, 26.4.1, 26.4.4, 26.4.24, 26.11.3,
 27.5.1, 29.1.14
 (510), (511) **02** farby, pokosty, bejce do drewna, emalie, lakiery
 i barwniki do drewna, utwardzacze, rozcieńczalniki, materiały ko-
 loryzujące, środki zapobiegające korozji i zabezpieczające drewno,
 środki konserwujące drewno, środki gruntujące drewno, środki grun-
 tujące w postaci farby.

(111) **238977** (220) 2010 04 02 (210) 368669
 (151) 2011 06 17 (441) 2010 07 05
 (732) TIKKURILA POLSKA Spółka Akcyjna, Dębica, PL.
 (540)



Kolor znaku: czarny, biały, niebieski, brązowy, zielony, żółty, szary
 (531) 5.5.19, 26.11.2, 27.5.1, 29.1.15

(510), (511) **02** farby, pokosty, bejce do drewna, emalie, lakiery i barwniki do drewna, utwardzacze, rozcieńczalniki, materiały koloryzujące, środki zapobiegające korozji i zabezpieczające drewno, środki konserwujące drewno, środki gruntujące drewno, środki gruntujące w postaci farby.

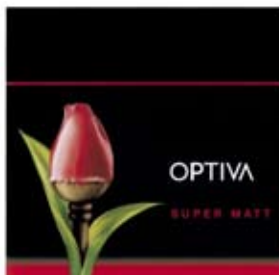
(111) **238978** (220) 2010 04 02 (210) 368668
(151) 2011 06 17 (441) 2010 07 05
(732) TIKKURILA POLSKA Spółka Akcyjna, Dębica, PL.
(540)



Kolor znaku: czarny, biały, brązowy, zielony, żółty, szary
(531) 5.5.19, 26.11.2, 27.5.1, 29.1.15

(510), (511) **02** farby, pokosty, bejce do drewna, emalie, lakiery i barwniki do drewna, utwardzacze, rozcieńczalniki, materiały koloryzujące, środki zapobiegające korozji i zabezpieczające drewno, środki konserwujące drewno, środki gruntujące drewno, środki gruntujące w postaci farby.

(111) **238979** (220) 2010 04 02 (210) 368667
(151) 2011 06 17 (441) 2010 07 05
(732) TIKKURILA POLSKA Spółka Akcyjna, Dębica, PL.
(540)



Kolor znaku: czarny, biały, czerwony, brązowy, zielony, żółty, ciemnoszary

(531) 5.5.19, 26.11.2, 27.5.1, 29.1.15

(510), (511) **02** farby, pokosty, bejce do drewna, emalie, lakiery i barwniki do drewna, utwardzacze, rozcieńczalniki, materiały koloryzujące, środki zapobiegające korozji i zabezpieczające drewno, środki konserwujące drewno, środki gruntujące drewno, środki gruntujące w postaci farby.

(111) **238980** (220) 2010 02 25 (210) 366843
(151) 2011 06 10 (441) 2010 06 07
(732) „MacTronic” Mocek i Spółka Spółka Jawna, Wrocław, PL.
(540)



Kolor znaku: szary, niebieski, czarny

(531) 2.1.2, 2.1.16, 27.5.1, 29.1.13

(510), (511) **11** turystyczne: latarki elektryczne, lampy elektryczne, lampy bezpieczeństwa i sygnalizacyjne przeznaczone do stosowania na zewnątrz (w terenie).

(111) **238981** (220) 2010 02 25 (210) 366844
(151) 2011 06 10 (441) 2010 06 07
(732) „MacTronic” Mocek i Spółka Spółka Jawna, Wrocław, PL.
(540)



Kolor znaku: biały, czerwony, czarny

(531) 27.5.1, 29.1.13

(510), (511) **11** turystyczne: latarki elektryczne, lampy elektryczne, lampy bezpieczeństwa i sygnalizacyjne przeznaczone do stosowania na zewnątrz (w terenie).

(111) **238982** (220) 2010 02 25 (210) 366845
(151) 2011 06 10 (441) 2010 06 07
(732) „MacTronic” Mocek i Spółka Spółka Jawna, Wrocław, PL.
(540)



Kolor znaku: srebrny, szary

(531) 27.5.1, 29.1.6

(510), (511) **11** turystyczne: latarki elektryczne, lampy elektryczne, lampy bezpieczeństwa i sygnalizacyjne przeznaczone do stosowania na zewnątrz (w terenie).

(111) **238983** (220) 2010 06 22 (210) 371845
(151) 2011 07 14 (441) 2010 09 27
(732) Novartis AG, Bazylea, CH.
(540) DEXPIRON
(510), (511) **05** produkty farmaceutyczne.

(111) **238984** (220) 2010 06 22 (210) 371846
(151) 2011 07 14 (441) 2010 09 27
(732) Novartis AG, Bazylea, CH.
(540) MIPLESTAN
(510), (511) **05** produkty farmaceutyczne.

(111) **238985** (220) 2010 06 25 (210) 372019
(151) 2011 07 08 (441) 2010 09 27
(732) Hexa Group Spółka z ograniczoną odpowiedzialnością, Wrocław, PL.
(540)



Kolor znaku: czerwony, czarny

(531) 26.2.5, 27.5.1, 29.1.12

(510), (511) **03** preparaty kosmetyczne do odchudzania, kosmetyki upiększające, kremy kosmetyczne, kremy wybielające do skóry, lotony do celów kosmetycznych, maseczki kosmetyczne, mieszanki zapachowe, mleczko kosmetyczne, mydełka, mydła, mydła dezodoryzujące, mydła lecznicze, olejki do celów kosmetycznych, olejki do celów perfumeryjnych, olejki toaletowe, pomady do celów kosmetycznych, szampony, toniki kosmetyczne, wazelina kosmetyczna, woda lawendowa, **05** balsamiczne [aromatyczne] preparaty do celów leczniczych, balsamy do celów leczniczych, preparaty biologiczne do celów medycznych, preparaty chemiczne do celów farmaceutycznych, preparaty chemiczne do celów medycznych, preparaty chemiczno-farmaceutyczne, czopki, eliksiry jako preparaty farmaceutyczne, preparaty farmaceutyczne, kapsułki do celów farmaceutycznych, kapsułki na lekarstwa, kapsułki z opłatka do celów farmaceutycznych, lekarstwa do picia, leki dla ludzi, leki do celów

stomatologicznych, leki pomocnicze [wspierające], lotony do celów farmaceutycznych, maści do celów farmaceutycznych, mazidła, pigułki do celów farmaceutycznych, plastry do celów medycznych, samoprzylepne plastry lecznicze, tabletki do celów farmaceutycznych, środki uśmierzające, wazelina do celów leczniczych, **42** analizy chemiczne, badania bakteriologiczne, badania biologiczne, badania chemiczne, badania w dziedzinie kosmetyki, prace badawczo-rozwojowe dla osób trzecich, badania biologiczne, usługi w dziedzinie chemii.

(111) **238986** (220) 2010 06 25 (210) 372030
(151) 2011 07 08 (441) 2010 09 27
(732) ITSOFT A. Kacprzak, M. Wojtasik, J. Osuch Spółka Jawna, Kraków, PL.
(540)



Kolor znaku: ciemnoniebieski, szary, pomarańczowy

(531) 9.1.10, 27.5.1, 29.1.13
(510), (511) **39** usługi transportowe autobusowe, informacja o transporcie, organizowanie wycieczek, rezerwacja miejsc na podróż, transport podróży, rezerwacja transportu, pośrednictwo w transporcie, transport pasażerski, **42** analizy systemów komputerowych, doradztwo w sprawach sprzętu komputerowego, doradztwo w zakresie oprogramowania komputerowego, instalacja oprogramowania komputerowego, dostarczanie wyszukiwarek internetowych, doradztwo w zakresie sprzętu komputerowego, elektroniczna konwersja danych lub programów, odzyskiwanie danych z komputerów, programowanie komputerów, projektowanie systemów komputerowych, konserwacja oprogramowania komputerowego, konwersja danych lub dokumentów na formę elektroniczną, odzyskiwanie danych komputerowych, opracowywanie projektów technicznych, aktualizacja oprogramowania komputerowego, powielanie oprogramowania komputerowego, wypożyczanie serwerów, usługi w zakresie ochrony antywirusowej, projektowanie oprogramowania komputerowego, tworzenie i utrzymywanie stron internetowych dla osób trzecich, wynajmowanie zasobów serwerów, wypożyczanie oprogramowania komputerowego.

(111) **238987** (220) 2010 06 25 (210) 372031
(151) 2011 07 08 (441) 2010 09 27
(732) ITSOFT A. Kacprzak, M. Wojtasik, J. Osuch Spółka Jawna, Kraków, PL.
(540)



Kolor znaku: niebieski, szary

(531) 27.5.2, 29.1.12
(510), (511) **39** usługi transportowe autobusowe, informacja o transporcie, organizowanie wycieczek, rezerwacja miejsc na podróż, transport podróży, rezerwacja transportu, pośrednictwo w transporcie, transport pasażerski, **42** analizy systemów komputerowych, doradztwo w sprawach sprzętu komputerowego, doradztwo w zakresie oprogramowania komputerowego, instalacja oprogramowania komputerowego, dostarczanie wyszukiwarek internetowych, doradztwo w zakresie sprzętu komputerowego, elektroniczna konwersja danych lub programów, odzyskiwanie danych z komputerów, programowanie komputerów, projektowanie systemów komputerowych, konserwacja oprogramowania komputerowego, konwersja danych lub dokumentów na formę elektroniczną, odzyskiwanie danych komputerowych, opracowywanie projektów technicznych, aktualizacja oprogramowania komputerowego, powielanie oprogramowania komputerowego, wypożyczanie serwerów, usługi w zakresie ochrony antywirusowej, projektowanie oprogramowania komputerowego, tworzenie i utrzymywanie stron internetowych dla osób trzecich, wynajmowanie zasobów serwerów, wypożyczanie oprogramowania komputerowego.

(111) **238988** (220) 2010 06 25 (210) 372032
(151) 2011 07 08 (441) 2010 09 27
(732) ITSOFT A. Kacprzak, M. Wojtasik, J. Osuch Spółka Jawna, Kraków, PL.
(540) ITSOFT
(510), (511) **39** usługi transportowe autobusowe, informacja o transporcie, organizowanie wycieczek, rezerwacja miejsc na podróż, transport podróży, rezerwacja transportu, pośrednictwo w transporcie, transport pasażerski, **42** analizy systemów komputerowych, doradztwo w sprawach sprzętu komputerowego, doradztwo w zakresie oprogramowania komputerowego, instalacja oprogramowania komputerowego, dostarczanie wyszukiwarek internetowych, doradztwo w zakresie sprzętu komputerowego, elektroniczna konwersja danych lub programów, odzyskiwanie danych z komputerów, programowanie komputerów, projektowanie systemów komputerowych, konserwacja oprogramowania komputerowego, konwersja danych lub dokumentów na formę elektroniczną, odzyskiwanie danych komputerowych, opracowywanie projektów technicznych, aktualizacja oprogramowania komputerowego, powielanie oprogramowania komputerowego, wypożyczanie serwerów, usługi w zakresie ochrony antywirusowej, projektowanie oprogramowania komputerowego, tworzenie i utrzymywanie stron internetowych dla osób trzecich, wynajmowanie zasobów serwerów, wypożyczanie oprogramowania komputerowego.

(111) **238989** (220) 2009 10 30 (210) 362308
(151) 2011 07 11 (441) 2010 02 01
(732) INPOST FINANSE SPÓŁKA Z OGRANICZONĄ ODPOWIEDZIALNOŚCIĄ, Kraków, PL.
(540) MOBILNE PŁATNOŚCI
(510), (511) **36** operacje finansowe dokonywane elektronicznie, płatności elektroniczne, transakcje finansowe dokonywane elektronicznie, informacje finansowe dokonywane elektronicznie, elektroniczne inwestycje kapitałowe, operacje finansowe dokonywane za pośrednictwem SMS lub e-maila, **38** przesyłanie e-faktur oraz płatności drogą elektroniczną, elektroniczna wymiana dokumentów, elektroniczna wymiana informacji.

(111) **238990** (220) 2010 03 22 (210) 368098
(151) 2011 07 14 (441) 2010 07 05
(732) CENTROMETAL BUSSEWIS Urszula Makowska, Żary, PL.
(540)



Kolor znaku: niebieski, biały

(531) 27.5.1, 29.1.12
(510), (511) **06** strzemiona zbrojeniowe, **35** handel stalą i wyrobami hutniczymi.

(111) **238991** (220) 2010 03 29 (210) 368382
(151) 2011 07 12 (441) 2010 07 05
(732) „DACHDECKER” Michał Ornoch, Dzierżoniów, PL.
(540)



Kolor znaku: jasnoszary, ciemnoszary, pomarańczowy

(531) 7.3.11, 26.3.23, 27.5.1, 29.1.12
(510), (511) **07** narzędzia i urządzenia dekarские o napędzie elektrycznym, **08** narzędzia i urządzenia ręczne dekarские o napędzie nieelektrycznym, **35** sprzedaż hurtowa i detaliczna narzędzi dekarских i kotłów.

(111) **238992** (220) 2010 03 30 (210) 368514
(151) 2011 07 12 (441) 2010 07 05

(732) Wiesław Włodarski, Zabierzów, PL.
(540)



Kolor znaku: brązowy
(531) 25.1.25, 27.5.1, 29.1.7
(510), (511) **43** hotele, motele, pensjonaty, restauracje, restauracje samoobsługowe, restauracje: posiłki, bary szybkiej obsługi: snack-bary, stołówki, rezerwacje hotelowe, przygotowywanie dań: żywności i napojów na zamówienie oraz ich dostawa, kafeterie, kawiarnie.

(111) **238993** (220) 2010 06 14 (210) 371541
(151) 2011 07 13 (441) 2010 10 25
(732) SKYLINE PARTNERS Jordan Posmyk, Warszawa, PL.
(540)



Kolor znaku: niebieski, czarny
(531) 26.13.25, 27.5.1, 29.1.12
(510), (511) **35** rozpowszechnianie materiałów reklamowych-ulotki, prospekty, druki, próbki, **39** dostarczanie towarów-zaopatrzenie, **43** obsługa gastronomiczna z własnym zapleczem, produktami i transportem.

(111) **238994** (220) 2010 05 10 (210) 370069
(151) 2011 07 14 (441) 2010 08 16
(732) FORUM Halina Pierzchała, Warszawa, PL.
(540) FORUM DESIGN CARDS
(510), (511) **16** karty w postaci kart pocztowych, karty w postaci wiadomości jako artykuły piśmienne, **40** drukowanie offsetowe, obróbka papieru.

(111) **238995** (220) 2010 04 30 (210) 369833
(151) 2011 07 12 (441) 2010 08 02
(732) THERMOGOLV Niekonwencjonalne Systemy Grzewcze Tomasz Kołodziej, Jasło, PL.
(540)



Kolor znaku: czarny, czerwony, niebieski, biały
(531) 26.1.1, 26.1.2, 26.1.10, 27.5.1, 29.1.14
(510), (511) **11** pompy ciepła, kolektory słoneczne, piece słoneczne, instalacje klimatyzacyjne, instalacje wentylacyjne, instalacje grzewcze, rekuperatory ciepła, zasobniki ciepła, **35** zgrupowanie na rzecz osób trzecich różnych towarów pozwalające nabywcy wygodnie oglądać i kupować w sklepie lub hurtowni w szczególności towary: pompy ciepła, kolektory słoneczne, rekuperatory, elementy systemów klimatyzacji, wentylacji, ogrzewania, **37** usługi instalacji i naprawy: kolektorów słonecznych, pomp ciepła, wentylacji, klimatyzacji-ogrzewania, rekuperacji ciepła.

(111) **238996** (220) 2010 07 27 (210) 373381
(151) 2011 06 16 (441) 2010 11 08

(732) Przedsiębiorstwo Farmaceutyczne „JELFA” Spółka Akcyjna, Jelenia Góra, PL.
(540) BEDIKERTAL
(510), (511) **05** preparat farmaceutyczny stosowany w dermatologii.

(111) **238997** (220) 2010 07 19 (210) 372953
(151) 2011 06 16 (441) 2010 10 25
(732) Przedsiębiorstwo Farmaceutyczne „JELFA” Spółka Akcyjna, Jelenia Góra, PL.
(540) Tilolat
(510), (511) **05** preparat farmaceutyczny.

(111) **238998** (220) 2010 07 19 (210) 372951
(151) 2011 06 16 (441) 2010 10 25
(732) Przedsiębiorstwo Farmaceutyczne „JELFA” Spółka Akcyjna, Jelenia Góra, PL.
(540) Timlatan
(510), (511) **05** preparat farmaceutyczny.

(111) **238999** (220) 2010 06 22 (210) 371829
(151) 2011 07 14 (441) 2010 09 27
(732) OLIMP LABORATORIES Spółka z ograniczoną odpowiedzialnością, Nagawczyna, PL.
(540)



Kolor znaku: czarny, srebrny, złoty
(531) 27.5.1, 29.1.13
(510), (511) **05** suplementy diety i inna żywność dietetyczna do celów leczniczych, odżywki wzmacniające do celów leczniczych, preparaty parafarmaceutyczne stosowane profilaktycznie i dla rekonwalescentów do celów leczniczych, leki dla ludzi, leki pomocnicze, leki w płynie, maści do celów farmaceutycznych, środki przeciwbólowe, balsamy do celów leczniczych, **29** koncentraty i odżywki wysoko-białkowe wzbogacone witaminami, solami mineralnymi i aminokwasami, w tym zwłaszcza dietetyczne środki spożywcze zawierające w swym składzie białko, **30** koncentraty węglowodanowe i odżywki węglowodanowe i wysokoenergetyczne wzbogacone witaminami i solami mineralnymi w tym zwłaszcza: dietetyczne środki spożywcze, zawierające w swym składzie węglowodany proste i złożone.

(111) **239000** (220) 2010 03 15 (210) 371826
(151) 2011 07 14 (441) 2010 08 16
(732) EURO-WENT Spółka z ograniczoną odpowiedzialnością, Gdańsk, PL.
(540)



Kolor znaku: czarny, szary
(531) 27.5.1, 29.1.12
(510), (511) **06** wyroby z blachy, wyroby ślusarskie, kominy ze stali nierdzewnej, **09** urządzenia pomiarowo kontrolne i sterujące do systemów klimatyzacyjnych odpylających i wentylacyjnych, **11** urządzenia i systemy klimatyzacyjne odpylające oraz wentylacyjne, **37** usługi w zakresie montażu i konserwacji urządzeń wentylacyjnych i klimatyzacyjnych, **42** usługi w zakresie projektowania systemów klimatyzacyjnych, odpylających i wentylacyjnych.

(111) **239001** (220) 2010 06 21 (210) 371759
(151) 2011 07 13 (441) 2010 09 27
(732) „CD” Spółka Akcyjna, Warszawa, PL.
(540) królowa pszczół
(510), (511) **03** środki wybielające i inne substancje stosowane w praniu, środki do czyszczenia, polerowania, szorowania i ścierania,

mydła, środki perfumeryjne, olejki eteryczne, kosmetyki, płyny do pielęgnacji włosów, środki do czyszczenia zębów, **30** kawa, herbata, kakao, cukier, ryż, tapioka, sago, kawa nienaturalna, mąka i produkty zbożowe, chleb, wyroby cukiernicze i słodczyce, lody, miód, melasa (syrupy), drożdże, proszek do pieczenia, sól, musztarda, ocet, sosy (przyprawy), przyprawy, lód, **32** piwo, wody mineralne i gazowane oraz inne napoje bezalkoholowe, napoje owocowe i soki owocowe, syropy i inne preparaty do produkcji napojów, **33** napoje alkoholowe (z wyjątkiem piwa).

(111) **239002** (220) 2010 06 15 (210) 371589
 (151) 2011 07 04 (441) 2010 09 27
 (732) Rallyland Spółka z ograniczoną odpowiedzialnością,
 Wrocław, PL.
 (540)



Kolor znaku: żółty, czarny, biały
 (531) 18.1.7, 18.1.23, 27.5.1, 29.1.13
 (510), (511) **41** usługi organizowania zawodów sportowych, usługi organizowania i prowadzenia koncertów, usługi organizowania i prowadzenia konferencji, usługi rozrywkowe dotyczące widowisk.

(111) **239003** (220) 2010 06 14 (210) 371511
 (151) 2011 07 12 (441) 2010 09 27
 (732) SPLAST Spółka z ograniczoną odpowiedzialnością,
 Jedlicze, PL.
 (540)



Kolor znaku: jasnoniebieski, ciemnoniebieski
 (531) 26.4.4, 27.5.1, 29.1.12
 (510), (511) **05** aseptyki, bakteriobójcze środki do elementów sprzętu do czyszczenia i sprzątania, **12** sprzęt do czyszczenia na wózkach, elementy sprzętu do czyszczenia, wózki używane do czyszczenia i sprzątania, **20** pojemniki do pakowania z tworzyw sztucznych, pojemniki niemetalowe do składowania i transportu, **21** wiadra, pojemniki do użytku w gospodarstwie domowym, niemetalowe pojemniki i sprzęt do czyszczenia, kosze na odpadki.

(111) **239004** (220) 2010 06 14 (210) 371508
 (151) 2011 05 25 (441) 2010 09 27
 (732) „DRAMERS” Spółka Akcyjna, Rabowice, PL.
 (540) JEAN MARC FIRE&NIGHT
 (510), (511) **03** kosmetyki, wody toaletowe, dezodoranty.

(111) **239005** (220) 2003 08 08 (210) 268348
 (151) 2009 03 03 (441) 2004 02 09
 (732) PHARMA-C-FOOD Spółka z o.o., Niepołomice, PL.
 (540)



Kolor znaku: granatowy, biały, szary
 (531) 26.11.13, 27.5.5, 29.1.13
 (510), (511) **03** balsamy kosmetyczne do ciała, barwniki do celów kosmetycznych, dezodoranty do użytku osobistego, ekstrakty kwiatowe do perfum, esencje eteryczne, farby do włosów, kosmetyki,

maseczki kosmetyczne, kosmetyki do pielęgnacji skóry, kosmetyki do włosów jak: szampony, lakiery, pianki, żele, lotony do włosów, kosmetyki upiększające, kremy do golenia, mydło do golenia, pianka do golenia, kremy po goleniu, płyny po goleniu, kremy kosmetyczne, kremy do wybielania skóry, lakiery do włosów, lotony dla celów kosmetycznych, maseczki do wybielania skóry, maści do celów kosmetycznych, mleczko kosmetyczne, mydła, mydła dezodorujące, mydła toaletowe, olejki do ciała, olejki do kąpieli, olejki eteryczne, olejki toaletowe, olejki do celów perfumeryjnych, perfumy, płyny do kąpieli, produkty kosmetyczne do higieny intymnej, preparaty do usuwania farby, pasty, puder do makijażu, pomadki do ust, środki do czyszczenia zębów jak: pasty, proszki, płyny i żele, szminki, talk kosmetyczny, tłuszcze do celów kosmetycznych, wata do celów kosmetycznych, woda utleniona do celów kosmetycznych, wazelina kosmetyczna, woda po goleniu, wody kolońskie, toaletowe i zapachowe, woda zapachowa, wyroby perfumeryjne, zmywacze do paznokci, zestawy kosmetyków dla dzieci i dla dorosłych oraz zestawy kosmetyków dla kobiet i mężczyzn, żele pod prysznic.

(111) **239006** (220) 2009 04 27 (210) 355129
 (151) 2010 05 18 (441) 2009 08 03
 (732) KCD DYSTRYBUCJA Spółka z ograniczoną odpowiedzialnością, Solec Kujawski, PL.
 (540)



Kolor znaku: czerwony, biały, pomarańczowy i jego odcienie, czarny
 (531) 3.13.5, 27.5.1, 29.1.15
 (510), (511) **32** napoje izotoniczne.

(111) **239007** (220) 2007 10 31 (210) 332289
 (151) 2009 02 23 (441) 2008 02 04
 (732) BARTYCKA 24 S.A., Warszawa, PL.
 (540)



Kolor znaku: czerwony
 (531) 27.5.1, 29.1.1
 (510), (511) **19** cegły, szkło budowlane, drewno budowlane, marmur, klinkier, płytki podłogowe niemetalowe, płytki niemetalowe dla budownictwa, piaskowiec dla budownictwa, terakota, płytki ceramiczne, **35** usługi prowadzenia sprzedaży w sklepie i/lub hurtowni oraz na stronie internetowej artykułów budowlanych, sanitarnych, oświetleniowych oraz mebli, **36** wynajmowanie powierzchni biurowych, nieruchomości, zarządzanie nieruchomościami, **37** prace budowlane, remontowe, wykończeniowe, instalacje sanitarne i elektryczne.

(111) **239008** (220) 2008 06 06 (210) 341826
 (151) 2009 04 27 (441) 2008 09 15
 (732) Young Digital Planet S.A., Gdańsk, PL.
 (540)



Kolor znaku: ciemnoszary, biały, zielony, jasnoszary
 (531) 26.4.1, 26.4.7, 27.5.1, 29.1.14

(510), (511) **09** urządzenia i aparatura do nauczania, urządzenia komputerowe i urządzenia do przetwarzania danych, urządzenia komputerowe peryferyjne, programy komputerowe, oprogramowanie komputerowe oraz instrukcje i opisy do nich, gry komputerowe zawarte w tej klasie, programy multimedialne, wczytywane poprzez sieć publikacje elektroniczne, nośniki wszystkich rodzajów z programami i/lub zainstalowanymi danymi, interfejsy, **16** dzienniki, czasopisma, książki, drukowane publikacje, materiały instruktażowe i do nauczania, opakowania papierowe, katalogi, reklamówki, plakaty, foldery, kalendarze, przewodniki, ulotki, biuletyny informacyjne, broszury, **35** usługi reklamowe, pozyskiwanie danych do komputerowych baz danych, systematyzacja danych w komputerowych bazach danych, komputerowe zarządzanie plikami, rozpowszechnianie materiałów reklamowych, reklama za pośrednictwem sieci komputerowej, publikowanie tekstów reklamowych, reklamy, sortowanie danych w bazach komputerowych, zarządzanie zbiorami informatycznymi, **38** przesyłanie informacji tekstowych i obrazowych za pośrednictwem terminali komputerowych i sieci internetowej, usługi telekomunikacyjne, przesyłanie informacji, połączenie ze światową siecią komputerową za pośrednictwem telekomunikacji, przesyłanie informacji tekstowej i obrazowej przy pomocy komputera, **42** tworzenie i administrowanie stron www, witryn oraz portali, usługi w zakresie wydzierżawiania czasu dostępu do komputerowych baz danych i sieci komputerowych, umożliwianie dostępu do komputerowych baz danych z różnych dziedzin gospodarki, nauki i kultury, usługi zakresu oprogramowania i programowania komputerów.

(111) **239009** (220) 2009 01 20 (210) 351012
 (151) 2010 03 10 (441) 2009 04 27
 (732) EURO-CART Spółka z ograniczoną odpowiedzialnością,
 Częstochowa, PL.
 (540)



Kolor znaku: biały, pomarańczowy, szary
 (531) 26.4.2, 26.11.1, 27.5.1, 29.1.13
 (510), (511) **12** wózki dziecięce, foteliki samochodowe, **20** krzesła do karmienia, leżaki dziecięce, łóżeczka.

(111) **239010** (220) 2008 10 01 (210) 346825
 (151) 2009 12 29 (441) 2009 01 05
 (732) ROYAL AUDIT Janusz Prątnicki, Warszawa, PL.
 (540)



Kolor znaku: czerwony, czarny
 (531) 2.1.1, 27.5.1, 29.1.12
 (510), (511) **35** badania rynku, **36** doradztwo w sprawach finansowych, **37** budownictwo, **42** doradztwo budowlane, **44** projektowanie ogrodów.

(111) **239011** (220) 2008 03 17 (210) 338269
 (151) 2010 03 09 (441) 2008 06 23
 (732) Joanna Grabarczyk-Domagała, Wrocław, PL.
 (540) VITA MEDICAL

(510), (511) **44** kliniki medyczne, pomoc medyczna, usługi stomatologiczne, salony kosmetyczne, usługi optyczne, porady w zakresie farmakologii, domy dla rekonwalescentów, porady psychologiczne, chirurgia plastyczna-wszystkie wymienione powyżej usługi nie obejmują świadczenia usług z zakresu medycyny biofizycznej.

(111) **239012** (220) 2008 12 02 (210) 349314
 (151) 2010 03 09 (441) 2009 03 16

(732) Przedsiębiorstwo Handlowe HAMAR Spółka Jawna B. i H. Grzesiak, Gdynia, PL.
 (540)



Kolor znaku: czarny, biały, czerwony
 (531) 1.1.1, 1.1.4, 26.11.3, 26.13.25, 29.1.13
 (510), (511) **01** żywice akrylowe w stanie surowym, estry celulozy do celów przemysłowych, octan celulozy w stanie surowym, pochodne chemiczne celulozy, żywice epoksydowe w stanie surowym, kleje i materiały klejące do celów przemysłowych, mączka krzemowa, mieszaniny chemiczne kwasoodporne, kwasy nie do celów farmaceutycznych, silikon, dyspersje tworzyw sztucznych, tworzywa sztuczne w stanie surowym, żywice syntetyczne w stanie surowym, **06** metalowe wyroby ślusarskie: kołki, śruby, nakrętki, podkładki, zatyczki, metalowe obejmy do przewodów i rur metalowe, kotwiące płyty, materiały konstrukcyjne metalowe, okucia metalowe, ściennie uchwyty metalowe, haki metalowe do mocowania rur, **17** żywice akrylowe-półprodukty, żywice syntetyczne-półprodukty, żywice sztuczne, **19** beton, niemetalowe szalunki do betonu, betonowe elementy budowlane, kamień budowlany, karton asfaltowy budowlany, niemetalowe elementy konstrukcyjne dla budownictwa, przenośne budynki niemetalowe, glina ceglarska, cegły, cement, płyty cementowe, cementowe powłoki ognioodporne, słupy cementowe, krokwie dachowe, łupki dachowe, niemetalowe obróbki dachowe, niemetalowe pokrycia dachowe, dachówki, niemetalowe dachówki, niemetalowe konstrukcje przykryć dachowych, daszki niemetalowe dla budownictwa, materiały wiążące do naprawy dróg, niemetalowe bloki drogowe, glina ceglarska, gonty, granit, kamień, drogowe niemetalowe bariery ochronne, odbłaskowe płyty drogowe, niemetalowe formy odlewnicze, słupy ogłoszeniowe, płyty cementowe, pokrycia niemetalowe dla budownictwa, zaprawy budowlane.

(111) **239013** (220) 2008 12 17 (210) 350095
 (151) 2010 03 12 (441) 2009 03 30
 (732) NU-MED DIAGNOSTYKA Spółka z ograniczoną odpowiedzialnością, Elbląg, PL.
 (540)



Kolor znaku: biały, granatowy, niebieski
 (531) 2.3.1, 2.3.16, 9.1.10, 29.1.13
 (510), (511) **05** leki, dietetyczne i lecznicze substancje jako komponenty do leków, dietetyczna i lecznicza żywność, dietetyczne i profilaktyczne oraz lecznicze napoje, dodatki i komponenty do napojów leczniczych i dietetycznych, dentystyczne materiały, materiały sanitarno-higieniczne jednorazowego użytku, materiały opatrunkowe, **10** aparatura i instrumenty medyczne i weterynaryjne, artykuły i przyrządy używane do zabiegów medycznych i w rehabilitacji, meble do celów medycznych, **36** usługi pośrednictwa w sprawach związanych z nieruchomością w tym, usługi wynajmu, pośrednictwo w najmie i handlu nieruchomością, pośredniczenie w zawieraniu umów sprzedaży i wynajmu nieruchomości, zarządzanie nieruchomościami, wycena nieruchomości, usługi doradcze w zakresie inwestycji na rynku nieruchomości, **44** usługi medyczne w tym: badania lekarskie, poradnictwo, zabiegi chirurgiczne, pielęgniarstwo, diagnostyka medyczna i laboratoryjna, rehabilitacja, organizowanie terapii zajęciowej dla osób nieuleczalnie lub przewlekle chorych, usługi stomatologiczne.

(111) **239014** (220) 2008 09 12 (210) 346095
 (151) 2010 02 10 (441) 2008 12 22

(732) Luen Fat Metal & Plastic Mfy. Co., Ltd., Hong Kong, CN.
(540)



(531) 26.1.2, 27.5.1

(510), (511) **28** zabawki, gry, zabawki dla dzieci.

(111) **239015** (220) 2009 03 20 (210) 353579
(151) 2010 05 06 (441) 2009 06 22

(732) AQUA ART Bartłomiej Lipczyński, Konstancin-Jeziorna, PL.

(540) AQUABOTANIQUE

(510), (511) **07** pompki napowietrzające do akwariów, **11** urządzenia do podgrzewania akwariów, lampy do oświetlania akwariów, urządzenia do filtrowania akwariów, **16** akwaria pokojowe, przykrycia akwariów, **19** konstrukcje akwariów, żwir i piasek do akwariów.

(111) **239016** (220) 2009 03 20 (210) 353578
(151) 2010 05 06 (441) 2009 06 22

(732) AQUA ART Bartłomiej Lipczyński, Konstancin-Jeziorna, PL.

(540) NATURE VIEW

(510), (511) **11** lampy do akwariów, żarówki metalo-halogenowe.

(111) **239017** (220) 2009 03 20 (210) 353577
(151) 2010 05 06 (441) 2009 06 22

(732) AQUA ART Bartłomiej Lipczyński, Konstancin-Jeziorna, PL.

(540) GROW & LOOK

(510), (511) **11** lampy do akwariów, żarówki metalo-halogenowe.

(111) **239018** (220) 2009 03 20 (210) 353574
(151) 2010 05 06 (441) 2009 06 22

(732) AQUA ART Bartłomiej Lipczyński, Konstancin-Jeziorna, PL.

(540) SHRIMP SAND

(510), (511) **19** podłoże do akwariów takie jak żwirek i piasek.

(111) **239019** (220) 2007 11 23 (210) 333255
(151) 2010 05 24 (441) 2008 03 03

(732) ZAKŁADY TŁUSZCZOWE „BIELMAR” SPÓŁKA

Z OGRANICZONĄ ODPOWIEDZIALNOŚCIĄ, Bielsko-Biała, PL.

(540)



Kolor znaku: zielony w odcieniach, czerwony, żółty

(531) 26.1.2, 27.5.1, 29.1.13

(510), (511) **29** mięso, ekstrakty mięsne, galaretki mięsne, mięso konserwowane, mięso puszkowane, mięso solone, **30** sól do konserwowania żywności, przyprawy, ziele angielskie, preparaty do zmiękczenia mięsa, sosy do mięsa, sosy.

(111) **239020** (220) 2009 02 11 (210) 351900
(151) 2010 06 07 (441) 2009 05 25

(732) „CENTR SPAW” Specjalistyczny Zakład Spawalniczo-Ślusarski Spółka Cywilna Janusz Nowaczyk, Mariusz Nowaczyk, Danuta Nowaczyk, Marki, PL.

(540)



Kolor znaku: niebieski, biały

(531) 14.7.6, 26.2.1, 27.5.1, 29.1.12

(510), (511) **37** regeneracja maszyn, silników i budownictwo, **40** spawanie, lutowanie i ścieranie.

(111) **239021** (220) 2008 10 06 (210) 346993

(151) 2010 02 17 (441) 2009 01 19

(732) „LACTIMA” Spółka z o.o., Morąg, PL.

(540) LACTIMA SERY W NAJLEPSZYM WYDANIU-SPONSOREM PROGRAMU JEST PRODUCENT SERÓW TOPIONYCH W PLASTERKACH LACTIMA

(510), (511) **29** sery topione.

(111) **239022** (220) 2009 05 05 (210) 355507

(151) 2010 06 08 (441) 2009 08 17

(732) Przedsiębiorstwo Wielobranżowe „INTEM”

inż. M. Krawczyk Mariusz Krawczyk, Katowice, PL.

(540) captura

(510), (511) **01** materiały filtracyjne chemiczne, mineralne, roślinne oraz z tworzyw sztucznych; uformowane materiały ceramiczne do filtrowania, preparaty do uzdatniania i zmiękczenia wody, środki chemiczne do celów innych niż medyczne i weterynaryjne, środki chemiczne do uzdatniania wody, **07** filtry, regulatory do wody zasilającej, separator wody, **11** instalacje i aparatura basenowa oraz sanitarna, kotły grzewcze oraz urządzenia zasilające i rury do kotłów grzewczych, urządzenia do ogrzewania podłogowego, sauny oraz instalacje do sauny, fontanny, filtry, filtry do wody pitnej, aparatura i urządzenia do zmiękczenia i uzdatniania wody, preparaty chemiczne do uzdatniania wody, aparatura regulacyjna i zabezpieczająca do urządzeń wodnych, instalacje do dystrybucji i uzdatniania wody, sterylizatory do wody, urządzenia do filtrowania wody, woda pod ciśnieniem, instalacje wodociągowe, **17** materiały uszczelniające, wodoodporne uszczelnienia, **37** informacja budowlana, izolowanie budynków, malowanie, nadzór budowlany, posadzkarstwo, tapetowanie, tynkowanie, szklenie, usługi hydrauliczne, usługi instalacyjne aparatury i osprzętu sanitarnego oraz budowa i montaż basenów kąpielowych, instalacji sanitarnych i grzewczych oraz ogrzewania podłogowego, wynajem sprzętu budowlanego, **42** badania i ekspertyzy techniczne, dekoracja wnętrz, doradztwo budowlane, ekspertyzy inżynierskie, opracowywanie projektów technicznych, projektowanie budynków.

(111) **239023** (220) 2009 05 05 (210) 355508

(151) 2010 06 08 (441) 2009 08 17

(732) Przedsiębiorstwo Wielobranżowe „INTEM”

inż. M. Krawczyk Mariusz Krawczyk, Katowice, PL.

(540)



Kolor znaku: niebieski, czarny, jasnoniebieski

(531) 3.9.1, 27.5.1, 29.1.13

(510), (511) **01** materiały filtracyjne chemiczne, mineralne, roślinne oraz z tworzyw sztucznych; uformowane materiały ceramiczne do filtrowania, preparaty do uzdatniania i zmiękczenia wody, środki chemiczne do celów innych niż medyczne i weterynaryjne, środki chemiczne do uzdatniania wody, **07** filtry, regulatory do wody zasilającej, separatory wody, **11** instalacje i aparatura basenowa oraz sanitarna, kotły grzewcze oraz urządzenia zasilające i rury do kotłów grzewczych, urządzenia do ogrzewania podłogowego, sauny oraz instalacje do sauny, fontanny, filtry, filtry do wody pitnej, aparatura i urządzenia do zmiękczenia i uzdatniania wody, preparaty chemiczne do uzdatniania wody, aparatura regulacyjna i zabezpieczająca do urządzeń wodnych, instalacje do dystrybucji i uzdatniania wody, sterylizatory do wody, urządzenia do filtrowania wody, woda pod ciśnieniem, instalacje wodociągowe, **17** materiały uszczelniające, wodoodporne uszczelnienia, **35** agencje informacji handlowej, agencje reklamowe, analizy kosztów, badania opinii publicznej, badania w dziedzinie działalności gospodarczej, badanie rynku, doradztwo specjalistyczne w dziedzinie działalności gospodarczej, doradztwo w zakresie organizowania i prowadzenia działalności gospodarczej,

dystribucja materiałów reklamowych, ekspertyzy w zakresie działalności gospodarczej, uaktualnianie materiałów reklamowych, obróbka tekstów, ogłoszenia reklamowe, sondáže, organizowanie wystaw w celach handlowych lub reklamowych, plakaty reklamowe, pokazy towarów, pomoc w prowadzeniu działalności gospodarczej, prognozy ekonomiczne, reklama radiowa, reklama za pośrednictwem sieci komputerowej, wynajmowanie powierzchni na cele reklamowe, wypożyczanie materiałów reklamowych, publikowanie tekstów reklamowych, reklamy, reklamy korespondencyjne, reklamy prasowe, reklamy telewizyjne, promocja sprzedaży, organizowanie targów w celach handlowych lub reklamowych, wycena działalności handlowej, wynajem czasu reklamowego we wszystkich środkach przekazu, **36** agencje kredytowe, agencje pośrednictwa w handlu nieruchomościami, analizy finansowe, operacje bankowe, doradztwo w sprawach finansowych, ekspertyzy dla celów fiskalnych, doradztwo finansowe, informacje finansowe, operacje finansowe, usługi finansowe, tworzenie funduszy, informacje bankowe, inwestycje kapitałowe, kredytowanie, kredyty ratalne, lokaty kapitału, zarządzanie majątkiem, administrowanie majątkiem nieruchomości, wycena majątku nieruchomości, pośrednictwo w sprawach majątku nieruchomości, wynajmowanie pomieszczeń biurowych i magazynowych, agencje nieruchomości, dzierżawa nieruchomości, pośrednictwo, pożyczki, pożyczki pod zastaw, sponsorowanie finansowe, transakcje finansowe, umowy kredytowe, organizacja zbiórek, zbiórki funduszy na cele dobroczynne, **37** informacja budowlana, izolowanie budynków, malowanie, nadzór budowlany, posadzkarstwo, tapetowanie, tynkowanie, szklenie, usługi hydrauliczne, usługi instalacyjne aparatury i osprzętu sanitarnego oraz budowa i montaż basenów kąpielowych, instalacji sanitarnych i grzewczych oraz ogrzewania podłogowego, wynajem sprzętu budowlanego, **41** działalność fundacji i stowarzyszeń, edukacja, informacja o edukacji, kultura fizyczna, informacja o rekreacji, usługi klubów zdrowia, organizowanie i obsługa konferencji i kongresów, organizowanie konkursów edukacyjnych lub rozrywkowych, kursy korespondencyjne, publikowanie książek, kształcenie praktyczne, organizowanie loterii, nauczanie, nauczanie korespondencyjne, obozy sportowe, obozy wakacyjne, organizowanie i prowadzenie konferencji, kongresów, pracowni specjalistycznych, seminariów, sympozjów i zjazdów, organizowanie wystaw z dziedziny kultury lub edukacji, organizowanie zawodów sportowych, publikowanie tekstów innych niż reklamowe, usługi związane z organizacją wypoczynku, wyższe uczelnie, wynajmowanie stadionów, wynajmowanie kortów tenisowych, wypożyczanie sprzętu sportowego, organizacja zawodów sportowych, **42** badania i ekspertyzy techniczne, dekoracja wnętrz, doradztwo budowlane, ekspertyzy inżynierskie, opracowywanie projektów technicznych, projektowanie budynków, administrowanie stronami komputerowymi, analizy systemów komputerowych, prace badawczo-rozwojowe, doradztwo w zakresie ochrony środowiska, doradztwo w zakresie własności intelektualnej, usługi grafików, konwersja danych lub dokumentów na wersję elektroniczną, konwersja danych przez programy komputerowe, odzyskiwanie danych komputerowych, zarządzanie prawami autorskimi, **44** usługi medyczne, higiena i troska o urodę istot ludzkich, usługi związane z prowadzeniem aptek, klinik medycznych, usługi z zakresu analiz medycznych związanych z leczeniem osób, usługi farmakologiczne, usługi gabinetów, przychodni i poradni lekarskich, diagnostyki medycznej, prowadzenia laboratoriów medycznych i analitycznych, lecznictwa otwartego i zamkniętego w ramach klinik, szpitali, ośrodków rehabilitacyjnych, spółek i spółdzielni lekarskich oraz stacji sanitarno-epidemiologicznych, odnowa biologiczna, pomoc medyczna.

(111) **239024** (220) 2008 11 26 (210) 349109
(151) 2010 05 10 (441) 2009 03 02

(732) TEVA PHARMACEUTICALS POLSKA Spółka z ograniczoną odpowiedzialnością, Warszawa, PL.

(540) KABUD

(510), (511) **05** produkty farmaceutyczne, produkty medyczne, leki, dietetyczne środki medyczne i lecznicze, środki wspomagające leczenie, odżywki medyczne, suplementy żywności do celów leczniczych zawarte w tej klasie, preparaty witaminowe, dodatki mineralne do żywności.

(111) **239025** (220) 2008 11 28 (210) 349214
(151) 2010 05 10 (441) 2009 03 02

(732) Yvonne Kryza, Wiedeń, AT.

(540)



Kolor znaku: czerwony, czarny, jasnoszary, biały

(531) 3.4.18, 26.11.3, 27.5.1, 29.1.14

(510), (511) **25** odzież, obuwie, nakrycia głowy, **30** kawa, herbata, kakao, cukier, ryż, tapioka, sago, kawa nienaturalna; mąka i produkty zbożowe, chleb, wyroby cukiernicze i słodczyce, lody; miód, melasę (syrupy); drożdże, proszek do pieczenia; sól, musztarda; ocet; sosy (przyprawy); przyprawy; lód, **32** piwo, wody mineralne i gazowane oraz inne napoje bezalkoholowe; napoje owocowe i soki owocowe; syropy i inne preparaty do produkcji napojów, **33** napoje alkoholowe (z wyjątkiem piwa).

(111) **239026** (220) 2008 12 23 (210) 350364

(151) 2010 03 23 (441) 2009 03 30

(732) Polskie Sieci Elektroenergetyczne Operator Spółka Akcyjna, Konstancin Jeziorna, PL.

(540)



Kolor znaku: granatowy, bordowy

(531) 1.15.3, 26.1.1, 26.1.3, 26.11.2, 26.11.13, 27.5.1, 29.1.12

(510), (511) **37** usługi w zakresie: instalacji i naprawy urządzeń elektrycznych, informacji budowlanej, informacji o naprawach, budownictwa przemysłowego, budowy i konserwacji sieci przesyłowych, eliminacji zakłóceń w instalacji elektrycznej, **39** usługi w zakresie: dystrybucji energii, dystrybucji prądu elektrycznego, **42** usługi w zakresie: opracowywania projektów technicznych, wzorcowania-pomiarów, badań technicznych, doradztwa budowlanego.

(111) **239027** (220) 2008 12 23 (210) 350363

(151) 2010 03 23 (441) 2009 03 30

(732) Polskie Sieci Elektroenergetyczne Operator Spółka Akcyjna, Konstancin Jeziorna, PL.

(540)



Kolor znaku: granatowy, bordowy, biały

(531) 1.15.3, 26.1.1, 26.1.3, 26.11.2, 26.11.13, 27.5.1, 29.1.13

(510), (511) **37** usługi w zakresie: instalacji i naprawy urządzeń elektrycznych, informacji budowlanej, informacji o naprawach, budownictwa przemysłowego, budowy i konserwacji sieci przesyłowych, eliminacji zakłóceń w instalacji elektrycznej, **39** usługi w zakresie: dystrybucji energii, dystrybucji prądu elektrycznego, **42** usługi w zakresie: opracowywania projektów technicznych, wzorcowania-pomiarów, badań technicznych, doradztwa budowlanego.

(111) **239028** (220) 2007 10 31 (210) 332281

(151) 2009 02 23 (441) 2008 02 04

(732) BARTYCKA 24 S.A., Warszawa, PL.

(540)

MIDOCEAN

(531) 27.5.1

(510), (511) **11** kabiny natryskowe, umywalki, armatura łazienkowa, zlewozmywaki, wanny, armatura do regulacji urządzeń wodnych, **35** usługi prowadzenia sprzedaży w sklepie i/lub hurtowni oraz na stronie internetowej artykułów budowlanych, sanitarnych, oświetleniowych oraz mebli.

(111) **239029** (220) 2008 02 29 (210) 337501
(151) 2011 04 13 (441) 2008 06 09

(732) BERNDSON Spółka z ograniczoną odpowiedzialnością, Kraków, PL.

(540) MENTORWISE

(510), (511) **16** afisze, albumy, artykuły szkolne, artykuły papiernicze, broszury, czasopisma, druki, gazety, kalendarze, kartki okolicznościowe, katalogi, koperty, książki, materiały piśmienne, notesy, ołówki, papier listowy, periodyki, podręczniki, prospekty, przybory do pisania, publikacje, segregatory na dokumenty, zakładki do książek, zeszyty, **35** agencje informacji handlowej, badania i poszukiwania w działalności gospodarczej, doradztwo w zakresie organizacji i zarządzania działalnością gospodarczą, ekspertyzy w zakresie działalności gospodarczej, informacja o działalności gospodarczej, profesjonalne doradztwo w zakresie działalności gospodarczej, rozpowszechnianie ogłoszeń reklamowych, sondaże opinii, dobór personelu za pomocą metod psychotechnicznych, doradztwo w sprawach zarządzania personelem, rekrutacja personelu, wyszukiwanie informacji w plikach komputerowych, public relations, sortowanie danych w bazach komputerowych, zarządzanie zbiorami informacji, analizy kosztów, aukcje publiczne, badania rynku, powielanie dokumentów, doradztwo specjalistyczne w sprawach działalności gospodarczej, doradztwo w zakresie prowadzenia działalności gospodarczej, agencje importowo-eksportowe, informacja o działalności gospodarczej, pozyskiwanie danych do komputerowych baz danych, systematyzacja danych w komputerowych bazach danych, komputerowe zarządzanie plikami, obróbka tekstów, pomoc przy zarządzaniu przedsiębiorstwami przemysłowymi lub handlowymi, pomoc w prowadzeniu działalności gospodarczej, pomoc w zakresie zarządzania, pośrednictwo pracy, biura pośrednictwo pracy, pozyskiwanie informacji o działalności gospodarczej, rozpowszechnianie materiałów reklamowych, reklama za pośrednictwem sieci komputerowej, wynajmowanie powierzchni na cele reklamowe, uaktualnianie materiału reklamowego, wypożyczanie materiału reklamowego, publikowanie tekstów reklamowych, reklamy, reklamy korespondencyjne, fotokopiowanie, usługi prenumeraty czasopism, prognozy ekonomiczne, organizowanie targów w celach handlowych lub reklamowych, agencje importowo-eksportowe, agencje reklamowe, badania opinii publicznej, profesjonalne zarządzanie działalnością artystyczną, wycena działalności handlowej, administrowanie hotelami, usługi maszynopisania, rozlepanie plakatów reklamowych, przygotowywanie zeznań podatkowych, promocja sprzedaży, prowadzenie ksiąg, rozpowszechnienie próbek, usługi związane z przenoszeniem przedsiębiorstw, usługi przeglądu prasy, przygotowanie list płac, rachunkowość, reklama radiowa, reklamy prasowe, reklamy telewizyjne, usługi sekretarskie, informacje statystyczne, usługi stenograficzne, telefoniczne udzielanie informacji (dla nieobecnych abonentów), transkrypcja, transkrypcja przekazu, weryfikacja rachunków, wycena jakości wełny, sporządzanie wyciągów z kont, wynajem czasu reklamowego we wszystkich środkach przekazu, wynajem dystrybutorów automatycznych, wypożyczanie fotokopiarek, organizacja wystaw w celach handlowych lub reklamowych, usługi zaopatrzenia osób trzecich, **41** doradztwo zawodowe, edukacja, informacja o edukacji, kształcenie praktyczne, organizowanie i prowadzenie seminariów, produkcja filmów, publikacja elektroniczna on-line książek i periodyków, publikowanie książek, informacja o imprezach rozrywkowych, informacja o rekreacji, organizowanie i obsługa konferencji, organizowanie i obsługa kongresów, organizowanie konkursów (edukacyjne lub rozrywkowe), kursy korespondencyjne, mikro-wydawnictwa, nagrywanie filmów na taśmach wideo (filmowanie), nauczanie, nauczanie korespondencyjne, organizowanie i prowadzenie pracowni specjalistycznych, organizowanie i prowadzenie sympozjów, organizowanie i prowadzenie zjazdów, pisanie scenariuszy, publikowanie tekstów innych niż teksty reklamowe, usługi związane z organizowaniem i obsługą dyskotek, studia filmowe, wypożyczanie filmów kinematograficznych, usługi w zakresie kultury fizycznej, fotoreportaże, usługi instruktorów gimnastyki, obsługa gier w systemie on-line (z sieci informatycznej), obsługa sal gier, usługi klubowe, usługi klubów zdrowia w zakresie

poprawy kondycji fizycznej, komponowanie muzyczne, organizowanie loterii, wypożyczanie magnetoskopów, montaż taśm wideo, usługi muzealne (wystawy), nocne kluby, wypożyczanie sprzętu do nurkowania, organizowanie obozów sportowych, organizowanie obozów wakacyjnych (rozrywki i zabawy), obrazy cyfrowe, obsługa publikacji elektronicznych on-line (nieprzesyłalnych), obsługa sal kinowych, obsługa urządzeń sportowych, organizowanie balów, organizowanie przyjęć (rozrywka), organizowanie wystaw z dziedziny kultury lub edukacji, organizowanie zawodów sportowych, usługi orkiestry, przedstawienia teatralne, planowanie przebiegu przyjęć (część rozrywkowa), radiowe programy rozrywkowe, usługi reporterskie, rezerwacja miejsc na spektakle, rozrywka, użytkowanie sal kinowych, sale koncertowe, sporządzanie napisów do filmów w wersji oryginalnej, sprawdziany pedagogiczne, usługi studia nagrań, szkoły z internatem, produkcja filmów na taśmach wideo, telewizyjne programy rozrywkowe, montaż programów radiowych i telewizyjnych, usługi tłumaczenia, wynajmowanie stadionów, informacje o wypoczynku, usługi związane z organizacją wypoczynku, wypożyczanie aparatów i sprzętu kinematograficznego, wypożyczanie aparatów radiowych i telewizyjnych, wypożyczanie aparatury oświetleniowej do dekoracji teatralnych lub do studiów telewizyjnych, wypożyczenie kamer wideo, wypożyczenie kaset wideo, wypożyczenie książek, wypożyczenie nagrań dźwiękowych, wypożyczenie sprzętu audio, wypożyczenie sprzętu sportowego (z wyjątkiem pojazdów), wyższe uczelnie (edukacja), poradnictwo zawodowe (porady w zakresie edukacji lub kształcenia), fotografowanie.

(111) **239030** (220) 2008 01 14 (210) 335163
(151) 2011 05 09 (441) 2008 04 28

(732) INTERKOBO Spółka z ograniczoną odpowiedzialnością, Łódź, PL.

(540)

BLUE HERO

Kolor znaku: niebieski, biały

(531) 27.5.1, 29.1.12

(510), (511) **18** plecaki, tornistry, torby podróżne, **28** zabawki, zabawki ruchome, lalki, kukiełki, pluszowe zabawki, marionetki, figurki do zabawy, **35** prowadzenie sprzedaży detalicznej, hurtowej i poprzez Internet: plecaków, tornistrów, toreb podróżnych, zabawek, zabawek ruchomych, lalek, kukiełek, marionetek, figurek do zabawy.

(111) **239031** (220) 2007 08 30 (210) 329542
(151) 2011 05 09 (441) 2007 12 10

(732) MARBET Spółka z ograniczoną odpowiedzialnością, Bielsko-Biała, PL.

(540)

**SYSTEM
PROfilo**

Kolor znaku: biały, pomarańczowy

(531) 27.5.1, 29.1.12

(510), (511) **19** materiały budowlane niemetalowe, panele podłogowe i ścienne niemetalowe, listwy dekoracyjno-wykończeniowe zwłaszcza polistyrenowe.

(111) **239032** (220) 2007 01 11 (210) 320058
(151) 2011 06 06 (441) 2007 04 16

(732) „KWITNAĆA” Spółka z ograniczoną odpowiedzialnością, Warszawa, PL.

(540)

hipernet 24h

Kolor znaku: niebieski

(531) 24.17.17, 27.5.1, 29.1.4

(510), (511) **35** prowadzenie sklepów, hurtowni, supermarketów, hipermarketów, pasaży handlowych, także internetowych w zakresie sprzedaży artykułów przemysłowych, higienicznych, utrzymania czystości, kosmetycznych, do prania i czyszczenia, telefonicznych kart typu pre-paid, kart tanich rozmów telefonicznych, fotograficznych, ogrodniczych, kwiatów, medycznych, leków, odżywek i specjalistycznych odżywek, artykułów dla zwierząt, informacja o działalności gospodarczej firm, informacja handlowa, **37** usługi pralnicze, **39** usługi transportowe, **40** usługi fotograficzne.

(111) **239033** (220) 2007 01 11 (210) 320056

(151) 2011 06 06 (441) 2007 04 16

(732) „KWITNAĆA” Spółka z ograniczoną odpowiedzialnością, Warszawa, PL.

(540) www.hipernet24.pl

(510), (511) **35** prowadzenie sklepów, hurtowni, supermarketów, hipermarketów, pasaży handlowych, także internetowych w zakresie sprzedaży artykułów przemysłowych, higienicznych, utrzymania czystości, kosmetycznych, do prania i czyszczenia, telefonicznych kart typu pre-paid, kart tanich rozmów telefonicznych, fotograficznych, ogrodniczych, kwiatów, medycznych, leków, odżywek i specjalistycznych odżywek, artykułów dla zwierząt, informacja o działalności gospodarczej firm, informacja handlowa, **37** usługi pralnicze, **39** usługi transportowe, **40** usługi fotograficzne.

(111) **239034** (220) 2006 02 08 (210) 305892

(151) 2011 06 06 (441) 2006 05 15

(732) „KWITNAĆA” Spółka z ograniczoną odpowiedzialnością, Warszawa, PL.

(540) hipernet24.pl

(510), (511) **35** prowadzenie sklepów, hurtowni, supermarketów, hipermarketów, pasaży handlowych, także internetowych w zakresie sprzedaży artykułów przemysłowych, higienicznych, utrzymania czystości, kosmetycznych, do prania i czyszczenia, telefonicznych kart typu pre-paid, kart tanich rozmów telefonicznych, fotograficznych, ogrodniczych, kwiatów, medycznych, leków, odżywek i specjalistycznych odżywek, artykułów dla zwierząt, informacja o działalności gospodarczej firm, informacja handlowa, **37** usługi pralnicze, **39** usługi transportowe, **40** usługi fotograficzne.

(111) **239035** (220) 2006 02 08 (210) 305891

(151) 2011 06 06 (441) 2006 05 15

(732) „KWITNAĆA” Spółka z ograniczoną odpowiedzialnością, Warszawa, PL.

(540) hipernet 24

(510), (511) **35** prowadzenie sklepów, hurtowni, supermarketów, hipermarketów, pasaży handlowych, także internetowych w zakresie sprzedaży artykułów przemysłowych, higienicznych, utrzymania czystości, kosmetycznych, do prania i czyszczenia, telefonicznych kart typu pre-paid, kart tanich rozmów telefonicznych, fotograficznych, ogrodniczych, kwiatów, medycznych, leków, odżywek i specjalistycznych odżywek, artykułów dla zwierząt, informacja o działalności gospodarczej firm, informacja handlowa, **37** usługi pralnicze, **39** usługi transportowe, **40** usługi fotograficzne.

(111) **239036** (220) 2006 02 08 (210) 305890

(151) 2011 06 06 (441) 2006 05 15

(732) „KWITNAĆA” Spółka z ograniczoną odpowiedzialnością, Warszawa, PL.

(540) hipernet

(510), (511) **35** prowadzenie sklepów, hurtowni, supermarketów, hipermarketów, pasaży handlowych, także internetowych w zakresie sprzedaży artykułów przemysłowych, higienicznych, utrzymania czystości, kosmetycznych, do prania i czyszczenia, telefonicznych kart typu pre-paid, kart tanich rozmów telefonicznych, fotograficznych, ogrodniczych, kwiatów, medycznych, leków, odżywek i specjalistycznych odżywek, artykułów dla zwierząt, informacja o działalności gospodarczej firm, informacja handlowa, **37** usługi pralnicze, **39** usługi transportowe, **40** usługi fotograficzne.

(111) **239037** (220) 2005 03 31 (210) 293163

(151) 2011 06 28 (441) 2005 07 11

(732) JAGUAR Tomasz Chwiłowicz, Słupca, PL.

(540) JAGUAR TOMASZ CHWIŁOWICZ

(510), (511) **18** okładki kalendarza, teczki konferencyjne, organizery ze skóry lub jej imitacji; portfele na karty wizytowe, saszetki, aktówki, dyplomatki, sakiewki, prezenty na dokumenty, ze skóry lub jej imitacji, nosidełka dla dzieci; kufarki na kosmetyki; portmonetki, breloki do kluczy, etui na klucze, **35** zgrupowanie na rzecz osób trzecich różnych towarów pozwalające nabywcy wygodnie je oglądać i kupować w sklepie/ach oraz hurtowni/ach z wyrobami wyżej wymienionymi w klasie 18.

(111) **239038** (220) 2005 03 31 (210) 293151

(151) 2011 06 28 (441) 2005 07 11

(732) JAGUAR Tomasz Chwiłowicz, Słupca, PL.

(540)



Kolor znaku: niebieski w odcieniach, biały

(531) 3.1.4, 27.5.1, 29.1.12

(510), (511) **18** okładki kalendarza, teczki konferencyjne, organizery ze skóry lub jej imitacji; portfele na karty wizytowe, saszetki, aktówki, dyplomatki, sakiewki, prezenty na dokumenty, ze skóry lub jej imitacji, nosidełka dla dzieci; kufarki na kosmetyki; portmonetki, breloki do kluczy, etui na klucze, **35** zgrupowanie na rzecz osób trzecich różnych towarów pozwalające nabywcy wygodnie je oglądać i kupować w sklepie/ach oraz hurtowni/ach z wyrobami wyżej wymienionymi w klasie 18.

(111) **239039** (220) 2009 08 20 (210) 359622

(151) 2011 06 13 (441) 2009 11 23

(732) EKO HOLDING SPÓŁKA AKCYJNA, Wrocław, PL.

(540)



Kolor znaku: czerwony, złoty

(531) 26.11.1, 27.5.1, 29.1.12

(510), (511) **30** słodczyce.

(111) **239040** (220) 2009 07 28 (210) 358755

(151) 2011 07 22 (441) 2009 11 09

(732) MKM SPÓŁKA CYWILNA MONIKA RABE-PROKOPCZYK, MAREK BURZYŃSKI, ANNA RABE, Żary, PL.

(540)



Kolor znaku: biały, czarny, czerwony, niebieski

(531) 26.11.2, 26.11.6, 27.5.1, 27.5.2, 29.1.14

(510), (511) **16** gazeta, **35** prowadzenie reklamy w formie ogłoszeń prasowych i specjalnych wydań, w postaci plakatów, plansz, szyldów i innych znaków graficznych, na wystawach, imprezach oraz w miejscach publicznych przeznaczonych do tego celu; świadczenie usług kolportażowych i akwizycyjnych w zakresie objętym tą klasą, konsultacyjno-doradczych w zakresie objętym tą klasą, pośrednictwa organizacyjnego w zakresie imprez-usługi w zakresie sprzedaży miejsc/czasu na reklamę, badania i usługi konsultacyjne dotyczące mediów, planowanie, kupowanie i pertraktacje dotyczące powierzchni reklamowych; doradztwo w zakresie reklamy, marketingu i public relations; organizowanie wystaw i targów w celach handlowych lub/i reklamowych; usługi w zakresie badań i analiz rynku; usługi reklamowe w zakresie tworzenia wizerunku; publikowanie, uaktualnianie i rozpowszechnianie materiałów reklamowych; reklamy prasowe, telewizyjne; ogłoszenia reklamowe; publikowanie tekstów reklamowych; organizowanie kampanii reklamowych, **41** wydawanie gazety

pod nazwą GAZETA REGIONALNA; wydawanie książek, broszur i folderów, wydawnictw akcydensowych, wydawnictw cyklicznych i periodycznych.

(111) **239041** (220) 2009 07 22 (210) 358547
 (151) 2011 05 13 (441) 2009 10 26
 (732) „TIP-TOP” Spółka z ograniczoną odpowiedzialnością,
 Kraków, PL.
 (540)



Kolor znaku: biały, szary, żółty, niebieski, zielony, czerwony, czarny
 (531) 6.7.25, 25.1.15, 26.1.1, 26.4.4, 26.4.6, 26.11.1, 26.11.14, 27.5.1, 29.1.15
 (510), (511) **29** bekon, baranina, cielęcina, drób, dziczyzna, flaki, galarety mięsne, kielbaski w cieście, kielbasy, konserwy mięsne, mięso, ekstrakty mięsne, mięso konserwowane, mięso solone, pasztety, produkty tłuszczowe spożywcze, wyroby z podrobów, smalec, szpik kostny zwierzęcy jadalny, szynka, wątroba, wędliny, wieprzowina, wołowina, wyroby garmażeryjne, zupy, żelatyna spożywcza, **30** mięso zapiekane w cieście, paszteciki, pierogi, pizze, placki, sosy mięsne, tartyz nadzieniem mięsnym, tortille, **40** mrożenie żywności, przetwórstwo mięsa, ubój zwierząt, wędzenie żywności.

(111) **239042** (220) 2010 05 07 (210) 370053
 (151) 2011 06 06 (441) 2010 08 16
 (732) Przedsiębiorstwo Elektroniczne SINUS Joanna Wiszniewska,
 Opole, PL.
 (540) RFD
 (510), (511) **09** elektryczne urządzenia pomiarowe, wykrywacze, detektory fal radiowych.

(111) **239043** (220) 2009 06 22 (210) 357340
 (151) 2011 05 25 (441) 2009 09 28
 (732) DEMI Piotr Szymanek, Lublin, PL.
 (540)



Kolor znaku: kremowy, pomarańczowy, brązowy
 (531) 27.5.1, 29.1.13
 (510), (511) **25** odzież ślubna, odzież wizytowa i balowa, woalki, obuwie wizytowe i ślubne, nakrycia głowy, **35** organizowanie wystaw i pokazów w celach handlowych i reklamowych, informacje adresowe i oferta handlowa dostępna przez Internet, zbieranie i przekazywanie informacji będących reklamą osób trzecich, w szczególności danych adresowych związanych z ofertą handlową strojów ślubnych i organizacją ceremonii ślubnych i wesel, zgrupowania na rzecz osób trzecich różnych towarów, pozwalające nabywcy wygodnie je oglądać i kupować w hurtowni i sklepie z ubiorami ślubnymi, balowymi, wieczorowymi, obuwiem i galanterią ślubną w tym: suknie ślubne, welony, stroiki, woalki, rękawiczki, nakrycia głowy, ekskluzywna bielizna, podwiązki, pończochy, zaproszenia, butonierki, sprzedaż komiśowa ubiorów ślubnych, **42** usługi w zakresie projektowania ubiorów, w tym ubiorów ślubnych, wizytowych i balowych.

(111) **239044** (220) 2009 03 23 (210) 353656
 (151) 2011 05 09 (441) 2009 07 06
 (732) Robert Nizio, Szczecin, PL.
 (540) ROBOSOFT
 (510), (511) **09** urządzenia i zestawy urządzeń do automatycznej regulacji oraz do zdalnego sterowania systemów automatyki, apa-

ratura kontrolno-sterująca, elektroniczne urządzenia do dozowania, urządzenia do przetwarzania informacji, rejestrujące i liczące, szafy, pulpity i tablice sterownicze, rozdzielnie niskiego i średniego napięcia, szafy rozdzielcze, automatyka przemysłowa, automatyka pomiarowa, sieci komputerowe, sterowniki PLC, oprogramowanie nadzorujące przebieg procesów technologicznych i produkcyjnych, elektroniczne systemy zarządzania produkcją, elektroniczne systemy kompleksowego sterowania instalacjami w budynkach, elektroniczne i komputerowe systemy zabezpieczenia mienia, instalacje przeciwpożarowe i gaszące, alarmy pożarowe, urządzenia ostrzegające, kamery, monitory, światłowody, przekaźniki elektryczne, przekaźniki sygnałów elektronicznych, zrobotyzowane inteligentne zabawki, programy do zrobotyzowanych inteligentnych zabawek, symulatory, **35** kompilacja i udostępnianie komputerowych baz danych, zgrupowanie na rzecz osób trzecich towarów z dziedziny automatyki, robotyki i informatyki pozwalające nabywcy wygodnie je oglądać i kupować w sklepach, jak również za pośrednictwem sieci komputerowej, stron internetowych, systemu telezakupów oraz przy wykorzystaniu środków telekomunikacyjnych, wyszukiwanie w komputerowych bazach danych, komputerowe zarządzanie plikami, sortowanie danych w bazach komputerowych, doradztwo informatyczne w zakresie organizacji i zarządzania procesami przemysłowymi, zarządzanie sieciami lokalnymi LAN i sieciami rozległymi WAN, **37** usługi instalacji, naprawy i konserwacji urządzeń i przyrządów elektrycznych i elektronicznych, usługi naprawy konserwacji i wykonywania instalacji elektrycznych, usługi instalacji, naprawy i konserwacji linii produkcyjnych, stanowisk zrobotyzowanych, systemów zarządzania produkcją, systemów kompleksowego sterowania instalacjami w budynkach, systemów zabezpieczenia mienia, systemów przeciwpożarowych i gaszących, usługi naprawy, konserwacji i instalacji sprzętu komputerowego, kamer, monitorów, symulatorów, zrobotyzowanych inteligentnych zabawek, **42** usługi instalacji, naprawy i konserwacji oprogramowania komputerowego, usługi projektowania, usługi projektowania systemów automatyki przemysłowej, systemów automatyki dla domów i mieszkań, systemów monitoringu, stanowisk zrobotyzowanych, tras kablowych, instalacji elektrycznych i elektroenergetycznych, systemów kompleksowego sterowania instalacjami w budynkach, systemów zabezpieczenia mienia, systemów alarmowych, systemów przeciwpożarowych i gaszących, usługi projektowania oprogramowania komputerowego, usługi projektowania sieci komputerowych, usługi w zakresie zarządzania produkcją, w tym projektowanie i wdrażanie systemów zarządzania produkcją, projektowanie programów komputerowych nadzorujących przebieg procesów technologicznych i produkcyjnych, usługi związane z kontrolą jakości, konwersja danych przez programy komputerowe, usługi analizy systemów komputerowych, projektowanie i programowanie robotów przemysłowych, usługi doradztwa technicznego.

(111) **239045** (220) 2009 02 13 (210) 352002
 (151) 2011 06 09 (441) 2009 05 25
 (732) ALPOL GIPS Spółka z ograniczoną odpowiedzialnością,
 Fidor, PL.

(540) KWARC DYMNY
 (510), (511) **17** materiały izolacyjne, materiały: wypełniające, uszczelniające i izolujące połączenia okładzin budowlanych, zaprawy izolacyjne, zaprawy uszczelniające, spoiny izolacyjne, farby i emulsje hydroizolacyjne i docieplające, **19** preparaty gruntujące na bazie wodnej dyspersji kopolimeru akrylowego, materiały budowlane przeznaczone do układania lub spoinowania okładzin budowlanych, spoiny do fug, zaprawy murarskie, zaprawy tynkarskie, tynki wewnętrzne i zewnętrzne, tynki dekoracyjne, tynki gipsowe, posadzki, posadzki samopoziomujące i samorozlewne, materiały do szpachlowania, gładź gipsowa, gips, wapno oraz produkty na bazie tych materiałów, bitumiczne wyroby dla budownictwa.

(111) **239046** (220) 2008 11 06 (210) 348360
 (151) 2011 06 28 (441) 2009 02 16
 (732) chomtech.pl Spółka z ograniczoną odpowiedzialnością,
 Kraków, PL.

(540) avanguard
 (510), (511) **09** automaty sprzedające, mechanizmy uruchamiane przez wrzucenie monety, kasy sklepowe, maszyny liczące.

(111) **239047** (220) 2008 07 17 (210) 343692
 (151) 2011 05 12 (441) 2008 10 27
 (732) Marian Bartkowiak, Wrocław, PL.
 (540)



(531) 25.7.15, 26.11.1, 27.5.1

(510), (511) **41** usługi organizowania i prowadzenia kursów i seminariów specjalistycznych w zakresie poprawiania kondycji intelektualnej, psychicznej i zdrowotnej, usługi edukacyjne związane z prowadzeniem wykładów naukowych i filozoficznych w zakresie poradnictwa życiowego, psychologicznego i zawodowego, usługi edukacyjne, usługi w zakresie nauczania, usługi wydawnicze, usługi edukacyjne związane z propagowaniem wiedzy dotyczącej wyzwiania energii optymalnej ukierunkowanej na zmianę nastawienia do życia.

(111) **239048** (220) 2008 06 10 (210) 341998
 (151) 2011 04 21 (441) 2008 09 15
 (732) CANAL+CYFROWY Spółka z ograniczoną odpowiedzialnością, Warszawa, PL.
 (540) domo tv

(510), (511) **03** kosmetyki, dezodoranty, mydła, szampony, kremy i pasty do zębów zwłaszcza dla dzieci, **09** aparaty i przyrządy kinematograficzne, aparaty do rejestracji, przekazu i odtwarzania obrazu i dźwięku: telewizory, radia, komputery i sprzęt komputerowy, dekodery, urządzenia do kodowania, wzmacniacze, sprzęt hi-fi, **16** pieluchy niemowlęce z papieru lub celulozy, **28** sprzęt sportowy, ozdoby na choinkę, **35** usługi reklamowe z wykorzystaniem wszystkich metod słownych, dźwiękowych, audiowizualnych, telewizyjnych, multimedialnych i internetowych, doradztwo w zakresie organizowania i prowadzenia działalności gospodarczej i zarządzania holdingami, usługi marketingowe, usługi w zakresie produkcji audycji i filmów reklamowych, usługi w zakresie badania opinii rynku polegające na gromadzeniu, przetwarzaniu i udostępnianiu informacji dotyczących towarów, usług i wydarzeń, organizacja wystaw, targów i konkursów w celach reklamowych i handlowych, prenumerata czasopism, pośrednictwo handlowe, usługi zarządzania działalnością gospodarczą, przedsiębiorstwami, usługi zarządzania w działalności handlowej, usługi zarządzania bazami danych, zbiorami informatycznymi, działalnością artystyczną, usługi administrowania wszelkimi urządzeniami i środkami transmisji sygnału telewizyjnego polegające na zarządzaniu urządzeniami służącymi do gromadzenia, przetwarzania, transmisji i tworzenia sygnału telewizyjnego, usługi obsługi menedżerskiej polegającej na administrowaniu i zarządzaniu produkcją telewizyjną i filmową, usługi menedżerskie wszelkiego rodzaju urządzeń służących do produkcji telewizyjnej i filmowej, **37** usługi instalowania analogowych i cyfrowych dekodów i urządzeń do odbioru przekazu telewizyjnego, **38** usługi stacji telewizyjnych i radiowych, przekazywanie głosu i obrazu jakkolwiek techniką, w tym cyfrową, obsługa przekazu fonicznego, transmitowanie obrazu i dźwięku, kodowanie i dekodowanie sygnałów dźwiękowych i wizualnych, rozpowszechnianie i dystrybucja analogowych i cyfrowych programów telewizyjnych telewizji kablowej, naziemnej, satelitarnej dla abonentów, w tym programów kodowanych, kinematograficznych, usług typu płatne seanse filmowe polegające na dystrybuowaniu i rozprowadzaniu programów telewizyjnych, video na życzenie polegające na możliwości wirtualnego wypożyczenia filmów i programów telewizyjnych, usługi wykonywane za pomocą łącz telewizji kablowej, naziemnej, satelitarnej, cyfrowej polegające na gromadzeniu, przetwarzaniu, wysyłaniu i transmisji informacji, dźwięku, obrazu, najem i wypożyczenie dekodów i odbiorników programów zakodowanych i zaszyfrowanych, **41** usługi w zakresie organizowania imprez informacyjnych, muzycznych, artystycznych, naukowych, kulturalnych, sportowych, rekreacyjnych, plenerowych, pokazów, organizowanie konkursów, konferencji i kongresów, wystaw i targów w celach kulturalnych i edukacyjnych, **45** usługi administrowania prawami własności intelektualnej, udzielania licencji i pośrednictwa w obrocie prawami własności intelektualnej.

(111) **239049** (220) 2008 01 15 (210) 335188
 (151) 2011 06 20 (441) 2008 04 28

(732) Barbara Walkiewicz-Cyrańska, Warszawa, PL.
 (540)



Kolor znaku: zielony, biały, fioletowy

(531) 26.1.1, 26.4.1, 26.4.9, 27.5.1, 29.1.13

(510), (511) **44** usługi chirurgii plastycznej, usługi prowadzenia klinik medycznych, usługi dermatologii estetycznej, kosmetycznej, przeprowadzanie zabiegów kosmetycznych, leczniczych, pielęgnacyjnych, laserowych skóry, konsultacje lekarskie, usługi masaży i fizykoterapii.

(111) **239050** (220) 2008 01 15 (210) 335191
 (151) 2011 06 20 (441) 2008 04 28
 (732) Barbara Walkiewicz-Cyrańska, Warszawa, PL.
 (540) VIVA DERM

(510), (511) **44** usługi chirurgii plastycznej, usługi prowadzenia klinik medycznych, usługi dermatologii estetycznej, kosmetycznej, przeprowadzanie zabiegów kosmetycznych, leczniczych, pielęgnacyjnych, laserowych skóry, konsultacje lekarskie, usługi masaży i fizykoterapii.

(111) **239051** (220) 2009 09 04 (210) 360233
 (151) 2011 04 28 (441) 2009 12 07
 (732) INNTEA Spółka z ograniczoną odpowiedzialnością, Stefanowo, PL.
 (540)



Kolor znaku: fioletowy, biały

(531) 27.5.1, 29.1.12

(510), (511) **30** herbata, **35** usługi świadczone w ramach handlu detalicznego i hurtowego, prowadzonego również metodą wysyłkową i za pośrednictwem Internetu, artykułami spożywczymi, produktami rolnymi, ogrodnictwymi i leśnymi, ziarnami, kawą, herbatą, napojami bezalkoholowymi i preparatami do przygotowywania napojów, urządzeniami i akcesoriami do parzenia, podawania, spożywania napojów, **43** usługi barów, restauracji, kawiarni, kafeterii, herbaciarni, cateringu.

(111) **239052** (220) 2010 01 29 (210) 365670
 (151) 2011 04 12 (441) 2010 05 10
 (732) G3 Spółka Cywilna Przemysław Kamola, Wojciech Koprowski, Warszawa, PL.
 (540)



Kolor znaku: biały, pomarańczowy, czarny

(531) 26.4.1, 27.5.1, 29.1.13

(510), (511) **35** usługi: dystrybucja materiałów reklamowych, prowadzenie akcji promocyjnych, zarządzanie siecią punktów usługowych, zgrupowanie na rzecz osób trzecich towarów pozwalających nabywcy wygodnie je oglądać i kupować w salonach i na stronach internetowych: produktów kosmetycznych oraz środków do pielęgnacji, stylizacji i koloryzacji włosów, **38** rozpowszechnianie informacji tekstowej i obrazowej za pomocą komputerów, **44** prowadzenie salonów fryzjerskich i kosmetycznych, zabiegi kosmetyczne, zabiegi pielęgnacji, koloryzacji i stylizacji włosów, solaria.

(111) **239053** (220) 2010 01 19 (210) 365229
 (151) 2011 07 06 (441) 2010 04 26
 (732) CALL CENTER UBEZPIECZENIA AGATA DUDEK, Gostyń, PL.
 (540)



Kolor znaku: zielony, biały

(531) 5.1.5, 5.1.16, 27.5.1, 29.1.12

(510), (511) **35** usługi pozyskiwanie informacji o ubezpieczeniach; usługi pozyskiwania nowych klientów; przeprowadzanie ankiet i sondaży; promowanie sprzedaży polis ubezpieczeniowych; przyjmowanie zamówień na konkretny produkt lub usługę w imieniu zleceniodawcy; telefoniczna promocja sprzedaży ubezpieczeń; usługi (call center) w zakresie sprzedaży; marketingu, badań i umów w zakresie ubezpieczeń; zarządzanie centralą obsługi klienta oraz centralą telefoniczną obsługi klienta; zarządzanie bazą danych dot. klientów; zarządzanie procesem przyjmowania zleceń/zamówień; **36** usługi ubezpieczeniowe, usługi brokerów ubezpieczeniowych; usługi pośrednictwa ubezpieczeniowego; usługi pośrednictwa w zakresie zawierania umów ubezpieczeń; usługi doradztwa i informacji w zakresie ubezpieczeń; informacja dotycząca ubezpieczeń udzielana za pośrednictwem telefonu, sieci komputerowych; usługi w zakresie prowadzenia punktów informacji telefonicznej „call center” w zakresie ubezpieczeń, **38** zlecenia przywoławcze; przesyłanie danych za pomocą terminali; poczta elektroniczna; obsługa telekonferencji; usługi telefoniczne i połączenia telefoniczne świadczone w ramach prowadzenia „call center”.

(111) **239054** (220) 2010 06 25 (210) 372033
 (151) 2011 07 08 (441) 2010 09 27
 (732) ITSOFT A. Kacprzak, M. Wojtasik, J. Osuch Spółka Jawna, Kraków, PL.
 (540) EUROTICKET

(510), (511) **39** usługi transportowe autobusowe, informacja o transporcie, organizowanie wycieczek, rezerwacja miejsc na podróż, transport podróży, rezerwacja transportu, pośrednictwo w transporcie, transport pasażerski, **42** analizy systemów komputerowych, doradztwo w sprawach sprzętu komputerowego, doradztwo w zakresie oprogramowania komputerowego, instalacja oprogramowania komputerowego, dostarczanie wyszukiwarek internetowych, doradztwo w zakresie sprzętu komputerowego, elektroniczna konwersja danych lub programów, odzyskiwanie danych z komputerów, programowanie komputerów, projektowanie systemów komputerowych, konserwacja oprogramowania komputerowego, konwersja danych lub dokumentów na formę elektroniczną, odzyskiwanie danych komputerowych, opracowywanie projektów technicznych, aktualizacja oprogramowania komputerowego, powielanie oprogramowania komputerowego, wypożyczanie serwerów, usługi w zakresie ochrony antywirusowej, projektowanie oprogramowania komputerowego, tworzenie i utrzymywanie stron internetowych dla osób trzecich, wynajmowanie zasobów serwerów, wypożyczanie oprogramowania komputerowego.

(111) **239055** (220) 2010 09 29 (210) 376038
 (151) 2011 06 16 (441) 2011 01 03
 (732) Galeco Project Management Szczepan Buryło, Kraków, PL.
 (540)



Kolor znaku: biały, żółty, niebieski

(531) 1.15.15, 4.5.21, 26.4.2, 26.11.1, 26.11.12, 27.5.1, 29.1.13

(510), (511) **06** akcesoria rynnowe metalowe do systemów rynnowych, blacha, blacha cynowana, haki metalowe, metalowe kolanka do rur, metalowe deflektory kominowe, kominy metalowe, rury

metalowe, metalowe rynny dachowe, rynny metalowe, obejmy metalowe do rur i rynien, **19** betonowe elementy budowlane, budowlane materiały niemetalowe, dachówki niemetalowe, kątowniki niemetalowe, kominy niemetalowe, kształtki rurowe rozgałęzieniowe niemetalowe, kształtki rynnowe niemetalowe, listwy niemetalowe dla budownictwa, łąty niemetalowe, materiały do budowy dróg, pokrycia dachowe bitumiczne, pokrycia niemetalowe dachów, rury drenażowe niemetalowe, rury spustowe niemetalowe, rury sztywne niemetalowe dla budownictwa, rury kamionkowe, rury cementowe, rusztowania niemetalowe, niemetalowe rynny, akcesoria niemetalowe do systemów rynnowych, zawory do rur drenażowych niemetalowe i nie z tworzyw sztucznych, **20** zawory do rur drenażowych z tworzyw sztucznych, **35** usługi sprzedaży detalicznej i hurtowej w sklepach i składach budowlanych z artykułami, materiałami i towarami metalowymi i niemetalowymi dla budownictwa, usługi agencji reklamowej, reklama za pośrednictwem sieci komputerowej, rozpowszechnianie materiałów reklamowych, doradztwo specjalistyczne w sprawach działalności gospodarczej, doradztwo w zakresie organizowania, prowadzenia i zarządzania działalnością gospodarczą, ekspertyzy w dziedzinie działalności gospodarczej, **39** magazynowanie, pakowanie towarów, przewożenie towarów i ładunków, rozładunek, wynajmowanie samochodów, wynajmowanie magazynów, usługi spedycyjne, **41** kształcenie praktyczne, nauczanie, organizowanie i prowadzenie konferencji i seminariów, publikowanie tekstów innych niż teksty reklamowe, organizowanie pokazów w celach edukacyjnych, tłumaczenia, **42** usługi doradztwa budowlanego, usługi projektowania systemów rynnowych i odwadniających, usługi projektantów w zakresie systemów rynnowych i odwodnieniowych.

(111) **239056** (220) 2010 06 25 (210) 372035
 (151) 2011 07 08 (441) 2010 09 27
 (732) „TURBO 1998” Spółka z ograniczoną odpowiedzialnością, Warszawa, PL.
 (540)



Kolor znaku: czarny, czerwony

(531) 27.5.1, 28.3.0, 29.1.12

(510), (511) **35** usługi w zakresie prowadzenia punktów sprzedaży hurtowej i detalicznej żywności i potraw gotowych oraz napojów, w tym poprzez Internet, franchising, pomoc w zarządzaniu i prowadzeniu hoteli, pensjonatów, domów wycieczkowych, ośrodków SPA, kawiarni, kafeterii, restauracji, firm dostarczających potrawy i napoje, świadczących usługi cateringowe, usługi zaopatrzenia w żywność i napoje w ramach jednej sieci, **43** usługi zaopatrzenia w żywność i napoje, usługi związane z prowadzeniem działalności gastronomicznej, usługi w zakresie prowadzenia restauracji, restauracji samoobsługowych, restauracji sieciowych, barów, barów szybkiej obsługi, snack-barów, barów przekąskowych, barów samoobsługowych, pubów, stołówek, jadalni, przenośnych placówek gastronomicznych, kawiarni, kafeterii, cukierni, winiarni, usługi w zakresie przygotowywania oraz dostarczania potraw i napojów, usługi cateringowe, usługi w zakresie przygotowywania dań na wynos, obsługa gastronomiczna z własnym zapleczem, produktami i transportem, organizacja przyjęć, wynajmowanie sal na posiedzenia i na urządzenie imprez okolicznościowych, wypożyczanie krzeseł, stołów, bielizny stołowej i szklanej zastawy stołowej.

(111) **239057** (220) 2010 06 25 (210) 372025
 (151) 2011 07 08 (441) 2010 09 27
 (732) WOLLERS Polska s.c. Tomasz Jaskulski, Grzegorz Stopczyński, Łódź, PL.

(540)



Kolor znaku: czerwony, szary, biały

(531) 26.4.2, 26.4.18, 27.5.1, 29.1.13

(510), (511) **07** podnośniki, wyważarki, montażownice, urządzenia do demontażu opon, sprężarki, dźwigniki skrzyni biegów, urządzenia do obsługi i diagnostyki klimatyzacji, żurawie warsztatowe, podnośniki, wyciągi spalin, **09** interfejsy diagnostyczne, testery diagnostyczne, precyzje, laserowe urządzenia do ustawiania geometrii kół, system do komputerowego pomiaru geometrii kół.

(111) **239058** (220) 2010 06 25 (210) 372024

(151) 2011 07 08 (441) 2010 09 27

(732) Restauracja Polska Katarzyna Lendzioszek Spółka Jawna, Warszawa, PL.

(540) Restauracja Różana

(510), (511) **41** kasyna, karaoke, usługi klubowe, organizacja konferencji, organizacja kongresów, nocne kluby, organizacja balów, organizacja dyskotek, **43** kawiarnie, kafeterie, bufety, usługi barowe, stołówki, restauracje, restauracje samoobsługowe, obsługa gastronomiczna z własnym zapleczem, produktami i transportem, catering.

(111) **239059** (220) 2010 06 25 (210) 372023

(151) 2011 07 08 (441) 2010 09 27

(732) Restauracja Polska Katarzyna Lendzioszek Spółka Jawna, Warszawa, PL.

(540) Tradycja

(510), (511) **41** kasyna, karaoke, usługi klubowe, organizacja konferencji, organizacja kongresów, nocne kluby, organizacja balów, organizacja dyskotek, **43** kawiarnie, kafeterie, bufety, usługi barowe, stołówki, restauracje, restauracje samoobsługowe, obsługa gastronomiczna z własnym zapleczem, produktami i transportem, catering.

(111) **239060** (220) 2010 06 25 (210) 372022

(151) 2011 07 08 (441) 2010 09 27

(732) Restauracja Polska Katarzyna Lendzioszek Spółka Jawna, Warszawa, PL.

(540) Restauracja Tradycja

(510), (511) **41** kasyna, karaoke, usługi klubowe, organizacja konferencji, organizacja kongresów, nocne kluby, organizacja balów, organizacja dyskotek, **43** kawiarnie, kafeterie, bufety, usługi barowe, stołówki, restauracje, restauracje samoobsługowe, obsługa gastronomiczna z własnym zapleczem, produktami i transportem, catering.

(111) **239061** (220) 2010 06 22 (210) 371843

(151) 2011 07 14 (441) 2010 09 27

(732) KRAJOWA IZBA GOSPODARCZA, Warszawa, PL.

(540) INNOVATICA

(510), (511) **16** afisze; czasopisma; broszury; gazety; kalendarze; katalogi; książki; notesy; plakaty; publikacje, **35** badania marketingowe; badania opinii publicznej; badania i analiza rynku; badania w dziedzinie działalności gospodarczej; działalność gospodarcza; doradztwo handlowe; doradztwo w sprawach działalności gospodarczej; prognozy ekonomiczne; handlowe informacje i porady; reklama; wystawy handlowe, **41** edukacja; publikacje elektroniczne on-line książek i periodyków; publikowanie książek lub tekstów; kształcenie praktyczne; organizowanie i prowadzenie konferencji, kongresów, seminariów, sympozjów i zjazdów; nauczanie.

(111) **239062** (220) 2010 06 14 (210) 371532

(151) 2011 07 13 (441) 2010 09 27

(732) Good Food Concept Piotr Popiński, Warszawa, PL.

(540) SWEET & FIT

(510), (511) **30** kawa, herbata, kakao, cukier, ryż, tapioka, sago, kawa nienaturalna, batony, czekolada, napoje na bazie czekolady, chałwa,

chipsy, chleb, ciasto, ciastka, wyroby cukiernicze, cukierki, galaretki owocowe, gofry, guma do żucia herbata mrożona, herbatniki, keczup, krakersy, lody, lody spożywcze, lody spożywcze w proszku, lód do napojów chłodzących, majonezy, makaron, majta spożywcza, potrawy na bazie mąki, melasa, mięsne sosy, miód, mrożony jogurt (lody spożywcze), muesli, musztarda, napoje na bazie: czekolady, herbaty, kakao, kawy; ocet, pizze, placki, sosy z pomidorów, prażona kukurydza, puddingi, przyprawy, słodczyce, sosy do sałatek, sorbety, sosy (przyprawy), sosy do polewania deserów, sosy mięsne, sól kuchenna, substytuty kawy, sushi, wyroby cukiernicze, **32** napoje bezalkoholowe, bezalkoholowe wyciągi z owoców, kwas chlebowy, lemoniada, preparaty do sporządzania likierów, syropy do napojów, napoje izotoniczne, napoje energetyczne, napoje owocowe bezalkoholowe, nektary owocowe bezalkoholowe, piwo, piwo słodowe, sok pomidorowy, soki owocowe, soki warzywne (napoje), woda, woda stołowa, wody mineralne, wody sodowe, wody spożywcze gazowane i niegazowane, preparaty do produkcji napojów, **43** prowadzenie barów, pubów, restauracji, kawiarni, lodziarni; gastronomia obwoźna; catering; obsługa gastronomiczna w zakresie organizowania przyjęć służbowych poza lokalami gastronomicznymi, sympozjów, konferencji, służbowych bankietów i innych imprez okolicznościowych w celach służbowych; obsługa gastronomiczna przyjęć i uroczystości towarzyskich; wypożyczanie krzesel, stołów, bielizny stołowej, szklanej zastawy stołowej i wyposażenia kuchni; dostarczanie posiłków i napojów; doradztwo przy wyborze menu; usługi kelnerskie.

(111) **239063** (220) 2010 06 14 (210) 371530

(151) 2011 07 12 (441) 2010 09 27

(732) Good Food Concept Piotr Popiński, Warszawa, PL.

(540) DOM TRADYCJI

(510), (511) **35** sprzedaż, prowadzenie sklepów, hurtowni, sklepów internetowych, hurtowni internetowych, import, export, sprzedaż wysyłkowa towarów takich, jak: napoje, napoje alkoholowe, piwo, artykuły spożywcze, żywność, wyroby tytoniowe, wyroby dla palaczy, upominki takie, jak: długopisy, kalendarze, notesy, proporczyki, obrazy, widokówki, talerzyki, wazon, kubki, butelki, karafki, kutie, podstawki pod kufle, breloczki, zegarki, Figurki i posążki z dowolnych materiałów, popiersia, order, medale, drobne wyroby ze skóry lub imitacji skóry jak: torebki, portmonetki, smycze, lampki, świeczniki, abażury do lamp, wyroby biżuteryjne, wyroby z drewna, korka, trzciny, wikliny, rogu, fiszbinu, muszli, bursztynu, kości słoniowej, lalki, marionetki, maski etniczne i teatralne, noże do papieru, parasolki, ramki do obrazów, lusterka, grzebyki, ozdoby choinkowe; usługi w zakresie organizowania aukcji oraz wystaw handlowych i reklamowych, **43** prowadzenie barów, pubów, restauracji, kawiarni, lodziarni; gastronomia obwoźna; catering; obsługa gastronomiczna w zakresie organizowania przyjęć służbowych poza lokalami gastronomicznymi, sympozjów, konferencji, służbowych bankietów i innych imprez okolicznościowych w celach służbowych; obsługa gastronomiczna przyjęć i uroczystości towarzyskich; wypożyczanie krzesel, stołów, bielizny stołowej, szklanej zastawy stołowej i wyposażenia kuchni; dostarczanie posiłków i napojów; doradztwo przy wyborze menu; usługi kelnerskie.

(111) **239064** (220) 2010 06 14 (210) 371529

(151) 2011 07 13 (441) 2010 09 27

(732) Good Food Concept Piotr Popiński, Warszawa, PL.

(540) DOM WÓDKI

(510), (511) **33** wódka, **35** sprzedaż, prowadzenie sklepów, hurtowni, sklepów internetowych, hurtowni internetowych, import, export, sprzedaż wysyłkowa towarów takich, jak: napoje, napoje alkoholowe, piwo, artykuły spożywcze, żywność, wyroby tytoniowe, wyroby dla palaczy, upominki takie, jak: długopisy, kalendarze, notesy, proporczyki, obrazy, widokówki, talerzyki, wazon, kubki, butelki, karafki, kufle, podstawki pod kufle, breloczki, zegarki, figurki i posążki z dowolnych materiałów, popiersia, order, medale, drobne wyroby ze skóry lub imitacji skóry jak: torebki, portmonetki, smycze, lampki, świeczniki, abażury do lamp, wyroby biżuteryjne, wyroby z drewna, korka, trzciny, wikliny, rogu, fiszbinu, muszli, bursztynu, kości słoniowej, lalki, marionetki, maski etniczne i teatralne, noże do papieru, parasolki, ramki do obrazów, lusterka, grzebyki, ozdoby choinkowe; usługi w zakresie organizowania aukcji oraz wystaw handlowych i reklamowych, **43** prowadzenie barów, pubów, restauracji, kawiarni, lodziarni; gastronomia obwoźna; catering; obsługa gastronomiczna

w zakresie organizowania przyjęć służbowych poza lokalami gastronomicznymi, sympozjów, konferencji, służbowych bankietów i innych imprez okolicznościowych w celach służbowych; obsługa gastronomiczna przyjęć i uroczystości towarzyskich; wypożyczanie krzeseł, stołów, bielizny stołowej, szklanej zastawy stołowej i wyposażenia kuchni; dostarczanie posiłków i napojów; doradztwo przy wyborze menu; usługi kelnerskie.

(111) **239065** (220) 2010 06 14 (210) 371528
(151) 2011 07 13 (441) 2010 09 27
(732) Good Food Concept Piotr Popiński, Warszawa, PL.
(540) MUZEUM WÓDKI

(510), (511) **33** wódka, **35** sprzedaż, prowadzenie sklepów, hurtowni, sklepów internetowych, hurtowni internetowych, import, export, sprzedaż wysyłkowa towarów takich, jak: napoje, napoje alkoholowe, piwo, artykuły spożywcze, żywność, wyroby tytoniowe, wyroby dla palaczy, upominki takie, jak: długopisy, kalendarze, notesy, proporzki, obrazy, widokówki, talerzyki, wazon, kubki, butelki, karafki, kufle, podstawki pod kufle, breloczki, zegarki, figurki i posążki z dowolnych materiałów, popiersia, order, medale, drobne wyroby ze skóry lub imitacji skóry jak: torebki, portmonetki, smycze, lampki, świeczniki, abażury do lamp, wyroby biżuteryjne, wyroby z drewna, korka, trzciny, wikliny, rogu, fiszbinu, muszli, bursztynu, kości słoniowej, lalki, marionetki, maski etniczne i teatralne, noże do papieru, parasolki, ramki do obrazów, lusterka, grzebyki, ozdoby choinkowe; usługi w zakresie organizowania aukcji oraz wystaw handlowych i reklamowych, **43** prowadzenie barów, pubów, restauracji, kawiarni, lodziarni; gastronomia obwoźna; catering; obsługa gastronomiczna w zakresie organizowania przyjęć służbowych poza lokalami gastronomicznymi, sympozjów, konferencji, służbowych bankietów i innych imprez okolicznościowych w celach służbowych; obsługa gastronomiczna przyjęć i uroczystości towarzyskich; wypożyczanie krzeseł, stołów, bielizny stołowej, szklanej zastawy stołowej i wyposażenia kuchni; dostarczanie posiłków i napojów; doradztwo przy wyborze menu; usługi kelnerskie.

(111) **239066** (220) 2010 06 14 (210) 371526
(151) 2011 07 13 (441) 2010 09 27
(732) Good Food Concept Piotr Popiński, Warszawa, PL.
(540) FRYDERYK

(510), (511) **43** prowadzenie barów, pubów, restauracji, kawiarni, lodziarni, gastronomia obwoźna, catering, obsługa gastronomiczna w zakresie organizowania przyjęć służbowych poza lokalami gastronomicznymi, sympozjów, konferencji, służbowych bankietów i innych imprez okolicznościowych w celach służbowych, obsługa gastronomiczna przyjęć i uroczystości towarzyskich, wypożyczanie krzeseł, stołów, bielizny stołowej, szklanej zastawy stołowej i wyposażenia kuchni, dostarczanie posiłków i napojów, doradztwo przy wyborze menu, usługi kelnerskie.

(111) **239067** (220) 2010 06 14 (210) 371522
(151) 2011 07 12 (441) 2010 09 27
(732) VIMED Spółka z ograniczoną odpowiedzialnością, Płońsk, PL.
(540) VIMED

(510), (511) **35** zgrupowanie na rzecz osób trzecich artykułów farmaceutycznych, opatrunkowych, sprzętu medycznego, dietetycznych substancji przystosowanych do celów medycznych, wód zdrojowych pozwalające nabywcy wygodnie je oglądać i kupować w sklepie z tymi artykułami i sprzętem, **43** usługi barowe, bary szybkiej obsługi (snack-bary), domy dla ludzi w podeszłym wieku, domy turystyczne, hotele, usługi obozów wakacyjnych (zakwaterowanie), pensjonaty, przygotowywanie dań (żywność i napoje) na zamówienie oraz ich dostawa, restauracje, restauracje (posiłki), restauracje samoobsługowe, snack-bary, stołówki, domy turystyczne, organizowanie obozów wakacyjnych (zakwaterowanie), turnusów wczasowych i rehabilitacyjnych-zdrowotnych i wypoczynkowych, **44** usługi medyczne w tym poradnictwo, zabiegi chirurgiczne, pielęgniarstwo, diagnostyka medyczna i laboratoryjna, konsultacje i doradztwo w zakresie redukcji wagi, utrzymania wagi, programów dietetycznych, odżywiania i ćwiczeń gimnastycznych, doradztwo dietetyczne, porady dietetyczne, aromaterapia, chiropraktyka, chirurgia plastyczna, domy dla rekonwalescentów, domy starców, fizjoterapia, fizykoterapia, salony fryzjerskie, hospicja, implantacja (wszczepianie) włosów, kliniki me-

dyczne, kliniki prywatne (lecznice), lecznice (prywatne kliniki), masaż, diagnostyka, opieka pielęgniarstwa (medyczna), usługi optyczne, pomoc medyczna, porady w zakresie farmakologii, salony fryzjerskie, salony piękności, salony piękności (kosmetyka), sanatoria, ogrodnictwo, stomatologia, szpitale, opieka zdrowotna.

(111) **239068** (220) 2010 06 14 (210) 371519
(151) 2011 07 12 (441) 2010 09 27
(732) F.P.H. „DIL” Sławomir Pomorski, Kraków, PL.
(540)



Kolor znaku: czerwony, żółty, czarny, niebieski

(531) 26.2.7, 26.4.1, 27.5.1, 29.1.14
(510), (511) **21** przybory kuchenne i gospodarstwa domowego oraz pojemniki, nieprzetworzone lub półprzetworzone szkło, wyroby szklane, porcelanowe i ceramiczne nie ujęte w innych klasach, **28** gry i zabawki artykuły sportowe i gimnastyczne nie ujęte w innych klasach ozdoby choinkowe, **35** reklama, zarządzanie w działalności handlowej administracja działalności handlowej prace biurowe.

(111) **239069** (220) 2010 06 14 (210) 371518
(151) 2011 07 12 (441) 2010 09 27
(732) F.P.H. „DIL” Sławomir Pomorski, Kraków, PL.
(540)



Kolor znaku: czerwony, czarny, biały, żółty, beżowy

(531) 2.5.8, 2.9.1, 26.4.2, 27.5.1, 29.1.15
(510), (511) **21** przybory kuchenne i gospodarstwa domowego oraz pojemniki, nieprzetworzone lub półprzetworzone szkło, wyroby szklane, porcelanowe i ceramiczne nie ujęte w innych klasach, **28** gry i zabawki: artykuły sportowe i gimnastyczne nie ujęte w innych klasach: ozdoby choinkowe, **35** reklama; zarządzanie w działalności handlowej: administracja działalności handlowej; prace biurowe.

(111) **239070** (220) 2010 06 10 (210) 371431
(151) 2011 07 04 (441) 2010 09 13
(732) Mazowiecka Wytwórnia Wódek i Drożdży „Polmos”
Spółka Akcyjna, Józefów k/Błonia, PL.

(540) CZERWONA KARTKA
(510), (511) **33** wyroby spirytusowe.

(111) **239071** (220) 2010 06 08 (210) 371338
(151) 2011 06 15 (441) 2010 09 13
(732) Zakłady Porcelany „Ćmielów” Spółka z ograniczoną odpowiedzialnością, Ćmielów, PL.
(540)



Kolor znaku: złoty, biały

(531) 5.13.7, 9.1.10, 25.1.1, 25.1.25, 27.5.1, 27.7.1, 29.1.12
(510), (511) **21** porcelana stołowa, galanteria porcelanowa, galanteria z porcelitu i fajansu, zastawy stołowe z porcelany i fajansu.

(111) **239072** (220) 2010 06 07 (210) 371305
 (151) 2011 06 15 (441) 2010 09 13
 (732) XY STUDIO spółka cywilna F. Domaszczyński,
 M. Nowosielska, D. Sibińska, Warszawa, PL.
 (540)



Kolor znaku: zielony, biały, szary
 (531) 26.1.1, 26.1.18, 27.5.1, 29.1.13
 (510), (511) **20** meble, **28** zabawki, **42** projektowanie dekoracji wewnątrz.

(111) **239073** (220) 2010 05 31 (210) 371061
 (151) 2011 06 21 (441) 2010 09 13
 (732) VOBIS Spółka Akcyjna, Szczecin, PL.

(540) Vobis. Więcej niż komputery.
 (510), (511) **09** komputery i urządzenia do przetwarzania informacji, instrumenty i przyrządy pomiarowe, kontrolne, badawcze, nawigacyjne, magnetyczne nośniki danych, sterujące programy komputerowe, nagrane programy komputerowe-software instalowany sprzęt i oprogramowanie służące dostępowi do internetu, oprogramowanie urządzeń elektronicznych komputerowe systemy operacyjne, komputerowe urządzenia peryferyjne, **16** taśmy nasączone tuszem do drukarek komputerowych, taśmy drukarskie, drukarki przenośne, zestawy drukarskie, **35** usługi reklamowe i produkcja reklam telewizyjnych, radiowych, kinowych i poprzez sieć komputerową i Internet, usługi w zakresie marketingu i public relations, usługi w zakresie transkrypcji i systematyzowania danych tekstowych i cyfrowych, organizacja wystaw handlowych i reklamowych, dystrybucja materiałów reklamowych, zgrupowanie na rzecz osób trzecich różnych towarów pozwalające nabywcy oglądać i kupować te towary w sprzedaży wysyłkowej za pośrednictwem systemu telezakupów czy Internetu zarówno w sprzedaży hurtowej jak i detalicznej w sklepach z sprzętem komputerowym, **38** przekazywanie fonii i/lub wizji także w systemie cyfrowym poprzez sieci komunikacyjne, w tym sieć telewizyjną, satelitarną i Internet; rozpowszechnianie programów, reportaży i konkursów telewizyjnych lub radiowych, teleturniejów; zbieranie i przekazywanie wiadomości poprzez sieci komunikacyjne, w tym sieć telewizyjną, satelitarną i Internet; usługi teletekstowe i audiotekstowe; usługi organizowania systemów transmisyjnych, **42** doradztwo w zakresie sprzętu komputerowego, projektowanie oprogramowania, reprodukcja komputerowych nośników informacji, tworzenie i administrowanie stronami internetowymi, analizy systemów komputerowych, instalacja i aktualizacja oprogramowania komputerowego, odzyskiwanie danych komputerowych, projektowanie systemów komputerowych, konwersja danych lub dokumentów na elektroniczną, konwersja danych przez programy komputerowe, wypożyczanie komputerów, konserwacja oprogramowania komputerowego, powielanie i instalacja oprogramowania komputerowego, wypożyczanie oprogramowania komputerowego.

(111) **239074** (220) 2010 05 10 (210) 370133
 (151) 2011 07 14 (441) 2010 08 16
 (732) EKO HOLDING Spółka Akcyjna, Wrocław, PL.
 (540)



Kolor znaku: biały, jasnozłoty, ciemnozłoty, jasnobrązowy, ciemnobrązowy, czarny
 (531) 24.9.2, 27.5.1, 29.1.14

(510), (511) **30** kawa, kawa nienaturalna, kawa niepalona, napoje na bazie kawy, napoje kawowe z mlekiem, aromaty.

(111) **239075** (220) 2010 05 01 (210) 369868
 (151) 2011 07 05 (441) 2010 08 02
 (732) ORION Jerzy Czernek, Łódź, PL.
 (540)



Kolor znaku: czarny, czerwony, złoty, brązowy, żółty, biały
 (531) 5.11.1, 24.1.5, 24.1.17, 24.1.19, 24.9.2, 25.1.15, 25.7.1, 26.4.2, 26.4.12, 26.11.1, 27.5.1, 29.1.15

(510), (511) **34** papierosy, tytoń, materiały dla palących, gilzy papierosowe, bibułki papierosowe, filtry do papierosów, akcesoria dla palaczy, zapaliki, **35** prowadzenie sklepu lub/i hurtowni z następującymi towarami: papierosy, tytoń, materiały dla palących, akcesoria dla palaczy, zapaliki, promocja sprzedaży dla osób trzecich w zakresie produktów tytoniowych i akcesoriów dla palaczy.

(111) **239076** (220) 2010 04 30 (210) 369832
 (151) 2011 07 12 (441) 2010 08 02
 (732) SPÓŁDZIELNIA MLECZARSKA „MLEKPOL”, Grajewo, PL.
 (540) JANTAR

(510), (511) **29** produkty mleczne, mleko, jogurt, kefir, masło, śmietanka, **30** śmietana, twarogi, sery, serki, napoje mleczne, desery mleczne lody.

(111) **239077** (220) 2010 04 29 (210) 369770
 (151) 2011 06 16 (441) 2010 08 02
 (732) Fabryka Broni „ŁUCZNIK” Spółka z ograniczoną odpowiedzialnością, Radom, PL.
 (540)



(531) 26.3.1, 27.5.1
 (510), (511) **13** broń palna, broń myśliwska i sportowa, broń gazowa, części i oprzyrządowanie do broni.

(111) **239078** (220) 2010 04 29 (210) 369768
 (151) 2011 06 16 (441) 2010 08 02
 (732) Fabryka Broni „ŁUCZNIK” Spółka z ograniczoną odpowiedzialnością, Radom, PL.

(540) VIS
 (510), (511) **13** broń palna, broń myśliwska i sportowa, broń gazowa, części i oprzyrządowanie do broni.

(111) **239079** (220) 2010 06 25 (210) 372050
 (151) 2011 09 06 (441) 2010 09 27

(732) Natural Medicine Spółka z ograniczoną odpowiedzialnością, Kanie, PL.

(540) HERBOMIX

(510), (511) **05** preparaty do pielęgnacji zdrowia na bazie ziół, środki lecznicze wspierające leczenie, preparaty farmaceutyczne na bazie ziół, suplementy diety do celów medycznych, preparaty homeopatyczne, preparaty medyczne w postaci lizaków do celów medycznych, dietetyczna żywność przystosowana do celów medycznych, preparaty podnoszące odporność organizmu, preparaty z mikroelementami dla ludzi, środki dietetyczne przeznaczone do odchudzania, preparaty medyczne przeznaczone do odchudzania, preparaty witaminowe, **30** suplementy diety do celów niemedycznych, środki spożywcze zawierające preparaty ziołowe, wyciągi ziołowe, witaminy lub mikroelementy, słodczyce, cukierki, lizaki, landrynki, pastylki do ssania-cukierki, **35** usługi w zakresie prowadzenia hurtowni i sklepów, sklepów detalicznych i sklepu internetowego w zakresie: preparaty do pielęgnacji zdrowia na bazie ziół, środki lecznicze wspierające leczenie, preparaty farmaceutyczne na bazie ziół, suplementy diety do celów medycznych, preparaty homeopatyczne, preparaty medyczne w postaci lizaków do celów medycznych, dietetyczna żywność przystosowana do celów medycznych, preparaty podnoszące odporność organizmu, preparaty z mikroelementami dla ludzi, środki dietetyczne przeznaczone do odchudzania, preparaty medyczne przeznaczone do odchudzania, preparaty witaminowe, suplementy diety do celów niemedycznych, środki spożywcze zawierające preparaty ziołowe, wyciągi ziołowe, witaminy, mikroelementy, kosmetyki.

(111) **239080** (220) 2010 07 02 (210) 372280

(151) 2011 08 16 (441) 2010 10 11

(732) Piotr Andrzej Sopa, Warszawa, PL.

(540) salon dłużnika

(510), (511) **35** usługi reklamowe, wynajmowanie przestrzeni, czasu i miejsca na reklamę, organizacja pokazów i wystaw reklamowych i handlowych, wypożyczanie materiałów reklamowych, organizowanie kampanii reklamowych, opracowywanie strategii marketingowej dla produktów i usług, usługi reklamowe związane z promocją produktów i usług, organizowanie pokazów i wystaw w celach reklamowych i handlowych, doradztwo i pomoc w zakresie organizowania i prowadzenia działalności gospodarczej, usługowe kojarzenie ofert podmiotów gospodarczych i/lub osób fizycznych, pomoc we wdrażaniu nowych wyrobów i usług, pomoc w przemysłowej produkcji nowych wyrobów, usługi prowadzenia badań w dziedzinie działalności gospodarczej, usługi badania rynku i opinii publicznej, w tym badania statystyczne, prognozy ekonomiczne, pozyskiwanie informacji w dziedzinie działalności gospodarczej, wyszukiwanie informacji dotyczących działalności gospodarczej, zarządzanie zbiorami informatycznymi, pozyskiwanie danych do komputerowych baz danych i ich systematyzowanie, usługi prowadzenia hurtowni, sklepu, sklepu wysyłkowego, tele-sklepu i sklepu internetowego w zakresie: produktów spożywczych, odzieży, obuwia, nakryć głowy, apaszek, okularów słonecznych, materiałów piśmiennych, kalendarzy, plakatów, albumów, książek, czasopism, materiałów drukowanych, papeterii, etui na wizytówki, galanterii skórzanej, breloczków, baloników, banerów, chorągiewek, flag, konstrukcji dmuchanych, balonów, latawców, parasoli, plecaków, obrusów, ręczników, koców, pościeli, podkładek pod kubki, kieliszki i szklanki, komputerów i urządzeń towarzyszących, zapisanych i niezapisanych nośników danych, podkładek pod mysz komputerową, toreb z tworzyw sztucznych, mebli i wyposażenia wnętrz, sprzętu kuchennego i gospodarstwa domowego, wyrobów kosmetycznych, perfumeryjnych i higienicznych, biżuterii i wyrobów z metali szlachetnych, instrumentów muzycznych, wyrobów ze szkła, porcelany, zabawek, gier, sprzętu oraz artykułów sportowych i gimnastycznych, kart do gry, zegarów i zegarków, wyrobów włókienniczych, **36** usługi finansowe, analizy finansowe i ekonomiczne, doradztwo w sprawach finansowych, udzielanie informacji finansowych i ekonomicznych, usługi w dziedzinie tworzenia i zarządzania kapitałem inwestycyjnym, tworzenie i zarządzanie funduszami kapitałowymi i inwestycyjnymi, usługi ściągania należności i obsługi zadłużenia, udzielanie porad w dziedzinie obsługi zadłużenia, usługi powiernicze, usługi sponsoringu finansowego, prowadzenie zbiorów na cele dobroczynne, usługi administrowania nieruchomości, zarządzanie inwestycjami dotyczącymi nieruchomości, pośrednictwo w zakupie i sprzedaży nieruchomości, wycena nieruchomości, usługi wynajmu i dzierżawy nieruchomości,

usługi wynajmu pomieszczeń mieszkalnych, biurowych, przemysłowych, konferencyjnych, budynków i obiektów konferencyjnych, turystycznych, wypoczynkowych i hotelowych, usługi wynajmu nieruchomości na cele-prowadzenia usług medycznych i rehabilitacyjnych oraz usług gastronomicznych, usługi wynajmu nieruchomości niezabudowanych, **41** usługi kulturalne, rozrywkowe i sportowe, usługi kształcenia i nauczania, usługi kształcenia i nauczania w zakresie ekologii, odnawialnych źródeł energii, organizowanie spotkań biznesowo-sportowych, przyjęć okolicznościowych, organizowanie i prowadzenie wystaw, pokazów, koncertów, konferencji, zjazdów, seminariów, konkursów i spotkań w celach kulturalnych, rozrywkowych i edukacyjnych, w tym związanych z ekologią działalnością samorządową, działalnością organizacji pozarządowych, finansami, kulturą i nauką a także o tematyce zgodnej z zamówieniem odbiorcy usługi, usługi organizacji konferencji, sympozjów, zjazdów naukowych w celach propagowania odnawialnych źródeł energii, edukacji ekologicznej i zachowań proekologicznych a także w celach nawiązywania współpracy międzynarodowej w dziedzinie nauki, rozrywki, edukacji, rekreacji i sportu, usługi klubów rozrywkowych i kulturalnych, organizowanie pokazów mody i spektakli teatralnych, organizowanie imprez i zawodów sportowych, usługi w zakresie poprawiania kondycji fizycznej, organizowanie i prowadzenie zawodów i treningów, usługi wydawnicze: publikowanie książek, gazet, broszur, poradników, podręczników i innych materiałów w formie drukowanej lub utrwalonej na nośnikach elektronicznych oraz w formie udostępniania on-line, usługi redakcyjne, wypożyczanie taśm filmowych, zapisanych nośników informacji, dźwięku i obrazu, zawodowe poradnictwo w zakresie edukacji i/lub kształcenia, usługi edukacji ekologicznej, udzielanie informacji dotyczącej usług wymienionych powyżej, **42** usługi administrowania stronami internetowymi, usługi dotyczące oprogramowania komputerowego zawarte w tej klasie, aktualizacja, instalowanie, konserwacja, powielanie, projektowanie i rozwój komputerowego oprogramowania, wypożyczanie, opracowywanie i wdrażanie programów komputerowych, dostarczanie programów komputerowych do obsługi sprzedaży za pośrednictwem sieci teleinformatycznych, projektowanie i rozwój sprzętu komputerowego i systemów komputerowych, analizy systemów komputerowych, wypożyczanie komputerów, doradztwo w sprawach sprzętu komputerowego, konwersja danych lub dokumentów na formę elektroniczną, konwersja danych przez programy komputerowe, odzyskiwanie danych komputerowych, opracowywanie ekspertyz i opinii w dziedzinie systemów komputerowych i oprogramowania komputerowego, usługi udostępniania czasu dostępu do Internetu-kawiarenka internetowa, tworzenie i prowadzenie serwisów i portali internetowych oraz forów dyskusyjnych; wynajem miejsca na strony www, tworzenie i utrzymywanie stron internetowych dla osób trzecich, usługi hostingowe, prowadzenie badań w dziedzinie komunikacji społecznej, naukowe i techniczne usługi i badania oraz ich projektowanie, badania w dziedzinie architektury, ekologii, odnawialnych źródeł energii, biologii, chemii, ochrony środowiska, utylizacji odpadów, doradztwo w zakresie ochrony środowiska, odnawialnych źródeł energii, ekologii gospodarki odpadami, opracowywanie projektów technicznych, prace badawczo-rozwojowe, przemysłowa analiza i badanie usług i towarów, badania i prace wdrożeniowe w dziedzinie wzornictwa przemysłowego, testowanie materiałów i produktów, testowanie pojazdów, usługi artystów grafików, usługi projektowania architektonicznego, projektowanie budynków, projektowanie dekoracji wnętrz, projektowanie opakowań, planowanie urbanistyczne, **43** usługi prowadzenia pensjonatów, domów turystycznych, hoteli, wynajmowanie pomieszczeń na pobyt czasowy, wynajmowanie sal na posiedzenia, mityngi, narady, imprezy okolicznościowe, usługi gastronomiczne, usługi prowadzenia kafeterii, kawiarni, restauracji, usługi cateringowe, wypożyczanie wyposażenia gastronomicznego, krzeseł, stołów, bielizny stołowej i naczyń stołowych, sztućców, wypożyczanie urządzeń kempingowych, konstrukcji przenośnych-namiatów, altan, **44** usługi medyczne, usługi stomatologiczne, prowadzenie placówek opieki medycznej, chirurgia plastyczna, opieka pielęgniarska, usługi kosmetyczne, gabinetów odnowy biologicznej, fizjoterapii, usługi uzdrowisk, placówek rehabilitacji, fizjoterapii, rekonwalescencji, salonów masażu, sauny, solarium, salonów manicure, usługi kosmetyczne, usługi psychoterapii, usługi indywidualnego poradnictwa dietetycznego, wynajmowanie pomieszczeń na cele świadczenia usług medycznych, rehabilitacyjnych, kosmetycznych, gabinetów masażu, **45** usługi prawne, udzielanie porad prawnych, usługi udzielania licencji i obrotu przedmiotami własności intelektualnej

alnej w tym programami komputerowymi, przedmiotami prawa autorskiego, prawa własności przemysłowej, usługowe kojarzenie ofert podmiotów gospodarczych i osób fizycznych w zakresie udzielania licencji i obrotu przedmiotami własności intelektualnej w tym programami komputerowymi, przedmiotami prawa autorskiego i prawa własności przemysłowej.

(111) **239081** (220) 2010 04 15 (210) 369160

(151) 2011 07 14 (441) 2010 07 19

(732) ITI CORPORATION Spółka z ograniczoną odpowiedzialnością, Warszawa, PL.

(540) Nowy stadion Legii. O takim marzyłeś!

(510), (511) **03** wyroby perfumeryjne, kosmetyki, środki do pielęgnacji ciała i włosów, zapachy do wnętrz i samochodów, **09** urządzenia i przyrządy elektryczne, fotograficzne, optyczne, kalkulatory, okulary przeciwsłoneczne, oprawki do okularów, nośniki pamięci, podkładki pod myszy komputerowe, urządzenia peryferyjne i akcesoria do komputerów, urządzenia do odtwarzania i nagrywania dźwięku i obrazu, radia samochodowe, aparaty fotograficzne i akcesoria do aparatów fotograficznych, słuchawki, daszki-osłony oczu, akcesoria ochronne do uprawiania sportów: okulary ochronne do uprawiania sportów, kaski ochronne dla uprawiania sportów, maski do nurkowania, koła ratunkowe, gry komputerowe, software ładowalny, ładowarki, ładowarki samochodowe do urządzeń telefonicznych, nawigacyjnych, akcesoria do nawigacji samochodowej, głośniki, **14** breloczki, biżuteria, ozdoby, zegarki, stopery, spinki do koszul, spinki do krawatów, metale szlachetne, wyroby z metali szlachetnych, wyroby z metali szlachetnych z kamieniami szlachetnymi, wpinki z naniesionymi znakami towarowymi do odzieży, **16** wyroby z papieru i kartonu zawarte w tej klasie, torby i opakowania z folii, kalendarze, plakaty, karty pocztowe, przybory do pisania, czasopisma, książki, okładki na dokumenty, **18** wyroby skórzane, teczki, paski skórzane, torby, torebki, torby na sprzęt sportowy, portfele, walizki, portmonetki, etui na klucze, parasolki, **21** przybory kuchenne i gospodarstwa domowego, naczynia, przybory kosmetyczne zawarte w tej klasie, naczynia z kartonu i papieru, **22** namioty, altany z tkanin, parasole ogrodowe, osłony przeciwdeszczowe z tkanin, **24** tekstylia i wyroby włókiennicze nie ujęte w innych klasach, ręczniki, koce, pledy, bielizna pościelowa, flagi, chorągiewki, proporczyki, naszywki, **25** odzież, bielizna, kostiumy kąpielowe, koszulki, krawaty, szlafroki, wyroby pończosznicz, skarpetki, nakrycia głowy, nauszniaki, paski, daszki przeciwsłoneczne, obuwie, obuwie sportowe, odzież sportowa i treningowa, ubrania do uprawiania sportów, odzież z nadrukami reklamowymi, **28** gry i zabawki, karty do gry, artykuły sportowe i gimnastyczne nie ujęte w innych klasach, ochraniacze łokci, kolan, **32** napoje bezalkoholowe, soki, wody mineralne, piwo, **35** usługi reklamowe, wynajem miejsca i czasu na ogłoszenia reklamowe, prowadzenie punktów sprzedaży detalicznej, hurtowej, za pośrednictwem Internetu niżej wymienionych towarów z naniesionym logo jako elementem reklamowo-ozdobnym: apaszki, para jedwabne, bandanki, krawaty, szale, szaliki, rękawiczki, czapki, czapki z daszkiem, daszki, daszki-osłony oczu, daszki przeciwsłoneczne, kapelusze, odzież, odzież sportowa, ubrania i akcesoria ochronne do uprawiania sportów, stroje dla personelu, koszulki polo, koszulki T-shirt, bezrękawniki, bluzy, kurtki, plecaki, torby, torby na sprzęt sportowy, torebki, teczki, walizki, sakwy rowerowe, sakwy podróżne, worki żeglarskie, wyroby skórzane, galanteria skórzana, paski, parasole, parasolki, portfele, portmonetki, etui na klucze, wizytowniki, zegarki, biżuteria, breloczki, uchwyty i taśmy z naniesionymi znakami towarowymi i reklamowymi, znaczki z logo, artykuły sportowe i gimnastyczne, konstrukcje dmuchane i balony, baloniki, latawce, banery, flagi, chorągiewki, zabawki, piłki, trąbki, maskotki, samochodowe osłony przeciwsłoneczne, skrobaczki do szyb, ozdoby świąteczne, bombki, materiały biurowe i szkolne, kalkulatory, przybory do pisania, ołówki, długopisy, etui na długopisy, piórniki, galanteria papierowa, notesy, organizery, bloczki kartek samoprzylepnych, naklejki i nalepki, papiery pakowe, siatki, pudełka, postery, standy, kalendarze, okładki na dokumenty, chusteczki, urządzenia do odtwarzania i nagrywania dźwięku i obrazu, odtwarzacze płyt kompaktowych i kaset, głośniki, słuchawki, ładowarki, radioodbiorniki, radia samochodowe, ładowarki samochodowe do urządzeń telefonicznych, nawigacyjnych, akcesoria do nawigacji samochodowej, urządzenia peryferyjne do komputerów, akcesoria do komputerów, nośniki pamięci, nośniki danych, pióra świetlne, urządzenia do pisania po ekranie, podkładki pod mysz, gry komputerowe, software

ładowalny, akcesoria do telefonów komórkowych, pokrowce na telefony, aparaty fotograficzne i akcesoria do aparatów fotograficznych, elektroniczne urządzenia do tłumaczeń językowych, elektroniczne urządzenia ze słownikiem, przybory kuchenne i gospodarstwa domowego, naczynia, krzeselka, wyroby ze szkła i porcelany, karafki, kubki, kieliszki i szklanki, opakowania na napoje, termosy, otwieracze do butelek, podkładki pod kubki, pałeczki chińskie, obrusy, ręczniki, parawany, zegary ściennie, namioty, altany z tkanin, parasole ogrodowe, osłony przeciwdeszczowe z tkanin, markizy, akcesoria dla zwierząt, kosmetyczki, kosmetyki, wody perfumowane i perfumy, napoje bezalkoholowe, soki, wody mineralne, piwo, żywność, słodycze, torciki, **39** usługi transportowe, przewóz towarów i osób, organizowanie podróży, prowadzenie parkingów, **41** usługi w zakresie organizacji imprez sportowych, rekreacyjnych, zawodów, pokazów, nauczanie, szkolenie zgodnie z zapotrzebowaniem zleceniodawcy, prowadzenie treningów w zakresie dyscyplin sportowych, **43** usługi zaopatrzenia w żywność i napoje, usługi hotelarskie, gastronomiczne, **44** usługi medyczne, kosmetyczne, gabinetów odnowy biologicznej, fizykoterapii.

(111) **239082** (220) 2010 04 28 (210) 369700

(151) 2011 07 12 (441) 2010 08 02

(732) NOWE Spółka z ograniczoną odpowiedzialnością, Warszawa, PL.

(540) OGRÓD ZAPACHÓW

(510), (511) **03** środki wybielające i inne substancje stosowane w praniu; środki do czyszczenia, polerowania, szorowania i ścierania; środki do czyszczenia zębów; mydła; środki perfumeryjne; olejki eteryczne; kosmetyki; płyny do pielęgnacji włosów; preparaty antystatyczne do celów domowych; olejki aromatyczne; esencje eteryczne; saszetki zapachowe do bielizny; chusteczki nasączone płynami kosmetycznymi; drewno zapachowe; kadzidełka; woda zapachowa; papier perfumowany; perfumy do pomieszczeń; poduszki nasączone lub wypełnione substancjami perfumowanymi; preparaty do aromaterapii; aromaterapeutyczne poduszki zawierające potpourri w poszewce z tkaniny; potpourri (mieszanki zapachowe ziół i kwiatów), pomandery, **04** świece i knoty do oświetlenia; świece zapachowe; oleje do lamp, **05** środki do odświeżania powietrza; odświeżacze do ubrań i tkanin; dezodoranty inne niż do użytku osobistego; kadzidełka do odstraszania owadów; drewno cedrowe jako środek odstraszający owady; środki do odstraszania owadów; preparaty przeciw molom; trociczki do odymiania, **35** usługi prowadzenia punktów sprzedaży, składów fabrycznych, celnych lub outsourcingowych, sklepów, sieci sklepów, hurtowni, salonów, sprzedaży na stronach internetowych oraz poprzez ofertę bezpośrednią następujących towarów: usługi prowadzenia punktów sprzedaży, składów fabrycznych, celnych lub outsourcingowych, sklepów, sieci sklepów, hurtowni, salonów, sprzedaży na stronach internetowych oraz poprzez ofertę bezpośrednią towarów: środków wybielających i innych substancji stosowanych w praniu, środków do czyszczenia, polerowania, szorowania i ścierania, środków do czyszczenia zębów, mydeł, środków perfumeryjnych, olejków eterycznych; kosmetyków, płynów do pielęgnacji włosów, preparatów antystatycznych do celów domowych, olejków aromatycznych, esencji eterycznych, saszetek zapachowych do bielizny, chusteczek nasączanych płynami kosmetycznymi, drewna zapachowego, kadzidełek, wody zapachowej, papieru perfumowanego, perfum do pomieszczeń, poduszek nasączonych lub wypełnianych substancjami perfumowanymi, preparatów do aromaterapii; aromaterapeutycznych poduszek zawierających potpourri w poszewce z tkaniny, potpourri (mieszanki zapachowe ziół i kwiatów), pomandery, świece i knoty do oświetlenia, świece zapachowych, olei do lamp, środków do odświeżania powietrza, odświeżaczy do ubrań i tkanin, dezodorantów innych niż do użytku osobistego, kadzidełek do odstraszania owadów, drewna cedrowego jako środka odstraszającego owady, środków do odstraszania owadów, preparatów przeciw molom, trociczek do odymiania; wyselekcjonowanie, z myślą o osobach trzecich towarów (bez uwzględnienia transportu) tak by umożliwić konsumentom obejrzenie i dokonanie zakupu w punktach sprzedaży detalicznej i hurtowej, lub za pomocą katalogów przesyłanych pocztą lub środków komunikacji elektronicznej; usługi w zakresie reklamy, promocji, przekazywania informacji handlowej; rozpowszechnianie materiałów reklamowych, organizowanie wystaw handlowych i reklamowych, prezentowanie, informowanie o nich, również za pośrednictwem Internetu; analizy kosztów, badania opinii publicznej, badanie w dziedzinie działalności gospodar-

czej, badanie rynku, doradztwo specjalistyczne w sprawach działalności gospodarczej; pozyskiwanie danych i systematyzacja danych do komputerowych baz danych, skład komputerowy oraz projekty plastyczne w zakresie reklamy, reklama za pośrednictwem sieci komputerowej, publikowanie tekstów reklamowych.

(111) **239083** (220) 2010 04 27 (210) 369671
 (151) 2011 06 16 (441) 2010 08 02
 (732) ALPOL GIPS Spółka z ograniczoną odpowiedzialnością, Fidor, PL.
 (540)



Kolor znaku: biały, czarny, niebieski, zielony, żółty, czerwony
 (531) 19.3.1, 25.1.15, 26.4.1, 26.4.2, 26.11.3, 27.5.1, 29.1.15
 (510), (511) **17** materiały: wypełniające, uszczelniające i izolujące połączenia okładzin budowlanych, zaprawy izolacyjne, zaprawy uszczelniające, spoiny izolacyjne, spoiny elastyczne, **19** niemetalowe materiały budowlane, materiały budowlane przeznaczone do układania lub spoinowania okładzin budowlanych, spoiny do fug, elastyczne spoiny do fug, zaprawy murarskie do spoinowania.

(111) **239084** (220) 2010 04 23 (210) 369518
 (151) 2011 07 22 (441) 2010 08 02
 (732) TOWAROWA GIEŁDA ENERGII SPÓŁKA AKCYJNA, Warszawa, PL.
 (540)



(531) 26.1.1, 26.11.13, 26.15.1, 27.5.1
 (510), (511) **36** pośrednictwo giełdowe, notowania giełdowe.

(111) **239085** (220) 2010 04 23 (210) 369516
 (151) 2011 07 22 (441) 2010 08 02
 (732) TOWAROWA GIEŁDA ENERGII SPÓŁKA AKCYJNA, Warszawa, PL.
 (540)



(531) 26.1.1, 26.11.13, 26.15.1, 27.5.1
 (510), (511) **36** pośrednictwo giełdowe, notowania giełdowe.

(111) **239086** (220) 2010 04 21 (210) 369400
 (151) 2011 05 24 (441) 2010 08 02
 (732) Zakład Przetwórstwa Mleczarskiego DOMINIK Spółka z ograniczoną odpowiedzialnością, Dąbrowa, PL.

(540)



Kolor znaku: biały, zielony, żółty, różowy, jasnoniebieski
 (531) 27.5.1, 29.1.15

(510), (511) **16** opakowania kartonowe lub papierowe, **21** opakowania z tworzyw sztucznych, **29** kefir, **35** oferowanie w celu sprzedaży w sklepach hurtowniach kefirów oraz opakowań kartonowych i z tworzyw sztucznych.

(111) **239087** (220) 2010 04 16 (210) 369236
 (151) 2011 05 24 (441) 2010 07 19
 (732) S.P.R.P. Gal L.P.M.Ł. Marek Spółka Jawna, Poznań, PL.
 (540)



Kolor znaku: granatowy, biały

(531) 27.5.1, 29.1.12
 (510), (511) **05** leki, preparaty witaminowe, środki dietetyczne do celów leczniczych, dietetyczna żywność przeznaczona do celów medycznych, suplementy diety zawarte w klasie 5.

(111) **239088** (220) 2010 04 16 (210) 369235
 (151) 2011 05 24 (441) 2010 07 19
 (732) S.P.R.P. Gal L.P.M.Ł. Marek Spółka Jawna, Poznań, PL.
 (540) GAL URODA
 (510), (511) **05** leki, preparaty witaminowe, środki dietetyczne do celów leczniczych, dietetyczna żywność przeznaczona do celów medycznych, suplementy diety zawarte w klasie 5.

(111) **239089** (220) 2010 04 08 (210) 368916
 (151) 2011 07 12 (441) 2010 07 19
 (732) HAJDUK GROUP Spółka z ograniczoną odpowiedzialnością, Barak, PL.
 (540)



Kolor znaku: ciemnoszary, szary, zielony, pomarańczowy

(531) 24.15.2, 24.15.13, 27.5.1, 29.1.14
 (510), (511) **04** brykiety materiałów palnych, energia elektryczna, gaz generatorowy, biogaz, paliwa, torf, węgiel brunatny, węgiel kamienny, **06** konstrukcje stalowe, materiały konstrukcyjne metalowe, odrzwia metalowe dla górnictwa, szyny, zwrotnice kolejowe, zawiesia do przenoszenia ładunków, **07** generatory prądu, maszyny i urządzenia dla górnictwa, manipulatory przemysłowe, maszyny rolnicze, narzędzia, obudowy maszyn, przenośniki, maszyny i urządzenia do rozdrabniania, selekcji i utylizacji odpadów, **09** przyrządy pomiarowe, **11** biogazownie, generatory gazu, kotły grzewcze, urządzenia do oczyszczania ścieków, wentylatory, wyciągi wentylacyjne, **12** pojazdy lądowe, przenośniki naziemne, wagony kolejowe, wagony i platformy do transportu podziemnego, **42** badania w zakresie ochrony środowiska naturalnego, badania techniczne, prace badawczo-ro-

zwojowe, projektowanie maszyn i urządzeń, opracowywanie projektów technicznych.

(111) **239090** (220) 2010 03 31 (210) 368530
(151) 2011 05 27 (441) 2010 07 05

(732) Bayer Spółka z ograniczoną odpowiedzialnością, Warszawa, PL.
(540) glonojad
(510), (511) **03** środki do czyszczenia, polerowania, szorowania i ścierania, **05** środki odkażające, środki dezynfekujące, preparaty dezynfekujące, środki do zwalczania bakterii, grzybów, drożdży i alg z kamienia, drewna, ścian, podłóg, dachów, sanitariatów, urządzeń, podjazdów, ogrodzeń schodów, okien, mebli ogrodowych, donic, środki likwidujące glony i glonowce występujące w środowisku wodnym.

(111) **239091** (220) 2010 03 29 (210) 368465
(151) 2011 05 17 (441) 2010 07 05

(732) INTERNETOWYKANTOR.PL CZEKALSKI, OLEK Spółka Jawna, Poznań, PL.
(540)



Kolor znaku: zielony, szary, biały

(531) 26.4.2, 27.5.1, 29.1.13

(510), (511) **35** informacja o działalności gospodarczej-zdobycie informacji, raporty o podmiotach gospodarczych; prowadzenie negocjacji; promowanie usług finansowych i ubezpieczeniowych na rzecz stron trzecich, **36** prowadzenie kantorów wymiany walut; przyjmowanie przedmiotów w depozyt; prowadzenie punktów wykonujących operacje bankowe; prowadzenie punktów wyceny biżuterii; prowadzenie rozliczeń finansowych transakcji; usługi obrotu wierzytelnościami; usługi finansowe; usługi windykacyjne; usługi likwidacji przedsiębiorstw; usługi w zakresie finansowym: analiz, doradztwa, informacji, operacji, transakcji, sponsorowania; usługi w zakresie pośrednictwa: pieniężnego, finansowego, kredytowego; pośrednictwo w płatnościach, w obrocie wierzytelnościami, w sprzedaży usług finansowych; usługi ubezpieczeniowe.

(111) **239092** (220) 2010 03 24 (210) 368223
(151) 2011 04 29 (441) 2010 07 05

(732) VitaNext Spółka z ograniczoną odpowiedzialnością, Plewiska, PL.
(540)



Kolor znaku: niebieski

(531) 26.1.2, 27.5.1, 29.1.4

(510), (511) **07** maszyny i obrabiarki, silniki (z wyjątkiem stosowanych w pojazdach lądowych), mechanizmy sprzęgania i napędu (z wyjątkiem stosowanych w pojazdach lądowych), mechaniczne narzędzia rolnicze o napędzie innym niż ręczny, inkubatory do jaj, **21** przybory kuchenne i gospodarstwa domowego oraz pojemniki, grzebienie i gąbki, pędzle (z wyjątkiem pędzli do malowania), materiały do wytwarzania pędzli, sprzęt do czyszczenia; wełna (wata) stalowa, nieprzetworzone lub półprzetworzone szkło (z wyjątkiem szkła stosowanego w budownictwie), wyroby szklane, porcelanowe i ceramiczne nie ujęte w innych klasach, **35** reklama, zarządzanie w działalności handlowej, administrowanie działalności handlowej; prace biurowe.

(111) **239093** (220) 2010 02 02 (210) 365811
(151) 2011 05 11 (441) 2010 05 10
(732) Firma Handlowo-Usługowa „Partner” Jacek Welicki, Gdynia, PL.
(540)



Kolor znaku: czarny, pomarańczowy

(531) 5.3.11, 26.1.2, 27.5.1, 28.5.0, 29.1.12

(510), (511) **29** owocowe sałatki, warzywa konserwowane, **31** owoce świeże, warzywa świeże.

(111) **239094** (220) 2010 01 27 (210) 365532
(151) 2011 06 06 (441) 2010 05 10

(732) ARC COMPANY P.H.U. Langowski Artur, Rogóźno, PL.
(540)



Kolor znaku: różowy, czarny

(531) 26.4.1, 27.5.1, 29.1.12

(510), (511) **03** antyperspiranty jako środki przeciwpotowe, kosmetyki do brwi, chusteczki nasączone płynami kosmetycznymi, preparaty do demakijażu, dezodoranty do użytku osobistego jako wyroby perfumeryjne, mydła dezodoryzujące, mydła dezynfekujące, sole do kąpieli do celów innych niż lecznicze, preparaty kosmetyczne do kąpieli, maseczki kosmetyczne, mleczka kosmetyczne, kosmetyki, zestawy kosmetyczne, kosmetyki upiększające, kremy kosmetyczne, preparaty do makijażu, mydło migdałowe, mleczko migdałowe do celów kosmetycznych, preparaty do mycia, mydła, produkty perfumeryjne, perfumy, płyny do pielęgnacji włosów, pomadki do ust, pomady do celów kosmetycznych, preparaty kosmetyczne do pielęgnacji skóry, szampony, woda toaletowa, produkty toaletowe, toniki kosmetyczne, woda zapachowa, **18** aktówki, teczki, chlebaki na ramię jako torby, futra ze skór zwierzęcych, imitacje skóry, ircha inna niż do czyszczenia, skórzane pudła na kapelusze, portfele na karty wizytowe, etui skórzane na klucze, komplety podróżne jako wyroby skórzane, kuferki, przenośne kuferki na kosmetyki, kufrы bagażowe, kufrы podróżne, okładziny do mebli ze skóry, wykończenia i dekoracje ze skóry do mebli, moleskin jako imitacja skóry, myśliwskie sakwy jako akcesoria do polowań, myśliwskie torby jako akcesoria do polowań, myśliwskie worki jako akcesoria do polowań, naramienniki skórzane, narzuty ze skór lub futer, temblaki do noszenia niemowląt, nosidełka do noszenia niemowląt, teczki na nuty, obłóczniaki jako worki służące karmieniu zwierząt, okrycia dla zwierząt, opakowania ze skóry, opaski skórzane, pokrowce na parasole, paski do ekwipunku wojskowego, paski pod brodę skórzane, skórzane pasy, pasy naramienne ze skóry, torby plażowe, plecaki, plecaki turystyczne, kosmetyczki podróżne, torby podróżne, portfele, portmonetki, pudełka ze skóry lub ze skóry wtórnej, wyroby rymarskie, rzemienie stosowane w rymarstwie, rzemienie skórzane, sakwy ze skóry do pakowania, siatki na zakupy, imitacje skóry, wykończenia ze skóry do mebli, skóra bydlęca, skóry, skóry zwierzęce, smycze skórzane, torby sportowe, pokrowce skórzane na płytkowe sprzężyny, teczki szkolne, torby szkolne, tornistry szkolne, torby alpinistyczne, torby do pakowania jako koperty, woreczki ze skóry, torby na kółkach, torby podróżne na ubranie, torby na zakupy, torby skórzane na narzędzia bez zawartości, torby turystyczne, torebki, szkielety do torebek, troliki, **25** bandany na szyję, berbety i kwefy jako odzież, berety, bezrękawniki, bielizna damska, bielizna osobista, bielizna wchłaniająca pot, biustonosze, bluzki, bluzy, kombinezony, boa na szyję, boty, bryczesy jako spodnie, paski

do butów, buty sportowe, buty sznurowane, chusty, fulardy, cylindry jako kapelusze, czapki jako nakrycia głowy, czepki kąpielowe, odzież z dzianiny, dżerseje jako ubrania, etole jako furta, fartuchy jako odzież, fulary jako ozdobne krawaty, ubrania z gabardyny, garnitury, getry, gorsety, halki i półhaki, kamizelki, kapelusze, kaptury jako odzież, karczki koszul, kąpielówki, kostiumy kąpielowe, koszule, koszulki gimnastyczne, krawaty, kurtki, kurtki wełniane lub futrzane z kapturem, legginsy, majtki, majtki dziecinne, mankiety do ubrań, mantyle, maski na oczy do spania, mitry jako nakrycia głowy, mufki jako odzież, mundury, nakrycia głowy, napierśniki, plastrony, nuszki jako odzież, obuwie gimnastyczne, obuwie plażowe, odzież, odzież dla automobilistów, odzież dla kolarzy, odzież gimnastyczna, odzież gotowa, odzież wodoodporna, odzież z imitacji skóry, odzież ze skóry, okrycia wierzchnie, pantofle domowe, pantofle kąpielowe, paski do odzieży, pasy do przechowywania pieniędzy jako odzież, buty piłkarskie, piżamy, płaszcze, płaszcze kąpielowe, podkoszulki, półbuty, pulowery, rękawiczki jako odzież, sandały, sandały kąpielowe, skarpetki, slipy, spodnie, spódnice, staniki, stroje kąpielowe, stroje plażowe, sukienki, swetry, szale, szaliki, szarfy do ubrania, szelki, trykoty jako ubrania, T-shirty, wyprawka dziecięca jako ubrania, żakiety pikowane jako ubrania.

(111) **239095** (220) 2010 01 27 (210) 365526
 (151) 2011 05 26 (441) 2010 05 10
 (732) PKP INTERCITY Spółka Akcyjna, Warszawa, PL.
 (540)



Kolor znaku: pomarańczowy, granatowy
 (531) 26.1.2, 27.5.1, 29.1.12

(510), (511) **39** transport kolejowy pasażerski krajowy i międzynarodowy, usługi sypialne w wagonach kolejowych, transport kolejowy towarowy krajowy i międzynarodowy, rozładunek i przeładunek towarów, pośrednictwo frachtowe, spedycja towarowa, transport przedmiotów wartościowych, usługi tranzytowe, magazynowanie towarów, działalność kolejowych dworców pasażerskich i stacji towarowych, rezerwacja i sprzedaż biletów, usługi kurierskie, przewóz i dostarczanie przesyłek listowych i paczek, czarterowanie, usługi transportowe autobusowe, transport samochodowy, transport przedmiotów wartościowych, informacja o transporcie, działalność biur turystycznych i agencji podróży, transport powietrzny i rzeczny, organizowanie rejsów statkami wycieczkowymi, organizowanie podróży i turystyki, **41** organizowanie i prowadzenie konferencji, seminariów, kongresów, sympozjów, zjazdów, szkoleń, konkursów edukacyjnych i rozrywkowych, produkcja filmów, studia filmowe, projekcje filmów, nocne kluby, organizowanie wystaw z dziedziny kultury i edukacji, organizowanie obozów wakacyjnych i sportowych, rezerwacja miejsc na spektakle, informacja o wypoczynku, usługi związane z organizacją wypoczynku, **43** usługi barowe, bary szybkiej obsługi, kawiarnie, sprzedaż posiłków przygotowywanych do spożycia w wagonach restauracyjnych, przygotowywanie żywności i napojów na zamówienie oraz ich dostawa, rezerwowanie i wynajmowanie noclegów, usługi zakwaterowania dla obozów wakacyjnych, pensjonaty, domy turystyczne i hotele, rezerwacja miejsc w pensjonatach i domach turystycznych, rezerwacje hotelowe, rezerwacje kwater.

(111) **239096** (220) 2010 01 22 (210) 365366
 (151) 2011 04 15 (441) 2010 04 26
 (732) Bezstresowe Szkolenie Kierowców „LUZ” Spółka Cywilna Rafał Zabiegaj, Marta Zabiegaj, Kraków, PL.
 (540) LUZ

(510), (511) **09** materiały dydaktyczne audiowizualne dla kandydatów na kierowców, kierowców oraz instruktorów nauki jazdy, **16** książki, podręczniki oraz inne materiały dydaktyczne dla kandydatów na kierowców, kierowców oraz instruktorów nauki jazdy, **41** organizowanie i prowadzenie kursów kandydatów na kierowców, kursów doskonalenia jazdy pojazdami silnikowymi, kursów instruktorów nauki jazdy, organizowanie i prowadzenie kursów BHP, językowych, komputerowych.

(111) **239097** (220) 2010 01 18 (210) 365167
 (151) 2011 07 06 (441) 2010 04 26
 (732) „PROKMET” Spółka z ograniczoną odpowiedzialnością, Koszalin, PL.

(540) PROKMET
 (510), (511) **35** zgrupowanie na rzecz osób trzecich różnych towarów pozwalające nabywcy wygodnie je oglądać i kupować w sklepie, hurtowni i na stronie internetowej wyspecjalizowanej w sprzedaży: narzędzia i przyrządy ręczne do cięcia, szlifowania, polerowania służące do obróbki drewna, metalu, ceramiki, kamienia; narzędzia o napędzie elektrycznym, hydraulicznym, pneumatycznym i mechanicznym do wiercenia, ścierania, szlifowania, obcinania, mieszania, wyciskania, spawania, smarowania; profile metalowe dla budownictwa, profile montażowe z tworzyw sztucznych dla budownictwa, płyty kartonowe i kartonowo-gipsowe, gwoździe, śruby, okucia, wkręty, kołki rozporowe, wyroby ślusarskie; taśmy izolacyjne, materiały termoizolacyjne, wata szklana do izolacji, wełna mineralna, mieszaniny izolacyjne do zapobiegania wilgoci w budynkach; farby, lakiery, rozpuszczalniki, środki antykorozyjne i impregnujące, piany montażowe, silikon, uszczelniacze; urządzenia, instalacje i części instalacji sanitarnych, wodnych, kanalizacyjnych, wentylacyjnych i klimatyzacyjnych; urządzenia i przyrządy pomiarowe stosowane w budownictwie.

(111) **239098** (220) 2010 01 15 (210) 365094
 (151) 2011 07 06 (441) 2010 04 26
 (732) INSTYTUT KSIĄŻKI, Kraków, PL.
 (540)



Kolor znaku: czarny, biały, żółty, zielony, niebieski
 (531) 20.5.11, 27.5.1, 29.1.15

(510), (511) **09** urządzenia i przyrządy: naukowe, do celów dydaktycznych, programy komputerowe, oprogramowanie komputerowe, nośniki informacji, **41** działalność sportowa, instruktaż, katalogowanie, wypożyczanie zbiorów bibliotecznych, magazynowanie, raportowanie zbiorów bibliotecznych, tworzenie kopii zapasowych baz danych i ich automatyczne aktualizacje, **42** projektowanie i ulepszenie sprzętu oraz oprogramowania komputerowego, aktualizacja, instalacja, konserwacja, oprogramowania komputerowego, powielanie, wypożyczanie oprogramowania komputerowego, doradztwo w zakresie oprogramowania komputerowego-wszystkie wymienione usługi dot. zbiorów bibliotecznych i działalności bibliotek.

(111) **239099** (220) 2010 01 14 (210) 365074
 (151) 2011 05 10 (441) 2010 04 26
 (732) TEATR WIELKI-OPERA NARODOWA, Warszawa, PL.
 (540)



Kolor znaku: biały, szary, czarny
 (531) 2.1.20, 3.3.1, 18.1.23, 22.5.1, 29.1.12
 (510), (511) **09** nagrane dyski, dyski kompaktowe audio-wideo, magnetyczne nośniki danych, optyczne nośniki danych, płyty fonograficzne, płyty DVD, naświetlone taśmy filmowe, kasety wideo, nagrane oprogramowanie komputerowe, nagrania dźwiękowe i audiowizual-

ne, **16** publikacje, broszury, druki, afisze, plakaty, kalendarze, fotografie, książki, almanachy, periodyki, prospekty, katalogi, reprodukcje graficzne, akwarele, rysunki, karty pocztówkowe, koperty, bilety, blankiety, papier, tektura i wyroby z tych materiałów nie ujęte w innych klasach, **35** reklama, rozpowszechnianie materiałów reklamowych (ulotki, prospekty, druki, próbki), rozpowszechnianie ogłoszeń reklamowych, reklama billboardowa reklama za pośrednictwem sieci komputerowej, reklamy internetowe, wynajmowanie przestrzeni reklamowej, uaktualnianie materiału reklamowego, wynajmowanie nośników reklamowych, reklamy radiowe, reklamy telewizyjne, edytorskie usługi w dziedzinie reklamy, kreowanie wizerunku (firmy, usług, towaru), doradztwo w zakresie organizacji i zarządzania działalnością gospodarczą, doradztwo w zakresie zarządzania personelem, rekrutacja personelu, zarządzania profesjonalną działalnością artystyczną, usługi impresariów w działalność artystycznej, usługi modelek i modeli w zakresie promocji sprzedaży i reklamy, promocja i reklama imprez artystyczno-rozrywkowych, organizowanie wystaw w celach handlowych lub reklamowych, promocja sprzedaży dla osób trzecich w zakresie działalności filmowej, telewizyjnej, teatralnej, estradowej, plastycznej i literackiej, **41** nauczanie, kształcenie, rozrywka, działalność kulturalna, usługi w zakresie prowadzenia teatru, usługi artystów teatralnych, organizowanie i prowadzenie koncertów, produkcja przedstawień teatralnych, realizacja przedstawień teatralnych, wystawianie spektakli teatralnych i muzycznych, organizowanie i prowadzenie koncertów, rezerwacja miejsc na spektakle, obsługa sal kinowych i teatralnych, pisanie scenariuszy imprez artystycznych, usługi studia nagrań, studia filmowe, produkcja filmów, nagrywanie filmów na taśmach wideo, usługi reporterskie, fotoreportaż, montaż programów radiowych i telewizyjnych, montaż taśm wideo, publikowanie książek, wydawnictwa, zdjęcia, publikowanie tekstów innych niż reklamowe, publikacje elektroniczne online, mikro-wydawnictwa, obsługa publikacji elektronicznych online, udostępnianie filmów on-line, udostępnianie baz danych on-line, edukacja w dziedzinie filmu, telewizji, estrady, sztuk scenicznych i plastycznych oraz literatury; organizowanie i prowadzenie pracowni specjalistycznych, poradnictwo zawodowe w zakresie twórczości filmowej, telewizyjnej, teatralnej, estradowej, plastycznej i literackiej; organizowanie wystaw z dziedziny kultury lub edukacji, organizowanie i obsługa kongresów, konferencji, zjazdów; organizowanie balów, organizowanie przyjęć, wypożyczania nagrań dźwiękowych, wypożyczanie filmów kinematograficznych, wypożyczanie dekoracji teatralnych, wypożyczanie aparatury oświetleniowej do dekoracji teatralnych lub do studiów telewizyjnych.

(111) **239100** (220) 2010 01 13 (210) 365016
 (151) 2011 05 10 (441) 2010 04 26
 (732) Michał Kozłowski, Gdynia, PL.
 (540)



(531) 27.5.1, 27.7.1
 (510), (511) **25** odzież, obuwie, nakrycia głowy, **28** gry i zabawki; artykuły sportowe i gimnastyczne nie ujęte w innych klasach; ozdoby choinkowe z wyłączeniem artykułów oświetleniowych i słodyczy.

411

**DECYZJE O ODMOWIE UDZIELENIA
 PRAWA OCHRONNEGO
 (wydane po ogłoszeniu o zgłoszeniu)**

Poniższe zestawienie zawiera kolejno: numer zgłoszenia znaku towarowego oraz numer i rok wydania Biuletynu Urzędu Patentowego, w którym zgłoszenie zostało ogłoszone.

254544	05/2003	362714	04/2010
267944	03/2004	363037	05/2010
267945	03/2004	363772	06/2010
267946	03/2004	363774	06/2010
267949	03/2004	363776	06/2010
290921	10/2005	363777	06/2010
309544	15/2006	364239	07/2010
309546	15/2006	364404	07/2010
309547	15/2006	365207	09/2010
311428	18/2006	365495	10/2010
319682	07/2007	365806	10/2010
324201	15/2007	365852	10/2010
324489	16/2007	365853	10/2010
326420	19/2007	365856	10/2010
329894	25/2007	365857	10/2010
332039	03/2008	365858	10/2010
334290	07/2008	365859	10/2010
334291	07/2008	366268	11/2010
334646	07/2008	366684	12/2010
334693	08/2008	366723	12/2010
334705	08/2008	367182	12/2010
334706	08/2008	367284	12/2010
337352	12/2008	367470	13/2010
345800	25/2008	367496	13/2010
347074	02/2009	367675	13/2010
347814	03/2009	368111	14/2010
349947	07/2009	368112	14/2010
351165	09/2009	368242	14/2010
353684	14/2009	368243	14/2010
354170	14/2009	368337	14/2010
354405	15/2009	368470	14/2010
355830	17/2009	368680	14/2010
355841	17/2009	368688	14/2010
355854	17/2009	368935	15/2010
356367	18/2009	368976	15/2010
356958	19/2009	368977	15/2010
357138	20/2009	369086	15/2010
357569	21/2009	369087	15/2010
357788	21/2009	369089	15/2010
358358	22/2009	369109	15/2010
358765	23/2009	369110	15/2010
358933	23/2009	369144	15/2010
359082	23/2009	369145	15/2010
359631	24/2009	369282	16/2010
360960	01/2010	369287	16/2010
361288	02/2010	369811	16/2010
361497	02/2010	370007	17/2010
361498	02/2010	370050	17/2010
361505	02/2010	370078	17/2010
362181	03/2010	370706	18/2010
362391	07/2010	371078	19/2010
362441	04/2010	371587	20/2010
362463	04/2010	373474	23/2010
362687	04/2010	375834	01/2011

412

**DECYZJE O UOMORZENIU POSTĘPOWANIA
 (wydane po ogłoszeniu o zgłoszeniu)**

Poniższe zestawienie zawiera kolejno: numer zgłoszenia znaku towarowego oraz numer i rok wydania Biuletynu Urzędu Patentowego, w którym zgłoszenie zostało ogłoszone.

254870	05/2003	330715	01/2008
289607	08/2005	332964	04/2008
289819	08/2005	334293	07/2008
328948	24/2007	335502	09/2008

335503	09/2008	369372	16/2010
336823	11/2008	369478	13/2010
345060	25/2008	369837	16/2010
345061	24/2008	370798	18/2010
348454	04/2009	373426	23/2010
350720	09/2009	373601	23/2010
355590	17/2009	373719	23/2010
358244	18/2009	374080	24/2010
358949	23/2009	374081	24/2010
359569	24/2009	374082	24/2010
360403	26/2009	375057	26/2010
360405	26/2009	375078	26/2010
361374	02/2010	375660	01/2011
363801	06/2010	375677	01/2011
365203	09/2010	376452	02/2011
365854	10/2010	376454	02/2011
365855	10/2010	376970	04/2011
366922	12/2010	378536	06/2011
366923	12/2010	378538	06/2011
366924	12/2010	378790	06/2011
367479	13/2010	380352	10/2011
367750	13/2010	383202	14/2011
367752	13/2010	383514	14/2011
367754	13/2010	384083	15/2011
368093	14/2010	384985	17/2011
368142	14/2010	387169	21/2011
368481	14/2010	387173	21/2011
368959	15/2010		

413

WPISY I ZMIANY W REJESTRZE ZNAKÓW TOWAROWYCH

(nieuwzględnione w innych samodzielnych ogłoszeniach)

Poniższe zestawienie zawiera kolejno: numer rejestru znaków towarowych, datę wpisu, oznaczenie rubryki, w której dokonano wpisu lub zmiany oraz treść wpisu. Poszczególne rubryki rejestru znaków towarowych zawierają następujące dane:

- rubryka A - nazwisko i imię lub nazwę oraz adres uprawnionego z podaniem nazwy kraju,
- rubryka B - znak towarowy (wpisany znak towarowy lub jego odbitkę i klasy elementów graficznych - jeżeli znak je zawiera - oraz, jeżeli jest to niezbędne dla identyfikacji znaku, jego rodzaj np. znak przestrzenny, dźwiękowy, a także w przypadku znaków barwnych określenie kolorów),
- rubryka C - wykaz towarów przyporządkowanych do odpowiednich klas towarowych,
- rubryka D - prawa ograniczające prawo ochronne,
- rubryka E - kategorię znaku lub prawa ochronnego (wspólny znak towarowy, wspólny znak towarowy gwarancyjny, wspólne prawo ochronne) oraz regulamin znaku,
- rubryka F - wnioski i sprzeciwy oraz decyzje wydane w wyniku ich rozpoznania,
- rubryka G - rejestracja międzynarodowa (adnotacja o rejestracji międzynarodowej na podstawie zgłoszenia lub rejestracji krajowej),
- rubryka H - datę unieważnienia lub datę i przyczynę wygaśnięcia prawa ochronnego, zastąpienie rejestracji krajowej rejestracją międzynarodową.

Uwaga: Publikacji podlegają: zmiana uprawnionego, zmiana nazwy uprawnionego, prawa ograniczające prawo ochronne, zmiana regulaminu znaku wspólnego, sprostowania istotnych pomyłek.

00163 2011 09 30 A. Wprowadzono zmianę nazwy uprawnionego przez wykreślenie wpisu: Przedsiębiorstwo Przemysłowo-

Handlowe „Inter-Stomil” Sp. z o.o., Łódź, Polska i dokonanie wpisu: INTER-STOMIL Sp. z o.o., Łódź, Polska.

00163 2011 09 30 E. Wprowadzono zmianę przez wykreślenie wpisu: „Regulamin Używania Znaków Towarowych Wspólnego R-163 zastrzeżonego świadectwem ochronnym Urzędu Patentowego RP z 15.11.1971 r., z dnia 02 czerwca 2009 roku” i dokonanie wpisu: „Regulamin używania znaku towarowego wspólnego R-163 zastrzeżonego świadectwem ochronnym Urzędu Patentowego RP z 15.11.1971 r., z dnia 20.01.2010 r.”

40479 2011 09 12 A. Wprowadzono zmianę nazwy uprawnionego przez wykreślenie wpisu: AB SCA Finans, Stockholm, Szwecja i dokonanie wpisu: Aktiebolaget SCA Finans, Stockholm, Szwecja.

42524 2011 09 16 A. Wprowadzono zmianę uprawnionego przez wykreślenie wpisu: ICN Polfa Rzeszów Spółka Akcyjna, Rzeszów, Polska i dokonanie wpisu: VALEANT IPM Spółka z ograniczoną odpowiedzialnością, Rzeszów, Polska 142504822.

42730 2011 09 12 A. Wprowadzono zmianę siedziby uprawnionego przez wykreślenie wpisu: HOLT LLOYD BV, Zaandam, Holandia i dokonanie wpisu: HOLT LLOYD BV, 's-Hertogenbosch, Holandia.

42868 2011 09 12 A. Wprowadzono zmianę uprawnionego przez wykreślenie wpisu: BASF Aktiengesellschaft, Ludwigshafen, Niemcy i dokonanie wpisu: BASF SE, Ludwigshafen am Rhein, Niemcy.

47149 2011 09 26 A. Wprowadzono zmianę uprawnionego przez wykreślenie wpisu: Kabushiki Kaisha Kanebo Keshohin (Kanebo Cosmetics Inc.), Tokio, Japonia i dokonanie wpisu: Kao Kabushiki Kaisha (also trading as Kao Corporation), Tokio, Japonia.

50179 2011 09 21 A. Wprowadzono zmianę nazwy uprawnionego przez wykreślenie wpisu: Kanegafuchi Kagaku Kogyo Kabushiki Kaisha, Osaka, Japonia i dokonanie wpisu: Kaneka Corporation, Osaka, Japonia.

50348 2011 09 21 A. Wprowadzono zmianę siedziby uprawnionego przez wykreślenie wpisu: Wyeth LLC, Wilmington, Stany Zjednoczone Ameryki i dokonanie wpisu: Wyeth LLS, Madison, Stany Zjednoczone Ameryki.

50749 2011 09 12 A. Wprowadzono zmianę uprawnionego przez wykreślenie wpisu: NEXANS FRANCE, Société Anonyme, Paryż, Francja i dokonanie wpisu: Tyco Thermal Controls UK Limited, Washington, Wielka Brytania.

50749 2011 09 12 A. Wprowadzono zmianę siedziby uprawnionego przez wykreślenie wpisu: Tyco Thermal Controls UK Limited, Washington, Wielka Brytania i dokonanie wpisu: Tyco Thermal Controls UK Limited, Leeds, Wielka Brytania.

52916 2011 09 26 A. Wprowadzono zmianę uprawnionego przez wykreślenie wpisu: VECOM B.V., Maassluis, Holandia i dokonanie wpisu: Vecom Group B.V., Maassluis, Holandia.

54274 2011 09 21 A. Wprowadzono zmianę siedziby uprawnionego przez wykreślenie wpisu: Wyeth LLC, Wilmington, Stany Zjednoczone Ameryki i dokonanie wpisu: Wyeth LLS, Madison, Stany Zjednoczone Ameryki.

56091 2011 09 21 A. Wprowadzono zmianę siedziby uprawnionego przez wykreślenie wpisu: Wyeth LLC, Wilmington, Stany Zjednoczone Ameryki i dokonanie wpisu: Wyeth LLS, Madison, Stany Zjednoczone Ameryki.

58459 2011 09 12 A. Wprowadzono zmianę uprawnionego przez wykreślenie wpisu: TFL Ledertechnik GmbH & Co. KG, Weil am Rhein, Niemcy i dokonanie wpisu: TFL Ledertechnik GmbH, Weil am Rhein, Niemcy.

58726 2011 09 12 A. Wprowadzono zmianę nazwy uprawnionego przez wykreślenie wpisu: Mitsubishi HiTec Paper Bielefeld GmbH, Bielefeld, Niemcy i dokonanie wpisu: Mitsubishi HiTec Paper Europe GmbH, Bielefeld, Niemcy.

59126 2011 09 16 A. Wprowadzono zmianę uprawnionego przez wykreślenie wpisu: ICN Polfa Rzeszów Spółka Akcyjna, Rzeszów, Polska i dokonanie wpisu: VALEANT IPM Spółka z ograniczoną odpowiedzialnością, Rzeszów, Polska 142504822.

60513 2011 09 21 A. Wprowadzono zmianę siedziby uprawnionego przez wykreślenie wpisu: Wyeth LLC, Wilmington, Stany Zjednoczone Ameryki i dokonanie wpisu: Wyeth LLS, Madison, Stany Zjednoczone Ameryki.

61610 2011 09 27 A. Wprowadzono zmianę uprawnionego przez wykreślenie wpisu: ICN Polfa Rzeszów Spółka Akcyjna, Rzeszów, Polska i dokonanie wpisu: VALEANT IPM Spółka z o.o., Rzeszów, Polska 142504822.

62044 2011 09 21 A. Wprowadzono zmianę siedziby uprawnionego przez wykreślenie wpisu: Wyeth LLC, Wilmington, Stany Zjednoczone Ameryki i dokonanie wpisu: Wyeth LLS, Madison, Stany Zjednoczone Ameryki.

62478 2011 09 21 A. Wprowadzono zmianę siedziby uprawnionego przez wykreślenie wpisu: Wyeth LLC, Wilmington, Stany Zjednoczone Ameryki i dokonanie wpisu: Wyeth LLS, Madison, Stany Zjednoczone Ameryki.

62864 2011 09 16 A. Wprowadzono zmianę uprawnionego przez wykreślenie wpisu: ICN Polfa Rzeszów Spółka Akcyjna, Rzeszów, Polska i dokonanie wpisu: VALEANT IPM Spółka z ograniczoną odpowiedzialnością, Rzeszów, Polska 142504822.

65711 2011 09 12 A. Wprowadzono zmianę siedziby uprawnionego przez wykreślenie wpisu: Lenze GmbH & Co KG Extertal, Extertal, Niemcy i dokonanie wpisu: Lenze GmbH & Co. KG, Aerzen-Gross Berkel, Niemcy.

65711 2011 09 12 A. Wprowadzono zmianę uprawnionego przez wykreślenie wpisu: Lenze GmbH & Co. KG, Aerzen-Gross Berkel, Niemcy i dokonanie wpisu: Lenze Drive Systems GmbH, Aerzen, Niemcy.

65711 2011 09 12 A. Wprowadzono zmianę nazwy uprawnionego przez wykreślenie wpisu: Lenze Drive Systems GmbH, Aerzen, Niemcy i dokonanie wpisu: Lenze Operations GmbH, Aerzen, Niemcy.

66428 2011 09 21 A. Wprowadzono zmianę siedziby uprawnionego przez wykreślenie wpisu: Wyeth LLC, Wilmington, Stany Zjednoczone Ameryki i dokonanie wpisu: Wyeth LLC, Madison, Stany Zjednoczone Ameryki.

69379 2011 09 21 A. Wprowadzono zmianę siedziby uprawnionego przez wykreślenie wpisu: Wyeth LLC, Wilmington, Stany Zjednoczone Ameryki i dokonanie wpisu: Wyeth LLC, Madison, Stany Zjednoczone Ameryki.

70216 2011 09 26 A. Wprowadzono zmianę nazwy uprawnionego przez wykreślenie wpisu: Noiro Oy, Espoo, Finlandia i dokonanie wpisu: Lumene Oy, Espoo, Finlandia.

71184 2011 09 21 A. Wprowadzono zmianę siedziby uprawnionego przez wykreślenie wpisu: Schering Corporation, Cranford, Stany Zjednoczone Ameryki i dokonanie wpisu: Schering Corporation, Kenilworth, Stany Zjednoczone Ameryki.

71361 2011 09 02 A. Wprowadzono zmianę siedziby uprawnionego przez wykreślenie wpisu: Tungaloy Corporation, Kawasaki, Japonia i dokonanie wpisu: Tungaloy Corporation, Fukushima, Japonia.

71666 2011 09 05 A. Wprowadzono zmianę nazwy i siedziby uprawnionego przez wykreślenie wpisu: POLIFARB CIESZYN – WROCŁAW SPÓŁKA AKCYJNA, Wrocław, Polska i dokonanie wpisu: PPG POLIFARB CIESZYN S.A., Cieszyn, Polska 070409810.

71676 2011 09 05 A. Wprowadzono zmianę nazwy i siedziby uprawnionego przez wykreślenie wpisu: POLIFARB CIESZYN – WROCŁAW SPÓŁKA AKCYJNA, Wrocław, Polska i dokonanie wpisu: PPG POLIFARB CIESZYN S.A., Cieszyn, Polska 070409810.

71682 2011 09 05 A. Wprowadzono zmianę nazwy i siedziby uprawnionego przez wykreślenie wpisu: POLIFARB CIESZYN- WROCŁAW SPÓŁKA AKCYJNA, Wrocław, Polska i dokonanie wpisu: PPG POLIFARB CIESZYN S.A., Cieszyn, Polska 070409810.

71685 2011 09 05 A. Wprowadzono zmianę nazwy i siedziby uprawnionego przez wykreślenie wpisu: POLIFARB CIESZYN- WROCŁAW SPÓŁKA AKCYJNA, Wrocław, Polska i dokonanie wpisu: PPG POLIFARB CIESZYN S.A., Cieszyn, Polska 070409810.

71689 2011 09 05 A. Wprowadzono zmianę nazwy i siedziby uprawnionego przez wykreślenie wpisu: POLIFARB CIESZYN- WROCŁAW SPÓŁKA AKCYJNA, Wrocław, Polska i dokonanie wpisu: PPG POLIFARB CIESZYN S.A., Cieszyn, Polska 070409810.

71697 2011 09 05 A. Wprowadzono zmianę nazwy i siedziby uprawnionego przez wykreślenie wpisu: POLIFARB CIESZYN- WROCŁAW Spółka Akcyjna, Wrocław, Polska i dokonanie wpisu: PPG POLIFARB CIESZYN S.A., Cieszyn, Polska 070409810.

71705 2011 09 05 A. Wprowadzono zmianę nazwy i siedziby uprawnionego przez wykreślenie wpisu: POLIFARB CIESZYN- WROCŁAW Spółka Akcyjna, Wrocław, Polska i dokonanie wpisu: PPG POLIFARB CIESZYN S.A., Cieszyn, Polska 070409810.

71712 2011 09 05 A. Wprowadzono zmianę nazwy i siedziby uprawnionego przez wykreślenie wpisu: POLIFARB CIESZYN- WROCŁAW SPÓŁKA AKCYJNA, Wrocław, Polska i dokonanie wpisu: PPG POLIFARB CIESZYN S.A., Cieszyn, Polska 070409810.

72010 2011 09 30 A. Wprowadzono zmianę siedziby uprawnionego przez wykreślenie wpisu: The United States Playing Card Company, Cincinnati, Stany Zjednoczone Ameryki i dokonanie wpisu: The United States Playing Card Company, Erlanger, Stany Zjednoczone Ameryki.

72011 2011 09 30 A. Wprowadzono zmianę siedziby uprawnionego przez wykreślenie wpisu: The United States Playing Card Company, Cincinnati, Stany Zjednoczone Ameryki i dokonanie wpisu: The United States Playing Card Company, Erlanger, Stany Zjednoczone Ameryki.

72012 2011 09 30 A. Wprowadzono zmianę siedziby uprawnionego przez wykreślenie wpisu: The United States Playing Card Company, Cincinnati, Stany Zjednoczone Ameryki i dokonanie wpisu: The United States Playing Card Company, Erlanger, Stany Zjednoczone Ameryki.

72013 2011 09 30 A. Wprowadzono zmianę siedziby uprawnionego przez wykreślenie wpisu: The United States Playing Card Company, Cincinnati, Stany Zjednoczone Ameryki i dokonanie wpisu: The United States Playing Card Company, Erlanger, Stany Zjednoczone Ameryki.

72017 2011 09 30 A. Wprowadzono zmianę siedziby uprawnionego przez wykreślenie wpisu: The United States Playing Card Company, Cincinnati, Stany Zjednoczone Ameryki i dokonanie wpisu: The United States Playing Card Company, Erlanger, Stany Zjednoczone Ameryki.

72018 2011 09 30 A. Wprowadzono zmianę siedziby uprawnionego przez wykreślenie wpisu: The United States Playing Card Company, Cincinnati, Stany Zjednoczone Ameryki i dokonanie wpisu: The United States Playing Card Company, Erlanger, Stany Zjednoczone Ameryki.

72019 2011 09 30 A. Wprowadzono zmianę siedziby uprawnionego przez wykreślenie wpisu: The United States Playing Card Company, Cincinnati, Stany Zjednoczone Ameryki i dokonanie wpisu: The United States Playing Card Company, Erlanger, Stany Zjednoczone Ameryki.

72270 2011 09 02 A. Wprowadzono zmianę siedziby uprawnionego przez wykreślenie wpisu: O.F.I.C. Omnium Francais Industriel et Commercial, Société Anonyme, Paryż, Francja i dokonanie wpisu: O.F.I.C. Omnium Francais Industriel et Commercial, Société Anonyme, Levallois Perret, Francja.

72270 2011 09 02 A. Wprowadzono zmianę uprawnionego przez wykreślenie wpisu: O.F.I.C. Omnium Francais Industriel et Commercial, Société Anonyme, Levallois Perret, Francja i dokonanie wpisu: ONDULINE, Levallois-Perret, Francja.

73190 2011 09 02 A. Wprowadzono zmianę siedziby uprawnionego przez wykreślenie wpisu: PRIMORDIA, Paryż, Francja i dokonanie wpisu: PRIMORDIA, Morlaix, Francja.

73190 2011 09 02 A. Wprowadzono zmianę uprawnionego przez wykreślenie wpisu: PRIMORDIA, Morlaix, Francja i dokonanie wpisu: FRANCEXPA, Levallois Perret, Francja.

73308 2011 09 28 A. Wprowadzono zmianę uprawnionego przez wykreślenie wpisu: Bayer CropScience SA, Lyon, Francja i dokonanie wpisu: SUMMITOMO Chemical Agro Europe SAS, Saint-Dider-Au-Mont D'or, Francja.

73398 2011 09 02 A. Wprowadzono zmianę uprawnionego przez wykreślenie wpisu: Braas Dachsysteme GmbH, Oberursel, Niemcy i dokonanie wpisu: Lafarge Dachsysteme GmbH, Oberursel (Taunus), Niemcy.

73398 2011 09 02 A. Wprowadzono zmianę nazwy uprawnionego przez wykreślenie wpisu: Dachsysteme GmbH, Oberursel (Taunus), Niemcy i dokonanie wpisu: Monier GmbH, Oberursel (Taunus), Niemcy.

73398 2011 09 02 A. Wprowadzono zmianę nazwy uprawnionego przez wykreślenie wpisu: Monier GmbH, Oberursel (Taunus), Niemcy i dokonanie wpisu: Monier Braas GmbH, Oberursel (Taunus), Niemcy.

73606 2011 09 06 A. Wprowadzono zmianę siedziby uprawnionego przez wykreślenie wpisu: Brunswick Family Boat Co. Inc., Arlington, Stany Zjednoczone Ameryki i dokonanie wpisu: Brunswick Family Boat Co. Inc., Knoxville, Stany Zjednoczone Ameryki.

73856 2011 09 12 A. Wprowadzono zmianę uprawnionego przez wykreślenie wpisu: Pilote S.A., La Limouziniere, Francja i dokonanie wpisu: G P SAS, La Limouziniere, Francja.

73895 2011 09 26 A. Wprowadzono zmianę nazwy uprawnionego przez wykreślenie wpisu: RENO Fashion & Shoes GmbH, Thaleischweiler-Fröschen, Niemcy i dokonanie wpisu: HR Online GmbH, Thaleischweiler-Fröschen, Niemcy.

73980 2011 09 12 A. Wprowadzono zmianę siedziby uprawnionego przez wykreślenie wpisu: CANAL + /Societe Anonyme/, Paryż, Francja i dokonanie wpisu: CANAL + /Societe anonyme/, Issy Les Moulineaux, Francja.

74648 2011 09 26 A. Wprowadzono zmianę nazwy uprawnionego przez wykreślenie wpisu: Banner GmbH, Linz, Austria i dokonanie wpisu: Banner Real GmbH, Linz, Austria.

75261 2011 09 07 A. Wprowadzono zmianę uprawnionego przez wykreślenie wpisu: Agencja EXACTUS, Łódź, Polska i dokonanie wpisu: EXACTUS Anna Deja – Berduła, Ewa Mastalerz, Marek Wiktorowski Sp.J., Łódź, Polska.

75309 2011 09 05 D. Dokonano wpisu: W dniu 8 sierpnia 2011 r. do Urzędu Patentowego RP wpłynął wniosek o dokonanie w rejestrze wpisu informacji o zajęciu prawa ochronnego na przedmiotowy znak towarowy.

75456 2011 09 26 A. Wprowadzono zmianę nazwy uprawnionego przez wykreślenie wpisu: Sony Kabushiki Kaisha (Sony Corporation), Tokio, Japonia i dokonanie wpisu: SONY CORPORATION, Tokio, Japonia.

76904 2011 09 12 A. Wprowadzono zmianę uprawnionego przez wykreślenie wpisu: Fabryka Farb i Lakierów ŚNIEŻKA S.A., Lubzina, Polska 690527477 i dokonanie wpisu: „IP SOLUTIONS” Sp. z o.o., Brzeźnica, Polska 180632849.

77161 2011 09 26 A. Wprowadzono zmianę uprawnionego przez wykreślenie wpisu: Giben Impianti S.p.A., Pianoro, Włochy i dokonanie wpisu: Giben Group S.p.A., Pianoro, Włochy.

77161 2011 09 26 A. Wprowadzono zmianę nazwy uprawnionego przez wykreślenie wpisu: Giben Group S.p.A., Pianoro, Włochy i dokonanie wpisu: Giben International S.p.A., Pianoro (Province of Bologna), Włochy.

77368 2011 09 12 A. Wprowadzono zmianę uprawnionego przez wykreślenie wpisu: SIBA fuses GmbH & Co. KG, Lünen, Niemcy i dokonanie wpisu: SIBA Fuses GmbH, Lünen, Niemcy.

77409 2011 09 16 A. Wprowadzono zmianę uprawnionego przez wykreślenie wpisu: ICN Polfa Rzeszów Spółka Akcyjna, Rzeszów, Polska i dokonanie wpisu: VALEANT IPM Spółka z ograniczoną odpowiedzialnością, Rzeszów, Polska 142504822.

77410 2011 09 19 A. Wprowadzono zmianę uprawnionego przez wykreślenie wpisu: ICN Polfa Rzeszów Spółka Akcyjna, Rzeszów, Polska i dokonanie wpisu: VALEANT IPM Sp. z o.o., Rzeszów, Polska 142504822.

77411 2011 09 27 A. Wprowadzono zmianę uprawnionego przez wykreślenie wpisu: ICN Polfa Rzeszów Spółka Akcyjna, Rzeszów, Polska i dokonanie wpisu: VALEANT IPM Sp. z o.o., Rzeszów, Polska 142504822.

77412 2011 09 16 A. Wprowadzono zmianę uprawnionego przez wykreślenie wpisu: ICN Polfa Rzeszów Spółka Akcyjna, Rzeszów, Polska i dokonanie wpisu: VALEANT IPM Spółka z ograniczoną odpowiedzialnością, Rzeszów, Polska 142504822.

77413 2011 09 27 A. Wprowadzono zmianę uprawnionego przez wykreślenie wpisu: ICN Polfa Rzeszów Spółka Akcyjna, Rzeszów, Polska i dokonanie wpisu: VALEANT IPM Sp. z o.o., Rzeszów, Polska 142504822.

77415 2011 09 27 A. Wprowadzono zmianę uprawnionego przez wykreślenie wpisu: ICN Polfa Rzeszów Spółka Akcyjna, Rzeszów, Polska i dokonanie wpisu: VALEANT IPM Sp. z o.o., Rzeszów, Polska 142504822.

78102 2011 09 06 A. Wprowadzono zmianę nazwy i siedziby uprawnionego przez wykreślenie wpisu: MARAZZI GRUPPO CERAMICHE S.P.A., Bolonia, Włochy i dokonanie wpisu: MARAZZI GROUP S.p.A., Modena, Włochy.

78543 2011 09 01 A. Wprowadzono zmianę nazwy uprawnionego przez wykreślenie wpisu: ENERGETYKA Przedsiębiorstwo Produkcyjno-Usługowe Sp. z o.o., Warszawa, Polska i dokonanie wpisu: ENCO SPÓŁKA Z OGRANICZONĄ ODPOWIEDZIALNOŚCIĄ, Warszawa, Polska.

79995 2011 09 08 A. Wprowadzono zmianę uprawnionego przez wykreślenie wpisu: Yawal System Sp. z o.o., Herby, Polska i dokonanie wpisu: Yawal Spółka Akcyjna, Herby, Polska 150260970.

80426 2011 09 08 A. Wprowadzono zmianę uprawnionego przez wykreślenie wpisu: „EMO FARM” SPÓŁKA Z OGRANICZONĄ ODPOWIEDZIALNOŚCIĄ, Ksawerów, Polska i dokonanie wpisu: VALEANT IPM Sp. z o.o., Rzeszów, Polska 142504822.

80565 2011 09 01 A. Wprowadzono zmianę uprawnionego przez wykreślenie wpisu: ZUH „KOMARPOL” S.C. Jolanta Zaręba, Jerzy Komar, Bielsko-Biała, Polska i dokonanie wpisu: Zakład Usługowo-Handlowy „KOMARPOL” Spółka Jawna Jolanta Zaręba, Jerzy Komar, Bielsko-Biała, Polska.

80566 2011 09 01 A. Wprowadzono zmianę uprawnionego przez wykreślenie wpisu: ZUH „KOMARPOL” S.C. Jolanta Zaręba, Jerzy Komar, Bielsko-Biała, Polska i dokonanie wpisu: Zakład Usługowo-Handlowy „KOMARPOL” Spółka Jawna Jolanta Zaręba, Jerzy Komar, Bielsko-Biała, Polska.

81296 2011 09 19 A. Wprowadzono zmianę nazwy uprawnionego przez wykreślenie wpisu: Weihermüller & Voigtmann GmbH & Co KG, Bayreuth, Niemcy i dokonanie wpisu: Medi Bayreuth Weihermüller & Voigtmann GmbH & Co. KG, Bayreuth, Niemcy.

81296 2011 09 19 A. Wprowadzono zmianę nazwy uprawnionego przez wykreślenie wpisu: Medi Bayreuth Weihermüller

& Voigtmann GmbH & Co KG, Bayreuth, Niemcy i dokonanie wpisu: medi Bayreuth GmbH & Co. KG, Bayreuth, Niemcy.

81296 2011 09 19 A. Wprowadzono zmianę nazwy uprawnionego przez wykreślenie wpisu: medi Bayreuth GmbH & Co KG, Bayreuth, Niemcy i dokonanie wpisu: medi GmbH & Co. KG, Bayreuth, Niemcy.

82155 2011 09 19 A. Wprowadzono zmianę nazwy uprawnionego przez wykreślenie wpisu: Centralne Biuro Projektowo-Badawcze Budownictwa Kolejowego „KOLPROJEKT” Sp. z o.o., Warszawa, Polska i dokonanie wpisu: Centralne Biuro Projektowo-Badawcze Budownictwa Kolejowego „KOLPROJEKT” Sp. z o.o. w upadłości likwidacyjnej, Warszawa, Polska.

82433 2011 09 12 A. Wprowadzono zmianę uprawnionego przez wykreślenie wpisu: RUDEX Górnośląskie Przedsiębiorstwo Usługowo-Produkcyjno-Handlowe, Ruda Śląska, Polska i dokonanie wpisu: Górnośląskie Przedsiębiorstwo Usługowo-Produkcyjno-Handlowe „RUDEX” Spółka Jawna Adam Warzocha, Mariusz Feliksik, Ruda Śląska, Polska 003503919.

82544 2011 09 26 A. Wprowadzono zmianę nazwy uprawnionego przez wykreślenie wpisu: Sony Kabushiki Kaisha (Sony Corporation), Tokio, Japonia i dokonanie wpisu: SONY CORPORATION, Tokio, Japonia.

84234 2011 09 06 A. Wprowadzono zmianę nazwy i siedziby uprawnionego przez wykreślenie wpisu: MARAZZI GRUPPO CERAMICHE S.p.A., Bolonia, Włochy i dokonanie wpisu: MARAZZI GROUP S.p.A., Modena, Włochy.

84234 2011 09 06 A. Wprowadzono zmianę uprawnionego przez wykreślenie wpisu: MARAZZI GRUPPO S.p.A., Modena, Włochy i dokonanie wpisu: OBSONEXT INVESTMENTS LIMITED, Nikozja, Cypr.

84247-A 2011 09 12 A. Wprowadzono zmianę uprawnionego przez wykreślenie wpisu: KRAFT FOODS SCHWEIZ HOLDING A.G., Zúrich, Szwajcaria i dokonanie wpisu: Kraft Foods Schweiz Holding GmbH, Opfikon, Szwajcaria.

84247-A 2011 09 12 A. Wprowadzono zmianę siedziby uprawnionego przez wykreślenie wpisu: Kraft Foods Schweiz Holding GmbH, Opfikon, Szwajcaria i dokonanie wpisu: Kraft Foods Schweiz Holding GmbH, Zug, Szwajcaria.

86580 2011 09 02 A. Wprowadzono zmianę siedziby uprawnionego przez wykreślenie wpisu: O.F.I.C. OMNIUM FRANCAIS INDUSTRIEL ET COMMERCIAL, Société anonyme, Paryż, Francja i dokonanie wpisu: O.F.I.C. OMNIUM FRANCAIS INDUSTRIEL ET COMMERCIAL, Société anonyme, Levallois Perret, Francja.

86580 2011 09 02 A. Wprowadzono zmianę siedziby uprawnionego przez wykreślenie wpisu: O.F.I.C. OMNIUM FRANCAIS INDUSTRIEL ET COMMERCIAL, Société anonyme, Levallois Perret, Francja i dokonanie wpisu: ONDULINE, Levallois-Perret, Francja.

86767 2011 09 02 A. Wprowadzono zmianę siedziby uprawnionego przez wykreślenie wpisu: O.F.I.C. Omnium Francais Industriel et Commercial, Paryż, Francja i dokonanie wpisu: O.F.I.C. Omnium Francais Industriel et Commercial, Levallois Perret, Francja.

86767 2011 09 02 A. Wprowadzono zmianę uprawnionego przez wykreślenie wpisu: Omnium Francais Industriel et Commercial, Levallois Perret, Francja i dokonanie wpisu: ONDULINE, Levallois-Perret, Francja.

86982 2011 09 20 A. Wprowadzono zmianę uprawnionego przez wykreślenie wpisu: PERMATEX GMBH, Vaihingen-Enz, Niemcy i dokonanie wpisu: DuPont Performance Coatings GmbH & Co. KG, Wuppertal, Niemcy.

86982 2011 09 20 A. Wprowadzono zmianę uprawnionego przez wykreślenie wpisu: DuPont Performance Coatings GmbH & Co.KG, Wuppertal, Niemcy i dokonanie wpisu: DuPont Performance Coatings GmbH, Wuppertal, Niemcy.

87279 2011 09 28 A. Wprowadzono zmianę uprawnionego przez wykreślenie wpisu: CHEMIKS Przedsiębiorstwo Produkcyjno-Handlowo Usługowe Tadeusz Pietras, Babice Nowe, Polska i dokonanie wpisu: Chemiks Spółka z o.o., Baniocha, Polska.

87968 2011 09 19 A. Wprowadzono zmianę uprawnionego przez wykreślenie wpisu: Fundacja na Rzecz Polskich Związków Kredytowych, Sopot, Polska i dokonanie wpisu: Towarzystwo Zarządzające SKOK Spółka z ograniczoną odpowiedzialnością Spółka komandytowo-akcyjna, Gdynia, Polska 220717041.

90180 2011 09 14 A. Wprowadzono zmianę uprawnionego przez wykreślenie wpisu: „Śnieżka” Chłodnia w Częstochowie Spółka z ograniczoną odpowiedzialnością, Częstochowa Polska i dokonanie wpisu: „ŚNIEŻKA” CHŁODNIA W CZĘSTOCHOWIE SPÓŁKA AKCYJNA, Częstochowa, Polska 150073729.

90180 2011 09 14 A. Wprowadzono zmianę nazwy uprawnionego przez wykreślenie wpisu: „ŚNIEŻKA” CHŁODNIA W CZĘSTOCHOWIE SPÓŁKA AKCYJNA, Częstochowa, Polska 150073729 i dokonanie wpisu: „ŚNIEŻKA” CHŁODNIA W CZĘSTOCHOWIE SPÓŁKA AKCYJNA W UPADŁOŚCI LIKWIDACYJNEJ, Częstochowa, Polska 150073729.

90180 2011 09 14 A. Wprowadzono zmianę uprawnionego przez wykreślenie wpisu: „ŚNIEŻKA” CHŁODNIA W CZĘSTOCHOWIE SPÓŁKA AKCYJNA W UPADŁOŚCI LIKWIDACYJNEJ, Częstochowa, Polska 150073729 i dokonanie wpisu: „ALEX-POL” Alojzy Szczerba, Turów, Polska 150119578.

90573 2011 09 02 A. Wprowadzono zmianę uprawnionego przez wykreślenie wpisu: Tyco Electronics Corporation, Middletown, Stany Zjednoczone Ameryki i dokonanie wpisu: Tyco Thermal Controls LLC, Redwood City, Stany Zjednoczone Ameryki.

90573 2011 09 02 A. Wprowadzono zmianę siedziby uprawnionego przez wykreślenie wpisu: Tyco Electronics Corporation, Redwood City, Stany Zjednoczone Ameryki i dokonanie wpisu: Tyco Thermal Controls LLC, Menlo Park, Stany Zjednoczone Ameryki.

92210 2011 09 16 A. Wprowadzono zmianę uprawnionego przez wykreślenie wpisu: ICN Polfa Rzeszów Spółka Akcyjna, Rzeszów, Polska i dokonanie wpisu: VALEANT IPM Spółka z ograniczoną odpowiedzialnością, Rzeszów, Polska 142504822.

92211 2011 09 27 A. Wprowadzono zmianę uprawnionego przez wykreślenie wpisu: ICN Polfa Rzeszów Spółka Akcyjna, Rzeszów, Polska i dokonanie wpisu: VALEANT IPM Sp. z o.o., Rzeszów, Polska 142504822.

94490 2011 09 02 A. Wprowadzono zmianę siedziby uprawnionego przez wykreślenie wpisu: OFIC OMNIUM FRANÇAIS INDUSTRIEL & COMMERCIAL, Paryż, Francja i dokonanie wpisu: OFIC. OMNIUM FRANÇAIS INDUSTRIEL & COMMERCIAL, Levallois Perret, Francja.

94490 2011 09 02 A. Wprowadzono zmianę uprawnionego przez wykreślenie wpisu: OFIC OMNIUM FRANÇAIS INDUSTRIEL & COMMERCIAL, Levallois Perret, Francja i dokonanie wpisu: ONDULINE, Levallois-Perret, Francja.

95579 2011 09 12 A. Wprowadzono zmianę uprawnionego przez wykreślenie wpisu: Przedsiębiorstwo Produkcyjno-Projektowe WIBROINSTAL, Banaszczyk Andrzej, Katowice, Polska i dokonanie wpisu: Banaszczyk Justyna, Katowice, Polska.

96210 2011 09 02 A. Wprowadzono zmianę uprawnionego przez wykreślenie wpisu: IGLO NEDERLAND B.V., Hendrik Ido Ambacht, Holandia i dokonanie wpisu: Birds Eye Iglo Group Limited, Feltham, Wielka Brytania.

96739 2011 09 16 A. Wprowadzono zmianę uprawnionego przez wykreślenie wpisu: ICN Polfa Rzeszów Spółka Akcyjna, Rzeszów, Polska i dokonanie wpisu: VALEANT IPM Spółka z ograniczoną odpowiedzialnością, Rzeszów, Polska 142504822.

96942 2011 09 08 A. Wprowadzono zmianę uprawnionego przez wykreślenie wpisu: Vinalco Istra Export Import d.o.o. z sie-

dzibą D Godine 7., Rijeka, Chorwacja i dokonanie wpisu: „BARTEX” – BARTOL SPÓŁKA JAWNA, Paproć, Polska 639684009.

96943 2011 09 08 A. Wprowadzono zmianę uprawnionego przez wykreślenie wpisu: Vinalco Istra Export Import d.o.o. z siedzibą D Godine 7., Rijeka, Chorwacja i dokonanie wpisu: „BARTEX” – BARTOL SPÓŁKA JAWNA, Paproć, Polska 639684009.

96961 2011 09 16 A. Wprowadzono zmianę uprawnionego przez wykreślenie wpisu: ICN Polfa Rzeszów Spółka Akcyjna, Rzeszów, Polska i dokonanie wpisu: VALEANT IPM Spółka z ograniczoną odpowiedzialnością, Rzeszów, Polska 142504822.

97394 2011 09 26 A. Wprowadzono zmianę nazwy uprawnionego przez wykreślenie wpisu: KEY Przedsiębiorstwo Handlowe Łobodziński Andrzej, Wrocław, Polska i dokonanie wpisu: „KEY” Andrzej Łobodziński, Wrocław, Polska 005931855.

97567 2011 09 13 A. Wprowadzono zmianę siedziby uprawnionego przez wykreślenie wpisu: O.F.I.C. OMNIUM FRANÇAIS INDUSTRIEL & COMMERCIAL, Paryż, Francja i dokonanie wpisu: O.F.I.C. OMNIUM FRANÇAIS INDUSTRIEL & COMMERCIAL, Levallois Perret, Francja.

97567 2011 09 13 A. Wprowadzono zmianę uprawnionego przez wykreślenie wpisu: O.F.I.C. OMNIUM FRANÇAIS INDUSTRIEL & COMMERCIAL, Levallois Perret, Francja i dokonanie wpisu: ONDULINE, Levallois-Perret, Francja.

98266 2011 09 08 A. Wprowadzono zmianę uprawnionego przez wykreślenie wpisu: VINALCO ISTR EXPORT IMPORT d.o.o., Rijeka, Chorwacja i dokonanie wpisu: „BARTEX” – BARTOL SPÓŁKA JAWNA, Paproć, Polska 639684009.

101373 2011 09 13 D. Dokonano wpisu: W dniu 18 sierpnia 2011 r. na podstawie postanowienia Sądu Rejonowego dla m.st. Warszawy Warszawa Wydział XI Gospodarczy – Rejestru Zastawów (sygn. akt WA.XI.Ns-Rej.Za 8856/11/391) wpisano do Rejestru Zastawów pod pozycją 2271490 zastaw rejestrowy na prawie ochronnym udzielonym na znak towarowy R-101373 w celu zabezpieczenia wierzytelności przysługujących Deutsche Bank PBC S.A. z siedzibą w Warszawie wobec Indeco S.A. z siedzibą w Warszawie.

103744 2011 09 27 A. Wprowadzono zmianę uprawnionego przez wykreślenie wpisu: ICN Polfa Rzeszów Spółka Akcyjna, Rzeszów, Polska i dokonanie wpisu: VALEANT IPM Sp. z o.o., Rzeszów, Polska 142504822.

103993 2011 09 05 D. Dokonano wpisu: Na mocy umowy z dnia 1 czerwca 2010 r. udzielono niewyłącznej licencji na czas określony do dnia 31 grudnia 2012 r. na używanie znaku towarowego przez spółkę ALMAR Sp. z o.o., Kartuzy, Polska (Licencjobiorca) dla celów związanych z działalnością gospodarczą Licencjobiorcy w zakresie przetwórstwa ryb na terytorium Polski i poza jej granicami.

104562 2011 09 29 A. Wprowadzono zmianę uprawnionego przez wykreślenie wpisu: Przedsiębiorstwo Produkcyjno-Handlowe „SAGAN” Jacek Sagan i Marek Sagan Sp. J., Kłobuck, Polska 150014900 i dokonanie wpisu: Karolina Sagan, Kłobuck, Polska.

104631 2011 09 27 A. Wprowadzono zmianę uprawnionego przez wykreślenie wpisu: ICN POLFA Rzeszów Spółka Akcyjna, Rzeszów, Polska i dokonanie wpisu: VALEANT IPM Sp. z o.o., Rzeszów, Polska 142504822.

104671 2011 09 12 A. Wprowadzono zmianę uprawnionego przez wykreślenie wpisu: Fabryka Farb i Lakierów ŚNIEŻKA S.A., Lubzina, Polska i dokonanie wpisu: „IP SOLUTIONS” Sp. z o.o., Brzeźnica, Polska 180632849.

106177 2011 09 13 A. Wprowadzono zmianę uprawnionego przez wykreślenie wpisu: Baxter International Inc. (Delaware Corporation), Deerfield, Stany Zjednoczone Ameryki i dokonanie wpisu: Fenwal, Inc., Lake Zurich, Stany Zjednoczone Ameryki.

108359 2011 09 13 A. Wprowadzono zmianę uprawnionego przez wykreślenie wpisu: Fabryka Farb i Lakierów ŚNIEŻKA S.A.,

Lubzina, Polska i dokonanie wpisu: „IP SOLUTIONS” Sp. z o.o., Brzeźnica, Polska 180632849.

108884 2011 09 12 A. Wprowadzono zmianę uprawnionego przez wykreślenie wpisu: Fabryka Farb i Lakierów Śnieżka S.A., Lubzina, Polska i dokonanie wpisu: „IP SOLUTIONS” Sp. z o.o., Brzeźnica, Polska 180632849.

109915 2011 09 16 A. Wprowadzono zmianę uprawnionego przez wykreślenie wpisu: ICN Polfa Rzeszów Spółka Akcyjna, Rzeszów, Polska i dokonanie wpisu: VALEANT IPM Spółka z ograniczoną odpowiedzialnością, Rzeszów, Polska 142504822.

110914 2011 09 06 D. Dokonano wpisu: Naczelnik Drugiego Śląskiego Urzędu Skarbowego w Bielsku – Białej dokonał zajęcia prawa ochronnego na przedmiotowy znak towarowy zgodnie z zawiadomieniem o zajęciu Nr EA/ZAJ-561/10/BJ, Cz. Nr 26742 z dnia 11.06.2010 r. nadesłanym do Urzędu Patentowego RP w dniu 22 czerwca 2010 r.

111610 2011 09 13 A. Wprowadzono zmianę siedziby uprawnionego przez wykreślenie wpisu: Golden Lady Company S.p.A., Jesi (Ancona), Włochy i dokonanie wpisu: Golden Lady Company S.p.A., Castiglione delle Stiviere (Mantova), Włochy.

112263 2011 09 27 A. Wprowadzono zmianę uprawnionego przez wykreślenie wpisu: ICN Polfa Rzeszów Spółka Akcyjna, Rzeszów, Polska i dokonanie wpisu: VALEANT IPM Sp. z o.o., Rzeszów, Polska 142504822.

113242 2011 09 12 A. Wprowadzono zmianę uprawnionego przez wykreślenie wpisu: Banaszczyk Andrzej Przedsiębiorstwo Produkcyjno-Projektowe WIBROINSTAL, Katowice, Polska i dokonanie wpisu: Banaszczyk Justyna, Katowice, Polska.

113575 2011 09 12 A. Wprowadzono zmianę uprawnionego przez wykreślenie wpisu: Barbara Kinga Czarnowska, Poznań, Polska i dokonanie wpisu: RIDEX DEKORACJA SPÓŁKA Z OGRANICZONĄ ODPOWIEDZIALNOŚCIĄ SPÓŁKA KOMANDYTOWA, Poznań, Polska 630800247.

115634 2011 09 27 A. Wprowadzono zmianę uprawnionego przez wykreślenie wpisu: ICN Polfa Rzeszów Spółka Akcyjna, Rzeszów, Polska i dokonanie wpisu: VALEANT IPM Sp. z o.o., Rzeszów, Polska 142504822.

116975 2011 09 15 A. Wprowadzono zmianę nazwy uprawnionego przez wykreślenie wpisu: Royal Unibrew Polska Sp. z o.o., Warszawa, Polska 070412863 i dokonanie wpisu: Browary Regionalne Łomża Sp. z o.o., Warszawa, Polska 070412863.

117360 2011 09 14 A. Wprowadzono zmianę uprawnionego przez wykreślenie wpisu: „ŚNIEŻKA” Chłodnia w Częstochowie Sp. z o.o., Częstochowa Polska 150073729 i dokonanie wpisu: „ŚNIEŻKA” CHŁODNIA W CZĘSTOCHOWIE SPÓŁKA AKCYJNA, Częstochowa, Polska 150073729.

117360 2011 09 14 A. Wprowadzono zmianę nazwy uprawnionego przez wykreślenie wpisu: „ŚNIEŻKA” CHŁODNIA W CZĘSTOCHOWIE SPÓŁKA AKCYJNA, Częstochowa, Polska 150073729 i dokonanie wpisu: „ŚNIEŻKA” CHŁODNIA W CZĘSTOCHOWIE SPÓŁKA AKCYJNA W UPADŁOŚCI LIKWIDACYJNEJ, Częstochowa, Polska 150073729.

117360 2011 09 14 A. Wprowadzono zmianę uprawnionego przez wykreślenie wpisu: „ŚNIEŻKA” CHŁODNIA W CZĘSTOCHOWIE SPÓŁKA AKCYJNA W UPADŁOŚCI LIKWIDACYJNEJ, Częstochowa, Polska 150073729 i dokonanie wpisu: ALEX-POL Alojzy Szczerba, Turów, Polska 150119578.

117361 2011 09 14 A. Wprowadzono zmianę uprawnionego przez wykreślenie wpisu: „ŚNIEŻKA” Chłodnia w Częstochowie Sp. z o.o., Częstochowa Polska 150073729 i dokonanie wpisu: „ŚNIEŻKA” CHŁODNIA W CZĘSTOCHOWIE SPÓŁKA AKCYJNA, Częstochowa, Polska 150073729.

117361 2011 09 14 A. Wprowadzono zmianę nazwy uprawnionego przez wykreślenie wpisu: „ŚNIEŻKA” CHŁODNIA W CZĘ-

STOCHOWIE SPÓŁKA AKCYJNA, Częstochowa, Polska 150073729 i dokonanie wpisu: „ŚNIEŻKA” CHŁODNIA W CZĘSTOCHOWIE SPÓŁKA AKCYJNA W UPADŁOŚCI LIKWIDACYJNEJ, Częstochowa, Polska 150073729.

117361 2011 09 14 A. Wprowadzono zmianę uprawnionego przez wykreślenie wpisu: „ŚNIEŻKA” CHŁODNIA W CZĘSTOCHOWIE SPÓŁKA AKCYJNA W UPADŁOŚCI LIKWIDACYJNEJ, Częstochowa, Polska 150073729 i dokonanie wpisu: ALEX-POL Alojzy Szczerba, Turów, Polska 150119578.

118287 2011 09 16 A. Wprowadzono zmianę uprawnionego przez wykreślenie wpisu: Werner Kammann Maschinenfabrik GmbH & Co.KG, Bünde, Niemcy i dokonanie wpisu: KAMMANN Maschinenbau GmbH, Bad Oeynhausen, Niemcy.

118416 2011 09 13 A. Wprowadzono zmianę uprawnionego przez wykreślenie wpisu: Shell Brands International AG, Baar, Szwajcaria i dokonanie wpisu: FUCHS PETROLUB AG, Mannheim, Niemcy.

119858 2011 09 27 A. Wprowadzono zmianę uprawnionego przez wykreślenie wpisu: ICN Polfa Rzeszów Spółka Akcyjna, Rzeszów, Polska i dokonanie wpisu: VALEANT IPM Sp. z o.o., Rzeszów, Polska 142504822.

121565 2011 09 08 A. Wprowadzono zmianę uprawnionego przez wykreślenie wpisu: „EMO FARM” SPÓŁKA Z OGRANICZONĄ ODPOWIEDZIALNOŚCIĄ, Ksawerów, Polska 473107958 i dokonanie wpisu: VALEANT IPM Sp. z o.o., Rzeszów, Polska 142504822.

126539 2011 09 12 A. Wprowadzono zmianę uprawnionego przez wykreślenie wpisu: Fabryka Farb i Lakierów ŚNIEŻKA S.A., Lubzina, Polska 690527477 i dokonanie wpisu: „IP SOLUTIONS” Sp. z o.o., Brzeźnica, Polska 180632849.

126863 2011 09 05 D. Dokonano wpisu: W dniu 8 sierpnia 2011 r. do Urzędu Patentowego RP wpłynął wniosek o dokonanie w rejestrze wpisu informacji o zajęciu prawa ochronnego na przedmiotowy znak towarowy.

126910 2011 09 05 D. Dokonano wpisu: Na podstawie tytułu wykonawczego: Nakaz zapłaty w postępowaniu upominawczym Sądu Okręgowego w Warszawie z dnia 31 sierpnia 2010 r. sygnatura akt XVI GNC 512/10 zaopatrzony w klauzulę wykonalności z dnia 25 października 2010 r. Komornik Sądowy przy Sądzie Rejonowym dla Warszawy – Żoliborza w Warszawie w toku postępowania egzekucyjnego prowadzonego pod sygnaturą KM 2840/10 dokonał zajęcia prawa ochronnego na przedmiotowy znak towarowy na rzecz wierzyciela: Fashion Factory S.r.l. z siedzibą w Vimercate we Włoszech.

130561 2011 09 08 A. Wprowadzono zmianę uprawnionego przez wykreślenie wpisu: „EMO FARM” SPÓŁKA Z OGRANICZONĄ ODPOWIEDZIALNOŚCIĄ, Ksawerów, Polska 473107958 i dokonanie wpisu: VALEANT IPM Sp. z o.o., Rzeszów, Polska 142504822.

130725 2011 09 13 A. Wprowadzono zmianę uprawnionego przez wykreślenie wpisu: Union Carbide Chemicals & Plastics Technology Corporation, Midland, Stany Zjednoczone Ameryki i dokonanie wpisu: Union Carbide Chemicals & Plastics Technology LLC, Midland, Stany Zjednoczone Ameryki.

130725 2011 09 13 A. Wprowadzono zmianę uprawnionego przez wykreślenie wpisu: Union Carbide Chemicals & Plastics Technology LLC, Midland, Stany Zjednoczone Ameryki i dokonanie wpisu: Union Carbide Corporation, Midland, Stany Zjednoczone Ameryki.

130968 2011 09 13 A. Wprowadzono zmianę siedziby uprawnionego przez wykreślenie wpisu: Golden Lady Company S.p.A., Jesi (Ancona), Włochy i dokonanie wpisu: Golden Lady Company S.p.A., Castiglione delle Stiviere (Mantova), Włochy.

130970 2011 09 13 A. Wprowadzono zmianę siedziby uprawnionego przez wykreślenie wpisu: Golden Lady Company S.p.A.,

Jesi (Ancona), Włochy i dokonanie wpisu: Golden Lady Company S.p.A., Castiglione delle Stiviere (Mantova), Włochy.

131656 2011 09 12 A. Wprowadzono zmianę uprawnionego przez wykreślenie wpisu: Fabryka Farb i Lakierów ŚNIEŻKA Spółka Akcyjna, Lubzina, Polska i dokonanie wpisu: „IP SOLUTIONS” Sp. z o.o., Brzeźnica, Polska 180632849.

131678 2011 09 13 A. Wprowadzono zmianę siedziby uprawnionego przez wykreślenie wpisu: Golden Lady Company S.p.A., Jesi (Ancona), Włochy i dokonanie wpisu: Golden Lady Company S.p.A., Castiglione delle Stiviere (Mantova), Włochy.

132789 2011 09 13 A. Wprowadzono zmianę uprawnionego przez wykreślenie wpisu: SLIDEAL HOLDING S.A., Luksemburg i dokonanie wpisu: ARTIC INVESTMENTS S.A., Luksemburg, Luksemburg.

132859 2011 09 19 A. Wprowadzono zmianę uprawnionego przez wykreślenie wpisu: ICN POLFA w Rzeszowie Spółka Akcyjna, Rzeszów, Polska i dokonanie wpisu: VALEANT IPM Sp. z o.o., Rzeszów, Polska 142504822.

132919 2011 09 19 A. Wprowadzono zmianę uprawnionego przez wykreślenie wpisu: ICN POLFA w Rzeszowie Spółka Akcyjna, Rzeszów, Polska i dokonanie wpisu: VALEANT IPM Sp. z o.o., Rzeszów, Polska 142504822.

133854 2011 09 16 A. Wprowadzono zmianę uprawnionego przez wykreślenie wpisu: ICN POLFA w Rzeszowie S.A., Rzeszów, Polska i dokonanie wpisu: VALEANT IPM Spółka z ograniczoną odpowiedzialnością, Rzeszów, Polska 142504822.

134566 2011 09 16 A. Wprowadzono zmianę uprawnionego przez wykreślenie wpisu: ICN POLFA Rzeszów Spółka Akcyjna, 35-959 Rzeszów ul. Przemysłowa 2, Polska i dokonanie wpisu: VALEANT IPM Spółka z ograniczoną odpowiedzialnością, Rzeszów, Polska 142504822.

135790 2011 09 08 A. Wprowadzono zmianę adresu uprawnionego przez wykreślenie wpisu: „EMO FARM” SPÓŁKA Z OGRANICZONĄ ODPOWIEDZIALNOŚCIĄ, 95-054 Ksawerów ul. Łódzka 157, Polska 473107958 i dokonanie wpisu: „EMO FARM” SPÓŁKA Z OGRANICZONĄ ODPOWIEDZIALNOŚCIĄ, Ksawerów, Polska 473107958.

135790 2011 09 08 A. Wprowadzono zmianę uprawnionego przez wykreślenie wpisu: „EMO FARM” SPÓŁKA Z OGRANICZONĄ ODPOWIEDZIALNOŚCIĄ, Ksawerów, Polska 473107958 i dokonanie wpisu: VALEANT IPM Sp. z o.o., Rzeszów, Polska 142504822.

135896 2011 09 16 A. Wprowadzono zmianę uprawnionego przez wykreślenie wpisu: ICN Polfa Rzeszów S.A., 35-959 Rzeszów ul. Przemysłowa 2, Polska i dokonanie wpisu: VALEANT IPM Spółka z ograniczoną odpowiedzialnością, Rzeszów, Polska 142504822.

136086 2011 09 05 A. Wprowadzono zmianę uprawnionego przez wykreślenie wpisu: JANTOŃ SPÓŁKA AKCYJNA SPÓŁKA KOMANDYTOWA, Dobroń, Polska 1001282917 i dokonanie wpisu: IKS STUDIO Grzegorz Wojciechowski, Łódź, Polska.

137002 2011 09 08 A. Wprowadzono zmianę uprawnionego przez wykreślenie wpisu: Vinalco Istra Export Import d.o.o. z siedzibą D Godine 7., Rijeka, Chorwacja i dokonanie wpisu: „BARTEX” – BARTOL SPÓŁKA JAWNA, Paproć, Polska 639684009.

137003 2011 09 08 A. Wprowadzono zmianę uprawnionego przez wykreślenie wpisu: Vinalco Istra Export Import d.o.o. z siedzibą D Godine 7., Rijeka, Chorwacja i dokonanie wpisu: „BARTEX” – BARTOL SPÓŁKA JAWNA, Paproć, Polska 639684009.

137790 2011 09 06 A. Wprowadzono zmianę uprawnionego przez wykreślenie wpisu: GRUPPO FABBRI INTERNATIONAL S.A., Luksemburg, Luksemburg i dokonanie wpisu: GRUPPO FABBRI INTERNATIONAL S.P.A., Vignola, Włochy.

137790 2011 09 06 A. Wprowadzono zmianę uprawnionego przez wykreślenie wpisu: GRUPPO FABBRI INTERNATIONAL S.P.A.,

Vignola, Włochy i dokonanie wpisu: GRUPPO FABBRI S.P.A., Vignola, Włochy.

137902 2011 09 13 D. Dokonano wpisu: W dniu 22 czerwca 2011 r. na podstawie postanowienia Sądu Rejonowego Poznań – Nowe Miasto i Wilda w Poznaniu Wydział VII Gospodarczy – Rejestru Zastawów (sygn. akt PO.VII.Ns-Rej.Za 4568/11/927) wpisano do Rejestru Zastawów pod pozycją 2263985 zastaw rejestrowy na prawie ochronnym udzielonym na znak towarowy R-137902 w celu zabezpieczenia wierzytelności przysługujących Unicredit Bank AG, Oddział w Londynie, Wielka Brytania wobec Żabka Polska S.A. z siedzibą w Poznaniu.

138134 2011 09 06 A. Wprowadzono zmianę uprawnionego przez wykreślenie wpisu: GRUPPO FABBRI INTERNATIONAL S.A., Luksemburg, Luksemburg i dokonanie wpisu: GRUPPO FABBRI INTERNATIONAL S.P.A., Vignola, Włochy.

138134 2011 09 06 A. Wprowadzono zmianę uprawnionego przez wykreślenie wpisu: GRUPPO FABBRI INTERNATIONAL S.P.A., Vignola, Włochy i dokonanie wpisu: GRUPPO FABBRI S.P.A., Vignola, Włochy.

138692 2011 09 28 A. Wprowadzono zmianę uprawnionego przez wykreślenie wpisu: Przedsiębiorstwo Produkcyjno-Handlowe „AKSAM” Adam Klęczar, Osiek, Polska NIP: 549-001-73-40 i dokonanie wpisu: „AKSAM” Spółka z o.o. Spółka komandytowa, Osiek, Polska.

139011 2011 09 19 A. Wprowadzono zmianę uprawnionego przez wykreślenie wpisu: ICN POLFA Rzeszów S.A., 35-959 Rzeszów ul. Przemysłowa 2, Polska i dokonanie wpisu: VALEANT IPM Spółka z ograniczoną odpowiedzialnością, Rzeszów, Polska 142504822.

139443 2011 09 12 A. Wprowadzono zmianę uprawnionego przez wykreślenie wpisu: Fabryka Farb i Lakierów ŚNIEŻKA S.A., 39-102 Lubzina 34a, Polska i dokonanie wpisu: „IP SOLUTIONS” Sp. z o.o., Brzeźnica, Polska 180632849.

139509 2011 09 09 A. Wprowadzono zmianę nazwy uprawnionego przez wykreślenie wpisu: Axel Springer Polska Spółka z o.o., 02-222 Warszawa Al. Jerozolimskie 181, Polska i dokonanie wpisu: Ringier Axel Springer Polska Spółka z o.o., Warszawa, Polska.

139611 2011 09 14 A. Wprowadzono zmianę uprawnionego przez wykreślenie wpisu: Janowski Bogusław, Kostaciński Marcin, Rożenek Zbigniew Media Lab S.C., 90-002 Łódź ul. Tuwima 20, Polska i dokonanie wpisu: MEDIA LAB S.C. BOŻENA ROŻENEK, ZBIGNIEW ROŻENEK, Łódź, Polska 471466660.

140947 2011 09 27 A. Wprowadzono zmianę uprawnionego przez wykreślenie wpisu: ICN POLFA Rzeszów S.A., 35-959 Rzeszów ul. Przemysłowa 2, Polska i dokonanie wpisu: VALEANT IPM Sp. z o.o., Rzeszów, Polska 142504822.

140972 2011 09 09 A. Wprowadzono zmianę adresu uprawnionego przez wykreślenie wpisu: „EMO FARM” SPÓŁKA Z OGRANICZONĄ ODPOWIEDZIALNOŚCIĄ, 95-054 Ksawerów ul. Łódzka 157, Polska i dokonanie wpisu: „EMO FARM” SPÓŁKA Z OGRANICZONĄ ODPOWIEDZIALNOŚCIĄ, Ksawerów, Polska.

140972 2011 09 09 A. Wprowadzono zmianę uprawnionego przez wykreślenie wpisu: „EMO FARM” SPÓŁKA Z OGRANICZONĄ ODPOWIEDZIALNOŚCIĄ, Ksawerów, Polska i dokonanie wpisu: VALEANT IPM Sp. z o.o., Rzeszów, Polska 142504822.

142017 2011 09 09 A. Wprowadzono zmianę uprawnionego przez wykreślenie wpisu: ICN POLFA Rzeszów S.A., 35-959 Rzeszów ul. Przemysłowa 2, Polska i dokonanie wpisu: VALEANT IPM Sp. z o.o., Rzeszów, Polska 142504822.

144988 2011 09 14 A. Wprowadzono zmianę uprawnionego przez wykreślenie wpisu: GERLACH Spółka Akcyjna, 26-340 Drzewica ul. Br. Kobyłańskich 41, Polska i dokonanie wpisu: GER-

POL SPÓŁKA Z OGRANICZONĄ ODPOWIEDZIALNOŚCIĄ, Drzewica, Polska 100625381.

144989 2011 09 14 A. Wprowadzono zmianę uprawnionego przez wykreślenie wpisu: GERLACH Spółka Akcyjna, 26-340 Drzewica ul. Br. Kobyłańskich 41, Polska i dokonanie wpisu: GERPOL SPÓŁKA Z OGRANICZONĄ ODPOWIEDZIALNOŚCIĄ, Drzewica, Polska 100625381.

145765 2011 09 19 A. Wprowadzono zmianę uprawnionego przez wykreślenie wpisu: ICN POLFA Rzeszów S.A., 35-959 Rzeszów ul. Przemysłowa 2, Polska 690312268 i dokonanie wpisu: VALEANT IPM Spółka z ograniczoną odpowiedzialnością, Rzeszów, Polska 142504822.

146863 2011 09 07 A. Wprowadzono zmianę uprawnionego przez wykreślenie wpisu: KRAJOWA SPÓŁKA CUKROWA SPÓŁKA AKCYJNA, 87-100 Toruń ul. Kraszewskiego 40, Polska 870363980 i dokonanie wpisu: Fabryka Cukierków „Pszczółka” Sp. z o.o., Lublin, Polska.

148265 2011 09 28 A. Wprowadzono zmianę uprawnionego przez wykreślenie wpisu: VAN PUR SA, Warszawa, Polska i dokonanie wpisu: VP Marketing Sp. z o.o., Warszawa, Polska.

149401 2011 09 21 A. Wprowadzono zmianę uprawnionego przez wykreślenie wpisu: „SOLAR COMPANY LTD” SPÓŁKA Z OGRANICZONĄ ODPOWIEDZIALNOŚCIĄ, 61-315 Poznań ul. Torowa 11, Polska 630371711 i dokonanie wpisu: SOLAR COMPANY SPÓŁKA AKCYJNA, Poznań, Polska.

149602 2011 09 28 A. Wprowadzono zmianę uprawnionego przez wykreślenie wpisu: Przedsiębiorstwo Produkcyjno-Handlowe „ZBYSZKO” Zbigniew Bojanowicz, 26-800 Białobrzegi ul. Kościelna 85 A, Polska i dokonanie wpisu: „ZBIGNIEW BOJANOWICZ” Sp. z o.o. S.K.A., Białobrzegi, Polska.

152102 2011 09 22 A. Wprowadzono zmianę nazwy uprawnionego przez wykreślenie wpisu: „SKAŁA” Spółka z o.o., 43-100 Tychy ul. Przemysłowa 60, Polska i dokonanie wpisu: „SKAŁA” Sp. z o.o. w upadłości likwidacyjnej, Tychy, Polska.

152102 2011 09 22 A. Wprowadzono zmianę uprawnionego przez wykreślenie wpisu: „SKAŁA” Sp. z o.o. w upadłości likwidacyjnej, Tychy, Polska i dokonanie wpisu: ADEX-GRYLEWICZ SPÓŁKA JAWNA, Tychy, Polska 27232481

153018 2011 09 06 A. Wprowadzono zmianę nazwy i adresu uprawnionego przez wykreślenie wpisu: MEDANA PHARMA TERPOL GROUP SPÓŁKA AKCYJNA, 98-200 Sieradz ul. Warcka 3, Polska i dokonanie wpisu: MEDANA PHARMA SPÓŁKA AKCYJNA, Sieradz, Polska.

153091 2011 09 08 A. Wprowadzono zmianę adresu uprawnionego przez wykreślenie wpisu: EMO FARM Sp. z o.o., 95-054 Ksawerów k. Łodzi ul. Łódzka 157, Polska i dokonanie wpisu: „EMO FARM” Sp. z o.o., Ksawerów, Polska.

153091 2011 09 08 A. Wprowadzono zmianę uprawnionego przez wykreślenie wpisu: „EMO FARM” Sp. z o.o., Ksawerów, Polska i dokonanie wpisu: VALEANT IPM Sp. z o.o., Rzeszów, Polska 142504822.

153489 2011 09 15 A. Wprowadzono zmianę nazwy uprawnionego przez wykreślenie wpisu: Royal Unibrew Polska Sp. z o.o., Warszawa, Polska i dokonanie wpisu: Browary Regionalne Łomża Sp. z o.o., Warszawa, Polska 070412863.

153750 2011 09 14 A. Wprowadzono zmianę uprawnionego przez wykreślenie wpisu: Paweł Piątkowski, Kraków, Polska i dokonanie wpisu: Agnieszka Gadecka-Tomasik, Kraków, Polska.

153750 2011 09 14 A. Wprowadzono zmianę uprawnionego przez wykreślenie wpisu: Agnieszka Gadecka-Tomasik, Kraków, Polska i dokonanie wpisu: APREO LOGISTICS SPÓŁKA AKCYJNA, Warszawa, Polska 140958157.

153969 2011 09 06 A. Wprowadzono zmianę nazwy i adresu uprawnionego przez wykreślenie wpisu: MEDANA PHARMA TER-

POL GROUP SPÓŁKA AKCYJNA, 98-200 Sieradz ul. Warcka 3, Polska i dokonanie wpisu: MEDANA PHARMA SPÓŁKA AKCYJNA, Sieradz, Polska.

155383 2011 09 15 A. Wprowadzono zmianę nazwy uprawnionego przez wykreślenie wpisu: Royal Unibrew Polska Sp. z o.o., Warszawa, Polska i dokonanie wpisu: Browary Regionalne Łomża Sp. z o.o., Warszawa, Polska 070412863.

155521 2011 09 28 A. Wprowadzono zmianę nazwy uprawnionego przez wykreślenie wpisu: Firma Spot-Light Krystian Ortlieb, 47-253 Cisek ul. Planetorza 86 A, Polska i dokonanie wpisu: Firma Spot-Light Chrystian Ortlieb, Cisek, Polska.

155542 2011 09 27 A. Wprowadzono zmianę uprawnionego przez wykreślenie wpisu: APS ENERGIA Spółka z o.o., Zielonka, Polska 017370070 i dokonanie wpisu: APS ENERGIA Spółka Akcyjna, Zielonka, Polska 017370070.

155543 2011 09 27 A. Wprowadzono zmianę uprawnionego przez wykreślenie wpisu: APS ENERGIA Spółka z o.o., Zielonka, Polska 017370070 i dokonanie wpisu: APS ENERGIA Spółka Akcyjna, Zielonka, Polska 017370070.

155544 2011 09 26 A. Wprowadzono zmianę nazwy uprawnionego przez wykreślenie wpisu: Dr.Oetker-Środki Odżywcze Gdańsk-Oliwa Sp. z o.o., 80-339 Gdańsk-Oliwa ul. Adam.Dickmana 14/15, Polska i dokonanie wpisu: „DR. OETKER POLSKA” SPÓŁKA Z OGRANICZONĄ ODPOWIEDZIALNOŚCIĄ, Gdańsk-Oliwa, Polska.

155727 2011 09 27 A. Wprowadzono zmianę siedziby uprawnionego przez wykreślenie wpisu: DAX COSMETICS Spółka z o.o., 05-452 Wiązowna Majdan 58, Polska 016134490 i dokonanie wpisu: DAX COSMETICS Spółka z o.o., Duchnow, Polska 016134490.

155728 2011 09 27 A. Wprowadzono zmianę siedziby uprawnionego przez wykreślenie wpisu: DAX COSMETICS Spółka z o.o., 05-452 Wiązowna Majdan 58, Polska 016134490 i dokonanie wpisu: DAX COSMETICS Spółka z o.o., Duchnow, Polska 016134490.

155746 2011 09 09 A. Wprowadzono zmianę uprawnionego przez wykreślenie wpisu: New Trade Solutions Spółka Akcyjna, Warszawa, Polska i dokonanie wpisu: Vershold Spółka z ograniczoną odpowiedzialnością, Warszawa, Polska.

155807 2011 09 01 A. Wprowadzono zmianę adresu uprawnionego przez wykreślenie wpisu: „MONOLIT” P.P.H.U. Michał Szymański, 44-100 Gliwice ul. Kozielska 12/9, Polska i dokonanie wpisu: „MONOLIT” P.P.H.U. Michał Szymański, Gliwice, Polska 272579420.

156269 2011 09 22 A. Wprowadzono zmianę siedziby uprawnionego przez wykreślenie wpisu: Stowarzyszenie Producentów Ceramiki Poryzowanej, 04-175 Warszawa ul. Ostrobramska 79, Polska i dokonanie wpisu: Stowarzyszenie Producentów Ceramiki Poryzowanej, Zielonka, Polska.

156287 2011 09 12 A. Wprowadzono zmianę uprawnionego przez wykreślenie wpisu: STONE MASTER Spółka z o.o., 95-020 Andrespol ul. Rokicińska 125, Polska i dokonanie wpisu: STONE MASTER S.A., Andrespol, Polska 690343369.

157122 2011 09 09 A. Wprowadzono zmianę uprawnionego przez wykreślenie wpisu: TARCZYŃSKI SPÓŁKA AKCYJNA, Ujeździec Mały, Polska 932003793 i dokonanie wpisu: TARCZYŃSKI MARKETING Sp. z o.o., Ujeździec Wielki, Polska.

157123 2011 09 09 A. Wprowadzono zmianę uprawnionego przez wykreślenie wpisu: TARCZYŃSKI SPÓŁKA AKCYJNA, Ujeździec Mały, Polska 932003793 i dokonanie wpisu: TARCZYŃSKI MARKETING Sp. z o.o., Ujeździec Wielki, Polska.

157124 2011 09 09 A. Wprowadzono zmianę uprawnionego przez wykreślenie wpisu: TARCZYŃSKI SPÓŁKA AKCYJNA, Ujeździec Mały, Polska 932003793 i dokonanie wpisu: TARCZYŃSKI MARKETING Sp. z o.o., Ujeździec Wielki, Polska.

157125 2011 09 09 A. Wprowadzono zmianę uprawnionego przez wykreślenie wpisu: TARCZYŃSKI SPÓŁKA AKCYJNA, Ujeź-

dziec Mały, Polska 932003793 i dokonanie wpisu: TARCZYŃSKI MARKETING Sp. z o.o., Ujeździec Wielki, Polska.

157126 2011 09 09 A. Wprowadzono zmianę uprawnionego przez wykreślenie wpisu: TARCZYŃSKI SPÓŁKA AKCYJNA, Ujeździec Mały, Polska 932003793 i dokonanie wpisu: TARCZYŃSKI MARKETING Sp. z o.o., Ujeździec Wielki, Polska.

157128 2011 09 09 A. Wprowadzono zmianę uprawnionego przez wykreślenie wpisu: TARCZYŃSKI SPÓŁKA AKCYJNA, Ujeździec Mały, Polska 932003793 i dokonanie wpisu: TARCZYŃSKI MARKETING Sp. z o.o., Ujeździec Wielki, Polska.

157129 2011 09 09 A. Wprowadzono zmianę uprawnionego przez wykreślenie wpisu: TARCZYŃSKI SPÓŁKA AKCYJNA, Ujeździec Mały, Polska 932003793 i dokonanie wpisu: TARCZYŃSKI MARKETING Sp. z o.o., Ujeździec Wielki, Polska.

157130 2011 09 09 A. Wprowadzono zmianę uprawnionego przez wykreślenie wpisu: TARCZYŃSKI SPÓŁKA AKCYJNA, Ujeździec Mały, Polska 932003793 i dokonanie wpisu: TARCZYŃSKI MARKETING Sp. z o.o., Ujeździec Wielki, Polska.

157131 2011 09 09 A. Wprowadzono zmianę uprawnionego przez wykreślenie wpisu: TARCZYŃSKI SPÓŁKA AKCYJNA, Ujeździec Mały, Polska 932003793 i dokonanie wpisu: TARCZYŃSKI MARKETING Sp. z o.o., Ujeździec Wielki, Polska.

157269 2011 09 06 A. Wprowadzono zmianę nazwy i siedziby uprawnionego przez wykreślenie wpisu: MEDANA PHARMA TERPOL GROUP SPÓŁKA AKCYJNA, 98-200 Sieradz ul. Warcka 3, Polska i dokonanie wpisu: MEDANA PHARMA SPÓŁKA AKCYJNA, Sieradz, Polska.

157279 2011 09 01 A. Wprowadzono zmianę siedziby uprawnionego przez wykreślenie wpisu: Applied Food Biotechnology, Inc., 937 Lone Star Drive O'Fallon MO 63366, Stany Zjednoczone Ameryki i dokonanie wpisu: Applied Food Biotechnology, Inc., St. Charles, Stany Zjednoczone Ameryki.

157379 2011 09 14 A. Wprowadzono zmianę uprawnionego przez wykreślenie wpisu: STARCO SPÓŁDZIELNIA MLECZARSKA STARGARD SZCZECIŃSKI, Stargard Szczeciński, Polska 000440561 i dokonanie wpisu: STARCO SPÓŁDZIELNIA MLECZARSKA SPÓŁKA Z OGRANICZONĄ ODPOWIEDZIALNOŚCIĄ, Stargard Szczeciński, Polska 320450913.

157380 2011 09 14 A. Wprowadzono zmianę uprawnionego przez wykreślenie wpisu: STARCO SPÓŁDZIELNIA MLECZARSKA STARGARD SZCZECIŃSKI, Stargard Szczeciński, Polska 000440561 i dokonanie wpisu: STARCO SPÓŁDZIELNIA MLECZARSKA SPÓŁKA Z OGRANICZONĄ ODPOWIEDZIALNOŚCIĄ, Stargard Szczeciński, Polska 320450913.

157709 2011 09 01 A. Wprowadzono zmianę siedziby uprawnionego przez wykreślenie wpisu: OSHKOSH B'GOSH, INC., 112 Otter Avenue Oshkosh Wisconsin, Stany Zjednoczone Ameryki i dokonanie wpisu: OSHKOSH B'GOSH, INC., Atlanta, Stany Zjednoczone Ameryki.

157750 2011 09 09 A. Wprowadzono zmianę uprawnionego przez wykreślenie wpisu: TEO TERM Andrzej Wroński, Danuta Wrońska, 05-807 Podkowa Leśna ul. Wróbla 13, Polska 012398312 i dokonanie wpisu: TEO TERM Andrzej i Danuta Wrońscy Sp.j., Podkowa Leśna, Polska.

157788 2011 09 14 A. Wprowadzono zmianę adresu uprawnionego przez wykreślenie wpisu: BZ WBK Finanse & Leasing Spółka Akcyjna, 60-967 Poznań Plac Wolności 15, Polska 631240885 i dokonanie wpisu: BZ WBK FINANSE & LEASING SPÓŁKA AKCYJNA, Poznań, Polska 631240885.

157789 2011 09 14 A. Wprowadzono zmianę adresu uprawnionego przez wykreślenie wpisu: BZ WBK Leasing Spółka Akcyjna, 61-894 Poznań Plac Andersa 5, Polska i dokonanie wpisu: BZ WBK LEASING SPÓŁKA AKCYJNA, Poznań, Polska 012162265.

157790 2011 09 14 A. Wprowadzono zmianę adresu uprawnionego przez wykreślenie wpisu: BZ WBK Leasing Spółka Akcyjna, 61-894 Poznań Plac Andersa 5, Polska i dokonanie wpisu: BZ WBK LEASING SPÓŁKA AKCYJNA, Poznań, Polska 012162265.

157791 2011 09 14 A. Wprowadzono zmianę adresu uprawnionego przez wykreślenie wpisu: BZ WBK Finanse & Leasing Spółka Akcyjna, 60-967 Poznań Plac Wolności 15, Polska 631240885 i dokonanie wpisu: BZ WBK FINANSE & LEASING SPÓŁKA AKCYJNA, Poznań, Polska 631240885.

157792 2011 09 14 A. Wprowadzono zmianę adresu uprawnionego przez wykreślenie wpisu: BZ WBK Finanse & Leasing Spółka Akcyjna, 60-967 Poznań Plac Wolności 15, Polska 631240885 i dokonanie wpisu: BZ WBK FINANSE & LEASING SPÓŁKA AKCYJNA, Poznań, Polska 631240885.

157793 2011 09 14 A. Wprowadzono zmianę adresu uprawnionego przez wykreślenie wpisu: BZ WBK Finanse & Leasing Spółka Akcyjna, 60-967 Poznań Plac Wolności 15, Polska 631240885 i dokonanie wpisu: BZ WBK FINANSE & LEASING SPÓŁKA AKCYJNA, Poznań, Polska 631240885.

157794 2011 09 14 A. Wprowadzono zmianę adresu uprawnionego przez wykreślenie wpisu: BZ WBK Finanse & Leasing Spółka Akcyjna, 60-967 Poznań Plac Wolności 15, Polska 631240885 i dokonanie wpisu: BZ WBK FINANSE & LEASING SPÓŁKA AKCYJNA, Poznań, Polska 631240885.

157795 2011 09 14 A. Wprowadzono zmianę adresu uprawnionego przez wykreślenie wpisu: BZ WBK Leasing Spółka Akcyjna, 61-894 Poznań Plac Andersa 5, Polska i dokonanie wpisu: BZ WBK LEASING SPÓŁKA AKCYJNA, Poznań, Polska 012162265.

157796 2011 09 14 A. Wprowadzono zmianę adresu uprawnionego przez wykreślenie wpisu: BZ WBK Leasing Spółka Akcyjna, 61-894 Poznań Plac Andersa 5, Polska i dokonanie wpisu: BZ WBK LEASING SPÓŁKA AKCYJNA, Poznań, Polska 012162265.

158006 2011 09 12 A. Wprowadzono zmianę uprawnionego przez wykreślenie wpisu: F. & P. RICE S.A., Via Breganzona 16 6900 Lugano, Szwajcaria i dokonanie wpisu: RISO GALLO INTERNATIONAL SA, Balerna, Szwajcaria.

158244 2011 09 07 A. Wprowadzono zmianę uprawnionego przez wykreślenie wpisu: Krajowa Spółka Cukrowa S.A., 87-100 Toruń ul. Kraszewskiego 40, Polska i dokonanie wpisu: Fabryka Cukierków „Pszczółka” Sp. z o.o., Lublin, Polska.

158442 2011 09 27 A. Wprowadzono zmianę adresu uprawnionego przez wykreślenie wpisu: Przedsiębiorstwo Produkcyjno-Handlowo-Usługowe „ELESTER-PKP” Spółka z o.o., 90-312 Łódź Pl. Zwycięstwa 2, Polska i dokonanie wpisu: Produkcyjno-Handlowo-Usługowe „ELESTER-PKP” Spółka z o.o., Łódź, Polska 470060890.

158476 2011 09 05 A. Wprowadzono zmianę uprawnionego przez wykreślenie wpisu: TELE 2 Polska Sp. z o.o., 02-676 Warszawa ul. Postępu 15, Polska i dokonanie wpisu: „NETIA” SPÓŁKA AKCYJNA, Warszawa, Polska 011566374.

158657 2011 09 14 A. Wprowadzono zmianę uprawnionego przez wykreślenie wpisu: STARCO SPÓŁDZIELNIA MLECZARSKA STARGARD SZCZECIŃSKI, Stargard Szczeciński, Polska 000440561 i dokonanie wpisu: STARCO SPÓŁDZIELNIA MLECZARSKA SPÓŁKA Z OGRANICZONĄ ODPOWIEDZIALNOŚCIĄ, Stargard Szczeciński, Polska 320450913.

158940 2011 09 14 A. Wprowadzono zmianę nazwy uprawnionego przez wykreślenie wpisu: TRONICA Spółka Akcyjna, 02-699 Warszawa ul. Kłobucka 11, Polska 010935639 i dokonanie wpisu: BRILUM SPÓŁKA AKCYJNA, Warszawa, Polska 010935639.

158942 2011 09 14 A. Wprowadzono zmianę nazwy uprawnionego przez wykreślenie wpisu: TRONICA Spółka Akcyjna, 02-699 Warszawa ul. Kłobucka 11, Polska 010935639 i dokonanie wpisu: BRILUM SPÓŁKA AKCYJNA, Warszawa, Polska 010935639.

158943 2011 09 14 A. Wprowadzono zmianę nazwy uprawnionego przez wykreślenie wpisu: TRONICA Spółka Akcyjna, 02-699 Warszawa ul. Kłobucka 11, Polska 010935639 i dokonanie wpisu: BRILUM SPÓŁKA AKCYJNA, Warszawa, Polska 010935639.

158944 2011 09 14 A. Wprowadzono zmianę nazwy uprawnionego przez wykreślenie wpisu: TRONICA Spółka Akcyjna, 02-699 Warszawa ul. Kłobucka 11, Polska 010935639 i dokonanie wpisu: BRILUM SPÓŁKA AKCYJNA, Warszawa, Polska 010935639.

158945 2011 09 14 A. Wprowadzono zmianę nazwy uprawnionego przez wykreślenie wpisu: TRONICA Spółka Akcyjna, 02-699 Warszawa ul. Kłobucka 11, Polska 010935639 i dokonanie wpisu: BRILUM SPÓŁKA AKCYJNA, Warszawa, Polska 010935639.

158946 2011 09 14 A. Wprowadzono zmianę nazwy uprawnionego przez wykreślenie wpisu: TRONICA Spółka Akcyjna, 02-699 Warszawa ul. Kłobucka 11, Polska 010935639 i dokonanie wpisu: BRILUM SPÓŁKA AKCYJNA, Warszawa, Polska 010935639.

158947 2011 09 14 A. Wprowadzono zmianę nazwy uprawnionego przez wykreślenie wpisu: TRONICA Spółka Akcyjna, 02-699 Warszawa ul. Kłobucka 11, Polska 010935639 i dokonanie wpisu: BRILUM SPÓŁKA AKCYJNA, Warszawa, Polska 010935639.

158948 2011 09 14 A. Wprowadzono zmianę nazwy uprawnionego przez wykreślenie wpisu: TRONICA Spółka Akcyjna, 02-699 Warszawa ul. Kłobucka 11, Polska 010935639 i dokonanie wpisu: BRILUM SPÓŁKA AKCYJNA, Warszawa, Polska 010935639.

158949 2011 09 14 A. Wprowadzono zmianę nazwy uprawnionego przez wykreślenie wpisu: BRILUX SPÓŁKA AKCYJNA, Warszawa, Polska 010935639 i dokonanie wpisu: BRILUM SPÓŁKA AKCYJNA, Warszawa, Polska 010935639.

158950 2011 09 14 A. Wprowadzono zmianę nazwy uprawnionego przez wykreślenie wpisu: TRONICA Spółka Akcyjna, 02-699 Warszawa ul. Kłobucka 11, Polska 010935639 i dokonanie wpisu: BRILUM SPÓŁKA AKCYJNA, Warszawa, Polska 010935639.

158951 2011 09 14 A. Wprowadzono zmianę nazwy uprawnionego przez wykreślenie wpisu: TRONICA Spółka Akcyjna, 02-699 Warszawa ul. Kłobucka 11, Polska 010935639 i dokonanie wpisu: BRILUM SPÓŁKA AKCYJNA, Warszawa, Polska 010935639.

158952 2011 09 14 A. Wprowadzono zmianę nazwy uprawnionego przez wykreślenie wpisu: TRONICA Spółka Akcyjna, 02-699 Warszawa ul. Kłobucka 11, Polska 010935639 i dokonanie wpisu: BRILUM SPÓŁKA AKCYJNA, Warszawa, Polska 010935639.

159325 2011 09 19 A. Wprowadzono zmianę uprawnionego przez wykreślenie wpisu: „WODAN” Spółka z o.o., 00-716 Warszawa ul. Bartycka 26, Polska i dokonanie wpisu: SIG SPÓŁKA Z OGRANICZONĄ ODPOWIEDZIALNOŚCIĄ, Kraków, Polska 356579493.

159575 2011 09 07 A. Wprowadzono zmianę uprawnionego przez wykreślenie wpisu: Krajowa Spółka Cukrowa Spółka Akcyjna, 87-100 Toruń ul. Kraszewskiego 40, Polska i dokonanie wpisu: Fabryka Cukierków „Pszczółka” Sp. z o.o., Lublin, Polska.

159588 2011 09 26 A. Wprowadzono zmianę siedziby uprawnionego przez wykreślenie wpisu: Borg Warner Inc., 3001 West Big Beaver Road Suite 200 Troy Michigan 48007-5060, Stany Zjednoczone Ameryki i dokonanie wpisu: Borg Warner Inc., Auburn Hills, Stany Zjednoczone Ameryki.

159673 2011 09 08 A. Wprowadzono zmianę siedziby uprawnionego przez wykreślenie wpisu: DOM BROKERSKI BANASZKIEWICZ – Natalia Banaszkiwicz-Kowalska, 44-100 Gliwice ul. Owsiana 34, Polska i dokonanie wpisu: DOM BROKERSKI BANASZKIEWICZ – Natalia Banaszkiwicz-Kowalska, Kraków, Polska 276297687.

160355 2011 09 05 A. Wprowadzono zmianę siedziby uprawnionego przez wykreślenie wpisu: Przedsiębiorstwo Produkcyjno-Handlowo-Usługowe „AMIS” Sp. z o.o., Kalisz, Polska 251481440 i dokonanie wpisu: Przedsiębiorstwo Produkcyjno-Handlowo-Usługowe „AMIS” Sp. z o.o., Kościelna Wieś, Polska 251481440.

161139 2011 09 19 A. Wprowadzono zmianę uprawnionego przez wykreślenie wpisu: ICN Polfa Rzeszów SA, Rzeszów, Polska 690312268 i dokonanie wpisu: VALEANT IPM Sp. z o.o., Rzeszów, Polska 142504822.

161357 2011 09 08 A. Wprowadzono zmianę adresu uprawnionego przez wykreślenie wpisu: EMO FARM Sp. z o.o., 95-054 Ksawerów k. Łodzi ul. Łódzka 157, Polska 473107958 i dokonanie wpisu: „EMO FARM” Sp. z o.o., Ksawerów, Polska 473107958.

161357 2011 09 08 A. Wprowadzono zmianę uprawnionego przez wykreślenie wpisu: „EMO FARM” Sp. z o.o., Ksawerów, Polska 473107958 i dokonanie wpisu: VALEANT IPM Sp. z o.o., Rzeszów, Polska 142504822.

161358 2011 09 08 A. Wprowadzono zmianę adresu uprawnionego przez wykreślenie wpisu: EMO FARM Sp. z o.o., 95-054 Ksawerów k. Łodzi ul. Łódzka 157, Polska 473107958 i dokonanie wpisu: EMO FARM Sp. z o.o., Ksawerów, Polska 473107958.

161358 2011 09 08 A. Wprowadzono zmianę uprawnionego przez wykreślenie wpisu: „EMO FARM” Sp. z o.o., Ksawerów, Polska 473107958 i dokonanie wpisu: VALEANT IPM Sp. z o.o., Rzeszów, Polska 142504822.

161840 2011 09 28 A. Wprowadzono zmianę nazwy i adresu uprawnionego przez wykreślenie wpisu: UNIDENT Prywatna Praktyka Stomatologiczna Iwona Gnach-Olejniczak, 53-127 Wrocław ul. Wiązowa 8, Polska 890537707 i dokonanie wpisu: UNIDENT UNION Iwona Gnach-Olejniczak, Wrocław, Polska.

162622 2011 09 06 F. Dokonano wpisu: Na podstawie tytułu wykonawczego: Repertorium A nr 14738/2009, Sądu Rejonowego dla Warszawy Mokotów z dnia 13 października 2010 r. w sprawie syg. II Co 2751/10 Komornik Sądowy przy Sądzie Rejonowym w Pułtusk w toku postępowania egzekucyjnego prowadzonego pod sygnaturą KM 1388/10 dokonał zajęcia prawa ochronnego na przedmiotowy znak towarowy na rzecz wierzyciela: DT – SPV 13 Sp. z o.o. z siedzibą w Warszawie.

162622 2011 09 06 F. Dokonano wpisu: Na podstawie tytułu wykonawczego: Nakaz zapłaty w postępowaniu upominawczym Sądu Okręgowego w Warszawie z dnia 31 sierpnia 2010 r. sygnatura akt XVI GNc 512/10 zaopatrzonej w klauzulę wykonalności z dnia 25 października 2010 r. Komornik Sądowy przy Sądzie Rejonowym dla Warszawy – Żoliborza w Warszawie w toku postępowania egzekucyjnego prowadzonego pod sygnaturą KM 2840/10 dokonał zajęcia prawa ochronnego na przedmiotowy znak towarowy na rzecz wierzyciela: Fashion Factory S.r.l. z siedzibą w Vimercate we Włoszech.

162726 2011 09 20 A. Wprowadzono zmianę uprawnionego przez wykreślenie wpisu: ZPOW PEKTOWIN Spółka z o.o., Jasło, Polska 370343466 i dokonanie wpisu: ZAKŁADY PRZEMYSŁU OWOCOWO-WARZYWNEGO „PEKTOWIN” SPÓŁKA AKCYJNA, Jasło, Polska 370343466.

163148 2011 09 02 A. Wprowadzono zmianę nazwy i siedziby uprawnionego przez wykreślenie wpisu: Zakład Obuwniczy „MARCO” Marek Malinowski, Jedlanka-Kępy, Polska 005123144 i dokonanie wpisu: MARCO MAREK MALINOWSKI, Radom, Polska.

163637 2011 09 28 A. Wprowadzono zmianę uprawnionego przez wykreślenie wpisu: Przedsiębiorstwo Usług Technicznych NAFTA-GAZ-SERWIS Spółka z o.o., Sanok, Polska 371016924 i dokonanie wpisu: NAFTA – GAZ – SERWIS SPÓŁKA AKCYJNA, Sanok, Polska 371016924.

163825 2011 09 13 A. Wprowadzono zmianę uprawnionego przez wykreślenie wpisu: Fabryka Farb i Lakierów „Śnieżka” SA, Lubzina 34a, Polska 690527477 i dokonanie wpisu: „IP SOLUTIONS” Sp. z o.o., Brzeźnica, Polska 180632849.

164231 2011 09 12 A. Wprowadzono zmianę uprawnionego przez wykreślenie wpisu: „CROSS” Spółka z o.o., Warszawa, Polska 008054886 i dokonanie wpisu: FGG Sp. z o.o., Warszawa, Polska 142304247.

165177 2011 09 20 A. Wprowadzono zmianę uprawnionego przez wykreślenie wpisu: ZPOW PEKTOWIN Spółka z o.o., Jasło, Polska 370343466 i dokonanie wpisu: ZAKŁADY PRZEMYSŁU OWOCOWO-WARZYWNEGO „PEKTOWIN” SPÓŁKA AKCYJNA, Jasło, Polska 370343466.

165464 2011 09 06 A. Wprowadzono zmianę uprawnionego przez wykreślenie wpisu: „SIÓDEMKA” SPÓŁKA Z OGRANICZONĄ ODPOWIEDZIALNOŚCIĄ, Warszawa, Polska 017340010 i dokonanie wpisu: „SIÓDEMKA” S.A., Warszawa, Polska.

165465 2011 09 06 A. Wprowadzono zmianę uprawnionego przez wykreślenie wpisu: „SIÓDEMKA” SPÓŁKA Z OGRANICZONĄ ODPOWIEDZIALNOŚCIĄ, Warszawa, Polska 017340010 i dokonanie wpisu: „SIÓDEMKA” S.A., Warszawa, Polska.

165597 2011 09 13 A. Wprowadzono zmianę uprawnionego przez wykreślenie wpisu: Fabryka Farb i Lakierów ŚNIEŻKA Spółka Akcyjna, Lubzina, Polska 690527477 i dokonanie wpisu: „IP SOLUTIONS” Sp. z o.o., Brzeźnica, Polska 180632849.

165956 2011 09 05 D. Dokonano wpisu: Na mocy umowy z dnia 1 czerwca 2010 r. udzielono niewyłącznej licencji na czas określony do dnia 31 grudnia 2012 r. na używanie znaku towarowego przez spółkę ALMAR Sp. z o.o., Kartuzy, Polska (Licencjobiorca) dla celów związanych z działalnością gospodarczą Licencjobiorcy w zakresie przetwórstwa ryb na terytorium Polski i poza jej granicami.

165957 2011 09 05 D. Dokonano wpisu: Na mocy umowy z dnia 1 czerwca 2010 r. udzielono niewyłącznej licencji na czas określony do dnia 31 grudnia 2012 r. na używanie znaku towarowego przez spółkę ALMAR Sp. z o.o., Kartuzy, Polska (Licencjobiorca) dla celów związanych z działalnością gospodarczą Licencjobiorcy w zakresie przetwórstwa ryb na terytorium Polski i poza jej granicami.

165974 2011 09 28 A. Wprowadzono zmianę uprawnionego przez wykreślenie wpisu: POLSKI MONOPOL LOTERYJNY SPÓŁKA Z OGRANICZONĄ ODPOWIEDZIALNOŚCIĄ W LIKWIDACJI, Warszawa, Polska 000017325 i dokonanie wpisu: Totalizator Sportowy Sp. z o.o., Warszawa, Polska.

166162 2011 09 07 A. Wprowadzono zmianę uprawnionego przez wykreślenie wpisu: Krajowa Spółka Cukrowa Spółka Akcyjna, Toruń, Polska 870363980 i dokonanie wpisu: Fabryka Cukierków „Pszczółka” Sp. z o.o., Lublin, Polska.

166487 2011 09 05 A. Wprowadzono zmianę uprawnionego przez wykreślenie wpisu: JANTON SPÓŁKA AKCYJNA SPÓŁKA KOMANDYTOWA, Dobroń, Polska 100282917 i dokonanie wpisu: IKS – STUDIO Grzegorz Wojciechowski, Łódź, Polska.

166644 2011 09 14 A. Wprowadzono zmianę nazwy uprawnionego przez wykreślenie wpisu: BRILUX Spółka Akcyjna, Warszawa, Polska 010935639 i dokonanie wpisu: BRILUM SPÓŁKA AKCYJNA, Warszawa, Polska 010935639.

168763 2011 09 13 A. Wprowadzono zmianę uprawnionego przez wykreślenie wpisu: Fabryka Farb i Lakierów „Śnieżka” S.A., Lubzina, Polska 690527477 i dokonanie wpisu: „IP SOLUTIONS” Sp. z o.o., Brzeźnica, Polska 180632849.

169409 2011 09 07 A. Wprowadzono zmianę uprawnionego przez wykreślenie wpisu: Krajowa Spółka Cukrowa Spółka Akcyjna, Toruń, Polska 870363980 i dokonanie wpisu: Fabryka Cukierków „Pszczółka” Sp. z o.o., Lublin, Polska.

169463 2011 09 09 A. Wprowadzono zmianę uprawnionego przez wykreślenie wpisu: „BRATEX” Spółka z ograniczoną odpowiedzialnością, Dębica, Polska 180008499 i dokonanie wpisu: „BRATEX DACHY” Spółka z ograniczoną odpowiedzialnością Spółka Komandytowa, Dębica, Polska.

169915 2011 09 14 A. Wprowadzono zmianę uprawnionego przez wykreślenie wpisu: TARCZYŃSKI SPÓŁKA AKCYJNA, Ujeździec Mały, Polska 932003793 i dokonanie wpisu: TC NIERUCHO-

MOŚCI SPÓŁKA Z OGRANICZONĄ ODPOWIEDZIALNOŚCIĄ, Ujeździec Wielki, Polska 021031263.

169915 2011 09 14 A. Wprowadzono zmianę nazwy uprawnionego przez wykreślenie wpisu TC NIERUCHOMOŚCI SPÓŁKA Z OGRANICZONĄ ODPOWIEDZIALNOŚCIĄ, Ujeździec Wielki, Polska 021031263: i dokonanie wpisu: TARCZYŃSKI MARKETING SPÓŁKA Z OGRANICZONĄ ODPOWIEDZIALNOŚCIĄ, Ujeździec Wielki, Polska 021031263.

169916 2011 09 14 A. Wprowadzono zmianę uprawnionego przez wykreślenie wpisu: TARCZYŃSKI SPÓŁKA AKCYJNA, Ujeździec Mały, Polska 932003793 i dokonanie wpisu: TC NIERUCHOMOŚCI SPÓŁKA Z OGRANICZONĄ ODPOWIEDZIALNOŚCIĄ, Ujeździec Wielki, Polska 021031263.

169916 2011 09 14 A. Wprowadzono zmianę nazwy uprawnionego przez wykreślenie wpisu TC NIERUCHOMOŚCI SPÓŁKA Z OGRANICZONĄ ODPOWIEDZIALNOŚCIĄ, Ujeździec Wielki, Polska 021031263: i dokonanie wpisu: TARCZYŃSKI MARKETING SPÓŁKA Z OGRANICZONĄ ODPOWIEDZIALNOŚCIĄ, Ujeździec Wielki, Polska 021031263.

169917 2011 09 14 A. Wprowadzono zmianę uprawnionego przez wykreślenie wpisu: TARCZYŃSKI SPÓŁKA AKCYJNA, Ujeździec Mały, Polska 932003793 i dokonanie wpisu: TC NIERUCHOMOŚCI SPÓŁKA Z OGRANICZONĄ ODPOWIEDZIALNOŚCIĄ, Ujeździec Wielki, Polska 021031263.

169917 2011 09 14 A. Wprowadzono zmianę nazwy uprawnionego przez wykreślenie wpisu TC NIERUCHOMOŚCI SPÓŁKA Z OGRANICZONĄ ODPOWIEDZIALNOŚCIĄ, Ujeździec Wielki, Polska 021031263: i dokonanie wpisu: TARCZYŃSKI MARKETING SPÓŁKA Z OGRANICZONĄ ODPOWIEDZIALNOŚCIĄ, Ujeździec Wielki, Polska 021031263.

169918 2011 09 14 A. Wprowadzono zmianę uprawnionego przez wykreślenie wpisu: TARCZYŃSKI SPÓŁKA AKCYJNA, Ujeździec Mały, Polska 932003793 i dokonanie wpisu: TC NIERUCHOMOŚCI SPÓŁKA Z OGRANICZONĄ ODPOWIEDZIALNOŚCIĄ, Ujeździec Wielki, Polska 021031263.

169918 2011 09 14 A. Wprowadzono zmianę nazwy uprawnionego przez wykreślenie wpisu TC NIERUCHOMOŚCI SPÓŁKA Z OGRANICZONĄ ODPOWIEDZIALNOŚCIĄ, Ujeździec Wielki, Polska 021031263: i dokonanie wpisu: TARCZYŃSKI MARKETING SPÓŁKA Z OGRANICZONĄ ODPOWIEDZIALNOŚCIĄ, Ujeździec Wielki, Polska 021031263.

170122 2011 09 26 A. Wprowadzono zmianę nazwy uprawnionego przez wykreślenie wpisu: Dr. Oetker – Środki Odżywcze Gdańsk-Oliwa Spółka z o.o., Gdańsk, Polska i dokonanie wpisu: „DR. OETKER POLSKA” SPÓŁKA Z OGRANICZONĄ ODPOWIEDZIALNOŚCIĄ, Gdańsk, Polska.

170305 2011 09 14 A. Wprowadzono zmianę siedziby uprawnionego przez wykreślenie wpisu: O.F.I.C. OMNIUM FRANÇAIS INDUSTRIEL ET COMMERCIAL S.A., Paryż, Francja i dokonanie wpisu: O.F.I.C. OMNIUM FRANÇAIS INDUSTRIEL ET COMMERCIAL S.A., Levallois Perret, Francja.

170305 2011 09 14 A. Wprowadzono zmianę uprawnionego przez wykreślenie wpisu: O.F.I.C. OMNIUM FRANÇAIS INDUSTRIEL ET COMMERCIAL S.A., Levallois Perret, Francja i dokonanie wpisu: ONDULINE, Levallois-Perret, Francja.

172726 2011 09 13 A. Wprowadzono zmianę uprawnionego przez wykreślenie wpisu: Fabryka Farb i Lakierów „ŚNIEŻKA” Spółka Akcyjna, Lubzina, Polska 690527477 i dokonanie wpisu: „IP SOLUTIONS” Sp. z o.o., Brzeźnica, Polska 180632849.

172886 2011 09 05 A. Wprowadzono zmianę nazwy uprawnionego przez wykreślenie wpisu: Zakład Przetwórstwa Mięsnego „Tarczyński” Spółka Akcyjna, Trzebnica, Polska i dokonanie wpisu: TARCZYŃSKI SPÓŁKA AKCYJNA, Trzebnica, Polska 932003793.

172886 2011 09 05 A. Wprowadzono zmianę siedziby uprawnionego przez wykreślenie wpisu: TARCZYŃSKI SPÓŁKA AKCYJNA, Trzebnica, Polska 932003793 i dokonanie wpisu: TARCZYŃSKI SPÓŁKA AKCYJNA, Ujeździec Mały, Polska 932003793.

172886 2011 09 05 A. Wprowadzono zmianę uprawnionego przez wykreślenie wpisu: TARCZYŃSKI SPÓŁKA AKCYJNA, Ujeździec Mały, Polska 932003793 i dokonanie wpisu: TC Nieruchomości Sp. z o.o., Ujeździec Wielki, Polska 021031263.

172886 2011 09 05 A. Wprowadzono zmianę nazwy uprawnionego przez wykreślenie wpisu TC Nieruchomości Sp. z o.o., Ujeździec Wielki, Polska 021031263: i dokonanie wpisu: Tarczyński Marketing Sp. z o.o., Ujeździec Wielki, Polska 021031263.

172888 2011 09 29 A. Wprowadzono zmianę uprawnionego przez wykreślenie wpisu: TARCZYŃSKI SPÓŁKA AKCYJNA, Ujeździec Mały, Polska 932003793 i dokonanie wpisu: TC Nieruchomości Sp. z o.o., Ujeździec Wielki, Polska 021031263.

172888 2011 09 29 A. Wprowadzono zmianę nazwy uprawnionego przez wykreślenie wpisu TC Nieruchomości Sp. z o.o., Ujeździec Wielki, Polska 021031263: i dokonanie wpisu: TARCZYŃSKI MARKETING Sp. z o.o., Ujeździec Wielki, Polska 021031263.

172889 2011 09 29 A. Wprowadzono zmianę uprawnionego przez wykreślenie wpisu: TARCZYŃSKI SPÓŁKA AKCYJNA, Ujeździec Mały, Polska 932003793 i dokonanie wpisu: TC Nieruchomości Sp. z o.o., Ujeździec Wielki, Polska 021031263.

172889 2011 09 29 A. Wprowadzono zmianę nazwy uprawnionego przez wykreślenie wpisu TC Nieruchomości Sp. z o.o., Ujeździec Wielki, Polska 021031263: i dokonanie wpisu: TARCZYŃSKI MARKETING Sp. z o.o., Ujeździec Wielki, Polska 021031263.

172890 2011 09 29 A. Wprowadzono zmianę uprawnionego przez wykreślenie wpisu: TARCZYŃSKI SPÓŁKA AKCYJNA, Ujeździec Mały, Polska 932003793 i dokonanie wpisu: TC Nieruchomości Sp. z o.o., Ujeździec Wielki, Polska 021031263.

172890 2011 09 29 A. Wprowadzono zmianę nazwy uprawnionego przez wykreślenie wpisu TC Nieruchomości Sp. z o.o., Ujeździec Wielki, Polska 021031263: i dokonanie wpisu: TARCZYŃSKI MARKETING Sp. z o.o., Ujeździec Wielki, Polska 021031263.

173202 2011 09 20 A. Wprowadzono zmianę uprawnionego przez wykreślenie wpisu: ICN POLFA Rzeszów Spółka Akcyjna, Rzeszów, Polska 690321168 i dokonanie wpisu: VALEANT IPM Spółka z ograniczoną odpowiedzialnością, Rzeszów, Polska 142504822.

173203 2011 09 20 A. Wprowadzono zmianę uprawnionego przez wykreślenie wpisu: ICN POLFA Rzeszów Spółka Akcyjna, Rzeszów, Polska 690321168 i dokonanie wpisu: VALEANT IPM sp. z o.o., Rzeszów, Polska 142504822.

173204 2011 09 20 A. Wprowadzono zmianę uprawnionego przez wykreślenie wpisu: ICN POLFA Rzeszów Spółka Akcyjna, Rzeszów, Polska 690321168 i dokonanie wpisu: VALEANT IPM Spółka z ograniczoną odpowiedzialnością, Rzeszów, Polska 142504822.

173862 2011 09 14 A. Wprowadzono zmianę uprawnionego przez wykreślenie wpisu: TARCZYŃSKI SPÓŁKA AKCYJNA, Ujeździec Mały, Polska 932003793 i dokonanie wpisu: TC NIERUCHOMOŚCI SPÓŁKA Z OGRANICZONĄ ODPOWIEDZIALNOŚCIĄ, Ujeździec Wielki, Polska 021031263.

173862 2011 09 14 A. Wprowadzono zmianę nazwy uprawnionego przez wykreślenie wpisu TC NIERUCHOMOŚCI SPÓŁKA Z OGRANICZONĄ ODPOWIEDZIALNOŚCIĄ, Ujeździec Wielki, Polska 021031263: i dokonanie wpisu: TARCZYŃSKI MARKETING SPÓŁKA Z OGRANICZONĄ ODPOWIEDZIALNOŚCIĄ, Ujeździec Wielki, Polska 021031263.

173869 2011 09 06 A. Wprowadzono zmianę uprawnionego przez wykreślenie wpisu: POL-NIL S.A., Warszawa, Polska i dokonanie

nie wpisu: SUN-FARM Spółka z ograniczoną odpowiedzialnością, Człkówka, Polska.

174140 2011 09 20 A. Wprowadzono zmianę uprawnionego przez wykreślenie wpisu: ICN POLFA Rzeszów S.A., Rzeszów, Polska 690321168 i dokonanie wpisu: VALEANT IPM Spółka z ograniczoną odpowiedzialnością, Rzeszów, Polska 142504822.

174141 2011 09 19 A. Wprowadzono zmianę uprawnionego przez wykreślenie wpisu: ICN POLFA Rzeszów S.A., Rzeszów, Polska 690321168 i dokonanie wpisu: VALEANT IPM Sp. z o.o., Rzeszów, Polska 142504822.

174142 2011 09 20 A. Wprowadzono zmianę uprawnionego przez wykreślenie wpisu: ICN POLFA Rzeszów S.A., Rzeszów, Polska 690321168 i dokonanie wpisu: VALEANT IPM Spółka z ograniczoną odpowiedzialnością, Rzeszów, Polska 142504822.

174324 2011 09 12 A. Wprowadzono zmianę uprawnionego przez wykreślenie wpisu: TARCZYŃSKI SPÓŁKA AKCYJNA, Ujeździec Mały, Polska 932003793 i dokonanie wpisu: TC Nieruchomości Sp. z o.o., Ujeździec Wielki, Polska 021031263.

174324 2011 09 29 A. Wprowadzono zmianę nazwy uprawnionego przez wykreślenie wpisu: TC Nieruchomości Sp. z o.o., Ujeździec Wielki, Polska 021031263; i dokonanie wpisu: Tarczyński Marketing Sp. z o.o., Ujeździec Wielki, Polska 021031263.

174442 2011 09 28 A. Wprowadzono zmianę nazwy i siedziby uprawnionego przez wykreślenie wpisu: Ogden Corporation (Delaware Corporation), Nowy Jork, Stany Zjednoczone Ameryki i dokonanie wpisu: Covanta Energy Corporation, Morristown, New Jersey, Stany Zjednoczone Ameryki.

174614 2011 09 06 A. Wprowadzono zmianę uprawnionego przez wykreślenie wpisu: „BRATEX” Spółka z o.o., Dębica, Polska 180008499 i dokonanie wpisu: BRATEX DACHY Spółka z ograniczoną odpowiedzialnością Spółka Komandytowa, Dębica, Polska.

175205 2011 09 14 A. Wprowadzono zmianę uprawnionego przez wykreślenie wpisu: TARCZYŃSKI SPÓŁKA AKCYJNA, Ujeździec Mały, Polska 932003793 i dokonanie wpisu: TC NIERUCHOMOŚCI SPÓŁKA Z OGRANICZONĄ ODPOWIEDZIALNOŚCIĄ, Ujeździec Wielki, Polska 021031263.

175205 2011 09 14 A. Wprowadzono zmianę nazwy uprawnionego przez wykreślenie wpisu: TC NIERUCHOMOŚCI SPÓŁKA Z OGRANICZONĄ ODPOWIEDZIALNOŚCIĄ, Ujeździec Wielki, Polska 021031263; i dokonanie wpisu: TARCZYŃSKI MARKETING SPÓŁKA Z OGRANICZONĄ ODPOWIEDZIALNOŚCIĄ, Ujeździec Wielki, Polska 021031263.

175206 2011 09 14 A. Wprowadzono zmianę uprawnionego przez wykreślenie wpisu: TARCZYŃSKI SPÓŁKA AKCYJNA, Ujeździec Mały, Polska 932003793 i dokonanie wpisu: TC NIERUCHOMOŚCI SPÓŁKA Z OGRANICZONĄ ODPOWIEDZIALNOŚCIĄ, Ujeździec Wielki, Polska 021031263.

175206 2011 09 14 A. Wprowadzono zmianę nazwy uprawnionego przez wykreślenie wpisu: TC NIERUCHOMOŚCI SPÓŁKA Z OGRANICZONĄ ODPOWIEDZIALNOŚCIĄ, Ujeździec Wielki, Polska 021031263; i dokonanie wpisu: TARCZYŃSKI MARKETING SPÓŁKA Z OGRANICZONĄ ODPOWIEDZIALNOŚCIĄ, Ujeździec Wielki, Polska 021031263.

175241 2011 09 05 F. Dokonano wpisu: W dniu 8 sierpnia 2011 r. do Urzędu Patentowego RP wpłynął wniosek o dokonanie w rejestrze wpisu informacji o zajęciu prawa ochronnego na przedmiotowy znak towarowy.

175493 2011 09 14 A. Wprowadzono zmianę uprawnionego przez wykreślenie wpisu: Zielona Budka S.A., Warszawa, Polska 012874373 i dokonanie wpisu: ZIELONA BUDKA SPÓŁKA Z OGRANICZONĄ ODPOWIEDZIALNOŚCIĄ, Warszawa, Polska 012874273.

175493 2011 08 14 A. Wprowadzono zmianę uprawnionego przez wykreślenie wpisu: ZIELONA BUDKA SPÓŁKA Z OGRANICZO-

NA ODPOWIEDZIALNOŚCIĄ, Warszawa, Polska 012874273 i dokonanie wpisu: ZIELONA BUDKA (MIELEC) SPÓŁKA Z OGRANICZONĄ ODPOWIEDZIALNOŚCIĄ, Mielec, Polska 690513446.

175494 2011 09 14 A. Wprowadzono zmianę uprawnionego przez wykreślenie wpisu: Zielona Budka S.A., Warszawa, Polska 012874373 i dokonanie wpisu: ZIELONA BUDKA SPÓŁKA Z OGRANICZONĄ ODPOWIEDZIALNOŚCIĄ, Warszawa, Polska 012874273.

175494 2011 08 14 A. Wprowadzono zmianę uprawnionego przez wykreślenie wpisu: ZIELONA BUDKA SPÓŁKA Z OGRANICZONĄ ODPOWIEDZIALNOŚCIĄ, Warszawa, Polska 012874273 i dokonanie wpisu: ZIELONA BUDKA (MIELEC) SPÓŁKA Z OGRANICZONĄ ODPOWIEDZIALNOŚCIĄ, Mielec, Polska 690513446.

175750 2011 09 26 A. Wprowadzono zmianę uprawnionego przez wykreślenie wpisu: Przedsiębiorstwo Produkcyjno-Handlowe „BROWAR STAROPOLSKI” Teresa Strzelińska Spółka Jawna, Zduńska Wola, Polska 730300139 i dokonanie wpisu: Browar Staropolski Jaruga Spółka Jawna, Zduńska Wola, Polska.

175750 2011 09 26 A. Wprowadzono zmianę uprawnionego przez wykreślenie wpisu: Browar Staropolski Jaruga Spółka Jawna, Zduńska Wola, Polska i dokonanie wpisu: „Browar Staropolski” Spółka z ograniczoną odpowiedzialnością, Zduńska Wola, Polska 730300139.

176622 2011 09 15 A. Wprowadzono zmianę uprawnionego przez wykreślenie wpisu: Zielona Budka Spółka Akcyjna, Warszawa, Polska 012874373 i dokonanie wpisu: ZIELONA BUDKA SPÓŁKA Z OGRANICZONĄ ODPOWIEDZIALNOŚCIĄ, Warszawa, Polska 012874273.

176622 2011 08 15 A. Wprowadzono zmianę uprawnionego przez wykreślenie wpisu: ZIELONA BUDKA SPÓŁKA Z OGRANICZONĄ ODPOWIEDZIALNOŚCIĄ, Warszawa, Polska 012874273 i dokonanie wpisu: ZIELONA BUDKA (MIELEC) SPÓŁKA Z OGRANICZONĄ ODPOWIEDZIALNOŚCIĄ, Mielec, Polska 690513446.

176623 2011 09 15 A. Wprowadzono zmianę uprawnionego przez wykreślenie wpisu: Zielona Budka Spółka Akcyjna, Warszawa, Polska 012874373 i dokonanie wpisu: ZIELONA BUDKA SPÓŁKA Z OGRANICZONĄ ODPOWIEDZIALNOŚCIĄ, Warszawa, Polska 012874273.

176623 2011 08 15 A. Wprowadzono zmianę uprawnionego przez wykreślenie wpisu: ZIELONA BUDKA SPÓŁKA Z OGRANICZONĄ ODPOWIEDZIALNOŚCIĄ, Warszawa, Polska 012874273 i dokonanie wpisu: ZIELONA BUDKA (MIELEC) SPÓŁKA Z OGRANICZONĄ ODPOWIEDZIALNOŚCIĄ, Mielec, Polska 690513446.

176624 2011 09 15 A. Wprowadzono zmianę uprawnionego przez wykreślenie wpisu: Zielona Budka Spółka Akcyjna, Warszawa, Polska 012874373 i dokonanie wpisu: ZIELONA BUDKA SPÓŁKA Z OGRANICZONĄ ODPOWIEDZIALNOŚCIĄ, Warszawa, Polska 012874273.

176624 2011 08 15 A. Wprowadzono zmianę uprawnionego przez wykreślenie wpisu: ZIELONA BUDKA SPÓŁKA Z OGRANICZONĄ ODPOWIEDZIALNOŚCIĄ, Warszawa, Polska 012874273 i dokonanie wpisu: ZIELONA BUDKA (MIELEC) SPÓŁKA Z OGRANICZONĄ ODPOWIEDZIALNOŚCIĄ, Mielec, Polska 690513446.

176625 2011 09 15 A. Wprowadzono zmianę uprawnionego przez wykreślenie wpisu: Zielona Budka Spółka Akcyjna, Warszawa, Polska 012874373 i dokonanie wpisu: ZIELONA BUDKA SPÓŁKA Z OGRANICZONĄ ODPOWIEDZIALNOŚCIĄ, Warszawa, Polska 012874273.

176625 2011 08 15 A. Wprowadzono zmianę uprawnionego przez wykreślenie wpisu: ZIELONA BUDKA SPÓŁKA Z OGRANICZONĄ ODPOWIEDZIALNOŚCIĄ, Warszawa, Polska 012874273 i dokonanie wpisu: ZIELONA BUDKA (MIELEC) SPÓŁKA Z OGRANICZONĄ ODPOWIEDZIALNOŚCIĄ, Mielec, Polska 690513446.

176636 2011 08 05 A. Wprowadzono zmianę uprawnionego przez wykreślenie wpisu: „CM MICHEL” ZHILKIN, KRAUSKI SPÓŁKA

JAWNA, Piaseczno, Polska 011171300 i dokonanie wpisu: „MOLLON COSMETICS” SPÓŁKA Z OGRANICZONĄ ODPOWIEDZIALNOŚCIĄ, Piaseczno, Polska 015589580.

177126 2011 09 10 A. Wprowadzono zmianę uprawnionego przez wykreślenie wpisu: ICN POLFA Rzeszów S.A., Rzeszów, Polska 690312268 i dokonanie wpisu: VALEANT IPM Spółka z ograniczoną odpowiedzialnością, Rzeszów, Polska 142504822.

177177 2011 09 05 A. Wprowadzono zmianę nazwy uprawnionego przez wykreślenie wpisu: „B&J” Jarosław Obszyński Spółka Jawna, Wejherowo, Polska 190314834 i dokonanie wpisu: „EURA-TECH” J. Obszyński SPÓŁKA JAWNA, Wejherowo, Polska 190314834.

177177 2011 09 05 A. Wprowadzono zmianę uprawnionego przez wykreślenie wpisu: „EURA-TECH” J. Obszyński SPÓŁKA JAWNA, Wejherowo, Polska 190314834 i dokonanie wpisu: „EURA-TECH” Spółka z ograniczoną odpowiedzialnością, Wejherowo, Polska 190932408.

177430 2011 09 08 A. Wprowadzono zmianę uprawnionego przez wykreślenie wpisu: VINALCO ISTR A EXPORT IMPORT d.o.o., Rijeka, Chorwacja i dokonanie wpisu: „BARTEX” – BARTOL Spółka Jawna, Paproć, Wejherowo, Polska 639684009.

177431 2011 09 08 A. Wprowadzono zmianę uprawnionego przez wykreślenie wpisu: VINALCO ISTR A EXPORT IMPORT d.o.o., Rijeka, Chorwacja i dokonanie wpisu: „BARTEX” – BARTOL Spółka Jawna, Paproć, Wejherowo, Polska 639684009.

177965 2011 09 01 A. Wprowadzono zmianę uprawnionego przez wykreślenie wpisu: Centrum Monitorowania Alarmów Spółka z o.o., Warszawa, Polska 011311220 i dokonanie wpisu: CMA MONITORING SPÓŁKA Z OGRANICZONĄ ODPOWIEDZIALNOŚCIĄ SPÓŁKA KOMANDYTOWA, Warszawa, Polska 011311220.

177981 2011 09 05 D. Dokonano wpisu: Na mocy umowy z dnia 1 czerwca 2010 r. udzielono niewyłącznej licencji na czas określony do dnia 31 grudnia 2012 r. na używanie znaku towarowego przez spółkę ALMAR Sp. z o.o., Kartuzy, Polska (Licencjobiorca) dla celów związanych z działalnością gospodarczą Licencjobiorcy w zakresie przetwórstwa ryb na terytorium Polski i poza jej granicami.

178260 2011 09 13 A. Wprowadzono zmianę uprawnionego przez wykreślenie wpisu: Fabryka Farb i Lakierów ŚNIEŻKA S.A., Lubzina, Polska 690527477 i dokonanie wpisu: „IP SOLUTIONS” Sp. z o.o., Brzeźnica, Polska 180632849.

178312 2011 09 15 A. Wprowadzono zmianę nazwy uprawnionego przez wykreślenie wpisu: „ROYAL UNIBREW POLSKA” SPÓŁKA Z OGRANICZONĄ ODPOWIEDZIALNOŚCIĄ, Warszawa, Polska 070412863 i dokonanie wpisu: Browary Regionalne Łomża Sp. z o.o., Warszawa, Polska 070412863.

178433 2011 09 07 A. Wprowadzono zmianę uprawnionego przez wykreślenie wpisu: Krajowa Spółka Cukrowa Spółka Akcyjna, Toruń, Polska 870363980 i dokonanie wpisu: Fabryka Cukierków „Pszczółka” Sp. z o.o., Lublin, Polska.

178461 2011 09 05 D. Dokonano wpisu: Na mocy umowy z dnia 1 czerwca 2010 r. udzielono niewyłącznej licencji na czas określony do dnia 31 grudnia 2012 r. na używanie znaku towarowego przez spółkę ALMAR Sp. z o.o., Kartuzy, Polska (Licencjobiorca) dla celów związanych z działalnością gospodarczą Licencjobiorcy w zakresie przetwórstwa ryb na terytorium Polski i poza jej granicami.

178713 2011 09 02 A. Wprowadzono zmianę uprawnionego przez wykreślenie wpisu: JASKÓŁKA SPÓŁKA Z OGRANICZONĄ ODPOWIEDZIALNOŚCIĄ, Białystok, Polska i dokonanie wpisu: RETAIL SERVICES POLAND SPÓŁKA AKCYJNA, Warszawa, Polska.

178713 2011 09 02 A. Wprowadzono zmianę uprawnionego przez wykreślenie wpisu: RETAIL SERVICES POLAND SPÓŁKA

AKCYJNA, Warszawa, Polska i dokonanie wpisu: PARTNERSKI SERWIS DETALICZNY SPÓŁKA AKCYJNA, Warszawa, Polska

178964 2011 09 13 A. Wprowadzono zmianę uprawnionego przez wykreślenie wpisu: Fabryka Farb i Lakierów „ŚNIEŻKA” S.A., Lubzina, Polska 690527477 i dokonanie wpisu: „IP SOLUTIONS” Sp. z o.o., Brzeźnica, Polska 180632849.

178986 2011 09 09 A. Wprowadzono zmianę uprawnionego przez wykreślenie wpisu: TARCZYŃSKI S.A., Ujeździec Mały, Polska 932003793 i dokonanie wpisu: TARCZYŃSKI MARKETING Sp. z o.o., Ujeździec Wielki, Polska.

179032 2011 09 02 A. Wprowadzono zmianę uprawnionego przez wykreślenie wpisu: KRIS Sp. z o.o., Gdynia, Polska 192902179 i dokonanie wpisu: ZACISZE S.A., Warszawa, Polska 012362797.

179362 2011 09 15 A. Wprowadzono zmianę uprawnionego przez wykreślenie wpisu: TARCZYŃSKI SPÓŁKA AKCYJNA, Ujeździec Mały, Polska 932003793 i dokonanie wpisu: TC NIERUCHOMOŚCI SPÓŁKA Z OGRANICZONĄ ODPOWIEDZIALNOŚCIĄ, Ujeździec Wielki, Polska 021031263.

179362 2011 09 15 A. Wprowadzono zmianę nazwy uprawnionego przez wykreślenie wpisu: TC NIERUCHOMOŚCI SPÓŁKA Z OGRANICZONĄ ODPOWIEDZIALNOŚCIĄ, Ujeździec Wielki, Polska 021031263; i dokonanie wpisu: TARCZYŃSKI MARKETING SPÓŁKA Z OGRANICZONĄ ODPOWIEDZIALNOŚCIĄ, Ujeździec Wielki, Polska 021031263.

179367 2011 09 15 A. Wprowadzono zmianę uprawnionego przez wykreślenie wpisu: TARCZYŃSKI SPÓŁKA AKCYJNA, Ujeździec Mały, Polska 932003793 i dokonanie wpisu: TC NIERUCHOMOŚCI SPÓŁKA Z OGRANICZONĄ ODPOWIEDZIALNOŚCIĄ, Ujeździec Wielki, Polska 021031263.

179367 2011 09 15 A. Wprowadzono zmianę nazwy uprawnionego przez wykreślenie wpisu: TC NIERUCHOMOŚCI SPÓŁKA Z OGRANICZONĄ ODPOWIEDZIALNOŚCIĄ, Ujeździec Wielki, Polska 021031263; i dokonanie wpisu: TARCZYŃSKI MARKETING SPÓŁKA Z OGRANICZONĄ ODPOWIEDZIALNOŚCIĄ, Ujeździec Wielki, Polska 021031263.

179555 2011 09 12 A. Wprowadzono zmianę nazwy i siedziby uprawnionego przez wykreślenie wpisu: ALUMIL - Tomasz Woźniak Spółka Jawna, Toruń, Polska 870202218 i dokonanie wpisu: ALUFIRE - ALUMIL Tomasz Woźniak Spółka Jawna, Łysomice, Polska 870202218.

180425 2011 09 13 A. Wprowadzono zmianę uprawnionego przez wykreślenie wpisu: GlaxoSmithKline Pharmaceuticals S.A., Poznań, Polska i dokonanie wpisu: GlaxoSmithKline Biologicals S.A., Rixensart, Belgia.

181792 2011 09 20 A. Wprowadzono zmianę uprawnionego przez wykreślenie wpisu: ICN POLFA Rzeszów S.A., Rzeszów, Polska 690312268 i dokonanie wpisu: VALEANT IPM Spółka z ograniczoną odpowiedzialnością, Rzeszów, Polska 142504822.

182118 2011 09 02 A. Wprowadzono zmianę uprawnionego przez wykreślenie wpisu: Artur Wójciak, Cieszków, Polska 930993573 i dokonanie wpisu: Pracownia Projektowa Archipelag A. Wójciak, R. Wójciak Spółka Jawna, Wrocław, Polska.

182119 2011 09 02 A. Wprowadzono zmianę uprawnionego przez wykreślenie wpisu: Artur Wójciak, Cieszków, Polska 930993573 i dokonanie wpisu: Pracownia Projektowa Archipelag A. Wójciak, R. Wójciak Spółka Jawna, Wrocław, Polska.

183809 2011 09 13 A. Wprowadzono zmianę uprawnionego przez wykreślenie wpisu: Fabryka Farb i Lakierów „ŚNIEŻKA” Spółka Akcyjna, Lubzina, Polska 690527477 i dokonanie wpisu: „IP SOLUTIONS” Sp. z o.o., Brzeźnica, Polska 180632849.

183865 2011 09 12 A. Wprowadzono zmianę uprawnionego przez wykreślenie wpisu: Fabryka Farb i Lakierów „ŚNIEŻKA” Spółka Akcyjna, Lubzina, Polska 690527477 i dokonanie wpisu: „IP SOLUTIONS” Sp. z o.o., Brzeźnica, Polska 180632849.

183983 2011 09 05 F. Dokonano wpisu: W dniu 8 sierpnia 2011 r. do Urzędu Patentowego RP wpłynął wniosek o dokonanie w rejestrze wpisu informacji o zajęciu prawa ochronnego na przedmiotowy znak towarowy.

183945 2011 09 05 F. Dokonano wpisu: W dniu 8 sierpnia 2011 r. do Urzędu Patentowego RP wpłynął wniosek o dokonanie w rejestrze wpisu informacji o zajęciu prawa ochronnego na przedmiotowy znak towarowy.

183976 2011 09 05 F. Dokonano wpisu: W dniu 8 sierpnia 2011 r. do Urzędu Patentowego RP wpłynął wniosek o dokonanie w rejestrze wpisu informacji o zajęciu prawa ochronnego na przedmiotowy znak towarowy.

183984 2011 09 05 F. Dokonano wpisu: W dniu 8 sierpnia 2011 r. do Urzędu Patentowego RP wpłynął wniosek o dokonanie w rejestrze wpisu informacji o zajęciu prawa ochronnego na przedmiotowy znak towarowy.

184004 2011 09 15 A. Wprowadzono zmianę nazwy uprawnionego przez wykreślenie wpisu: Chłodnia w Częstochowie Sp. z o.o., Częstochowa Polska 150073729 i dokonanie wpisu: „ŚNIEŻKA” Chłodnia w Częstochowie Sp. z o.o., Częstochowa Polska 150073729.

184004 2011 09 15 A. Wprowadzono zmianę uprawnionego przez wykreślenie wpisu: „ŚNIEŻKA” Chłodnia w Częstochowie Sp. z o.o., Częstochowa Polska 150073729 i dokonanie wpisu: „ŚNIEŻKA” CHŁODNIA W CZĘSTOCHOWIE SPÓŁKA AKCYJNA, Częstochowa, Polska 150073729.

184004 2011 09 15 A. Wprowadzono zmianę nazwy uprawnionego przez wykreślenie wpisu: „ŚNIEŻKA” CHŁODNIA W CZĘSTOCHOWIE SPÓŁKA AKCYJNA, Częstochowa, Polska 150073729 i dokonanie wpisu: „ŚNIEŻKA” CHŁODNIA W CZĘSTOCHOWIE SPÓŁKA AKCYJNA W UPADŁOŚCI LIKWIDACYJNEJ, Częstochowa, Polska 150073729.

184004 2011 09 15 A. Wprowadzono zmianę uprawnionego przez wykreślenie wpisu: „ŚNIEŻKA” CHŁODNIA W CZĘSTOCHOWIE SPÓŁKA AKCYJNA W UPADŁOŚCI LIKWIDACYJNEJ, Częstochowa, Polska 150073729 i dokonanie wpisu: ALEX-POL Alojzy Szczerba, Turów, Polska 150119578.

184525 2011 09 19 A. Wprowadzono zmianę uprawnionego przez wykreślenie wpisu: ICN POLFA Rzeszów S.A., Rzeszów, Polska 690312268 i dokonanie wpisu: VALEANT IPM Sp. z o.o., Rzeszów, Polska 142504822.

184527 2011 09 20 A. Wprowadzono zmianę uprawnionego przez wykreślenie wpisu: ICN POLFA Rzeszów S.A., Rzeszów, Polska 690312268 i dokonanie wpisu: VALEANT IPM Spółka z ograniczoną odpowiedzialnością, Rzeszów, Polska 142504822.

184528 2011 09 20 A. Wprowadzono zmianę uprawnionego przez wykreślenie wpisu: ICN POLFA Rzeszów S.A., Rzeszów, Polska 690312268 i dokonanie wpisu: VALEANT IPM Spółka z ograniczoną odpowiedzialnością, Rzeszów, Polska 142504822.

184529 2011 09 19 A. Wprowadzono zmianę uprawnionego przez wykreślenie wpisu: ICN POLFA Rzeszów S.A., Rzeszów, Polska 690312268 i dokonanie wpisu: VALEANT IPM Sp. z o.o., Rzeszów, Polska 142504822.

184618 2011 09 20 A. Wprowadzono zmianę uprawnionego przez wykreślenie wpisu: ICN POLFA Rzeszów S.A., Rzeszów, Polska 690312268 i dokonanie wpisu: VALEANT IPM Spółka z ograniczoną odpowiedzialnością, Rzeszów, Polska 142504822.

184649 2011 09 08 A. Wprowadzono zmianę uprawnionego przez wykreślenie wpisu: BioGarden Sp. z o.o., Nowa Iwiczna, Polska i dokonanie wpisu: BioGarden Sp. z o.o., Krupia Wólka, Polska.

184724 2011 09 12 A. Wprowadzono zmianę uprawnionego przez wykreślenie wpisu: TARCZYŃSKI SPÓŁKA AKCYJNA, Ujeździec Mały, Polska 932003793 i dokonanie wpisu: TC Nieruchomości Sp. z o.o., Ujeździec Wielki, Polska 021031263.

184724 2011 09 12 A. Wprowadzono zmianę nazwy uprawnionego przez wykreślenie wpisu TC Nieruchomości Sp. z o.o., Ujeździec Wielki, Polska 021031263; i dokonanie wpisu: Tarczyński Marketing Sp. z o.o., Ujeździec Wielki, Polska 021031263.

184757 2011 09 13 A. Wprowadzono zmianę uprawnionego przez wykreślenie wpisu: GlaxoSmithKline Pharmaceuticals S.A., Poznań, Polska i dokonanie wpisu: GlaxoSmithKline Biologicals S.A., Rixensart, Belgia.

184758 2011 09 13 A. Wprowadzono zmianę uprawnionego przez wykreślenie wpisu: GlaxoSmithKline Pharmaceuticals S.A., Poznań, Polska i dokonanie wpisu: GlaxoSmithKline Biologicals S.A., Rixensart, Belgia.

185162 2011 09 13 A. Wprowadzono zmianę uprawnionego przez wykreślenie wpisu: Fabryka Farb i Lakierów ŚNIEŻKA S.A., Lubzina, Polska 690527477 i dokonanie wpisu: „IP SOLUTIONS” Sp. z o.o., Brzeźnica, Polska 180632849.

185163 2011 09 13 A. Wprowadzono zmianę uprawnionego przez wykreślenie wpisu: Fabryka Farb i Lakierów ŚNIEŻKA S.A., Lubzina, Polska 690527477 i dokonanie wpisu: „IP SOLUTIONS” Sp. z o.o., Brzeźnica, Polska 180632849.

185477 2011 09 12 A. Wprowadzono zmianę nazwy uprawnionego przez wykreślenie wpisu: Lubelskie Zakłady Przemysłu Spirytusowego Polmos Sp. z o.o., Lublin, Polska 140665998 i dokonanie wpisu: „STOCK POLSKA” Sp. z o.o., Lublin, Polska 140665998.

185752 2011 09 07 A. Wprowadzono zmianę uprawnionego przez wykreślenie wpisu: „TEO TERM” Andrzej Wroński, Danuta Wrońska, Podkowa Leśna, Polska 012398312 i dokonanie wpisu: „TEO TERM” Andrzej Wroński, Danuta Wrońska Sp.j., Podkowa Leśna, Polska.

185753 2011 09 07 A. Wprowadzono zmianę uprawnionego przez wykreślenie wpisu: „TEO TERM” Andrzej Wroński, Danuta Wrońska, Podkowa Leśna, Polska 012398312 i dokonanie wpisu: „TEO TERM” Andrzej Wroński, Danuta Wrońska Sp.j., Podkowa Leśna, Polska.

185770 2011 09 06 A. Wprowadzono zmianę uprawnionego przez wykreślenie wpisu: Zielona Budka Sp. z o.o., Warszawa, Polska 012874373 i dokonanie wpisu: Zielona Budka (Mielec) Sp. z o.o., Mielec, Polska 690513446.

185771 2011 09 06 A. Wprowadzono zmianę uprawnionego przez wykreślenie wpisu: Zielona Budka S.A., Warszawa, Polska 012874373 i dokonanie wpisu: Zielona Budka Sp. z o.o., Warszawa, Polska 012874273.

185771 2011 09 06 A. Wprowadzono zmianę uprawnionego przez wykreślenie wpisu: Zielona Budka Sp. z o.o., Warszawa, Polska 012874373 i dokonanie wpisu: Zielona Budka (Mielec) Sp. z o.o., Mielec, Polska 690513446.

185905 2011 09 15 A. Wprowadzono zmianę nazwy uprawnionego przez wykreślenie wpisu: Royal Unibrew Polska Sp. z o.o., Warszawa, Polska i dokonanie wpisu: Browary Regionalne Łomża Sp. z o.o., Warszawa, Polska 070412863.

186059 2011 09 15 A. Wprowadzono zmianę uprawnionego przez wykreślenie wpisu: TARCZYŃSKI SPÓŁKA AKCYJNA, Ujeździec Mały, Polska 932003793 i dokonanie wpisu: TC NIERUCHOMOŚCI SPÓŁKA Z OGRANICZONĄ ODPOWIEDZIALNOŚCIĄ, Ujeździec Wielki, Polska 021031263.

186059 2011 09 15 A. Wprowadzono zmianę nazwy uprawnionego przez wykreślenie wpisu TC NIERUCHOMOŚCI SPÓŁKA Z OGRANICZONĄ ODPOWIEDZIALNOŚCIĄ, Ujeździec Wielki, Polska 021031263; i dokonanie wpisu: TARCZYŃSKI MARKETING SPÓŁKA Z OGRANICZONĄ ODPOWIEDZIALNOŚCIĄ, Ujeździec Wielki, Polska 021031263.

186203 2011 09 07 A. Wprowadzono zmianę uprawnionego przez wykreślenie wpisu: KRAJOWA SPÓŁKA CUKROWA S.A.,

Toruń, Polska 870363980 i dokonanie wpisu: Fabryka Cukierków „Pszczółka” Sp. z o.o., Lublin, Polska.

186204 2011 09 07 A. Wprowadzono zmianę uprawnionego przez wykreślenie wpisu: KRAJOWA SPÓŁKA CUKROWA S.A., Toruń, Polska 870363980 i dokonanie wpisu: Fabryka Cukierków „Pszczółka” Sp. z o.o., Lublin, Polska.

186244 2011 09 05 F. Dokonano wpisu: W dniu 8 sierpnia 2011 r. do Urzędu Patentowego RP wpłynął wniosek o dokonanie w rejestrze wpisu informacji o zajęciu prawa ochronnego na przedmiotowy znak towarowy.

187369 2011 09 05 A. Wprowadzono zmianę uprawnionego przez wykreślenie wpisu: „BUDIZOL” Spółka Akcyjna, Włocławek, Polsk 340154369 i dokonanie wpisu: BUDIZOL SPÓŁKA Z OGRANICZONĄ ODPOWIEDZIALNOŚCIĄ, SPÓŁKA KOMANDYTOWO-AKCYJNA, Włocławek, Polska 340154369.

188441 2011 09 12 A. Wprowadzono zmianę siedziby uprawnionego przez wykreślenie wpisu: Laboratorium Leków Weterynaryjnych EUROWET Sp. z o.o., Kalisz, Polska i dokonanie wpisu: Laboratorium Leków Weterynaryjnych „EUROWET” Sp. z o.o., Kościelna Wieś, Polska 250033164.

188621 2011 09 27 A. Wprowadzono zmianę uprawnionego przez wykreślenie wpisu: ICN POLFA Rzeszów S.A., Rzeszów, Polska 690312268 i dokonanie wpisu: VALEANT IPM Sp. z o.o., Rzeszów, Polska 142504822.

188622 2011 09 20 A. Wprowadzono zmianę uprawnionego przez wykreślenie wpisu: ICN POLFA Rzeszów S.A., Rzeszów, Polska 690312268 i dokonanie wpisu: VALEANT IPM Sp. z o.o., Rzeszów, Polska 142504822.

188893 2011 09 05 F. Dokonano wpisu: W dniu 8 sierpnia 2011 r. do Urzędu Patentowego RP wpłynął wniosek o dokonanie w rejestrze wpisu informacji o zajęciu prawa ochronnego na przedmiotowy znak towarowy.

189171 2011 09 13 A. Wprowadzono zmianę uprawnionego przez wykreślenie wpisu: FABRYKA FARB I LAKIERÓW „ŚNIEŻKA” S.A., Lubzina, Polska 690527477 i dokonanie wpisu: „IP SOLUTIONS” Sp. z o.o., Brzeźnica, Polska 180632849.

189175 2011 09 13 A. Wprowadzono zmianę uprawnionego przez wykreślenie wpisu: FABRYKA FARB I LAKIERÓW „ŚNIEŻKA” S.A., Lubzina, Polska 690527477 i dokonanie wpisu: „IP SOLUTIONS” Sp. z o.o., Brzeźnica, Polska 180632849.

189713 2011 09 07 A. Wprowadzono zmianę uprawnionego przez wykreślenie wpisu: VAN PUR Spółka Akcyjna, Warszawa, Polska 180020885 i dokonanie wpisu: VP Marketing Sp. z o.o., Warszawa, Polska.

190523 2011 09 15 A. Wprowadzono zmianę nazwy uprawnionego przez wykreślenie wpisu: Royal Unibrew Polska Sp. z o.o., Warszawa, Polska i dokonanie wpisu: Browary Regionalne Łomża Sp. z o.o., Warszawa, Polska 070412863.

192276 2011 09 13 A. Wprowadzono zmianę uprawnionego przez wykreślenie wpisu: FABRYKA FARB I LAKIERÓW „ŚNIEŻKA” S.A., Lubzina, Polska 690527477 i dokonanie wpisu: „IP SOLUTIONS” Sp. z o.o., Brzeźnica, Polska 180632849.

192361 2011 09 08 A. Wprowadzono zmianę uprawnionego przez wykreślenie wpisu: „PROLECH” Stanisław Leszek, Stary Puznów, Polska 710230041 i dokonanie wpisu: PROLECH R. i S. Leszek Spółka Jawna Stary Puznów, Polska 141770160.

192363 2011 09 08 A. Wprowadzono zmianę uprawnionego przez wykreślenie wpisu: „PROLECH” Stanisław Leszek, Stary Puznów, Polska 710230041 i dokonanie wpisu: PROLECH R. i S. Leszek Spółka Jawna Stary Puznów, Polska 141770160.

192712 2011 09 28 A. Wprowadzono zmianę uprawnionego przez wykreślenie wpisu: Krzysztof Gąsiorowski, Kraków, Polska i dokonanie wpisu: SNC Sp. J., Rudawa k/Krakowa, Polska.

193326 2011 09 15 A. Wprowadzono zmianę nazwy uprawnionego przez wykreślenie wpisu: Royal Unibrew Polska Sp. z o.o., Warszawa, Polska i dokonanie wpisu: Browary Regionalne Łomża Sp. z o.o., Warszawa, Polska 070412863.

193680 2011 09 08 A. Wprowadzono zmianę uprawnionego przez wykreślenie wpisu: PROLECH Leszek Stanisław, Stary Puznów, Polska 710230041 i dokonanie wpisu: PROLECH R. i S. Leszek Spółka Jawna Stary Puznów, Polska 141770160.

193830 2011 09 15 A. Wprowadzono zmianę uprawnionego przez wykreślenie wpisu: ZIELONA BUDKA S.A., Warszawa, Polska 010471520 i dokonanie wpisu: ZIELONA BUDKA SPÓŁKA Z OGRANICZONĄ ODPOWIEDZIALNOŚCIĄ, Warszawa, Polska 012874273.

193830 2011 09 15 A. Wprowadzono zmianę uprawnionego przez wykreślenie wpisu: ZIELONA BUDKA SPÓŁKA Z OGRANICZONĄ ODPOWIEDZIALNOŚCIĄ, Warszawa, Polska 012874273 i dokonanie wpisu: ZIELONA BUDKA (MIELEC) SPÓŁKA Z OGRANICZONĄ ODPOWIEDZIALNOŚCIĄ, Mielec, Polska 690513446.

194059 2011 09 13 A. Wprowadzono zmianę uprawnionego przez wykreślenie wpisu: FABRYKA FARB I LAKIERÓW „ŚNIEŻKA” S.A., Lubzina, Polska 690527477 i dokonanie wpisu: „IP SOLUTIONS” Sp. z o.o., Brzeźnica, Polska 180632849.

194896 2011 09 20 A. Wprowadzono zmianę uprawnionego przez wykreślenie wpisu: ICN POLFA Rzeszów S.A., Rzeszów, Polska 690312268 i dokonanie wpisu: VALEANT IPM Sp. z o.o., Rzeszów, Polska 142504822.

195065 2011 09 06 F. Dokonano wpisu: Na podstawie tytułu wykonawczego: Nakaz zapłaty w postępowaniu upominawczym z dnia 20 października 2005 r., sygnatura akt VI Nc 676/05 zaopatrzonej w klauzulę wykonalności z dnia 15 listopada 2005 r. Komornik Sądowy przy Sądzie Rejonowym w Sandomierzu w toku postępowania egzekucyjnego prowadzonego pod sygnaturą KM 357/10 dokonał zajęcia prawa ochronnego na przedmiotowy znak towarowy na rzecz wierzyciela: Naukowa i Akademicka Sieć Komputerowa Jednostka Badawczo-Rozwojowa z siedzibą w Warszawie.

195093 2011 09 06 A. Wprowadzono zmianę uprawnionego przez wykreślenie wpisu: Firma Produkcyjno-Handlowa „PAULA” Adam Radaś, Kolonia Skarszewek, Polska 003341517 i dokonanie wpisu: Firma Produkcyjno-Handlowa „PAULA” Spółka z o.o. Spółka Komandytowa, Kalisz, Polska.

195094 2011 09 06 A. Wprowadzono zmianę uprawnionego przez wykreślenie wpisu: Firma Produkcyjno-Handlowa „PAULA” Adam Radaś, Kolonia Skarszewek, Polska 003341517 i dokonanie wpisu: Firma Produkcyjno-Handlowa „PAULA” Spółka z o.o. Spółka Komandytowa, Kalisz, Polska.

195095 2011 09 06 A. Wprowadzono zmianę uprawnionego przez wykreślenie wpisu: Firma Produkcyjno-Handlowa „PAULA” Adam Radaś, Kolonia Skarszewek, Polska 003341517 i dokonanie wpisu: Firma Produkcyjno-Handlowa „PAULA” Spółka z o.o. Spółka Komandytowa, Kalisz, Polska.

195096 2011 09 06 A. Wprowadzono zmianę uprawnionego przez wykreślenie wpisu: Firma Produkcyjno-Handlowa „PAULA” Adam Radaś, Kolonia Skarszewek, Polska 003341517 i dokonanie wpisu: Firma Produkcyjno-Handlowa „PAULA” Spółka z o.o. Spółka Komandytowa, Kalisz, Polska.

195097 2011 09 07 A. Wprowadzono zmianę uprawnionego przez wykreślenie wpisu: Firma Produkcyjno-Handlowa „PAULA” Adam Radaś, Kolonia Skarszewek, Polska 003341517 i dokonanie wpisu: Firma Produkcyjno-Handlowa „PAULA” Spółka z o.o. Spółka Komandytowa, Kalisz, Polska.

196541 2011 09 13 A. Wprowadzono zmianę uprawnionego przez wykreślenie wpisu: Fabryka Farb i Lakierów „ŚNIEŻKA” Spółka Akcyjna, Lubzina, Polska 690527477 i dokonanie wpisu: „IP SOLUTIONS” Sp. z o.o., Brzeźnica, Polska 180632849.

196933 2011 09 12 A. Wprowadzono zmianę uprawnionego przez wykreślenie wpisu: TARCZYŃSKI SPÓŁKA AKCYJNA, Ujeździec Mały, Polska 932003793 i dokonanie wpisu: TC Nieruchomości Sp. z o.o., Ujeździec Wielki, Polska 021031263.

196933 2011 09 12 A. Wprowadzono zmianę nazwy uprawnionego przez wykreślenie wpisu: TC Nieruchomości Sp. z o.o., Ujeździec Wielki, Polska 021031263 i dokonanie wpisu: Tarczyński Marketing Sp. z o.o., Ujeździec Mały, Polska 021031263.

196993 2011 09 06 A. Wprowadzono zmianę uprawnionego przez wykreślenie wpisu: Krajowa Spółka Cukrowa S.A. w Toruniu, Toruń, Polska 870363980 i dokonanie wpisu: Fabryka Cukierków „Pszczółka” Sp. z o.o., Lublin, Polska.

197086 2011 09 27 A. Wprowadzono zmianę uprawnionego przez wykreślenie wpisu: ICN POLFA Rzeszów S.A., Rzeszów, Polska 690312268 i dokonanie wpisu: VALEANT IPM Sp. z o.o., Rzeszów, Polska 142504822.

197107 2011 09 27 A. Wprowadzono zmianę uprawnionego przez wykreślenie wpisu: ICN POLFA Rzeszów S.A., Rzeszów, Polska 690312268 i dokonanie wpisu: VALEANT IPM Sp. z o.o., Rzeszów, Polska 142504822.

197108 2011 09 27 A. Wprowadzono zmianę uprawnionego przez wykreślenie wpisu: ICN POLFA Rzeszów S.A., Rzeszów, Polska 690312268 i dokonanie wpisu: VALEANT IPM Sp. z o.o., Rzeszów, Polska 142504822.

197411 2011 09 06 A,E. Wprowadzono zmianę uprawnionego przez wykreślenie wpisu: Rafał Straburzyński, Trzebież, Polska Andrzej Straburzyński, Trzebież, Polska Piotr Andrzejewski, Warszawa, Polska i dokonanie wpisu: Rafał Straburzyński, Trzebież, Polska Piotr Andrzejewski, Warszawa, Polska oraz w rubryce E dokonanie wpisu: Na podstawie regulaminu z dnia 31 stycznia 2011 roku ustanowiono wspólne prawo ochronne.

197422 2011 09 06 A. Wprowadzono zmianę uprawnionego przez wykreślenie wpisu: S&S Piotr Szegiel, Jacek Szlegiel, Robert Wiśniewski Sp. Jawna, Gorzów Wielkopolski, Polska i dokonanie wpisu: Krzysztof Oziębłowski, Gorzów Wielkopolski, Polska 599-106-12-05.

197550 2011 09 06 A. Wprowadzono zmianę uprawnionego przez wykreślenie wpisu: Krajowa Spółka Cukrowa S.A. w Toruniu, Toruń, Polska 870363980 i dokonanie wpisu: Fabryka Cukierków „Pszczółka” Sp. z o.o., Lublin, Polska.

197927 2011 09 13 A. Wprowadzono zmianę uprawnionego przez wykreślenie wpisu: Fabryka Farb i Lakierów „ŚNIEŻKA” Spółka Akcyjna, Lubzina, Polska 690527477 i dokonanie wpisu: „IP SOLUTIONS” Sp. z o.o., Brzeźnica, Polska 180632849.

197981 2011 09 20 A. Wprowadzono zmianę nazwy uprawnionego przez wykreślenie wpisu: Związek Kupców i Producentów „LEWIATAN 94” Holding Spółka Akcyjna, Włocławek, Polska 250564559 i dokonanie wpisu: LEWIATAN HOLDING SPÓŁKA AKCYJNA, Włocławek, Polska 250564559.

198230 2011 09 08 A. Wprowadzono zmianę uprawnionego przez wykreślenie wpisu: EMO-FARM Spółka z o.o., Ksawerów k/Łodzi, Polska 473107958 i dokonanie wpisu: VALEANT IPM Sp. z o.o., Rzeszów, Polska 142504822.]

198381 2011 09 13 A. Wprowadzono zmianę uprawnionego przez wykreślenie wpisu: Fabryka Farb i Lakierów „ŚNIEŻKA” Spółka Akcyjna, Lubzina, Polska 690527477 i dokonanie wpisu: „IP SOLUTIONS” Sp. z o.o., Brzeźnica, Polska 180632849.

198682 2011 09 15 A. Wprowadzono zmianę uprawnionego przez wykreślenie wpisu: Zielona Budka S.A., Warszawa, Polska 010471520 i dokonanie wpisu: ZIELONA BUDKA SPÓŁKA Z OGRANICZONĄ ODPOWIEDZIALNOŚCIĄ, Warszawa, Polska 012874273.

198682 2011 09 15 A. Wprowadzono zmianę uprawnionego przez wykreślenie wpisu: ZIELONA BUDKA SPÓŁKA Z OGRANICZO-

NA ODPOWIEDZIALNOŚCIĄ, Warszawa, Polska 012874273 i dokonanie wpisu: ZIELONA BUDKA (MIELEC) SPÓŁKA Z OGRANICZONĄ ODPOWIEDZIALNOŚCIĄ, Mielec, Polska 690513446.

198683 2011 09 06 A. Wprowadzono zmianę uprawnionego przez wykreślenie wpisu: Zielona Budka S.A., Warszawa, Polska 010471520 i dokonanie wpisu: ZIELONA BUDKA SPÓŁKA Z OGRANICZONĄ ODPOWIEDZIALNOŚCIĄ, Warszawa, Polska 012874273.

198683 2011 09 06 A. Wprowadzono zmianę uprawnionego przez wykreślenie wpisu: ZIELONA BUDKA SPÓŁKA Z OGRANICZONĄ ODPOWIEDZIALNOŚCIĄ, Warszawa, Polska 012874273 i dokonanie wpisu: ZIELONA BUDKA (MIELEC) SPÓŁKA Z OGRANICZONĄ ODPOWIEDZIALNOŚCIĄ, Mielec, Polska 690513446.

198750 2011 09 13 A. Wprowadzono zmianę uprawnionego przez wykreślenie wpisu: Fabryka Farb i Lakierów „ŚNIEŻKA” Spółka Akcyjna, Lubzina, Polska 690527477 i dokonanie wpisu: „IP SOLUTIONS” Sp. z o.o., Brzeźnica, Polska 180632849.

198932 2011 09 20 A. Wprowadzono zmianę uprawnionego przez wykreślenie wpisu: ICN POLFA Rzeszów S.A., Rzeszów, Polska 690312268 i dokonanie wpisu: VALEANT IPM Sp. z o.o., Rzeszów, Polska 142504822.

198940 2011 09 20 A. Wprowadzono zmianę uprawnionego przez wykreślenie wpisu: ICN POLFA Rzeszów S.A., Rzeszów, Polska 690312268 i dokonanie wpisu: VALEANT IPM Sp. z o.o., Rzeszów, Polska 142504822.

199154 2011 09 05 A. Wprowadzono zmianę uprawnionego przez wykreślenie wpisu: Hurtownia Artykułów Niemowlęcych BU-DIREK-CK Cieślakowie, Kowalewscy sp.j., Lublin, Polska 430070039 i dokonanie wpisu: „4 BABY” SPÓŁKA Z OGRANICZONĄ ODPOWIEDZIALNOŚCIĄ, Lublin, Polska 06026311 2.

199712 2011 09 26 A. Wprowadzono zmianę uprawnionego przez wykreślenie wpisu: British Sky Broadcasting Group plc, Isleworth, Wielka Brytania i dokonanie wpisu: Sky IP International Limited, Isleworth, Wielka Brytania.

200098 2011 09 06 A. Wprowadzono zmianę uprawnionego przez wykreślenie wpisu: VECTRA S.A., Gdynia, Polska 190581570 i dokonanie wpisu: VECTRA MEDIA Sp. z o.o., Warszawa, Polska 142574805.

200099 2011 09 06 A. Wprowadzono zmianę uprawnionego przez wykreślenie wpisu: VECTRA S.A., Gdynia, Polska 190581570 i dokonanie wpisu: VECTRA MEDIA Sp. z o.o., Warszawa, Polska 142574805.

200124 2011 09 15 A. Wprowadzono zmianę nazwy uprawnionego przez wykreślenie wpisu: Royal Unibrew Polska Spółka z o.o., Warszawa, Polska i dokonanie wpisu: Browary Regionalne Łomża Sp. z o.o., Warszawa, Polska 070412863.

200841 2011 09 08 A. Wprowadzono zmianę uprawnionego przez wykreślenie wpisu: „PROLECH” Stanisław Leszek, Stary Puznów, Polska 710230041 i dokonanie wpisu: PROLECH R. i S. Leszek Spółka Jawna, Stary Puznów, Polska 141770160.

201041 2011 09 01 A. Wprowadzono zmianę uprawnionego przez wykreślenie wpisu: RENMAR Renata Oleksiak, Sosnowiec, Polska i dokonanie wpisu: PRZEDSIĘBIORSTWO PRODUKCYJNO-HANDLOWO-USŁUGOWE DUDA-BIS SPÓŁKA Z OGRANICZONĄ ODPOWIEDZIALNOŚCIĄ W UPADŁOŚCI UKŁADOWEJ, Sosnowiec, Polska 276292193.

201046 2011 09 01 A. Wprowadzono zmianę uprawnionego przez wykreślenie wpisu: RENMAR Renata Oleksiak, Sosnowiec, Polska i dokonanie wpisu: Przedsiębiorstwo Produkcyjno-Handlowo-Usługowe DUDA-BIS Spółka z ograniczoną odpowiedzialnością w upadłości układowej, Sosnowiec, Polska 276292193.

201333 2011 09 01 A. Wprowadzono zmianę uprawnionego przez wykreślenie wpisu: Centrum Monitorowania Alarmów Sp. z o.o., Warszawa, Polska 011311220 i dokonanie wpisu: CMA

MONITORING SPÓŁKA Z OGRANICZONĄ ODPOWIEDZIALNOŚCIĄ SPÓŁKA KOMANDYTOWA, Warszawa, Polska 011311220.

201334 2011 09 01 A. Wprowadzono zmianę uprawnionego przez wykreślenie wpisu: Centrum Monitorowania Alarmów Sp. z o.o., Warszawa, Polska 011311220 i dokonanie wpisu: CMA MONITORING SPÓŁKA Z OGRANICZONĄ ODPOWIEDZIALNOŚCIĄ SPÓŁKA KOMANDYTOWA, Warszawa, Polska 011311220.

201520 2011 09 08 A. Wprowadzono zmianę uprawnionego przez wykreślenie wpisu: EMO FARM Spółka z o.o., Ksawerów k/Łodzi, Polska i dokonanie wpisu: VALEANT IPM Sp. z o.o., Rzeszów, Polska 142504822.

202088 2011 09 07 A. Wprowadzono zmianę uprawnionego przez wykreślenie wpisu: Krajowa Spółka Cukrowa S.A. w Toruniu, Toruń, Polska 870363980 i dokonanie wpisu: Fabryka Cukierków „Pszczółka” Sp. z o.o., Lublin, Polska.

202927 2011 09 09 A. Wprowadzono zmianę uprawnionego przez wykreślenie wpisu: Centrum Handlowe Pogoria Spółka z ograniczoną odpowiedzialnością, Warszawa, Polska 141031020 i dokonanie wpisu: Mayland Real Estate Spółka z ograniczoną odpowiedzialnością, Warszawa, Polska.

202927 2011 09 09 A. Wprowadzono zmianę uprawnionego przez wykreślenie wpisu: Mayland Real Estate Spółka z ograniczoną odpowiedzialnością, Warszawa, Polska i dokonanie wpisu: Paderus Investments Spółka z ograniczoną odpowiedzialnością, Warszawa, Polska.

202927 2011 09 09 A. Wprowadzono zmianę nazwy uprawnionego przez wykreślenie wpisu: Paderus Investments Spółka z ograniczoną odpowiedzialnością, Warszawa, Polska i dokonanie wpisu: Pogoria Investments Spółka z ograniczoną odpowiedzialnością, Warszawa, Polska.

203190 2011 09 07 A. Wprowadzono zmianę uprawnionego przez wykreślenie wpisu: Krajowa Spółka Cukrowa S.A. w Toruniu, Toruń, Polska 870363980 i dokonanie wpisu: Fabryka Cukierków „Pszczółka” Sp. z o.o., Lublin, Polska.

203307 2011 09 19 A. Wprowadzono zmianę uprawnionego przez wykreślenie wpisu: LONG INC, Zbigniew Czumda, Warszawa, Polska 430048258 i dokonanie wpisu: FILE Sp. z o.o., Garbów, Polska 050271450.

203579 2011 09 08 A. Wprowadzono zmianę uprawnionego przez wykreślenie wpisu: EMO FARM Spółka z o.o., Ksawerów k/Łodzi, Polska i dokonanie wpisu: VALEANT IPM Sp. z o.o., Rzeszów, Polska 142504822.

203580 2011 09 08 A. Wprowadzono zmianę uprawnionego przez wykreślenie wpisu: EMO FARM Spółka z o.o., Ksawerów k/Łodzi, Polska i dokonanie wpisu: VALEANT IPM Sp. z o.o., Rzeszów, Polska 142504822.

203660 2011 09 08 A. Wprowadzono zmianę uprawnionego przez wykreślenie wpisu: EMO FARM Spółka z o.o., Ksawerów k/Łodzi, Polska 473107958 i dokonanie wpisu: VALEANT IPM Sp. z o.o., Rzeszów, Polska 142504822.

204525 2011 09 08 A. Wprowadzono zmianę uprawnionego przez wykreślenie wpisu: EMO FARM Spółka z o.o., Ksawerów k/Łodzi, Polska 473107958 i dokonanie wpisu: VALEANT IPM Sp. z o.o., Rzeszów, Polska 142504822.

204526 2011 09 08 A. Wprowadzono zmianę uprawnionego przez wykreślenie wpisu: EMO FARM Spółka z o.o., Ksawerów k/Łodzi, Polska 473107958 i dokonanie wpisu: VALEANT IPM Sp. z o.o., Rzeszów, Polska 142504822.

204589 2011 09 07 A. Wprowadzono zmianę uprawnionego przez wykreślenie wpisu: Krajowa Spółka Cukrowa S.A. w Toruniu, Toruń, Polska 870363980 i dokonanie wpisu: Fabryka Cukierków „Pszczółka” Sp. z o.o., Lublin, Polska.

205119 2011 09 19 A. Wprowadzono zmianę uprawnionego przez wykreślenie wpisu: ICN POLFA Rzeszów S.A., Rzeszów, Polska 690312268 i dokonanie wpisu: VALEANT IPM Sp. z o.o., Rzeszów, Polska 142504822.

205168 2011 09 20 A. Wprowadzono zmianę uprawnionego przez wykreślenie wpisu: ICN POLFA Rzeszów S.A., Rzeszów, Polska 690312268 i dokonanie wpisu: VALEANT IPM Spółka z ograniczoną odpowiedzialnością, Rzeszów, Polska 142504822.

205334 2011 09 09 A. Wprowadzono zmianę uprawnionego przez wykreślenie wpisu: Kaliskie Zakłady Przemysłu Terenowego Przedsiębiorstwo Państwowe, Kalisz, Polska 000983072 i dokonanie wpisu: Kaliskie Zakłady Przemysłu Terenowego w Kaliszu Sp. z o.o., Kalisz, Polska 000983072.

205377 2011 09 05 A. Wprowadzono zmianę uprawnionego przez wykreślenie wpisu: „HEAL WHEEL LABORATORIES” Spółka z ograniczoną odpowiedzialnością, Łódź, Polska 100118780 i dokonanie wpisu: JPT INVESTMENTS PARTNERS LIMITED, Nicosia, Cypr.

205378 2011 09 05 A. Wprowadzono zmianę uprawnionego przez wykreślenie wpisu: „HEAL WHEEL LABORATORIES” Spółka z ograniczoną odpowiedzialnością, Łódź, Polska 100118780 i dokonanie wpisu: JPT INVESTMENTS PARTNERS LIMITED, Nicosia, Cypr.

205379 2011 09 05 A. Wprowadzono zmianę uprawnionego przez wykreślenie wpisu: „HEAL WHEEL LABORATORIES” Spółka z ograniczoną odpowiedzialnością, Łódź, Polska 100118780 i dokonanie wpisu: JPT INVESTMENTS PARTNERS LIMITED, Nicosia, Cypr.

205554 2011 09 28 A. Wprowadzono zmianę uprawnionego przez wykreślenie wpisu: Przedsiębiorstwo Produkcyjno-Handlowe „AKSAM” Adam Klęczar, Osiek, Polska 071000690 i dokonanie wpisu: „AKSAM” Spółka z o.o. Spółka komandytowa, Osiek, Polska.

205555 2011 09 28 A. Wprowadzono zmianę uprawnionego przez wykreślenie wpisu: Przedsiębiorstwo Produkcyjno-Handlowe „AKSAM” Adam Klęczar, Osiek, Polska 071000690 i dokonanie wpisu: „AKSAM” Spółka z o.o. Spółka komandytowa, Osiek, Polska.

205920 2011 09 06 A. Wprowadzono zmianę siedziby uprawnionego przez wykreślenie wpisu: GD Poland Distribution Center Spółka z o.o., Wólka Kosowska, Polska 011541144 i dokonanie wpisu: Golden Mate Investments Limited, Wanchai / Hong-Kong, Chiny.

206066 2011 09 13 A. Wprowadzono zmianę uprawnionego przez wykreślenie wpisu: FABRYKA FARB I LAKIERÓW „ŚNIEŻKA” S.A., Lubzina, Polska 690527477 i dokonanie wpisu: „IP SOLUTIONS” Sp. z o.o., Brzeźnica, Polska 1806328496.

206505 2011 09 15 A. Wprowadzono zmianę nazwy uprawnionego przez wykreślenie wpisu: ROYAL UNIBREW POLSKA Sp. z o.o., Warszawa, Polska 070412863 i dokonanie wpisu: Browary Regionalne Łomża Sp. z o.o., Warszawa, Polska 070412863.

206949 2011 09 08 A. Wprowadzono zmianę uprawnionego przez wykreślenie wpisu: EMO FARM Spółka z o.o., Ksawerów k/Łodzi, Polska i dokonanie wpisu: VALEANT IPM Sp. z o.o., Rzeszów, Polska 142504822.

207236 2011 09 05 A. Wprowadzono zmianę uprawnionego przez wykreślenie wpisu: HEAL WHEEL LABORATORIES Spółka z ograniczoną odpowiedzialnością, Łódź, Polska 100118780 i dokonanie wpisu: JPT INVESTMENTS PARTNERS LIMITED, Nicosia, Cypr.

207362 2011 09 01 A. Wprowadzono zmianę uprawnionego przez wykreślenie wpisu: RENMAR Renata Oleksiak, Sosnowiec, Polska i dokonanie wpisu: Przedsiębiorstwo Produkcyjno-Handlowo-Usługowe DUDA-BIS Spółka z ograniczoną odpowiedzialnością w upadłości układowej, Sosnowiec, Polska 276292193.

207721 2011 09 26 A. Wprowadzono zmianę siedziby uprawnionego przez wykreślenie wpisu: Jan Walica, Trinec, Re-

publika Czeska i dokonanie wpisu: Jan Walica, Jablunkov, Republika Czeska.

207753 2011 09 01 A. Wprowadzono zmianę uprawnionego przez wykreślenie wpisu: RENMAR Renata Oleksiak, Sosnowiec, Polska i dokonanie wpisu: Przedsiębiorstwo Produkcyjno-Handlowo-Usługowe DUDA-BIS Spółka z ograniczoną odpowiedzialnością w upadłości układowej, Sosnowiec, Polska 276292193.

208221 2011 09 20 A. Wprowadzono zmianę uprawnionego przez wykreślenie wpisu: ICN POLFA Rzeszów S.A., Rzeszów, Polska 690312268 i dokonanie wpisu: VALEANT IPM Sp. z o.o., Rzeszów, Polska 142504822.

208247 2011 09 19 A. Wprowadzono zmianę uprawnionego przez wykreślenie wpisu: ICN POLFA Rzeszów S.A., Rzeszów, Polska 690312268 i dokonanie wpisu: VALEANT IPM Sp. z o.o., Rzeszów, Polska 142504822.

208281 2011 09 08 A. Wprowadzono zmianę siedziby uprawnionego przez wykreślenie wpisu: BioGarden Sp. z o.o., Nowa Iwiczna, Polska i dokonanie wpisu: BioGarden Sp. z o.o., Krupia Wólka, Polska.

208282 2011 09 08 A. Wprowadzono zmianę siedziby uprawnionego przez wykreślenie wpisu: BioGarden Sp. z o.o., Nowa Iwiczna, Polska i dokonanie wpisu: BioGarden Sp. z o.o., Krupia Wólka, Polska.

208307 2011 09 20 A. Wprowadzono zmianę uprawnionego przez wykreślenie wpisu: ICN POLFA Rzeszów S.A., Rzeszów, Polska 690312268 i dokonanie wpisu: VALEANT IPM Sp. z o.o., Rzeszów, Polska 142504822.

208561 2011 09 20 A. Wprowadzono zmianę uprawnionego przez wykreślenie wpisu: ICN POLFA Rzeszów S.A., Rzeszów, Polska 690312268 i dokonanie wpisu: VALEANT IPM Spółka z ograniczoną odpowiedzialnością, Rzeszów, Polska 142504822.

208698 2011 09 15 A. Wprowadzono zmianę uprawnionego przez wykreślenie wpisu: JG SYSTEM Jarosław Gorczyca Łódź, Polska 473264184 i dokonanie wpisu: „NECTECH EUROPE” SPÓŁKA Z OGRANICZONĄ ODPOWIEDZIALNOŚCIĄ, Łódź, Polska 100831502.

208758 2011 09 06 A. Wprowadzono zmianę uprawnionego przez wykreślenie wpisu: Firma Produkcyjno-Handlowa „PAULA” Adam Radaś, Kolonia Skarszewek, Polska 003341517 i dokonanie wpisu: Firma Produkcyjno-Handlowa „PAULA” Spółka z o.o. Spółka Komandytowa, Kalisz, Polska.

208759 22011 09 06 A. Wprowadzono zmianę uprawnionego przez wykreślenie wpisu: Firma Produkcyjno-Handlowa „PAULA” Adam Radaś, Kolonia Skarszewek, Polska 003341517 i dokonanie wpisu: Firma Produkcyjno-Handlowa „PAULA” Spółka z o.o. Spółka Komandytowa, Kalisz, Polska.

208966 2011 09 27 A. Wprowadzono zmianę uprawnionego przez wykreślenie wpisu: ICN POLFA Rzeszów S.A., Rzeszów, Polska 690312268 i dokonanie wpisu: VALEANT IPM Sp. z o.o., Rzeszów, Polska 142504822.

209073 2011 09 14 A. Wprowadzono zmianę uprawnionego przez wykreślenie wpisu: JOHNSON & JOHNSON, New Brunswick, Stany Zjednoczone Ameryki i dokonanie wpisu: GOJO Industries, Inc., Akron, Stany Zjednoczone Ameryki.

209521 2011 09 01 A. Wprowadzono zmianę uprawnionego przez wykreślenie wpisu: RENMAR Renata Oleksiak, Sosnowiec, Polska i dokonanie wpisu: Przedsiębiorstwo Produkcyjno-Handlowo-Usługowe DUDA-BIS Spółka z ograniczoną odpowiedzialnością w upadłości układowej, Sosnowiec, Polska 276292193.

210423 2011 09 27 A. Wprowadzono zmianę uprawnionego przez wykreślenie wpisu: ICN POLFA Rzeszów S.A., Rzeszów, Polska 690312268 i dokonanie wpisu: VALEANT IPM Spółka z ograniczoną odpowiedzialnością, Rzeszów, Polska 142504822.

211157 2011 09 15 A. Wprowadzono zmianę nazwy uprawnionego przez wykreślenie wpisu: ROYAL UNIBREW POLSKA Sp. z o.o., Warszawa, Polska 070412863 i dokonanie wpisu: Browary Regionalne Łomża Sp. z o.o., Warszawa, Polska 070412863.

213722 2011 09 26 A. Wprowadzono zmianę uprawnionego przez wykreślenie wpisu: EUROPEJSKIE CENTRUM ODSZKODOWAŃ Sp. z o.o., Legnica, Polska 391073970 i dokonanie wpisu: EUROPEJSKIE CENTRUM ODSZKODOWAŃ SPÓŁKA AKCYJNA, Legnica, Polska 391073970.

213748 2011 09 08 A. Wprowadzono zmianę nazwy uprawnionego przez wykreślenie wpisu: OPAL MED. Janusz Sobczak, Jelenia Góra, Polska 631576310 i dokonanie wpisu: Janusz Sobczak, Jelenia Góra, Polska.

214198 2011 09 08 A. Wprowadzono zmianę siedziby uprawnionego przez wykreślenie wpisu: BIOGARDEN Spółka z o.o., Piaseczno, Polska 015723451 i dokonanie wpisu: BIOGARDEN Spółka z o.o., Krupia Wólka, Polska 0152723451.

214903 2011 09 13 A. Wprowadzono zmianę uprawnionego przez wykreślenie wpisu: Fabryka Farb i Lakierów „SNIEŻKA” S.A., Lubzina, Polska 690527477 i dokonanie wpisu: „IP SOLUTIONS” Sp. z o.o., Brzeźnica, Polska 180632849.

214909 2011 09 19 A. Wprowadzono zmianę uprawnionego przez wykreślenie wpisu: ICN POLFA Rzeszów S.A., Rzeszów, Polska 690312268 i dokonanie wpisu: VALEANT IPM Spółka z ograniczoną odpowiedzialnością, Rzeszów, Polska 142504822.

214910 2011 09 19 A. Wprowadzono zmianę uprawnionego przez wykreślenie wpisu: ICN POLFA Rzeszów S.A., Rzeszów, Polska 690312268 i dokonanie wpisu: VALEANT IPM Spółka z ograniczoną odpowiedzialnością, Rzeszów, Polska 142504822.

214912 2011 09 20 A. Wprowadzono zmianę uprawnionego przez wykreślenie wpisu: ICN POLFA Rzeszów S.A., Rzeszów, Polska 690312268 i dokonanie wpisu: VALEANT IPM Spółka z ograniczoną odpowiedzialnością, Rzeszów, Polska 142504822.

214916 2011 09 20 A. Wprowadzono zmianę uprawnionego przez wykreślenie wpisu: ICN POLFA Rzeszów S.A., Rzeszów, Polska 690312268 i dokonanie wpisu: VALEANT IPM Spółka z ograniczoną odpowiedzialnością, Rzeszów, Polska 142504822.

215075 2011 09 27 F. Wykreślono wpis: W dniu 16 czerwca 2010 r. do Urzędu Patentowego RP wpłynął wniosek o dokonanie w rejestrze wpisu informacji prawa ochronnego na przedmiotowy znak towarowy (sygn. post. egz. KM 3869/10).

215641 2011 09 19 A. Wprowadzono zmianę uprawnionego przez wykreślenie wpisu: ICN POLFA Rzeszów S.A., Rzeszów, Polska 690312268 i dokonanie wpisu: VALEANT IPM Spółka z ograniczoną odpowiedzialnością, Rzeszów, Polska 142504822.

215776 2011 09 08 A. Wprowadzono zmianę siedziby uprawnionego przez wykreślenie wpisu: Detektyw 24 Sp. z o.o., Lublin, Polska 060135816 i dokonanie wpisu: Detektyw 24 Sp. z o.o., Warszawa, Polska 060135816.

215776 2011 09 08 A. Wprowadzono zmianę uprawnionego przez wykreślenie wpisu: Detektyw 24 Sp. z o.o., Warszawa, Polska 060135816 i dokonanie wpisu: Detektyw 24 Krzysztof Szaruga, Lublin, Polska.

215876 2011 09 05 A. Wprowadzono zmianę nazwy uprawnionego przez wykreślenie wpisu: Toruńskie Piwnice Win „VINPOL” Spółka z ograniczoną odpowiedzialnością, Toruń, Polska 870500795 i dokonanie wpisu: VINPOL SPÓŁKA Z OGRANICZONĄ ODPOWIEDZIALNOŚCIĄ, Toruń, Polska 870500795.

216345 2011 09 09 A. Wprowadzono zmianę nazwy i siedziby uprawnionego przez wykreślenie wpisu: Bartłomiej Bochiński, Łomża, Polska i dokonanie wpisu: JEJA – Bartłomiej Bochiński, Gdańsk, Polska.

216812 2011 09 15 A. Wprowadzono zmianę uprawnionego przez wykreślenie wpisu: RANBAXY (POLAND) Spółka z o.o., War-

szawa, Polska 011272365 i dokonanie wpisu: LABORATORIOS ADAMED SPÓŁKA Z OGRANICZONĄ ODPOWIEDZIALNOŚCIĄ, Warszawa, Polska 140172149.

217388 2011 09 15 A. Wprowadzono zmianę nazwy uprawnionego przez wykreślenie wpisu: Internationale Spar Centrale B.V., Amsterdam, Holandia i dokonanie wpisu: SPAR International B.V., Amsterdam, Holandia.

217622 2011 09 20 A. Wprowadzono zmianę uprawnionego przez wykreślenie wpisu: ICN POLFA Rzeszów S.A., Rzeszów, Polska 690312268 i dokonanie wpisu: VALEANT IPM Spółka z ograniczoną odpowiedzialnością, Rzeszów, Polska 142504822.

217819 2011 09 13 D. Dokonano wpisu: W dniu 5 sierpnia 2011 r. na podstawie postanowienia Sądu Rejonowego dla m.st. Warszawy w Warszawie Wydział XI Gospodarczy – Rejestru Zastawów (sygn. akt WA.XI.Ns-Rej.Za 6200/11/632) wpisano do Rejestru Zastawów pod pozycją 2269782 zastaw rejestrowy na prawie ochronnym udzielonym na znak towarowy R-217819 w celu zabezpieczenia wierzytelności przysługujących DZ Bank Polska S.A. z siedzibą w Warszawie wobec Vision Film Spółka z ograniczoną odpowiedzialnością Spółka komandytowo-akcyjna z siedzibą w Warszawie.

218510 2011 09 19 A. Wprowadzono zmianę uprawnionego przez wykreślenie wpisu: ICN POLFA Rzeszów S.A., Rzeszów, Polska 690312268 i dokonanie wpisu: VALEANT IPM Spółka z ograniczoną odpowiedzialnością, Rzeszów, Polska 142504822.

218772 2011 09 26 A. Wprowadzono zmianę siedziby uprawnionego przez wykreślenie wpisu: Jan Walica, Třinec, Republika Czeska i dokonanie wpisu: Jan Walica, Jablunkov, Republika Czeska.

219040 2011 09 06 A. Wprowadzono zmianę uprawnionego przez wykreślenie wpisu: ALVO Grupa Gastrometal Barbara Staszczuk-Olszewska, Śmigiel, Polska 4101825529 i dokonanie wpisu: ALVO GRUPA GASTROMETAL Sp. z o.o., Śmigiel, Polska.

219041 2011 09 06 A. Wprowadzono zmianę uprawnionego przez wykreślenie wpisu: ALVO Grupa Gastrometal Barbara Staszczuk-Olszewska, Śmigiel, Polska 4101825529 i dokonanie wpisu: ALVO GRUPA GASTROMETAL Sp. z o.o., Śmigiel, Polska.

219042 2011 09 06 A. Wprowadzono zmianę uprawnionego przez wykreślenie wpisu: ALVO Grupa Gastrometal Barbara Staszczuk-Olszewska, Śmigiel, Polska 4101825529 i dokonanie wpisu: ALVO GRUPA GASTROMETAL Sp. z o.o., Śmigiel, Polska.

219043 2011 09 06 A. Wprowadzono zmianę uprawnionego przez wykreślenie wpisu: ALVO Grupa Gastrometal Barbara Staszczuk-Olszewska, Śmigiel, Polska 4101825529 i dokonanie wpisu: ALVO GRUPA GASTROMETAL Sp. z o.o., Śmigiel, Polska.

219329 2011 09 12 A. Wprowadzono zmianę uprawnionego przez wykreślenie wpisu: KOLPORTER SIECI HANDLOWE Sp. z o.o., Kielce, Polska 291770790 i dokonanie wpisu: Kolporter S.A., Kielce, Polska.

219582 2011 09 05 A. Wprowadzono zmianę uprawnionego przez wykreślenie wpisu: TARGI KIELCE Spółka z o.o., Kielce, Polska 290036480 i dokonanie wpisu: TARGI KIELCE SPÓŁKA AKCYJNA, Kielce, Polska.

220218 2011 09 15 A. Wprowadzono zmianę uprawnionego przez wykreślenie wpisu: Royal Unibrew Polska Spółka z ograniczoną odpowiedzialnością, Warszawa, Polska i dokonanie wpisu: Browary Regionalne Łomża Sp. z o.o., Warszawa, Polska 070412863.

220239 2011 09 01 A. Wprowadzono zmianę uprawnionego przez wykreślenie wpisu: RENMAR Renata Oleksiak, Sosnowiec, Polska 276292193 i dokonanie wpisu: Przedsiębiorstwo Produkcyjno-Handlowo-Uslugowe DUDA-BIS Spółka z ograniczoną odpowiedzialnością w upadłości układowej, Sosnowiec, Polska 276292193.

220468 2011 09 13 A. Wprowadzono zmianę uprawnionego przez wykreślenie wpisu: Fabryka Farb i Lakierów „ŚNIEŻKA” Spół-

ka Akcyjna, Lubzina, Polska 690527477 i dokonanie wpisu: „IP SOLUTIONS” Sp. z o.o., Brzeźnica, Polska 180632849.

220527 2011 09 09 A. Wprowadzono zmianę uprawnionego przez wykreślenie wpisu: „ESPACE WARSZAWA” Spółka z ograniczoną odpowiedzialnością, Warszawa, Polska 140732476 i dokonanie wpisu: Mayland Real Estate Spółka z ograniczoną odpowiedzialnością, Warszawa, Polska.

220527 2011 09 09 A. Wprowadzono zmianę uprawnionego przez wykreślenie wpisu: Mayland Real Estate Spółka z ograniczoną odpowiedzialnością, Warszawa, Polska i dokonanie wpisu: Kayla Investments sp. z o.o., Warszawa, Polska.

220527 2011 09 09 A. Wprowadzono zmianę nazwy uprawnionego przez wykreślenie wpisu: Kayla Investments sp. z o.o., Warszawa, Polska i dokonanie wpisu: Karolinka Investments sp. z o.o., Warszawa, Polska.

221429 2011 09 09 A. Wprowadzono zmianę uprawnionego przez wykreślenie wpisu: ALFA INTEL Sp. z o.o., Warszawa, Polska 016465011 i dokonanie wpisu: Dr Retter EC Władysław Litwinow, Warszawa-Wesoła, Polska.

221809 2011 09 27 A. Wprowadzono zmianę uprawnionego przez wykreślenie wpisu: ICN POLFA Rzeszów S.A., Rzeszów, Polska 690312268 i dokonanie wpisu: VALEANT IPM Spółka z ograniczoną odpowiedzialnością, Rzeszów, Polska 142504822.

222180 2011 09 12 A. Wprowadzono zmianę uprawnionego przez wykreślenie wpisu: KOLPORTER SIECI HANDLOWE Sp. z o.o., Kielce, Polska 291770790 i dokonanie wpisu: Kolporter S.A., Kielce, Polska.

222383 2011 09 15 A. Wprowadzono zmianę nazwy uprawnionego przez wykreślenie wpisu: „Royal Unibrew Polska” Spółka z ograniczoną odpowiedzialnością, Warszawa, Polska 070412863 i dokonanie wpisu: Browary Regionalne Łomża Sp. z o.o., Warszawa, Polska 070412863.

222792 2011 09 27 A. Wprowadzono zmianę uprawnionego przez wykreślenie wpisu: ICN POLFA Rzeszów S.A., Rzeszów, Polska 690312268 i dokonanie wpisu: VALEANT IPM Spółka z ograniczoną odpowiedzialnością, Rzeszów, Polska 142504822.

223504 2011 09 20 A. Wprowadzono zmianę uprawnionego przez wykreślenie wpisu: ICN POLFA Rzeszów S.A., Rzeszów, Polska 690312268 i dokonanie wpisu: VALEANT IPM Spółka z ograniczoną odpowiedzialnością, Rzeszów, Polska 142504822.

224744 2011 09 08 A. Wprowadzono zmianę siedziby uprawnionego przez wykreślenie wpisu: BIOGARDEN Spółka z o.o., Piaseczno, Polska 015723451 i dokonanie wpisu: BIOGARDEN Spółka z o.o., Krupia Wólka, Polska 015723451.

225302 2011 09 20 A. Wprowadzono zmianę uprawnionego przez wykreślenie wpisu: ICN POLFA Rzeszów S.A., Rzeszów, Polska 690312268 i dokonanie wpisu: VALEANT IPM Spółka z ograniczoną odpowiedzialnością, Rzeszów, Polska 142504822.

225336 2011 09 22 A. Wprowadzono zmianę uprawnionego przez wykreślenie wpisu: ICN POLFA Rzeszów S.A., Rzeszów, Polska 690312268 i dokonanie wpisu: VALEANT IPM Spółka z ograniczoną odpowiedzialnością, Rzeszów, Polska 142504822.

225689 2011 09 09 A. Wprowadzono zmianę uprawnionego przez wykreślenie wpisu: NEW TRADE SOLUTIONS SPÓŁKA AKCYJNA, Warszawa, Polska i dokonanie wpisu: Vershold Spółka z ograniczoną odpowiedzialnością, Warszawa, Polska.

226091 2011 09 08 A. Wprowadzono zmianę uprawnionego przez wykreślenie wpisu: „EMO-FARM” Spółka z ograniczoną odpowiedzialnością, Ksawerów, Polska 473107958 i dokonanie wpisu: VALEANT IPM Spółka z ograniczoną odpowiedzialnością, Rzeszów, Polska 142504822.

226119 2011 09 08 A. Wprowadzono zmianę uprawnionego przez wykreślenie wpisu: EMO-FARM Spółka z ograniczoną odpo-

wiedzialnością, Ksawerów, Polska 473107958 i dokonanie wpisu: VALEANT IPM Sp. z o.o., Rzeszów, Polska 142504822.

226308 2011 09 08 A. Wprowadzono zmianę uprawnionego przez wykreślenie wpisu: „EMO-FARM” Spółka z ograniczoną odpowiedzialnością, Ksawerów, Polska 473107958 i dokonanie wpisu: VALEANT IPM Spółka z ograniczoną odpowiedzialnością, Rzeszów, Polska 142504822.

226454 2011 09 15 A. Wprowadzono zmianę uprawnionego przez wykreślenie wpisu: REGION Spółka z ograniczoną odpowiedzialnością, Kraków, Polska 356514513 i dokonanie wpisu: MULTIMEDIA SPÓŁKA Z OGRANICZONĄ ODPOWIEDZIALNOŚCIĄ, Kraków, Polska 350739197.

226455 2011 09 15 A. Wprowadzono zmianę uprawnionego przez wykreślenie wpisu: REGION Spółka z ograniczoną odpowiedzialnością, Kraków, Polska 356514513 i dokonanie wpisu: MULTIMEDIA SPÓŁKA Z OGRANICZONĄ ODPOWIEDZIALNOŚCIĄ, Kraków, Polska 350739197.

226531 2011 09 22 A. Wprowadzono zmianę uprawnionego przez wykreślenie wpisu: ICN POLFA Rzeszów S.A., Rzeszów, Polska 690312268 i dokonanie wpisu: VALEANT IPM Spółka z ograniczoną odpowiedzialnością, Rzeszów, Polska 142504822.

226532 2011 09 22 A. Wprowadzono zmianę uprawnionego przez wykreślenie wpisu: ICN POLFA Rzeszów S.A., Rzeszów, Polska 690312268 i dokonanie wpisu: VALEANT IPM Spółka z ograniczoną odpowiedzialnością, Rzeszów, Polska 142504822.

226534 2011 09 22 A. Wprowadzono zmianę uprawnionego przez wykreślenie wpisu: ICN POLFA Rzeszów S.A., Rzeszów, Polska 690312268 i dokonanie wpisu: VALEANT IPM Spółka z ograniczoną odpowiedzialnością, Rzeszów, Polska 142504822.

226597 2011 09 08 A. Wprowadzono zmianę uprawnionego przez wykreślenie wpisu: BUDIZOL Spółka Akcyjna, Włocławek, Polska 340154369 i dokonanie wpisu: BUDIZOL SPÓŁKA Z OGRANICZONĄ ODPOWIEDZIALNOŚCIĄ SPÓŁKA KOMANDYTOWO-AKCYJNA, Włocławek, Polska 340154369.

227275 2011 09 22 A. Wprowadzono zmianę uprawnionego przez wykreślenie wpisu: ICN POLFA Rzeszów S.A., Rzeszów, Polska 690312268 i dokonanie wpisu: VALEANT IPM Spółka z ograniczoną odpowiedzialnością, Rzeszów, Polska 142504822.

227733 2011 09 22 A. Wprowadzono zmianę uprawnionego przez wykreślenie wpisu: ICN POLFA Rzeszów S.A., Rzeszów, Polska 690312268 i dokonanie wpisu: VALEANT IPM Spółka z ograniczoną odpowiedzialnością, Rzeszów, Polska 142504822.

227757 2011 09 27 A. Wprowadzono zmianę uprawnionego przez wykreślenie wpisu: ICN POLFA Rzeszów S.A., Rzeszów, Polska 690312268 i dokonanie wpisu: VALEANT IPM Sp. z o.o., Rzeszów, Polska 142504822.

227758 2011 09 27 A. Wprowadzono zmianę uprawnionego przez wykreślenie wpisu: ICN POLFA Rzeszów S.A., Rzeszów, Polska 690312268 i dokonanie wpisu: VALEANT IPM Sp. z o.o., Rzeszów, Polska 142504822.

227759 2011 09 27 A. Wprowadzono zmianę uprawnionego przez wykreślenie wpisu: ICN POLFA Rzeszów S.A., Rzeszów, Polska 690312268 i dokonanie wpisu: VALEANT IPM Sp. z o.o., Rzeszów, Polska 142504822.

227853 2011 09 05 A. Wprowadzono zmianę uprawnionego przez wykreślenie wpisu: VECTRA Spółka Akcyjna, Gdynia, Polska 170801142 i dokonanie wpisu: VECTRA MEDIA Sp. z o.o., Warszawa, Polska 142574805.

227854 2011 09 05 A. Wprowadzono zmianę uprawnionego przez wykreślenie wpisu: VECTRA Spółka Akcyjna, Gdynia, Polska 170801142 i dokonanie wpisu: VECTRA MEDIA Sp. z o.o., Warszawa, Polska 142574805.

228055 2011 09 07 A. Wprowadzono zmianę uprawnionego przez wykreślenie wpisu: Krajowa Spółka Cukrowa S.A. w Toruniu,

Toruń, Polska 870363980 i dokonanie wpisu: Fabryka Cukierków „Pszczółka” Sp. z o.o., Lublin, Polska.

228056 2011 09 07 A. Wprowadzono zmianę uprawnionego przez wykreślenie wpisu: Krajowa Spółka Cukrowa S.A. w Toruniu, Toruń, Polska 870363980 i dokonanie wpisu: Fabryka Cukierków „Pszczółka” Sp. z o.o., Lublin, Polska.

228057 2011 09 07 A. Wprowadzono zmianę uprawnionego przez wykreślenie wpisu: Krajowa Spółka Cukrowa S.A. w Toruniu, Toruń, Polska 870363980 i dokonanie wpisu: Fabryka Cukierków „Pszczółka” Sp. z o.o., Lublin, Polska.

228058 2011 09 07 A. Wprowadzono zmianę uprawnionego przez wykreślenie wpisu: Krajowa Spółka Cukrowa S.A. w Toruniu, Toruń, Polska 870363980 i dokonanie wpisu: Fabryka Cukierków „Pszczółka” Sp. z o.o., Lublin, Polska.

228059 2011 09 07 A. Wprowadzono zmianę uprawnionego przez wykreślenie wpisu: Krajowa Spółka Cukrowa S.A. w Toruniu, Toruń, Polska 870363980 i dokonanie wpisu: Fabryka Cukierków „Pszczółka” Sp. z o.o., Lublin, Polska.

228998 2011 09 09 A. Wprowadzono zmianę nazwy uprawnionego przez wykreślenie wpisu: Gabinet Dentystyczny „Bodent” Bogdan Dmochowski, Łomża, Polska 450056035 i dokonanie wpisu: Niepubliczny Zakład Opieki Zdrowotnej BODENT Dmochowski Bogdan, Łomża, Polska.

229066 2011 09 05 A. Wprowadzono zmianę uprawnionego przez wykreślenie wpisu: BUDIZOL Spółka Akcyjna, Włocławek, Polska 340154369 i dokonanie wpisu: BUDIZOL SPÓŁKA Z OGRANICZONĄ ODPOWIEDZIALNOŚCIĄ SPÓŁKA KOMANDYTOWO-AKCYJNA, Włocławek, Polska 340154369.

229365 2011 09 08 A. Wprowadzono zmianę nazwy uprawnionego przez wykreślenie wpisu: F.P.U.H. „RABIS” S.C. Tomasz Słodkowski, Hermiet Singh, Katowice, Polska i dokonanie wpisu: HATO POLSKA S.C. Tomasz Słodkowski, Harmeet Singh, Katowice, Polska.

229787 2011 09 08 A. Wprowadzono zmianę uprawnionego przez wykreślenie wpisu: EMO-FARM SPÓŁKA Z OGRANICZONĄ ODPOWIEDZIALNOŚCIĄ, Ksawerów, Polska 473107958 i dokonanie wpisu: VALEANT IPM Sp. z o.o., Rzeszów, Polska 142504822.

229836 2011 09 05 A. Wprowadzono zmianę uprawnionego przez wykreślenie wpisu: LUDWIK STYL Jacek Twaróg, Rogoźno Wlkp., 570165679 i dokonanie wpisu: Jacek Twaróg, Fryderyk Twaróg K & K Spółka cywilna, Wągrowiec, Polska 301630188.

229970 2011 09 09 A. Wprowadzono zmianę uprawnionego przez wykreślenie wpisu: Fabryka Farb i Lakierów „ŚNIEŻKA” Spółka Akcyjna, Lubzina, Polska 690527477 i dokonanie wpisu: „IP SOLUTIONS” Sp. z o.o., Brzeźnica, Polska 1806328496.

230035 2011 09 15 A. Wprowadzono zmianę uprawnionego przez wykreślenie wpisu: Royal Unibrew Polska Spółka z ograniczoną odpowiedzialnością, Warszawa, Polska 070412863 i dokonanie wpisu: Browary Regionalne Łomża Sp. z o.o., Warszawa, Polska 070412863.

230096 2011 09 12 A. Wprowadzono zmianę uprawnionego przez wykreślenie wpisu: Korporacja Radex Nieruchomości S.A., Warszawa, Polska 015761240 i dokonanie wpisu: „KORPORACJA RADEX” S.A., Warszawa, Polska.

230411 2011 09 26 A. Wprowadzono zmianę uprawnionego przez wykreślenie wpisu: GASTROPOL GROUP Spółka z ograniczoną odpowiedzialnością, Warszawa, Polska 012990865 i dokonanie wpisu: ISS FACILITY SERVICES SPÓŁKA Z OGRANICZONĄ ODPOWIEDZIALNOŚCIĄ, Warszawa, Polska 350856767.

230412 2011 09 26 A. Wprowadzono zmianę uprawnionego przez wykreślenie wpisu: GASTROPOL GROUP Spółka z ograniczoną odpowiedzialnością, Warszawa, Polska 012990865 i dokonanie wpisu: ISS FACILITY SERVICES SPÓŁKA Z OGRANICZONĄ ODPOWIEDZIALNOŚCIĄ, Warszawa, Polska 350856767.

230413 2011 09 26 A. Wprowadzono zmianę uprawnionego przez wykreślenie wpisu: GASTROPOL GROUP Spółka z ograniczoną odpowiedzialnością, Warszawa, Polska 012990865 i dokonanie wpisu: ISS FACILITY SERVICES SPÓŁKA Z OGRANICZONĄ ODPOWIEDZIALNOŚCIĄ, Warszawa, Polska 350856767.

230704 2011 09 07 A. Wprowadzono zmianę uprawnionego przez wykreślenie wpisu: Krajowa Spółka Cukrowa Spółka Akcyjna w Toruniu, Toruń, Polska 870363980 i dokonanie wpisu: Fabryka Cukierków „Pszczółka” Sp. z o.o., Lublin, Polska.

230705 2011 09 07 A. Wprowadzono zmianę uprawnionego przez wykreślenie wpisu: Krajowa Spółka Cukrowa Spółka Akcyjna w Toruniu, Toruń, Polska 870363980 i dokonanie wpisu: Fabryka Cukierków „Pszczółka” Sp. z o.o., Lublin, Polska.

231063 2011 09 08 A. Wprowadzono zmianę siedziby uprawnionego przez wykreślenie wpisu: BIOGARDEN Spółka z ograniczoną odpowiedzialnością, Nowa Iwiczna, Polska 015723451 i dokonanie wpisu: BIOGARDEN Spółka z ograniczoną odpowiedzialnością, Krupia Wólka, Polska 015723451.

231228 2011 09 08 A. Wprowadzono zmianę siedziby uprawnionego przez wykreślenie wpisu: BioGarden Spółka z ograniczoną odpowiedzialnością, Nowa Iwiczna, Polska 015723451 i dokonanie wpisu: BioGarden Spółka z ograniczoną odpowiedzialnością, Krupia Wólka, Polska 015723451.

231310 2011 09 28 A. Wprowadzono zmianę uprawnionego przez wykreślenie wpisu: Unilever N.V., Rotterdam, Holandia i dokonanie wpisu: OPTIMUM MARK SPÓŁKA Z OGRANICZONĄ ODPOWIEDZIALNOŚCIĄ, Warszawa, Polska 015837798.

231865 2011 09 28 A. Wprowadzono zmianę uprawnionego przez wykreślenie wpisu: Przedsiębiorstwo Produkcyjno-Handlowe „AKSAM” Adam Kłęczar, Osiek, Polska 071000690 i dokonanie wpisu: „AKSAM” Spółka z o.o. Spółka komandytowa, Osiek, Polska.

232165 2011 09 15 A. Wprowadzono zmianę uprawnionego przez wykreślenie wpisu: FABRYKA FARB I LAKIERÓW „ŚNIEŻKA” SPÓŁKA AKCYJNA, Lubzina, Polska 690527477 i dokonanie wpisu: „IP SOLUTIONS” SPÓŁKA Z OGRANICZONĄ ODPOWIEDZIALNOŚCIĄ, Brzeźnica, Polska 180632849.

232218 2011 09 13 A. Wprowadzono zmianę uprawnionego przez wykreślenie wpisu: LOBO Sp. z o.o., Kraków, Polska 350524380 i dokonanie wpisu: LOBO Spółka z o.o., Spółka Komandytowa, Kraków, Polska.

232348 2011 09 13 A. Wprowadzono zmianę uprawnionego przez wykreślenie wpisu: ALFA INTEL SPÓŁKA Z OGRANICZONĄ ODPOWIEDZIALNOŚCIĄ, Warszawa, Polska 016465011 i dokonanie wpisu: Dr Retter EC Władysław Litwinow, Warszawa-Wesoła, Polska.

232382 2011 09 19 A. Wprowadzono zmianę uprawnionego przez wykreślenie wpisu: SZĄŁ Spółka z ograniczoną odpowiedzialnością, Puszczkowo, Polska 639807280 i dokonanie wpisu: „MOMO-POLSKA” SPÓŁKA Z OGRANICZONĄ ODPOWIEDZIALNOŚCIĄ, Sulęcinek, Polska 300561812.

232414 2011 09 14 D. Dokonano wpisu: Na mocy umowy z dnia 23 października 2009 r. udzielono niewyłącznej licencji, na czas nieokreślony na używanie znaku towarowego ŻYWIEC etykieta w związku z produkcją Produktów, ich sprzedaż, marketing przez spółkę Grupa Żywiec Spółka Akcyjna, Żywiec, Polska.

233321 2011 09 15 A. Wprowadzono zmianę uprawnionego przez wykreślenie wpisu: REGION Spółka z ograniczoną odpowiedzialnością, Kraków, Polska 356514513 i dokonanie wpisu: MULTIMEDIA SPÓŁKA Z OGRANICZONĄ ODPOWIEDZIALNOŚCIĄ, Kraków, Polska 350739197.

233328 2011 09 12 A. Wprowadzono zmianę nazwy uprawnionego przez wykreślenie wpisu: „BLAU – FARMA SPÓŁKA Z OGRANICZONĄ ODPOWIEDZIALNOŚCIĄ – SPÓŁKA KOMANDYTOWA”, Warszawa, Polska 017211850 i dokonanie wpisu: BLAU

FARMA GROUP SPÓŁKA Z OGRANICZONĄ ODPOWIEDZIALNOŚCIĄ – SPÓŁKA KOMANDYTOWA, Warszawa, Polska 017211850.

233328 2011 09 12 A. Wprowadzono zmianę uprawnionego przez wykreślenie wpisu: BLAU – FARMA GROUP SPÓŁKA Z OGRANICZONĄ ODPOWIEDZIALNOŚCIĄ – SPÓŁKA KOMANDYTOWA, Warszawa, Polska 017211850 i dokonanie wpisu: BLAU FARMA GROUP SPÓŁKA Z OGRANICZONĄ ODPOWIEDZIALNOŚCIĄ – SPÓŁKA KOMANDYTOWO-AKCYJNA, Warszawa, Polska 017211850.

233329 2011 09 12 A. Wprowadzono zmianę nazwy uprawnionego przez wykreślenie wpisu: „BLAU – FARMA SPÓŁKA Z OGRANICZONĄ ODPOWIEDZIALNOŚCIĄ – SPÓŁKA KOMANDYTOWA”, Warszawa, Polska 017211850 i dokonanie wpisu: BLAU FARMA GROUP SPÓŁKA Z OGRANICZONĄ ODPOWIEDZIALNOŚCIĄ – SPÓŁKA KOMANDYTOWA, Warszawa, Polska 017211850.

233329 2011 09 12 A. Wprowadzono zmianę uprawnionego przez wykreślenie wpisu: BLAU – FARMA GROUP SPÓŁKA Z OGRANICZONĄ ODPOWIEDZIALNOŚCIĄ – SPÓŁKA KOMANDYTOWA, Warszawa, Polska 017211850 i dokonanie wpisu: BLAU FARMA GROUP SPÓŁKA Z OGRANICZONĄ ODPOWIEDZIALNOŚCIĄ – SPÓŁKA KOMANDYTOWO-AKCYJNA, Warszawa, Polska 017211850.

233330 2011 09 12 A. Wprowadzono zmianę nazwy uprawnionego przez wykreślenie wpisu: „BLAU – FARMA SPÓŁKA Z OGRANICZONĄ ODPOWIEDZIALNOŚCIĄ – SPÓŁKA KOMANDYTOWA”, Warszawa, Polska 017211850 i dokonanie wpisu: BLAU FARMA GROUP SPÓŁKA Z OGRANICZONĄ ODPOWIEDZIALNOŚCIĄ – SPÓŁKA KOMANDYTOWA, Warszawa, Polska 017211850.

233330 2011 09 12 A. Wprowadzono zmianę uprawnionego przez wykreślenie wpisu: BLAU – FARMA GROUP SPÓŁKA Z OGRANICZONĄ ODPOWIEDZIALNOŚCIĄ – SPÓŁKA KOMANDYTOWA, Warszawa, Polska 017211850 i dokonanie wpisu: BLAU FARMA GROUP SPÓŁKA Z OGRANICZONĄ ODPOWIEDZIALNOŚCIĄ – SPÓŁKA KOMANDYTOWO-AKCYJNA, Warszawa, Polska 017211850.

233331 2011 09 12 A. Wprowadzono zmianę nazwy uprawnionego przez wykreślenie wpisu: „BLAU – FARMA SPÓŁKA Z OGRANICZONĄ ODPOWIEDZIALNOŚCIĄ – SPÓŁKA KOMANDYTOWA”, Warszawa, Polska 017211850 i dokonanie wpisu: BLAU FARMA GROUP SPÓŁKA Z OGRANICZONĄ ODPOWIEDZIALNOŚCIĄ – SPÓŁKA KOMANDYTOWA, Warszawa, Polska 017211850.

233331 2011 09 12 A. Wprowadzono zmianę uprawnionego przez wykreślenie wpisu: BLAU – FARMA GROUP SPÓŁKA Z OGRANICZONĄ ODPOWIEDZIALNOŚCIĄ – SPÓŁKA KOMANDYTOWA, Warszawa, Polska 017211850 i dokonanie wpisu: BLAU FARMA GROUP SPÓŁKA Z OGRANICZONĄ ODPOWIEDZIALNOŚCIĄ – SPÓŁKA KOMANDYTOWO-AKCYJNA, Warszawa, Polska 017211850.

233332 2011 09 12 A. Wprowadzono zmianę nazwy uprawnionego przez wykreślenie wpisu: „BLAU – FARMA SPÓŁKA Z OGRANICZONĄ ODPOWIEDZIALNOŚCIĄ – SPÓŁKA KOMANDYTOWA”, Warszawa, Polska 017211850 i dokonanie wpisu: BLAU FARMA GROUP SPÓŁKA Z OGRANICZONĄ ODPOWIEDZIALNOŚCIĄ – SPÓŁKA KOMANDYTOWA, Warszawa, Polska 017211850.

233332 2011 09 12 A. Wprowadzono zmianę uprawnionego przez wykreślenie wpisu: BLAU – FARMA GROUP SPÓŁKA Z OGRANICZONĄ ODPOWIEDZIALNOŚCIĄ – SPÓŁKA KOMANDYTOWA, Warszawa, Polska 017211850 i dokonanie wpisu: BLAU FARMA GROUP SPÓŁKA Z OGRANICZONĄ ODPOWIEDZIALNOŚCIĄ – SPÓŁKA KOMANDYTOWO-AKCYJNA, Warszawa, Polska 017211850.

233333 2011 09 12 A. Wprowadzono zmianę nazwy uprawnionego przez wykreślenie wpisu: „BLAU – FARMA SPÓŁKA Z OGRANICZONĄ ODPOWIEDZIALNOŚCIĄ – SPÓŁKA KOMANDYTOWA”, Warszawa, Polska 017211850 i dokonanie wpisu: BLAU FARMA GROUP SPÓŁKA Z OGRANICZONĄ ODPOWIEDZIALNOŚCIĄ – SPÓŁKA KOMANDYTOWA, Warszawa, Polska 017211850.

233333 2011 09 12 A. Wprowadzono zmianę uprawnionego przez wykreślenie wpisu: BLAU – FARMA GROUP SPÓŁKA Z OGRA-

NICZONĄ ODPOWIEDZIALNOŚCIĄ – SPÓŁKA KOMANDYTOWA, Warszawa, Polska 017211850 i dokonanie wpisu: BLAU FARMA GROUP SPÓŁKA Z OGRANICZONĄ ODPOWIEDZIALNOŚCIĄ – SPÓŁKA KOMANDYTOWO-AKCYJNA, Warszawa, Polska 017211850.

233334 2011 09 12 A. Wprowadzono zmianę uprawnień przez wykreślenie wpisu: „BLAU – FARMA SPÓŁKA Z OGRANICZONĄ ODPOWIEDZIALNOŚCIĄ – SPÓŁKA KOMANDYTOWA”, Warszawa, Polska 017211850 i dokonanie wpisu: BLAU FARMA GROUP SPÓŁKA Z OGRANICZONĄ ODPOWIEDZIALNOŚCIĄ – SPÓŁKA KOMANDYTOWA, Warszawa, Polska 017211850.

233334 2011 09 12 A. Wprowadzono zmianę uprawnień przez wykreślenie wpisu: BLAU – FARMA GROUP SPÓŁKA Z OGRANICZONĄ ODPOWIEDZIALNOŚCIĄ – SPÓŁKA KOMANDYTOWA, Warszawa, Polska 017211850 i dokonanie wpisu: BLAU FARMA GROUP SPÓŁKA Z OGRANICZONĄ ODPOWIEDZIALNOŚCIĄ – SPÓŁKA KOMANDYTOWO-AKCYJNA, Warszawa, Polska 017211850.

233763 2011 09 12 A. Wprowadzono zmianę uprawnień przez wykreślenie wpisu: ALUMIL – TOMASZ WOŹNIAK SPÓŁKA JAWNA, Toruń, Polska 870202218 i dokonanie wpisu: ALUFIRE – ALUMIL Tomasz Woźniak Spółka Jawna, Łysomice, Polska 870202218.

233821 2011 09 22 A. Wprowadzono zmianę uprawnień przez wykreślenie wpisu: INDYKPOL Spółka Akcyjna, Olsztyn, Polska 510523536 i dokonanie wpisu: INDYKPOL BRAND SPÓŁKA Z OGRANICZONĄ ODPOWIEDZIALNOŚCIĄ, Warszawa, Polska 142744673.

234341 2011 09 27 A. Wprowadzono zmianę uprawnień przez wykreślenie wpisu: Spółdzielcza Kasa Oszczędnościowo-Kredytowa im. Franciszka Stefczyka, Gdynia, Polska 190408529 i dokonanie wpisu: Towarzystwo Zarządzające SKOK Spółka z ograniczoną odpowiedzialnością Spółka komandytowo – akcyjna, Gdynia, Polska 110717041.

234342 2011 09 27 A. Wprowadzono zmianę uprawnień przez wykreślenie wpisu: Spółdzielcza Kasa Oszczędnościowo-Kredytowa im. Franciszka Stefczyka, Gdynia, Polska 190408529 i dokonanie wpisu: Towarzystwo Zarządzające SKOK Spółka z ograniczoną odpowiedzialnością Spółka komandytowo – akcyjna, Gdynia, Polska 110717041.

234422 2011 09 22 A. Wprowadzono zmianę uprawnień przez wykreślenie wpisu: Przedsiębiorstwo „OPAL” Spółka z ograniczoną odpowiedzialnością, Katowice, Polska 271082427 i dokonanie wpisu: MAKSIMUM SPÓŁKA Z OGRANICZONĄ ODPOWIEDZIALNOŚCIĄ HOLDING SPÓŁKA KOMANDYTOWO-AKCYJNA, Katowice, Polska 271082427.

234423 2011 09 22 A. Wprowadzono zmianę uprawnień przez wykreślenie wpisu: Przedsiębiorstwo „OPAL” Spółka z ograniczoną odpowiedzialnością, Katowice, Polska 271082427 i dokonanie wpisu: MAKSIMUM SPÓŁKA Z OGRANICZONĄ ODPOWIEDZIALNOŚCIĄ HOLDING SPÓŁKA KOMANDYTOWO-AKCYJNA, Katowice, Polska 271082427.

234449 2011 09 22 A. Wprowadzono zmianę siedziby uprawnień przez wykreślenie wpisu: LIDER’S-K.G. Spółka z ograniczoną odpowiedzialnością, Lipiny Stare, Polska 016040560 i dokonanie wpisu: LIDER’S-K.G. SKOK Spółka z ograniczoną odpowiedzialnością, Ożarów Mazowiecki, Polska 016040560.

234450 2011 09 22 A. Wprowadzono zmianę siedziby uprawnień przez wykreślenie wpisu: LIDER’S-K.G. Spółka z ograniczoną odpowiedzialnością, Lipiny Stare, Polska 016040560 i dokonanie wpisu: LIDER’S-K.G. SKOK Spółka z ograniczoną odpowiedzialnością, Ożarów Mazowiecki, Polska 016040560.

234483 2011 09 22 A. Wprowadzono zmianę uprawnień przez wykreślenie wpisu: MPS Group Inc., Jacksonville, Stany Zjednoczone Ameryki i dokonanie wpisu: Adecco, Inc., Melville, Stany Zjednoczone Ameryki.

234483 2011 09 22 A. Wprowadzono zmianę uprawnień przez wykreślenie wpisu: Adecco, Inc., Melville, Stany Zjednoczone Ameryki i dokonanie wpisu: Adecco SA, Chéserey, Szwajcaria.

234484 2011 09 22 A. Wprowadzono zmianę uprawnień przez wykreślenie wpisu: DOLINA NIDY Spółka z ograniczoną odpowiedzialnością, Leszcze, Polska 472215841 i dokonanie wpisu: ATLAS Spółka z ograniczoną odpowiedzialnością, Łódź, Polska 100253695.

234485 2011 09 22 A. Wprowadzono zmianę uprawnień przez wykreślenie wpisu: INDYKPOL Spółka Akcyjna, Olsztyn, Polska 510523536 i dokonanie wpisu: „INDYKPOL BRAND” SPÓŁKA Z OGRANICZONĄ ODPOWIEDZIALNOŚCIĄ, Warszawa, Polska 142744673.

234492 2011 09 22 A. Wprowadzono zmianę uprawnień przez wykreślenie wpisu: FABRYKA FARB I LAKIERÓW „ŚNIEŻKA” SPÓŁKA AKCYJNA, Lubzina, Polska 690527477 i dokonanie wpisu: „IP SOLUTIONS” SPÓŁKA Z OGRANICZONĄ ODPOWIEDZIALNOŚCIĄ, Brzeźnica, Polska 180632849.

234493 2011 09 22 A. Wprowadzono zmianę uprawnień przez wykreślenie wpisu: FABRYKA FARB I LAKIERÓW „ŚNIEŻKA” Spółka Akcyjna, Lubzina, Polska 690527477 i dokonanie wpisu: „IP SOLUTIONS” SPÓŁKA Z OGRANICZONĄ ODPOWIEDZIALNOŚCIĄ, Brzeźnica, Polska 180632849.

235571 2011 09 12 A. Wprowadzono zmianę uprawnień przez wykreślenie wpisu: hecpharma Joanna Araźna, Warszawa, Polska 140443648 i dokonanie wpisu: HECPHARMA Radosław Wierczewski, Józefów, Polska 016111247.

414

DECYZJE O UNIEWAŻNIENIU PRAWA OCHRONNEGO

Poniższe zestawienie zawiera kolejno: numer prawa ochronnego na znaki towarowe, datę unieważnienia prawa ochronnego oraz treść decyzji.

126 399 2010 01 08 Prawo unieważniono w części dotyczącej towarów z klasy 16; czasopisma i książki z krzyżówkami i zadaniami szaradziarskimi

415

DECYZJE O WYGAŚNIĘCIU PRAWA OCHRONNEGO

Poniższe zestawienie zawiera kolejno: numer prawa ochronnego na znaki towarowe i datę wygaśnięcia prawa ochronnego. W przypadku wygaśnięcia prawa tylko dla części towarów (usług) wymienia się te towary (usługi).

64 196	1995 05 31	Prawo wygasło w całości.
85 159	200 05 19	Prawo wygasło w całości.
92 004	002 12 15	Prawo wygasło w całości.
92 874	2007 11 01	Prawo wygasło w całości.
110 616	2004 04 16	Prawo wygasło w całości.
140 337	2009 05 25	Prawo wygasło w całości.
153 989	2009 07 03	Prawo wygasło w całości.
143 004	2008 03 04	Prawo wygasło w części dla towarów z klasy 25: buty zwykłe i obuwie sportowe.
157 743	2010 03 10	Prawo wygasło w całości. Wnioskiem z dnia 10-03-2010 r. uprawniony poinformował Urząd o rezygnacji z dalszej ochrony przedmiotowego znaku towarowego.
185 477	2010 08 24	Prawo wygasło w całości. Wnioskiem z dnia 24 sierpnia 2010 r. wnioskodawca poinformował

		mował Urząd o rezygnacji z dalszej ochrony przedmiotowego znaku towarowego.			
200 784	2011 02 20	Prawo wygasło w całości. Wnioskiem z dnia 20 lutego 2011 r. wnioskodawca poinformował Urząd o rezygnacji z dalszej ochrony przedmiotowego znaku towarowego.			
226 602	2011 03 29	Prawo wygasło w całości. Wnioskiem z dnia 29 marca 2011 r. wnioskodawca poinformował Urząd o rezygnacji z dalszej ochrony przedmiotowego znaku towarowego.			
58 839	2011 04 02	Prawo wygasło w części dla towarów: materiały ciepłochłonne, materiały do uszczelniania, uszczelki; klasa 17.			
67 007	2011 04 12	Prawo wygasło w części dla towarów: 12: pojazdy oraz części i oprzyrządowanie do nich z wyłączeniem: pojazdy lądowe oraz części i oprzyrządowanie do pojazdów lądowych.			
71 796	2001 01 09	Prawo wygasło w części dla usług: klasa 42: usługi poligraficzne.			
72 089	2000 10 30	Prawo wygasło w części dla towarów i usług: produkty chemiczne i biochemiczne do celów przemysłowych i naukowych; klasa 01; gry i zabawki; klasa 28; reklama i prowadzenie interesów; klasa 35.			
72 089	2010 10 30	Prawo wygasło w części dla towarów i usług: produkty farmaceutyczne, weterynaryjne i higieniczne; klasa 05; usługi informatyczne; klasa 41.			
72 959	2011 04 08	Prawo wygasło w części dla towarów i usług: szczoteczki wibracyjne elektryczne do masażu dłoni, wody gazowane, piwo, napoje orzeźwiające; usługi transportowe, usługi turystyczne; usługi hotelarskie; usługi gastronomiczne, hodowla zwierząt domowych; klasy: 21; 32; 39; 42.			
74 009	2011 04 08	Prawo wygasło w części dla towarów i usług: szczoteczki wibracyjne elektryczne do masażu dłoni, wody gazowane, piwo, napoje orzeźwiające; hodowla zwierząt domowych; klasy: 21; 32; 42.			
74 010	2011 04 08	Prawo wygasło w części dla towarów i usług: szczoteczki wibracyjne elektryczne do masażu dłoni, wody gazowane, piwo, napoje orzeźwiające; usługi turystyczne; usługi transportowe, usługi hotelarskie; usługi gastronomiczne, hodowla zwierząt domowych; klasy: 21; 32; 39; 42.			
79 949	2011 06 27	Prawo wygasło w części dla towarów: wózki dziecięce; chodziki dla dzieci; gry, artykuły do zabawy, zabawki, artykuły gimnastyczne i sportowe z wyjątkiem odzieży; klasa: 12, 28.			
157504	2011 01 23	Prawo wygasło w części dla towarów i usług: klasa 06: drzwi garażowe i ognioodporne metalowe, okna i drzwi wewnętrzne i zewnętrzne metalowe; klasa 11: wyroby z akrylu: brodziki, wanny łazienkowe, wanny z wirowym ruchem wody, umywalki, sedesy, sanitarne instalacje i osprzęt do tych instalacji, instalacje wodociągowe i osprzęt do tych instalacji oraz systemy odpływowe, kabiny natryskowe do kąpeli, sauny; klasa 20: meble, meble do wyposażenia łazienek, meble biurowe.			
158 310	2011 04 25	Prawo wygasło w części dla towarów i usług: wydawnictwa, czasopisma, książki, albumy,			
					broszury, periodyki i inne publikacje papier, tektura i wyroby z tych materiałów nie ujęte w innych klasach, fotografie, materiały piśmienne, kleje do materiałów piśmiennych lub do celów domowych, materiały szkoleniowe i instruktażowe, materiały z tworzyw sztucznych do pakowania /nie ujęte w innych klasach/, gry i zabawki, artykuły sportowe i gimnastyczne nie ujęte w innych klasach, ozdoby choinkowe, karty do gry, organizowanie imprez artystycznych, estradowych, sportowych, rekreacyjnych, usługi w zakresie organizowania nauki i szkoleń w dziedzinach multimedialnych, organizowanie imprez o charakterze edukacyjnym i kulturalnym, usługi wynajmu dekoracji, kostiumów i rekwizytów, pomieszczeń do celów rozrywkowych i studiów nagrań, oraz sprzętu radiowego, telewizyjnego, kinematograficznego i nagrań, usługi wydawnicze, produkcja programów, reportaży i konkursów telewizyjnych lub radiowych, teleturniejów; opracowywanie i wdrażanie programów komputerowych, oprogramowanie komputerowe wykonywanie opinii i badań w zakresie działalności multimedialnej; klasy: 16; 28; 41; 42.
			158 383	2010 12 06	Prawo wygasło w części dla usług: klasa 36: doradztwo w sprawach finansowych, doradztwo w sprawach ubezpieczeniowych.
			158 310	2011 04 25	Prawo wygasło w części dla towarów i usług: wydawnictwa, czasopisma, książki, albumy, broszury, periodyki i inne publikacje papier, tektura i wyroby z tych materiałów nie ujęte w innych klasach, fotografie, materiały piśmienne, kleje do materiałów piśmiennych lub do celów domowych, materiały szkoleniowe i instruktażowe, materiały z tworzyw sztucznych do pakowania /nie ujęte w innych klasach/, gry i zabawki, artykuły sportowe i gimnastyczne nie ujęte w innych klasach, ozdoby choinkowe, karty do gry, organizowanie imprez artystycznych, estradowych, sportowych, rekreacyjnych, usługi w zakresie organizowania nauki i szkoleń w dziedzinach multimedialnych, organizowanie imprez o charakterze edukacyjnym i kulturalnym, usługi wynajmu dekoracji, kostiumów i rekwizytów, pomieszczeń do celów rozrywkowych i studiów nagrań, oraz sprzętu radiowego, telewizyjnego, kinematograficznego i nagrań, usługi wydawnicze, produkcja programów, reportaży i konkursów telewizyjnych lub radiowych, teleturniejów, opracowywanie i wdrażanie programów komputerowych, oprogramowanie komputerowe wykonywanie opinii i badań w zakresie działalności multimedialnej; klasy: 16; 28; 41; 42.
			158 437	2011 04 25	Prawo wygasło w części dla towarów i usług: wydawnictwa, czasopisma, książki, albumy, broszury, periodyki i inne publikacje papier, tektura i wyroby z tych materiałów nie ujęte w innych klasach, fotografie, materiały piśmienne, kleje do materiałów piśmiennych lub do celów domowych, materiały szko-

		leniowe i instruktażowe, materiały z tworzyw sztucznych do pakowania /nie ujęte w innych klasach/; gry i zabawki, artykuły sportowe i gimnastyczne nie ujęte w innych klasach, ozdoby choinkowe, karty do gry, organizowanie imprez artystycznych, estradowych, sportowych, rekreacyjnych, usługi w zakresie organizowania nauki i szkoleń w dziedzinach multimedialnych, organizowanie imprez o charakterze edukacyjnym i kulturalnym, usługi wynajmu dekoracji, kostiumów i rekwizytów, pomieszczeń do celów rozrywkowych i studiów nagrań, oraz sprzętu radiowego, telewizyjnego, kinematograficznego i nagrań, usługi wydawnicze, produkcja programów, reportaży i konkursów telewizyjnych lub radiowych, teleturniejów, opracowywanie i wdrażanie programów komputerowych, oprogramowanie komputerowe wykonywanie opinii i badań w zakresie działalności multimedialnej; klasy:16; 28; 41; 42.			
159 226	2011 04 25	Prawo wygasło w części dla towarów i usług: wydawnictwa, czasopisma, książki, albumy, broszury, periodyki i inne publikacje papier, tektura i wyroby z tych materiałów nie ujęte w innych klasach, fotografie, materiały piśmienne, kleje do materiałów piśmiennych lub do celów domowych, materiały szkoleniowe i instruktażowe, materiały z tworzyw sztucznych do pakowania /nie ujęte w innych klasach/; gry i zabawki, artykuły sportowe i gimnastyczne nie ujęte w innych klasach, ozdoby choinkowe, karty do gry, organizowanie imprez artystycznych, estradowych, sportowych, rekreacyjnych, usługi w zakresie organizowania nauki i szkoleń w dziedzinach multimedialnych, organizowanie imprez o charakterze edukacyjnym i kulturalnym, usługi wynajmu dekoracji, kostiumów i rekwizytów, pomieszczeń do celów rozrywkowych i studiów nagrań, oraz sprzętu radiowego, telewizyjnego, kinematograficznego i nagrań, usługi wydawnicze, produkcja programów, reportaży i konkursów telewizyjnych lub radiowych, teleturniejów, opracowywanie i wdrażanie programów komputerowych, oprogramowanie komputerowe wykonywanie opinii i badań w zakresie działalności multimedialnej; klasy: 16; 28; 41; 42.	159 446	2011 06 04	Prawo wygasło w części dla towarów i usług: klasa 36: usługi kompanii holdingowych „kapitału powierniczego”, usługi związane z wydawaniem czeków podróżnych i akredytywy; klasa 39: transport, pakowanie i składowanie towarów, organizowanie podróży, usługi związane z parkowaniem samochodów; klasa 41: usługi dotyczące nauczania, organizacji szkoleń (kursów), usługi w zakresie działalności sportowej i kulturalnej.
159 227	2011 04 25	Prawo wygasło w części dla towarów i usług: wydawnictwa, czasopisma, książki, albumy, broszury, periodyki i inne publikacje papier, tektura i wyroby z tych materiałów nie ujęte w innych klasach, fotografie, materiały piśmienne, kleje do materiałów piśmiennych lub do celów domowych, materiały szkoleniowe i instruktażowe, materiały z tworzyw sztucznych do pakowania /nie ujęte w innych klasach/; gry i zabawki, artykuły sportowe i gimnastyczne nie ujęte w innych klasach, ozdoby choinkowe, karty do gry, organizowanie imprez artystycznych, estradowych, sportowych, rekreacyjnych, usługi w zakresie organizowania nauki i szkoleń w dziedzinach multimedialnych, organizowanie imprez o charakterze edukacyjnym i kulturalnym, usługi wynajmu dekoracji, kostiumów i rekwizytów, pomieszczeń do celów rozrywkowych i studiów nagrań, oraz sprzętu radiowego, telewizyjnego, kinematograficznego i nagrań, usługi wydawnicze, produkcja programów, reportaży i konkursów telewizyjnych lub radiowych, teleturniejów, opracowywanie i wdrażanie programów komputerowych, oprogramowanie komputerowe wykonywanie opinii i badań w zakresie działalności multimedialnej; klasy: 16; 28; 41; 42.	161 418	2011 04 25	Prawo wygasło w części dla towarów i usług: wydawnictwa, czasopisma, książki, albumy, broszury, periodyki i inne publikacje papier, tektura i wyroby z tych materiałów nie ujęte w innych klasach, fotografie, materiały piśmienne, kleje do materiałów piśmiennych lub do celów domowych, materiały szkoleniowe i instruktażowe, materiały z tworzyw sztucznych do pakowania /nie ujęte w innych klasach/; gry i zabawki, artykuły sportowe i gimnastyczne nie ujęte w innych klasach, ozdoby choinkowe, karty do gry, organizowanie imprez artystycznych, estradowych, sportowych, rekreacyjnych, usługi w zakresie organizowania nauki i szkoleń w dziedzinach multimedialnych, organizowanie imprez o charakterze edukacyjnym i kulturalnym, usługi wynajmu dekoracji, kostiumów i rekwizytów, pomieszczeń do celów rozrywkowych i studiów nagrań, oraz sprzętu radiowego, telewizyjnego, kinematograficznego i nagrań, usługi wydawnicze, produkcja programów, reportaży i konkursów telewizyjnych lub radiowych, teleturniejów, opracowywanie i wdrażanie programów komputerowych, oprogramowanie komputerowe wykonywanie opinii i badań w zakresie działalności multimedialnej; klasy: 16; 28; 41; 42.
			162 609	2011 07 13	Prawo wygasło w części dla towarów: kleje do papieru, tektury, tapet, drewna i materiałów drewnopochodnych, tworzyw sztucznych ceramiki budowlanej; farby, lakiery, pokosty i rozcieńczalniki do nich, bejca i barwniki do drewna i materiałów drewnopochodnych, szpachlówki, kity, masy plastyczne, impregnaty oraz środki zabezpieczające i konserwujące do drewna i materiałów drewnopochodnych; elementy złączne, kołki haki zamki kłódki, łańcuchy rolki prowadnice zasuwki zawiasy zatrzaski uchwyty, klamki, okucia i osprzęt dla wyrobów stolarskich oraz drobne wyroby żelazne i z metali nie-

		szlachetnych nie ujęte w innych klasach, ręczne i stacjonarne elektronarzędzia do obróbki skrawaniem przenośne sprężarki z napędem elektrycznym pistolety malarskie zszywacze tapicerskie i stolarskie; narzędzia i przyrządy sterowane ręcznie do obróbki metali, drewna, materiałów drewnopochodnych, tworzyw sztucznych, gumy i niemetalowych materiałów budowlanych; płyty wiórowe surowe i powlekane, płyty stolarskie, sklejką, pilśnią, listwy, przewodnice, okleiny i półfabrykaty drewniane i drewnopochodne dla wyrobów stolarskich; meblowe elementy prefabrykowane, akcesoria meblowe, sprzęt gospodarstwa domowego i urządzenia kuchenne do zabudowy w meble; klasa: 01, 02, 06, 07, 08, 19, 20.			
163 630	2011 05 14	Prawo wygasło w części dla towarów i usług: krzesła z tworzyw sztucznych, kwietniki (meble), śruby niemetalowe, tablice rejestracyjne niemetalowe, niemetalowe wieszaki na ubrania, zaciski do rur i kabli z tworzyw sztucznych, zawory wodociągowe z tworzyw sztucznych; wycieraczkę z tworzyw sztucznych; laminowania, odlewanie metali; klasa: 20, 27, 40.			
165 563	2011 01 08	Prawo wygasło w części dla towarów i usług: klasa 16: afisze, albumy, czasopisma, druki, fotografie, grafiki, kalendarze, mapy; klasa 42: usługi w zakresie opracowywania projektów dla potrzeb budownictwa mieszkaniowego.			
165 797	2011 06 28	Prawo wygasło w części dla towarów: skóra i imitacje skóry, wyroby z tych materiałów, nie ujęte w innych klasach skóry zwierzęce, skóry surowe, kufry i torby podróżne, parasolki, parasole i laski, bicze, uprząże i siodła; artykuły ubraniowe dla mężczyzn, kobiet i dzieci, obuwie, T-shirty, nakrycia głowy; klasa 18, 25.			
171821	2011 05 31	Prawo wygasło w części dla towarów i usług: produkty farmaceutyczne, substancje dietetyczne do celów leczniczych, żywność dla niemowląt, zioła i herbata ziołowa do celów leczniczych, preparaty do odświeżania powietrza, środki odstraszające owady, środki owadobójcze, chwastobójcze i grzybobójcze (klasa 5); nakrycia głowy, obuwie (klasa 25); gry i zabawki, artykuły sportowe i gimnastyczne nie ujęte w innych klasach, ozdoby choinkowe (klasa 28); fajki, etui i pudełka nie z metali szlachetnych na cygara, papierosy, tytoń i zapalki, zapalniczki i popielniczki nie z metali szlachetnych (klasa 34); naprawa i konserwowanie zegarów, instalacja, konserwacja i naprawy wyposażenia dla biur i warsztatów jubilerskich i zegarmistrzowskich (klasa 37); usługi w zakresie spedycji i transportu (klasa 39).			
174 968	2011 01 12	Prawo wygasło w części dla towarów: mleko i wyroby z mleka: klasa 29 w części.			
175 114	2011 01 12	Prawo wygasło w części dla towarów: mleko i wyroby z mleka: klasa 29 w części.			
208 393	2011 05 24	Prawo wygasło w części dla towarów: kosmetyki, balsamy kosmetyczne, kremy do skóry, kremy kosmetyczne do twarzy i rąk,			
			śmietanki, maseczki kosmetyczne, mleczko kosmetyczne, toniki, żele kosmetyczne, peelingi, szampony, lotony, farby, odżywki, pianki, lakiery i żele do włosów, mydła kosmetyczne, mydła dezodorujące, szminki, kredki kosmetyczne, pastele i cienie do powiek, tusz do rzęs, pudry kosmetyczne, lakiery do paznokci, zestawy kosmetyków dla dzieci i dorosłych oraz zestawy kosmetyków dla kobiet mężczyzn, płyny do kąpieli, olejki do kąpieli, olejki do opalania, talk kosmetyczny z klasy 03.		
217 268	2011 05 23	Prawo wygasło w części dla towarów: produkty farmaceutyczne: leki; środki dezynfekcyjne; odkażające; produkty weterynaryjne; dietetyczne środki medyczne; produkty sanitarne; materiały opatrunkowe, plastry, podpaski higieniczne; żywność dla niemowląt, wszystkie produkty dotyczące leków na stwardnienie rozsiane (klasa 05).			
219 250	2011 03 18	Prawo wygasło w części dla towarów: w klasie 32; piwo.			
221 965	2010 11 05	Prawo wygasło w części dla usług: instalacje oprogramowania komputerowego z klasy 42.			
223 426	2011 01 31	Prawo wygasło w części dla towarów: wyroby farmaceutyczne za wyjątkiem wyroby farmaceutyczne w postaci kropli do nosa (klasa 05).			
224 875	2011 07 01	Prawo wygasło w części dla towarów i usług: sprzęt komputerowy; sprzęt elektroniczny do sieci komputerowych; sprzęt i urządzenia radiowe, telewizyjne i telekomunikacyjne; meble laboratoryjne; projektowanie budowlane i urbanistyczne; projektowanie i rozwój komputerów, sprzętu komputerowego, sieci komputerowych; badania i analizy techniczne; klasa 09 (w części), klasa 42 (w części) z wyłączeniem: programy komputerowe, programy komputerowe dla serwerów sieciowych, programy komputerowe systemów operacyjnych, programy komputerowe do zarządzania sieciami komputerowymi, programy komputerowe do odbioru i przekazywania danych, obrazu i dźwięku; wszystkie wyżej wymienione towary z wyjątkiem programów komputerowych do kontroli systemów oczyszczania spalin; (klasa 09); projektowanie oprogramowania, wdrażanie rozwiązań informatycznych; wszystkie wyżej wymienione usługi z wyjątkiem programów komputerowych i sprzętu komputerowego do kontroli systemów oczyszczania spalin; (klasa 42).			
224 988	2011 03 15	Prawo wygasło w części dla towarów: w klasie 5: preparaty farmaceutyczne, w szczególności leki przeciwastmatyczne; z wyłączeniem preparaty przeciwastmatyczne.			
228 240	2011 03 21	Prawo wygasło w części dla towarów: produkty farmaceutyczne i medyczne dla ludzi i zwierząt z wyłączeniem produkty farmaceutyczne i medyczne dla ludzi i zwierząt z wyjątkiem preparatów wykorzystywanych w stomatologii, chirurgii dentystycznej lub ortodontacji; klasa 5.			
229 986	2011 04 28	Prawo wygasło w części dla towarów: z klasy 29: owoce i warzywa konserwowe, suszone			

- i gotowane; oraz z klasy 30: preparaty zbożowe.
- 230 652 2011 05 18 Prawo wygasło w części dla towarów: cygara, cygaretki, cygarnice nie z metali szlachetnych, fajki, filtry do papierosów, gilotynki do cygar, papierosy, papierośnice nie z metali szlachetnych, tabaka, tabakierki, tytoń, tytoń do żucia, woreczki na tytoń, zapalniczki, zapaliki, zioła do palenia: klasa: 34.

416

**DECYZJE O ZMIANIE LUB UCHYLENIU DECYZJI
(opublikowanych w Wiadomościach Urzędu Patentowego)**

Poniższe zestawienie zawiera kolejno: numer prawa ochronnego na znak towarowy, numer i rok wydania Wiadomości Urzędu Patentowego, w którym zmieniona lub uchylona decyzja została ogłoszona oraz datę i treść decyzji, w której zmieniono lub uchylono decyzję poprzednią.

- 84 247-A05/2007 2011 06 15 Sprostowano decyzję administracyjną z dn. 26-06-2006 r. w następujący sposób: w części dotyczącej podmiotu uprawnionego prawidłowo powinno być: KRAFT FOODS SCHWEIZ HOLDING A.G., Zürich, Szwajcaria.
- 198 766 06/2008 2011 07 29 Sprostowano oczywistą omyłkę w decyzji o udzieleniu prawa ochronnego na znak towarowy z dnia 27.11.2007 r. w następujący sposób:
- w części dotyczącej nazwy uprawnionego powinno być:
KINGFISHER S.A.S., Templemars, Francja.
- 198 767 06/2008 2011 07 29 Sprostowano oczywistą omyłkę w decyzji o udzieleniu prawa ochronnego na znak towarowy z dnia 27.11.2007 r. w następujący sposób:
- w części dotyczącej nazwy uprawnionego powinno być:
KINGFISHER S.A.S., Templemars, Francja.
- 198 768 06/2008 2011 07 29 Sprostowano oczywistą omyłkę w decyzji o udzieleniu prawa ochronnego na znak towarowy z dnia 27.11.2007 r. w następujący sposób:
- w części dotyczącej nazwy uprawnionego powinno być:
KINGFISHER S.A.S., Templemars, Francja.
- 206 315 11/2008 2010 06 23 Na podstawie art. 247 ust. 2 ustawy z dnia 30 czerwca 2000 r. Prawo własności przemysłowej – dalej pwp (tekst jednolity: Dz. U. z 2003 r. Nr 119, poz. 1117, z późn. zm.) Urząd Patentowy RP uchyla decyzję z dnia 05 marca 2008 r. o udzieleniu na rzecz: AFLOFARM Farmacja Polska Spółka z ograniczoną odpowiedzialnością, Ksawerów oraz AFLOFARM Farmacja Polska Spółka z ograniczoną odpowiedzialnością, Pabianice wspólnego prawa ochronnego
- na znak towarowy słowno-graficzny Melissa o nr R-206315 w zakresie części towarów z klasy 05: preparaty i środki weterynaryjne, fungicydy i herbicydy oraz umarza postępowanie.
- 210 500 03/2009 2011 03 08 Na podstawie art. 247 ust. 2 ustawy z dnia 30 czerwca 2000 r. Prawo własności przemysłowej – dalej pwp (tekst jednolity: Dz. U. z 2003 r. Nr 119, poz. 1117, z późn. zm.) Urząd Patentowy RP uchyla decyzję z dnia 01 października 2008 r. o udzieleniu na rzecz: „MARTEKS” Spółka z ograniczoną odpowiedzialnością, prawa ochronnego na znak towarowy graficzno-przestrzenny o nr R-210500 oraz umarza postępowanie.
- 210 502 03/2009 2011 03 08 Na podstawie art. 247 ust. 2 ustawy z dnia 30 czerwca 2000 r. Prawo własności przemysłowej – dalej pwp (tekst jednolity: Dz. U. z 2003 r. Nr 119, poz. 1117, z późn. zm.) Urząd Patentowy RP uchyla decyzję z dnia 01 października 2008 r. o udzieleniu na rzecz: „MARTEKS” Spółka z ograniczoną odpowiedzialnością, prawa ochronnego na znak towarowy słowny Parzenica ser o nr R-210502 oraz umarza postępowanie.
- 211 988 04/2009 2011 03 08 Na podstawie art. 247 ust. 2 ustawy z dnia 30 czerwca 2000 r. Prawo własności przemysłowej – dalej pwp (tekst jednolity: Dz. U. z 2003 r. Nr 119, poz. 1117, z późn. zm.) Urząd Patentowy RP uchyla decyzję z dnia 01 października 2008 r. o udzieleniu na rzecz: „MARTEKS” Spółka z ograniczoną odpowiedzialnością, prawa ochronnego na znak towarowy graficzno-przestrzenny o nr R-211988 oraz umarza postępowanie.
- 216 033 10/2009 2011 01 14 Na podstawie art. 247 ust. 2 ustawy z dnia 30 czerwca 2000 r. Prawo własności przemysłowej – dalej pwp (tekst jednolity: Dz. U. z 2003 r. Nr 119, poz. 1117, z późn. zm.) Urząd Patentowy RP uchyla decyzję z dnia 28 kwietnia 2009 r. o udzieleniu na rzecz: FLEXPOL Spółka z o.o., Płock prawa ochronnego na znak towarowy słowno-graficzny o nr R-216033 oraz umarza postępowanie.
- 232 068 04/2011 2011 07 25 Sprostowano oczywistą omyłkę w decyzji o udzieleniu prawa ochronnego na znak towarowy z dnia 24.08.2010 r. w następujący sposób:
- w części dotyczącej wykazu towarów w klasach: 03, 05 i 29 powinno być:
03: kosmetyki; kremy do twarzy i do ciała, emulsje do twarzy i do ciała, płyny do twarzy i do ciała, żele do twarzy i do ciała, pianki do twarzy i do ciała, oliwki i balsamy do skóry, środki do mycia i pielęgnacji stóp,

mydła; środki do mycia i kąpieli, środki do mycia i pielęgnacji włosów, szampony, balsamy do włosów, odżywki do włosów, kremy do włosów, emulsje do włosów, płyny do włosów, żele do włosów, pianki do włosów; środki perfumeryjne, perfumy; wody toaletowe i kolońskie: olejki eteryczne, dezodoranty i antyperspiranty, środki do makijażu i demakijażu, fluidy, środki do pielęgnacji i malowania ust, środki do pielęgnacji i malowania paznokci, środki do higieny intymnej, środki do opalania i chroniące przed promieniowaniem ultrafioletowym, środki do samoopalania, środki do depilacji, pudry do makijażu, pudry do kąpieli, pudry higieniczne, środki do pielęgnacji zębów i jamy ustnej, przybory toaletowe, pianki do golenia, żele do golenia, balsamy po goleniu 05: produkty i preparaty lecznicze do pielęgnacji skóry, kremy do twarzy i do ciała do celów leczniczych, emulsje do twarzy i do ciała do celów leczniczych, płyny do twarzy i do ciała do celów leczniczych, żele do twarzy i do ciała do celów leczniczych, pianki do twarzy i do ciała do celów leczniczych, oliwki i balsamy lecznicze, produkty lecznicze do stóp, sole do kąpieli do celów medycznych, preparaty do kąpieli leczniczych, preparaty medyczne w postaci leczniczych kremów, emulsji, płynów, żeli, oliwek i balsamów dla skóry alergicznej i wrażliwej, skóry suchej, skóry trądzikowej, skóry z problemami naczynkowymi, skóry z trądzikiem różowatym, skóry z przebarwieniami, skóry po zabiegach onkologicznych, skóry napromieniowanej po radioterapii, skóry z problemami łuszczykowymi, skóry dla kobiet w/lub po ciąży, preparaty lecznicze dla skóry dzieci, preparaty dla skóry atopowej, produkty lecznicze do skóry głowy, produkty lecznicze do włosów, preparaty witaminowe, substancje dietetyczne do celów leczniczych, suplementy diety do celów leczniczych, suplementy diety wspomagające odchudzanie do celów leczniczych, herbaty ziołowe 29: środki, odżywki i koncentraty na bazie białka spożywczego oaz na bazie lipidów wzbogacone witaminami, solami mineralnymi i aminokwasami nie do celów medycznych, suplementy żywności będące środkami spożywczymi na bazie białka spożywczego przeznaczone do polepszania stanu skóry, włosów i paznokci oraz do ich pielęgnacji, suplementy żywności będą-

ce środkami spożywczymi na bazie lipidów przeznaczone do polepszania stanu skóry, włosów i paznokci oraz do ich pielęgnacji, suplementy diety wspomagające odchudzanie zawarte w klasie 29

233 014 06/2011 2011 07 25 Sprostowano oczywistą omyłkę w decyzji o udzieleniu prawa ochronnego na znak towarowy z dnia 23.11.2010 r. w następujący sposób:

- w części dotyczącej siedziby uprawnionego powinno być:

Westerstede, Niemcy

233 082 06/2011 2011 06 30 Sprostowano oczywistą omyłkę w decyzji o udzieleniu prawa ochronnego na znak towarowy z dnia 04.10.2010 r. w następujący sposób:

- w części dotyczącej wykazu towarów i/lub usług w klasie 35 powinno być:

35: usługi w zakresie reklamy: organizacja kampanii reklamowych, wynajem i sprzedaż miejsca i czasu na reklamy, usługi w zakresie dystrybucji i doręczania prospektów reklamowych, ofert sprzedaży i próbek reklamowych, również za pośrednictwem sieci teleinformatycznych - Internetu, usługi pośrednictwa w sprzedaży urządzeń i przyrządów naukowych, fotograficznych, kinematograficznych, optycznych, do celów dydaktycznych, urządzeń do nagrywania, transmisji, odtworzenia lub reprodukcji dźwięku lub obrazu, magnetycznych nośników danych, aparatów telefonicznych, przewodów telefonicznych, słuchawek telefonicznych, telefonów komórkowych, zestawów głośnomówiących, anten, baterii do telefonów, ładowarek, obudów kolorowych do telefonów, zestawów słuchawkowych, kart PCMCIA, obudów, uchwytów i pokrowców do telefonów komórkowych, kart telefonicznych do automatów, kart telefonicznych do telefonów komórkowych, kart sim, urządzeń do przetwarzania informacji, płyt oraz dysków z nagraniami; programów komputerowych, odbiorników radiowych, filmów; materiałów piśmiennych, materiałów biurowych, czasopism, periodyków, gier i zabawek, artykułów spożywczych, artykułów przemysłowych, sprzętu gospodarstwa domowego, mebli, tkanin, wyposażenia wnętrz, odzieży, obuwia, nakryć głowy, napojów, piwa, napojów alkoholowych, tytoniu za pośrednictwem Internetu, usługi rejestrowania, kompilacji, systematyzacji pisemnych informacji za pośrednictwem sieci telefonicznych i Internetu, dostarczanie

pakietów informacji handlowej, informacji o działalności gospodarczej, tekstów reklamowych dostosowanych do indywidualnych wymagań odbiorcy, usługi informacji o działalności gospodarczej i handlowej, usługi świadczone w systemie on-line: prowadzenie kupna i sprzedaży oraz sklepu internetowego dla sprzedaży towarów przemysłowych, sprzętu gospodarstwa domowego, mebli, tkanin, wyposażenia wnętrz, materiałów biurowych, odzieży, obuwia, nakryć głowy, aparatów telefonicznych, przewodów telefonicznych, słuchawek telefonicznych, telefonów komórkowych, zestawy głośnomówiące, anteny, baterie do telefonów, ładowarek, obudów kolorowych do telefonów, zestawów słuchawkowych, kart PCMCIA, obudów, uchwytów i pokrowców do telefonów komórkowych, kart telefonicznych do automatów, kart telefonicznych do telefonów komórkowych, kart sim, urządzeń do przetwarzania informacji, artykułów spożywczych, napojów, piwa, napojów alkoholowych, tytoniu oraz usług turystycznych, ubezpieczeniowych finansowych i rozrywkowych, usługi świadczone w systemie on-line sprzedaży aukcyjnej i promocyjnej towarów przemysłowych, sprzętu gospodarstwa domowego, mebli, tkanin, wyposażenia wnętrz, materiałów biurowych, odzieży, obuwia, nakryć głowy, aparatów telefonicznych, przewodów telefonicznych, słuchawek telefonicznych, telefonów komórkowych, zestawy głośnomówiące, anteny, baterie do telefonów, ładowarek, obudów kolorowych do telefonów, zestawów słuchawkowych, kart PCMCIA, obudów, uchwytów i pokrowców do telefonów komórkowych, kart telefonicznych do automatów, kart telefonicznych do telefonów komórkowych, kart sim, urządzeń do przetwarzania informacji, artykułów spożywczych, napojów, piwa, napojów alkoholowych, tytoniu, usługi aukcji i promocji w zakresie usług turystycznych, ubezpieczeniowych, finansowych i rozrywkowych; usługi w zakresie umożliwiania wymiany informacji i konwersacji w zakresie działalności gospodarczej i handlowej oraz reklamy w czasie realnym za pośrednictwem sieci teleinformatycznych Internet i telefonów komórkowych

233 200 06/2011 2011 07 13 Sprostowano oczywistą omyłkę w decyzji o udzieleniu prawa ochronnego na znak towarowy

z dnia 18.11.2010 r. w następujący sposób:

- w części dotyczącej siedziby uprawnionego powinno być:

Greenford, Wielka Brytania.

235 038 08/2011 2011 07 29 Sprostowano oczywistą omyłkę w decyzji o udzieleniu prawa ochronnego na znak towarowy z dnia 22.02.2011 r. w następujący sposób:

- w części dotyczącej wykazu towarów w klasie 24 powinno być:

24: okładziny do mebli z surowców włókienniczych; okładziny do mebli z tworzyw sztucznych; pokrowce ochronne na meble.

417

REJESTRACJA MIĘDZYNARODOWA UZNANA W POLSCE

Poniższe zestawienie zawiera kolejno: numer międzynarodowego rejestru znaków towarowych (w przypadku konwersji – oznaczono literą K), określenie znaku towarowego przedstawionego w postaci liter bądź cyfr albo, jeżeli znak jest znakiem graficznym lub zawiera elementy graficzne, wskazanie symboli klas elementów graficznych znaku (CFE), określenie klas towarowych, nazwisko i imię bądź nazwę uprawnionego, jego miejsce zamieszkania lub siedzibę oraz kod kraju, datę rejestracji międzynarodowej lub datę późniejszego wyznaczenia, datę zamieszczenia informacji o tej rejestracji w Biuletynie Urzędu Patentowego oraz datę notyfikacji bądź datę notyfikacji późniejszego wyznaczenia.

304582	drom		03
CFE: 27.5.1			
drom fragrances GmbH & Co. KG, Oberdiller Str. 18 82065			
Baierbrunn (DE)			
2010 12 06		2006 01 23	2011 02 24
384919	WOLF		06, 08, 11, 19
CFE: 26.3.19, 26.4.18, 26.7.15, 27.5.1			
Wolf Verwaltungs GmbH & Co. KG, Münchener Straße 54 85290			
Geisenfeld (DE)			
2009 09 23		2010 03 29	2010 02 11
398986	KARTING		25
KARTING société par actions simplifiée, 727 rue Aristide Berges			
F-38330 MONTBONNOT-SAINT-MARTIN (FR)			
2010 08 05		2011 04 11	2011 02 24
546316 K*	Sensibila		03
Tautropfen Naturkosmetik GmbH, Rosenweg 1 75365 Calw (DE)			
1989 11 27		2011 04 26	2011 03 03
574853	EXPOSIUM		16, 35, 38, 41, 42
COMEXPOSIUM HOLDING, 70 avenue du Général de Gaulle			
F-92058 PARIS LA DEFENSE Cedex (FR)			
2008 10 06		2009 12 07	2009 10 15
749395	ROBUSTA		09, 25
CALZADOS ROBUSTA, S.L., Ctra. de Quel, 29 E-26580 ARNEDO			
(LA RIOJA) (ES)			
2010 11 12		2011 04 11	2011 02 24
802720	MARIMER		03, 05
FINANCIERE BATTEUR, Avenue du Général de Gaulle F-14200			
HEROUVILLE SAINT CLAIR (FR)			
2010 12 17		2003 09 22	2011 02 24
816988	EUCERIN		05
Beiersdorf AG, Unnastrasse 48 20253 Hamburg (DE)			
2006 06 07		2006 10 30	2006 09 14

860702	DEVIR ÖRME		
CFE: 9.1.8, 9.1.25, 9.5.1, 27.5.1		25	
DEVIR ORME SANAYI VE TICARET LIMITED ŞİRKETİ, Abdi İpekci Cad. Bayrampasa Tic. Merkezi No: 1 D: 41-42 Bayrampasa İSTANBUL (TR)			
2010 09 14	2011 04 11	2011 02 17	
905546	heine		
CFE: 27.5.1	08, 14, 16, 18, 20, 21, 24, 25, 27		
Handelsgesellschaft Heinrich Heine GmbH, Windeckstraße 15 76135 Karlsruhe (DE)			
2010 09 03	2011 04 11	2011 02 24	
926043	AX		09
Giorgio ARMANI S.P.A., Milan, Swiss Branch Mendrisio, Via Penate 4 CH-6850 Mendrisio (CH)			
2007 03 23	2007 09 03	2007 07 12	
972896 K*)	Levonest		05
mibe GmbH Arzneimittel, Münchener Straße 15 06796 Brehna (DE)			
2008 07 09	2011 04 26	2011 03 03	
976367	BIMED		
CFE: 27.5.1		09	
BIMED TEKNİK ALETLER SANAYI VE TICARET A.S., Beylikdüzü Mevkii, Bakir ve Pirinç San. Sit. Orkide Cad. No: 15 034 (TR)			
2010 09 23	2011 04 11	2011 02 24	
981702	140V		42
Neuhäuser GmbH, Scharnhorststrasse 11/16 44532 Lünen (DE)			
2009 08 05	2010 03 29	2010 02 11	
985621 A	SUN CHIPS		29, 30
Lorenz Snack-World Holding GmbH, Bemeroder Straße 71 30559 Hannover (DE)			
2008 10 22		2008 12 18	
994388	SOLVENE		01, 17
SOLVAY SA, Rue du Prince Albert 33 B-1050 Bruxelles (BE)			
2010 12 21	2011 04 11	2011 02 24	
1010067	SF		39
CFE: 26.1.18, 27.5.1			
GUANGZHOU S.F. EXPRESS CO., LTD., 3/F and 4/F, No. 776, DongFengDong Road, YueXiu District, GuangZhou 510080 GuangDong Province (CN)			
2009 05 14	2009 10 26	2009 09 10	
1013901	AK ANKAI		12
CFE: 26.1.18, 27.5.2			
Anhui Jianghuai Automobile Group Co., Ltd., No.176 Dongliu Road, Baohe District, Hefei City Anhui Province (CN)			
2011 01 04	2011 04 26	2011 03 03	
1017224	hot! MAGAZIN		
CFE: 1.15.5, 24.17.4, 25.1.9, 27.5.10, 29.1.13	09, 16, 35, 38, 41, 42		
Heinrich Bauer Zeitschriften Verlag KG, Burchardstraße 11 20095 Hamburg (DE)			
2009 06 16	2010 01 04	2009 11 12	
1017537	KRAFT ZWERG		
CFE: 2.1.7, 26.4.4, 26.4.8, 26.13.25, 27.5.10, 29.1.13	03, 08, 21		
ORICONT Handels-und Consulting-Gesellschaft mbH, Hardenstraße 51 20539 Hamburg (DE)			
2009 08 28	2010 01 04	2009 11 19	
1018787	anuga		38
CFE: 1.5.2, 25.1.9, 25.12.3, 27.1.12, 27.5.8, 27.5.9			
Wirtschaftsförderung des Lebensmittelhandels e.V., Am Weidendamm 1 A 10117 Berlin (DE)			
2009 06 22	2010 01 18	2009 11 26	
1018855	AERIS		09
swissvoice sa, Chemin des Muriers 1 CH-1170 Aubonne (CH)			
2009 06 09	2010 01 18	2009 12 03	
1019468	FOOD CITY		
CFE: 24.17.9, 26.4.1, 26.4.2, 26.4.9, 29.1.15		29, 30, 43	
AGAPES, Immeuble Péricentre Rue Van Gogh F-59650 Villeneuve d'Ascq (FR)			
2009 06 15	2010 01 18	2009 12 03	
1020437	MORAND		32, 33
LOUIS MORAND & Cie S.A., rue de Plaisance 2 CH-1920 MARTIGNY (CH)			
2009 09 23	2010 02 01	2009 12 10	
1022768	SHERP sharing eastern european potentials		
CFE: 2.7.25, 26.11.12, 27.5.10, 29.1.13		09	
DALKIA FRANCE, 37 avenue du Maréchal de Lattre de Tassigny F-59350 ST ANDRE (FR)			
2009 08 18	2010 02 15	2009 12 31	
1023365	FENESTRA		
CFE: 27.5.1		06, 19, 37	
Fenestra Oy, Itsehallintokuja 6 FI-02600 Espoo (FI)			
2009 11 27	2010 02 15	2009 12 31	
1024955	PROFESSIONAL		
CFE: 26.1.18, 27.5.1		06,, 18	
Shaykhalov Gvanzav Magomedovych, vul. Sumska, bud. 124, kv. 1 Kharkiv 61023 (UA)			
2009 09 21	2010 03 15	2010 01 21	
1025106	KOVINARSKA Asphalt		
CFE: 27.5.10, 29.1.4		06, 07, 11	
HANDTE-OST, Zaščita okolja d.o.o., Celovška cesta 364 SI-1000 Ljubljana (SI)			
2009 12 04	2010 03 15	2010 01 21	
1025845	First		
CFE: 26.4.3, 29.1.4		35, 36, 45	
First Advisory Group Holding Anstalt, Aeulestrasse 74 FL-9490 Vaduz (LI)			
2011 01 11	2011 04 26	2011 03 03	
1026315	RT FLU-AN		05
Carl Zeiss Meditec AG, Göschwitzer Str. 51-52 07745 Jena (DE)			
2009 12 09	2010 03 29	2010 02 04	
1026550	VELLEDA		03, 16
SOCIETE BIC, 14 rue Jeanne d'Asnieres F-92110 CLICHY (FR)			
2009 09 18	2010 03 29	2010 02 11	
1031061	FLYRIVER		
CFE: 26.13.25, 27.5.1		07	
Zhejiang Flyriver Industry & Trade Co., Ltd., Wangshantou Village, Quanxi Town, Wuyi County 321200 Zhejiang (CN)			
2010 12 28	2011 04 26	2011 03 03	
1031392	uman take control		
CFE: 2.1.23, 2.9.15, 27.5.8		09, 16, 28, 38, 41	
Dori Media International GmbH, Bleicherweg 33 CH-8002 Zürich (CH); Cellcom Israel Ltd., 10 Hagavish Street 42140 Netanya (IL)			
2010 02 01	2010 05 10	2010 03 25	
1031789	Xagros		31
Jungpflanzen Grünewald GmbH, Kochstrasse 6 59379 Selm (DE)			
2010 02 05	2010 05 10	2010 03 25	
1031975	UMAN		09, 16, 28, 38, 41
Dori Media International GmbH, Bleicherweg 33 CH-8002 Zürich (CH); Cellcom Israel Ltd., 10 Hagavish Street 42140 Netanya (IL)			
2010 01 15	2010 05 10	2010 03 25	
1033946	HENRI BENDEL		14, 18, 25, 35
Henri Bendel, Inc., 666 Fifth Avenue, 4th Floor New York, NY 10103 (US)			
2010 02 08	2010 06 07	2010 04 15	
1036550	Nor-tec		09, 11
H.P. Varktoj A/S, Industrivej 67 DK-7080 Borkop (DK)			
2010 02 11	2010 07 05	2010 05 13	
1043779	orDro		
CFE: 27.5.1		09	

SHENZHEN PA.TIMES TECHNOLOGY CO., LTD., Rm 3, Flat 12, Shenzhen CBD Landmark, Jintian Rd., Futian Shenzhen (CN) 2010 12 28 2011 04 26 2011 03 03	1064176 GOELIA 14, 18, 25 HU QIMING, Room 102, No 42 Zhuojiali, Yuexiu District, Guangzhou, Guangdong (CN) 2011 01 04 2011 03 28 2011 02 10
1045192 TYARENA 05 Teva Pharmaceuticals Europe B.V., Computerweg 10 NL-3542 DR UTRECHT (NL) 2010 07 13 2010 09 27 2010 08 12	1064196 Desserto 29, 30 Humana Milchunion eG, Münsterstrasse 31 48351 Everswinkel (DE) 2010 11 19 2011 03 28 2011 02 10
1051760 GURMÉ Passion for taste 29, 30 CFE: 9.3.13, 26.3.4, 26.5.8, 26.5.10, 27.1.12, 29.1.3 PALMA Group, a.s., Račianska 76 SK-836 04 Bratislava (SK) 2010 11 29 2011 04 11 2011 02 24	1064702 LEGENDA ARMENII 33 CFE: 4.3.1, 5.7.10, 7.1.3, 25.1.15, 28.5.0 ARARAT COGNAC FACTORY „A.K.Z.” LLC, 12, str Pushkin, Ararat, marz Ararat (AM) 2010 11 18 2011 03 28 2011 02 10
1057240 Eyüp Sabri Tuncer EST 1923 03, 04, 05, 14, 21, 24, 25, 26, 29, 30, 32, 35 CFE: 5.1.5, 26.1.4 E.S.T. EYÜP SABRI TUNCER KOZMETİK SANAYİ ANONİM ŞİRKETİ, Havaalani Kavşagi EGS Business Park Blokleri B-3 Blok Kat: 15 No: 447 TR-34149 Yeşilköy Istanbul (TR) 2010 12 08 2011 04 26 2011 03 03	1064916 FEREGIS 05 EGIS GYÓGYSZERGYÁR Nyilvánosan Működő Részvénytársaság, Keresztúri út 30-38 H-1106 Budapest (HU) 2010 10 29 2011 04 11 2011 02 17
1060965 STRESSVISION 09, 38, 42 Obschestvo s ogrannichennoy otvetstvennostyu „Ferrologika”, ul. Beloostrovskaya, d.28, liter A, pom. 16-H RU-197342 Saint-Petersburg (RU) 2010 08 31 2011 02 28 2011 01 06	1064924 BULL 32 Red Bull GmbH, Trademark Department Am Brunnen 1 A-5330 Fuschl am See (AT) 2010 11 18 2011 04 11 2011 02 17
1063552 ESU EUROPEAN SUMO UNION EUROPEAN SUMO CHAMPIONSHIPS 41 CFE: 26.1.3, 27.5.1 European Sumo Union, 11, avenue Rosemont CH-1208 Geneve (CH) 2010 12 13 2011 03 28 2011 02 03	1064935 ZEDEOS 05 Zentiva, k.s., U Kabelovny 130 CZ-102 36 Praha 10-Dolní Měcholupy (CZ) 2010 10 26 2011 04 11 2011 02 17
1063607 SAYAT NOVA 16, 33 „YEREVAN COGNAC HOUSE” LLC, apt 1a, Baghramyan str. 23 Yerevan (AM) 2010 12 23 2011 03 28 2011 02 03	1064950 NORDEUS 09, 35, 42 CFE: 27.5.1, 29.1.14 PREDUZEĆE ZA PROJEKTOVANJE I RAZVOJ SOFTVERA NORDEUS DOO, Bulevar Mihajla Pupina 165v 11070 BEOGRAD (RS) 2010 11 05 2011 04 11 2011 02 17
1064087 POIVRINIO 09, 16, 28, 35, 38, 41 ITM ENTREPRISES, Société par actions simplifiée, 24 rue Auguste Chabrieres F-75015 PARIS (FR) 2010 12 16 2011 03 28 2011 02 10	1064986 U MARINE 12, 17, 19, 37 SAINT-GOBAIN ISOVER, „Les Miroirs”, 18 avenue d’Alsace F-92400 COURBEVOIE (FR) 2010 12 03 2011 04 11 2011 02 17
1064101 RIVAGE LINE 25 PAN HUI FEN, Sanjianlazi Village, Laoheishan Town, Dongning County Heilongjiang Province (CN) 2010 11 08 2011 03 28 2011 02 10	1065003 EUROSWEETHEARTS 45 EUROSWEETHEARTS, LLC, 4616 W. Sahara Ave., #473 Las Vegas NV 89109 (US) 2011 01 10 2011 04 11 2011 02 17
1064106 Lynx OPTIQUE 09, 10, 16, 36, 42, 44 CFE: 26.11.12, 27.5.10, 29.1.12 LYNX OPTIQUE, 65 rue des Trois Fontanot F-92000 NANTERRE (FR) 2010 11 05 2011 03 28 2011 02 10	1065055 EUROPURE 12, 28, 41 CFE: 26.11.12, 27.5.10 Václav s.r.o., Majdalenky 908/10c CZ-638 00 Brno (CZ) 2010 08 30 2011 04 11 2011 02 17
1064108 TECHNIPRO 07, 09, 11 CFE: 26.4.18, 27.5.1, 29.1.13 GROUPE AUCHAN, 40 avenue de Flandre F-59170 CROIX (FR) 2010 10 27 2011 03 28 2011 02 10	1065059 THORENS 09, 35, 37, 41 Thorens Holding AG, Dufourstrasse 11 CH-4010 Basel (CH) 2010 12 08 2011 04 11 2011 02 17
1064112 HOT’HORSE 29, 30, 32, 35, 39, 43 HOT-HORSE d.o.o., Bezenškova ulica 11 SI-1000 Ljubljana (SI) 2010 11 15 2011 03 28 2011 02 10	1065075 NATOONS 09, 16, 28, 30, 35, 38, 41 CFE: 5.3.13, 5.13.8, 27.5.2, 29.1.13 MAGIC PRODUCTION GROUP (M.P.G.) SA, Findel Business Center, Complexe B, Rue de Treves L-2632 FINDEL (LU) 2010 12 29 2011 04 11 2011 02 17
1064115 Lurchi 06, 07, 09, 11, 17, 19, 22, 37, 41, 42 Salamander Industrie-Produkte GmbH, Jakob-Sigle-Strasse 58 86842 Türkheim (DE) 2010 09 01 2011 03 28 2011 02 10	1065079 MOUSE DOCTORS 28, 30, 41 CFE: 3.5.7, 3.5.20, 27.5.2, 29.1.13 MAGIC PRODUCTION GROUP (M.P.G.) SA, Findel Business Center, Complexe B, Rue de Treves L-2632 FINDEL (LU) 2011 01 03 2011 04 11 2011 02 17
1064131 BRAVO 09, 16, 18, 25, 35, 38, 41, 42 Heinrich Bauer Zeitschriften Verlag KG, Burchardstrasse 11 20095 Hamburg (DE) 2010 08 18 2011 03 28 2011 02 10	1065080 GS gnutti sebastiano & gli 11 CFE: 26.1.18 R.B.M. S.P.A., Via Industriale 23 I-25060 S. GIOVANNI DI POLAVENO (BS) (IT) 2010 11 08 2011 04 11 2011 02 17
1064137 LITTLE BIG VOICE 09, 14, 16, 21, 24, 25, 34, 35, 41 Vereinigte Bühnen Wien Ges. m.b.H., Linke Wienzeile 6 A-1060 Wien (AT) 2010 08 23 2011 03 28 2011 02 10	1065136 SURGIFLO 10 Janssen Pharmaceutica NV, Turnhoutseweg 30 B-2340 BEERSE (BE) 2010 10 22 2011 04 11 2011 02 17
	1065156 anemone 25 CFE: 27.5.1

Shi Xiuming, No. 110 Building, Yongping Xiaoqu, Daowai District, Harbin Heilongjiang Province (CN)			
2010 11 23	2011 04 11	2011 02 17	
1065157 Immortelle			25
CFE: 27.5.1			
Shi Xiuming, No. 110 Building, Yongping Xiaoqu, Daowai District, Harbin Heilongjiang Province (CN)			
2010 11 23	2011 04 11	2011 02 17	
1065158 OVIGEN			05, 31, 44
VIRBAC, 1ere Avenue-2065 m-L.I.D. F-06516 CARROS (FR)			
2010 12 23	2011 04 11	2011 02 17	
1065173 Hawaii Secrets			03
Henkel AG & Co. KGaA, Henkelstraße 67 40589 Düsseldorf (DE)			
2010 12 02	2011 04 11	2011 02 17	
1065175 Tahiti Relax			03
Henkel AG & Co. KGaA, Henkelstrasse 67 40589 Düsseldorf (DE)			
2010 12 02	2011 04 11	2011 02 17	
1065191 FERMI'Lev			30
CFE: 5.3.15, 26.11.21, 27.5.10, 29.1.13			
GRANDS MOULINS DE PARIS, 99 rue Mirabeau F-94200 IVRY SUR SEINE (FR)			
2010 11 26	2011 04 11	2011 02 17	
1065216 Replay ENERGY DRINK			32
CFE: 25.1.15, 26.3.4, 29.1.13			
ALTANEA GIDA ANONIM SIRKETI, Turgut Reis Mah., Fatih Bulvari Kalkavan Sokak No: 16 Sultanbeyli-Istanbul (TR)			
2010 08 10	2011 04 11	2011 02 17	
1065217 ORIFLAME			03, 05, 14, 16, 25, 35, 41
ORIFLAME COSMETICS S.A., 24, avenue Emile Reuter L-2420 LUXEMBOURG (LU)			
2010 08 02	2011 04 11	2011 02 17	
1065226 QIFENG			16
CFE: 7.1.14, 26.1.3, 28.3.0			
SHANDONG QIFENG SPECIAL PAPER CO., LTD., No.22 Zhutai Road, Zhutai Town, Linzi, Zibo City 255432 Shandong Province (CN)			
2010 11 12	2011 04 11	2011 02 17	
1065250 BULMOR			07, 09, 12, 35, 36, 37, 42
CFE: 26.11.8, 27.5.1, 29.1.13			
INDUSTRIE HOLDING GMBH, Concorde Business Park 1/A2/7-9 A-2320 Schwechat (AT)			
2010 10 06	2011 04 11	2011 02 17	
1065252 NWM			09
CFE: 1.15.15, 26.1.4, 26.1.13, 29.1.13			
NINGBO WATER METER CO., LTD., No. 99, Lane 268, Beihai Road, Jiangbei District Ningbo (CN)			
2010 10 07	2011 04 11	2011 02 17	
1065277 WATERQ CLEAN WATER CLEAN ENERGY			07, 09, 19
CFE: 1.15.15, 24.17.15, 27.5.21, 29.1.13			
Orchard Park BV, Kerkenbos 1017 NL-6546 BB Nijmegen (NL)			
2010 12 16	2011 04 11	2011 02 17	
1065283 CFE: 28.5.0			33
DUNSMUR HOLDINGS LIMITED, El Greco House, 1st floor, Flat/Office 104 CY-1066 Nicosia (CY)			
2010 12 08	2011 04 11	2011 02 17	
1065395 N			34
CFE: 3.1.22, 24.1.5, 24.9.5, 29.1.12			
Philip Morris Products S.A., Quai Jeanrenaud 3 CH-2000 Neuchâtel (CH)			
2011 01 12	2011 04 11	2011 02 17	
1065406 BALLAWAPPAS			16, 28, 35, 38, 41
World Ball Company Ltd., 102 High Street GOLDAMING GU7 1DS (GB)			
2010 07 27	2011 04 11	2011 02 17	
1065422 FST			09
CFE: 26.1.19, 27.5.19			
First New Energy Co., Ltd., Economic Development Zone, Yichun Jiangxi Province (CN)			
2011 01 21	2011 04 11	2011 02 17	
1065438 BUTASOL			01, 04, 06, 11, 21
ButanGas S.P.A., Via Larga, 9/11 I-20122 Milano (IT)			
2010 09 07	2011 04 11	2011 02 17	
1065445 DOLOR-END			03, 05, 44
Parenteral, a.s., Přívozní 2/1054 CZ-170 00 Praha 7 (CZ)			
2010 07 15	2011 04 11	2011 02 17	
1065462 smit zoon			01, 04, 42
CFE: 1.15.15, 17.1.19, 26.3.23, 29.1.13			
Handelmaatschappij A. Smit & Zoon B.V., Nijverheidslaan 48 NL-1382 LK WEESP (NL)			
2010 11 12	2011 04 11	2011 02 17	
1065472 CFE: 26.4.16			09
NINGBO ZHENDONG OPTOELECTRONICS CO.,LTD, No. 3 Maosheng Road, Zhedong Economic Development Zone, Yuyao City 315400 Zhejiang Province (CN)			
2011 01 04	2011 04 11	2011 02 17	
1065484 sunozon			03, 05, 28
Dirk Rossmann GmbH, Isernhägener Str. 16 30938 Burgwedel (DE)			
2010 12 16	2011 04 11	2011 02 17	
1065490 J.J. Darboven Classics			30
J.J. Darboven Holding AG & Co. KG, Pinkertweg 13 22113 Hamburg (DE)			
2010 09 24	2011 04 11	2011 02 17	
1065493 TASTY CHICKEN			29
CFE: 3.7.3, 26.1.15, 26.4.18, 29.1.13			
Dansk Supermarked A/S, Bjodstrupvej 18, Holme DK-8270 Hojbjerg (DK)			
2010 12 20	2011 04 11	2011 02 17	
1065506 TdVbT			19, 24, 27
DONGGUAN SHI DUO MEI TU QIANG ZHI YOU XIAN GONG SI, No. 1 South 6th Street, Qiaodong Road, Qiaotou Town, Dongguan City Guangdong Province (CN)			
2010 12 29	2011 04 11	2011 02 17	
1065544 CFE: 9.1.10			04
Ott REIMETS, Vanemuise 64-3 EE-50410 Tartu (EE); Kaisa RATTASEPP, Pikk 98-16 EE-50606 Tartu (EE)			
2010 12 27	2011 04 11	2011 02 17	
1065546 Bali Sensation			03
Henkel AG & Co. KGaA, Henkelstraße 67 40589 Düsseldorf (DE)			
2010 12 02	2011 04 11	2011 02 17	
1065562 XPX			09
ZHANG JICONG, Xihuitou Village, Gaolong Country, Wenling Zhejiang (CN)			
2010 11 08	2011 04 11	2011 02 17	
1065563 Estera			23, 24, 26
CFE: 27.5.3, 29.1.12			
Chastnoe trgovoe unitarnoe predpriyatie „Furnilain“, 25, Partizansky prospekt 224032 Brest (BY)			
2010 12 15	2011 04 11	2011 02 17	
1065631 SAMEGAME			25
CFE: 27.5.1			
FENG QINGWEI, No.280, Yongfeng Village, Binhai Town, Wenling City Zhejiang Province (CN)			
2011 01 04	2011 04 11	2011 02 17	
1065632 CFE: 28.3.0			09
YUYAO YIKE ELECTRONIC CO.,LTD., Hubei Village, Simen Town, Yuyao City Zhejiang Province (CN)			
2011 01 04	2011 04 11	2011 02 17	

1065636 RUIMING CFE: 5.5.20, 27.5.8 WENZHOU HUICHANG SHOES CO., LTD., No.4, China Shoes Ind'l Park, Wenzhou 325000 Zhejiang (CN) 2011 01 04	25 2011 04 11	2011 02 17	1065940 FixStar Applied Chemicals Handels-GmbH, Wolfgang-Pauli-Gasse 3 A-1140 Wien (AT) 2010 11 09	01 2011 04 11	2011 02 24
1065658 ATOMEX XADO-Holding Ltd., 4, 23rd August side-street Kharkiv 61018 (UA) 2011 01 12	01, 04 2011 04 11	2011 02 17	1065959 SEC4U SAAB CZECH, s.r.o., Sokolovská 79/192 CZ-186 00 Praha 8 (CZ) 2010 10 06	09, 37, 42 2011 04 11	2011 02 24
1065665 BRU MODE Qiulan Wu, Via Casilina, 1670 I-00133 Roma (IT) 2011 01 13	25 2011 04 11	2011 02 17	1065961 DON Obshchestvo s ogranichennoy otvetstvennostyu „Kombainovy zavod „Rostselmash“, 2, ulitsa Menzhinskogo RU-344029 Rostov-na-Donu (RU) 2010 10 13	07, 12 2011 04 11	2011 02 24
1065680 Lissy Magic Ponys Heinrich Bauer Verlag KG, Burchardstraße 11 20095 Hamburg (DE) 2010 11 12	03, 09, 16, 18, 20, 21, 24, 25, 28, 30, 35, 38, 41, 42 2011 04 11	2011 02 24	1065963 img Stage Line CFE: 26.4.18, 26.4.24, 27.5.10 MONACOR INTERNATIONAL GmbH & Co. KG, Zum Falsch 36 28307 Bremen (DE) 2010 10 15	09, 11, 41 2011 04 11	2011 02 24
1065713 Admiranda The caring company CFE: 27.5.10 ADMIRANDA S.R.L., Via Vincenzo Caldesi, 6 I-20161 MILANO (IT) 2010 11 29	03, 05, 38 2011 04 11	2011 02 24	1066025 SILKOS OIKOS S.r.l., Via Cherubini, 2 I-47043 Gatteo Mare (FC) (IT) 2010 05 03	02, 19, 27 2011 04 11	2011 02 24
1065718 ITTO CFE: 28.3.0 GUANGDONG WINTO CERAMICS CO., LTD., Dalan Industrial District, Guanyao Nanhai, Foshan City 528100 Guangdong Province (CN) 2010 09 24	19 2011 04 11	2011 02 24	1066030 Tersilat Dermapharm AG, Lil-Dagover-Ring 7 82031 Grünwald (DE) 2010 12 28	05 2011 04 11	2011 02 24
1065744 BELI KLUC CFE: 14.5.1, 27.5.1 DUNSMUR HOLDINGS LIMITED, El Greco House, 1st floor, Flat/Office 104 CY-1066 Nicosia (CY) 2010 11 12	33 2011 04 11	2011 02 24	1066042 Holstensegen Aldi Einkauf GmbH & Co. oHG, Eckenbergstrasse 16 A 45307 Essen (DE) 2010 12 24	29, 31 2011 04 11	2011 02 24
1065757 BEACH BALL QUINTA DA LIXA-SOCIEDADE AGRÍCOLA, LDA., MONTE P-4615-658 VILA COVA DA LIXA LIXA (PT) 2011 01 05	33 2011 04 11	2011 02 24	1066043 Confifrucht Aldi Einkauf GmbH & Co. oHG, Eckenbergstrasse 16 A 45307 Essen (DE) 2010 12 24	29 2011 04 11	2011 02 24
1065758 senda CFE: 26.1.19, 27.5.11, 29.1.12 SENDA-EQUIPAMENTOS EM AÇO INOXIDÁVEL, LDA., ZONA INDUSTRIAL DE TABOEIRA, APARTADO 3085, P-3801-101 AVEIRO, ESGUEIRA (PT) 2010 12 23	11, 20 2011 04 11	2011 02 24	1066045 United Business CFE: 25.7.21, 26.1.10, 26.15.1, 27.5.1 UNITED BUSINESS a.s., Bohunická 24/519 CZ-619 00 Brno (CZ) 2010 11 22	35, 42 2011 04 11	2011 02 24
1065761 ALBÉA CFE: 26.5.19, 29.1.11 COTUPLAS, Zone Industrielle F-51800 SAINTE-MENHOULD (FR) 2011 01 04	03, 20, 21 2011 04 11	2011 02 24	1066047 puris CFE: 27.5.1 ADMIRANDA S.R.L., Via Vincenzo Caldesi, 6 I-20161 MILANO (IT) 2010 11 29	03, 05, 38 2011 04 11	2011 02 24
1065769 ESHE CFE: 27.5.2, 28.3.0 NANJING CODEAL CORP., Ltd., No.378 Zhongshan Road, Baixia District, Nanjing, Jiangsu Province (CN) 2010 11 12	28 2011 04 11	2011 02 24	1066055 CAD ON Ivoclar Vivadent AG, Bendererstrasse 2 FL-9494 Schaan (LI) 2010 10 04	05, 10 2011 04 11	2011 02 24
1065773 CG CFE: 27.5.1 Changzhou Light Industrial Tools Co., Ltd, No. 62 Hehuan Road, Zhonglou Economic Development Zone, Changzhou Jiangsu (CN) 2011 01 04	08 2011 04 11	2011 02 24	1066060 CFE: 28.5.0 REPUBLICAN UNITARY ENTERPRISE „SVETLOGORSK PRODUCTION ASSOCIATION „KHIMVOLOKNO“, Zavodskaya str. 5 247400 Svetlogorsk, Gomel region (BY) 2010 05 15	01, 05, 10, 17, 22, 27 2011 04 11	2011 02 24
1065801 AMOUR CARRE CFE: 4.1.2, 27.5.3 Kolesnikov Borys Viktorovich, 31 Vitchiznyana Str., flat 2 Donetsk 83050 (UA) 2010 09 24	30 2011 04 11	2011 02 24	1066062 GUOXIAN CFE: 26.3.24, 26.11.21, 28.3.0 YUYAO CITY GUOXIAN FOODS CO.,LTD., Zhadong, Linpu Village, Linshan Town, Yuyao City Zhejiang Province (CN) 2011 01 04	29 2011 04 11	2011 02 24
1065868 BLUEMIXS Carl Zeiss Meditec AG, Göschwitzer Str. 51-52 07745 Jena (DE) 2010 12 30	10 2011 04 11	2011 02 24	1066069 TECHNICO-FLOR TECHNICO-FLOR, Parc d'activité de Fontvieille, Route des 4 saisons F-13190 ALLAUCH (FR) 2010 12 27	03 2011 04 11	2011 02 24
			1066082 Liva CFE: 26.1.18, 26.7.25, 27.5.1, 29.1.13 LIVA GRUP ELEKTRIK ELEKTRONIK İNŞAAT TAAHHÜT SANAYİ VE TICARET LIMITED ŞİRKETİ, 5926 Sokak No.30 Karabaglar Izmir (TR) 2010 12 14	09 2011 04 11	2011 02 24

1066096 BEST MAN	32, 33, 34	1066304 Levetirlept	05
EDNOLITCHNO DRUJESTVO S OGRANITCHENA OTGOVORNOST		mibe GmbH Arzneimittel, Münchener Straße 15 06796 Brehna (DE)	
„FINANSKONSULT“, „Altzeko“ str. 16 BG-4000 PLOVDIV (BG)		2011 01 05	2011 04 11
2011 01 10	2011 04 11		2011 02 24
1066101 HELLO WOOD		1066313 Fautor IN PROPRIA PERSONA	
CFE: 27.3.15, 29.1.13	25, 28	CFE: 2.1.1, 27.5.1, 29.1.11	33, 35
SiKey Ltd., 24 Yaroslavl Shosse RU-127337 Moscow (RU)		FAUTOR S.R.L., Str. Petru Movila nr. 23/2 MD-2004 Chisinau (MD)	
2010 11 26	2011 04 11	2011 01 10	2011 04 11
			2011 02 24
1066167 KANGNAI FAMIGLIA		1066321 1&1 Telecom	35, 38, 42
CFE: 28.3.0	18, 25	1&1 Internet AG, Elgendorfer Straße 57 56410 Montabaur (DE)	
KANGNAI GROUP CO., LTD., Kangnai Industrial Garden, China Shoe		2010 09 28	2011 04 11
Capital Wenzhou Zhejiang (CN)			2011 02 24
2010 10 12	2011 04 11	1066330 CASH ZONE EXPERTS	16, 35
		Wm. Wrigley Jr. Company, 410 North Michigan Avenue Chicago, IL	
1066177 CELLCORE	19, 42	60611 (US)	
The Swisscore AG, Bad. Bahnhofstrasse 16 CH-8212 Neuhausen am		2010 07 26	2011 04 11
Rheinfall (CH)			2011 02 24
2010 12 21	2011 04 11	1066331 Pankov Glasses	09, 10
		Obshchestvo s ogranichennoi otvetstvennostyu	
1066195 TRANSAXIA	35, 36	„Pankov-medius“, pom. 20a, Olhovskaya Str., 19 RU-105066	
Daniel Buchs, Rue de la Gare 9 CH-1820 Montreux (CH)		Moscow (RU)	
2011 01 04	2011 04 11	2010 10 01	2011 04 11
			2011 02 24
1066198 POIVRE ROUGE	33	1066355 Maurice	
ITM ENTREPRISES, Société par actions simplifiée, 24 rue Auguste		CFE: 26.11.13, 27.5.11	11
Chabrieres F-75015 PARIS (FR)		Taizhou Classic Hardware Co., Ltd, No 283 Shanghai South Street,	
2010 12 16	2011 04 11	Luqiao, Taizhou City Zhejiang Province (CN)	
		2010 11 03	2011 04 11
1066247 Levelept	05		2011 02 24
mibe GmbH Arzneimittel, Münchener Straße 15 06796 Brehna		1066364 RoomBox	
(DE)		CFE: 26.4.24, 27.5.24	11, 12, 20
2011 01 05	2011 04 11	PERAKIS Philippe, Rue Louis Favez, CP 167 CH-1854 Leysin (CH)	
		2010 12 16	2011 04 11
1066248 ELECTRIC KINGDOM	09, 25, 41		2011 06 09
Low Spirit Recordings GmbH, Franklinstraße 14 10587 Berlin (DE)		1066404 CHO'KISS	30
2010 12 14	2011 04 11	August Storck KG, Waldstrasse 27 13403 Berlin (DE)	
		2011 01 05	2011 04 11
1066261 CEREGIS	05		2011 02 24
EGIS GYÓGYSZERGYÁR Nyilvánosan Működő Részvénytársaság,		1066405 CÉLESTE	30
Keresztúri út 30-38 H-1106 Budapest (HU)		August Storck KG, Waldstrasse 27 13403 Berlin (DE)	
2010 12 27	2011 04 11	2011 01 05	2011 04 11
			2011 02 24
1066262 DAMENTA	05	1066443 TEMPORA	05
EGIS GYÓGYSZERGYÁR Nyilvánosan Működő Részvénytársaság,		SOGEVAL, 200 Avenue de Mayenne, Z.I. des Touches F-53000	
Keresztúri út 30-38 H-1106 Budapest (HU)		LAVAL (FR)	
2010 12 27	2011 04 11	2011 01 18	2011 04 11
			2011 02 24
1066263 AMENT	05	1066479 Levetiragamma	03, 05
EGIS GYÓGYSZERGYÁR Nyilvánosan Működő Részvénytársaság,		Wörwag Pharma GmbH & Co. KG, Calwer Strasse 7 71034	
Keresztúri út 30-38 H-1106 Budapest (HU)		Böblingen (DE)	
2010 12 27	2011 04 11	2010 10 15	2011 04 11
			2011 02 24
1066265 FUNGIFIX	05	1066489 felicia	
EGIS GYÓGYSZERGYÁR Nyilvánosan Működő Részvénytársaság,		CFE: 3.13.1, 27.5.10	05
Keresztúri út 30-38 H-1106 Budapest (HU)		nal von minden GmbH, Carl-Peschken-Str. 9 47441 Moers (DE)	
2010 12 10	2011 04 11	2010 08 16	2011 04 11
			2011 02 24
1066266 BECIZOR	05	1066493 Baumesser	
EGIS GYÓGYSZERGYÁR Nyilvánosan Működő Részvénytársaság,		CFE: 26.2.7, 26.4.4, 27.5.1, 29.1.2, 29.1.6	07, 08
Keresztúri út 30-38 H-1106 Budapest (HU)		Tovarystvo z obmezhenoju vidpovidalnistyu „Di-Star“, vul.	
2010 12 27	2011 04 11	Marshala Biryuzova, 45 A m. Poltava 36007 (UA)	
		2010 09 30	2011 04 11
1066285 FUNDRAISING LIP BALM	03		2011 02 24
BOURJOIS, 12-14 rue Victor Noir F-92200 NEUILLY-SUR-SEINE (FR)		1066497 HOMEFIELD	07, 08, 09, 20
2010 12 27	2011 04 11	FAST ČR, a.s., Černokostelecká 2111 CZ-110 00 Praha 10 (CZ)	
		2010 10 20	2011 04 11
1066289 yibon			2011 02 24
CFE: 27.5.1	05	1066544 CFE: 19.7.1, 28.5.0, 29.1.13	33
SHAOXING YIBON MEDICAL CO., LTD, Yuewang Road, Paojiang		DUNSMUR HOLDINGS LIMITED, Agiou Pavlou, 15 Ledra House	
Industrial Zone, Shaoxing 312000 Zhejiang (CN)		Agios Andreas CY-1105 Nicosia (CY)	
2010 11 26	2011 04 11	2010 11 12	2011 04 11
			2011 02 24
1066297 ECOMAU		1066545 DVOYNAYA VODKA	
CFE: 3.13.1, 27.5.1	07, 09, 42	CFE: 19.7.1, 29.1.13	33
Comau Spa, Via Rivalta, 30 I-10095 Grugliasco (TO) (IT)		DUNSMUR HOLDINGS LIMITED, Agiou Pavlou, 15 LEDRA HOUSE	
2010 11 26	2011 04 11	Agios Andreas CY-1105 Nicosia (CY)	
		2010 11 12	2011 04 11
			2011 02 24

1066583	CFE: 2.3.5, 2.3.23, 3.3.1, 26.4.15	05, 29, 44
Metatron Gesundheitsdienste GmbH, Monschauer Weg 32 50374 Erftstadt (DE)		
2011 01 12	2011 04 11	2011 02 24
1066588	ECONOXX METAL EXCHANGE	
CFE: 26.13.25, 27.5.10 06		
Hempel Special Metals AG (Hempel Special Metals Ltd.), Zürichstrasse 128 CH-8600 Dübendorf (CH)		
2011 01 20	2011 04 11	2011 02 24
1066619	BARCA YACHTING	
CFE: 18.3.23 25, 35		
BARCA TEKSTIL SANAYI VE TICARET LIMITED ŞİRKETİ, Küçükbağçe Sok. Okcan Apt. No. B-15 D. 4 Osmanbey ISTANBUL (TR)		
2010 09 02	2011 04 26	2011 03 03
1066624	NL International	
CFE: 1.5.2, 1.5.6, 27.5.10 03, 05, 09, 14, 16, 21, 25, 28, 30, 32, 35, 41		
Obchtchestvo s ogranitchennoi otvetstvennostiou „NL Kontinent“, ul. Promychnaia, d. 4a RU-630015 Novosibirsk (RU)		
2010 08 23	2011 04 26	2011 03 03
1066633	Conatex-Didactic	01, 08, 09, 11, 16
CWI Holding GmbH, Rombachstraße 65 66539 Neunkirchen (DE)		
2010 12 14	2011 04 26	2011 03 03
1066647	KRULIG	03
Eduardo Krulig Schatten, C.C. Nuestra Senora de África, local 55, 1a planta, c/ Darias y Padrón, 1 E-38003 Santa Cruz de Tenerife (Islas Canarias) (ES)		
2010 12 30	2011 04 26	2011 03 03
1066648	DERMAKRULIG	03
Eduardo Krulig Schatten, C.C. Nuestra Senora de África, local 55, 1a planta, c/ Darias y Padrón, 1 E-38003 Santa Cruz de Tenerife (Islas Canarias) (ES)		
2010 12 30	2011 04 26	2011 03 03
1066718	OK RETAIL	
CFE: 26.4.18, 27.5.10 09, 16, 35, 42		
ESPRINET S.P.A., VIA G. SARAGAT, 4 I-20054 NOVA MILANESE (MONZA-BRIANZA) (IT)		
2010 11 09	2011 04 26	2011 03 03
1066735	ECODAILY	
CFE: 27.5.1 12, 35		
IVECO S.p.A., Via Puglia, 35 I-10156 TORINO (TO) (IT)		
2010 11 22	2011 04 26	2011 03 03
1066749	RRR	
CFE: 27.5.19 09, 11		
Zhejiang RRR Optoelectronic Technology Co., Ltd., No. 135 East Yucang Road, East Part of Economy & Technology Development Zone, Wenzhou 325000 Zhejiang (CN)		
2010 11 29	2011 04 26	2011 03 03
1066764	STARGRIP	12
COMPAGNIE GENERALE DES ETABLISSEMENTS MICHELIN, 12 Cours Sablon F-63000 CLERMONT FERRAND (FR)		
2011 01 12	2011 04 26	2011 03 03
1066776	U D L	
CFE: 14.3.11, 27.5.1 25		
U Dan-Ling, Guangzhou Garment Co., Ltd, Block 25, No. 112-113-115 (international jeans town), No. 82, XinNan Rd. (E), XinTang Town, ZengCheng GuangZhou City (CN)		
2011 01 21	2011 04 26	2011 03 03
1066782	JOCOM	
CFE: 27.5.1 06		
Zhejiang Kaimenghong Doors Co.,Ltd, Lutou Industry Zone, Hardware Technology&Science Park, Yongkang City Zhejiang Province (CN)		
2011 01 21	2011 04 26	2011 03 03
1066784	CFE: 3.5.1, 28.5.0	05, 29, 30
Otkrytoe aktsionernoie obshchestvo „Lidskie pishchevye koncentraty“, d. 11, ul. Tavlaya, g. Lida, 231300 Grodnenskaya oblast (BY)		
2010 12 22	2011 04 26	2011 03 03
1066791	Clopigamma	03, 05
Wörwag Pharma GmbH & Co. KG, Calwer Strasse 7 71034 Böblingen (DE)		
2010 12 22	2011 04 26	2011 03 03
1066794	CFE: 3.3.1, 26.11.12	05, 29, 42, 44
Metatron Gesundheitsdienste GmbH, Monschauer Weg 32 50374 Erftstadt (DE)		
2011 01 12	2011 04 26	2011 03 03
1066795	CFE: 3.3.1, 26.4.15	05, 29, 44
Metatron Gesundheitsdienste GmbH, Monschauer Weg 32 50374 Erftstadt (DE)		
2011 01 12	2011 04 26	2011 03 03
1066835	TASTY TURKEY	
CFE: 3.7.4, 26.1.15, 26.4.18, 29.1.13 29		
Dansk Supermarked A/S, Bjodstrupvej 18, Holme DK-8270 Hojbjerg (DK)		
2010 12 20	2011 04 26	2011 03 03
1066866	El Rashidi El Mizan	
CFE: 17.3.2, 28.1.0, 29.1.13 29, 30		
Elrashidi ElMizan Sweet Factory Co. S.A.E., The Second Industrial Zone, 38/39 6th of October City (EG)		
2010 03 18	2011 04 26	2011 03 03
1066896	FIX4SURE	
CFE: 27.5.1, 27.7.17, 29.1.12 12		
RENAULT s.a.s., F-92100 BOULOGNE-BILLAN COURT (FR)		
2010 12 10	2011 04 26	2011 03 03
1066919	HOLGER DANSKE	
CFE: 6.3.4, 18.3.3, 25.1.1, 26.11.8, 29.1.15 34		
Planta Tabak-Manufaktur Dr. Manfred Obermann GmbH & Co. KG, Hagelberger Strasse 52 10965 Berlin (DE)		
2010 12 28	2011 04 26	2011 03 03
1066926	Valsargamma	03, 05
Wörwag Pharma GmbH & Co. KG, Calwer Strasse 7 71034 Böblingen (DE)		
2010 12 21	2011 04 26	2011 03 03
1066936	CFE: 28.5.0	03, 05, 16, 30, 32, 33, 35, 39, 41, 42, 43
BUKET MOLDAVII, societate pe acțiuni de tip închis, Str. Sverdlov nr. 109 MD-4500 Dubăsari (MD)		
2011 01 12	2011 04 26	2011 03 03
1066949	Welcome to Casali	
CFE: 25.1.6, 29.1.12 30		
Josef Manner & Comp. Aktiengesellschaft, Wilhelminenstrasse 6 A-1171 Wien (AT)		
2010 12 16	2011 04 26	2011 03 03
1066968	QUVITAL	05, 29, 30
Valens Int. d.o.o, Kajuhova 32 b SI-1000 Ljubljana (SI)		
2010 12 23	2011 04 26	2011 03 03
1066972	NAVIS	10
MEMOMETAL TECHNOLOGIES, 2 Rue Blaise Pascal, Campus de Ker Lann F-35170 BRUZ (FR)		
2010 11 09	2011 04 26	2011 03 03
1066983	PETIT CHEF	
CFE: 9.7.19, 27.5.8, 29.1.12 11		
JANE, S.A., Mercaders, 34, Pol. Ind. Riera de Caldes E-08184 PALAU SOLITA I PLEGAMANS (Barcelona) (ES)		
2010 12 28	2011 04 26	2011 03 03
1066989	edm export Ersatzteile für Diesel Motoren	
CFE: 26.4.18, 27.5.10, 29.1.13 07, 12		

YENMAK MOTOR GÖMLEKLERI SANAYI VE TICARET ANONİM
ŞİRKETİ, 1. Organize Sanayi Bölgesi, Atabey sokak, No: 6 Konya (TR)
2010 03 23 2011 04 26 2011 03 03

1067021 PAB Personal Protective Equipment
CFE: 1.15.15, 27.5.10, 29.1.13 09, 25
Miha Akrapovič, Kavaliči 14c SI-6276 Sveti Anton (SI)
2010 12 01 2011 04 26 2011 03 03

1067025 GFM
CFE: 27.5.17 09
Xiamen Huadian Switchgear Co.,Ltd., No.453 Malong Road,
Torch Park, Torch Hi-tech Industrial Development Zone, Xiamen
City 361006 Fujian Province (CN)
2011 01 04 2011 04 26 2011 03 03

1067026 ChuanHai
CFE: 26.4.16, 26.4.24 25
SHANTOU CHUANHAI GARMENT CO.,LTD, Chenwei, Chendian
Town, Chaonan District 515300 Shantou City, Guangdong
Province (CN)
2011 01 04 2011 04 26 2011 03 03

1067073 OPTI-FREE SEPT 05
Alcon, Inc, Bösch 69 CH-6331 Hünenberg (CH)
2011 01 13 2011 04 26 2011 03 03

1067084 LIBEO 05
SOGÉVAL, 200 Avenue de Mayenne, Z.I. des Touches F-53000
LAVAL (FR)
2011 01 18 2011 04 26 2011 03 03

1067099 REVSUN 02, 17
ZOLPAN SAS, 17 quai Joseph Gillet F-69004 LYON (FR)
2011 01 19 2011 04 26 2011 03 03

1067100 ULYSSES 33
FINANCIERE CHRISTIAN MOUEIX, 16 rue de Réaux-Les Roseaux
F-33500 LIBOURNE (FR)
2011 01 19 2011 04 26 2011 03 03

1067119 OUYAO 07
CFE: 26.1.3, 26.11.12
ZHEJIANG OUYAO MACHINERY CO., LTD, Jialichen Village, Luqiao
Taizhou City Zhejiang (CN)
2010 06 29 2011 04 26 2011 03 03

1067121 TARRINGTON HOUSE 07, 08, 09, 10
MIP METRO Group Intellectual Property GmbH & Co. KG,
Metro-Straße 1 40235 Düsseldorf (DE)
2010 12 09 2011 04 26 2011 03 03

1067165 VARXDAR DVD 25
CFE: 3.7.17, 27.5.1, 29.1.12
WU XINYAN, Kékvirág utca 12, „F” Épület, 6 Emelet, 19-Es Ajtó
H-1107 BUDAPEST (HU)
2010 09 03 2011 04 26 2011 03 03

1067205 KEO 07
Bosch Lawn and Garden Limited, Stowmarket Suffolk (GB)
2010 12 20 2011 04 26 2011 03 03

1067218 ECO ICE 06, 19, 28
SIMONA AKTIENGESELLSCHAFT, Teichweg 16 55606 KIRN (DE)
2010 12 23 2011 04 26 2011 03 03

1067239 BULLETCOINBULLET 28
Monika STEURER, 27 a, Fischauerstraße, A-2721 BAD FISCHAU-
BRUNN (AT)
2010 12 09 2011 04 26 2011 03 03

1067241 TEKNOS BIOWAX 02
TEKNOS GROUP OY, Takkatie 3 FI-00370 Helsinki (FI)
2011 01 26 2011 04 26 2011 03 03

1067242 CFE: 28.19.0 33
"PROSHYAN BRANDY FACTORY" LLC, 2, Ashtarak Highway
Yerevan (AM)
2010 12 13 2011 04 26 2011 03 03

1067299 DAITI 30, 35, 39
CFE: 26.1.18, 28.1.0, 29.1.12
ZARRIN GHAZAL CO., No. 160, 10th Narvan, Chencheneh Square
Shiraz (IR)
2010 11 30 2011 04 26 2011 03 03

1067302 JONESITT 25
CFE: 27.5.1
Wang Weizhen, No.41 Chongjian Street, Daowai District, Haerbin
Heilongjiang (CN)
2011 02 08 2011 04 26 2011 03 03

1071301 Magic Ponys 03, 09, 16, 18, 20, 21, 24,
CFE: 2.9.1, 27.5.7, 27.5.24 25, 28, 30, 35, 38, 41, 42
Heinrich Bauer Verlag KG, Burchardstraße 11 20095 Hamburg (DE)
2010 11 12 2011 06 06 2011 04 14

418

**REJESTRACJA MIĘDZYNARODOWA,
W KTÓREJ WYDANO DECYZJĘ O DEFINITYWNEJ
ODMOWIE UZNANIA OCHRONY W POLSCE**

Poniższe zestawienie zawiera kolejno: numer międzynarodowego rejestru znaków towarowych, określenie znaku towarowego przedstawionego w postaci liter bądź cyfr albo, jeżeli znak jest znakiem graficznym lub zawiera elementy graficzne, wskazanie symboli klas elementów graficznych znaku (CFE), określenie klas towarowych, nazwisko i imię bądź nazwę uprawnionego, jego miejsce zamieszkania lub siedzibę oraz kod kraju, datę rejestracji międzynarodowej lub datę późniejszego wyznaczenia, datę zamieszczenia informacji o tej rejestracji w Biuletynie Urzędu Patentowego oraz datę notyfikacji bądź datę notyfikacji późniejszego wyznaczenia.

795284 delfin 07
CFE: 3.9.1, 3.9.4
DELFIN S.r.l., C.so Matteotti, 30 I-10121 TORINO (IT)
2009 10 23 2010 03 29 2010 02 11

873907 KARAT 33
CFE: 1.15.9, 4.5.21, 25.1.5, 26.1.2, 26.1.5, 27.5.1
Spilne pidpryemstvo z inozemnymi investyziamy tovarystvo
z obmegenou vidpovidalnistu „Kiparis”, vul. Chkalova, 12,
m. Dnipropetrovsk 49000 (UA)
2010 01 13 2010 04 12 2010 02 25

936548 EXTENSO 12
AUTOMOBILES CITROËN, Immeuble Colisée III, 12 rue Fructidor
F-75835 PARIS Cedex 17 (FR)
2007 08 10 2007 11 26 2007 10 11

957993 LOBSTER 25
Gefa i Tranemo AB, Box 34 SE-514 24 TRANEMO (SE)
2010 01 18 2010 04 26 2010 03 04

1015170 CFE: 26.4.4, 26.4.9, 29.1.12 25
KICKERS INTERNATIONAL B.V., Claude Debussylaan 24 NL-1082 MD
Amsterdam (NL)
2009 09 14 2009 12 07 2009 10 22

1017576 AVEN 18, 25
CFE: 27.5.17
AVEN TEKSTIL SANAYI VE DIŞ TICARET LIMITED ŞİRKETİ, Kodaman
Sk. Erboru, Apt. N. 128/2-4 Osmanbey İstanbul (TR)
2009 06 09 2010 01 04 2009 11 19

1023461 MASTAI FERRETTI 25
VALFIN INTERNATIONAL LIMITED, Cobalt House 2 Floor, Notabile
Road, Mriehel BKR 3000 (MT)
2009 09 23 2010 02 15 2009 12 31

1024991 NATURE LINE 30, 35
Pečivárne Liptovský Hrádok, s.r.o., Liptovská Porúbka 347 SK-033
01 Liptovský Hrádok (SK)
2009 10 20 2010 03 15 2010 01 21

1027915 DIVOOM 09
CFE: 27.5.1
yu chao liang, Room 1, No. 19 of the second lane, Before wan cuo
ancestral, Bei xin bei men wai, Chao yang city 515132 Guang dong
province (CN)
2010 01 04 2010 04 12 2010 02 18

1033592 CO2cut 35, 42, 45
Josip Šurjak, Maksimirska 67 HR-10000 Zagreb (HR)
2010 02 11 2010 06 07 2010 04 15

G. SPROSTOWANIA OPISÓW PATENTOWYCH I OPISÓW OCHRONNYCH

419

Poniższe zestawienie zawiera kolejno: kod rodzaju patentu lub prawa ochronnego, numer patentu lub prawa ochronnego oraz przyczynę i treść sprostowania.

OPISY PATENTOWE

(B1) 201440 Opis patentowy postanowiono przedrukować ze względu na stwierdzone błędy drukarskie

(B1) 202358 Opis patentowy postanowiono przedrukować ze względu na stwierdzone błędy drukarskie

(B1) 202726 Sprostowano błędy drukarskie w treści opisu: str. 9 w. 4 od dołu z „ $(K_1 + K_2) + \dots + K_{N-1} + KN$ ” na „ $K_1 + K_2 + \dots + K_{N-1} + KN$ ”; str. 10 w. 5 od góry powinien być przecinek i zamiast „ $d_1, d_2, \dots; dp$ ” powinno być „ d_1, d_2, \dots, dp ”

(B1) 202727 Sprostowano błędy drukarskie w treści opisu: str. 9 w. 15 od góry z „ $(K_1 + K_2) + \dots + K_{N-1} + KN$ ” na „ $K_1 + K_2 + \dots + K_{N-1} + KN$ ”; str. 8 w. 3 od dołu z „ $d_j = C_2(j-K1)$ ” na „ $d_j = C_2(j-K1)$ ”

(B1) 202728 Opis patentowy postanowiono przedrukować ze względu na stwierdzone błędy drukarskie

(B1) 202729 Opis patentowy postanowiono przedrukować ze względu na stwierdzone błędy drukarskie

(B1) 203530 Opis patentowy postanowiono przedrukować ze względu na stwierdzone błędy drukarskie

(B1) 203957 Sprostowano błędy drukarskie w treści opisu: str. 7 w. 23 od dołu, w. 24, w. 26, w. 27, z „ $(C_3-C_{30})-(oligo)-$ ” na „ $(C_3-C_{10})-(oligo)-$ ”

(B1) 204206 Opis patentowy postanowiono przedrukować ze względu na stwierdzone błędy drukarskie

(B1) 205064 Sprostowano błędy drukarskie w treści opisu: str. 4 w. 13 od góry z „dopływ osadu 11” na „dopływ osadu 1”

(B1) 205318 Opis patentowy postanowiono przedrukować ze względu na stwierdzone błędy drukarskie

(B1) 205605 Sprostowano błędy drukarskie w treści opisu: str. 3 w. 22 od dołu z „gdy oznacza atom wodoru, lub jej sól” na „gdy R^{11} oznacza atom wodoru, lub jej sól”; str. 18 zastrz. 7 w. 3 od dołu z „pod warunkiem że nie oznacza” na „pod warunkiem że R^{12} nie oznacza

(B1) 206013 Sprostowano błąd drukarski w zastrzeżeniu: zastrz. 23 str. 8 w. 7 od dołu z „co najwyżej” na „co najwyżej 125”

(B1) 206615 Opis patentowy postanowiono przedrukować ze względu na stwierdzone błędy drukarskie

(B1) 207038 Sprostowano błąd w zastrzeżeniu: str. 23 w. 3 od góry zastrz.1 z „składającej się z $(C_2 - C_6)$ allalu” na „ $(C_2 - C_6)$ alkilu”

(B1) 207287 Sprostowano błędy w treści opisu: str. 10 w nagłówku Tabeli A nad wzorem z „ $R^2 = CF$ ” na „ $R^2 = CF_3$ ”; oraz na stronie tytułowej poz. (72) nazwisko trzeciego wynalazcy z „Rainer Preus?” na „Rainer Preuss”

(B1) 207516 Sprostowano błędy drukarskie w treści opisu; str. 17 w. 6 kolumna 1 z „70%” na „70%, g”; str. 20 w. 14 kolumna 5 z „1.27” na „1,275”

(B1) 207720 Opis patentowy postanowiono przedrukować ze względu na stwierdzone błędy drukarskie

H. OGŁOSZENIA

420

OŚWIADCZENIA O GOTOWOŚCI UDZIELENIA LICENCJI (LICENCJA OTWARTA)

Patenty, prawa ochronne

Poniższe zestawienia zawierają kolejno: kod rodzaju patentu (prawa ochronnego), numer patentu (prawa ochronnego), datę zgłoszenia, numer i rok wydania Wiadomości Urzędu Patentowego, w którym ogłoszono o udzieleniu patentu (prawa ochronnego), wysokość opłaty licencyjnej (jeżeli uprawniony ją podał) i datę złożenia oświadczenia oraz tytuł wynalazku (wzoru użytkowego) oraz nazwisko i imię (nazwę) uprawnionego z adresem.

PATENTY

(B1) 210081 2009 12 22 12/2011 (-) 2011 08 05
Nowe octany 5, 5-dimetylocykloheks-2-en-1-ylu i sposób ich otrzymywania

UNIwersytet Przyrodniczy we Wrocławiu,
ul. Norwida 25/27
50-375 Wrocław, Polska

(B1) 210082 2009 12 22 12/2011 (-) 2011 08 05
Nowe octany 6, 6-dimetylocykloheks-2-en-1-ylu i sposób ich otrzymywania

UNIwersytet Przyrodniczy we Wrocławiu,

ul. Norwida 25/27
50-375 Wrocław, Polska
(B1)210083 2009 12 22 12/2011 (-) 2011 08 05
Nowe optycznie czynne octany 4, 4-dimetylocykloheks-2-en-1-ylu i sposób ich otrzymywania
UNIwersytet Przyrodniczy we Wrocławiu,
ul. Norwida 25/27
50-375 Wrocław, Polska
(B1)210084 2008 06 16 12/2011 (-) 2011 08 05
Sposób wytwarzania 4'-O-β-D-glukozylo-2',4-dihydroksy-6'-metoksy-3'-prenylochalkonu
UNIwersytet Przyrodniczy we Wrocławiu,
ul. Norwida 25/27
50-375 Wrocław, Polska
(B1)210085 2008 06 16 12/2011 (-) 2011 08 05
Sposób wytwarzania 3'-(3''-metylo-3''-hydroksybutylo)-2',4,4'-trihydroksy-6'-metoksychalkonu
UNIwersytet Przyrodniczy we Wrocławiu,
ul. Norwida 25/27
50-375 Wrocław, Polska
(B1)210138 2006 07 10 12/2011 (-) 2011 08 02
Strefa tarczowa wyciążarki do tworzyw polimerowych
POLITECHNIKA KOSZALIŃSKA,
ul. Śniadeckich 2
75-453 Koszalin, Polska
(B1)210139 2008 06 24 12/2011 (-) 2011 06 20
Sposób zwiększenia spójności wysokociśnieniowej, zawieszinowej strugi wodno-ściernej
POLITECHNIKA KOSZALIŃSKA,
ul. Śniadeckich 2
75-453 Koszalin, Polska
(B1)210261 2007 05 28 12/2011 (10%) 2011 08 22
Nowa oksyśól w trójskładnikowym układzie tlenków metali i sposób wytwarzania nowej oksyśoli w trójskładnikowym układzie tlenków metali
ZACHODNIOPOMORSKI UNIwersytet Technologiczny
w Szczecinie,
Al. Piastów 17
70-310 Szczecin, Polska
(B1)210262 2007 12 12 12/2011 (-) 2011 08 10
Sposób oczyszczania telluru oraz urządzenie do oczyszczania telluru
Instytut Fizyki Polskiej Akademii Nauk,
Al. Lotników 32/46
02-668 Warszawa, Polska
(B1)210263 2006 10 23 12/2011 (10%) 2011 08 08
Urządzenie do mieszania płynów, zwłaszcza w dużych zbiornikach
ZACHODNIOPOMORSKI UNIwersytet Technologiczny
w Szczecinie,
Al. Piastów 17, Polska
(B1)210264 2005 08 26 12/2011 (-) 2011 07 18
Sposób pozaustrojowego diagnozowania bólu i anomalii anatomicznych ciała oraz urządzenie do stosowania tego sposobu
UNIwersytet Śląski,
ul. Bankowa 12
40-007 Katowice, Polska
(B1)210265 2006 02 13 12/2011 (-) 2011 07 18
Sposób uaktywniania przetwórczego układu uplastyczniającego wyciążarek
POLITECHNIKA LUBELSKA,
ul. Nadbystrzycka 38 D
20-618 Lublin, Polska
(B1)210266 2007 11 09 12/2011 (-) 2011 07 18
Sposób napełniania materiałem sybkim kurczliwego pojemnika la-

teksowego i urządzenie do napełniania według sposobu
Instytut Agrofizyki im. Bohdana Dobrzańskiego Polskiej Akademii Nauk,
ul. Doświadczalna 4
20-290 Lublin, Polska
(B1)210282 2005 12 28 12/2011 (-) 2011 08 11
Nowy (4aR,7R)-(-)-4,4a,5,6,7,8-heksahydro-7β-hydroksy-4a-metylo-2-(3H)-naftalenon i sposób jego wytwarzania
UNIwersytet Przyrodniczy we Wrocławiu,
ul. Norwida 25/27
50-375 Wrocław, Polska
(T3)1967121 2008 02 08 12/2011 (-) 2011 09 26
SPOSÓB REALIZACJI DOPIŁYWU WODY DO KOMORY MYJĄCEJ ZMYWARKI
Miele & Cie. KG,
Carl-Miele-Straße 29
33332 Gütersloh, Niemcy
(T3)1892326 2007 08 08 09/2011 (-) 2011 07 14
Kocioł pralki wykonany z tworzywa sztucznego, z połączeniem do amortyzatora
Miele & Cie. KG,
Carl-Miele-Straße 29
33332 Gütersloh, Niemcy
(T3)1829999 2007 02 06 11/2011 (-) 2011 09 02
PRALKA AUTOMATYCZNA Z KOTŁEM WYPOSAŻONYM W SYSTEM ODPROWADZANIA
Miele & Cie. KG,
Carl-Miele-Straße 29
33332 Gütersloh, Niemcy
(T3)2256240 2009 05 28 10/2011 (-) 2011 08 10
Sposób prania tekstyliów w pralce i pralka
Miele & Cie. KG,
Carl-Miele-Straße 29
33332 Gütersloh, Niemcy

PRAWA OCHRONNE

(Y1)65268 2008 10 08 01/2011 (-) 2011 10 05
Gniazdo niosek ze zmechanizowanym zbiorem jaj
Instytut Technologiczno-Przyrodniczy
ul. Rakowiecka 32
02-532 Warszawa, Polska

421

**OGŁOSZENIA W SPRAWIE WPŁYNIĘCIA WNIOSKU
O UDZIELENIE DODATKOWEGO
PRAWA OCHRONNEGO DLA PRODUKTÓW
LECZNICZYCH I PRODUKTÓW OCHRONY ROŚLIN**

Poniższe zestawienie zawiera kolejno: kod rodzaju patentu, numer patentu podstawowego i tytuł wynalazku, numer i datę złożenia wniosku, nazwisko i imię lub nazwę i adres uprawnionego, numer i datę pierwszego zezwolenia na wprowadzenie produktu na rynek, numer i datę pierwszego zezwolenia w Unii Europejskiej na wprowadzenie produktu na rynek oraz oznaczenie produktu opisanego w tym zezwoleniu.

(B1) 186737
Kwasy 8-cyjano-1-cyklopropylo-7-/2, 8-diazabicyklo [4.3.0] nonan-8-ylo/-6-fluoro-1,4-dihydro-4-okso-3-chinolinokarboksylowe i ich pochodne, sposób ich wytwarzania, środki medyczne je zawierające i ich zastosowanie do wytwarzania środków medycznych i antybakteryjnych

0183/0186737 2011 10 07
Bayer Animal Health GmbH, LEVERKUSEN, Niemcy
EU/2/10/107/001 DO 014 2011 04 12 Veraflox-Pradofloksacyna
(B1) 181169
Nowe związki pochodne 1-fenylo-3-dwumetyloaminopropanu
oraz sposób ich wytwarzania
0184/0181169 2011 10 24
GRÜNENTHAL GMBH, AKWIZGRAN, Niemcy
18208 do 18210 2011 05 26 Palexia
18192 do 18196 2011 05 24 Palexia retard
18211 do 18213 2011 05 25 Yantil
18197 do 18201 2011 05 24 Yantil retard

422

**SPROSTOWANIA OGŁOSZEŃ OPUBLIKOWANYCH
W WIADOMOŚCIACH URZĘDU PATENTOWEGO**

Poniższe zestawienie zawiera kolejno: numer, którego sprostowanie dotyczy oraz treść sprostowania.

PATENTY

- 189716 w WUP nr 09/2005 na stronie 1822 w łamie prawym,
wiersz 17 od dołu, jest:
(73) ASTRA AKTIEBOLAG (publ), Södertälje (SE)
Powinno być:
(73) ASTRAZENECA AB, Södertälje (SE)
- 200860 w WUP nr 02/2009 na stronie 392 w łamie prawym,
wiersz 29
od góry, jest:
(73) ENCYSIVE PHARMACEUTICALS INC., Bellaire (US)
Powinno być:
(73) ENCYSIVE PHARMACEUTICALS INC., Houston (US)
- 204328 w WUP nr 01/10 na stronie 25 w łamie lewym, wiersz 22 od
dołu, jest:
(72) Trotsch-Schaller Irene
Powinno być:
(72) TRÖTSCH-SCHALLER IRENE
- 209393 w WUP nr 08/2011 na stronie 1663 w łamie lewym,
wiersz 24 od góry, jest:
(73) SANDVIK TAMROCK OY, Tampere (FI)
Powinno być:
(73) SANDVIK MINING AND CONSTRUCTION OY,
Tampere (FI)

KOMUNIKAT

Urząd Patentowy Rzeczypospolitej Polskiej poszukuje kandydata na stanowisko aplikanta eksperckiego w Departamencie Zgłoszeń

Liczba lub wymiar etatu: 1

Główne obowiązki:

- prowadzenie badania formalnoprawnego zgłoszeń przedmiotów ochrony własności przemysłowej,
- prowadzenie korespondencji ze zgłaszającymi w ramach czynności związanych z badaniem formalnoprawnym zgłoszeń.

Kandydat powinien posiadać kwalifikacje:

- wykształcenie wyższe,
- znajomość języka angielskiego, w mowie i piśmie.

Wymagania pożądane:

- znajomość zagadnień dotyczących problematyki ochrony własności przemysłowej,
- znajomość kodeksu postępowania administracyjnego,
- umiejętność posługiwania się komputerem (Windows, Word),
- umiejętność dokonywania analizy porównawczej tekstów i jasnego formułowania wniosków,
- łatwość podejmowania decyzji,
- umiejętność pracy w zespole, komunikatywność i kreatywność.

Wymagane dokumenty i oświadczenia:

- kopia dokumentu potwierdzającego posiadanie polskiego obywatelstwa lub oświadczenie o posiadaniu obywatelstwa polskiego,
- odpis dyplomu ukończenia studiów,
- oświadczenie kandydata o korzystaniu w pełni z praw publicznych i o niekaralności za przestępstwo popełnione umyślnie,
- oświadczenie kandydata o wyrażeniu zgody na przetwarzanie danych osobowych do celów rekrutacji,
- życiorys,
- list motywacyjny.

Kopie innych dokumentów i oświadczeń:

- oświadczenie kandydata o wyrażeniu zgody na przeprowadzenie postępowania sprawdzającego, umożliwiającego dostęp do informacji niejawnych, zgodnie z przepisami ustawy z dnia 5 sierpnia 2010 r. o ochronie informacji niejawnych (Dz. U. Nr 182, poz. 1228),
- kopie świadectw pracy.

Oferty pracy należy przesłać do dnia 15.01.2012 roku pod adres:

**Urząd Patentowy RP
Wydział Kadr i Szkolenia
Al. Niepodległości 188/192
00-950 Warszawa**

Inne informacje:

Oferty odrzucone zostaną komisyjnie zniszczone.

Szczegółowe informacje można uzyskać pod. tel. 22 579-00-67

KOMUNIKAT

Urząd Patentowy Rzeczypospolitej Polskiej poszukuje kandydatów na stanowiska aplikantów eksperckich w Departamencie Badań Patentowych

Liczba lub wymiar etatu: 2

Główne obowiązki:

- klasyfikacja wstępna zgłoszeń wynalazków i wzorów użytkowych,
- badanie ustawowych warunków ochrony prawnej wynalazków i wzorów użytkowych na podstawie dokumentacji patentowej i literatury fachowej polskiej oraz zagranicznej, w tym sporządzanie sprawozdań ze stanu techniki,
- prowadzenie korespondencji ze zgłaszającymi w ramach czynności związanych z przygotowaniem decyzji w sprawie.

Kandydat powinien posiadać kwalifikacje:

- wykształcenie wyższe techniczne w dziedzinie:
 - mechaniki (urządzenia wydobywcze) – 1 etat
 - elektroniki – 1 etat
- znajomość języka angielskiego, niemieckiego lub francuskiego w mowie i piśmie, w tym co najmniej jednego na poziomie dobrym.

Wymagania pożądane:

- znajomość zagadnień dotyczących problematyki ochrony własności przemysłowej,
- znajomość kodeksu postępowania administracyjnego,
- umiejętność posługiwania się komputerem (Windows, Word),
- umiejętność dokonywania analizy porównawczej tekstów i jasnego formułowania wniosków,
- łatwość podejmowania decyzji,
- umiejętność pracy w zespole, komunikatywność i kreatywność.

Wymagane dokumenty i oświadczenia:

- kopia dokumentu potwierdzającego posiadanie polskiego obywatelstwa lub oświadczenie o posiadaniu obywatelstwa polskiego,
- kopia dyplomu ukończenia studiów,
- oświadczenie kandydata o korzystaniu w pełni z praw publicznych i o niekaralności za przestępstwo popełnione umyślnie,
- oświadczenie kandydata o wyrażeniu zgody na przetwarzanie danych osobowych do celów rekrutacji,
- życiorys,
- list motywacyjny.

Kopie innych dokumentów i oświadczeń:

- oświadczenie kandydata o wyrażeniu zgody na przeprowadzenie postępowania sprawdzającego, umożliwiającego dostęp do informacji niejawnych, zgodnie z przepisami ustawy z dnia 5 sierpnia 2010 r. o ochronie informacji niejawnych (Dz. U. Nr 182 z 2010 r., poz. 1228),
- kopie świadectw pracy.

Oferty pracy należy przesłać do dnia 31 stycznia 2012 roku pod adresem:

**Urząd Patentowy RP
Wydział Kadr i Szkolenia
Al. Niepodległości 188/192
00-950 Warszawa**

Inne informacje:

Oferty odrzucone zostaną komisyjnie zniszczone.

Szczegółowe informacje można uzyskać pod tel. 22 579-00-67

TABLE OF CONTENTS

PART I

OFFICIAL COMMUNICATIONS

379.	Register of Patent Attorneys (entries and changes)	2747
------	--	------

PART II

NOTICES OF RIGHTS GRANTED

A. Inventions		
380.	Granted patents (from N° 210 081 to N° 210 312)	2749
381.	Granted supplementary protection rights	2771
382.	Translations of European Patents	2772
383.	Decisions on refusal to grant patents (taken after the publication of the particulars of the applications)	2777
384.	Decisions on discontinuance of the proceedings (taken after the publication of the particulars of the applications)	2778
385.	Decisions declaring the decisions on the grant of the patents lapsed	2778
386.	Entries and changes in the Patent Register (not published in other separate publications)	2778
387.	Entries and changes in a separate part of the patent register (not published in other separate publications)	2780
388.	Decisions on the lapse of the supplementary of the protection rights	2781
389.	Decisions on the lapse of the European patent in the territory of the Republic of Poland	2782
B. Utility models		
400.	Granted rights of protection (from N° 65 695 to N° 65 740)	2783
401.	Decisions on refusal to grant rights of protection (take after the publication of the particulars of the application)	2787
402.	Decisions on discontinuance of the proceedings (taken after the publication of the particulars of the applications)	2787
403.	Decisions declaring the decisions on the grant of the rights of protection lapsed	2787
404.	Entries and changes in the Utility Model Register (not inserted in other separate publications)	2787
405.	Decisions on invalidation of rights of protection	2787
406.	Decisions on the lapse of rights of protection	2787
C. Industrial designs		
407.	Registration (from N° 17 231 to N° 17 360)	2788
408.	Entries and changes in the Industrial Designs Register (not published in other separate publications)	2810
409.	Decisions declaring the decisions on the grant of rights in registration lapsed	2810
D. Trademarks		
410.	Granted rights of protection for trademarks (from N° 238 061 to N° 239 100)	2811
411.	Decisions on refusal to grant rights of protection (take after publication of the particulars of the application)	2993
412.	Decisions on discontinuance of the proceedings (taken after publication of the particulars of the application)	2993
413.	Entries and changes in the Trademark Register (not published in other separate publications)	2994
414.	Decisions on invalidation of rights of protection	3015
415.	Decisions on the lapse of rights protection	3015
416.	Decisions on the change or reversal of the decisions (published in Wiadomości Urzędu Patentowego)	3019
417.	International registrations recognised in Poland	3021
418.	International registration in which a decision was taken on a definite refusal to recognise the protection in Poland	3028
G. Rectifications of patent specifications and other specifications		
419.	Patent specifications	3030
H. Announcements		
420.	Declarations of willingness to grant licences (open licences) - patents (including European patents), rights of protection	3030
421.	Announcements on receipt of an application for grant of a supplementary protection certificate for medicinal and plant protection products	3031
422.	Corrections of announcements published in the Wiadomości Urzędu Patentowego - patents	3032

PART III

INFORMATION

Jurisdiction and explanations

Foreign regulations. Statistics. Miscellaneous

Corrections

(of announcements published in the Wiadomości Urzędu Patentowego)
