



---

URZĄD PATENTOWY RZECZYPOSPOLITEJ POLSKIEJ

---

# WIADOMOŚCI

---

Urzędu  
Patentowego

6

---

ISSN - 1689 - 0132 • Cena 21 zł (w tym 5% VAT) • Warszawa

Czerwiec 2014

---

## SPIS TREŚCI

CZĘŚĆ I  
KOMUNIKATY URZĘDOWE

199. Lista rzeczników patentowych (wpisy i zmiany) .....	1385
--	------

CZĘŚĆ II  
OGŁOSZENIA O UDZIELONYCH PRAWACH

<b>A. WYNAŁAZKI</b>	
200. Udzielone patenty (od nr 216 975 do nr 217 274) .....	1387
201. Udzielone dodatkowe prawa ochronne .....	1418
202. Tłumaczenia patentów europejskich .....	1418
203. Decyzje o odmowie udzielenia patentu (wydane po ogłoszeniu o zgłoszeniu) .....	1422
204. Decyzje o umorzeniu postępowania (wydane po ogłoszeniu o zgłoszeniu) .....	1422
205. Wpisy i zmiany w rejestrze patentowym (nieuwzględnione w innych samodzielnych ogłoszeniach) .....	1422
206. Wpisy i zmiany w wyodrębnionej części rejestru patentowego (nieuwzględnione w innych samodzielnych ogłoszeniach) .....	1424
207. Decyzje o unieważnieniu patentu .....	1427
208. Decyzje o wygaśnięciu patentu .....	1427
209. Decyzje o wygaśnięciu na terytorium Rzeczypospolitej Polskiej patentu europejskiego .....	1428
210. Decyzje o zmianie lub uchyleniu decyzji (opublikowanych w Wiadomościach Urzędu Patentowego) .....	1429
<b>B. WZORY UŻYTKOWE</b>	
211. Udzielone prawa ochronne (od nr 67 195 do nr 67 244) .....	1430
212. Decyzje o odmowie udzielenia prawa ochronnego (wydane po ogłoszeniu o zgłoszeniu) .....	1434
213. Decyzje o umorzeniu postępowania (wydane po ogłoszeniu o zgłoszeniu) .....	1434
214. Decyzje stwierdzające wygaśnięcie decyzji o udzieleniu prawa ochronnego .....	1434
215. Wpisy i zmiany w rejestrze praw ochronnych (nieuwzględnione w innych samodzielnych ogłoszeniach) .....	1434
216. Decyzje o unieważnieniu prawa ochronnego .....	1436
217. Decyzje o wygaśnięciu prawa ochronnego .....	1436
<b>C. WZORY PRZEMYSŁOWE</b>	
218. Rejestracja (od nr 20 623 do nr 20 690) .....	1437
219. Wpisy i zmiany w rejestrze wzorów przemysłowych (nieuwzględnione w innych samodzielnych ogłoszeniach) .....	1448
220. Decyzje stwierdzające wygaśnięcie decyzji o udzieleniu prawa z rejestracji .....	1449
221. Decyzje o wygaśnięciu prawa z rejestracji .....	1449
222. Decyzje o zmianie lub uchyleniu decyzji (opublikowanych w Wiadomościach Urzędu Patentowego) .....	1449
<b>D. ZNAKI TOWAROWE</b>	
223. Udzielone prawa ochronne na znaki towarowe (od nr 262 701 do nr 263 700) .....	1450
224. Decyzje o odmowie udzielenia prawa ochronnego (wydane po ogłoszeniu o zgłoszeniu) .....	1636
225. Decyzje o umorzeniu postępowania (wydane po ogłoszeniu o zgłoszeniu) .....	1636
226. Wpisy i zmiany w rejestrze znaków towarowych (nieuwzględnione w innych samodzielnych ogłoszeniach) .....	1637
227. Decyzje o unieważnieniu prawa ochronnego .....	1657
228. Decyzje o wygaśnięciu prawa ochronnego .....	1657
229. Decyzje o zmianie lub uchyleniu decyzji (opublikowanych w Wiadomościach Urzędu Patentowego) .....	1661
230. Rejestracja międzynarodowa uznana w Polsce .....	1662
231. Rejestracja międzynarodowa, w której wydano decyzję o definitywnej odmowie uznania ochrony w Polsce .....	1670
<b>G. SPROSTOWANIA OPISÓW PATENTOWYCH I OPISÓW OCHRONNYCH</b>	
232. Opisy patentowe, opisy wzorów przemysłowych .....	1671
<b>H. OGŁOSZENIA</b>	
233. Ogłoszenia o zdjęciu klauzul tajności patentów na wynalazki i praw ochronnych na wzory użytkowe .....	1672
234. Oświadczenia o gotowości udzielenia licencji (licencja otwarta) - patenty, patenty europejskie .....	1672
235. Ogłoszenia w sprawie wpłyńcia wniosku o udzielenie dodatkowego prawa ochronnego dla produktów leczniczych i produktów ochrony roślin .....	1673
236. Sprostowania ogłoszeń opublikowanych w Wiadomościach Urzędu Patentowego - patenty .....	1673

CZĘŚĆ III  
INFORMACJE

Orzecznictwo i wyjaśnienia

Ustawodawstwo zagraniczne. Statystyka. Informacje

Korekta

(ogłoszeń zamieszczonych w Wiadomościach Urzędu Patentowego)

Urząd Patentowy podaje do wiadomości nr konta w NBP  
Urząd Patentowy RP – NBP O/O w Warszawie konto: 93 1010 1010 0025 8322 3100 0000

Zainteresowanych prenumeratą lub zakupem egzemplarzy bieżących oraz z lat ubiegłych prosimy o składanie zamówień: faksem pod numerem (22) 579-04-55 lub via e-mail: wydawnictwa@uprp.pl  
lub w siedzibie Urzędu Patentowego RP, 00-950 Warszawa, Al. Niepodległości 188/192 w pok. 22 w godz. 8-16  
Informacji dotyczących wydawnictw udzielamy pod numerem telefonu (22) 579-01-07, (22) 579-01-13, (22) 579-02-24.



# WIADOMOŚCI URZĘDU PATENTOWEGO RP

Warszawa, 2014 06 30

Nr 6

Poz. 199 – 236

## CZĘŚĆ I

### KOMUNIKATY URZĘDOWE

199

#### LISTA RZECZNIKÓW PATENTOWYCH (wpisy i zmiany)

Decyzją Prezesa Urzędu Patentowego Rzeczypospolitej Polskiej z dnia 31 października 2013 r. wydaną na podstawie art. 25 ust. 1 w zw. z art. 24 ust. 2 pkt 5a ustawy z dnia 11 kwietnia 2001 r. o rzecznikach patentowych (Dz. U. z 2011 r. Nr 155, poz. 925), skreślono z listy rzeczników patentowych w poz. nr:

2580 Kamiński Aleksander Bartoszyce

Decyzją Prezesa Urzędu Patentowego Rzeczypospolitej Polskiej z dnia 4 listopada 2013 r. wydaną na podstawie art. 25 ust. 1 w zw. z art. 24 ust. 2 pkt 5a ustawy z dnia 11 kwietnia 2001 r. o rzecznikach patentowych (Dz. U. z 2011 r. Nr 155, poz. 925), skreślono z listy rzeczników patentowych w poz. nr nr:

1701 Pardon Zofia Krystyna Łódź  
1969 Skrzypczak Urszula Maria Poznań  
2813 Sobina Andrzej Stanisław Racibórz

Decyzją Prezesa Urzędu Patentowego Rzeczypospolitej Polskiej z dnia 17 lutego 2014 r. wydaną na podstawie art. 25 ust. 1 w zw. z art. 24 ust. 2 pkt 5a ustawy z dnia 11 kwietnia 2001 r. o rzecznikach patentowych (Dz. U. z 2011 r. Nr 155, poz. 925), skreślono z listy rzeczników patentowych w poz. nr nr:

1604 Brzeska-Kozioł Małgorzata Włocławek  
2937 Chomicka Longina Piastów  
2317 Juszcak Maria Helena Swarzędz  
3119 Kubera Damian Czesław Mikołów  
2149 Lasota Wojciech Grzegorz Łódź  
2690 Łukaszewski Wiesław Andrzej Turek  
2967 Ochab-Kowalska Małgorzata Romualda Słaboszów  
1483 Rozdeiczner-Kryszkowski Paweł Karol Warszawa  
3278 Targosińska Katarzyna Warszawa

Decyzją Prezesa Urzędu Patentowego Rzeczypospolitej Polskiej z dnia 6 marca 2014 r. wydaną na podstawie art. 25 ust. 1 w zw. z art. 24 ust. 2 pkt 1 ustawy z dnia 11 kwietnia 2001 r. o rzecznikach patentowych (Dz. U. z 2011 r. Nr 155, poz. 925), skreślono z listy rzeczników patentowych w poz. nr:

1675 Kośnik Barbara Jolanta Warszawa

## C Z Ę Ś Ć II

## OGŁOSZENIA O UDZIELONYCH PRAWACH

*Cyfrowe kody identyfikujące (według normy WIPO ST. 9), które poprzedzają informacje o udzielonych patentach oraz prawach ochronnych oznaczają:*

- (11) – numer patentu lub prawa ochronnego
- (21) – numer zgłoszenia wynalazku lub wzoru użytkowego
- (22) – data zgłoszenia wynalazku lub wzoru użytkowego
- (23) – data pierwszeństwa z wystawienia wynalazku lub wzoru użytkowego na wystawie i nazwa wystawy
- (30) – dane dotyczące pierwszeństwa konwencyjnego (numer zgłoszenia priorytetowego, data wniesienia zgłoszenia priorytetowego, kod kraju)
- (41) – data ogłoszenia o zgłoszeniu wynalazku lub wzoru użytkowego
- (51) – symbol Międzynarodowej Klasyfikacji Patentowej
- (54) – tytuł wynalazku lub wzoru użytkowego
- (61) – numer patentu głównego
- (62) – numer zgłoszenia macierzystego (pod którym dane zgłoszenie było ogłoszone)
- (68) – numer patentu podstawowego dla dodatkowego prawa ochronnego
- (72) – nazwisko i imię twórcy wynalazku lub wzoru użytkowego
- (73) – nazwisko i imię lub nazwa uprawnionego z patentu lub prawa ochronnego oraz miejsce zamieszkania lub siedziba i w nawiasie kod kraju
- (76) – nazwisko i imię twórcy i jednocześnie uprawnionego z patentu lub prawa ochronnego oraz miejsce zamieszkania lub siedziba i w nawiasie kod kraju
- (86) – data i numer zgłoszenia międzynarodowego
- (87) – data i numer publikacji zgłoszenia międzynarodowego
- (93) – numer i data pierwszego zezwolenia na wprowadzenie na rynek produktu objętego dodatkowym prawem ochronnym oraz wskazanie organu, który zezwolenie wydał
- (94) – data, od której powstaje i czas trwania dodatkowego prawa ochronnego
- (95) – oznaczenie produktu opisanego w zezwoleniu na wprowadzenie na rynek produktu objętego dodatkowym prawem ochronnym
- (97) – data i numer publikacji patentu europejskiego

*Przed cyfrowym kodem identyfikującym (11) lub przed numerem patentu lub prawa ochronnego umieszczone są literowo-cyfrowe kody identyfikujące (kod rodzaju dokumentu), zgodnie z przyjętymi symbolami (wg normy WIPO ST. 16):*

Patent	– (B1)
Patent dodatkowy do patentu	– (B3)
Prawo ochronne	– (Y1)
Tłumaczenie na język polski patentu europejskiego	– (T3)
Poprawione tłumaczenie patentu europejskiego	– (T4)
Zmienione po sprzeciwie tłumaczenie patentu europejskiego	– (T5)
Tłumaczenie patentu europejskiego ograniczonego przez uprawnionego zgodnie z art. 105a Konwencji o patencie europejskim	– (T6)

## A. WYNAŁAZKI

200

## UDZIELONE PATENTY

(od nr 216 975 do nr 217 274)

- B1 (11) **217179** (41) 2013 05 27  
 (51) **A01C 1/08** (2006.01)  
**A01N 65/00** (2009.01)  
**A01N 25/30** (2006.01)  
**A01P 3/00** (2006.01)  
**A01N 65/08** (2009.01)  
 (21) 397099 (22) 2011 11 23  
 (72) HELLER KRZYSZTOF, Puszczykowo (PL); WIELGUSZ KATARZYNA, Poznań (PL); BYCZYŃSKA MAŁGORZATA, Poznań (PL)  
 (73) INSTYTUT WŁÓKIEN NATURALNYCH I ROŚLIN ZIELARSKICH W POZNANIU, Poznań (PL)  
 (54) Zaprawa nasienna do zaprawiania nasion siewnych roślin uprawnych, sposób jej wytwarzania oraz zastosowanie eterycznego olejku konopnego do wytwarzania zaprawy nasiennej
- 
- B1 (11) **216978** (41) 2010 08 02  
 (51) **A01K 61/00** (2006.01)  
**A61D 19/00** (2006.01)  
**G01N 21/00** (2006.01)  
 (21) 387155 (22) 2009 01 30  
 (72) CIEŚLICKI BOGUSŁAW, Gdańsk (PL); KOWALSKI RADOSŁAW, Olsztyn (PL)  
 (73) CIEŚLICKI BOGUSŁAW, Gdańsk (PL); KOWALSKI RADOSŁAW, Olsztyn (PL)  
 (54) Sposób pobierania gamet ryb, zwłaszcza oocytów i zestaw do jego stosowania
- 
- B1 (11) **217248** (41) 2011 07 18  
 (51) **A01N 33/18** (2006.01)  
**A01N 41/10** (2006.01)  
**A01N 43/88** (2006.01)  
**A01N 47/36** (2006.01)  
**A01P 13/00** (2006.01)  
 (62) 371444  
 (21) 394143 (22) 2003 02 20  
 (30) 10209430.6 2002 03 05 DE  
 (86) 2003 02 20 PCT/EP03/01726  
 (87) 2003 09 12 WO03/073853  
 (72) HACKER ERWIN, Hochheim (DE); BIERINGER HERMANN, Eppstein (DE); KRÄHMER HANSJÖRG, Hofheim (DE)  
 (73) Bayer CropScience AG, Monheim (DE)  
 (54) Kompozycja herbicydów zawierająca aminofenylosulfonylomoczniki, sposób zwalczania niepożądanego wzrostu roślin i zastosowanie kompozycji herbicydów
- 
- B1 (11) **217249** (41) 2011 07 18  
 (51) **A01N 35/10** (2006.01)  
**A01N 47/36** (2006.01)  
**A01N 41/10** (2006.01)  
**A01P 13/00** (2006.01)  
 (62) 371444  
 (21) 394148 (22) 2003 02 20  
 (30) 10209430.6 2002 03 05 DE
- 
- (86) 2003 02 20 PCT/EP03/01726  
 (87) 2003 09 12 WO03/073853  
 (72) HACKER ERWIN, Hochheim (DE); BIERINGER HERMANN, Eppstein (DE); KRÄHMER HANSJÖRG, Hofheim (DE)  
 (73) Bayer CropScience AG, Monheim (DE)  
 (54) Kompozycja herbicydów zawierająca aminofenylosulfonylomoczniki, sposób zwalczania niepożądanego wzrostu roślin i zastosowanie kompozycji herbicydów
- 
- B1 (11) **217227** (41) 2011 11 07  
 (51) **A01N 37/34** (2006.01)  
**A01N 41/10** (2006.01)  
**A01N 47/36** (2006.01)  
**A01P 13/00** (2006.01)  
 (62) 370973  
 (21) 395559 (22) 2003 02 20  
 (30) 10209468.3 2002 03 05 DE  
 (86) 2003 02 20 PCT/EP03/01727  
 (87) 2003 09 12 WO03/073855  
 (72) HACKER ERWIN, Hochheim (DE); BIERINGER HERMANN, Eppstein (DE); HUFF HANS PHILIPP, Eppstein (DE)  
 (73) Bayer CropScience AG, Monheim (DE)  
 (54) Kompozycja herbicydów zawierająca określone sulfonylomoczniki, sposób zwalczania szkodliwych roślin i zastosowanie kompozycji herbicydów
- 
- B1 (11) **217226** (41) 2011 11 07  
 (51) **A01N 39/04** (2006.01)  
**A01N 39/02** (2006.01)  
**A01N 41/10** (2006.01)  
**A01N 47/36** (2006.01)  
**A01P 13/00** (2006.01)  
 (62) 370973  
 (21) 395560 (22) 2003 02 20  
 (30) 10209468.3 2002 03 05 DE  
 (86) 2003 02 20 PCT/EP03/01727  
 (87) 2003 09 12 WO03/073855  
 (72) HACKER ERWIN, Hochheim (DE); BIERINGER HERMANN, Eppstein (DE); HUFF HANS PHILIPP, Eppstein (DE)  
 (73) Bayer CropScience AG, Monheim (DE)  
 (54) Kompozycja herbicydów zawierająca określone sulfonylomoczniki, sposób zwalczania szkodliwych roślin i zastosowanie kompozycji herbicydów
- 
- B1 (11) **217237** (41) 2011 11 07  
 (51) **A01N 41/10** (2006.01)  
**A01N 47/36** (2006.01)  
**A01N 39/02** (2006.01)  
**A01P 13/00** (2006.01)  
 (62) 370973  
 (21) 395561 (22) 2003 02 20  
 (30) 10209468.3 2002 03 05 DE  
 (86) 2003 02 20 PCT/EP03/01727

(87) 2003 09 12 WO03/073855  
 (72) HACKER ERWIN, Hochheim (DE); BIERINGER HERMANN, Eppstein (DE); HUFF HANS PHILIPP, Eppstein (DE)  
 (73) Bayer CropScience AG, Monheim (DE)  
 (54) Kompozycja herbicydów zawierająca określone sulfonilomoczniki, sposób zwalczania szkodliwych roślin i zastosowanie kompozycji herbicydów

B1 (11) **217213** (41) 2012 04 23  
 (51) **A01N 43/50** (2006.01)  
**A01N 41/10** (2006.01)  
**A01N 35/06** (2006.01)  
**A01P 13/00** (2006.01)  
 (62) 346124  
 (21) 397705 (22) 1999 08 10  
 (30) 19836700.7 1998 08 13 DE  
 (86) 1999 08 10 PCT/EP99/05801  
 (87) 2000 02 24 WO00/08940  
 (72) HACKER ERWIN, Hochheim (DE); BIERINGER HERMANN, Eppstein (DE); WILLMS LOTHAR, Hofheim (DE)  
 (73) Bayer CropScience AG, Monheim (DE)  
 (54) Zastosowanie kompozycji herbicydu imidazolinonowego i me-zotrionu do zwalczania szkodliwych roślin w uprawach zbóż, z wykluczeniem upraw ryżu lub kukurydzy, sposób zwalczania szkodliwych roślin w tolerujących uprawach zbóż, z wykluczeniem upraw ryżu lub kukurydzy i środek chwastobójczy

B1 (11) **217214** (41) 2012 04 23  
 (51) **A01N 43/50** (2006.01)  
**A01N 43/80** (2006.01)  
**A01P 13/00** (2006.01)  
 (62) 346124  
 (21) 397709 (22) 1999 08 10  
 (30) 19836700.7 1998 08 13 DE  
 (86) 1999 08 10 PCT/EP99/05801  
 (87) 2000 02 24 WO00/08940  
 (72) HACKER ERWIN, Hochheim (DE); BIERINGER HERMANN, Eppstein (DE); WILLMS LOTHAR, Hofheim (DE)  
 (73) Bayer CropScience AG, Monheim (DE)  
 (54) Zastosowanie kompozycji herbicydu imidazolinonowego i chlo-mazonu do zwalczania szkodliwych roślin w uprawach zbóż, z wykluczeniem upraw ryżu lub kukurydzy, sposób zwalczania szkodliwych roślin w tolerujących uprawach zbóż, z wykluczeniem upraw ryżu lub kukurydzy i środek chwastobójczy

B1 (11) **217250** (41) 2012 04 23  
 (51) **A01N 43/50** (2006.01)  
**A01N 43/653** (2006.01)  
**A01P 13/00** (2006.01)  
 (62) 346124  
 (21) 397710 (22) 1999 08 10  
 (30) 19836700.7 1998 08 13 DE  
 (86) 1999 08 10 PCT/EP99/05801  
 (87) 2000 02 24 WO00/08940  
 (72) HACKER ERWIN, Hochheim (DE); BIERINGER HERMANN, Eppstein (DE); WILLMS LOTHAR, Hofheim (DE)  
 (73) Bayer CropScience AG, Monheim (DE)  
 (54) Zastosowanie kompozycji herbicydu imidazolinonowego i kar-fentrazonu do zwalczania szkodliwych roślin w uprawach zbóż, z wykluczeniem upraw ryżu lub kukurydzy, sposób zwalczania szkodliwych roślin w tolerujących uprawach zbóż, z wykluczeniem upraw ryżu lub kukurydzy i środek chwastobójczy

B1 (11) **217247** (41) 2012 04 23  
 (51) **A01N 43/50** (2006.01)  
**A01N 43/88** (2006.01)  
**A01P 13/00** (2006.01)

(62) 346124  
 (21) 397711 (22) 1999 08 10  
 (30) 19836700.7 1998 08 13 DE  
 (86) 1999 08 10 PCT/EP99/05801  
 (87) 2000 02 24 WO00/08940  
 (72) HACKER ERWIN, Hochheim (DE); BIERINGER HERMANN, Eppstein (DE); WILLMS LOTHAR, Hofheim (DE)  
 (73) Bayer CropScience AG, Monheim (DE)  
 (54) Zastosowanie kompozycji herbicydu imidazolinonowego i ben-tazonu do zwalczania szkodliwych roślin w uprawach zbóż, z wykluczeniem upraw ryżu lub kukurydzy, sposób zwalczania szkodliwych roślin w tolerujących uprawach zbóż, z wykluczeniem upraw ryżu lub kukurydzy i środek chwastobójczy

B1 (11) **217235** (41) 2012 04 23  
 (51) **A01N 43/50** (2006.01)  
**A01N 39/04** (2006.01)  
**A01P 13/00** (2006.01)  
 (62) 346124  
 (21) 397712 (22) 1999 08 10  
 (30) 19836700.7 1998 08 13 DE  
 (86) 1999 08 10 PCT/EP99/05801  
 (87) 2000 02 24 WO00/08940  
 (72) HACKER ERWIN, Hochheim (DE); BIERINGER HERMANN, Eppstein (DE); WILLMS LOTHAR, Hofheim (DE)  
 (73) Bayer CropScience AG, Monheim (DE)  
 (54) Zastosowanie kompozycji herbicydów zawierającej związek imida-zolinonowy i 2,4-D do zwalczania szkodliwych roślin w uprawach zbóż i sposób zwalczania szkodliwych roślin w tolerujących uprawach zbóż

B1 (11) **217230** (41) 2012 04 23  
 (51) **A01N 43/50** (2006.01)  
**A01N 43/76** (2006.01)  
**A01N 39/02** (2006.01)  
**A01P 13/00** (2006.01)  
 (62) 346124  
 (21) 397713 (22) 1999 08 10  
 (30) 19836700.7 1998 08 13 DE  
 (86) 1999 08 10 PCT/EP99/05801  
 (87) 2000 02 24 WO00/08940  
 (72) HACKER ERWIN, Hochheim (DE); BIERINGER HERMANN, Eppstein (DE); WILLMS LOTHAR, Hofheim (DE)  
 (73) Bayer CropScience AG, Monheim (DE)  
 (54) Zastosowanie kompozycji herbicydu imidazolinonowego i fenoksapropu-P, fenoksapropu lub chlodynafofu do zwalczania szkodliwych roślin w uprawach zbóż, z wykluczeniem upraw ryżu lub kukurydzy, sposób zwalczania szkodliwych roślin w tolerujących uprawach zbóż, z wykluczeniem upraw ryżu lub kukurydzy i środek chwastobójczy

B1 (11) **217241** (41) 2012 04 23  
 (51) **A01N 43/50** (2006.01)  
**A01N 47/36** (2006.01)  
**A01P 13/00** (2006.01)  
 (62) 346124  
 (21) 397714 (22) 1999 08 10  
 (30) 19836700.7 1998 08 13 DE  
 (86) 1999 08 10 PCT/EP99/05801  
 (87) 2000 02 24 WO00/08940  
 (72) HACKER ERWIN, Hochheim (DE); BIERINGER HERMANN, Eppstein (DE); WILLMS LOTHAR, Hofheim (DE)  
 (73) Bayer CropScience AG, Monheim (DE)  
 (54) Zastosowanie kompozycji herbicydu imidazolinonowego i metsulfuronu do zwalczania szkodliwych roślin w uprawach zbóż, z wykluczeniem upraw ryżu lub kukurydzy i sposób zwalczania szkodliwych roślin w tolerujących uprawach zbóż, z wykluczeniem upraw ryżu lub kukurydzy

B1 (11) **217252** (41) 2011 07 18  
 (51) **A01N 43/70** (2006.01)  
**A01N 47/36** (2006.01)  
**A01N 41/10** (2006.01)  
**A01P 13/00** (2006.01)  
 (62) 371444  
 (21) 394144 (22) 2003 02 20  
 (30) 10209430.6 2002 03 05 DE  
 (86) 2003 02 20 PCT/EP03/01726  
 (87) 2003 09 12 WO03/073853  
 (72) HACKER ERWIN, Hochheim (DE); BIERINGER HERMANN, Eppstein (DE); KRÄHMER HANSJÖRG, Hofheim (DE)  
 (73) Bayer CropScience AG, Monheim (DE)  
 (54) Kompozycja herbicydów zawierająca aminofenylosulfonylo-moczniki, sposób zwalczania niepożądanego wzrostu roślin i zastosowanie kompozycji herbicydów

B1 (11) **217243** (41) 2011 07 18  
 (51) **A01N 43/80** (2006.01)  
**A01N 47/36** (2006.01)  
**A01N 41/10** (2006.01)  
**A01P 13/00** (2006.01)  
 (62) 371444  
 (21) 394146 (22) 2003 02 20  
 (30) 10209430.6 2002 03 05 DE  
 (86) 2003 02 20 PCT/EP03/01726  
 (87) 2003 09 12 WO03/073853  
 (72) HACKER ERWIN, Hochheim (DE); BIERINGER HERMANN, Eppstein (DE); KRÄHMER HANSJÖRG, Hofheim (DE)  
 (73) Bayer CropScience AG, Monheim (DE)  
 (54) Kompozycja herbicydów zawierająca aminofenylosulfonylo-moczniki, sposób zwalczania niepożądanego wzrostu roślin i zastosowanie kompozycji herbicydów

B1 (11) **217210** (41) 2011 11 07  
 (51) **A01N 43/90** (2006.01)  
**A01N 41/10** (2006.01)  
**A01N 47/36** (2006.01)  
**A01P 13/00** (2006.01)  
 (62) 370973  
 (21) 395556 (22) 2003 02 20  
 (30) 10209468.3 2002 03 05 DE  
 (86) 2003 02 20 PCT/EP03/01727  
 (87) 2003 09 12 WO03/073855  
 (72) HACKER ERWIN, Hochheim (DE); BIERINGER HERMANN, Eppstein (DE); HUFF HANS PHILIPP, Eppstein (DE)  
 (73) Bayer CropScience AG, Monheim (DE)  
 (54) Kompozycja herbicydów zawierająca określone sulfonylomoczniki, sposób zwalczania szkodliwych roślin i zastosowanie kompozycji herbicydów

B1 (11) **217246** (41) 2011 07 18  
 (51) **A01N 47/36** (2006.01)  
**A01N 41/10** (2006.01)  
**A01P 13/00** (2006.01)  
 (62) 371444  
 (21) 394151 (22) 2003 02 20  
 (30) 10209430.6 2002 03 05 DE  
 (86) 2003 02 20 PCT/EP03/01726  
 (87) 2003 09 12 WO03/073853  
 (72) HACKER ERWIN, Hochheim (DE); BIERINGER HERMANN, Eppstein (DE); KRÄHMER HANSJÖRG, Hofheim (DE)  
 (73) Bayer CropScience AG, Monheim (DE)  
 (54) Kompozycja herbicydów zawierająca aminofenylosulfonylo-moczniki, sposób zwalczania niepożądanego wzrostu roślin i zastosowanie kompozycji herbicydów

B1 (11) **217220** (41) 2011 06 20  
 (51) **A01N 57/20** (2006.01)  
**A01N 47/10** (2006.01)  
**A01P 13/00** (2006.01)  
 (62) 346121  
 (21) 393781 (22) 1999 08 10  
 (30) 19836673.6 1998 08 13 DE  
 (86) 1999 08 10 PCT/EP99/05799  
 (87) 2000 02 24 WO00/08939  
 (72) HACKER ERWIN, Hochheim (DE); STUEBLER HERMANN, Niedernhausen-Oberjosbach (DE); BIERINGER HERMANN, Eppstein (DE); WILLMS LOTHAR, Hofheim (DE)  
 (73) BAYER CROPSCIENCE AG, Monheim (DE)  
 (54) Zastosowanie kompozycji herbicydów zawierającej glifosat i desmedifam/fenmedifam do zwalczania szkodliwych roślin w uprawach buraków cukrowych, sposób zwalczania szkodliwych roślin w tolerujących uprawach buraków cukrowych i preparat chwastobójczy

B1 (11) **217209** (41) 2012 04 23  
 (51) **A01N 57/20** (2006.01)  
**A01N 39/04** (2006.01)  
**A01N 43/40** (2006.01)  
**A01N 43/76** (2006.01)  
**A01P 13/00** (2006.01)  
 (62) 346124  
 (21) 397706 (22) 1999 08 10  
 (30) 19836700.7 1998 08 13 DE  
 (86) 1999 08 10 PCT/EP99/05801  
 (87) 2000 02 24 WO00/08940  
 (72) HACKER ERWIN, Hochheim (DE); BIERINGER HERMANN, Eppstein (DE); WILLMS LOTHAR, Hofheim (DE)  
 (73) Bayer CropScience AG, Monheim (DE)  
 (54) Zastosowanie kompozycji herbicydów zawierającej herbicyd typu glufosynatu do zwalczania szkodliwych roślin w uprawach zbóż, oprócz upraw ryżu i kukurydzy i sposób zwalczania szkodliwych roślin w tolerujących uprawach zbóż, oprócz upraw ryżu i kukurydzy

B1 (11) **217219** (41) 2012 04 23  
 (51) **A01N 57/20** (2006.01)  
**A01N 43/824** (2006.01)  
**A01P 13/00** (2006.01)  
 (62) 346124  
 (21) 397707 (22) 1999 08 10  
 (30) 19863700.7 1998 08 13 DE  
 (86) 1999 08 10 PCT/EP99/05801  
 (87) 2000 02 24 WO00/08940  
 (72) HACKER ERWIN, Hochheim (DE); BIERINGER HERMANN, Eppstein (DE); WILLMS LOTHAR, Hofheim (DE)  
 (73) Bayer CropScience AG, Monheim (DE)  
 (54) Zastosowanie kompozycji herbicydów zawierającej glifosat i flutiamid do zwalczania szkodliwych roślin w uprawach zbóż, sposób zwalczania szkodliwych roślin oraz środek chwastobójczy

B1 (11) **217234** (41) 2012 05 07  
 (51) **A01N 57/20** (2006.01)  
**A01N 41/10** (2006.01)  
**A01N 35/06** (2006.01)  
**A01P 13/00** (2006.01)  
 (62) 346136  
 (21) 397721 (22) 1999 08 10  
 (30) 19836737.6 1998 08 13 DE  
 199919993.0 1999 04 30 DE  
 (86) 1999 08 10 PCT/EP99/05796  
 (87) 2000 02 24 WO00/08936  
 (72) HACKER ERWIN, Hochheim (DE); BIERINGER HERMANN, Eppstein (DE); WILLMS LOTHAR, Hofheim (DE)

(73) Bayer CropScience AG, Monheim (DE)  
 (54) Zastosowanie kompozycji herbicydów zawierającej glufosynat i sulcotrion lub mezotrion do zwalczania szkodliwych roślin w uprawach kukurydzy, sposób zwalczania szkodliwych roślin w uprawach kukurydzy oraz kompozycja herbicydów

B1 (11) **217232** (41) 2012 05 07

(51) **A01N 57/20** (2006.01)  
**A01N 39/04** (2006.01)  
**A01P 13/00** (2006.01)

(62) 346136

(21) 397722 (22) 1999 08 10

(30) 19836737.6 1998 08 13 DE  
 19919993.0 1999 04 30 DE

(86) 1999 08 10 PCT/EP99/05796

(87) 2000 02 24 WO00/08936

(72) HACKER ERWIN, Hochheim (DE); BIERINGER HERMANN, Eppstein (DE); WILLMS LOTHAR, Hofheim (DE)

(73) Bayer CropScience AG, Monheim (DE)

(54) Zastosowanie kompozycji herbicydów zawierającej glufosynat i 2,4-D lub MCPA do zwalczania szkodliwych roślin w uprawach kukurydzy oraz sposób zwalczania szkodliwych roślin w uprawach kukurydzy

B1 (11) **217216** (41) 2012 05 07

(51) **A01N 57/20** (2006.01)  
**A01N 43/824** (2006.01)  
**A01P 13/00** (2006.01)

(62) 346136

(21) 397724 (22) 1999 08 10

(30) 19836737.6 1998 08 13 DE  
 19919993.0 1999 04 30 DE

(86) 1999 08 10 PCT/EP99/05796

(87) 2000 02 24 WO00/08936

(72) HACKER ERWIN, Hochheim (DE); BIERINGER HERMANN, Eppstein (DE); WILLMS LOTHAR, Hofheim (DE)

(73) Bayer CropScience AG, Monheim (DE)

(54) Zastosowanie kompozycji herbicydów zawierającej glufosynat i flufenacet do zwalczania szkodliwych roślin w uprawach kukurydzy, sposób zwalczania szkodliwych roślin w uprawach kukurydzy oraz kompozycja herbicydów

B1 (11) **217236** (41) 2012 05 07

(51) **A01N 57/20** (2006.01)  
**A01N 43/653** (2006.01)  
**A01P 13/00** (2006.01)

(62) 346136

(21) 397727 (22) 1999 08 10

(30) 19836737.6 1998 08 13 DE  
 19919993.0 1999 04 30 DE

(86) 1999 08 10 PCT/EP99/05796

(87) 2000 02 24 WO00/08936

(72) HACKER ERWIN, Hochheim (DE); BIERINGER HERMANN, Eppstein (DE); WILLMS LOTHAR, Hofheim (DE)

(73) Bayer CropScience AG, Monheim (DE)

(54) Zastosowanie kompozycji herbicydów zawierającej glufosynat i karfentrazon oraz sposób zwalczania szkodliwych roślin w uprawach kukurydzy

B1 (11) **217240** (41) 2012 05 07

(51) **A01N 57/20** (2006.01)  
**A01N 43/90** (2006.01)  
**A01P 13/00** (2006.01)

(62) 346136

(21) 397733 (22) 1999 08 10

(30) 19836737.6 1998 08 13 DE  
 19919993.0 1999 04 30 DE

(86) 1999 08 10 PCT/EP99/05796

(87) 2000 02 24 WO00/08936

(72) HACKER ERWIN, Hochheim (DE); BIERINGER HERMANN, Eppstein (DE); WILLMS LOTHAR, Hofheim (DE)

(73) Bayer CropScience AG, Monheim (DE)

(54) Zastosowanie kompozycji zawierającej glifosat i metosulam, chloransulam, flumetsulam lub florasulam do zwalczania szkodliwych roślin w uprawach kukurydzy, sposób zwalczania szkodliwych roślin w uprawach kukurydzy oraz kompozycja herbicydów

B1 (11) **217242** (41) 2012 05 07

(51) **A01N 57/20** (2006.01)  
**A01N 37/34** (2006.01)  
**A01P 13/00** (2006.01)

(62) 346136

(21) 397734 (22) 1999 08 10

(30) 19836737.6 1998 08 13 DE  
 19919993.0 1999 04 30 DE

(86) 1999 08 10 PCT/EP99/05796

(87) 2000 02 24 WO00/08936

(72) HACKER ERWIN, Hochheim (DE); BIERINGER HERMANN, Eppstein (DE); WILLMS LOTHAR, Hofheim (DE)

(73) Bayer CropScience AG, Monheim (DE)

(54) Zastosowanie kompozycji zawierającej glifosat i bromoksynil do zwalczania szkodliwych roślin w uprawach kukurydzy, sposób zwalczania szkodliwych roślin w uprawach kukurydzy

B1 (11) **217233** (41) 2012 05 07

(51) **A01N 57/20** (2006.01)  
**A01N 43/80** (2006.01)  
**A01N 41/10** (2006.01)  
**A01P 13/00** (2006.01)

(62) 346136

(21) 397735 (22) 1999 08 10

(30) 19836737.6 1998 08 13 DE  
 19919993.0 1999 04 30 DE

(86) 1999 08 10 PCT/EP99/05796

(87) 2000 02 24 WO00/08936

(72) HACKER ERWIN, Hochheim (DE); BIERINGER HERMANN, Eppstein (DE); WILLMS LOTHAR, Hofheim (DE)

(73) Bayer CropScience AG, Monheim (DE)

(54) Zastosowanie kompozycji zawierającej glifosat i izoksaflutol do zwalczania szkodliwych roślin w uprawach kukurydzy, sposób zwalczania szkodliwych roślin w uprawach kukurydzy

B1 (11) **217061** (41) 2012 07 02

(51) **A21D 8/04** (2006.01)

(21) 393351 (22) 2010 12 20

(72) HERMANN JANUSZ, Bydgoszcz (PL); SADKIEWICZ JÓZEF, Bydgoszcz (PL); HARASIMOWICZ-HERMANN GRAŻYNA, Bydgoszcz (PL)

(73) UNIWERSYTET TECHNOLOGICZNO-PRZYRODNICZY IM. JANA I JĘDRZEJA ŚNIADECKICH W BYDGOSZCZY, Bydgoszcz (PL)

(54) Sposób wytwarzania żytniego kwasu piekarskiego

B1 (11) **217080** (41) 2005 06 27

(51) **A22C 11/02** (2006.01)  
**A22C 11/12** (2006.01)

(21) 371633 (22) 2002 02 06

(86) 2002 02 06 PCT/ES02/00054

(87) 2003 08 14 WO03/066440

(72) ARIAS LOPEZ JUAN, Pamplona (ES)

(73) VISCOFAN, S.A., Pamplona (ES)

(54) Urządzenie do wytwarzania i sposób wytwarzania wyrobów mięsnych przez nabijanie masą mięsną podwójnej osłony zawierającej folię i siatkę



B1 (11) **217264** (41) 2010 12 20  
 (51) **A23B 4/28** (2006.01)  
**A23L 1/318** (2006.01)  
 (21) 388248 (22) 2009 06 10  
 (72) BALEJKO JERZY, Mierzyn (PL); MAJEWSKI JAROSŁAW, Szczecin (PL)  
 (73) ZACHODNIOPOMORSKI UNIWERSYTET TECHNOLOGICZNY W SZCZECINIE, Szczecin (PL)  
 (54) Sposób bezigłowego nastrzykiwania materiału biologicznego roztworami technologicznymi

B1 (11) **217050** (41) 2010 12 20  
 (51) **A23F 5/20** (2006.01)  
**A23L 3/3472** (2006.01)  
**A61K 36/74** (2006.01)  
**A61K 8/97** (2006.01)  
 (21) 388203 (22) 2009 06 08  
 (72) BUDRYN GRAŻYNA, Łódź (PL); NEBESNY EWA, Łódź (PL); ŻYŻYLEWICZ DOROTA, Łódź (PL)  
 (73) POLITECHNIKA ŁÓDZKA, Łódź (PL)  
 (54) Preparat o właściwościach przeciwutleniających oraz sposób otrzymywania tego preparatu

B1 (11) **217018** (41) 2012 10 22  
 (51) **A23J 1/09** (2006.01)  
**A23J 7/00** (2006.01)  
**A61K 35/54** (2006.01)  
 (21) 396952 (22) 2011 11 12  
 (72) TRZISZKA TADEUSZ, Trzebnica (PL); BOBAK ŁUKASZ, Janów (PL)  
 (73) TECHNOX SPÓŁKA Z OGRANICZONĄ ODPOWIEDZIALNOŚCIĄ, Wrocław (PL)  
 (54) Sposób produkcji preparatów z żółtek jaj ptaków, bogatych w fosfolipidy, witaminy i białka oraz preparaty uzyskane według sposobu

B1 (11) **216983** (41) 2011 07 04  
 (51) **A23K 1/14** (2006.01)  
**A23K 1/18** (2006.01)  
 (21) 390110 (22) 2009 12 31  
 (72) WĘGLARZY KAROL, Cieszyn (PL); BEREZA MAŁGORZATA, Bielsko-Biała (PL)  
 (73) ZAKŁAD DOŚWIADCZALNY INSTYTUTU ZOOTECHNIKI PAŃSTWOWEGO INSTYTUTU BADAWCZEGO GRODZIEC ŚLĄSKI SPÓŁKA Z OGRANICZONĄ ODPOWIEDZIALNOŚCIĄ, Grodziec Śląski (PL)  
 (54) Mieszanka ziół

B1 (11) **217060** (41) 2012 06 04  
 (51) **A23L 1/164** (2006.01)  
 (21) 393097 (22) 2010 11 30  
 (72) KOWALSKI ANDRZEJ, Warszawa (PL); KOWALSKI MAREK, Warszawa (PL); KOWALSKI WOJCIECH, Warszawa (PL); SZPAK WITOLD, Warszawa (PL)  
 (73) SANTE SPÓŁKA JAWNA KOWALSKI ANDRZEJ, KOWALSKI MAREK, KOWALSKI WOJCIECH, SZPAK WITOLD, Warszawa (PL)  
 (54) Mini granole i sposób ich wytwarzania

B1 (11) **217143** (41) 2012 02 27  
 (51) **A24B 1/10** (2006.01)  
**B30B 9/30** (2006.01)  
 (21) 392195 (22) 2010 08 20  
 (72) CHOJNACKI WOJCIECH, Radom (PL)  
 (73) INTERNATIONAL TOBACCO MACHINERY POLAND SPÓŁKA Z OGRANICZONĄ ODPOWIEDZIALNOŚCIĄ, Radom (PL)  
 (54) Zespół kompresujący, prasa oraz sposób kompresowania krajanki tytoniowej

B1 (11) **217037** (41) 2010 11 22  
 (51) **A41D 31/02** (2006.01)  
**D04B 1/14** (2006.01)  
 (21) 388061 (22) 2009 05 18  
 (72) MASSAŁSKA-LIPIŃSKA TERESA, Łódź (PL); JANICKA JOLANTA, Łódź (PL); SZEWCZYK MARIA, Łódź (PL); NAZE KATARZYNA, Pabianice (PL)  
 (73) INSTYTUT WŁÓKIENICTWA, Łódź (PL)  
 (54) Wielowarstwowy termoizolacyjny wyrób włókienniczy przeznaczony zwłaszcza na antyelektrostatyczną odzież ochronną

B1 (11) **217255** (41) 2010 08 02  
 (51) **A44C 15/00** (2006.01)  
**A44C 1/00** (2006.01)  
 (21) 387113 (22) 2009 01 23  
 (72) KOZAK JERZY, Młochów (PL); SKOREK WOJCIECH, Warszawa (PL)  
 (73) KOZAK JERZY BIŻUTERIA AUKCYJNA, Warszawa (PL)  
 (54) Broszko-wisior

B1 (11) **217181** (41) 2012 03 12  
 (51) **A47J 37/07** (2006.01)  
**A47J 37/00** (2006.01)  
 (21) 392249 (22) 2010 08 27  
 (72) SOSNOWSKI WŁODZIMIERZ, Ciechanów (PL)  
 (73) SOSNOWSKI WŁODZIMIERZ, Ciechanów (PL)  
 (54) Płyta dla grylowania do paleniska przenośnego, wolnostojącego

B1 (11) **217198** (41) 2012 11 19  
 (51) **A47L 13/258** (2006.01)  
**A47L 13/20** (2006.01)  
**A47L 13/253** (2006.01)  
 (21) 394896 (22) 2011 05 17  
 (72) LISKIEWICZ MAREK, Kraków (PL); SANOCKI TADEUSZ, Jedlicze (PL); SANOCKI MAREK, Krosno (PL); SANOCKA-ZAJDEL AGNIESZKA, Krosno (PL)  
 (73) SPLAST SPÓŁKA Z OGRANICZONĄ ODPOWIEDZIALNOŚCIĄ, Jedlicze (PL)  
 (54) Uchwyt do mocowania mopów w stelażu płaskim

B1 (11) **217164** (41) 2011 12 19  
 (51) **A47L 15/00** (2006.01)  
**A47L 15/42** (2006.01)  
**D06F 39/08** (2006.01)  
**F04D 29/44** (2006.01)  
**F04D 13/06** (2006.01)  
 (21) 395239 (22) 2011 06 13  
 (72) DASZCZYK ZYGMUNT, Ostrzeszów (PL); DASZCZYK WALDEMAR, Ostrzeszów (PL)  
 (73) DASZCZYK ZYGMUNT PRZEDSIĘBIORSTWO PRODUKCYJNO HANDLOWO USŁUGOWE MEBLOMARK, Ostrzeszów (PL)  
 (54) Pompa, do obiegu cieczy w domowych urządzeniach elektrycznych, zwłacza w zmywarkach

B1 (11) **217100** (41) 2011 02 28  
 (51) **A61B 1/31** (2006.01)  
**A61B 1/012** (2006.01)  
**A61B 1/07** (2006.01)  
**A61B 17/94** (2006.01)  
**A61B 10/02** (2006.01)  
**A61B 10/04** (2006.01)  
 (21) 388849 (22) 2009 08 21  
 (72) BORKOWSKI STANISŁAW, Warszawa (PL); RYBAK ZBIGNIEW, Wrocław (PL)  
 (73) BORKOWSKI STANISŁAW BOB TECHNIKA ŚWIATŁOWODOWA, Łomianki (PL)  
 (54) Urządzenie do diagnostyki i leczenia chorób odbytu

B1 (11) **217054** (41) 2011 06 20  
 (51) **A61F 5/02** (2006.01)  
**A61F 2/60** (2006.01)  
**A61F 2/68** (2006.01)  
**A61F 2/74** (2006.01)  
**A61H 3/00** (2006.01)  
 (21) 389944 (22) 2009 12 17  
 (72) TOMCZYK ŁUKASZ, Białystok (PL); SAJEWICZ EUGENIUSZ, Białystok (PL)  
 (73) POLITECHNIKA BIAŁOSTOCKA, Białystok (PL)  
 (54) Zestaw ortotyczny do kontroli i wspomagania ruchów kończyny z dysfunkcją w obrębie stawu kolanowego

B1 (11) **217090** (41) 2010 12 06  
 (51) **A61F 13/02** (2006.01)  
**C09J 7/00** (2006.01)  
**C09J 9/00** (2006.01)  
 (21) 388122 (22) 2009 05 27  
 (72) GŁOWIŃSKI JÓZEF, Toruń (PL)  
 (73) GŁOWIŃSKI JÓZEF PLAST-FARB, Czaple (PL)  
 (54) Taśma zabezpieczająca i sposób zabezpieczenia przesyłek taśmą zabezpieczającą

B1 (11) **217187** (41) 2012 04 10  
 (51) **A61H 3/04** (2006.01)  
**A61H 3/00** (2006.01)  
**A63B 23/04** (2006.01)  
 (21) 392529 (22) 2010 09 29  
 (72) ŁUKASIAK ZBIGNIEW, Aleksandrów Łódzki (PL)  
 (73) ALREH MEDICAL SPÓŁKA Z OGRANICZONĄ ODPOWIEDZIALNOŚCIĄ, Warszawa (PL)  
 (54) Para płóz do kroczenia i/lub ruchu jeźdźnego

B1 (11) **217211** (41) 2012 11 05  
 (51) **A61K 8/25** (2006.01)  
**A61Q 11/00** (2006.01)  
 (62) 366118  
 (21) 400107 (22) 2001 07 25  
 (30) 09/641,632 2000 08 18 US  
 (86) 2001 07 25 PCT/US01/23380  
 (87) 2002 02 28 WO02/15858  
 (72) MCGILL PATRICK D., Darlington (US); MARTIN MICHEL J., Plainsboro (US); GURY DONALD M., Baltimore (US)  
 (73) J.M. Huber Corporation, Edison (US)  
 (54) Sposób otrzymywania kompozycji ściernej

B1 (11) **216996** (41) 2005 02 07  
 (51) **A61K 31/12** (2006.01)  
**C07C 49/255** (2006.01)  
**C07C 49/233** (2006.01)  
**A61P 3/04** (2006.01)  
 (21) 366933 (22) 2002 07 12  
 (30) 10135027.9 2001 07 18 DE  
 (86) 2002 07 12 PCT/EP02/07782  
 (87) 2003 01 30 WO03/007923  
 (72) ANTEL JOCHEN, Bad Münder (DE); WALDECK HARALD, Isernhagen (DE); POTTHOFF ANDREAS, Hannover (DE); IRMER SABINE, Hannover (DE); GREGORY PETER-COLIN, Hannover (DE)  
 (73) Solvay Pharmaceuticals GmbH, Hannover (DE)  
 (54) Zastosowanie pochodnych fenylu, fenolu i benzoiłu, podstawowych trifluoroacetyloalkilem do wytwarzania preparatów farmaceutycznych do leczenia i/lub zapobiegania przed otyłością oraz zespołem metabolicznym, związki stanowiące powyższe pochodne, związki te do stosowania jako środki lecznicze oraz sposób ich wytwarzania

B1 (11) **217079** (41) 2005 10 31  
 (51) **A61K 31/38** (2006.01)  
**A61K 9/70** (2006.01)

(21) 374814 (22) 2003 07 28  
 (30) 02016860.5 2002 07 30 EP  
 (86) 2003 07 28 PCT/EP03/08320  
 (87) 2004 02 12 WO04/012730  
 (72) HANNAY MIKE, Woodstown (IE); SCHACHT DIETRICH WILHELM, Köln (DE); WOLFF HANS-MICHAEL, Monheim (DE)  
 (73) UCB Pharma GmbH, Monheim (DE)  
 (54) System przezskórnego podawania leków (TDS) zawierający rotigotynę oraz zastosowanie TDS do otrzymania leku zawierającego rotigotynę

B1 (11) **216994** (41) 2005 07 25  
 (51) **A61K 31/165** (2006.01)  
**A61K 9/14** (2006.01)  
 (21) 372615 (22) 2003 07 11  
 (30) 60/395,537 2002 07 12 US  
 10/616,776 2003 07 10 US  
 (86) 2003 07 11 PCT/US03/21969  
 (87) 2004 01 22 WO04/006905  
 (72) HEACOCK CRAIG, Dowingtown (US); PARIKH ALPA, Hockessin (US); PATEL PIYUSH R., Wallingford (US)  
 (73) CEPHALON, INC., Frazer (US)  
 (54) Kompozycje farmaceutyczne zawierające modafinil

B1 (11) **217053** (41) 2013 04 15  
 (51) **A61K 31/194** (2006.01)  
**A61K 9/14** (2006.01)  
**B82Y 5/00** (2011.01)  
**A61K 41/00** (2006.01)  
**A61P 35/00** (2006.01)  
 (21) 396633 (22) 2011 10 14  
 (72) NIEDZIELSKI PIOTR, Dobra Nowiny (PL); PIERZYNOWSKI STEFAN, Trelleborg (SE); KACZOROWSKI WITOLD, Łódź (PL); MITURA KATARZYNA, Łódź (PL)  
 (73) POLITECHNIKA ŁÓDZKA, Łódź (PL)  
 (54) Zastosowanie modyfikowanego  $\alpha$ -ketoglutaranu do hamowania niekontrolowanego namnażania komórek nowotworowych glejaka C6

B1 (11) **217224** (41) 2012 01 02  
 (51) **A61K 31/415** (2006.01)  
**A61P 31/18** (2006.01)  
**C07D 231/18** (2006.01)  
 (62) 365026  
 (21) 396946 (22) 2002 04 04  
 (30) 0108999.4 2001 04 10 GB  
 0127426.5 2001 11 15 GB  
 (86) 2002 04 04 PCT/IB02/01234  
 (87) 2002 10 31 WO02/85860  
 (72) JONES LYN HOWARD, Sandwich (GB); MOWBRAY CHARLES ERIC, Sandwich (GB); PRICE DAVID ANTHONY, Sandwich (GB); SELBY MATTHEW DUNCAN, Sandwich (GB); STUPPLE PAUL ANTHONY, Sandwich (GB)  
 (73) PFIZER INC., New York (US)  
 (54) Kompozycja farmaceutyczna oraz jej zastosowanie

B1 (11) **217016** (41) 2012 07 16  
 (51) **A61K 31/663** (2006.01)  
**A61K 45/06** (2006.01)  
**A61P 35/00** (2006.01)  
**A61P 19/08** (2006.01)  
**A61P 19/10** (2006.01)  
 (21) 398410 (22) 2012 03 12  
 (72) GOLDEMAN WALDEMAR, Racibórz (PL); NASULEWICZ-GOLDEMAN ANNA, Wrocław (PL)  
 (73) POLITECHNIKA WROCŁAWSKA, Wrocław (PL)  
 (54) Zastosowanie kwasu naftylo-1,5-diaminobis(metylidenobisfosfonowego) do wytwarzania preparatu farmaceutycznego

B1 (11) **217017** (41) 2012 07 16  
 (51) **A61K 31/663** (2006.01)  
**A61P 35/00** (2006.01)  
**A61P 19/08** (2006.01)  
**A61P 19/10** (2006.01)  
 (21) 398411 (22) 2012 03 12  
 (72) GOLDEMAN WALDEMAR, Racibórz (PL); NASULEWICZ-GOLDEMAN ANNA, Wrocław (PL)  
 (73) POLITECHNIKA WROCŁAWSKA, Wrocław (PL)  
 (54) Zastosowanie kwasu naftylo-1,5-diaminobis(metylidenobisfosfonowego) w preparacie farmaceutycznym

B1 (11) **217023** (41) 2012 07 16  
 (51) **A61K 31/663** (2006.01)  
**A61P 35/00** (2006.01)  
**A61P 19/08** (2006.01)  
**A61P 19/10** (2006.01)  
 (21) 398413 (22) 2012 03 12  
 (72) GOLDEMAN WALDEMAR, Racibórz (PL); NASULEWICZ-GOLDEMAN ANNA, Wrocław (PL)  
 (73) POLITECHNIKA WROCŁAWSKA, Wrocław (PL)  
 (54) Zastosowanie kwasu fenyl-1,4-diaminobis(metylidenobisfosfonowego) do wytwarzania preparatu farmaceutycznego

B1 (11) **217221** (41) 2012 11 19  
 (51) **A61K 31/663** (2006.01)  
**A61P 19/08** (2006.01)  
**A61P 19/10** (2006.01)  
 (62) 398409  
 (21) 399720 (22) 2012 03 12  
 (72) GOLDEMAN WALDEMAR, Racibórz (PL); NASULEWICZ-GOLDEMAN ANNA, Wrocław (PL)  
 (73) POLITECHNIKA WROCŁAWSKA, Wrocław (PL)  
 (54) Zastosowanie kwasów bifenylo-4,4'-diaminobis(metylidenobisfosfonowych) do wytwarzania preparatu farmaceutycznego

B1 (11) **217021** (41) 2013 08 19  
 (51) **A61K 31/685** (2006.01)  
**A61K 35/54** (2006.01)  
**A61P 25/22** (2006.01)  
 (21) 401894 (22) 2012 12 04  
 (72) RUTKOWSKA MARIA, Wrocław (PL); RYMASZEWSKA JOANNA, Wrocław (PL); SŁUPSKI WOJCIECH, Wrocław (PL); SZANDRUK MARTA, Wrocław (PL); TROCHA MAŁGORZATA, Kamieniec Wrocławski (PL); TRZISZKA TADEUSZ, Trzebnica (PL); BOBAK ŁUKASZ, Janów (PL)  
 (73) UNIwersytet Przyrodniczy we Wrocławiu, Wrocław (PL)  
 (54) Zastosowanie preparatu fosfolipidowego z żółtka jaj

B1 (11) **217022** (41) 2013 08 19  
 (51) **A61K 31/685** (2006.01)  
**A61K 35/54** (2006.01)  
**A61P 9/12** (2006.01)  
 (21) 401895 (22) 2012 12 04  
 (72) NOWACKI DORIAN, Wolin (PL); MARTYNOWICZ HELENA, Wrocław (PL); WOJAKOWSKA ANNA, Wrocław (PL); BOBAK ŁUKASZ, Janów (PL); SZUBA ANDRZEJ, Wrocław (PL); TRZISZKA TADEUSZ, Trzebnica (PL)  
 (73) UNIwersytet Przyrodniczy we Wrocławiu, Wrocław (PL)  
 (54) Zastosowanie preparatu fosfolipidowego z żółtka jaj

B1 (11) **217193** (41) 2013 08 19  
 (51) **A61K 35/54** (2006.01)  
**A61P 25/28** (2006.01)  
 (21) 401911 (22) 2012 12 05

(72) JAKUBIK MARTA, Wałbrzych (PL); RYMASZEWSKA JOANNA, Wrocław (PL); POLANOWSKI ANTONI, Wrocław (PL); TRZISZKA TADEUSZ, Trzebnica (PL); STAŃCZYKIEWICZ BARTŁOMIEJ, Wrocław (PL)  
 (73) UNIwersytet Przyrodniczy we Wrocławiu, Wrocław (PL)  
 (54) Zastosowanie preparatu o właściwościach immunoregulacyjnych

B1 (11) **217008** (41) 2013 02 18  
 (51) **A61K 36/40** (2006.01)  
**A61P 15/10** (2006.01)  
 (21) 395934 (22) 2011 08 11  
 (72) SOZAŃSKI TOMASZ, Wrocław (PL); KUCHARSKA ALICJA Z., Wrocław (PL); SZUMNY ANTONI, Wrocław (PL); DZIEWISZEK WOJCIECH, Wrocław (PL); MAGDALAN JAN, Wrocław (PL); SZELAĞ ADAM, Wrocław (PL); PIÓRECKI NARCYZ, Przemyśl (PL); TROCHA MAŁGORZATA, Kamieniec Wrocławski (PL); MERWID-ŁAĐ ANNA, Wrocław (PL); SZUMNY DOROTA, Wrocław (PL); BIELAS WIESŁAW, Wrocław (PL); NIŻAŃSKI WOJCIECH, Wrocław (PL); PIASECKI TOMASZ, Wrocław (PL)  
 (73) UNIwersytet Medyczny im. Piastów Śląskich we Wrocławiu, Wrocław (PL)  
 (54) Zastosowanie derenia właściwego *Cornus mas* L. lub jego tkank lub ich wytworów

B1 (11) **217192** (41) 2013 08 19  
 (51) **A61K 38/57** (2006.01)  
**A61P 25/28** (2006.01)  
 (21) 401897 (22) 2012 12 04  
 (72) STAŃCZYKIEWICZ BARTŁOMIEJ, Wrocław (PL); RYMASZEWSKA JOANNA, Wrocław (PL); POLANOWSKI ANTONI, Wrocław (PL); TRZISZKA TADEUSZ, Trzebnica (PL); GBUREK JAKUB, Wrocław (PL); GOŁĄB KRZYSZTOF, Wrocław (PL); JUSZCZYŃSKA KATARZYNA, Wrocław (PL); JAKUBIK MARTA, Wałbrzych (PL)  
 (73) UNIwersytet Przyrodniczy we Wrocławiu, Wrocław (PL)  
 (54) Zastosowanie liofilizatu monomeru inhibitora proteaz cysteinowych

B1 (11) **217128** (41) 2012 02 13  
 (51) **A61K 39/00** (2006.01)  
**A61K 48/00** (2006.01)  
**A61K 45/00** (2006.01)  
**C12N 15/86** (2006.01)  
**A61K 38/17** (2006.01)  
**A61K 39/04** (2006.01)  
 (21) 392037 (22) 2010 08 02  
 (72) SZCZEPANKOWSKA AGNIESZKA, Warszawa (PL); BARDOWSKI JACEK, Warszawa (PL); ALEKSANDRZAK-PIEKARCYK TAMARA, Warszawa (PL); KASAREŁO KAJA, Warszawa (PL); LIPKOWSKI ANDRZEJ W., Warszawa (PL); KWIATKOWSKA-PATZER BARBARA, Piaseczno (PL)  
 (73) INSTYTUT BIOCHEMII I BIOFIZYKI POLSKIEJ AKADEMII NAUK, Warszawa (PL)  
 (54) Syntetyczne geny kodujące fragmenty peptydowe naturalnych białek mielinowych przeznaczone do wywoływania efektu tolerancji pokarmowej, fragmenty DNA zawierające te geny, sposób otrzymywania tych peptydów w układzie mikrobiologicznym (bakteryjnym) oraz ich zastosowanie medyczne

B1 (11) **217161** (41) 2009 10 26  
 (51) **A61K 39/102** (2006.01)  
 (21) 387913 (22) 2009 04 29  
 (72) GALLI JÓZEF, Racibórz (PL); STEFANIAK TADEUSZ, Wrocław (PL)  
 (73) UNIwersytet Przyrodniczy we Wrocławiu, Wrocław (PL)  
 (54) Zastosowanie rekombinowanego białka lub przeciwciał rozpoznających to białko do wytwarzania kompozycji wykorzystywanej w profilaktyce lub leczeniu zwierząt, zwłaszcza gospodarskich

- B1 (11) **217223** (41) 2012 05 21  
 (51) **A61K 39/395** (2006.01)  
**C07K 16/00** (2006.01)  
**A61P 1/00** (2006.01)  
**A61P 19/00** (2006.01)  
 (62) 374865  
 (21) 397846 (22) 2003 07 18  
 (30) 60/397,275 2002 07 19 US  
 60/411,081 2002 09 16 US  
 60/417,490 2002 10 10 US  
 60/455,777 2003 03 18 US  
 (86) 2003 07 18 PCT/US03/22566  
 (87) 2004 01 29 WO04/009776  
 (72) BANERJEE SUBHASHIS, Shrewsbury (US); TAYLOR LORI K., Wadsworth (US); SPIEGLER CLIVE E., Reading (GB); TRACEY DANIEL E., Harvard (US); CHARTASH ELLIOT K., Randolph (US); HOFFMAN REBECCA S., Wilmette (US); BARCHUK WILLIAM T., Madison (US); YAN PHILIP, Vernon Hills (US); MURTAZA ANWAR, Westborough (US); SALFELD JOCHEN G., North Grafton (US); FISCHKOFF STEVEN, Short Hills (US)  
 (73) ABBVIE BIOTECHNOLOGY LTD., Hamilton (BM)  
 (54) Neutralizujące o wysokim powinowactwie izolowane ludzkie przeciwciało, zastosowanie tego przeciwciała, kryształ zawierający ludzkie przeciwciało i preparat zawierający kryształ
- 
- B1 (11) **217035** (41) 2011 03 28  
 (51) **A62C 2/24** (2006.01)  
 (21) 389031 (22) 2009 09 14  
 (72) CZARNOTA ZBIGNIEW, Wola Rafałowska (PL)  
 (73) CZERBUD SPÓŁKA Z OGRANICZONĄ ODPOWIEDZIALNOŚCIĄ, Rzeszów (PL)  
 (54) Układ pneumatyczny wyłączający przeciwpożarowy wyłącznik główny prądu elektrycznego
- 
- B1 (11) **217083** (41) 2009 06 22  
 (51) **A62C 3/02** (2006.01)  
**E21F 5/00** (2006.01)  
**E21F 7/00** (2006.01)  
 (21) 383993 (22) 2007 12 08  
 (72) JERZYK ZENON, Bytom (PL); KUSZEWSKI ANDRZEJ, Bytom (PL); SYTY JAN, Jastrzębie-Zdrój (PL); TOMASZCZAK WIESŁAW, Bytom (PL); BRAMORSKI PIOTR, Nakło Śląskie (PL); FLORCZYK PIOTR, Ruda Śląska (PL)  
 (73) CENTRUM USŁUG SPECJALISTYCZNYCH CENTRALNEJ STACJI RATOWNICTWA GÓRNICZEGO CEN-RAT SPÓŁKA Z OGRANICZONĄ ODPOWIEDZIALNOŚCIĄ, Bytom (PL)  
 (54) Sposób i urządzenie dozujące proszek gaśniczy do zwalczania zagrożeń pożarowych w podziemnych wyrobiskach górniczych
- 
- B1 (11) **217191** (41) 2010 03 29  
 (51) **A63H 33/08** (2006.01)  
**A63H 33/06** (2006.01)  
**A63H 33/10** (2006.01)  
 (21) 389467 (22) 2008 02 08  
 (30) 60/900,443 2007 02 09 US  
 (86) 2008 02 08 PCT/US08/01672  
 (87) 2008 08 21 WO08/100417  
 (72) PINSKER JEFF, Can Carlos (US)  
 (73) INFINITOY, INC., Burlingame (US)  
 (54) System konstrukcyjny zawierający wiele elementów konstrukcyjnych
- 
- B1 (11) **217006** (41) 2011 08 01  
 (51) **B01D 53/14** (2006.01)  
**B01D 53/52** (2006.01)  
**C10K 1/12** (2006.01)  
 (21) 390270 (22) 2010 01 25  
 (72) FIGIEL ZBIGNIEW, Kraków (PL); KALINOWSKI KRZYSZTOF, Kraków (PL); ZAGLANICZNY TADEUSZ, Kraków (PL)  
 (73) BIURO PROJEKTÓW KOKSOPROJEKT SPÓŁKA Z OGRANICZONĄ ODPOWIEDZIALNOŚCIĄ, Zabrze (PL)  
 (54) Sposób końcowego usuwania siarkowodoru z gazu koksowniczego
- 
- B1 (11) **217131** (41) 2012 01 02  
 (51) **B01D 53/22** (2006.01)  
**B01D 53/14** (2006.01)  
 (21) 391688 (22) 2010 06 30  
 (72) SZAFRAN ROMAN, Jelenia Góra (PL); WITEK-KORWIAK ANNA, Wrocław (PL); MODELSKI SZYMON, Lwówek Śląski (PL)  
 (73) POLITECHNIKA WROCŁAWSKA, Wrocław (PL)  
 (54) Sposób i układ do usuwania lotnych związków organicznych z powietrza
- 
- B1 (11) **217113** (41) 2012 01 02  
 (51) **B01D 53/62** (2006.01)  
**B01D 53/14** (2006.01)  
**B01D 53/18** (2006.01)  
**B01D 53/74** (2006.01)  
 (21) 391685 (22) 2010 06 30  
 (72) SZAFRAN ROMAN, Jelenia Góra (PL); WITEK-KORWIAK ANNA, Wrocław (PL); MODELSKI SZYMON, Lwówek Śląski (PL); POKOMEDA KAROL, Łobez (PL)  
 (73) POLITECHNIKA WROCŁAWSKA, Wrocław (PL)  
 (54) Sposób i układ do usuwania CO<sub>2</sub> z mieszaniny gazowej
- 
- B1 (11) **217201** (41) 2010 09 13  
 (51) **B01D 53/74** (2006.01)  
**B01D 53/48** (2006.01)  
 (21) 387466 (22) 2009 03 11  
 (72) GOSTOMCZYK MIECZYŚLAW ADAM, Wrocław (PL); LETNER ZBIGNIEW, Katowice (PL)  
 (73) INNOWACYJNE PRZEDSIĘBIORSTWO WIELOBRANŻOWE POLIN SPÓŁKA Z OGRANICZONĄ ODPOWIEDZIALNOŚCIĄ, Katowice (PL)  
 (54) Sposób kondycjonowania spalin przed mokrym odsiarcaniem spalin i urządzenie do kondycjonowania spalin
- 
- B1 (11) **217107** (41) 2011 01 17  
 (51) **B01D 53/74** (2006.01)  
**F23G 7/07** (2006.01)  
**B01D 53/56** (2006.01)  
**B01D 53/44** (2006.01)  
 (21) 388449 (22) 2009 07 04  
 (72) WYSOCKI ZYGMUNT, Kraków (PL); WYSOCKI MICHAAŁ, Kraków (PL)  
 (73) WYSOCKI MICHAAŁ, Kraków (PL)  
 (54) Regeneracyjny dopalacz katalityczny trójstopniowy z wkładem katalitycznym do procesów oksydacji związków organicznych i redukcji związków NO<sub>x</sub>
- 
- B1 (11) **217166** (41) 2011 12 05  
 (51) **B01D 61/14** (2006.01)  
**B01J 38/62** (2006.01)  
 (21) 395933 (22) 2009 08 26  
 (30) 1794/MUM/2008 2008 08 26 IN  
 (86) 2009 08 26 PCT/IN09/00468  
 (87) 2010 03 25 WO10/032263  
 (72) THOMAS MATHEW, Navi Mumbai (IN); SUBHASH SARDA, Navi Mumbai (IN); RAJARAM GHADGE, Navi Mumbai (IN); PAVANKUMAR ADURI, Navi Mumbai (IN); SUBHASH CHOUGULE, Patalganga (IN)  
 (73) Reliance Industries Limited, Mumbai (IN)  
 (54) Sposób odzyskiwania cennych materiałów z produkcji kwasu tereftalowego i urządzenie do odzyskiwania cennych materiałów z produkcji kwasu tereftalowego

B1 (11) **217244** (41) 2013 05 13  
 (51) **B01F 7/18** (2006.01)  
 (62) 387753  
 (21) 402674 (22) 2009 04 09  
 (72) KORDAS MARIAN, Góralice (PL); MASIUK STANISŁAW, Szczecin (PL); RAKOCZY RAFAŁ, Szczecin (PL); MURDZIA EDWARD, Szczecin (PL)  
 (73) ZACHODNIOPOMORSKI UNIwersYTET TECHNOLOGICZNY W SZCZECINIE, Szczecin (PL)  
 (54) Mieszalnik do mieszania płynów

B1 (11) **216998** (41) 2011 04 26  
 (51) **B01J 23/52** (2006.01)  
**B01J 23/20** (2006.01)  
 (21) 389282 (22) 2009 10 15  
 (72) ZIÓŁEK MARIA, Poznań (PL); SOBCZAK IZABELA, Poznań (PL); JAGODZIŃSKA KATARZYNA, Poznań (PL)  
 (73) UNIwersYTET IM. ADAMA MICKIEWICZA W POZNANIU, Poznań (PL)  
 (54) Nowy katalizator złotowo-niobowy-Au/Nb<sub>2</sub>O<sub>5</sub> oraz sposób jego otrzymywania

B1 (11) **217124** (41) 2011 09 26  
 (51) **B05B 1/02** (2006.01)  
 (21) 390695 (22) 2010 03 12  
 (72) GŁADYSZEWSKA-FIEDORUK KATARZYNA JOANNA, Białystok (PL)  
 (73) POLITECHNIKA BIAŁOSTOCKA, Białystok (PL)  
 (54) Sposób doboru przystawek do regulacji zasięgu i kształtu wpływu strumienia w przewodach perforowanych

B1 (11) **217032** (41) 2013 06 10  
 (51) **B05D 1/34** (2006.01)  
**B82B 3/00** (2006.01)  
 (21) 397169 (22) 2011 11 29  
 (72) PACZESNY JAN, Żary (PL); SOZAŃSKI KRZYSZTOF, Warszawa (PL); ŻYWOCIŃSKI ANDRZEJ, Warszawa (PL); ADAMKIEWICZ WITOLD, Ciechanów (PL); DZIĘCIELEWSKI IGOR, Warszawa (PL); WINKLER KATARZYNA, Warszawa (PL); KAMIŃSKA AGNIESZKA, Sulejówek (PL); HOŁYST ROBERT, Warszawa (PL)  
 (73) INSTYTUT CHEMII FIZYCZNEJ POLSKIEJ AKADEMII NAUK, Warszawa (PL); INSTYTUT WYSOKICH CIŚNIEŃ POLSKIEJ AKADEMII NAUK, Warszawa (PL)  
 (54) Sposób pokrywania powierzchni ciała stałego dwuwymiarową siecią nanocząstek i powierzchnia ciała stałego pokryta tym sposobem

B1 (11) **217056** (41) 2012 07 02  
 (51) **B09B 3/00** (2006.01)  
**B03B 9/06** (2006.01)  
**C02F 11/04** (2006.01)  
 (21) 393371 (22) 2010 12 20  
 (72) KOMAROWSKI LESZEK, Łódź (PL)  
 (73) KOMAROWSKI LESZEK, Łódź (PL)  
 (54) Sposób przetwarzania odpadów i instalacja do przetwarzania odpadów

B1 (11) **217149** (41) 2010 07 19  
 (51) **B21D 5/06** (2006.01)  
**F16S 1/06** (2006.01)  
 (21) 387016 (22) 2009 01 09  
 (72) MAGNUCKA-BLANDZI EWA, Poznań (PL); KOŁECKI ZDZISŁAW, Oborniki (PL)  
 (73) POLITECHNIKA POZNAŃSKA, Poznań (PL)  
 (54) Sposób wytwarzania ceownika ze skrzynkowymi półkami

B1 (11) **217200** (41) 2010 02 01  
 (51) **B21J 5/02** (2006.01)  
**B21C 37/28** (2006.01)

(21) 385703 (22) 2008 07 21  
 (72) WESOŁOWSKI CEZARY, Legnica (PL)  
 (73) SANHA POLSKA SPÓŁKA Z OGRANICZONĄ ODPOWIEDZIALNOŚCIĄ, Legnica (PL)  
 (54) Sposób wytwarzania łączników do instalacji wody pitnej i sanitarnej

B1 (11) **217146** (41) 2011 10 24  
 (51) **B22D 27/20** (2006.01)  
**C22C 21/04** (2006.01)  
 (21) 391006 (22) 2010 04 19  
 (72) ŚLEZIONA JÓZEF, Imielin (PL); DYZIA MACIEJ, Sosnowiec (PL); DOLATA-GROSZ ANNA, Katowice (PL); WIECZOREK JAKUB, Dąbrowa Górnicza (PL)  
 (73) POLITECHNIKA ŚLĄSKA, Gliwice (PL)  
 (54) Sposób wytwarzania kompozytu heterofazowego o osnowie aluminiowej

B1 (11) **217261** (41) 2012 04 10  
 (51) **B23B 15/00** (2006.01)  
**B23B 13/12** (2006.01)  
**B23Q 7/04** (2006.01)  
 (21) 392554 (22) 2010 09 30  
 (72) STANEK KRZYSZTOF, Oborniki Wielkopolskie (PL); GESSNER ANDRZEJ, Poznań (PL)  
 (73) POLITECHNIKA POZNAŃSKA, Poznań (PL)  
 (54) Separator części do tokarki

B1 (11) **217266** (41) 2012 04 10  
 (51) **B23B 51/04** (2006.01)  
**B23C 5/10** (2006.01)  
 (21) 392522 (22) 2010 09 28  
 (72) RESZKA GRZEGORZ, Lublin (PL); DZIUBA MAREK, Wojciechów (PL); PŁASKA STANISŁAW, Lublin (PL)  
 (73) RESZKA GRZEGORZ JG SERVICE, Lublin (PL); POLITECHNIKA LUBELSKA, Lublin (PL)  
 (54) Frez palcowy walcowo-czołowy

B1 (11) **217000** (41) 2012 06 18  
 (51) **B23K 1/008** (2006.01)  
**B23K 35/30** (2006.01)  
 (21) 393324 (22) 2010 12 17  
 (72) NOWACKI JERZY, Szczecin (PL)  
 (73) ZACHODNIOPOMORSKI UNIwersYTET TECHNOLOGICZNY W SZCZECINIE, Szczecin (PL)  
 (54) Sposób lutowania węglkostali ze stalą chromowo-niklową na dużych powierzchniach

B1 (11) **217176** (41) 2012 05 21  
 (51) **B23K 9/02** (2006.01)  
**B23K 9/16** (2006.01)  
 (21) 392921 (22) 2010 11 10  
 (72) BARANOWSKI PIOTR, Złotniki (PL); PLATA MIROSŁAW, Białystok (PL); PIWNIK JAN, Białystok (PL); WĘGRZYN TOMASZ, Gliwice (PL)  
 (73) CENTRALNY OŚRODEK BADAWCZO-ROZWOJOWY APARATURY BADAWCZEJ I DYDAKTYCZNEJ COBRABID SPÓŁKA Z OGRANICZONĄ ODPOWIEDZIALNOŚCIĄ, Warszawa (PL)  
 (54) Sposób spawania blach cienkich

B1 (11) **217120** (41) 2011 08 01  
 (51) **B23K 11/10** (2006.01)  
**B23K 11/31** (2006.01)  
 (21) 390287 (22) 2010 01 27  
 (72) PĘCAK IRENEUSZ, Mielec (PL); OWCARZ STANISŁAW, Słupiec (PL)  
 (73) KIRCHHOFF POLSKA SPÓŁKA Z OGRANICZONĄ ODPOWIEDZIALNOŚCIĄ, Mielec (PL)  
 (54) Urządzenie zgrzewające

B1 (11) **217256** (41) 2012 02 13  
 (51) **B23K 11/10** (2006.01)  
**B23K 11/11** (2006.01)  
 (21) 392009 (22) 2010 07 30  
 (72) MIKNO ZYGMUNT, Gliwice (PL)  
 (73) INSTYTUT SPAWALNICTWA, Gliwice (PL)  
 (54) Sposób rezystancyjnego zgrzewania punktowego elementów metalowych na zakładkę

B1 (11) **216987** (41) 2010 08 16  
 (51) **B23K 35/26** (2006.01)  
 (21) 387208 (22) 2009 02 05  
 (72) MOSER ZBIGNIEW STANISŁAW, Kraków (PL); GAŚSIOR WŁADYSŁAW, Kraków (PL); PSTRUŚ JANUSZ, Kraków (PL); KUJAWA-BUKAT KRYSZYNA, Warszawa (PL); SITEK JANUSZ, Warszawa (PL); KOŚCIELSKI MAREK, Warszawa (PL)  
 (73) INSTYTUT METALURGII I INŻYNIERII MATERIAŁOWEJ POLSKIEJ AKADEMII NAUK IM. ALEKSANDRA KRUPKOWSKIEGO, Kraków (PL); INSTYTUT TELE-I RADIOTECHNICZNY, Warszawa (PL)  
 (54) Bezołowiowy, modyfikowany lut cynowo-cynkowy do lutowania miękkiego

B1 (11) **217267** (41) 2012 06 18  
 (51) **B24B 1/04** (2006.01)  
**B24B 35/00** (2006.01)  
 (21) 393247 (22) 2010 12 13  
 (72) ŚCIEGIENKA RYSZARD, Koszalin (PL); LEWKOWICZ RYSZARD, Koszalin (PL); KACALAK WOJCIECH, Koszalin (PL); CHARKIEWICZ LEON, Koszalin (PL); BOKIEJ STANISŁAW, Koszalin (PL)  
 (73) POLITECHNIKA KOSZALIŃSKA, Koszalin (PL)  
 (54) Głowica do mikrowygładzania foliowymi taśmami ściernymi zewnętrznych powierzchni walcowych

B1 (11) **217186** (41) 2012 07 02  
 (51) **B24D 3/14** (2006.01)  
 (21) 393462 (22) 2010 12 29  
 (72) HERMAN DANIELA, Koszalin (PL); WALKOWIAK WIESŁAW, Koszalin (PL); OKUPSKI TOMASZ, Koszalin (PL); NADOLNY KRZYSZTOF, Chłopska Kępa (PL)  
 (73) POLITECHNIKA KOSZALIŃSKA, Koszalin (PL)  
 (54) Sposób wytwarzania ceramicznych narzędzi ściernych

B1 (11) **217040** (41) 2012 06 04  
 (51) **B24D 13/10** (2006.01)  
**B23C 3/12** (2006.01)  
 (21) 393065 (22) 2010 11 30  
 (72) WÓJCIAK STANISŁAW, Skopanie (PL); MIKOŚ BOGUSŁAW, Ostrowy Baranowskie (PL)  
 (73) REMOG POLSKA SPÓŁKA Z OGRANICZONĄ ODPOWIEDZIALNOŚCIĄ, Mielec (PL)  
 (54) Urządzenie do gratowania

B1 (11) **217067** (41) 2010 09 27  
 (51) **B25J 5/02** (2006.01)  
 (21) 387521 (22) 2009 03 17  
 (72) KOMINEK ZBIGNIEW, Lublin (PL); WARCHOCKI ZBIGNIEW, Zemborzyce Podleśne (PL)  
 (73) WIKPOL SPÓŁKA Z OGRANICZONĄ ODPOWIEDZIALNOŚCIĄ, Konopnica (PL)  
 (54) Głowica chwytająca

B1 (11) **217136** (41) 2012 01 30  
 (51) **B29C 45/00** (2006.01)  
**A47K 17/00** (2006.01)  
 (21) 391872 (22) 2010 07 19  
 (72) DOBOSZ JERZY, Poznań (PL)  
 (73) DOBOSZ JERZY, Poznań (PL)  
 (54) Sposób wytwarzania koszyczka zapachowego do WC

B1 (11) **217189** (41) 2013 03 18  
 (51) **B29C 51/32** (2006.01)  
**B29C 51/18** (2006.01)  
 (21) 396359 (22) 2011 09 16  
 (72) KUCZMIERCZYK EWA, Jawiszowice (PL); KUCZMIERCZYK JERZY, Jawiszowice (PL)  
 (73) KUCZMIERCZYK EWA F.P.H.U. PLASTECHNOBUD, Stara Wieś (PL)  
 (54) Urządzenie do termicznego formownia wyrobów

B1 (11) **217062** (41) 2011 10 10  
 (51) **B29C 70/88** (2006.01)  
**H01B 1/12** (2006.01)  
**C08G 61/12** (2006.01)  
 (21) 392314 (22) 2010 09 06  
 (72) NYK MARCIN, Wrocław (PL); SZEREMETA JANUSZ, Kraków (PL); CHYLA ANTONI, Wrocław (PL); STRĘK WIESŁAW, Bielany Wrocławskie (PL); SAMOĆ MAREK, Wrocław (PL)  
 (73) POLITECHNIKA WROCŁAWSKA, Wrocław (PL)  
 (54) Polimerowy kompozyt fotoprzewodzący i sposób wytwarzania polimerowego kompozytu fotoprzewodzącego

B1 (11) **217114** (41) 2011 11 07  
 (51) **B29D 7/01** (2006.01)  
**B29C 43/24** (2006.01)  
**B65D 65/38** (2006.01)  
 (21) 391068 (22) 2010 04 26  
 (72) MODLIŃSKI ADAM, Świebodzice (PL)  
 (73) CAST-ANDRUSZKO, BUJAK, BUJAK, MODLIŃSKI SPÓŁKA JAWNA, Świebodzice (PL)  
 (54) Sposób wytwarzania folii stretch

B1 (11) **216977** (41) 2012 01 16  
 (51) **B29D 23/00** (2006.01)  
**B65D 65/38** (2006.01)  
**B65D 85/52** (2006.01)  
**A01G 9/02** (2006.01)  
 (21) 391752 (22) 2010 07 06  
 (72) JANIĄK KRZYSZTOF, Ksawerów (PL)  
 (73) PRZEDSIĘBIORSTWO PRODUKCYJNO-HANDLOWO-USŁUGOWE CDM SPÓŁKA Z OGRANICZONĄ ODPOWIEDZIALNOŚCIĄ, Ksawerów (PL)  
 (54) Sposób wytwarzania opakowań do ziół w doniczkach oraz opakowanie do ziół w doniczkach

B1 (11) **217188** (41) 2012 12 17  
 (51) **B32B 9/00** (2006.01)  
**C07F 7/02** (2006.01)  
**C12N 11/00** (2006.01)  
**C07K 17/00** (2006.01)  
**C12Q 1/68** (2006.01)  
**C07H 21/00** (2006.01)  
 (21) 395147 (22) 2011 06 06  
 (72) CHMIELEWSKI MARCIN KRZYSZTOF, Poznań (PL); FRYDRYCH EMILIA, Śrem (PL); USZCZYŃSKA BARBARA, Wrocław (PL); RATAJCZAK TOMASZ, Tucharza (PL); MACIEJEWSKI HIERONIM, Poznań (PL); FIGLEROWICZ MAREK, Borówiec (PL); MARKIEWICZ WOJCIECH T., Poznań (PL)  
 (73) INSTYTUT CHEMII BIOORGANICZNEJ POLSKIEJ AKADEMII NAUK, Poznań (PL)  
 (54) Sposób wytwarzania mikromacierzy

B1 (11) **217005** (41) 2011 11 21  
 (51) **B60N 2/015** (2006.01)  
**B60N 2/44** (2006.01)  
 (21) 391181 (22) 2010 05 10  
 (72) SZYMAŃSKI MACIEJ, Napachanie (PL)

(73) SZYMAŃSKI MACIEJ, Napachanie (PL)  
 (54) Zespół mocowania fotela, zwłaszcza pojazdów komunikacji zbiorowej

B1 (11) **217063** (41) 2011 04 11  
 (51) **B60Q 1/00** (2006.01)  
**F21S 8/00** (2006.01)  
**F21W 111/00** (2006.01)  
 (21) 389196 (22) 2009 10 05  
 (72) GUTKNECHT BOGDAN, Bełchatów (PL)  
 (73) ZAKŁADY AUTOMATYKI KOMBUD SPÓŁKA AKCYJNA, Radom (PL)  
 (54) Układ rezerwowania źródła światła w sygnalizatorze świetlnym

B1 (11) **217101** (41) 2011 02 28  
 (51) **B61B 3/00** (2006.01)  
**B61B 13/04** (2006.01)  
**E21F 13/00** (2006.01)  
 (21) 388811 (22) 2009 08 17  
 (72) WÓJCICKI WALDEMAR, Piotrków Trybunalski (PL); FAMULSKI WIESŁAW, Piotrków Trybunalski (PL)  
 (73) FABRYKA MASZYN GÓRNICZYCH PIOMA SPÓŁKA AKCYJNA, Piotrków Trybunalski (PL)  
 (54) Kolej podwieszona jednoszynowa z ciągnikiem spalinowym

B1 (11) **217082** (41) 2009 07 06  
 (51) **B61B 3/02** (2006.01)  
**E21F 13/02** (2006.01)  
 (21) 384144 (22) 2007 12 24  
 (72) WÓJCICKI WALDEMAR, Piotrków Trybunalski (PL); MARCINIAK ZBYSZEK, Piotrków Trybunalski (PL); MICHALAK RADOSŁAW, Piotrków Trybunalski (PL); FAMULSKI WIESŁAW, Piotrków Trybunalski (PL)  
 (73) FABRYKA MASZYN GÓRNICZYCH PIOMA SPÓŁKA AKCYJNA, Piotrków Trybunalski (PL)  
 (54) Urządzenie transportu szynowego, zwłaszcza w kopalni podziemnej

B1 (11) **216975** (41) 2013 08 19  
 (51) **B61B 12/06** (2006.01)  
**G08B 21/00** (2006.01)  
 (62) 386362  
 (21) 404287 (22) 2008 10 27  
 (72) KWAŚNIEWSKI JERZY, Kraków (PL); MOLSKI SZYMON, Kraków (PL)  
 (73) AKADEMIA GÓRNICZO-HUTNICZA IM. STANISŁAWA STASZICA W KRAKOWIE, Kraków (PL)  
 (54) Sposób eksploatacyjnego monitorowania lokalizacji liny nośno-napędowej

B1 (11) **217140** (41) 2012 06 18  
 (51) **B61G 9/02** (2006.01)  
**B61G 7/00** (2006.01)  
**B61D 11/00** (2006.01)  
 (21) 393208 (22) 2010 12 10  
 (72) ZIELEŻNY WOJCIECH, Rybnik (PL); NIEZGODA FRANCISZEK, Pawłowice (PL); PIECUCH DARIUSZ, Bielsko-Biała (PL)  
 (73) URZĄDZENIA I KONSTRUKCJE SPÓŁKA AKCYJNA, Żory (PL)  
 (54) Dyszel sprzęgowy pojazdu

B1 (11) **217177** (41) 2012 05 21  
 (51) **B61H 9/02** (2006.01)  
 (21) 392951 (22) 2010 11 15  
 (72) KACZMARCZYK KRZYSZTOF, Bojszów (PL); DOBRZANIECKI PIOTR, Rybnik (PL); SUFFNER HUBERT, Żernica (PL)  
 (73) INSTYTUT TECHNIKI GÓRNICZEJ KOMAG, Gliwice (PL)  
 (54) Wózek hamujący dla jednoszynowej trasy podwieszanej

B1 (11) **217147** (41) 2012 05 07  
 (51) **B62D 25/12** (2006.01)  
 (21) 392838 (22) 2010 11 03  
 (72) WĘŻYK WOJCIECH, Warszawa (PL); MUSZYŃSKI ANDRZEJ, Szeligi (PL); PIJANOWSKI BOGUSŁAW, Warszawa (PL); TRZASKA PAWEŁ, Jesionka (PL); ZARĘBA MAREK, Warszawa (PL)  
 (73) PRZEMYSŁOWY INSTYTUT MOTORYZACJI, Warszawa (PL)  
 (54) Urządzenie do podnoszenia tylnej krawędzi pokrywy silnika

B1 (11) **217272** (41) 2010 08 02  
 (51) **B63C 11/40** (2006.01)  
**B63C 11/42** (2006.01)  
**B63G 8/14** (2006.01)  
**B63H 25/46** (2006.01)  
 (21) 387153 (22) 2009 01 30  
 (72) ROWIŃSKI LECH, Stanisławowo (PL); KACZMAREK MACIEJ, Gdynia (PL); MATUSZEWSKI LESZEK, Malbork (PL)  
 (73) POLITECHNIKA GDANSKA, Gdańsk (PL)  
 (54) Statek głębinowy zdalnie sterowany

B1 (11) **217218** (41) 2011 05 09  
 (51) **B65D 1/02** (2006.01)  
**C08L 67/02** (2006.01)  
**C08L 77/06** (2006.01)  
**C08L 77/10** (2006.01)  
**C08K 3/34** (2006.01)  
**C08K 5/00** (2006.01)  
 (62) 377436  
 (21) 392907 (22) 2004 01 30  
 (30) 60/444,313 2003 01 31 US  
 (86) 2004 01 20 PCT/US04/02519  
 (87) 2004 08 19 WO04/069909  
 (72) SISSON EDWIN, Medina (US); FERRERO SIMONE, Mango (IT); GIOVANNINI ARIANNA, Tortona (IT)  
 (73) M & G POLIMERI ITALIA S.P.A., Patrica (IT)  
 (54) Przezroczysty pojemnik i sposób wytwarzania przezroczystego pojemnika

B1 (11) **217185** (41) 2012 02 27  
 (51) **B65D 21/02** (2006.01)  
**B65D 19/18** (2006.01)  
 (21) 392215 (22) 2010 08 24  
 (72) PIETRASZEK MACIEJ, Bydgoszcz (PL)  
 (73) FORM-PLAST SPÓŁKA AKCYJNA, Bydgoszcz (PL)  
 (54) Zestaw transportowy

B1 (11) **217190** (41) 2010 05 10  
 (51) **B65G 51/00** (2006.01)  
**B61B 13/10** (2006.01)  
 (21) 386368 (22) 2008 10 28  
 (72) SKUBISZ WIESŁAW, Zamość (PL)  
 (73) SKUBISZ WIESŁAW YAMIT INVESTMENTS, Zamość (PL)  
 (54) Sposób transportu rurowego i pojazd transportu rurowego

B1 (11) **216984** (41) 2011 09 12  
 (51) **B66B 17/14** (2006.01)  
**B66B 17/00** (2006.01)  
 (21) 390594 (22) 2010 03 03  
 (72) WOJTYCZKA JAN, Ornontowice (PL)  
 (73) JASTRZĘBSKA SPÓŁKA WĘGLOWA SPÓŁKA AKCYJNA, Jastrzębie-Zdrój (PL)  
 (54) Układ wprowadzenia i transportu ponadgabarytowych elementów urządzeń pod głowicą naczynia szybowego

B1 (11) **217138** (41) 2012 05 07  
 (51) **C01B 17/20** (2006.01)  
**C30B 23/06** (2006.01)  
**C30B 29/46** (2006.01)

(21) 392848 (22) 2010 11 03  
 (72) SZCZERBAKOW ANDRZEJ, Warszawa (PL)  
 (73) INSTYTUT FIZYKI POLSKIEJ AKADEMII NAUK, Warszawa (PL)  
 (54) Sposób wytwarzania niedomieszkowanego siarczku ołowia-  
 wego typu n

B1 (11) **216995** (41) 2012 04 10

(51) **C01B 25/32** (2006.01)  
**A61F 2/28** (2006.01)  
**A61L 27/12** (2006.01)  
**A61L 27/20** (2006.01)  
**A61K 6/033** (2006.01)  
**A61K 6/097** (2006.01)

(21) 396816 (22) 2011 10 31  
 (72) PASZKIEWICZ ZOFIA, Kraków (PL); ŚLÓSARCZYK ANNA,  
 Michałowice (PL); ZIMA ANETA, Kraków (PL); CZECHOWSKA  
 JOANNA, Kraków (PL)  
 (73) AKADEMIA GÓRNICZO-HUTNICZA IM. STANISŁAWA  
 STASZICA W KRAKOWIE, Kraków (PL)  
 (54) Sposób otrzymywania kompozytowego kośćcozastępczego  
 materiału implantacyjnego zawierającego gips, chitozan i hydrok-  
 syapatyt

B1 (11) **217097** (41) 2012 02 27

(51) **C01B 25/45** (2006.01)  
**C01D 17/00** (2006.01)

(21) 392236 (22) 2010 08 26  
 (72) RADOZIŃSKA EWA, Wrocław (PL); SZUSZKIEWICZ  
 WŁADYSŁAWA, Wrocław (PL)  
 (73) UNIWERSYTET EKONOMICZNY WE WROCŁAWIU, Wrocław (PL)  
 (54) Sposób otrzymywania czystego, podwójnego fosforanu itru  
 i rubidu o wzorze  $Rb_3Y_2(PO_4)_3$

B1 (11) **217262** (41) 2012 04 23

(51) **C01B 31/02** (2006.01)  
**C01G 1/00** (2006.01)

(21) 392687 (22) 2010 10 18  
 (72) BOGACKA IZABELLA, Warszawa (PL); LEWANDOWSKI  
 STANISŁAW, Warszawa (PL); JURZAK JAKUB, Konstancin-Jeziorna (PL);  
 SZCZYTOWSKI BARTOSZ, Warszawa (PL); FENICKI ARKADIUSZ,  
 Bartoły Wielkie (PL)  
 (73) KAMITEC SPÓŁKA AKCYJNA W UPADŁOŚCI LIKWIDACYJNEJ,  
 Warszawa (PL)  
 (54) Sposób wytwarzania węgla biologicznego

B1 (11) **217093** (41) 2012 10 22

(51) **C01B 33/26** (2006.01)  
**C01B 33/32** (2006.01)  
**C04B 35/185** (2006.01)  
**B22F 7/00** (2006.01)  
**C22C 49/06** (2006.01)  
**B82B 1/00** (2006.01)  
**B82B 3/00** (2006.01)

(21) 394588 (22) 2011 04 18  
 (72) DOBRZAŃSKI LESZEK A., Gliwice (PL); TOMICZEK BŁAŻEJ,  
 Turza Śląska (PL); KREMZER MAREK, Świbie (PL); MATULA  
 GRZEGORZ, Mikołów (PL); SOŁTYS JÓZEF, Gliwice (PL)  
 (73) POLITECHNIKA ŚLĄSKA, Gliwice (PL)  
 (54) Materiał kompozytowy o osnowie odlewniczych stopów alu-  
 minium oraz sposób jego wytwarzania

B1 (11) **217150** (41) 2011 10 10

(51) **C01F 15/00** (2006.01)  
 (21) 390844 (22) 2010 03 26  
 (72) ŁYCZKO KRZYSZTOF, Warszawa (PL); ŁYCZKO MONIKA,  
 Warszawa (PL); HERDZIK IRENA, Pysznica (PL); ZIELIŃSKA  
 BARBARA, Warszawa (PL)

(73) INSTYTUT CHEMII I TECHNIKI JĄDROWEJ, Warszawa (PL)  
 (54) Sposób rozpuszczania tlenku toru

B1 (11) **217117** (41) 2011 12 05

(51) **C01F 17/00** (2006.01)  
**C09K 11/00** (2006.01)  
**B82Y 40/00** (2011.01)

(21) 391318 (22) 2010 05 26  
 (72) LIS STEFAN, Poznań (PL); GRZYB TOMASZ, Poznań (PL);  
 WĘCŁAWIAK MARIUSZ, Poznań (PL)  
 (73) UNIWERSYTET IM. ADAMA MICKIEWICZA W POZNANIU,  
 Poznań (PL)  
 (54) Sposób wytwarzania nanokrystalicznych tlenofluorków lanta-  
 nowców

B1 (11) **217029** (41) 2011 05 09

(51) **C01G 5/02** (2006.01)  
**G03C 1/035** (2006.01)

(21) 389476 (22) 2009 11 05  
 (72) DYONIZY AGNIESZKA, Wrocław (PL); NOWAK PIOTR, Wrocław (PL);  
 KRÓL-GRACZ AGNIESZKA, Stary Śleszów (PL); MICHALAK EWA,  
 Bogatynia (PL)  
 (73) POLITECHNIKA WROCŁAWSKA, Wrocław (PL)  
 (54) Sposób wytwarzania nanozoli bromku srebra

B1 (11) **217121** (41) 2011 08 16

(51) **C01G 47/00** (2006.01)

(21) 390400 (22) 2010 02 09  
 (72) LESZCZYŃSKA-SEJDA KATARZYNA, Zabrze (PL); BENKE  
 GRZEGORZ, Gliwice (PL); ANYSZKIEWICZ KRYSZYNA, Gliwice (PL);  
 CHMIELARZ ANDRZEJ, Gliwice (PL); MACHELSKA GRAŻYNA,  
 Gliwice (PL); WITMAN KRYSZYNA, Gliwice (PL)  
 (73) INSTYTUT METALI NIEŻELAZNYCH, Gliwice (PL)  
 (54) Sposób otrzymywania renianu (VII) amonu o wysokiej czystości

B1 (11) **217007** (41) 2013 01 07

(51) **C02F 3/12** (2006.01)  
**C12M 3/00** (2006.01)

(21) 395386 (22) 2011 06 21  
 (72) KUŚMIERCZAK JAKUB, Borysławice (PL); KUŚMIERCZAK  
 STANISŁAW, Borysławice (PL); ANIELAK PIOTR, Łódź (PL); WOLF  
 WOJCIECH, Łódź (PL)  
 (73) POLITECHNIKA ŁÓDZKA, Łódź (PL)  
 (54) Reaktor do hodowli tlenowego, granulowanego osadu czyn-  
 nego przeznaczonego do biologicznego oczyszczania ścieków

B1 (11) **217239** (41) 2012 09 10

(51) **C02F 9/00** (2006.01)  
**C02F 1/32** (2006.01)

(21) 394069 (22) 2011 03 01  
 (72) DĄBKIEWICZ CZESŁAW, Poznań (PL)  
 (73) DĄBKIEWICZ CZESŁAW, Poznań (PL)  
 (54) Zespół do recykulacyjnego oczyszczania wody

B1 (11) **217057** (41) 2012 09 24

(51) **C02F 11/04** (2006.01)  
**C02F 3/28** (2006.01)  
**C02F 101/30** (2006.01)  
**C12P 5/02** (2006.01)  
**C12M 1/107** (2006.01)  
**C12M 1/113** (2006.01)

(21) 394317 (22) 2011 03 23  
 (72) SZEWCZYK KRZYSZTOF, Warszawa (PL); ZAMOJSKA-  
 JAROSZEWICZ ANNA, Daleszyce (PL)  
 (73) POLITECHNIKA WARSZAWSKA, Warszawa (PL)  
 (54) Sposób jednoczesnego wytwarzania wodoru i biogazu oraz  
 instalacja do jednoczesnego wytwarzania wodoru i biogazu



B1 (11) **217119** (41) 2011 12 05  
 (51) **C03C 27/06** (2006.01)  
**B81C 1/00** (2006.01)  
**B81B 7/00** (2006.01)  
 (21) 391357 (22) 2010 05 27  
 (72) CICHY BARTŁOMIEJ, Kalisz (PL); KNAPKIEWICZ PAWEŁ, Oleśnica (PL); DZIUBAN JAN, Wrocław (PL)  
 (73) POLITECHNIKA WROCŁAWSKA, Wrocław (PL)  
 (54) Sposób łączenia anodowego podłoża, zwłaszcza podłoża szklanych

B1 (11) **217096** (41) 2012 03 26  
 (51) **C04B 28/00** (2006.01)  
**C04B 14/06** (2006.01)  
**C04B 14/18** (2006.01)  
**C04B 14/26** (2006.01)  
 (21) 392495 (22) 2010 09 24  
 (72) URBAN JACEK, Kraków (PL); SZELAĞ HENRYK, Kraków (PL)  
 (73) INSTYTUT CERAMIKI I MATERIAŁÓW BUDOWLANYCH, Warszawa (PL)  
 (54) Zaprawa tynkarska na bazie cementu romańskiego

B1 (11) **217163** (41) 2013 02 18  
 (51) **C05F 11/08** (2006.01)  
**C05G 3/04** (2006.01)  
**C05F 7/00** (2006.01)  
 (21) 395926 (22) 2011 08 11  
 (72) HERMANN JANUSZ, Bydgoszcz (PL); SPYCHAJ-FABISIAK EWA, Bydgoszcz (PL)  
 (73) UNIWERSYTET TECHNOLOGICZNO-PRZYRODNICZY IM. JANA I JĘDRZEJA ŚNIADECKICH W BYDGOSZCZY, Bydgoszcz (PL)  
 (54) Sposób wytwarzania siarki o zwiększonej biofunkcjonalności z siarki elementarnej, zwłaszcza pochodzącej z procesu odsiarczania biogazu w oczyszczalniach ścieków

B1 (11) **216988** (41) 2013 05 13  
 (51) **C05F 17/02** (2006.01)  
**C05F 9/02** (2006.01)  
**B09B 3/00** (2006.01)  
 (21) 396859 (22) 2011 11 02  
 (72) BARANIECKI JANUSZ, Włocławek (PL)  
 (73) PRZEDSIĘBIORSTWO WIELOBRANŻOWE OGÓLNOKRAJOWE EKOBUD SPÓŁKA Z OGRANICZONĄ ODPOWIEDZIALNOŚCIĄ, Modzerowo (PL)  
 (54) Urządzenie do kompostowania odpadów organicznych

B1 (11) **217089** (41) 2012 11 05  
 (51) **C06B 25/32** (2006.01)  
**C06B 25/34** (2006.01)  
**C06B 25/00** (2006.01)  
**C06B 31/30** (2006.01)  
**C06B 31/00** (2006.01)  
**F42B 1/00** (2006.01)  
 (21) 394656 (22) 2011 04 22  
 (72) ORZECZOWSKI ANDRZEJ, Warszawa (PL); POWAŁA DOROTA, Zielonka (PL); BOCHEŃSKA KRYSZYNA, Jasło (PL); FLORCZAK BOGDAN, Warszawa (PL); CHOLEWIAK ANDRZEJ, Jasło (PL)  
 (73) INSTYTUT PRZEMYSŁU ORGANICZNEGO, Warszawa (PL); ZAKŁAD PRODUKCJI SPECJALNEJ GAMRAT SPÓŁKA Z OGRANICZONĄ ODPOWIEDZIALNOŚCIĄ, Jasło (PL); BUMAR SPÓŁKA Z OGRANICZONĄ ODPOWIEDZIALNOŚCIĄ, Warszawa (PL)  
 (54) Materiał wybuchowy z polimerycznym lepiszczem i sposób otrzymywania ładunków takiego materiału wybuchowego

B1 (11) **217202** (41) 2012 11 05  
 (51) **C06B 25/32** (2006.01)  
**C06B 25/34** (2006.01)

**C06B 25/00** (2006.01)  
**C06B 31/30** (2006.01)  
**C06B 31/00** (2006.01)  
**F42B 1/00** (2006.01)  
 (21) 394657 (22) 2011 04 22  
 (72) ORZECZOWSKI ANDRZEJ, Warszawa (PL); POWAŁA DOROTA, Zielonka (PL); BOCHEŃSKA KRYSZYNA, Jasło (PL); FLORCZAK BOGDAN, Warszawa (PL); CHOLEWIAK ANDRZEJ, Jasło (PL)  
 (73) INSTYTUT PRZEMYSŁU ORGANICZNEGO, Warszawa (PL); ZAKŁAD PRODUKCJI SPECJALNEJ GAMRAT SPÓŁKA Z OGRANICZONĄ ODPOWIEDZIALNOŚCIĄ, Jasło (PL); BUMAR SPÓŁKA Z OGRANICZONĄ ODPOWIEDZIALNOŚCIĄ, Warszawa (PL)  
 (54) Materiał wybuchowy z polimerycznym lepiszczem, zawierający proszek glinowy albo chloran (VII) amonu i proszek glinowy oraz sposób otrzymywania ładunków takiego materiału wybuchowego

B1 (11) **217002** (41) 2003 10 20  
 (51) **C07C 67/03** (2006.01)  
 (21) 359637 (22) 2003 04 10  
 (30) 02/04565 2002 04 11 FR  
 (72) BOURNAY LAURENT, Lyon (FR); HILLION GÉRARD, Herblay (FR); BOUCOT PIERRE, Ternay (FR); CHODORGE JEAN-ALAIN, Antony (FR); BRONNER CHARLES, Irigny (FR); FORESTIERE ALAIN, Vernaison (FR)  
 (73) IFP ENERGIES NOUVELLES, Rueil-Malmaison (FR)  
 (54) Sposób wytwarzania estrów alkilowych kwasów tłuszczowych i gliceryny o wysokiej czystości

B1 (11) **217225** (41) 2010 11 22  
 (51) **C07D 223/22** (2006.01)  
 (62) 356404  
 (21) 392476 (22) 2001 02 07  
 (30) 0002740.9 2000 02 07 GB  
 (86) 2001 02 07 PCT/EP01/01330  
 (87) 2001 08 09 WO01/056992  
 (72) FUNFSCHILLING PETER, Allschwil (CH); KAUFMANN DANIEL, Therwil (CH); LOHSE OLIVIER, Rixheim (FR); BEUTLER ULRICH, Oberwil (CH); ZAUGG WERNER, Riehen (CH)  
 (73) NOVARTIS AG, Bazylea (CH)  
 (54) Związki pochodne dibenzo[b, f]azepiny oraz sposoby ich otrzymywania

B1 (11) **216985** (41) 2004 12 27  
 (51) **C07D 231/18** (2006.01)  
**A61K 31/415** (2006.01)  
**A61P 31/18** (2006.01)  
 (21) 365026 (22) 2002 04 04  
 (30) 0108999.4 2001 04 10 GB  
 0127426.5 2001 11 15 GB  
 (86) 2002 04 04 PCT/IB02/01234  
 (87) 2002 10 31 WO02/85860  
 (72) JONES LYN HOWARD, Sandwich (GB); MOWBRAY CHARLES ERIC, Sandwich (GB); PRICE DAVID ANTHONY, Sandwich (GB); SELBY MATTHEW DUNCAN, Sandwich (GB); STUPPLE PAUL ANTHONY, Sandwich (GB)  
 (73) PFIZER INC., Nowy Jork (US)  
 (54) Pochodne pirazolu, kompozycja farmaceutyczna zawierająca je oraz ich zastosowania

B1 (11) **217174** (41) 2011 12 05  
 (51) **C07D 237/22** (2006.01)  
 (21) 394762 (22) 2011 05 04  
 (72) ZIELIŃSKA SONIA, Kędzierzyn-Koźle (PL); LARKOWSKA MARIA, Wrocław (PL); KUCHARSKI STANISŁAW, Wrocław (PL)  
 (73) POLITECHNIKA WROCŁAWSKA, Wrocław (PL)  
 (54) Fotochromowe pochodne 4-amino-N-(6-metoksypirydazyn-3-ilo)benzenosulfonamidu i sposób ich otrzymywania

B1 (11) **217165** (41) 2013 01 21  
 (51) **C07D 241/18** (2006.01)  
**C07D 241/24** (2006.01)  
**A61K 31/495** (2006.01)  
**A61P 31/04** (2006.01)  
**A61P 31/10** (2006.01)  
 (21) 395585 (22) 2011 07 08  
 (72) MUSIOŁ ROBERT, Będzin (PL); DOLEZAL MARTIN, Hradec Králové (CZ); CIEŚLIK WIOLETA, Katowice (PL)  
 (73) UNIWERSYTET ŚLĄSKI W KATOWICACH, Katowice (PL)  
 (54) Pochodne kwasu pirazyonkarboksylowego, sposób ich otrzymywania oraz zastosowanie

B1 (11) **217159** (41) 2013 08 05  
 (51) **C07D 295/037** (2006.01)  
**C07D 295/023** (2006.01)  
**C07D 295/03** (2006.01)  
 (21) 397931 (22) 2012 01 30  
 (72) PERNAK JULIUSZ, Poznań (PL); BORUCKA NINA, Poznań (PL); KOZŁOWSKI JAN, Poznań (PL); JASKULSKA MONIKA, Leszno (PL)  
 (73) POLITECHNIKA POZNAŃSKA, Poznań (PL)  
 (54) 4,4-Dipodstawione morfoliniowe ciecze jonowe oraz sposób ich otrzymywania

B1 (11) **217087** (41) 2009 01 05  
 (51) **C07D 401/12** (2006.01)  
**C07D 215/227** (2006.01)  
**C07D 295/00** (2006.01)  
**A61K 31/47** (2006.01)  
**A61K 31/497** (2006.01)  
**A61P 25/18** (2006.01)  
 (21) 382729 (22) 2007 06 22  
 (72) KACZMAREK ŁUKASZ, Warszawa (PL); BADOWSKA-ROŚŁONEK KATARZYNA, Otwock (PL); ŁASZCZ MARTA, Warszawa (PL); CHMIEL JUSTYNA, Piaseczno (PL); SZELEJEWSKI WIESŁAW, Warszawa (PL)  
 (73) INSTYTUT FARMACEUTYCZNY, Warszawa (PL)  
 (54) Sposób wytwarzania formy krystalicznej B aripiprazolu

B1 (11) **217013** (41) 2013 04 15  
 (51) **C07D 403/06** (2006.01)  
**A61K 31/416** (2006.01)  
**A61K 31/4178** (2006.01)  
**A61P 9/00** (2006.01)  
 (21) 396635 (22) 2011 10 14  
 (72) SĄCZEWSKI JAROSŁAW HENRYK, Gdańsk (PL); RYBCZYŃSKA APOLONIA, Rumia (PL)  
 (73) GDAŃSKI UNIWERSYTET MEDYCZNY, Gdańsk (PL)  
 (54) Nowe pochodne 1-((4,5-dihydro-1H-imidazol-2-ilo)metylo)-1H-indazolu oraz 1-((4,5-dihydro-1H-imidazol-2-ilo)metylo)-1H-indolu, sposób ich otrzymywania oraz ich zastosowanie

B1 (11) **217253** (41) 2005 04 18  
 (51) **C07D 405/06** (2006.01)  
 (21) 369227 (22) 2002 09 13  
 (30) P0103702 2001 09 14 HU  
 (86) 2002 09 13 PCT/HU02/00088  
 (87) 2003 03 27 WO03/024959  
 (72) BARKÓCZY JÓZSEF, Budapeszt (HU); SIMIG GYULA, Budapeszt (HU); GREFF ZOLTÁN, Budapeszt (HU); KÓTAY NAGY PÉTER, Vác (HU); SZENT KIRÁLLYI ZSUZSA, Budapeszt (HU); BARTHA FERENC, Tiszavasvári (HU); VERECZKEYNÉ DONÁTH GYORGYI, Budapeszt (HU); NAGY KÁLMÁN, Budapeszt (HU)  
 (73) EGIS GYÓGYSZERGYÁR RT., Budapeszt (HU)  
 (54) Odmiany polimorficzne pochodnej 1-pirolu oraz sposób ich otrzymywania

B1 (11) **216979** (41) 2006 04 03  
 (51) **C07D 405/12** (2006.01)  
**A61K 31/44** (2006.01)

**A61K 31/505** (2006.01)  
**A61K 31/506** (2006.01)  
**A61P 25/28** (2006.01)

(21) 378415 (22) 2004 03 04  
 (30) 10/379,868 2003 03 05 US  
 (86) 2004 03 04 PCT/US04/06530  
 (87) 2004 09 16 WO04/078752  
 (72) SCHMITT JEFFREY DANIEL, Winston-Salem (US); DULL GARY MAURICE, Winston-Salem (US); GENEVOIS-BORELLA ARIELLE, Thiais (FR); CAPET MARC, Melesse (FR); CHEVE MICHEL, Soisy Sur Seine (FR); MILLER CRAIG HARRISON, Winston-Salem (US)  
 (73) TARGACEPT, INC., Winston-Salem (US)  
 (54) Pochodna arylowinylaozacykloalkanowa, jej zastosowanie i sposób wytwarzania

B1 (11) **217076** (41) 2005 08 22  
 (51) **C07D 413/06** (2006.01)  
**C07D 265/32** (2006.01)  
 (21) 373348 (22) 2003 04 17  
 (30) 60/373,734 2002 04 18 US  
 (86) 2003 04 17 PCT/US03/11956  
 (87) 2003 10 30 WO03/089429  
 (72) HUFFMAN MARK, Rahway (US); KABA MAHMOUD S., Rahway (US); PAYACK JOSEPH F., Rahway (US); HANDS DAVID, Hoddesdon (GB)  
 (73) MERCK SHARP & DOHME CORP., Rahway (US); MERCK SHARP & DOHME LIMITED, Hoddesdon (GB)  
 (54) Sposób wytwarzania 5-[[2(R)-[1(R)-[3,5-bis(trifluorometylo)-fenylo]etoksy]-3(S)-(4-fluorofenylo)-4-morfolinylo]metylo]-1,2-dihydro-3H-1,2,4-triazol-3-onu

B1 (11) **217158** (41) 2010 09 13  
 (51) **C07D 413/14** (2006.01)  
**C07D 279/22** (2006.01)  
**H01L 51/00** (2006.01)  
 (21) 387394 (22) 2009 03 03  
 (72) SOŁODUCHO JADWIGA, Wrocław (PL); NOWAKOWSKA-OLEKSY ANNA, Wrocław (PL); CABAJ JOANNA, Wołów (PL)  
 (73) POLITECHNIKA WROCŁAWSKA, Wrocław (PL)  
 (54) Nowa pochodna bis(furano)heksadecylofenoksazyiny, sposób jej otrzymywania oraz zastosowanie w materiale półprzewodnikowym

B1 (11) **217269** (41) 2005 03 21  
 (51) **C07D 471/04** (2006.01)  
**C07D 473/34** (2006.01)  
**A61K 31/4353** (2006.01)  
**A61K 31/52** (2006.01)  
**A61P 25/00** (2006.01)  
**A61P 13/12** (2006.01)  
 (21) 368409 (22) 2002 07 25  
 (30) RM01A000465 2001 07 31 IT  
 (86) 2002 07 25 PCT/IT02/00489  
 (87) 2003 02 13 WO03/011864  
 (72) TARZIA GIORGIO, Pomezia (IT); PIERSANTI GIOVANNI, Pomezia (IT); MINETTI PATRIZIA, Pomezia (IT); DI CESARE MARIA ASSUNTA, Pomezia (IT); GALLO GRAZIA, Pomezia (IT); GIORGI FABRIZIO, Pomezia (IT); GIORGI LUCA, Pomezia (IT)  
 (73) SIGMA-TAU INDUSTRIE FARMACEUTICHE RIUNITE S.P.A., Rzym (IT)  
 (54) Pochodne triazoliloimidazopyrydyny i triazolilopuryny, zawierająca je kompozycja farmaceutyczna, ich zastosowanie, sposób ich otrzymywania oraz związki pośrednie wykorzystywane w tym sposobie

B1 (11) **217238** (41) 2012 09 10  
 (51) **C07D 491/147** (2006.01)  
**C07D 491/22** (2006.01)  
 (62) 363440

(21) 399009 (22) 2002 02 21  
 (30) 2001-45430 2001 02 21 JP  
 2001-309322 2001 10 05 JP  
 (86) 2002 02 21 PCT/JP02/01538  
 (87) 2002 08 29 WO02/066416  
 (72) OGAWA TAKANORI, Tokio (JP); NISHIYAMA HIROYUKI, Tokio (JP);  
 UCHIDA MIYUKI, Tokio (JP); SAWADA SEIGO, Tokio (JP)  
 (73) KABUSHIKI KAISHA YAKULT HONSHA, Tokyo (JP)  
 (54) Sposób wytwarzania tricyklicznego ketonu do syntezy analogów  
 kamptotecyny oraz sposób wytwarzania analogów kamptotecyny

B1 (11) **217081** (41) 2005 09 19  
 (51) **C07D 495/04** (2006.01)  
**A61K 31/551** (2006.01)  
**A61P 25/00** (2006.01)

(21) 373845 (22) 2003 07 14  
 (30) P-200200175 2002 07 15 SI  
 (86) 2003 07 14 PCT/SI03/00024  
 (87) 2004 01 22 WO04/006933  
 (72) KOTAR JORDAN BERTA, Kostanjevica na Krki (SI); VREČER  
 FRANC, Straža pri Novem mestu (SI); GRČMAN MARIJA,  
 Velika Loka (SI)  
 (73) KRKA, D.D., NOVO MESTO, Novo Mesto (SI)  
 (54) Sposób otrzymywania formy I olanzapiny, solwat olanzapiny  
 z 2-propanolem oraz solwaty olanzapiny z chlorkiem metylenu

B1 (11) **216982** (41) 2013 02 04  
 (51) **C07D 513/04** (2006.01)  
**A61K 31/433** (2006.01)  
**A61K 31/4196** (2006.01)  
**A61P 31/04** (2006.01)

(21) 395740 (22) 2011 07 22  
 (72) PLECH TOMASZ, Skarżysko-Kamienna (PL); WUJEC MONIKA,  
 Lublin (PL); KOSIKOWSKA URSZULA, Lublin (PL); MALM ANNA,  
 Lublin (PL); KAPROŃ BARBARA, Janów Lubelski (PL)  
 (73) UNIWERSYTET MEDYCZNY W LUBLINIE, Lublin (PL)  
 (54) Pochodna 1,2,4-triazolo[3,4-b][1,3,4]-tiadiazolu o nazwie che-  
 micznej 3-(3-chlorofenilo)-6-feniloamino-[1,2,4]triazolo[3,4-b][1,3,4]  
 tiadiazol, sposób jej wytwarzania, jej zastosowanie oraz kompozycja  
 ją zawierająca

B1 (11) **217059** (41) 2013 08 19  
 (51) **C07D 513/04** (2006.01)  
 (21) 398084 (22) 2012 02 13  
 (72) PODSIADŁY RADOŚLAW, Łódź (PL); SOKOŁOWSKA JOLANTA,  
 Łódź (PL); KOLIŃSKA JOLANTA, Konstancinów Łódzki (PL)  
 (73) POLITECHNIKA ŁÓDZKA, Łódź (PL)  
 (54) Związki, pochodne 12-fenilo-12H-chinoksalino-[2,3-b][1,4]-  
 benzotiazyny oraz sposób ich wytwarzania

B1 (11) **217126** (41) 2012 02 13  
 (51) **C07F 5/04** (2006.01)  
 (21) 392020 (22) 2010 07 30  
 (72) KLIŚ TOMASZ, Warszawa (PL); SERWATOWSKI JANUSZ,  
 Warszawa (PL); SYNORADZKI LUDWIK, Warszawa (PL); GÓRSKA  
 AGNIESZKA, Wasilków (PL); HAJMOWICZ HALINA, Warszawa (PL)  
 (73) POLITECHNIKA WARSZAWSKA, Warszawa (PL)  
 (54) Sposób otrzymywania 4-okso-5-karboksymetylo-2-(4-  
 metylotiofenilo)-1,3,2-dioksaborolanu

B1 (11) **217141** (41) 2011 11 07  
 (51) **C07F 9/30** (2006.01)  
 (21) 393593 (22) 2011 01 10  
 (72) SOROKA MIROŚLAW, Wrocław (PL); GOLDEMAN WALDEMAR,  
 Racibórz (PL); MAZUR MARZENA JUSTYNA, Bystrzyca Kłodzka (PL);  
 SOBCZAK MAGDALENA MARIA, Borysławice (PL); SIERADZAN

AGNIESZKA, Idzikowice (PL); KIEŁKOWSKI GRZEGORZ, Wysoka (PL);  
 PŁOCIENIAK MIROŚLAW, Wrocław (PL)  
 (73) POLITECHNIKA WROCŁAWSKA, Wrocław (PL)  
 (54) Sposób wytwarzania kwasów dialkiloaminometylofosfinowych

B1 (11) **217204** (41) 2011 11 07  
 (51) **C07F 9/30** (2006.01)  
 (21) 393609 (22) 2011 01 10  
 (72) SOROKA MIROŚLAW, Wrocław (PL); GOLDEMAN WALDEMAR,  
 Racibórz (PL); MAZUR MARZENA JUSTYNA, Bystrzyca Kłodzka (PL);  
 SIERADZAN AGNIESZKA, Idzikowice (PL)  
 (73) POLITECHNIKA WROCŁAWSKA, Wrocław (PL)  
 (54) Sposób wytwarzania kwasów bis(dialkiloaminometylo)fosfi-  
 nowych

B1 (11) **217175** (41) 2011 11 07  
 (51) **C07F 9/38** (2006.01)  
 (21) 392718 (22) 2010 10 21  
 (72) SOROKA MIROŚLAW, Wrocław (PL); GOLDEMAN WALDEMAR,  
 Racibórz (PL)  
 (73) POLITECHNIKA WROCŁAWSKA, Wrocław (PL)  
 (54) Kwasy 2-aryloetyloaminometylidenobisfosfonowe

B1 (11) **217015** (41) 2012 07 30  
 (51) **C07F 9/38** (2006.01)  
**C07F 9/40** (2006.01)  
 (21) 398065 (22) 2012 02 10  
 (72) BIAŁEK MICHAŁ, Wrocław (PL); ZOŃ JERZY, Wrocław (PL)  
 (73) POLITECHNIKA WROCŁAWSKA, Wrocław (PL)  
 (54) Kwas 1-(dihydroksyfosforylo)naftaleno-4-(metylofosfonowy),  
 sposób wytwarzania kwasu 1-(dihydroksyfosforylo)naftaleno-4-  
 (metylofosfonowego), zastosowanie kwasu 1-(dihydroksyfosforylo)  
 naftaleno-4-(metylofosfonowego)

B1 (11) **217024** (41) 2012 08 13  
 (51) **C07F 9/38** (2006.01)  
 (21) 398412 (22) 2012 03 12  
 (72) GOLDEMAN WALDEMAR, Racibórz (PL)  
 (73) POLITECHNIKA WROCŁAWSKA, Wrocław (PL)  
 (54) Kwas naftylo-1,5-diaminobis(metylidenobisfosfonowy) oraz  
 sposób jego wytwarzania

B1 (11) **217068** (41) 2013 09 02  
 (51) **C07F 9/40** (2006.01)  
 (21) 402780 (22) 2013 02 15  
 (72) MAJEWSKA PAULINA, Wrocław (PL)  
 (73) POLITECHNIKA WROCŁAWSKA, Wrocław (PL)  
 (54) Kwas (2R,S)-2-hydroksy-2-(((P)R,S)-butoksyetoksyfosforylo)octo-  
 wy oraz sposób jego wytwarzania

B1 (11) **217132** (41) 2012 01 02  
 (51) **C07H 19/06** (2006.01)  
**A61K 31/7052** (2006.01)  
**A61P 31/18** (2006.01)  
 (21) 391694 (22) 2010 06 30  
 (72) ZIEMKOWSKI PRZEMYSŁAW, Warszawa (PL); MIAZGA  
 AGNIESZKA, Nisko (PL); KULIKOWSKI TADEUSZ, Warszawa (PL);  
 HAMY FRANCOIS, Illzach (FR); LOUVEL SEVERINE, Hagenthal le  
 haut (FR); KLIMKAIT THOMAS, Loerrach (DE); LIPNIACKI ANDRZEJ,  
 Warszawa (PL); PIASEK ANDRZEJ, Warszawa (PL)  
 (73) INSTYTUT BIOCHEMII I BIOFIZYKI POLSKIEJ AKADEMII NAUK,  
 Warszawa (PL)  
 (54) Modyfikowane 2',3'-dideoksynukleozydy do leczenia zakażeń  
 szczepami ludzkiego wirusa nabytego niedoboru odporności (HIV)  
 wykazującymi oporność wielolekową, sposób ich wytwarzania oraz  
 farmaceutycznie dopuszczalna forma leku

B1 (11) **217133** (41) 2012 01 02  
 (51) **C07H 19/06** (2006.01)  
**A61K 31/7052** (2006.01)  
**A61P 31/18** (2006.01)  
 (21) 391695 (22) 2010 06 30  
 (72) ZIEMKOWSKI PRZEMYSŁAW, Warszawa (PL); MIAZGA AGNIESZKA, Nisko (PL); KULIKOWSKI TADEUSZ, Warszawa (PL); LOUVEL SEVERINE, Hagenthal le haut (FR); VIDAL VINCENT, Saint-Louis (FR); KLIMKAIT THOMAS, Loerrach (DE)  
 (73) INSTYTUT BIOCHEMII I BIOFIZYKI POLSKIEJ AKADEMII NAUK, Warszawa (PL)  
 (54) Pochodne 2',3'-didehydro-3'-deoksy-4'-etynylotymidyny do leczenia zakażeń wirusem ludzkiego nabytego niedoboru odporności (HIV) wykazujących oporność wielolekową, sposób ich wytwarzania oraz farmaceutycznie dopuszczalne formy leków

B1 (11) **217217** (41) 2011 07 04  
 (51) **C07K 16/24** (2006.01)  
**A61K 39/395** (2006.01)  
**A61P 37/06** (2006.01)  
**A61P 19/02** (2006.01)  
 (62) 366694  
 (21) 394085 (22) 2002 06 05  
 (30) 60/296,961 2001 06 08 US  
 (86) 2002 06 05 PCT/US02/17790  
 (87) 2002 12 19 WO02/100330  
 (72) KEMPENI JOACHIM, Neustadt (DE); WEISS ROBERTA, Wynnewood (US); FISCHKOFF STEVEN A., Short Hills (US)  
 (73) ABBVIE BIOTECHNOLOGY LTD., Hamilton (BM)  
 (54) Zastosowanie izolowanego ludzkiego przeciwciała anty-TNF $\alpha$  lub jego części wiążącej antygen oraz zestaw i gotowa strzykawka

B1 (11) **217148** (41) 2013 01 07  
 (51) **C07K 17/08** (2006.01)  
**B01J 20/26** (2006.01)  
**B01J 20/30** (2006.01)  
**C08F 212/08** (2006.01)  
**C08F 112/08** (2006.01)  
**C08J 7/12** (2006.01)  
 (21) 395538 (22) 2011 07 06  
 (72) MIELCZARSKI JERZY, Houdemont (FR); MIELCZARSKI ELŻBIETA, Houdemont (FR); JEYACHANDRAN YEKKONI, Kallattay Post (IN); RYBKA JACEK, Wrocław (PL); GAMIAN ANDRZEJ, Wrocław (PL); PAWLIK-JAKUBOWSKA ANNA, Wrocław (PL)  
 (73) INSTYTUT IMMUNOLOGII I TERAPII DOŚWIADCZALNEJ POLSKIEJ AKADEMII NAUK, Wrocław (PL)  
 (54) Sposób zwiększania efektywności adsorpcyjnej białka do powierzchni polistyrenu

B1 (11) **217085** (41) 2005 10 31  
 (51) **C07K 17/10** (2006.01)  
**C07K 14/435** (2006.01)  
**C08B 31/18** (2006.01)  
**A61K 47/48** (2006.01)  
 (21) 374490 (22) 2003 08 08  
 (30) 02020425.1 2002 09 11 EP  
 60/409,781 2002 09 11 US  
 (86) 2003 08 08 PCT/EP03/08858  
 (87) 2004 03 25 WO04/024761  
 (72) CONRADT HARALD S., Braunschweig (DE); GRABENHORST ECKART, Braunschweig (DE); NIMTZ MANFRED, Wolfenbüttel (DE); ZANDER NORBERT, Meine (DE); FRANK RONALD, Meine-Grassel (DE); EICHNER WOLFRAM, Butzbach (DE)  
 (73) FRESENIUS KABI DEUTSCHLAND GMBH, Bad Homburg v.d.H. (DE)  
 (54) Koniugat hydroksyalkiloskrobi i polipeptydu, sposób wytwarzania koniugatu hydroksyalkiloskrobi i polipeptydu, zastosowanie

koniugatu hydroksyalkiloskrobi i polipeptydu oraz kompozycja farmaceutyczna koniugatu hydroksyalkiloskrobi i polipeptydu

B1 (11) **217251** (41) 2012 05 21  
 (51) **C07K 17/10** (2006.01)  
**C07K 14/435** (2006.01)  
**C08B 31/18** (2006.01)  
**A61K 47/48** (2006.01)  
 (62) 374490  
 (21) 398391 (22) 2003 08 08  
 (30) 02020425.1 2002 09 11 EP  
 60/409,781 2002 09 11 US  
 (86) 2003 08 08 PCT/EP03/08858  
 (87) 2004 03 25 WO04/024761  
 (72) CONRADT HARALD S., Braunschweig (DE); GRABENHORST ECKART, Braunschweig (DE); NIMTZ MANFRED, Wolfenbüttel (DE); ZANDER NORBERT, Meine (DE); FRANK RONALD, Meine-Grassel (DE); EICHNER WOLFRAM, Butzbach (DE)  
 (73) Fresenius Kabi Deutschland GmbH, Bad Homburg (DE)  
 (54) Koniugat hydroksyalkiloskrobi i polipeptydu, sposób wytwarzania koniugatu hydroksyalkiloskrobi i polipeptydu, zastosowanie koniugatu hydroksyalkiloskrobi i polipeptydu oraz kompozycja farmaceutyczna zawierająca koniugat hydroksyalkiloskrobi i polipeptydu

B1 (11) **217011** (41) 2013 04 02  
 (51) **C08G 8/10** (2006.01)  
**C08G 8/12** (2006.01)  
**C08G 8/28** (2006.01)  
 (21) 396433 (22) 2011 09 26  
 (72) KAŁĘDKOWSKI BRONISŁAW, Kędzierzyn-Koźle (PL); JASIŃSKI EDWARD, Pustków (PL); SZEMIEN MARIUSZ, Kędzierzyn-Koźle (PL); GOLISZEWSKA HALINA, Pustków (PL); KANIA DANUTA, Brzeźnica (PL); GIL JANINA, Dębica (PL); BIENIEK GRAŻYNA, Stary Ujazd (PL); ŁOZIŃSKI BOLESŁAW, Kędzierzyn-Koźle (PL); FILA JANINA, Kędzierzyn-Koźle (PL)  
 (73) INSTYTUT CIĘŻKIEJ SYNTEZY ORGANICZNEJ BLACHOWNIA, Kędzierzyn-Koźle (PL); LERG SPÓŁKA AKCYJNA, Pustków (PL)  
 (54) Sposób otrzymywania modyfikowanej żywicy rezolowej

B1 (11) **217014** (41) 2013 07 08  
 (51) **C08G 8/10** (2006.01)  
**C08G 8/28** (2006.01)  
**C08J 5/14** (2006.01)  
 (21) 397597 (22) 2011 12 28  
 (72) JASIŃSKI EDWARD, Pustków (PL); KAŁĘDKOWSKI BRONISŁAW, Kędzierzyn-Koźle (PL); SZEMIEN MARIUSZ, Kędzierzyn-Koźle (PL); GOLISZEWSKA HALINA, Pustków (PL); KANIA DANUTA, Brzeźnica (PL); GIL JANINA, Dębica (PL); BIENIEK GRAŻYNA, Stary Ujazd (PL); KRÓLIKOWSKA KAZIMIERA, Pustków (PL); ORZEŁ BOGUMIŁA, Pustków (PL); ŁOZIŃSKI BOLESŁAW, Kędzierzyn-Koźle (PL); FILA JANINA, Kędzierzyn-Koźle (PL); CYGAN MAGDALENA, Sosnowiec (PL)  
 (73) INSTYTUT CIĘŻKIEJ SYNTEZY ORGANICZNEJ BLACHOWNIA, Kędzierzyn-Koźle (PL); LERG SPÓŁKA AKCYJNA, Pustków (PL)  
 (54) Sposób otrzymywania żywicy rezolowej do papierów ściernych

B1 (11) **217012** (41) 2013 04 02  
 (51) **C08G 14/08** (2006.01)  
 (21) 396432 (22) 2011 09 26  
 (72) KAŁĘDKOWSKI BRONISŁAW, Kędzierzyn-Koźle (PL); JASIŃSKI EDWARD, Pustków (PL); SZEMIEN MARIUSZ, Kędzierzyn-Koźle (PL); GOLISZEWSKA HALINA, Pustków (PL); KANIA DANUTA, Brzeźnica (PL); GIL JANINA, Dębica (PL); BIENIEK GRAŻYNA, Stary Ujazd (PL); ŁOZIŃSKI BOLESŁAW, Kędzierzyn-Koźle (PL); FILA JANINA, Kędzierzyn-Koźle (PL)  
 (73) INSTYTUT CIĘŻKIEJ SYNTEZY ORGANICZNEJ BLACHOWNIA, Kędzierzyn-Koźle (PL); LERG SPÓŁKA AKCYJNA, Pustków (PL)  
 (54) Sposób otrzymywania modyfikowanej żywicy rezolowej

B1 (11) **217010** (41) 2013 04 02  
 (51) **C08G 59/06** (2006.01)  
**C08G 59/04** (2006.01)  
 (21) 396485 (22) 2011 09 30  
 (72) IWAŃSKI LECH, Kędzierzyn-Koźle (PL); SPADŁO MARIAN, Kędzierzyn-Koźle (PL); BRZEZICKI ANDRZEJ, Kędzierzyn-Koźle (PL); KIEŁKIEWICZ DAMIAN, Kędzierzyn-Koźle (PL); KRUK GRAŻYNA, Kędzierzyn-Koźle (PL); POJASEK WŁODZIMIERZ, Kędzierzyn-Koźle (PL); FISZER RENATA, Kędzierzyn-Koźle (PL); MARCHUT KAZIMIERZ, Jelna (PL); GNATEK REGINA, Ruda łańcucka (PL); JAKUBAS TADEUSZ, Nowa Sarzyna (PL); KŁOCZKO JAN, Piskorowie (PL); KANIA MARIA, Jelna (PL); BABIARZ SŁAWOMIR, Ruda łańcucka (PL); RYZNER ADAM, Nowa Sarzyna (PL); BAŁ JANUSZ, Tarnogóra (PL); DZIWOTA MARIUSZ, Nowa Sarzyna (PL)  
 (73) INSTYTUT CIĘŻKIEJ SYNTEZY ORGANICZNEJ BLACHOWNIA, Kędzierzyn-Koźle (PL); ZAKŁADY CHEMICZNE ORGANIKA-SARZYNA SPÓŁKA AKCYJNA, Nowa Sarzyna (PL)  
 (54) Sposób wytwarzania płynnych żywic epoksydowych

B1 (11) **217078** (41) 2005 12 27  
 (51) **C08G 63/82** (2006.01)  
**C08G 63/08** (2006.01)  
 (21) 376506 (22) 2004 01 19  
 (30) 03290134.0 2003 01 21 EP  
 (86) 2004 01 19 PCT/FR04/00100  
 (87) 2004 08 12 WO04/067602  
 (72) MARTIN-VACA BLANCA, Tuluza (FR); DUMITRESCU ANCA, Tuluza (FR); VRANICAR LIDIJA, Tuluza (FR); CAZAUX JEAN-BERNARD, Aramon (FR); BOURISSOU DIDIER, Plaisance du Touch (FR); CHERIF-CHEIKH ROLAND, Castelldefels (ES); LACOMBE FREDERIC, San Cugat del Valles (ES)  
 (73) IPSEN PHARMA S.A.S, Boulogne-Billancourt (FR); CENTRE NATIONAL DE LA RECHERCHE SCIENTIFIQUE (C.N.R.S.), Paryż (FR)  
 (54) Zastosowanie układu katalitycznego do (ko)polimeryzacji laktydu i glikolidu oraz sposób (ko)polimeryzacji laktydu i glikolidu

B1 (11) **217194** (41) 2012 04 23  
 (51) **C08J 9/35** (2006.01)  
**C08L 75/04** (2006.01)  
**C08J 9/14** (2006.01)  
**C08J 3/28** (2006.01)  
**B29C 67/20** (2006.01)  
 (21) 392669 (22) 2010 10 18  
 (72) POLACZEK JERZY, Bibice (PL); POLACZEK JOLANTA, Bibice (PL); MALEWSKA ELŻBIETA, Jasło (PL)  
 (73) POLITECHNIKA KRAKOWSKA IM. TADEUSZA KOŚCIUSZKI, Kraków (PL)  
 (54) Sposób otrzymywania kompozytowej pianki poliuretanowo-polistyrenowej

B1 (11) **217215** (41) 2013 04 15  
 (51) **C08L 23/06** (2006.01)  
**C08K 5/5419** (2006.01)  
**C08K 5/14** (2006.01)  
**C08K 5/103** (2006.01)  
**B82Y 30/00** (2011.01)  
 (62) 393093  
 (21) 402387 (22) 2010 11 30  
 (72) JEZIÓRSKA REGINA, Warszawa (PL); ŚWIERZ-MOTYSIA BARBARA, Warszawa (PL); SZADKOWSKA AGNIESZKA, Warszawa (PL); MARCINIAC BOGDAN, Swarzędz (PL); MACIEJEWSKI HIERONIM, Poznań (PL); DUTKIEWICZ MICHAŁ, Poznań (PL)  
 (73) INSTYTUT CHEMII PRZEMYSŁOWEJ IM. PROF. IGNACEGO MOŚCICKIEGO, Warszawa (PL); UNIWERSYTET IM. ADAMA MICKIEWICZA W POZNANIU, Poznań (PL)  
 (54) Kompozyt polietylenowy z nanonapełniaczem hybrydowym

B1 (11) **217098** (41) 2011 06 06  
 (51) **C09J 5/02** (2006.01)  
**C09J 5/06** (2006.01)  
 (21) 389750 (22) 2009 12 03  
 (72) OGOŃCZYK DOMINIKA, Warszawa (PL); WĘGRZYN JUDYTA, Warszawa (PL); JANKOWSKI PAWEŁ, Mińsk Mazowiecki (PL); GARSTECKI PIOTR, Domaniew (PL)  
 (73) INSTYTUT CHEMII FIZYCZNEJ POLSKIEJ AKADEMII NAUK, Warszawa (PL)  
 (54) Sposób sklejanie płyt poliwęglanowych z zachowaniem ich mikro-struktury powierzchniowej

B1 (11) **217268** (41) 2009 11 23  
 (51) **C09J 7/02** (2006.01)  
 (21) 385163 (22) 2008 05 12  
 (72) KWIATKOWSKI KAZIMIERZ, Białe Błota (PL)  
 (73) KWIATKOWSKI KAZIMIERZ PRZEDSIĘBIORSTWO WIELOBRANŻOWE SERIX, Białe Błota (PL)  
 (54) Taśma samoprzylepna i sposób jej wytwarzania

B1 (11) **217003** (41) 2011 01 03  
 (51) **C10B 53/07** (2006.01)  
**C10G 1/10** (2006.01)  
**B09B 3/00** (2006.01)  
**C08J 11/10** (2006.01)  
 (21) 388394 (22) 2009 06 26  
 (72) LEWANDOWSKI WITOLD M., Gdańsk (PL); KONDLEWSKI TADEUSZ, Bojano (PL); KLUGMANN-RADZIEMSKA EWA, Gdańsk (PL); LEWANDOWSKI LEOPOLD, Gdańsk (PL); RYMS MICHAŁ, Rumia (PL); MELER PIOTR, Sopot (PL)  
 (73) POLITECHNIKA GDAŃSKA, Gdańsk (PL)  
 (54) Sposób recyklingu opon samochodowych

B1 (11) **217134** (41) 2012 01 16  
 (51) **C10G 1/10** (2006.01)  
 (21) 391730 (22) 2010 07 05  
 (72) HINZINGER STANISŁAW, Bolesławiec (PL); BIEGAŃSKA JOLANTA, Gliwice (PL)  
 (73) POLITECHNIKA ŚLĄSKA, Gliwice (PL); HINZINGER STANISŁAW, Bolesławiec (PL)  
 (54) Sposób otrzymywania wysokoenergetycznego oleju syntetycznego, zwłaszcza z odpadów tworzyw sztucznych

B1 (11) **217137** (41) 2012 05 07  
 (51) **C10L 1/14** (2006.01)  
**C10L 10/00** (2006.01)  
 (21) 392830 (22) 2010 11 02  
 (72) STANIK WINICJUSZ, Kraków (PL); BEDYK IRENEUSZ, Cekanowo (PL); ŁUKASIK ZOFIA, Kraków (PL); SIKORA KATARZYNA, Kraków (PL); KONIECZNY RAFAŁ, Kraków (PL); ŁENYK MARIA, Kraków (PL); ŻAK GRAŻYNA, Brzeczowice (PL)  
 (73) INSTYTUT NAFTY I GAZU, Kraków (PL)  
 (54) Uniwersalny pakiet dodatków do biostrów

B1 (11) **217074** (41) 2011 05 09  
 (51) **C10L 5/14** (2006.01)  
 (21) 389379 (22) 2009 10 26  
 (72) SZYMKIEWICZ ANDRZEJ, Babice (PL); HYNAR JAN JÓZEF, Katowice (PL); JÓZEFIAK TOMASZ MARCIN, Bukowno (PL); SZCZYGIELSKI TOMASZ, Szczecin (PL); FRAŚ ANDRZEJ, Chrzanów (PL); BOROWSKI MARIAN, Jaworzno (PL); JAGIEŁŁO ZBIGNIEW, Chrzanów (PL); PRZYSTAŚ RAFAŁ, Jaworzno (PL)  
 (73) POŁUDNIOWY KONCERN WĘGLOWY SPÓŁKA AKCYJNA, Jaworzno (PL)  
 (54) Sposób otrzymywania stałej mieszanki paliwowej

B1 (11) **217041** (41) 2012 06 18  
 (51) **C10M 169/04** (2006.01)  
**C10M 173/00** (2006.01)

(21) 393212 (22) 2010 12 10  
 (72) DEJNEGA BRONISŁAW, Kędzierzyn-Koźle (PL); MITKA HALINA, Radziejów (PL); MASZEWSKA BARBARA, Kędzierzyn-Koźle (PL); SLANINA FRANCISZEK, Mysłowice (PL); OSIKA MARCIN, Chrzanów (PL)  
 (73) ORLEN OIL SPÓŁKA Z OGRANICZONĄ ODPOWIEDZIALNOŚCIĄ, Kraków (PL)  
 (54) Koncentrat mikroemulsyjny i sposób wytwarzania koncentratu mikroemulsyjnego

B1 (11) **217043** (41) 2012 09 10  
 (51) **C12C 3/10** (2006.01)  
**C12C 3/08** (2006.01)

(21) 394109 (22) 2011 03 04  
 (72) RÓJ EDWARD, Puławy (PL); KOZŁOWSKI KAZIMIERZ, Puławy (PL); WĘGLARZ ŁUKASZ, Szczawnica (PL); JAŃCZAK RAFAŁ, Żyrzyn (PL)  
 (73) INSTYTUT NAWOZÓW SZTUCZNYCH, Puławy (PL)  
 (54) Sposób ekstrakcji wychmielin

B1 (11) **217151** (41) 2011 08 01  
 (51) **C12N 5/00** (2006.01)  
**A61K 35/32** (2006.01)  
**A23L 1/30** (2006.01)  
**A23L 1/29** (2006.01)

(21) 390272 (22) 2010 01 26  
 (72) DZIEWISZEK WOJCIECH, Wrocław (PL); CEGIELSKI MAREK, Wrocław (PL); BOCHNIA MAREK, Wrocław (PL)  
 (73) STEM CELLS SPIN SPÓŁKA AKCYJNA, Wrocław (PL)  
 (54) Homogenat komórkowy z komórek macierzystych wyprodukowanych z rosnącego poroża jeleniowatych, sposób jego otrzymania i zastosowanie

B1 (11) **217019** (41) 2013 03 04  
 (51) **C12N 7/00** (2006.01)  
**A61K 35/76** (2006.01)  
**A61K 35/66** (2006.01)  
**A61K 39/112** (2006.01)  
**C12R 1/42** (2006.01)

(21) 396080 (22) 2011 08 25  
 (72) DASTYCH JAROSŁAW, Łódź (PL); DZIADEK JAROSŁAW, Łódź (PL); FORMAL ELŻBIETA, Łódź (PL); RUMIJOWSKA-GALEWICZ ANNA, Łódź (PL); WOJTASIK ARKADIUSZ, Łódź (PL); WÓJCIC EWELINA, Majków Mały (PL)  
 (73) PROTEON PHARMACEUTICALS SPÓŁKA AKCYJNA, Łódź (PL)  
 (54) Sposób otrzymywania szczepu bakteriofaga, specyficzne szczepy bakteriofagowe oraz ich zastosowanie

B1 (11) **217058** (41) 2011 11 07  
 (51) **C12N 11/02** (2006.01)  
**C12N 9/26** (2006.01)  
**C12Q 1/34** (2006.01)  
**C12Q 1/54** (2006.01)

(21) 394552 (22) 2011 04 13  
 (72) CABAJ JOANNA, Wołów (PL); SOŁODUCHO JADWIGA, Wrocław (PL); ŚWIST AGNIESZKA, Wrocław (PL); JĘDRYCHOWSKA AGNIESZKA, Wrocław (PL)  
 (73) POLITECHNIKA WROCŁAWSKA, Wrocław (PL)  
 (54) Sensor białkowy do wykrywania glukozy

B1 (11) **217086** (41) 2004 12 13  
 (51) **C12N 15/00** (2006.01)  
**C12N 15/09** (2006.01)  
**C12N 15/13** (2006.01)  
**C12N 15/63** (2006.01)  
**C12N 15/74** (2006.01)  
**C12N 5/071** (2010.01)

**C07H 21/04** (2006.01)  
**A01K 67/027** (2006.01)  
**C07K 16/00** (2006.01)  
**C12N 15/79** (2006.01)

(21) 364281 (22) 2002 02 15  
 (30) 09/784,859 2001 02 16 US  
 (86) 2002 02 15 PCT/US02/04500  
 (87) 2002 08 29 WO02/066630  
 (72) MURPHY ANDREW J., Croton-On-Hudson (US); YANCOPOULOS GEORGE D., Yorktown Heights (US)  
 (73) REGENERON PHARMACEUTICALS, INC., Tarrytown (US)  
 (54) Sposób modyfikowania komórek eukariotycznych, sposób modyfikowania endogenicznego locus genów immunoglobuliny, genetycznie zmodyfikowany hybrydowy locus genu immunoglobuliny, hybrydowy immunoglobulinowy locus, genetycznie zmodyfikowana komórka eukariotyczna, mysz, sposób wytwarzania ludzkiego przeciwciała, sposób tworzenia w mysiej zarodkowej komórce macierzystej endogenicznego locus oraz sposób modyfikowania endogenicznego locus genów immunoglobuliny

B1 (11) **217229** (41) 2012 08 13  
 (51) **C12N 15/05** (2006.01)  
**C12N 15/82** (2006.01)  
**C12N 15/51** (2006.01)  
**A61P 1/16** (2006.01)  
**A61K 39/29** (2006.01)

(62) 387114  
 (21) 398441 (22) 2009 01 23  
 (72) PNIEWSKI TOMASZ, Poznań (PL); FEDOROWICZ-STROŃSKA OLGA, Poznań (PL); KOSTRZAK ANNA, Poznań (PL); BOCIĄG PIOTR, Poznań (PL); WOLKO BOGDAN, Poznań (PL); KRAJEWSKI PAWEŁ, Poznań (PL); KAPUSTA JÓZEF, Sieradz (PL); PŁUCIENNICZAK ANDRZEJ, Warszawa (PL); PŁUCIENNICZAK GRAŻYNA, Warszawa (PL)  
 (73) INSTYTUT GENETYKI ROŚLIN POLSKIEJ AKADEMII NAUK, Poznań (PL); INSTYTUT BIOTECHNOLOGII I ANTYBIOTYKÓW, Warszawa (PL); MEDANA PHARMA SPÓŁKA AKCYJNA, Sieradz (PL)  
 (54) Transgeniczne komórki roślinne produkujące białko antygenowe M-HBsAg oraz ich zastosowanie do wytwarzania szczepionki

B1 (11) **217212** (41) 2012 08 13  
 (51) **C12N 15/05** (2006.01)  
**C12N 15/82** (2006.01)  
**C12N 15/51** (2006.01)  
**A61P 1/16** (2006.01)  
**A61K 39/29** (2006.01)

(62) 387114  
 (21) 398442 (22) 2009 01 23  
 (72) PNIEWSKI TOMASZ, Poznań (PL); FEDOROWICZ-STROŃSKA OLGA, Poznań (PL); KOSTRZAK ANNA, Poznań (PL); BOCIĄG PIOTR, Poznań (PL); WOLKO BOGDAN, Poznań (PL); KAPUSTA JÓZEF, Sieradz (PL); PŁUCIENNICZAK ANDRZEJ, Warszawa (PL); PŁUCIENNICZAK GRAŻYNA, Warszawa (PL)  
 (73) INSTYTUT GENETYKI ROŚLIN POLSKIEJ AKADEMII NAUK, Poznań (PL); INSTYTUT BIOTECHNOLOGII I ANTYBIOTYKÓW, Warszawa (PL); MEDANA PHARMA SPÓŁKA AKCYJNA, Sieradz (PL)  
 (54) Transgeniczne komórki roślinne produkujące białko antygenowe L-HBsAg oraz ich zastosowanie do wytwarzania szczepionki

B1 (11) **217162** (41) 2013 02 04  
 (51) **C12P 17/12** (2006.01)  
**C07D 239/06** (2006.01)

(21) 395782 (22) 2011 07 28  
 (72) STĘPNIWSKA ZOFIA, Lublin (PL); KUŹNIAR AGNIESZKA, Pantalowice (PL); PYTLAK ANNA, Las Stocki (PL)  
 (73) KATOLICKI UNIWERSYTET LUBELSKI JANA PAWŁA II, Lublin (PL)  
 (54) Sposób otrzymywania ektoiny

- B1 (11) **217153** (41) 2011 07 04  
 (51) **C12P 19/24** (2006.01)  
 (21) 390074 (22) 2009 12 29  
 (72) WANARSKA MARTA, Gdańsk (PL); HILDEBRANDT PIOTR ŁUKASZ, Gościcino (PL); KUR JÓZEF WOJCIECH, Wejherowo (PL)  
 (73) BLIRT SPÓŁKA AKCYJNA, Gdańsk (PL)  
 (54) Sposób otrzymywania D-galaktozy z laktozy
- 
- B1 (11) **217144** (41) 2012 01 30  
 (51) **C12Q 1/68** (2006.01)  
**C12N 15/00** (2006.01)  
**C07H 21/04** (2006.01)  
 (21) 391926 (22) 2010 07 23  
 (72) MŁAK RADOSŁAW LESZEK, Kraśnik (PL); KRAWCZYK PAWEŁ, Lublin (PL); WOJAS-KRAWCZYK KAMILA, Lublin (PL); EMERYK-MAKSYMIOUK JUSTYNA, Lublin (PL); MILANOWSKI JANUSZ, Lublin (PL)  
 (73) UNIWERSYTET MEDYCZNY W LUBLINIE, Lublin (PL)  
 (54) Sposób amplifikacji DNA w łańcuchowej reakcji polimerazy za pomocą starterów specyficznych dla genu receptora  $\beta$ 2-adrenergicznego
- 
- B1 (11) **217127** (41) 2012 02 13  
 (51) **C22C 38/04** (2006.01)  
**C22C 38/54** (2006.01)  
**C21C 7/04** (2006.01)  
 (21) 392034 (22) 2010 08 02  
 (72) LIPIŃSKI TOMASZ, Olsztyn (PL); WACH ANNA, Olsztyn (PL); WOLAK ZBIGNIEW, Olsztyn (PL)  
 (73) UNIWERSYTET WARMIŃSKO-MAZURSKI W OLSZTYNIE, Olsztyn (PL)  
 (54) Konstrukcyjna stal stopowa na części maszyn narażone na zmęczenie
- 
- B1 (11) **217042** (41) 2011 07 04  
 (51) **C23G 5/04** (2006.01)  
**B08B 3/08** (2006.01)  
 (21) 390043 (22) 2009 12 28  
 (72) PIECH KRZYSZTOF, Ruda Śląska (PL); ŚWIĘCH ZOFIA, Katowice (PL)  
 (73) CASTOR UNIA GOSPODARCZA SPÓŁKA Z OGRANICZONĄ ODPOWIEDZIALNOŚCIĄ, Katowice (PL)  
 (54) Sposób i urządzenie do przemysłowego czyszczenia, mycia lub odtłuszczenia wyrobów lub detali w rozpuszczalnikach
- 
- B1 (11) **216989** (41) 2005 06 27  
 (51) **D03D 1/02** (2006.01)  
**B60R 21/16** (2006.01)  
**B60R 21/235** (2006.01)  
 (21) 371789 (22) 2003 03 14  
 (30) 2002-073327 2002 03 15 JP  
 (86) 2003 03 14 PCT/IB03/00923  
 (87) 2003 09 25 WO03/078711  
 (72) MOURI KAZUHIKO, Kariya (JP); KATOU SYUICHI, Kariya (JP); SAIKI HIROYASU, Kariya (JP); NAKAMURA EISHICHI, Nishikasu (JP); TOKUNAGA SHINYA, Toyota (JP)  
 (73) TOYOTA JIDOSHA KABUSHIKI KAISHA, Toyota (JP)  
 (54) Poduszka powietrzna z tkaniny podwójnej
- 
- B1 (11) **217145** (41) 2010 03 01  
 (51) **E01B 25/26** (2006.01)  
**B61B 3/00** (2006.01)  
 (21) 385893 (22) 2008 08 18  
 (72) SUFFNER HUBERT, Żernica (PL); DOBRZANIECKI PIOTR, Rybnik (PL); KACZMARCZYK KRZYSZTOF, Bojszów (PL); KORPAS STEFAN, Gliwice (PL); PIECZORA EDWARD, Gliwice (PL)  
 (73) INSTYTUT TECHNIKI GÓRNICZEJ KOMAG, Gliwice (PL)  
 (54) Rozjazd szynowej kolejki

- B1 (11) **217156** (41) 2009 08 03  
 (51) **E01F 9/011** (2006.01)  
**E04H 12/22** (2006.01)  
 (21) 387261 (22) 2009 02 12  
 (72) DAŃBCZYŃSKI ZDZISŁAW, Karwodrza (PL)  
 (73) DAŃBCZYŃSKI ZDZISŁAW, Karwodrza (PL)  
 (54) Stopa montażowa słupa
- 
- B1 (11) **217271** (41) 2007 08 06  
 (51) **E01H 10/00** (2006.01)  
 (21) 382301 (22) 2004 06 25  
 (86) 2004 06 25 PCT/EP04/06910  
 (87) 2006 01 05 WO06/000241  
 (72) SEIDL RICHARD-PETER, Donaueschingen (DE)  
 (73) KÜPPER-WEISSER GMBH, Bräunlingen (DE)  
 (54) Sposób rozsypywania materiału uszorstniającego
- 
- B1 (11) **217118** (41) 2011 12 05  
 (51) **E03F 3/04** (2006.01)  
**E03F 5/04** (2006.01)  
 (21) 391331 (22) 2010 05 26  
 (72) SŁYŚ DANIEL, Krosno (PL)  
 (73) POLITECHNIKA RZESZOWSKA IM. IGNACEGO ŁUKASIEWICZA, Rzeszów (PL)  
 (54) Sedymentacyjne koryto odwodnieniowe
- 
- B1 (11) **217160** (41) 2010 11 08  
 (51) **E04B 1/38** (2006.01)  
**E04C 5/16** (2006.01)  
**F16B 31/00** (2006.01)  
 (21) 387970 (22) 2009 05 06  
 (72) GUZY JERZY, Siemianowice Śląskie (PL)  
 (73) GUZY JERZY, Siemianowice Śląskie (PL)  
 (54) Sposób budowy zespołu konstrukcyjnego i zespół konstrukcyjny według tego sposobu
- 
- B1 (11) **217254** (41) 2009 01 19  
 (51) **E04B 1/74** (2006.01)  
 (21) 382917 (22) 2007 07 13  
 (72) KIELOCH BRUNON, Zabrzeg (PL); LAMANNA EDOARDO, Olmo (IT)  
 (73) TECH SERVICE POLSKA SPÓŁKA Z OGRANICZONĄ ODPOWIEDZIALNOŚCIĄ, Czechowice-Dziedzice (PL)  
 (54) Mata izolacyjna i sposób jej uzyskania
- 
- B1 (11) **217270** (41) 2010 11 08  
 (51) **E04B 2/78** (2006.01)  
**E06B 3/54** (2006.01)  
 (21) 387888 (22) 2009 04 27  
 (72) RUŚNIOK DARIUSZ, Bielsko-Biała (PL)  
 (73) ALUPROF SPÓŁKA AKCYJNA, Bielsko-Biała (PL)  
 (54) Zestaw ściany słupowo-ryglowej ze szkleniem strukturalnym
- 
- B1 (11) **217077** (41) 2009 08 17  
 (51) **E04C 1/41** (2006.01)  
 (21) 384382 (22) 2008 02 04  
 (72) TRZASKOMA WITOLD, Warszawa (PL)  
 (73) TRZASKOMA MAŁGORZATA, Warszawa (PL)  
 (54) Element budowlany
- 
- B1 (11) **217245** (41) 2012 12 17  
 (51) **E04C 2/08** (2006.01)  
**E04C 2/42** (2006.01)  
 (62) 375846  
 (21) 401031 (22) 2003 11 25  
 (30) 10259307.8 2002 12 18 DE  
 (86) 2003 11 25 PCT/EP03/13249

- (87) 2004 07 01 WO04/055289  
 (72) KRETTENAUER KILIAN, Gaggenau (DE)  
 (73) Protektorwerk Florenz Maisch GmbH & Co. KG, Gaggenau (DE)  
 (54) Płaski element metalowy, sposób wytwarzania elementu metalowego oraz zastosowanie elementu metalowego
- 
- B1 (11) **217222** (41) 2013 01 07  
 (51) **E05C 9/00** (2006.01)  
 (62) 381750  
 (21) 401543 (22) 2007 02 13  
 (72) GAWERSKI RAFAŁ, Gdańsk (PL)  
 (73) GAWERSKI RYSZARD, Gdańsk (PL)  
 (54) Mechanizm ryglujący
- 
- B1 (11) **216986** (41) 2012 07 02  
 (51) **E06B 3/46** (2006.01)  
**E05D 15/06** (2006.01)  
 (21) 393395 (22) 2010 12 22  
 (72) DOLNY ANNA, Gdańsk (PL); DOLNY GRZEGORZ, Gdańsk (PL)  
 (73) LAGUNA SPÓŁKA Z OGRANICZONĄ ODPOWIEDZIALNOŚCIĄ SPÓŁKA KOMANDYTOWA, Pruszcz Gdański (PL)  
 (54) Prowadnik dolny drzwi przesuwnych
- 
- B1 (11) **217167** (41) 2012 12 03  
 (51) **E06B 3/48** (2006.01)  
**E06B 5/16** (2006.01)  
**E06B 9/15** (2006.01)  
 (21) 395032 (22) 2011 05 27  
 (72) MAŁKOWSKI ZENON, Wiry (PL)  
 (73) MAŁKOWSKI ZENON, Wiry (PL)  
 (54) Brama rolowana segmentowa
- 
- B1 (11) **217088** (41) 2006 03 20  
 (51) **E06B 3/54** (2006.01)  
**E04B 2/88** (2006.01)  
 (21) 378339 (22) 2004 01 14  
 (30) 03/00379 2003 01 15 FR  
 (86) 2004 01 14 PCT/FR04/00053  
 (87) 2004 08 26 WO04/072423  
 (72) ERNEWEIN JACQUES, Villecresnes (FR); TISSOT PHILIPPE, Sallanches (FR)  
 (73) Saint-Gobain Glass France, Courbevoie (FR)  
 (54) System łączenia pomiędzy co najmniej jedną taflą szklaną i innym przedmiotem
- 
- B1 (11) **217203** (41) 2012 10 22  
 (51) **E06B 3/68** (2006.01)  
**E06B 3/673** (2006.01)  
 (21) 394582 (22) 2011 04 18  
 (72) BUBIEŃ JANUSZ, Żary (PL)  
 (73) URBAN POLSKA SPÓŁKA Z OGRANICZONĄ ODPOWIEDZIALNOŚCIĄ, Żary (PL)  
 (54) Sposób montażu słupków środkowych do profili zewnętrznych ram okien z PCV i zespół do montażu słupków środkowych do profili zewnętrznych ram okien z PCV
- 
- B1 (11) **217199** (41) 2012 12 03  
 (51) **E06B 3/96** (2006.01)  
**E06B 3/673** (2006.01)  
 (21) 394977 (22) 2011 05 23  
 (72) BUBIEŃ JANUSZ, Żary (PL)  
 (73) URBAN POLSKA SPÓŁKA Z OGRANICZONĄ ODPOWIEDZIALNOŚCIĄ, Żary (PL)  
 (54) Sposób wytwarzania ram i skrzydeł, zwłaszcza okiennych
- 
- B1 (11) **217070** (41) 2012 10 22  
 (51) **E06B 3/263** (2006.01)
- 
- (21) 394571 (22) 2011 04 15  
 (72) BARAN KRYSPIN, Zawiercie (PL); KISTER DARIUSZ, Lublin (PL)  
 (73) ALURON SPÓŁKA Z OGRANICZONĄ ODPOWIEDZIALNOŚCIĄ, Zawiercie (PL)  
 (54) Sposób mocowania oraz element do mocowania taśmy uszczelniającej w stolarnie budowlanej
- 
- B1 (11) **217038** (41) 2010 11 22  
 (51) **E21C 25/10** (2006.01)  
**E21D 1/03** (2006.01)  
 (21) 388017 (22) 2009 05 13  
 (72) SZKUDLAREK ZBIGNIEW, Gliwice (PL); CZERNIAK DARIUSZ, Gliwice (PL); SOBOLEWSKI ARKADIUSZ, Gliwice (PL); KULESZA KRZYSZTOF, Gliwice (PL); JANAS SEBASTIAN, Gliwice (PL)  
 (73) INSTYTUT TECHNIKI GÓRNICZEJ KOMAG, Gliwice (PL)  
 (54) Głowica urabiająca urządzenia do głębenia szybów
- 
- B1 (11) **217170** (41) 2013 01 07  
 (51) **E21C 35/00** (2006.01)  
**E21C 35/19** (2006.01)  
 (21) 395450 (22) 2011 06 27  
 (72) PONDEL MARCIN, Lubin (PL); PRYCZYNICZ STANISŁAW, Legnica (PL); ZAJĄC STANISŁAW, Lubin (PL)  
 (73) RUDA JACEK BIURO HANDLOWE RUDA TRADING INTERNATIONAL, Katowice (PL)  
 (54) Rama przewodnicza
- 
- B1 (11) **217026** (41) 2010 10 11  
 (51) **E21D 11/22** (2006.01)  
 (21) 387734 (22) 2009 04 07  
 (72) BRODNY JAROSŁAW, Gliwice (PL)  
 (73) POLITECHNIKA ŚLĄSKA, Gliwice (PL)  
 (54) Złącze cierne do podatnych połączeń elementów górniczej obudowy odrzwiowej
- 
- B1 (11) **217025** (41) 2010 11 08  
 (51) **E21D 11/30** (2006.01)  
 (21) 387899 (22) 2009 04 27  
 (72) BRODNY JAROSŁAW, Gliwice (PL)  
 (73) POLITECHNIKA ŚLĄSKA, Gliwice (PL)  
 (54) Podpora stopowa do elementów górniczej obudowy odrzwiowej wykonanej z kształtowników korytkowych typu V
- 
- B1 (11) **217045** (41) 2011 01 31  
 (51) **E21D 15/51** (2006.01)  
**F16K 17/04** (2006.01)  
 (21) 388584 (22) 2009 07 21  
 (72) RABSZTYN JANUSZ, Bobrowniki (PL); PACZEŚNIEWSKI KRZYSZTOF, Katowice (PL); PYTLIK ANDRZEJ, Piekary Śląskie (PL)  
 (73) GŁÓWNY INSTYTUT GÓRNICZWA, Katowice (PL)  
 (54) Bateria zaworowa do stojaka hydraulicznego
- 
- B1 (11) **217103** (41) 2011 05 23  
 (51) **E21F 7/00** (2006.01)  
 (21) 389576 (22) 2009 11 16  
 (72) SZNEIDER ERNEST, Gliwice (PL)  
 (73) ZAKŁAD PROJEKTOWANIA I DORADZTWA TECHNICZNEGO GORPROJEKT SPÓŁKA Z OGRANICZONĄ ODPOWIEDZIALNOŚCIĄ, Gliwice (PL)  
 (54) Instalacja do utylizacji metanu
- 
- B1 (11) **217104** (41) 2011 01 17  
 (51) **E21F 17/00** (2006.01)  
**F16L 9/12** (2006.01)  
**B32B 1/08** (2006.01)  
 (21) 388503 (22) 2009 07 09  
 (72) SPYRA CZESŁAW, Mikołów (PL)



(73) SPYRA PRIMO POLAND SPÓŁKA Z OGRANICZONĄ ODPOWIEDZIALNOŚCIĄ, Mikołów (PL)  
 (54) Rura wielowarstwowa, zwłaszcza do zastosowania w górnictwie podziemnym

B1 (11) **217172** (41) 2013 01 07  
 (51) **F01D 25/12** (2006.01)  
**F01D 25/22** (2006.01)  
 (21) 395363 (22) 2011 06 20  
 (72) KLONOWICZ WOJCIECH, Łódź (PL); HANAUSEK PAWEŁ, Łódź (PL); BORSUKIEWICZ-GOZDUR ALEKSANDRA, Warzymice (PL)  
 (73) TURBOSERVICE SPÓŁKA Z OGRANICZONĄ ODPOWIEDZIALNOŚCIĄ, Łódź (PL)  
 (54) Elektrownia parowa z hermetycznym turbogeneratorem parowym

B1 (11) **217135** (41) 2012 01 30  
 (51) **F01P 1/00** (2006.01)  
**F01P 5/00** (2006.01)  
**F01P 7/00** (2006.01)  
**F24F 7/06** (2006.01)  
**B63J 2/00** (2006.01)  
 (21) 391866 (22) 2010 07 16  
 (72) GAŚSIÓREK DAMIAN, Bytom (PL); KCIUK SŁAWOMIR, Gliwice (PL); MACHOCZEK TOMASZ, Rybnik (PL); MĘŻYK ARKADIUSZ, Gliwice (PL); RAK ZDZISŁAW, Wodzisław Śląski (PL); CHODKIEWICZ KAROL, Gliwice (PL)  
 (73) POLITECHNIKA ŚLĄSKA, Gliwice (PL)  
 (54) Sprzęgło rozłączalne zwłaszcza do napędu wentylatora głównego czołgu

B1 (11) **217094** (41) 2012 09 24  
 (51) **F01P 11/02** (2006.01)  
 (21) 394224 (22) 2011 03 16  
 (72) WOŹNIAK MAREK, Łódź (PL)  
 (73) POLITECHNIKA ŁÓDZKA, Łódź (PL)  
 (54) Urządzenie do wymiany płynu chłodzącego w układzie chłodzenia pojazdów samochodowych

B1 (11) **216976** (41) 2011 02 28  
 (51) **F02B 41/00** (2006.01)  
**F02B 75/04** (2006.01)  
 (21) 388876 (22) 2009 08 25  
 (72) GŁOGOWSKI MICHAŁ, Łódź (PL)  
 (73) GŁOGOWSKI MICHAŁ, Łódź (PL)  
 (54) Wielostopniowy pneumatyczny tłok kompensacyjny

B1 (11) **217069** (41) 2013 01 07  
 (51) **F02D 19/06** (2006.01)  
**F02B 29/00** (2006.01)  
**F02M 21/02** (2006.01)  
 (21) 395322 (22) 2011 06 17  
 (72) WENDEKER MIROSŁAW, Lublin (PL); BARAŃSKI GRZEGORZ, Lublin (PL); SOCHACZEWSKI RAFAŁ, Lublin (PL); BIAŁY MICHAŁ, Lublin (PL)  
 (73) POLITECHNIKA LUBELSKA, Lublin (PL)  
 (54) Sposób dwupaliwowego zasilania bezpośrednim wtryskiem sprężonego gazu ziemnego do silników o zapłonie samoczynnym

B1 (11) **217260** (41) 2010 12 20  
 (51) **F02D 41/26** (2006.01)  
**F02D 45/00** (2006.01)  
 (21) 391517 (22) 2010 06 15  
 (72) KOWALIK LESZEK, Gliwice (PL); KOWALIK STANISŁAW, Gliwice (PL); PECKA PIOTR, Gliwice (PL); PRACKI ŁUKASZ, Sosnowiec (PL)  
 (73) KOWALIK LESZEK ELEKTRONIKA-INFORMATYKA, Gliwice (PL)  
 (54) Sposób i układ symulacji ciśnienia gazów spalin w układzie wydechowym, zwłaszcza dla silników spalinowych diesla

B1 (11) **217259** (41) 2010 12 20  
 (51) **F02D 41/26** (2006.01)  
**F02D 45/00** (2006.01)  
 (21) 391518 (22) 2010 06 15  
 (72) KOWALIK LESZEK, Gliwice (PL); KOWALIK STANISŁAW, Gliwice (PL); PECKA PIOTR, Gliwice (PL); PRACKI ŁUKASZ, Sosnowiec (PL)  
 (73) KOWALIK LESZEK ELEKTRONIKA-INFORMATYKA, Gliwice (PL)  
 (54) Sposób i układ symulacji sygnału ciśnienia spalin, zwłaszcza dla silników spalinowych diesla

B1 (11) **216993** (41) 2005 12 12  
 (51) **F03D 11/00** (2006.01)  
 (21) 375921 (22) 2003 12 17  
 (30) 10259680.8 2002 12 18 DE  
 (86) 2003 12 17 PCT/EP03/14394  
 (87) 2004 07 01 WO04/055366  
 (72) WOBLEN ALOYS, Aurich (DE)  
 (73) Wobben Aloys, Aurich (DE)  
 (54) Łopata wirnika elektrowni wiatrowej

B1 (11) **216992** (41) 2006 01 09  
 (51) **F03D 11/00** (2006.01)  
**F03D 1/00** (2006.01)  
 (21) 376660 (22) 2004 01 20  
 (30) 10305543.6 2003 02 10 DE  
 (86) 2004 01 20 PCT/EP04/00368  
 (87) 2004 08 19 WO04/070203  
 (72) WOBLEN ALOYS, Aurich (DE)  
 (73) Wobben Aloys, Aurich (DE)  
 (54) Sposób montowania łopat wirnika

B1 (11) **217125** (41) 2011 09 26  
 (51) **F04C 2/08** (2006.01)  
 (21) 390761 (22) 2010 03 18  
 (72) FIEBIG WIESŁAW, Wrocław (PL)  
 (73) POLITECHNIKA WROCŁAWSKA, Wrocław (PL)  
 (54) Pompa zębata

B1 (11) **216999** (41) 2012 07 02  
 (51) **F04C 2/063** (2006.01)  
**F04C 2/00** (2006.01)  
 (21) 393356 (22) 2010 12 20  
 (72) ŚLIWIŃSKI PAWEŁ, Gdańsk (PL); OSIECKI LESZEK, Gdańsk (PL)  
 (73) POLITECHNIKA GDAŃSKA, Gdańsk (PL)  
 (54) Agregat pompowy

B1 (11) **217180** (41) 2010 09 13  
 (51) **F04D 29/12** (2006.01)  
**F16J 15/32** (2006.01)  
**F16L 17/03** (2006.01)  
 (21) 387432 (22) 2009 03 09  
 (72) GAWLIŃSKI MAREK, Wrocław (PL); ROMANIK GRZEGORZ, Wrocław (PL)  
 (73) POLITECHNIKA WROCŁAWSKA, Wrocław (PL)  
 (54) Elastomerowe uszczelnienie wargowe wału obrotowego

B1 (11) **217157** (41) 2009 08 31  
 (51) **F15B 11/024** (2006.01)  
**E21D 23/16** (2006.01)  
 (21) 387306 (22) 2009 02 18  
 (30) 102008009722.5 2008 02 19 DE  
 (72) REUTER MARTIN, Dachau (DE)  
 (73) Marco Systemanalyse und Entwicklung GmbH, Dachau (DE)  
 (54) Układ zaworowy dla stojaka podstawy obudowy oraz kombinacja dwóch stojaków podstawy obudowy dla układu zaworowego

B1 (11) **217052** (41) 2012 01 30  
 (51) **F16D 3/205** (2006.01)  
**F16D 3/20** (2006.01)

(21) 391930 (22) 2010 07 23  
 (72) KRUPA KAMIL, Strojec (PL); DROŚ WALDEMAR, Praszka (PL)  
 (73) NEAPCO EUROPE SPÓŁKA Z OGRANICZONĄ  
 ODPOWIEDZIALNOŚCIĄ, Praszka (PL)  
 (54) Pierścień łożyska walcowego przegubu homokinetycznego

---

B1 (11) **217263** (41) 2013 09 16  
 (51) **F16H 3/68** (2006.01)  
 (21) 400330 (22) 2012 08 10  
 (72) ORZESZEK MARIUSZ, Rozłazłów (PL)  
 (73) ORZESZEK MARIUSZ, Rozłazłów (PL)  
 (54) Przekładnia mechaniczna o zmiennym przełożeniu

---

B1 (11) **217142** (41) 2012 02 27  
 (51) **F16H 59/04** (2006.01)  
 (21) 392146 (22) 2010 08 16  
 (72) KULMACZEWSKI RAFAŁ, Białystok (PL); SZPICA DARIUSZ,  
 Doróżki (PL)  
 (73) POLITECHNIKA BIAŁOSTOCKA, Białystok (PL)  
 (54) Mechanizm sekwencyjnej zmiany biegów

---

B1 (11) **217273** (41) 2010 08 30  
 (51) **F16J 15/53** (2006.01)  
**F04D 29/10** (2006.01)  
 (21) 387317 (22) 2009 02 23  
 (72) OCHOŃSKI WŁODZIMIERZ, Kraków (PL)  
 (73) AKADEMIA GÓRNICZO-HUTNICZA IM. STANISŁAWA  
 STASZICA W KRAKOWIE, Kraków (PL)  
 (54) Uszczelnienie odśrodkowe wału z zastosowaniem cieczy ma-  
 gnetycznej

---

B1 (11) **217274** (41) 2010 09 13  
 (51) **F16J 15/54** (2006.01)  
**F04D 29/10** (2006.01)  
**F16J 15/43** (2006.01)  
 (21) 387452 (22) 2009 03 10  
 (72) OCHOŃSKI WŁODZIMIERZ, Kraków (PL)  
 (73) AKADEMIA GÓRNICZO-HUTNICZA IM. STANISŁAWA  
 STASZICA W KRAKOWIE, Kraków (PL)  
 (54) Hybrydowe uszczelnienie z cieczą magnetyczną dla wału wy-  
 sokoobrotowego

---

B1 (11) **217009** (41) 2013 03 04  
 (51) **F16K 3/02** (2006.01)  
**F16K 3/316** (2006.01)  
**F16K 27/04** (2006.01)  
 (21) 396051 (22) 2011 08 22  
 (72) WARZECHA HENRYK, Bukowno (PL)  
 (73) WARZECHA HENRYK, Bukowno (PL)  
 (54) Zasuwa nożowa

---

B1 (11) **217055** (41) 2011 06 20  
 (51) **F16K 31/04** (2006.01)  
**H02P 27/04** (2006.01)  
 (21) 389868 (22) 2009 12 11  
 (72) GAŁĄZKA TADEUSZ, Warszawa (PL); PIETRUSIŃSKI ZBIGNIEW,  
 Warszawa (PL); SAFINOWSKI MARCIN, Warszawa (PL)  
 (73) PRZEMYSŁOWY INSTYTUT AUTOMATYKI I POMIARÓW PIAP,  
 Warszawa (PL)  
 (54) Urządzenie do zamykania zaworów

---

B1 (11) **217034** (41) 2011 03 28  
 (51) **F16K 31/32** (2006.01)  
**A62C 2/24** (2006.01)  
 (21) 389030 (22) 2009 09 14  
 (72) CZARNOTA ZBIGNIEW, Wola Rafałowska (PL)  
 (73) CZERBUD SPÓŁKA Z OGRANICZONĄ ODPOWIEDZIALNOŚCIĄ,  
 Rzeszów (PL)  
 (54) Termobezpiecznikowe urządzenie wyzwalające

B1 (11) **217030** (41) 2011 11 21  
 (51) **F16M 11/00** (2006.01)  
**G01D 11/30** (2006.01)  
 (21) 391232 (22) 2010 05 14  
 (72) ZBROWSKI ANDRZEJ, Radom (PL)  
 (73) INSTYTUT TECHNOLOGII EKSPLOATACJI-PAŃSTWOWY  
 INSTYTUT BADAWCZY, Radom (PL)  
 (54) Pozycjoner kamery

---

B1 (11) **217031** (41) 2011 09 12  
 (51) **F21S 8/00** (2006.01)  
**F21V 5/08** (2006.01)  
**F21W 131/103** (2006.01)  
 (21) 390631 (22) 2010 03 05  
 (72) REINER JACEK, Wrocław (PL); MRZYGLÓD MARIUSZ, Wrocław (PL);  
 CIESZYŃSKI WOJCIECH, Czarnków (PL)  
 (73) POLITECHNIKA WROCŁAWSKA, Wrocław (PL)  
 (54) Soczewkowy układ optyczny dla lampy LED, zwłaszcza drogowej

---

B1 (11) **217228** (41) 2012 01 16  
 (51) **F21V 21/14** (2006.01)  
 (62) 381947  
 (21) 396721 (22) 2007 03 09  
 (72) WALENDOWSKI PIOTR, Wrocław (PL); WILANOWSKI ADAM,  
 Szprotawa (PL)  
 (73) LEDIKO WALENDOWSKI I WILANOWSKI SPÓŁKA JAWNA,  
 Wrocław (PL)  
 (54) Oprawa lampy oświetleniowej

---

B1 (11) **217111** (41) 2012 01 02  
 (51) **F23C 5/00** (2006.01)  
**F23C 5/32** (2006.01)  
**F23K 3/02** (2006.01)  
 (21) 391589 (22) 2010 06 21  
 (72) PIKUŁA WŁADYSŁAW, Katowice (PL); CIESIELSKI JACEK,  
 Gliwice (PL); GRUCZA GINTER, Gliwice (PL)  
 (73) INNOWACYJNE PRZEDSIĘBIORSTWO WIELOBRANŻOWE POLIN  
 SPÓŁKA Z OGRANICZONĄ ODPOWIEDZIALNOŚCIĄ, Katowice (PL)  
 (54) Sposób i układ do redukcji emisji tlenków azotu z kotła pyło-  
 wego z frontowym układem palników

---

B1 (11) **217183** (41) 2012 01 16  
 (51) **F23G 7/06** (2006.01)  
 (21) 391715 (22) 2010 07 02  
 (72) SZEWCZYK DARIUSZ, Luboń (PL); SUDO JUN, Isshili (JP);  
 BŁASIK WŁODZIMIERZ, Saltsjö-Duvnäs (SE); FORSBERG LARS,  
 Tysberga (SE); MOCHIDA SUSUMU, Kawasaki (JP); PASIEWICZ  
 ANDRZEJ, Swarzędz (PL)  
 (73) ICS INDUSTRIAL COMBUSTION SYSTEMS SPÓŁKA  
 Z OGRANICZONĄ ODPOWIEDZIALNOŚCIĄ, Poznań (PL)  
 (54) Sposób niskoemisyjnego spalania gazów odpadowych, zwłasz-  
 cza niskokalorycznych w komorach spalania przemysłowych urzą-  
 dzeń energetycznych i układ do niskoemisyjnego spalania gazów  
 odpadowych, zwłaszcza niskokalorycznych w komorach spalania  
 przemysłowych urządzeń energetycznych

---

B1 (11) **217051** (41) 2011 11 07  
 (51) **F23G 7/10** (2006.01)  
**F23G 5/48** (2006.01)  
 (21) 388005 (22) 2009 05 11  
 (72) SOŁTYS JÓZEF, Gliwice (PL); PRONOBIS MAREK, Katowice (PL);  
 MROCZEK KAZIMIERZ, Gliwice (PL); GRAMATYKA FRANCISZEK,  
 Gliwice (PL); SOŁTYS MAŁGORZATA, Gliwice (PL); JÓZWIAK  
 KATARZYNA, Ruda Śląska (PL)  
 (73) INNOWACYJNE PRZEDSIĘBIORSTWO WIELOBRANŻOWE  
 POLIN SPÓŁKA Z OGRANICZONĄ ODPOWIEDZIALNOŚCIĄ,  
 Katowice (PL)  
 (54) Sposób spalania biomasy, zwłaszcza w kotłach energetycznych

B1 (11) **217129** (41) 2012 02 13  
 (51) **F23N 5/20** (2006.01)  
**F23K 3/14** (2006.01)  
 (21) 392114 (22) 2010 08 11  
 (72) KOŹBIAŁ PAWEŁ, Kraków (PL); GĘBIK PIOTR, Kraków (PL)  
 (73) PPUH GECO SPÓŁKA Z OGRANICZONĄ ODPOWIEDZIALNOŚCIĄ, Kraków (PL)  
 (54) Sposób spalania paliwa stałego w piecach grzewczych z dozownikiem mechanicznym

B1 (11) **216981** (41) 2012 02 27  
 (51) **F24B 13/00** (2006.01)  
**F23K 3/20** (2006.01)  
**F23H 15/00** (2006.01)  
 (21) 392193 (22) 2010 08 20  
 (72) BARAN BOGDAN, Rzuchowa (PL); JANCZYK LESZEK, Tarnów (PL); SAKŁAK KRZYSZTOF, Wojnicz (PL); ZAGRODNIK SŁAWOMIR, Więckowice (PL)  
 (73) BARAN BOGDAN, Rzuchowa (PL); JANCZY LESZEK, Tarnów (PL); SAKŁAK KRZYSZTOF, Wojnicz (PL); ZAGRODNIK SŁAWOMIR, Więckowice (PL)  
 (54) Wkład paleniskowy do pieca na drobnogranulowane paliwo stałe, zwłaszcza do kominka na pellety

B1 (11) **217073** (41) 2012 01 30  
 (51) **F24D 7/00** (2006.01)  
**F24D 9/00** (2006.01)  
 (21) 391961 (22) 2010 07 26  
 (72) DOBRIAŃSKI JURIJ, Olsztyn (PL); CHLUDZIŃSKI DANIEL, Chłudnie (PL); DUDA MICHAŁ, Kamieńskie (PL); WÓJCİK ROBERT, Olsztyn (PL); PIECHOCKI JANUSZ, Olsztyn (PL); SAMSEL MAREK, Marcinkowo (PL)  
 (73) UNIWERSYTET WARMIŃSKO-MAZURSKI W OLSZTYNIE, Olsztyn (PL); SKIBA LESZEK HEWALEX, Bestwinka (PL); CHLUDZIŃSKI DANIEL, Chłudnie (PL); DOBRIAŃSKI JURIJ, Olsztyn (PL); DUDA MICHAŁ, Kamieńskie (PL); PIECHOCKI JANUSZ, Olsztyn (PL); SAMSEL MAREK, Filipów (PL); WÓJCİK ROBERT, Olsztyn (PL)  
 (54) Sposób samoczynnego przekazywania ciepła w kierunku odwrotnym do konwekcji naturalnej i urządzenie do samoczynnego przekazywania ciepła w kierunku odwrotnym do konwekcji naturalnej

B1 (11) **217258** (41) 2011 02 14  
 (51) **F24D 19/10** (2006.01)  
**F16K 31/64** (2006.01)  
 (21) 388703 (22) 2009 08 03  
 (72) SZYMAŃSKI ANDRZEJ, Poznań (PL); BIGAJ ZBIGNIEW, Poznań (PL)  
 (73) SZYMAŃSKI ANDRZEJ LARS, Poznań (PL)  
 (54) Serwomotor do zaworu, zwłaszcza zaworu do centralnego ogrzewania

B1 (11) **217130** (41) 2012 01 02  
 (51) **F24F 3/14** (2006.01)  
**B01D 53/22** (2006.01)  
 (21) 391687 (22) 2010 06 30  
 (72) SZAFRAN ROMAN, Jelenia Góra (PL); WITEK-KORWIAK ANNA, Wrocław (PL); MODELSKI SZYMON, Lwówek Śląski (PL); PATRONIK PIOTR, Jelenia Góra (PL)  
 (73) POLITECHNIKA WROCŁAWSKA, Wrocław (PL)  
 (54) Sposób i układ do kondycjonowania powietrza w ruchomych zamkniętych obiektach

B1 (11) **217205** (41) 2012 07 02  
 (51) **F24J 2/24** (2006.01)  
**F24J 2/54** (2006.01)  
**F24J 2/05** (2006.01)  
 (21) 393364 (22) 2010 12 20  
 (72) JANISZEWSKI ADAM, Sosnowiec (PL)

(73) PRZEDSIĘBIORSTWO PRODUKCYJNO-USŁUGOWE PRO-EKO-TERM SPÓŁKA Z OGRANICZONĄ ODPOWIEDZIALNOŚCIĄ, Katowice (PL)  
 (54) Kolektor słoneczny płaski

B1 (11) **217152** (41) 2010 05 10  
 (51) **F26B 17/12** (2006.01)  
 (21) 386367 (22) 2008 10 28  
 (72) PISKORZ WALDEMAR, Kodeń (PL)  
 (73) PISKORZ WALDEMAR, Kodeń (PL)  
 (54) Urządzenie do suszenia

B1 (11) **217231** (41) 2013 05 27  
 (51) **F28F 1/10** (2006.01)  
 (62) 383531  
 (21) 401586 (22) 2007 10 12  
 (72) PRONOBIS MAREK, Katowice (PL); WEJKOWSKI ROBERT, Gliwice (PL); CIUKAJ SZYMON, Katowice (PL); HERNIK BARTŁOMIEJ, Gliwice (PL)  
 (73) INNOWACYJNE PRZEDSIĘBIORSTWO WIELOBRANŻOWE POLIN SPÓŁKA Z OGRANICZONĄ ODPOWIEDZIALNOŚCIĄ, Katowice (PL)  
 (54) Układ rur pęczka wymiennika ciepła

B1 (11) **217155** (41) 2012 09 24  
 (51) **F41A 31/00** (2006.01)  
**F41A 31/02** (2006.01)  
**F42B 35/00** (2006.01)  
 (21) 394174 (22) 2011 03 10  
 (72) JĘCZMYK ANDRZEJ, Jedlnia-Letnisko (PL); PAWLAK JANUSZ, Radom (PL); KIJEWSKI JACEK, Warszawa (PL); WOŹNIAK RYSZARD, Warszawa (PL); ZAHOR MIROŚLAW, Warszawa (PL)  
 (73) FABRYKA BRONI ŁUCZNIK RADOM SPÓŁKA Z OGRANICZONĄ ODPOWIEDZIALNOŚCIĄ, Radom (PL); WOJSKOWA AKADEMIA TECHNICZNA, Warszawa (PL)  
 (54) Karabinek do badań optymalizacyjnych wężła gazowego i stanowisko badawcze do badań optymalizacyjnych wężła gazowego broni automatycznej działającej na zasadzie odprowadzenia gazów

B1 (11) **217168** (41) 2012 12 03  
 (51) **F41H 5/02** (2006.01)  
**F41H 7/04** (2006.01)  
**F41H 5/013** (2006.01)  
**F41H 7/02** (2006.01)  
 (21) 395023 (22) 2011 05 27  
 (72) NIEZGODA TADEUSZ, Warszawa (PL); PANOWICZ ROBERT, Wojcieszyn (PL); SYBILSKI KAMIL, Piława (PL)  
 (73) WOJSKOWA AKADEMIA TECHNICZNA, Warszawa (PL)  
 (54) Lekki pancierz prętowy

B1 (11) **217197** (41) 2012 07 30  
 (51) **F41H 5/20** (2006.01)  
**F41H 7/04** (2006.01)  
 (21) 393732 (22) 2011 01 25  
 (72) OLEK JERZY, Bieruń (PL); HOŁOTA MARIAN, Gliwice (PL); TOMASZEWSKI STANISŁAW, Gliwice (PL); SIEKAŃSKI KAMIL, Zabrze (PL); FOREMNY STANISŁAW, Gliwice (PL)  
 (73) OŚRODEK BADAWCZO-ROZWOJOWY URZĄDZEŃ MECHANICZNYCH OBRUM SPÓŁKA Z OGRANICZONĄ ODPOWIEDZIALNOŚCIĄ, Gliwice (PL)  
 (54) Wieża armatnia wozu wsparcia bojowego

B1 (11) **217195** (41) 2012 09 24  
 (51) **F41H 7/00** (2006.01)  
**F41H 7/02** (2006.01)  
**F41H 5/00** (2006.01)  
**F41H 5/02** (2006.01)

- (21) 394187 (22) 2011 03 11  
 (72) ŚLIWIŃSKI JANUSZ, Wrocław (PL)  
 (73) WOJSKOWY INSTYTUT TECHNIKI INŻYNIERYJNEJ IM. PROFESORA JÓZEFA KOSACKIEGO, Wrocław (PL)  
 (54) Kadłub pojazdu o zwiększonej odporności na wybuchy
- 
- B1 (11) **217196** (41) 2012 09 10  
 (51) **F41H 7/04** (2006.01)  
**F41H 7/02** (2006.01)  
**F41H 5/02** (2006.01)  
**F41H 5/013** (2006.01)  
 (21) 394130 (22) 2011 03 07  
 (72) KLASZTORYN MARIAN, Warszawa (PL); NIEZGODA TADEUSZ, Warszawa (PL); GOTOWICKI PAWEŁ, Warszawa (PL); PANOWICZ ROBERT, Wojcieszyn (PL); BARNAT WIESŁAW, Marki (PL)  
 (73) WOJSKOWA AKADEMIA TECHNICZNA, Warszawa (PL)  
 (54) Osłona kompozytowo-pianowa do ochrony załóg pojazdów lekko opancerzonych
- 
- B1 (11) **217044** (41) 2012 09 10  
 (51) **F42B 35/00** (2006.01)  
**F42D 1/00** (2006.01)  
**F42B 3/00** (2006.01)  
**G01N 33/22** (2006.01)  
 (21) 394131 (22) 2011 03 07  
 (72) KLASZTORYN MARIAN, Warszawa (PL); NIEZGODA TADEUSZ, Warszawa (PL); GOTOWICKI PAWEŁ, Warszawa (PL); GIELETA ROMAN, Warszawa (PL); BARNAT WIESŁAW, Marki (PL); PANOWICZ ROBERT, Wojcieszyn (PL); MORKA ANDRZEJ, Marki (PL)  
 (73) WOJSKOWA AKADEMIA TECHNICZNA, Warszawa (PL)  
 (54) Przenośne stanowisko poligonowe do prób wybuchowych
- 
- B3 (11) **217178** (41) 2012 11 05  
 (51) **F42B 35/00** (2006.01)  
**F42C 21/00** (2006.01)  
 (21) 394718 (22) 2011 04 29  
 (61) 214480  
 (72) MISZCZAK MACIEJ, Warszawa (PL); ŚWIDERSKI WALDEMAR, Warszawa (PL)  
 (73) WOJSKOWY INSTYTUT TECHNICZNY UZBROJENIA, Zielonka (PL)  
 (54) Sposób i układ detekcji przemieszczania frontu palenia w ładunku stałego materiału wysokoenergetycznego
- 
- B1 (11) **217171** (41) 2013 01 07  
 (51) **F42D 1/10** (2006.01)  
**F42D 1/12** (2006.01)  
**F42D 1/22** (2006.01)  
**F42D 1/00** (2006.01)  
**E21B 7/02** (2006.01)  
**E21C 37/00** (2006.01)  
**E21C 37/06** (2006.01)  
 (21) 395449 (22) 2011 06 27  
 (72) ZAJĄC STANISŁAW, Lubin (PL); PRYCZYNICZ STANISŁAW, Legnica (PL); STREUBEL MARCIN, Sobin (PL)  
 (73) RUDA JACEK BIURO HANDLOWE RUDA TRADING INTERNATIONAL, Katowice (PL)  
 (54) Maszyna wiercąca i ładująca otwory strzałowe
- 
- B1 (11) **217154** (41) 2012 08 13  
 (51) **F42D 5/00** (2006.01)  
**F42B 39/14** (2006.01)  
 (21) 393873 (22) 2011 02 07  
 (72) LORENC ROBERT, Lubin (PL)  
 (73) LORENC ROBERT, Lubin (PL)  
 (54) Pojemnik bezodłamkowy
- 
- B1 (11) **217208** (41) 2010 02 15  
 (51) **G01D 5/353** (2006.01)

- G01L 11/02** (2006.01)  
**G01B 11/16** (2006.01)  
 (21) 385819 (22) 2008 08 05  
 (72) STATKIEWICZ-BARABACH GABRIELA, Leśna (PL); ANUSZKIEWICZ ALICJA, Świnoujście (PL); URBANCIK WACŁAW, Wrocław (PL); WÓJCIK JAN, Lublin (PL)  
 (73) POLITECHNIKA WROCŁAWSKA, Wrocław (PL)  
 (54) Sposób pomiaru wielkości fizycznych i czujnik fotoniczny do pomiaru wielkości fizycznych
- 
- B1 (11) **217099** (41) 2011 05 23  
 (51) **G01H 11/02** (2006.01)  
**G01M 7/02** (2006.01)  
 (21) 389600 (22) 2009 11 17  
 (72) ROKICKI EDWARD, Oksa (PL); SPYCHAŁA JAROSŁAW, Warszawa (PL); SZCZEPANIK RYSZARD, Warszawa (PL); KAŻMIERCZAK KRZYSZTOF, Łomianki (PL)  
 (73) INSTYTUT TECHNICZNY WOJSK LOTNICZYCH, Warszawa (PL)  
 (54) Sposób pomiaru drgań łopatk z półką wirnika i drgań tarczy wieńca łopatek z półkami turbinowej maszyny przepływowej za pomocą czujnika indukcyjnego
- 
- B1 (11) **217091** (41) 2010 12 06  
 (51) **G01J 9/00** (2006.01)  
**G02B 6/00** (2006.01)  
**G01M 11/00** (2006.01)  
**G01J 3/00** (2006.01)  
 (21) 388139 (22) 2009 05 28  
 (72) SIUZDAK JERZY, Izabelin (PL)  
 (73) POLITECHNIKA WARSZAWSKA, Warszawa (PL)  
 (54) Sposób pomiaru częstotliwościowej charakterystyki przenoszenia światłowodu wielomodowego i urządzenie do stosowania tego sposobu
- 
- B1 (11) **216990** (41) 2010 09 27  
 (51) **G01N 1/24** (2006.01)  
 (21) 387609 (22) 2009 03 26  
 (72) KOWNACKA LUDWIKA, Warszawa (PL); BORATYŃSKI ANDRZEJ, Koczargi Stare (PL); CZEKAŁA ROMAN, Warszawa (PL)  
 (73) CENTRALNE LABORATORIUM OCHRONY RADIOLOGICZNEJ, Warszawa (PL)  
 (54) Stacja poboru dużych próbek aerozolowych zanieczyszczeń powietrza
- 
- B1 (11) **217036** (41) 2012 03 12  
 (51) **G01N 33/04** (2006.01)  
**G01N 21/31** (2006.01)  
**A23C 19/14** (2006.01)  
 (21) 392338 (22) 2010 09 08  
 (72) BALEJKO JERZY, Mierzyn (PL); BALEJKO EDYTA, Mierzyn (PL)  
 (73) ZACHODNIOPOMORSKI UNIWERSYTET TECHNOLOGICZNY W SZCZECINIE, Szczecin (PL)  
 (54) Sposób określania stopnia dojrzałości sera
- 
- B1 (11) **216980** (41) 2012 07 02  
 (51) **G01N 33/18** (2006.01)  
**G01N 1/10** (2006.01)  
**G01N 1/12** (2006.01)  
 (21) 393411 (22) 2010 12 23  
 (72) SOLECKI TADEUSZ, Kraków (PL)  
 (73) AKADEMIA GÓRNICZO-HUTNICZA IM. STANISŁAWA STASZICA W KRAKOWIE, Kraków (PL)  
 (54) Sposób pobierania próbek wody i urządzenie do pobierania próbek wody
- 
- B1 (11) **217095** (41) 2012 09 10  
 (51) **G01N 33/24** (2006.01)  
**G01N 33/22** (2006.01)

**B03B 4/00** (2006.01)  
**B03B 5/00** (2006.01)  
 (21) 394165 (22) 2011 03 09  
 (72) CIERPISZ STANISŁAW, Łaziska Górne (PL); KRYCA MAREK, Katowice (PL); GOLA MARIAN, Radzionków (PL); SOBIERAJSKI WALDEMAR, Czeladź (PL); NATKANIEC HENRYK, Chrzów (PL); SIKORA TERESA, Katowice (PL); SKRUCH BOGDAN, Rydułtowy (PL)  
 (73) INSTYTUT TECHNIK INNOWACYJNYCH EMAG, Katowice (PL)  
 (54) Sposób sterowania odbiorem produktów wzbogacania węgla w wodnej osadzarce pulsacyjnej

B1 (11) **217257** (41) 2012 11 05  
 (51) **G01N 33/569** (2006.01)  
**G01N 33/543** (2006.01)  
**C07K 16/08** (2006.01)  
 (21) 394703 (22) 2011 04 29  
 (72) RAPAŁ ANDRZEJ, Brzeg (PL)  
 (73) INSTYTUT IMMUNOLOGII I TERAPII DOŚWIADCZALNEJ POLSKIEJ AKADEMII NAUK, Wrocław (PL)  
 (54) Sposób i zestaw do wykrywania enzoptycznej białaczki bydła

B1 (11) **217033** (41) 2011 03 14  
 (51) **G01R 31/265** (2006.01)  
**H01L 21/66** (2006.01)  
 (21) 388956 (22) 2009 09 03  
 (72) PIOTROWSKI TADEUSZ, Warszawa (PL); ŚWIDERSKI JAROSŁAW, Warszawa (PL)  
 (73) INSTYTUT TECHNOLOGII ELEKTRONOWEJ, Warszawa (PL)  
 (54) Sposób jednoczesnego pomiaru jednorodności i parametrów rekombinacyjnych materiału półprzewodnikowego oraz urządzenie do realizacji tego sposobu

B1 (11) **217075** (41) 2011 02 14  
 (51) **G01T 1/11** (2006.01)  
**C09K 11/80** (2006.01)  
 (21) 388778 (22) 2009 08 11  
 (72) SUCHOCKI ANDRZEJ, Warszawa (PL); BERKOWSKI MAREK, Warszawa (PL); ZHYDACHEVSKII YAROSLAV, Lwów (UA)  
 (73) INSTYTUT FIZYKI POLSKIEJ AKADEMII NAUK, Warszawa (PL); UNIWERSYTET NARODOWY LWIWSKA POLITECHNIKA, Lwów (UA)  
 (54) Detektor termoluminescencyjny

B1 (11) **217046** (41) 2011 01 31  
 (51) **G09B 23/06** (2006.01)  
 (21) 388592 (22) 2009 07 21  
 (72) BEDNAREK STANISŁAW, Łódź (PL)  
 (73) UNIWERSYTET ŁÓDZKI, Łódź (PL)  
 (54) Przyrząd do badania rzutów ukośnych

B1 (11) **217048** (41) 2011 03 14  
 (51) **G09B 23/06** (2006.01)  
**G09F 19/00** (2006.01)  
 (21) 388906 (22) 2009 08 28  
 (72) BEDNAREK STANISŁAW, Łódź (PL); KRYSIAK JERZY, Łódź (PL)  
 (73) UNIWERSYTET ŁÓDZKI, Łódź (PL)  
 (54) Urządzenie do wizualizacji drgań złożonych

B1 (11) **217049** (41) 2011 03 14  
 (51) **G09B 23/18** (2006.01)  
**G01N 27/72** (2006.01)  
 (21) 388923 (22) 2009 08 31  
 (72) BEDNAREK STANISŁAW, Łódź (PL)  
 (73) UNIWERSYTET ŁÓDZKI, Łódź (PL)  
 (54) Układ do wytwarzania ultrasilnych impulsowych pól magnetycznych i badania materiałów w tych polach

B1 (11) **217122** (41) 2011 08 29  
 (51) **G21F 9/06** (2006.01)  
**C03C 1/00** (2006.01)

(21) 390467 (22) 2010 02 16  
 (72) CHMIELEWSKI ANDRZEJ G., Warszawa (PL); DEPTUŁA ANDRZEJ, Warszawa (PL); MIŁKOWSKA MAGDALENA, Halinów (PL); ŁADA WIEŚŁAWA, Warszawa (PL); OLCZAK TADEUSZ, Warszawa (PL)  
 (73) INSTYTUT CHEMII I TECHNIKI JĄDROWEJ, Warszawa (PL)  
 (54) Sposób unieszkodliwiania odpadów promieniotwórczych w szklach krzemionkowych

B1 (11) **217182** (41) 2011 12 05  
 (51) **H01J 37/26** (2006.01)  
**G02B 21/24** (2006.01)  
 (21) 391163 (22) 2010 05 28  
 (72) ZBROWSKI ANDRZEJ, Radom (PL)  
 (73) INSTYTUT TECHNOLOGII EKSPLOATACJI-PAŃSTWOWY INSTYTUT BADAWCZY, Radom (PL)  
 (54) Modułowa głowica mikroskopu sił atomowych i mikroskopu tunelowego

B1 (11) **217116** (41) 2011 11 21  
 (51) **H01J 37/26** (2006.01)  
**G02B 21/24** (2006.01)  
 (21) 391238 (22) 2010 05 17  
 (72) ZBROWSKI ANDRZEJ, Radom (PL)  
 (73) INSTYTUT TECHNOLOGII EKSPLOATACJI-PAŃSTWOWY INSTYTUT BADAWCZY, Radom (PL)  
 (54) Uchwyt piezoskanera

B1 (11) **217173** (41) 2010 01 18  
 (51) **H01J 37/28** (2006.01)  
**H01J 37/244** (2006.01)  
 (21) 385656 (22) 2008 07 14  
 (72) SŁÓWKO WITOLD, Wrocław (PL)  
 (73) POLITECHNIKA WROCŁAWSKA, Wrocław (PL)  
 (54) Układ detekcyjny elektronów i skaningowy mikroskop elektronowy

B1 (11) **216991** (41) 2010 03 15  
 (51) **H01L 21/00** (2006.01)  
**H01L 33/00** (2006.01)  
 (21) 386063 (22) 2008 09 10  
 (72) PIOTROWSKI TADEUSZ, Warszawa (PL); WĘGRZECKI MACIEJ, Warszawa (PL)  
 (73) INSTYTUT TECHNOLOGII ELEKTRONOWEJ, Warszawa (PL)  
 (54) Emiter obrazów w podczerwieni

B1 (11) **217102** (41) 2011 05 09  
 (51) **H01L 21/00** (2006.01)  
**C01G 1/00** (2006.01)  
 (21) 389480 (22) 2009 11 05  
 (72) MYCIELSKI ANDRZEJ, Warszawa (PL)  
 (73) INSTYTUT FIZYKI POLSKIEJ AKADEMII NAUK, Warszawa (PL)  
 (54) Sposób otrzymywania polikryształów związków półprzewodnikowych i urządzenie do otrzymywania tych polikryształów

B1 (11) **217106** (41) 2011 04 11  
 (51) **H01L 41/00** (2006.01)  
**B06B 1/06** (2006.01)  
 (21) 389199 (22) 2009 10 05  
 (72) KLUK PIOTR, Otwock (PL); BAĆCZYK MARCIN KAMIL, Warszawa (PL)  
 (73) INSTYTUT TELE-I RADIOTECHNICZNY, Warszawa (PL)  
 (54) Układ sterowania mocą i częstotliwością, zwłaszcza do generatora ultradźwiękowego

B1 (11) **217139** (41) 2012 06 04  
 (51) **H01M 6/14** (2006.01)  
**C07F 1/02** (2006.01)  
**C07F 5/02** (2006.01)

(21) 393089 (22) 2010 11 30  
 (72) ZYGADŁO-MONIKOWSKA EWA, Warszawa (PL);  
 FLORJAŃCZYK ZBIGNIEW, Piastów (PL); OSTROWSKA JUSTYNA,  
 Radom (PL); LANGWALD NORBERT, Warszawa (PL);  
 BOŁTROMIUK PAWEŁ, Lewkowo Stare (PL); SADURSKI WALDEMAR,  
 Pożóg Stary (PL)  
 (73) POLITECHNIKA WARSZAWSKA,  
 Warszawa (PL)  
 (54) Boranowe sole litu, sposób otrzymywania boranowych soli litu  
 oraz elektrolit polimerowy z boranowymi solami litu

B1 (11) **217092** (41) 2011 02 14  
 (51) **H01R 4/56** (2006.01)  
 (21) 388718 (22) 2009 08 04  
 (72) JANUSZKIEWICZ EDWARD, Łódź (PL)  
 (73) JANUSZKIEWICZ EDWARD EDJAN JEDNOSTKA  
 INNOWACYJNO-WDROŻENIOWA, Łódź (PL)  
 (54) Końcówka kabla energetycznego i złącze kabla energetycznego

B1 (11) **217115** (41) 2011 11 21  
 (51) **H01R 13/646** (2011.01)  
**H01P 1/04** (2006.01)  
 (21) 391168 (22) 2010 05 07  
 (72) BOŻEK KONRAD, Warszawa (PL)  
 (73) PRZEMYSŁOWY INSTYTUT AUTOMATYKI I POMIARÓW PIAP,  
 Warszawa (PL)  
 (54) Złącze współosiowe

B1 (11) **217027** (41) 2008 10 13  
 (51) **H01S 3/00** (2006.01)  
**H01S 5/00** (2006.01)  
**G02B 6/00** (2006.01)  
**G02B 6/42** (2006.01)  
 (21) 382112 (22) 2007 04 02  
 (72) BEREŚ-PAWLIK ELŻBIETA, Wrocław (PL)  
 (73) POLITECHNIKA WROCŁAWSKA, Wrocław (PL)  
 (54) Światłowodowy laser mocy

B1 (11) **217084** (41) 2008 02 04  
 (51) **H01S 3/03** (2006.01)  
**H01S 3/036** (2006.01)  
 (21) 380317 (22) 2006 07 26  
 (72) KĘSIK JERZY, Piastów (PL); OSINIAK MARCIN, Łódź (PL);  
 KAMIŃSKI WOJCIECH, Warszawa (PL)  
 (73) POLITECHNIKA WARSZAWSKA, Warszawa (PL)  
 (54) Sposób zmiany ciśnienia gazu aktywnego w rurze wyładowczej  
 jonowego lasera gazowego

B1 (11) **217004** (41) 2010 09 27  
 (51) **H02G 3/30** (2006.01)  
**F16G 11/00** (2006.01)  
**B66D 3/26** (2006.01)  
 (21) 387502 (22) 2009 03 16  
 (72) JARACZ ANDRZEJ, Bydgoszcz (PL)  
 (73) JARACZ ANDRZEJ UNILIFT TECHNIKA DŹWIGNICOWA,  
 Bydgoszcz (PL)  
 (54) Uchwyt podwieszany do okrągłych przewodów

B1 (11) **217123** (41) 2011 09 12  
 (51) **H02H 7/10** (2006.01)  
 (21) 390577 (22) 2010 03 01  
 (72) TARCZYŃSKI WIESŁAW, Opole (PL)  
 (73) POLITECHNIKA OPOLSKA, Opole (PL)  
 (54) Układ do zabezpieczania przetwornicy elektronicznej napięcia  
 stałego

B1 (11) **217110** (41) 2012 01 02  
 (51) **H02J 3/38** (2006.01)  
**F03B 15/06** (2006.01)  
 (21) 391647 (22) 2010 06 28  
 (72) KALUS MARIAN, Kalety (PL); KANDYBA ANDRZEJ, Gliwice (PL);  
 RDUCH JAN, Ruda Śląska (PL)  
 (73) POLITECHNIKA ŚLĄSKA, Gliwice (PL)  
 (54) Układ małej elektrowni wodnej z maszyną asynchroniczną  
 klatkową, pracujący na sieć wydzieloną

B1 (11) **217109** (41) 2012 01 02  
 (51) **H02J 3/38** (2006.01)  
**F03B 15/06** (2006.01)  
 (21) 391648 (22) 2010 06 28  
 (72) KALUS MARIAN, Kalety (PL); KANDYBA ANDRZEJ, Gliwice (PL);  
 RDUCH JAN, Ruda Śląska (PL)  
 (73) POLITECHNIKA ŚLĄSKA, Gliwice (PL)  
 (54) Układ małej elektrowni wodnej z maszyną asynchroniczną  
 klatkową dwubiegową, pracujący na sieć sztywną

B1 (11) **217020** (41) 2013 07 08  
 (51) **H02J 9/00** (2006.01)  
**H02J 7/00** (2006.01)  
 (21) 397631 (22) 2011 12 29  
 (72) GODLEWSKI PAWEŁ, Warszawa (PL); KOBUS RYSZARD,  
 Warszawa (PL); CHOJNACKI BOGDAN, Warszawa (PL); NIECHODA  
 KAZIMIERZ, Warszawa (PL); OLECHOWSKI KRZYSZTOF,  
 Warszawa (PL)  
 (73) INSTYTUT ŁĄCZNOŚCI-PAŃSTWOWY INSTYTUT BADAWCZY,  
 Warszawa (PL)  
 (54) Sposób i układ do wydłużenia czasu zasilania urządzeń z wy-  
 eksploatowanych baterii akumulatorów

B1 (11) **217184** (41) 2012 01 02  
 (51) **H02J 13/00** (2006.01)  
**H02J 3/14** (2006.01)  
**G01R 22/00** (2006.01)  
**G06F 19/00** (2006.01)  
 (21) 391608 (22) 2010 06 24  
 (72) SZKUTNIK JERZY, Częstochowa (PL)  
 (73) POLITECHNIKA CZĘSTOCHOWSKA, Częstochowa (PL)  
 (54) Układ do optymalizacji zużycia energii elektrycznej

B1 (11) **217028** (41) 2011 06 20  
 (51) **H02K 9/06** (2006.01)  
 (21) 389826 (22) 2009 12 08  
 (72) KUBOŚ WOJCIECH, Lubliniec (PL); GORGOS GRZEGORZ,  
 Lubliniec (PL); RUDOLF PIOTR, Lubliniec (PL)  
 (73) TURBOCARE POLAND SPÓŁKA AKCYJNA, Lubliniec (PL)  
 (54) Układ ochrony czystości przestrzeni wewnętrznej generatora  
 elektrycznego

B1 (11) **217039** (41) 2011 10 10  
 (51) **H02K 15/03** (2006.01)  
 (21) 392813 (22) 2010 11 02  
 (72) KISIELEWSKI PIOTR, Ligota Wołczyńska (PL)  
 (73) POLITECHNIKA WROCŁAWSKA, Wrocław (PL)  
 (54) Sposób montażu silnika z magnesami trwałymi oraz przyrząd  
 do montażu i demontażu magnesów trwałych w maszynach syn-  
 chronicznych dużej mocy

B1 (11) **217066** (41) 2011 07 04  
 (51) **H02K 19/36** (2006.01)  
 (21) 389969 (22) 2009 12 21  
 (72) KRUSZEWSKI JAN WOJCIECH, Gdynia (PL)

(73) AKADEMIA MORSKA , Gdynia (PL)  
 (54) Prądnica synchroniczna pierścieniowa z niezależnie wirującymi biegunami

B1 (11) **217065** (41) 2011 07 04  
 (51) **H02K 19/36** (2006.01)  
 (21) 389970 (22) 2009 12 21  
 (72) DĄBAŁA KONRAD JACEK, Otwock (PL); KRUSZEWSKI JAN WOJCIECH, Gdynia (PL); KRZEMIEN ZDZISŁAW JERZY, Warszawa (PL); PIECHOWSKI LESZEK, Gdynia (PL)  
 (73) AKADEMIA MORSKA , Gdynia (PL)  
 (54) Prądnica synchroniczna bezszczotkowa z niezależnie wirującymi biegunami

B1 (11) **217064** (41) 2011 07 04  
 (51) **H02K 19/36** (2006.01)  
 (21) 389971 (22) 2009 12 21  
 (72) KRUSZEWSKI JAN WOJCIECH, Gdynia (PL)  
 (73) AKADEMIA MORSKA , Gdynia (PL)  
 (54) Prądnica synchroniczna szczotkowa z niezależnie wirującymi biegunami

B1 (11) **217105** (41) 2011 04 11  
 (51) **H02M 3/07** (2006.01)  
 (21) 389219 (22) 2009 10 07  
 (72) SKROBOTOWICZ PIOTR, Opole (PL)  
 (73) SKROBOTOWICZ PIOTR AUTO POWER ELECTRONIC, Opole (PL)  
 (54) Stabilizator z podwyższaniem napięcia wyjściowego

B1 (11) **216997** (41) 2012 08 13  
 (51) **H02M 3/10** (2006.01)  
 (21) 393910 (22) 2011 02 11  
 (72) GODLEWSKI PAWEŁ, Warszawa (PL); KOBUS RYSZARD, Warszawa (PL); CHOJNACKI BOGDAN, Warszawa (PL); NIECHODA KAZIMIERZ, Warszawa (PL); OLECHOWSKI KRZYSZTOF, Warszawa (PL)  
 (73) INSTYTUT ŁĄCZNOŚCI-PAŃSTWOWY INSTYTUT BADAWCZY, Warszawa (PL)  
 (54) Układ modułowej przetwornicy rewersyjnej

B1 (11) **217265** (41) 2010 11 22  
 (51) **H02M 7/523** (2006.01)  
**H05H 7/02** (2006.01)  
 (21) 387993 (22) 2009 05 11  
 (72) KALISIAK STANISŁAW, Szczecin (PL); JAKUBOWSKI TOMASZ, Szczecin (PL); HOŁUB MARCIN, Szczecin (PL)  
 (73) ZACHODNIOPOMORSKI UNIWERSYTET TECHNOLOGICZNY W SZCZECINIE, Szczecin (PL)  
 (54) Sposób regulacji napięcia wyjściowego przekształtnika rezonansowego dla odbiorników nieliniowych i układ przekształtnika rezonansowego dla odbiorników nieliniowych

B1 (11) **217112** (41) 2012 01 02  
 (51) **H02P 6/08** (2006.01)  
**H02K 29/00** (2006.01)  
 (21) 391576 (22) 2010 06 21  
 (72) BISKUP TOMASZ, Bytom (PL); BODORA ALEKSANDER, Gliwice (PL); DOMORACKI ARKADIUSZ, Bytom (PL)  
 (73) POLITECHNIKA ŚLĄSKA, Gliwice (PL)  
 (54) Komutator elektroniczny do dwustrefowej pracy silnika bezszczotkowego wzbudzanego magnesami trwałymi

B1 (11) **217071** (41) 2011 02 14  
 (51) **H03K 3/023** (2006.01)  
 (21) 388756 (22) 2009 08 07  
 (72) GOŁOFIT KRZYSZTOF, Lublin (PL)  
 (73) POLITECHNIKA WARSZAWSKA, Warszawa (PL)  
 (54) Przerzutnik typu zatrask

B1 (11) **217072** (41) 2011 02 14  
 (51) **H03K 19/00** (2006.01)  
 (21) 388757 (22) 2009 08 07  
 (72) GOŁOFIT KRZYSZTOF, Lublin (PL)  
 (73) POLITECHNIKA WARSZAWSKA, Warszawa (PL)  
 (54) Układ realizacji operacji binarnych

B1 (11) **217206** (41) 2011 02 14  
 (51) **H03K 19/173** (2006.01)  
**G06F 9/00** (2006.01)  
 (21) 388749 (22) 2009 08 07  
 (72) GOŁOFIT KRZYSZTOF, Lublin (PL)  
 (73) POLITECHNIKA WARSZAWSKA, Warszawa (PL)  
 (54) Prądowy układ programowalny

B1 (11) **217207** (41) 2010 09 13  
 (51) **H03K 19/0944** (2006.01)  
 (21) 387471 (22) 2009 03 11  
 (72) GOŁOFIT KRZYSZTOF, Lublin (PL)  
 (73) POLITECHNIKA WARSZAWSKA, Warszawa (PL)  
 (54) Różnicowo-prądowa bramka logiczna, zwłaszcza do układów kryptograficznych odpornych na ataki z kanałem pobocznym

B1 (11) **217047** (41) 2011 02 14  
 (51) **H04B 10/00** (2006.01)  
**H04B 10/12** (2006.01)  
 (21) 388750 (22) 2009 08 07  
 (72) CZARNECKI TOMASZ, Warszawa (PL); PERLICKI KRZYSZTOF, Warszawa (PL)  
 (73) POLITECHNIKA WARSZAWSKA, Warszawa (PL)  
 (54) Sposób transmisji światłowodowej z kluczowaniem stanów polaryzacji światła na tej samej długości fali i z odbiorem wykorzystującym skrętność i krzywiznę układu odbieranych stanów polaryzacji i układ do stosowania tego sposobu

B1 (11) **217001** (41) 2008 08 18  
 (51) **H04N 5/00** (2006.01)  
 (21) 381710 (22) 2007 02 07  
 (72) CIUPKA WIESŁAW, Słupsk (PL); PAŁASZ WOJCIECH, Gdańsk (PL)  
 (73) GDAŃSKIE ZAKŁADY TELEELEKTRONICZNE TELKOM-TELMOR SPÓŁKA Z OGRANICZONĄ ODPOWIEDZIALNOŚCIĄ, Gdańsk (PL)  
 (54) Programowalny wielokanałowy tuner telewizyjny dla zbiorczych instalacji antenowych

B1 (11) **217108** (41) 2012 01 02  
 (51) **H05B 3/10** (2006.01)  
**H05B 3/34** (2006.01)  
 (21) 391662 (22) 2010 06 29  
 (72) KOLANO ROMAN, Gliwice (PL); KOLANO-BURIAN ALEKSANDRA, Gliwice (PL); SZYNOWSKI JAN, Gliwice (PL); POLAK MARCIN, Gliwice (PL); STECZKOWSKA-KEMPKA MAGDALENA, Gliwice (PL); ZACKIEWICZ PRZEMYSŁAW, Gliwice (PL); WÓJCIK KRZYSZTOF, Bytom (PL)  
 (73) INSTYTUT METALI NIEŻELAZNYCH, Gliwice (PL)  
 (54) Elektryczna mata grzewcza i sposób wytwarzania elektrycznej maty grzewczej

B1 (11) **217169** (41) 2011 08 01  
 (51) **H05B 37/02** (2006.01)  
**H05B 41/28** (2006.01)  
**G05F 1/00** (2006.01)  
 (21) 390282 (22) 2010 01 26  
 (72) WIELICH WŁADYSŁAW, Toruń (PL)  
 (73) EMC SPÓŁKA Z OGRANICZONĄ ODPOWIEDZIALNOŚCIĄ, Toruń (PL)  
 (54) Układ sygnalizacji rozładowania energii dławika stabilizatora impulsowego

INDEKS UDZIELONYCH PATENTÓW,  
WEDŁUG SYMBOLI MKP

Symbol MKP	Nr patentu	Symbol MKP	Nr patentu
1	2	1	2
A01C 1/08 (2006.01)	217179	A01N 43/76 (2006.01)	217209*
A01G 9/02 (2006.01)	216977*	A01N 57/20 (2006.01)	217219
A01K 61/00 (2006.01)	216978	A01N 43/824 (2006.01)	217219*
A01K 67/027 (2006.01)	217086*	A01N 57/20 (2006.01)	217234
A01N 65/00 (2009.01)	217179*	A01N 41/10 (2006.01)	217234*
A01N 25/30 (2006.01)	217179*	A01N 35/06 (2006.01)	217234*
A01N 65/08 (2009.01)	217179*	A01N 57/20 (2006.01)	217232
A01N 33/18 (2006.01)	217248	A01N 39/04 (2006.01)	217232*
A01N 41/10 (2006.01)	217248*	A01N 57/20 (2006.01)	217216
A01N 43/88 (2006.01)	217248*	A01N 43/824 (2006.01)	217216*
A01N 47/36 (2006.01)	217248*	A01N 57/20 (2006.01)	217236
A01N 35/10 (2006.01)	217249	A01N 43/653 (2006.01)	217236*
A01N 47/36 (2006.01)	217249*	A01N 57/20 (2006.01)	217240
A01N 41/10 (2006.01)	217249*	A01N 43/90 (2006.01)	217240*
A01N 37/34 (2006.01)	217227	A01N 57/20 (2006.01)	217242
A01N 41/10 (2006.01)	217227*	A01N 37/34 (2006.01)	217242*
A01N 47/36 (2006.01)	217227*	A01N 57/20 (2006.01)	217233
A01N 39/04 (2006.01)	217226	A01N 43/80 (2006.01)	217233*
A01N 39/02 (2006.01)	217226*	A01N 41/10 (2006.01)	217233*
A01N 41/10 (2006.01)	217226*	A01P 3/00 (2006.01)	217179*
A01N 47/36 (2006.01)	217226*	A01P 13/00 (2006.01)	217248*
A01N 41/10 (2006.01)	217237	A01P 13/00 (2006.01)	217249*
A01N 47/36 (2006.01)	217237*	A01P 13/00 (2006.01)	217227*
A01N 39/02 (2006.01)	217237*	A01P 13/00 (2006.01)	217226*
A01N 43/50 (2006.01)	217213	A01P 13/00 (2006.01)	217237*
A01N 41/10 (2006.01)	217213*	A01P 13/00 (2006.01)	217213*
A01N 35/06 (2006.01)	217213*	A01P 13/00 (2006.01)	217214*
A01N 43/50 (2006.01)	217214	A01P 13/00 (2006.01)	217250*
A01N 43/80 (2006.01)	217214*	A01P 13/00 (2006.01)	217247*
A01N 43/50 (2006.01)	217250	A01P 13/00 (2006.01)	217235*
A01N 43/653 (2006.01)	217250*	A01P 13/00 (2006.01)	217230*
A01N 43/50 (2006.01)	217247	A01P 13/00 (2006.01)	217241*
A01N 43/88 (2006.01)	217247*	A01P 13/00 (2006.01)	217252*
A01N 43/50 (2006.01)	217235	A01P 13/00 (2006.01)	217243*
A01N 39/04 (2006.01)	217235*	A01P 13/00 (2006.01)	217210*
A01N 43/50 (2006.01)	217230	A01P 13/00 (2006.01)	217246*
A01N 43/76 (2006.01)	217230*	A01P 13/00 (2006.01)	217220*
A01N 39/02 (2006.01)	217230*	A01P 13/00 (2006.01)	217209*
A01N 43/50 (2006.01)	217241	A01P 13/00 (2006.01)	217219*
A01N 47/36 (2006.01)	217241*	A01P 13/00 (2006.01)	217234*
A01N 43/70 (2006.01)	217252	A01P 13/00 (2006.01)	217232*
A01N 47/36 (2006.01)	217252*	A01P 13/00 (2006.01)	217216*
A01N 41/10 (2006.01)	217252*	A01P 13/00 (2006.01)	217236*
A01N 43/80 (2006.01)	217243	A01P 13/00 (2006.01)	217240*
A01N 47/36 (2006.01)	217243*	A01P 13/00 (2006.01)	217242*
A01N 41/10 (2006.01)	217243*	A01P 13/00 (2006.01)	217233*
A01N 43/90 (2006.01)	217210	A21D 8/04 (2006.01)	217061
A01N 41/10 (2006.01)	217210*	A22C 11/02 (2006.01)	217080
A01N 47/36 (2006.01)	217210*	A22C 11/12 (2006.01)	217080*
A01N 47/36 (2006.01)	217246	A23B 4/28 (2006.01)	217264
A01N 41/10 (2006.01)	217246*	A23C 19/14 (2006.01)	217036*
A01N 57/20 (2006.01)	217220	A23F 5/20 (2006.01)	217050
A01N 47/10 (2006.01)	217220*	A23J 1/09 (2006.01)	217018
A01N 57/20 (2006.01)	217209	A23J 7/00 (2006.01)	217018*
A01N 39/04 (2006.01)	217209*	A23K 1/14 (2006.01)	216983
A01N 43/40 (2006.01)	217209*	A23K 1/18 (2006.01)	216983*

1	2	1	2
A23L 1/318 (2006.01)	217264*	A61K 6/033 (2006.01)	216995*
A23L 3/3472 (2006.01)	217050*	A61K 6/097 (2006.01)	216995*
A23L 1/164 (2006.01)	217060	A61K 31/415 (2006.01)	216985*
A23L 1/30 (2006.01)	217151*	A61K 31/495 (2006.01)	217165*
A23L 1/29 (2006.01)	217151*	A61K 31/47 (2006.01)	217087*
A24B 1/10 (2006.01)	217143	A61K 31/497 (2006.01)	217087*
A41D 31/02 (2006.01)	217037	A61K 31/416 (2006.01)	217013*
A44C 15/00 (2006.01)	217255	A61K 31/4178 (2006.01)	217013*
A44C 1/00 (2006.01)	217255*	A61K 31/44 (2006.01)	216979*
A47J 37/07 (2006.01)	217181	A61K 31/505 (2006.01)	216979*
A47J 37/00 (2006.01)	217181*	A61K 31/506 (2006.01)	216979*
A47K 17/00 (2006.01)	217136*	A61K 31/4353 (2006.01)	217269*
A47L 13/258 (2006.01)	217198	A61K 31/52 (2006.01)	217269*
A47L 13/20 (2006.01)	217198*	A61K 31/551 (2006.01)	217081*
A47L 13/253 (2006.01)	217198*	A61K 31/433 (2006.01)	216982*
A47L 15/00 (2006.01)	217164	A61K 31/4196 (2006.01)	216982*
A47L 15/42 (2006.01)	217164*	A61K 31/7052 (2006.01)	217132*
A61B 1/31 (2006.01)	217100	A61K 31/7052 (2006.01)	217133*
A61B 1/012 (2006.01)	217100*	A61K 39/395 (2006.01)	217217*
A61B 1/07 (2006.01)	217100*	A61K 47/48 (2006.01)	217085*
A61B 17/94 (2006.01)	217100*	A61K 47/48 (2006.01)	217251*
A61B 10/02 (2006.01)	217100*	A61K 35/32 (2006.01)	217151*
A61B 10/04 (2006.01)	217100*	A61K 35/76 (2006.01)	217019*
A61D 19/00 (2006.01)	216978*	A61K 35/66 (2006.01)	217019*
A61F 5/02 (2006.01)	217054	A61K 39/112 (2006.01)	217019*
A61F 2/60 (2006.01)	217054*	A61K 39/29 (2006.01)	217229*
A61F 2/68 (2006.01)	217054*	A61K 39/29 (2006.01)	217212*
A61F 2/74 (2006.01)	217054*	A61L 27/12 (2006.01)	216995*
A61F 13/02 (2006.01)	217090	A61L 27/20 (2006.01)	216995*
A61F 2/28 (2006.01)	216995*	A61P 3/04 (2006.01)	216996*
A61H 3/00 (2006.01)	217054*	A61P 35/00 (2006.01)	217053*
A61H 3/04 (2006.01)	217187	A61P 31/18 (2006.01)	217224*
A61H 3/00 (2006.01)	217187*	A61P 35/00 (2006.01)	217016*
A61K 36/74 (2006.01)	217050*	A61P 19/08 (2006.01)	217016*
A61K 8/97 (2006.01)	217050*	A61P 19/10 (2006.01)	217016*
A61K 35/54 (2006.01)	217018*	A61P 35/00 (2006.01)	217017*
A61K 8/25 (2006.01)	217211	A61P 19/08 (2006.01)	217017*
A61K 31/12 (2006.01)	216996	A61P 19/10 (2006.01)	217017*
A61K 31/38 (2006.01)	217079	A61P 35/00 (2006.01)	217023*
A61K 9/70 (2006.01)	217079*	A61P 19/08 (2006.01)	217023*
A61K 31/165 (2006.01)	216994	A61P 19/10 (2006.01)	217023*
A61K 9/14 (2006.01)	216994*	A61P 19/08 (2006.01)	217221*
A61K 31/194 (2006.01)	217053	A61P 19/10 (2006.01)	217221*
A61K 9/14 (2006.01)	217053*	A61P 25/22 (2006.01)	217021*
A61K 41/00 (2006.01)	217053*	A61P 9/12 (2006.01)	217022*
A61K 31/415 (2006.01)	217224	A61P 25/28 (2006.01)	217193*
A61K 31/663 (2006.01)	217016	A61P 15/10 (2006.01)	217008*
A61K 45/06 (2006.01)	217016*	A61P 25/28 (2006.01)	217192*
A61K 31/663 (2006.01)	217017	A61P 1/00 (2006.01)	217223*
A61K 31/663 (2006.01)	217023	A61P 19/00 (2006.01)	217223*
A61K 31/663 (2006.01)	217221	A61P 31/18 (2006.01)	216985*
A61K 31/685 (2006.01)	217021	A61P 31/04 (2006.01)	217165*
A61K 35/54 (2006.01)	217021*	A61P 31/10 (2006.01)	217165*
A61K 31/685 (2006.01)	217022	A61P 25/18 (2006.01)	217087*
A61K 35/54 (2006.01)	217022*	A61P 9/00 (2006.01)	217013*
A61K 35/54 (2006.01)	217193	A61P 25/28 (2006.01)	216979*
A61K 36/40 (2006.01)	217008	A61P 25/00 (2006.01)	217269*
A61K 38/57 (2006.01)	217192	A61P 13/12 (2006.01)	217269*
A61K 39/00 (2006.01)	217128	A61P 25/00 (2006.01)	217081*
A61K 48/00 (2006.01)	217128*	A61P 31/04 (2006.01)	216982*
A61K 45/00 (2006.01)	217128*	A61P 31/18 (2006.01)	217132*
A61K 38/17 (2006.01)	217128*	A61P 31/18 (2006.01)	217133*
A61K 39/04 (2006.01)	217128*	A61P 37/06 (2006.01)	217217*
A61K 39/102 (2006.01)	217161	A61P 19/02 (2006.01)	217217*
A61K 39/395 (2006.01)	217223	A61P 1/16 (2006.01)	217229*

\*) Patent oznaczony więcej niż jednym symbolem klasyfikacyjnym. Ogłoszenie dotyczące tego patentu można znaleźć pod symbolem klasyfikacyjnym odpowiadającym numerowi bez gwiazdki.



1	2	1	2	1	2	1	2
A61P 1/16 (2006.01)	217212*	B29C 45/00 (2006.01)	217136	C02F 9/00 (2006.01)	217239	C07F 9/40 (2006.01)	217068
A61Q 11/00 (2006.01)	217211*	B29C 51/32 (2006.01)	217189	C02F 1/32 (2006.01)	217239*	C07F 1/02 (2006.01)	217139*
A62C 2/24 (2006.01)	217035	B29C 51/18 (2006.01)	217189*	C02F 11/04 (2006.01)	217057	C07F 5/02 (2006.01)	217139*
A62C 3/02 (2006.01)	217083	B29C 70/88 (2006.01)	217062	C02F 3/28 (2006.01)	217057*	C07H 21/00 (2006.01)	217188*
A62C 2/24 (2006.01)	217034*	B29C 43/24 (2006.01)	217114*	C02F 101/30 (2006.01)	217057*	C07H 19/06 (2006.01)	217132
A63B 23/04 (2006.01)	217187*	B29C 67/20 (2006.01)	217194*	C03C 2/06 (2006.01)	217119	C07H 19/06 (2006.01)	217133
A63H 33/08 (2006.01)	217191	B29D 7/01 (2006.01)	217114	C03C 1/00 (2006.01)	217122*	C07H 21/04 (2006.01)	217086*
A63H 33/06 (2006.01)	217191*	B29D 23/00 (2006.01)	216977	C04B 35/185 (2006.01)	217093*	C07H 21/04 (2006.01)	217144*
A63H 33/10 (2006.01)	217191*	B30B 9/30 (2006.01)	217143*	C04B 28/00 (2006.01)	217096	C07K 16/00 (2006.01)	217223*
B01D 53/14 (2006.01)	217006	B32B 9/00 (2006.01)	217188	C04B 14/06 (2006.01)	217096*	C07K 17/00 (2006.01)	217188*
B01D 53/52 (2006.01)	217006*	B32B 1/08 (2006.01)	217104*	C04B 14/18 (2006.01)	217096*	C07K 16/24 (2006.01)	217217
B01D 53/22 (2006.01)	217131	B60N 2/015 (2006.01)	217005	C04B 14/26 (2006.01)	217096*	C07K 17/08 (2006.01)	217148
B01D 53/14 (2006.01)	217131*	B60N 2/44 (2006.01)	217005*	C05F 11/08 (2006.01)	217163	C07K 17/10 (2006.01)	217085
B01D 53/62 (2006.01)	217113	B60Q 1/00 (2006.01)	217063	C05F 7/00 (2006.01)	217163*	C07K 14/435 (2006.01)	217085*
B01D 53/14 (2006.01)	217113*	B60R 21/16 (2006.01)	216989*	C05F 17/02 (2006.01)	216988	C07K 17/10 (2006.01)	217251
B01D 53/18 (2006.01)	217113*	B60R 21/235 (2006.01)	216989*	C05F 9/02 (2006.01)	216988*	C07K 14/435 (2006.01)	217251*
B01D 53/74 (2006.01)	217113*	B61B 3/00 (2006.01)	217101	C05G 3/04 (2006.01)	217163*	C07K 16/00 (2006.01)	217086*
B01D 53/74 (2006.01)	217201	B61B 13/04 (2006.01)	217101*	C06B 25/32 (2006.01)	217089	C07K 16/08 (2006.01)	217257*
B01D 53/48 (2006.01)	217201*	B61B 3/02 (2006.01)	217082	C06B 25/34 (2006.01)	217089*	C08B 31/18 (2006.01)	217085*
B01D 53/74 (2006.01)	217107	B61B 12/06 (2006.01)	216975	C06B 25/00 (2006.01)	217089*	C08B 31/18 (2006.01)	217251*
B01D 53/56 (2006.01)	217107*	B61B 13/10 (2006.01)	217190*	C06B 31/30 (2006.01)	217089*	C08F 212/08 (2006.01)	217148*
B01D 53/44 (2006.01)	217107*	B61B 3/00 (2006.01)	217145*	C06B 31/00 (2006.01)	217089*	C08F 112/08 (2006.01)	217148*
B01D 61/14 (2006.01)	217166	B61D 11/00 (2006.01)	217140*	C06B 25/32 (2006.01)	217202	C08G 61/12 (2006.01)	217062*
B01D 53/22 (2006.01)	217130*	B61G 9/02 (2006.01)	217140	C06B 25/34 (2006.01)	217202*	C08G 8/10 (2006.01)	217011
B01F 7/18 (2006.01)	217244	B61G 7/00 (2006.01)	217140*	C06B 25/00 (2006.01)	217202*	C08G 8/12 (2006.01)	217011*
B01J 38/62 (2006.01)	217166*	B61H 9/02 (2006.01)	217177	C06B 31/30 (2006.01)	217202*	C08G 8/28 (2006.01)	217011*
B01J 23/52 (2006.01)	216998	B62D 25/12 (2006.01)	217147	C06B 31/00 (2006.01)	217202*	C08G 8/10 (2006.01)	217014
B01J 23/20 (2006.01)	216998*	B63C 11/40 (2006.01)	217272	C07C 49/255 (2006.01)	216996*	C08G 8/28 (2006.01)	217014*
B01J 20/26 (2006.01)	217148*	B63C 11/42 (2006.01)	217272*	C07C 49/233 (2006.01)	216996*	C08G 14/08 (2006.01)	217012
B01J 20/30 (2006.01)	217148*	B63G 8/14 (2006.01)	217272*	C07C 67/03 (2006.01)	217002	C08G 59/06 (2006.01)	217010
B03B 9/06 (2006.01)	217056*	B63H 25/46 (2006.01)	217272*	C07D 231/18 (2006.01)	217224*	C08G 59/04 (2006.01)	217010*
B03B 4/00 (2006.01)	217095*	B63J 2/00 (2006.01)	217135*	C07D 223/22 (2006.01)	217225	C08G 63/82 (2006.01)	217078
B03B 5/00 (2006.01)	217095*	B65D 65/38 (2006.01)	217114*	C07D 231/18 (2006.01)	216985	C08G 63/08 (2006.01)	217078*
B05B 1/02 (2006.01)	217124	B65D 65/38 (2006.01)	216977*	C07D 237/22 (2006.01)	217174	C08J 7/12 (2006.01)	217148*
B05D 1/34 (2006.01)	217032	B65D 85/52 (2006.01)	216977*	C07D 241/18 (2006.01)	217165	C08J 5/14 (2006.01)	217014*
B06B 1/06 (2006.01)	217106*	B65D 1/02 (2006.01)	217218	C07D 241/24 (2006.01)	217165*	C08J 9/35 (2006.01)	217194
B08B 3/08 (2006.01)	217042*	B65D 21/02 (2006.01)	217185	C07D 295/037 (2006.01)	217159	C08J 9/14 (2006.01)	217194*
B09B 3/00 (2006.01)	217056	B65D 19/18 (2006.01)	217185*	C07D 295/023 (2006.01)	217159*	C08J 3/28 (2006.01)	217194*
B09B 3/00 (2006.01)	216988*	B65G 51/00 (2006.01)	217190	C07D 295/03 (2006.01)	217159*	C08J 11/10 (2006.01)	217003*
B09B 3/00 (2006.01)	217003*	B66B 17/14 (2006.01)	216984	C07D 401/12 (2006.01)	217087	C08K 3/34 (2006.01)	217218*
B21C 37/28 (2006.01)	217200*	B66B 17/00 (2006.01)	216984*	C07D 215/227 (2006.01)	217087*	C08K 5/00 (2006.01)	217218*
B21D 5/06 (2006.01)	217149	B66D 3/26 (2006.01)	217004*	C07D 295/00 (2006.01)	217087*	C08K 5/5419 (2006.01)	217215*
B21J 5/02 (2006.01)	217200	B81B 7/00 (2006.01)	217119*	C07D 403/06 (2006.01)	217013	C08K 5/14 (2006.01)	217215*
B22D 27/20 (2006.01)	217146	B81C 1/00 (2006.01)	217119*	C07D 405/06 (2006.01)	217253	C08K 5/103 (2006.01)	217215*
B22F 7/00 (2006.01)	217093*	B82B 3/00 (2006.01)	217032*	C07D 405/12 (2006.01)	216979	C08L 67/02 (2006.01)	217218*
B23B 15/00 (2006.01)	217261	B82B 1/00 (2006.01)	217093*	C07D 413/06 (2006.01)	217076	C08L 77/06 (2006.01)	217218*
B23B 13/12 (2006.01)	217261*	B82B 3/00 (2006.01)	217093*	C07D 265/32 (2006.01)	217076*	C08L 77/10 (2006.01)	217218*
B23B 51/04 (2006.01)	217266	B82Y 5/00 (2011.01)	217053*	C07D 413/14 (2006.01)	217158	C08L 75/04 (2006.01)	217194*
B23C 5/10 (2006.01)	217266*	B82Y 40/00 (2011.01)	217117*	C07D 279/22 (2006.01)	217158*	C08L 23/06 (2006.01)	217215
B23C 3/12 (2006.01)	217040*	B82Y 30/00 (2011.01)	217215*	C07D 471/04 (2006.01)	217269	C09J 7/00 (2006.01)	217090*
B23K 1/008 (2006.01)	217000	C01B 17/20 (2006.01)	217138	C07D 473/34 (2006.01)	217269*	C09J 9/00 (2006.01)	217090*
B23K 35/30 (2006.01)	217000*	C01B 25/32 (2006.01)	216995	C07D 491/147 (2006.01)	217238	C09J 5/02 (2006.01)	217098
B23K 9/02 (2006.01)	217176	C01B 25/45 (2006.01)	217097	C07D 491/22 (2006.01)	217238*	C09J 5/06 (2006.01)	217098*
B23K 9/16 (2006.01)	217176*	C01B 31/02 (2006.01)	217262	C07D 495/04 (2006.01)	217081	C09J 7/02 (2006.01)	217268
B23K 11/10 (2006.01)	217120	C01B 33/26 (2006.01)	217093	C07D 513/04 (2006.01)	216982	C09K 11/00 (2006.01)	217117*
B23K 11/31 (2006.01)	217120*	C01B 33/32 (2006.01)	217093*	C07D 513/04 (2006.01)	217059	C09K 11/80 (2006.01)	217075*
B23K 11/10 (2006.01)	217256	C01D 17/00 (2006.01)	217097*	C07D 239/06 (2006.01)	217162*	C10B 53/07 (2006.01)	217003
B23K 11/11 (2006.01)	217256*	C01F 15/00 (2006.01)	217150	C07F 7/02 (2006.01)	217188*	C10G 1/10 (2006.01)	217003*
B23K 35/26 (2006.01)	216987	C01F 17/00 (2006.01)	217117	C07F 5/04 (2006.01)	217126	C10G 1/10 (2006.01)	217134
B23Q 7/04 (2006.01)	217261*	C01G 1/00 (2006.01)	217262*	C07F 9/30 (2006.01)	217141	C10K 1/12 (2006.01)	217006*
B24B 1/04 (2006.01)	217267	C01G 5/02 (2006.01)	217029	C07F 9/30 (2006.01)	217204	C10L 1/14 (2006.01)	217137
B24B 35/00 (2006.01)	217267*	C01G 47/00 (2006.01)	217121	C07F 9/38 (2006.01)	217175	C10L 10/00 (2006.01)	217137*
B24D 3/14 (2006.01)	217186	C01G 1/00 (2006.01)	217102*	C07F 9/38 (2006.01)	217015	C10L 5/14 (2006.01)	217074
B24D 13/10 (2006.01)	217040	C02F 11/04 (2006.01)	217056*	C07F 9/40 (2006.01)	217015*	C10M 169/04 (2006.01)	217041
B25J 5/02 (2006.01)	217067	C02F 3/12 (2006.01)	217007	C07F 9/38 (2006.01)	217024	C10M 173/00 (2006.01)	217041*

1	2	1	2	1	2	1	2
C12C 3/10 (2006.01)	217043	E06B 3/54 (2006.01)	217088	F16K 27/04 (2006.01)	217009*	F42D 5/00 (2006.01)	217154
C12C 3/08 (2006.01)	217043*	E06B 3/68 (2006.01)	217203	F16K 31/04 (2006.01)	217055	G01B 11/16 (2006.01)	217208*
C12M 3/00 (2006.01)	217007*	E06B 3/673 (2006.01)	217203*	F16K 31/32 (2006.01)	217034	G01D 11/30 (2006.01)	217030*
C12M 1/107 (2006.01)	217057*	E06B 3/96 (2006.01)	217199	F16K 31/64 (2006.01)	217258*	G01D 5/353 (2006.01)	217208
C12M 1/113 (2006.01)	217057*	E06B 3/673 (2006.01)	217199*	F16L 9/12 (2006.01)	217104*	G01H 11/02 (2006.01)	217099
C12N 15/86 (2006.01)	217128*	E06B 3/263 (2006.01)	217070	F16L 17/03 (2006.01)	217180*	G01J 9/00 (2006.01)	217091
C12N 11/00 (2006.01)	217188*	E21B 7/02 (2006.01)	217171*	F16M 11/00 (2006.01)	217030	G01J 3/00 (2006.01)	217091*
C12N 5/00 (2006.01)	217151	E21C 25/10 (2006.01)	217038	F16S 1/06 (2006.01)	217149*	G01L 11/02 (2006.01)	217208*
C12N 7/00 (2006.01)	217019	E21C 35/00 (2006.01)	217170	F21S 8/00 (2006.01)	217063*	G01M 7/02 (2006.01)	217099*
C12N 11/02 (2006.01)	217058	E21C 35/19 (2006.01)	217170*	F21S 8/00 (2006.01)	217031	G01M 11/00 (2006.01)	217091*
C12N 9/26 (2006.01)	217058*	E21C 37/00 (2006.01)	217171*	F21V 5/08 (2006.01)	217031*	G01N 21/00 (2006.01)	216978*
C12N 15/00 (2006.01)	217086	E21C 37/06 (2006.01)	217171*	F21V 21/14 (2006.01)	217228	G01N 33/22 (2006.01)	217044*
C12N 15/09 (2006.01)	217086*	E21D 1/03 (2006.01)	217038*	F21W 111/00 (2006.01)	217063*	G01N 1/24 (2006.01)	216990
C12N 15/13 (2006.01)	217086*	E21D 11/22 (2006.01)	217026	F21W 131/103 (2006.01)	217031*	G01N 33/04 (2006.01)	217036
C12N 15/63 (2006.01)	217086*	E21D 11/30 (2006.01)	217025	F23C 5/00 (2006.01)	217111	G01N 21/31 (2006.01)	217036*
C12N 15/74 (2006.01)	217086*	E21D 15/51 (2006.01)	217045	F23C 5/32 (2006.01)	217111*	G01N 33/18 (2006.01)	216980
C12N 5/071 (2010.01)	217086*	E21D 23/16 (2006.01)	217157*	F23G 7/07 (2006.01)	217107*	G01N 1/10 (2006.01)	216980*
C12N 15/79 (2006.01)	217086*	E21F 5/00 (2006.01)	217083*	F23G 7/06 (2006.01)	217183	G01N 1/12 (2006.01)	216980*
C12N 15/05 (2006.01)	217229	E21F 7/00 (2006.01)	217083*	F23G 7/10 (2006.01)	217051	G01N 33/24 (2006.01)	217095
C12N 15/82 (2006.01)	217229*	E21F 13/00 (2006.01)	217101*	F23G 5/48 (2006.01)	217051*	G01N 33/22 (2006.01)	217095*
C12N 15/51 (2006.01)	217229*	E21F 13/02 (2006.01)	217082*	F23H 15/00 (2006.01)	216981*	G01N 33/569 (2006.01)	217257
C12N 15/05 (2006.01)	217212	E21F 7/00 (2006.01)	217103	F23K 3/02 (2006.01)	217111*	G01N 33/543 (2006.01)	217257*
C12N 15/82 (2006.01)	217212*	E21F 17/00 (2006.01)	217104	F23K 3/14 (2006.01)	217129*	G01N 27/72 (2006.01)	217049*
C12N 15/51 (2006.01)	217212*	F01D 25/12 (2006.01)	217172	F23K 3/20 (2006.01)	216981*	G01R 31/265 (2006.01)	217033
C12N 15/00 (2006.01)	217144*	F01D 25/22 (2006.01)	217172*	F23N 5/20 (2006.01)	217129	G01R 22/00 (2006.01)	217184*
C12P 5/02 (2006.01)	217057*	F01P 1/00 (2006.01)	217135	F24B 13/00 (2006.01)	216981	G01T 1/11 (2006.01)	217075
C12P 17/12 (2006.01)	217162	F01P 5/00 (2006.01)	217135*	F24D 7/00 (2006.01)	217073	G02B 6/00 (2006.01)	217091*
C12P 19/24 (2006.01)	217153	F01P 7/00 (2006.01)	217135*	F24D 9/00 (2006.01)	217073*	G02B 21/24 (2006.01)	217182*
C12Q 1/68 (2006.01)	217188*	F01P 11/02 (2006.01)	217094	F24D 19/10 (2006.01)	217258	G02B 21/24 (2006.01)	217116*
C12Q 1/34 (2006.01)	217058*	F02B 41/00 (2006.01)	216976	F24F 7/06 (2006.01)	217135*	G02B 6/00 (2006.01)	217027*
C12Q 1/54 (2006.01)	217058*	F02B 75/04 (2006.01)	216976*	F24F 3/14 (2006.01)	217130	G02B 6/42 (2006.01)	217027*
C12Q 1/68 (2006.01)	217144	F02B 29/00 (2006.01)	217069*	F24J 2/24 (2006.01)	217205	G03C 1/035 (2006.01)	217029*
C12R 1/42 (2006.01)	217019*	F02D 19/06 (2006.01)	217069	F24J 2/54 (2006.01)	217205*	G05F 1/00 (2006.01)	217169*
C21C 7/04 (2006.01)	217127*	F02D 41/26 (2006.01)	217260	F24J 2/05 (2006.01)	217205*	G06F 19/00 (2006.01)	217184*
C22C 21/04 (2006.01)	217146*	F02D 45/00 (2006.01)	217260*	F26B 17/12 (2006.01)	217152	G06F 9/00 (2006.01)	217206*
C22C 49/06 (2006.01)	217093*	F02D 41/26 (2006.01)	217259	F28F 1/10 (2006.01)	217231	G08B 21/00 (2006.01)	216975*
C22C 38/04 (2006.01)	217127	F02D 45/00 (2006.01)	217259*	F41A 31/00 (2006.01)	217155	G09B 23/06 (2006.01)	217046
C22C 38/54 (2006.01)	217127*	F02M 21/02 (2006.01)	217069*	F41A 31/02 (2006.01)	217155*	G09B 23/06 (2006.01)	217048
C23G 5/04 (2006.01)	217042	F03B 15/06 (2006.01)	217110*	F41H 5/02 (2006.01)	217168	G09B 23/18 (2006.01)	217049
C30B 23/06 (2006.01)	217138*	F03B 15/06 (2006.01)	217109*	F41H 7/04 (2006.01)	217168*	G09F 19/00 (2006.01)	217048*
C30B 29/46 (2006.01)	217138*	F03D 11/00 (2006.01)	216993	F41H 5/013 (2006.01)	217168*	G21F 9/06 (2006.01)	217122
D03D 1/02 (2006.01)	216989	F03D 11/00 (2006.01)	216992	F41H 7/02 (2006.01)	217168*	H01B 1/12 (2006.01)	217062*
D04B 1/14 (2006.01)	217037*	F03D 1/00 (2006.01)	216992*	F41H 5/20 (2006.01)	217197	H01J 37/26 (2006.01)	217182
D06F 39/08 (2006.01)	217164*	F04C 2/08 (2006.01)	217125	F41H 7/04 (2006.01)	217197*	H01J 37/26 (2006.01)	217116
E01B 25/26 (2006.01)	217145	F04C 2/063 (2006.01)	216999	F41H 7/00 (2006.01)	217195	H01J 37/28 (2006.01)	217173
E01F 9/011 (2006.01)	217156	F04C 2/00 (2006.01)	216999*	F41H 7/02 (2006.01)	217195*	H01J 37/244 (2006.01)	217173*
E01H 10/00 (2006.01)	217271	F04D 29/44 (2006.01)	217164*	F41H 5/00 (2006.01)	217195*	H01L 51/00 (2006.01)	217158*
E03F 3/04 (2006.01)	217118	F04D 13/06 (2006.01)	217164*	F41H 5/02 (2006.01)	217195*	H01L 21/66 (2006.01)	217033*
E03F 5/04 (2006.01)	217118*	F04D 29/12 (2006.01)	217180	F41H 7/04 (2006.01)	217196	H01L 21/00 (2006.01)	216991
E04B 1/38 (2006.01)	217160	F04D 29/10 (2006.01)	217273*	F41H 7/02 (2006.01)	217196*	H01L 33/00 (2006.01)	216991*
E04B 1/74 (2006.01)	217254	F04D 29/10 (2006.01)	217274*	F41H 5/02 (2006.01)	217196*	H01L 21/00 (2006.01)	217102
E04B 2/78 (2006.01)	217270	F15B 11/024 (2006.01)	217157	F41H 5/013 (2006.01)	217196*	H01L 41/00 (2006.01)	217106
E04B 2/88 (2006.01)	217088*	F16B 31/00 (2006.01)	217160*	F42B 1/00 (2006.01)	217089*	H01M 6/14 (2006.01)	217139
E04C 5/16 (2006.01)	217160*	F16D 3/205 (2006.01)	217052	F42B 1/00 (2006.01)	217202*	H01P 1/04 (2006.01)	217115*
E04C 1/41 (2006.01)	217077	F16D 3/20 (2006.01)	217052*	F42B 35/00 (2006.01)	217155*	H01R 4/56 (2006.01)	217092
E04C 2/08 (2006.01)	217245	F16G 11/00 (2006.01)	217004*	F42B 35/00 (2006.01)	217044	H01R 13/646 (2011.01)	217115
E04C 2/42 (2006.01)	217245*	F16H 3/68 (2006.01)	217263	F42B 3/00 (2006.01)	217044*	H01S 3/00 (2006.01)	217027
E04H 12/22 (2006.01)	217156*	F16H 59/04 (2006.01)	217142	F42B 35/00 (2006.01)	217178	H01S 5/00 (2006.01)	217027*
E05C 9/00 (2006.01)	217222	F16J 15/32 (2006.01)	217180*	F42B 39/14 (2006.01)	217154*	H01S 3/03 (2006.01)	217084
E05D 15/06 (2006.01)	216986*	F16J 15/53 (2006.01)	217273	F42C 21/00 (2006.01)	217178*	H01S 3/036 (2006.01)	217084*
E06B 3/54 (2006.01)	217270*	F16J 15/54 (2006.01)	217274	F42D 1/00 (2006.01)	217044*	H02G 3/30 (2006.01)	217004
E06B 3/46 (2006.01)	216986	F16J 15/43 (2006.01)	217274*	F42D 1/10 (2006.01)	217171	H02H 7/10 (2006.01)	217123
E06B 3/48 (2006.01)	217167	F16K 17/04 (2006.01)	217045*	F42D 1/12 (2006.01)	217171*	H02J 3/38 (2006.01)	217110
E06B 5/16 (2006.01)	217167*	F16K 3/02 (2006.01)	217009	F42D 1/22 (2006.01)	217171*	H02J 3/38 (2006.01)	217109
E06B 9/15 (2006.01)	217167*	F16K 3/316 (2006.01)	217009*	F42D 1/00 (2006.01)	217171*	H02J 9/00 (2006.01)	217020

1	2
H02J 7/00 (2006.01)	217020*
H02J 13/00 (2006.01)	217184
H02J 3/14 (2006.01)	217184*
H02K 9/06 (2006.01)	217028
H02K 15/03 (2006.01)	217039
H02K 19/36 (2006.01)	217066
H02K 19/36 (2006.01)	217065
H02K 19/36 (2006.01)	217064
H02K 29/00 (2006.01)	217112*
H02M 3/07 (2006.01)	217105
H02M 3/10 (2006.01)	216997
H02M 7/523 (2006.01)	217265
H02P 27/04 (2006.01)	217055*

1	2
H02P 6/08 (2006.01)	217112
H03K 3/023 (2006.01)	217071
H03K 19/00 (2006.01)	217072
H03K 19/173 (2006.01)	217206
H03K 19/0944 (2006.01)	217207
H04B 10/00 (2006.01)	217047
H04B 10/12 (2006.01)	217047*
H04N 5/00 (2006.01)	217001
H05B 3/10 (2006.01)	217108
H05B 3/34 (2006.01)	217108*
H05B 37/02 (2006.01)	217169
H05B 41/28 (2006.01)	217169*
H05H 7/02 (2006.01)	217265*

1	2
217059	C07D 513/04 (2006.01)
217060	A23L 1/164 (2006.01)
217061	A21D 8/04 (2006.01)
217062	B29C 70/88 (2006.01)
217063	B60Q 1/00 (2006.01)
217064	H02K 19/36 (2006.01)
217065	H02K 19/36 (2006.01)
217066	H02K 19/36 (2006.01)
217067	B25J 5/02 (2006.01)
217068	C07F 9/40 (2006.01)
217069	F02D 19/06 (2006.01)
217070	E06B 3/263 (2006.01)
217071	H03K 3/023 (2006.01)
217072	H03K 19/00 (2006.01)
217073	F24D 7/00 (2006.01)
217074	C10L 5/14 (2006.01)
217075	G01T 1/11 (2006.01)
217076	C07D 413/06 (2006.01)
217077	E04C 1/41 (2006.01)
217078	C08G 63/82 (2006.01)
217079	A61K 31/38 (2006.01)
217080	A22C 11/02 (2006.01)
217081	C07D 495/04 (2006.01)
217082	B61B 3/02 (2006.01)
217083	A62C 3/02 (2006.01)
217084	H01S 3/03 (2006.01)
217085	C07K 17/10 (2006.01)
217086	C12N 15/00 (2006.01)
217087	C07D 401/12 (2006.01)
217088	E06B 3/54 (2006.01)
217089	C06B 25/32 (2006.01)
217090	A61F 13/02 (2006.01)
217091	G01J 9/00 (2006.01)
217092	H01R 4/56 (2006.01)
217093	C01B 33/26 (2006.01)
217094	F01P 11/02 (2006.01)
217095	G01N 33/24 (2006.01)
217096	C04B 28/00 (2006.01)
217097	C01B 25/45 (2006.01)
217098	C09J 5/02 (2006.01)
217099	G01H 11/02 (2006.01)
217100	A61B 1/31 (2006.01)
217101	B61B 3/00 (2006.01)
217102	H01L 21/00 (2006.01)
217103	E21F 7/00 (2006.01)
217104	E21F 17/00 (2006.01)
217105	H02M 3/07 (2006.01)
217106	H01L 41/00 (2006.01)
217107	B01D 53/74 (2006.01)
217108	H05B 3/10 (2006.01)
217109	H02J 3/38 (2006.01)
217110	H02J 3/38 (2006.01)
217111	F23C 5/00 (2006.01)
217112	H02P 6/08 (2006.01)
217113	B01D 53/62 (2006.01)
217114	B29D 7/01 (2006.01)
217115	H01R 13/646 (2011.01)
217116	H01J 37/26 (2006.01)
217117	C01F 17/00 (2006.01)
217118	E03F 3/04 (2006.01)
217119	C03C 27/06 (2006.01)
217120	B23K 11/10 (2006.01)
217121	C01G 47/00 (2006.01)
217122	G21F 9/06 (2006.01)
217123	H02H 7/10 (2006.01)

1	2
217124	B05B 1/02 (2006.01)
217125	F04C 2/08 (2006.01)
217126	C07F 5/04 (2006.01)
217127	C22C 38/04 (2006.01)
217128	A61K 39/00 (2006.01)
217129	F23N 5/20 (2006.01)
217130	F24F 3/14 (2006.01)
217131	B01D 53/22 (2006.01)
217132	C07H 19/06 (2006.01)
217133	C07H 19/06 (2006.01)
217134	C10G 1/10 (2006.01)
217135	F01P 1/00 (2006.01)
217136	B29C 45/00 (2006.01)
217137	C10L 1/14 (2006.01)
217138	C01B 17/20 (2006.01)
217139	H01M 6/14 (2006.01)
217140	B61G 9/02 (2006.01)
217141	C07F 9/30 (2006.01)
217142	F16H 59/04 (2006.01)
217143	A24B 1/10 (2006.01)
217144	C12Q 1/68 (2006.01)
217145	E01B 25/26 (2006.01)
217146	B22D 27/20 (2006.01)
217147	B62D 25/12 (2006.01)
217148	C07K 17/08 (2006.01)
217149	B21D 5/06 (2006.01)
217150	C01F 15/00 (2006.01)
217151	C12N 5/00 (2006.01)
217152	F26B 17/12 (2006.01)
217153	C12P 19/24 (2006.01)
217154	F42D 5/00 (2006.01)
217155	F41A 31/00 (2006.01)
217156	E01F 9/011 (2006.01)
217157	F15B 11/024 (2006.01)
217158	C07D 413/14 (2006.01)
217159	C07D 295/037 (2006.01)
217160	E04B 1/38 (2006.01)
217161	A61K 39/102 (2006.01)
217162	C12P 17/12 (2006.01)
217163	C05F 11/08 (2006.01)
217164	A47L 15/00 (2006.01)
217165	C07D 241/18 (2006.01)
217166	B01D 61/14 (2006.01)
217167	E06B 3/48 (2006.01)
217168	F41H 5/02 (2006.01)
217169	H05B 37/02 (2006.01)
217170	E21C 35/00 (2006.01)
217171	F42D 1/10 (2006.01)
217172	F01D 25/12 (2006.01)
217173	H01J 37/28 (2006.01)
217174	C07D 237/22 (2006.01)
217175	C07F 9/38 (2006.01)
217176	B23K 9/02 (2006.01)
217177	B61H 9/02 (2006.01)
217178	F42B 35/00 (2006.01)
217179	A01C 1/08 (2006.01)
217180	F04D 29/12 (2006.01)
217181	A47J 37/07 (2006.01)
217182	H01J 37/26 (2006.01)
217183	F23G 7/06 (2006.01)
217184	H02J 13/00 (2006.01)
217185	B65D 21/02 (2006.01)
217186	B24D 3/14 (2006.01)
217187	A61H 3/04 (2006.01)
217188	B32B 9/00 (2006.01)

INDEKS NUMEROWY  
UDZIELONYCH PATENTÓW

Nr patentu	Symbol MKP
1	2
216975	B61B 12/06 (2006.01)
216976	F02B 41/00 (2006.01)
216977	B29D 23/00 (2006.01)
216978	A01K 61/00 (2006.01)
216979	C07D 405/12 (2006.01)
216980	G01N 33/18 (2006.01)
216981	F24B 13/00 (2006.01)
216982	C07D 513/04 (2006.01)
216983	A23K 1/14 (2006.01)
216984	B66B 17/14 (2006.01)
216985	C07D 231/18 (2006.01)
216986	E06B 3/46 (2006.01)
216987	B23K 35/26 (2006.01)
216988	C05F 17/02 (2006.01)
216989	D03D 1/02 (2006.01)
216990	G01N 1/24 (2006.01)
216991	H01L 21/00 (2006.01)
216992	F03D 11/00 (2006.01)
216993	F03D 11/00 (2006.01)
216994	A61K 31/165 (2006.01)
216995	C01B 25/32 (2006.01)
216996	A61K 31/12 (2006.01)
216997	H02M 3/10 (2006.01)
216998	B01J 23/52 (2006.01)
216999	F04C 2/063 (2006.01)
217000	B23K 1/008 (2006.01)
217001	H04N 5/00 (2006.01)
217002	C07C 67/03 (2006.01)
217003	C10B 53/07 (2006.01)
217004	H02G 3/30 (2006.01)
217005	B60N 2/015 (2006.01)
217006	B01D 53/14 (2006.01)
217007	C02F 3/12 (2006.01)
217008	A61K 36/40 (2006.01)
217009	F16K 3/02 (2006.01)
217010	C08G 59/06 (2006.01)
217011	C08G 8/10 (2006.01)
217012	C08G 14/08 (2006.01)
217013	C07D 403/06 (2006.01)
217014	C08G 8/10 (2006.01)
217015	C07F 9/38 (2006.01)
217016	A61K 31/663 (2006.01)

Nr patentu	Symbol MKP
1	2
217017	A61K 31/663 (2006.01)
217018	A23J 1/09 (2006.01)
217019	C12N 7/00 (2006.01)
217020	H02J 9/00 (2006.01)
217021	A61K 31/685 (2006.01)
217022	A61K 31/685 (2006.01)
217023	A61K 31/663 (2006.01)
217024	C07F 9/38 (2006.01)
217025	E21D 11/30 (2006.01)
217026	E21D 11/22 (2006.01)
217027	H01S 3/00 (2006.01)
217028	H02K 9/06 (2006.01)
217029	C01G 5/02 (2006.01)
217030	F16M 11/00 (2006.01)
217031	F21S 8/00 (2006.01)
217032	B05D 1/34 (2006.01)
217033	G01R 31/265 (2006.01)
217034	F16K 31/32 (2006.01)
217035	A62C 2/24 (2006.01)
217036	G01N 33/04 (2006.01)
217037	A41D 31/02 (2006.01)
217038	E21C 25/10 (2006.01)
217039	H02K 15/03 (2006.01)
217040	B24D 13/10 (2006.01)
217041	C10M 169/04 (2006.01)
217042	C23G 5/04 (2006.01)
217043	C12C 3/10 (2006.01)
217044	F42B 35/00 (2006.01)
217045	E21D 15/51 (2006.01)
217046	G09B 23/06 (2006.01)
217047	H04B 10/00 (2006.01)
217048	G09B 23/06 (2006.01)
217049	G09B 23/18 (2006.01)
217050	A23F 5/20 (2006.01)
217051	F23G 7/10 (2006.01)
217052	F16D 3/205 (2006.01)
217053	A61K 31/194 (2006.01)
217054	A61F 5/02 (2006.01)
217055	F16K 31/04 (2006.01)
217056	B09B 3/00 (2006.01)
217057	C02F 11/04 (2006.01)
217058	C12N 11/02 (2006.01)

1	2	1	2
217189	B29C 51/32 (2006.01)	217232	A01N 57/20 (2006.01)
217190	B65G 51/00 (2006.01)	217233	A01N 57/20 (2006.01)
217191	A63H 33/08 (2006.01)	217234	A01N 57/20 (2006.01)
217192	A61K 38/57 (2006.01)	217235	A01N 43/50 (2006.01)
217193	A61K 35/54 (2006.01)	217236	A01N 57/20 (2006.01)
217194	C08J 9/35 (2006.01)	217237	A01N 41/10 (2006.01)
217195	F41H 7/00 (2006.01)	217238	C07D 491/147 (2006.01)
217196	F41H 7/04 (2006.01)	217239	C02F 9/00 (2006.01)
217197	F41H 5/20 (2006.01)	217240	A01N 57/20 (2006.01)
217198	A47L 13/258 (2006.01)	217241	A01N 43/50 (2006.01)
217199	E06B 3/96 (2006.01)	217242	A01N 57/20 (2006.01)
217200	B21J 5/02 (2006.01)	217243	A01N 43/80 (2006.01)
217201	B01D 53/74 (2006.01)	217244	B01F 7/18 (2006.01)
217202	C06B 25/32 (2006.01)	217245	E04C 2/08 (2006.01)
217203	E06B 3/68 (2006.01)	217246	A01N 47/36 (2006.01)
217204	C07F 9/30 (2006.01)	217247	A01N 43/50 (2006.01)
217205	F24J 2/24 (2006.01)	217248	A01N 33/18 (2006.01)
217206	H03K 19/173 (2006.01)	217249	A01N 35/10 (2006.01)
217207	H03K 19/0944 (2006.01)	217250	A01N 43/50 (2006.01)
217208	G01D 5/353 (2006.01)	217251	C07K 17/10 (2006.01)
217209	A01N 57/20 (2006.01)	217252	A01N 43/70 (2006.01)
217210	A01N 43/90 (2006.01)	217253	C07D 405/06 (2006.01)
217211	A61K 8/25 (2006.01)	217254	E04B 1/74 (2006.01)
217212	C12N 15/05 (2006.01)	217255	A44C 15/00 (2006.01)
217213	A01N 43/50 (2006.01)	217256	B23K 11/10 (2006.01)
217214	A01N 43/50 (2006.01)	217257	G01N 33/569 (2006.01)
217215	C08L 23/06 (2006.01)	217258	F24D 19/10 (2006.01)
217216	A01N 57/20 (2006.01)	217259	F02D 41/26 (2006.01)
217217	C07K 16/24 (2006.01)	217260	F02D 41/26 (2006.01)
217218	B65D 1/02 (2006.01)	217261	B23B 15/00 (2006.01)
217219	A01N 57/20 (2006.01)	217262	C01B 31/02 (2006.01)
217220	A01N 57/20 (2006.01)	217263	F16H 3/68 (2006.01)
217221	A61K 31/663 (2006.01)	217264	A23B 4/28 (2006.01)
217222	E05C 9/00 (2006.01)	217265	H02M 7/523 (2006.01)
217223	A61K 39/395 (2006.01)	217266	B23B 51/04 (2006.01)
217224	A61K 31/415 (2006.01)	217267	B24B 1/04 (2006.01)
217225	C07D 223/22 (2006.01)	217268	C09J 7/02 (2006.01)
217226	A01N 39/04 (2006.01)	217269	C07D 471/04 (2006.01)
217227	A01N 37/34 (2006.01)	217270	E04B 2/78 (2006.01)
217228	F21V 21/14 (2006.01)	217271	E01H 10/00 (2006.01)
217229	C12N 15/05 (2006.01)	217272	B63C 11/40 (2006.01)
217230	A01N 43/50 (2006.01)	217273	F16J 15/53 (2006.01)
217231	F28F 1/10 (2006.01)	217274	F16J 15/54 (2006.01)

## 201

UDZIELONE DODATKOWE  
PRAWA OCHRONNE

Poniższe zestawienie zawiera kolejno: numer patentu podstawowego i tytuł wynalazku, nazwisko i imię lub nazwę i adres uprawnionego, numer i datę pierwszego zezwolenia na wprowadzenie produktu na rynek oraz nazwę organu, który je wydał, oznaczenie produktu opisanego w tym zezwoleniu, datę od której powstaje i czas trwania dodatkowego prawa ochronnego.

- (68) 1718641  
 (54) Pochodna benzoimidazolu i jej zastosowanie jako antagonisty receptora All  
 (73) Takeda Pharmaceutical Company Limited, OSAKA (JP)  
 (93) 07.12.2011, EU/1/11/734/001 do 011, Komisja Europejska (EU)  
 (93) 07.12.2011, EU/1/11/735/001 do 011, Komisja Europejska (EU)  
 (95) Medoksomil azylsartanu i jego farmaceutycznie dopuszczalne sole, obejmujące sól potasową  
 (94) 23.02.2025 - 07.12.2026

- (68) 1764361  
 (54) Kryształ związku 1,4-dihydropirydyny oraz sposób jego wytwarzania  
 (73) Eisai R&D Management Co., Ltd., TOKYO (JP)  
 (93) 23.07.2012, EU/1/12/776/001 do 016, Komisja Europejska (EU)  
 (93) 29.10.2012, EU/1/12/776/017 do 023, Komisja Europejska (EU)  
 (95) perampnel  
 (94) 05.07.2025 - 23.07.2027

- (68) 180465  
 (54) Kompozycja farmaceutyczna zawierająca trans-5-chloro-2-metylo-2,3,3a,12b-tetrahydro-1H-dibenz[2,3:6,7]oksepino[4,5-c]pirol  
 (73) MERCK SHARP & DOHME B.V., HAARLEM (NL)  
 (93) 01.09.2010, EU/1/10/640/001 do 006, Komisja Europejska (EU)  
 (95) ASENAPINA i jej sole, zwłaszcza maleinian  
 (94) 01.03.2015 - 01.03.2020

- (68) 192359  
 (54) Pochodna GLP-1(7-37) lub analogu GLP-1(7-37), środek farmaceutyczny oraz zastosowanie pochodnej GLP-1(7-37) lub analogu GLP-1(7-37)  
 (73) NOVO NORDISK A/S, BAGSVÆRD (DK)  
 (93) 30.06.2009, EU/1/09/529/001 do 005, Komisja Wspólnot Europejskich (EU)  
 (95) Liraglutyd  
 (94) 22.08.2017 - 22.08.2022

- (68) 194758  
 (54) Zastosowanie podstawionych 3,5-difenylo-1,2,4-triazoli, preparat zawierający podstawione 3,5-difenylo-1,2,4-triazole, nowe podstawione 3,5-difenylo-1,2,4-triazole preparat je zawierający, ich zastosowanie oraz sposób wytwarzania nowych podstawionych 3,5-difenylo-1,2,4-triazoli  
 (73) NOVARTIS AG, BAZYLEA (CH)  
 (93) 28.08.2006, EU/1/06/356/001 do 006, Komisja Wspólnot Europejskich (EU)  
 (95) Deferazyroks i jego farmaceutycznie dopuszczalne sole  
 (94) 24.06.2017 - 28.08.2021

- (68) 195551  
 (54) Dipodstawione dipierścieniowe związki heterocykliczne, ich sole, kompozycja farmaceutyczna je zawierająca, ich zastosowanie i sposób wytwarzania  
 (73) BOEHRINGER INGELHEIM PHARMA GmbH & Co. KG, INGELHEIM (DE)  
 (93) 18.03.2008, EU/1/08/442/001 do 008, Komisja Wspólnot Europejskich (EU)  
 (95) eteksylan dabigatranu i sole zwłaszcza mezylanu eteksylanu dabigatranu  
 (94) 16.02.2018 - 16.02.2023

## 202

## TŁUMACZENIA PATENTÓW EUROPEJSKICH

Poniższe zestawienie zawiera kolejno: kod rodzaju tłumaczenia patentu europejskiego chronionego na terytorium Rzeczypospolitej Polskiej, datę publikacji o udzieleniu lub zmianie patentu europejskiego, rok wydania i numer Europejskiego Biuletynu Patentowego, w którym ogłoszono o udzieleniu lub zmianie patentu europejskiego.

T3 (97) 08 01 2014	2014/02	EP 1464605 B1
T3 (97) 20 11 2013	2013/47	EP 1486640 B1
T3 (97) 18 12 2013	2013/51	EP 1598445 B1
T3 (97) 27 11 2013	2013/48	EP 1615873 B1
T5 (97) 14 05 2008	2008/20	EP 1651788 B1
T3 (97) 12 02 2014	2014/07	EP 1646344 B1
T3 (97) 08 01 2014	2014/02	EP 1750788 B1

T3 (97) 14 08 2013	2013/33	EP 1638674 B1	T3 (97) 08 01 2014	2014/02	EP 1921624 B1
T3 (97) 30 10 2013	2013/44	EP 1638624 B1	T3 (97) 15 01 2014	2014/03	EP 1939381 B1
T3 (97) 08 01 2014	2014/02	EP 1608762 B1	T3 (97) 04 09 2013	2013/36	EP 1901009 B1
T3 (97) 26 02 2014	2014/09	EP 1620456 B1	T3 (97) 05 03 2014	2014/10	EP 1974705 B1
T5 (97) 07 10 2009	2009/41	EP 1654002 B1	T3 (97) 01 01 2014	2014/01	EP 1959192 B1
T3 (97) 15 01 2014	2014/03	EP 1696820 B1	T3 (97) 15 01 2014	2014/03	EP 1981889 B1
T3 (97) 22 01 2014	2014/04	EP 1694649 B1	T3 (97) 22 01 2014	2014/04	EP 2118074 B1
T3 (97) 22 01 2014	2014/04	EP 1699449 B1	T3 (97) 26 02 2014	2014/09	EP 2131601 B1
T3 (97) 08 01 2014	2014/02	EP 1725249 B1	T5 (97) 03 03 2010	2010/09	EP 2013384 B1
T3 (97) 01 01 2014	2014/01	EP 1596488 B1	T3 (97) 08 01 2014	2014/02	EP 2026946 B1
T3 (97) 01 01 2014	2014/01	EP 1612363 B1	T3 (97) 22 01 2014	2014/04	EP 2032607 B1
T5 (97) 19 03 2008	2008/12	EP 1785370 B1	T3 (97) 08 01 2014	2014/02	EP 2021691 B1
T3 (97) 08 01 2014	2014/02	EP 1625891 B1	T3 (97) 29 01 2014	2014/05	EP 2046289 B1
T3 (97) 22 01 2014	2014/04	EP 1616848 B1	T3 (97) 22 01 2014	2014/04	EP 2015929 B1
T3 (97) 12 03 2014	2014/11	EP 1653180 B1	T3 (97) 05 03 2014	2014/10	EP 2070615 B1
T3 (97) 25 12 2013	2013/52	EP 1856140 B1	T3 (97) 04 09 2013	2013/36	EP 2057139 B1
T3 (97) 08 01 2014	2014/02	EP 1720972 B1	T3 (97) 25 12 2013	2013/52	EP 2040763 B1
T3 (97) 29 01 2014	2014/05	EP 1716289 B1	T3 (97) 08 01 2014	2014/02	EP 2048412 B1
T3 (97) 30 10 2013	2013/44	EP 1770316 B1	T3 (97) 08 01 2014	2014/02	EP 2054552 B1
T3 (97) 22 01 2014	2014/04	EP 1740728 B1	T3 (97) 27 11 2013	2013/48	EP 2049517 B1
T3 (97) 15 01 2014	2014/03	EP 1773427 B1	T3 (97) 22 01 2014	2014/04	EP 2037922 B1
T3 (97) 08 01 2014	2014/02	EP 1765866 B1	T3 (97) 08 01 2014	2014/02	EP 2162374 B1
T3 (97) 12 03 2014	2014/11	EP 1755516 B1	T3 (97) 22 01 2014	2014/04	EP 2061308 B1
T3 (97) 01 01 2014	2014/01	EP 1758692 B1	T3 (97) 08 01 2014	2014/02	EP 2220327 B1
T3 (97) 08 01 2014	2014/02	EP 1926333 B1	T3 (97) 15 01 2014	2014/03	EP 2088942 B1
T3 (97) 11 12 2013	2013/50	EP 1776448 B1	T3 (97) 24 07 2013	2013/30	EP 2086908 B1
T3 (97) 15 01 2014	2014/03	EP 1910579 B1	T3 (97) 01 01 2014	2014/01	EP 2082225 B1
T3 (97) 01 01 2014	2014/01	EP 1922550 B1	T3 (97) 15 01 2014	2014/03	EP 2089138 B1
T3 (97) 08 01 2014	2014/02	EP 1814915 B1	T3 (97) 19 03 2014	2014/12	EP 2219581 B1
T3 (97) 01 01 2014	2014/01	EP 1829139 B1	T3 (97) 22 01 2014	2014/04	EP 2056787 B1
T3 (97) 01 01 2014	2014/01	EP 1683781 B1	T3 (97) 22 01 2014	2014/04	EP 2127050 B1
T3 (97) 08 01 2014	2014/02	EP 1920677 B1	T3 (97) 19 02 2014	2014/08	EP 2207307 B1
T3 (97) 30 10 2013	2013/44	EP 1840487 B1	T3 (97) 08 01 2014	2014/02	EP 2125532 B1
T4 (97) 30 10 2013	2013/44	EP 1840487 B1	T3 (97) 08 01 2014	2014/02	EP 2052083 B1
T3 (97) 12 03 2014	2014/11	EP 1865526 B1	T3 (97) 12 02 2014	2014/07	EP 2094443 B1
T3 (97) 25 12 2013	2013/52	EP 1798471 B1	T3 (97) 08 01 2014	2014/02	EP 2094849 B1
T3 (97) 08 01 2014	2014/02	EP 1724538 B1	T3 (97) 29 01 2014	2014/05	EP 1981053 B1
T3 (97) 25 12 2013	2013/52	EP 1851315 B1	T5 (97) 17 03 2010	2010/11	EP 2039521 B1
T3 (97) 15 01 2014	2014/03	EP 1869392 B1	T3 (97) 15 01 2014	2014/03	EP 1970256 B1
T3 (97) 15 01 2014	2014/03	EP 1851200 B1	T3 (97) 01 01 2014	2014/01	EP 2017531 B1
T5 (97) 16 09 2009	2009/38	EP 1880398 B1	T3 (97) 22 01 2014	2014/04	EP 2159056 B1
T3 (97) 08 01 2014	2014/02	EP 1911054 B1	T5 (97) 25 08 2010	2010/34	EP 2175588 B1
T3 (97) 08 01 2014	2014/02	EP 1904031 B1	T3 (97) 08 01 2014	2014/02	EP 2075463 B1
T3 (97) 15 01 2014	2014/03	EP 1913661 B1	T3 (97) 15 01 2014	2014/03	EP 2098526 B1
T3 (97) 01 01 2014	2014/01	EP 1897396 B1	T5 (97) 06 10 2010	2010/40	EP 1974621 B1
T3 (97) 08 01 2014	2014/02	EP 1924731 B1	T3 (97) 15 01 2014	2014/03	EP 2036672 B1
T3 (97) 15 01 2014	2014/03	EP 2046184 B1	T3 (97) 08 01 2014	2014/02	EP 2017158 B1
T3 (97) 15 01 2014	2014/03	EP 1919979 B1	T3 (97) 06 11 2013	2013/45	EP 2120604 B1
T3 (97) 22 01 2014	2014/04	EP 1910082 B1	T3 (97) 15 01 2014	2014/03	EP 2125797 B1
T3 (97) 08 01 2014	2014/02	EP 1919904 B1	T3 (97) 15 01 2014	2014/03	EP 2125889 B1
T3 (97) 22 01 2014	2014/04	EP 1919290 B1	T3 (97) 18 12 2013	2013/51	EP 2061860 B1
T3 (97) 08 01 2014	2014/02	EP 1912929 B1	T3 (97) 15 01 2014	2014/03	EP 2272875 B1
T3 (97) 22 01 2014	2014/04	EP 1910242 B1	T3 (97) 25 12 2013	2013/52	EP 2142529 B1
T3 (97) 22 01 2014	2014/04	EP 1926499 B1	T3 (97) 01 01 2014	2014/01	EP 2133330 B1
T3 (97) 18 12 2013	2013/51	EP 1926473 B1	T3 (97) 08 01 2014	2014/02	EP 2137725 B1
T3 (97) 15 01 2014	2014/03	EP 1960338 B1	T3 (97) 12 03 2014	2014/11	EP 2164943 B1
T3 (97) 29 01 2014	2014/05	EP 1948158 B1	T3 (97) 22 01 2014	2014/04	EP 2151167 B1
T3 (97) 08 01 2014	2014/02	EP 1954594 B1	T3 (97) 18 12 2013	2013/51	EP 2170316 B1
T3 (97) 08 01 2014	2014/02	EP 1891400 B1	T3 (97) 25 12 2013	2013/52	EP 2155503 B1
T3 (97) 08 01 2014	2014/02	EP 1960475 B1	T3 (97) 08 01 2014	2014/02	EP 2170292 B1
T3 (97) 03 07 2013	2013/27	EP 1957182 B1	T3 (97) 11 12 2013	2013/50	EP 2321114 B1
T3 (97) 15 01 2014	2014/03	EP 1976877 B1	T3 (97) 08 01 2014	2014/02	EP 2179130 B1
T3 (97) 13 11 2013	2013/46	EP 1818064 B1	T3 (97) 08 01 2014	2014/02	EP 2183116 B1
T3 (97) 26 02 2014	2014/09	EP 1837599 B1	T3 (97) 11 12 2013	2013/50	EP 2176875 B1
T3 (97) 15 01 2014	2014/03	EP 1860258 B1	T3 (97) 08 01 2014	2014/02	EP 2181190 B1
T3 (97) 21 08 2013	2013/34	EP 2093261 B1	T3 (97) 01 01 2014	2014/01	EP 2185343 B1
T3 (97) 08 01 2014	2014/02	EP 1933194 B1	T3 (97) 11 12 2013	2013/50	EP 2193022 B1

T3 (97) 08 01 2014	2014/02	EP 2201056 B1	T3 (97) 23 10 2013	2013/43	EP 2512461 B1
T3 (97) 08 01 2014	2014/02	EP 2178933 B1	T3 (97) 22 01 2014	2014/04	EP 2310227 B1
T3 (97) 27 11 2013	2013/48	EP 2142307 B1	T3 (97) 01 01 2014	2014/01	EP 2329182 B1
T3 (97) 29 01 2014	2014/05	EP 2192917 B1	T3 (97) 08 01 2014	2014/02	EP 2315815 B1
T3 (97) 25 12 2013	2013/52	EP 2190497 B1	T3 (97) 06 11 2013	2013/45	EP 2331128 B1
T3 (97) 11 12 2013	2013/50	EP 2214666 B1	T3 (97) 15 01 2014	2014/03	EP 2331642 B1
T3 (97) 05 03 2014	2014/10	EP 2176214 B1	T3 (97) 08 01 2014	2014/02	EP 2352691 B1
T3 (97) 15 01 2014	2014/03	EP 2203901 B1	T3 (97) 15 01 2014	2014/03	EP 2370542 B1
T3 (97) 15 01 2014	2014/03	EP 2206261 B1	T3 (97) 18 12 2013	2013/51	EP 2437627 B1
T3 (97) 08 01 2014	2014/02	EP 2212510 B1	T3 (97) 15 01 2014	2014/03	EP 2296834 B1
T3 (97) 01 01 2014	2014/01	EP 2220256 B1	T3 (97) 04 09 2013	2013/36	EP 2313509 B1
T3 (97) 08 01 2014	2014/02	EP 2215134 B1	T3 (97) 26 02 2014	2014/09	EP 2385885 B1
T3 (97) 15 01 2014	2014/03	EP 2215132 B1	T3 (97) 25 12 2013	2013/52	EP 2320908 B1
T3 (97) 06 11 2013	2013/45	EP 2222805 B1	T3 (97) 15 01 2014	2014/03	EP 2310359 B1
T3 (97) 22 01 2014	2014/04	EP 2242878 B1	T3 (97) 15 01 2014	2014/03	EP 2317851 B1
T3 (97) 13 11 2013	2013/46	EP 2234485 B1	T3 (97) 09 10 2013	2013/41	EP 2322367 B1
T3 (97) 15 01 2014	2014/03	EP 2245349 B1	T3 (97) 01 01 2014	2014/01	EP 2336132 B1
T3 (97) 11 12 2013	2013/50	EP 2275593 B1	T3 (97) 25 12 2013	2013/52	EP 2359781 B1
T3 (97) 25 12 2013	2013/52	EP 2214724 B1	T3 (97) 15 01 2014	2014/03	EP 2414459 B1
T3 (97) 15 01 2014	2014/03	EP 2341778 B1	T3 (97) 18 12 2013	2013/51	EP 2454409 B1
T3 (97) 01 01 2014	2014/01	EP 2107187 B1	T3 (97) 11 12 2013	2013/50	EP 2362043 B1
T3 (97) 15 01 2014	2014/03	EP 2107267 B1	T3 (97) 01 01 2014	2014/01	EP 2224562 B1
T3 (97) 18 09 2013	2013/38	EP 2246504 B1	T3 (97) 22 01 2014	2014/04	EP 2213654 B1
T3 (97) 18 12 2013	2013/51	EP 2154529 B1	T3 (97) 08 01 2014	2014/02	EP 2256134 B1
T3 (97) 04 12 2013	2013/49	EP 2204593 B1	T3 (97) 01 01 2014	2014/01	EP 2428485 B1
T3 (97) 11 12 2013	2013/50	EP 2140771 B1	T3 (97) 11 12 2013	2013/50	EP 2439451 B1
T3 (97) 08 01 2014	2014/02	EP 2301943 B1	T3 (97) 22 01 2014	2014/04	EP 2290258 B1
T3 (97) 15 01 2014	2014/03	EP 2161428 B1	T3 (97) 01 01 2014	2014/01	EP 2457663 B1
T3 (97) 26 02 2014	2014/09	EP 2301402 B1	T3 (97) 02 04 2014	2014/14	EP 2468324 B1
T3 (97) 11 12 2013	2013/50	EP 2312092 B1	T3 (97) 08 01 2014	2014/02	EP 2210499 B1
T3 (97) 18 12 2013	2013/51	EP 2146025 B1	T3 (97) 08 01 2014	2014/02	EP 2308688 B1
T3 (97) 25 12 2013	2013/52	EP 2161038 B1	T3 (97) 05 03 2014	2014/10	EP 2182007 B1
T3 (97) 11 12 2013	2013/50	EP 2103401 B1	T3 (97) 01 01 2014	2014/01	EP 2368466 B1
T3 (97) 15 01 2014	2014/03	EP 2101430 B1	T3 (97) 22 01 2014	2014/04	EP 2202062 B1
T3 (97) 06 11 2013	2013/45	EP 2135701 B1	T3 (97) 22 01 2014	2014/04	EP 2237161 B1
T3 (97) 26 02 2014	2014/09	EP 2141276 B1	T3 (97) 15 01 2014	2014/03	EP 2384108 B1
T3 (97) 19 03 2014	2014/12	EP 2141280 B1	T3 (97) 15 01 2014	2014/03	EP 2251508 B1
T3 (97) 25 12 2013	2013/52	EP 2189427 B1	T3 (97) 15 01 2014	2014/03	EP 2228320 B1
T3 (97) 15 01 2014	2014/03	EP 2201837 B1	T3 (97) 22 01 2014	2014/04	EP 2269448 B1
T3 (97) 18 12 2013	2013/51	EP 2186927 B1	T3 (97) 26 02 2014	2014/09	EP 2230191 B1
T3 (97) 08 01 2014	2014/02	EP 2186870 B1	T3 (97) 22 01 2014	2014/04	EP 2277511 B1
T3 (97) 08 01 2014	2014/02	EP 2154184 B1	T3 (97) 01 01 2014	2014/01	EP 2418548 B1
T3 (97) 08 01 2014	2014/02	EP 2364832 B1	T3 (97) 01 01 2014	2014/01	EP 2428632 B1
T3 (97) 08 01 2014	2014/02	EP 2242863 B1	T3 (97) 15 01 2014	2014/03	EP 2302126 B1
T3 (97) 01 01 2014	2014/01	EP 2245463 B1	T3 (97) 15 01 2014	2014/03	EP 2325008 B1
T3 (97) 15 01 2014	2014/03	EP 2252632 B1	T3 (97) 22 01 2014	2014/04	EP 2447332 B1
T3 (97) 01 01 2014	2014/01	EP 2255078 B1	T3 (97) 22 01 2014	2014/04	EP 2320106 B1
T3 (97) 01 01 2014	2014/01	EP 2271866 B1	T3 (97) 08 01 2014	2014/02	EP 2322895 B1
T3 (97) 22 01 2014	2014/04	EP 2276671 B1	T3 (97) 04 12 2013	2013/49	EP 2393644 B1
T3 (97) 01 01 2014	2014/01	EP 2246835 B1	T3 (97) 15 01 2014	2014/03	EP 2401267 B1
T3 (97) 25 12 2013	2013/52	EP 2279043 B1	T3 (97) 15 01 2014	2014/03	EP 2408835 B1
T3 (97) 08 01 2014	2014/02	EP 2282649 B1	T3 (97) 08 01 2014	2014/02	EP 2414363 B1
T3 (97) 08 01 2014	2014/02	EP 2281204 B1	T3 (97) 29 01 2014	2014/05	EP 2417050 B1
T3 (97) 08 01 2014	2014/02	EP 2350071 B1	T3 (97) 15 01 2014	2014/03	EP 2416675 B1
T3 (97) 27 11 2013	2013/48	EP 2347264 B1	T3 (97) 01 01 2014	2014/01	EP 2408996 B1
T3 (97) 04 12 2013	2013/49	EP 2477902 B1	T3 (97) 25 12 2013	2013/52	EP 2424855 B1
T3 (97) 01 01 2014	2014/01	EP 2285705 B1	T3 (97) 01 01 2014	2014/01	EP 2438461 B1
T3 (97) 22 01 2014	2014/04	EP 2358762 B1	T3 (97) 11 12 2013	2013/50	EP 2409317 B1
T3 (97) 22 01 2014	2014/04	EP 2294257 B1	T3 (97) 15 01 2014	2014/03	EP 2552613 B1
T3 (97) 08 01 2014	2014/02	EP 2288346 B1	T3 (97) 22 01 2014	2014/04	EP 2558047 B1
T3 (97) 01 01 2014	2014/01	EP 2370045 B1	T3 (97) 01 01 2014	2014/01	EP 2421825 B1
T3 (97) 22 01 2014	2014/04	EP 2358709 B1	T3 (97) 08 01 2014	2014/02	EP 2394268 B1
T3 (97) 22 01 2014	2014/04	EP 2480734 B1	T3 (97) 15 01 2014	2014/03	EP 2415253 B1
T3 (97) 22 01 2014	2014/04	EP 2307390 B1	T3 (97) 01 01 2014	2014/01	EP 2432807 B1
T3 (97) 01 01 2014	2014/01	EP 2307391 B1	T3 (97) 15 01 2014	2014/03	EP 2427595 B1
T3 (97) 05 03 2014	2014/10	EP 2310106 B1	T3 (97) 15 01 2014	2014/03	EP 2435243 B1
T3 (97) 15 01 2014	2014/03	EP 2367729 B1	T3 (97) 15 01 2014	2014/03	EP 2569843 B1

T3 (97) 15 01 2014	2014/03	EP 2438123 B1	T3 (97) 08 01 2014	2014/02	EP 2446795 B1
T3 (97) 15 01 2014	2014/03	EP 2440407 B1	T3 (97) 22 01 2014	2014/04	EP 2610181 B1
T3 (97) 01 01 2014	2014/01	EP 2449388 B1	T3 (97) 01 01 2014	2014/01	EP 2371498 B1
T3 (97) 22 01 2014	2014/04	EP 2435398 B1	T3 (97) 08 01 2014	2014/02	EP 2475193 B1
T3 (97) 22 01 2014	2014/04	EP 2435576 B1	T3 (97) 15 01 2014	2014/03	EP 2479073 B1
T3 (97) 29 01 2014	2014/05	EP 2445950 B1	T3 (97) 26 03 2014	2014/13	EP 2322699 B1
T3 (97) 01 01 2014	2014/01	EP 2430078 B1	T3 (97) 19 02 2014	2014/08	EP 2333967 B1
T3 (97) 22 01 2014	2014/04	EP 2593340 B1	T3 (97) 15 01 2014	2014/03	EP 2374955 B1
T3 (97) 08 01 2014	2014/02	EP 2435656 B1	T3 (97) 16 10 2013	2013/42	EP 2361814 B1
T3 (97) 18 12 2013	2013/51	EP 2459013 B1	T3 (97) 01 01 2014	2014/01	EP 2378005 B1
T3 (97) 22 01 2014	2014/04	EP 2465149 B1	T3 (97) 01 01 2014	2014/01	EP 2361850 B1
T3 (97) 08 01 2014	2014/02	EP 2456786 B1	T3 (97) 11 12 2013	2013/50	EP 2522683 B1
T3 (97) 01 01 2014	2014/01	EP 2459389 B1	T3 (97) 22 01 2014	2014/04	EP 2522595 B1
T3 (97) 29 01 2014	2014/05	EP 2454858 B1	T3 (97) 29 01 2014	2014/05	EP 2430967 B1
T3 (97) 29 01 2014	2014/05	EP 2394999 B1	T3 (97) 08 01 2014	2014/02	EP 2543608 B1
T3 (97) 11 12 2013	2013/50	EP 2496580 B1	T3 (97) 15 01 2014	2014/03	EP 2433921 B1
T3 (97) 08 01 2014	2014/02	EP 2462124 B1	T3 (97) 27 11 2013	2013/48	EP 2551534 B1
T3 (97) 11 12 2013	2013/50	EP 2470017 B1	T3 (97) 01 01 2014	2014/01	EP 2551416 B1
T3 (97) 15 01 2014	2014/03	EP 2456600 B1	T3 (97) 01 01 2014	2014/01	EP 2517822 B1
T3 (97) 01 01 2014	2014/01	EP 2404074 B1	T3 (97) 01 01 2014	2014/01	EP 2565236 B1
T3 (97) 22 01 2014	2014/04	EP 2411239 B1	T3 (97) 26 02 2014	2014/09	EP 2574827 B1
T3 (97) 22 01 2014	2014/04	EP 2411393 B1	T3 (97) 18 12 2013	2013/51	EP 2444328 B1
T3 (97) 05 03 2014	2014/10	EP 2411141 B1	T3 (97) 25 12 2013	2013/52	EP 2587082 B1
T3 (97) 22 01 2014	2014/04	EP 2485886 B1	T3 (97) 05 03 2014	2014/10	EP 2428296 B1
T3 (97) 01 01 2014	2014/01	EP 2478163 B1	T3 (97) 12 02 2014	2014/07	EP 2476317 B1
T3 (97) 22 01 2014	2014/04	EP 2459221 B1	T3 (97) 15 01 2014	2014/03	EP 2517982 B1
T3 (97) 15 01 2014	2014/03	EP 2473315 B1	T3 (97) 19 03 2014	2014/12	EP 2587171 B1
T3 (97) 15 01 2014	2014/03	EP 2485893 B1	T3 (97) 26 02 2014	2014/09	EP 2607545 B1
T3 (97) 22 01 2014	2014/04	EP 2484005 B1	T3 (97) 15 01 2014	2014/03	EP 2594186 B1
T3 (97) 11 12 2013	2013/50	EP 2493637 B1	T3 (97) 15 01 2014	2014/03	EP 2565860 B1
T3 (97) 15 01 2014	2014/03	EP 2519464 B1	T3 (97) 08 01 2014	2014/02	EP 2528477 B1
T3 (97) 20 11 2013	2013/47	EP 2489057 B1	T3 (97) 04 12 2013	2013/49	EP 2534061 B1
T3 (97) 04 12 2013	2013/49	EP 2488231 B1	T3 (97) 11 12 2013	2013/50	EP 2525762 B1
T3 (97) 08 01 2014	2014/02	EP 2507047 B1	T3 (97) 15 01 2014	2014/03	EP 2539637 B1
T3 (97) 18 12 2013	2013/51	EP 2493885 B1	T3 (97) 08 01 2014	2014/02	EP 2531657 B1
T3 (97) 12 02 2014	2014/07	EP 2493876 B1	T3 (97) 22 01 2014	2014/04	EP 2531370 B1
T3 (97) 01 01 2014	2014/01	EP 2496799 B1	T3 (97) 01 01 2014	2014/01	EP 2539890 B1
T3 (97) 08 01 2014	2014/02	EP 2483031 B1	T3 (97) 01 01 2014	2014/01	EP 2522014 B1
T3 (97) 18 12 2013	2013/51	EP 2498930 B1	T3 (97) 08 01 2014	2014/02	EP 2538776 B1
T3 (97) 15 01 2014	2014/03	EP 2512899 B1	T3 (97) 01 01 2014	2014/01	EP 2532002 B1
T3 (97) 22 01 2014	2014/04	EP 2501949 B1	T3 (97) 04 12 2013	2013/49	EP 2521834 B1
T3 (97) 15 01 2014	2014/03	EP 2496493 B1	T3 (97) 15 01 2014	2014/03	EP 2563608 B1
T3 (97) 08 01 2014	2014/02	EP 2504373 B1	T3 (97) 22 01 2014	2014/04	EP 2558263 B1
T3 (97) 01 01 2014	2014/01	EP 2441457 B1	T3 (97) 08 01 2014	2014/02	EP 2560861 B1
T3 (97) 01 01 2014	2014/01	EP 2506996 B1	T3 (97) 22 01 2014	2014/04	EP 2437895 B1
T3 (97) 22 01 2014	2014/04	EP 2516237 B1	T3 (97) 15 01 2014	2014/03	EP 2571654 B1
T3 (97) 04 12 2013	2013/49	EP 2509569 B1	T3 (97) 25 12 2013	2013/52	EP 2443708 B1
T3 (97) 08 01 2014	2014/02	EP 2499453 B1	T3 (97) 08 01 2014	2014/02	EP 2555663 B1
T3 (97) 26 02 2014	2014/09	EP 2521663 B1	T3 (97) 15 01 2014	2014/03	EP 2512296 B1
T3 (97) 22 01 2014	2014/04	EP 2519811 B1	T3 (97) 15 01 2014	2014/03	EP 2452826 B1
T3 (97) 18 12 2013	2013/51	EP 2519527 B1	T3 (97) 08 01 2014	2014/02	EP 2511419 B1
T3 (97) 30 10 2013	2013/44	EP 2454311 B1	T3 (97) 19 03 2014	2014/12	EP 2520843 B1
T3 (97) 15 01 2014	2014/03	EP 2463078 B1	T3 (97) 20 11 2013	2013/47	EP 2520714 B1
T3 (97) 25 12 2013	2013/52	EP 2465120 B1	T3 (97) 26 03 2014	2014/13	EP 2482150 B1
T3 (97) 15 01 2014	2014/03	EP 2496228 B1	T3 (97) 22 01 2014	2014/04	EP 2510833 B1
T3 (97) 08 01 2014	2014/02	EP 2504017 B1	T3 (97) 15 01 2014	2014/03	EP 2477081 B1
T3 (97) 22 01 2014	2014/04	EP 2367321 B1	T3 (97) 26 02 2014	2014/09	EP 2505967 B1
T3 (97) 15 01 2014	2014/03	EP 2511559 B1	T3 (97) 12 02 2014	2014/07	EP 2505243 B1
T3 (97) 01 01 2014	2014/01	EP 2535457 B1	T3 (97) 08 01 2014	2014/02	EP 2517949 B1
T3 (97) 08 01 2014	2014/02	EP 2453332 B1	T3 (97) 11 12 2013	2013/50	EP 2657308 B1
T3 (97) 01 01 2014	2014/01	EP 2407060 B1	T3 (97) 15 01 2014	2014/03	EP 2537504 B1
T3 (97) 06 11 2013	2013/45	EP 2472151 B1	T3 (97) 05 02 2014	2014/06	EP 2679127 B1
T3 (97) 15 01 2014	2014/03	EP 2388098 B1	T3 (97) 18 12 2013	2013/51	EP 2505792 B1
T3 (97) 08 01 2014	2014/02	EP 2431548 B1	T3 (97) 20 11 2013	2013/47	EP 2517804 B1
T3 (97) 01 01 2014	2014/01	EP 2462795 B1	T3 (97) 15 01 2014	2014/03	EP 2528225 B1
T3 (97) 08 01 2014	2014/02	EP 2455273 B1	T3 (97) 25 12 2013	2013/52	EP 2532474 B1
T3 (97) 08 01 2014	2014/02	EP 2597344 B1	T3 (97) 08 01 2014	2014/02	EP 2599540 B1

T3 (97) 19 03 2014	2014/12	EP 2548742 B1
T3 (97) 26 02 2014	2014/09	EP 2607575 B1
T3 (97) 08 01 2014	2014/02	EP 2523284 B1
T3 (97) 15 01 2014	2014/03	EP 2540462 B1
T3 (97) 15 01 2014	2014/03	EP 2562450 B1
T3 (97) 15 01 2014	2014/03	EP 2639894 B1
T3 (97) 15 01 2014	2014/03	EP 2560631 B1
T3 (97) 12 03 2014	2014/11	EP 2521470 B1
T3 (97) 29 01 2014	2014/05	EP 2656118 B1

## 203

### DECYZJE O ODMOWIE UDZIELENIA PATENTU (wydane po ogłoszeniu o zgłoszeniu)

Poniższe zestawienie zawiera kolejno: numer zgłoszenia wynalazku oraz numer i rok wydania Biuletynu Urzędu Patentowego, w którym zgłoszenie zostało ogłoszone (dla zgłoszeń wydzielonych umieszczono w nawiasie numer zgłoszenia macierzystego).

357336	15/2004	388668	03/2010
360228	24/2004	388797	04/2011
362703	22/2004	388896	05/2011
364336	14/2004	388898	05/2011
373512	18/2005	389173	08/2011
373640	19/2005	389254	09/2011
373678	18/2005	389415	10/2011
375598	25/2005	389605	11/2011
375876	25/2005	389623	11/2011
376890	01/2006	389709	12/2011
377341	07/2007	389714 <sup>u)</sup>	12/2011
378572	09/2006	390014	14/2011
379739	23/2006	390119	14/2011
379790	25/2006	390141	15/2011
380052	01/2008	390246	16/2011
380567	04/2007	390268	16/2011
381516	15/2007	390271	20/2011
381950	19/2008	390300	16/2011
382034	20/2008	390327	17/2011
382198 <sup>u)</sup>	22/2008	390374	17/2011
382326	23/2008	390446	17/2011
382850	02/2009	390476	18/2011
383908	12/2009	390530	18/2011
384701	20/2009	390642	19/2011
384718	20/2009	390674	19/2011
384821 <sup>u)</sup>	21/2009	390710	20/2011
384906	21/2009	390820	20/2011
385535 <sup>u)</sup>	26/2008	391000	22/2011
385626	25/2009	391046	22/2011
385801	04/2010	391102	23/2011
385917	05/2010	391132	23/2011
385920	05/2010	391227	24/2011
386022	06/2010	391313	25/2011
386080	06/2010	391362	25/2011
386120	07/2010	391528	26/2011
386272	09/2010	391535	26/2011
386328	09/2010	391628	01/2012
386365	10/2010	391756	02/2012
386836	14/2010	392003	03/2012
387217	17/2010	392042	04/2012
387586	20/2010	392043(365245)	20/2010
387767	21/2010	392049	04/2012
387834	22/2010	392703	09/2012
388171	25/2010	392766	10/2012
388287	26/2010	392927	11/2012
388440	01/2011	392950	11/2012
388494	02/2011	393021	12/2012

393049	09/2011	395468	01/2013
393348	14/2012	395469	01/2013
393354	14/2012	396110	05/2013
393784 <sup>u)</sup>	17/2012	396169	05/2013
393787(346120)	13/2011	396251	06/2013
393793	17/2012	396252	06/2013
393962	18/2012	396253	06/2013
393993	18/2012	396254	06/2013
394252	20/2012	396256	06/2013
394502	22/2012	396257	06/2013
394527	22/2012	396685	09/2013
394528	22/2012	397022(375585)	07/2012
394530	22/2012	397296	15/2013
394532	22/2012	397645	14/2013
394547	22/2012	397719	14/2013
395423	01/2013	398843 <sup>u)</sup>	22/2013

<sup>u)</sup> zgłoszenie będzie rozpatrywane jako zgłoszenie wzoru użytkowego

## 204

### DECYZJE O UMORZENIU POSTĘPOWANIA (wydane po ogłoszeniu o zgłoszeniu)

Poniższe zestawienie zawiera kolejno: numer zgłoszenia wynalazku oraz numer i rok wydania Biuletynu Urzędu Patentowego, w którym zgłoszenie zostało ogłoszone (dla zgłoszeń wydzielonych umieszczono w nawiasie numer zgłoszenia macierzystego).

351608	15/2002	392252	06/2012
382392	24/2008	392757	10/2012
384171	14/2008	392976	11/2012
384655	19/2009	395284	26/2012
384704	20/2009	395286	26/2012
386927	10/2010	395287	26/2012
387048	15/2010	395508	01/2013
387122	16/2010	397938 <sup>u)</sup>	16/2013
387916	23/2010	398474	19/2013
388623	03/2011	398491(358340)	12/2012
388945(358340)	21/2009	399305	25/2013
389187	08/2011	399557	26/2013
390406	17/2011	399866	02/2014
391921	03/2012	399941	02/2014
392022 <sup>u)</sup>	04/2012		

<sup>u)</sup> zgłoszenie będzie rozpatrywane jako zgłoszenie wzoru użytkowego

## 205

### WPISY I ZMIANY W REJESTRZE PATENTOWYM (nieuwzględnione w innych samodzielnych ogłoszeniach)

Poniższe zestawienie zawiera kolejno: kod rodzaju patentu, numer patentu, datę wpisu, oznaczenie rubryki, w której dokonano wpisu lub zmiany oraz treść wpisu. Poszczególne rubryki rejestru patentowego zawierają następujące dane:

rubryka A - nazwisko i imię albo nazwa, miejsce zamieszkania albo siedziba uprawnionego z patentu (miejscowość, kraj) oraz numer identyfikacji podatkowej NIP, a także numer PESEL albo numer identyfikacyjny REGON, o ile zgłaszający je wskazał,

rubryka B - tytuł wynalazku,

rubryka C - nazwisko i imię twórcy wynalazku oraz jego miejsce zamieszkania (miejscowość, kraj),

rubryka D - prawa ograniczające patent,

rubryka E - wpisy uzupełniające stan prawny patentu (w szczególności patenty dodatkowe, zamiana patentu dodatkowego



na patent), a także numer dodatkowego prawa ochronnego, data pierwszego zezwolenia na wprowadzenie produktu na rynek w Rzeczypospolitej Polskiej i Unii Europejskiej oraz oznaczenie organu, który wydał zezwolenie,

rubryka F - wnioski o unieważnienie i sprzeciwy, wnioski o udzielenie dodatkowego prawa ochronnego oraz decyzje dotyczące danego patentu,

rubryka G - data unieważnienia lub data i przyczyna wygaśnięcia patentu, a także data stwierdzenia wygaśnięcia decyzji o udzieleniu dodatkowego prawa ochronnego lub data unieważnienia albo data i przyczyna wygaśnięcia dodatkowego prawa ochronnego.

**Uwaga:** Publikacji podlegają: zmiana uprawnionego, twórcy, zmiana nazwy uprawnionego, prawa ograniczające patent, sprostowania istotnych pomyłek.

(B1) **174603** 2014 02 03 A. Wprowadzono zmianę nazwy uprawnionego przez wykreślenie wpisu: FELTEN & GUILLEAUME AUSTRIA AG, Schrems-Eugenia, Austria i dokonanie wpisu: Eaton Industries (Austria) GmbH, Schrems, Austria

(B1) **180867** 2014 02 13 A. Wprowadzono zmianę uprawnionego przez wykreślenie wpisu: PFIZER RESEARCH AND DEVELOPMENT COMPANY N.V./S.A., Dublin, Irlandia i dokonanie wpisu: Pfizer Finance International Limited, Dublin, Irlandia

(B1) **180867** 2014 02 13 A. Wprowadzono zmianę uprawnionego przez wykreślenie wpisu: Pfizer Finance International Limited, Dublin, Irlandia i dokonanie wpisu: PFIZER IRELAND PHARMACEUTICALS, Dun Laoghaire, Irlandia

(B1) **180867** 2014 02 13 A. Wprowadzono zmianę uprawnionego przez wykreślenie wpisu: PFIZER IRELAND PHARMACEUTICALS, Dun Laoghaire, Irlandia i dokonanie wpisu: Pfizer Overseas Pharmaceuticals, Dun Laoghaire, Irlandia

(B1) **180867** 2014 02 13 A. Wprowadzono zmianę uprawnionego przez wykreślenie wpisu: Pfizer Overseas Pharmaceuticals, Dun Laoghaire, Irlandia i dokonanie wpisu: PFIZER IRELAND PHARMACEUTICALS, Dun Laoghaire, Irlandia

(B1) **180867** 2014 02 13 A. Wprowadzono zmianę uprawnionego przez wykreślenie wpisu: PFIZER IRELAND PHARMACEUTICALS, Dun Laoghaire, Irlandia i dokonanie wpisu: Pfizer Ireland Pharmaceuticals, Ringaskiddy, Irlandia

(B1) **181900** 2014 02 03 A. Wprowadzono zmianę nazwy uprawnionego przez wykreślenie wpisu: FELTEN & GUILLEAUME AUSTRIA AG, Schrems-Eugenia, Austria i dokonanie wpisu: Eaton Industries (Austria) GmbH, Schrems, Austria

(B1) **184027** 2014 01 27 A. Wprowadzono zmianę nazwy uprawnionego przez wykreślenie wpisu: Skarb Państwa i dokonanie wpisu: INSTYTUT BADAŃ I ROZWOJU MOTORYZACJI BOSMAL SPÓŁKA Z OGRANICZONĄ ODPOWIEDZIALNOŚCIĄ, Bielsko-Biała, Polska 072907563

(B1) **184027** 2014 01 27 D. Wykreślić wpis o brzmieniu: „Użytkowanie patentu ustanowiono na rzecz spółki Instytut Badań i Rozwoju Motoryzacji BOSMAL Sp. z o.o., Bielsko-Biała, Polska 0729075363”.

(B1) **185604** 2014 02 06 A. Wprowadzono zmianę uprawnionego przez wykreślenie wpisu: NOVARTIS AG, Bazylea, Szwajcaria i dokonanie wpisu: Merus Labs Netherlands B.V., Amsterdam, Holandia

(B1) **187764** 2014 01 31 A. Wprowadzono zmianę uprawnionego przez wykreślenie wpisu: Labopharm Inc., Laval, Kanada; Labopharm Europe Limited, Dublin, Irlandia; Labopharm (Barbados) Limited, St. Michael, Barbados i dokonanie wpisu: PALADIN LABS (BARBADOS) INC., Christ Church, Barbados; PALADIN LABS EUROPE LIMITED, Dublin, Irlandia; PALADIN LABS INC., Montreal, Kanada

(B1) **188070** 2014 01 31 A. Wprowadzono zmianę nazwy uprawnionego przez wykreślenie wpisu: ZAKŁADY AZOTOWE PU-

ŁAWY SPÓŁKA AKCYJNA, Puławy, Polska i dokonanie wpisu: GRUPA AZOTY ZAKŁADY AZOTOWE „PUŁAWY” SPÓŁKA AKCYJNA, Puławy, Polska 430528900

(B1) **188273** 2014 01 30 D. Dokonać wpis o brzmieniu: „Na podstawie umowy licencyjnej zawartej w dniu 3 czerwca 2008 r. uprawniony do patentu na wynalazek pt. „Układ automatycznej stabilizacji budowli poddanej deformacji podłoża” nr Pat.188273 udzielił wyłącznej i pełnej licencji na rzecz MPL KATOWICE SPÓŁKA Z OGRANICZONĄ ODPOWIEDZIALNOŚCIĄ, Katowice, Polska 271244440 na czas nieoznaczony”.

(B1) **189177** 2014 01 31 A. Wprowadzono zmianę nazwy uprawnionego przez wykreślenie wpisu: ZAKŁADY AZOTOWE PUŁAWY SPÓŁKA AKCYJNA, Puławy, Polska i dokonanie wpisu: GRUPA AZOTY ZAKŁADY AZOTOWE „PUŁAWY” SPÓŁKA AKCYJNA, Puławy, Polska 430528900

(B1) **191447** 2014 02 03 A. Wprowadzono zmianę nazwy uprawnionego przez wykreślenie wpisu: Felten & Guillaume Austria AG, Schrems, Austria i dokonanie wpisu: Eaton Industries (Austria) GmbH, Schrems, Austria

(B1) **191853** 2014 02 04 A. Wprowadzono zmianę uprawnionego przez wykreślenie wpisu: FRAUNHOFER-GESELLSCHAFT ZUR FÖRDERUNG DER ANGEWANDTEN FORSCHUNG E.V., Monachium, Niemcy i dokonanie wpisu: Subitec GmbH, Stuttgart, Niemcy

(B1) **192927, 193291** 2014 02 03 A. Wprowadzono zmianę nazwy uprawnionego przez wykreślenie wpisu: Felten & Guillaume Austria AG, Schrems, Austria i dokonanie wpisu: Eaton Industries (Austria) GmbH, Schrems, Austria

(B1) **197966** 2014 02 04 A. Wprowadzono zmianę uprawnionego przez wykreślenie wpisu: EVONIK STOCKHAUSEN GmbH, Krefeld, Niemcy i dokonanie wpisu: Evonik Degussa GmbH, Essen, Niemcy

(B1) **201557** 2012 01 05 F. Dokonano wpisu o brzmieniu „Naczelnik Drugiego Urzędu Skarbowego w Szczecinie dokonał zajęcia przedmiotowego patentu zgodnie z zawiadomieniem Nr EG/721/BP/1529/2010 Cz. nr 1014869, z dnia 29.06.2010 r. nadesłanym do Urzędu Patentowego w dniu 12 lipca 2010 r.

(B1) **201557** 2012 01 05 F. Dokonano wpisu o brzmieniu „Naczelnik Pierwszego Urzędu Skarbowego w Szczecinie dokonał zajęcia przedmiotowego patentu zgodnie z zawiadomieniem Nr I US/KE-2/721-1/2/1648/10 Cz. nr 1737912, z dnia 28.09.2010 r. nadesłanym do Urzędu Patentowego w dniu 6 Października 2010 r.

(B1) **201557** 2012 01 05 F. Dokonano wpisu o brzmieniu „Naczelnik Pierwszego Urzędu Skarbowego w Szczecinie dokonał zajęcia przedmiotowego patentu zgodnie z zawiadomieniem Nr I US/KE-2/721-1/2/2296/10 Cz. nr 1803466, z dnia 30.12.2010 r. nadesłanym do Urzędu Patentowego w dniu 5 stycznia 2011 r.

(B1) **201557** 2014 03 27 F. Dokonano wpis o brzmieniu „W dniu 8 kwietnia 2013 r. do Urzędu Patentowego RP wpłynął wniosek o dokonanie w rejestrze wpisu informacji o zajęciu przedmiotowego patentu.(sygn. post. egz. Km 5552/11) ”

(B1) **201557** 2014 03 27 F. Dokonano wpisu o brzmieniu „W dniu 18 marca 2013 r. do Urzędu Patentowego RP wpłynął wniosek o dokonanie w rejestrze wpisu informacji o zajęciu przedmiotowego patentu.(sygn. post. egz. Km 464/13) ”

(B1) **201557** 2014 03 27 F. Wykreślono wpis o brzmieniu „W dniu 12 lipca 2010 r. do Urzędu Patentowego RP wpłynął wniosek o dokonanie w rejestrze patentowym wpisu informacji o zajęciu przedmiotowego patentu (Nr zaw. EG/721/BP/1529/2010)”. (dec. z dnia 5.01.2012 o wpisie zajęcia).

(B1) **201557** 2014 03 27 F. Wykreślono wpis o brzmieniu „W dniu 5 stycznia 2011 r. do Urzędu Patentowego RP wpłynął wniosek o dokonanie w rejestrze patentowym wpisu informacji o zajęciu przedmiotowego patentu (Nr zaw. I US/KE-2/721-1/2/2296/10)”. (dec. z dnia 5.01.2012 o wpisie zajęcia).

(B1) **201557** 2014 03 27 F. Wykreślono wpis o brzmieniu „W dniu 6 października 2010 r. do Urzędu Patentowego RP wpłynął wniosek o dokonanie w rejestrze patentowym wpisu informacji o zajęciu przedmiotowego patentu (Nr zaw. I US/KE-2/721-1/2/1648/10)”. (dec. z dnia 5.01.2012 o wpisie zajęcia).

(B1) **202177** 2014 01 31 A. Wprowadzono zmianę uprawnionego przez wykreślenie wpisu: LABOPHARM, INC., Laval, Kanada; Labopharm Europe Limited, Dublin, Irlandia; Labopharm (Barbados) Limited, St. Michael, Barbados i dokonanie wpisu: PALADIN LABS (BARBADOS) INC., Christ Church, Barbados; PALADIN LABS EUROPE LIMITED, Dublin, Irlandia; PALADIN LABS INC., Montreal, Kanada

(B1) **204946** 2014 02 17 A. Wprowadzono zmianę uprawnionego przez wykreślenie wpisu: WYSOCKI MICHAŁ, Kraków, Polska i dokonanie wpisu: GREEN ENERGY CENTRUM SPÓŁKA Z OGRANICZONĄ ODPOWIEDZIALNOŚCIĄ, Białogard, Polska 321393749

(B1) **205010** 2014 01 27 A. Wprowadzono zmianę nazwy uprawnionego przez wykreślenie wpisu: Skarb Państwa i dokonanie wpisu: INSTYTUT BADAŃ I ROZWOJU MOTORYZACJI BOSMAL SPÓŁKA Z OGRANICZONĄ ODPOWIEDZIALNOŚCIĄ, Bielsko-Biała, Polska 072907563

(B1) **205010** 2014 01 27 D. Wykreślić wpis o brzmieniu: „Użytkowanie patentu ustanowiono na rzecz spółki Instytut Badań i Rozwoju Motoryzacji BOSMAL Sp. z o.o., Bielsko-Biała, Polska 0729075363”.

(B1) **206034** 2014 01 31 A. Wprowadzono zmianę uprawnionego przez wykreślenie wpisu: Novartis International Pharmaceutical Ltd., Hamilton, Bermudy i dokonanie wpisu: MERUS LABS LUXCO S.à.r.l., Luksemburg, Luksemburg

(B1) **207203** 2014 01 29 A. Wprowadzono zmianę nazwy uprawnionego przez wykreślenie wpisu: KONSORCJUM BADAWCZO-ROZWOJOWE MAGNETO M. SOIŃSKI G. RYGAŁ R. RYGAŁ SPÓŁKA JAWNA, Częstochowa, Polska 150509405 i dokonanie wpisu: KONSORCJUM BADAWCZO ROZWOJOWE MAGNETO M. SOIŃSKI, R. RYGAŁ SPÓŁKA JAWNA, Częstochowa, Polska 150509405

(B1) **207203** 2014 01 29 A. Wprowadzono zmianę uprawnionego przez wykreślenie wpisu: KONSORCJUM BADAWCZO ROZWOJOWE MAGNETO M. SOIŃSKI, R. RYGAŁ SPÓŁKA JAWNA, Częstochowa, Polska 150509405 i dokonanie wpisu: MAGNETO SPÓŁKA Z OGRANICZONĄ ODPOWIEDZIALNOŚCIĄ, Częstochowa, Polska 240517390

(B1) **212219** 2013 12 02 D. Dokonać wpis o brzmieniu: Na mocy umowy z dnia 09 kwietnia 2013 r., udzielono licencji pełnej i niewyłącznej na korzystanie z wynalazku przez Firmę Handlowo Produkcyjną MKG PROMYK Honorata Sobon z siedzibą w Raciszynie na czas określony tj. do dnia 31 kwietnia 2014 r. z możliwością jej przedłużenia.

(B1) **212359** 2013 12 20 F. Wykreślić wpis o brzmieniu „W dniu 19 kwietnia 2013 r. do Urzędu Patentowego RP wpłynął wniosek o dokonanie w rejestrze wpisu informacji o zajęciu przedmiotowego patentu (sygn. post. egz. KM 313/13)”. (dec. z dnia 20.12.2013 r. o umorzeniu postępowania)

(B1) **212999** 2013 11 28 F. Dokonano wpisu o brzmieniu „Na podstawie tytułu wykonawczego: Wyroku Sądu Okręgowego w Warszawie, XXV Wydziału Cywilnego z dnia 25 października 2012 r., sygn. akt XXV C 173/12 zaopatrzonego w klauzulę wykonalności z dnia 08 sierpnia 2013 r. oraz postanowienia Sądu Okręgowego w Warszawie, XXV Wydziału Cywilnego z dnia 02 sierpnia 2013 r., sygn. akt XXV C 173/12, Komornik Sądowy przy Sądzie Rejonowym dla m.st. Warszawy w Warszawie w toku postępowania egzekucyjnego prowadzonego pod sygnaturą akt: KM 211/13 dokonał zajęcia przedmiotowego patentu na rzecz wierzyciela: Kamila Wójcik zamieszkałego w Radomiu”.

(B1) **212999** 2014 03 27 F. Wykreślono wpis o brzmieniu „W dniu 09 września 2013 r. do Urzędu Patentowego RP wpłynął

wniosek o dokonanie w rejestrze wpisu informacji o zajęciu przedmiotowego patentu (sygn. post. egz. nr KM 211/13)” (dec. z dnia 28.11.2013 r. o wpisie zajęcia)

(B1) **213331** 2014 02 06 D. Dokonać wpis o brzmieniu: „Na podstawie umowy licencyjnej zawartej w dniu 9 maja 2013 r. uprawniony do patentu na wynalazek pt. „Kaseta z ostrzem do samoczynnego wykonywania fazek” nr Pat.213331 udzielił wyłącznej i ograniczonej licencji na rzecz ASURI SPÓŁKA Z OGRANICZONĄ ODPOWIEDZIALNOŚCIĄ, Gliwice, Polska 142043350 na czas oznaczony tj. do dnia 9 maja 2019 r.”.

(B1) **213332** 2014 02 06 D. Dokonać wpis o brzmieniu: „Na podstawie umowy licencyjnej zawartej w dniu 9 maja 2013 r. uprawniony do patentu na wynalazek pt. „Ostrze do samoczynnego wykonywania fazek” nr Pat.213332 udzielił wyłącznej i ograniczonej licencji na rzecz ASURI SPÓŁKA Z OGRANICZONĄ ODPOWIEDZIALNOŚCIĄ, Gliwice, Polska 142043350 na czas oznaczony tj. do dnia 9 maja 2019 r.”.

(B1) **214497** 2014 01 16 A. Wprowadzono zmianę uprawnionego przez wykreślenie wpisu: ZAKŁADY CHEMICZNE ZACHEM SPÓŁKA AKCYJNA, Bydgoszcz, Polska 090522607; POLITECHNIKA WARSZAWSKA, Warszawa, Polska 00001554; INSTYTUT CHEMII PRZEMYSŁOWEJ IM. PROF. IGNACEGO MOŚCICKIEGO, Warszawa, Polska 000045161 i dokonanie wpisu: ZAKŁADY CHEMICZNE ZACHEM SPÓŁKA AKCYJNA, Bydgoszcz, Polska 090522607; CIECH SPÓŁKA AKCYJNA, Warszawa, Polska 011179878

(B1) **214497** 2014 02 06 A. Wprowadzono zmianę uprawnionego przez wykreślenie wpisu: ZAKŁADY CHEMICZNE ZACHEM SPÓŁKA AKCYJNA, Bydgoszcz, Polska 090522607; CIECH SPÓŁKA AKCYJNA, Warszawa, Polska 011179878 i dokonanie wpisu: BASF SE, Ludwigshafen nad Renem, Niemcy

(B1) **214498** 2014 01 16 A. Wprowadzono zmianę uprawnionego przez wykreślenie wpisu: ZAKŁADY CHEMICZNE ZACHEM SPÓŁKA AKCYJNA, Bydgoszcz, Polska 090522607; INSTYTUT CHEMII PRZEMYSŁOWEJ IM. PROF. IGNACEGO MOŚCICKIEGO, Warszawa, Polska 000045161; POLITECHNIKA WARSZAWSKA, Warszawa, Polska 00001554 i dokonanie wpisu: ZAKŁADY CHEMICZNE ZACHEM SPÓŁKA AKCYJNA, Bydgoszcz, Polska 090522607; CIECH SPÓŁKA AKCYJNA, Warszawa, Polska 011179878

(B1) **214498** 2014 02 06 A. Wprowadzono zmianę uprawnionego przez wykreślenie wpisu: ZAKŁADY CHEMICZNE ZACHEM SPÓŁKA AKCYJNA, Bydgoszcz, Polska 090522607; CIECH SPÓŁKA AKCYJNA, Warszawa, Polska 011179878 i dokonanie wpisu: BASF SE, Ludwigshafen nad Renem, Niemcy

(B1) **214499** 2014 01 16 A. Wprowadzono zmianę uprawnionego przez wykreślenie wpisu: ZAKŁADY CHEMICZNE ZACHEM SPÓŁKA AKCYJNA, Bydgoszcz, Polska 090522607; INSTYTUT CHEMII PRZEMYSŁOWEJ IM. PROF. IGNACEGO MOŚCICKIEGO, Warszawa, Polska 000045161; POLITECHNIKA WARSZAWSKA, Warszawa, Polska 00001554 i dokonanie wpisu: ZAKŁADY CHEMICZNE ZACHEM SPÓŁKA AKCYJNA, Bydgoszcz, Polska 090522607; CIECH SPÓŁKA AKCYJNA, Warszawa, Polska 011179878

(B1) **214499** 2014 02 06 A. Wprowadzono zmianę uprawnionego przez wykreślenie wpisu: ZAKŁADY CHEMICZNE ZACHEM SPÓŁKA AKCYJNA, Bydgoszcz, Polska 090522607; CIECH SPÓŁKA AKCYJNA, Warszawa, Polska 011179878 i dokonanie wpisu: BASF SE, Ludwigshafen nad Renem, Niemcy

206

**WPISY I ZMIANY W WYODRĘBNIONEJ  
CZĘŚCI REJESTRU PATENTOWEGO  
(nieuwzględnione w innych samodzielnych ogłoszeniach)**

*Poniższe zestawienie zawiera kolejno: kod rodzaju dokumentu, numer patentu europejskiego, datę wpisu, oznaczenie rubryki, w której*

dokonano wpisu lub zmiany oraz treść wpisu. Poszczególne rubryki rejestru zawierają następujące dane:

rubryka A - nazwisko i imię lub nazwa, a także miejsce zamieszkania lub siedziba uprawnionego z patentu europejskiego,

rubryka B - tytuł wynalazku,

rubryka C - nazwisko i imię twórcy wynalazku oraz jego miejsce zamieszkania,

rubryka D - prawa ograniczające patent,

rubryka E - numer dodatkowego prawa ochronnego, data pierwszego zezwolenia na wprowadzenie produktu na rynek w Rzeczypospolitej Polskiej i Unii Europejskiej, oznaczenie organu, który wydał zezwolenie,

rubryka F - decyzje dotyczące danego patentu europejskiego,

rubryka G - data unieważnienia lub data i przyczyna wygaśnięcia patentu europejskiego a także data stwierdzenia wygaśnięcia decyzji o udzieleniu dodatkowego prawa ochronnego lub data unieważnienia albo data i przyczyna wygaśnięcia dodatkowego prawa ochronnego.

**Uwaga:** Publikacji podlegają: zmiana uprawnionego, twórcy, zmiana nazwy uprawnionego, prawa ograniczające patent, sprostowania istotnych pomyłek.

(T3) **1544543** 2013 11 27 A. Wprowadzono zmianę nazwy uprawnionego przez wykreślenie wpisu: J. Eberspächer GmbH & Co. KG, Esslingen, Niemcy i dokonanie wpisu: Eberspächer Climate Control Systems GmbH & Co. KG., Esslingen, Niemcy

(T3) **1674048** 2013 11 29 A. Wprowadzono zmianę uprawnionego przez wykreślenie wpisu: Novus Scientific Pte. Ltd., Singapore, Singapur i dokonanie wpisu: Novus Scientific AB, Uppsala, Szwecja

(T3) **1484228** 2013 12 04 A. Wprowadzono zmianę nazwy uprawnionego przez wykreślenie wpisu: English Welsh & Scottish Railway Holdings Limited, Doncaster, Wielka Brytania i dokonanie wpisu: DB SCHENKER RAIL (UK) HOLDINGS LIMITED, Doncaster, Wielka Brytania

(T3) **1493644** 2013 12 04 A. Wprowadzono zmianę nazwy uprawnionego przez wykreślenie wpisu: English Welsh & Scottish Railway Holdings Limited, London, Wielka Brytania i dokonanie wpisu: DB SCHENKER RAIL (UK) HOLDINGS LIMITED, Doncaster, Wielka Brytania

(T3) **1651274** 2013 11 27 A. Wprowadzono zmianę uprawnionego przez wykreślenie wpisu: MITECH-IDEA s.r.l., Milano, Włochy i dokonanie wpisu: Mipharm S.P.A., Milano, Włochy

(T3) **1644679** 2013 11 27 A. Wprowadzono zmianę uprawnionego przez wykreślenie wpisu: Veolia Water Solutions & Technologies Support, Saint-Maurice, Francja; SARL Luvain, Saint-Maurice, Francja i dokonanie wpisu: Veolia Water Solutions & Technologies Support, Saint-Maurice, Francja

(T3) **1638941** 2013 12 19 A. Wprowadzono zmianę uprawnionego przez wykreślenie wpisu: ABBOTT LABORATORIES, Abbott Park, Stany Zjednoczone Ameryki i dokonanie wpisu: AbbVie Bahamas Limited, Nassau, Bahamy

(T3) **1648905** 2013 12 19 A. Wprowadzono zmianę uprawnionego przez wykreślenie wpisu: ABBOTT LABORATORIES, Abbott Park, Stany Zjednoczone Ameryki i dokonanie wpisu: AbbVie Bahamas Limited, Nassau, Bahamy

(T3) **1806967** 2013 11 27 A. Wprowadzono zmianę uprawnionego przez wykreślenie wpisu: Angelantoni Industrie SpA, Massa Martana-Perugia, Włochy i dokonanie wpisu: ANGELANTONI LIFE SCIENCE S.R.L., Massa Martana, Włochy

(T3) **1745702** 2013 12 10 A. Wprowadzono zmianę nazwy i siedziby uprawnionego przez wykreślenie wpisu: Kraft Foods Global Brands LLC, Northfield, Stany Zjednoczone Ameryki i dokona-

nie wpisu: Intercontinental Great Brands LLC, East Hanover, Stany Zjednoczone Ameryki

(T3) **1619137** 2013 12 06 A. Wprowadzono zmianę nazwy i siedziby uprawnionego przez wykreślenie wpisu: Kraft Foods Global Brands LLC, Northfield, Stany Zjednoczone Ameryki i dokonanie wpisu: Intercontinental Great Brands LLC, East Hanover, Stany Zjednoczone Ameryki

(T3) **1753669** 2013 12 10 A. Wprowadzono zmianę nazwy i siedziby uprawnionego przez wykreślenie wpisu: Kraft Foods Global Brands LLC, Northfield, Stany Zjednoczone Ameryki i dokonanie wpisu: Intercontinental Great Brands LLC, East Hanover, Stany Zjednoczone Ameryki

(T3) **1751018** 2013 12 06 A. Wprowadzono zmianę nazwy i siedziby uprawnionego przez wykreślenie wpisu: Kraft Foods Global Brands LLC, Northfield, Stany Zjednoczone Ameryki i dokonanie wpisu: Intercontinental Great Brands LLC, East Hanover, Stany Zjednoczone Ameryki

(T3) **1755965** 2013 12 04 A. Wprowadzono zmianę nazwy uprawnionego przez wykreślenie wpisu: Kraft Foods Global Brands LLC, Northfield, Stany Zjednoczone Ameryki i dokonanie wpisu: Intercontinental Great Brands LLC, East Hanover, Stany Zjednoczone Ameryki

(T3) **1751024** 2013 12 04 A. Wprowadzono zmianę nazwy uprawnionego przez wykreślenie wpisu: Kraft Foods Global Brands LLC, Northfield, Stany Zjednoczone Ameryki i dokonanie wpisu: Intercontinental Great Brands LLC, East Hanover, Stany Zjednoczone Ameryki

(T3) **1909598** 2013 12 10 A. Wprowadzono zmianę nazwy i siedziby uprawnionego przez wykreślenie wpisu: Kraft Foods Global Brands LLC, Northfield, Stany Zjednoczone Ameryki i dokonanie wpisu: Intercontinental Great Brands LLC, East Hanover, Stany Zjednoczone Ameryki

(T3) **1778529** 2013 12 09 A. Wprowadzono zmianę uprawnionego przez wykreślenie wpisu: WABCO GmbH, Hannover, Niemcy i dokonanie wpisu: WABCO Europe BVBA, Bruksela, Belgia

(T3) **1800505** 2013 11 29 A. Wprowadzono zmianę uprawnionego przez wykreślenie wpisu: Alvarion Ltd., Tel-Aviv, Izrael i dokonanie wpisu: SparkMotion Inc., Ottawa, Kanada

(T3) **1815165** 2013 11 27 A. Wprowadzono zmianę uprawnionego przez wykreślenie wpisu: FALLBROOK TECHNOLOGIES INC., San Diego, Stany Zjednoczone Ameryki i dokonanie wpisu: Fallbrook Intellectual Property Company LLC, San Diego, Stany Zjednoczone Ameryki

(T3) **1851098** 2013 12 09 A. Wprowadzono zmianę uprawnionego przez wykreślenie wpisu: WABCO GmbH, Hannover, Niemcy i dokonanie wpisu: WABCO Europe BVBA, Bruksela, Belgia

(T3) **1679269** 2013 12 10 A. Wprowadzono zmianę nazwy i siedziby uprawnionego przez wykreślenie wpisu: Kraft Foods Global Brands LLC, Northfield, Stany Zjednoczone Ameryki i dokonanie wpisu: Intercontinental Great Brands LLC, East Hanover, Stany Zjednoczone Ameryki

(T3) **1733628** 2013 12 06 A. Wprowadzono zmianę nazwy i siedziby uprawnionego przez wykreślenie wpisu: Kraft Foods Global Brands LLC, Northfield, Stany Zjednoczone Ameryki i dokonanie wpisu: Intercontinental Great Brands LLC, East Hanover, Stany Zjednoczone Ameryki

(T3) **1869011** 2013 12 19 A. Wprowadzono zmianę uprawnionego przez wykreślenie wpisu: Abbott Laboratories, Abbott Park, Stany Zjednoczone Ameryki i dokonanie wpisu: AbbVie Bahamas Limited, Nassau, Bahamy

(T3) **1945729** 2013 11 28 A. Wprowadzono zmianę uprawnionego przez wykreślenie wpisu: Dynea OY, Hamina, Finlandia i dokonanie wpisu: Dynea AS, Lillestrøm, Norwegia

(T3) **1968830** 2013 12 09 A. Wprowadzono zmianę uprawnionego przez wykreślenie wpisu: WABCO GmbH, Hannover, Niemcy i dokonanie wpisu: WABCO Europe BVBA, Bruksela, Belgia

(T3) **1940387** 2013 12 04 A. Wprowadzono zmianę nazwy uprawnionego przez wykreślenie wpisu: METABOLEX, INC., Hayward, Stany Zjednoczone Ameryki i dokonanie wpisu: Cymabay Therapeutics, Inc., HAYWARD, Stany Zjednoczone Ameryki

(T3) **1970372** 2013 11 28 A. Wprowadzono zmianę uprawnionego przez wykreślenie wpisu: EPhaG AS, Tallinn, Estonia i dokonanie wpisu: Kevelt Pharmaceuticals OY, Renko, Finlandia

(T3) **1842707** 2013 12 19 A. Wprowadzono zmianę uprawnionego przez wykreślenie wpisu: Sauermann, Hans, Ernsgaden, Niemcy i dokonanie wpisu: HSM Hans Sauermann GmbH & Co.KG, Ernsgaden, Niemcy

(T3) **1835142** 2013 11 27 A. Wprowadzono zmianę nazwy uprawnionego przez wykreślenie wpisu: J. Eberspächer GmbH & Co. KG, Esslingen, Niemcy i dokonanie wpisu: Eberspächer Climate Control Systems GmbH & Co. KG., Esslingen, Niemcy

(T3) **1839728** 2013 12 09 A. Wprowadzono zmianę uprawnionego przez wykreślenie wpisu: WABCO GmbH, Hannover, Niemcy i dokonanie wpisu: WABCO Europe BVBA, Bruksela, Belgia

(T3) **1870319** 2013 12 19 A. Wprowadzono zmianę uprawnionego przez wykreślenie wpisu: Sauermann, Hans, Ernsgaden, Niemcy i dokonanie wpisu: HSM Hans Sauermann GmbH & Co.KG, Ernsgaden, Niemcy

(T3) **1970353** 2013 11 28 A. Wprowadzono zmianę uprawnionego przez wykreślenie wpisu: Strömhage, Ragnvald, Onsala, Szwecja i dokonanie wpisu: TRTSIR AB, Onsala, Szwecja

(T3) **1842959** 2013 11 27 A. Wprowadzono zmianę uprawnionego przez wykreślenie wpisu: SOPREMA (Société par Actions Simplifiée Unipersonnelle), Strasbourg, Francja i dokonanie wpisu: SOPREMA & EFISOL RÉUNIES, Strasbourg, Francja

(T3) **2003130** 2013 12 12 A. Wprowadzono zmianę uprawnionego przez wykreślenie wpisu: aRigen Pharmaceuticals, Inc., Tokyo, Japonia i dokonanie wpisu: Link Genomics, Inc., Tokyo, Japonia

(T3) **1984637** 2013 11 28 A. Wprowadzono zmianę uprawnionego przez wykreślenie wpisu: Fallbrook Technologies Inc., San Diego, Stany Zjednoczone Ameryki i dokonanie wpisu: Fallbrook Intellectual Property Company LLC, San Diego, Stany Zjednoczone Ameryki

(T3) **1993902** 2013 12 04 A. Wprowadzono zmianę uprawnionego przez wykreślenie wpisu: Technische Universiteit Delft, Delft, Holandia i dokonanie wpisu: Ampelmann Holding B.V., Delft, Holandia

(T3) **2069215** 2013 12 10 A. Wprowadzono zmianę nazwy i siedziby uprawnionego przez wykreślenie wpisu: Kraft Foods Global Brands LLC, Northfield, Stany Zjednoczone Ameryki i dokonanie wpisu: Intercontinental Great Brands LLC, East Hanover, Stany Zjednoczone Ameryki

(T3) **2057082** 2013 12 10 A. Wprowadzono zmianę nazwy i siedziby uprawnionego przez wykreślenie wpisu: Kraft Foods Global Brands LLC, Northfield, Stany Zjednoczone Ameryki i dokonanie wpisu: Intercontinental Great Brands LLC, East Hanover, Stany Zjednoczone Ameryki

(T3) **2018380** 2013 12 19 A. Wprowadzono zmianę uprawnionego przez wykreślenie wpisu: ABBOTT LABORATORIES, Chicago, Stany Zjednoczone Ameryki i dokonanie wpisu: AbbVie Bahamas Limited, Nassau, Bahamy

(T3) **1979270** 2013 12 11 A. Wprowadzono zmianę uprawnionego przez wykreślenie wpisu: Bayer Technology Services GmbH, Leverkusen, Niemcy i dokonanie wpisu: Bayer Intellectual Property GmbH, Monheim, Niemcy

(T3) **2061343** 2013 12 10 A. Wprowadzono zmianę nazwy i siedziby uprawnionego przez wykreślenie wpisu: Kraft Foods Glo-

bal Brands LLC, Northfield, Stany Zjednoczone Ameryki i dokonanie wpisu: Intercontinental Great Brands LLC, East Hanover, Stany Zjednoczone Ameryki

(T3) **2103608** 2013 11 27 A. Wprowadzono zmianę uprawnionego przez wykreślenie wpisu: Arigen Pharmaceuticals, Inc., Tokyo, Japonia i dokonanie wpisu: Link Genomics, Inc., Tokyo, Japonia

(T3) **2099996** 2013 11 27 A. Wprowadzono zmianę uprawnionego przez wykreślenie wpisu: Futech GmbH, Magdeburg, Niemcy i dokonanie wpisu: Jäger Steffen, Braunschweig, Niemcy

(T3) **2022375** 2013 12 19 A. Wprowadzono zmianę uprawnionego przez wykreślenie wpisu: Excellerate Enterprise Co., Ltd., Taipei, Tajwan Prowincja Chin i dokonanie wpisu: BP Children's Products HK Co., Limited, HONG KONG, Chiny

(T3) **2057904** 2013 12 10 A. Wprowadzono zmianę nazwy i siedziby uprawnionego przez wykreślenie wpisu: Kraft Foods Global Brands LLC, Northfield, Stany Zjednoczone Ameryki i dokonanie wpisu: Intercontinental Great Brands LLC, East Hanover, Stany Zjednoczone Ameryki

(T3) **1967080** 2013 12 10 A. Wprowadzono zmianę nazwy i siedziby uprawnionego przez wykreślenie wpisu: Kraft Foods Global Brands LLC, Northfield, Stany Zjednoczone Ameryki i dokonanie wpisu: Intercontinental Great Brands LLC, East Hanover, Stany Zjednoczone Ameryki

(T3) **2122375** 2013 11 27 A. Wprowadzono zmianę uprawnionego przez wykreślenie wpisu: Hatec Handhabungstechnik Maschinenbau GmbH, Bad Aibling, Niemcy i dokonanie wpisu: Lisa Dräxlmaier GmbH, Vilsbiburg, Niemcy

(T3) **2329168** 2013 11 27 A. Wprowadzono zmianę uprawnionego przez wykreślenie wpisu: Fallbrook Technologies Inc., San Diego, Stany Zjednoczone Ameryki i dokonanie wpisu: Fallbrook Intellectual Property Company LLC, San Diego, Stany Zjednoczone Ameryki

(T3) **2209599** 2013 11 27 A. Wprowadzono zmianę uprawnionego przez wykreślenie wpisu: Bühler AG, Uzwil, Szwajcaria i dokonanie wpisu: Bühler Thermal Processes AG, Oberbüren, Szwajcaria

(T3) **2203430** 2013 12 19 A. Wprowadzono zmianę uprawnionego przez wykreślenie wpisu: Abbott Laboratories, Abbott Park, Stany Zjednoczone Ameryki i dokonanie wpisu: AbbVie Bahamas Limited, Nassau, Bahamy

(T3) **2203431** 2013 12 19 A. Wprowadzono zmianę uprawnionego przez wykreślenie wpisu: Abbott Laboratories, Abbott Park, Stany Zjednoczone Ameryki i dokonanie wpisu: AbbVie Bahamas Limited, Nassau, Bahamy

(T3) **2231627** 2013 12 05 A. Wprowadzono zmianę uprawnionego przez wykreślenie wpisu: A.M.S.A. ANONIMA MATERIE SINTETICHE E AFFINI S.p.A., Milano, Włochy i dokonanie wpisu: Dompé S.P.A., L'Aquila, Włochy

(T3) **2257453** 2013 12 09 A. Wprowadzono zmianę uprawnionego przez wykreślenie wpisu: WABCO GmbH, Hannover, Niemcy i dokonanie wpisu: WABCO Europe BVBA, Bruksela, Belgia

(T3) **2127975** 2013 12 09 A. Wprowadzono zmianę uprawnionego przez wykreślenie wpisu: WABCO GmbH, Hannover, Niemcy i dokonanie wpisu: WABCO Europe BVBA, Bruksela, Belgia

(T3) **2101080** 2013 11 28 A. Wprowadzono zmianę uprawnionego przez wykreślenie wpisu: Walter Sülzle GmbH, Rosenfeld, Niemcy i dokonanie wpisu: Flexco Europe GmbH, Rosenfeld, Niemcy

(T3) **2075203** 2013 12 06 A. Wprowadzono zmianę nazwy i siedziby uprawnionego przez wykreślenie wpisu: Kraft Foods Global Brands LLC, Northfield, Stany Zjednoczone Ameryki i dokonanie wpisu: Intercontinental Great Brands LLC, East Hanover, Stany Zjednoczone Ameryki

(T3) **2138333** 2013 12 09 A. Wprowadzono zmianę uprawnionego przez wykreślenie wpisu: WABCO GmbH, Hannover, Niemcy i dokonanie wpisu: WABCO Europe BVBA, Bruksela, Belgia

(T3) **2141063** 2013 12 09 A. Wprowadzono zmianę uprawnionego przez wykreślenie wpisu: WABCO GmbH, Hannover, Niemcy i dokonanie wpisu: WABCO Europe BVBA, Bruksela, Belgia

(T3) **2154396** 2013 12 09 A. Wprowadzono zmianę uprawnionego przez wykreślenie wpisu: WABCO GmbH, Hannover, Niemcy i dokonanie wpisu: WABCO Europe BVBA, Bruksela, Belgia

(T3) **2169808** 2013 12 19 A. Wprowadzono zmianę uprawnionego przez wykreślenie wpisu: Alstom Technology Ltd, Baden, Szwajcaria i dokonanie wpisu: ALSTOM Hydro France, Levallois Perret, Francja

(T3) **2169808** 2013 12 19 A. Wprowadzono zmianę uprawnionego przez wykreślenie wpisu: ALSTOM Hydro France, Levallois Perret, Francja i dokonanie wpisu: ALSTOM Renewable Technologies, Grenoble, Francja

(T3) **2249866** 2013 12 05 A. Wprowadzono zmianę uprawnionego przez wykreślenie wpisu: Activaero GmbH, Gemünden, Niemcy i dokonanie wpisu: VENTALEON GmbH, Gauting, Niemcy

(T3) **2291277** 2013 12 12 A. Wprowadzono zmianę uprawnionego przez wykreślenie wpisu: Bayer Technology Services GmbH, Leverkusen, Niemcy i dokonanie wpisu: Bayer Intellectual Property GmbH, Monheim, Niemcy

(T3) **2307182** 2013 12 11 A. Wprowadzono zmianę uprawnionego przez wykreślenie wpisu: Bayer Technology Services GmbH, Leverkusen, Niemcy i dokonanie wpisu: Bayer Intellectual Property GmbH, Monheim, Niemcy

(T3) **2196587** 2013 12 19 A. Wprowadzono zmianę uprawnionego przez wykreślenie wpisu: Dallmer GmbH & Co. KG, Arnsberg, Niemcy i dokonanie wpisu: WEDI GmbH, Emsdetten, Niemcy

(T3) **2256085** 2013 12 11 A. Wprowadzono zmianę uprawnionego przez wykreślenie wpisu: Bayer Technology Services GmbH, Leverkusen, Niemcy i dokonanie wpisu: Bayer Intellectual Property GmbH, Monheim, Niemcy

(T3) **2206437** 2013 12 06 A. Wprowadzono zmianę nazwy i siedziby uprawnionego przez wykreślenie wpisu: Kraft Foods Global Brands LLC, Northfield, Stany Zjednoczone Ameryki i dokonanie wpisu: Intercontinental Great Brands LLC, East Hanover, Stany Zjednoczone Ameryki

(T3) **2391533** 2013 12 11 A. Wprowadzono zmianę nazwy uprawnionego przez wykreślenie wpisu: STX OSV Design AS, Ålesund, Norwegia i dokonanie wpisu: VARD DESIGN AS, Alesund, Norwegia

(T3) **1985731** 2013 10 24 D. Dokonano wpisu o brzmieniu: „Na podstawie umowy z dnia 02 września 2011 r. ustanowiono, w celu zabezpieczenia wierzytelności, zastaw na patencie o numerze PL/EP1985731 na rzecz CARLYLE STRATEGIC PARTNERS II LUXEMBOURG S.À R.L., z siedzibą w Luksemburgu”.

(T3) **1985732** 2013 10 18 D. Dokonano wpisu o brzmieniu: „Na podstawie umowy z dnia 02 września 2011 r. ustanowiono, w celu zabezpieczenia wierzytelności, zastaw na patencie o numerze PL/EP1985732 na rzecz CARLYLE STRATEGIC PARTNERS II LUXEMBOURG S.À R.L., z siedzibą w Luksemburgu”.

(T3) **1628642** 2014 04 25 G. Dokonano wpisu: Wobec nienadesłania tłumaczenia patentu europejskiego zmienionego po sprzeciwie (publikacja EP 1628642 B2 z 23.01.2013 r.), z dniem 23.04.2013, patent europejski PL/EP 1628642 jest nieważny od daty jego udzielenia.

(T3) **1773974** 2014 04 25 G. Dokonano wpisu: Wobec nienadesłania tłumaczenia patentu europejskiego zmienionego po sprzeciwie (publikacja EP 1773974 B2 z 26.12.2012 r.), z dniem 26.03.2013, patent europejski PL/EP 1773974 jest nieważny od daty jego udzielenia.

(T3) **1775008** 2014 04 25 G. Dokonano wpisu: Wobec nienadesłania tłumaczenia patentu europejskiego zmienionego po sprzeciwie (publikacja EP 1775008 B2 z 20.03.2013 r.), z dniem

20.06.2013, patent europejski PL/EP 1775008 jest nieważny od daty jego udzielenia.

(T3) **1757330** 2014 04 25 G. Dokonano wpisu: Wobec nienadesłania tłumaczenia patentu europejskiego zmienionego po sprzeciwie (publikacja EP 1757330 B2 z 06.03.2013 r.), z dniem 06.06.2013, patent europejski PL/EP 1757330 jest nieważny od daty jego udzielenia.

(T3) **1937511** 2014 04 25 G. Dokonano wpisu: Wobec nienadesłania tłumaczenia patentu europejskiego zmienionego po sprzeciwie (publikacja EP 1937511 B2 z 23.10.2013 r.), z dniem 23.01.2014, patent europejski PL/EP 1937511 jest nieważny od daty jego udzielenia.

## 207

### DECYZJE O UNIEWAŻNIENIU PATENTU

*Poniższe zestawienie zawiera kolejno: kod rodzaju patentu, numer unieważnionego patentu, datę unieważnienia oraz treść decyzji.*

(B1) 200957	2013 02 18	Unieważniono w całości
(B1) 209520	2014 07 04	Unieważniono patent w części dotyczącej zastrzeżenia 6 obejmującego zastosowanie związków o wzorze (II) w którym R oznacza grupę wybraną spośród grup C <sub>1</sub> -C <sub>4</sub> -alkilu C <sub>1</sub> -C <sub>4</sub> -alkilenofenyłu, które to grupy mogą być każdorazowo podstawione przez grupy hydroksylo- we albo C <sub>1</sub> -C <sub>4</sub> -alkoksylo- we, korzystanie w postaci soli addycyjnych z kwasami lub ewentualnie w postaci hydratów, jako substancji wyjściowej do wytwarzania bromku tiotropium.

## 208

### DECYZJE O WYGAŚNIĘCIU PATENTU

*Poniższe zestawienie zawiera kolejno: kod rodzaju patentu, numery patentów, które wygasły na podstawie art. 90 ust. 1 pkt 2 - 4 ustawy z dnia 30.06.2000 r. - Prawo własności przemysłowej oraz datę wygaśnięcia patentu.*

(B1) 173799	2013 02 25	(B1) 188615	2013 05 23
(B1) 173946	2013 05 09	(B1) 188650	2013 05 23
(B1) 173957	2013 05 11	(B1) 189088	2013 05 29
(B1) 175287	2013 05 30	(B1) 189089	2013 05 29
(B1) 175791	2013 04 14	(B1) 189090	2013 05 29
(B1) 176214	2013 05 29	(B1) 189102	2013 04 29
(B1) 176364	2013 05 11	(B1) 189150	2013 05 15
(B1) 176502	2013 05 23	(B1) 189668	2013 05 07
(B1) 177082	2013 05 10	(B1) 189702	2013 05 04
(B1) 178308	2013 05 04	(B1) 190979	2013 05 15
(B1) 178399	2013 05 12	(B1) 191174	2013 05 07
(B1) 180092	2013 05 22	(B1) 191297	2013 05 07
(B1) 181855	2013 05 28	(B1) 191598	2013 05 27
(B1) 182036	2013 05 08	(B1) 191770	2013 05 11
(B1) 182547	2013 05 07	(B1) 192450	2013 05 05
(B1) 184344	2013 05 02	(B1) 192791	2013 05 07
(B1) 184588	2013 05 03	(B1) 193193	2013 05 20
(B1) 184648	2013 05 03	(B1) 193278	2013 05 08
(B1) 184916	2013 05 10	(B1) 193602	2013 05 01
(B1) 186067	2013 05 19	(B1) 193959	2013 05 03
(B1) 186804	2013 05 15	(B1) 194332	2013 05 12
(B1) 187045	2013 05 12	(B1) 194336	2013 05 31
(B1) 187743	2013 05 19	(B1) 194344	2013 05 26
(B1) 188212	2013 05 28	(B1) 194522	2013 05 09



(T3)1863801	2013 03 29	(T3)2012621	2013 03 05
(T3)1864024	2013 03 24	(T3)2018149	2013 03 27
(T3)1865762	2013 03 06	(T3)2026911	2013 03 16
(T3)1871738	2013 03 23	(T3)2060266	2013 03 17
(T3)1880157	2013 03 24	(T3)2095800	2013 03 01
(T3)1891961	2013 03 17	(T3)2100701	2013 03 11
(T3)1900522	2013 03 23	(T3)2105368	2013 03 19
(T3)1911480	2013 03 02	(T3)2108753	2013 03 26
(T3)1912576	2013 03 10	(T3)2117481	2013 03 01
(T3)1928840	2013 03 27	(T3)2117811	2013 03 07
(T3)1944312	2013 03 03	(T3)2121131	2013 03 20
(T3)1967667	2013 03 07	(T3)2121898	2013 03 19
(T3)1970148	2013 03 16	(T3)2130365	2013 03 20
(T3)1970310	2013 03 16	(T3)2134210	2013 03 11
(T3)1972220	2013 03 07	(T3)2134214	2013 03 06
(T3)1972476	2013 03 12	(T3)2134704	2013 03 05
(T3)1974928	2013 03 27	(T3)2134708	2013 03 07
(T3)1977663	2013 03 27	(T3)2140081	2013 03 18
(T3)1982828	2013 03 10	(T3)2150533	2012 04 25
(T3)1985738	2013 03 04	(T3)2165094	2012 06 12
(T3)1989223	2013 03 01	(T3)2183163	2012 06 30
(T3)1994005	2013 03 15	(T3)2226245	2013 03 05
(T3)1994248	2013 03 12	(T3)2259853	2013 03 24
(T3)1996180	2013 03 22	(T3)2271813	2013 03 26
(T3)1996358	2013 03 16	(T3)2295175	2013 03 21
(T3)1996687	2013 03 20	(T3)2315580	2013 03 26
(T3)2004168	2013 03 27	(T3)2333190	2013 03 19
(T3)2004753	2013 03 13	(T3)2371337	2013 03 21
(T3)2005146	2013 03 28	(T3)2372288	2013 03 28

## 210

**DECYZJE O ZMIANIE LUB UCHYLENIU DECYZJI  
(opublikowanych w Wiadomościach Urzędu Patentowego)**

*Poniższe zestawienie zawiera kolejno: numer zgłoszenia wynalazku albo kod i numer patentu, numer i rok wydania Wiadomości Urzędu Patentowego, w którym zmieniona lub uchylona decyzja została ogłoszona oraz datę i treść decyzji, w której zmieniono lub uchylono decyzję poprzednią.*

(B1) 202369 06/2009 07.03.2014 Urząd Patentowy PR zmienił decyzję z dnia 30 grudnia 2008r. o udzieleniu patentu na wynalazek pt: "Zastosowanie przeciwciała skierowanego przeciw ErbB2, zastosowanie przeciwciała skierowanego przeciw ErbB oraz zestaw zawierający to przeciwciała" w ten sposób, że: Zastrzeżenie 8 otrzymuje treść; Zastosowanie według zastrz.5, znamienne tym, że stosuje się dwie lub więcej kolejnych dawek przeciwciała. Zastrzeżenie 9 otrzymuje treść; Zastosowanie według zastrz.8, znamienne tym, że początkowa dawka wynosi 8 mg/kg, przy czym podawanie początkowej dawki i kolejnych dawek jest

w odstępach co najmniej dwu tygodniowych.

Zastrzeżenie 10 otrzymuje treść; Zastosowanie według zastrz. 1, znamienne tym, że początkowa dawka wynosi 8 mg/kg, przy czym podawanie początkowej dawki i kolejnych dawek jest w odstępach co najmniej dwu tygodniowych.

Zastrzeżenie 11 otrzymuje treść; Zastosowanie według zastrz.10, znamienne tym, że dawka początkowa i kolejne dawki są w odstępach trzy tygodniowych.

Zastrzeżenie 12 otrzymuje treść; Zastosowanie według zastrz.1, znamienne tym, że rak stanowi raka sutka.

Zastrzeżenie 13 otrzymuje treść; Zastosowanie według zastrz.1, albo 2, albo 3, albo 4, albo 5, albo 6, albo 7, albo 8, albo 9, albo 10, albo 11, albo 12, znamienne tym, że przeciwciała wiąże się z zewnątrzkomórkową domeną receptora ErbB2.

Zastrzeżenie 14 otrzymuje treść; Zastosowanie według zastrz.13, znamienne tym, że przeciwciała wiąże się z epitopem 4D5 w obrębie wspomnianej domeny.

Zastrzeżenie 15 otrzymuje treść; Zastosowanie według zastrz.14, znamienne tym, że przeciwciałem jest humanizowane przeciwciała 4D5 skierowane przeciw ErbB2.

Zastrzeżenie 16 otrzymuje treść; Zastosowanie według zastrz.1-15, znamienne tym, że podaje się ponadto skuteczną ilość czynnika chemioterapeutycznego.

Zastrzeżenie 17 otrzymuje treść; Zastosowanie według zastrz. 16, znamienne tym, że czynnikiem chemioterapeutycznym jest taksan, to jest paklitaksel lub docetaksel.

Zastrzeżenie 18 otrzymuje treść; Zastosowanie według zastrz. 17, znamienne tym, że czynnikiem chemioterapeutycznym jest pochodna antracyklinowa, to jest dokсорubicyna lub epirubicyna.

Zastrzeżenie 19 otrzymuje treść; Zastosowanie według zastrz.18, znamienne tym, że podaje się ponadto czynnik chroniący serce.

(B1) 208284 09/2012 29.11.2013 Uchylono decyzję o wygaśnięciu patentu

## B. WZORY UŻYTKOWE

211

### UDZIELONE PRAWA OCHRONNE

(od nr 67 195 do nr 67 244)

Y1 (11) <b>67200</b> (41) 2012 07 02 (51) <b>A01K 1/015</b> (2006.01) (21) 119634 (22) 2010 12 30 (72) JAŁOWIEC WACŁAW, Dębica (PL); SKÓRA MAREK, Mielec (PL) (73) GEYER & HOSAJA SPÓŁKA Z OGRANICZONĄ ODPOWIEDZIALNOŚCIĄ, Partynia (PL) (54) Mata legowiskowa	Y1 (11) <b>67206</b> (41) 2012 12 03 (51) <b>A47C 19/02</b> (2006.01) (21) 120045 (22) 2011 05 23 (72) OSIKA ROBERT, Jodłówka Tuchowska (PL) (73) OSIKA MEBLE SPÓŁKA JAWNA, Rzepiennik Biskupi (PL) (54) Drewniana rama łóżka
Y1 (11) <b>67228</b> (41) 2013 07 22 (51) <b>A21C 11/02</b> (2006.01) <b>A21C 11/12</b> (2006.01) <b>A47J 43/20</b> (2006.01) <b>A47J 43/28</b> (2006.01) (21) 120682 (22) 2012 01 20 (72) VACULIK JIŘI, Zlín (CZ); VELEBA DAVID, Zlín (CZ) (73) TESCOMA S.R.O., Zlín (CZ) (54) Forma do wykrawania ciastek	Y1 (11) <b>67240</b> (41) 2013 07 08 (51) <b>A61H 3/06</b> (2006.01) (21) 121117 (22) 2012 06 15 (72) WŁOSZCZYK MARCIN, Ostrów Wielkopolski (PL); SZTUKOWSKI MATEUSZ, Wilkszyn (PL); TYBURCY EDWARD, Ostrów Wielkopolski (PL) (73) SPÓŁECZNA AKADEMIA NAUK, Łódź (PL) (54) Konstrukcja przestrzenna urządzenia wspomagającego proces rozpoznawania elementów w przestrzeni przez osoby niewidzące
Y1 (11) <b>67237</b> (41) 2013 10 14 (51) <b>A23B 4/044</b> (2006.01) (21) 120920 (22) 2012 04 10 (72) RUDNICKI ANDRZEJ, Kielce (PL) (73) RUDNICKI ANDRZEJ, Kielce (PL) (54) Wędzarnia przydomowa	Y1 (11) <b>67243</b> (41) 2013 06 24 (51) <b>A61M 5/158</b> (2006.01) <b>A61D 7/00</b> (2006.01) (21) 121586 (22) 2012 12 13 (72) BORSUK GRZEGORZ, Prawiedniki (PL); OLSZEWSKI KRZYSZTOF, Lublin (PL); PALEOLOG JERZY, Lublin (PL) (73) UNIWERSYTET PRZYRODNICZY W LUBLINIE, Lublin (PL) (54) Igła do mikrostrzyków
Y1 (11) <b>67244</b> (41) 2011 01 31 (51) <b>A45F 3/00</b> (2006.01) <b>A63C 11/02</b> (2006.01) (62) 388680 (21) 121830 (22) 2009 07 30 (72) NIEDUSZYŃSKI ADAM, Warszawa (PL) (73) NIEDUSZYŃSKI ADAM, Warszawa (PL) (54) Torba zwłaszcza na deskę snowbordową	Y1 (11) <b>67215</b> (41) 2013 04 02 (51) <b>B01D 29/23</b> (2006.01) <b>B60H 3/06</b> (2006.01) <b>F41H 7/03</b> (2006.01) (21) 120349 (22) 2011 09 21 (72) MIREK DOMINIK, Panki (PL); KWIATKOWSKA-WÓJCİK WIOLETTA, Lipie (PL); STRZELCZYK JANUSZ, Opatów (PL); LUBERDA TOMASZ, Kłobuck (PL); CEGLARZ IRENEUSZ, Aleksandrów (PL) (73) PRZEDSIĘBIORSTWO SPRZĘTU OCHRONNEGO MASKPOL SPÓŁKA AKCYJNA, Konieczki (PL) (54) Filtr pochłaniacz, zwłaszcza do urządzeń filtrowentylacyjnych
Y1 (11) <b>67220</b> (41) 2013 05 13 (51) <b>A47B 3/00</b> (2006.01) <b>A47B 3/08</b> (2006.01) <b>A47B 13/00</b> (2006.01) (21) 120484 (22) 2011 11 09 (72) DOMIAŃSKI PIOTR, Kędzierzyn-Koźle (PL) (73) JAREMKO MAŁGORZATA MEXTRA GROUP SPÓŁKA CYWILNA, Opole (PL); DOMIAŃSKI PIOTR MEXTRA GROUP SPÓŁKA CYWILNA, Kędzierzyn-Koźle (PL) (54) Składany stelaż mebla, zwłaszcza stołu	Y1 (11) <b>67203</b> (41) 2012 10 22 (51) <b>B01D 53/72</b> (2006.01) <b>E21F 7/00</b> (2006.01) (21) 119954 (22) 2011 04 21 (72) NAWRAT STANISŁAW, Wodzisław Śląski (PL); CZAJA PIOTR, Zielonki (PL); ŁUSKA PIOTR, Wodzisław Śląski (PL); PRYSZCZ EFREM, Pawłowice (PL); BEDNORZ JANUSZ, Rybnik (PL); KOWACKI GRZEGORZ, Jastrzębie-Zdrój (PL); NAPIERAJ SEBASTIAN, Dąbrowa Górnicza (PL) (73) AKADEMIA GÓRNICZO-HUTNICZA IM. STANISŁAWA STASZICA W KRAKOWIE, Kraków (PL) (54) Urządzenie do przepływowego utleniania powietrza wentylacyjnego z podziemnych kopalń
Y1 (11) <b>67198</b> (41) 2012 01 02 (51) <b>A47C 4/18</b> (2006.01) <b>A47C 5/04</b> (2006.01) (21) 119159 (22) 2010 06 30 (72) SOBISZ RYSZARD, Gowidlino (PL); SYNAK ANDRZEJ, Frydrychowo (PL) (73) JT MEBEL SPÓŁKA Z OGRANICZONĄ ODPOWIEDZIALNOŚCIĄ, Kartuzy (PL) (54) Krzesło konferencyjne	



Y1 (11) **67225** (41) 2013 06 10  
 (51) **B02C 7/12** (2006.01)  
 (21) 120555 (22) 2011 12 05  
 (72) GAJEWSKI ANDRZEJ, Dębe (PL); SZUTA JAROSŁAW, Lubasz (PL); SZWED WITOLD, Czarnków (PL); WIZA IRENEUSZ, Czarnków (PL)  
 (73) STEICO SPÓŁKA AKCYJNA, Czarnków (PL)  
 (54) Segment tarczy rafinatora

Y1 (11) **67238** (41) 2013 10 28  
 (51) **B29C 47/08** (2006.01)  
**B29B 17/00** (2006.01)  
 (21) 120975 (22) 2012 04 27  
 (72) KONIECZNY HENRYK, Warszawa (PL)  
 (73) KONIECZNY HENRYK, Warszawa (PL)  
 (54) Głowica wylączarki

Y1 (11) **67222** (41) 2013 05 27  
 (51) **B60R 9/10** (2006.01)  
**B60R 9/06** (2006.01)  
 (21) 120518 (22) 2011 11 21  
 (72) ANTOS ADAM, Wilcza (PL)  
 (73) ANTOS ADAM, Wilcza (PL)  
 (54) Bagażnik samochodowy

Y1 (11) **67208** (41) 2012 12 03  
 (51) **B61D 11/02** (2006.01)  
**E21F 13/02** (2006.01)  
**B61D 3/16** (2006.01)  
 (21) 120073 (22) 2011 05 31  
 (72) PANASIUK GRZEGORZ, Łęczna (PL); PODSIADŁY STANISŁAW, Łęczna (PL); KOWAL BOGDAN, Lublin (PL); SZUMIŁO RAFAŁ, Lublin (PL)  
 (73) LUBELSKI WĘGIEL BOGDANKA SPÓŁKA AKCYJNA, Bogdanka (PL)  
 (54) Wóz średni do transportu palet

Y1 (11) **67211** (41) 2013 01 21  
 (51) **B61G 5/10** (2006.01)  
 (21) 120193 (22) 2011 07 12  
 (72) LEN MIROSLAW, Sopot (PL)  
 (73) DELLNER SPÓŁKA Z OGRANICZONĄ ODPOWIEDZIALNOŚCIĄ, Gdynia (PL)  
 (54) Automatyczny sprzęg kolejowy

Y1 (11) **67199** (41) 2012 06 04  
 (51) **B65B 11/00** (2006.01)  
**B65D 75/00** (2006.01)  
 (21) 119507 (22) 2010 11 22  
 (72) ZBOROWSKI ARTUR, Zielona Góra (PL); ZBOROWSKI PATRYK, Zielona Góra (PL)  
 (73) ZBOROWSKI ARTUR, Zielona Góra (PL); ZBOROWSKI PATRYK, Zielona Góra (PL)  
 (54) Wafel stożkowo-kubkowy do lodów z owijką papierową

Y1 (11) **67204** (41) 2012 11 05  
 (51) **B65D 1/16** (2006.01)  
 (21) 119967 (22) 2011 04 26  
 (72) BORUCKI ANDRZEJ, Sopot (PL)  
 (73) INVENTO SPÓŁKA Z OGRANICZONĄ ODPOWIEDZIALNOŚCIĄ, Warszawa (PL)  
 (54) Puszka z tworzywa sztucznego

Y1 (11) **67205** (41) 2012 11 05  
 (51) **B65D 5/04** (2006.01)  
**B65D 75/04** (2006.01)  
**B65D 77/00** (2006.01)  
 (21) 119998 (22) 2011 05 04

(72) WARMUZ JAN, Jacewo (PL)  
 (73) WARMUZ JAN DRUKARNIA INTER-DRUK J. WARMUZ & M. POTREPKO SPÓŁKA CYWILNA, Jacewo (PL); POTREPKO MIROSLAW DRUKARNIA INTER-DRUK J. WARMUZ & M. POTREPKO SPÓŁKA CYWILNA, Inowrocław (PL)  
 (54) Wykrój składanego opakowania dla pojemnika z nakrętką

Y1 (11) **67207** (41) 2012 12 03  
 (51) **B65D 5/10** (2006.01)  
 (21) 120071 (22) 2011 05 31  
 (72) PROKOPEK JAN, Toruń (PL)  
 (73) PROKOPEK JAN PRZEDSIĘBIORSTWO PRODUKCYJNO-USŁUGOWO-HANDLOWE PROJAN, Toruń (PL)  
 (54) Opakowanie zamykane

Y1 (11) **67212** (41) 2013 01 21  
 (51) **B65D 5/10** (2006.01)  
**B65D 5/18** (2006.01)  
 (21) 120208 (22) 2011 07 19  
 (72) BOMBOLA BOGUMIŁ, Tarnowo Podgórne (PL)  
 (73) EUROBOX POLSKA SPÓŁKA Z OGRANICZONĄ ODPOWIEDZIALNOŚCIĄ, Przesiadłów (PL)  
 (54) Pudełko otwarte

Y1 (11) **67209** (41) 2013 01 07  
 (51) **B65D 5/20** (2006.01)  
 (21) 120142 (22) 2011 06 20  
 (72) BOMBOLA BOGUMIŁ, Tarnowo Podgórne (PL)  
 (73) EUROBOX POLSKA SPÓŁKA Z OGRANICZONĄ ODPOWIEDZIALNOŚCIĄ, Przesiadłów (PL)  
 (54) Pudełko otwarte

Y1 (11) **67214** (41) 2013 03 04  
 (51) **B65D 5/20** (2006.01)  
**B65D 5/32** (2006.01)  
 (21) 120294 (22) 2011 08 26  
 (72) PROKOPEK JAN, Toruń (PL)  
 (73) PROKOPEK JAN PRZEDSIĘBIORSTWO PRODUKCYJNO-HANDLOWO-USŁUGOWE PROJAN, Toruń (PL)  
 (54) Opakowanie zamykane

Y1 (11) **67231** (41) 2013 09 02  
 (51) **B65G 1/02** (2006.01)  
**B65F 1/02** (2006.01)  
**B65D 19/00** (2006.01)  
 (21) 120785 (22) 2012 02 22  
 (72) WOJTKOWIAK PIOTR, Poznań (PL)  
 (73) PRZEDSIĘBIORSTWO TWORZYW SZTUCZNYCH MARMAT SPÓŁKA Z OGRANICZONĄ ODPOWIEDZIALNOŚCIĄ, Swarzędz-Jasin (PL)  
 (54) Magazynowy kosz transportowy

Y1 (11) **67202** (41) 2011 09 26  
 (51) **B65H 35/00** (2006.01)  
**B65D 5/72** (2006.01)  
 (21) 119722 (22) 2011 02 03  
 (30) PUJ2010-22435U 2010 03 19 CZ  
 (72) JIŽI VACULIK, Zlin (CZ); BŘEZIK DAVID, Zlin-Kostelec (CZ)  
 (73) TESCO S.R.O., Zlin (CZ)  
 (54) Uwalniacz końca folii kurczliwej

Y1 (11) **67230** (41) 2013 09 02  
 (51) **E01B 25/24** (2006.01)  
 (21) 120773 (22) 2012 02 20  
 (72) TOMAS JAROMIR, Frydlant nad Ostravici (CZ)  
 (73) TDS Zampra s.r.o., Frydlant nad Ostravici (CZ)  
 (54) Pręty stabilizacyjne

Y1 (11) <b>67224</b>	(41) 2013 06 10					(72) WALA IRENEUSZ, Katowice (PL); JĘDRUSIK ADRIAN, Bielsko-Biała (PL)
(51) <b>E02D 27/42</b> (2006.01)						(73) WALA SPÓŁKA Z OGRANICZONĄ ODPOWIEDZIALNOŚCIĄ, Wilkowice (PL)
<b>E02D 5/30</b> (2006.01)						(54) Szyldzik wkładki zamka
(21) 120549	(22) 2011 12 02					
(72) APANAS LECH, Poznań (PL); MADAJ ARKADIUSZ, Puszczykowo (PL)						
(73) TORPOL SPÓŁKA AKCYJNA, Poznań (PL)						
(54) Fundament palowy						
Y1 (11) <b>67241</b>	(41) 2013 06 10					
(51) <b>E03F 5/04</b> (2006.01)						
(21) 121321	(22) 2012 09 11					
(72) DOBROWOLSKI MACIEJ, Grodziszczce (PL)						
(73) CAPRICORN SPÓŁKA Z OGRANICZONĄ ODPOWIEDZIALNOŚCIĄ, Ciernie (PL)						
(54) Urządzenie odpływowe, zwłaszcza do brodzików lub posadzek						
Y1 (11) <b>67232</b>	(41) 2013 09 02					
(51) <b>E04D 13/10</b> (2006.01)						
(21) 120790	(22) 2012 02 24					
(72) KUBALA ROMAN, Ustroń (PL)						
(73) KUBALA SPÓŁKA Z OGRANICZONĄ ODPOWIEDZIALNOŚCIĄ, Ustroń (PL)						
(54) Bariera ochronna dachowa składana, zwłaszcza do zatrzymywania śniegu						
Y1 (11) <b>67213</b>	(41) 2013 02 04					
(51) <b>E04D 13/064</b> (2006.01)						
<b>E04D 13/072</b> (2006.01)						
(21) 120248	(22) 2011 07 29					
(72) PAČKO MAREK, Kraków (PL); BAŁA PIOTR, Rzeszotary (PL); KRAWCZYK JANUSZ, Kraków (PL); PAWŁOWSKI BOGDAN, Kraków (PL)						
(73) REX-BUD BUDOWNICTWO SPÓŁKA Z OGRANICZONĄ ODPOWIEDZIALNOŚCIĄ SPÓŁKA KOMANDYTOWO-AKCYJNA, Łódź (PL)						
(54) Zestaw rynny dachowej z obejmą						
Y1 (11) <b>67201</b>	(41) 2012 07 16					
(51) <b>E04F 15/022</b> (2006.01)						
<b>E04F 15/04</b> (2006.01)						
(21) 119658	(22) 2011 01 09					
(72) WALCZAK ZDZISŁAW, Książ Wlkopolski (PL); WALCZAK MARCIN, Książ Wlkopolski (PL); WALCZAK ADAM, Książ Wlkopolski (PL)						
(73) WALCZAK SPÓŁKA JAWNA, Książ Wlkp. (PL)						
(54) Element podłogowy z drewna						
Y1 (11) <b>67197</b>	(41) 2011 01 03					
(51) <b>E04F 21/16</b> (2006.01)						
(21) 119121	(22) 2010 06 22					
(30) RU2009124087	2009 06 25				RU	
DE202009017282.1	2009 12 21				DE	
(72) BABAIEV AZER, Moscow (RU)						
(73) BABAIEV AZER, Moskwa (RU)						
(54) Listwa wygładzająca						
Y1 (11) <b>67216</b>	(41) 2013 04 15					
(51) <b>E05B 15/02</b> (2006.01)						
(21) 120394	(22) 2011 10 06					
(72) CHWALBA WŁODZIMIERZ, Częstochowa (PL)						
(73) METAL UNION SPÓŁKA Z OGRANICZONĄ ODPOWIEDZIALNOŚCIĄ, Częstochowa (PL)						
(54) Kasetka zaczepu zamka						
Y1 (11) <b>67223</b>	(41) 2013 05 27					
(51) <b>E05B 15/02</b> (2006.01)						
(21) 120527	(22) 2011 11 23					
(72) WALA IRENEUSZ, Katowice (PL); JĘDRUSIK ADRIAN, Bielsko-Biała (PL)						
(73) WALA SPÓŁKA Z OGRANICZONĄ ODPOWIEDZIALNOŚCIĄ, Wilkowice (PL)						
(54) Szyldzik wkładki zamka						
Y1 (11) <b>67236</b>	(41) 2013 09 30					
(51) <b>E06B 3/22</b> (2006.01)						
<b>E06B 7/16</b> (2006.01)						
(21) 120877	(22) 2012 03 21					
(72) TRZCIŃSKI MAREK, Zduńska Wola (PL)						
(73) TRZCIŃSKI MAREK, Zduńska Wola (PL)						
(54) Zespół profili okiennych lub drzwiowych z tworzywa sztucznego						
Y1 (11) <b>67227</b>	(41) 2013 07 22					
(51) <b>E06B 3/54</b> (2006.01)						
<b>E06B 3/00</b> (2006.01)						
(21) 120670	(22) 2012 01 12					
(72) MICHAŁSKI MACIEJ, Tychy (PL)						
(73) MICHAŁSKI MACIEJ WARSZTAT STOLARSKI, Tychy (PL)						
(54) Drzwi						
Y1 (11) <b>67226</b>	(41) 2013 07 08					
(51) <b>E21D 23/12</b> (2006.01)						
(21) 120632	(22) 2011 12 29					
(72) CYMERYŚ ARKADIUSZ, Cieszyn (PL); BRZÓZKA MARCIN, Płaza (PL)						
(73) FAMUR SPÓŁKA AKCYJNA, Katowice (PL)						
(54) Panel sterujący systemem sterowania elektrohydraulicznego zwłaszcza górniczych zmechanizowanych obudów ścianowych						
Y1 (11) <b>67239</b>	(41) 2012 12 03					
(51) <b>F15B 15/08</b> (2006.01)						
<b>F16J 15/56</b> (2006.01)						
<b>E21D 15/50</b> (2006.01)						
(21) 121091	(22) 2012 06 11					
(72) WENCEL HENRYK, Pyskowice (PL); FICEK TOMASZ, Piekary Śląskie (PL); REŁKOWSKI ANDRZEJ, Gliwice (PL); RADECKI CEZARY, Częstochowa (PL); TYCZKA JACEK, Świerklaniec (PL)						
(73) WENCEL HENRYK, Pyskowice (PL)						
(54) Zespół dławnicowy do zamykania przestrzeni nadłokowej stojaka hydraulicznego						
Y1 (11) <b>67233</b>	(41) 2013 09 16					
(51) <b>F16L 3/04</b> (2006.01)						
<b>F24D 3/16</b> (2006.01)						
<b>F24D 5/10</b> (2006.01)						
<b>E04F 15/024</b> (2006.01)						
(21) 120854	(22) 2012 03 13					
(72) SAWICKI CEZARY, Łódź (PL)						
(73) ASPOL FV SPÓŁKA Z OGRANICZONĄ ODPOWIEDZIALNOŚCIĄ, Łódź (PL)						
(54) Profil montażowy						
Y1 (11) <b>67234</b>	(41) 2013 09 16					
(51) <b>F16L 3/04</b> (2006.01)						
<b>F24D 3/16</b> (2006.01)						
<b>F24D 5/10</b> (2006.01)						
<b>E04F 15/024</b> (2006.01)						
(21) 120855	(22) 2012 03 13					
(72) SAWICKI CEZARY, Łódź (PL)						
(73) ASPOL FV SPÓŁKA Z OGRANICZONĄ ODPOWIEDZIALNOŚCIĄ, Łódź (PL)						
(54) Profil montażowy						
Y1 (11) <b>67217</b>	(41) 2013 05 13					
(51) <b>F24B 15/04</b> (2006.01)						
<b>F24B 13/04</b> (2006.01)						
(21) 120460	(22) 2011 11 01					

(72) SOŁTYSIAK MARIOLA, Siedlisko (PL)  
 (73) SOŁTYSIAK MARIOLA, Siedlisko (PL)  
 (54) Skrzynia do składowania opału w kotłowni

Y1 (11) **67229** (41) 2013 08 05  
 (51) **F24D 5/02** (2006.01)  
 (21) 120717 (22) 2012 02 01  
 (72) NIEMIEC MIECZYŚLAW, Kraków (PL)  
 (73) NIEMIEC MIECZYŚLAW, Kraków (PL)  
 (54) Kanały ogrzewania powietrznego w zabytkowych kramach-stoiskach

Y1 (11) **67218** (41) 2013 05 13  
 (51) **F24H 1/26** (2006.01)  
 (21) 120465 (22) 2011 11 02  
 (72) PŁÓCIENNICZAK PAWEŁ, Gołuchów (PL)  
 (73) SPÓŁDZIELNIA METALOWCÓW KOTLARZ, Pleszew (PL)  
 (54) Kocioł centralnego ogrzewania na paliwo stałe

Y1 (11) **67221** (41) 2013 05 27  
 (51) **F24J 2/22** (2006.01)  
**F24J 2/05** (2006.01)  
 (21) 120500 (22) 2011 11 17  
 (72) KUSTROŃ STANISŁAW, Krosno (PL)  
 (73) KUSTROŃ STANISŁAW, Krosno (PL)  
 (54) Kolektor słoneczny

Y1 (11) **67210** (41) 2013 01 21  
 (51) **F27B 7/14** (2006.01)  
**F27B 7/28** (2006.01)  
 (21) 120190 (22) 2011 07 11  
 (72) CHAMER RYSZARD, Legnica (PL); CZECHOWSKI FRANCISZEK, Legnica (PL); SZYDŁOWSKA-BRASZAK EWA, Legnica (PL); KUREK ZYGMUNT, Legnica (PL); KOPEĆ JAN, Legnica (PL); ORSKI JACEK, Legnica (PL)  
 (73) INSTYTUT METALI NIEŻELAZNYCH, Gliwice (PL)  
 (54) Metalurgiczny piec do utleniania metali nieżelaznych i ich stopów

Y1 (11) **67235** (41) 2013 09 16  
 (51) **G01R 11/04** (2006.01)  
 (21) 120856 (22) 2012 03 14  
 (72) DULSKI ZBIGNIEW, Lipno (PL); MIKOWSKI CEZARY, Toruń (PL)  
 (73) APATOR SPÓŁKA AKCYJNA, Toruń (PL)  
 (54) Obudowa osłony listwy zaciskowej

Y1 (11) **67219** (41) 2013 05 13  
 (51) **G09F 5/00** (2006.01)  
**A47F 5/11** (2006.01)  
 (21) 120483 (22) 2011 11 08  
 (72) RÓŻYCKI ZBIGNIEW, Warszawa (PL); TYLAK TOMASZ, Warszawa (PL); MAŁACHOWSKI EDWARD, Radom (PL)  
 (73) POSM FACTORY SPÓŁKA Z OGRANICZONĄ ODPOWIEDZIALNOŚCIĄ, Warszawa (PL)  
 (54) Składana witryna ekspozycyjna

Y1 (11) **67195** (41) 2011 09 12  
 (51) **H01H 9/02** (2006.01)  
**H01H 23/02** (2006.01)  
 (21) 119028 (22) 2010 05 13  
 (72) DZIDA WOJCIECH, Pszczyna (PL)  
 (73) ZAMEL SPÓŁKA Z OGRANICZONĄ ODPOWIEDZIALNOŚCIĄ, Pszczyna (PL)  
 (54) Elektroniczny zdalny bezprzewodowy jednoklawiszowy wyłącznik ścienny

Y1 (11) **67196** (41) 2011 09 12  
 (51) **H01H 9/02** (2006.01)  
**H01H 23/02** (2006.01)

(21) 119029 (22) 2010 05 13  
 (72) DZIDA WOJCIECH, Pszczyna (PL)  
 (73) ZAMEL SPÓŁKA Z OGRANICZONĄ ODPOWIEDZIALNOŚCIĄ, Pszczyna (PL)  
 (54) Elektroniczny zdalny bezprzewodowy dwuklawiszowy wyłącznik ścienny

Y1 (11) **67242** (41) 2013 05 13  
 (51) **H05K 5/02** (2006.01)  
**H02B 1/26** (2006.01)  
**H02B 1/48** (2006.01)

(21) 121522 (22) 2012 11 20  
 (72) KOWALCZYK JACEK, Gdańsk (PL)  
 (73) GZT TELKOM-TELMOR SPÓŁKA Z OGRANICZONĄ ODPOWIEDZIALNOŚCIĄ, Gdańsk (PL)  
 (54) Narożnik montażowy do obudowy urządzeń elektronicznych

INDEKS UDZIELONYCH PRAW OCHRONNYCH,  
 WEDŁUG SYMBOLI MKP

Symbol MKP	Nr prawa ochronn.	Symbol MKP	Nr prawa ochronn.
1	2	1	2
<b>A01K 1/015</b> (2006.01)	67200	<b>B65D 5/32</b> (2006.01)	67214*
<b>A21C 11/02</b> (2006.01)	67228	<b>B65D 19/00</b> (2006.01)	67231*
<b>A21C 11/12</b> (2006.01)	67228*	<b>B65D 5/72</b> (2006.01)	67202*
<b>A23B 4/044</b> (2006.01)	67237	<b>B65F 1/02</b> (2006.01)	67231*
<b>A45F 3/00</b> (2006.01)	67244	<b>B65G 1/02</b> (2006.01)	67231
<b>A47B 3/00</b> (2006.01)	67220	<b>B65H 35/00</b> (2006.01)	67202
<b>A47B 3/08</b> (2006.01)	67220*	<b>E01B 25/24</b> (2006.01)	67230
<b>A47B 13/00</b> (2006.01)	67220*	<b>E02D 27/42</b> (2006.01)	67224
<b>A47C 4/18</b> (2006.01)	67198	<b>E02D 5/30</b> (2006.01)	67224*
<b>A47C 5/04</b> (2006.01)	67198*	<b>E03F 5/04</b> (2006.01)	67241
<b>A47C 19/02</b> (2006.01)	67206	<b>E04D 13/10</b> (2006.01)	67232
<b>A47F 5/11</b> (2006.01)	67219*	<b>E04D 13/064</b> (2006.01)	67213
<b>A47J 43/20</b> (2006.01)	67228*	<b>E04D 13/072</b> (2006.01)	67213*
<b>A47J 43/28</b> (2006.01)	67228*	<b>E04F 15/022</b> (2006.01)	67201
<b>A61D 7/00</b> (2006.01)	67243*	<b>E04F 15/04</b> (2006.01)	67201*
<b>A61H 3/06</b> (2006.01)	67240	<b>E04F 21/16</b> (2006.01)	67197
<b>A61M 5/158</b> (2006.01)	67243	<b>E04F 15/024</b> (2006.01)	67233*
<b>A63C 11/02</b> (2006.01)	67244*	<b>E04F 15/024</b> (2006.01)	67234*
<b>B01D 29/23</b> (2006.01)	67215	<b>E05B 15/02</b> (2006.01)	67216
<b>B01D 53/72</b> (2006.01)	67203	<b>E05B 15/02</b> (2006.01)	67223
<b>B02C 7/12</b> (2006.01)	67225	<b>E06B 3/22</b> (2006.01)	67236
<b>B29B 17/00</b> (2006.01)	67238*	<b>E06B 7/16</b> (2006.01)	67236*
<b>B29C 47/08</b> (2006.01)	67238	<b>E06B 3/54</b> (2006.01)	67227
<b>B60H 3/06</b> (2006.01)	67215*	<b>E06B 3/00</b> (2006.01)	67227*
<b>B60R 9/10</b> (2006.01)	67222	<b>E21D 23/12</b> (2006.01)	67226
<b>B60R 9/06</b> (2006.01)	67222*	<b>E21D 15/50</b> (2006.01)	67239*
<b>B61D 11/02</b> (2006.01)	67208	<b>E21F 7/00</b> (2006.01)	67203*
<b>B61D 3/16</b> (2006.01)	67208*	<b>E21F 13/02</b> (2006.01)	67208*
<b>B61G 5/10</b> (2006.01)	67211	<b>F15B 15/08</b> (2006.01)	67239
<b>B65B 11/00</b> (2006.01)	67199	<b>F16J 15/56</b> (2006.01)	67239*
<b>B65D 75/00</b> (2006.01)	67199*	<b>F16L 3/04</b> (2006.01)	67233
<b>B65D 1/16</b> (2006.01)	67204	<b>F16L 3/04</b> (2006.01)	67234
<b>B65D 5/04</b> (2006.01)	67205	<b>F24B 15/04</b> (2006.01)	67217
<b>B65D 75/04</b> (2006.01)	67205*	<b>F24B 13/04</b> (2006.01)	67217*
<b>B65D 77/00</b> (2006.01)	67205*	<b>F24D 3/16</b> (2006.01)	67233*
<b>B65D 5/10</b> (2006.01)	67207	<b>F24D 5/10</b> (2006.01)	67233*
<b>B65D 5/10</b> (2006.01)	67212	<b>F24D 3/16</b> (2006.01)	67234*
<b>B65D 5/18</b> (2006.01)	67212*	<b>F24D 5/10</b> (2006.01)	67234*
<b>B65D 5/20</b> (2006.01)	67209	<b>F24D 5/02</b> (2006.01)	67229
<b>B65D 5/20</b> (2006.01)	67214	<b>F24H 1/26</b> (2006.01)	67218

\*) Prawo ochronne oznaczone więcej niż jednym symbolem klasyfikacyjnym. Ogłoszenie dotyczące tego prawa ochronnego można znaleźć pod symbolem klasyfikacyjnym odpowiadającym numerowi bez gwiazdki.

1	2	1	2
F24J 2/22 (2006.01)	67221	H01H 9/02 (2006.01)	67195
F24J 2/05 (2006.01)	67221*	H01H 23/02 (2006.01)	67195*
F27B 7/14 (2006.01)	67210	H01H 9/02 (2006.01)	67196
F27B 7/28 (2006.01)	67210*	H01H 23/02 (2006.01)	67196*
F41H 7/03 (2006.01)	67215*	H02B 1/26 (2006.01)	67242*
G01R 11/04 (2006.01)	67235	H02B 1/48 (2006.01)	67242*
G09F 5/00 (2006.01)	67219	H05K 5/02 (2006.01)	67242

INDEKS NUMEROWY  
UDZIELONYCH PRAW OCHRONNYCH

Nr prawa ochronn.	Symbol MKP	Nr prawa ochronn.	Symbol MKP
67195	H01H 9/02 (2006.01)	67220	A47B 3/00 (2006.01)
67196	H01H 9/02 (2006.01)	67221	F24J 2/22 (2006.01)
67197	E04F 21/16 (2006.01)	67222	B60R 9/10 (2006.01)
67198	A47C 4/18 (2006.01)	67223	E05B 15/02 (2006.01)
67199	B65B 11/00 (2006.01)	67224	E02D 27/42 (2006.01)
67200	A01K 1/015 (2006.01)	67225	B02C 7/12 (2006.01)
67201	E04F 15/022 (2006.01)	67226	E21D 23/12 (2006.01)
67202	B65H 35/00 (2006.01)	67227	E06B 3/54 (2006.01)
67203	B01D 53/72 (2006.01)	67228	A21C 11/02 (2006.01)
67204	B65D 1/16 (2006.01)	67229	F24D 5/02 (2006.01)
67205	B65D 5/04 (2006.01)	67230	E01B 25/24 (2006.01)
67206	A47C 19/02 (2006.01)	67231	B65G 1/02 (2006.01)
67207	B65D 5/10 (2006.01)	67232	E04D 13/10 (2006.01)
67208	B61D 11/02 (2006.01)	67233	F16L 3/04 (2006.01)
67209	B65D 5/20 (2006.01)	67234	F16L 3/04 (2006.01)
67210	F27B 7/14 (2006.01)	67235	G01R 11/04 (2006.01)
67211	B61G 5/10 (2006.01)	67236	E06B 3/22 (2006.01)
67212	B65D 5/10 (2006.01)	67237	A23B 4/044 (2006.01)
67213	E04D 13/064 (2006.01)	67238	B29C 47/08 (2006.01)
67214	B65D 5/20 (2006.01)	67239	F15B 15/08 (2006.01)
67215	B01D 29/23 (2006.01)	67240	A61H 3/06 (2006.01)
67216	E05B 15/02 (2006.01)	67241	E03F 5/04 (2006.01)
67217	F24B 15/04 (2006.01)	67242	H05K 5/02 (2006.01)
67218	F24H 1/26 (2006.01)	67243	A61M 5/158 (2006.01)
67219	G09F 5/00 (2006.01)	67244	A45F 3/00 (2006.01)

## 212

**DECYZJE O ODMOWIE UDZIELENIA  
PRAWA OCHRONNEGO  
(wydane po ogłoszeniu o zgłoszeniu)**

Poniższe zestawienie zawiera kolejno: numer zgłoszenia wzoru użytkowego oraz numer i rok wydania Biuletynu Urzędu Patentowego, w którym zgłoszenie zostało ogłoszone (dla zgłoszeń wydzielonych lub przekształconych ze zgłoszenia wynalazku umieszczono w nawiasie numer zgłoszenia macierzystego).

120117	26/2012	120836	19/2013
120571	15/2013	120848	19/2013
120787	18/2013	120850	19/2013
120825	19/2013	121413	18/2013
120831	19/2013	121563	03/2013

## 213

**DECYZJE O UMORZENIU POSTĘPOWANIA  
(wydane po ogłoszeniu o zgłoszeniu)**

Poniższe zestawienie zawiera kolejno: numer zgłoszenia wzoru użytkowego oraz numer i rok wydania Biuletynu Urzędu Patentowego,

w którym zgłoszenie zostało ogłoszone (dla zgłoszeń wydzielonych lub przekształconych ze zgłoszenia wynalazku umieszczono w nawiasie numer zgłoszenia macierzystego).

119579	13/2012	121260	04/2014
120961	22/2013	121261	04/2014
121097(385316)	03/2013		

## 214

**DECYZJE STWIERDZAJĄCE WYGAŚNIĘCIE  
DECYZJI O UDZIELENIU PRAWA OCHRONNEGO**

Poniższe zestawienie zawiera kolejno: numer zgłoszenia wzoru użytkowego oraz numer i rok wydania Biuletynu Urzędu Patentowego, w którym zgłoszenie zostało ogłoszone (dla zgłoszeń wydzielonych lub przekształconych ze zgłoszenia wynalazku umieszczono w nawiasie numer zgłoszenia macierzystego).

119906	22/2012	120529	11/2013
--------	---------	--------	---------

## 215

**WPISY I ZMIANY W REJESTRZE  
PRAW OCHRONNYCH  
(nieuwzględnione w innych samodzielnych ogłoszeniach)**

Poniższe zestawienie zawiera kolejno: kod rodzaju prawa, numer prawa ochronnego, datę wpisu, oznaczenie rubryki, w której dokonano wpisu lub zmiany oraz treść wpisu. Poszczególne rubryki rejestru praw ochronnych zawierają następujące dane:

rubryka A - nazwisko i imię albo nazwa, miejsce zamieszkania albo siedziba uprawnionego z prawa ochronnego (miejscowość, kraj) oraz numer identyfikacji podatkowej NIP, a także numer PESEL albo numer identyfikacyjny REGON, o ile zgłaszający je wskazał,

rubryka B - tytuł wzoru użytkowego,  
rubryka C - nazwisko i imię twórcy wzoru użytkowego oraz jego miejsce zamieszkania (miejscowość, kraj),

rubryka D - prawa ograniczające prawo ochronne,  
rubryka E - wpisy uzupełniające stan prawny prawa ochronnego,  
rubryka F - wnioski o unieważnienie i sprzeciwy oraz decyzje dotyczące danego prawa ochronnego,

rubryka G - data unieważnienia lub data i przyczyna wygaśnięcia prawa ochronnego.

**Uwaga:** Publikacji podlegają: zmiana uprawnionego, twórcy, zmiana nazwy uprawnionego, prawa ograniczające prawo ochronne, sprostowania istotnych pomyłek.

(Y1) **63442** 2014 01 20 A. Wprowadzono zmianę uprawnionego przez wykreślenie wpisu: BURYŁO SZCZEPAN GALECO PROJECT MANAGEMENT, Kraków, Polska 356860304 i dokonanie wpisu: GPM SPÓŁKA Z OGRANICZONĄ ODPOWIEDZIALNOŚCIĄ SPÓŁKA KOMANDYTOWA, Balice, Polska

(Y1) **63446** 2014 01 20 A. Wprowadzono zmianę uprawnionego przez wykreślenie wpisu: BURYŁO SZCZEPAN GALECO PROJECT MANAGEMENT, Kraków, Polska 356860304 i dokonanie wpisu: GPM SPÓŁKA Z OGRANICZONĄ ODPOWIEDZIALNOŚCIĄ SPÓŁKA KOMANDYTOWA, Balice, Polska

(Y1) **63684** 2014 01 20 A. Wprowadzono zmianę uprawnionego przez wykreślenie wpisu: BURYŁO SZCZEPAN GALECO PROJECT MANAGEMENT, Kraków, Polska 356860304 i dokonanie wpisu: GPM SPÓŁKA Z OGRANICZONĄ ODPOWIEDZIALNOŚCIĄ SPÓŁKA KOMANDYTOWA, Balice, Polska

(Y1) **64093** 2014 01 20 A. Wprowadzono zmianę uprawnionego przez wykreślenie wpisu: BURYŁO SZCZEPAN GALECO PROJECT

MANAGEMENT, Kraków, Polska 356860304 i dokonanie wpisu: GPM SPÓŁKA Z OGRANICZONĄ ODPOWIEDZIALNOŚCIĄ SPÓŁKA KOMANDYTOWA, Balice, Polska

(Y1) **64347** 2014 01 20 A. Wprowadzono zmianę uprawnionego przez wykreślenie wpisu: BURYŁO SZCZEPAN GALECO PROJECT MANAGEMENT, Kraków, Polska 356860304 i dokonanie wpisu: GPM SPÓŁKA Z OGRANICZONĄ ODPOWIEDZIALNOŚCIĄ SPÓŁKA KOMANDYTOWA, Balice, Polska

(Y1) **64772** 2014 01 23 A. Wprowadzono zmianę uprawnionego przez wykreślenie wpisu: SANITAIRE ACCESSOIRES SERVICES SAS, St Laurent De Mure, Francja i dokonanie wpisu: Raccords et Plastiques Nicoll, Cholet, Francja

(Y1) **65608** 2014 01 22 A. Wprowadzono zmianę nazwy uprawnionego przez wykreślenie wpisu: MARSEILLE SPÓŁKA Z OGRANICZONĄ ODPOWIEDZIALNOŚCIĄ, Niepołomice, Polska 001412118 i dokonanie wpisu: MARSEPLAST SPÓŁKA Z OGRANICZONĄ ODPOWIEDZIALNOŚCIĄ, Niepołomice, Polska 001412118

(Y1) **65626** 2014 01 21 A. Wprowadzono zmianę uprawnionego przez wykreślenie wpisu: BURYŁO SZCZEPAN GALECO PROJECT MANAGEMENT, Kraków, Polska i dokonanie wpisu: GPM SPÓŁKA Z OGRANICZONĄ ODPOWIEDZIALNOŚCIĄ SPÓŁKA KOMANDYTOWA, Balice, Polska

(Y1) **65769** 2014 01 22 A. Wprowadzono zmianę siedziby uprawnionego przez wykreślenie wpisu: KONBET SPÓŁKA Z OGRANICZONĄ ODPOWIEDZIALNOŚCIĄ SPÓŁKA KOMANDYTOWA, Konarzyce, Polska 301011574 i dokonanie wpisu: KONBET SPÓŁKA Z OGRANICZONĄ ODPOWIEDZIALNOŚCIĄ SPÓŁKA KOMANDYTOWA, Poznań, Polska 301011574

(Y1) **65769** 2014 01 22 A. Wprowadzono zmianę nazwy uprawnionego przez wykreślenie wpisu: KONBET SPÓŁKA Z OGRANICZONĄ ODPOWIEDZIALNOŚCIĄ SPÓŁKA KOMANDYTOWA, Poznań, Polska 301011574 i dokonanie wpisu: KONBET POZNAŃ SPÓŁKA Z OGRANICZONĄ ODPOWIEDZIALNOŚCIĄ SPÓŁKA KOMANDYTOWA, Poznań, Polska 301011574

(Y1) **65878** 2014 01 21 A. Wprowadzono zmianę uprawnionego przez wykreślenie wpisu: BURYŁO SZCZEPAN GALECO PROJECT MANAGEMENT, Kraków, Polska 356860304 i dokonanie wpisu: GPM SPÓŁKA Z OGRANICZONĄ ODPOWIEDZIALNOŚCIĄ SPÓŁKA KOMANDYTOWA, Balice, Polska

(Y1) **65879** 2014 01 21 A. Wprowadzono zmianę uprawnionego przez wykreślenie wpisu: BURYŁO SZCZEPAN GALECO PROJECT MANAGEMENT, Kraków, Polska 356860304 i dokonanie wpisu: GPM SPÓŁKA Z OGRANICZONĄ ODPOWIEDZIALNOŚCIĄ SPÓŁKA KOMANDYTOWA, Balice, Polska

(Y1) **65888** 2014 01 21 A. Wprowadzono zmianę uprawnionego przez wykreślenie wpisu: BURYŁO SZCZEPAN GALECO PROJECT MANAGEMENT, Kraków, Polska 356860304 i dokonanie wpisu: GPM SPÓŁKA Z OGRANICZONĄ ODPOWIEDZIALNOŚCIĄ SPÓŁKA KOMANDYTOWA, Balice, Polska

(Y1) **65924** 2014 01 22 A. Wprowadzono zmianę siedziby uprawnionego przez wykreślenie wpisu: KONBET SPÓŁKA Z OGRANICZONĄ ODPOWIEDZIALNOŚCIĄ SPÓŁKA KOMANDYTOWA, Konarzyce, Polska 301011574 i dokonanie wpisu: KONBET SPÓŁKA Z OGRANICZONĄ ODPOWIEDZIALNOŚCIĄ SPÓŁKA KOMANDYTOWA, Poznań, Polska 301011574

(Y1) **65924** 2014 01 22 A. Wprowadzono zmianę nazwy uprawnionego przez wykreślenie wpisu: KONBET SPÓŁKA Z OGRANICZONĄ ODPOWIEDZIALNOŚCIĄ SPÓŁKA KOMANDYTOWA, Poznań, Polska 301011574 i dokonanie wpisu: KONBET POZNAŃ SPÓŁKA Z OGRANICZONĄ ODPOWIEDZIALNOŚCIĄ SPÓŁKA KOMANDYTOWA, Poznań, Polska 301011574

(Y1) **65925** 2014 01 22 A. Wprowadzono zmianę siedziby uprawnionego przez wykreślenie wpisu: KONBET SPÓŁKA Z OGRANICZONĄ ODPOWIEDZIALNOŚCIĄ SPÓŁKA KOMANDYTOWA, Konarzyce, Polska 301011574 i dokonanie wpisu: KONBET SPÓŁKA Z OGRANICZONĄ ODPOWIEDZIALNOŚCIĄ SPÓŁKA KOMANDYTOWA, Poznań, Polska 301011574

(Y1) **65925** 2014 01 22 A. Wprowadzono zmianę nazwy uprawnionego przez wykreślenie wpisu: KONBET SPÓŁKA Z OGRANICZONĄ ODPOWIEDZIALNOŚCIĄ SPÓŁKA KOMANDYTOWA, Poznań, Polska 301011574 i dokonanie wpisu: KONBET POZNAŃ SPÓŁKA Z OGRANICZONĄ ODPOWIEDZIALNOŚCIĄ SPÓŁKA KOMANDYTOWA, Poznań, Polska 301011574

(Y1) **66166** 2014 01 23 A. Wprowadzono zmianę uprawnionego przez wykreślenie wpisu: POJAZDY SZYNOWE PESA BYDGOSZCZ SPÓŁKA AKCYJNA, Bydgoszcz, Polska 091267838 i dokonanie wpisu: PESA ENGINEERING SPÓŁKA Z OGRANICZONĄ ODPOWIEDZIALNOŚCIĄ, Poznań, Polska 302252848

(Y1) **66472** 2014 01 28 A. Wprowadzono zmianę uprawnionego przez wykreślenie wpisu: NORDGLASS II SPÓŁKA Z OGRANICZONĄ ODPOWIEDZIALNOŚCIĄ, Koszalin, Polska 331453366 i dokonanie wpisu: NORDGLASS SPÓŁKA Z OGRANICZONĄ ODPOWIEDZIALNOŚCIĄ, Koszalin, Polska 330013139

(Y1) **66530** 2014 01 22 A. Wprowadzono zmianę siedziby uprawnionego przez wykreślenie wpisu: KONBET SPÓŁKA Z OGRANICZONĄ ODPOWIEDZIALNOŚCIĄ SPÓŁKA KOMANDYTOWA, Konarzyce, Polska 301011574 i dokonanie wpisu: KONBET SPÓŁKA Z OGRANICZONĄ ODPOWIEDZIALNOŚCIĄ SPÓŁKA KOMANDYTOWA, Poznań, Polska 301011574

(Y1) **66530** 2014 01 22 A. Wprowadzono zmianę nazwy uprawnionego przez wykreślenie wpisu: KONBET SPÓŁKA Z OGRANICZONĄ ODPOWIEDZIALNOŚCIĄ SPÓŁKA KOMANDYTOWA, Poznań, Polska 301011574 i dokonanie wpisu: KONBET POZNAŃ SPÓŁKA Z OGRANICZONĄ ODPOWIEDZIALNOŚCIĄ SPÓŁKA KOMANDYTOWA, Poznań, Polska 301011574

(Y1) **66670** 2014 01 29 A. Wprowadzono zmianę nazwy uprawnionego przez wykreślenie wpisu: POLSKI ZWIĄZEK GŁUCHYCH ZAKŁAD SZKOLENIOWO-PRODUKCYJNY ELKOM SPÓŁKA Z OGRANICZONĄ ODPOWIEDZIALNOŚCIĄ, Ostrowiec Świętokrzyski, Polska 290042309 i dokonanie wpisu: POLSKI ZWIĄZEK GŁUCHYCH ZAKŁAD SZKOLENIOWO-PRODUKCYJNY „ELKOM” SPÓŁKA Z OGRANICZONĄ ODPOWIEDZIALNOŚCIĄ W LIKWIDACJI, Ostrowiec Świętokrzyski, Polska 290042309

(Y1) **66670** 2014 01 29 A. Wprowadzono zmianę nazwy i siedziby uprawnionego przez wykreślenie wpisu: POLSKI ZWIĄZEK GŁUCHYCH ZAKŁAD SZKOLENIOWO-PRODUKCYJNY „ELKOM” SPÓŁKA Z OGRANICZONĄ ODPOWIEDZIALNOŚCIĄ W LIKWIDACJI, Ostrowiec Świętokrzyski, Polska 290042309 i dokonanie wpisu: ELKOM SPÓŁKA Z OGRANICZONĄ ODPOWIEDZIALNOŚCIĄ W LIKWIDACJI, Warszawa, Polska 290042309

(Y1) **66670** 2014 01 29 A. Wprowadzono zmianę uprawnionego przez wykreślenie wpisu: EL-KOM SPÓŁKA Z OGRANICZONĄ ODPOWIEDZIALNOŚCIĄ W LIKWIDACJI, Warszawa, Polska 290042309 i dokonanie wpisu: ELKOM TRADE SPÓŁKA Z OGRANICZONĄ ODPOWIEDZIALNOŚCIĄ SPÓŁKA KOMANDYTOWO-AKCYJNA, Warszawa, Polska 142754068

(Y1) **66728** 2014 01 22 A. Wprowadzono zmianę siedziby uprawnionego przez wykreślenie wpisu: KONBET SPÓŁKA Z OGRANICZONĄ ODPOWIEDZIALNOŚCIĄ SPÓŁKA KOMANDYTOWA, Konarzyce, Polska 301011574 i dokonanie wpisu: KONBET SPÓŁKA Z OGRANICZONĄ ODPOWIEDZIALNOŚCIĄ SPÓŁKA KOMANDYTOWA, Poznań, Polska 301011574

(Y1) **66728** 2014 01 22 A. Wprowadzono zmianę nazwy uprawnionego przez wykreślenie wpisu: KONBET SPÓŁKA Z OGRANICZO-

NA ODPOWIEDZIALNOŚCIĄ SPÓŁKA KOMANDYTOWA, Poznań,  
Polska 301011574 i dokonanie wpisu: KONBET POZNAŃ SPÓŁKA  
Z OGRANICZONĄ ODPOWIEDZIALNOŚCIĄ SPÓŁKA KOMANDYTO-  
WA, Poznań, Polska 301011574

216

**DECYZJE O UNIEWAŻNIENIU  
PRAWA OCHRONNEGO**

*Poniższe zestawienie zawiera kolejno: kod rodzaju prawa, numer unieważnionego prawa ochronnego, datę unieważnienia oraz treść decyzji.*

(Y1) 64424 2013 09 19 Unieważniono w całości

217

**DECYZJE O WYGAŚNIĘCIU PRAWA OCHRONNEGO**

*Poniższe zestawienie zawiera kolejno: kod rodzaju prawa, numery praw ochronnych, które wygasły na podstawie art. 90 ust. 1 pkt 2 - 4 w związku z art. 100 ust. 1 ustawy z dnia 30.06.2000 r. - Prawo własności przemysłowej oraz datę wygaśnięcia prawa ochronnego.*

(Y1) 62709	2011 08 07	(Y1) 66020	2013 05 07
(Y1) 62756	2011 10 27	(Y1) 66021	2013 05 07
(Y1) 63497	2013 05 04	(Y1) 66023	2013 05 17
(Y1) 63511	2013 05 23	(Y1) 66026	2013 05 24
(Y1) 63512	2013 05 23	(Y1) 66028	2013 05 26
(Y1) 63575	2013 05 13	(Y1) 66143	2013 05 14
(Y1) 63577	2013 05 23	(Y1) 66183	2013 05 20
(Y1) 63612	2013 04 23	(Y1) 66184	2013 05 25
(Y1) 63634	2013 05 27	(Y1) 66221	2013 05 17
(Y1) 64391	2013 05 02	(Y1) 66222	2013 05 19
(Y1) 64774	2013 05 04	(Y1) 66223	2013 05 25
(Y1) 64901	2011 12 15	(Y1) 66451	2013 05 06
(Y1) 64985	2013 05 19	(Y1) 66661	2013 02 05
(Y1) 65544	2013 05 12	(Y1) 66662	2013 03 12
(Y1) 66018	2013 05 04	(Y1) 66699	2008 11 18
(Y1) 66019	2013 05 06	(Y1) 66748	2008 12 27

## C. WZORY PRZEMYSŁOWE

Cyfrowe kody identyfikacyjne (wg normy WIPO ST. 80), które poprzedzają informacje o dokonanej rejestracji oznaczają:

- (11) – numer rejestracji oraz rejestracji międzynarodowej
- (15) – data rejestracji międzynarodowej
- (21) – numer zgłoszenia
- (22) – data zgłoszenia
- (30) – pierwszeństwo
- (45) – data publikacji rejestracji międzynarodowej
- (51) – symbol klasy wzoru przemysłowego
- (54) – określenie przedmiotu wzoru
- (55) – rysunek wzoru lub fotografię wzoru
- (72) – nazwisko i imię twórcy wzoru
- (73) – nazwisko i imię bądź nazwę uprawnionego

218

### REJESTRACJA

(od nr 20 623 do nr 20 690)

(51) 32-00 (11) **20623** (22) 2013 09 18 (21) 21493  
 (73) SANTE A. KOWALSKI SPÓŁKA JAWNA, Warszawa, (PL)  
 (72) BUDZYŃSKI PIOTR  
 (54) Wzór graficzny  
 (55)



(51) 21-02 (11) **20624** (22) 2013 06 03 (21) 21132  
 (73) PARULSKI LESZEK, Gdańsk, (PL)  
 (72) PARULSKI LESZEK  
 (54) Piłka  
 (55)



(51) 99-00 (11) **20625** (22) 2013 07 12 (21) 21244  
 (73) TANRIKULU SUAT, Raszyn, (PL)  
 (72) TANRIKULU SUAT  
 (54) Logo  
 (55)



(51) 09-05 (11) **20626** (22) 2013 08 29 (21) 21386  
 (73) JASZCZUROWSKI TADEUSZ PRZEDSIĘBIORSTWO  
 PRODUKCYJNO-USŁUGOWO-HANDLOWE EURO-DRUK EXPORT-  
 IMPORT, Buczkowice, (PL)  
 (72) Jaszczurowski Tadeusz  
 (54) Pojemnik elastyczny  
 (55)



Fig. 1

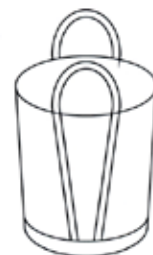


Fig. 1.1



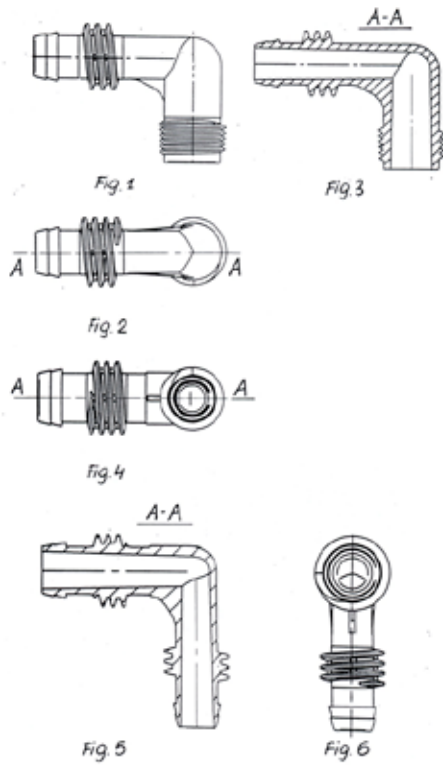
Fig. 2



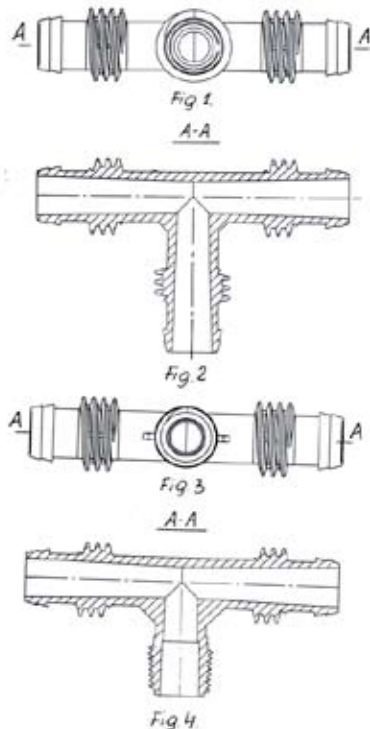
Fig. 2.1

(51) 23-02 (11) **20627** (22) 2013 10 03 (21) 21545  
 (73) BOHDANOWICZ LECH, GÓRAKOWSKI KRZYSZTOF,  
 KOTWASIŃSKI KRZYSZTOF, KONDRATOWICZ EWA-IRRIGA,  
 Warszawa, (PL)  
 (72) BOHDANOWICZ LECH, GÓRAKOWSKI KRZYSZTOF,  
 KOTWASIŃSKI KRZYSZTOF, KONDRATOWICZ EWA

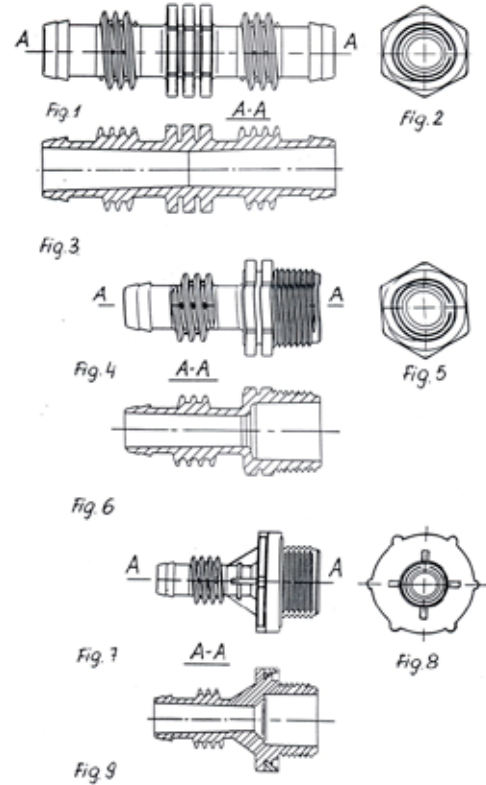
(54) Złącze hydrauliczne  
(55)



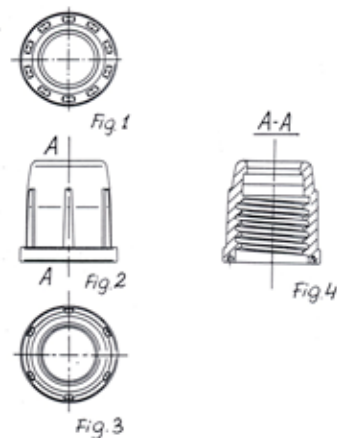
(51) 23-02 (11) **20628** (22) 2013 10 03 (21) 21546  
(73) BOHDANOWICZ LECH, GÓRAKOWSKI KRZYSZTOF, KOTWASIŃSKI KRZYSZTOF, KONDRATOWICZ EWA-IRRIGA, Warszawa, (PL)  
(72) BOHDANOWICZ LECH, GÓRAKOWSKI KRZYSZTOF, KOTWASIŃSKI KRZYSZTOF, KONDRATOWICZ EWA  
(54) Złącze hydrauliczne  
(55)



(51) 23-02 (11) **20629** (22) 2013 10 03 (21) 21547  
(73) BOHDANOWICZ LECH, GÓRAKOWSKI KRZYSZTOF, KOTWASIŃSKI KRZYSZTOF, KONDRATOWICZ EWA-IRRIGA, Warszawa, (PL)  
(72) BOHDANOWICZ LECH, GÓRAKOWSKI KRZYSZTOF, KOTWASIŃSKI KRZYSZTOF, KONDRATOWICZ EWA  
(54) Złącze hydrauliczne  
(55)



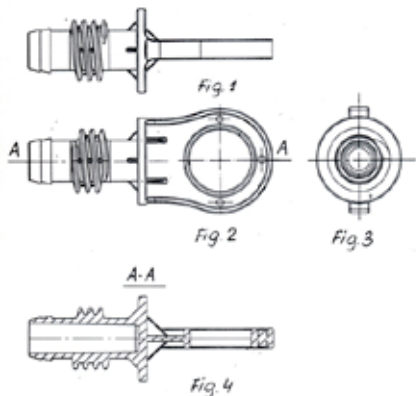
(51) 23-02 (11) **20630** (22) 2013 10 03 (21) 21548  
(73) BOHDANOWICZ LECH, GÓRAKOWSKI KRZYSZTOF, KOTWASIŃSKI KRZYSZTOF, KONDRATOWICZ EWA-IRRIGA, Warszawa, (PL)  
(72) BOHDANOWICZ LECH, GÓRAKOWSKI KRZYSZTOF, KOTWASIŃSKI KRZYSZTOF, KONDRATOWICZ EWA  
(54) Nakrętka  
(55)



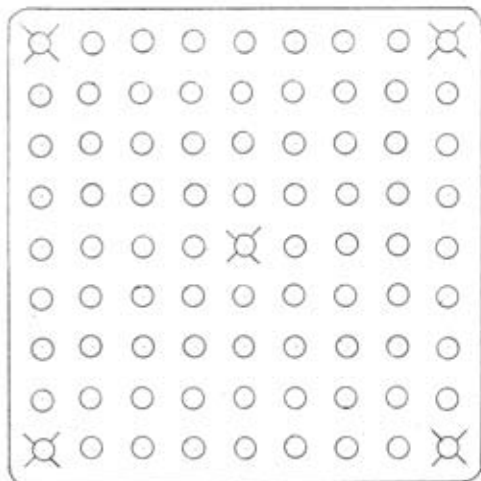
(51) 23-02 (11) **20631** (22) 2013 10 03 (21) 21549  
(73) BOHDANOWICZ LECH, GÓRAKOWSKI KRZYSZTOF, KOTWASIŃSKI KRZYSZTOF, KONDRATOWICZ EWA-IRRIGA, Warszawa, (PL)



(72) BOHDANOWICZ LECH, GÓRAKOWSKI KRZYSZTOF,  
KOTWASIŃSKI KRZYSZTOF, KONDRATOWICZ EWA  
(54) Korek  
(55)



(51) 21-01 (11) **20632** (22) 2013 10 04 (21) 21557  
(73) CHMIELNICKI JAN, Warszawa, (PL)  
(72) CHMIELNICKI JAN  
(54) Gra strategiczna multiwarcabny  
(55)



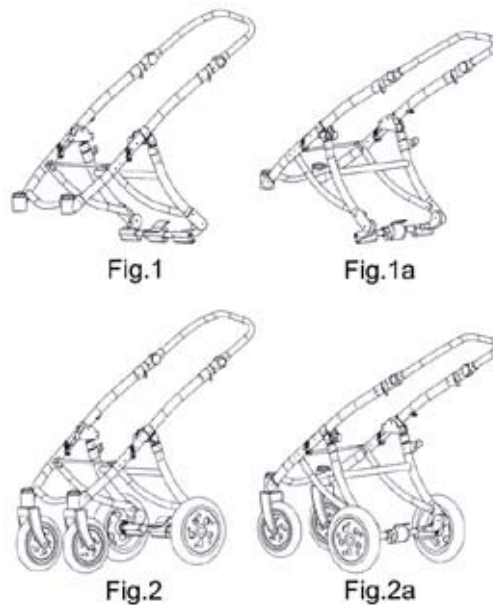
Rys.1 Plansza z 81 polami

(51) 02-06 (11) **20633** (22) 2013 10 21 (21) 21597  
(73) KALINOWSKI KAMIL, Skowieszyn, (PL)  
(72) GŁASZCZKA IZABELA  
(54) Rękawica wykonana ze skóry bydlęcej  
(55)



(51) 12-12 (11) **20634** (22) 2013 11 19 (21) 21677  
(73) KĘDZIORA ANDRZEJ KĘDZIORA MARIA PRZEDSIĘBIORSTWO  
PRODUKCYJNO HANDLOWE ANMAR SPÓŁKA CYWILNA EKSPORT-  
IMPORT, Danków, (PL)  
(72) WASILKO JAN PAWEŁ

(54) Konstrukcja stelaża wózka dziecięcego  
(55)



(51) 21-01 (11) **20635** (22) 2013 11 27 (21) 21715  
(73) PRZEDSIĘBIORSTWO PRODUKCYJNE, HANDLOWE  
I USŁUGOWE AXIOM SPÓŁKA Z OGRANICZONĄ  
ODPOWIEDZIALNOŚCIĄ, Bielsko-Biała, (PL)  
(72) WÓJCIK ZDZISŁAW  
(54) Zabawka pluszowa  
(55)

Fig. 1



(51) 11-02 (11) **20636** (22) 2013 12 11 (21) 21789  
(73) KAPUŚCIK ZBIGNIEW, Warszawa, (PL)  
(72) KAPUŚCIK ZBIGNIEW  
(54) Figurka izraelity ze złotą monetą  
(55)



(51) 20-02 (11) **20637** (22) 2013 11 12 (21) 21663  
 (73) ŁOJEWSKI MARCIN, Poznań, (PL)  
 (72) ŁOJEWSKI MARCIN  
 (54) Stoisko handlowo-usługowe  
 (55)



Fig. 1

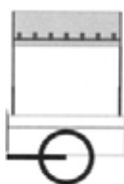


Fig. 2



Fig. 3



Fig. 4

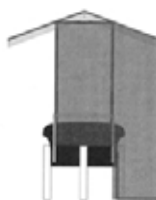


Fig. 5

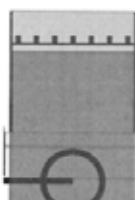
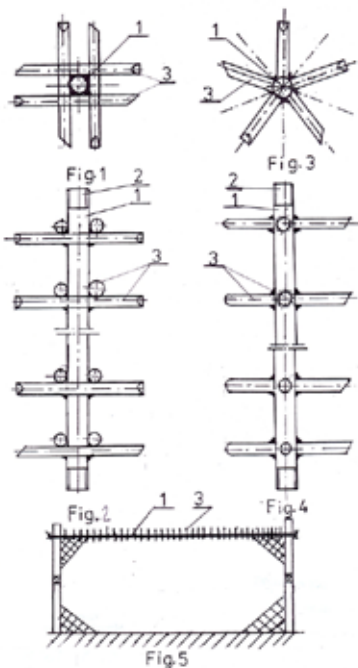


Fig. 6

(51) 08-99 (11) **20638** (22) 2013 11 21 (21) 21685  
 (73) MRZYGLÓD DARIUSZ, Rzyki, (PL)  
 (72) MRZYGLÓD DARIUSZ  
 (54) Nakładka górna siatki ogrodzeniowej  
 (55)

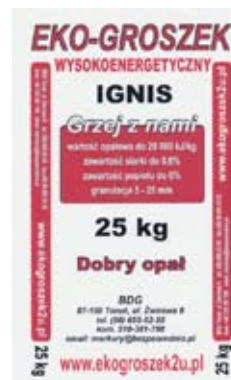


(51) 20-02 (11) **20639** (22) 2013 10 29 (21) 21624  
 (73) HANDS& NAILS BAR BY P.ROCCIALI-P.ZBOIŃSKA,  
 H.CZERWIŃSKA SPÓŁKA CYWILNA, Gdańsk, (PL)  
 (72) ZBOIŃSKA PAULINA, CZERWIŃSKA HANNA

(54) Stoisko  
 (55)



(51) 19-08 (11) **20640** (22) 2013 11 14 (21) 21673  
 (73) DANISZEWSKA MARIA BIURO DORADZTWA  
 GOSPODARCZEGO, Toruń, (PL)  
 (72) DANISZEWSKA MARIA  
 (54) Etykieta opakowania  
 (55)



(51) 09-01 (11) **20641** (22) 2013 11 15 (21) 21676  
 (73) HUTA SZKŁA CZECHY SPÓŁKA AKCYJNA, Trąbki, (PL)  
 (72) RUTKOWSKI GRZEGORZ  
 (54) Buteleczka  
 (55)



Fig. 2



Fig. 3

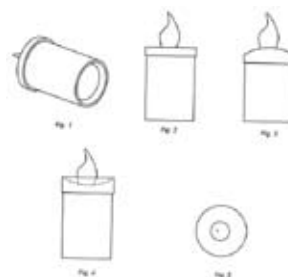


Fig. 4



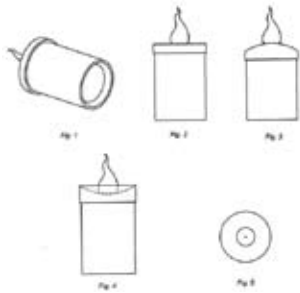
Fig. 5

(51) 26-02 (11) **20642** (22) 2013 11 19 (21) 21679  
 (73) ASSAI SPÓŁKA Z OGRANICZONĄ ODPOWIEDZIALNOŚCIĄ,  
 Wrocław, (PL)  
 (72) STEFANIAK ROBERT, FIGIEL PIOTR, JAWORCZYKOWSKI MACIEJ  
 (54) Obudowa znicza elektrycznego  
 (55)

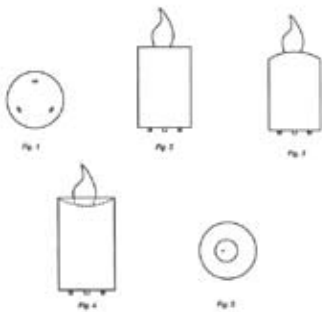


(51) 26-02 (11) **20643** (22) 2013 11 19 (21) 21680  
 (73) ASSAI SPÓŁKA Z OGRANICZONĄ ODPOWIEDZIALNOŚCIĄ,  
 Wrocław, (PL)  
 (72) STEFANIAK ROBERT, FIGIEL PIOTR, JAWORCZYKOWSKI MACIEJ

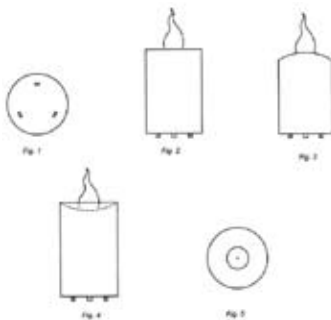
(54) Obudowa znicza elektrycznego  
(55)



(51) 26-02 (11) **20644** (22) 2013 11 19 (21) 21681  
(73) ASSAI SPÓŁKA Z OGRANICZONĄ ODPOWIEDZIALNOŚCIĄ,  
Wrocław, (PL)  
(72) STEFANIAK ROBERT, FIGIEL PIOTR, JAWORCZYKOWSKI MACIEJ  
(54) Obudowa znicza elektrycznego  
(55)



(51) 26-02 (11) **20645** (22) 2013 11 19 (21) 21682  
(73) ASSAI SPÓŁKA Z OGRANICZONĄ ODPOWIEDZIALNOŚCIĄ,  
Wrocław, (PL)  
(72) STEFANIAK ROBERT, FIGIEL PIOTR, JAWORCZYKOWSKI MACIEJ  
(54) Obudowa znicza elektrycznego  
(55)



(51) 19-02 (11) **20646** (22) 2013 11 27 (21) 21714  
(73) PROMA LECH I KIEŁBASIŃSCY SPÓŁKA JAWNA, Gdynia, (PL)  
(72) KIEŁBASIŃSKI HENRYK  
(54) Organizator biurkowy  
(55)



(51) 06-01 (11) **20647** (22) 2013 11 29 (21) 21721  
(73) UNIDEZ SPÓŁKA Z OGRANICZONĄ ODPOWIEDZIALNOŚCIĄ,  
Nowa Dęba, (PL)

(72) WILK HALINA  
(54) Ławka  
(55)



Fig. 1



Fig. 2

(51) 08-10 (11) **20648** (22) 2013 11 29 (21) 21722  
(73) UNIDEZ SPÓŁKA Z OGRANICZONĄ ODPOWIEDZIALNOŚCIĄ,  
Nowa Dęba, (PL)  
(72) WILK HALINA  
(54) Stojak rowerowy  
(55)



Fig. 1



Fig. 2

(51) 08-06 (11) **20649** (22) 2013 11 29 (21) 21724  
(73) MALCZEWSKI TOMASZ PROHANTRA, Stalowa Wola, (PL)  
(72) MALCZEWSKI TOMASZ  
(54) Przyrząd do regulacji położenia i montażu frontów meblowych, zwłaszcza frontów szuflad  
(55)



Fig. 1



Fig. 2



Fig. 3

(51) 11-02 (11) **20650** (22) 2013 11 29 (21) 21725  
(73) TOMASZEWSKA HENRYKA PPHU CERAMIKA TOMASZEWSKI,  
Lutomiersk, (PL)

(72) TOMASZEWSKA HENRYKA  
(54) Doniczka  
(55)



Fig. 1

(51) 06-06 (11) **20651** (22) 2013 12 02 (21) 21727  
(73) SZCZĘŚNY MARIAN PPUH ANIMAR, Olszowa, (PL)  
(72) SZCZĘŚNY MARIAN  
(54) Element ozdobny mebli  
(55)

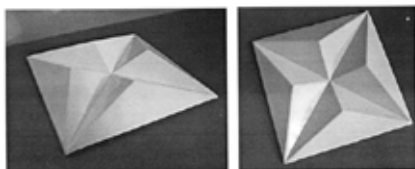


Fig. 1

Fig. 2

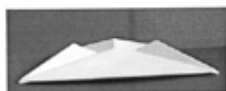


Fig. 3



Fig. 4

Fig. 5

(51) 06-06 (11) **20652** (22) 2013 12 02 (21) 21728  
(73) SZCZĘŚNY MARIAN PPUH ANIMAR, Olszowa, (PL)  
(72) SZCZĘŚNY MARIAN  
(54) Element ozdobny mebli  
(55)

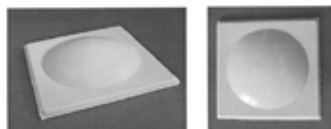


Fig. 1

Fig. 2



Fig. 3



Fig. 4

(51) 23-02 (11) **20653** (22) 2013 09 26 (21) 21750  
(73) MOŹDZIERZ MARIUSZ, Olsztyn, (PL)  
(72) ZAWADA BOGUMIŁA  
(54) Zlewozmywak  
(55)

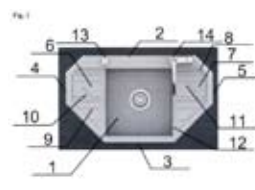


Fig. 1



Fig. 1.2

(51) 99-00 (11) **20654** (22) 2013 12 06 (21) 21756  
(73) CZAPKI 24 SPÓŁKA Z OGRANICZONĄ ODPOWIEDZIALNOŚCIĄ, Jabłonowo, (PL)  
(72) CAO XUAN PHUONG  
(54) Logo  
(55)



(51) 99-00 (11) **20655** (22) 2013 12 06 (21) 21757  
(73) CAKKO SPÓŁKA Z OGRANICZONĄ ODPOWIEDZIALNOŚCIĄ, Jabłonowo, (PL)  
(72) CELIKTEKIN ABDULLAH  
(54) Logo  
(55)



(51) 25-02 (11) **20656** (22) 2013 09 09 (21) 21436  
(73) JONIEC MIECZYŚŁAW FIRMA PRODUKCYJNO-USŁUGOWO-HANDLOWA JONIEC, Tymbark, (PL)  
(72) JONIEC MIECZYŚŁAW  
(54) Element budowlany oporowy  
(55)



Fig. 1

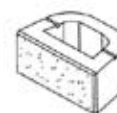
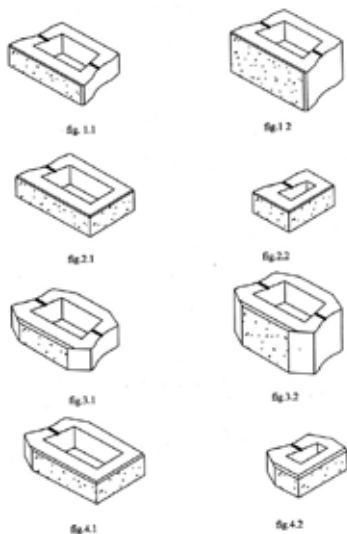
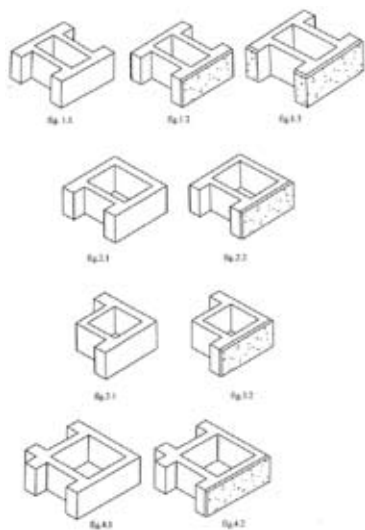


Fig. 2

(51) 25-02 (11) **20657** (22) 2013 09 10 (21) 21440  
 (73) JONIEC MIECZYŚLAW FIRMA PRODUKCYJNO-USŁUGOWO-  
 HANDLOWA JONIEC, Tymbark, (PL)  
 (72) JONIEC MIECZYŚLAW  
 (54) Element budowlany skarpowy  
 (55)



(51) 25-02 (11) **20658** (22) 2013 09 10 (21) 21441  
 (73) JONIEC MIECZYŚLAW FIRMA PRODUKCYJNO-USŁUGOWO-  
 HANDLOWA JONIEC, Tymbark, (PL)  
 (72) JONIEC MIECZYŚLAW  
 (54) Zestaw elementów murowych  
 (55)



(51) 99-00 (11) **20659** (22) 2013 12 06 (21) 21758  
 (73) CAKKO SPÓŁKA Z OGRANICZONĄ ODPOWIEDZIALNOŚCIĄ,  
 Jabłonowo, (PL)  
 (72) CELIKTEKIN ABDULLAH  
 (54) Logo  
 (55)



(51) 99-00 (11) **20660** (22) 2013 12 06 (21) 21759  
 (73) CAKKO SPÓŁKA Z OGRANICZONĄ ODPOWIEDZIALNOŚCIĄ,  
 Jabłonowo, (PL)  
 (72) CELIKTEKIN ABDULLAH

(54) Logo  
 (55)



(51) 03-03 (11) **20661** (22) 2013 08 08 (21) 21347  
 (73) RYWCZYŃSKA ANNA, Józefostaw, (PL)  
 (72) CZAYKOWSKA KŁOŚ BARBARA  
 (54) Parasol  
 (55)



(51) 99-00 (11) **20662** (22) 2013 12 06 (21) 21760  
 (73) CAKKO SPÓŁKA Z OGRANICZONĄ ODPOWIEDZIALNOŚCIĄ,  
 Jabłonowo, (PL)  
 (72) CELIKTEKIN ABDULLAH  
 (54) Logo  
 (55)



(51) 26-06 (11) **20663** (22) 2013 12 08 (21) 21751  
 (73) KRZYŻOŚ MATEUSZ RZEDSIĘBIORSTWO PRODUKCYJNO  
 HANDLOWE STROBOS, Trzebinia, (PL)  
 (72) KRZYŻOŚ MATEUSZ  
 (54) Lampa ostrzegawcza  
 (55)



(51) 26-06 (11) **20664** (22) 2013 12 08 (21) 21752  
 (73) KRZYŻOŚ MATEUSZ PRZEDSIĘBIORSTWO PRODUKCYJNO  
 HANDLOWE STROBOS, Trzebinia, (PL)  
 (72) KRZYŻOŚ MATEUSZ  
 (54) LAMPA OSTRZEGAWCZA.  
 (55)



(51) 14-03 (11) **20667** (22) 2013 12 08 (21) 21755  
 (73) KRZYŻOŚ MATEUSZ PRZEDSIĘBIORSTWO PRODUKCYJNO  
 HANDLOWE STROBOS, Trzebinia, (PL)  
 (72) KRZYŻOŚ MATEUSZ  
 (54) STEROWNIK LAMPY.  
 (55)

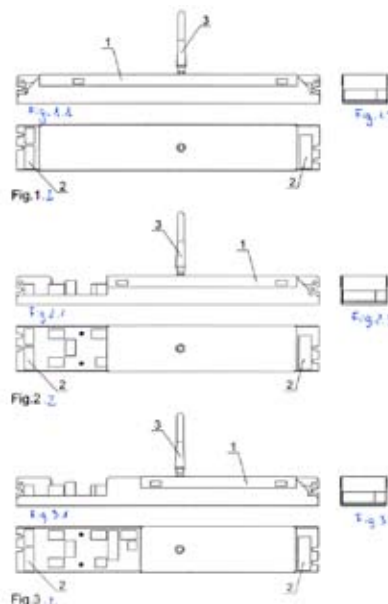


Fig. 1

(51) 26-06 (11) **20665** (22) 2013 12 08 (21) 21753  
 (73) KRZYŻOŚ MATEUSZ PRZEDSIĘBIORSTWO PRODUKCYJNO  
 HANDLOWE STROBOS, Trzebinia, (PL)  
 (72) KRZYŻOŚ MATEUSZ  
 (54) LAMPA OSTRZEGAWCZA  
 (55)



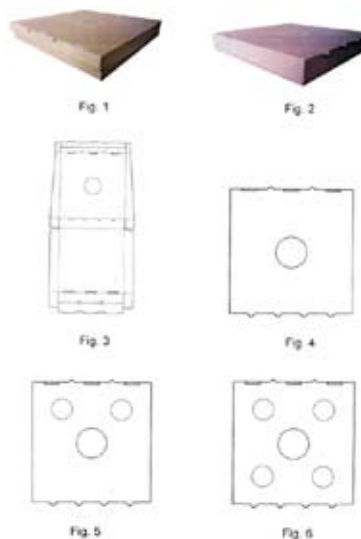
(51) 14-99 (11) **20668** (22) 2013 12 13 (21) 21810  
 (73) HSK DATA LTD. SPÓŁKA Z OGRANICZONĄ  
 ODPOWIEDZIALNOŚCIĄ, Kraków, (PL)  
 (72) PASŁAWSKI WOJCIECH, KOPECKI MARIAN, LISKIEWICZ MAREK  
 (54) Sterownik radiowy  
 (55)



(51) 26-06 (11) **20666** (22) 2013 12 08 (21) 21754  
 (73) KRZYŻOŚ MATEUSZ PRZEDSIĘBIORSTWO PRODUKCYJNO  
 HANDLOWE STROBOS, Trzebinia, (PL)  
 (72) KRZYŻOŚ MATEUSZ  
 (54) LAMPA OSTRZEGAWCZA  
 (55)



(51) 09-03 (11) **20669** (22) 2013 03 29 (21) 20895  
 (73) DUMIN JERZY PIZZERIA SZYBKA PIZZA, Poznań, (PL)  
 (72) DUMIN MICHAŁ  
 (54) Pudełko  
 (55)



(51) 06-01 (11) **20670** (22) 2013 12 07 (21) 21761  
 (73) WIERZCHOWSKI ARTUR ARTOFIS, Warszawa, (PL)  
 (72) WIERZCHOWSKI ARTUR  
 (54) Tapicerowane oparcie i siedzisko krzesła  
 (55)



(51) 06-01 (11) **20671** (22) 2013 12 07 (21) 21762  
 (73) WIERZCHOWSKI ARTUR ARTOFIS, Warszawa, (PL)  
 (72) WIERZCHOWSKI ARTUR  
 (54) Tapicerowane oparcie i siedzisko krzesła  
 (55)



Fig. 1 Fig. 2

(51) 06-01 (11) **20672** (22) 2013 12 07 (21) 21763  
 (73) WIERZCHOWSKI ARTUR ARTOFIS, Warszawa, (PL)  
 (72) WIERZCHOWSKI ARTUR  
 (54) Tapicerowane oparcie i siedzisko zwłaszcza krzesła  
 (55)



Fig. 1 Fig. 2 Fig. 3

(51) 11-02 (11) **20673** (22) 2013 12 10 (21) 21786  
 (73) ZIĘBIŃSKI STANISŁAW LASERTTORO, Czaniec, (PL)  
 (72) ZIĘBIŃSKA PAULINA  
 (54) Głowa jelenia z porożem  
 (55)



Fig. 1



Fig. 2

(51) 25-01 (11) **20674** (22) 2013 12 12 (21) 21792  
 (73) INSTAL BIAŁYSTOK SPÓŁKA AKCYJNA, Białystok, (PL)  
 (72) MARCINKOWSKI JERZY, PALENCEUSZ MARCIN, KOWEJSZA  
 ARKADIUSZ BENEDYKT  
 (54) Dźwigar kratowy  
 (55)



(51) 06-03 (11) **20675** (22) 2013 12 16 (21) 21817  
 (73) FABRYKA MEBLI MEBLOCROSS MYSZKOWSCY SPÓŁKA  
 JAWNA, Węgrów, (PL)  
 (72) MYSZKOWSKI ARTUR  
 (54) Zestaw mebli VERIN  
 (55)



(51) 09-05 (11) **20676** (22) 2013 12 17 (21) 21820  
 (73) LASOCKI MICHAŁ, Józefów, (PL)  
 (72) RADOMSKI GRZEGORZ  
 (54) Opakowanie  
 (55)



Fig. 1

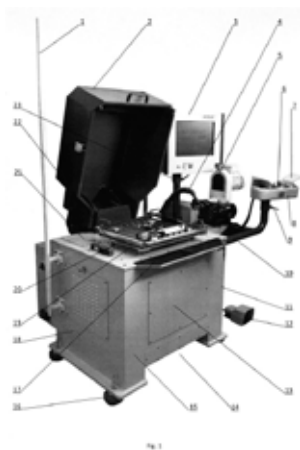


(51) 21-01 (11) **20677** (22) 2013 12 18 (21) 21829  
 (73) CYMER DOMINIK CYBER KIDS, Warszawa, (PL)  
 (72) CYMER DOMINIK

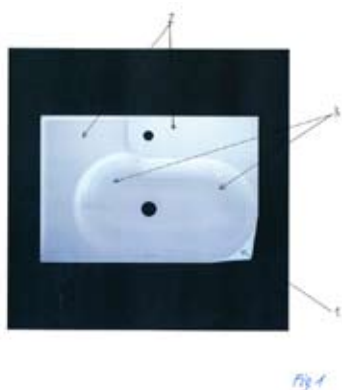
(54) Klocek drewniany  
(55)



(51) 15-99 (11) **20678** (22) 2013 12 18 (21) 21830  
(73) PRZEDSIĘBIORSTWO CIMAT SPÓŁKA Z OGRANICZONĄ ODPOWIEDZIALNOŚCIĄ, Bydgoszcz, (PL)  
(72) CIOŁCZYK LUDWIK  
(54) Wyważarka  
(55)



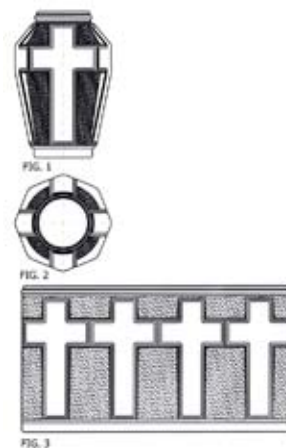
(51) 23-02 (11) **20679** (22) 2013 12 20 (21) 21843  
(73) NOCLAF SPÓŁKA Z OGRANICZONĄ ODPOWIEDZIALNOŚCIĄ, Bieniewice, (PL)  
(72) STANIEWSKI ZBIGNIEW  
(54) Umywalka łazienkowa  
(55)



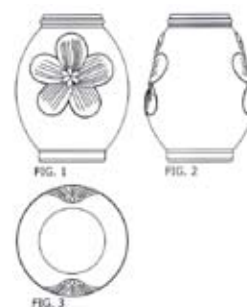
(51) 19-08 (11) **20680** (22) 2013 12 23 (21) 21850  
(73) SIENKIEWICZ PAWEŁ, Miłakowo, (PL)  
(72) SIENKIEWICZ PAWEŁ  
(54) Etykieta  
(55)



(51) 26-02 (11) **20681** (22) 2013 12 24 (21) 21853  
(73) VITROSILICON SPÓŁKA AKCYJNA, Iłowa, (PL)  
(72) BAJOR GRZEGORZ, MATUSIAK ZBIGNIEW, ROPSKI ARTUR  
(54) Osłona znicza  
(55)



(51) 26-02 (11) **20682** (22) 2013 12 24 (21) 21854  
(73) VITROSILICON SPÓŁKA AKCYJNA, Iłowa, (PL)  
(72) BAJOR GRZEGORZ, MATUSIAK ZBIGNIEW, ROPSKI ARTUR  
(54) Osłona znicza  
(55)





(51) 19-08 (11) **20683** (22) 2013 07 05 (21) 21214  
 (73) BANK BPH SPÓŁKA AKCYJNA, Kraków, (PL)  
 (72) Konovalov Viktor  
 (54) Karta bankowa  
 (55)



(51) 09-03 (11) **20684** (22) 2013 12 10 (21) 21784  
 (73) STELLA PACK SPÓŁKA AKCYJNA, Lubartów, (PL)  
 (72) JASZCZAK MAREK  
 (54) OPAKOWANIE PRODUKTU, ZWŁASZCZA MOPÓW  
 (55)



(51) 09-03 (11) **20685** (22) 2013 12 10 (21) 21785  
 (73) STELLA PACK SPÓŁKA AKCYJNA, Lubartów, (PL)  
 (72) JASZCZAK MAREK  
 (54) OPAKOWANIE PRODUKTU, ZWŁASZCZA FOREMEK NA MUFFINY  
 (55)

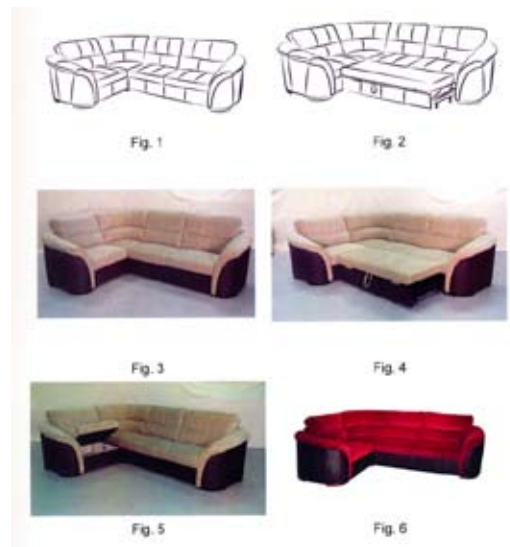


(51) 09-03 (11) **20686** (22) 2013 12 10 (21) 21787  
 (73) STELLA PACK SPÓŁKA AKCYJNA, Lubartów, (PL)  
 (72) JASZCZAK MAREK

(54) OPAKOWANIE I JEGO WYKRÓJ  
 (55)



(51) 06-01 (11) **20687** (22) 2013 12 12 (21) 21790  
 (73) ANDERS COLLECTION SPÓŁKA Z OGRANICZONĄ ODPOWIEDZIALNOŚCIĄ, Środa Wielkopolska, (PL)  
 (72) JÓZWIĄK ARTUR, ZIEMKOWSKI PRZEMYSŁAW  
 (54) Narożnik  
 (55)



(51) 99-00 (11) **20688** (22) 2013 12 12 (21) 21791  
 (73) TOY-STORE MICHAŁ GRABOWSKI, PIOTR DUDZIK SPÓŁKA CYWILNA, Poznachowice Górne, (PL)  
 (72) GRABOWSKI MICHAŁ

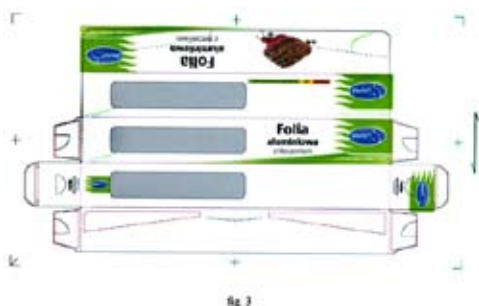
(54) LOGO  
(55)



(51) 09-03 (11) **20689** (22) 2013 12 13 (21) 21804  
(73) VISA BELL SPÓŁKA Z OGRANICZONĄ ODPOWIEDZIALNOŚCIĄ,  
Pszczyna, (PL)  
(72) ZYGMUNT JANUSZ  
(54) OPAKOWANIE  
(55)



(51) 09-03 (11) **20690** (22) 2013 12 16 (21) 21809  
(73) STELLA PACK SPÓŁKA AKCYJNA, Lubartów, (PL)  
(72) JASZCZAK MAREK  
(54) OPAKOWANIE ORAZ JEGO WYKRÓJ DLA FOLII ALUMINIOWEJ  
DO ŻYWNOSCI  
(55)



219

#### WPISY I ZMIANY W REJESTRZE WZORÓW PRZEMYSŁOWYCH (nieuwzględnione w innych samodzielnych ogłoszeniach)

Poniższe zestawienie zawiera kolejno: numer rejestracji wzoru przemysłowego, datę wpisu, oznaczenie rubryki, w której dokonano

wpisu lub zmiany oraz treść wpisu. Poszczególne rubryki rejestru wzorów przemysłowych zawierają następujące dane:

rubryka A - nazwisko i imię albo nazwa, miejsce zamieszkania albo siedziba uprawnionego z prawa z rejestracji wzoru przemysłowego (miejscowość, kraj) oraz numer identyfikacji podatkowej NIP, a także numer PESEL albo numer identyfikacyjny REGON, o ile zgłaszający je wskazał,  
rubryka B - przedmiot wzoru przemysłowego,  
rubryka C - nazwisko i imię twórcy wzoru przemysłowego oraz jego miejsce zamieszkania (miejscowość, kraj),  
rubryka D - prawa ograniczające prawo z rejestracji,  
rubryka E - wnioski o unieważnienie i sprzeciw oraz decyzje dotyczące danego prawa z rejestracji,  
rubryka F - data unieważnienia lub data i przyczyna wygaśnięcia prawa z rejestracji.

**Uwaga:** Publikacji podlegają: zmiana uprawnionego, twórcy, zmiana nazwy uprawnionego, prawa ograniczające prawo z rejestracji wzoru przemysłowego, sprostowania istotnych pomyłek.

**5704** 2014 01 28 A. Wprowadzono zmianę uprawnionego przez wykreślenie wpisu: ADAE spółka z ograniczoną odpowiedzialnością, Wrocław, Polska 895-18-94-389 020605928 i dokonanie wpisu: ADAE, CETCO SPÓŁKA Z OGRANICZONĄ ODPOWIEDZIALNOŚCIĄ SPÓŁKA KOMANDYTOWO-AKCYJNA, Wrocław, Polska 020805928

**6845** 2014 01 07 A. Wprowadzono zmianę uprawnionego przez wykreślenie wpisu: YORK Sp. z o.o. Zakład Pracy Chronionej, 62-005 Owińska Bolechowo k/Poznań ul. Poznańska 1, Polska 630031910 i dokonanie wpisu: YORK PL SPÓŁKA Z OGRANICZONĄ ODPOWIEDZIALNOŚCIĄ SPÓŁKA KOMANDYTOWA, Bolechowo, Polska 630031910

**7528** 2014 01 29 A. Wprowadzono zmianę uprawnionego przez wykreślenie wpisu: Polski Związek Głuchych Zakład Szkoleniowo-Produkcyjny "ELKOM" Sp. z o.o., 27-400 Ostrowiec Św. ul. Targowa 21, Polska i dokonanie wpisu: POLSKI ZWIĄZEK GŁUCHYCH, ZAKŁAD SZKOLENIOWO-PRODUKCYJNY "ELKOM" SPÓŁKA Z OGRANICZONĄ ODPOWIEDZIALNOŚCIĄ W LIKWIDACJI, Ostrowiec Świętokrzyski, Polska

**7528** 2014 01 29 A. Wprowadzono zmianę uprawnionego przez wykreślenie wpisu: POLSKI ZWIĄZEK GŁUCHYCH, ZAKŁAD SZKOLENIOWO-PRODUKCYJNY "ELKOM" SPÓŁKA Z OGRANICZONĄ ODPOWIEDZIALNOŚCIĄ W LIKWIDACJI, Ostrowiec Świętokrzyski, Polska i dokonanie wpisu: EL-KOM SPÓŁKA Z OGRANICZONĄ ODPOWIEDZIALNOŚCIĄ W LIKWIDACJI, Warszawa, Polska

**7528** 2014 01 29 A. Wprowadzono zmianę uprawnionego przez wykreślenie wpisu: EL-KOM SPÓŁKA Z OGRANICZONĄ ODPOWIEDZIALNOŚCIĄ W LIKWIDACJI, Warszawa, Polska i dokonanie wpisu: ELKOM TRADE SPÓŁKA Z OGRANICZONĄ ODPOWIEDZIALNOŚCIĄ SPÓŁKA KOMANDYTOWO-AKCYJNA, Warszawa, Polska 142754068

**10141** 2013 12 30 A. Wprowadzono zmianę uprawnionego przez wykreślenie wpisu: GALECO PROJECT MANAGEMENT, Szczepan Buryło, Kraków Polska i dokonanie wpisu: GPM SPÓŁKA Z OGRANICZONĄ ODPOWIEDZIALNOŚCIĄ SPÓŁKA KOMANDYTOWA, Balice, Polska 122737980

**13610** 2014 01 09 A. Wprowadzono zmianę uprawnionego przez wykreślenie wpisu: Józef Kramarz, Dębica, Polska i dokonanie wpisu: ALBATROS ALUMINIUM SPÓŁKA Z OGRANICZONĄ ODPOWIEDZIALNOŚCIĄ, Poznań, Polska 300808661

**14209** 2014 01 08 A. Wprowadzono zmianę uprawnionego przez wykreślenie wpisu: MAKRO-MARKET 2000 Sp. z o.o., Wrocław, Polska 930760946 i dokonanie wpisu: Centrum Obsługi Firm J.Kalińska i Wspólnicy Spółka Jawna, Wrocław, Polska

**14209** 2014 01 08 A. Wprowadzono zmianę uprawnionego przez wykreślenie wpisu: Centrum Obsługi Firm J.Kalińska i Wspólnicy

Spółka Jawna, Wrocław, Polska i dokonanie wpisu: "MAKRO-MARKET" MICHAŁ SACHAJKO I WSPÓLNICY SPÓŁKA JAWNA, Wrocław, Polska

**16168, 16169** 2014 01 22 A. Wprowadzono zmianę uprawnionego przez wykreślenie wpisu: PROGRESS ECO Spółka Akcyjna, Dobrów, Polska 290943225 i dokonanie wpisu: PROGRESS ECO SPÓŁKA Z OGRANICZONĄ ODPOWIEDZIALNOŚCIĄ SPÓŁKA KOMANDYTOWO-AKCYJNA, Dobrów, Polska

**16989, 16990** 2014 01 02 A. Wprowadzono zmianę uprawnionego przez wykreślenie wpisu: YORK SPÓŁKA Z OGRANICZONĄ ODPOWIEDZIALNOŚCIĄ, Bolechowo k/Poznań, Polska 630031910 i dokonanie wpisu: YORK PL SPÓŁKA Z OGRANICZONĄ ODPOWIEDZIALNOŚCIĄ SPÓŁKA KOMANDYTOWA, Bolechowo, Polska 630031910

**18257, 18258** 2014 01 23 A. Wprowadzono zmianę uprawnionego przez wykreślenie wpisu: POJAZDY SZYNOWE PESA BYDGOSZCZ SPÓŁKA AKCYJNA, Bydgoszcz, Polska 091267838 i dokonanie wpisu: PESA ENGINEERING SPÓŁKA Z OGRANICZONĄ ODPOWIEDZIALNOŚCIĄ, Poznań, Polska 302252848

**18542** 2014 01 02 A. Wprowadzono zmianę uprawnionego przez wykreślenie wpisu: CERKOLOR SPÓŁKA Z OGRANICZONĄ ODPOWIEDZIALNOŚCIĄ, Bytom, Polska 241205327 i dokonanie wpisu: CONBELTS SULORE SPÓŁKA Z OGRANICZONĄ ODPOWIEDZIALNOŚCIĄ SPÓŁKA KOMANDYTOWO-AKCYJNA, Bytom, Polska 241066038

**18800** 2014 01 27 A. Wprowadzono zmianę uprawnionego przez wykreślenie wpisu: GRUPA MENNICE KRAJOWE SPÓŁKA AKCYJNA, Warszawa, Polska i dokonanie wpisu: MENNICA SKARBOWA SPÓŁKA AKCYJNA, Warszawa, Polska 142951136

**18886, 18887, 18888** 2014 01 02 A. Wprowadzono zmianę uprawnionego przez wykreślenie wpisu: CERKOLOR SPÓŁKA Z OGRANICZONĄ ODPOWIEDZIALNOŚCIĄ, Bytom, Polska 241205327 i dokonanie wpisu: CONBELTS SULORE SPÓŁKA Z OGRANICZONĄ ODPOWIEDZIALNOŚCIĄ SPÓŁKA KOMANDYTOWO-AKCYJNA, Bytom, Polska 241066038

**19010** 2014 01 27 A. Wprowadzono zmianę uprawnionego przez wykreślenie wpisu: GRUPA MENNICE KRAJOWE SPÓŁKA AKCYJNA, Warszawa, Polska 142951136 dokonanie wpisu: MENNICA SKARBOWA SPÓŁKA AKCYJNA, Warszawa, Polska 142951136

**19629** 2014 01 22 A. Wprowadzono zmianę uprawnionego przez wykreślenie wpisu: PROGRESS ECO SPÓŁKA AKCYJNA, Dobrów, Polska 290943225 i dokonanie wpisu: PROGRESS ECO SPÓŁKA Z OGRANICZONĄ ODPOWIEDZIALNOŚCIĄ SPÓŁKA KOMANDYTOWO-AKCYJNA, Dobrów, Polska

## 220

### DECYZJE STWIERDZAJĄCE WYGAŚNIĘCIE DECYZJI O UDZIELENIU PRAWA Z REJESTRACJI

Poniższe zestawienie zawiera numer zgłoszenia wzoru przemysłowego.

19143	20637	21129	21282
19144	21040	21148	21310
19460	21098	21150	

## 221

### DECYZJE O WYGAŚNIĘCIU PRAWA Z REJESTRACJI

Poniższe zestawienie zawiera kolejno: numer rejestracji wzorów przemysłowych i datę wygaśnięcia prawa z rejestracji.

1158	2008 12 31	4225	2012 10 01
3566	2011 12 05	4226	2012 10 01
3829	2011 12 31	4228	2012 09 23
3830	2011 12 31	4273	2012 10 01
4207	2012 10 07	4324	2012 10 03

4326	2012 10 07	11851	2011 12 18
4338	2012 11 19	11852	2011 12 18
4485	2012 10 02	12309	2012 04 19
4514	2012 10 04	12411	2012 05 02
4522	2012 10 07	12488	2012 09 07
4572	2012 11 15	12499	2012 09 17
4573	2012 11 15	12501	2012 09 17
4578	2012 11 22	12546	2012 09 10
4580	2012 11 19	12547	2012 09 10
4582	2012 11 06	12548	2012 09 10
4611	2012 10 19	12549	2012 09 10
4613	2012 10 19	12552	2012 09 10
4614	2012 10 19	12554	2012 09 17
4617	2012 11 04	12555	2012 09 10
4619	2012 11 05	12609	2012 09 10
4620	2012 10 29	12613	2012 09 13
4626	2012 11 06	12614	2012 09 13
4649	2012 10 21	12616	2012 09 03
4658	2012 10 23	12630	2012 09 20
4659	2012 10 23	12645	2012 10 03
4660	2012 10 23	12646	2012 10 03
4662	2012 11 14	12659	2012 09 12
4676	2012 11 07	12679	2012 09 03
4689	2012 10 19	12684	2012 09 26
4693	2012 11 28	12686	2012 09 19
4724	2012 11 28	12689	2012 09 19
4730	2012 11 26	12690	2012 09 19
4734	2012 11 26	12710	2012 09 18
4759	2012 10 25	12730	2012 09 28
4763	2012 11 19	12758	2012 09 03
4764	2012 11 19	12782	2012 09 25
4871	2012 11 22	12792	2012 09 03
4899	2012 10 21	12793	2012 09 06
4900	2012 10 21	12831	2012 09 28
5070	2012 11 06	12945	2012 09 05
5071	2012 11 06	13014	2012 09 26
5080	2012 11 29	13145	2012 09 26
5123	2012 10 30	13149	2012 09 27
5224	2012 11 25	13162	2012 09 21
5244	2012 11 12	13322	2012 09 25
5480	2012 10 24	13381	2012 09 12
5653	2012 11 15	13382	2012 09 21
5656	2012 11 15	13441	2012 09 27
6086	2012 10 28	13445	2012 09 28
6422	2012 11 16	13457	2012 09 20
7470	2009 04 16	13566	2012 09 13
7735	2012 11 19	13601	2012 09 12
7769	2012 11 09	13607	2012 09 18
9004	2010 02 21	13643	2012 09 27
9278	2009 11 30	13654	2012 09 13
9405	2010 06 22	13655	2012 09 13
10744	2011 04 28	13672	2012 09 25
10841	2011 04 21	13691	2012 09 27
11253	2011 06 26	13743	2012 09 25

## 222

### DECYZJE O ZMIANIE LUB UCHYLENIU DECYZJI (opublikowanych w Wiadomościach Urzędu Patentowego)

Poniższe zestawienie zawiera kolejno: numer rejestracji wzorów przemysłowych, numer i rok wydania Wiadomości Urzędu Patentowego, w którym uchylona lub zmieniona decyzja została umieszczona, datę i treść decyzji, w której zmieniono decyzję poprzednią.

15597	12/2012	2014 02 20	uchylono decyzję o wygaśnięciu prawa z rejestracji wzoru przemysłowego
-------	---------	------------	--

## D. ZNAKI TOWAROWE

Cyfrowe kody identyfikacyjne (wg normy WIPO ST. 60), które poprzedzają informacje o dokonanej rejestracji oznaczają:

- (111) – numer prawa ochronnego
- (151) – data wydania decyzji o udzieleniu prawa ochronnego
- (210) – numer zgłoszenia
- (220) – data zgłoszenia (w przypadku konwersji – oznaczono literą K – jest to data od której liczy się okres ochrony na terenie Polski)
- (441) – data ogłoszenia o zgłoszeniu
- (510) – wykaz towarów
- (511) – klasy towarowe
- (531) – symbol klasyfikacji elementów graficznych znaku
- (540) – określenie znaku towarowego ze wskazaniem kolorów
- (551) – wskazanie kategorii znaku towarowego lub udzielonego prawa jeżeli dotyczy wspólnego prawa ochronnego, wspólnego znaku towarowego albo wspólnego znaku towarowego gwarancyjnego
- (732) – nazwisko i imię lub nazwę uprawnionego, jego miejsce zamieszkania lub siedzibę oraz kod kraju

223

### UDZIELONE PRAWA OCHRONNE NA ZNAKI TOWAROWE

(od nr 262 701 do nr 263 700)

(111) **262701** (220) 2010 06 23 (210) 371902  
 (151) 2014 01 08 (441) 2010 09 27  
 (732) Wydawnictwo Pedagogiczne OPERON-ROZWÓJ  
 Spółka z ograniczoną odpowiedzialnością, Gdynia, PL.  
 (540)



Kolor znaku: czerwony, czarny, biały

(531) 1.15.5, 16.3.11, 27.5.1, 29.1.13

(510), (511) **09** aparaty fotograficzne, aparaty kinematograficzne, audiowizualne urządzenia dydaktyczne, dyski do rejestracji dźwięku, dyski kompaktowe audio-video i CD-RÓMY, dyski magnetyczne, dyskietki, filmy naświetlone, filmy animowane (rysunkowe), urządzenia do montażu filmów kinematograficznych, filtry fotograficzne, urządzenia do transmisji dźwięku, ekrany fotograficzne, interfejsy komputerowe, kamery video zespolone z magnetofonem, karty magnetyczne kodowane, kasety video, kasety video z gramami, fotograficzne lampy błyskowe, fotograficzne lampy ciemniowe, liczydła, linijki, linki do pionów, liny do sond, logi, lupy, magnetyczne nośniki danych, mierniki, miary, nośniki rejestrów dźwięków, odtwarzacze kaset, odtwarzacze płyt DVD, odtwarzacze płyt kompaktowych, nagrane oprogramowanie komputerowe, płyty fonograficzne, płytki do kąpiel i pływania, pomiarowe naczynia szklane, programy gier kompaktowych, nagrane programy komputerowe, nagrane programy sterujące komputerowe, aparatura kadrująca do przezrocza, przezrocza fotograficzne, przyrządy matematyczne, przyrządy meteorologiczne, przysłony fotograficzne, taśmy magnetyczne, taśmy magnetyczne dla komputerów, taśmy video, urządzenia projekcyjne, wagi laboratoryjne, **16** bloki rysunkowe, broszury, almanachy, atlasy, chorągiewki papierowe, cyfry i litery w postaci czcionek drukarskich, cyrkle kreślarskie, czasopisma, czcionki drukarskie, czcionki ze stali przenośne zestawy drukarskie, dziurkacze, cyfry i litery jako czcionki,

ekierki, globusy ziemskie, glina do modelowania, gumki do ścierania, kalendarze, kalendarze z kartkami do zrywania, kałamarze wpuszczane w pulpit, kałamarze stojące z oprawką, kałamarze atramentowe, kasetki na papeterie, katalogi, komiksy, koperty biurowe, urządzenia do stemplowania, książki, urządzenia do laminowania dokumentów do użytku biurowego, linijki dla drukarzy, kreślarskie linijki rysownicze, litograficzne dzieła sztuki, litografie, obrazy, mapy, mapy geograficzne, maszynki do ostrzenia ołówków, materiały do modelowania, materiały do nauczania, materiały do rysowania, materiały drukowane, materiały filtracyjne papierowe, materiały klejące do celów papierniczych lub do użytku domowego, materiały piśmienne, matryce, matryce do druku ręcznego, niszcarki dokumentów do użytku biurowego, notatniki, notesy podręczne, numeratory, obsadki do piór, okładki, obwoluty, ołówki, ołówki automatyczne, kredki pastelowe, pióra, pióra wieczne, pióra ze stali, piórka do rysowania, piórniki, wzorce do kopiowania pism, plany, podręczniki, taśmy i karty papierowe do zapisu programów komputerowych, prospekty, przybory do pisania, zestawy przyborów do pisania, przybory do wycierania tablic do pisania, przybory szkolne, przyrządy do pisania, przyrządy do rysowania, publikacje, rejestry, księgi główne, ryciny, ryłce do kopiowania rysunków, rysiki, rysunkowe komplety kreślarskie, segregatory, spinacze biurowe, spinacze do papieru, stalówki, stalówki ze złota, tablice arytmetyczne, tablice obliczeniowe, tablice szkolne, tarcze wymazujące, taśma klejąca, taśmy przyklepne lub samoprzylepne do celów papierniczych lub do użytku domowego, teczki do dokumentów, teczki, skoroszyty, temperówki do ołówków, trójkąty kreślarskie, uchwyty do kredy, urządzenia i maszyny do introligatorstwa, wycinki histologiczne, wydruki graficzne, zakładki do książek, zeszyty, zszywacze, zszywki biurowe, **40** usługi drukowania, drukowanie fotograficzne, offsetowe, drukowanie szablonów, **41** usługi świadczone przez biblioteki objazdowe, usługi doradztwa zawodowego w zakresie edukacji lub kształcenia, edukacja, informacja o edukacji, nauczanie, studia filmowe, wypożyczanie filmów kinowych, fotoreportaże, obsługa sal do gry, komputerowe przygotowanie materiałów do publikacji, organizowanie, obsługa i prowadzenie: konferencji, kongresów, seminariów, sympozjów, zjazdów, organizowanie loterii, montaż taśm video, usługi organizowania zwiedzania muzeów lub wystaw, wypożyczanie nagrań dźwiękowych, nagry-

wanie filmów na taśmach video, nauczanie korespondencyjne, nauczanie religii, usługi organizowania obozów wakacyjnych, usługi wykonywania obrazów cyfrowych, organizowanie i prowadzenie pracowni specjalistycznych, pisanie scenariuszów, pisanie tekstów innych niż reklamowe, usługi kształcenia praktycznego, produkcja filmów, produkcja filmów na taśmach video, produkcja mikrofilmów, produkcja programów radiowych i telewizyjnych, organizowanie i prowadzenie koncertów, produkcja przedstawień teatralnych, nauczanie w przedszkolach, publikacje elektroniczne on-line książek i periodyków, radiowe programy rozrywkowe, realizacja spektakli, usługi reporterskie, użytkowanie sal kinowych, wystawianie spektakli na żywo, sporządzanie napisów, sprawdziany edukacyjne, usługi studia filmowe i studia nagrywania pro wadzenie szkół z Internetem, tłumaczenia, tłumaczenie języka migowego, wypożyczanie: kamer video, kaset video, sprzętu audio, magnetoskopów, organizacja wystaw związanych z kulturą lub edukacja, edukacja w wyższych uczelniach.

(111) **262702** (220) 2010 06 23 (210) 371903  
 (151) 2014 01 08 (441) 2010 09 27  
 (732) Wydawnictwo Pedagogiczne OPERON-ROZWÓJ  
 Spółka z ograniczoną odpowiedzialnością, Gdynia, PL.  
 (540)



Kolor znaku: pomarańczowy, biały, czarny

(531) 1.15.5, 16.3.11, 27.5.1, 29.1.13  
 (510), (511) **09** aparaty fotograficzne, aparaty kinematograficzne, audiowizualne urządzenia dydaktyczne, dyski do rejestracji dźwięku, dyski kompaktowe audio-video i CD-ROMY, dyski magnetyczne, dyskietki, filmy naświetlone, filmy animowane (rysunkowe), urządzenia do montażu filmów kinematograficznych, filtry fotograficzne, urządzenia do transmisji dźwięku, ekrany fotograficzne, interfejsy komputerowe, kamery video zespolone z magnetofonem, karty magnetyczne kodowane, kasety video, kasety video z gramami, fotograficzne lampy błyskowe, fotograficzne lampy ciemniowe, liczydła, linijki, linki do pionów, liny do sond, logi, lupy, magnetyczne nośniki danych, mierniki, miary, nośniki rejestrów dźwięków, odtwarzacze kaset, odtwarzacze płyt DVD, odtwarzacze płyt kompaktowych, nagrane oprogramowanie komputerowe, płyty fonograficzne, płytki do kąpiel i pływania, pomiarowe naczynia szklane, programy gier kompaktowych, nagrane programy komputerowe, nagrane programy sterujące komputerowe, aparatura kadrująca do przezrocza, przezrocza fotograficzne, przyrządy matematyczne, przyrządy meteorologiczne, przysłony fotograficzne, taśmy magnetyczne, taśmy magnetyczne dla komputerów, taśmy video, urządzenia projekcyjne, wagi laboratoryjne, **16** bloki rysunkowe, broszury, almanachy, atlasy, chorągiewki papierowe, cyfry i litery w postaci czcionek drukarskich, cyrkle kreślarskie, czasopisma, czcionki drukarskie, czcionki ze stali przenośne zestawy drukarskie, dziurkacze, cyfry i litery jako czcionki, ekerki, globusy ziemskie, glina do modelowania, gumki do ścierania, kalendarze, kalendarze z kartkami do zrywania, kałamarze wpuszczane w pulpity, kałamarze stojące z oprawką, kałamarze atramentowe, kasetki na papeterie, katalogi, komiksy, koperty biurowe, urządzenia do stemplowania, książki, urządzenia do laminowania dokumentów do użytku biurowego, linijki dla drukarzy, kreślarskie linijki rysownicze, litograficzne dzieła sztuki, litografie, obrazy, mapy, mapy geograficzne, maszynki do ostrzenia ołówków, materiały do modelowania, materiały do nauczania, materiały do rysowania, materiały drukowane, materiały filtracyjne papierowe, materiały klejące do celów papierniczych lub do użytku domowego, materiały piśmienne, matryce do druku ręcznego, niszczarki dokumentów do użytku biurowego, notatniki, notesy podręczne, numeratory, obsadki do piór, okładki, obwoluty, ołówki, ołówki automatyczne, kredki

pastelowe, pióra, pióra wieczne, pióra ze stali, piórka do rysowania, piórnik, wzorce do kopiowania pism, plany, podręczniki, taśmy i karty papierowe do zapisu programów komputerowych, prospekty, przybory do pisania, zestawy przyborów do pisania, przybory do wycierania tablic do pisania, przybory szkolne, przyrządy do pisania, przyrządy do rysowania, publikacje, rejestry, księgi główne, ryciny, ryłce do kopiowania rysunków, rysiki, rysunkowe komplety kreślarskie, segregatory, spinacze biurowe, spinacze do papieru, stalówki, stalówki ze złota, tablice arytmetyczne, tablice obliczeniowe, tablice szkolne, tarcze wymazujące, taśma klejąca, taśmy przyklepne lub samoprzylepne do celów papierniczych lub do użytku domowego, teczki do dokumentów, teczki, skoroszyty, temperówki do ołówków, trójkąty kreślarskie, uchwyty do kredy, urządzenia i maszyny do introligatorstwa, wycinki histologiczne, wydruki graficzne, zakładki do książek, zeszyty, zszywacze, zszywki biurowe, **40** usługi drukowania, drukowanie fotograficzne, offsetowe, drukowanie szablonów, **41** usługi świadczone przez biblioteki objazdowe, usługi doradztwa zawodowego w zakresie edukacji lub kształcenia, edukacja, informacja o edukacji, nauczanie, studia filmowe, wypożyczanie filmów kinowych, fotoreportaże, obsługa sal do gry, komputerowe przygotowanie materiałów do publikacji, organizowanie, obsługa i prowadzenie: konferencji, kongresów, seminariów, sympozjów, zjazdów, organizowanie loterii, montaż taśm video, usługi organizowania zwiedzania muzeów lub wystaw, wypożyczanie nagrań dźwiękowych, nagrywanie filmów na taśmach video, nauczanie korespondencyjne, nauczanie religii, usługi organizowania obozów wakacyjnych, usługi wykonywania obrazów cyfrowych, organizowanie i prowadzenie pracowni specjalistycznych, pisanie scenariuszów, pisanie tekstów innych niż reklamowe, usługi kształcenia praktycznego, produkcja filmów, produkcja filmów na taśmach video, produkcja mikrofilmów, produkcja programów radiowych i telewizyjnych, organizowanie i prowadzenie koncertów, produkcja przedstawień teatralnych, nauczanie w przedszkolach, publikacje elektroniczne on-line książek i periodyków, radiowe programy rozrywkowe, realizacja spektakli, usługi reporterskie, użytkowanie sal kinowych, wystawianie spektakli na żywo, sporządzanie napisów, sprawdziany edukacyjne, usługi studia filmowe i studia nagrywania pro wadzenie szkół z Internetem, tłumaczenia, tłumaczenie języka migowego, wypożyczanie: kamer video, kaset video, sprzętu audio, magnetoskopów, organizacja wystaw związanych z kulturą lub edukacja, edukacja w wyższych uczelniach.

(111) **262703** (220) 2010 11 30 (210) 378387  
 (151) 2014 01 21 (441) 2011 03 14  
 (732) KOŁODZIEJ JÓZEF FIRMA SPAW-SC, Kraków, PL.  
 (540)



Kolor znaku: niebieski, biały

(531) 26.4.4, 26.4.18, 27.5.1, 29.1.12  
 (510), (511) **09** przyłbica samościemniająca.

(111) **262704** (220) 2011 09 15 (210) 390212  
 (151) 2014 01 10 (441) 2011 12 19  
 (732) POZNAŃSKA PALARNIA KAWY ASTRA SPÓŁKA  
 Z OGRANICZONĄ ODPOWIEDZIALNOŚCIĄ, Poznań, PL.  
 (540)

(531) 27.5.1  
 (510), (511) **30** kawa naturalna, modyfikacje kawy naturalnej, namiastki kawy, herbata, **35** usługi w zakresie sprzedaży w sklepach i lub hurtowniach, towarów takich jak: kawa, kawa naturalna, modyfikacje kawy naturalnej, namiastki kawy; herbata, wyroby porcelanowe, ceramiczne i szklane oraz artykuły użytku domowego, usługi

w zakresie sprzedaży detalicznej w niewyspecjalizowanych sklepach z przewagą żywności, towarów takich jak: kawa, kawa naturalna, modyfikacje kawy naturalnej, namiastki kawy; herbata, wyroby porcelanowe, ceramiczne i szklane oraz artykuły użytku domowego oraz sprzedaż detaliczna towarów wskazanych w wykazie prowadzona przez domy sprzedaży wysyłkowej lub Internet.

(111) **262705** (220) 2012 08 13 (210) 403913  
 (151) 2014 01 15 (441) 2012 11 19  
 (732) ENOVATIS SPÓŁKA AKCYJNA, Gdańsk, PL.  
 (540)



Kolor znaku: granatowy, jasnoniebieski, biały  
 (531) 1.5.5, 27.5.1, 29.1.12

(510), (511) **35** reklama, usługi reklamowe świadczone w szczególności za pośrednictwem Internetu, reklama za pośrednictwem sieci komputerowej, promocja sprzedaży, prezentowanie produktów w mediach dla celów sprzedaży detalicznej, wyszukiwanie informacji w komputerowych bazach danych, sprzedaż zwłaszcza z wykorzystaniem Internetu biletów na imprezy masowe oraz imprez turystycznych, zarządzanie hotelami, doradztwo gospodarcze, zarządzanie zbiorami informatycznymi, publikowanie tekstów sponsorowanych, tworzenie tekstów reklamowych i sponsorowanych, **36** ubezpieczenia w zakresie przewozu turystów i pobytu w ośrodkach wypoczynkowych, **39** organizowanie podróży, imprez turystycznych, wycieczek, świadczenie usług turystycznych zwiedzanie, usługi osób towarzyszących podróżnym, usługi przewodników i pilotów wycieczek, usługi wypożyczenia pojazdów, w szczególności samochodów i rowerów, usługi pośredników turystycznych, agentów turystycznych i biur turystycznych zawarte w klasie 39, w szczególności usługi świadczone przez te podmioty z wykorzystaniem Internetu, usługi rezerwacji i sprzedaży miejsc na wycieczki i podróż, usługi rezerwacji i sprzedaży biletów związanych z transportem, w szczególności biletów lotniczych, usługi związane z informacją dotyczącą podróży, w szczególności w zakresie taryf, rozkładów jazdy i sposobów transportu, **41** rozrywka, działalność sportowa i kulturalna, informacja o wypoczynku i imprezach rozrywkowych, w szczególności kulturalnych i sportowych, zwłaszcza z wykorzystaniem Internetu, informacja o rekreacji, usługi związane z organizacją wypoczynku, zwłaszcza z wykorzystaniem Internetu, organizowanie i obsługa konferencji, kongresów, konkursów, przyjęć, seminariów, sympozjów i zjazdów, organizowanie obozów sportowych, usługi obozów wakacyjnych, wypożyczanie sprzętu sportowego, **42** administrowanie stronami komputerowymi, oprogramowanie do komputerów, projektowanie systemów komputerowych, usługi w zakresie udostępniania miejsc na serwerach, doradztwo w zakresie oprogramowania komputerowego, **43** tymczasowe zakwaterowanie, usługi pośredników turystycznych, agentów turystycznych i biur turystycznych w zakresie rezerwacji i organizowania zakwaterowania dla podróżnych, w szczególności w hotelach, domach turystycznych, motelach, pensjonatach, kwaterach, na terenach kempingowych, świadczone zwłaszcza z wykorzystaniem Internetu, wynajmowanie noclegów, wynajmowanie mieszkań na pobyt czasowy, wynajmowanie domów na wakacje, usługi zakwaterowania dla obozów wakacyjnych.

(111) **262706** (220) 2012 08 13 (210) 403915  
 (151) 2014 01 15 (441) 2012 11 19  
 (732) ENOVATIS SPÓŁKA AKCYJNA, Gdańsk, PL.  
 (540)



Kolor znaku: niebieski, żółty, biały  
 (531) 1.3.2, 27.5.1, 29.1.13

(510), (511) **35** reklama, usługi reklamowe świadczone w szczególności za pośrednictwem Internetu, reklama za pośrednictwem sieci komputerowej, promocja sprzedaży, prezentowanie produktów w mediach dla celów sprzedaży detalicznej, wyszukiwanie informacji w komputerowych bazach danych, sprzedaż zwłaszcza z wykorzystaniem Internetu biletów na imprezy masowe oraz imprez turystycznych, zarządzanie hotelami, doradztwo gospodarcze, zarządzanie zbiorami informatycznymi, publikowanie tekstów sponsorowanych, tworzenie tekstów reklamowych i sponsorowanych, **36** ubezpieczenia w zakresie przewozu turystów i pobytu w ośrodkach wypoczynkowych, **39** organizowanie podróży, imprez turystycznych, wycieczek, świadczenie usług turystycznych zwiedzanie, usługi osób towarzyszących podróżnym, usługi przewodników i pilotów wycieczek, usługi wypożyczenia pojazdów, w szczególności samochodów i rowerów, usługi pośredników turystycznych, agentów turystycznych i biur turystycznych zawarte w klasie 39, w szczególności usługi świadczone przez te podmioty z wykorzystaniem Internetu, usługi rezerwacji i sprzedaży miejsc na wycieczki i podróż, usługi rezerwacji i sprzedaży biletów związanych z transportem, w szczególności biletów lotniczych, usługi związane z informacją dotyczącą podróży, w szczególności w zakresie taryf, rozkładów jazdy i sposobów transportu, **41** rozrywka, działalność sportowa i kulturalna, informacja o wypoczynku i imprezach rozrywkowych, w szczególności kulturalnych i sportowych, zwłaszcza z wykorzystaniem Internetu, informacja o rekreacji, usługi związane z organizacją wypoczynku, zwłaszcza z wykorzystaniem Internetu, organizowanie i obsługa konferencji, kongresów, konkursów, przyjęć, seminariów, sympozjów i zjazdów, organizowanie obozów sportowych, usługi obozów wakacyjnych, wypożyczanie sprzętu sportowego, **42** administrowanie stronami komputerowymi, oprogramowanie do komputerów, projektowanie systemów komputerowych, usługi w zakresie udostępniania miejsc na serwerach, doradztwo w zakresie oprogramowania komputerowego, **43** tymczasowe zakwaterowanie, usługi pośredników turystycznych, agentów turystycznych i biur turystycznych w zakresie rezerwacji i organizowania zakwaterowania dla podróżnych, w szczególności w hotelach, domach turystycznych, motelach, pensjonatach, kwaterach, na terenach kempingowych, świadczone zwłaszcza z wykorzystaniem Internetu, wynajmowanie noclegów, wynajmowanie mieszkań na pobyt czasowy, wynajmowanie domów na wakacje, usługi zakwaterowania dla obozów wakacyjnych.

(111) **262707** (220) 2012 10 01 (210) 405265  
 (151) 2014 01 20 (441) 2013 01 21  
 (732) PRZEDSIĘBIORSTWO FARMACEUTYCZNE OKONIEWSCY  
 VETOS-FARMA SPÓŁKA Z OGRANICZONĄ ODPOWIEDZIALNOŚCIĄ,  
 Bielawa, PL.  
 (540) tympakon farma  
 (510), (511) **03** preparaty przeciwpienne dla celów gospodarstwa domowego.

(111) **262708** (220) 2012 10 05 (210) 405475  
 (151) 2013 11 07 (441) 2013 01 21  
 (732) HANKA-INVEST SPÓŁKA Z OGRANICZONĄ  
 ODPOWIEDZIALNOŚCIĄ, Siemianowice Śląskie, PL.  
 (540)



Kolor znaku: czarny, niebieski, żółty

(531) 27.5.1, 29.1.13  
 (510), (511) **30** wyroby cukiernicze i czekoladowe, batony, cukierki, czekolada, gumy do żucia, herbatniki, karmelki, pomadki, pralinki, czekoladki z orzechami, czekoladki z bakaliami, galaretki, słodycze, wafelki, chałwa.

(111) **262709** (220) 2012 10 16 (210) 405820  
 (151) 2013 11 19 (441) 2013 02 04  
 (732) T.R.E. INDUSTRY SPÓŁKA Z OGRANICZONĄ  
 ODPOWIEDZIALNOŚCIĄ, Szczecin, PL.

(540)



Kolor znaku: niebieski

(531) 15.7.1, 15.7.3, 27.5.1, 29.1.4

(510), (511) **37** instalacja, konserwacja i naprawy maszyn, eliminacja zakłóceń w instalacjach elektrycznych, usługi stoczniowe, zabezpieczanie przed korozją, **40** obróbka metali, **42** badania techniczne, badania w dziedzinie mechaniki, inżynieria techniczna, kalibrowanie, cechowanie [pomiary], opracowywanie projektów technicznych.

(111) **262710** (220) 2012 11 02 (210) 406471

(151) 2014 01 15 (441) 2013 02 18

(732) LU POLSKA SPÓŁKA AKCYJNA, Warszawa, PL.

(540) DELICJE

(510), (511) **29** konserwowane, mrożone, suszone i gotowane owoce i warzywa, gotowe produkty z warzyw, przeciery warzywne i owocowe, pikle, ekstrakty warzywne do gotowania, przekąski ziemniaczane, chipsy, chipsy bananowe, chipsy sojowe, chipsy ziemniaczane, zupy w puszkach, chipsy odtłuszczone, kompoty, duszone owoce, przekąski z owoców, pulpa owocowa, dżemy, marmolady owocowe, galaretki, zupy, mleko, mleko w proszku, mleko smakowe, mleko sfermentowane, mleko skondensowane, aromatyzowane mleko żelowane i bita śmietana, produkty mleczne, nabiał, desery mleczne, desery jogurtowe, jogurty, jogurty odtłuszczone, jogurty z mleka koziego, jogurty sojowe, jogurty pitne, jogurty kremowe, jogurty smakowe, koktajle mleczne, maślanka, napoje z mleka lub jogurtu aromatyzowane lub z dodatkiem owoców, produkty mleczne z aromatami owocowymi lub zawierające owoce, musy, kremy, desery śmietankowe, świeża śmietana, masło, pasty serowe, dipy serowe, dipy na bazie nabiału, dipy z dodatkiem warzyw, sery, sery dojrzale, sery dojrzale z pleśnią, świeże sery, sery miękkie, sery topione, sery śmietankowe, sery solankowe, twarożek, preparaty twarożkowe, puddingi, puddingi na bazie nabiału, napoje głównie z mleka lub nabiału, produkty z mleka mrożonego, produkty z mleka sfermentowanego, koncentraty soków warzywnych, żelatyna, pasty owocowe lub z orzechów laskowych do smarowania, **30** kawa, preparaty roślinne zastępujące kawę, herbata, kakao, paszteciki (słodkie lub słone), ciastka (słodkie lub słone), ciasteczka, artykuły spożywcze ze zbóż, płatki śniadaniowe, dania gotowe częściowo lub całkowicie zrobione z wyrobów piekarniczych, bułki w proszku, chleb, mieszanki do chleba, bułeczki, bagietki, babeczki, bajgle, biszkopty, batoniki zbożowe, sucharki, herbatniki (słodkie lub słone), wafle, wafle naleśnikowe, wszystkie te produkty zwykłe i/lub z polewą i/lub nadziewane i/lub aromatyzowane, słone lub słodkie przekąski z herbatników, wyrobów piekarniczych, ciasta, rzadkiego ciasta, wyroby cukiernicze, wyroby cukiernicze z mąki, wyroby cukiernicze z nabiału, ciasta w proszku, mieszanki do ciast, preparaty do ciast, wyroby piekarnicze deserowe, czekolada, musy czekoladowe, nadzienie do słodczy, wyroby czekoladowe, cukierki, karmelki miękkie i twarde, karmelki z nadzieniem, słodczyce, piankowe słodczyce na bazie cukru, słodczyce bez cukru, słodczyce do żucia lub ssania z płynnym nadzieniem owocowym, smakowe galaretki deserowe, chipsy cukiernicze do pieczenia, chipsy kukurydziane, chipsy ryżowe, chrupki zbożowe, kakao, napoje na bazie czekolady lub kakao, lody, kremy mrożone, słodkie sosy, desery lodowe, desery gotowe, guma do żucia, lizaki, lizaki lodowe, napoje mrożone na bazie kawy, czekolady lub kakao, napoje kawowe z lub bez dodatku mleka, napoje czekoladowe z lub bez dodatku mleka, pasty czekoladowe do chleba, pasty do sporządzania napojów kawowych, smakowe polewy do deserów, przekąski w postaci ciast owocowych, wszystkie wyżej wymienione produkty z lub bez aromatów owocowych lub zawierające owoce, **32** piwo (alkoholowe lub bezalkoholowe), piwo słodowe, piwo smakowe, niegazowane i gazowane wody (mineralne i nie mineralizowane), aperitify bezalkoholowe, bezalkoholowe napoje niskokaloryczne, soki owocowe, nektary owocowe, ekstrakty owocowe bezalkoholowe, esencje do produkcji napojów, koncentraty owocowe, napoje na bazie owoców, lemoniada, syropy do lemoniady, toniki, piwo imbirowe, sorbety, preparaty do produkcji

napojów, syropów do napojów, bezalkoholowe ekstrakty owocowe, napoje witaminizowane, napoje wzbogacone minerałami, wszystkie wyżej wymienione produkty z aromatami owocowymi lub zawierające owoce.

(111) **262711** (220) 2012 11 03 (210) 406473

(151) 2014 01 15 (441) 2013 02 18

(732) ELEET SPÓŁKA Z OGRANICZONĄ ODPOWIEDZIALNOŚCIĄ, Piaski, PL.

(540) PC Logger

(510), (511) **09** urządzenia do zdalnego sterowania; urządzenia elektrodynamiczne do zdalnego sterowania; urządzenia elektrodynamiczne do zdalnego sterowania zwrotnicami kolejowymi; dyski obliczeniowe; elektryczne urządzenia pomiarowe; elektryczne urządzenia kontrolno-sterujące; urządzenia do przetwarzania informacji; urządzenia do komunikacji wewnętrznej; pamięci komputerowe; magnetyczne nośniki informacji; optyczne nośniki informacji; automatyczne wyłączniki czasowe z wyłączeniem zegarmistrzostwa; komputery; komputery przenośne; podręczne komputery przenośne; programy komputerowe nagrane; urządzenia do rejestrowania dźwięku; urządzenia do rejestrowania przebiegu zjawisk czasowych; elektryczne instalacje przeciwwłamaniowe; dyski magnetyczne; dyski kompaktowe-audio-wideo; dyski kompaktowe-CD-ROM-y; dyski optyczne; programy sterujące komputerowe, nagrane; oprogramowanie komputerowe, nagrane; interfejsy komputerowe stosowane w informatyce; dystrybutory dysków komputerowych; mikroprocesory; monitory odnoszące się do hardware'u komputerowego; monitory komputerów; monitory ekranowe; klawiatury komputerowe; myszy używane w informatyce; procesory-centralne jednostki przetwarzania; notesy elektroniczne; programy komputerowe-software ładowalny; programy gier komputerowych; pamięci zewnętrzne USB, **35** pomoc przy zarządzaniu przedsiębiorstwami przemysłowymi lub handlowymi; doradztwo w zarządzaniu działalnością gospodarczą; doradztwo w zakresie organizowania i prowadzenia działalności gospodarczej; doradztwo w zakresie zarządzania personelem; dobór personelu za pomocą metod psychotechnicznych; badania rynku; ekspertyzy w zakresie wydajności przedsiębiorstw; prognozy ekonomiczne; badania w dziedzinie działalności gospodarczej; informacja o działalności gospodarczej; wyszukiwanie informacji dla osób trzecich w plikach komputerowych; komputerowe zarządzanie plikami; wyszukiwanie w komputerowych bazach danych; systematyzacja danych w komputerowych bazach danych; zestawienia statystyczne, **42** opracowywanie projektów technicznych; programowanie komputerowe; projektowanie oprogramowania komputerowego; projektowanie systemów komputerowych; instalacje oprogramowania komputerowego; aktualizacja oprogramowania komputerowego; konserwacja oprogramowania komputerowego; powielanie oprogramowania komputerowego; wypożyczanie oprogramowania komputerowego; doradztwo w zakresie projektowania i rozwoju sprzętu komputerowego; doradztwo w zakresie oprogramowania komputerowego; odzyskiwanie danych komputerowych; analizy systemów komputerowych; konwersja danych lub dokumentów na formę elektroniczną; usługi komputerowe w zakresie ochrony antywirusowej; monitoring systemów komputerowych przy użyciu dostępu zdalnego.

(111) **262712** (220) 2012 11 02 (210) 406498

(151) 2013 11 20 (441) 2013 02 18

(732) GRUPA BGK SPÓŁKA Z OGRANICZONĄ ODPOWIEDZIALNOŚCIĄ, Warszawa, PL.

(540)



Kolor znaku: żółty, czarny

(531) 26.13.25, 27.5.1, 29.1.12

(510), (511) **29** produkty o różnym kształcie ziemniaczane z dodatkami smakowymi lub bez, smażone lub wytlaczane: chipsy, chrupki, prażynki, płatki, produkty o kształcie kuleczek, muszelek, pierścionków, serduszek, mieszanki zawierające produkty ziemniaczane i ziarna zbóż, orzechy, suszone owoce, chrupki owocowe, **30** produkty o różnym kształcie zbożowe, w tym z mąki kukurydzianej z dodatkami smakowymi lub bez, smażone lub wytlaczane: chipsy, chrupki, prażynki, płatki, produkty o kształcie kuleczek, muszelek, pierścionków, serduszek, prażynki pszenne, produkty wielozbożowe, muesli, mieszanki muesli zawierające ziarna zbóż, orzechy, suszone owoce, czekoladę, kukurydza prażona-popcorn.

(111) **262713** (220) 2012 11 06 (210) 406579  
 (151) 2013 11 15 (441) 2013 02 18  
 (732) MIRACULUM SPÓŁKA AKCYJNA, Kraków, PL.  
 (540)



Kolor znaku: pomarańczowy, szary

(531) 26.15.7, 27.5.1, 29.1.2

(510), (511) **03** olejki aromatyczne, barwniki do celów kosmetycznych, kosmetyki do brwi, ołówki do rysunku brwi, preparaty do demakijażu, przyrządy do depilacji i depilatory, dezodoranty, antyperspiranty i wyroby perfumeryjne do użytku osobistego, ekstrakty kwiatowe do perfum, esencje eteryczne, preparaty kosmetyczne do kąpieli, preparaty ściągające do celów kosmetycznych, kosmetyki, preparaty kosmetyczne do odchudzania, kosmetyki dla zwierząt, kremy kosmetyczne, kremy do rąk i paznokci, kremy do twarzy, lakiery do paznokci, lotiony do celów kosmetycznych, lotiony do włosów, preparaty do makijażu, maseczki kosmetyczne, maści do celów kosmetycznych, mleczko kosmetyczne, mydła dezodoryzujące, dezynfekujące, lecznicze, przeciwropotowe, toaletowe, preparaty odbarwiające do celów kosmetycznych, ołówki kosmetyczne, ozdoby do celów kosmetycznych, preparaty do pielęgnacji paznokci, sztuczne paznokcie, perfumy, pomadki do ust, kosmetyki do opalania, puder do makijażu, preparaty kosmetyczne do rzęs, rzęsy sztuczne, preparaty kosmetyczne do pielęgnacji skóry, sole kąpielowe nielecznicze, szampony do włosów, odżywki do włosów, szminki do make-up, tłuszcze do celów kosmetycznych, środki nielecznicze do pielęgnacji ust, farby do włosów, preparaty do układania włosów, wody zapachowe, wosk do depilacji, wosk do wąsów, preparaty kosmetyczne do depilacji, preparaty do depilacji, farbki do bielizny, kosmetyki do pielęgnacji skóry i włosów, kremy po goleniu, balsamy po goleniu, olejki po goleniu, wody po goleniu, kremy do golenia, żele do golenia, pianki do golenia, wody perfumowane, wody kolońskie, lakiery do włosów, maśla kosmetyczne, mydła, mydła zapachowe, mydła pod prysznic, żele myjące, żele pod prysznic, mleczka myjące, mleczka pod prysznic, kremy myjące, kremy pod prysznic, mleczka do ciała, balsamy do ciała, odświeżacze do ust w aerozolu, olejki do celów kosmetycznych, olejki do celów perfumeryjnych, olejki do kąpieli, olejki eteryczne, pasty do podłogi i mebli, pasty do obuwia, pianki do golenia, płyny do kąpieli, płyny do pielęgnacji włosów, preparaty do usuwania farby, pasty, proszki, płyny do zębów, płyny po goleniu, preparaty do usuwania skórek, szminki, środki do prania, środki do czyszczenia zębów, talk kosmetyczny, odżywki kosmetyczne, odżywki do włosów, odżywki do paznokci, wata do celów kosmetycznych, woda utleniona do celów kosmetycznych, wazelina kosmetyczna, wody kolońskie, wody lawendowe, wody toaletowe, wybielacze do celów kosmetycznych, wyroby perfumeryjne, wywabiacze plam, zestawy kosmetyków dla dzieci i dla dorosłych, zestawy kosmetyków dla kobiet i mężczyzn, zmywacze do paznokci, zestawy kosmetyczne, **05** antyseptyki, balsamy dla celów leczniczych, biologiczne preparaty do celów medycznych, enzymy dla celów farmaceutycznych, enzymy dla celów medycznych, herbata z ziół, sole do kąpieli, maści lecznicze do celów farmaceutycznych, preparaty z mikroelementami dla ludzi i zwierząt o przeznaczeniu leczniczym, nalewki dla celów leczniczych, napoje dietetyczne dla celów leczniczych, oleje dla celów leczniczych, pokarm dla niemowląt, preparaty do depilacji dla celów medycznych i/lub leczniczych, środki przeciwbólowe, środki przeczyszczające, preparaty witaminowe, wyciągi dla celów leczniczych, zioła lecznicze, cukierki dla celów leczniczych, mleko w prosz-

ku dla dzieci, środki grzybobójcze, środki dezynfekcyjne dla celów higienicznych, syropy do użytku medycznego, żywność dietetyczna dla celów leczniczych, żelatyna dla celów medycznych, **08** maszyny do golenia, ostrza do maszynek elektrycznych i nieelektrycznych do golenia, brzytwy, etui na brzytwy, futerały na brzytwy, zestawy do golenia, nożyczki, przybory do depilacji, grzebienie, szczotki do włosów, zestawy do manicure, zestawy do pedicure, maszyny do strzyżenia włosów, gilotyńki do paznokci, pilniki do paznokci, polerki do paznokci, pesety, szczypce do depilacji, szczypce do wycinania skórek, pincety, szczyrki, urządzenia do tatuowania, przybory ręczne do układania włosów, żyłki, **21** aparaty do demakijażu, grzebienie, etui na grzebienie, grzebienie elektryczne, gąbki toaletowe, gąbki do celów domowych, pędzle do golenia, stojaki na pędzle do golenia, wodne aparaty do płukania jamy ustnej, przybory kosmetyczne, kosmetyczki na przybory toaletowe, kubki, mydelniczki, dozowniki mydła, dozowniki do kosmetyków, naczynia na mydło, nici dentystyczne, otwieracze do butelek, szczoteczki do paznokci, kufle do piwa, pochłaniacze dymu do użytku domowego, prawidła do butów, rozpylacze do perfum, szczoteczki do zębów, szczotki do butów, szklanki do napojów, szmatki do czyszczenia, przybory toaletowe, waciki czyszczące.

(111) **262714** (220) 2012 11 13 (210) 406857  
 (151) 2013 12 20 (441) 2013 03 04  
 (732) KAWALSKI TOMASZ AEC DESIGN GABINET  
 STOMATOLOGICZNY MARDENT, Warszawa, PL.  
 (540)



Kolor znaku: niebieski, biały, czarny

(531) 2.9.10, 17.2.4, 27.5.1, 29.1.13

(510), (511) **44** usługi w zakresie praktyki lekarskiej i stomatologicznej, wszelkie usługi związane z ochroną zdrowia.

(111) **262715** (220) 2012 11 23 (210) 407318  
 (151) 2013 11 29 (441) 2013 03 04  
 (732) COMPAGNIE GERVAIS DANONE, Paryż, FR.  
 (540) DENSIA

(510), (511) **29** mleko, mleko w proszku, żelowane, aromatyzowane i ubite mleko, produkty mleczne, mianowicie: desery mleczne, jogurty, jogurty pitne, twarożek, napoje zwykłe lub aromatyzowane głównie z mleka lub produktów mlecznych, napoje mleczne głównie z mleka, napoje mleczne zawierające owoce, sfermentowane produkty mleczne zwykłe lub aromatyzowane.

(111) **262716** (220) 2012 11 26 (210) 407355  
 (151) 2014 01 14 (441) 2013 03 18  
 (732) KOGA-MARIS SPÓŁKA Z OGRANICZONĄ  
 ODPOWIEDZIALNOŚCIĄ, Hel, PL.  
 (540)



Kolor znaku: niebieski, czerwony

(531) 18.3.2, 26.1.1, 27.5.1, 29.1.12

(510), (511) **16** opakowania kartonowe, głównie do pakowania ryb, opakowania z tworzyw sztucznych, **29** ryby, przetwory rybne z wyłączeniem prezerw rybnych typu anchowis ze śledzia i szprota, **35** usługi pośrednictwa handlowego w zakresie ryb i przetworów rybnych, **40** usługi przetwórstwa rybnego, **43** usługi hotelarsko gastronomiczne.



(111) **262717** (220) 2012 11 26 (210) 407356  
 (151) 2014 01 14 (441) 2013 03 18  
 (732) KOGA-MARIS SPÓŁKA Z OGRANICZONĄ  
 ODPOWIEDZIALNOŚCIĄ, Hel, PL.  
 (540)



Kolor znaku: niebieski, czerwony  
 (531) 18.3.2, 26.1.1, 26.1.16, 27.5.1, 29.1.12  
 (510), (511) **29** przerwy rybne typu anchovis ze śledzia i szprotka.

(111) **262718** (220) 2012 11 26 (210) 407357  
 (151) 2014 01 14 (441) 2013 03 18  
 (732) PROCYON SPÓŁKA Z OGRANICZONĄ  
 ODPOWIEDZIALNOŚCIĄ, Stargard Szczeciński, PL.  
 (540)

PROCYON

Kolor znaku: szary  
 (531) 27.5.1, 29.1.6  
 (510), (511) **06** zbrojeniowe materiały metalowe do betonu, **19** domy z prefabrykatów, budowlane konstrukcje niemetalowe.

(111) **262719** (220) 2012 11 26 (210) 407358  
 (151) 2014 01 14 (441) 2013 03 18  
 (732) PROCYON SPÓŁKA Z OGRANICZONĄ  
 ODPOWIEDZIALNOŚCIĄ, Stargard Szczeciński, PL.  
 (540)



Kolor znaku: szary, zielony  
 (531) 26.13.25, 27.5.1, 29.1.12  
 (510), (511) **06** zbrojeniowe materiały metalowe do betonu, **19** domy z prefabrykatów, budowlane konstrukcje niemetalowe.

(111) **262720** (220) 2012 12 07 (210) 407947  
 (151) 2013 12 17 (441) 2013 03 18  
 (732) STACHERA ARTUR, Końskie, PL.  
 (540)



Kolor znaku: biały, czarny, żółty  
 (531) 1.15.21, 26.4.2, 27.5.1, 29.1.13  
 (510), (511) **32** piwo, napoje piwne, napoje bezalkoholowe gazowane i niegazowane, soki, **33** napoje alkoholowe, wina, **35** usługi w zakresie sprzedaży hurtowej, detalicznej i internetowej napojów alkoholowych, piwa, wód mineralnych i gazowanych oraz innych napojów bezalkoholowych, napojów owocowych i soków owocowych, syropów i innych preparatów do produkcji napojów, żywności; usługi w zakresie gromadzenia napojów alkoholowych i bezalkoholowych oraz żywności w celu umożliwienia odbiorcom wygodnego oglądania i kupowania tych towarów w sklepach detalicznych, hurtowych lub za pośrednictwem Internetu, usługi w zakresie reklamy, marketingu i promocji sprzedaży; usługi w zakresie prezentacji towarów służące zachęceniu odbiorców do ich zakupu; usługi w zakresie prowadzenia kampanii reklamowych; usługi w zakresie zarządzania planami lojalnościowymi, planami zachęt dla klientów oraz planami promocyjnymi i bonusowymi; usługi Informacyjne, w tym usługi świadczone on-line, dotyczące marketingu oraz programów lojalno-

ściowych i bonusowych; usługi w zakresie organizowania wystaw i prezentacji w celach handlowych lub reklamowych, także on-line przy zastosowaniu sieci komputerowych; usługi w zakresie organizowania targów oraz giełd handlowych i reklamowych; usługi w zakresie dystrybucji próbek towarów i materiałów w celach reklamowych; usługi w zakresie badania rynku i opinii publicznej; usługi agencji importowo-eksportowej.

(111) **262721** (220) 2011 05 09 (210) 385068  
 (151) 2013 11 06 (441) 2011 08 16  
 (732) ZAKŁADY PRZETWÓRSTWA MIĘSNEGO HENRYK KANIA  
 SPÓŁKA AKCYJNA, Pszczyna, PL.  
 (540)



Kolor znaku: czarny, czerwony, biały

(531) 27.5.1, 29.1.13  
 (510), (511) **29** polędwica wieprzowa, polędwica wieprzowa pieczona, polędwica wieprzowa plasterkowana, polędwica wieprzowa pieczona plasterkowana, szynka wieprzowa, szynka wieprzowa gotowana, szynka wieprzowa gotowana plasterkowana, szynka wieprzowa parzona, szynka mielona, szynka mielona prasowana, szynka piwna, szynka piwna plasterkowana, szynka-tyrolska, szynka tyrolska plasterkowana, szynka wieprzowa pieczona, szynka wieprzowa pieczona plasterkowana, szynka wieprzowa prasowana, szynka wieprzowa prasowana plasterkowana, szynka mielona konserwowa, szynka pieczona z indyka, szynka z piersi indyka, baleron gotowany, golonka wieprzowa prasowana plasterkowana, boczek wędzony gotowany, boczek wędzony plasterkowany, żeberka wędzone, blok wieprzowy wędzony, bekon, blok łopatkowy, kielbasa parówkowa, kabanosy, frankfurterki, kielbasa biała parzona, kielbasa ogniskowa, kielbasa śląska kielbasa toruńska, kielbaski grillowe, kielbasa golonkowa, kielbasa szynkowa wieprzowa, kielbasa krakowska, kielbasa żywiecka, wędliny podrobowe, pasztetowa, salceson wieprzowy, rolada ozorkowa, filet z indyka wędzony i pieczony szynka z indyka, pieczeń drobiowa, szynka drobiowa, blok pieczony z indyka, kielbasa pieczona, pieczeń z indyka, wędliny drobiowe podrobowe, salceson z indyka, mięso wieprzowe, schab wieprzowy, boczek wieprzowy, łopatka wieprzowa, żeberka wieprzowe, golonka wieprzowa, boczek z kością, głowy wieprzowe, słonina świeża, mięso wołowe, antrykot wołowy, szponder wołowy, polędwica wołowa, mięso wołowe bez kości, mięso wołowe gulaszowe, mięso drobiowe, piersi z indyka, mięso cielęce, kotlet cielęcy górką, nerkówka, rozbratel, karkówka cielęca, żeberka cielęce, mostek, goleń, gicz cielęca, cielęcina bez kości z łopatki, cielęcina bez kości z udźca, podroby wieprzowe, nogi wieprzowe, ogony wieprzowe, kości wieprzowe, konserwy mięsne, krokiety spożywcze, wędliny gotowane, wędliny parzone, wędliny wędzone surowe, wyroby garmazeryjne mięsne, pasztety.

(111) **262722** (220) 2010 10 26 (210) 377026  
 (151) 2013 11 28 (441) 2011 01 31  
 (732) INVENA Spółka Akcyjna, Koszalin, PL.  
 (540)

PROV

Kolor znaku: granatowy

(531) 27.5.1, 29.1.4  
 (510), (511) **06** materiały metalowe do instalacji sanitarnych i wodociągowych, **11** urządzenia do wytwarzania pary, chłodzenia, suszenia, wentylacji, zasilania wodą i celów sanitarnych, aparatura do pieców, aparatura regulacyjna i zabezpieczająca do urządzeń wodnych i urządzeń gazowych, baterie łazienkowe i kuchenne, armatura łazienkowa i kuchenna, bidety, bojler, brodziki, deszczownice, dmuchawki, dozowniki na środki dezynfekujące i odkazające do toalet, dywany ogrzewcze elektryczne, elementy grzejne, elementy sterujące

do urządzeń do wytwarzania pary, chłodzenia, suszenia, wentylacji, zasilania wodą i celów sanitarnych, filtry powietrza do klimatyzacji, fontanny, grzejniki, instalacje centralnego ogrzewania i naczynia zbiorcze do nich, instalacje i urządzenia do kąpeli, instalacje i urządzenia klimatyzacyjne, grzewcze, wentylacyjne i chłodnicze, instalacje, armatura i przewody sanitarne, kabiny do łaźni tureckich ruchome, kabiny natryskowe, kabiny prysznicowe, w tym kabiny prysznicowe z hydromasażem, kabiny prysznicowe z sauną parową, a także sterowniki do nich, kanały kominowe do kotłów grzewczych oraz urządzenia zasilające do kotłów grzewczych, kolektory słoneczne grzewcze, komplety natryskowe, kotły grzewcze, lampy bakteriobójcze do oczyszczania powietrza, miski klozetowe, natryski, nawilżacze do centralnego ogrzewania, osprzęt do wanien, panele prysznicowe, pisuary, płuczki ustępowe i zbiorniki do nich, podgrzewacze wody i powietrza, pompy ciepła, rury kotłowe do centralnego ogrzewania, sedesy, sterylizatory wody (i) lub powietrza, umywalki, urządzenia do kąpeli, urządzenia do tworzenia wirów w wodzie, urządzenia zasilające kotły grzewcze, ustępy przenośne, uszczelki do zaworów wodociągowych, wanny łaźniowe i wyposażenie do nich, wanny z hydromasażem, wyciągi wentylacyjne, wykładziny do wanien, wymienniki i zasobniki ciepła, zasobniki ciepła oraz pary, zaślepki do grzejników, zawory kanalizacyjne i wodociągowe, zawory termostatyczne, zlewozmywaki, 17 armatura do przewodów niemetalowa, przewody giętkie niemetalowe, osłony niemetalowe i uszczelki do rur, złączki do rur niemetalowe, 19 granit, marmur, surowiec ceramiczny, kabiny niemetalowe, konstrukcje niemetalowe basenów kąpielowych, materiały niemetalowe do instalacji sanitarnych i wodociągowych, niemetalowe materiały budowlane, przewody niemetalowe wodociągowe oraz do instalacji grzewczej, parowej, wentylacyjnej, klimatyzacyjnej, rury niemetalowe wodociągowe, zawory do przewodów niemetalowych i nie z tworzyw sztucznych.

(111) **262723** (220) 2012 03 12 (210) 397925  
 (151) 2013 10 23 (441) 2012 06 18  
 (732) VALEANT IPM SPÓŁKA Z OGRANICZONĄ  
 ODPOWIEDZIALNOŚCIĄ, Rzeszów, PL.  
 (540) glaudylux  
 (510), (511) **05** produkty farmaceutyczne, leki stosowane w jaskrze.

(111) **262724** (220) 2012 03 27 (210) 398635  
 (151) 2014 01 16 (441) 2012 07 02  
 (732) WATERSMILE POLAND SPÓŁKA Z OGRANICZONĄ  
 ODPOWIEDZIALNOŚCIĄ, Gliwice, PL.  
 (540)



Kolor znaku: błękitny, zielony, jasnozielony, biały  
 (531) 1.15.15, 2.9.8, 27.5.1, 29.1.13  
 (510), (511) **11** dystrybutory wody, dystrybutory filtrujące wodę pitną, filtry, osuszacze powietrza, urządzenia i instalacje do filtrowania wody, **35** prowadzenie punktów sprzedaży detalicznej z urządzeniami do dystrybucji wody, filtrami, osuszaczami powietrza, urządzeniami do filtrowania wody, prowadzenie sprzedaży wysyłkowej urządzeń do dystrybucji wody, filtrów, osuszaczy powietrza, urządzeń do filtrowania wody, oferowanie w sklepach internetowych urządzeń do dystrybucji wody, filtrów, osuszaczy powietrza, urządzeń do filtrowania wody, **37** usługi dotyczące osuszania pomieszczeń, zabezpieczanie budynków przed wilgocią, usługi związane z instalacją, konserwacją i naprawami instalacji do filtrowania wody.

(111) **262725** (220) 2012 11 08 (210) 406649  
 (151) 2013 10 21 (441) 2013 02 18  
 (732) VALEANT IPM SPÓŁKA Z OGRANICZONĄ  
 ODPOWIEDZIALNOŚCIĄ, Rzeszów, PL.  
 (540) GLABRILUX  
 (510), (511) **05** produkty farmaceutyczne, leki okulistyczne.

(111) **262726** (220) 2012 11 08 (210) 406650  
 (151) 2013 10 21 (441) 2013 02 18  
 (732) VALEANT IPM SPÓŁKA Z OGRANICZONĄ  
 ODPOWIEDZIALNOŚCIĄ, Rzeszów, PL.  
 (540) TOLIXETE  
 (510), (511) **05** produkty farmaceutyczne, leki o działaniu przeciwbólowym, przeciwbólowym, znieczulającym i odkażającym.

(111) **262727** (220) 2012 12 17 (210) 408393  
 (151) 2014 01 15 (441) 2013 04 02  
 (732) Grupa Azoty Zakłady Azotowe „Puławy” Spółka Akcyjna,  
 Puławy, PL.  
 (540)



Kolor znaku: niebieski, czerwony  
 (531) 26.11.2, 26.11.6, 26.11.13, 29.1.12  
 (510), (511) **01** produkty chemiczne przeznaczone dla przemysłu, prac badawczych takie jak melamina.

(111) **262728** (220) 2013 03 13 (210) 411583  
 (151) 2014 01 14 (441) 2013 06 24  
 (732) ZELMER MARKET SPÓŁKA Z OGRANICZONĄ  
 ODPOWIEDZIALNOŚCIĄ, Rzeszów, PL.  
 (540) COMFORTO

(510), (511) **07** odkurzacze, węże i ssawki do odkurzaczy, filtry do odkurzaczy, froterki, elektroszczotki, turboszczotki, urządzenia do czyszczenia podłóg i dywanów, urządzenia do zbierania płynnych zanieczyszczeń, urządzenia do czyszczenia parą, układy ssące napędzane silnikami elektrycznymi, elektryczne układy ssące, maszyny i urządzenia elektryczne do prania dywanów, oprzyrządowanie do odkurzaczy do rozpylania perfum lub środków dezynfekcyjnych, przyrządy elektryczne do woskowania i polerowania butów, torby do odkurzaczy, elektryczne urządzenia do mycia, urządzenia i sprzęt do pastowania i froterowania (elektryczne), instalacje centralne do odpylania próżniowego do celów czyszczących, instalacje odpylające do czyszczenia, części zamienne do wyżej wymienionych artykułów.

(111) **262729** (220) 2013 04 30 (210) 413726  
 (151) 2014 01 16 (441) 2013 08 19  
 (732) X-TRADE BROKERS DOM MAKLERSKI SPÓŁKA AKCYJNA,  
 Warszawa, PL.  
 (540) xStore

(510), (511) **35** wyszukiwanie w plikach komputerowych informacji dla osób trzecich, w szczególności poprzez prowadzenie internetowego sklepu dla osób kupujących i osób sprzedających aplikacje komputerowe oraz poprzez prowadzenie sklepu dla osób zamawiających i wymieniających aplikacje komputerowe, reklama za pośrednictwem sieci komputerowej, **38** transmisja plików cyfrowych, **42** programowanie komputerowe, projektowanie oprogramowania komputerowego, powielanie oprogramowania komputerowego, projektowanie systemów komputerowych.

(111) **262730** (220) 2013 04 30 (210) 413727  
 (151) 2014 01 14 (441) 2013 08 19  
 (732) X-TRADE BROKERS DOM MAKLERSKI SPÓŁKA AKCYJNA,  
 Warszawa, PL.  
 (540) Open Trading Hub

(510), (511) **35** wyszukiwanie w plikach komputerowych informacji dla osób trzecich, reklama za pośrednictwem sieci komputerowej, **36** maklerstwo w zakresie instrumentów finansowych OTC, takich jak CFD, Equity CFD oraz opcje, operacje finansowe, pośrednictwo giełdowe, **38** transmisja plików cyfrowych, **42** programowanie komputerowe, projektowanie oprogramowania komputerowego, powielanie oprogramowania komputerowego, projektowanie systemów komputerowych, doradztwo w zakresie oprogramowania kompu-

terowego, instalacje oprogramowania komputerowego, doradztwo w zakresie projektowania i rozwoju oprogramowania komputerowego, konserwacja oprogramowania komputerowego, monitoring systemów komputerowych przy użyciu dostępu zdalnego, oprogramowanie jako usługa, aktualizacja oprogramowania komputerowego, hosting serwerów.

(111) **262731** (220) 2011 06 13 (210) 386595  
 (151) 2013 12 18 (441) 2011 09 26  
 (732) NEPTIS SPÓŁKA Z OGRANICZONĄ ODPOWIEDZIALNOŚCIĄ,  
 Poznań, PL.  
 (540) YANOSIK  
 (510), (511) **39** usługi w zakresie lokalizacji, monitorowania i nadzoru ruchu pojazdów, informacja o ruchu drogowym, sytuacji na drogach, usługi nawigacji w transporcie drogowym, optymalizacja tras, **45** usługi monitoringu mienia i osób, systemów bezpieczeństwa i antytyłamaniowych.

(111) **262732** (220) 2012 03 22 (210) 398438  
 (151) 2013 12 12 (441) 2012 07 02  
 (732) BIONOCO SPÓŁKA Z OGRANICZONĄ ODPOWIEDZIALNOŚCIĄ, Piekary Śląskie, PL.  
 (540) BIONOCO  
 (510), (511) **01** agar-stosowany jako pożywki bakteryjne; alginiany [produkty żelujące i spulchniające] do celów innych niż spożywcze; białko roślinne lub zwierzęce (surowiec); biopolimery; biologiczne preparaty do celów innych niż medyczne lub weterynaryjne, zwłaszcza do oceny wydajności biosyntezy polimerów biodegradowalnych; celuloza; estry, etery celulozy do celów przemysłowych; pochodne chemiczne celulozy do celów przemysłowych; chemiczne środki dla rolnictwa, zwłaszcza w zakresie powolnego uwalniania nawozów z biopolimerowych mikrokapsułów; chemiczne środki dla przemysłu spożywczego, zwłaszcza w zakresie powolnego uwalniania enzymów, środków zapachowych, aromatów z biopolimerowych mikrokapsułów; chemiczne odczynniki-do syntez biopolimerów; chemiczne odczynniki inne niż do celów medycznych lub weterynaryjnych; dodatki chemiczne do paliw silnikowych, zwłaszcza na bazie biopolimerów; dyspersje tworzyw sztucznych; enzymy do celów chemicznych, przemysłowych; biopolimerowe dodatki do farb; biopolimerowe konserwanty do farmaceutyków; filtry biopolimerowe; glukoza do celów przemysłowych; środki chemiczne do impregnacji materiałów tekstylnych, zwłaszcza w postaci polimeru biodegradowalnego; kleje, pasty biopolimerowe; produkty chemiczne przeznaczone dla prac badawczych; produkty chemiczne do konserwowania żywności i artykułów spożywczych; preparaty chemiczne do celów naukowych, analiz laboratoryjnych, inne niż do celów medycznych lub weterynaryjnych, w tym zwłaszcza preparaty do oceny wydajności biosyntezy polimerów biodegradowalnych; preparaty do konserwowania produktów farmaceutycznych; preparaty klejące do bandaży chirurgicznych z tworzyw biodegradowalnych; tworzywa sztuczne w stanie surowym; żywice sztuczne w stanie surowym; ulegające biologicznemu rozkładowi, tworzywa sztuczne i nieprzetworzone żywice syntetyczne; skrobia do celów przemysłowych, zwłaszcza w postaci opakowań biopolimerowych; tworzywa sztuczne nietoksyczne, biodegradowalne w stanie surowym; żywice sztuczne i syntetyczne w stanie surowym do dalszego przetwarzania w postaci proszków, krajanki, granulatów, kapsulek; nieprzerobione tworzywa sztuczne i mieszanki (w stanie surowym) będące nośnikami substancji biologicznie czynnych, **03** enkapsulowane środki zapachowe w biodegradowalnej osłonie, mające zastosowanie w kosmetykach, substancjach stosowanych w praniu, czyszczeniu, środkach perfumeryjnych, szamponach, środkach do czyszczenia zębów; preparaty kolagenowe do zastosowań kosmetycznych, **04** dodatki nie chemiczne do paliw silnikowych; enkapsulowane środki zapachowe w biodegradowalnej osłonie, mająca zastosowanie w świecach zapachowych, **05** artykuły żywnościowe na bazie białka do celów medycznych; biopolimerowe środki sanitarne do celów medycznych; biopolimerowe plastry, materiały opatrunkowe; biopolimerowe, jednorazowe produkty higieniczne takie jak: podpaski, pieluchy dla dzieci i dorosłych, wkładki ochronne, majtki; czopki, kapsułki na lekarstwa, implanty z materiałów syntetycznych, zwłaszcza biodegradowalnych; implanty biopolimerowe; implanty stosowane w chirurgii szczękowej; preparaty biologiczne dla celów medycznych lub weterynaryjnych; preparaty bakteryjne dla celów

medycznych lub weterynaryjnych; pożywki dla bakterii syntezujących biopolimery do celów medycznych; substancje powodujące powolne uwalnianie leku stosowanego w: dodatkach odżywczych do celów leczniczych; dodatkach do pasz do celów leczniczych; lekarstwach dla ludzi lub zwierząt; substancje powodujące powolne uwalnianie enzymu w: preparatach enzymatycznych do celów medycznych lub weterynaryjnych, enzymach do celów farmaceutycznych, medycznych i weterynaryjnych; substancje powodujące powolne uwalnianie środków grzybobójczych, chwastobójczych, odstraszających insekty i inne owady; kultury mikroorganizmów do celów medycznych lub weterynaryjnych; preparaty i papier przeciwko molom impregnowane biopolimerem z substancjami zapachowymi, **10** jednorazowe, nietoksyczne, biodegradowalne środki ochrony indywidualnej wykonane z biopolimerów w postaci: masek anestezjologicznych; aplikatorów pigulek, chirurgicznych nici, gąbek chirurgicznych, drenujących rurek, rękawic do celów medycznych, pojemników na odpady medyczne, materiałów do zszywania stosowanych w chirurgii, i innych akcesoriów medycznych i chirurgicznych ujętych w tej klasie; gryzaki dla ząbkujących dzieci, smoczki wykonane z nietoksycznego, biodegradowalnego tworzywa biopolimerowego; implanty wykonane z materiałów syntetycznych; protezy kończyn powlekane, wykonane z biokompatybilnego polimeru; materiały nieprzemakalne, impregnowane wodoodpornym tworzywem biopolimerowym w postaci prześcieradeł chirurgicznych; materiały z biokompatybilnych biopolimerów takie jak cewniki, sztuczna skóra, stenty, soczewki w postaci protez wewnętrzzgałkowych do implantacji chirurgicznych, **11** materiały i środki na bazie biodegradowalnych biopolimerów ujęte w tej klasie w postaci m.in.: dozowników środków odkażających w toaletach; instalacji i aparatury sanitarnej; jednorazowych woreczków do sterylizacji; urządzeń filtrujących wodę, **16** materiały na bazie biodegradowalnych biopolimerów ujęte w tej klasie w postaci m.in.: etykiet nie materiału tekstylnego, arkuszy celulozy do pakowania, filtrów do kawy papierowych, foli do pakowania, kleju do użytku domowego, ręczników papierowych, serwetek, serwet, toreb na śmieci, opakowań papierowych; impregnowany materiałem biodegradowalnym: papier, papier do pakowania, zwijania, pudełka papierowe, karton, pieluchy jednorazowe; papier toaletowy; opłoty i osłonki dla przemysłu spożywczego, w tym do wyrobów wędliniarskich i serów, wykonane z tworzyw sztucznych i syntetycznych, zwłaszcza biodegradowalne; biodegradowalne torebki do herbat, **17** arkusze z celulozy z surowców wtórnych nie do pakowania; octan celulozy półprzetworzony; folia z celulozy z surowców wtórnych nie do pakowania; elastyczna przedza, nici z biodegradowalnych biopolimerów nie dla celów włókienniczych; ulegające biologicznemu rozkładowi półprzetworzone tworzywa sztuczne, żywice syntetyczne i sztuczne; półprzetworzone tworzywa sztuczne nietoksyczne, biodegradowalne; żywice sztuczne półprzetworzone do dalszego przetwarzania w postaci proszków, krajanki, granulatów, kapsulek, **21** sztuczne jednorazowego użytku wykonane z biodegradowalnych tworzyw sztucznych; butelki, talerze, miski, kubki, pojemniki, foremki, formy, przybory i naczynia kuchenne wykonane z biodegradowalnych tworzyw sztucznych; ściereczki do czyszczenia, rękawice do prac domowych, rękawice ogrodnicze impregnowane biopolimerem lub wykonane z biodegradowalnych tworzyw, **22** siatki dla przemysłu spożywczego, w tym do wyrobów mięsnych, wędliniarskich i serów, wykonane ze sznurka z włókien naturalnych i syntetycznych, zwłaszcza biodegradowalne; siatki elastyczne i nie-elastyczne stosowane w przemyśle spożywczym, zwłaszcza biodegradowalne; nieprzetworzone tekstylne materiały włókiennicze; liny, sznury, sieci z materiałów biodegradowalnych; nieprzetworzone tekstylne materiały włókiennicze wykonane z biopolimerów biodegradowalnych, **40** apretuowanie papieru, tkanin; impregnowanie tworzyw sztucznych, odzieży, papieru, drewna, metali, tkanin-biopolimerami, biodegradowalnymi polimerami; konserwowanie napojów i żywności; informacje o obróbce materiałów; enkapsulacja środka zapachowego/aromatu w biodegradowalnej osłonie stosowanego jako dodatek do żywności, leków, kosmetyków, środków sanitarnych; oczyszczanie powietrza poprzez powolne uwalnianie zapachu z kapsuły wykonanych z biodegradowalnego polimeru; recykling odpadków i odpadów polegający na produkcji biopolimeru na bazie odpadów organicznych będących źródłem węgla; zabezpieczanie tkanin przed molami poprzez powolne uwalnianie zapachu odstraszającego mole z kapsuły wykonanych z biodegradowalnego polimeru, **42** badania biologiczne, chemiczne, techniczne zwłaszcza w zakresie wymienionych towarów w klasie 1, 5, 10, 16, 17, 21 i 22; badania bakteriologiczne; badania w dziedzinie kosmetyki, mechaniki, środowiska naturalnego, inżynierii

ria techniczna; projektowanie opakowań; opracowywanie projektów technicznych; testowanie materiałów; opracowywanie projektów technicznych; badania oraz usługi naukowe i techniczne zwłaszcza w zakresie wymienionych towarów w klasie 1, 5, 10, 16, 17, 21 i 22, analizy przemysłowe i usługi badawcze; prace badawczo-rozwojowe dla osób trzecich.

(111) **262733** (220) 2012 04 19 (210) 399604  
(151) 2013 12 16 (441) 2012 07 30  
(732) MCCORMICK POLSKA SPÓŁKA AKCYJNA, Stefanowo, PL.  
(540)



Kolor znaku: zielony, niebieski, żółty, pomarańczowy, czerwony, czarny, biały

(531) 2.9.14, 5.9.24, 26.1.2, 27.5.1, 29.1.15  
(510), (511) **30** kawa, herbata, kakao i kawa nienaturalna; ryż; tapioka i sago; mąka i produkty zbożowe; chleb, wyroby cukiernicze i słodczyce; lody; cukier, miód, melasa; drożdże, proszek do pieczenia; sól; musztarda; ocet, sosy (przyprawy); przyprawy, mieszanki przypraw; lód; produkty przyprawowe i mieszanki produktów przyprawowych.

(111) **262734** (220) 2012 08 01 (210) 403559  
(151) 2013 10 11 (441) 2012 11 05  
(732) LAFARGE GIPS SPÓŁKA Z OGRANICZONĄ ODPOWIEDZIALNOŚCIĄ, Warszawa, PL.  
(540)

**nida** Twarda

Kolor znaku: ciemnoszary, jasnobrązowy

(531) 27.5.1, 29.1.12  
(510), (511) **19** niemetalowe materiały dla budownictwa, w tym płyty gipsowe, gipsowo-kartonowe, płyty gipsowo-włóknowe, w tym masywne, dachowe, ognioodporne, laminowane, suchego jastrychu, elastyczne, sufitowe, niepalne, zbrojone włóknem szklanym, zespolone, warstwowe, dźwiękochłonne, perforowane, kołki rozporowe z tworzyw sztucznych, profile gipsowe i gipsowo-kartonowe do gzymsów i naroży, szpachle, masy szpachlowe, w tym płynne, suche tynki i masy do tynkowania, sufity podwieszane, akcesoria do płyt, **35** zgrupowanie na rzecz osób trzecich towarów pozwalające nabywcy je oglądać i kupować w sklepach z artykułami budowlanymi.

(111) **262735** (220) 2012 08 23 (210) 404189  
(151) 2013 12 18 (441) 2012 12 03  
(732) SENDA SPÓŁKA Z OGRANICZONĄ ODPOWIEDZIALNOŚCIĄ, Warszawa, PL.  
(540)



Kolor znaku: czarny, jasnozielony

(531) 10.3.7, 26.11.3, 27.5.1, 29.1.12  
(510), (511) **36** pożyczki (usługi finansowe).

(111) **262736** (220) 2012 09 17 (210) 404834  
(151) 2013 12 16 (441) 2013 01 07  
(732) RUDEK ANDRZEJ NIEPUBLICZNY ZAKŁAD OPIEKI ZDROWOTNEJ RUDEK GABINETY REHABILITACJI MEDYCZNEJ, Rzeszów, PL.  
(540)



Kolor znaku: czerwony, granatowy

(531) 4.5.3, 26.1.1, 27.5.1, 29.1.12  
(510), (511) **41** usługi klubów zdrowia (poprawianie kondycji), **44** fizjoterapia, fizykoterapia, masaż.

(111) **262737** (220) 2012 10 09 (210) 405572  
(151) 2013 11 25 (441) 2013 01 21  
(732) PRZEDSIĘBIORSTWO WIELOBRANŻOWE SAR-POL SPÓŁKA Z OGRANICZONĄ ODPOWIEDZIALNOŚCIĄ, Poznań, PL.  
(540)

**SAR-POL**  
MASZYNY BUDOWLANE I DROGOWE

Kolor znaku: biały, czarny, czerwony

(531) 27.5.1, 29.1.13  
(510), (511) **37** wynajem sprzętu budowlanego, budownictwo, regeneracja maszyn zużytych lub częściowo zniszczonych.

(111) **262738** (220) 2012 10 10 (210) 405640  
(151) 2014 01 15 (441) 2013 01 21  
(732) PRZEDSIĘBIORSTWO FARMACEUTYCZNE LEK-AM SPÓŁKA Z OGRANICZONĄ ODPOWIEDZIALNOŚCIĄ, Zakroczym, PL.  
(540) MenoPlus  
(510), (511) **05** produkty farmaceutyczne; leki; środki dietetyczne dla celów medycznych.

(111) **262739** (220) 2012 10 22 (210) 406070  
(151) 2013 11 28 (441) 2013 02 04  
(732) TRYBULAK PAWEŁ KASTOR MEDIA, Czerniewice, PL.  
(540)



Kolor znaku: czarny, czerwony, fioletowy, ciemnoniebieski, niebieski, jasnoniebieski, biały

(531) 20.5.25, 26.11.1, 27.5.1, 29.1.15  
(510), (511) **36** administrowanie nieruchomościami, dzierżawa majątku nieruchomego, zarządzanie majątkiem nieruchomym, pośrednictwo w obrocie nieruchomościami, **37** prowadzenie stacji paliw, **40** drukowanie, druk sitowy, druk cyfrowy, druk UV, druk pigmentowy, druk solwentowy, druk mildsolwentowy, druk ekosolwentowy, druk laserowy, druk wielkoformatowy, druk wielkopowierzchniowy, obróbka druku, laminowanie, frezowanie, introligatorstwo, skład fotograficzny, skład cyfrowy, komputerowe przygotowanie do druku.

(111) **262740** (220) 2012 10 22 (210) 406113  
(151) 2014 01 13 (441) 2013 02 04  
(732) BŁECHA KRZYSZTOF LABORATORIUM MEDYCZNY NATURALNEJ BONIMED, Żywiec, PL.  
(540) Cardiobonisol  
(510), (511) **05** dietetyczna żywność przystosowana do celów medycznych; dietetyczne napoje przystosowane do celów medycznych; dietetyczne substancje przystosowane do celów medycznych; pre-



(111) **262749** (220) 2012 10 22 (210) 406123  
 (151) 2014 01 13 (441) 2013 02 04  
 (732) BŁĘCHA KRZYSZTOF LABORATORIUM MEDYCyny  
 NATURALNEJ BONIMED, Żywiec, PL.  
 (540) Nerwobonisol  
 (510), (511) **05** dietetyczna żywność przystosowana do celów medycznych; dietetyczne napoje przystosowane do celów medycznych; dietetyczne substancje przystosowane do celów medycznych; preparaty farmaceutyczne; herbata lecznicza; herbaty ziołowe do celów medycznych; napoje lecznicze; zioła lecznicze; leki dla ludzi; leki do użytku medycznego; leki pomocnicze (wspierające); nalewki do celów leczniczych; napary do celów leczniczych; napoje lecznicze; środki na uspokojenie nerwów; wywary do celów farmaceutycznych; zioła lecznicze, **30** napoje na bazie herbaty; herbata; napary inne niż do celów leczniczych; napoje na bazie herbaty; esencje do żywności, **33** ekstrakty alkoholowe; esencje alkoholowe.

(111) **262750** (220) 2012 10 22 (210) 406124  
 (151) 2014 01 13 (441) 2013 02 04  
 (732) BŁĘCHA KRZYSZTOF LABORATORIUM MEDYCyny  
 NATURALNEJ BONIMED, Żywiec, PL.  
 (540) Pulmobonisan  
 (510), (511) **05** dietetyczna żywność przystosowana do celów medycznych; dietetyczne napoje przystosowane do celów medycznych; dietetyczne substancje przystosowane do celów medycznych; preparaty farmaceutyczne; herbata lecznicza; herbaty ziołowe do celów medycznych; napoje lecznicze; zioła lecznicze; leki dla ludzi; leki do użytku medycznego; leki pomocnicze (wspierające); nalewki do celów leczniczych; napary do celów leczniczych; napoje lecznicze; wywary do celów farmaceutycznych; zioła lecznicze, **30** napoje na bazie herbaty; herbata; napary inne niż do celów leczniczych; napoje na bazie herbaty; esencje do żywności, **33** ekstrakty alkoholowe; esencje alkoholowe.

(111) **262751** (220) 2012 11 14 (210) 406917  
 (151) 2013 11 29 (441) 2013 03 04  
 (732) FERRANDELLO ALESSANDRO ITALIANO VERO, Warszawa, PL.  
 (540)



Kolor znaku: ciemnozielony, biały, czerwony, jasnoszary, szary, ciemnoniebieski, niebieski  
 (531) 1.17.11, 24.1.5, 24.7.23, 26.11.1, 26.11.12, 27.5.1, 29.1.15  
 (510), (511) **40** usługi krawieckie-szycie na miarę, **41** nauka języków obcych.

(111) **262752** (220) 2012 11 20 (210) 407128  
 (151) 2013 11 07 (441) 2013 03 04  
 (732) GAŁKA PIOTR, Łódź, PL.  
 (540)



Kolor znaku: fioletowy, niebieski  
 (531) 3.7.21, 5.5.19, 27.5.1, 29.1.12  
 (510), (511) **41** przedszkola, przedszkola [nauczanie], **45** opieka nad dziećmi.

(111) **262753** (220) 2012 11 21 (210) 407199  
 (151) 2013 11 08 (441) 2013 03 04  
 (732) NEPTIS SPÓŁKA Z OGRANICZONĄ ODPOWIEDZIALNOŚCIĄ,  
 Poznań, PL.  
 (540) NEPTIS  
 (510), (511) **09** aparatura i urządzenia telemetryczne i telekomunikacyjne, do przetwarzania informacji, do nawigacji dla pojazdów, GPS; urządzenia transmisji danych, urządzenia teletransmisji analogowej i cyfrowej; zestawy radiotelefoniczne i radiotelegraficzne; zespoły i podzespoły do sprzętu telekomunikacyjnego; artykuły elektrotechniczne, kable i przewody elektryczne i teletechniczne, kable światłowodowe; urządzenia alarmowo-sygnalizacyjne; komputery i ich części oraz pozostały sprzęt informatyczny, programy komputerowe, oprogramowanie dla telefonów komórkowych i innych urządzeń mobilnych; urządzenia do nagrywania, transmisji lub reprodukcji dźwięku lub obrazu; przyrządy pomiarowe, **38** usługi telekomunikacyjne, usługi w zakresie obsługi i udostępniania sieci komunikacyjnych, terminali komputerowych, poczty elektronicznej, przekazu satelitarnego, łączności radiowej, łączności za pośrednictwem Internetu i za pomocą telefonii komórkowej, usługi w zakresie telemetrii, usługi dostępu do portali internetowych, udostępnianie internetowego forum dyskusyjnego, usługi ogłoszeń elektronicznych-wszystkie w odniesieniu do usług lokalizowania, monitorowania i informacji o ruchu drogowym, **39** usługi w zakresie lokalizacji, monitorowania i nadzoru ruchu pojazdów; informacja o ruchu drogowym, sytuacji na drogach; usługi nawigacji w transporcie drogowym, optymalizacja tras, **45** usługi monitoringu mienia i osób, systemów bezpieczeństwa i antywłamaniowych.

(111) **262754** (220) 2012 11 23 (210) 407326  
 (151) 2013 11 29 (441) 2013 03 04  
 (732) BIS IZOMAR SPÓŁKA Z OGRANICZONĄ  
 ODPOWIEDZIALNOŚCIĄ, Warszawa, PL.  
 (540) IZOMAR  
 (510), (511) **37** usługi budowlane i remontowe; budowa i konserwacja rurociągów; nadzór budowlany; wynajem sprzętu budowlanego; budownictwo przemysłowe; czyszczenie i naprawa kotłów; czyszczenie kominów; doradztwo inżynierskie w zakresie budownictwa; instalacja drzwi i okien; informacja budowlana; instalacja, konserwacja i naprawy maszyn; instalowanie oraz naprawa urządzeń klimatyzacyjnych, urządzeń dla chłodnictwa, urządzeń do nawadniania, wind i pieców; izolowanie budynków; montaż i naprawy instalacji grzewczych; montaż rusztowań; murowanie; tynkowanie; usługi dekarckie; rozbiórka budynków; zabezpieczanie budynków przed wilgocią i ogniem; wykonywanie izolacji ciepłych kotłów, turbin, rurociągów, kanałów, instalacji wentylacyjnych, klimatyzacyjnych, ciepłowniczych, technologicznych, zbiorników i urządzeń; wykonywanie ekranów dźwiękochłonnych, kabin dźwiękochłonnych, izolacji akustycznych; wykonywanie zabezpieczeń antykorozyjnych; diagnostyka cieplna budynków; montaż konstrukcji stalowych w budownictwie, **42** projektowanie budynków; opracowywanie projektów technicznych w dziedzinie budownictwa; kontrola jakości.

(111) **262755** (220) 2012 11 28 (210) 407471  
 (151) 2014 01 10 (441) 2013 03 18  
 (732) LEMPKE PATRYK 60 MPH, Warszawa, PL.  
 (540) SOUL KITCHEN  
 (510), (511) **35** usługi w zakresie reklamy, promocji, przekazywania informacji handlowej, organizowanie prezentacji, wystaw handlowych i reklamowych; prezentowanie i informowanie o artykułach spożywczych w Internecie, konsulting w zakresie działalności gastronomicznej, **41** szkoła gotowania, poradnictwo zawodowe, obsługa spotkań firmowych, konferencji, bankietów, publikowanie książek, **43** usługi restauracyjne i barowe; bary szybkiej obsługi [snack-bary]; kafeterie [bufety]; kawiarnie; restauracje; stolówki; restauracje samoobsługowe; obsługa gastronomiczna z własnym zapleczem, produktami i transportem, sprzedaż dań do osób prywatnych i firm, usługi cateringowe, wynajmowanie sal na posiedzenia [mityngi, narady]; udzielanie informacji i porad w zakresie usług gastronomicznych działalności restauracji, kawiarni, barów, udzielanie informacji o usługach gastronomicznych.

(111) **262756** (220) 2012 11 30 (210) 407645  
 (151) 2013 12 05 (441) 2013 03 18

(732) BIS IZOMAR SPÓŁKA Z OGRANICZONĄ  
ODPOWIEDZIALNOŚCIĄ, Warszawa, PL.  
(540)



Kolor znaku: czerwony, niebieski, biały

(531) 26.1.1, 26.11.3, 27.5.1, 29.1.13

(510), (511) **37** usługi budowlane i remontowe; budowa i konserwacja rurociągów; nadzór budowlany; wynajem sprzętu budowlanego; budownictwo przemysłowe; czyszczenie i naprawa kotłów; czyszczenie kominów; doradztwo inżynierskie w zakresie budownictwa; instalacja drzwi i okien; informacja budowlana; instalacja, konserwacja i naprawy maszyn; instalowanie oraz naprawa urządzeń klimatyzacyjnych, urządzeń dla chłodnictwa, urządzeń do nawadniania, wind i pieców; izolowanie budynków; montaż i naprawy instalacji grzewczych; montaż rusztowań; murowanie; tynkowanie; usługi dekarские; rozbiórka budynków; zabezpieczanie budynków przed wilgocią i ogniem; wykonywanie izolacji ciepłych kotłów, turbin, rurociągów, kanałów, instalacji wentylacyjnych, klimatyzacyjnych, ciepłowniczych, technologicznych, zbiorników i urządzeń; wykonywanie ekranów dźwiękochłonnych, kabin dźwiękochłonnych, izolacji akustycznych; wykonywanie zabezpieczeń antykorozyjnych; diagnostyka cieplna budynków; montaż konstrukcji stalowych w budownictwie, **42** projektowanie budynków; opracowywanie projektów technicznych w dziedzinie budownictwa; kontrola jakości.

(111) **262757** (220) 2012 12 03 (210) 407708  
(151) 2013 11 25 (441) 2013 03 18

(732) PACZKOWSKI DAWID KANCELARIA PRAWNO-FINANSOWA  
PAY AND BE CLEAR, Łabiszyn, PL.

(540) REKINY WINDYKACJI

(510), (511) **36** agencje ściągania wierzytelności, usługi negocjacji na rzecz osób trzecich w zakresie polubownego ściągania wierzytelności, **45** usługi prawne, usługi prokury, konsultacje i doradztwo prawne.

(111) **262758** (220) 2012 12 13 (210) 408219  
(151) 2013 12 20 (441) 2013 04 02

(732) SIENKIEWICZ PAWEŁ PRZEDSIĘBIORSTWO HANDLOWO-  
USŁUGOWE PEWNOŚĆ, Książnik, PL.

(540) ZF-520

(510), (511) **01** produkty chemiczne przeznaczone dla przemysłu, prac badawczych, fotografii jak również rolnictwa, ogrodnictwa i leśnictwa; żywice syntetyczne w stanie surowym, tworzywasztuczne w stanie surowym; nawozy do użytkowania gleby; środki do gaszenia ognia; preparaty do hartowania i lutowania metali; produkty chemiczne do konserwowania żywności; substancje garbujące; kleje (spoiwa) przeznaczone dla przemysłu, **02** farby, pokosty, lakiery; środki zapobiegające korozji i zabezpieczające drewno; barwniki; zaprawy farbiarskie; żywice naturalne; folie metaliczne i formy proszkowe dla malarzy, dekoratorów, drukarzy, artystów, **04** oleje przemysłowe i tłuszcze; smary; wyroby pochłaniające kurz, nawilżające i wiążące; paliwa (również benzyny silnikowe) i materiały oświetleniowe; świece i knoty do oświetlenia.

(111) **262759** (220) 2012 12 13 (210) 408220  
(151) 2013 12 20 (441) 2013 04 02

(732) SIENKIEWICZ PAWEŁ PRZEDSIĘBIORSTWO HANDLOWO-  
USŁUGOWE PEWNOŚĆ, Książnik, PL.

(540) XG-280

(510), (511) **01** produkty chemiczne przeznaczone dla przemysłu, prac badawczych, fotografii jak również rolnictwa, ogrodnictwa i leśnictwa; żywice syntetyczne w stanie surowym, tworzywasztuczne w stanie surowym; nawozy do użytkowania gleby; środki do gaszenia ognia; preparaty do hartowania i lutowania metali; produkty chemiczne do konserwowania żywności; substancje garbujące; kleje (spoiwa) przeznaczone dla przemysłu, **02** farby, pokosty, lakiery; środki

zapobiegające korozji i zabezpieczające drewno; barwniki; zaprawy farbiarskie; żywice naturalne; folie metaliczne i formy proszkowe dla malarzy, dekoratorów, drukarzy, artystów, **04** oleje przemysłowe i tłuszcze; smary; wyroby pochłaniające kurz, nawilżające i wiążące; paliwa (również benzyny silnikowe) i materiały oświetleniowe; świece i knoty do oświetlenia.

(111) **262760** (220) 2012 12 13 (210) 408221  
(151) 2013 12 20 (441) 2013 04 02

(732) SIENKIEWICZ PAWEŁ PRZEDSIĘBIORSTWO HANDLOWO-  
USŁUGOWE PEWNOŚĆ, Książnik, PL.

(540) XG-360

(510), (511) **01** produkty chemiczne przeznaczone dla przemysłu, prac badawczych, fotografii jak również rolnictwa, ogrodnictwa i leśnictwa; żywice syntetyczne w stanie surowym, tworzywasztuczne w stanie surowym; nawozy do użytkowania gleby; środki do gaszenia ognia; preparaty do hartowania i lutowania metali; produkty chemiczne do konserwowania żywności; substancje garbujące; kleje (spoiwa) przeznaczone dla przemysłu, **02** farby, pokosty, lakiery; środki zapobiegające korozji i zabezpieczające drewno; barwniki; zaprawy farbiarskie; żywice naturalne; folie metaliczne i formy proszkowe dla malarzy, dekoratorów, drukarzy, artystów, **04** oleje przemysłowe i tłuszcze; smary; wyroby pochłaniające kurz, nawilżające i wiążące; paliwa (również benzyny silnikowe) i materiały oświetleniowe; świece i knoty do oświetlenia.

(111) **262761** (220) 2012 12 17 (210) 408377  
(151) 2013 11 25 (441) 2013 04 02

(732) KARASIŃSKI JERZY, Wrocław, PL.

(540)



Kolor znaku: szary, biały

(531) 1.1.1, 1.1.25, 1.15.17, 26.4.2, 26.4.13, 27.5.1, 29.1.12

(510), (511) **28** sanki śnieżne, ślizgacze śnieżne, boje śnieżne, ślizgacze letnie, deski do windsurfingu, dmuchane deski do windsurfingu.

(111) **262762** (220) 2012 12 18 (210) 408416  
(151) 2014 01 15 (441) 2013 04 02

(732) ALPOL GIPS SPÓŁKA Z OGRANICZONĄ  
ODPOWIEDZIALNOŚCIĄ, Fidor, PL.

(540) SZAFIR GWIAZDZISTY

(510), (511) **17** materiały izolacyjne, materiały: wypełniające, uszczelniające i izolujące połączenia okładzin budowlanych, zaprawy uszczelniające, spoiny izolacyjne, farby i emulsje hydroizolacyjne i docieplające, **19** preparaty gruntujące na bazie wodnej dyspersji kopolimeru akrylowego, preparaty gruntujące na bazie niskoalkalicznych polikrzemianów, materiały budowlane przeznaczone do układania lub spoinowania okładzin budowlanych, spoiny do fug, zaprawy murarskie, zaprawy tynkarskie, tynki wewnętrzne i zewnętrzne, tynki dekoracyjne, tynki gipsowe, posadzki, posadzki samopoziomujące i samorozlewnie, materiały do szpachlowania, gładź gipsowa, materiały wiążące takie jak cement, gips, wapno oraz produkty na bazie tych materiałów, bitumiczne wyroby dla budownictwa.

(111) **262763** (220) 2012 12 20 (210) 408511  
(151) 2014 01 15 (441) 2013 04 02

(732) GODZIEMBA-CZYŻ MARCIN, Kraków, PL.

(540)

primeprotect

(531) 27.5.1

(510), (511) **02** farby, bejce, lakiery, preparaty do konserwacji drewna, rozcieńczalniki do farb, rozcieńczalniki do lakierów, koloranty, emalie, powłoki, utrwalacze, preparaty zabezpieczające do metali,

**17** lakier izolacyjny, izolacje przeciwwilgociowe budynków, farby izolacyjne, żywicę syntetyczną, **37** nadzór budowlany, zabezpieczenie przed korozją w budownictwie, zabezpieczenie przed wilgocią w budownictwie, malowanie w budownictwie.

(111) **262764** (220) 2012 12 21 (210) 408577  
(151) 2014 01 20 (441) 2013 04 02

(732) Hayel Saeed Anam & Co., Taiz, YE.

(540) REVOLI

(510), (511) **34** tytoń; przybory dla palaczy; zapalniczki; cygara, cygarilce, cygarniczki, gilotynki do cygar; fajki i przybory do fajek; papierosy, kieszonkowe przyrządy do skręcania papierosów; papierosy zawierające substytuty tytoniu, nie do celów leczniczych; papierosnice, popielniczki dla palaczy; tabaka, tabakierki; zapalniczki, ziolo do palenia.

(111) **262765** (220) 2012 12 21 (210) 408596  
(151) 2013 12 20 (441) 2013 04 02

(732) AMP SPÓŁKA Z OGRANICZONĄ ODPOWIEDZIALNOŚCIĄ, Chociule, PL.

(540) Hybri-Tec

(510), (511) **40** obróbka metali, hybrydowa obróbka cieplna i chemiczna.

(111) **262766** (220) 2012 12 27 (210) 408725  
(151) 2014 01 10 (441) 2013 04 15

(732) SOPOCKIE TOWARZYSTWO UBEZPIECZEŃ ERGO HESTIA SPÓŁKA AKCYJNA, Sopot, PL.

(540) Program Inwestycyjny Złote Jutro

(510), (511) **35** badania marketingowe, kampanie marketingowe, marketing finansowy, opracowywanie strategii i pomysłów marketingowych, organizowanie wystaw w celach handlowych i reklamowych, organizowanie, prowadzenie i nadzorowanie programów lojalnościowych dla klientów, planowanie strategii marketingowych, pośrednictwo w zakresie transakcji handlowych i umów handlowych, reklama, rozpowszechnianie materiałów i ogłoszeń reklamowych, zarządzanie działalnością gospodarczą, zarządzanie programami lojalnościowymi. motywacyjnymi lub promocyjnymi, badania rynku i opinii publicznej, analizy kosztów, prognozy ekonomiczne i analizy rynkowe, **36** analizy, operacje i usługi finansowe, usługi ubezpieczeniowe i finansowe, fundusze inwestycyjne, informacja o ubezpieczeniach, informacje finansowe, inwestycje kapitałowe, likwidacja szkód w zakresie ubezpieczeń, lokaty kapitału, maklerstwo ubezpieczeniowe, powiernictwo, tworzenie funduszy, w tym funduszy na cele dobroczynne, ubezpieczenia, w tym ubezpieczenia na życie oraz komunikacyjne, windykacja należności, zarządzanie inwestycjami, zarządzanie majątkiem.

(111) **262767** (220) 2013 01 14 (210) 409148  
(151) 2013 12 13 (441) 2013 04 29

(732) FILHARMONIA ŚLĄSKA IM. HENRYKA MIKOŁAJA GÓRECKIEGO, Katowice, PL.

(540) Śląska Orkiestra Kameralna

(510), (511) **09** nośniki nagrań cyfrowych, płyty kompaktowe, DVD, blue-ray, **16** materiały reklamowe, afisze, plakaty, broszury, fotografie, nalepki, książki, czasopisma, gazety, wydawnictwa nutowe, **41** organizowanie i prowadzenie konkursów muzycznych i plastycznych, organizowanie i prowadzenie imprez muzycznych, edukacyjnych i plastycznych, organizowanie i prowadzenie konferencji muzycznych, plastycznych, naukowych i edukacyjnych, organizowanie i prowadzenie seminariów muzycznych, plastycznych, edukacyjnych i naukowych, produkcja filmów, usługi orkiestry, programy radiowe i telewizyjne, usługi dystrybucji biletów, publikowanie koncertów w Internecie, wypożyczanie nagrań z koncertów (audio i wideo), sale koncertowe, studia nagrań, rezerwacja miejsc na koncerty i spektakle, organizowanie i prowadzenie koncertów, organizowanie spektakli, impresariat, producenckie usługi muzyczne, **45** zarządzanie prawami autorskimi i pokrewnymi, licencjonowanie własności intelektualnej.

(111) **262768** (220) 2013 01 14 (210) 409149  
(151) 2013 12 13 (441) 2013 04 29

(732) FILHARMONIA ŚLĄSKA IM. HENRYKA MIKOŁAJA GÓRECKIEGO, Katowice, PL.

(540) Filharmonia Śląska imienia Henryka Mikołaja Góreckiego (510), (511) **09** nośniki nagrań cyfrowych, płyty kompaktowe, DVD, blue-ray, **16** materiały reklamowe, afisze, plakaty, broszury, fotografie, nalepki, książki, czasopisma, gazety, wydawnictwa nutowe, **41** organizowanie i prowadzenie konkursów muzycznych i plastycznych, organizowanie i prowadzenie imprez muzycznych, edukacyjnych i plastycznych, organizowanie i prowadzenie konferencji muzycznych, plastycznych, naukowych i edukacyjnych, organizowanie i prowadzenie seminariów muzycznych, plastycznych, edukacyjnych i naukowych, produkcja filmów, usługi orkiestry, programy radiowe i telewizyjne, usługi dystrybucji biletów, publikowanie koncertów w Internecie, wypożyczanie nagrań z koncertów (audio i wideo), sale koncertowe, studia nagrań, rezerwacja miejsc na koncerty i spektakle, organizowanie i prowadzenie koncertów, organizowanie spektakli, impresariat, producenckie usługi muzyczne, **45** zarządzanie prawami autorskimi i pokrewnymi, licencjonowanie własności intelektualnej.

(111) **262769** (220) 2013 01 14 (210) 409154  
(151) 2013 12 13 (441) 2013 04 29

(732) FILHARMONIA ŚLĄSKA IM. HENRYKA MIKOŁAJA GÓRECKIEGO, Katowice, PL.

(540) Filharmonia Śląska

(510), (511) **09** nośniki nagrań cyfrowych, płyty kompaktowe, DVD, blue-ray, **16** materiały reklamowe, afisze, plakaty, broszury, fotografie, nalepki, książki, czasopisma, gazety, wydawnictwa nutowe, **41** organizowanie i prowadzenie konkursów muzycznych i plastycznych, organizowanie i prowadzenie imprez muzycznych, edukacyjnych i plastycznych, organizowanie i prowadzenie konferencji muzycznych, plastycznych, naukowych i edukacyjnych, organizowanie i prowadzenie seminariów muzycznych, plastycznych, edukacyjnych i naukowych, produkcja filmów, usługi orkiestry, programy radiowe i telewizyjne, usługi dystrybucji biletów, publikowanie koncertów w Internecie, wypożyczanie nagrań z koncertów (audio i wideo), sale koncertowe, studia nagrań, rezerwacja miejsc na koncerty i spektakle, organizowanie i prowadzenie koncertów, organizowanie spektakli, impresariat, producenckie usługi muzyczne, **45** zarządzanie prawami autorskimi i pokrewnymi, licencjonowanie własności intelektualnej.

(111) **262770** (220) 2013 01 15 (210) 409242  
(151) 2014 01 13 (441) 2013 04 29

(732) CEDC INTERNATIONAL SPÓŁKA Z OGRANICZONĄ ODPOWIEDZIALNOŚCIĄ, Oborniki Wielkopolskie, PL.

(540)



Kolor znaku: czarny, biały, szary, zielony, ciemnozielony, czerwony, żółty

(531) 5.3.11, 5.5.19, 5.7.13, 25.1.1, 26.1.1, 27.5.1, 29.1.15  
(510), (511) **33** napoje alkoholowe (z wyjątkiem piwa).

(111) **262771** (220) 2013 01 15 (210) 409243  
(151) 2014 01 13 (441) 2013 04 29

(732) CEDC INTERNATIONAL SPÓŁKA Z OGRANICZONĄ ODPOWIEDZIALNOŚCIĄ, Oborniki Wielkopolskie, PL.



(540)



Kolor znaku: biały, czarny, szary, zielony, żółty  
(531) 5.3.11, 5.5.19, 5.7.12, 25.1.1, 26.1.1, 27.5.1, 29.1.15  
(510), (511) **33** napoje alkoholowe (z wyjątkiem piwa).

(111) **262772** (220) 2013 01 15 (210) 409245  
(151) 2014 01 13 (441) 2013 04 29  
(732) CEDC INTERNATIONAL SPÓŁKA Z OGRANICZONĄ ODPOWIEDZIALNOŚCIĄ, Oborniki Wielkopolskie, PL.  
(540)



Kolor znaku: czarny, biały, ciemnoczerwony, zielony, czerwony, szary  
(531) 5.5.19, 5.7.16, 25.1.1, 26.1.1, 27.5.1, 29.1.15  
(510), (511) **33** napoje alkoholowe (z wyjątkiem piwa).

(111) **262773** (220) 2013 01 16 (210) 409274  
(151) 2014 01 17 (441) 2013 04 29  
(732) TARCHOMIŃSKIE ZAKŁADY FARMACEUTYCZNE POLFA SPÓŁKA AKCYJNA, Warszawa, PL.  
(540) POLDERMIN  
(510), (511) **03** środki wybielające i inne substancje stosowane w praniu; środki do czyszczenia, polerowania, szorowania i ścierania; mydła; środki perfumeryjne, olejki eteryczne, kosmetyki, płyny do pielęgnacji włosów; środki do czyszczenia zębów, **05** produkty farmaceutyczne i weterynaryjne; środki sanitarne do celów medycznych; dietetyczna żywność i substancje do celów leczniczych lub weterynaryjnych; żywność dla niemowląt; suplementy diety dla ludzi i zwierząt; plastry, materiały opatrunkowe; materiały do plombowania zębów, woski dentystyczne; środki odkażające; środki do zwalczania robactwa; fungicydy, herbicydy.

(111) **262774** (220) 2013 01 16 (210) 409275  
(151) 2014 01 17 (441) 2013 04 29  
(732) TARCHOMIŃSKIE ZAKŁADY FARMACEUTYCZNE POLFA SPÓŁKA AKCYJNA, Warszawa, PL.  
(540) POLVITIN  
(510), (511) **05** produkty farmaceutyczne i weterynaryjne; środki sanitarne do celów medycznych; dietetyczna żywność i substancje do celów leczniczych lub weterynaryjnych; żywność dla niemowląt; su-

plemety diety dla ludzi i zwierząt; plastry, materiały opatrunkowe; materiały do plombowania zębów, woski dentystyczne.

(111) **262775** (220) 2013 01 17 (210) 409294  
(151) 2014 01 21 (441) 2013 04 29  
(732) CALDENA SPÓŁKA Z OGRANICZONĄ ODPOWIEDZIALNOŚCIĄ SPÓŁKA KOMANDYTOWA, Toruń, PL.  
(540)



Kolor znaku: szary, jasnoniebieski, niebieski, zielony, ciemnozielony, biały

(531) 26.1.1, 26.1.16, 27.5.1, 29.1.14  
(510), (511) **01** nawozy, biostymulatory-środki oddziałujące na procesy życiowe roślin w inny sposób niż składnik pokarmowy, **05** pestycydy, **31** nasiona, sadzonki, pasze.

(111) **262776** (220) 2013 01 17 (210) 409295  
(151) 2014 01 17 (441) 2013 04 29  
(732) CALDENA SPÓŁKA Z OGRANICZONĄ ODPOWIEDZIALNOŚCIĄ SPÓŁKA KOMANDYTOWA, Toruń, PL.  
(540)



Kolor znaku: szary, jasnoniebieski, niebieski, zielony, jasnozielony, biały

(531) 26.1.1, 26.1.16, 27.5.1, 29.1.14  
(510), (511) **01** nawozy, biostymulatory-środki oddziałujące na procesy życiowe roślin w inny sposób niż składnik pokarmowy, **05** pestycydy, **31** nasiona, sadzonki, pasze.

(111) **262777** (220) 2013 01 17 (210) 409306  
(151) 2014 01 23 (441) 2013 04 29  
(732) BASF SE, Ludwigshafen am Rhein, DE.  
(540) REVADIS

(510), (511) **01** chemikalia stosowane w rolnictwie, ogrodnictwie i leśnictwie, w szczególności preparaty do wzmacniania roślin, chemiczne i/lub biologiczne preparaty do zarządzania stresem u roślin, preparaty regulujące wzrost roślin, preparaty chemiczne do zaprawiania nasion, środki powierzchniowo czynne, naturalne lub sztuczne chemikalia stosowane jako seksualne przynęty lub środki do oszłamiania owadów, **05** preparaty do zwalczania i niszczenia robactwa, insektycydy, fungicydy, herbicydy, pestycydy.

(111) **262778** (220) 2013 01 18 (210) 409375  
(151) 2014 01 21 (441) 2013 04 29  
(732) MAJEWSKA ANNA I MĄCZYŃSKI PAWEŁ CENTRUM ZDROWEGO CIAŁA SPÓŁKA CYWILNA, Warszawa, PL.  
(540)



Kolor znaku: biały, czarny, niebieski, pomarańczowy, zielony

(531) 26.1.1, 26.1.14, 27.5.1, 29.1.15  
(510), (511) **41** usługi klubów zdrowia, poprawiania kondycji; gimnastyka (instruktaż), **44** masaż.

(111) **262779** (220) 2013 01 18 (210) 409376  
(151) 2014 01 21 (441) 2013 04 29  
(732) THEY.PL SPÓŁKA Z OGRANICZONĄ ODPOWIEDZIALNOŚCIĄ SPÓŁKA KOMANDYTOWA, Warszawa, PL.

(540)



Kolor znaku: czarny, jasnozielony

(531) 26.13.1, 27.5.1, 29.1.12

(510), (511) **35** agencje reklamowe, badania marketingowe, badania rynku, edytorskie usługi w dziedzinie reklamy, public relations, publikowanie tekstów sponsorowanych, reklama, tworzenie tekstów reklamowych i sponsorowanych.

(111) **262780** (220) 2013 02 08 (210) 410261

(151) 2014 01 08 (441) 2013 05 27

(732) WÓJCIK ROMAN PRZEDSIĘBIORSTWO SWORD PIŁY TAŚMOWE, Gdańsk, PL.

(540)

SWORD-MASTER STG

Kolor znaku: ciemnoniebieski

(531) 27.5.1, 29.1.4

(510), (511) **07** piły jako części maszyn, **08** piły jako narzędzia.(111) **262781** (220) 2010 10 25 (210) 376955

(151) 2012 11 28 (441) 2011 01 31

(732) POL-MIĘS GRAŻYNA KOWALCZYK, Wąsosz Dolny, PL.

(540)



Kolor znaku: biały, czerwony

(531) 24.17.1, 26.13.25, 27.5.1, 29.1.12

(510), (511) **18** jelita do wyrobu wędlin, jelita wieprzowe: cienkie, grube, proste, pęcherze, kątnice, krzyżówki, jelita wołowe: wiankowe, środkowe, kątnice, pęcherze, jelita baranie w pęczkach i na rurkach lub paskach, jelita kozie; osłonki do produkcji wędlin, osłonki białkowe, celulozowe, kolagenowe i poliamidowe do pakowania żywności, **29** mięso, mięso świeże i mrożone w tuszach dzielonych na części, mięso cielęce, wieprzowe, drobiowe i królicze, mięso z dziczyzny; podroby mięsne, podroby wieprzowe - wołowe, flaki, nerki, ozory, płuca, serca, żołądki, wątroba wieprzowa; przetwory z podrobów mięsnych i z krwi, kaszanka; wyroby drobiowe i z królika, ekstrakty mięsne; wyroby garmażeryjne na bazie mięsa, mrożone wyroby garmażeryjne na bazie mięsa, konserwy mięsne, pasztety z wątróbki, galaretki i sosy mięsne, pulpy mięsne; wyroby wędliniarskie na bazie mięsa cielęcego, drobiowego, wieprzowego i wołowego: bekony, boczki, kielbasy, parówki, pieczenie, salcesony, szynki, wędzonki, wyroby blokowe; wyroby okazjonalne: zestawy mięsne na grilla, zestawy wędlin układanych; pasty, nadzienia i przekąski mięsne; tłuszcze jadalne: oleje jadalne, słonina, smalec, **35** usługi agencji importowo - eksportowej, usługi pośrednictwa handlowego na rzecz firm krajowych i zagranicznych; usługi prowadzenia sprzedaży w sklepach i/ lub hurtowniach oraz za pośrednictwem strony internetowej towarów takich jak: mięso, wyroby mięsne, wędliny, ryby, skorupiaki i mięczaki, mleko i wyroby mleczne, jaja, oleje i tłuszcze jadalne, owoce i warzywa, napoje i wyroby tytoniowe; usługi marketingowe; usługi reklamowe i promocyjne, dystrybucja materiałów reklamowych, próbek i wzorów wyrobów; organizacja pokazów, targów i wystaw w celach handlowych lub reklamowych; doradztwo i pomoc w zakresie organizowania i prowadzenia działalności gospodarczej, **39** usługi transportowe i spedycyjne; towarowy transport drogowy pojazdami uniwersalnymi i specjalistycznym, specjalistyczny transport chłodniczy; składowanie, magazynowanie, magazynowanie chłodnicze, przechowywanie, pakowanie, sortowanie, konfekcjonowanie i dostarczanie towarów; usługi informacyjne i pośrednictwo w zakresie transportu i spedycji, **40** ubój zwierząt, przetwórstwo

mięsne, przetwarzanie i przerabianie surowców mięsnych; usługi w zakresie konserwowania żywności, wędzenie żywności; obróbka odpadów, osadów pościekowych i zanieczyszczonych materiałów; utylizacja i unieszkodliwianie odpadów przemysłowych i wyrobów wybrakowanych, recykling odpadów i odpadów, **43** usługi hotelarskie związane z rezerwacją, czasowym zakwaterowaniem oraz wyżywieniem w hotelach, motelach, pensjonatach, domach czasowych i turystycznych; usługi gastronomiczne związane z podawaniem potraw i napojów w barach, kafeteriach, kawiarniach, karczmach, restauracjach, stołówkach; przygotowywanie dań na zamówienie oraz ich dostawa-catering; obsługa imprez promocyjnych, przyjęć, bankietów, zabaw, bali na zlecenie osób trzecich polegająca na zapatrzeniu w żywność i napoje.

(111) **262782** (220) 2012 01 19 (210) 395391

(151) 2013 10 29 (441) 2012 04 23

(732) SPÓŁKA CELOWA KOMPLEKS BASENÓW REKREACYJNO-SPORTOWYCH W RUDZIE ŚLĄSKIEJ SPÓŁKA Z OGRANICZONĄ ODPOWIEDZIALNOŚCIĄ, Ruda Śląska, PL.

(540)



Kolor znaku: pomarańczowy, ciemnozielony, zielony, jasnozielony, biały

(531) 1.15.21, 1.15.24, 26.4.4, 26.4.10, 26.4.18, 27.5.1, 29.1.14

(510), (511) **41** usługi dystrybucji biletów (rozrywka), usługi związane z organizacją wycieczek, nauczanie pływania, usługi basenów pływackich i obiektów sportowych do odnowy biologicznej, chronometria na imprezach sportowych, gimnastyka (instruktaż), usługi klubów zdrowia (poprawianie kondycji), organizowanie konkursów (edukacja lub rozrywka), lunaparki, wypożyczanie sprzętu do nurkowania, organizowanie i prowadzenie koncertów, organizowanie przyjęć (rozrywka), organizowanie wystaw z dziedziny kultury lub edukacji, organizowanie zawodów sportowych, parki rozrywki, wypożyczanie sprzętu sportowego (z wyjątkiem pojazdów), urzędnicy sportowe (organizowanie zajęć sportowych), wynajmowanie kortów tenisowych, **43** obsługa gastronomiczna z własnym zapleczem, produktami i transportem, restauracje, usługi barowe, bary szybkiej obsługi (snack-bary), restauracje samoobsługowe, stołówki, **44** aromaterapia, fizjoterapia, fizykoterapia, łaźnie publiczne, łaźnie tureckie, masaż, salony piękności, placówki rekonwalescencji (w warunkach domowych lub sanatoryjnych), usługi wizażu, usługi saun, usługi solarium, manicure, opieka pielęgniarska medyczna, salony fryzjerskie.

(111) **262783** (220) 2012 03 21 (210) 398376

(151) 2013 10 02 (441) 2012 07 02

(732) JAREMCZUK BOGDAN PRYWATNY GABINET STOMATOLOGICZNY MÓJ DENTYSTA, Bytom, PL.

(540)



Kolor znaku: biały, zielony, czarny

(531) 25.5.1, 26.4.4, 27.5.1, 29.1.13

(510), (511) **41** usługi edukacji zdrowotnej i kształcenia praktycznego, usługi organizacji wykładów, seminariów, sympozjów, spotkań tematycznych, konferencji i konsultacji w zakresie medycyny, a zwłaszcza stomatologii, promocji zdrowia i zdrowego stylu życia, usługi wydawnicze w zakresie publikacji książkowych i prasowych, **44** opinie, ekspertyzy, doradztwo w zakresie stomatologii, protetyki, ortodondji.

(111) **262784** (220) 2012 06 06 (210) 401338

(151) 2013 09 05 (441) 2012 09 10

(732) PUHIT SPÓŁKA AKCYJNA, Warszawa, PL.

(540) 4 zmysły

(510), (511) **35** administrowanie hotelami; wynajmowanie miejsc na umieszczanie ogłoszeń i reklam; usługi reklamowe; umieszczanie reklam w Internecie; pośrednictwo handlowe polegające na kojarzeniu kontrahentów oraz usługi polegające na kompleksowej ofercie różnych towarów podkreślającej ich zalety oraz umożliwiającej obejrzenie i zakup tych towarów nabywcom hurtowym i detalicznym, w tym również prowadzenie sprzedaży za pośrednictwem Internetu w zakresie: artykułów spożywczych objętych klasami 29 i 30, słodyczy, owoców, warzyw, piwa, napojów alkoholowych i bezalkoholowych, artykułów dla palaczy, środków toaletowych i kosmetycznych, środków sanitarnych i higienicznych, artykułów upominkowych z papieru, metali nieszlachetnych, metali szlachetnych, szkła, porcelany, fajansu, skóry, tkaniny, prasy, gazet, czasopism, książek, kalendarzy, albumów, artykułów papierniczych i materiałów piśmiennych, kartek z życzeniami, widokówek, biletów, kart telefonicznych, telefonów, materiałów fotograficznych, gier, zabawek, parasoli, ubrań, butów, nakryć głowy, **41** organizowanie i obsługa konferencji, kongresów, seminariów, sympozjów, zjazdów, kursów, szkoleń; organizowanie i obsługa przyjęć, balów, dyskotek; organizowanie i obsługa spotkań biznesowych; organizowanie spektakli; organizowanie konkursów; organizowanie targów i wystaw z dziedziny kultury lub edukacji; organizowanie wycieczek; usługi klubów zdrowia w zakresie poprawy kondycji fizycznej; usługi w zakresie organizowania imprez kulturalnych, rozrywkowych i sportowych; organizowanie i prowadzenie szkoleń specjalistycznych w zakresie zarządzania hotelami oraz obsługi hoteli; usługi domów i ośrodków kultury; usługi galerii i salonów wystawienniczych; usługi wesołych miasteczek i parków rozrywki; usługi świadczone przez biblioteki; nauczanie języków obcych, **43** usługi hotelarskie i gastronomiczne; rezerwacje miejsc noclegowych, również za pośrednictwem Internetu; wynajmowanie sal na posiedzenia; usługi zaopatrzenia w żywność i napoje; bary szybkiej obsługi, snack-bary, kafeterie, bufety, kawiarnie, restauracje, stołówki, usługi barowe, usługi cateringowe, obsługa gastronomiczna przyjęć, imprez, bankietów, konferencji, zjazdów; obsługa gastronomiczna z własnym zapleczem, produktami i transportem w zakresie żywienia zbiorowego.

(111) **262785** (220) 2012 08 13 (210) 403912  
 (151) 2014 01 15 (441) 2012 11 19  
 (732) DUET DEVELOPMENT SPÓŁKA Z OGRANICZONĄ  
 ODPOWIEDZIALNOŚCIĄ, Warszawa, PL.  
 (540)



Kolor znaku: różowy, szary  
 (531) 2.3.8, 26.4.2, 26.4.14, 27.5.1, 29.1.12  
 (510), (511) **18** torby podróżne, sportowe, na zakupy, plażowe, plecaki szkolne, turystyczne, walizki, tornistry szkolne, teczki biurowe, aktówki, kasetki, etui na klucze, torebki, portfele, portmonetki, **25** odzież, obuwie, nakrycia głowy, futra, płaszcze, kurtki, ubrania, kostiumy, marynarki, żakiety, kamizelki, bluzy, wdzianka, spodnie, krótkie spodenki (szorty, bermudy), spódnice, koszule, bluzki, suknie, swetry, pulowery, dresy, bielizna dla dzieci i dorosłych, skarpety, rajstopy, pończochy, kapelusze, czapki, paski, apaszki, fulary, szale, szaliki, krawaty, muszki, **35** prowadzenie sklepu i/lub hurtowni w zakresie odzieży, obuwia, czapek i innych nakryć głowy, pasków, bielizny, kosmetyków, środków toaletowych, okularów oraz etui do okularów, toreb, torebek zarówno sportowych jak i na zakupy, plecaków szkolnych i turystycznych, walizek, tornistrów, teczek, aktówek, portfel, portmonetek.

(111) **262786** (220) 2012 08 19 (210) 404045  
 (151) 2013 09 30 (441) 2012 11 19  
 (732) GAMET BUSINESS DEVELOPMENT SPÓŁKA Z OGRANICZONĄ  
 ODPOWIEDZIALNOŚCIĄ SPÓŁKA KOMANDYTOWA, Toruń, PL.

(540)



Kolor znaku: biały, czerwony

(531) 27.5.1, 29.1.12  
 (510), (511) **06** metalowy osprzęt do: mebli, drzwi i okien, w tym uchwyty meblowe, relingi, zawiasy meblowe, klucze, wpusty pod klucze, gałki, wieszaki, nóżki meblowe, klamki, szyldy do klamek, konstrukcje stalowe, zamki, szyldy, prowadnice szufladowe, szuflady, kosze, carga, kółka, rolki, złącza, opóźniacze, obrzeża, listwy, stelaże, okucia meblowe, okucia budowlane, metalowe akcesoria łazienkowe, metalowe elementy wyposażenia wnętrz, metalowe elementy wyposażenia pojazdów, metalowe elementy wyposażenia łodzi, metalowe elementy wyposażenia przyczep kempingowych, metalowe uchwyty jako elementy wyposażenia sprzętu AGD, metalowe kabiny kąpielowe, **11** urządzenia do oświetlenia, ogrzewania, wentylacji i suszenia, **20** meble metalowe i niemetalowe, meble kempingowe, niemetalowy osprzęt do mebli, drzwi i okien.

(111) **262787** (220) 2012 08 29 (210) 404337  
 (151) 2013 11 06 (441) 2012 12 03  
 (732) HUCALUK RAFAŁ, KŁOSOWSKI ŁUKASZ H I D SPÓŁKA  
 CYWILNA, Zabrze, PL.  
 (540)



Kolor znaku: pomarańczowy, zielony, biały

(531) 26.1.1, 26.1.4, 27.5.1, 29.1.13  
 (510), (511) **43** usługi zaopatrzenia w żywność i napoje; tymczasowe zakwaterowanie, gastronomia i hotelarstwo, bary i restauracje z posiłkami i napojami.

(111) **262788** (220) 2012 09 10 (210) 404661  
 (151) 2013 10 15 (441) 2012 12 17  
 (732) BYDAŁEK ZOFIA, BYDAŁEK ANDRZEJ YASUMI SPÓŁKA  
 CYWILNA, Kalisz, PL.  
 (540) magicpot

(510), (511) **10** aparaty do masażu wibracyjnego, przyrządy do fizykoterapii, aparaty do masażu kosmetycznych, lampy dla celów leczniczych, lasery do celów medycznych, aparaty do masażu, przyrządy do masażu kosmetycznego, **35** organizowanie wystaw w celach handlowych lub reklamowych, pokazy towarów, reklama, **44** fizjoterapia, masaż, salony piękności, kliniki medyczne.

(111) **262789** (220) 2012 10 08 (210) 405520  
 (151) 2014 01 14 (441) 2013 01 21  
 (732) PAKPOLAND SPÓŁKA Z OGRANICZONĄ  
 ODPOWIEDZIALNOŚCIĄ, Kruszyn, PL.  
 (540) Folia górnicza UN-antistat  
 (510), (511) **16** opakowania foliowe, rękawy, taśmy, torby, worki.

(111) **262790** (220) 2012 10 10 (210) 405641  
 (151) 2014 01 15 (441) 2013 01 21  
 (732) WISZNIEWSKI KAROL, Warszawa, PL.  
 (540)



(531) 27.5.1

(510), (511) **09** płyty fonograficzne, **35** usługi sprzedaży: koszulek, gadżetów, zdjęć, filmów; usługi promocji; impresariat w działalności artystycznej, usługi reklamy, rozpowszechniania materiałów: ulotek, prospektów, druków, **41** organizowanie i prowadzenie koncertów, usługi organizowania: rozrywki, widowisk, usługi wynajmowania sal koncertowych, usługi organizowania imprez w salach koncertowych, usługi dystrybucji biletów, produkcja filmów na taśmach wideo, nagrania dźwiękowe, nagrywanie filmów na taśmach wideo, filmowanie, informacja o imprezach rozrywkowych.

(111) **262791** (220) 2012 12 05 (210) 407857  
(151) 2014 01 14 (441) 2013 03 18  
(732) OPTIMUM MARK SPÓŁKA Z OGRANICZONĄ ODPOWIEDZIALNOŚCIĄ, Warszawa, PL.  
(540)



(531) 27.5.1  
(510), (511) **29** zupy, przyprawy do przygotowywania zup, buliony.

(111) **262792** (220) 2012 12 05 (210) 407859  
(151) 2014 01 14 (441) 2013 03 18  
(732) OPTIMUM MARK SPÓŁKA Z OGRANICZONĄ ODPOWIEDZIALNOŚCIĄ, Warszawa, PL.  
(540) FAIRWAY  
(510), (511) **29** oleje i tłuszcze jadalne.

(111) **262793** (220) 2012 12 05 (210) 407861  
(151) 2014 01 14 (441) 2013 03 18  
(732) OPTIMUM MARK SPÓŁKA Z OGRANICZONĄ ODPOWIEDZIALNOŚCIĄ, Warszawa, PL.  
(540) AGENT MAX CITRUS  
(510), (511) **03** środki do czyszczenia, polerowania, szorowania i ścierania, kostki do muszli klozetowych.

(111) **262794** (220) 2012 12 05 (210) 407863  
(151) 2014 01 14 (441) 2013 03 18  
(732) OPTIMUM MARK SPÓŁKA Z OGRANICZONĄ ODPOWIEDZIALNOŚCIĄ, Warszawa, PL.  
(540) GREEN HILLS Inspiring Essence of Life  
(510), (511) **32** napoje bezalkoholowe.

(111) **262795** (220) 2012 12 05 (210) 407867  
(151) 2014 01 14 (441) 2013 03 18  
(732) OPTIMUM MARK SPÓŁKA Z OGRANICZONĄ ODPOWIEDZIALNOŚCIĄ, Warszawa, PL.  
(540) AGENT MAX PINE  
(510), (511) **03** środki do czyszczenia, polerowania, szorowania i ścierania, kostki do muszli klozetowych.

(111) **262796** (220) 2012 12 05 (210) 407868  
(151) 2014 01 14 (441) 2013 03 18  
(732) OPTIMUM MARK SPÓŁKA Z OGRANICZONĄ ODPOWIEDZIALNOŚCIĄ, Warszawa, PL.  
(540) AGENT MAX OCEAN  
(510), (511) **03** środki do czyszczenia, polerowania, szorowania i ścierania, kostki do muszli klozetowych.

(111) **262797** (220) 2012 12 05 (210) 407870  
(151) 2014 01 14 (441) 2013 03 18  
(732) OPTIMUM MARK SPÓŁKA Z OGRANICZONĄ ODPOWIEDZIALNOŚCIĄ, Warszawa, PL.  
(540) ARIL CITRUS ESSENCE  
(510), (511) **03** środki do czyszczenia, polerowania, szorowania i ścierania, mydła, **05** odświeżacze do powietrza.

(111) **262798** (220) 2012 12 05 (210) 407871  
(151) 2014 01 14 (441) 2013 03 18  
(732) OPTIMUM MARK SPÓŁKA Z OGRANICZONĄ ODPOWIEDZIALNOŚCIĄ, Warszawa, PL.  
(540) ARIL PINE ESSENCE  
(510), (511) **03** środki do czyszczenia, polerowania, szorowania i ścierania, mydła, **05** odświeżacze do powietrza.

(111) **262799** (220) 2012 12 05 (210) 407872  
(151) 2014 01 14 (441) 2013 03 18  
(732) OPTIMUM MARK SPÓŁKA Z OGRANICZONĄ ODPOWIEDZIALNOŚCIĄ, Warszawa, PL.  
(540) ARIL SPRING ESSENCE  
(510), (511) **03** środki do czyszczenia, polerowania, szorowania i ścierania, mydła, **05** odświeżacze do powietrza.

(111) **262800** (220) 2012 12 05 (210) 407873  
(151) 2014 01 14 (441) 2013 03 18  
(732) OPTIMUM MARK SPÓŁKA Z OGRANICZONĄ ODPOWIEDZIALNOŚCIĄ, Warszawa, PL.  
(540) MAGNETIC CZEKOLADOWA PASJA  
(510), (511) **30** wyroby cukiernicze, słodczyce.

(111) **262801** (220) 2012 12 05 (210) 407874  
(151) 2014 01 14 (441) 2013 03 18  
(732) OPTIMUM MARK SPÓŁKA Z OGRANICZONĄ ODPOWIEDZIALNOŚCIĄ, Warszawa, PL.  
(540) MAGNETIC DUO  
(510), (511) **30** wyroby cukiernicze, słodczyce.

(111) **262802** (220) 2012 12 05 (210) 407875  
(151) 2014 01 14 (441) 2013 03 18  
(732) OPTIMUM MARK SPÓŁKA Z OGRANICZONĄ ODPOWIEDZIALNOŚCIĄ, Warszawa, PL.  
(540) MROŻNA KRAINA  
(510), (511) **29** mrożone warzywa, mrożone owoce, mrożone dania gotowe na bazie mięsa, ryb i warzyw, **30** mrożone dania gotowe na bazie mąki.

(111) **262803** (220) 2012 12 05 (210) 407876  
(151) 2014 01 14 (441) 2013 03 18  
(732) OPTIMUM MARK SPÓŁKA Z OGRANICZONĄ ODPOWIEDZIALNOŚCIĄ, Warszawa, PL.  
(540)



Kolor znaku: złoty, czarny  
(531) 26.4.2, 27.5.1, 29.1.12  
(510), (511) **03** mydła do ciała, żele pod prysznic, kosmetyki.

(111) **262804** (220) 2008 05 20 (210) 341176  
(151) 2013 11 25 (441) 2008 09 01  
(732) EDIPRESSE POLSKA Spółka Akcyjna, Warszawa, PL.  
(540)



Kolor znaku: biały, czerwony  
(531) 24.17.1, 26.11.2, 27.5.1, 29.1.12  
(510), (511) **16** artykuły i materiały piśmienne zawarte w tej klasie, artykuły biurowe z wyjątkiem mebli, papier, wyroby z papieru i tektury

zawarte w tej klasie, książki, czasopisma, gazety, dzienniki, periodyki, afisze, albumy, atlasy, almanachy, blankiety, broszury, druki, formularze, fotografie, ramki do fotografii, kalendarze, katalogi, mapy, naklejki, nalepki, obwoluty, plakaty, prospekty, plany, publikacje, rysunki, skorowidze, skoroszyty na dokumenty, zakładki do książek, podpórki do książek, koperty, bilety i kupony papierowe, kartki okolicznościowe, materiały instruktażowe i do nauczania z wyjątkiem aparatów, materiały introligatorskie, artykuły malarskie zawarte w tej klasie, materiały z papieru na przyjęcia, w tym papier do pakowania prezentów, druki zaproszeń, papierowe ozdoby; wszystkie wyżej wymienione towary przeznaczone do używania w związku z organizowaniem i prowadzeniem konkursów fotograficznych, **35** usługi reklamowe na rzecz osób trzecich, promocja sprzedaży na rzecz osób trzecich, rozpowszechnianie ogłoszeń reklamowych, rozpowszechnianie materiałów reklamowych, wynajmowanie miejsc na umieszczanie ogłoszeń i reklam, publikowanie tekstów reklamowych, reklama za pośrednictwem sieci komputerowej, Internetu, Intranetu, usługi badania rynku i opinii społecznej, pośrednictwo w nawiązywaniu kontaktów handlowych, prenumerata gazet, czasopism na rzecz osób trzecich, organizowanie wystaw, targów i konkursów w celach reklamowych i handlowych, usługi marketingowe, usługi agencji informacji handlowej, usługi w zakresie zarządzania centrum informacyjnym, przygotowywanie audiowizualnych i multimedialnych prezentacji do wykorzystania w reklamie, usługi rejestracji, transkrypcji, składu, kompilacji i systematyzacji informacji tekstowej i obrazowej przesyłanej przy pomocy komputera, terminali komputerowych, poczty elektronicznej, sieci Internet i Intranet, cyfrowo, pozyskiwanie i systematyzowanie danych do komputerowych baz danych, powielanie dokumentów; wszystkie wyżej wymienione usługi świadczone w związku z organizowaniem i prowadzeniem konkursów fotograficznych, **39** dystrybucja prasy, **41** usługi wydawnicze, usługi wydawnicze książkowe, elektroniczne i internetowe, publikowanie książek, publikowanie tekstów innych niż teksty reklamowe, publikacja elektroniczna on-line książek i periodyków, usługi tworzenia publikacji multimedialnych i internetowych; usługi w zakresie edukacji i nauczania; usługi w zakresie wykonywania zdjęć, usługi reporterskie, usługi fotoreportaży, fotografia artystyczna, filmowanie, przygotowywanie prezentacji, filmów, realizacja nagrań audiowizualnych, organizowanie i prowadzenie konkursów edukacyjnych i rozrywkowych, organizowanie plebiscytów, przyznawanie nagród w dziedzinie sztuki, fotografii, rozrywki, filmu, organizowanie loterii, organizowanie i prowadzenie balów, koncertów, seminariów, sympozjów, zjazdów, konferencji, kongresów, organizowanie pokazów i wystaw, targów i ekspozycji tematycznych z zakresu sztuki, kultury, edukacji i rozrywki, usługi informacji o edukacji, o imprezach rozrywkowych; wszystkie wyżej wymienione usługi świadczone w związku z organizowaniem i prowadzeniem konkursów fotograficznych.

(111) **262805** (220) 2009 09 07 (210) 360268  
 (151) 2013 11 21 (441) 2009 12 21  
 (732) GREEK TRADE SPÓŁKA Z OGRANICZONĄ  
 ODPOWIEDZIALNOŚCIĄ, Kraków, PL.  
 (540)



Kolor znaku: zielony, jasnozielony, biały

(531) 5.3.11, 25.1.15, 27.5.1, 29.1.12  
 (510), (511) **29** pomidory konserwowe, ogórki konserwowe, fasola konserwowa, koncentrat pomidorowy, sałatka z ogórków, kostki rosółowe, oliwa z oliwek, **30** kremy orzechowe, chałwa.

(111) **262806** (220) 2011 04 14 (210) 384105  
 (151) 2013 11 12 (441) 2011 07 18  
 (732) MULTIOFFICE SPÓŁKA Z OGRANICZONĄ  
 ODPOWIEDZIALNOŚCIĄ, Kraków, PL.

(540)



(531) 27.5.1

(510), (511) **01** produkty chemiczne do profesjonalnego czyszczenia, konserwacji i zabezpieczania urządzeń komputerowych i drukujących, **02** tusze do drukarek, tusze do ploterów, tusze do kopiarek, tonery do drukarek, tonery do kopiarek, kartridże do drukarek, kartridże do kopiarek, kartridże czyszczące, taśmy barwiące do drukarek, **09** urządzenia do rejestrowania i przetwarzania informacji, karty rozszerzeń komputerowych, konwertery, komputerowe urządzenia peryferyjne, monitory, klawiatury, myszy, stacje dysków, czytniki dysków optycznych, magnetoptycznych i Blue Ray, skanery, modemy, fax-modemy, plotery, drukarki komputerowe; urządzenia Bluetooth, programy komputerowe; magnetyczne, optyczne i magnetoptyczne nośniki informacji, dyski, taśmy, dyski CD, dyski DVD, dyski Blue Ray, dyski zewnętrzne, pamięci flash, karty pamięci, czytniki kart; wszystkie wymienione nośniki informacji nie zapisane; akcesoria komputerowe, filtry ekranowe, kable komputerowe, adaptory, rozdzielacze, koncentratory, przełączniki; zasilacze sprzętu elektronicznego, zasilacze awaryjne; urządzenia do kopiowania i odtwarzania tekstu, dźwięku i obrazu; odtwarzacze DVB-T, radio-budziki, stacje dokujące, odtwarzacze multimedialne, odtwarzacze audio plików komputerowych, kasyety audio i video; ramki do fotografii; słuchawki, kamery internetowe, głośniki, mikrofony; projektory, ekrany projekcyjne, ekranopisy, rzutniki; uchwyty do mocowania urządzeń projekcyjnych i ekranów wyświetlających, akcesoria do gier, manipulatory ręczne, manipulatory stołowe, konsole do gier, konsole play station, kierownice jako urządzenia do gier; pokrowce, torby i plecaki na sprzęt elektroniczny i aparaty fotograficzne, akcesoria zabezpieczające mechanicznie lub elektronicznie sprzęt elektroniczny i aparaty fotograficzne przed osobami niepowołanymi; pudełka i etui na płyty; podkładki pod myszki, ramiona i podstawy pod monitory; kable, przewody elektryczne, koncentryczne, głośnikowe, komputerowe; baterie elektryczne, akumulatory elektryczne, ładowarki; video domofony, instrumenty, urządzenia i przyrządy elektryczne i elektroniczne, zasilacze niskoprądowe sprzętu oświetleniowego, urządzenia do ochrony przeciwprzepięciowej, listwy zasilające, przetwornice napięcia, **11** żarówki, żarówki LED, moduły LED, paski, taśmy i węże LED, rury LED, żarówki halogenowe, kompaktowe lampy fluorescencyjne, żarówki samochodowe, lampy, oprawy lamp, stelaże lamp, latarki, latarki LED; akcesoria do źródeł światła i lamp, gniazdzka, wtyczki, ściemniacze, czujniki, bezpieczniki, skrzynie rozdzielcze, kostki, puszki; wentylatory, termowentylatory, ogrzewacze, pochłaniacze wilgoci, **16** materiały biurowe eksploatacyjne, papier, folia, kalka, etykiety; materiały komputerowe eksploatacyjne, papier komputerowy, folie do drukarek komputerowych, **20** meble, meble biurowe; stoliki pod telewizory, stoliki pod komputery, stojaki, stojaki ekspozycyjne, tablice, podnóżki, podpórki, maty.

(111) **262807** (220) 2011 04 26 (210) 384659  
 (151) 2013 11 25 (441) 2011 08 01  
 (732) DOMENE SPÓŁKA Z OGRANICZONĄ ODPOWIEDZIALNOŚCIĄ,  
 Lubliniec, PL.  
 (540)



Kolor znaku: czerwony, niebieski, żółty

(531) 5.3.20, 24.5.1, 26.1.1, 26.11.1, 27.5.1, 27.7.1, 29.1.13  
 (510), (511) **35** zarządzanie działalnością gospodarczą, prowadzenie komputerowych baz danych, usługi związane z udostępnianiem baz danych, usługi w zakresie informacji handlowej, **36** administrowanie nieruchomości, wydzierżawianie i wynajmowanie centrów handlowych, wynajmowanie obiektów handlowych, biurowych, usługowych, wynajem powierzchni handlowych w centrum handlowo - rozrywkowym, ich administrowanie, zbieranie czynszu, usługi wyceny powierzchni w centrum handlowo - usługowo - rozrywkowym, doradztwo inwestycyjne, usługi ubezpieczeniowe, usługi związane z kredytowaniem

zakupu nieruchomości, wycena nieruchomości, leasing nieruchomości, prowadzenie kantorów wymiany walut, banki, analizy finansowe, finansowe doradztwo, informacje, operacje, usługi, **37** budowanie pawilonów i sklepów targowych, **41** organizowanie i prowadzenie imprez rozrywkowych, sportowych i rekreacyjnych, organizowanie konkursów gier losowych i loterii, organizowanie wystaw oraz imprez kulturalnych i edukacyjnych, organizowanie pokazów mody, organizowanie przyjęć, zabaw i festynów, orkiestry, zarządzanie i wynajmowanie obiektów rozrywkowych i rekreacyjnych, planowanie przebiegu przyjęć, organizowanie i prowadzenie seminariów, sympozjów.

(111) **262808** (220) 2011 04 26 (210) 384660  
 (151) 2013 11 25 (441) 2011 08 01  
 (732) DOMENE SPÓŁKA Z OGRANICZONĄ ODPOWIEDZIALNOŚCIĄ, Lubliniec, PL.  
 (540)



Kolor znaku: niebieski, żółty  
 (531) 5.3.20, 24.5.1, 27.5.1, 27.7.1, 29.1.12  
 (510), (511) **35** zarządzanie działalnością gospodarczą, prowadzenie komputerowych baz danych, usługi związane z udostępnianiem baz danych, usługi w zakresie informacji handlowej, **36** administrowanie nieruchomościami, wydzierzawianie i wynajmowanie centrów handlowych, wynajmowanie obiektów handlowych, biurowych, usługowych, wynajem powierzchni handlowych w centrum handlowo - rozrywkowym, ich administrowanie, zbieranie czynszu, usługi wyceny powierzchni w centrum handlowo - usługowo - rozrywkowym, doradztwo inwestycyjne, usługi ubezpieczeniowe, usługi związane z kredytowaniem zakupu nieruchomości, wycena nieruchomości, leasing nieruchomości, prowadzenie kantorów wymiany walut, banki, analizy finansowe, finansowe doradztwo, informacje, operacje, usługi, **37** budowanie pawilonów i sklepów targowych, **41** organizowanie i prowadzenie imprez rozrywkowych, sportowych i rekreacyjnych, organizowanie konkursów gier losowych i loterii, organizowanie wystaw oraz imprez kulturalnych i edukacyjnych, organizowanie pokazów mody, organizowanie przyjęć, zabaw i festynów, orkiestry, zarządzanie i wynajmowanie obiektów rozrywkowych i rekreacyjnych, planowanie przebiegu przyjęć, organizowanie i prowadzenie seminariów, sympozjów.

(111) **262809** (220) 2011 05 11 (210) 385176  
 (151) 2012 07 17 (441) 2011 08 16  
 (732) BANACH KRZYSZTOF PERFEKT, Szczecin, PL.  
 (540)



Kolor znaku: czarny, fioletowy  
 (531) 26.1.1, 26.7.1, 26.11.2, 29.1.12  
 (510), (511) **18** etui i pokrowce ze skóry.

(111) **262810** (220) 2011 07 19 (210) 388011  
 (151) 2014 01 15 (441) 2011 10 24  
 (732) GRUPA LOTOS SPÓŁKA AKCYJNA, Gdańsk, PL.  
 (540) Sprawnie i wygodnie

(510), (511) **04** gazy płynne będące paliwami; oleje podstawowe: oleje smarowe, oleje przemysłowe, oleje silnikowe; oleje żeglugowe; oleje napędowe, oleje opałowe; tłuszcze zawarte w tej klasie; smary, paliwa, paliwa na bazie alkoholu, paliwa lotnicze; benzyny, biopaliwa, **16** druki i publikacje drukowane, karty drukowane związane z listami stałych klientów; publikacje i materiały drukowane, gazety, czasopisma, magazyny, albumy, książki, kalendarze, mapy i atlasy, afisze (plakaty), talony,

kwity, etykiety papierowe, nalepki, **35** usługi w zakresie sprzedaży detalicznej benzyn, paliw, biopaliw, olejów na stacjach paliw, chemii i kosmetyków samochodowych, usługi związane z prowadzeniem sklepów na stacjach paliwowych w zakresie towarów, artykułów spożywczych, wyrobów tytoniowych, alkoholi, napojów, słodczy, lodów, artykułów przemysłowych, chemii i kosmetyków samochodowych, zabawek, olejów, akcesoriów i narzędzi samochodowych, artykułów papierniczych, map, czasopism, książek, atlasów samochodowych oraz innych artykułów powszechnego użytku, prowadzenie programów promocji sprzedaży dla detalicznych kanałów dystrybucji takich jak: stacje paliw, punkty wymiany olejów i warsztaty samochodowe w zakresie towarów takich jak: gazy płynne, oleje podstawowe, oleje silnikowe, oleje żeglugowe, oleje przemysłowe, oleje napędowe, oleje opałowe, smary, paliwa, paliwa na bazie alkoholu, paliwa lotnicze, benzyny, biopaliwa; rozpowszechnianie materiałów reklamowych, **37** usługi motoryzacyjne prowadzone na stacjach paliwowych; konserwacja i naprawa pojazdów; wymiana oleju, czyszczenie i polerowanie, mycia i zabezpieczenia przed korozją pojazdów mechanicznych, wulkanizacja i naprawa przebitych opon, uzupełnianie powietrza w kołach samochodowych; usługi tankowania, **43** usługi gastronomiczne na stacjach paliwowych związane z zaopatrywaniem w następujące towary: kawa, herbata, napoje, zapiekanki, hot-dogi, pierogi, zupy, makarony, potrawy mięsne i bezmięsne; bary szybkiej obsługi, restauracje samoobsługowe, kawiarnie i restauracje; usługi cateringowe; hotele, motele, tymczasowe zakwaterowanie; usługi w zakresie spraw socjalno-bytowych, mianowicie prowadzenie hoteli, dostarczanie tymczasowego zakwaterowania i czynności związane z czasowym zakwaterowaniem polegające na rezerwacji miejsc przeznaczonych do czasowego zakwaterowania.

(111) **262811** (220) 2010 07 19 (210) 372965  
 (151) 2013 10 15 (441) 2010 10 25  
 (732) POLSKI BANK PRZEDSIĘBIORCZOŚCI SPÓŁKA AKCYJNA, Warszawa, PL.  
 (540) PBP Bank S.A.  
 (510), (511) **36** usługi finansowe, usługi bankowe, usługi w zakresie majątku nieruchomego.

(111) **262812** (220) 2011 02 23 (210) 379613  
 (151) 2013 08 07 (441) 2011 06 20  
 (732) DIJO BAKING HORECA SERVICE SPÓŁKA Z OGRANICZONĄ ODPOWIEDZIALNOŚCIĄ SPÓŁKA KOMANDYTOWA, Zabrodzie, PL.  
 (540)



Kolor znaku: żółty, ciemnoniebieski, czerwony  
 (531) 26.4.1, 26.4.3, 27.5.1, 29.1.13  
 (510), (511) **29** dzemy, owoce konserwowane, **30** tortille, przekąski zbożowe, sosy do polewania deserów, syrop cukrowy do celów spożywczych, wyroby cukiernicze.

(111) **262813** (220) 2011 02 23 (210) 380112  
 (151) 2013 06 04 (441) 2011 06 06  
 (732) DIJO Baking Horeca Service Spółka z ograniczoną odpowiedzialnością Spółka Komandytowa, Zabrodzie, PL.  
 (540)



Kolor znaku: biały, niebieski  
 (531) 27.5.1, 29.1.12  
 (510), (511) **29** dzemy, owoce konserwowe, **30** tortille, przekąski zbożowe, sosy do polewania deserów, syrop cukrowy do celów spożywczych, wyroby cukiernicze.

(111) **262814** (220) 2012 01 02 (210) 394789  
 (151) 2013 03 04 (441) 2012 04 10  
 (732) Zakrytoe aktsionerное obschestvo TechnoNICOL, Moskwa, RU.  
 (540)

**TilerCat**  
**ТайлерКэт**

(531) 27.5.1, 28.5  
 (510), (511) **17** dźwiękoszczelne materiały, materiały izolacyjne, izolacyjne materiały ognioodporne, materiały ciepłochronne, wata szklana do izolacji, włókno szklane do izolacji, tkaniny izolacyjne, tkaniny z włókna szklanego do izolacji, substancje uszczelniające do połączeń, materiały uszczelniające, **19** dachówki niemetalowe, niemetalowe konstrukcje pokryć dachowych, bitumiczne wyroby dla budownictwa; smoła; budowlane materiały niemetalowe; ogniotrwałe materiały budowlane niemetalowe, ściennie okładziny niemetalowe dla budownictwa; wykończeniowe elementy dachów niemetalowe; pokrycia niemetalowe ścian; boazeria niemetalowa; płyty budowlane niemetalowe; płytki niemetalowe dla budownictwa; bitumiczne powłoki dachowe; pokrycie dachowe niemetalowe; powłoki niemetalowe stosowane w budownictwie; szkło izolacyjne stosowane w budownictwie; szkło walcowane dla budownictwa; łupki dachowe, bitumy, karton budowlany; tektura budowlana asfaltowana.

(111) **262815** (220) 2012 01 25 (210) 395696  
 (151) 2013 10 25 (441) 2012 05 07  
 (732) RGW ROŚLAWSKI GRACZYK I WSPÓLNICY ADWOKACKA  
 SPÓŁKA KOMANDYTOWA, Warszawa, PL.  
 (540)



(531) 26.13.25, 27.5.1  
 (510), (511) **35** usługi zarządzania w działalności gospodarczej, usługi doradztwa specjalistycznego w sprawach działalności gospodarczej, usługi doradztwa w zakresie organizowania i prowadzenia działalności gospodarczej, usługi doradztwa w zarządzaniu działalnością gospodarczą, usługi pomocy przedsiębiorstwom w działalności gospodarczej, usługi pomocy przy zarządzaniu przedsiębiorstwami przemysłowymi lub handlowymi, usługi informacji o działalności gospodarczej, usługi pozyskiwania informacji o działalności gospodarczej, usługi związane z przenoszeniem przedsiębiorstw, usługi zarządzania w zakresie zamówień w handlu, usługi organizowania sprzedaży w trybie aukcji i przetargów publicznych, badania w dziedzinie działalności gospodarczej, badania rynku, ekonomiczne prognozy, ekspertyzy w zakresie wydolności przedsiębiorstw, analizy kosztów, analizy rynkowe, audyt, usługi przygotowywania zeznań podatkowych, **36** usługi doradztwa w sprawach finansowych, analizy finansowe, wycena finansowa, ekspertyzy dla celów fiskalnych, ekspertyzy do celów podatkowych, usługi informacji finansowej, usługi pośrednictwa w sprawach majątku nieruchomego, zarządzanie majątkiem nieruchomym, **41** usługi w zakresie tłumaczeń, usługi udostępniania publikacji elektronicznych on-line, usługi publikacji elektronicznych on-line książek i periodyków, organizowanie i prowadzenie szkoleń, **45** usługi prawne, usługi doradztwa w zakresie własności intelektualnej, usługi licencjonowania własności intelektualnej, usługi nadzoru w dziedzinie własności intelektualnej, usługi zarządzania prawami autorskimi, usługi pomocy w sprawach spornych, usługi arbitrażu, mediacje, badania prawne, opracowywanie ekspertyz, opinii i analiz prawnych, usługi reprezentacji prawnej, usługi przygotowywania oraz prowadzenia spraw przed sądami powszechnymi i administracyjnymi, organami ścigania, organami egzekucyjnymi, konsulting prawny, usługi dostarczania informacji prawnej.

(111) **262816** (220) 2012 03 21 (210) 398390  
 (151) 2013 11 08 (441) 2012 07 02  
 (732) PLEJADA TOWARZYSTWO FUNDUSZY INWESTYCYJNYCH  
 SPÓŁKA AKCYJNA, Gdańsk, PL.

(540)



Kolor znaku: niebieski, biały  
 (531) 2.1.1, 2.1.4, 26.1.14, 27.5.1, 29.1.12  
 (510), (511) **35** analizy kosztów, analizy rynkowe, badania marketingowe, badania rynku, badania w dziedzinie działalności gospodarczej, reklama, doradztwo w zakresie prowadzenia działalności gospodarczej, zarządzanie działalnością gospodarczą, usługi w zakresie czynności biurowych, usługi zarządzania i doradztwa w handlu, dostarczanie informacji statystycznej (biznesowej), usługi dotyczące public relations, usługi reklamowe, publikowanie tekstów reklamowych, rozpowszechnianie materiałów reklamowych, rozpowszechnianie ogłoszeń reklamowych i ofert reklamowych, usługi w zakresie programów lojalnościowych i programów promocyjnych, wycena działalności gospodarczej, informacja o powyższych usługach, doradztwo podatkowe, **36** tworzenie funduszy inwestycyjnych i zarządzanie nimi, pośrednictwo giełdowe, pośrednictwo ubezpieczeniowe, zarządzanie majątkiem, banki i kasy oszczędnościowe, home banking, doradztwo finansowe, ubezpieczenia, doradztwo w sprawach ubezpieczeniowych, usługi ubezpieczeniowe, usługi finansowe, pożyczki, kredyty ratalne, lokaty kapitału, operacje finansowe, usługi powiernicze, inwestycje kapitałowe, emisja i obsługa kart kredytowych, obsługa kart debetowych, analizy finansowe, pośrednictwo w zbywaniu i odkupywaniu jednostek uczestnictwa, zarządzanie zbiorczym portfelem papierów wartościowych, zarządzanie portfelami instrumentów finansowych, zarządzanie majątkiem, wycena instrumentów finansowych, przedsiębiorstw, nieruchomości, kosztowności i innych dóbr inwestycyjnych oraz kolekcjonerskich, doradztwo inwestycyjne, usługi związane z obrotem papierami wartościowymi i instrumentami finansowymi, obrót papierami wartościowymi, **45** badania prawne, usługi prawne, doradztwo w zakresie własności intelektualnej.

(111) **262817** (220) 2012 03 21 (210) 398393  
 (151) 2013 11 08 (441) 2012 07 02  
 (732) PLEJADA TOWARZYSTWO FUNDUSZY INWESTYCYJNYCH  
 SPÓŁKA AKCYJNA, Gdańsk, PL.  
 (540)



Kolor znaku: niebieski, biały  
 (531) 2.1.1, 2.1.4, 26.1.14, 27.5.1, 29.1.12  
 (510), (511) **35** analizy kosztów, analizy rynkowe, badania marketingowe, badania rynku, badania w dziedzinie działalności gospodarczej, reklama, doradztwo w zakresie prowadzenia działalności gospodarczej, zarządzanie działalnością gospodarczą, usługi w zakresie czynności biurowych, usługi zarządzania i doradztwa w handlu, dostarczanie informacji statystycznej (biznesowej), usługi dotyczące public relations, usługi reklamowe, publikowanie tekstów reklamowych, rozpowszechnianie materiałów reklamowych, rozpowszechnianie ogłoszeń reklamowych i ofert reklamowych, usługi w zakresie programów lojalnościowych i programów promocyjnych, wycena działalności gospodarczej, informacja o powyższych usługach, doradztwo podatkowe, **36** tworzenie funduszy inwestycyjnych i zarządzanie nimi, pośrednictwo giełdowe, pośrednictwo ubezpieczeniowe, zarządzanie majątkiem, banki i kasy oszczędnościowe, home banking, doradztwo finansowe, ubezpieczenia, doradztwo w sprawach ubezpieczeniowych, usługi ubezpieczeniowe, usługi finansowe, pożyczki, kredyty ratalne, lokaty kapitału, operacje finansowe, usługi powiernicze, inwestycje kapitałowe, emisja i obsługa kart kredytowych, obsługa kart debetowych, analizy finansowe, pośrednictwo w zbywaniu i odkupywaniu jednostek uczestnictwa, zarządzanie zbiorczym portfelem papierów wartościowych, zarządzanie portfelami instrumentów finansowych, zarządzanie majątkiem, wycena instrumentów finansowych, przedsiębiorstw, nieruchomości, kosztowności i innych dóbr inwestycyjnych oraz kolekcjonerskich, doradztwo inwestycyjne, usługi związane

z obrotem papierami wartościowymi i instrumentami finansowymi, obrót papierami wartościowymi, **45** badania prawne, usługi prawne, doradztwo w zakresie własności intelektualnej.

(111) **262818** (220) 2012 03 21 (210) 398394  
(151) 2013 11 08 (441) 2012 07 02  
(732) PLEJADA TOWARZYSTWO FUNDUSZY INWESTYCYJNYCH  
SPÓŁKA AKCYJNA, Gdańsk, PL.  
(540)



Kolor znaku: biały, niebieski

(531) 2.1.1, 2.1.4, 26.1.14, 27.5.1, 29.1.12  
(510), (511) **35** analizy kosztów, analizy rynkowe, badania marketingowe, badania rynku, badania w dziedzinie działalności gospodarczej, reklama, doradztwo w zakresie prowadzenia działalności gospodarczej, zarządzanie działalnością gospodarczą, usługi w zakresie czynności biurowych, usługi zarządzania i doradztwa w handlu, dostarczanie informacji statystycznej (biznesowej), usługi dotyczące public relations, usługi reklamowe, publikowanie tekstów reklamowych, rozpowszechnianie materiałów reklamowych, rozpowszechnianie ogłoszeń reklamowych i ofert reklamowych, usługi w zakresie programów lojalnościowych i programów promocyjnych, wycena działalności gospodarczej, informacja o powyższych usługach, doradztwo podatkowe, **36** tworzenie funduszy inwestycyjnych i zarządzanie nimi, pośrednictwo giełdowe, pośrednictwo ubezpieczeniowe, zarządzanie majątkiem, banki i kasy oszczędnościowe, home banking, doradztwo finansowe, ubezpieczenia, doradztwo w sprawach ubezpieczeniowych, usługi ubezpieczeniowe, usługi finansowe, pożyczki, kredyty ratalne, lokaty kapitału, operacje finansowe, usługi powiernicze, inwestycje kapitałowe, emisja i obsługa kart kredytowych, obsługa kart debetowych, analizy finansowe, pośrednictwo w zbywaniu i odkupywaniu jednostek uczestnictwa, zarządzanie zbiorczym portfelem papierów wartościowych, zarządzanie portfelami instrumentów finansowych, zarządzanie majątkiem, wycena instrumentów finansowych, przedsiębiorstw, nieruchomości, kosztowności i innych dóbr inwestycyjnych oraz kolekcjonerskich, doradztwo inwestycyjne, usługi związane z obrotem papierami wartościowymi i instrumentami finansowymi, obrót papierami wartościowymi, **45** badania prawne, usługi prawne, doradztwo w zakresie własności intelektualnej.

(111) **262819** (220) 2012 03 23 (210) 398490  
(151) 2013 07 29 (441) 2012 07 02  
(732) BONUS SYSTEMS POLSKA SPÓŁKA AKCYJNA, Warszawa, PL.  
(540) BENEFIT PLUS

(510), (511) **09** czytniki jako sprzęt przetwarzający dane, czytniki kodów kreskowych, karty magnetyczne kodowane, magnetyczne nośniki danych, magnetyczne nośniki informacji, identyfikacyjne karty magnetyczne, elektroniczne karty płatnicze, karty inteligentne, **16** czek, bony wartościowe, bony użytkowe, karty kredytowe nie elektroniczne, druki, prospekty, kalendarze, katalogi, informatorzy, **35** udzielanie informacji i porad handlowych konsumentom, prezentowanie produktów w mediach w celach sprzedaży detalicznej, organizowanie targów lub/i wystaw handlowych w celach handlowych, organizowanie systemów lojalnościowych, marketing dystrybucja i rozpowszechnianie materiałów reklamowych w tym próbek, druków, prospektów i broszur, organizowanie promocji sprzedaży dla osób trzecich, przygotowywanie reklam billboardowych, reklam za pośrednictwem sieci komputerowej, wynajmowanie przestrzeni reklamowej, uaktualnianie materiału reklamowego, tworzenie tekstów reklamowych i sponsorowanych, rozpowszechnianie ogłoszeń reklamowych oraz wynajmowanie nośników reklamowych, przygotowywanie reklam prasowych, **36** emisja bonów wartościowych, emisja kart kredytowych, informacje finansowe, informacja o ubezpieczeniach, usługi finansowe, obsługa kart debetowych, emisja kart kredytowych, obsługa kart kredytowych, kredyty ratalne, operacje finansowe, pośrednictwo ubezpieczeniowe, kredyty ratalne, sponzorowanie finansowe, transakcje finansowe, ubezpieczenia, doradztwo

w sprawach ubezpieczenia, informacje w sprawach ubezpieczenia, ubezpieczenia morskie, ubezpieczenia zdrowotne, umowy kredytowe połączone ze sprzedażą ratalną, usługi ubezpieczeniowe.

(111) **262820** (220) 2012 04 02 (210) 398928  
(151) 2013 11 13 (441) 2012 07 16  
(732) PHARMACON SPÓŁKA Z OGRANICZONĄ  
ODPOWIEDZIALNOŚCIĄ-SPÓŁKA KOMANDYTOWA, Lublin, PL.  
(540) pharmadrive

(510), (511) **05** produkty i substancje farmaceutyczne, środki sanitarne do celów medycznych, substancje i wyroby dietetyczne do celów leczniczych, żywność dla niemowląt, plastry, materiały opatrunkowe, dermokosmetyki, **35** usługi reklamy w zakresie promocji w zakresie farmacji, dermokosmetyki oraz środków i przyrządów do celów lecznictwa, rehabilitacji, kosmetyki i dermokosmetyki, **44** usługi medyczne, w zakresie lecznictwa i diagnostyki, usługi kosmetyczne oraz higieny i troski o urodę istot ludzkich, usługi dermokosmetyki.

(111) **262821** (220) 2012 04 11 (210) 399286  
(151) 2013 11 12 (441) 2012 07 16  
(732) ARES BRACIA MACIOŁEK SPÓŁKA Z OGRANICZONĄ  
ODPOWIEDZIALNOŚCIĄ, Piotrków Trybunalski, PL.  
(540) BYSIO

(510), (511) **03** środki do mycia, czyszczenia i higieny zwierząt, szampony dla psów, środki kosmetyczne dla zwierząt, **31** karma dla zwierząt, karma sucha dla zwierząt, karma konserwowa dla zwierząt, produkty do hodowli zwierząt, jadalne kości, produkty do żucia dla zwierząt, gryzaki i sztuczne kości, ściółka dla zwierząt, żwirki dla kotów, produkty, ziarna i nasiona rolnicze, ogrodnicze i leśne, żywe zwierzęta, **35** usługi sprzedaży hurtowej i detalicznej oraz w sieci internetowej karmy dla zwierząt, produktów do hodowli zwierząt, ściółki dla zwierząt, środków do mycia, czyszczenia i higieny zwierząt, środków weterynaryjnych, środków dezynfekcyjnych dla zwierząt, środków przeciw pasożytom i insektom dla zwierząt.

(111) **262822** (220) 2012 04 11 (210) 399287  
(151) 2013 11 12 (441) 2012 07 16  
(732) ARES BRACIA MACIOŁEK SPÓŁKA Z OGRANICZONĄ  
ODPOWIEDZIALNOŚCIĄ, Piotrków Trybunalski, PL.  
(540) MRUMI

(510), (511) **03** środki do mycia, czyszczenia i higieny zwierząt, szampony dla psów, środki kosmetyczne dla zwierząt, **31** karma dla zwierząt, karma sucha dla zwierząt, karma konserwowa dla zwierząt, produkty do hodowli zwierząt, jadalne kości, produkty do żucia dla zwierząt, gryzaki i sztuczne kości, ściółka dla zwierząt, żwirki dla kotów, produkty, ziarna i nasiona rolnicze, ogrodnicze i leśne, żywe zwierzęta, **35** usługi sprzedaży hurtowej i detalicznej oraz w sieci internetowej karmy dla zwierząt, produktów do hodowli zwierząt, ściółki dla zwierząt, środków do mycia, czyszczenia i higieny zwierząt, środków weterynaryjnych, środków dezynfekcyjnych dla zwierząt, środków przeciw pasożytom i insektom dla zwierząt.

(111) **262823** (220) 2012 04 12 (210) 399324  
(151) 2013 06 07 (441) 2012 07 30  
(732) ZAKŁADY FARMACEUTYCZNE POLPHARMA SPÓŁKA  
AKCYJNA, Starogard Gdański, PL.  
(540) ASCODAN  
(510), (511) **05** produkty farmaceutyczne.

(111) **262824** (220) 2012 04 19 (210) 399595  
(151) 2013 12 16 (441) 2012 07 30  
(732) DREKSA RAFAŁ T.A.B. TRADING, Wrocław, PL.  
(540)



Kolor znaku: szary, czerwony

(531) 26.13.1, 27.5.1, 29.1.12



(510), (511) **20** poduszki, materace, **24** materiały tekstylne, **26** lamówki do ubrań, sznurki lamówkowe.

(111) **262825** (220) 2012 04 19 (210) 399605  
(151) 2013 12 16 (441) 2012 07 30  
(732) MCCORMICK POLSKA SPÓŁKA AKCYJNA, Stefanowo, PL.  
(540)



Kolor znaku: zielony, biały, żółty, niebieski  
(531) 5.3.11, 5.13.25, 26.1.4, 27.5.1, 29.1.14

(510), (511) **30** kawa, herbata, kakao i kawa nienaturalna; ryż; tapioka i sago; mąka i produkty zbożowe; chleb, wyroby cukiernicze i słodycze; lody; cukier, miód, melasa; drożdże, proszek do pieczenia; sól; musztarda; ocet, sosy (przyprawy); przyprawy, mieszanki przypraw; lód; produkty przyprawowe i mieszanki produktów przyprawowych.

(111) **262826** (220) 2012 04 30 (210) 399955  
(151) 2013 12 19 (441) 2012 08 13  
(732) REALONE SPÓŁKA Z OGRANICZONĄ  
ODPOWIEDZIALNOŚCIĄ, Warszawa, PL.  
(540)



Kolor znaku: biały, granatowy  
(531) 27.5.1, 29.1.12

(510), (511) **35** badania marketingowe, badania w dziedzinie działalności gospodarczej, doradztwo w zakresie organizacji i zarządzania działalnością gospodarczą, specjalistyczne doradztwo w zakresie działalności gospodarczej, analiza kosztów, agencje importowo-eksportowe, doradztwo dotyczące organizowania działalności gospodarczej, outsourcing (doradztwo handlowe), usługi porównywania cen, prognozy ekonomiczne, usługi związane z przenoszeniem przedsiębiorstw, analizy rynkowe, badania rynkowe, sporządzanie sprawozdań rachunkowych, promocja sprzedaży dla osób trzecich, kreowanie wizerunku (firmy, usług, towaru), ekspertyzy w zakresie wydolności przedsiębiorstw, wywiad gospodarczy, usługi zaopatrzenia osób trzecich (zakupy produktów i usług dla innych przedsiębiorstw), doradztwo w zakresie zarządzania działalnością gospodarczą, pomoc w zarządzaniu działalnością gospodarczą, usługi doradcze w zakresie zarządzania działalnością gospodarczą, doradztwo w zakresie zarządzania personalnego, pomoc w zarządzaniu przedsiębiorstwami handlowymi lub przemysłowymi, zarządzanie w zakresie zamówień handlowych, oferowanie w mediach produktów dla handlu detalicznego, agencje eksportowo-importowe, prezentowanie produktów w mediach dla celów sprzedaży detalicznej, promocja sprzedaży dla osób trzecich, organizowanie targów w celach handlowych lub reklamowych, wystawy handlowe, dekorowanie wystaw sklepowych, **36** analizy finansowe, doradztwo w sprawach finansowych, doradztwo w sprawach ubezpieczeniowych, ekspertyzy dla celów fiskalnych, wycena finansowa (ubezpieczenia, banki, nieruchomości), doradztwo finansowe, informacje finansowe, operacje finansowe, usługi finansowe, notowania giełdowe, informacje bankowe, informacje i inwestycje kapitałowe, transakcje finansowe, factoring.

(111) **262827** (220) 2012 06 05 (210) 401270  
(151) 2014 01 14 (441) 2012 09 10  
(732) GDAŃSKIE WYDAWNICTWO OŚWIATOWE M.  
DOBROWOLSKA SPÓŁKA JAWNA, Gdańsk, PL.

(540) Kompozytor klasówek

(510), (511) **09** programy komputerowe, filmy animowane, gry telewizyjne, aparaty do nauczania, przyrządy matematyczne do celów dydaktycznych, programy multimedialne dostępne przez Internet, **16** książki, podręczniki, materiały do nauczania w formie tablic, wykresów, obrazków, tekstów i zbiorów zadań, afisze, atlasy, artykuły biurowe, artykuły papiernicze, bloki rysunkowe, kalendarze, kartki okolicznościowe, materiały piśmienne, przybory szkolne, mapy, tablice arytmetyczne, tablice obliczeniowe, teczki, zeszyty, zakładki do książki, gazety, czasopisma, **41** edukacja, informacja o edukacji, organizowanie konkursów edukacyjnych, organizowanie i prowadzenie konferencji, porady w zakresie edukacji lub kształcenia, publikacje elektroniczne dostępne on-line, publikowanie książek, publikowanie tekstów, publikowanie i udostępnianie sprawdzianów edukacyjnych on-line, organizowanie i prowadzenie seminariów.

(111) **262828** (220) 2012 06 05 (210) 401272  
(151) 2014 01 14 (441) 2012 09 10  
(732) GDAŃSKIE WYDAWNICTWO OŚWIATOWE M.  
DOBROWOLSKA SPÓŁKA JAWNA, Gdańsk, PL.  
(540)



Kolor znaku: ciemnozielony, pomarańczowy

(531) 27.5.1, 29.1.12

(510), (511) **09** programy komputerowe, filmy animowane, gry telewizyjne, aparaty do nauczania, przyrządy matematyczne do celów dydaktycznych, programy multimedialne dostępne przez Internet, **16** książki, podręczniki, materiały do nauczania w formie tablic, wykresów, obrazków, tekstów i zbiorów zadań, afisze, atlasy, artykuły biurowe, artykuły papiernicze, bloki rysunkowe, kalendarze, kartki okolicznościowe, materiały piśmienne, przybory szkolne, mapy, tablice arytmetyczne, tablice obliczeniowe, teczki, zeszyty, zakładki do książki, gazety, czasopisma, **41** edukacja, informacja o edukacji, organizowanie konkursów edukacyjnych, organizowanie i prowadzenie konferencji, porady w zakresie edukacji lub kształcenia, publikacje elektroniczne dostępne on-line, publikowanie książek, publikowanie tekstów, publikowanie i udostępnianie sprawdzianów edukacyjnych on-line, organizowanie i prowadzenie seminariów.

(111) **262829** (220) 2012 07 09 (210) 402693  
(151) 2013 10 11 (441) 2012 10 22  
(732) POWIAT GNIEŹNIENSKI, Gniezno, PL.  
(540)



Kolor znaku: czerwony, biały, złoty

(531) 2.9.1, 3.7.1, 3.7.16, 24.9.3, 29.1.13

(510), (511) **35** agencje reklamowe, informacji handlowej, public relations, analiza kosztów, analizy rynku, audyt, badania marketingowe, badania opinii publicznej, badania rynku, badania w dziedzinie działalności gospodarczej, biura pośrednictwa pracy, dobór personelu za pomocą metod psychotechnicznych, doradztwo w zakresie organizowania i prowadzenia działalności gospodarczej, doradztwo w zakresie zarządzania działalnością gospodarczą, doradztwo w zakresie zarządzania personelem, dystrybucja, rozdawanie i rozpowszechnianie materiałów reklamowych i promocyjnych takich jak: próbki, prospekty, broszury, druki, kartki pocztowe, czasopisma, kalendarze, katalogi, widokówki, gry, maskotki, zabawki, napoje i przekąski, kufle, szklanki, czapeczki, koszulki, nakrycia głowy, odzież, flagi, pióra, ołówki, długopisy, edycja tekstów, ekspertyzy w zakresie wydolności przedsiębiorstw, fakturowanie, fotokopiowanie, handlowe wyceny, impresariat w działalności artystycznej, informacja handlowa oraz

udzielanie porad konsumentom (punkty informacji konsumenckiej), informacja o działalności gospodarczej, komputerowe zarządzanie plikami, księgowość, maszynopisanie, obróbka tekstów, organizowanie aukcji i przetargów publicznych, organizowanie imprez promujących powiat gnieźnieński i gminy powiatu gnieźnieńskiego, organizowanie targów i wystaw w celach handlowych, gospodarczych lub reklamowych, outsourcing (doradztwo handlowe), pomoc przedsiębiorstwom w działalności gospodarczej (przemysłowej lub handlowej), pomoc przy zarządzaniu przedsiębiorstwami przemysłowymi lub handlowymi, pomoc w prowadzeniu działalności gospodarczej, pomoc w zarządzaniu działalnością gospodarczą, pomoc w zarządzaniu przedsiębiorstwami handlowymi lub przemysłowymi, poszukiwania w zakresie patronatu, pośrednictwo pracy, powielanie dokumentów, pozyskiwanie danych do komputerowych baz danych, pozyskiwanie informacji o działalności gospodarczej, prognozy ekonomiczne, promocja sprzedaży dla osób trzecich, promocja turystyki, przygotowywanie reklam prasowych, przygotowywanie zeznań podatkowych, public relations, publikowanie tekstów reklamowych lub handlowych, publikowanie tekstów sponsorowanych, reklama prasowa i korespondencyjna, reklama prowadzona na balonach, bannerach lotniczych samolotowych i siatkowych wielkogabarytowych, reklama prowadzona na budynkach, bilbordach i telebimach, reklama prowadzona wewnątrz lub/i na zewnątrz, wszelkiego rodzaju pojazdów nie silnikowych: wozach konnych, karocach, rikszach rowerowych i konnych, reklama prowadzona wewnątrz lub/i na zewnątrz, wszelkiego rodzaju pojazdów samochodowych: prywatnych, rajdowych i komunikacji publicznej, reklama przez osoby pozujące do zdjęć, reklama radiowa, kinowa, telewizyjna i za pośrednictwem sieci komputerowej, reklama w formie ekspozycji targowych jak: ścianka, stelaż, reklamowanie na nośnikach DVD, VHS i VCD, rekrutacja personelu, sondaże opinii, sortowanie danych w bazach komputerowych, sporządzanie sprawozdań rachunkowych, systematyzacja danych w komputerowych bazach danych, telefoniczne udzielanie informacji, transkrypcja formy wiadomości i komunikatów, tworzenie, uaktualnianie i edycja tekstów reklamowych i sponsorowanych, usługi doradcze w zarządzaniu działalnością gospodarczą, usługi impresariów w działalności artystycznej, usługi porównywania cen, usługi reklamowe i marketingowe, usługi reklamowe w zakresie promocji powiatu gnieźnieńskiego, usługi reklamowe w zakresie sztuki ludowej i rzemiosła artystycznego regionu gnieźnieńskiego, usługi związane z przenoszeniem przedsiębiorstw, wyceny handlowe, wynajmowanie przestrzeni reklamowej, wynajmowanie sal na posiedzenia, miotyngi, narady, wystawy handlowe, wyszukiwanie w komputerowych bazach danych, wywiad gospodarczy, zarządzanie w działalności gospodarczej, zarządzanie w zakresie udzielania licencji na towary i usługi na rzecz osób trzecich, zarządzanie w zakresie zamówień w handlu, zarządzanie zbiorami informatycznymi, zestawienia statystyczne, 41 biura i agencje turystyczne, czarterowanie, doradztwo zawodowe w zakresie edukacji lub kształcenia, dyskoteki, działalność na rzecz rozwoju wymiany zagranicznej w zakresie nauki i kultury, działalność oświatowo-wychowawcza, działalność wydawnicza, edukacja, edukacja ekologiczna, gromadzenie literatury, materiałów szkoleniowych i pamiątek, imprezy sportowe, informacja o edukacji, nauczaniu, rekreacji i o imprezach rozrywkowych, informacja o walorach przyrody, zabytków architektury, tradycji i zwyczajów regionalnych, historii i legend z przeszłości i teraźniejszości powiatu gnieźnieńskiego, kształcenie kadry instruktorskiej, kultura fizyczna, nauczanie, nauka zawodu, obsługa pól golfowych, organizacja i prowadzenie kursów językowych, organizacja i prowadzenie widowisk, koncertów, festiwali, jarmarków, organizowanie i prowadzenie imprez publicznych, prezentacji, wystaw, szkoleń i kursów edukacyjnych, konferencji, kongresów, seminariów, sympozjów, zjazdów, spotkań przedstawicieli przedsiębiorców z przedstawicielami władz, organizowanie i prowadzenie placówek oświatowo-wychowawczych i edukacyjnych, organizowanie i prowadzenie zajęć pozaszkolnych dla dzieci i młodzieży, organizowanie imprez i zawodów sportowych, organizowanie imprez sportowo-rekreacyjnych, zawodów i obozów sportowych, organizowanie konkursów edukacyjnych lub rozrywkowych, organizowanie obozów, organizowanie szkoleń sportowych, organizowanie tematycznych wycieczek turystyczno-krajoznawczych, organizowanie wycieczek, organizowanie wycieczek, rekreacji, rozrywki, organizowanie zawodów sportowych, oznaczanie szlaków turystycznych, ścieżek przyrodniczych i tablic informacyjnych, pilotaż, poprawianie kondycji, produkcja filmów na taśmach i wideokasetach, promocja i popularyzowanie kultury fizycznej i zdrowe-

go stylu życia, promocja rozwoju nauki i kultury, prowadzenie informacji o rekreacji, prowadzenie klubów sportowych, prowadzenie szkół podstawowych, gimnazjów, liceów i techników, prowadzenie szkół, ośrodków i placówek dziennego pobytu dla dzieci i młodzieży niepełnosprawnej ruchowo, rozpowszechnianie filmów i nagrań wideo, turystyka, usługi impresariów, usługi rozrywkowe w zakresie organizowania festynów ludowych, wspieranie zdolnej młodzieży uczącej się, kół naukowych oraz twórców kultury, wynajmowanie kortów tenisowych, wypożyczanie pojazdów, zwiedzanie turystyczne, 42 analizy systemów komputerowych, architektura, badania bakteriologiczne, biologiczne, chemiczne, geologiczne, techniczne, w dziedzinie fizyki, kosmetyki, mechaniki, w zakresie ochrony środowiska naturalnego, badania techniczne, doradztwo budowlane, doradztwo w sprawach sprzętu i oprogramowania komputerowego, doradztwo w zakresie ochrony środowiska, doradztwo w zakresie planowania zużycia energii, instalacje, konserwacja, projektowanie i powielanie oprogramowania komputerowego, inżynieria techniczna, kontrola jakości, odzyskiwanie danych komputerowych, opracowywanie projektów technicznych, planowanie urbanistyczne, prace badawczo-rozwojowe, projektowanie budynków, projektowanie dekoracji wnętrz, testowanie materiałów, wzornictwo przemysłowe.

(111) **262830** (220) 2012 07 09 (210) 402695  
 (151) 2013 10 11 (441) 2012 10 22  
 (732) POWIAT GNIEŹNIEŃSKI, Gniezno, PL.  
 (540)



(531) 2.9.1, 3.7.1, 3.7.16, 24.9.3  
 (510), (511) **35** agencje reklamowe, informacji handlowej, public relations, analiza kosztów, analizy rynku, audyt, badania marketingowe, badania opinii publicznej, badania rynku, badania w dziedzinie działalności gospodarczej, biura pośrednictwa pracy, dobór personelu za pomocą metod psychotechnicznych, doradztwo w zakresie organizowania i prowadzenia działalności gospodarczej, doradztwo w zakresie zarządzania działalnością gospodarczą, doradztwo w zakresie zarządzania personelem, dystrybucja, rozdawanie i rozpowszechnianie materiałów reklamowych i promocyjnych takich jak: próbki, prospekty, broszury, druki, kartki pocztowe, czasopisma, kalendarze, katalogi, widokówki, gry, maskotki, zabawki, napoje i przekąski, kufle, szklanki, czapeczki, koszulki, nakrycia głowy, odzież, flagi, pióra, ołówki, długopisy, edycja tekstów, ekspertyzy w zakresie wydolności przedsiębiorstw, fakturowanie, fotokopiowanie, handlowe wyceny, impresariat w działalności artystycznej, informacja handlowa oraz udzielanie porad konsumentom (punkty informacji konsumenckiej), informacja o działalności gospodarczej, komputerowe zarządzanie plikami, księgowość, maszynopisanie, obróbka tekstów, organizowanie aukcji i przetargów publicznych, organizowanie imprez promujących powiat gnieźnieński i gminy powiatu gnieźnieńskiego, organizowanie targów i wystaw w celach handlowych, gospodarczych lub reklamowych, outsourcing (doradztwo handlowe), pomoc przedsiębiorstwom w działalności gospodarczej (przemysłowej lub handlowej), pomoc przy zarządzaniu przedsiębiorstwami przemysłowymi lub handlowymi, pomoc w prowadzeniu działalności gospodarczej, pomoc w zarządzaniu działalnością gospodarczą, pomoc w zarządzaniu przedsiębiorstwami handlowymi lub przemysłowymi, poszukiwania w zakresie patronatu, pośrednictwo pracy, powielanie dokumentów, pozyskiwanie danych do komputerowych baz danych, pozyskiwanie informacji o działalności gospodarczej, prognozy ekonomiczne, promocja sprzedaży dla osób trzecich, promocja turystyki, przygotowywanie reklam prasowych, przygotowywanie zeznań podatkowych, public relations, publikowanie tekstów reklamowych lub handlowych, publikowanie tekstów sponsorowanych, reklama prasowa i korespondencyjna, reklama prowadzona na balonach, bannerach lotniczych samolotowych i siatkowych wielkogabarytowych, reklama prowadzona na budynkach, bilbordach i telebimach, reklama

ma prowadzona wewnątrz lub/i na zewnątrz, wszelkiego rodzaju pojazdów: wozach konnych, karocach, rikszach rowerowych i konnych, reklama prowadzona wewnątrz lub/i na zewnątrz, wszelkiego rodzaju pojazdów samochodowych: prywatnych, rajdowych i komunikacji publicznej, reklama przez osoby pozujące do zdjęć, reklama radiowa, kinowa, telewizyjna i za pośrednictwem sieci komputerowej, reklama w formie ekspozycji targowych jak: ścianka, stelaż, reklamowanie na nośnikach DVD, VHS i VCD, rekrutacja personelu, sondaże opinii, sortowanie danych w bazach komputerowych, sporządzanie sprawozdań rachunkowych, systematyzacja danych w komputerowych bazach danych, telefoniczne udzielanie informacji, transkrypcja formy wiadomości i komunikatów, tworzenie, uaktualnianie i edycja tekstów reklamowych i sponsorowanych, usługi doradcze w zarządzaniu działalnością gospodarczą, usługi impresariów w działalności artystycznej, usługi porównywania cen, usługi reklamowe i marketingowe, usługi reklamowe w zakresie promocji powiatu gnieźnieńskiego, usługi reklamowe w zakresie sztuki ludowej i rzemiosła artystycznego regionu gnieźnieńskiego, usługi związane z przenoszeniem przedsiębiorstw, wyceny handlowe, wynajmowanie przestrzeni reklamowej, wynajmowanie sal na posiedzenia, mityngi, narady, wystawy handlowe, wyszukiwanie w komputerowych bazach danych, wywiad gospodarczy, zarządzanie w działalności gospodarczej, zarządzanie w zakresie udzielania licencji na towary i usługi na rzecz osób trzecich, zarządzanie w zakresie zamówień w handlu, zarządzanie zbiorami informatycznymi, zestawienia statystyczne, **41** biura i agencje turystyczne, czarterowanie, doradztwo zawodowe w zakresie edukacji lub kształcenia, dyskoteki, działalność na rzecz rozwoju wymiany zagranicznej w zakresie nauki i kultury, działalność oświatowo-wychowawcza, działalność wydawnicza, edukacja, edukacja ekologiczna, gromadzenie literatury, materiałów szkoleniowych i pamiątek, imprezy sportowe, informacja o edukacji, nauczaniu, rekreacji i o imprezach rozrywkowych, informacja o walorach przyrody, zabytków architektury, tradycji i zwyczajów regionalnych, historii i legend z przeszłości i teraźniejszości powiatu gnieźnieńskiego, kształcenie kadry instruktorskiej, kultura fizyczna, nauczanie, nauka zawodu, obsługa pól golfowych, organizacja i prowadzenie kursów językowych, organizacja i prowadzenie widowisk, koncertów, festiwali, jarmarków, organizowanie i prowadzenie imprez publicznych, prezentacji, wystaw, szkoleń i kursów edukacyjnych, konferencji, kongresów, seminariów, sympozjów, zjazdów, spotkań przedstawicieli przedsiębiorców z przedstawicielami władz, organizowanie i prowadzenie placówek oświatowo-wychowawczych i edukacyjnych, organizowanie i prowadzenie zajęć pozaszkolnych dla dzieci i młodzieży, organizowanie imprez i zawodów sportowych, organizowanie imprez sportowo-rekreacyjnych, zawodów i obozów sportowych, organizowanie konkursów edukacyjnych lub rozrywkowych, organizowanie obozów, organizowanie szkoleń sportowych, organizowanie tematycznych wycieczek turystyczno-krajoznawczych, organizowanie wycieczek, organizowanie wypoczynku, rekreacji, rozrywki, organizowanie zawodów sportowych, oznaczanie szlaków turystycznych, ścieżek przyrodniczych i tablic informacyjnych, pilotaż, poprawianie kondycji, produkcja filmów na taśmach i wideokasetach, promocja i popularyzowanie kultury fizycznej i zdrowego stylu życia, promocja rozwoju nauki i kultury, prowadzenie informacji o rekreacji, prowadzenie klubów sportowych, prowadzenie szkół podstawowych, gimnazjów, liceów i techników, prowadzenie szkół, ośrodków i placówek dziennego pobytu dla dzieci i młodzieży niepełnosprawnej ruchowo, rozpowszechnianie filmów i nagrań wideo, turystyka, usługi impresariów, usługi rozrywkowe w zakresie organizowania festynów ludowych, wspieranie zdolnej młodzieży uczącej się, kół naukowych oraz twórców kultury, wynajmowanie kortów tenisowych, wypożyczanie pojazdów, zwiedzanie turystyczne, **42** analizy systemów komputerowych, architektura, badania bakteriologiczne, biologiczne, chemiczne, geologiczne, techniczne, w dziedzinie fizyki, kosmetyki, mechaniki, w zakresie ochrony środowiska naturalnego, badania techniczne, doradztwo budowlane, doradztwo w sprawach sprzętu i oprogramowania komputerowego, doradztwo w zakresie ochrony środowiska, doradztwo w zakresie planowania zużycia energii, instalacje, konserwacja, projektowanie i powielanie oprogramowania komputerowego, inżynieria techniczna, kontrola jakości, odzyskiwanie danych komputerowych, opracowywanie projektów technicznych, planowanie urbanistyczne, prace badawczo-rozwojowe, projektowanie budynków, projektowanie dekoracji wnętrz, testowanie materiałów, wzornictwo przemysłowe.

(111) **262831** (220) 2012 07 09 (210) 402698  
 (151) 2013 10 11 (441) 2012 10 22  
 (732) POWIAT GNIEŹNIENSKI, Gniezno, PL.  
 (540)



Kolor znaku: czarny

(531) 3.7.1, 3.7.2, 3.7.24, 24.1.5, 24.9.2, 24.9.5, 27.5.1, 29.1.8  
 (510), (511) **35** analiza kosztów, analizy rynku, audyt, badania marketingowe, badania opinii publicznej, badania rynku, badania w dziedzinie działalności gospodarczej, doradztwo w zakresie organizowania i prowadzenia działalności gospodarczej, doradztwo w zakresie zarządzania działalnością gospodarczą, doradztwo w zakresie zarządzania personelem, ekspertyzy w zakresie wydolności przedsiębiorstw, handlowe wyceny, informacja handlowa oraz udzielanie porad konsumentom (punkty informacji konsumenckiej), informacja o działalności gospodarczej, sondaże opinii, organizowanie aukcji i przetargów publicznych, organizowanie imprez promujących powiat gnieźnieński i gminy powiatu gnieźnieńskiego, organizowanie targów i wystaw w celach handlowych, gospodarczych lub reklamowych, outsourcing (doradztwo handlowe), pomoc przedsiębiorstwom w działalności gospodarczej (przemysłowej lub handlowej), pomoc przy zarządzaniu przedsiębiorstwami przemysłowymi lub handlowymi, pomoc w prowadzeniu działalności gospodarczej, pomoc w zarządzaniu działalnością gospodarczą, pomoc w zarządzaniu przedsiębiorstwami handlowymi lub przemysłowymi, pozyskiwanie informacji o działalności gospodarczej, prognozy ekonomiczne, promocja sprzedaży dla osób trzecich, przygotowywanie reklam prasowych, usługi doradcze w zarządzaniu działalnością gospodarczą, zarządzanie w zakresie udzielania licencji na towary i usługi na rzecz osób trzecich, **41** organizowanie i prowadzenie imprez publicznych, prezentacji, wystaw, szkoleń i kursów edukacyjnych, konferencji, kongresów, seminariów, sympozjów, zjazdów, spotkań przedstawicieli przedsiębiorców z przedstawicielami władz.

(111) **262832** (220) 2012 07 17 (210) 403006  
 (151) 2013 09 11 (441) 2012 10 22  
 (732) MOKRYSZ TERESA FIRMA PRODUKCYJNO-USŁUGOWO-HANDLOWA MOKATE, Ustroń, PL.  
 (540)



Kolor znaku: biały, różowy, złoty

(531) 2.9.1, 14.5.1, 26.11.1, 27.5.1, 29.1.13  
 (510), (511) **03** kosmetyki dla ciała, **30** herbata i ekstrakty herbaty, kawa i ekstrakty kawy, namiastki kawy, czekolada, kakao, płatki zbożowe, śniadaniowe, muesli, mieszanki płatków zbóż i bakalii, desery i ciasta w proszku.

(111) **262833** (220) 2012 07 27 (210) 403388  
 (151) 2013 11 20 (441) 2012 11 05  
 (732) BANK BPH SPÓŁKA AKCYJNA, Kraków, PL.  
 (540) Making Life Fair

(510), (511) **35** usługi reklamy i promocji w tym podejmowanie działań mających na celu propagowanie postaw właściwych moralnie w tym: wartości uczciwego zachowania, odwagi i spontaniczności w niesieniu pomocy innym, **36** usługi bankowe i inne usługi finansowe świadczone także za pośrednictwem sieci elektronicznej w tym: emitowanie kart płatniczych, operacje i doradztwo finansowe, notowania giełdowe, pośrednictwo giełdowe, informacja bankowa, transfer kapitałowy, obsługa kart debetowych i kredytowych, usługi ma-

klerskie, dokonywanie transakcji finansowych, przyjmowanie lokat bankowych, udzielanie i przyjmowanie transakcji poręczeń i gwarancji bankowych, operacje wekslowe i czekowe, obsługa pożyczek bankowych, usługi finansowania związane z leasingiem, udostępnianie skrytek sejfowych, przechowywanie przedmiotów i papierów wartościowych, trust inwestycyjny o nieograniczonej wielkości emisji, zarządzanie kapitałem, analizy i wyceny finansowe, inwestycje kapitałowe, prowadzenie kont maklerskich i informacja o stanie tych kont, skup i sprzedaż walut i papierów wartościowych, zarządzanie kapitałem, analizy i wyceny finansowe, ekspertyzy w zakresie rynku kapitałowego oraz polityki inwestycyjnej przedsiębiorstw, informacja kapitałowa i inwestycyjna, pośrednictwo i doradztwo ubezpieczeniowe, fundowanie stypendiów, nagród finansowych, usługi organizowania zbiórki funduszy na cele dobroczynne i społeczne, **41** organizowanie i prowadzenie konkursów, loterii, seminariów, sympozjów, zjazdów, szkoleń, kongresów, konferencji, koncertów, usługi edukacyjne, usługi związane z pozaszkolnymi formami edukacji jak: krzewienie postawy moralnej, propagowanie kultury, kształtowania oraz właściwej postawy obywatelskiej i etyczno-moralnej, prowadzenie działalności edukacyjnej i kulturalnej zwłaszcza w zakresie inicjowania, wspierania i pomocy w przedsięwzięciach edukacyjno-kulturalnych, organizowanie wystaw z zakresu kultury i sztuki, usługi związane z rozrywką, usługi wydawania książek, czasopism, broszur.

(111) **262834** (220) 2012 09 17 (210) 404844  
 (151) 2013 12 16 (441) 2013 01 07  
 (732) CEPD CTP B.V., Amsterdam, NL.  
 (540)

promedi

Kolor znaku: szary

(531) 27.5.1, 29.1.6

(510), (511) **03** kosmetyki, środki do czyszczenia zębów, **05** leki dla ludzi, leki pomocnicze [wspierające], chirurgiczne materiały opatrunkowe produkty farmaceutyczne i weterynaryjne, herbaty lecznicze preparaty biologiczne do celów medycznych, żywność dla niemowląt, dietetyczna żywność do celów medycznych, plastry do celów medycznych dietetyczne substancje do celów medycznych, samoprzylepne plastry lecznicze, materiały opatrunkowe, materiały do plombowania zębów, bandaże opatrunkowe, preparaty chemiczne do celów farmaceutycznych, zioła lecznicze, preparaty chemiczne do celów medycznych, detergenty do celów medycznych, **09** urządzenia i sprzęt dla ratownictwa, mikroskopy, urządzenia do pomiaru ciśnienia, wyroby optyczne, **10** aparatura i instrumenty chirurgiczne, pojemniki do aplikowania leków, aparaty i instrumenty medyczne, artykuły ortopedyczne, rękawice do celów medycznych, strzykawki do celów medycznych, aparaty do pomiaru ciśnienia tętniczego krwi, termometry do celów medycznych, aparaty i narzędzia weterynaryjne, materiały do zszywania, **16** afisze, plakaty, albumy, papierowe chusteczki do nosa, nalepki, naklejki.

(111) **262835** (220) 2012 08 13 (210) 403877  
 (151) 2013 12 02 (441) 2012 11 19  
 (732) KĘDZIERSKA KATARZYNA, Malbork, PL.  
 (540) COPOINT

(510), (511) **35** reklama, reklama za pośrednictwem sieci komputerowej, udostępnianie przestrzeni reklamowej, organizowanie wystaw, spotkań, konferencji w celach handlowych lub reklamowych, doradztwo w zakresie organizowania i prowadzenia działalności gospodarczej, pozyskiwanie danych oraz zarządzanie komputerowymi bazami danych, komputerowe zarządzanie plikami, zarządzanie w działalności gospodarczej, wynajmowanie urządzeń i wyposażenia biurowego, usługi zarządzania biurem, usługi administracji biurowej, prace biurowe, usługi sekretarskie, pozyskiwanie i zarządzanie personelem, outsourcing, usługi zaopatrzenia osób trzecich, zarobkowe zarządzanie w zakresie koncesjonowania dóbr i usług na rzecz osób trzecich, wynajem wyposażenia biurowego, mebli biurowych, **36** administrowanie i zarządzanie nieruchomościami, wynajem nieruchomości, dzierżawa nieruchomości, pośrednictwo w zakresie obrotu nieruchomościami, leasing i wycena nieruchomości; administrowanie i zarządzanie nieruchomościami komercyjnymi, wynajem nieruchomości komercyjnych, administrowanie i zarządza-

nie powierzchniami biurowymi, wynajem powierzchni biurowych, **43** usługi zakwaterowania tymczasowego, hotele, pensjonaty, usługi zaopatrzenia w żywność i napoje, kawiarnie, doradztwo w zakresie wskazanych usług.

(111) **262836** (220) 2012 09 10 (210) 404609  
 (151) 2014 01 17 (441) 2012 12 17

(732) SPECTA POLSKA M. I. TRYBULSKA, R. TRYBULSKI SPÓŁKA JAWNA, Białystok, PL.

(540) B-LENS DAILY

(510), (511) **05** płyn do pielęgnacji soczewek, **09** soczewki kontaktowe, pojemniki na soczewki, **35** usługi w zakresie prowadzenia sprzedaży hurtowej i detalicznej soczewek kontaktowych, płynów do pielęgnacji soczewek, usługi prowadzenia sprzedaży w sklepie, hurtowni oraz za pośrednictwem strony internetowej soczewek kontaktowych, płynów do pielęgnacji soczewek na stronie internetowej, usługi w zakresie prowadzenia sprzedaży towarów z katalogu produktów optycznych wykorzystując zamówienie korespondencyjne lub używając środków telekomunikacji, pośrednictwo handlowe w zakresie sprzedaży soczewek kontaktowych, płynów do pielęgnacji soczewek, publikowanie tekstów reklamowych, rozpowszechnianie ogłoszeń reklamowych, rozpowszechnianie materiałów reklamowych, prospektów, katalogów, ulotek, druków i próbek, reklama za pośrednictwem sieci komputerowej, sondowanie opinii publicznej.

(111) **262837** (220) 2012 09 13 (210) 404754  
 (151) 2013 12 05 (441) 2012 12 17

(732) STELLA PACK SPÓŁKA AKCYJNA, Lubartów, PL.

(540)



Kolor znaku: biały, czerwony

(531) 26.2.1, 27.5.1, 29.1.2

(510), (511) **06** folie metalowe do zawijania i pakowania, wyroby z folii metalowych, w tym pojemniki, formy, torby, rękawy foliowe, folie żaroodporne, folie aluminiowe do zawijania i pakowania, folie aluminiowe do pakowania produktów spożywczych, grillowania, pieczenia, aluminiowe tacki do grilla, **16** folie z tworzyw sztucznych do pakowania, papier do pakowania, papier i rękawy do pieczenia, torby do pakowania (koperty, woreczki) z papieru lub z tworzyw sztucznych, torby na śmieci z papieru lub z tworzyw sztucznych, worki na śmieci z papieru lub z tworzyw sztucznych, torebki do pakowania (koperty, woreczki) z papieru lub z tworzyw sztucznych, ręczniki papierowe, filtry do kawy, serwetki papierowe, obrusy papierowe, torebki na mrożonki, torebki śniadaniowe, papiery śniadaniowe.

(111) **262838** (220) 2012 09 13 (210) 404755  
 (151) 2013 12 05 (441) 2012 12 17

(732) STELLA PACK SPÓŁKA AKCYJNA, Lubartów, PL.

(540)



Kolor znaku: biały, czarny, czerwony, niebieski, pomarańczowy, szary

(531) 26.1.1, 26.13.25, 27.5.1, 29.1.15

(510), (511) **06** folie metalowe do zawijania i pakowania, wyroby z folii metalowych, w tym pojemniki, formy, torby, rękawy foliowe, folie żaroodporne, folie aluminiowe do zawijania i pakowania, folie aluminiowe do pakowania produktów spożywczych, grillowania, pieczenia, aluminiowe tacki do grilla, **16** folie z tworzyw sztucznych do pakowania, papier do pakowania, papier i rękawy do pieczenia,

torby do pakowania (koperty, woreczki) z papieru lub z tworzyw sztucznych, torby na śmieci z papieru lub z tworzyw sztucznych, worki na śmieci z papieru lub z tworzyw sztucznych, torebki do pakowania (koperty, woreczki) z papieru lub z tworzyw sztucznych, ręczniki papierowe, filtry do kawy, serwetki papierowe, obrusy papierowe, torebki na mrożonki, torebki śniadaniowe, papiery śniadaniowe.

(111) **262839** (220) 2012 10 01 (210) 405280  
(151) 2013 11 06 (441) 2013 01 21  
(732) WALERJAN ŁUKASZ BLUE IDEA, Mogilany, PL.  
(540) BLUE IDEA

(510), (511) **35** analizy rynkowe, audyt, badania marketingowe, badania opinii publicznej, badania rynku, badania w dziedzinie działalności gospodarczej, dobór personelu za pomocą metod psychotechnicznych, doradztwo specjalistyczne w sprawach działalności gospodarczej, doradztwo w zakresie organizowania i prowadzenia działalności gospodarczej, doradztwo w zakresie zarządzania personelem, doradztwo w zarządzaniu działalnością gospodarczą, doradztwo w zakresie organizacji i zarządzania działalnością gospodarczą, ekonomiczne prognozy, ekspertyzy w zakresie wydolności przedsiębiorstw, marketing, prezentowanie produktów w mediach dla celów sprzedaży detalicznej, doradztwo dotyczące organizowania działalności gospodarczej, outsourcing [doradztwo handlowe], pomoc przy zarządzaniu przedsiębiorstwami przemysłowymi lub handlowymi, pomoc w prowadzeniu działalności gospodarczej, promocja sprzedaży dla osób trzecich, public relations, agencje public relations, rekrutacja personelu, organizowanie targów w celach handlowych lub reklamowych, zarządzanie w zakresie zamówień handlowych, **41** nauczanie, organizowanie i prowadzenie konferencji, organizowanie i prowadzenie kongresów, organizowanie i prowadzenie pracowni specjalistycznych [szkolenia], organizowanie i prowadzenie seminariów, organizowanie i prowadzenie sympozjów.

(111) **262840** (220) 2012 10 02 (210) 405324  
(151) 2013 12 18 (441) 2013 01 21  
(732) 3M POLAND SPÓŁKA Z OGRANICZONĄ  
ODPOWIEDZIALNOŚCIĄ, Kajetany, PL.  
(540)



Kolor znaku: niebieski, biały

(531) 26.4.2, 26.11.1, 27.5.1, 29.1.12  
(510), (511) **03** chusteczki kosmetyczne, chusteczki nasączone płynami kosmetycznymi, **05** produkty farmaceutyczne, weterynaryjne i sanitarne; maści i żele lecznicze; substancje dietetyczne do celów leczniczych; żywność dla niemowląt; plastry, materiały opatrunkowe, bandaże higieniczne, przylepce chirurgiczne, folie operacyjne, włókninowe bandaże podgipsowe, jedwab wiskozowy włókienniczy i włókna polipropylenowe do celów medycznych, wata, lignina, gaza opatrunkowa i kompresy z gazy; chusteczki nasączone płynami farmaceutycznymi; materiały do plombowania zębów, woski dentystryczne; środki odkażające; środki do zwalczania robactwa; fungicydy, herbicydy, **10** aparaty i instrumenty chirurgiczne, medyczne, stomatologiczne i weterynaryjne, protezy kończyn, oczu i zębów; artykuły ortopedyczne; materiały do zszywania stosowane w chirurgii; bandaże elastyczne oraz ortopedyczne bandaże usztywniające i podtrzymujące, **16** chusteczki papierowe do nosa.

(111) **262841** (220) 2012 10 16 (210) 405834  
(151) 2013 11 25 (441) 2013 02 04  
(732) JENOX AKUMULATORY SPÓŁKA Z OGRANICZONĄ  
ODPOWIEDZIALNOŚCIĄ, Chodzież, PL.  
(540)



Kolor znaku: czarny, biały, pomarańczowy  
(531) 3.2.7, 3.6.1, 3.6.6, 3.6.25, 27.5.1, 29.1.13

(510), (511) **09** akumulatory i baterie do pojazdów lądowych, maszyn i urządzeń specjalistycznych; części i akcesoria do wyżej wymienionych towarów; urządzenia i jednostki zasilające, urządzenia do ładowania i rozładowywania baterii i akumulatorów, **37** usługi w zakresie naprawy i ładowania akumulatorów i baterii; usługi instalacji i konserwacji baterii i akumulatorów.

(111) **262842** (220) 2012 10 17 (210) 405913  
(151) 2014 01 07 (441) 2013 02 04  
(732) TELEKOMUNIKACJA POLSKA SPÓŁKA AKCYJNA,  
Warszawa, PL.

(540) CZYTELNIJA TU I TAM

(510), (511) **09** urządzenia i przyrządy: naukowe, do nagrywania, do celów dydaktycznych, transmisji lub reprodukcji dźwięku lub obrazu, magnetyczne, optyczne i cyfrowe nośniki danych, płyty, dyski, nośniki z nagraniami, sprzęt przetwarzający dane, komputery oraz urządzenia bezpośrednio z nimi współpracujące, karty magnetyczne i chipowe, gry komputerowe, oprogramowanie komputerowe, utwory muzyczne, książki i publikacje odtwarzane audio na nośnikach zawartych w tej klasie, **16** papier, tektura i wyroby z tych materiałów, nie ujęte w innych klasach, opakowania tekturowe i papierowe, publikacje drukowane, gazety, czasopisma, książki, książki telefoniczne, broszury, notesy, kalendarze, skoroszyty, segregatory, zeszyty, podręczniki, prospekty, plany, rysunki, śpiewniki, druki jako przesyłki pocztowe, karty pocztowe, fotografie, materiały piśmiennicze, materiały szkoleniowe i instruktażowe, torby do pakowania, zakładki do książek, bloczki do pisania, **25** odzież, bielizna, obuwie, nakrycia głowy, **35** oglądanie i sprzedaż urządzeń, przyrządów, towarów: naukowych, do nagrywania, do celów dydaktycznych, transmisji lub reprodukcji dźwięku lub obrazu, magnetycznych, optycznych i cyfrowych nośników danych, płyt, dysków, nośników z nagraniami, sprzętu przetwarzającego dane, komputerów oraz urządzenia bezpośrednio z nimi współpracujących, kart magnetycznych i chipowych, gier komputerowych, oprogramowania komputerowego, utworów muzycznych, książek i publikacji odtwarzanych audio na nośnikach zawartych w tej klasie, papieru, tektury i wyrobów z tych materiałów, nie ujęte w innych klasach, opakowań tekturowych i papierowych, publikacji drukowanych, gazet, czasopism, książek, książek telefonicznych, broszur, notesów, kalendarzy, skoroszytów, segregatorów, zeszytów, podręczników, prospektów, planów, rysunków, śpiewników, druków jako przesyłek pocztowych, kart pocztowych, fotografii, materiałów piśmienniczych, materiałów szkoleniowych i instruktażowych, toreb do pakowania, załadek do książek, bloczków do pisania, odzieży, bielizny, obuwia, nakrycia głowy, również oferowanych drogą online, w sklepie i w formie sprzedaży wysyłkowej, usługi w zakresie gromadzenia na rzecz osób trzecich powierzchni reklamowych na stronach WWW i umożliwiania ich dogodnego oglądania w celu dokonania zakupów reklamowych towarów drogą internetową, usługi w zakresie zarządzania edukacją, kulturą, rozrywką, usługi reklamowe, promocyjne oraz marketingowe świadczone za pomocą radia, telewizji, Internetu, usługi w zakresie informacji o działalności gospodarczej, handlowej, aukcje publiczne, usługi w zakresie pozyskiwania danych i ich systematyzacja w komputerowych bazach danych, **38** usługi telekomunikacyjne, usługi w zakresie informacji o telekomunikacji, usługi w zakresie przesyłania informacji, usługi w zakresie transmisji satelitarnej, usługi w zakresie dostępu do Internetu, usługi w zakresie wypożyczania urządzeń do przesyłania informacji oraz urządzeń telekomunikacyjnych, **41** usługi rozrywkowe i edukacyjne, usługi w zakresie organizowania i przeprowadzania konkursów, wystaw i konferencji oraz szkoleń związanych z telekomunikacją i wykorzystaniem Internetu, usługi w zakresie publikacji periodyków i druków, także w formie elektronicznej, usługi w zakresie organizowania imprez rozrywkowych, kulturalnych i sportowych, usługi w zakresie publikacji i wydawnictw, usługi w zakresie organizowania gier z wykorzystaniem multimedialnych nośników audiowizualnych.

(111) **262843** (220) 2012 10 18 (210) 405962  
(151) 2013 11 26 (441) 2013 02 04  
(732) ALIOR BANK SPÓŁKA AKCYJNA, Warszawa, PL.

(540) eFX Trader

(510), (511) **09** programy i oprogramowanie komputerowe do obsługi bankowości elektronicznej, aplikacje mobilne; oprogramowanie komputerowe dotyczące finansowych platform transakcyjnych, platform transakcji wymiany walut oraz platform spreadbettingu,

**36** usługi bankowe, usługi bankowe z dostępem bezpośrednim przez Internet, operacje bankowe, walutowe; usługi finansowe związane z transakcjami na rynku wymiany walut; usługi pośrednictwa finansowego, operacje finansowe; usługi maklerskie; tworzenie funduszy inwestycyjnych, zarządzanie funduszami inwestycyjnymi.

(111) **262844** (220) 2012 10 23 (210) 406140  
 (151) 2013 12 17 (441) 2013 02 04  
 (732) 3M POLAND SPÓŁKA Z OGRANICZONĄ  
 ODPOWIEDZIALNOŚCIĄ, Kajetany k.Warszawy, PL.  
 (540)



Kolor znaku: niebieski, biały  
 (531) 1.15.24, 25.5.2, 26.11.1, 29.1.12

(510), (511) **03** chusteczki kosmetyczne, chusteczki nasączone płynami kosmetycznymi, **05** produkty farmaceutyczne, weterynaryjne i sanitarne; maści i żele lecznicze; substancje dietetyczne do celów leczniczych; żywność dla niemowląt; plastry, materiały opatrunkowe, bandaże higieniczne, przylepce chirurgiczne, folie operacyjne, włókninowe bandaże podgipsowe, jedwab wiskozowy włókienniczy i włókna polipropylenowe do celów medycznych, wata, lignina, gaza opatrunkowa i kompresy z gazy; chusteczki nasączone płynami farmaceutycznymi; materiały do plombowania zębów, woski dentystryczne; środki odkażające; środki do zwalczania robactwa; fungicydy, herbicydy, **10** aparaty i instrumenty chirurgiczne, medyczne, stomatologiczne i weterynaryjne, protezy kończyn, oczu i zębów; artykuły ortopedyczne; materiały do zszywania stosowane w chirurgii; bandaże elastyczne oraz ortopedyczne bandaże usztywniające i podtrzymujące, **16** chusteczki papierowe do nosa.

(111) **262845** (220) 2012 03 20 K (210) 406165  
 (151) 2014 01 24 (441) 2012 12 03  
 (732) Helm AG, Hamburg, DE.  
 (540) Cordian  
 (510), (511) **05** środki do niszczenia szkodników; fungicydy, herbicydy.

(111) **262846** (220) 2012 10 29 (210) 406342  
 (151) 2013 12 02 (441) 2013 02 18  
 (732) FUNDUSZ UDZIAŁOWY SPÓŁKA AKCYJNA, Gdańsk, PL.  
 (540)



Kolor znaku: jasnozielony, czarny  
 (531) 2.7.2, 2.7.23, 27.5.1, 29.1.12

(510), (511) **05** produkty farmaceutyczne i weterynaryjne; środki sanitarne do celów medycznych; dietetyczna żywność i substancje do celów leczniczych lub weterynaryjnych; żywność dla niemowląt; suplementy diety dla ludzi i zwierząt; plastry, materiały opatrunkowe; materiały do plombowania zębów, woski dentystryczne; środki odkażające; środki do zwalczania robactwa; fungicydy, herbicydy, **09** urządzenia i przyrządy: naukowe, żeglarskie, geodezyjne, fotograficzne, kinematograficzne, optyczne, wagowe, pomiarowe, sygnalizacyjne, kontrolne, do ratowania życia, do celów dydaktycznych; urządzenia i przyrządy do przewodzenia, przełączania, przekształcania, gromadzenia, sterowania i regulacji energii elektrycznej; urządzenia do nagrywania, przesyłania oraz odtwarzania dźwięku lub obrazów; magnetyczne nośniki danych, nagrane dyski; płyty kompaktowe, DVD i inne nośniki nagrań cyfrowych; mechanizmy do urządzeń uruchamianych przez wrzucenie monety; kasy rejestrujące, maszyny liczące, osprzęt do przetwarzania danych, komputery; programy komputerowe; urządzenia do gaszenia ognia, **10** aparatura i instru-

menty chirurgiczne, medyczne, stomatologiczne i weterynaryjne, protezy kończyn, oczu i zębów; artykuły ortopedyczne, materiały do zszywania stosowane w chirurgii, **12** pojazdy; urządzenia służące do poruszania się na lądzie, w powietrzu lub wodzie, **20** meble, lustra, ramki obrazów; wyroby (nie ujęte w innych klasach) z drewna, korka, trzciny, wikliny, rogu, kości, kości słoniowej, fiszbina, muszli, bursztynu, macicy perłowej, sepiolitu, imitacji tych surowców lub tworzyw sztucznych, **28** gry i zabawki; artykuły sportowe i gimnastyczne nie ujęte w innych klasach; ozdoby choinkowe, **35** reklama; zarządzanie w działalności gospodarczej; administrowanie działalności gospodarczej; prace biurowe, **36** ubezpieczenia; działalność finansowa; bankowość; majątek nieruchomy, **38** telekomunikacja, **39** transport, pakowanie i składowanie towarów; organizowanie podróży, **41** nauczanie; kształcenie; rozrywka; usługi związane z działalnością sportową i kulturalną świadczone na rzecz osób trzecich, **43** usługi zapotrzenia w żywność i napoje; tymczasowe zakwaterowanie.

(111) **262847** (220) 2012 10 31 (210) 406413  
 (151) 2013 12 11 (441) 2013 02 18  
 (732) BERECKI MARCIN, WOJCIECHOWSKI TOMASZ JULIMEX  
 SPÓŁKA CYWILNA, Łódź, PL.  
 (540)

*Julimex*

Kolor znaku: fioletowy

(531) 27.5.1, 29.1.5  
 (510), (511) **25** odzież, obuwie, nakrycia głowy, **26** wyroby gorseciar-skie, dodatki krawieckie z materiałów włókienniczych lub tworzyw sztucznych do celów odzieżowych, jak biustonosze, biustonosze samonośne, gorsety, gorseciki, fiszbiny do gorsetów, pasy do pończoch, pasy formujące biodra, paski do podwiązek, części wyrobów gorseciarskich, mianowicie taśmy, taśmy z haftkami, sznurowadła do gorsetów, ramiączka, guziki, zamki błyskawiczne, koronki, wstążki, lamówki, obszycia z koronki, hafty, pasy do pończoch i podwiązki, guziki gumowe, haftki, zatrzaski, klamerki do ramiączek, zapięcia biustonoszy, wkładki z tworzywa piankowego, wkładki usztywniające z materiałów włókienniczych, kauczuku lub tworzyw sztucznych, naszywki z tkanin i narożniki ochronne, taśmy z materiału elastycznego lub nieelastycznego, kliny taśmowe, taśma na podwiązki, zaczepy, haczyki, kółka, regulatory, klamerki z tworzyw sztucznych, **35** usługi sprzedaży detalicznej i hurtowej towarów wymienionych wyżej z klas 25 i 26, polegające na zgrupowaniu na rzecz osób tych towarów, pozwalające nabywcy wygodnie je oglądać i kupować w sklepie, hurtowni, w ofercie internetowej w sklepie internetowym, w sprzedaży wysyłkowej (pocztowej).

(111) **262848** (220) 2012 11 12 (210) 406847  
 (151) 2013 11 29 (441) 2013 03 04  
 (732) Ferrero S.p.A., Alba, IT.  
 (540)



Kolor znaku: czarny, ciemnopomarańczowy, jasnoniebieski, niebieski, ciemnoniebieski, czerwony, biały

(531) 2.5.1, 27.5.1, 29.1.15  
 (510), (511) **30** wyroby cukiernicze i słodkie, czekolada i produkty czekoladowe, lody.

(111) **262849** (220) 2012 11 14 (210) 406918  
 (151) 2013 11 29 (441) 2013 03 04  
 (732) P&P SPÓŁKA Z OGRANICZONĄ ODPOWIEDZIALNOŚCIĄ,  
 Warszawa, PL.

(540) MOJE SMAKI ŻYCIA  
(510), (511) **16** czasopisma kulinarne.

(111) **262850** (220) 2012 11 15 (210) 406942  
(151) 2014 01 10 (441) 2013 03 04  
(732) BIOFARM SPÓŁKA Z OGRANICZONĄ ODPOWIEDZIALNOŚCIĄ, Poznań, PL.  
(540) DORMICELIN  
(510), (511) **05** produkty farmaceutyczne i weterynaryjne; środki sanitarne do celów medycznych; substancje dietetyczne do celów leczniczych.

(111) **262851** (220) 2012 06 30 (210) 402299  
(151) 2014 01 14 (441) 2012 10 08  
(732) BOMBARDIER TRANSPORTATION POLSKA SPÓŁKA Z OGRANICZONĄ ODPOWIEDZIALNOŚCIĄ, Wrocław, PL.  
(540) N-11328  
(510), (511) **09** urządzenia i przyrządy sygnalizacyjne i kontrolne; urządzenia i przyrządy do przewodzenia, przełączania, przekształcania, gromadzenia, sterowania i regulacji energii elektrycznej; elektryczne mechanizmy sterujące do maszyn i urządzeń zawarte w tej klasie; części styczników elektrycznych, elektryczne tablice sterujące, **12** pojazdy szynowe i ich części; tabor kolejowy; mechanizmy sterujące do pojazdów szynowych; mechanizmy elektryczne do pojazdów szynowych; przetworniki momentu obrotowego do pojazdów szynowych.

(111) **262852** (220) 2012 06 30 (210) 402304  
(151) 2014 01 14 (441) 2012 10 08  
(732) BOMBARDIER TRANSPORTATION POLSKA SPÓŁKA Z OGRANICZONĄ ODPOWIEDZIALNOŚCIĄ, Wrocław, PL.  
(540) N-11544  
(510), (511) **09** urządzenia i przyrządy sygnalizacyjne i kontrolne; urządzenia i przyrządy do przewodzenia, przełączania, przekształcania, gromadzenia, sterowania i regulacji energii elektrycznej; elektryczne mechanizmy sterujące do maszyn i urządzeń zawarte w tej klasie; części styczników elektrycznych, łączniki elektryczne, **12** pojazdy szynowe i ich części; tabor kolejowy; mechanizmy sterujące do pojazdów szynowych; mechanizmy elektryczne do pojazdów szynowych; przetworniki momentu obrotowego do pojazdów szynowych.

(111) **262853** (220) 2012 06 30 (210) 402309  
(151) 2014 01 14 (441) 2012 10 08  
(732) BOMBARDIER TRANSPORTATION POLSKA SPÓŁKA Z OGRANICZONĄ ODPOWIEDZIALNOŚCIĄ, Wrocław, PL.  
(540) N-3969  
(510), (511) **09** urządzenia i przyrządy sygnalizacyjne i kontrolne; urządzenia i przyrządy do przewodzenia, przełączania, przekształcania, gromadzenia, sterowania i regulacji energii elektrycznej; elektryczne mechanizmy sterujące do maszyn i urządzeń zawarte w tej klasie; części styczników elektrycznych; przewody elektryczne, **12** pojazdy szynowe i ich części; tabor kolejowy; mechanizmy sterujące do pojazdów szynowych; mechanizmy elektryczne do pojazdów szynowych; przetworniki momentu obrotowego do pojazdów szynowych.

(111) **262854** (220) 2012 06 30 (210) 402312  
(151) 2014 01 14 (441) 2012 10 08  
(732) BOMBARDIER TRANSPORTATION POLSKA SPÓŁKA Z OGRANICZONĄ ODPOWIEDZIALNOŚCIĄ, Wrocław, PL.  
(540) N-1164  
(510), (511) **09** urządzenia i przyrządy sygnalizacyjne i kontrolne; urządzenia i przyrządy do przewodzenia, przełączania, przekształcania, gromadzenia, sterowania i regulacji energii elektrycznej; elektryczne mechanizmy sterujące do maszyn i urządzeń zawarte w tej klasie; części styczników elektrycznych, przekaźniki elektryczne, elektryczne przekaźniki zanikowo-prądowe, **12** pojazdy szynowe i ich części; tabor kolejowy; mechanizmy sterujące do pojazdów szynowych; mechanizmy elektryczne do pojazdów szynowych; przetworniki momentu obrotowego do pojazdów szynowych.

(111) **262855** (220) 2012 06 30 (210) 402314  
(151) 2014 01 14 (441) 2012 10 08  
(732) BOMBARDIER TRANSPORTATION POLSKA SPÓŁKA Z OGRANICZONĄ ODPOWIEDZIALNOŚCIĄ, Wrocław, PL.  
(540) N-1170  
(510), (511) **09** urządzenia i przyrządy sygnalizacyjne i kontrolne; urządzenia i przyrządy do przewodzenia, przełączania, przekształcania, gromadzenia, sterowania i regulacji energii elektrycznej; elektryczne mechanizmy sterujące do maszyn i urządzeń zawarte w tej klasie; części styczników elektrycznych; komory łukowe do wygaszania łuku elektrycznego, **12** pojazdy szynowe i ich części; tabor kolejowy; mechanizmy sterujące do pojazdów szynowych; mechanizmy elektryczne do pojazdów szynowych; przetworniki momentu obrotowego do pojazdów szynowych.

(111) **262856** (220) 2012 06 30 (210) 402316  
(151) 2014 01 14 (441) 2012 10 08  
(732) BOMBARDIER TRANSPORTATION POLSKA SPÓŁKA Z OGRANICZONĄ ODPOWIEDZIALNOŚCIĄ, Wrocław, PL.  
(540) N-1171  
(510), (511) **09** urządzenia i przyrządy sygnalizacyjne i kontrolne; urządzenia i przyrządy do przewodzenia, przełączania, przekształcania, gromadzenia, sterowania i regulacji energii elektrycznej; elektryczne mechanizmy sterujące do maszyn i urządzeń zawarte w tej klasie; części styczników elektrycznych; komory łukowe do wygaszania łuku elektrycznego, **12** pojazdy szynowe i ich części; tabor kolejowy; mechanizmy sterujące do pojazdów szynowych; mechanizmy elektryczne do pojazdów szynowych; przetworniki momentu obrotowego do pojazdów szynowych.

(111) **262857** (220) 2012 10 02 (210) 405335  
(151) 2014 01 10 (441) 2013 01 21  
(732) SEKA SPÓŁKA AKCYJNA, Warszawa, PL.  
(540)



Kolor znaku: ciemnoróżowy, biały, czarny, szary

(531) 26.4.2, 26.11.1, 27.5.1, 29.1.14  
(510), (511) **16** artykuły biurowe z wyjątkiem mebli, aktówki jako artykuły biurowe, bloczki do pisania, bloki do pisania, broszury, drukowane publikacje, formularze jako blankiety, druki, kalendarze, kartki z życzeniami, karty pocztowe, koperty jako artykuły piśmienne, materiały do nauczania z wyjątkiem aparatów, materiały drukowane, materiały piśmienne, naklejki adresowe, nalepki, naklejki jako materiały piśmienne, notatniki jako notesy, notesy podręczne, okładki, obwoluty jako artykuły papiernicze, ołówki, papier do pisania, papier w arkuszach jako artykuły piśmienne, taśmy i karty papierowe do zapisu programów komputerowych, przybory do pisania jako materiały piśmienne, przybory do pisania jako zestawy, przybory szkolne jako artykuły piśmienne, przyrządy do pisania, publikacje drukowane, segregatory jako artykuły biurowe, skoroszyty na dokumenty, teczki, skoroszyty jako artykuły biurowe, teczki na dokumenty jako artykuły biurowe, torebki do pakowania jako koperty, woreczki z papieru lub tworzyw sztucznych, ulotki, **35** doradztwo w zakresie organizowania i prowadzenia działalności gospodarczej, doradztwo specjalistyczne w sprawach działalności gospodarczej, doradztwo w zakresie zarządzania personelem, specjalistyczne doradztwo w zakresie działalności gospodarczej, informacja o działalności gospodarczej, marketing, uaktualnianie materiałów reklamowych, prezentowanie produktów w mediach dla celów sprzedaży detalicznej, rozpowszechnienie ogłoszeń reklamowych, doradztwo dotyczące organizowania działalności gospodarczej, rekrutacja personelu, wyszukiwanie informacji w bazach komputerowych dla osób trzecich, pośrednictwo pracy, rozpowszechnianie materiałów reklamowych w formie ulotek, prospektów, druków, próbek, broszur, reklamy korespondencyjne, usługi doradcze w zarządzaniu działalnością gospodarczą, doradztwo w zakresie zarządzania personalnego, **41** edukacja, komputerowe przygotowanie materiałów do publikacji, organizowanie i obsługa konferencji, organizowanie i obsługa kongresów, publikowanie książek, kształcenie praktyczne w formie pokazów, nauczanie, nagrywa-

nie filmów na taśmach wideo polegające na filmowaniu, nauczanie korespondencyjne, organizowanie i prowadzenie warsztatów w celu szkolenia, publikowanie elektroniczne on-line nie do pobrania, sprawdziany edukacyjne, usługi przekwalifikowania zawodowego, organizowanie i prowadzenie warsztatów jako szkoleń, poradnictwo zawodowe w zakresie edukacji lub kształcenia publikowanie tekstów innych niż teksty reklamowe.

(111) **262858** (220) 2012 11 16 (210) 407045  
(151) 2013 12 03 (441) 2013 03 04  
(732) POL-MAK SPÓŁKA AKCYJNA, Ludwin-Kolonia, PL.  
(540) WESOŁE LITERKI  
(510), (511) **30** makaron.

(111) **262859** (220) 2012 11 19 (210) 407050  
(151) 2013 12 03 (441) 2013 03 04  
(732) DUDEK JAROSŁAW HOME & GARDEN, Piła, PL.  
(540)

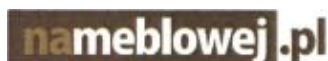


Kolor znaku: brązowy, czarny, szary, żółty

(531) 1.15.5, 27.5.1, 29.1.14

(510), (511) **11** przepływowe i pojemnościowe podgrzewacze wody, przepływowe ogrzewacze pomieszczeń, kotły na paliwa stałe, ciekłe i gazowe, bojler, bojler ogrzewczy, grzejniki centralnego ogrzewania, grzejniki elektryczne, elementy grzejne, palniki do kotłów gazowych i olejowych, urządzenia grzewcze, urządzenia elektryczne do ogrzewania, płyty grzejne, konwektory, wymienniki ciepła, podgrzewacze powietrza, zasobniki ciepła i pary, kolektory słoneczne, pompy ciepła, nawilżacze do grzejników c.o., aparaty i urządzenia do uzdatniania wody, filtry do wody, zbiorniki ciśnieniowe do wody, nawilżacze powietrza, urządzenia do zmiękczenia wody, dmuchawy na paliwa stałe ciekłe i gazowe, promienniki grzewcze, promienniki ceramiczne gazowe, promienniki rurowe gazowe, promienniki rurowe zasilane olejem opałowym, promienniki elektryczne, pasy promieniujące zasilane gazem i gorącą wodą, nagrzewnice gazowe, olejowe, wodne i elektryczne, wentylatory, suszarki powietrza, urządzenia wentylacyjne, wyciągi wentylacyjne, urządzenia wodociągowe, instalacje sanitarne, instalacje centralnego ogrzewania, instalacje kanalizacyjne, pompy ogólnego stosowania, urządzenia klimatyzacyjne, urządzenia i instalacje chłodnicze, komory chłodnicze, armatura do urządzeń oraz instalacji wodnych i gazowych, armatura do boilerów, rury do boilerów co., armatura i części do instalacji sanitarnych, armatura regulacyjna i bezpieczeństwa do przewodów i urządzeń gazowych, naczynia przeponowe, naczynia zbiorcze do instalacji co., instalacje grzewcze, instalacje wodne, armatura do pieców, instalacje klimatyzacyjne powietrza, instalacje do suszenia, węzownice do urządzeń grzewczych i chłodzących, zawory na przewodach, zawory regulujące, zawory termostatyczne, systemy filtrowania i dystrybucji wody, uszczelki, zbiorniki oleju opałowego.

(111) **262860** (220) 2012 11 19 (210) 407087  
(151) 2013 12 02 (441) 2013 03 04  
(732) JASTRZĘBSKI ADAM FIRMA ABAKA, Bytom, PL.  
(540)



Kolor znaku: brązowy, jasnobrązowy, biały

(531) 24.17.2, 26.5.19, 27.5.1, 29.1.12

(510), (511) **20** meble, lustra, ramki obrazów; wyroby z drewna, korka, trzciny, wikliny, rogu, kości, kości słoniowej, fiszbinu, muszli, bursztynu, macy perłowej, imitacji tych surowców lub z tworzyw sztucznych, dekoracje przestawne, drzwi do mebli, dzieła sztuki z drewna, wosku, gipsu lub tworzyw sztucznych, figurki i statuetki z drewna, wosku lub tworzyw sztucznych, fotele, gabloty, kanapy, kominki, komody, kredensy, kredensy kuchenne, krzesła, kształtki na ramy obrazów, kwietniki, lustra, leżaki, ławy, łóżeczka dla niemowląt, łóżeczka dziecięce, łóżka, materace, materace sprężynowe do łóżek, maty do kojców dziecięcych, maty do przewijania niemowląt, meble biurowe, meble metalowe, meble szkolne, parawany, pościel, ramy obrazów,

regaly, ręczniki, stoły, szatki, zasłony, zasłony bambusowe, zasłony dekoracyjne z koralików, barki ruchome, dekoracje przestawne, stolarstwo meblowe, wywieszki, tabliczki z drewna lub tworzyw sztucznych, żaluzje wewnętrzne z listewek, **35** usługi sprzedaży hurtowej i detalicznej w punktach sprzedaży, składach fabrycznych, celnych lub outsourcingowych, sklepach, sieciach sklepów, hurtowniach, salonach, na stronach Web oraz w ofercie bezpośredniej następujących towarów: meble, wyroby meblowe, meble na wymiar, artykuły dekoracyjne i wyposażenia wnętrz, bielizna pościelowa i stołowa, narzuty na łóżka, obrusy, firanki, serwetki, ręczniki, materace, zegary, lampy, obrazy, ramy i ramki do obrazów i zdjęć, wyroby ze szkła i ceramiki, wyroby ze stali szlachetnej, laki i drewna, artykuły dekoracyjne ze skóry, dywany, dywaniki, wykładziny dywanowe, gobeliny i artykuły tkane, modele miniaturowe, artykuły wyposażenia szaf takie jak pudła, pojemniki, wieszaki, kufrы, zabawki, wyroby z tworzyw sztucznych dla budownictwa: profile, listwy, boazerie, parapety, płyty, panele, poręcze, balustrady, urządzenia do oświetlania, ogrzewania, wytwarzania pary, gotowania, chłodzenia, suszenia, wentylacji, zaopatrzenia w wodę oraz instalacje sanitarne, oświetlenie sufitowe, kominki, kolektory słoneczne, urządzenia do klimatyzacji, kominki domowe, kotły grzewcze, kuchenki, lampiony, lampki elektryczne na choinkę, lustra, wyroby z drewna, korka, trzciny, wikliny, rogu, kości, kości słoniowej, fiszbinu, muszli, bursztynu, macy perłowej, imitacji tych surowców lub z tworzyw sztucznych, dekoracje przestawne, drzwi do mebli, dzieła sztuki z drewna, wosku, gipsu lub tworzyw sztucznych, figurki i statuetki z drewna, wosku lub tworzyw sztucznych, fotele, gabloty, kanapy, komody, kredensy, kredensy kuchenne, krzesła, kształtki na ramy obrazów, leżaki, ławy, łóżeczka dla niemowląt, łóżeczka dziecięce, łóżka, materace, materace sprężynowe do łóżek, maty do kojców dziecięcych, maty do przewijania niemowląt, meble biurowe, meble metalowe, meble szkolne, parawany, pościel, regaly, ręczniki, stoły, szafki, zasłony, zasłony bambusowe, zasłony dekoracyjne z koralików, barki ruchome, dekoracje przestawne, stolarstwo meblowe, wywieszki, tabliczki z drewna lub tworzyw sztucznych, żaluzje wewnętrzne z listewek; usługi agencji importowo-eksportowej, usługi franczyzy; zarządzanie w działalności handlowej, pozyskiwanie danych do komputerowych baz danych, pokazy towarów, promocja sprzedaży dla osób trzecich, usługi reklamowe, usługi promocyjne dotyczące działalności gospodarczej, usługi w zakresie zarządzania dotyczące działalności gospodarczej, usługi w zakresie organizacji i zarządzania programami lojalnościowymi dla klientów; organizowanie, obsługa, administrowanie, nadzorowanie i zarządzanie planami pozyskiwania stałych klientów oraz planami zwiększającymi lojalność klientów, usługi marketingowe; analizy i raporty marketingowe; marketing internetowy; reklama za pośrednictwem Internetu; pośrednictwo w sprzedaży internetowej; analizy dotyczące cen produktów i usług oferowanych przez osoby trzecie; wynajmowanie miejsc na umieszczanie ogłoszeń lub reklam; usługi w zakresie promowania towarów i usług osób trzecich poprzez programy promocyjne z nagrodami, w których punkty zakupu są nagradzane za zakup dokonany od subskrybentów sprzedaży; handlowe informacje i porady udzielane konsumentom, **42** projektowanie dekoracji wnętrz i jej elementów, projektowanie mebli, doradztwo budowlane, doradztwo architektoniczne, opracowywanie projektów technicznych, wzornictwo przemysłowe.

(111) **262861** (220) 2008 09 04 (210) 345667  
(151) 2014 02 21 (441) 2008 12 08  
(732) „TWÓJ DENTYSTA” Indywidualna Praktyka Lekarska Lekarz Stomatolog Joanna Dunajewska, Gdańsk, PL.  
(540)



Kolor znaku: granatowy, czerwony, pomarańczowy, biały

(531) 26.1.1, 26.1.12, 27.5.1, 29.1.14

(510), (511) **10** protezy zębowe, korony i mosty dentystyczne, implanty; sprzęt stomatologiczny, ochroniacze szczęk dla sportowców, aparaty ortodontyczne dla dzieci i dorosłych; materiały, zamki i narzędzia ortodontyczne, meble do gabinetów lekarskich, szczotki do czyszczenia języka, **41** organizowanie szkoleń, kursów, sympozjów, zjazdów z zakresu stomatologii i ortodoncji, **44** usługi i porady stomatologiczne, usługi profilaktyki stomatologicznej, chirurgii stomatologicznej, periodontologii, ortodoncji, implantologii.



(111) **262862** (220) 2013 02 10 (210) 410307  
 (151) 2014 02 10 (441) 2013 05 27  
 (732) PIOTROWSKA JOLANTA, Warszawa, PL.  
 (540) RAPIO  
 (510), (511) **35** usługi w zakresie prowadzenia sklepu detalicznego, internetowego, hurtowni oraz sprzedaż detaliczna, hurtowa i przez Internet: środków perfumeryjnych, zapachowych, wyrobów kosmetycznych, wyrobów toaletowych, wyrobów do makijażu, świec zapachowych, kadzidełek, środków zapachowych, preparatów i wyrobów wspomagających leczenie; kosmetyków o charakterze leczniczym, napojów bezalkoholowych, bielizny oraz wyrobów pończosznicy; książek, broszur, materiałów instruktażowych na dowolnym nośniku, **41** opracowywanie i prowadzenie szkoleń, pokazów z zakresu kosmologii pielęgnacji urody, fizykoterapii, wykonywania zabiegów kosmetycznych, odnowy biologicznej, stylizacji, wizażu, makijażu, charakteryzacji; nauczanie oraz doradztwo zawodowe z zakresu kosmologii, pielęgnacji urody, fizykoterapii, wykonywania zabiegów kosmetycznych, odnowy biologicznej, stylizacji, wizażu, makijażu, charakteryzacji; pisanie tekstów innych niż reklamowe; przygotowywanie i prowadzenie programów radiowych oraz telewizyjnych; opracowywanie nagrań ze szkoleniami, wypożyczanie nagrań na dowolnych nośnikach, **44** usługi kosmetyczne, fryzjerskie, manicure i pedicure; usługi w zakresie stylizacji, wizażu, makijażu, charakteryzacji i odnowy biologicznej; usługi aromaterapii; usługi fizykoterapeutyczne i paramedyczne; usługi masażu (nie zawarte w innych klasach); opracowywanie, kontrolowanie i prowadzenie programów odchudzających oraz zdrowego żywienia; usługi w zakresie sauny i solarium.

(111) **262863** (220) 2012 11 14 (210) 406908  
 (151) 2013 12 18 (441) 2013 03 04  
 (732) MIKOŁAJEWSKI TOMASZ INWESTOR, Katowice, PL.  
 (540) pethome.pl  
 (510), (511) **16** afisze, plakaty, broszury, czasopisma, katalogi, **38** usługi w zakresie przesyłania informacji, przesyłanie informacji tekstowej i obrazowej przy pomocy komputera, usługi prowadzenia portali internetowych dla miłośników zwierząt.

(111) **262864** (220) 2010 11 17 K (210) 407101  
 (151) 2013 11 27 (441) 2013 01 07  
 (732) Petrobras Distribuidora S.A., Rio de Janeiro, BR.  
 (540)

**LUBRAX**

Kolor znaku: żółty, zielony  
 (531) 26.11.1, 27.5.1, 29.1.12  
 (510), (511) **04** smary.

(111) **262865** (220) 2012 11 20 (210) 407162  
 (151) 2013 12 20 (441) 2013 03 04  
 (732) OPINEO SPÓŁKA Z OGRANICZONĄ ODPOWIEDZIALNOŚCIĄ, Wrocław, PL.  
 (540)



Kolor znaku: zielony, szary, biały, niebieski  
 (531) 1.1.1, 24.17.25, 27.5.1, 29.1.14  
 (510), (511) **09** urządzenia i przyrządy naukowe, żeglarskie, fotograficzne, kinematograficzne, wagowe, pomiarowe, sygnalizacyjne, kontrolne, doratowania życia, do celów dydaktycznych, urządzenia i przyrządy elektryczne przewodzące, przełączające, transformujące, akumulatorowe i kontrolno-sterujące, instrumenty optyczne, okulary, okulary przeciwsłoneczne, opakowania na okulary, szkła kontak-

towe, urządzenia do nagrywania, transmisji i reprodukcji dźwięku lub obrazu, urządzenia do nagrywania, transmisji i reprodukcji dźwięku i obrazu zapisanego cyfrowo lub analogowo, sprzęt RTV, telewizory, magnetowidy, radia, odtwarzacze DVD, głośniki, ekrany projekcyjne, kalkulatory, kamery wideo, kamery cyfrowe, aparaty fotograficzne, statywy do aparatów fotograficznych, futerały na przyrządy i aparaty fotograficzne filmy do aparatów, obiektywy, lornetki, akumulatory, akumulatorki, baterie, komputery stacjonarne i przenośne, laptopy, urządzenia komputerowe peryferyjne, drukarki komputerowe, skanery, monitory, myszy, klawiatury, przewody elektryczne, pamięci komputerowe, dyski kompaktowe, dyskietki, filmy wideo i DVD, magnetyczne nośniki danych, fotokopiarki, gry elektroniczne, konsole gier elektronicznych, telefony komórkowe, telefony komórkowe i stacjonarne, obudowy do telefonów, **35** usługi w zakresie akwizycji i reklamy, usługi w zakresie sprzedaży hurtowej i detalicznej towarów z branży komputerowej, elektrycznej, elektronicznej i telefonicznej, świadczone także przez Internet, usługi agencji importowo-eksportowej, usługi doradcze w sprawach dotyczących działalności gospodarczej, usługi w zakresie promocji sprzedaży świadczone dla osób trzecich, usługi w zakresie dystrybucji próbek i katalogów, usługi internetowych serwisów aukcyjnych polegające na prowadzeniu aukcji towarów za pośrednictwem Internetu, usługi internetowych porównywarek cenowych polegające na sporządzaniu i dostarczaniu odbiorcom za pośrednictwem Internetu informacji handlowych w postaci zestawień porównujących ceny towarów i usług oferowanych przez różne podmioty w obrocie, w tym również ceny towarów i usług oferowanych przez Internet, badanie opinii publicznej, badania rynku, badania marketingowe, analizy rynkowe, usługi sporządzania i dostarczania za pośrednictwem Internetu opinii o różnych podmiotach oferujących towary i usługi w obrocie, **38** usługi telekomunikacyjne, polegające na realizacji połączeń telefonicznych, w tym połączeń głosowych i alarmowych, oraz na przesyłaniu danych oraz informacji tekstowych i obrazowych, w tym wiadomości SMS/MMS, za pośrednictwem sieci telekomunikacyjnych, nie wyłączając sieci telefonii komórkowej i telefonii internetowej, usługi portali internetowych, polegające na dostarczaniu użytkownikom danych oraz informacji tekstowych i obrazowych za pośrednictwem Internetu, udostępnianie Internetu dla forum dyskusyjnego, zapewnianie dostępu do globalnych sieci komputerowych, transmisja plików cyfrowych, **42** usługi w zakresie projektowania sprzętu i oprogramowania komputerowego, usługi w zakresie administrowania stronami komputerowymi, usługi w zakresie analiz systemów komputerowych, usługi w zakresie tworzenia i utrzymywania stron internetowych dla osób trzecich, usługi doradcze w sprawach sprzętu komputerowego, dostarczanie [opracowywanie] wyszukiwarek internetowych, **45** usługi certyfikacyjne; certyfikowanie sprzedawców detalicznych działających w trybie on-line na podstawie ocen, opinii klientów i innych kryteriów, usługi prawne w zakresie rejestrowania nazw domen, licencjonowanie własności intelektualnej, doradztwo w zakresie własności intelektualnej.

(111) **262866** (220) 2012 11 29 (210) 407504  
 (151) 2014 01 13 (441) 2013 03 18  
 (732) SWISSCO SPÓŁKA Z OGRANICZONĄ ODPOWIEDZIALNOŚCIĄ, Włocławek, PL.  
 (540)



(531) 5.5.19, 5.5.20, 5.5.23, 9.1.9, 25.1.9, 25.1.25  
 (510), (511) **30** słodczyce, kakao, czekolada, czekolada twarda, czekolada nadziewana, czekoladki, wyroby obławane w czekoladzie, wyroby czekoladowe lub czekoladopodobne, praliny, pomadki, galaretki, galaretki owocowe, cukierki, karmelki twarde, karmelki nadziewane, cukierki w polewach, cukierki czekoladowe, lizaki, żelki, draże, orze-

chy w polewach, owoce suszone lub kandyzowane w polewach, batony, bombonierki, chałwa, chipsy, wyroby cukiernicze, wyroby cukiernicze na bazie orzechów lub owoców suszonych lub zbóż, biszkopty, ciasta, ciastka, gumy do żucia, słodycze do dekoracji choinek, herbatniki, wafelki, pierniki, krakersy, lody, marcepan, miód, jadalne ozdoby do ciast, słodycze do ssania.

(111) **262867** (220) 2012 11 29 (210) 407519  
 (151) 2014 01 13 (441) 2013 03 18  
 (732) PROKOPOWICZ ANNA KATARZYNA PPHU LUMINAR,  
 Białystok, PL.  
 (540)



Kolor znaku: czarny, zielony

(531) 5.3.4, 26.4.1, 27.5.1, 29.1.12

(510), (511) **07** mechaniczne narzędzia rolnicze o napędzie innym niż ręczny: ciągniki ogrodowe, kosiarki ogrodowe, pługi do zdejmowania darni, pługi do odśnieżania, odkurzacze ogrodowe, dmuchawy, ejetory (wyrzutnie), elewatory rolnicze, zgrabiarki, rozdrabniarki do gałęzi, noże i nożyce elektryczne, separatory, pompy ogrodowe, pompki napowietrzające do akwariów, rozdrabniarki odpadków, wiertarki, części do wymienionych maszyn, **08** narzędzia i przyrządy ręczne: aparatura do niszczenia pasożytów roślin, nożyce do żywopłotów, trawy, kwiatów, ziół, piły, pilarki, sekatory, siekiery, szpadle, szufle, łopaty, łopatkę ogrodnicze, widły, kosiarki ogrodowe ręczne, glebogryzarki, grabie, motyki, **35** zgrupowanie na rzecz osób trzecich różnych towarów pozwalające nabywcy wygodnie je oglądać i kupować w hurtowniach, sklepach i na stronie internetowej e-sklep wyspecjalizowanych w sprzedaży maszyn, urządzeń, narzędzi i przyrządów: kosiarek ogrodowych, pługów do zdejmowania darni, pługów do odśnieżania, odkurzaczy ogrodowych, dmuchaw, ejetorów, elewatorów rolniczych, zgrabiarek, rozdrabniarek do gałęzi, noży i nożyc elektrycznych, separatorów, pomp ogrodowych, pomp napowietrzających, rozdrabniarek odpadków, wiertarek, części do wymienionych maszyn, aparatury do niszczenia pasożytów roślin, nożyc do żywopłotów, trawy, kwiatów, ziół, pił, pilarek, sekatorów, siekier, szpadli, szufli, łopat, łopatek ogrodniczych, wideł, kosiarek ogrodowych ręcznych, glebogryzarek, grabi, motyk.

(111) **262868** (220) 2012 11 29 (210) 407554  
 (151) 2013 11 22 (441) 2013 03 18  
 (732) FABRYKA CUKIERNICZA KOPERNIK SPÓŁKA AKCYJNA,  
 Toruń, PL.  
 (540)



Kolor znaku: biały, brązowy, ciemnobrązowy, jasnobrązowy, szary, żółty, pomarańczowy, czerwony, ciemnoróżowy, ciemnofioletowy, czarny

(531) 8.1.9, 8.1.19, 26.1.2, 26.15.11, 27.5.1, 29.1.15  
 (510), (511) **30** pierniki.

(111) **262869** (220) 2012 11 29 (210) 407555  
 (151) 2013 11 22 (441) 2013 03 18  
 (732) FABRYKA CUKIERNICZA KOPERNIK SPÓŁKA AKCYJNA,  
 Toruń, PL.

(540)



Kolor znaku: ciemnobrązowy, brązowy, jasnobrązowy, szary, żółty, pomarańczowy, czerwony, ciemnoróżowy, ciemnofioletowy, czarny, biały

(531) 8.1.9, 8.1.19, 26.1.2, 26.15.11, 27.5.1, 29.1.15  
 (510), (511) **30** pierniki.

(111) **262870** (220) 2012 12 03 (210) 407672  
 (151) 2013 11 25 (441) 2013 03 18  
 (732) ABISTEMA KANCELARIA DORADCZA SPÓŁKA  
 Z OGRANICZONĄ ODPOWIEDZIALNOŚCIĄ, Kraków, PL.  
 (540)



Kolor znaku: szary, bordowy

(531) 26.1.2, 26.2.7, 27.5.1, 29.1.12

(510), (511) **35** reklama; zarządzanie w działalności gospodarczej; administrowanie działalności gospodarczej; prace biurowe, **36** usługi ubezpieczeniowe; usługi finansowe; usługi bankowości; dzierżawa, wycena majątku nieruchomego; zarządzanie i pośrednictwo w sprawach majątku nieruchomego, **41** nauczanie; kształcenie; rozrywka; usługi sportowe i kulturalne, **45** usługi prawne, usługi w zakresie zapewnienia bezpieczeństwa i ochrony osób i mienia.

(111) **262871** (220) 2012 12 03 (210) 407684  
 (151) 2013 11 25 (441) 2013 03 18  
 (732) SUN GENERATION LIMITED, London, GB.  
 (540) CAPTAIN WOODGET  
 (510), (511) **30** napoje na bazie herbaty, napary inne niż do celów leczniczych; herbaty; herbata mrożona, schłodzona herbata, herbata owocowa.

(111) **262872** (220) 2012 12 03 (210) 407686  
 (151) 2013 11 25 (441) 2013 03 18  
 (732) KUNDA ROBERT FIRMA HANDLOWO-USŁUGOWA ROREK,  
 Grabie, PL.  
 (540)



Kolor znaku: granatowy, biały

(531) 1.15.19, 26.4.2, 27.5.1, 29.1.12

(510), (511) **09** okulary ochronne do uprawiania sportu, okulary przeciwsłoneczne, gogle sportowe, kaski ochronne, **25** odzież, odzież sportowa, bielizna, obuwie, obuwie sportowe, obuwie plażowe, rękawiczki, rękawice sportowe, stroje kąpielowe, stroje gimnastyczne, osłony przed słońcem, nakrycia głowy, szale, nauszniki, skarpety, getry, **28** narty, wiązania narciarskie, torby na narty, buty łyżwiarskie, łyżwy, rolki, wrotki, ochraniacze stosowane przy upra-

wianiu sportu, **35** zgrupowanie na rzecz osób trzecich towarów pozwalające nabywcy wygodnie je oglądać i kupować w sklepie, także internetowym z okularami, goglami, odzieżą, nakryciami głowy, obuwaniem, bielizną, rękawiczkami, szalami, artykułami sportowymi, ochraniaczami do uprawiania sportu.

(111) **262873** (220) 2012 12 04 (210) 407779  
(151) 2013 12 05 (441) 2013 03 18

(732) IZBA GOSPODARCZA CIEPŁOWNICTWO POLSKIE, Warszawa, PL.

(540) Ciepło Systemowe-ogrzewamy miasta i serca (510), (511) **35** usługi w zakresie badania rynku, doradztwo w zakresie organizowania, prowadzenia i kierowania działalnością gospodarczą, pomoc w prowadzeniu działalności gospodarczej, ekspertyzy w zakresie działalności gospodarczej, pozyskiwanie i systematyzowane danych w komputerowych i internetowych bazach danych, zarządzanie zbiorami informatycznymi, udostępnianie informacji za pomocą sieci komputerowych; wyszukiwanie informacji w komputerowych bazach danych dla osób trzecich, pośrednictwo w nawiązywaniu kontaktów handlowych, informacja handlowa, usługi marketingowe, organizowanie imprez wystawienniczych, targów i sesji gospodarczych, działania promocyjne i public relations, usługi reklamowe, reklama za pośrednictwem sieci komputerowej, reklama radiowa, reklamy telewizyjne, wynajmowanie powierzchni na cele reklamowe, wypożyczenie materiałów reklamowych, publikowanie tekstów reklamowych, promocja usług sprzedaży, sprzedaż paliw, pieców i kotłów oraz osprzętu do nich, **39** dystrybucja energii, prądu elektrycznego, **40** wytwarzanie energii, **41** organizowanie seminariów, konferencji, sympozjów naukowych, szkoleń, organizowanie konkursów, wyjazdów integracyjnych, wydawanie fachowych periodyków, publikacja książek, publikacje elektroniczne on-line książek i periodyków, pisanie i publikowanie tekstów innych niż teksty reklamowe.

(111) **262874** (220) 2012 12 07 (210) 407946  
(151) 2013 12 17 (441) 2013 03 18

(732) MALINOWSKA-PARZYDŁO JOANNA, Warszawa, PL.

(540) BRAND YOUR NAME

(510), (511) **35** dobór personelu za pomocą metod psychotechnicznych, doradztwo specjalistyczne w sprawach działalności gospodarczej, doradztwo w zakresie organizowania i prowadzenia działalności gospodarczej, doradztwo w zakresie zarządzania personelem, działalność gospodarcza (specjalistyczne doradztwo w zakresie zarządzania marką osobistą i budowania wizerunku), **41** doradztwo zawodowe (porady w zakresie edukacji lub kształcenia), edukacja (nauczanie), kształcenie praktyczne (pokazy), organizowanie i prowadzenia warsztatów (szkolenia), organizowanie i prowadzenie konferencji, organizowanie i prowadzenie kongresów, organizowanie i prowadzenie seminariów, organizowanie konkursów (edukacja lub rozrywka), publikowanie tekstów (innych niż teksty reklamowe), zawodowe porady w zakresie edukacji lub kształcenia, usługi trenerskie.

(111) **262875** (220) 2012 12 10 (210) 408040  
(151) 2014 01 17 (441) 2013 04 02

(732) POWIAT POZNAŃSKI, Poznań, PL.

(540)



Kolor znaku: szary, niebieski, czarny, biały

(531) 2.9.1, 26.4.1, 26.4.2, 26.4.9, 27.5.1, 29.1.14

(510), (511) **16** afisze, albumy, broszury, czasopisma, foldery, fotografie, grafiki, kalendarze, katalogi okolicznościowe, książki, mapy turystyczne; periodyki; plakaty; prospekty; publikacje; przewodniki turystyczne; paszporty podróżnika z miejscem do potwierdzenia pobytu w danym miejscu w regionie; tablice i arkusze ogłoszeniowe; stemple okolicznościowe; widokówki; wydawnictwa o regionie; plansze, płyty grawerskie, drukowane rozkłady i repertuary godzinowe, śpiewniki, znaczki i karty pocztowe; okolicznościowe torby do pakowania i koperty; emblematy i etykiety papierowe, **39** usługi w zakresie turystyki, zwiedzania i organizowania wycieczek po wiewie poznańskim, usługi przewodnictwa turystycznego, oznacza-

nie szlaków turystycznych, ścieżek przyrodniczych i tablic informacyjnych; oprowadzanie po muzeach i miejscach historycznych na terenie powiatu poznańskiego, **41** usługi organizowania imprez, jarmarków, festynów, biennale, pokazów o charakterze edukacyjnym, kulturowym, sportowym lub rozrywkowym; organizowanie konkursów o charakterze edukacyjnym, kulturowym lub rozrywkowym; informacja o edukacji i rekreacji, informacja o imprezach rozrywkowych; instruktaże; usługi muzealne; organizowanie i prowadzenie koncertów i konferencji, organizowanie i prowadzenie seminariów i zjazdów; organizowanie wystaw z dziedziny kultury lub edukacji; publikacje elektroniczne on-line książek i periodyków; dostarczanie gier i programów komputerowych on-line; dostarczanie filmów na żądanie (VOD); publikowanie tekstów innych niż teksty reklamowe, usługi w zakresie rozrywki; realizacja spektakli; organizowanie i prowadzenie balów, seminariów, sympozjów, zjazdów; organizowanie obozów sportowych, przyjęć, spektakli, wystaw z dziedziny kultury lub edukacji, zawodów sportowych; produkcja filmów, mikrofilmów, programów radiowych i telewizyjnych, przedstawień teatralnych; pisanie scenariuszy, realizacja spektakli; działalność wydawnicza; organizowanie tematycznych wycieczek turystyczno-krajoznawczych; edukacja ekologiczna; działalność oświatowo-wychowawcza.

(111) **262876** (220) 2012 12 10 (210) 408041  
(151) 2014 01 17 (441) 2013 04 02

(732) POWIAT POZNAŃSKI, Poznań, PL.

(540)



Kolor znaku: żółty, zielony, różowy, niebieski, biały, czarny

(531) 2.9.1, 26.1.1, 26.1.4, 27.5.1, 29.1.15

(510), (511) **16** afisze, albumy, broszury, czasopisma, foldery, fotografie, grafiki, kalendarze, katalogi okolicznościowe, książki, mapy turystyczne; periodyki; plakaty; prospekty; publikacje; przewodniki turystyczne; paszporty podróżnika z miejscem do potwierdzenia pobytu w danym miejscu w regionie; tablice i arkusze ogłoszeniowe; stemple okolicznościowe; widokówki; wydawnictwa o regionie; plansze, płyty grawerskie, drukowane rozkłady i repertuary godzinowe, śpiewniki, znaczki i karty pocztowe; okolicznościowe torby do pakowania i koperty; emblematy i etykiety papierowe, **41** usługi organizowania imprez, jarmarków, festynów, biennale, pokazów o charakterze edukacyjnym, kulturowym, sportowym lub rozrywkowym; organizowanie konkursów o charakterze edukacyjnym, kulturowym lub rozrywkowym; informacja o edukacji i rekreacji, informacja o imprezach rozrywkowych; instruktaże; usługi muzealne; organizowanie i prowadzenie koncertów i konferencji, organizowanie i prowadzenie seminariów i zjazdów; organizowanie wystaw z dziedziny kultury lub edukacji; publikacje elektroniczne on-line książek i periodyków; dostarczanie gier i programów komputerowych on-line; dostarczanie filmów na żądanie (VOD); publikowanie tekstów innych niż teksty reklamowe, usługi w zakresie rozrywki; realizacja spektakli; organizowanie i prowadzenie balów, seminariów, sympozjów, zjazdów; organizowanie obozów sportowych, przyjęć, spektakli, wystaw z dziedziny kultury lub edukacji, zawodów sportowych; produkcja filmów, mikrofilmów, programów radiowych i telewizyjnych, przedstawień teatralnych; pisanie scenariuszy, realizacja spektakli; działalność wydawnicza; organizowanie tematycznych wycieczek turystyczno-krajoznawczych; edukacja ekologiczna; działalność oświatowo-wychowawcza.

(111) **262877** (220) 2012 12 10 (210) 408042  
(151) 2014 01 17 (441) 2013 04 02

(732) POWIAT POZNAŃSKI, Poznań, PL.

(540)



Kolor znaku: pomarańczowy, niebieski, czarny

(531) 2.9.1, 24.15.1, 24.15.13, 26.2.1, 27.5.1, 29.1.13

(510), (511) **16** afisze, albumy, broszury, czasopisma, foldery, fotografie, grafiki, kalendarze, katalogi okolicznościowe, książki, mapy

turystyczne; periodyki; plakaty; prospekty; publikacje; przewodniki turystyczne; paszporty podróżnika z miejscem do potwierdzenia pobytu w danym miejscu w regionie; tablice i arkusze ogłoszeniowe; stemple okolicznościowe; widokówki; wydawnictwa o regionie; plansze, płyty grawerskie, drukowane rozkłady i repertuary godzinowe, śpiewniki, znaczki i karty pocztowe; okolicznościowe torby do pakowania i koperty; emblematy i etykiety papierowe, **39** usługi w zakresie turystyki, zwiedzania i organizowania wycieczek po powiecie poznańskim, usługi przewodnictwa turystycznego, oznaczenie szlaków turystycznych, ścieżek przyrodniczych i tablic informacyjnych; oprowadzanie po muzeach i miejscach historycznych na terenie powiatu poznańskiego, **41** usługi organizowania imprez, jarmarków, festynów, biennale, pokazów o charakterze edukacyjnym, kulturowym, sportowym lub rozrywkowym; organizowanie konkursów o charakterze edukacyjnym, kulturowym lub rozrywkowym; informacja o edukacji i rekreacji, informacja o imprezach rozrywkowych; instruktaże; usługi muzealne; organizowanie i prowadzenie koncertów i konferencji, organizowanie i prowadzenie seminariów i zjazdów; organizowanie wystaw z dziedziny kultury lub edukacji; publikacje elektroniczne on-line książek i periodyków; dostarczanie gier i programów komputerowych on-line; dostarczanie filmów na żądanie (VOD); publikowanie tekstów innych niż teksty reklamowe, usługi w zakresie rozrywki; realizacja spektakli; organizowanie i prowadzenie balów, seminariów, sympozjów, zjazdów; organizowanie obozów sportowych, przyjęć, spektakli, wystaw z dziedziny kultury lub edukacji, zawodów sportowych; produkcja filmów, mikrofilmów, programów radiowych i telewizyjnych, przedstawień teatralnych; pisanie scenariuszy, realizacja spektakli; działalność wydawnicza; organizowanie tematycznych wycieczek turystyczno-krajoznawczych; edukacja ekologiczna; działalność oświatowo-wychowawcza.

(111) **262878** (220) 2012 12 10 (210) 408043  
 (151) 2014 01 17 (441) 2013 04 02  
 (732) POWIAT POZNAŃSKI, Poznań, PL.  
 (540)



Kolor znaku: zielony, niebieski, biały, czarny

(531) 2.9.1, 5.3.11, 26.1.1, 27.5.1, 29.1.14  
 (510), (511) **16** afisze, albumy, broszury, czasopisma, foldery, fotografie, grafiki, kalendarze, katalogi okolicznościowe, książki, mapy turystyczne; periodyki; plakaty; prospekty; publikacje; przewodniki turystyczne; paszporty podróżnika z miejscem do potwierdzenia pobytu w danym miejscu w regionie; tablice i arkusze ogłoszeniowe; stemple okolicznościowe; widokówki; wydawnictwa o regionie; plansze, płyty grawerskie, drukowane rozkłady i repertuary godzinowe, śpiewniki, znaczki i karty pocztowe; okolicznościowe torby do pakowania i koperty; emblematy i etykiety papierowe, **39** usługi w zakresie turystyki, zwiedzania i organizowania wycieczek po powiecie poznańskim, usługi przewodnictwa turystycznego, oznaczenie szlaków turystycznych, ścieżek przyrodniczych i tablic informacyjnych; oprowadzanie po muzeach i miejscach historycznych na terenie powiatu poznańskiego, **41** usługi organizowania imprez, jarmarków, festynów, biennale, pokazów o charakterze edukacyjnym, kulturowym, sportowym lub rozrywkowym; organizowanie konkursów o charakterze edukacyjnym, kulturowym lub rozrywkowym; informacja o edukacji i rekreacji, informacja o imprezach rozrywkowych; instruktaże; usługi muzealne; organizowanie i prowadzenie koncertów i konferencji, organizowanie i prowadzenie seminariów i zjazdów; organizowanie wystaw z dziedziny kultury lub edukacji; publikacje elektroniczne on-line książek i periodyków; dostarczanie gier i programów komputerowych on-line; dostarczanie filmów na żądanie (VOD); publikowanie tekstów innych niż teksty reklamowe, usługi w zakresie rozrywki; realizacja spektakli; organizowanie i prowadzenie balów, seminariów, sympozjów, zjazdów; organizowanie obozów sportowych, przyjęć, spektakli, wystaw z dziedziny kultury lub edukacji, zawodów sportowych; produkcja filmów, mikrofilmów, programów radiowych i telewizyjnych, przedstawień teatralnych; pisanie scenariuszy, realizacja spektakli; działalność wydawnicza; organizowanie tematycznych wycieczek turystyczno-krajoznawczych; edukacja ekologiczna; działalność oświatowo-wychowawcza.

(111) **262879** (220) 2012 12 10 (210) 408044  
 (151) 2014 01 17 (441) 2013 04 02  
 (732) POWIAT POZNAŃSKI, Poznań, PL.  
 (540)



Kolor znaku: żółty, brązowy, biały, niebieski, czarny

(531) 2.9.1, 26.2.1, 26.4.9, 27.5.1, 29.1.15  
 (510), (511) **16** afisze, albumy, broszury, czasopisma, foldery, fotografie, grafiki, kalendarze, katalogi okolicznościowe, książki, mapy turystyczne; periodyki; plakaty; prospekty; publikacje; przewodniki turystyczne; paszporty podróżnika z miejscem do potwierdzenia pobytu w danym miejscu w regionie; tablice i arkusze ogłoszeniowe; stemple okolicznościowe; widokówki; wydawnictwa o regionie; plansze, płyty grawerskie, drukowane rozkłady i repertuary godzinowe, śpiewniki, znaczki i karty pocztowe; okolicznościowe torby do pakowania i koperty; emblematy i etykiety papierowe, **39** usługi w zakresie turystyki, zwiedzania i organizowania wycieczek po powiecie poznańskim, usługi przewodnictwa turystycznego, oznaczenie szlaków turystycznych, ścieżek przyrodniczych i tablic informacyjnych; oprowadzanie po muzeach i miejscach historycznych na terenie powiatu poznańskiego, **41** usługi organizowania imprez, jarmarków, festynów, biennale, pokazów o charakterze edukacyjnym, kulturowym, sportowym lub rozrywkowym; organizowanie konkursów o charakterze edukacyjnym, kulturowym lub rozrywkowym; informacja o edukacji i rekreacji, informacja o imprezach rozrywkowych; instruktaże; usługi muzealne; organizowanie i prowadzenie koncertów i konferencji, organizowanie i prowadzenie seminariów i zjazdów; organizowanie wystaw z dziedziny kultury lub edukacji; publikacje elektroniczne on-line książek i periodyków; dostarczanie gier i programów komputerowych on-line; dostarczanie filmów na żądanie (VOD); publikowanie tekstów innych niż teksty reklamowe, usługi w zakresie rozrywki; realizacja spektakli; organizowanie i prowadzenie balów, seminariów, sympozjów, zjazdów; organizowanie obozów sportowych, przyjęć, spektakli, wystaw z dziedziny kultury lub edukacji, zawodów sportowych; produkcja filmów, mikrofilmów, programów radiowych i telewizyjnych, przedstawień teatralnych; pisanie scenariuszy, realizacja spektakli; działalność wydawnicza; organizowanie tematycznych wycieczek turystyczno-krajoznawczych; edukacja ekologiczna; działalność oświatowo-wychowawcza.

(111) **262880** (220) 2012 12 12 (210) 408167  
 (151) 2013 12 13 (441) 2013 04 02  
 (732) POLSKA TELEFONIA KOMÓRKOWA-CENTERTEL SPÓŁKA  
 Z OGRANICZONĄ ODPOWIEDZIALNOŚCIĄ, Warszawa, PL.  
 (540) WIĘCEJ ZA MNIEJ  
 (510), (511) **38** usługi telekomunikacyjne.

(111) **262881** (220) 2012 12 12 (210) 408168  
 (151) 2013 12 13 (441) 2013 04 02  
 (732) POLSKA TELEFONIA KOMÓRKOWA-CENTERTEL SPÓŁKA  
 Z OGRANICZONĄ ODPOWIEDZIALNOŚCIĄ, Warszawa, PL.  
 (540) WIĘCEJ Z ŻYCIA  
 (510), (511) **38** usługi telekomunikacyjne.

(111) **262882** (220) 2012 12 12 (210) 408169  
 (151) 2013 12 13 (441) 2013 04 02  
 (732) POLSKA TELEFONIA KOMÓRKOWA-CENTERTEL SPÓŁKA  
 Z OGRANICZONĄ ODPOWIEDZIALNOŚCIĄ, Warszawa, PL.  
 (540) SIĘGAJ PO WIĘCEJ  
 (510), (511) **38** usługi telekomunikacyjne.

(111) **262883** (220) 2012 12 12 (210) 408170  
 (151) 2013 12 13 (441) 2013 04 02  
 (732) POLSKA TELEFONIA KOMÓRKOWA-CENTERTEL SPÓŁKA  
 Z OGRANICZONĄ ODPOWIEDZIALNOŚCIĄ, Warszawa, PL.  
 (540) ŁATWIEJ I WIĘCEJ  
 (510), (511) **38** usługi telekomunikacyjne.

(111) **262884** (220) 2012 12 18 (210) 408426  
 (151) 2014 01 15 (441) 2013 04 02  
 (732) BIPROTRANS-KULIŃSKI SPÓŁKA Z OGRANICZONĄ  
 ODPOWIEDZIALNOŚCIĄ, Częstochowa, PL.  
 (540)



Kolor znaku: żółty, niebieski, ciemnoniebieski  
 (531) 15.1.7, 26.11.1, 27.5.1, 27.7.1, 29.1.13  
 (510), (511) **07** łańcuchy napędowe inne niż do pojazdów lądowych, łożyska do wałów transmisyjnych, mechanizmy napędowe inne niż do pojazdów lądowych, obudowy maszyn, osłony maszyn, maszyny do pakowania, maszyny elektromechaniczne dla chemicznego przemysłu, maszyny do produkcji ciasta spożywczego, maszyny dla przemysłu cukrowniczego, maszyny i urządzenia do czyszczenia elektrycznego, urządzenia do czyszczenia parowego, urządzenia rozpylające wodę jako części maszyn, pasy do przenośników, dmuchawy jako maszyny, maszyny do obróbki drewna, maszyny do budowy dróg, maszyny drukarskie, maszyny dziewiarskie, maszyny dla farbiarstwa, maszyny do filtrowania, maszyny do formowania maszynowego, łożyska jako części maszyn, manipulatory przemysłowe jako maszyny, maszyny dla przędzalnictwa, maszyny do mycia butelek, maszyny do napełniania butelek, obrabiarki do metalu, mieszalniki, maszyny dla mleczarstwa, narzędzia ręczne o napędzie innym niż ręczny, maszyny przemysłowe do produkcji papierosów, maszyny dla piwowarstwa, maszyny do sortowania dla przemysłu, pasy do maszyn, przenośniki pneumatyczne, podajniki jako części maszyn, pokrywy jako osłony i części maszyn, podnośniki jako urządzenia, przekładnie do maszyn, przemienniki momentu obrotowego inne niż do pojazdów lądowych, przenośniki jako maszyny, przekładnie redukcyjne inne niż do pojazdów lądowych, regulatory jako części maszyn, regulatory prędkości obrotów do maszyn i silników, roboty jako maszyny, rurowe przenośniki pneumatyczne, separatory, silniki inne niż do pojazdów lądowych, silniki elektryczne inne niż do pojazdów lądowych, sortownice, mechanizmy sterowania hydraulicznego do maszyn i silników, przenośniki taśmowe, maszyny do zawijania jako pakowanie, membrany do pomp, pompy odśrodkowe, pompy jako części maszyn lub silników, pompy jako maszyny, przemienniki momentu obrotowego inne niż do pojazdów lądowych, sprężarki jako maszyny, stoły do maszyn, turbiny inne niż do pojazdów lądowych, wyłaczarki, wagi, **09** alarmy dźwiękowe, automatyczne wyłączniki czasowe z wyłączeniem zegarmistrzostwa, czujniki, czytelniki kodów kreskowych, urządzenia elektryczne do dozowania, elektryczne urządzenia kontrolno-sterujące, elektryczne urządzenia pomiarowe, liczniki, mierniki jako przyrządy pomiarowe, osłony zabezpieczające twarze robotników, przełączniki elektryczne, przełączniki elektryczne, urządzenia i przyrządy pomiarowe, urządzenia i przyrządy kontrolne, instalacje elektryczne do sterowania zdalnego procesami przemysłowymi, sygnalizacja świetlna lub mechaniczna, urządzenia do analizy inne niż do celów medycznych, urządzenia do zdalnego sterowania, **35** agencje importowo-eksportowe, promocja sprzedaży dla osób trzecich, reklama za pośrednictwem sieci komputerowej, zgrupowanie na rzecz osób trzecich różnych towarów pozwalające nabywcy wygodnie oglądać i kupować te towary na stronie internetowej dotyczącej sprzedaży maszyn, urządzeń, przenośników, silników, wag, pomp, części do maszyn i urządzeń, urządzeń i przyrządów pomiarowych i kontrolnych, urządzeń i przyrządów zabezpieczających; zgrupowanie na rzecz osób trzecich różnych towarów pozwalające nabywcy wygodnie oglądać i kupować te towary w sklepie lub hurtowni z maszynami, urządzeniami, przenośnikami, silnikami, wagami, pompami, częściami do maszyn i urządzeń, urządzeniami i przyrządami pomiarowymi i kontrolnymi, urządzeń i przyrządów zabezpieczających, **37** usługi budowlane, instalacja konserwacja i naprawy maszyn, instalowanie i naprawa urządzeń elektrycznych, nadzór budowlany, regeneracja maszyn zużytych lub częściowo zniszczonych, instalacja konserwacja i naprawy przenośników i wag, **42** opracowywanie projektów technicznych, opracowywanie projektów technicznych maszyn i urządzeń, opracowywanie projektów technicznych przenośników i separatorów,

projektowanie budynków, badania w dziedzinie mechaniki, prace badawczo-rozwojowe dla osób trzecich, doradztwo budowlane, inżynieria techniczna, kalibrowanie i cechowanie jako pomiary.

(111) **262885** (220) 2012 12 24 (210) 408615  
 (151) 2013 11 29 (441) 2013 04 15  
 (732) GNIAZDOWSKI MARCIN ALTRANS, Kartuzy, PL.  
 (540)



Kolor znaku: niebieski, biały, złoty, czerwony, pomarańczowy, zielony  
 (531) 2.9.1, 8.5.1, 8.5.3, 25.1.15, 26.4.2, 26.4.18, 27.5.1, 29.1.15  
 (510), (511) **29** wyroby spożywcze na bazie ryb; parówki i kielbaski z łososia.

(111) **262886** (220) 2013 01 07 (210) 408954  
 (151) 2014 01 14 (441) 2013 04 29  
 (732) IP BRAND MANAGEMENT SPÓŁKA Z OGRANICZONĄ  
 ODPOWIEDZIALNOŚCIĄ SPÓŁKA KOMANDYTOWA, Warszawa, PL.  
 (540) ZIELENIAK  
 (510), (511) **32** piwo; wody mineralne i gazowane oraz inne napoje-bezalkoholowe; napoje i soki owocowe, napoje i soki warzywne, napoje i soki owocowo-warzywne; syropy i inne preparaty do produkcji napojów, **33** napoje alkoholowe z wyjątkiem piwa.

(111) **262887** (220) 2013 01 07 (210) 408955  
 (151) 2014 01 14 (441) 2013 04 29  
 (732) IP BRAND MANAGEMENT SPÓŁKA Z OGRANICZONĄ  
 ODPOWIEDZIALNOŚCIĄ SPÓŁKA KOMANDYTOWA, Warszawa, PL.  
 (540) ZIELENIEC  
 (510), (511) **32** piwo; wody mineralne i gazowane oraz inne napoje-bezalkoholowe; napoje i soki owocowe, napoje i soki warzywne, napoje i soki owocowo-warzywne; syropy i inne preparaty do produkcji napojów; napoje alkoholowe z wyjątkiem piwa, **33** napoje alkoholowe z wyjątkiem piwa.

(111) **262888** (220) 2013 01 07 (210) 408957  
 (151) 2014 01 14 (441) 2013 04 29  
 (732) NATUR PRODUKT ZDROVIT SPÓŁKA Z OGRANICZONĄ  
 ODPOWIEDZIALNOŚCIĄ, Warszawa, PL.  
 (540)



Kolor znaku: granatowy, ciemnoniebieski, jasnoniebieski, biały  
 (531) 2.7.23, 2.7.25, 26.1.1, 26.1.19, 26.4.1, 26.4.4, 26.5.14, 27.5.1, 29.1.13  
 (510), (511) **05** preparaty farmaceutyczne, leki do celów medycznych, preparaty dietetyczne dla celów leczniczych, preparaty witaminowe

i lecznicze, preparaty mineralne, napoje do celów leczniczych, zioła lecznicze.

(111) **262889** (220) 2013 01 07 (210) 408958

(151) 2014 01 14 (441) 2013 04 29

(732) NATUR PRODUKT ZDROVIT SPÓŁKA Z OGRANICZONĄ ODPOWIEDZIALNOŚCIĄ, Warszawa, PL.

(540) BILOMAG-PAMIĘTASZ O WSZYSTKIM!

(510), (511) **05** preparaty farmaceutyczne, leki do celów medycznych, preparaty dietetyczne dla celów leczniczych, preparaty witaminowe i lecznicze, preparaty mineralne, napoje do celów leczniczych, zioła lecznicze.

(111) **262890** (220) 2013 02 04 (210) 410023

(151) 2014 01 08 (441) 2013 05 27

(732) PRZEDSIĘBIORSTWO INTERMAG SPÓŁKA Z OGRANICZONĄ ODPOWIEDZIALNOŚCIĄ, Osiek, PL.

(540) INTERMAG AGROINNOWACJE

(510), (511) **01** produkty chemiczne przeznaczone dla rolnictwa, ogrodnictwa i leśnictwa; nawozy i użyźniacze, jedno i wieloskładnikowe nawozy dla rolnictwa, ogrodnictwa, leśnictwa, koncentraty nawozowe, nawozy i preparaty nawozowe z mikroelementami, nawozy w formie stałej, nawozy w formie zawiesin, nawozy w formie cieczy, nawozy doglebowe, nawozy do nawożenia dolistnego, nawozy dla roślin doniczkowych, nawozy i preparaty nawozowe dla hobbistów i gospodarstw domowych, humus, torf, kompost, gnojowica, nawozy pochodzenia naturalnego, mieszaniny nawozów sztucznych i nawozów pochodzenia naturalnego; substancje i preparaty do regulacji odczynu gleby, substancje i preparaty do regulacji odczynu podłoża w rozmnażaniu i uprawie roślin, substancje i preparaty do regulacji odczynu roztworów i zawiesin nawozowych; substancje i preparaty do regulacji wzrostu i rozwoju roślin, substancje i preparaty do zaprawiania nasion i ziarna siewnego; stymulatory kiełkowania, stymulatory wzrostu roślin; substancje i preparaty do nabyszczenia liści, substancje i preparaty do powlekania kwiatów, owoców i warzyw; adjuwanty; środki modyfikujące i poprawiające właściwości gleby; dodatki biostymulujące do nawozów, środków ochrony roślin i innych agrochemikaliów; chemikalia do ochrony roślin inne niż środki grzybobójcze, chwastobójcze, herbicydy, insektycydy, środki przeciwpasożytnicze oraz substancje i preparaty pomocnicze dla rolnictwa, leśnictwa i ogrodnictwa zaliczane do towarów tej klasy, **05** produkty weterynaryjne; pożywienie i substancje dietetyczne do stosowania w leczeniu zwierząt; dodatki lecznicze do pożywienia zwierząt; substancje pobudzające łaknienie zwierząt; środki odkażające dla weterynarii, rolnictwa, ogrodnictwa i leśnictwa; środki bakteriobójcze, preparaty witaminowe do celów leczniczych i profilaktycznych stosowane w weterynarii, rolnictwie, ogrodnictwie, leśnictwie; antybiotyki stosowane w weterynarii, rolnictwie, ogrodnictwie, leśnictwie; chemikalia do ochrony roślin, środki grzybobójcze, chwastobójcze, herbicydy, insektycydy, środki przeciwpasożytnicze; środki chemiczne do odstraszenia i zwalczania szkodników, **31** produkty rolne, ogrodnicze, leśne oraz ziarna nie ujęte w innych klasach; świeże owoce i warzywa; nasiona; rośliny i kwiaty naturalne; karma i pasza dla zwierząt; pasze przemysłowe oraz premiksi i dodatki do karmy i pasz zaliczane do towarów tej samej klasy.

(111) **262891** (220) 2013 02 05 (210) 410098

(151) 2014 01 16 (441) 2013 05 27

(732) GROMULSKI SŁAWOMIR GROMULSKI PIEKARNIA-CUKIERNIA, Mińsk Mazowiecki, PL.

(540)



Kolor znaku: czerwony, pomarańczowy, brązowy, żółty, granatowy, złoty

(531) 5.7.2, 8.1.1, 8.1.7, 8.1.8, 26.1.2, 27.5.1, 29.1.15

(510), (511) **30** pieczywo, wyroby ciastkarskie, ciastka, chleb, bułki, tarty, naleśnik, gofry, konserwowaneciasta i ciastka, suchary, herbatniki, przekąski na bazie mąki, kanapki, **35** usługi punktów sprzedaży pieczywa, wyrobów ciastkarskich, ciast, chleba, przekąsek nabazie mąki, gofrów, naleśników, kanapek, herbatników, sucharów w wyspecjalizowanych sklepach, **43** usługi kawiarni, wykonywanie pieczywa, ciast, ciasteczek, tortów i innych wyrobów piekarniczych i cukierniczych na zamówienie.

(111) **262892** (220) 2013 02 05 (210) 410099

(151) 2014 01 16 (441) 2013 05 27

(732) GROMULSKI SŁAWOMIR GROMULSKI PIEKARNIA-CUKIERNIA, Mińsk Mazowiecki, PL.

(540) Gromulski Piekarnia Cukiernia

(510), (511) **30** pieczywo, wyroby ciastkarskie, ciastka, chleb, bułki, tarty, naleśnik, gofry, konserwowaneciasta i ciastka, suchary, herbatniki, przekąski na bazie mąki, kanapki, **35** usługi punktów sprzedaży pieczywa, wyrobów ciastkarskich, ciast, chleba, przekąsek nabazie mąki, gofrów, naleśników, kanapek, herbatników, sucharów w wyspecjalizowanych sklepach, **43** usługi kawiarni, wykonywanie pieczywa, ciast, ciasteczek, tortów i innych wyrobów piekarniczych i cukierniczych na zamówienie.

(111) **262893** (220) 2013 02 06 (210) 410129

(151) 2014 01 17 (441) 2013 05 27

(732) GRUPA PRACUJ SOLUTIONS SPÓŁKA Z OGRANICZONĄ ODPOWIEDZIALNOŚCIĄ, Warszawa, PL.

(540) Wyzwania HR

(510), (511) **35** agencje reklamowe, agencje informacji handlowej, dokonywanie analiz rynkowych, przeprowadzanie badań marketingowych, przeprowadzanie badań opinii publicznej, przeprowadzanie badań rynku, biura pośrednictwa pracy, dobór personelu za pomocą metod psychotechnicznych, doradztwo w zakresie organizowania i prowadzenia działalności gospodarczej, doradztwo w zakresie zarządzania personelem, dystrybucja materiałów reklamowych-próbek, druków, prospektów, broszur, edytorskie usługi w dziedzinie reklamy, informacja o działalności gospodarczej, komputerowe zarządzanie plikami, organizowanie targów w celach handlowych lub reklamowych, outsourcing jako doradztwo handlowe, pośrednictwo pracy, pozyskiwanie danych do komputerowych baz danych, reklama billboardowa, reklama za pośrednictwem sieci komputerowej, reklamy korespondencyjne, rekrutacja personelu, rozpowszechnianie ogłoszeń reklamowych, systematyzacja komputerowych baz danych, wynajmowanie nośników reklamowych, wynajmowanie przestrzeni reklamowej, **38** łączność poprzez terminale komputerowe, przesyłanie informacji, przesyłanie informacji tekstowej i obrazowej za pomocą komputera, przydzielanie dostępu do baz danych, **41** doradztwo zawodowe, porady w zakresie edukacji lub kształcenia, informacja o edukacji, komputerowe przygotowanie materiałów do publikacji, organizowanie i prowadzenie konferencji, kongresów, seminariów, sympozjów, zjazdów, organizowanie konkursów w zakresie edukacji lub rozrywki, publikowanie książek, publikacje elektroniczne on-line książek i periodyków, publikowanie tekstów innych niż teksty reklamowe, tłumaczenia.

(111) **262894** (220) 2013 02 06 (210) 410133

(151) 2014 01 17 (441) 2013 05 27

(732) GŁÓWNY INSTYTUT GÓRNICTWA, Katowice, PL.

(540)

**EpsilonX**

Kolor znaku: niebieski, czerwony

(531) 26.11.1, 27.5.1, 29.1.12

(510), (511) **35** dystrybucja materiałów reklamowych-druków, prospektów, broszur, **41** organizowanie i obsługa konferencji, kongresów, seminariów, sympozjów.

(111) **262895** (220) 2013 02 06 (210) 410134

(151) 2014 01 17 (441) 2013 05 27

(732) GŁÓWNY INSTYTUT GÓRNICTWA, Katowice, PL.

(540)

**KDBEx**

Kolor znaku: niebieski, czerwony

(531) 27.5.1, 29.1.12

(510), (511) **35** dystrybucja materiałów reklamowych-druków, prospektów, broszur, **41** organizowanie i obsługa konferencji, kongresów, seminariów, sympozjów.

(111) **262896** (220) 2013 02 06 (210) 410135  
 (151) 2014 01 17 (441) 2013 05 27  
 (732) GŁÓWNY INSTYTUT GÓRNICWA, Katowice, PL.  
 (540)

**KDBEx**

(531) 27.5.1

(510), (511) **35** dystrybucja materiałów reklamowych-druków, prospektów, broszur, **41** organizowanie i obsługa konferencji, kongresów, seminariów, sympozjów.

(111) **262897** (220) 2013 02 06 (210) 410136  
 (151) 2014 01 17 (441) 2013 05 27  
 (732) GŁÓWNY INSTYTUT GÓRNICWA, Katowice, PL.  
 (540)

**EpsilonX**

(531) 26.11.1, 27.5.1

(510), (511) **35** dystrybucja materiałów reklamowych-druków, prospektów, broszur, **41** organizowanie i obsługa konferencji, kongresów, seminariów, sympozjów.

(111) **262898** (220) 2013 02 08 (210) 410253  
 (151) 2014 01 28 (441) 2013 05 27  
 (732) SENSILAB POLSKA SPÓŁKA Z OGRANICZONĄ  
 ODPOWIEDZIALNOŚCIĄ SPÓŁKA KOMANDYTOWO-AKCYJNA,  
 Łódź, PL.

(540) BZUZZZ

(510), (511) **05** produkty farmaceutyczne i weterynaryjne, preparaty parafarmaceutyczne stosowane profilaktycznie i do celów leczniczych, suplementy diety do celów medycznych i inna żywność dietetyczna do celów leczniczych, preparaty witaminowe, zioła lecznicze, mineralne dodatki do żywności, żywność dla niemowląt, cukierki farmaceutyczne, napoje lecznicze.

(111) **262899** (220) 2013 02 08 (210) 410278  
 (151) 2014 01 28 (441) 2013 05 27  
 (732) USP ZDROWIE SPÓŁKA Z OGRANICZONĄ  
 ODPOWIEDZIALNOŚCIĄ, Warszawa, PL.  
 (540)



**Zdrowie**

Kolor znaku: biały, niebieski, ciemnoniebieski, szary

(531) 26.1.4, 27.5.1, 29.1.14

(510), (511) **03** kosmetyki, **05** preparaty farmaceutyczne i wyroby medyczne zawarte w klasie 5, mineralne, witaminowe i ziołowe suplementy diety zawarte w klasie 5, preparaty witaminowe i mineralne, substancje dietetyczne do celów leczniczych, **35** usługi marketingowe, w tym reklama osób trzecich, promocja sprzedaży,

dystrybucja materiałów reklamowych, badanie opinii, badanie rynku, informacja gospodarcza, grupowanie i prezentacja towarów wymienionych w przedmiotowym wykazie w celu umożliwienia klientom ich zakupu w punktach sprzedaży hurtowej i detalicznej, także za pośrednictwem mediów telekomunikacyjnych i elektronicznych, organizowanie targów i wystaw dla celów handlowych lub reklamowych, informacja handlowa, usługi importowo-eksportowe, publikowanie tekstów reklamowych, włączając czasopisma, periodyki, katalogi, kalendarze, broszury, foldery, plakaty, ulotki, druki i formularze, wszystkie dla celów promocyjnych i reklamowych, **39** pakowanie, fasowanie i dystrybucja towarów, zwłaszcza kosmetyków, preparatów farmaceutycznych i wyrobów medycznych, mineralnych, witaminowych i ziołowych suplementów diety, preparatów witaminowych i mineralnych, substancji dietetycznych do celów leczniczych, **40** usługi kompletowania towarów na zamówienie, **41** publikacje elektroniczne, publikowanie tekstów innych niż teksty reklamowe, włączając czasopisma, periodyki, katalogi, kalendarze, broszury, foldery, plakaty, ulotki, druki i formularze, wszystkie dla celów innych niż reklamowe; edukacja i szkolenia w zakresie ochrony zdrowia, leków i produktów medycznych oraz ich stosowania, edukacja i szkolenia dla lekarzy i farmaceutów z zakresu zagadnień biznesowych i marketingowych, organizowanie konkursów i imprez edukacyjnych, **42** prowadzenie prac naukowo-badawczych w zakresie preparatów farmaceutycznych i produktów medycznych, wdrażanie nowych technologii w wytwarzaniu leków.

(111) **262900** (220) 2013 02 14 (210) 410479  
 (151) 2014 01 17 (441) 2013 05 27  
 (732) Z.S.E. OSPEL SPÓŁKA AKCYJNA, Wierbka, PL.  
 (540) KARO

(510), (511) **09** elektryczne dzwonki do drzwi, dzwonki sygnalizacyjne, przekaźniki elektryczne, gongi elektryczne, elektryczne złącza do przewodów elektrycznych, zaciski do przewodów elektrycznych, kable elektryczne, elektryczne gniazdka wtyczkowe natynkowe i podtynkowe, telefoniczne gniazdka wtyczkowe natynkowe i podtynkowe, antenowe gniazdka wtyczkowe natynkowe i podtynkowe, komputerowe gniazdka wtyczkowe natynkowe i podtynkowe, elektryczne gniazdka przenośne, przedłużacze z przenośnymi gniazdam elektrycznymi, przekaźniki elektryczne, przełączniki elektryczne, puszki przełącznikowe, elektryczne puszki rozgałęzieniowe, elektryczne odgałęźniki, urządzenia elektryczne do sterowania, regulacji i do przełączeń, elektryczne regulatory światła, ściemniacze światła dotykowe, czujniki podczerwieni, czujniki zbliżenia, przekaźniki podczerwieni dla funkcji przełączającej i sterującej źródłami światła, moduły sterownicze sterujące przerywaniem światła i/lub przyciemnianiem światła, pulpity rozdzielcze, elektryczne tablice rozdzielcze, elektryczne szafy rozdzielcze, syreny elektryczne, transformatory dzwonek, przyciski do dzwonek, wyłączniki elektryczne natynkowe i podtynkowe podświetlane, wyłączniki elektryczne natynkowe i podtynkowe: jednobiegunowe, dwugrupowe, schodowe, krzyżowe, zwierne dzwonek, zwierne oświetleniowe: elektryczne wyłączniki samoczynne, elektryczne wyłączniki żaluzjowe, wyłączniki zdalnie sterowane, wyłączniki sterowane pamięcią.

(111) **262901** (220) 2010 05 06 (210) 370011  
 (151) 2014 01 24 (441) 2010 08 16  
 (732) AZet Inwestycje Spółka z ograniczoną odpowiedzialnością  
 Spółka komandytowa, Warszawa, PL.  
 (540)

**Royal Collection**

(531) 26.4.2, 27.5.1

(510), (511) **18** skórzane paski i torby, walizy i torby podróżne, **35** usługi w zakresie prowadzenia punktów sprzedaży detalicznej i hurtowej towarów takich jak: skórzane paski i torby, walizy i torby podróżne, **36** usługi wynajmu lokali.

(111) **262902** (220) 2010 07 24 (210) 373310  
 (151) 2014 01 28 (441) 2010 10 25  
 (732) Przedsiębiorstwo Produkcji Farmaceutycznej Hasco-Lek  
 Spółka Akcyjna, Wrocław, PL.

(540)



Kolor znaku: biały, ciemnoniebieski, jasnoniebieski, jasnoróżowy, czerwony

(531) 2.9.22, 2.9.25, 26.1.1, 26.2.7, 26.4.9, 27.5.1, 29.1.14

(510), (511) **05** preparaty farmaceutyczne, środki sanitarne do celów medycznych, preparaty farmaceutyczne do celów medycznych, preparaty farmaceutyczne stosowane w leczeniu ludzi, preparaty farmaceutyczne w postaci tabletek, preparaty farmaceutyczne w postaci kapsułek, preparaty farmaceutyczne w postaci tabletek powlekanych, preparaty farmaceutyczne w postaci płynnej, preparaty farmaceutyczne w postaci kropli, leki dla ludzi, pastylki do celów farmaceutycznych, pigułki do celów farmaceutycznych, krople do celów farmaceutycznych, kapsułki do celów farmaceutycznych, tabletki do celów farmaceutycznych, tabletki powlekane do celów farmaceutycznych, pastylki do celów farmaceutycznych zawierające w swoim składzie wyciągi z ziół i/lub wyciągi z owoców i/lub wyciągi z nasion i/lub wyciągi z kwiatów i/lub wyciągi z liści i/lub wyciągi z łodyg i/lub wyciągi z korzeni i/lub witaminy i/lub mikroelementy i/lub makroelementy, pigułki do celów farmaceutycznych zawierające w swoim składzie wyciągi z ziół i/lub wyciągi z owoców i/lub wyciągi z nasion i/lub wyciągi z kwiatów i/lub wyciągi z liści i/lub wyciągi z łodyg i/lub wyciągi z korzeni i/lub witaminy i/lub mikroelementy i/lub makroelementy, kapsułki do celów farmaceutycznych zawierające w swoim składzie wyciągi z ziół i/lub wyciągi z owoców i/lub wyciągi z nasion i/lub wyciągi z kwiatów i/lub wyciągi z liści i/lub wyciągi z łodyg i/lub wyciągi z korzeni i/lub witaminy, **44** usługi w zakresie ochrony zdrowia dorosłych i dzieci, opieki zdrowotnej i odżywiania; odżywiania dzieci, usługi medyczne w zakresie diagnostyki i terapii u dorosłych i dzieci; porady w zakresie farmakologii i/lub leczenia, porady w zakresie kosmetyki, kosmologii i dermatologii estetycznej dorosłych i dzieci; usługi medyczne stacjonarne i objazdowe.

(111) **262903** (220) 2011 03 04 (210) 382194

(151) 2013 12 04 (441) 2011 06 06

(732) VINDEREN SPÓŁKA Z OGRANICZONĄ ODPOWIEDZIALNOŚCIĄ, Warszawa, PL.

(540)

QUANTUM  
TECHNOLOGY



(531) 26.15.1, 26.15.15, 26.15.25, 27.5.1

(510), (511) **01** kleje przeznaczone dla przemysłu zawarte w tej klasie, **02** farby zawarte w tej klasie, **19** materiały budowlane niemetalowe zawarte w tej klasie.

(111) **262904** (220) 2011 08 22 (210) 389312

(151) 2014 01 29 (441) 2011 12 05

(732) EKOPROD SPÓŁKA Z OGRANICZONĄ ODPOWIEDZIALNOŚCIĄ, Bytom, PL.

(540)



Kolor znaku: srebrny, niebieski, brązowy

(531) 25.5.1, 26.1.1, 26.3.6, 26.3.10, 27.5.1, 29.1.13

(510), (511) **19** materiały budowlane na bazie żużli hutniczych; kruszywa drogowe; niemetalowe materiały budowlane do budowy dróg; materiały do pokryć nawierzchni drogowych; nawierzchnie tłuczniowe; kamień żużlowy; tłuczeń; żużel; żwir, **37** roboty związane z budową dróg i autostrad, asfaltowanie; informacja budowlana; wynajem sprzętu budowlanego; kamieniarstwo; nadzór budowlany; oczyszczanie dróg; układanie nawierzchni drogowych; oczyszczanie instalacji przemysłowych, odstojników, tłuszczowników i separatorów, usługi wykonywania prac kanalizacyjnych; **40** uzdatnianie wody; rekultywacja hałd; rekultywacja wyrobisk i zwałowisk; eksploatacja hałd przemysłowych; informacje o obróbce materiałów; odkażanie materiałów niebezpiecznych; rewitalizacja terenów przemysłowych.

(111) **262905** (220) 2011 10 05 (210) 391109

(151) 2014 01 24 (441) 2012 01 16

(732) GAWEŁEK ROMAN, GAWEŁEK MARCIN GRUPA MAROX SPÓŁKA CYWILNA, Oświęcim, PL.

(540)



Kolor znaku: niebieski, czerwony, zielony

(531) 5.3.11, 5.3.13, 5.3.14, 27.5.1, 29.1.13

(510), (511) **09** bezpieczniki, lampy błyskowe, światła błyskowe, żarówki do lamp błyskowych, boje sygnalizacyjne, boje znakowe do oznakowania torów wodnych, lampy do ciemni fotograficznych, znaki drogowe świecące lub mechaniczne, lampy optyczne, rurowe lampy wyładowcze elektryczne inne niż do oświetlenia, lampy wzmacniające, migacze, neony reklamowe, włókna optyczne przewodzące promienie świetlne, baterie do oświetlania, lampy na promienie rentgenowskie nie do celów medycznych, lampy elektronowe próżniowe, latarnie sygnalizacyjne, sygnalizatory, sztyldy świecące, ściemniacze światła, znaki elektroniczne w postaci elektronicznych wskaźników emitujących światło, kable światłowodowe, obciążenia świetlne, lampy i zawory termoelektronowe, znaki nawigacyjne świetlne, **11** oświetlenie acetylenowe, lampy bakteriobójcze do oczyszczania powietrza, palniki bakteriobójcze, lampki elektryczne na choinkę, świecące numery do domów, lampy gazowe, lampy górnicze, żarówki do kierunkowskazy w pojazdach, lampy laboratoryjne, lampiony, palniki do lamp, reflektory do lamp, rury do lamp, szkła do lamp, lampy bakteriobójcze do oczyszczania powietrza, lampy bezpieczeństwa, lampy do aparatów projekcyjnych, lampy do oświetlania akwariów, lampy do układania włosów, lampy elektryczne, oprawki do lamp elektrycznych, lampy luminescencyjne rurowe do oświetlania, lampy lutownicze, spawalnicze, lampy łukowe, lampy nurkowe, lampy olejowe, lampy oświetleniowe, lampy uliczne, lampy ultrafioletowe do celów innych niż lecznicze, lampy wyładowcze elektryczne do oświetlania, latarki, lampy luminescencyjne oświetleniowe, żarówki elektryczne do ogrzewania, lampy oświetleniowe, urządzenia bezpieczeństwa do oświetlania, urządzenia i instalacje do oświetlania, urządzenia do oświetlania pojazdów, oświetlenie sufitowe, żarówki oświetleniowe, palniki bakteriobójcze, reflektory do pojazdów, światła do pojazdów, urządzenia oświetleniowe w pojazdach, instalacja oświetleniowa do pojazdów powietrznych, reflektory do lamp, reflektory samochodowe, światła do rowerów, lampy kierunkowskazy do samochodów, instalacje do sauny, włókna magnetyczne do oświetlania, elektryczne żarówki do lamp, palniki żarowe, żarówki elektryczne.

(111) **262906** (220) 2011 10 28 (210) 392205

(151) 2014 01 24 (441) 2012 01 30

(732) GIL TOMASZ, Katowice, PL.

(540)

TEHCLEAN

Kolor znaku: niebieski

(531) 27.5.1, 29.1.4

(510), (511) **01** chłodziwa, mydła do celów przemysłowych, preparaty do zastosowań przemysłowych przeznaczone do odtłuszczania



i do usuwania kamienia kotłowego, **35** usługi sprzedaży w hurtowni i sklepie i przez Internet artykułów chemicznych przeznaczonych dla przemysłu prac badawczych, fotografii jak również rolnictwa; żywic syntetycznych w stanie surowym, tworzyw sztucznych w stanie surowym; środków do gaszenia ognia; preparatów do hartowania i lutowania metali; klei, spoiw przeznaczonych dla przemysłu; agencja informacji handlowej, **37** usługi budowlane; naprawy; usługi instalacyjne w tym czyszczenie budynków na zewnątrz i wewnątrz, czyszczenie i naprawa kotłów, czyszczenie maszyn i urządzeń przemysłowych, czyszczenie kominów, czyszczenie okien, oczyszczanie dróg, myjnia samochodów, naprawa samochodów, instalowanie i czyszczenie urządzeń klimatyzacyjnych, czyszczenie odzieży.

(111) **262907** (220) 2011 11 10 (210) 392678  
(151) 2013 12 17 (441) 2012 02 13  
(732) SUSHI ZUSHI SPÓŁKA Z OGRANICZONĄ  
ODPOWIEDZIALNOŚCIĄ, Warszawa, PL.  
(540)

**zushi point**

Kolor znaku: czarny, jasnozielony  
(531) 26.3.1, 26.13.25, 27.5.1, 29.1.12  
(510), (511) **35** usługi franczyzy w zakresie prowadzenia restauracji, kawiarni, barów, cateringu, **43** restauracje, kawiarnie, bary, usługi cateringu.

(111) **262908** (220) 2011 12 05 (210) 393659  
(151) 2014 01 28 (441) 2012 03 12  
(732) MICHALSKA DOROTA DW TRADING, Warszawa, PL.  
(540)

**LANO**

Kolor znaku: biały, niebieski  
(531) 26.4.2, 27.5.1, 29.1.12  
(510), (511) **25** obuwie.

(111) **262909** (220) 2011 12 28 (210) 394608  
(151) 2014 01 24 (441) 2012 04 10  
(732) PRZEDSIĘBIORSTWO FARMACEUTYCZNE LEK-AM SPÓŁKA  
Z OGRANICZONĄ ODPOWIEDZIALNOŚCIĄ, Zakroczym, PL.  
(540)

**ORTON  
FLEX**

Kolor znaku: czarny, szary, biały, pomarańczowy  
(531) 27.5.1, 29.1.14  
(510), (511) **05** produkty farmaceutyczne; leki; substancje dietetyczne do celów leczniczych.

(111) **262910** (220) 2012 06 06 (210) 401334  
(151) 2014 01 27 (441) 2012 09 10  
(732) BITNER CELINA ZAKŁADY KABLOWE BITNER, Kraków, PL.  
(540) BiTflame

(510), (511) **09** kable i wiązki kablowe elektryczne, kable i wiązki kablowe koncentryczne, kable i wiązki kablowe światłowodowe; kable i przewody telekomunikacyjne i teleinformatyczne, kable energoelektryczne i elektroenergetyczne niskiej średnich i wysokich napięć; kable i przewody iskrobezpieczne i bezhalogenowe; kable i przewody akustyczne; kable i przewody sygnalizacyjne i sterownicze; złącza elektryczne, koncentryczne i światłowodowe.

(111) **262911** (220) 2012 06 11 (210) 401432  
(151) 2014 01 15 (441) 2012 09 24  
(732) GRAFMET HT SPÓŁKA CYWILNA, Dąbrowa Górnicza, PL.

(540)

**NANO GRUNT**

Kolor znaku: czarny, żółty

(531) 27.5.1, 29.1.12  
(510), (511) **01** preparaty przeciwwilgociowe stosowane w murarstwie z wyjątkiem farb; dodatki chemiczne do środków grzybobójczych, **17** materiały izolacyjne.

(111) **262912** (220) 2012 06 25 (210) 401958  
(151) 2014 01 28 (441) 2012 10 08  
(732) POPYK KRZYSZTOF FURNIKA, Nysa, PL.  
(540)

**FURNIKA**

Kolor znaku: szary, pomarańczowy, biały

(531) 26.1.1, 27.5.1, 29.1.12  
(510), (511) **09** aparatura elektryczna kontrolno-sterująca, urządzenia kontrolno-sterujące związane technologią LED wraz z akcesoriami; kontrolery LED RGB radiowe, kontrolery LED IR (podczerwień), rozdzielacze LED RGB, zasilacze sieciowe LED, zasilacze montażowe LED, wyłączniki dotykowe LED, instalacje elektryczne, gniazdka i wtyczki i inne kontakty elektryczne, przekaźniki elektryczne, złącza elektryczne; przewody elektryczne; złącza do przewodów elektrycznych; elektryczne wyłączniki meblowe; elektryczne gniazda z wyłącznikiem; transformatory elektryczne, przekaźniki sygnałów elektronicznych; transformatory elektroniczne; transformatory mechaniczne, **11** lampy elektryczne; lampy LED; żarówki LED; urządzenia świecące elektryczne; klipsy LED; akcesoria świecące elektryczne; taśmy LED; oprawy do lamp elektrycznych; oprawy halogenowe; oprawy halogenowe wpuszczane w sufit; oczka halogenowe; kinkiety z wyłącznikiem sznurkowym do lamp halogenowych; kinkiety z wyłącznikiem przyciskowym do lamp halogenowych; kinkiety do lamp halogenowych; halogenowe lampy sufitowe; oświetlenie sufitowe; żarówki oświetleniowe; świetlówki.

(111) **262913** (220) 2012 08 02 (210) 403595  
(151) 2014 01 24 (441) 2012 11 05  
(732) GREEN FACTORY HOLDING SPÓŁKA Z OGRANICZONĄ  
ODPOWIEDZIALNOŚCIĄ, Zdunowo, PL.  
(540)



Kolor znaku: biały, szary, niebieski, zielony, czerwony, żółty, brązowy, fioletowy

(531) 5.3.11, 5.9.17, 5.9.24, 8.1.25, 17.5.19, 19.3.3, 25.1.5, 25.5.1, 27.5.1, 29.1.15  
(510), (511) **29** sałatki warzywne; sałatki warzywne z dodatkami; sałatki z rukolą i serem mozzarella.

(111) **262914** (220) 2012 09 11 (210) 404643  
(151) 2013 12 05 (441) 2012 12 17  
(732) GMINA MIELNO, Mielno, PL.

(540)



Kolor znaku: czarny, biały, szary, żółty, różowy

(531) 3.11.17, 26.1.1, 27.5.1, 29.1.15

(510), (511) **14** wyroby jubilerskie, biżuteria, breloczki, kamienie szlachetne; przyrządy zegarmistrzowskie i chronometryczne, **16** papier, tektura i wyroby z tych materiałów nie ujęte w innych klasach; druki; materiały intrologatorskie; materiały piśmienne; książki, wydawnictwa, **20** meble, lustra, ramy do obrazów; bibeloty, artykuły dekoracyjne, wyroby (nie ujęte w innych klasach) z drewna, korka, trzciny, wikliny, rogu, kości słoniowej, fiszbinu, muszli, bursztynu, macicy perłowej, sepiolitu i imitacji tych wszystkich materiałów lub z tworzyw sztucznych, **21** przybory kuchenne i gospodarstwa domowego oraz pojemniki (nie z metali szlachetnych i nie pokrywane nimi); grzebienie i gąbki; przybory toaletowe, szkło (z wyjątkiem szkła stosowanego w budownictwie); wyroby szklane, porcelanowe i ceramiczne nie ujęte w innych klasach, **25** odzież, bielizna, obuwie, nakrycia głowy, **28** gry i zabawki; artykuły gimnastyczne i sportowe nie ujęte w innych klasach; ozdoby choinkowe, **32** piwo; wody mineralne i gazowane oraz inne napoje bezalkoholowe; napoje owocowe i soki owocowe; syropy i inne preparaty do produkcji napojów, **35** reklama; zarządzanie w działalności handlowej, administrowanie w działalności handlowej, prace biurowe, **36** ubezpieczenia; działalność finansowa; działalność monetarna; majątek nieruchomy, **39** transport; organizowanie podróży, **41** nauczanie; kształcenie, rozrywka; działalność sportowa i kulturalna, **43** usługi zapotrzenia w żywność i napoje; tymczasowe zakwaterowanie.

(111) **262915** (220) 2012 09 17 (210) 404880  
 (151) 2014 01 24 (441) 2013 01 07  
 (732) MIŚ-NOWAK LIDIA DREAMS WYDAWNICTWO, Świlcza, PL.  
 (540)



Kolor znaku: biały, zielony

(531) 20.1.1, 20.1.3, 26.1.2, 27.5.1, 29.1.12

(510), (511) **16** książki, czasopisma, gazety, magazyny, albumy, atlasy, broszury, materiały drukowane, materiały intrologatorskie, reprodukcje graficzne, kalendarze, podręczniki, **41** publikowanie książek, publikowanie tekstów innych niż reklamowe, publikacja elektroniczna on-line książek i periodyków, usługi wydawnicze, tłumaczenia, redagowanie tekstów, usługi edytorskie, **45** usługi w zakresie obrotu prawami autorskimi, doradztwo w zakresie praw autorskich, zarządzanie prawami autorskimi.

(111) **262916** (220) 2012 09 17 (210) 404898  
 (151) 2014 01 24 (441) 2013 01 07  
 (732) GRODZIŃSKI ANDRZEJ FIRMA USŁUGOWO-HANDLOWA GRODEX, Kraków, PL.  
 (540)



(531) 27.5.1

(510), (511) **35** usługi kupna sprzedaży desek podłogowych, **40** usługi obróbki desek podłogowych.

(111) **262917** (220) 2012 10 02 (210) 405320  
 (151) 2014 01 25 (441) 2013 01 21  
 (732) WALDEMAR MICHALAK WALDEMAR WACŁAW MICHALAK,  
 Łódź, PL.  
 (540)



(531) 3.13.1, 27.5.1

(510), (511) **25** bielizna damska; biustonosze; bielizna osobista; bluzki; gorsety; kostiumy kąpielowe; kąpielówki; majtki; majtki dziecięce; okrycia wierzchnie; stroje kąpielowe; stroje plażowe; ubrania dziecięce; bielizna osobista dla mężczyzn; podkoszulki; T-shirty; piżamy; koszule nocne; szlafroki; skarpetki, **35** usługi w zakresie oferowania w mediach, a głównie w Internecie oraz usługi sprzedaży hurtowej i detalicznej następujących wyrobów: bielizny damskiej, biustonoszy, bielizny osobistej, bluzek, gorsetów, kostiumów kąpielowych, kąpielówek, majtek, majtek dziecięcych, okryć wierzchnich, strojów kąpielowych, strojów plażowych, ubrań dziecięcych, bielizny osobistej dla mężczyzn, podkoszulek, T-shirtów, piżam, koszul nocnych, szlafroków, skarpetek; informacja handlowa; pozyskiwanie danych do komputerowych baz danych i systematyzacja danych w komputerowych bazach danych; usługi w zakresie udzielania porad handlowych konsumentom; wyszukiwanie informacji w plikach komputerowych dla osób trzecich; reklama za pośrednictwem sieci komputerowej; zarządzanie w zakresie zamówień handlowych, **41** usługi instruktażowe; publikowanie tekstów innych niż teksty reklamowe; organizowanie i prowadzenie szkoleń w zakresie użytkowania bielizny damskiej, męskiej i dziecięcej, **42** usługi projektowania bielizny damskiej, męskiej i dziecięcej.

(111) **262918** (220) 2012 10 19 (210) 406005  
 (151) 2014 01 20 (441) 2013 02 04  
 (732) ANGEL WAWEL SPÓŁKA Z OGRANICZONĄ  
 ODPOWIEDZIALNOŚCIĄ, Kraków, PL.  
 (540)



Kolor znaku: biały, czarny, złoty

(531) 14.5.15, 24.9.2, 27.5.1, 29.1.13

(510), (511) **36** obrót nieruchomości, wynajem i dzierżawa nieruchomości, administrowanie nieruchomości, zarządzanie nieruchomościami.

(111) **262919** (220) 2012 10 22 (210) 406112  
 (151) 2014 01 22 (441) 2013 02 04  
 (732) Abbott Diabetes Care Inc., Alameda, US.  
 (540) FREESTYLE XIDO NEO H

(510), (511) **05** odczynniki chemiczne do monitorowania poziomu stężenia glukozy; odczynniki chemiczne do monitorowania poziomu stężenia ciał ketonowych; paski do monitorowania poziomu glukozy; paski do monitorowania poziomu ciał ketonowych, **10** medyczne urządzenia i przyrządy do monitorowania cukrzycy; systemy do monitorowania poziomu stężenia glukozy; urządzenia do monitorowania poziomu stężenia glukozy; czujniki poziomu stężenia glukozy; urządzenia do monitorowania poziomu stężenia ciał ketonowych; czujniki poziomu stężenia ciał ketonowych; aparatura do pobierania próbek krwi do celów monitorowania cukrzycy.

(111) **262920** (220) 2012 10 23 (210) 406133  
 (151) 2014 01 22 (441) 2013 02 04

(732) VETOQUINOL BIOWET SPÓŁKA Z OGRANICZONĄ ODPOWIEDZIALNOŚCIĄ, Gorzów Wielkopolski, PL.

(540) bezo-pet

(510), (511) **05** produkty farmaceutyczne i weterynaryjne, **31** karma dla zwierząt.

(111) **262921** (220) 2012 10 23 (210) 406135

(151) 2014 01 22 (441) 2013 02 04

(732) VETOQUINOL BIOWET SPÓŁKA Z OGRANICZONĄ ODPOWIEDZIALNOŚCIĄ, Gorzów Wielkopolski, PL.

(540) paszowit

(510), (511) **31** karma (pasza) dla zwierząt.

(111) **262922** (220) 2012 10 23 (210) 406139

(151) 2014 01 22 (441) 2013 02 04

(732) VETOQUINOL BIOWET SPÓŁKA Z OGRANICZONĄ ODPOWIEDZIALNOŚCIĄ, Gorzów Wielkopolski, PL.

(540) konsulfatrim

(510), (511) **05** produkty farmaceutyczne i weterynaryjne.

(111) **262923** (220) 2012 10 24 (210) 406164

(151) 2014 01 24 (441) 2013 02 04

(732) KOMUNIKACJA PLUS SPÓŁKA Z OGRANICZONĄ ODPOWIEDZIALNOŚCIĄ, Wrocław, PL.

(540)



Kolor znaku: czarny, żółty

(531) 24.17.5, 26.4.9, 27.5.1, 29.1.12

(510), (511) **35** analizy rynkowe, badania marketingowe, badania opinii publicznej, badania rynku, badania w dziedzinie działalności gospodarczej, doradztwo specjalistyczne w sprawach działalności gospodarczej, doradztwo w zakresie organizowania i prowadzenia działalności gospodarczej, doradztwo w zakresie zarządzania personelem, doradztwo w zarządzaniu działalnością gospodarczą, doradztwo w zakresie organizacji i zarządzania działalnością gospodarczą, informacja o działalności gospodarczej, marketing, sondaże opinie, public relations, agencje public relations, publikowanie tekstów sponsorowanych, reklama, tworzenie tekstów reklamowych i sponsorowanych, rynkowe badania.

(111) **262924** (220) 2012 10 31 (210) 406406

(151) 2013 12 04 (441) 2013 02 18

(732) ASENKOWICZ MAREK A&S PARFUME FACTORY, Katowice, PL.

(540) LOVE SHOT

(510), (511) **03** dezodoranty, preparaty kosmetyczne do kąpieli, woda kolońska, kosmetyki, kosmetyki upiększające, kremy kosmetyczne, maseczki kosmetyczne, mleczko kosmetyczne, produkty perfumeryjne, perfumy, płyny po goleniu, woda toaletowa, toniki kosmetyczne, woda kolońska, woda toaletowa, woda zapachowa.

(111) **262925** (220) 2012 10 31 (210) 406407

(151) 2013 12 04 (441) 2013 02 18

(732) ASENKOWICZ MAREK A&S PARFUME FACTORY, Katowice, PL.

(540) PROXIMA CENTAURI

(510), (511) **03** dezodoranty, preparaty kosmetyczne do kąpieli, woda kolońska, kosmetyki, kosmetyki upiększające, kremy kosmetyczne, maseczki kosmetyczne, mleczko kosmetyczne, produkty perfumeryjne, perfumy, płyny po goleniu, woda toaletowa, toniki kosmetyczne, woda kolońska, woda toaletowa, woda zapachowa.

(111) **262926** (220) 2012 11 09 (210) 406742

(151) 2013 11 22 (441) 2013 02 18

(732) DRUKARNIA INTERAK SPÓŁKA Z OGRANICZONĄ ODPOWIEDZIALNOŚCIĄ, Czarnków, PL.

(540)

# Doktor Druk.pl

Kolor znaku: czarny, czerwony

(531) 24.17.1, 24.17.2, 27.5.1, 29.1.12

(510), (511) **09** płyty CD, DVD; komputery, drukarki oraz ich podzespoły; elektroniczne nośniki danych, elektroniczne katalogi zdjęć, fotografie na nośniku elektronicznym, elektroniczne publikacje; oprogramowanie komputerowe do zastosowania przy edytowaniu obrazów, przetwarzaniu obrazów, wykrywaniu obrazów, zarządzaniu plikami obrazowymi oraz do tworzenia dokumentów zawierających informacje wizyjne; oprogramowanie do komputerów do tworzenia, ustawiania, rozdzielania, odbierania, przedstawiania, zapamiętywania, organizowania, edytowania, kodowania i dekodowania treści audio, wideo oraz multimedialnych, w tym cyfrowych informacji wizyjnych, **16** papier, tektura i wyroby z tych materiałów nie ujęte w innych klasach; druki; materiały introligatorskie; materiały fotograficzne; materiały piśmienne; obrazy, broszury, książki, druki, kartonáže, fotografie, odbitki fotograficzne, foto-plakaty, plakaty z papieru lub tektury, karty pocztowe, czasopisma; kleje do materiałów piśmiennych lub do celów domowych; materiały przeznaczone dla artystów; pędzle malarskie; maszyny do pisania i sprzęt biurowy (z wyjątkiem mebli); materiały szkoleniowe i instruktażowe (z wyjątkiem aparatów); materiały z tworzyw sztucznych do pakowania (nie ujęte w innych klasach); czcionki drukarskie; matryce; albumy, fotografie, fotoksiążki, fotoalbumy, ramki do fotografii, urządzenia do oprawiania i naklejania fotografii, koperty, gilotyny do papieru, katalogi z fotografiami na nośniku papierowym; druki akcydensowe i zwarte, ozdoby poligraficzne, papeterie, **35** usługi zarządzania zbiorami informatycznymi; usługi sprzedaży produktów poligraficznych, zdjęć, fotoksiążek, fotoalbumów, gadżetów z wykorzystaniem fotografii, fotota-pet, kartek, plakatów, artykułów papierniczych; elektroniczne przechowywanie obrazów fotograficznych; usługi reklamowe, marketingowe, usługi wykonywania zdjęć w celach reklamowych, usługi sortowania danych oraz wyszukiwania danych w bazach komputerowych, w plikach komputerowych; usługi zarządzania oraz administrowania przedsiębiorstwem; usługi wykonywania czynności biurowych; wykonywanie fotokopii, **40** usługi poligraficzne; usługi introligatorskie, laminowanie; usługi drukarni: usługi druku na różnych powierzchniach, sitodruk, typografia, litografia, druk offsetowy, termonadruk, wytłaczanie wzorów na wykrojach, drukowanie rysunków, drukowanie wzorców, transferowy druk sublimacyjny, druk cyfrowy; obróbka materiałowa w drukarstwie; usługi informacyjne dotyczące druku, poligrafii, obróbki materiałów; usługi infolinii realizowanej poprzez telefon oraz za pośrednictwem internetu dotyczącej poligrafii, drukarni, druku; usługi w zakresie przetwarzania i opracowywania on-line grafiki cyfrowej, mianowicie obróbka obrazów cyfrowych oraz usługi drukowania (wywoływania) on-line obrazów cyfrowych na papierze fotograficznym lub towarach; usługi laboratorium fotograficznego; wykańczanie zdjęć; wywoływanie filmów fotograficznych; powiększanie, trawienie, wykonywanie odbitek, przetwarzanie i wykonywanie reprodukcji fotograficznych; obróbka filmów; drukowanie, grawerowanie oraz cyfrowe nakładanie obrazów na towary; wypożyczenie urządzeń do wykonywania odbitek i przetwarzania zdjęć; usługi w zakresie doradztwa, informacji i konsultingu dotyczące uprzednio wymienionych usług, **41** usługi publikowania książek, fotoksiążek, tekstów innych niż reklamowe, zdjęć; usługi fotograficzne ujęte w tej klasie, świadczone również za pośrednictwem internetu, obejmujące wykonywanie w zakładzie i poza zakładem fotografii, filmów i przeźroczki: portretowych, reportażowych, okolicznościowych, krajobrazowych, technicznych; audiowizualna rejestracja zdarzeń, imprez i uroczystości; usługi komponowania, układu graficznego publikacji inne niż dla celów reklamowych; usługi biblioteki fotograficznej obejmujące umożliwianie osobom trzecim uzyskania dostępu do obrazów fotograficznych, w tym dostępu za pomocą środków elektronicznych; dystrybucja (inaczej niż poprzez transport) obrazów fotograficznych oraz grafiki cyfrowej, w tym dystrybucja za pomocą środków elektronicznych; usługi doradcze, informacyjne i konsultacyjne dotyczące którejkolwiek z wyżej wymienionych usług; nauczanie; organizacja szkoleń; usługi rozrywkowe; usługi w zakresie działalności sportowej i kulturalnej, **42** usługi udostępniania programów komputerowych zwłaszcza dotyczących przetwarzania obrazów, fotografii, kompozycji fotografii; usługi projektowania w tym komputerowego-książek, fotoksiążek, artykułów dekoracyjnych, papierniczych lub ich elementów; umożliwianie tymczasowego użytkowania on-line niepobieralnego oprogramowania do wykorzystania w działalności wydawniczej i drukarskiej oraz w celu operowania obrazem na zasadach zlecenia druku przez internet (web to print) oraz komputerowego

składu drukarskiego (desktop publishing-mała poligrafia); projektowanie, tworzenie, zarządzanie i utrzymywanie stron internetowych dla osób trzecich.

(111) **262927** (220) 2012 11 13 (210) 406866  
(151) 2013 11 29 (441) 2013 03 04  
(732) PIJANOWSKI SŁAWOMIR DORADZTWO GOSPODARCZE  
INTELLISMA, Warszawa, PL.  
(540)



Kolor znaku: biały, pomarańczowy, ciemnozielony  
(531) 1.15.5, 26.4.1, 27.5.1, 29.1.13  
(510), (511) **35** doradztwo specjalistyczne w sprawach działalności gospodarczej, doradztwo w zakresie organizowania i prowadzenia działalności gospodarczej, doradztwo w zakresie prowadzenia działalności gospodarczej, doradztwo w zakresie organizacji i zarządzania ryzykiem działalności gospodarczej, doradztwo w zakresie zarządzania programami i projektami działalności gospodarczej, doradztwo w zakresie zarządzania działalnością gospodarczą, doradztwo w zarządzaniu przedsiębiorstwem, pomoc w zarządzaniu przedsiębiorstwami przemysłowymi lub handlowymi, organizowanie targów w celach handlowych lub reklamowych, usługi doradcze w zakresie zarządzania przedsiębiorstwem, **41** publikowanie tekstów innych niż teksty reklamowe, publikacje elektroniczne on-line książek i periodyków, publikowanie elektroniczne plików on-line nie do pobrania, publikowanie książek, organizowanie i prowadzenie warsztatów szkoleniowych, organizowanie i prowadzenie koncertów, organizowanie i prowadzenie konferencji, organizowanie i prowadzenie kongresów, organizowanie i prowadzenie seminariów, organizowanie i prowadzenie sympozjów, organizowanie i prowadzenie zjazdów organizowanie i obsługa kongresów, organizowanie i obsługa konferencji, **42** doradztwo w zakresie oprogramowania komputerowych systemów teleinformatycznych, doradztwo w zakresie oprogramowania komputerowego, doradztwo w zakresie projektowania i rozwoju sprzętu komputerowego.

(111) **262928** (220) 2012 11 19 (210) 407055  
(151) 2013 12 02 (441) 2013 03 04  
(732) POLSKA GRUPA MEDYCZNA SPÓŁKA Z OGRANICZONĄ  
ODPOWIEDZIALNOŚCIĄ, Gliwice, PL.  
(540)



Kolor znaku: biały, ciemnoczerwony, niebieski  
(531) 20.5.7, 26.11.13, 27.5.1, 29.1.13  
(510), (511) **44** usługi diagnostyki medycznej, usługi medyczne, usługi w zakresie kardiologii inwazyjnej.

(111) **262929** (220) 2012 11 19 (210) 407104  
(151) 2013 11 27 (441) 2013 03 04  
(732) LUŻNIAK BEATA PUH LUŻNIAK, Perzów, PL.  
(540)



Kolor znaku: biały, zielony, czarny  
(531) 12.1.9, 27.5.1, 29.1.13  
(510), (511) **20** meble zawarte w tej klasie, **35** usługi sprzedaży hurtowej i detalicznej w zakresie mebli i akcesoriów do nich.

(111) **262930** (220) 2012 11 21 (210) 407223  
(151) 2013 11 08 (441) 2013 03 04

(732) HJ HEINZ POLSKA SPÓŁKA AKCYJNA, Pudliszki, PL.  
(540) Pudliszkowa, mmm pycha!  
(510), (511) **29** przecieri i koncentraty pomidorowe; zupy, zupy w proszku.

(111) **262931** (220) 2012 11 21 (210) 407224  
(151) 2013 11 08 (441) 2013 03 04  
(732) HJ HEINZ POLSKA SPÓŁKA AKCYJNA, Pudliszki, PL.  
(540) Czwartek, dzień zupy pomidorowej  
(510), (511) **29** przecieri i koncentraty pomidorowe; zupy, zupy w proszku.

(111) **262932** (220) 2012 11 26 (210) 407339  
(151) 2014 01 16 (441) 2013 03 18  
(732) CENTRUM NIERUCHOMOŚCI SPÓŁKA Z OGRANICZONĄ  
ODPOWIEDZIALNOŚCIĄ, Sokołowice, PL.  
(540)



Kolor znaku: niebieski, czerwony  
(531) 27.5.1, 29.1.12  
(510), (511) **35** usługi konsultingowe i doradcze w zakresie: organizowania, prowadzenia i zarządzania działalnością gospodarczą, zarządzania personalnego, badania w dziedzinie działalności gospodarczej, ekspertyzy w zakresie działalności gospodarczej, pomoc w zakresie zarządzania działalnością gospodarczą, usługi marketingowe, doradztwo ekonomiczne, analizy ekonomiczne, analizy kosztów, badanie rynku, analizy finansowo-księgowo, biznesplany, wycena przedsiębiorstw, dobór i rekrutacja personelu, usługi w zakresie rachunkowości, przygotowywanie zeznań podatkowych, doradztwo reklamowe, projektowanie i programowanie kampanii reklamowych, usługi agencji importowo-eksportowych, **36** usługi deweloperskie oraz inwestycyjne: pozyskiwanie źródeł finansowania, zakup nieruchomości, wycena, rozliczenia finansowe związane z transakcją kupna, sprzedaży i wynajmu nieruchomości, usługi agencji mieszkaniowych, usługi agencji nieruchomości, usługi pośrednictwa w handlu nieruchomościami, usługi wyceny nieruchomości, usługi oszacowania majątku nieruchomości, usługi administrowania nieruchomościami, usługi zarządzania majątkiem nieruchomości, usługi pośrednictwa w sprawach majątku nieruchomości, usługi wynajmowania mieszkań oraz pomieszczeń biurowych, usługi dzierżawy nieruchomości oraz majątku nieruchomości, doradztwo w sprawach ubezpieczenia nieruchomości, doradztwo w zakresie sporządzania umów najmu i dzierżawy, usługi sporządzania umów kupna-sprzedaży, najmu i dzierżawy nieruchomości, ekspertyzy i wyceny nieruchomości do celów podatkowych, ubezpieczeniowych i katastralnych.

(111) **262933** (220) 2012 11 26 (210) 407395  
(151) 2013 11 21 (441) 2013 03 18  
(732) HJ HEINZ POLSKA SPÓŁKA AKCYJNA, Pudliszki, PL.  
(540) czwartkowa zupa pomidorowa  
(510), (511) **29** przecieri i koncentraty pomidorowe; zupy, zupy w proszku.

(111) **262934** (220) 2012 11 26 (210) 407404  
(151) 2013 12 13 (441) 2013 03 18  
(732) FABRYKA WYROBÓW METALOWYCH KUŹNIA OSOWIEC  
SPÓŁKA Z OGRANICZONĄ ODPOWIEDZIALNOŚCIĄ, Osowiec, PL.  
(540)



Kolor znaku: biały, czarny, pomarańczowy, szary  
(531) 26.4.1, 26.4.4, 26.5.11, 26.13.25, 27.7.1, 29.1.14

(510), (511) **06** konstrukcje metalowe i ich części, konstrukcje stalowe, druty i wyroby z drutu, haki metalowe, metalowe elementy złączne, gwóźdźe, drabiny metalowe, formy metalowe, imadła warsztatowe, kable metalowe, klamry i klatki metalowe, kolejowe materiały metalowe, kołki metalowe, kołnierze metalowe, kotwice, kowadła, kratownice metalowe, rury i kształtki rurowe, kule stalowe, liny stalowe, łańcuchy metalowe, materiały konstrukcyjne metalowe, kute wyroby metalowe, okucia metalowe, okucia metalowe dla budownictwa, ościeżnice metalowe, palety metalowe, pancerze z płyt metalowych, pierścienie metalowe, rury i rurki metalowe, materiały spawalnicze, wiązadła metalowe, zawory metalowe, zbiorniki metalowe, złącza metalowe do łańcuchów, złączki do rur metalowe, wyroby żelazne, stopy żelaza, **07** aparaty do skrawania metalu, brony, brzeszczoty, czopy maszynowe, urządzenia do filtrowania, formy maszynowe, obrabiarki do metalu, imaki do narzędzi, kolektory do mułu i osadów, koła pasowe i zębate, korbowody do maszyn, miechy kuźnicze, łożyska, młoty kuźnicze, urządzenia do nadmuchu powietrza, ostrzarki narzędziowe, osłony maszyn, pierścienie tłokowe i smarowe, łańcuchy napędowe, przenośniki i podnośniki łańcuchowe, przewodnice do maszyn, uchwyty maszynowe, walcarki, wały korbowe, wyciągi i dźwigi, zawory maszynowe i hydrauliczne, koła do przekładni zębatych, złącza części silników, **35** analizy rynkowe, sprzedaż dla osób trzecich wyrobów metalowych (łopaty, narzędzia, przyrządy), odkuwek swobodnie i matrycowo kutych (siekiery, topory, kilofy, oskardy, tasaki), części do maszyn rolniczych, promocje dla osób trzecich, badania i doradztwo w zakresie prowadzenia działalności gospodarczej, analiza kosztów, komputerowe bazy danych, wyceny handlowe i analiza kosztów, reklama wyrobów i usług, kreowanie wizerunku, zarządzanie hotelami, sporządzanie sprawozdań rachunkowych, sprawozdania finansami, outsourcing, księgowość i fakturowanie, **37** budownictwo, wynajem sprzętu budowlanego, czyszczenie budynków od zewnątrz i od wewnątrz, czyszczenie okien, budownictwo przemysłowe, montaż i konserwacja instalacji: elektrycznych, wodnych, kanalizacyjnych, grzewczych, wentylacyjnych i klimatyzacyjnych, naprawy i mycie pojazdów regeneracja maszyn zużytych i częściowo zniszczonych, wynajem sprzętu budowlanego, zabezpieczenia przed korozją, **40** obróbka metali, kuźnictwo i kowalstwo, galwanotechnika, wytwarzanie energii, hartowanie, obróbka i platerowanie metali, uzdatnianie wody, spawanie i lutowanie metali, wypożyczanie urządzeń grzewczych i klimatyzacyjnych, obróbka chemiczna metali.

(111) **262935** (220) 2012 11 26 (210) 407409  
 (151) 2014 01 25 (441) 2013 03 18  
 (732) SOLINEA MARIUSZ TRUS, PAWEŁ BOGUSZ SPÓŁKA JAWNA, Lublin, PL.  
 (540)

**FIXSiN**

(531) 27.5.1  
 (510), (511) **05** zestaw do płukania nosa i zatok.

(111) **262936** (220) 2012 11 29 (210) 407518  
 (151) 2014 01 13 (441) 2013 03 18  
 (732) RAMSAT SPÓŁKA AKCYJNA, Modlnica, PL.  
 (540)

**bymobile**

Kolor znaku: czerwony, szary

(531) 27.5.1, 29.1.12  
 (510), (511) **09** telefony, telefony komórkowe, akcesoria do telefonów takie jak baterie, uchwyty uniwersalne, uchwyty samochodowe, anteny wzmacniające, etui, futerały i pokrowce, adaptory USB RAM, MIKRO SLIM RAM i podobne, przewody podłączeniowe, przejściowce; karty pamięci telefoniczne, ładowarki do telefonów i komputerów, ładowarki samochodowe, ładowarki bezprzewodowe, gniazda rozdzielające USB R7AM, słuchawki do telefonów i komputerów, słuchawki bluetooth, zestawy słuchawkowe, zestawy głośno mówiące; etui, futerały i pokrowce do komputerów, telefonów i tabletek skórzane, paski-zawieszki do telefonów skórzane oraz tekstylne.

(111) **262937** (220) 2012 12 07 (210) 407980  
 (151) 2014 01 24 (441) 2013 03 18  
 (732) COSMATRADE SPÓŁKA Z OGRANICZONĄ ODPOWIEDZIALNOŚCIĄ, Warszawa, PL.  
 (540)



Kolor znaku: żółty, brązowy

(531) 1.15.15, 26.11.2, 27.5.1, 29.1.12  
 (510), (511) **03** kosmetyki, mydła, kremy kosmetyczne, pasty, lotiony, peelingi, maseczki kosmetyczne, pomadki do ust, preparaty do kąpieli, preparaty kosmetyczne do odchudzania, preparaty do pielęgnacji włosów, szampony, preparaty kosmetyczne do opalania się, chusteczki nasączone płynami kosmetycznymi, preparaty do depilacji, przybory toaletowe i kosmetyczne zawarte w tej klasie, olejki eteryczne.

(111) **262938** (220) 2012 12 10 (210) 408004  
 (151) 2014 01 24 (441) 2013 04 02  
 (732) MALINOWSKI LESZEK AGENCJA ARTYSTYCZNA KOŃ POLSKI, Koszalin, PL.  
 (540)



Kolor znaku: biały, niebieski

(531) 3.7.16, 27.5.1, 29.1.12  
 (510), (511) **35** usługi reklamowe i promocyjne, reklama radiowa, telewizyjna i za pośrednictwem Internetu, usługi badania rynku, usługi badania opinii publicznej, prowadzenie agencji reklamowych, rozpowszechnianie materiałów reklamowych, wypożyczanie materiałów reklamowych, organizowanie targów i wystaw w celach handlowych i reklamowych, zarządzanie targami i wystawami o charakterze handlowym i reklamowym, pozyskiwanie danych do baz danych, systematyzowanie i zarządzanie tymi danymi, organizowanie i prowadzenie kampanii reklamowych, publikowanie tekstów reklamowych, dostarczanie informacji na stronach internetowych dotyczących reklamy, usługi w zakresie marketingu i prezentacji, usługi doradztwa w prowadzeniu działalności gospodarczej, usługi w zakresie doboru i rekrutacji personelu, doradztwo w zawieraniu transakcji handlowych, **38** usługi przesyłania informacji tekstowych i obrazowych za pomocą Internetu i telefonii komórkowej, dystrybucja programów radiowych i telewizyjnych reportaży, filmów fabularnych i dokumentalnych na nośnikach, transmisja programów radiowych i telewizyjnych, dostarczanie codziennych informacji prasowych w radiu, telewizji, na stronach internetowych, rozpowszechnianie programów radiowych i telewizyjnych, usługi agencji prasowych, **41** usługi studia filmowego, usługi studia nagrań muzycznych, usługi studia nagrań dźwiękowych, produkcja programów radiowych i telewizyjnych, produkcja filmów fabularnych i dokumentalnych, produkcja słuchowisk, widowisk telewizyjnych, programów naukowych, usługi reportaży, organizowanie koncertów, widowisk, imprez artystycznych, organizowanie rozrywki, usługi edukacyjne, organizowanie konferencji, kongresów, seminariów, publikowanie tekstów, publikowanie książek, podręczników, usługi w zakresie nauczania języków obcych, usługi tłumaczenia tekstów, produkcja programów i filmów edukacyjnych, organizowanie wystaw o charakterze nie reklamowym, organizowanie grup dyskusyjnych, konkursów, teleturniejów, warsztatów naukowych, publikowanie tekstów innych niż reklamowe, w tym w trybie on-line, organizowanie konkursów edukacyjnych, dostarczanie informacji o charakterze rozrywkowym, edukacyjnym i szkoleniowym za pośrednictwem stron internetowych.

(111) **262939** (220) 2012 12 10 (210) 408012  
 (151) 2014 01 24 (441) 2013 04 02  
 (732) P.P.H.U AMEX-BĄCZEK K. BĄCZEK SPÓŁKA JAWNA,  
 Falknowo, PL.  
 (540)



Kolor znaku: żółty, granatowy, czerwony

(531) 7.3.2, 26.1.2, 27.5.1, 29.1.13

(510), (511) **06** zamknięcia drzwiowe, eliminujące trzaskanie nieelektryczne, zamykanie drzwiowe nieelektryczne, zawiasy metalowe, zawiasy pasowe metalowe, zasuwki drzwi metalowe, zatraski drzwiowe metalowe, urządzenia do otwierania drzwi nieelektryczne, futryny do drzwi metalowe, klamki do drzwi metalowe, odrzwia metalowe, ograniczniki drzwiowe metalowe, płyty do drzwi metalowe, drzwi metalowe, okucia do drzwi metalowe, prowadnice do drzwi przesuwanych z metalu, klamki do drzwi metalowe, kołatki do drzwi, dzwonki do drzwi nieelektryczne, okucia drzwiowe ozdobne, metalowe, osprzęt do okien metalowy, okna metalowe, okna skrzynkowe metalowe, okucia metalowe do okien, okucia okienne ozdobne, metalowe, ościeżnice metalowe, zamknięcia do okien, okna podnoszone metalowe, ograniczniki do okien metalowe, ogrodzenia metalowe, palisady, pręty, słupki ogrodzeniowe metalowe, **19** drzwi niemetalowe, futryny drzwiowe niemetalowe, ościeżnice drzwiowe niemetalowe, drzwi harmonijkowe niemetalowe, płyty drzwiowe niemetalowe, ramy okienne niemetalowe, szkło okienne dla budownictwa, okna skrzynkowe niemetalowe, szkło okienne, z wyjątkiem stosowanego w pojazdach, okienne niemetalowe, okna niemetalowe, okna witrażowe, ogrodzenia żeberkowane niemetalowe, **37** usługi instalowania drzwi i okien, **39** zaopatrzenie, dostarczanie towarów, logistyka transportu, magazynowanie, pakowanie produktów, pakowanie towarów, przewożenie ładunków, przewóz samochodami ciężarowymi, rozładunek, transport samochodowy, składowanie towarów, spedycja, dostarczanie towarów.

(111) **262940** (220) 2012 12 10 (210) 408013  
 (151) 2014 01 24 (441) 2013 04 02  
 (732) POWIAT POZNAŃSKI, Poznań, PL.  
 (540)



Kolor znaku: czerwony, biały, niebieski, czarny

(531) 2.9.1, 7.1.1, 26.4.1, 27.5.1, 29.1.14

(510), (511) **16** afisze, albumy, broszury, czasopisma, foldery, fotografie, grafiki, kalendarze, katalogi okolicznościowe, książki, mapy turystyczne; periodyki; plakaty; prospekty; publikacje; przewodniki turystyczne; paszporty podróżnika z miejscem do potwierdzenia pobytu w danym miejscu w regionie; tablice i arkusze ogłoszeniowe; stemple okolicznościowe; widokówki; wydawnictwa o regionie; plansze, płyty grawerskie, drukowane rozkłady i repertuary godzinowe, śpiewniki, znaczki i karty pocztowe; okolicznościowe torby do pakowania i koperty; emblematy i etykiety papierowe, **39** usługi w zakresie turystyki, zwiedzania i organizowania wycieczek po powiecie poznańskim, usługi przewodnictwa turystycznego, oznaczanie szlaków turystycznych, ścieżek przyrodniczych i tablic informacyjnych; oprowadzanie po muzeach zamkach, dworach, pałacach i miejscach historycznych na terenie powiatu poznańskiego.

(111) **262941** (220) 2012 12 10 (210) 408014  
 (151) 2014 01 24 (441) 2013 04 02  
 (732) POWIAT POZNAŃSKI, Poznań, PL.  
 (540)



(531) 2.9.1, 26.1.1, 26.2.7, 27.5.1, 29.1.14

(510), (511) **16** afisze, albumy, broszury, czasopisma, foldery, fotografie, grafiki, kalendarze, katalogi okolicznościowe, książki, mapy turystyczne; periodyki; plakaty; prospekty; publikacje; przewodniki turystyczne; paszporty podróżnika z miejscem do potwierdzenia pobytu w danym miejscu w regionie; tablice i arkusze ogłoszeniowe; stemple okolicznościowe; widokówki; wydawnictwa o regionie; plansze, płyty grawerskie, drukowane rozkłady i repertuary godzinowe, śpiewniki, znaczki i karty pocztowe; okolicznościowe torby do pakowania i koperty; emblematy i etykiety papierowe, **39** usługi w zakresie turystyki, zwiedzania i organizowania wycieczek po powiecie poznańskim, usługi przewodnictwa turystycznego, oznaczanie szlaków turystycznych, ścieżek przyrodniczych i tablic informacyjnych; oprowadzanie po muzeach i miejscach historycznych na terenie powiatu poznańskiego, **41** usługi organizowania imprez, jarmarków, festynów, biennale, pokazów o charakterze edukacyjnym, kulturowym, sportowym lub rozrywkowym; organizowanie konkursów o charakterze edukacyjnym, kulturowym lub rozrywkowym; informacja o edukacji i rekreacji, informacja o imprezach rozrywkowych; instruktaże; usługi muzealne; organizowanie i prowadzenie koncertów i konferencji, organizowanie i prowadzenie seminariów i zjazdów; organizowanie wystaw z dziedziny kultury lub edukacji; publikacje elektroniczne on-line książek i periodyków; dostarczanie gier i programów komputerowych on-line; dostarczanie filmów na żądanie (VOD); publikowanie tekstów innych niż teksty reklamowe, usługi w zakresie rozrywki; realizacja spektakli; organizowanie i prowadzenie balów, seminariów, sympozjów, zjazdów; organizowanie obozów sportowych, przyjęć, spektakli, wystaw z dziedziny kultury lub edukacji, zawodów sportowych; produkcja filmów, mikrofilmów, programów radiowych i telewizyjnych, przedstawień teatralnych; pisanie scenariuszy, realizacja spektakli; działalność wydawnicza; organizowanie tematycznych wycieczek turystyczno-krajoznawczych; edukacja ekologiczna; działalność oświatowo-wychowawcza.

(111) **262942** (220) 2012 12 10 (210) 408016  
 (151) 2014 01 24 (441) 2013 04 02  
 (732) POWIAT POZNAŃSKI, Poznań, PL.  
 (540)



Kolor znaku: zielony, biały, niebieski, czarny

(531) 2.9.1, 20.7.1, 20.7.2, 26.4.1, 27.5.1, 29.1.14

(510), (511) **16** afisze, albumy, broszury, czasopisma, foldery, fotografie, grafiki, kalendarze, katalogi okolicznościowe, książki, mapy turystyczne; periodyki; plakaty; prospekty; publikacje; przewodniki turystyczne; paszporty podróżnika z miejscem do potwierdzenia pobytu w danym miejscu w regionie; tablice i arkusze ogłoszeniowe; stemple okolicznościowe; widokówki; wydawnictwa o regionie; plansze, płyty grawerskie, drukowane rozkłady i repertuary godzinowe, śpiewniki, znaczki i karty pocztowe; okolicznościowe torby do pakowania i koperty; emblematy i etykiety papierowe, **41** usługi organizowania imprez, jarmarków, festynów, biennale, pokazów o charakterze edukacyjnym, kulturowym, sportowym lub rozrywkowym; organizowanie konkursów o charakterze edukacyjnym, kulturowym lub rozrywkowym; informacja o edukacji i rekreacji, informacja o imprezach rozrywkowych; instruktaże; usługi muzealne; organizowanie i prowadzenie koncertów i konferencji, organizowanie i prowadzenie seminariów i zjazdów; organizowanie wystaw z dziedziny kultury lub edukacji; publikacje elektroniczne on-line książek i periodyków; dostarczanie gier i programów komputerowych on-line; dostarczanie filmów na żądanie (VOD); publikowanie tekstów innych niż teksty reklamowe, usługi w zakresie rozrywki; realizacja spektakli; organizowanie i prowadzenie balów, seminariów, sympozjów, zjazdów; organizowanie obozów sportowych, przyjęć, spektakli, wystaw z dziedziny kultury lub edukacji, zawodów sportowych; produkcja filmów, mikrofilmów, programów radiowych i telewizyjnych, przedstawień teatralnych; pisanie scenariuszy, realizacja spektakli; działalność wydawnicza; organizowanie tematycznych wycieczek turystyczno-krajoznawczych; edukacja ekologiczna; działalność oświatowo-wychowawcza.

(111) **262943** (220) 2012 12 10 (210) 408038  
 (151) 2014 01 17 (441) 2013 04 02

(732) KOBIELAK MONIKA AGENCJA IMPRESARYJNA OPERETKA  
POZNAŃSKA, Poznań, PL.  
(540)



(531) 9.1.11, 9.1.20, 25.3.1, 27.5.1

(510), (511) **35** usługi doradztwa, pomocy i reklamy w zakresie działalności artystycznej, usługi impresariatu w działalności artystycznej; organizowanie targów, wystaw w celach handlowych lub reklamowych; informacja o działalności artystycznej; usługi sprzedaży w wyspecjalizowanych sklepach, przez domy sprzedaży wysyłkowej lub przez Internet nagrań dźwiękowych, audiowizualnych, książek i publikacji o tematyce artystycznej; działalność agencji reklamowej, pośrednictwo w sprzedaży czasu i miejsca na cele reklamowe, w tym w radio i telewizji, **41** usługi związane z organizacją i prowadzeniem nauczania i rozrywki, koncertów, imprez muzycznych, widowisk rozrywkowych, spektakli i przedstawień artystycznych; organizowanie i prowadzenie, sympozjów, kongresów, konferencji, konkursów, obiektów kulturalnych, klubów edukacyjnych i rozrywkowych, dyskotek, balów, studia filmowego, przedstawień teatralnych, studia nagrań, spektakli i wystaw w dziedzinie kultury i edukacji; usługi kompozycji muzycznych; pisanie scenariuszy; pisanie i publikowanie tekstów innych niż teksty reklamowe; wypożyczanie nagrań dźwiękowych; pozaszkolne formy edukacji artystycznej; działalność w zakresie nagrań dźwiękowych i muzycznych; informacja o imprezach, spektaklach i wystawach; wynajmowanie powierzchni i pomieszczeń w celu organizowania koncertów, imprez kulturalnych, edukacyjnych i rozrywkowych.

(111) **262944** (220) 2012 12 14 (210) 408267  
(151) 2014 01 16 (441) 2013 04 02

(732) JANSON BEATA ANSON, Łódź, PL.

(540) VARIUS MANX

(510), (511) **09** nagrania dźwiękowe i audiowizualne, płyty, kasety, **16** plakaty, **41** rozrywka, rozrywka radiowa, widowiska i przedstawienia rozrywkowe-koncerty, rozrywka telewizyjna, montaż programów radiowych i telewizyjnych.

(111) **262945** (220) 2012 12 24 (210) 408681  
(151) 2014 01 25 (441) 2013 04 15

(732) PAŃSTWOWE MUZEUM ETNOGRAFICZNE W WARSZAWIE,  
Warszawa, PL.

(540) Kino Antropos

(510), (511) **41** nauczanie, kształcenie, rozrywka, działalność sportowa i kulturalna.

(111) **262946** (220) 2013 01 04 (210) 408901  
(151) 2013 12 30 (441) 2013 04 15

(732) EXALO DRILLING SPÓŁKA AKCYJNA, Warszawa, PL.

(540) IGNUM

(510), (511) **35** usługi sprzedaży maszyn, urządzeń i narzędzi dla górnictwa, w tym maszyn, urządzeń i narzędzi do poszukiwania i wydobywania ropy naftowej i gazu, maszyn i narzędzi wiertniczych do wydobywania ropy naftowej i gazu, maszyn do pompowania do szybów naftowych i gazowych, narzędzi do zwiększania siły uderzeń przy wierceniu oraz wykańczaniu odwiertów naftowych i gazowych, usługi doradcze w zakresie zarządzania i prowadzenia działalności gospodarczej w szczególności w zakresie poszukiwania i wydobywania ropy naftowej i gazu, **37** usługi w zakresie instalacji, obsługi, napraw i konserwacji maszyn, urządzeń i narzędzi dla górnictwa, usługi w zakresie budowy, obsługi, napraw oraz konserwacji obiektów i konstrukcji do wydobywania, pompowania, magazynowania oraz transportu ropy naftowej i gazu, usługi w zakresie górniczych robót wydobywczych, usługi instalowania

przyrządów do poszukiwania ropy naftowej i gazu, usługi pompowania i wydobywania ropy naftowej i gazu, usługi wierceń szybów naftowych, olejowych i gazowych, usługi wierceń w poszukiwaniu ropy naftowej i gazu, usługi wykonywania podziemnych prac konstrukcyjnych w zakresie rur naftowych i gazowych, usługi wypożyczania narzędzi, urządzeń oraz maszyn do wykonywania odwiertów naftowych i gazowych, usługi doradcze w zakresie wyżej wymienionych usług, **40** usługi w zakresie szczelinowania w celu wydobywania ropy naftowej i gazu, usługi doradcze w zakresie wyżej wymienionych usług, **41** usługi edukacyjne i szkoleniowe w zakresie przemysłu gazowego, naftowego i górnictwa, usługi edukacyjne i szkoleniowe w zakresie poszukiwań geologicznych i eksploatacji złóż ropy naftowej i gazu, organizowanie konferencji, kongresów, szkoleń, wystaw w zakresie przemysłu gazowego, naftowego i górnictwa, organizowanie konferencji, kongresów, szkoleń, wystaw w zakresie poszukiwań geologicznych i eksploatacji złóż ropy naftowej i gazu, **42** usługi badawcze, naukowe i techniczne oraz ich projektowanie w zakresie górnictwa i kopalnictwa, usługi analiz, ekspertyz i pomiarów w zakresie górnictwa i kopalnictwa, usługi geodezyjne i kartograficzne związane z poszukiwaniem i wydobywaniem ropy naftowej i gazu, usługi w zakresie poszukiwań geologicznych, usługi eksploracji i poszukiwań ropy naftowej i gazu, usługi przeprowadzania studiów wykonalności w zakresie eksploatacji i poszukiwania ropy naftowej i gazu, usługi ekspertyz i pomiarów w zakresie poszukiwania ropy naftowej i gazu, usługi badania złóż ropy naftowej i pól naftowych, usługi badania złóż gazu, usługi analizy pól naftowych i wycieków ropy naftowej, usługi analizy pokładów gazu, badania biotechnologiczne i geofizyczne dla przemysłu naftowego, gazowego i górnictwa, usługi w zakresie eksploatacji złóż ropy naftowej i gazu, usługi w zakresie kontroli pól naftowych oraz złóż naftowych i gazu, usługi monitoringu dotyczące przemysłu naftowego i gazowego, usługi inżynierskie oraz doradcze w zakresie wyżej wymienionych usług w szczególności w zakresie poszukiwania i eksploatacji złóż ropy naftowej i gazu.

(111) **262947** (220) 2013 01 10 (210) 409065  
(151) 2014 01 24 (441) 2013 04 29

(732) Kentucky Fried Chicken International Holdings, Inc.,  
Louisville, US.

(540) KFC SELECT

(510), (511) **43** usługi zaopatrzenia w żywność i napoje; tymczasowe zakwaterowanie.

(111) **262948** (220) 2013 01 14 (210) 409163  
(151) 2014 01 27 (441) 2013 04 29

(732) DOMBUD SPÓŁKA Z OGRANICZONĄ  
ODPOWIEDZIALNOŚCIĄ, Warszowice, PL.

(540)



Kolor znaku: czerwony

(531) 1.13.1, 1.13.10, 27.5.1, 29.1.1

(510), (511) **04** węgiel eko-groszek pakowany w worki, pellet drzewny, który jest biopaliwem stałym przeznaczonym do kotłów wielopaliwowych (ogrzewanie domów mieszkalnych) i kominków, brykiet drzewny, przeznaczony do kotłów wielopaliwowych (ogrzewanie domów mieszkalnych) i kominków.

(111) **262949** (220) 2013 01 16 (210) 409281  
(151) 2014 01 17 (441) 2013 04 29

(732) CENTRUM KULTURY SMAKU SEKWENS SPÓŁKA  
Z OGRANICZONĄ ODPOWIEDZIALNOŚCIĄ, Racibórz, PL.

(540)



Kolor znaku: jasnobrązowy, ciemnobrązowy, brązowy, zielony,  
jasnozielony, pomarańczowy

(531) 2.9.12, 26.13.1, 27.5.1, 29.1.15

(510), (511) **35** reklama; zarządzanie w działalności gospodarczej; administrowanie działalności gospodarczej; prace biurowe.

(111) **262950** (220) 2013 01 17 (210) 409308  
(151) 2014 01 17 (441) 2013 04 29

(732) KATOWICKIE PRZEDSIĘBIORSTWO MEBLOWE AGATA SPÓŁKA AKCYJNA, Katowice, PL.

(540) agata

(510), (511) **06** urządzenie do otwierania drzwi nieelektryczne, zasuwki do drzwi metalowe, figurki, statuetki z metali nieszlachetnych, gałki jako uchwyty metalowe, haki do wieszania ubrań metalowe, klamki do drzwi metalowe, klucze, kołki do ścian metalowe, kółka samonastawne do mebli metalowe, kółka samonastawne do łóżek metalowe, okucia do łóżek metalowe, ograniczniki drzwiowe metalowe, osprzęt do mebli metalowy, pasy do przenoszenia ładunków metalowe, prowadnice do drzwi przesuwanych z metalu, ramy do łóżek metalowe, zamki na zasuwki, zasuwki mieszkaniowe, zatrzaski drzwiowe metalowe, **11** abażury do lamp, stelaże do abażurów, lampy bakteriobójcze do oczyszczania powietrza, elektryczne lampy, lampiony, klosze do lamp, obudowy do lamp, osłony do lamp, reflektory do lamp, szkła do lamp, lampy elektryczne, oprawki do lamp elektrycznych, lampy gazowe, lampy luminescencyjne rurowe do oświetlenia, lampy oświetleniowe, podgrzewacze łóżek, latarnie oświetleniowe, szkła do lamp, świeczniki, żyrandole, żarówki elektryczne, żarówki oświetleniowe, **35** zgrupowanie na rzecz osób trzech towarów (w szczególności mebli, wyrobów z drewna i materiałów drewnopochodnych, artykułów wyposażenia wnętrza dla domu, w tym wyposażenia jadalni, kuchni, łazienki, dekoracji, dywanów, oświetlenia, tekstyliów, zegarów), pozwalające nabywcom swobodnie je oglądać i kupować (w szczególności w sklepach detalicznych, w tym wielkopowierzchniowych, hurtowniach, za pośrednictwem Internetu).

(111) **262951** (220) 2013 01 17 (210) 409311  
(151) 2014 01 17 (441) 2013 04 29

(732) KATOWICKIE PRZEDSIĘBIORSTWO MEBLOWE AGATA SPÓŁKA AKCYJNA, Katowice, PL.

(540)

agata

Kolor znaku: zielony, biały

(531) 27.5.1, 29.1.12

(510), (511) **06** urządzenie do otwierania drzwi nieelektryczne, zasuwki do drzwi metalowe, figurki, statuetki z metali nieszlachetnych, gałki jako uchwyty metalowe, haki do wieszania ubrań metalowe, klamki do drzwi metalowe, klucze, kołki do ścian metalowe, kółka samonastawne do mebli metalowe, kółka samonastawne do łóżek metalowe, okucia do łóżek metalowe, ograniczniki drzwiowe metalowe, osprzęt do mebli metalowy, pasy do przenoszenia ładunków metalowe, prowadnice do drzwi przesuwanych z metalu, ramy do łóżek metalowe, zamki na zasuwki, zasuwki mieszkaniowe, zatrzaski drzwiowe metalowe, **11** abażury do lamp, stelaże do abażurów, lampy bakteriobójcze do oczyszczania powietrza, elektryczne lampy, lampiony, klosze do lamp, obudowy do lamp, osłony do lamp, reflektory do lamp, szkła do lamp, lampy elektryczne, oprawki do lamp elektrycznych, lampy gazowe, lampy luminescencyjne rurowe do oświetlenia, lampy oświetleniowe, podgrzewacze łóżek, latarnie oświetleniowe, szkła do lamp, świeczniki, żyrandole, żarówki elektryczne, żarówki oświetleniowe, **35** zgrupowanie na rzecz osób trzech towarów (w szczególności mebli, wyrobów z drewna i materiałów drewnopochodnych, artykułów wyposażenia wnętrza dla domu, w tym wyposażenia jadalni, kuchni, łazienki, dekoracji, dywanów, oświetlenia, tekstyliów, zegarów) pozwalające nabywcom swobodnie je oglądać i kupować (w szczególności w sklepach detalicznych, w tym wielkopowierzchniowych, hurtowniach, za pośrednictwem Internetu).

(111) **262952** (220) 2013 01 17 (210) 409312  
(151) 2014 01 17 (441) 2013 04 29

(732) KATOWICKIE PRZEDSIĘBIORSTWO MEBLOWE AGATA SPÓŁKA AKCYJNA, Katowice, PL.

(540)

agata  
MEBLE

Kolor znaku: zielony, biały, czerwony

(531) 26.4.2, 27.5.1, 29.1.13

(510), (511) **35** zgrupowanie na rzecz osób trzech towarów (w szczególności mebli, wyrobów z drewna i materiałów drewnopochodnych, artykułów wyposażenia wnętrza dla domu, w tym wyposażenia jadalni, kuchni, łazienki, dekoracji, dywanów, oświetlenia, tekstyliów, zegarów), pozwalające nabywcom swobodnie je oglądać i kupować (w szczególności w sklepach detalicznych, w tym wielkopowierzchniowych, hurtowniach, za pośrednictwem Internetu).

(111) **262953** (220) 2013 01 17 (210) 409313  
(151) 2014 01 17 (441) 2013 04 29

(732) KATOWICKIE PRZEDSIĘBIORSTWO MEBLOWE AGATA SPÓŁKA AKCYJNA, Katowice, PL.

(540) agata MEBLE

(510), (511) **06** urządzenie do otwierania drzwi nieelektryczne; zasuwki do drzwi metalowe; figurki, statuetki z metali nieszlachetnych; gałki jako uchwyty metalowe; haki do wieszania ubrań metalowe; klamki do drzwi metalowe; klucze; kołki do ścian metalowe; kółka samonastawne do mebli metalowe; kółka samonastawne do łóżek metalowe; okucia do łóżek metalowe; ograniczniki drzwiowe metalowe; osprzęt do mebli metalowy; pasy do przenoszenia ładunków metalowe; prowadnice do drzwi przesuwanych z metalu; ramy do łóżek metalowe; zamki na zasuwki; zasuwki mieszkaniowe; zatrzaski drzwiowe metalowe, **11** abażury do lamp; stelaże do abażurów; lampy bakteriobójcze do oczyszczania powietrza; elektryczne lampy; lampiony; klosze do lamp; obudowy do lamp; osłony do lamp; reflektory do lamp; szkła do lamp; lampy elektryczne; oprawki do lamp elektrycznych; lampy gazowe; lampy luminescencyjne rurowe do oświetlenia; lampy oświetleniowe; podgrzewacze łóżek; latarnie oświetleniowe; szkła do lamp; świeczniki, żyrandole; żarówki elektryczne; żarówki oświetleniowe, **20** meble oraz wyroby z drewna i materiałów drewnopochodnych; barki ruchome meble; biurka jako meble; meble biurowe; bufety ruchome jako meble; dekoracje przedstawiane; drabiny z drewna lub tworzyw sztucznych; drzwi do mebli; łóżeczka dla małych dzieci; wysokie krzesła dla dzieci; dzieła sztuki z drewna, wosku lub tworzyw sztucznych; figurki jako statuetki z drewna, wosku lub tworzyw sztucznych; fotele; gabloty jako meble; jaśki jako poduszki; kanapy; kanapy jako otomany; stojaki na kapelusze; kartoteki jako meble; półki do kartotek jako meble; kasety drewniane lub z tworzyw sztucznych; kojce dla dzieci; kołyski; komody; konstrukcje drewniane łóżka; kozły jako stojaki meblowe; kółka samonastawne do mebli niemetalowe; kredensy; kredensy kuchenne; krzesła; podpory pod książki; kwietniki jako meble; ławy jako meble; łóżka; łóżka wodne nie do celów leczniczych; materace; materace sprężynowe do łóżek; meble; przegrody drewniane do mebli; wykończeniowe elementy plastikowe do mebli; meble metalowe; meble szkolne; półki meblowe, osprzęt niemetalowy do mebli; stojaki na parasole; parawany jako meble; plecionki ze słomy z wyjątkiem mat; podnóżki; poduszki; popiersia z drewna, wosku, gipsu lub tworzyw sztucznych; posągi z drewna, wosku, gipsu; pościel, oprócz białej pościelowej; półki biblioteczne; pulpity jako meble; ramy do obrazów; kształtki na ramy obrazów; listwy do ram obrazów; regały jako meble; siedzenia jako meble; sofy; wyroby stolarstwa meblowego; stoliki pod maszyny do pisania; stoliki ruchome pod komputery; blaty do stołów; stoły; stoły do masażu; stoły metalowe; szafki na akta; szafki na ręczniki jako meble; szafki niemetalowe do przechowywania żywności; szezlongi; taborety; toaletki jako meble; wózki meblowe; zagłówki jako meble; zagłówki, wałki; wieszaki na ubrania; zasłony z plecionek drewniane do mebli, **24** okładziny do mebli z surowców włókienniczych; okładziny do mebli z tworzyw sztucznych; pokrowce ochronne na meble, **35** zgrupowanie na rzecz osób trzech towarów (w szczególności mebli, wyrobów z drewna i materiałów drewnopochodnych, artykułów wyposażenia wnętrza dla domu, w tym wyposażenia jadalni, kuchni, łazienki, dekoracji, dywanów, oświetlenia, tekstyliów, zegarów) pozwalające nabywcom swobodnie je oglądać i kupować (w szczególności w sklepach detalicznych,



w tym wielkopowierzchniowych, hurtowniach, za pośrednictwem Internetu), **42** doradztwo w zakresie wyposażenia wnętrz w meble, wyroby z drewna i materiałów drewnopochodnych; projektowanie wnętrz z meblami, wyrobami z drewna i materiałów drewnopochodnych; dekoracja wnętrz; projektowanie dekoracji wnętrz; stylizacja wnętrz powiązana z wzornictwem przemysłowym; wzornictwo przemysłowe.

(111) **262954** (220) 2013 01 25 (210) 409659  
(151) 2014 01 20 (441) 2013 05 13  
(732) MARTI SPÓŁKA Z OGRANICZONĄ ODPOWIEDZIALNOŚCIĄ, Warszawa, PL.  
(540) SATISFEA  
(510), (511) **05** produkty lecznicze, suplementy diety do celów leczniczych.

(111) **262955** (220) 2013 01 28 (210) 409735  
(151) 2014 01 23 (441) 2013 05 13  
(732) BIOFARM SPÓŁKA Z OGRANICZONĄ ODPOWIEDZIALNOŚCIĄ, Poznań, PL.  
(540) FOLIFEM  
(510), (511) **05** produkty farmaceutyczne i weterynaryjne; środki sanitarne do celów medycznych; substancje dietetyczne do celów leczniczych.

(111) **262956** (220) 2013 01 28 (210) 409736  
(151) 2014 01 23 (441) 2013 05 13  
(732) BIOFARM SPÓŁKA Z OGRANICZONĄ ODPOWIEDZIALNOŚCIĄ, Poznań, PL.  
(540) ASERTIN  
(510), (511) **05** produkty farmaceutyczne i weterynaryjne; środki sanitarne do celów medycznych; substancje dietetyczne do celów leczniczych.

(111) **262957** (220) 2013 01 28 (210) 409737  
(151) 2014 01 23 (441) 2013 05 13  
(732) BIOFARM SPÓŁKA Z OGRANICZONĄ ODPOWIEDZIALNOŚCIĄ, Poznań, PL.  
(540) CORECTIN  
(510), (511) **05** produkty farmaceutyczne i weterynaryjne; środki sanitarne do celów medycznych; substancje dietetyczne do celów leczniczych.

(111) **262958** (220) 2013 01 28 (210) 409738  
(151) 2014 01 23 (441) 2013 05 13  
(732) BIOFARM SPÓŁKA Z OGRANICZONĄ ODPOWIEDZIALNOŚCIĄ, Poznań, PL.  
(540) VICEFAR  
(510), (511) **05** produkty farmaceutyczne i weterynaryjne; środki sanitarne do celów medycznych; substancje dietetyczne do celów leczniczych.

(111) **262959** (220) 2013 01 28 (210) 409739  
(151) 2014 01 23 (441) 2013 05 13  
(732) BIOFARM SPÓŁKA Z OGRANICZONĄ ODPOWIEDZIALNOŚCIĄ, Poznań, PL.  
(540) BETACOR  
(510), (511) **05** produkty farmaceutyczne i weterynaryjne; środki sanitarne do celów medycznych; substancje dietetyczne do celów leczniczych.

(111) **262960** (220) 2013 01 28 (210) 409744  
(151) 2014 01 23 (441) 2013 05 13  
(732) BIOFARM SPÓŁKA Z OGRANICZONĄ ODPOWIEDZIALNOŚCIĄ, Poznań, PL.  
(540) ALZERIL  
(510), (511) **05** produkty farmaceutyczne i weterynaryjne; środki sanitarne do celów medycznych; substancje dietetyczne do celów leczniczych.

(111) **262961** (220) 2013 02 12 (210) 410412  
(151) 2014 01 24 (441) 2013 05 27  
(732) ORLEN OIL SPÓŁKA Z OGRANICZONĄ ODPOWIEDZIALNOŚCIĄ, Kraków, PL.  
(540) ELASTICOL  
(510), (511) **04** oleje stosowane do produkcji mieszanek gumowych.

(111) **262962** (220) 2013 02 14 (210) 410488  
(151) 2014 01 17 (441) 2013 05 27  
(732) INSTYTUT NAWOZÓW SZTUCZNYCH, Puławy, PL.  
(540)



Kolor znaku: czarny, pomarańczowy  
(531) 5.3.13, 5.3.15, 26.4.1, 26.4.16, 27.5.1, 29.1.12  
(510), (511) **01** nawozy dla rolnictwa, środki chemiczne dla rolnictwa, preparaty z mikroelementami dla roślin, środki chemiczne dla ogrodnictwa, preparaty do regulacji wzrostu roślin, nawozy użyźniające glebę.

(111) **262963** (220) 2013 02 14 (210) 410489  
(151) 2014 01 17 (441) 2013 05 27  
(732) INSTYTUT NAWOZÓW SZTUCZNYCH, Puławy, PL.  
(540)



Kolor znaku: czarny, jasnoniebieski  
(531) 5.3.13, 5.3.15, 26.4.1, 26.4.16, 27.5.1, 29.1.12  
(510), (511) **01** nawozy dla rolnictwa, środki chemiczne dla rolnictwa, preparaty z mikroelementami dla roślin, środki chemiczne dla ogrodnictwa, preparaty do regulacji wzrostu roślin, nawozy użyźniające glebę.

(111) **262964** (220) 2013 02 14 (210) 410490  
(151) 2014 01 17 (441) 2013 05 27  
(732) INSTYTUT NAWOZÓW SZTUCZNYCH, Puławy, PL.  
(540)



Kolor znaku: czarny, jasnozielony  
(531) 5.3.13, 5.3.15, 26.4.1, 26.4.16, 27.5.1, 29.1.12  
(510), (511) **01** nawozy dla rolnictwa, środki chemiczne dla rolnictwa, preparaty z mikroelementami dla roślin, środki chemiczne dla ogrodnictwa, preparaty do regulacji wzrostu roślin, nawozy użyźniające glebę.

(111) **262965** (220) 2013 02 14 (210) 410497  
(151) 2014 01 17 (441) 2013 05 27  
(732) SWISSCO SPÓŁKA Z OGRANICZONĄ ODPOWIEDZIALNOŚCIĄ, Włocławek, PL.  
(540) MAGNUSKI

(510), (511) **30** słodczyce, kakao, słodczyce na bazie kakao, czekolada, czekolada twarda, czekolada nadziewana, czekoladki, wyroby oblewane w czekoladzie, wyroby czekoladowe lub czekoladopodobne, praliny, pomadki, galaretki w czekoladzie, cukierki, karmelki twarde, karmelki nadziewane, cukierki w polewach, cukierki czekoladowe, lizaki, żelki, draże, orzechy w polewach, owoce suszone lub kandyzowane w polewach, batony, bombonierki, chałwa, chipsy, wyroby cukiernicze, wyroby cukiernicze na bazie orzechów lub owoców suszonych lub zbóż, ciastka, gumy do żucia.

(111) **262966** (220) 2013 02 20 (210) 410764  
(151) 2014 01 24 (441) 2013 06 10

(732) ABRA SPÓŁKA AKCYJNA, Kraków, PL.  
(540)



Kolor znaku: żółty, czerwony, granatowy

(531) 7.1.8, 7.1.24, 27.5.1, 29.1.13

(510), (511) **20** meble, lustra, ramy do obrazów, **27** dywany, słomianki, maty, linoleum, wykładziny podłogowe, **35** usługi: prowadzenie sklepu z towarami: meble, lustra, firanki zasłony, urządzenia domowe o napędzie elektrycznym, mechanicznym, hydraulicznym, pneumatycznym w tym młynki domowe, kraljanice do chleba, wędlin, pralki, wirówki, etykieciarki, gofrownice, kosiarki, kuchnie, maszyny do mięsa, maszyny do jarzyn, owoców, miksery, roboty kuchenne, zmywarki do naczyń, ogrzewacze, otwieracze, prasownice, wyciskacze do owoców, urządzenia, aparaty i przyrządy do celów naukowych, urządzenia i aparaty do rejestracji, transformacji, odtwarzania i przesyłania obrazu, dźwięku, anteny, komputery i urządzenia peryferyjne, urządzenia alarmowe, aparaty fotograficzne, audiowizualne urządzenia do nauczania, dalekopisy, dalmierze, urządzenia i maszyny do kopiowania, kalkulatory, przyrządy optyczne, nośniki obrazu i dźwięku, aparaty telefoniczne, aparaty telegraficzne, gry komputerowe, oprogramowania komputerowe, urządzenia i przyrządy pomiarowe, urządzenia i przyrządy sterujące i kontrolne oraz elementy, części, osprzęt, akcesoria do wymienionych wyżej urządzeń, aparatów i przyrządów, elementy, części, osprzęt, przewody, kable, akcesoria instalacji elektrycznych, elektronicznych, komputerowych, telefonicznych, telegraficznych, alarmowych, baterie elektryczne, kasety magnetyczne, lasery, kasy fiskalne, sprzęt gospodarstwa domowego o napędzie elektrycznym w tym: wirówki, odkurzacze, nawilżacze, lokówki, froterki, maszyny elektryczne do prania dywanów, wagi techniczne, wykrywacze fałszywych pieniędzy, zamknięcia elektryczne, automaty biletowe, automaty do gry i muzyczne, żelazka elektryczne, bojler, ekspresy do zaparzania napojów elektryczne, frytownice elektryczne, gofrownice elektryczne, grzałki elektryczne, garnki kuchenne, imbryki elektryczne, chłodziarki, lodówki, zamrażarki, lampy i elementy lamp, latarki elektryczne, maszyny kuchenne, różna, szybkokawy elektryczne, filtry do wody, żarówki, termofory elektryczne, dmuchawy, suszarki elektryczne, kuchenki gazowe i elektryczne, koce elektryczne, płyty grzejne, podgrzewacze elektryczne, farby, lakiery, chemika i nawozy stosowanych w ogrodnictwie, farby i środki konserwujące, preparaty wybielające i inne substancje stosowane w praniu, preparaty czyszczące, nabłyszczające, szorujące i ściernie, mydła, wyroby perfumeryjne, olejki eteryczne, kosmetyki, preparaty do czyszczenia zębów, mieszanki pochłaniające, zwilżające i wiążące pyły, materiały oświetleniowe, świece i knoty do oświetlania, preparaty farmaceutyczne i weterynaryjne, preparaty sanitarne do celów medycznych, środki dezynfekcyjne, preparaty do zwalczania robactwa, wyroby metalowe dla handlu drobnymi wyrobami żelaznymi, do ogrodów i do mebli, silniki i maszyn, produkty elektryczne dla gospodarstwa domowego, odkurzacze, pralki, urządzenia do przetwarzania żywności, narzędzia i przybory ręczne, sztucze, ostrza i maszyny go golienia, urządzenia i przyrządy naukowe, żeglarskie, geodezyjne, fotograficzne, kinematograficzne, optyczne, wagowe, pomiarowo-sygnalizacyjne, kontrolne, do ratowania życia i do nauczania, oraz sprzedaż aparatów i przyrządów do przewodzenia, przełączania, transformacji, akumulacji, regulacji i kontroli energii elektrycznej, aparatów do nagrywania, transmisji i odtwarzania dźwięku i obrazu, magnetycznych nośników danych, dysków z nagraniami, automatów sprzedających i mechanizmów do urządzeń uruchamianych przez wrzucenie monety, kas sklepowych, maszyn liczących, sprzętu do przetwarzania danych i komputerów, gaśnic, urządzeń i instrumentów dentystycznych i weterynaryjnych, środków antykoncepcyjnych, aparatów oświetleniowych, grzewczych, wytwarzających parę, do gotowania, chłodzenia, suszenia, wentylacji, dostarczania wody i urządzeń sanitarnych, pojazdów, urządzeń do poruszania się drogą lądową, powietrzną i wodną, fajerwerków, metali szlachetnych i ich stopów oraz wyrobów z metali szlachetnych lub pokrywanych nimi, nie zawartych w innych klasach, wyrobów jubilerskich, kamieni szlachetnych, instrumentów zegarmistrzowskich i chronometrycznych, instrumentów muzycznych, sprzętu biurowego, materiałów piśmiennych, papieru i wyrobów z papieru, skóry i imitacji skóry oraz wyrobów z tych materiałów nie ujętych w innych klasach, skór surowych, skór zwierzęcych, kufków,

walizek i toreb podróżnych, parasoli, parasolek i lasek, biczy, uprząży i wyrobów rymarskich, materiałów budowlanych (niemetalowych), niemetalowych rur sztywnych dla budownictwa, asfaltu, smoły i bitumu, przenośnych budynków niemetalowych, pomników niemetalowych, mebli, lusterek, ram do obrazów, wyrobów (nie ujętych w innych klasach) z drewna, korka, trzciny, sitowia, wikliny, rogu, kości słoniowej, fiszbinu, muszli, bursztynu, macicy perłowej, sepiolitu, z imitacji tych materiałów lub z plastiku, przyborów oraz pojemników (nie z metali szlachetnych i niepokrywanych nimi) stosowanych w gospodarstwie domowym i w kuchni, grzebieni i gąbek, pędzli (z wyłączeniem pędzli malarskich), materiałów szczotkarskich, artykułów do czyszczenia, wełny stalowej, szkła nieprzetworzonego lub półprzetworzonego (z wyjątkiem stosowanego w budownictwie), wyrobów szklanych, porcelanowych i fajansowych nie ujętych w innych klasach, lin, sznurów, sieci, namiotów, markiz, brezentów, żagli, toreb i torebek (nie ujętych w innych klasach), materiałów wyściełających, obiciowych i wypełniających (z wyjątkiem wykonanych z gumy lub z tworzyw sztucznych), surowych tekstylnych materiałów włókienniczych, przędzy i nici dla włókiennictwa, tekstyliów i wyrobów włókienniczych nie ujętych w innych klasach, narzut na łóżka i obrusów, odzieży, obuwia i nakryć głowy, koronek, haftów, wstążek i splotów, guzików, haczyków i oczek, szpilek i igieł, sztucznych kwiatów, dywanów, chodników, mat i słomianek, linoleum i innych materiałów do pokrywania podłóg, draperii nietekstylnych, gier i zabawek, artykułów gimnastycznych i sportowych nie ujętych w innych klasach, ozdób choinkowych, tytoniu, artykułów dla palaczy, zapalek.

(111) **262967** (220) 2013 02 25 (210) 410961

(151) 2014 01 27 (441) 2013 06 10

(732) PARTNERSKI SERWIS DETALICZNY SPÓŁKA AKCYJNA,  
Warszawa, PL.

(540)



Kolor znaku: biały, pomarańczowy, jasnozielony

(531) 26.4.22, 26.11.8, 27.5.1, 29.1.13

(510), (511) **35** usługi w zakresie prowadzenia poprzez sieć sklepów, supermarketów i hurtowni oraz za pośrednictwem sieci teleinformatycznych-detalicznej i hurtowej sprzedaży towarów: środki wybielające i inne substancje stosowane w praniu, środki do czyszczenia, mydła, środki perfumeryjne, kosmetyki, środki sanitarne do celów medycznych, substancje dietetyczne do celów leczniczych, żywność dla niemowląt, artykuły biurowe, papier, czasopisma, książki, torby do pakowania z papieru lub tworzyw sztucznych, pielucho-majtki niemowlęce z papieru lub celulozy, chusteczki higieniczne papierowe, materiały piśmienne, artykuły gospodarstwa domowego, mięso, ryby, drób, dziczyzna, ekstrakty mięsne, owoce i warzywa konserwowane, suszone i gotowane, galaretki, dżemy, konfitury, przetwory owocowo-warzywne, kompoty, jaja, margaryna, mleko, produkty mleczne, masło, oleje i tłuszcze jadalne, oliwa, konserwy, pikle, sosy do sałat, kawa, herbata, kakao, cukier, ryż, mąka i produkty zbożowe, wyroby piekarnicze, chleb, wyroby cukiernicze i słodczyce, miód, drożdże, proszek do pieczenia, sól, musztarda, ocet, sosy, dania gotowe, koncentraty spożywcze, makarony, kasze i inne wyroby zbożowe, przyprawy, kisiela, budynie, produkty rolne, ogrodnicze, leśne, świeże owoce i warzywa, nasiona, rośliny i kwiaty naturalne, karma dla zwierząt, piwo, wody mineralne i gazowane oraz inne napoje bezalkoholowe, napoje owocowe i soki owocowe, napoje alkoholowe, wina, wódki, likiery, koniaki, spirytus, tytoń, papierosy, zapalaki, franszyza obejmująca specjalistyczną pomoc biznesową w zakładaniu i/lub prowadzeniu sieci sklepów, supermarketów i hurtowni z możliwością jednoczesnego zaopatrzenia w różne towary udostępniane osobom trzecim; usługi reklamowe, organizowanie wystaw w celach handlowych lub reklamowych; doradztwo w zakresie organizacji i zarządzania działalnością gospodarczą; badanie rynku; agencje eksportowo-importowe; analiza kosztów; pomoc w zarządzaniu przedsiębiorstwami handlowymi lub przemysłowymi; rozpowszechnianie materiałów reklamowych; promocja sprzedaży dla osób trzecich, pośrednictwo handlowe.

(111) **262968** (220) 2013 02 26 (210) 411019  
 (151) 2014 01 28 (441) 2013 06 10  
 (732) WIERZBA BARTŁOMIEJ FIRMA HANDLOWO USŁUGOWA EX-ELLE, Dąbrowa Górnicza, PL.  
 (540)



Kolor znaku: biały, brązowy

(531) 27.5.1, 29.1.13

(510), (511) **34** wkłady do papierosów elektronicznych, płyny do napełniania wkładów do papierosów elektronicznych, **35** usługi prowadzenia punktów sprzedaży z papierosami elektronicznymi oraz akcesoriami do elektronicznych papierosów, oferowanie w sklepach internetowych papierosów elektronicznych oraz akcesoriów do elektronicznych papierosów, prowadzenie sprzedaży wysyłkowej papierosów elektronicznych oraz akcesoriów do elektronicznych papierosów.

(111) **262969** (220) 2013 02 26 (210) 411046  
 (151) 2014 01 28 (441) 2013 06 10  
 (732) LAJKONIK HOLDING (Switzerland) AG, Schwende, CH.  
 (540)



Kolor znaku: biały, brązowym, czerwony, niebieski, pomarańczowy, żółty

(531) 26.1.1, 26.1.6, 26.1.18, 26.1.22, 27.5.1, 29.1.15

(510), (511) **29** spożywcze produkty z ziemniaków wytwarzane przez wyciskanie zawarte w klasie 29, za wyjątkiem mąki ziemniaczanej; ekstrakty ziemniaczane do wytwarzania żywności; chrupki lub chipsy ziemniaczane; paluszki ziemniaczane; rodzynki, orzechy, w tym orzechy laskowe, włoskie, orzeszki ziemne, orzechy nerkowca, pistacje i migdały suszone, pieczone, solone lub przyprawione; suszone owoce; przekąski na bazie owoców, **30** wyroby cukiernicze i słodczyce, ciastka, biszkopty, ciasta, krakersy, czekolada, wyroby czekoladowe, pralinki, cukierki, słodczyce, marcepan, prażona kukurydza, przekąski zbożowe, przekąski ryżowe, słone lub pikantne ciasteczka, paluszki, precele, produkty z ciasta preclowego.

(111) **262970** (220) 2013 02 26 (210) 411047  
 (151) 2014 01 28 (441) 2013 06 10  
 (732) LAJKONIK HOLDING (Switzerland) AG, Schwende, CH.  
 (540) Rewersy

(510), (511) **29** spożywcze produkty z ziemniaków wytwarzane przez wyciskanie zawarte w klasie 29, za wyjątkiem mąki ziemniaczanej; ekstrakty ziemniaczane do wytwarzania żywności; chrupki lub chipsy ziemniaczane; paluszki ziemniaczane; rodzynki, orzechy, w tym orzechy laskowe, włoskie, orzeszki ziemne, orzechy nerkowca, pistacje i migdały suszone, pieczone, solone lub przyprawione; suszone owoce; przekąski na bazie owoców, **30** wyroby cukiernicze i słodczyce, ciastka, biszkopty, ciasta, krakersy, czekolada, wyroby czekoladowe, pralinki, cukierki, słodczyce, marcepan, prażona kukurydza, przekąski zbożowe, przekąski ryżowe, słone lub pikantne ciasteczka, paluszki, precele, produkty z ciasta preclowego.

(111) **262971** (220) 2013 02 26 (210) 411056  
 (151) 2014 01 28 (441) 2013 06 10  
 (732) NOWAKOWSKA KINGA, WACHUŁKA KATARZYNA RAZ W ŻYCIU-KONSULTANCI ŚLUBNI SPÓŁKA CYWILNA, Kraków, PL.  
 (540)



(531) 2.7.2, 27.5.1

(510), (511) **35** specjalistyczne doradztwo w zakresie działalności gospodarczej, **41** organizowanie przyjęć rozrywkowych.

(111) **262972** (220) 2013 02 27 (210) 411067  
 (151) 2014 01 28 (441) 2013 06 10  
 (732) KAMIŃSKA-WINCIOREK GRAŻYNA ALL4SKIN OŚRODEK DIAGNOSTYKI I LECZENIA CHOROBY SKÓRY, Katowice, PL.  
 (540)



Kolor znaku: niebieski, jasnozielony

(531) 5.7.13, 27.5.1, 27.7.1, 29.1.12

(510), (511) **44** usługi medyczne obejmujące: badania dermatologiczne, badania fizykalne, ocenychirurgiczne, oceny chirurga plastyka, oceny medyczno-estetyczne, oceny dermatologiczne, oceny psychologiczne, badania dermoskopowe, badania trichoskopowe, badania kapilaroskopowe, badania w lampie Wooda, pobieranie zeszkobin skórnych do badania mykologicznego, pobieranie materiału do oceny bakteriologicznej, mykologicznej, oraz cytologicznej, badania histopatologiczne biopsji skóry oraz biopsji skórno-mięśniowego, testy płatkowe, testy punktowe, pomiary tkanki tłuszczowej, lyżeczowanie zmian skórnych, ścięcia zmian skórnych, mikrodermabrazję korundową, nakłucia zmian (np. torbielki łojowej) wyniszczanie guzów torbielowatych, wycięcia chirurgiczne zmiany w całości ze skóry, tkanki podskórnej, lub mięśnia oraz gruczołu piersiowego, wycięcia chirurgiczne zmiany w całości z plastyką miejscową, wycięcia zmiany z przeszczepem skóry pełnej i pośredniej grubości, pobranie biopsji skóry oraz biopsji skórno-mięśniowego, zaopatrzenie doraźne rany, małe zabiegi plastyczne w obrębie skóry (wycięcia tatuażu, relaksacja blizny, blepharoplastykę, korekcję uszu prominentnych) korekcję chirurgiczną płytki paznokciowej, pilingi lekarskie, mezoterapię igłową, zabiegi liftingujące za pomocą złotych nici, zabiegi liftingujące za pomocą nici hialurowych, wypełnienia nietrwale, ostrzykiwanie toksyną botulinową, wybielanie przebarwień za pomocą np. dermamelanu, elektrokoagulację zmianna skórze, usuwanie szwów chirurgicznych, iniekcje domięśniowe, dożylnie, śródskórnej podskórnej, lipolizę chemiczną i prowadzenie badań medycznych.

(111) **262973** (220) 2004 05 01 K (210) 411103  
 (151) 2014 01 27 (441) 2013 04 02  
 (732) POTOMAC TOBACCO COMPANY Sprl, Antwerpen, BE.  
 (540) YES

(510), (511) **34** tytoń, papierosy i cygara; zapalki, **35** działalność reklamowa i promocje reklamowe; reklama; rozpowszechnianie materiałów reklamowych i promocyjnych oraz treści reklamowych.

(111) **262974** (220) 2013 03 05 (210) 411326  
 (151) 2014 01 24 (441) 2013 06 24  
 (732) ŁYSOŃ JANUSZ NAVOTECH INŻYNIERIA ŚRODOWISKA, Zabrze, PL.

(540) NT-BAS

(510), (511) **11** komory drenażowe niemetalowe do systemów bezciśnieniowego rozprowadzania, magazynowania, retencji lub rozszczepiania wody deszczowej, jako rodzaj urządzenia do instalacji sanitarnej, **19** komory drenażowe i przewody rurowe z tworzyw sztucznych.

(111) **262975** (220) 2013 03 11 (210) 411523  
 (151) 2014 01 17 (441) 2013 06 24  
 (732) PepsiCo, Inc., Purchase, US.  
 (540) ZAKRĘTKOMANIA

(510), (511) **32** wody mineralne i gazowane oraz inne napoje bezalkoholowe; napoje owocowe i soki owocowe; syropy i inne preparaty do produkcji napojów.

(111) **262976** (220) 2013 03 11 (210) 411530  
 (151) 2013 12 20 (441) 2013 06 24  
 (732) WYTWÓRNIA NAPOJÓW CHŁODZĄCYCH SAHARA SŁAWOMIR FOLGA, MAREK KSIĘŻOPOLSKI, SPÓŁKA JAWNA, Spytkowice, PL.

(540) piwoniada

(510), (511) **32** piwo, wody mineralne, wody stołowe gazowane i niegazowane oraz inne napoje bezalkoholowe, napoje owocowe i soki owocowe, syropy i inne preparaty do produkcji napojów, **35** usługi w zakresie sprzedaży detalicznej i hurtowej piwa, wód mineralnych, wód stołowych gazowanych i niegazowanych oraz innych napojów bezalkoholowych, napojów owocowych i soków owocowych, syropów i innych preparatów do produkcji napojów, usługi prowadzenia sklepów i hurtowni z artykułami ogólnospżywczymi.

(111) **262977** (220) 2012 06 15 K (210) 413194  
 (151) 2014 02 04 (441) 2013 05 27  
 (732) Duracell Batteries BVBA, Aarschot, BE.  
 (540) DURACELL DAYLITE  
 (510), (511) **11** urządzenia do oświetlania; latarki; flesze.

(111) **262978** (220) 2006 08 18 K (210) 413507  
 (151) 2013 12 03 (441) 2013 06 10  
 (732) DAKOTA S.A., Nova Petrópolis, BR.  
 (540)



Kolor znaku: czerwony, czarny

(531) 26.1.1, 26.13.25, 27.5.1, 29.1.12

(510), (511) **25** pantofle łańcuchowe, sandały kąpielowe, górne części wysokich botków, botki, buty sportowe, półbuty, obuwie, majtki, spodnie, paski, odzież skórzana, obuwie sportowe, górne części obuwia sportowego, buty gimnastyczne, skarpetki, pończochy, obcasy, napletki, sandały, buty, obuwie plażowe, podeszwy butów, odzież, paski do obuwia i buty.

(111) **262979** (220) 2011 02 01 K (210) 414264  
 (151) 2014 01 23 (441) 2013 06 24  
 (732) The Procter & Gamble Company, Cincinnati, US.  
 (540)



Kolor znaku: żółty, niebieski, biała, czarny

(531) 9.3.1, 13.1.17, 29.1.14

(510), (511) **03** środki piorące i wybielające oraz inne substancje używane w praniu; środki do czyszczenia, polerowania, szorowania i ścierania; mydła do użytku domowego.

(111) **262980** (220) 2013 05 16 (210) 414319  
 (151) 2014 01 10 (441) 2013 09 02  
 (732) FUNDACJA WSPIERANIA I PROMOCJI ARTYSTÓW SZAFFAGRA, Warszawa, PL.  
 (540)



Kolor znaku: jasnobrązowy, biały, czarny, zielony, szary

(531) 12.1.1, 12.1.19, 24.17.10, 24.17.11, 27.5.1, 29.1.15

(510), (511) **16** afisze, plakaty, bilety, czasopisma, kalendarze, kartki z życzeniami, karty muzyczne z życzeniami, komiksy, książki, materiały drukowane, śpiewniki, zakładki do książek, zeszyty, **41** usługi

artystów muzyków, usługi artystów teatralnych, usługi komponowania form muzycznych, nauka gry na fortepianie, nauka gry na instrumentach klawiszowych, nauka gry na instrumentach dętych, nauka gry na instrumentach strunowych, nauka gry na instrumentach perkusyjnych, organizowanie przedstawień muzycznych, organizowanie koncertów muzycznych, organizowanie i prowadzenie imprez kulturalnych związanych z muzyką i teatrem, organizowanie wystaw z dziedziny muzyki, organizowanie konkursów muzycznych, usługi orkiestry, producenckie usługi muzyczne, nauczanie przed-szkolne, nauczanie szkolne, realizacja spektakli, sale koncertowe, wystawianie spektakli muzycznych i teatralnych na żywo, usługi dystrybucji biletów na koncerty i przedstawienia muzyczne, usługi szkół muzycznych, wypożyczanie nagrań dźwiękowych, publikowanie książek, wydawanie książek o tematyce muzycznej, pisanie tekstów innych niż teksty reklamowe.

(111) **262981** (220) 2013 02 13 (210) 410469  
 (151) 2014 01 17 (441) 2013 05 27  
 (732) FRANC GARDINER SPÓŁKA Z OGRANICZONĄ  
 ODPOWIEDZIALNOŚCIĄ, Świdnica, PL.

(540) clever spring

(510), (511) **20** rolki do zasłon, mechanizm do rolet z tworzyw sztucznych, osprzęt niemetalowy do okien, rolety, **24** rolety materiałowe, zasłony z tworzyw sztucznych i włókienniczych, firany, **35** sprzedaż: rolet, rolki do zasłon, mechanizmów do rolet z tworzyw sztucznych, osprzęt niemetalowy do okien, rolety materiałowe, zasłony z tworzyw sztucznych i włókienniczych, firany.

(111) **262982** (220) 2013 01 18 (210) 409402  
 (151) 2014 01 24 (441) 2013 04 29  
 (732) PRZEDSIĘBIORSTWO HANDLOWE MEDOX LEPIARZ  
 JAROSŁAW, LEPIARZ ALICJA SPÓŁKA JAWNA, Jaworzno, PL.  
 (540)



Kolor znaku: fioletowy, żółty, beżowy, pomarańczowy, zielony, czarny, biały, różowy

(531) 5.5.23, 25.1.19, 27.5.1, 29.1.15

(510), (511) **05** suplementy diety do celów medycznych.

(111) **262983** (220) 2013 01 28 (210) 409752  
 (151) 2014 01 27 (441) 2013 05 13  
 (732) JAN KUCHARSKI, Łódź, PL.  
 (540)



(531) 2.1.1, 2.1.15, 2.1.16, 2.1.19, 27.5.1

(510), (511) **43** usługi gastronomiczne, restauracje, jadalnie, kawiarnie, winiarnie, puby, bistra, usługi cateringowe, przygotowywanie dań na zamówienie oraz ich dostawa, usługi zaopatrzenia w żywność i napoje.

(111) **262984** (220) 2013 01 31 (210) 409919  
 (151) 2013 11 27 (441) 2013 05 13  
 (732) POLKOMTEL SPÓŁKA Z OGRANICZONĄ  
 ODPOWIEDZIALNOŚCIĄ, Warszawa, PL.

(540)



Kolor znaku: zielony, niebieski, czerwony

(531) 24.17.25, 26.11.1, 27.5.1, 29.1.13

(510), (511) **36** ubezpieczenia, usługi finansowe, usługi bankowe, usługi kredytowe, usługi płatnicze, elektroniczne usługi płatnicze, **38** usługi telekomunikacyjne.(111) **262985** (220) 2013 02 01 (210) 409945

(151) 2014 01 27 (441) 2013 05 13

(732) TECHLAND SPÓŁKA Z OGRANICZONĄ ODPOWIEDZIALNOŚCIĄ, Ostrów Wielkopolski, PL.

(540)



Kolor znaku: czerwony, biały

(531) 26.4.1, 26.4.2, 27.5.1, 29.1.12

(510), (511) **09** urządzenia do nagrywania, przesyłania oraz odtwarzania dźwięku lub obrazów, magnetyczne nośniki danych, nagrane dyski; płyty kompaktowe, DVD i inne nośniki nagrań cyfrowych; programy komputerowe, **28** gry i zabawki.(111) **262986** (220) 2013 02 01 (210) 409951

(151) 2014 01 27 (441) 2013 05 13

(732) ROCZNIK RYSZARD VOSTER, Zarzeczce, PL.

(540) VOSTER DRZWI Z KLASĄ

(510), (511) **19** drzwi niemetalowe, skrzydła drzwiowe niemetalowe, futryny drzwiowe niemetalowe, ościeżnice drzwiowe niemetalowe, **35** usługi sprzedaży hurtowej, detalicznej, wysyłkowej oraz za pośrednictwem Internetu (sprzedaż on-line) towarów obejmujących: drzwi niemetalowe, skrzydła drzwiowe niemetalowe, futryny drzwiowe niemetalowe, ościeżnice drzwiowe niemetalowe, reklama, reklama radiowa, telewizyjna i w prasie, reklama billboardowa, reklama na stronach internetowych towarów obejmujących: drzwi niemetalowe, skrzydła drzwiowe niemetalowe, futryny drzwiowe niemetalowe, ościeżnice drzwiowe niemetalowe oraz usług związanych z opracowywaniem projektów technicznych drzwi i skrzydeł drzwiowych; prezentowanie oferty handlowej w Internecie, organizowanie targów w celach handlowych lub reklamowych, **42** opracowywanie projektów technicznych drzwi i skrzydeł drzwiowych.(111) **262987** (220) 2013 02 05 (210) 410101

(151) 2014 01 16 (441) 2013 05 27

(732) LEŃCZUK PAWEŁ, Malbork, PL.

(540)



Kolor znaku: czerwony, biały

(531) 26.4.2, 27.5.1, 29.1.12

(510), (511) **09** kable elektryczne.(111) **262988** (220) 2013 02 05 (210) 410117

(151) 2014 01 16 (441) 2013 05 27

(732) SZCZECIŃSKA FABRYKA WÓDEK STARKA SPÓŁKA Z OGRANICZONĄ ODPOWIEDZIALNOŚCIĄ, Szczecin, PL.

(540)



(531) 26.11.1, 27.5.1

(510), (511) **33** napoje alkoholowe z wyjątkiem piwa.(111) **262989** (220) 2013 02 06 (210) 410144

(151) 2014 01 15 (441) 2013 05 27

(732) PUCHAŁA PIOTR STOMATOLOGIA, Chorzów, PL.

(540) Ratowanie zębów-Tooth rescue (TR)-Dental tooth rescue (DTR)

(510), (511) **35** usługi edukacji w dziedzinie medycyny i stomatologii, usługi prowadzenia klubów zdrowia; organizowanie i prowadzenie seminariów, szkoleń i sympozjów w dziedzinie medycyny oraz stomatologii, publikacje on-line na temat medycyny i stomatologii, **41** usługi medyczne, usługi pomocy medycznej, usługi stomatologiczne, usługi w zakresie chirurgii stomatologicznej, radiologii i diagnostyki stomatologicznej, profilaktyki stomatologicznej, stomatologii zachowawczej, estetycznej, dziecięcej, ortodoncji, endodoncji, periodontologii, protetyki i implantologii; usługi prowadzenia gabinetów, lecznic, klinik medycznych i stomatologicznych, **44** sprzedaż środków higieny jamy ustnej i stomatologicznych, doradztwo w dziedzinie stomatologii, promocja sprzedaży dla osób trzecich.(111) **262990** (220) 2013 02 06 (210) 410178

(151) 2014 01 27 (441) 2013 05 27

(732) ZAKŁAD USŁUG KOMUNALNYCH USKOM SPÓŁKA Z OGRANICZONĄ ODPOWIEDZIALNOŚCIĄ, Mława, PL.

(540)



Kolor znaku: czarny, szary, zielony

(531) 19.1.1, 19.1.12, 27.5.1, 29.1.13

(510), (511) **07** instalacje ssące pył (oczyszczanie), rozdrabniarki odpadków, rozdrabniarki odpadów, urządzenia do zagęszczania odpadów, urządzenia do zagęszczania odpadków, rozdrabniarki odpadów (maszyny), **39** transport i przechowywanie odpadów, składowanie, transport i przechowywanie śmieci, **40** niszczenie odpadów, niszczenie odpadków, recykling odpadów i odpadków, sortowanie odpadów i surowców wtórnych (przetwarzanie), spalanie śmieci i odpadków, unieszkodliwianie odpadów (przetwarzanie), uzdatnianie wody (oczyszczanie wody), wytwarzanie energii, oczyszczanie powietrza, dezodoryzacja powietrza, odkażanie materiałów niebezpiecznych, odzysk surowców z materiałów segregowanych, obróbka i usuwanie odpadów innych niż niebezpieczne, przetwarzanie i unieszkodliwianie odpadów niebezpiecznych, działalność związana z rekultywacją.(111) **262991** (220) 2013 02 06 (210) 410179

(151) 2014 01 27 (441) 2013 05 27

(732) ZAKŁAD USŁUG KOMUNALNYCH USKOM SPÓŁKA Z OGRANICZONĄ ODPOWIEDZIALNOŚCIĄ, Mława, PL.

(540) USKOM

(510), (511) **07** instalacje ssące pył (oczyszczanie), rozdrabniarki odpadków, rozdrabniarki odpadów, urządzenia do zagęszczania odpadów, urządzenia do zagęszczania odpadków, rozdrabniarki odpadów (maszyny), **39** transport i przechowywanie odpadów, składowanie, transport i przechowywanie śmieci, **40** niszczenie odpadów, niszczenie odpadków, recykling odpadów i odpadków, sortowanie odpadów i surowców wtórnych (przetwarzanie), spalanie śmieci i odpadków, unieszkodliwianie odpadów (przetwarzanie), uzdatnianie wody (oczyszczanie wody), wytwarzanie energii, oczyszczanie powietrza, dezodoryzacja powietrza, odkażanie materiałów niebezpiecznych, odzysk surowców z materiałów segregowanych, obróbka i usuwanie odpadów innych niż niebezpieczne, przetwarzanie i unieszkodliwianie odpadów niebezpiecznych, działalność związana z rekultywacją.(111) **262992** (220) 2013 02 07 (210) 410201

(151) 2014 01 27 (441) 2013 05 27

(732) ADAMED CONSUMER HEALTHCARE SPÓŁKA AKCYJNA, Pieńków, PL.

(540) SCALLA

(510), (511) **05** dietetyczna żywność i substancje do celów leczniczych; suplementy diety dla ludzi.

(111) **262993** (220) 2013 02 07 (210) 410210  
 (151) 2014 01 27 (441) 2013 05 27  
 (732) ZIELIŃSCY URSZULA I MIROŚLAW ULIMEX KONFEKCJA  
 DAMSKA SPÓŁKA CYWILNA, Pęcice, PL.  
 (540)



Kolor znaku: czarny, różowy

(531) 2.3.30, 26.1.2, 27.5.1, 29.1.12

(510), (511) **25** bluzki, koszule, żakiety, spódnice, sukienki, spodnie, kurtki, płaszcze, **35** usługi sprzedaży następujących towarów: bluzki, koszule, żakiety, spódnice, sukienki, spodnie, kurtki, płaszcze.

(111) **262994** (220) 2013 03 21 (210) 410220  
 (151) 2014 01 27 (441) 2013 07 08  
 (732) JBK SPÓŁKA Z OGRANICZONĄ ODPOWIEDZIALNOŚCIĄ,  
 Szczecin, PL.  
 (540) KRAUUS

(510), (511) **05** środki biobójcze, dezynfekcyjne, dezynsekcyjne, dera-  
 tyzacyjne, sanityzujące, **07** inkubatory do jaj, maszyny rolnicze, urzą-  
 dzenia do mycia, odkurzacze do rozpylania środków dezynfekcyjnych,  
 mechaniczne podajniki paszy dla zwierząt, narzędzia rolnicze inne niż  
 o napędzie ręcznym, **09** urządzenia do dozowania, elektryczne urzą-  
 dzenia kontrolno-sterujące, elektryczne urządzenia pomiarowe, miar-  
 ki (przyrządy miernicze), urządzenia do ważenia, wagi.

(111) **262995** (220) 2013 02 07 (210) 410225  
 (151) 2014 01 27 (441) 2013 05 27  
 (732) STRAUSS CAFE POLAND SPÓŁKA Z OGRANICZONĄ  
 ODPOWIEDZIALNOŚCIĄ, Swadzim k/Poznań, PL.  
 (540)



(531) 24.9.2, 26.4.1, 27.5.1

(510), (511) **30** kawa, herbata, czekolada w proszku, kakao i nienatu-  
 ralna kawa; napoje na bazie kawy, czekolady i kakao, zabiela-  
 cze do kawy; mąka i produkty zbożowe; chleb, wyroby cukiernicze i słody-  
 cze; lody; cukier, miód, melasa (syropy); przyprawy.

(111) **262996** (220) 2013 02 07 (210) 410226  
 (151) 2014 01 27 (441) 2013 05 27  
 (732) STRAUSS CAFE POLAND SPÓŁKA Z OGRANICZONĄ  
 ODPOWIEDZIALNOŚCIĄ, Swadzim k/Poznań, PL.  
 (540)



Kolor znaku: czarny, czerwony, złoty

(531) 24.9.2, 26.4.1, 27.5.1, 29.1.13

(510), (511) **11** urządzenia do podgrzewania i gotowania; urządzenia  
 do podgrzewania mleka i do spieniania mleka, urządzenia do przy-  
 gotowywania napojów, w tym kawy, herbaty, kakao, cappuccino;  
 elektryczne ekspresy do kawy, elektryczne urządzenia do parzenia  
 kawy, wkłady jako części tych urządzeń, naboje jako części tych urzą-  
 dzeń oraz części zamienne do tych urządzeń; elektryczne dzbanki do  
 kawy, elektryczne maszyny do kawy i perkolatory; elektryczne filtry  
 do kawy; urządzenia do palenia kawy, **30** kawa, herbata, czekolada  
 w proszku, kakao i nienaturalna kawa; napoje na bazie kawy, czeko-  
 lady i kakao, zabiela-  
 cze do kawy; mąka i produkty zbożowe; chleb,  
 wyroby cukiernicze i słodycze; lody; cukier, miód, melasa (syropy);  
 przyprawy, **43** usługi punktów gastronomicznych, barów, restauracji,  
 kawiarni, pensjonatów, hoteli, związane z zapewnieniem żywności  
 i napojów, usługi zaopatrzenia w żywność i napoje, usługi gastro-  
 nomiczne.

(111) **262997** (220) 2013 02 07 (210) 410229  
 (151) 2014 01 27 (441) 2013 05 27  
 (732) ORLEN OIL SPÓŁKA Z OGRANICZONĄ  
 ODPOWIEDZIALNOŚCIĄ, Kraków, PL.  
 (540) EXPAND  
 (510), (511) **04** oleje silnikowe, oleje hydrauliczne, oleje przekładnio-  
 we, smary.

(111) **262998** (220) 2013 02 08 (210) 410251  
 (151) 2014 01 28 (441) 2013 05 27  
 (732) KZWM OGNIOPHON SPÓŁKA AKCYJNA, Andrychów, PL.  
 (540) DOMOWY STRAŻNIK  
 (510), (511) **09** gaśnice z mgłą wodną (gaśnica gasi ogień wodną  
 mgłą), gaśnice proszkowe, gaśnice pianowe.

(111) **262999** (220) 2013 02 08 (210) 410254  
 (151) 2014 01 28 (441) 2013 05 27  
 (732) SANTE A. KOWALSKI SPÓŁKA JAWNA, Warszawa, PL.  
 (540)



(531) 5.3.11, 5.3.13, 5.3.15

(510), (511) **05** dietetyczna żywność i napoje przystosowane do ce-  
 lów medycznych, herbata lecznicza, zioła i napoje lecznicze, prepara-  
 ty medyczne do odchudzania, substancje dietetyczne do celów me-  
 dycznych, artykuły spożywcze dla niemowląt, chleb dla diabetyków  
 przystosowany do celów medycznych, wyroby cukiernicze do celów  
 medycznych, **29** owoce konserwowane, suszone, gotowane, liofilizo-  
 wane i sproszkowane, warzywa konserwowane, suszone i gotowane,  
 galaretki, dżemy, kompoty, chrupki owocowe, produkty spożywcze  
 i napoje na bazie soi nie ujęte w innych klasach, soja konserwowana,  
 sałatki, zupy, jaja, mleko, produkty mleczne, oleje i tłuszcze jadalne,  
**30** artykuły spożywcze pochodzenia roślinnego zawarte w tej klasie,  
 zboża przystosowane do spożycia dla ludzi, mąka sojowa i produkty  
 spożywcze na bazie mąki sojowej, żywność dietetyczna pochodzenia  
 roślinnego nie do celów leczniczych, kawa, herbata, kakao, napoje na  
 bazie kawy, herbaty i kakao, cukier, ryż, tapioka, sago, mąka i produk-  
 ty spożywcze z roślin zbożowych zawarte w tej klasie, wyroby pie-  
 karnicze, płatki zbożowe suszone, wyroby cukiernicze, słodycze, mu-  
 esli, lody, miód, melasa (syropy), drożdże, proszek do pieczenia, sól,  
 musztarda, ocet, sosy nie ujęte w innych klasach, sos sojowy, przy-  
 prawy, lód, **31** produkty rolne, ogrodnicze i leśne nieprzetworzone,  
 zioła ogrodowe świeże, świeże owoce i warzywa, korzenie jadalne,  
 nasiona, rośliny i kwiaty, pokarm dla zwierząt, **32** wody mineralne,  
 napoje bezalkoholowe, napoje owocowe.

(111) **263000** (220) 2013 02 08 (210) 410274  
 (151) 2014 01 28 (441) 2013 05 27  
 (732) CALDENA SPÓŁKA Z OGRANICZONĄ  
 ODPOWIEDZIALNOŚCIĄ, Toruń, PL.

(540)



Kolor znaku: zielony, biały, czarny

(531) 26.4.2, 27.5.1, 29.1.13

(510), (511) **01** nawozy, biostymulatory-środki oddziałujące na procesy życiowe roślin w inny sposób niż składnik pokarmowy, **05** pestycydy, **16** obrazy malarskie oprawione i nieoprawione, książki, broszury, gazety, czasopisma, reklamówki z papieru lub tworzyw sztucznych plakaty, foldery, kalendarze, przewodniki, **31** nasiona, sadzonki, pasze, **35** agencje reklamowe, reklama, rozpowszechnianie materiałów reklamowych, zarządzanie profesjonalne działalnością artystyczną, usługi sprzedaży hurtowej i detalicznej następujących towarów: nawozy, środki ochrony roślin, obrazy malarskie, książki, gazety, czasopisma, artykuły papierniczne, kalendarze, przewodniki, nasiona, sadzonki, pasze, prowadzenie sklepów internetowych oferujących następujące towary: nawozy, środki ochrony roślin, obrazy malarskie, książki, gazety, czasopisma, artykuły papierniczne, kalendarze, przewodniki, nasiona, sadzonki, pasze, **44** usługi rolnicze-prace polowe na zlecenie.

(111) **263001** (220) 2013 02 08 (210) 410281

(151) 2014 01 28 (441) 2013 05 27

(732) KAYMAZ ŪMIT, Łódź, PL.

(540) BIGGY

(510), (511) **25** towary: odzież, bielizna, obuwie, nakrycia głowy.(111) **263002** (220) 2012 07 20 (210) 403147

(151) 2014 01 13 (441) 2012 10 22

(732) UNIA-FAMAROL SPÓŁKA Z OGRANICZONĄ ODPOWIEDZIALNOŚCIĄ, Słupsk, PL.

(540) POZNANIAK

(510), (511) **07** maszyny rolnicze, siewniki.(111) **263003** (220) 2012 09 13 (210) 404759

(151) 2013 11 28 (441) 2012 12 17

(732) AG-COMPLEX SPÓŁKA Z OGRANICZONĄ ODPOWIEDZIALNOŚCIĄ, Warszawa, PL.

(540)



Kolor znaku: biały, niebieski, zielony

(531) 26.4.2, 26.4.18, 27.5.1, 27.5.19, 27.5.22, 29.1.13

(510), (511) **37** budowanie placów zabaw i małej architektury, **40** usługi w zakresie gospodarki odpadami, **44** usługi w zakresie projektowania i pielęgnacji oraz mechanicznego ręcznego oczyszczania terenów zieleni miejskiej.

(111) **263004** (220) 2012 09 17 (210) 404875

(151) 2014 01 24 (441) 2013 01 07

(732) BURDA MEDIA POLSKA SPÓŁKA Z OGRANICZONĄ ODPOWIEDZIALNOŚCIĄ, Warszawa, PL.

(540)

**PRZEPIS NA OGRÓD**

Kolor znaku: czarny, czerwony, biały

(531) 26.4.2, 27.5.1, 29.1.12

(510), (511) **01** produkty chemiczne przeznaczone dla rolnictwa i ogrodnictwa; nawozy do użyźniania gleby, ziemia do upraw, ziemia ogrodnicza, podłoża ogrodnicze, kora ogrodnicza, gleba próchnicza;

środki ochrony roślin, **05** środki do zwalczania robactwa; fungicydy; herbicydy, **08** narzędzia ogrodnicze, **16** druki; broszury, prospekty, ulotki, fotografie, gazety, czasopisma, kalendarze, książki, **41** publikowanie czasopism, książek, publikowanie tekstów; publikacje on-line.

(111) **263005** (220) 2012 09 17 (210) 404876

(151) 2014 01 24 (441) 2013 01 07

(732) BURDA MEDIA POLSKA SPÓŁKA Z OGRANICZONĄ ODPOWIEDZIALNOŚCIĄ, Warszawa, PL.

(540)

**Sól i Pieprz**

Kolor znaku: czarny, czerwony

(531) 27.5.1, 29.1.12

(510), (511) **16** druki; broszury, prospekty, ulotki, fotografie, gazety, czasopisma, kalendarze, książki, **35** usługi agencji reklamowych, prezentowanie produktów w mediach dla celów sprzedaży detalicznej, promocja sprzedaży dla osób trzecich, rozpowszechnianie ogłoszeń reklamowych, dystrybucja materiałów reklamowych-próbek, druków, prospektów, broszur, reklamaprasowa i za pośrednictwem Internetu, wynajmowanie przestrzeni reklamowej, tworzenie tekstów reklamowych i sponsorowanych, badania rynku w dziedzinie gastronomii, usług kulinarnych, gotowania, podawania do stołu, organizowanie targów i wystaw w celach handlowych lub reklamowych; informacja handlowa, **41** publikowanie czasopism, książek, publikowanie tekstów; publikacje on-line.

(111) **263006** (220) 2012 12 10 (210) 408109

(151) 2014 01 16 (441) 2013 04 02

(732) HNATOWSKI GRZEGORZ FIRMA HANDLOWA ARIS, Prudnik, PL.

(540)

**PROCENT**

Kolor znaku: czerwony, biały, czarny

(531) 27.5.1, 27.5.2, 29.1.13

(510), (511) **35** usługi sprzedaży w hurtowniach, sklepach i punktach wyspecjalizowanych, w tym usługi sprzedaży wysyłkowej i za pośrednictwem Internetu artykułów z branży spożywczej, winiarskiej, spirytusowej, alkoholowej, napoi bezalkoholowych oraz piwa, usługi pośrednictwa handlowego na rzecz firm krajowych i zagranicznych w branży spożywczej, winiarskiej, spirytusowej, alkoholowej, napoi bezalkoholowych oraz piwa, organizacja i obsługa wystaw i targów w celach handlowych i reklamowych branży spożywczej, winiarskiej, spirytusowej, alkoholowej, napoi bezalkoholowych oraz piwa, usługi promocyjno-marketingowe oraz publikacja i rozpowszechnianie materiałów reklamowych w zakresie branży spożywczej, winiarskiej, spirytusowej, alkoholowej, napoi bezalkoholowych oraz piwa, usługi w zakresie tworzenia sieci dystrybucji artykułów z branży spożywczej, winiarskiej, spirytusowej, alkoholowej, napoi bezalkoholowych oraz piwa.

(111) **263007** (220) 2012 12 20 (210) 408507

(151) 2014 01 22 (441) 2013 04 02

(732) GRUPA AZOTY ZAKŁADY AZOTOWE „PUŁAWY” SPÓŁKA AKCYJNA, Puławy, PL.

(540)

**MELAMINA**

Kolor znaku: czerwony, niebieski

(531) 26.11.2, 26.11.6, 26.11.13, 27.5.1, 29.1.12

(510), (511) **01** produkty chemiczne przeznaczone dla przemysłu, prac badawczych takie jak melamina.

(111) **263008** (220) 2012 12 14 (210) 408305  
 (151) 2014 01 15 (441) 2013 04 02  
 (732) Kaufland Warenhandel GmbH & Co. KG, Neckarsulm, DE.  
 (540)



Kolor znaku: czerwony, biały, granatowy, niebieski, żółty  
 (531) 7.3.2, 26.4.1, 26.4.2, 26.4.16, 26.4.18, 26.4.22, 27.5.1, 29.1.15  
 (510), (511) **06** zamki metalowe, zwłaszcza kłódki, zamki dzwignienkowe i zamki do pojazdów dwukołowych; zabezpieczenia przed kradzieżą do pojazdów dwukołowych, zwłaszcza zamki do linek i łańcuchów, **09** płyty kompaktowe, DVD i inne cyfrowe nośniki do zapisu, kaski ochronne sportowe; kombinezony do nurkowania, aparaty do oddychania pod wodą, okulary (optyczne), okulary przeciwsłoneczne, etui na okulary, oprawki do okularów, szkła do okularów, okulary przeciwsłoneczne, gogle sportowe, ergometry, urządzenia GPS, wysokościomierze, kompasy kierunkowe, słuchawki, zatyczki do uszu dla nurków; gwizdki sygnalizacyjne, ogrzewane elektrycznie skarpetki, wagi, urządzenia umieszczane na nadgarstku, używane do pomiaru i/lub rejestracji (inne niż do celów medycznych) różnych parametrów fizjologicznych lub innych, mianowicie ciśnienia krwi, wentylacji, temperatury ciała/przewodności skóry, zawartości glukozy, kwasu mlekowego, czasu, prędkości, przyspieszenia, wysokości, temperatury, wilgotności i czystości otoczenia; sprzęt elektroniczny do zapisu danych, do udzielania instrukcji treningowych oraz do wyświetlania wyników osiągniętych podczas ćwiczeń; interfejsy komputerowe i oprogramowanie dla wyżej wymienionych towarów; lornetki, odzież dla ochrony przed wypadkami; tachometry; aparatura do ładowania akumulatorów lub lamp akumulatorowych, **10** artykuły ortopedyczne, w szczególności sprężyny usztywniające do obuwia, bandaże ortopedyczne; ciśnieniomierze; pulsomierze, **11** urządzenia i przyrządy oświetleniowe, lampy, światła (reflektory), w szczególności dla rowerów; lampy akumulatorowe, lampy halogenowe (przednie i tylne światła) z urządzeniami do przytrzymywania, **14** zegarki elektryczne, zegarki naręczne i kieszonkowe; przyrządy chromometryczne, w szczególności do celów sportowych i rekreacyjnych, **16** druki, w szczególności książki, czasopisma (periodyki), **18** torby sportowe, plecaki, torby plażowe, portmonetki na pasek; torebki-paski, torby na buty, **20** zamki z tworzyw sztucznych, zwłaszcza kłódki, zamki dzwignienkowe i zamki do pojazdów dwukołowych, **21** butelki; termosy; pojemniki do napojów, systemy nawadniające złożone ze zbiornika na napój, rurki do picia i ustnika; zbiorniki na napój do systemów nawadniających złożonych ze zbiornika na napój, rurki do picia i ustnika; ustniki i złącza do systemów nawadniających złożonych ze zbiornika na napój, rurki do picia i ustnika; puste butelki; butelki na napoje dla podróżnych; przenośne dozowniki napojów, puste plastikowe butelki; puste butelki sportowe; butelki elastyczne sprzedawane puste; butelki z ustnikiem, butelki z ustnikami przeznaczonymi do otwierania ustami; elementy wyżej wymienionych butelek, naczynia do picia i termoizolacyjne saszetki na pasek, torebki-paski i pojemniki w formie plecaków na naczynia do picia i dozowniki napojów, **24** ręczniki tekstylne, ręczniki z mikrofibry, bielizna kąpielowa z wyjątkiem odzieży, sukna bilardowe, flagi, nie z papieru, **25** odzież sportowa, w szczególności ubrania do biegania, kurtki do biegania, koszulki bez rękawów do biegania, koszule do biegania, szorty do biegania, skarpetki do biegania, bielizna sportowa, stroje kąpielowe, dresy, spodnie sportowe, płaszcze sportowe, ubrania sportowe, płaszcze przeciwdeszczowe, kurtki, kurtki zimowe, kurtki z kapturem, kurtki na każdą pogodę, kurtki trenerskie, kurtki do noszenia na zewnątrz, odzież z miękkich materiałów powłokowych, płaszcze, kurtki, kurtki klubowe, koszulki, t-shirty, swetry, odzież sportowa z polaru, dżerseje, buty sportowe, w szczególności do biegania, kolarstwa, piłki nożnej, sportów plenerowych, na korty tenisowe, do sportów halowych, koszykówki, golfa, trekkingowe, do wspinaczki, wkładki izolujące do obuwia, szaliki, krawaty, nakrycia głowy, w szczególności opaski na głowę, opaski przeciwpotowe, czapki, kapelusze, czapki z daszkiem, spinki do butów piłkarskich, nakładki antypoślizgowe na obuwie, **27** maty, w szczególności maty gimnastyczne, **28** artykuły sportowe i gimnastyczne nie ujęte w innych klasach, w szczególności piłki, hantle, obciążniki, ławki do ćwiczeń z ciężarkami, skakanki, sprzęt do treningu stóp, sprzęt do treningu równowagi, urządzenia

do serwowania, frisbee, trampoliny, kijki trekkingowe i do chodzenia, w tym akcesoria do nich; łyżworolki, rolki, wrotki, łyżwy, sanki, rakietki sportowe, sprzęt do ćwiczeń fizycznych, rowery treningowe, bieżnie, wiosła treningowe, skutery kołowe, deskorolki, deski do waveboardingu, narty, wiązania narciarskie, skrobaczki do nart, wosku do nart, pokrycie ślizgów nart, krawędzie nart, deski surfingowe, kije narciarskie, nagolenniki, torby na piłki, rękawiczki, podpory ochronne dla sportowców, sprzęt gimnastyczny, w szczególności kijki do ćwiczeń, ręcznie obsługiwane taśmy elastyczne do ćwiczeń fizycznych, sprzęt sportowy w postaci rur, łóżek i narzędzi ręcznych oraz jego wyposażenie.

(111) **263009** (220) 2013 01 03 (210) 408868  
 (151) 2014 01 22 (441) 2013 04 15  
 (732) ZAKŁADY MIĘSNE POLONUS SPÓŁKA Z OGRANICZONĄ ODPOWIEDZIALNOŚCIĄ SPÓŁKA KOMANDYTOWO-AKCYJNA, Uniszki Cegielnia, PL.  
 (540)



Kolor znaku: czerwony, czarny, biały, złoty  
 (531) 6.7.25, 6.19.1, 6.19.11, 9.1.10, 27.5.1, 29.1.14  
 (510), (511) **29** kiełbasa.

(111) **263010** (220) 2013 01 03 (210) 408869  
 (151) 2014 01 22 (441) 2013 04 15  
 (732) ZAKŁADY MIĘSNE POLONUS SPÓŁKA Z OGRANICZONĄ ODPOWIEDZIALNOŚCIĄ SPÓŁKA KOMANDYTOWO-AKCYJNA, Uniszki Cegielnia, PL.  
 (540)



Kolor znaku: czerwony, złoty, czarny, biały  
 (531) 5.13.1, 6.7.25, 6.19.1, 6.19.11, 9.1.10, 27.5.1, 29.1.14  
 (510), (511) **29** kiełbasa.

(111) **263011** (220) 2013 01 15 (210) 409237  
 (151) 2014 01 13 (441) 2013 04 29  
 (732) Unilever N.V., Rotterdam, NL.  
 (540) TRICHAZOLE ACTIVES

(510), (511) **03** mydło, perfumy, olejki eteryczne, dezodoranty i antyperspiranty, preparaty do pielęgnacji włosów, preparaty do koloryzacji włosów, farby do włosów, lotiony do włosów, preparaty do ondulacji włosów, szampony, odżywki, spreje do włosów, puder do włosów, preparaty do układania włosów, lakiery do włosów, pianki do włosów, preparaty nabłyszczające do włosów, żele do włosów, preparaty nawilżające do włosów, preparaty typu włos w płynie, preparaty przeciwko niszczeniu włosów, preparaty przeciwko wysuszeniu włosów, oleje do włosów, toniki do włosów, kremy do włosów, preparaty do kąpieli i/lub pod prysznic, preparaty toaletowe nie do celów medycznych, preparaty do pielęgnacji skóry, kosmetyki.

(111) **263012** (220) 2013 01 17 (210) 409293  
 (151) 2014 01 17 (441) 2013 04 29



(732) BARTLIŃSKA-JACH EWELINA AUTORYZOWANY SERWIS KONSPRZĘT ART. BHP I P-POŻ, Łódź, PL.

(540) KONSPRZĘT

(510), (511) **35** zgromadzenie towarów celem swobodnego wyboru dla kupujących w hurtowniach, sklepach detalicznych i na stronach internetowych następujących towarów: gaśnic, koców gaśniczych, ubrań i obuwia ochronnego, ochronnych nakryć głowy, węży gumowych, pomp i prądownic, agregaty proszkowe i śniegowe, znaki ewakuacyjne, **37** naprawa i obsługa okresowa oraz konserwacja sprzętu i urządzeń przeciwpożarowych.

(111) **263013** (220) 2013 01 18 (210) 409310  
(151) 2014 01 17 (441) 2013 04 29

(732) GREDAN SPÓŁKA Z OGRANICZONĄ ODPOWIEDZIALNOŚCIĄ, Tychy, PL.

(540)



Kolor znaku: niebieski, biały, złoty

(531) 26.5.1, 26.11.1, 26.11.13, 27.5.1, 29.1.13

(510), (511) **36** usługi finansowe, windykacja należności, prowadzenie agencji skupu długów.

(111) **263014** (220) 2013 01 17 (210) 409354  
(151) 2014 01 21 (441) 2013 04 29

(732) OPTIMUM MARK SPÓŁKA Z OGRANICZONĄ ODPOWIEDZIALNOŚCIĄ, Warszawa, PL.

(540)

**Regio piatto**

Kolor znaku: niebieski

(531) 26.11.1, 26.11.8, 27.5.1, 29.1.4

(510), (511) **29** sery, mleko, produkty mleczne.

(111) **263015** (220) 2012 08 06 (210) 403687  
(151) 2013 12 13 (441) 2012 11 19

(732) NOWARA MAREK PPUH GLOBAL, Wrocław, PL.

(540)



Kolor znaku: szary, złoty

(531) 1.1.1, 27.5.1, 29.1.12

(510), (511) **43** usługi dotyczące zakwaterowania tymczasowego, hotele, pensjonaty.

(111) **263016** (220) 2012 08 06 (210) 403688  
(151) 2013 12 02 (441) 2012 11 19

(732) NOWARA MAREK PPUH GLOBAL, Wrocław, PL.

(540)

**PRZYSTANEK NEMO**

Kolor znaku: szary, niebieski

(531) 3.9.1, 3.9.2, 3.9.3, 3.9.4, 27.5.1, 29.1.12

(510), (511) **36** doradztwo w sprawach finansowych; organizowanie zbierania funduszy; sponsorowanie finansowe; zbiórki funduszy na cele dobroczynne, **41** usługi związane z działalnością sportową i kulturalną; edukacja, rozrywka i sport; edukacja sportowa; informacje dotyczące edukacji sportowej; informacje na temat sportu; informacja o imprezach rozrywkowych; informacja o rekreacji; kultura fizyczna; kursy szkoleniowe dotyczące zajęć sportowych; nauczanie, trening i instruktaż sportowy; obsługa urządzeń sportowych; organizowanie i obsługa konferencji; organizowanie konkursów; organizowanie loterii; organizowanie obozów sportowych; organizowanie zawodów sportowych; organizacja imprez i konkursów sportowych; organizowanie aktywności i zawodów sportowych; organizowanie imprez i zawodów sportowych; prowadzenie koncertów; świadczenie usług sportowych i rekreacyjnych; udostępnianie infrastruktury sportowej i rekreacyjnej; udostępnianie sprzętu sportowego; wynajmowanie obiektów sportowych.

(111) **263017** (220) 2012 08 06 (210) 403690  
(151) 2013 12 02 (441) 2012 11 19

(732) NOWARA MAREK PPUH GLOBAL, Wrocław, PL.

(540)



Kolor znaku: szary, niebieski

(531) 2.1.8, 2.1.23, 2.1.30, 27.5.1, 29.1.12

(510), (511) **36** doradztwo w sprawach finansowych; organizowanie zbierania funduszy; sponsorowanie finansowe; zbiórki funduszy na cele dobroczynne, **41** usługi związane z działalnością sportową i kulturalną; edukacja, rozrywka i sport; edukacja sportowa; informacje dotyczące edukacji sportowej; informacje na temat sportu; informacja o imprezach rozrywkowych; informacja o rekreacji; kultura fizyczna; kursy szkoleniowe dotyczące zajęć sportowych; nauczanie, trening i instruktaż sportowy; obsługa urządzeń sportowych; organizowanie i obsługa konferencji; organizowanie konkursów; organizowanie loterii; organizowanie obozów sportowych; organizowanie zawodów sportowych; organizacja imprez i konkursów sportowych; organizowanie aktywności i zawodów sportowych; organizowanie imprez i zawodów sportowych; prowadzenie koncertów; świadczenie usług sportowych i rekreacyjnych; udostępnianie infrastruktury sportowej i rekreacyjnej; udostępnianie sprzętu sportowego; wynajmowanie obiektów sportowych.

(111) **263018** (220) 2012 08 13 (210) 403881  
(151) 2013 12 24 (441) 2012 11 19

(732) KOMET J. P. PRZYBYLSCY SPÓŁKA JAWNA, Runowo, PL.

(540) KOMET

(510), (511) **06** świeczniki metalowe wiszące, świeczniki metalowe stojące, stojaki metalowe do kwiatów, kwietniki metalowe wiszące, stojaki metalowe do win, stoliki metalowe, wieszaki metalowe do sprzętu kuchennego, konstrukcje metalowe w budownictwie, pergole metalowe, płoty i ogrodzenia metalowe, konstrukcje metalowe do szklarni, konstrukcje metalowe przenośne, półki, regały, lamy metalowe, elementy małej architektury ogrodowej metalowe, płyty konstrukcyjne metalowe, pojemniki metalowe, zbiorniki metalowe, kontenery metalowe, **11** lampiony, lampki nagrobkowe nieelektryczne, kominki domowe, lampy metalowe ze szkłem do świeczek nieelektryczne, stelaże do abażurów, zawieszania do lamp, aparatura do suszenia paszy, urządzenia i instalacje do suszenia, **20** stoły i krzesła ogrodowe, etażerki proste i narożnikowe, elementy małej architektury ogrodowej z drewna i wikliny, **35** zgrupowanie na rzecz osób trzecich towarów takich jak: świeczniki metalowe wiszące, świeczniki metalowe stojące, stojaki metalowe do kwiatów, kwietniki metalowe wiszące, stojaki metalowe do win, stoliki metalowe, wieszaki metalowe do sprzętu kuchennego, konstrukcje metalowe w budownictwie, pergole metalowe, płoty i ogrodzenia metalowe, konstrukcje metalowe do szklarni, konstrukcje metalowe

przenośne, półki, regały, lady metalowe, elementy małej architektury ogrodowej metalowe, płyty konstrukcyjne metalowe, pojemniki metalowe, zbiorniki metalowe, kontenery metalowe, dmuchawy do sprężania, zasysania i transportu ziarna, maszyny rolnicze, lampy elektryczne, lampiony, lampki nagrobkowe, kominki domowe, lampy metalowe ze szkłem do świeczek, stelaże do abażurów, zawieszania do lamp, aparatura do suszenia paszy, urządzenia i instalacje do suszenia, stoły i krzesła ogrodowe, etażerki proste i narożnikowe, elementy małej architektury ogrodowej z drewna i wikliny pozwalające nabywcy wygodnie oglądać i kupować te towary na stronie internetowej dotyczącej sprzedaży tych towarów, zgrupowanie na rzecz osób trzecich towarów takich jak: świeczniki metalowe wiszące, świeczniki metalowe stojące, stojaki metalowe do kwiatów, kwietniki metalowe wiszące, stojaki metalowe do win, stoliki metalowe, wieszaki metalowe do sprzętu kuchennego, konstrukcje metalowe w budownictwie, pergole metalowe, płoty i ogrodzenia metalowe, konstrukcje metalowe do szklarni, konstrukcje metalowe przenośne, półki, regały, lady metalowe, elementy małej architektury ogrodowej metalowe, płyty konstrukcyjne metalowe, pojemniki metalowe, zbiorniki metalowe, kontenery metalowe, dmuchawy do sprężania, zasysania i transportu ziarna, maszyny rolnicze, lampy elektryczne, lampiony, lampki nagrobkowe, kominki domowe, lampy metalowe ze szkłem do świeczek, stelaże do abażurów, zawieszania do lamp, aparatura do suszenia paszy, urządzenia i instalacje do suszenia, stoły i krzesła ogrodowe, etażerki proste i narożnikowe, elementy małej architektury ogrodowej z drewna i wikliny pozwalające nabywcy wygodnie oglądać i kupować te towary z katalogu tych towarów wykorzystując zamówienie korespondencyjne lub używając środków telekomunikacji, zgrupowanie na rzecz osób trzecich towarów takich jak: świeczniki metalowe wiszące, świeczniki metalowe stojące, stojaki metalowe do kwiatów, kwietniki metalowe wiszące, stojaki metalowe do win, stoliki metalowe, wieszaki metalowe do sprzętu kuchennego, konstrukcje metalowe w budownictwie, pergole metalowe, płoty i ogrodzenia metalowe, konstrukcje metalowe do szklarni, konstrukcje metalowe przenośne, półki, regały, lady metalowe, elementy małej architektury ogrodowej metalowe, płyty konstrukcyjne metalowe, pojemniki metalowe, zbiorniki metalowe, kontenery metalowe, dmuchawy do sprężania, zasysania i transportu ziarna, maszyny rolnicze, lampy elektryczne, lampiony, lampki nagrobkowe, kominki domowe, lampy metalowe ze szkłem do świeczek, stelaże do abażurów, zawieszania do lamp, aparatura do suszenia paszy, urządzenia i instalacje do suszenia, stoły i krzesła ogrodowe, etażerki proste i narożnikowe, elementy małej architektury ogrodowej z drewna i wikliny pozwalające nabywcy wygodnie oglądać i kupować te towary w małych sklepach, zgrupowanie na rzecz osób trzecich towarów takich jak: świeczniki metalowe wiszące, świeczniki metalowe stojące, stojaki metalowe do kwiatów, kwietniki metalowe wiszące, stojaki metalowe do win, stoliki metalowe, wieszaki metalowe do sprzętu kuchennego, konstrukcje metalowe w budownictwie, pergole metalowe, płoty i ogrodzenia metalowe, konstrukcje metalowe do szklarni, konstrukcje metalowe przenośne, półki, regały, lady metalowe, elementy małej architektury ogrodowej metalowe, płyty konstrukcyjne metalowe, pojemniki metalowe, zbiorniki metalowe, kontenery metalowe, dmuchawy do sprężania, zasysania i transportu ziarna, maszyny rolnicze, lampy elektryczne, lampiony, lampki nagrobkowe, kominki domowe, lampy metalowe ze szkłem do świeczek, stelaże do abażurów, zawieszania do lamp, aparatura do suszenia paszy, urządzenia i instalacje do suszenia, stoły i krzesła ogrodowe, etażerki proste i narożnikowe, elementy małej architektury ogrodowej z drewna i wikliny pozwalające nabywcy wygodnie oglądać i kupować te towary w dużych sklepach wielobranżowych lub supermarketach.

(111) **263019** (220) 2012 08 14 (210) 403932  
 (151) 2013 10 24 (441) 2012 11 19  
 (732) INSTYTUT MATERIAŁÓW BUDOWLANYCH I TECHNOLOGII BETONU SPÓŁKA Z OGRANICZONĄ ODPOWIEDZIALNOŚCIĄ, Warszawa, PL.  
 (540)



Kolor znaku: biały, jasnoczerwony, czerwony, zielony, jasnozielony, granatowy, jasnofioletowy  
 (531) 26.5.4, 27.5.1, 29.1.15

(510), (511) **16** publikacje drukowane, wydawnictwa drukowane, ulotki, broszury, kalendarze, czasopisma, materiały instruktażowe i szkoleniowe z wyjątkiem urządzeń, **41** usługi edukacyjne obejmujące organizowanie i prowadzenie szkoleń w dziedzinie zagadnień związanych z budownictwem, materiałami budowlanymi i technologiami stosowanymi w budownictwie, **42** prace badawczo rozwojowe w zakresie materiałów budowlanych i technologii stosowanych w budownictwie, badania laboratoryjne i wykonywanie testów materiałów budowlanych, usługi w dziedzinie projektów technicznych dotyczących materiałów budowlanych i technologii stosowanych w budownictwie, weryfikacja i opracowywanie specyfikacji technicznych, wykonywanie technicznych ekspertyz budowlanych w tym nadzór naukowo-badawczy, usługi w zakresie certyfikacji materiałów budowlanych, kontroli produkcji materiałów budowlanych, laboratoriów badawczych, kompetencji personelu i systemów zarządzania, doradztwo techniczne w zakresie materiałów budowlanych i technologii stosowanych w budownictwie.

(111) **263020** (220) 2012 08 17 (210) 404030  
 (151) 2013 11 29 (441) 2012 11 19  
 (732) TOMBIAK SPÓŁKA Z OGRANICZONĄ ODPOWIEDZIALNOŚCIĄ, Raszyn, PL.  
 (540) WINDIESEL

(510), (511) **25** odzież, bielizna, buty, nakrycia głowy, szaliki, swetry, **35** agencje importowo-eksportowe, agencje informacji handlowej, organizowanie wystaw w celach handlowych lub reklamowych, wyszukiwanie informacji w plikach komputerowych dla osób trzecich, pokazy towarów, promocja sprzedaży dla osób trzecich, wyszukiwanie w komputerowych bazach danych, usługi zaopatrzenia osób trzecich jako zakupy produktów usług dla innych przedsiębiorstw, zarządzanie zbiorami informatycznymi, usługi prowadzenia sprzedaży na stronie Web w których zgromadzono na rzecz osób trzecich różne towary jak: odzież, bielizna, buty, nakrycia głowy, szaliki, swetry; usługi prowadzenia sklepu i/lub hurtowni, w których zgromadzono na rzecz osób trzecich różne towary, jak: ubiory, bielizna, buty, nakrycia głowy, szaliki, swetry.

(111) **263021** (220) 2011 09 30 (210) 390949  
 (151) 2013 07 18 (441) 2012 01 02  
 (732) BOROWICZ ARTUR ARTISLAND, Warszawa, PL.  
 (540)



Kolor znaku: biały, ciemnoróżowy

(531) 5.5.19, 26.1.1, 27.5.1, 29.1.12  
 (510), (511) **16** wyroby papierowe, wyroby z kartonu, fotografie, plakaty, albumy, obrazy, artykuły biurowe, bibuły, serwetki, serwety i obrusy papierowe, czasopisma, książki, etykiety z papieru, figurki z papieru, kalendarze, kalkomanie, wycinanki z papieru, kartki pocztowe, grafiki, ozdoby z papieru, szablony z papieru, materiały piśmienne, nalepki, naklejki z papieru, notatniki, noże do papieru, papierowe obwoluty, papeteria, papier do pakowania, podstawki z papieru, podstawki do długopisów i ołówków, pudełka papierowe i kartonowe, ramki do fotografii, szylidy z papieru lub kartonu, teczki, skoroszyty, torebki z papieru, wzory do kalkowania, wzory do haftowania, zakładki do książek, **18** wyroby ze skóry i imitacji skóry, parasole i parasolki, laski, torby, torebki, torby na zakupy, torby plażowe, torby podróżne, tornistry, kufry, kuferki, wykończenia i dekoracje ze skóry do mebli, paski, portfele, portmonetki, siatki na zakupy, smycze, obroże, ubrania dla zwierząt, **20** meble, lustra, ramy i ramki obrazów; wyroby (nie ujęte w innych klasach) z drewna, korka, trzciny, wikliny, rogu, kości, kości słoniowej, fiszbinu, muszli, bursztynu, mączcy perłowej, sepiolitu, imitacji tych surowców lub z tworzyw sztucznych; opakowania z drewna, wikliny, korka; stojaki na czasopisma, chodźniki, łóżeczka, krzeselka, stoliki dla dzieci; dekoracje przestawne; karnisze, rolki, haki do firan i zasłon; stojaki do parasoli; stojaki na ubrania; wie-

szaki na odzież; kanapy, fotele, półki, regały, szafy, łóżka, sofy, stoły, krzesła, komody; kojce i legowiska dla zwierząt domowych; osłony do kominków; kwietniki, podpórki, stojaki do roślin; żaluzje niemetalowe, rolety okienne; pojemniki z tworzyw sztucznych; poduszki; pokrowce na odzież; skrzynie niemetalowe, skrzynie z tworzyw sztucznych; zasłony bambusowe; dekoracje z koralików; zasłony z plecionek drewnianych, **21** przybory kuchenne i gospodarstwa domowego oraz pojemniki; grzebień i gąbki; pędzle (z wyjątkiem pędzli do malowania); sprzęt do czyszczenia; wyroby szklane, porcelanowe i ceramiczne nie ujęte w innych klasach; akwaria, pojemniki, butelki, wazony szklane; pojemniki i kosze na pieczywo, wyroby gospodarstwa domowego z ceramiki i szkła, deski do krojenia, cukiernice, czajniczki do herbaty, łoPATKI i formy do ciasta; doniczki i osłony na kwiaty, durszlaki, dzbanki; figurki z porcelany, ceramiki, szkła; garnki; pudełka na herbatę, pudełka na kanapki, pudełka na słodycze; serwisy do herbaty; kieliszki do jajek; świeczniki; klatki dla ptaków i klatki dla zwierząt domowych; maselniczki; klosze do przykrywania jedzenia; korkociągi, otwieracze do puszek, słoików; kosmetyczki i pojemniki na przybory toaletowe; kosze do użytku domowego, kosze na śmieci; kółka i stojaki na serwetki; wyroby z kryształu; wyroby z krzemionki; przybory i pojemniki kuchenne, pojemniki do lodu; miotełki do czyszczenia mebli; naczynia stołowe; zraszacze do kwiatów, konewki; wyroby garncarskie, **24** tekstylia i wyroby włókiennicze nie ujęte w innych klasach; narzuty na łóżka i obrusy; bielizna pościelowa, bielizna stołowa, bielizna osobista, bieżniki, ceraty, serwety, dzianina, firanki, zasłony z materiałów tekstylnych lub tworzyw sztucznych, materiały pokryte haftem, tkaniny z kordonka, materiały lepkie przyklejane na gorąco, obicia ścienne z materiałów tekstylnych, podstawki pod szklanki z tkanin, pokrowce na poduszki, pościel, ręczniki, zasłony prysznicowe z materiałów tekstylnych lub tworzyw sztucznych, **25** odzież, obuwie, nakrycia głowy, koszulki, koszule, sukienki, spódnice, spodnie, swetry, marynarki, ubranka dla dzieci, płaszcze, chusty, szaliki, bandany, kapelusze, czapki, kalosze, **27** dywany, chodniki (kilimy), maty i ślomianki, linoleum i inne materiały do pokrywania podłóg; draperie (nietekstylne); tapety, dywaniki, maty gimnastyczne, dywaniki i maty łazienkowe, wycieraczki, wykładziny podłogowe, **28** gry i zabawki; artykuły sportowe i gimnastyczne nie ujęte w innych klasach; ozdoby choinkowe, **35** zgrupowanie na rzecz osób trzecich następujących towarów: ceramika, porcelana, szkło, wyroby drewniane, witraż, wiklina, wyroby z kartonu, wyroby z wełny, meble, artykuły wyposażenia wnętrz wyposażenie ogrodu oświetlenie lustra, ramki do obrazów, akcesoria kuchenne, dywany, chodniki (kilimy), maty i ślomianki, linoleum i inne materiały do pokrywania podłóg, tekstylia, wyroby włókiennicze, narzuty, obrusy, dekoracje ścienne, dekoracje okienne, odzież, obuwie, nakrycia głowy, chusty, szaliki, galanteria-torby, pokrowce, etui, zabawki, gry, biżuteria, zegarki, muzyka, książki, rękodzieło dekoracje, ozdoby, pasmanteria, akcesoria dla mam i dzieci-nosidła, chusty, pieluchy, akcesoria turystyczne, sprzęt turystyczny, artykuły sportowe i gimnastyczne, oferty turystyczne, artykuły spożywcze, grafika, fotografia, sprzęt sportowy, gry, przedmioty użytku osobistego-okulary, lusterka, parasole, wyroby papierowe, wydruki, fotografie, grafiki, czasopisma, kalendarze, kartki, zaproszenia, materiały piśmiennicze, akcesoria biurowe i komputerowe, akcesoria dla zwierząt, przybory dla palaczy pozwalające nabywcy wygodnie je oglądać i kupować w sklepie wielobranżowym; prezentowanie produktów na stronie internetowej dla celów sprzedaży; prowadzenie sklepu, w tym sklepu internetowego, sprzedaż, sprzedaż wysyłkowa oraz sprzedaż za pośrednictwem Internetu rękodzielnicstwa, artykułów wyposażenia wnętrz, wyrobów papierowych i z kartonu, toreb, torebek, wyrobów skórzanych, sprzętów gospodarstwa domowego, przyborów kuchennych, tekstyliów i wyrobów włókienniczych, odzieży, obuwia, nakryć głowy, dywanów, chodników, materiałów do pokrywania podłóg, tapet, gier, zabawek, artykułów sportowych i gimnastycznych, ozdób choinkowych, mebli, płyt CD, płyt DVD, książek, wyrobów szklanych, ceramicznych, porcelany, **39** dystrybucja, pakowanie i dostarczanie rękodzielnicstwa, artykułów wyposażenia wnętrz, wyrobów papierowych i z kartonu, toreb, torebek, wyrobów skórzanych, sprzętów gospodarstwa domowego, przyborów kuchennych, tekstyliów i wyrobów włókienniczych, odzieży, obuwia, nakryć głowy, dywanów, chodników, materiałów do pokrywania podłóg, tapet, gier, zabawek, artykułów sportowych i gimnastycznych, ozdób choinkowych, mebli, płyt CD, płyt DVD, książek, wyrobów szklanych, ceramicznych, porcelany, **42** projektowanie, dekoracja wnętrz, usługi związane z projektowaniem graficznym, usługi architektoniczne, usługi wzornictwa przemysłowego.

(111) **263022** (220) 2012 11 07 (210) 406619  
 (151) 2013 11 13 (441) 2013 02 18  
 (732) Diners Club International Ltd., Riverwoods, US.  
 (540) CARTE BLANCHE  
 (510), (511) **36** usługi finansowe, usługi w zakresie kart kredytowych.

(111) **263023** (220) 2012 08 20 (210) 404047  
 (151) 2013 11 27 (441) 2012 12 03  
 (732) ARES BRACIA MACIOŁEK SPÓŁKA Z OGRANICZONĄ ODPOWIEDZIALNOŚCIĄ, Piotrków Trybunalski, PL.  
 (540) MAGNAT  
 (510), (511) **03** preparaty do mycia, czyszczenia i higieny zwierząt, szampony dla psów, środki kosmetyczne dla zwierząt, **31** karma dla zwierząt, karma sucha dla zwierząt, karma konserwowa dla zwierząt, substancje odżywcze i wzmacniające dla zwierząt, produkty do hodowli zwierząt, jadalne kości, produkty do żucia dla zwierząt, gryzaki i sztuczne kości, ściółka dla zwierząt, żwirki dla kotów, żywe zwierzęta, **35** usługi sprzedaży hurtowej i detalicznej oraz w sieci internetowej karmy dla zwierząt, produktów do hodowli zwierząt, ściółki dla zwierząt, środków do mycia, czyszczenia i higieny zwierząt, środków weterynaryjnych, środków dezynfekcyjnych dla zwierząt, środków przeciw pasożytom i insektom dla zwierząt.

(111) **263024** (220) 2012 08 23 (210) 404215  
 (151) 2013 12 18 (441) 2012 12 03  
 (732) HANZA GRUPA INWESTYCYJNA SPÓŁKA Z OGRANICZONĄ ODPOWIEDZIALNOŚCIĄ, Sopot, PL.  
 (540) TRZY KOLORY  
 (510), (511) **36** usługi w zakresie sprzedaży nieruchomości, **37** usługi budowlane i budowlano-remontowe; budownictwo specjalistyczne; wznoszenie budynków mieszkalnych i użytkowych oraz wykonywanie obiektów inżynierii wodnej i lądowej niezbędnych do prawidłowego korzystania z tychże budynków; usługi instalacyjne w zakresie wykonawstwa instalacji elektrycznych, grzewczych, wentylacyjnych, sanitarnych i wodnych; informacja i doradztwo budowlane; nadzór budowlany; wynajem pojazdów i sprzętu budowlanego.

(111) **263025** (220) 2012 08 23 (210) 404216  
 (151) 2013 12 18 (441) 2012 12 03  
 (732) HANZA GRUPA INWESTYCYJNA SPÓŁKA Z OGRANICZONĄ ODPOWIEDZIALNOŚCIĄ, Sopot, PL.  
 (540) 3 KOLORY  
 (510), (511) **36** usługi w zakresie sprzedaży nieruchomości, **37** usługi budowlane i budowlano-remontowe; budownictwo specjalistyczne; wznoszenie budynków mieszkalnych i użytkowych oraz wykonywanie obiektów inżynierii wodnej i lądowej niezbędnych do prawidłowego korzystania z tychże budynków; usługi instalacyjne w zakresie wykonawstwa instalacji elektrycznych, grzewczych, wentylacyjnych, sanitarnych i wodnych; informacja i doradztwo budowlane; nadzór budowlany; wynajem pojazdów i sprzętu budowlanego.

(111) **263026** (220) 2012 09 04 (210) 404481  
 (151) 2013 11 05 (441) 2012 12 17  
 (732) KUBOWICZ KATARZYNA ŚWIAT SINGLA, Warszawa, PL.  
 (540)



Kolor znaku: czarny  
 (531) 3.1.6, 3.1.23, 3.1.24, 27.5.1  
 (510), (511) **45** agencja matrymonialna.

(111) **263027** (220) 2012 09 04 (210) 404497  
 (151) 2013 12 03 (441) 2012 12 17  
 (732) SULIMA ANDRZEJ, Dąbrowa, PL.  
 (540) GLOBAL ENGINEERING

(510), (511) **09** programy komputerowe, **35** doradztwo w zakresie organizowania i prowadzenia działalności gospodarczej, doradztwo specjalistyczne w sprawach działalności gospodarczej, organizowanie wystaw w celach handlowych lub reklamowych, usługi sprzedaży maszyn i urządzeń budowlanych, produktów z branży chemicznej i budowlanej oraz oprogramowania komputerowego, **37** usługi budowlane, wykonywanie obiektów inżynierskich, instalowanie, naprawa, konserwacja maszyn i urządzeń, przygotowywanie terenu pod budowę, rozbiórka i burzenie obiektów budowlanych, wzniesienie kompletnych budynków i budowli lub ich części, budowa obiektów inżynierii lądowej i wodnej, budowa obiektów elektro-technicznych i energetycznych, wykonywanie robót budowlanych w zakresie montażu i wznoszenia budynków i budowli z elementów prefabrykowanych, wykonywanie specjalistycznych robót budowlanych, wykonywanie robót budowlanych w zakresie wznoszenia konstrukcji stalowych, wykonywanie robót budowlanych murarskich, wykonywanie instalacji budowlanych, wykonywanie instalacji elektrycznych, instalowanie dźwigów, wykonywanie robót budowlanych izolacyjnych, wynajem sprzętu budowlanego, doradztwo inżynierskie, **42** badania oraz usługi naukowe i techniczne, usługi inżynierii technicznej, analizy przemysłowe i usługi badawcze, analizy chemiczne, opracowywanie projektów technicznych i architektonicznych, doradztwo w zakresie projektów technicznych, doradztwo dotyczące oprogramowania komputerowego, projektowanie i ulepszanie oprogramowania komputerowego, usługi wzornictwa przemysłowego, prowadzenie prac innowacyjno-wdrożeniowych i badawczo-rozwojowych w branży budowlanej i chemicznej.

(111) **263028** (220) 2012 09 13 (210) 404738  
(151) 2013 12 02 (441) 2012 12 17  
(732) WRÓBEL MAREK BAJEKO HURTOWNIA ODZIEŻY,  
Rzeszów, PL.  
(540) TOPMARK

(510), (511) **25** odzież, obuwie, nakrycia głowy, **35** zgrupowanie na rzecz osób trzecich odzieży, obuwia i nakryć głowy pozwalające nabywcy je oglądać i nabywać w hurtowni i sklepach detalicznych.

(111) **263029** (220) 2012 09 13 (210) 404740  
(151) 2013 12 02 (441) 2012 12 17  
(732) REGIS SPÓŁKA Z OGRANICZONĄ ODPOWIEDZIALNOŚCIĄ,  
Kraków, PL.

(540) SMAKOVITY KURIER  
(510), (511) **09** dyski i inne nośniki elektroniczne z nagraniami; publikacje internetowe i elektroniczne; czasopisma, wydawnictwa, książki, katalogi, informatory, podręczniki, poradniki, druki, dzienniki wszystkie wymienione w postaci elektronicznej do pobierania, **16** czasopisma, wydawnictwa, książki, katalogi, informatory, podręczniki, poradniki, druki, dzienniki, publikacje drukowane, albumy, broszury, druki okolicznościowe, foldery, fotografie, katalogi, papeteria, plakaty, pocztówki, podręczniki, przewodniki, **35** publikowanie tekstów sponsorowanych, usługi promocyjne, udostępnianie powierzchni reklamowej w publikacjach drukowanych i publikacjach dostępnych on-line, rozpowszechnianie ogłoszeń reklamowych i materiałów reklamowych.

(111) **263030** (220) 2012 09 17 (210) 404855  
(151) 2013 12 16 (441) 2013 01 07  
(732) BINDA ROBERT, Elbląg, PL.  
(540)



Kolor znaku: żółty, czarny, szary, czerwony, biały  
(531) 1.15.5, 9.1.10, 27.5.1, 29.1.15  
(510), (511) **29** wyroby z drobiu, **30** posypki na wyroby garmażeryjne, **43** usługi barowe, catering, stołówki.

(111) **263031** (220) 2012 09 20 (210) 405005  
(151) 2013 12 20 (441) 2013 01 07  
(732) KLIMCZAK KRZYSZTOF MOŁO WOJCIECH KOZACZYŃSKI  
ARTUR SHOT GROUP SPÓŁKA CYWILNA, Węgrzce, PL.  
(540)



Kolor znaku: szary, niebieski

(531) 9.1.10, 27.5.1, 29.1.12  
(510), (511) **35** badania marketingowe, badania rynku, badania w dziedzinie działalności gospodarczej, doradztwo w zakresie organizowania, prowadzenia i zarządzania działalnością gospodarczą, dystrybucja materiałów reklamowych [próbek, druków, prospektów, broszur], komputerowe bazy danych, pozyskiwanie i systematyzacja danych do komputerowej bazy danych, marketing, materiały reklamowe, prezentowanie produktów w mediach dla celów sprzedaży detalicznej, modeling (usługi-) do celów promocji sprzedaży i reklamy, rozpowszechnianie ogłoszeń reklamowych, doradztwo dotyczące organizowania działalności gospodarczej, organizowanie wystaw w celach handlowych lub reklamowych, pomoc przy zarządzaniu przedsiębiorstwami przemysłowymi lub handlowymi, pomoc w prowadzeniu działalności gospodarczej, prezentowanie produktów w mediach dla celów sprzedaży detalicznej, usługi związane z przenoszeniem przedsiębiorstw, reklama, zarobkowe zarządzanie w zakresie koncesjonowania dóbr i usług na rzecz osób trzecich, zarządzanie w ramach prowadzonej działalności gospodarczej w zakresie udzielania licencji na towary i usługi na rzecz osób trzecich, instruktaże organizowanie i prowadzenie konferencji, kongresów, seminariów, zjazdów, warsztatów, **41** instruktaże organizowanie i prowadzenie konferencji, kongresów, seminariów, zjazdów, warsztatów, **42** projektowanie budynków, projektowanie dekoracji wnętrz, doradztwo architektoniczne, kontrola jakości towarów sprzedawanych przez podmioty należące do sieci, wzornictwo przemysłowe w zakresie opakowań, **45** doradztwo w zakresie własności intelektualnej, usługi prawne licencjonowania programów komputerowych, licencjonowanie własności intelektualnej, usługi nadzoru w dziedzinie własności intelektualnej, zarządzanie prawami autorskimi.

(111) **263032** (220) 2012 09 20 (210) 405006  
(151) 2013 12 20 (441) 2013 01 07  
(732) KLIMCZAK KRZYSZTOF MOŁO WOJCIECH KOZACZYŃSKI  
ARTUR SHOT GROUP SPÓŁKA CYWILNA, Węgrzce, PL.  
(540)



Kolor znaku: biały, niebieski

(531) 9.1.10, 29.1.12  
(510), (511) **35** badania marketingowe, badania rynku, badania w dziedzinie działalności gospodarczej, doradztwo w zakresie organizowania, prowadzenia i zarządzania działalnością gospodarczą, dystrybucja próbek, druków prospektów i broszur jako materiałów reklamowych, pozyskiwanie i systematyzacja danych do komputerowych baz danych, marketing, materiały reklamowe, prezentowanie produktów w mediach dla celów sprzedaży detalicznej, usługi modelingu do celów promocji sprzedaży i reklamy, rozpowszechnianie ogłoszeń reklamowych, doradztwo dotyczące organizowania działalności gospodarczej, organizowanie wystaw w celach handlowych lub reklamowych, pomoc przy zarządzaniu przedsiębiorstwami przemysłowymi lub handlowymi, pomoc w prowadzeniu działalności gospodarczej, usługi związane z przenoszeniem przedsiębiorstw, reklama, zarobkowe zarządzanie w zakresie koncesjonowania dóbr i usług na rzecz osób trzecich, zarządzanie w ramach prowadzonej działalności gospodarczej w zakresie udzielania licencji na towary i usługi na rzecz osób trzecich, **41** instruktaże, organizowanie i prowadzenie konferencji, kongresów, seminariów, zjazdów, warsztatów,

**42** projektowanie budynków, projektowanie dekoracji wnętrz, doradztwo architektoniczne, kontrola jakości towarów sprzedawanych przez podmioty należące do sieci, wzornictwo przemysłowe w zakresie opakowań, **45** doradztwo w zakresie własności intelektualnej, usługi prawne licencjonowania programów komputerowych, licencjonowanie własności intelektualnej, usługi nadzoru w dziedzinie własności intelektualnej, zarządzanie prawami autorskimi.

(111) **263033** (220) 2012 10 09 (210) 405578  
 (151) 2013 11 25 (441) 2013 01 21  
 (732) FARMACEUTYCZNA SPÓŁDZIELNIA PRACY GALENA,  
 Wrocław, PL.  
 (540) Toselix  
 (510), (511) **05** produkty farmaceutyczne, substancje dietetyczne do celów leczniczych, suplementy diety.

(111) **263034** (220) 2012 10 09 (210) 405581  
 (151) 2013 11 25 (441) 2013 01 21  
 (732) FARMACEUTYCZNA SPÓŁDZIELNIA PRACY GALENA,  
 Wrocław, PL.  
 (540) Beltussin  
 (510), (511) **05** produkty farmaceutyczne, substancje dietetyczne do celów leczniczych, suplementy diety.

(111) **263035** (220) 2012 10 09 (210) 405594  
 (151) 2013 11 29 (441) 2013 01 21  
 (732) IDEA BANK SPÓŁKA AKCYJNA, Warszawa, PL.  
 (540) Wirtualna Firma. Idea Bank  
 (510), (511) **09** urządzenia i przyrządy: naukowe, żeglarskie, geodezyjne, fotograficzne, kinematograficzne, optyczne, wagowe, pomiarowe, sygnalizacyjne, kontrolne, do ratowania życia, do celów dydaktycznych; urządzenia i przyrządy elektryczne przewodzące, przełączające, transformujące, akumulatorowe i kontrolno-sterujące; urządzenia do nagrywania, transmisji lub reprodukcji dźwięku lub obrazu; magnetyczne nośniki danych, płyty i dyski z nagraniami; mechanizmy do urządzeń uruchamianych przez wrzucenie monety; kasy sklepowe, maszyny liczące, sprzęt przetwarzający dane i komputery; urządzenia do gaszenia ognia; karty bankowe, karty kredytowe, karty debetowe, karty płatnicze i karty identyfikacyjne, magnetycznie kodowane karty i karty zawierające płytki obwodów scalonych-karty „inteligentne”, karty z pamięcią lub z mikroprocesorem, czytniki kart, programy komputerowe, oprogramowanie komputerowe umożliwiające kartom „inteligentnym” współdziałanie z terminalami i czytnikami, aparatura elektroniczna do weryfikacji autentyczności kart bankowych, kart kredytowych, kart debetowych i kart płatniczych, programy komputerowe ładowane: programy komputerowe zapisane na chipach, dyskietkach, taśmach i dyskach kompaktowych, programy komputerowe aplikacyjne, programy komputerowe narzędziowe, programy komputerowe systemu operacyjnego, oprogramowania do zabezpieczenia składów danych oraz wyszukiwania i transmisji poufnych informacji klienta używanych przez osoby oraz instytucje bankowe i finansowe; sprzęt komputerowy, urządzenia peryferyjne i oprogramowanie do umożliwiania płatności za pomocą środków elektronicznych i bezprzewodowych; sprzęt i oprogramowanie komputerowe umożliwiające dostęp do kont płatniczych za pomocą środków elektronicznych i bezprzewodowych; sprzęt i oprogramowanie komputerowe do kodowania i bezpiecznego przechowywania, odzyskiwania i przekazywania danych klienta, informacji na temat konta i transakcji osób indywidualnych, instytucji bankowych i finansowych; bezpieczne terminale transakcji elektronicznych, **16** papier, tektura i wyroby z tych materiałów nie ujęte w innych klasach; druki; materiały intrologatorskie; materiały fotograficzne zawarte w tej klasie; materiały piśmienne; kleje do materiałów piśmiennych lub do celów domowych; materiały przeznaczone dla artystów; pędzle malarskie; maszyny do pisania i sprzęt biurowy (z wyjątkiem mebli); materiały szkoleniowe i instruktażowe (z wyjątkiem aparatów); materiały z tworzyw sztucznych do pakowania (nie ujęte w innych klasach); czcionki drukarskie; matryce; materiały papiernicze, materiały drukowane, publikacje, książki, wydawnictwa reklamowe, katalogi, czasopisma, periodyki, magazyny, broszury, foldery, ulotki, prospekty, druki, afisze, plakaty, naklejki, materiały biurowe, materiały szkoleniowe i instruktażowe (z wyjątkiem aparatów), **35** reklama; zarządzanie w działalności handlowej;

administrowanie działalności handlowej; prace biurowe; specjalistyczne doradztwo i konsulting w zakresie organizowania i prowadzenia działalności gospodarczej, pomoc i usługi w zakresie organizacji i zarządzania działalnością gospodarczą, przedsiębiorstwami oraz przedsięwzięciami gospodarczymi i handlowymi, usługi audytorskie, usługi księgowe i rachunkowe, doradztwo podatkowe, prowadzenie ksiąg, przygotowywanie zeznań podatkowych, analizy kosztów, informacja podatkowa, pośrednictwo w zawieraniu transakcji handlowych, usługi dotyczące franszyzy, usługi w zakresie specjalistycznego doradztwa handlowego i gospodarczego, usługi pośrednictwa handlowego, usługi agencji importowo-eksportowych i agencji handlowych, promocja sprzedaży towarów, organizowanie aukcji; badania i poszukiwania w dziedzinie działalności gospodarczej, ekspertyzy w dziedzinie działalności gospodarczej, ekspertyzy opłacalności; usługi związane z przenoszeniem przedsiębiorstw, usługi pozyskiwania, opracowywania i udostępniania informacji o działalności gospodarczej; czynności biurowe zawarte w tej klasie; usługi w zakresie pośrednictwa pracy, rekrutacji i doboru personelu, doradztwo w zakresie zarządzania personalnego i kadrowego; organizowanie targów i wystaw w celach handlowych lub reklamowych; usługi w zakresie badania rynku i opinii publicznej, usługi wykonywania prognoz ekonomicznych i analiz rynkowych, analizy kosztów, usługi w zakresie badań statystycznych i przeprowadzania wyceny działalności gospodarczej; opracowywanie informacji statystycznych, sporządzanie wyciągów z kont, zarządzanie zbiorami informacyjnymi i zbiorami danych w systemach komputerowych, pozyskiwanie danych do komputerowych baz danych, usługi systematyzacji, sortowania i kompilacji danych w komputerowych bazach danych, komputerowe zarządzanie plikami, wyszukiwanie informacji w bazach i plikach komputerowych; usługi w zakresie reklamy i promocji, usługi public relations, usługi w zakresie reklamy z wykorzystaniem metod słownych, dźwiękowych, audiowizualnych i multimedialnych oraz za pośrednictwem sieci komputerowej, rozpowszechnianie materiałów reklamowych i ofert reklamowych, rozpowszechnianie ogłoszeń reklamowych, udostępnienie powierzchni reklamowych i czasu reklamowego, usługi w zakresie obsługi programów lojalnościowych i programów promocyjnych; archiwizacja dokumentów metodami elektronicznymi i tradycyjnymi, **36** ubezpieczenia; usługi finansowe; usługi monetarne; usługi w zakresie majątku nieruchomości, usługi bankowe, pośrednictwo finansowe, usługi elektronicznego transferu środków finansowych i walut; rozliczanie transakcji finansowych za pośrednictwem elektronicznych sieci komunikacyjnych; usługi w zakresie elektronicznych płatności w Internecie; bankowość internetowa, bankowość telefoniczna; kredyty gotówkowe, kredyty samochodowe, kredyty hipoteczne, leasing finansowy, leasing operacyjny, leasing konsumencki, finansowanie zakupów na raty, usługi ściągania należności, usługi skupu długów, usługi pośrednictwa w zakresie kupna i sprzedaży wierzytelności, windykacja należności, w tym windykacja sądowa i komornicza, monitoring wierzytelności, usługi świadczeń emerytalnych, usługi funduszy emerytalno-rentowych, usługi finansowe dla emerytów, usługi w zakresie lokat terminowych i wkładów oszczędnościowych, tworzenie, oferowanie i doradztwo w zakresie programów i planów systematycznego oszczędzania, usługi maklerskie, prowadzenie kont depozytowych papierów wartościowych, usługi w zakresie obrotu papierami wartościowymi, inwestowanie na rynku kapitałowym, rynku papierów wartościowych oraz na rynku nieruchomości, dokonywanie operacji kupna i sprzedaży papierów wartościowych, notowania giełdowe, usługi zarządzania aktywami finansowymi, zarządzanie portfelem na zlecenie klienta, usługi doradztwa w zakresie obrotu papierami wartościowymi-raporty, analizy i opracowania na zamówienie klienta, usługi pośrednictwa w nabywaniu dużych pakietów akcji w trybie wezwania, usługi opracowywania prospektów emisyjnych, usługi wprowadzania spółek do publicznego obrotu, usługi pełnienia funkcji sponsora emisji, animatora rynku oraz emitenta, usługi przygotowywania finansowych memorandów informacyjnych, usługi organizacji obrotu papierami wartościowymi spółek na rynku niepublicznym, wykonywanie czynności związanych z emisją i obrotem papierami wartościowymi, usługi gwarantowania emisji papierów wartościowych (underwriting); pośrednictwo w obrocie papierami wartościowymi, prowadzenie rachunków maklerskich, nabywanie i zbywanie papierów wartościowych na zlecenie osób trzecich, prowadzenie rozliczeń z tytułu posiadania, nabycia lub zbycia papierów wartościowych, pośrednictwo w nabywaniu pakietów akcji, usługi domów maklerskich, wykonywanie ekspertyz i prognoz finansowych, analiza finansowa, doradztwo

finansowe, świadczenie usług konsultacyjno-doradczych w sprawach finansowych, doradztwo inwestycyjne, usługi w zakresie czynności powierniczych, zarządzanie funduszami powierniczymi, zarządzanie towarzystwami, funduszami inwestycyjnymi i funduszami emerytalnymi, lokowanie powierzonych pieniędzy w imieniu własnym i na wspólny rachunek uczestników funduszy powierniczych, zbywanie jednostek uczestnictwa funduszy powierniczych, usługi prowadzenia indywidualnych kont emerytalnych, usługi dystrybucji jednostek towarzystwa funduszy inwestycyjnych, usługi udzielania i obsługi kredytu na zakup papierów wartościowych, zarządzanie powierzonymi środkami pieniężnymi oraz innymi aktywami, usługi zarządzania ryzykiem, tworzenie i prowadzenie funduszy inwestycyjnych i powierniczych; usługi depozytowe i kredytowe, usługi brokerskie, clearingowe i factoringu, usługi w zakresie kapitału powierniczego, akredytywy, obsługi czeków podróżnych, prowadzenie rachunków bankowych, przyjmowanie wkładów oszczędnościowych i lokat terminowych, udzielanie oraz zaciąganie kredytów i pożyczek, przeprowadzanie rozliczeń transakcji, wykonywanie operacji wekslowych i czekowych, dokonywanie transakcji i przelewów elektronicznych; przyjmowanie i dokonywanie lokat w bankach krajowych i zagranicznych, przyjmowanie i udzielanie poręczeń i gwarancji bankowych, dokonywanie obrotu wartościami dewizowymi, przyjmowanie do depozytu przedmiotów, dokumentów i papierów wartościowych oraz udostępnianie skrytek sejfowych, organizowanie konsorcjów bankowych, dokonywanie obrotu wierzytelnościami, wykonywanie na zlecenie innych banków określonych czynności bankowych, wykonywanie czynności powierniczych, wydawanie i obsługa kart płatniczych, wykonywanie terminowych operacji finansowych, usługi operacji finansowych związanych z likwidacją przedsiębiorstw, wykonywanie czynności z zakresu działalności ubezpieczeniowej, pośrednictwo ubezpieczeniowe; wycena aktywów ruchomych i nieruchomości, zarządzanie majątkiem, usługi agencji pośrednictwa w obrocie nieruchomościami, usługi w zakresie dzierżawy majątku nieruchomego; raporty, analizy i opracowania na zamówienie klienta w dziedzinie nieruchomości, wynajem mieszkań i lokali komercyjnych, usługi administrowania nieruchomościami, usługi inwestycyjne związane z nieruchomościami, usługi finansowe związane z leasingiem, kupnem, sprzedażą, hipoteką, najmem i dzierżawą nieruchomości, usługi w zakresie pozyskiwania i zakupu gruntu pod inwestycje budowlane; finansowanie działalności deweloperskiej, organizowanie funduszy na cele dobroczynne, sponsorowanie finansowe; usługi doradcze dotyczące wszystkich usług ujętych w tej klasie; informacja o ww. usługach, **38** telekomunikacja; usługi agencji informacyjnych i prasowych, usługi przesyłania informacji, przesyłanie informacji tekstowej, obrazowej, dźwiękowej i skompilowanej w formie zapisu elektronicznego oraz udostępnianie łączności do przesyłania takiej informacji poprzez terminale komputerowe, sieci światłowodów, telefony, telegrafy, telexy, telefaksy, radio, telewizję oraz urządzenia satelitarne, udostępnianie łączności i przekazu informacji tekstowej, dźwiękowej i obrazowej poprzez terminale komputerowe, oraz poprzez sieć światłowodów, udostępnianie połączenia ze światową siecią komputerową za pośrednictwem telekomunikacji, wypożyczanie aparatury do przesyłania informacji, usługi rozpowszechniania ogłoszeń elektronicznych, usługi przydzielania dostępu i obsługa poczty elektronicznej i skrzynek mailowych, transmisje internetowe, udostępnianie portali internetowych, prowadzenie forum on-line, usługi portali komunikacyjnych i informacyjnych; umożliwianie dostępu do portalu z informacjami finansowymi, gospodarczymi, giełdowymi, podatkowymi, prawnymi oraz z komentarzami i poradami dla inwestorów, umożliwianie dostępu do platformy internetowej używanej do inwestowania na rynku walut, przydzielanie dostępu do baz danych dostępnych przez Internet, udostępnianie środków łączności umożliwiających obsługę klienta przez Internet, obsługa telekonferencji, przesyłanie telekopii, wypożyczanie modemów, wypożyczanie urządzeń telekomunikacyjnych i do przesyłania informacji, usługi w zakresie łączności telefonicznej; informacja o powyższych usługach, **41** usługi w zakresie nauczania, kształcenia i rozrywki; usługi w zakresie sportu i kultury; usługi wydawnicze, publikowanie tekstów innych niż reklamowe, artykułów, książek, periodyków, czasopism, gazet, prezentacji multimedialnych, publikacje elektroniczne on-line, wydawanie nagrań dźwiękowych, wizualnych, nagrań wideo, elektronicznych nośników informacji; produkcja filmów, nagrań audio i/lub video oraz programów radiowych i telewizyjnych; usługi w zakresie nauczania, kształcenia i rozrywki; usługi sportowe i kulturalne; organizowanie konkursów i gier

edukacyjnych, sportowych, kulturalnych i rozrywkowych, organizacja zawodów sportowych; organizacja loterii, festiwalu, imprez plenerowych; organizacja i prowadzenie konferencji, kongresów, seminariów, sympozjów, zjazdów, szkoleń, konkursów i wystaw; organizowanie wystaw w celach sportowych, edukacyjno-szkoleniowych oraz kulturalnych; informacja o ww. usługach, **42** usługi wykonywania badań naukowych i technicznych oraz ich projektowanie; usługi wykonywania analiz przemysłowych i usługi badawcze; projektowanie i ulepszanie sprzętu oraz oprogramowania komputerowego; ekspertyzy w zakresie komputerów, systemów komputerowych i programów komputerowych, consulting w zakresie komputerów i programów komputerowych, programowanie komputerów na zlecenie, projektowanie i tworzenie oprogramowania komputerowego, mianowicie programów zapisanych we właściwym języku dla danego komputera do użycia w komputerach i systemach, dostosowywanie programów do potrzeb użytkownika, projektowanie systemów komputerowych, projektowanie lokalnych sieci komputerowych, doradztwo w zakresie informatyzacji rachunkowości, licencjonowanie, leasing i wynajem programów komputerowych i oprogramowania komputerowego, **45** usługi prawne, udzielanie porad prawnych, konsultacje prawne, sporządzanie ekspertyz, umów, opinii i analiz prawnych, opracowywanie projektów aktów prawnych, zastępstwo prawne i procesowe, występowanie przed sądami i urzędami, usługi arbitrażowe; mediacje, sprawy sporne; usługi zarządzania własnością intelektualną.

(111) **263036** (220) 2012 10 11 (210) 405664  
 (151) 2013 12 13 (441) 2013 01 21  
 (732) WYSOCKI MICHAŁ, Kraków, PL.  
 (540)



Kolor znaku: zielony, pomarańczowy, biały

(531) 26.11.1, 26.11.13, 27.5.1, 29.1.13  
 (510), (511) **01** preparaty do oczyszczania powietrza, wody, ziemi- jako produkty chemiczne przeznaczone dla przemysłu, **07** maszyny, urządzenia i aparaty stosowane w przemyśle chemicznym, **11** katalityczne i adsorpcyjne instalacje i urządzenia do oczyszczania powietrza, wody i ziemi, instalacje i urządzenia sanitarne, urządzenia do utylizacji odpadów oraz osadów ściekowych, **36** pośrednictwo w obrocie nieruchomości, zarządzanie nieruchomościami, pośrednictwo finansowe, usługi deweloperskie, finansowanie inwestycji, **37** serwis urządzeń do ochrony środowiska oraz stosowanych w przemyśle chemicznym, usługi budowlane, **40** usługi związane z ochroną środowiska; usługi polegające na oczyszczaniu powietrza, wody ziemi, odkażanie materiałów niebezpiecznych, recykling odpadków i odpadów, sortowanie odpadów i surowców wtórnych oraz ich przetwarzanie, spalanie śmieci i odpadków, wypożyczanie urządzeń służących do ochrony środowiska, **42** wykonywanie: opinii technicznych, ekspertyz, usług projektowania konstruktorskiego i technologicznego, automatyzacji i wizualizacji procesów technologicznych; tworzenie oprogramowania komputerów na zlecenie; usługi testowania materiałów, badania związane z ochroną środowiska, **45** opinie prawne.

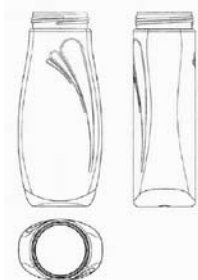
(111) **263037** (220) 2012 10 16 (210) 405811  
 (151) 2013 12 19 (441) 2013 02 04  
 (732) PZ CUSSONS POLSKA SPÓŁKA AKCYJNA, Warszawa, PL.  
 (540)



(531) 19.7.1, 19.7.23

(510), (511) **03** kosmetyki, preparaty kosmetyczne, środki perfumeryjne, perfumy, wody toaletowe i kolońskie, preparaty kosmetyczne do golenia i po goleniu, pianki, kremy i mydła do golenia, balsamy po goleniu, kremy, pianki, talki, emulsje, płyny, toniki, żele, mleczka kosmetyczne, oliwki, balsamy do skóry, mydła, mydła w płynie, mydła dezynfekujące, mydła dezodoryzujące, mydła lecznicze, mydła przeciwopotowe, mydła toaletowe, mydła zawierające składniki pilingujące i/lub masujące, mydła przeciwopotowe do stóp, środki i preparaty do mycia i kąpieli, płyny, żele, kremy, pianki i mleczka pod prysznic, płyny, żele, kremy, pianki i mleczka do kąpieli, środki i preparaty do pielęgnacji ciała, środki i preparaty do mycia, pielęgnacji i ochrony włosów, farby i lakiery do włosów, środki i preparaty do układania włosów, szampony, odżywki do włosów, środki i preparaty przeciwłupieżowe, środki i preparaty do oczyszczania skóry, środki i preparaty do oczyszczania skóry o właściwościach antybakteryjnych, olejki eteryczne, dezodoranty i antyperspiranty, środki i preparaty do higieny intymnej, odświeżacze do ust, środki i preparaty do makijażu i demakijażu, środki i preparaty do pielęgnacji, malowania i ochrony ust, rzęs, brwi, paznokci, środki i preparaty do usuwania lakierów, odżywki do paznokci, środki i preparaty do opalania i chroniące przed promieniowaniem ultrafioletowym, środki i preparaty do samoopalanania, środki i preparaty do depilacji, pudry do makijażu, pudry po kąpieli, pudry higieniczne, chusteczki nasączone płynami kosmetycznymi, środki i preparaty do pielęgnacji zębów i jamy ustnej, artykuły toaletowe, ozdoby do celów kosmetycznych, wyroby chemii gospodarczej, środki i preparaty do czyszczenia, polerowania, szorowania i ścierania, środki i preparaty do czyszczenia, polerowania, szorowania i ścierania do użytku w gospodarstwie domowym, mleczka, żele, płyny i proszki do czyszczenia i polerowania, detergenty, materiały ściernie, środki i preparaty piorące, proszki, płyny i mydła do prania, koncentraty do prania, płyny do mycia naczyń, płyny do płukania tkanin, koncentraty do płukania tkanin, antystatyczne środki i preparaty do celów domowych, środki i preparaty do zmiękczenia tkanin, krochmal, środki i preparaty do krochmalenia, środki i preparaty do namaczania tkanin, środki i preparaty chemiczne do ożywiania kolorów do użytku domowego, mydła do ożywiania koloru tkanin, środki i preparaty wybielające stosowane w praniu, środki i preparaty do odbarwiania, środki i preparaty odtłuszczające inne niż stosowane w procesach produkcyjnych, środki i preparaty do wywabiania plam, perfumowana woda do prasowania, preparaty do usuwania kamienia kotłowego dla gospodarstw domowych, środki i preparaty do prania, czyszczenia i konserwacji skóry, środki i preparaty do czyszczenia szkła, szyb i lustek, **05** kosmetyki do celów leczniczych: kremy, pianki, emulsje, płyny, żele, oliwki i balsamy lecznicze, środki i preparaty przeciwłupieżowe lecznicze, sole do kąpieli do celów medycznych, środki do kąpieli leczniczych, dezodoranty inne niż do użytku osobistego, środki dezynfekcyjne do celów higienicznych, środki do odświeżania powietrza, środki odstraszające owady, środki grzybobójcze, **35** usługi sprzedaży za pośrednictwem Internetu towarów z branży kosmetycznej, towarów higienicznych i do pielęgnacji ciała, środków czystości oraz kosmetyków i środków do celów leczniczych.

(111) **263038** (220) 2012 10 16 (210) 405812  
 (151) 2013 12 19 (441) 2013 02 04  
 (732) PZ CUSSONS POLSKA SPÓŁKA AKCYJNA, Warszawa, PL.  
 (540)



(531) 19.7.1, 19.7.23  
 (510), (511) **03** kosmetyki, preparaty kosmetyczne, środki perfumeryjne, perfumy, wody toaletowe i kolońskie, preparaty kosmetyczne do golenia i po goleniu, pianki, kremy i mydła do golenia, balsamy po goleniu, kremy, pianki, talki, emulsje, płyny, toniki, żele, mleczka kosmetyczne, oliwki, balsamy do skóry, mydła, mydła w płynie, mydła

dezynfekujące, mydła dezodoryzujące, mydła lecznicze, mydła przeciwopotowe, mydła toaletowe, mydła zawierające składniki pilingujące i/lub masujące, mydła przeciwopotowe do stóp, środki i preparaty do mycia i kąpieli, płyny, żele, kremy, pianki i mleczka pod prysznic, płyny, żele, kremy, pianki i mleczka do kąpieli, środki i preparaty do pielęgnacji ciała, środki i preparaty do mycia, pielęgnacji i ochrony włosów, farby i lakiery do włosów, środki i preparaty do układania włosów, szampony, odżywki do włosów, środki i preparaty przeciwłupieżowe, środki i preparaty do oczyszczania skóry, środki i preparaty do oczyszczania skóry o właściwościach antybakteryjnych, olejki eteryczne, dezodoranty i antyperspiranty, środki i preparaty do higieny intymnej, odświeżacze do ust, środki i preparaty do makijażu i demakijażu, środki i preparaty do pielęgnacji, malowania i ochrony ust, rzęs, brwi, paznokci, środki i preparaty do usuwania lakierów, odżywki do paznokci, środki i preparaty do opalania i chroniące przed promieniowaniem ultrafioletowym, środki i preparaty do samoopalanania, środki i preparaty do depilacji, pudry do makijażu, pudry po kąpieli, pudry higieniczne, chusteczki nasączone płynami kosmetycznymi, środki i preparaty do pielęgnacji zębów i jamy ustnej, artykuły toaletowe, ozdoby do celów kosmetycznych, wyroby chemii gospodarczej, środki i preparaty do czyszczenia, polerowania, szorowania i ścierania, środki i preparaty do czyszczenia, polerowania, szorowania i ścierania do użytku w gospodarstwie domowym, mleczka, żele, płyny i proszki do czyszczenia i polerowania, detergenty, materiały ściernie, środki i preparaty piorące, proszki, płyny i mydła do prania, koncentraty do prania, płyny do mycia naczyń, płyny do płukania tkanin, koncentraty do płukania tkanin, antystatyczne środki i preparaty do celów domowych, środki i preparaty do zmiękczenia tkanin, krochmal, środki i preparaty do krochmalenia, środki i preparaty do namaczania tkanin, środki i preparaty chemiczne do ożywiania kolorów do użytku domowego, mydła do ożywiania koloru tkanin, środki i preparaty wybielające stosowane w praniu, środki i preparaty do odbarwiania, środki i preparaty odtłuszczające inne niż stosowane w procesach produkcyjnych, środki i preparaty do wywabiania plam, perfumowana woda do prasowania, preparaty do usuwania kamienia kotłowego dla gospodarstw domowych, środki i preparaty do prania, czyszczenia i konserwacji skóry, środki i preparaty do czyszczenia szkła, szyb i lustek, **05** kosmetyki do celów leczniczych: kremy, pianki, emulsje, płyny, żele, oliwki i balsamy lecznicze, środki i preparaty przeciwłupieżowe lecznicze, sole do kąpieli do celów medycznych, środki do kąpieli leczniczych, dezodoranty inne niż do użytku osobistego, środki dezynfekcyjne do celów higienicznych, środki do odświeżania powietrza, środki odstraszające owady, środki grzybobójcze, **35** usługi sprzedaży za pośrednictwem Internetu towarów z branży kosmetycznej, towarów higienicznych i do pielęgnacji ciała, środków czystości oraz kosmetyków i środków do celów leczniczych.

(111) **263039** (220) 2012 10 17 (210) 405885  
 (151) 2013 12 24 (441) 2013 02 04  
 (732) AN-ROM SPÓŁKA Z OGRANICZONĄ ODPOWIEDZIALNOŚCIĄ,  
 Nowe Miasto n/Wartą, PL.  
 (540)



Kolor znaku: ciemnoszary, czarny  
 (531) 12.1.1, 12.1.10, 27.5.1, 29.1.12  
 (510), (511) **20** meble; meble tapicerowane; posłania (np. materace, materace sprężynowe, poduszki); wyroby z drewna nie ujęte w innych klasach.

(111) **263040** (220) 2012 10 22 (210) 406073  
 (151) 2013 11 28 (441) 2013 02 04  
 (732) FARMACEUTYCZNA SPÓŁDZIELNIA PRACY GALENA,  
 Wrocław, PL.

(540) Pranosin  
(510), (511) **05** produkty farmaceutyczne, substancje dietetyczne do celów leczniczych, suplementy diety.

(111) **263041** (220) 2012 10 22 (210) 406106  
(151) 2013 11 28 (441) 2013 02 04  
(732) CZYŻ DOROTA F. H. DOREX, Medyka, PL.

(540) cadi amidon

(510), (511) **03** artykuły chemii gospodarczej, proszki, płyny, żele i tabletki do prania, środki do płukania i zmiękczenia tkanin, środki wybielające do prania i inne substancje stosowane w praniu, barwniki do użytku domowego, środki do mycia, czyszczenia, polerowania, szorowania i ścierania, środki antypoślizgowe do podłóg, preparaty antystatyczne do celów domowych, detergenty i środki odkażające, odkamieniacze i preparaty do usuwania kamienia kotłowego oraz podobnych osadów do użytku domowego, preparaty do krochmalenia, preparaty do odbarwiania, preparaty do odtłuszczania, preparaty do czyszczenia protez, preparaty do usuwania rdzy, preparaty do udrożniania rur, płyny do spryskiwania szyb, chusteczki nasączone preparatami do czyszczenia, odświeżacze powietrza, środki ułatwiające suszenie do zmywarek naczyń, preparaty do czyszczenia tapet, terpentyna, wywabiacz płam, środki do czyszczenia i konserwacji obuwia, środki do czyszczenia i konserwacji podłóg i mebli, środków do czyszczenia i konserwacji sprzętu AGD i RTV, barwniki do celów kosmetycznych, kosmetyki i artykuły toaletowe, dezodoranty i antyperspiranty, perfumy i środki perfumeryjne, wody toaletowe, zapachowe i kolońskie, olejki eteryczne, mydła, mydła zapachowe, dezynfekujące, przeciwpotowe i lecznicze, maseczki kosmetyczne, kremy, serum do celów kosmetycznych, lakiery do paznokci, środki do usuwania lakieru do paznokci, lotony do celów kosmetycznych, środki i preparaty do makijażu i demakijażu, pilniki do paznokci, ołówki do oczu i brwi oraz temperówki do tych ołówków, kredki do ust, cienie do powiek, puder, róż do makijażu, podkłady do makijażu, preparaty do pielęgnacji skóry, włosów i paznokci, balsamy i odżywki, środki do czyszczenia i wybielania zębów, środki do pielęgnacji jamy ustnej, preparaty do pielęgnacji rąk, tusze do rąk, ozdobne kalkomanie do celów kosmetycznych, sztuczne włosy, rzęsy i paznokcie, preparaty do opalania i po opalaniu, talk kosmetyczny, mleczka i toniki kosmetyczne, olejki i wazelina do celów kosmetycznych, zestawy kosmetyków, preparaty do depilacji, preparaty do pielęgnacji i stylizacji włosów, farby i kremy koloryzujące do włosów, henna, preparaty do usuwania farb do włosów, preparaty do trwałej ondulacji, neutralizatory do trwałej ondulacji, kremy do prostowania włosów, utrwalcze, lakiery do włosów, żele do włosów, pianki do włosów, woski do włosów, kremy do włosów, guma do włosów, olejki do włosów, nabłyszczacze do włosów, pasty do włosów, preparaty do rozjaśniania włosów, spraye do włosów, woda utleniona do włosów, preparaty do regeneracji i rewitalizacji włosów, serum, maseczki, balsamy i odżywki do włosów, szampony, preparaty do golenia, płyny go goleniu, płyny, żele, kulki i sole do kąpieli, odświeżacze do ust, pumeks, saszetki zapachowe do bielizny, drewno zapachowe, kadzidełka, naklejane ozdoby do paznokci, nasączone chusteczki do celów kosmetycznych i higienicznych, potpourri, waciki, patyczki z watą do celów kosmetycznych, **05** preparaty higieniczne do celów medycznych, plastry, materiały opatrunkowe, podpaski, wkładki higieniczne, tampony, wata, wkładki laktacyjne, kremy dla ochrony ran, pieluchy i pieluchomajtki, detergenty do celów medycznych, środki dezynfekcyjne do celów higienicznych i do toalet chemicznych, preparaty i sole do kąpieli leczniczych, majtki higieniczne i menstruacyjne, odświeżacze do ubrań i tkanin.

(111) **263042** (220) 2012 10 23 (210) 406151  
(151) 2013 12 18 (441) 2013 02 04  
(732) KARBOWSKI DARIUSZ, Warszawa, PL.  
(540)

**DATEN**

Kolor znaku: biały, czarny, czerwony, ciemnoniebieski  
(531) 27.5.1, 29.1.14  
(510), (511) **09** serwery, komputery, netebooki, drukarki komputerowe, monitory, akcesoria komputerowe, urządzenia i osprzęt sieciowy, sprzęt multimedialny, programy komputerowe, **35** zgromadzenie

na rzecz osób trzech towarów pozwalające nabywcy wygodnie je oglądać kupować w sklepie także internetowym z serwerami, komputerami i komputerowymi urządzeniami peryferyjnymi, akcesoriami komputerowymi, urządzeniami i osprzętem sieciowym, sprzętem multimedialnym, programami komputerowymi, **42** doradztwo w zakresie sprzętu komputerowego, serwerów i sprzętu multimedialnego, projektowanie, tworzenie, rozbudowa, aktualizacja systemów komputerowych.

(111) **263043** (220) 2012 11 05 (210) 406489  
(151) 2013 11 20 (441) 2013 02 18  
(732) HUZAR SPÓŁKA Z OGRANICZONĄ ODPOWIEDZIALNOŚCIĄ, Nowy Sącz, PL.  
(540)



Kolor znaku: złoty, ciemnoczerwony, czerwony, żółty, brązowy, srebrny, ciemnozłoty, ciemnopomarańczowy, biały, jasnożółty, czarny

(531) 2.1.2, 2.1.20, 9.1.10, 25.1.15, 27.5.1, 29.1.15  
(510), (511) **33** miód pitny.

(111) **263044** (220) 2012 11 05 (210) 406493  
(151) 2013 11 20 (441) 2013 02 18  
(732) HUZAR SPÓŁKA Z OGRANICZONĄ ODPOWIEDZIALNOŚCIĄ, Nowy Sącz, PL.  
(540)



Kolor znaku: złoty, ciemnozielony, żółty, czerwony, brązowy, ciemnobrązowy, czarny, jasnopomarańczowy

(531) 2.1.4, 3.1.1, 3.1.2, 9.1.10, 25.1.15, 27.5.1, 29.1.15  
(510), (511) **33** miód pitny.

(111) **263045** (220) 2012 11 12 (210) 406781  
(151) 2013 11 08 (441) 2013 03 04  
(732) GIULIO BAIONI TIPS, Warszawa, PL.  
(540) NEED FOR TIPS

(510), (511) **38** udostępnianie internetowego forum dyskusyjnego, łączność poprzez terminale komputerowe, przydzielanie dostępu do baz danych, usługi ogłoszeń elektronicznych, przesyłanie informacji tekstowej i obrazowej za pomocą komputera, **41** informacja o edukacji, informacja o imprezach rozrywkowych, informacja o rekreacji, gry (usługi) świadczone on-line, organizowanie konkursów (edukacja lub rozrywka), publikacje elektroniczne on-line książek i periodyków, **45** agencje pośrednictwa w zawieraniu znajomości.

(111) **263046** (220) 2012 11 15 (210) 406938  
(151) 2014 01 15 (441) 2013 03 04  
(732) BELER TOMASZ IMPRESARIAT ARTYSTYCZNO PROMOCYJNY PRO ARTE, Zabrze, PL.  
(540) WIOSNA Z FRYDERYKIEM W GLIWICKIEJ PALMIARNI  
(510), (511) **41** organizowanie i prowadzenie koncertów.



(111) **263047** (220) 2012 12 03 (210) 407698  
 (151) 2013 11 25 (441) 2013 03 18  
 (732) CARS CARE SPÓŁKA Z OGRANICZONĄ  
 ODPOWIEDZIALNOŚCIĄ, Opole, PL.  
 (540)



Kolor znaku: czarny, brązowy

(531) 5.1.16, 24.1.5, 26.11.1, 27.5.1, 29.1.13  
 (510), (511) **02** rozpuszczalniki do czyszczenia i ścierania; farby przeciw zanieczyszczeniom i preparaty do renowacji lakieru karoserii samochodowych, powłoki zabezpieczające metalowe podwozia pojazdów, **03** kosmetyki samochodowe, środki do mycia i pielęgnacji pojazdów, w tym środki do mycia szyb, hamulców, karoserii, podwozia samochodów, szampony samochodowe, preparaty do mycia, konserwacji, czyszczenia i nabłyszczania wnętrza pojazdów, tapicerki, podsufitki i deski rozdzielczej pojazdu, preparaty do mycia i ochrony rąk zanieczyszczonych produktami pochodzącymi z pojazdów, płyny do spryskiwaczy szyb samochodowych, zapachy samochodowe, mieszaniny środków zawierające woski naturalne dla konserwacji i zabezpieczania powierzchni części samochodowych, mlecza silikonowe, pasty ściernicze do usuwania rys i zadrapań; pasty do nabłyszczania karoserii; preparaty do konserwacji i nabłyszczania felg i opon pojazdów, **16** katalogi, prospekty, menu, reprodukcje graficzne, fotografie, publikacje, materiały przyklepne, artykuły papierniczne, papier listowy i do pakowania, z papieru i tworzyw sztucznych opakowania, obrusy, torby, worki, koperty i woreczki, taśmy przyklepne, naklejki, plakaty, bannery, przywieszki; wyroby z kartonu, pudeł, pudełek tekturowe lub papierowe, kalendarze, kalkomanie, druki, broszury, wiadomości, albumy, rysunki, ręczniki papierowe, serwetki, sztyldy kartonowe, kartki z życzeniami, okolicznościowe, teczki papierowe i z tworzyw sztucznych, segregatory, stemple, taśmy klejące, przyklepne, zakładki do książek, zeszyty, artykuły i materiały piśmienne, podręczniki, numeratory, mapy, **35** usługi w zakresie reklamy, promocji, przekazywania informacji handlowej, prezentowania, zgromadzenia towarów pozwalające nabywcy wygodnie je wybierać i kupować w punktach sprzedaży detalicznej i hurtowej z produktami chemicznymi przeznaczonymi dla przemysłu, płynami chłodniczymi i hamulcowymi, dodatkami chemicznymi do paliw oraz olejów napędowych i silnikowych, płynami odmrażającymi do szyb i zamków samochodowych, środkami do polerowania, szorowania i ścierania, preparatami do lakieru i pastami do nabłyszczania karoserii, kosmetykami i środkami pielęgnacji karoserii i wnętrza pojazdów; rozpowszechnianie materiałów reklamowych, organizowanie wystaw handlowych i reklamowych; prezentowanie, informowanie o środkach pielęgnacyjnych dla samochodów i oferowanie tychże w Internecie, **37** usługi czyszczenia pojazdów, zabezpieczania przed korozją, mycia pojazdów, kosmetyka samochodów, stacje obsługi i napraw samochodów, naprawy i wymiany opon, usługi renowacji wszystkich części pojazdów, informowanie o usługach czyszczenia i kosmetyki pojazdów w Internecie.

(111) **263048** (220) 2012 12 17 (210) 408373  
 (151) 2013 11 25 (441) 2013 04 02  
 (732) PRZEDSIĘBIORSTWO WIELOBRANŻOWE MAXTOP  
 A.MALASIEWICZ, J.MALETA, R.MALETA SPÓŁKA JAWNA,  
 Sławków, PL.  
 (540)



Kolor znaku: biały, czerwony, czarny  
 (531) 26.13.25, 27.5.1, 29.1.13

(510), (511) **29** dania gotowe przygotowane w oparciu o mięsa, drób, ryby i owoce morza, gotowane i konserwowane warzywa i owoce, sery, ekstrakty mięsne, warzywno i owocowe, pikle, placki ziemniaczane, **30** pizza, w tym pizza mrożona, placki, wyroby na bazie zbóż, chrupki zbożowe, płatki zbożowe, przekąski na bazie zbóż, wyroby piekarnicze i cukiernicze, makarony spożywcze, sosy sałatkowe, spaghetti, tortille, sushi, keczup, przyprawy, spody do pizzy, mąka i produkty zbożowe, chleb, kanapki, naleśniki, sosy jako przyprawy, mięso w cieście, potrawy na bazie mąki, pieczywo, zapiekanki, pierogi, towary mrożone wymienione wyżej w klasie 30, **43** agencje zakwaterowania, bary szybkiej obsługi, domy turystyczne, hotele, kafeterie, kawiarnie, motele, pensjonaty, przygotowywanie posiłków, przygotowywanie dań na zamówienie oraz ich dostawa, restauracje, rezerwacje hotelowe, rezerwowanie i wynajmowanie noclegów, usługi barowe, wynajmowanie sal na posiedzenia.

(111) **263049** (220) 2013 01 10 (210) 409078  
 (151) 2014 01 28 (441) 2013 04 29  
 (732) Lorenz Snack-World Holding GmbH, Hannover, DE.  
 (540)



Kolor znaku: brązowy, żółty, beżowy, czerwony, biały

(531) 25.1.13, 26.11.1, 27.5.1, 29.1.15  
 (510), (511) **29** spożywcze produkty z ziemniaków zawarte w klasie 29, wytwarzane przez wyciskanie za wyjątkiem mąki ziemniaczanej; chrupki lub chipsy ziemniaczane; paluszki ziemniaczane.

(111) **263050** (220) 2013 01 28 (210) 409727  
 (151) 2014 01 23 (441) 2013 05 13  
 (732) MIĘDZYNARODOWE TARGI POZNAŃSKIE SPÓŁKA  
 Z OGRANICZONĄ ODPOWIEDZIALNOŚCIĄ, Poznań, PL.  
 (540) SOFAB  
 (510), (511) **35** organizacja wystaw w celach handlowych lub reklamowych, **41** organizacja wystaw z dziedziny kultury lub edukacji.

(111) **263051** (220) 2013 01 28 (210) 409730  
 (151) 2014 01 23 (441) 2013 05 13  
 (732) MIĘDZYNARODOWE TARGI POZNAŃSKIE SPÓŁKA  
 Z OGRANICZONĄ ODPOWIEDZIALNOŚCIĄ, Poznań, PL.  
 (540)



Kolor znaku: jasnoniebieski, jasnoszary, ciemnoszary

(531) 15.7.1, 15.7.3, 26.1.1, 26.1.6, 26.2.7, 27.5.1, 29.1.12  
 (510), (511) **35** organizacja wystaw w celach handlowych lub reklamowych, **41** organizacja wystaw z dziedziny kultury lub edukacji.

(111) **263052** (220) 2013 01 28 (210) 409731  
 (151) 2014 01 23 (441) 2013 05 13  
 (732) MIĘDZYNARODOWE TARGI POZNAŃSKIE SPÓŁKA  
 Z OGRANICZONĄ ODPOWIEDZIALNOŚCIĄ, Poznań, PL.  
 (540)



Kolor znaku: czerwony, beżowy, biały

(531) 2.1.16, 2.1.30, 26.4.3, 26.4.14, 26.4.18, 27.5.1, 29.1.13  
 (510), (511) **35** organizacja wystaw w celach handlowych lub reklamowych, **41** organizacja wystaw z dziedziny kultury lub edukacji.

(111) **263053** (220) 2013 01 28 (210) 409732  
 (151) 2014 01 23 (441) 2013 05 13  
 (732) MIĘDZYNARODOWE TARGI POZNAŃSKIE SPÓŁKA  
 Z OGRANICZONĄ ODPOWIEDZIALNOŚCIĄ, Poznań, PL.  
 (540)



Kolor znaku: pomarańczowy, ciemnoniebieski, jasnoniebieski  
 (531) 3.9.1, 3.9.24, 3.11.10, 3.11.24, 27.5.1, 29.1.12  
 (510), (511) **35** organizacja wystaw w celach handlowych lub reklamo-  
 mowych, **41** organizacja wystaw z dziedziny kultury lub edukacji.

(111) **263054** (220) 2013 01 28 (210) 409733  
 (151) 2014 01 23 (441) 2013 05 13  
 (732) MIĘDZYNARODOWE TARGI POZNAŃSKIE SPÓŁKA  
 Z OGRANICZONĄ ODPOWIEDZIALNOŚCIĄ, Poznań, PL.  
 (540)



Kolor znaku: jasnozielony  
 (531) 20.5.7, 26.4.4, 26.4.16, 26.11.1, 26.11.13, 27.5.1, 29.1.3  
 (510), (511) **35** organizacja wystaw w celach handlowych lub reklamo-  
 mowych, **41** organizacja wystaw z dziedziny kultury lub edukacji.

(111) **263055** (220) 2013 01 28 (210) 409734  
 (151) 2014 01 23 (441) 2013 05 13  
 (732) MIĘDZYNARODOWE TARGI POZNAŃSKIE SPÓŁKA  
 Z OGRANICZONĄ ODPOWIEDZIALNOŚCIĄ, Poznań, PL.  
 (540)



Kolor znaku: niebieski, biały  
 (531) 26.4.4, 26.4.10, 26.4.18, 27.5.1, 29.1.12  
 (510), (511) **35** organizacja wystaw w celach handlowych lub reklamo-  
 mowych, **41** organizacja wystaw z dziedziny kultury lub edukacji.

(111) **263056** (220) 2012 04 11 (210) 399272  
 (151) 2013 12 17 (441) 2012 07 16  
 (732) IDEA BANK SPÓŁKA AKCYJNA, Warszawa, PL.  
 (540)



Kolor znaku: niebieski, czarny  
 (531) 26.13.1, 27.5.1, 29.1.12  
 (510), (511) **09** urzędnicy i przyrządy: naukowe, żeglarskie, geode-  
 zyjne, fotograficzne, kinematograficzne, optyczne, wagowe, pomi-  
 rowe, sygnalizacyjne, kontrolne, do ratowania życia, do celów dydak-  
 tycznych; urzędnicy i przyrządy elektryczne, przewodzące,  
 przełączające, transformujące, akumulatorowe i kontrolno-sterujące;  
 urzędnicy do nagrywania, transmisji lub reprodukcji dźwięku lub  
 obrazu; magnetyczne nośniki danych, płyty, dyski z nagraniami; au-  
 tomaty sprzedające i mechanizmy do urządzeń uruchamianych przez  
 wrzucenie monety; kasy sklepowe, maszyny liczące, sprzęt przetwar-  
 zający dane i komputery; urzędnicy do gaszenia ognia; karty ban-  
 kowe, karty kredytowe, karty debetowe, karty płatnicze i karty iden-  
 tyfikacyjne, magnetycznie kodowane karty i karty zawierające płytki  
 obwodów scalonych, karty inteligentne, karty z pamięcią lub z mi-  
 kroprocesorem, czytniki kart, programy komputerowe, oprogramo-

wanie komputerowe umożliwiające kartom inteligentnym współ-  
 działanie z terminalami i czytnikami, aparatura elektroniczna do  
 weryfikacji autentyczności kart bankowych, kart kredytowych, kart  
 debetowych i kart płatniczych, programy komputerowe ładowane:  
 programy komputerowe zapisane na chipach, dyskietkach, taśmach  
 i dyskach kompaktowych, programy komputerowe aplikacyjne, pro-  
 gramy komputerowe narzędziowe, programy komputerowe systemu  
 operacyjnego, oprogramowania do zabezpieczenia składów danych  
 oraz wyszukiwania i transmisji poufnych informacji klienta używa-  
 nych przez osoby oraz instytucje bankowe i finansowe, **16** papier,  
 tektura i wyroby z tych materiałów nie ujęte w innych klasach; druki;  
 materiały introligatorskie; materiały fotograficzne; materiały pi-  
 śmienne; kleje do materiałów piśmiennych lub do celów domowych;  
 materiały przeznaczone dla artystów; pędzle malarskie; maszyny do  
 pisania i sprzęt biurowy z wyjątkiem mebli; materiały szkoleniowe  
 i instruktażowe z wyjątkiem aparatów; materiały z tworzyw sztucz-  
 nych do pakowania nie ujęte w innych klasach; czcionki drukarskie;  
 matryce; materiały papiernicze, materiały drukowane, publikacje,  
 książki, wydawnictwa reklamowe, katalogi, czasopisma, periodyki,  
 magazyny, broszury, foldery, ulotki, prospekty, druki, afisze, plakaty,  
 naklejki, materiały biurowe, **35** reklama; zarządzanie w działalności  
 handlowej; administrowanie działalności handlowej; prace biurowe;  
 specjalistyczne doradztwo i konsulting dotyczący działalności gos-  
 podarczej oraz reklamy, pomoc i usługi organizacji i zarządzania  
 działalnością gospodarczą, przedsiębiorstwami oraz przedsięwzię-  
 ciami gospodarczymi i handlowymi, usługi audytorskie, księgowo-  
 e i rachunkowe, pośrednictwo w zawieraniu transakcji handlowych,  
 usługi specjalistycznego doradztwa handlowego i gospodarczego,  
 usługi pośrednictwa handlowego, usługi agencji importowo-ek-  
 sportowych i agencji handlowych, promocja sprzedaży towarów, or-  
 ganizowanie aukcji; badania i poszukiwania w dziedzinie działalności  
 gospodarczej, ekspertyzy w dziedzinie działalności gospodarczej,  
 ekspertyzy opłacalności; usługi przenoszenia przedsiębiorstw, usłu-  
 gi pozyskiwania, opracowywania i udostępniania informacji o dzia-  
 łalności gospodarczej; usługi pośrednictwa pracy, rekrutacji i doboru  
 personelu, doradztwo w zakresie zarządzania personalnego i kadro-  
 wego; organizowanie targów i wystaw w celach handlowych lub rek-  
 lamowych; usługi badania rynku i opinii publicznej, usługi wykony-  
 wania prognoz ekonomicznych i analiz rynkowych, analizy kosztów,  
 usługi badań statystycznych i przeprowadzania wyceny działalności  
 gospodarczej; opracowywanie informacji statystycznych, sporzą-  
 dzanie wyciągów z kont, zarządzanie zbiorami informacyjnymi  
 i zbiorami danych w systemach komputerowych, pozyskiwanie da-  
 nych do komputerowych baz danych, usługi systematyzacji, sorto-  
 wania i kompilacji danych w komputerowych bazach danych, kom-  
 puterowe zarządzanie plikami, wyszukiwanie informacji w bazach  
 i plikach komputerowych; usługi reklamy i promocji, usługi public  
 relations, usługi reklamy z wykorzystaniem metod słownych, dźwię-  
 kowych, audiowizualnych i multimedialnych oraz za pośrednictwem  
 sieci komputerowej, rozpowszechnianie materiałów reklamowych  
 i ofert reklamowych, rozpowszechnianie ogłoszeń reklamowych,  
 udostępnianie powierzchni reklamowych i czasu reklamowego,  
 usługi obsługi programów lojalnościowych i programów promocyj-  
 nych jako usługi biurowe; archiwizacja dokumentów metodami elek-  
 trycznymi i tradycyjnymi; informacja o ww. usługach, **36** ubezpie-  
 czenia; usługi finansowe; usługi monetarne; usługi w zakresie majątku  
 nieruchomego zawarte w tej klasie, usługi bankowe, pośrednictwo  
 finansowe, kredyty gotówkowe, kredyty samochodowe, kredyty hi-  
 poteczne, usługi świadczeń emerytalnych, usługi funduszy emery-  
 talno-rentowych, usługi finansowe dla emerytów, usługi w zakresie  
 lokat terminowych i wkładów oszczędnościowych, tworzenie, ofero-  
 wanie i doradztwo w zakresie programów i planów systematycznego  
 oszczędzania, usługi maklerskie, prowadzenie kont depozytowych  
 papierów wartościowych, usługi w zakresie obrotu papierami warto-  
 ściowymi, inwestowanie na rynku kapitałowym, rynku papierów  
 wartościowych oraz na rynku nieruchomości, dokonywanie operacji  
 kupna i sprzedaży papierów wartościowych, notowania giełdowe,  
 usługi zarządzania aktywami finansowymi tj. zarządzanie portfelem  
 na zlecenie klienta, usługi doradztwa w zakresie obrotu papierami  
 wartościowymi-raporty, analizy i opracowania na zamówienie klie-  
 nta, usługi pośrednictwa w nabywaniu dużych pakietów akcji w trybie  
 wezwania, usługi opracowywania prospektów emisyjnych, usługi  
 wprowadzania akcji spółek do publicznego obrotu, usługi pełnienia  
 funkcji sponsora emisji, animatora rynku oraz emitenta, usługi finan-  
 sowych memorandów informacyjnych tj. usługi informacji finanso-

wej, usługi organizacji obrotu papierami wartościowymi spółek na rynku niepublicznym, wykonywanie czynności związanych z emisją i obrotem papierami wartościowymi, usługi gwarantowania emisji papierów wartościowych, usługi underwritingu; pośrednictwo w obrocie papierami wartościowymi, prowadzenie rachunków maklerskich, nabywanie i zbywanie papierów wartościowych na zlecenie osób trzecich, prowadzenie rozliczeń z tytułu posiadania, nabycia lub zbycia papierów wartościowych, pośrednictwo w nabywaniu pakietów akcji, wykonywanie ekspertyz i prognoz finansowych, analiza finansowa, doradztwo finansowe, świadczenie usług konsultacyjno-doradczych w sprawach finansowych, doradztwo inwestycyjne, usługi w zakresie czynności powierniczych, zarządzanie funduszami powierniczymi, zarządzanie towarzystwami, funduszami inwestycyjnymi i funduszami emerytalnymi, lokowanie powierzonych pieniędzy w imieniu własnym i na wspólny rachunek uczestników funduszy powierniczych, zbywanie jednostek uczestnictwa funduszy powierniczych, usługi prowadzenia indywidualnych kont emerytalnych, usługi dystrybucji jednostek towarzystwa funduszy inwestycyjnych, usługi udzielania i obsługi kredytu na zakup papierów wartościowych, zarządzanie powierzonymi środkami pieniężnymi oraz innymi aktywami, usługi zarządzania ryzykiem, tworzenie i prowadzenie funduszy inwestycyjnych i powierniczych; usługi depozytowe i kredytowe, usługi brokerskie, usługi clearingowe tj. finansowe usługi rozliczeniowe, usługi leasingowe, usługi faktoringowe, usługi w zakresie kapitału powierniczego, akredytywy, obsługi czeków podróży, prowadzenie rachunków bankowych, przyjmowanie wkładów oszczędnościowych i lokat terminowych, udzielanie oraz zaciąganie kredytów i pożyczek, przeprowadzanie rozliczeń transakcji, wykonywanie operacji wekslowych i czekowych, dokonywanie transakcji i przelewów elektronicznych; przyjmowanie i dokonywanie lokat w bankach krajowych i zagranicznych, przyjmowanie i udzielanie poręczeń i gwarancji bankowych, dokonywanie obrotu wartościami dewizowymi, przyjmowanie do depozytu przedmiotów, dokumentów i papierów wartościowych oraz udostępnianie skrytek sejfowych, organizowanie konsorcjów bankowych, dokonywanie obrotu wierzytelnościami, wykonywanie na zlecenie innych banków określonych czynności bankowych, wykonywanie czynności powierniczych, wydawanie i obsługa kart płatniczych, wykonywanie terminowych operacji finansowych, wykonywanie czynności z zakresu działalności ubezpieczeniowej, pośrednictwo ubezpieczeniowe; wycena aktywów ruchomych i nieruchomości, zarządzanie majątkiem nieruchomości i aktywami, usługi operacji finansowych związanych z likwidacją przedsiębiorstw, usługi agencji pośrednictwa w obrocie nieruchomościami, usługi dzierżawy majątku nieruchomego; organizowanie funduszy na cele dobroczynne, sponsorowanie finansowe; usługi doradcze dotyczące wszystkich usług ujętych w tej klasie; informacja o ww. usługach, **38** usługi telekomunikacyjne zawarte w tej klasie; usługi agencji informacyjnych i prasowych, usługi przesyłania informacji, przesyłanie informacji tekstowej, obrazowej, dźwiękowej i skompilowanej w formie zapisu elektronicznego oraz udostępnianie łączności do przesyłania takiej informacji poprzez terminale komputerowe, sieci światłowodów, telefony, telegrafy, telefony, telefaksy, radio, telewizję oraz urządzenia satelitarne, udostępnianie łączności i przekazu informacji tekstowej, dźwiękowej i obrazowej poprzez terminale komputerowe, oraz poprzez sieć światłowodów, udostępnianie połączenia ze światową siecią komputerową za pośrednictwem telekomunikacji, wypożyczanie aparatury do przesyłania informacji, usługi rozpowszechniania ogłoszeń elektronicznych, usługi przydzielania dostępu i obsługa poczty elektronicznej i skrzynek mailowych, usługi transmisji internetowych, mianowicie przekazywanie dźwięku i obrazu poprzez sieć internetową, przydzielanie dostępu do portali internetowych, prowadzenie forum on-line, usługi przydzielania dostępu do portali komunikacyjnych i informacyjnych oraz przesyłania danych, wiadomości, dźwięku i obrazu poprzez portale komunikacyjne i informacyjne; udostępnianie portali z informacjami finansowymi, gospodarczymi, giełdowymi, podatkowymi, prawnymi oraz z komentarzami i poradami dla inwestorów, udostępnianie platformy internetowej używanej do inwestowania na rynku walut, przydzielanie dostępu do baz danych dostępnych przez Internet, udostępnianie środków łączności umożliwiających obsługę klienta przez Internet, obsługa telekonferencji, przesyłanie telekopii, wypożyczanie modemów, wypożyczanie urządzeń telekomunikacyjnych i do przesyłania informacji, usługi łączności telefonicznej; informacja o ww. usługach, **41** usługi nauczania, usługi kształcenia, usługi w dziedzinie rozrywki; usługi w zakresie sportu i kultury; usługi wy-

dawnicze, publikowanie tekstów innych niż reklamowe, artykułów, książek, periodyków, czasopism, gazet, prezentacji multimedialnych, publikacje elektroniczne on-line, wydawanie nagrań dźwiękowych, wizualnych, nagrań wideo, elektronicznych nośników informacji; produkcja filmów, nagrań audio i/lub video oraz programów radiowych i telewizyjnych; organizowanie konkursów i gier edukacyjnych, sportowych, kulturalnych i rozrywkowych, organizacja zawodów sportowych; organizacja loterii, festiwalu, imprez plenerowych; organizacja i prowadzenie konferencji, kongresów, seminariów, sympozjów, zjazdów, szkoleń, konkursów i wystaw; organizowanie wystaw w celach sportowych, edukacyjno-szkoleniowych oraz kulturalnych; informacja o ww. usługach, **42** usługi wykonywania badań naukowych i technicznych oraz ich projektowanie; analizy przemysłowe i usługi wykonywania badań w dziedzinie sprzętu komputerowego oraz oprogramowania; projektowanie i ulepszanie sprzętu oraz oprogramowania komputerowego; ekspertyzy w dziedzinie komputerów, systemów komputerowych i programów komputerowych, konsulting w zakresie komputerów i programów komputerowych, programowanie komputerów na zlecenie, projektowanie i tworzenie oprogramowania komputerowego, mianowicie programów zapisanych we właściwym języku dla danego komputera do użycia w komputerach i systemach, projektowanie oprogramowania dostosowanego do potrzeb poszczególnych grup użytkowników, projektowanie systemów komputerowych, projektowanie lokalnych sieci komputerowych, doradztwo w zakresie informatyzacji rachunkowości, leasing i wynajem programów komputerowych i oprogramowania komputerowego, tworzenie, utrzymywanie i opracowywanie portali internetowych, tworzenie oprogramowania dla portali internetowych, usługi prowadzenia portali internetowych, ich konserwacja i hosting, informacja o ww. usługach.

(111) **263057** (220) 2012 04 18 (210) 399519  
 (151) 2013 11 28 (441) 2012 07 30  
 (732) KUKUŁA WOJCIECH, Wrocław, PL.  
 (540)



Kolor znaku: niebieski, biały, czarny, czerwony, żółty  
 (531) 24.11.7, 26.3.4, 27.5.1, 27.7.1, 29.1.15

(510), (511) **09** nagrania dźwiękowe i audiowizualne; magnetyczne nośniki danych; płyty CD, płyty DVD, płyty wideo CD, płyty fonograficzne; dyski komputerowe, dyski magnetyczne, dyski optyczne; urządzenia do nagrywania, transmisji lub reprodukcji dźwięku lub obrazu; aparaty do przetwarzania informacji; aparaty do rejestracji dźwięku; urządzenia nadawcze, **16** dzienniki, czasopisma, periodyki, prospekty, książki, plakaty, afisze, albumy, kalendarze, katalogi, kartki okolicznościowe, naklejki i nalepki, artykuły papiernicze, materiały do nauczania, fotografie, rysunki, obrazy, zakładki do książek, **35** usługi reklamowe, badanie rynku i opinii publicznej; opracowanie i produkcja reklam prasowych, radiowych i telewizyjnych; organizacja wystaw handlowych lub reklamowych; sprzedaż programów radiowych; badania mediów; przetwarzanie danych; wynajem powierzchni reklamowej na stronach internetowych; organizowanie aukcji internetowych, **38** usługi dostępu do Internetu; usługi przesyłania informacji głosowej, tekstowej i obrazkowej w sieciach telekomunikacyjnych; usługi telekomunikacyjne w zakresie transmisji dźwięku, obrazu i danych; usługi portalu internetowego w zakresie zbierania i rozpowszechniania informacji i danych; usługi poczty elektronicznej, usługi agencji informacyjnych, emisja programów radiowych; przesyłanie informacji drogą radiową, telewizyjną, internetową, satelitarną; prowadzenie i organizowanie transmisji i retransmisji programów, opracowywanie i przekazywanie wiadomości, **41** publikacja gazet, czasopism, magazynów, reportaży, książek oraz tekstów innych niż reklamowe on-line; usługi w zakresie rozrywki; produkcja i organizowanie konkursów, widowisk, pokazów, spektakli, koncertów, wystaw za wyjątkiem wystaw w celach handlowych

lub reklamowych i imprez rozrywkowych; udostępnianie nagranych nośników dźwięku i obrazu, wypożyczanie nagrań dźwiękowych; organizowanie i rozpowszechnianie programów edukacyjnych i rozrywkowych; produkcja i montaż programów radiowych i telewizyjnych; usługi wydawnicze, usługi artystów muzyków i zespołów muzycznych; usługi organizowania i prowadzenia imprez artystycznych, kulturalnych i edukacyjnych, **42** usługi programowania komputerowego, usługi w zakresie projektowania, udoskonalania i uaktualniania sprzętu i oprogramowania komputerowego, konserwacja oprogramowania komputerowego; projektowanie, tworzenie i administrowanie stronami internetowymi dla osób trzecich; zakładanie i utrzymywanie kont internetowych, usługi grafików.

(111) **263058** (220) 2012 04 18 (210) 399523  
 (151) 2014 01 20 (441) 2012 07 30  
 (732) P.W. SPOMET SPÓŁKA JAWNA A. NOWOTARSKI, J. MĘDRZAK, J. KAMIŃSKI, M. ADAMCZYK, Bielsko-Biała, PL.  
 (540)



Kolor znaku: biały, czerwony, czarny

(531) 5.13.25, 24.1.13, 26.5.12, 26.5.16, 26.11.12, 27.5.1, 29.1.13  
 (510), (511) **30** wyroby cukiernicze-ciastka, słodczyce.

(111) **263059** (220) 2012 04 19 (210) 399571  
 (151) 2013 11 07 (441) 2012 07 30  
 (732) ŁOJEWSKI MARCIN, Poznań, PL.  
 (540)



Kolor znaku: biały, ciemnobrązowy, jasnobrązowy, jasnozielony

(531) 5.3.13, 26.1.19, 27.5.1, 27.7.1, 29.1.13  
 (510), (511) **21** kubki, kubki z papieru lub tworzyw sztucznych, termosy do napojów, termosy, **30** ciasto, ciastka, wyroby cukiernicze, herbata, napoje na bazie herbaty, kakao, wyroby na bazie kakao, wyroby z kakao, kawa, napoje na bazie kawy, napoje czekoladowe z mlekiem, napoje kakaowe z mlekiem, napoje kawowe z mlekiem, napoje na bazie czekolady, **43** kafeeteria [bufety], kawiarnie, obsługa gastronomiczna z własnym zapleczem, produktami i transportem, restauracje, usługi barowe.

(111) **263060** (220) 2012 04 30 (210) 399948  
 (151) 2013 12 24 (441) 2012 08 13  
 (732) BONAVITA SERVIS spol. s r.o., Bratysława, SK.  
 (540)



(531) 2.3.11, 2.3.25, 7.3.5, 7.3.25, 26.1.1, 27.5.1

(510), (511) **03** aromaty (esencje); mydła; szampony; kremy kosmetyczne; perfumy; kosmetyki; balsamy do włosów; olejki eteryczne; kremy do skóry; kremy do obuwia; preparaty do czyszczenia; preparaty do polerowania; preparaty wybielające; preparaty piorące; środki do zmiękczenia tkanin; pasta do zębów i preparaty do czyszczenia zębów; proszki do czyszczenia; ołówki kosmetyczne; torebki kosmetyczne; preparaty wybielające i czyszczące preparaty do skóry; sole do kąpiele, z wyjątkiem soli do celów terapeutycznych; preparaty do makijażu; szminki; lakiery do paznokci; kosmetyki kolorowe; płyny do ust nie celów medycznych; preparaty toaletowe; płyny do pielęgnacji włosów; farby do włosów; płyny po goleniu; środki do mycia naczyń, **16** papier i wyroby z papieru, tektury oraz wyroby kartonowe ujęte w klasie 16; papier pakowy, tektura oraz karton; druki; gazety; czasopisma; katalogi; kalendarze; roczniki; ręczniki papierowe; papier toaletowy; chusteczki papierowe; obrusy papierowe; serwetki papierowe; zdjęcia; podkładki na stół z wyjątkiem wyrobów włókienniczych; ramki z papieru do zdjęć; obrazki; zdjęcia; papeteria; kleje do papieru do użytku domowego; materiały dla artystów zawarte w klasie 16 takie jak formy do gliny modelarskiej, materiały piśmienne, materiały do rysowania, **21** przybory i pojemniki kuchenne i do użytku domowego; naczynia kuchenne; garnki; dzbanki; wyroby garncarskie; chochle; maselnice; karafki; wyroby ceramiczne do użytku domowego; zestawy stołowe; zestawy kawowe; cukiernice; sitka; puszki do herbaty; dzbanki do herbaty; miski, kubki; szklanki; butle; dzbanki; butelki; szkło kryształowe; wyroby porcelanowe; solniczki; puchary na owoce; urządzenia i przyrządy do czyszczenia zawarte w tej klasie; dozowniki mydła; uchwyty na mydło; świeczniki; pojemniki na wykałaczki; wełna stalowa do czyszczenia (druściaki); ściereczki, szczotki; szczoteczki do zębów; grzebienie; ściereczki do kurzu; wiadra; miotły; uchwyty do garnków, kociołków; gąbki do mycia; gąbki, do użytku domowego; nieelektryczne młynki do użytku domowego; nieelektryczne miksery kuchenne; deski do krojenia; formy do gotowania; wyposażenie do pieczenia i wypiekania; nieelektryczne ekspresy do kawy; ręczne młynki do kawy; syfony butelkowe do wody gazowanej; nieelektryczne przenośne lodówki; szczotki do butów; przybory sanitarne; ubijaczki nieelektryczne do użytku domowego, **24** tekstylia domowe; tkaniny bawełniane; ręczniki tekstylne; bielizna pościelowa; pościel; narzuty i koce; poszewki na poduszki; rękawice do mycia; tekstylne tapety; tekstylne obrusy; tekstylne serwetki; tekstylne chusteczki do nosa; tekstylne lub z tworzywa sztucznego franki; obrusy; tekstylia łazienkowe z wyjątkiem odzieży; maty na stół, z wyjątkiem papierowych; kołdry; pokrowce; zasłony, **29** suszone, konserwowane i gotowane owoce i warzywa; mieszanki z suszonych owoców; mieszanki z orzechów i suszonych owoców; dżemy; galaretki; marmolady; przetwory owocowe; masło orzechowe; masło kokosowe; suszone wiórki kokosowe; rodzynki; jadalne oleje i tłuszcze; olej kukurydziany; przetworzone migdały, orzeszki ziemne przetworzone, daktyle, chipsy ziemniaczane; produkty sojowe zawarte w klasie 29: mleko sojowe, sojowe mleko w proszku; napoje sojowe; prażone wodorosty; jabłko w proszku; mleko; napoje mleczne; przetwory mleczne zawarte w klasie 29: masło; ser; twarożek; jogurt; kefir; mięso; ryby z wyjątkiem żywych; drób z wyjątkiem żywego; dziczyzna; ekstrakty mięsne; paszety; konserwy rybne; konserwy mięsne; jaja; gotowe warzywne dania; gotowe dania z mięsa; gotowe dania z mięsa, warzyw i/lub owoców; gotowe dania z ryb, dania gotowe owocowe; chipsy ziemniaczane, płatki ziemniaczane, chrupki ziemniaczane, ziemniaki zapiekane w cieście, **30** wyroby piekarnicze; pasty migdałowe i wyroby cukiernicze; mąka; produkty mączne; pieczywo; chleb; pełnoziarniste pieczywo; ciasta; ciastka; torty; wafle; biszkopty; desery; herbatniki, krakersy; keksy; paluszki; makaron; bułka tarta; słodycze; lody; pasta z soi, mąka sojowa, sos sojowy; modyfikowane produkty takie jak: grysik kukurydziany, płatki kukurydziane, makaron z mąki modyfikowanej, modyfikowana mączka z roślin strączkowych, przekąski ryżowe, przekąski zbożowe; ryż; zboża; rośliny oleiste przygotowane do spożycia przez ludzi oraz ich mieszaniny; posiłki wegetariańskie; musli; skrobia spożywcza; kawa; sztuczna kawa; herbata; kakao; suszone drożdże; drożdże; proszek do pieczenia; sosy; musztarda; pieprz; przyprawy; ocet; miód; sól; napoje mleczne; kakao; czekolada; kawowe lub kakaowe napoje; owocowe lub kawowe kremy do napełniania; polewy czekoladowe; dodatki do żywności i przyprawy; pizza; gotowe mączne potrawy, **31** ziarna zbóż, zboże w ziarnach nieprzetworzone; świeże owoce i warzywa; zioła ogrodowe świeże; grzyby; nasiona, rośliny i kwiaty zawarte w tej klasie; orzechy; orzechy laskowe; orzechy nerkowca; nieprzetworzone soja, ciecierzycza i mak; kokos; migdały; orzeszki ziemne; nieprzetworzone nasiona

zboż; nieprzetworzone rośliny strączkowe; nieprzetworzone rośliny oleiste; nieprzetworzona kukurydza; świeże owoce i warzywa; żywe zwierzęta; pasza dla zwierząt, **35** agencje importowo-eksportowe; doradztwo w zakresie organizowania i prowadzenia działalności gospodarczej; doradztwo w zakresie zarządzania działalnością gospodarczą; pośrednictwo sprzedaży i zakupu towarów; usługisprzedaży detalicznej, hurtowej oraz za pośrednictwem Internetu towarów takich jak: aromaty (esencje), mydła, szampony, kremy kosmetyczne, perfumy, kosmetyki, balsamy do włosów, olejki eteryczne, kremy do skóry, kremy doobuwia, preparaty do czyszczenia, preparaty do polerowania, preparaty wybielające, preparaty piorące, środki do zmiękczenia tkanin, pasta do zębów i preparaty do czyszczenia zębów, proszki do czyszczenia, ołówki kosmetyczne, torebki kosmetyczne, preparaty wybielające i czyszczące preparaty do skóry, sole do kąpeli, z wyjątkiem soli do celów terapeutycznych, preparaty do makijażu, szminki, lakiery do paznokci, kosmetyki kolorowe, płyny do ust niecelów medycznych, preparaty toaletowe; płyny do pielęgnacji włosów, farby do włosów, płyny po goleniu, środki do mycia naczyń, papier i wyroby z papieru, tektury oraz wyroby kartonowe ujęte w klasie 16, papier pakowy, tektura oraz kartonaż, druki, gazety; czasopisma, katalogi, kalendarze, roczniki, ręczniki papierowe, papier toaletowy, chusteczki papierowe, obrusy papierowe, serwetki papierowe, zdjęcia, podkładki na stół z wyjątkiem wyrobów włókienniczych, ramki z papieru do zdjęć, obrazki, papeteria, kleje do papieru do użytku domowego, materiały dla artystów zawarte w klasie 16 takie jak formy do gliny modelarskiej, materiały piśmienne, materiały do rysowania, przybory i pojemniki kuchenne i do użytku domowego, naczynia kuchenne, garnki, dzbanki, wyroby garncarskie, chochle, maselnice, karafki, wyroby ceramiczne do użytku domowego, zastawy stołowe, zestawy kawowe, cukiernice, sitka, puszki do herbaty, dzbanki do herbaty, miski, kubki, szklanki, butle, dzbanki, butelki, szkło kryształowe, wyroby porcelanowe, solniczki, puchary na owoce, urządzenia i przyrządy do czyszczenia zawarte w klasie 21, dozowniki mydła, uchwyty na mydło, świeczniki, pojemniki na wykałaczki, wełna stalowa do czyszczenia (druciaki), ścierki, szczotki, szczoteczki do zębów, grzebienie, ścierki do kurzu, wiadra, miotły, uchwyty do garnków, kociołków, gąbki do mycia, gąbki, do użytku domowego, nieelektryczne młynki do użytku domowego, nieelektryczne miksery kuchenne, deski do krojenia, formy do gotowania, wyposażenie do pieczenia i wypiekania, nieelektryczne ekspresy do kawy, ręczne młynki do kawy, syfony butelkowe do wody gazowanej, nieelektryczne przenośne lodówki, szczotki do butów, przybory sanitarne, ubijaczki nieelektryczne do użytku domowego, tekstylia domowe; tkaniny bawełniane, ręczniki tekstylne, bielizna pościelowa, pościel; narzuty i koce, poszewki na poduszki, rękawice do mycia, tekstylne tapety; tekstylne obrusy, tekstylne serwetki, tekstylne chusteczki do nosa, tekstylne lub z tworzywa sztucznego franki, obrusy, tekstylia łazienkowe z wyjątkiem odzieży; maty na stół, z wyjątkiem papierowych, kołdry, pokrowce, zasłony, suszone, konserwowane i gotowane owoce i warzywa, mieszanki z suszonych owoców, mieszanki z orzechów i suszonych owoców, dżemy, galaretki, marmolady, przetwory owocowe; masło orzechowe, masło kokosowe, suszone wiórki kokosowe, rodzynki, jadalne oleje i tłuszcze, olej kukurydziany, przetworzone migdały, orzeszki ziemne przetworzone, daktyle, chipsy ziemniaczane, produkty sojowe zawarte w klasie 29: mleko sojowe, sojowe mleko w proszku, napoje sojowe; prażone wodorosty, jabłko w proszku, mleko, napoje mleczne, przetwory mleczne zawarte w klasie 29: masło, ser, twarożek, jogurt, kefir, mięso, ryby z wyjątkiem żywych, drób z wyjątkiem żywego, dziczyzna, ekstrakty mięsne, paszety, konserwy rybne, konserwy mięsne, jaja, gotowe warzywne dania, gotowe dania z mięsa, gotowe dania z mięsa, warzyw i/lub owoców, gotowe dania z ryb, dania gotowe owocowe, chipsy ziemniaczane, płatki ziemniaczane, chrupki ziemniaczane, ziemniaki zapiekane w cieście, wyroby piekarnicze, pasta migdałowa i wyroby cukiernicze, mąka, produkty mączne, pieczywo, chleb, pełnoziarniste pieczywo, ciasta, ciastka, torty, wafle, biszkopty, desery, herbatniki, krakersy; keksy, paluszki, makaron, bułka tarta, słodycze, lody, pasta z soi, mąka sojowa, sos sojowy, modyfikowane produkty takie jak: musli, grysk kukurydziany, płatki kukurydziane, makarony z mąki modyfikowanej, modyfikowana mączka z roślin strączkowych, przekąski ryżowe, przekąski zbożowe, ryż, zboża, rośliny oleiste przygotowane do spożycia przez ludzi oraz ich mieszaniny, posiłki wegetariańskie, musli, skrobia spożywcza, kawa, sztuczna kawa, herbata, kakao, suszone drożdże, drożdże, proszek do pieczenia, sosy, musztarda, pieprz, przyprawy, ocet, miód, sól, napoje mleczne, kakao, cze-

kolada, kawowe lub kakaowe napoje, owocowe lub kawowe kremy do napełniania, polewy czekoladowe, dodatki do żywności i przyprawy, pizza, gotowe mączne potrawy, ziarna zbóż, zboże w ziarnach nieprzetworzone, świeże owoce i warzywa, zioła ogrodowe świeże, grzyby, nasiona, rośliny i kwiaty zawarte w tej klasie, orzechy, orzechy laskowe, orzechy nerkowca, nieprzetworzone soja, ciecierzycza i mak, kokos, migdały, orzeszki ziemne, nieprzetworzone nasiona zbóż, nieprzetworzone rośliny strączkowe, nieprzetworzone rośliny oleiste, nieprzetworzona kukurydza, świeże owoce i warzywa, żywe zwierzęta, pasza dla zwierząt; organizowanie wystaw w celach handlowych lub reklamowych; przedstawicielstwo firm oraz podmiotów krajowych i zagranicznych; usługi reklamowe w tym przygotowanie i aktualizowanie materiałów reklamowych; publikowanie tekstów reklamowych, wiadomości reklamowych; reklama radiowa; reklama telewizyjna; reklama w prasie.

(111) **263061** (220) 2012 05 11 (210) 400280  
 (151) 2013 12 18 (441) 2012 08 13  
 (732) IDEA BANK SPÓŁKA AKCYJNA, Warszawa, PL.  
 (540)



Kolor znaku: niebieski, czarny

(531) 26.1.1, 26.13.1, 27.5.1, 29.1.12

(510), (511) **09** urządzenia i przyrządy: naukowe, żeglarskie, geodezyjne, fotograficzne, kinematograficzne, optyczne, wagowe, pomiarowe, sygnalizacyjne, kontrolne, do ratowania życia, do celów dydaktycznych; urządzenia i przyrządy elektryczne, przewodzące, przełączające, transformujące, akumulatorowe i kontrolno-sterujące; urządzenia do nagrywania, transmisji lub reprodukcji dźwięku lub obrazu; magnetyczne nośniki danych, płyty, dyski z nagraniami; automaty sprzedające i mechanizmy do urządzeń uruchamianych przez wrzucenie monety; kasy sklepowe, maszyny liczące, sprzęt przetwarzający dane i komputery; urządzenia do gaszenia ognia; karty bankowe, karty kredytowe, karty debetowe, karty płatnicze i karty identyfikacyjne, magnetycznie kodowane karty i karty zawierające płytki obwodów scalonych, karty inteligentne, karty z pamięcią lub z mikroprocesorem, czytniki kart, programy komputerowe, oprogramowanie komputerowe umożliwiające kartom inteligentnym współdziałanie z terminalami i czytnikami, aparatura elektroniczna do weryfikacji autentyczności kart bankowych, kart kredytowych, kart debetowych i kart płatniczych, programy komputerowe ładowane: programy komputerowe zapisane na chipach, dyskietkach, taśmach i dyskach kompaktowych, programy komputerowe aplikacyjne, programy komputerowe narzędziowe, programy komputerowe systemu operacyjnego, oprogramowania do zabezpieczenia składów danych oraz wyszukiwania i transmisji poufnych informacji klienta używanych przez osoby oraz instytucje bankowe i finansowe, **16** papier, tektura i wyroby z tych materiałów nie ujęte w innych klasach; druki; materiały intrologistyczne; materiały fotograficzne; materiały piśmienne; kleje do materiałów piśmiennych lub do celów domowych; materiały przeznaczone dla artystów; pędzle malarskie; maszyny do pisania i sprzęt biurowy z wyjątkiem mebli; materiały szkoleniowe i instruktażowe z wyjątkiem aparatów; materiały z tworzyw sztucznych do pakowania nie ujęte w innych klasach; czcionki drukarskie; matryce; materiały papiernicze, materiały drukowane, publikacje, książki, wydawnictwa reklamowe, katalogi, czasopisma, periodyki, magazyny, broszury, foldery, ulotki, prospekty, druki, afisze, plakaty, naklejki, materiały biurowe, **35** reklama; zarządzanie w działalności handlowej; administrowanie działalności handlowej; prace biurowe; specjalistyczne doradztwo i konsulting dotyczący działalności gospodarczej oraz reklamy, pomoc i usługi organizacji i zarządzania działalnością gospodarczą, przedsiębiorstwami oraz przedsięwzięciami gospodarczymi i handlowymi, usługi audytorskie, księgowe i rachunkowe, pośrednictwo w zawieraniu transakcji handlowych, usługi specjalistycznego doradztwa handlowego i gospodarczego, usługi pośrednictwa handlowego, usługi agencji importowo-eksportowych i agencji handlowych, promocja sprzedaży towarów, organizowanie aukcji; badania i poszukiwania w dziedzinie działalności gospodarczej, ekspertyzy w dziedzinie działalności gospodarczej, ekspertyzy opłacalności; usługi przeniesienia przedsiębiorstw, usługi pozyskiwania, opracowywania i udostępniania informacji o działalności gospodarczej; usługi pośrednictwa pracy, rekrutacji i doboru personelu, doradztwo w zakresie zarządzania personalnego i kadrowego; orga-

nizowanie targów i wystaw w celach handlowych lub reklamowych; usługi badania rynku i opinii publicznej, usługi wykonywania prognoz ekonomicznych i analiz rynkowych, analizy kosztów, usługi badań statystycznych i przeprowadzania wyceny działalności gospodarczej; opracowywanie informacji statystycznych, sporządzanie wyciągów z kont, zarządzanie zbiorami informatycznymi i zbiorami danych w systemach komputerowych, pozyskiwanie danych do komputerowych baz danych, usługi systematyzacji, sortowania i kompilacji danych w komputerowych bazach danych, komputerowe zarządzanie plikami, wyszukiwanie informacji w bazach i plikach komputerowych; usługi reklamy i promocji, usługi public relations, usługi reklamy z wykorzystaniem metod słownych, dźwiękowych, audiowizualnych i multimedialnych oraz za pośrednictwem sieci komputerowej, rozpowszechnianie materiałów reklamowych i ofert reklamowych, rozpowszechnianie ogłoszeń reklamowych, udostępnianie powierzchni reklamowych i czasu reklamowego, usługi obsługi programów lojalnościowych i programów promocyjnych jako usługi biurowe; archiwizacja dokumentów metodami elektronicznymi i tradycyjnymi; informacja o ww. usługach, **36** ubezpieczenia; usługi finansowe; usługi monetarne; usługi w zakresie majątku nieruchomego zawarte w tej klasie, usługi bankowe, pośrednictwo finansowe, kredyty gotówkowe, kredyty samochodowe, kredyty hipoteczne, usługi świadczeń emerytalnych, usługi funduszy emerytalno-rentowych, usługi finansowe dla emerytów, usługi w zakresie lokat terminowych i wkładów oszczędnościowych, tworzenie, oferowanie i doradztwo w zakresie programów i planów systematycznego oszczędzania, usługi maklerskie, prowadzenie kont depozytowych papierów wartościowych, usługi w zakresie obrotu papierami wartościowymi, inwestowanie na rynku kapitałowym, rynku papierów wartościowych oraz na rynku nieruchomości, dokonywanie operacji kupna i sprzedaży papierów wartościowych, notowania giełdowe, usługi zarządzania aktywami finansowymi tj. zarządzanie portfelem na zlecenie klienta, usługi doradztwa w zakresie obrotu papierami wartościowymi-raporty, analizy i opracowania na zamówienie klienta, usługi pośrednictwa w nabywaniu dużych pakietów akcji w trybie wezwania, usługi opracowywania prospektów emisyjnych, usługi wprowadzania akcji spółek do publicznego obrotu, usługi pełnienia funkcji sponsora emisji, animatora rynku oraz emitenta, usługi finansowych memorandumów informacyjnych tj. usługi informacji finansowej, usługi organizacji obrotu papierami wartościowymi spółek na rynku niepublicznym, wykonywanie czynności związanych z emisją i obrotem papierami wartościowymi, usługi gwarantowania emisji papierów wartościowych, usługi underwritingu; pośrednictwo w obrocie papierami wartościowymi, prowadzenie rachunków maklerskich, nabywanie i zbywanie papierów wartościowych na zlecenie osób trzecich, prowadzenie rozliczeń z tytułu posiadania, nabycia lub zbycia papierów wartościowych, pośrednictwo w nabywaniu pakietów akcji, wykonywanie ekspertyz i prognoz finansowych, analiza finansowa, doradztwo finansowe, świadczenie usług konsultacyjno-doradczych w sprawach finansowych, doradztwo inwestycyjne, usługi w zakresie czynności powierniczych, zarządzanie funduszami powierniczymi, zarządzanie towarzystwami, funduszami inwestycyjnymi i funduszami emerytalnymi, lokowanie powierzonych pieniędzy w imieniu własnym i na wspólny rachunek uczestników funduszy powierniczych, zbywanie jednostek uczestnictwa funduszy powierniczych, usługi prowadzenia indywidualnych kont emerytalnych, usługi dystrybucji jednostek towarzystwa funduszy inwestycyjnych, usługi udzielania i obsługi kredytu na zakup papierów wartościowych, zarządzanie powierzonymi środkami pieniężnymi oraz innymi aktywami, usługi zarządzania ryzykiem, tworzenie i prowadzenie funduszy inwestycyjnych i powierniczych; usługi depozytowe i kredytowe, usługi brokerskie, usługi clearingowe tj. finansowe usługi rozliczeniowe, usługi leasingowe, usługi faktoringowe, usługi w zakresie kapitału powierniczego, akredytywy, obsługi czeków podróżnych, prowadzenie rachunków bankowych, przyjmowanie wkładów oszczędnościowych i lokat terminowych, udzielanie oraz zaciąganie kredytów i pożyczek, przeprowadzanie rozliczeń transakcji, wykonywanie operacji wekslowych i czekowych, dokonywanie transakcji i przelewów elektronicznych; przyjmowanie i dokonywanie lokat w bankach krajowych i zagranicznych, przyjmowanie i udzielanie poręczeń i gwarancji bankowych, dokonywanie obrotu wartościami dewizowymi, przyjmowanie do depozytu przedmiotów, dokumentów i papierów wartościowych oraz udostępnianie skrytek sejfowych, organizowanie konsorcjów bankowych, dokonywanie obrotu wierzytelnościami, wykonywanie na zlecenie innych banków określonych czynności bankowych, wykonywanie czynności powierniczych, wydawanie i obsługa kart płatniczych, wykonywanie terminowych operacji finansowych, wykonywanie czynności z zakresu działalności ubezpieczeniowej, pośrednictwo ubezpieczeniowe; wycena aktywów ruchomych i nieruchomości, zarządzanie majątkiem nieruchomym i aktywami, usługi operacji

finansowych związanych z likwidacją przedsiębiorstw, usługi agencji pośrednictwa w obrocie nieruchomościami, usługi dzierżawy majątku nieruchomego; organizowanie funduszy na cele dobroczynne, sponsorowanie finansowe; usługi doradcze dotyczące wszystkich usług ujętych w tej klasie; informacja o ww. usługach, **38** usługi telekomunikacyjne zawarte w tej klasie; usługi agencji informacyjnych i prasowych, usługi przesyłania informacji, przesyłanie informacji tekstowej, obrazowej, dźwiękowej i skompiłowanej w formie zapisu elektronicznego oraz udostępnianie łączności do przesyłania takiej informacji poprzez terminale komputerowe, sieci światłowodów, telefony, telegrafy, teleksy, telefaksy, radio, telewizję oraz urządzenia satelitarne, udostępnianie łączności i przekazu informacji tekstowej, dźwiękowej i obrazowej poprzez terminale komputerowe oraz poprzez sieć światłowodów, udostępnianie połączenia ze światową siecią komputerową za pośrednictwem telekomunikacji, wypożyczanie aparatury do przesyłania informacji, usługi rozpowszechniania ogłoszeń elektronicznych, usługi przydzielania dostępu i obsługa poczty elektronicznej i skrzynek mailowych, usługi transmisji internetowych, mianowicie przekazywanie dźwięku i obrazu poprzez sieć internetową, przydzielanie dostępu do portali internetowych, prowadzenie forum on-line, usługi przydzielania dostępu do portali komunikacyjnych i informacyjnych oraz przesyłania danych, wiadomości, dźwięku i obrazu poprzez portale komunikacyjne i informacyjne; udostępnianie portali z informacjami finansowymi, gospodarczymi, giełdowymi, podatkowymi, prawnymi oraz z komentarzami i poradami dla inwestorów, udostępnianie platformy internetowej używanej do inwestowania na rynku walut, przydzielanie dostępu do baz danych dostępnych przez Internet, udostępnianie środków łączności umożliwiających obsługę klienta przez Internet, obsługa telekonferencji, przesyłanie telekopii, wypożyczanie modemów, wypożyczanie urządzeń telekomunikacyjnych i do przesyłania informacji, usługi łączności telefonicznej; informacja o ww. usługach, **41** usługi nauczania, usługi kształcenia, usługi w dziedzinie rozrywki; usługi w zakresie sportu i kultury; usługi wydawnicze, publikowanie tekstów innych niż reklamowe, artykułów, książek, periodyków, czasopism, gazet, prezentacji multimedialnych, publikacje elektroniczne on-line, wydawanie nagrań dźwiękowych, wizualnych, nagrań wideo, elektronicznych nośników informacji; produkcja filmów, nagrań audio i/lub video oraz programów radiowych i telewizyjnych; organizowanie konkursów i gier edukacyjnych, sportowych, kulturalnych i rozrywkowych, organizacja zawodów sportowych; organizacja loterii, festiwali, imprez plenerowych; organizacja i prowadzenie konferencji, kongresów, seminariów, sympozjów, zjazdów, szkoleń, konkursów i wystaw; organizowanie wystaw w celach sportowych, edukacyjno-szkoleniowych oraz kulturalnych; informacja o ww. usługach, **42** usługi wykonywania badań naukowych i technicznych oraz ich projektowanie; analizy przemysłowe i usługi wykonywania badań w dziedzinie sprzętu komputerowego oraz oprogramowania; projektowanie i ulepszanie sprzętu oraz oprogramowania komputerowego; ekspertyzy w dziedzinie komputerów, systemów komputerowych i programów komputerowych, konsulting w zakresie komputerów i programów komputerowych, programowanie komputerów na zlecenie, projektowanie i tworzenie oprogramowania komputerowego, mianowicie programów zapisanych we właściwym języku dla danego komputera do użycia w komputerach i systemach, projektowanie oprogramowania dostosowanego do potrzeb poszczególnych grup użytkowników, projektowanie systemów komputerowych, projektowanie lokalnych sieci komputerowych, doradztwo w zakresie informatyzacji rachunkowości, leasing i wynajem programów komputerowych i oprogramowania komputerowego, tworzenie, utrzymywanie i opracowywanie portali internetowych, tworzenie oprogramowania dla portali internetowych, usługi prowadzenia portali internetowych, ich konserwacja i hosting, informacja o ww. usługach.

(111) **263062** (220) 2012 05 23 (210) 400759

(151) 2013 12 24 (441) 2012 08 27

(732) WOŁEK KATARZYNA KATHERINE, Żabno, PL.

(540) VEZLI

(510), (511) **14** wyroby jubilerskie i wyroby z metali szlachetnych lub pokrywane nimi, w tym: biżuteria, biżuteria ze szkła sztrasowego, szkatułki i opakowania na biżuterię z metali szlachetnych, biżuteria komórkowa, dzieła sztuki z metali szlachetnych, figurki z metali szlachetnych, wyroby wzornictwa użytkowego, w szczególności: sztućce, misy, cukiernice, naczynia, flakony, zastawy, zegarki, bransoletki do zegarków, przyciski do papieru, noże do papieru, zakładki do książek, wizytowniki, ozdoby do obuwia z metali szlachetnych, spinki do mankietów i krawatów, lupy; kamienie szlachetne, surowce lub półprodukty z metali szlachetnych; zegary, zegarki, ozdoby do włosów z metali szlachetnych i półszlachet-

nych; wyroby wzornictwa użytkowego jubilerskie, wyroby wzornictwa użytkowego jubilerskie z metali szlachetnych, wyroby wzornictwa użytkowego pokrywane metalami szlachetnymi, **16** opakowania na biżuterię z papieru, z tektury, katalogi, broszury, plakaty, **18** opakowania ze skóry na wyroby jubilerskie i biżuterię, biżuteria ze skóry, **20** biżuteria, szkatułki i opakowania na biżuterię nie z metali szlachetnych, gabloty na biżuterię, **26** broszki jako dodatki ubraniowe, emblematy ozdobne, falbanki koronkowe, hafty, ozdoby do kapeluszy i obuwnia nie z metali szlachetnych, kokardy do włosów, koronkowe ozdoby, kwiaty sztuczne, owoce sztuczne, ozdoby do włosów, artykuły pasmanteryjne z wyjątkiem nici, peruki, siatki na włosy, sztuczne włosy, treski z włosów, nieelektryczne wałki do włosów inne niż narzędzia ręczne, wstążki do włosów, wsuwki do włosów, spinki do włosów, spinki układające włosy, zatrzaski, **35** usługi oferowania w celach sprzedaży w hurtowniach, sklepach detalicznych, na targach, za pośrednictwem Internetu, w drodze sprzedaży katalogowej, wysyłkowej, wyrobów jubilerskich, biżuterii, metali szlachetnych, opakowań na biżuterię, wyrobów rękodzielniczych, zegarków, ozdób do włosów i ubrań, **40** usługi obróbki metali szlachetnych i półszlachetnych i nieszlachetnych, w tym usługi grawerowania, usługi pokrywania metali nieszlachetnych i półszlachetnych metalami szlachetnymi, złocenia, srebrzenia, platynowania, oksydowania, emaliowania, piaskowania, fakturowania, galwanizowania, rodowania, rutenowania, obróbki metali szlachetnych i półszlachetnych i nieszlachetnych metodą granulacji, metodą filigranu, metodą repusowania, metodą puncowania; usługi obróbki kamieni szlachetnych, półszlachetnych, sztucznych, syntetycznych i rekonstruowanych; usługi obróbki pereł, **42** usługi projektowania biżuterii, wzornictwo przemysłowe, w tym w zakresie wyrobów jubilerskich; projektowanie opakowań wyrobów jubilerskich.

(111) **263063** (220) 2012 05 30 (210) 401039  
 (151) 2013 12 17 (441) 2012 09 10  
 (732) ZYŚKO TOMASZ, Warszawa, PL.  
 (540)



Kolor znaku: biały, czerwony, szary, niebieski  
 (531) 3.7.17, 15.7.1, 15.7.17, 25.7.1, 25.7.4, 26.11.2, 27.5.1, 29.1.14  
 (510), (511) **12** motocykle, motorowery, skutery, motorynki, skutery wodne, jednośladowe pojazdy na śniegu, rowery, przyczepy boczne do pojazdów motocyklowych, pojazdy jednośladowe elektryczne, części do wymienionych wyżej pojazdów jednośladowych o napędzie spalinowym i elektrycznym, akcesoria wyposażenia dodatkowego pojazdów jednośladowych.

(111) **263064** (220) 2012 06 01 (210) 401110  
 (151) 2013 12 19 (441) 2012 09 10  
 (732) METAMORFOSIS PRAKTYKA LEKARSKA ARTUR BROMA SPÓŁKA JAWNA, Warszawa, PL.  
 (540)

*dr Broma*

Kolor znaku: brązowy  
 (531) 27.5.1, 29.1.7  
 (510), (511) **03** środki wybielające i inne substancje stosowane w praniu; środki do czyszczenia, polerowania, szorowania i ścierania; mydła; środki perfumeryjne, olejki eteryczne, kosmetyki, płyny do pielęgnacji włosów; środki do czyszczenia zębów, **05** produkty farmaceutyczne i weterynaryjne; środki sanitarne do celów medycznych; substancje dietetyczne do celów leczniczych, żywność dla niemowląt; plastry, materiały opatrunkowe; materiały do plombowania zębów, woski dentystryczne; środki odkażające; środki do zwalczania robactwa; fungicydy, herbicydy, **10** aparatura i instrumenty chirurgiczne, medyczne, stomatologiczne i weterynaryjne, protezy kończyn, oczu i zębów; artykuły ortopedyczne; materiały do zszywania stosowane w chirurgii, **41** nauczanie;

kształcenie; rozrywka; porady w zakresie edukacji oraz kształcenia; organizowanie i prowadzenie warsztatów [szkoleń], koncertów, konferencji, kongresów, seminariów, sympozjów, zjazdów, konkursów edukacyjnych i rozrywkowych, przyjęć rozrywkowych, spektakli, wystaw z dziedziny kultury lub edukacji, zajęć fitness, sprawdzianów edukacyjnych; usługi pisanie i publikowanie tekstów, innych niż reklamowe; usługi prowadzenia studia filmowego, usługi prowadzenia telewizyjnych programów rozrywkowych; usługi fotograficzne; usługi prowadzenia klubów rozrywkowych, klubów zdrowia, usługi trenerskie; usługi prowadzenia instruktaży dotyczących gimnastyki, pokazy praktyczne; organizowanie obozów sportowych; udostępnianie obiektów i urządzeń sportowych, udostępnianie ośrodków rekreacji, **43** usługi zaopatrzenia w żywność i napoje; tymczasowe zakwaterowanie, **44** usługi medyczne; usługi weterynaryjne; higiena i troska o urodę istot ludzkich lub zwierząt; usługi dla rolnictwa, ogrodnictwa i leśnictwa.

(111) **263065** (220) 2012 06 11 (210) 401410  
 (151) 2013 12 24 (441) 2012 09 24  
 (732) BRODR. JORGENSEN SPÓŁKA AKCYJNA, Zielona Góra, PL.  
 (540) TESTERBAR

(510), (511) **03** bazy pod makijaż, błyszczki do ust, cienie do powiek, chusteczki nasączone płynami kosmetycznymi, dezodoranty do użytku osobistego, farby do włosów, kosmetyki, kosmetyki do brwi, kosmetyki do opalania, kredki kosmetyczne, kremy kosmetyczne, kreskówki do ust i powiek, lakiery do paznokci, lakiery do włosów, maskary do rzęs, maseczki kosmetyczne, mleczko kosmetyczne, mydła dezodorujące, mydła przeciwpotowe do stóp, mydło do golenia, odświeżacze do ust w aerozolu, olejek lawendowy, olejek różany, olejki aromatyczne, olejki do celów kosmetycznych, olejki do celów perfumeryjnych, ołówki do brwi, perfumy, preparaty do kręcenia włosów, preparaty do demakijażu, preparaty do golenia, preparaty do makijażu, preparaty do pielęgnacji jamy ustnej, preparaty do pielęgnacji paznokci, preparaty kosmetyczne do kąpieli, preparaty kosmetyczne do opalania się, pomadki do ust, puder do makijażu, puder dekoracyjny, róże do policzków, szampony, szminki, sztuczne paznokcie, sztuczne rzęsy, środki przeciwpotowe, talk kosmetyczny, toniki kosmetyczne, tusze do rzęs, waciki, wata do celów kosmetycznych, wazelina kosmetyczna, woda kolońska, woda lawendowa, woda toaletowa, woda utleniona do celów kosmetycznych, wosk do depilacji, zestawy kosmetyków, zmywacze do paznokci, żele do wybielania zębów, **35** prowadzenie sieci sklepów i hurtowni z kosmetykami.

(111) **263066** (220) 2012 06 11 (210) 401449  
 (151) 2013 12 18 (441) 2012 09 24  
 (732) ZHEJIANG CFMOTO POWER CO., LTD., Hangzhou, CN.  
 (540)



(531) 26.1.2, 26.11.2  
 (510), (511) **12** samochody; karoserie samochodowe; korbwozy do pojazdów lądowych, inne niż części silników; pojazdy trzy lub cztero-kołowe; rowery; pojazdy elektryczne; silniki do pojazdów lądowych; motocykle; skutery; sanie osobowe; pojazdy śnieżne; amortyzatory zawieszania w pojazdach; koła pojazdów; szyby przednie pojazdów.

(111) **263067** (220) 2012 06 18 (210) 401639  
 (151) 2013 12 18 (441) 2012 09 24  
 (732) PAWLAK MICHAŁ STACJA NAPRAW POWYPADKOWYCH, Warszawa, PL.  
 (540)



Kolor znaku: czarny, czerwony  
 (531) 18.1.2, 18.1.7, 18.1.23, 27.5.1, 29.1.12  
 (510), (511) **37** naprawy pojazdów blacharsko-lakiernicze i mechaniczne, **39** wypożyczanie samochodów.

(111) **263068** (220) 2012 06 28 (210) 402118  
 (151) 2014 01 13 (441) 2012 10 08  
 (732) MEDIA IKONOS SPÓŁKA Z OGRANICZONĄ  
 ODPOWIEDZIALNOŚCIĄ, Opole, PL.  
 (540) ONE WAY VISION  
 (510), (511) **17** folia z tworzyw sztucznych nie do pakowania i nie do  
 zabezpieczania termoizolacyjnego i izolacyjnego; przyciemniające  
 folie do okien, **35** reklama.

(111) **263069** (220) 2012 07 04 (210) 402542  
 (151) 2013 12 20 (441) 2012 10 08  
 (732) NOA CONCEPT SPÓŁKA Z OGRANICZONĄ  
 ODPOWIEDZIALNOŚCIĄ, Warszawa, PL.  
 (540) PICK and MIX  
 (510), (511) **43** usługi zaopatrzenia w żywność i napoje, restauracje,  
 usługi barowe, restauracje samoobsługowe, kawiarnie, bary szybkiej  
 obsługi, bufety, obsługa gastronomiczna z własnym zapleczem, pro-  
 dukdami i transportem, wynajmowanie sal na posiedzenia, mitingi,  
 narady, uroczystości rodzinne, hotele, motele.

(111) **263070** (220) 2012 07 09 (210) 402679  
 (151) 2013 12 19 (441) 2012 10 22  
 (732) GRZONKOWSKA AGNIESZKA EVITA SPA, Przecław, PL.  
 (540) Evita SPA  
 (510), (511) **44** aromaterapia, chiropraktyka, fizjoterapia, fizykoterapia,  
 manicure, masaż, kliniki medyczne, salony piękność, chirurgia  
 plastyczna, porady w zakresie farmakologii, łaźnie publiczne, salony  
 fryzjerskie, salony piękności, sanatoria, tatuowanie, usługi kuracji  
 uzdrowiskowych, usługi wizażu, usługi SPA, usługi w zakresie korzy-  
 stania z sauny, usługi w zakresie korzystania z solariów.

(111) **263071** (220) 2012 07 09 (210) 402701  
 (151) 2014 01 27 (441) 2012 10 22  
 (732) MIH Allegro BV, Hoofddorp, NL.  
 (540)



(531) 27.5.1  
 (510), (511) **35** usługi reklamowe; usługi promocyjne; reklama ra-  
 diowa; reklama telewizyjna; reklama on-line; rozsyłanie materiałów  
 reklamowych drogą pocztową; udoskonalanie i uaktualnianie ma-  
 teriałów reklamowych; dystrybucja materiałów reklamowych; pisa-  
 nie i publikacja tekstów reklamowych; wynajmowanie przestrzeni  
 reklamowej, w tym w Internecie i innych sieciach komputerowych;  
 wynajmowanie czasu reklamowego w mediach komunikacyjnych;  
 dystrybucja próbek reklamowych; pokazy towarów; dekorowanie  
 wystaw sklepowych; usługi edytorskie w dziedzinie reklamy; usłu-  
 gi zarządzania reklamą; organizowanie wystaw i targów dla celów  
 handlowych lub reklamowych; usługi agencji reklamowych; usługi  
 public relations; sondaż opinii publicznej; badania i analizy marke-  
 tingowe; usługi biurowe; zarządzanie w działalności gospodarczej  
 i konsultacje dotyczące działalności gospodarczej; usługi adminis-  
 tracyjne w działalności gospodarczej; informacja gospodarcza i pomoc  
 w działalności gospodarczej; administrowanie komercyjne w zakre-  
 sie licencjonowania towarów/usług dla osób trzecich; gromadzenie  
 informacji i badania odnoszące się do działalności gospodarczej;  
 rachunkowość; księgowość; usługi w zakresie fakturowania; sporząd-  
 zanie zestawień statystycznych; kompilacja i systematyzacja danych  
 w komputerowych bazach danych; wyszukiwanie danych w kom-  
 puterowych bazach danych dla osób trzecich; usługi specjalistów  
 w zakresie wydajności pracy; kopiowanie dokumentów; usługi w za-  
 kresie maszynopisania; usługi agencji importowo-eksportowych;  
 usługi w zakresie sprzedaży detalicznej, w tym przez sieci kompu-  
 terowe i Internet; obsługa zleceń zakupów; pomoc w zakupie towarów  
 i usług oraz w zaopatrywaniu w towary i usługi na rzecz osób  
 trzecich; obsługa targów on-line w celu nabywania, sprzedawania i/  
 lub wymiany towarów, usług i/lub nieruchomości; usługi w dziedzi-  
 nie porównywania cen; usługi w zakresie porównywania i omawiania

produktów/usług; przygotowywanie i rozpowszechnianie informacji  
 dotyczących cech charakterystycznych, jakości i cen towarów/usług;  
 obsługa aukcji; organizowanie i prowadzenie sprzedaży aukcyjnej,  
 w tym za pośrednictwem sieci komputerowych i Internetu; obsługa  
 programów lojalnościowych; kompilacja on-line komputerowych  
 baz danych i baz komputerowych przeszukiwalnych on-line w dzie-  
 dzinie serwisów społecznościowych; informacja, doradztwo i kon-  
 sultacje dotyczące wyżej wymienionych usług, **36** usługi finansowe;  
 usługi bankowe; usługi związane z płatnościami; przetwarzanie  
 bezpiecznych transakcji finansowych, w tym wykonywanych on-line  
 za pośrednictwem sieci komputerowych lub telekomunikacyjnych;  
 zdalne usługi bezpiecznych płatności; finansowe usługi clearingowe;  
 obsługa kart kredytowych; usługi wymiany walut; usługi dotyczące  
 działalności charytatywnej, usługi w zakresie zbierania funduszy na  
 cele dobroczynne; usługi ubezpieczeniowe; bankowość; usługi bro-  
 kerskie; usługi związane z nieruchomościami, **43** usługi w zakresie  
 zaopatrywania w żywność i napoje; usługi restauracyjne; usługi ka-  
 wiarni; usługi barów; zapewnianie tymczasowego zakwaterowania;  
 usługi hotelarskie; usługi pensjonatów; rezerwacja miejsc w pensjo-  
 natach; rezerwacja kwater na pobyt czasowy; rezerwowanie miejsc  
 na pobyt czasowy; informacja dotycząca tymczasowego zakwatero-  
 wania, w tym udostępnianie informacji o hotelach, ocen hoteli oraz  
 zestawień porównujących hotele; pośrednictwo w dziedzinie tym-  
 czasowego zakwaterowania; informacja, doradztwo i konsultacje  
 w zakresie wyżej wymienionych usług.

(111) **263072** (220) 2012 07 09 (210) 402704  
 (151) 2014 01 27 (441) 2012 10 22  
 (732) MIH Allegro BV, Hoofddorp, NL.  
 (540) ODERWIJ SIĘ LEKKO

(510), (511) **35** usługi reklamowe; usługi promocyjne; reklama radio-  
 wa; reklama telewizyjna; reklama on-line; rozsyłanie materiałów rekla-  
 mowych drogą pocztową; udoskonalanie i uaktualnianie materiałów  
 reklamowych; dystrybucja materiałów reklamowych; pisanie i publi-  
 kacja tekstów reklamowych; wynajmowanie przestrzeni reklamowej,  
 w tym w Internecie i innych sieciach komputerowych; wynajmowa-  
 nie czasu reklamowego w mediach komunikacyjnych; dystrybucja  
 próbek reklamowych; pokazy towarów; dekorowanie wystaw skle-  
 powych; usługi edytorskie w dziedzinie reklamy; usługi zarządzania  
 reklamą; organizowanie wystaw i targów dla celów handlowych lub  
 reklamowych; usługi agencji reklamowych; usługi public relations;  
 sondaż opinii publicznej; badania i analizy marketingowe; usługi biu-  
 rowe; zarządzanie w działalności gospodarczej i konsultacje dotyczą-  
 ce działalności gospodarczej; usługi administracyjne w działalności  
 gospodarczej; informacja gospodarcza i pomoc w działalności gos-  
 podarczej; administrowanie komercyjne w zakresie licencjonowania  
 towarów/usług dla osób trzecich; gromadzenie informacji i badania  
 odnoszące się do działalności gospodarczej; rachunkowość; księgo-  
 wość; usługi w zakresie fakturowania; sporządzanie zestawień staty-  
 stycznych; kompilacja i systematyzacja danych w komputerowych  
 bazach danych; wyszukiwanie danych w komputerowych bazach  
 danych dla osób trzecich; usługi specjalistów w zakresie wydajności  
 pracy; kopiowanie dokumentów; usługi w zakresie maszynopisania;  
 usługi agencji importowo-eksportowych; usługi w zakresie sprze-  
 daży detalicznej, w tym przez sieci komputerowe i Internet; obsługa  
 zleceń zakupów; pomoc w zakupie towarów i usług oraz w zaopa-  
 trywaniu w towary i usługi na rzecz osób trzecich; obsługa targów  
 on-line w celu nabywania, sprzedawania i/lub wymiany towarów,  
 usług i/lub nieruchomości; usługi w dziedzinie porównywania cen;  
 usługi w zakresie porównywania i omawiania produktów/usług;  
 przygotowywanie i rozpowszechnianie informacji dotyczących cech  
 charakterystycznych, jakości i cen towarów/usług; obsługa aukcji;  
 organizowanie i prowadzenie sprzedaży aukcyjnej, w tym za pośred-  
 nictwem sieci komputerowych i Internetu; obsługa programów lo-  
 jałościowych; kompilacja on-line komputerowych baz danych i baz  
 komputerowych przeszukiwalnych on-line w dziedzinie serwisów  
 społecznościowych; informacja, doradztwo i konsultacje dotyczące  
 wyżej wymienionych usług, **38** usługi telekomunikacyjne; transmisja  
 danych, obrazów i/lub dźwięku drogą kablową, przez satelitę, sieci  
 komputerowe, telefon, sieć cyfrową ze zintegrowanymi usługami  
 lub przez inne media do transmisji; wspomagane komputerowo  
 transmisje wiadomości i obrazów; łączność za pośrednictwem sieci  
 światłowodowych; usługi w zakresie wysyłania wiadomości; usługi  
 telekonferencyjne; usługi faksowe i telefoniczne; obsługa on-line



blogów, forów, fotogalerii, czatów i elektronicznych tablic ogłoszeniowych w celu transmisji i rozpowszechniania wiadomości pomiędzy użytkownikami; zapewnianie multimedialnej przestrzeni on-line gdzie osoby trzecie mogą kopiować na serwer (upload), mogą mieć dostęp, mogą komentować oraz oceniać treści tekstowe, graficzne, fotograficzne, wideo i/lub audio; obsługa systemów on-line umożliwiających użytkownikom stron internetowych kopiowanie na serwer ocen i komentarzy o innych użytkownikach tej samej strony internetowej w odniesieniu do wzajemnych transakcji handlowych; transmisje i przesyłanie dalej bieżących wiadomości, informacji, obrazów, nagrań wideo i nagrań dźwiękowych; usługi w zakresie nadawania programów; usługi agencji informacyjnych; umożliwianie dostępu do baz danych, publikacji elektronicznych, sieci komputerowych i Internetu; usługi dostawców usług internetowych; usługi portali internetowych; wynajmowanie sprzętu telekomunikacyjnego; informacja, doradztwo i konsultacje dotyczące wyżej wymienionych usług.

(111) **263073** (220) 2012 07 19 (210) 403118  
(151) 2014 01 13 (441) 2012 10 22  
(732) SILBERMAN TOMASZ UNIFORM, Kraków, PL.

(540) Silberman

(510), (511) **14** wyroby jubilerskie, biżuteria, zegarki, **18** wyroby ze skóry i imitacji skóry, torby zawarte w tej klasie, torebki zawarte w tej klasie, portfele, portmonetki, paski, teczki zawarte w tej klasie, parasolki, **25** odzież, bielizna, obuwie, nakrycia głowy.

(111) **263074** (220) 2012 02 14 (210) 396739  
(151) 2013 12 19 (441) 2012 05 21

(732) CENTRUM DORADZTWA GOSPODARCZEGO SPÓŁKA Z OGRANICZONĄ ODPOWIEDZIALNOŚCIĄ, Świlcza, PL.

(540)



Kolor znaku: ciemnoniebieski, biały

(531) 26.11.3, 27.5.1, 29.1.12

(510), (511) **07** alternatory, generatory elektryczności, generatory prądu stałego i przemiennego, prądnice prądu stałego i przemiennego, silniki elektryczne inne niż do pojazdów lądowych, **41** usługi w zakresie: organizowania i prowadzenia edukacji, seminariów i sympozjów, informacji o edukacji, komputerowego przygotowania materiałów do publikacji, usługi w zakresie organizowania i prowadzenia pracowni specjalistycznych, organizowania i prowadzenia nauczania korespondencyjnego, porad zawodowych dotyczących edukacji lub kształcenia w zakresie przekwalifikowania zawodowego, **42** usługi w zakresie: badań technicznych dotyczących odnawialnych źródeł energii, badań dotyczących ochrony środowiska naturalnego, prac badawczo-rozwojowych dla osób trzecich dotyczących odnawialnych źródeł energii, projektowania budynków, projektowania i dekoracji wnętrz, doradztwa w celu planowania zużycia energii odnawialnej, doradztwa budowlanego, testowania materiałów tekstylnych, projektowania mody.

(111) **263075** (220) 2012 02 15 (210) 396757  
(151) 2013 12 19 (441) 2012 05 21

(732) BCS SOFTWARE SPÓŁKA AKCYJNA, Katowice, PL.

(540)



Kolor znaku: szary, niebieski, biały, czarny

(531) 26.1.1, 27.5.1, 29.1.14

(510), (511) **35** zarządzanie zbiorami informatycznymi, **42** wypożyczanie oprogramowania komputerowego.

(111) **263076** (220) 2012 03 08 (210) 397766  
(151) 2013 05 20 (441) 2012 06 18

(732) WHITENING POINT SPÓŁKA AKCYJNA, Wrocław, PL.

(540)



Kolor znaku: jasnoniebieski, niebieski

(531) 2.9.10, 27.5.1, 29.1.12

(510), (511) **03** żele do wybielania zębów, **05** preparaty chemiczne do celów farmaceutycznych, płyny do płukania do celów leczniczych, **44** usługi salonów piękności.

(111) **263077** (220) 2012 03 22 (210) 398446

(151) 2013 12 12 (441) 2012 07 02

(732) GROUP SERVICE SPÓŁKA Z OGRANICZONĄ ODPOWIEDZIALNOŚCIĄ, Wrocław, PL.

(540) RUBENHOTEL

(510), (511) **24** adamaszek, aksamit, barchan, bielizna domowa, bielizna kąpielowa z wyjątkiem odzieży, bielizna pościelowa, bielizna stołowa tekstylna, bieżniki stołowe, brokaty, całuny, ceraty, obrusy, chorągiewki, tekstylne chusteczki do nosa, drelichy, tkanina typu drogię, drukowane tkaniny perkalowe, dzianina, materiał typu dżersej, etykiety z materiału, franki, flagi niepapierowe, tkanina flanelowa, flanela sanitarna, tkanina z gazy, tkanina jedwabna, kaliko perkal, kapy na łóżka, płótno klejone typu klejonka, kołderki do przykrywania nóg, konopne tkaniny, zasłony, kotary na drzwi, tkanina z krepy, krepon, materiał typu marabut, materiały pokryte motywami rysunkami do haftowania, materiały nie przepuszczające gazów na balony lotnicze, materiały na bieliznę osobistą, materiały lepkie przyklejane na gorąco, materiały tekstylne nietkane, materiały włókiennicze, materiały z juty, tkanina typu moleskin, moskitiery, narzuty pikowane, obicia ścienne z materiałów tekstylnych, okładziny do mebli z surowców włókienniczych, okładziny do mebli z tworzyw sztucznych, ostnica tkaniny, papierowe narzuty na łóżka, pledy podróżne, płótna do gobelinów i haftów, płótno klejowe inne niż do materiałów piśmiennych, płótna do sera, podstawki pod kieliszki z tkanin, podszewki z tkaniny, podszewki do kapeluszy, pokrowce do drukarek z materiałów tekstylnych, tkaninowe pokrowce na deski toaletowe, pokrowce na poduszki, pokrowce ochronne na meble, pokrycie na materace, poszewki, pościel, prześcieradła z tkanin, ramia tkaniny, tkanina typu ratyna, ręczniki tekstylne, rękawice toaletowe, serwetki tekstylne, serwetki tekstylne do demakijażu, sukna bilardowe, tkanina typu szewiot, sztandary, ręczniki, ścierki do osuszania szkła, spiwory, poszwy zastępujące prześcieradła, tkanina typu tafta, tekstylne materiały do filtrowania, tiul, tkaniny, tkaniny bawełniane, tkaniny do celów włókienniczych, tkaniny elastyczne, tkaniny imitujące skóry zwierzęce, tkaniny jedwabne do szablonów drukarskich, tkaniny lniane, tkaniny na buty lub obuwie, tkaniny obiciowe, tkaniny pokryte motywem rysunkowym do haftowania, tkaniny wełniane, tkaniny ze sztucznego jedwabiu, tkaniny z włókna szklanego do celów włókienniczych, tkanina z kordonek, materiał typu trykot, tworzywa sztuczne na substytuty tkanin, uchwyty do zasłon z materiałów tekstylnych, materiał na worki typu włosianka, wsypa do bielizny pościelowej, wsypa na pokrowce na materace, zasłony z surowców włókienniczych lub tworzyw sztucznych, tkanina typu zefir, **38** aktualności przekazywane, ogłaszane, nadawane przez agencje informacyjne, wiadomości przekazywane, ogłaszane, nadawane przez agencje informacyjne, informacja o telekomunikacji, łączność poprzez sieć światłowodów, łączność poprzez terminale komputerowe, łączność telefoniczna, łączność telegraficzna, łączność za pomocą telefonii komórkowej, obsługa telekonferencji, poczta elektroniczna, połączenie ze światową siecią komputerową za pośrednictwem telekomunikacji, przesyłanie informacji, przesyłanie informacji tekstowej i obrazowej za pomocą komputera, przesyłanie telegramów, przesyłanie telekopii, przydzielanie dostępu do baz danych, przydzielanie kanałów telekomunikacyjnych dla usług związanych z telezakupami, przydzielanie użytkownikowi dostępu do światowej sieci komputerowej, telewizja kablowa, transmisja programów radiowych, transmisja programów telewizyjnych, transmisja satelitarna, udostępnianie internetowego forum dyskusyjnego, usługi ogłoszeń elektronicznych-telekomunikacja, usługi poczty głosowej, usługi telefoniczne, usługi telegraficzne, usługi teleksowe, usługi związane z ustalaniem tras połączeń i połączeń dla telekomunikacji, wypożyczanie czasu dostępu do

światowej sieci komputerowej, wypożyczanie modemów, wypożyczanie telefonów, wypożyczanie urządzeń do kopiowania, wypożyczanie urządzeń do przesyłania informacji, wypożyczanie urządzeń telekomunikacyjnych, zlecenia przywoławcze przez radio, telefon lub inne środki łączności elektronicznej, **42** akwanautyka eksploracja podwodna, analizy chemiczne, analizy systemów komputerowych, analiza dla eksploatacji pokładów ropośnych, aktualizacja oprogramowania komputerowego, architektura, usługi artystów grafików, badania bakteriologiczne, badania biologiczne, badania chemiczne, badania geologiczne, badania techniczne, badania w dziedzinie fizyki, badania w dziedzinie kosmetyki, badania w dziedzinie mechaniki, badania w zakresie ochrony środowiska naturalnego, badawczo-rozwojowe prace wykonywane dla osób trzecich, doradztwo budowlane, doradztwo w sprawach sprzętu komputerowego, doradztwo w zakresie oprogramowania komputerowego, doradztwo w zakresie planowania zużycia energii, dostarczanie, opracowywanie wyszukiwarek internetowych, eksploatacja pokładów ropośnych, analizy, pomiary i eksploracja pól naftowych, elektroniczna konwersja danych lub programów, ekspertyzy geologiczne, instalacje oprogramowania komputerowego, inżynieria techniczna, kalibrowanie, cechowanie, pomiarowanie, konserwacja oprogramowania komputerowego, kontrola jakości, kontrola szybów naftowych, konwersja danych lub dokumentów na formę elektroniczną, odzyskiwanie danych komputerowych, opracowywanie projektów technicznych, powielanie oprogramowania komputerowego, projektowanie oprogramowania komputerowego, planowanie urbanistyczne, pomiary geodezyjne, analizy, pomiary poszukiwawcze, poszukiwania geologiczne, poszukiwania ropy naftowej, programowanie komputerów, projektowanie budynków, projektowanie dekoracji wnętrz, projektowanie opakowań, projektowanie systemów komputerowych, rozsiewanie środków chemicznych w chmurach w celu wywołania deszczu, stwierdzanie autentyczności dzieł sztuki, testowanie tekstyliów, testowanie materiałów, testowanie pojazdów, tworzenie i utrzymywanie stron internetowych dla osób trzecich, usługi komputerowe w zakresie ochrony antywirusowej, usługi projektantów mody, usługi związane z prognozowaniem meteorologicznym, wynajmowanie, udostępnianie zasobów serwerów sieci komputerowych, wypożyczanie komputerów, wypożyczanie oprogramowania komputerowego, wypożyczanie serwerów, usługi hostingowe, wzornictwo przemysłowe.

(111) **263078** (220) 2012 03 26 (210) 398538  
 (151) 2014 01 09 (441) 2012 07 02  
 (732) SEMACO SPÓŁKA Z OGRANICZONĄ ODPOWIEDZIALNOŚCIĄ  
 SPÓŁKA KOMANDYTOWA, Kraków, PL.  
 (540)



(531) 5.3.2, 27.5.1  
 (510), (511) **36** usługi deweloperskie i nakłady kapitałowe takie jak zakup i sprzedaż nieruchomości w zakresie obiektów: mieszkalnych, biurowych, handlowych, magazynowo-przemysłowych, garaży, finansowanie inwestycji ze źródeł własnych i kredytów bankowych, wynajmowanie budynków mieszkalnych i biurowych oraz powierzchni w tych obiektach, rozliczenia finansowe transakcji związanych z kupnem, sprzedażą i wynajmem nieruchomości, doradztwo w sprawach nieruchomości, administrowanie nieruchomościami, usługi w zakresie pośrednictwa w handlu i zarządzaniu nieruchomościami, dzierżawa nieruchomości, zarządzanie majątkiem nieruchomości i ruchomym, pośrednictwo w kupnie, sprzedaży i najmie nieruchomości, gruntów, sponsorowanie finansowe, wycena nieruchomości, doradztwo finansowe, **37** usługi w zakresie kompleksowego prowadzenia prac budowlano-montażowo-remontowych, wykańczania i prowadzenie nadzoru budowlanego, **42** wykonywanie projektów architektonicznych, budowlanych i technologicznych, dekoratorstwa wnętrz, prowadzenie badań geologicznych i pomiarów gruntu, miernictwo, doradztwo w zakresie architektury, doradztwo w zakresie projektów budowlanych, w zakresie projektowania krajo-

brazów, wykonywanie ekspertyz inżynierskich, planowanie urbanistyczne, projektowanie wystroju wnętrz, wykonywanie ekspertyz geologicznych, doradztwo zawodowe w zakresie architektury, projektów budowlanych i wykonawstwa tych projektów, **45** obsługa prawna przedsięwzięć inwestycyjnych.

(111) **263079** (220) 2012 03 30 (210) 398841  
 (151) 2014 01 10 (441) 2012 07 02  
 (732) Rudolf Wöhr AG, Nürnberg, DE.  
 (540)



(531) 26.4.1, 26.4.22, 27.5.1  
 (510), (511) **25** obuwie.

(111) **263080** (220) 2012 04 03 (210) 399010  
 (151) 2013 11 07 (441) 2012 07 16  
 (732) EUROPAPIER-IMPAP SPÓŁKA Z OGRANICZONĄ  
 ODPOWIEDZIALNOŚCIĄ, Tczew, PL.  
 (540)



(531) 14.7.18, 26.4.2, 26.4.18, 27.5.1  
 (510), (511) **16** atlasy, albumy, afisze, broszury, czasopisma /periodyki/, prospekty, formularze /blankiety, druki/, fotografie, gazety, kalendarze, reprodukcje graficzne, katalogi, książki, mapy, materiały piśmienne, nalepki, naklejki, bloki do pisania, bloki rysunkowe, emblematy, pieczęcie papierowe, kalka techniczna, kalka płócienna, kalkomanie, obwoluty papierowe na dokumenty, papier do maszyn rejestrujących, papier do pakowania, papier do pisania, papier do radiogramów, papier do zawijania, papier parafinowany, papier pergaminowy, papier przebitkowy, papier srebrny, papier świecący, papier w arkuszach, papier Xuan do chińskiego malarstwa i kaligrafii, papier z miazgi drzewnej, papier powlekany, papier offsetowy, papier etykietowy, papier samokopiujący, papier objętościowy, papier recyklingowy, papier plakatowy, papier do podświetleń, papier transferowy, papierowe maty do siedzenia, szyldy z papiery lub z kartonu, tablice ogłoszeniowe na afisze z kartonu lub papieru, taśmy papierowe, wkładki papierowe do szuflad perfumowane lub nie, wydruki graficzne, tektura, tektura falista, tektura lita, tektura powlekana, tektura pakowa, tektura introligatorska, karton, karton z miazgi drzewnej, karton makulaturowy, karton powlekany, karton celulozowy, wyroby z kartonu, **17** folie z tworzyw sztucznych nie do pakowania, tworzywa sztuczne półprzetworzone, żywice sztuczne, tworzywo sztuczne na roll-upy, folie z tworzyw sztucznych do ploterów, folie solwentowe, folie cyfrowe, folie perforowane, folie okienne, folie witrażowe, folie kasetonowe, folie odbłaskowe, papier azbestowy, arkusze z wiskozy nie do pakowania, **35** prowadzenie usług w zakresie: agencji importowo-handlowej, agencji reklamowych, badań opinii publicznej, badań rynku, dystrybucji materiałów reklamowych-próbek, druków, prospektów, broszur, handlowe informacje i porady udzielane konsumentom, pozyskiwanie danych do komputerowych baz danych, prezentowanie produktów w mediach dla celów sprzedaży detalicznej, organizowanie targów w celach handlowych lub reklamowych, powielanie dokumentów, rozpowszechnianie ogłoszeń reklamowych, promocji sprzedaży dla osób trzecich, reklama za pośrednictwem sieci komputerowej, reklama prasowa, reklama telewizyjna, reklama radiowa, tworzenie tekstów reklamowych i sponsorowanych, usługi prowadzenia sprzedaży w sklepie i/lub hurtowni wyselekcjonowanych produktów z zakresu papieru, kartonu i wyrobów z papieru i kartonu oraz materiałów piśmiennych.

(111) **263081** (220) 2012 04 10 (210) 399234  
 (151) 2013 12 04 (441) 2012 07 16  
 (732) CENTRUM DYSTRYBUCJI EXCELLENCE SPÓŁKA AKCYJNA,  
 Tymianka Lipa, PL.  
 (540)



Kolor znaku: biały, czarny, czerwony, niebieski, zielony, żółty  
 (531) 3.7.4, 5.5.19, 5.7.8, 25.1.15, 27.5.1, 29.1.15  
 (510), (511) **32** syropy, syropy malinowe.

(111) **263082** (220) 2011 07 11 (210) 387670  
 (151) 2013 12 17 (441) 2011 10 24  
 (732) Tesco Stores Limited, Cheshunt, GB.  
 (540) TESCO MAGAZYN TWOJE ŹRÓDŁO INSPIRACJI  
 (510), (511) **16** albumy, czasopisma, gazety, kalendarze, karty pocztowe, katalogi, fotografie, publikacje, dodatki magazynowe do gazet i czasopism, **35** dystrybucja materiałów reklamowych, rozpowszechnianie ogłoszeń reklamowych, pokazy towarów, publikowanie tekstów reklamowych, reklamy.

(111) **263083** (220) 2011 07 11 (210) 387672  
 (151) 2013 12 17 (441) 2011 10 24  
 (732) Tesco Stores Limited, Cheshunt, GB.  
 (540)



(531) 27.5.1  
 (510), (511) **16** albumy, czasopisma, gazety, kalendarze, karty pocztowe, katalogi, fotografie, publikacje, dodatki magazynowe do gazet i czasopism, **35** dystrybucja materiałów reklamowych, rozpowszechnianie ogłoszeń reklamowych, pokazy towarów, publikowanie tekstów reklamowych, reklamy.

(111) **263084** (220) 2011 07 11 (210) 387676  
 (151) 2013 12 17 (441) 2011 10 24  
 (732) Tesco Stores Limited, Cheshunt, GB.  
 (540)



(531) 27.5.1  
 (510), (511) **16** albumy, czasopisma, gazety, kalendarze, karty pocztowe, katalogi, fotografie, publikacje, dodatki magazynowe do gazet i czasopism, **35** dystrybucja materiałów reklamowych, rozpowszechnianie ogłoszeń reklamowych, pokazy towarów, publikowanie tekstów reklamowych, reklamy.

(111) **263085** (220) 2011 07 15 (210) 387882  
 (151) 2013 12 12 (441) 2011 10 24  
 (732) EFEZ POLSKA SPÓŁKA Z OGRANICZONĄ  
 ODPOWIEDZIALNOŚCIĄ, Legnica, PL.  
 (540) EFEZ  
 (510), (511) **09** nośniki zawierające nagrania audio lub video, nośniki zawierające multimedia, magnetyczne, optyczne lub elektroniczne

nośniki danych, płyty kompaktowe, DVD i Blue-ray, **35** usługi reklamowe; dystrybucja materiałów reklamowych; wynajmowania powierzchni reklamowej; sprzedaż detaliczna i hurtowa pieczywa, ciast, wyrobów ciastkarskich i cukierniczych.

(111) **263086** (220) 2011 10 10 (210) 391337  
 (151) 2014 01 16 (441) 2012 01 16  
 (732) DĄBROWSKA MARTA GOSPODARSTWO ROLNE, Jasionka, PL.  
 (540)



Kolor znaku: czerwony, czarny, jasnofioletowy, fioletowy, zielony  
 (531) 5.7.8, 5.7.9, 5.7.21, 27.5.1, 29.1.15  
 (510), (511) **31** produkty rolne, ogrodnicze, leśne oraz ziarna nie ujęte w innych klasach; produkty i ziarna rolnicze zbóż; ziemniaki; świeże owoce i warzywa; ziola ogrodowe świeże; nasiona, rośliny i kwiaty naturalne; materiał szkółkarski drzew i krzewów owocowych oraz ozdobnych; sadzonki, cebulki, kłącza i nasiona roślin ozdobnych, owocowych, warzyw i jarzyn, **35** organizacja skupu zbóż, owoców i warzyw; organizowanie i prowadzenie ekologicznych gospodarstw rolnych; usługi prowadzenia sprzedaży w sklepach i/lub hurtowniach oraz za pośrednictwem strony internetowej towarów takich jak: świeże owoce i warzywa, mrożone owoce i warzywa, przetwory owocowo-warzywne, kwiaty, rośliny, sadzonki, cebulki, kłącza, nasiona, zboża, **41** usługi edukacyjne i szkoleniowe w formie kursów, szkoleń, praktyk, sympozjów i konferencji w zakresie najnowszych technologii w produkcji i obrocie owoców, obsługi maszyn i urządzeń rolniczych; szkolenia integracyjne; usługi związane z organizacją imprez kulturalnych, rekreacyjnych, rozrywkowych i wypoczynkowych; usługi w zakresie publikacji elektronicznych, publikowanie czasopism, gazet, książek, materiałów dydaktycznych, publikowanie tekstów innych niż teksty reklamowe.

(111) **263087** (220) 2011 11 02 (210) 392314  
 (151) 2014 01 20 (441) 2012 02 13  
 (732) KUKLA JACEK CONCORDIA SECURITY, Sulejówek, PL.  
 (540) Concordia Security

(510), (511) **45** agencje detektywistyczne, badania przeszłości osób, doradztwo w sprawach bezpieczeństwa, kontrola fabryk dla celów bezpieczeństwa, eskorta (ochrona osobista), monitoring systemów bezpieczeństwa i antywłamaniowych, ochrona osobista, nadzór nocny (ochrona), poszukiwanie osób zaginionych, usługi ochroniarskie, usługi ochroniarskie nocne.

(111) **263088** (220) 2011 12 09 (210) 393846  
 (151) 2013 11 05 (441) 2012 03 12  
 (732) PANDA KM SPÓŁKA JAWNA PRZEMYSŁAW KACZYŃSKI  
 IZABELA MARKIEWICZ, Olsztyn, PL.  
 (540)



Kolor znaku: niebieski, pomarańczowy

(531) 27.5.1, 29.1.12  
 (510), (511) **35** prowadzenie sklepu i/lub hurtowni z następującymi towarami: obuwie dziecięce, młodzieżowe, damskie, męskie, plażowe, sportowe, ortopedyczne, do celów leczniczych, kalosze, odzież: kurtki, płaszcze, garnitury, kostiumy, garsonki, suknie, dresy, kombinезony, bluzy, spodnie, spódnice, swetry, bluzki, koszule, rękawiczki, szale, czapki, bielizna osobista, berety, piżamy, rajtuzy, skarpetki, szlafroki, rajstopy, pończochy, torby i torebki ze skóry i surowców skóropodobnych, torby na ubrania, na zakupy, plażowe, podróżne, turystyczne, plecaki, pasty do obuwia.

(111) **263089** (220) 2011 12 12 (210) 393927  
 (151) 2013 12 06 (441) 2012 03 26  
 (732) MDDP SPÓŁKA Z OGRANICZONĄ ODPOWIEDZIALNOŚCIĄ  
 I WSPÓLNICY SPÓŁKA KOMANDYTOWA, Warszawa, PL.  
 (540)



Kolor znaku: granatowy, biały, szary  
 (531) 26.2.1, 26.4.1, 27.5.1, 29.1.13  
 (510), (511) **35** dystrybucja materiałów reklamowych (próbek, druków, prospektów, broszur); księgowość; materiały reklamowe; podatki (przygotowanie zeznań); audyt przedsiębiorstw; public relations; publikowanie tekstów sponsorowanych; rachunkowość; reklama; usługi sekretarskie; sporządzanie sprawozdań rachunkowych; usługi outsourcingu; doradztwo w zakresie prowadzenia działalności gospodarczej, **36** usługi doradztwa w sprawach finansowych, **45** badania prawne; doradztwo w zakresie własności intelektualnej; usługi pomocy w sprawach spornych.

(111) **263090** (220) 2011 12 12 (210) 393929  
 (151) 2013 12 06 (441) 2012 03 26  
 (732) MDDP SPÓŁKA Z OGRANICZONĄ ODPOWIEDZIALNOŚCIĄ  
 I WSPÓLNICY SPÓŁKA KOMANDYTOWA, Warszawa, PL.  
 (540)



Kolor znaku: granatowy, biały, szary  
 (531) 26.2.1, 26.4.1, 27.5.1, 29.1.13  
 (510), (511) **35** dystrybucja materiałów reklamowych (próbek, druków, prospektów, broszur); księgowość; materiały reklamowe; podatki (przygotowanie zeznań); audyt przedsiębiorstw; public relations; publikowanie tekstów sponsorowanych; rachunkowość; reklama; usługi sekretarskie; sporządzanie sprawozdań rachunkowych; usługi outsourcingu; doradztwo w zakresie prowadzenia działalności gospodarczej, **36** usługi doradztwa w sprawach finansowych, **45** badania prawne; doradztwo w zakresie własności intelektualnej; usługi pomocy w sprawach spornych.

(111) **263091** (220) 2011 12 12 (210) 393930  
 (151) 2013 12 06 (441) 2012 03 26  
 (732) MDDP SPÓŁKA Z OGRANICZONĄ ODPOWIEDZIALNOŚCIĄ  
 I WSPÓLNICY SPÓŁKA KOMANDYTOWA, Warszawa, PL.  
 (540)



Kolor znaku: granatowy, biały, szary  
 (531) 26.2.1, 26.4.1, 27.5.1, 29.1.13  
 (510), (511) **35** dystrybucja materiałów reklamowych (próbek, druków, prospektów, broszur); księgowość; materiały reklamowe; podatki (przygotowanie zeznań); audyt przedsiębiorstw; public relations; publikowanie tekstów sponsorowanych; rachunkowość; reklama; usługi sekretarskie; sporządzanie sprawozdań rachunkowych; usługi outsourcingu; doradztwo w zakresie prowadzenia działalności gospodarczej, **36** usługi doradztwa w sprawach finansowych, **45** badania prawne; doradztwo w zakresie własności intelektualnej; usługi pomocy w sprawach spornych.

(111) **263092** (220) 2011 12 23 (210) 394519  
 (151) 2013 12 16 (441) 2012 03 26

(732) KONDZIOŁKA ANNA, KUBICA TOMASZ GEOLINE SPÓŁKA  
 CYWILNA, Ruda Śląska, PL.  
 (540)



Kolor znaku: zielony, biały, czarny, czerwony, szary  
 (531) 1.5.1, 1.5.2, 1.5.15, 17.5.25, 27.5.1, 29.1.15  
 (510), (511) **35** prowadzenie sklepu z następującymi towarami: niwelatory optyczne, niwelatory laserowe, niwelatory kodowe, lasery punktowe, łąty miernicze, statywy, poziomnice, węgielnice, dalmierze laserowe, tyczki sygnalizacyjne, tachimetry, Global Positioning System i Geographic Information System dla geodezji, taśmy miernicze, teodolity, lustra dalmiercze, kątomierze, przyrządy teleskopowe, lokalizatory i wykrywacze, radiotelefony, krótkofalówki, punkty stabilizacyjne, repery, farby do znakowania, odzież robocza, prowadzenie wyspecjalizowanych sklepów z następującymi artykułami używanymi: niwelatory optyczne, niwelatory laserowe, niwelatory kodowe, lasery punktowe, łąty miernicze, statywy, poziomnice, węgielnice, dalmierze laserowe, tyczki sygnalizacyjne, tachimetry, Global Positioning System i Geographic Information System dla geodezji, taśmy miernicze, teodolity, lustra dalmiercze, folie dalmiercze, kątomierze, przyrządy teleskopowe, lokalizatory i wykrywacze, radiotelefony, krótkofalówki, punkty stabilizacyjne, repery, farby do znakowania, odzież robocza, sprzedaż następujących artykułów prowadzona przez domy sprzedaży wysyłkowej i przez internet: niwelatory optyczne, niwelatory laserowe, niwelatory kodowe, lasery punktowe, łąty miernicze, statywy, poziomnice, węgielnice, dalmierze laserowe, tyczki sygnalizacyjne, tachimetry, Global Positioning System i Geographic Information System dla geodezji, taśmy miernicze, teodolity, lustra dalmiercze, folie dalmiercze, kątomierze, przyrządy teleskopowe, lokalizatory i wykrywacze, radiotelefony, krótkofalówki, punkty stabilizacyjne, repery, farby do znakowania, odzież robocza, oferowanie w mediach następujących produktów dla handlu detalicznego: niwelatory optyczne, niwelatory laserowe, niwelatory kodowe, lasery punktowe, łąty miernicze, statywy, poziomnice, węgielnice, dalmierze laserowe, tyczki sygnalizacyjne, tachimetry, Global Positioning System i Geographic Information System dla geodezji, taśmy miernicze, teodolity, lustra dalmiercze, folie dalmiercze, kątomierze, przyrządy teleskopowe, lokalizatory i wykrywacze, radiotelefony, krótkofalówki, punkty stabilizacyjne, repery, farby do znakowania, odzież robocza, usługi agentów zajmujących się sprzedażą, udzielanie porad konsumentom, **37** instalowanie, naprawy i konserwacja przyrządów pomiarowych, kontrolnych, badawczych, testujących, nawigacyjnych, elektronicznych i optycznych; budowa linii telekomunikacyjnych i elektroenergetycznych, wykonywanie instalacji elektrycznych, **42** doradztwo budowlane i w zakresie architektury, ekspertyzy i doradztwo inżynierskie.

(111) **263093** (220) 2012 01 16 (210) 395226  
 (151) 2013 12 18 (441) 2012 04 23  
 (732) PASTERNAK WALDEMAR, Lunen, DE.  
 (540)



Kolor znaku: żółty, czerwony, biały  
 (531) 8.5.1, 24.9.2, 24.9.7, 26.4.4, 27.5.1, 29.1.13  
 (510), (511) **39** usługi transportowe, **41** organizowanie przyjęć i bankietów.

(111) **263094** (220) 2012 02 01 (210) 396062  
 (151) 2013 11 15 (441) 2012 05 07

(732) MIASTO ŁÓDŹ, Łódź, PL.  
(540)



(531) 2.9.17, 27.5.1  
(510), (511) **35** badanie opinii publicznej, badanie rynku, edycja tekstów, reklama, rozpowszechnianie materiałów reklamowych, organizacja wystaw w celach handlowych lub reklamowych, zarządzanie działalnością artystyczną, **38** agencje informacyjne, prasowe, radiowe, telewizyjne, rozpowszechnianie i emisja programów radiowych i telewizyjnych, przekaz satelitarny, przesyłanie danych, **41** usługi teatralno-widowiskowe, wypożyczanie dekoracji, filmów, nagrań dźwiękowych, impresariat imprez, edukacja, produkcja filmów, usługi studiów filmowych i studiów nagrań, informacja o imprezach rozrywkowych i o rekreacji, użytkowanie sal kinowych, organizowanie i prowadzenie konferencji, targów, wystaw-w celach kulturalnych, organizowanie i prowadzenie seminariów, imprez edukacyjno-kulturalno-rozrywkowych, spektakli, widowisk, montaż programów radiowych, telewizyjnych, publikowanie tekstów innych niż reklamowe, rezerwacja miejsc na widowiskach, fotoreportaż, usługi tłumaczeń, usługi wypożyczania kostiumów i dekoracji teatralnych, nagrań dźwiękowych, sprzętu audio, parki rozrywki, usługi pisania scenariuszy, sale koncertowe, usługi studia nagrań; organizowanie festiwalu, imprez kulturalnych, **42** dekoracja wnętrz, stwierdzanie autentyczności dzieł sztuki, usługi projektantów mody, **45** zarządzanie prawami autorskimi.

(111) **263095** (220) 2009 12 21 (210) 364383  
(151) 2013 11 28 (441) 2010 03 29  
(732) KINZO Spółka z ograniczoną odpowiedzialnością,  
Warszawa, PL.  
(540)



Kolor znaku: żółty, jasnoniebieski, ciemnoniebieski

(531) 27.5.1, 29.1.13  
(510), (511) **09** urządzenia i przyrządy naukowe, żeglarskie, geodezyjne, fotograficzne, kinematograficzne, optyczne, do ważenia, pomiarowe, sygnalizacyjne, kontrolne, do ratowania życia, do celów dydaktycznych, urządzenia i przyrządy do przewodzenia, przełączania, przekształcania, gromadzenia, sterowania i regulacji energii elektrycznej, urządzenia do nagrywania, przesyłania lub odtwarzania dźwięku lub obrazów, magnetyczne nośniki danych, nagrane dyski, automaty sprzedające i mechanizmy do urządzeń uruchamianych monetarni, kasy rejestrujące, maszyny liczące, osprzęt do przetwarzania danych, komputery, urządzenia do gaszenia ognia, **11** urządzenia do oświetlania, ogrzewania, wytwarzania pary, gotowania, chłodzenia, suszenia, wentylacji, zaopatrzenia w wodę oraz instalacje sanitarne, **21** przybory kuchenne i gospodarstwa domowego oraz pojemniki, grzebienie i gąbki, pędzle (z wyjątkiem pędzli do malowania), materiały do wytwarzania pędzli, sprzęt do czyszczenia, węża (wata) stalowa, nieprzetworzone lub półprzetworzone szkło (z wyjątkiem szkła stosowanego w budownictwie), wyroby szklane, porcelanowe i ceramiczne nie ujęte w innych klasach, **28** gry i zabawki, artykuły sportowe i gimnastyczne nie ujęte w innych klasach, ozdoby choinkowe.

(111) **263096** (220) 2009 12 21 (210) 364385  
(151) 2013 11 26 (441) 2010 03 29  
(732) KINZO Spółka z ograniczoną odpowiedzialnością,  
Warszawa, PL.

(540)



Kolor znaku: żółty, zielony, ciemnoniebieski

(531) 27.5.1, 29.1.13  
(510), (511) **07** maszyny i obrabiarki, silniki (z wyjątkiem stosowanych w pojazdach lądowych), mechanizmy sprzęgania i napędu (z wyjątkiem stosowanych w pojazdach lądowych), inkubatory do jaj, **09** urządzenia i przyrządy naukowe, żeglarskie, geodezyjne, fotograficzne, kinematograficzne, optyczne, do ważenia, pomiarowe, sygnalizacyjne, kontrolne, do ratowania życia, do celów dydaktycznych, urządzenia i przyrządy do przewodzenia, przełączania, przekształcania, gromadzenia, sterowania i regulacji energii elektrycznej, urządzenia do nagrywania, przesyłania lub odtwarzania dźwięku lub obrazów, magnetyczne nośniki danych, nagrane dyski, automaty sprzedające i mechanizmy do urządzeń uruchamianych monetami, kasy rejestrujące, maszyny liczące, osprzęt do przetwarzania danych, komputery, urządzenia do gaszenia ognia, **11** urządzenia do oświetlania, ogrzewania, wytwarzania pary, gotowania, chłodzenia, suszenia, wentylacji, zaopatrzenia w wodę oraz instalacje sanitarne.

(111) **263097** (220) 2011 01 12 (210) 379911  
(151) 2013 12 20 (441) 2011 04 26  
(732) SZYMAŃSKI JACEK SZYMAŃSCY INTERNATIONAL,  
Radom, PL.  
(540)



(531) 18.1.23, 26.11.3, 27.5.1  
(510), (511) **08** aparatura do niszczenia pasożytów roślin, bagnety, bijaki, tarany-narzędzia, urządzenia do dziurkowania biletów, broń biała-boczna, broń biała-boczna, inna niż broń palna, brzeszczo-ty pił-części narzędzi, maszynki do strzyżenia bydła, przyrządy do ogłuszania bydła, cążki do obcinania paznokci, cęgi do cięcia drutu, cierne tarcze szlifierskie z korundu, przyrządy do cięcia, cyklony ręczne-narzędzia, czerpaki, chochle-narzędzia, przyrządy do dekantacji cieczy-narzędzia ręczne, przybory do depilacji elektryczne lub nieelektryczne, diamenty szklarskie-części narzędzi ręcznych, dłuta do otworów gniazdowe-przysieki, dłuta kamieniarskie, dłuta włkleśle-żlobaki, dłuta żłobkowe-części narzędzi, dziadki do orzechów, dziurkacz-narzędzia, dziurkacz-liczące, dźwignie, etui na brzytwy, frezy-narzędzia, futerały na brzytwy, zestawy do golenia, grabie-narzędzia, grabie piaskowniki, grace, motyczki-narzędzia ręczne, ubijaki do gruntu-narzędzia brukarskie, grzebienie, zgrzebla-narzędzia ręczne, gwintownice-narzędzia, gwintownice igłowe, gwintownice ramkowe pierścieniowe, pokrętki, klucze do gwintowników, przedłużacze do korb do gwintowników, gwintowniki-narzędzia, harpuny, harpuny do łowienia ryb, igłowe gwintownice, igłowe pilniki, imadła, kadzie odlewnicze-narzędzia ręczne, kamienie szlifierskie, kastety, kielnie, packi metalowe, klucze maszynowe stałe-narzędzia, klucze maszynowe nastawne, kopaczki ręczne-narzędzia, koparki do rowów-narzędzia, kopyta szewskie-narzędzia, kosiarki ogrodowe ręczne-narzędzia, kosiarki ręczne-narzędzia, kosy, kosy-pierścienie, krajarki do jaj, nieelektryczne, krajarki do sera, nieelektryczne, krajarki do jaj, nieelektryczne, krajarki do jarzyn, krajarki do sera, nieelektryczne, kurki-narzędzia ręczne, lewarki uruchamiane ręcznie, łapki do wyciągania gwoździ-narzędzia, łomy, drągi żelazne, łopaty-ogrodnictwo, łopaty-narzędzia, łyżki, łyżki-chochle do win, maczety, maczugi, pałki, zestawy do manicure, zestawy do manicure elektryczne, marszpike, rożki szkutnicze, pistolety ręczne do wytłaczania masy uszczelniającej, maszynki do golenia elektryczne lub nieelektryczne, maszynki do strzyżenia włosów, elektryczne i nieelektryczne, miechy do kuźni-narzędzia, miecze, młotki-narzędzia,

młotki do groszkowania-perliki, młotki drewniane-przyrządy ręczne, młotki kamieniarskie, młotki kamienne-obuchy z wykonane kamienia, młotki murarskie, młotki nitownicze-narzędzia, młoty kowalskie dwuręczne, motyki, moździerz do tłuczenia i ucierania, napinacze drutu-narzędzia ręczne, napinacze drutu i taśm metalowych-narzędzia ręczne, pasy do narzędzi-uchwyty, oprawy, narzędzia do wyciągania gwoździ, narzędzia o napędzie ręcznym, narzędzia do niszczenia chwastów ręczne, nitownice-narzędzia ręczne, noże do pizzy, nieelektryczne, noże, noże do czyszczenia powierzchni ze zgorzeliny, noże do maszynek do mięsa-narzędzia, noże do obcinania kopyt-narzędzia, noże do otwierania konserw-nieelektryczne, noże do otwierania ostryg, noże do palet, noże do pizzy, nieelektryczne, noże do warzyw, noże kowalskie, noże myśliwskie, noże ogrodnicze do przycinania roślin, noże szewskie-narzędzia, nożownicze wyroby, nożyce, nożyce obrzeżne, nożyce ogrodnicze, nożycowe przyrządy ręczne, nożyczki, nożyki do okulizowania roślin, obcęgi, wycinarki do obręczy-narzędzia, narzędzia o napędzie ręcznym do ogrodnictwa, oplatkarki-narzędzia, oprawki, gniazda rozwiertaków, oprawki wiertarskie-narzędzia, osełki, oprawki do osełek, osełki do ostrzenia kos, oskardy, kilofy, przyrządy do ostrzenia ostrz, ostrza-broń, ostrza-narzędzia, ostrza-noże do strugów, ostrzałki młotkowe, ostrza nożyc, ostrzarki-ręczne, osełki do ostrzenia, paski do ostrzenia, przyrządy do ostrzenia, tarcze do ostrzenia ręczne, ośniki, otwieracze do puszek nieelektryczne, owadobójcze odparowalniki-narzędzia, narzędzia do zbierania owoców ręczne, paleniskowe miechy do kuźni-narzędzia, pałki, pałki policyjne, aparatura do niszczenia pasożytów roślin, pasy do narzędzi-uchwyty, obsady, gilotynki do paznokci elektryczne lub nieelektryczne, pilniki do paznokci, polerki do paznokci elektryczne lub nieelektryczne, zestawy do pedicure, perforatory-narzędzia, pęsety, szczypce do depilacji, pęsety, szczypce do wycinania skórek, piaskowniki-grabie, pilniki-narzędzia, pilniki do paznokci, elektryczne, pilśniarki-narzędzia, piły-narzędzia, piły kabłąkowe, obudowy do pił ręcznych, oprawy pił ręcznych, piły wyrzynarki, pincety, pistolety-narzędzia ręczne, pistolety ręczne do wytłaczania masy uszczelniającej, pochwy do szabli, pogrzebacze, ożogi, pompki ręczne, przebijaki gwoździowe, przebijaki-narzędzia, przebijaki-narzędzia ręczne, przecinacze, przecinaki-narzędzia, przecinaki-narzędzia dłuta, przedłużacze do korb do gwintowników, aparaty do przekłuwania uszu, przybory i urządzenia do skórowania zwierząt rzeźnych, przycinacze do drzew, przycinarki do rur-narzędzia, przyrządy do cięcia, przyrządy do ogłuszania bydła, przyrządy do skórowania bydła, przyrządy do znakowania bydła, przyrządy do znakowania żywego inwentarza, punktaki-narzędzia ręczne, rębaki-noże, ręczne pompki rolnicze narzędzia ręczne, rozdrabniacze do jarzyn, rozpylacze do środków owadobójczych-narzędzia, rozpylacze do środków owadobójczych-ręczne, rozwiertaki, przyrządy do cięcia rur, harpuny do rybołówstwa, rytownicze ryłce, pęsety, szczypce do rzęs, sapy, małe kosy, scyzoryki, sekatory, siekiery, siekiery wpustowe-otworowe, sierpaki, sierpy, paski ze skóry do ostrzenia brzytw, narzędzia do skórowania zwierząt, przybory i urządzenia do skórowania zwierząt rzeźnych, skóry do ostrzenia, skrobaczki do czyszczenia dna łodzi-narzędzia, skrobaki-narzędzia, skrzynki uciosowe-narzędzia, srebrne sztucze platerowane, stal narzędziowa, stal ostrzowa, stemple-narzędzia, stołowe sztucze-noże, widelce i łyżki, strugi, noże, żelazka do strug, strugi kątniki, maszynki do strzyżenia brody, ręczne przyrządy do strzyżenia zwierząt, szable, pochwy na szable, szczepaki, narzędzia ręczne do szczepienia drzew, szczypce, kleszcze, szczypce do cukru, szczypce do rzęs, szczypce do skracania knotów-nożyczki, szczypce okrągłe do zawijania, szczypce płaskie, szklarskie diamenty-części narzędzi ręcznych, przyrządy do szlifowania, ścierania ręcznego, szmergiel-tarcze ścierne szlifierskie, szpachle, łopatki-narzędzia ręczne, szpadle-narzędzia, szpryce do rozpylania środków owadobójczych, sztucze srebrne stołowe-noże, widelce i łyżki, sztylety, szufelki do monet, szydła, rozpylacze do środków owadobójczych-narzędzia, śrubokręty, świdry, świdry-narzędzia, świdry ciesielskie, świdry ręczne-do drewna, tarcze szlifierskie, ręczne-toczaki, tarniki, tarki-narzędzia ręczne, tasaki do siekania mięsa ręczne, urządzenie do tatuowania, tłuczki do tłuczenia, toczaki, kamienie do ostrzenia-narzędzia, toporki, siekiery, toporki do lodu, czekany, topory ciesielskie-narzędzia, topory rzeźnicze, ubijaki-narzędzia, ubijaki do gruntu-narzędzia, przybory i urządzenia do uboju zwierząt rzeźnych, przybory ręczne do układania włosów nieelektryczne, lewarki do uruchamiania ręcznie, dłutka do uszczelniania, aparaty do przekłuwania uszu, tasaki do warzyw, węgielnice-narzędzia, widelce, widełki do pielienia-ręczne, widły, wiertarki piersiowe-świdry korbowe, wiertła,

wiertła-części narzędzi, wiertła-narzędzia, wiertła ręczne-narzędzia, wybijaki, trzpienie, narzędzia do wyciągania gwoździ, wycinarki-narzędzia, wydużarki-narzędzia, narzędzia do wytłaczania, żelazka do wytłaczania wzorów, wytłaczarki, gofrownice-narzędzia, zaciski ciesielskie i bednarskie, koła z zapadkami-narzędzia, żelazka, narzędzia ręczne nieelektryczne, żelazka do karbowania-gofrowania, żelazka do marszczenia, żelazka do szklwienia-glazurowania, żelazka nieelektryczne, żelazka profilowe formierskie, żyłtcki.

(111) **263098** (220) 2011 02 23 (210) 381797  
 (151) 2013 11 27 (441) 2011 06 06  
 (732) NOVDOM SPÓŁKA Z OGRANICZONĄ  
 ODPOWIEDZIALNOŚCIĄ, Przasnysz, PL.  
 (540)



(531) 26.4.1, 27.5.1  
 (510), (511) **35** usługi w zakresie reklamy, promocji i informacji handlowej; doradztwo w zakresie prowadzenia i zarządzania działalnością gospodarczą; selekcjonowanie i grupowanie z myślą o osobach trzecich różnych towarów w warunkach pozwalających nabywcom wygodnie je oglądać i kupować w sklepach z: materiałami budowlanymi i wyposażeniem wnętrz, usługi developerskie: doradztwo dotyczące organizowania i zarządzania przedsiębiorstwami budowlanymi, dostarczanie informacji związanej z działalnością gospodarczą w zakresie budownictwa, **36** usługi w zakresie finansowania projektów inwestycyjnych, usługi w zakresie pośrednictwa w obrocie i wynajmu nieruchomości oraz ich wyceny, usługi developerskie: tworzenie i pozyskiwanie kapitałów, pośredniczenie w pozyskiwaniu nieruchomości pod inwestycje budowlane, pośredniczenie w zawieraniu umów sprzedaży i wynajmu nieruchomości, mieszkań i powierzchni handlowych, zarządzanie i administrowanie budynkami mieszkalnymi i biurowymi, obsługa budynków mieszkalnych i biurowych, **37** usługi budowlane, instalacyjne, remontowe i konserwacyjne, wynajem maszyn i sprzętu budowlanego i burzącego, przygotowywanie terenów pod budowę i zarządzanie nimi, usługi w zakresie nadzoru budowlanego, **39** usługi w zakresie transportu i wynajmu środków transportu, wynajem garaży i miejsc parkingowych, usługi magazynowe i wynajem powierzchni magazynowych, **42** usługi w zakresie projektowania urbanistycznego, architektonicznego i budowlanego oraz nadzór wykonawczy, usługi projektowania i wyposażania wnętrz, **44** projektowanie i urządzenie przestrzeni zielonej w szczególności przestrzeni zielonej wokół budynków, **45** obsługa prawna inwestycji budowlanych oraz wynajmu, sprzedaży i pośrednictwa w obrocie nieruchomościami.

(111) **263099** (220) 2011 02 28 (210) 381962  
 (151) 2013 12 16 (441) 2011 06 06  
 (732) TRELKA PIOTR AKCENT STYL, Poznań, PL.  
 (540)



(531) 26.4.2, 26.11.1, 26.11.12, 27.5.1  
 (510), (511) **19** płytki ceramiczne jako wykładziny, **20** niemetalowe meble: sklepowe, apteczne, **42** usługi w zakresie wzornictwa przemysłowego, projektowanie i aranżacja wnętrz.

(111) **263100** (220) 2011 06 02 (210) 386101  
 (151) 2013 11 25 (441) 2011 09 12  
 (732) MUSIAŁ JACEK, MRUKOT MATEUSZ ALARMMONIT  
 ELEKTRONICZNE SYSTEMY ZABEZPIECZEŃ AGENCJA OCHRONY  
 VIP SPÓŁKA CYWILNA, Wola Zabierzowska, PL.

(540)



Kolor znaku: biały, żółty, czarny, niebieski

(531) 1.1.1, 1.1.5, 1.1.10, 26.5.4, 26.5.18, 27.5.1, 29.1.14

(510), (511) **41** prowadzenie szkoleń w zakresie ochrony osób i mienia, **45** agencje ochrony osób i mienia, usługi całodobowej ochrony fizycznej, ochrony obiektów, ochrony imprez, ochrony osobistej, ochrona poprzez systemy sygnalizacji włamania i napadu, monitoring przemysłowy, monitoring antywłamaniowy, monitoring pojazdów, monitoring satelitarny GPS, usługi systemów kontroli dostępu i czasu pracy, usługi grup interwencyjnych, usługi systemów kontroli dostępu i czasu pracy, doradztwo w zakresie bezpieczeństwa, ochrony i monitoring, doradztwo techniczne w zakresie zabezpieczeń i monitoring.

(111) **263101** (220) 2011 07 06 (210) 387509

(151) 2013 12 30 (441) 2011 10 10

(732) TAUER TOMASZ LABORATORIUM ALTA, Bydgoszcz, PL.

(540)



Kolor znaku: biały, czarny, czerwony, jasnoniebieski, zielony

(531) 2.9.19, 24.15.1, 26.4.2, 27.5.1, 29.1.15

(510), (511) **05** środki farmaceutyczne, środki przeciw poceniu się stóp.

(111) **263102** (220) 2011 07 07 (210) 387532

(151) 2013 09 20 (441) 2011 10 10

(732) URBANEK KATARZYNA PHU-IMMO, Puszczykowo, PL.

(540)



Kolor znaku: pomarańczowy, biały, czarny, ciemnoniebieski, niebieski, jasnoniebieski

(531) 7.1.8, 27.5.1, 29.1.14

(510), (511) **36** usługi developerskie polegające na pozyskaniu gruntów, pozwoleń i finansów na budowę, organizowaniu procesu inwestycyjnego i zarządzaniu procesem inwestycyjno-budowlanym oraz wynajmowaniu i sprzedaży wybudowanej nieruchomości; usługi administrowania i zarządzania nieruchomościami, powierzchniami mieszkaniowymi, magazynowymi, przemysłowymi, handlowymi i biurowymi; usługi wyceny nieruchomości; usługi pośrednictwa w obrocie i wynajmowaniu nieruchomości, powierzchni mieszkalnych, magazynowych, przemysłowych, handlowych i biurowych, **37** usługi budowlane: budowa budynków mieszkalnych wielorodzinnych, jednorodzinnych, budynków użyteczności publicznej, przemysłowych, biurowych, handlowych i magazynowych; budowa dróg i mostów; usługi remontowo-budowlane;

ne; murarstwo; stolarstwo; rozbiórki budynków; restauracja istniejących budynków lub innych uszkodzonych obiektów; montaż rusztowań; usługi instalacyjne; malowanie; gipsowanie; hydraulika; instalowanie i naprawy ogrzewania; uszczelniania i ocieplanie budynków; konserwacja budynków mieszkalnych i przemysłowych; wypożyczanie sprzętu budowlanego; usługi nadzoru budowlanego.

(111) **263103** (220) 2011 07 11 (210) 387667

(151) 2013 12 17 (441) 2011 10 24

(732) Tesco Stores Limited, Cheshunt, GB.

(540) TESCO MAGAZYN

(510), (511) **16** albumy, czasopisma, gazety, kalendarze, karty pocztowe, katalogi, fotografie, publikacje, dodatki magazynowe do gazet i czasopism, **35** dystrybucja materiałów reklamowych, rozpowszechnianie ogłoszeń reklamowych, pokazy towarów, publikowanie tekstów reklamowych, reklamy.

(111) **263104** (220) 2009 07 06 (210) 357849

(151) 2014 01 21 (441) 2009 10 12

(732) OLIMP LABORATORIES SPÓŁKA Z OGRANICZONĄ ODPOWIEDZIALNOŚCIĄ, Nagawczyna, PL.

(540) HIALU-SKIN EXPERT

(510), (511) **05** produkty farmaceutyczne i weterynaryjne, w tym w szczególności: leki dla ludzi, leki pomocnicze i wspierające, leki w płynie, maści do celów farmaceutycznych, leki przeciw zaparciom, leki uspokajające, środki przeczyszczające, środki przeciwbólowe, zioła lecznicze, materiały opatrunkowe, bandaże higieniczne, bandaże opatrunkowe, gaza opatrunkowa, gazy dla celów medycznych, gąbka do ran, plastry do celów medycznych, balsamy do celów leczniczych, preparaty terapeutyczne do kąpeli, preparaty chemiczno-farmaceutyczne, bakteriologiczne, bakteryjne i biologiczne preparaty do celów medycznych, enzymy do celów farmaceutycznych i medycznych, sole do kąpeli mineralnych, substancje dietetyczne do celów leczniczych, artykuły spożywcze dla niemowląt, środki odkażające, środki sanitarne do celów leczniczych, odżywki wzmacniające zawierające preparaty parafarmaceutyczne stosowane profilaktycznie i dla rekonwalescentów do celów leczniczych, suplementy diety wspomagające leczenie, **32** napoje bezalkoholowe wzbogacone witaminami i minerałami, napoje węglowodanowe, napoje energetyczne, napoje serwatkowe, napoje izotoniczne, napoje z soków owocowych, nektary owocowe, napoje proteinowe, **35** zgrupowanie na rzecz osób trzecich różnych towarów obejmujących: środki do czyszczenia zębów, leki dla ludzi, leki pomocnicze i wspierające, leki w płynie, maści do celów farmaceutycznych, leki przeciw zaparciom, leki uspokajające, środki przeciwbólowe, preparaty medyczne na porost włosów, ziół lecznicze, hormony do celów medycznych, materiały opatrunkowe, bandaże higieniczne, bandaże opatrunkowe, gaza opatrunkowa, gazy dla celów medycznych, gąbka do ran, plastry dla celów medycznych, balsamy do celów leczniczych, preparaty terapeutyczne do kąpeli, preparaty chemiczno-farmaceutyczne, bakteriologiczne, bakteryjne i biologiczne preparaty do celów medycznych, enzymy do celów farmaceutycznych i medycznych, sole do kąpeli mineralnych, substancje dietetyczne do celów leczniczych, artykuły spożywcze dla niemowląt, środki odkażające, środki sanitarne do celów leczniczych, odżywki wzmacniające zawierające preparaty parafarmaceutyczne stosowane profilaktycznie i dla rekonwalescentów, produkty mleczne, mleko, jogurty, kefir, sery, proteiny mleczne, serwatki, napoje mleczne lub z przewagą mleka, białka jajek, proteiny spożywcze, ekstrakty mięsne, konserwowane, suszone i gotowane owoce i warzywa, oleje i tłuszcze jadalne, koncentraty i odżywki wysokobiałkowe wzbogacone witaminami i solami mineralnymi, aminokwasami, pieczywo, pieczywo specjalne, pieczywo dietetyczne, mieszanki śniadaniowe w tym: muesli, płatki kukurydziane, płatki owsiane, otręby, produkty mączne, produkty zbożowe, napoje kawowe i czekoladowe, soja, koncentraty i odżywki węglowodanowe i wysokoenergetyczne wzbogacone witaminami i solami mineralnymi, napoje bezalkoholowe, aperitify bezalkoholowe, wyciągi z owoców, ekstrakty owocowe bezalkoholowe, woda gazowana i mineralna, soki, syropy do napojów, napoje serwatkowe, napoje z soków owoców, nektary owocowe, napoje proteinowe i węglowodanowe, napoje bezalkoholowe wzbogacone witaminami i solami mineralnymi, soki owocowe i warzywno, napoje energetyczne, pozwalające nabywcy wygodnie je oglądać i kupować w sklepach, hurtowniach oraz na stronie internetowej, usługi reklamowe i marketingowe.

(111) **263105** (220) 2009 07 06 (210) 357851  
 (151) 2014 01 21 (441) 2009 10 12  
 (732) OLIMP LABORATORIES SPÓŁKA Z OGRANICZONĄ  
 ODPOWIEDZIALNOŚCIĄ, Nagawczyna, PL.  
 (540) HAIR & NAILS EXPERT

(510), (511) **05** produkty farmaceutyczne i weterynaryjne, w tym w szczególności: leki dla ludzi, leki pomocnicze i wspierające, leki w płynie, maści do celów farmaceutycznych, leki przeciw zaparciom, leki uspokajające, środki przeczyszczające, środki przeciwbólowe, zioła lecznicze, materiały opatrunkowe, bandaże higieniczne, bandaże opatrunkowe, gaza opatrunkowa, gazy dla celów medycznych, gąbka do ran, plastry do celów medycznych, balsamy do celów leczniczych, preparaty terapeutyczne do kąpieli, preparaty chemiczno-farmaceutyczne, bakteriologiczne, bakteryjne i biologiczne preparaty do celów medycznych, enzymy do celów farmaceutycznych i medycznych, sole do kąpieli mineralnych, substancje dietetyczne do celów leczniczych, artykuły spożywcze dla niemowląt, środki odkażające, środki sanitarne do celów leczniczych, odżywki wzmacniające zawierające preparaty parafarmaceutyczne stosowane profilaktycznie i dla rekonwalescentów do celów leczniczych, suplementy diety wspomagające leczenie, **35** zgrupowanie na rzecz osób trzecich różnych towarów obejmujących: środki do czyszczenia zębów, leki dla ludzi, leki pomocnicze i wspierające, leki w płynie, maści do celów farmaceutycznych, leki przeciw zaparciom, leki uspokajające, środki przeciwbólowe, preparaty medyczne na porost włosów, ziół lecznicze, hormony do celów medycznych, materiały opatrunkowe, bandaże higieniczne, bandaże opatrunkowe, gaza opatrunkowa, gazy dla celów medycznych, gąbka do ran, plastry dla celów medycznych, balsamy do celów leczniczych, preparaty terapeutyczne do kąpieli, preparaty chemiczno-farmaceutyczne, bakteriologiczne, bakteryjne i biologiczne preparaty do celów medycznych, enzymy do celów farmaceutycznych i medycznych, sole do kąpieli mineralnych, substancje dietetyczne do celów leczniczych, artykuły spożywcze dla niemowląt, środki odkażające, środki sanitarne do celów leczniczych, odżywki wzmacniające zawierające preparaty parafarmaceutyczne stosowane profilaktycznie i dla rekonwalescentów, produkty mleczne, mleko, jogurty, kefiry, sery, proteiny mleczne, serwatki, napoje mleczne lub z przewagą mleka, białka jajek, proteiny spożywcze, ekstrakty mięsne, konserwowane, suszone i gotowane owoce i warzywa, oleje i tłuszcze jadalne, koncentraty i odżywki wysokobiałkowe wzbogacone witaminami i solami mineralnymi, aminokwasami, pieczywo, pieczywo specjalne, pieczywo dietetyczne, mieszanki śniadaniowe w tym: muesli, płatki kukurydziane, płatki owsiane, otręby, produkty mączne, produkty zbożowe, napoje kawowe i czekoladowe, soja, koncentraty i odżywki węglowodanowe i wysokoenergetyczne wzbogacone witaminami i solami mineralnymi, napoje bezalkoholowe, aperitify bezalkoholowe, wyciągi z owoców, ekstrakty owocowe bezalkoholowe, woda gazowana i mineralna, soki, syropy do napojów, napoje serwatkowe, napoje z soków owocowych, nektary owocowe, napoje proteinowe i węglowodanowe, napoje bezalkoholowe wzbogacone witaminami i solami mineralnymi, soki owocowe i warzywne, napoje energetyczne, pozwalające nabywcy wygodnie je oglądać i kupować w sklepach, hurtowniach oraz na stronie internetowej, usługi reklamowe i marketingowe.

(111) **263106** (220) 2009 11 24 (210) 363295  
 (151) 2013 12 09 (441) 2010 03 01  
 (732) V. Laboratories Spółka z ograniczoną odpowiedzialnością  
 Spółka komandytowa, Warszawa, PL.; V. Laboratories  
 Spółka z ograniczoną odpowiedzialnością, Mościska, PL.  
 (540)

**head'Up**  
 BY V LABORATORIES

Kolor znaku: granatowy

(531) 27.5.1, 29.1.4  
 (510), (511) **03** środki wybielające i inne substancje stosowane w praniu; środki do czyszczenia, polerowania, szorowania i ścierania; mydła; środki perfumeryjne, olejki eteryczne, kosmetyki, płyny do pielęgnacji włosów; środki do czyszczenia zębów.  
 (551) wspólne prawo ochronne

(111) **263107** (220) 2012 02 20 (210) 397011  
 (151) 2013 04 18 (441) 2012 06 04  
 (732) KUBICZ IWONA EWA PROCONTENT, Warszawa, PL.  
 (540)

**Procontent**  
 COMMUNICATION

Kolor znaku: czarny, pomarańczowy

(531) 26.4.2, 26.11.2, 27.5.1, 29.1.12  
 (510), (511) **16** broszury, czasopisma jako periodyki, afisze, plakaty, fotografie, katalogi, publikacje, **35** agencje reklamowe, badania marketingowe, badania opinii publicznej, badania rynku, edytorskie usługi w dziedzinie reklamy, doradztwo w zakresie organizowania i prowadzenia działalności gospodarczej, dystrybucja materiałów reklamowych-próbek, druków, prospektów, broszur, fotokopiowanie, public relations, agencje public relations, reklama, rozpowszechnianie materiałów reklamowych-ulotki, prospekty, druki, próbki, organizowanie targów w celach handlowych lub reklamowych, tworzenie tekstów reklamowych i sponsorowanych, **41** organizowanie i obsługa konferencji, organizowanie i prowadzenie sympozjów, organizowanie i prowadzenie seminariów, organizowanie i obsługa kongresów.

(111) **263108** (220) 2012 07 30 (210) 403421  
 (151) 2014 01 30 (441) 2012 11 05  
 (732) OLIMP LABORATORIES SPÓŁKA Z OGRANICZONĄ  
 ODPOWIEDZIALNOŚCIĄ, Nagawczyna, PL.  
 (540)

**Femi Protect**

Kolor znaku: fioletowy

(531) 27.5.1, 29.1.5  
 (510), (511) **03** środki perfumeryjne, olejki eteryczne, kosmetyki, płyny do pielęgnacji włosów; kosmetyki, kosmetyki do odchudzania, kosmetyki upiększające, preparaty kosmetyczne do pielęgnacji skóry, włosów i paznokci, **05** suplementy diety i inna żywność dietetyczna do celów leczniczych, odżywki wzmacniające do celów leczniczych, preparaty parafarmaceutyczne stosowane profilaktycznie i dla rekonwalescentów do celów leczniczych, leki dla ludzi, leki pomocnicze, leki w płynie, maści do celów farmaceutycznych, środki przeciwbólowe, balsamy do celów leczniczych, **29** koncentraty i odżywki wysoko białkowe wzbogacone witaminami, solami mineralnymi i aminokwasami, produkty mleczne takie jak: mleko, jogurty, kefiry, sery, proteiny mleczne, serwatki, napoje mleczne lub z przewagą mleka, **30** koncentraty węglowodanowe i odżywki węglowodanowe i wysokoenergetyczne wzbogacone witaminami i solami mineralnymi, **32** napoje bezalkoholowe wzbogacone witaminami i minerałami, napoje serwatkowe, napoje izotoniczne, napoje z soków owocowych, nektary owocowe, napoje proteinowe, węglowodanowe, energetyczne, **35** usługi reklamowe i marketingowe.

(111) **263109** (220) 2012 09 26 (210) 405170  
 (151) 2013 12 02 (441) 2013 01 07  
 (732) YAN WAL YUN CO., LTD., Bangkok, TH.  
 (540)



Kolor znaku: czarny, biały, czerwony, beżowy, niebieski, różowy, żółty, pomarańczowy, zielony, brązowy, szary  
 (531) 2.5.2, 2.5.23, 5.5.19, 5.5.20, 19.7.1, 26.1.2, 26.1.14, 26.1.16, 28.3, 29.1.15



(510), (511) **30** jasny sos sojowy, sos sojowy z grzybami, ciemny słodki sos sojowy, ciemny sos sojowy, pasta sojowa, pasta sojowa z chilli, sos ostrzygowy, grzybowy sos wegetariański, sos przyprawowy, sos chilli, słodki sos chilli, słodko-kwaśny sos śliwkowy, krewetkowa pasta z chilli, sos sojowy, rozdrobniona czerwona fasola, sos sukiyaki, sos kwaśny, sos rybny, sos chilli siracha, pasta tom yam, sos pomidorowy, sos do steków, tajski słodki sos chilli, smakowy sos ostrzygowy, sos sojowy do owoców morza, japoński sos sojowy.

(111) **263110** (220) 2012 10 25 (210) 406236  
(151) 2013 12 13 (441) 2013 02 04  
(732) OTMUCHÓW MARKETING SPÓŁKA Z OGRANICZONĄ  
ODPOWIEDZIALNOŚCIĄ, Otmuchów, PL.

(540) lodowce

(510), (511) **30** wyroby cukiernicze, wyroby czekoladowe, wyroby czekoladopodobne, galanteria czekoladowa, galanteria czekoladopodobna, słodycze, lizaki, cukierki ciastka, galaretki, lody, półprodukty cukiernicze, żelki.

(111) **263111** (220) 2012 10 25 (210) 406241  
(151) 2013 12 13 (441) 2013 02 04  
(732) IMMOFINANZ AG, Wiedeń, AT.

(540) TARASY ZAMKOWE

(510), (511) **16** materiały drukowane; materiały reklamowe i promocyjne, drukowane; gazetki; broszury; katalogi; magazyny, ulotki; gazety; czasopisma; periodyki; książki; fotografie; materiały introligatorskie; materiały piśmienne; torby na zakupy, z papieru oraz z tworzyw sztucznych, **35** usługi sprzedaży detalicznej oraz hurtowej, w tym za pośrednictwem Internetu oraz w trybie sprzedaży wysyłkowej i katalogowej w zakresie; artykułów spożywczych, napojów, kosmetyków, artykułów perfumeryjnych, artykułów higienicznych, środków piorących i czyszczących, preparatów farmaceutycznych, dezynfektantów, elektronicznego sprzętu i urządzeń do rozrywki, produktów elektrycznych i elektronicznych, nośników danych zapisanych i niezapisanych, komputerów i akcesoriów komputerowych, sprzętu telekomunikacyjnego, artykułów biurowych, pojazdów, części pojazdów i akcesoriów do pojazdów, urządzeń zegarmistrzowskich i biżuterii, artykułów dekoracyjnych, artykułów papierniczych i szkolnych, wyrobów skórzanych, futer, toreb, artykułów podróży, mebli, artykułów gospodarstwa domowego i kuchni, urządzeń gospodarstwa domowego i urządzeń kuchennych, maszyn i przyrządów gospodarstwa domowego i kuchennych, naczyń i sztućców, tekstyliów, wyrobów pasmanteryjnych, odzieży, obuwia, nakryć głowy, artykułów sportowych i zabawek, gier, artykułów budowlanych, artykułów dla majsterkowiczów i artykułów ogrodniczych, żywności i akcesoriów dla zwierząt, żywych zwierząt, roślin i kwiatów, alkoholi, papierosów i tytoniu, reklama; rozpowszechnianie materiałów reklamowych; dystrybucja próbek; usługi promocji; organizowanie targów oraz wystaw handlowych; prezentowanie towarów w mediach telekomunikacyjnych co celów sprzedaży detalicznej; aukcje; usługi zarządzania i administrowania działalnością handlową; doradztwo w zakresie zarządzania i organizacji przedsiębiorstw; zarządzanie w zakresie zamówień handlowych; agencje eksportowo-importhowe; franszyza; fotokopiowanie; informacja handlowa, **36** usługi finansowe; usługi w zakresie nieruchomości; usługi administrowania i zarządzania nieruchomościami, w tym lokalami komercyjnymi i centrami handlowymi; wynajmowanie oraz sprzedaż lokali handlowych, powierzchni usługowych, powierzchni biurowych; zbieranie czynszu i opłat; usługi wyceny majątku; pośrednictwo w sprawach nieruchomości; usługi wymiany walut; usługi biura kredytowego; udzielanie kredytów na cele sprzedaży detalicznej lub hurtowej; doradztwo finansowe; pośrednictwo ubezpieczeniowe; emisja kart kredytowych i kart debetowych; emisja bonów wartościowych, **37** usługi budowlane; naprawy; usługi instalacyjne; usługi budowania centrów handlowych; usługi utrzymania i napraw budynków; czyszczenie budynków, **39** transport; pakowanie i składowanie towarów; organizowanie podróży; prowadzenie parkingów; wynajem powierzchni magazynowej oraz miejsc parkingowych; wynajem magazynów; wynajem kontenerów magazynowych; zbieranie i dostarczanie przesyłek oraz towarów; dystrybucja towarów, **41** usługi w zakresie edukacji; kształcenie; usługi w zakresie rozrywki; usługi w zakresie sportu i kultury; organizowanie i prowadzenie konkursów i loterii; usługi sal kinowych oraz centrów rozrywki; usługi kęgielni; usługi parków tematycznych; usługi salonów fitness; prezentowanie przedstawień na żywo; organizowanie imprez sportowych; wynajmowanie przestrzeni dla celów działalności kulturalnej, edukacyjnej, rozrywkowej i sportowej przez osoby trzecie;

tematycznych; usługi salonów fitness; prezentowanie przedstawień na żywo; organizowanie imprez sportowych; wynajmowanie przestrzeni dla celów działalności kulturalnej, edukacyjnej, rozrywkowej i sportowej przez osoby trzecie; informacja w imprezach, **43** usługi zaopatrzenia w żywność i napoje; usługi restauracji; usługi barów; usługi kawiarni; usługi cateringowe, **44** usługi salonów fryzjerskich, salonów piękności, gabinetów odnowy biologicznej; usługi optyczne; informacja o ww. usługach.

(111) **263112** (220) 2012 10 25 (210) 406243  
(151) 2013 12 13 (441) 2013 02 04  
(732) IMMOFINANZ AG, Wiedeń, AT.

(540)



**TARASY ZAMKOWE**  
LUBLIN FASHION CENTER

(531) 26.5.1, 26.13.25, 27.5.1

(510), (511) **16** materiały drukowane; materiały reklamowe i promocyjne, drukowane; gazetki; broszury; katalogi; magazyny, ulotki; gazety; czasopisma; periodyki; książki; fotografie; materiały introligatorskie; materiały piśmienne; torby na zakupy, z papieru oraz z tworzyw sztucznych, **35** usługi sprzedaży detalicznej oraz hurtowej, w tym za pośrednictwem Internetu oraz w trybie sprzedaży wysyłkowej i katalogowej w zakresie; artykułów spożywczych, napojów, kosmetyków, artykułów perfumeryjnych, artykułów higienicznych, środków piorących i czyszczących, preparatów farmaceutycznych, dezynfektantów, elektronicznego sprzętu i urządzeń do rozrywki, produktów elektrycznych i elektronicznych, nośników danych zapisanych i niezapisanych, komputerów i akcesoriów komputerowych, sprzętu telekomunikacyjnego, artykułów biurowych, pojazdów, części pojazdów i akcesoriów do pojazdów, urządzeń zegarmistrzowskich i biżuterii, artykułów dekoracyjnych, artykułów papierniczych i szkolnych, wyrobów skórzanych, futer, toreb, artykułów podróży, mebli, artykułów gospodarstwa domowego i kuchni, urządzeń gospodarstwa domowego i urządzeń kuchennych, maszyn i przyrządów gospodarstwa domowego i kuchennych, naczyń i sztućców, tekstyliów, wyrobów pasmanteryjnych, odzieży, obuwia, nakryć głowy, artykułów sportowych i zabawek, gier, artykułów budowlanych, artykułów dla majsterkowiczów i artykułów ogrodniczych, żywności i akcesoriów dla zwierząt, żywych zwierząt, roślin i kwiatów, alkoholi, papierosów i tytoniu, reklama; rozpowszechnianie materiałów reklamowych; dystrybucja próbek; usługi promocji; organizowanie targów oraz wystaw handlowych; prezentowanie towarów w mediach telekomunikacyjnych co celów sprzedaży detalicznej; aukcje; usługi zarządzania i administrowania działalnością handlową; doradztwo w zakresie zarządzania i organizacji przedsiębiorstw; zarządzanie w zakresie zamówień handlowych; agencje eksportowo-importhowe; franszyza; fotokopiowanie; informacja handlowa, **36** usługi finansowe; usługi w zakresie nieruchomości; usługi administrowania i zarządzania nieruchomościami, w tym lokalami komercyjnymi i centrami handlowymi; wynajmowanie oraz sprzedaż lokali handlowych, powierzchni usługowych, powierzchni biurowych; zbieranie czynszu i opłat; usługi wyceny majątku; pośrednictwo w sprawach nieruchomości; usługi wymiany walut; usługi biura kredytowego; udzielanie kredytów na cele sprzedaży detalicznej lub hurtowej; doradztwo finansowe; pośrednictwo ubezpieczeniowe; emisja kart kredytowych i kart debetowych; emisja bonów wartościowych, **37** usługi budowlane; naprawy; usługi instalacyjne; usługi budowania centrów handlowych; usługi utrzymania i napraw budynków; czyszczenie budynków, **39** transport; pakowanie i składowanie towarów; organizowanie podróży; prowadzenie parkingów; wynajem powierzchni magazynowej oraz miejsc parkingowych; wynajem magazynów; wynajem kontenerów magazynowych; zbieranie i dostarczanie przesyłek oraz towarów; dystrybucja towarów, **41** usługi w zakresie edukacji; kształcenie; usługi w zakresie rozrywki; usługi w zakresie sportu i kultury; organizowanie i prowadzenie konkursów i loterii; usługi sal kinowych oraz centrów rozrywki; usługi kęgielni; usługi parków tematycznych; usługi salonów fitness; prezentowanie przedstawień na żywo; organizowanie imprez sportowych; wynajmowanie przestrzeni dla celów działalności kulturalnej, edukacyjnej, rozrywkowej i sportowej przez osoby trzecie;

informacja w imprezach, **43** usługi zaopatrzenia w żywność i napoje; usługi restauracji; usługi barów; usługi kawiarni; usługi cateringowe, **44** usługi salonów fryzjerskich, salonów piękności, gabinetów odnowy biologicznej; usługi optyczne; informacja o ww. usługach.

(111) **263113** (220) 2012 10 26 (210) 406246  
 (151) 2013 12 13 (441) 2013 02 04  
 (732) OBRÓBKA METALI I PRZETWÓRSTWO TWORZYW SZTUCZNYCH METALERG J.M.J. CIEŚLAK SPÓŁKA JAWNA, Oława, PL.  
 (540)



Kolor znaku: biały, czarny, czerwony

(531) 24.15.2, 26.3.4, 26.4.3, 27.5.1, 29.1.13  
 (510), (511) **06** budowlane materiały i konstrukcje metalowe: blacha jako płyty i arkusze, deflektory kominowe metalowe, dysze metalowe, kątowniki stalowe, kolanka do rur metalowe, kominy metalowe, nasady kominowe metalowe, kominowe trzony metalowe; konstrukcje metalowe, kratownice metalowe, rury i kształtki rurowe metalowe, króćce i złączki do rur metalowe, okucia metalowe, przewody metalowe, śruby metalowe, taśmy stalowe, zawory metalowe inne niż części maszyn, zawiasy metalowe, zbiorniki metalowe; elementy dźwigowe metalowe, **07** maszyny i urządzenia do kotłów grzewczych oraz części do tych maszyn i urządzeń: rozdrabniacze do słomy, gilotyny do cięcia wierzby energetycznej, maszyny i urządzenia dla rolnictwa oraz części do tych maszyn i urządzeń: aparaty udojowe, elementy aparatów udojowych z blach węglowych i kwasoodpornych; silniki i mechanizmy sprzęgania i napędu z wyjątkiem stosowanych w pojazdach lądowych, **09** urządzenia i przyrządy elektryczne przewodzące, przełączające i kontrolno-sterujące dla pojazdów samochodowych i maszyn rolniczych: kable, przewody, instalacje, rozgałęźniki, gniazda, wtyczki, kontakty, przełączniki, wyłączniki, złącza do przewodów, **10** aparaty i instrumenty medyczne: medyczne zestawy do podawania tlenu, części i osprzęt do zestawów do podawania tlenu: reduktory przepływu do sieci tlenowych, nawilżacze do reduktorów i regulatorów, adaptery, zawory, szybkozłącza, butle tlenowe, butle tlenowe z wieszakami lub wózkami, **11** urządzenia i instalacje do ogrzewania, kotły grzewcze na biomasę, nagrzewnice powietrza na słomę, kanały kominowe do kotłów grzewczych, rury do kotłów grzewczych, grzejniki, armatura do pieców, wymienniki ciepła, wyciągi kominowe, paleniska, ruszty paleniskowe, palniki, rury kotłowe centralnego ogrzewania, wymienniki i zasobniki ciepła, zbiorniki akumulacyjne, zbiorniki wyrównawcze, **40** obróbka metali i nakładanie powłok na metale; obróbka mechaniczna elementów metalowych: gięcie profili proste i przestrzenne, gięcie walcowe na zimno blach, zwijanie blach w formy symetryczne i niesymetryczne, zginanie i kantowanie blach, cięcie blach nożycowe i ogniowe; obróbka plastyczna metali: cięcie blach na gilotynach, gięcie blach na prasach, wykrawanie na wykrawarkach; obróbka mechaniczna metali: frezowanie, kucie, piaskowanie, prasowanie, szlifowanie, toczenie, walcowanie, wiercenie, wypalanie, wytłaczanie, ukosowanie palnikiem; obróbka powierzchni blach: polerowanie, platerowanie; usługi: kowalskie, ślusarskie i spawalnicze, spawanie konstrukcji stalowych; powlekanie metali; usługi w zakresie przetwórstwa tworzyw sztucznych; usługi w zakresie natryskowego nanoszenia powłok z tworzyw sztucznych; sortowanie i rozdrabnianie złomu metali; utylizacja i unieszkodliwianie odpadów przemysłowych, recykling odpadów.

(111) **263114** (220) 2012 10 29 (210) 406347  
 (151) 2013 12 20 (441) 2013 02 18  
 (732) LIPIEŃ PIOTR PRZEDSIĘBIORSTWO HANDLOWO USŁUGOWO PRODUKCYJNE IMPULS, Dębica, PL.  
 (540)



Kolor znaku: biały, czarny, niebieski, szary

(531) 18.1.7, 18.1.23, 27.5.1, 29.1.14

(510), (511) **11** aparatura i urządzenia oraz instalacje chłodnicze w pojazdach, instalacje i urządzenia do klimatyzacji w pojazdach, urządzenia klimatyzacyjne dla pojazdów, instalacje grzewcze i klimatyzacyjne w pojazdach, instalacje do wentylacji i klimatyzacji pojazdów, urządzenia grzejne przeciw roseniu i zamrażaniu szyb w pojazdach, **35** usługi sprzedaży hurtowej, detalicznej oraz za pośrednictwem Internetu (sprzedaż on-line); towarów obejmujących: aparaturę i urządzenia oraz instalacje chłodnicze w pojazdach, instalacje i urządzenia do klimatyzacji w pojazdach, urządzenia klimatyzacyjne dla pojazdów, instalacje grzewcze i klimatyzacyjne w pojazdach, instalacje do wentylacji i klimatyzacji pojazdów, urządzenia grzejne przeciw roseniu i zamrażaniu szyb w pojazdach, publikowanie tekstów o charakterze reklamowym i promocyjnym, marketing, reklama, reklama internetowa, rozpowszechnianie materiałów reklamowych promujących towary obejmujące: aparaturę i urządzenia oraz instalacje chłodnicze w pojazdach, instalacje i urządzenia do klimatyzacji w pojazdach, urządzenia klimatyzacyjne dla pojazdów, instalacje grzewcze i klimatyzacyjne w pojazdach, instalacje do wentylacji i klimatyzacji pojazdów, urządzenia grzejne przeciw roseniu i zamrażaniu szyb w pojazdach, organizowanie imprez dla celów marketingowych i promocyjnych, organizowanie targów, wystaw i pokazów w celach handlowych lub reklamowych, prezentowanie produktów w mediach w celu ich sprzedaży.

(111) **263115** (220) 2012 10 31 (210) 406399  
 (151) 2013 12 16 (441) 2013 02 18  
 (732) HAMDА TRADE SPÓŁKA Z OGRANICZONĄ ODPOWIEDZIALNOŚCIĄ, Wrocław, PL.  
 (540)



Kolor znaku: brązowy, biały

(531) 3.1.1, 3.1.20, 3.1.22, 5.1.3, 5.1.5, 5.3.7, 5.3.15, 26.4.3, 27.5.1, 29.1.12  
 (510), (511) **30** aromaty do napojów; aromaty kawowe; ciasta, ciastka; cukierki; cukier; czekolada; napoje na bazie czekolady, kawy; kawa; kawa nie palona; kawa ziarnista; kawa mielona; wyroby cukiernicze na bazie kawy; mrożona kawa; substytuty kawy; syropy do celów spożywczych; słodziki, **35** usługi agencji importowo-eksportowej; wynajem automatycznych dystrybutorów; dekoracja wystaw sklepowych i punktów gastronomicznych; doradztwo w zakresie organizacji, zarządzania i prowadzenia działalności gospodarczej związanej z gastronomią; organizowanie wystaw w celach handlowych lub reklamowych; pokazy towarów; pomoc w prowadzeniu działalności gospodarczej związanej z prowadzeniem kawiarni; usługi sprzedaży detalicznej w specjalnie oznaczonych punktach, sprzedaży hurtowej oraz w internetowym sklepie wysyłkowym różnego rodzaju wyrobów cukierniczych, w tym różnych gatunków kawy, urządzeń do zaparzania kawy, zastawów ceramicznych oraz sprzętu potrzebnego do przygotowania różnego rodzaju napojów gorących; organizowanie targów w celach handlowych i reklamowych; zakupy produktów dla osób trzecich; usługi dotyczące franczyzy w zakresie prowadzenia punktów sprzedaży detalicznej lub hurtowej oraz w zakresie prowadzenia kawiarni i lokali gastronomicznych, **41** porady w zakresie kształcenia; kształcenie praktyczne dotyczące spraw związanych z wyrobami spożywczymi, w tym głównie kawą; organizowanie konkursów; organizowanie i prowadzenie konferencji, zjazdów, sympozjów, seminariów; usługi związane z organizowaniem przyjęć; publikowanie tekstów innych niż reklamowe; usługi związane z planowaniem przebiegu przyjęć, spotkań towarzyskich, **43** usługi związane z prowadzeniem lokali gastronomicznych, zwłaszcza kawiarni, kafeterii; wypożyczanie krzeseł, stołów, bielizny stołowej, szklanej i ceramicznej zastawy stołowej oraz urządzeń służących do parzenia kawy; usługi cateringowe; wynajmowanie sal na różnego rodzaju uroczystości.

(111) **263116** (220) 2012 10 31 (210) 406403  
 (151) 2013 12 17 (441) 2013 02 18  
 (732) STOWARZYSZENIE KUPCY DLA MIASTA SZCZECINA,  
 Szczecin, PL.  
 (540)



Kolor znaku: ciemnoniebieski, czarny, szary  
 (531) 2.1.22, 2.3.4, 2.3.5, 2.3.22, 18.3.21, 18.3.23, 18.4.1, 18.4.2, 27.5.1, 29.1.13  
 (510), (511) **06** kołatki do drzwi; dzwonki; figurki, statuetki z metali nieszlachetnych; kółka metalowe, ozdobne na klucze; klipsy na banknoty; metalowe kapsle do gry i kolekcjonowania; pacholki cumownicze metalowe; plakietki pamiątkowe metalowe; posągi, rzeźby, statuetki i trofea z metali nieszlachetnych i ich stopów; ozdoby z metali nieszlachetnych; szpilki dekoracyjne i odznaki z metali nieszlachetnych, **08** narzędzia ręczne; szczyrki; sztućce; zestawy do manicure i pedicure; noże; nożyczki; nieelektryczne otwieracze do konserw; otwieracze do butelek; broń biała, **16** obrusy papierowe; serwetki; bielizna stołowa; torby i torebki papierowe; zaproszenia; karty okolicznościowe; papier do pakowania prezentów; papierowe maty stołowe i podkładki pod naczynia; papierowe i tekturowe opakowania do przechowywania i transportu żywności; etykiety papierowe; pomoce szkolne z wyjątkiem sprzętu; okładki na książki, zeszyty; segregatory; książeczki do kolorowania; artykuły papirnicze; chorągiewki i proporczyki z papieru; latarnie papierowe; stemple z tworzyw sztucznych; ozdoby do ołówków; czasopisma; gazety; książki i dzienniki; drukowane materiały szkoleniowe; programy imprez; albumy dotyczące imprez; albumy fotograficzne; książki na autografy; książki adresowe; pamiętniki; terminarze; organizery osobiste; mapy; bilety; kartki zdrapek; drukowane rozkłady; ulotki i broszury; historyjki obrazkowe; komiksy; karty z widokami do kolekcjonowania; nalepki na zderzaki; plakaty; fotografie; pocztówki; szyldy reklamowe; banery i materiały reklamowe; kalkomanie; podpórki pod książki; uchwyty do dokumentów; znaczki papierowe i kartonowe; karty kredytowe, telefoniczne, bankomatowe, podrózne oraz umożliwiające wstęp na imprezy, **25** odzież; obuwie; nakrycia głowy; szale; chusty; apaszki; krawaty; opaski na nadgarstek; daszki do czapek; rękawiczki; fartuchy; pidżamy; odzież rekreacyjna i sportowa; szelki; paski; czepki kąpielowe, **28** gry; zabawki; pluszowe misie i maskotki; szachy; karty do gry; sprzęt do uprawiania golfa, surfiningu i windsurfingu, narciarstwa wodnego; deskorolki; piłki do gier; balony; maski; żetony; sprzęt do ćwiczeń.

(111) **263117** (220) 2012 10 31 (210) 406411  
 (151) 2013 12 11 (441) 2013 02 18  
 (732) SZPITALNY SZYMON AVIS, Rybnik, PL.  
 (540)



Kolor znaku: srebrny, biały, jasnosrebrny, ciemnosrebrny  
 (531) 26.1.2, 26.1.18, 27.5.1, 29.1.12  
 (510), (511) **06** budowlane materiały metalowe, metalowe elementy i konstrukcje: balustrady ze stali nierdzewnej i stali kwasoodpornej, poręcze ściennie ze stali nierdzewnej, bramy i furtki metalowe, ogrodzenia metalowe, elementy balustrad ze stali nierdzewnej i stali kwasoodpornej; gałki i pochwyty, grotty, kolanka i łączniki rur, kształtowniki, kule, mocowania słupków, okucia do budownictwa, ościeżnice, podpory, profile, rozety maskujące, rury i kształtki, słupki i pręty,

stopy montażowe, uchwyty, uchwyty do szkła, wsporniki, metalowe elementy zadaszeń, zaślepki do rur i rurek; metalowe: druty, gwinty, haki, klamki, kołki, kołatki, kołnierze, kotwy, listwy, nakrętki, nity, nitonakrętki, pierścienie, podkładki, pręty, sworznie, szpilki gwintowane, śruby, taśmy, tralki, wkręty, **35** usługi agencji importowo-eksportowej; usługi pośrednictwa handlowego na rzecz firm krajowych i zagranicznych; usługi prowadzenia sprzedaży w hurtowniach, sklepach, cukierniach oraz za pośrednictwem strony internetowej towarów takich jak: budowlane materiały metalowe, metalowe elementy i konstrukcje: balustrady, poręcze ściennie, bramy i furtki metalowe, ogrodzenia metalowe, elementy balustrad i poręczy ściennych, systemy zadaszeń, narzędzia budowlane, artykuły chemiczne, kleje i zaprawy budowlane, materiały szlifierskie, pasty polerskie; usługi marketingowe; usługi reklamowe, dystrybucja materiałów reklamowych, próbek i wzorów wyrobów; organizacja i obsługa wystaw i targów w celach handlowych i reklamowych; doradztwo i pomoc w zakresie organizowania i prowadzenia działalności gospodarczej; usługi badania rynku, **37** usługi w zakresie montażu, naprawy, konserwacji i modernizacji balustrad, poręczy ściennych, bram i furtek, ogrodzeń, elementów balustrad i poręczy ściennych; wykonywanie konstrukcji i pokryć dachowych; zakładanie stolarki budowlanej, szklenie; budowlane roboty wykończeniowe: murowanie, tynkowanie, malowanie, tapetowanie, oblicowywanie ścian.

(111) **263118** (220) 2012 10 31 (210) 406414  
 (151) 2013 12 11 (441) 2013 02 18  
 (732) BYTOMSKA SPÓŁDZIELNIA PRACY DZIENNIKARZY REDAKCJA I WYDAWNICTWO, Bytom, PL.  
 (540)



Kolor znaku: czerwony, biały  
 (531) 27.5.1, 29.1.12  
 (510), (511) **16** gazety.

(111) **263119** (220) 2012 10 31 (210) 406415  
 (151) 2013 12 11 (441) 2013 02 18  
 (732) FREGA FREJOWSKI, GARBOL SPÓŁKA JAWNA, Kielce, PL.  
 (540)



Kolor znaku: pomarańczowy, biały, czarny, jasnioletowy, bezowy  
 (531) 3.5.17, 21.1.25, 29.1.15  
 (510), (511) **09** karty przenoszące zakodowane informacje odczytywane przez maszyny, oprogramowanie komputerowe i karty zakodowane lojalnościowe, karty magnetyczne, zautomatyzowany sprzęt do odczytywania kart oraz wydobywania danych z kart, terminale GPRS, **35** usługi w zakresie organizacji i zarządzania listami stałych klientów, usługi w zakresie organizacji i zarządzania programami lojalnościowymi dla klientów, usługi w zakresie zarządzania zakupami i transakcjami, reklama za pośrednictwem sieci komputerowej, rozpowszechnianie materiałów reklamowych, **36** usługi rozliczeń transakcji finansowych dokonywanych za pomocą karty a dotyczących zakupów towarów promocyjnych, usługi finansowe w zakresie kart identyfikacyjnych, **42** programowanie komputerowego systemu lojalnościowego, aktualizacja i modyfikacja komputerowego oprogramowania systemu lojalnościowego.

(111) **263120** (220) 2012 10 31 (210) 406416  
 (151) 2013 12 09 (441) 2013 02 18  
 (732) FREGA FREJOWSKI, GARBOL SPÓŁKA JAWNA, Kielce, PL.  
 (540) system lojalnościowy chomik  
 (510), (511) **09** karty przenoszące zakodowane informacje odczytywane przez maszyny, oprogramowanie komputerowe i karty zako-

dowane lojalnościowe, karty magnetyczne, zautomatyzowany sprzęt do odczytywania kart oraz wydobywania danych z kart, terminale GPRS, **35** usługi w zakresie organizacji i zarządzania listami stałych klientów, usługi w zakresie organizacji i zarządzania programami lojalnościowymi dla klientów, usługi w zakresie zarządzania zakupami i transakcjami, reklama za pośrednictwem sieci komputerowej, rozpowszechnianie materiałów reklamowych, **36** usługi rozliczeń transakcji finansowych dokonywanych za pomocą karty a dotyczących zakupów towarów promocyjnych, usługi finansowe w zakresie kart identyfikacyjnych, **42** programowanie komputerowego systemu lojalnościowego, aktualizacja i modyfikacja komputerowego oprogramowania systemu lojalnościowego.

(111) **263121** (220) 2012 10 31 (210) 406430  
(151) 2013 12 06 (441) 2013 02 18  
(732) DURASAN SPÓŁKA AKCYJNA, Płońsk, PL.  
(540)



Kolor znaku: czerwony, niebieski

(531) 1.1.1, 1.1.5, 27.5.1, 29.1.12  
(510), (511) **35** usługi w zakresie prowadzenia centrum handlowego; zarządzanie i administrowanie centrum usługowo-rozrywkowym; zarządzanie w działalności handlowej; administrowanie działalności handlowej; doradztwo w zakresie działalności gospodarczej; zarządzanie w zakresie zamówień handlowych; usługi w zakresie reklamy; dystrybucja materiałów reklamowych i promocyjnych; dystrybucja gazetek i ulotek reklamowych; rozpowszechnianie próbek towarów; wynajmowanie powierzchni na cele reklamowe; publikowanie tekstów reklamowych; obsługa marketingowa i promocja sprzedaży; dekoracja wystaw sklepowych; usługi w zakresie gromadzenia towarów (produkty spożywcze, napoje i alkohole, odzież, artykuły tekstylne, wyroby futrzarskie, okrycia głowy, obuwie, torby, walizy, wyroby skórzane, sprzęt elektryczny i elektroniczny, oświetlenie, farmaceutyki, kosmetyki, środki czystości, gry i zabawki, książki, art. papierowe, rośliny i kwiaty, zwierzęta, artykuły i karma dla zwierząt, sprzęt komputerowy, nośniki danych, pojazdy, wyroby jubilerskie, wyroby zegarmistrzowskie, wyroby gospodarstwa domowego, chemikalia, narzędzia, wyroby budowlane, meble, szkło, artykuły sportowe, książki, publikacje drukowane) w celu ich sprzedaży i swobodnego wyboru w centrum handlowym, sklepie wielobranżowym, supermarkecie, hurtowni, punkcie detalicznym, salonie, poprzez zamówienia korespondencyjne, za pośrednictwem usługi elektronicznej, w systemie telezakupów; usługi w zakresie sprzedaży promocyjnej na rzecz osób trzecich; pokazy towarów; prezentowanie towarów w mediach dla celów sprzedaży; przeprowadzanie sondaży, ankiet; zbieranie opinii; badania rynku; organizowanie i prowadzenie przetargów na rynku obrotu nieruchomości, w tym gruntami, kompleksami handlowymi, powierzchniami użytkowymi i lokalami mieszkalnymi; informacja o ww. usługach.

(111) **263122** (220) 2012 11 05 (210) 406541  
(151) 2014 01 28 (441) 2013 02 18  
(732) KUDELA AGNIESZKA, KRASSOWSKA-KASZUBA MONIKA  
A & M FREESTYLE SPÓŁKA CYWILNA, Warszawa, PL.  
(540)



Kolor znaku: ciemnobrązowy

(531) 27.5.1, 29.1.7  
(510), (511) **31** kwiaty cięte, kwiaty doniczkowe, artykuły dekoracyjne, **35** sprzedaż: kwiatów, artykułów dekoracyjnych.

(111) **263123** (220) 2012 11 06 (210) 406590  
(151) 2013 12 24 (441) 2013 02 18  
(732) EUROZET RADIO SPÓŁKA Z OGRANICZONĄ  
ODPOWIEDZIALNOŚCIĄ, Warszawa, PL.

(540) Dobrze Rockuje  
(510), (511) **35** usługi reklamowe i promocyjne, w tym promowanie i reklamowanie za pośrednictwem Internetu, w prasie, radiu i telewizji; badanie rynku i opinii publicznej; dystrybucja i rozpowszechnianie programów i materiałów reklamowych; informacja handlowa i biznesowa; doradztwo, zarządzanie i pomoc w działalności gospodarczej, zarządzanie i pomoc w działalności gospodarczej; organizacja wystaw handlowych lub reklamowych; zdobywanie i przetwarzanie informacji, zarządzanie zbiorami informatycznymi, **38** usługi agencji informacyjnej w zakresie udostępniania aktualności i wiadomości, usługi łączności telefonicznej poprzez terminale komputerowe; emisja programów radiowych i telewizyjnych, transmisje i retransmisje programów radiowych i telewizyjnych; organizowanie i rozpowszechnianie programów edukacyjnych i rozrywkowych; usługi portalu internetowego obejmujące takie usługi telekomunikacyjne jak: przesyłanie za pośrednictwem Internetu informacji tekstowych, obrazowych i dźwiękowych; rozpowszechnianie programów radiowych i telewizyjnych; opracowywanie i przekazywanie wiadomości, **41** produkcja i montaż programów radiowych i telewizyjnych, organizowanie konkursów edukacyjnych i rozrywkowych, organizowanie rozrywki radiowej i telewizyjnej, organizacja czasu wolnego, produkcja i organizowanie widowisk, pokazów, spektakli, koncertów i imprez rozrywkowych oraz kulturalnych, organizowanie imprez sportowych, usługi impresariów w zakresie organizowania spektakli, udostępnianie nagranych nośników obrazu i dźwięku, wypożyczenie nagrań, usługi w zakresie opracowywania reportaży, usługi w zakresie opracowywania tłumaczeń.

(111) **263124** (220) 2012 11 06 (210) 406591  
(151) 2013 12 24 (441) 2013 02 18  
(732) Apotex Europe B.V., Leiden, NL.  
(540) OxyCodrix  
(510), (511) **05** produkty farmaceutyczne.

(111) **263125** (220) 2012 11 06 (210) 406593  
(151) 2013 12 24 (441) 2013 02 18  
(732) EUROZET SPÓŁKA Z OGRANICZONĄ ODPOWIEDZIALNOŚCIĄ,  
Warszawa, PL.  
(540)



Kolor znaku: niebieski, biały

(531) 2.1.8, 21.3.9, 29.1.12  
(510), (511) **09** płyty CD, **11** termofory rozgrzewające, **21** kubki termiczne, termosy, **25** bluzy narciarskie, spodnie narciarskie, kombinezony narciarskie, nakrycia głowy, obuwie narciarskie.

(111) **263126** (220) 2012 11 06 (210) 406594  
(151) 2013 12 24 (441) 2013 02 18  
(732) EUROZET SPÓŁKA Z OGRANICZONĄ ODPOWIEDZIALNOŚCIĄ,  
Warszawa, PL.  
(540)



Kolor znaku: czerwony, niebieski, biały

(531) 2.1.8, 6.1.2, 6.1.4, 21.3.9, 25.3.13, 25.7.20, 27.5.1, 29.1.13

(510), (511) **09** płyty CD, **11** termofory rozgrzewające, **21** kubki termiczne, termosy, **25** bluzy narciarskie, spodnie narciarskie, kombinezony narciarskie, nakrycia głowy, obuwie narciarskie.

(111) **263127** (220) 2012 11 06 (210) 406595  
(151) 2013 12 24 (441) 2013 02 18  
(732) EUROZET SPÓŁKA Z OGRANICZONĄ ODPOWIEDZIALNOŚCIĄ, Warszawa, PL.

(540) start do nart  
(510), (511) **09** płyty CD, **11** termofory rozgrzewające, **21** kubki termiczne, termosy, **25** bluzy narciarskie, spodnie narciarskie, kombinezony narciarskie, nakrycia głowy, obuwie narciarskie.

(111) **263128** (220) 2012 11 09 (210) 406711  
(151) 2014 01 16 (441) 2013 02 18  
(732) MAJEWSKI JAKUB PASTUSZKA ŁUKASZ MOOMOO GROUP SPÓŁKA CYWILNA, Łódź, PL.

(540) MOOMOO  
(510), (511) **42** usługi inżynierskie w zakresie ocen, opinii, badań oraz sporządzania raportów w dziedzinie architektury i budownictwa.

(111) **263129** (220) 2012 11 12 (210) 406826  
(151) 2013 12 20 (441) 2013 03 04  
(732) LEMON RECORDS SPÓŁKA Z OGRANICZONĄ ODPOWIEDZIALNOŚCIĄ, Warszawa, PL.  
(540)



Kolor znaku: jasnobrązowy, złoty, czarny, biały, beżowy  
(531) 24.17.11, 27.5.1, 29.1.15

(510), (511) **09** urządzenia i przyrządy do nagrywania, transmisji i reprodukcji dźwięku i obrazu, programy telewizyjne i radiowe, filmy, audycje telewizyjne i radiowe utrwalone na magnetycznych i optycznych nośnikach danych, w formacie MP3, MP4, w zapisie cyfrowym w wersji do odtwarzania w odtwarzaczach plików audio i wideo oraz komputerach multimedialnych, zapisane nośniki dźwięku, obrazu i informacji, **16** papier i artykuły papiernicze drukowane, książki, broszury, foldery, prospekty, afisze, plakaty, nalepki i naklejki, periodyki, czasopisma, materiały piśmienne, fotografie, artykuły biurowe, **35** organizowanie i prowadzenie kampanii reklamowych, wynajem oraz sprzedaż miejsca i czasu na cele reklamowe w środkach masowego przekazu, produkcja audycji i filmów reklamowych dla radia, telewizji, filmu, internetu, organizowanie pokazów i wystaw dla celów reklamowych, badanie opinii publicznej, badanie rynku mediów i reklamy, zarządzanie zbiorami informatycznymi, zarządzanie i pomoc w działalności gospodarczej, **38** emisja programów radiowych i telewizyjnych, reportaży, filmów, programów muzycznych, widowisk rozrywkowych, programów informacyjnych, programów z interaktywnym udziałem słuchaczy i widzów, emisja radiowa i telewizyjna, obsługa przekazu obrazu i dźwięku, obsługa przekazu cyfrowego, rozpowszechnianie obrazu i dźwięku za pośrednictwem internetu, sieci teleinformatycznych, przekazu satelitarne, usługi portali internetowych związanych z działalnością muzyczną i rozrywkową, **41** produkcja i montaż programów radiowych i telewizyjnych, organizacja i prowadzenie konkursów edukacyjnych i rozrywkowych, organizowanie widowisk, pokazów spektakli, koncertów i imprez rozrywkowych oraz kulturalnych, teleturniejów z interaktywnym udziałem słuchaczy i widzów, organizacja i produkcja nagrań dźwiękowych i filmowych, obsługa techniczna i menadżerska produkcji radiowej, telewizyjnej i filmowej, wypożyczanie nagrań, wynajem

sprzętu telewizyjnego, radiowego, filmowego i kinematograficznego, wystawianie przedstawień artystycznych, działalność rozrywkowa i rekreacyjna, publikowanie tekstów innych niż reklamowe, działalność fotograficzna, **42** zarządzanie stronami internetowymi.

(111) **263130** (220) 2012 11 13 (210) 406850  
(151) 2014 01 23 (441) 2013 03 04  
(732) KW TRADE SPÓŁKA Z OGRANICZONĄ ODPOWIEDZIALNOŚCIĄ, Kraków, PL.  
(540)



Kolor znaku: ciemnobrązowy

(531) 27.5.1, 29.1.7  
(510), (511) **35** zgrupowanie na rzecz osób trzecich różnych towarów pozwalające nabywcy wygodnie oglądać i kupować te towary u hurtownika i w sklepie z farbami witrażowymi, identyfikatorami metalowymi, identyfikatorami niemetalowymi, kasetkami na pieniądze, szafkami na dokumenty, nożyczkami, kredkami szkolnymi ołówkami, kredkami szkolnymi świecowymi, pędzłami, taśmą lakierniczą, taśmą pakową, uchwytami do taśmy pakowej.

(111) **263131** (220) 2012 11 14 (210) 406935  
(151) 2013 11 29 (441) 2013 03 04  
(732) PIEKAREC-OŚKA MAGDALENA, Gdynia, PL.  
(540)



Kolor znaku: czarny, szary, turkusowy

(531) 3.7.19, 27.5.1, 29.1.13  
(510), (511) **35** reklama, zarządzanie w działalności gospodarczej, **36** ubezpieczenia, usługi finansowe, **45** usługi prawne.

(111) **263132** (220) 2012 11 16 (210) 407024  
(151) 2013 12 03 (441) 2013 03 04  
(732) BIOSFERA SPÓŁKA Z OGRANICZONĄ ODPOWIEDZIALNOŚCIĄ, Olsztyn, PL.  
(540)



Kolor znaku: biały, brązowy

(531) 5.3.11, 5.7.1, 5.11.11, 19.1.11, 27.5.1, 29.1.7  
(510), (511) **01** środki do ochrony nasion, **30** herbata, napoje na bazie herbaty, **31** produkty rolne, ogrodnicze, leśne oraz ziarna nie ujęte w innych klasach, żywe zwierzęta, świeże owoce i warzywa, nasiona, naturalne rośliny i kwiaty, karma dla zwierząt, słoń, nasiona (ziarna), ziarna (nasiona), sadzonki.

(111) **263133** (220) 2012 11 16 (210) 407027  
(151) 2013 12 03 (441) 2013 03 04  
(732) FABRYKA CUKIERNICZA KOPERNIK SPÓŁKA AKCYJNA, Toruń, PL.

(540)



Kolor znaku: ciemnofioletowy, ciemnoróżowy, czerwony, jasnobrązowy, szary, żółty

(531) 1.5.1, 1.5.25, 1.11.1, 2.1.15, 2.1.30, 27.5.1, 29.1.15

(510), (511) **30** pierniki, pierniki nadziewane, pierniki w glazurze, pierniki nadziewane w glazurze, pierniki w czekoladzie, pierniki nadziewane w czekoladzie, ciastka, ciastka w czekoladzie, ciastka w glazurze, herbatniki, herbatniki w czekoladzie, herbatniki w glazurze, wafle, wafle w czekoladzie, wafle przekładane w czekoladzie, wafle nadziewane, wafle nadziewane w czekoladzie, wyroby cukiernicze., **35** usługi organizacji sieci sklepów i punktów sprzedaży wyrobów cukierniczych wraz z przekazaniem doświadczeń i znaków towarowych (franchising), doradztwo w sprawie organizowania i prowadzenia działalności gospodarczej, pomoc w zarządzaniu przedsiębiorstwami handlowymi, usługi prowadzenia sklepów i punktów sprzedaży wyrobów cukierniczych i piekarniczych, organizowanie pokazów towarów, targów i wystaw w celach handlowych i reklamowych, wynajmowanie miejsc na umieszczanie ogłoszeń i reklam, **41** usługi w zakresie organizowania i obsługi konferencji, kongresów, seminariów, sympozjów, zjazdów, kursów, szkoleń, przyjęć, balów, spotkań biznesowych, imprez kulturalnych, rozrywkowych i sportowych, usługi wesołych miasteczek i parków rozrywki, organizowanie konkursów, loterii, spektakli, koncertów, wystaw z dziedziny kultury i edukacji, usługi muzealne, **43** kawiarnie, kafeterie, herbaciarnie, kafejki internetowe.

(111) **263134** (220) 2012 11 19 (210) 407061  
(151) 2013 12 02 (441) 2013 03 04

(732) ZAKŁAD PRODUKCJI ELEMENTÓW BUDOWLANYCH I KRUSZYWA A. MĘCZKOWSKI SPÓŁKA JAWNA, Kaimy, PL.

(540) zpk natrix

(510), (511) **19** bariery ochronne drogowe niemetalowe, belki niemetalowe, belki policzkowe, beton, betonowe elementy budowlane, bitumiczne wyroby dla budownictwa, budowlane materiały niemetalowe, betonowe wyroby, cegły, cement, drewniana kostka brukowa, drewno budowlane, drewno użytkowe, materiały do budowy i pokryć dróg, materiały wiążące do naprawy dróg, nawierzchnie drogowe odblaskowe, niemetalowe bloki lub płyty drogowe, dźwigary niemetalowe, forniry, gips, glina, gonty, granit, kamień wapienny, kamienie żaroodporne, kamień, karton budowlany, karton z miazgi drzewnej, kostka brukowa, kostka drogowa odblaskowa, krawężniki drogowe, kruszywa budowlane, kruszywo klinkierowe, kruszywo szamotowe żaroodporne, kolejowe podkłady niemetalowe, konstrukcyjne elementy niemetalowe dla budownictwa, kreda jako surowiec, krzemionka, kształtowniki niemetalowe, kwarc, łupek twardy, makadam, margiel wapienny, marmur, mozaiki dla budownictwa, ogrodzenia niemetalowe, oliwin dla budownictwa, pak, papa, parkiety, piasek dla budownictwa, płyty niemetalowe, płytki chodnikowe, profile niemetalowe dla budownictwa, rury sztywne niemetalowe stosowane w budownictwie, słupy niemetalowe dla linii elektroenergetycznych, sztuczny kamień, tłuźceń, wapien, wapno, zaprawy budowlane, żuzel stosowany jako materiał budowlany, żwir.

(111) **263135** (220) 2012 11 19 (210) 407073  
(151) 2013 12 02 (441) 2013 03 04

(732) SONAROL SPÓŁKA JAWNA NAJDA, Jedwabne, PL.

(540)



Kolor znaku: srebrny, czarny

(531) 7.3.2, 26.1.16, 26.4.16, 26.4.18, 27.5.1, 29.1.12

(510), (511) **06** armatura do przewodów stosowana jako metalowa, baseny metalowe stosowane jako konstrukcje, bariery bezpieczeństwa na drogach stosowane jako metalowe, bariery ochronne metalowe, baryłki metalowe, beczki metalowe, belki metalowe, biały metal, blacha, blacharskie materiały dla budownictwa, boje cumownicze metalowe, bramy metalowe, materiały budowlane metalowe, budki telefoniczne metalowe, butle stosowane jako metalowe pojemniki do sprężonego gazu lub ciekłego powietrza, cermetale stosowane jako spieki metalowo-ceramiczne, doki pływające do cumowania statków metalowe, ćwieki, dachówka metalowa, deflektory kominowe metalowe, dozowniki ręczników metalowe, drabinki metalowe, drobnica żelazna, drut metalowy, osprzęt do drzwi metalowy, drzwi metalowe, dysze metalowe, dzwonki metalowe zawarte w tej klasie, ekrany paleniskowe, ekrany i siatki przeciw owadom metalowe, emblematy do pojazdów metalowe, figurki metalowe, folie metalowe, formy odlewnicze metalowe, futryny metalowe, gałki stosowane jako uchwyty metalowe, groby, grobowce metalowe, artykuły gwoździarskie, grymsy metalowe, haki metalowe, identyfikacyjne tabliczki metalowe, imadła warsztatowe metalowe, kabiny metalowe, kable metalowe nieelektryczne, kadzie metalowe, kajdanki, kapsie do butelek metalowe, kasetki, kasety metalowe, kasy, kasetki pancerne, kątowniki metalowe, klamki metalowe, klamry metalowe, klucze, kłódki, kolanka do rur metalowe, kołki do ścian metalowe, kołnierze metalowe, kominy metalowe, konstrukcje metalowe, konstrukcje metalowe stosowane w budownictwie, końcówki do kabli metalowe, kostki metalowe, kosze dachowe metalowe stosowane w budownictwie, kosze metalowe, kotwice, kowadła, krany metalowe do beczek, kraty metalowe, kurniki metalowe, skrzynie metalowe, stupy metalowe, smarowniczkę, stemple metalowe, stropy, kratownice metalowe, kraty metalowe, kraty ochronne metalowe, kształtki rurowe rozgałęzieniowe metalowe, kule stalowe, liny metalowe, liny stalowe, litery i cyfry metalowe z wyjątkiem czcionek, luźniki, okienka metalowe, lut twardy, łańcuchy metalowe zawarte w tej klasie, łańcuchy zabezpieczające zawarte w tej klasie, łaty metalowe, materiały kolejowe metalowe, materiały konstrukcyjne metalowe, drut miedziany nieizolowany, nadproża metalowe, nakrętki metalowe, narożniki metalowe stosowane w budownictwie, nawijarki do rur giętkich niemechaniczne metalowe, nity metalowe, obręcze do beczek metalowe, obrotnice, obudowy balkonów metalowe, ogrodzenia metalowe, ogrody zimowe, okiennice metalowe, okładziny metalowe stosowane w budownictwie, okna metalowe, okucia dla budownictwa metalowe, okucia okienne metalowe, opakowania z białej blachy, opaski metalowe, opaski zaciskowe metalowe do łączenia rur, osłony metalowe, osprzęt do okien i drzwi, palety metalowe; panele, kasetony metalowe; parapety metalowe, pasy metalowe zawarte w tej klasie, pierścienie metalowe zawarte w tej klasie, plomby, płyty metalowe, podkowy metalowe, podłogi metalowe, podpory metalowe, pojemniki metalowe, pręty metalowe do lutowania i spawania, progi metalowe, prowadnice do okien lub drzwi przesuwanych, przewody antenowe, przewody centralnego ogrzewania metalowe, przewody ciśnieniowe metalowe, przewody instalacyjne rozgałęźne metalowe, przewody metalowe do instalacji wentylacyjnej i klimatycznej, przewody wodociągowe metalowe, pudełka metalowe, puszkę metalowe, ręczki do narzędzi metalowe, rękojeści metalowe, rolety metalowe, rurki metalowe, rury, rusztowania metalowe, rygle do zasuw okiennych, rynny metalowe, schody metalowe, skarbonki metalowe, skrzynie metalowe, stupy metalowe, smarowniczkę, stemple metalowe, stropy metalowe, strzemiona metalowe, sufity metalowe, sworznie metalowe, szalunki do betonu metalowe, szufle do mieszania zaprawy metalowe, szyldy metalowe, szyny, ścianki szczelne metalowe, pokrycia metalowe ścian stosowane w budownictwie, śruby metalowe, tablice rejestracyjne metalowe, taśmy metalowe, trampoliny metalowe, trzonki do narzędzi mechanicznych metalowe, uchwyty do przemieszczania przedmiotów metalowe, uszczelki metalowe, usztywniacze stosowane jako okucia metalowe budowlane, wiąża-

dła metalowe, wieszaki metalowe, witryny metalowe, wycieraczki metalowe, wykładziny metalowe, wyroby artystyczne z brązu, zaciski do kabli metalowe, zaciski do rur metalowe, zamki metalowe, zamknięcia metalowe, zasuwki, zatyczki metalowe, zawiasy metalowe, zawory inne niż części maszyn metalowe, zbrojenie betonu metalowe, zbrojenie dla budownictwa metalowe, zderzaki metalowe, złącza, złączki metalowe, żaluzje metalowe, żyłki metalowe, **19** altany stosowane jako konstrukcje, asfalt, azbestocement, balustrady, baraki, baseny kąpielowe stosowane jako konstrukcje, betki niemetalowe, beton, betonowe elementy budowlane, bitumiczne wyroby dla budownictwa, boazerie, bramy niemetalowe, budki targowe, budowlane materiały niemetalowe, budynki niemetalowe przenośne, cegły, cement, chlewy, dachówka niemetalowa, deski stosowane jako drewno do celów budowlanych, drewno: budowlane, fornirowane, nadające się do formowania, obrobione, piłowane, użytkowe; drzwi niemetalowe, filc dla budownictwa, forniry, futryny niemetalowe, gips, gonty, granit, gzymsy niemetalowe, kabiny kąpielowe niemetalowe, kabiny telefoniczne niemetalowe, kamieniarskie wyroby, kamień, karton budowlany, karton bitumiczny, karton z miazgi drzewnej stosowany w budownictwie, kątowniki niemetalowe, kesony do prac konstrukcyjnych pod wodą, klepki bednarskie, klepki drewniane, kominowe trzony niemetalowe, konstrukcyjne elementy niemetalowe dla budownictwa, kostki niemetalowe, kraty niemetalowe, krokwie dachowe, kształtowniki niemetalowe, kurniki niemetalowe, kwarc, lepiszcza do reperacji dróg, listwy niemetalowe stosowane w budownictwie, lufciki, taty drewniane, marmur, mozaiki dla budownictwa, nadproża niemetalowe, obróbki budowlane niemetalowe, obudowy kominków, odrzwia niemetalowe, ogniodopuszczalne powłoki cementowe, ogniotrwałe materiały, ogrodzenia niemetalowe, ogrody zimowe jako konstrukcje budowlane zawarte w tej klasie; okienne niemetalowe, okładziny niemetalowe stosowane w budownictwie, okna niemetalowe, okucia drzwi niemetalowe, oliwin dla budownictwa, osprzęt drzwiowy, pak, palisady niemetalowe, papa, papier budowlany, parkiety, piasek dla budownictwa, piasek srebrny, piaskowiec budowlany, płyty, płytki niemetalowe stosowane w budownictwie, podkłady kolejowe niemetalowe, podłogi niemetalowe, podpory niemetalowe, podwaliny niemetalowe, pokrycia dachów stosowane jako niemetalowe, pokrywy włazów niemetalowe, powłoki stosowane jako materiały budowlane, profile niemetalowe dla budownictwa, progi niemetalowe, przewodnice do drzwi lub okien niemetalowe, przegrody niemetalowe, przewody ciśnieniowe niemetalowe, przewody niemetalowe do instalacji wentylacyjnej i klimatyzacyjnej, przewody wodociągowe niemetalowe, ramy do okien niemetalowe, rolety wewnętrzne i zewnętrzne niemetalowe, urządzenia do parkowania rowerów niemetalowe, rozporki niemetalowe, rury drenażowe niemetalowe, rusztowania niemetalowe, schody niemetalowe, sklejka, słupy niemetalowe, smoła stosowana jako materiał budowlany, spoiwa do murów, stajnie, stemple podporowe, stopnie schodów niemetalowe, stropy niemetalowe, sufity niemetalowe, szalunki do betonu niemetalowe, szamota, szkło konstrukcyjne, szkło płaskie walcowane stosowane jako okienne dla budownictwa, szkło zbrojone, szyny winylowe stosowane jako materiał budowlany, ścianki szczelne niemetalowe, pokrycia ścian niemetalowe stosowane w budownictwie, tośmy smołowane stosowane w budownictwie, tarcica, terakota, tłuczeń, trampoliny niemetalowe, trzcina dla budownictwa, tuf wapienny, wapno, witryny niemetalowe, wykładziny niemetalowe, wyroby ze styropianu stosowane w budownictwie, wyroby z polistyrenu stosowane w budownictwie, wyroby ze styrenu stosowane w budownictwie, zaprawa murarska, zbiorniki murowane, zbrojenie dla budownictwa niemetalowe, znaki drogowe nieświejące i niemechaniczne niemetalowe, żaluzje niemetalowe, żużel stosowany jako materiał budowlany, żwir, **35** badanie rynku, doradztwo specjalistyczne w sprawach działalności gospodarczej, ekspertyzy w działalności gospodarczej, opinie, sondaże, organizowanie wystaw lub targów w celach handlowych lub reklamowych, pokazy towarów, promocja sprzedaży stosowana dla osób trzecich, zaopatrzenie osób trzecich stosowane jako zakupy i sprzedaż produktów dla innych przedsiębiorstw poprzez Internet z zakresu: budownictwa i dla budownictwa, leśnictwa, nasiennictwa, ogrodnictwa, rolnictwa, szkółkarstwa; zgrupowanie na rzecz osób trzecich towarów pozwalające nabywcy je oglądać i kupować poprzez katalogi, w sklepach i hurtowniach z: wyrobami budowlanymi, samochodowymi, materiałami z tworzyw sztucznych, artykułami ogrodniczymi, nasionami, sadzonkami, materiałem szkółkarskim, środkami chemicznymi dla ogrodnictwa, narzędzi i sprzętu dla: leśnictwa, rol-

nictwa i ogrodnictwa; ze sprzętem i wyrobami: do użytku spożywczego, z przeznaczeniem dla rolnictwa, maszyn i urządzeń rolniczych oraz części do tych maszyn i urządzeń, usługi handlowe w zakresie obrotu płodów rolnych i żywych zwierząt; usługi handlowe w zakresie półproduktów pochodzenia rolniczego.

(111) **263136** (220) 2012 11 19 (210) 407109  
 (151) 2013 12 18 (441) 2013 03 04  
 (732) BRYCH JOANNA, Warszawa, PL.

(540) Terpsychora  
 (510), (511) **16** afisze; plakaty; aktówki jako artykuły biurowe; artykuły biurowe z wyjątkiem mebli; broszury; czasopisma periodyczne; drukowane publikacje; wydrukowane fotografie; gazety; kalendarze; kartki z życzeniami; karty pocztowe; katalogi; książki; notatniki do robienia notatek; publikacje drukowane; ulotki; zakładki do książek, **35** agencje reklamowe; doręczanie gazet osobom trzecim; dystrybucja materiałów reklamowych w postaci próbek, druków, prospektów, broszur; doradztwo w zakresie organizacji i zarządzania działalnością gospodarczą; edytorskie usługi w dziedzinie reklamy; prenumerata gazet dla osób trzecich; impresariat w działalności artystycznej; rozpowszechnianie ogłoszeń reklamowych; agencje public relations; wynajmowanie przestrzeni reklamowej, **41** edukacja poprzez nauczanie; edukacja prowadzona przez wyższe uczelnie; informacja o edukacji; organizowanie, prowadzenie i obsługa konferencji; organizowanie, prowadzenie i obsługa kongresów; organizowanie konkursów edukacyjnych lub rozrywkowych; organizowanie wystaw muzealnych; organizowanie i prowadzenie warsztatów szkoleniowych; organizowanie i prowadzenie seminariów; organizowanie, prowadzenie i obsługa zjazdów; organizowanie i prowadzenie sympozjów; organizowanie wystaw z dziedziny kultury lub edukacji; publikowanie książek; wypożyczanie książek; impresariat w organizowaniu spektakli; realizacja spektakli; rezerwacja miejsc na spektakle; wystawianie spektakli; wystawianie spektakli na żywo; produkcja przedstawień teatralnych; kształcenie praktyczne w postaci pokazów; produkcja programów radiowych i telewizyjnych; produkcja filmów innych niż reklamowych; publikacje elektroniczne on-line książek i periodyków; publikowanie tekstów innych niż teksty reklamowe; tłumaczenia; poradnictwo zawodowe w zakresie edukacji lub kształcenia; pisanie tekstów innych niż reklamowe.

(111) **263137** (220) 2012 11 20 (210) 407153  
 (151) 2013 12 19 (441) 2013 03 04  
 (732) COLGATE-PALMOLIVE COMPANY, New York, US.  
 (540)



Kolor znaku: fioletowy, zielony, biały

(531) 5.5.2, 6.3.20, 27.5.1, 29.1.13  
 (510), (511) **03** artykuły do pielęgnacji ciała, mianowicie preparaty do mycia skóry.

(111) **263138** (220) 2012 11 20 (210) 407157  
 (151) 2013 12 20 (441) 2013 03 04  
 (732) PFIZER INC., New York, US.  
 (540) TYZINE

(510), (511) **05** preparaty i substancje farmaceutyczne; preparaty lecznicze w formie kropeł do nosa.

(111) **263139** (220) 2012 11 20 (210) 407163  
 (151) 2013 12 20 (441) 2013 03 04

(732) ABC DATA MARKETING SPÓŁKA Z OGRANICZONĄ ODPOWIEDZIALNOŚCIĄ, Warszawa, PL.  
(540)



(531) 26.4.2, 26.4.18, 27.5.1

(510), (511) **09** komputery, tablety, oprogramowanie komputerowe, sprzęt komputerowy, komputerowe urządzenia peryferyjne, komputerowe urządzenia sieciowe, części i akcesoria do komputerów, drukarki komputerowe oraz części i akcesoria i drukarek; kasy z tuszem (wkłady) oraz kasy z tonerem do drukarek komputerowych, procesorów tekstu oraz maszyn kopiujących; urządzenia do nagrywania, przesyłania lub odtwarzania dźwięku lub obrazów, urządzenia kopiujące, fotokopiarki, faksy, skanery, drukarki, projektory oraz części i akcesoria do nich; nośniki pamięci, nośniki danych; telefony komórkowe i smartfony; nawigacje GPS, **16** artykuły, sprzęt i urządzenia biurowe z wyjątkiem mebli, materiały i akcesoria piśmiennicze, artykuły papiernicze, papier do drukarek komputerowych, kopiarek i wydruku fotografii, papiery termotransferowe, folie do drukarek komputerowych, ploterów i kopiarek, folie termotransferowe; tusze i atramenty biurowe; taśmy nasączone tuszem, kasy z taśmami nasączonymi tuszem, matryce do druku ręcznego; materiały szkoleniowe i instruktażowe.

(111) **263140** (220) 2012 11 28 (210) 407495  
(151) 2014 01 31 (441) 2013 03 18  
(732) NOWAK ANDRZEJ, Opole, PL.  
(540)



(531) 27.5.1

(510), (511) **09** magnetyczne nośniki danych, nagrane dyski, płyty kompaktowe, DVD i inne nośniki nagrań cyfrowych, **14** biżuteria metalowa w tym bransoletki, pierścionki, wisioriki, breloczki, ozdobniki ubrań, biżuteria emaliowana, biżuteria przypinana do włosów i kapełuszki, **18** pasy, paski do instrumentów muzycznych, smycze, **25** bluzy, koszulki, nakrycia głowy, pasy (odzież), paski (odzież), **28** atrapy (śmieszne rzeczy), maskotki, marionetki, **41** usługi w zakresie rozrywki, usługi dotyczące działalności kulturalnej, usługi zespołów muzycznych, organizowanie koncertów, usługi studia nagrań, usługi związane z organizowaniem dyskotek i imprez karaoke, prowadzenie klubów nocnych, informacja o imprezach rozrywkowych.

(111) **263141** (220) 2012 11 23 (210) 407300  
(151) 2013 11 29 (441) 2013 03 04  
(732) GLIŃSKI MARIUSZ, Białystok, PL.  
(540)



Kolor znaku: zielony, czerwony, biały

(531) 26.4.9, 27.5.1, 29.1.13

(510), (511) **05** preparaty farmaceutyczne i weterynaryjne, środki sanitarne do celów medycznych, substancje dietetyczne do celów leczniczych, środki odkażające, nalewki lecznicze, zioła lecznicze, **35** usługi prowadzenia sprzedaży w aptece oraz za pośrednictwem strony internetowej z produktami farmaceutycznymi, lekami, preparatami witaminowymi, materiałami dentystycznymi, środkami sanitarnymi i opatrunkowymi, środkami dentystycznymi, napojami leczniczymi, olejami leczniczymi, ziołami leczniczymi, nalewkami leczniczymi, substancjami dietetycznymi do celów leczniczych, kosmetykami, sprzętem medycznym, sprzętem farmaceutycznym, urządzeniami rehabilitacyjnymi, narzędziami i przyrządami medycznymi, sprzętem do pielęgnacji niemowląt, wyposażeniem sal operacyjnych, aparaturą medyczną, sprzętem ortopedycznym i rehabilitacyjnym, urządzeniami diagnostycznymi, usługi prowadzenia sprzedaży za pośrednic-

twem katalogu produktów farmaceutycznych, leków, preparatów witaminowych, materiałów dentystycznych, środków sanitarnych i opatrunkowych, środków dentystycznych, napojów leczniczych, olejów leczniczych, nalewek leczniczych, ziół leczniczych, substancji dietetycznych do celów leczniczych, kosmetyków, sprzętu medycznego, sprzętu farmaceutycznego, urządzeń rehabilitacyjnych, narzędzi i przyrządów medycznych, sprzętu do pielęgnacji niemowląt, wyposażenia sal operacyjnych, aparatury medycznej, sprzętu ortopedycznego i rehabilitacyjnego, urządzeń diagnostycznych wykorzystując zamówienie korespondencyjne lub używając środków telekomunikacji, usługi badania rynku i opinii publicznej w zakresie farmaceutyki, usługi prowadzenia sprzedaży wydawnictw w postaci: gazet, biuletynów, informatorów, broszur, książek z zakresu farmaceutyki, dystrybucja materiałów reklamowych o lekach i farmaceutykach w postaci: próbek, druków, prospektów, broszur, informatorów, usługi prowadzenia sprzedaży za pośrednictwem aptek, sieci aptek, hurtowni i aptek patronackich towarów takich jak: kosmetyki, leki i farmaceutyki, organizowanie targów i wystaw z zakresu farmaceutyki w celach handlowych i reklamowych, **44** porady w zakresie farmakologii, sporządzanie leków recepturowych na zamówienie, pomiar ciśnienia tętniczego krwi.

(111) **263142** (220) 2012 11 23 (210) 407307  
(151) 2013 11 29 (441) 2013 03 04  
(732) PROCAJŁO BARTOSZ, Kraków, PL.  
(540)



(531) 26.11.1, 27.5.1

(510), (511) **09** rowerowe: kaski ochronne, okulary ochronne, rękawice ochronne, daszki i osłony przeciwosłepieniowe, liczniki elektroniczne, prędkościomierze, przyrządy do rejestrowania czasu i odległości, baterie i akumulatory elektryczne, urządzenia alarmowe, mierniki ciśnienia w oponach, **11** oświetlenie pojazdów jednośladowych, lampki oświetleniowe do rowerów przednie i/lub tylne, **12** rowery, części składowe, zamienne i akcesoria do rowerów: kierownice, rogi i wsporniki kierownicy, siodełka i pokrycia siodełek, szytce podsiodłowe, ramy, błotniki, hamulce, dźwignie, klocki, tarcze i szczęki hamulcowe, klaksony i dzwonki, koła, obręcze do piast kół, obręcze do kół, ogumienie do kół, opony, opony bezdętkowe, dętki, łyżki i łatki do opon, wentyle do opon, kolce do opon, łańcuchy, łańcuchy przeciwślizgowe, przerzutki, przekładnie zębate, pedały, korby pedałów, wkłady suportu, gniazdka mocujące, piasty, szprychy, napinacze do szprych, korby rowerowe, przekładnie zębate, amortyzatory, stery, podpórki, nóżki, bagażniki, siatki i kosze bagażowe, bidony, koszyki na bidony, urządzenia przeciwodblaskowe, pompki rowerowe, lusterka, kierunkowskazy, stopki, napinacze do szprych kół, stojaki, stojaki rowerowe mocowane na pojazdach mechanicznych, uchwyty nośne do rowerów, osłony i pokrowce na rowery, foteliki bezpieczeństwa dla dzieci, przyczepy i wózki rowerowe, zaczepy i haki do przyczep.

(111) **263143** (220) 2012 11 28 (210) 407490  
(151) 2013 12 04 (441) 2013 03 18  
(732) CEDROB SPÓŁKA AKCYJNA, Ciechanów, PL.  
(540)



Kolor znaku: czerwony, jasnoczerwony, ciemnoczerwony, brązowy, ciemnobrązowy, złoty, biały

(531) 5.3.11, 24.1.5, 25.1.15, 26.11.1, 27.5.1, 29.1.14



(510), (511) **29** drób i przetwory z niego, mięso i jego przetwory, mięso wieprzowe i jego przetwory, wędliny, wyroby garmazeryjne, pasztety, podroby, smalec, konserwy mięsne, mięso solone, buliony, dziczyzna i przetwory z dziczyzny, przetwory mięsno-warzywne, mrożonki mięsno-warzywne, **30** produkty mączne i piekarnicze z zawartością mięsa, paszteciki, półprodukty do sporządzania żywności-zamrożone surowe produkty mączne z zawartością mięsa i mieszanek mięsno-warzywnych, pierogi, tortellini, ravioli, koncentraty sosów, **35** usługi w zakresie pośrednictwa handlowego polegające na kompleksowej ofercie towarów usługi w zakresie reklamy, reklamy telewizyjnej, radiowej, za pośrednictwem sieci komputerowej, usługi kreowania wizerunku firmy, promocji, przekazywania informacji handlowej, prezentowania, fachowe doradztwo handlowe, usługi reklamowe, organizowanie wystaw handlowych i reklamowych; usługi w zakresie prowadzenia agencji eksportowych, usługi w zakresie rozpowszechniania materiałów reklamowych, druków, prospektów, broszur, organizowanie prezentacji, wystaw handlowych i reklamowych; udzielanie informacji o produktach dostępnych w hurtowniach i sklepach detalicznych i sklepach internetowych, szkolenia w zakresie prowadzenia punktów sprzedaży mięsa i przetworów mięsnych, wędlin, wyrobów garmazeryjnych, usługi sprzedaży hurtowej i detalicznej w punktach sprzedaży detalicznej i hurtowej oraz w sklepach internetowych następujących wyrobów: wędlin, mięsa, mięsa wieprzowego, dziczyzny, wyrobów mięsnych, wyrobów drobiowych; usługi sprzedaży hurtowej i detalicznej w punktach sprzedaży detalicznej i hurtowej oraz w sklepach internetowych następujących wyrobów z naniesionymi znakami towarowymi przybory kuchenne i gospodarstwa domowego, pojemniki, ręczne narzędzia do siekania, mielenia, wyciskania, rozdrabniania, sztucce, noże, deski do krojenia, naczynia, krajalnice.

(111) **263144** (220) 2012 11 28 (210) 407491  
 (151) 2013 12 04 (441) 2013 03 18  
 (732) CEDROB SPÓŁKA AKCYJNA, Ciechanów, PL.  
 (540)



Kolor znaku: czerwony, jasnoczerwony, ciemnoczerwony, brązowy, jasnobrązowy, ciemnobrązowy, złoty  
 (531) 26.4.2, 26.11.1, 27.5.1, 29.1.13

(510), (511) **29** drób i przetwory z niego, mięso i jego przetwory, mięso wieprzowe i jego przetwory, wędliny, wyroby garmazeryjne, paszteciki, podroby, smalec, konserwy mięsne, mięso solone, buliony, dziczyzna i przetwory z dziczyzny, przetwory mięsno-warzywne, mrożonki mięsno-warzywne, **30** produkty mączne i piekarnicze z zawartością mięsa, paszteciki, półprodukty do sporządzania żywności-zamrożone surowe produkty mączne z zawartością mięsa i mieszanek mięsno-warzywnych, pierogi, tortellini, ravioli, koncentraty sosów, **35** usługi w zakresie pośrednictwa handlowego polegające na kompleksowej ofercie towarów usługi w zakresie reklamy, reklamy telewizyjnej, radiowej, za pośrednictwem sieci komputerowej, usługi kreowania wizerunku firmy, promocji, przekazywania informacji handlowej, prezentowania, fachowe doradztwo handlowe, usługi reklamowe, organizowanie wystaw handlowych i reklamowych; usługi w zakresie prowadzenia agencji eksportowych, usługi w zakresie rozpowszechniania materiałów reklamowych, druków, prospektów, broszur, organizowanie prezentacji, wystaw handlowych i reklamowych; udzielanie informacji o produktach dostępnych w hurtowniach i sklepach detalicznych i sklepach internetowych, szkolenia w zakresie prowadzenia punktów sprzedaży mięsa i przetworów mięsnych, wędlin, wyrobów garmazeryjnych, usługi sprzedaży hurtowej i detalicznej w punktach sprzedaży detalicznej i hurtowej oraz w sklepach internetowych następujących wyrobów: wędlin, mięsa, mięsa wieprzowego, dziczyzny, wyrobów mięsnych, wyrobów drobiowych; usługi sprzedaży hurtowej i detalicznej w punktach sprzedaży detalicznej i hurtowej oraz w sklepach internetowych następujących

wyrobów z naniesionymi znakami towarowymi przybory kuchenne i gospodarstwa domowego, pojemniki, ręczne przyrządy używane w gospodarstwie domowym, ręczne narzędzia do siekania, mielenia, wyciskania, rozdrabniania, sztucce, noże, deski do krojenia, naczynia, krajalnice.

(111) **263145** (220) 2012 11 28 (210) 407492  
 (151) 2013 12 04 (441) 2013 03 18  
 (732) CEDROB SPÓŁKA AKCYJNA, Ciechanów, PL.  
 (540)



Kolor znaku: czerwony, jasnoczerwony, ciemnoczerwony, brązowy, jasnobrązowy, ciemnobrązowy, złoty, biały, zielony, czarny, różowy

(531) 5.3.11, 8.5.1, 8.5.2, 8.7.25, 24.1.5, 25.1.15, 26.11.1, 27.5.1, 29.1.15  
 (510), (511) **29** wędliny, szynka.

(111) **263146** (220) 2012 11 28 (210) 407496  
 (151) 2013 12 04 (441) 2013 03 18  
 (732) CEDROB SPÓŁKA AKCYJNA, Ciechanów, PL.  
 (540)



Kolor znaku: czerwony, jasnoczerwony, ciemnoczerwony, brązowy, jasnobrązowy, ciemnobrązowy, złoty, biały, zielony, czarny, różowy

(531) 5.3.11, 8.5.2, 8.5.11, 8.7.25, 24.1.5, 25.1.15, 26.11.1, 27.5.1, 29.1.15  
 (510), (511) **29** wędliny z mięsa wieprzowego: szynka.

(111) **263147** (220) 2012 11 28 (210) 407497  
 (151) 2013 12 04 (441) 2013 03 18  
 (732) CEDROB SPÓŁKA AKCYJNA, Ciechanów, PL.  
 (540)



Kolor znaku: czerwony, jasnoczerwony, ciemnoczerwony, brązowy, jasnobrązowy, ciemnobrązowy, złoty, biały, zielony, czarny, różowy

(531) 8.5.1, 26.1.2, 27.5.1, 29.1.15  
 (510), (511) **29** wędliny, szynka.

(111) **263148** (220) 2012 11 28 (210) 407498  
 (151) 2013 12 04 (441) 2013 03 18  
 (732) CEDROB SPÓŁKA AKCYJNA, Ciechanów, PL.  
 (540)



Kolor znaku: czerwony, jasnoczerwony, ciemnoczerwony, brązowy, jasnobrązowy, ciemnobrązowy, złoty, biały, zielony, czarny, różowy  
 (531) 5.3.11, 8.5.2, 8.5.11, 8.7.25, 24.1.5, 25.1.15, 26.11.1, 27.5.1, 29.1.15  
 (510), (511) **29** wędliny, szynka.

(111) **263149** (220) 2012 11 29 (210) 407505  
 (151) 2013 12 04 (441) 2013 03 18  
 (732) PAPROCKI ŁUKASZ, Gałków Mały, PL.  
 (540)



(531) 27.5.1, 27.5.4  
 (510), (511) **25** odzież.

(111) **263150** (220) 2012 11 29 (210) 407506  
 (151) 2013 12 04 (441) 2013 03 18  
 (732) CEDROB SPÓŁKA AKCYJNA, Ciechanów, PL.  
 (540)



Kolor znaku: czerwony, jasnoczerwony, ciemnoczerwony, brązowy, jasnobrązowy, ciemnobrązowy, złoty, biały, zielony, czarny, różowy  
 (531) 8.5.1, 8.5.4, 25.1.15, 25.1.19, 26.1.2, 27.5.1, 29.1.15  
 (510), (511) **29** wędliny, boczek w postaci wędliny.

(111) **263151** (220) 2012 11 29 (210) 407512  
 (151) 2013 12 03 (441) 2013 03 18  
 (732) DURAJCZYK ZBIGNIEW, Cieciszew, PL.  
 (540)



Kolor znaku: szary, żółty, czarny, pomarańczowy  
 (531) 3.13.2, 3.13.4, 27.5.1, 29.1.14  
 (510), (511) **04** wosk pszczele, produkty z wosku pszczelego nie ujęte w innych klasach, świece, **30** miód pszczele; produkty pszczele, kit

pszczeli, propolis, mleczko pszczele nie ujęte w innych klasach; słodycze z miodem, **33** miód pitny, nalewki owocowe, nalewki na miodzie.

(111) **263152** (220) 2012 11 29 (210) 407526  
 (151) 2013 12 05 (441) 2013 03 18  
 (732) MASPEX-GMW SPÓŁKA Z OGRANICZONĄ ODPOWIEDZIALNOŚCIĄ SPÓŁKA KOMANDYTOWO-AKCYJNA, Wadowice, PL.  
 (540)



(531) 2.9.1, 27.5.1  
 (510), (511) **05** preparaty płynne wzbogacone witaminami i mikroelementami, toniki lecznicze, suplementy mineralne do żywności, preparaty multiwitaminowo-multiminerale, preparaty witaminowe, dodatki odżywcze i dietetyczne do celów leczniczych, mieszanki ziołowe do celów leczniczych, preparaty ziołowe do celów leczniczych, preparaty roślinne: nalewki, wyciągi płynne do celów leczniczych, **32** syropy, tabletki musujące do sporządzania napojów, napoje wzbogacone witaminami i mikroelementami, napoje bezalkoholowe, napoje izotoniczne, napoje energetyzujące.

(111) **263153** (220) 2012 11 30 (210) 407597  
 (151) 2013 12 23 (441) 2013 03 18  
 (732) WOŹNIAKOWSKI BARTŁOMIEJ, Warszawa, PL.  
 (540)



PRACOWNIA  
 REWALORYZACJI ARCHITEKTURY  
 NOWY ZAMEK

Kolor znaku: błękitny, czarny  
 (531) 24.1.17, 27.5.1, 29.1.12  
 (510), (511) **37** usługi w zakresie: odnawianie dzieł sztuki, w zakresie renowacji zabytków architektury, konserwacji malarstwa, rzeźby, papieru, detalu architektonicznego, drobnych przedmiotów zabytkowych, usługi w zakresie budownictwa, **42** usługi w zakresie: architektury, projektowania budynków, projektowania dekoracji wnętrz, planowania urbanistycznego, grafiki komputerowej, doradztwa architektonicznego, opracowywania projektów technicznych, wzornictwa przemysłowego, badania techniczne i chemiczne w zakresie konserwacji zabytków, usługi artystów grafików.

(111) **263154** (220) 2012 12 05 (210) 407801  
 (151) 2013 12 05 (441) 2013 03 18  
 (732) WOLSKA ALEKSANDRA AWART, Warszawa, PL.  
 (540)



Kolor znaku: czarny, biały, niebieski, fioletowy, żółty  
 (531) 26.5.4, 27.5.1, 29.1.15  
 (510), (511) **06** metalowe: elementy, konstrukcje i materiały dla budownictwa i wyposażenia wnętrz, okucia, osłony, tablice, tabliczki, zbiorniki, kratki ochronne, kratownice i kraty, pojemniki, przewody,

uchwyty, słupy, **42** wzornictwo przemysłowe, projektowanie elementów i konstrukcji budowlanych i wyposażenia wnętrz, doradztwo, informacja w zakresie wymienionych usług.

(111) **263155** (220) 2012 12 07 (210) 407955  
 (151) 2013 12 17 (441) 2013 03 18  
 (732) MCCORMICK POLSKA SPÓŁKA AKCYJNA, Stefanowo, PL.  
 (540)



Kolor znaku: zielony, biały

(531) 5.3.11, 5.3.13, 5.3.15, 27.5.1, 29.1.12  
 (510), (511) **29** mięso, ryby, drób, dziczyzna; ekstrakty mięsne; konserwowane, suszone i gotowane owoce i warzywa; galaretki, dżemy, kompoty; jaja, mleko, produkty mleczne; oleje i tłuszcze jadalne, **30** kawa, herbata, kakao, cukier, ryż, tapioka, sago, kawa nienaturalna; mąka i produkty zbożowe, chleb, wyroby cukiernicze i słodycze, lody; miód, melasa (syropy); drożdże, proszek do pieczenia; sól, musztarda; ocet, sosy (przyprawy); przyprawy; lód, **31** produkty rolne, ogrodnicze, leśne oraz ziarna nie ujęte w innych klasach; żywe zwierzęta; świeże owoce i warzywa; nasiona, rośliny i kwiaty naturalne; karma dla zwierząt; słód.

(111) **263156** (220) 2012 12 07 (210) 407984  
 (151) 2014 01 24 (441) 2013 03 18  
 (732) BIRA TOMASZ BIRA TRADE, Michałowice, PL.  
 (540)

hartte

Kolor znaku: czerwony

(531) 27.5.1, 29.1.1  
 (510), (511) **06** okucia metalowe do drzwi, mebli, **09** zamki elektryczne, **42** opracowywanie projektów technicznych.

(111) **263157** (220) 2012 12 10 (210) 408003  
 (151) 2014 01 24 (441) 2013 04 02  
 (732) SKARB PAŃSTWA REPREZENTOWANY PRZEZ MINISTRA SPORTU I TURYSTYKI, Warszawa, PL.  
 (540)



Kolor znaku: czerwony, zielony, czarny

(531) 26.2.5, 27.5.1, 29.1.13  
 (510), (511) **35** reklama, **39** organizowanie podróży, **41** działalność sportowa i kulturalna.

(111) **263158** (220) 2012 12 12 (210) 408178  
 (151) 2013 12 13 (441) 2013 04 02  
 (732) GMINA-MIASTO GRUDZIĄDZ, Grudziądz, PL.  
 (540)

#gru

(531) 24.13.9, 24.13.25, 26.7.20, 27.5.1

(510), (511) **35** usługi w zakresie rozpowszechniania materiałów reklamowych w postaci ulotek, prospektów, druków, próbek, naklejek, plakatów, zaproszeń, katalogów i publikacji zwartych, gadżetów promocyjnych, tablic informacyjnych, banerów, roll-upów, systemów wystawienniczych, reklam prasowych, telewizyjnych i radiowych, reklam on-line w sieci komputerowej, reklam na nośnikach outdoor i indor, prezentacji multimedialnych, filmów reklamowych; marketing, promocja, usługi kreowania wizerunku firm, usług, towarów, usługi w zakresie public relations; organizowanie wystaw, konferencji i przedsięwzięć plenerowych w celach reklamowych oraz informacja i udostępnianie komputerowych baz danych w tym zakresie, zarządzanie zbiorami informatycznymi, **41** usługi w zakresie publikowania tekstów innych niż reklamowe, takie jak gazety, czasopisma oraz magazyny i serwisy on-line, publikowanie książek i książek elektronicznych, informacja o imprezach rozrywkowych, turystycznych, kulturalnych, sportowych, informacja o rekreacji, edukacji; organizowanie wystaw w celach kulturalnych, informacyjnych i edukacyjnych oraz informacyjnych dotyczących usług zawartych w tej klasie, organizowanie i prowadzenie kongresów i konferencji, organizowanie i realizacja spektakli, widowisk oraz imprez rozrywkowych, usługi reporterskie, usługi dziennikarskie.

(111) **263159** (220) 2012 12 12 (210) 408179  
 (151) 2013 12 02 (441) 2013 04 02  
 (732) QUICKICE SPÓŁKA Z OGRANICZONĄ ODPOWIEDZIALNOŚCIĄ, Warszawa, PL.  
 (540) QUICKICE

(510), (511) **07** automaty do sprzedaży, **11** aparatura i urządzenia do wytwarzania lodu, **30** lód do napojów chłodzących, **43** obsługa gastronomiczna z własnym zapleczem, produktami i transportem, usługi w zakresie wyposażenia i urządzeń kempingowych.

(111) **263160** (220) 2012 12 12 (210) 408181  
 (151) 2013 12 02 (441) 2013 04 02  
 (732) QUICKICE SPÓŁKA Z OGRANICZONĄ ODPOWIEDZIALNOŚCIĄ, Warszawa, PL.  
 (540)

QUICKICE

Kolor znaku: czarny, biały, niebieski

(531) 27.5.1, 29.1.13  
 (510), (511) **07** automaty do sprzedaży, **11** aparatura i urządzenia do wytwarzania lodu, **30** lód do napojów chłodzących, **43** obsługa gastronomiczna z własnym zapleczem, produktami i transportem, usługi w zakresie wyposażenia i urządzeń kempingowych.

(111) **263161** (220) 2012 12 13 (210) 408235  
 (151) 2013 12 19 (441) 2013 04 02  
 (732) BIELAK JAN DESIGN INVADERS, Kraków, PL.  
 (540) KATARSIS

(510), (511) **03** kosmetyki, w tym mydła i mydła dezynfekujące, środki do czyszczenia i pielęgnacji zębów; środki czyszczące i dezynfekujące do kuchni, łazienek, urządzeń i instalacji sanitarnych, podłóg, mebli; środki czyszczące do tkanin i obuwia, **05** leki dla ludzi, w tym leki na katar i przeziębienie; produkty i preparaty farmaceutyczne i medyczne; leki do oczu; leki, produkty i preparaty do celów stomatologicznych; suplementy diety, w tym do celów leczniczych lub medycznych; preparaty witaminowe i mineralne; leki i preparaty do celów weterynaryjnych; środki dezynfekujące do celów higienicznych i medycznych; środki dezynfekujące do rąk, **42** usługi badawcze w dziedzinie medycyny i farmacji, **44** usługi medyczne, usługi farmaceutyczne, usługi terapeutyczne i psychologiczne; usługi opieki oraz prowadzenia sanatoriów, szpitali, ośrodków terapeutycznych; usługi w dziedzinie kosmetyki i pielęgnacji.

(111) **263162** (220) 2012 12 13 (210) 408240  
 (151) 2013 12 17 (441) 2013 04 02  
 (732) POLSKIE TOWARZYSTWO MORSKIEJ ENERGETYKI WIATROWEJ, Gdańsk, PL.  
 (540) AKADEMIA OFFSHORE

(510), (511) **35** zarządzanie w działalności gospodarczej, **41** nauczanie, kształcenie, **42** badania oraz usługi naukowe i techniczne oraz ich projektowanie.

(111) **263163** (220) 2012 12 14 (210) 408254  
 (151) 2013 12 17 (441) 2013 04 02  
 (732) SADOWSKI JAKUB, Międzybórz, PL.  
 (540)



(531) 3.7.1, 24.9.1, 27.5.1  
 (510), (511) **18** skóra i imitacje skóry, **24** tekstylia i wyroby włókiennicze, **25** odzież, obuwie, nakrycia głowy.

(111) **263164** (220) 2012 12 14 (210) 408256  
 (151) 2013 12 17 (441) 2013 04 02  
 (732) OLKUSKA FABRYKA NACZYŃ EMALIOWANYCH EMALIA SPÓŁKA AKCYJNA, Olkusz, PL.  
 (540) OFNE Emalia S.A. Rok założenia 1907  
 (510), (511) **11** wanny łazienkowe, zlewozmywarki, umywalki, osprzęt do wanien.

(111) **263165** (220) 2012 12 14 (210) 408269  
 (151) 2013 12 17 (441) 2013 04 02  
 (732) ZDUŃCZYK PAWEŁ, Gostynin, PL.  
 (540) FLODOMAX  
 (510), (511) **03** kosmetyki, **05** preparaty farmaceutyczne.

(111) **263166** (220) 2012 12 14 (210) 408282  
 (151) 2013 12 13 (441) 2013 04 02  
 (732) ERNST ANETA DESIGN STUDIO, Poznań, PL.  
 (540) SMAKA DESIGN  
 (510), (511) **35** agencje reklamowe, materiały reklamowe, dekoracja wystaw sklepowych, **42** usługi artystów grafików, projektowanie dekoracji wnętrz, wzornictwo przemysłowe.

(111) **263167** (220) 2012 12 14 (210) 408306  
 (151) 2013 12 19 (441) 2013 04 02  
 (732) WÓDKA POLSKA SPÓŁKA Z OGRANICZONĄ ODPOWIEDZIALNOŚCIĄ SPÓŁKA KOMANDYTOWA, Lublin, PL.  
 (540)



Kolor znaku: pomarańczowy, żółty, granatowy, złoty, ciemnozielony, czarny  
 (531) 5.3.3, 5.3.9, 5.3.20, 9.1.5, 26.4.2, 26.4.16, 26.4.22, 27.5.1, 29.1.15  
 (510), (511) **33** gin.

(111) **263168** (220) 2012 12 14 (210) 408307  
 (151) 2013 12 19 (441) 2013 04 02

(732) WÓDKA POLSKA SPÓŁKA Z OGRANICZONĄ ODPOWIEDZIALNOŚCIĄ SPÓŁKA KOMANDYTOWA, Lublin, PL.  
 (540)



Kolor znaku: beżowy, czarny, złoty, jasnobrązowy, czerwony, granatowy  
 (531) 9.1.5, 18.3.2, 18.3.7, 24.1.5, 26.4.2, 26.4.16, 26.4.22, 27.5.1, 29.1.15  
 (510), (511) **33** rum.

(111) **263169** (220) 2012 12 17 (210) 408310  
 (151) 2013 12 19 (441) 2013 04 02  
 (732) PRZEDSIĘBIORSTWO PRODUKCYJNO-USŁUGOWE BELIN ZAKŁAD PRACY CHRONIONEJ-WOJCIECH LENARTOWICZ, ROMAN ERDMANN, ANDRZEJ NOWAK SPÓŁKA JAWNA, Poznań, PL.  
 (540)



Kolor znaku: zielony, biały, złoty  
 (531) 26.4.4, 26.4.5, 26.4.22, 27.5.1, 29.1.13  
 (510), (511) **05** herbaty lecznicze, leki, dietetyczne substancje przystosowane do celów medycznych, dietetyczna żywność i napoje przystosowane do celów medycznych, zioła lecznicze, **30** kawa, herbata, kakao, substytuty kawy, napoje na bazie kawy, napoje na bazie herbaty, cukier, sól kuchenna, przyprawy, lód naturalny lub sztuczny.

(111) **263170** (220) 2012 12 17 (210) 408313  
 (151) 2013 12 06 (441) 2013 04 02  
 (732) GMINA DĄBROWA GÓRNICZA, Dąbrowa Górnicza, PL.  
 (540)



Kolor znaku: ciemnozielony  
 (531) 5.3.2, 26.11.1, 27.5.1, 29.1.3  
 (510), (511) **09** urządzenia i przyrządy do celów dydaktycznychurządzenia do nagrywania, przesyłania oraz odtwarzania dźwięku lub obrazów, magnetyczne nośniki danych, nagrane dyski; płyty kompaktowe, DVD i inne nośniki nagrań cyfrowych, **16** papier, karton i wyroby z tych materiałów, nie ujęte w innych klasach, druki; materiały introigatorskie; fotografie; materiały biurowe materiały szkoleniowe i instruktażowe (z wyjątkiem przyrządów), **25** odzież, obuwie, nakrycia głowy.

(111) **263171** (220) 2012 12 17 (210) 408314  
 (151) 2013 12 06 (441) 2013 04 02  
 (732) GMINA DĄBROWA GÓRNICZA, Dąbrowa Górnicza, PL.

(540)

Miejsce  
silnego  
wzrostu

Kolor znaku: ciemnozielony

(531) 27.5.1, 29.1.3

(510), (511) **09** urządzenia i przyrządy do celów dydaktycznych: urządzenia do nagrywania, przesyłania oraz odtwarzania dźwięku lub obrazów, magnetyczne nośniki danych, nagrane dyski; płyty kompaktowe, DVD i inne nośniki nagrań cyfrowych, **16** papier, karton i wyroby z tych materiałów, nie ujęte w innych klasach, druki; materiały introligatorskie; fotografie; materiały biurowe, materiały szkoleniowe i instruktażowe (z wyjątkiem przyrządów), **25** odzież, obuwie, nakrycia głowy.

(111) **263172** (220) 2012 12 17 (210) 408359

(151) 2013 12 12 (441) 2013 04 02

(732) WOLSKA MALWINA AN-MA, Łódź, PL.

(540)



Kolor znaku: ciemnozielony, jasnozielony, czarny, biały

(531) 24.17.4, 27.5.1, 29.1.14

(510), (511) **35** agencje reklamowe, marketing, reklama.(111) **263173** (220) 2012 12 17 (210) 408396

(151) 2013 12 23 (441) 2013 04 02

(732) SPEKTRUM GROUP SPÓŁKA Z OGRANICZONĄ ODPOWIEDZIALNOŚCIĄ, Olsztyn, PL.

(540) MMAMED BORN TO FIGHT

(510), (511) **32** napoje bezalkoholowe, izotoniczne, owocowe, serwatkowe, gazowane, energetyzujące, woda gazowana i niegazowana, mineralna, napoje aromatyzowane.

(111) **263174** (220) 2012 12 17 (210) 408401

(151) 2013 11 25 (441) 2013 04 02

(732) Jeans-online Grażyna Filipczak, Pasłęk, PL.

(540)

brand.pl

Kolor znaku: czarny, czerwony, szary

(531) 24.15.21, 27.5.1, 29.1.13

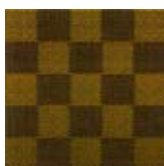
(510), (511) **18** skóra i imitacja skóry, wyroby z tych materiałów, nie ujęte w innych klasach; walizy i torby podróżne, **25** odzież, obuwie, bielizna, nakrycia głowy, **35** sprzedaż detaliczna i hurtowa odzieży, bielizny, nakryć głowy, obuwiu, sprzedaż za pośrednictwem środków komunikacji elektronicznej przez strony internetowe lub telesklepy, reklama radiowa, telewizyjna, prasowa oraz za pośrednictwem sieci komputerowej, **39** usługi w zakresie wysyłania towarów i ich dystrybucji, usługi w zakresie pakowania i składowania towarów.

(111) **263175** (220) 2012 12 21 (210) 408591

(151) 2014 01 31 (441) 2013 04 02

(732) LOUIS VUITTON MALLETTIER, Paris, FR.

(540)



Kolor znaku: brązowy, czarny, jasnobrązowy

(531) 25.7.3, 25.7.4, 26.4.2, 26.4.8, 26.4.9, 29.1.12

(510), (511) **09** okulary słoneczne; okulary; soczewki optyczne; etui i pokrowce na okulary; telefony; telefony przenośne, telefony komórkowe; smartfony; tablety; przenośne komputery osobiste; odtwarzacze mp3; akcesoria do telefonów, telefonów przenośnych, telefonów komórkowych; smartfonów, tableatów; przenośnych komputerów osobistych, odtwarzaczy mp3, zestawy głośnomówiące do telefonów; baterie, obudowy do wymienionych towarów; obudowy do wymienionych towarów stosowane na ich przedniej części; obudowy do wymienionych towarów stosowane na ich tylnej części; etui, kabury i pokrowce na wymienione towary, ładowarki; paski na szyję, przewody i kable, **18** pudełka i pojemniki ze skóry lub jej imitacji; walizy podróżne, zestawy podróżne ze skóry; kufry podróżne i torby podróżne; torby na ubranie podróżne; kufarki na kosmetyki; kufarki i etui na przybory toaletowe; plecak; torby podręczne; aktówki i teczki ze skóry; portfele, portmonetki; breloki na kluczyki ze skóry, etui i pokrowce ze skóry na kluczyki; walizy i torby podróżne; parasolki i parasole przeciwsłoneczne, **25** odzież, bielizna, koszulki, podkoszulki, t-shirty; pulowery; spódnice, sukienki; spodnie; płaszcze, palta, marynarki; paski; szaliki; krawaty; skarpetki; stroje kąpielowe; obuwie, nakrycia głowy.

(111) **263176** (220) 2012 12 21 (210) 408593

(151) 2013 12 20 (441) 2013 04 02

(732) USTRONIANKA SPÓŁKA Z OGRANICZONĄ ODPOWIEDZIALNOŚCIĄ, Ustroń, PL.

(540) DINGOO

(510), (511) **32** napoje bezalkoholowe, napoje energetyzujące, napoje izotoniczne, napoje owocowe, soki owocowe, soki warzywne, nektary, syropy, preparaty do przygotowywania napojów, wody mineralne gazowane i niegazowane, wody źródlane, **35** usługi sprzedaży detalicznej i hurtowej napojów bezalkoholowych.

(111) **263177** (220) 2012 12 22 (210) 408604

(151) 2013 12 20 (441) 2013 04 02

(732) ATMEDIA SPÓŁKA Z OGRANICZONĄ ODPOWIEDZIALNOŚCIĄ, Warszawa, PL.

(540) Atmedia Spotlight

(510), (511) **35** reklama, w tym reklama za pośrednictwem sieci komputerowych, reklamy radiowe, reklamy telewizyjne, wynajmowanie przestrzeni reklamowej, wynajmowanie nośników reklamowych, uaktualnianie materiału reklamowego, tworzenie tekstów reklamowych i sponsorowanych, rozpowszechnianie ogłoszeń i materiałów reklamowych jak ulotki, prospekty, druki, próbki, przygotowywanie reklam prasowych, badania marketingowe, badania opinii publicznej, badania rynku, **41** produkcja programów radiowych i telewizyjnych, produkcja filmów, organizowanie konkursów edukacyjnych lub rozrywkowych.

(111) **263178** (220) 2012 12 22 (210) 408611

(151) 2013 12 12 (441) 2013 04 02

(732) ATMEDIA SPÓŁKA Z OGRANICZONĄ ODPOWIEDZIALNOŚCIĄ, Warszawa, PL.

(540) atsingle

(510), (511) **35** reklama, w tym reklama za pośrednictwem sieci komputerowych, reklamy radiowe, reklamy telewizyjne, wynajmowanie przestrzeni reklamowej, wynajmowanie nośników reklamowych, uaktualnianie materiału reklamowego, tworzenie tekstów reklamowych i sponsorowanych, rozpowszechnianie ogłoszeń i materiałów reklamowych jak ulotki, prospekty, druki, próbki, przygotowywanie reklam prasowych, badania marketingowe, badania opinii publicznej, badania rynku, **41** produkcja programów radiowych i telewizyjnych, produkcja filmów, organizowanie konkursów edukacyjnych lub rozrywkowych.

(111) **263179** (220) 2012 12 22 (210) 408613

(151) 2013 12 12 (441) 2013 04 02

(732) ATMEDIA SPÓŁKA Z OGRANICZONĄ ODPOWIEDZIALNOŚCIĄ, Warszawa, PL.

(540) atyoung

(510), (511) **35** reklama, w tym reklama za pośrednictwem sieci komputerowych, reklamy radiowe, reklamy telewizyjne, wynajmowanie przestrzeni reklamowej, wynajmowanie nośników reklamowych,

uaktualnianie materiału reklamowego, tworzenie tekstów reklamowych i sponsorowanych, rozpowszechnianie ogłoszeń i materiałów reklamowych jak ulotki, prospekty, druki, próbki, przygotowywanie reklam prasowych, badania marketingowe, badania opinii publicznej, badania rynku, **41** produkcja programów radiowych i telewizyjnych, produkcja filmów, organizowanie konkursów edukacyjnych lub rozrywkowych.

(111) **263180** (220) 2012 12 22 (210) 408614  
(151) 2013 12 12 (441) 2013 04 02  
(732) ATMEDIA SPÓŁKA Z OGRANICZONĄ ODPOWIEDZIALNOŚCIĄ, Warszawa, PL.

(540) atkids

(510), (511) **35** reklama, w tym reklama za pośrednictwem sieci komputerowych, reklamy radiowe, reklamy telewizyjne, wynajmowanie przestrzeni reklamowej, wynajmowanie nośników reklamowych, uaktualnianie materiału reklamowego, tworzenie tekstów reklamowych i sponsorowanych, rozpowszechnianie ogłoszeń i materiałów reklamowych jak ulotki, prospekty, druki, próbki, przygotowywanie reklam prasowych, badania marketingowe, badania opinii publicznej, badania rynku, **41** produkcja programów radiowych i telewizyjnych, produkcja filmów, organizowanie konkursów edukacyjnych lub rozrywkowych.

(111) **263181** (220) 2012 12 22 (210) 408621  
(151) 2013 12 12 (441) 2013 04 02  
(732) ATMEDIA SPÓŁKA Z OGRANICZONĄ ODPOWIEDZIALNOŚCIĄ, Warszawa, PL.

(540) atwomen

(510), (511) **35** reklama, w tym reklama za pośrednictwem sieci komputerowych, reklamy radiowe, reklamy telewizyjne, wynajmowanie przestrzeni reklamowej, wynajmowanie nośników reklamowych, uaktualnianie materiału reklamowego, tworzenie tekstów reklamowych i sponsorowanych, rozpowszechnianie ogłoszeń i materiałów reklamowych jak ulotki, prospekty, druki, próbki, przygotowywanie reklam prasowych, badania marketingowe, badania opinii publicznej, badania rynku, **41** produkcja programów radiowych i telewizyjnych, produkcja filmów, organizowanie konkursów edukacyjnych lub rozrywkowych.

(111) **263182** (220) 2012 12 24 (210) 408668  
(151) 2013 11 29 (441) 2013 04 15  
(732) INSTYTUT ZDROWYCH STYLÓW ŻYCIA SPÓŁKA Z OGRANICZONĄ ODPOWIEDZIALNOŚCIĄ, Gdynia, PL.  
(540)



Kolor znaku: jasnobrązowy, brązowy, żółty

(531) 27.5.1, 27.7.1, 29.1.12

(510), (511) **29** drób nieżywy, jaja, zupy jarzynowe, przetwory jarzynowe, jogurt, koktajle mleczne, krokiety, łosoś, mięso, mleczne produkty, mleko, przekąski na bazie owoców, ryb, przetwory rybne, sałatki owocowe, sałatki warzywne, sery, warzywa gotowane, zupy, zupy jarzynowe, przetwory jarzynowe, chipsy ziemniaczane, **30** bułki, chleb, chleb bez drożdżowy, chutney, ciasta, ciastka, wyroby cukiernicze, gotowe potrawy oparte na kluskach, herbata, napoje na bazie herbaty, kanapki, kawa, napoje na bazie kawy, makarony, musy czekoladowe, musy deserowe jako wyroby cukiernicze, musy owocowe (sosy), naleśniki, paszteciki, piernik, pierożki ravioli, pizze, placki, sosy (przyprawy), sosy sałatkowe, sosy pomidorowe, spaghetti, **43** usługi barów szybkiej obsługi (snack-barów), kafeterii (bufetów), kawiarni, obsługa gastronomiczna z własnym zapleczem i transportem, prowadzenie restauracji, restauracji samoobsługowych, prowadzenie usług barowych.

(111) **263183** (220) 2012 12 31 (210) 408792  
(151) 2013 12 17 (441) 2013 04 15  
(732) PIECHOWSKI EUGENIUSZ PRZEDSIĘBIORSTWO TECHNICZNO-HANDLOWE PESTAR, Starogard Gdański, PL.

(540)



Kolor znaku: zielony

(531) 24.15.3, 26.3.1, 27.5.1, 29.1.3

(510), (511) **01** półprodukty chemiczne do celów przemysłowych, termoplastyczny granulaty poliuretanowy, karboksymetylocelulozy, produkty chemiczne dla celów przemysłowych, naukowych, rolnych, ogrodniczych i leśnych, tworzywa sztuczne w stanie surowym w postaci granulatu, granulaty mieszaniny tworzyw sztucznych na bazie polichlorku winylu, polimery, tworzywa sztuczne na bazie poliuretanów, poliuretany, granulaty poliuretanowy, powłoki poliuretanowe inne niż farby, **39** transport drogowy, transport kolejowy, transport morski, transport powietrzny, przewóz ładunków i osób, spedycja, załadunek, rozładunek, składowanie, magazynowanie, pakowanie towarów, paletyzowanie, planowanie i organizowanie przewozu rzeczy, przewóz materiałów niebezpiecznych, **40** zbiórka i sortowanie odpadów, odpadków, zbiórka i sortowanie surowców wtórnych oraz złomu, zbieranie i unieszkodliwianie urządzeń gospodarstwa domowego, sprzętu teleinformatycznego i telekomunikacyjnego, sprzętu audiowizualnego, instrumentów muzycznych, urządzeń medycznych, sprzętu laboratoryjnego, przyrządów do nadzoru i kontroli; urządzeń zawierających freony, magnetycznych i optycznych nośników informacji; usługi w zakresie przetwarzania, niszczenia, utylizacji, spalania i zagospodarowania odpadów, w tym utylizacja, zwłaszcza metali żelaznych i nieżelaznych oraz ich stopów, papieru, tektury, tworzyw sztucznych, styropianu, szkła, żarówek, lamp fluorescencyjnych, kineskopów, gumy, farb, lakierów, przetworzonych olejów, kabli, urządzeń elektrycznych, sprzętu komputerowego, elektronicznego, energetycznego, telekomunikacyjnego, audiowizualnego, sprzętu gospodarstwa domowego i radiowo-telewizyjnego, maszyn, narzędzi i przyrządów, baterii, akumulatorów, recykling i niszczenie odpadków i odpadów, usługi w zakresie utylizacji i unieszkodliwiania odpadów przemysłowych, demontaż wyrobów zużytych, odzyskiwanie surowców z materiałów segregowanych, odzyskiwanie surowców wtórnych, odzyskiwanie i zagospodarowanie metali z odpadów, oczyszczanie metali i ich obróbka, odzysk, w szczególności odzyskiwanie szkła, tworzyw sztucznych, metali kolorowych, układow scalonych, złomu, złomu stalowego, urządzeń elektrycznych i elektronicznych, żarówek, lamp fluorescencyjnych, kineskopów, maszyn, narzędzi i przyrządów, baterii, akumulatorów, urządzeń gospodarstwa domowego, sprzętu teleinformatycznego i telekomunikacyjnego, sprzętu audiowizualnego, urządzeń medycznych, sprzętu laboratoryjnego, przyrządów do nadzoru i kontroli; urządzeń zawierających freony, magnetycznych i optycznych nośników informacji; tonerów, magnetycznych i optycznych nośników informacji, a także maszyn i urządzeń; przerób termiczny tworzyw sztucznych, granulowanie tworzyw sztucznych, termiczna utylizacja odpadów zwierzęcych, organicznych i komunalnych oraz osadów ściekowych.

(111) **263184** (220) 2012 12 31 (210) 408806  
(151) 2013 12 17 (441) 2013 04 15  
(732) PIECHOWSKI EUGENIUSZ PRZEDSIĘBIORSTWO TECHNICZNO-HANDLOWE PESTAR, Starogard Gdański, PL.  
(540)



Kolor znaku: ciemnoniebieski, jasnoniebieski

(531) 26.3.1, 26.5.1, 27.5.1, 29.1.4

(510), (511) **09** komputery osobiste stacjonarne, komputery przenośne, oprogramowanie komputerowe, komponenty i urządzenia peryferyjne do komputerów, pamięci komputerowe, interfejsy do komputerów, serwery, drukarki, sterowniki, skanery, dyski magnetyczne, napędy dysków, płyty kompaktowe, monitory, optyczne urządzenia peryferyjne, magnetyczne nośniki danych, modemy, monitory, dyski komputerowe, terminale komputerowe, czytniki kodów kreskowych, zasilacze awaryjne UPS, karty rozszerzające do komputerów, karty z układami scalonymi, fotokopiarki (fotograficzne, elektrostatyczne, termiczne), kasy fiskalne, drukarki fiskalne, telewizory, **16** papier i wyroby papiernicze, w tym papier w rolkach, papier samokopiujący, papier w rolkach offsetowy, papier do drukarek komputerowych,

papier kserograficzny, papier do faksów, papier przebitkowy, papier maszynowy, papier toaletowy, papier kancelaryjny, kalka techniczna, kalka maszynowa, kalka ołówkowa, kalka do plotera, kalka kserograficzna, kalka szkiełkowa, chusteczki higieniczne, serwetki papierowe, ręczniki papierowe, chusteczki higieniczne, koperty, druki akcydensowe, formularze, bloki rysunkowe, bloki techniczne, zeszyty, bloki makulaturowe, wizytówki, papeterie, skorowidze, notesy, segregatory, karton i wyroby z kartonu, w tym przekładki kartonowe i propylenowe, naklejki adresowe, nalepki, kalkomanie, kalendarze, kartki kartotekowe, tuby tekturowe i z tworzyw sztucznych, teczki na dokumenty, artykuły biurowe i piśmiennicze, w tym: pojemniki na dokumenty, obwoluty, taśmy do drukarek igłowych, naboje do drukarek, tonery do drukarek laserowych, atrament, naboje do piór, tusz, tusz do pieczętek, poduszki do pieczętek, tusz kreślarski, pieczętki, numeratory, datowniki, drukarenki, mazaki, kredki, pisaki, flamastry, cienkopisy, foliopisy, pióra, pióra korekcyjne, pióra kulkowe, pióra żelowe, długopisy, ołówki, farby akwarelowe i plakatowe, grafity do ołówków, deski do rysowania-kreślarskie, gumki do ścierania, ekierki, linijki, temperówki, piórniki, pinezki, zszywacze, zszywki, spinacze, kałamarze, dziurkacze, gilotyny do papieru, obcinarki, dozowniki taśmy klejącej, taśma klejąca, kleje do papieru i użytku domowego, programy komputerowe, automatyczne sekretarki, banki danych, bindownice, bloczki samoprzylepne, breloki do kluczy, statywy podtrzymujące do arkuszy papieru, ekrany ekspozycyjne, etykiety, filtry na monitor, flipcharty, folie do drukarek atramentowych, laserowych, kopiarek, kserokopiarek, pisanie ręczne, prezentacji, laminowania, laminatory, grzbiety do bindowania, identyfikatory, karteczki samoprzylepne, kasety audio, kasety video, kasety na pieniądze, komplety biurowe, pióra kreślarskie i końcówki do nich, korektory, kosze na śmieci, koszulki do segregatora na dyskietki, koszulki do wizytownika, kubki, magnesy podtrzymujące, markery, nawilżacze gąbkowe i glicerynowe, nesesy, nici, niszczarki, organizatory, paski skoroszytowe, piktogramy samoprzylepne, podkłady na biurko, podkładki do pisania, podkładki pod mysz, podstawy pod monitor, pojemniki tekturowe i plastikowe, przyborniki, ramiona pod telefon, rozszywacze, rolki barwiące offsetowe i termiczne do faksów i ploterów, skoroszyty, szablony pisma, szpilki, szuflady na biurko, tablice informacyjne-również korkowe, taśmy do metkownic, taśmy barwiące, taśmy pakowe, teczki na dokumenty, termookładki, wizytowniki, wkłady do długopisów, piór żelowych i kulkowych, wkłady uzupełniające do organizatorów, wskaźniki laserowe, zakładki indeksujące, zakreślacze, zawieszki do kluczy, przybory kreślarskie, zestawy krzywek, litery i cyfry samoprzylepne, obcinacze do papieru komputerowego, obwoluty, noże do otwierania korespondencji, **37** serwis, naprawa i konserwacja urządzeń techniki biurowej takich jak komputery osobiste stacjonarne, komputery przenośne, urządzenia peryferyjne do komputerów, serwery, drukarki, skanery, fotokopiarki (fotograficzne, elektrostatyczne, termiczne), kasy fiskalne, drukarki fiskalne, telewizory, serwis, naprawa i konserwacja urządzeń czyszczących, myjących i sprzątających takich jak odkurzacze, przemysłowe odkurzacze ssące, przemysłowe odkurzacze piorące, myjki ciśnieniowe przemysłowe, polerki, szczotki elektryczne czyszczące, zmiatarki, urządzenia czyszczące strumieniem pary wodnej, parownice, wynajem i wypożyczanie maszyn do czyszczenia i sprzątania przemysłowego i wielkopowierzchniowego, **40** zbiórka i sortowanie odpadów, odpadków, zbiórka i sortowanie surowców wtórnych oraz złomu, zbieranie i unieszkodliwianie urządzeń gospodarstwa domowego, sprzętu teleinformatycznego i telekomunikacyjnego, sprzętu audiowizualnego, instrumentów muzycznych, urządzeń medycznych, sprzętu laboratoryjnego, przyrządów do nadzoru i kontroli; urządzeń zawierających freony, magnetycznych i optycznych nośników informacji; usługi w zakresie przetwarzania, niszczenia, utylizacji, spalania i zagospodarowania odpadów, w tym utylizacja, zwłaszcza metali żelaznych i nieżelaznych oraz ich stopów, papieru, tektury, tworzyw sztucznych, styropianu, szkła, żarówek, lamp fluorescencyjnych, kineskopów, gumy, farb, lakierów, przepracowanych olejów, kabli, urządzeń elektrycznych, sprzętu komputerowego, elektronicznego, energetycznego, telekomunikacyjnego, audiowizualnego, sprzętu gospodarstwa domowego i radio-telewizyjnego, maszyn, narzędzi i przyrządów, baterii, akumulatorów, recykling i niszczenie odpadków i odpadów, usługi w zakresie utylizacji i unieszkodliwiania odpadów przemysłowych, demontaż wyrobów zużytych, odzyskiwanie surowców z materiałów segregowanych, odzyskiwanie surowców wtórnych, odzyskiwanie i zagospodarowanie metali z odpadów, oczyszczanie metali i ich obróbka, odzysk, w szczególności odzyskiwanie szkła, tworzyw sztucznych, metali kolorowych, układów scalonych, złomu, złomu stalowego, urządzeń elektrycznych i elektronicznych, żarówek, lamp fluorescencyjnych, kineskopów, maszyn, narzędzi i przyrządów, baterii, akumulatorów, urządzeń gospodarstwa domowego, sprzętu teleinformatycznego i telekomunikacyjnego, sprzętu audiowizualnego, urządzeń medycznych, sprzętu laboratoryjnego, przyrządów do nadzoru i kontroli; urządzeń zawierających freony, magnetycznych i optycznych nośników informacji; tonerów, magnetycznych i optycznych nośników informacji, a także maszyn i urządzeń; przerób termiczny tworzyw sztucznych, granulowanie tworzyw sztucznych, termiczna utylizacja odpadów zwierzęcych, organicznych i komunalnych oraz osadów ściekowych.

(111) **263185** (220) 2012 12 31 (210) 408807  
 (151) 2013 12 17 (441) 2013 04 15  
 (732) PIECHOWSKI EUGENIUSZ PRZEDSIĘBIORSTWO  
 TECHNICZNO-HANDLOWE PESTAR, Starogard Gdański, PL.  
 (540) PESTAR

(510), (511) **16** papier i wyroby papiernicze, w tym papier w rolkach, papier samokopiujący, papier w rolkach offsetowy, papier do drukarek komputerowych, papier kserograficzny, papier do faksów, papier przebitkowy, papier maszynowy, papier toaletowy, papier kancelaryjny, kalka techniczna, kalka maszynowa, kalka ołówkowa, kalka do plotera, kalka kserograficzna, kalka szkiełkowa, chusteczki higieniczne, serwetki papierowe, ręczniki papierowe, chusteczki higieniczne, koperty, druki akcydensowe, formularze, bloki rysunkowe, bloki techniczne, zeszyty, bloki makulaturowe, wizytówki, papeterie, skorowidze, notesy, segregatory, karton i wyroby z kartonu, w tym przekładki kartonowe i propylenowe, naklejki adresowe, nalepki, kalkomanie, kalendarze, kartki kartotekowe, tuby tekturowe i z tworzyw sztucznych, teczki na dokumenty, artykuły biurowe i piśmien-

nicze, w tym: pojemniki na dokumenty, obwoluty, taśmy do drukarek igłowych, naboje do drukarek, tonery do drukarek laserowych, atrament, naboje do piór, tusz, tusz do pieczętek, poduszki do pieczętek, tusz kreślarski, pieczętki, numeratory, datowniki, drukarenki, mazaki, kredki, pisaki, flamastry, cienkopisy, foliopisy, pióra, pióra korekcyjne, pióra kulkowe, pióra żelowe, długopisy, ołówki, farby akwarelowe i plakatowe, grafity do ołówków, deski do rysowania-kreślarskie, gumki do ścierania, ekierki, linijki, temperówki, piórniki, pinezki, zszywacze, zszywki, spinacze, kałamarze, dziurkacze, gilotyny do papieru, obcinarki, dozowniki taśmy klejącej, taśma klejąca, kleje do papieru i użytku domowego, programy komputerowe, automatyczne sekretarki, banki danych, bindownice, bloczki samoprzylepne, breloki do kluczy, statywy podtrzymujące do arkuszy papieru, ekrany ekspozycyjne, etykiety, filtry na monitor, flipcharty, folie do drukarek atramentowych, laserowych, kopiarek, kserokopiarek, pisanie ręczne, prezentacji, laminowania, laminatory, grzbiety do bindowania, identyfikatory, karteczki samoprzylepne, kasety audio, kasety video, kasety na pieniądze, komplety biurowe, pióra kreślarskie i końcówki do nich, korektory, kosze na śmieci, koszulki do segregatora na dyskietki, koszulki do wizytownika, kubki, magnesy podtrzymujące, markery, nawilżacze gąbkowe i glicerynowe, nesesy, nici, niszczarki, organizatory, paski skoroszytowe, piktogramy samoprzylepne, podkłady na biurko, podkładki do pisania, podkładki pod mysz, podstawy pod monitor, pojemniki tekturowe i plastikowe, przyborniki, ramiona pod telefon, rozszywacze, rolki barwiące offsetowe i termiczne do faksów i ploterów, skoroszyty, szablony pisma, szpilki, szuflady na biurko, tablice informacyjne-również korkowe, taśmy do metkownic, taśmy barwiące, taśmy pakowe, teczki na dokumenty, termookładki, wizytowniki, wkłady do długopisów, piór żelowych i kulkowych, wkłady uzupełniające do organizatorów, wskaźniki laserowe, zakładki indeksujące, zakreślacze, zawieszki do kluczy, przybory kreślarskie, zestawy krzywek, litery i cyfry samoprzylepne, obcinacze do papieru komputerowego, obwoluty, noże do otwierania korespondencji, **37** serwis, naprawa i konserwacja urządzeń techniki biurowej takich jak komputery osobiste stacjonarne, komputery przenośne, urządzenia peryferyjne do komputerów, serwery, drukarki, skanery, fotokopiarki (fotograficzne, elektrostatyczne, termiczne), kasy fiskalne, drukarki fiskalne, telewizory, serwis, naprawa i konserwacja urządzeń czyszczących, myjących i sprzątających takich jak odkurzacze, przemysłowe odkurzacze ssące, przemysłowe odkurzacze piorące, myjki ciśnieniowe przemysłowe, polerki, szczotki elektryczne czyszczące, zmiatarki, urządzenia czyszczące strumieniem pary wodnej, parownice, wynajem i wypożyczanie maszyn do czyszczenia i sprzątania przemysłowego i wielkopowierzchniowego, **40** zbiórka i sortowanie odpadów, odpadków, zbiórka i sortowanie surowców wtórnych oraz złomu, zbieranie i unieszkodliwianie urządzeń gospodarstwa domowego, sprzętu teleinformatycznego i telekomunikacyjnego, sprzętu audiowizualnego, instrumentów muzycznych, urządzeń medycznych, sprzętu laboratoryjnego, przyrządów do nadzoru i kontroli; urządzeń zawierających freony, magnetycznych i optycznych nośników informacji; usługi w zakresie przetwarzania, niszczenia, utylizacji, spalania i zagospodarowania odpadów, w tym utylizacja, zwłaszcza metali żelaznych i nieżelaznych oraz ich stopów, papieru, tektury, tworzyw sztucznych, styropianu, szkła, żarówek, lamp fluorescencyjnych, kineskopów, gumy, farb, lakierów, przepracowanych olejów, kabli, urządzeń elektrycznych, sprzętu komputerowego, elektronicznego, energetycznego, telekomunikacyjnego, audiowizualnego, sprzętu gospodarstwa domowego i radio-telewizyjnego, maszyn, narzędzi i przyrządów, baterii, akumulatorów, recykling i niszczenie odpadków i odpadów, usługi w zakresie utylizacji i unieszkodliwiania odpadów przemysłowych, demontaż wyrobów zużytych, odzyskiwanie surowców z materiałów segregowanych, odzyskiwanie surowców wtórnych, odzyskiwanie i zagospodarowanie metali z odpadów, oczyszczanie metali i ich obróbka, odzysk, w szczególności odzyskiwanie szkła, tworzyw sztucznych, metali kolorowych, układów scalonych, złomu, złomu stalowego, urządzeń elektrycznych i elektronicznych, żarówek, lamp fluorescencyjnych, kineskopów, maszyn, narzędzi i przyrządów, baterii, akumulatorów, urządzeń gospodarstwa domowego, sprzętu teleinformatycznego i telekomunikacyjnego, sprzętu audiowizualnego, urządzeń medycznych, sprzętu laboratoryjnego, przyrządów do nadzoru i kontroli; urządzeń zawierających freony, magnetycznych i optycznych nośników informacji; tonerów, magnetycznych i optycznych nośników informacji, a także maszyn i urządzeń; przerób termiczny tworzyw sztucznych, granulowanie tworzyw sztucznych, termiczna utylizacja odpadów zwierzęcych, organicznych i komunalnych oraz osadów ściekowych.

(111) **263186** (220) 2012 12 31 (210) 408809  
 (151) 2013 12 17 (441) 2013 04 15  
 (732) BILSKA-JANDUŁA MARIA AMB, Łódź, PL.  
 (540)



Kolor znaku: zielony, czerwony  
 (531) 1.3.2, 26.1.2, 26.11.3, 27.5.1, 29.1.12  
 (510), (511) **29** dania gotowe przygotowane głównie w oparciu o mięsa, drób, ryby i owoce morza, grzyby, gotowane warzywa, ser i konserwowane owoce, **30** pizza, blaty do pizzy, mąka i produkty zbożowe, chleb, przyprawy, sosy, **43** usługi gastronomiczne, catering.

(111) **263187** (220) 2012 12 31 (210) 408810  
 (151) 2013 12 17 (441) 2013 04 15  
 (732) BILSKA-JANDUŁA MARIA AMB, Łódź, PL.  
 (540) Bosca Pizza

(510), (511) **29** dania gotowe przygotowane głównie w oparciu o mięsa, drób, ryby i owoce morza, grzyby, gotowane warzywa, ser i konserwowane owoce, **30** pizza, blaty do pizzy, mąka i produkty zbożowe, chleb, przyprawy, sosy, **43** usługi gastronomiczne, catering.

(111) **263188** (220) 2013 01 02 (210) 408815  
 (151) 2013 12 17 (441) 2013 04 15  
 (732) WEST STATION INVESTMENT SPÓŁKA Z OGRANICZONĄ ODPOWIEDZIALNOŚCIĄ, Warszawa, PL.  
 (540)



(531) 1.1.17, 17.5.1, 17.5.21, 27.5.1  
 (510), (511) **35** reklama, marketing, fakturuwanie, outsourcing (doradztwo handlowe), public relations, reklama bilbordowa, wynajmowanie przestrzeni reklamowej, wynajmowanie urządzeń i wyposażenia biurowego, **36** wynajmowanie powierzchni biurowych, administrowanie nieruchomościami, zarządzanie majątkiem nieruchomościom, ściąganie czynszów, dzierżawa nieruchomości, inwestycje kapitałowe, **39** wynajem miejsc parkingowych, wynajmowanie powierzchni magazynowych, **41** przedszkola, **42** architektura, **43** restauracje, usługi barowe, **45** doradztwo w zakresie własności intelektualnej, zarządzanie prawami autorskimi, własność intelektualna (licencjonowanie).

(111) **263189** (220) 2013 01 04 (210) 408896  
 (151) 2013 12 30 (441) 2013 04 15  
 (732) TVN SPÓŁKA AKCYJNA, Warszawa, PL.  
 (540) kulinarni.pl

(510), (511) **35** usługi w zakresie reklamy: organizacja i prowadzenie kampanii reklamowych, wynajem i sprzedaż miejsca i czasu na cele reklamowe w środkach masowego przekazu, usługi produkcji audycji i filmów reklamowych dla radia, telewizji, filmu, Internetu, usługi w zakresie dystrybucji i doręczania prospektów i próbek reklamowych, organizacji pokazów i wystaw, usługi badania opinii publicznej, badania rynku mediów i reklamy, udzielanie informacji w sprawach działalności gospodarczej, podatków, pozyskiwanie i przekazywanie informacji o działalności gospodarczej, pomoc w prowadzeniu działalności gospodarczej, sporządzanie ekspertyz dotyczących działalności gospodarczej i handlo-

wej, usługi prowadzenia sklepu i hurtowni wielobranżowej w zakresie: odzieży, obuwia, wyrobów papierniczych, kosmetyków, chemii gospodarczej, książek, czasopism, gazet, sprzętów gospodarstwa domowego, mebli, wyposażenia wnętrz, usługi prowadzenia sklepu i hurtowni wielobranżowej, w zakresie: odzieży, obuwia, wyrobów papierniczych, kosmetyków, chemii gospodarczej, książek, czasopism, gazet, sprzętów gospodarstwa domowego, mebli, wyposażenia wnętrz za pośrednictwem Internetu (sklep internetowy), usługi prowadzenia sprzedaży niżej wymienionych towarów z naniesionym logo jako elementem reklamowo-ozdobnym: apaszki jedwabne, baloniki, bandanki, banery, bezrękawniki, bloczki post-it, bluzy, bombki, breloczki, chorągiewki, czapki, daszki, długopisy, elektroniczne urządzenia do tłumaczenia językowych, elektroniczne urządzenia ze słownikiem, etui skórzane na długopisy, etui skórzane na wizytówki, flagi, galanteria odzieżowa damska i męska, galanteria skórzana, galanteria papierowa, kalendarze, kalkulatory, kapelusze, karafki, konstrukcje dmuchane i balony, kosmetyczki, kosmetyki, koszulki polo, krawaty, krzeselka, kubki, kurtki, latawce, maskotki, materiały biurowe i szkolne, pudełka, naklejki i nalepki, notesy, obrusy, odtwarzacze płyt kompaktowych i kaset, ołówki, opakowania na napoje, organizery, otwieracze do butelek, pałeczki chińskie, papiery pakowe, parasole, parasolki, parawany, para jedwabne, piłki, piórniki, plecaki, podkładki pod kubki, kieliszki i szklanki, podkładki pod mysz, pokrowce na telefony, portfele, postery, radioodbiorniki, rękawiczki, ręczniki, sakwy rowerowe, sakwy podróżne, samochodowe osłony przeciwsłoneczne, siatki, skrobaczki do szyb, słodczyce, standy, stroje dla personelu, szale, szaliki, teczki skórzane, termosy, torby i torebki, torciki, trąbki, t-shirty, wizytowniki, wody perfumowane i perfumy, worki żeglarskie, wyroby ze szkła i porcelany, zabawki, zegary ścienne, zegarki, znaczki z logo, **38** usługi telekomunikacyjne, usługi agencji informacyjnej: zbieranie i rozpowszechnianie informacji, usługi rozpowszechniania programów telewizyjnych, reportaży, filmów dokumentalnych i fabularnych, widowsk rozrywkowych i sportowych oraz audycji z interaktywnym udziałem widzów, usługi emisji telewizyjnej i radiowej, obsługi przekazu dźwięku i obrazu, obsługi przekazu cyfrowego, organizowania systemów transmisyjnych dźwięku, obrazu i sygnału cyfrowego, rozpowszechniania programów i informacji za pośrednictwem sieci informatycznych-Internetu, usługi komunikacyjne za pośrednictwem przekazu satelitarnego, naziemnego kablowego i światłowodowego, usługi telekomunikacyjne spersonalizowane-zakres dostępu do treści informacyjnych i usług indywidualnie określonych dla każdego abonenta z możliwością wykorzystania przesyłania informacji od abonenta do operatora w celu wyboru usług, uczestniczenia w grach konkursach, głosowaniach i dokonywania zakupów z jednoczesnym przekazywaniem informacji od i do klienta, usługi telekomunikacyjne przeznaczone do obsługi sprzedaży detalicznej towarów poprzez bezpośrednią komunikację z klientem, usługi przekazu telewizyjnego łącznie z umożliwianiem wyboru z spośród wielu programów i inteligentnej automatycznej selekcji programów które mają być nagrywane, usługi emisji i transmisji telewizji interaktywnej, interaktywnej rozrywki i konkursów; usługi dostarczania informacji on-line z komputerowych baz danych, umożliwianie dostępu do stron WWW za pośrednictwem przekazu telewizyjnego poprzez interaktywny portal telewizyjny, udzielanie informacji i usługi konsultacyjne dotyczące wyżej wymienionych usług, dostarczanie dostępu do Internetu, usługi poczty elektronicznej, organizacja i przekazywanie serwisów internetowych www, dostarczanie dostępu do stron MP3 w Internecie, dostarczanie dostępu do zasobów muzycznych, filmowych i zbiorów obrazów w sieci internetowej, wynajem urządzeń do odbioru i nadawania sygnału telewizyjnego i radiowego, odbiorników radiowych i telewizyjnych, urządzeń do kodowania i dekodowania sygnału cyfrowego i analogowego, zapewnienie dostępu do sieci LAN-przesyłanie danych z i do sieci lokalnej (Local Area Network) jak również umożliwianie dostępu do Internetu za pośrednictwem tej sieci, umożliwianie dostępu do krajowych i międzynarodowych serwerów i portali internetowych, udostępnianie Internetowego forum dyskusyjnego, **41** usługi rozrywki i nauczania: organizacja rozrywkowych widowisk telewizyjnych, audycji radiowych, produkcja filmów dokumentalnych, reportaży, programów telewizyjnych, organizacji teleturniejów i konkursów, organizacja audycji z interaktywnym udziałem widzów, dostarczanie rozrywki i usług edukacyjnych za pośrednictwem radia, telewizji, Internetu, dostęp do tych usług edukacyjnych i rozrywkowych w systemie on-line, w systemie telewizji interaktywnej, usługi wynajmowania sprzętu do nagrywania, odtwarzania dźwięku i obrazu, dostarczanie informacji o rozrywce, edukacji, programach radiowych i telewizyjnych, imprezach sportowych, usługi automatycznego zapisywania programów telewizyjnych zgodnie z preferencjami odbiorców i następnie odtwarzanie



ich w czasie wybranym przez odbiorcę, usługi dostarczania muzyki, video, dźwięku i obrazu w postaci plików MP3 ze stron WWW poprzez Internet, usługi wynajmowania studia nagraniowego, filmowego, organizacji i produkcji nagrań filmowych, dźwiękowych, usługi organizacji imprez artystycznych, estradowych, sportowych, rekreacyjnych, usługi wydawnicze, publikowanie książek i innych materiałów drukowanych, publikowanie książek, magazynów, czasopism i gazet w formie elektronicznej, udostępnianie ich w sieci internetowej, udostępnianie publikacji elektronicznych on-line nie do pobierania z sieci, usługi obsługi technicznej i organizacyjnej produkcji telewizyjnej i filmowej, prowadzenie portalu internetowego w celu udzielania porad i wymiany doświadczeń, **42** opracowywanie i wdrażanie programów komputerowych, usługi dotyczące oprogramowania komputerowego zawarte w tej klasie, opracowywanie ekspertyz, opinii i prowadzenie badań w dziedzinie komunikacji społecznej, opracowywanie i przekazywanie prognoz pogody, usługi kawiarenek internetowych, usługi udostępniania dostępu do krajowych i międzynarodowych serwerów i portali internetowych, prowadzenie serwisów i portali internetowych, wynajem miejsca na strony WWW, prowadzenie internetowych serwisów informacyjnych, prowadzenie serwisów i portali społecznościowych.

(111) **263190** (220) 2013 01 04 (210) 408897  
 (151) 2013 12 30 (441) 2013 04 15  
 (732) TVN SPÓŁKA AKCYJNA, Warszawa, PL.  
 (540)



(531) 2.1.1, 2.1.11, 2.3.11, 27.5.1

(510), (511) **35** usługi w zakresie reklamy: organizacja i prowadzenie kampanii reklamowych, wynajem i sprzedaż miejsca i czasu na cele reklamowe w środkach masowego przekazu, usługi produkcji audycji i filmów reklamowych dla radia, telewizji, filmu, Internetu, usługi w zakresie dystrybucji i doręczania prospektów i próbek reklamowych, organizacji pokazów i wystaw, usługi badania opinii publicznej, badania rynku mediów i reklamy, udzielanie informacji w sprawach działalności gospodarczej, podatków, pozyskiwanie i przekazywanie informacji o działalności gospodarczej, pomoc w prowadzeniu działalności gospodarczej, sporządzanie ekspertyz dotyczących działalności gospodarczej i handlowej, usługi prowadzenia sklepu i hurtowni wielobranżowej w zakresie: odzieży, obuwia, wyrobów papierniczych, kosmetyków, chemii gospodarczej, książek, czasopism, gazet, sprzętów gospodarstwa domowego, mebli, wyposażenia wnętrz, usługi prowadzenia sklepu i hurtowni wielobranżowej, w zakresie: odzieży, obuwia, wyrobów papierniczych, kosmetyków, chemii gospodarczej, książek, czasopism, gazet, sprzętów gospodarstwa domowego, mebli, wyposażenia wnętrz za pośrednictwem Internetu ( sklep internetowy), usługi prowadzenia sprzedaży niżej wymienionych towarów z naniesionym logo jako elementem reklamowo-ozdobnym: apaszkі jedwabne, baloniki, bandanki, banery, bezrękawniki, bloczki post-it, bluzy, bombki, breloczki, chorągiewki, czapki, daszki, długopisy, elektroniczne urządzenia do tłumaczeń językowych, elektroniczne urządzenia ze słownikiem, etui skórzane na długopisy, etui skórzane na wizytówki, flagi, galanteria odzieżowa damska i męska, galanteria skórzana, galanteria papierowa, kalendarze, kalkulatory, kapelusze, karafki, konstrukcje dmuchane i balony, kosmetyczki, kosmetyki, koszulki polo, krawaty, krzeselka, kubki, kurtki, latawce, maskotki, materiały biurowe i szkolne, pudełka, naklejki i nalepki, notesy, obrusy, odtwarzacze płyt kompaktowych i kaset, ołówki, opakowania na napoje, organizery, otwieracze do butelek, pałeczki chińskie, papiery pakowe, parasole, parasolki, parawany, para jedwabne, piłki, piórniki, plecaki, podkładki pod kubki, kieliszki i szklanki, podkładki pod mysz, pokrowce na telefony, portfele, postery, radiodbiorniki, rękawiczki, ręczniki, sakwy rowerowe, sakwy podróżne, samochodowe osłony przeciwsłoneczne, siatki, skrobaczki do szyb, słodczyce, standy, stroje dla personelu, szale, szalik, teczki skórzane, termosy, torby i torebki, torciki, trąbki, t-shirty, wizytowniki, wody perfumowane i perfumy, worki żeglarskie, wyroby ze szkła i porcelany, zabawki, zegary ściennie, zegarki, znaczki z logo, **38** usługi telekomunikacyjne, usługi agencji informacyjnej: zbieranie i rozpowszechnianie informacji, usługi rozpowszechniania programów telewizyjnych, reportaży, filmów dokumentalnych i fabularnych, widowisk rozrywkowych i sportowych oraz audycji z interak-

tywnym udziałem widzów, usługi; emisji telewizyjnej i radiowej, obsługi przekazu dźwięku i obrazu, obsługi przekazu cyfrowego, organizowania systemów transmisyjnych dźwięku, obrazu i sygnału cyfrowego, rozpowszechniania programów i informacji za pośrednictwem sieci informatycznych-Internetu, usługi komunikacyjne za pośrednictwem przekazu satelitarnego, naziemnego kablowego i światłowodowego, usługi telekomunikacyjne spersonalizowane-zakres dostępu do treści informacyjnych i usług indywidualnie określonych dla każdego abonenta z możliwością wykorzystania przesyłania informacji od abonenta do operatora w celu wyboru usług, uczestniczenia w grach konkursach, głosowaniach i dokonywania zakupów z jednoczesnym przekazywaniem informacji od i do klienta, usługi telekomunikacyjne przeznaczone do obsługi sprzedaży detalicznej towarów poprzez bezpośrednią komunikację z klientem, usługi przekazu telewizyjnego łącznie z umożliwianiem wyboru z pośród wielu programów i inteligentnej automatycznej selekcji programów które mają być nagrywane, usługi emisji i transmisji telewizji interaktywnej, interaktywnej rozrywki i konkursów; usługi dostarczania informacji on-line z komputerowych baz danych, umożliwianie dostępu do stron WWW za pośrednictwem przekazu telewizyjnego poprzez interaktywny portal telewizyjny, udzielanie informacji i usługi konsultacyjne dotyczące wyżej wymienionych usług, dostarczanie dostępu do Internetu, usługi poczty elektronicznej, organizacja i przekazywanie serwisów internetowych www, dostarczanie dostępu do stron MP3 w Internecie, dostarczanie dostępu do zasobów muzycznych, filmowych i zbiorów obrazów w sieci internetowej, wynajem urządzeń do odbioru i nadawania sygnału telewizyjnego i radiowego, odbiorników radiowych i telewizyjnych, urządzeń do kodowania i dekodowania sygnału cyfrowego i analogowego, zapewnienie dostępu do sieci LAN-przesyłanie danych z i do sieci lokalnej ( Local Area Network) jak również umożliwianie dostępu do Internetu za pośrednictwem tej sieci, umożliwianie dostępu do krajowych i międzynarodowych serwerów i portali internetowych, udostępnianie Internetowego forum dyskusyjnego, **41** usługi rozrywki i nauczania: organizacja rozrywkowych widowisk telewizyjnych, audycji radiowych, produkcja filmów dokumentalnych, reportaży, programów telewizyjnych, organizacji teleturniejów i konkursów, organizacja audycji z interaktywnym udziałem widzów, dostarczanie rozrywki i usług edukacyjnych za pośrednictwem radia, telewizji, Internetu, dostęp do tych usług edukacyjnych i rozrywkowych w systemie on-line, w systemie telewizji interaktywnej, usługi wynajmowania sprzętu do nagrywania, odtwarzania dźwięku i obrazu, dostarczanie informacji o rozrywce, edukacji, programach radiowych i telewizyjnych, imprezach sportowych, usługi automatycznego zapisywania programów telewizyjnych zgodnie z preferencjami odbiorców i następnego odtwarzanie ich w czasie wybranym przez odbiorcę, usługi dostarczania muzyki, video, dźwięku i obrazu w postaci plików MP3 ze stron WWW poprzez Internet, usługi wynajmowania studia nagraniowego, filmowego, organizacji i produkcji nagrań filmowych, dźwiękowych, usługi organizacji imprez artystycznych, estradowych, sportowych, rekreacyjnych, usługi wydawnicze, publikowanie książek i innych materiałów drukowanych, publikowanie książek, magazynów, czasopism i gazet w formie elektronicznej, udostępnianie ich w sieci internetowej, udostępnianie publikacji elektronicznych on-line nie do pobierania z sieci, usługi obsługi technicznej i organizacyjnej produkcji telewizyjnej i filmowej, prowadzenie portalu internetowego w celu udzielania porad i wymiany doświadczeń, **42** opracowywanie i wdrażanie programów komputerowych, usługi dotyczące oprogramowania komputerowego zawarte w tej klasie, opracowywanie ekspertyz, opinii i prowadzenie badań w dziedzinie komunikacji społecznej, opracowywanie i przekazywanie prognoz pogody, usługi kawiarenek internetowych, usługi udostępniania dostępu do krajowych i międzynarodowych serwerów i portali internetowych, prowadzenie serwisów i portali internetowych, wynajem miejsca na strony WWW, prowadzenie internetowych serwisów informacyjnych, prowadzenie serwisów i portali społecznościowych.

(111) **263191** (220) 2013 01 04 (210) 408898  
 (151) 2013 12 30 (441) 2013 04 15  
 (732) TVN SPÓŁKA AKCYJNA, Warszawa, PL.  
 (540)



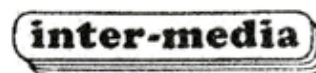
(531) 2.1.1, 2.1.11, 27.5.1

(510), (511) **35** usługi w zakresie reklamy, organizacja i prowadzenie kampanii reklamowych, wynajem i sprzedaż miejsca i czasu na cele

reklamowe w środkach masowego przekazu, usługi produkcji audycji i filmów reklamowych dla radia, telewizji, filmu, Internetu, usługi w zakresie dystrybucji i doręczenia prospektów i próbek reklamowych, organizacji pokazów i wystaw, usługi badania opinii publicznej, badania rynku mediów i reklamy, udzielanie informacji w sprawach działalności gospodarczej, podatków, pozyskiwanie i przekazywanie informacji o działalności gospodarczej, pomoc w prowadzeniu działalności gospodarczej, sporządzanie ekspertyz dotyczących działalności gospodarczej i handlowej, usługi prowadzenia sklepu i hurtowni wielobranżowej w zakresie, odzieży, obuwia, wyrobów papierniczych, kosmetyków, chemii gospodarczej, książek, czasopism, gazet, sprzętów gospodarstwa domowego, mebli, wyposażenia wnętrza, usługi prowadzenia sklepu i hurtowni wielobranżowej, w zakresie: odzieży, obuwia, wyrobów papierniczych, kosmetyków, chemii gospodarczej, książek, czasopism, gazet, sprzętów gospodarstwa domowego, mebli, wyposażenia wnętrza za pośrednictwem Internetu ( sklep internetowy), usługi prowadzenia sprzedaży niżej wymienionych towarów z naniesionym logo jako elementem reklamowo-ozdobnym: apaszki jedwabne, baloniki, bandanki, banery, bezrękawniki, bloczki post-it, bluzy, bombki, breloczki, chorągiewki, czapki, daszki, długopisy, elektroniczne urządzenia do tłumaczeń językowych, elektroniczne urządzenia ze słownikiem, etui skórzane na długopisy, etui skórzane na wizytówki, flagi, galanteria odzieżowa damska i męska, galanteria skórzana, galanteria papierowa, kalendarze, kalkulatory, kapelusze, karafki, konstrukcje dmuchane i balony, kosmetyczki, kosmetyki, koszulki polo, krawaty, krzeselka, kubki, kurtki, latawce, maskotki, materiały biurowe i szkolne, pudełka, naklejki i nalepki, notesy, obrusy, odtwarzacze płyt kompaktowych i kaset, ołówki, opakowania na napoje, organizery, otwieracze do butelek, pałeczki chińskie, papiery pakowe, parasole, parasolki, parawany, paree jedwabne, piłki, piórniki, plecaki, podkładki pod kubki, kieliszki i szklanki, podkładki pod mysz, pokrowce na telefony, portfele, postery, radioodbiorniki, rękawiczki, ręczniki, sakwy rowerowe, sakwy podróżne, samochodowe osłony przeciwsłoneczne, siatki, skrobaczki do szyb, słodycze, standy, stroje dla personelu, szale, szaliki, teczki skórzane, termosy, torby i torebki, torciki, trąbki, T-shirty, wizytowniki, wody perfumowane i perfumy, worki żeglarskie, wyroby ze szkła i porcelany, zabawki, zegary ściennie, zegarki, znaczki z logo, **38** usługi telekomunikacyjne, usługi agencji informacyjnej: zbieranie i rozpowszechnianie informacji, usługi rozpowszechniania programów telewizyjnych, reportaży, filmów dokumentalnych i fabularnych, widowisk rozrywkowych i sportowych oraz audycji z interaktywnym udziałem widzów, usługi: emisji telewizyjnej i radiowej, obsługi przekazu dźwięku i obrazu, obsługi przekazu cyfrowego, organizowania systemów transmisyjnych dźwięku, obrazu i sygnału cyfrowego, rozpowszechniania programów i informacji za pośrednictwem sieci informatycznych-Internetu, usługi komunikacyjne za pośrednictwem przekazu satelitarnego, naziemnego kablowego i światłowodowego, usługi telekomunikacyjne spersonalizowane-zakres dostępu do treści informacyjnych i usług indywidualnie określonych dla każdego abonenta z możliwością wykorzystania przesyłania informacji od abonenta do operatora w celu wyboru usług, uczestniczenia w grach konkursach, głosowaniach i dokonywania zakupów z jednoczesnym przekazywaniem informacji od i do klienta, usługi telekomunikacyjne przeznaczone do obsługi sprzedaży detalicznej towarów poprzez bezpośrednią komunikację z klientem, usługi przekazu telewizyjnego łącznie z umożliwianiem wyboru z pośród wielu programów i inteligentnej automatycznej selekcji programów które mają być nagrywane, usługi emisji i transmisji telewizji interaktywnej, interaktywnej rozrywki i konkursów, usługi dostarczania informacji on-line z komputerowych baz danych, umożliwianie dostępu do stron WWW za pośrednictwem przekazu telewizyjnego poprzez interaktywny portal telewizyjny, udzielanie informacji i usługi konsultacyjne dotyczące wyżej wymienionych usług, dostarczanie dostępu do Internetu, usługi poczty elektronicznej, organizacja i przekazywanie serwisów internetowych WWW, dostarczanie dostępu do stron mp3 w Internecie, dostarczanie dostępu do zasobów muzycznych, filmowych i zbiorów obrazów w sieci internetowej, wynajem urządzeń do odbioru i nadawania sygnału telewizyjnego i radiowego, odbiorników radiowych i telewizyjnych, urządzeń do kodowania i dekodowania sygnału cyfrowego i analogowego, zapewnienie dostępu do sieci LAN-przesyłanie danych z i do sieci lokalnej ( local area network) jak również umożliwianie dostępu do Internetu za pośrednictwem tej sieci, umożliwianie dostępu do krajowych i międzynarodowych serwerów i portali internetowych, udostępnianie internetowego

forum dyskusyjnego, **41** usługi rozrywki i nauczania: organizacja rozrywkowych widowisk telewizyjnych, audycji radiowych, produkcja filmów dokumentalnych, reportaży, programów telewizyjnych, organizacji teleturniejów i konkursów, organizacja audycji z interaktywnym udziałem widzów, dostarczanie rozrywki i usług edukacyjnych za pośrednictwem radia, telewizji, Internetu, dostęp do tych usług edukacyjnych i rozrywkowych w systemie on-line, w systemie telewizji interaktywnej, usługi wynajmowania sprzętu do nagrywania, odtwarzania dźwięku i obrazu, dostarczanie informacji o rozrywce, edukacji, programach radiowych i telewizyjnych, imprezach sportowych, usługi automatycznego zapisywania programów telewizyjnych zgodnie z preferencjami odbiorców i następnie odtwarzanie ich w czasie wybranym przez odbiorcę, usługi dostarczania muzyki, video, dźwięku i obrazu w postaci plików mp3 ze stron WWW poprzez Internet usługi wynajmowania studia nagraniowego, filmowego, organizacji i produkcji nagrań filmowych, dźwiękowych, usługi organizacji imprez artystycznych, estradowych, sportowych, rekreacyjnych, usługi wydawnicze, publikowanie książek i innych materiałów drukowanych, publikowanie książek, magazynów, czasopism i gazet w formie elektronicznej, udostępnianie ich w sieci internetowej, udostępnianie publikacji elektronicznych on-line nie do pobierania z sieci usługi obsługi technicznej i organizacyjnej produkcji telewizyjnej i filmowej, prowadzenie portalu internetowego w celu udzielania porad i wymiany doświadczeń, **42** opracowywanie i wdrażanie programów komputerowych, usługi dotyczące oprogramowania komputerowego zawarte w tej klasie, opracowywanie ekspertyz, opinii i prowadzenie badań w dziedzinie komunikacji społecznej, opracowywanie i przekazywanie prognoz pogody, usługi kawiarenek internetowych, usługi udostępniania dostępu do krajowych i międzynarodowych serwerów i portali internetowych, prowadzenie serwisów i portali internetowych, wynajem miejsca na strony WWW, prowadzenie internetowych serwisów informacyjnych, prowadzenie serwisów i portali społecznościowych.

(111) **263192** (220) 2013 01 10 (210) 409051  
 (151) 2014 01 24 (441) 2013 04 29  
 (732) INTER-MEDIA SPÓŁKA Z OGRANICZONĄ  
 ODPOWIEDZIALNOŚCIĄ, Sopot, PL.  
 (540)



(531) 26.4.2, 27.5.1  
 (510), (511) **36** administrowanie nieruchomościami, agencje mieszkaniowe, agencje nieruchomości, agencje pośrednictwa w handlu nieruchomościami, kupno i sprzedaż nieruchomości, agencje ściągania wierzytelności, dzierżawa majątku nieruchomego, dzierżawa nieruchomości, pośrednictwo w sprawach majątku nieruchomego, oszacowanie i wycena majątku nieruchomego, wycena nieruchomości, ściąganie czynszów, wynajmowanie mieszkań, wynajmowanie pomieszczeń biurowych, wynajmowanie nieruchomości, zarządzanie nieruchomościami mieszkalnymi, zarządzanie majątkiem nieruchomym, zagospodarowanie i sprzedaż nieruchomości.

(111) **263193** (220) 2013 01 10 (210) 409052  
 (151) 2014 01 24 (441) 2013 04 29  
 (732) INTER-MEDIA SPÓŁKA Z OGRANICZONĄ  
 ODPOWIEDZIALNOŚCIĄ, Sopot, PL.  
 (540) inter-media  
 (510), (511) **36** administrowanie nieruchomościami, agencje mieszkaniowe, agencje nieruchomości, agencje pośrednictwa w handlu nieruchomościami, kupno i sprzedaż nieruchomości, agencje ściągania wierzytelności, dzierżawa majątku nieruchomego, dzierżawa nieruchomości, pośrednictwo w sprawach majątku nieruchomego, oszacowanie i wycena majątku nieruchomego, wycena nieruchomości, ściąganie czynszów, wynajmowanie mieszkań, wynajmowanie pomieszczeń biurowych, wynajmowanie nieruchomości, zarządzanie nieruchomościami mieszkalnymi, zarządzanie majątkiem nieruchomym, zagospodarowanie i sprzedaż nieruchomości.

(111) **263194** (220) 2013 01 14 (210) 409145  
 (151) 2013 12 13 (441) 2013 04 29

(732) KERNAU POLSKA SPÓŁKA Z OGRANICZONĄ  
ODPOWIEDZIALNOŚCIĄ, Łańcut, PL.  
(540)



Kolor znaku: szary

(531) 26.4.2, 26.4.18, 27.5.1, 29.1.6

(510), (511) **07** urządzenia kuchenne wolnostojące i do zabudowy, zmywarki; maszyny i urządzenia do czyszczenia elektryczne, odkurzacze elektryczne, torby do odkurzaczy elektrycznych, froterki do parkietów elektryczne, urządzenia do czyszczenia parowe, części do wymienionych towarów zawarte w klasie 07, **11** aparaty do wytwarzania pary, do gotowania, chłodzenia, suszenia, wentylacyjne, wodociągowe, instalacje sanitarne, klimatyzacyjne, kotły elektryczne, baterie, chłodziarki, lodówki, lampy oświetleniowe kierunkowe, kuchenki gazowe i elektryczne, kuchenki mikrofalowe, oprawki do lamp elektrycznych, płyty grzewcze, piekarniki, wyciągi kuchenne, zlewozmywaki; zamrażarki, części do wymienionych towarów zawarte w klasie 11, **19** żaluzje z tworzyw sztucznych, szkło budowlane, klepki, terakota, glazura, części do wymienionych towarów zawarte w klasie 19, **20** meble, w tym kuchenne i biurowe, drzwi meblowe, w tym suwane, elementy do mebli, części do wymienionych towarów zawarte w klasie 20, **21** nonelektryczne urządzenia kuchenne, gąbki, materiały szczotkarskie, narzędzia do czyszczenia uruchamiane ręcznie, froterki do parkietów nonelektryczne, naczynia nie z metali szlachetnych, wyroby ze szkła i porcelany, fajansu, przybory toaletowe, pojemniki dla gospodarstwa domowego nie z metali szlachetnych, części do wymienionych towarów zawarte w klasie 21, **35** usługi sprzedaży różnorodnych nieżywnościowych towarów w specjalistycznym sklepie i/lub hurtowni, również poprzez Internet, dla towarów z branży przemysłowej, artykułów gospodarstwa domowego (AGD), materiałów budowlanych, mebli oraz części do wymienionych towarów, pośrednictwo w obrocie wymienionymi towarami; usługi w zakresie organizacji pokazów handlowych, wystaw handlowych i reklamowych oraz promocji sprzedaży, organizacja wystaw i targów w celach handlowych lub reklamowych, pokazy towarów i usług, promocja sprzedaży dla osób trzecich, **42** projektowanie wnętrza i budynków, dekoracja wnętrza i zabudowa wnęk.

(111) **263195** (220) 2013 01 17 (210) 409317

(151) 2014 01 14 (441) 2013 04 29

(732) P.P.U.H. WOSEBA SPÓŁKA Z OGRANICZONĄ  
ODPOWIEDZIALNOŚCIĄ, Odolanów, PL.

(540)



Kolor znaku: złoty, brązowy, granatowy, żółty, błękitny, czerwony

(531) 5.7.1, 11.3.4, 26.1.1, 26.4.2, 27.5.1, 29.1.15

(510), (511) **30** kawa, produkty na bazie kawy, namiastki kawy.

(111) **263196** (220) 2013 01 17 (210) 409329

(151) 2014 01 28 (441) 2013 04 29

(732) FROSTA SPÓŁKA Z OGRANICZONĄ ODPOWIEDZIALNOŚCIĄ,  
Bydgoszcz, PL.

(540)



Kolor znaku: biały, żółty, pomarańczowy

(531) 26.4.2, 27.5.1, 29.1.13

(510), (511) **29** artykuły spożywcze pochodzenia zwierzęcego, mięso, ryby, filety rybne, drób, dziczyzna, konserwowane warzywa i owoce, **30** panieri, ryż, mąka, produkty zbożowe, wyroby cukiernicze, słodczyce.

(111) **263197** (220) 2013 01 17 (210) 409330

(151) 2014 01 28 (441) 2013 04 29

(732) FROSTA SPÓŁKA Z OGRANICZONĄ ODPOWIEDZIALNOŚCIĄ,  
Bydgoszcz, PL.

(540)



Kolor znaku: biały, granatowy

(531) 26.4.2, 27.5.1, 29.1.12

(510), (511) **29** artykuły spożywcze pochodzenia zwierzęcego, mięso, ryby, filety rybne, drób, dziczyzna, konserwowane warzywa i owoce, **30** panieri, ryż, mąka, produkty zbożowe, wyroby cukiernicze, słodczyce.

(111) **263198** (220) 2013 01 21 (210) 409444

(151) 2013 12 09 (441) 2013 05 13

(732) BRONSON INVESTMENTS SPÓŁKA Z OGRANICZONĄ  
ODPOWIEDZIALNOŚCIĄ SPÓŁKA KOMANDYTOWO-AKCYJNA,  
Warszawa, PL.

(540)



Kolor znaku: fioletowy, biały

(531) 27.5.1, 29.1.12

(510), (511) **03** kosmetyki, preparaty kosmetyczne, środki perfumeryjne, perfumy, wody toaletowe i kolońskie, preparaty kosmetyczne do golenia i po goleniu, pianki, kremy i mydła do golenia, balsamy po goleniu, kremy, pianki, talki, emulsje, płyny, toniki, żele, mleczka kosmetyczne, oliwki, balsamy do skóry, mydła, mydła w płynie, mydła dezynfekujące, mydła dezodoryzujące, mydła lecznicze, mydła przeciwopotowe, mydła toaletowe, mydła zawierające składniki pilingujące i/lub masujące, mydła przeciwopotowe do stóp, środki i preparaty do mycia i kąpieli, płyny, żele, kremy, pianki i mleczka pod prysznic, płyny, kremy, pianki i mleczka do kąpieli, środki i preparaty do pielęgnacji ciała, środki i preparaty do mycia, pielęgnacji i ochrony włosów, farby i lakiery do włosów, środki i preparaty do układania włosów, szampony, odżywki do włosów, środki i preparaty przeciwłupieżowe, środki i preparaty do oczyszczania skóry, środki i preparaty do oczyszczania skóry o właściwościach antybakteryjnych, olejki eteryczne, dezodoranty i antyperspiranty, środki i preparaty do higieny intymnej, odświeżacze do ust, środki i preparaty do makijażu i demakijażu, środki i preparaty do pielęgnacji, malowania i ochrony ust, rzęs, brwi, paznokci, środki i preparaty do usuwania lakierów, odżywki do paznokci, środki i preparaty do opalania i chroniące przed promieniowaniem ultrafioletowym, środki i preparaty do samoopalania, środki i preparaty do depilacji, pudry do makijażu, pudry po kąpieli, pudry higieniczne, chusteczki nasączone płynami kosmetycznymi, środki i preparaty do pielęgnacji zębów i jamy ustnej, artykuły toaletowe, ozdoby do celów kosmetycznych, wyroby chemii gospodarczej, środki i preparaty do czyszczenia, polerowania, szorowania i ścierania, środki i preparaty do czyszczenia, polerowania, szorowania i ścierania do użytku w gospodarstwie domowym, mleczka, żele,

płyny i proszki do czyszczenia i polerowania, detergenty, materiały ściernie, środki i preparaty piorące, proszki, płyny i mydła do prania, koncentraty do prania, płyny do mycia naczyń, płyny do płukania tkanin, koncentraty do płukania tkanin, antystatyczne środki i preparaty do celów domowych, środki i preparaty do zmiękczenia tkanin, krochmal, środki i preparaty do krochmalenia, środki i preparaty do namaczania tkanin, środki i preparaty chemiczne do ożywiania kolorów do użytku domowego, mydła do ożywiania koloru tkanin, środki i preparaty wybielające stosowane w praniu, środki i preparaty do odbarwiania, środki i preparaty odtłuszczające inne niż stosowane w procesach produkcyjnych, środki i preparaty do wywabiania plam, perfumowana woda do prasowania, preparaty do usuwania kamienia kotłowego dla gospodarstw domowych, środki i preparaty do prania, czyszczenia i konserwacji skóry, środki i preparaty do czyszczenia szkła, szyb i lusterek, **05** kosmetyki do celów leczniczych: kremy, pianki, emulsje, płyny, żele, oliwki i balsamy lecznicze, środki i preparaty przeciwłupieżowe lecznicze, sole do kąpieli do celów medycznych, środki do kąpieli leczniczych, dezodoranty inne niż do użytku osobistego, środki dezynfekcyjne do celów higienicznych, środki do odświeżania powietrza, środki odstraszające owady, środki grzybobójcze; usługi sprzedaży za pośrednictwem Internetu towarów z branży kosmetycznej, towarów higienicznych i do pielęgnacji ciała, środków czystości oraz kosmetyków i środków do celów leczniczych, **35** usługi sprzedaży za pośrednictwem Internetu towarów z branży kosmetycznej, towarów higienicznych i do pielęgnacji ciała, środków czystości oraz kosmetyków i środków do celów leczniczych.

(111) **263199** (220) 2013 01 21 (210) 409468  
(151) 2013 12 09 (441) 2013 05 13  
(732) NOWAK MARIAN, Grabowo, PL.  
(540) grabowiak  
(510), (511) **29** nabiał, szczególnie sery.

(111) **263200** (220) 2013 01 28 (210) 409707  
(151) 2014 01 23 (441) 2013 05 13  
(732) WRÓBEL NATALIA INTEXPC, Zabrze, PL.  
(540)



Kolor znaku: ciemnoniebieski, jasnoniebieski  
(531) 1.15.23, 26.2.5, 26.11.3, 26.11.12, 27.5.1, 29.1.4  
(510), (511) **35** prowadzenie sklepu z komputerami, podzespołami i akcesoriami komputerowymi, prowadzenie sklepu internetowego z komputerami, podzespołami i akcesoriami komputerowymi, prowadzenie sprzedaży wysyłkowej z komputerami, podzespołami i akcesoriami komputerowymi.

(111) **263201** (220) 2013 01 28 (210) 409746  
(151) 2014 01 23 (441) 2013 05 13  
(732) SŁAWSKI ZAKŁAD PRZETWÓRSTWA MIĘSA I DROBIU BALCERZAK I SPÓŁKA SPÓŁKA Z OGRANICZONĄ ODPOWIEDZIALNOŚCIĄ, Wróblów, PL.  
(540) beniaminki  
(510), (511) **29** kiełbasy, szynka, wędliny.

(111) **263202** (220) 2013 01 31 (210) 409873  
(151) 2013 11 28 (441) 2013 05 13  
(732) POLTRONIC SPÓŁKA AKCYJNA, Wrocław, PL.  
(540)



Kolor znaku: czarny, biały  
(531) 27.5.1, 27.5.25, 29.1.12  
(510), (511) **09** zasilacze; sterowniki do oświetlenia, w tym sterowniki oświetlenia RGB, **11** diody świecące LED jako źródło światła, żarówki LED, taśmy LED, lampy LED, lampki diodowe LED, lampki rowerowe LED, latar-

ki LED; lampy ogrodowe LED, lampy solarne LED; oprawy oświetleniowe; akcesoria do opraw oświetleniowych zawarte w tej klasie.

(111) **263203** (220) 2013 01 31 (210) 409880  
(151) 2013 11 28 (441) 2013 05 13  
(732) 3C PRODUKCJA MEBLI SPÓŁKA Z OGRANICZONĄ ODPOWIEDZIALNOŚCIĄ, Toruń, PL.  
(540)



Kolor znaku: biały, szary, czarny, czerwony  
(531) 26.4.1, 26.4.16, 26.13.25, 27.5.1, 27.7.1, 29.1.14  
(510), (511) **20** meble, meble biurowe, meble szkolne, meble pokojowe i kuchenne, meble metalowe, regały, lamy, recepcyjne, biurka, drzwi do mebli, fotele, fotele biurowe, krzesła, krzesła obrotowe, stołki, stołki barowe, gabloty, ławy, kanapy, komody, kredensy, lustra, półki, półki meblowe, stoły, szafki, wieszaki, elementy wyposażenia wnętrz, stelaże do biurek i stołów, **35** zgromadzenie na rzecz osób trzech towarów i usług z nimi związanych pozwalające na swobodne oglądanie i kupowanie w sklepie i hurtowni towarów: konstrukcje metalowe, sejfy, kasy pancerne, kasetki, meble metalowe, meble, meble biurowe, meble szkolne, meble pokojowe i kuchenne, meble metalowe, regały, lamy recepcyjne, biurka, drzwi do mebli, fotele, fotele biurowe, krzesła, krzesła obrotowe, stołki, stołki barowe, gabloty, ławy, kanapy, komody, kredensy, lustra, półki, półki meblowe, stoły, szafki, wieszaki, elementy wyposażenia wnętrz, stelaże do biurek i stołów; dystrybucja towarów przez Internet, prowadzenie sklepu w systemie on-line za pośrednictwem Internetu, **42** projektowanie mebli, usługi wykończania wnętrz, dekoracje wnętrz, wzornictwo przemysłowe.

(111) **263204** (220) 2013 01 31 (210) 409883  
(151) 2013 11 28 (441) 2013 05 13  
(732) ZYGUŁA PAWEŁ HARMONIA ISTNIENIA, Kraków, PL.  
(540) NALI  
(510), (511) **35** promocja towarów i usług ekologicznych; handel detaliczny i hurtowy towarami wytworzonymi z materiałów i produktów naturalnych: kosmetykami, środkami czystości, zabawkami, odzieżą, obuwiem, pościelą, żywnością.

(111) **263205** (220) 2013 01 31 (210) 409890  
(151) 2013 11 28 (441) 2013 05 13  
(732) POLOMARKET SPÓŁKA Z OGRANICZONĄ ODPOWIEDZIALNOŚCIĄ, Giębnia, PL.  
(540) GALAXIA  
(510), (511) **32** wody mineralne i gazowane oraz inne napoje bezalkoholowe; wody smakowe gazowane i niegazowane; napoje owocowe, soki owocowe; syropy i inne preparaty do produkcji napojów.

(111) **263206** (220) 2013 01 31 (210) 409891  
(151) 2013 11 28 (441) 2013 05 13  
(732) POLOMARKET SPÓŁKA Z OGRANICZONĄ ODPOWIEDZIALNOŚCIĄ, Giębnia, PL.  
(540) VIRGO  
(510), (511) **32** wody mineralne i gazowane oraz inne napoje bezalkoholowe; wody smakowe gazowane i niegazowane; napoje owocowe, soki owocowe; syropy i inne preparaty do produkcji napojów.

(111) **263207** (220) 2013 01 31 (210) 409892  
(151) 2013 11 27 (441) 2013 05 13  
(732) POLOMARKET SPÓŁKA Z OGRANICZONĄ ODPOWIEDZIALNOŚCIĄ, Giębnia, PL.  
(540) RANDEZ VOUS CAFE  
(510), (511) **30** kawa, kawa nienaturalna, napoje na bazie kawy.

(111) **263208** (220) 2013 01 31 (210) 409902  
 (151) 2013 11 27 (441) 2013 05 13  
 (732) IGORIA TRADE SPÓŁKA AKCYJNA, Warszawa, PL.  
 (540)



Kolor znaku: czerwony, niebieski

(531) 1.5.1, 1.5.4, 27.5.1, 29.1.12

(510), (511) **35** reklama, zarządzanie w dział. handlowej, adm. dział. handlowej, **36** ubezpieczenia, działalność finansowa, monetarna, majątek nieruchomy, **42** badania oraz usługi: naukowe i techniczne, badawcze i przemysłowe.

(111) **263209** (220) 2013 01 31 (210) 409908  
 (151) 2013 11 26 (441) 2013 05 13  
 (732) ŁABĘCKI PRZEMYSŁAW P.H.U., Małkinia Górna, PL.  
 (540)



Kolor znaku: czarny, biały, czerwony

(531) 1.15.3, 27.5.1, 29.1.13

(510), (511) **29** mięso, drób, ryby, owoce morza, wyroby z mięsa, kebab, dania gotowe przygotowane w oparciu o mięsa jagnięcinę, wołowe, wieprzowe, drobiowe świeże i mrożone, naleśniki z mięsem, zestawy obiadowe, surówki, sałatki warzywne, frytki, konserwowane, mrożone, suszone i gotowane owoce i warzywa, produkty nabiałowe i gotowe dania z produktów nabiałowych, zupy i składniki do przyrządzania zup, **30** sosy, sosy do kanapek, sosy do mięs, sosy do sałatek, sosy przyprawowe, kanapki z mięsem i z unikalną kompozycją przypraw, dodatków warzywnych oraz sosów, bułki tureckie, naleśniki lavas, ciasta przekładane mięsem, mięso w cieście, pity, knysze, pizza, chleb, placki, paszteciki, desery, ciasta i ciastka, słodycze, lody, ryż i potrawy na bazie ryżu, kasze i potrawy na bazie kasz, wyroby i potrawy na bazie mąki w tym naleśniki, makaron i potrawy na bazie makaronu, kawa, herbata, **43** usługi restauracyjne i usługi gastronomiczne, catering i obsługa przyjęć, usługi barowe, bary szybkiej obsługi, usługi związane z przygotowywaniem dań (żywności i napojów) na zamówienie oraz ich dostawa.

(111) **263210** (220) 2013 01 31 (210) 409911  
 (151) 2013 11 27 (441) 2013 05 13  
 (732) BNP PARIBAS BANK POLSKA SPÓŁKA AKCYJNA,  
 Warszawa, PL.  
 (540) Mobile Pl@net

(510), (511) **36** usługi bankowe; usługi bankowe dostępne za pośrednictwem aplikacji mobilnych ułatwiające klientom dostęp do konta bankowego z możliwością dokonywania operacji bankowych; usługi bankowe z bezpośrednim dostępem przez Internet; operacje bankowe, doradztwo bankowe, informacje bankowe, usługi pośrednictwa walutowego, zakładanie oraz prowadzenie rachunków i kont bankowych; depozyty: lokaty terminowe, papiery wartościowe, depozyty przedmiotów wartościowych, depozyty sejfowe; usługi związane z udzielaniem różnorodnych kredytów, emisja kart kredytowych i kart płatniczych, usługi związane z obsługą kart kredytowych i debetowych, usługi bankowe w zakresie programów rabatowych i programów lojalnościowych; udzielanie kredytów samochodowych, organizowanie sprzedaży i udzielanie kredytów bieżących, odnawialnych, inwestycyjnych, lombardowych, kasowych, czekowych; usługi ubezpieczeniowe, usługi brokerskie, usługi świadczone ubezpieczonym i ubezpieczającym w zakresie dochodzenia roszczeń i ich wysokości, usługi assistance, usługi autocasco (AG), usługi od odpowiedzialności cywilnej (OC); usługi w zakresie ubezpieczeń komunikacyjnych, ubezpieczeń na życie, ubezpieczeń osobowych innych niż ubezpieczenia na życie, ubezpieczeń majątkowych, informacja o ubezpieczeniach, usługi pośrednictwa w zawieraniu umów ubezpieczeniowych, pośredniczenie w sprzedaży ubezpieczeń, do-

radztwo w sprawach dotyczących ubezpieczeń, usługi funduszy inwestycyjnych, usługi funduszy emerytalno-rentowych, zarządzanie funduszami; usługi finansowe, analizy finansowe, powiernictwo finansowe, usługi pośrednictwa finansowego, doradztwo w sprawach finansowych, finansowanie pożyczek, spłaty ratalne, sponsorowanie finansowe, transakcje finansowe, udzielanie pożyczek, udzielanie pomocy finansowej, operacje walutowe, zarządzanie finansami; usługi likwidacji szkód komunikacyjnych w zakresie dochodzenia roszczeń odszkodowawczych przez ubezpieczonego; usługi inwestycji kapitałowych, usługi związane z tworzeniem kapitału, nakładów kapitałowych, lokat kapitału; usługi w zakresie majątku nieruchomości i nieruchomości: kupno, sprzedaż, dzierżawa, zarządzanie, administrowanie, wycena, wynajem, finansowanie, pośrednictwo, sporządzanie umów najmu; usługi powiernicze; usługi świadczeń emerytalnych; usługi maklerskie na rynkach papierów wartościowych oraz zarządzanie funduszami; leasing samochodów oraz innych środków trwałych takich jak sprzęt medyczny, maszyny i urządzenia przemysłowe, linie technologiczne, nieruchomości.

(111) **263211** (220) 2013 01 31 (210) 409912  
 (151) 2013 11 27 (441) 2013 05 13  
 (732) PAŁYGA MARIUSZ, KARPUL RYSZARD BIO FOR LIFE SPÓŁKA  
 CYWILNA, Grodzisk Mazowiecki, PL.  
 (540)



Kolor znaku: niebieski, jasnoniebieski, ciemnoniebieski,

granatowy, zielony, jasnozielony, ciemnozielony, ciemnoróżowy

(531) 1.5.15, 2.9.1, 26.11.2, 26.11.13, 27.5.1, 29.1.13

(510), (511) **03** ekologiczne środki chemiczne, kosmetyki ekologiczne, oliwki, **05** żywność oraz substancje dietetyczne do celów medycznych; żywność i substancje żywnościowe dla niemowląt, żywność o przeznaczeniu medycznym dla dzieci i osób chorych, żywność o przeznaczeniu medycznym dla karmiących matek; odżywki i dodatki dietetyczne o charakterze medycznym; preparaty witaminowe, dodatki mineralne do żywności; wyroby cukiernicze i słodczyce o charakterze leczniczym, jak również wzbogacone produkty spożywcze, zioła lecznicze, suplementy diety, preparaty ziołowe, zioła lecznicze, napary lecznicze, herbatki lecznicze, **29** żywność produkowana z mięsa, drobiu, dziczyzny i warzyw; potrawy z mięsa, drobiu, dziczyzny, wędliny, warzyw, skorupiaków, owoców morza, ślimaków morskich, ostryg i wodorostów; potrawy z kaszy, ryżu, makaronu i na bazie mąki; rybne potrawy, żywność produkowana z ryb, skorupiaki nieżywe, ostrygi nieżywe, ślimaki morskie, warzywa gotowane, zupy, zupy jarzynowe (przetwory), żywność przygotowana z ryb, opiekane wodorosty, wodorosty (wyciągi z-) do celów spożywczych, tofu, sałatki owocowe i warzywne, borówki, żurawiny, dżemy, musy, konfitury, przeciery, galaretki jadalne, humus, imbirowy dżem, jabłkowy przecier, kiełbasy, mięso, jogurty, mleczne produkty i napoje, mrożone owoce, oleje jadalne, olej rzepakowy, olej z oliwek, oliwy, margaryny, oliwki konserwowe, pasztet z wątróbka, pektyna do celów spożywczych, przecier pomidorowy, sok pomidorowy do celów kulinarnych, rodzyunki, rosół, soki roślinne do gotowania, ser, serwatka, olej sezamowy, szynka, Tahini (pasta z ziarna sezamowego), tłuszcze jadalne, trufle konserwowe, mleko ryżowe, mleko migdałowe, mleko sojowe, mleko orzechowe, konserwowane, suszone lub gotowane warzywa, konserwowane, suszone lub gotowane owoce, konserwowane, suszone lub gotowane grzyby, suszone grzyby, dżemy; jaja; mleko, śmietana, masło, ser i produkty mleczne; substytuty mleka zawarte w tej klasie; napoje mleczne z przewagą mleka; desery na bazie mleka oraz desery na bazie śmietany; jogurty, soja konserwowana spożywcza; proteiny spożywcze; masło orzechowe; zupy, koncentraty zup, kostki rosółowe; buliony, oleje roślinne jadalne, susz owocowy, susz owocowy aromatyzowany, artykuły żywnościowe rolnictwa ekologicznego oraz dla diabetyków zawarte w tej klasie, oliwa; chrupki owocowe; flaki, gołąbki, gotowe dania w słoikach zawarte w tej klasie; imbir; kotlety vegetariańskie; orzechy spreparowane; masło czekoladowe, pasty, pasty vegetariańskie zawarte w tej klasie; pasztety, pasztety mięsne, pasztety z wątróbki, zioła konserwowane, zioła ogrodowe konserwowane, produkty strączkowe, konserwy mięsne, konserwy rybne, konserwy warzywne, **30** produkty czekoladowe, włączając produkty czekoladowe dietetyczne,

ale nieprzeznaczone do celów leczniczych, kawa, herbata, herbaty czarne, herbaty czarne aromatyzowane, herbaty zielone, herbaty zielone aromatyzowane, zabielać do kawy, czekolada na gorąco, kawa typu cappuccino kakao, czekolada, napoje na bazie kawy, napoje na bazie kakao, napoje na bazie czekolady, biszkopty, budynie, bułeczki słodkie, bułki, chleb, chleb bezdrożdżowy, pieczywo chrupkie, ciasto, ciastka, ciasteczka, ciasto na ciastka, chipsy, chipsy smakowe, herbatniki, keks ryżowy, krakersy, suchary, produkty zbożowe, wyroby piekarnicze, makarony ciastkarskie, mączne, sosy czekoladowe, sosy kakaowe, kremy owocowe, kremy czekoladowe, sosy aromatyzowane, lody, makarony, miody, napoje chłodzące, płatki owsiane, płatki zbożowe suszone, pralinki, przyprawy, słodycze, wafle, wyroby cukiernicze, ryż, keczup, majonez, gumy do żucia, mąka, preparaty zbożowe, płatki zbożowe, potrawy na bazie mąki, pieczywo, ciastka, melasa, octy, sól kuchenna, sól morską, sól himalajska, musztarda, sosy, sól do konserwowania żywności, bakalie, sosy, sosy sałatkowe, aromaty do żywności, cukier kandyzowany, przyprawy, przyprawy jednorodne, mieszanki przyprawowe, kasze, pasztety wegetariańskie, artykuły żywnościowe rolnictwa ekologicznego oraz dla diabetyków zawarte w tej klasie, pastylki, cukierki, lizaki, propolis, drożdże, proszek do pieczenia, ryże, produkty śniadaniowe, karob (mączka chleba świętojańskiego), **31** algi (glony) morskie, korzenie jadalne, zboże w ziarnach, świeże owoce, świeże warzywa, świeże grzyby, produkty rolnicze, ogrodnicze, leśne oraz nasiona, zioła ogrodowe świeże, trzcina cukrowa, dynie, jęczmień, kasztany jadalne świeże, nasiona jako ziarna, ziarna jako zboże, zboże w ziarnach nieprzetworzone, otręby zbożowe, otręby z pszenicy, owies, pszenica, rośliny suszone do dekoracji, ryż nieprzetworzony, sezam, wodorosty spożywcze dla ludzi lub zwierząt, pestki dyni, pestki słonecznika, mak, orzechy, ziarna, kiełki, ekologiczne karmy dla zwierząt, **32** napoje bezalkoholowe: gazowane, niegazowane, musujące, bezalkoholowe napoje wyciągi z owoców i ekstrakty owocowe, soki jabłkowe, soki owocowe, soki warzywne, wody mineralne, stołowe, gazowane i niegazowane, napoje izotoniczne, nektary owocowe, bezalkoholowe napoje z soków owocowych, soki z owoców, soki z pomidorów, syropy do napojów, napoje mleczne, napoje serwatkowe, napoje mieszane z serwatką napoje instant, napoje granulowane do sporządzenia napojów, syropy do kawy, drinków i koktajli, koncentraty napojów, preparaty do przygotowywania napojów, piwo bezalkoholowe, piwo, **33** alkohole ekologiczne, wina ekologiczne, **35** usługi prowadzenia sklepów z wyrobami spożywczymi, usługi prowadzenia hurtowni z artykułami spożywczymi, usługi sprzedaży artykułów spożywczych za pośrednictwem Internetu (sklep internetowy), usługi sprzedaży produktów gotowych zakupionych w Polsce i na świecie z doklejona polskojęzyczną etykietą, import, eksport, dystrybucja artykułów spożywczych, dietetycznych, usługi sprzedaży surowców, usługi konfekcjonowania żywności, głównie ekologicznej, usługi sprzedaży konfekcjonowanej żywności, żywności dietetycznej, suplementów diety.

(111) **263212** (220) 2013 02 06 (210) 410128  
 (151) 2014 01 16 (441) 2013 05 27  
 (732) WRONIECKI JACEK FIRMA HANDLOWA JAWRO,  
 Ostrzeszów, PL.  
 (540)

**iloox** CONTACT

(531) 26.4.2, 27.5.1  
 (510), (511) **01** preparaty zapobiegające matowieniu soczewek, **09** wyroby optyczne, pojemniczki na szkła kontaktowe, szkła kontaktowe, szkła optyczne, soczewki optyczne, soczewki korekcyjne, płyny do soczewek kontaktowych, zestawy soczewek korekcyjnych jednodniowych i miesiącnych.

(111) **263213** (220) 2013 02 08 (210) 410259  
 (151) 2014 01 28 (441) 2013 05 27  
 (732) JASMIR SPÓŁKA Z OGRANICZONĄ ODPOWIEDZIALNOŚCIĄ,  
 Wola Zaradzyńska, PL.  
 (540)

**JASMi**®

(531) 26.1.1, 26.4.2, 26.4.4, 27.5.1  
 (510), (511) **24** dzianiny, tkaniny, tkaniny obiciowe, tkaniny tapicerskie, tkaniny tekstylne, **26** artykuły pasmanteryjne, guziki, haftki, lamówki do ubrań, zapięcia do odzieży.

(111) **263214** (220) 2013 02 14 (210) 410480  
 (151) 2014 01 17 (441) 2013 05 27  
 (732) ORLEN OIL SPÓŁKA Z OGRANICZONĄ  
 ODPOWIEDZIALNOŚCIĄ, Kraków, PL.  
 (540) EXPANDOIL  
 (510), (511) **04** oleje silnikowe, oleje hydrauliczne, oleje przekładniowe, smary.

(111) **263215** (220) 2013 02 19 (210) 410728  
 (151) 2014 01 23 (441) 2013 06 10  
 (732) FIDELTRONIK-INIGO SPÓŁKA Z OGRANICZONĄ  
 ODPOWIEDZIALNOŚCIĄ, Sucha Beskidzka, PL.  
 (540)

**VIPER**

Kolor znaku: złoty, czarny

(531) 27.5.1, 29.1.12  
 (510), (511) **09** urządzenia do dostarczania lub ograniczenia mocy działających w sposób ciągły, akumulatory elektryczne oraz części akumulatorów, urządzenia do ładowania akumulatorów elektrycznych, baterie i urządzenia do ładowania baterii.

(111) **263216** (220) 2013 02 27 (210) 411083  
 (151) 2014 01 23 (441) 2013 06 10  
 (732) DATACOMP SPÓŁKA Z OGRANICZONĄ  
 ODPOWIEDZIALNOŚCIĄ, Kraków, PL.  
 (540)

**ZUZIA**bim

Kolor znaku: czerwony, szary

(531) 27.5.1, 29.1.12  
 (510), (511) **09** program komputerowy integrujący automatyzację kalkulacji kosztów z kompleksową informacją o budynku w budowlanym procesie inwestycyjnym, **42** usługi projektowania, aktualizacji, instalacji, konserwacji, powielania i wypożyczania oprogramowania komputerowego; ekspertyzy techniczne; usługi utrzymywania i udostępniania stron internetowych.

(111) **263217** (220) 2013 02 27 (210) 411084  
 (151) 2014 01 23 (441) 2013 06 10  
 (732) DATACOMP SPÓŁKA Z OGRANICZONĄ  
 ODPOWIEDZIALNOŚCIĄ, Kraków, PL.  
 (540)

**ZUZIA**

Kolor znaku: czerwony

(531) 27.5.1, 29.1.1  
 (510), (511) **09** program komputerowy wspomagający kosztorysowanie robót budowlanych, budowlano-montażowych, instalacyjnych, drogowych i telekomunikacyjnych, **42** usługi projektowania, aktualizacji, instalacji, konserwacji, powielania i wypożyczania oprogramowania komputerowego; ekspertyzy techniczne; usługi utrzymywania i udostępniania stron internetowych.

(111) **263218** (220) 2013 02 27 (210) 411096  
 (151) 2014 01 23 (441) 2013 06 10  
 (732) PAWLISZYN KRZYSZTOF FIRMA PAWLISZYN, Koszalin, PL.  
 (540)

*Szlachetne*  
 - STAROPOLSKIE SMAKI -

Kolor znaku: ciemnobrązowy

(531) 26.11.1, 27.5.1, 29.1.7  
 (510), (511) **29** oleje zimnotłoczone (jadalne), jaja, **30** kawa, **32** soki.

(111) **263219** (220) 2013 02 27 (210) 411098  
 (151) 2014 01 23 (441) 2013 06 10  
 (732) American Cigarette Company (Overseas) Limited, Zug, CH.  
 (540)



Kolor znaku: ciemnoszary, jasnoszary  
 (531) 26.4.2, 27.5.1, 29.1.6  
 (510), (511) **34** papierosy; tytoń; wyroby tytoniowe; zapalniczki; zapalniczki; artykuły dla palaczy.

(111) **263220** (220) 2012 08 30 (210) 404381  
 (151) 2014 01 28 (441) 2012 12 03  
 (732) ZAKŁADY TŁUSZCZOWE „KRUSZWICA” SPÓŁKA AKCYJNA, Kruszwica, PL.  
 (540)



Kolor znaku: zielony, czerwony  
 (531) 2.9.1, 27.5.1, 29.1.12  
 (510), (511) **29** tłuszcze i oleje jadalne, margaryny.

(111) **263221** (220) 2012 08 30 (210) 404383  
 (151) 2014 01 28 (441) 2012 12 03  
 (732) BUNGE POLSKA SPÓŁKA Z OGRANICZONĄ ODPOWIEDZIALNOŚCIĄ, Karczew, PL.  
 (540)



Kolor znaku: zielony, czerwony  
 (531) 2.9.1, 27.5.1, 29.1.12  
 (510), (511) **29** tłuszcze i oleje jadalne, margaryny.

(111) **263222** (220) 2013 01 28 (210) 409755  
 (151) 2013 12 05 (441) 2013 05 13  
 (732) FABRYKA WÓDEK POLMOS ŁAŃCUT SPÓŁKA AKCYJNA, Łańcut, PL.  
 (540)



Kolor znaku: zielony, czarny, szary  
 (531) 3.4.5, 3.4.13, 3.4.24, 5.11.1, 5.11.11, 25.1.1, 25.1.17, 27.5.1, 29.1.13  
 (510), (511) **33** wódka.

(111) **263223** (220) 2008 07 21 (210) 343865  
 (151) 2014 02 03 (441) 2008 10 27  
 (732) Sun Capital Partners, Inc., Boca Raton, US.  
 (540) SUN CAPITAL  
 (510), (511) **36** usługi finansowe, mianowicie usługi prywatne i inwestycje; tworzenia kapitałów; porady i finansowanie w zakresie fuzji i zakupów; zarządzanie funduszami; usługi bankowości inwestycyjnej; finansowanie wykupu przedsiębiorstw przy wykorzystaniu dłużni finansowej; tworzenie funduszy inwestycyjnych.

(111) **263224** (220) 2010 03 31 (210) 368556  
 (151) 2014 02 05 (441) 2010 07 05  
 (732) Krajowa Izba Gospodarcza Elektroniki i Telekomunikacji, Warszawa, PL.  
 (540)



Kolor znaku: czarny, szary, ciemnoszary, niebieski, czerwony  
 (531) 27.5.1, 29.1.14  
 (510), (511) **35** organizowanie wystaw w celach handlowych lub reklamowych, organizowanie targów w celach handlowych lub reklamowych, prowadzenie badań marketingowych, usługi dotyczące doradztwa w zakresie organizowania i prowadzenia działalności gospodarczej, **41** organizowanie i obsługa konferencji i kongresów, organizowanie i prowadzenie seminariów i sympozjów, organizowanie wystaw związanych z kulturą i edukacją.

(111) **263225** (220) 2011 08 11 (210) 388952  
 (151) 2014 01 31 (441) 2011 11 21  
 (732) NETTO SPÓŁKA Z OGRANICZONĄ ODPOWIEDZIALNOŚCIĄ, Motaniec, PL.  
 (540) SATINELLE

(510), (511) **03** olejki aromatyczne; chusteczki nasączone płynami kosmetycznymi; dezodoranty jako wyroby perfumeryjne do użytku osobistego; preparaty kosmetyczne do kąpieli; maseczki kosmetyczne; kosmetyki; kremy kosmetyczne; kremy wybielające do skóry; lakiery do paznokci; olejek lawendowy; lotony do celów kosmetycznych; preparaty i puder do makijażu; mieszaniny zapachowe; preparaty do mycia; mydła; mydła dezodoryzujące i dezynfekujące; mydła lecznicze, mydła przeciwpotowe; preparaty kosmetyczne do odchudzania; odświeżacze do ust w aerozolu; olejek różany; olejki toaletowe; lakiery do paznokci; produkty perfumeryjne; preparaty do pielęgnacji jamy ustnej nie do celów leczniczych; pomadki do celów kosmetycznych; puder do makijażu; toniki kosmetyczne; wata do celów kosmetycznych, **05** bandaże higieniczne; dentystyczne lakiery; środki dezynfekcyjne do celów higienicznych; farmaceutyczne preparaty przeciw łupieżowi; gąbka do ran; preparaty przeciw hemoroidom; majtki higieniczne; opaski higieniczne; kompresy; środki tamujące krwawienie; artykuły higieniczne w postaci wkładek ochronnych do majtek; środki przeciw migrenie; preparaty przeciw moczeniu się; majtki higieniczne dla nietrzymających moczu; pieluchy dla chorych z brakiem kontroli czynności fizjologicznych; chusteczki nasączone płynami farmaceutycznymi; płyny do płukania ust do celów leczniczych; płyny do przemywania pochwy; podpaski; tampony menstruacyjne; taśmy do podpasek.

(111) **263226** (220) 2012 01 23 (210) 395504  
 (151) 2014 01 31 (441) 2012 05 07  
 (732) AFLOFARM FARMACJA POLSKA SPÓŁKA Z OGRANICZONĄ ODPOWIEDZIALNOŚCIĄ, Pabianice, PL.

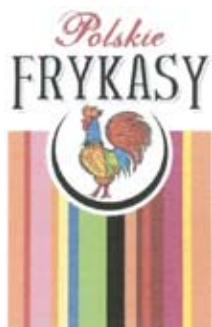
(540) AFLO  
 (510), (511) **03** środki wybielające i inne substancje stosowane w praniu; środki do czyszczenia, polerowania, szorowania i ścierania; mydła; środki perfumeryjne, olejki eteryczne, kosmetyki, płyny do pielęgnacji włosów; środki do czyszczenia zębów, **05** produkty farmaceutyczne i weterynaryjne; środki sanitarne do celów medycznych; substancje dietetyczne do celów leczniczych; żywność dla nie-

mowląt; suplementy diety dla celów zdrowotnych; plastry, opatrunki gipsowe, materiały opatrunkowe; materiały do plombowania zębów, woski dentystyczne; środki odkażające; środki do zwalczania robactwa; fungicydy, herbicydy, **44** usługi medyczne; usługi weterynaryjne; usługi kosmetyczne i pielęgnacyjne dla ludzi; usługi związane z rolnictwem, ogrodnictwem i leśnictwem.

(111) **263227** (220) 2012 06 15 (210) 400430  
(151) 2014 01 30 (441) 2012 08 27  
(732) ADAMSKI KRZYSZTOF, ADAMSKI JAROSŁAW  
PRZEDSIĘBIORSTWO PRODUKCYJNO-HANDLOWO-USŁUGOWE  
EUROTEL SPÓŁKA CYWILNA, Gliwice, PL.  
(540) krzyś  
(510), (511) **20** fotele, kanapy, konstrukcje drewniane łóżek, krzesła, łóżka, łóżeczka dziecięce, meble, sofy, stoły, szafy, zestawy meblowe.

(111) **263228** (220) 2012 06 15 (210) 400431  
(151) 2014 01 30 (441) 2012 08 27  
(732) ADAMSKI KRZYSZTOF, ADAMSKI JAROSŁAW  
PRZEDSIĘBIORSTWO PRODUKCYJNO-HANDLOWO-USŁUGOWE  
EUROTEL SPÓŁKA CYWILNA, Gliwice, PL.  
(540) grześ  
(510), (511) **20** fotele, kanapy, konstrukcje drewniane łóżek, krzesła, łóżka, łóżeczka dziecięce, meble, sofy, stoły, szafy, zestawy meblowe.

(111) **263229** (220) 2012 06 29 (210) 402161  
(151) 2014 01 31 (441) 2012 10 08  
(732) ORFIN ROKSANA ORFIN-GRABOWSKA PAWEŁ GRABOWSKI  
SPÓŁKA KOMANDYTOWA, Wrocław, PL.  
(540)



Kolor znaku: czerwony, czarny, niebieski, zielony, pomarańczowy, różowy, żółty, jasnoszary, brązowy  
(531) 3.7.3, 25.7.20, 26.11.1, 26.11.12, 27.5.1, 29.1.15  
(510), (511) **29** dzemy, kandyzowane owoce, konfitury, marmolada, owoce konserwowane w alkoholu, owocowe chipsy, przekąski na bazie owoców, suszone i gotowane owoce i warzywa, ziemniaczane chipsy, **30** biszkopty, chipsy, ciasto, ciastka, wyroby cukiernicze, herbata, miód, syropy, wyroby cukiernicze i słodczyce, **32** lemoniada, napoje bezalkoholowe, soki owoce, piwo, sok jabłkowy, soki owocowe, soki warzywne, syropy do napojów, woda mineralna.

(111) **263230** (220) 2012 07 30 (210) 403449  
(151) 2014 02 05 (441) 2012 11 05  
(732) PPR, Paryż, FR.  
(540) KERING  
(510), (511) **03** środki wybielające i inne substancje stosowane w praniu; środki do czyszczenia, polerowania, odtłuszczania i ściernia; mydła; środki perfumeryjne, olejki eteryczne, kosmetyki, płyny do pielęgnacji włosów; środki do czyszczenia zębów, **14** metale szlachetne i ich stopy; wyroby jubilerskie, kamienie szlachetne; przyrządy zegarmistrzowskie i chronometryczne; dzieła sztuki z metali szlachetnych, **18** skóra i imitacje skóry, wyroby z tych materiałów, nie ujęte w innych klasach, a mianowicie aktówki, portfele, portmonetki, torebki, plecaki, torby podróżne, torby plażowe, torby sportowe, podróżne torby na ubrania, skórzane etui na klucze, skóry zwierzęce. Kufry i walizy podróżne; parasolki, parasole (duże) i laski; bicze, uprząże i wyroby rymarskie, **25** odzież, obuwie, nakrycia głowy, **28** gry i zabawki; artykuły sportowe i gimnastyczne z wyjątkiem

odzieży, obuwia i mat; sprzęt narciarski, a mianowicie narty, deski surfingowe, kijki narciarskie, torby narciarskie; wszelkiego rodzaju piłki do gier i sportu; rakietki tenisowe, rakietki do tenisa stołowego, rakietki do badmintonu i rakietki do squash; kije do krykieta, kije golfowe, kije do hokeja, piłki i lotki do tenisa; stoły do tenisa stołowego, rolki; siatki sportowe; rękawice sportowe; ochraniacze na kolana, ochraniacze łokci, ochraniacze na kostki, ochraniacze piszczeli dla celów sportowych; torby golfowe, torby i pokrowce do rakiet tenisowych, rakiet do tenisa stołowego, rakiet do badmintonu, rakiet do squash, na kije do krykieta i kije do hokeja, **35** usługi w zakresie zarządzania w działalności handlowej; usługi w zakresie administrowania działalności handlowej; usługi w zakresie prac biurowych; usługi w zakresie zarobkowego zarządzania; usługi w zakresie informacji o działalności gospodarczej; usługi w zakresie pomocy przedsiębiorstwom w przemysłowej lub handlowej działalności gospodarczej; usługi w zakresie doradztwa w zakresie organizowania i prowadzenia działalności gospodarczej; usługi w zakresie reklamy; usługi w zakresie przygotowywania zeznań podatkowych; usługi w zakresie badań rynkowych; usługi w zakresie ekspertyz w zakresie wydolności przedsiębiorstw; usługi w zakresie ekonomicznych prognoz; usługi w zakresie analiz rynkowych; usługi w zakresie badań marketingowych; usługi marketingowe; usługi w zakresie sprzedaży w trybie aukcji i przetargów publicznych dzieł sztuki, mebli, klejnotów i win; usługi w zakresie komputerowego zarządzania plikami; usługi w zakresie prowadzenia zestawień i dostarczania danych statystycznych; usługi public relations; usługi w zakresie badania opinii publicznej; usługi sprzedaży detalicznej oraz sprzedaży detalicznej on-line produktów kosmetycznych, wyrobów perfumeryjnych, wyrobów jubilerskich, zegarów i zegarków, wyrobów ze skóry, ubrań, obuwia oraz artykułów sportowych i gimnastycznych; doradztwo w zarządzaniu działalnością gospodarczą oraz doradztwo w zakresie organizowania i prowadzenia działalności gospodarczej w dziedzinie socjo-edukacyjnej, kulturowej, ochrony środowiska, energii odnawialnych oraz w dziedzinie zrównoważonego rozwoju, **36** usługi w zakresie ubezpieczeń, usługi w zakresie bankowości; usługi w zakresie majątku nieruchomego; usługi w zakresie operacji na majątku nieruchomym; usługi w zakresie zarządzania własnością w zakresie nieruchomości, usługi w zakresie wyceny majątku nieruchomego; usługi w zakresie analiz finansowych; usługi w zakresie informacji o ubezpieczeniach; usługi w zakresie inwestycji kapitałowych; usługi w zakresie obsługi kart kredytowych; usługi w zakresie wymiany pieniędzy; usługi w zakresie doradztwa w sprawach finansowych; usługi maklerów giełdowych, usługi w zakresie pośrednictwa giełdowego, usługi w zakresie agencji badających zdolność kredytową; usługi w zakresie umów kredytowych połączonych ze sprzedażą ratą, usługi w zakresie kas oszczędnościowych; usługi w zakresie wyceny finansowej (ubezpieczenia, banki, nieruchomości); usługi w zakresie ekspertyz dla celów fiskalnych; usługi powiernicze; usługi w zakresie organizacji w zakresie dostarczania funduszy; usługi w zakresie dostarczania informacji finansowych; usługi w zakresie tworzenia funduszy, usługi w zakresie inwestycji kapitałowych mających na celu pomoc przy zakładaniu nowych spółek; usługi finansowe prowadzone przez Internet; usługi sponsorowania finansowego; usługi w zakresie sponsorowania finansowego (sponsoring); usługi zabezpieczania płatności w dziedzinie telekomunikacji i sieci komputerowych; emisja bonów, czeków podrzędnych, czeków i akredytywów, **38** usługi telekomunikacyjne; usługi w zakresie udzielenia dostępu do transakcji handlowych poprzez elektroniczne sieci łączności; usługi w zakresie nadawania i transmisji programów telewizyjnych i programów telewizji kablowej; usługi telefonii komórkowej; usługi w zakresie łączności radiowej; usługi w zakresie łączności telefonicznej; usługi elektronicznej transmisji danych i dokumentów za pośrednictwem terminali komputerowych; usługi dostarczania wiadomości za pośrednictwem transmisji elektronicznej; usługi poczty elektronicznej; usługi w zakresie przechowywania oraz przesyłania wiadomości elektronicznych; usługi przesyłania telekopii; usługi transmisji programów telewizyjnych w trybie „pay per view”; usługi w zakresie wideokonferencji; usługi telegraficzne; usługi w zakresie teletekstu; usługi przydzielenia dostępu do portali internetowych; usługi w zakresie elektronicznych wiadomości głosowych; usługi łączności internetowej; usługi transmisji satelitarnej, **41** usługi w zakresie nauczania, kształcenia i rozrywki, działalności sportowej i kulturalnej; usługi organizowania i realizowania wydarzeń sportowych; usługi w zakresie kultury fizycznej; usługi prowadzenia centrów fitness i wychowania fizycznego, mianowicie, układanie i prowadzenie ćwiczeń fizycznych oraz zajęć treningowych;



usługi w zakresie prowadzenia stadionów krytych, sal gimnastycznych i hal sportowych wykorzystujących urządzenia gimnastyczne i sportowe; usługi patronatu natury edukacyjnej w zakresie ekologii, ochrony środowiska oraz zrównoważonego rozwoju.

(111) **263231** (220) 2012 08 16 (210) 403976  
(151) 2014 01 31 (441) 2012 11 19

(732) NATUR GARDEN SPÓŁKA Z OGRANICZONĄ  
ODPOWIEDZIALNOŚCIĄ, SPÓŁKA KOMANDYTOWA, Kielce, PL.  
(540) NATUR GARDEN

(510), (511) **05** produkty farmaceutyczne, produkty lecznicze, witaminy, minerały do użytku w farmacji, mineralne dodatki do żywności, mineralne wody do celów leczniczych, preparaty wspomagające leczenie i wzmacniające organizm, suplementy diety dla ludzi i zwierząt, dietetyczne środki spożywcze do celów leczniczych, substancje dietetyczne do celów leczniczych, preparaty ziołowe, zioła lecznicze, herbaty lecznicze, preparaty biologiczne do celów medycznych, preparaty biologiczne do celów weterynaryjnych, środki bakterioobójcze, szczepionki, surowice, krew jako osocze, krew do celów medycznych, produkty biotechnologiczne do celów leczniczych, płyny farmaceutyczne, żywność dla niemowląt, plastry samoprzylepne, materiały opatrunkowe, opatrunkowe materiały chirurgiczne, środki sanitarne do celów medycznych, środki odkażające, środki do zwalczania robactwa; fungicydy, herbicydy, produkty weterynaryjne, produkty chemiczne przeznaczone dla nauk medycznych, preparaty diagnostyczne do celów medycznych materiały do plombowania zębów, woski dentystyczne, **32** wody mineralne, wody gazowane, napoje bezalkoholowe, napoje owocowe, soki owocowe, napoje i soki wzbogacone witaminami, pastylki do sporządzania napojów gazowanych, proszki do sporządzenia napojów gazowanych, proszek do wytwarzania napojów gazowanych, preparaty do produkcji napojów.

(111) **263232** (220) 2012 08 16 (210) 403978  
(151) 2014 01 31 (441) 2012 11 19

(732) NATUR GARDEN SPÓŁKA Z OGRANICZONĄ  
ODPOWIEDZIALNOŚCIĄ, SPÓŁKA KOMANDYTOWA, Kielce, PL.  
(540)



Kolor znaku: zielony

(531) 2.9.1, 5.3.13, 5.3.20, 27.5.1, 29.1.3

(510), (511) **05** produkty farmaceutyczne, produkty lecznicze, witaminy, minerały do użytku w farmacji, mineralne dodatki do żywności, mineralne wody do celów leczniczych, preparaty wspomagające leczenie i wzmacniające organizm, suplementy diety dla ludzi i zwierząt, dietetyczne środki spożywcze do celów leczniczych, substancje dietetyczne do celów leczniczych, preparaty ziołowe, zioła lecznicze, herbaty lecznicze, preparaty biologiczne do celów medycznych, preparaty biologiczne do celów weterynaryjnych, środki bakterioobójcze, szczepionki, surowice, krew jako osocze, krew do celów medycznych, produkty biotechnologiczne do celów leczniczych, płyny farmaceutyczne, żywność dla niemowląt, plastry samoprzylepne, materiały opatrunkowe, opatrunkowe materiały chirurgiczne, środki sanitarne do celów medycznych, środki odkażające, środki do zwalczania robactwa; fungicydy, herbicydy, produkty weterynaryjne, produkty chemiczne przeznaczone dla nauk medycznych, preparaty diagnostyczne do celów medycznych materiały do plombowania zębów, woski dentystyczne, **32** wody mineralne, wody gazowane, napoje bezalkoholowe, napoje owocowe, soki owocowe, napoje i soki wzbogacone witaminami, pastylki do sporządzania napojów gazowanych, proszki do sporządzenia napojów gazowanych, proszek do wytwarzania napojów gazowanych, preparaty do produkcji napojów.

(111) **263233** (220) 2012 08 28 (210) 404323  
(151) 2014 01 30 (441) 2012 12 03

(732) POZWY ZBIOROWE SPÓŁKA Z OGRANICZONĄ  
ODPOWIEDZIALNOŚCIĄ, SPÓŁKA KOMANDYTOWA, Warszawa, PL.  
(540) DROMENT

(510), (511) **01** spoiwa stabilizacyjne, spoiwa hydrauliczne, spoiwa powietrzne, materiały utwardzające, materiały osuszające, materiały do betonu, materiały posiadające wiążące właściwości hydrauliczne, materiały do nawożenia gleby, materiały do unieszkodliwiania odpadów, materiały do płuczek wiertniczych, środki chemiczne dla przemysłu, plastyfikatory, węgiel aktywny, bentonit, **17** materiały wypełniające, materiały uszczelniające, materiały izolacyjne, geomaty, materiały stosowane w mieszankach do iniekcji, materiały stosowane w zaprawach plastycznych, **19** zaprawy budowlane, materiały do budowy i pokryć dróg, materiały do osuszania gruntów, materiały wiążące do naprawy dróg, materiały do budowy poszczególnych warstw nośnych drogi, materiały do budowy nasypów drogowych, materiały do budowy nasypów i podkładów kolejowych, materiały do budowy wałów przeciwpowodziowych, materiały stabilizujące grunt właściwy, materiały posiadające właściwości wapna, materiały posiadające właściwości cementu, silikaty, budowlane materiały niemetalowe, kostka brukowa, bloczki betonowe, beton, **35** usługi zarządzania w zakresie prowadzenia działalności gospodarczej, usługi w zakresie administrowania działalnością gospodarczej, usługi sprzedaży hurtowej i detalicznej materiałów budowlanych, usługi handlowe w zakresie materiałów budowlanych świadczone poprzez sieć Internetu, usługi w zakresie agencji reklamowej w tym reklamy za pośrednictwem sieci komputerowej, usługi w zakresie dystrybucji (rozpowszechniania) materiałów reklamowych, druków, prospektów, broszur, zgrupowanie na rzecz osób trzecich różnych towarów pozwalające nabywcy wygodnie je oglądać i kupować w hurtowniach, marketach, sklepach z materiałami budowlanymi, usługi zarządzania w zakresie zamówień handlowych, usługi sprzedaży i promocji dla osób trzecich różnych materiałów budowlanych, prognozy ekonomiczne, badania marketingowe, badania rynku, badania opinii publicznej, **37** doradztwo inżynierskie, roboty wydobywcze, wynajem sprzętu budowlanego, usługi budowlane z wyłączeniem montażu elementów budowlanych, łączenia elementów konstrukcji budowlanych, elementów rusztowań, mocowania maszyn, urządzeń i wyposażenia do elementów budynków przy użyciu metalowych elementów złącznych, **40** unieszkodliwianie odpadów, przetwarzanie odpadów, recykling odpadów.

(111) **263234** (220) 2012 08 30 (210) 404356  
(151) 2014 01 28 (441) 2012 12 03

(732) WIŚNIEWSKI ANDRZEJ FIRMA PRODUKCYJNO-HANDLOWO-  
USŁUGOWA WIŚNIEWSKI, Wielogłowy, PL.  
(540)



(531) 24.9.25, 26.13.25, 27.1.25

(510), (511) **06** bramy metalowe zwłaszcza garażowe i przemysłowe, w tym segmentowe roletowe i unoszone, drzwi i okna metalowe, skrzydła drzwi metalowe, ościeżnice metalowe oraz ich elementy do drzwi, bram i okien, zamki drzwiowe nieelektryczne, okładziny dla budownictwa i boazerie metalowe, prowadnice dla segmentów bram, rolki jezdne metalowe, osie i ich uchwyty, sprzężyny, panele do bram segmentowych, w tym wypełnione izolacją, ogrodzenia metalowe, w tym słupki i przesła ogrodzeniowe, furtki, bramy do ogrodzeń, w tym przesuwne, barierki metalowe, budowlane konstrukcje metalowe, w tym szkielety ramowe, wiaty i zadaszenia metalowe, lekkie budowle i ściany metalowe, metalowe przegrody budowlane przeciwpożarowe, drzwi przeciwpożarowe i dymoszczelne, **07** mechanizmy napędowe, zwłaszcza do bram i drzwi, w tym napędzane silnikami elektrycznymi, hydrauliczne i pneumatyczne, mechanizmy jezdne dla segmentów bram oraz ich części składowe, **09** zamki do drzwi i zamknięcia drzwiowe elektryczne, urządzenia zdalnego sterowania zamykaniem drzwi i bram, urządzenia automatycznego zabezpieczenia ruchu bram, alarmy antywłamaniowe, **19** okładziny drewniane i z imitacji drewna, okładziny niemetalowe, drewniane i z imitacji drewna elementy ogrodzeń, daszki niemetalowe dla budownictwa, betonowe elementy budowlane, niemetalowe materiały budowlane i elementy konstrukcyjne dla budownictwa, żaluzje zewnętrzne niemetalowe, **40** obróbka metali, spawanie i lutowanie, przeróbki plastyczne metali, powlekanie metali w celach dekoracyjnych lub antykorozyjnych, w tym cynkowanie ogniowe.

(111) **263235** (220) 2012 10 09 (210) 405587  
 (151) 2014 01 24 (441) 2013 01 21  
 (732) FINANSOWY INSTYTUT SKARBNIKÓW KORPORACYJNYCH  
 FISK, Warszawa, PL.  
 (540)



Kolor znaku: biały, szary, czerwony

(531) 26.1.1, 26.2.7, 27.5.1, 29.1.13

(510), (511) **16** afisze, plakaty, broszury, książki, czasopisma, gazety, biuletyny, artykuły papiernicze i biurowe zawarte w klasie 16, drukowane publikacje, formularze jako blankiety, druki, notatniki, notesy, notesy podręczne, papier do pisania, podręczniki jako książki, prospekty, publikacje drukowane, **35** doradztwo w prowadzeniu działalności gospodarczej, usługi księgowe, usługi zarządzania kadrami, organizowanie targów i wystaw, badania rynku, badania opinii publicznej, public relations, analizy rynkowe, publikowanie tekstów sponsorowanych, reklama za pośrednictwem sieci komputerowej, rozpowszechnianie materiałów reklamowych w postaci próbek, druków, prospektów, broszur, **41** usługi edukacyjne, upowszechnianie wiedzy i organizowanie konkursów, wystaw w celach edukacyjnych i kulturalnych, organizowanie i prowadzenie konferencji, seminariów, sympozjów, zjazdów, wydarzeń artystycznych, działalność wspomagająca edukację polegająca na przygotowywaniu szkoleń, edukacja, informacje o edukacji, organizowanie i obsługa kongresów, publikowanie książek, organizowanie i prowadzenie warsztatów jako szkoleń i publikacje elektroniczne on-line książek i periodyków, publikowanie elektroniczne on-line nie do pobrania, publikowanie tekstów innych niż teksty reklamowe.

(111) **263236** (220) 2012 10 16 (210) 405859  
 (151) 2014 02 07 (441) 2013 02 04  
 (732) DR GERARD SPÓŁKA Z OGRANICZONĄ  
 ODPOWIEDZIALNOŚCIĄ, Ożarów Mazowiecki, PL.  
 (540)



Kolor znaku: jasnobrązowy, brązowy, ciemnobrązowy, złoty, czerwony, biały, zielony, żółty

(531) 2.9.1, 5.5.19, 7.5.2, 8.1.9, 26.11.2, 26.11.13, 27.5.1, 29.1.15

(510), (511) **30** ciasta, ciastka, ciasteczka, torty, wyroby cukiernicze, pieczywo cukiernicze, pizze, słodczyce, wyroby czekoladowe, czekolada, kakao, kawa, herbata, lody, sorbety.

(111) **263237** (220) 2012 10 16 (210) 405860  
 (151) 2014 02 07 (441) 2013 02 04  
 (732) DR GERARD SPÓŁKA Z OGRANICZONĄ  
 ODPOWIEDZIALNOŚCIĄ, Ożarów Mazowiecki, PL.  
 (540)



Kolor znaku: jasnobrązowy, brązowy, ciemnobrązowy, złoty, czerwony, biały, zielony, żółty, czarny

(531) 2.3.1, 2.9.1, 4.5.21, 5.7.8, 8.1.9, 26.11.2, 26.11.13, 27.5.1, 29.1.15

(510), (511) **30** ciasta, ciastka, ciasteczka, torty, wyroby cukiernicze, pieczywo cukiernicze, pizze, słodczyce, wyroby czekoladowe, czekolada, kakao, kawa, herbata, lody, sorbety.

(111) **263238** (220) 2012 11 02 (210) 406456  
 (151) 2014 02 04 (441) 2013 02 18  
 (732) WÓDKI REGIONALNE SPÓŁKA Z OGRANICZONĄ  
 ODPOWIEDZIALNOŚCIĄ, Szczyrk, PL.  
 (540)

**Śliwowica  
 Przeora**

(531) 27.5.1

(510), (511) **33** napoje alkoholowe za wyjątkiem piwa.

(111) **263239** (220) 2012 11 08 (210) 406682  
 (151) 2014 01 27 (441) 2013 02 18  
 (732) PRZEDSIĘBIORSTWO FARMACEUTYCZNE LEK-AM SPÓŁKA  
 Z OGRANICZONĄ ODPOWIEDZIALNOŚCIĄ, Zakroczym, PL.  
 (540) NEOTONINA  
 (510), (511) **05** produkty farmaceutyczne; leki; środki dietetyczne dla celów medycznych.

(111) **263240** (220) 2012 11 08 (210) 406684  
 (151) 2014 01 27 (441) 2013 02 18  
 (732) PRZEDSIĘBIORSTWO FARMACEUTYCZNE LEK-AM SPÓŁKA  
 Z OGRANICZONĄ ODPOWIEDZIALNOŚCIĄ, Zakroczym, PL.  
 (540) AVARRIN  
 (510), (511) **05** produkty farmaceutyczne; leki; środki dietetyczne dla celów medycznych.

(111) **263241** (220) 2012 11 15 (210) 406934  
 (151) 2014 02 04 (441) 2013 03 04  
 (732) FAMILY HOUSE SPÓŁKA Z OGRANICZONĄ  
 ODPOWIEDZIALNOŚCIĄ, Poznań, PL.  
 (540) FAMILY HOUSE  
 (510), (511) **35** usługi w zakresie sprzedaży paliw; usługi w zakresie sprzedaży artykułów spożywczych; usługi w zakresie sprzedaży alkoholu; usługi w zakresie sprzedaży artykułów tytoniowych; usługi w zakresie sprzedaży olejów, akcesoriów samochodowych, samochodowych środków czystości, **36** pośrednictwo w obrocie nieruchomości; administrowanie i zarządzanie nieruchomościami, wykonywanie analiz finansowych, wynajmowanie mieszkań i nieruchomości, usługi finansowe, **37** usługi budowlane; budowa domów i mieszkań na sprzedaż (usługi deweloperskie), wypożyczanie narzędzi, wynajem sprzętu budowlanego i burzącego z obsługą operatorską.

(111) **263242** (220) 2012 11 23 (210) 407303  
 (151) 2014 01 28 (441) 2013 03 04  
 (732) ZAKŁADY MIĘSNE ŁMEAT ŁUKÓW SPÓŁKA AKCYJNA,  
 Łuków, PL.  
 (540)



Kolor znaku: czerwony, niebieski, biały, szary, czarny

(531) 3.4.1, 3.4.2, 3.4.4, 25.1.15, 25.7.25, 25.12.25, 26.1.2, 26.1.16,

26.1.18, 26.4.1, 27.5.1, 29.1.15

(510), (511) **29** mięso, ekstrakty mięsne; wyroby mięsno-wędliniarskie, wędliny, wyroby garmażeryjne mięsne; produkty na bazie mięsa; kiełbasy, konserwy mięsne; produkty na bazie mięsa.

(111) **263243** (220) 2012 12 06 (210) 407914  
(151) 2014 01 31 (441) 2013 03 18  
(732) Den Braven Sealants B.V., Oosterhout, NL.

(540) SILVERMONT

(510), (511) **02** farby ochronne i dekoracyjne do powierzchni betonowych, drewnianych i metalowych, w tym farby antykorozyjne (używane bezpośrednio na rdzę), emalie, farby ochronne do metalu, **35** gromadzenie produktów takich jak farby, preparaty ochronne do metalu, preparaty antykorozyjne w sklepach detalicznych i hurtowych w celu ich zaprezentowania, reklamy oraz sprzedaży.

(111) **263244** (220) 2012 12 07 (210) 407934  
(151) 2014 01 31 (441) 2013 03 18  
(732) GÓRNY ŁUKASZ, Gola, PL.  
(540)



Kolor znaku: niebieski, czarny, szary, biały, pomarańczowy

(531) 26.2.7, 26.2.8, 27.5.1, 29.1.14

(510), (511) **35** agencje reklamowe, dystrybucja materiałów reklamowych (próbek, druków, prospektów, broszur, plakatów reklamowych), edytorskie usługi w dziedzinie reklamy, organizowanie wystaw, pokazów, targów w celach handlowych lub reklamowych, reklama billboardowa, rozpowszechnianie materiałów reklamowych, rozpowszechnianie ogłoszeń reklamowych, tworzenie tekstów reklamowych i sponsorowanych, uaktualnianie materiałów reklamowych, wynajmowanie nośników reklamowych, usługi reklamowe, wynajmowanie przestrzeni reklamowej, zgromadzenie na rzecz osób trzecich różnych towarów pozwalające je nabywcy oglądać i kupować w hurtowniach, sklepach również internetowych z materiałami reklamowymi, materiałami budowlanymi, drewnem, **37** usługi montażowo-budowlane, instalowanie, naprawy i konserwacje reklam świetlnych, billboardów, **42** usługi projektowe w zakresie reklamy, oznaczeń towarów i usług, opakowań, etykiet, usługi projektowania i konstrukcji nowych wyrobów, opakowań, plakatów reklamowych i informacyjnych, folderów, wizytówek, znaków graficznych, projektowanie stoisk, wewnątrz sklepowych, stoisk ekspozycyjnych, stoisk przenośnych związanych z promocją, reklamą projektowanie i opracowywanie szaty graficznej wyrobów promocyjnych, gadżetów reklamowych, przedmiotów upominków.

(111) **263245** (220) 2012 12 08 (210) 407983  
(151) 2014 01 24 (441) 2013 03 18  
(732) GRUPA LUMIO JAKUB UCINIŃSKI, Bielsko-Biała, PL.  
(540)



Kolor znaku: biały, zielony, czarny

(531) 26.13.25, 27.5.1, 29.1.13

(510), (511) **35** rozpowszechnianie materiałów reklamowych w postaci ulotek, prospektów, druków, próbek, toreb; reklama za pośrednictwem sieci komputerowej, wynajmowanie powierzchni reklamowych na cele reklamowe, publikowanie tekstów reklamowych,

rozpowszechnianie ogłoszeń reklamowych, reklamy radiowe, reklamy telewizyjne.

(111) **263246** (220) 2012 12 10 (210) 408081  
(151) 2014 01 29 (441) 2013 04 02  
(732) NETBOX POLSKA SPÓŁKA Z OGRANICZONĄ ODPOWIEDZIALNOŚCIĄ SPÓŁKA KOMANDYTOWO-AKCYJNA, Czachorowo, PL.  
(540)



Kolor znaku: czerwony, biały, szary

(531) 26.3.4, 26.13.25, 27.5.1, 29.1.13

(510), (511) **41** doradztwo zawodowe, nauczanie, szkolenie zawodowe, prowadzenie i organizowanie specjalistycznych kursów, kursów doszkalających, prowadzenie i organizowanie kongresów, konferencji, seminariów, sympozjów w takich dziedzinach jak: ekonomia, prawo, administracja, reklama, marketing i zarządzanie, nauki przyrodnicze, nauki polityczne, nauki techniczne z wykorzystaniem Internetu i innych systemów informatycznych, komputerowych i przemysłowych, organizowanie i obsługa imprez handlowych, kulturalnych, wystaw, targów, administrowanie miejscami wystawowymi, usługi w zakresie wydawnictw innych niż reklamowe.

(111) **263247** (220) 2012 12 10 (210) 408082  
(151) 2014 01 29 (441) 2013 04 02  
(732) KALIBER SPÓŁKA Z OGRANICZONĄ ODPOWIEDZIALNOŚCIĄ, Warszawa, PL.  
(540)



Kolor znaku: czarny, czerwony

(531) 2.1.2, 26.1.1, 27.5.1, 29.1.12

(510), (511) **08** bagnety, noże, scyzoryki, **13** amunicja, broń palna, broń myśliwska, pistolety, strzelby, futerały na broń, łuski naboje, naboje, proch strzelniczy, śrut ołowiany do myślistwa, **18** torby myśliwskie, **25** odzież, czapki, buty.

(111) **263248** (220) 2012 12 14 (210) 408294  
(151) 2014 02 04 (441) 2013 04 02  
(732) DOBROWOLSKA MAŁGORZATA GRECJA DLA CIEBIE, Izabelin, PL.  
(540) Oliwa od Chłopa

(510), (511) **29** oleje jadalne, olej z oliwek jadalny, oliwki konserwowe, tłuszcze jadalne, surowce do produkcji tłuszczy jadalnych, konserwy rybne, ryby konserwowane, warzywa konserwowane, **35** Zarządzanie przedsiębiorstwem handlowym, Sprzedaż detaliczna i do osób trzecich olejów jadalnych, oleju z oliwek jadalnego, tłuszczy jadalnych, surowców do produkcji tłuszczy jadalnych, oliwek konserwowanych, warzyw konserwowanych, ryb konserwowanych, konserw rybnych, Sprzedaż za pośrednictwem środków komunikacji elektronicznej olejów jadalnych, oleju z oliwek jadalnego, tłuszczy jadalnych, surowców do produkcji tłuszczy jadalnych, oliwek konserwowanych, warzyw konserwowanych, ryb konserwowanych, konserw rybnych.

(111) **263249** (220) 2013 01 10 (210) 409048  
(151) 2014 01 24 (441) 2013 04 29  
(732) IMMO-LUX NARBUTTA SPÓŁKA Z OGRANICZONĄ ODPOWIEDZIALNOŚCIĄ, Warszawa, PL.

(540) dragon property

(510), (511) **36** administrowanie nieruchomościami, agencje mieszkaniowe, agencje nieruchomości, agencje pośrednictwa w handlu nieruchomościami, kupno i sprzedaż nieruchomości, agencje ściągania wierzycielności, dzierżawa majątku nieruchomego, dzierżawa nieruchomości, pośrednictwo w sprawach majątku nieruchomego, oszacowanie i wycena majątku nieruchomego, wycena nieruchomości, ściąganie czynszów, wynajmowanie mieszkań, wynajmowanie pomieszczeń biurowych, wynajmowanie nieruchomości, zarządzanie nieruchomościami mieszkalnymi, zarządzanie majątkiem nieruchomym, zagospodarowanie i sprzedaż nieruchomości.

(111) **263250** (220) 2013 01 10 (210) 409049  
(151) 2014 01 24 (441) 2013 04 29  
(732) IMMO-LUX NARBUTTA SPÓŁKA Z OGRANICZONĄ ODPOWIEDZIALNOŚCIĄ, Warszawa, PL.

(540) dragon medical

(510), (511) **44** aromaterapia, usługi banków krwi, chiropraktyka] chirurgia plastyczna, detoksykacja po przedawkowaniu środków odurzających, domy opieki, hospicja, fizjoterapia, fizykoterapia, implantacja (wszczepianie) włosów, usługi farmaceutów w zakresie sporządzania leków recepturowych, masaże, opieka pielęgniarska, opieka medyczna, opieka zdrowotna, usługi optyczne, ośrodki zdrowia, placówki opieki pielęgniarskiej, pomoc medyczna, porady w zakresie farmakologii, porady psychologiczne, usługi sanatoryjne, szpitale, usługi terapeutyczne, usługi klinik medycznych, usługi kuracji uzdrowiskowych, usługi położnych, usługi telemedyczne, wypożyczanie sprzętu medycznego, usługi zapłodnienia metodą in vitro.

(111) **263251** (220) 2013 01 17 (210) 409289  
(151) 2014 02 03 (441) 2013 04 29  
(732) DOMY WZASOWE WAM SPÓŁKA Z OGRANICZONĄ ODPOWIEDZIALNOŚCIĄ, Warszawa, PL.

(540) Rewita

(510), (511) **35** administrowanie hotelami, **39** turystyka w formie zwiedzania, **41** organizowanie i prowadzenie konferencji, wypoczynek, organizowanie i prowadzenie warsztatów w postaci szkoleń, organizowanie i obsługa kongresów, **43** biura jako agencje zakwaterowania w hotelach i w pensjonatach, pensjonaty, hotele, rezerwa miejsc w pensjonatach, domy turystyczne, organizowanie obozów wakacyjnych w formie zakwaterowań.

(111) **263252** (220) 2013 01 17 (210) 409319  
(151) 2014 01 14 (441) 2013 04 29  
(732) KATOWICKIE PRZEDSIĘBIORSTWO MEBLOWE AGATA SPÓŁKA AKCYJNA, Katowice, PL.

(540) agata MEBLE. W trosce o Twoje wnętrze

(510), (511) **06** urządzenie do otwierania drzwi nieelektryczne; zasuw do drzwi metalowe; figurki, statuetki z metali nieszlachetnych; gałki jako uchwyty metalowe; haki do wieszania ubrań metalowe; klamki do drzwi metalowe; klucze; kołki do ścian metalowe; kółka samonastawne do mebli metalowe; kółka samonastawne do łóżek metalowe; okucia do łóżek metalowe; ograniczniki drzwiowe metalowe; osprzęt do mebli metalowy; pasy do przenoszenia ładunków metalowe; prowadnice do drzwi przesuwanych z metalu; ramy do łóżek metalowe; zamki na zasuw; zasuwki mieszkaniowe; zatrzaski drzwiowe metalowe, **11** abażury do lamp; stelaże do abażurów; lampy bakteriobójcze do oczyszczania powietrza; elektryczne lampy; lampiony; klosze do lamp; obudowy do lamp; osłony do lamp; reflektory do lamp; szkła do lamp; lampy elektryczne; oprawki do lamp elektrycznych; lampy gazowe; lampy luminescencyjne rurowe do oświetlenia; lampy oświetleniowe; podgrzewacze łóżek; latarnie oświetleniowe; szkła do lamp; świeczniki, żyrandole; żarówki elektryczne; żarówki oświetleniowe, **20** meble oraz wyroby z drewna i materiałów drewnopochodnych; barki ruchome meble; biurka jako meble; meble biurowe; bufety ruchome jako meble; dekoracje przestawne; drabiny z drewna lub tworzyw sztucznych; drzwi do mebli; łóżeczka dla małych dzieci; wysokie krzesła dla dzieci; dzieła sztuki z drewna, wosku, gipsu lub tworzyw sztucznych; figurki jako statuetki z drewna, wosku lub tworzyw sztucznych; fotele; gabloty jako meble; jaśki jako poduszki; kanapy; kanapy jako otomany; stojaki na kapelusze; kartoteki jako meble; półki do kartotek jako meble; kasety drewniane lub z tworzyw sztucznych; kojce dla dzieci; kołyski; komody; konstrukcje drewniane łóżka; kozy jako stojaki me-

blowe; kółka samonastawne do mebli niemetalowe; kredensy; kredensy kuchenne; krzesła; podpory pod książki; kwietniki jako meble; ławy jako meble; łózka; łózka wodne nie do celów leczniczych; matrace; matrace sprężynowe do łóżek; meble; przegrody drewniane do mebli; wykończeniowe elementy plastikowe do mebli; meble metalowe; meble szkolne; półki meblowe, osprzęt niemetalowy do mebli; stojaki na parasole; parawany jako meble; plecionki ze słomy z wyjątkiem mat; podnożki; poduszki; popiersia z drewna, wosku, gipsu lub tworzyw sztucznych; posągi z drewna, wosku, gipsu; pościel, oprócz białej pościelowej; półki biblioteczne; pulpity jako meble; ramy do obrazów; kształtki na ramy obrazów; listwy do ram obrazów; regały jako meble; siedzenia jako meble; sofy; wyroby stolarstwa meblowego; stoliki pod maszyny do pisania; stoliki ruchome pod komputery; blaty do stołów; stoły; stoły do masażu; stoły metalowe; szafki na akta; szafki na ręczniki jako meble; szafki niemetalowe do przechowywania żywności; szezlongi; taborety; toaletki jako meble; wózki meblowe; zagłówki jako meble; zagłówki, wałki; wieszaki na ubrania; zasłony z plecionek drewniane do mebli, **24** okładziny do mebli z surowców włókienniczych; okładziny do mebli z tworzyw sztucznych; pokrowce ochronne na meble, **35** zgrupowanie na rzecz osób trzecich towarów (w szczególności mebli, wyrobów z drewna i materiałów drewnopochodnych, artykułów wyposażenia wnętrz dla domu, w tym wyposażenia jadalni, kuchni, łazienki, dekoracji, dywanów, oświetlenia, tekstyliów, zegarów) pozwalające nabywcom swobodnie je oglądać i kupować (w szczególności w sklepach detalicznych, w tym wielkopowierzchniowych, hurtowniach, za pośrednictwem Internetu), **42** doradztwo w zakresie wyposażenia wnętrz w meble, wyroby z drewna i materiałów drewnopochodnych; projektowanie wnętrz z meblami, wyrobami z drewna i materiałów drewnopochodnych; dekoracja wnętrz; projektowanie dekoracji wnętrz; stylizacja wnętrz powiązana z wzornictwem przemysłowym; wzornictwo przemysłowe.

(111) **263253** (220) 2013 01 17 (210) 409320  
(151) 2014 01 14 (441) 2013 04 29  
(732) KATOWICKIE PRZEDSIĘBIORSTWO MEBLOWE AGATA SPÓŁKA AKCYJNA, Katowice, PL.  
(540)

**agata**  
**МЕБЕЛЬ**

Kolor znaku: zielony, czerwony, biały

(531) 26.4.2, 28.5.0, 29.1.13  
(510), (511) **35** zgrupowanie na rzecz osób trzecich towarów (w szczególności mebli, wyrobów z drewna i materiałów drewnopochodnych, artykułów wyposażenia wnętrz dla domu, w tym wyposażenia jadalni, kuchni, łazienki, dekoracji, dywanów, oświetlenia, tekstyliów, zegarów,) pozwalające nabywcom swobodnie je oglądać i kupować (w szczególności w sklepach detalicznych, w tym wielkopowierzchniowych, hurtowniach, za pośrednictwem Internetu).

(111) **263254** (220) 2013 01 21 (210) 409437  
(151) 2014 02 03 (441) 2013 05 13  
(732) SIEWIELEC TADEUSZ PRZEDSIĘBIORSTWO EKOLOGICZNE EKOFLORA, Kraśnik, PL.  
(540) AGROFOLIAR

(510), (511) **01** preparaty do nawożenia gleby, nawozy oraz preparaty do użyźniania gleby, środki chemiczne dla rolnictwa z wyjątkiem fungicydów, herbicydów, insektycydów oraz środków przeciw pasożytom, nawozy dla rolnictwa, środki chemiczne dla ogrodnictwa, z wyjątkiem fungicydów, herbicydów, insektycydów oraz środków przeciw pasożytom, preparaty z mikroelementami dla roślin, nawozy, produkty chemii rolnej.

(111) **263255** (220) 2013 01 21 (210) 409461  
(151) 2014 02 03 (441) 2013 05 13  
(732) KLINGER PRZEMYSŁAW KLINGER, Bielawa, PL.  
(540) WCkici  
(510), (511) **21** kuwety na nieczystości dla kotów w postaci nakładek na sedesy, **35** sprzedaż kuwet na nieczystości dla kotów w postaci nakładek na sedesy.

(111) **263256** (220) 2013 01 21 (210) 409476  
 (151) 2014 02 04 (441) 2013 05 13  
 (732) EDICA SPÓŁKA Z OGRANICZONĄ ODPOWIEDZIALNOŚCIĄ,  
 Poznań, PL.  
 (540)

### Считается каждый день

(531) 28.5.0  
 (510), (511) **16** papier, karton i wyroby z tych materiałów nie ujęte w innych klasach, kalendarze, bruliony, zeszyty, notesy, druki, materiały biurowe, materiały piśmienne, materiały intrologatorskie, **35** usługi agencji reklamowej, tworzenie i rozpowszechnianie tekstów oraz materiałów reklamowych, edytorskie usługi w dziedzinie reklamy, **40** przygotowywanie materiałów do druku i drukowanie, usługi poligraficzne, usługi intrologatorskie.

(111) **263257** (220) 2013 01 22 (210) 409479  
 (151) 2014 02 04 (441) 2013 05 13  
 (732) CHRZAN JOANNA PRYWATNE PRZEDSZKOLE PĘPUŚ ŚWIATA,  
 Kraków, PL.  
 (540)



Kolor znaku: czerwony, pomarańczowy, zielony, niebieski, żółty, różowy, fioletowy  
 (531) 3.11.7, 3.11.24, 26.1.5, 27.5.1, 29.1.15  
 (510), (511) **41** usługi prowadzenia przedszkoli oraz usługi nauczania w przedszkolach.

(111) **263258** (220) 2013 01 22 (210) 409487  
 (151) 2014 02 04 (441) 2013 05 13  
 (732) DARCO SPÓŁKA Z OGRANICZONĄ ODPOWIEDZIALNOŚCIĄ,  
 Pustków Osiedle, PL.  
 (540)



Kolor znaku: ciemnoszary, biały  
 (531) 27.5.1, 29.1.6  
 (510), (511) **06** kratki ochronne metalowe, kominowe nasady metalowe, kominy metalowe, **11** wentylatory, instalacje grzewcze i wentylacyjne.

(111) **263259** (220) 2013 01 22 (210) 409492  
 (151) 2014 02 04 (441) 2013 05 13  
 (732) URBANOWSKI SŁAWOMIR DERMEST, Bydgoszcz, PL.  
 (540)



Kolor znaku: granatowy, czerwony, biały  
 (531) 2.3.16, 2.3.23, 26.11.1, 27.5.1, 29.1.13  
 (510), (511) **44** usługi medyczne, porady medyczne, usługi dermatologiczne, usługi kosmetyczne, porady kosmetyczne i w zakresie higieny oraz pielęgnacji ciała ludzkiego, dermatochirurgia, usługi w zakresie prowadzenia kliniki dermatologicznej i kosmetycznej, usługi w zakresie prowadzenia salonów kosmetycznych, zabiegi z zakresu dermatologii estetycznej i ogólnej, usługi w dziedzinie pielęgnacji urody i laseroterapii, konsultacje medyczne.

(111) **263260** (220) 2013 01 25 (210) 409640  
 (151) 2014 01 30 (441) 2013 05 13

(732) MARCZAK MONIKA, Grodzisk Mazowiecki, PL.  
 (540)



Kolor znaku: czarny, czerwony  
 (531) 2.3.5, 2.3.16, 2.3.23, 27.5.1, 29.1.12  
 (510), (511) **25** odzież, bielizna, legginsy, piżamy, płaszcze, spodnie, spódnice, sukienki, T-shirty, biustonosze, **35** zaopatrzenie osób trzecich: odzież, bielizna, legginsy, piżamy, płaszcze, spodnie, spódnice, sukienki, T-shirty, biustonosze.

(111) **263261** (220) 2013 01 25 (210) 409651  
 (151) 2014 02 05 (441) 2013 05 13  
 (732) Syngenta Participations AG, Bazylea, CH.  
 (540) SQUASH  
 (510), (511) **05** środki do zwalczania robactwa; fungicydy, herbicydy, insektycydy.

(111) **263262** (220) 2013 01 28 (210) 409706  
 (151) 2014 01 24 (441) 2013 05 13  
 (732) PRZEDSIĘBIORSTWO RANAL SPÓŁKA Z OGRANICZONĄ ODPOWIEDZIALNOŚCIĄ, Rudniki, PL.  
 (540) WCISKAMY KIT ALE DOBRY  
 (510), (511) **01** produkty chemiczne przeznaczone dla przemysłu, surowce mineralne, silikony, spoiwa do wykańczania i gruntowania, zaprawy formierskie, **02** barwniki, emalie, farby, produkty malarskie, antykorozyjne i konserwujące preparaty zapobiegające powstawaniu rdzy, lakiery, pigmenty, szpachlówki, zaprawy malarskie, zaprawy farbiarskie, **03** antykorozyjne środki do usuwania rdzy, preparaty do polerowania, płyny do spryskiwaczy szyb.

(111) **263263** (220) 2013 01 28 (210) 409719  
 (151) 2014 01 27 (441) 2013 05 13  
 (732) KLICKA AGNIESZKA HAPPY ŚWIAT, Szczecin, PL.  
 (540)



Kolor znaku: ciemnoniebieski  
 (531) 2.5.1, 2.5.3, 27.5.1, 29.1.4  
 (510), (511) **41** usługi prowadzenia placówek oświatowych dla dzieci, szczególnie przedszkoli; usługi edukacyjne dotyczące wychowania przedszkolnego i nauczania początkowego; prowadzenie zajęć wyrabiających u dzieci współpracę i przystosowanie w grupie; organizowanie zabaw i imprez rozrywkowych dla dzieci; prowadzenie sal zabaw dla dzieci; organizacja i prowadzenie kursów edukacyjnych dla dzieci, **45** usługi dotyczące opieki nad dziećmi w przedszkolach.

(111) **263264** (220) 2013 01 28 (210) 409724  
 (151) 2014 01 24 (441) 2013 05 13  
 (732) MIĘDZYNARODOWE TARGI POZNAŃSKIE SPÓŁKA Z OGRANICZONĄ ODPOWIEDZIALNOŚCIĄ, Poznań, PL.  
 (540)



Kolor znaku: granatowy, pomarańczowy, biały  
 (531) 1.5.1, 1.5.12, 3.7.17, 26.2.7, 27.5.1, 29.1.13  
 (510), (511) **35** organizacja wystaw w celach handlowych lub reklamowych, **41** organizacja wystaw w dziedzinie kultury lub edukacji.

(111) **263265** (220) 2013 01 28 (210) 409725  
 (151) 2014 01 24 (441) 2013 05 13  
 (732) MIĘDZYNARODOWE TARGI POZNAŃSKIE SPÓŁKA  
 Z OGRANICZONĄ ODPOWIEDZIALNOŚCIĄ, Poznań, PL.  
 (540)



Kolor znaku: granatowy, pomarańczowy, biały

(531) 1.5.1, 1.5.12, 3.7.17, 26.2.7, 27.5.1, 29.1.13  
 (510), (511) **35** organizacja wystaw w celach handlowych lub reklamo-  
 wych, **41** organizacja wystaw z dziedziny kultury lub edukacji.

(111) **263266** (220) 2013 01 28 (210) 409728  
 (151) 2014 01 23 (441) 2013 05 13  
 (732) MIĘDZYNARODOWE TARGI POZNAŃSKIE SPÓŁKA  
 Z OGRANICZONĄ ODPOWIEDZIALNOŚCIĄ, Poznań, PL.  
 (540)

Kolor znaku: niebieski

(531) 27.5.1, 29.1.4  
 (510), (511) **35** organizacja wystaw w celach handlowych lub reklamo-  
 wych, **41** organizacja wystaw z dziedziny kultury lub edukacji.

(111) **263267** (220) 2013 02 06 (210) 410164  
 (151) 2014 02 04 (441) 2013 05 27  
 (732) Mondelez Europe GmbH, Glattpark, CH.  
 (540) KAWA JUTRA JUŻ DZIŚ  
 (510), (511) **30** kawa, ekstrakty kawy, substytuty kawy, napoje kawo-  
 we i preparaty do tych napojów.

(111) **263268** (220) 2013 02 06 (210) 410165  
 (151) 2014 02 04 (441) 2013 05 27  
 (732) Mondelez Europe GmbH, Glattpark, CH.  
 (540) SPRÓBUJ KAWY JUTRA JUŻ DZIŚ  
 (510), (511) **30** kawa, ekstrakty kawy, substytuty kawy, napoje kawo-  
 we i preparaty do tych napojów.

(111) **263269** (220) 2013 02 06 (210) 410168  
 (151) 2014 02 04 (441) 2013 05 27  
 (732) KRAFT FOODS POLAND SPÓŁKA Z OGRANICZONĄ  
 ODPOWIEDZIALNOŚCIĄ SPÓŁKA KOMANDYTOWO-AKCYJNA,  
 Warszawa, PL.  
 (540) TOCOŚ  
 (510), (511) **30** kakao, czekolada i wyroby czekoladowe, wafle, wafle  
 pokryte czekoladą, herbatniki.

(111) **263270** (220) 2013 02 18 (210) 410633  
 (151) 2014 02 04 (441) 2013 06 10  
 (732) SPOTLINE SPÓŁKA JAWNA MARIUSZ SROCYŃSKI I SPÓŁKA,  
 Ożarów Mazowiecki, PL.  
 (540)



Kolor znaku: granatowy, złoty, biały

(531) 26.3.1, 26.3.4, 27.5.1, 29.1.13  
 (510), (511) **11** urządzenia, instalacje i osprzęt do oświetlenia, w tym  
 oświetlenia halogenowego, żarówki, oprawki do lamp halogenowych.

(111) **263271** (220) 2013 02 19 (210) 410704  
 (151) 2014 02 03 (441) 2013 06 10  
 (732) GRUPA LOTOS SPÓŁKA AKCYJNA, Gdańsk, PL.  
 (540)



Kolor znaku: czarny, czerwony, ciemnoczerwony, granatowy,  
 jasno granatowy

(531) 1.15.5, 1.15.15, 3.6.3, 26.1.1, 26.1.16, 27.5.1, 29.1.13  
 (510), (511) **04** benzyny, biopaliwa, paliwa, oleje napędowe, smarow-  
 e, przekładniowe, hydrauliczne, hydrauliczno-przekładniowe, gaz  
 płynny propan-butan, oleje do silników benzynowych i wysokopręż-  
 nych, mineralne, półsyntetyczne, syntetyczne, **30** wyroby cukiernicze,  
 słodczyce, bombonierki, batony, cukierki, lizaki, czekolady, czekoladki,  
 żelki, żelki z nadzieniem, gumy do żucia, galaretki, galaretki nadzie-  
 wane, wafle, ciastka, ciasteczka, herbatniki, chipsy, chrupki, krakersy,  
 precle, **32** napoje energetyzujące, napoje dla sportowców, napoje  
 bezalkoholowe, napoje izotoniczne, napoje chłodzące, napoje owoco-  
 we, wody mineralne i gazowane, soki, syropy i preparaty do produkcji  
 napojów, **35** dystrybucja materiałów reklamowych, reklama, promocja  
 i sprzedaż wyrobów takich jak: benzyny, biopaliwa, paliwa, oleje na-  
 pędowe, oleje smarowe, oleje przekładniowe, oleje hydrauliczne, oleje  
 hydrauliczno-przekładniowe, oleje do silników benzynowych i wyso-  
 koprężnych, oleje mineralne, oleje półsyntetyczne, oleje syntetyczne,  
 gaz płynny propan-butan, reklama radiowa, telewizyjna, reklama za  
 pośrednictwem sieci komputerowej, reklama prasowa, rozpowszechni-  
 anie materiałów reklamowych, prowadzenie kampanii reklamow-  
 ych, reklamowo-promocyjnych, **41** organizowanie i prowadzenie  
 konferencji, kongresów, seminariów, sympozjów, wystaw, organizo-  
 wanie promocyjnych imprez sportowych, rozgrywek i zawodów spor-  
 towych, usługi w zakresie: organizowania krajowych, zagranicznych  
 rajdów i wyścigów samochodowych.

(111) **263272** (220) 2013 02 19 (210) 410724  
 (151) 2014 02 03 (441) 2013 06 10  
 (732) PREFORMED Line Products Company, Mayfield Village, US.  
 (540) POWERFORMED  
 (510), (511) **09** okucia stacji elektroenergetycznej wysokiego na-  
 pięcia, mianowicie: sztywne oprawy szynoprzewodów, skręcane  
 i zgrzewane złącza opraw, skręcane, zgrzewane i zaciskowe złącza  
 przewodów, elastyczne łańcuchy odciążowe i przelotowe, systemy  
 uziemienia, izolatory i rozdzielnice.

(111) **263273** (220) 2013 02 19 (210) 410729  
 (151) 2014 02 03 (441) 2013 06 10  
 (732) ZAKŁADY TŁUSZCZOWE KRUSZWICA SPÓŁKA AKCYJNA,  
 Kruszwica, PL.  
 (540) PACHNIE JAK ŚWIEŻUTKI BOCHENEK  
 (510), (511) **29** tłuszcze i oleje jadalne, margaryny.

(111) **263274** (220) 2013 02 19 (210) 410743  
 (151) 2014 02 03 (441) 2013 06 10  
 (732) PRZEDSIĘBIORSTWO FARMACEUTYCZNE LEK-AM SPÓŁKA  
 Z OGRANICZONĄ ODPOWIEDZIALNOŚCIĄ, Zakroczym, PL.  
 (540) FIGURIN SLIM  
 (510), (511) **05** produkty farmaceutyczne; leki; środki dietetyczne dla  
 celów medycznych.

(111) **263275** (220) 2013 03 01 (210) 411164  
 (151) 2014 01 31 (441) 2013 06 10  
 (732) JD INWESTOR SPÓŁKA Z OGRANICZONĄ  
 ODPOWIEDZIALNOŚCIĄ, Lublin, PL.  
 (540) HERMABOX  
 (510), (511) **21** przykrywkę do żywności.

(111) **263276** (220) 2013 03 11 (210) 411521  
 (151) 2014 01 29 (441) 2013 06 24

(732) OLEJNIK JAROSŁAW DACH-MET, Kępina, PL.  
(540)



Kolor znaku: czarny, czerwony, zielony  
(531) 5.7.13, 27.5.1, 29.1.13  
(510), (511) **06** tyczki sadownicze metalowe.

(111) **263277** (220) 2013 03 21 (210) 412044  
(151) 2014 02 03 (441) 2013 07 08  
(732) GRÓDEK MARCIN BETASI, Nowy Sącz, PL.

(540) BetaSI  
(510), (511) **09** programy komputerowe, programy komputerowe nagrane; oprogramowanie komputerowe nagrane, **35** sortowanie i systematyzacja danych w bazach komputerowych; komputerowe zarządzanie plikami, **42** usługi doradcze z zakresu technologii informacyjnej; wypożyczanie, powielanie, projektowanie, instalacja, konserwacja i aktualizacja oprogramowania komputerowego; oprogramowanie jako usługa, doradztwo w zakresie oprogramowania komputerowego; projektowanie systemów komputerowych.

(111) **263278** (220) 2013 03 21 (210) 412047  
(151) 2014 02 03 (441) 2013 07 08  
(732) GRÓDEK MARCIN BETASI, Nowy Sącz, PL.

(540) Kuracjusz  
(510), (511) **09** programy komputerowe, oprogramowanie komputerowe.

(111) **263279** (220) 2013 03 22 (210) 412113  
(151) 2014 02 06 (441) 2013 07 08

(732) PRZEDSIĘBIORSTWO FARMACEUTYCZNE LEK-AM SPÓŁKA Z OGRANICZONĄ ODPOWIEDZIALNOŚCIĄ, Zakroczym, PL.  
(540) Dentocal  
(510), (511) **05** produkty farmaceutyczne; leki; środki dietetyczne dla celów medycznych; suplementy diety.

(111) **263280** (220) 2013 03 22 (210) 412114  
(151) 2014 02 06 (441) 2013 07 08

(732) PRZEDSIĘBIORSTWO FARMACEUTYCZNE LEK-AM SPÓŁKA Z OGRANICZONĄ ODPOWIEDZIALNOŚCIĄ, Zakroczym, PL.  
(540) Dentilac  
(510), (511) **05** produkty farmaceutyczne; leki; środki dietetyczne dla celów medycznych; suplementy diety.

(111) **263281** (220) 2013 04 10 (210) 412809  
(151) 2014 01 30 (441) 2013 07 22

(732) SAPIR POLSKA SPÓŁKA Z OGRANICZONĄ ODPOWIEDZIALNOŚCIĄ, Janki, PL.  
(540)



Kolor znaku: pomarańczowy, czarny  
(531) 2.1.11, 27.5.1, 29.1.12

(510), (511) **08** łyżki, sztucze-srebra stołowe noże, widelce i łyżki, widelce, **21** deski do krojenia chleba, kosze na chleb, czajniczki do herbaty, czajniki nielektryczne, formy, foremki-przybory kuchenne, formy, foremki do ciast-przybory kuchenne, garnki, pokrywki do garnków, garnki do gotowania na parze, nielektryczne, garnki kuchenne, komplety garnków kuchennych, dzbanki do parzenia kawy, serwisy do kawy, łyżki do mieszania przybory kuchenne, łyżki wazowe, patelnie, patery, przybory kuchenne, przybory kuchenne

nielektryczne, rondelki, tygielki, rondle, serwetniki, szybkowary nielektryczne, tace do użytku domowego, termosy, trzepaczki nielektryczne.

(111) **263282** (220) 2013 04 29 (210) 412813  
(151) 2014 01 30 (441) 2013 08 19

(732) RM INTERNATIONAL GROUP SPÓŁKA Z OGRANICZONĄ ODPOWIEDZIALNOŚCIĄ, Wudzyn, PL.  
(540) FLEXSISTEM  
(510), (511) **09** kable elektryczne.

(111) **263283** (220) 2013 04 29 (210) 412814  
(151) 2014 01 30 (441) 2013 08 19

(732) RM INTERNATIONAL GROUP SPÓŁKA Z OGRANICZONĄ ODPOWIEDZIALNOŚCIĄ, Wudzyn, PL.  
(540) FLEXSISTEM-C  
(510), (511) **09** kable elektryczne.

(111) **263284** (220) 2013 04 10 (210) 412829  
(151) 2014 01 30 (441) 2013 07 22

(732) PROCAM POLSKA SPÓŁKA Z OGRANICZONĄ ODPOWIEDZIALNOŚCIĄ, Tczew, PL.  
(540)



Kolor znaku: zielony, czarny

(531) 26.2.1, 27.5.1, 29.1.12  
(510), (511) **01** środki chemiczne ochrony roślin, dodatki chemiczne do środków grzybobójczych dla roślin, dodatki chemiczne do środków owadobójczych dla roślin, środki chemiczne dla rolnictwa z wyjątkiem fungicydów, herbicydów, insektycydów oraz środków przeciw pasożytom, **05** środki ochrony roślin zawierające: fungicydy, herbicydy, insektycydy, środki przeciw pasożytom.

(111) **263285** (220) 2013 04 10 (210) 412830  
(151) 2014 01 30 (441) 2013 07 22

(732) PROCAM POLSKA SPÓŁKA Z OGRANICZONĄ ODPOWIEDZIALNOŚCIĄ, Tczew, PL.  
(540)



Kolor znaku: zielony, czarny

(531) 26.11.13, 27.5.1, 29.1.12  
(510), (511) **01** środki chemiczne ochrony roślin, dodatki chemiczne do środków grzybobójczych dla roślin, dodatki chemiczne do środków owadobójczych dla roślin, środki chemiczne dla rolnictwa z wyjątkiem fungicydów, herbicydów, insektycydów oraz środków przeciw pasożytom, **05** środki ochrony roślin zawierające: fungicydy, herbicydy, insektycydy, środki przeciw pasożytom.

(111) **263286** (220) 2013 04 10 (210) 412831  
(151) 2014 01 30 (441) 2013 07 22

(732) PROCAM POLSKA SPÓŁKA Z OGRANICZONĄ ODPOWIEDZIALNOŚCIĄ, Tczew, PL.  
(540)



Kolor znaku: czarny, zielony

(531) 26.3.4, 27.5.1, 29.1.12  
(510), (511) **01** środki chemiczne ochrony roślin, dodatki chemiczne do środków grzybobójczych dla roślin, dodatki chemiczne do środków owadobójczych dla roślin, środki chemiczne dla rolnictwa z wyjątkiem fungicydów, herbicydów, insektycydów oraz środków przeciw pasożytom, **05** środki ochrony roślin zawierające: fungicydy, herbicydy, insektycydy, środki przeciw pasożytom.

(111) **263287** (220) 2012 06 18 (210) 401643  
 (151) 2014 01 25 (441) 2012 09 24  
 (732) „POLLENA” PRZEDSIĘBIORSTWO CHEMII GOSPODARCZEJ  
 SPÓŁKA Z OGRANICZONĄ ODPOWIEDZIALNOŚCIĄ SPÓŁKA  
 KOMANDYTOWA, Ostrzeszów, PL.  
 (540)



Kolor znaku: czerwony, biały  
 (531) 26.4.2, 27.5.1, 29.1.12  
 (510), (511) **03** antyperspiranty, aromaty, chusteczki nasączone płynami kosmetycznymi, preparaty do czyszczenia, dezodoranty do użytku osobistego, esencje eteryczne, preparaty do golenia, preparaty kosmetyczne do kąpieli, woda kolońska, kosmetyki, zestawy kosmetyków, kosmetyki upiększające, preparaty do demakijażu, mieszaniny zapachowe, mydła, mydła toaletowe, mydła zapachowe, produkty perfumeryjne, preparaty do pielęgnacji jamy ustnej nie do celów leczniczych, płyny do pielęgnacji włosów, preparaty do prania, szampony, środki do czyszczenia zębów, środki do zmiękczenia tkanin, preparaty antystatyczne do celów domowych, saszetki zapachowe do bielizny, detergenty inne niż używane w procesach produkcyjnych oraz inne niż do celów medycznych, **05** środki bakteriobójcze, grzybobójcze i dezynfekujące, preparaty farmaceutyczne, chusteczki nasączone płynami farmaceutycznymi, detergenty do celów medycznych.

(111) **263288** (220) 2012 06 18 (210) 401644  
 (151) 2014 01 25 (441) 2012 09 24  
 (732) „POLLENA” PRZEDSIĘBIORSTWO CHEMII GOSPODARCZEJ  
 SPÓŁKA Z OGRANICZONĄ ODPOWIEDZIALNOŚCIĄ SPÓŁKA  
 KOMANDYTOWA, Ostrzeszów, PL.  
 (540)



Kolor znaku: granatowy, biały  
 (531) 27.5.1, 29.1.12  
 (510), (511) **03** antyperspiranty, aromaty, chusteczki nasączone płynami kosmetycznymi, preparaty do czyszczenia, dezodoranty do użytku osobistego, esencje eteryczne, preparaty do golenia, preparaty kosmetyczne do kąpieli, woda kolońska, kosmetyki, zestawy kosmetyków, kosmetyki upiększające, preparaty do demakijażu, mieszaniny zapachowe, mydła, mydła toaletowe, mydła zapachowe, produkty perfumeryjne, preparaty do pielęgnacji jamy ustnej nie do celów leczniczych, płyny do pielęgnacji włosów, preparaty do prania, szampony, środki do czyszczenia zębów, środki do zmiękczenia tkanin, preparaty antystatyczne do celów domowych, saszetki zapachowe do bielizny, detergenty inne niż używane w procesach produkcyjnych oraz inne niż do celów medycznych, **05** środki bakteriobójcze, grzybobójcze i dezynfekujące, preparaty farmaceutyczne, chusteczki nasączone płynami farmaceutycznymi, detergenty do celów medycznych.

(111) **263289** (220) 2012 07 31 (210) 403506  
 (151) 2014 01 14 (441) 2012 11 05  
 (732) HOLBEX SPÓŁKA Z OGRANICZONĄ ODPOWIEDZIALNOŚCIĄ,  
 Lesznowola, PL.  
 (540) Vita-Femin  
 (510), (511) **05** produkty farmaceutyczne, leki ziołowe, substancje dietetyczne do celów leczniczych, produkty i substancje dietetyczne-zwłaszcza dietetyczne środki spożywcze, suplementy diet, środki odżywcze-do celów leczniczych.

(111) **263290** (220) 2012 10 15 (210) 405768  
 (151) 2014 01 20 (441) 2013 02 04

(732) CUKIERNICZA SPÓŁDZIELNIA INWALIDÓW SŁOWIANKA,  
 Szczecinek, PL.  
 (540)



(531) 2.7.12, 2.9.1, 26.11.1, 27.5.1  
 (510), (511) **30** aromaty do żywności, batony, biszkopty, bułeczki słodkie, chałka, chipsy, ciasta, ciastka, cukierki, czekolada, napoje na bazie czekolady, kakao, mleka, galaretki owocowe, herbatniki, lody spożywcze, marcepan, miód, wyroby cukiernicze na bazie orzechów, przyprawy do ciast, pomadki jako słodczyce, karmelki, słodczyce, suchary.

(111) **263291** (220) 2012 10 15 (210) 405769  
 (151) 2014 01 20 (441) 2013 02 04  
 (732) CUKIERNICZA SPÓŁDZIELNIA INWALIDÓW SŁOWIANKA,  
 Szczecinek, PL.  
 (540)



(531) 2.7.12, 2.9.1, 26.11.1, 27.5.1  
 (510), (511) **30** aromaty do żywności, batony, biszkopty, bułeczki słodkie, chałka, chipsy, ciasta, ciastka, cukierki, czekolada, napoje na bazie czekolady, kakao, mleka, galaretki owocowe, herbatniki, lody spożywcze, marcepan, miód, wyroby cukiernicze na bazie orzechów, przyprawy do ciast, pomadki jako słodczyce, karmelki, słodczyce, suchary.

(111) **263292** (220) 2012 11 08 (210) 406680  
 (151) 2014 01 27 (441) 2013 02 18  
 (732) Société des Produits Nestlé S.A., Vevey, CH.  
 (540) DUOGRAO

(510), (511) **29** mleko, śmietana, masło, ser i produkty mleczne; substytuty mleka zawarte w tej klasie; napoje mleczne z przewagą mleka; desery na bazie mleka oraz desery na bazie śmietany; jogurty; mleko sojowe jako substytut mleka, soja konserwowana spożywcza; oleje i tłuszcze jadalne; proteiny spożywcze zabielaćce, **30** kawa, ekstrakty kawy, preparaty i napoje na bazie kawy, kawa mrożona, substytuty kawy, ekstrakty z substytutów kawy, cykorii jako substytut kawy, preparaty i napoje na bazie substytutów kawy; herbata, ekstrakty herbaty, preparaty i napoje na bazie herbaty, herbata mrożona; preparaty na bazie siodu do celów spożywczych, preparaty i napoje na bazie kakao, czekolada, wyroby czekoladowe, napoje na bazie czekolady; słodczyce, wyroby cukiernicze, cukier, cukierki; słodzik naturalny, gumy do żucia nie do celów medycznych; wyroby piekarnicze, chleb, drożdże, wyroby ciastkarskie, herbatniki, ciasta, ciastka, wafle, toffi, desery zawarte w tej klasie, puddingi, lód, sorbety, mrożone słodczyce, ciasta i torty lodowe, lody, mrożone desery, mrożone jogurty, proszki i środki wiążące do produkcji lodów i/lub sorbetów i/lub mrożonych słodczy i/lub ciast lodowych i/lub lodów spożywczych i/lub mrożonych deserów i/lub mrożonych jogurtów zawarte w tej klasie, miód i jego substytuty, zbożowe płatki śniadaniowe, musli, płatki kukurydziane, batoniki zbożowe, gotowe do spożycia zboża, preparaty zbożowe, **32** wody niegazowane, musujące lub gazowane, źródlane, mineralne, aromatyzowane, napoje o smaku owocowym i na bazie owoców, soki owocowe i jarzynowe, nektary, lemoniady, napoje ga-



zowane i inne napoje bezalkoholowe; syropy, ekstrakty i esencje oraz inne preparaty do produkcji napojów bezalkoholowych; mleczne napoje sfermentowane, napoje na bazie soi, napoje na bazie słodu, napoje izotoniczne; napoje na bazie kawy.

(111) **263293** (220) 2012 11 15 (210) 406945  
(151) 2014 01 10 (441) 2013 03 04  
(732) KUPŚ MARIUSZ, Kraków, PL.  
(540)



Kolor znaku: czarny, czerwony, biały

(531) 3.7.24, 27.5.1, 29.1.13

(510), (511) **29** mięso, ryby, drób, dziczyzna; ekstrakty mięsne; konserwowane, mrożone, suszone i gotowane owoce i warzywa; galaretki, dżemy, kompoty; jaja, mleko, produkty mleczne; oleje i tłuszcze jadalne, **30** kawa, herbata, kakao, cukier, ryż, tapioka, sago, kawa nienaturalna; mąka i produkty zbożowe, chleb, wyroby cukiernicze i słodczyce, lody; miód, melasa (syropy); drożdże, proszek do pieczenia; sól, musztarda; ocet, sosy (przyprawy); przyprawy; lód, **43** usługi zaopatrzenia w żywność i napoje; tymczasowe zakwaterowanie.

(111) **263294** (220) 2012 11 22 (210) 407245  
(151) 2014 01 14 (441) 2013 03 04  
(732) KLENCZON ALICJA LIDIA MIROSŁAWA, Warszawa, PL.  
(540) KLENCZON

(510), (511) **16** afisze, plakaty z papieru lub kartonu, akwaforty jako grafika, albumy, almanachy jako roczniki, atlasy, bloczki do pisania, bloki do pisania listowne, bloki rysunkowe jako materiały piśmienne, broszury, czasopisma jako periodyki, chorągiewki papierowe, druki, odbitki graficzne, gazety, kalendarze z kartkami do zdzierania, karty muzyczne z życzeniami, karty pocztowe, fotografie, katalogi, komiksy, koperty jako artykuły piśmienne, książki, materiały drukowane, materiały papiernicze, opakowania jako artykuły papiernicze, papier do pisania listów, plakaty, podręczniki jako książki, malarstwo (obrazy), portrety, prospekty, publikacje drukowane, reprodukcje graficzne, rysunki, śpiewniki, zakładki do książek, zeszyty, znaczki pocztowe, podstawki pod kufle do piwa, taśmy i karty papierowe do zapisu programów komputerowych, **35** kreowanie wizerunku firmy, usługi, towaru, organizowanie wystaw w celach handlowych lub reklamowych, reklamy radiowe, reklamy telewizyjne, dystrybucja materiałów reklamowych: próbek, druków, prospektów, broszur, profesjonalne zarządzanie działalnością artystyczną, promocja, publikowanie tekstów reklamowych, reklama za pośrednictwem sieci komputerowej, reklamy korespondencyjne, reklamy prasowe, rozpowszechnianie ogłoszeń reklamowych, usługi sprzedaży nagranych utworów muzycznych i multimedialnych, uaktualnianie materiału reklamowego, wynajmowanie powierzchni na cele reklamowe, wypożyczanie materiału reklamowego, **41** informacja o rozrywce, mikro-wydawnictwa, montaż programów radiowych i telewizyjnych, nagrywanie filmów na taśmach video, organizacja wystaw związanych z kulturą i edukacją, organizowanie przedstawień teatralnych, organizowanie spektakli jako usługi impresariów, produkcja filmów, produkcja filmów na taśmach video, publikacja elektroniczna on-line książek i periodyków, publikowanie książek, publikowanie tekstów innych niż teksty reklamowe, radiowe programy rozrywkowe, realizacja spektakli, robienie zdjęć, telewizyjne programy rozrywkowe, udostępnianie sprzętu do karaoke, usługi orkiestrowe, usługi rozrywkowe, usługi studia nagrań, fotoreportaże, organizowanie i prowadzenie koncertów, pisanie scenariuszy.

(111) **263295** (220) 2012 11 22 (210) 407246  
(151) 2014 01 14 (441) 2013 03 04  
(732) KLENCZON ALICJA LIDIA MIROSŁAWA, Warszawa, PL.  
(540) KRZYSZTOF KLENCZON

(510), (511) **16** afisze, plakaty z papieru lub kartonu, akwaforty jako grafika, albumy, almanachy jako roczniki, atlasy, bloczki do pisania, bloki do pisania listowne, bloki rysunkowe jako materiały piśmienne, broszury, czasopisma jako periodyki, chorągiewki papierowe,

druki, odbitki graficzne, gazety, kalendarze z kartkami do zdzierania, karty muzyczne z życzeniami, karty pocztowe, fotografie, katalogi, komiksy, koperty jako artykuły piśmienne, książki, materiały drukowane, materiały papiernicze, opakowania jako artykuły papiernicze, papier do pisania listów, plakaty, podręczniki jako książki, malarstwo (obrazy), portrety, prospekty, publikacje drukowane, reprodukcje graficzne, rysunki, śpiewniki, zakładki do książek, zeszyty, znaczki pocztowe, podstawki pod kufle do piwa, taśmy i karty papierowe do zapisu programów komputerowych, **35** kreowanie wizerunku firmy, usługi, towaru, organizowanie wystaw w celach handlowych lub reklamowych, reklamy radiowe, reklamy telewizyjne, dystrybucja materiałów reklamowych: próbek, druków, prospektów, broszur, profesjonalne zarządzanie działalnością artystyczną, promocja, publikowanie tekstów reklamowych, reklama za pośrednictwem sieci komputerowej, reklamy korespondencyjne, reklamy prasowe, rozpowszechnianie ogłoszeń reklamowych, usługi sprzedaży nagranych utworów muzycznych i multimedialnych, uaktualnianie materiału reklamowego, wynajmowanie powierzchni na cele reklamowe, wypożyczanie materiału reklamowego, **41** informacja o rozrywce, mikro-wydawnictwa, montaż programów radiowych i telewizyjnych, nagrywanie filmów na taśmach video, organizacja wystaw związanych z kulturą i edukacją, organizowanie przedstawień teatralnych, organizowanie spektakli jako usługi impresariów, produkcja filmów, produkcja filmów na taśmach video, publikacja elektroniczna on-line książek i periodyków, publikowanie książek, publikowanie tekstów innych niż teksty reklamowe, radiowe programy rozrywkowe, realizacja spektakli, robienie zdjęć, telewizyjne programy rozrywkowe, udostępnianie sprzętu do karaoke, usługi orkiestrowe, usługi rozrywkowe, usługi studia nagrań, fotoreportaże, organizowanie i prowadzenie koncertów, pisanie scenariuszy.

(111) **263296** (220) 2012 12 07 (210) 407933  
(151) 2014 01 31 (441) 2013 03 18  
(732) PGS SOFTWARE SPÓŁKA AKCYJNA, Wrocław, PL.  
(540)



(531) 2.3.17, 2.3.25, 20.7.1, 26.11.1, 27.5.1

(510), (511) **09** zapisane nośniki obrazu i dźwięku, urządzenia do odtwarzania, nagrywania, zapisywania, transmisji, dźwięku, obrazu i informacji w postaci elektronicznej, cyfrowej i analogowej, gry elektroniczne i komputerowe w tym interaktywne gry komputerowe, programy multimedialne, publikacje elektroniczne przeznaczone do zapisu na komputerze i urządzeniach elektronicznych przenośnych, oprogramowanie i aplikacje przeznaczone do komputerów i elektronicznych urządzeń przenośnych, komputery i urządzenia współpracujące z komputerami, telefony komórkowe, tablety, odtwarzacze, audiobooki, e-booki, wydawnictwa elektroniczne, **16** papier, karton i wyroby z tych materiałów nie ujęte w innych klasach, wydawnictwa w formie drukowanej, druki, książki, czasopisma, publikacje, broszury, foldery, katalogi, plakaty, materiały dydaktyczne, kalendarze, mapy, karty, katalogi, notatniki, notesy, notesy podręczne, materiały introligatorskie, fotografie, materiały biurowe, **35** administrowanie portalami internetowymi, zarządzanie zbiorami informatycznymi, pozyskiwanie danych do komputerowych baz danych, systematyzacja komputerowych baz danych, komputerowe zarządzanie plikami, usługi promowania i udostępniania aplikacji mobilnych i internetowych w tym promowanie i udostępnianie aplikacji za pomocą platform z aplikacjami, obsługa klientów przy wykorzystaniu sieci telefonicznej, komputerowej, Internetu, Intranetu, usługi w zakresie informacji handlowej, usługi związane z organizacją targów i wystaw w celach handlowych lub reklamowych, promocja sprzedaży dla osób trzecich, public relations, kreowanie wizerunku firmy, usługi i towaru.

(111) **263297** (220) 2012 12 10 (210) 408092  
(151) 2014 02 03 (441) 2013 04 02  
(732) CELMER-GĄTARZ JOANNA SALON OPTYCZNY FOCUS, Kowary, PL.

(540)

Salon Optyczny **FOCUS**

Kolor znaku: szary, pomarańczowy  
(531) 2.9.4, 26.1.1, 26.13.25, 27.5.1, 29.1.12  
(510), (511) **44** usługi medyczne okulistyczne.

(111) **263298** (220) 2013 01 11 (210) 409127  
(151) 2014 01 13 (441) 2013 04 29  
(732) Société des Produits Nestlé S.A., Vevey, CH.  
(540) TWÓJ ULUBIENIEC, NASZA PASJA  
(510), (511) **31** karma dla zwierząt domowych, smakołyki dla zwierząt domowych, ściółka dla zwierząt domowych.

(111) **263299** (220) 2013 01 14 (210) 409173  
(151) 2014 01 23 (441) 2013 04 29  
(732) POLISH PRESTIGE SPÓŁKA Z OGRANICZONĄ ODPOWIEDZIALNOŚCIĄ, Piastów, PL.  
(540)

**POLISH PRESTIGE**

(531) 2.1.20, 26.11.1, 27.5.1  
(510), (511) **35** aukcje publiczne, pośrednictwo handlowe w dziedzinie kojarzenia kontrahentów w celu zakupu koni, doradztwo w zakresie działalności gospodarczej w kwestii wyboru odpowiednich koni dla potrzeb indywidualnego odbiorcy, wycena koni, organizowanie wystaw koni w celach handlowych lub reklamowych, pokazy towarów, a mianowicie koni oraz asortymentu końskiego, organizowanie targów koni w celach handlowych lub reklamowych, **36** usługi ubezpieczeniowe; pośrednictwo ubezpieczeniowe; doradztwo w sprawach ubezpieczeniowych; informacja o ubezpieczeniach, **45** rozstrzyganie spraw spornych, a mianowicie sporów co do rzeczywistej wartości koni.

(111) **263300** (220) 2013 01 16 (210) 409272  
(151) 2014 01 17 (441) 2013 04 29  
(732) POLLENA PRZEDSIĘBIORSTWO CHEMII GOSPODARCZEJ SPÓŁKA Z OGRANICZONĄ ODPOWIEDZIALNOŚCIĄ SPÓŁKA KOMANDYTOWA, Ostrzeszów, PL.  
(540)

HYPOALLERGENIC  
*Biały Jeleń*  
**PRObiotic**

Kolor znaku: niebieski, czarny, biały  
(531) 27.5.1, 29.1.13  
(510), (511) **03** produkty kosmetyczne, środki do mycia i pielęgnacji włosów, szampony, odżywki, lotony, środki do pielęgnacji i ochrony skóry, balsamy, żele, mleczka, emulsje, peelingi, toniki, maseczki, płyny regeneracyjne, preparaty kosmetyczne z mikroorganizmami, środki do mycia, mydła, żele, preparaty do kąpieli, preparaty do higieny intymnej, olejki eteryczne, środki perfumeryjne, środki toaletowe, detergenty, preparaty i substancje stosowane w praniu, preparaty do kondycjonowania tkanin, preparaty wybielające, preparaty czyszczące, nabłyszczające, szorujące i ścierające, **05** środki bakteriobójcze, grzybobójcze i dezynfekujące, preparaty farmaceutyczne, detergenty do celów medycznych, produkty kosmetyczne o działaniu leczniczym, lecznicze środki do mycia i pielęgnacji włosów, produkty higieniczne, środki sanitarne stosowane w lecznictwie i higienie osobistej.

(111) **263301** (220) 2013 02 07 (210) 410189  
(151) 2014 01 27 (441) 2013 05 27

(732) MĘKARSKI PAWEŁ, Wrocław, PL.  
(540) JRONE  
(510), (511) **07** turbosprężarki, części do turbosprężarek.

(111) **263302** (220) 2013 02 07 (210) 410190  
(151) 2014 01 27 (441) 2013 05 27  
(732) MĘKARSKI PAWEŁ TECHLINE, Kobyłka, PL.  
(540)

**TECHLINE**

(531) 26.4.4, 27.5.1  
(510), (511) **07** turbosprężarki, części do turbosprężarek.

(111) **263303** (220) 2013 02 14 (210) 410612  
(151) 2014 01 31 (441) 2013 05 27  
(732) APATOR SPÓŁKA AKCYJNA, Toruń, PL.  
(540) FAUN  
(510), (511) **09** liczniki energii cieplnej.

(111) **263304** (220) 2010 05 04 (210) 369883  
(151) 2014 01 24 (441) 2010 08 16  
(732) ELEKTRO-HOLDING SPÓŁKA Z OGRANICZONĄ ODPOWIEDZIALNOŚCIĄ, Poznań, PL.  
(540)

**Etna**

(531) 5.3.13, 27.5.1  
(510), (511) **06** obudowy metalowe do instalacji elektrycznych, **07** agregaty prądotwórcze, pulpity sterownicze jako elementy sterujące maszyn, **09** przewody elektryczne i światłowodowe, **19** listwy osłonowe instalacji elektrycznych niemetalowe.

(111) **263305** (220) 2010 08 09 (210) 373872  
(151) 2014 01 29 (441) 2010 11 22  
(732) MEDORT Spółka Akcyjna, Łódź, PL.  
(540)

**MEDORT**  
FIRMA ORTOPEDYCZNA

Kolor znaku: granatowy, czerwony, biały  
(531) 26.11.2, 27.5.1, 29.1.13  
(510), (511) **10** materace nadmuchiwane do celów leczniczych, medyczne aparaty i instrumenty, obuwie ortopedyczne, artykuły ortopedyczne, przyrządy do przemieszczania inwalidów, wkładki ortopedyczne, **25** obuwie dziecięce, męskie i damskie, **44** usługi medyczne w tym ortopedyczne.

(111) **263306** (220) 2010 08 23 (210) 374492  
(151) 2014 01 24 (441) 2010 12 06  
(732) VET PLANET SPÓŁKA Z OGRANICZONĄ ODPOWIEDZIALNOŚCIĄ, Łomianki, PL.  
(540)

**BioProtect**

Kolor znaku: czerwony  
(531) 27.5.1, 29.1.1  
(510), (511) **05** produkty farmaceutyczne, preparaty weterynaryjne, suplementy diety do celów medycznych, testy do diagnostyki chorób zwierząt, szczególnie psów i kotów, preparaty do mycia zwierząt, **44** usługi weterynaryjne, usługi w zakresie higieny i urody dla zwierząt, diagnostyka chorób zwierząt w szczególności chorób wirusowych.

(111) **263307** (220) 2011 03 01 (210) 382018  
 (151) 2014 01 24 (441) 2011 06 06  
 (732) FRĄCZEK ANNA, Kraków, PL.  
 (540) CARLUM  
 (510), (511) **30** aromaty, ciasta, ciastka, cukierki, czekolada, napoje na bazie czekolady, słodczyce w postaci galaretek owocowych, herbata, kakao, kawa, kawa nienaturalna, lody, makarony, mąka, miód, napary inne niż do celów leczniczych, napoje na bazie czekolady, napoje na bazie herbaty, napoje na bazie kakao, napoje na bazie kawy, pralinki, słodczyce, sorbety, wyroby cukiernicze, guma do żucia, esencje do żywności, żywność na bazie mąki, **32** napoje bezalkoholowe, bezalkoholowe wyciągi z owoców, ekstrakty owocowe bezalkoholowe, esencje do produkcji napojów, wody gazowane, soki owocowe, wody mineralne, nektary owocowe, syropy do napojów, moszcz z winogron, woda niegazowana, woda sodowa, woda stołowa, **33** ekstrakty alkoholowe, esencje alkoholowe, napoje alkoholowe, aperitify, napoje alkoholowe destylowane, nalewki, likiery, miód pitny, napoje alkoholowe zawierające owoce, ekstrakty alkoholowe zawierające owoce, wino z wyciążem winogronowych, alkohole i likiery wspomagające trawienie, wino, wódka.

(111) **263308** (220) 2011 03 09 (210) 382386  
 (151) 2014 01 15 (441) 2011 06 20  
 (732) BUDOKRUSZ SPÓŁKA Z OGRANICZONĄ ODPOWIEDZIALNOŚCIĄ, Odrano Wola, PL.  
 (540) FERRARA  
 (510), (511) **19** kostka brukowa.

(111) **263309** (220) 2011 03 09 (210) 382391  
 (151) 2014 01 15 (441) 2011 06 20  
 (732) BUDOKRUSZ SPÓŁKA Z OGRANICZONĄ ODPOWIEDZIALNOŚCIĄ, Odrano Wola, PL.  
 (540) AVAN GARDE  
 (510), (511) **19** kostka brukowa.

(111) **263310** (220) 2011 07 04 (210) 387419  
 (151) 2014 01 29 (441) 2011 10 10  
 (732) PharmaSwiss SA, Zug, CH.  
 (540) aquaSlim, aquaSlim-chudniesz razem z nim  
 (510), (511) **05** substancje dietetyczne do celów leczniczych, suplementy diety o korzystnym wpływie na metabolizm, wspomagające odchudzanie, z wysoką zawartością błonnika pokarmowego, do celów leczniczych, preparaty parafarmaceutyczne uzupełniające dietę w niezbędne witaminy i mikroelementy, środki zmniejszające apetyt i regulujące przemianę materii, preparaty do odchudzania, żywność dietetyczna, dodatki odżywcze do celów medycznych, **30** produkty spożywcze i żywność stosowane w kontrolowaniu wagi i w programach dietetycznych, preparaty i substancje odżywcze, odżywki z wysoką zawartością błonnika, dietetyczne i odżywki zamienniki posiłków, suplementy żywności, wzbogacone witaminami i solami mineralnymi, produkty dietetyczne, przetwory dietetyczne o obniżonej wartości odżywczej, wszystkie wyżej wymienione nie do celów medycznych, **35** usługi w zakresie prowadzenia punktów hurtowych i detalicznych, również internetowych i sprzedaży wysyłkowej, oferujących różnorodne towary takie jak substancje dietetyczne, suplementy diety, preparaty parafarmaceutyczne uzupełniające dietę w niezbędne witaminy i mikroelementy, środki zmniejszające apetyt i regulujące przemianę materii, preparaty do odchudzania, żywność dietetyczna, dodatki odżywcze, wszystkie wyżej wymienione do celów leczniczych, produkty spożywcze i żywność stosowane w kontrolowaniu wagi i w programach dietetycznych, preparaty i substancje odżywcze, odżywki z wysoką zawartością błonnika, dietetyczne i odżywki zamienniki posiłków, suplementy żywności, wzbogacone witaminami i solami mineralnymi, produkty dietetyczne, przetwory dietetyczne o obniżonej wartości odżywczej, wszystkie wyżej wymienione nie do celów medycznych, usługi z zakresu marketingu i promocji, organizowanie wystaw i pokazów w celach handlowych i reklamowych, przygotowywanie kampanii reklamowych, w środkach masowego przekazu oraz z wykorzystaniem Internetu, pomoc przy kojarzeniu kontrahentów i zawieraniu transakcji handlowych, pośrednictwo handlowe.

(111) **263311** (220) 2012 03 12 (210) 397917  
 (151) 2014 02 04 (441) 2012 06 18

(732) RAKOCZY STAL SPÓŁKA JAWNA, Stalowa Wola, PL.  
 (540)

**RAKOCZY**  
 SOLIDNE CIEPŁO

Kolor znaku: czarny, czerwony, biały  
 (531) 1.15.5, 26.1.1, 26.1.13, 27.5.1, 29.1.13  
 (510), (511) **11** kotły do centralnego ogrzewania na paliwo stałe ze sterowaniem ręcznym lub automatycznym podajnikiem paliwa stałego, **42** projektowanie i badania techniczne kotłów.

(111) **263312** (220) 2012 06 27 (210) 402092  
 (151) 2014 02 03 (441) 2012 10 08  
 (732) European Milk Board, Hamm, DE.  
 (540)

Uczciwe  
 mleko

(531) 27.5.1  
 (510), (511) **29** mleko, produkty mleczne.

(111) **263313** (220) 2012 07 09 (210) 402820  
 (151) 2014 01 31 (441) 2012 10 22  
 (732) WEALTH SOLUTIONS SPÓŁKA AKCYJNA, Warszawa, PL.  
 (540) Wealth Solutions

(510), (511) **16** afisze i plakaty z papieru lub kartonu; grafika w postaci akwafort; akwarele; obrazy, malarstwo w postaci akwalei; albumy; almanachy jako roczniki, biurowe maszyny do stemplowania, bloczki do pisania, bloki do pisania; bloki listowe jako papeteria; bloki rysunkowe; broszury; chromolitografie; czasopisma jako periodyki; diagramy; formularze w formie blankietów, druków; fotografie; gazety; kalendarze; kalendarze z kartkami do zrywania, **35** agencje informacji handlowej, agencje reklamowe, analizy kosztów, analizy rynkowe, audyt, organizowanie sprzedaży w trybie aukcji i przetargów publicznych, badania marketingowe, badania opinii publicznej, badania rynku, badania w dziedzinie działalności gospodarczej, wynajmowanie maszyn i urządzeń dla biur, biura pośrednictwa pracy, oferowanie w mediach produktów dla handlu detalicznego, dobór personelu za pomocą metod psychotechnicznych, powielanie dokumentów, doradztwo specjalistyczne w sprawach działalności gospodarczej, doradztwo w zakresie organizowania i prowadzenia działalności gospodarczej, doradztwo w zakresie zarządzania personelem, doradztwo w zarządzaniu działalnością gospodarczą, doręczanie gazet osobom trzecim, dystrybucja materiałów reklamowych, próbek, druków, prospektów, broszur, usługi impresariów w zakresie działalności artystycznej, informacja o działalności gospodarczej, edytorskie usługi w dziedzinie reklamy, ekonomiczne prognozy, ekspertyzy w zakresie wydolności przedsiębiorstw, agencje eksportowo-importowe, fakturowanie, fotokopiowanie, prenumerata gazet dla osób trzecich, zarządzanie w zakresie zamówień w handlu, handlowe informacje i porady udzielane konsumentom w punktach informacji konsumenckiej, handlowe wyceny, administrowanie hotelami, kolportaż próbek, pozyskiwanie danych do komputerowych baz danych, systematyzacja danych do komputerowych baz danych, komputerowe zarządzanie plikami, zarobkowe zarządzanie w zakresie koncesjonowania towarów i usług dla osób trzecich, analiza kosztów, księgowość, maszynopisanie, uaktualnianie materiałów reklamowych, prezentowanie produktów w mediach dla celów sprzedaży detalicznej, usługi modelek i modeli w zakresie promocji sprzedaży i reklamy, obróbka tekstów, rozpowszechnianie ogłoszeń reklamowych, sondaże opinii, organizowanie wystaw w celach handlowych lub reklamowych, usługi doradztwa handlowego świadczone na zasadach outsourcingu, poszukiwanie w zakresie patronatu, rekrutacja personelu, rozlepianie plakatów reklamowych, wyszukiwanie informacji w plikach komputerowych dla osób trzecich, przygotowywanie zeznań podatkowych, pomoc przedsiębiorstwom w działalności gospodarczej przemysłowej lub handlowej, pomoc przy zarządzaniu przedsiębiorstwami przemysłowymi lub handlowymi, pomoc w prowadzeniu działalności gospodarczej, usługi porównywania cen, pośrednictwo pracy, pośrednictwo w zakresie nabywania usług telekomunikacyjnych, pozyskiwanie informacji o działalności gospodarczej,

usługi prenumeraty czasopism dla osób trzecich, prognozy ekonomiczne, promocja sprzedaży dla osób trzecich, kolportaż próbek, usługi związane z przenoszeniem przedsiębiorstwa, usługi przeglądania prasy, przygotowanie listy płac, public relations, agencje public relations, publikowanie tekstów sponsorowanych, rachunkowość, reklama radiowa, reklama, rozpowszechnianie materiałów reklamowych w postaci ulotek, prospektów, druków, próbek, reklama billboardowa, reklama za pośrednictwem sieci komputerowej, wynajmowanie przestrzeni reklamowej, uaktualnianie materiału reklamowego, tworzenie tekstów reklamowych i sponsorowanych, rozpowszechnianie ogłoszeń reklamowych, wynajmowanie nośników reklamowych, reklamy korespondencyjne, przygotowywanie reklamy prasowej, reklamy telewizyjne, usługi sekretarskie, sortowanie danych w bazach komputerowych, publikowanie tekstów sponsorowanych, sporządzanie sprawozdań rachunkowych, statystyczne zestawienia, usługi stenografii, organizowanie targów w celach handlowych lub reklamowych, edycja tekstów, telefoniczne udzielanie informacji dla nieobecnych abonentów, transkrypcja formy wiadomości i komunikatów, usługi pośrednictwa w zakresie nabywania usług telekomunikacyjnych, kreowanie wizerunku firmy, usług, towaru, wynajem czasu reklamowego we wszystkich środkach przekazu, wynajem dystrybutorów automatycznych, wynajmowanie urządzeń i wyposażenia biurowego, organizacja wystaw w celach handlowych lub reklamowych, wystawy handlowe, dekorowanie wystaw sklepowych, wyszukiwanie informacji w plikach komputerowych dla osób trzecich, wyszukiwanie w komputerowych bazach danych, wywiad gospodarczy, zarządzanie w zakresie zamówień handlowych, usługi zaopatrzenia osób trzecich polegające na zakupach produktów i usług dla innych przedsiębiorstw, zarządzanie w ramach prowadzonej działalności gospodarczej w zakresie udzielania licencji na towary i usługi na rzecz osób trzecich, zarządzanie hotelami, zarządzanie w zakresie zamówień handlowych, zarządzanie zbiorami informacyjnymi, wypożyczanie urządzeń do kopiowania, **36** administrowanie nieruchomościami, agencje celne, agencje nieruchomości, agencje pośrednictwa w handlu nieruchomościami, analizy finansowe, wycena antyków, banki (kasy) oszczędnościowe, banki z dostępem bezpośrednim np. przez Internet (home banking), informacje bankowe, operacje bankowe, wycena biżuterii, emisja bonów wartościowych, zbiórki funduszy na cele dobroczynne, weryfikacja czeków, emisja czeków podróżnych, ściąganie czynszów, depozyty kosztowności, depozyty przedmiotów wartościowych, depozyty sejfowe, doradztwo w sprawach finansowych, doradztwo w sprawach ubezpieczeniowych, dzierżawa gospodarstw rolnych, dzierżawa majątku nieruchomego, dzierżawa nieruchomości, ekspertyzy dla celów fiskalnych, emisja kart kredytowych, factoring, wycena finansowa w zakresie ubezpieczeń, banków, nieruchomości, doradztwo finansowe, operacje finansowe, usługi finansowe, tworzenie funduszy inwestycyjnych wzajemnych, notowania giełdowe, pośrednictwo giełdowe, gwarancje (kaucje), informacja o ubezpieczeniach, inwestycje kapitałowe, lokaty kapitałowe, transfer elektroniczny kapitału, obsługa kart debetowych, emisja kart kredytowych, obsługa kart kredytowych, agencje badające zdolność kredytową, kredyty ratalne, usługi finansowej likwidacji przedsiębiorstw, zarządzanie majątkiem, oszacowanie (wycena) majątku nieruchomego, pośrednictwo w sprawach majątku nieruchomego, zarządzanie majątkiem nieruchomym, maklerstwo, maklerstwo ubezpieczeniowe jako maklerstwo giełdowe, wynajmowanie mieszkań, agencje ściągające należności, wycena nieruchomości, wycena numizmatyków, operacje walutowe, organizacja zbiorów, wymiana pieniędzy, ekspertyzy do celów podatkowych, pośrednictwo ubezpieczeniowe, usługi powiernicze, ubezpieczenia od pożarów, pożyczki (finansowanie), pożyczki pod zastaw, operacje rozrachunkowości finansowej realizowane przez izby rozrachunkowe, sponsorowanie finansowe, wycena dzieł sztuki, usługi świadczenia emerytalnego, transakcje finansowe, transfer elektroniczny kapitału, ubezpieczenia, ubezpieczenia morskie, ubezpieczenia zdrowotne, umowy kredytowe połączone ze sprzedażą ratalną, usługi ubezpieczeniowe, wymiana waluty, wycena kosztów naprawy, wycena znaczków, wymiana pieniędzy, wynajmowanie pomieszczeń biurowych, ubezpieczenia od wypadków, zarządzanie majątkiem nieruchomym, pożyczki pod zastaw w formie pożyczek hipotecznych, organizacja zbiorów, ubezpieczenia na życie, wycena kompleksów leśnych, szacowanie kompleksów leśnych, **38** usługi agencji informacyjnych w zakresie wiadomości, udostępnianie Internetu dla forum dyskusyjnego, informacja o telekomunikacji, łączność poprzez sieć światłowodów, łączność poprzez terminale komputero-

we, łączność telefoniczna, łączność telegraficzna, łączność za pomocą telefonii komórkowej, obsługa telekonferencji, poczta elektroniczna, połączenie ze światową siecią komputerową za pośrednictwem telekomunikacji, przesyłanie informacji, przesyłanie informacji tekstowej i obrazowej za pomocą komputera, przesyłanie telegramów, przesyłanie telekopii, przydzielanie dostępu do baz danych, telewizja kablowa, udostępnianie internetowego forum dyskusyjnego, usługi ogłoszeń elektronicznych (telekomunikacja), usługi poczty głosowej, usługi telefoniczne, usługi telegraficzne, usługi telexowe, usługi związane z ustalaniem tras połączeń i połączeń dla telekomunikacji, przydzielanie kanałów telekomunikacyjnych dla usług związanych z telezakupami, wypożyczanie czasu dostępu do światowej sieci komputerowej, wypożyczanie modemów, wypożyczanie telefonów, wypożyczanie urządzeń do przesyłania informacji, wypożyczanie urządzeń telekomunikacyjnych, zlecenia przywoławcze za pośrednictwem radia, telefonu lub innych środków łączności elektronicznej, **41** usługi świadczone przez biblioteki objazdowe, wypożyczanie dekoracji teatralnych, doradztwo zawodowe dotyczące porad w zakresie edukacji lub kształcenia, edukacja, fotografowanie, fotoreportaże, gry hazardowe, informacja o edukacji, informacja o imprezach rozrywkowych, informacja o rekreacji, instruktaże, usługi kasyn w zakresie gier hazardowych, usługi klubowe dotyczące rozrywki lub nauczania, komputerowe przygotowanie materiałów do publikacji, organizowanie i obsługa konferencji, organizowanie i obsługa kongresów, organizowanie konkursów edukacyjnych lub rozrywkowych, publikowanie książek, wypożyczanie książek, kształcenie praktyczne w formie pokazów, organizowanie loterii, usługi muzeów w zakresie wystaw, nauczanie, nauczanie korespondencyjne, obsługa salonów i sal gier, organizowanie balów, organizowanie i prowadzenie koncertów, organizowanie i prowadzenie konferencji, organizowanie i prowadzenie kongresów, organizowanie i prowadzenie pracowni specjalistycznych, organizowanie i prowadzenie pracowni specjalistycznych w zakresie szkoleń, organizowanie i prowadzenie seminariów, organizowanie i prowadzenie sympozjów, organizowanie i prowadzenie zjazdów, organizowanie loterii, organizowanie przyjęć w zakresie rozrywki, organizowanie spektakli w ramach impresariatu, organizowanie wystaw z dziedziny kultury lub edukacji, produkcja przedstawień teatralnych, planowanie przebiegu przyjęcia w zakresie części rozrywkowej, publikacje elektroniczne on-line książek i periodyków, publikowanie tekstów innych niż teksty reklamowe, radiowe programy rozrywkowe, realizacja spektakli, nauczanie religii, usługi reporterskie, rezerwacja miejsc na spektakle, rozrywka, informacja o rozrywce, usługi rozrywkowe w formie widowisk, sale koncertowe, pisanie tekstów innych niż reklamowe, udostępnianie publikacji elektronicznych on-line nie do pobierania z sieci komputerowych, **42** usługi projektowania inne niż do celów reklamowych.

(111) **263314** (220) 2012 10 05 (210) 405433  
 (151) 2013 12 12 (441) 2013 01 21  
 (732) ABAKUS SPÓŁKA Z OGRANICZONĄ ODPOWIEDZIALNOŚCIĄ,  
 Warszawa, PL.  
 (540)



(531) 26.11.3, 26.11.8, 27.5.1  
 (510), (511) **11** osuszacze klimatyzacji, parowniki klimatyzacji, elementy układów klimatyzacji w samochodach (czujniki, zawory, przewody), sprężarki (kompresory) klimatyzacji, reflektory, lampy tylne do samochodów, lampy przeciwmgielne do samochodów, lampy, kierunkowskazy do samochodów i inne elementy oświetlenia samochodów, **12** lusterka wsteczne do samochodów, wkłady lusterek do samochodów; chłodnice cieczy, chłodnice powietrza do silników, chłodnice oleju, chłodnice klimatyzacji i skraplacze, wentylatory do chłodnic, silniki wentylatorów, śmigła wentylatorów, sprzęgła wentylatorów, pompy wodne, termostaty, pompy wodne do pojazdów, nagrzewnice samochodowe, miski olejowe silników, sprężyny gazowe, pokrywy silnika, pokrywy bagażnika i inne elementy blacharki samochodowej, **35** prowadzenie sklepów i hurtowni, salonów oraz sklepów internetowych branży samochodowej, części, akcesoriów i osprzętu, promocja sprzedaży i sprzedaż części i akcesoriów do pojazdów mechanicznych.

(111) **263315** (220) 2012 11 12 (210) 405539  
 (151) 2013 11 05 (441) 2013 03 04  
 (732) KULPAKA DARIUSZ BACARA, Olsztyn, PL.  
 (540) HERBATY KWITNĄCE  
 (510), (511) **05** herbaty lecznicze, **30** herbata, herbaty ziołowe, herbaty owocowe, herbaty z efektami wizualnymi, herbata z suszonymi kwiatami rozwijającymi się w czasie parzenia, herbata mrożona, napoje na bazie herbaty.

(111) **263316** (220) 2012 10 24 (210) 406157  
 (151) 2014 01 24 (441) 2013 02 04  
 (732) MALCHEM SPÓŁKA Z OGRANICZONĄ ODPOWIEDZIALNOŚCIĄ, Sułkowice, PL.  
 (540) CLEANMAL  
 (510), (511) **01** koncentrat do mycia i odtuszczania przed procesem malowania.

(111) **263317** (220) 2012 10 24 (210) 406173  
 (151) 2014 01 24 (441) 2013 02 04  
 (732) X-TRADE BROKERS DOM MAKLEWSKI SPÓŁKA AKCYJNA, Warszawa, PL.  
 (540) Risk demands know-how  
 (510), (511) **36** maklerstwo.

(111) **263318** (220) 2012 10 24 (210) 406174  
 (151) 2014 01 24 (441) 2013 02 04  
 (732) X-TRADE BROKERS DOM MAKLEWSKI SPÓŁKA AKCYJNA, Warszawa, PL.  
 (540) Ryzykować trzeba umieć  
 (510), (511) **36** maklerstwo.

(111) **263319** (220) 2012 10 30 (210) 406380  
 (151) 2014 01 14 (441) 2013 02 18  
 (732) BŁASZCZYK MICHAŁ ANKARA, Warszawa, PL.  
 (540) ANKARA  
 (510), (511) **43** bary szybkiej obsługi [snack-bary], kafeterie [bufety], kawiarnie, obsługa gastronomiczna z własnym zapleczem, produktami i transportem, restauracje, restauracje samoobsługowe, stołówki, usługi barowe.

(111) **263320** (220) 2012 11 06 (210) 406562  
 (151) 2014 01 28 (441) 2013 02 18  
 (732) FABRYKA MEBLI BENIX KACZOROWSCY SPÓŁKA JAWNA, Mroczeń, PL.  
 (540) BENIX  
 (510), (511) **20** meble.

(111) **263321** (220) 2012 12 10 (210) 408005  
 (151) 2014 01 24 (441) 2013 04 02  
 (732) OLECHNO URSZULA, OLECHNO MARIUSZ, OLECHNO PIOTR, GASTRONOM SPÓŁKA CYWILNA, Białystok, PL.  
 (540)



Kolor znaku: czarny, biały, zielony

(531) 26.1.1, 27.5.1, 29.1.13

(510), (511) **43** usługi w zakresie przygotowywania posiłków, usługi prowadzenia stołówek, kawiarni i restauracji, kafeterii, snack-barów, barów szybkiej obsługi, dostarczanie potraw i napojów, przygotowywanie dań na zamówienie oraz ich dostawa, catering.

(111) **263322** (220) 2012 12 10 (210) 408072  
 (151) 2014 01 16 (441) 2013 04 02

(732) ZAKŁAD APARATURY ELEKTRYCZNEJ ERGOM SPÓŁKA Z OGRANICZONĄ ODPOWIEDZIALNOŚCIĄ, Łódź, PL.  
 (540) TGE  
 (510), (511) **17** głowice kablowe z termokurczliwych tworzyw sztucznych.

(111) **263323** (220) 2012 12 10 (210) 408075  
 (151) 2014 01 16 (441) 2013 04 02  
 (732) ZAKŁAD APARATURY ELEKTRYCZNEJ ERGOM SPÓŁKA Z OGRANICZONĄ ODPOWIEDZIALNOŚCIĄ, Łódź, PL.  
 (540) WTE  
 (510), (511) **17** rury z tworzyw sztucznych do ochrony przewodów elektrycznych.

(111) **263324** (220) 2012 12 10 (210) 408076  
 (151) 2014 01 16 (441) 2013 04 02  
 (732) ZAKŁAD APARATURY ELEKTRYCZNEJ ERGOM SPÓŁKA Z OGRANICZONĄ ODPOWIEDZIALNOŚCIĄ, Łódź, PL.  
 (540) MWO  
 (510), (511) **06** metalowe dławice montażowe do przewodów elektrycznych.

(111) **263325** (220) 2012 12 14 (210) 408245  
 (151) 2014 01 15 (441) 2013 04 02  
 (732) AIRCON SPÓŁKA Z OGRANICZONĄ ODPOWIEDZIALNOŚCIĄ, Dybów Kolonia, PL.  
 (540) CMV  
 (510), (511) **11** urządzenia klimatyzacyjne i wentylacyjne, **37** naprawy, serwis /konserwacja/ oraz montaż urządzeń klimatyzacyjnych i wentylacyjnych, **42** projektowanie instalacji klimatyzacyjnych i wentylacyjnych.

(111) **263326** (220) 2012 12 14 (210) 408246  
 (151) 2014 01 15 (441) 2013 04 02  
 (732) AIRCON SPÓŁKA Z OGRANICZONĄ ODPOWIEDZIALNOŚCIĄ, Dybów Kolonia, PL.  
 (540) CMV Klimatyzacja  
 (510), (511) **11** urządzenia klimatyzacyjne i wentylacyjne, **37** naprawy, serwis /konserwacja/ oraz montaż urządzeń klimatyzacyjnych i wentylacyjnych, **42** projektowanie instalacji klimatyzacyjnych i wentylacyjnych.

(111) **263327** (220) 2013 01 04 (210) 408876  
 (151) 2014 01 24 (441) 2013 04 15  
 (732) BIELIŃSKI MATEUSZ, Gliwice, PL.  
 (540)



Kolor znaku: jasnoszary, ciemnoszary, zielony, biały

(531) 15.7.7, 27.5.1, 29.1.14

(510), (511) **35** reklama, zarządzanie w działalności handlowej, administrowanie w działalności handlowej, prace biurowe, **36** administrowanie nieruchomościami, agencje celne, agencje mieszkaniowe [nieruchomości], agencje nieruchomości, agencje pośrednictwa w handlu nieruchomościami, agencje ściągania wierzytelności, usługi aktuariuszy, analizy finansowe, wycena antyków, biura informacji kredytowej, wycena biżuterii, agencje celne, weryfikacja czeków, ściąganie czynszów, doradztwo w sprawach finansowych, doradztwo w sprawach ubezpieczeniowych, doradztwo w zakresie długów, ekspertyzy dla celów fiskalnych faktoring, zarządzanie finansami, wycena finansowa [ubezpieczenia, banki, nieruchomości], doradztwo finansowe, infor-

macje finansowe, operacje finansowe, usługi finansowe, usługi funduszy zabezpieczających, tworzenie funduszy inwestycyjnych, gwarancje [kaucje], informacja o ubezpieczeniach, informacje finansowe, inwestycje kapitałowe, inwestycje kapitałowe, usługi finansowe likwidacji przedsiębiorstw, maklerstwo, maklerstwo ubezpieczeniowe [maklerstwo giełdowe], agencje ściągające należności, wycena nieruchomości, notowania giełdowe, oszacowanie [wycena] majątku nieruchomego, ekspertyzy do celów podatkowych, pośrednictwo giełdowe, pośrednictwo ubezpieczeniowe, pośrednictwo w sprawach majątku nieruchomego, usługi powiernicze, operacje rozrachunkowości finansowej, wycena dzieł sztuki, ściąganie czynszów, ubezpieczenia, wynajmowanie mieszkań, wynajmowanie pomieszczeń biurowych [nieruchomości], zarządzanie majątkiem nieruchomym, pośrednictwo zastawów, **42** badania oraz usługi naukowe, analizy i usługi badawcze, analizy pisma ręcznego [grafologia], analizy systemów komputerowych, audyty energetyczne, badania naukowe, badania techniczne, projektowanie budynków, projektowanie dekoracji wnętrz, digitalizacja dokumentów [skanowanie], doradztwo architektoniczne, doradztwo w zakresie oprogramowania komputerowego, doradztwo w zakresie planowania zużycia energii, doradztwo w zakresie projektowania i rozwoju sprzętu komputerowego, doradztwo w zakresie projektowania stron internetowych, dostarczanie [opracowywanie] wyszukiwarek internetowych, stwierdzanie autentyczności dzieł sztuki, elektroniczna konwersja danych lub programów, hosting serwerów, instalacje oprogramowania komputerowego, doradztwo w zakresie projektowania i rozwoju sprzętu komputerowego, programowanie komputerów, projektowanie systemów komputerowych, kontrola jakości, konwersja danych lub dokumentów na formę elektroniczną, monitoring systemów komputerowych przy użyciu dostępu zdalnego, usługi komputerowe w zakresie ochrony antywirusowej, odzyskiwanie danych komputerowych, opracowywanie projektów technicznych, oprogramowanie jako usługa [SaaS], aktualizacja oprogramowania komputerowego, konserwacja oprogramowania komputerowego, powielanie oprogramowania komputerowego, projektowanie oprogramowania komputerowego, wypożyczanie oprogramowania komputerowego, doradztwo w zakresie planowania zużycia energii, usługi doradcze w zakresie technologii informacyjnej [IT], usługi graficzne, **45** usługi prawne, usługi w zakresie zapewnienia bezpieczeństwa i ochrony osób i mienia, agencje detektywistyczne, alternatywne rozwiązywanie sporów, usługi arbitrażu, badania prawne, badanie przeszłości osób, kontrola fabryk dla celów bezpieczeństwa, rejestrowanie nazw domen [usługi prawne], doradztwo w sprawach bezpieczeństwa, doradztwo w zakresie własności intelektualnej, dotrzymywanie towarzystwa [opieka osobista], dozór nocny, eskorta [ochrona osobista], kontrola bagaży dla celów bezpieczeństwa, licencjonowanie programów komputerowych [usługi prawne], licencjonowanie własności intelektualnej, Mediacje, monitoring systemów bezpieczeństwa i antywłamaniowych, usługi nadzoru w dziedzinie własności intelektualnej, ochrona osobista, poszukiwania genealogiczne, poszukiwanie osób zaginionych, licencjonowanie programów komputerowych [usługi prawne], usługi pomocy w sprawach spornych, usługi ochroniarskie, usługi ochroniarskie nocne, licencjonowanie własności intelektualnej, doradztwo w zakresie własności intelektualnej, zarządzanie prawami autorskimi.

(111) **263328** (220) 2013 01 07 (210) 408956  
 (151) 2013 12 20 (441) 2013 04 29  
 (732) KRÜGER POLSKA SPÓŁKA Z OGRANICZONĄ  
 ODPOWIEDZIALNOŚCIĄ, Ostrów Mazowiecka, PL.  
 (540)



Kolor znaku: zielony  
 (531) 11.3.14, 27.5.1, 29.1.3  
 (510), (511) **05** preparaty farmaceutyczne, leki, preparaty dietetyczne do celów leczniczych, preparaty witaminowe do celów leczniczych, preparaty mineralne, napoje do celów leczniczych.

(111) **263329** (220) 2013 01 14 (210) 409147  
 (151) 2014 01 23 (441) 2013 04 29  
 (732) FILHARMONIA ŚLĄSKA IM. HENRYKA MIKOŁAJA  
 GÓRECKIEGO, Katowice, PL.  
 (540)



Kolor znaku: ciemnoczerwony  
 (531) 27.5.1, 29.1.1  
 (510), (511) **09** nośniki nagrań cyfrowych, płyty kompaktowe, DVD, blue-ray, **16** materiały reklamowe, afisze, plakaty, broszury, fotografie, nalepki, książki, czasopisma, gazety, wydawnictwa nutowe, **41** organizowanie i prowadzenie konkursów muzycznych i plastycznych, organizowanie i prowadzenie imprez muzycznych, edukacyjnych i plastycznych, organizowanie i prowadzenie konferencji muzycznych, plastycznych, naukowych i edukacyjnych, organizowanie i prowadzenie seminariów muzycznych, plastycznych, edukacyjnych i naukowych, produkcja filmów, usługi orkiestry, programy radiowe i telewizyjne, usługi dystrybucji biletów, publikowanie koncertów w Internecie, wypożyczanie nagrań z koncertów (audio i wideo), sale koncertowe, studia nagrań, rezerwacja miejsc na koncerty i spektakle, organizowanie i prowadzenie koncertów, organizowanie spektakli, impresariat, producenckie usługi muzyczne, **45** zarządzanie prawami autorskimi i pokrewnymi, licencjonowanie własności intelektualnej.

(111) **263330** (220) 2013 01 14 (210) 409182  
 (151) 2014 01 23 (441) 2013 04 29  
 (732) EXORIGO-UPOS SPÓŁKA Z OGRANICZONĄ  
 ODPOWIEDZIALNOŚCIĄ, Warszawa, PL.  
 (540) CERTUS  
 (510), (511) **09** drukarki fiskalne; drukarki fiskalne jako elementy większych systemów kasowych oraz terminali kasowych.

(111) **263331** (220) 2013 01 17 (210) 409344  
 (151) 2014 01 28 (441) 2013 04 29  
 (732) COMP SPÓŁKA AKCYJNA, Warszawa, PL.  
 (540)



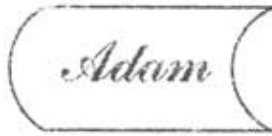
Kolor znaku: grafitowy, szary  
 (531) 27.5.1, 29.1.12  
 (510), (511) **09** kasa fiskalna.

(111) **263332** (220) 2013 01 25 (210) 409650  
 (151) 2014 02 05 (441) 2013 05 13  
 (732) MILCZARKIEWICZ PAWEŁ K&P, Warszawa, PL.  
 (540)



Kolor znaku: czarny, różowy  
 (531) 2.1.23, 2.1.30, 2.3.23, 2.3.30, 27.5.1, 29.1.12  
 (510), (511) **44** usługi doradztwa i zabiegów w zakresie odchudzania i wyszczuplania; usługi w zakresie higieny i troski o urodę; usługi w zakresie doradztwa związanego z dietetyką i odchudzaniem; masaż; prowadzenie salonów piękności, opieka i profilaktyka zdrowotna; usługi lipoliftingu, lipolizy i kriolipolizy.

(111) **263333** (220) 2013 01 28 (210) 409740  
 (151) 2014 01 23 (441) 2013 05 13  
 (732) WOJSKOWA DRUKARNIA W ŁODZI SPÓŁKA Z OGRANICZONĄ  
 ODPOWIEDZIALNOŚCIĄ, Łódź, PL.  
 (540)



(531) 20.7.1, 20.7.5, 26.4.4, 26.4.6, 26.4.18, 27.5.1  
 (510), (511) **16** kalendarze oraz notatniki z kalendarzami.

(111) **263334** (220) 2013 02 01 (210) 409963  
 (151) 2014 02 03 (441) 2013 05 13  
 (732) BASF SE, Ludwigshafen am Rhein, DE.  
 (540) INVIGA  
 (510), (511) **01** chemikalia stosowane w rolnictwie, ogrodnictwie i leśnictwie, w szczególności preparaty do wzmacniania roślin, chemiczne i/lub biologiczne preparaty do zarządzania stresem u roślin, preparaty regulujące wzrost roślin, preparaty chemiczne do zaprawiania nasion, środki powierzchniowo czynne, naturalne lub sztuczne chemikalia stosowane jako seksualne przynęty lub środki do oształcania owadów, **05** preparaty do zwalczania i niszczenia robactwa, insektycydy, fungicydy, herbicydy, pestycydy.

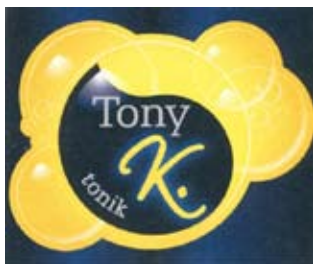
(111) **263335** (220) 2013 02 04 (210) 410033  
 (151) 2014 01 08 (441) 2013 05 27  
 (732) PODOLEC ZYGMUNT, Kraków, PL.  
 (540) PNEUMO magic  
 (510), (511) **09** programy komputerowe, **10** aparatura medyczna, do badań spirometrycznych i inhalacji.

(111) **263336** (220) 2013 02 07 (210) 410213  
 (151) 2014 01 27 (441) 2013 05 27  
 (732) OPTIMUM MARK SPÓŁKA Z OGRANICZONĄ  
 ODPOWIEDZIALNOŚCIĄ, Warszawa, PL.  
 (540)



Kolor znaku: niebieski, pomarańczowy  
 (531) 1.15.15, 27.5.1, 29.1.12  
 (510), (511) **03** środki wybielające i inne substancje stosowane w praniu; środki do czyszczenia, polerowania, szorowania i ścierania; mydła; środki perfumeryjne, olejki eteryczne, kosmetyki, płyny do pielęgnacji włosów; środki do czyszczenia zębów.

(111) **263337** (220) 2013 02 07 (210) 410215  
 (151) 2014 01 27 (441) 2013 05 27  
 (732) OPTIMUM MARK SPÓŁKA Z OGRANICZONĄ  
 ODPOWIEDZIALNOŚCIĄ, Warszawa, PL.  
 (540)



Kolor znaku: granatowy, żółty, biały, szary, niebieski  
 (531) 1.15.21, 26.1.1, 26.1.13, 27.5.1, 29.1.15  
 (510), (511) **32** napoje bezalkoholowe.

(111) **263338** (220) 2013 02 08 (210) 410248  
 (151) 2014 01 28 (441) 2013 05 27  
 (732) FARMAPIA SPÓŁKA Z OGRANICZONĄ  
 ODPOWIEDZIALNOŚCIĄ, Kraków, PL.  
 (540)



Kolor znaku: jasnoniebieski  
 (531) 27.5.1, 29.1.4  
 (510), (511) **05** produkty farmaceutyczne i weterynaryjne, substancje dietetyczne do celów leczniczych.

(111) **263339** (220) 2013 02 14 (210) 410478  
 (151) 2014 01 23 (441) 2013 05 27  
 (732) GRUPA POLSKIE SKŁADY BUDOWLANE SPÓŁKA AKCYJNA,  
 Wełecz, PL.  
 (540) M JAK MRÓWKA

(510), (511) **16** papier i karton wyroby z tych materiałów, druki, dzienniki, publikacje drukowane, gazety, czasopisma, broszury, notesy, kalendarze, ulotki, prospekty, poradniki, fotografie, wydawnictwa reklamowe, katalogi branżowe, plakaty, **35** organizowanie wystaw w celach handlowych lub reklamowych, reklama na rzecz osób trzecich, promocja sprzedaży dla osób trzecich, rozpowszechnianie próbek, publikowanie tekstów reklamowych, informacja handlowa, usługi sprzedaży detalicznej, hurtowej oraz poprzez Internet artykułami budowlanymi metalowymi i niemetalowymi, artykułami wyposażenia wnętrz oraz artykułami wykończeniowymi, meblami, urządzeniami i wyrobami elektrotechnicznymi, narzędziami, artykułami gospodarstwa domowego i sprzętem radiowo-telewizyjnymi, wyrobami z metalu, drewna, szkła, ceramiki i porcelany oraz tworzyw sztucznych do użytku domowego, artykułami chemicznymi, włókienniczymi.

(111) **263340** (220) 2013 02 14 (210) 410521  
 (151) 2014 01 02 (441) 2013 05 27  
 (732) FRANK MARTA, Dąbrowa Górnicza, PL.  
 (540) SADZA

(510), (511) **03** mydła, mydła dezodoryzujące, mydła lecznicze, mydła toaletowe, pasty do zębów, sole kąpielowe nie do celów medycznych, pumeksy, peelingi, peelingi-żele, maseczki kosmetyczne, szampony, **11** łazienkowa ceramika sanitarna, **19** ceramika ozdobna zawarta w tej klasie, **35** zgromadzenie na rzecz osób trzecich towarów pozwalające na ich swobodne oglądanie i kupowanie w sklepie i hurtowni z następującymi wyrobami: mydła, mydła dezodoryzujące, mydła lecznicze, mydła toaletowe, pasty do zębów, sole kąpielowe, pumeksy, peelingi, peelingi-żele, maseczki kosmetyczne, szampony, kosmetyki, kosmetyczki, kuferki, portfele, portmonetki, torebki, parasolki, wyroby z tworzyw sztucznych: mydelniczki, naczynia stołowe, przybory toaletowe, dozowniki mydła, dozowniki papieru toaletowego, uchwyty do gąbek, opakowania z tworzyw sztucznych, naczynia, pojemniki, kubki, butelki, gąbki, szczotki do pleców, rękawice myjąco-masujące, grzebień, szczotki, szczoteczki do zębów, szczotki do ciała, maty antypoślizgowe, dywaniki, dywany, kobierce, dywaniki łazienkowe, dywaniki samochodowe, wykładziny podłogowe, szlafroki, klapki kąpielowe, tkaniny, dzianiny, tekstylia, tekstylia dekoracyjne, materiały tekstylne nietkane, ręczniki tekstylne, serwetki i serwety tekstylne, bielizna stołowa niepapierowa, ręczniki, chusteczki tekstylne, rękawice do gospodarstwa domowego, obrusy, pokrowce, franki, zasłony z surowców włókienniczych lub tworzyw sztucznych, zasłony prysznicowe z materiałów tekstylnych lub tworzyw sztucznych, kotary na drzwi, ceramika łazienkowa, ceramika sanitarna, ceramika ozdobna, produkty kosmetyczne, przemysłowe dla gospodarstw domowych, spożywcze, chemiczne; prowadzenie sklepu z towarami wymienionymi wyżej w systemie on-line za pośrednictwem Internetu i dystrybucja tych towarów (bez transportu).

(111) **263341** (220) 2013 02 20 (210) 410753  
 (151) 2014 01 24 (441) 2013 06 10  
 (732) SEFERYNOWICZ JÓZEF P.P.H. YANKEE, Łódź, PL.

(540)



(531) 27.5.1

(510), (511) **18** wyroby kaletnicze i rymarskie, skóra i imitacje skóry, **25** odzież, bielizna, szelki, paski, obuwie, nakrycia głowy.(111) **263342** (220) 2013 02 20 (210) 410758

(151) 2014 01 24 (441) 2013 06 10

(732) FANTASY FOOD SPÓŁKA Z OGRANICZONĄ ODPOWIEDZIALNOŚCIĄ, Kobyłka, PL.

(540)



Kolor znaku: biały, ciemnozielony, jasnozielony, zielony

(531) 26.3.23, 26.15.9, 27.5.1, 29.1.14

(510), (511) **29** mięso, mięso świeże i mrożone w tuszach dzielonych na części, mięso mielone; mięso cielęce, wołowe, wieprzowe, drobiowe i królicze, mięso z dziczyzny; ekstrakty mięsne; gotowe dania i potrawy mięsne i mięsno-warzywne, pasty, nadzienia i przekąski mięsne i mięsno-warzywne, wyroby wędliniarskie; gotowe dania i potrawy na bazie ziemniaków, chipsy ziemniaczane, chrupki ziemniaczane, frytki, knedle, kopytka, leniwe pierogi, placki i kluski ziemniaczane, pyzy; krostki spożywcze; warzywa konserwowane, suszone i gotowane, sałatki warzywne i mięsno-warzywne, **30** wyroby ciastkarskie, ciasta, ciastka, kruszaki, ciasteczka francuskie, gofry; gotowe dania, potrawy i przekąski na bazie mąki spożywczej i preparatów zbożowych, bułki, chleb, miski chlebowe, spody do pizzy; ciabatty, hot-dogi, panini, pittы, pizze, pierogi, placki, kluski, kopytka, makarony, spaghetti, tortille, tarty, zapiekanki; ketchup jako sos, sosy mięsne, sosy pomidorowe, sosy przyprawowe, sosy sałatkowe, sosy warzywne, dressingi, dipy, przyprawy, zioła konserwowane jako przyprawy, **35** usługi agencji importowo-eksportowej; usługi pośrednictwa handlowego na rzecz firm krajowych i zagranicznych; usługi prowadzenia sprzedaży w sklepach i/lub hurtowniach oraz za pośrednictwem strony internetowej towarów takich jak: wyroby ciastkarskie i piekarnicze, gotowe dania, potrawy i przekąski na bazie mąki spożywczej i preparatów zbożowych, gotowe dania, potrawy i przekąski mięsne i mięsno-warzywne, gotowe dania i potrawy na bazie ziemniaków, warzywa, sałatki warzywne i mięsno-warzywne; sosy, dressingi, dipy, przyprawy, zioła; usługi marketingowe; usługi reklamowe, dystrybucja materiałów reklamowych, próbek i wzorów wyrobów; usługi w zakresie organizacji pokazów, wystaw i targów w celach handlowych i promocyjnych; doradztwo i pomoc w zakresie organizowania i prowadzenia działalności gospodarczej; usługi badania rynku, **39** usługi transportowe i spedycyjne; towarowy transport drogowy pojazdami uniwersalnymi i specjalistycznym, specjalistyczny transport chłodniczy; składowanie, magazynowanie, magazynowanie chłodnicze, przechowywanie, pakowanie, sortowanie, konfekcjonowanie, załadunek i dostarczanie towarów; usługi informacyjne i pośrednictwo w zakresie transportu i spedycji.

(111) **263343** (220) 2013 02 26 (210) 411022

(151) 2014 01 28 (441) 2013 06 10

(732) MADEJ WOJCIECH SHOP DENT, Warszawa, PL.

(540)



Kolor znaku: biały, szary, zielony

(531) 2.9.10, 24.17.1, 26.1.1, 26.1.14, 27.5.1, 29.1.13

(510), (511) **35** usługi sprzedaży artykułów do higieny jamy ustnej.(111) **263344** (220) 2013 02 27 (210) 411058

(151) 2014 01 28 (441) 2013 06 10

(732) CZAJKA ANDRZEJ PRZEDSIĘBIORSTWO PRODUKCYJNO-HANDLOWO-USŁUGOWE MAX-POL ZAKŁAD PRACY CHRONIONEJ, Krotoszyn, PL.

(540)



Kolor znaku: czerwony, żółty, szary, jasnoczerwony, biały

(531) 2.9.1, 29.1.14

(510), (511) **04** znicze; wkłady do zniczy.(111) **263345** (220) 2013 02 26 (210) 411060

(151) 2014 01 28 (441) 2013 06 10

(732) TG NOVA SPÓŁKA Z OGRANICZONĄ ODPOWIEDZIALNOŚCIĄ, Leszno, PL.

(540)



Kolor znaku: pomarańczowy, szary, zielony

(531) 26.13.25, 27.5.1, 29.1.13

(510), (511) **29** mięso i przetwory mięsne ze zwierząt rzeźnych, drobiu, dziczyzny, ryb i/lub warzyw; ekstrakty mięsne, tłuszcze spożywcze, żywność solona, **35** zarządzanie w działalności handlowej, usługi eksportowo-importowe oraz doradztwo handlowe; usługi świadczone przez i dla punktów sprzedaży detalicznej i hurtowej zwłaszcza kompleksowa oferta towarów mięsnych i spożywczych oraz produktów świeżych jak również przetworzonych na wszelkie sposoby i przystosowanych do spożycia również w postaci pasz i karmy dla zwierząt podkreślająca ich zalety umożliwiającą nabywcom rozeznanie i zakup tych towarów w tym przez Internet oraz wykorzystując zamówienie korespondencyjne lub używając środków telekomunikacji, pomoc handlowa i techniczna w zakresie organizowania i prowadzenia przedsiębiorstwa również świadczona w ramach umowy franchisingowej, **39** składowanie i przechowywanie towarów, wynajmowanie magazynów, wypożyczanie kontenerów magazynowych, transport drogowy, dystrybucja i dostarczanie towarów i przesyłek, pośrednictwo transportowe, spedycja, usługi transportowe, przeladunek; wynajmowanie pojazdów zwłaszcza samochodów osobowych, ciężarowych i dostawczych, przechowywanie, rozprowadzanie, przewożenie ładunków, usługi logistyczne związane z wyżej wymienionymi usługami i środkami transportu; porcjowanie, pakowanie i paczkowanie towarów; konfekcjonowanie towarów; schładzanie, zamrażanie i magazynowanie towarów żywnościowych, dystrybucja towarów, **40** przetwarzanie surowców mięsnych i żywnościowych, konserwowanie i wędzenie żywności, ubój zwierząt, prowadzenie rzeźni i masarni; przetwarzanie produktów rolnych, ogrodniczych, leśnych oraz ziaren.

(111) **263346** (220) 2013 02 27 (210) 411066

(151) 2014 01 28 (441) 2013 06 10

(732) MALINOWE HOTELE SPÓŁKA Z OGRANICZONĄ ODPOWIEDZIALNOŚCIĄ, Kraków, PL.

(540)



Kolor znaku: czarny, niebieski, pomarańczowy

(531) 1.15.15, 27.5.1, 29.1.13

(510), (511) **05** kąpiele lecznicze, kąpiele mineralne, **10** baseny do celów leczniczych.



(111) **263347** (220) 2013 02 28 (210) 411097  
 (151) 2014 01 23 (441) 2013 06 10  
 (732) BEEP YOUNG FASHION SPÓŁKA Z OGRANICZONĄ  
 ODPOWIEDZIALNOŚCIĄ, Kielce, PL.  
 (540)



Kolor znaku: pomarańczowy, granatowy, zielony, niebieski, różowy, żółty

(531) 7.1.1, 26.1.2, 27.5.1, 29.1.15  
 (510), (511) **25** odzież, nakrycia głowy, buty, odzież, nakrycia głowy i buty dla dzieci, **35** usługi w zakresie sprzedaży hurtowej, detalicznej oraz poprzez Internet odzieży, nakryć głowy i butów oraz odzieży, nakryć głowy i butów dla dzieci.

(111) **263348** (220) 2013 03 11 (210) 411524  
 (151) 2014 01 17 (441) 2013 06 24  
 (732) WÓJCIK ŁUKASZ, Kraków, PL.  
 (540)



Kolor znaku: biały, srebrny, szary, jasnoszary, czarny, ciemnoszary  
 (531) 26.1.1, 26.1.4, 26.1.9, 26.1.18, 27.5.1, 29.1.14  
 (510), (511) **41** doradztwo w zakresie kształcenia pracowników obsługi barów, restauracji, kawiarni; prowadzenie szkół i kursów dla uzyskania certyfikatów barmana lub kelnera w czteroetapowym systemie szkolenia; organizowanie konkursów edukacyjnych i rozrywkowych dla barmanów i kelnerów; kształcenie praktyczne poprzez organizowanie pokazów umiejętności mistrzowskich barmanów i kelnerów; organizowanie i prowadzenie konferencji, kongresów, seminariów, sympozjów i zjazdów; sprawdziany edukacyjne.

(111) **263349** (220) 2013 03 14 (210) 411722  
 (151) 2014 02 05 (441) 2013 06 24  
 (732) NATUR PRODUKT ZDROVIT SPÓŁKA Z OGRANICZONĄ  
 ODPOWIEDZIALNOŚCIĄ, Warszawa, PL.

(540) Błonnislim-Twój sposób na figurę miss  
 (510), (511) **05** preparaty farmaceutyczne, leki do celów medycznych, preparaty dietetyczne dla celów leczniczych, preparaty witaminowe i lecznicze, preparaty mineralne, napoje do celów leczniczych, zioła lecznicze.

(111) **263350** (220) 2013 03 21 (210) 412050  
 (151) 2014 02 03 (441) 2013 07 08  
 (732) G.M.B.T. MAGNUS SPÓŁKA Z OGRANICZONĄ  
 ODPOWIEDZIALNOŚCIĄ, Skórnice, PL.  
 (540)



Kolor znaku: zielony, jasnozielony, biały, ciemnozielony

(531) 24.1.5, 24.1.9, 27.5.1, 29.1.12  
 (510), (511) **34** gilzy papierosowe.

(111) **263351** (220) 2013 04 10 (210) 412802  
 (151) 2014 01 28 (441) 2013 07 22

(732) BIO-TECH SPÓŁKA Z OGRANICZONĄ  
 ODPOWIEDZIALNOŚCIĄ, Stanisławów Pierwszy, PL.  
 (540)



Kolor znaku: niebieski

(531) 27.5.1, 29.1.4  
 (510), (511) **11** armatura bezpieczeństwa do urządzeń i instalacji wodnych, instalacje do dystrybucji wody, instalacje do przewodów wodociągowych, zawory do instalacji wodociągowych, armatura regulacyjna do urządzeń oraz przewodów wodnych, instalacje do oczyszczenia wód ściekowych, urządzenia do ujęć wodnych, aparatura i urządzenia do uzdatniania wody, instalacje do zaopatrywania i dystrybucji wody, instalacje wodociągowe, urządzenia do filtrowania wody, **37** nadzór budowlany w zakresie budowy i podłączeń urządzeń dostarczających i rozprowadzających wodę oraz urządzeń odprowadzających ścieki, eksploatacja, konserwacja i remonty sieci i urządzeń do poboru, uzdatniania i dystrybucji wody oraz likwidacja uszkodzeń o charakterze awaryjnym miejskiej sieci wodociągowej i kanalizacyjnej, usługi w zakresie usuwania awarii sieci i urządzeń wodociągowych i kanalizacyjnych, modernizacja urządzeń wodociągowych i kanalizacyjnych, **40** usługi w zakresie pozyskiwania wody surowej, jej uzdatniania dla potrzeb konsumpcyjnych oraz rozprowadzania przez sieć wodociągową, odbiór i obróbka ścieków oraz ich odprowadzanie systemem kanalizacji, nadzór i kontrola ścieków odprowadzanych do urządzeń kanalizacyjnych, **42** usługi laboratoryjne dotyczące kontroli wody, badanie ścieków, analizy w zakresie jakości wody i ścieków, opracowywanie i określanie wytycznych oraz programowanie i koordynacja rozwoju systemu zaopatrzenia w wodę oraz oczyszczania i odprowadzania ścieków, określanie technicznych warunków poboru i odprowadzania ścieków, uzgadnianie i opiniowanie dokumentacji technicznej osób trzecich w zakresie gospodarki wodno-ściekowej, projektowanie sieci wodociągowo-kanalizacyjnej, ekspertyzy w zakresie gospodarki wodno-ściekowej, doradztwo w zakresie ochrony środowiska.

(111) **263352** (220) 2013 04 10 (210) 412804  
 (151) 2014 01 28 (441) 2013 07 22  
 (732) BIO-TECH SPÓŁKA Z OGRANICZONĄ  
 ODPOWIEDZIALNOŚCIĄ, Stanisławów Pierwszy, PL.  
 (540)



Kolor znaku: niebieski

(531) 27.5.1, 29.1.4  
 (510), (511) **11** armatura bezpieczeństwa do urządzeń i instalacji wodnych, instalacje do dystrybucji wody, instalacje do przewodów wodociągowych, zawory do instalacji wodociągowych, armatura regulacyjna do urządzeń oraz przewodów wodnych, instalacje do oczyszczenia wód ściekowych, urządzenia do ujęć wodnych, aparatura i urządzenia do uzdatniania wody, instalacje do zaopatrywania i dystrybucji wody, instalacje wodociągowe, urządzenia do filtrowania wody, **37** nadzór budowlany w zakresie budowy i podłączeń urządzeń dostarczających i rozprowadzających wodę oraz urządzeń odprowadzających ścieki, eksploatacja, konserwacja i remonty sieci i urządzeń do poboru, uzdatniania i dystrybucji wody oraz likwidacja uszkodzeń o charakterze awaryjnym miejskiej sieci wodociągowej i kanalizacyjnej, usługi w zakresie usuwania awarii sieci i urządzeń wodociągowych i kanalizacyjnych, modernizacja urządzeń wodociągowych i kanalizacyjnych, **40** usługi w zakresie pozyskiwania wody surowej, jej uzdatniania dla potrzeb konsumpcyjnych oraz rozprowadzania przez sieć wodociągową, odbiór i obróbka ścieków oraz ich odprowadzanie systemem kanalizacji, nadzór i kontrola ścieków odprowadzanych do urządzeń kanalizacyjnych, **42** usługi laboratoryjne dotyczące kontroli wody, badanie ścieków, analizy w zakresie jakości wody i ścieków, opracowywa-

nie i określanie wytycznych oraz programowanie i koordynacja rozwoju systemu zaopatrzenia w wodę oraz oczyszczania i odprowadzania ścieków, określanie technicznych warunków poboru i odprowadzania ścieków, uzgadnianie i opiniowanie dokumentacji technicznej osób trzecich w zakresie gospodarki wodno-ściekowej, projektowanie sieci wodociągowo-kanalizacyjnej, ekspertyzy w zakresie gospodarki wodno-ściekowej, doradztwo w zakresie ochrony środowiska.

(111) **263353** (220) 2013 04 10 (210) 412833  
(151) 2014 01 28 (441) 2013 07 22  
(732) TEVA OPERATIONS POLAND SPÓŁKA Z OGRANICZONĄ ODPOWIEDZIALNOŚCIĄ, Warszawa, PL.  
(540) DOXOSEN

(510), (511) **05** produkty farmaceutyczne i weterynaryjne; środki sanitarne do celów medycznych; substancje dietetyczne do celów leczniczych; żywność dla niemowląt; plastry, opatrunki gipsowe, materiały opatrunkowe; materiały do plombowania zębów, woski dentystyczne; środki odkażające; środki do zwalczania robactwa; fungicydy, herbicydy.

(111) **263354** (220) 2013 04 10 (210) 412834  
(151) 2014 01 28 (441) 2013 07 22  
(732) TEVA OPERATIONS POLAND SPÓŁKA Z OGRANICZONĄ ODPOWIEDZIALNOŚCIĄ, Warszawa, PL.  
(540) DOXEN

(510), (511) **05** produkty farmaceutyczne i weterynaryjne; środki sanitarne do celów medycznych; substancje dietetyczne do celów leczniczych; żywność dla niemowląt; plastry, opatrunki gipsowe, materiały opatrunkowe; materiały do plombowania zębów, woski dentystyczne; środki odkażające; środki do zwalczania robactwa; fungicydy, herbicydy.

(111) **263355** (220) 2013 04 10 (210) 412835  
(151) 2014 01 28 (441) 2013 07 22  
(732) TEVA OPERATIONS POLAND SPÓŁKA Z OGRANICZONĄ ODPOWIEDZIALNOŚCIĄ, Warszawa, PL.  
(540) SENDOXOL

(510), (511) **05** produkty farmaceutyczne i weterynaryjne; środki sanitarne do celów medycznych; substancje dietetyczne do celów leczniczych; żywność dla niemowląt; plastry, opatrunki gipsowe, materiały opatrunkowe; materiały do plombowania zębów, woski dentystyczne; środki odkażające; środki do zwalczania robactwa; fungicydy, herbicydy.

(111) **263356** (220) 2013 05 27 (210) 414739  
(151) 2014 01 27 (441) 2013 09 16  
(732) LORENZ PAWEŁ LORENZ, Poznań, PL.  
(540)



(531) 26.1.2, 27.5.1

(510), (511) **41** usługi edukacyjne, organizowanie i prowadzenie kursów, publikowanie materiałów szkoleniowych, organizowanie wypoczynku w połączeniu ze szkoleniem, organizowanie imprez rekreacyjnych, integracyjnych, rozrywkowych i sportowych.

(111) **263357** (220) 2013 01 24 (210) 409577  
(151) 2014 02 04 (441) 2013 05 13  
(732) FAKRO SPÓŁKA Z OGRANICZONĄ ODPOWIEDZIALNOŚCIĄ, Nowy Sącz, PL.  
(540)



Kolor znaku: żółty, szary, czarny

(531) 1.3.2, 1.3.15, 25.7.1, 27.5.1, 29.1.13

(510), (511) **06** rolety metalowe, żaluzje metalowe, **19** żaluzje niemetalowe i nietekstylny, **20** rolety i zasłony wewnętrzne z materiałów niemetalowych, **22** markizy z materiałów tekstylnych i tworzyw sztucznych, **24** zasłony z tworzyw sztucznych lub materiałów włókienniczych, **37** usługi w zakresie montażu żaluzji, rolet, markiz i zasłon.

(111) **263358** (220) 2013 03 04 (210) 411251  
(151) 2014 01 28 (441) 2013 06 24  
(732) TORUŃSKIE ZAKŁADY MATERIAŁÓW OPATRUNKOWYCH SPÓŁKA AKCYJNA, Toruń, PL.  
(540)



Kolor znaku: niebieski, biały, granatowy

(531) 24.15.2, 26.4.2, 27.5.1, 29.1.13

(510), (511) **05** pieluchy dla osób z brakiem kontroli czynności fizjologicznych, pielucho-majtki dla osób z brakiem kontroli czynności fizjologicznych, wkładki urologiczne dla kobiet, wkładki urologiczne dla mężczyzn, majtki chłonne, wkłady chłonne.

(111) **263359** (220) 2010 01 06 (210) 364786  
(151) 2014 01 24 (441) 2010 04 12  
(732) AMW NAWROT SPÓŁKA JAWNA, Pyrzowice, PL.  
(540) serena

(510), (511) **20** materace; podkładki pod materace; oparcia pod materace; piernaty; poduszki; śpiwory kempingowe; sienniki; wałki; zagłówki; beciki z pierza, puchu i bawełny; poduszki tapicerskie, **40** uszlachetnianie pierza i puchu; gręplowanie wełny; pikowanie tkanin.

(111) **263360** (220) 2010 10 11 (210) 376323  
(151) 2014 01 24 (441) 2011 01 17  
(732) FABRYKA ARMATURY IDMAR SPÓŁKAZ OGRANICZONĄ ODPOWIEDZIALNOŚCIĄ, Mosina, PL.  
(540) ekoval

(510), (511) **11** grzejniki centralnego ogrzewania, zawory termostataczne.

(111) **263361** (220) 2011 01 27 (210) 380554  
(151) 2014 01 28 (441) 2011 05 09  
(732) PHYTOPHARM KLĘKA SPÓŁKA AKCYJNA, Klęka, PL.  
(540)



Kolor znaku: biały, niebieski, granatowy, pomarańczowy, różowy, zielony

(531) 2.7.1, 5.3.11, 5.3.13, 5.3.14, 25.1.1, 25.1.19, 26.1.1, 27.5.1, 29.1.15

(510), (511) **32** napoje bezalkoholowe gazowane i niegazowane, lemoniady, napoje i soki owocowe, warzywne, wody mineralne, esencje, wyciągi, ekstrakty i syropy do napojów, koktajle bezalkoholowe, nektary owocowe, napoje i preparaty w formie proszków do przygotowywania bezalkoholowych napojów.

(111) **263362** (220) 2012 01 09 (210) 394994  
 (151) 2013 12 30 (441) 2012 04 23  
 (732) INTRA SOFT 24 SOKOŁOWSKA, JANKOWSKA, PORYCKI  
 SPÓŁKA JAWNA, Warszawa, PL.  
 (540)



Kolor znaku: żółty, niebieski, zielony, pomarańczowy, czarny, biały, szary

(531) 26.2.1, 27.5.1, 29.1.15

(510), (511) **09** komputery, magnetyczne nośniki danych, programy komputerowe, programy komputerowe do planowania czasu pracy pracowników, urządzenia do rejestracji, odtwarzania i przesyłania dźwięku i wizji, **35** nabywanie usług na rzecz osób trzecich w zakresie wyposażenia biurowego, informacji turystycznych i gospodarczych; dostarczanie informacji gospodarczych za pomocą sieci komputerowych oraz globalnych sieci komunikacyjnych, **38** usługi świadczone przez portal internetowy; telekomunikacja; usługi w zakresie udostępniania Internetu; usługi w zakresie udostępniania dostępu do baz danych i udostępniania dostępu do serwera za pośrednictwem linii telefonicznej lub Internetu; usługi w zakresie udostępniania dostępu do baz danych i internetowych kont pocztowych; usługi w zakresie obustronnej transmisji danych; usługi w zakresie udostępniania klientom usług interaktywnej, telefonicznej odpowiedzi głosowej; usługi w zakresie wysyłania w imieniu klienta krótkich wiadomości tekstowych; usługi w zakresie połączeń głosowych i transmisji danych o charakterze niepublikacyjnym, we współpracy z innym operatorem; usługi konsultingowe z zakresu wdrażania rozwiązań i projektów telekomunikacyjnych; usługi w zakresie telefonii komórkowej; bezprzewodowa telefonia i transmisja danych; usługi telekomunikacyjne w odniesieniu do faksów, telefonów, telexów, emaili, radia, satelity, komputerów; usługi portali internetowych; przydzielanie dostępu do portalu internetowego (usługa telekomunikacyjna); dostarczanie danych i informacji o tematyce telekomunikacyjnej poprzez portal internetowy; usługi outsourcingu także doradcze, w zakresie działalności telekomunikacyjnej; zapewnianie dostępu sieciowego i administrowanie stronami sieciowymi, administrowanie pocztą elektroniczną i zabezpieczeniami; usługi w zakresie informacji telefonicznych oferowane za pośrednictwem sieci komputerowych oraz globalnych sieci komunikacyjnych; dodawanie odnośników (linków), **42** dostarczanie za pomocą sieci komputerowych oraz globalnych sieci komunikacyjnych ogólnych informacji źródłowych dotyczących kobiet, zainteresowań kobiet, wychowywania, zdrowia, odżywiania i opieki nad dziećmi; dostarczanie za pomocą sieci komputerowych oraz globalnych sieci komunikacyjnych informacji dotyczących komputerów i oprogramowania; zapewnianie dostępu do komputerowych baz danych oraz stron sieciowych innych użytkowników w różnych dziedzinach za pomocą globalnych sieci komunikacyjnych; usługi komputerowe i informacyjne obejmujące obsługę portalu przeznaczonego dla małych firm i zagadnień z dziedziny drobnej przedsiębiorczości; usługi komputerowe obejmujące prowadzenie stron internetowych osób trzecich, w zakresie komputerów, programów komputerowych; dostarczanie informacji, za pomocą globalnych sieci komunikacyjnych, w dziedzinie komputerów, oprogramowania, podzespołów komputerowych, komputerowych urządzeń peryferyjnych, pomocy komputerowej i w zakresie oprogramowania; prowadzenie w trybie on-line forum dyskusyjne-

go oraz grup dyskusyjnych dotyczących komputerów i programów komputerowych; usługi w zakresie doradztwa zawodowego oferowane za pośrednictwem sieci komputerowych oraz globalnych sieci komunikacyjnych; dostarczanie informacji na temat planów rozwoju zawodowego oraz tematów z zakresu doradztwa zawodowego za pośrednictwem sieci komputerowych oraz sieci globalnej komunikacji; usługi komputerowe obejmujące usługi w zakresie przeszukiwania i pozyskiwania danych; usługi komputerowe obejmujące pomoc w tworzeniu grup sieciowych oraz zapewniania tym grupom usług komunikacyjnych i komputerowych; usługi komputerowe obejmujące pomoc w tworzeniu domowych stron oraz prywatnych stron sieciowych oraz publikowanie informacji, które dostępne będą przez sieci komputerowe oraz globalne sieci komunikacyjne; mapowanie w trybie on-line; usługi elektronicznych kart okolicznościowych; dostarczanie informacji w różnorodnych dziedzinach dotyczących sieci komputerowych oraz globalnych sieci komunikacyjnych; dostarczanie wiadomości oraz prognoz pogody za pośrednictwem sieci komputerowych oraz globalnych sieci komunikacyjnych.

(111) **263363** (220) 2012 07 30 (210) 403417  
 (151) 2014 01 24 (441) 2012 11 05  
 (732) LOGOS TRAVEL MAREK ŚLIWKA SPÓŁKA JAWNA, Poznań, PL.  
 (540) wyprawy.pl

(510), (511) **39** usługi biur turystycznych zawarte w kl. 39, w szczególności usługi świadczone przez te podmioty z wykorzystaniem internetu, usługi rezerwacji i sprzedaży miejsc na wycieczki i podróże, usługi rezerwacji i sprzedaży biletów związanych z transportem, w szczególności biletów lotniczych, usługi związane z informacją dotyczącą podróży, w szczególności w zakresie taryf, rozkładów jazdy i sposobu transportu; organizowanie podróży, wycieczek; informacja dotycząca turystyki; transport podróży; wypożyczanie pojazdów; usługi kierowców; zwiedzanie turystyczne; pilotaż; usługi transportowe autobusowe; transport powietrzny; rezerwowanie miejsc na podróże, **41** organizowanie, prowadzenie i obsługa zjazdów, sympozjów, kongresów, konferencji, seminariów, kursów, pracowni specjalistycznych; publikowanie folderów, broszur i książek z zakresu turystyki; organizowanie obozów sportowych i wakacyjnych; rezerwacja miejsc na spektakle; usługi tłumaczeń; organizowanie wypoczynku w zakresie organizowania imprez plenerowych, konkursów wędkarskich, spotkań towarzyskich zawartych w kl. 41, **43** organizowanie zakwaterowania podczas wakacji; rezerwacja i wynajem kwater i miejsc w hotelach; rezerwacja zakwaterowania dla podróżnych; rezerwacja noclegów; wypożyczanie sprzętu turystycznego; udostępnianie terenu i urządzeń na kemping; wynajmowanie sal na posiedzenia; prowadzenie kawiarni.

(111) **263364** (220) 2012 08 09 (210) 403814  
 (151) 2014 01 27 (441) 2012 11 19  
 (732) GŁADYSZ GRZEGORZ CARTEX, Garwolin, PL.  
 (540)



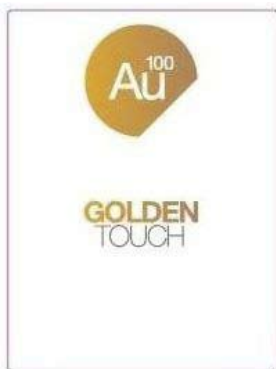
Kolor znaku: biały, niebieski, czerwony

(531) 18.1.9, 18.1.23, 27.5.1, 29.1.13

(510), (511) **12** pojazdy mechaniczne, silniki, amortyzatory zawieszania w pojazdach, resory i sprężyny amortyzujące do samochodów, urządzenia antypoślizgowe do opon pojazdów, alarmy antywłamaniowe do pojazdów, urządzenia antywłamaniowe do pojazdów, autoalarmy, bagażniki do pojazdów, bagażniki na narty do samochodów, pasy bezpieczeństwa do siedzeń w pojazdach, bieżniki do pojazdów, błotniki, drążki skrętne do pojazdów, drzwi do pojazdów, foteliki bezpieczeństwa dla dzieci do pojazdów, furgonetki, hamulce do pojazdów, klocki i szczęki hamulcowe do pojazdów, instalacje hydrauliczne do pojazdów, karoserie samochodowe, kierownice pojazdów, kierunkowskazy do pojazdów, klaksyony do pojazdów, kolce do opon, koła pojazdów, kołpaki, korbowody do pojazdów lądowych, inne niż części silników, lusterka wsteczne, łańcuchy przeciwpoślizgowe, maski silników samochodowych, maski do pojazdów, mechanizmy napędowe do pojazdów lądowych, obręcze kół pojazdów, opony do

pojazdów, otwory przeszkłone, iluminatory, poduszki powietrzne, podwozia samochodów, siedzenia do pojazdów, sygnalizatory jazdy wstecz do pojazdów, zderzaki do pojazdów, przekładnie redukcyjne do pojazdów lądowych, przyczepy do pojazdów, nadwozia do samochodów, silniki do pojazdów lądowych, silniki elektryczne do pojazdów lądowych, skrzynie biegów do pojazdów lądowych, samochody sportowe, sprzęgła do pojazdów lądowych, tapicerka samochodowa, wycieraczki do szyb pojazdów, **35** usługi sprzedaży detalicznej i hurtowej dotyczącej pojazdów mechanicznych, silników, części zamiennych do pojazdów mechanicznych i silników, akcesoriów samochodowych, chemii samochodowej oraz olejów silnikowych, **37** naprawa pojazdów mechanicznych, w tym samochodów.

(111) **263365** (220) 2012 08 30 (210) 404348  
 (151) 2014 02 06 (441) 2012 12 03  
 (732) INVEX REMEDIES SPÓŁKA Z OGRANICZONĄ  
 ODPOWIEDZIALNOŚCIĄ, Kielce, PL.  
 (540)



Kolor znaku: złoty, szary, fioletowy, biały

(531) 25.1.15, 26.1.1, 26.1.16, 27.5.1, 29.1.12  
 (510), (511) **03** kosmetyki, kosmetyki do pielęgnacji skóry, toniki, balsamy, żele do mycia skóry, odświeżające środki do płukania jamy ustnej, **05** preparaty wspomagające leczenie skóry, preparaty lecznicze do pielęgnacji skóry, płyny do płukania jamy ustnej do celów leczniczych, **32** wody i inne napoje wzbogacone o suplementy diety.

(111) **263366** (220) 2012 09 19 (210) 404979  
 (151) 2014 01 28 (441) 2013 01 07  
 (732) SUPADY MARIUSZ, Łódź, PL.  
 (540) SUN TIME

(510), (511) **32** piwo; napoje piwne, wody mineralne i gazowane oraz inne napoje bezalkoholowe; napoje smakowe na bazie wody, napoje owocowe i soki owocowe; syropy i inne preparaty do produkcji napojów, **33** napoje alkoholowe (z wyjątkiem piwa) w tym wina owocowe, napoje zawierające wino, napoje winopodobne, fermentowane napoje winopodobne, likiery, nalewki, nalewki owocowe, aperitify, koktajle, wódki, napoje spirytusowe, wszystkie napoje alkoholowe, wina gronowe, wyroby winiarskie.

(111) **263367** (220) 2012 09 20 (210) 404992  
 (151) 2013 12 20 (441) 2013 01 07  
 (732) KOCHAŃSKI, ZIĘBA, RAPALA I PARTNERZY SPÓŁKA JAWNA,  
 Warszawa, PL.  
 (540)

kochański zięba  
 rapala & partners

Kolor znaku: niebieski, czarny

(531) 24.17.25, 27.5.1, 29.1.12  
 (510), (511) **09** publikacje elektroniczne, programy komputerowe, **16** publikacje, materiały drukowane, książki, czasopisma, podręczniki, materiały dydaktyczne, szkoleniowe i instruktażowe (z wyjątkiem przyrządów), poradniki, raporty, foldery, informatory, almanachy, broszury, kalendarze, katalogi, **35** badania w dziedzinie działalności gospodarczej, doradztwo specjalistyczne w sprawach działalności gospodarczej, doradztwo w zakresie prowadzenia i zarządzania dzia-

łalnością gospodarczą, pomoc w zarządzaniu przedsiębiorstwami przemysłowymi lub handlowymi, pomoc w prowadzeniu działalności gospodarczej, pozyskiwanie informacji o działalności gospodarczej, wywiad gospodarczy, analizy kosztów, analizy rynkowe, usługi w zakresie audytu i księgowości, przygotowywanie zeznań podatkowych, sporządzanie sprawozdań rachunkowych, wyceny handlowe, ekspertyzy w zakresie wydolności przedsiębiorstw, pozyskiwanie danych do komputerowych baz danych, sortowanie i systematyzacja danych w bazach komputerowych, wyszukiwanie w komputerowych bazach danych, **41** edukacja w zakresie problematyki prawnej, nauczanie w zakresie problematyki prawnej, usługi instruktażowe, organizowanie i prowadzenie konferencji, kongresów, szkoleń, seminariów, sympozjów i zjazdów, pisanie i publikowanie tekstów innych niż reklamowe, książek, publikacje elektroniczne on-line książek i periodyków, usługi w zakresie tłumaczeń językowych, tłumaczenia, **42** elektroniczna konwersja danych lub programów, aktualizacja oprogramowania komputerowego, doradztwo w zakresie oprogramowania komputerowego, instalacje, konserwacja, powielanie, projektowanie, wypożyczanie oprogramowania komputerowego, **45** usługi prawnicze, doradztwo prawne, badania prawne, mediacje, usługi arbitrażowe, opracowywanie ekspertyz, opinii i analiz prawnych, doradztwo i nadzór w zakresie własności intelektualnej, pośrednictwo w obrocie i licencjonowaniu własności intelektualnej, zarządzanie prawami autorskimi, wycena własności intelektualnej, usługi prawne w zakresie rejestrowania nazw domen, usługi prawne w zakresie licencjonowania programów komputerowych.

(111) **263368** (220) 2012 10 04 (210) 405359  
 (151) 2014 02 04 (441) 2013 01 21  
 (732) ANONSE24 SPÓŁKA Z OGRANICZONĄ  
 ODPOWIEDZIALNOŚCIĄ, Radom, PL.  
 (540)



Kolor znaku: szary, żółty

(531) 26.3.1, 27.5.1, 29.1.12  
 (510), (511) **09** sprzęt komputerowy, oprogramowanie komputerowe do wyszukiwania, kompilacji, indeksowania i organizacji informacji w obrębie indywidualnych stacji roboczych, komputerów osobistych lub sieci komputerowych, oprogramowanie komputerowe do obsługi poczty elektronicznej i do komunikacji w grupach roboczych poprzez sieci komputerowe, oprogramowanie komputerowe do tworzenia informacji, indeksów miejsc w sieci oraz indeksów innych źródeł informacji, **16** gazety, tygodniki, materiały szkoleniowe i instruktażowe, materiały z tworzyw sztucznych do pakowania (nie ujęte w innych klasach), plakaty wykonane na nośnikach z papieru lub kartonu bądź materiałów celulozopochodnych, broszury w szczególności reklamowe materiały informacyjne, komiksy, koperty i papeeterie z nadrukami, ofertowe nalepki naklejki informacyjne reklamowo-marketingowe, papiery firmowe używane w szczególności celem nadania najwyższej wagi wysłanemu pismu, płótno i tkaniny introligatorskie w szczególności wykorzystywane jako nośniki reklamowo-informacyjne, przybory do pisania w formie zestawów przeznaczonych na upominki dla klientów, przybory do pisania w szczególności jako produkt reklamowo-marketingowy, składanki komputerowe do drukarek opatrzone emblematem używane w celach informacyjnych oraz handlowo-marketingowych, szyldy z papieru lub kartonu, teczki, skoroszyty, teczki na dokumenty pokryte nadrukami tekstowymi i/lub obrazowymi, torebki do pakowania z papieru lub tworzyw sztucznych, **20** szyldy reklamowe z tworzyw sztucznych, stojaki na gazety, dekoracje przestawne, tabliczki identyfikacyjne (niemetalowe), tablice informacyjne, skrzynki z tworzyw sztucznych, **35** usługi organizowania sprzedaży poprzez aukcje i przetargi publiczne, doręczanie gazet osobom trzecim, edytorskie usługi w dziedzinie reklamy, uaktualnianie materiałów reklamowych, sortowanie danych osób trzecich w bazach komputerowych, prenumerata czasopism, wydzielanie, wyszukiwanie i odzyskiwanie informacji oraz pozyskiwanie danych za pośrednictwem sieci komputerowej, tworzenie

indeksów informacji, indeksów miejsc w sieci oraz indeksów innych źródeł informacji związanych z globalną siecią komputerową, świadczenie usług z zakresu przeglądania prasy, publikowanie tekstów reklamowych i sponsorowanych, reklama, reklama billboardowa, reklama za pośrednictwem sieci komputerowej, przygotowywanie reklam prasowych i kolumn reklamowych, reklamy radiowe, reklamy telewizyjne, rozpowszechnianie materiałów reklamowych w postaci ulotek, prospektów, druków, próbek, rozpowszechnianie ogłoszeń reklamowych, telefoniczne udzielanie informacji z zakresu działalności marketingowej oraz przyjmowanie zleceń od osób trzecich na zamieszczenie reklamy graficznej bądź ogłoszenia reklamowego, pośrednictwo w sprzedaży czasu i miejsca na cele reklamowe w radio i telewizji, dystrybucja materiałów promocyjno-reklamowych, tworzenie tekstów reklamowych i sponsorowanych, uaktualnianie materiałów reklamowych, kreowanie wizerunku podmiotów gospodarczych poprzez tworzenie informacji o charakterze reklamowym, transkrypcja w tym komputerowa informacji o charakterze reklamowym, akwizycyjnym, wdrożeniowym i/lub ofertowym, wynajmowanie nośników reklamowych na cele reklamowe, wynajmowanie przestrzeni reklamowej na umieszczanie ogłoszeń lub reklam, zarządzanie zbiorami informatycznymi w zakresie prowadzonej działalności, pośrednictwo w sprzedaży czasu i miejsca na cele reklamowe w mediach drukowanych, mediach elektronicznych, pozostałych mediach, **38** usługi ogłoszeń elektronicznych, usługi dostępu do portali ogłoszeniowych, usługi polegające na zapewnieniu komunikacji w grupach roboczych za pośrednictwem sieci komputerowych, **41** publikowanie gazet.

(111) **263369** (220) 2012 10 18 (210) 405925  
(151) 2014 01 29 (441) 2013 02 04  
(732) POLSKI KONCERN NAFTOWY ORLEN SPÓŁKA AKCYJNA, Płock, PL.

(540) Polacy z werwą  
(510), (511) **16** materiały drukowane, materiały piśmienne, nalepki, naklejki, prospekty, broszury, publikacje, reprodukcje graficzne, wydruki graficzne, **35** rozpowszechnienie ogłoszeń reklamowych, organizowanie wystaw w celach handlowych lub reklamowych, public relations, reklama billboardowa, tworzenie i rozpowszechnianie tekstów sponsorowanych, reklamy korespondencyjne, rozpowszechnianie materiałów reklamowych [próbek, druków, prospektów, broszur], rozpowszechnianie ogłoszeń reklamowych, **41** informacja o edukacji, informacja o imprezach rozrywkowych, organizowanie i prowadzenie imprez sportowych i kulturalnych, organizowanie plebiscytów, konkursów edukacyjnych, konkursów rozrywkowych, gali i konkurencji sportowych (event) z nagrodami, organizowanie i prowadzenie koncertów, konferencji i kongresów; organizowanie konkursów i wystaw z dziedziny techniki, kultury lub edukacji.

(111) **263370** (220) 2012 10 24 (210) 406158  
(151) 2014 01 28 (441) 2013 02 04  
(732) BCS POLSKA SPÓŁKA Z OGRANICZONĄ ODPOWIEDZIALNOŚCIĄ, Nowy Sącz, PL.  
(540)



Kolor znaku: czarny, szary, żółty  
(531) 26.1.1, 26.4.3, 26.4.9, 27.5.1, 29.1.13  
(510), (511) **09** programy komputerowe.

(111) **263371** (220) 2012 10 30 (210) 406388  
(151) 2013 12 04 (441) 2013 02 18  
(732) CAL KRZYSZTOF, Gdańsk, PL.  
(540) Dermisja

(510), (511) **03** produkty kosmetyczne; środki myjące; mydła; środki perfumeryjne; olejki eteryczne; płyny do pielęgnacji włosów, **35** sprzedaż hurtowa i detaliczna oraz za pośrednictwem sieci on-line kosmetyków, farmaceutyków; usługi w zakresie rozpowszechniania materiałów reklamowych, badania rynku, doradztwo handlowe,

usługi marketingowe oraz pośrednictwo w zawieraniu umów handlowych, **42** prowadzenie laboratoriów, prac naukowo badawczych i aplikacyjnych w zakresie środków kosmetycznych, pielęgnacyjnych, perfumeryjnych, farmaceutycznych i parafarmaceutycznych.

(111) **263372** (220) 2012 11 09 (210) 406707  
(151) 2014 02 05 (441) 2013 02 18  
(732) MEBELUX SPÓŁKA Z OGRANICZONĄ ODPOWIEDZIALNOŚCIĄ, Ostróda, PL.  
(540)



Kolor znaku: ciemnoniebieski, biały, żółty  
(531) 27.5.1, 29.1.13  
(510), (511) **20** meble biurowe.

(111) **263373** (220) 2012 11 09 (210) 406716  
(151) 2014 01 30 (441) 2013 02 18  
(732) MENEGON SPÓŁKA Z OGRANICZONĄ ODPOWIEDZIALNOŚCIĄ, Mokry Dwór, PL.  
(540)



Kolor znaku: niebieski  
(531) 1.15.11, 26.4.2, 27.5.1, 29.1.8  
(510), (511) **11** wentylacyjne urządzenia odciążu stanowiskowego, filtry powietrza do klimatyzacji, urządzenia klimatyzacyjne, instalacje klimatyzacyjne, aparatura i urządzenia do oczyszczania powietrza, aparatura do dezodoryzacji powietrza, instalacje do filtrowania powietrza, rekuperatory ciepła, wyciągi wentylacyjne, wyciągi wentylacyjne do laboratoriów, aparatura do wentylacji i klimatyzacji, instalacja do wentylacji i klimatyzacji pojazdów, wyciągi wentylacyjne, wentylatory, wentylatory elektryczne do użytku osobistego, części instalacji do nawiewu, **35** usługi agencji importowo-eksportowej, usługi sprzedaży hurtowej i detalicznej w tym i za pośrednictwem globalnej sieci internetowej, a także wysyłkowej urządzeń klimatyzacyjnych, wentylacyjnych oraz urządzeń ochrony środowiska naturalnego takich jak urządzenia filtrowentylacyjne, bramy klapowe do kompostowni, promocja sprzedaży dla osób trzecich, **40** przetwarzanie i sortowanie odpadów i surowców wtórnych, spalanie śmieci i odpadków, szlifowanie, spawanie, lutowanie, recykling odpadków i odpadów, **42** poszukiwania, analizy, pomiary w zakresie ochrony środowiska naturalnego, opracowywanie projektów technicznych, projektowanie budynków, badania w zakresie ochrony środowiska naturalnego, badania techniczne, badania w dziedzinie mechaniki, inżynieria techniczna.

(111) **263374** (220) 2012 11 14 (210) 406919  
(151) 2014 02 06 (441) 2013 03 04  
(732) ASTEM SPÓŁKA Z OGRANICZONĄ ODPOWIEDZIALNOŚCIĄ, Tarnów, PL.  
(540)



Kolor znaku: czarny, ciemnoniebieski, niebieski, jasnoniebieski  
(531) 25.7.1, 25.7.3, 27.5.1, 29.1.13  
(510), (511) **35** sprzedaż maszyn i urządzeń, w tym sprzedaż urządzeń do czyszczenia laserowego; sprzedaż suchego lodu; usługi w zakresie handlu hurtowego w zakresie - artykułów i materiałów elektrycz-

nych, artykułów i materiałów budowlanych, artykułów i materiałów chemicznych, towarów (materiałów) do regeneracji, naprawy oraz modernizacji urządzeń przemysłowych; negocjowanie i zawieranie kontraktów dotyczących zakupu i sprzedaży towarów oraz wykorzystania usług; usługi pośrednictwa handlowego w tym także za pośrednictwem Internetu w zakresie prowadzenia sprzedaży detalicznej i hurtowej z kompleksową ofertą-umożliwiającą nabywcom rozeznanie i zakup towarów; doradztwo w zakresie zarządzania jakością; **37** czyszczenie form wulkanizacyjnych (wszelkimi metodami); naprawy i konserwacja form wulkanizacyjnych; czyszczenie suchym lodem; czyszczenie laserem; czyszczenie przemysłowe; naprawy urządzeń przemysłowych; instalacja, konserwacja i naprawy maszyn; piaskowanie, renowacja powłok metalowych; wzorcowanie, pomiary, kalibracja przyrządów i aparatury pomiarowej, **40** grawerowanie; trasowanie laserem; zamrażanie; obróbka powierzchni metalowych, **42** pomiary temperatury i ciśnienia; badania techniczne; badania w dziedzinie mechaniki; kalibrowanie, cechowanie; kontrola jakości; usługi świadczące przez laboratoria naukowe; wzorcowanie i pomiary w zakresie ciśnienia, temperatury oraz długości i kąta.

(111) **263375** (220) 2012 11 22 (210) 407247

(151) 2014 01 14 (441) 2013 03 04

(732) KLENCZON ALICJA LIDIA MIROSŁAWA, Warszawa, PL.

(540) CHRISTOPHER KLENCZON

(510), (511) **16** afisze, plakaty z papieru lub kartonu, akwaforty jako grafika, albumy, almanachy jako roczniki, atlasy, bloczki do pisania, bloki do pisania listowne, bloki rysunkowe jako materiały piśmienne, broszury, czasopisma jako periodyki, chorągiewki papierowe, druki, odbitki graficzne, gazety, kalendarze z kartkami do zdzierania, karty muzyczne z życzeniami, karty pocztowe, fotografie, katalogi, komiksy, koperty jako artykuły piśmienne, książki, materiały drukowane, materiały papiernicze, opakowania jako artykuły papiernicze, papier do pisania listów, plakaty, podręczniki jako książki, malarstwo (obrazy), portrety, prospekty, publikacje drukowane, reprodukcje graficzne, rysunki, śpiewniki, zakładki do książek, zeszyty, znaczki pocztowe, podstawki pod kufle do piwa, taśmy i karty papierowe do zapisu programów komputerowych, **35** kreowanie wizerunku firmy, usługi, towaru, organizowanie wystaw w celach handlowych lub reklamowych, reklamy radiowe, reklamy telewizyjne, dystrybucja materiałów reklamowych: próbek, druków, prospektów, broszur, profesjonalne zarządzanie działalnością artystyczną, promocja, publikowanie tekstów reklamowych, reklama za pośrednictwem sieci komputerowej, reklamy korespondencyjne, reklamy prasowe, rozpowszechnianie ogłoszeń reklamowych, usługi sprzedaży nagranych utworów muzycznych i multimedialnych, uaktualnianie materiału reklamowego, wynajmowanie powierzchni na cele reklamowe, wypożyczanie materiału reklamowego, **41** informacja o rozrywce, mikro-wydawnictwa, montaż programów radiowych i telewizyjnych, nagrywanie filmów na taśmach video, organizacja wystaw związanych z kulturą i edukacją, organizowanie przedstawień teatralnych, organizowanie spektakli jako usługi impresariów, produkcja filmów, produkcja filmów na taśmach video, publikacja elektroniczna on-line książek i periodyków, publikowanie książek, publikowanie tekstów innych niż teksty reklamowe, radiowe programy rozrywkowe, realizacja spektakli, robienie zdjęć, telewizyjne programy rozrywkowe, udostępnianie sprzętu do karaoke, usługi orkiestrowe, usługi rozrywkowe, usługi studia nagrań, fotoreportaż, organizowanie i prowadzenie koncertów, pisanie scenariuszy.

(111) **263376** (220) 2012 11 22 (210) 407248

(151) 2014 01 14 (441) 2013 03 04

(732) KLENCZON ALICJA LIDIA MIROSŁAWA, Warszawa, PL.

(540) TRZY KORONY

(510), (511) **16** afisze, plakaty z papieru lub kartonu, akwaforty jako grafika, albumy, almanachy jako roczniki, atlasy, bloczki do pisania, bloki do pisania listowne, bloki rysunkowe jako materiały piśmienne, broszury, czasopisma jako periodyki, chorągiewki papierowe, druki, odbitki graficzne, gazety, kalendarze z kartkami do zdzierania, karty muzyczne z życzeniami, karty pocztowe, fotografie, katalogi, komiksy, koperty jako artykuły piśmienne, książki, materiały drukowane, materiały papiernicze, opakowania jako artykuły papiernicze, papier do pisania listów, plakaty, podręczniki jako książki, malarstwo (obrazy), portrety, prospekty, publikacje drukowane, reprodukcje graficzne, rysunki, śpiewniki, zakładki do książek, zeszyty, znaczki

pocztowe, podstawki pod kufle do piwa, taśmy i karty papierowe do zapisu programów komputerowych, **35** kreowanie wizerunku firmy, usługi, towaru, organizowanie wystaw w celach handlowych lub reklamowych, reklamy radiowe, reklamy telewizyjne, dystrybucja materiałów reklamowych: próbek, druków, prospektów, broszur, profesjonalne zarządzanie działalnością artystyczną, promocja, publikowanie tekstów reklamowych, reklama za pośrednictwem sieci komputerowej, reklamy korespondencyjne, reklamy prasowe, rozpowszechnianie ogłoszeń reklamowych, usługi sprzedaży nagranych utworów muzycznych i multimedialnych, uaktualnianie materiału reklamowego, wynajmowanie powierzchni na cele reklamowe, wypożyczanie materiału reklamowego, **41** informacja o rozrywce, mikro-wydawnictwa, montaż programów radiowych i telewizyjnych, nagrywanie filmów na taśmach video, organizacja wystaw związanych z kulturą i edukacją, organizowanie przedstawień teatralnych, organizowanie spektakli jako usługi impresariów, produkcja filmów, produkcja filmów na taśmach video, publikacja elektroniczna on-line książek i periodyków, publikowanie książek, publikowanie tekstów innych niż teksty reklamowe, radiowe programy rozrywkowe, realizacja spektakli, robienie zdjęć, telewizyjne programy rozrywkowe, udostępnianie sprzętu do karaoke, usługi orkiestrowe, usługi rozrywkowe, usługi studia nagrań, fotoreportaż, organizowanie i prowadzenie koncertów, pisanie scenariuszy.

(111) **263377** (220) 2012 11 27 (210) 407424

(151) 2014 02 03 (441) 2013 03 18

(732) ŁUKASIEWICZ MAREK PRZEDSIĘBIORSTWO PRODUKCYJNO-HANDLOWE PRIMART, Wołomin-Duczki, PL.

(540) Krenutti

(510), (511) **30** ciasta, ciastko, ciastka, wyroby cukiernicze, ciasto na ciastka, cukierki, czekolada, herbatniki, kakao, karmelki, pastylki, pieczywo imbirowe, słodycze.

(111) **263378** (220) 2012 11 27 (210) 407431

(151) 2014 02 03 (441) 2013 03 18

(732) BANCO SANTANDER, S.A., Santander, ES.

(540) BANK DLA TWOICH POMYSŁÓW

(510), (511) **36** ubezpieczenia; działalność finansowa; bankowość; majątek nieruchomy, **41** nauczanie; kształcenie; rozrywka; działalność sportowa i kulturalna.

(111) **263379** (220) 2012 12 11 (210) 408151

(151) 2014 01 08 (441) 2013 04 02

(732) BIO AGRIS PIOTR ZAJKOWSKI SPÓŁKA JAWNA, Warszawa, PL.

(540) MEMBRO PRO

(510), (511) **01** produkty chemiczne przeznaczone dla rolnictwa, ogrodnictwa i leśnictwa, nawozy użyźniające glebę, pestycydy, adjuwanty dla roślin.

(111) **263380** (220) 2013 01 08 (210) 408960

(151) 2014 01 14 (441) 2013 04 29

(732) NITECKI JACEK ZENON, Warszawa, PL.; LASKUS-PERENDYK AGNIESZKA TRIO-DENT, Warszawa, PL.

(540)



DR LASKUS

Kolor znaku: biały, niebieski

(531) 3.11.2, 26.4.1, 26.4.16, 27.5.1, 29.1.12

(510), (511) **35** oferowanie artykułów kosmetycznych oraz materiałów i urządzeń medycznych umożliwiające nabywcom rozeznanie i zakup tych towarów w sklepie lub hurtowni z artykułami medycznymi i kosmetycznymi, związanymi z ochroną zdrowia, rekreacją, sportem, lekami, a także za pomocą sieci internetowej; usługi dotyczące pomocy w prowadzeniu działalności gospodarczej, szczególnie w zakresie prowadzenia praktyki lekarskiej i gabinetów zabiegowych, rozpowszechnianie materiałów reklamowych, prospektów i wydawnictw dotyczących prowadzenia usług lekarskich, pielęgnarskich i kosmetycznych, tworzenie sieci franchisingowych i zarządzanie

takimi sieciami, **41** nauczanie, kształcenie, wykłady, odczyty, seminaria, szkolenia medyczne; usługi w zakresie publikowania książek, usługi w zakresie publikowania tekstów innych niż reklamowe, usługi w zakresie publikacji elektronicznych on-line, książek i periodyków, **44** usługi medyczne, porady medyczne, usługi kosmetyczne, porady kosmetyczne i w zakresie higieny oraz pielęgnacji ciała ludzkiego, usługi w zakresie prowadzenia kliniki medycznej i kosmetycznej, usługi w zakresie prowadzenia salonów kosmetycznych.  
(551) wspólne prawo ochronne

(111) **263381** (220) 2013 01 08 (210) 408961  
(151) 2014 01 14 (441) 2013 04 29  
(732) NITECKI JACEK ZENON, Warszawa, PL.; LASKUS-PERENDYK AGNIESZKA TRIO-DENT, Warszawa, PL.  
(540)



Kolor znaku: biały, niebieski

(531) 3.11.2, 26.4.1, 26.4.16, 27.5.1, 29.1.12  
(510), (511) **35** oferowanie artykułów kosmetycznych oraz materiałów i urządzeń medycznych umożliwiających nabywcom rozeznanie i zakup tych towarów w sklepie lub hurtowni z artykułami medycznymi i kosmetycznymi, związanymi z ochroną zdrowia, rekreacją, sportem, lekami, a także za pomocą sieci internetowej; usługi dotyczące pomocy w prowadzeniu działalności gospodarczej, szczególnie w zakresie prowadzenia praktyki lekarskiej i gabinetów zabiegowych, rozpowszechnianie materiałów reklamowych, prospektów i wydawnictw dotyczących prowadzenia usług lekarskich, pielęgniarstwa i kosmetycznych, tworzenie sieci franchisingowych i zarządzanie takimi sieciami, **41** nauczanie, kształcenie, wykłady, odczyty, seminaria, szkolenia medyczne; usługi w zakresie publikowania książek, usługi w zakresie publikowania tekstów innych niż reklamowe, usługi w zakresie publikacji elektronicznych on-line, książek i periodyków, **44** usługi medyczne, porady medyczne, usługi kosmetyczne, porady kosmetyczne i w zakresie higieny oraz pielęgnacji ciała ludzkiego, usługi w zakresie prowadzenia kliniki medycznej i kosmetycznej, usługi w zakresie prowadzenia salonów kosmetycznych.  
(551) wspólne prawo ochronne

(111) **263382** (220) 2013 01 11 (210) 409090  
(151) 2014 01 28 (441) 2013 04 29  
(732) ŚWIETLIK WOJCIECH P.H.U. STANLEY, Rawa Mazowiecka, PL.  
(540) double d  
(510), (511) **25** ubrania dzinsowe, kurtki, płaszcze, spódnice, spodnie, bluzy, koszule, marynarki, paski do spodni.

(111) **263383** (220) 2013 01 12 (210) 409134  
(151) 2014 01 23 (441) 2013 04 29  
(732) MARCHELAK KRZYSZTOF PRZEDSIĘBIORSTWO HANDLOWO USŁUGOWE SILVER, Międzyzdroje, PL.  
(540)



Kolor znaku: czarny, pomarańczowy, biały

(531) 1.15.5, 27.5.1, 29.1.13  
(510), (511) **30** wyroby ciukiernicze, lody, sorbety, desery lodowe, torty lodowe, wafle, gofry, naleśniki, **43** usługi zaopatrzenia w żywność; dystrybucja; usługi gastronomiczne w zakresie prowadzenia: lodziarni, barów, barów szybkiej obsługi, pubów, snack barów, restauracji, kawiarni; usługi organizowania przyjęć okolicznościowych; wynajmowanie sal; usługi cateringu w zakresie przygotowania dań na wynos oraz ich dostawa do zamawiającego.

(111) **263384** (220) 2013 01 18 (210) 409384  
(151) 2014 01 21 (441) 2013 04 29

(732) GMINA MIASTO SIERADZ, Sieradz, PL.  
(540)



Kolor znaku: biały, brązowy, czerwony, pomarańczowy, zielony  
(531) 26.1.1, 26.1.22, 26.11.3, 26.11.6, 26.11.12, 27.5.1, 29.1.15  
(510), (511) **16** książki, gazety, albumy, almanachy, atlasy, artykuły biurowe, chorągiewki papierowe, czasopisma, figurki papierowe, fotografie, kartki, karty, katalogi, papeteria, notesy, podstawki, prospekty, pudełka papierowe i kartonowe, przyrządy do rysowania, serwetki, torby do pakowania z papieru i tworzyw sztucznych, **35** usługi edytorskie w dziedzinie reklamy, impresariat w działalności artystycznej, usługi promocyjne na rzecz osób trzecich, organizowanie wystaw i targów w celach handlowych i reklamowych, reklamy prasowe, radiowe, telewizyjne, korespondencyjne, komputerowe, dystrybucja materiałów reklamowych, agencje reklamowe, biura badania opinii, poszukiwania w zakresie patronatu public relations, wynajmowanie przestrzeni reklamowej, usługi poligraficzne dotyczące materiałów reklamowych, **41** organizowanie pokazów ogni sztucznych i/lub laserów, organizowanie konkursów edukacyjnych i rozrywkowych, organizowanie loterii, organizowanie festiwali, usługi organizacji rozrywki, organizowanie i prowadzenie konferencji, seminariów, sympozjów, zjazdów, organizowanie i prowadzenie imprez rozrywkowych, artystycznych, naukowych, organizowanie i prowadzenie imprez rekreacyjnych, sportowych, plenerowych, organizowanie festiwali, festynów estradowych, koncertów, organizowanie widowisk multimedialnych, widowisk typu światło i dźwięk.

(111) **263385** (220) 2013 01 18 (210) 409386  
(151) 2014 01 21 (441) 2013 04 29  
(732) GMINA MIASTO SIERADZ, Sieradz, PL.  
(540)



Kolor znaku: biały, brązowy, czerwony, pomarańczowy, zielony  
(531) 26.1.1, 26.1.22, 26.11.3, 26.11.6, 26.11.12, 27.5.1, 29.1.14  
(510), (511) **16** książki, gazety, albumy, almanachy, atlasy, artykuły biurowe, chorągiewki papierowe, czasopisma, figurki papierowe, fotografie, kartki, karty, katalogi, papeteria, notesy, podstawki, prospekty, pudełka papierowe i kartonowe, przyrządy do rysowania, serwetki, torby do pakowania z papieru i tworzyw sztucznych, **35** usługi edytorskie w dziedzinie reklamy, impresariat w działalności artystycznej, usługi promocyjne na rzecz osób trzecich, organizowanie wystaw i targów w celach handlowych i reklamowych, reklamy prasowe, radiowe, telewizyjne, korespondencyjne, komputerowe, dystrybucja materiałów reklamowych, agencje reklamowe, biura badania opinii, poszukiwania w zakresie patronatu public relations, wynajmowanie przestrzeni reklamowej, usługi poligraficzne dotyczące materiałów reklamowych, **41** organizowanie pokazów ogni sztucznych i/lub laserów, organizowanie konkursów edukacyjnych i rozrywkowych, organizowanie loterii, organizowanie festiwali, usługi organizacji rozrywki, organizowanie i prowadzenie konferencji, seminariów, sympozjów, zjazdów, organizowanie i prowadzenie imprez rozrywkowych, artystycznych, naukowych, organizowanie i prowadzenie imprez rekreacyjnych, sportowych, plenerowych, organizowanie festiwali, festynów estradowych, koncertów, organizowanie widowisk multimedialnych, widowisk typu światło i dźwięk.

(111) **263386** (220) 2013 01 18 (210) 409387  
 (151) 2014 01 21 (441) 2013 04 29  
 (732) GMINA MIASTO SIERADZ, Sieradz, PL.  
 (540)



Kolor znaku: biały, brązowy, czerwony, pomarańczowy, zielony  
 (531) 26.1.1, 26.1.22, 26.11.3, 26.11.6, 26.11.12, 27.5.1, 29.1.15  
 (510), (511) **16** książki, gazety, albumy, almanachy, atlasy, artykuły biurowe, chorągiewki papierowe, czasopisma, figurki papierowe, fotografie, kartki, karty, katalogi, papeteria, notesy, podstawki, prospekty, pudełka papierowe i kartonowe, przyrządy do rysowania, serwetki, torby do pakowania z papieru i tworzyw sztucznych, **35** usługi edytorskie w dziedzinie reklamy, impresariat w działalności artystycznej, usługi promocyjne na rzecz osób trzecich, organizowanie wystaw i targów w celach handlowych i reklamowych, reklamy prasowe, radiowe, telewizyjne, korespondencyjne, komputerowe, dystrybucja materiałów reklamowych, agencje reklamowe, biura badania opinii, poszukiwania w zakresie patronatu public relations, wynajmowanie przestrzeni reklamowej, usługi poligraficzne dotyczące materiałów reklamowych, **41** organizowanie pokazów ogni sztucznych i/lub laserów, organizowanie konkursów edukacyjnych i rozrywkowych, organizowanie loterii, organizowanie festiwali, usługi organizacji rozrywki, organizowanie i prowadzenie konferencji, seminariów, sympozjów, zjazdów, organizowanie i prowadzenie imprez rozrywkowych, artystycznych, naukowych, organizowanie i prowadzenie imprez rekreacyjnych, sportowych, plenerowych, organizowanie festiwali, festynów estradowych, koncertów, organizowanie widowisk multimedialnych, widowisk typu światło i dźwięk.

(111) **263387** (220) 2013 01 18 (210) 409388  
 (151) 2014 01 21 (441) 2013 04 29  
 (732) GMINA MIASTO SIERADZ, Sieradz, PL.  
 (540)



Kolor znaku: biały, brązowy, czerwony, pomarańczowy, zielony  
 (531) 26.1.1, 26.1.22, 26.11.3, 26.11.6, 26.11.12, 27.5.1, 29.1.15  
 (510), (511) **16** książki, gazety, albumy, almanachy, atlasy, artykuły biurowe, chorągiewki papierowe, czasopisma, figurki papierowe, fotografie, kartki, karty, katalogi, papeteria, notesy, podstawki, prospekty, pudełka papierowe i kartonowe, przyrządy do rysowania, serwetki, torby do pakowania z papieru i tworzyw sztucznych, **35** usługi edytorskie w dziedzinie reklamy, impresariat w działalności artystycznej, usługi promocyjne na rzecz osób trzecich, organizowanie wystaw i targów w celach handlowych i reklamowych, reklamy prasowe, radiowe, telewizyjne, korespondencyjne, komputerowe, dystrybucja materiałów reklamowych, agencje reklamowe, biura badania opinii, poszukiwania w zakresie patronatu public relations, wynajmowanie przestrzeni reklamowej, usługi poligraficzne dotyczące materiałów reklamowych, **41** organizowanie pokazów ogni sztucznych i/lub laserów, organizowanie konkursów edukacyjnych i rozrywkowych, organizowanie loterii, organizowanie festiwali, usługi organizacji rozrywki, organizowanie i prowadzenie konferencji, seminariów, sympozjów, zjazdów, organizowanie i prowadzenie imprez rozrywkowych, artystycznych, naukowych, organizowanie

i prowadzenie imprez rekreacyjnych, sportowych, plenerowych, organizowanie festiwali, festynów estradowych, koncertów, organizowanie widowisk multimedialnych, widowisk typu światło i dźwięk.

(111) **263388** (220) 2013 02 25 (210) 409389  
 (151) 2014 01 21 (441) 2013 06 10  
 (732) GMINA MIASTO SIERADZ, Sieradz, PL.  
 (540)



Kolor znaku: biały, brązowy, czerwony, pomarańczowy, zielony  
 (531) 26.1.1, 26.4.1, 26.11.3, 26.13.25, 27.5.1, 29.1.15  
 (510), (511) **16** chorągiewki papierowe, czasopisma, figurki papierowe, fotografie, kartki, karty, katalogi, papeteria, notesy, podstawki, prospekty, pudełka papierowe i kartonowe, przyrządy do rysowania, serwetki, torby do pakowania z papieru i tworzyw sztucznych, książki, gazety, albumy, almanachy, atlasy, artykuły biurowe, **35** poszukiwania w zakresie patronatu public relations, usługi promocyjne na rzecz osób trzecich, organizowanie wystaw i targów w celach handlowych i reklamowych, reklamy prasowe, radiowe, telewizyjne, korespondencyjne, komputerowe, usługi poligraficzne dotyczące materiałów reklamowych, usługi edytorskie w dziedzinie reklamy, impresariat w działalności artystycznej, wynajmowanie przestrzeni reklamowej, dystrybucja materiałów reklamowych, agencje reklamowe, biura badania opinii, **41** organizowanie konkursów edukacyjnych i rozrywkowych, organizowanie loterii, organizowanie festiwali, usługi organizacji rozrywki, organizowanie i prowadzenie konferencji, seminariów, sympozjów, zjazdów, organizowanie i prowadzenie imprez rozrywkowych, artystycznych, naukowych, organizowanie i prowadzenie imprez rekreacyjnych, sportowych, plenerowych, organizowanie festiwali, festynów estradowych, koncertów, organizowanie widowisk multimedialnych, widowisk typu światło i dźwięk, organizowanie pokazów ogni sztucznych i/lub laserów.

(111) **263389** (220) 2013 01 18 (210) 409391  
 (151) 2014 01 21 (441) 2013 04 29  
 (732) GMINA MIASTO SIERADZ, Sieradz, PL.  
 (540)



Kolor znaku: biały, brązowy, czerwony, pomarańczowy, zielony  
 (531) 26.1.1, 26.1.22, 26.11.3, 26.11.6, 26.11.12, 27.5.1, 29.1.15  
 (510), (511) **16** książki, gazety, albumy, almanachy, atlasy, artykuły biurowe, chorągiewki papierowe, czasopisma, figurki papierowe, fotografie, kartki, karty, katalogi, papeteria, notesy, podstawki, prospekty, pudełka papierowe i kartonowe, przyrządy do rysowania, serwetki, torby do pakowania z papieru i tworzyw sztucznych, **35** usługi edytorskie w dziedzinie reklamy, impresariat w działalności artystycznej, usługi promocyjne na rzecz osób trzecich, organizowanie wystaw i targów w celach handlowych i reklamowych, reklamy prasowe, radiowe, telewizyjne, korespondencyjne, komputerowe, dystrybucja materiałów reklamowych, agencje reklamowe, biura badania opinii, poszukiwania w zakresie patronatu public relations, wynajmowanie przestrzeni reklamowej, usługi poligraficzne dotyczące materiałów reklamowych, **41** organizowanie pokazów ogni sztucznych i/lub laserów, organizowanie konkursów edukacyjnych i rozrywkowych, organizowanie loterii, organizowanie festiwali,



usługi organizacji rozrywki, organizowanie i prowadzenie konferencji, seminariów, sympozjów, zjazdów, organizowanie i prowadzenie imprez rozrywkowych, artystycznych, naukowych, organizowanie i prowadzenie imprez rekreacyjnych, sportowych, plenerowych, organizowanie festiwali, festynów estradowych, koncertów, organizowanie widowisk multimedialnych, widowisk typu światło i dźwięk.

(111) **263390** (220) 2013 02 01 (210) 409967  
(151) 2014 01 27 (441) 2013 05 13  
(732) REDKIEWICZ MAGDALENA HYDROMONT, Bytom, PL.

(540) PNSA  
(510), (511) **07** pompy dozujące (iniekcyjne) i ich części zamiennne, **37** naprawa, konserwacja oraz instalowanie maszyn i urządzeń, w tym pomp dozujących (iniekcyjnych) i ich części zamiennych, **42** inżynieria techniczna w zakresie maszyn i urządzeń górniczych, projekty techniczne-dokumentacja techniczna pomp dozujących (iniekcyjnych) i ich części zamiennych, usługi doradcze w zakresie maszyn i urządzeń górniczych.

(111) **263391** (220) 2013 02 01 (210) 409968  
(151) 2014 01 27 (441) 2013 05 13  
(732) REDKIEWICZ MAGDALENA HYDROMONT, Bytom, PL.

(540) PWSA  
(510), (511) **07** pompy dozujące (iniekcyjne) i ich części zamiennne, **37** naprawa, konserwacja oraz instalowanie maszyn i urządzeń, w tym pomp dozujących (iniekcyjnych) i ich części zamiennych, **42** inżynieria techniczna w zakresie maszyn i urządzeń górniczych, projekty techniczne-dokumentacja techniczna pomp dozujących (iniekcyjnych) i ich części zamiennych, usługi doradcze w zakresie maszyn i urządzeń górniczych.

(111) **263392** (220) 2013 02 04 (210) 409999  
(151) 2014 01 29 (441) 2013 05 27  
(732) PharmaSwiss SA, Zug, CH.  
(540)



(531) 27.5.1  
(510), (511) **05** produkty farmaceutyczne, leki, suplementy diety do celów medycznych.

(111) **263393** (220) 2013 02 04 (210) 410002  
(151) 2014 01 29 (441) 2013 05 27  
(732) PharmaSwiss SA, Zug, CH.  
(540)



(531) 24.15.1, 27.5.1  
(510), (511) **05** produkty farmaceutyczne, leki, suplementy diety do celów medycznych.

(111) **263394** (220) 2013 02 04 (210) 410004  
(151) 2014 01 29 (441) 2013 05 27  
(732) PharmaSwiss SA, Zug, CH.  
(540)



(531) 27.5.1  
(510), (511) **05** produkty farmaceutyczne, leki, suplementy diety do celów medycznych.

(111) **263395** (220) 2013 02 04 (210) 410005  
(151) 2014 01 29 (441) 2013 05 27  
(732) PharmaSwiss SA, Zug, CH.  
(540)



(531) 27.5.1  
(510), (511) **05** produkty farmaceutyczne, leki, suplementy diety do celów medycznych.

(111) **263396** (220) 2013 02 04 (210) 410007  
(151) 2014 01 29 (441) 2013 05 27  
(732) PharmaSwiss SA, Zug, CH.  
(540)



(531) 27.5.1  
(510), (511) **05** produkty farmaceutyczne, leki, suplementy diety do celów medycznych.

(111) **263397** (220) 2013 02 04 (210) 410012  
(151) 2014 01 29 (441) 2013 05 27  
(732) PharmaSwiss SA, Zug, CH.  
(540)



Kolor znaku: zielony, granatowy  
(531) 27.5.1, 29.1.12  
(510), (511) **05** produkty farmaceutyczne, leki, suplementy diety do celów medycznych.

(111) **263398** (220) 2013 02 04 (210) 410013  
(151) 2014 01 29 (441) 2013 05 27  
(732) PharmaSwiss SA, Zug, CH.  
(540)



Kolor znaku: granatowy, niebieski, czerwony, brązowy  
(531) 27.5.1, 29.1.14  
(510), (511) **05** produkty farmaceutyczne, leki, suplementy diety do celów medycznych.

(111) **263399** (220) 2013 02 04 (210) 410018  
(151) 2014 01 29 (441) 2013 05 27  
(732) PharmaSwiss SA, Zug, CH.  
(540)



Kolor znaku: żółty, granatowy  
(531) 27.5.1, 29.1.12  
(510), (511) **05** produkty farmaceutyczne, leki, suplementy diety do celów medycznych.

(111) **263400** (220) 2013 02 04 (210) 410019  
 (151) 2014 01 29 (441) 2013 05 27  
 (732) PharmaSwiss SA, Zug, CH.  
 (540)



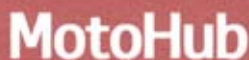
Kolor znaku: granatowy, niebieski  
 (531) 27.5.1, 29.1.4  
 (510), (511) **05** produkty farmaceutyczne, leki, suplementy diety do celów medycznych.

(111) **263401** (220) 2013 02 04 (210) 410020  
 (151) 2014 01 29 (441) 2013 05 27  
 (732) PharmaSwiss SA, Zug, CH.  
 (540)



Kolor znaku: pomarańczowy, zielony  
 (531) 24.15.1, 27.5.1, 29.1.12  
 (510), (511) **05** produkty farmaceutyczne, leki, suplementy diety do celów medycznych.

(111) **263402** (220) 2013 02 07 (210) 410187  
 (151) 2014 01 15 (441) 2013 05 27  
 (732) PARABRISA SPÓŁKA Z OGRANICZONĄ  
 ODPOWIEDZIALNOŚCIĄ, Gliwice, PL.  
 (540)



Kolor znaku: czerwony, biały  
 (531) 26.4.2, 27.5.1, 29.1.12  
 (510), (511) **09** urządzenia do przetwarzania danych, oprogramowanie komputerowe nagrane, **36** doradztwo w sprawach ubezpieczeniowych, **37** obsługa i naprawa samochodów.

(111) **263403** (220) 2013 02 18 (210) 410634  
 (151) 2014 01 31 (441) 2013 06 10  
 (732) CIEPŁUCHA RADOSŁAW, Łódź, PL.  
 (540)



Kolor znaku: czarny, biały, czerwony  
 (531) 27.5.1, 29.1.13  
 (510), (511) **09** elektryczne urządzenia kontrolno-sterujące, elektryczne urządzenia pomiarowe, urządzenia do przetwarzania danych.

(111) **263404** (220) 2013 02 25 (210) 410941  
 (151) 2014 02 03 (441) 2013 06 10  
 (732) POLSKIE BUDOWNICTWO CZYNSZOWE SPÓŁKA AKCYJNA,  
 Olsztyn, PL.  
 (540)



Kolor znaku: czerwony, czarny  
 (531) 1.17.11, 1.17.25, 27.5.1, 29.1.2

(510), (511) **36** operacje bankowe, administrowanie nieruchomości, dzierżawa nieruchomości, wynajmowanie mieszkań, **37** budownictwo, czyszczenie budynków od wewnątrz, **42** projektowanie budynków.

(111) **263405** (220) 2013 02 25 (210) 410960  
 (151) 2014 02 03 (441) 2013 06 10  
 (732) TREPkowski BOGDAN HURTOWNIA PAPIERNICZA SERVUS,  
 Komorniki, PL.  
 (540) CLASSPOL

(510), (511) **16** papier, tektura i wyroby z tych materiałów zawarte w tej klasie, papier toaletowy, chusteczki higieniczne, serwetki papierowe, ręczniki, folie z tworzyw sztucznych do pakowania, torby papierowe lub z tworzyw do pakowania, worki na śmieci z folii i papieru, torby do odkurzaczy, papier piśmienny, papier w arkuszach, przybory do pisania, zeszyty, notesy, pudełka kartonowe lub papierowe, skoroszyty, segregatory.

(111) **263406** (220) 2013 02 26 (210) 411017  
 (151) 2014 01 28 (441) 2013 06 10  
 (732) KONARSKI ANDRZEJ AKWARYSTYCZNY24, Świdwin, PL.  
 (540)



Kolor znaku: biały, czerwony, jasnoczerwony, niebieski, szary  
 (531) 18.7.1, 21.1.25, 21.3.21, 27.5.1, 27.7.1, 29.1.15  
 (510), (511) **35** prowadzenie sklepu z artykułami akwarystycznymi, prowadzenie hurtowni z artykułami akwarystycznymi, prowadzenie sklepu internetowego z towarami branży akwarystycznej, prowadzenie sprzedaży wysyłkowej towarów z branży akwarystycznej.

(111) **263407** (220) 2013 02 27 (210) 411094  
 (151) 2014 01 23 (441) 2013 06 10  
 (732) SIS SPÓŁKA Z OGRANICZONĄ ODPOWIEDZIALNOŚCIĄ,  
 Ostrzeszów, PL.  
 (540)



Kolor znaku: biały, pomarańczowy, zielony, niebieski, granatowy  
 (531) 26.13.1, 27.5.1, 29.1.13  
 (510), (511) **35** prowadzenie sprzedaży za pośrednictwem sprzedaży wysyłkowej i Internetu gadżetów w postaci wyrobów ze szkła, w szczególności kubków, filiżanek, kufli, kieliszków, szklanek, butelek o różnych kształtach, wyrobów z tworzyw sztucznych, papieru i kartonu, materiałów piśmiennych, kartek pocztowych, ramek do obrazków, etui, gier i zabawek oraz gier i zabawek dla dorosłych, maskotek i maskotek nadmuchiwanymi, breloków, zegarów, globusów, akcesoriów dla palących, w szczególności e-papierosów, drobnych urządzeń elektronicznych, alkomatów, okularów o różnych kształtach, masek, flag i chorągiewek, akcesoriów i gadżetów dla kibica, odzieży, w szczególności T-shirtów z nadrukami okolicznościowymi i reklamowymi, chust, szalików, apaszek, krawatów, czapek i daszków, słodyczy i cukierków o różnych właściwościach, słodczy przeznaczone dla dorosłych, zawieszek na szyję stosowanych m.in. do kluczy, identyfikatorów i telefonów komórkowych; usługi w zakresie reklamy i działalności informacyjnej, agencje reklamowe, organizowanie, prowadzenie akcji promocyjnych, pokazów towarów, prezentacji, organizowanie pokazów i wystaw towarów i usług, administrowanie sprzedaży wysyłkowej i za pośrednictwem Internetu; promocja gospodarcza, promocja sprzedaży, badania opinii publicznej i badania rynku, usługi reklamy internetowej; rozpowszechnianie ogłoszeń re-

klamowych, w tym ogłoszeń internetowych; publikowanie tekstów reklamowych; wynajmowanie miejsc na umieszczanie ogłoszeń lub reklam.

(111) **263408** (220) 2013 03 01 (210) 411159  
(151) 2014 01 31 (441) 2013 06 10

(732) OLIMP LABORATORIES SPÓŁKA Z OGRANICZONĄ ODPOWIEDZIALNOŚCIĄ, Nagawczyna, PL.

(540) Twoja wątroba jest w Twoich rękach

(510), (511) **05** produkty farmaceutyczne, w tym w szczególności; leki dla ludzi, preparaty dietetyczne do celów leczniczych, odżywyki wzmacniające stosowane profilaktycznie i dla rekonwalescentów do celów leczniczych; suplementy diety wspomagające leczenie, preparaty wzbogacające organizm w niezbędne witaminy i mikroelementy, dietetyczne środki spożywcze do celów medycznych, dietetyczna żywność przystosowana do celów medycznych, **29** koncentraty i odżywyki wysokobiałkowe nie do celów medycznych, wzbogacone witaminami, solami mineralnymi i aminokwasami, w tym zwłaszcza batony proteinowe, produkty mleczne takie jak: mleko jogurty, kefiry, sery, serwatki, napoje mleczne lub z przewagą mleka, **30** koncentraty węglowodanowe, odżywyki węglowodanowe i wysokoenergetyczne nie do celów medycznych wzbogacone witaminami i solami mineralnymi, w tym zwłaszcza wysokoenergetyczne batony zbożowe, **32** napoje bezalkoholowe wzbogacone witaminami i minerałami, napoje węglowodanowe, napoje energetyczne, napoje izotoniczne, napoje z soków owocowych, nektary owocowe, **35** sprzedaż detaliczna i hurtowa towarów obejmujących produkty farmaceutyczne, w tym w szczególności: leki dla ludzi, preparaty dietetyczne do celów leczniczych, odżywyki wzmacniające stosowane profilaktycznie i dla rekonwalescentów do celów leczniczych; suplementy diety wspomagające leczenie, preparaty wzbogacające organizm w niezbędne witaminy i mikroelementy, dietetyczne środki spożywcze do celów medycznych, dietetyczna żywność przystosowana do celów medycznych, koncentraty i odżywyki wysokobiałkowe nie do celów medycznych, wzbogacone witaminami, solami mineralnymi i aminokwasami, w tym zwłaszcza batony proteinowe, produkty mleczne takie jak: mleko jogurty, kefiry, sery, serwatki, napoje mleczne lub z przewagą mleka, koncentraty węglowodanowe, odżywyki węglowodanowe i wysokoenergetyczne nie do celów medycznych wzbogacone witaminami i solami mineralnymi, w tym zwłaszcza wysokoenergetyczne batony zbożowe, napoje bezalkoholowe wzbogacone witaminami i minerałami, napoje węglowodanowe, napoje energetyczne, napoje izotoniczne, napoje z soków owocowych, nektary owocowe, w tym za pośrednictwem Internetu (sprzedaż on-line), sprzedaż wysyłkowa powyższych towarów, marketing, reklama, reklama radiowa, reklama telewizyjna, reklama w prasie, reklama na stronach internetowych, rozpowszechnianie materiałów reklamowych, promocja sprzedaży powyższych towarów i świadczonych usług, prezentacja oferty handlowej w Internecie, organizowanie i współudział w targach, wystawach i pokazach związanych z promocją powyższych towarów.

(111) **263409** (220) 2013 03 11 (210) 411520  
(151) 2014 01 29 (441) 2013 06 24

(732) BEJM-CYGANIK JANINA, CYGANIK RYSZARD WYTWÓRNA CHEMICZNA WIROMIX, Legionowo, PL.

(540) GO GREEN

(510), (511) **03** mydła, mydła w płynie, produkty chemii gospodarczej, płyny i proszki do prania, płyny do płukania, płyny do mycia naczyń, płyny do mycia szyb, kosmetyki samochodowe, płyny do mycia powierzchni, barwniki do ożywiania kolorów po praniu, saszetki zapachowe do bielizny, środki do namaczania bielizny, pasty do butów, chusteczki nasączone płynami kosmetycznymi, preparaty do czyszczenia, farбки do bielizny, preparaty do usuwania farby, środki do konserwacji skóry, krochmal, preparaty do mycia, preparaty do odtłuszczenia powierzchni, środki czyszczące i polerujące do parkietu, pasty do mebli i do podłogi, preparaty do polewania, środki do szorowania, wywabiacze plam, dezodoranty osobiste, dezodoranty do pomieszczeń, preparaty kosmetyczne do kąpieli, olejki perfumeryjne, **35** sprzedaż hurtowa i detaliczna wyrobów kosmetycznych i produktów chemii gospodarczej, sprzedaż hurtowa i detaliczna wyrobów kosmetycznych i produktów chemii gospodarczej za pośrednictwem Internetu, reklama towarów, reklama za pośrednictwem Internetu, sprzedaż promocyjna towarów, prowadzenie akcji promocyjnych towarów, usługi w zakresie marketingu i prezentacji.

(111) **263410** (220) 2013 04 02 (210) 412427  
(151) 2014 01 29 (441) 2013 07 22  
(732) WINTER AGATA, KOWALCZYK MACIEJ WIDELEC SPÓŁKA CYWILNA, Toruń, PL.  
(540)



Kolor znaku: brązowy, biały

(531) 11.1.1, 11.1.4, 27.5.1, 29.1.12

(510), (511) **29** mięso, ryby, drób, dziczyzna, ekstrakty mięsne, konserwowane, suszone i gotowane owoce i warzywa, galaretki, dżemy, kompoty, jaja, mleko, produkty mleczne, oleje i tłuszcze jadalne, **30** kawa, herbata, kakao i nienaturalna kawa, ryż, tapioka i sago, mąka i produkty zbożowe, chleb, wyroby cukiernicze i słodczyce, lody, cukier, miód, melasa (syropy), drożdże, proszek do pieczenia, sól, musztarda, ocet, sosy (przyprawy), przyprawy, lód, **43** usługi zaopatrzenia w żywność i napoje, tymczasowe zakwaterowanie.

(111) **263411** (220) 2013 04 04 (210) 412527  
(151) 2014 02 06 (441) 2013 07 22

(732) FAKRO SPÓŁKA Z OGRANICZONĄ ODPOWIEDZIALNOŚCIĄ, Nowy Sącz, PL.

(540) flatLight

(510), (511) **19** okna niemetalowe, profile niemetalowe dla budownictwa, **37** usługi montażu, konserwacji i napraw okien.

(111) **263412** (220) 2010 06 22 (210) 371828  
(151) 2014 02 04 (441) 2010 09 27

(732) DACH TEAM Spółka Jawna Krzysztof Postuszny, Michał Grzesiak, Piła, PL.

(540)



Kolor znaku: biały, czerwony, czarny

(531) 7.1.24, 7.1.25, 27.5.1, 29.1.13

(510), (511) **06** materiały blacharskie dla budownictwa obejmujące płyty, arkusze z blachy, blachę stalową ocynowaną, boazerie metalową, bramy metalowe, materiały zbrojeniowometalowe dla budownictwa, płyty metalowe dla budownictwa, liny i druty z metali nieszlachetnych, drzwi i okna metalowe, futryny i ramy metalowe, gwoździe, hakimetalowe, kołki metalowe, konstrukcje dachowe metalowe, kosze dachowometalowe, krycie dachów metalowe, materiały konstrukcyjne metalowe, nadprożametalowe, ogrodzenia metalowe, pokrycia dachów metalowe, rynny i rury dachowometalowe, stal konstrukcyjna, stropy i sufity metalowe, uchwyty metalowe do rynieni rur., **19** betonowe elementy budowlane, bitumiczne powłoki dachowe, boazeria niemetalowa, budowlane materiały niemetalowe, cegły, cement, dachowe pokrycia niemetalowe, dachówki niemetalowe, deski, drewno budowlane, drewno dachowe, drzwi niemetalowe, dźwigary niemetalowe, klinkier, kominy niemetalowe, konstrukcyjne elementy niemetalowe dla budownictwa, krokwie dachowe, łupki dachowe, nadprożaniermetalowe, okna i ramy niemetalowe, papa, płyty niemetalowe, rynny i rury dachowe niemetalowe, stropowe belki niemetalowe, ścianki działowe niemetalowe, tarcica, zaprawy budowlane, żaluzje niemetalowe i nietekstylny, **35** usługi prowadzenie punktów sprzedaży: składów fabrycznych, sklepów, sieci sklepów, hurtowni, sprzedaży na stronach internetowych oraz poprzez ofertę bezpośrednią, handel hurtowy i detaliczny, konce-

sjonowanie towarów i usług dla osób trzecich dla artykułów branży budowlanej za wyjątkiem: materiałów do izolowania i ocieplania dachów, waty szklanej do izolacji, wełny mineralnej, włókien szklanych do izolacji, płyt styropianowych, szczeliw połączeń, materiałów termoizolacyjnych, uszczelnień zapobiegającym przeciekowi wody, tkaniny z włókna szklanego do izolacji, branży metalowej, chemicznej, samochodowej, transportowej, reklamowej, usługi reklamowe, usługi promocyjne dotyczące działalności gospodarczej, reklama za pośrednictwem internetu, wynajmowanie miejsc na umieszczenie ogłoszeń lub reklam, reklama billboardowa, usługi w zakresie promowania towarów i usług, dystrybucja materiałów reklamowych, wynajmowanie nośników reklamowych, sprzedaż drewna, pokryć dachowych metalowych, **37** czyszczenie budynków od zewnątrz, usługi montażu, instalacji oraz napraw i konserwacji konstrukcji budowlanych, konstrukcji dachów i hal, usługi remontowe i budowlane, tynkowanie, usługi dekarские, wynajem sprzętu budowlanego, **39** usługi transportowe dla osób trzecich, transport samochodowy materiałów budowlanych, wynajmowanie magazynów oraz magazynowanie materiałów budowlanych.

(111) **263413** (220) 2010 07 05 (210) 372358  
(151) 2014 02 05 (441) 2010 10 11

(732) OLIMP LABORATORIES SPÓŁKA Z OGRANICZONĄ ODPOWIEDZIALNOŚCIĄ, Nagawczyna, PL.

(540) Xplode Pack

(510), (511) **05** suplementy diety i inna żywność dietetyczna do celów leczniczych, odżywki wzmacniające do celów leczniczych, preparaty parafarmaceutyczne stosowane profilaktycznie i dla rekonwalescentów do celów leczniczych, leki dla ludzi, leki pomocnicze, leki w płynie, maści, **29** koncentraty i odżywki wysokobiałkowe wzbogacone witaminami, solami mineralnymi i aminokwasami, **30** koncentraty węglowodanowe i odżywki węglowodanowe i wysokoenergetyczne wzbogacone witaminami i solami mineralnymi.

(111) **263414** (220) 2010 07 28 (210) 373452  
(151) 2014 02 03 (441) 2010 11 08

(732) OLIMP LABORATORIES Spółka z ograniczoną odpowiedzialnością, Nagawczyna, PL.

(540) Speed xplode

(510), (511) **05** suplementy diety i inna żywność dietetyczna do celów leczniczych, odżywki wzmacniające do celów leczniczych, preparaty parafarmaceutyczne stosowane profilaktycznie i dla rekonwalescentów do celów leczniczych, leki dla ludzi, leki pomocnicze, leki w płynie, maści do celów farmaceutycznych, środki przeciwbólowe, balsamy do celów leczniczych, **29** koncentraty i odżywki wysokobiałkowe wzbogacone witaminami, solami mineralnymi i aminokwasami, **30** koncentraty węglowodanowe i odżywki węglowodanowe i wysokoenergetyczne wzbogacone witaminami i solami mineralnymi.

(111) **263415** (220) 2011 07 04 (210) 387398  
(151) 2014 02 05 (441) 2011 10 10

(732) OLYMPIC SPORT SPÓŁKA Z OGRANICZONĄ ODPOWIEDZIALNOŚCIĄ, Białystok, PL.

(540) PROMO BIKE

(510), (511) **12** rowery, motorowery, motory, części i akcesoria do rowerów, motorowców i motorów takie jak: opony, dętki, obręcze, koła, pompki, szprychy, ramy, kierownice, dzwonki, przekładnie redukcyjne, piasty kół, siodełka, bagażniki, oświetlenie, liczniki, kaski, **35** prowadzenie sklepu i hurtowni z artykułami rowerowymi, motorowowymi i motocyklowymi oraz odzieżą i obuwiem sportowym.

(111) **263416** (220) 2011 07 13 (210) 387780  
(151) 2014 01 30 (441) 2011 10 24

(732) ELTE GPS SPÓŁKA Z OGRANICZONĄ ODPOWIEDZIALNOŚCIĄ, Kraków, PL.

(540) smok

(510), (511) **09** urządzenia do przetwarzania informacji, **16** stemple adresowe, albumy, bilety, blankiety, bloki listowe broszury, afisze, chorągiewki papierowe lub z folii, czasopisma, okładki papierowe na dokumenty, segregatory na dokumenty, druki, materiały drukowane, taśmy elastyczne do użytku biurowego, emblematy i pieczęcie

papierowe, etykiety nie z materiału tekstylnego, folia z tworzywa sztucznego do pakowania fotografie, reprodukcje graficzne, przybory piśmienne, artykuły biurowe, skorowidze, kalendarze, kalkomanie, oprawy na luźne kartki, karty muzyczne z życzeniami, karty pocztowe, katalogi, zaciski do papieru, komiksy, koperty, książki, zakładki do książek, papier do pisania listów, mapy, naklejki, notatniki, numeratory, obwoluty, torby do pakowania z papieru lub z tworzyw sztucznych, papeterie, materiały do pieczętowania do użytku piśmiennego, plakaty, plany, znaczki pocztowe, podręczniki, podstawki pod kufle do piwa, prospekty, materiały przyklepne do celów papierniczych lub użytku domowego, publikacje drukowane, pudełka kartonowe lub papierowe, ręczniki papierowe, repertuary godzinowe, rysunki, serwetki papierowe, stalówki, sztychy, szylidy z papieru lub kartonu lub folii z tworzyw sztucznych, torby na śmieci, wyroby z kartonu, zawiadomienia, zeszyty, kartki okolicznościowe i z życzeniami, przybory do pisania, **35** reklama, przekazywanie informacji handlowej, rozpowszechnianie materiałów reklamowych, informowanie w Internecie o monitoringu pojazdów i organizowanie wystaw handlowych i reklamowych, organizacja usługi w zakresie dystrybucji i doręczania prospektów reklamowych, ofert sprzedaży i próbek reklamowych, pośrednictwo w sprzedaży towarów za pośrednictwem Internetu, usługi rejestrowania, kompilacji, dostarczanie pakietów informacji na temat monitoringu, tekstów reklamowych dostosowanych do indywidualnych wymagań odbiorcy; usługi świadczone w systemie on-line: prowadzenie kupna i sprzedaży, sprzedaży aukcyjnej i promocyjnej oraz sklepu internetowego dla sprzedaży usług monitoringu systemów bezpieczeństwa i pojazdów, **38** przesyłanie informacji głosowych, tekstowych, obrazowych i danych poprzez sieci informatyczne i telekomunikacyjne, udostępnianie internetowego forum dyskusyjnego, przydzielanie dostępu do baz danych, łączność poprzez terminale komputerowe, łączność poprzez sieć światłowodów; usługi związane z portalami internetowymi; usługi poczty elektronicznej, natychmiastowego powiadamiania i wiadomości tekstowych; przekazywanie danych przy pomocy terminali komputerowych, usługi przekazywania poczty elektronicznej za pośrednictwem sieci telefonii komórkowej i telefonów komórkowych, udostępnianie połączeń z sieciami informatycznymi, udostępnianie stron internetowych za pośrednictwem telefonii komórkowej bezpośrednio na wyświetlaczu aparatu przenośnego, **45** doradztwo w sprawach bezpieczeństwa, doradztwo w zakresie własności intelektualnej, licencjonowanie programów komputerowych, monitoring systemów bezpieczeństwa i antywłamaniowych, monitoring pojazdów, wypożyczanie urządzeń nadzoru pojazdów, kontrola bagaży dla celów bezpieczeństwa; rejestrowanie nazw domen.

(111) **263417** (220) 2011 07 18 (210) 387962  
(151) 2014 02 05 (441) 2011 10 24

(732) GIBAŁA BARTOSZ PLATINIUM, Kraków, PL.

(540)



Kolor znaku: jasnoszary, srebrny, biały, pomarańczowy, czerwony, czarny

(531) 26.1.1, 26.1.16, 26.3.23, 26.11.12, 27.5.1, 29.1.15

(510), (511) **44** usługi saun, usługi solarium, fizykoterapia, fizjoterapia.

(111) **263418** (220) 2011 08 01 (210) 388564  
(151) 2014 02 05 (441) 2011 11 07

(732) TESCO POLSKA SPÓŁKA Z OGRANICZONĄ ODPOWIEDZIALNOŚCIĄ, Kraków, PL.

(540)



(531) 26.4.18, 27.5.1

(510), (511) **08** narzędzia o napędzie ręcznym, narzędzia do majsterkowania takie jak: młotki, śrubokręty, wiertła, **11** latarki, **35** reklama,

promocja sprzedaży dla osób trzecich, zarządzanie w działalności handlowej; administrowanie działalności handlowej.

(111) **263419** (220) 2011 09 16 (210) 390290  
(151) 2014 02 04 (441) 2011 12 19  
(732) PRZEDSIĘBIORSTWO INTERMAG SPÓŁKA Z OGRANICZONĄ  
ODPOWIEDZIALNOŚCIĄ, Osiek, PL.  
(540) FASTER

(510), (511) **05** środki ochrony roślin, środki owadobójcze i odstraszające owady, środki przeciw szkodnikom, środki grzybobójcze, środki bakterioobójcze; preparaty mineralne, witaminowe i mikroelementowe dla ludzi i zwierząt, suplementy diety do celów medycznych i profilaktycznych dla ludzi i zwierząt, regulatory cyklu rozwojowego zwierząt, dodatki do karmy i pasz do celów medycznych i profilaktycznych, **31** karma i pasza dla zwierząt; pasze przemysłowe oraz premiksi i dodatki do karmy i pasz zaliczane do towarów tej samej klasy.

(111) **263420** (220) 2011 09 16 (210) 390310  
(151) 2014 01 31 (441) 2011 12 19  
(732) LESTON DOROTA ANNA SI SEÑOR, Kielce, PL.  
(540) SI SENIOR

(510), (511) **35** prowadzenie sklepów tradycyjnych oraz z wykorzystaniem Internetu w zakresie artykułów spożywczych oraz artykułów pochodzenia regionalnego, za wyjątkiem artykułów w postaci pomarańczy, mandarynek, cytryn, melonów, świeżych owoców, cebuli, świeżych warzyw oraz ziół ogrodowych, **41** organizowanie i prowadzenie szkoleń, konferencji, przyjęć, balów, zjazdów, imprez rozrywkowych i edukacyjnych, **43** restauracje, bary, bary szybkiej obsługi, kawiarnie, punkty gastronomiczne, stołówki, organizacja przyjęć, catering, przygotowanie żywności na zamówienie oraz jej dostarczenie, hotele, motele, pensjonaty, wynajmowanie sal na posiedzenia.

(111) **263421** (220) 2011 09 26 (210) 390680  
(151) 2014 02 05 (441) 2012 01 02  
(732) ZAKŁADY MIĘSNE SILESIA SPÓŁKA AKCYJNA, Katowice, PL.  
(540)



Kolor znaku: zielony, srebrny, jasnozielony, biały, czerwony, szary, czarny

(531) 25.1.25, 25.3.15, 27.5.1, 29.1.15  
(510), (511) **29** kiełbasy, **35** usługi organizacji sieci sprzedaży wraz z przekazaniem doświadczeń i znaków towarowych (franchising), sprzedaż hurtowa i detaliczna mięsa i drobiu oraz przetworów, doradztwo w sprawie organizowania i prowadzenia działalności gospodarczej, **39** magazynowanie, składowanie i dystrybucja mięsa, drobiu oraz przetworów.

(111) **263422** (220) 2011 10 06 (210) 391212  
(151) 2014 01 03 (441) 2012 01 16  
(732) HAAS PAWEŁ, Łódź, PL.  
(540) POLICULTUR

(510), (511) **35** usługi reklamowe i promocyjne, w tym za pośrednictwem Internetu, rozpowszechnianie usług reklamowych, wynajmowanie miejsca i czasu reklamowego, w tym miejsca na reklamy odsłoniowe-banery, linki sponsorowane, publikowanie tekstów sponsorowanych, organizowanie i obsługa aukcji internetowych, tworzenie

nie i zarządzanie bazami danych, **38** usługi w zakresie prowadzenia i obsługi portali i forów internetowych, usługi poczty elektronicznej, obsługa komunikatorów, usługi w zakresie przesyłania za pośrednictwem Internetu informacji tekstowych, obrazowych i dźwiękowych, usługi transmisji danych, usługi informacyjne, przesyłanie publikacji elektronicznych za pośrednictwem Internetu i przez sieć komunikacyjną, udostępnianie baz danych w Internecie lub przez sieć komunikacyjną.

(111) **263423** (220) 2011 10 18 (210) 391687  
(151) 2014 01 15 (441) 2012 01 30  
(732) WYSPI PIĘKNA SPÓŁKA Z OGRANICZONĄ  
ODPOWIEDZIALNOŚCIĄ, Wrocław, PL.  
(540)



Kolor znaku: czarny, jasnoniebieski

(531) 26.3.1, 26.11.1, 27.5.1, 29.1.12  
(510), (511) **09** sprzęt i aparatura optyczna do celów kosmetycznych i medycznych, **41** organizowanie i prowadzenie konferencji, kongresów, seminariów, sympozjów, zjazdów, szkoleń i zajęć w ramach edukacji pozaszkolnej, **44** salony piękności, salony fryzjerskie, usługi masażu, manicure, usługi w zakresie korzystania: z sauny i solariów.

(111) **263424** (220) 2011 12 20 (210) 394292  
(151) 2014 02 05 (441) 2012 03 26  
(732) BARTEK BARTOL SPÓŁKA Z OGRANICZONĄ  
ODPOWIEDZIALNOŚCIĄ SPÓŁKA KOMANDYTOWA, Paproć, PL.  
(540) COSA NOSTRA  
(510), (511) **33** napoje alkoholowe, whisky.

(111) **263425** (220) 2012 02 27 (210) 397282  
(151) 2014 02 05 (441) 2012 06 04  
(732) OLIMP LABORATORIES SPÓŁKA Z OGRANICZONĄ  
ODPOWIEDZIALNOŚCIĄ, Nagawczyna, PL.  
(540)



Kolor znaku: biały, czarny, szary

(531) 27.5.1, 29.1.13  
(510), (511) **03** kosmetyki dla sportowców, kosmetyki wspomagające odchudzanie i codzienną pielęgnację ciała, perfumy i środki perfumeryjne, wody toaletowe, wody kolońskie, wody zapachowe, dezodoranty, antyperspiranty, olejki eteryczne, kremy, maści kosmetyczne nie do celów medycznych, maseczki kosmetyczne, mleczka kosmetyczne, talk kosmetyczny, mydła, saszetki zapachowe, preparaty do golenia i depilacji, kosmetyki do opalania, szampony, sole kąpielowe, kosmetyki do pielęgnacji włosów, środki do czyszczenia zębów, **05** leki dla ludzi, leki pomocnicze i wspierające, leki w płynie, maści do celów farmaceutycznych, leki przeciw zaparciom, leki uspokajające, środki przeczyszczające, środki przeciwbólowe, preparaty medyczne na porost włosów, zioła lecznicze, hormony do celów medycznych, materiały opatrunkowe, bandaż higieniczny, bandaż opatrunkowy, gaza opatrunkowa, gazy dla celów medycznych, gąbka do ran, plastry do celów medycznych, balsamy do celów leczniczych, preparaty terapeutyczne do kąpieli, preparaty chemiczno-farmaceutyczne, bakteriologiczne, bakteryjne i biologiczne preparaty do celów medycznych, enzymy do celów farmaceutycznych i medycznych, sole do kąpieli mineralnych, substancje dietetyczne do celów leczniczych, artykuły spożywcze dla niemowląt, środki odkażające, środki sanitarne do celów leczniczych, odżywki wzmacniające zawierające preparaty parafarmaceutyczne stosowane profilaktycznie i dla rekonwalescentów, suplementy diety w tym: koncentraty i odżywki wysokobiałkowe wzbogacone witaminami, solami

mineralnymi i aminokwasami, koncentraty i odżywki węglowodanowe i wysokoenergetyczne wzbogacone witaminami i solami mineralnymi, **16** wydawnictwa prasowe, katalogi, książki, **29** produkty mleczne, mleko, jogurty, kefiry, sery, proteiny mleczne, serwatki, napoje mleczne lub z przewagą mleka, białka jajek, ekstrakty mięsne, konserwowane, suszone i gotowane owoce i warzywa, oleje i tłuszcze jadalne, **30** pieczywo, pieczywo specjalne, pieczywo dietetyczne nie do celów medycznych, mieszanki płatków śniadaniowych w tym: muesli, płatki kukurydziane, płatki owsiane, otręby; produkty mączne, produkty zbożowe, napoje kawowe i czekoladowe, produkty sojowe, pasta z soi jako przyprawy, mąka sojowa, sos sojowy, **32** napoje bezalkoholowe, aperitify bezalkoholowe, wyciągi z owoców, ekstrakty owocowe bezalkoholowe, woda gazowana i mineralna, soki, syropy do napojów, napoje serwatkowe, napoje z soków owoców, nektary owocowe, napoje proteinowe i węglowodanowe, napoje bezalkoholowe wzbogacone witaminami i solami mineralnymi, soki owocowe i warzywne, napoje energetyczne, **35** zgrupowanie na rzecz osób trzecich różnych towarów obejmujących: kosmetyki dla sportowców, kosmetyki wspomagające odchudzanie i codzienną pielęgnację ciała, perfumy i środki perfumeryjne, wody toaletowe, wody kolońskie, wody zapachowe, dezodoranty, antyperspiranty, olejki eteryczne, kremy, maści kosmetyczne nie do celów medycznych, maseczki kosmetyczne, mleczka kosmetyczne, talk kosmetyczny, mydła, szaszetki zapachowe, preparaty do golenia i depilacji, kosmetyki do opalania, szampony, sole kąpielowe, kosmetyki do pielęgnacji włosów, środki do czyszczenia zębów; leki dla ludzi, leki pomocnicze i wspierające, leki w płynie, maści do celów farmaceutycznych, leki przeciwzaparciom, leki uspokajające, środki przeczyszczające, środki przeciwbólowe, preparaty medyczne na porost włosów, zioła lecznicze, hormony do celów medycznych, materiały opatrunkowe, bandaże higieniczne, bandaże opatrunkowe, gaza opatrunkowa, gazy dla celów medycznych, gąbka do ran, plastry do celów medycznych, balsamy do celów leczniczych, preparaty terapeutyczne do kąpieli, preparaty chemiczno-farmaceutyczne, bakteriologiczne, bakteryjne i biologiczne preparaty do celów medycznych, enzymy do celów farmaceutycznych i medycznych, sole do kąpieli mineralnych, substancje dietetyczne do celów leczniczych, artykuły spożywcze dla niemowląt, środki odkażające, środki sanitarne do celów leczniczych, odżywki wzmacniające zawierające preparaty parafarmaceutyczne stosowane profilaktycznie i dla rekonwalescentów, suplementy diety w tym: koncentraty i odżywki wysokobiałkowe wzbogacone witaminami, solami mineralnymi i aminokwasami, koncentraty i odżywki węglowodanowe i wysokoenergetyczne wzbogacone witaminami i solami mineralnymi; wydawnictwa prasowe, katalogi, książki, produkty mleczne, mleko, jogurty, kefiry, sery, proteiny mleczne, serwatki, napoje mleczne lub z przewagą mleka, białka jajek, ekstrakty mięsne, konserwowane, suszone i gotowane owoce i warzywa, oleje i tłuszcze jadalne; pieczywo, pieczywo specjalne, pieczywo dietetyczne nie do celów medycznych, mieszanki płatków śniadaniowych w tym: muesli, płatki kukurydziane, płatki owsiane, otręby; produkty mączne, produkty zbożowe, napoje kawowe i czekoladowe, produkty sojowe, pasta z soi jako przyprawy, mąka sojowa, sos sojowy; napoje bezalkoholowe, aperitify bezalkoholowe, wyciągi z owoców, ekstrakty owocowe bezalkoholowe, woda gazowana i mineralna, soki, syropy do napojów, napoje serwatkowe, napoje z soków owoców, nektary owocowe, napoje proteinowe i węglowodanowe, napoje bezalkoholowe wzbogacone witaminami i solami mineralnymi, soki owocowe i warzywne, napoje energetyczne; pozwalające nabywcy wygodnie je oglądać i kupować w sklepach, hurtowniach oraz na stronie internetowej, za pośrednictwem sklepu internetowego; usługi reklamowe i marketingowe, **44** poradnictwo z zakresu medycyny, poradnictwo z zakresu medycyny naturalnej, poradnictwo z zakresu farmacji, poradnictwo z zakresu kosmetyki.

(111) **263426** (220) 2012 03 08 (210) 397797  
 (151) 2014 01 31 (441) 2012 06 18  
 (732) CB SPÓŁKA AKCYJNA, Chrząstowice, PL.  
 (540)

*Fenêtro*

Kolor znaku: niebieski, czerwony  
 (531) 24.17.1, 24.17.5, 27.5.1, 29.1.12  
 (510), (511) **06** budowlane materiały metalowe; okna metalowe, okna dachowe metalowe, włazy oknowe metalowe, metalowy osprzęt do okien, okucia metalowe do okien, okucia okienne ozdobne, kołnierze metalowe do okien, ramy i futryny okienne metalowe; metalowe:

okiennice, rolety, ograniczniki do okien, ościeżnice; metalowe żaluzje nie ujęte w innych klasach, **19** materiały budowlane niemetalowe; stolarka budowlana; okna niemetalowe, okna dachowe niemetalowe, włazy oknowe niemetalowe, niemetalowy osprzęt do okien, kołnierze niemetalowe do okien; ramy i futryny okienne niemetalowe; niemetalowe: okiennice, ograniczniki do okien, ościeżnice; niemetalowe żaluzje i osłony przeciwsłoneczne nie ujęte w innych klasach, **20** metalowe wewnętrzne żaluzje okienne; żaluzje drewniane, rolety wewnętrzne, rolety papierowe wewnętrzne.

(111) **263427** (220) 2012 03 19 (210) 398262  
 (151) 2014 01 28 (441) 2012 07 02  
 (732) YES BIŻUTERIA SPÓŁKA Z OGRANICZONĄ  
 ODPOWIEDZIALNOŚCIĄ, Poznań, PL.  
 (540)

YES

(531) 27.5.1  
 (510), (511) **03** środki wybielające, środki czyszczące, polerujące i ścierające, **09** okulary, okulary ochronne do uprawiania sportu, okulary przeciwoślepieniowe, oprawki do okularów, etui i futerały do okularów, łańcuszki do okularów, **14** wyroby jubilerskie, metale szlachetne i ich stopy, wyroby z metali szlachetnych i pokrywane nimi nie ujęte w innych klasach, biżuteria, kamienie szlachetne i półszlachetne, zegary, zegarki, przyrządy zegarmistrzowskie i chronometryczne, **18** skóra i imitacje skóry, wyroby z tych materiałów nie ujęte w innych klasach, torby podróżne i turystyczne, torebki, tornistry szkolne, walizy, portfele, portmonetki ze skóry i imitacji, parasolki, **36** wycena biżuterii i wyrobów jubilerskich, usługi w zakresie pośrednictwa w obrocie nieruchomości, wycena nieruchomości, zarządzanie nieruchomościami, wynajmowanie nieruchomości, usługi depozytowe, usługi finansowe, **40** usługi jubilerskie, usługi szlifierskie, obróbka metali szlachetnych, pozłacanie, posrebrzanie, platerowanie.

(111) **263428** (220) 2012 03 19 (210) 398263  
 (151) 2014 01 28 (441) 2012 07 02  
 (732) YES BIŻUTERIA SPÓŁKA Z OGRANICZONĄ  
 ODPOWIEDZIALNOŚCIĄ, Poznań, PL.  
 (540)

YES

Kolor znaku: złoty  
 (531) 27.5.1, 29.1.2  
 (510), (511) **03** środki wybielające, środki czyszczące, polerujące i ścierające, **09** okulary, okulary ochronne do uprawiania sportu, okulary przeciwoślepieniowe, oprawki do okularów, etui i futerały do okularów, łańcuszki do okularów, **14** wyroby jubilerskie, metale szlachetne i ich stopy, wyroby z metali szlachetnych i pokrywane nimi nie ujęte w innych klasach, biżuteria, kamienie szlachetne i półszlachetne, zegary, zegarki, przyrządy zegarmistrzowskie i chronometryczne, **18** skóra i imitacje skóry, wyroby z tych materiałów nie ujęte w innych klasach, torby podróżne i turystyczne, torebki, tornistry szkolne, walizy, portfele, portmonetki ze skóry i imitacji, parasolki, **36** wycena biżuterii i wyrobów jubilerskich, usługi w zakresie pośrednictwa w obrocie nieruchomości, wycena nieruchomości, zarządzanie nieruchomościami, wynajmowanie nieruchomości, usługi depozytowe, usługi finansowe, **40** usługi jubilerskie, usługi szlifierskie, obróbka metali szlachetnych, pozłacanie, posrebrzanie, platerowanie.

(111) **263429** (220) 2012 04 10 (210) 399200  
 (151) 2014 02 03 (441) 2012 07 16  
 (732) ZHONG XINGER SPÓŁKA Z OGRANICZONĄ  
 ODPOWIEDZIALNOŚCIĄ, Wólka Kosowska, PL.

(540)



Kolor znaku: biały, jasnobrązowy

(531) 25.7.20, 25.7.22, 27.5.1, 29.1.12

(510), (511) **24** tekstylia i wyroby włókiennicze nie ujęte w innych klasach, narzuty na łóżka, obrusy, **26** koronki, hafty, wstążki i sploty, guziki, haczyki i oczka, szpilki i igły, sztuczne kwiaty.(111) **263430** (220) 2012 06 11 (210) 401407

(151) 2013 12 24 (441) 2012 09 24

(732) POL-TV MULTIMEDIA SPÓŁKA Z OGRANICZONĄ ODPOWIEDZIALNOŚCIĄ, Opole, PL.

(540)



Kolor znaku: szary, zielony, biały, czarny

(531) 27.5.1, 29.1.14

(510), (511) **37** instalowanie, naprawy i konserwacja komputerów, montaż urządzeń w systemie telewizji szpitalnej, montaż urządzeń i instalacji RTV, instalacje telewizji kablowej, **38** emisja strumieniowa materiałów multimedialnych w internecie, **41** studia filmowe, komputerowe przygotowanie materiałów do publikacji, montaż taśm wideo, nagrania dźwiękowe na taśmach wideo, usługi obrazów cyfrowych, wypożyczanie odbiorników telewizyjnych, produkcja filmów na taśmach wideo oraz internetowych, produkcja programów telewizyjnych, opracowanie i projektowanie produktów multimedialnych, **42** analizy systemów komputerowych, doradztwo w sprawach sprzętu komputerowego i multimedialnego, instalacja programów komputerowych, projektowanie systemów multimedialnych, tworzenie i utrzymywanie stron internetowych dla osób trzecich, wynajem sprzętu audiowizualnego.(111) **263431** (220) 2012 06 11 (210) 401409

(151) 2013 12 24 (441) 2012 09 24

(732) POL-TV MULTIMEDIA SPÓŁKA Z OGRANICZONĄ ODPOWIEDZIALNOŚCIĄ, Opole, PL.

(540)



Kolor znaku: szary, zielony, biały

(531) 27.5.1, 29.1.13

(510), (511) **37** instalowanie, naprawy i konserwacja komputerów, montaż urządzeń w systemie telewizji szpitalnej, montaż urządzeń i instalacji RTV, instalacje telewizji kablowej, **38** emisja strumieniowa materiałów multimedialnych w internecie, **41** studia filmowe, komputerowe przygotowanie materiałów do publikacji, montaż taśm wideo, nagrania dźwiękowe na taśmach wideo, usługi obrazów cyfrowych, wypożyczanie odbiorników telewizyjnych, produkcja filmów na taśmach wideo oraz internetowych, produkcja programów telewizyjnych, opracowanie i projektowanie produktów multimedialnych, **42** analizy systemów komputerowych, doradztwo w sprawach sprzętu komputerowego i multimedialnego, instalacja programów komputerowych, projektowanie systemów multimedialnych, tworzenie i utrzymywanie stron internetowych dla osób trzecich, wynajem sprzętu audiowizualnego.(111) **263432** (220) 2012 07 04 (210) 402517

(151) 2014 01 08 (441) 2012 10 08

(732) BOWIL BIOTECH SPÓŁKA Z OGRANICZONĄ ODPOWIEDZIALNOŚCIĄ, Władysławowo, PL.

(540) celmat

(510), (511) **01** produkty chemiczne przeznaczone dla przemysłu, rolnictwa, ogrodnictwa, leśnictwa oraz celów naukowych i badawczych inne niż do celów medycznych lub weterynaryjnych; preparaty chemiczne do celów laboratoryjnych inne niż do celów medycznych lub weterynaryjnych; preparaty chemiczne do celów bakteriologicznych inne niż do celów medycznych lub weterynaryjnych; preparaty biologiczne do celów innych niż medyczne lub weterynaryjne; celuloza; bionanoceluloza do celów innych niż medyczne lub weterynaryjne; celuloza bakteryjna do celów innych niż medyczne lub weterynaryjne; celuloza mikrobiologiczna do celów innych niż medyczne lub weterynaryjne; pochodne celulozy; wyroby na bazie celulozy, celulozy bakteryjnej, bionanocelulozy, celulozy mikrobiologicznej oraz ich pochodnych nie zawarte w innych klasach do celów innych niż medyczne lub weterynaryjne; diagnostyczne preparaty inne niż do celów medycznych lub weterynaryjnych; preparaty bakteryjne do celów innych niż medyczne lub weterynaryjne; materiały filtracyjne nie zawarte w innych klasach, **03** kosmetyki; produkty kosmetyczne na bazie bionanocelulozy; produkty kosmetyczne na bazie celulozy bakteryjnej i mikrobiologicznej oraz produkty kosmetyczne zawierające te materiały; podłoża z bionanocelulozy, celulozy bakteryjnej i celulozy mikrobiologicznej do nasączenia różnymi substancjami do celów kosmetycznych; podłoża z bionanocelulozy, celulozy bakteryjnej i mikrobiologicznej nasączone różnymi substancjami jako gotowy produkt do celów kosmetycznych; środki przeciwpotowe do celów kosmetycznych; maseczki kosmetyczne; okłady i plastry kosmetyczne; preparaty do mycia; środki do prania i czyszczenia; produkty perfumeryjne; szaszetki i płatki zapachowe do bielizny i do celów kosmetycznych; produkty i przybory toaletowe zawarte w tej klasie, **05** produkty farmaceutyczne i weterynaryjne; preparaty chemiczne do celów medycznych i weterynaryjnych; produkty biologiczne i biotechnologiczne do celów medycznych i weterynaryjnych; środki sanitarne do celów medycznych i weterynaryjnych; antyseptyki; bandaże higieniczne; bandaże opatrunkowe; celuloza, celuloza bakteryjna, celuloza mikrobiologiczna i bionanoceluloza do celów farmaceutycznych, medycznych i weterynaryjnych; wyroby na bazie celulozy, celulozy bakteryjnej, bionanocelulozy i celulozy mikrobiologicznej do celów medycznych i weterynaryjnych; podłoża z celulozy, celulozy bakteryjnej, mikrobiologicznej i bionanocelulozy do nasączenia substancjami i leczniczymi lub wspomagającymi leczenie do celów farmaceutycznych, medycznych i weterynaryjnych; podłoża z celulozy, celulozy bakteryjnej, celulozy mikrobiologicznej i bionanocelulozy nasączone substancjami leczniczymi lub wspomagającymi leczenie gotowe do użycia do celów farmaceutycznych, medycznych i weterynaryjnych; materiały opatrunkowe i opatrunki wykonane z celulozy, celulozy bakteryjnej, mikrobiologicznej bionanocelulozy lub zawierające te materiały; materiały opatrunkowe wykonane z celulozy, celulozy bakteryjnej, mikrobiologicznej, bionanocelulozy lub zawierające te materiały do nasączenia środkami farmaceutycznymi lub nasączone środkami farmaceutycznymi do celów leczniczych dla ludzi lub zwierząt; materiały i wyroby filtracyjne do celów medycznych i leczniczych w tym do dializ, transfuzji i inruzi na bazie celulozy, celulozy bakteryjnej, bionanocelulozy, celulozy mikrobiologicznej; implanty do celów medycznych i leczniczych; implanty do celów medycznych wykonane z celulozy, celulozy bakteryjnej, mikrobiologicznej, bionanocelulozy lub zawierające te materiały; implanty do nasączenia środkami farmaceutycznymi lub nasączone środkami farmaceutycznymi do celów medycznych i weterynaryjnych; protezy do celów medycznych i leczniczych; protezy do celów medycznych i leczniczych wykonane z celulozy, celulozy bakteryjnej, mikrobiologicznej, bionanocelulozy lub zawierające te materiały; pieluchy i majtki dla chorych nie zawarte w innych klasach; chusteczki, okłady, gąbki, kompresy, tampony, opaski, podpaski, bandaże, materiały opatrunkowe-wszystkie wymienione produkty do nasączenia środkami farmaceutycznymi lub nasączone środkami farmaceutycznymi jako wyroby gotowe do użycia do celów leczniczych dla ludzi i zwierząt; kultury mikroorganizmów do celów medycznych lub weterynaryjnych; plastry i taśmy przyklepne lecznicze i do celów medycznych; plastry i taśmy przyklepne lecznicze i do celów medycznych wykonane z celulozy, celulozy bakteryjnej, celulozy mikrobiologicznej, bionanocelulozy lub zawierające te materiały; plastry i taśmy przyklepne lecznicze i do celów medycznych do nasączenia środkami farmaceutycznymi lub nasączone środkami farmaceutycznymi; preparaty farmaceutyczne do pielęgnacji ciała; produkty żywnościowe i napoje do celów leczniczych; suplementy

diety; podpaski i tampony menstruacyjne, **10** bandaże elastyczne; gąbki chirurgiczne; gorsety do celów leczniczych; siatki i opaski przepuklinowe; podkłady zapobiegające tworzeniu się odleżyn; opaski i bandaże przeciw żyłkowe; bandaże elastyczne; gąbki chirurgiczne; gorsety do celów leczniczych; siatki i opaski przepuklinowe; podkłady zapobiegające tworzeniu się odleżyn; opaski i bandaże przeciw żyłkowe-wszystkie wymienione produkty do nasączenia środkami farmaceutycznymi lub nasączone środkami farmaceutycznymi do celów medycznych i weterynaryjnych; maski stosowane przez personel medyczny, **35** usługi w zakresie prowadzenia sprzedaży w sklepach i hurtowniach oraz poprzez sieć komputerową zwłaszcza poprzez Internet produktów i preparatów chemicznych, biologicznych, biotechnologicznych, celulozy, celulozy bakteryjnej, bionanocelulozy, celulozy mikrobiologicznej oraz produktów wytworzonych na ich bazie lub zawierających te materiały, kosmetyków i produktów kosmetycznych, materiałów i produktów służących utrzymaniu lub poprawie kondycji fizycznej, środków i terapii służących poprawie wyglądu ciała ludzkiego, materiałów i produktów służących do leczenia lub utrzymania stanu zdrowia ludzi i zwierząt oraz zapobiegających zachorowaniom, suplementów diety, żywności i napojów w tym również dla celów leczniczych, wyrobów materiałów dla przemysłu, rolnictwa, leśnictwa, ogrodnictwa, prac badawczych, prac laboratoryjnych, naprawczych i konserwatorskich.

(111) **263433** (220) 2012 07 12 (210) 402854  
 (151) 2014 02 04 (441) 2012 10 22  
 (732) ŻABKA POLSKA SPÓŁKA Z OGRANICZONĄ ODPOWIEDZIALNOŚCIĄ, Poznań, PL.  
 (540) DIABOLO & ANGELO  
 (510), (511) **33** napoje alkoholowe (z wyjątkiem piwa).

(111) **263434** (220) 2012 07 12 (210) 402860  
 (151) 2014 02 04 (441) 2012 10 22  
 (732) SZKLA.COM SPÓŁKA AKCYJNA, Kraków, PL.  
 (540)

AIRVIEW HD

Kolor znaku: biały, czarny, złoty

(531) 26.4.4, 27.5.1, 29.1.13  
 (510), (511) **05** płyny do soczewek kontaktowych, krople do oczu, **09** soczewki kontaktowe, akcesoria optyczne, okulary korekcyjne i słoneczne.

(111) **263435** (220) 2012 07 13 (210) 402909  
 (151) 2013 10 01 (441) 2012 10 22  
 (732) KLUB SPORTOWY POGOŃ HANDBALL, Szczecin, PL.  
 (540)



Kolor znaku: złoty, czerwony, ciemnoniebieski, jasnoniebieski

(531) 2.1.8, 3.7.1, 24.1.5, 25.7.20, 27.5.1, 29.1.13  
 (510), (511) **25** odzież, odzież sportowa, obuwie, obuwie sportowe, nakrycia głowy, bielizna, szaliki, **35** usługi marketingowe; usługi reklamowe, wynajem miejsca na ogłoszenia reklamowe; organizowanie wystaw i targów w celach handlowych i reklamowych; promocja sprzedaży pamiątek i upominków klubu sportowego, usługi prowadzenia sprzedaży w sklepach i/lub hurtowniach oraz za pośrednictwem strony internetowej towarów takich jak: sprzęt sportowy, upominki, kosmetyki, wydawnictwa, pisma szkoleniowe, czasopisma, foldery reklamowe, informatory, kalendarze, książki, poradniki, prospekty, materiały piśmienne, artykuły przemysłowe, artykuły odzie-

żowe i obuwie, towary z branży upominków reklamowych: breloki i znaczki firmowe, chorągiewki, czapki, długopisy, emblematy, flagi, koszulki, puchary, medale, dyplomy, parasole, proporzki, otwieracze do butelek, naklejki samoprzylepne, **41** usługi prowadzenia działalności szkoleniowej we wszystkich dziedzinach życia sportowego, organizowanie zawodów sportowych, organizowanie imprez sportowych i rekreacyjnych, edukacja w dziedzinie aktywności fizycznej; usługi w zakresie organizowania gier, zabaw i konkursów sprawnościowych i rozrywkowych, zabaw ruchowych, ćwiczeń gimnastycznych, pływania, ćwiczeń na siłowni; organizowanie imprez rozrywkowych: pikników, festynów, widowisk, przedstawień artystycznych, koncertów, dyskotek, dancinów, występów folklorystycznych; organizowanie przyjęć i uroczystości okolicznościowych na zlecenie osób trzecich; organizowanie konkursów tanecznych; użytkowanie, obsługa i wynajmowanie obiektów sportowych, sal gimnastycznych, siłowni, kortów tenisowych, basenów rehabilitacyjno-rekreacyjnych; wypożyczanie sprzętu sportowego; organizowanie konferencji, kongresów, sympozjów, szkoleń oraz zjazdów na zlecenie osób trzecich.

(111) **263436** (220) 2012 07 24 (210) 403265  
 (151) 2013 12 20 (441) 2012 11 05  
 (732) CEDEROTH POLSKA SPÓŁKA AKCYJNA, Radzymin, PL.  
 (540) MARKA Z SERCEM

(510), (511) **03** środki wybielające i inne substancje stosowane w praniu; środki do czyszczenia, polerowania, szorowania i ścierania; mydła; środki perfumeryjne, olejki eteryczne, kosmetyki, płyny do pielęgnacji włosów; środki do czyszczenia zębów, **05** produkty farmaceutyczne i weterynaryjne; substancje sanitarne do celów leczniczych; żywność dla niemowląt; plastry, materiały opatrunkowe; materiały do plombowania zębów, woski dentystyczne; środki odkażające; środki do zwalczania robactwa; fungicydy, herbicydy, **44** usługi w zakresie pielęgnacji urody, w tym usługi kosmetyczek i salonów piękności, informacja i doradztwo dotyczące pielęgnacji urody i stosowania produktów kosmetycznych.

(111) **263437** (220) 2012 08 17 (210) 403518  
 (151) 2013 12 02 (441) 2012 11 19  
 (732) BAKALLAND 1 SPÓŁKA Z OGRANICZONĄ ODPOWIEDZIALNOŚCIĄ SPÓŁKA KOMANDYTOWA, Warszawa, PL.  
 (540) BAKALMAT

(510), (511) **16** wyroby z kartonu, **29** owoce suszone, kandyzowane, lukrowane, konserwowane, sałatki owocowe, kompoty owocowe, chipsy i chrupki owocowe, dżemy, marmolady, galaretki owocowe, przeciery owocowe, rodzynki, orzechy i migdały spreparowane, bakalie i mieszanki bakaliowe, konserwy i marynaty warzywne, sałatki warzywne, warzywa suszone, przeciery warzywne, przetwory warzywne, grzyby konserwowane, oliwki konserwowane, oliwa z oliwek, oleje jadalne, **30** płatki zbożowe śniadaniowe, muesli, mieszanki płatków zbóż i bakalii, batony muesli i batony na bazie płatków zbożowych śniadaniowych, pieczywo z bakalią, ciasteczka pełnoziarniste, **31** orzeszki arachidowe i pistacjowe, ziarna, pestki, migdały, orzechy w łupinach, orzechy łuskane, mak.

(111) **263438** (220) 2012 08 13 (210) 403917  
 (151) 2014 01 15 (441) 2012 11 19  
 (732) KUBASIK MARIUSZ PRZEDSIĘBIORSTWO PRODUKCYJNO HANDLOWE NATURAL FOOD 24, Kalisz, PL.  
 (540)



Kolor znaku: biały, zielony, złoty

(531) 5.7.2, 26.1.1, 26.1.16, 26.1.18, 27.5.1, 29.1.13  
 (510), (511) **30** ryż, ciastka ryżowe, pieczywo ryżowe, preparaty zbożowe, płatki zbożowe, przekąski zbożowe, przekąski z ryżu, wa-



fle zbożowo-ryżowe, żywność na bazie mąki, **35** usługi reklamowe i promocyjne firm krajowych i zagranicznych, badanie rynku i opinii publicznej, usługi sprzedaży w sklepie, supermarkecie, hurtowni oraz przez Internet ryżu, pieczywa ryżowego, preparatów z ryżu, preparatów zbożowych, płatków zbożowych, przekąsek zbożowych, przekąsek z ryżu, żywności na bazie mąki.

(111) **263439** (220) 2012 08 16 (210) 404010  
 (151) 2014 01 31 (441) 2012 11 19  
 (732) PROFESSIONAL SERVICES SPÓŁKA Z OGRANICZONĄ ODPOWIEDZIALNOŚCIĄ, Łomianki, PL.  
 (540)



(531) 24.15.1, 26.1.1, 26.1.17, 27.5.1  
 (510), (511) **35** reklama, w tym reklama za pośrednictwem sieci komputerowej; zarządzanie w działalności handlowej; administrowanie działalności handlowej; prace biurowe, działalność rachunkowa i księgowość, doradztwo podatkowe, zeznania podatkowe, doradztwo w zakresie zarządzania, działalnością gospodarczą, doradztwo w zakresie zarządzania personelem, rekrutacja personelu, badania rynku i opinii publicznej, badania w dziedzinie działalności gospodarczej, doradztwo w zakresie organizowania i prowadzenia działalności gospodarczej; sprzedaż hurtowa i detaliczna dla osób trzecich artykułów i sprzętu biurowego, komputerowego, telekomunikacyjnego, elektrycznego, elektronicznego i audiowizualnego oraz usług informatycznych, pośrednictwo w zakresie nabywania usług telekomunikacyjnych, **45** usługi prawne.

(111) **263440** (220) 2012 09 10 (210) 404630  
 (151) 2014 01 14 (441) 2012 12 17  
 (732) KANCELARIA PRAWNA DOMAŃSKI I WSPÓLNICY SPÓŁKA KOMANDYTOWA, Gdańsk, PL.  
 (540)



Kolor znaku: brązowy, biały, ciemnoczerwony  
 (531) 26.4.1, 26.11.1, 27.5.1, 29.1.13  
 (510), (511) **35** zarządzanie w działalności gospodarczej, administrowanie działalności gospodarczej, prace biurowe, **45** usługi prawne.

(111) **263441** (220) 2012 09 20 (210) 405009  
 (151) 2014 02 07 (441) 2013 01 07  
 (732) NETTO SPÓŁKA Z OGRANICZONĄ ODPOWIEDZIALNOŚCIĄ, Motaniec, PL.  
 (540) duomollo  
 (510), (511) **30** ciasto, ciastka, wyroby cukiernicze, markizy.

(111) **263442** (220) 2012 09 28 (210) 405240  
 (151) 2014 01 27 (441) 2013 01 07  
 (732) KOMPRESOR-SERVICE FRĄTCZAK SPÓŁKA JAWNA, Łódź, PL.  
 (540)



Kolor znaku: biały, czerwony, szary  
 (531) 26.4.10, 26.11.3, 26.11.8, 27.5.1, 29.1.13  
 (510), (511) **07** sprężarki, pompy na sprężone powietrze, dmuchawy i części do nich, **37** naprawy, konserwacja i instalowanie sprężarek, pomp na sprężone powietrze, dmuchaw i instalacji sprężonego powietrza.

(111) **263443** (220) 2012 10 01 (210) 405286  
 (151) 2014 02 05 (441) 2013 01 21  
 (732) SZUMLAS ANDRZEJ FIRMA PRODUKCYJNO-HANDLOWA  
 KANZLER, Kocoń, PL.  
 (540)



(531) 26.4.1, 26.4.8, 27.5.1  
 (510), (511) **20** meble biurowe, fotele, kanapy, komody, kredensy, kredensy kuchenne, lustra, ławy, łóżka, łóżeczka dziecięce, meble, półki meblowe, listwy na ramy obrazów, ramy do obrazów, regały (meble), siedzenia (meble), stolarstwo meblowe (wyroby), szafki.

(111) **263444** (220) 2012 10 18 (210) 405927  
 (151) 2014 01 29 (441) 2013 02 04  
 (732) WYDAWNICTWO ZIELONA SOWA SPÓŁKA Z OGRANICZONĄ ODPOWIEDZIALNOŚCIĄ, Warszawa, PL.  
 (540)



Kolor znaku: fioletowy, biały, szary  
 (531) 26.4.1, 26.5.18, 27.5.1, 29.1.13  
 (510), (511) **16** książki, albumy, czasopisma, gazety, kalendarze, komiksy, materiały drukowane.

(111) **263445** (220) 2012 10 22 (210) 406101  
 (151) 2013 11 28 (441) 2013 02 04  
 (732) BAKALLAND 1 SPÓŁKA Z OGRANICZONĄ ODPOWIEDZIALNOŚCIĄ SPÓŁKA KOMANDYTOWA, Warszawa, PL.  
 (540) BAKALLAND WYSZUKANE PRZYJEMNOŚCI  
 (510), (511) **29** owoce suszone, kandyzowane, lukrowane, konserwowane, sałatki owocowe, kompoty owocowe, chipsy i chrupki owocowe, dżemy, marmolady, galaretki owocowe, przeciery owocowe, rodzynki, orzechy i migdały spreparowane, bakalie i mieszanki bakaaliowe, konserwy i marynaty warzywne, sałatki warzywne, warzywa suszone, przeciery warzywne, przetwory warzywne, grzyby konserwowane, oliwki konserwowane, oliwa z oliwek, oleje jadalne, orzechy łuskane, **30** płatki zbożowe śniadaniowe, muesli, mieszanki płatków zbóż i bakalii, batony muesli i batony na bazie płatków zbożowych śniadaniowych, pieczywo z bakaliami, ciasteczka pełnoziarniste, **31** orzeszki arachidowe i pistacjowe, ziarna, pestki, migdały, orzechy w łupinach, mak.

(111) **263446** (220) 2012 10 23 (210) 406128  
 (151) 2013 12 30 (441) 2013 02 04  
 (732) DUDZIAK ANNA MEDICA-DENT, Wrocław, PL.  
 (540)



Kolor znaku: zielony  
 (531) 5.7.13, 27.5.1, 29.1.3  
 (510), (511) **44** kliniki medyczne, usługi medyczne, kliniki stomatologiczne, usługi stomatologiczne, usługi ortodontyczne.

(111) **263447** (220) 2012 10 24 (210) 406190  
 (151) 2013 12 20 (441) 2013 02 04  
 (732) STOPKLATKA SPÓŁKA AKCYJNA, Warszawa, PL.  
 (540)



Kolor znaku: biały, brązowy  
 (531) 26.7.17, 27.5.1, 29.1.12

(510), (511) **09** aplikacje internetowe, aplikacje mobilne dla przenośnych urządzeń komunikacyjnych, wcześniej nagrane płyty CD, CD-ROM, DVD, blu-ray, **35** sprzedaż treści przygotowywanych na zlecenie, badania rynku i opinii publicznej, doradztwo w prowadzeniu i zarządzaniu działalnością gospodarczą, organizowanie targów i wystaw handlowych i reklamowych, reklama i promocja, usługi w zakresie promocji filmów oraz wydawnictw, stron internetowych związanych z filmem, agencje reklamy, reklama we wszelkiego rodzaju mediach, rozpowszechnianie materiałów reklamowych, wynajmowanie miejsca na reklamę, wynajmowanie miejsca na reklamę na stronach internetowych, reklama w formie mailingu bezpośredniego, usługi pośrednictwa w opracowaniu, przygotowaniu do druku, wydawaniu i dystrybucji materiałów reklamowych, publikowanie tekstów reklamowych i ogłoszeń, usługi prowadzenia centrum informacyjnego polegające na gromadzeniu, przetwarzaniu i udostępnianiu informacji dotyczących towarów, usług i wydarzeń, systematyzacja i pozyskiwanie danych do komputerowych baz danych, komputerowe zarządzanie plikami, przetwarzanie danych i zarządzanie nimi, wyszukiwanie informacji w plikach komputerowych dla osób trzecich, usługi transkrypcji informacji, edycja tekstów, usługi zarządzania zbiorami informatycznymi, pośrednictwo pracy, informacja o powyższych usługach, **38** telekomunikacja, przesyłanie informacji tekstowej i obrazowej, zapewnianie dostępu do platformy w Internecie, zapewnienie dostępu do portali w Internecie, prowadzenie forum internetowego, usługi rozpowszechniania programów i informacji za pośrednictwem sieci informatycznych-Internetu, sieci teleinformatycznych, przekazu satelitarnego i mobilnej sieci WAP, agencje informacyjne i prasowe, usługi w zakresie ogłoszeń elektronicznych, informacja o powyższych usługach, **41** usługi w zakresie edukacji pozaszkolnej, usługi w zakresie organizowania i prowadzenia imprez informacyjnych, muzycznych, rozrywkowych, artystycznych, naukowych, kulturalnych, sportowych, rekreacyjnych, plenerowych, konkursów, pokazów z wykorzystaniem wszystkich metod słownych, dźwiękowych oraz technik audiowizualnych, organizowanie i prowadzenie szkoleń, konferencji, wystaw i targów w celach kulturalnych i edukacyjnych, wydawanie publikacji multimedialnych i internetowych, usługi wydawnicze, publikowanie tekstów innych niż reklamowe, informacja o powyższych usługach, usługi produkcji i rozpowszechniania programów telewizyjnych, reportaży, filmów dokumentalnych i fabularnych, utworów muzycznych, wideoklipów muzycznych, programów informacyjnych, programów o tematyce muzycznej, **42** usługi w zakresie technologii informatycznych i komputerowych, archiwizacja komputerowych baz danych, usługi w zakresie utrzymania baz danych, usługi związane z tworzeniem, utrzymywaniem, gromadzeniem i zapewnianiem funkcjonowania serwisu informacyjnego w formie internetowego systemu komputerowego, tworzenie i utrzymywanie portali internetowych, administrowanie portalami internetowymi, doradztwo w zakresie informatyki, zarządzanie stronami internetowymi (hosting), informacja o powyższych usługach.

(111) **263448** (220) 2012 10 24 (210) 406192  
 (151) 2013 12 20 (441) 2013 02 04  
 (732) STOPKLATKA SPÓŁKA AKCYJNA, Warszawa, PL.  
 (540) nakręcenie na film

(510), (511) **09** aplikacje internetowe, aplikacje mobilne dla przenośnych urządzeń komunikacyjnych, wcześniej nagrane płyty CD, CD-ROM, DVD, blu-ray, **35** sprzedaż treści przygotowywanych na zlecenie, badania rynku i opinii publicznej, doradztwo w prowadzeniu i zarządzaniu działalnością gospodarczą, organizowanie targów i wystaw handlowych i reklamowych, reklama i promocja, usługi w zakresie promocji filmów oraz wydawnictw, stron internetowych związanych z filmem, agencje reklamy, reklama we wszelkiego rodzaju mediach, rozpowszechnianie materiałów reklamowych, wynajmowanie miejsca na reklamę, wynajmowanie miejsca na reklamę na stronach internetowych, reklama w formie mailingu bezpośredniego, usługi pośrednictwa w opracowaniu, przygotowaniu do druku, wydawaniu i dystrybucji materiałów reklamowych, publikowanie tekstów reklamowych i ogłoszeń, usługi prowadzenia centrum informacyjnego polegające na gromadzeniu, przetwarzaniu i udostępnianiu informacji dotyczących towarów, usług i wydarzeń, systematyzacja i pozyskiwanie danych do komputerowych baz danych, komputerowe zarządzanie plikami, przetwarzanie danych i zarządzanie nimi, wyszukiwanie informacji w plikach komputerowych

dla osób trzecich, usługi transkrypcji informacji, edycja tekstów, usługi zarządzania zbiorami informatycznymi, pośrednictwo pracy, informacja o powyższych usługach, **38** telekomunikacja, przesyłanie informacji tekstowej i obrazowej, zapewnianie dostępu do platformy w Internecie, zapewnienie dostępu do portali w Internecie, prowadzenie forum internetowego, usługi rozpowszechniania programów i informacji za pośrednictwem sieci informatycznych-Internetu, sieci teleinformatycznych, przekazu satelitarnego i mobilnej sieci WAP, agencje informacyjne i prasowe, usługi w zakresie ogłoszeń elektronicznych, informacja o powyższych usługach, **41** usługi w zakresie edukacji pozaszkolnej, usługi w zakresie organizowania i prowadzenia imprez informacyjnych, muzycznych, rozrywkowych, artystycznych, naukowych, kulturalnych, sportowych, rekreacyjnych, plenerowych, konkursów, pokazów z wykorzystaniem wszystkich metod słownych, dźwiękowych oraz technik audiowizualnych, organizowanie i prowadzenie szkoleń, konferencji, wystaw i targów w celach kulturalnych i edukacyjnych, wydawanie publikacji multimedialnych i internetowych, usługi wydawnicze, publikowanie tekstów innych niż reklamowe, informacja o powyższych usługach, usługi produkcji i rozpowszechniania programów telewizyjnych, reportaży, filmów dokumentalnych i fabularnych, utworów muzycznych, wideoklipów muzycznych, programów informacyjnych, programów o tematyce muzycznej, **42** usługi w zakresie technologii informatycznych i komputerowych, archiwizacja komputerowych baz danych, usługi w zakresie utrzymania baz danych, usługi związane z tworzeniem, utrzymywaniem, gromadzeniem i zapewnianiem funkcjonowania serwisu informacyjnego w formie internetowego systemu komputerowego, tworzenie i utrzymywanie portali internetowych, administrowanie portalami internetowymi, doradztwo w zakresie informatyki, zarządzanie stronami internetowymi (hosting), informacja o powyższych usługach.

(111) **263449** (220) 2012 10 25 (210) 406234  
 (151) 2014 01 29 (441) 2013 02 04  
 (732) NETTO SPÓŁKA Z OGRANICZONĄ ODPOWIEDZIALNOŚCIĄ,  
 Motaniec, PL.  
 (540)



Kolor znaku: brązowy, zielony, biały  
 (531) 26.4.2, 26.4.4, 26.4.18, 27.5.1, 29.1.13  
 (510), (511) **30** muesli, płatki śniadaniowe, zbożowe artykuły śniadaniowe w postaci dodatków do jogurtu lub mleka.

(111) **263450** (220) 2012 10 31 (210) 406395  
 (151) 2013 12 16 (441) 2013 02 18  
 (732) ULRICH EUROPA SPÓŁKA Z OGRANICZONĄ  
 ODPOWIEDZIALNOŚCIĄ, Warszawa, PL.  
 (540) SCHUSSLINIE

(510), (511) **09** akumulatory, urządzenia antywłamaniowe, analizatory powietrza, baterie, czujniki gazów, diody świecące LED, urządzenia elektroniczne do dozoru obiektów, urządzenia pomiarowe i kontrolno-sterujące, maski ochronne, nadajniki sygnałów elektrycznych, piorunochrony, przewody elektryczne, termostaty, urządzenia do kontroli i regulacji ciepła, urządzenia elektryczne do zdalnego zapłonu, wskaźniki poziomu wody, wykrywacze dymu, zegary kontrolne, kolektory słoneczne, systemy i urządzenia fotowoltaiczne do wytwarzania prądu z energii słonecznej, systemy gromadzenia energii elektrycznej, urządzenia do regulacji natężenia oświetlenia, baterie słoneczne, kable elektryczne, instalacje elektryczne, konwertery elektryczne, lampy elektronowe, ogniwa elektryczne, ogniwa fotoelektryczne, baterie do oświetlania, skrzynki przyłączeniowe, sygnalizatory oświetlenia ulicznego, światłomierze, światłowody, włókna optyczne, aparatura do sterowania oświetleniem ulicznym, złącza przewodów elektrycznych, przetwornice, odbiorniki energooszczędne, turbiny wiatrowe, **11** kotły grzewcze, części zamienne do kotłów grzewczych, kanały kominowe do kotłów grzewczych, urządzenia zasilające do kotłów grzewczych, urządzenia regulujące i sterujące pracą kotłów grzewczych, systemy grzewcze, aparatura

do pieców grzewczych, diody oświetleniowe LED, bojlera, grzejniki centralnego ogrzewania, wymienniki ciepła, urządzenia do dystrybucji wody, instalacje i aparatura dla klimatyzacji, aparatura do urządzeń gazowych, lampy gazowe, hydranty, urządzenia instalacji wodociągowych, kanalizacyjnych, podgrzewacze wody do kąpiel, kominki domowe, wyciągi kominowe, komory chłodnicze, natryski, prysznice, urządzenia do oczyszczania ścieków i powietrza, urządzenia oświetleniowe, palniki olejowe, armatura do pieców, prasowacze parowe, sterylizatory powietrza, urządzenia do uzdatniania wody, urządzenia wodociągowe, kanalizacyjne, wentylacyjne i armatura wodociągowa, kanalizacyjna, dla wentylacji i klimatyzacji, filtry wody pitnej, zbiorniki ciśnieniowe wody, urządzenia do zmiękczenia wody, panele fotowoltaiczne, lampy luminescencyjne, lampy zasilane energią słoneczną kolektory słoneczne, obudowy do lamp, osłony do lamp, lampy elektryczne, lampy oświetleniowe, żarówki do lamp elektrycznych, urządzenia i instalacje do oświetlenia, reflektory do lamp, wymienniki energii, żarówki do lamp elektryczne, **35** sprzedaż hurtowa i detaliczna kotłów grzewczych i części zamiennych do kotłów grzewczych, urządzeń grzewczych, sanitarnych, klimatyzacyjnych, reklama towarów i usług, w tym za pośrednictwem Internetu, prowadzenie akcji promocyjnych, promocja sprzedaży, organizowanie targów i wystaw o charakterze handlowym, pośrednictwo w zakresie kojarzenia kontrahentów, doradztwo w zakresie prowadzenia działalności gospodarczej i zarządzania działalnością gospodarczą.

(111) **263451** (220) 2012 11 09 (210) 406744  
 (151) 2014 01 30 (441) 2013 02 18  
 (732) NETTO SPÓŁKA Z OGRANICZONĄ ODPOWIEDZIALNOŚCIĄ,  
 Motaniec, PL.  
 (540) APEFRITA  
 (510), (511) **29** frytki.

(111) **263452** (220) 2012 11 09 (210) 406745  
 (151) 2014 01 30 (441) 2013 02 18  
 (732) NETTO SPÓŁKA Z OGRANICZONĄ ODPOWIEDZIALNOŚCIĄ,  
 Motaniec, PL.  
 (540)



Kolor znaku: żółty, zielony, biały, jasnożółty  
 (531) 1.15.15, 26.1.2, 27.5.1, 29.1.13  
 (510), (511) **29** oleje i tłuszcze jadalne, olej rzepakowy jadalny, olej słonecznikowy do celów spożywczych.

(111) **263453** (220) 2012 11 13 (210) 406861  
 (151) 2014 01 31 (441) 2013 03 04  
 (732) CLAR SYSTEM SPÓŁKA AKCYJNA, Poznań, PL.  
 (540)



Kolor znaku: czarny, czerwony, biały  
 (531) 26.4.18, 27.5.1, 29.1.13  
 (510), (511) **35** doradztwo w zakresie organizowania i prowadzenia działalności gospodarczej, doradztwo w zakresie zarządzania personelem, doradztwo w zarządzaniu działalnością gospodarczą, handlowe wyceny, administrowanie hotelami, księgowość, marketing, pomoc przy zarządzaniu przedsiębiorstwami przemysłowymi lub handlowymi, pomoc wprowadzeniu działalności gospodarczej, promocja sprzedaży dla osób trzecich, wynajmowanie urządzeń i wyposażenia biurowego, **36** administrowanie nieruchomościami, agencje nieruchomości, agencje pośrednictwa w handlu nieruchomościami,

analizy finansowe, doradztwo w sprawach finansowych, dzierżawa nieruchomości, zarządzanie finansami, informacje finansowe, operacje finansowe, usługi finansowe, pośrednictwo w sprawach majątku nieruchomego, zarządzanie majątkiem nieruchomym, wynajmowanie mieszkań, wycena finansowa w zakresie ubezpieczeń, bankowości, nieruchomości, wynajmowanie nieruchomości w tym pomieszczeń biurowych, **37** czyszczenie budynków od wewnątrz, czyszczenie budynków od zewnątrz, czyszczenie okien, deratyzacja, dezynfekcja, doradztwo inżynierskie w zakresie budownictwa, instalowanie drzwi i okien, instalowanie, konserwacja oraz naprawy maszyn i urządzeń biurowych, instalowanie i naprawa wind, instalowanie i naprawy alarmów przeciwwłamaniowych, instalowanie i naprawy urządzeń dla chłodnictwa, instalowanie i naprawy urządzeń do nawadniania, instalowanie oraz naprawa urządzeń klimatyzacyjnych, konserwacja mebli, lakierowanie, malowanie, montaż i naprawy instalacji grzewczych, montaż rusztowań, montaż urządzeń kuchennych, murowanie, mycie pojazdów, mycie samochodów, nadzór budowlany, czyszczenie dróg, pranie, pranie bielizny pościelowej, pranie na sucho, prasowanie bielizny, prasowanie parowe odzieży, regeneracja maszyn zużytych lub częściowo zniszczonych, naprawy stosowane w stolarstwie meblowym, tapetowanie, tapicerowanie mebli, tynkowanie, usługi hydrauliczne, wynajem sprzętu budowlanego, wynajem sprzętu do czyszczenia dróg, budownictwo w zakresie zabezpieczenia przed wilgocią, **39** dostarczanie kwiatów, zaopatrzenie, dostarczanie towarów, dystrybucja wody, dystrybucja energii, magazynowanie, wynajmowanie magazynów, wynajmowanie miejsc parkingowych, prowadzenie parkingów, usługi przeprowadzek, transport i składowanie odpadów, **44** niszczenie chwastów, projektowanie krajobrazów, ogrodnictwo, ogrodnictwo krajobrazowe, tępienie szkodników w rolnictwie i leśnictwie, pielęgnacja trawników, wypożyczanie urządzeń sanitarnych, **45** agencje detektywistyczne, usługi arbitrażu, dozór nocny, mediacje, monitoring systemów bezpieczeństwa i antywłamaniowych, ochrona osobista, usługi prawne w zakresie licencjonowania programów komputerowych, usługi ochroniarskie, usługi ochroniarskie nocne.

(111) **263454** (220) 2012 11 20 (210) 407148  
 (151) 2013 10 30 (441) 2013 03 04  
 (732) PaperlinX Spółka z Ograniczoną odpowiedzialnością,  
 Kraków, PL.  
 (540)

**MultiStretch**

Kolor znaku: zielony, czarny  
 (531) 27.5.1, 29.1.12  
 (510), (511) **16** folia stretch; folia z tworzywa sztucznego do pakowania; folia termokurczliwa do pakowania; folia do pakowania ręcznego; folia do pakowania na automatach pakujących; folia rozciągliwa do pakowania żywności; folia spożywcza do pakowania.

(111) **263455** (220) 2012 11 20 (210) 407149  
 (151) 2013 10 30 (441) 2013 03 04  
 (732) PaperlinX Spółka z Ograniczoną odpowiedzialnością,  
 Kraków, PL.  
 (540) MULTISTRETCH  
 (510), (511) **16** folia stretch; folia z tworzywa sztucznego do pakowania; folia termokurczliwa do pakowania; folia do pakowania ręcznego; folia do pakowania na automatach pakujących; folia rozciągliwa do pakowania żywności; folia spożywcza do pakowania.

(111) **263456** (220) 2012 11 26 (210) 407333  
 (151) 2014 01 17 (441) 2013 03 18  
 (732) BUŁA JAROSŁAW ALEGRE, Malbork, PL.  
 (540)



Kolor znaku: niebieski, biały  
 (531) 1.5.1, 1.5.2, 27.5.1, 29.1.12

(510), (511) **39** usługi spedycyjne, usługi przewozu samochodami ciężarowymi, usługi pośrednictwa w transporcie.

(111) **263457** (220) 2012 11 26 (210) 407334  
 (151) 2014 01 17 (441) 2013 03 18  
 (732) DELTIM SPÓŁKA Z OGRANICZONĄ ODPOWIEDZIALNOŚCIĄ  
 SPÓŁKA KOMANDYTOWO-AKCYJNA, Częstochowa, PL.  
 (540)

*Ventibase*

(531) 27.5.1  
 (510), (511) **12** wózki dziecięce, gondole.

(111) **263458** (220) 2012 11 27 (210) 407416  
 (151) 2013 11 29 (441) 2013 03 18  
 (732) EVEREST FINANSE SPÓŁKA Z OGRANICZONĄ  
 ODPOWIEDZIALNOŚCIĄ SPÓŁKA KOMANDYTOWO-AKCYJNA,  
 Poznań, PL.  
 (540) ŻYRAFA POŻYCZKI  
 (510), (511) **36** usługi w zakresie udzielania kredytów.

(111) **263459** (220) 2012 11 27 (210) 407420  
 (151) 2014 02 03 (441) 2013 03 18  
 (732) DOBROWOLSKA MAŁGORZATA, Wrocław, PL.  
 (540)

*EarlyMath*

Kolor znaku: czerwony, szary  
 (531) 20.5.7, 24.15.2, 27.5.1, 29.1.12  
 (510), (511) **16** książki do nauczania matematyki dla dzieci, **28** zabawki i gry edukacyjne do nauczania matematyki dla dzieci, **41** usługi nauczania za pomocą książek, programów edukacyjnych do pozaszkolnego nauczania matematyki dla dzieci.

(111) **263460** (220) 2012 11 30 (210) 407604  
 (151) 2014 01 23 (441) 2013 03 18  
 (732) GRUPA AZOTY SPÓŁKA AKCYJNA, Tarnów, PL.  
 (540)

*GRUPA  
AZOTY*

Kolor znaku: biały, granatowy  
 (531) 3.7.10, 3.7.16, 27.5.1, 29.1.12  
 (510), (511) **01** artykuły chemiczne, chemiczne środki i preparaty dla przemysłu i rolnictwa, produkty chemiczne stosowane w przemyśle, pracach badawczych, fotografii jak również w rolnictwie, ogrodnictwie i leśnictwie, tworzywa sztuczne, nawozy do użytku gleby, nawozy rolnicze i ogrodnicze stałe i płynne, nawozy granulowane i drobnokrystaliczne, środki chemiczne dla ogrodnictwa, leśnictwa (z wyjątkiem fungicydów, herbicydów, insektycydów oraz środków przeciw pasożytom); nawozy dla rolnictwa; sole (nawozy); preparaty chemiczne do użytku gleby; sole do celów przemysłowych; sole (preparaty chemiczne); w tym szczególnie: nawozy rolnicze i ogrodnicze ciekłe i granulowane: saletra; nawozy azotowe; azotany, saletrazak magnezowy granulowany mechanicznie, saletrazak, saletra amonowa, saletrazak dolomitowy, saletrazak z dodatkami: borem, siarką, potasem, mączka dolomitowa, wapno chlorowane, sole amonowe, amoniak, woda amoniakalna, azot, tlen, wodór, chlor ciekły, dwutlenek węgla, dwutlenek węgla w butlach, dwutlenek węgla skroplony i zestalony, cykloheksan, cykloheksanol, cykloheksanon, oksym cykloheksanonu, formalina, formalina CZDA, formalina czysta, formalina konfekcjonowana, kaprolaktam ciekły, kaprolaktam krystaliczny, MEK-mieszanka estrów i kwasów karboksylowych, MKK-mieszanka kwasów karboksylowych, MKJM-mieszanka kwasów monokarboksylowych, katalizatory: katalizator-Denox, kataliza-

tor żelazowy, katalizator miedziowy, katalizator żelazowo-chromowy, kwas azotowy, kwas solny, kwas siarkowy, oleum, ług sodowy, nitroza, podchloryn sodu, azotyn amonu, trioksan, polioksymetylen, polioksymetylen modyfikowany poliamid poliamid modyfikowany, garbniki do garbowania chromowego skór, środki pomocnicze dla garbarstwa, alkohole, zwłaszcza oktanol, butanol, alkohole nienasycone, alkohole kosmetyczne, alkohole tłuszczowe, ftalan dwuoktylu, ftalan dwubutyłu, bezwodnik ftalowy, bezwodnik kwasu maleinowego, formalina, kwas fumarowy, fumaran żelazawy, środki przeciwkurczliwe i przeciwmnące dla wykańczania wyrobów z włókien, środki do utrwalania wybarwień na włóknach, środki zwilżające włókna, dodatki upłynniające do betonu, środki pomocnicze dla przemysłu farb i lakierów, komponenty do wyrobu farb i lakierów zwłaszcza piecowych i chemoutwardzalnych, farb ekologicznych i emulsyjnych, środki zwilżające stosowane w procesach flotacji, utwardzacze do mas formierskich stosowanych w odlewnictwie; żywice syntetyczne w stanie surowym, utwardzacze do żywic syntetycznych; środki antyzbrylające dla nawozów granulowanych plastyfikatory, środki zmiękczające tworzywa sztuczne, odczynniki chemiczne inne niż do celów medycznych lub weterynaryjnych, rozpuszczalniki do lakierów, dodatki chemiczne do paliw silnikowych, preparaty chemiczne; dodatki chemiczne do paliw; preparaty służące oszczędzaniu paliwa; środki redukujące zanieczyszczenia w spalinach silników wysokoprężnych; alkalia lotne (amoniak) do celów przemysłowych, ftalany, zmiękczacze, półprodukty stosowane w syntezach organicznych, takie jak aldehydy, preparaty chemiczne do wytwarzania farb i lakierów, chemikalia do syntez chemicznych i dla innych gałęzi przemysłu z wyłączeniem celów medycznych i weterynaryjnych, chemikalia do oczyszczania gazów spalinowych w procesach chemicznych, chemikalia jako dodatki do paliw płynnych ulepszające spalanie i zachowanie się spalin w silnikach spalinowych, chemikalia zmniejszające emisję substancji szkodliwych w gazach spalinowych silników spalinowych, **02** rozcieńczalniki do farb, rozcieńczalniki do lakierów, **03** środki chemiczne do ożywiania kolorów do użytku domowego, barwniki do celów kosmetycznych, preparaty do czyszczenia, detergenty inne niż używane w procesach produkcyjnych oraz inne niż do celów medycznych, preparaty do usuwania farb, środki, preparaty myjące i czyszczące, wosk polerski, woski stosowane do uszlachetniającego zmiękczania skór, woski szwenske, pasty do obuwia, woski stosowane do wyrobu past podłogowych, emulsji woskowych, politur samochodowych i meblowych, preparatów do polerowania, **04** alkohol jako paliwo, benzen, dodatki nie chemiczne do paliw silnikowych, oleje do farb, gaz czadnicowy, gaz olejowy, grafit smarujący, oleje do konserwacji murów, paliwa mineralne, olej napędowy, oleje przemysłowe, środki do konserwacji skór, smary, tłuszcze przemysłowe, wosk (jako surowiec), wosk do pasów, wosk przemysłowy, wosk ziemny (ozokeryt); paliwa; gazy płynne; benzyny silnikowe: oleje napędowe; oleje opałowe; oleje przemysłowe; oleje silnikowe; parafina; paliwa silnikowe, lotnicze; ksyleny; dodatki nie chemiczne do paliw silnikowych, **05** pestycydy, dodatki do pasz do celów leczniczych, preparaty przeciw pasożytnicze, środki agrochemiczne do tępienia pasożytów, szkodników i zwalczające choroby roślin, środki chwastobójcze, **16** osłonki poliamidowe do pakowania żywności, **17** bloki poliamidowe, uszczelki płaskie, osłonowe, typu o-ring, taśmy uszczelniające, cienkościenne rurki i wężyki, miękkie sznury uszczelniające z tetrafluoroetyleny, żywice akrylowe, guma surowa lub półprzetworzona, wyroby gumowe nie wymienione w innych klasach, tworzywa sztuczne półprzetworzone, tworzywa, sztuczne nie wymienione w innych klasach, **35** doradztwo i obsługa bieżąca firm, instytucji, zgrupowanie na rzecz osób trzecich artykułów w postaci maszyn specjalnego przeznaczenia i części do takich maszyn, paliw, pojazdów samochodowych, motocykli i części do nich przeznaczonych, rud i chemikaliów przemysłowych, odpadów i złomu-przeznaczonych do sprzedaży osobom trzecim hurtowo lub poza siecią detaliczną, pozyskiwanie i systematyzacja danych do komputerowych baz danych, rozpowszechnianie materiałów reklamowych próbek, druków, prospektów, rozpowszechnianie materiałów reklamowych, zwłaszcza pomocnych w obliczaniu prawidłowej dawki nawożenia roślin, publikowanie tekstów reklamowych i sponsorowanych, uaktualnianie materiału reklamowego, reklama za pośrednictwem sieci komputerowej, promocja sprzedaży paliw dla osób trzecich, usługi świadczony na stacjach benzynowych zawarte w tej klasie; sprzedaż artykułów spożywczych, motoryzacyjnych i innych w sklepach stacji, prace biurowe, usługi sekretarskie, rachunkowość, rekrutacja personelu, sporządzanie wniosków, sprawozdań i raportów z zakresu

ochrony środowiska, ustawy o odpadach, **37** usługi budowlane, naprawy, remonty, usługi instalacyjne, budowa i rozbudowa, utrzymanie i modernizacja infrastruktury portowej budowa instalacji przemysłowych, serwis, naprawy i montaż urządzeń dźwigniowych i transportu technologicznego, prefabrykacja i montaż konstrukcji stalowych, serwis i remonty maszyn wirujących, naprawy, budowa i montaż urządzeń chemicznych i energetycznych, naprawa sprzętu ochronnego i przeciwpożarowego, **39** wytwarzanie i sprzedaż energii elektrycznej i ciepłej, zaopatrywanie w wodę, informacja o składowaniu chemicznych środków dla przemysłu, rolnictwa i ogrodnictwa, magazynowanie chemicznych środków dla przemysłu, rolnictwa i ogrodnictwa, przewóz samochodami ciężarowymi chemicznych środków dla przemysłu rolnictwa i ogrodnictwa, transport drogowy towarów pojazdami specjalizowanymi i uniwersalnymi, transport lądowy pasażerski, wynajem samochodów ciężarowych, magazynowanie i przechowywanie towarów, działalność śródlądowa agencji transportowych, wynajem samochodów, usługi w zakresie transportu drogowego, przewozy ciekłych produktów chemicznych, usługi w zakresie transportu kolejowego, usługi w zakresie dzierżawy taboru kolejowego, transport morski pasażerski i towarowy, świadczenie usług związanych z korzystaniem z infrastruktury portowej, zapewnienie dostępu do portowych urządzeń odbiorczych odpadów ze statków w celu przekazania ich do odzysku lub unieszkodliwienia, zarządzanie gruntami i infrastrukturą portową, **40** usługi związane z przekształcaniem substancji w procesach powodujących zmianę ich istotnych właściwości, przetwórstwo tworzyw, gumowanie i łączenie taśm przenośnikowych, produkcja i montaż rurociągów z tworzyw sztucznych, wykonywanie i naprawa szkła laboratoryjnego, przetwórstwo tworzyw przez proces prasowania, wytlaczania, spiekania i obróbkę skrawania, obróbka metalu, produkcja aglomeratów, regranulatów z tworzyw sztucznych (tj. PA6, POM, PP, PE), unieszkodliwienie odpadów przemysłowych według posiadanych decyzji, **41** prowadzenie szkoleń, szkolenia i doradztwo techniczne w zakresie AKPiA, szkolenia i doradztwo techniczne w zakresie elektrycznym, szkolenia z zakresu BHP, pierwsza pomoc przedmedyczna, ochrona przeciwpożarowa i ewakuacja pracowników, szkolenia z zakresu energetyki, obsługa urządzeń technicznych, transportu, ochrona środowiska, **42** projektowanie procesów chemicznych wytwarzania produkowanych wyrobów, licencjonowanie procesów chemicznych, usługi w zakresie badań i analiz składu, własności fizycznych i czystości substancji, chemiczne analizy laboratoryjne, analizy i badania chemiczne, badania bakteriologiczne, badania biologiczne, badania techniczne, badania w dziedzinie mechaniki, usługi chemiczne, usługi projektowania i wdrażania systemów sterowania procesami przemysłowymi, projektowanie, instalacja, aktualizacja, konserwacja oprogramowania komputerowego, usługi projektowania i wdrażania układów pomiarów emisji i immisji oraz usługi serwisowe analizatorów przemysłowych, usługi techniczne w zakresie diagnostyki maszyn wirujących, doradztwo w zakresie ochrony środowiska, ekspertyzy inżynierskie; usługi chemiczne, usługi w zakresie analiz i badań chemicznych, badania bakteriologiczne i biologiczne wykonywane na rzecz osób trzecich, usługi w zakresie badań technicznych i badań w dziedzinie mechaniki, usługi w zakresie sprawdzania (analizy) możliwości zastosowania skali wielkolaboratoryjnej i przemysłowej do wytwarzania związków i środków chemicznych w technologiach nowo opracowanych przez strony trzecie; usługi chemiczne polegające na wytwarzaniu produktów chemicznych (chemikaliów) na zlecenie stron trzecich (firm obcych), badania w dziedzinie rolnictwa, obsługa procesów inwestycyjnych, prace inwestycyjne i inżynierijno-techniczne, obsługa projektów przemysłowych, usługi racjonalizacji technicznej, badania surowców, badania kontrolne procesów technologicznych, badania produktów gotowych, badania z zakresu monitoringu środowiska, badania z zakresu środowiska pracy, badania mikrobiologiczne, badania akredytowane, badania antyzbrylaczy, badania olejów, sporządzanie roztworów mianowanych, wykonywanie i naprawa szkła laboratoryjnego, **43** usługi hotelowe, organizowania szkoleń, bankietów, imprez towarzyszących bądź rodzinnych, usług świadczonych przez ośrodki czasowe oraz domy wypoczynkowe, usług opieki społecznej wraz z zakwaterowaniem w zakresie ochrony zdrowia ludzkiego, usług sanatoryjnych po sezonie letnim, wykonywanie zabiegów leczniczych, **44** usługi weterynaryjne, przeprowadzenie sekcji zwłok zwierzęcych z ewentualnym pobraniem próbek do badań laboratoryjnych oraz wydaniem orzeczenia, wymazy od zwierząt, badanie bakteriologiczne.

(111) **263461** (220) 2012 11 30 (210) 407606  
 (151) 2014 01 23 (441) 2013 03 18  
 (732) GRUPA AZOTY SPÓŁKA AKCYJNA, Tarnów, PL.  
 (540)



Kolor znaku: granatowy, biały

(531) 3.7.10, 3.7.16, 27.5.1, 29.1.12

(510), (511) **01** artykuły chemiczne, chemiczne środki i preparaty dla przemysłu i rolnictwa, produkty chemiczne stosowane w przemyśle, pracach badawczych, fotografii jak również w rolnictwie, ogrodnictwie i leśnictwie, tworzywa sztuczne, nawozy do użyźniania gleby, nawozy rolnicze i ogrodnicze stałe i płynne, nawozy granulowane i drobnokrystaliczne, środki chemiczne dla ogrodnictwa, leśnictwa (z wyjątkiem fungicydów, herbicydów, insektycydów oraz środków przeciw pasożytom); nawozy dla rolnictwa; sole (nawozy); preparaty chemiczne do użyźniania gleby; sole do celów przemysłowych; sole (preparaty chemiczne); w tym szczególnie: nawozy rolnicze i ogrodnicze ciekłe i granulowane: saletra; nawozy azotowe; azotany, saletrzak magnezowy granulowany mechanicznie, saletrzak, saletra amonowa, saletrzak dolomitowy, saletrzak z dodatkami: borem, siarką, potasem, mączka dolomitowa, wapno chlorowane, sole amonowe, amoniak, woda amoniakalna, azot, tlen, wodór, chlor ciekły, dwutlenek węgla, dwutlenek węgla w butlach, dwutlenek węgla skroplony i zestalony, cykloheksan, cykloheksanol, cykloheksanon, oksym cykloheksanonu, formalina, formalina CZDA, formalina czysta, formalina konfekcjonowana, kaprolaktam ciekły, kaprolaktam krystaliczny, MEK-mieszanina estrów i kwasów karboksylowych, MKK-mieszanina kwasów karboksylowych, MKJM-mieszanina kwasów monokarboksylowych, katalizatory: katalizator-Denox, katalizator żelazowy, katalizator miedziowy, katalizator żelazowo-chromowy, kwas azotowy, kwas solny, kwas siarkowy, oleum, ług sodowy, nitroza, podchloryn sodu, azotyn amonu, trioksan, polioksymetylen, polioksymetylen modyfikowany poliamid poliamid modyfikowany, garbniki do garbowania chromowego skór, środki pomocnicze dla garbarstwa, alkohole, zwłaszcza oktanol, butanol, alkohole nienasycone, alkohole kosmetyczne, alkohole tłuszczowe, ftalan dwuoktylu, ftalan dwubutyli, bezwodnik ftalowy, bezwodnik kwasu maleinowego, formalina, kwas fumarowy, fumaran żelazawy, środki przeciwkurdliwe i przeciwmnące dla wykańczania wyrobów z włókien, środki do utrwalania wybarwień na włóknach, środki zwilżające włókna, dodatki upłynniające do betonu, środki pomocnicze dla przemysłu farb i lakierów, komponenty do wyrobu farb i lakierów zwłaszcza piecowych i chemoutwardzalnych, farb ekologicznych i emulsyjnych, środki zwilżające stosowane w procesach flotacji, utwardzacz do mas formierskich stosowanych w odlewnictwie; żywice syntetyczne w stanie surowym, utwardzacz do żywic syntetycznych; środki antyzbrylające dla nawozów granulowanych plastyfikator, środki zmiękczejące tworzywa sztuczne, odczynniki chemiczne inne niż do celów medycznych lub weterynaryjnych, rozpuszczalniki do lakierów, dodatki chemiczne do paliw silnikowych, preparaty chemiczne; dodatki chemiczne do paliw; preparaty służące oszczędzaniu paliwa; środki redukujące zanieczyszczenia w spalinach silników wysokoprężnych; alkalia lotne (amoniak) do celów przemysłowych, ftalany, zmiękczacze, półprodukty stosowane w syntezach organicznych, takie jak aldehydy, preparaty chemiczne do wytwarzania farb i lakierów, chemikalia do syntez chemicznych i dla innych gałęzi przemysłu z wyłączeniem celów medycznych i weterynaryjnych, chemikalia do oczyszczania gazów spalinowych w procesach chemicznych, chemikalia jako dodatki do paliw płynnych ulepszające spalanie i zachowanie się spalin w silnikach spalinowych, chemikalia zmniejszające emisję substancji szkodliwych w gazach spalinowych silników spalinowych, **02** rozcieńczalniki do farb, rozcieńczalniki do lakierów, **03** środki chemiczne do ożywiania kolorów do użytku domowego, barwniki do celów kosmetycznych, preparaty do czyszczenia, detergenty inne niż używane w procesach produkcyjnych oraz inne niż do celów medycznych, preparaty do usuwania farb, środki, preparaty myjące i czyszczące, wosk polerski, woski stosowane do uszlachetniającego zmiękczenia skór, woski szwskie, pasty do obuwiu, woski stosowane do wyrobu past podłogowych, emulsji woskowych, politur samochodowych i meblowych, preparatów do polerowania, **04** alkohol jako paliwo, benzen,

dodatki nie chemiczne do paliw silnikowych, oleje do farb, gaz czadnicowy, gaz olejowy, grafit smarujący, oleje do konserwacji murów, paliwa mineralne, olej napędowy, oleje przemysłowe, środki do konserwacji skór, smary, tłuszcze przemysłowe, wosk (jako surowiec), wosk do pasów, wosk przemysłowy, wosk ziemny (ozokeryt); paliwa; gazy płynne; benzyny silnikowe: oleje napędowe; oleje opałowe; oleje przemysłowe; oleje silnikowe; parafina; paliwa silnikowe, lotnicze; ksyleny; dodatki nie chemiczne do paliw silnikowych, **05** pestycydy, dodatki do pasz do celów leczniczych, preparaty przeciw pasożytnicze, środki agrochemiczne do tępienia pasożytów, szkodników i zwalczające choroby roślin, środki chwastobójcze, **16** osłonki poliamidowe do pakowania żywności, **17** bloki poliamidowe, uszczelki płaskie, osłonowe, typu o-ring, taśmy uszczelniające, cienkościenne rurki i wężyki, miękkie sznury uszczelniające-z tetrafluoroetyleny, żywice akrylowe, guma surowa lub półprzetworzona, wyroby gumowe nie wymienione w innych klasach, tworzywa sztuczne półprzetworzone, tworzywa, sztuczne nie wymienione w innych klasach, **35** doradztwo i obsługa bieżąca firm, instytucji, zgrupowanie na rzecz osób trzecich artykułów w postaci maszyn specjalnego przeznaczenia i części do takich maszyn, paliw, pojazdów samochodowych, motocykli i części do nich przeznaczonych, rud i chemikaliów przemysłowych, odpadów i złomu-przeznaczonych do sprzedaży osobom trzecim hurtowo lub poza siecią detaliczną, pozyskiwanie i systematyzacja danych do komputerowych baz danych, rozpowszechnianie materiałów reklamowych próbek, druków, prospektów), rozpowszechnianie materiałów reklamowych, zwłaszcza pomocnych w obliczaniu prawidłowej dawki nawożenia roślin, publikowanie tekstów reklamowych i sponsorowanych, uaktualnianie materiału reklamowego, reklama za pośrednictwem sieci komputerowej, promocja sprzedaży paliw dla osób trzecich, usługi świadczone na stacjach benzynowych zawarte w tej klasie; sprzedaż artykułów spożywczych, motoryzacyjnych i innych w sklepach stacji, prace biurowe, usługi sekretarskie, rachunkowość, rekrutacja personelu, sporządzanie wniosków, sprawozdań i raportów z zakresu ochrony środowiska, ustawy o odpadach, **37** usługi budowlane, naprawy, remonty, usługi instalacyjne, budowa i rozbudowa, utrzymanie i modernizacja infrastruktury portowej budowa instalacji przemysłowych, serwis, naprawy i montaż urządzeń dźwigniowych i transportu technologicznego, prefabrykacja i montaż konstrukcji stalowych, serwis i remonty maszyn wirujących, naprawy, budowa i montaż urządzeń chemicznych i energetycznych, naprawa sprzętu ochronnego i przeciwpożarowego, **39** wytwarzanie i sprzedaż energii elektrycznej i ciepłej, zaopatrywanie w wodę, informacja o składowaniu chemicznych środków dla przemysłu, rolnictwa i ogrodnictwa, magazynowanie chemicznych środków dla przemysłu, rolnictwa i ogrodnictwa, przewóz samochodami ciężarowymi chemicznych środków dla przemysłu rolnictwa i ogrodnictwa, transport drogowy towarów pojazdami specjalizowanymi i uniwersalnymi, transport lądowy pasażerski, wynajem samochodów ciężarowych, magazynowanie i przechowywanie towarów, działalność śródlądowa agencji transportowych, wynajem samochodów, usługi w zakresie transportu drogowego, przewozy ciekłych produktów chemicznych, usługi w zakresie transportu kolejowego, usługi w zakresie dzierżawy taboru kolejowego, transport morski pasażerski i towarowy, świadczenie usług związanych z korzystaniem z infrastruktury portowej, zapewnienie dostępu do portowych urządzeń odbiorczych odpadów ze statków w celu przekazania ich do odzysku lub unieszkodliwienia, zarządzanie gruntami i infrastrukturą portową, **40** usługi związane z przekształcaniem substancji w procesach powodujących zmianę ich istotnych właściwości, przetwórstwo tworzyw, gumowanie i łączenie taśm przenośnikowych, produkcja i montaż rurociągów z tworzyw sztucznych, wykonywanie i naprawa szkła laboratoryjnego, przetwórstwo tworzyw przez proces prasowania, wylączania, spiekania i obróbkę skrawania, obróbka metalu, produkcja aglomeratów, regranulatów z tworzyw sztucznych (tj. PA6, POM, PP, PE), unieszkodliwianie odpadów przemysłowych według posiadanych decyzji, **41** prowadzenie szkoleń, szkolenia i doradztwo techniczne w zakresie AKPiA, szkolenia i doradztwo techniczne w zakresie elektrycznym, szkolenia z zakresu BHP, pierwsza pomoc przed medyczną, ochrona przeciwpożarowa i ewakuacja pracowników, szkolenia z zakresu energetyki, obsługa urządzeń technicznych, transportu, ochrona środowiska, **42** projektowanie procesów chemicznych wytwarzania produkowanych wyrobów, licencjonowanie procesów chemicznych, usługi w zakresie badań i analiz składu, własności fizycznych i czystości substancji, chemiczne analizy laboratoryjne, analizy i badania chemiczne, badania bakteriologiczne, badania biologiczne, badania techniczne, badania w dziedzinie mechaniki,

usługi chemiczne, usługi projektowania i wdrażania systemów sterowania procesami przemysłowymi, projektowanie, instalacja, aktualizacja, konserwacja oprogramowania komputerowego, usługi projektowania i wdrażania układów pomiarów emisji i immisji oraz usługi serwisowe analizatorów przemysłowych, usługi techniczne w zakresie diagnostyki maszyn wirowych, doradztwo w zakresie ochrony środowiska, ekspertyzy inżynierskie; usługi chemiczne, usługi w zakresie analiz i badań chemicznych, badania bakteriologiczne i biologiczne wykonywane na rzecz osób trzecich, usługi w zakresie badań technicznych i badań w dziedzinie mechaniki, usługi w zakresie sprawdzania (analizy) możliwości zastosowania skali wielkolaboratoryjnej i przemysłowej do wytwarzania związków i środków chemicznych w technologiach nowo opracowanych przez strony trzecie; usługi chemiczne polegające na wytwarzaniu produktów chemicznych (chemikaliów) na zlecenie stron trzecich (firm obcych), badania w dziedzinie rolnictwa, obsługa procesów inwestycyjnych, prace inwestycyjne i inżyniersko-techniczne, obsługa projektów przemysłowych, usługi ratownictwa chemicznego, badania surowców, badania kontrolne procesów technologicznych, badania produktów gotowych, badania z zakresu monitoringu środowiska, badania z zakresu środowiska pracy, badania mikrobiologiczne, badania akredytowane, badania antyzbrylaczy, badania olejów, sporządzanie roztworów mianowanych, wykonywanie i naprawa szkła laboratoryjnego, **43** usługi hotelowe, organizowania szkoleń, bankietów, imprez towarzyskich bądź rodzinnych, usług świadczonych przez ośrodki wczasowe oraz domy wypoczynkowe, usług opieki społecznej wraz z zakwaterowaniem w zakresie ochrony zdrowia ludzkiego, usług sanatoryjnych po sezonie letnim, wykonywanie zabiegów leczniczych, **44** usługi weterynaryjne, przeprowadzenie sekcji zwłok zwierzęcych z ewentualnym pobraniem próbek do badań laboratoryjnych oraz wydaniem orzeczenia, wymazy od zwierząt, badanie bakteriologiczne.

(111) **263462** (220) 2012 11 30 (210) 407633  
 (151) 2013 12 19 (441) 2013 03 18  
 (732) ŻABKA POLSKA SPÓŁKA Z OGRANICZONĄ  
 ODPOWIEDZIALNOŚCIĄ, Poznań, PL.  
 (540) GOLDEN FOG  
 (510), (511) **34** papierosy, tytoń, przybory dla palaczy, zapałki.

(111) **263463** (220) 2012 12 03 (210) 407712  
 (151) 2014 02 04 (441) 2013 03 18  
 (732) SAMOSZUK AGNIESZKA, Poznań, PL.  
 (540)



Kolor znaku: złoty, czarny  
 (531) 15.1.17, 27.5.1, 27.7.1, 29.1.12  
 (510), (511) **35** sprzedaż maszyn budowlanych dla osób trzecich, promocja sprzedaży maszyn budowlanych dla osób trzecich, reklama maszyn budowlanych, handel detaliczny maszynami budowlanymi, dystrybucja materiałów reklamowych, organizowanie targów w celach handlowych lub reklamowych, **37** wynajem koparek, wynajem sprzętu budowlanego.

(111) **263464** (220) 2012 12 03 (210) 407724  
 (151) 2014 02 04 (441) 2013 03 18  
 (732) KOZUBSKA-NIEDZIELSKA KRYSZYNA P.H.U.P. ANDREX,  
 Lubawka, PL.  
 (540)



Kolor znaku: czarny, czerwony, żółty, biały  
 (531) 5.5.4, 27.5.1, 27.7.1, 29.1.14

(510), (511) **29** owoce i warzywa konserwowane, suszone i gotowane; przetwory z owoców i warzyw; przetworzone ziarna słonecznika, łuskane ziarna słonecznika, prażone ziarna słonecznika, prażone ziarna słonecznika z przyprawami, prażone ziarna słonecznika z solą, przetworzone pestki dyni, prażone pestki dyni, **39** usługi transportowe i spedycyjne; towarowy transport drogowy pojazdami uniwersalnymi i specjalistycznym; składowanie, magazynowanie, przechowywanie, pakowanie, sortowanie, konfekcjonowanie, rozładunek, załadunek i dystrybucja towarów; usługi informacyjne i pośrednictwo w zakresie transportu i spedycji.

(111) **263465** (220) 2012 12 06 (210) 407908  
(151) 2014 02 03 (441) 2013 03 18  
(732) SENSILAB POLSKA SPÓŁKA Z OGRANICZONĄ  
ODPOWIEDZIALNOŚCIĄ SPÓŁKA KOMANDYTOWO-AKCYJNA,  
Łódź, PL.

(540) SENILAN

(510), (511) **05** produkty farmaceutyczne, weterynaryjne i higieniczne, środki antyseptyczne, preparaty parafarmaceutyczne stosowane profilaktycznie i do celów leczniczych, suplementy diety do celów medycznych i inna żywność dietetyczna do celów leczniczych, preparaty witaminowe, zioła lecznicze, mineralne dodatki do żywności, cukierki farmaceutyczne, napoje lecznicze, **30** słodczyce, ekstrakty roślinne do celów spożywczych nie zawarte w innych klasach, niemedyczne suplementy diety nie zawarte w innych klasach.

(111) **263466** (220) 2012 12 06 (210) 407909  
(151) 2014 01 31 (441) 2013 03 18  
(732) PRZEDSIĘBIORSTWO WIELOBRANŻOWE HAS SPÓŁKA  
Z OGRANICZONĄ ODPOWIEDZIALNOŚCIĄ, Wieluń, PL.  
(540)

**HAS**

Kolor znaku: czerwony

(531) 27.5.1, 29.1.1

(510), (511) **35** zgrupowanie na rzecz osób trzecich artykułów przemysłowych i spożywczych pochodzenia krajowego i zagranicznego, świadczenia usług reklamowych i promocyjnych-pozwalające nabywcy wygodnie oglądać i kupować te towary w sklepie detalicznym i/lub hurtowni.

(111) **263467** (220) 2012 12 06 (210) 407910  
(151) 2014 02 03 (441) 2013 03 18  
(732) SENSILAB POLSKA SPÓŁKA Z OGRANICZONĄ  
ODPOWIEDZIALNOŚCIĄ SPÓŁKA KOMANDYTOWO-AKCYJNA,  
Łódź, PL.

(540) ENTEROVEN

(510), (511) **05** produkty farmaceutyczne, weterynaryjne i higieniczne, środki antyseptyczne, preparaty parafarmaceutyczne stosowane profilaktycznie i do celów leczniczych, suplementy diety do celów medycznych i inna żywność dietetyczna do celów leczniczych, preparaty witaminowe, zioła lecznicze, mineralne dodatki do żywności, cukierki farmaceutyczne, napoje lecznicze, **30** słodczyce, ekstrakty roślinne do celów spożywczych nie zawarte w innych klasach, niemedyczne suplementy diety nie zawarte w innych klasach.

(111) **263468** (220) 2012 12 07 (210) 407943  
(151) 2014 02 03 (441) 2013 03 18  
(732) STACHERA ARTUR, Końskie, PL.  
(540) SAIDER

(510), (511) **32** piwo, napoje piwne, napoje bezalkoholowe gazowane i niegazowane, soki, **33** napoje alkoholowe, wina, **35** usługi w zakresie sprzedaży hurtowej, detalicznej i internetowej napojów alkoholowych, piwa, wód mineralnych i gazowanych oraz innych napojów bezalkoholowych, napojów owocowych i soków owocowych, syropów i innych preparatów do produkcji napojów, żywności, usługi w zakresie gromadzenia napojów alkoholowych i bezalkoholowych oraz żywności w celu umożliwienia odbiorcom wygodnego oglądania i kupowania tych towarów w sklepach detalicznych, hurtowych lub za pośrednictwem Internetu, usługi w zakresie reklamy, marke-

tingu i promocji sprzedaży, usługi w zakresie prezentacji towarów służące zachęceniu odbiorców do ich zakupu, usługi w zakresie prowadzenia kampanii reklamowych, usługi w zakresie zarządzania planami lojalnościowymi, planami zachęt dla klientów oraz planami promocyjnymi i bonusowymi, usługi informacyjne, w tym usługi świadczone on-line, dotyczące marketingu oraz programów lojalnościowych i bonusowych, usługi w zakresie organizowania wystaw i prezentacji w celach handlowych lub reklamowych, także on-line przy zastosowaniu sieci komputerowych, usługi w zakresie organizowania targów oraz giełd handlowych i reklamowych, usługi w zakresie dystrybucji próbek towarów i materiałów w celach reklamowych, usługi w zakresie badania rynku i opinii publicznej, usługi agencji importowo-eksportowej.

(111) **263469** (220) 2012 12 09 (210) 408001  
(151) 2014 01 24 (441) 2013 03 18  
(732) KNAUF BAUPRODUKTE POLSKA SPÓŁKA Z OGRANICZONĄ  
ODPOWIEDZIALNOŚCIĄ, Rogowic, PL.

(540) OXXI

(510), (511) **01** kleje i spoiwa, kleje i spoiwa do celów budowlanych i do płytek, kleje i spoiwa do okładzin, kleje i spoiwa dwuskładnikowe, kleje do tapet i do korka; zaprawy klejowe, **02** farby, pokosty, lakiery; środki zapobiegające korozji i zabezpieczające drewno; barwniki; zaprawy farbierskie; żywice naturalne; folie metaliczne i formy proszkowe dla malarzy, dekoratorów, drukarzy i artystów; emulsje do gruntowania, **17** materiały uszczelniające i izolacyjne do celów budowlanych, mieszaniny uszczelniające, silikon, opaski uszczelniające, tynki uszczelniające, taśmy uszczelniające i folia uszczelniająca oraz pianka izolacyjna, pianka instalacyjna, elementy izolujące do okien i progów, panele kompozytowe, **19** kamień budowlany, tynki, tynk specjalny do celów budowlanych, tynk wykończeniowy, klejąca zaprawa murarska, mieszaniny i wypełniacze spajająco-wiązujące, zaprawa murarska i sucha zaprawa murarska wstępnie mieszana, tynk wiążący, tynk teksturowany, tynk izolacyjny, obrzutka tynkowa i tynk do przygotowywania maszynowego jak również zaprawa murarska do murarstwa, mieszaniny łączące i wypełniające z dodatkiem lub bez dodatku wypełnień i włókien wzmacniających, mieszaniny łącząco-wiązujące jak również mieszaniny i wypełnienia poziomujące, środki i powłoki gruntujące wiążące do celów budowlanych (z wyłączeniem farb), niemetalowe materiały wzmacniające do celów budowlanych, niemetalowe materiały wzmacniające dla metalowych obramowań i metalowych narożników ochronnych, taśm do łączeń papierowych, taśm do pokryć papierowych, taśm ołowianych, siatek zbrojenio-owych i siatek metalowych pod tynki, słupki drewniane i plastikowe oraz drewniane i plastikowe profile przewodnic do celów budowlanych, materiały budowlane do budowania podłóg i stropów, paneli i systemów ogrzewania sufitowego, elementy do budowania sufitów i ścian, okładziny tynkowe, wzmocnione włóknem okładziny tynkowe, płyty z włókien mineralnych, płyty ogniotrwale niemetalowe, płyty ścienne z powłokami z arkuszy ołowianych (zabezpieczającymi przed promieniami rentgena) oraz bloki ścianek działowych, dekoracyjne i dźwiękochłonne okładziny tynkowe i elementy, okładziny ścienne, elementy drewniane do progów, materiały budowlane do budowania podłóg, suche elementy podłogowych desek kierunkowych, suche kompozytowe elementy podłogowe, deski kierunkowe podłogowe i do granulatów poziomujących, budowlane elementy montażowe z drewna i/lub z tworzyw sztucznych, składające się głównie ze słupków, przewodnic, rur i zbiorników do celów sanitarnych, drzwi, framugi drzwiowe i panele drzwiowe, okna i ramy okienne z drewna i/lub z tworzyw sztucznych, szyby okienne.

(111) **263470** (220) 2012 12 10 (210) 408091  
(151) 2014 01 28 (441) 2013 04 02  
(732) TRANSITION TECHNOLOGIES SPÓŁKA AKCYJNA,  
Warszawa, PL.  
(540)

**MindShow**

(531) 27.5.1

(510), (511) **09** oprogramowanie komputerowe dla sieci i usług; oprogramowanie komputerowe dla autorów oprogramowania do tworzenia, edycji i testowania innych programów komputerowych i witryn

internetowych; oprogramowanie do odbioru, odtwarzania, przechowywania i organizacji utworów opublikowanych w formie elektronicznej; programy komputerowe w tym oprogramowanie mające zastosowanie w zarządzaniu sieciowym i zarządzaniu systemowym jak również do rozbudowy dalszego oprogramowania; oprogramowanie komputerowe umożliwiające wejście i używanie tych systemów oraz wywoływanie informacji z Internetu; programy komputerowe stosowane w Internecie; oprogramowanie do prezentowania treści przy użyciu urządzeń mobilnych; oprogramowanie komputerowe do tworzenia i prezentacji slajdów w sposób liniowy i nieliniowy; oprogramowanie komputerowe do tworzenia referencji pomiędzy slajdami i prezentacjami i semantycznych połączeń między slajdami; oprogramowanie komputerowe do analizy i optymalizacji czasu prezentacji w postaci wykresów, importowania plików graficznych, wysyłania prezentacji za pośrednictwem Internetu; oprogramowanie komputerowe umożliwiające grupowanie slajdów i zasobów graficznych, definiowanie kolejności wyświetlanych slajdów, dodawania notatek na slajdach, dodawania treści w trakcie prezentacji slajdów, wyszukiwania i sortowania treści; program komputerowy do optymalizacji wielkości plików graficznych; urządzenia do Internetu; komputery; elektroniczne urządzenia do sterowania maszynami, procesami produkcyjnymi poprzez sieć rozległą i internetową; sprzęt i oprogramowanie informatyczne; elektroniczne aparaty do przetwarzania, wprowadzania, wyprowadzania, przechowywania, transmisji i wyświetlania danych; urządzenia mobilne; urządzenia mobilne umożliwiające prowadzenie prezentacji z wykorzystaniem ekranu multi-touch; urządzenia z ekranem dotykowym; rzutnik; ekran; monitor; projektor; rzutnik łączony bezprzewodowo; sieci bezprzewodowe; sieci komputerowe i globalne sieci łączności; aparaty i przyrządy naukowe; urządzenia, układy, elementy, osprzęt dla techniki światłowodowej, telekomunikacyjnej, komputerowej i transmisji danych oraz do transmisji danych w Internecie; publikacje elektroniczne.

(111) **263471** (220) 2012 12 11 (210) 408111  
 (151) 2014 01 28 (441) 2013 04 02  
 (732) FLISIKOWSKI, RĘKOŚ SPÓŁKA JAWNA, Poznań, PL.  
 (540)



Kolor znaku: jasnozielony, ciemnozielony, biały  
 (531) 5.1.3, 5.1.5, 5.1.16, 26.1.1, 26.1.6, 26.4.4, 26.4.5, 26.4.16, 26.11.1, 26.11.13, 27.5.1, 29.1.12  
 (510), (511) **35** usługi sprzedaży detalicznej, hurtowej, internetowej, katalogowej, wysyłkowej oraz poprzez ofertę bezpośrednią towarów: gry, zabawki, gadżety reklamowe, ochroniacze, okulary, gogle, kaski, owijki, napierśniki, suspensoria, woda mineralna oraz inne napoje bezalkoholowe, syropy i inne preparaty do produkcji napojów, napoje izotoniczne oraz energetyzujące, żywność dietetyczna, suplementy diety, artykuły: sportowe, gimnastyczne, turystyczne, odzież, obuwie, nakrycia głowy, zarządzanie sklepami: detalicznymi, hurtowymi, internetowymi, **41** organizowanie i prowadzenie warsztatów, treningów, seminariów, sympozjów, zjazdów, podróży studyjnych, kongresów, konferencji; organizowanie i prowadzenie kursów, szkoleń edukacyjnych i rozrywkowych; usługi tłumaczeniowe; kształcenie ustawiczne; usługi w zakresie edukacji i nauczania; publikowanie książek i materiałów dydaktycznych; nagrywanie materiałów dydaktycznych; usługi w zakresie kursów językowych; organizowanie wystaw, imprez oraz pokazów związanych z kulturą lub edukacją; publikowanie tekstów innych niż reklamowe, publikacje elektroniczne on-line, usługi wydawnicze; publikacje elektroniczne czasopism, gazet, książek, fotografii, poradników, broszur; doradztwo w zakresie edukacji lub kształcenia, usługi salonów fitness i siłowni; usługi salonów gier; organizowanie i prowadzenie imprez rozrywkowych, sportowych i rekreacyjnych; organizowanie konkursów, gier losowych i loterii; organizowanie pokazów mody; organizowanie przyjęć, zabaw i festynów; usługi sal kinowych; organizowanie i obsługa plebiscytów, imprez gospodarczych, kulturalnych, kulinarnych, sportowych; usługi administrowania, zarządzania i wynajmowania obiektów sportowych, rozrywkowych i rekreacyjnych; produkcja i reprodukcja filmów i nagrań dźwiękowych oraz video, ich rozpowszechnianie; usługi fotograficzne; montaż programów radiowych i telewizyjnych, **43** usługi restauracyjne, barowe, cateringowe; usługi przygotowania dań na zamówienie i do-

starczanie do domu klienta; usługi organizowania okolicznościowych przyjęć; usługi zakwaterowania tymczasowego; usługi hoteli; wynajem sal na posiedzenia, konferencje; usługi wypożyczania krzeseł, stołów, bielizny stołowej i zastawy stołowej.

(111) **263472** (220) 2013 01 02 (210) 408825  
 (151) 2014 01 28 (441) 2013 04 15  
 (732) CARLSBERG POLSKA SPÓŁKA Z OGRANICZONĄ  
 ODPOWIEDZIALNOŚCIĄ, Warszawa, PL.  
 (540)



Kolor znaku: biały, brązowy, czerwony, złoty, srebrny, czarny, jasnobrązowy  
 (531) 2.1.1, 2.1.4, 5.7.2, 19.3.1, 24.5.5, 26.1.2, 27.5.1, 29.1.15  
 (510), (511) **32** piwo, napoje piwne, napoje bezalkoholowe.

(111) **263473** (220) 2013 01 02 (210) 408826  
 (151) 2014 01 28 (441) 2013 04 15  
 (732) CARLSBERG POLSKA SPÓŁKA Z OGRANICZONĄ  
 ODPOWIEDZIALNOŚCIĄ, Warszawa, PL.  
 (540)



Kolor znaku: biały, brązowy, czerwony, złoty, czarny, srebrny, jasnobrązowy  
 (531) 2.1.1, 2.1.4, 5.7.2, 19.3.1, 24.5.5, 26.1.2, 27.5.1, 29.1.15  
 (510), (511) **32** piwo, napoje piwne, napoje bezalkoholowe.

(111) **263474** (220) 2013 01 02 (210) 408829  
 (151) 2014 01 28 (441) 2013 04 15  
 (732) CARLSBERG POLSKA SPÓŁKA Z OGRANICZONĄ  
 ODPOWIEDZIALNOŚCIĄ, Warszawa, PL.  
 (540)



Kolor znaku: biały, brązowy, czerwony, złoty, czarny, jasnobrązowy  
 (531) 2.1.1, 2.1.4, 5.7.2, 19.7.1, 24.5.5, 26.1.2, 27.5.1, 29.1.15  
 (510), (511) **32** piwo, napoje piwne, napoje bezalkoholowe.



(111) **263475** (220) 2013 01 10 (210) 409057  
 (151) 2014 01 24 (441) 2013 04 29  
 (732) OPTIMUM MARK SPÓŁKA Z OGRANICZONĄ  
 ODPOWIEDZIALNOŚCIĄ, Warszawa, PL.  
 (540) DADA  
 (510), (511) **05** żywność dla niemowląt, **30** kawa, herbata, kakao i nie-  
 naturalna kawa; ryż; tapioka i sago; mąka i produkty zbożowe; chleb,  
 wyroby cukiernicze, cukier, miód, melasa (syrupy); drożdże, proszek  
 do pieczenia; sól; musztarda; ocet, sosy (przyprawy); przyprawy, lód.

(111) **263476** (220) 2013 01 10 (210) 409058  
 (151) 2014 01 24 (441) 2013 04 29  
 (732) OPTIMUM MARK SPÓŁKA Z OGRANICZONĄ  
 ODPOWIEDZIALNOŚCIĄ, Warszawa, PL.  
 (540) czekoladowe zakłęcie  
 (510), (511) **30** słodycze.

(111) **263477** (220) 2013 01 10 (210) 409059  
 (151) 2014 01 24 (441) 2013 04 29  
 (732) OPTIMUM MARK SPÓŁKA Z OGRANICZONĄ  
 ODPOWIEDZIALNOŚCIĄ, Warszawa, PL.  
 (540)



Kolor znaku: czarny, złoty, czerwony  
 (531) 24.9.2, 27.5.1, 29.1.13  
 (510), (511) **29** sery, mleko, produkty mleczne.

(111) **263478** (220) 2013 01 10 (210) 409060  
 (151) 2014 01 24 (441) 2013 04 29  
 (732) OPTIMUM MARK SPÓŁKA Z OGRANICZONĄ  
 ODPOWIEDZIALNOŚCIĄ, Warszawa, PL.  
 (540)



Kolor znaku: błękitny, brązowy, czarny  
 (531) 27.5.1, 29.1.13  
 (510), (511) **32** piwo.

(111) **263479** (220) 2013 01 10 (210) 409066  
 (151) 2014 01 24 (441) 2013 04 29  
 (732) TIRSPED SPÓŁKA Z OGRANICZONĄ ODPOWIEDZIALNOŚCIĄ,  
 Warszawa, PL.  
 (540)



Kolor znaku: brązowy, jasnozielony  
 (531) 26.11.2, 26.13.25, 27.5.1, 29.1.12  
 (510), (511) **03** preparaty i środki kosmetyczne, w tym do pielęgnacji  
 ciała; kosmetyki, w tym upiększające; preparaty do mycia; mydła, w tym  
 mydła zapachowe (oraz mydła w każdej postaci); sole do kąpieli, ma-  
 seczki kosmetyczne; środki kosmetyczne do pielęgnacji skóry, włosów;  
 kremy, mleczka, maseczki, toniki, płyny do pielęgnacji ciała i włosów,

balsamy, środki do mycia skóry, żele, preparaty kosmetyczne do kąpieli,  
 sole kąpielowe; kosmetyczne środki upiększające, wyroby perfumeryj-  
 ne, wody toaletowe, kolońskie, zapachowe; olejki zapachowe, preparaty  
 do makijażu i demakijażu; środki kosmetyczne do włosów, w tym szam-  
 pony, balsamy, odżywki, preparaty do manicure i pedicure w tym lakiery  
 do paznokci, preparaty kosmetyczne do odchudzania, maści do celów  
 kosmetycznych; mieszaniny zapachowe do pielęgnacji, **35** zarządzanie  
 i administrowanie w działalności gospodarczej, w tym związanej z salo-  
 nami piękności, farmami i salonami SPA, gabinetami odnowy biologicz-  
 nej, gabinetami medycyny estetycznej; salonami piękności; salonami  
 kosmetycznymi i fryzjerskimi; solariami, saunami, hotelami i restaura-  
 cjami, kawiarniami, klubami, polami golfowymi, kortami tenisowymi  
 oraz boiskami (także do piłki siatkowej); rozpowszechnianie materiałów  
 reklamowych; reklama; reklama za pośrednictwem sieci komputerowej  
 (także przez strony internetowe), w tym publikacje elektroniczne, rozpo-  
 wszechnianie newsletterów, elektronicznych biuletynów promocyjno-  
 handlowych; rozpowszechnianie materiałów i ogłoszeń reklamowych,  
 tworzenie tekstów reklamowych i sponsorowanych, dystrybucja mate-  
 rialów reklamowych, zarządzanie działalnością związaną z wypoczyn-  
 kiem, rekreacją, rozrywką, gastronomią, kreowanie wizerunku, firmy,  
 usług; tworzenie i publikowanie tekstów, w tym reklamowych; informac-  
 ja handlowa; usługi w zakresie sprzedaży ww. towarów i usług w tym  
 poprzez strony www; promocja sprzedaży ww. towarów i usług dla osób  
 trzecich; prezentacja ww. usług dla celów sprzedaży w mediach oraz  
 sieci Internet; zarządzanie w zakresie zamówień handlowych, **41** usłu-  
 gi w zakresie rozrywki, obsługa i wynajem pól golfowych, kortów teni-  
 sowych, jacuzzi, boisk [także do piłki siatkowej]; usługi w zakresie gier,  
 w tym w tenis stołowy, bilard, kule (petanque); usługi związane z zajęciami  
 sportowymi poprawiającymi sprawność fizyczną; usługi w zakresie  
 łowisk wędkarskich, usługi związane z użytkowaniem i wynajmowa-  
 niem obiektów sportowych, w tym basenów, pomieszczeń (sal), urzą-  
 dzeń i sprzętu sportowego; usługi związane z organizacją wypoczynku;  
 usługi w zakresie poprawiania kondycji (zdrowia i urody); obsługa i wy-  
 najem sal kinowych, salonów gier, w tym hazardowych; usługi klubów  
 fitness; prowadzenie zajęć gimnastyki oraz siłowni; organizacja i obsłu-  
 ga wycieczek krajoobrazowych i wypoczynku, w tym wynajem rowerów;  
 łódek, kajaków, rowerów wodnych, quadów; informacje o rekreacji oraz  
 imprezach rozrywkowych; usługi związane z organizacją i obsługą dys-  
 kotek, imprez tanecznych; usługi klubowe; publikowanie tekstów w tym  
 publikacje elektroniczne on-line związane ze świadczeniem wyżej wy-  
 mienionych usług, **43** usługi hotelowe, usługi w zakresie tymczasowe-  
 go zakwaterowania; usługi restauracji, usługi gastronomiczne; usługi  
 winiarni, klubów, obsługa gastronomiczna z własnym zaple-  
 czem, produktami i transportem; rezerwacja pokoi na pobyt czasowy;  
 rezerwacja miejsc hotelowych; wynajmowanie pomieszczeń i kwater na  
 pobyt czasowy; usługi agroturystyczne; usługi zaopatrzenia w żywność  
 i napoje, **44** usługi w zakresie zabiegów pielęgnacyjnych także z wyko-  
 rzystaniem technik i kultury Dalekiego Wschodu, usługi w zakresie aro-  
 materapii i fototerapii, refleksologii, masaże w tym orientalne; kąpiele  
 także relaksacyjne; usługi kosmetyczne i fryzjerskie; usługi gabinetów  
 odnowy biologicznej; usługi świadczone przez gabinety SPA; usługi  
 w zakresie sauny, solarium, wizażu, łaźni parowych, usługi i zabiegi  
 pielęgnacyjne, salony piękności, usługi w zakresie modelowania syl-  
 wetki, zabiegi odmładzające, lecznicze, upiększające, usługi doradcze  
 w zakresie odnowy biologicznej i pielęgnacji ciała i urody, prowadzenie  
 poradnictwa i pokazów w zakresie pielęgnacji ciała i urody oraz stoso-  
 wania kosmetyków i artykułów pielęgnacyjnych; zabiegi wspomagające  
 leczenie, terapie relaksacyjne; usługi w zakresie utrzymywania zdrowia  
 i urody; usługi gabinetów medycyny estetycznej.

(111) **263480** (220) 2012 12 17 (210) 408337  
 (151) 2014 01 02 (441) 2013 04 02  
 (732) PIENIĄDZE DLA CIEBIE SPÓŁKA Z OGRANICZONĄ  
 ODPOWIEDZIALNOŚCIĄ, Warszawa, PL.  
 (540)



Kolor znaku: czerwony, fioletowy, niebieski  
 (531) 26.11.1, 27.5.1, 29.1.13

(510), (511) **35** analizy kosztów, analizy rynkowe, audyt, badania rynku, badania w dziedzinie działalności gospodarczej, doradztwo specjalistyczne w sprawach działalności gospodarczej, doradztwo w zakresie organizowania i prowadzenia działalności gospodarczej, doradztwo w zakresie prowadzenia działalności gospodarczej, doradztwo w zakresie zarządzania personelem, doradztwo w zarządzaniu działalnością gospodarczą, ekonomiczne prognozy, ekspertyzy w zakresie wydolności przedsiębiorstw, fakturowanie, księgowość, outsourcing (doradztwo handlowe), przygotowywanie zeznań podatkowych, prognozy ekonomiczne, pomoc w zarządzaniu działalnością gospodarczą, **36** analizy finansowe, informacje bankowe, operacje bankowe, doradztwo w sprawach finansowych, doradztwo w sprawach ubezpieczeniowych, factoring, zarządzanie finansami, wycena finansowa (ubezpieczenia, banki, nieruchomości), informacje finansowe, operacje finansowe, usługi finansowe, usługi funduszy zabezpieczających, tworzenie funduszy inwestycyjnych, agencje badające zdolność kredytową, agencje ściągające należności, ekspertyzy do celów podatkowych, umowy kredytowe połączone ze sprzedażą ratalną (umowy kredytowe), pośrednictwo w sprawach majątku nieruchomego, kredyty ratalne, operacje rozrachunkowości finansowej (izby rozrachunkowe), depozyty sejfowe, sponsorowanie finansowe, transakcje finansowe, ubezpieczenia.

(111) **263481** (220) 2012 12 17 (210) 408379  
(151) 2013 11 25 (441) 2013 04 02  
(732) PASZKOWSKA BOŻENA YOKO, Lubsko, PL.  
(540) VENITTI

(510), (511) **25** ubrania wierzchnie dla kobiet i dziewcząt, sukienki, garsonki, bluzki, bluzeczki, spodnie damskie i młodzieżowe, szale, podszewki jako elementy ubrań, odzież, gorsety, garnitury, spodnie, okrycia wierzchnie, dzianina jako odzież, spódnice, sukienki, kurtki, odzież z imitacji skóry, odzież ze skóry, sukienka na szelkach do sznura na bluzkę.

(111) **263482** (220) 2012 12 21 (210) 408582  
(151) 2014 02 04 (441) 2013 04 02  
(732) BIURO INFORMACJI GOSPODARCZEJ INFOMONITOR SPÓŁKA AKCYJNA, Warszawa, PL.

(540) Sprawdzaj jak bankowcy  
(510), (511) **35** analizy rynkowe, Informacja o działalności gospodarczej; pozyskiwanie informacji o działalności gospodarczej; pozyskiwanie informacji gospodarczych; badania w dziedzinie działalności gospodarczej; badania rynku; doradztwo w zakresie organizowania i prowadzenia działalności gospodarczej; doradztwo specjalistyczne w sprawach działalności gospodarczej; doradztwo w zakresie prowadzenia działalności gospodarczej; doradztwo w zarządzaniu działalnością gospodarczą; ekspertyzy w zakresie wydolności przedsiębiorstw; handlowe informacje i porady udzielane konsumentom w punktach informacji konsumenckiej; agencje informacji handlowej; pozyskiwanie danych do komputerowych bazy danych; systematyzacja danych komputerowych w komputerowych bazach danych; komputerowe zarządzanie plikami; analiza kosztów; uaktualnianie materiałów reklamowe; poszukiwania w zakresie patronatu; wyszukiwanie informacji w plikach komputerowe dla osób trzecich; pomoc przedsiębiorstwom w działalności gospodarczej (przemysłowej lub handlowej); pomoc w prowadzeniu działalności gospodarczej; przyjmowanie, przechowywanie, udostępnianie i ujawnianie informacji gospodarczych; rozpowszechnianie materiałów reklamowych takich jak: ulotki, prospekty, druki, próbki; sortowanie danych w bazach komputerowych; sporządzanie sprawozdań rachunkowych; promocja sprzedaży dla osób trzecich; kreowanie wizerunku firmy, usług i towarów; wyszukiwanie w komputerowych bazach danych; wywiad gospodarczy; usługi doradcze dotyczące zarządzania działalnością gospodarczą; zarządzanie i informatycznymi; zestawienia statystyczne; zbieranie, przetwarzanie, gromadzenie i przesyłanie informacji gospodarczych, **36** informacje bankowe; doradztwo w sprawach finansowych; informacje finansowe; agencje badające zdolność kredytową; agencje ściąganie należności; informacje finansowe; windykacja należności, **41** edukacja; nauczanie; organizowanie i prowadzenie seminariów; organizowanie i prowadzenie szkoleń; organizowanie i prowadzenie sympozjów; organizowanie konkursów w zakresie edukacji lub rozrywki; organizowanie loterii; pisanie tekstów, innych niż reklamowych; pokazy w zakresie kształcenia praktycznego; pu-

blikacje elektroniczne on-line książek i periodyków; publikowanie tekstów innych niż teksty reklamowe.

(111) **263483** (220) 2012 12 21 (210) 408584  
(151) 2014 02 04 (441) 2013 04 02  
(732) BIURO INFORMACJI GOSPODARCZEJ INFOMONITOR SPÓŁKA AKCYJNA, Warszawa, PL.

(540) W BIG InfoMonitor sprawdzaj jak bankowcy  
(510), (511) **35** analizy rynkowe, Informacja o działalności gospodarczej; pozyskiwanie informacji o działalności gospodarczej; pozyskiwanie informacji gospodarczych; badania w dziedzinie działalności gospodarczej; badania rynku; doradztwo w zakresie organizowania i prowadzenia działalności gospodarczej; doradztwo specjalistyczne w sprawach działalności gospodarczej; doradztwo w zakresie prowadzenia działalności gospodarczej; doradztwo w zarządzaniu działalnością gospodarczą; ekspertyzy w zakresie wydolności przedsiębiorstw; handlowe informacje i porady udzielane konsumentom w punktach informacji konsumenckiej; agencje informacji handlowej; pozyskiwanie danych do komputerowych bazy danych; systematyzacja danych komputerowych w komputerowych bazach danych; komputerowe zarządzanie plikami; analiza kosztów; uaktualnianie materiałów reklamowe; poszukiwania w zakresie patronatu; wyszukiwanie informacji w plikach komputerowe dla osób trzecich; pomoc przedsiębiorstwom w działalności gospodarczej (przemysłowej lub handlowej); pomoc w prowadzeniu działalności gospodarczej; przyjmowanie, przechowywanie, udostępnianie i ujawnianie informacji gospodarczych; rozpowszechnianie materiałów reklamowych takich jak: ulotki, prospekty, druki, próbki; sortowanie danych w bazach komputerowych; sporządzanie sprawozdań rachunkowych; promocja sprzedaży dla osób trzecich; kreowanie wizerunku firmy, usług i towarów; wyszukiwanie w komputerowych bazach danych; wywiad gospodarczy; usługi doradcze dotyczące zarządzania działalnością gospodarczą; zarządzanie i informatycznymi; zestawienia statystyczne; zbieranie, przetwarzanie, gromadzenie i przesyłanie informacji gospodarczych, **36** informacje bankowe; doradztwo w sprawach finansowych; informacje finansowe; agencje badające zdolność kredytową; agencje ściąganie należności; informacje finansowe; windykacja należności, **41** edukacja; nauczanie; organizowanie i prowadzenie seminariów; organizowanie i prowadzenie szkoleń; organizowanie i prowadzenie sympozjów; organizowanie konkursów w zakresie edukacji lub rozrywki; organizowanie loterii; pisanie tekstów, innych niż reklamowych; pokazy w zakresie kształcenia praktycznego; publikacje elektroniczne on-line książek i periodyków; publikowanie tekstów innych niż teksty reklamowe.

(111) **263484** (220) 2012 12 28 (210) 408730  
(151) 2014 01 10 (441) 2013 04 15  
(732) INDYKPOL BRAND MANAGEMENT SPÓŁKA Z OGRANICZONĄ ODPOWIEDZIALNOŚCIĄ SPÓŁKA KOMANDYTOWA, Warszawa, PL.  
(540)



Kolor znaku: biały, czerwony, różowy, beżowy, zielony, złoty, pomarańczowy, żółty, niebieski, brązowy, granatowy  
(531) 5.3.11, 8.5.3, 8.7.25, 25.1.15, 26.1.1, 26.1.18, 27.5.1, 27.7.1, 29.1.15

(510), (511) **29** mięso, wyroby z mięsa, wędliny, kiełbasy, parówki, wyroby garmazeryjne na bazie mięsa, dania mięsne gotowe do spożycia, **43** usługi gastronomiczne, usługi cateringowe.

(111) **263485** (220) 2012 12 28 (210) 408734  
 (151) 2014 01 10 (441) 2013 04 15  
 (732) MAXCOMERS SPÓŁKA Z OGRANICZONĄ  
 ODPOWIEDZIALNOŚCIĄ, Warszawa, PL.  
 (540)



Kolor znaku: czarny, czerwony, żółty

(531) 7.3.11, 7.11.25, 7.15.1, 27.5.1, 29.1.13

(510), (511) **01** spoiwa do betonu, środki chemiczne do napowietrzania betonu, środki do konserwacji betonu z wyjątkiem farb i lakierów, preparaty do konserwacji murów z cegły i betonu z wyjątkiem farb i lakierów, środki chemiczne dla celów budowlanych, preparaty do konserwacji dachówek z wyłączeniem farb i lakierów, kleje do celów przemysłowych, kleje do płytek ściennych, kleje do płytek ceramicznych, kleje do tapet, preparaty do gruntowania, rozpuszczalniki do lakierów, preparaty konserwujące stosowane w murarstwie z wyłączeniem farb i lakierów, preparaty, które nadają nieprzepuszczalność dla betonu, preparaty przeciwwilgociowe stosowane w murarstwie z wyjątkiem farb, spoiwa do betonu, substancje zapobiegające zamrażaniu, tworzywa sztuczne w stanie surowym, żywice sztuczne i syntetyczne w stanie surowym, **02** bejce, zaprawa cementowa, kit, barwniki do drewna, środki do konserwacji drewna, emalie, lakiery, farby, spoiwa do farb, rozcieńczalniki do farb, gumożywice, minia, oleje przeciwrdzewne, pigmenty, powłoki do krycia dachów, smary przeciwrdzewne, terpentyna, roztwór wodny wapna gaszonego, zagęszczacze do farb i barwników, żywice naturalne w stanie surowym, **06** materiały budowlane metalowe, okładziny elewacyjne aluminiowe i metalowe, płyty kompozytowe okładzinowe, blacha w arkuszach, bramy metalowe, barierki metalowe, belki metalowe, boazeria metalowa, materiały zbrojeniowe metalowe dla budownictwa, drut metalowy, drzwi i okna metalowe, futryny do drzwi metalowe, rury metalowe, kątowniki, klucze, klamki do drzwi metalowe, kłódki, kołki do drzwi, osprzęt metalowy do drzwi, dzwonki do drzwi, furtki metalowe, litery i cyfry z metali nieszlachetnych do oznaczania posesji, listwy odbojowe, ograniczniki drzwiowe i okienne metalowe, ogrodzenia metalowe, okucia do budownictwa metalowe, palisady metalowe, płyty konstrukcyjne metalowe, pręty ogrodzeniowe metalowe, prowadnice do drzwi przesuwnych metalowe, ramy do okien metalowe, szyldy metalowe, systemy drzwi przesuwnych metalowe, konstrukcje metalowe, kratownice metalowe, łańcuchy metalowe, osprzęt od mebli, do okien i drzwi metalowy, zawiasy metalowe, odrzwia metalowe, ościeznice metalowe, płytki podłogowe metalowe, pręty metalowe, rynny metalowe, ścianki szczelne metalowe, zamki, zasuwki, materiały zbrojeniowe dla budownictwa, żaluzje metalowe, rolety metalowe, parapety metalowe konstrukcje metalowe, okna i drzwi metalowe, okna i drzwi aluminiowe, **11** aparatura do pieców grzewczych, aparatura i instalacje chłodnicze, bidety, bojlerzy, grzejniki centralnego ogrzewania, chłodnice pieców grzewczych, szafy grzewcze, lampki elektryczne na choinkę, wymienniki ciepła, świecące numery domów, instalacje do dystrybucji wody, elementy grzejne, lampy elektryczne, filtry wody pitnej, fontanny, armatura do regulacji instalacji gazowych, lampy gazowe, palniki gazowe, urządzenia i armatura dla klimatyzacji, armatura i urządzenia instalacji gazowych, grille, urządzenia i armatura instalacji wodociągowych, kabiny natryskowe, urządzenia do kąpieli, kanały kominowe, miski klozetowe, kolektory słoneczne, wyciągi kominowe, kotły grzewcze, kuchenki gazowe, kuchenki mikrofalowe, kuchenki elektryczne, lampiony, abażury, lodówki, latarki, natryski, prysznic, nawilżacze do pieców centralnego ogrzewania, oświetlenie sufitowe, piece grzewcze, palniki, płuczki ustępowe, podgrzewacze wody, pompy ciepłe, urządzenia do ogrzewania i chłodzenia powietrza, instalacje do sauny, sedesy, sprzęt kuchenny elektryczny, urządzenia i instalacje do suszenia, instalacje do oczyszczania ścieków, żyrandole, umywalki,

urządzeni do chlorowania basenów, urządzenia do oświetlania za pomocą diod LED, instalacje i urządzenia do uzdatniania wody, wanny, wanny z wirowym ruchem wody, wyciągi wentylacyjne, zlewozmywaki, żarówki, **19** materiały budowlane niemetalowe, gips, glina, granit, glazura, kamień, karton budowlany, klinkier, kruszywo klinkierowe, obudowy kominkowe, kwarc, margiel wapienny, marmur, mozaiki dla budownictwa, szkło okienne, okna i drzwi niemetalowe, papa, parkiet, piasek, piaskowiec dla budownictwa, płytki podłogowe niemetalowe, płyty budowlane niemetalowe, deski podłogowe, pokrycia dachowe niemetalowe, przewody ciśnieniowe niemetalowe, rury drenażowe niemetalowe, rury wodociągowe niemetalowe, rynny niemetalowe, sklejka, smoła, belki stropowe niemetalowe, szalunki niemetalowe, szkło budowlane, sztuczny kamień, tarcica, płyty gipsowe, terakota, tłuźceń, wapień, wapno, zaprawy budowlane, żaluzje niemetalowe, żużel, bramy niemetalowe, balustrady, belki niemetalowe, boazeria niemetalowa, drewno budowlane, daszki niemetalowe dla budownictwa, futryny drzwiowe niemetalowe, ościeznice niemetalowe, kratownice i kraty niemetalowe, ogrodzenia niemetalowe, ramy okienne niemetalowe, okiennice niemetalowe, okna witrażowe, płyty niemetalowe, profile niemetalowe dla budownictwa, schody niemetalowe, żaluzje niemetalowe i nietekstylne, rolety zewnętrzne, parapety z kamienia, z konglomeratu, ze sztucznego kamienia, z drewna, panele klinkierowe, cegła klinkierowa, asfalt, belki niemetalowe, beton, bitumiczne powłoki dachowe, boazeria, płyty klinkierowe, dachówki, pokrycia dachowe niemetalowe, drewno budowlane, deski (drewno budowlane), płyty drogowe niemetalowe, gonty, granity, wyroby kamieniarskie, materiały do budowania pokrywania dróg, konstrukcje niemetalowe, kratownice niemetalowe, kruszywo, kształtki rurowe niemetalowe, maszty, mozaiki dla budownictwa, parkiety, gres, terakota, profile dla budownictwa niemetalowe, rusztowania niemetalowe, szkło budowlane, sztuczny kamień, tarcica, tłuźceń, słupy niemetalowe, podpory niemetalowe, przegrody niemetalowe, smoła, ściany niemetalowe, zbrojenia dla budownictwa niemetalowe, wapień, wapno, żwir, **35** sprzedaż hurtowa i detaliczna materiałów budowlanych, sprzedaż hurtowa i detaliczna materiałów budowlanych za pośrednictwem Internetu, promocja sprzedaży, pokazy towarów w celach handlowych i reklamowych, organizowanie targów i wystaw w celach handlowych i reklamowych, reklama za pośrednictwem sieci komputerowych, **37** usługi budowlane, montaż płyt okładzinowych na budynkach, usługi w zakresie instalowania i naprawy wszelkich instalacji, wykonywanie budowlania „pod klucz”, konserwacja urządzeń, nadzór budowlany, wykonywanie robót ogólnobudowlanych, związanych ze wznoszeniem budynków i elementów małej architektury, naprawy, montowanie drzwi i okien, montowanie bram wjazdowych, montowanie ogrodzeń, instalowanie parapetów, okapów okiennych, daszków, rolet, żaluzji, markiz, usługi w zakresie asfaltowania, nadzoru budowlanego, rekultywacji terenu, wypożyczanie maszyn i sprzętu budowlanego, usługi w zakresie wykonywania robót budowlanych, robót drogowych, robót instalacyjnych, prac remontowo-budowlanych, prac rozbiórkowych połączonych z utylizacją materiałów pozyskanych z rozbiórki, wykonawstwo robót sieci i przyłączy wodociągowo-kanalizacyjnych, **39** usługi transportowe, usługi spedycyjne, dostarczanie towarów, przewóz towarów, transport kolejowy i kołowy, magazynowanie, przewożenie ładunków, załadunek i rozładunek towarów, składowanie towarów, usługi kurierskie, wynajmowanie pojazdów.

(111) **263486** (220) 2013 01 11 (210) 409084  
 (151) 2014 01 28 (441) 2013 04 29  
 (732) PLUTA MARIA PTHU HYDRO MARKO, Jarocin, PL.  
 (540) HYDRO-MARKO

(510), (511) **06** drabinki metalowe, metalowe pomosty, żurawiki, konstrukcje stalowe, wyroby ślusarskie, **07** zestawy pompowe, przepompownie ścieków, tłocznie ścieków, **09** szafy sterownicze, układy automatyki przemysłowej, układy monitorujące, nadzorujące, alarmowe, **11** zestawy filtracyjne i napowietrzające do wody, tłocznie gazu, zespoły zaporowo-upustowe gazu, stacje śluz gazu, **35** usługi w zakresie sprzedaży takich towarów jak: przepompownie i tłocznie ścieków, zestawy pompowe, szafy sterownicze, układy i urządzenia automatyki przemysłowej, pompy i części zamienne do pomp, zasuwki, zawory, zasuwki, przepustnice, aparatura pomiarowa, naczynia wzbiorcze, przepływomierze, hydranty, napędy elektryczne, napędy pneumatyczne, filtry siatkowe, kształtki metalowe, uszczelki, łańcuchy uszczelniające, softstarty, sondy hydrostatyczne, wyłączniki

plywakowe, rozdzielnie, układy sterujące, nadzorujące, alarmowe, łańcuchy, śruby, kołnierze metalowe, rury, kominki wentylacyjne, włazy, pomosty, drabinki, części do studni głębinowych, żurawiki, barierki ochronne, trójniki, konstrukcje stalowe, **37** usługi w zakresie budowy, modernizacji, konserwacji i naprawy: instalacji sanitarnych, kanalizacyjnych, wodociągowych, gazowych, oczyszczalni ścieków, przepompowni ścieków, tłoczni ścieków, tłoczni gazu, zespołów zaporowo-upustowych gazu, stacji śluz gazu, stacji pomiarowo-redukcyjnych gazu, zestawów pompowych, szaf sterowniczych, stacji uzdatniania wody, instalacji elektrycznych i energetycznych, instalacji oświetleniowych, instalacji pary wodnej, instalacji sprężonego powietrza, układów automatyki przemysłowej, aparatury kontrolno-pomiarowej, nadzorującej, monitorującej, alarmowej, obiektów hydrotechnicznych, zbiorników wodnych, basenów, fontann, konstrukcji stalowych, instalacji technologicznych dla przemysłu; usługi w zakresie naprawy pomp; usługi budowlane i remontowo-budowlane, **42** usługi w zakresie projektowania technicznego, doradztwa, wykonywania opinii i ekspertyz dotyczących: budownictwa przemysłowego, konstrukcji stalowych, instalacji sanitarnych, kanalizacyjnych, wodociągowych, gazowych, stacji uzdatniania wody i oczyszczalni ścieków, przepompowni ścieków, obiektów hydrotechnicznych, zbiorników wodnych, instalacji elektrycznych, energetycznych, oświetleniowych, technologicznych, kontrolno-pomiarowych, układów automatyki przemysłowej, układów monitorujących, nadzorujących, alarmowych.

(111) **263487** (220) 2013 01 11 (210) 409085  
 (151) 2014 02 11 (441) 2013 04 29  
 (732) PLUTA MARIA PTHU HYDRO MARKO, Jarocin, PL.  
 (540)



Kolor znaku: niebieski, ciemnoniebieski, biały

(531) 26.3.1, 26.4.1, 26.4.10, 27.5.1, 29.1.3  
 (510), (511) **06** drabinki metalowe, metalowe pomosty, żurawiki, konstrukcje stalowe, wyroby ślusarskie, **07** zestawy pompowe, przepompownie ścieków, tłocznie ścieków, **09** szafy sterownicze, układy automatyki przemysłowej, układy monitorujące, nadzorujące, alarmowe, **11** zestawy filtracyjne i napowietrzające do wody, tłocznie gazu, zespoły zaporowo-upustowe gazu, stacje śluz gazu, **35** usługi w zakresie sprzedaży takich towarów jak: przepompownie i tłocznie ścieków, zestawy pompowe, szafy sterownicze, układy i urządzenia automatyki przemysłowej, pompy i części zamienne do pomp, zasuw, zawory, zasuw, przepustnice, aparatura pomiarowa, naczynia wzbiorcze, przepływomierze, hydranty, napędy elektryczne, napędy pneumatyczne, filtry siatkowe, kształtki metalowe, uszczelki, łańcuchy uszczelniające, softstarty, sondy hydrostatyczne, wyłączniki pływakowe, rozdzielnie, układy sterujące, nadzorujące, alarmowe, łańcuchy, śruby, kołnierze metalowe, rury, kominki wentylacyjne, włazy, pomosty, drabinki, części do studni głębinowych, żurawiki, barierki ochronne, trójniki, konstrukcje stalowe, **37** usługi w zakresie budowy, modernizacji, konserwacji i naprawy: instalacji sanitarnych, kanalizacyjnych, wodociągowych, gazowych, oczyszczalni ścieków, przepompowni ścieków, tłoczni ścieków, tłoczni gazu, zespołów zaporowo-upustowych gazu, stacji śluz gazu, stacji pomiarowo-redukcyjnych gazu, zestawów pompowych, szaf sterowniczych, stacji uzdatniania wody, instalacji elektrycznych i energetycznych, instalacji oświetleniowych, instalacji pary wodnej, instalacji sprężonego powietrza, układów automatyki przemysłowej, aparatury kontrolno-pomiarowej, nadzorującej, monitorującej, alarmowej, obiektów hydrotechnicznych, zbiorników wodnych, basenów, fontann, konstrukcji stalowych, instalacji technologicznych dla przemysłu; usługi w zakresie naprawy pomp; usługi budowlane i remontowo-budowlane, **42** usługi w zakresie projektowania technicznego, doradztwa, wykonywania opinii i ekspertyz dotyczących: budownictwa przemysłowego, konstrukcji stalowych, instalacji sanitarnych, kanalizacyjnych, wodociągowych, gazowych, stacji uzdatniania wody i oczyszczalni ścieków, przepompowni ścieków, obiektów hydrotechnicznych, zbiorników wodnych, instalacji elektrycznych, energetycznych, oświetleniowych, technologicznych, kontrolno-pomiarowych, układów automatyki przemysłowej, układów monitorujących, nadzorujących, alarmowych.

(111) **263488** (220) 2013 01 12 (210) 409133  
 (151) 2014 01 23 (441) 2013 04 29  
 (732) HALAT IWONA CYBOR-TECH, Bierutów, PL.  
 (540) LINECORR  
 (510), (511) **09** komputery, akcesoria komputerowe, komputerowe urządzenia peryferyjne, zasilacze komputerowe, **35** zgrupowanie na rzecz osób trzecich towarów pozwalające nabywcy na swobodne ich oglądanie i kupowanie poprzez sklep i hurtownie internetową, pośrednictwo handlowe polegające na zawieraniu transakcji, kupna i sprzedaży za pośrednictwem sieci komputerowej, Internetu, na zlecenie telefoniczne takich towarów jak: komputery, akcesoria komputerowe, komputerowe urządzenia peryferyjne, zasilacze komputerowe.

(111) **263489** (220) 2013 01 14 (210) 409171  
 (151) 2014 01 23 (441) 2013 04 29  
 (732) PRZEDSIĘBIORSTWO WIELOBRANŻOWE ARKTON SPÓŁKA Z OGRANICZONĄ ODPOWIEDZIALNOŚCIĄ, Wilkowice, PL.  
 (540)



Kolor znaku: czerwony, niebieski

(531) 26.5.1, 27.5.1, 29.1.12  
 (510), (511) **01** preparaty chłodnicze, **08** narzędzia ręczne, sterowanie ręczne, **09** szafy zabezpieczająco-sterujące [elektryczność], **11** chłodnice do cieczy [instalacje], aparatura i instalacje chłodnicze, aparatura i urządzenia chłodnicze, urządzenia do klimatyzacji, urządzenia i instalacje chłodnicze i klimatyzacyjne, **35** sprzedaż urządzeń i instalacji chłodniczych i klimatyzacyjnych, **41** usługi w zakresie nauczania i szkolenia dotyczącego chłodnictwa i klimatyzacji, **42** usługi w zakresie doradztwa, ekspertyz i projektowania dotyczące urządzeń i instalacji chłodniczych i klimatyzacyjnych.

(111) **263490** (220) 2013 01 16 (210) 409271  
 (151) 2014 01 17 (441) 2013 04 29  
 (732) LIS LECH, Warszawa, PL.  
 (540)



Kolor znaku: ciemnozielony

(531) 26.2.1, 27.5.1, 29.1.3  
 (510), (511) **35** doradztwo w zakresie zarządzania personelem, księgowość, podatki (przygotowywanie zeznań), rekrutacja personelu, sporządzanie sprawozdań rachunkowych, **36** administrowanie nieruchomościami, agencje celne, dzierżawa nieruchomości, zarządzanie majątkiem nieruchomości, **39** logistyka transportu, magazynowanie, pośrednictwo frachtowe, promowy (transport), powietrzny transport, przewożenie ładunków, spedycja, statkami (transport), transport pośrednictwo, transport morski, wynajmowanie magazynów.

(111) **263491** (220) 2013 01 16 (210) 409273  
 (151) 2014 01 17 (441) 2013 04 29  
 (732) POLLENA PRZEDSIĘBIORSTWO CHEMII GOSPODARCZEJ SPÓŁKA Z OGRANICZONĄ ODPOWIEDZIALNOŚCIĄ SPÓŁKA KOMANDYTOWA, Ostrzeszów, PL.  
 (540)



Kolor znaku: niebieski, biały  
 (531) 3.4.7, 3.4.14, 26.4.2, 29.1.12

(510), (511) **03** produkty kosmetyczne, środki do mycia i pielęgnacji włosów, szampony, odżywki, lotony, środki do pielęgnacji i ochrony skóry, balsamy, żele, mleczka, emulsje, peelingi, toniki, maseczki, płyny regeneracyjne, preparaty kosmetyczne z mikroorganizmami, środki do mycia, mydła, żele, preparaty do kąpieli, preparaty do higieny intymnej, olejki eteryczne, środki perfumeryjne, środki toaletowe, detergenty, preparaty i substancje stosowane w praniu, preparaty do kondycjonowania tkanin, preparaty wybielające, preparaty czyszczące, nabłyszczające, szorujące i ścierające, **05** środki bakteriobójcze, grzybobójcze i dezynfekujące, preparaty farmaceutyczne, detergenty do celów medycznych, produkty kosmetyczne o działaniu leczniczym, lecznicze środki do mycia i pielęgnacji włosów, produkty higieniczne, środki sanitarne stosowane w leczeniu i higienie osobistej.

(111) **263492** (220) 2013 01 21 (210) 409456  
(151) 2014 02 04 (441) 2013 05 13  
(732) GRUPA EDUKACYJNA SPÓŁKA AKCYJNA, Kielce, PL.

(540) Edu-Caffe

(510), (511) **16** materiały szkoleniowe i instruktażowe, materiały szkoleniowe i instruktażowe w formie gier, fotografie, wydruki, obrazki, kalendarze, **30** lody, napoje, wyroby cukiernicze, kawa, czekolada, herbata, kanapki, kakao, **38** przesyłanie informacji przez terminale komputerowe, przesyłanie informacji tekstowej i obrazowej za pomocą komputerów, **41** organizowanie i prowadzenie pracowni specjalistycznych, organizowanie i prowadzenie warsztatów, seminariów, konferencji, usługi edukacyjne w zakresie wychowania przedszkolnego i nauczania początkowego, organizowanie zabaw dla dzieci; organizowanie imprez rozrywkowych dla dzieci; prowadzenie kursów edukacyjnych dla dzieci; prowadzenie sal zabaw dla dzieci, **42** tworzenie i administrowanie stron www, witryn i portali, filmy, animacje oraz zdjęcia dla potrzeb edukacji, rozrywki i kultury, **43** dostarczanie żywności i napojów, usługi kawiarni, kafeterii, barów przekąskowych, przygotowywanie i sprzedaż żywności i napojów na wynos.

(111) **263493** (220) 2013 01 22 (210) 409475  
(151) 2014 02 04 (441) 2013 05 13  
(732) DR. OETKER POLSKA SPÓŁKA Z OGRANICZONĄ ODPOWIEDZIALNOŚCIĄ, Gdańsk, PL.

(540) CIASTOPLASTO

(510), (511) **30** ciasta, również w proszku, polewy i ozdoby jadalne do ciast, wyroby cukiernicze i słodkie, słodkie desery, gotowe dania na bazie ciasta.

(111) **263494** (220) 2013 01 22 (210) 409488  
(151) 2014 02 04 (441) 2013 05 13  
(732) STEGU SPÓŁKA Z OGRANICZONĄ ODPOWIEDZIALNOŚCIĄ, Jelowa, PL.  
(540)



Kolor znaku: czerwony, szary

(531) 26.11.3, 26.11.13, 27.5.1, 29.1.12

(510), (511) **01** tworzywa sztuczne w stanie surowym, cement, środki chemiczne dla przemysłu, barwniki-środki chemiczne do ożywiania kolorów do celów przemysłowych, środki do konserwacji cementu z wyjątkiem farb i olejów, dodatki chemiczne do środków grzybobójczych, dyspersja tworzyw sztucznych, **02** barwniki zawarte w klasie 02, farby i lakiery zawarte w klasie 02, zaprawa cementowa, kit, gumożywice, **17** wełna mineralna jako izolator, żywice sztuczne, zaprawy izolacyjne, tworzywa sztuczne półprzetworzone, farby izolacyjne, **19** budowlane materiały niemetalowe, kamień budowlany, asfalt, płyty cementowe, zaprawy budowlane, drewno obrobione, drewno budowlane, beton, cegły, cement zawarty w klasie 19, szkło budowlane, **20** opakowania niemetalowe, palety niemetalowe, pojemniki niemetalowe, półki i regały magazynowe, skrzynie drewniane, **27** tapety, wykładziny podłogowe i izolujące, **37** roboty bu-

dowlane, instalacyjne, rozbiórkowe, wynajem sprzętu budowlanego, kamieniarstwo, **39** usługi transportowe towarowe, wynajem środków transportu, magazynowanie, wynajem magazynów.

(111) **263495** (220) 2013 01 24 (210) 409606  
(151) 2014 01 30 (441) 2013 05 13  
(732) POL BOŻENA ALLFLOOR, Warszawa, PL.  
(540)



Kolor znaku: czarny, zielony

(531) 5.1.1, 27.5.1, 29.1.12

(510), (511) **19** parkiety, płytki, deski na podłogi, podłogi niemetalowe, płytki podłogowe niemetalowe, parkietowe płytki niemetalowe, mozaiki dla budownictwa, schody niemetalowe, listwy niemetalowe, **35** sprzedaż hurtowa i detaliczna parkietów, płytek, desek na podłogi, podłóg niemetalowych, płytek podłogowych niemetalowych, parkietowych płytek niemetalowych, mozaiki dla budownictwa, schodów niemetalowych, listew niemetalowych; reklama parkietów, płytek, desek na podłogi, podłóg niemetalowych, płytek podłogowych niemetalowych, parkietowych płytek niemetalowych, mozaiki dla budownictwa, schodów niemetalowych, listew niemetalowych; reklama usług budowlanych, montażu, demontażu i renowacji podłóg, **37** usługi budowlane, montaż, demontaż i renowacja podłóg.

(111) **263496** (220) 2013 01 25 (210) 409617  
(151) 2014 01 30 (441) 2013 05 13  
(732) KOTLIŃSKI SŁAWOMIR ROLTMAN, Warszawa, PL.  
(540)



Kolor znaku: biały, czerwony

(531) 1.1.1, 1.1.17, 24.17.1, 27.5.1, 27.7.1, 29.1.12

(510), (511) **35** tworzenie sieci franchisingowych i zarządzanie takimi sieciami, **43** usługi w zakresie działalności gastronomicznej, usługi w zakresie prowadzenia restauracji, barów, pizzerii, winiarni i innych zakładów gastronomicznych oferujących przygotowaną do konsumpcji żywność i napoje, przygotowywanie i serwowanie żywności oraz napojów na miejscu i „na wynos”, usługi gastronomiczne, usługi cateringowe, usługi zaopatrzenia w żywność i napoje, usługi z zakresu zaopatrywania żywność na zamówienie, także za pomocą sieci komputerowej w systemie on-line.

(111) **263497** (220) 2013 01 25 (210) 409658  
(151) 2014 01 20 (441) 2013 05 13  
(732) SOPOCKIE TOWARZYSTWO UBEZPIECZEŃ ERGO HESTIA SPÓŁKA AKCYJNA, Sopot, PL.

(540) Program Inwestycyjno-Rentowy Hestia „Lepsze Perspektywy”

(510), (511) **35** analizy kosztów; badania marketingowe; badania rynku i opinii publicznej; kampanie marketingowe; marketing finansowy; opracowywanie strategii i pomysłów marketingowych; organizowanie wystaw w celach handlowych i reklamowych; organizowanie, prowadzenie i nadzorowanie programów lojalnościowych dla klientów; planowanie strategii marketingowych; pośrednictwo w zakresie transakcji handlowych i umów handlowych; prognozy ekonomiczne i analizy rynkowe; reklama; rozpowszechnianie materiałów i ogłoszeń reklamowych; zarządzanie działalnością gospodarczą; zarządzanie programami lojalnościowymi, motywacyjnymi lub promocyjnymi, **36** analizy, operacje i usługi finansowe; doradztwo w sprawach ubezpieczeniowych i finansowych; działalność ubezpieczeniowa, finansowa; fundusze inwestycyjne; informacja o ubezpieczeniach; informacje finansowe; inwestycje kapitałowe; likwidacja

szkód w zakresie ubezpieczeń; lokaty kapitału; maklerstwo ubezpieczeniowe; powiernictwo; tworzenie funduszy, w tym funduszy na cele dobroczynne; ubezpieczenia, w tym ubezpieczenia na życie oraz komunikacyjne; windykacja należności; zarządzanie inwestycjami; zarządzanie majątkiem.

(111) **263498** (220) 2013 01 25 (210) 409667  
(151) 2014 02 05 (441) 2013 05 13

(732) KMIĘC STANISŁAW PPHU STANTEKS, Bielsko-Biała, PL.

(540) STANTEKS

(510), (511) **09** okulary ochronne do uprawiania sportów, gogle ochronne do uprawiania sportów, kaski jeździeckie, kaski do uprawiania sportów, kombinezony dla nurków, maski ochronne stosowane w sporcie, ochraniacze zębów stosowane w sporcie, okulary przeciwśloneczne, **25** stroje kąpielowe, bielizna termoaaktywna, odzież termoaaktywna damska, męska, młodzieżowa i dziecięca, ubiory dla rowerzystów, kurtki rowerowe, odzież rowerowa, kominarka, bluzy kolarskie, stroje kąpielowe, kąpielówki i kostiumy kąpielowe, berety, bezrękawki, bielizna damska, bielizna osobista, bielizna wchłaniająca pot, biustonosze, bluzki, bluzy, kombinezony, boa na szyję, body dla dzieci, bryczesy, buty, buty sportowe, buty sznurowane, chusty, czapki, drewniaki, dresy, dresy dla dzieci, fartuchy, krawaty, garnitury, getry, gorsety, halki, kalosze, kamizelki, kapelusze, kaftaniki dla dzieci, kombinezony, koszule, koszulki dziecięce, kurtki, skafandry, legginsy, majtki, majtki dziecięce, obuwie, obuwie gimnastyczne, obuwie piłkarskie, obuwie plażowe, obuwie sportowe, obuwie wizytowe, odzież ze skóry, odzież z imitacji skóry, pantofle domowe, pantofle kąpielowe, paski do spodni, pieluszki dla dzieci z materiałów tekstylnych, pajacyki dziecięce, piżamy, płaszcze, palta, płaszcze kąpielowe, podkoszulki, podwiązki do pończoch, podwiązki do skarpetek, pończochy, potniki, półbuty, półpijochy dziecięce, prochowce, pulowery, rajstopy, rękawiczki, rękawiczki z jednym palcem, sandały, sandały kąpielowe, skarpetki, spodnie, spódnice, staniki, stroje kąpielowe, stroje na maskaradę, stroje plażowe, sukienki, swetry, szale, szaliki, szelki, szlafroki, śliniaki tekstylne, śpiochy, t-shirty, turbany, wyprawki dziecięce, żakiety, pończochy i wyroby pończosznice, pozostała odzież damska, męska, młodzieżowa, dziecięca i niemowlęca zawarta w tej klasie.

(111) **263499** (220) 2013 01 28 (210) 409699  
(151) 2014 02 05 (441) 2013 05 13

(732) GUT ROBERT, Brwinów, PL.

(540)

ROGN'VALD

(531) 27.5.1

(510), (511) **25** odzież, obuwie, nakrycia głowy.

(111) **263500** (220) 2013 01 28 (210) 409703  
(151) 2014 02 05 (441) 2013 05 13

(732) WIĘCEK BOGDAN BUDMAT, Płock, PL.

(540) MURANO

(510), (511) **06** stalowe pokrycia dachowe, blachodachówki.

(111) **263501** (220) 2013 01 28 (210) 409715  
(151) 2014 01 24 (441) 2013 05 13

(732) LESZCZYŃSKI ROBERT, Warszawa, PL.

(540)

MasterBroker

Kolor znaku: niebieski, czarny

(531) 2.9.14, 27.5.1, 29.1.12

(510), (511) **35** prace biurowe, **36** ubezpieczenia, działalność finansowa.

(111) **263502** (220) 2013 01 28 (210) 409750  
(151) 2014 01 27 (441) 2013 05 13

(732) VALEANT SPÓŁKA Z OGRANICZONĄ ODPOWIEDZIALNOŚCIĄ SPÓŁKA JAWNA, Rzeszów, PL.

(540) Chlorchinaldin. I wracasz do siebie  
(510), (511) **05** produkty farmaceutyczne, leki o działaniu przeciwpalnym, przeciwbólowym i odkażającym.

(111) **263503** (220) 2013 01 28 (210) 409757  
(151) 2014 01 27 (441) 2013 05 13

(732) CHEM-GAZ SPÓŁKA Z OGRANICZONĄ ODPOWIEDZIALNOŚCIĄ, Warszawa, PL.

(540)



Kolor znaku: czerwony, szary

(531) 26.1.5, 26.1.22, 26.15.1, 27.5.1, 29.1.12

(510), (511) **35** sprzedaż paliw stałych, ciekłych, gazowych, **37** montaż i naprawy instalacji grzewczych.

(111) **263504** (220) 2013 01 31 (210) 409884  
(151) 2013 11 28 (441) 2013 05 13

(732) ZYGUŁA PAWEŁ HARMONIA ISTNIENIA, Kraków, PL.

(540)



Kolor znaku: zielony, czerwony, pomarańczowy, różowy, niebieski, jasnozielony, żółty, jasnożółty

(531) 5.5.19, 5.5.20, 27.5.1, 29.1.15

(510), (511) **35** promocja towarów i usług ekologicznych; handel detaliczny i hurtowy towarami wytworzonymi z materiałów i produktów naturalnych: kosmetykami, środkami czystości, zabawkami, odzieżą, obuwiem, pościelą, żywnością.

(111) **263505** (220) 2013 02 01 (210) 409930  
(151) 2014 01 27 (441) 2013 05 13

(732) GLOBAL-ENERGY SPÓŁKA Z OGRANICZONĄ ODPOWIEDZIALNOŚCIĄ, Szczecin, PL.

(540)



Kolor znaku: czarny, zielony

(531) 1.5.1, 27.5.1, 29.1.12

(510), (511) **37** usługi w zakresie budowy, przebudowy i remontów dróg; budowa dróg dojazdowych i placów montażowych pod elektrownie wiatrowe; usługi ogólnobudowlane oraz prace zbrojarskie; budowa fundamentów pod elektrownie wiatrowe; nadzory inwestorskie.

(111) **263506** (220) 2013 02 01 (210) 409954  
(151) 2014 01 27 (441) 2013 05 13

(732) PIASECKI ANDRZEJ JERZY, Poznań, PL.

(540)



Kolor znaku: czarny, niebieski, biały

(531) 24.17.25, 26.1.1, 27.5.1, 29.1.13

(510), (511) **12** pojazdy; urządzenia służące do poruszania się na łądzie, w powietrzu lub wodzie, **35** reklama; zarządzanie w działalno-

ści gospodarczej; administrowanie działalności gospodarczej; prace biurowe, **39** transport; pakowanie i składowanie towarów; organizowanie podróży, **43** usługi zaopatrzenia w żywność i napoje; tymczasowe zakwaterowanie.

(111) **263507** (220) 2013 02 04 (210) 410036  
 (151) 2014 01 08 (441) 2013 05 27  
 (732) PODOLEC ZYGMUNT, Kraków, PL.  
 (540) PNEUMONOX  
 (510), (511) **09** programy komputerowe, **10** aparatura medyczna, do badań spirometrycznych i inhalacji.

(111) **263508** (220) 2013 02 05 (210) 410111  
 (151) 2014 01 16 (441) 2013 05 27  
 (732) KRAJAN BROWARY KUJAWSKO-POMORSKIE SPÓŁKA Z OGRANICZONĄ ODPOWIEDZIALNOŚCIĄ, Trzeciewnica, PL.  
 (540)



Kolor znaku: niebieski, biały, zielony, czarny  
 (531) 5.3.11, 7.1.14, 25.1.15, 27.5.1, 29.1.14  
 (510), (511) **32** piwo.

(111) **263509** (220) 2013 02 05 (210) 410118  
 (151) 2014 01 16 (441) 2013 05 27  
 (732) NETTO SPÓŁKA Z OGRANICZONĄ ODPOWIEDZIALNOŚCIĄ, Motaniec, PL.  
 (540)

**top Lemon**

Kolor znaku: biały, szary, niebieski, żółty, zielony  
 (531) 5.7.12, 27.5.1, 29.1.15  
 (510), (511) **32** napoje gazowane o smaku owocowym.

(111) **263510** (220) 2013 02 05 (210) 410119  
 (151) 2014 01 16 (441) 2013 05 27  
 (732) NETTO SPÓŁKA Z OGRANICZONĄ ODPOWIEDZIALNOŚCIĄ, Motaniec, PL.  
 (540)

**top Orange**

Kolor znaku: pomarańczowy, biały  
 (531) 5.3.13, 26.4.2, 27.5.1, 29.1.12  
 (510), (511) **32** napoje gazowane o smaku owocowym.

(111) **263511** (220) 2013 02 05 (210) 410123  
 (151) 2014 02 03 (441) 2013 05 27  
 (732) ADV POR PROPERTY INVESTMENT SPÓŁKA AKCYJNA SPÓŁKA KOMANDYTOWO-AKCYJNA, Warszawa, PL.

(540)



Kolor znaku: fioletowy, pomarańczowy  
 (531) 11.7.3, 27.5.1, 29.1.12

(510), (511) **35** usługi sprzedaży detalicznej w sklepach, sprzedaży hurtowej, sprzedaży prowadzonej za pośrednictwem katalogów oraz światowych sieci informatycznych w zakresie odzieży, bielizny dziennej i nocnej, obuwia, nakryć głowy, kosmetyków, produktów chemii gospodarczej, produktów higienicznych i sanitarnych, artykułów gospodarstwa domowego, wyrobów jubilerskich lub sztucznej biżuterii, przyrządów zegarmistrzowskich i chronometrycznych, kufrów i walizek, parasolek, parasoli przeciwsłonecznych i lasek, portfeli, toreb, plecaków, artykułów kaletniczych, mebli, lusterek, ram, bielizny pościelowej i stołowej, prześcieradeł, urządzeń i przyrządów fotograficznych, optycznych, urządzeń do nagrywania, transmisji, reprodukcji lub przetwarzania dźwięku lub obrazu, magnetycznych, cyfrowych lub optycznych nośników danych, płyt z nagraniami lub dysków optycznych, maszyn liczących, sprzętu do przetwarzania danych i komputerów, oprogramowania komputerowego, komputerowych urządzeń peryferyjnych, komputerów, sprzętu Hi-Fi, przenośnych cyfrowych odtwarzaczy dźwięku, telewizorów, baterii elektrycznych, baterii, artykułów przeznaczonych do opieki nad dzieckiem, sprzętu gospodarstwa domowego, urządzeń do oświetlania, ogrzewania, wytwarzania pary, gotowania, chłodzenia, suszenia, wentylacji, zaopatrywania w wodę i do klimatyzacji, wentylatorów elektrycznych do użytku osobistego, urządzeń i maszyn do oczyszczania powietrza lub uzdatniania wody, artykułów papierniczych, materiałów przeznaczonych dla artystów, pędzli, papieru, pudeł z kartonu lub z papieru, albumów, map, książek, gazet, ulotek, kalendarzy, przyborów piśmiennych, rysunków, przyrządów kreślarskich, materiałów przyklejnych, izolatorów, papierowych chusteczek kieszonek, papierowych chusteczek kosmetycznych, obrusów papierowych, papieru toaletowego, pieluch z papieru lub celulozy, worków na śmieci wykonanych z papieru lub z tworzywa sztucznego, podajników papieru toaletowego, szczotek do ubikacji, środków czystości, przyborów i pojemników kuchennych i domowych, grzebieni i gąbek, szczotek, przyrządów ręcznych używanych do sprzątania, kubków na śmieci, przyborów lub zestawów toaletowych, sztucznych kwiatów, kwiatów naturalnych, roślin, drzew, krzewów, galanterii, gier, zabawek, masek karnawałowych, artykułów sportowych, namiotów, dywanów, wycieraczek, mat, artykułów przeznaczonych dla palaczy, zapalek, zapalniczek, instrumentów muzycznych i akcesoriów do nich, wszelkiej klasy produktów spożywczych i napojów.

(111) **263512** (220) 2013 02 06 (210) 410158  
 (151) 2014 01 15 (441) 2013 05 27  
 (732) ZARZĄD WYWIADU EKONOMICZNEGO SPÓŁKA AKCYJNA, Warszawa, PL.  
 (540)



Kolor znaku: czarny, biały, czerwony  
 (531) 26.1.1, 26.1.4, 27.5.1, 29.1.13  
 (510), (511) **13** broń palna, amunicja do broni palnej, celowniki do broni palnej, materiały wybuchowe, **36** agencje ściągania wierzytelności, biura informacji kredytowej, doradztwo w zakresie długów, ściąganie czynszów, **45** agencje detektywistyczne, badania prawne, doradztwo w sprawach bezpieczeństwa, kontrola fabryk dla celów bezpieczeństwa, eskorta, kontrola bagaży dla celów bezpieczeń-

stwa, monitoring systemów bezpieczeństwa i antywłamaniowych, ochrona osobista, badanie przeszłości osób, usługi ochroniarskie, usługi ochroniarskie nocne, poszukiwanie zaginionych osób.

(111) **263513** (220) 2013 02 06 (210) 410166  
(151) 2014 02 04 (441) 2013 05 27  
(732) ERNEST SAMSEL KANCELARIA ADWOKACKA, Warszawa, PL.  
(540)

**SAMSEL**

Kolor znaku: granatowy

(531) 26.11.2, 27.5.1, 29.1.4

(510), (511) **45** usługi prawne, arbitraż, badania prawne, doradztwo w zakresie własności intelektualnej, mediacje, prawa autorskie, sprawy sporne.

(111) **263514** (220) 2013 02 06 (210) 410172  
(151) 2014 02 04 (441) 2013 05 27  
(732) ATHENASOFT SPÓŁKA Z OGRANICZONĄ  
ODPOWIEDZIALNOŚCIĄ, Warszawa, PL.  
(540)



**Miara PRO**

Kolor znaku: złoty, czarny

(531) 17.5.1, 17.5.2, 26.15.9, 27.5.1, 29.1.12

(510), (511) **09** oprogramowanie komputerowe.

(111) **263515** (220) 2013 02 06 (210) 410175  
(151) 2014 02 04 (441) 2013 05 27  
(732) EUROBUD GRUPA SPÓŁKA Z OGRANICZONĄ  
ODPOWIEDZIALNOŚCIĄ, Bystrowice, PL.  
(540)

**Eurobud**  
Grupa

Kolor znaku: szary, pomarańczowy

(531) 7.1.8, 7.1.24, 27.5.1, 29.1.12

(510), (511) **06** metalowe materiały budowlane, metalowe okna i drzwi, części do metalowych okien i drzwi, podłogi metalowe, **19** niemetalowe materiały budowlane, niemetalowe okna i drzwi, podłogi niemetalowe, **20** osprzęt do niemetalowych okien i drzwi, **35** usługi sprzedaży materiałów budowlanych, okien, drzwi i podłóg oraz części do nich, **37** usługi budowlane, instalacja drzwi i okien, naprawy okien i drzwi, izolowanie budynków, tynkowanie, ocieplanie budynków.

(111) **263516** (220) 2013 02 06 (210) 410177  
(151) 2014 02 04 (441) 2013 05 27  
(732) ŻABKA POLSKA SPÓŁKA Z OGRANICZONĄ  
ODPOWIEDZIALNOŚCIĄ, Poznań, PL.  
(540) ZACNE  
(510), (511) **32** piwa.

(111) **263517** (220) 2013 02 07 (210) 410202  
(151) 2014 01 27 (441) 2013 05 27  
(732) POL-SKONE SPÓŁKA Z OGRANICZONĄ  
ODPOWIEDZIALNOŚCIĄ, Lublin, PL.

(540)



Kolor znaku: zielony

(531) 7.3.1, 29.1.3

(510), (511) **06** drzwi metalowe, drzwi przeciwpożarowe metalowe, ościeżnice i skrzydła drzwiowe metalowe, metalowy osprzęt do drzwi, **19** drzwi niemetalowe, drzwiowe futryny niemetalowe, drzwiowe płyty niemetalowe, półfabrykaty drewniane, drzwi drewniane, futryny drewniane, okna niemetalowe, okna drewniane, profile niemetalowe, profile drewniane, **35** prowadzenie punktów sprzedaży hurtowej i detalicznej drzwi i okien oraz części do ich montażu.

(111) **263518** (220) 2013 02 07 (210) 410208  
(151) 2014 01 27 (441) 2013 05 27  
(732) ZARZĄD WYWIADU EKONOMICZNEGO SPÓŁKA AKCYJNA,  
Warszawa, PL.  
(540) ZWE

(510), (511) **13** broń palna, amunicja do broni palnej, celowniki do broni palnej, materiały wybuchowe, **36** agencje ściągania wierzytelności, biura informacji kredytowej, doradztwo w zakresie długów, ściąganie czynszów, **45** agencje detektywistyczne, badania prawne, doradztwo w sprawach bezpieczeństwa, kontrola fabryk dla celów bezpieczeństwa, eskorta, kontrola bagaży dla celów bezpieczeństwa, monitoring systemów bezpieczeństwa i antywłamaniowych, ochrona osobista, badanie przeszłości osób, usługi ochroniarskie, usługi ochroniarskie nocne, poszukiwanie zaginionych osób.

(111) **263519** (220) 2013 02 07 (210) 410209  
(151) 2014 01 27 (441) 2013 05 27  
(732) ZARZĄD WYWIADU EKONOMICZNEGO SPÓŁKA AKCYJNA,  
Warszawa, PL.

(540) ZARZĄD WYWIADU EKONOMICZNEGO

(510), (511) **13** broń palna, amunicja do broni palnej, celowniki do broni palnej, materiały wybuchowe, **36** agencje ściągania wierzytelności, biura informacji kredytowej, doradztwo w zakresie długów, ściąganie czynszów, **45** agencje detektywistyczne, badania prawne, doradztwo w sprawach bezpieczeństwa, kontrola fabryk dla celów bezpieczeństwa, eskorta, kontrola bagaży dla celów bezpieczeństwa, monitoring systemów bezpieczeństwa i antywłamaniowych, ochrona osobista, badanie przeszłości osób, usługi ochroniarskie, usługi ochroniarskie nocne, poszukiwanie zaginionych osób.

(111) **263520** (220) 2013 02 07 (210) 410231  
(151) 2014 01 27 (441) 2013 05 27  
(732) WWB JAKUB WITKOWSKI, Rzeszów, PL.

(540) TIPY

(510), (511) **35** wyszukiwanie informacji dla osób trzecich w plikach komputerowych, wyszukiwanie w komputerowych bazach danych, zarządzanie zbiorami informatycznymi, rozpowszechnianie ogłoszeń reklamowych, internetowe usługi reklamowe, sortowanie danych w bazach komputerowych, pozyskiwanie danych do komputerowych baz danych, systematyzacja komputerowych baz danych, wyszukiwanie informacji w plikach komputerowych, **38** przesyłanie informacji tekstowych i obrazowych za pośrednictwem terminali komputerowych i sieci internetowej, internetowy serwis informacyjny, usługi poczty elektronicznej, przesyłanie informacji, połączenie ze światową siecią komputerową za pośrednictwem telekomunikacji, telefonia komórkowa, przydzielanie dostępu do światowej sieci komputerowej, usługi ogłoszeń elektronicznych, **41** nauczanie, publikowanie zdjęć w ramach serwisu internetowego, rozrywka, informacja o rozrywce, obsługa gier w systemie on-line z sieci informatycznej, organizowanie konkursów edukacyjnych lub rozrywkowych, publikowanie tekstów innych niż teksty reklamowe, **42** tworzenie i utrzymywanie stron internetowych dla osób trzecich, administrowanie stronami internetowymi, usługi programowania komputerowego, administrowanie sieciami stronami komputerowymi.



(111) **263521** (220) 2013 02 12 (210) 410425  
 (151) 2014 01 17 (441) 2013 05 27  
 (732) Kraft Foods Deutschland Holding GmbH, Bremen, DE.  
 (540) PRACUJ CIĘŻKO, ODPOCZYWAJ MOCNO  
 (510), (511) **30** kawa, ekstrakty kawy, substytuty kawy, napoje kawowe i preparaty do tych napojów, herbata.

(111) **263522** (220) 2013 02 14 (210) 410493  
 (151) 2014 01 31 (441) 2013 05 27  
 (732) MALINOWSKI JACEK, Warszawa, PL.  
 (540) Bionacom

(510), (511) **01** preparaty chemiczne do celów naukowych, inne niż do celów medycznych lub weterynaryjnych, środki chemiczne dla przemysłu, chemiczne odczynniki, inne niż do celów medycznych lub weterynaryjnych, chemiczne substancje do analiz laboratoryjnych, inne niż do celów medycznych lub weterynaryjnych, krzemiany, preparaty chemiczne dla przemysłu, szkło wodne [krzemiany], tworzywa sztuczne w stanie surowym, wymienniki jonowe [produkty chemiczne], żywice akrylowe w stanie surowym, żywice epoksydowe w stanie surowym, żywice syntetyczne w stanie surowym, żywice sztuczne w stanie surowym, **09** aparatura i przyrządy dla chemii, chromatografy do celów laboratoryjnych, oprogramowanie komputerowe, nagrane, programy komputerowe [software ładowalny], programy komputerowe nagrane, programy sterujące komputerowe, nagrane, spektroskopy, urządzenia diagnostyczne nie do celów medycznych, urządzenia do analizy gazów, urządzenia do analizy inne niż do celów medycznych, urządzenia do analizy żywności, urządzenia pomiarowe, **10** aparatura do analizy do celów medycznych, aparaty i instrumenty medyczne, aparatura do analizy krwi, aparatura diagnostyczna do celów medycznych, **11** chromatografy do celów przemysłowych.

(111) **263523** (220) 2013 02 18 (210) 410616  
 (151) 2014 01 31 (441) 2013 06 10  
 (732) DOLMEB SPÓŁKA Z OGRANICZONĄ ODPOWIEDZIALNOŚCIĄ, Świdnica, PL.  
 (540)



Kolor znaku: biały, brązowy  
 (531) 26.1.1, 26.11.3, 27.5.1, 29.1.12  
 (510), (511) **20** meble.

(111) **263524** (220) 2013 02 18 (210) 410629  
 (151) 2014 01 31 (441) 2013 06 10  
 (732) AGROSIMEX SPÓŁKA Z OGRANICZONĄ ODPOWIEDZIALNOŚCIĄ, Goliary, PL.  
 (540)

**ALGEX**

Kolor znaku: czarny, czerwony  
 (531) 27.5.1, 29.1.12  
 (510), (511) **01** środki chemiczne dla rolnictwa i leśnictwa z wyjątkiem fungicydów, herbicydów, insektycydów oraz środków przeciw pasożytom; chemiczne środki do ochrony roślin i nasion z wyjątkiem fungicydów, herbicydów, insektycydów oraz środków przeciw pasożytom; nawozy ogrodnicze i rolnicze, nawozy sztuczne i naturalne, nawozy użyźniające glebę, koncentraty nawozowe; surowce mineralne przeznaczone dla przemysłu i rolnictwa, dolomit, glikokrzemiany, serycyt; karbonyl do ochrony roślin, siarczany, siarczan amonu, fosforany, superfosfaty, ściółka, torf, wodorosty, żużel; preparaty do użyźniania gleby.

(111) **263525** (220) 2013 02 18 (210) 410636  
 (151) 2014 01 31 (441) 2013 06 10

(732) PRZEDSIĘBIORSTWO PRODUKCJI FARMACEUTYCZNEJ  
 HASCO-LEK SPÓŁKA AKCYJNA, Wrocław, PL.  
 (540) DOBENOX  
 (510), (511) **05** produkty farmaceutyczne.

(111) **263526** (220) 2013 02 18 (210) 410637  
 (151) 2014 01 31 (441) 2013 06 10  
 (732) PRZEDSIĘBIORSTWO PRODUKCJI FARMACEUTYCZNEJ  
 HASCO-LEK SPÓŁKA AKCYJNA, Wrocław, PL.  
 (540) DOBEVEN  
 (510), (511) **05** produkty farmaceutyczne.

(111) **263527** (220) 2013 02 19 (210) 410731  
 (151) 2014 02 03 (441) 2013 06 10  
 (732) CARLSBERG POLSKA SPÓŁKA Z OGRANICZONĄ ODPOWIEDZIALNOŚCIĄ, Warszawa, PL.  
 (540) Piwa po horyzont  
 (510), (511) **32** piwo, napoje piwne, napoje bezalkoholowe.

(111) **263528** (220) 2013 02 19 (210) 410734  
 (151) 2014 02 03 (441) 2013 06 10  
 (732) CARLSBERG POLSKA SPÓŁKA Z OGRANICZONĄ ODPOWIEDZIALNOŚCIĄ, Warszawa, PL.  
 (540) Żniwa piwa  
 (510), (511) **32** piwo, napoje piwne, napoje bezalkoholowe.

(111) **263529** (220) 2013 02 19 (210) 410741  
 (151) 2014 02 03 (441) 2013 06 10  
 (732) TIRSPED SPÓŁKA Z OGRANICZONĄ ODPOWIEDZIALNOŚCIĄ, Warszawa, PL.

(540) Klekotki Sento SPA Soul of Nature  
 (510), (511) **03** środki, preparaty, produkty kosmetyczne w różnych postaciach galenicznych do użytku niemedyceznego; preparaty, środki kosmetyczne, w tym także do pielęgnacji skóry, włosów, różnych części ciała; kosmetyki; preparaty kosmetyczne, w tym upiększające; środki i preparaty do mycia i/lub kąpieli; mydła w tym mydła zapachowe oraz mydła w każdej postaci; sole, w tym do kąpieli; maseczki, maseczki kosmetyczne; kremy; mleczka; tomki, płyny do pielęgnacji ciała i/lub włosów, balsamy; środki do mycia skóry; żele; oleje, oliwki; preparaty kosmetyczne do kąpieli; kosmetyczne środki upiększające; wyroby perfumeryjne, wody toaletowe, kolońskie, zapachowe; produkty perfumeryjne do celów kosmetycznych; olejki zapachowe; preparaty do makijażu i demakijażu; preparaty i środki kosmetyczne do włosów w tym szampony, balsamy, odżywki; preparaty do manicure i pedicure w tym lakiery do paznokci; preparaty kosmetyczne do odchudzania, maści do celów kosmetycznych; mieszaniny zapachowe, w tym do pielęgnacji skóry; preparaty i/lub produkty służące do pielęgnacji, oczyszczania, ochrony, upiększania różnych części ciała ludzkiego; preparaty typu peeling, serum; preparaty i/lub produkty do pielęgnacji i/lub utrzymania dobrej kondycji skóry; środki kosmetyczne do pielęgnacji stóp i/lub rąk; środki, preparaty, mogące zawierać, tłuszcze, peptydy i/lub włókna, proteiny, węglowodany i/lub mikroelementy, w tym witaminy i/lub minerały i/lub aminokwasy i/lub kwasy tłuszczowe i/lub rośliny i/lub ekstrakty roślinne i/lub molekuly oczyszczone i/lub ekstrakty warzywne, przeznaczone do pielęgnacji urody i do pielęgnacji skóry, ciała, twarzy, włosów lub paznokci, w dowolnej postaci; artykuły toaletowe zawarte w tej klasie, **05** środki, preparaty, mieszaniny substancji, w tym także na bazie produktów rolnych, ogrodniczych, leśnych i/lub ziaren, owoców i/lub warzyw, nasion, roślin, kwiatów naturalnych, ekstraktów roślinnych i/lub ziołowych, herbaty, kawy oraz substytutów kawy i herbaty, kakao, preparatów zbożowych przypraw, w tym przypraw korzennych, ziół, miodu, produktów pszczelich, przeznaczone do upiększania i/lub zachowania urody i/lub do pielęgnacji skóry, ciała, twarzy, włosów i/lub paznokci, w dowolnej postaci, także w postaci ampułek, proszku, sztyftu, kremów, emulsji, żelu, olejków, płynów, balsamów, pianek, do celów medycznych i/lub kosmetycznych i/lub odżywczych; środki, preparaty mogące zawierać, węglowodany, tłuszcze, proteiny, peptydy i/lub włókna, i/lub mikroelementy takie jak witaminy i/lub minerały i/lub aminokwasy i/lub kwasy tłuszczowe i/lub rośliny i/lub ekstrakty roślinne i/lub molekuly oczyszczone, ekstrakty warzywne i/lub roślinne przeznaczone do pielęgnacji urody i/lub do pielęgnacji

skóry, ciała, twarzy, włosów lub paznokci, w dowolnej postaci, w tym w postaci ampulek, proszku, kremów, emulsji, żeli, sztyftu, olejków, płynów, balsamów, pianek do celów medycznych i/lub kosmetycznych i/lub odżywczych; środki, preparaty, produkty, lecznicze, w tym do pielęgnacji, ochrony i/lub upiększania skóry, ciała, w tym przeciwzmarszczkowe i/lub przeciwcellulitowe, mogące zawierać mikroelementy i/lub aminokwasy, preparaty ujędrniające, wyszczuplające, drenujące, oczyszczające, nawilżające, regenerujące, poprawiające mikrocyrkulację krwi i/lub wzmacniające warstwę hydrolipidową skóry i/lub stymulujące powstawanie kolagenu, a także przywracające równowagę warstwy lipidowej, w tym o właściwościach odżywczych i/lub regenerujących, preparaty dla skóry naczyniowej, poprawiające elastyczność skóry, stymulujące odnowę komórek, preparaty typu peeling, serum.

(111) **263530** (220) 2013 02 21 (210) 410871  
(151) 2014 02 03 (441) 2013 06 10  
(732) PASZKOWSKI PRZEMYSŁAW ZAKŁAD PRZETWÓRSTWA  
MIĘSNEGO RZEŹNIK, Jeżów, PL.  
(540)



Kolor znaku: czerwony, żółty, ciemnoróżowy, różowy, czarny, biały

(531) 3.4.18, 9.1.10, 26.1.15, 27.5.1, 29.1.15  
(510), (511) **29** mięso i wyroby z mięsa.

(111) **263531** (220) 2013 02 25 (210) 410962  
(151) 2014 02 05 (441) 2013 06 10  
(732) POL BROKERS SPÓŁKA Z OGRANICZONĄ  
ODPOWIEDZIALNOŚCIĄ, Sopot, PL.  
(540) pol brokers

(510), (511) **04** benzyna, olej napędowy, oleje przemysłowe, oleje silnikowe, oleje do smarowania, paliwa silnikowe, smary, tłuszcze przemysłowe, **12** pojazdy mechaniczne i motocykle oraz części zamienne do nich, **35** reklama i prowadzenie interesów osób trzecich w zakresie prowadzonej działalności gospodarczej, doradztwo w zakresie organizowania i prowadzenia działalności gospodarczej, analiza kosztów, badania w dziedzinie działalności gospodarczej, wycena działalności gospodarczej, ekspertyzy opłacalności, **36** doradztwo ubezpieczeniowe, analizy finansowe, pośrednictwo finansowe, leasing finansowy, usługi w zakresie działalności brokerskiej, pośrednictwa i powiernictwa finansowego, handlowego i ubezpieczeniowego, udzielania gwarancji finansowych, **37** obsługa i naprawa pojazdów mechanicznych i motocykli, naprawy artykułów przeznaczenia osobistego i użytku domowego, **39** przewóz morski śródlądowy i lądowy pasażerów i ładunków, **42** sporządzanie ekspertyz, ocen, opinii, badań i raportów określonej działalności gospodarczej.

(111) **263532** (220) 2013 02 26 (210) 411040  
(151) 2014 01 28 (441) 2013 06 10  
(732) BIELICKA TERESA FIRMA HANDLOWA TERESA, Łódź, PL.  
(540)

**KOFFLER**

(531) 26.4.2, 26.4.18, 27.5.1  
(510), (511) **12** bębny hamulcowe do pojazdów samochodowych; hamulce do pojazdów; hamulcowe klocki do pojazdów; hamulcowe szczęki do pojazdów; hamulcowe tarcze do pojazdów; hamulcowe bębny do pojazdów; hamulce do samochodów; tarcze hamulcowe do pojazdów samochodowych; klocki do pojazdów samocho-

wych; okładziny hamulcowe do pojazdów; okładziny szczęk hamulcowych do pojazdów; szczęki do pojazdów samochodowych.

(111) **263533** (220) 2013 02 27 (210) 411065  
(151) 2014 01 28 (441) 2013 06 10  
(732) PRZYBYŁO KAROLINA, Rzeszów, PL.

(540) SUKUBA  
(510), (511) **41** nauczanie; kształcenie w tym organizowanie i prowadzenie szkoleń; rozrywka; usługi sportowe, w tym prowadzenie zajęć fitness; kluby zdrowia, kultura fizyczna; publikowanie tekstów innych niż reklamowe.

(111) **263534** (220) 2013 02 27 (210) 411082  
(151) 2014 01 23 (441) 2013 06 10  
(732) ASEPTA DARIUSZ WAŚKIEWICZ, Bielsko-Biała, PL.

(540) OREGARO  
(510), (511) **05** produkty farmaceutyczne, substancje dietetyczne do celów leczniczych, suplementy diety, suplementy mineralne do żywności, oleje lecznicze, zioła lecznicze.

(111) **263535** (220) 2013 02 27 (210) 411092  
(151) 2014 01 23 (441) 2013 06 10  
(732) LUXON SPÓŁKA Z OGRANICZONĄ ODPOWIEDZIALNOŚCIĄ,  
Wrocław, PL.

(540) LUXON  
(510), (511) **11** urządzenia do oświetlania i ich części, oprawy oświetleniowe, oświetlenie typu LED, oświetlenie wewnętrzne, zewnętrzne, awaryjne, uzupełniające, zasilacze, naświetlacze, naświetlacze fasadowe, oprawy podtynkowe, oprawy natynkowe, taśmy LED, żarówki LED, profile LED, zasilacze, przyłącza, akcesoria do lamp LED, akcesoria do taśm LED, akcesoria do profili LED, ściany świetlne LED, **35** sprzedaż, usługi promocji produktów i zaopatrzenia osób trzecich, pośrednictwo handlowe polegające na zawieraniu transakcji kupna i sprzedaży, w tym również za pośrednictwem sieci komputerowej towarów z branży elektrycznej i elektrotechnicznej takich jak urządzenia do oświetlania, oprawy oświetleniowe, oświetlenie typu LEP, oświetlenie wewnętrzne, zewnętrzne, awaryjne, uzupełniające, zasilacze, naświetlacze, naświetlacze fasadowe, oprawy podtynkowe, oprawy natynkowe, taśmy LED, żarówki LED, profile LED, zasilacze, przyłącza, akcesoria do lamp LED, akcesoria do taśm LED, akcesoria do profili LED, ściany świetlne LED, **37** usługi montażowe, serwisowe i instalacyjne w branży elektrycznej, elektrotechnicznej, urządzeń do oświetlania i ich części, **42** usługi projektowe wzornictwa przemysłowego, usługi doradztwa technicznego w branży elektrotechnicznej, elektrycznej, dobór diod, projekty opraw z tworzyw sztucznych, stali i aluminium, badania techniczne, pomiary efektywności i żywotności źródeł światła.

(111) **263536** (220) 2013 03 01 (210) 411163  
(151) 2014 01 31 (441) 2013 06 10  
(732) GRUPA AZOTY ZAKŁADY AZOTOWE PUŁAWY SPÓŁKA  
AKCYJNA, Puławy, PL.

(540)



Płynna formuła na sukces

Kolor znaku: niebieski, biały, zielony, jasnozielony, brązowy, szary  
(531) 1.15.15, 5.3.15, 27.5.1, 29.1.15  
(510), (511) **16** publikacje drukowane, w tym czasopisma, materiały reklamowe, marketingowe, informacyjne, **35** publikowanie tekstów reklamowych promocyjnych, handlowych, przygotowywanie reklam w tym papierowych, radiowych, telewizyjnych, prezentowanie produktów w mediach, on-line, rozpowszechnianie materiałów

reklamowych, promocyjnych, **41** publikowanie tekstów innych niż reklamowe, w tym informacyjne, statystyczne, naukowe, do celów edukacyjnych w formie papierowej jak i on-line, organizowanie i prowadzenie konferencji, sympozjów, szkoleń.

(111) **263537** (220) 2013 03 01 (210) 411168  
 (151) 2014 01 31 (441) 2013 06 10  
 (732) RYTEL ARTUR, Zdunowo, PL.  
 (540)



Kolor znaku: zielony, jasnozielony, biały, szary

(531) 5.3.11, 26.4.18, 27.5.1, 29.1.13  
 (510), (511) **29** konserwowane, mrożone, suszone i gotowane owoce i warzywa; galaretki jadalne; dżemy; kompoty; bulion; koncentraty na bulion; preparaty do produkcji bulionu; koncentraty bulionu i rosołu; kapusta kwaszona; owoce lukrowane; owoce kandyzowane; owoce w puszkach; owocowe chipsy, sałatki, skórki; sok pomidorowy do celów kulinarnych; przecier jabłkowy; przecier pomidorowy; przekąski na bazie owoców; sałatki i surówki owocowe, warzywne i owocowo-warzywne świeże i konserwowane; warzywa w puszkach; zupy; zupy świeże oraz mrożone; składniki do sporządzenia zup; soki roślinne do gotowania, **30** przyprawy; przyprawy korzenne; sosy; dresingi; sosy pomidorowe; sosy sałatkowe; półprodukty do produkcji sosów i dresingów; keczup; majonezy; musztarda; słodczy; galaretki owocowe, **31** świeże owoce; świeże warzywa; sałaty oraz warzywa liściaste myte i pakowane, gotowe do spożycia; kiełki roślin, **32** soki i napoje owocowe, warzywne oraz owocowo-warzywne; nektary owocowe bezalkoholowe; napoje bezalkoholowe; bezalkoholowe wyciągi z owoców i warzyw; esencje do produkcji napojów; wody gazowane i niegazowane; wody mineralne; syropy do napojów.

(111) **263538** (220) 2013 03 18 (210) 411865  
 (151) 2014 02 05 (441) 2013 07 08  
 (732) GEZET GŁUCHY I SPÓŁKA SPÓŁKA JAWNA, Gorzów Wielkopolski, PL.

(540) Grupa Gezet  
 (510), (511) **12** pojazdy samochodowe: samochody ciężarowe, samochody osobowe, furgonetki, części do samochodów: podwozia i nadwozia samochodowe, amortyzatory, zderzaki, opony, silniki, maski silników, **35** sprzedaż hurtowa i detaliczna samochodów ciężarowych, samochodów osobowych, furgonetek, pojazdów samochodowych oraz części i akcesoriów do pojazdów samochodowych, **36** wynajem i zarządzanie nieruchomościami, pośrednictwo finansowe, **37** obsługa, konserwacja i naprawa pojazdów samochodowych, obsługa i naprawa samochodów powypadkowych, wymiana opon, wulkanizacja opon; budownictwo przemysłowe: usługi budowlane, usługi wykańczania wnętrz budynków: tynkowanie, tapetowanie, wykonawstwo instalacji elektrycznych, instalacji hydraulicznych, instalacji grzewczych.

(111) **263539** (220) 2013 03 18 (210) 411868  
 (151) 2014 02 05 (441) 2013 07 08  
 (732) SONETA SPÓŁKA Z OGRANICZONĄ ODPOWIEDZIALNOŚCIĄ, Kraków, PL.  
 (540)



Kolor znaku: zielony, czarny

(531) 27.5.1, 29.1.12  
 (510), (511) **38** przesyłanie informacji, agencje informacyjne (wiadomości), poczta elektroniczna, przesyłanie informacji tekstowej i obra-

zowej za pomocą komputera, przydzielanie dostępu do baz danych, udostępnianie internetowego forum dyskusyjnego, usługi ogłoszeń elektronicznych (telekomunikacja), **41** informacja o rozrywce, organizowanie konkursów (edukacja lub rozrywka), wyższe uczelnie (edukacja), organizacja wystaw związanych z kulturą lub edukacją, poradnictwo zawodowe (porady w zakresie edukacji lub kształcenia), nauczanie, organizowanie i prowadzenie pracowni specjalistycznych (szkolenia), kształcenie praktyczne (pokazy), publikacje elektroniczne on-line książek i periodyków, organizowanie i prowadzenie seminariów, sprawdziany edukacyjne, **42** tworzenie i utrzymywanie stron internetowych dla osób trzecich.

(111) **263540** (220) 2013 04 29 (210) 412815  
 (151) 2014 02 07 (441) 2013 08 19  
 (732) RM INTERNATIONAL GROUP SPÓŁKA Z OGRANICZONĄ ODPOWIEDZIALNOŚCIĄ, Wudzyn, PL.  
 (540) TRANSDATAFLEX  
 (510), (511) **09** kable elektryczne.

(111) **263541** (220) 2009 12 21 K (210) 413196  
 (151) 2014 02 04 (441) 2013 05 27  
 (732) VINNICO EXPORT S.L., Javea, ES.  
 (540) PASAS  
 (510), (511) **33** napoje alkoholowe, w tym wino.

(111) **263542** (220) 2013 05 02 (210) 413765  
 (151) 2014 01 24 (441) 2013 08 19  
 (732) NETTO SPÓŁKA Z OGRANICZONĄ ODPOWIEDZIALNOŚCIĄ, Motaniec, PL.  
 (540) Zwierzożelki  
 (510), (511) **30** słodczy, cukierki, żelki.

(111) **263543** (220) 2013 05 02 (210) 413766  
 (151) 2014 01 27 (441) 2013 08 19  
 (732) NETTO SPÓŁKA Z OGRANICZONĄ ODPOWIEDZIALNOŚCIĄ, Motaniec, PL.  
 (540) Pełzaki  
 (510), (511) **30** słodczy, cukierki, żelki.

(111) **263544** (220) 2009 11 17 (210) 363007  
 (151) 2014 02 14 (441) 2010 03 01  
 (732) LUX MED SPÓŁKA Z OGRANICZONĄ ODPOWIEDZIALNOŚCIĄ, Warszawa, PL.  
 (540)



Kolor znaku: zielony

(531) 27.5.1, 29.1.3  
 (510), (511) **35** prowadzenie hurtowni, aptek, sklepów i innych punktów sprzedaży i kupna artykułów mających zastosowanie w lecznictwie, w tym leków, kosmetyków oraz aparatury oraz wyposażenia, mebli stosowanych w lecznictwie i szpitalnictwie, **39** usługi transportu, transport sanitarny i medyczny krajowy i międzynarodowy, przewóz chorych, pogotowie do nagłych wezwań chorobowych i wypadkowych, **41** prowadzenie przedszkoli i opieki nad dziećmi w wieku szkolnym, **42** usługi prowadzenia prac badawczych i rozwojowych w zakresie szeroko rozumianej ochrony zdrowia, **43** prowadzenie żłobków, prowadzenie domów opieki dla osób starszych lub potrzebujących pomocy, **44** usługi świadczeń zdrowotnych służące do zachowania, przywracania, poprawy lub zachowania zdrowia, badania, porady lekarskie, diagnostyka, analityka medyczna, leczenie, badania i terapia psychologiczna, rehabilitacje lecznicze, protetyka stomatologiczna i ortodoncja, usługi w zakresie medycyny pracy, badanie i opiniowanie dokumentacji medycznej na potrzeby firm ubezpieczeniowych, prowadzenie szpitali i sanatoriów oraz punktów rehabilitacji zdrowotnej.

(111) **263545** (220) 2010 01 21 (210) 365293  
 (151) 2014 01 28 (441) 2010 04 26  
 (732) ZWIĄZEK FIRM PUBLIC RELATIONS, Warszawa, PL.  
 (540) ZŁOTE SPINACZE  
 (510), (511) **41** edukacja i rozpowszechnianie wiedzy na temat public relations, prowadzenie kursów, szkoleń, warsztatów, prowadzenie innych form działalności edukacyjnej związanej z PR i komunikacją, organizacja i prowadzenie kongresów, konferencji, seminariów, sympozjów oraz zjazdów.

(111) **263546** (220) 2010 01 21 (210) 365294  
 (151) 2014 01 28 (441) 2010 04 26  
 (732) ZWIĄZEK FIRM PUBLIC RELATIONS, Warszawa, PL.  
 (540)



Kolor znaku: złoty, szary, biały

(531) 20.1.17, 26.1.13, 27.5.1, 29.1.13  
 (510), (511) **41** edukacja i rozpowszechnianie wiedzy na temat public relations, prowadzenie kursów, szkoleń, warsztatów, prowadzenie innych form działalności edukacyjnej związanej z PR i komunikacją, organizacja i prowadzenie kongresów, konferencji, seminariów, sympozjów oraz zjazdów.

(111) **263547** (220) 2010 01 21 (210) 365296  
 (151) 2014 01 28 (441) 2010 04 26  
 (732) ZWIĄZEK FIRM PUBLIC RELATIONS, Warszawa, PL.  
 (540)



Kolor znaku: złoty

(531) 20.1.17, 20.5.11, 20.5.25, 27.5.1, 29.1.2  
 (510), (511) **41** edukacja i rozpowszechnianie wiedzy na temat public relations, prowadzenie kursów, szkoleń, warsztatów, prowadzenie innych form działalności edukacyjnej związanej z PR i komunikacją, organizacja i prowadzenie kongresów, konferencji, seminariów, sympozjów oraz zjazdów.

(111) **263548** (220) 2010 04 29 (210) 369745  
 (151) 2014 02 12 (441) 2010 08 02  
 (732) STOWARZYSZENIE „BLUES NAD BOBREM”, Bolesławiec, PL.  
 (540)



(531) 1.15.24, 27.5.1, 27.5.17, 27.5.21  
 (510), (511) **09** płyty fonograficzne, wideo-dyski, płyty kompaktowe, taśmy muzyczne, taśmy wideo, **16** afisze i plakaty, artykuły biurowe takie jak długopisy, czasopisma, kalendarze, kartki okolicznościowe, pojemniki-kubki papierowe, podstawki pod kufle, serwetki papiero-

we, śpiewniki, torby papierowe (na zakupy), **25** bluzy, nakrycia głowy takie jak czapki, podkoszulki, sportowe koszulki, szale, szaliki, buffy, taśmy i smycze jako elementy garderoby, t-shirty, **41** organizowanie i realizacja koncertów, pokazów i spektakli, organizowanie seminariów i warsztatów muzycznych, nagrań, usługi studia nagrań dźwiękowych.

(111) **263549** (220) 2010 08 23 (210) 374519  
 (151) 2014 01 03 (441) 2010 12 06  
 (732) MORE MUSIC AGENCY A.Godziek, A.Pomian Spółka Jawna, Katowice, PL.  
 (540)



(531) 27.5.1  
 (510), (511) **16** papier, karton i wyroby z tych materiałów nie ujęte w innych klasach, druki; materiały introligatorskie; fotografie; materiały biurowe; kleje do celów biurowych lub domowych; materiały dla artystów; pędzle do malowania; maszyny do pisania i sprzęt biurowy (z wyjątkiem mebli); materiały szkoleniowe i instruktażowe (z wyjątkiem przyrządów); materiały z tworzyw sztucznych do pakowania (nie ujęte w innych klasach); czcionki drukarskie; matryce drukarskie, afisze, plakaty, afisze, plakaty z papieru lub kartonu, akwaforty (grafika), albumy, bilety, broszury, chorągiewki papierowe, etykiety nie z materiału tekstylnego, formularze (blankiety, druki), fotografie, fotograwiura, galwanotypy, gazety, kalendarze, karty pocztowe, nalepki, naklejki (materiały piśmienne), notatniki (notesy), okładki, obwoluty (papiernictwo), papier przebitkowy (materiały piśmienne), papier w arkuszach (artykuły piśmienne), plansze, płytki grawerskie, prospekty, przebitki (materiały piśmienne), przezrocza (materiały piśmienne), publikacje, rozkłady, repertuary godzinowe (drukowane), zakładki do książek, **25** odzież, obuwie, nakrycia głowy, bandany na szyję, bezrękawniki, bluzki, bluzy, chusty, koszule, podkoszulki, trykoty (ubrania), t-shirty, **41** nauczanie; kształcenie; rozrywka; działalność sportowa i kulturalna, usługi estradowe, usługi informacji o imprezach rozrywkowych, usługi w zakresie kształcenia praktycznego (pokazy), usługi nocnych klubów, usługi organizowania, prowadzenia i obsługi festiwali, usługi organizowania, prowadzenia i obsługi imprez rozrywkowych, artystycznych, naukowych, kulturalnych, rekreacyjnych, plenerowych, usługi organizowania, prowadzenia i obsługi koncertów, usługi organizowania, prowadzenia i obsługi konkursów, w tym konkursów edukacyjnych, rozrywkowych, muzycznych, usługi organizowania przyjęć (rozrywka), usługi organizowania wystaw z dziedziny kultury lub edukacji, usługi organizowania spektakli (impresariat), usługi publikowania tekstów (innych niż teksty reklamowe), usługi prowadzenia sal koncertowych, usługi dystrybucji biletów (rozrywka), usługi klubowe (rozrywka).

(111) **263550** (220) 2010 10 15 (210) 376553  
 (151) 2014 02 14 (441) 2011 01 17  
 (732) LUX MED SPÓŁKA Z OGRANICZONĄ ODPOWIEDZIALNOŚCIĄ, Warszawa, PL.  
 (540)



Kolor znaku: zielony

(531) 27.5.1, 29.1.3  
 (510), (511) **16** wydawnictwa, druki, książki, broszury, **35** prowadzenie hurtowni, aptek, sklepów i innych punktów sprzedaży i kupna artykułów mających zastosowanie w lecznictwie, w tym leków, kosmetyków oraz aparatury oraz wyposażenia, mebli stosowanych

w lecznictwie i szpitalnictwie, **39** usługi transportu, transport sanitarny i medyczny krajowy i międzynarodowy, przewóz chorych, pogotowie do nagłych wazań chorobowych i wypadkowych, **41** prowadzenie przedszkoli i opieki nad dziećmi w wieku szkolnym, **42** usługi prowadzenia prac badawczych i rozwojowych w zakresie szeroko rozumianej ochrony zdrowia, **43** prowadzenie żłobków, prowadzenie domów opieki dla osób starszych lub potrzebujących pomocy, **44** usługi świadczeń zdrowotnych służące do zachowania, przywracania, poprawy lub zachowania zdrowia, badania, porady lekarskie, diagnostyka, analityka medyczna, leczenie, badania i terapia psychologiczna, rehabilitacje lecznicze, protetyka stomatologiczna i ortodoncja, usługi w zakresie medycyny pracy, badanie i opiniowanie dokumentacji medycznej na potrzeby firm ubezpieczeniowych, prowadzenie szpitali i sanatoriów oraz punktów rehabilitacji zdrowotnej.

(111) **263551** (220) 2010 12 30 (210) 379568  
 (151) 2014 01 21 (441) 2011 04 11  
 (732) ICP GROUP S.A., Warszawa, PL.  
 (540)



Kolor znaku: czarny, szary, jasnozielony, biały  
 (531) 1.13.1, 26.11.3, 26.15.1, 27.5.1, 29.1.14  
 (510), (511) **35** usługi związane z długoterminowym planowaniem i budowaniem zarządzania relacjami za pomocą programów motywacyjnych i/lub lojalnościowych, realizacja projektów z zakresu rekrutacji, doradztwa personalnego, pośrednictwa pracy, organizowanie i zarządzanie działalnością gospodarczą; pozyskiwanie informacji o działalności gospodarczej; doradztwo w zakresie organizacji, zarządzania i promocji, usługi produkcji audycji i filmów reklamowych dla radia, telewizji, filmu, Internetu, usługi agencji reklamowych, usługi reklamy, usługi reklamy za pośrednictwem sieci komputerowej; usługi marketingowe; usługi agencji public relations; zarządzanie planami lojalnościowymi, planami zachęty dla klientów oraz planami promocyjnymi, organizacja i obsługa targów, aukcji, licytacji oraz wystaw w celach gospodarczych i/lub reklamowych, organizowanie gier, konkursów i loterii oraz imprez rozrywkowych o podłożu reklamowym, usługi franchisingu zawarte w tej klasie wypożyczanie urządzeń i wyposażenia biurowego lub handlowego; zgrupowanie na rzecz osób trzecich różnych towarów i usług związanych z turystyką, sportem, wyjazdami integracyjnymi, motywacyjnymi, szkoleniowymi, pozwalające nabywcy wygodnie je oglądać i kupować, pośrednictwo w sprzedaży przez Internet; usługi w zakresie zarządzania zbiorami informatycznymi, plikami, usługi banku danych; obróbka danych komputerowych; systematyzacja informacji prowadzona w komputerowych bazach danych; przeprowadzanie sondaży i badania opinii publicznej, badania rynku; publikowanie i wydawanie katalogów targowych, plakatów, prospektów, materiałów promocyjnych i reklamowych; informacja handlowa, usługowa; profesjonalne zarządzanie działalnością artystyczną; zarządzanie sprzedażą przez Internet; prenumerata gazet, obróbka tekstów, usługi przeglądu prasy, **37** budowa sieci, instalowanie, konserwacja i naprawy sprzętu komputerowego; usługi w zakresie instalacji, obsługi i napraw systemów przekazywania dźwięku i obrazu w systemie łączności radiofonicznej, telewizyjnej, kablowej, światłowodowej, satelitarnej i naziemnej w systemie cyfrowym i analogowym, instalacji i naprawy urządzeń do odbioru sygnału telewizyjnego, radiowego, instalacja anten zbiorczych indywidualnych do odbioru tego sygnału, usługi obsługi technicznej produkcji telewizyjnej i filmowej; usługi w zakresie budowy, instalowania i wyposażenia pawilonów, stoisk, sklepów i boksów targowych, handlowych i reklamowych, **39** usługi biura turystycznego, usługi agencji podróży, usługi pilotażu, usługi agencji transportowych, usługi w zakresie turystyki, organizowania i rezerwacji miejsc podróży, wycieczek, zwiedzania, obozów wakacyjnych, pobyków urlopowych, wczasów wypoczynkowych, usługi w zakresie organizowania wyjazdów motywacyjnych, służbowych, szkoleniowych, lojalnościowych, integracyjnych, usługi transportowe i komunikacyjne; pośrednictwo w świadczeniu usług komunikacyjnych i transportowych; pośrednictwo w zakresie wynajmu i rezerwacji samolotów, statków, zwłaszcza łodzi wiosłowych i motorowych, żaglów

wiek i kajaków, pojazdów mechanicznych i rowerów, koni; informacja o podróżach, również w Internecie, zwłaszcza o rezerwacji w zakresie turystyki i wyjazdów służbowych, integracyjnych, motywacyjnych, doradztwo przy pomocy centrów telefonicznych i Internetu w dziedzinie turystyki, usługi bagażowe, transport pieniędzy i rzeczy wartościowych, usługi doradcze w podróży i usługi przewodnickie; usługi opakowywania i magazynowania towarów, dostarczanie paczek, ustalanie miejsca pobytu samochodów osobowych przy pomocy komputerów, **41** realizacja projektów szkoleniowych, kompleksowa obsługa wyjazdów integracyjnych, motywacyjnych, lojalnościowych, służbowych, w ramach nagrody, imprez integracyjno-rekreacyjnych, sportowych, rozrywkowych, kulturalnych, koncertów, wypożyczanie sprzętu sportowego /z wyjątkiem pojazdów/, informacja o rekreacji, imprezach kulturalnych i rozrywkowych, organizowanie wystaw w celach kulturalnych i dydaktycznych, pisanie scenariuszy, usługi reporterskie, fotoreportaże, usługi studia filmowego, usługi związane z dyskotekami, klubami nocnymi, klubami zdrowia; usługi tłumaczenia, **42** naukowe i techniczne badania, przeprowadzanie projektów naukowo-badawczych z zakresu biotechnologii, nauk przyrodniczych i technicznych, przeprowadzanie badań klinicznych środków farmaceutycznych; projektowanie i rozwój komputerowego sprzętu i oprogramowania; odpłatne udostępnianie serwisów informacyjnych lub baz danych, usługi portalu internetowego, projektowanie i opracowywanie portali internetowych, administrowanie portalami internetowymi, usługi dostępu do krajowych i międzynarodowych serwerów i portali Internetowych, wzornictwo i rozwój produktów multimedialnych, multimedialnego software, usługi programistyczne; usługi informatyczne w zakresie projektowania i opracowywania programów komputerowych, interaktywnych stron internetowych, witryn i serwisów informacyjnych, oferowanie usług budowy sieci komunikacji elektronicznej, rozwój, rozbudowa i administrowanie sieciami komputerowymi, wynajem czasu dostępu do sieci komputerowych, usługi administratora baz danych; web-hosting; doradztwo w sprawach sprzętu komputerowego, wypożyczanie oprogramowania komputerowego, komputerów, opracowywanie, administrowanie i konserwacja zabezpieczeń systemów informatycznych, odzyskiwanie danych komputerowych, **43** usługi w zakresie rezerwacji zakwaterowania i żywienia w związku z organizacją imprez turystycznych, kulturalnych, edukacyjnych, sportowych i rekreacyjnych; prowadzenie hoteli, pensjonatów i moteli, catering, usługi pensjonatów, hoteli i moteli, wynajem sal na zgromadzenia, prowadzenie restauracji, kawiarni i barów, doradztwo za pośrednictwem centrów telefonicznych w dziedzinie rezerwacji pokoi, pośrednictwa i wynajmu domów wypoczynkowych, rezerwacji pokoi i rezerwacji hoteli jak też zakwaterowania i żywienia gości.

(111) **263552** (220) 2011 01 31 (210) 380652  
 (151) 2014 01 02 (441) 2011 05 09  
 (732) NOWICKI MICHAŁ PRZYCHODNIA WETERYNARYJNA,  
 Warszawa, PL.  
 (540)



Kolor znaku: fioletowy, pomarańczowy, biały  
 (531) 24.13.9, 24.13.22, 27.5.1, 27.7.1, 29.1.13  
 (510), (511) **10** aparatura i narzędzia weterynaryjne, **44** usługi w zakresie higieny i urody dla ludzi.

(111) **263553** (220) 2011 03 24 (210) 383107  
 (151) 2014 01 02 (441) 2011 07 04  
 (732) DURAJ MICHAŁ, Józefosław, PL.  
 (540)



(531) 17.1.1, 17.1.2, 27.5.1  
 (510), (511) **14** zegarki na rękę, bransoletki do zegarków, budziki, **41** publikacje elektroniczne on-line książek i periodyków, publikowanie książek, publikowanie tekstów innych niż teksty reklamowe,

usługi projektowania inne niż do celów reklamowych, **42** badania techniczne, badania w dziedzinie mechaniki, kalibrowanie, cechowanie jako pomiary, opracowywanie projektów technicznych, wzornictwo przemysłowe, usługi projektantów mody, usługi związane z projektowaniem graficznym świadczone przez artystów grafików, wzornictwo przemysłowe.

(111) **263554** (220) 2011 03 24 (210) 383130  
 (151) 2014 01 10 (441) 2011 07 04  
 (732) JAKUBOWSKA KAROLINA, Rydułtowy, PL.  
 (540)

# GVG

(531) 27.5.1  
 (510), (511) **06** okna metalowe, okna skrzynkowe metalowe, drzwi metalowe, ograniczniki do okien metalowe, ograniczniki drzwiowe metalowe, płyty do drzwi metalowe, futryny do drzwi metalowe, klucze, okucia metalowe, okucia do drzwi metalowe, okucia metalowe do okien, **35** prowadzenie sprzedaży okien i drzwi dla osób trzecich, eksport import.

(111) **263555** (220) 2011 06 03 (210) 386202  
 (151) 2014 01 24 (441) 2011 09 12  
 (732) WOJTYRA SŁAWOMIR TEDIAM, Warszawa, PL.  
 (540)

# FELMAN

(531) 27.5.1  
 (510), (511) **07** obrabiarki, tokarki, szlifierki, strugarki, wiertarki, urządzenia do polerowania, ostrzałki, urządzenia do mycia, kosiarki elektryczne i spalinowe, pistolety dozujące klej, pistolety do malowania, prostownice, generatory prądu, piły mechaniczne, stoły do pił, urządzenia podnośnikowe, pompy wodne elektryczne i spalinowe, aparaty do spawania gazowego i elektrycznego, stoły do maszyn, narzędzia ręczne o napędzie innym niż ręczny, tarcze szlifierskie, gwintownice, narzynki, części maszyn, przekładnie zębate, brzeszczoty, uchwyty wiertarskie, stojany, wyrzynarki, noże do maszyn, ostrza do kosiarek, piły łańcuchowe, prowadnice do maszyn, suporty, uchwyty-części maszyn, uchwyty wiertarskie, frezy, młotki, kompresory, szczotki węglowe i grafitowe jako części maszyn, diamenty szklarskie-części maszyn, giętarki, gładziarki, maszyny do obróbki kamienia, lutownice, młoty mechaniczne, elektronarzędzia, imaki do narzędzi, narzędzia ręczne sterowane mechanicznie, nitownice, noże, nożyce, przecinaki, układziny szczęk hamulcowych, osłony maszyn, ostrza, ostrzałki mechaniczne, urządzenia do ostrzenia, podstawy maszyn, pompy i prasy zawarte w tej klasie, prostownice, przebijaki, przecinarki, roboty, rozciągarki, silniki zawarte w tej klasie, smarownice, urządzenia do spawania, sprzężarki, strugarki, szlifierki, urządzenia do obróbki szkła, tarcze szlifierskie, transportery, turbo-sprężarki, walcarki, wiertarki, wiertarko-frezarki mechaniczne, wytłaczarki, elektronarzędzia, **08** narzędzia ręczne, kosiarki ogrodowe ręczne, piły-wyrzynarki, pistolety-narzędzia, tarcze cierne, diamenty jako części narzędzi ręcznych, dłuta, frezy, gwintownice, klucze maszynowe, młotki, przyrządy do cięcia, brzeszczoty pił, uchwyty do pił, ostrza do narzędzi, cęgi do cięcia drutu, narzędzia ręczne do obróbki drewna, pilniki, piły ręczne, przycinacze do drzew, sekatory, rozwieraki, strugi do drewna, przyrządy do szlifowania i ścierania, tarcze szlifierskie ręczne, tarniki, wiertarki ręczne, wiertła, uchwyty do wiertła, oprawki wiertarskie, wycinarki, szmargiel, świdry, śrubokręty, pasy do narzędzi, diamenty szlifierskie, dłuta, przecinaki, dobijaki, gwintownice, imadła, lewarki, młotki, młoty narzędzia ręczne sterowane ręcznie, nożyce, noże, nożyczki, obcęgi, obcinacze, rozwieraki, osełki, ostrze, ostrzałki, narzędzia do ostrzenia, piły zawarte w tej klasie, wyrzynarki, narzędzia do polerowania powierzchni, przebijaki, przecinaki, strugi, tarcze ścierne, tarcze cierne, przyrządy ręczne, przyrządy ręczne do ścierania, tarcze szlifierskie ręczne, wiertła, zaciski przedmiotów poddawanych obróbce, **09** alarmy dźwiękowe, alarmy antywłamaniowe, alarmy pożarowe, akumulatory elektryczne, anteny, dzwonki, sygnalizatory akustyczne, automaty muzyczne uruchamiane monetą lub żetonem, automaty do gier losowych na żetony lub na monety, bezpieczniki elektryczne, bramki dla samo-

chodów uruchamiane monetą lub żetonem, urządzenia do regulacji ciepła, mierniki ciśnienia, czytniki kodów kreskowych, urządzenia do dozowania obiektów, urządzenia do otwierania drzwi automatycznych, urządzenia do wykrywania dymu, dystrybutory automatyczne produktów, dzwonki alarmowe do drzwi, dzwonki sygnalizacyjne, fotokopiarki, furki obrotowe automatyczne, urządzenia do gier działające łącznie z odbiornikiem telewizyjnym, instalacje elektryczne, kable elektryczne, kamizelki ratunkowe, kamizeli kuloodporne, kaski ochronne, automatyczne urządzenia do kierowania pojazdami, koce strażackie, koła ratunkowe, kombinezony ochronne, latarki kieszonkowe, liny sondujące, lutownice, magnesy, maski ochronne, miarki-przyrządy miernicze, motopompy strażackie, ochraniacze przed udarem napięciowym, ochraniacze zębów, przyrządy do ochrony osobistej przed wypadkami, odgromniki, odzież chroniąca przed ogniem, pasy ratunkowe, kalkulatory, urządzenia liczące i sortujące pieniądze, piorunochrony, pasy do pływania, prędkościomierze do pojazdów, prostowniki prądu, przewody elektryczne, rejestratory przebytej drogi dla pojazdów, kasy rejestrujące, rękawice do ochrony przed wypadkami, siatki zabezpieczające przed wypadkami, urządzenia do spawania elektryczne, pompy i motopompy strażackie, suwmiarki, sygnalizatory elektryczne, syreny elektryczne, szyldy mechaniczne, szyldy świecące, ubiory chroniące przed ogniem, wagi, wagi przesuwnikowe, zamki elektryczne, zamknięcia drzwiowe elektryczne, urządzenia elektryczne do zgrzewania opakowań z tworzyw sztucznych, znaki drogowe świecące i mechaniczne.

(111) **263556** (220) 2011 08 22 (210) 389293  
 (151) 2014 01 28 (441) 2011 12 05  
 (732) YOUNG DIGITAL PLANET SPÓŁKA AKCYJNA, Gdańsk, PL.  
 (540) Inteligentny Długopis

(510), (511) **09** programy komputerowe i programy multimedialne, programy komputerowe do przeprowadzania wywiadu i stawiania diagnozy logopedycznej, interfejsy pomiarowe i diagnostyczne, połączone z komputerem urządzenia do celów dydaktycznych; peryferyjne urządzenia komputerowe przeznaczone dla osób niepełnosprawnych, urządzenia terapeutyczne wspierające prawidłowe kształtowanie sprawności dłoni, w tym rozwój podstawowych umiejętności ruchowych takich jak: kontrolowane ruchy rąk i palców, chwytanie przedmiotów jedną ręką bez pomocy, manipulowanie przedmiotem w celu wykonania zadania, skoordynowane używanie obu rąk, **41** usługi szkoleniowe w zakresie wychowania, edukacji i rozwoju dzieci; pisanie i publikowanie tekstów dotyczących wychowania, edukacji i rozwoju dzieci; usługi w zakresie szkolenia terapeutów; instruktaże, usługi w zakresie organizowania i prowadzenia: konferencji, kongresów, seminariów, sympozjów, zjazdów, konkursów edukacyjnych oraz sesji naukowych, usługi wydawnicze, **44** usługi psychologów, terapeutów, usługi w zakresie poradni psychologiczno-pedagogicznych, usługi w zakresie ochrony zdrowia ludzkiego w tym usługi pedagogów oraz terapeutów, usługi w takich dziedzinach jak: terapia, profilaktyka niepełności szkolnych, zaburzenia grafii, dysleksja, dysgrafia, rehabilitacja ruchowa w zakresie usprawniania ruchów precyzyjnych dłoni i rąk, nauka pisania, re- edukacja umiejętności pisania, terapia dzieci z niepełnosprawnością wskutek mózgowego porażenia dziecięcego; grafotypy, kreślenie w obszarze ograniczonym, rehabilitacja po incydentach mózgowych; konsultacje i terapia psychologiczna dla dzieci, prowadzenie zajęć rehabilitacyjnych i terapeutycznych.

(111) **263557** (220) 2011 08 22 (210) 389294  
 (151) 2014 01 28 (441) 2011 12 05  
 (732) YOUNG DIGITAL PLANET SPÓŁKA AKCYJNA, Gdańsk, PL.  
 (540) Ustomysz

(510), (511) **09** programy komputerowe i programy multimedialne; programy komputerowe do przeprowadzania wywiadu i stawiania diagnozy i leczenia, interfejsy pomiarowe i diagnostyczne; interfejsy wspomagające niedotykowe formy obsługi urządzeń; komputerowe komunikatory do kontaktu z otoczeniem przeznaczone dla osób niepełnosprawnych; połączone z komputerem urządzenia do celów dydaktycznych, peryferyjne urządzenia komputerowe przeznaczone dla osób niepełnosprawnych; wydawnictwa na nośnikach elektronicznych; nagrania dźwiękowe i audiowizualne; magnetyczne nośniki danych, płyty, dyski z nagraniami, **41** poradnictwo i usługi szkoleniowe w zakresie wychowania, edukacji, rehabilitacji, terapii i rozwoju dzieci; pisanie i publikowanie tekstów dotyczących

wychowania, edukacji i rozwoju dzieci; usługi w zakresie szkolenia terapeutów; instruktaże, usługi w zakresie organizowania i prowadzenia konferencji, kongresów, seminariów, sympozjów, zjazdów, konkursów edukacyjnych oraz sesji naukowych, usługi wydawnicze, **44** usługi psychologów, terapeutów, usługi w zakresie poradni psychologiczno-pedagogicznych, usługi w zakresie ochrony zdrowia ludzkiego w tym świadczone przez pedagogów oraz terapeutów-pedagogów oraz logopedów, usługi w takich dziedzinach jak terapia, rehabilitacja po incydentach mózgowych, rehabilitacja zaburzeń mowy, trening artykulacyjny, wspomaganie niepełnosprawnych ruchowo, komunikacja wspomagająca i zastępcza, konsultacje i terapia psychologiczna dla dzieci, prowadzenie zajęć rehabilitacyjnych i terapeutycznych.

(111) **263558** (220) 2011 09 28 (210) 390839  
 (151) 2014 01 09 (441) 2012 01 02  
 (732) OPEN FINANCE SPÓŁKA AKCYJNA, Warszawa, PL.  
 (540)



Kolor znaku: fioletowy, różowy, czerwony, żółty, zielony, niebieski  
 (531) 27.5.1, 29.1.15

(510), (511) **36** usługi bankowe, usługi finansowe, doradztwo finansowe, usługi inwestycyjne, usługi związane z bankowością inwestycyjną, fundusze inwestycyjne, zarządzanie funduszami inwestycyjnymi, pośrednictwo w sprzedaży funduszy inwestycyjnych, fundusze wzajemne, fundusze powiernicze, usługi funduszy pochodnych, usługi funduszy emerytalnych, fundusze venture capital, zarządzanie portfelami papierów wartościowych wschodzących rynków, inwestycje wschodzących rynków, inwestycje udziałowe, inwestycje kapitałowe przynoszące stały dochód, obligacje mieszane, inwestycje w zagraniczne udziały, lokaty w obligacje, fundusze gotówkowe, fundusze powiernicze, fundusze powiernicze wzajemne, programy emerytalne, zarządzanie pakietem papierów wartościowych przedsiębiorstw, zarządzanie pakietem papierów wartościowych prywatnych inwestorów, sporządzanie osobistych planów emerytalnych, przygotowanie oraz zarządzanie planami inwestycyjnymi dla prywatnych przedsiębiorców, prywatne fundusze kapitałowe, kapitałowe transakcje terminowe, klasyfikacje przedmiotów wartościowych, fundusze off-shore, inwestycje w powstające długi, inwestycje w obligacje rządowe, inwestycje w obligacje spółek, inwestycje w wysoko oprocentowane obligacje, produkty kapitałowe o zmiennym ryzyku i projekty emerytur dla przedsiębiorstw, doradztwo inwestycyjne i fundusze inwestycyjne dla instytucji charytatywnych, zarządzanie towarzystwami funduszy inwestycyjnych i funduszy emerytalnych, informacje, opinie, wyceny i prognozy dotyczące inwestycji, środków inwestycyjnych, papierów wartościowych, usługi dostarczania informacji on-line przez Internet lub inne interaktywne platformy elektroniczne w odniesieniu do finansów, inwestycji i ubezpieczeń, sporządzanie wykresów funduszy, dostarczanie informacji o cenach jednostek funduszy oraz o cenach na giełdzie papierów wartościowych, dostarczanie informacji o rankingach produktów finansowych, usługi wykonywane przez agencje nieruchomości, pośrednictwo w handlu nieruchomościami, pośrednictwo w sprawach kupna, sprzedaży, najmu nieruchomości, wycena nieruchomości, wynajmowanie mieszkań, wynajmowanie pomieszczeń biurowych, zarządzanie majątkiem nieruchomym, usługi bankowe, doradztwo i usługi finansowe, takie jak: analizy finansowe, doradztwo w sprawach finansowych, działalność finansowa, pośrednictwo przy zawieraniu umów kredytowych, zarządzanie finansami, usługi kredytowe, usługi inwestycyjne, usługi wymiany waluty, usługi związane z bankowością inwestycyjną, kontami depozytowymi, udzielaniem pożyczek i akceptacją kredytów, finansowanie pożyczek, sprzedaż weksli, weksli własnych oraz czeków, pośrednictwo w obrocie papierami wartościowymi, lokata kapitału, usługi gwarancyjne, finansowanie sprzedaży na kredyt, usługi związane z kartami kredytowymi i płatniczymi, usługi związane z odzyskiwaniem kredytów, poręczenie funduszy, zapewnianie funduszy (kapitałów) dla osób trzecich, wymiana pieniędzy, odzyskiwanie długów i inkasowanie długów, wycena, usługi doradcze związane z kredytami, wycena i rozliczenia finansowe związane z nieruchomościami, usługi agencji ubezpiecze-

niowych, doradztwo w sprawach ubezpieczeniowych, informacja o ubezpieczeniach, ubezpieczenia, wycena ubezpieczenia, usługi dotyczące leasingu nieruchomości, usługi brokerskie w zakresie nieruchomości, usługi świadczone przez rzeczoznawców majątkowych, dzierżawa nieruchomości, porady dotyczące inwestowania w nieruchomości, wymiana walut, usługi depozytów, w tym usługi sejfów depozytowych, deponowanie kosztowności, usługi dotyczące elektronicznej portmonetki o pamiętanej wartości, usługi dotyczące umożliwiania elektronicznych transferów funduszy i walut, usługi dotyczące płatności elektronicznych, usługi związane z wydatkowaniem gotówki, usługi związane z regulowaniem i autoryzowaniem transakcji, usługi dotyczące ubezpieczeń podróży, usługi weryfikacji czeków, obsługa czeków podróży, usługi związane z emitowaniem/wypuszczaniem i wykupywaniem/opłacaniem odnoszącym się do czeków podróży i voucherów podróży, usługi doradcze dotyczące wszystkich w/w usług, informacja o wyżej wymienionych usługach.

(111) **263559** (220) 2011 09 28 (210) 390840  
 (151) 2014 01 09 (441) 2012 01 02  
 (732) OPEN FINANCE SPÓŁKA AKCYJNA, Warszawa, PL.  
 (540) open TV

(510), (511) **36** usługi bankowe, usługi finansowe, doradztwo finansowe, usługi inwestycyjne, usługi związane z bankowością inwestycyjną, fundusze inwestycyjne, zarządzanie funduszami inwestycyjnymi, pośrednictwo w sprzedaży funduszy inwestycyjnych, fundusze wzajemne, fundusze powiernicze, usługi funduszy pochodnych, usługi funduszy emerytalnych, fundusze venture capital, zarządzanie portfelami papierów wartościowych wschodzących rynków, inwestycje wschodzących rynków, inwestycje udziałowe, inwestycje kapitałowe przynoszące stały dochód, obligacje mieszane, inwestycje w zagraniczne udziały, lokaty w obligacje, fundusze gotówkowe, fundusze powiernicze, fundusze powiernicze wzajemne, programy emerytalne, zarządzanie pakietem papierów wartościowych przedsiębiorstw, zarządzanie pakietem papierów wartościowych prywatnych inwestorów, sporządzanie osobistych planów emerytalnych, przygotowanie oraz zarządzanie planami inwestycyjnymi dla prywatnych przedsiębiorców, prywatne fundusze kapitałowe, kapitałowe transakcje terminowe, klasyfikacje przedmiotów wartościowych, fundusze off-shore, inwestycje w powstające długi, inwestycje w obligacje rządowe, inwestycje w obligacje spółek, inwestycje w wysoko oprocentowane obligacje, produkty kapitałowe o zmiennym ryzyku i projekty emerytur dla przedsiębiorstw, doradztwo inwestycyjne i fundusze inwestycyjne dla instytucji charytatywnych, zarządzanie towarzystwami funduszy inwestycyjnych i funduszy emerytalnych, informacje, opinie, wyceny i prognozy dotyczące inwestycji, środków inwestycyjnych, papierów wartościowych, usługi dostarczania informacji on-line przez Internet lub inne interaktywne platformy elektroniczne w odniesieniu do finansów, inwestycji i ubezpieczeń, sporządzanie wykresów funduszy, dostarczanie informacji o cenach jednostek funduszy oraz o cenach na giełdzie papierów wartościowych, dostarczanie informacji o rankingach produktów finansowych, usługi wykonywane przez agencje nieruchomości, pośrednictwo w handlu nieruchomościami, pośrednictwo w sprawach kupna, sprzedaży, najmu nieruchomości, wycena nieruchomości, wynajmowanie mieszkań, wynajmowanie pomieszczeń biurowych, zarządzanie majątkiem nieruchomym, usługi bankowe, doradztwo i usługi finansowe, takie jak: analizy finansowe, doradztwo w sprawach finansowych, działalność finansowa, pośrednictwo przy zawieraniu umów kredytowych, zarządzanie finansami, usługi kredytowe, usługi inwestycyjne, usługi wymiany waluty, usługi związane z bankowością inwestycyjną, kontami depozytowymi, udzielaniem pożyczek i akceptacją kredytów, finansowanie pożyczek, sprzedaż weksli, weksli własnych oraz czeków, pośrednictwo w obrocie papierami wartościowymi, lokata kapitału, usługi gwarancyjne, finansowanie sprzedaży na kredyt, usługi związane z kartami kredytowymi i płatniczymi, usługi związane z odzyskiwaniem kredytów, poręczenie funduszy, zapewnianie funduszy (kapitałów) dla osób trzecich, wymiana pieniędzy, odzyskiwanie długów i inkasowanie długów, wycena, usługi doradcze związane z kredytami, wycena i rozliczenia finansowe związane z nieruchomościami, usługi agencji ubezpiecze-

ruchomości, usługi świadczone przez rzeczoznawców majątkowych, dzierżawa nieruchomości, porady dotyczące inwestowania w nieruchomości, wymiana walut, usługi depozytów, w tym usługi sejfów depozytowych, deponowanie kosztowności, usługi dotyczące elektronicznej portmonetki o pamiętanej wartości, usługi dotyczące umożliwiania elektronicznych transferów funduszy i walut, usługi dotyczące płatności elektronicznych, usługi związane z wydatkowaniem gotówki, usługi związane z regulowaniem i autoryzowaniem transakcji, usługi dotyczące ubezpieczeń podróży, usługi weryfikacji czeków, obsługa czeków podróży, usługi związane z emitowaniem/wypuszczaniem i wykupywaniem/opłacaniem odnoszącym się do czeków podróży i voucherów podróży, usługi doradcze dotyczące wszystkich w/w usług, informacja o wyżej wymienionych usługach.

(111) **263560** (220) 2011 10 21 (210) 391848  
 (151) 2014 01 08 (441) 2012 01 30  
 (732) SWEDECENTER SPÓŁKA Z OGRANICZONĄ  
 ODPOWIEDZIALNOŚCIĄ, Warszawa, PL.  
 (540) BUSINESS GARDEN WARSZAWA

(510), (511) **35** usługi pośrednictwa w zakresie nabywania usług telekomunikacyjnych, wynajmowanie nośników reklamowych, wynajmowanie przestrzeni reklamowej, reklama billboardowa, reklama za pośrednictwem sieci komputerowej, reklama radiowa, rozpowszechnianie ogłoszeń reklamowych, reklamy prasowe-przygotowanie, rozpowszechnianie reklam, **36** usługi w zakresie zarządzania i administrowania nieruchomościami, usługi wynajmu pomieszczeń biurowych i budynków, usługi w zakresie dzierżawy majątku nieruchomego, usługi w zakresie zarządzania majątkiem nieruchomym, usługi kupna i sprzedaży nieruchomości i mieszkań, dzierżawa nieruchomości, zarządzanie inwestycjami budowlanymi, zarządzanie inwestycjami, **37** usługi w zakresie budownictwa, przygotowywanie terenów pod budowę, wykonywanie instalacji budowlanych, wzniesienie kompletnych obiektów budowlanych lub ich części, usługi w zakresie nadzoru budowlanego, przebudowy, remonty, usługi inżynierskie w zakresie budownictwa lądowego, wykonywanie robót wykończeniowych, nadzór inwestorski, nadzór wykonawczy, **39** wynajmowanie garaży i miejsc parkingowych, **42** opracowywanie projektów technicznych, ekspertyzy inżynierskie, usługi w zakresie dekoracji i projektowania wnętrz biur i pomieszczeń handlowych, usługi w zakresie projektowania architektonicznego i budowlanego, projektowanie budynków, planowanie urbanistyczne, **44** projektowanie i urządzenie przestrzeni zielonej wokół budynków biurowych i handlowych.

(111) **263561** (220) 2011 10 21 (210) 391847  
 (151) 2014 01 08 (441) 2012 01 30  
 (732) SWEDECENTER SPÓŁKA Z OGRANICZONĄ  
 ODPOWIEDZIALNOŚCIĄ, Warszawa, PL.  
 (540)



Kolor znaku: biały, zielony

(531) 5.1.9, 26.4.2, 27.5.1, 29.1.12

(510), (511) **35** usługi pośrednictwa w zakresie nabywania usług telekomunikacyjnych, wynajmowanie nośników reklamowych, wynajmowanie przestrzeni reklamowej, reklama billboardowa, reklama za pośrednictwem sieci komputerowej, reklama radiowa, rozpowszechnianie ogłoszeń reklamowych, reklamy prasowe-przygotowanie, rozpowszechnianie reklam, **36** usługi w zakresie zarządzania i administrowania nieruchomościami, usługi wynajmu pomieszczeń biurowych i budynków, usługi w zakresie dzierżawy majątku nieruchomego, usługi w zakresie zarządzania majątkiem nieruchomym, usługi kupna i sprzedaży nieruchomości i mieszkań, dzierżawa nieruchomości, zarządzanie inwestycjami budowlanymi, zarządzanie inwestycjami, **37** usługi w zakresie budownictwa, przygotowywanie

terenów pod budowę, wykonywanie instalacji budowlanych, wzniesienie kompletnych obiektów budowlanych lub ich części, usługi w zakresie nadzoru budowlanego, przebudowy, remonty, usługi inżynierskie w zakresie budownictwa lądowego, wykonywanie robót wykończeniowych, nadzór inwestorski, nadzór wykonawczy, **39** wynajmowanie garaży i miejsc parkingowych, **42** opracowywanie projektów technicznych, ekspertyzy inżynierskie, usługi w zakresie dekoracji i projektowania wnętrz biur i pomieszczeń handlowych, usługi w zakresie projektowania architektonicznego i budowlanego, projektowanie budynków, planowanie urbanistyczne, **44** projektowanie i urządzenie przestrzeni zielonej wokół budynków biurowych i handlowych.

(111) **263562** (220) 2011 10 21 (210) 391848  
 (151) 2014 01 08 (441) 2012 01 30  
 (732) SWEDECENTER SPÓŁKA Z OGRANICZONĄ  
 ODPOWIEDZIALNOŚCIĄ, Warszawa, PL.  
 (540)



Kolor znaku: biały, zielony

(531) 5.1.9, 26.4.2, 27.5.1, 29.1.12

(510), (511) **35** usługi pośrednictwa w zakresie nabywania usług telekomunikacyjnych, wynajmowanie nośników reklamowych, wynajmowanie przestrzeni reklamowej, reklama billboardowa, reklama za pośrednictwem sieci komputerowej, reklama radiowa, rozpowszechnianie ogłoszeń reklamowych, reklamy prasowe-przygotowanie, rozpowszechnianie reklam, **36** usługi w zakresie zarządzania i administrowania nieruchomościami, usługi wynajmu pomieszczeń biurowych i budynków, usługi w zakresie dzierżawy majątku nieruchomego, usługi w zakresie zarządzania majątkiem nieruchomym, usługi kupna i sprzedaży nieruchomości i mieszkań, dzierżawa nieruchomości, zarządzanie inwestycjami budowlanymi, zarządzanie inwestycjami, **37** usługi w zakresie budownictwa, przygotowywanie terenów pod budowę, wykonywanie instalacji budowlanych, wzniesienie kompletnych obiektów budowlanych lub ich części, usługi w zakresie nadzoru budowlanego, przebudowy, remonty, usługi inżynierskie w zakresie budownictwa lądowego, wykonywanie robót wykończeniowych, nadzór inwestorski, nadzór wykonawczy, **39** wynajmowanie garaży i miejsc parkingowych, **42** opracowywanie projektów technicznych, ekspertyzy inżynierskie, usługi w zakresie dekoracji i projektowania wnętrz biur i pomieszczeń handlowych, usługi w zakresie projektowania architektonicznego i budowlanego, projektowanie budynków, planowanie urbanistyczne, **44** projektowanie i urządzenie przestrzeni zielonej wokół budynków biurowych i handlowych.

(111) **263563** (220) 2011 10 21 (210) 391852  
 (151) 2014 01 08 (441) 2012 01 30  
 (732) SWEDECENTER SPÓŁKA Z OGRANICZONĄ  
 ODPOWIEDZIALNOŚCIĄ, Warszawa, PL.  
 (540)



Kolor znaku: zielony

(531) 5.1.9, 27.5.1, 29.1.3

(510), (511) **35** usługi pośrednictwa w zakresie nabywania usług telekomunikacyjnych, wynajmowanie nośników reklamowych, wynajmowanie przestrzeni reklamowej, reklama billboardowa, reklama



za pośrednictwem sieci komputerowej, reklama radiowa, rozpowszechnianie ogłoszeń reklamowych, reklamy prasowe-przygotowanie, rozpowszechnianie reklam, **36** usługi w zakresie zarządzania i administrowania nieruchomościami, usługi wynajmu pomieszczeń biurowych i budynków, usługi w zakresie dzierżawy majątku nieruchomego, usługi w zakresie zarządzania majątkiem nieruchomym, usługi kupna i sprzedaży nieruchomości i mieszkań, dzierżawa nieruchomości, zarządzanie inwestycjami budowlanymi, zarządzanie inwestycjami, **37** usługi w zakresie budownictwa, przygotowywanie terenów pod budowę, wykonywanie instalacji budowlanych, wznoszenie kompletnych obiektów budowlanych lub ich części, usługi w zakresie nadzoru budowlanego, przebudowy, remonty, usługi inżynierskie w zakresie budownictwa lądowego, wykonywanie robót wykończeniowych, nadzór inwestorski, nadzór wykonawczy, **39** wynajmowanie garaży i miejsc parkingowych, **42** opracowywanie projektów technicznych, ekspertyzy inżynierskie, usługi w zakresie dekoracji i projektowania wnętrz biur i pomieszczeń handlowych, usługi w zakresie projektowania architektonicznego i budowlanego, projektowanie budynków, planowanie urbanistyczne, **44** projektowanie i urządzenie przestrzeni zielonej wokół budynków biurowych i handlowych.

(111) **263564** (220) 2011 10 21 (210) 391861  
 (151) 2014 01 08 (441) 2012 01 30  
 (732) SWEDECENTER SPÓŁKA Z OGRANICZONĄ  
 ODPOWIEDZIALNOŚCIĄ, Warszawa, PL.  
 (540)



Kolor znaku: biały, niebieski

(531) 26.4.2, 27.5.1, 29.1.12

(510), (511) **35** usługi pośrednictwa w zakresie nabywania usług telekomunikacyjnych, wynajmowanie nośników reklamowych, wynajmowanie przestrzeni reklamowej, reklama billboardowa, reklama za pośrednictwem sieci komputerowej, reklama radiowa, rozpowszechnianie ogłoszeń reklamowych, reklamy prasowe-przygotowanie, rozpowszechnianie reklam, **36** usługi w zakresie zarządzania i administrowania nieruchomościami, usługi wynajmu pomieszczeń biurowych i budynków, usługi w zakresie dzierżawy majątku nieruchomego, usługi w zakresie zarządzania majątkiem nieruchomym, usługi kupna i sprzedaży nieruchomości i mieszkań, dzierżawa nieruchomości, zarządzanie inwestycjami budowlanymi, zarządzanie inwestycjami, **37** usługi w zakresie budownictwa, przygotowywanie terenów pod budowę, wykonywanie instalacji budowlanych, wznoszenie kompletnych obiektów budowlanych lub ich części, usługi w zakresie nadzoru budowlanego, przebudowy, remonty, usługi inżynierskie w zakresie budownictwa lądowego, wykonywanie robót wykończeniowych, nadzór inwestorski, nadzór wykonawczy, **39** wynajmowanie garaży i miejsc parkingowych, **42** opracowywanie projektów technicznych, ekspertyzy inżynierskie, usługi w zakresie dekoracji i projektowania wnętrz biur i pomieszczeń handlowych, usługi w zakresie projektowania architektonicznego i budowlanego, projektowanie budynków, planowanie urbanistyczne, **44** projektowanie i urządzenie przestrzeni zielonej wokół budynków biurowych i handlowych.

(111) **263565** (220) 2011 10 21 (210) 391863  
 (151) 2014 01 08 (441) 2012 01 30  
 (732) SWEDECENTER SPÓŁKA Z OGRANICZONĄ  
 ODPOWIEDZIALNOŚCIĄ, Warszawa, PL.  
 (540)



Kolor znaku: niebieski

(531) 27.5.1, 29.1.4

(510), (511) **35** usługi pośrednictwa w zakresie nabywania usług telekomunikacyjnych, wynajmowanie nośników reklamowych, wynajmowanie przestrzeni reklamowej, reklama billboardowa, reklama za pośrednictwem sieci komputerowej, reklama radiowa, rozpowszechnianie ogłoszeń reklamowych, reklamy prasowe-przygotowanie, rozpowszechnianie reklam, **36** usługi w zakresie zarządzania i administrowania nieruchomościami, usługi wynajmu pomieszczeń biurowych i budynków, usługi w zakresie dzierżawy majątku nieruchomego, usługi w zakresie zarządzania majątkiem nieruchomym, usługi kupna i sprzedaży nieruchomości i mieszkań, dzierżawa nieruchomości, zarządzanie inwestycjami budowlanymi, zarządzanie inwestycjami, **37** usługi w zakresie budownictwa, przygotowywanie terenów pod budowę, wykonywanie instalacji budowlanych, wznoszenie kompletnych obiektów budowlanych lub ich części, usługi w zakresie nadzoru budowlanego, przebudowy, remonty, usługi inżynierskie w zakresie budownictwa lądowego, wykonywanie robót wykończeniowych, nadzór inwestorski, nadzór wykonawczy, **39** wynajmowanie garaży i miejsc parkingowych, **42** opracowywanie projektów technicznych, ekspertyzy inżynierskie, usługi w zakresie dekoracji i projektowania wnętrz biur i pomieszczeń handlowych, usługi w zakresie projektowania architektonicznego i budowlanego, projektowanie budynków, planowanie urbanistyczne, **44** projektowanie i urządzenie przestrzeni zielonej wokół budynków biurowych i handlowych.

(111) **263566** (220) 2011 10 21 (210) 391864  
 (151) 2014 01 08 (441) 2012 01 30  
 (732) SWEDECENTER SPÓŁKA Z OGRANICZONĄ  
 ODPOWIEDZIALNOŚCIĄ, Warszawa, PL.  
 (540) POZNAŃ BUSINESS GARDEN

(510), (511) **35** usługi pośrednictwa w zakresie nabywania usług telekomunikacyjnych, wynajmowanie nośników reklamowych, wynajmowanie przestrzeni reklamowej, reklama billboardowa, reklama za pośrednictwem sieci komputerowej, reklama radiowa, rozpowszechnianie ogłoszeń reklamowych, reklamy prasowe-przygotowanie, rozpowszechnianie reklam, **36** usługi w zakresie zarządzania i administrowania nieruchomościami, usługi wynajmu pomieszczeń biurowych i budynków, usługi w zakresie dzierżawy majątku nieruchomego, usługi w zakresie zarządzania majątkiem nieruchomym, usługi kupna i sprzedaży nieruchomości i mieszkań, dzierżawa nieruchomości, zarządzanie inwestycjami budowlanymi, zarządzanie inwestycjami, **37** usługi w zakresie budownictwa, przygotowywanie terenów pod budowę, wykonywanie instalacji budowlanych, wznoszenie kompletnych obiektów budowlanych lub ich części, usługi w zakresie nadzoru budowlanego, przebudowy, remonty, usługi inżynierskie w zakresie budownictwa lądowego, wykonywanie robót wykończeniowych, nadzór inwestorski, nadzór wykonawczy, **39** wynajmowanie garaży i miejsc parkingowych, **42** opracowywanie projektów technicznych, ekspertyzy inżynierskie, usługi w zakresie dekoracji i projektowania wnętrz biur i pomieszczeń handlowych, usługi w zakresie projektowania architektonicznego i budowlanego, projektowanie budynków, planowanie urbanistyczne, **44** projektowanie i urządzenie przestrzeni zielonej wokół budynków biurowych i handlowych.

(111) **263567** (220) 2011 10 21 (210) 391865  
 (151) 2014 01 08 (441) 2012 01 30  
 (732) SWEDECENTER SPÓŁKA Z OGRANICZONĄ  
 ODPOWIEDZIALNOŚCIĄ, Warszawa, PL.  
 (540) BUSINESS GARDEN POZNAŃ

(510), (511) **35** usługi pośrednictwa w zakresie nabywania usług telekomunikacyjnych, wynajmowanie nośników reklamowych, wynajmowanie przestrzeni reklamowej, reklama billboardowa, reklama za pośrednictwem sieci komputerowej, reklama radiowa, rozpowszechnianie ogłoszeń reklamowych, reklamy prasowe-przygotowanie, rozpowszechnianie reklam, **36** usługi w zakresie zarządzania i administrowania nieruchomościami, usługi wynajmu pomieszczeń biurowych i budynków, usługi w zakresie dzierżawy majątku nieruchomego, usługi w zakresie zarządzania majątkiem nieruchomym, usługi kupna i sprzedaży nieruchomości i mieszkań, dzierżawa nieruchomości, zarządzanie inwestycjami budowlanymi, zarządzanie inwestycjami, **37** usługi w zakresie budownictwa, przygotowywanie terenów pod budowę, wykonywanie instalacji budowlanych, wzn-

szenie kompletnych obiektów budowlanych lub ich części, usługi w zakresie nadzoru budowlanego, przebudowy, remonty, usługi inżynierskie w zakresie budownictwa lądowego, wykonywanie robót wykończeniowych, nadzór inwestorski, nadzór wykonawczy, **39** wynajmowanie garaży i miejsc parkingowych, **42** opracowywanie projektów technicznych, ekspertyzy inżynierskie, usługi w zakresie dekoracji i projektowania wnętrz biur i pomieszczeń handlowych, usługi w zakresie projektowania architektonicznego i budowlanego, projektowanie budynków, planowanie urbanistyczne, **44** projektowanie i urządzenie przestrzeni zielonej wokół budynków biurowych i handlowych.

(111) **263568** (220) 2011 10 21 (210) 391866  
 (151) 2014 01 08 (441) 2012 01 30  
 (732) SWEDECENTER SPÓŁKA Z OGRANICZONĄ  
 ODPOWIEDZIALNOŚCIĄ, Warszawa, PL.  
 (540)



Kolor znaku: zielony

(531) 5.1.9, 27.5.1, 29.1.3

(510), (511) **35** usługi pośrednictwa w zakresie nabywania usług telekomunikacyjnych, wynajmowanie nośników reklamowych, wynajmowanie przestrzeni reklamowej, reklama billboardowa, reklama za pośrednictwem sieci komputerowej, reklama radiowa, rozpowszechnianie ogłoszeń reklamowych, reklamy prasowe-przygotowanie, rozpowszechnianie reklam, **36** usługi w zakresie zarządzania i administrowania nieruchomościami, usługi wynajmu pomieszczeń biurowych i budynków, usługi w zakresie dzierżawy majątku nieruchomości, usługi w zakresie zarządzania majątkiem nieruchomości, usługi kupna i sprzedaży nieruchomości i mieszkań, dzierżawa nieruchomości, zarządzanie inwestycjami budowlanymi, zarządzanie inwestycjami, **37** usługi w zakresie budownictwa, przygotowywanie terenów pod budowę, wykonywanie instalacji budowlanych, wzniesienie kompletnych obiektów budowlanych lub ich części, usługi w zakresie nadzoru budowlanego, przebudowy, remonty, usługi inżynierskie w zakresie budownictwa lądowego, wykonywanie robót wykończeniowych, nadzór inwestorski, nadzór wykonawczy, **39** wynajmowanie garaży i miejsc parkingowych, **42** opracowywanie projektów technicznych, ekspertyzy inżynierskie, usługi w zakresie dekoracji i projektowania wnętrz biur i pomieszczeń handlowych, usługi w zakresie projektowania architektonicznego i budowlanego, projektowanie budynków, planowanie urbanistyczne, **44** projektowanie i urządzenie przestrzeni zielonej wokół budynków biurowych i handlowych.

(111) **263569** (220) 2011 10 21 (210) 391868  
 (151) 2014 01 08 (441) 2012 01 30  
 (732) SWEDECENTER SPÓŁKA Z OGRANICZONĄ  
 ODPOWIEDZIALNOŚCIĄ, Warszawa, PL.  
 (540)



Kolor znaku: biały, zielony

(531) 5.1.1, 5.1.7, 5.1.16, 27.5.1, 29.1.12

(510), (511) **35** usługi pośrednictwa w zakresie nabywania usług telekomunikacyjnych, wynajmowanie nośników reklamowych, wynajmowanie przestrzeni reklamowej, reklama billboardowa, reklama za pośrednictwem sieci komputerowej, reklama radiowa, rozpowszechnianie ogłoszeń reklamowych, reklamy prasowe-przygoto-

wanie, rozpowszechnianie reklam, **36** usługi w zakresie zarządzania i administrowania nieruchomościami, usługi wynajmu pomieszczeń biurowych i budynków, usługi w zakresie dzierżawy majątku nieruchomości, usługi w zakresie zarządzania majątkiem nieruchomości, usługi kupna i sprzedaży nieruchomości i mieszkań, dzierżawa nieruchomości, zarządzanie inwestycjami budowlanymi, zarządzanie inwestycjami, **37** usługi w zakresie budownictwa, przygotowywanie terenów pod budowę, wykonywanie instalacji budowlanych, wzniesienie kompletnych obiektów budowlanych lub ich części, usługi w zakresie nadzoru budowlanego, przebudowy, remonty, usługi inżynierskie w zakresie budownictwa lądowego, wykonywanie robót wykończeniowych, nadzór inwestorski, nadzór wykonawczy, **39** wynajmowanie garaży i miejsc parkingowych, **42** opracowywanie projektów technicznych, ekspertyzy inżynierskie, usługi w zakresie dekoracji i projektowania wnętrz biur i pomieszczeń handlowych, usługi w zakresie projektowania architektonicznego i budowlanego, projektowanie budynków, planowanie urbanistyczne, **44** projektowanie i urządzenie przestrzeni zielonej wokół budynków biurowych i handlowych.

(111) **263570** (220) 2011 10 21 (210) 391869  
 (151) 2014 01 08 (441) 2012 01 30  
 (732) SWEDECENTER SPÓŁKA Z OGRANICZONĄ  
 ODPOWIEDZIALNOŚCIĄ, Warszawa, PL.  
 (540)



Kolor znaku: biały, zielony

(531) 5.1.1, 5.1.7, 5.1.16, 27.5.1, 29.1.12

(510), (511) **35** usługi pośrednictwa w zakresie nabywania usług telekomunikacyjnych, wynajmowanie nośników reklamowych, wynajmowanie przestrzeni reklamowej, reklama billboardowa, reklama za pośrednictwem sieci komputerowej, reklama radiowa, rozpowszechnianie ogłoszeń reklamowych, reklamy prasowe-przygotowanie, rozpowszechnianie reklam, **36** usługi w zakresie zarządzania i administrowania nieruchomościami, usługi wynajmu pomieszczeń biurowych i budynków, usługi w zakresie dzierżawy majątku nieruchomości, usługi w zakresie zarządzania majątkiem nieruchomości, usługi kupna i sprzedaży nieruchomości i mieszkań, dzierżawa nieruchomości, zarządzanie inwestycjami budowlanymi, zarządzanie inwestycjami, **37** usługi w zakresie budownictwa, przygotowywanie terenów pod budowę, wykonywanie instalacji budowlanych, wzniesienie kompletnych obiektów budowlanych lub ich części, usługi w zakresie nadzoru budowlanego, przebudowy, remonty, usługi inżynierskie w zakresie budownictwa lądowego, wykonywanie robót wykończeniowych, nadzór inwestorski, nadzór wykonawczy, **39** wynajmowanie garaży i miejsc parkingowych, **42** opracowywanie projektów technicznych, ekspertyzy inżynierskie, usługi w zakresie dekoracji i projektowania wnętrz biur i pomieszczeń handlowych, usługi w zakresie projektowania architektonicznego i budowlanego, projektowanie budynków, planowanie urbanistyczne, **44** projektowanie i urządzenie przestrzeni zielonej wokół budynków biurowych i handlowych.

(111) **263571** (220) 2011 10 24 (210) 391940  
 (151) 2014 01 10 (441) 2012 01 30  
 (732) FUNDACJA REGIONALNYCH INKUBATORÓW  
 PRZEDSIĘBIORCZOŚCI WOKULSKI, Warszawa, PL.  
 (540) FUNDACJA WOKULSKI

(510), (511) **35** agencje informacji handlowej, agencje reklamowe, badania marketingowe, badania opinii publicznej, badania rynku, badania w dziedzinie działalności gospodarczej, doradztwo specjalistyczne w sprawach działalności gospodarczej, doradztwo w zakresie organizowania i prowadzenia działalności gospodarczej, doradztwo w zakresie zarządzania personelem, informacja o działalności gospodarczej, pozyskiwanie danych do komputerowych baz danych, sys-

tematykacja danych w komputerowych bazach danych, komputerowe zarządzanie plikami, poszukiwania w zakresie patronatu, pomoc w prowadzeniu działalności gospodarczej, pośrednictwo pracy, prognozy ekonomiczne, promocja sprzedaży dla osób trzecich, public relations, publikowanie tekstów sponsorowanych, reklama, reklama za pośrednictwem sieci komputerowej, rozpowszechnianie ogłoszeń reklamowych, analizy rynku, sprostowanie danych w bazach komputerowych, uaktualnianie materiałów reklamowych, kreowanie wizerunku firmy, usług, towaru, wynajmowanie przestrzeni reklamowej, wystawy handlowe, zarządzanie zbiorami informatycznymi, zestawienia statystyczne, **41** doradztwo zawodowe-porady w zakresie edukacji, edukacja, informacja o edukacji, instruktaże, kształcenie praktyczne, nauczanie, nauczanie korespondencyjne, organizowanie i prowadzenie koncertów, organizowanie i prowadzenie konferencji, organizowanie i prowadzenie kongresów, organizowanie i prowadzenie pracowni specjalistycznych, organizowanie i prowadzenie seminariów, organizowanie i prowadzenie sympozjów, organizowanie i prowadzenie zjazdów, organizowanie konkursów, organizowanie konkursów piękności, organizowanie przyjęć, organizowanie wystaw z dziedziny kultury lub edukacji, organizowanie zawodów sportowych, publikacje elektroniczne on-line książek i periodyków, publikowanie książek, publikowanie tekstów innych niż teksty reklamowe, sprawdziany edukacyjne, udostępnianie publikacji elektronicznych on-line, nie do pobierania z sieci komputerowych, **45** doradztwo w zakresie własności intelektualnej, licencjonowanie programów komputerowych, licencjonowanie własności intelektualnej, usługi nadzoru w dziedzinie własności intelektualnej, zarządzanie prawami autorskimi.

(111) **263572** (220) 2012 02 27 (210) 397285  
 (151) 2014 01 23 (441) 2012 06 04  
 (732) NIEKRASZEWICZ DARIUSZ, CHYLIŃSKI MACIEJ MD SPÓŁKA  
 CYWILNA, Bydgoszcz, PL.  
 (540)

**e-lombard**

Kolor znaku: czerwony

(531) 27.5.1, 29.1.1  
 (510), (511) **36** pożyczki pod zastaw, pożyczki.

(111) **263573** (220) 2012 03 21 (210) 398364  
 (151) 2013 12 20 (441) 2012 07 02  
 (732) ŻAK DOMINIKA, Kraków, PL.  
 (540) DeeZeelistka

(510), (511) **16** albumy, broszury, materiały piśmienne takie jak nalepki i naklejki, gazety, fotografie, książki, kalendarze, katalogi, prospekty, publikacje, afisze, plakaty, diagramy, emblematy, karty pocztowe, **35** dystrybucja materiałów reklamowych, rozpowszechnianie ogłoszeń reklamowych, rekrutacja personelu, organizowanie wystaw w celach handlowych lub reklamowych, pomoc w prowadzeniu działalności gospodarczej, promocja sprzedaży dla osób trzecich, public relations, publikowanie tekstów sponsorowanych, usługi reklamowe, udzielanie porad konsumentom, kreowanie wizerunku firm, usług, towarów, projektowanie dla celów reklamowych, **41** pokazy praktycznego kształcenia, publikowanie książek, organizowanie konkursów, organizowanie i prowadzenie pracowni specjalistycznych, instruktaże, fotoreportaże, porady w zakresie edukacji i kształcenia, usługi szkoleniowe, szkolenia w zakresie kształtowania wizerunku, szkolenia dla sprzedawców, szkolenia w zakresie zasad stylizacji, fotoreportaże, organizowanie przyjęć, organizowanie wystaw z dziedziny kultury lub edukacji, planowanie przebiegu przyjęć, usługi reporterskie, wynajmowanie modeli oraz modelek, **44** usługi w zakresie kreowania stylu, usługi w zakresie kreowania wizerunku, salony piękności, masaż, manicure, stosowanie produktów kosmetycznych, pielęgnacja urody, doradztwo w zakresie modelowania sylwetki, stylizacja sylwetki, usługi stylistów, usługi wizażu, **45** doradztwo w zakresie własności intelektualnej, licencjonowanie własności intelektualnej.

(111) **263574** (220) 2012 03 21 (210) 398365  
 (151) 2013 12 20 (441) 2012 07 02

(732) ŻAK DOMINIKA, Kraków, PL.  
 (540)

(531) 27.5.1

(510), (511) **16** afisze, plakaty, bloczki do pisania, broszury, fotografie, gazety, kalendarze z kartkami do zrywania, kalendarze, kartki z życzeniami, karton, karty pocztowe, katalogi, koperty jako artykuły piśmienne, notatniki jako notesy, obwoluty i okładki jako artykuły papiernicze, pudełka kartonowe lub papierowe, przybory do pisania, segregatory jako artykuły biurowe, **25** cholewki do obuwia, czubki do butów, obcasy do butów, środki antypoślizgowe do butów, buty sportowe, buty, buty sznurowane, drewniaki, espadryle, kalosze, kamasze, obcasy, napiętki, **35** reklama za pośrednictwem sieci komputerowej, wynajmowanie przestrzeni reklamowej, wynajmowanie nośników reklamowych, rozpowszechnianie ogłoszeń reklamowych, przygotowywanie reklam prasowych, oferowanie w mediach produktów dla handlu detalicznego, zarządzanie w zakresie zamówień w handlu, promocja sprzedaży dla osób trzecich, informacja handlowa oraz udzielanie porad konsumentom w ramach punktów informacji konsumenckiej, zarządzanie zakresie udzielania licencji na towary i usługi na rzecz osób trzecich w ramach prowadzonej działalności gospodarczej, **41** poradnictwo zawodowe w zakresie edukacji lub kształcenia, organizowanie konkursów w ramach edukacji lub rozrywki, udostępnianie publikacji elektronicznych on-line, nie do pobierania z sieci komputerowych, **42** hosting jako wypożyczenie serwerów, sztuka jako usługi związane z projektowaniem graficznym, udostępnianie jako wynajmowanie zasobów serwerów sieci komputerowych, **45** licencjonowanie własności intelektualnej.

(111) **263575** (220) 2012 03 28 (210) 398671  
 (151) 2014 01 08 (441) 2012 07 02  
 (732) ODWAŻNY BARTOSZ SAT-SYSTEM, Kościan, PL.

(540) NIEOGRANICZONE MOŻLIWOŚCI TECHNOLOGII

(510), (511) **09** aparaty i instrumenty: naukowe, elektryczne i teletechniczne, mierniki analizatory, reflektometry, oscyloskopy, urządzenia i przyrządy elektryczne przewodzące, transformujące, sygnalizacyjne, przełączające i kontrolno-sterujące, sprzęt telewizyjny satelitarnej, kablowej i naziemnej, sprzęt telewizyjny dozorowej CCTV, sprzęt audio-video, repeatory GSM/DCS/UMTS, urządzenia i przyrządy do nawigacji satelitarnej, systemy i urządzenia do monitorowania pojazdów za pomocą GPS, urządzenia samonaprowadzające, telemetryczne, urządzenia i przyrządy do żeglugi morskiej, transportu lądowego i powietrznego, urządzenia do przetwarzania danych, emisji, transmisji, odbioru, wzmocnienia, dystrybucji i łączności wizyjnej, sprzęt działający w oparciu o fale Herza, urządzenia do tworzenia sieci telekomunikacyjnej naziemnej i przestrzennej, urządzenia do tworzenia systemów zdalnego sterowania, urządzenia taryfikujące opłaty abonamentowe i dodatkowe, przewody telekomunikacji miejskiej i międzymiastowej, przewody koncentryczne, elektroenergetyczne, światłowody, falowody, wyposażenie dodatkowe do przewodów, wielozadaniowe terminale abonentów, automaty i systemy sprzedające oraz mechanizmy do automatów, sprzęt telekomunikacyjny, teletransmisyjny, nadajniki i odbiorniki telekomunikacyjne, radiowe, telewizyjne, sprzęt i aparatura pomiarowa, aparatura do zdalnego sterowania sygnałami, aparatura przenośna do radiokomunikacji i radiotelegrafii, sprzęt komputerowy, interfejsy, podzespoły i części komputerowe, osprzęt komputerowy peryferyjny, czytniki informacji, karty magnetyczne kodowane, aparatura do przetwarzania danych i informacji, obwody drukowane i scalone, zintegrowane i niezintegrowane, mikroprocesory, karty z obwodami zintegrowanymi, analogowe i cyfrowe nośniki danych, tablice sterownicze i rozdzielcze, akustyczne sygnalizatory i namierniki, urządzenia do komunikacji wewnętrznej i zewnętrznej, koncentratory liniowe, wyposażenie linii transmisyjnych, aparatura i instrumenty optyczne, programy komputerowe, aplikacje, skrypty, oprogramowanie, aparaty fotograficzne, kamery, kasety wideo, od-

tworzące płyty kompaktowych, urządzenia i przyrządy elektryczne, kinematograficzne, optyczne, pomiarowe, sygnalizacyjne, kontrolne, wykonawcze, nadzorujące, **35** pośrednictwo w sprzedaży urządzeń do oglądania kanałów telewizyjnych, organizowanie targów i wystaw w celach handlowych i marketingowych, wynajmowanie miejsc i powierzchni na umieszczenie ogłoszeń, reklam, banerów, organizowanie pokazów towarów i produktów handlowych, dystrybucja i rozpowszechnianie materiałów reklamowych, promocja i sprzedaż na rzecz osób trzecich, uaktualnianie materiałów reklamowych, zbieranie, przetwarzanie i udostępnianie baz danych, pozyskiwanie i systematyzacja danych do komputerowych baz danych, komputerowe zarządzanie plikami i zbiorami informatycznymi, pozyskiwanie informacji o działalności gospodarczej, usługi w zakresie publikowania tekstów reklamowych, usługi w zakresie dostarczania informacji na strony i portale internetowe odnośnie wydarzeń biznesowych, politycznych, ekonomicznych, technicznych, codziennych wydarzeń i innych, usługi konsultingowe, Public Relations, usługi budowania systemów analitycznych, usługi prowadzenia sprzedaży detalicznej, hurtowej, w tym za pośrednictwem Internetu towarów zamieszczonych w klasie 09, sprzedaż wysyłkowa towarów zamieszczonych w klasie 09, usługi reklamowe, usługi marketingowe, usługi agencji reklamowych, zgrupowanie na rzecz osób trzecich towarów usług pozwalając nabywcy swobodnie je zakupić, przedstawicielstwo podmiotów zagranicznych w kraju, administrowanie działalności handlowych, doradztwo i sporządzanie opinii handlowych, pośrednictwo w kupnie i sprzedaży oraz umowach handlowych, opracowywanie interaktywnych paneli informacyjnych, badania i oceny stopnia ryzyka biznesowego, usługi doradztwa biznesowego i korporacyjnego, **37** usługi instalowania, konserwacji, serwisowania i napraw instalacji teletechnicznych słabo-prądowych, średnio-prądowych i wysoko-prądowych, w szczególności: TV-SAT-naziemnej i satelitarnej, systemów płatnej telewizji PAY-TV, kamer monitorujących, systemów CCTV, sieci komputerowych, LAN, Wi-Fi, sieci telefonicznych, domofonów, video domofonów, repeaterów GSM/DCS/UMTS, audio-video, telefonów komórkowych, systemów transmisyjnych przewodowych i bezprzewodowych, systemów alarmowych i powiadamiających, systemów monitorowania pojazdów, usługi eliminacji zakłóceń w instalacjach elektrycznych i elektronicznych, usługi internetowe: rejestracja i utrzymanie serwerów wirtualnych, kont poczty elektronicznej, serwisów i domen internetowych, instalacja i serwisowanie urządzeń do nawigacji satelitarnej, nadzór techniczny nad inwestycjami, usługi montażu ekranów świetlnych, reklamowych, **38** usługi telekomunikacyjne, szerokopasmowe przesyłanie danych, przesyłanie danych i przydzielanie dostępu za pomocą sieci kablowej, światłowodowej i satelitarnej, obsługa klientów przy wykorzystaniu sieci Internet, przesyłanie informacji tekstowych, multimedialnych, przesyłanie dźwięku i obrazu za pomocą terminali komputerowych oraz komputera, komunikacja: radiowa, telefoniczna, telegraficzna, środki łączności elektronicznej, informacje o telekomunikacji, usługi poczty elektronicznej, przekazy satelitarne, telewizja kablowa, telefonia komórkowa, przesyłanie danych on-line, poczta elektroniczna, wypożyczanie urządzeń do przesyłania informacji, wypożyczanie urządzeń telekomunikacyjnych, usługi przywoławcze poprzez środki łączności elektronicznej, usługi płatnej telewizji PAY-TV, dystrybucja i transmisja sygnałów telewizyjnych i radiowych, **42** usługi projektowania instalacji elektrycznych i teletechnicznych, usługi projektowania systemów łączności radiowej napowietrznej i kablowej, usługi projektowania systemów komputerowych, usługi projektowania instalacji TV-SAT, PAY-TV, CCTV, konwersja danych i dokumentów na formę elektroniczną, konwersja danych przez programy komputerowe, usługi informatyczne, usługi projektowania systemów komputerowych i oprogramowania komputerowego, analiza systemów komputerowych, aktualizacja i powielanie oprogramowania komputerowego, doradztwo w zakresie instalacji teletechnicznych, doradztwo w sprawach sprzętu komputerowego i oprogramowania komputerowego, konserwacja oprogramowania komputerowego, tworzenie i utrzymywanie stron internetowych dla osób trzecich, usługi dostarczania informacji na strony internetowe, usługi tworzenia i zarządzania portalami internetowymi, odzyskiwanie danych komputerowych, usługi dotyczące łączności radiowej i bezprzewodowej, doradztwo w zakresie systemów informatycznych, Internetu, opracowywanie projektów technicznych, prac badawczo-rozwojowych, raportowanie informacji na zlecenie kontrahenta, usługi wypożyczenia sprzętu komputerowego i RTV.

(111) **263576** (220) 2012 03 28 (210) 398673  
 (151) 2014 01 08 (441) 2012 07 02  
 (732) ODWAŻNY BARTOSZ SAT-SYSTEM, Kościan, PL.  
 (540)



Kolor znaku: ciemnoszary, pomarańczowy, czarny

(531) 26.2.7, 27.5.1, 29.1.13

(510), (511) **09** aparaty i instrumenty: naukowe, elektryczne i teletechniczne, mierniki analizatory, reflektometry, oscyloskopy, urządzenia i przyrządy elektryczne przewodzące, transformujące, sygnalizacyjne, przełączające i kontrolno-sterujące, sprzęt telewizji satelitarnej, kablowej i naziemnej, sprzęt telewizji dozorowej CCTV, sprzęt audio-video, repeatery GSM/DCS/UMTS, urządzenia i przyrządy do nawigacji satelitarnej, systemy i urządzenia do monitorowania pojazdów za pomocą GPS, urządzenia samonaprowadzające, telemetryczne, urządzenia i przyrządy do żegluga morskiej, transportu lądowego i powietrznego, urządzenia do przetwarzania danych, emisji, transmisji, odbioru, wzmocnienia, dystrybucji i łączności wizyjnej, sprzęt działający w oparciu o fale Herza, urządzenia do tworzenia sieci telekomunikacyjnej naziemnej i przestrzennej, urządzenia do tworzenia systemów zdalnego sterowania, urządzenia taryfikujące opłaty abonamentowe i dodatkowe, przewody telekomunikacji miejskiej i międzymiastowej, przewody koncentryczne, elektroenergetyczne, światłowody, falowody, wyposażenie dodatkowe do przewodów, wielozadaniowe terminale abonentkie, automaty i systemy sprzedające oraz mechanizmy do automatów, sprzęt telekomunikacyjny, teletransmisyjny, nadajniki i odbiorniki telekomunikacyjne, radiowe, telewizyjne, sprzęt i aparatura pomiarowa, aparatura do zdalnego sterowania sygnałami, aparatura przenośna do radiokomunikacji i radiotelegrafii, sprzęt komputerowy, interfejsy, podzespoły i części komputerowe, osprzęt komputerowy peryferyjny, czytniki informacji, karty magnetyczne kodowane, aparatura do przetwarzania danych i informacji, obwody drukowane i scalone, zintegrowane i niezintegrowane, mikroprocesory, karty z obwodami zintegrowanymi, analogowe i cyfrowe nośniki danych, tablice sterownicze i rozdzielcze, akustyczne sygnalizatory i namierniki, urządzenia do komunikacji wewnętrznej i zewnętrznej, koncentratory liniowe, wyposażenie linii transmisyjnych, aparatura i instrumenty optyczne, programy komputerowe, aplikacje, skrypty, oprogramowanie, aparaty fotograficzne, kamery, kasety wideo, odtwarzacze płyt kompaktowych, urządzenia i przyrządy elektryczne, kinematograficzne, optyczne, pomiarowe, sygnalizacyjne, kontrolne, wykonawcze, nadzorujące, **35** pośrednictwo w sprzedaży urządzeń do oglądania kanałów telewizyjnych, organizowanie targów i wystaw w celach handlowych i marketingowych, wynajmowanie miejsc i powierzchni na umieszczenie ogłoszeń, reklam, banerów, organizowanie pokazów towarów i produktów handlowych, dystrybucja i rozpowszechnianie materiałów reklamowych, promocja i sprzedaż na rzecz osób trzecich, uaktualnianie materiałów reklamowych, zbieranie, przetwarzanie i udostępnianie baz danych, pozyskiwanie i systematyzacja danych do komputerowych baz danych, komputerowe zarządzanie plikami i zbiorami informatycznymi, pozyskiwanie informacji o działalności gospodarczej, usługi w zakresie publikowania tekstów reklamowych, usługi w zakresie dostarczania informacji na strony i portale internetowe odnośnie wydarzeń biznesowych, politycznych, ekonomicznych, technicznych, codziennych wydarzeń i innych, usługi konsultingowe, Public Relations, usługi budowania systemów analitycznych, usługi prowadzenia sprzedaży detalicznej, hurtowej, w tym za pośrednictwem Internetu towarów zamieszczonych w klasie 09, sprzedaż wysyłkowa towarów zamieszczonych w klasie 09, usługi reklamowe, usługi marketingowe, usługi agencji reklamowych, zgrupowanie na rzecz osób trzecich towarów usług pozwalając nabywcy swobodnie je zakupić, przedstawicielstwo podmiotów zagranicznych w kraju, administrowanie działalności handlowych, doradztwo i sporządzanie opinii handlowych, pośrednictwo w kupnie i sprzedaży oraz umowach handlowych, opracowywanie interaktywnych paneli informacyjnych, badania i oceny stopnia ryzyka biznesowego, usługi doradztwa biznesowego i korporacyjnego, **37** usługi instalowania, konserwacji, serwisowania i napraw instalacji teletechnicznych słabo-prądowych, średnio-prądowych i wysoko-prądowych, w szczególności: TV-SAT-naziemnej i satelitarnej, systemów płatnej telewizji PAY-TV, kamer monitorujących, systemów CCTV, sieci komputerowych,

LAN, Wi-Fi, sieci telefonicznych, domofonów, video domofonów, repeaterów GSM/DCS/UMTS, audio-video, telefonów komórkowych, systemów transmisyjnych przewodowych i bezprzewodowych, systemów alarmowych i powiadamiających, systemów monitorowania pojazdów, usługi eliminacji zakłóceń w instalacjach elektrycznych i elektronicznych, usługi internetowe: rejestracja i utrzymanie serwerów wirtualnych, kont poczty elektronicznej, serwisów i domen internetowych, instalacja i serwisowanie urządzeń do nawigacji satelitarnej, nadzór techniczny nad inwestycjami, usługi montażu ekranów świetlnych, reklamowych, **38** usługi telekomunikacyjne, szerokopasmowe przesyłanie danych, przesyłanie danych i przydzielanie dostępu za pomocą sieci kablowej, światłowodowej i satelitarnej, obsługa klientów przy wykorzystaniu sieci Internet, przesyłanie informacji tekstowych, multimedialnych, przesyłanie dźwięku i obrazu za pomocą terminali komputerowych oraz komputera, komunikacja: radiowa, telefoniczna, telegraficzna, środki łączności elektronicznej, informacje o telekomunikacji, usługi poczty elektronicznej, przekazy satelitarne, telewizja kablowa, telefonia komórkowa, przesyłanie danych on-line, poczta elektroniczna, wypożyczanie urządzeń do przesyłania informacji, wypożyczanie urządzeń telekomunikacyjnych, usługi przywoławcze poprzez środki łączności elektronicznej, usługi płatnej telewizji PAY-TV, dystrybucja i transmisja sygnałów telewizyjnych i radiowych, **42** usługi projektowania instalacji elektrycznych i teletechnicznych, usługi projektowania systemów łączności radiowej napowietrznej i kablowej, usługi projektowania systemów komputerowych, usługi projektowania instalacji TV-SAT, PAY-TV, CCTV, konwersja danych i dokumentów na formę elektroniczną, konwersja danych przez programy komputerowe, usługi informatyczne, usługi projektowania systemów komputerowych i oprogramowania komputerowego, analiza systemów komputerowych, aktualizacja i powielanie oprogramowania komputerowego, doradztwo w zakresie instalacji teletechnicznych, doradztwo w sprawach sprzętu komputerowego i oprogramowania komputerowego, konserwacja oprogramowania komputerowego, tworzenie i utrzymywanie stron internetowych dla osób trzecich, usługi dostarczania informacji na strony internetowe, usługi tworzenia i zarządzania portalami internetowymi, odzyskiwanie danych komputerowych, usługi dotyczące łączności radiowej i bezprzewodowej, doradztwo w zakresie systemów informatycznych, Internetu, opracowywanie projektów technicznych, prac badawczo-rozwojowych, raportowanie informacji na zlecenie kontrahenta, usługi wypożyczania sprzętu komputerowego i RTV.

(111) **263577** (220) 2012 03 28 (210) 398675  
 (151) 2014 01 08 (441) 2012 07 02  
 (732) ODWAŻNY BARTOSZ SAT-SYSTEM, Kościan, PL.  
 (540) PIKSTER TV

(510), (511) **09** aparaty i instrumenty: naukowe, elektryczne i teletechniczne, mierniki analizatory, reflektometry, oscyloskopy, urządzenia i przyrządy elektryczne przewodzące, transformujące, sygnalizacyjne, przełączające i kontrolno-sterujące, sprzęt telewizji satelitarnej, kablowej i naziemnej, sprzęt telewizji dozorowej CCTV, sprzęt audio-video, repeater GSM/DCS/UMTS, urządzenia i przyrządy do nawigacji satelitarnej, systemy i urządzenia do monitorowania pojazdów za pomocą GPS, urządzenia samonaprowadzające, telemetryczne, urządzenia i przyrządy do żegluga morskiej, transportu lądowego i powietrznego, urządzenia do przetwarzania danych, emisji, transmisji, odbioru, wzmocnienia, dystrybucji i łączności wizyjnej, sprzęt działający w oparciu o fale Herza, urządzenia do tworzenia sieci telekomunikacyjnej naziemnej i przestrzennej, urządzenia do tworzenia systemów zdalnego sterowania, urządzenia taryfikujące opłaty abonamentowe i dodatkowe, przewody telekomunikacji miejskiej i międzymiastowej, przewody koncentryczne, elektroenergetyczne, światłowody, falowody, wyposażenie dodatkowe do przewodów, wielozadaniowe terminale abonentki, automaty i systemy sprzedające oraz mechanizmy do automatów, sprzęt telekomunikacyjny, teletransmisyjny, nadajniki i odbiorniki telekomunikacyjne, radiowe, telewizyjne, sprzęt i aparatura pomiarowa, aparatura do zdalnego sterowania sygnałami, aparatura przenośna do radiokomunikacji i radiotelegrafii, sprzęt komputerowy, interfejsy, podzespoły i części komputerowe, osprzęt komputerowy peryferyjny, czynniki informacji, karty magnetyczne kodowane, aparatura do przetwarzania danych i informacji, obwody drukowane i scalone, zintegrowane i niezintegrowane, mikroprocesory, karty z obwodami zintegrowanymi, analogowe i cyfrowe nośniki danych, tablice sterownicze i rozdzielcze, akustyczne sygnalizatory i namierniki, urządzenia do komunikacji wewnętrznej i zewnętrznej, koncentratory liniowe, wyposażenie linii transmisyjnych, aparatura i instrumenty optyczne, programy komputerowe, aplikacje, skrypty, oprogramowanie, aparaty fotograficz-

ne, kamery, kasety wideo, odtwarzacze płyt kompaktowych, urządzenia i przyrządy elektryczne, kinematograficzne, optyczne, pomiarowe, sygnalizacyjne, kontrolne, wykonawcze, nadzorujące, **35** pośrednictwo w sprzedaży urządzeń do oglądania kanałów telewizyjnych, organizowanie targów i wystaw w celach handlowych i marketingowych, wynajmowanie miejsc i powierzchni na umieszczenie ogłoszeń, reklam, banerów, organizowanie pokazów towarów i produktów handlowych, dystrybucja i rozpowszechnianie materiałów reklamowych, promocja i sprzedaż na rzecz osób trzecich, uaktualnianie materiałów reklamowych, zbieranie, przetwarzanie i udostępnianie baz danych, pozyskiwanie i systematyzacja danych do komputerowych baz danych, komputerowe zarządzanie plikami i zbiorami informatycznymi, pozyskiwanie informacji o działalności gospodarczej, usługi w zakresie publikowania tekstów reklamowych, usługi w zakresie dostarczania informacji na strony i portale internetowe odnośnie wydarzeń biznesowych, politycznych, ekonomicznych, technicznych, codziennych wydarzeń i innych, usługi konsultingowe, Public Relations, usługi budowania systemów analitycznych, usługi prowadzenia sprzedaży detalicznej, hurtowej, w tym za pośrednictwem Internetu towarów zamieszczonych w klasie 09, sprzedaż wysyłkowa towarów zamieszczonych w klasie 09, usługi reklamowe, usługi marketingowe, usługi agencji reklamowych, zgrupowanie na rzecz osób trzecich towarów usług pozwalając nabywcy swobodnie je zakupić, przedstawicielstwo podmiotów zagranicznych w kraju, administrowanie działalności handlowych, doradztwo i sporządzanie opinii handlowych, pośrednictwo w kupnie i sprzedaży oraz umowach handlowych, opracowywanie interaktywnych paneli informacyjnych, badania i oceny stopnia ryzyka biznesowego, usługi doradztwa biznesowego i korporacyjnego, **37** usługi instalowania, konserwacji, serwisowania i napraw instalacji teletechnicznych słabo-prądowych, średnio-prądowych i wysoko-prądowych, w szczególności: TV-SAT-naziemnej i satelitarnej, systemów płatnej telewizji PAY-TV, kamer monitorujących, systemów CCTV, sieci komputerowych, LAN, Wi-Fi, sieci telefonicznych, domofonów, video domofonów, repeaterów GSM/DCS/UMTS, audio-video, telefonów komórkowych, systemów transmisyjnych przewodowych i bezprzewodowych, systemów alarmowych i powiadamiających, systemów monitorowania pojazdów, usługi eliminacji zakłóceń w instalacjach elektrycznych i elektronicznych, usługi internetowe: rejestracja i utrzymanie serwerów wirtualnych, kont poczty elektronicznej, serwisów i domen internetowych, instalacja i serwisowanie urządzeń do nawigacji satelitarnej, nadzór techniczny nad inwestycjami, usługi montażu ekranów świetlnych, reklamowych, **38** usługi telekomunikacyjne, szerokopasmowe przesyłanie danych, przesyłanie danych i przydzielanie dostępu za pomocą sieci kablowej, światłowodowej i satelitarnej, obsługa klientów przy wykorzystaniu sieci Internet, przesyłanie informacji tekstowych, multimedialnych, przesyłanie dźwięku i obrazu za pomocą terminali komputerowych oraz komputera, komunikacja: radiowa, telefoniczna, telegraficzna, środki łączności elektronicznej, informacje o telekomunikacji, usługi poczty elektronicznej, przekazy satelitarne, telewizja kablowa, telefonia komórkowa, przesyłanie danych on-line, poczta elektroniczna, wypożyczanie urządzeń do przesyłania informacji, wypożyczanie urządzeń telekomunikacyjnych, usługi przywoławcze poprzez środki łączności elektronicznej, usługi płatnej telewizji PAY-TV, dystrybucja i transmisja sygnałów telewizyjnych i radiowych, **42** usługi projektowania instalacji elektrycznych i teletechnicznych, usługi projektowania systemów łączności radiowej napowietrznej i kablowej, usługi projektowania systemów komputerowych, usługi projektowania instalacji TV-SAT, PAY-TV, CCTV, konwersja danych i dokumentów na formę elektroniczną, konwersja danych przez programy komputerowe, usługi informatyczne, usługi projektowania systemów komputerowych i oprogramowania komputerowego, analiza systemów komputerowych, aktualizacja i powielanie oprogramowania komputerowego, doradztwo w zakresie instalacji teletechnicznych, doradztwo w sprawach sprzętu komputerowego i oprogramowania komputerowego, konserwacja oprogramowania komputerowego, tworzenie i utrzymywanie stron internetowych dla osób trzecich, usługi dostarczania informacji na strony internetowe, usługi tworzenia i zarządzania portalami internetowymi, odzyskiwanie danych komputerowych, usługi dotyczące łączności radiowej i bezprzewodowej, doradztwo w zakresie systemów informatycznych, Internetu, opracowywanie projektów technicznych, prac badawczo-rozwojowych, raportowanie informacji na zlecenie kontrahenta, usługi wypożyczania sprzętu komputerowego i RTV.

(111) **263578** (220) 2012 03 30 (210) 398805  
 (151) 2013 12 31 (441) 2012 07 02  
 (732) BRAND MANAGEMENT PROFI SPÓŁKA Z OGRANICZONĄ ODPOWIEDZIALNOŚCIĄ SPÓŁKA KOMANDYTOWA, Grabów n/Prosną, PL.

(540)



Kolor znaku: biały, żółty, pomarańczowy, czerwony, zielony, brązowy, czarny, szary  
 (531) 3.7.3, 5.3.11, 5.5.3, 8.7.1, 11.1.1, 11.1.2, 11.3.5, 25.1.15, 27.5.1, 29.1.15  
 (510), (511) **29** zupy, porcjowane zupy do spożycia po podgrzaniu, zupa grochowa.

(111) **263579** (220) 2012 03 30 (210) 398808  
 (151) 2013 12 31 (441) 2012 07 02

(732) BRAND MANAGEMENT PROFI SPÓŁKA Z OGRANICZONĄ ODPOWIEDZIALNOŚCIĄ SPÓŁKA KOMANDYTOWA, Grabów n/Prosną, PL.  
 (540)



Kolor znaku: biały, żółty, pomarańczowy, czerwony, zielony, czarny, szary  
 (531) 3.7.3, 5.5.3, 8.7.1, 11.1.1, 11.1.2, 11.3.5, 25.1.15, 27.5.1, 29.1.15  
 (510), (511) **29** zupy, porcjowane zupy do spożycia po podgrzaniu, zupa ogórkowa.

(111) **263580** (220) 2012 03 30 (210) 398809  
 (151) 2013 12 31 (441) 2012 07 02

(732) BRAND MANAGEMENT PROFI SPÓŁKA Z OGRANICZONĄ ODPOWIEDZIALNOŚCIĄ SPÓŁKA KOMANDYTOWA, Grabów n/Prosną, PL.  
 (540)



Kolor znaku: biały, żółty, pomarańczowy, czerwony, zielony, czarny, szary  
 (531) 3.7.3, 5.5.3, 8.7.1, 11.1.1, 11.1.2, 11.3.5, 25.1.15, 27.5.1, 29.1.15  
 (510), (511) **29** zupy, porcjowane zupy do spożycia po podgrzaniu, zupa jarzynowa.

(111) **263581** (220) 2012 03 30 (210) 398811  
 (151) 2013 12 31 (441) 2012 07 02

(732) BRAND MANAGEMENT PROFI SPÓŁKA Z OGRANICZONĄ ODPOWIEDZIALNOŚCIĄ SPÓŁKA KOMANDYTOWA, Grabów n/Prosną, PL.  
 (540)



Kolor znaku: biały, żółty, czerwony, zielony, czarny, szary  
 (531) 3.7.3, 5.3.11, 5.5.3, 5.9.17, 8.7.1, 11.1.1, 11.1.2, 11.3.5, 25.1.15, 27.5.1, 29.1.15  
 (510), (511) **29** zupy, porcjowane zupy do spożycia po podgrzaniu, zupa pomidorowa.

(111) **263582** (220) 2012 03 30 (210) 398813  
 (151) 2013 12 31 (441) 2012 07 02

(732) BRAND MANAGEMENT PROFI SPÓŁKA Z OGRANICZONĄ ODPOWIEDZIALNOŚCIĄ SPÓŁKA KOMANDYTOWA, Grabów n/Prosną, PL.  
 (540)



Kolor znaku: biały, żółty, pomarańczowy, czerwony, zielony, brązowy, czarny, szary  
 (531) 3.7.3, 5.3.11, 5.9.1, 5.11.5, 11.3.5, 11.3.18, 25.1.15, 27.5.1, 29.1.15  
 (510), (511) **29** zupy, porcjowane zupy do spożycia po podgrzaniu, zupa pieczarkowa.

(111) **263583** (220) 2012 03 30 (210) 398815  
 (151) 2013 12 31 (441) 2012 07 02

(732) BRAND MANAGEMENT PROFI SPÓŁKA Z OGRANICZONĄ ODPOWIEDZIALNOŚCIĄ SPÓŁKA KOMANDYTOWA, Grabów n/Prosną, PL.  
 (540)



Kolor znaku: biały, żółty, beżowy, czerwony, zielony, brązowy, czarny, szary  
 (531) 3.7.3, 5.3.11, 8.5.3, 8.7.11, 11.3.5, 11.3.18, 25.1.15, 27.5.1, 29.1.15  
 (510), (511) **29** zupy, porcjowane zupy do spożycia po podgrzaniu, zurek.

(111) **263584** (220) 2012 03 30 (210) 398817  
 (151) 2013 12 31 (441) 2012 07 02  
 (732) BRAND MANAGEMENT PROFI SPÓŁKA Z OGRANICZONĄ  
 ODPOWIEDZIALNOŚCIĄ SPÓŁKA KOMANDYTOWA, Grabów n/  
 Prosną, PL.  
 (540)



Kolor znaku: biały, żółty, beżowy, pomarańczowy, czerwony,  
 zielony, czarny, szary  
 (531) 3.7.3, 4.3.19, 5.3.11, 11.3.5, 11.3.18, 25.1.15, 27.5.1, 29.1.15  
 (510), (511) **29** zupy, porcjowane zupy do spożycia po podgrzaniu,  
 krupnik.

(111) **263585** (220) 2012 04 26 (210) 399868  
 (151) 2013 12 30 (441) 2012 07 30  
 (732) RIEBER FOODS POLSKA SPÓŁKA AKCYJNA, Włocławek, PL.  
 (540)



Kolor znaku: czerwony, ciemnoczerwony, pomarańczowy, żółty,  
 brązowy, zielony, jasnożółty, jasnobrązowy, czarny, biały  
 (531) 5.9.15, 5.9.17, 8.7.8, 19.3.1, 27.5.1, 29.1.15  
 (510), (511) **30** chutney (gęsty ostry sos), sosy mięsne, sosy in-  
 stant, sosy w proszku, relish-sos przyprawowy na bazie owoców lub  
 warzyw, sosy warzywno-mięsne, sosy pomidorowe, koncentraty so-  
 sów warzywnych i mięsnych, sosy przyprawowe, sosy sproszkowane,  
 sosy smakowe, dipy.

(111) **263586** (220) 2012 04 26 (210) 399870  
 (151) 2013 12 30 (441) 2012 07 30  
 (732) RIEBER FOODS POLSKA SPÓŁKA AKCYJNA, Włocławek, PL.  
 (540)



Kolor znaku: pomarańczowy, żółty, czerwony, zielony, brązowy,  
 jasnożółty, jasnobrązowy, czarny, biały  
 (531) 8.1.16, 8.1.25, 8.7.17, 27.5.1, 29.1.15  
 (510), (511) **29** dania gotowe, dania w proszku, **30** potrawy na bazie  
 mąki, ciasta mączne, koncentraty ciast w proszku, naleśniki, placki,  
 przekąski zbożowe, tortille.

(111) **263587** (220) 2012 06 12 (210) 401475  
 (151) 2014 01 17 (441) 2012 09 24  
 (732) PRZEDSIĘBIORSTWO ROBÓT BUDOWLANYCH  
 I TRANSPORTOWYCH CECHINI STANISŁAW I JÓZEF CECHINI  
 SPÓŁKA JAWNA, Krynica-Zdrój, PL.  
 (540)



Kolor znaku: biały, czerwony, brązowy, niebieski, ciemnoszary,  
 szary, żółty, złoty, grafitowy  
 (531) 6.3.11, 6.3.14, 6.3.20, 25.1.15, 26.1.2, 27.5.1, 27.5.7, 29.1.15  
 (510), (511) **32** produkty do wytwarzania wody gazowanej, produk-  
 ty do wytwarzania wody mineralnej, woda gazowana, woda litowa,  
 woda mineralna, woda selcerska, woda sodowa, woda stołowa.

(111) **263588** (220) 2012 06 12 (210) 401476  
 (151) 2014 01 17 (441) 2012 09 24  
 (732) PRZEDSIĘBIORSTWO ROBÓT BUDOWLANYCH  
 I TRANSPORTOWYCH CECHINI STANISŁAW I JÓZEF CECHINI  
 SPÓŁKA JAWNA, Krynica-Zdrój, PL.  
 (540)



Kolor znaku: biały, jasnoniebieski, niebieski, jasnoszary, szary,  
 beżowy, żółty, granatowy, czarny, czerwony  
 (531) 6.7.8, 6.7.25, 11.3.1, 11.3.7, 26.1.16, 27.5.1, 29.1.15  
 (510), (511) **32** produkty do wytwarzania wody gazowanej, produk-  
 ty do wytwarzania wody mineralnej, woda gazowana, woda litowa,  
 woda mineralna, woda selcerska, woda sodowa, woda stołowa.

(111) **263589** (220) 2012 06 21 (210) 401809  
 (151) 2014 01 14 (441) 2012 09 24  
 (732) JEANS-ONLINE GRAŻYNA FILIPCZAK, Pasłęk, PL.  
 (540)



Kolor znaku: czarny, pomarańczowy  
 (531) 27.5.1, 29.1.12  
 (510), (511) **35** usługi świadczone przez przedsiębiorstwo handlowe  
 w zakresie sprzedaży towarów z branży odzieżowej, **39** dystrybucja,  
 wysyłanie, magazynowanie towarów.

(111) **263590** (220) 2012 06 21 (210) 401810  
 (151) 2014 01 14 (441) 2012 09 24  
 (732) JEANS-ONLINE GRAŻYNA FILIPCZAK, Pasłęk, PL.

(540)



Kolor znaku: pomarańczowy, czarny

(531) 27.5.1, 29.1.12

(510), (511) **35** usługi świadczone przez przedsiębiorstwo handlowe w zakresie sprzedaży towarów z branży odzieżowej, **39** dystrybucja, wysyłanie, magazynowanie towarów.(111) **263591** (220) 2012 06 25 (210) 401986

(151) 2013 10 17 (441) 2012 10 08

(732) SZUMIEC MARIUSZ ALIVE, ULTRAMEDICA, Kraków, PL.

(540)



(531) 27.5.1

(510), (511) **44** usługi badań USG-wykonywanie badań, usługi pracowni ultrasonograficznych-wykonywanie badań, usługi opieki pielęgniarskiej, medycznej, usługi opieki zdrowotnej, usługi ośrodków zdrowia, usługi pomocy medycznej, usługi klinik medycznych.(111) **263592** (220) 2012 07 06 (210) 402635

(151) 2014 01 27 (441) 2012 10 08

(732) POLSKIE TOWARZYSTWO RYBACKIE, Poznań, PL.

(540) NASI RYBACY-ZAWSZE ŚWIEŻE RYBY

(510), (511) **29** ryby i produkty rybne zawarte w tej klasie, **31** ryby żywe, **35** usługi w zakresie sprzedaży ryb.(111) **263593** (220) 2012 07 13 (210) 402882

(151) 2013 12 30 (441) 2012 10 22

(732) ŻURAWSKA AGNIESZKA APTEKA DLA ZDROWIA, Wysoka, PL.

(540)



Kolor znaku: ciemnoczerwony, zielony

(531) 5.11.11, 24.13.17, 24.13.25, 27.5.1, 29.1.12

(510), (511) **03** kosmetyki, zestawy kosmetyków, kremy, kosmetyki do pielęgnacji skóry, emulsje, balsamy, mydła, lotiony, mleczka kosmetyczne, kosmetyki pielęgnacyjne, kosmetyki lecznicze, kosmetyki zdrowotne, kosmetyki dermatologiczne, drewno zapachowe, drzewo cedrowe, olejki eteryczne, kadzidełka, esencje eteryczne, perfumy, szampony, produkty toaletowe, pasty do zębów, chusteczki kosmetyczne nasączone płynami kosmetycznymi, płyny do pielęgnacji włosów, **05** preparaty farmaceutyczne, suplementy diety do celów medycznych, dietetyczna żywność stosowana do celów medycznych, dietetyczne substancje przystosowane do celów medycznych, herbata lecznicza, kąpiele lecznicze, korzenie lekarskie, oleje lecznicze, zioła lecznicze, leki dla ludzi, leki weterynaryjne, maści do celów farmaceutycznych, preparaty z mikroelementami dla ludzi i zwierząt, wody lecznicze, sole lecznicze, mleczko pszczele do celów medycznych, nalewki do celów leczniczych, napary do celów leczniczych, sole do kąpieli mineralnych, suplementy mineralne do żywności, tran, preparaty witaminowe, herbaty z ziół do celów leczniczych, żywność dietetyczna do celów leczniczych, bandaże higieniczne i opatrunkowe, środki dezynfekcyjne do celów higienicznych, chirurgiczne materiały opatrunkowe, opaski higieniczne, podpaski higieniczne, wata, testy ciężarowe, leki do celów stomatologicznych, **10** artykuły ortopedyczne, sprzęt medyczny, sprzęt farmaceutyczny, urządzenia rehabilitacyjne, narzędzia i przyrządy medyczne, butelki dla niemowląt, igły do celów medycznych, inhalatory, kroplomierze do celów medycznych, pojemniki do leków, prezerwatywy, rękawice do celów medycznych, aparaty słuchowe, smoczki dziecięce, strzykawki do celów medycznych, aparaty do mierzenia ciśnienia krwi, pojemniki, urządzenia do odciągania mleka, **30** suplementy diety do celów niemedycznych oraz dodatki do żywności na bazie ziół, herba-ta ziołowa, herbata owocowa, zioła suszone, **35** prowadzenie apteki, promocja sprzedaży i sprzedaż kosmetyków, farmaceutyków, leków, środków opatrunkowych, środków higieny osobistej, środków dietetycznych, suplementów diety, odżywek oraz urządzeń medycznych i sprzętu rehabilitacyjnego, usługi handlu detalicznego dla osób trzecich w zakresie ziół, ziół leczniczych, herbat ziołowych, ziół suszonych, herbat.(111) **263594** (220) 2012 07 23 (210) 403208

(151) 2014 01 09 (441) 2012 11 05

(732) GUODIAN UNITED POWER TECHNOLOGY CO., LTD., Beijing, CN.

(540) GUODIAN UNITED POWER

(510), (511) **07** elektrownie wiatrowe, urządzenia do wytwarzania prądu z energii wiatrowej; maszyny wiatrowe; maszyny wiatrowe i ich części; prądnice; generatory elektryczne; koła zębate-zespoły maszynowe, turbiny hydrauliczne; hydrauliczne silniki i siłowniki, maszyny wodne, **37** instalacja, konserwacja i naprawa wiatrowych urządzeń generujących energię elektryczną; instalacja, konserwacja i naprawa maszyn wiatrowych i ich części; instalacja i konserwacja i naprawa zespołów maszynowych z kołami zębatymi; instalacja, konserwacja i naprawa maszyn; montaż, konserwacja i naprawa prądnic; instalacja, informacja o naprawach; montaż, konserwacja i naprawa urządzeń elektrycznych, zabezpieczanie przed korozją.(111) **263595** (220) 2012 07 23 (210) 403209

(151) 2014 01 09 (441) 2012 11 05

(732) GUODIAN UNITED POWER TECHNOLOGY CO., LTD., Beijing, CN.

(540)



(531) 27.5.1

(510), (511) **07** elektrownie wiatrowe, urządzenia do wytwarzania prądu z energii wiatrowej; maszyny wiatrowe; maszyny wiatrowe i ich części; prądnice; generatory elektryczne; koła zębate-zespoły maszynowe, turbiny hydrauliczne; hydrauliczne silniki i siłowniki, maszyny wodne, **37** instalacja, konserwacja i naprawa wiatrowych urządzeń generujących energię elektryczną; instalacja, konserwacja i naprawa maszyn wiatrowych i ich części; instalacja i konserwacja i naprawa zespołów maszynowych z kołami zębatymi; instalacja, konserwacja i naprawa maszyn; montaż, konserwacja i naprawa prądnic; instalacja, informacja o naprawach; montaż, konserwacja i naprawa urządzeń elektrycznych, zabezpieczanie przed korozją.(111) **263596** (220) 2012 07 30 (210) 403402

(151) 2014 01 24 (441) 2012 11 05

(732) EDUCARIUM SPÓŁKA Z OGRANICZONĄ ODPOWIEDZIALNOŚCIĄ, Bydgoszcz, PL.

(540)



Kolor znaku: niebieski, pomarańczowy, różowy, zielony

(531) 26.7.25, 27.5.1, 29.1.14

(510), (511) **37** place zabaw, boiska sportowe-projektowanie, wyposażenie (montaż), wykonawstwo, **41** nauczanie, kształcenie, rozrywka, prowadzenie i organizowanie kursów i szkoleń edukacyjnych i pedagogicznych, **42** edukacyjne portale internetowe tworzenie, administrowanie, projektowanie i wdrażanie programów komputerowych oraz kompleksowych systemów informacyjnych, tworzenie i administrowanie systemów obsługi klienta dostępnych przez Internet, tworzenie i administrowanie stron WWW.(111) **263597** (220) 2012 07 31 (210) 403498

(151) 2014 02 05 (441) 2012 11 05

(732) KUCHTA SŁAWOMIR, PERCZYŃSKI JACEK WYDAWNICTWO CZTERY GŁOWY SPÓŁKA CYWILNA, Gdańsk, PL.



(540)



Kolor znaku: ciemnobrązowy, biały

(531) 5.1.3, 5.3.6, 26.15.25, 29.1.12

(510), (511) **16** bloczki do pisania, broszury, czasopisma, diagramy, gazety, indeksy, skorowidze, kalendarze w tym z kartkami do zrywania, karty indeksowe, komiksy, książki, mapy, materiały do nauczania z wyjątkiem aparatów, materiały drukowane, materiały piśmienne, nalepki, naklejki, notatniki, obwoluty na luźne kartki, podręczniki, podstawki pod kufle do piwa, przybory szkolne, publikacje, pudełka kartonowe lub papierowe, reprodukcje graficzne, rysunki, teczki, skoroszyty, segregatory, tablice arytmetyczne, wydruki graficzne, wyroby z kartonu, zakładki do książek, zeszyty, **28** gry zawarte w tej klasie, karty do gry, zabawki w tym klocki, układanki, **41** edukacja, usługi klubowe, komputerowe przygotowanie materiałów do publikacji, organizowanie i prowadzenie konferencji i kongresów, organizowanie konkursów, publikowanie książek, kształcenie praktyczne, nauczanie w tym korespondencyjne, obozy wakacyjne, organizowanie i prowadzenie pracowni specjalistycznych, seminariów, sympozjów i zjazdów, organizowanie wystaw z dziedziny kultury lub edukacji, pisanie i publikowanie tekstów innych niż reklamowych, produkcja programów radiowych i telewizyjnych, przedszkola, publikacje elektroniczne on-line książek i periodyków, sprawdziany edukacyjne, szkoły z internatem, tłumaczenia, udostępnianie publikacji elektronicznych on-line, nie do pobierania z sieci komputerowych, usługi projektowania kursów edukacyjnych, egzaminów i kwalifikacji, wyższe uczelnie, doradztwo zawodowe jako porady w zakresie edukacji lub kształcenia.

(111) **263598** (220) 2012 08 01 (210) 403528(151) 2014 02 03 (441) 2012 11 05  
(732) Amos Corporation, Hwaseong-si, KR.

(540) Amos Glitter Glue

(510), (511) **16** klej do papieru, klej do użytku biurowego, szkolnego i domowego, nalepki, naklejki, biurowe nawilżacze do powierzchni klejących, taśmy samoprzylepne do celów papierniczych lub do użytku domowego.

(111) **263599** (220) 2012 08 06 (210) 403674(151) 2014 02 13 (441) 2012 11 19  
(732) BIEŃKOWSKI MARCIN, WNUK-BIEŃKOWSKA ILONA  
ESTETICMED.PL SPÓŁKA CYWILNA, Bydgoszcz, PL.

(540) skin expert

(510), (511) **42** tworzenie i administrowanie portali internetowych, stron WWW, informatycznych systemów marketingowych, systemów obsługi klienta dostępnych przez Internet, obsługa baz danych dostępnych przez Internet, **44** prowadzenie i usługi salonów, klinik i gabinetów zabiegowych, medycznych i kosmetycznych, usługi w zakresie higieny, zdrowia i urody, usługi medyczne w zakresie medycyny kosmetycznej, chirurgii kosmetycznej oraz przeciwstarzeniowej, masaże.

(111) **263600** (220) 2012 08 07 (210) 403725(151) 2013 12 20 (441) 2012 11 19  
(732) PRZYWARA ADAM PRIORYTET MAGAZYN WYDAWNICZY,  
Warszawa, PL.

(540)



Kolor znaku: czerwony, niebieski

(531) 26.1.1, 26.4.1, 27.5.1, 29.1.12

(510), (511) **41** publikowanie książek, tekstów, publikowanie elektroniczne on-line do pobrania, planowanie przyjęć, organizowanie i prowadzenie konferencji, przyjęć, warsztatów, kongresów, pokazów, balów, wystaw, wręczanie nagród.

(111) **263601** (220) 2012 08 13 (210) 403902

(151) 2014 01 15 (441) 2012 11 19

(732) PRZEDSIĘBIORSTWO HANDLOWE MEDOX LEPIARZ  
JAROŚŁAW, LEPIARZ ALICJA SPÓŁKA JAWNA, Jaworzno, PL.

(540) STREBCHOLL

(510), (511) **05** antyseptyki, balsamy do celów leczniczych, bandaże higieniczne, bandaże opatrunkowe, biologiczne preparaty do celów medycznych, chemiczne preparaty dla testów ciążowych, dietetyczna żywność przystosowana do celów medycznych, dietetyczne napoje przystosowane do celów medycznych, guma do żucia do celów leczniczych, dodatki odżywcze dla celów leczniczych, herbata lecznicza, herbata z ziół do celów medycznych, leki w tym leki uspokajające i leki wzmacniające, maści do celów farmaceutycznych, nalewki do celów leczniczych, obroże przeciw pasożytnicze dla zwierząt, pastylki do celów farmaceutycznych, plastry do celów medycznych, preparaty bakteriologiczne dla celów medycznych i weterynaryjnych, preparaty chemiczno-farmaceutyczne, preparaty farmaceutyczne, preparaty medyczne do odchudzania, preparaty terapeutyczne do kąpeli, preparaty farmaceutyczne przeciw oparzeniom słonecznym, preparaty weterynaryjne, preparaty witaminowe, sole do kąpeli mineralnych, substytuty diety, syropy do użytku farmaceutycznego, środki dezynfekcyjne do celów higienicznych, środki medyczne przeciwko chorobie lokomocyjnej, środki przeciwbólowe, środki przeciw migrenie, środki nasenne, środki na odciski, środki odstraszcające na owady, środki przeciw robactwu, taśmy przylepne do celów medycznych, żywność dla niemowląt, żywność dietetyczna do celów leczniczych.

(111) **263602** (220) 2012 08 13 (210) 403909

(151) 2014 01 15 (441) 2012 11 19

(732) GRZEGORZEWICZ MAREK KMC, Dzierżonów, PL.

(540)



Kolor znaku: zielony, żółty

(531) 27.5.1, 29.1.12

(510), (511) **09** gry komputerowe, gry komputerowe on line, programy nagrane edukacyjne, **41** usługi edukacyjne, udostępnianie drogą elektroniczną zadań rozwijających zdolności percepcyjno-poznawcze dzieci w wieku przedszkolnym w zakresie wzroku, słuchu, logicznego myślenia, alfabetu, czytania, liczenia, usługi serwisu internetowego dla dzieci w wieku przedszkolnym zawierającego gry i zabawy o charakterze edukacyjnym, bajki oraz testy dla sprawdzenia postępów percepcyjno-poznawczych, sprawdziany edukacyjne, sprawdziany edukacyjne online, nauczanie przedszkolne, nauczanie przedszkolne online.

(111) **263603** (220) 2012 08 20 (210) 404093

(151) 2014 01 31 (441) 2012 12 03

(732) MARKA SOKOŁÓW-SERVICE SPÓŁKA Z OGRANICZONĄ  
ODPOWIEDZIALNOŚCIĄ SPÓŁKA KOMANDYTOWA, Sokołów  
Podlaski, PL.

(540)



Kolor znaku: złoty, czerwony, biały, czarny, żółty, różowy, szary, brązowy, niebieski, zielony

(531) 5.1.16, 5.3.2, 8.1.6, 8.5.1, 8.5.2, 25.1.1, 26.4.2, 27.5.1, 29.1.15

(510), (511) **29** mięso, drób, wędliny, wyroby drobiarskie, wyroby garmażeryjne, konserwy.

(111) **263604** (220) 2012 08 25 (210) 404247  
 (151) 2014 01 22 (441) 2012 12 03  
 (732) MIGASZEWSKI WIKTOR, Warszawa, PL.  
 (540) efneo  
 (510), (511) **07** maszyny i obrabiarki (narzędzia maszynowe); silniki (z wyjątkiem stosowanych w pojazdach lądowych); mechanizmy sprzęgania i napędu (z wyjątkiem stosowanych w pojazdach lądowych); narzędzia rolnicze o napędzie innym niż ręczny; inkubatory do jaj; automaty sprzedające; elektrownia wiatrowa; elektrownia wodna małej mocy; turbiny; turbina wiatrowa i akcesoria do niej; urządzenia napędzane turbinami do produkcji elektryczności i magazynowania energii; zapory z turbinami pływowymi; urządzenia napędowe do statków morskich, przybrzeżnych i śródlądowych; skrzynie i przekładnie zębate; wolnobiegi inne niż do pojazdów lądowych, **12** pojazdy; urządzenia służące do poruszania się na lądzie, w powietrzu lub wodzie; przekładnie; skrzynie biegów do pojazdów lądowych; wolne koła do pojazdów lądowych; wolne koła do rowerów; wolnotryby do rowerów, **35** reklama; zarządzanie w działalności gospodarczej; administrowanie działalności gospodarczej; prace biurowe.

(111) **263605** (220) 2011 07 13 K (210) 405171  
 (151) 2014 02 10 (441) 2012 11 05  
 (732) JOSE CANEPA Y COMPANIA LIMITADA, Santiago, CL.  
 (540) FINISIMO  
 (510), (511) **33** wina.

(111) **263606** (220) 2012 10 01 (210) 405264  
 (151) 2014 02 10 (441) 2013 01 21  
 (732) PRZEDSIĘBIORSTWO FARMACEUTYCZNE OKONIEWSCY VETOS-FARMA SPÓŁKA Z OGRANICZONĄ ODPOWIEDZIALNOŚCIĄ, Bielawa, PL.  
 (540)



Kolor znaku: biały, czarny, jasnobrązowy  
 (531) 24.17.1, 26.4.1, 27.5.1, 29.1.13  
 (510), (511) **03** środki pielęgnacyjne dla uszu u psa i kota.

(111) **263607** (220) 2012 10 04 (210) 405387  
 (151) 2014 02 04 (441) 2013 01 21  
 (732) ŻUKOWSKI ZDZISŁAW HAPPY HOUSE, Łomianki, PL.  
 (540)



Kolor znaku: niebieski, żółty, różowy, srebrny, zielony  
 (531) 5.5.19, 26.13.1, 27.5.1, 29.1.15  
 (510), (511) **11** bidety, toalety, wc, sedesy, miski klozetowe, instalacje i aparatura sanitarna.

(111) **263608** (220) 2012 10 12 (210) 405709  
 (151) 2014 01 13 (441) 2013 01 21  
 (732) RYSZCZUK ADAM ATON, Warszawa, PL.  
 (540)



Kolor znaku: biały, brązowy, zielony, czerwony  
 (531) 26.4.2, 26.11.3, 27.5.1, 29.1.14  
 (510), (511) **43** restauracje, obsługa gastronomiczna z własnym zapleczem, wynajmowanie sal na posiedzenia.

(111) **263609** (220) 2012 10 12 (210) 405714  
 (151) 2014 02 10 (441) 2013 01 21  
 (732) ARC-INTERIORS SPÓŁKA Z OGRANICZONĄ ODPOWIEDZIALNOŚCIĄ SPÓŁKA KOMANDYTOWA, Warszawa, PL.  
 (540)



Kolor znaku: biały, niebieski, szary  
 (531) 26.2.7, 26.4.2, 27.5.1, 29.1.13  
 (510), (511) **20** fotele, gabloty meblowe, kanapy, kartoteki meblowe, półki do kartotek meblowych, krzesła, meble, kółka samonastawne do mebli niemetalowe, osprzęt niemetalowy do mebli, przegrody drewniane do mebli, wykończeniowe elementy plastikowe do mebli, meble biurowe, meble metalowe, półki meblowe, pulpity meblowe, pulpity do pracy w pozycji stojącej, regały meblowe, siedzenia meblowe, siedzenia metalowe, stoliki ruchome pod komputery, blaty stołów, stoły kreslarskie, stoły metalowe, szafki, szafki na akta, taborety, wózki meblowe.

(111) **263610** (220) 2012 10 12 (210) 405721  
 (151) 2014 02 10 (441) 2013 01 21  
 (732) DOZUT-TAGOR SPÓŁKA Z OGRANICZONĄ ODPOWIEDZIALNOŚCIĄ, Zabrze, PL.  
 (540) DOZUT DURACHROM  
 (510), (511) **06** okładziny metalowe do siłowników i ich części, siłowniki i części do nich zawarte w klasie 06, **37** konserwacja i naprawa elementów maszyn, zwłaszcza siłowników; modernizacja, regeneracja i remonty siłowników oraz ich elementów.

(111) **263611** (220) 2012 10 12 (210) 405725  
 (151) 2014 02 10 (441) 2013 01 21  
 (732) DOZUT-TAGOR SPÓŁKA Z OGRANICZONĄ ODPOWIEDZIALNOŚCIĄ, Zabrze, PL.  
 (540)



Kolor znaku: czarny, żółty, biały  
 (531) 26.1.1, 26.11.1, 27.5.1, 29.1.13  
 (510), (511) **17** uszczelnienia dla elementów maszyn i urządzeń, zwłaszcza do siłowników; elementy wykonane z termoplastycznych tworzyw sztucznych wykonanych metodą wtrysku, **37** konserwacja i naprawa elementów maszyn, zwłaszcza siłowników; modernizacja, regeneracja i remonty siłowników oraz ich elementów, **42** projekty techniczne, a zwłaszcza: projektowanie węzłów uszczelniających, projektowanie podpór i cylindrów hydraulicznych; badania techniczne, badania w dziedzinie mechaniki, badania w dziedzinie fizyki, a zwłaszcza: badania elementów urządzeń, maszyn hydraulicznych; badania materiałów.

(111) **263612** (220) 2012 10 12 (210) 405728  
 (151) 2014 02 10 (441) 2013 01 21  
 (732) OŚRODEK SZKOLENIOWO-WYPOCZYNKOWY WITYNG SPÓŁKA Z OGRANICZONĄ ODPOWIEDZIALNOŚCIĄ, Mikořyn, PL.  
 (540)



Kolor znaku: jasnożółty, ciemnożółty, ciemnoczerwony  
 (531) 1.1.1, 26.1.1, 26.11.3, 26.11.13, 27.5.1, 29.1.12

(510), (511) **41** obozy wakacyjne - rozrywki i zabawy; obsługa pól golfowych; organizowanie balów; organizowanie i prowadzenie konferencji, kongresów, seminariów, sympozjów, zjazdów; organizowanie obozów sportowych; organizowanie przyjęć (rozrywka); organizowanie wystaw z dziedziny kultury lub edukacji; rozrywka; informacja o rozrywce; wypożyczanie sprzętu sportowego (z wyjątkiem pojazdów); udostępnianie obiektów i urządzeń sportowych; organizowanie zajęć sportowych; informacje o wypoczynku; usługi związane z organizacją wypoczynku; organizowanie zawodów sportowych; organizowanie i obsługa zjazdów, **43** bary szybkiej obsługi; domy turystyczne; hotele; pensjonaty; motele; obsługa gastronomiczna z własnym zapleczem, produktami i transportem; kawiarnie; kafeterie; restauracje; usługi barowe; przygotowanie posiłków, żywności i napojów na zamówienie oraz ich dostawa, rezerwacje kwatery na pobyt czasowy; rezerwacje miejsc w hotelach; rezerwowanie i wynajmowanie noclegów; wynajem pokoi; wynajmowanie pomieszczeń na pobyt czasowy; wynajem sal na posiedzenia, mityngi, narady; organizowanie obozów wakacyjnych, zakwaterowanie.

(111) **263613** (220) 2012 10 15 (210) 405776  
 (151) 2014 02 10 (441) 2013 02 04  
 (732) Kroehnert Michael, Berlin, DE.  
 (540)



Kolor znaku: pomarańczowy, czarny, biały

(531) 1.17.11, 27.5.1, 29.1.13

(510), (511) **35** reklama; zarządzanie w działalności gospodarczej; administrowanie działalności gospodarczej; prace biurowe; usługi doradcze w działalności gospodarczej dla przemysłu energetycznego; doradztwo w zarządzaniu przedsiębiorstwem przemysłowym w tym analizy kosztów, w szczególności usługi oszczędności kosztów dla przemysłu energetycznego; usługi sprzedaży detalicznej i hurtowej związane ze sprzedażą energii; doradztwo dla działalności gospodarczej dotyczące oszczędności kosztów i środków efektywnych w dziedzinie użytkowania energii; usługi konsultingowe i doradcze w działalności gospodarczej w dziedzinie zarządzania użytkowaniem energii i wydajnością energii, w szczególności w dziedzinach oszczędzania wykorzystywania i użytkowania energii w celu poprawy wydajności energii, **42** badania oraz usługi naukowe i techniczne, oraz ich projektowanie; analizy przemysłowe i usługi badawcze; projektowanie i ulepszanie sprzętu oraz oprogramowania komputerowego; usługi doradcze w dziedzinie środowiska.

(111) **263614** (220) 2012 10 17 (210) 405898  
 (151) 2014 01 07 (441) 2013 02 04  
 (732) TVN SPÓŁKA AKCYJNA, Warszawa, PL.  
 (540)

**LEKARZE**

Kolor znaku: czarny, czerwony

(531) 26.11.1, 27.5.1, 29.1.12

(510), (511) **09** programy telewizyjne, filmy, audycje radiowe, nagrania dźwięku, obrazu i filmowe utrwalone w formie zapisanej taśmy filmowej, taśmy video, taśmy magnetycznej, dysków optycznych, w formacie MP3, MP4 w zapisie cyfrowym w wersji przystosowanej do odtwarzania w komputerach multimedialnych, w odtwarzaczach CD, DVD, zapisane nośniki obrazu i dźwięku, gry komputerowe, interaktywne gry komputerowe, urządzenia do nagrywania, zapisywania, odtwarzania i reprodukcji dźwięku, obrazu, informacji i zapisu filmowego w formie analogowej i cyfrowej, elektryczna i elektroniczna aparatura służąca do odbioru przekazu satelitarnego, naziemnego, kablowego i światłowodowego, nadajniki sygnału naziemnego, kablowego i satelitarnego, odbiorniki telewizyjne i radiowe, odbiorniki telewizyjne i radiowe z wbudowanym dekoderny sygnału, urządzenia do odekodowywania zakodowanego sygnału zawierające zestaw do odbioru telewizji, zestawy aparaturowe zawierające dekoderny i interaktywną przeglądarkę kanałów telewizji satelitarnej, zestawy

aparaturowe zawierające dekoderny i nagrywarkę do zapisywania programów telewizyjnych i dźwiękowych-rejestracja dźwięku i obrazu na wbudowanym dysku twardym PVR umożliwiającą wybór zapisywanych programów (Personal Video Recorder-osobisty rejestrator obrazu), komputery, programy komputerowe, programy komputerowe umożliwiające użytkownikom telewizji oglądanie i zakup towarów, za pośrednictwem cyfrowych kanałów telewizyjnych, programy do prowadzenia gier komputerowych, konkursów przystosowane do użycia z odbiornikiem telewizyjnym jako ekranem komputerowym, programy komputerowe do obsługi interaktywnej telewizji, urządzenia do zapisu audio i video w postaci skompresowanej, anteny radiowe i telewizyjne, urządzenia do zapisywania, zapamiętywania i odtwarzania obrazów, dźwięków i zapisu wideo w postaci plików MP3, aparaty telefoniczne, monitory, komputery i urządzenia towarzyszące, komputery przystosowane do odbioru sygnału telewizyjnego i radiowego w systemie naziemnym, satelitarnym, cyfrowym, gry komputerowe, gry elektroniczne, **35** usługi w zakresie reklamy: organizacja i prowadzenie kampanii reklamowych, wynajem i sprzedaż miejsca i czasu na cele reklamowe w środkach masowego przekazu, usługi produkcji audycji i filmów reklamowych dla radia, telewizji, filmu, Internetu, usługi w zakresie dystrybucji i doręczania prospektów i próbek reklamowych, organizacji pokazów i wystaw, usługi badania opinii publicznej, badania rynku mediów i reklamy, udzielanie informacji w sprawach działalności gospodarczej, podatków, pozyskiwanie i przekazywanie informacji o działalności gospodarczej, pomoc w prowadzeniu działalności gospodarczej, sporządzanie ekspertyz dotyczących działalności gospodarczej i handlowej, usługi prowadzenia sklepu i hurtowni wielobranżowej, usługi sprzedaży odzieży, obuwia, wyrobów papierniczych, kosmetyków, chemii gospodarczej, książek, czasopism, gazet, sprzętów gospodarstwa domowego, mebli, wyposażenia wnętrz, usługi prowadzenia sklepu i hurtowni wielobranżowej, sklepu internetowego i sklepu wysyłkowego w celu sprzedaży następujących towarów: programy telewizyjne, filmy, audycje radiowe, nagrania dźwięku, obrazu i filmowe utrwalone w formie zapisanej taśmy filmowej, taśmy video, taśmy magnetycznej, dysków optycznych, w formacie MP3 (w wersji przystosowanej do odtwarzania w komputerach multimedialnych, w odtwarzaczach CD, DVD, zapisane nośniki obrazu i dźwięku, gry komputerowe, interaktywne gry komputerowe, urządzenia do nagrywania, zapisywania, odtwarzania i reprodukcji dźwięku, obrazu, informacji i zapisu filmowego w formie analogowej i cyfrowej, elektryczna i elektroniczna aparatura służąca do odbioru przekazu satelitarnego, naziemnego, kablowego i światłowodowego, nadajniki sygnału naziemnego, kablowego i satelitarnego, odbiorniki telewizyjne i radiowe, odbiorniki telewizyjne i radiowe z wbudowanym dekoderny sygnału, urządzenia do odekodowywania zakodowanego sygnału zawierające zestaw do odbioru telewizji, zestawy aparaturowe zawierające dekoderny i interaktywną przeglądarkę kanałów telewizji satelitarnej, zestawy aparaturowe zawierające dekoderny i nagrywarkę do zapisywania programów telewizyjnych i dźwiękowych-rejestracja dźwięku i obrazu na wbudowanym dysku twardym PVR umożliwiającą wybór zapisywanych programów (Personal Video Recorder-osobisty rejestrator obrazu), odzież, obuwie, wyroby papiernicze, kosmetyki, chemia gospodarcza, książki, czasopisma, gazety, sprzęty gospodarstwa domowego, meble, wyposażenie wnętrz, usługi prowadzenia sprzedaży niżej wymienionych towarów z naniesionym logo jako elementem reklamowo-ozdobnym: apaszki jedwabne, baloniki, bandanki, banery, bezrękawniki, bloczki post-it, bluzy, bombki, breloczki, chorągiewki, czapki, daszki, długopisy, elektroniczne urządzenia do tłumaczeń językowych, elektroniczne urządzenia ze słownikiem, etui skórzane na długopisy, etui skórzane na wizytówki, flagi, galanteria odzieżowa damska i męska, galanteria skórzana, galanteria papierowa, kalendarze, kalkulatory, kapelusze, karafki, konstrukcje dmuchane i balony, kosmetyczki, kosmetyki, koszulki polo, krawaty, krzeselka, kubki, kurtki, latawce, maskotki, materiały biurowe i szkolne, pudełka, nalepki i nalepki, notesy, obrusy, odtwarzacze płyt kompaktowych i kaset, ołówki, opakowania na napoje, organizery, otwieracze do butelek, pałeczki chińskie, papiery pakowe, parasole, parasolki, parawany, para jedwabne, piłki, piórniki, plecaki, podkładki pod kubki, kieliszki i szklanki, podkładki pod mysz, pokrowce na telefony, portfele, postery, radioodbiorniki, rękawiczki, ręczniki, sakwy rowerowe, sakwy podróżne, samochodowe osłony przeciwsloneczne, siatki, skrobaczki do szyb, słodycze, standy, stroje dla personelu, szale, szaliki, teczki skórzane, termosy, terby i torebki, torciki, trąbki, t-shirty, wizytowniki, wody perfumowane i perfumy, worki żeglarskie, wyroby ze szkła

i porcelany, zabawki, zegary ściennie, zegarki, znaczki z logo, **38** usługi telekomunikacyjne, usługi agencji informacyjnej; zbieranie i rozpowszechnianie informacji, usługi emisji sygnału radiowego i telewizyjnego, usługi rozpowszechniania programów telewizyjnych, reportaży, filmów dokumentalnych i fabularnych, widowisk rozrywkowych i sportowych oraz audycji z interaktywnym udziałem widzów, usługi: emisji telewizyjnej i radiowej, obsługi przekazu dźwięku i obrazu, obsługi przekazu cyfrowego, organizowania systemów transmisyjnych dźwięku, obrazu i sygnału cyfrowego, rozpowszechniania programów i informacji za pośrednictwem sieci informatycznych-Internetu, usługi komunikacyjne za pośrednictwem przekazu satelitarnego, naziemnego kablowego i światłowodowego, usługi telekomunikacyjne spersonalizowane-zakres dostępu do treści informacyjnych i usług indywidualnie określonych dla każdego abonenta z możliwością wykorzystania przesyłania informacji od abonenta do operatora w celu wyboru usług, uczestniczenia w grach konkursach, głosowaniach i dokonywania zakupów z jednoczesnym przekazywaniem informacji od i do klienta, usługi telekomunikacyjne przeznaczone do obsługi sprzedaży detalicznej towarów poprzez bezpośrednią komunikację z klientem, usługi przekazu telewizyjnego łącznie z umożliwianiem wyboru spośród wielu programów i inteligentnej automatycznej selekcji programów które mają być nagrywane, usługi emisji i transmisji telewizji interaktywnej, interaktywnej rozrywki i konkursów, usługi dostarczania informacji on-line z komputerowych baz danych, umożliwianie dostępu do stron WWW za pośrednictwem przekazu telewizyjnego poprzez interaktywny portal telewizyjny, udzielanie informacji i usługi konsultacyjne dotyczące wyżej wymienionych usług, dostarczanie dostępu do Internetu, wynajem miejsca na strony WWW, usługi poczty elektronicznej, organizacja i przekazywanie serwisów internetowych www, dostarczanie dostępu do stron MP3 w Internecie, dostarczanie dostępu do zasobów muzycznych, filmowych i zbiorów obrazów w sieci internetowej, wynajem urządzeń do odbioru, retransmisji i nadawania sygnału telewizyjnego i radiowego, odbiorników radiowych i telewizyjnych, urządzeń do kodowania i dekodowania sygnału cyfrowego i analogowego, zapewnienie dostępu do sieci LAN-przesyłanie danych z i do sieci lokalnej (Local Area Network) jak również umożliwianie dostępu do Internetu za pośrednictwem tej sieci, prowadzenie serwerów i portali internetowych, umożliwianie dostępu do krajowych i międzynarodowych serwerów i portali internetowych, udostępnianie internetowego forum dyskusyjnego, serwisy internetowe jako serwisy informacyjne poprzez Internet dotyczące bieżących wiadomości, aktualności, usługi udostępniania dostępu do krajowych i międzynarodowych serwerów i portali internetowych, elektroniczny serwis informacji typu on-line polegający na udostępnianiu informacji z możliwością elektronicznego przyjmowania i przekazywania wiadomości, **41** usługi rozrywki i nauczania: organizacja rozrywkowych widowisk telewizyjnych, audycji radiowych, produkcja filmów dokumentalnych, reportaży, programów telewizyjnych, organizacji teleturniejów i konkursów, organizacja audycji z interaktywnym udziałem widzów, dostarczanie rozrywki i usług edukacyjnych za pośrednictwem radia, telewizji, Internetu, dostęp do tych usług edukacyjnych i rozrywkowych w systemie on-line, w systemie telewizji interaktywnej, usługi wynajmowania sprzętu do nagrywania, odtwarzania dźwięku i obrazu, dostarczanie informacji o rozrywce, edukacji, programach radiowych i telewizyjnych, imprezach sportowych, usługi automatycznego zapisywania programów telewizyjnych zgodnie z preferencjami odbiorców i następnie odtwarzanie ich w czasie wybranym przez odbiorcę, usługi dostarczania muzyki, video, dźwięku i obrazu w postaci plików MP3 ze stron WWW poprzez Internet, usługi wynajmowania studia nagraniowego, filmowego, organizacja i produkcji nagrań filmowych, dźwiękowych, usługi organizacji imprez artystycznych, estradowych, sportowych, rekreacyjnych, usługi wydawnicze; publikowanie książek i innych materiałów drukowanych, publikowanie książek, magazynów, czasopism, gazet w formie elektronicznej, udostępnianie ich w sieci internetowej, usługi obsługi technicznej i organizacyjnej produkcji telewizyjnej i filmowej, **42** opracowywanie i wdrażanie programów komputerowych, usługi dotyczące oprogramowania komputerowego zawarte w tej klasie, opracowywanie ekspertyz, opinii i prowadzenie badań w dziedzinie komunikacji społecznej, prowadzenie badań w dziedzinie usług medialnych-prace badawczo-wdrożeniowe dotyczące opracowywania i wdrażania nowych technologii w dziedzinie usług medialnych, opracowywanie i przekazywanie prognoz pogody, usługi udostępniania czasu dostępu do sieci Internet-kawiarenka internetowa, prowadzenie serwerów i portali internetowych.

(111) **263615** (220) 2012 10 24 (210) 406172  
 (151) 2014 01 24 (441) 2013 02 04  
 (732) GRIEB PAWEŁ, Warszawa, PL.  
 (540)



Kolor znaku: biały, czarny, zielony  
 (531) 26.4.2, 27.5.1, 29.1.13  
 (510), (511) **05** produkty farmaceutyczne, suplementy diety dla ludzi.

(111) **263616** (220) 2012 10 26 (210) 406249  
 (151) 2014 01 28 (441) 2013 02 04  
 (732) CZESŁAW KORAB PRZEDSIĘBIORSTWO PRODUKCYJNO  
 HANDLOWO USŁUGOWE MEBLODREW, Zalesie, PL.  
 (540)



Kolor znaku: czerwony, żółty  
 (531) 12.1.1, 12.1.15, 27.5.1, 29.1.12  
 (510), (511) **20** meble, meble biurowe, osprzęt do mebli niemetalowy, przegrody drewniane do mebli, wykończeniowe elementy plastikowe do mebli, meble szkolne, meble metalowe, półki meblowe, regały, krzesła, ramy do obrazów, osprzęt niemetalowy do drzwi, łóżek i okien, stoły, szafki meblowe, szuflady, żerdzie niemetalowe, **39** transport mebli, dostarczanie i przewóz towarów, pakowanie towarów.

(111) **263617** (220) 2012 10 29 (210) 406357  
 (151) 2014 02 14 (441) 2013 02 18  
 (732) MAZURKAS TRAVEL BIURO PODRÓŻY SPÓŁKA  
 Z OGRANICZONĄ ODPOWIEDZIALNOŚCIĄ, Warszawa, PL.  
 (540) MAZURKAS

(510), (511) **39** usługi transportowe, usługi turystyczne obejmujące organizowanie przewozów pasażerów, rezerwację biletów na przewóz pasażerów, przenoszenie i przewóz bagaży, skomputeryzowane usługi informacyjne dotyczące przewozu pasażerów oraz rezerwacji w zakresie przewozu pasażerów, informację turystyczną, informację turystyczną on-line, organizowanie wycieczek turystycznych, rezerwację miejsc na podróże turystyczne, usługi świadczone przez przewodników turystycznych, **41** organizowanie prowadzenie kongresów, seminariów i konferencji na zlecenie osób trzecich, **43** usługi hotelowe, rezerwacje i wynajmowanie kwater na pobyt czasowy, w tym turystycznego i wakacyjnego, usługi turystyczne w zakresie zakwaterowania świadczone przez hotele, hostele, pensjonaty, domy turystyczne; udostępnianie obiektów parkingowych dla przyczep turystycznych i samochodów; usługi w zakresie obozów turystycznych (zakwaterowanie); obsługa gastronomiczna z własnym zapleczem, produktami i transportem (catering), usługi świadczone przez restauracje, udostępnianie obiektów na konferencje.

(111) **263618** (220) 2012 11 12 (210) 406812  
 (151) 2014 02 10 (441) 2013 03 04  
 (732) POLSKI KONCERN NAFTOWY ORLEN SPÓŁKA AKCYJNA,  
 Płock, PL.  
 (540)



Kolor znaku: czerwony, szary, ciemnoszary  
 (531) 2.9.14, 2.9.16, 3.7.1, 7.1.8, 7.1.24, 15.7.1, 17.5.1, 17.5.17, 24.15.2, 29.1.13

(510), (511) **04** paliwa: gazy płynne; benzyny silnikowe; oleje napędowe; oleje opałowe; oleje przemysłowe; oleje silnikowe; parafina; paliwa silnikowe; paliwa lotnicze; koks naftowy; ksyleny; smary, **16** broszury; czasopisma; emblematy; etykiety nie z materiału tekstylnego; fotografie; gazety; indeksy; skorowidze; kalendarze; kartki z życzeniami; karty pocztowe; katalogi; komiksy; książki; litografie; mapy; materiały drukowane; materiały piśmienne; nalepki; naklejki; notatniki; prospekty; publikacje; reprodukcje graficzne; wydruki graficzne; zeszyty, **35** badania marketingowe; badania opinii publicznej; badania rynku; prognozy ekonomiczne; prezentowanie produktów w mediach dla celów sprzedaży detalicznej; rozpowszechnienie ogłoszeń reklamowych; organizowanie wystaw w celach handlowych lub reklamowych; kolportaż próbek; public relations; reklama billboardowa; tworzenie i rozpowszechnianie tekstów sponsorowanych; reklamy korespondencyjne; rozpowszechnianie materiałów reklamowych takich jak: próbki, druki, prospekty, broszury; analizy rynku; kreowanie wizerunku firmy, usług, towarów, **41** edukacja; informacja o edukacji; informacja o imprezach rozrywkowych; informacja o rekreacji; kultura fizyczna; organizowanie i obsługa konferencji i kongresów; organizowanie i prowadzenie seminariów, sympozjów i zjazdów; organizowanie konkursów; impresariat przy organizowaniu spektakli; rozrywka.

(111) **263619** (220) 2012 11 13 (210) 406854  
(151) 2014 01 23 (441) 2013 03 04  
(732) JOŃCZYK URSZULA PHU ARMA, Warszawa, PL.  
(540)



Kolor znaku: pomarańczowy, biały, niebieski, czarny, jasnoczerwony, jasnopomarańczowy

(531) 26.3.23, 27.5.1, 29.1.15

(510), (511) **43** bary szybkiej obsługi, restauracje samoobsługowe, obsługa gastronomiczna z własnym zapleczem, produktami i transportem.

(111) **263620** (220) 2012 11 21 (210) 407192  
(151) 2014 01 14 (441) 2013 03 04  
(732) A.T.W. BeautyLab Spółka Akcyjna, Warszawa, PL.  
(540) ZIOŁO AZTEKÓW

(510), (511) **03** środki wybielające i inne substancje stosowane w praniu; środki do czyszczenia, polerowania, szorowania i ścierania; mydła; środki perfumeryjne, olejki eteryczne, kosmetyki, płyny do pielęgnacji włosów; środki do czyszczenia zębów.

(111) **263621** (220) 2012 11 28 (210) 407474  
(151) 2014 02 10 (441) 2013 03 18  
(732) BRZÓZKA IWONA ZAKŁAD PRODUKCYJNO-HANDLOWY  
GUSIO, Dąbrówka, PL.  
(540)



(531) 18.1.14, 18.1.19, 24.5.1, 26.1.2, 26.13.25

(510), (511) **12** wózki dziecięce głębokie; wózki dziecięce spacerowe; budki do wózków dziecięcych, **20** śpiworki do sanek, **28** huštawki; sanki.

(111) **263622** (220) 2012 12 03 (210) 407727  
(151) 2014 02 04 (441) 2013 03 18  
(732) CHOMICZEWSKA ELŻBIETA ARRAS, Łęborg, PL.  
(540) Chomiczówka

(510), (511) **41** rozrywka; informacja o rozrywce; informacje o wypoczynku; obozy wakacyjne (rozrywka); organizowanie balów; organizowanie i obsługa konferencji, kongresów, seminariów, sympozjów, zjazdów; organizowanie obozów sportowych; organizowanie

przyjęć; organizowanie wystaw z dziedziny kultury, edukacji; organizowanie zajęć sportowych; organizowanie zawodów sportowych; udostępnianie obiektów i urządzeń sportowych; usługi związane z organizacją wypoczynku w zakresie rozrywki; wypożyczanie sprzętu sportowego (z wyjątkiem pojazdów), **43** bary szybkiej obsługi; domy turystyczne; hotele; pensjonaty; motele; obsługa gastronomiczna z własnym zapleczem, produktami i transportem; kawiarnie; kafeterie; restauracje; usługi barowe; przygotowanie posiłków, żywności i napojów na zamówienie oraz ich dostawa; rezerwacje kwater na pobyt czasowy; rezerwacje miejsc w hotelach; rezerwowanie i wynajmowanie noclegów; wynajem pokoi; wynajmowanie pomieszczeń na pobyt czasowy; wynajem sal na posiedzenia, mityngi, narady; organizowanie obozów wakacyjnych (zakwaterowanie); usługi związane z organizacją wypoczynku w zakresie zakwaterowania.

(111) **263623** (220) 2012 12 03 (210) 407728  
(151) 2014 02 04 (441) 2013 03 18  
(732) CHOMICZEWSKA ELŻBIETA ARRAS, Łęborg, PL.  
(540)



Kolor znaku: niebieski, pomarańczowy

(531) 26.3.4, 26.11.1, 27.5.1, 29.1.12

(510), (511) **41** rozrywka; informacja o rozrywce; informacje o wypoczynku; obozy wakacyjne (rozrywka); organizowanie balów; organizowanie i obsługa konferencji, kongresów, seminariów, sympozjów, zjazdów; organizowanie obozów sportowych; organizowanie i udostępnianie obiektów i urządzeń sportowych; usługi związane z organizacją wypoczynku w zakresie rozrywki; wypożyczanie sprzętu sportowego (z wyjątkiem pojazdów), **43** bary szybkiej obsługi; domy turystyczne; hotele; pensjonaty; motele; obsługa gastronomiczna z własnym zapleczem, produktami i transportem; kawiarnie; kafeterie; restauracje; usługi barowe; przygotowanie posiłków, żywności i napojów na zamówienie oraz ich dostawa; rezerwacje kwater na pobyt czasowy; rezerwacje miejsc w hotelach; rezerwowanie i wynajmowanie noclegów; wynajem pokoi; wynajmowanie pomieszczeń na pobyt czasowy; wynajem sal na posiedzenia, mityngi, narady; organizowanie obozów wakacyjnych (zakwaterowanie); usługi związane z organizacją wypoczynku w zakresie zakwaterowania.

(111) **263624** (220) 2012 12 18 (210) 408413  
(151) 2014 02 05 (441) 2013 04 02  
(732) BUJALSKI ANDRZEJ, Siedlce, PL.  
(540)



Kolor znaku: czerwony, czarny, żółty

(531) 1.7.6, 27.5.1, 29.1.13

(510), (511) **35** badania marketingowe, badania w dziedzinie działalności marketingowej, specjalistyczne doradztwo w zakresie działalności gospodarczej, rachunkowość, reklama billboardowa, reklama za pośrednictwem sieci komputerowej, reklamy korespondencyjne, rozpowszechnianie ogłoszeń reklamowych, sortowanie danych w bazach komputerowych, sprzedaż promocja dla osób trzecich, organizowanie targów w celach handlowych i reklamowych, organizacja wystaw w celach handlowych lub reklamowych, reklama telewizyjna, uaktualnianie materiałów reklamowych, udzielanie porad konsumentom, wynajem czasu reklamowego we wszystkich środkach przekazu, wynajmowanie nośników reklamowych, wynajmowanie przestrzeni reklamowej, wystawy handlowe, wyszukiwanie w komputerowych bazach danych, usługi zaopatrzenia osób trzecich, zarządzanie w zakresie udzielania licencji na towary i usługi na rzecz

osób trzecich, zarządzanie działalnością gospodarczą, zarządzanie w zakresie zamówień handlowych, zarządzanie zbiorami informacyjnymi, sprzedaż metali nieszlachetnych i ich stopów, sprzedaż materiałów budowlanych metalowych, przenośnych metalowych konstrukcji budowlanych, materiałów metalowych do budowy dróg żelaznych, sprzedaż przewodów nieelektrycznych, lin, drutów z metali nieszlachetnych, sprzedaż drobnych wyrobów żelaznych, wyrobów ślusarskich, rur i rurek metalowych, kas pancernych, sprzedaż wyrobów z metali nieszlachetnych nie ujętych w innych klasach, sprzedaż urządzeń do oświetlania, ogrzewania, wytwarzania pary, gotowania, chłodzenia, suszenia, wentylacji, zaopatrzenia w wodę, sprzedaż instalacji sanitarnych, sprzedaż kauczuku, gutaperki, gumy, azbestu, miki i wyrobów z tych materiałów nie ujętych w innych klasach, sprzedaż tworzyw sztucznych w formie wyciśnięte stosowanych w produkcji, sprzedaż materiałów wypełniających, uszczelniających, pakulów, materiałów izolacyjnych, rur elastycznych niemetalowych, sprzedaż materiałów budowlanych niemetalowych, rur sztywnych niemetalowych stosowanych w budownictwie, sprzedaż asfaltu, smoły i bitumy, sprzedaż budynków przenośnych niemetalowych, sprzedaż systemów instalacyjnych, kotłów, pomp, rur, ogrzewaczy, systemów kanalizacji, systemów zasilających w wodę, kształtek kanalizacyjnych, żeliwnych, armatury, hydroforów, grzejników, sprzedaż elementów wyposażenia wnętrz mebli, kabin, armatury wykończeniowej paneli prysznicowych, płytek, podłóg, glazury, drzwi, wyrobów z ceramiki, kompaktów, umywalk, elementów z akrylu wanien, brodzików prysznicowych, sprzedaż elementów wyposażenia kuchni zlewozmywaków, mebli, szafek, AGD, sprzedaż klejów, fug, zaprawy, farb, silikonów, **37** budowa i konserwacja rurociągów, budowa i naprawy magazynów, budownictwo przemysłowe, ciesielstwo, instalowanie drzwi i okien, instalacja konserwacja i naprawa maszyn, instalowanie i naprawa pieców, instalowanie oraz naprawa urządzeń klimatyzacyjnych, izolowanie budynków, malowanie, montaż i naprawa instalacji grzewczych, montaż rusztowań, murowanie, naprawa pomp, zamków, tapetowanie, tynkowanie, usługi hydrauliczne, **39** chroniony transport przedmiotów wartościowych, dostarczanie przesyłek, paczek, dostarczanie towarów (zaopatrzenie), dostarczanie towarów zamówionych korespondencyjnie, frachtowanie towarów, informacja o transporcie, transport kolejowy, powietrzny, promowy, magazynowanie, transport mebli, transport samochodowy, pakowanie produktów, towarów, przewożenie ładunków, przewóz samochodami ciężarowymi, rezerwacja transportu, rozładunek, składowanie towarów, wynajmowanie magazynów, **42** architektura, projektowanie dekoracji wnętrz, doradztwo architektoniczne, projektowanie budynków, wzornictwo przemysłowe.

(111) **263625** (220) 2012 12 21 (210) 408567  
 (151) 2014 02 10 (441) 2013 04 02  
 (732) EKO-IZOLACE HS GROUP, S.R.O., Lipová-lázně, CZ.  
 (540)



Kolor znaku: czarny, biały, zielony  
 (531) 3.7.8, 27.5.1, 29.1.13  
 (510), (511) **17** materiały wypełniające, materiały uszczelniające, materiały izolacyjne, uszczelki, materiały natryskowe o właściwościach izolacji termicznej i/lub akustycznej, uszczelniające materiały natryskowe, pianki montażowe, kauczuk, gutaperka, guma, azbest, mika i wyroby z tych materiałów nie ujęte w innych klasach; rury elastyczne niemetalowe, materiały wypełniające odporne na pleśń, **37** usługi budowlane, remonty, usługi instalacyjne, budownictwo i remonty, prace montażowe, usługi montażowe w budownictwie oraz przy wykończeniach wnętrz, usługi specjalne przystosowania wnętrz o właściwościach akustycznych, montaż paneli akustycznych (izolacja dźwiękowa), instalowanie elementów z płyt gipsowych, instalowanie odrębnych ścian i ścianek działowych, instalowanie systemów z płyt gipsowych, prace związane z budownictwem lądowym, budownictwo przemysłowe, usługi ogólnobudowlane i montażowe związane z obiektami mieszkalnymi i obiektami inżynierii lądowej oraz budynkami o innym przeznaczeniu, usługi związane z izolacją

termiczną, izolacją dźwiękową, usługi związane z termiczną i akustyczną izolacją budynków (wnętrza, fasady i dachy), w tym w formie natryskowej.

(111) **263626** (220) 2013 01 04 (210) 408885  
 (151) 2014 02 14 (441) 2013 04 15  
 (732) E. & J. GALLO WINERY, Modesto, US.  
 (540) BAREFOOT WINE  
 (510), (511) **33** napoje alkoholowe z wyjątkiem piwa.

(111) **263627** (220) 2013 01 04 (210) 408886  
 (151) 2014 02 14 (441) 2013 04 15  
 (732) E. & J. GALLO WINERY, Modesto, US.  
 (540) BAREFOOT WINO  
 (510), (511) **33** napoje alkoholowe z wyjątkiem piwa.

(111) **263628** (220) 2013 01 25 (210) 409647  
 (151) 2014 02 05 (441) 2013 05 13  
 (732) NEŚCIOR ARKADIUSZ PRZEDSIĘBIORSTWO PRODUKCYJNO-HANDLOWO-USŁUGOWE NEŚCIOR, Brzeziny Nowe, PL.  
 (540)



Kolor znaku: czarny, złoty  
 (531) 26.3.1, 26.3.5, 26.3.24, 26.11.1, 27.5.1, 29.1.12  
 (510), (511) **18** aktówki, kuferki, nici ze skóry, opakowania ze skóry, pasy skórzane, portfele, portmonetki, pudełka ze skóry lub z skóry wtórnej, sakwy i sakiewki ze skóry, torby podróżne, torby turystyczne, torebki, walizki ze skóry lub z skóry wtórnej, walizy, **25** buty, cholewki do obuwia, obcasy do obuwia, czubki do obuwia, okucia do obuwia, paski do obuwia, paski odzieżowe, obuwie, nakrycia głowy, odzież, ubrania, **35** zgrupowanie na rzecz osób trzecich różnych towarów pozwalające nabywcy wygodnie oglądać i kupować te towary na stronie internetowej dotyczącej sprzedaży obuwia, części obuwia, ubrań, nakryć głowy, galanterii; zgrupowanie na rzecz osób trzecich różnych towarów pozwalające nabywcy wygodnie oglądać i kupować te towary w sklepie lub hurtowni z obuwiami, częściami obuwia, ubraniami, nakryciami głowy, galanterią.

(111) **263629** (220) 2013 01 25 (210) 409661  
 (151) 2014 02 05 (441) 2013 05 13  
 (732) MARTI SPÓŁKA Z OGRANICZONĄ ODPOWIEDZIALNOŚCIĄ, Warszawa, PL.  
 (540) SPARTACUS  
 (510), (511) **05** produkty lecznicze, suplementy diety do celów leczniczych.

(111) **263630** (220) 2013 01 25 (210) 409666  
 (151) 2014 02 05 (441) 2013 05 13  
 (732) KNITTEL ANNA CAHLO, Warszawa, PL.  
 (540)



(531) 24.9.2, 24.9.10, 27.5.1  
 (510), (511) **25** bandany na szyję, bielizna osobista, bluzy, kombinezony, bryczesy jako spodnie, czapki jako nakrycia głowy, dzianina jako odzież, dżerseje jako ubrania, getry, kaptury jako odzież, kąpielówki, kombinezony, koszule, kurtki jako odzież, legginsy, majtki, majtki dziecięce, odzież gimnastyczna, okrycia wierzchnie, paski, piżamy, płaszczki, podkoszulki, poncza, rajstopy, rękawiczki, spodnie, spódnice, stroje plażowe, sukienki, swetry, szale, szaliki, t-shirty,

**35** agencje importowo-eksportowe, agencje informacji handlowej, agencje reklamowe, analizy kosztów, analizy rynków, badania marketingowe, badania rynku, dekoracja wystaw sklepowych, usługi w zakresie handlu detalicznego, usługi eksportu-importu, fakturowanie, organizowanie usług wynikających z umów z osobami trzecimi jako handel, handlowe informacje i porady udzielane konsumentom, handlowe wyceny, analiza kosztów, księgowość, marketing, uaktualnianie materiałów reklamowych, prezentowanie towarów w mediach dla celów sprzedaży detalicznej, usługi modeli i modelek, obróbka tekstów, rozpowszechnianie ogłoszeń reklamowych, poszukiwania w zakresie patronatu, usługi organizowania pokazów mody w celach promocyjnych, usługi w zakresie pokazów towarów, produkcja filmów reklamowych, public relations, reklama, reklamy prasowe, reklamy radiowe, reklamy telewizyjne, rozpowszechnianie ogłoszeń reklamowych, organizowanie targów w celach handlowych i reklamowych, zamówienia handlowe, zaopatrzenie osób trzecich jako zakupy produktów i usług dla innych przedsiębiorstw.

(111) **263631** (220) 2013 01 28 (210) 409679  
(151) 2014 02 05 (441) 2013 05 13  
(732) MITRĘGA PRZEMYSŁAW, Wertheim, DE.  
(540) beskid

(510), (511) **09** kaski ochronne do uprawiania sportu, kaski narciarskie, kaski dla kolarzy, okulary ochronne do uprawiania sportu, okulary narciarskie, okulary przeciwsłoneczne, **25** bielizna termoaktywna, obuwie, buty narciarskie, buty sportowe, odzież, kurtki zimowe, spodnie outdoorowe zimowe, spodnie na śnieg, czapki, czapki z daszkiem, nakrycia głowy, opaski zimowe, odzież sportowa dla kolarzy, kurtki dla kolarzy, kurtki p/deszczowe dla kolarzy, peleryny dla kolarzy, spodnie dla kolarzy, skarpety i skarpetki, T-shirty, polo shirty, odzież sportowa dla narciarzy, spodnie narciarskie, spodnie narciarskie wodoodporne, odzież z windstoperem, odzież wodoodporna, **28** kijki narciarskie, kijki nordic walking, rękawice sportowe.

(111) **263632** (220) 2013 01 28 (210) 409716  
(151) 2014 01 23 (441) 2013 05 13  
(732) KUCHARSKI ARKADIUSZ ATUT, Leszno, PL.  
(540)



Kolor znaku: biały, jasnoniebieski, jasnozielony, żółty, różowy, czarny

(531) 26.4.2, 26.4.9, 27.5.1, 29.1.15  
(510), (511) **41** usługi studia nagrań, usługi kompozycji muzycznych, organizowanie i prowadzenie koncertów.

(111) **263633** (220) 2013 02 08 (210) 410243  
(151) 2014 01 08 (441) 2013 05 27  
(732) KRAWCZYK SŁAWOMIR, STOPA JACEK NEW MEDIA SPÓŁKA CYWILNA, Wrocław, PL.  
(540)



(531) 27.5.1  
(510), (511) **25** koszulki, spodnie, komplety dresowe, bluzy.

(111) **263634** (220) 2013 02 08 (210) 410244  
(151) 2014 01 08 (441) 2013 05 27  
(732) KRAWCZYK SŁAWOMIR, STOPA JACEK NEW MEDIA SPÓŁKA CYWILNA, Wrocław, PL.  
(540)



(531) 26.11.1, 27.5.1  
(510), (511) **25** czapki z daszkiem, czapki zimowe.

(111) **263635** (220) 2013 02 08 (210) 410245  
(151) 2014 01 08 (441) 2013 05 27  
(732) KRAWCZYK SŁAWOMIR, STOPA JACEK NEW MEDIA SPÓŁKA CYWILNA, Wrocław, PL.  
(540)



(531) 3.7.21, 27.5.1  
(510), (511) **25** koszulki, spodnie, komplety dresowe, bluzy.

(111) **263636** (220) 2013 02 08 (210) 410246  
(151) 2014 01 28 (441) 2013 05 27  
(732) KRAWCZYK SŁAWOMIR, STOPA JACEK NEW MEDIA SPÓŁKA CYWILNA, Wrocław, PL.  
(540)



(531) 1.1.1, 26.4.2, 26.11.1, 27.5.1  
(510), (511) **25** koszulki.

(111) **263637** (220) 2013 02 08 (210) 410284  
(151) 2014 02 10 (441) 2013 05 27  
(732) CENTRUM MEDYCZNE PUŁAWSKA SPÓŁKA Z OGRANICZONĄ ODPOWIEDZIALNOŚCIĄ, Piaseczno, PL.  
(540) Centrum Medyczne CMP  
(510), (511) **44** usługi klinik medycznych; opieka medyczna i pielęgnarska; opieka zdrowotna; ośrodki zdrowia; placówki opieki pielęgnarskiej; pomoc medyczna; stomatologia; szpitale; usługi telemedyczne; wypożyczanie sprzętu medycznego; fizykoterapia; fizjoterapia; rehabilitacja.

(111) **263638** (220) 2013 02 11 (210) 410326  
(151) 2014 02 10 (441) 2013 05 27  
(732) NIZIOŁ JACEK HURTOWNIA OBUWIA MAREX II, Kraków, PL.  
(540)



(531) 27.5.1  
(510), (511) **25** odzież, obuwie, nakrycia głowy.

(111) **263639** (220) 2013 02 11 (210) 410332  
(151) 2014 02 10 (441) 2013 05 27  
(732) KVAM SPÓŁKA Z OGRANICZONĄ ODPOWIEDZIALNOŚCIĄ, Ogorzele, PL.

(540) CALBIOTIC  
(510), (511) **31** dodatki do pasz nie do celów leczniczych, pasza, mieszanka paszowa dietetyczna, mieszanka paszowa uzupełniająca, premiks paszowy.

(111) **263640** (220) 2013 02 11 (210) 410333  
(151) 2014 02 10 (441) 2013 05 27  
(732) KVAM SPÓŁKA Z OGRANICZONĄ ODPOWIEDZIALNOŚCIĄ,  
Ogorzele, PL.  
(540) OVUSTIM  
(510), (511) **31** dodatki do pasz nie do celów leczniczych, pasza, mieszanka paszowa dietetyczna, mieszanka paszowa uzupełniająca, premiks paszowy.

(111) **263641** (220) 2013 02 11 (210) 410334  
(151) 2014 02 10 (441) 2013 05 27  
(732) PRZEDSIĘBIORSTWO WIELOBRANŻOWE SEGLA BARYŁA,  
FLORCZAK SPÓŁKA JAWNA, Osiek Mały, PL.  
(540)



Kolor znaku: czarny, niebieski

(531) 26.11.2, 27.5.1, 29.1.12  
(510), (511) **12** szyby hartowane płaskie i gięte do pojazdów, szyby dla transportu drogowego i szynowego, szyby dla maszyn budowlanych i rolniczych, szyby do okien i iluminatorów statków, **19** szyby i szkło dla budownictwa, szyby płaskie i giętkie dla budownictwa, szkło konstrukcyjne, **40** obróbka materiałowa, usługi w zakresie obróbki metali i tworzyw sztucznych, usługi w zakresie obróbki szkła: cięcie, szlifowanie krawędzi, wiercenie otworów, matowanie szkła, hartowanie szkła, gięcie szyb, nakładanie sitodruku.

(111) **263642** (220) 2013 02 11 (210) 410336  
(151) 2014 02 10 (441) 2013 05 27  
(732) CHRZAN MICHAŁ WOOD POL, Julianpol, PL.  
(540)



Kolor znaku: biały, pomarańczowy, jasnoróżowy

(531) 7.1.8, 27.5.1, 29.1.13  
(510), (511) **19** drewniane domki całoroczne, letniskowe i wypoczynkowe, drewniane altany ogrodowe, ubikacje drewniane, drewniane budy dla psów, **35** sprzedaż drewnianych domków całorocznych, letniskowych i wypoczynkowych, drewnianych altan ogrodowych, ubikacji drewnianych, drewnianych bud dla psów oraz agencje reklamowe, oferowanie w mediach towarów produktów dla detalicznego handlu, dystrybucja materiałów reklamowych, zarządzanie w zakresie zamówień, rozpowszechnianie ogłoszeń reklamowych, organizowanie wystaw w celach handlowych lub reklamowych, rozlepianie materiałów reklamowych, pokazy towarów, produkcja filmów reklamowych, promocja sprzedaży dla osób trzecich, reklama, rozpowszechnianie produktów reklamowych, reklama billboardowa, reklama za pośrednictwem sieci komputerowej, tworzenie reklamowych i sponsorowanych tekstów, rozpowszechnianie ogłoszeń reklamowych, reklamy korespondencyjne, przygotowywanie reklam prasowych, reklamy radiowe, reklamy telewizyjne, organizowanie targów w celach reklamowych i handlowych, wynajmowanie czasu reklamowego we wszystkich środkach przekazu, **37** wykonawstwo i podwykonawstwo domów, usługi montażowe domów drewnianych oraz remontowe w zakresie stolarki budowlanej i meblowej, konserwacje, bez zmiany właściwości obiektów remontowanych, naprawy stolarskie wyposażenia domków letniskowych.

(111) **263643** (220) 2013 02 13 (210) 410450  
(151) 2014 02 10 (441) 2013 05 27  
(732) CEDC INTERNATIONAL SPÓŁKA Z OGRANICZONĄ  
ODPOWIEDZIALNOŚCIĄ, Oborniki Wielkopolskie, PL.  
(540)



Kolor znaku: ciemnozielony, czarny, szary, złoty

(531) 19.1.6, 24.1.5, 24.3.1, 24.5.5, 25.1.15, 26.11.3, 27.5.1, 29.1.14  
(510), (511) **33** napoje alkoholowe (z wyjątkiem piwa).

(111) **263644** (220) 2013 02 13 (210) 410451  
(151) 2014 02 10 (441) 2013 05 27  
(732) CEDC INTERNATIONAL SPÓŁKA Z OGRANICZONĄ  
ODPOWIEDZIALNOŚCIĄ, Oborniki Wielkopolskie, PL.  
(540)



Kolor znaku: ciemnoczerwony, czarny, szary, złoty

(531) 19.1.6, 24.1.5, 24.3.1, 24.5.5, 25.1.15, 26.11.3, 27.5.1, 29.1.14  
(510), (511) **33** napoje alkoholowe (z wyjątkiem piwa).

(111) **263645** (220) 2013 02 22 (210) 410908  
(151) 2014 02 12 (441) 2013 06 10  
(732) CEDERROTH POLSKA SPÓŁKA AKCYJNA, Radzymin, PL.  
(540)



Kolor znaku: szary, czarny, zielony

(531) 1.5.1, 1.5.2, 1.5.15, 1.17.2, 1.17.4, 27.5.1, 29.1.13  
(510), (511) **03** środki wybielające i inne substancje stosowane w praniu; środki do czyszczenia, polerowania, szorowania i ścierania; mydła; środki perfumeryjne, olejki eteryczne, kosmetyki, płyny do pielęgnacji włosów; środki do czyszczenia zębów, **05** produkty farmaceutyczne i weterynaryjne; substancje sanitarne do celów leczniczych; żywność dla niemowląt; plastry, materiały opatrunkowe; materiały do plombowania zębów, woski dentystyczne; środki odkażające; środki do zwalczania robactwa; fungicydy, herbicydy, **44** usługi w zakresie pielęgnacji urody, w tym usługi kosmetyczek i salonów piękności, informacja i doradztwo dotyczące pielęgnacji urody i stosowania produktów kosmetycznych.



(111) **263646** (220) 2013 02 22 (210) 410909  
 (151) 2014 02 13 (441) 2013 06 10  
 (732) GRUPA ŻYWIEC SPÓŁKA AKCYJNA, Żywiec, PL.  
 (540)



(531) 24.1.1, 24.1.3, 24.1.5, 24.1.13, 24.13.4, 25.1.15, 27.5.1  
 (510), (511) **21** butelki z tworzyw sztucznych, wyroby szklane, porcelanowe i ceramiczne nie ujęte w innych klasach, włączając szklanki, kufle i kieliszki, **25** odzież i nakrycia głowy, włączając t-shirty, czapki i daszki przeciwsłoneczne, **32** piwo.

(111) **263647** (220) 2013 02 27 (210) 411051  
 (151) 2014 02 11 (441) 2013 06 10  
 (732) CZAJKA ANDRZEJ PRZEDSIĘBIORSTWO PRODUKCYJNO-HANDLOWO-USŁUGOWE MAX-POL ZAKŁAD PRACY CHRONIONEJ, Krotoszyn, PL.  
 (540)



Kolor znaku: czarny, czerwony, żółty, jasnożółty, biały  
 (531) 26.4.2, 26.4.18, 27.5.1, 29.1.14  
 (510), (511) **04** znicze; wkłady do zniczy.

(111) **263648** (220) 2013 02 27 (210) 411053  
 (151) 2014 02 11 (441) 2013 06 10  
 (732) CZAJKA ANDRZEJ PRZEDSIĘBIORSTWO PRODUKCYJNO-HANDLOWO-USŁUGOWE MAX-POL ZAKŁAD PRACY CHRONIONEJ, Krotoszyn, PL.  
 (540)



Kolor znaku: czarny, czerwony, żółty, jasnożółty, biały  
 (531) 24.17.1, 26.4.2, 26.4.18, 27.5.1, 29.1.14  
 (510), (511) **04** znicze; wkłady do zniczy.

(111) **263649** (220) 2013 03 08 (210) 411436  
 (151) 2014 02 10 (441) 2013 06 24  
 (732) MODECOM SPÓŁKA AKCYJNA, Ołtarzew, PL.  
 (540)



Kolor znaku: biały, czerwony  
 (531) 26.4.2, 27.5.1, 29.1.12  
 (510), (511) **09** urządzenia do nagrywania, transmisji lub reprodukcji dźwięku i obrazu, magnetyczne i optyczne nośniki danych, komputery i ich części, tablety, laptopy, notebooki, telefony komórkowe, monitory, ekrany, telewizory, urządzenia nawigacyjne, zasilacze do komputerów, telefonów, monitorów odtwarzaczy mp3 i mp4, głośników, urządzenia UPS, zasilacze samochodowe do notebooków, przetwornice napięcia samochodowe, baterie, akumulatory, ładowarki, urządzenia sieciowe: routery, switchy, karty sieciowe do komputerów, urządzenia do komunikacji bezprzewodowej, urządzenia chłodzące do komputerów, czytniki kart pamięci, rozgałęźniki do komputerów (huby), piloty do komputerów i urządzeń multimedialnych, głośniki, zestawy głośnikowe, moduły audio-bluetooth, słuchawki, mikrofony, aparaty i kamery cyfrowe, kamery samochodowe i inter-

netowe, telefony cyfrowe, palmtopy, listwy zasilające z gniazdami, sprzęt przetwarzający dane, obudowy komputerów, myszy, klawiatury, torby do przenoszenia komputerów, torby i futerały na laptopy, etui na urządzenia nawigacyjne i tablety, **20** podstawki pod laptopy, notebooki i tablety, podkładki pod laptopy, notebooki i tablety, stoliki pod laptopy, notebooki i tablety.

(111) **263650** (220) 2013 03 11 (210) 411525  
 (151) 2014 01 17 (441) 2013 06 24  
 (732) PRODUKCJA MIĘSA I WĘDLIN U WITKA SPÓŁKA Z OGRANICZONĄ ODPOWIEDZIALNOŚCIĄ, Najdżiszów, PL.  
 (540)



Kolor znaku: biały, brązowy, żółtozłoty

(531) 1.1.1, 27.5.1, 29.1.13  
 (510), (511) **29** wędliny, wyroby wędliniarskie, kielbasy, parówki, szynka, baleron, wędzonka, kaszanka, krwawa kiszka, łój spożywczy, mięso, mięso solone, mięso konserwowane, wieprzowina, paszтет z wątróbki, smalec, szpik kostny zwierzęcy jadalny, wątroba, flaki, konserwy mięsne, **35** informacja handlowa, reklama, rozpowszechnianie materiałów reklamowych, pokazy towarów, promocja sprzedaży dla osób trzecich, dystrybucja próbek, oferowanie w mediach produktów dla handlu detalicznego, handlowe informacje i porady udzielane konsumentom, prezentowanie produktów w mediach dla celów sprzedaży detalicznej, usługi prowadzenia sklepu i/lub hurtowni dla następujących towarów: wędliny, wyroby wędliniarskie, kielbasy, parówki, szynka, baleron, bekon, wędzonka, kaszanka, krwawa kiszka, łój spożywczy, mięso, mięso solone, mięso konserwowane, wieprzowina, paszтет z wątróbki, smalec, szpik kostny zwierzęcy jadalny, wątroba, flaki, konserwy mięsne.

(111) **263651** (220) 2013 04 10 (210) 412827  
 (151) 2014 02 07 (441) 2013 07 22  
 (732) PROCAM POLSKA SPÓŁKA Z OGRANICZONĄ ODPOWIEDZIALNOŚCIĄ, Tczew, PL.  
 (540)



Kolor znaku: zielony, czarny

(531) 26.11.13, 27.5.1, 29.1.12  
 (510), (511) **01** środki chemiczne ochrony roślin, dodatki chemiczne do środków grzybobójczych dla roślin, dodatki chemiczne do środków owadobójczych dla roślin, środki chemiczne dla rolnictwa z wyjątkiem fungicydów, herbicydów, insektycydów oraz środków przeciw pasożytom, **05** środki ochrony roślin zawierające: fungicydy, herbicydy, insektycydy, środki przeciw pasożytom.

(111) **263652** (220) 2008 07 18 (210) 343779  
 (151) 2013 12 30 (441) 2008 10 27  
 (732) Przedsiębiorstwo Farmaceutyczne LEK-AM Spółka z ograniczoną odpowiedzialnością, Zakroczym, PL.  
 (540) ORTON

(510), (511) **03** kosmetyki; mydła; kremy; pasty do celów kosmetycznych; dezodoranty; antyperspiranty; preparaty do kąpieli; preparaty do golenia; preparaty do pielęgnacji jamy ustnej; środki do czyszczenia zębów; preparaty do pielęgnacji włosów; szampony; preparaty do opalania; preparaty do odchudzania; maseczki kosmetyczne; perfumy; środki perfumeryjne; olejki eteryczne; chusteczki nasączone płynami kosmetycznymi; depilatory; produkty toaletowe i kosmetyczne; środki sanitarne; środki czyszczące; **05** produkty lecznicze; witaminy; minerały do celów leczniczych; mineralne dodatki do żywności; preparaty wspomagające leczenie i wzmacniające organizm;

suplementy diety do celów leczniczych; dietetyczne środki spożywcze do celów leczniczych; substancje dietetyczne do celów leczniczych; preparaty ziołowe; zioła lecznicze; napary lecznicze; herbatki lecznicze; produkty biobójcze; produkty biologiczne do celów farmaceutycznych; szczepionki; surowice; produkty krwiopochodne; produkty biotechnologiczne do celów farmaceutycznych; wyroby medyczne o przeznaczeniu leczniczym z wyłączeniem wyrobów przeznaczonych do inhalacji; materiały do leczenia zębów; żywność dla niemowląt; plastry; materiały opatrunkowe; środki do zwalczania robactwa; fungicydy; herbicydy; produkty chemiczne przeznaczone dla nauk medycznych; preparaty diagnostyczne do celów medycznych z wyłączeniem preparatów przeznaczonych do inhalacji, **32** napoje funkcjonalne; napoje izotoniczne.

(111) **263653** (220) 2008 07 24 (210) 344044  
(151) 2014 02 12 (441) 2008 10 27  
(732) Grupowa Praktyka Lekarska „Twój Dentysta” S.C. Iwona Szydło, Mariusz Szydło, Elbląg, PL.  
(540)



Kolor znaku: jasnozielony, ciemnozielony  
(531) 2.9.10, 27.5.1, 29.1.12  
(510), (511) **44** usługi dentystyczne, usługi w zakresie pomocy medycznej, usługi protetyczne, chirurgia stomatologiczna.

(111) **263654** (220) 2009 02 23 (210) 352488  
(151) 2013 12 31 (441) 2009 06 08  
(732) AB NIKA PRZEPROWADZKI MAHER SAADAN, Wrocław, PL.  
(540)



Kolor znaku: biały, szary, czerwony, niebieski  
(531) 1.5.1, 1.5.2, 1.5.3, 26.1.2, 27.5.1, 29.1.14  
(510), (511) **39** usługi pakowania, rozpakowywania, magazynowania i składowania mienia i towarów, usługi wynajmowania pomieszczeń i kontenerów magazynowych, usługi kurierskie, dystrybucja przesyłek, usługi planowania i organizowania podróży, przewozy turystyczne, usługi wypożyczenia pojazdów, pomocy drogowej, przewóz osobowymi środkami transportu, transport, wyładunek i składowanie odpadów, **40** usługi recyklingu, niszczenia dokumentów, usuwania, przetwarzania i unieszkodliwiania odpadów i odpadków.

(111) **263655** (220) 2009 05 25 (210) 356235  
(151) 2014 01 16 (441) 2009 08 31  
(732) „ALFA TOUR” s.c. Marek Budny, Danuta Budny, Agnieszka Budny, Marta Budny, Przeźmierowo, PL.  
(540)



(531) 24.17.7, 25.5.2  
(510), (511) **39** usługi biur turystycznych z wyjątkiem rezerwacji hoteli i pensjonatów, organizowanie podróży, wycieczek, usługi pilotażu, usługi zapewnienia osób towarzyszących podróżnym, transport podróży, rezerwacja miejsc na podróż, pośrednictwo w transporcie, rezerwacje dotyczące transportu, rezerwowanie miejsc na wycieczki, zwiedzanie turystyczne, **41** usługi edukacyjne, informacje o edukacji, organizowanie obozów sportowych, usługi organizowania obozów

wakacyjnych w zakresie rozrywki i zabaw, informacja o wypoczynku, usługi związane z organizacją wypoczynku, **43** usługi rezerwowania noclegów, wynajmowanie noclegów, usługi zakwaterowania na obozach wakacyjnych, rezerwacja miejsc w pensjonatach.

(111) **263656** (220) 2012 10 25 (210) 406232  
(151) 2014 01 28 (441) 2013 02 04  
(732) MAZURKAS TRAVEL BIURO PODRÓŻY SPÓŁKA Z OGRANICZONĄ ODPOWIEDZIALNOŚCIĄ, Warszawa, PL.  
(540) MAZURKAS TRAVEL  
(510), (511) **39** usługi transportowe, usługi turystyczne obejmujące organizowanie przewozów pasażerów, rezerwację biletów na przewóz pasażerów, przenoszenie i przewóz bagaży, skomputeryzowane usługi informacyjne dotyczące przewozu pasażerów oraz rezerwacji w zakresie przewozu pasażerów, informację turystyczną, informację turystyczną on-line, organizowanie wycieczek turystycznych, rezerwację miejsc na podróże turystyczne, usługi świadczone przez przewodników turystycznych, **43** usługi turystyczne świadczone przez biura turystyczne w zakresie rezerwacji zakwaterowania, organizowania zakwaterowania turystycznego i wakacyjnego, usługi turystyczne w zakresie zakwaterowania świadczone przez hotele, hostele, pensjonaty, domy turystyczne, udostępnianie obiektów parkingowych dla przyczep turystycznych i samochodów, usługi w zakresie obozów turystycznych (zakwaterowanie).

(111) **263657** (220) 2012 11 14 (210) 406929  
(151) 2014 01 10 (441) 2013 03 04  
(732) KOMPLEX-TORUS SPÓŁKA Z OGRANICZONĄ ODPOWIEDZIALNOŚCIĄ, Warszawa, PL.  
(540)



Kolor znaku: czerwony, biały, żółty  
(531) 27.5.1, 29.1.13  
(510), (511) **03** wyroby kosmetyczne, wyroby perfumeryjne, olejki eteryczne, preparaty do mycia, dezodoranty do użytku osobistego, odświeżacze do ust w aerozolu, wyroby kosmetyczne, preparaty do golenia, sole do kąpeli inne niż lecznicze, preparaty kosmetyczne do kąpeli, wody kolońskie, kremy kosmetyczne, kremy do rąk, mleczka i balsamy do ciała, maseczki, preparaty do kręcenia włosów, lakiery do paznokci, lotony kosmetyczne, lakiery do włosów, olejki perfumeryjne, pasty, proszki i płyny do zębów, lakiery do paznokci, toniki, żele, odżywki, preparaty do kąpeli, sole wspomagające wyszczuplanie, maski do zabiegów kosmetycznych, wody termalne, kremy do pillingu, preparaty do makijażu, preparaty kosmetyczne wyszczuplające, olejki eteryczne, perfumy, wyroby perfumeryjne, preparaty do pielęgnacji skóry, pomadki, szminki, szampony, preparaty do pielęgnacji włosów, cienie, pudry, fluidy do makijażu, błyszczki, maskary, tusze do rzęs, zmywacze do paznokci, płyny i proszki do prania, płyny do płukania, płyny do mycia naczyń, płyny do mycia szyb, kosmetyki samochodowe, płyny do mycia powierzchni, saszetki zapachowe do bielizny, środki do namaczania bielizny, chusteczki nasączone płynami kosmetycznymi, olejki eteryczne, preparaty do czyszczenia, krochmal, preparaty do mycia, mydła, mydła w płynie, preparaty do odtłuszczenia, środki czyszczące i polerujące do parkietu, pasty do mebli i do podłogi, pasty do skór, preparaty do polerowania, kosmetyki do opalania, **05** leki, środki dezynfekcyjne, środki pomocnicze do użytku medycznego, dietetyczne środki medyczne, materiały opatrunkowe, podpaski, tampony, żywność dla niemowląt, materiały do plombowania zębów, masa odciskowa do celów dentystycznych, środki grzybobójcze, środki chwastobójcze, **08** sztucce, nożyczki, pilniki, narzędzia do ścierania, osetki, biała broń, aparaty do golenia, nożyki do golenia, **14** breloki, biżuteria, bransoletki, kolczyki, korale, spinki do krawatów, łańcuszki, spinki do mankietów, etui na zegarki, zegarki, bransoletki do zegarków, koperty do zegarków, zegary, medaliony, naszyjniki, obrączki, szpilki ozdobne, sprzączki z metali szlachetnych, zawieszki ozdobne, **16** papier, karton, gazety,

gazetki, dzienniki, czasopisma, książki, fotografie, papeterie, materiały klejące do papeterii i gospodarstw domowych, sprzęt dla artystów, pędzle, maszyny do pisania, artykuły biurowe, tworzywa sztuczne do pakowania, czcionki drukarskie, noże do papieru i kartonu, pieluszki jednorazowe, opakowania z tworzyw sztucznych, chusteczki do nosa, **35** usługi dotyczące zarządzania działalnością gospodarczą handlową, usługi doradztwa w zakresie organizowania i zarządzania działalnością gospodarczą handlową, pozyskiwanie i udostępnianie informacji o działalności gospodarczej handlowej, usługi doradztwa w zakresie zarządzania personalnego, organizowanie wystaw w celach handlowych i reklamowych, pokazy towarów i prezentowanie usług w celach handlowych i reklamowych, promocja sprzedaży, publikowanie tekstów reklamowych, rozpowszechnianie materiałów reklamowych, wynajmowanie miejsc na umieszczanie ogłoszeń lub reklam, uaktualnianie materiałów reklamowych, sprzedaż hurtowa i detaliczna kosmetyków, artykułów higienicznych, perfum, chemii gospodarczej, wyrobów farmaceutycznych, artykułów spożywczych, prasy, książek i czasopism, biżuterii, mebli, artykułów szklanych, zabawek, odzieży, obuwia, nakryć głowy, sprzętu sportowego i gimnastycznego, gadżetów biurowych, sprzętu elektronicznego, sprzedaż za pośrednictwem Internetu artykułów higienicznych, perfum, chemii gospodarczej, wyrobów farmaceutycznych, artykułów spożywczych, prasy, książek i czasopism, biżuterii, mebli, artykułów szklanych, zabawek, odzieży, obuwia, nakryć głowy, sprzętu sportowego i gimnastycznego, gadżetów biurowych, sprzętu elektronicznego, zarządzanie zbiorami informatycznymi, badanie rynku, pozyskiwanie oraz systematyzowanie danych dla komputerowych baz danych, sortowanie danych w bazach danych, reklama za pośrednictwem sieci komputerowej, aukcje i przetargi publiczne (organizowanie sprzedaży), prezentowanie produktów w mediach dla celów sprzedaży detalicznej, wynajmowanie nośników reklamowych, organizowanie targów w celach handlowych lub reklamowych, tworzenie tekstów reklamowych i sponsorowanych, reklama telewizyjna, kreowanie wizerunku, wystawy handlowe, zarządzanie w zakresie udzielania licencji na towary i usługi, **38** usługi w zakresie rozpowszechniania informacji tekstowych i obrazowych za pośrednictwem terminali komputerowych i sieci internetowej, usługi w zakresie internetowego serwisu informacyjnego, udostępnianie przestrzeni wirtualnej dla celów forum dyskusyjnego, przesyłanie informacji, poczta elektroniczna, usługi ogłoszeń elektronicznych, usługi w zakresie przesyłania informacji tekstowej i obrazowej przy pomocy komputera, usługi dostarczania informacji on-line z komputerowych baz danych, dostarczanie dostępu do zasobów informacyjnych, muzycznych, filmowych i zbiorów obrazów w sieci internetowej, **39** konfekcjonowanie towarów, **40** usługi poligraficzne, drukowanie materiałów reklamowych i informacyjnych, nanoszenie nadruków na przedmioty o charakterze reklamowym, obróbka materiałów reklamowych wspomagających sprzedaż w punkcie handlowym, w szczególności nanoszenie metodą drukowania elementów informacyjnych i reklamowych na powierzchnię różnego rodzaju materiałów i przedmiotów reklamowych.

(111) **263658** (220) 2012 11 14 (210) 406930  
 (151) 2014 01 10 (441) 2013 03 04  
 (732) KOMPLEX-TORUS SPÓŁKA Z OGRANICZONĄ  
 ODPOWIEDZIALNOŚCIĄ, Warszawa, PL.  
 (540)



Kolor znaku: czerwony, biały, żółty

(531) 5.5.20, 27.5.1, 29.1.13

(510), (511) **03** wyroby kosmetyczne, wyroby perfumeryjne, olejki eteryczne, preparaty do mycia, dezodoranty do użytku osobistego, odświeżacze do ust w aerozolu, wyroby kosmetyczne, preparaty do golenia, sole do kąpieli inne niż lecznicze, preparaty kosmetyczne do kąpieli, wody kolońskie, kremy kosmetyczne, kremy do rąk, mleczka i balsamy do ciała, maseczki, preparaty do kręcenia włosów, lakiery do paznokci, lotony kosmetyczne, lakiery do włosów, olejki perfumeryjne, pasty, proszki i płyny do zębów, lakiery do paznokci, toniki, zele, odżywki, preparaty do kąpieli, sole wspomagające wyszczupla-

nie, maski do zabiegów kosmetycznych, wody termalne, kremy do pillingu, preparaty do makijażu, preparaty kosmetyczne wyszczuplające, olejki eteryczne, perfumy, wyroby perfumeryjne, preparaty do pielęgnacji skóry, pomadki, szminki, szampony, preparaty do pielęgnacji włosów, cienie, pudry, fluidy do makijażu, błyszczki, maskary, tusze do rzęs, zmywacze do paznokci, płyny i proszki do prania, płyny do płukania, płyny do mycia naczyń, płyny do mycia szymb, kosmetyki samochodowe, płyny do mycia powierzchni, saszetki zapachowe do bielizny, środki do namaczania bielizny, chusteczki nasączone płynami kosmetycznymi, olejki eteryczne, preparaty do czyszczenia, krochmal, preparaty do mycia, mydła, mydła w płynie, preparaty do odtłuszczenia, środki czyszczące i polerujące do parkietu, pasty do mebli i do podłogi, pasty do skóry, preparaty do polerowania, kosmetyki do opalania, **05** leki, środki dezynfekcyjne, środki pomocnicze do użytku medycznego, dietetyczne środki medyczne, materiały opatrunkowe, podpaski, tampony, żywność dla niemowląt, materiały do plombowania zębów, masa odciskowa do celów dentystrycznych, środki grzybobójcze, środki chwastobójcze, **08** sztucce, nożyczki, pilniki, narzędzia do ścierania, osełki, biała broń, aparaty do golenia, nożyki do golenia, **14** breloki, biżuteria, bransoletki, kolczyki, korale, spinki do krawatów, łańcuszki, spinki do mankietów, etui na zegarki, zegarki, bransoletki do zegarków, koperty do zegarków, zegary, medaliony, naszyjniki, obrączki, szpilki ozdobne, sprzączki z metali szlachetnych, zawieszki ozdobne, **16** papier, karton, gazety, gazetki, dzienniki, czasopisma, książki, fotografie, papeterie, materiały klejące do papeterii i gospodarstw domowych, sprzęt dla artystów, pędzle, maszyny do pisania, artykuły biurowe, tworzywa sztuczne do pakowania, czcionki drukarskie, noże do papieru i kartonu, pieluszki jednorazowe, opakowania z tworzyw sztucznych, chusteczki do nosa, **35** usługi dotyczące zarządzania działalnością gospodarczą handlową, usługi doradztwa w zakresie organizowania i zarządzania działalnością gospodarczą handlową, pozyskiwanie i udostępnianie informacji o działalności gospodarczej handlowej, usługi doradztwa w zakresie zarządzania personalnego, organizowanie wystaw w celach handlowych i reklamowych, pokazy towarów i prezentowanie usług w celach handlowych i reklamowych, promocja sprzedaży, publikowanie tekstów reklamowych, rozpowszechnianie materiałów reklamowych, wynajmowanie miejsc na umieszczanie ogłoszeń lub reklam, uaktualnianie materiałów reklamowych, sprzedaż hurtowa i detaliczna kosmetyków, artykułów higienicznych, perfum, chemii gospodarczej, wyrobów farmaceutycznych, artykułów spożywczych, prasy, książek i czasopism, biżuterii, mebli, artykułów szklanych, zabawek, odzieży, obuwia, nakryć głowy, sprzętu sportowego i gimnastycznego, gadżetów biurowych, sprzętu elektronicznego, sprzedaż za pośrednictwem Internetu artykułów higienicznych, perfum, chemii gospodarczej, wyrobów farmaceutycznych, artykułów spożywczych, prasy, książek i czasopism, biżuterii, mebli, artykułów szklanych, zabawek, odzieży, obuwia, nakryć głowy, sprzętu sportowego i gimnastycznego, gadżetów biurowych, sprzętu elektronicznego, zarządzanie zbiorami informatycznymi, badanie rynku, pozyskiwanie oraz systematyzowanie danych dla komputerowych baz danych, sortowanie danych w bazach danych, reklama za pośrednictwem sieci komputerowej, aukcje i przetargi publiczne (organizowanie sprzedaży), prezentowanie produktów w mediach dla celów sprzedaży detalicznej, wynajmowanie nośników reklamowych, organizowanie targów w celach handlowych lub reklamowych, tworzenie tekstów reklamowych i sponsorowanych, reklama telewizyjna, kreowanie wizerunku, wystawy handlowe, zarządzanie w zakresie udzielania licencji na towary i usługi, **38** usługi w zakresie rozpowszechniania informacji tekstowych i obrazowych za pośrednictwem terminali komputerowych i sieci internetowej, usługi w zakresie internetowego serwisu informacyjnego, udostępnianie przestrzeni wirtualnej dla celów forum dyskusyjnego, przesyłanie informacji, poczta elektroniczna, usługi ogłoszeń elektronicznych, usługi w zakresie przesyłania informacji tekstowej i obrazowej przy pomocy komputera, usługi dostarczania informacji on-line z komputerowych baz danych, dostarczanie dostępu do zasobów informacyjnych, muzycznych, filmowych i zbiorów obrazów w sieci internetowej, **39** konfekcjonowanie towarów, **40** usługi poligraficzne, drukowanie materiałów reklamowych i informacyjnych, nanoszenie nadruków na przedmioty o charakterze reklamowym, obróbka materiałów reklamowych wspomagających sprzedaż w punkcie handlowym, w szczególności nanoszenie metodą drukowania elementów informacyjnych i reklamowych na powierzchnię różnego rodzaju materiałów i przedmiotów reklamowych.

(111) **263659** (220) 2012 11 14 (210) 406931  
 (151) 2014 01 10 (441) 2013 03 04  
 (732) KOMPLEX-TORUS SPÓŁKA Z OGRANICZONĄ  
 ODPOWIEDZIALNOŚCIĄ, Warszawa, PL.  
 (540)



Kolor znaku: czerwony, biały, żółty

(531) 5.5.20, 27.5.1, 29.1.13

(510), (511) **03** wyroby kosmetyczne, wyroby perfumeryjne, olejki eteryczne, preparaty do mycia, dezodoranty do użytku osobistego, odświeżacze do ust w aerozolu, wyroby kosmetyczne, preparaty do golenia, sole do kąpieli inne niż lecznicze, preparaty kosmetyczne do kąpieli, wody kolońskie, kremy kosmetyczne, kremy do rąk, mlecza i balsamy do ciała, maseczki, preparaty do kręcenia włosów, lakiery do paznokci, lotony kosmetyczne, lakiery do włosów, olejki perfumeryjne, pasty, proszki i płyny do zębów, lakiery do paznokci, toniki, żele, odżywki, preparaty do kąpieli, sole wspomagające wyszczuplanie, maski do zabiegów kosmetycznych, wody termalne, kremy do pillingu, preparaty do makijażu, preparaty kosmetyczne wyszczuplające, olejki eteryczne, perfumy, wyroby perfumeryjne, preparaty do pielęgnacji skóry, pomadki, szminki, szampony, preparaty do pielęgnacji włosów, cienie, pudry, fluidy do makijażu, błyszczki, maskary, tusze do rzęs, zmywacze do paznokci, płyny i proszki do prania, płyny do płukania, płyny do mycia naczyń, płyny do mycia szyb, kosmetyki samochodowe, płyny do mycia powierzchni, saszetki zapachowe do bielizny, środki do namaczania bielizny, chusteczki nasączone płynami kosmetycznymi, olejki eteryczne, preparaty do czyszczenia, krochmal, preparaty do mycia, mydła, mydła w płynie, preparaty do odtłuszczania, środki czyszczące i polerujące do parkietu, pasty do mebli i do podłogi, pasty do skór, preparaty do polerowania, kosmetyki do opalania, **05** leki, środki dezynfekcyjne, środki pomocnicze do użytku medycznego, dietetyczne środki medyczne, materiały opatrunkowe, podpaski, tampony, żywność dla niemowląt, materiały do plombowania zębów, masa odciskowa do celów dentystrycznych, środki grzybobójcze, środki chwastobójcze, **08** sztucce, nożyczki, pilniki, narzędzia do ścierania, osetki, biała broń, aparaty do golenia, nożyki do golenia, **14** breloki, biżuteria, bransoletki, kolczyki, korale, spinki do krawatów, łańcuszki, spinki do mankietów, etui na zegarki, zegarki, bransoletki do zegarków, koperty do zegarków, zegary, medaliony, naszyjniki, obrączki, szpilki ozdobne, sprzączki z metali szlachetnych, zawieszki ozdobne, **16** papier, karton, gazety, gazetki, dzienniki, czasopisma, książki, fotografie, papeterie, materiały klejące do papeterii i gospodarstw domowych, sprzęt dla artystów, pędzle, maszyny do pisania, artykuły biurowe, tworzywa sztuczne do pakowania, czcionki drukarskie, noże do papieru i kartonu, pieluszki jednorazowe, opakowania z tworzyw sztucznych, chusteczki do nosa, **35** usługi dotyczące zarządzania działalnością gospodarczą handlową, usługi doradztwa w zakresie organizowania i zarządzania działalnością gospodarczą handlową, pozyskiwanie i udostępnianie informacji o działalności gospodarczej handlowej, usługi doradztwa w zakresie zarządzania personalnego, organizowanie wystaw w celach handlowych i reklamowych, pokazy towarów i prezentowanie usług w celach handlowych i reklamowych, promocja sprzedaży, publikowanie tekstów reklamowych, rozpowszechnianie materiałów reklamowych, wynajmowanie miejsc na umieszczanie ogłoszeń lub reklam, uaktualnianie materiałów reklamowych, sprzedaż hurtowa i detaliczna kosmetyków, artykułów higienicznych, perfum, chemii gospodarczej, wyrobów farmaceutycznych, artykułów spożywczych, prasy, książek i czasopism, biżuterii, mebli, artykułów szklanych, zabawek, odzieży, obuwia, nakryć głowy, sprzętu sportowego i gimnastycznego, gadżetów biurowych, sprzętu elektronicznego, sprzedaż za pośrednictwem Internetu artykułów higienicznych, perfum, chemii gospodarczej, wyrobów farmaceutycznych, artykułów spożywczych, prasy, książek i czasopism, biżuterii, mebli, artykułów szklanych, zabawek, odzieży, obuwia, nakryć głowy, sprzętu sportowego i gimnastycznego, gadżetów biurowych, sprzętu elektronicznego, zarządzanie zbiorami informatycznymi, badanie rynku, pozyskiwanie oraz systematyzowanie danych dla komputerowych baz danych, sortowanie danych w bazach danych, reklama za pośrednictwem sieci komputerowej, aukcje i przetargi publiczne (organizowanie sprzedaży), prezentowanie produktów w mediach dla celów sprzedaży

detalicznej, wynajmowanie nośników reklamowych, organizowanie targów w celach handlowych lub reklamowych, tworzenie tekstów reklamowych i sponsorowanych, reklama telewizyjna, kreowanie wizerunku, wystawy handlowe, zarządzanie w zakresie udzielania licencji na towary i usługi, **38** usługi w zakresie rozpowszechniania informacji tekstowych i obrazowych za pośrednictwem terminali komputerowych i sieci internetowej, usługi w zakresie internetowego serwisu informacyjnego, udostępnianie przestrzeni wirtualnej dla celów forum dyskusyjnego, przesyłanie informacji, poczta elektroniczna, usługi ogłoszeń elektronicznych, usługi w zakresie przesyłania informacji tekstowej i obrazowej przy pomocy komputera, usługi dostarczania informacji on-line z komputerowych baz danych, dostarczanie dostępu do zasobów informacyjnych, muzycznych, filmowych i zbiorów obrazów w sieci internetowej, **39** konfekcjonowanie towarów, **40** usługi poligraficzne, drukowanie materiałów reklamowych i informacyjnych, nanoszenie nadruków na przedmioty o charakterze reklamowym, obróbka materiałów reklamowych wspomagających sprzedaż w punkcie handlowym, w szczególności nanoszenie metodą drukowania elementów informacyjnych i reklamowych na powierzchnię różnego rodzaju materiałów i przedmiotów reklamowych.

(111) **263660** (220) 2012 11 21 (210) 407190  
 (151) 2014 02 12 (441) 2013 03 04  
 (732) A.T.W. BEAUTYLAB SPÓŁKA AKCYJNA, Warszawa, PL.  
 (540) AQUA VIRTUALLE

(510), (511) **03** środki wybielające i inne substancje stosowane w praniu; środki do czyszczenia, polerowania, szorowania i ścierania; mydła; środki perfumeryjne, olejki eteryczne, kosmetyki, płyny do pielęgnacji włosów; środki do czyszczenia zębów.

(111) **263661** (220) 2012 11 21 (210) 407191  
 (151) 2014 01 14 (441) 2013 03 04  
 (732) JECHNA MAGDALENA BEAUTY ACADEMY, Legionowo, PL.  
 (540)



Kolor znaku: jasnoszary, błękitny, ciemnoszary, biały

(531) 5.5.19, 5.5.20, 27.5.1, 29.1.13

(510), (511) **03** akcesoria do przedłużania i stylizacji rzęs naturalnych, preparaty kosmetyczne do rzęs, kosmetyki, preparaty do makijażu, rzęsy naturalne, **41** szkolenia z zakresu przedłużania rzęs, organizowanie konkursów piękności, publikowanie tekstów, edukacja (nauczanie), fotografie, **44** salony piękności oferujące zabiegi przedłużania i zagęszczania rzęs, usługi związane z wizażem.

(111) **263662** (220) 2012 11 21 (210) 407193  
 (151) 2014 02 13 (441) 2013 03 04  
 (732) A.T.W. BEAUTYLAB SPÓŁKA AKCYJNA, Warszawa, PL.  
 (540) ŻÓŁTKO ROŚLINNE

(510), (511) **03** środki wybielające i inne substancje stosowane w praniu; środki do czyszczenia, polerowania, szorowania i ścierania; mydła; środki perfumeryjne, olejki eteryczne, kosmetyki, płyny do pielęgnacji włosów; środki do czyszczenia zębów.

(111) **263663** (220) 2012 11 23 (210) 407310  
 (151) 2014 01 28 (441) 2013 03 04  
 (732) BORKOWSKI SŁAWOMIR, Warszawa, PL.  
 (540) Borwis

(510), (511) **35** usługi sprzedaży w sklepie z: zewnętrznymi i wewnętrznymi antywłamaniowymi i dekoracyjnymi, metalowymi i niemetalowymi osłonami okiennymi, usługi sprzedaży następujących towarów: markizy, markizy z materiałów tekstylnych, markizy z tworzyw sztucznych, rolety zewnętrzne metalowe, zasłony metalowe, zasłony z surowców włókienniczych lub z tworzyw sztucznych, żaluzje metalowe, żaluzje zewnętrzne niemetalowe i nietekstylne, żaluzje

niemetalowe, taśmy do żaluzji, tkaniny, tkaniny bawełniane, tkaniny ze sztucznego jedwabiu, substytuty tkanin z tworzyw sztucznych, zasłony z surowców włókienniczych lub z tworzyw sztucznych, folie do okien, przyciemniające folie do okien, firanki, tafta, materiały włókiennicze, adamaszek, aksamit, jedwab, kaliko, kotary na drzwi, kapy na łóżka, przykrycia na łóżka, obrusy na stół niepapierowe, uchwyty do zasłon z materiałów tekstylnych, karnisze i uchwyty do zasłon, **37** montaż i instalowanie: markiz, markiz z materiałów tekstylnych i z tworzyw sztucznych, rolet zewnętrznych metalowych, zasłon metalowych, żaluzji metalowych, żaluzji zewnętrznych niemetalowych i nietekstylnych, żaluzji niemetalowych, przyciemniających folii do okien, **40** dekatyzowanie, obrębianie, obróbka tkanin, **42** dekoracja okien tkaninami i elementami oprawy okiennej.

(111) **263664** (220) 2012 11 23 (210) 407312  
(151) 2014 01 28 (441) 2013 03 04  
(732) CHRZAŚTOWSKA PAULINA, Warszawa, PL.  
(540)

*Poprawiam*

(531) 27.5.1  
(510), (511) **25** odzież, szaliki, bluzy, bluzki, chusty, odzież z dzianiny, getry, legginsy, nakrycia głowy, spodnie, szale, **35** sprzedaż odzieży i usługi reklamowe.

(111) **263665** (220) 2012 11 26 (210) 407337  
(151) 2014 01 17 (441) 2013 03 18  
(732) KENO-MEBLE SPECJAŁ, RUBASZEWSKA, JÓŁKOWSKI SPÓŁKA JAWNA, Bydgoszcz, PL.  
(540)

**KENO  
MEBLE  
IDEALNE**

Kolor znaku: czarny, czerwony, biały, szary  
(531) 26.4.2, 26.4.18, 27.5.1, 29.1.14  
(510), (511) **20** meble i ich części: biblioteki, biurka, drzwi do mebli, komody, ławy, łóżka, dekoracyjne płyty meblowe, blaty meblowe, półki, profile do ram, ściany meblowe, stoiska wystawowe, stołki, stoły, krzesła, szafy, szafki, toaletki, witryny meblowe, regały stojące i wiszące, meble uzupełniające, meble tapicerskie, meble skrzyniowe, lustra, ramy lusterek, niemetalowy osprzęt do mebli, zabudowy meblowe: sypialnie, szafy, garderoby, meble biurowe, kuchenne, łazienkowe, sklepowe, **40** usługi w zakresie wykonawstwa mebli na zamówienie, obróbka drewna, obróbka materiałów drewnopochodnych.

(111) **263666** (220) 2012 11 26 (210) 407350  
(151) 2014 01 14 (441) 2013 03 18  
(732) HAŃC-ORACZ ANNA INTELLIVE, Warszawa, PL.  
(540)

**LOOPA**

Kolor znaku: czarny, jasnoniebieski, ciemnoniebieski, biały  
(531) 16.3.17, 27.5.1, 27.5.25, 29.1.13  
(510), (511) **35** usługi: wyszukiwania informacji o plikach komputerowych dla osób trzecich; reklamy za pośrednictwem sieci komputerowej, badania marketingowe, badania rynku, badania w dziedzinie działalności gospodarczej, modelingu do celów promocji sprzedaży i reklamy, usługi internetowych serwisów aukcyjnych; usługi internetowych porównywarek cenowych polegające na sporządzaniu i dostarczaniu odbiorcom za pośrednictwem Internetu informacji handlowych w postaci zestawień porównujących ceny towarów i usług oferowanych przez różne podmioty w obrocie, w tym również ceny towarów i usług oferowanych przez Internet, sporządzania i dostar-

czania za pośrednictwem Internetu opinii o różnych podmiotach oferujących towary i usługi w obrocie, **38** usługi przesyłania informacji tekstowej i graficznej z użyciem komputera, usługi prowadzenia portali internetowych, polegające na dostarczaniu użytkownikom danych oraz informacji tekstowych i obrazowych za pośrednictwem Internetu, **42** usługi: analizy systemów komputerowych, doradztwa w zakresie oprogramowania komputerowego, projektowania, instalacji, wdrażania, aktualizacji, konserwacji, powielania i wypożyczania oprogramowania komputerowego, projektowania systemów komputerowych, elektronicznej konwersji danych lub programów, konwersji danych lub dokumentów na formę elektroniczną, odzyskiwania danych komputerowych, dostarczania [opracowywanie] wyszukiwarek internetowych, udostępniania miejsca na serwerach [strony internetowej], wykonywania prac badawczo-rozwojowych, administrowania stronami internetowymi, tworzenia i utrzymywania stron internetowych dla osób trzecich, monitoring u systemów komputerowych przy użyciu dostępu zdalnego.

(111) **263667** (220) 2012 11 28 (210) 407456  
(151) 2014 02 12 (441) 2013 03 18  
(732) CZERSKA ANETA LUIZA, Warszawa, PL.  
(540)



Kolor znaku: niebieski, jasnopomarańczowy, ciemnopomarańczowy, jasnoniebieski  
(531) 2.7.10, 2.7.11, 2.7.23, 20.7.1, 20.7.2, 27.5.1, 29.1.14  
(510), (511) **41** organizowanie i prowadzenie warsztatów (szkolenia), edukacja, informacja o edukacji.

(111) **263668** (220) 2012 11 28 (210) 407457  
(151) 2014 02 12 (441) 2013 03 18  
(732) CZERSKA ANETA LUIZA, Warszawa, PL.  
(540)



Kolor znaku: pomarańczowy, niebieski, czarny  
(531) 1.3.2, 2.7.10, 26.1.1, 27.5.1, 29.1.13  
(510), (511) **41** edukacja, informacja o edukacji, przedszkola.

(111) **263669** (220) 2012 11 28 (210) 407470  
(151) 2014 02 10 (441) 2013 03 18  
(732) JOŃSKI KRZYSZTOF-JOŃSKI, Warszawa, PL.  
(540)



(531) 18.4.1, 18.4.2, 24.15.2  
(510), (511) **01** produkty chemiczne przeznaczone dla przemysłu, w tym płyny do obwodów hydraulicznych, preparaty do usuwania kamienia kotłowego, preparaty chemiczne do czyszczenia grzejników, **06** budowlane materiały metalowe; metalowe elementy konstrukcyj-

ne dla budownictwa; elementy wykończeniowe budowlane metalowe; przewody i rury metalowe, w tym rury instalacji wodno-kanalizacyjnej i centralnego ogrzewania, wentylacji i klimatyzacji; metalowe materiały zbrojeniowe dla budownictwa, **35** prowadzenie hurtowni i sklepów polegające na oferowaniu sprzedaży detalicznej i hurtowej oraz sprzedaży przez Internet i sprzedaży wysyłkowej w zakresie materiałów budowlanych, izolacyjnych, wykończeniowych, środków chemicznych, czyszczących, malarskich i antykorozyjnych, narzędzi mechanicznych oraz osprzętu do nich, narzędzi ręcznych, elektro-narzędzi; udostępnianie miejsc na reklamy w budowanych i administrowanych nieruchomościach, usługi organizowania, prowadzenia i zarządzania działalnością gospodarczą, w tym w zakresie budownictwa, urbanistyki, architektury i technologii branży nieruchomości i budownictwa, wynajem miejsc dla umieszczania ogłoszeń i reklam, usługi w zakresie reklamy gruntów, nieruchomości, lokali, w tym za pośrednictwem sieci Internet, świadczone na rzecz osób trzecich, **37** usługi budowlane w zakresie budownictwa ogólnego, przemysłowego; budowa i konserwacja rurociągów; budowa i naprawy magazynów; budowa pawilonów i sklepów targowych; murowanie, nitowanie, tapetowanie, tynkowanie, lakierowanie, malowanie; rozbórka budynków; usługi dekarskie; usługi hydrauliczne; wiercenie studni; instalacja, konserwacja i naprawy maszyn i urządzeń, w tym biurowych; instalowanie drzwi i okien; instalowanie i naprawa pieców; instalowanie i naprawa urządzeń elektrycznych; instalowanie i naprawa wind; instalowanie i naprawy alarmów przeciwwłamaniowych; montaż i naprawa instalacji alarmowych przeciwpożarowych; instalowanie i naprawy urządzeń dla chłodnictwa; montaż i naprawy instalacji grzewczych; instalowanie i naprawy urządzeń do nawadniania; instalowanie oraz naprawa urządzeń klimatyzacyjnych; montaż rusztowań, montaż urządzeń kuchennych; izolowanie budynków; czyszczenie budynków od wewnątrz, czyszczenie budynków od zewnątrz; czyszczenie i naprawa kotłów; czyszczenie kominów; konserwacja i naprawy palników; informacja budowlana; informacja o naprawach; nadzór budowlany; obsługa basenów kąpielowych; regeneracja maszyn zużytych lub częściowo zniszczonych; regeneracja silników zużytych lub częściowo zniszczonych; układanie nawierzchni drogowych, doradztwo w sprawach budownictwa i infrastruktury, doradztwo budowlane, **42** projekty architektoniczne, badania i analizy techniczne, organizacja i prowadzenie prac innowacyjno-wdrożeniowych dotyczących przedsięwzięć z zakresu budownictwa i osiedli mieszkaniowych, usługi projektowe w zakresie budownictwa, urbanistyki, architektury i technologii, projektowanie konstrukcji, budynków, wykonywanie badań, ekspertyz, opinii i analiz technicznych w zakresie budownictwa, usługi w zakresie architektury, planowania urbanistycznego, badania, pomiary podwykonawcze dotyczące inwestycji, ekspertyzy inżynierskie, badania techniczne, doradztwo w zakresie ochrony środowiska.

(111) **263670** (220) 2012 11 28 (210) 407476  
 (151) 2014 02 12 (441) 2013 03 18  
 (732) SANTE A. KOWALSKI SPÓŁKA JAWNA, Warszawa, PL.  
 (540)



(531) 5.7.1, 5.7.2, 5.7.6, 5.7.10, 5.7.13, 5.7.14, 25.1.15, 26.11.3, 26.11.7, 27.5.1  
 (510), (511) **30** musli.

(111) **263671** (220) 2012 11 28 (210) 407484  
 (151) 2014 01 13 (441) 2013 03 18  
 (732) CEDROB SPÓŁKA AKCYJNA, Ciechanów, PL.  
 (540)



Kolor znaku: czerwony, granatowy  
 (531) 3.7.3, 27.5.1, 29.1.12  
 (510), (511) **35** usługi w zakresie pośrednictwa handlowego polegające na kompleksowej ofercie towarów usługi w zakresie reklamy, reklamy telewizyjnej, radiowej, za pośrednictwem sieci komputerowej, usługi kreowania wizerunku firmy, promocji, przekazywania informacji handlowej, prezentowania, fachowe doradztwo handlowe, usługi reklamowe, organizowanie wystaw handlowych i reklamowych; usługi w zakresie prowadzenia agencji eksportowych, usługi w zakresie rozpowszechniania materiałów reklamowych, druków, prospektów, broszur, organizowanie prezentacji, wystaw handlowych i reklamowych; udzielanie informacji o produktach dostępnych w hurtowniach i sklepach detalicznych i sklepach internetowych, szkolenia w zakresie prowadzenia punktów sprzedaży mięsa i przetworów mięsnych, wędlin, wyrobów garnażeryjnych, usługi sprzedaży hurtowej i detalicznej w punktach sprzedaży detalicznej i hurtowej oraz w sklepach internetowych następujących wyrobów: wędlin, mięsa, mięsa wieprzowego, dziczyzny, wyrobów mięsnych, wyrobów drobiowych; usługi sprzedaży hurtowej i detalicznej w punktach sprzedaży detalicznej i hurtowej oraz w sklepach internetowych następujących wyrobów z naniesionymi znakami towarowymi przybory kuchenne i gospodarstwa domowego, pojemniki, ręczne przyrządy używane w gospodarstwie domowym, ręczne narzędzia do siekania, mielenia, wyciskania, rozdrabniania, sztucce, noże, deski do krojenia, naczynia, kraljnice.

(111) **263672** (220) 2012 11 28 (210) 407485  
 (151) 2014 01 13 (441) 2013 03 18  
 (732) CEDROB SPÓŁKA AKCYJNA, Ciechanów, PL.  
 (540)



Kolor znaku: czerwony, granatowy, biały  
 (531) 3.7.3, 26.4.2, 27.5.1, 29.1.13  
 (510), (511) **35** usługi w zakresie pośrednictwa handlowego polegające na kompleksowej ofercie towarów usługi w zakresie reklamy, reklamy telewizyjnej, radiowej, za pośrednictwem sieci komputerowej, usługi kreowania wizerunku firmy, promocji, przekazywania informacji handlowej, prezentowania, fachowe doradztwo handlowe, usługi reklamowe, organizowanie wystaw handlowych i reklamowych; usługi w zakresie prowadzenia agencji eksportowych, usługi w zakresie rozpowszechniania materiałów reklamowych, druków, prospektów, broszur, organizowanie prezentacji, wystaw handlowych i reklamowych; udzielanie informacji o produktach dostępnych w hurtowniach i sklepach detalicznych i sklepach internetowych, szkolenia w zakresie prowadzenia punktów sprzedaży mięsa i przetworów mięsnych, wędlin, wyrobów garnażeryjnych, usługi sprzedaży hurtowej i detalicznej w punktach sprzedaży detalicznej i hurtowej oraz w sklepach internetowych następujących wyrobów: wędlin, mięsa, mięsa wieprzowego, dziczyzny, wyrobów mięsnych, wyrobów drobiowych; usługi sprzedaży hurtowej i detalicznej w punktach sprzedaży detalicznej i hurtowej oraz w sklepach internetowych następujących wyrobów z naniesionymi znakami towarowymi przybory kuchenne i gospodarstwa domowego, pojemniki, ręczne przyrządy używane

w gospodarstwie domowym, ręczne narzędzia do siekania, mielenia, wyciskania, rozdrabniania, sztucce, noże, deski do krojenia, naczynia, krajalnice.

(111) **263673** (220) 2012 11 28 (210) 407486  
(151) 2014 01 13 (441) 2013 03 18

(732) CEDROB SPÓŁKA AKCYJNA, Ciechanów, PL.

(540) CEDROB Drób i Wędliny dla Twojej Rodziny

(510), (511) **35** usługi w zakresie pośrednictwa handlowego polegające na kompleksowej ofercie towarów usługi w zakresie reklamy, reklamy telewizyjnej, radiowej, za pośrednictwem sieci komputerowej, usługi kreowania wizerunku firmy, promocji, przekazywania informacji handlowej, prezentowania, fachowe doradztwo handlowe, usługi reklamowe, organizowanie wystaw handlowych i reklamowych; usługi w zakresie prowadzenia agencji eksportowych, usługi w zakresie rozpowszechniania materiałów reklamowych, druków, prospektów, broszur, organizowanie prezentacji, wystaw handlowych i reklamowych; udzielanie informacji o produktach dostępnych w hurtowniach i sklepach detalicznych i sklepach internetowych, szkolenia w zakresie prowadzenia punktów sprzedaży mięsa i przetworów mięsnych, wędlin, wyrobów garnażeryjnych, usługi sprzedaży hurtowej i detalicznej w punktach sprzedaży detalicznej i hurtowej oraz w sklepach internetowych następujących wyrobów: wędlin, mięsa, mięsa wieprzowego, dziczyzny, wyrobów mięsnych, wyrobów drobiowych; usługi sprzedaży hurtowej i detalicznej w punktach sprzedaży detalicznej i hurtowej oraz w sklepach internetowych następujących wyrobów z naniesionymi znakami towarowymi przybory kuchenne i gospodarstwa domowego, pojemniki, ręczne przyrządy używane w gospodarstwie domowym, ręczne narzędzia do siekania, mielenia, wyciskania, rozdrabniania, sztucce, noże, deski do krojenia, naczynia, krajalnice.

(111) **263674** (220) 2012 11 28 (210) 407487  
(151) 2014 01 13 (441) 2013 03 18

(732) CEDROB SPÓŁKA AKCYJNA, Ciechanów, PL.

(540)



Kolor znaku: czerwony, jasnoczerwony, ciemnoczerwony, brązowy, ciemnobrązowy, złoty, biały

(531) 5.3.11, 24.1.25, 27.5.1, 29.1.14

(510), (511) **35** usługi w zakresie pośrednictwa handlowego polegające na kompleksowej ofercie towarów usługi w zakresie reklamy, reklamy telewizyjnej, radiowej, za pośrednictwem sieci komputerowej, usługi kreowania wizerunku firmy, promocji, przekazywania informacji handlowej, prezentowania, fachowe doradztwo handlowe, usługi reklamowe, organizowanie wystaw handlowych i reklamowych; usługi w zakresie prowadzenia agencji eksportowych, usługi w zakresie rozpowszechniania materiałów reklamowych, druków, prospektów, broszur, organizowanie prezentacji, wystaw handlowych i reklamowych; udzielanie informacji o produktach dostępnych w hurtowniach i sklepach detalicznych i sklepach internetowych, szkolenia w zakresie prowadzenia punktów sprzedaży mięsa i przetworów mięsnych, wędlin, wyrobów garnażeryjnych, usługi sprzedaży hurtowej i detalicznej w punktach sprzedaży detalicznej i hurtowej oraz w sklepach internetowych następujących wyrobów: wędlin, mięsa, mięsa wieprzowego, dziczyzny, wyrobów mięsnych, wyrobów drobiowych; usługi sprzedaży hurtowej i detalicznej w punktach sprzedaży detalicznej i hurtowej oraz w sklepach internetowych następujących wyrobów z naniesionymi znakami towarowymi przybory kuchenne i gospodarstwa domowego, pojemniki, ręczne przyrządy używane w gospodarstwie domowym, ręczne narzędzia do siekania, mielenia, wyciskania, rozdrabniania, sztucce, noże, deski do krojenia, naczynia, krajalnice.

(111) **263675** (220) 2012 11 28 (210) 407488  
(151) 2014 01 13 (441) 2013 03 18

(732) CEDROB SPÓŁKA AKCYJNA, Ciechanów, PL.

(540) Gobarto

(510), (511) **35** usługi w zakresie pośrednictwa handlowego polegające na kompleksowej ofercie towarów usługi w zakresie reklamy, reklamy telewizyjnej, radiowej, za pośrednictwem sieci komputerowej, usługi kreowania wizerunku firmy, promocji, przekazywania informacji handlowej, prezentowania, fachowe doradztwo handlowe, usługi reklamowe, organizowanie wystaw handlowych i reklamowych; usługi w zakresie prowadzenia agencji eksportowych, usługi w zakresie rozpowszechniania materiałów reklamowych, druków, prospektów, broszur, organizowanie prezentacji, wystaw handlowych i reklamowych; udzielanie informacji o produktach dostępnych w hurtowniach i sklepach detalicznych i sklepach internetowych, szkolenia w zakresie prowadzenia punktów sprzedaży mięsa i przetworów mięsnych, wędlin, wyrobów garnażeryjnych, usługi sprzedaży hurtowej i detalicznej w punktach sprzedaży detalicznej i hurtowej oraz w sklepach internetowych następujących wyrobów: wędlin, mięsa, mięsa wieprzowego, dziczyzny, wyrobów mięsnych, wyrobów drobiowych; usługi sprzedaży hurtowej i detalicznej w punktach sprzedaży detalicznej i hurtowej oraz w sklepach internetowych następujących wyrobów z naniesionymi znakami towarowymi przybory kuchenne i gospodarstwa domowego, pojemniki, ręczne przyrządy używane w gospodarstwie domowym, ręczne narzędzia do siekania, mielenia, wyciskania, rozdrabniania, sztucce, noże, deski do krojenia, naczynia, krajalnice.

(111) **263676** (220) 2012 11 30 (210) 407611  
(151) 2014 02 12 (441) 2013 03 18

(732) PROPHARMA SPÓŁKA Z OGRANICZONĄ  
ODPOWIEDZIALNOŚCIĄ, Warszawa, PL.

(540)



Kolor znaku: ciemnozielony, biały

(531) 1.17.25, 2.3.1, 27.5.1, 29.1.12

(510), (511) **05** produkty farmaceutyczne, suplementy diety do celów medycznych, leki, wyroby medyczne, produkty weterynaryjne; preparaty diagnostyczne; środki sanitarne do celów medycznych; środki odkażające; substancje dietetyczne do celów leczniczych, materiały opatrunkowe-plasty, opatrunki gipsowe, materiały do plombowania zębów; woski dentystyczne, **29** alginiany do celów spożywczych, anchois, bekon, białka jajek, białko spożywcze, bita śmietana, bulion, koncentraty na bulion, cebula konserwowana, chrupki owocowe, chrupki ziemniaczane, chipsy ziemniaczane, daktyle, drób nieżywy, dziczyzna nieżywa, dżemy, fasolka konserwowa, filety rybne, flaki, galaretki jadalne, galarety mięsne, jadalne gniazda ptaków, groszek konserwowy, grzyby konserwowane, homary nieżywe, hummus jako pasta z ciecierzycy, dżem imbirowy, jaja, jaja ślimacze [jadalne], jaja w proszku, zupy jarzynowe jako przetwory, jogurt, kapusta kwaszona, kaszanka, kawior, kazeina do celów spożywczych, kefir [napój mleczny], kiełbaski w cieście, kiełbasy, kiszzone warzywa, klej rybi do środków spożywczych, kompot, koncentraty bulionu, koncentraty rosółu, konserwy mięsne, konserwy rybne, korniszony, korniszony z jarzynami w occie, krewetki nieżywe, krokiety, krwawa kiszka, kумы, langusty nieżywe, łosoś, łój spożywczy, małe nieżywe, małe jadalne nieżywe, margaryna, marmolada, masło, krem na bazie masła, masło arachidowe, masło czekoladowe, masło kakaowe, masło kokosowe, miąższ owoców, mięso, ekstrakty mięsne, mięso konserwowane, mięso solone, migdały spreparowane, mleczne produkty, mleko, mleko sojowe, mrożone owoce, napoje mleczne z przewagą mleka, oleje jadalne, olej kostny, jadalny, olej kukurydziany, olej palmowy jadalny, olej rzepakowy jadalny, olej kokosowy, olej sezamowy, olej słonecznikowy do celów spożywczych, olej z oliwek jadalny, oliwki konserwowane, opiekane wodorosty, orzechy preparowane, orzeszki arachidowe preparowane, ostrygi nieżywe, owoce lukrowane, owoce kandyzowane, owoce konserwowane, owoce konserwowane w alkoholu, owoce lukrowane, owoce w puszkach, chipsy owocowe, galaretki owocowe, pasztet z wątróbki, pektyna do celów spożywczych, pikle, płatki ziemniaczane, poczwarki jedwabnika ja-

dalne, podpuszczka, sok pomidory do celów kulinarnych, proteiny spożywcze, przecier jabłkowy, przecier pomidorowy, przekąski na bazie owoców, pulpa owocowa, pyłki kwiatowe jako żywność, raki nieżywe, rodzyunki, rosół, potrawy rybne, ryby konserwowane, ryby nieżywe, ryby solone, sałatki owocowe, sałatki warzywne, sardynki, ser, serwatka, skorupiaki nieżywe, skórki owocowe, smalec, soczewica konserwowana [warzywa], soja konserwowana spożywcza, soki roślinne do gotowania, sos żurawinowy jako kompot, szynka, śledzie, ślimaki morskie nieżywe, śmietana, pasta z ziarna sezamowego, pasty zawierające tłuszcz do kanapek, tłuszcze jadalne, surowce do produkcji tłuszczu jadalnych, tłuszcz kokosowy, tofu, trufle konserwowane, tuńczyk, warzywa gotowane, warzywa konserwowane, warzywa suszone, warzywa w puszkach, wątroba, wędliny, wieprzowina, wiórki kokosowe, wyciągi z wodorostów do celów spożywczych, placki ziemniaczane, ziemniaki zapiekane w cieście, zsiadłe mleko, zupy, składniki do sporządzania zup, jadalny zwierzęcy szpik kostny, żelatyna spożywcza, żółtka jajek, żywność przygotowywana z ryb, **30** anyż, anyż gwiaździsty, preparaty aromatyczne do żywności, aromaty do ciast inne niż oleje esencyjne, aromaty do napojów inne niż oleje esencyjne, aromaty inne niż oleje esencyjne, aromaty kawowe, batony lukrecyjne, biszkopty, preparaty usztywniające do bitej śmietany, bułeczki słodkie, bułka tarta, bułki, chałwa, chipsy, chleb, chleb bezdrożdżowy, chow-chow jako przyprawa, chutney jako ostry, gęsty sos, ciasta, ozdoby jadalne do ciasta, ciasta mączne, ciastka, ciasto na ciastka, ciastka ryżowe, ciasto, ciastka, wyroby cukiernicze, ciasto na ciastka, ciasto w proszku cukier, cukierki, cukierki miętowe, curry jako przyprawa, cykoriowy substytut kawy, cynamon jako przyprawa, czekolada, drożdże, zacznij, drożdże w tabletkach nie do celów medycznych, enzymy do ciast, esencje do artykułów żywnościowych z wyjątkiem esencji eterycznych i olejów esencyjnych, galaretki owocowe jako słodycze, gałka muszkatołowa, glukoza do celów spożywczych, gluten do celów spożywczych, gofry, goździki jako przyprawa, grysik kukurydziany, guma do żucia nie do celów medycznych, herbata, herbata mrożona, herbatniki, herbatniki petit-beurre, imbir jako przyprawa, mąka jęczmienna, jęczmień gnieciony, jęczmień łuskany, jogurt mrożony, kakao, wyroby z kakao, kanapki, kapary, karmelki, kasza manna, kasza owsiana, kasze spożywcze, kawa, preparaty roślinne zastępujące kawę, kawa nienaturalna, kawa niepalona, keczup, zagęszczacze do kiełbasy, kit pszczeli spożywczy, kleik spożywczy na bazie mleka, kluski, sól do konserwowania żywności, krakersy, kukurydza mielona, kukurydza palona, kukurydza prażona, płatki kukurydziane, kurkuma do żywności, kuskus, lody spożywcze, lody spożywcze w proszku, lód do napojów chłodzących, lód naturalny lub sztuczny, lukrecja, majonezy, makaroniki jako wyroby cukiernicze, makaron rurki, makaron wstążki, makarony, marcepan, mąka, mąka gorczycowa, mąka kukurydziana, produkty z mąki mielonej, mąka pszenna, mąka spożywcza, mąka ziemniaczana do celów spożywczych, melasa, preparaty do zmiękczenia mięsa do celów gospodarstwa domowego, mięso zapiekane w cieście, mięta do wyrobów cukierniczych, cukierki miętowe, wyroby cukiernicze na bazie migdałów, miód, mleczo pszczele do celów spożywczych niemiedycznych, muesli, musztarda, naleśniki, napary inne niż do celów leczniczych, napoje czekoladowe z mlekiem, napoje kakaowe z mlekiem, napoje kawowe z mlekiem, napoje na bazie czekolady, napoje na bazie herbaty, napoje na bazie kakao, napoje na bazie kawy, ocet, wyroby cukiernicze na bazie orzechów arachidowych, produkty spożywcze na bazie owsa, owies gnieciony, owies fuskany, jadalne ozdoby do ciast, pasta migdałowa, pasta z soi, paszteciki, pieczywo imbirowe, pieprz, piernik, pierożki ravioli, ocet piwny, pizze, placki, płatki kukurydziane, płatki owsiane, potrawy na bazie mąki, pralinki, prażona kukurydza, propolis spożywczy, proszek do pieczenia, przekąski ryżowe, przekąski zbożowe, przyprawy, przyprawy korzenne, pturki jako ciasteczka, pudding, relish-sos przyprawowy na bazie owoców lub warzyw, preparaty roślinne zastępujące kawę, mączka z roślin strączkowych, ryż, sago, sajgonki, sól selerowa, skrobia do celów spożywczych, słodycze, słodycze do ssania, słodycze ozdobne na choinki, słodziki, słodziki naturalne, ekstrakt słodowy do celów spożywczych, herbatniki słodowe, sól do celów spożywczych, soda spożywcza, pasta z soi, mąka sojowa, sos sojowy, sorbety jako lody, sosy, sosy do polewania deserów, sosy mięsne, sosy pomidorowe, sosy sałatkowe, sól do konserwowania żywności, sól kuchenna, spaghetti, substytuty kawy, suchary, sushi, syrop cukrowy do celów spożywczych, szafran, środki wiążące do lodów spożywczych, sałatka z kuskus, tako, tapioka, mąka z tapioki do celów spożywczych, tarty z nadzieniem z jajek, sera, boczków, itp., tarty z owocami, tortille, wani-

lia jako aromat, wermiszel, woda morska do gotowania, wodorosty jako przyprawa, wyroby cukiernicze, zagęszczacze stosowane przy gotowaniu produktów spożywczych, preparaty zbożowe, ziele angielskie, zioła konserwowane jako przyprawy, żywność na bazie mąki, **31** pasza dla zwierząt-algarobilla, algi spożywcze dla ludzi lub zwierząt, artykuły jadalne do żucia dla zwierząt, bagassa z trzciny cukrowej w stanie surowym, bulwy jako cebulki kwiatowe, buraki, cebula świeża jako warzywa, chleb świętojański, chmiel, choinki, cykoriaria, cytryny, darń, darń naturalna, dodatki do pasz nie do celów leczniczych, drewno w kłodach, drewno w stanie surowym, drożdże dla bydła, preparaty zwiększające niesienie się drobiu, żywy drób, drób do hodowli, pnie drzew, drzewa, dynie, groch świeży, rozchodowa grzybnia pieczarkowa, grzyby świeże, homary żywe, ikra rybia, jagody, jagody jałowca, jaja do wylęgania, jajeczka jedwabników, jedwabniki, jęczmień, kasze dla drobiu, kasztany jadalne świeże, kiszonki jako pokarm dla zwierząt, kopra, kora surowa, korek jako surowiec, korzenie cykorii, korzenie jadalne, krzewy, krzewy róż, kukurydza, kwiaty, kwiaty suszone do dekoracji, langusty żywe, łupiny orzechów kokosowych, makuchy, makuchy, rzepaku dla bydła, makuchy z kukurydzy, małże żywe, małże żywe, mączka dla zwierząt, mączka lniana jako pasza, mączka rybna na pasze dla zwierząt, mączka z orzechów arachidowych dla zwierząt, mąka z ryżu jako pasza, menażeria jako dzikie, egzotyczne, żywe zwierzęta do celów wystawowych lub naukowych, migdały jako owoce, napoje dla zwierząt domowych, nasiona jako ziarna, odpady gorzelniane jako pasza dla zwierząt, odpady z gorzelnii jako pasza dla zwierząt, ogórki, oliwki świeże, orzechy, orzechy kokosowe, orzechy laskowe, makuchy z orzeszków arachidowych dla zwierząt, orzeszki arachidowe jako owoce, orzeszki kola, osad gorzelniany w postaci pozostałości w czasie produkcji wina, ostrygi żywe, ości mątwy dla ptactwa, otręby zbożowe, owies, owoce cytrusowe, owoce świeże, palmy, liście palmowe, wapno do paszy, pasza dla zwierząt tucznych, pasze, pasze dla bydła, pieprz ziołowy, pnie drzew, pokarm dla ptaków, pokarm dla zwierząt, pokarm dla zwierząt domowych, pokrzywy, pomarańcze, pory, pożywienie dla psów, kotów i innych zwierząt, produkty do hodowli zwierząt, produkty do tuczenia zwierząt, produkty na ściółkę dla zwierząt, proteiny dla zwierząt, przynęty dla wędkarstwa żywe, pszenica, pyłek jako materiał surowy, rabarbar, raki żywe, rośliny strączkowe świeże, rośliny suszone do dekoracji, ryby żywe, ryż nieprzetworzony, sadzonki, sałata, sezam, siano, skorupiaki żywe, słoma jako pasza, słoma na ściółkę, słomiane maty do przykrycia humusu, sól dla piwowarstwa i gorzelnii, soczewica świeża jako warzywa, sól dla bydła, spożywcze pasze wzmacniające dla zwierząt, suchary dla psów, szyszki chmielowe, szyszki sosnowe, ślimaki morskie żywe, torf na ściółkę, trufle świeże, trzcina cukrowa, wapno do pasz, warzywa świeże, wieniec z kwiatów naturalnych, winogrona świeże, winorośle, wióry drewniane do wyrobu miazgi drzewnej, wodorosty spożywcze dla ludzi lub zwierząt, wystłoziny, wytloki z owoców, zboże w ziarnach nieprzetworzone, ziarna jako zboże, ziarno do żywienia zwierząt, ziarno kakaowe w stanie surowym, ziemniaki, zioła ogrodowe świeże, papier ścierny dla zwierząt domowych jako ściółka, piasek aromatyczny dla zwierząt domowych jako ściółka, zwierzęta żywe, żyto, **32** aperitif bezalkoholowe, bezalkoholowe napoje na bazie miodu, bezalkoholowe napoje z soków owocowych, bezalkoholowe wyciągi z owoców, brzczełka, brzczełka piwna, brzczełka słodowa, wyciąg z chmielu do wytwarzania piwa, ekstrakty owocowe bezalkoholowe, esencje do produkcji napojów, proszki do napojów gazowanych, jabłkowy sok, koktajle bezalkoholowe, kwas chlebowy, lemoniada, syropy do lemoniady, preparaty do sporządzania likierów, produkty do wytwarzania wody mineralnej, mleko arachidowe jako napój bezalkoholowy, mleko migdałowe jako napój, preparaty do produkcji napojów, napoje bezalkoholowe, napoje izotoniczne, napoje serwatkowe, nektary owocowe bezalkoholowe, orszada, owocowe nektary bezalkoholowe, pastylki do napojów gazowanych, piwo, piwo słodowe, piwo imbirowe, sok pomidorowy, soki owocowe, soki warzywne, sorbety jako napoje, woda stołowa, syropy do napojów, moszcz winogronowy niesfermentowany, woda gazowana, preparaty do produkcji wody gazowanej, woda litowa, produkty do wytwarzania wody mineralnej, woda gazowana, woda mineralna jako napój, woda selcerska, woda sodowa, **35** usługi reklamy, promocji oraz sprzedaży hurtowej i detalicznej: specjalistycznych produktów pszczelich i roślinnych, miodu, produktów farmaceutycznych, suplementów diety, olejków antyseptycznych i przeciwzapalnych, żywności organicznej, żywności dla wegan i wegetarian, soków, napojów, kosmetyków organicznych, naturalnych kosmetyków, dermo-



kosmetyków, produktów propolisowych, propolisu pszczelego (kitu pszczelego), przypraw, syropów, ekologicznych środków czystości, środków czyszczących biodegradowalnych, mydeł i kostek do mycia, paszy dla zwierząt, czekolad.

(111) **263677** (220) 2012 12 03 (210) 407733  
 (151) 2014 02 05 (441) 2013 03 18  
 (732) PAWLIŃSKI JAROSŁAW ULTRAFOD, Konin, PL.  
 (540)



Kolor znaku: biały, jasnozielony, zielony, złoty  
 (531) 26.4.2, 26.4.4, 26.11.1, 27.5.1, 29.1.13

(510), (511) **29** mięso i jego przetwory, ekstrakty mięsne, podroby mięsne, wędliny, parówki, pasztety, konserwy mięsne i mięsno-warzywne, tłuszcze zwierzęce, wyroby garmażeryjne na bazie mięsa, drób, ryby, jadalne owoce morza, potrawy na bazie ryb, ryby solone, konserwy rybne, dziczyzna, pasty do kanapek, jaja, mleko i wyroby z mleka, masło, jogurt, sery, napoje na bazie mleka, jadalne oleje i tłuszcze, margaryna, owoce, warzywa i grzyby konserwowane, suszone, gotowane i mrożone, owoce kandyzowane, warzywa kwaszone, marynaty warzywne, pikle, konserwy z owocami, konserwy z warzywami, rośliny strączkowe konserwowane, produkty z nasion roślin strączkowych, sałatki owocowe i warzywne, żelatyna do celów spożywczych, galaretki, konfitury, dżemy, marmolada, powidła, chrupki owocowe, chipsy ziemniaczane, soki warzywne do przyrządzania potraw, bakalie, koncentraty spożywcze owocowe i warzywne, przecier i koncentrat pomidorowy, zupy, buliony, dania gotowe zawarte w tej klasie; trufle konserwowane, chipsy owocowe i ziemniaczane, **30** kawa i namiastki kawy, wyroby z udziałem kawy, herbata, herbaty owocowe, kakao i wyroby na bazie kakao, napoje na bazie kakao, czekolada, wyroby czekoladowe, napoje na bazie czekolady, batony, pralinki, ciastka czekoladowe, wyroby piekarnicze, pieczywo zamrożone, suchary, wafle, biszkopty, ciasta, ciasteczka, herbatniki, krakersy, suchary, bułka tarta, bułeczki słodkie, ciastka, ciasto z owocami, ciasto w proszku, wyroby cukiernicze, słodycze, cukierki, galaretki owocowe, guma do żucia (nie do celów medycznych), chipsy zbożowe, płatki kukurydziane, mrożonki zawarte w tej klasie, lody i desery lodowe, sorbety, mrożone desery, lody w proszku, bita śmietana, miód i namiastki miodu, cukier, płatki zbożowe suszone, preparaty zbożowe, ryż, kasze spożywcze, płatki owsiane, mąka, potrawy na bazie mąki, mrożone wyroby mączne, makarony, spaghetti, wermiszel, pizze, zapiekanki, pierogi, pyzy, kluski, pierogi, kopytka, drożdże, proszki do pieczenia, cukier waniliowy, sól, sole przyprawowe, musztarda, ocet, keczup, majonez, naturalne środki słodzące, soda oczyszczona, budynie, kisiel, aromaty do żywności, preparaty aromatyczne, aromaty do ciast, enzymy do ciast, sosy, sosy spożywcze, sosy do sałat, sosy mięsne, przyprawy i mieszanki przyprawowe; sosy pomidorowe, **31** produkty rolne, ogrodnicze, leśne, nie ujęte w innych klasach, żywe zwierzęta, żywe owocemorza, skorupiaki, ryby, świeże zioła, pieprz ziołowy, kielki roślin, zarodki roślin, karmy dla zwierząt, słód, owoce świeże, owoce cytrusowe, owoce runa leśnego, warzywa świeże, rośliny strączkowe świeże, soczewica świeża, orzechy, grzyby świeże, korzenie spożywcze, ogórki świeże, oliwki świeże, ziemniaki, kapusta, rośliny zbożowe, zboże w ziarnach nieprzetworzone, nasiona, ziarna, rośliny i kwiaty naturalne, cebulki kwiatowe, krzewy, zioła ogrodowe świeże, karma dla zwierząt, pokarm dla zwierząt, pasza, pasza dla bydła, pasza dla zwierząt tucznych, trufle świeże, **32** napoje bezalkoholowe, wody mineralne, wody gazowane i niegazowane, napoje gazowane, lemoniady, soki i nektary owocowe, soki owocowe, soki warzywne, soki owocowo-warzywne, napoje owocowe, napoje warzywne, napoje owocowo-warzywne, napoje energetyczne, napoje izotoniczne, syropy i preparaty do przygotowywania napojów, ekstrakty owocowe bezalkoholowe, esencje do produkcji napojów, aperitify bezalkoholowe, koktajle bezalkoholowe, piwo, **35** zgrupowanie na rzecz osób trzecich różnorodnych towarów pozwalające nabywcy je oglądać w sklepie i/lub sklepie wielobranżowym i/lub supermarkecie i/lub hurtowni zwłaszcza artykułów spożywczych zawartych w klasach 29, 30 i 31 przedmiotowego zgłoszenia, napoi zawartych w klasie 32 przedmiotowego zgłoszenia, organizowanie punktów i sieci sprzedaży artykułów w branży spożywczej, usługi w zakresie reklamy i działalności informacyjnej, organizowanie

gield, aukcji i wystaw w celach reklamowych i handlowych, organizowanie pokazów i wystaw towarów i usług, organizowanie targów handlowych i reklamowych, promocja gospodarcza, promocja sprzedaży, informacja o działalności gospodarczej i handlowej, usługi reklamy radiowej, telewizyjnej i prasowej, doradztwo w zakresie organizowania i kierowania działalnością gospodarczą, doradztwo handlowe, dystrybucja materiałów reklamowych (ulotki, druków, prospektów, broszur), rozpowszechnianie ogłoszeń reklamowych, publikowanie tekstów reklamowych, usługi menadżerskie, wynajmowanie miejsc na umieszczanie ogłoszeń lub reklam, organizowanie dystrybucji materiałów promocyjnych, nadruków na towary i opakowania.

(111) **263678** (220) 2012 12 03 (210) 407736  
 (151) 2014 02 05 (441) 2013 03 18  
 (732) ZBYSZKO BOJANOWICZ SPÓŁKA Z OGRANICZONĄ  
 ODPOWIEDZALNOŚCIĄ SPÓŁKA KOMANDYTOWO-AKCYJNA,  
 Białobrzegi, PL.  
 (540)



Kolor znaku: czarny, biały, jasnozielony, zielony, szary, żółty, czerwony, ciemnoróżowy  
 (531) 19.7.1, 27.5.1, 29.1.15

(510), (511) **32** napoje bezalkoholowe, napoje smakowe, napoje owocowe.

(111) **263679** (220) 2012 12 03 (210) 407739  
 (151) 2014 02 14 (441) 2013 03 18  
 (732) ZBYSZKO BOJANOWICZ SPÓŁKA Z OGRANICZONĄ  
 ODPOWIEDZALNOŚCIĄ SPÓŁKA KOMANDYTOWO-AKCYJNA,  
 Białobrzegi, PL.  
 (540)



Kolor znaku: czarny, biały, żółty, pomarańczowy, czerwony, niebieski, szary

(531) 5.7.21, 5.7.22, 19.7.1, 27.5.1, 29.1.15

(510), (511) **32** napoje bezalkoholowe, napoje smakowe, napoje owocowe.

(111) **263680** (220) 2012 12 03 (210) 407740  
 (151) 2014 02 14 (441) 2013 03 18  
 (732) ZBYSZKO BOJANOWICZ SPÓŁKA Z OGRANICZONĄ  
 ODPOWIEDZALNOŚCIĄ SPÓŁKA KOMANDYTOWO-AKCYJNA,  
 Białobrzegi, PL.

(540)



Kolor znaku: czarny, biały, zielony, żółty, pomarańczowy, czerwony, niebieski, szary, ciemnoróżowy

(531) 5.7.11, 5.7.22, 19.7.1, 27.5.1, 29.1.15

(510), (511) **32** napoje bezalkoholowe, napoje smakowe, napoje owocowe.

(111) **263681** (220) 2012 12 03 (210) 407741

(151) 2014 02 14 (441) 2013 03 18

(732) Unilever N.V., Rotterdam, NL.

(540) LOVE FOREVER

(510), (511) **03** mydło, mydło lecznicze; preparaty czyszczące; perfumy; olejki eteryczne; dezodoranty i antyperspiranty; preparaty do pielęgnacji włosów; szampony i odżywki; preparaty do koloryzacji włosów; produkty do układania włosów; preparaty toaletowe nie do celów medycznych; preparaty do kąpieli i pod prysznic; preparaty do pielęgnacji skóry; oleje, kremy i balsamy do skóry; preparaty do golenia; preparaty przed i po goleniu; wody kolońskie; preparaty do depilacji; preparaty do opalania i preparaty do ochrony przeciwsłonecznej; kosmetyki; preparaty do makijażu i demakijażu; wazelina; preparaty do pielęgnacji ust; talk; wata kosmetyczna; patyczki kosmetyczne; chusteczki higieniczne i kosmetyczne, płatki kosmetyczne wstępnie zwilżone lub nasączone płynami do oczyszczania lub płynami kosmetycznymi; maseczki upiększające; maseczki do twarzy.

(111) **263682** (220) 2012 12 04 (210) 407758

(151) 2014 02 03 (441) 2013 03 18

(732) INVESTUS CAPITAL SPÓŁKA AKCYJNA, Warszawa, PL.

(540)



Kolor znaku: czerwony, niebieski

(531) 26.11.1, 27.5.1, 29.1.12

(510), (511) **35** ekspertyzy w zakresie wydolności przedsiębiorstw, wyceny handlowe, wynajem i zarządzanie nieruchomościami, **41** edukacja, prace badawczo-rozwojowe, doradztwo techniczne.

(111) **263683** (220) 2012 12 05 (210) 407869

(151) 2014 02 19 (441) 2013 03 18

(732) OPTIMUM MARK SPÓŁKA Z OGRANICZONĄ ODPOWIEDZIALNOŚCIĄ, Warszawa, PL.

(540)



Kolor znaku: brązowy, biały

(531) 25.1.5, 26.4.2, 26.4.16, 26.4.18, 27.1.1, 27.1.6, 27.5.1, 29.1.12

(510), (511) **16** papier, opakowania z papieru do pakowania, tworzywa sztuczne do pakowania, opakowania z tworzyw sztucznych, tapety, materiały szkoleniowe i instruktażowe (z wyjątkiem przyrządów), ulotki reklamowe, **30** chleb, wyroby cukiernicze, wyroby piekarnicze, **35** usługi w zakresie prowadzenia stoiska, sklepu lub hurtowni z chlebem, wyrobami cukierniczymi i piekarniczymi.

(111) **263684** (220) 2012 12 06 (210) 407907

(151) 2014 02 03 (441) 2013 03 18

(732) SENSILAB POLSKA SPÓŁKA Z OGRANICZONĄ ODPOWIEDZIALNOŚCIĄ SPÓŁKA KOMANDYTOWO-AKCYJNA, Łódź, PL.

(540) WITAMINIAMI

(510), (511) **05** produkty farmaceutyczne i weterynaryjne, preparaty parafarmaceutyczne stosowane profilaktycznie i do celów leczniczych, suplementy diety do celów medycznych i inna żywność dietetyczna do celów leczniczych, preparaty witaminowe, zioła lecznicze, mineralne dodatki do żywności, cukierki farmaceutyczne, napoje lecznicze.

(111) **263685** (220) 2012 12 06 (210) 407928

(151) 2014 02 03 (441) 2013 03 18

(732) ZBYSZKO BOJANOWICZ SPÓŁKA Z OGRANICZONĄ ODPOWIEDZIALNOŚCIĄ SPÓŁKA KOMANDYTOWO-AKCYJNA, Białobrzegi, PL.

(540)



Kolor znaku: czerwony, żółty, czarny, zielony, biały, pomarańczowy

(531) 5.5.19, 5.7.12, 5.9.1, 26.4.2, 26.4.16, 26.4.18, 27.5.1, 29.1.15

(510), (511) **32** napoje bezalkoholowe, napoje smakowe, napoje owocowe, nektary owocowe, wody mineralne.

(111) **263686** (220) 2012 12 07 (210) 407985

(151) 2014 01 24 (441) 2013 03 18

(732) MASIUK SERHII CENTRUM MEDYCYNY FUNKCJONALNEJ ARKADIA-MED PUH, Katowice, PL.

(540)



(531) 26.1.1, 26.13.25, 27.5.1

(510), (511) **09** elektryczne urządzenia pomiarowe; programy komputerowe; programy komputerowe nagrane, **10** aparaty diagnostyczne do celów medycznych; przyrządy do fizykoterapii; aparaty do masażu stosowane w kosmetyce, **37** naprawa i konserwacja aparatów diagnostycznych do celów medycznych, przyrządów do fizykoterapii, aparatów do masażu stosowanych w kosmetyce, **41** publikowanie książek; komputerowe przygotowanie materiałów do publikacji; organizowanie i prowadzenie konferencji, kongresów, seminariów, sympozjów, szkoleń.

(111) **263687** (220) 2012 10 17 (210) 405919  
 (151) 2014 01 07 (441) 2013 02 04  
 (732) POWSZECHNA KASA OSZCZĘDNOŚCI BANK POLSKI SPÓŁKA  
 AKCYJNA, Warszawa, PL.  
 (540)



Kolor znaku: czerwony, czarny, granatowy, niebieski

(531) 24.17.1, 24.17.2, 26.1.1, 26.11.1, 29.1.12  
 (510), (511) **09** aplikacje mobilne, programy i oprogramowanie do mobilnych urządzeń komunikacyjnych, programy i oprogramowanie komputerowe do obsługi bankowości elektronicznej, **35** doradztwo w zarządzaniu działalnością gospodarczą, doradztwo w zakresie organizowania i prowadzenia działalności gospodarczej, ekspertyzy w zakresie wydolności przedsiębiorstw, prowadzenie rejestru członków funduszy emerytalnych i inwestycyjnych, przyjmowanie, przechowywanie i udostępnianie informacji o operacjach i aktualnym stanie rachunków członków funduszy emerytalnych i inwestycyjnych, wyszukiwanie dla osób trzecich informacji w komputerowych bazach danych, pozyskiwanie danych do komputerowych baz danych, systematyzacja danych w komputerowych bazach danych, zarządzanie zbiorami informatycznymi, **36** usługi finansowe, usługi bankowe, usługi bankowe z dostępem bezpośrednim przez Internet [home banking], bankowość internetowa, bankowość telefoniczna, usługi operacji bankowych, prowadzenie rachunków bankowych, usługi operacji finansowych, usługi transakcji finansowych, usługi inwestycji kapitałowych, usługi dotyczące kart kredytowych, usługi dotyczące kart debetowych, usługi dotyczące kart płatniczych, usługi w zakresie dokonywania elektronicznych transakcji przy użyciu kart kredytowych, kart płatniczych, rozliczanie transakcji finansowych dokonywanych kartami kredytowymi lub płatniczymi poprzez terminale komputerowe, transfer elektroniczny środków finansowych, usługi doradztwa finansowego, udzielanie kredytów, usługi w zakresie pożyczek i finansowania komercyjnego i konsumenckiego, usługi brokerskie w zakresie ubezpieczeń, działalności finansowej, nieruchomości, usługi powiernicze, tworzenie funduszy, zarządzanie funduszami, tworzenie programów oszczędzania, informacja bankowa, informacja finansowa, obsługa bankomatów, usługi ubezpieczeniowe, pośrednictwo ubezpieczeniowe, doradztwo ubezpieczeniowe, leasing, faktoring, działalność deweloperska z zakresu budownictwa mieszkaniowego: pozyskiwanie gruntów, usługi pośrednictwa w zakresie majątku nieruchomości, usługi w zakresie kupna-sprzedaży nieruchomości, wynajem mieszkań, zarządzanie nieruchomościami, pośrednictwo w sprzedaży produktów finansowych, w szczególności obligacji, doładowywanie telefonów przez Internet na zasadzie przedpłaty (prepaid), zawieranie umów o uczestnictwo w funduszach inwestycyjnych i emerytalnych, usługi depozytowe, udzielanie poręczeń i gwarancji, obrót czekowy i wekslowy, operacje walutowe, obrót papierami wartościowymi, **37** usługi budowlane, usługi remontowe, modernizacyjne, nadzór budowlany, usługi deweloperskie związane z budową nieruchomości, **38** przesyłanie informacji za pomocą komputera, usługi dostarczania łączności, w tym poprzez terminale komputerowe, wypożyczanie urządzeń do przesyłania informacji, transmisja i przetwarzanie transakcji finansowych dokonywanych kartami kredytowymi lub płatniczymi poprzez terminale komputerowe, **41** organizowanie i prowadzenie seminariów, sympozjów, zjazdów, konferencji, kongresów, balów, koncertów, wystaw i imprez okolicznościowych, **42** usługi wdrażania systemów komputerowych, projektowanie, serwisowanie i modernizacja systemów komputerowych, hosting serwerów transakcyjnych.

(111) **263688** (220) 2012 10 18 (210) 405926  
 (151) 2014 01 29 (441) 2013 02 04  
 (732) ORZECHOWSKA JOANNA JHB, Warszawa, PL.

(540)

**CO JA CIACHAM?**



Kolor znaku: ciemnozłoty, czarny, różowy, biały

(531) 4.5.5, 26.4.2, 27.5.1, 29.1.14  
 (510), (511) **30** ciasto, ciastka, wyroby cukiernicze, biszkopty, bułeczki słodkie, bułki, ciasta mączne, ciasto na ciastka, ciasto w proszku, gofry, napoje na bazie herbaty, napoje na bazie kakao, napoje na bazie kawy, napoje na bazie czekolady, kanapki, naleśniki, piernik, pierożki, pizze, placki, pudding, słodycze, **43** bary szybkiej obsługi (snack-bary), kawiarnie, obsługa gastronomiczna z własnym zapleczem, produktami, transportem, restauracje.

(111) **263689** (220) 2012 10 18 (210) 405928  
 (151) 2014 02 04 (441) 2013 02 04  
 (732) SZRON MAREK GOSPODARSTWO ROLNE, Solniki, PL.  
 (540) SŁONECZNY SAD  
 (510), (511) **32** soki owocowe, soki jabłkowe.

(111) **263690** (220) 2012 10 19 (210) 405993  
 (151) 2013 11 22 (441) 2013 02 04  
 (732) NOWOCIEL JAROSŁAW, Grzegorzewice, PL.  
 (540)



Kolor znaku: brązowy, złoty, czarny, biały, jasnobrązowy, ciemnobrązowy

(531) 3.4.7, 6.19.5, 25.1.15, 27.5.1, 29.1.15  
 (510), (511) **33** wyroby alkoholowe.

(111) **263691** (220) 2012 10 24 (210) 406168  
 (151) 2014 01 24 (441) 2013 02 04  
 (732) DB&M INVESTMENTS SPÓŁKA Z OGRANICZONĄ  
 ODPOWIEDZIALNOŚCIĄ, Warszawa, PL.  
 (540)



Kolor znaku: czerwony, żółty, czarny, biały, szary

(531) 27.5.1, 29.1.15  
 (510), (511) **16** książki i czasopisma nie do celów reklamowych,  
**35** usługi reklamowe; zgrupowanie na rzecz osób trzecich różnych

towarów zwłaszcza odzieży, obuwia, nakryć głowy, gier i zabawek oraz komputerowych nośników danych pozwalające nabywcy oglądać i kupować te towary w sprzedaży bezpośredniej i wysyłkowej za pośrednictwem systemu telezakupów czy Internetu zarówno w sprzedaży hurtowej jak i detalicznej, **41** nauczanie, prowadzenie przedszkoli i żłobków, organizowanie imprez edukacyjnych lub rozrywkowych; organizowanie wystaw z dziedziny kultury lub edukacji; organizowanie zawodów sportowych, usługi poprawiania kondycji, usługi rozpowszechniania sportu; wypożyczanie nagrań multimedialnych na nośnikach informacji; wypożyczanie nagrań dźwiękowych, nagrywanie filmów na taśmach wideo, **43** usługi żywienia zbiorowego, bary, kawiarnie, restauracje, usługi hotelarskie.

(111) **263692** (220) 2012 10 29 (210) 406177  
 (151) 2014 01 24 (441) 2013 02 18  
 (732) GRANDE TOMASZ UNDERGRANDE.COM, Konin, PL.  
 (540)



(531) 27.5.1  
 (510), (511) **18** wyroby ze skóry i imitacji skóry, aktówki, pasy naramienne ze skóry, portfele, portmonetki, teczki, torby sportowe i turystyczne, torby plażowe, torby podróżne, torebki, **25** odzież, nakrycia głowy, bandany na szyję, bluzy, bluzki, bielizna, boa na szyję, czapki, kombinezony, koszule, koszulki sportowe, krawaty, odzież wierzchnia, odzież gimnastyczna, paski, spodnie, spódnice, sukienki, szaliki, T-shirty, żakiety.

(111) **263693** (220) 2012 10 25 (210) 406202  
 (151) 2013 11 28 (441) 2013 02 04  
 (732) NOWOCIEL JAROSŁAW, Grzegorzewice, PL.  
 (540)



Kolor znaku: złoty, biały, czerwony, czarny  
 (531) 1.1.1, 1.1.4, 19.7.25, 27.5.1, 29.1.14  
 (510), (511) **33** wyroby alkoholowe.

(111) **263694** (220) 2012 09 21 (210) 405062  
 (151) 2014 02 04 (441) 2013 01 07  
 (732) ALKO SPÓŁKA AKCYJNA, Warszawa, PL.  
 (540) ALKOHOL MAMY WE KRWI

(510), (511) **25** ubrania, buty, nakrycia głowy, bezzębkawniki, bielizna osobista, kąpielówki, koszule, koszulki gimnastyczne, krawaty, legginsy, podkoszulki, rękawiczki, spodnie, spódnice, sukienki, swetry, szale, szaliki, odzież w postaci kombinezonów, kostiumy, **35** usługi w zakresie: zarządzania przedsiębiorstwami handlowymi lub przemysłowymi, zgrupowania na rzecz osób trzecich towarów, w tym artykułów spożywczych, przemysłowych, zabawek, odzieży, obuwia, artykułów gospodarstwa domowego, pozwalające nabywcom swobodnie je oglądać i kupować w szczególności w sklepach, hurtowniach, za pośrednictwem Internetu; opracowania i organizowania programów promocyjnych, usługi reklamowe, usługi badania opinii społecznej; usługi badania rynku, usługi uzyskiwania i systematyzowania danych do komputerowych baz danych, usługi tworzenia tekstów reklamowych i sponsorowanych, usługi marketingowe, usługi kreowania wizerunku przedsiębiorstwa, towarów, usług; franczyza w zakresie prowadzenia punktów sprzedaży detalicznej lub hurto-

we, **36** usługi w zakresie: dzierżawy nieruchomości; administrowania nieruchomości; najmu i dzierżawy powierzchni sklepowych i wystawowych.

(111) **263695** (220) 2012 09 23 (210) 405075  
 (151) 2014 02 04 (441) 2013 01 07  
 (732) BGC GROUP SPÓŁKA Z OGRANICZONĄ  
 ODPOWIEDZIALNOŚCIĄ SPÓŁKA KOMANDYTOWA, Wrocław, PL.  
 (540)



Kolor znaku: biały, szary, czerwony  
 (531) 1.5.1, 27.5.1, 29.1.13  
 (510), (511) **35** usługi związane z pomocą w prowadzeniu lub zarządzaniu w zakresie działalności gospodarczej lub handlowej przedsiębiorstw przemysłowych, handlowych albo usługowych, agencje informacji handlowej; badania opinii publicznej; badania rynku; badania w dziedzinie działalności gospodarczej; doradztwo specjalistyczne w sprawach działalności gospodarczej, doradztwo w zakresie organizowania i prowadzenia działalności gospodarczej, doradztwo w zakresie zarządzania personalnego; dystrybucja materiałów reklamowych; informacja o działalności gospodarczej; pozyskiwanie danych do komputerowych baz danych, systematyzacja danych do komputerowych baz danych; organizowanie wystaw w celach handlowych lub reklamowych; rekrutacja personelu; reklama na rzecz osób trzecich; wynajmowanie miejsc na umieszczanie reklam lub ogłoszeń, **36** doradztwo w sprawach finansowych i ubezpieczeniowych; zarządzanie nieruchomościami i majątkiem nieruchomym, wynajmowanie pomieszczeń biurowych; pośrednictwo w sprawach majątku nieruchomego.

(111) **263696** (220) 2012 10 08 (210) 405533  
 (151) 2013 11 05 (441) 2013 01 21  
 (732) MARCZEWSKI MACIEJ, Gdynia, PL.  
 (540)



Kolor znaku: biały, granatowy, pomarańczowy  
 (531) 1.3.2, 24.17.1, 27.5.1, 29.1.13  
 (510), (511) **35** agencje reklamowe, marketing, prezentowanie produktów w mediach dla celów sprzedaży detalicznej, rozpowszechnienie ogłoszeń reklamowych, produkcja filmów reklamowych, publikowanie tekstów sponsorowanych, reklama za pośrednictwem sieci komputerowej, tworzenie reklamowych i sponsorowanych tekstów, wynajmowanie nośników reklamowych, edycja tekstów, **39** organizowanie wycieczek, organizowanie wycieczek morskich, rezerwacja miejsc na podróż, rezerwacja transportu, transport samochodowy, transport pasażerski, transport podróżnych, turystyka-zwiedzanie, **41** fotografie, fotoreportaże, usługi gier świadczone on-line, informacja o imprezach rozrywkowych, informacja o rekreacji, organizowanie i prowadzenia warsztatów-szkolenia, organizowanie i prowadzenie konferencji, organizowanie wystaw z dziedziny kultury lub edukacji, produkcja filmów innych niż reklamowych, produkcja filmów na taśmach wideo, produkcja programów radiowych i telewizyjnych, publikacje elektroniczne on-line książek i periodyków, publikowanie elektroniczne on-line nie do pobrania, publikowanie książek, publikowanie tekstów innych niż teksty reklamowe, pisanie tekstów inne niż reklamowe, usługi reporterskie.

(111) **263697** (220) 2012 10 09 (210) 405588  
 (151) 2014 01 24 (441) 2013 01 21  
 (732) ISKIN KATARZYNA P.H.U. ROMARIO, Janki, PL.  
 (540) romario  
 (510), (511) **09** magnesy dekoracyjne, **20** zasłony bambusowe, dekoracje przestawne, fiszbin, surowiec lub półprodukt, haki do zasłon,

karnisze do zasłon, kółka do zasłon, krążki na linki z tworzyw sztucznych do zasłon, matrace sprężynowe do łóżek, poduszki, pościel, oprócz bielizny pościelowej, rolety okienne tekstylne wewnętrzne, rolety papierowe, rolety wewnętrzne, rolety wewnętrzne okienne, rolki do zasłon, serwantki, szyny do zasłon, sznury do podwiązywania zasłon, uchwyty do zasłon nie z materiałów tekstylnych, zasłony dekoracyjne z koralików, żaluzje wewnętrzne z listewek, **24** aksamit, materiały nie przepuszczające gazów na balony lotnicze, barchan, bielizna domowa, bielizna kąpielowa nie będąca odzieżą, materiały na bieliznę osobistą, bielizna pościelowa, bielizna stołowa niepapierowa, bielizna wzorzysta, bieżniki stołowe, brokaty, całuny, obrusy będące ceratami, chorągiewki, tekstylne chusteczki do nosa, pokrowce materiałowe na deski toaletowe, drelichy, drogiety jako tkanina, drukowane tkaniny perkalowe, dzianina, dżersej jako materiał, etykiety z materiału, filc jako materiał, franki, flagi niepapierowe, flanela jako tkanina, flanela sanitarna, gaza jako tkanina, materiały pokryte motywami rysunkami do haftowania, jedwab jako tkanina, kaliko jako perkal, kapy na łóżka, klejonka jako płótno klejone, kołderki do przykrywania nóg, płótno konopne, tkaniny konopne, tkanina z kordonka, zasłony jako kotary na drzwi, krepa jako tkanina, krepon, kapy na łóżka jako narzuty, marabut jako materiał, materiały lepkie przyklejane na gorąco, materiały tekstylne, materiały tekstylne nie tkane, materiały z juty, pokrowce ochronne na meble, moleskin jako tkanina, moskitiery, narzuty na łóżka, narzuty pikowane, obicia ściennie z materiałów tekstylnych, niepapierowe obrusy na stół, niepapierowe obrusy stołowe, tkaniny do obuwia, okładziny do mebli z surowców włókienniczych, okładziny do mebli z tworzyw sztucznych, ostonka jako tkanina, papierowe narzuty na łóżka, pledy podróżne, płótna do gobelinów i haftów, płótno, płótno klejowe inne niż do materiałów piśmiennych, podstawki pod kieliszki z tkanin, podszewki jako tkaniny, podszewki do kapeluszy, pokrowce do drukarek z materiałów tekstylnych, pokrowce na poduszki, pokrowce ochronne na meble, pokrycia na matrace, poszewki, poszewki na poduszki, pościel, prześcieradła jako tkaniny, przykrycia na łóżka, tkaniny z ramii, ratyna jako tkanina, ręczniki do twarzy tekstylne, ręczniki tekstylne, rękawice toaletowe, płótna do sera, serwetki stołowe tekstylne, serwetki tekstylne, serwetki tekstylne do demakijażu, serwety na stół niepapierowe, sukna bilardowe, szewiot jako tkanina, sztandary, ręczniki jako ścierniki do osuszania szkła, śpiwory będące poszwami zastępującymi prześcieradła, tafta jako tkanina, tekstylne materiały do filtrowania, tiul, tkanina do obuwia, tkaniny bawełniane, tkaniny do celów włókienniczych, tkaniny elastyczne, tkaniny imitujące skóry zwierzęce, tkaniny jedwabne do szablonych drukarskich, tkaniny lniane, tkaniny nie przepuszczające gazów na balony aerostacyjne, tkaniny obiciowe, tkaniny płócienne na buty, tkaniny pokryte motywem rysunkowym do haftowania, tkaniny wełniane, tkaniny ze sztucznego jedwabiu, tkaniny z włókna szklanego do celów włókienniczych, trykot jako materiał, tworzywa sztuczne jako substytuty tkanin, uchwyty do zasłon z materiałów tekstylnych, włosianka jako materiał na worki, wsypa jako bielizna pościelowa, wsypa jako pokrowce na matrace, zasłony prysznicowe z materiałów tekstylnych lub tworzyw sztucznych, zasłony z surowców włókienniczych lub tworzyw sztucznych, zefir jako tkanina, **26** chwoasty pasmanteryjne, łąty przyklejane na gorąco będące dekoracją artykułów tekstylnych jako artykuły pasmanteryjne, wstęgi do dekorowania, haczyki, zaczepy do dywanów, druty do dziewiarstwa, taśmy elastyczne, falbanki koronkowe, frędzle, haczyki i taśmy samoprzylepne, haftki będące artykułami pasmanteryjnymi, hafty, kordonek pasmanteryjny, koronki wełniane, koronkowe ozdoby, lamówki do ubrań, sznurki lamówkowe, emblematy ozdobne, ozdoby jako hafty, taśmy do zasłon, żaboty koronkowe.

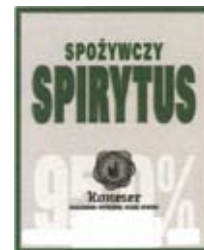
(111) **263698** (220) 2012 10 11 (210) 405665  
 (151) 2014 01 23 (441) 2013 01 21  
 (732) TARGI W KRAKOWIE SPÓŁKA Z OGRANICZONĄ  
 ODPOWIEDZIALNOŚCIĄ, Kraków, PL.  
 (540)



Kolor znaku: ciemnoszary, czerwony, żółty, niebieski, zielony, czarny, biały  
 (531) 26.1.1, 26.1.6, 27.5.1, 29.1.15

(510), (511) **35** organizowanie i obsługa międzynarodowych i krajowych imprez targowych i wystawienniczych w celach handlowych i reklamowych, usługi reklamowe świadczone za pomocą radia, telewizji, prasy, internetu, doradztwo w zakresie prowadzenia działalności gospodarczej, zarządzanie i kierowanie w zakresie prowadzenia działalności gospodarczej, usługi marketingowe, usługi reklamowe, sprzedaż artykułów spożywczych, przemysłowych, książek, katalogów, kalendarzy, czasopism, działalność agentów zajmujących się sprzedażą towarów, wynajmowanie powierzchni na cele reklamowe, publikowanie tekstów reklamowych, kojarzenie kontrahentów, pomoc w prowadzeniu negocjacji i zawieraniu transakcji handlowych, pośrednictwo handlowe, badanie rynku i opinii publicznej, dekoracja stoisk wystawienniczych, wypożyczanie urządzeń i wyposażenia biurowego, pozyskiwanie i gromadzenie informacji w formie komputerowych baz danych, zarządzanie komputerowymi bazami danych, doradztwo specjalistyczne w zakresie prowadzenia działalności reklamowo-promocyjnej i wystawienniczej, gromadzenie i udostępnianie informacji, **36** usługi w zakresie: wynajmowania powierzchni wystawienniczej, pomieszczeń biurowych, dzierżawy nieruchomości, administrowania nieruchomościami, pośrednictwa nieruchomości, działalności finansowej i ubezpieczeniowej, wycena wartości powierzchni wystawienniczej, biurowej i nieruchomości, **37** usługi w zakresie budowy i wyposażania: pawilonów, sklepów targowych oraz stoisk i boksów targowych, **38** emisja filmów i nagrań: video i dźwiękowych, **39** dystrybucja towarów przez internet, działalność turystyczna (zwiedzanie), usługi związane z parkowaniem samochodów, wynajmowanie miejsc parkingowych, usługi transportowe, magazynowanie towarów, wypożyczanie samochodów, usługi biura podróży w wyjątkiem rezerwacji miejsc w hotelach i pensjonatach, **41** organizowanie konkursów, seminariów, szkoleń, sympozjów, konferencji, imprez rozrywkowych, rekreacyjnych, kulturalnych, publikowanie książek, katalogów, biuletynów, tekstów i materiałów innych niż reklamowe, publikacje elektroniczne on-line, organizowanie wystaw artystycznych, edukacyjnych, pokazów: mody, edukacyjnych, produkcja filmów i nagrań: video i dźwiękowych, usługi fotograficzne (fotografowanie), montaż programów radiowych i telewizyjnych, usługi w zakresie tłumaczeń, **43** rezerwacje hotelowe, rezerwacja kwatery, wynajmowanie sal na posiedzenia, konferencje, sympozja, prowadzenie kawiarni, barów, hoteli, usługi cateringowe.

(111) **263699** (220) 2012 10 16 (210) 405848  
 (151) 2013 12 10 (441) 2013 02 04  
 (732) NOWOCIEL JAROSŁAW, Grzegorzewice, PL.  
 (540)



Kolor znaku: szary, ciemnozielony, biały  
 (531) 24.3.1, 26.4.2, 27.5.1, 29.1.15  
 (510), (511) **33** wyroby alkoholowe.

(111) **263700** (220) 2012 10 26 (210) 406288  
 (151) 2014 01 10 (441) 2013 02 04  
 (732) TM INVESTMENT SPÓŁKA Z OGRANICZONĄ  
 ODPOWIEDZIALNOŚCIĄ, Brzeźnica, PL.  
 (540) ŚNIEŻKA MODERN

(510), (511) **02** lakiery i emalie; farby wodne, farby bakteriobójcze, farby ognioodporne, farby przeciw zanieczyszczeniom; farby do emalii; farby stosowane w ceramice; środki zapobiegające korozji i zabezpieczające drewno; barwniki do drewna i do obuwia; zaprawy farbiarskie; żywice naturalne; folie metalowe i formy proszkowe dla malarzy, dekoratorów, drukarzy i artystów; bejce do drewna; kit stolarski; kit rzeźbiarski; emalie do malowania; smary i oleje przeciwrdzewne; rozcieńczalniki do farb i lakierów; spoiwa do farb; środki antykorozyjne.

## 224

**DECYZJE O ODMOWIE UDZIELENIA  
PRAWA OCHRONNEGO  
(wydane po ogłoszeniu o zgłoszeniu)**

*Poniższe zestawienie zawiera kolejno: numer zgłoszenia znaku towarowego oraz numer i rok wydania Biuletynu Urzędu Patentowego, w którym zgłoszenie zostało ogłoszone.*

317565	03/2007	400690	18/2012
319151	06/2007	400691	18/2012
332389	03/2008	400877	18/2012
336670	11/2008	401772	20/2012
339688	15/2008	402475	21/2012
339689	15/2008	402476	21/2012
349906	06/2009	403153	22/2012
349907	06/2009	403721	24/2012
349908	06/2009	403943	24/2012
349909	06/2009	403985	24/2012
349910	06/2009	404492	26/2012
349911	06/2009	404611	26/2012
349912	06/2009	404619	26/2012
349913	06/2009	404987	01/2013
349914	06/2009	405246	04/2013
357482	20/2009	405761	03/2013
359478	24/2009	405932	03/2013
360640	26/2009	406404	04/2013
364728	08/2010	406693	04/2013
364740	08/2010	407319	05/2013
372215	21/2010	407402	09/2013
375385	26/2010	407507	06/2013
379896	09/2011	407508	06/2013
379897	09/2011	407509	06/2013
381679	12/2011	407599	06/2013
384286	16/2011	407614	06/2013
386067	19/2011	407673	06/2013
389168	24/2011	407674	06/2013
389632	25/2011	407675	06/2013
391135	02/2012	407676	06/2013
391136	02/2012	407677	06/2013
391917	03/2012	407678	06/2013
393966	07/2012	407687	06/2013
394501	07/2012	407692	06/2013
396604	11/2012	407699	06/2013
396607	11/2012	407937	06/2013
397163	12/2012	407939	06/2013
397619	13/2012	407944	06/2013
398866	14/2012	408080	07/2013
399009	15/2012	408521	07/2013
399786	16/2012	408545	07/2013
399949	17/2012	409409	10/2013
399998	17/2012	409429	10/2013
400039	17/2012	409494	10/2013
400040	17/2012	409495	10/2013
400684	18/2012	411641	13/2013

## 225

**DECYZJE O UMORZENIU POSTĘPOWANIA  
(wydane po ogłoszeniu o zgłoszeniu)**

*Poniższe zestawienie zawiera kolejno: numer zgłoszenia znaku towarowego oraz numer i rok wydania Biuletynu Urzędu Patentowego, w którym zgłoszenie zostało ogłoszone.*

343248	21/2008	349470	06/2009
347378	02/2009	363288	05/2010

368450	14/2010	419698	02/2014
389425	25/2011	419718	02/2014
391113	02/2012	419729	02/2014
400389	18/2012	419739	02/2014
401501	20/2012	419796	02/2014
402479	21/2012	419824	02/2014
402802	22/2012	419889	02/2014
403369	23/2012	419892	02/2014
404375	25/2012	419893	02/2014
405338	02/2013	419961	02/2014
406229	03/2013	419962	02/2014
406248	03/2013	420039	02/2014
406303	03/2013	420063	02/2014
406305	03/2013	420066	02/2014
408574	07/2013	420190	02/2014
409626	10/2013	420191	02/2014
409935	10/2013	420193	02/2014
410035	11/2013	420207	02/2014
410308	11/2013	420258	03/2014
410632	12/2013	420268	03/2014
410990	12/2013	420299	03/2014
411283	13/2013	420302	03/2014
412149	14/2013	420387	03/2014
412681	15/2013	420486	03/2014
412688	15/2013	420489	03/2014
413186	16/2013	420579	03/2014
413232	16/2013	420738	03/2014
413646	17/2013	420823	03/2014
415265	20/2013	420843	04/2014
415613	20/2013	420855	04/2014
415766	20/2013	420876	04/2014
416127	21/2013	420896	04/2014
416527	22/2013	420897	04/2014
416996	22/2013	420909	04/2014
417540	24/2013	420926	04/2014
417570	24/2013	420963	04/2014
417988	25/2013	420965	04/2014
417990	25/2013	421058	04/2014
418645	26/2013	421091	04/2014
418955	26/2013	421141	04/2014
418998	26/2013	421144	04/2014
419064	01/2014	421166	04/2014
419143	01/2014	421178	04/2014
419340	01/2014	421215	04/2014
419358	01/2014	421666	05/2014
419364	01/2014	421678	05/2014
419412	01/2014	421689	05/2014
419413	01/2014	421734	05/2014
419414	01/2014	421742	05/2014
419415	01/2014	421746	05/2014
419416	01/2014	421769	05/2014
419451	01/2014	421782	05/2014
419452	01/2014	421783	05/2014
419459	01/2014	421784	05/2014
419485	01/2014	421786	05/2014
419487	01/2014	421787	05/2014
419490	01/2014	421830	05/2014
419536	01/2014	421832	05/2014
419537	01/2014	421849	06/2014
419540	01/2014	421905	06/2014
419595	01/2014	421949	06/2014
419597	01/2014	421992	06/2014
419622	02/2014	421993	06/2014
419633	02/2014	422979	07/2014
419645	02/2014	423122	07/2014
419681	02/2014	424783	11/2014

226

**WPISY I ZMIANY W REJESTRZE  
ZNAKÓW TOWAROWYCH**

**(nieuwzględnione w innych samodzielnych ogłoszeniach)**

*Poniższe zestawienie zawiera kolejno: numer rejestru znaków towarowych, datę wpisu, oznaczenie rubryki, w której dokonano wpisu lub zmiany oraz treść wpisu. Poszczególne rubryki rejestru znaków towarowych zawierają następujące dane:*

- rubryka A - nazwisko i imię lub nazwę oraz adres uprawnionego z podaniem nazwy kraju,*
- rubryka B - znak towarowy (wpisany znak towarowy lub jego odbitkę i klasy elementów graficznych - jeżeli znak je zawiera - oraz, jeżeli jest to niezbędne dla identyfikacji znaku, jego rodzaj np. znak przestrzenny, dźwiękowy, a także w przypadku znaków barwnych określenie kolorów),*
- rubryka C - wykaz towarów przyporządkowanych do odpowiednich klas towarowych,*
- rubryka D - prawa ograniczające prawo ochronne,*
- rubryka E - kategorię znaku lub prawa ochronnego (wspólny znak towarowy, wspólny znak towarowy gwarancyjny, wspólne prawo ochronne) oraz regulamin znaku,*
- rubryka F - wnioski i sprzeciwy oraz decyzje wydane w wyniku ich rozpoznania,*
- rubryka G - rejestracja międzynarodowa (adnotacja o rejestracji międzynarodowej na podstawie zgłoszenia lub rejestracji krajowej),*
- rubryka H - datę unieważnienia lub datę i przyczynę wygaśnięcia prawa ochronnego, zastąpienie rejestracji krajowej rejestracją międzynarodową.*

**Uwaga:** *Publikacji podlegają: zmiana uprawnionego, zmiana nazwy uprawnionego, prawa ograniczające prawo ochronne, zmiana regulaminu znaku wspólnego, sprostowania istotnych pomyłek.*

**37379** 2014 03 27 D. Dokonano wpisu: W dniu 28 lutego 2014 r. na podstawie postanowienia Sądu Rejonowego dla m.st., Warszawy w Warszawie Wydział XI Gospodarczy – Rejestru Zastawów (sygn. akt WA.XI.Ns-Rej.Za 1155/14/795) wpisano do Rejestru Zastawów pod pozycją 2390399 zastaw rejestrowy na prawie ochronnym udzielonym na znak towarowy R-37379 w celu zabezpieczenia wierzytelności przysługujących Invista Dom Maklerski Spółka Akcyjna z siedzibą w Warszawie wobec Polfa Spółka Akcyjna z siedzibą w Warszawie”.

**37469** 2014 03 27 D. Dokonano wpisu: W dniu 4 grudnia 2013 r. na podstawie postanowienia Sądu Rejonowego dla m.st., Warszawy w Warszawie Wydział XI Gospodarczy – Rejestru Zastawów (sygn. akt WA.XI.Ns-Rej.Za 14624/13/153) wpisano do Rejestru Zastawów pod pozycją 2380176 zastaw rejestrowy na prawie ochronnym udzielonym na znak towarowy R-37469 w celu zabezpieczenia wierzytelności przysługujących Invista Dom Maklerski Spółka Akcyjna z siedzibą w Warszawie wobec Polfa Spółka Akcyjna z siedzibą w Warszawie”.

**43458** 2014 03 17 A. Wprowadzono zmianę uprawnionego przez wykreślenie wpisu: SASOL Germany GmbH, Hamburg, Niemcy i dokonanie wpisu: CREMER OLEO GmbH & Co. KG, Hamburg, Niemcy.

**45346** 2014 03 04 D. Dokonano wpisu: W dniu 22 stycznia 2014 r. na podstawie postanowienia Sądu Rejonowego dla m.st., Warszawy w Warszawie Wydział XI Gospodarczy – Rejestru Zastawów (sygn. akt WA.XI.Ns-Rej.Za 95/14/907) wpisano do Rejestru Zastawów pod pozycją 2385303 zastaw rejestrowy na prawie ochronnym udzielonym na znak towarowy R-45346 w celu zabezpieczenia wierzytelności przysługujących spółce Bank Polska Kasa Opieki Spółka Akcyjna z siedzibą w Warszawie wobec Agros-Nova Brands Spółka z ograniczoną odpowiedzialnością z siedzibą w Warszawie”.

**45346** 2014 03 20 D. Dokonano wpisu: W dniu 27 stycznia 2014 r. na podstawie postanowienia Sądu Rejonowego dla m.st., Warszawy w Warszawie Wydział XI Gospodarczy – Rejestru Zastawów (sygn. akt WA.XI.Ns-Rej.Za 82/14/383) wpisano do Rejestru Zastawów pod pozycją 2385876 zastaw rejestrowy na prawie ochronnym udzielonym na znak towarowy R-45346 w celu zabezpieczenia wierzytelności przysługujących spółce Bank Polska Kasa Opieki Spółka Akcyjna z siedzibą w Warszawie wobec Agros-Nova Spółka z ograniczoną odpowiedzialnością z siedzibą w Warszawie”.

**47340** 2014 03 17 A. Wprowadzono zmianę uprawnionego przez wykreślenie wpisu: Tudor AB, Nol, Szwecja i dokonanie wpisu: Exide Technologies Aktiebolag, Kungälv, Szwecja.

**51090** 2014 03 04 D. Dokonano wpisu: W dniu 28 stycznia 2014 r. na podstawie postanowienia Sądu Rejonowego dla Krakowa-Śródmieścia w Krakowie Wydział VII Gospodarczy – Rejestru Zastawów (sygn. akt WA.XI.Ns-Rej.Za 123/14/959) wpisano do Rejestru Zastawów pod pozycją 2386030 zastaw rejestrowy na prawie ochronnym udzielonym na znak towarowy R-51090 ustanowiony na rzecz spółki Wojnar, Smołuch i Wspólnicy. Adwokaci i Radców i Radcowie Prawni Spółka Partnerska z siedzibą w Warszawie wobec Miraculum Spółka Akcyjna z siedzibą w Krakowie”.

**52260** 2014 03 18 A. Wprowadzono zmianę uprawnionego przez wykreślenie wpisu: Woodward Governor Company, a Delaware Corporation, Fort Collins, Stany Zjednoczone Ameryki i dokonanie wpisu: WOODWARD, INC., Fort Collins, Stany Zjednoczone Ameryki.

**53599** 2014 03 11 A. Wprowadzono zmianę uprawnionego przez wykreślenie wpisu: Woodward Governor Company, a Delaware Corporation, Fort Collins, Stany Zjednoczone Ameryki i dokonanie wpisu: WOODWARD, INC., Fort Collins, Stany Zjednoczone Ameryki.

**54082** 2014 03 14 A. Wprowadzono zmianę uprawnionego przez wykreślenie wpisu: Noxell Corporation, Baltimore, Stany Zjednoczone Ameryki i dokonanie wpisu: ALBERTO-CULVER USA, INC., Melrose Park, Stany Zjednoczone Ameryki.

**55410** 2014 03 04 D. Dokonano wpisu: W dniu 22 października 2013 r. na podstawie postanowienia Sądu Rejonowego dla Krakowa-Śródmieścia w Krakowie Wydział VII Gospodarczy – Rejestru Zastawów (sygn. akt WA.XI.Ns-Rej.Za 6628/13/892) wpisano do Rejestru Zastawów pod pozycją 2374489 zastaw rejestrowy na prawie ochronnym udzielonym na znak towarowy R-55410 ustanowiony na rzecz spółki Wojnar, Smołuch i Wspólnicy. Adwokaci i Radców i Radcowie Prawni Spółka Partnerska z siedzibą w Warszawie wobec Miraculum Spółka Akcyjna z siedzibą w Krakowie”.

**55410** 2014 03 04 D. Dokonano wpisu: W dniu 28 stycznia 2014 r. na podstawie postanowienia Sądu Rejonowego dla Krakowa-Śródmieścia w Krakowie Wydział VII Gospodarczy – Rejestru Zastawów (sygn. akt WA.XI.Ns-Rej.Za 117/14/242) wpisano do Rejestru Zastawów pod pozycją 2386034 zastaw rejestrowy na prawie ochronnym udzielonym na znak towarowy R-55410 ustanowiony na rzecz spółki Wojnar, Smołuch i Wspólnicy. Adwokaci i Radców i Radcowie Prawni Spółka Partnerska z siedzibą w Warszawie wobec Miraculum Spółka Akcyjna z siedzibą w Krakowie”.

**55443** 2014 03 17 A. Wprowadzono zmianę nazwy uprawnionego przez wykreślenie wpisu: Alimak AB, Skelleftea, Szwecja i dokonanie wpisu: Alimak Hek AB, Skelleftea, Szwecja.

**55443** 2014 03 17 A. Wprowadzono zmianę uprawnionego przez wykreślenie wpisu: Alimak Hek AB, Skelleftea, Szwecja i dokonanie wpisu: Alimak Gek Group AB, Skelleftea, Szwecja.

**55549** 2014 03 11 A. Wprowadzono zmianę uprawnionego przez wykreślenie wpisu: MSD Oss B.V., Oss, Holandia i dokonanie wpisu: Fujifilm Corporation, Tokio, Japonia.

**56059** 2014 03 17 A. Wprowadzono zmianę nazwy uprawnionego przez wykreślenie wpisu: PHARMACIA & UPJOHN COMPANY

LLC, Kalamazoo, Stany Zjednoczone Ameryki i dokonanie wpisu: PAH P&U LLC, Nowy Jork, Stany Zjednoczone Ameryki.

**56059** 2014 03 17 A. Wprowadzono zmianę nazwy uprawnionego przez wykreślenie wpisu: PAH P&U LLC, Nowy Jork, Stany Zjednoczone Ameryki i dokonanie wpisu: ZOETIS P&U LLC, Nowy Jork, Stany Zjednoczone Ameryki.

**56059** 2014 03 17 A. Wprowadzono zmianę siedziby uprawnionego przez wykreślenie wpisu: ZOETIS P&U LLC, Nowy Jork, Stany Zjednoczone Ameryki i dokonanie wpisu: ZOETIS P&U LLC, Florham Park, Stany Zjednoczone Ameryki.

**56453** 2014 03 17 A. Wprowadzono zmianę nazwy i siedziby uprawnionego przez wykreślenie wpisu: PHARMACIA & UPJOHN COMPANY LLC, Kalamazoo, Stany Zjednoczone Ameryki i dokonanie wpisu: PAH P&U LLC, Nowy Jork, Stany Zjednoczone Ameryki.

**56453** 2014 03 17 A. Wprowadzono zmianę nazwy uprawnionego przez wykreślenie wpisu: PAH P&U LLC, Nowy Jork, Stany Zjednoczone Ameryki i dokonanie wpisu: ZOETIS P&U LLC, Nowy Jork, Stany Zjednoczone Ameryki.

**56453** 2014 03 17 A. Wprowadzono zmianę siedziby uprawnionego przez wykreślenie wpisu: ZOETIS P&U LLC, Nowy Jork, Stany Zjednoczone Ameryki i dokonanie wpisu: ZOETIS P&U LLC, Florham Park, Stany Zjednoczone Ameryki.

**60003** 2014 03 17 A. Wprowadzono zmianę uprawnionego przez wykreślenie wpisu: SASOL Germany GmbH, Hamburg, Niemcy i dokonanie wpisu: CREMER OLEO GmbH & Co. KG, Hamburg, Niemcy.

**60010** 2014 03 11 A. Wprowadzono zmianę uprawnionego przez wykreślenie wpisu: BASF Aktiengesellschaft, Ludwigshafen, Niemcy i dokonanie wpisu: BASF SE, Ludwigshafen Am Rhein, Niemcy.

**60011** 2014 03 11 A. Wprowadzono zmianę uprawnionego przez wykreślenie wpisu: BASF Aktiengesellschaft, Ludwigshafen, Niemcy i dokonanie wpisu: BASF SE, Ludwigshafen Am Rhein, Niemcy.

**60012** 2014 03 11 A. Wprowadzono zmianę uprawnionego przez wykreślenie wpisu: BASF Aktiengesellschaft, Ludwigshafen, Niemcy i dokonanie wpisu: BASF SE, Ludwigshafen Am Rhein, Niemcy.

**60536** 2014 03 11 A. Wprowadzono zmianę uprawnionego przez wykreślenie wpisu: Gallaher Limited, Weybridge, Wielka Brytania i dokonanie wpisu: JT International SA, Genewa, Szwajcaria.

**62167** 2014 03 17 A. Wprowadzono zmianę nazwy i siedziby uprawnionego przez wykreślenie wpisu: PHARMACIA & UPJOHN COMPANY LLC, Kalamazoo, Stany Zjednoczone Ameryki i dokonanie wpisu: PAH P&U LLC, Nowy Jork, Stany Zjednoczone Ameryki.

**62167** 2014 03 17 A. Wprowadzono zmianę nazwy uprawnionego przez wykreślenie wpisu: PAH P&U LLC, Nowy Jork, Stany Zjednoczone Ameryki i dokonanie wpisu: ZOETIS P&U LLC, Nowy Jork, Stany Zjednoczone Ameryki.

**62167** 2014 03 17 A. Wprowadzono zmianę siedziby uprawnionego przez wykreślenie wpisu: ZOETIS P&U LLC, Nowy Jork, Stany Zjednoczone Ameryki i dokonanie wpisu: ZOETIS P&U LLC, Florham Park, Stany Zjednoczone Ameryki.

**64089** 2014 03 18 A. Wprowadzono zmianę uprawnionego przez wykreślenie wpisu: REGNON SPÓŁKA AKCYJNA, Katowice, Polska 273696613 i dokonanie wpisu: „Balic Spares Service” Spółka z ograniczoną odpowiedzialnością, Gdańsk, Polska 002839089.

**64890** 2014 03 19 A. Wprowadzono zmianę nazwy uprawnionego przez wykreślenie wpisu: POLMOS Szczecińska Wytwórnia Wódek Spółka Akcyjna, Szczecin, Polska i dokonanie wpisu: POLMOS Szczecińska Wytwórnia Wódek Spółka Akcyjna w upadłości likwidacyjnej, Szczecin, Polska.

**64890** 2014 03 19 A. Wprowadzono zmianę uprawnionego przez wykreślenie wpisu: POLMOS Szczecińska Wytwórnia Wódek Spółka Akcyjna w upadłości likwidacyjnej, Szczecin, Polska i dokonanie wpisu: Agora Przedsiębiorstwo Produkcyjno-Usługowo-Handlowe Spółka z ograniczoną odpowiedzialnością, Gdynia, Polska.

**64890** 2014 03 19 A. Wprowadzono zmianę uprawnionego przez wykreślenie wpisu: Agora Przedsiębiorstwo Produkcyjno-Usługowo-Handlowe Spółka z ograniczoną odpowiedzialnością, Gdynia, Polska i dokonanie wpisu: Szczecińska Wytwórnia Wódek „Starka” Spółka z ograniczoną odpowiedzialnością, Szczecin, Polska 002866318.

**67112** 2014 03 21 A. Wprowadzono zmianę siedziby uprawnionego przez wykreślenie wpisu: Lajkonik Holding AG, Frauenfeld, Szwajcaria i dokonanie wpisu: Lajkonik Holding AG, Schwende, Szwajcaria.

**68041** 2014 03 11 A. Wprowadzono zmianę uprawnionego przez wykreślenie wpisu: Thomas & Betts International, Inc., Wilmington, Stany Zjednoczone Ameryki i dokonanie wpisu: ABB Asea Brown Boveri Ltd., Zurich, Szwajcaria.

**68168** 2014 03 11 A. Wprowadzono zmianę uprawnionego przez wykreślenie wpisu: Thomas & Betts International, Inc., Wilmington, Stany Zjednoczone Ameryki i dokonanie wpisu: ABB Asea Brown Boveri Ltd., Zurich, Szwajcaria.

**69195** 2014 03 11 A. Wprowadzono zmianę uprawnionego przez wykreślenie wpisu: Thomas & Betts International, Inc., Wilmington, Stany Zjednoczone Ameryki i dokonanie wpisu: ABB Asea Brown Boveri Ltd., Zurich, Szwajcaria.

**70423** 2014 03 11 A. Wprowadzono zmianę uprawnionego przez wykreślenie wpisu: Thomas & Betts International, Inc., Wilmington, Stany Zjednoczone Ameryki i dokonanie wpisu: ABB Asea Brown Boveri Ltd., Zurich, Szwajcaria.

**72628** 2014 03 11 A. Wprowadzono zmianę uprawnionego przez wykreślenie wpisu: Thomas & Betts International, Inc., Wilmington, Stany Zjednoczone Ameryki i dokonanie wpisu: ABB Asea Brown Boveri Ltd., Zurich, Szwajcaria.

**73492** 2014 03 04 D. Dokonano wpisu: W dniu 23 stycznia 2014 r. na podstawie postanowienia Sądu Rejonowego dla m.st., Warszawy w Warszawie Wydział XI Gospodarczy – Rejestru Zastawów (sygn. akt WA.XI.Ns-Rej.Za 92/14/704) wpisano do Rejestru Zastawów pod pozycją 2385414 zastaw rejestrowy na prawie ochronnym udzielonym na znak towarowy R-73492 w celu zabezpieczenia wierzytelności przysługujących spółce Bank Polska Kasa Opieki Spółka Akcyjna z siedzibą w Warszawie wobec Agros-Nova Spółka z ograniczoną odpowiedzialnością z siedzibą w Warszawie”.

**73492** 2014 03 07 D. Dokonano wpisu: W dniu 22 stycznia 2014 r. na podstawie postanowienia Sądu Rejonowego dla m.st., Warszawy w Warszawie Wydział XI Gospodarczy – Rejestru Zastawów (sygn. akt WA.XI.Ns-Rej.Za 74/14/864) wpisano do Rejestru Zastawów pod pozycją 2385373 zastaw rejestrowy na prawie ochronnym udzielonym na znak towarowy R-73492 w celu zabezpieczenia wierzytelności przysługujących spółce Bank Polska Kasa Opieki Spółka Akcyjna z siedzibą w Warszawie wobec Agros-Nova Brands Spółka z ograniczoną odpowiedzialnością z siedzibą w Warszawie”.

**75801** 2014 03 17 A. Wprowadzono zmianę nazwy uprawnionego przez wykreślenie wpisu: Nordisk Parfumerivarefabrik A/S, Hobro, Dania i dokonanie wpisu: NOPA NORDIC A/S, Hobro, Dania.

**77874** 2014 03 04 D. Dokonano wpisu: W dniu 22 stycznia 2014 r. na podstawie postanowienia Sądu Rejonowego dla m.st., Warszawy w Warszawie Wydział XI Gospodarczy – Rejestru Zastawów (sygn. akt WA.XI.Ns-Rej.Za 88/14/789) wpisano do Rejestru Zastawów pod pozycją 2385369 zastaw rejestrowy na prawie ochronnym udzielonym na znak towarowy R-77874 w celu zabezpieczenia wierzytelności przysługujących spółce Bank Polska



Kasa Opieki Spółka Akcyjna z siedzibą w Warszawie wobec Agros-Nova Brands Spółka z ograniczoną odpowiedzialnością z siedzibą w Warszawie”.

**77874** 2014 03 20 D. Dokonano wpisu: W dniu 23 stycznia 2014 r. na podstawie postanowienia Sądu Rejonowego dla m.st., Warszawy w Warszawie Wydział XI Gospodarczy – Rejestru Zastawów (sygn. akt WA.XI.Ns-Rej.Za 91/14/303) wpisano do Rejestru Zastawów pod pozycją 2385483 zastaw rejestrowy na prawie ochronnym udzielonym na znak towarowy R-77874 w celu zabezpieczenia wierzytelności przysługujących spółce Bank Polska Kasa Opieki Spółka Akcyjna z siedzibą w Warszawie wobec Agros-Nova Spółka z ograniczoną odpowiedzialnością z siedzibą w Warszawie”.

**78130** 2014 03 10 A. Wprowadzono zmianę uprawnionego przez wykreślenie wpisu: Gustav Hellmann GmbH & Co. KG, Enger, Niemcy i dokonanie wpisu: tielsa GmbH, Pfullendorf, Niemcy.

**80765** 2014 03 13 A. Wprowadzono zmianę uprawnionego przez wykreślenie wpisu: F.Hoffmann –La Roche AG, Bazylea, Szwajcaria i dokonanie wpisu: Cheplapharm Arzneimittel GmbH, Mesekenhagen, Niemcy.

**81178** 2014 03 11 A. Wprowadzono zmianę uprawnionego przez wykreślenie wpisu: eff-eff Fritz Fuss GmbH & Co., Albstadt, Niemcy i dokonanie wpisu: ASSA ABLOY Sicherheitstechnik GmbH, Albstadt, Niemcy.

**83912** 2014 03 17 A. Wprowadzono zmianę siedziby uprawnionego przez wykreślenie wpisu: ZEROWATT HOOVER SpA, Mediano, Włochy i dokonanie wpisu: SEROWATT HOOVER SpA, Monza, Włochy.

**83912** 2014 03 17 A. Wprowadzono zmianę siedziby uprawnionego przez wykreślenie wpisu: ZEROWATT HOOVER SpA, Monza, Włochy i dokonanie wpisu: SEROWATT HOOVER SpA, Brugherio, Włochy.

**84383** 2014 03 06 A. Wprowadzono zmianę uprawnionego przez wykreślenie wpisu: ABBOTT PRODUCTS GmbH, Hanower, Niemcy i dokonanie wpisu: Abtt Products Operations AG, Allschwil, Szwajcaria.

**85521** 2014 03 11 A. Wprowadzono zmianę uprawnionego przez wykreślenie wpisu: Basf Aktiengesellschaft, Ludwigshafen, Niemcy i dokonanie wpisu: BASF SE, Ludwigshafen Am Rhein, Niemcy.

**85602** 2014 03 17 A. Wprowadzono zmianę uprawnionego przez wykreślenie wpisu: Novartis International Pharmaceutical Ltd., Hamilton HM LX, Bermudy i dokonanie wpisu: Merus Labs Luxco SARL, Luxemburg, Luksemburg.

**86546** 2014 03 13 A. Wprowadzono zmianę nazwy uprawnionego przez wykreślenie wpisu: Zespół Uzdrawisk Kłodzkich, Polanica-Zdrój, Polska 000288337 i dokonanie wpisu: UZDROWISKA KŁODZKIE SPÓŁKA AKCYJNA – GRUPA PGU, Polanica-Zdrój, Polska 000288337.

**88485** 2014 03 24 A. Wprowadzono zmianę uprawnionego przez wykreślenie wpisu: Przedsiębiorstwo „Polmos” Białystok Spółka Akcyjna, Białystok, Polska i dokonanie wpisu: CEDC INTERNATIONAL SPÓŁKA Z OGRANICZONĄ ODPOWIEDZIALNOŚCIĄ, Oborniki Wielkopolskie, Polska 002160096.

**88486** 2014 03 24 A. Wprowadzono zmianę uprawnionego przez wykreślenie wpisu: Przedsiębiorstwo „Polmos” Białystok Spółka Akcyjna, Białystok, Polska i dokonanie wpisu: CEDC INTERNATIONAL SPÓŁKA Z OGRANICZONĄ ODPOWIEDZIALNOŚCIĄ, Oborniki Wielkopolskie, Polska 002160096.

**88617** 2014 03 06 A. Wprowadzono zmianę uprawnionego przez wykreślenie wpisu: ABBOTT PRODUCTS GmbH, Hanower, Niemcy i dokonanie wpisu: Abtt Products Operations AG, Allschwil, Szwajcaria.

**89669** 2014 03 10 A. Wprowadzono zmianę nazwy uprawnionego przez wykreślenie wpisu: MITEX Spółka z o.o., Ksawerów,

Polska i dokonanie wpisu: „MITEX K & Z” SPÓŁKA Z OGRANICZONĄ ODPOWIEDZIALNOŚCIĄ, Ksawerów, Polska 008068405.

**89831** 2014 03 17 A. Wprowadzono zmianę uprawnionego przez wykreślenie wpisu: Lucasfilm Ltd., Nicasio, Stany Zjednoczone Ameryki i dokonanie wpisu: Lucasfilm Ltd, LLC, San Francisco, Stany Zjednoczone Ameryki.

**91629** 2014 03 10 A. Wprowadzono zmianę uprawnionego przez wykreślenie wpisu: Becker Lesław, Myślenice, Polska i dokonanie wpisu: BECKER SPÓŁKA Z OGRANICZONĄ ODPOWIEDZIALNOŚCIĄ, Droginia, Polska 350622147.

**91854** 2014 03 06 A. Wprowadzono zmianę uprawnionego przez wykreślenie wpisu: ABBOTT PRODUCTS GmbH, Hanower, Niemcy i dokonanie wpisu: Abtt Products Operations AG, Allschwil, Szwajcaria.

**96342** 2014 03 24 A. Wprowadzono zmianę uprawnionego przez wykreślenie wpisu: HAROMA Przedsiębiorstwo Techniczno Handlowe Roguszcak Roman, Bydgoszcz, Polska i dokonanie wpisu: HAROMA SPÓŁKA CYWILNA AGNIESZKA KARWACKA MACIEJ ROGUSZCZAK, Bydgoszcz, Polska 341291967.

**99275** 2014 03 06 A. Wprowadzono zmianę uprawnionego przez wykreślenie wpisu: Przedsiębiorstwo Handlowo-Usługowe SANIMEX Elżbieta Szuliga, Alicja Wójcicka, Mariusz Wójcicki Spółka Jawna, Gliwice, Polska i dokonanie wpisu: SANIMEX SPÓŁKA Z OGRANICZONĄ ODPOWIEDZIALNOŚCIĄ SPÓŁKA KOMANDYTOWA, Gliwice, Polska 003487385.

**103645** 2014 03 17 A. Wprowadzono zmianę nazwy i siedziby uprawnionego przez wykreślenie wpisu: Pharmacia & Upjohn Company LLC, Kalamazoo, Stany Zjednoczone Ameryki i dokonanie wpisu: PAH P&U LLC, Nowy Jork, Stany Zjednoczone Ameryki.

**103645** 2014 03 17 A. Wprowadzono zmianę nazwy uprawnionego przez wykreślenie wpisu: PAH P&U LLC, Nowy Jork, Stany Zjednoczone Ameryki i dokonanie wpisu: ZOETIS P&U LLC, Nowy Jork, Stany Zjednoczone Ameryki.

**103645** 2014 03 17 A. Wprowadzono zmianę siedziby uprawnionego przez wykreślenie wpisu: ZOETIS P&U LLC, Nowy Jork, Stany Zjednoczone Ameryki i dokonanie wpisu: ZOETIS P&U LLC, Florham Park, Stany Zjednoczone Ameryki.

**103914** 2014 03 17 A. Wprowadzono zmianę uprawnionego przez wykreślenie wpisu: Philips Morris Products Inc. (Wirginia Corporation), Richmond, Stany Zjednoczone Ameryki i dokonanie wpisu: PMPI LLC, Richmond, Stany Zjednoczone Ameryki.

**103914** 2014 03 17 A. Wprowadzono zmianę uprawnionego przez wykreślenie wpisu: PMPI LLC, Richmond, Stany Zjednoczone Ameryki i dokonanie wpisu: Philips Morris International Finance Corporation, Richmond, Stany Zjednoczone Ameryki.

**103914** 2014 03 17 A. Wprowadzono zmianę uprawnionego przez wykreślenie wpisu: Philips Morris International Finance Corporation, Richmond, Stany Zjednoczone Ameryki i dokonanie wpisu: Philips Morris Global Brands Inc., Richmond, Stany Zjednoczone Ameryki.

**104166** 2014 03 06 A. Wprowadzono zmianę uprawnionego przez wykreślenie wpisu: Fabryka Kosmetyków MIRACULUM Spółka Akcyjna, Kraków, Polska 351185660 i dokonanie wpisu: GRUPA KOLASTYNA SPÓŁKA AKCYJNA, Kraków, Polska 472905994.

**104166** 2014 03 06 A. Wprowadzono zmianę nazwy uprawnionego przez wykreślenie wpisu: GRUPA KOLASTYNA SPÓŁKA AKCYJNA, Kraków, Polska 472905994 i dokonanie wpisu: GRUPA KOLASTYNA SPÓŁKA AKCYJNA W UPADŁOŚCI UKŁADOWEJ, Kraków, Polska 472905994.

**104166** 2014 03 06 A. Wprowadzono zmianę nazwy uprawnionego przez wykreślenie wpisu: GRUPA KOLASTYNA SPÓŁKA AKCYJNA W UPADŁOŚCI UKŁADOWEJ, Kraków, Polska 472905994

i dokonanie wpisu: MIRACULUM SPÓŁKA AKCYJNA W UPADŁOŚCI UKŁADOWEJ, Kraków, Polska 472905994.

**104166** 2014 03 06 A. Wprowadzono zmianę uprawnionego przez wykreślenie wpisu: MIRACULUM SPÓŁKA AKCYJNA W UPADŁOŚCI UKŁADOWEJ, Kraków, Polska 472905994 i dokonanie wpisu: MIRACULUM SPÓŁKA AKCYJNA, Kraków, Polska 472905994.

**104167** 2014 03 06 A. Wprowadzono zmianę uprawnionego przez wykreślenie wpisu: Fabryka Kosmetyków MIRACULUM Spółka Akcyjna, Kraków, Polska 351185660 i dokonanie wpisu: GRUPA KOLASTYNA SPÓŁKA AKCYJNA, Kraków, Polska 472905994.

**104167** 2014 03 06 A. Wprowadzono zmianę nazwy uprawnionego przez wykreślenie wpisu: GRUPA KOLASTYNA SPÓŁKA AKCYJNA, Kraków, Polska 472905994 i dokonanie wpisu: GRUPA KOLASTYNA SPÓŁKA AKCYJNA W UPADŁOŚCI UKŁADOWEJ, Kraków, Polska 472905994.

**104167** 2014 03 06 A. Wprowadzono zmianę nazwy uprawnionego przez wykreślenie wpisu: GRUPA KOLASTYNA SPÓŁKA AKCYJNA W UPADŁOŚCI UKŁADOWEJ, Kraków, Polska 472905994 i dokonanie wpisu: MIRACULUM SPÓŁKA AKCYJNA W UPADŁOŚCI UKŁADOWEJ, Kraków, Polska 472905994.

**104167** 2014 03 06 A. Wprowadzono zmianę uprawnionego przez wykreślenie wpisu: MIRACULUM SPÓŁKA AKCYJNA W UPADŁOŚCI UKŁADOWEJ, Kraków, Polska 472905994 i dokonanie wpisu: MIRACULUM SPÓŁKA AKCYJNA, Kraków, Polska 472905994.

**104821** 2014 03 06 A. Wprowadzono zmianę uprawnionego przez wykreślenie wpisu: Marc O'Polo International AB, Sztokholm, Szwecja i dokonanie wpisu: Marc O'Polo License GmbH, Stephanikirchen, Niemcy.

**105722** 2014 03 13 A. Wprowadzono zmianę nazwy uprawnionego przez wykreślenie wpisu: Blaser Finanzholding GmbH, Isny, Niemcy i dokonanie wpisu: L&O Hunting Group GmbH, Isny, Niemcy.

**106533** 2014 03 04 D. Dokonano wpisu: W dniu 27 stycznia 2014 r. na podstawie postanowienia Sądu Rejonowego dla m.st., Warszawy w Warszawie Wydział XI Gospodarczy – Rejestru Zastawów (sygn. akt WA.XI.Ns-Rej.Za 603/14/822) wpisano do Rejestru Zastawów pod pozycją 2385762 zastaw rejestrowy na prawie ochronnym udzielonym na znak towarowy R-106533 w celu zabezpieczenia wierzytelności przysługujących INTERNATIONAL TRADING AND INVESTMENTS HOLDINGS S.A. LUXEMBOURG z siedzibą w Luksemburgu wobec LSW TWENTY ONE Spółka z ograniczoną odpowiedzialnością z siedzibą w Warszawie”.

**108348** 2014 03 11 A. Wprowadzono zmianę uprawnionego przez wykreślenie wpisu: THOMAS & BETTS INTERNATIONAL, INC. (a Delaware Corporation), Wilmington, Stany Zjednoczone Ameryki i dokonanie wpisu: ABB Asea Brown Boveri Ltd., Zurich, Szwajcaria.

**108873** 2014 03 17 A. Wprowadzono zmianę nazwy i siedziby uprawnionego przez wykreślenie wpisu: Wyeth LLC, Madison, Stany Zjednoczone Ameryki i dokonanie wpisu: PAH W LLC, Nowy Jork, Stany Zjednoczone Ameryki.

**108873** 2014 03 17 A. Wprowadzono zmianę nazwy uprawnionego przez wykreślenie wpisu: PAH W LLC, Nowy Jork, Stany Zjednoczone Ameryki i dokonanie wpisu: ZOETIS W LLC, Nowy Jork, Stany Zjednoczone Ameryki.

**108873** 2014 03 17 A. Wprowadzono zmianę siedziby uprawnionego przez wykreślenie wpisu: ZOETIS W LLC, Nowy Jork, Stany Zjednoczone Ameryki i dokonanie wpisu: ZOETIS W LLC, Florham Park, Stany Zjednoczone Ameryki.

**110550** 2014 03 04 D. Dokonano wpisu: W dniu 13 lutego 2014 r. na podstawie postanowienia Sądu Rejonowego Katowice-Wschód w Katowicach Wydział IX Gospodarczy – Rejestru Zastawów (sygn. akt KA.IX.Ns-Rej.Za 769/14/255) wpisano do Rejestru Zastawów pod pozycją 2388091 zastaw rejestrowy na prawie ochronnym udzielo-

nym na znak towarowy R-110550 w celu zabezpieczenia wierzytelności przysługujących spółce Bank Polska Kasa Opieki Spółka Akcyjna z siedzibą w Warszawie wobec Agros-Nova Spółka z ograniczoną odpowiedzialnością z siedzibą w Warszawie”.

**110550** 2014 03 04 D. Dokonano wpisu: W dniu 12 lutego 2014 r. na podstawie postanowienia Sądu Rejonowego Katowice-Wschód w Katowicach Wydział IX Gospodarczy – Rejestru Zastawów (sygn. akt KA.IX.Ns-Rej.Za 767/14/453) wpisano do Rejestru Zastawów pod pozycją 2388022 zastaw rejestrowy na prawie ochronnym udzielonym na znak towarowy R-110550 w celu zabezpieczenia wierzytelności przysługujących spółce Bank Polska Kasa Opieki Spółka Akcyjna z siedzibą w Warszawie wobec Fruktus Kowalczyk Spółka z ograniczoną odpowiedzialnością z siedzibą w Wąsoszu Dolnym”.

**110550** 2014 03 04 D. wykreślono wpis: W dniu 13 grudnia 2012 r. na podstawie postanowienia Sądu Rejonowego Katowice-Wschód w Katowicach Wydział IX Gospodarczy – Rejestru Zastawów (sygn. akt KA.IX.Ns-Rej.Za 9287/12/223) wpisano do Rejestru Zastawów pod pozycją 2334496 zastaw rejestrowy na prawie ochronnym udzielonym na znak towarowy R-110550 w celu zabezpieczenia wierzytelności przysługujących spółce FORTIS BANK NV/SA z siedzibą w Brukseli, Belgia wobec AGROS-NOVA Spółka z o.o. z siedzibą w Warszawie; AGROS NOVA BRANDS Spółka z o.o. z siedzibą w Warszawie; A.N. INTERNATIONAL 2 S.A R.I. z siedzibą w Luksemburgu, Luksemburg”.

**110551** 2014 03 04 D. Dokonano wpisu: W dniu 13 lutego 2014 r. na podstawie postanowienia Sądu Rejonowego Katowice-Wschód w Katowicach Wydział IX Gospodarczy – Rejestru Zastawów (sygn. akt KA.IX.Ns-Rej.Za 783/14/491) wpisano do Rejestru Zastawów pod pozycją 2388094 zastaw rejestrowy na prawie ochronnym udzielonym na znak towarowy R-110551 w celu zabezpieczenia wierzytelności przysługujących spółce Bank Polska Kasa Opieki Spółka Akcyjna z siedzibą w Warszawie wobec Fruktus Kowalczyk Spółka z ograniczoną odpowiedzialnością z siedzibą w Wąsoszu Dolnym”.

**110551** 2014 03 04 D. Dokonano wpisu: W dniu 13 lutego 2014 r. na podstawie postanowienia Sądu Rejonowego Katowice-Wschód w Katowicach Wydział IX Gospodarczy – Rejestru Zastawów (sygn. akt KA.IX.Ns-Rej.Za 791/14/010) wpisano do Rejestru Zastawów pod pozycją 2388088 zastaw rejestrowy na prawie ochronnym udzielonym na znak towarowy R-110551 w celu zabezpieczenia wierzytelności przysługujących spółce Bank Polska Kasa Opieki Spółka Akcyjna z siedzibą w Warszawie wobec Agros-Nova Spółka z ograniczoną odpowiedzialnością z siedzibą w Warszawie”.

**110552** 2014 03 04 D. Dokonano wpisu: W dniu 12 lutego 2014 r. na podstawie postanowienia Sądu Rejonowego Katowice-Wschód w Katowicach Wydział IX Gospodarczy – Rejestru Zastawów (sygn. akt KA.IX.Ns-Rej.Za 768/14/854) wpisano do Rejestru Zastawów pod pozycją 2388021 zastaw rejestrowy na prawie ochronnym udzielonym na znak towarowy R-110552 w celu zabezpieczenia wierzytelności przysługujących spółce Bank Polska Kasa Opieki Spółka Akcyjna z siedzibą w Warszawie wobec Agros-Nova Spółka z ograniczoną odpowiedzialnością z siedzibą w Warszawie”.

**110552** 2014 03 06 D. Dokonano wpisu: W dniu 20 lutego 2014 r. na podstawie postanowienia Sądu Rejonowego Katowice-Wschód w Katowicach Wydział IX Gospodarczy – Rejestru Zastawów (sygn. akt KA.IX.Ns-Rej.Za 785/14/293) wpisano do Rejestru Zastawów pod pozycją 2388929 zastaw rejestrowy na prawie ochronnym udzielonym na znak towarowy R-110552 w celu zabezpieczenia wierzytelności przysługujących spółce Bank Polska Kasa Opieki Spółka Akcyjna z siedzibą w Warszawie wobec Fruktus Kowalczyk Spółka z ograniczoną odpowiedzialnością z siedzibą w Wąsoszu Dolnym”.

**110885** 2014 03 04 D. Dokonano wpisu: W dniu 13 lutego 2014 r. na podstawie postanowienia Sądu Rejonowego Katowice-

Wschód w Katowicach Wydział IX Gospodarczy – Rejestru Zastawów (sygn. akt KA.IX.Ns-Rej.Za 782/14/090) wpisano do Rejestru Zastawów pod pozycją 2388090 zastaw rejestrowy na prawie ochronnym udzielonym na znak towarowy R-110885 w celu zabezpieczenia wierzytelności przysługujących spółce Bank Polska Kasa Opieki Spółka Akcyjna z siedzibą w Warszawie wobec Agros-Nova Spółka z ograniczoną odpowiedzialnością z siedzibą w Warszawie”.

**110885** 2014 03 20 D. Dokonano wpisu: W dniu 20 lutego 2014 r. na podstawie postanowienia Sądu Rejonowego Katowice-Wschód w Katowicach Wydział IX Gospodarczy – Rejestru Zastawów (sygn. akt KA.IX.Ns-Rej.Za 786/14/694) wpisano do Rejestru Zastawów pod pozycją 2388937 zastaw rejestrowy na prawie ochronnym udzielonym na znak towarowy R-110885 w celu zabezpieczenia wierzytelności przysługujących spółce Bank Polska Kasa Opieki Spółka Akcyjna z siedzibą w Warszawie wobec Fruktus Kowalczyk Spółka z ograniczoną odpowiedzialnością z siedzibą w Wąsoszu Dolnym”.

**111540** 2014 03 14 A. Wprowadzono zmianę uprawnionego przez wykreślenie wpisu: Accantia Heath & eauty Limited, Birmingham, Wielka Brytania i dokonanie wpisu: Simple Heath & Beauty Limited, Londyn, Wielka Brytania.

**111540** 2014 03 14 A. Wprowadzono zmianę uprawnionego przez wykreślenie wpisu: Simple Heath & Beauty Limited, Londyn, Wielka Brytania i dokonanie wpisu: ACCANTIA GROUP HOLDINGS, Londyn, Wielka Brytania.

**112305** 2014 03 21 A. Wprowadzono zmianę siedziby uprawnionego przez wykreślenie wpisu: Lajkonik Holding (Switzerland) AG, Frauenfeld, Szwajcaria i dokonanie wpisu: Lajkonik Holding (Switzerland) AG, Schwende, Szwajcaria.

**115561** 2014 03 05 A. Wprowadzono zmianę uprawnionego przez wykreślenie wpisu: VARNER Polska Ltd. Spółka z o.o., Warszawa, Polska i dokonanie wpisu: DRESSMANN A/S, Billingstad, Norwegia.

**121320** 2014 03 17 A. Wprowadzono zmianę nazwy i siedziby uprawnionego przez wykreślenie wpisu: Wyeth LLC, Madison, Stany Zjednoczone Ameryki i dokonanie wpisu: PAH W LLC, Nowy Jork, Stany Zjednoczone Ameryki.

**121320** 2014 03 17 A. Wprowadzono zmianę nazwy uprawnionego przez wykreślenie wpisu: PAH W LLC, Nowy Jork, Stany Zjednoczone Ameryki i dokonanie wpisu: ZOETIS W LLC, Nowy Jork, Stany Zjednoczone Ameryki.

**121320** 2014 03 17 A. Wprowadzono zmianę siedziby uprawnionego przez wykreślenie wpisu: ZOETIS W LLC, Nowy Jork, Stany Zjednoczone Ameryki i dokonanie wpisu: ZOETIS W LLC, Florham Park, Stany Zjednoczone Ameryki.

**121321** 2014 03 17 A. Wprowadzono zmianę nazwy i siedziby uprawnionego przez wykreślenie wpisu: Wyeth LLC, Madison, Stany Zjednoczone Ameryki i dokonanie wpisu: PAH W LLC, Nowy Jork, Stany Zjednoczone Ameryki.

**121321** 2014 03 17 A. Wprowadzono zmianę nazwy uprawnionego przez wykreślenie wpisu: PAH W LLC, Nowy Jork, Stany Zjednoczone Ameryki i dokonanie wpisu: ZOETIS W LLC, Nowy Jork, Stany Zjednoczone Ameryki.

**121321** 2014 03 17 A. Wprowadzono zmianę siedziby uprawnionego przez wykreślenie wpisu: ZOETIS W LLC, Nowy Jork, Stany Zjednoczone Ameryki i dokonanie wpisu: ZOETIS W LLC, Florham Park, Stany Zjednoczone Ameryki.

**121886** 2014 03 06 A. Wprowadzono zmianę uprawnionego przez wykreślenie wpisu: Arnoldo Mondadori Editore S.p.A., Mediolan, Włochy i dokonanie wpisu: Mondadori International Business S.r.l., Mediolan, Włochy.

**123334** 2014 03 06 A. Wprowadzono zmianę uprawnionego przez wykreślenie wpisu: Arnoldo Mondadori Editore S.p.A., Mediolan, Włochy i dokonanie wpisu: Mondadori International Business S.r.l., Mediolan, Włochy.

**124371** 2014 03 04 D. Dokonano wpisu: W dniu 27 stycznia 2014 r. na podstawie postanowienia Sądu Rejonowego dla m.st., Warszawy w Warszawie Wydział XI Gospodarczy – Rejestru Zastawów (sygn. akt WA.XI.Ns-Rej.Za 90/14/902) wpisano do Rejestru Zastawów pod pozycją 2385853 zastaw rejestrowy na prawie ochronnym udzielonym na znak towarowy R-124371 w celu zabezpieczenia wierzytelności przysługujących spółce Bank Polska Kasa Opieki Spółka Akcyjna z siedzibą w Warszawie wobec Agros-Nova Brands Spółka z ograniczoną odpowiedzialnością z siedzibą w Warszawie”.

**124371** 2014 03 20 D. Dokonano wpisu: W dniu 23 stycznia 2014 r. na podstawie postanowienia Sądu Rejonowego dla m.st., Warszawy w Warszawie Wydział XI Gospodarczy – Rejestru Zastawów (sygn. akt WA.XI.Ns-Rej.Za 83/14/784) wpisano do Rejestru Zastawów pod pozycją 2385481 zastaw rejestrowy na prawie ochronnym udzielonym na znak towarowy R-124371 w celu zabezpieczenia wierzytelności przysługujących spółce Bank Polska Kasa Opieki Spółka Akcyjna z siedzibą w Warszawie wobec Agros-Nova Spółka z ograniczoną odpowiedzialnością z siedzibą w Warszawie”.

**124680** 2014 03 24 D. Dokonano wpisu: „W dniu 30 stycznia 2014 r. do Urzędu Patentowego RP wpłynął wniosek o dokonanie w rejestrze wpisu informacji o zajęciu prawa ochronnego na przedmiotowy znak towarowy (Sygn. post. egz. Nr 200/14)”.

**124680** 2014 03 24 D. Dokonano wpisu: „Na podstawie tytułu wykonawczego: Nakaz zapłaty w postępowaniu nakazowym Sądu Rejonowego w Szczecinie z dnia 26 maja 2000 r. sygn.akt. II Nc 29/00 zaopatrzonego w klauzulę wykonalności z dnia 02 sierpnia 2000 r., Komornik Sądowy przy Sądzie Rejonowym Szczecin-Prawobrzeże i Zachód w Szczecinie w toku postępowania egzekucyjnego prowadzonego pod sygnaturą KM 2831/13 (poprzednio KM 1855/13) dokonał zajęcia prawa ochronnego na przedmiotowy znak towarowy na rzecz wierzyciela: Ryszarda Stolarskiego zamieszkałego w Warszawie”.

**124680** 2014 03 24 D. Dokonano wpisu: „Na podstawie tytułu wykonawczego: Nakaz zapłaty w postępowaniu nakazowym Sądu Rejonowego w Szczecinie z dnia 23 listopada 2000 r. sygn.akt. II Nc 328/00 zaopatrzonego w klauzulę wykonalności z dnia 30 marca 2001 r., Komornik Sądowy przy Sądzie Rejonowym Szczecin-Prawobrzeże i Zachód w Szczecinie Romana Walkowiaka z dnia 07 maja 2013 r. sygn, akt, KM 5240/11 Komornik Sądowy przy Sądzie Rejonowym Szczecin-Prawobrzeże i Zachód w Szczecinie w toku postępowania egzekucyjnego prowadzonego pod sygnaturą KM 5240/11 dokonał zajęcia prawa ochronnego na przedmiotowy znak towarowy na rzecz wierzyciela: Przedsiębiorstwa Turystyczno-Handlowego PARIA Sp. z o.o. z siedzibą w Szczecinie”.

**124680** 2014 03 24 D. Dokonano wpisu: „Na podstawie tytułu wykonawczego: Nakaz zapłaty w postępowaniu nakazowym Sądu Rejonowego w Szczecinie z dnia 05 grudnia 2001 r. sygn.akt. VIII GNc 1598/01 zaopatrzonego w klauzulę wykonalności z dnia 18 lutego 2002 r., oraz postanowienia Komornika Sądowego przy Sądzie Rejonowym Szczecin-Prawobrzeże i Zachód w Szczecinie Romana Walkowiaka z dnia 07 czerwca 2013 r. sygn, akt, KM 1247/13, Komornik Sądowy przy Sądzie Rejonowym Szczecin-Prawobrzeże i Zachód w Szczecinie w toku postępowania egzekucyjnego prowadzonego pod sygnaturą KM 1247/13 dokonał zajęcia prawa ochronnego na przedmiotowy znak towarowy na rzecz wierzyciela: Alicji Lisowskiej zamieszkałej w Szczecinie”.

**126033** 2014 03 06 A. Wprowadzono zmianę uprawnionego przez wykreślenie wpisu: Arnoldo Mondadori Editore S.p.A., Mediolan, Włochy i dokonanie wpisu: Mondadori International Business S.r.l., Mediolan, Włochy.

**126639** 2014 03 04 D. Dokonano wpisu: W dniu 22 stycznia 2014 r. na podstawie postanowienia Sądu Rejonowego dla m.st., Warszawy w Warszawie Wydział XI Gospodarczy – Rejestru Zastawów (sygn. akt WA.XI.Ns-Rej.Za 80/14/581) wpisano do Reje-

stru Zastawów pod pozycją 2385367 zastaw rejestrowy na prawie ochronnym udzielonym na znak towarowy R-126639 w celu zabezpieczenia wierzytelności przysługujących spółce Bank Polska Kasa Opieki Spółka Akcyjna z siedzibą w Warszawie wobec Agros-Nova Spółka z ograniczoną odpowiedzialnością z siedzibą w Warszawie”.

**126953** 2014 03 17 A. Wprowadzono zmianę nazwy i siedziby uprawnionego przez wykreślenie wpisu: Wyeth LLC, Madison, Stany Zjednoczone Ameryki i dokonanie wpisu: PAH W LLC, Nowy Jork, Stany Zjednoczone Ameryki.

**126953** 2014 03 17 A. Wprowadzono zmianę nazwy uprawnionego przez wykreślenie wpisu: PAH W LLC, Nowy Jork, Stany Zjednoczone Ameryki i dokonanie wpisu: ZOETIS W LLC, Nowy Jork, Stany Zjednoczone Ameryki.

**126953** 2014 03 17 A. Wprowadzono zmianę siedziby uprawnionego przez wykreślenie wpisu: ZOETIS W LLC, Nowy Jork, Stany Zjednoczone Ameryki i dokonanie wpisu: ZOETIS W LLC, Florham Park, Stany Zjednoczone Ameryki.

**127292** 2014 03 19 A. Wprowadzono zmianę siedziby uprawnionego przez wykreślenie wpisu: DODONI ROMAN GÓRZYŃSKI, MAREK GÓRZYŃSKI, MARCIN GÓRZYŃSKI SPÓŁKA JAWNA, Suchedniów, Polska, i dokonanie wpisu: DODONI SPÓŁKA AKCYJNA, Kielce, Polska 292865587.

**127292** 2014 03 19 A. Wprowadzono zmianę uprawnionego przez wykreślenie wpisu: DODONI SPÓŁKA AKCYJNA, Kielce, Polska 292865587 i dokonanie wpisu: FDT Poland Spółka z ograniczoną odpowiedzialnością, Warszawa, Polska 146077653.

**130223** 2014 03 10 A. Wprowadzono zmianę uprawnionego przez wykreślenie wpisu: Minge Ewa Firma Konfekcyjna minge, Pszczew, Polska i dokonanie wpisu: EVA MINGE DESIGN SPÓŁKA Z OGRANICZONĄ ODPOWIEDZIALNOŚCIĄ, Katowice, Polska 242959643.

**131919** 2014 03 21 A. Wprowadzono zmianę uprawnionego przez wykreślenie wpisu: „Polska Grupa Farmaceutyczna – Hurt” Spółka z o.o. Łódź, Polska i dokonanie wpisu: Polska Grupa Farmaceutyczna Spółka Akcyjna, Łódź, Polska 142726149.

**132170** 2014 03 06 A. Wprowadzono zmianę uprawnionego przez wykreślenie wpisu: Arnoldo Mondadori Editore S.p.A., Mediolan, Włochy i dokonanie wpisu: Mondadori International Business S.r.l., Mediolan, Włochy.

**132274** 2014 03 06 A. Wprowadzono zmianę uprawnionego przez wykreślenie wpisu: Arnoldo Mondadori Editore S.p.A., Mediolan, Włochy i dokonanie wpisu: Mondadori International Business S.r.l., Mediolan, Włochy.

**132987** 2014 03 06 A. Wprowadzono zmianę uprawnionego przez wykreślenie wpisu: Spółdzielnia Inwalidów Zakłady Metalowe ZA-MET, Katowice, Polska 000452340 i dokonanie wpisu: ZAKŁADY METALOWE „ZA-MET” SPÓŁKA Z OGRANICZONĄ ODPOWIEDZIALNOŚCIĄ, Katowice, Polska 000452340.

**133509** 2014 03 24 A. Wprowadzono zmianę uprawnionego przez wykreślenie wpisu: Kłęczar Adam, Osiek, Polska i dokonanie wpisu: AKSAM SPÓŁKA Z OGRANICZONĄ ODPOWIEDZIALNOŚCIĄ SPÓŁKA KOMANDYTOWA, Osiek, Polska 121366701.

**133697** 2014 03 21 A. Wprowadzono zmianę siedziby uprawnionego przez wykreślenie wpisu: Lajkonik Holding AG, Frauenfeld, Szwajcaria i dokonanie wpisu: Lajkonik Holding AG, Schwende, Szwajcaria.

**133698** 2014 03 21 A. Wprowadzono zmianę siedziby uprawnionego przez wykreślenie wpisu: Lajkonik Holding AG, Frauenfeld, Szwajcaria i dokonanie wpisu: Lajkonik Holding AG, Schwende, Szwajcaria.

**135333** 2014 03 10 A. Wprowadzono zmianę uprawnionego przez wykreślenie wpisu: Firma Handlowo-Usługowa POLORTO Spółka z o.o., 42-200 Częstochowa ul. Zwycięzców 18, Polska i dokonanie wpisu: Tomasz Stefańczyk, Częstochowa, Polska.

**136284** 2014 03 13 A. Wprowadzono zmianę uprawnionego przez wykreślenie wpisu: VIAGUARA SPÓŁKA AKCYJNA, Warszawa, Polska 015275142 i dokonanie wpisu: POLSKO-AMERYKAŃSKI DOM INWESTYCYJNY SPÓŁKA AKCYJNA, Warszawa, Polska.

**137411** 2014 03 14 A. Wprowadzono zmianę uprawnionego przez wykreślenie wpisu: Telefonia Dialog Spółka Akcyjna, 50-136 Wrocław Pl. 1 Maja 1/2, Polska i dokonanie wpisu: TELEFONIA DIALOG SPÓŁKA Z OGRANICZONĄ ODPOWIEDZIALNOŚCIĄ, Wrocław, Polska 390570519.

**138255** 2014 03 20 D. Wykreślono wpis: W dniu 9 grudnia 2011 r. na podstawie postanowienia Sądu Rejonowego Lublin-Wschód w Lublinie z siedzibą w Świdniku Wydział VII Gospodarczy – Rejestru Zastawów (sygn. akt LU.VII.Ns-Rej.Za 7047/11/592) wpisano do Rejestru Zastawów pod pozycją 2286582 zastaw rejestrowy na prawie ochronnym udzielonym na znak towarowy R-138255 w celu zabezpieczenia wierzytelności przysługujących ING Bank N.V. Oddział w Londynie z siedzibą w Londynie (Wielka Brytania) wobec: Stock Polska Sp. z o.o. z siedzibą w Lublinie i OCM Luxembourg Spirits Holdings S.a.r.l. z siedzibą w Luksemburgu”.

**138255** 2014 03 20 D. Dokonano wpisu: W dniu 31 grudnia 2011 r. na podstawie postanowienia Sądu Rejonowego Lublin-Wschód w Lublinie z siedzibą w Świdniku Wydział VII Gospodarczy – Rejestru Zastawów (sygn. akt LU.VII.Ns-Rej.Za 78757/13/697) wpisano do Rejestru Zastawów pod pozycją 2286482 zastaw rejestrowy na prawie ochronnym udzielonym na znak towarowy R-138255 w celu zabezpieczenia wierzytelności przysługujących ING Bank N.V. Oddział w Londynie z siedzibą w Londynie (Wielka Brytania) wobec: OCM Luxembourg Spirits Holdings S.a.r.l. z siedzibą w Luksemburgu”.

**139711** 2014 03 21 A. Wprowadzono zmianę uprawnionego przez wykreślenie wpisu: „POLSKA GRUPA FARMACEUTYCZNA – HURT” SPÓŁKA Z OGRANICZONĄ ODPOWIEDZIALNOŚCIĄ, Łódź, Polska 142726149 i dokonanie wpisu: Polska Grupa Farmaceutyczna Spółka Akcyjna, Łódź, Polska 142726149.

**139712** 2014 03 21 A. Wprowadzono zmianę uprawnionego przez wykreślenie wpisu: „Polska Grupa Farmaceutyczna – Hurt” Spółka z o.o. Łódź, Polska i dokonanie wpisu: Polska Grupa Farmaceutyczna Spółka Akcyjna, Łódź, Polska 142726149.

**139713** 2014 03 21 A. Wprowadzono zmianę uprawnionego przez wykreślenie wpisu: „Polska Grupa Farmaceutyczna – Hurt” Spółka z o.o. Łódź, Polska i dokonanie wpisu: Polska Grupa Farmaceutyczna Spółka Akcyjna, Łódź, Polska 142726149.

**139897** 2014 03 21 A. Wprowadzono zmianę uprawnionego przez wykreślenie wpisu: „Polska Grupa Farmaceutyczna – Hurt” Spółka z o.o. Łódź, Polska i dokonanie wpisu: Polska Grupa Farmaceutyczna Spółka Akcyjna, Łódź, Polska 142726149.

**141025** 2014 03 04 F. Dokonano wpisu: „W dniu 13 grudnia 2013 r. do Urzędu Patentowego RP wpłynął wniosek o dokonanie w rejestrze wpisu informacji o zajęciu prawa ochronnego na przedmiotowy znak towarowy (Sygn. post. egz. Nr Km 1118/13)”.

**141025** 2014 03 04 F. Dokonano wpisu: „Na podstawie tytułu wykonawczego: Nakaz zapłaty Sądu Okręgowego w Rzeszowie, VI Wydział Gospodarczy z dnia 22 maja 2013 r. sygn.akt. VI Gnc 305/13, Komornik Sądowy przy Sądzie Rejonowym w Rzeszowie w toku postępowania zabezpieczającego prowadzonego pod sygnaturą akt: KM 985/13 dokonał zajęcia prawa ochronnego na przedmiotowy znak towarowy na rzecz wierzyciela: BAUDZIEDZIC Spółka z ograniczoną odpowiedzialnością Spółka komandytowa z siedzibą w Rudnej Małej”.

**141106** 2014 03 20 D. Dokonano wpisu: W dniu 27 stycznia 2014 r. na podstawie postanowienia Sądu Rejonowego dla m.st., Warszawy w Warszawie Wydział XI Gospodarczy – Rejestru Zastawów (sygn. akt WA.XI.Ns-Rej.Za 76/14/666) wpisano do Rejestru Zastawów pod pozycją 2385877 zastaw rejestrowy na prawie

ochronnym udzielonym na znak towarowy R-141106 w celu zabezpieczenia wiarytelności przysługujących spółce Bank Polska Kasa Opieki Spółka Akcyjna z siedzibą w Warszawie wobec Agros-Nova Brands Spółka z ograniczoną odpowiedzialnością z siedzibą w Warszawie”.

**141441** 2014 03 14 A. Wprowadzono zmianę uprawnionego przez wykreślenie wpisu: Telefonia Dialog Spółka Akcyjna, 50-136 Wrocław pl. 1 Maja 1/2, Polska i dokonanie wpisu: TELEFONIA DIALOG SPÓŁKA Z OGRANICZONĄ ODPOWIEDZIALNOŚCIĄ, Wrocław, Polska 390570519.

**141985** 2014 03 21 A. Wprowadzono zmianę uprawnionego przez wykreślenie wpisu: „Polska Grupa Farmaceutyczna – Hurt” Spółka z o.o. Łódź, Polska i dokonanie wpisu: Polska Grupa Farmaceutyczna Spółka Akcyjna, Łódź, Polska 142726149.

**141986** 2014 03 21 A. Wprowadzono zmianę uprawnionego przez wykreślenie wpisu: „Polska Grupa Farmaceutyczna – Hurt” Spółka z o.o. Łódź, Polska i dokonanie wpisu: Polska Grupa Farmaceutyczna Spółka Akcyjna, Łódź, Polska 142726149.

**141987** 2014 03 21 A. Wprowadzono zmianę uprawnionego przez wykreślenie wpisu: „Polska Grupa Farmaceutyczna – Hurt” Spółka z o.o. Łódź, Polska i dokonanie wpisu: Polska Grupa Farmaceutyczna Spółka Akcyjna, Łódź, Polska 142726149.

**141988** 2014 03 21 A. Wprowadzono zmianę uprawnionego przez wykreślenie wpisu: „Polska Grupa Farmaceutyczna – Hurt” Spółka z o.o. Łódź, Polska i dokonanie wpisu: Polska Grupa Farmaceutyczna Spółka Akcyjna, Łódź, Polska 142726149.

**141989** 2014 03 21 A. Wprowadzono zmianę uprawnionego przez wykreślenie wpisu: „Polska Grupa Farmaceutyczna – Hurt” Spółka z o.o. Łódź, Polska i dokonanie wpisu: Polska Grupa Farmaceutyczna Spółka Akcyjna, Łódź, Polska 142726149.

**142110** 2014 03 20 D. Wykreślono wpis: W dniu 28 grudnia 2011 r. na podstawie postanowienia Sądu Rejonowego Lublin-Wschód w Lublinie z siedzibą w Świdniku Wydział VII Gospodarczy – Rejestru Zastawów (sygn. akt LU.VII.Ns-Rej.Za 7055/11/111) wpisano do Rejestru Zastawów pod pozycją 2289087 zastaw rejestrowy na prawie ochronnym udzielonym na znak towarowy R-142110 w celu zabezpieczenia wiarytelności przysługujących ING Bank N.V. Oddział w Londynie z siedzibą w Londynie, Wielka Brytania wobec: Stock Polska Spółka z ograniczoną odpowiedzialnością z siedzibą w Lublinie i OCM Luxembourg Spirits Holdings S.A.R.L z siedzibą w Luksemburgu, Luksemburg”.

**142110** 2014 03 20 D. Dokonano wpisu: W dniu 3 lutego 2014 r. na podstawie postanowienia Sądu Rejonowego Lublin-Wschód w Lublinie z siedzibą w Świdniku Wydział VII Gospodarczy – Rejestru Zastawów (sygn. akt LU.VII.Ns-Rej.Za 8751/13/612) wpisano do Rejestru Zastawów pod pozycją 2289087 zastaw rejestrowy na prawie ochronnym udzielonym na znak towarowy R-142110 w celu zabezpieczenia wiarytelności przysługujących ING Bank N.V. Oddział w Londynie z siedzibą w Londynie, Wielka Brytania wobec: OCM Luxembourg Spirits Holdings S.A.R.L z siedzibą w Luksemburgu”.

**142769** 2014 03 14 A. Wprowadzono zmianę uprawnionego przez wykreślenie wpisu: CERSANIT SPÓŁKA AKCYJNA, Kielce, Polska 110011180 i dokonanie wpisu: OPOCZNO I SPÓŁKA Z OGRANICZONĄ ODPOWIEDZIALNOŚCIĄ, Opoczno, Polska 100335281.

**142769** 2014 03 14 A. Wprowadzono zmianę uprawnionego przez wykreślenie wpisu: OPOCZNO I SPÓŁKA Z OGRANICZONĄ ODPOWIEDZIALNOŚCIĄ, Opoczno, Polska 100335281 i dokonanie wpisu: CERSANIT TRADE MARK SPÓŁKA Z OGRANICZONĄ ODPOWIEDZIALNOŚCIĄ, Kielce, Polska 260439510.

**144010** 2014 03 18 A. Wprowadzono zmianę uprawnionego przez wykreślenie wpisu: Cerveceria Modelo, S.A. de C.V., Lago Alberto No. 156, Colonia Anahuac, 11320 Meksyk D.F., Meksyk i dokonanie wpisu: Cerveceria Modelo, S. de R.L. de C.V., Meksyk, Meksyk.

**144011** 2014 03 18 A. Wprowadzono zmianę uprawnionego przez wykreślenie wpisu: Cerveceria Modelo, S.A. de C.V., Lago Alberto No. 156, Colonia Anahuac, 11320 Meksyk D.F., Meksyk i dokonanie wpisu: Cerveceria Modelo, S. de R.L. de C.V., Meksyk, Meksyk.

**144012** 2014 03 18 A. Wprowadzono zmianę uprawnionego przez wykreślenie wpisu: Cerveceria Modelo, S.A. de C.V., Lago Alberto No. 156, Colonia Anahuac, 11320 Meksyk D.F., Meksyk i dokonanie wpisu: Cerveceria Modelo, S. de R.L. de C.V., Meksyk, Meksyk.

**146251** 2014 03 14 A. Wprowadzono zmianę uprawnionego przez wykreślenie wpisu: Diedenhofen Vertriebs GmbH, Gröbwalde, Niemcy i dokonanie wpisu: SOLDAN Holding + Bonbonspezialitäten GmbH, Nürnberg, Niemcy.

**146459** 2014 03 06 D. Dokonano wpisu: W dniu 29 stycznia 2014 r. na podstawie postanowienia Sądu Rejonowego dla Wrocławia-Fabrycznej we Wrocławiu Wydział VII Gospodarczy – Rejestru Zastawów (sygn. akt WR.VII.Ns-Rej.Za 360/14/242) wpisano do Rejestru Zastawów pod pozycją 2386297 zastaw rejestrowy na prawie ochronnym udzielonym na znak towarowy R-146459 w celu zabezpieczenia wiarytelności przysługujących spółce Bank Gospodarki Żywnościowej Spółka Akcyjna z siedzibą w Warszawie wobec spółek Delicpol Sp. z o.o. z siedzibą w Kamyku; „Deltrans” Sp. z o.o. z siedzibą w Kamyku; „Jasz” Sp. z o.o. z siedzibą w Kamyku”.

**147118** 2014 03 06 D. Wykreślono wpis: W dniu 30 grudnia 2011 r. na podstawie postanowienia Sądu Rejonowego Lublin-Wschód w Lublinie z siedzibą w Świdniku Wydział VII Gospodarczy – Rejestru Zastawów (sygn. akt LU.VII.Ns-Rej.Za 7060/11/427) wpisano do Rejestru Zastawów pod pozycją 2289519 zastaw rejestrowy na prawie ochronnym udzielonym na znak towarowy R-147118 w celu zabezpieczenia wiarytelności przysługujących ING Bank N.V. Oddział w Londynie z siedzibą w Londynie (Wielka Brytania) wobec: Stock Polska Sp. z o.o. z siedzibą w Lublinie i OCM Luxembourg Spirits Holdings S.a.r.l. z siedzibą w Luksemburgu”.

**147118** 2014 03 06 D. Dokonano wpisu: W dniu 31 grudnia 2013 r. na podstawie postanowienia Sądu Rejonowego Lublin-Wschód w Lublinie z siedzibą w Świdniku Wydział VII Gospodarczy – Rejestru Zastawów (sygn. akt LU.VII.Ns-Rej.Za 8779/13/141) wpisano do Rejestru Zastawów pod pozycją 2289519 zastaw rejestrowy na prawie ochronnym udzielonym na znak towarowy R-147118 w celu zabezpieczenia wiarytelności przysługujących ING Bank N.V. Oddział w Londynie z siedzibą w Londynie (Wielka Brytania) wobec: OCM Luxembourg Spirits Holdings S.a.r.l. z siedzibą w Luksemburgu”.

**149617** 2014 03 18 A. Wprowadzono zmianę nazwy uprawnionego przez wykreślenie wpisu: Paglieri Sell Systems S.P.A., Via Industria S/N, 15068 Pozzolo Formigaro Aleksandria, Włochy i dokonanie wpisu: S.C. JOHNSON & SON, INC., Racine, Stany Zjednoczone Ameryki.

**149931** 2014 03 21 A. Wprowadzono zmianę siedziby uprawnionego przez wykreślenie wpisu: NOWEX Arkadiusz Nowacki, Wrocław, Polska i dokonanie wpisu: NOWEX Arkadiusz Nowacki, Bielany Wrocławskie, Polska.

**149931** 2014 03 21 A. Wprowadzono zmianę uprawnionego przez wykreślenie wpisu: NOWEX Arkadiusz Nowacki, Bielany Wrocławskie, Polska i dokonanie wpisu: Kraft Foods Schweiz Holding GmbH, Zug, Szwajcaria.

**149944** 2014 03 18 A. Wprowadzono zmianę nazwy i siedziby uprawnionego przez wykreślenie wpisu: Wyeth LLC, Madison, Stany Zjednoczone Ameryki i dokonanie wpisu: PAH W LLC, Nowy Jork, Stany Zjednoczone Ameryki.

**149944** 2014 03 18 A. Wprowadzono zmianę nazwy uprawnionego przez wykreślenie wpisu: PAH W LLC, Nowy Jork, Stany

Zjednoczone Ameryki i dokonanie wpisu: ZOETIS W LLC, Nowy Jork, Stany Zjednoczone Ameryki.

**149944** 2014 03 18 A. Wprowadzono zmianę siedziby uprawnionego przez wykreślenie wpisu: ZOETIS W LLC, Nowy Jork, Stany Zjednoczone Ameryki i dokonanie wpisu: ZOETIS W LLC, Florham Park, Stany Zjednoczone Ameryki.

**149998** 2014 03 18 A. Wprowadzono zmianę nazwy i siedziby uprawnionego przez wykreślenie wpisu: Wyeth LLC, Madison, Stany Zjednoczone Ameryki i dokonanie wpisu: PAH W LLC, Nowy Jork, Stany Zjednoczone Ameryki.

**149998** 2014 03 18 A. Wprowadzono zmianę nazwy uprawnionego przez wykreślenie wpisu: PAH W LLC, Nowy Jork, Stany Zjednoczone Ameryki i dokonanie wpisu: ZOETIS W LLC, Nowy Jork, Stany Zjednoczone Ameryki.

**149998** 2014 03 18 A. Wprowadzono zmianę siedziby uprawnionego przez wykreślenie wpisu: ZOETIS W LLC, Nowy Jork, Stany Zjednoczone Ameryki i dokonanie wpisu: ZOETIS W LLC, Florham Park, Stany Zjednoczone Ameryki.

**151216** 2014 03 14 D. Dokonano wpisu: Na mocy aneksu z dnia 06 listopada 2012 4. do umowy z dnia 03 listopada 2011 r. udzielono odpłatnej niepełnej i niewyłącznej licencji na używanie znaku towarowego w zakresie produkcji mikroskopów medycznych MI-24, mikroskopów stereoskopowych MST-132 i MST-133, refraktometru RL-3 oraz mikroskopów laboratoryjnych, biologicznych, badawczych, studenckich, szkolnych, metalograficznych, odwróconych, warsztatowych, polaryzacyjno-interferencyjnych, urządzeń fazowo-kontrastowych, mikroskopowych obiektów i okularów na obszarze całego świata przez spółkę PZO Mikroskopy i Wyroby Optyczne Sp. z o.o., Warszawa, Polska 015844019 na okres czterech lat, począwszy od dnia następującego po dniu zawarcia umowy.

**155950** 2014 03 21 A. Wprowadzono zmianę siedziby uprawnionego przez wykreślenie wpisu: Lajkonik Holding (Switzerland) AG, Frauenfeld, Szwajcaria i dokonanie wpisu: Lajkonik Holding (Switzerland) AG, Schwende, Szwajcaria.

**157514** 2014 03 21 A. Wprowadzono zmianę siedziby uprawnionego przez wykreślenie wpisu: Lajkonik Holding (Switzerland) AG, Frauenfeld, Szwajcaria i dokonanie wpisu: Lajkonik Holding (Switzerland) AG, Schwende, Szwajcaria.

**159067** 2014 03 24 A. Wprowadzono zmianę uprawnionego przez wykreślenie wpisu: LIEBRECHT & WOOD POLSKA Spółka z o.o., 02-486 Warszawa Al. Jerozolimskie 212 A, Polska 010815770 i dokonanie wpisu: LIEBRECHT AND WOOD SERVICES SPÓŁKA Z OGRANICZONĄ ODPOWIEDZIALNOŚCIĄ, Warszawa, Polska 142753880.

**159506** 2014 03 24 A. Wprowadzono zmianę nazwy uprawnionego przez wykreślenie wpisu: „DOMINIUM” Spółka z ograniczoną odpowiedzialnością, 34-623 Szczyrzyc 1, Polska i dokonanie wpisu: PRODUKTY KLASZTORNE SPÓŁKA Z OGRANICZONĄ ODPOWIEDZIALNOŚCIĄ, Niepołomice, Polska 351390348.

**159506** 2014 03 24 A. Wprowadzono zmianę nazwy uprawnionego przez wykreślenie wpisu: PRODUKTY KLASZTORNE SPÓŁKA Z OGRANICZONĄ ODPOWIEDZIALNOŚCIĄ, Niepołomice, Polska 351390348 i dokonanie wpisu: PRODUKTY KLASZTORNE SPÓŁKA AKCYJNA, Mała Wieś, Polska 351390348.

**162621** 2014 03 06 D. Dokonano wpisu: W dniu 12 lutego 2014 r. na podstawie postanowienia Sądu Rejonowego Katowice-Wschód w Katowicach Wydział IX Gospodarczy – Rejestru Zastawów (sygn. akt KA.IX.Ns-Rej.Za 766/14/052) wpisano do Rejestru Zastawów pod pozycją 2388020 zastaw rejestrowy na prawie ochronnym udzielonym na znak towarowy R-162621 w celu zabezpieczenia wierzytelności przysługujących spółce Bank Polska Kasa Opieki Spółka Akcyjna z siedzibą w Warszawie wobec Agros-Nova Spółka z ograniczoną odpowiedzialnością z siedzibą w Warszawie”.

**162621** 2014 03 06 D. Dokonano wpisu: W dniu 12 lutego 2014 r. na podstawie postanowienia Sądu Rejonowego Katowice-Wschód w Katowicach Wydział IX Gospodarczy – Rejestru Zastawów (sygn. akt KA.IX.Ns-Rej.Za 789/14/897) wpisano do Rejestru Zastawów pod pozycją 2388023 zastaw rejestrowy na prawie ochronnym udzielonym na znak towarowy R-162621 w celu zabezpieczenia wierzytelności przysługujących spółce Bank Polska Kasa Opieki Spółka Akcyjna z siedzibą w Warszawie wobec Fruktus Kowalczyk Spółka z ograniczoną odpowiedzialnością z siedzibą w Wąsoszu Dolnym”.

**162900** 2014 03 10 A. Wprowadzono zmianę uprawnionego przez wykreślenie wpisu: MERRIDCONTROLS Spółka z o.o., Łódź, Polska P-012013878 i dokonanie wpisu: AMBNM INVESTORS LTD, Nikozja, Cypr.

**163184** 2014 03 21 A. Wprowadzono zmianę siedziby uprawnionego przez wykreślenie wpisu: Lajkonik Holding AG, Frauenfeld, Szwajcaria i dokonanie wpisu: Lajkonik Holding (Switzerland) AG, Schwende, Szwajcaria.

**164048** 2014 03 11 A. Wprowadzono zmianę uprawnionego przez wykreślenie wpisu: Gallaher Limited, Weybridge, Wielka Brytania i dokonanie wpisu: JT International SA, Genewa, Szwajcaria.

**165984** 2014 03 07 A. Wprowadzono zmianę nazwy uprawnionego przez wykreślenie wpisu: China Kweichow Moutai Distillery Co., Ltd., Guiyang City Guizhou Province, Chiny i dokonanie wpisu: China Kweichow Moutai Distillery (Group) Co., Ltd., Guiyang City Guizhou Province, Chiny.

**166937** 2014 03 03 A. Wprowadzono zmianę siedziby uprawnionego przez wykreślenie wpisu: „OPONET” Przedsiębiorstwo Handlowo-Usługowe Spółka Jawna Bredchbeider & Wilczura, Wrocław, Polska 006001928 i dokonanie wpisu: „OPONET” Przedsiębiorstwo Handlowo-Usługowe Spółka Jawna Bredchbeider & Wilczura, Koberzyce, Polska 006001928.

**167604** 2014 03 07 A. Wprowadzono zmianę uprawnionego przez wykreślenie wpisu: Zakłady Farmaceutyczne Polfa-Łódź Spółka Akcyjna, Łódź, Polska 471317976 i dokonanie wpisu: SEN-SILAB POLSKA SPÓŁKA Z OGRANICZONĄ ODPOWIEDZIALNOŚCIĄ – SPÓŁKA KOMANDYTOWO-AKCYJNA, Łódź, Polska 471317976.

**167981** 2014 03 27 D. Dokonano wpisu: W dniu 30 stycznia 2014 r. na podstawie postanowienia Sądu Rejonowego dla Wrocławia-Fabrycznej we Wrocławiu Wydział VII Gospodarczy – Rejestru Zastawów (sygn. akt WR.VII.Ns-Rej.Za 374/14/167) wpisano do Rejestru Zastawów pod pozycją 2386465 zastaw rejestrowy na prawie ochronnym udzielonym na znak towarowy R-167981 w celu zabezpieczenia wierzytelności przysługujących spółce Bank Gospodarki Żywnościowej Spółka Akcyjna z siedzibą w Warszawie wobec spółek Delicpol Sp. z o.o. z siedzibą w Kamyku; „Deltrans” Sp. z o.o. z siedzibą w Kamyku; „Jasz” Sp. z o.o. z siedzibą w Kamyku”.

**167982** 2014 03 06 D. Dokonano wpisu: W dniu 29 stycznia 2014 r. na podstawie postanowienia Sądu Rejonowego dla Wrocławia-Fabrycznej we Wrocławiu Wydział VII Gospodarczy – Rejestru Zastawów (sygn. akt WR.VII.Ns-Rej.Za 366/14/648) wpisano do Rejestru Zastawów pod pozycją 2386277 zastaw rejestrowy na prawie ochronnym udzielonym na znak towarowy R-167982 w celu zabezpieczenia wierzytelności przysługujących spółce Bank Gospodarki Żywnościowej Spółka Akcyjna z siedzibą w Warszawie wobec spółek Delicpol Sp. z o.o. z siedzibą w Kamyku; „Deltrans” Sp. z o.o. z siedzibą w Kamyku; „Jasz” Sp. z o.o. z siedzibą w Kamyku”.

**170011** 2014 03 10 A. Wprowadzono zmianę uprawnionego przez wykreślenie wpisu: CB Spółka z o.o., Opole, Polska i dokonanie wpisu: CB SPÓŁKA AKCYJNA, Chrzęstowice, Polska 530993551.

**170749** 2014 03 07 A. Wprowadzono zmianę uprawnionego przez wykreślenie wpisu: Zakłady Farmaceutyczne Polfa-Łódź Spółka Akcyjna, Łódź, Polska 471317976 i dokonanie wpisu: SEN-

SILAB POLSKA SPÓŁKA Z OGRANICZONĄ ODPOWIEDZIALNOŚCIĄ – SPÓŁKA KOMANDYTOWO-AKCYJNA, Łódź, Polska 471317976.

**170750** 2014 03 07 A. Wprowadzono zmianę uprawnionego przez wykreślenie wpisu: Zakłady Farmaceutyczne Polfa-Łódź Spółka Akcyjna, Łódź, Polska 471317976 i dokonanie wpisu: SEN-SILAB POLSKA SPÓŁKA Z OGRANICZONĄ ODPOWIEDZIALNOŚCIĄ – SPÓŁKA KOMANDYTOWO-AKCYJNA, Łódź, Polska 471317976.

**170858** 2014 03 13 A. Wprowadzono zmianę nazwy uprawnionego przez wykreślenie wpisu: Quadrant PHS Deutschland GmbH, Vreden, Niemcy i dokonanie wpisu: Quadrant EPP Deutschland GmbH, Vreden, Niemcy.

**171674** 2014 03 13 A. Wprowadzono zmianę uprawnionego przez wykreślenie wpisu: Karol Kwiateczki, Częstochowa, Polska i dokonanie wpisu: Agata Renik, Częstochowa, Polska.

**172355** 2014 03 13 A. Wprowadzono zmianę nazwy uprawnionego przez wykreślenie wpisu: SWARZĘDZ MEBLE Spółka Akcyjna, Swarzędz, Polska 004833300 i dokonanie wpisu: SWARZEDZ MEBLE SPÓŁKA AKCYJNA W LIKWIDACJI, Swarzędz, Polska 004833300.

**172355** 2014 03 13 A. Wprowadzono zmianę nazwy uprawnionego przez wykreślenie wpisu: SWARZEDZ MEBLE SPÓŁKA AKCYJNA W LIKWIDACJI, Swarzędz, Polska 004833300 i dokonanie wpisu: SWARZEDZ MEBLE SPÓŁKA AKCYJNA W LIKWIDACJI UPADŁOŚCIOWEJ LIKWIDACYJNEJ, Swarzędz, Polska 004833300.

**172571** 2014 03 10 A. Wprowadzono zmianę uprawnionego przez wykreślenie wpisu: Wytwórnia Makaronu Domowego „POL-MAK” Sp. z o.o., Ludwin, Polska 432665311 i dokonanie wpisu: WYTWÓRNIA MAKARONU DOMOWEGO POL-MAK SPÓŁKA AKCYJNA, Ludwin, Polska 432665311.

**173809** 2014 03 19 A. Wprowadzono zmianę uprawnionego przez wykreślenie wpisu: Jurajska Spółdzielnia Pracy, Myszków, Polska 002759114 i dokonanie wpisu: Jurajska Spółka z ograniczoną odpowiedzialnością, Postęp, Polska 002759114.

**173810** 2014 03 19 A. Wprowadzono zmianę uprawnionego przez wykreślenie wpisu: Jurajska Spółdzielnia Pracy, Myszków, Polska 002759114 i dokonanie wpisu: Jurajska Spółka z ograniczoną odpowiedzialnością, Postęp, Polska 002759114.

**173811** 2014 03 19 A. Wprowadzono zmianę uprawnionego przez wykreślenie wpisu: Jurajska Spółdzielnia Pracy, Myszków, Polska 002759114 i dokonanie wpisu: Jurajska Spółka z ograniczoną odpowiedzialnością, Postęp, Polska 002759114.

**174790** 2014 03 21 A. Wprowadzono zmianę siedziby uprawnionego przez wykreślenie wpisu: Lajkonik Holding (Switzerland) AG, Frauenfeld, Szwajcaria i dokonanie wpisu: Lajkonik Holding (Switzerland) AG, Schwende, Szwajcaria.

**175023** 2014 03 21 A. Wprowadzono zmianę siedziby uprawnionego przez wykreślenie wpisu: Lajkonik Holding AG, Frauenfeld, Szwajcaria i dokonanie wpisu: Lajkonik Holding (Switzerland) AG, Schwende, Szwajcaria.

**175075** 2014 03 13 A. Wprowadzono zmianę uprawnionego przez wykreślenie wpisu: ANGLOBUD S.C. Christopher John, Konrad Piorunem, Żółwin k/Podkowy Leśnej, Polska i dokonanie wpisu: „ANGLOBUD-CH.JOHN, K. PIORUNEK” SPÓŁKA JAWNA, Żółwin, Polska 016155799.

**175076** 2014 03 13 A. Wprowadzono zmianę uprawnionego przez wykreślenie wpisu: ANGLOBUD S.C. Christopher John, Konrad Piorunem, Żółwin k/Podkowy Leśnej, Polska i dokonanie wpisu: „ANGLOBUD-CH.JOHN, K. PIORUNEK” SPÓŁKA JAWNA, Żółwin, Polska 016155799.

**175246** 2014 03 18 A. Wprowadzono zmianę nazwy uprawnionego przez wykreślenie wpisu: GROUPE LE DUFF S.A., Renes, Francja i dokonanie wpisu: HOLDING LE DUFF „HLD”, Renes, Francja.

**175830** 2014 03 04 A. Wprowadzono zmianę siedziby uprawnionego przez wykreślenie wpisu: Tomasz Siwicki, Szczecin, Polska

81200803\20 i dokonanie wpisu: Tomasz Siwicki, Mierzyn, Polska 812008020.

**176069** 2014 03 24 A. Wprowadzono zmianę uprawnionego przez wykreślenie wpisu: Centrum Mięсне MAKTON Sp. z o.o., Warszawa, Polska 012374330 i dokonanie wpisu: CENTRUM MIĘSNE MAKTON SPÓŁKA AKCYJNA, Warszawa, Polska 012374330.

**176069** 2014 03 24 A. Wprowadzono zmianę uprawnionego przez wykreślenie wpisu: CENTRUM MIĘSNE MAKTON SPÓŁKA AKCYJNA, Warszawa, Polska 012374330 i dokonanie wpisu: POLSKI KONCERN MIĘSNY DUDA SPÓŁKA AKCYJNA, Warszawa, Polska 411141076.

**176218** 2014 03 10 A. Wprowadzono zmianę uprawnionego przez wykreślenie wpisu: Prywatne Przedsiębiorstwo Produkcyjno-Handlowo-Usługowe „PUH”, Irena Woźna, Gorzów Wlkp., Polska 210013000 i dokonanie wpisu: PRYWATNE PRZEDSIĘBIORSTWO PRODUKCYJNO-HANDLOWO-USŁUGOWE „PUH” IRENA WOŻNA SPÓŁKA Z OGRANICZONĄ ODPOWIEDZIALNOŚCIĄ, Gorzów Wlkp., Polska 081163800.

**176773** 2014 03 10 A. Wprowadzono zmianę nazwy uprawnionego przez wykreślenie wpisu: PPH JANEX Jan Ciupak, Leszek Ciupak, Zbigniew Ciupak Spółka Jawna, Janów Lubelski, Polska i dokonanie wpisu: PRZEDSIĘBIORSTWO PRODUKCYJNO-HANDLOWE „JANEX” JAN CIUPAK, LESZEK CIUPAK SPÓŁKA JAWNA, Janów Lubelski, Polska 830114764.

**176871** 2014 03 21 A. Wprowadzono zmianę siedziby uprawnionego przez wykreślenie wpisu: Lajkonik Holding AG, Frauenfeld, Szwajcaria i dokonanie wpisu: Lajkonik Holding (Switzerland) AG, Schwende, Szwajcaria.

**176911** 2014 03 04 D. Dokonano wpisu: W dniu 22 stycznia 2014 r. na podstawie postanowienia Sądu Rejonowego dla m.st., Warszawy w Warszawie Wydział XI Gospodarczy – Rejestru Zastawów (sygn. akt WA.XI.Ns-Rej.Za 86/14/987) wpisano do Rejestru Zastawów pod pozycją 2385285 zastaw rejestrowy na prawie ochronnym udzielnym na znak towarowy R-176911 w celu zabezpieczenia wierzytelności przysługujących spółce Bank Polska Kasa Opieki Spółka Akcyjna z siedzibą w Warszawie wobec Agros-Nova Spółka z ograniczoną odpowiedzialnością z siedzibą w Warszawie”.

**177272** 2014 03 13 A. Wprowadzono zmianę uprawnionego przez wykreślenie wpisu: SIENNA HOTEL Spółka z o.o., Warszawa, Polska 016407226 i dokonanie wpisu: LANZAROTA INVESTMENTS SPÓŁKA Z OGRANICZONĄ ODPOWIEDZIALNOŚCIĄ SIENNA HOTEL SPÓŁKA KOMANDYTOWO-AKCYJNA, Warszawa, Polska.

**177401** 2014 03 24 A. Wprowadzono zmianę przez wykreślenie wpisu: „Universal Express” Spółka z o.o., Warszawa, Polska 006943783 „Universal Express Distribution” Spółka z o.o., Warszawa, Polska 0162943783 „Universal Express Services” Spółka z o.o., Warszawa, Polska 006234118 „Universal Express Relocations” Spółka z o.o., Warszawa, Polska 013032814 „Universal Express Administration” Spółka z o.o., Warszawa, Polska 017204040 i dokonanie wpisu: „UNIVERSAL EXPRESS” SPÓŁKA Z OGRANICZONĄ ODPOWIEDZIALNOŚCIĄ, Warszawa, Polska 006943783 „UNIVERSAL EXPRESS DISTRIBUTION” SPÓŁKA Z OGRANICZONĄ ODPOWIEDZIALNOŚCIĄ, Warszawa, Polska 0162943783 „VIP PROPERTY” SPÓŁKA Z OGRANICZONĄ ODPOWIEDZIALNOŚCIĄ, Warszawa, Polska 006234118 „UNIVERSAL EXPRESS RELOCATIONS” SPÓŁKA Z OGRANICZONĄ ODPOWIEDZIALNOŚCIĄ, Warszawa, Polska 013032814 „UNIVERSAL EXPRESS ADMINISTRATION” SPÓŁKA Z OGRANICZONĄ ODPOWIEDZIALNOŚCIĄ, Warszawa, Polska 017204040.

**177594** 2014 03 24 A. Wprowadzono zmianę uprawnionego przez wykreślenie wpisu: POZBUD T&R Spółka z o.o., Luboń, Polska 634378466 i dokonanie wpisu: POZBUD T&R SPÓŁKA AKCYJNA, Luboń, Polska 7772668150.

**177594** 2014 03 24 A. Wprowadzono zmianę siedziby uprawnionego przez wykreślenie wpisu: POZBUD T&R SPÓŁKA AKCYJNA,

Luboń, Polska 7772668150 i dokonanie wpisu: POZBUD T&R SPÓŁKA AKCYJNA, Wysogotowo, Polska 7772668150.

**177960** 2014 03 11 A. Wprowadzono zmianę uprawnionego przez wykreślenie wpisu: Zakład Przemysłu Odzieżowego „ELFA” Spółka z o.o., Kęty, Polska 070518917 i dokonanie wpisu: ZAKŁAD PRZEMYSŁU ODZIEŻOWEGO „ELFA” B.W. JĘDRYSEK, B. CZARNACKA SPÓŁKA JAWNA, Kęty, Polska 070518917.

**178321** 2014 03 03 A. Wprowadzono zmianę uprawnionego przez wykreślenie wpisu: „GBI” Spółka z o.o., Warszawa, Polska 015496937 i dokonanie wpisu: GBI HOME GB SPÓŁKA Z OGRANICZONĄ ODPOWIEDZIALNOŚCIĄ SPÓŁKA KOMANDYTOWO-AKCYJNA, Warszawa, Polska 015496937.

**180728** 2014 03 19 A. Wprowadzono zmianę uprawnionego przez wykreślenie wpisu: Jurajska Spółdzielnia Pracy, Myszków, Polska 002759114 i dokonanie wpisu: Jurajska Spółka z ograniczoną odpowiedzialnością, Postęp, Polska 002759114.

**180800** 2014 03 13 A. Wprowadzono zmianę siedziby uprawnionego przez wykreślenie wpisu: Zakłady Przemysłu Cukierniczego MIESZKO S.A., Racibórz, Polska 273243857 i dokonanie wpisu: ZAKŁADY PRZEMYSŁU CUKIERNICZEGO „MIESZKO” SPÓŁKA AKCYJNA, Warszawa, Polska 273243857.

**180854** 2014 03 03 A. Wprowadzono zmianę nazwy uprawnionego przez wykreślenie wpisu: Nieruchomości Warszawskie Sp. z o.o., Warszawa, Polska 012557302 i dokonanie wpisu: HOLDING LIWA SPÓŁKA Z OGRANICZONĄ ODPOWIEDZIALNOŚCIĄ Warszawa, Polska 012557302.

**181582** 2014 03 13 A. Wprowadzono zmianę nazwy i siedziby uprawnionego przez wykreślenie wpisu: Towarzystwo Gospodarcze „BEWA” Spółka z o.o., Rogowiec, Polska 590029015 i dokonanie wpisu: T.G. „BEWA” SPÓŁKA Z OGRANICZONĄ ODPOWIEDZIALNOŚCIĄ, Piaski, Polska 141928135.

**182444** 2014 03 18 A. Wprowadzono zmianę uprawnionego przez wykreślenie wpisu: Foot Cocker Retail, Inc., New York, Stany Zjednoczone Ameryki i dokonanie wpisu: FL Europe Holdings, Inc., New York, Stany Zjednoczone Ameryki.

**183362** 2014 03 19 A. Wprowadzono zmianę uprawnionego przez wykreślenie wpisu: Jurajska Spółdzielnia Pracy, Myszków, Polska 002759114 i dokonanie wpisu: Jurajska Spółka z ograniczoną odpowiedzialnością, Postęp, Polska 002759114.

**183363** 2014 03 19 A. Wprowadzono zmianę uprawnionego przez wykreślenie wpisu: Jurajska Spółdzielnia Pracy, Myszków, Polska 002759114 i dokonanie wpisu: Jurajska Spółka z ograniczoną odpowiedzialnością, Postęp, Polska 002759114.

**183364** 2014 03 19 A. Wprowadzono zmianę uprawnionego przez wykreślenie wpisu: Jurajska Spółdzielnia Pracy, Myszków, Polska 002759114 i dokonanie wpisu: Jurajska Spółka z ograniczoną odpowiedzialnością, Postęp, Polska 002759114.

**183556** 2014 03 11 A. Wprowadzono zmianę uprawnionego przez wykreślenie wpisu: Gallaher Limited, Weybridge, Wielka Brytania i dokonanie wpisu: JT International SA, Genewa, Szwajcaria.

**183791** 2014 03 19 A. Wprowadzono zmianę uprawnionego przez wykreślenie wpisu: Jurajska Spółdzielnia Pracy, Myszków, Polska 002759114 i dokonanie wpisu: Jurajska Spółka z ograniczoną odpowiedzialnością, Postęp, Polska 002759114.

**184252** 2014 03 24 A. Wprowadzono zmianę nazwy i siedziby uprawnionego przez wykreślenie wpisu: „DOMINIUM” sp. z o.o., Szczyrzyc, Polska 351390348 i dokonanie wpisu: PRODUKTY KLASZTORNE SPÓŁKA Z OGRANICZONĄ ODPOWIEDZIALNOŚCIĄ, Niepołomice, Polska 351390348.

**184252** 2014 03 24 A. Wprowadzono zmianę nazwy uprawnionego przez wykreślenie wpisu: PRODUKTY KLASZTORNE SPÓŁKA Z OGRANICZONĄ ODPOWIEDZIALNOŚCIĄ, Niepołomice, Polska

351390348 i dokonanie wpisu: PRODUKTY KLASZTORNE SPÓŁKA AKCYJNA, Mała Wieś, Polska 351390348.

**185233** 2014 03 19 A. Wprowadzono zmianę uprawnionego przez wykreślenie wpisu: Jurajska Spółdzielnia Pracy, Myszków, Polska 002759114 i dokonanie wpisu: Jurajska Spółka z ograniczoną odpowiedzialnością, Postęp, Polska 002759114.

**185362** 2014 03 13 A. Wprowadzono zmianę uprawnionego przez wykreślenie wpisu: Ascentia Wine Estates, LLC, Healdsburg, Stany Zjednoczone Ameryki i dokonanie wpisu: E. & J. GALLO WINERY, Modesto, Stany Zjednoczone Ameryki.

**185556** 2014 03 14 A. Wprowadzono zmianę nazwy uprawnionego przez wykreślenie wpisu: „DECO GLASS” Spółka z o.o., Krosno, Polska 370183146 i dokonanie wpisu: DECO – GLASS SPÓŁKA Z OGRANICZONĄ ODPOWIEDZIALNOŚCIĄ W UPADŁOŚCI LIKWIDACYJNEJ, Krosno, Polska 370183146.

**185943** 2014 03 13 F. Dokonano wpisu: „W dniu 24 lutego 2014 r. do Urzędu Patentowego RP wpłynął wniosek o dokonanie w rejestrze wpisu informacji o zajęciu prawa ochronnego na przedmiotowy znak towarowy (sygn. post. egz. Km 48/14)”.

**186580** 2014 03 24 A. Wprowadzono zmianę uprawnionego przez wykreślenie wpisu: Przedsiębiorstwo „POLMOS” Białystok Spółka Akcyjna, Białystok, Polska 012057574 i dokonanie wpisu: CEDC INTERNATIONAL SPÓŁKA Z OGRANICZONĄ ODPOWIEDZIALNOŚCIĄ, Oborniki Wielkopolskie, Polska 002160096.

**186629** 2014 03 10 A. Wprowadzono zmianę uprawnionego przez wykreślenie wpisu: „RADIO GRA” Spółka ograniczoną odpowiedzialnością, Toruń, Polska 870199150 i dokonanie wpisu: +RADIO GRA” SPÓŁKA Z OGRANICZONĄ ODPOWIEDZIALNOŚCIĄ, Kraków, Polska 870199150.

**186656** 2014 03 19 A. Wprowadzono zmianę uprawnionego przez wykreślenie wpisu: Jurajska Spółdzielnia Pracy, Myszków, Polska 002759114 i dokonanie wpisu: Jurajska Spółka z ograniczoną odpowiedzialnością, Postęp, Polska 002759114.

**186657** 2014 03 19 A. Wprowadzono zmianę uprawnionego przez wykreślenie wpisu: Jurajska Spółdzielnia Pracy, Myszków, Polska 002759114 i dokonanie wpisu: Jurajska Spółka z ograniczoną odpowiedzialnością, Postęp, Polska 002759114.

**186744** 2014 03 20 D. Wykreślono wpis: W dniu 29 grudnia 2011 r. na podstawie postanowienia Sądu Rejonowego Lublin-Wschód w Lublinie z siedzibą w Świdniku Wydział VII Gospodarczy – Rejestru Zastawów (sygn. akt LU.VII.Ns-Rej.Za 7043/11/988) wpisano do Rejestru Zastawów pod pozycją 2289335 zastaw rejestrowy na prawie ochronnym udzielonym na znak towarowy R-186744 w celu zabezpieczenia wiarytelności przysługujących ING Bank N.V. Oddział w Londynie z siedzibą w Londynie, Wielka Brytania wobec: Stock Polska Spółka z ograniczoną odpowiedzialnością z siedzibą w Lublinie i OCM Luxembourg Spirits Holdings S.A.R.L z siedzibą w Luksemburgu, Luksemburg”.

**186744** 2014 03 20 D. Dokonano wpisu: W dniu 14 stycznia 2014 r. na podstawie postanowienia Sądu Rejonowego Lublin-Wschód w Lublinie z siedzibą w Świdniku Wydział VII Gospodarczy – Rejestru Zastawów (sygn. akt LU.VII.Ns-Rej.Za 8768/13/419) wpisano do Rejestru Zastawów pod pozycją 2289335 zastaw rejestrowy na prawie ochronnym udzielonym na znak towarowy R-186744 w celu zabezpieczenia wiarytelności przysługujących ING Bank N.V. Oddział w Londynie z siedzibą w Londynie, Wielka Brytania wobec: OCM Luxembourg Spirits Holdings S.A.R.L z siedzibą w Luksemburgu”.

**186749** 2014 03 27 D. Wykreślono wpis: W dniu 29 grudnia 2011 r. na podstawie postanowienia Sądu Rejonowego Lublin-Wschód w Lublinie z siedzibą w Świdniku Wydział VII Gospodarczy – Rejestru Zastawów (sygn. akt LU.VII.Ns-Rej.Za 7027/11/950) wpisano do Rejestru Zastawów pod pozycją 2289195 zastaw rejestrowy na prawie ochronnym udzielonym na znak towarowy R-186749



w celu zabezpieczenia wierzytelności przysługujących ING Bank N.V. Oddział w Londynie z siedzibą w Londynie, Wielka Brytania wobec: Stock Polska Spółka z ograniczoną odpowiedzialnością z siedzibą w Lublinie i OCM Luxembourg Spirits Holdings s.a.r.l. z siedzibą w Luksemburgu, Luksemburg”.

**186749** 2014 03 27 D. Dokonano wpisu: W dniu 8 stycznia 2014 r. na podstawie postanowienia Sądu Rejonowego Lublin-Wschód w Lublinie z siedzibą w Świdniku Wydział VII Gospodarczy – Rejestru Zastawów (sygn. akt LU.VII.Ns-Rej.Za 8764/13/815) wpisano do Rejestru Zastawów pod pozycją 2289195 zastaw rejestrowy na prawie ochronnym udzielonym na znak towarowy R-186749 w celu zabezpieczenia wierzytelności przysługujących ING Bank N.V. Oddział w Londynie z siedzibą w Londynie, Wielka Brytania wobec: OCM Luxembourg Spirits Holdings s.a.r.l. z siedzibą w Luksemburgu”.

**186750** 2014 03 27 D. Wykreślono wpis: W dniu 9 grudnia 2011 r. na podstawie postanowienia Sądu Rejonowego Lublin-Wschód w Lublinie z siedzibą w Świdniku Wydział VII Gospodarczy – Rejestru Zastawów (sygn. akt LU.VII.Ns-Rej.Za 7049/11/394) wpisano do Rejestru Zastawów pod pozycją 2286580 zastaw rejestrowy na prawie ochronnym udzielonym na znak towarowy R-186750 w celu zabezpieczenia wierzytelności przysługujących ING Bank N.V. Oddział w Londynie z siedzibą w Londynie, Wielka Brytania wobec: Stock Polska Spółka z ograniczoną odpowiedzialnością z siedzibą w Lublinie i OCM Luxembourg Spirits Holdings s.a.r.l. z siedzibą w Luksemburgu, Luksemburg”.

**186750** 2014 03 27 D. Dokonano wpisu: W dniu 8 stycznia 2014 r. na podstawie postanowienia Sądu Rejonowego Lublin-Wschód w Lublinie z siedzibą w Świdniku Wydział VII Gospodarczy – Rejestru Zastawów (sygn. akt LU.VII.Ns-Rej.Za 8758/13/098) wpisano do Rejestru Zastawów pod pozycją 2286580 zastaw rejestrowy na prawie ochronnym udzielonym na znak towarowy R-186750 w celu zabezpieczenia wierzytelności przysługujących ING Bank N.V. Oddział w Londynie z siedzibą w Londynie, Wielka Brytania wobec: OCM Luxembourg Spirits Holdings s.a.r.l. z siedzibą w Luksemburgu”.

**186815** 2014 03 24 A. Wprowadzono zmianę uprawnionego przez wykreślenie wpisu: Firma Usługowo-Handlowa „ANTIDOTUM” S.C. Artur Wojtowicz, Elżbieta Wojtowicz, Cieszyn, Polska 070699050 i dokonanie wpisu: FIRMA USŁUGOWO-HANDLOWA „ANTIDOTUM” ELŻBIETA WÓJTOWICZ, ARTUR WÓJTOWICZ SPÓŁKA JAWNA, Cieszyn, Polska 070699050.

**187044** 2014 03 06 D. Dokonano wpisu: W dniu 13 lutego 2014 r. na podstawie postanowienia Sądu Rejonowego Katowice-Wschód w Katowicach Wydział IX Gospodarczy – Rejestru Zastawów (sygn. akt KA.IX.Ns-Rej.Za 790/14/609) wpisano do Rejestru Zastawów pod pozycją 2388089 zastaw rejestrowy na prawie ochronnym udzielonym na znak towarowy R-187044 w celu zabezpieczenia wierzytelności przysługujących spółce Bank Polska Kasa Opieki Spółka Akcyjna z siedzibą w Warszawie wobec Agros-Nova Spółka z ograniczoną odpowiedzialnością z siedzibą w Warszawie”.

**187044** 2014 03 06 D. Dokonano wpisu: W dniu 20 lutego 2014 r. na podstawie postanowienia Sądu Rejonowego Katowice-Wschód w Katowicach Wydział IX Gospodarczy – Rejestru Zastawów (sygn. akt KA.IX.Ns-Rej.Za 784/14/892) wpisano do Rejestru Zastawów pod pozycją 2388939 zastaw rejestrowy na prawie ochronnym udzielonym na znak towarowy R-187044 w celu zabezpieczenia wierzytelności przysługujących spółce Bank Polska Kasa Opieki Spółka Akcyjna z siedzibą w Warszawie wobec Fruktus Kowalczyk Spółka z ograniczoną odpowiedzialnością z siedzibą w Wąsosz Dolnym”.

**187502** 2014 03 31 A. Wprowadzono zmianę uprawnionego przez wykreślenie wpisu: TELEWIZJA POLSAT SPÓŁKA Z OGRANICZONĄ ODPOWIEDZIALNOŚCIĄ, Warszawa, Polska i dokonanie wpisu: POLSAT BRANDS, Zug, Szwajcaria.

**187502** 2014 03 31 D. Dokonano wpisu: „Na mocy umowy zawartej w dniu 18 października 2013 r. pomiędzy POLSAT BRANDS z siedzibą w Zug Szwajcaria (zastawca) i CITICORP TRUSTEE COMPANY LIMITED z siedzibą w Londynie, Wielka Brytania (zastawnik) ustanowiono na prawie ochronnym na rzecz zastawnika

1) zastaw zwykły o najwyższym pierwszeństwie zaspokojenia na Prawie Ochronnym na Znaku Towarowym Mega HIT zgodnie z odpowiednimi postanowieniami Kodeksu Cywilnego, tytułem dodatkowego zabezpieczenia spłaty Wierzytelności Zabezpieczonej Zastawem Zwykłym 1 (Zastaw Zwykły 5) - zgodnie z definicjami zawartymi w Umowie;

2) zastaw zwykły o najwyższym pierwszeństwie zaspokojenia na Prawie Ochronnym na Znaku Towarowym Mega HIT zgodnie z odpowiednimi postanowieniami Kodeksu Cywilnego tytułem dodatkowego zabezpieczenia spłaty Wierzytelności Zabezpieczonej Zastawem Zwykłym 2 (Zastaw Zwykły 29) - zgodnie z definicjami zawartymi w Umowie.

**187502** 2014 03 31 D. Dokonano wpisu: „W dniu 2 stycznia 2014 r. na podstawie postanowienia Sądu Rejonowego dla m. st. Warszawy w Warszawie Wydział XI Gospodarczy — Rejestru Zastawów (sygn. akt WA.XI.Ns-Rej.Za 13619/13/766) wpisano do Rejestru Zastawów pod pozycją 2383092 zastaw rejestrowy na prawie ochronnym udzielonym na znak towarowy R-187502 w celu zabezpieczenia wierzytelności przysługujących Citicorp Trustee Company Limited z siedzibą w Londynie, Zjednoczone Królestwo Wielkiej Brytanii i Irlandii Północnej wobec Cyfrowy Polsat S A z siedzibą w Warszawie, Cyfrowy Polsat Trade Marks Sp. z o. o. z siedzibą w Warszawie, Telewizja Polsat Sp. z o. o. z siedzibą w Warszawie, Media Biznes Sp. z o. o. z siedzibą w Warszawie, Polsat Media Biuro Reklamy Sp. z o.o. Spółka Komandytowa z siedzibą w Warszawie, Telewizja Polsat Holdings Sp z o.o. z siedzibą w Warszawie, Nord License AS z siedzibą w Lysaker, Norwegia, Polsat License Ltd. z siedzibą W Zug, Szwajcaria; Cyfrowy Polsat Finance AB z siedzibą w Sztokholmie, Szwecja; Polsat Media Biuro Reklamy Sp. z o. o. z siedzibą w Warszawie, Redefine Sp z o.o, z siedzibą w Warszawie, Poszkole.pl Sp. z o. o. z siedzibą w Warszawie Frazpc.pl Sp. z o. o. z siedzibą w Warszawie, Gery.pl Sp. z o. o. z siedzibą w Warszawie, Netshare Sp. z o. o. z siedzibą w Warszawie.”

**187899** 2014 03 19 A. Wprowadzono zmianę uprawnionego przez wykreślenie wpisu: Jurajska Spółdzielnia Pracy, Myszków, Polska 002759114 i dokonanie wpisu: Jurajska Spółka z ograniczoną odpowiedzialnością, Postęp, Polska 002759114.

**187900** 2014 03 19 A. Wprowadzono zmianę uprawnionego przez wykreślenie wpisu: Jurajska Spółdzielnia Pracy, Myszków, Polska 002759114 i dokonanie wpisu: Jurajska Spółka z ograniczoną odpowiedzialnością, Postęp, Polska 002759114.

**188042** 2014 03 13 A. Wprowadzono zmianę siedziby uprawnionego przez wykreślenie wpisu: VDA Verband der Automobilindustrie e.V., Frankfurt/Main, Niemcy i dokonanie wpisu: VDA Verband der Automobilindustrie e.V., Berlin, Niemcy.

**188103** 2014 03 19 A. Wprowadzono zmianę uprawnionego przez wykreślenie wpisu: „JURAJSKA” Spółdzielnia Pracy, Myszków, Polska 002759114 i dokonanie wpisu: Jurajska Spółka z ograniczoną odpowiedzialnością, Postęp, Polska 002759114.

**188470** 2014 03 19 A. Wprowadzono zmianę uprawnionego przez wykreślenie wpisu: Jurajska Spółdzielnia Pracy, Myszków, Polska 002759114 i dokonanie wpisu: Jurajska Spółka z ograniczoną odpowiedzialnością, Postęp, Polska 002759114.

**188545** 2014 03 18 A. Wprowadzono zmianę nazwy i siedziby uprawnionego przez wykreślenie wpisu: Pharmacia & Upjohn Company LLC, Kalamazoo, Stany Zjednoczone Ameryki i dokonanie wpisu: PAH P&U LLC, Nowy Jork, Stany Zjednoczone Ameryki.

**188545** 2014 03 18 A. Wprowadzono zmianę nazwy uprawnionego przez wykreślenie wpisu: PAH P&U LLC, Nowy Jork, Stany

Zjednoczone Ameryki i dokonanie wpisu: ZOETIS P&U LLC, Nowy Jork, Stany Zjednoczone Ameryki.

**188545** 2014 03 18 A. Wprowadzono zmianę siedziby uprawnionego przez wykreślenie wpisu: ZOETIS P&U LLC, Nowy Jork, Stany Zjednoczone Ameryki i dokonanie wpisu: ZOETIS P&U LLC, Florham Park, Stany Zjednoczone Ameryki.

**188854** 2014 03 19 A. Wprowadzono zmianę uprawnionego przez wykreślenie wpisu: Jurajska Spółdzielnia Pracy, Myszków, Polska 002759114 i dokonanie wpisu: Jurajska Spółka z ograniczoną odpowiedzialnością, Postęp, Polska 002759114.

**188855** 2014 03 19 A. Wprowadzono zmianę uprawnionego przez wykreślenie wpisu: Jurajska Spółdzielnia Pracy, Myszków, Polska 002759114 i dokonanie wpisu: Jurajska Spółka z ograniczoną odpowiedzialnością, Postęp, Polska 002759114.

**190952** 2014 03 20 D. Dokonano wpisu: W dniu 23 stycznia 2014 r. na podstawie postanowienia Sądu Rejonowego dla m.st. Warszawy w Warszawie Wydział XI Gospodarczy – Rejestru Zastawów (sygn. akt WA.XI.Ns-Rej.Za 85/14/586) wpisano do Rejestru Zastawów pod pozycją 2385480 zastaw rejestrowy na prawie ochronnym udzielonym na znak towarowy R-190952 w celu zabezpieczenia wierzytelności przysługujących spółce Bank Polska Kasa Opieki Spółka Akcyjna z siedzibą w Warszawie wobec Agros-Nova Spółka z ograniczoną odpowiedzialnością z siedzibą w Warszawie”.

**193090** 2014 03 18 A. Wprowadzono zmianę uprawnionego przez wykreślenie wpisu: Kambium (US) L.L.C., Wilmington, Stany Zjednoczone Ameryki i dokonanie wpisu: CAMBIUM NETWORKS, LTD, Ashburton, Wielka Brytania.

**193091** 2014 03 18 A. Wprowadzono zmianę uprawnionego przez wykreślenie wpisu: Kambium (US) L.L.C., Wilmington, Stany Zjednoczone Ameryki i dokonanie wpisu: CAMBIUM NETWORKS, LTD, Ashburton, Wielka Brytania.

**193580** 2014 03 24 A. Wprowadzono zmianę uprawnionego przez wykreślenie wpisu: MEDIA SUKCES S.C. Dorota i Włodzimierz Wróblewscy, Warszawa, Polska 015691656 i dokonanie wpisu: DOROTA WRÓBLEWSKA, Warszawa, Polska.

**194075** 2014 03 21 A. Wprowadzono zmianę uprawnionego przez wykreślenie wpisu: MARKETING INVESTMENT GROUP SPÓŁKA Z OGRANICZONĄ ODPOWIEDZIALNOŚCIĄ SPÓŁKA KOMANDYTOWO-AKCYJNA, Kraków Polska 351469736 i dokonanie wpisu: MIG BRANDS SPÓŁKA Z OGRANICZONĄ ODPOWIEDZIALNOŚCIĄ, Kraków, Polska.

**194482** 2014 03 19 A. Wprowadzono zmianę uprawnionego przez wykreślenie wpisu: Jurajska Spółdzielnia Pracy, Myszków, Polska 002759114 i dokonanie wpisu: Jurajska Spółka z ograniczoną odpowiedzialnością, Postęp, Polska 002759114.

**195015** 2014 03 19 A. Wprowadzono zmianę uprawnionego przez wykreślenie wpisu: Jurajska Spółdzielnia Pracy, Myszków, Polska 002759114 i dokonanie wpisu: Jurajska Spółka z ograniczoną odpowiedzialnością, Postęp, Polska 002759114.

**195481** 2014 03 19 A. Wprowadzono zmianę uprawnionego przez wykreślenie wpisu: „JURAJSKA” Spółdzielnia Pracy, Myszków, Polska 002759114 i dokonanie wpisu: Jurajska Spółka z ograniczoną odpowiedzialnością, Postęp, Polska 002759114.

**195889** 2014 03 20 D. wykreślono wpis: W dniu 28 sierpnia 2013 r. na podstawie postanowienia Sądu Rejonowego dla m.st. Warszawy w Warszawie Wydział XI Gospodarczy – Rejestru Zastawów (sygn. akt WA.XI.Ns-Rej.Za 8005/13/583) wpisano do Rejestru Zastawów pod pozycją 2367564 zastaw rejestrowy na prawie ochronnym udzielonym na znak towarowy R-195889 w celu zabezpieczenia wierzytelności przysługujących DFM Spółka z ograniczoną odpowiedzialnością z siedzibą w Dobrym Mieście wobec Mebelplast S.A. z siedzibą w Olsztynie i Numero Uno Polska Sp. z o.o. Spółka Komandytowa z siedzibą w Warszawie”.

**195889** 2014 03 20 D. dokonano wpisu: W dniu 20 stycznia 2014 r. na podstawie postanowienia Sądu Rejonowego dla m.st. Warszawy w Warszawie Wydział XI Gospodarczy – Rejestru Zastawów (sygn. akt WA.XI.Ns-Rej.Za 223/14/060) wpisano do Rejestru Zastawów pod pozycją 2367564 zastaw rejestrowy na prawie ochronnym udzielonym na znak towarowy R-195889 w celu zabezpieczenia wierzytelności przysługujących DFM Spółka z ograniczoną odpowiedzialnością z siedzibą w Dobrym Mieście wobec Mebelplast S.A. z siedzibą w Olsztynie i Numero Uno Polska Sp. z o.o. Spółka Komandytowa z siedzibą w Warszawie”.

**196364** 2014 03 24 A. Wprowadzono zmianę uprawnionego przez wykreślenie wpisu: NEXBAU mgr inż. Roman Bauta, Karpicko, Polska 970060548 i dokonanie wpisu: DAWID BAUTA, Stary Widzim, Polska.

**196453** 2014 03 13 A. Wprowadzono zmianę uprawnionego przez wykreślenie wpisu: VIAGUARA Spółka Akcyjna, Warszawa, Polska i dokonanie wpisu: POLSKO-AMERYKAŃSKI DOM INWESTYCYJNY SPÓŁKA AKCYJNA, Warszawa, Polska.

**197296** 2014 03 18 A. Wprowadzono zmianę nazwy uprawnionego przez wykreślenie wpisu: AMIS MEDICA Spółka z o.o., Warszawa, Polska Kraków 351469736 i dokonanie wpisu: AXELLUS SPÓŁKA Z OGRANICZONĄ ODPOWIEDZIALNOŚCIĄ, Warszawa, Polska.

**197495** 2014 03 10 A. Wprowadzono zmianę uprawnionego przez wykreślenie wpisu: AGENCJA REKLAMOWA JUST SP. z o.o., Poznań, Polska 630135270 i dokonanie wpisu: JUST SPÓŁKA Z OGRANICZONĄ ODPOWIEDZIALNOŚCIĄ SPÓŁKA KOMANDYTOWA, Poznań, Polska 630135270.

**197940** 2014 03 06 D. Dokonano wpisu: W dniu 29 stycznia 2014 r. na podstawie postanowienia Sądu Rejonowego dla Wrocławia-Fabrycznej we Wrocławiu Wydział VII Gospodarczy – Rejestru Zastawów (sygn. akt WR.VII.Ns-Rej.Za 363/14/445) wpisano do Rejestru Zastawów pod pozycją 2386298 zastaw rejestrowy +na prawie ochronnym udzielonym na znak towarowy R-197940 w celu zabezpieczenia wierzytelności przysługujących spółce Bank Gospodarki Żywnościowej Spółka Akcyjna z siedzibą w Warszawie wobec spółek Delicpol Sp. z o.o. z siedzibą w Kamyku: „Deltrans” Sp. z o.o. z siedzibą w Kamyku; „Jasz” Sp. z o.o. z siedzibą w Kamyku”.

**198951** 2014 03 13 A. Wprowadzono zmianę nazwy i siedziby uprawnionego przez wykreślenie wpisu: UNIQA Versicherungen AG, Vienna, Austria i dokonanie wpisu: UNIQA Insurance Group AG, Wiedeń, Austria.

**199408** 2014 03 04 D. Dokonano wpisu: „W dniu 30 grudnia 2013 r. na podstawie postanowienia Sądu Rejonowego dla m. st. Warszawy w Warszawie Wydział XI Gospodarczy — Rejestru Zastawów (sygn. akt WA.XI.Ns-Rej.Za 13604/13/440) wpisano do Rejestru Zastawów pod pozycją 2382431 zastaw rejestrowy na prawie ochronnym udzielonym na znak towarowy R-199408 w celu zabezpieczenia wierzytelności przysługujących Citicorp Trustee Company Limited z siedzibą w Londynie, Zjednoczone Królestwo Wielkiej Brytanii i Irlandii Północnej wobec Cyfrowy Polsat S A z siedzibą w Warszawie, Cyfrowy Polsat Trade Marks Sp. z o. o. z siedzibą w Warszawie, Telewizja Polsat Sp. z o. o. z siedzibą w Warszawie, Media Biznes Sp. z o. o. z siedzibą w Warszawie, Polsat Media Biuro Reklamy Sp. z o.o. Spółka Komandytowa z siedzibą w Warszawie, Telewizja Polsat Holdings Sp z o.o. z siedzibą w Warszawie, Nord License AS z siedzibą w Lysaker, Norwegia, Polsat License Ltd. z siedzibą W Zug, Szwajcaria; Cyfrowy Polsat Finance AB z siedzibą w Sztokholmie, Szwecja; Polsat Media Biuro Reklamy Sp. z o. o. z siedzibą w Warszawie, Redefine Sp. z o. o. z siedzibą w Warszawie, Poszkole.pl Sp. z o. o. z siedzibą w Warszawie Fzrpc.pl Sp. z o. o. z siedzibą w Warszawie, Gery.pl Sp. z o. o. z siedzibą w Warszawie, Netshare Sp. z o. o. z siedzibą w Warszawie.”

**199409** 2014 03 20 A. Wprowadzono zmianę uprawnionego przez wykreślenie wpisu: TELEWIZJA POLSAT SPÓŁKA Z OGRANI-

CZONĄ ODPOWIEDZIALNOŚCIĄ, Warszawa, Polska i dokonanie wpisu: POLSAT BRANDS, Zug, Szwajcaria.

**199409** 2014 03 20 D. Dokonano wpisu: „W dniu 2 stycznia 2014 r. na podstawie postanowienia Sądu Rejonowego dla m. st. Warszawy w Warszawie Wydział XI Gospodarczy - Rejestru Zastawów (sygn. akt WA.XI.Ns-Rej.Za 13602/13/638) wpisano do Rejestru Zastawów pod pozycją 2382852 zastaw rejestrowy na prawie ochronnym udzielonym na znak towarowy R-199409 w celu zabezpieczenia wierzytelności przysługujących Citicorp Trustee Company Limited z siedzibą w Londynie, Zjednoczone Królestwo Wielkiej Brytanii i Irlandii Północnej wobec Cyfrowy Polsat S A z siedzibą w Warszawie, Cyfrowy Polsat Trade Marks Sp. z o. o. z siedzibą w Warszawie, Telewizja Polsat Sp. z o. o. z siedzibą w Warszawie, Media Biznes Sp. z o. o. z siedzibą w Warszawie, Polsat Media Biuro Reklamy Sp. z o.o. Spółka Komandytowa z siedzibą w Warszawie, Telewizja Polsat Holdings Sp z o.o. z siedzibą w Warszawie, Nord License AS z siedzibą w Lysaker, Norwegia, Polsat License Ltd. z siedzibą W Zug, Szwajcaria; Cyfrowy Polsat Finance AB z siedzibą w Sztokholmie, Szwecja; Polsat Media Biuro Reklamy Sp. z o. o. z siedzibą w Warszawie, Redefine Sp. z o. o, z siedzibą w Warszawie, Poszkole.pl Sp. z o. o. z siedzibą w Warszawie Frazpc.pl Sp. z o. o. z siedzibą w Warszawie, Gery.pl Sp. z o. o. z siedzibą w Warszawie, Netshare Sp. z o. o. z siedzibą w Warszawie.”

**199410** 2014 03 31 A. Wprowadzono zmianę uprawnionego przez wykreślenie wpisu: TELEWIZJA POLSAT SPÓŁKA Z OGRANICZONĄ ODPOWIEDZIALNOŚCIĄ, Warszawa, Polska i dokonanie wpisu: POLSAT BRANDS, Zug, Szwajcaria.

**199410** 2014 03 31 D. Dokonano wpisu: „Na mocy umowy zawartej w dniu 18 października 2013 r. pomiędzy POLSAT BRANDS z siedzibą w Zug Szwajcaria (zastawca) i CITICORP TRUSTEE COMPANY LIMITED z siedzibą w Londynie, Wielka Brytania (zastawnik) ustanowiono na prawie ochronnym na rzecz zastawnika

3) zastaw zwykły o najwyższym pierwszeństwie zaspokojenia na Prawie Ochronnym na Znaku Towarowym Mega HIT zgodnie z odpowiednimi postanowieniami Kodeksu Cywilnego, tytułem dodatkowego zabezpieczenia spłaty Wierzytelności Zabezpieczonej Zastawem Zwykłym 1 (Zastaw Zwykły 16) - zgodnie z definicjami zawartymi w Umowie;

4) zastaw zwykły o najwyższym pierwszeństwie zaspokojenia na Prawie Ochronnym na Znaku Towarowym Mega HIT zgodnie z odpowiednimi postanowieniami Kodeksu Cywilnego tytułem dodatkowego zabezpieczenia spłaty Wierzytelności Zabezpieczonej Zastawem Zwykłym 2 (Zastaw Zwykły 40) - zgodnie z definicjami zawartymi w Umowie.

**199410** 2014 03 31 D. Dokonano wpisu: „W dniu 2 stycznia 2014 r. na podstawie postanowienia Sądu Rejonowego dla m. st. Warszawy w Warszawie Wydział XI Gospodarczy - Rejestru Zastawów (sygn. akt WA.XI.Ns-Rej.Za 13622/13/280) wpisano do Rejestru Zastawów pod pozycją 2383098 zastaw rejestrowy na prawie ochronnym udzielonym na znak towarowy R-199410 w celu zabezpieczenia wierzytelności przysługujących Citicorp Trustee Company Limited z siedzibą w Londynie, Zjednoczone Królestwo Wielkiej Brytanii i Irlandii Północnej wobec Cyfrowy Polsat S A z siedzibą w Warszawie, Cyfrowy Polsat Trade Marks Sp. z o. o. z siedzibą w Warszawie, Telewizja Polsat Sp. z o. o. z siedzibą w Warszawie, Media Biznes Sp. z o. o. z siedzibą w Warszawie, Polsat Media Biuro Reklamy Sp. z o.o. Spółka Komandytowa z siedzibą w Warszawie, Telewizja Polsat Holdings Sp z o.o. z siedzibą w Warszawie, Nord License AS z siedzibą w Lysaker, Norwegia, Polsat License Ltd. z siedzibą W Zug, Szwajcaria; Cyfrowy Polsat Finance AB z siedzibą w Sztokholmie, Szwecja; Polsat Media Biuro Reklamy Sp. z o. o. z siedzibą w Warszawie, Redefine Sp. z o. o, z siedzibą w Warszawie, Poszkole.pl Sp. z o. o. z siedzibą w Warszawie Frazpc.pl Sp. z o. o. z siedzibą w Warszawie, Gery.pl Sp. z o. o. z siedzibą w Warszawie, Netshare Sp. z o. o. z siedzibą w Warszawie.”

**200216** 2014 03 06 A. Wprowadzono zmianę siedziby uprawnionego przez wykreślenie wpisu: Jeans Land Spółka z o.o., Wesoła, Polska i dokonanie wpisu: „JANS LAND” SPÓŁKA Z OGRANICZONĄ ODPOWIEDZIALNOŚCIĄ, Warszawa, Polska.

**200216** 2014 03 06 A. Wprowadzono zmianę nazwy uprawnionego przez wykreślenie wpisu: „JANS LAND” SPÓŁKA Z OGRANICZONĄ ODPOWIEDZIALNOŚCIĄ, Warszawa, Polska i dokonanie wpisu: „JANS LAND” SPÓŁKA Z OGRANICZONĄ ODPOWIEDZIALNOŚCIĄ W LIKWIDACJI, Warszawa, Polska.

**200216** 2014 03 06 A. Wprowadzono zmianę uprawnionego przez wykreślenie wpisu: „JANS LAND” SPÓŁKA Z OGRANICZONĄ ODPOWIEDZIALNOŚCIĄ W LIKWIDACJI, Warszawa, Polska i dokonanie wpisu: CROSS POLAND SPÓŁKA Z OGRANICZONĄ ODPOWIEDZIALNOŚCIĄ, Warszawa, Polska.

**200564** 2014 03 14 A. Wprowadzono zmianę uprawnionego przez wykreślenie wpisu: CERSANIT SPÓŁKA AKCYJNA, Kielce, Polska 110011180 i dokonanie wpisu: OPOCZNO I SPÓŁKA Z OGRANICZONĄ ODPOWIEDZIALNOŚCIĄ, Opoczno, Polska 100335281.

**200564** 2014 03 14 A. Wprowadzono zmianę uprawnionego przez wykreślenie wpisu: OPOCZNO I SPÓŁKA Z OGRANICZONĄ ODPOWIEDZIALNOŚCIĄ, Opoczno, Polska 100335281 i dokonanie wpisu: CERSANIT TRADE MARK SPÓŁKA Z OGRANICZONĄ ODPOWIEDZIALNOŚCIĄ, Kielce, Polska 260439510.

**201014** 2014 03 19 A. Wprowadzono zmianę uprawnionego przez wykreślenie wpisu: Jurajska Spółdzielnia Pracy, Myszków, Polska 002759114 i dokonanie wpisu: Jurajska Spółka z ograniczoną odpowiedzialnością, Postęp, Polska 002759114.

**201015** 2014 03 19 A. Wprowadzono zmianę uprawnionego przez wykreślenie wpisu: Jurajska Spółdzielnia Pracy, Myszków, Polska 002759114 i dokonanie wpisu: Jurajska Spółka z ograniczoną odpowiedzialnością, Postęp, Polska 002759114.

**201211** 2014 03 19 A. Wprowadzono zmianę uprawnionego przez wykreślenie wpisu: Jurajska Spółdzielnia Pracy, Myszków, Polska 002759114 i dokonanie wpisu: Jurajska Spółka z ograniczoną odpowiedzialnością, Postęp, Polska 002759114.

**201237** 2014 03 20 D. Dokonano wpisu: W dniu 27 stycznia 2014 r. na podstawie postanowienia Sądu Rejonowego dla m.st. Warszawy w Warszawie Wydział XI Gospodarczy - Rejestru Zastawów (sygn. akt WA.XI.Ns-Rej.Za 94/14/506) wpisano do Rejestru Zastawów pod pozycją 2385852 zastaw rejestrowy na prawie ochronnym udzielonym na znak towarowy R-201237 w celu zabezpieczenia wierzytelności przysługujących spółce Bank Polska Kasa Opieki Spółka Akcyjna z siedzibą w Warszawie wobec Agros-Nova Brands Spółka z ograniczoną odpowiedzialnością z siedzibą w Warszawie”.

**201778** 2014 03 10 A. Wprowadzono zmianę nazwy uprawnionego przez wykreślenie wpisu: Muzeum Pałac w Wilanowie, Warszawa, Polska 010956038 i dokonanie wpisu: MUZEUM PAŁACU KRÓLA JANA III W WILANOWIE, Warszawa, Polska 010956038.

**202200** 2014 03 20 D. Dokonano wpisu: W dniu 27 stycznia 2014 r. na podstawie postanowienia Sądu Rejonowego dla m.st. Warszawy w Warszawie Wydział XI Gospodarczy - Rejestru Zastawów (sygn. akt WA.XI.Ns-Rej.Za 93/14/105) wpisano do Rejestru Zastawów pod pozycją 2385875 zastaw rejestrowy na prawie ochronnym udzielonym na znak towarowy R-202200 w celu zabezpieczenia wierzytelności przysługujących spółce Bank Polska Kasa Opieki Spółka Akcyjna z siedzibą w Warszawie wobec Agros-Nova Brands Spółka z ograniczoną odpowiedzialnością z siedzibą w Warszawie”.

**202803** 2014 03 24 A. Wprowadzono zmianę uprawnionego przez wykreślenie wpisu: AB SPÓŁKA AKCYJNA, Wrocław, Polska 931908977 i dokonanie wpisu: OPTIMUS SPÓŁKA Z OGRANICZONĄ ODPOWIEDZIALNOŚCIĄ, Wrocław, Polska 022218437.

**203614** 2014 03 04 A. Wprowadzono zmianę uprawnionego przez wykreślenie wpisu: TELEWIZJA POLSAT SPÓŁKA Z OGRANICZONĄ ODPOWIEDZIALNOŚCIĄ, Warszawa, Polska i dokonanie wpisu: POLSAT BRANDS, Zug, Szwajcaria.

**203614** 2014 03 04 D. Dokonano wpisu: „W dniu 30 grudnia 2013 r. na podstawie postanowienia Sądu Rejonowego dla m.st. Warszawy w Warszawie Wydział XI Gospodarczy - Rejestru Zastawów (sygn. akt WA.XI.Ns-Rej.Za 13620/13/478) wpisano do Rejestru Zastawów pod pozycją 2382434 zastaw rejestrowy na prawie ochronnym udzielonym na znak towarowy R-203614 w celu zabezpieczenia wierzytelności przysługujących Citicorp Trustee Company Limited z siedzibą w Londynie, Zjednoczone Królestwo Wielkiej Brytanii i Irlandii Północnej wobec Cyfrowy Polsat S.A. z siedzibą w Warszawie; Cyfrowy Polsat Trade Marks Sp. z o.o. z siedzibą w Warszawie; Telewizja Polsat Sp. z o.o. z siedzibą w Warszawie; Media Biznes Sp. z o.o. z siedzibą w Warszawie; Polsat Media Biuro Reklamy Sp. z o.o. Spółka Komandytowa z siedzibą w Warszawie; Telewizja Polsat Holdings Sp. z o.o. z siedzibą w Warszawie; Nord License AS z siedzibą w Lysaker, Norwegia; Polsat License Ltd. z siedzibą w Zug, Szwajcaria; Cyfrowy Polsat Finance AB z siedzibą w Sztokholmie, Szwecja; Polsat Media Biuro Reklamy Sp. z o.o. z siedzibą w Warszawie; Redefine Sp. z o.o. z siedzibą w Warszawie; Poszkole.pl Sp. z o.o. z siedzibą w Warszawie; Frazpc.pl Sp. z o.o. z siedzibą w Warszawie; Gery.pl Sp. z o.o. z siedzibą w Warszawie; Netshare Sp. z o.o. z siedzibą w Warszawie”.

**204060** 2014 03 24 A. Wprowadzono zmianę uprawnionego przez wykreślenie wpisu: NEXBAU mgr inż. Roman Bauta, Karpicko, Polska 970060548 i dokonanie wpisu: DAWID BAUTA, Stary Widzim, Polska.

**204418** 2014 03 07 A. Wprowadzono zmianę uprawnionego przez wykreślenie wpisu: ALEKSANDRIA DARIUSZ MOCZARSKI, Aleksandria Pierwsza, Polska i dokonanie wpisu: ALEKSANDRIA SPÓŁKA Z OGRANICZONĄ ODPOWIEDZIALNOŚCIĄ SPÓŁKA KOMANDYTOWA, Aleksandria Pierwsza, Polska.

**204419** 2014 03 07 A. Wprowadzono zmianę uprawnionego przez wykreślenie wpisu: ALEKSANDRIA DARIUSZ MOCZARSKI, Aleksandria Pierwsza, Polska i dokonanie wpisu: ALEKSANDRIA SPÓŁKA Z OGRANICZONĄ ODPOWIEDZIALNOŚCIĄ SPÓŁKA KOMANDYTOWA, Aleksandria Pierwsza, Polska.

**204420** 2014 03 07 A. Wprowadzono zmianę uprawnionego przez wykreślenie wpisu: ALEKSANDRIA DARIUSZ MOCZARSKI, Aleksandria Pierwsza, Polska i dokonanie wpisu: ALEKSANDRIA SPÓŁKA Z OGRANICZONĄ ODPOWIEDZIALNOŚCIĄ SPÓŁKA KOMANDYTOWA, Aleksandria Pierwsza, Polska.

**204421** 2014 03 07 A. Wprowadzono zmianę uprawnionego przez wykreślenie wpisu: ALEKSANDRIA DARIUSZ MOCZARSKI, Aleksandria Pierwsza, Polska i dokonanie wpisu: ALEKSANDRIA SPÓŁKA Z OGRANICZONĄ ODPOWIEDZIALNOŚCIĄ SPÓŁKA KOMANDYTOWA, Aleksandria Pierwsza, Polska.

**204422** 2014 03 07 A. Wprowadzono zmianę uprawnionego przez wykreślenie wpisu: ALEKSANDRIA DARIUSZ MOCZARSKI, Aleksandria Pierwsza, Polska i dokonanie wpisu: ALEKSANDRIA SPÓŁKA Z OGRANICZONĄ ODPOWIEDZIALNOŚCIĄ SPÓŁKA KOMANDYTOWA, Aleksandria Pierwsza, Polska.

**204423** 2014 03 07 A. Wprowadzono zmianę uprawnionego przez wykreślenie wpisu: ALEKSANDRIA DARIUSZ MOCZARSKI, Aleksandria Pierwsza, Polska i dokonanie wpisu: ALEKSANDRIA SPÓŁKA Z OGRANICZONĄ ODPOWIEDZIALNOŚCIĄ SPÓŁKA KOMANDYTOWA, Aleksandria Pierwsza, Polska.

**204424** 2014 03 07 A. Wprowadzono zmianę uprawnionego przez wykreślenie wpisu: ALEKSANDRIA DARIUSZ MOCZARSKI, Aleksandria Pierwsza, Polska i dokonanie wpisu: ALEKSANDRIA Spółka z ograniczoną odpowiedzialnością Spółka komandytowa, Aleksandria Pierwsza, Polska.

**204425** 2014 03 07 A. Wprowadzono zmianę uprawnionego przez wykreślenie wpisu: ALEKSANDRIA DARIUSZ MOCZARSKI, Aleksandria Pierwsza, Polska i dokonanie wpisu: ALEKSANDRIA Spółka z ograniczoną odpowiedzialnością Spółka komandytowa, Aleksandria Pierwsza, Polska.

**205534** 2014 03 21 A. Wprowadzono zmianę uprawnionego przez wykreślenie wpisu: CIECH Spółka Akcyjna, Warszawa, Polska 011179878 i dokonanie wpisu: VERBIS ETA SPÓŁKA Z OGRANICZONĄ ODPOWIEDZIALNOŚCIĄ SPÓŁKA KOMANDYTOWO-AKCYJNA, Warszawa, Polska 101482446.

**205534** 2014 03 21 A. Wprowadzono zmianę uprawnionego przez wykreślenie wpisu: VERBIS ETA SPÓŁKA Z OGRANICZONĄ ODPOWIEDZIALNOŚCIĄ SPÓŁKA KOMANDYTOWO-AKCYJNA, Warszawa, Polska 101482446 i dokonanie wpisu: TURIA SPÓŁKA Z OGRANICZONĄ ODPOWIEDZIALNOŚCIĄ, Warszawa, Polska 146846382.

**205662** 2014 03 10 A. Wprowadzono zmianę uprawnionego przez wykreślenie wpisu: AGENCJA REKLAMOWA JUST Sp. z o.o., Poznań, Polska 630135270 i dokonanie wpisu: JUST SPÓŁKA Z OGRANICZONĄ ODPOWIEDZIALNOŚCIĄ SPÓŁKA KOMANDYTOWA, Poznań, Polska 630135270.

**206417** 2014 03 18 F. Dokonanie wpisu: „Naczelnik Urzędu Skarbowego w Bytomiu dokonał zajęcia prawa ochronnego na przedmiotowy znak towarowy zgodnie z dokumentem zawiadomienia o zajęciu prawa ochronnego Nr zawiadomienia: EA/721/1006516/2012/VI, Cz. Nr 1006516, z dnia 23.11.2010 r. nadesłanym do Urzędu Patentowego RP w dniu 03.12.2012 r.”.

**206912** 2014 03 20 A. Wprowadzono zmianę uprawnionego przez wykreślenie wpisu: ALLECO – Grzegorz Goryszewski, Warszawa, Polska 012852165 i dokonanie wpisu: ALLENORT MEDICA SPÓŁKA Z OGRANICZONĄ ODPOWIEDZIALNOŚCIĄ, Warszawa, Polska 140580262.

**206914** 2014 03 20 A. Wprowadzono zmianę nazwy uprawnionego przez wykreślenie wpisu: Grzegorz Janusz Goryszewski, Warszawa, Polska i dokonanie wpisu: Alleco Grzegorz Goryszewski, Warszawa, Polska 012852165.

**206914** 2014 03 20 A. Wprowadzono zmianę uprawnionego przez wykreślenie wpisu: Alleco Grzegorz Goryszewski, Warszawa, Polska 012852165 i dokonanie wpisu: ALLENORT MEDICA SPÓŁKA Z OGRANICZONĄ ODPOWIEDZIALNOŚCIĄ, Warszawa, Polska 140580262.

**207427** 2014 03 24 F. Dokonano wpisu: „W dniu 16 stycznia 2014 r. do Urzędu Patentowego RP wpłynął wniosek o dokonanie w rejestrze wpisu informacji o zajęciu prawa ochronnego na przedmiotowy znak towarowy (Sygn. post. egz. Km 12/14)”.

**207987** 2014 03 20 A. Wprowadzono zmianę uprawnionego przez wykreślenie wpisu: ALLECO Grzegorz Goryszewski, Warszawa, Polska 012852165 i dokonanie wpisu: ALLENORT MEDICA SPÓŁKA Z OGRANICZONĄ ODPOWIEDZIALNOŚCIĄ, Warszawa, Polska 140580262.

**208076** 2014 03 13 A. Wprowadzono zmianę uprawnionego przez wykreślenie wpisu: Viaguara S.A., Warszawa, Polska i dokonanie wpisu: POLSKO-AMERYKAŃSKI DOM INWESTYCYJNY SPÓŁKA AKCYJNA, Warszawa, Polska.

**208129** 2014 03 10 A. Wprowadzono zmianę uprawnionego przez wykreślenie wpisu: AGENCJA REKLAMOWA JUST Sp. z o.o., Poznań, Polska 630135270 i dokonanie wpisu: JUST SPÓŁKA Z OGRANICZONĄ ODPOWIEDZIALNOŚCIĄ SPÓŁKA KOMANDYTOWA, Poznań, Polska 630135270.

**210701** 2014 03 24 F. Dokonano wpisu: „W dniu 10 lutego 2014 r. do Urzędu Patentowego RP wpłynął wniosek o dokonanie w rejestrze wpisu informacji o zajęciu prawa ochronnego na przedmiotowy znak towarowy (Sygn. post. egz. Km 558/14)”.

**211068** 2014 03 14 A. Wprowadzono zmianę siedziby uprawnionego przez wykreślenie wpisu: Glaxo Group Limited, Grenford, Wielka Brytania i dokonanie wpisu: Glaxo Group Limited, Brentford, Wielka Brytania.

**211376** 2014 03 10 A. Wprowadzono zmianę siedziby uprawnionego przez wykreślenie wpisu: „La Chanson” Spółka z o.o., Poznań, Polska 634364464 i dokonanie wpisu: „LA CHANSON” SPÓŁKA Z OGRANICZONĄ ODPOWIEDZIALNOŚCIĄ, Szczecin, Polska 634364464.

**211376** 2014 03 10 A. Wprowadzono zmianę uprawnionego przez wykreślenie wpisu: „LA CHANSON” SPÓŁKA Z OGRANICZONĄ ODPOWIEDZIALNOŚCIĄ, Szczecin Polska 634364464 i dokonanie wpisu: „TOMIX” SPÓŁKA Z OGRANICZONĄ ODPOWIEDZIALNOŚCIĄ SPÓŁKA KOMANDYTOWA, Szczecin, Polska 810670771.

**211694** 2014 03 24 A. Wprowadzono zmianę uprawnionego przez wykreślenie wpisu: „IMPEL” Spółka. Akcyjna, Wrocław, Polska 006318849 i dokonanie wpisu: TMSIPARTNERS S.C.S. Luksemburg, Luksemburg.

**212093** 2014 03 24 F. Dokonano wpisu: „W dniu 10 lutego 2014 r. do Urzędu Patentowego RP wpłynął wniosek o dokonanie w rejestrze wpisu informacji o zajęciu prawa ochronnego na przedmiotowy znak towarowy (Sygn. post. egz. Km 558/14)”.

**213015** 2014 03 24 A. Wprowadzono zmianę uprawnionego przez wykreślenie wpisu: „HETMAN UBEZPIECZENIA” Ewa Hetman, Wrocław, Polska i dokonanie wpisu: HETMAN UBEZPIECZENIA SPÓŁKA Z OGRANICZONĄ ODPOWIEDZIALNOŚCIĄ, Wrocław, Polska 021067380.

**213083** 2014 03 18 F. Dokonano wpisu: „Na podstawie tytułu wykonawczego Sądu Okręgowego w Krakowie z dnia 4 listopada 2011 r. sygn. akt I C 283/10 Sądu Apelacyjnego w Krakowie z dnia 24 lutego 2012 r. sygn. Akt I ACa 00/12 Komornik Sądowy przy Sądzie Rejonowym dla Krakowa Podgórze w toku postępowania egzekucyjnego prowadzonego pod sygnaturą akt: KM 373/12 dokonał zajęcia prawa ochronnego na przedmiotowy znak towarowy na rzecz wierzyciela: Piotra Solarza”.

**213466** 2014 03 04 A. Wprowadzono zmianę uprawnionego przez wykreślenie wpisu: Fortress Sp. z o.o., Katowice Polska 278092890 i dokonanie wpisu: FORTRESS SPÓŁKA AKCYJNA, Katowice, Polska.

**213466** 2014 03 04 A. Wprowadzono zmianę uprawnionego przez wykreślenie wpisu: FORTRESS SPÓŁKA AKCYJNA, Katowice Polska i dokonanie wpisu: VCO SPÓŁKA AKCYJNA, Bydgoszcz, Polska 093055610.

**214383** 2014 03 06 A. Wprowadzono zmianę uprawnionego przez wykreślenie wpisu: ARNOLDO MONDADORI EDITORE S.p.A., Mediolan, Włochy i dokonanie wpisu: Mondadori International Business S.r.l., Mediolan, Włochy.

**215464** 2014 03 18 A. Wprowadzono zmianę nazwy i siedziby uprawnionego przez wykreślenie wpisu: Wyeth LLC, Madison, Stany Zjednoczone Ameryki i dokonanie wpisu: PAH W LLC, Nowy Jork, Stany Zjednoczone Ameryki.

**215464** 2014 03 18 A. Wprowadzono zmianę nazwy uprawnionego przez wykreślenie wpisu: PAH W LLC, Nowy Jork, Stany Zjednoczone Ameryki i dokonanie wpisu: ZOETIS W LLC, Nowy Jork, Stany Zjednoczone Ameryki.

**215464** 2014 03 18 A. Wprowadzono zmianę siedziby uprawnionego przez wykreślenie wpisu: ZOETIS W LLC, Nowy Jork, Stany Zjednoczone Ameryki i dokonanie wpisu: ZOETIS W LLC, Florham Park, Stany Zjednoczone Ameryki.

**215550** 2014 03 04 D. Dokonano wpisu: W dniu 20 stycznia 2014 r. na podstawie postanowienia Sądu Rejonowego dla m.st., Warszawy w Warszawie Wydział XI Gospodarczy – Rejestru Zastawów (sygn. akt WA.XI.Ns-Rej.Za 87/14/388) wpisano do Rejestru Zastawów pod pozycją 2384873 zastaw rejestrowy na prawie

ochronnym udzielonym na znak towarowy R-215550 w celu zabezpieczenia wierzytelności przysługujących spółce Bank Polska Kasa Opieki Spółka Akcyjna z siedzibą w Warszawie wobec Agros-Nova Brands Spółka z ograniczoną odpowiedzialnością z siedzibą w Warszawie”.

**215550** 2014 03 20 D. Dokonano wpisu: W dniu 27 stycznia 2014 r. na podstawie postanowienia Sądu Rejonowego dla m.st., Warszawy w Warszawie Wydział XI Gospodarczy – Rejestru Zastawów (sygn. akt WA.XI.Ns-Rej.Za 84/14/185) wpisano do Rejestru Zastawów pod pozycją 2385854 zastaw rejestrowy na prawie ochronnym udzielonym na znak towarowy R-215550 w celu zabezpieczenia wierzytelności przysługujących spółce Bank Polska Kasa Opieki Spółka Akcyjna z siedzibą w Warszawie wobec Agros-Nova Spółka z ograniczoną odpowiedzialnością z siedzibą w Warszawie”.

**216743** 2014 03 06 D. Dokonano wpisu: W dniu 29 stycznia 2014 r. na podstawie postanowienia Sądu Rejonowego dla Wrocławia-Fabrycznej we Wrocławiu Wydział VII Gospodarczy – Rejestru Zastawów (sygn. akt WR.VII.Ns-Rej.Za 365/14/247) wpisano do Rejestru Zastawów pod pozycją 2386276 zastaw rejestrowy na prawie ochronnym udzielonym na znak towarowy R-216743 w celu zabezpieczenia wierzytelności przysługujących spółce Bank Gospodarki Żywnościowej Spółka Akcyjna z siedzibą w Warszawie wobec spółek Delicpol Sp. z o.o. z siedzibą w Kamyku; „Deltrans” Sp. z o.o. z siedzibą w Kamyku; „Jasz” Sp. z o.o. z siedzibą w Kamyku”.

**217730** 2014 03 13 F. Dokonano wpisu: „W dniu 12 listopada 2013 r. do Urzędu Patentowego RP wpłynął wniosek o dokonanie w rejestrze wpisu informacji o zajęciu prawa ochronnego na przedmiotowy znak towarowy (sygn. post. egz. IX KM 2315/13)”.

**218737** 2014 03 13 A. Wprowadzono zmianę nazwy uprawnionego przez wykreślenie wpisu: Przedsiębiorstwo Produkcyjno-Handlowe „BIOFLUID” Spółka Jawna Wojciech Piasecki, Zbigniew Piasecki, Włodzimierz Bargielowski, Górki Małe, Polska 590031006 i dokonanie wpisu: BIOFLUID WOJCICH PIASECKI SPÓŁKA JAWNA, Górki Małe, Polska 590031006.

**219154** 2014 03 20 A. Wprowadzono zmianę uprawnionego przez wykreślenie wpisu: ALLECO Grzegorz Goryszewski, Warszawa, Polska 012852165 i dokonanie wpisu: ALLENORT MEDICA SPÓŁKA Z OGRANICZONĄ ODPOWIEDZIALNOŚCIĄ, Warszawa, Polska 140580262.

**219155** 2014 03 20 A. Wprowadzono zmianę uprawnionego przez wykreślenie wpisu: ALLECO Grzegorz Goryszewski, Warszawa, Polska 012852165 i dokonanie wpisu: ALLENORT MEDICA SPÓŁKA Z OGRANICZONĄ ODPOWIEDZIALNOŚCIĄ, Warszawa, Polska 140580262.

**219734** 2014 03 05 A. Wprowadzono zmianę uprawnionego przez wykreślenie wpisu: „ZŁOTY RÓG” Spółka Jawna Wanda Brzezicka, Lucjan Brzezicki, Katowice, Polska 273219582 i dokonanie wpisu: Przedsiębiorstwo Usługowo-Handlowe GASTRONOM Justyna Koszelska, Nowe Chechło, Polska 241102923.

**219734** 2014 03 05 A. Wprowadzono zmianę nazwy i siedziby uprawnionego przez wykreślenie wpisu: Przedsiębiorstwo Usługowo-Handlowe GASTRONOM Justyna Koszelska, Nowe Chechło, Polska 241102923 i dokonanie wpisu: Justyna Koszelska, Złoty Róg, Polska 241102923.

**221106** 2014 03 24 F. Dokonano wpisu: „W dniu 24 stycznia 2014 r. do Urzędu Patentowego RP wpłynął wniosek o dokonanie w rejestrze wpisu informacji o zajęciu prawa ochronnego na przedmiotowy znak towarowy (Sygn. post. egz. Nr 44/14)”.

**221129** 2014 03 24 F. Dokonano wpisu: „W dniu 24 stycznia 2014 r. do Urzędu Patentowego RP wpłynął wniosek o dokonanie w rejestrze wpisu informacji o zajęciu prawa ochronnego na przedmiotowy znak towarowy (Sygn. post. egz. Nr 44/14)”.

**223499** 2014 03 13 A. Wprowadzono zmianę uprawnionego przez wykreślenie wpisu: LKJ – BUD Spółka z o.o., Stęszew, Polska

300442510 i dokonanie wpisu: LKJ – BUD SPÓŁKA AKCYJNA, Sęszew, Polska.

**224164** 2014 03 21 A. Wprowadzono zmianę siedziby uprawnionego przez wykreślenie wpisu: LAJKONIK HOLDING (SWITZERLAND) AG, Frauenfeld, Szwajcaria i dokonanie wpisu: LAJKONIK HOLDING (SWITZERLAND) AG, Schwende, Szwajcaria.

**224165** 2014 03 21 A. Wprowadzono zmianę siedziby uprawnionego przez wykreślenie wpisu: LAJKONIK HOLDING (SWITZERLAND) AG, Frauenfeld, Szwajcaria i dokonanie wpisu: LAJKONIK HOLDING (SWITZERLAND) AG, Schwende, Szwajcaria.

**224388** 2014 03 13 A. Wprowadzono zmianę uprawnionego przez wykreślenie wpisu: Service-Pharma Spółka z o.o., Warszawa, Polska 017389393 i dokonanie wpisu: Choco Pharm Damian Furman, Parczew, Polska.

**224489** 2014 03 05 A. Wprowadzono zmianę uprawnionego przez wykreślenie wpisu: BLOMEDIA Spółka z ograniczoną odpowiedzialnością, Warszawa, Polska 141506078 i dokonanie wpisu: NEXTWEB MEDIA SPÓŁKA OGRANICZONĄ ODPOWIEDZIALNOŚCIĄ, Warszawa, Polska 141506115.

**224489** 2014 03 05 A. Wprowadzono zmianę uprawnionego przez wykreślenie wpisu: NEXTWEB MEDIA SPÓŁKA OGRANICZONĄ ODPOWIEDZIALNOŚCIĄ, Warszawa, Polska 141506115 i dokonanie wpisu: BLOMEDIA.PL SPÓŁKA OGRANICZONĄ ODPOWIEDZIALNOŚCIĄ, Warszawa, Polska 146491938.

**224492** 2014 03 05 A. Wprowadzono zmianę uprawnionego przez wykreślenie wpisu: BLOMEDIA Spółka z ograniczoną odpowiedzialnością, Warszawa, Polska 141506078 i dokonanie wpisu: NEXTWEB MEDIA SPÓŁKA OGRANICZONĄ ODPOWIEDZIALNOŚCIĄ, Warszawa, Polska 141506115.

**224492** 2014 03 05 A. Wprowadzono zmianę uprawnionego przez wykreślenie wpisu: NEXTWEB MEDIA SPÓŁKA OGRANICZONĄ ODPOWIEDZIALNOŚCIĄ, Warszawa, Polska 141506115 i dokonanie wpisu: BLOMEDIA.PL SPÓŁKA OGRANICZONĄ ODPOWIEDZIALNOŚCIĄ, Warszawa, Polska 146491938.

**224494** 2014 03 05 A. Wprowadzono zmianę uprawnionego przez wykreślenie wpisu: BLOMEDIA Spółka z ograniczoną odpowiedzialnością, Warszawa, Polska 141506078 i dokonanie wpisu: NEXTWEB MEDIA SPÓŁKA OGRANICZONĄ ODPOWIEDZIALNOŚCIĄ, Warszawa, Polska 141506115.

**224494** 2014 03 05 A. Wprowadzono zmianę uprawnionego przez wykreślenie wpisu: NEXTWEB MEDIA SPÓŁKA OGRANICZONĄ ODPOWIEDZIALNOŚCIĄ, Warszawa, Polska 141506115 i dokonanie wpisu: BLOMEDIA.PL SPÓŁKA OGRANICZONĄ ODPOWIEDZIALNOŚCIĄ, Warszawa, Polska 146491938.

**224496** 2014 03 05 A. Wprowadzono zmianę uprawnionego przez wykreślenie wpisu: BLOMEDIA Spółka z ograniczoną odpowiedzialnością, Warszawa, Polska 141506078 i dokonanie wpisu: NEXTWEB MEDIA SPÓŁKA OGRANICZONĄ ODPOWIEDZIALNOŚCIĄ, Warszawa, Polska 141506115.

**224496** 2014 03 05 A. Wprowadzono zmianę uprawnionego przez wykreślenie wpisu: NEXTWEB MEDIA SPÓŁKA OGRANICZONĄ ODPOWIEDZIALNOŚCIĄ, Warszawa, Polska 141506115 i dokonanie wpisu: BLOMEDIA.PL SPÓŁKA OGRANICZONĄ ODPOWIEDZIALNOŚCIĄ, Warszawa, Polska 146491938.

**224462** 2014 03 20 A. Wprowadzono zmianę uprawnionego przez wykreślenie wpisu: Alleco Grzegorz Goryszewski, Warszawa, Polska 012852165 i dokonanie wpisu: ALLENORT MEDICA SPÓŁKA Z OGRANICZONĄ ODPOWIEDZIALNOŚCIĄ, Warszawa, Polska 140580262.

**225294** 2014 03 10 A. Wprowadzono zmianę nazwy uprawnionego przez wykreślenie wpisu: MUZEUM PAŁAC W WILANOWIE, Warszawa, Polska 010956038 i dokonanie wpisu: MUZEUM PAŁACU KRÓLA JANA III W WILANOWIE, Warszawa, Polska 010956038.

**225295** 2014 03 10 A. Wprowadzono zmianę nazwy uprawnionego przez wykreślenie wpisu: MUZEUM PAŁAC W WILANOWIE, Warszawa, Polska 010956038 i dokonanie wpisu: MUZEUM PAŁACU KRÓLA JANA III W WILANOWIE, Warszawa, Polska 010956038.

**225296** 2014 03 10 A. Wprowadzono zmianę nazwy uprawnionego przez wykreślenie wpisu: MUZEUM PAŁAC W WILANOWIE, Warszawa, Polska 010956038 i dokonanie wpisu: MUZEUM PAŁACU KRÓLA JANA III W WILANOWIE, Warszawa, Polska 010956038.

**225297** 2014 03 10 A. Wprowadzono zmianę nazwy uprawnionego przez wykreślenie wpisu: MUZEUM PAŁAC W WILANOWIE, Warszawa, Polska 010956038 i dokonanie wpisu: MUZEUM PAŁACU KRÓLA JANA III W WILANOWIE, Warszawa, Polska 010956038.

**225298** 2014 03 10 A. Wprowadzono zmianę nazwy uprawnionego przez wykreślenie wpisu: MUZEUM PAŁAC W WILANOWIE, Warszawa, Polska 010956038 i dokonanie wpisu: MUZEUM PAŁACU KRÓLA JANA III W WILANOWIE, Warszawa, Polska 010956038.

**225321** 2014 03 14 A. Wprowadzono zmianę uprawnionego przez wykreślenie wpisu: ALBERTO CULVER COMPANY, Melrose Park, Stany Zjednoczone Ameryki i dokonanie wpisu: ALBERTO-CULVER LLC, Melrose Park, Stany Zjednoczone Ameryki.

**225321** 2014 03 14 A. Wprowadzono zmianę uprawnionego przez wykreślenie wpisu: ALBERTO-CULVER LLC Melrose Park, Stany Zjednoczone Ameryki i dokonanie wpisu: ALBERTO-CULVER INTERNATIONAL, INC., Melrose Park, Stany Zjednoczone Ameryki.

**225322** 2014 03 14 A. Wprowadzono zmianę uprawnionego przez wykreślenie wpisu: ALBERTO CULVER COMPANY, Melrose Park, Stany Zjednoczone Ameryki i dokonanie wpisu: ALBERTO-CULVER LLC, Melrose Park, Stany Zjednoczone Ameryki.

**225322** 2014 03 14 A. Wprowadzono zmianę uprawnionego przez wykreślenie wpisu: ALBERTO-CULVER LLC Melrose Park, Stany Zjednoczone Ameryki i dokonanie wpisu: ALBERTO-CULVER INTERNATIONAL, INC., Melrose Park, Stany Zjednoczone Ameryki.

**225323** 2014 03 14 A. Wprowadzono zmianę uprawnionego przez wykreślenie wpisu: ALBERTO CULVER COMPANY, Melrose Park, Stany Zjednoczone Ameryki i dokonanie wpisu: ALBERTO-CULVER LLC, Melrose Park, Stany Zjednoczone Ameryki.

**225323** 2014 03 14 A. Wprowadzono zmianę uprawnionego przez wykreślenie wpisu: ALBERTO-CULVER LLC Melrose Park, Stany Zjednoczone Ameryki i dokonanie wpisu: ALBERTO-CULVER INTERNATIONAL, INC., Melrose Park, Stany Zjednoczone Ameryki.

**225465** 2014 03 06 A. Wprowadzono zmianę nazwy uprawnionego przez wykreślenie wpisu: Saman Uzeyir, Rybnik, Polska i dokonanie wpisu: MEGI UZEYIR SAMAN, Rybnik, Polska 141489240.

**225721** 2014 03 10 A. Wprowadzono zmianę nazwy uprawnionego przez wykreślenie wpisu: MUZEUM PAŁAC W WILANOWIE, Warszawa, Polska 010956038 i dokonanie wpisu: MUZEUM PAŁACU KRÓLA JANA III W WILANOWIE, Warszawa, Polska 010956038.

**226274** 2014 03 05 A. Wprowadzono zmianę uprawnionego przez wykreślenie wpisu: BLOMEDIA Spółka z o.o., Warszawa, Polska 141506078 i dokonanie wpisu: NEXTWEB MEDIA SPÓŁKA OGRANICZONĄ ODPOWIEDZIALNOŚCIĄ, Warszawa, Polska 141506115.

**226274** 2014 03 05 A. Wprowadzono zmianę uprawnionego przez wykreślenie wpisu: NEXTWEB MEDIA SPÓŁKA OGRANICZONĄ ODPOWIEDZIALNOŚCIĄ, Warszawa, Polska 141506115 i dokonanie wpisu: BLOMEDIA.PL SPÓŁKA OGRANICZONĄ ODPOWIEDZIALNOŚCIĄ, Warszawa, Polska 146491938.

**226275** 2014 03 05 A. Wprowadzono zmianę uprawnionego przez wykreślenie wpisu: BLOMEDIA Spółka z o.o., Warszawa, Polska 141506078 i dokonanie wpisu: NEXTWEB MEDIA SPÓŁKA OGRANICZONĄ ODPOWIEDZIALNOŚCIĄ, Warszawa, Polska 141506115.

**226275** 2014 03 05 A. Wprowadzono zmianę uprawnionego przez wykreślenie wpisu: NEXTWEB MEDIA SPÓŁKA OGRANICZO-

NAŃ ODPOWIEDZIALNOŚCIĄ, Warszawa, Polska 141506115 i dokonanie wpisu: BLOMEDIA.PL SPÓŁKA OGRANICZONĄ ODPOWIEDZIALNOŚCIĄ, Warszawa, Polska 146491938.

**227150** 2014 03 06 D. Dokonano wpisu: W dniu 2 stycznia 2014 r. na podstawie postanowienia Sądu Rejonowego dla m.st., Warszawy w Warszawie Wydział XI Gospodarczy – Rejestru Zastawów (sygn. akt WA.XI.Ns-Rej.Za 13928/13/989) wpisano do Rejestru Zastawów pod pozycją 2382804 zastaw rejestrowy na prawie ochronnym udzielonym na znak towarowy R-227150 w celu zabezpieczenia wierzytelności przysługujących spółce Bank Gospodarki Żywnościowej Spółka Akcyjna z siedzibą w Warszawie wobec Bakkalland Spółka Akcyjna z siedzibą w Warszawie”.

**228349** 2014 03 05 A. Wprowadzono zmianę uprawnionego przez wykreślenie wpisu: Zakłady Tworzyw Sztucznych ‘Gamrat’ Spółka Akcyjna, Jasło, Polska 370326019 i dokonanie wpisu: ZAKŁADY „LENTEX” SPÓŁKA AKCYJNA, Lubliniec, Polska 150122050.

**228972** 2014 03 19 A. Wprowadzono zmianę uprawnionego przez wykreślenie wpisu: FRESH Marcin Świeżaczyński, Michałow-Grabina, Polska 140006586 i dokonanie wpisu: Gale Global Limited, Tortola – Road Town, Brytyjskie Wyspy Dziewicze.

**229044** 2014 03 24 A. Wprowadzono zmianę uprawnionego przez wykreślenie wpisu: KUPIEC Spółka z ograniczoną odpowiedzialnością, Tarnów, Polska 852650451 i dokonanie wpisu: KUPIEC SPÓŁKA AKCYJNA, Tarnów, Polska 852650454.

**229547** 2014 03 10 A. Wprowadzono zmianę nazwy uprawnionego przez wykreślenie wpisu: MUZEUM PAŁAC W WILANOWIE, Warszawa, Polska 010956038 i dokonanie wpisu: MUZEUM PAŁACU KRÓLA JANA III W WILANOWIE, Warszawa, Polska 010956038.

**229632** 2014 03 04 F. Dokonano wpisu: „W dniu 27 stycznia 2014 r. do Urzędu Patentowego RP wpłynął wniosek o dokonanie w rejestrze wpisu informacji o zajęciu prawa ochronnego na przedmiotowy znak towarowy (Sygn. post. egz. Nr 130589/13)”.

**229632** 2014 03 04 F. Dokonano wpisu: „W dniu 27 stycznia 2014 r. do Urzędu Patentowego RP wpłynął wniosek o dokonanie w rejestrze wpisu informacji o zajęciu prawa ochronnego na przedmiotowy znak towarowy (Sygn. post. egz. Nr 130590/13)”.

**229864** 2014 03 24 A. Wprowadzono zmianę uprawnionego przez wykreślenie wpisu: Raz Tools Piotr Trzaskalski, Piła, Polska 300088907 i dokonanie wpisu: GT CORP SPÓŁKA OGRANICZONĄ ODPOWIEDZIALNOŚCIĄ, Kołobrzeg, Polska 320252395.

**230270** 2014 03 20 D. Wykreślono wpis: W dniu 17 kwietnia 2012 r. na podstawie postanowienia Sądu Rejonowego Lublin-Wschód w Lublinie z siedzibą w Świdniku Wydział VII Gospodarczy – Rejestru Zastawów (sygn. akt LU.VII.Ns-Rej.Za 2234/12/918) wpisano do Rejestru Zastawów pod pozycją 2303084 zastaw rejestrowy na prawie ochronnym udzielonym na znak towarowy R-230270 w celu zabezpieczenia wierzytelności przysługujących ING Bank N.V. Oddział w Londynie z siedzibą w Londynie, Wielka Brytania wobec: Stock Polska Spółka z o.o., z siedzibą w Lublinie i OCM Luxembourg Spirits Holdings S.A.R.L. z siedzibą w Luksemburgu”.

**230270** 2014 03 20 D. Dokonano wpisu: W dniu 14 stycznia 2014 r. na podstawie postanowienia Sądu Rejonowego Lublin-Wschód w Lublinie z siedzibą w Świdniku Wydział VII Gospodarczy – Rejestru Zastawów (sygn. akt LU.VII.Ns-Rej.Za 8775/13/537) wpisano do Rejestru Zastawów pod pozycją 2303084 zastaw rejestrowy na prawie ochronnym udzielonym na znak towarowy R-230270 w celu zabezpieczenia wierzytelności przysługujących ING Bank N.V. Oddział w Londynie z siedzibą w Londynie, Wielka Brytania wobec: OCM Luxembourg Spirits Holdings S.A.R.L. z siedzibą w Luksemburgu”.

**230975** 2014 03 24 A. Wprowadzono zmianę uprawnionego przez wykreślenie wpisu: ‘IMPEL’ Spółka Akcyjna, Wrocław, Polska 006318849 i dokonanie wpisu: TMSI PARTNERS S.C.S., Luksemburg, Luksemburg.

**230976** 2014 03 24 A. Wprowadzono zmianę uprawnionego przez wykreślenie wpisu: ‘IMPEL’ Spółka Akcyjna, Wrocław, Polska 006318849 i dokonanie wpisu: TMSI PARTNERS S.C.S., Luksemburg, Luksemburg.

**231618** 2014 03 13 A. Wprowadzono zmianę uprawnionego przez wykreślenie wpisu: CYFROWY POLSAT Spółka Akcyjna, Warszawa, Polska 670925160 i dokonanie wpisu: CYFROWY POLSAT TRADE MARKS SPÓŁKA Z OGRANICZONĄ ODPOWIEDZIALNOŚCIĄ, Warszawa, Polska 142716040.

**231618** 2014 03 13 A. Wprowadzono zmianę uprawnionego przez wykreślenie wpisu: CYFROWY POLSAT TRADE MARKS SPÓŁKA Z OGRANICZONĄ ODPOWIEDZIALNOŚCIĄ, Warszawa, Polska 142716040 i dokonanie wpisu: ORANGE BRAND SERVICES LIMITED, Londyn, Wielka Brytania.

**231618** 2014 03 13 A. Wprowadzono zmianę uprawnionego przez wykreślenie wpisu: CYFROWY POLSAT Spółka Akcyjna, Warszawa, Polska 670925160 i dokonanie wpisu: CYFROWY POLSAT TRADE MARKS SPÓŁKA Z OGRANICZONĄ ODPOWIEDZIALNOŚCIĄ, Warszawa, Polska 142716040.

**231619** 2014 03 13 A. Wprowadzono zmianę uprawnionego przez wykreślenie wpisu: CYFROWY POLSAT TRADE MARKS SPÓŁKA Z OGRANICZONĄ ODPOWIEDZIALNOŚCIĄ, Warszawa, Polska 142716040 i dokonanie wpisu: ORANGE BRAND SERVICES LIMITED, Londyn, Wielka Brytania.

**233457** 2014 03 24 A. Wprowadzono zmianę uprawnionego przez wykreślenie wpisu: EASTERN CONSULTANS Spółka z ograniczoną odpowiedzialnością, Warszawa, Polska 141366594 i dokonanie wpisu: INTERREGION SPÓŁKA Z OGRANICZONĄ ODPOWIEDZIALNOŚCIĄ, Warszawa, Polska 14630295.

**233749** 2014 03 18 A. Wprowadzono zmianę nazwy uprawnionego przez wykreślenie wpisu: Cerveceria del Pacifico, S.A. de C.V., Mazatlán, Meksyk i dokonanie wpisu: Cerveceria del Pacifico, S. de R.L., de C.V., Mazatlán, Meksyk.

**233980** 2014 03 04 F. Dokonano wpisu: „W dniu 27 stycznia 2014 r. do Urzędu Patentowego RP wpłynął wniosek o dokonanie w rejestrze wpisu informacji o zajęciu prawa ochronnego na przedmiotowy znak towarowy (Sygn. post. egz. Nr Km 130589/13)”.

**233980** 2014 03 04 F. Dokonano wpisu: „W dniu 27 stycznia 2014 r. do Urzędu Patentowego RP wpłynął wniosek o dokonanie w rejestrze wpisu informacji o zajęciu prawa ochronnego na przedmiotowy znak towarowy (Sygn. post. egz. Nr Km 130590/13)”.

**233981** 2014 03 04 F. Dokonano wpisu: „W dniu 27 stycznia 2014 r. do Urzędu Patentowego RP wpłynął wniosek o dokonanie w rejestrze wpisu informacji o zajęciu prawa ochronnego na przedmiotowy znak towarowy (Sygn. post. egz. Nr Km 130590/13)”.

**234509** 2014 03 21 A. Wprowadzono zmianę nazwy uprawnionego przez wykreślenie wpisu: Towarzystwo Gospodarcze „BEWA” Spółka z ograniczoną odpowiedzialnością, Rogowiec, Polska 590029015 i dokonanie wpisu: T.G. „BEWA” SPÓŁKA Z OGRANICZONĄ ODPOWIEDZIALNOŚCIĄ, Piaski, Polska 141928135.

**234510** 2014 03 21 A. Wprowadzono zmianę nazwy uprawnionego przez wykreślenie wpisu: Towarzystwo Gospodarcze „BEWA” Spółka z ograniczoną odpowiedzialnością, Rogowiec, Polska 590029015 i dokonanie wpisu: T.G. „BEWA” SPÓŁKA Z OGRANICZONĄ ODPOWIEDZIALNOŚCIĄ, Piaski, Polska 141928135.

**234511** 2014 03 21 A. Wprowadzono zmianę nazwy uprawnionego przez wykreślenie wpisu: Towarzystwo Gospodarcze „BEWA” Spółka z ograniczoną odpowiedzialnością, Rogowiec, Polska 590029015 i dokonanie wpisu: T.G. „BEWA” SPÓŁKA Z OGRANICZONĄ ODPOWIEDZIALNOŚCIĄ, Piaski, Polska 141928135.

**235796** 2014 03 07 A. Wprowadzono zmianę uprawnionego przez wykreślenie wpisu: ALEKSANDRIA Dariusz Moczarski, Aleksandria I, Polska 002761890 i dokonanie wpisu: ALEKSANDRIA

SPÓŁKA Z OGRANICZONĄ ODPOWIEDZIALNOŚCIĄ SPÓŁKA KOMANDYTOWA, Aleksandria Pierwsza, Polska.

**235797** 2014 03 07 A. Wprowadzono zmianę uprawnionego przez wykreślenie wpisu: ALEKSANDRIA Dariusz Moczarski, Aleksandria I, Polska 002761890 i dokonanie wpisu: ALEKSANDRIA SPÓŁKA Z OGRANICZONĄ ODPOWIEDZIALNOŚCIĄ SPÓŁKA KOMANDYTOWA, Aleksandria Pierwsza, Polska.

**238506** 2014 03 13 A. Wprowadzono zmianę uprawnionego przez wykreślenie wpisu: BLASTER Spółka z ograniczoną odpowiedzialnością, Warszawa, Polska 141530941 i dokonanie wpisu: BRASTER SPÓŁKA AKCYJNA, Szeligi, Polska 141530941.

**239664** 2014 03 04 D. Dokonano wpisu: W dniu 30 stycznia 2014 r. na podstawie postanowienia Sądu Rejonowego dla m.st. Warszawy w Warszawie Wydział XI Gospodarczy – Rejestru Zastawów (sygn. akt WA.XI.Ns-Rej.Za 609/14/228) wpisano do Rejestru Zastawów pod pozycją 2386319 zastaw rejestrowy na prawie ochronnym udzielonym na znak towarowy R-239664 w celu zabezpieczenia wierzytelności przysługujących INTERNATIONAL TRADING AND INVESTMENTS HOLDINGS S.A. LUXEMBOURG z siedzibą w Luksemburgu wobec LSW TWENTY ONE Spółka z ograniczoną odpowiedzialnością z siedzibą w Warszawie”.

**239738** 2014 03 13 A. Wprowadzono zmianę uprawnionego przez wykreślenie wpisu: AgraQuest, Inc., Davis, Stany Zjednoczone Ameryki i dokonanie wpisu: Bayer CropScience L.P., Research Triangle Park, Stany Zjednoczone Ameryki.

**239761** 2014 03 24 A. Wprowadzono zmianę uprawnionego przez wykreślenie wpisu: GUMILIŃSKI ZBIGNIEW, Kalinowice, Polska i dokonanie wpisu: EKO-TREND SPÓŁKA Z OGRANICZONĄ ODPOWIEDZIALNOŚCIĄ, Zamość, Polska 060353772.

**240680** 2014 03 21 A. Wprowadzono zmianę siedziby uprawnionego przez wykreślenie wpisu: Lajkonik Holding AG (Switzerland), Frauenfeld, Szwajcaria i dokonanie wpisu: Lajkonik Holding (Switzerland) AG, Schwende, Szwajcaria.

**240681** 2014 03 21 A. Wprowadzono zmianę siedziby uprawnionego przez wykreślenie wpisu: Lajkonik Holding AG (Switzerland), Frauenfeld, Szwajcaria i dokonanie wpisu: Lajkonik Holding (Switzerland) AG, Schwende, Szwajcaria.

**243453** 2014 03 06 A. Wprowadzono zmianę nazwy uprawnionego przez wykreślenie wpisu: Uzeyir Saman, Rybnik, Polska i dokonanie wpisu: MEGI UZEYIR SAMAN, Rybnik, Polska 141489240.

**244179** 2014 03 14 A. Wprowadzono zmianę uprawnionego przez wykreślenie wpisu: Telefonia DIALOG Spółka Akcyjna, Wrocław, Polska 390570519 i dokonanie wpisu: TELEFONIA DIALOG SPÓŁKA Z OGRANICZONĄ ODPOWIEDZIALNOŚCIĄ, Wrocław, Polska 390570519.

**244898** 2014 03 14 A. Wprowadzono zmianę uprawnionego przez wykreślenie wpisu: SALVENA A. OŻÓG, J.GALAS, A.NOWICKA SPÓŁKA CYWILNA, Kraków, Polska 121083883 i dokonanie wpisu: SALVENA J. GALAS A. OŻÓG SPÓŁKA CYWILNA, Kraków, Polska.

**245153** 2014 03 13 A. Wprowadzono zmianę uprawnionego przez wykreślenie wpisu: MORENA SPÓŁKA Z OGRANICZONĄ ODPOWIEDZIALNOŚCIĄ SPÓŁKA KOMANDYTOWA, Gdynia, Polska i dokonanie wpisu: Alicja Thomas, Gdynia, Polska.

**245349** 2014 03 13 A. Wprowadzono zmianę uprawnionego przez wykreślenie wpisu: SEWINA DOMINIK JOANNA, Bydgoszcz, Polska i dokonanie wpisu: DOMINIK SEWINA „BMC”, Bydgoszcz, Polska.

**245415** 2014 03 13 A. Wprowadzono zmianę uprawnionego przez wykreślenie wpisu: Sienna Hotel Spółka z ograniczoną odpowiedzialnością, Warszawa, Polska 016407226 i dokonanie wpisu: LANZAROTA INVESTMENTS SPÓŁKA Z OGRANICZONĄ ODPOWIEDZIALNOŚCIĄ SIENNA HOTEL SPÓŁKA KOMANDYTOWO-AKCYJNA, Warszawa, Polska.

**245503** 2014 03 07 A. Wprowadzono zmianę uprawnionego przez wykreślenie wpisu: PRZEDSIĘBIORSTWO HANDLU ZAGRANICZNEGO JOACHIMIAK TOMASZ MIKOŁAJ BALTIMPEX TELECOM, Poznań, Polska 631505600 i dokonanie wpisu: BALTIMPEX TELECOM GROUP SPÓŁKA AKCYJNA, Katowice, Polska.

**245630** 2014 03 14 A. Wprowadzono zmianę uprawnionego przez wykreślenie wpisu: Telefonia DIALOG Spółka Akcyjna, Wrocław, Polska 390570519 i dokonanie wpisu: TELEFONIA DIALOG SPÓŁKA Z OGRANICZONĄ ODPOWIEDZIALNOŚCIĄ, Wrocław, Polska 390570519.

**245632** 2014 03 14 A. Wprowadzono zmianę uprawnionego przez wykreślenie wpisu: Telefonia DIALOG Spółka Akcyjna, Wrocław, Polska 390570519 i dokonanie wpisu: TELEFONIA DIALOG SPÓŁKA Z OGRANICZONĄ ODPOWIEDZIALNOŚCIĄ, Wrocław, Polska 390570519.

**246005** 2014 03 07 A. Wprowadzono zmianę uprawnionego przez wykreślenie wpisu: JOACHIMIAK TOMASZ MIKOŁAJ PRZEDSIĘBIORSTWO HANDLU ZAGRANICZNEGO BALTIMPEX TELECOM, Poznań, Polska 631505600 i dokonanie wpisu: BALTIMPEX TELECOM GROUP SPÓŁKA AKCYJNA, Katowice, Polska.

**246007** 2014 03 07 A. Wprowadzono zmianę uprawnionego przez wykreślenie wpisu: JOACHIMIAK TOMASZ MIKOŁAJ PRZEDSIĘBIORSTWO HANDLU ZAGRANICZNEGO BALTIMPEX TELECOM, Poznań, Polska 631505600 i dokonanie wpisu: BALTIMPEX TELECOM GROUP SPÓŁKA AKCYJNA, Katowice, Polska.

**246239** 2014 03 21 A. Wprowadzono zmianę siedziby uprawnionego przez wykreślenie wpisu: Lajkonik Holding AG (Switzerland), Frauenfeld, Szwajcaria i dokonanie wpisu: Lajkonik Holding (Switzerland) AG, Schwende, Szwajcaria.

**246469** 2014 03 14 A. Wprowadzono zmianę uprawnionego przez wykreślenie wpisu: HOME.PL Jurczyk, Stypuła, Kapcio Spółka Jawna, Szczecin Polska 811158242 i dokonanie wpisu: HOME.PL SPÓŁKA Z OGRANICZONĄ ODPOWIEDZIALNOŚCIĄ, Szczecin, Polska 811158242.

**246532** 2014 03 17 A. Wprowadzono zmianę nazwy uprawnionego przez wykreślenie wpisu: Krakowski Kredens Spółka z ograniczoną odpowiedzialnością, Kraków, Polska 140732281 i dokonanie wpisu: KRAKOWSKI KREDENS TRADYCJA GALICYJSKA SPÓŁKA Z OGRANICZONĄ ODPOWIEDZIALNOŚCIĄ, Kraków, Polska 140732281.

**247446** 2014 03 21 A. Wprowadzono zmianę siedziby uprawnionego przez wykreślenie wpisu: Lajkonik Holding AG (Switzerland), Frauenfeld, Szwajcaria i dokonanie wpisu: Lajkonik Holding (Switzerland) AG, Schwende, Szwajcaria.

**247505** 2014 03 14 A. Wprowadzono zmianę uprawnionego przez wykreślenie wpisu: „Świtalski & Synowie Spółka Akcyjna” Spółka Komandytowo-Akcyjna, Poznań Polska 300709350 i dokonanie wpisu: TELEFONIA DIALOG SPÓŁKA Z OGRANICZONĄ ODPOWIEDZIALNOŚCIĄ, Wrocław, Polska 390570519.

**247523** 2014 03 14 A. Wprowadzono zmianę nazwy uprawnionego przez wykreślenie wpisu: LUKAS BANK SPÓŁKA AKCYJNA, Wrocław, Polska 290513140 i dokonanie wpisu: CREDIT AGRICOLE BANK POLSKA SPÓŁKA AKCYJNA, Wrocław, Polska 290513140.

**247524** 2014 03 14 A. Wprowadzono zmianę nazwy uprawnionego przez wykreślenie wpisu: LUKAS BANK SPÓŁKA AKCYJNA, Wrocław, Polska 290513140 i dokonanie wpisu: CREDIT AGRICOLE BANK POLSKA SPÓŁKA AKCYJNA, Wrocław, Polska 290513140.

**247570** 2014 03 10 A. Wprowadzono zmianę uprawnionego przez wykreślenie wpisu: CHEŁCHOWSKI MAREK M., Wrocław, Polska i dokonanie wpisu: ICH SPÓŁKA Z OGRANICZONĄ ODPOWIEDZIALNOŚCIĄ, Wrocław, Polska 022250352.

**247865** 2014 03 07 A. Wprowadzono zmianę uprawnionego przez wykreślenie wpisu: NETSPRINT.PL SPÓŁKA Z OGRANICZO-



NAŃ ODPOWIEDZIALNOŚCIĄ, Warszawa, Polska 016271459 i dokonanie wpisu: NETSPRINT SPÓŁKA Z OGRANICZONĄ ODPOWIEDZIALNOŚCIĄ, Warszawa, Polska.

**248003** 2014 03 14 A. Wprowadzono zmianę nazwy uprawnionego przez wykreślenie wpisu: FUKSEM.PL Spółka z ograniczoną odpowiedzialnością, Wrocław, Polska 021269326 i dokonanie wpisu: SPRZEDAJEMY.PL SPÓŁKA Z OGRANICZONĄ ODPOWIEDZIALNOŚCIĄ, Wrocław, Polska 021269326.

**248004** 2014 03 14 A. Wprowadzono zmianę nazwy uprawnionego przez wykreślenie wpisu: FUKSEM.PL Spółka z ograniczoną odpowiedzialnością, Wrocław, Polska 021269326 i dokonanie wpisu: SPRZEDAJEMY.PL SPÓŁKA Z OGRANICZONĄ ODPOWIEDZIALNOŚCIĄ, Wrocław, Polska 021269326.

**248514** 2014 03 13 A. Wprowadzono zmianę uprawnionego przez wykreślenie wpisu: Grupa Dynamic Spółka z ograniczoną odpowiedzialnością, Jaworze, Polska 240175529 i dokonanie wpisu: Krzysztof Szymanowski SZYMANOWSKI.CO, Bielsko-Biała, Polska 271776242.

**248845** 2014 03 17 A. Wprowadzono zmianę uprawnionego przez wykreślenie wpisu: NETSPRINT.PL SPÓŁKA Z OGRANICZONĄ ODPOWIEDZIALNOŚCIĄ, Warszawa, Polska 016271459 i dokonanie wpisu: NETSPRINT SPÓŁKA Z OGRANICZONĄ ODPOWIEDZIALNOŚCIĄ, Warszawa, Polska.

**248985** 2014 03 24 A. Wprowadzono zmianę nazwy uprawnionego przez wykreślenie wpisu: DOMINIUM SPÓŁKA Z OGRANICZONĄ ODPOWIEDZIALNOŚCIĄ, Niepołomice, Polska 351390348 i dokonanie wpisu: PRODUKTY KLASZTORNE SPÓŁKA Z OGRANICZONĄ ODPOWIEDZIALNOŚCIĄ, Niepołomice, Polska 351390348.

**248985** 2014 03 24 A. Wprowadzono zmianę uprawnionego przez wykreślenie wpisu: PRODUKTY KLASZTORNE SPÓŁKA Z OGRANICZONĄ ODPOWIEDZIALNOŚCIĄ, Niepołomice, Polska 351390348 i dokonanie wpisu: PRODUKTY KLASZTORNE SPÓŁKA AKCYJNA, Mała Wieś, Polska 351390348.

**249971** 2014 03 17 A. Wprowadzono zmianę uprawnionego przez wykreślenie wpisu: DYNAMICA SPÓŁKA Z OGRANICZONĄ ODPOWIEDZIALNOŚCIĄ, Jawornik, Polska 120523080 i dokonanie wpisu: DYNAFLEET SPÓŁKA Z OGRANICZONĄ ODPOWIEDZIALNOŚCIĄ, Jawornik, Polska 122428611.

**249973** 2014 03 17 A. Wprowadzono zmianę nazwy uprawnionego przez wykreślenie wpisu: PUHIT SPÓŁKA AKCYJNA, Warszawa, Polska 012330410i dokonanie wpisu: SATORIA GROUP SPÓŁKA AKCYJNA, Warszawa, Polska 012330410.

**249991** 2014 03 17 A. Wprowadzono zmianę uprawnionego przez wykreślenie wpisu: KIEŁPIŃSKI ALEKSANDER ALTRONIK-FRESH, Bydgoszcz, Polska 340807274 i dokonanie wpisu: HANNA SZYMCZYK, Bydgoszcz, Polska.

**249992** 2014 03 17 A. Wprowadzono zmianę uprawnionego przez wykreślenie wpisu: KIEŁPIŃSKI ALEKSANDER ALTRONIK-FRESH, Bydgoszcz, Polska 340807274 i dokonanie wpisu: HANNA SZYMCZYK, Bydgoszcz, Polska.

**250445** 2014 03 05 A. Wprowadzono zmianę nazwy uprawnionego przez wykreślenie wpisu: ZING SPÓŁKA Z OGRANICZONĄ ODPOWIEDZIALNOŚCIĄ, Kraków, Polska 351438606 i dokonanie wpisu: PAPERLINX SPÓŁKA Z OGRANICZONĄ ODPOWIEDZIALNOŚCIĄ, Kraków, Polska 351438606.

**250446** 2014 03 05 A. Wprowadzono zmianę nazwy uprawnionego przez wykreślenie wpisu: ZING SPÓŁKA Z OGRANICZONĄ ODPOWIEDZIALNOŚCIĄ, Kraków, Polska 351438606 i dokonanie wpisu: PAPERLINX SPÓŁKA Z OGRANICZONĄ ODPOWIEDZIALNOŚCIĄ, Kraków, Polska 351438606.

**250516** 2014 03 10 A. Wprowadzono zmianę siedziby uprawnionego przez wykreślenie wpisu: „EUROPOL” SPÓŁKA Z OGRANICZONĄ ODPOWIEDZIALNOŚCIĄ, Żyrardów, Polska 017244789

i dokonanie wpisu: „EUROPOL” SPÓŁKA Z OGRANICZONĄ ODPOWIEDZIALNOŚCIĄ, Klewków, Polska 017244789.

**250802** 2014 03 07 A. Wprowadzono zmianę uprawnionego przez wykreślenie wpisu: AFLOFARM FABRYKA LEKÓW SPÓŁKA Z OGRANICZONĄ ODPOWIEDZIALNOŚCIĄ, Ksawerów, Polska 472279864 i dokonanie wpisu: AFLOFARM FARMACJA POLSKA SPÓŁKA Z OGRANICZONĄ ODPOWIEDZIALNOŚCIĄ, Pabianice, Polska 472871255.

**251015** 2014 03 07 A. Wprowadzono zmianę uprawnionego przez wykreślenie wpisu: JOACHIMIĄK TOMASZ MIKOŁAJ PRZEDSIĘBIORSTWO HANDLU ZAGRANICZNEGO BALTIMPEX TELECOM, Poznań, Polska 631505600 i dokonanie wpisu: BALTIMPEX TELECOM GROUP SPÓŁKA AKCYJNA, Katowice, Polska.

**251395** 2014 03 13 A. Wprowadzono zmianę uprawnionego przez wykreślenie wpisu: SIENNA HOTEL SPÓŁKA Z OGRANICZONĄ ODPOWIEDZIALNOŚCIĄ, Warszawa, Polska 016407226 i dokonanie wpisu: LANZAROTA INVESTMENTS SPÓŁKA Z OGRANICZONĄ ODPOWIEDZIALNOŚCIĄ SIENNA HOTEL SPÓŁKA KOMANDYTOWO-AKCYJNA, Warszawa, Polska.

**251477** 2014 03 13 A. Wprowadzono zmianę uprawnionego przez wykreślenie wpisu: SIENNA HOTEL SPÓŁKA Z OGRANICZONĄ ODPOWIEDZIALNOŚCIĄ, Warszawa, Polska 016407226 i dokonanie wpisu: LANZAROTA INVESTMENTS SPÓŁKA Z OGRANICZONĄ ODPOWIEDZIALNOŚCIĄ SIENNA HOTEL SPÓŁKA KOMANDYTOWO-AKCYJNA, Warszawa, Polska.

**251478** 2014 03 13 A. Wprowadzono zmianę uprawnionego przez wykreślenie wpisu: SIENNA HOTEL SPÓŁKA Z OGRANICZONĄ ODPOWIEDZIALNOŚCIĄ, Warszawa, Polska 016407226 i dokonanie wpisu: LANZAROTA INVESTMENTS SPÓŁKA Z OGRANICZONĄ ODPOWIEDZIALNOŚCIĄ SIENNA HOTEL SPÓŁKA KOMANDYTOWO-AKCYJNA, Warszawa, Polska.

**251503** 2014 03 13 A. Wprowadzono zmianę uprawnionego przez wykreślenie wpisu: TUF CONSULTING POLSKA SPÓŁKA Z OGRANICZONĄ ODPOWIEDZIALNOŚCIĄ SPÓŁKA KOMANDYTOWO-AKCYJNA, Warszawa, Polska 142074184 i dokonanie wpisu: TUF CONSULTING POLSKA SPÓŁKA Z OGRANICZONĄ ODPOWIEDZIALNOŚCIĄ SPÓŁKA KOMANDYTOWA, Warszawa, Polska.

**251504** 2014 03 13 A. Wprowadzono zmianę uprawnionego przez wykreślenie wpisu: TUF CONSULTING POLSKA SPÓŁKA Z OGRANICZONĄ ODPOWIEDZIALNOŚCIĄ SPÓŁKA KOMANDYTOWO-AKCYJNA, Warszawa, Polska 142074184 i dokonanie wpisu: TUF CONSULTING POLSKA SPÓŁKA Z OGRANICZONĄ ODPOWIEDZIALNOŚCIĄ SPÓŁKA KOMANDYTOWA, Warszawa, Polska.

**252314** 2014 03 07 A. Wprowadzono zmianę uprawnionego przez wykreślenie wpisu: ZYGUŁA GRZEGORZ RZEŹNICTWO, Zbąszynek, Polska 970051331 i dokonanie wpisu: „RZEŹNICTWO ZYGUŁA ZBĄSZYNEK” Sp. z o.o. Spółka komandytowa, Zbąszynek, Polska.

**252315** 2014 03 07 A. Wprowadzono zmianę uprawnionego przez wykreślenie wpisu: ZYGUŁA GRZEGORZ RZEŹNICTWO, Zbąszynek, Polska 970051331 i dokonanie wpisu: „RZEŹNICTWO ZYGUŁA ZBĄSZYNEK” Sp. z o.o. Spółka komandytowa, Zbąszynek, Polska.

**252316** 2014 03 07 A. Wprowadzono zmianę uprawnionego przez wykreślenie wpisu: ZYGUŁA GRZEGORZ RZEŹNICTWO, Zbąszynek, Polska 970051331 i dokonanie wpisu: „RZEŹNICTWO ZYGUŁA ZBĄSZYNEK” Sp. z o.o. Spółka komandytowa, Zbąszynek, Polska 221152641

**252317** 2014 03 07 A. Wprowadzono zmianę uprawnionego przez wykreślenie wpisu: ZYGUŁA GRZEGORZ RZEŹNICTWO, Zbąszynek, Polska 970051331 i dokonanie wpisu: „RZEŹNICTWO ZYGUŁA ZBĄSZYNEK” Sp. z o.o. Spółka komandytowa, Zbąszynek, Polska.

**252546** 2014 03 14 A. Wprowadzono zmianę nazwy uprawnionego przez wykreślenie wpisu: ZYGUSIÓDEMKA Spółka Akcyjna, Warszawa, Polska 142924642 i dokonanie wpisu: „SIÓDEMKA” SPÓŁKA AKCYJNA, Warszawa, Polska 142924642..

**252653** 2014 03 07 A. Wprowadzono zmianę uprawnionego przez wykreślenie wpisu: JOACHIMIĄK TOMASZ MIKOŁAJ PRZEDSIĘBIORSTWO HANDLU ZAGRANICZNEGO BALTIMPEX TELECOM, Poznań, Polska 631505600 i dokonanie wpisu: BALTIMPEX TELECOM GROUP SPÓŁKA AKCYJNA, Katowice, Polska.

**252654** 2014 03 07 A. Wprowadzono zmianę uprawnionego przez wykreślenie wpisu: JOACHIMIĄK TOMASZ MIKOŁAJ PRZEDSIĘBIORSTWO HANDLU ZAGRANICZNEGO BALTIMPEX TELECOM, Poznań, Polska 631505600 i dokonanie wpisu: BALTIMPEX TELECOM GROUP SPÓŁKA AKCYJNA, Katowice, Polska.

**252706** 2014 03 14 A. Wprowadzono zmianę uprawnionego przez wykreślenie wpisu: Jerzy Lipiński, Wrocław, Polska i dokonanie wpisu: POLITECHNIKA WROCŁAWSKA, Wrocław, Polska 000001614.

**252707** 2014 03 14 A. Wprowadzono zmianę uprawnionego przez wykreślenie wpisu: Chemat Spółka Jawna J. Włodarczyk, Z. Ułanowski, Konin, Polska 300083726 i dokonanie wpisu: CHEMAT SPÓŁKA Z OGRANICZONĄ ODPOWIEDZIALNOŚCIĄ, Konin, Polska 300083726.

**252730** 2014 03 14 A. Wprowadzono zmianę nazwy uprawnionego przez wykreślenie wpisu: CHOINA MAKULIŃSKI ROSTAFIŃSKI KANCELARIA RADCÓW PRAWNYCH I ADWIKATÓW PROKURENT SPÓŁKA PARTNERSKA, Warszawa, Polska 012923876 i dokonanie wpisu: CHOINA MAKULIŃSKI MOCZYDŁOWSKI ROSTAFIŃSKI WŁODAWIEC KANCELARIA RADCÓW PRAWNYCH I ADWIKATÓW PROKURENT SPÓŁKA PARTNERSKA, Warszawa, Polska 012923876.

**252837** 2014 03 14 A. Wprowadzono zmianę uprawnionego przez wykreślenie wpisu: ŁAGOWSKA – KOCUR INGA EURO – TECH, Bielsko-Biała, Polska 072712598 i dokonanie wpisu: SMART PARTNER ELŻBIETA OSMAŁEK-PYRGIES, Żywiec, Polska 241577856.

**252861** 2014 03 14 A. Wprowadzono zmianę uprawnionego przez wykreślenie wpisu: EVEREST FINANSE SPÓŁKA Z OGRANICZONĄ ODPOWIEDZIALNOŚCIĄ, SPÓŁKA KOMANDYTOWA, Kórnik, Polska 300486230 i dokonanie wpisu: VEREST FINANSE SPÓŁKA Z OGRANICZONĄ ODPOWIEDZIALNOŚCIĄ SPÓŁKA KOMANDYTOWO-AKCYJNA, Poznań, Polska 300486230.

**252875** 2014 03 17 A. Wprowadzono zmianę uprawnionego przez wykreślenie wpisu: HORTEX HOLDING SPÓŁKA AKCYJNA, Warszawa, Polska 012691176 i dokonanie wpisu: HORTEX MARKETING SERVICES SPÓŁKA Z OGRANICZONĄ ODPOWIEDZIALNOŚCIĄ, Warszawa, Polska.

**252989** 2014 03 17 A. Wprowadzono zmianę nazwy uprawnionego przez wykreślenie wpisu: ADRIATYK SPÓŁKA Z OGRANICZONĄ ODPOWIEDZIALNOŚCIĄ, Warszawa, Polska 012472920 i dokonanie wpisu: ADRIATYK SPÓŁKA Z OGRANICZONĄ ODPOWIEDZIALNOŚCIĄ W UPADŁOŚCI LIKWIDACYJNEJ, Warszawa, Polska 012472920.

**253712** 2014 03 17 A. Wprowadzono zmianę uprawnionego przez wykreślenie wpisu: WRÓBEL HELENA POLONIA EXPRESS, Chojnów, Polska 390500967 012472920 i dokonanie wpisu: PRZEDSIĘBIORSTWO HANDLOWO-USŁUGOWE „FRANKO” PAWEŁ GUL, Świebodzice, Polska 891505365.

**253809** 2014 03 24 A. Wprowadzono zmianę uprawnionego przez wykreślenie wpisu: COLOSEUM SPÓŁKA Z OGRANICZONĄ ODPOWIEDZIALNOŚCIĄ SPÓŁKA KOMANDYTOWA, Kalisz, Polska 301250847 i dokonanie wpisu: SPEDYCJA I TRANSPORT „ACROPOL” SPÓŁKA Z OGRANICZONĄ ODPOWIEDZIALNOŚCIĄ SPÓŁKA KOMANDYTOWA, Kalisz, Polska 31074184.

**253826** 2014 03 19 A. Wprowadzono zmianę uprawnionego przez wykreślenie wpisu: JURAJSKA SPÓŁDZIELNIA PRACY, Myszków, Polska 002759114 i dokonanie wpisu: Jurajska Spółka z ograniczoną odpowiedzialnością, Postęp, Polska 002759114.

**253941** 2014 03 17 A. Wprowadzono zmianę nazwy uprawnionego przez wykreślenie wpisu: Adaptacja Sylwia Wilczyńska,

Warszawa, Polska 010101348 i dokonanie wpisu: ANDROMEDA SYLWIA WILCZYŃSKA, Warszawa, Polska 010101348.

**253951** 2014 03 05 A. Wprowadzono zmianę nazwy uprawnionego przez wykreślenie wpisu: ZING SPÓŁKA Z OGRANICZONĄ ODPOWIEDZIALNOŚCIĄ, Kraków, Polska 351438606 i dokonanie wpisu: PAPERLINX SPÓŁKA Z OGRANICZONĄ ODPOWIEDZIALNOŚCIĄ, Kraków, Polska 351438606.

**253989** 2014 03 17 A. Wprowadzono zmianę nazwy uprawnionego przez wykreślenie wpisu: 2BUILD SPÓŁKA Z OGRANICZONĄ ODPOWIEDZIALNOŚCIĄ, Poznań, Polska 301114759 i dokonanie wpisu: PIXEL 1 SPÓŁKA Z OGRANICZONĄ ODPOWIEDZIALNOŚCIĄ, Poznań, Polska 301114759.

**254001** 2014 03 17 A. Wprowadzono zmianę uprawnionego przez wykreślenie wpisu: BARTEX – BARTOL SPÓŁKA JAWNA, Paproć, Polska 639684009 i dokonanie wpisu: BARTEX BARTOL SPÓŁKA Z OGRANICZONĄ ODPOWIEDZIALNOŚCIĄ SPÓŁKA KOMANDYTOWA, Paproć, Polska 639684009.

**254002** 2014 03 17 A. Wprowadzono zmianę uprawnionego przez wykreślenie wpisu: BARTEX – BARTOL SPÓŁKA JAWNA, Paproć, Polska 639684009 i dokonanie wpisu: BARTEX BARTOL SPÓŁKA Z OGRANICZONĄ ODPOWIEDZIALNOŚCIĄ SPÓŁKA KOMANDYTOWA, Paproć, Polska 639684009.

**254003** 2014 03 17 A. Wprowadzono zmianę uprawnionego przez wykreślenie wpisu: BARTEX – BARTOL SPÓŁKA JAWNA, Paproć, Polska 639684009 i dokonanie wpisu: BARTEX BARTOL SPÓŁKA Z OGRANICZONĄ ODPOWIEDZIALNOŚCIĄ SPÓŁKA KOMANDYTOWA, Paproć, Polska 639684009.

**254021** 2014 03 17 A. Wprowadzono zmianę uprawnionego przez wykreślenie wpisu: GŁÓDKOWSKI JAROSŁAW IVORY, Olsztyn, Polska 510368774 i dokonanie wpisu: UNITED BRANDS SPÓŁKA Z OGRANICZONĄ ODPOWIEDZIALNOŚCIĄ, Warszawa, Polska 146472355.

**254051** 2014 03 14 A. Wprowadzono zmianę uprawnionego przez wykreślenie wpisu: EVEREST FINANSE SPÓŁKA Z OGRANICZONĄ ODPOWIEDZIALNOŚCIĄ, SPÓŁKA KOMANDYTOWA, Kórnik, Polska 300486230 i dokonanie wpisu: VEREST FINANSE SPÓŁKA Z OGRANICZONĄ ODPOWIEDZIALNOŚCIĄ SPÓŁKA KOMANDYTOWO-AKCYJNA, Poznań, Polska 300486230.

**254176** 2014 03 19 A. Wprowadzono zmianę uprawnionego przez wykreślenie wpisu: JURAJSKA SPÓŁDZIELNIA PRACY, Myszków, Polska 002759114 i dokonanie wpisu: Jurajska Spółka z ograniczoną odpowiedzialnością, Postęp, Polska 002759114.

**254355** 2014 03 10 A. Wprowadzono zmianę uprawnionego przez wykreślenie wpisu: BUDEK MAGDALENA BOSS, Skierniewice, Polska 750189488 i dokonanie wpisu: JACEK BUDEK, Skierniewice, Polska.

**254391** 2014 03 10 A. Wprowadzono zmianę siedziby uprawnionego przez wykreślenie wpisu: LUBIAK MACIEJ MYMEAL, Gdańsk, Polska 192234401 i dokonanie wpisu: LUBIAK MACIEJ MYMEAL, Warszawa, Polska 192234401.

**254391** 2014 03 10 A. Wprowadzono zmianę uprawnionego przez wykreślenie wpisu: LUBIAK MACIEJ MYMEAL, Warszawa, Polska 192234401 i dokonanie wpisu: MACIEJ LUBIAK, Warszawa, Polska NIP-5842031280.

**254441** 2014 03 13 A. Wprowadzono zmianę uprawnionego przez wykreślenie wpisu: MEDRUN SPÓŁKA Z OGRANICZONĄ ODPOWIEDZIALNOŚCIĄ, Warszawa, Polska 141080857 i dokonanie wpisu: SCANMED MULTIMEDIS SPÓŁKA AKCYJNA, Kraków, Polska.

**254685** 2014 03 06 A. Wprowadzono zmianę nazwy uprawnionego przez wykreślenie wpisu: LUMAX SPÓŁKA Z OGRANICZONĄ ODPOWIEDZIALNOŚCIĄ, Katowice, Polska 240603178 i dokonanie wpisu: AZLED SPÓŁKA Z OGRANICZONĄ ODPOWIEDZIALNOŚCIĄ, Katowice, Polska 240603178.

**254693** 2014 03 24 A. Wprowadzono zmianę uprawnionego przez wykreślenie wpisu: PENVECIL HOLDINGS LIMITED, Nicosia, Cypr i dokonanie wpisu: WELMORY LIMITED, Nicosia, Cypr.

**254834** 2014 03 06 A. Wprowadzono zmianę nazwy uprawnionego przez wykreślenie wpisu: PBG SPÓŁKA AKCYJNA, Wysogotowo, Polska 631048917 i dokonanie wpisu: PBG SPÓŁKA AKCYJNA W UPADŁOŚCI UKŁADOWEJ, Wysogotowo, Polska 631048917.

**255604** 2014 03 24 A. Wprowadzono zmianę uprawnionego przez wykreślenie wpisu: CREATOR POLSKA SPÓŁKA Z OGRANICZONĄ ODPOWIEDZIALNOŚCIĄ SPÓŁKA KOMANDYTOWA, Bielany Wrocławskie, Polska 932658850 i dokonanie wpisu: TOY PLANET SPÓŁKA Z OGRANICZONĄ ODPOWIEDZIALNOŚCIĄ, Bielany Wrocławskie, Polska 021857106.

**255783** 2014 03 11 A. Wprowadzono zmianę uprawnionego przez wykreślenie wpisu: MEDRUN SPÓŁKA Z OGRANICZONĄ ODPOWIEDZIALNOŚCIĄ, Warszawa, Polska i dokonanie wpisu: SCAN-MED MULTIMEDIS SPÓŁKA AKCYJNA, Kraków, Polska.

**255864** 2014 03 20 A. Wprowadzono zmianę uprawnionego przez wykreślenie wpisu: GORYSZEWSKI GRZEGORZ ALLECO, Warszawa, Polska 012852165 i dokonanie wpisu: ALLENORT MEDICA SPÓŁKA AKCYJNA, Kraków, SPÓŁKA Z OGRANICZONĄ ODPOWIEDZIALNOŚCIĄ, Warszawa, Polska 140580262.

**258621** 2014 03 20 D. Dokonano wpisu: W dniu 13 lutego 2014 r. na podstawie postanowienia Sądu Rejonowego Katowice-Wschód w Katowicach Wydział IX Gospodarczy – Rejestru Zastawów (sygn. akt KA.IX.Ns-Rej.Za 771/14/368) wpisano do Rejestru Zastawów pod pozycją 2388092 zastaw rejestrowy na prawie ochronnym udzielonym na znak towarowy R-258621 w celu zabezpieczenia wierzytelności przysługujących spółce Bank Polska Kasa Opieki Spółka Akcyjna z siedzibą w Warszawie wobec Fruktus Kowalczyk Spółka z ograniczoną odpowiedzialnością z siedzibą w Wąsoszu Dolnym”.

**258621** 2014 03 20 D. Dokonano wpisu: W dniu 28 lutego 2014 r. na podstawie postanowienia Sądu Rejonowego Katowice-Wschód w Katowicach Wydział IX Gospodarczy – Rejestru Zastawów (sygn. akt KA.IX.Ns-Rej.Za 788/14/469) wpisano do Rejestru Zastawów pod pozycją 2390172 zastaw rejestrowy na prawie ochronnym udzielonym na znak towarowy R-258621 w celu zabezpieczenia wierzytelności przysługujących spółce Bank Polska Kasa Opieki Spółka Akcyjna z siedzibą w Warszawie wobec Agros-Nova Spółka z ograniczoną odpowiedzialnością z siedzibą w Warszawie”.

## 227

### DECYZJE O UNIEWAŻNIENIU PRAWA OCHRONNEGO

*Poniższe zestawienie zawiera kolejno: numer prawa ochronnego na znaki towarowe, datę unieważnienia prawa ochronnego oraz treść decyzji.*

174 205 2009 07 14 Prawo unieważniono w całości.  
190 087 2012 06 26 Prawo unieważniono w całości.

## 228

### DECYZJE O WYGAŚNIĘCIU PRAWA OCHRONNEGO

*Poniższe zestawienie zawiera kolejno: numer prawa ochronnego na znaki towarowe i datę wygaśnięcia prawa ochronnego. W przypadku wygaśnięcia prawa tylko dla części towarów (usług) wymienia się te towary (usługi).*

103 914 2013 04 30 Prawo wygasło w całości. Wnioskiem z dnia 2013-04-30 pełnomocnik uprawnionego poinformował Urząd o rezygnacji z dalszej ochrony przedmiotowego znaku towarowego.

222 633 2013 09 26 Prawo wygasło w całości. Wnioskiem z dnia 26 września 2013 r. wnioskodawca poinformował Urząd o rezygnacji z dalszej ochrony przedmiotowego znaku towarowego.

234 533 2013 10 21 Prawo wygasło w całości. Wnioskiem z dnia 15 października 2013 r. wnioskodawca poinformował Urząd o rezygnacji z dalszej ochrony przedmiotowego znaku towarowego.

244 464 2013 06 11 Prawo wygasło w całości. Wnioskiem z dnia 2013-06-11 uprawniony poinformował Urząd o rezygnacji z dalszej ochrony przedmiotowego znaku towarowego.

92 061 2013 10 11 Prawo wygasło w części dla towarów i usług: publikowanie książek i tekstów innych niż teksty reklamowe, przygotowanie do druku, skład komputerowy (klasa 41).

92 083 2013 12 21 Prawo wygasło w części dla towarów i usług: publikowanie książek i tekstów innych niż teksty reklamowe, przygotowanie do druku, skład komputerowy (klasa 41).

92 391 2013 10 28 Prawo wygasło w części dla towarów/usług w klasie 1, 2, 3, 4, 6, 7, 8, 9, 11, 12, 16, 17, 19, 20, 21, 22, 26, 27, 35, 37, 39, 41, 42: materiały budowlane, w tym hydrauliczne środki wiążące jak cement, wapno, gips; mieszanki hydraulicznych środków wiążących z kruszywem, materiałami pucolanowymi i/lub materiałami chemicznymi; zaprawa, tynki, masy jastrychowe, masa betonowa transportowana; tworzywa piankowe i materiały izolacyjne do celów budowlanych, w tym elementy izolacyjne i taśmy izolacyjne oraz jako kształtki, płyty, taśmy, bloki, wiórki, płatki i granulaty; taśmy i folie z tworzyw sztucznych; materiały do pokrywania dachów, w tym papa dachowa; materiały do budowy kominków i kominów, płytki, płyty i wyroby ceramiczne do celów budowlanych w postaci płytek i płyt; wykładziny ścienne z papieru, tworzyw sztucznych lub korka; wykładziny podłogowe z gumy, linoleum, tworzyw sztucznych lub materiałów włókienniczych w postaci płyt, folii i taśm. powyższe wyroby nie z metalu; produkty chemiczne jako materiały budowlane, w tym kleje, taśmy klejące; masy do spoin, szpachłówki i masy szpachłowe; środki do powlekania; środki uszczelniające; sprężyste wytrzymałe materiały uszczelniające; dodatki do betonu; materiały ciepłochronne, dźwiękochronne, izolacyjne i zbrojeniowe jako materiały budowlane (nie z metalu); surowce mineralne do celów przemysłowych (w tym paliwa stałe i gazowe), zwłaszcza kamienie i ziemie, piasek i żwir; kruszywa mineralne i sztuczne, w tym gliniec, łupki wypalone porowate, produkty uboczne elektrowni, zwłaszcza popiół lotny węgla kamiennego i sztuczne gipsy; kamienie naturalne i sztuczne, elementy z gipsu, elementy budowlane jako i do licowania elewacji, elementy betonowe prefabrykowane; pianka montażowa; maty z tworzyw sztucznych, taśmy z tworzyw sztucznych; elementy budowlane z drewna, metalu, kamienia i tworzyw sztucznych do wnętrzowych robót wykończeniowych, w tym okna, rolety do wnętrza i zewnętrzne żaluzje opusz-

czane, drzwi, profile wykończeniowe i cokółkowe, listwy, kołki, pręty do mocowania; kołki mocujące i zawiasy, śruby, elementy połączeń wtykowych i elementy połączeń gwintowanych do powyższych elementów budowlanych; środki do lutowania, w tym lut, tłuszcze lutownicze, pasty lutownicze, woda lutownicza; grafit do celów technicznych; papier ścierny, klocki ściernie; smary stałe, oleje smarowe, smary w postaci pasty, stopy lutownicze; farby, pokosty, lakiery, materiały do powlekania; rozpuszczalniki, rozcieńczalniki do farb; środki przeciwkorozyjne; środki ochrony drewna; środki konserwujące (z wyjątkiem do substancji organicznych); środki do gruntowania, środki adhezyjne; bejce do drewna i metalu, zmywacze; środki do czyszczenia i pielęgnacji do celów przemysłowych i dla gospodarstwa domowego (z wyjątkiem do pielęgnacji ciała); środki do usuwania smoły i oleju; środki wiążące pyły, kleje do celów przemysłowych i dla gospodarstwa domowego; płynne tworzywa sztuczne; szlam kontaktowy, środki neutralizujące do regulowania wartości pH; drobne wyroby z żelaza i metali, w tym gwoździe, śruby, haki stalowe i do obrazów, klamry ze stali sprężynowej, sprężyny do ram wymiennych, gwoździe-druca i kołki metalowe, nity do walizek, elementy narożne do walizek, karabińczyki, nakrętki, tarcze w kształcie litery U, nity, zawleczone, gwoździe tapicerskie, gwoździe do dywanów, pluskiewki, skobelki, igły do przewodów pionowych, zaciski do gwoździ; drut metalowy, kątowniki i łączniki równoramienne i nierównoramienne ze stali, w tym z nierdzewnej i kwasoodpornej stali, mosiądzu, drewna i tworzyw sztucznych z wpuszczonymi otworami śrubowymi lub z wykrojonymi otworami do połączeń drewnianych i metalowych, blachy złączne; okucia z żelaza, mosiądzu i tworzyw sztucznych do drzwi i mebli; zawiasy z żelaza, stali, mosiądzu i stopu odlewanego pod ciśnieniem z cynku, aluminium, magnezu i miedzi oraz zawiasy czołowe z żelaza, mosiądzu, stali wysokostopowej chromoniklowej kwasoodpornej i stopu odlewanego pod ciśnieniem z cynku, aluminium, magnezu i miedzi ze stałym i luźnym trzpieniem, do drzwi, drzwi meblowych, kłap meblowych i okien; zamki do mebli z metalu i tworzyw sztucznych; klucze ze stali i stopu odlewanego pod ciśnieniem z cynku, aluminium, magnezu i miedzi do mebli; nogi do mebli, rolki do mebli, kółka do mebli, rolki do aparatów ze stali i tworzyw sztucznych; zamki do drzwi, klucze do drzwi, zasuwki drzwiowe, łańcuchy do drzwi, automaty do zamykania drzwi, zatrzaski do drzwi, dźwigniki do drzwi, sprężyny do drzwi, kłódki; taśma dziurkowana ze stali; wsporniki ze stali i aluminium, dźwigiary podłóg ze stali; związające pasa i prowadnice pasa ze stali; uchwyty końców; dźwigiary środkowe, nasady do dekoracji ze stali i mosiądzu; haki ściennie, wieszaki, wieszaki na kapelusze

i spinacze do bielizny ze stali, mosiądzu, stopu odlewanego pod ciśnieniem z cynku, aluminium, magnezu i miedzi i aluminium; nośniki rur, łańcuchy metalowe, profile aluminiowe, kółka na klucze, łańcuszki do kluczy ze stali i mosiądzu; zawieszki do kluczy z metalu i tworzyw sztucznych; łańcuchy z metalu; połączenia gwintowe i złącza węży ze stali, mosiądzu i tworzyw sztucznych; aparaty natryskowe do węży; elementy rozdzielcze gwintowane i odgałęźne ze stali, mosiądzu i tworzyw sztucznych; haki murowe ze stali; imadła metalowe; stalowe podpory do słupów, stalowe obsady do stojaków, stalowe uchwyty do prętów, narzędzi i przyrządów; maszyny budowlane, pistolety natryskowe, mieszarki i betoniarki; korpusy do mieszania jako wyposażenie maszyn; mechaniczne przyrządy do mieszania i dozowania; kontenery i pojemniki magazynowe z metalu i/lub tworzyw sztucznych; kontenery silosowe z metalu i/lub tworzyw sztucznych do transportu ładunków masowych; maszyny transportowe i wciągarki; narzędzia ręczne lub uruchamiane za pomocą robotów dla rzemieślników budowlanych, w tym kielnie, strugi, pace, listwy schodkowe przykrywające styk dachówki z murem szczytowym, piły, wiertła, narzędzia skrawające, ostrza wymienne, nożyce, prowadnice i łaty murarskie, narzędzia i szablony traserskie, przybory kreślarskie, papier ścierny, narzędzia ręczne do obróbki żywic sztucznych, gąbki, łopatk malarskie, ściernice tarczowe do przecinania, tarcze szczelinowe, narzędzia malarskie, rolki ze skóry jagnięcej, wałki, w tym wałki strukturalne, reliefowe i do dekoracji, atlanty barwne i karty kolorowe; narzędzia ręczne do użytku domowego i dla rzemieślników, w tym dla murarzy, sztukatorów, tapeciaryzy oraz stosowane przy układaniu podłóg i płytek, zwłaszcza obcęgi, śrubowe zwornice stolarskie, młotki, narzędzia wiertnicze, wiertła do narzędzi wiertniczych, wytaczaki, śrubowe narzędzia skrawające, narzędzia do gwintowania, przecinaki do rur, trzpienie rozprężne do rur, szczypce nastawne do rur, aparaty do cięcia rur, pilniki, osełki, kamienie do ostrzenia, topory, małe siekiery, szpachle, noże do kitowania, noże do gipsu, ręczny sprzęt do mieszania dla malarzy, zgrzewarki rolkowe, tapeciarki, maszyny do przekrawania szkła, noże do kabla, kielnie murarskie, kielnie do robót sztukatorskich i używane przy układaniu podłóg, packi drewniane i deski do czyszczenia za pomocą tarcia używane przez malarzy, filce dla murarzy, skrobaki do tynku szlachetnego, duże pace drewniane dla murarzy, szpachle do elewacji, łaty do wygładzania i prowadnice, strugi do gipsu, grace murarskie, szczypce do dziurkowania płytek, szczypce do łamania płytek, narzędzia do cięcia płytek, narzędzia do obróbki płytek, narzędzia do nacinania i dziurkowania oraz narzędzia do wiercenia otworów w płytkach, wytła-

czarko-frezarka płytowa, znaczniki traserskie, młotki używane przy wykładaniu płytkami, przecinaki do płytek, urządzenia udarowe przewodowe, szpachle do układania płytek, skrobaki dłutownicze, kielnie, narzędzia strugowe, listwy schodkowe przykrywające styk dachówki z murem szczytowym, piły, wiertła, noże, ostrza, nożyce, prowadnice i łaty murarskie, narzędzia taśmowe i pomiarowe, narzędzia traserskie i szablony, gąbki, łopatk murarskie, narzędzia do powlekania, rolki i wałki ze skóry jagnięcej, tarcze piły ciernej i tarcze do wygładzania oraz części powyższych towarów; wykrojniki dla rzemieślników, piły i nożyce (o ile zawarte w klasie 8) oraz części tych towarów; pincety dla rzemieślników; sprzęt ogrodniczy (w tym maszyny); ręczne narzędzia do odśnieżania; ręczne narzędzia ogrodnicze do opryskiwania i rozpylania; artykuły pomocnicze do prac rzemieślniczych i domowych, w tym szczotki, kosze ruchome, kubły, folia okryciowa z metalu i/lub tworzyw sztucznych; plandeki; wagi sprężynowe, poziomnice, noże kątowe i noże do cięcia skosów, taśmy miernicze, linijki z podziałką, piony, termometry pokojowe i zewnętrzne, lupy dla lutowaczy i spawaczy, elektryczne lutownice, elektryczne lutownice z uchwytem pistoletowym oraz części powyższych towarów; naczynia miernicze; narzędzia elektrotechniczne i ich części oraz materiały elektroinstalacyjne (o ile zawarte w klasie 9); zapalniczki do gazu, dysze mieszające do pieców; dysze mieszające z mosiądzu lub z tworzyw sztucznych do przykręcania do zaworów kurkowych czerpialnych wody; wózki do węży, uchwyty do węży; spinacze biurowe, zszywki do listów; etykiety i szyldy oraz tabliczki informacyjne z materiałów papierniczych i tworzyw sztucznych używane do celów ogrodniczych; kołki z materiału elastycznego i z materiału włóknistego, uszczelki do wodociągów, uszczelki do przewodów rurowych powietrznych, wodnych, gazowych i parowych, pierścienie do zbiorników do płukania, zawory kurkowe czerpialne, zatyczki do zlewów, łączuszki do zatyczek i zamknięcia zatyczkowe, taśmy uszczelniające, taśmy izolacyjne, taśmy do klejenia PCV, węże gumowe, węże ogrodowe, elementy hamujące zamykanie drzwi i odbijaki drzwiowe z gumy, klamry okienne z gumy, rękawice ochronne i rękawice robocze z gumy i innych materiałów (o ile zawarte w klasie 17); folie ogrodnicze i włóknina do celów ogrodniczych, ogrodnicze worki na odpady, worki na kompost, worki siatkowe; krawędzie trawnikowe z tworzyw sztucznych, metalowe pręty pokryte tworzywem sztucznym do celów ogrodniczych; kosze ogrodnicze z tworzyw sztucznych; pojemniki stojące i do zawieszania z tworzyw sztucznych, skrzynki i pudełka asortymentowe z tworzyw sztucznych; skrzynki na narzędzia, walizki na narzędzia, walizki wielofunkcyjne, pudełka z tworzyw sztucznych dla gospodarstwa domowego; rozpor-

ki i kliny z tworzyw sztucznych do płytek okładzinowych; elementy z tworzyw sztucznych do zawieszania kluczy; łańcuchy z tworzyw sztucznych, uchwyty do trzonów i uchwyty do narzędzi, z drewna i tworzyw sztucznych; trzonki z drewna do młotków, łopat, siekier i narzędzi wszelkiego rodzaju; z prefabrykowanych desek podłogowych, szyn ściennych i dźwigarów dowolnie składowane regały pokojowe i sklepowe z drewna, z tworzyw sztucznych i/lub metalu oraz ich części, wsporniki i dźwigary podłogowe z drewna i z tworzyw sztucznych; okucia drzwiowe z tworzyw sztucznych, odbijaki drzwiowe z tworzyw sztucznych; elementy dekoracyjne powierzchniowe i okleiny z drewna i tworzyw sztucznych; koźły do piłowania z drewna i koźły wielofunkcyjne z drewna; wieszaki ścienne, ubraniowe, na kapelusze i bieliznę z drewna i tworzyw sztucznych; tworzywa sztuczne i tworzywa piankowe do celów przemysłowych, przetwórczych i jako opakowania, ukształtowane formy z tworzyw sztucznych, pojemniki z tworzyw sztucznych, tworzywa sztuczne do ulepszania gleby w postaci płatków lub granulatu; doniczki na kwiaty, torf i sadzonki, pojemniki na rośliny, sita do ziemi, szczotki z drutu stalowego, szczotki do świec zapłonowych, pilniki ze szczotkami; pojemniki i formy z gipsu; gąbki używane przy wykładaniu płytkami, gumowe wycieraczki do płytek; olejarki ręczne, kanistry blaszane, ręczne praski smarowe do celów technicznych; lejki z tworzyw sztucznych lub blachy białej do celów technicznych; liny, sznury i pasy z włókna naturalnego, włókna szklanego lub z tworzyw sztucznych, sznury z surowca włóknistego roślinnego, sznury do snopowiązałek i włókno łykowe; drut pokryty tworzywem sztucznym do celów ogrodniczych, siatki chroniące przed ptactwem, siatki dla roślin pnących; klamerki do obrusów; guziki, uszka i haftki, igły, szpilki; pasy do rolet i żaluzji; zwijacze pasa, prowadnice pasa i rolki wodzące pas z tworzyw sztucznych i porcelany; węże z tworzyw sztucznych i gumy, w tym węże ogrodowe; elementy rozpryskowe do węża, elementy gwintowane rozgałęźne i króćce rozdzielcze z tworzyw sztucznych; planowanie, budowa, montaż, nadzór nad eksploatacją oraz prowadzenie dla osób trzecich zakładów przemysłowych, maszyn i urządzeń technicznych do poszukiwania, wydobywania, eksploatacji, przetwarzania produktów przemysłu kamiennego i ziemnego, w tym do produkcji hydraulicznych środków wiążących, mieszanek z hydraulicznych środków wiążących z kruszywem, materiałami pucolanowymi i/lub materiałami chemicznymi, zapraw murarskich i tynków, popiołu lotnego oraz do usuwania odpadów łącznie ze składowaniem i do odzyskiwania ciepła, przewóz towarów transportem samochodowym, koleją i pojazdami wodnymi oraz przesyłanie rurowymi; doradztwo dla

<p>przedsiębiorstw, organizacyjne, w sprawach ekonomiki przedsiębiorstwa i doradztwo personalne oraz szkolenie personelu dla osób trzecich, w tym marketing; rozwój systemów organizacyjnych dla dziedzin związanych z przemysłem kamiennym i ziemnym, sektorem materiałów budowlanych oraz usuwaniem i przetwarzaniem odpadów; z wyłączeniem produkty chemiczne jako materiały budowlane, w tym kleje, taśmy klejące, środki do powlekania; środki uszczelniające; sprężyste wytrzymałe materiały uszczelniające; dodatki do betonu; surowce mineralne do celów przemysłowych (w tym paliwa stałe i gazowe), zwłaszcza kamienie i ziemie, piasek i żwir; kruszywa mineralne i sztuczne, w tym gliniec, łupki wypalone porowate, produkty uboczne elektrowni, zwłaszcza popiół lotny węgla kamiennego i sztuczne gipsy; pianka montażowa; środki do lutowania, w tym lut, tłuszcze lutownicze, pasty lutownicze, woda lutownicza; grafit do celów technicznych; rozpuszczalniki, środki konserwujące (z wyjątkiem do substancji organicznych); środki do gruntowania, środki adhezyjne, zmywacze; środki do czyszczenia i pielęgnacji do celów przemysłowych; środki do usuwania smoły i oleju; kleje do celów przemysłowych; płynne tworzywa sztuczne; szlam kontaktowy, środki neutralizujące do regulowania wartości pH; taśmy do klejenia PCV; materiały budowlane, w tym hydrauliczne środki wiążące jak cement, wapno, gips; mieszanki hydraulicznych środków wiążących z kruszywem, materiałami pucolanowymi i/lub materiałami chemicznymi; zaprawa, tynki, masy jastrychowe, masa betonowa transportowana; tworzywa piankowe i materiały izolacyjne do celów budowlanych, w tym elementy izolacyjne i taśmy izolacyjne oraz jako kształtki, płyty, taśmy, bloki, wiórki, płatki i granulaty; taśmy i folie z tworzyw sztucznych; materiały do pokrywania dachów, w tym papa dachowa; materiały do budowy kominków i kominów, płytki, płyty i wyroby ceramiczne do celów budowlanych w postaci płytek i płyt; wykładziny ścienne z papieru, tworzyw sztucznych lub korka; wykładziny podłogowe z gumy, linoleum, tworzyw sztucznych lub materiałów włókienniczych w postaci płyt, folii i taśm, powyższe wyroby nie z metalu; masy do spion, szpachlówki i masy szpachlowe; materiały ciepłochronne, dźwiękochłonne, izolacyjne i zbrojeniowe jako materiały budowlane (nie z metalu); kamienie naturalne i sztuczne, elementy z gipsu, elementy budowlane jako i do licowania elewacji, elementy betonowe prefabrykowane; elementy budowlane z drewna, kamienia do wewnętrznych robót wykończeniowych, w tym okna, rolety do wnętrza i zewnętrzne, żaluzje opuszczane, drzwi, profile wykończeniowe i cokołowe, listwy, kołki; kątowniki i łączniki równoramienne i nierównoramienne z drewna i tworzyw sztucznych z wpusz-</p>	<p>171 643 2012 10 20 172 256 2013 04 09 172 945 2013 03 18 173 407 2013 09 25 173 727 2013 03 19 174 545 2013 05 06 175 679 2013 03 14 176 133 2013 03 04 176 773 2013 12 22 177 393 2013 07 14 179 053 2013 07 28</p>	<p>czonymi otworami śrubowymi lub z wykrojonymi otworami do połączeń drewnianych i metalowych; listwy schodkowe przykrywające styk dachówki z murem szczytowym; krawędzie trawnikowe z tworzyw sztucznych; przewóz towarów transportem samochodowym, koleją i pojazdami wodnymi oraz przesyłanie rurociągami; klasa 1, 19, 39. Prawo wygasło w części dla towarów i usług: środki dezynfekujące solaria; usługi w zakresie prowadzenia solariorów; klasy: 05; 44. Prawo wygasło w części dla towarów i usług: 35: usługi w zakresie marketingu i reklamy zewnętrznej; 36: usługi w zakresie wynajmu nieruchomości, pośrednictwa w sprawach majątku nieruchomego, usługi doradztwa i pośrednictwa w sprawach finansowych i handlowych, usługi w zakresie obrotu wierzytelnościami. Prawo wygasło w części dla towarów i usług: klasa 33: napoje alkoholowe. Prawo wygasło w części dla towarów: przyrządy zegarmistrzowskie i chronometryczne z wyłączeniem przyrządów zegarmistrzowskich i chronometrycznych produkcji szwajcarskiej (klasa 14 w części). Prawo wygasło w części dla towarów i usług: 35: doradztwo w zakresie prowadzenia działalności gospodarczej; 40: usługi w zakresie unieszkodliwiania odpadów. Prawo wygasło w części dla towarów i usług: 09: wydawnictwa elektroniczne; 41: usługi w zakresie nauczania i szkolenia. Prawo wygasło w części dla towarów i usług: 03: samochodowe środki czystości; 05: samochodowe odświezacze i zapachy. Prawo wygasło w części dla towarów i usług: 35: usługi promocyjne, reklamowe. Prawo wygasło w części dla towarów i usług: fasola konserwowa; groch świeży, fasola świeża; klasy 29, 31. Prawo wygasło w części dla towarów i usług: oleje i tłuszcze techniczne, oleje i tłuszcze do smarowania, woski do smarowania, kompozycje woskowo-parafinowe, woski przemysłowe, smary, środki antypoślizgowe, grafit smarujący; smarowniczkę, zbiorniki metalowe do środków smarnych, armatura i rury stalowe; przewody smarowe i armatura z tworzyw sztucznych; zbiorniki z tworzywa sztucznego do środków smarnych; klasa: 4, 6, 17, 20. Prawo wygasło w części dla towarów i usług: klasa 9: odzież ochronna, automaty wrzutowe na żetony; klasa 11: zapalniczki gazowe; klasa 18: paski, portfele, portmonetki, torby, walizki; klasa 21: kubki, kufle, otwieracze do butelek, dzbany, butelki, bidony, patery, wazony, puchary z porcelany, szkła; klasa 29: napoje na bazie mleka, chrupki z ziaren, owocowe, ziemniaczane, kukurydza prażona; klasa 30: kawa, herbata, czekolada, lody, wyroby cukiernicze i piekarnicze, słodczyce; klasa 32: wody mineralne, gazowane, napoje bezalkoholowe, napoje owocowe, soki owocowe; klasa 34: tytoń, zapałki, papierosy, cygara, papierosnice, popielniczki; klasa 35: reklama osób trzecich na ich zlecenie, rozpowszech-</p>
---	---	--

				nianie materiałów reklamowych, wynajmowanie miejsca na umieszczanie ogłoszeń reklamowych, wypożyczanie materiałów reklamowych, organizowanie imprez wystawienniczych w celach handlowych i reklamowych; klasa 36: zarządzanie nieruchomościami, wynajmowanie miejsc do handlowania, miejsc parkingowych, garaży; klasa 43: restauracje, bary, kawiarnie, pensjonaty, motele, udostępnianie terenu na kempingi.					
180 345	2013 08 21			Prawo wygasło w części dla towarów i usług: 17: materiały do uszczelniania, materiały do izolowania, giętkie rury tworzywowe, uszczelki.	125 013	03/2003	2014 01 09	Sprostowano oczywistą omyłkę w decyzji z dnia 10.09.2002 r. Prawidłowo powinno być: Przedsiębiorstwo Produkcyjno Usługowo Handlowe „AKPOL” Andrzej Krze- miński Spółka Jawna, Kielce, Polska.	
180 347	2013 08 21			Prawo wygasło w części dla towarów i usług: 17: materiały do uszczelniania, materiały do izolowania, giętkie rury tworzywowe, uszczelki.	162 181	11/2005	2014 02 13	Sprostowano oczywistą omyłkę w decyzji z dnia 29.03. 2005 r. o udzieleniu prawa ochronnego w części dotyczącej nazwy znaku. Prawidłowo powinno być: I-ds	
181 577	2012 02 17			Prawo wygasło w części dla towarów i usług: 03: artykuły kosmetyczne i perfumeryjne, środki czystości, olejki aromatyczne; 18: torby, plecaki, portfele, portmonetki, paski, teczki, parasolki; klasy: 3, 18.	186 753	09/2007	2009 02 06	Na podstawie art. 247 ust. 2 ustawy z dnia 30 czerwca 2000 r. Prawo własności przemysłowej – dalej p.w.p. (tekst jednolity: Dz. U. z 2003 r. Nr 119 poz. 1117, z późn. zm.), Urząd Patentowy RP uchyla swoją decyzję z dnia 05 lutego 2007 r. o udzieleniu na rzecz WALLER POLSKA Spółka z o.o., Gdańsk prawa ochronnego na znak towarowy słowny AKADEMIA STYLIZACJI PAZNOKCI o nr R-186753 oraz umarza postępowanie.	
181 846	2013 11 24			Prawo wygasło w części dla towarów i usług: niemetale osłony do rur, uszczelki i złączki do rur, elastyczne rury niemetale; pojemniki do pakowania z tworzyw sztucznych, uchwyty, zaciski z tworzyw sztucznych do rur lub do kabli, zawory wodociągowe z tworzyw sztucznych; klasa: 17, 20.	211 068	03/2009	2013 11 05	Sprostowano oczywistą omyłkę w decyzji z dnia 07.10.2008 r. w części dotyczącej zgłaszającego. Prawidłowo powinno być: Glaxo Group Limited, Greenford, Wielka Brytania.	
187 174	2013 11 27			Prawo wygasło w części dla towarów i usług: 11: kominki domowe, okapy kuchenne; klasa: 11.	244 898	07/2012	2013 10 31	Sprostowano oczywistą omyłkę w decyzji z dnia 24.01.2012 r. o dokonaniu rejestracji znaku towarowego w części dotyczącej zgłaszającego. Prawidłowo powinno być: SALVENA A. OŻÓG, J. GALAS, A. NOWICKA SPÓŁKA CYWILNA, Kraków, Polska.	
231 080	2013 07 29			Prawo wygasło w części dla towarów: bejce do drewna, preparaty do konserwacji drewna, podkłady do malowania drewna, emalie do malowania, farby, lakiery, preparaty zabezpieczające do metali, rozcieńczalniki do lakierów, utrwalacze do lakierów stanowiące produkty przeznaczone dla artystów (klasa 02 w części).	257 034	11/2013	2014 01 28	Sprostowano oczywistą pomyłkę w decyzji z dnia 16.04. 2013 r. o udzieleniu prawa ochronnego w części dotyczącej wykazu towarów i/lub usług w klasie 41. Prawidłowo powinno być: 41 /.../ rozrywki, zoologii i kynologii /.../ edukacji, rozrywki, zoologii i kynologii.	
242 847	2013 07 29			Prawo wygasło w części dla towarów: emalie, farby, lakiery, rozcieńczalniki do farb, rozcieńczalniki do lakierów, preparaty zabezpieczające przed rdzą, środki antykorozyjne stanowiące produkty przeznaczone dla artystów (klasa 02 w części).	258 625	12/2013	2014 01 16	Sprostowano oczywistą omyłkę w decyzji z dnia 04.03.2013 r. o udzieleniu prawa ochronnego w części dotyczącej nazwy uprawnionego. Prawidłowo powinno być: Czapka Mirosław Przedsiębiorstwo Usługowo-Handlowe Derrata, Zakład Pracy Chronionej.	
242 848	2013 07 29			Prawo wygasło w części dla towarów: emalie, farby, farby emulsje, lakiery, rozcieńczalniki do farb, rozcieńczalniki do lakierów stanowiące produkty przeznaczone dla artystów (klasa 02 w części).	259 040	01/2014	2014 02 04	Sprostowano oczywistą omyłkę w decyzji z dnia 21.06.2013 r. o udzieleniu prawa ochronnego w części dotyczącej nazwy zgłaszającego. Prawidłowo powinno być: „PLASIMET” SPÓŁKA JAWNA KIJAS, UZIĘBŁO, Warszawa, Polska.	

## 229

**DECYZJE O ZMIANIE LUB UCHYLENIU DECYZJI  
(opublikowanych w Wiadomościach Urzędu Patentowego)**

*Poniższe zestawienie zawiera kolejno: numer prawa ochronnego na znak towarowy, numer i rok wydania Wiadomości Urzędu Patentowego, w którym zmieniona lub uchylona decyzja została ogłoszona oraz datę i treść decyzji, w której zmieniono lub uchylono decyzję poprzednią.*

85 271	10/1995	2013 11 29	Sprostowano oczywistą omyłkę w decyzji z dnia 26 maja 1995 r. o dokonaniu rejestracji znaku towarowego w części dotyczącej nazwy oraz formy prawnej zgłaszającego. Prawidłowo powinno być: Fabryka Kosmetyków POLLENA – EWA S.A.
--------	---------	------------	--

230

## REJESTRACJA MIĘDZYNARODOWA UZNANA W POLSCE

Poniższe zestawienie zawiera kolejno: numer międzynarodowego rejestru znaków towarowych (w przypadku konwersji – oznaczono literą K), określenie znaku towarowego przedstawionego w postaci liter bądź cyfr albo, jeżeli znak jest znakiem graficznym lub zawiera elementy graficzne, wskazanie symboli klas elementów graficznych znaku (CFE), określenie klas towarowych, nazwisko i imię bądź nazwę uprawnionego, jego miejsce zamieszkania lub siedzibę oraz kod kraju, datę rejestracji międzynarodowej lub datę późniejszego wyznaczenia, datę zamieszczenia informacji o tej rejestracji w Biuletynie Urzędu Patentowego oraz datę notyfikacji bądź datę notyfikacji późniejszego wyznaczenia.

<b>315355</b>	Softenit	01, 03
Ecolab USA Inc., 370 Wabasha Street North Saint Paul, Minnesota 55102 (US)		
2013 06 19	2013 09 30	2013 08 22
<b>393833</b>	Melina	31
Rosen-Tantau Mathias Tantau Nachfolger, Tornescher Weg 13 25436 Uetersen (DE)		
2012 12 14	2013 09 16	2013 08 08
<b>542784</b>	PRONIC	07
PRONIC, 170, rue des Techniques F-74970 MARIGNIER (FR)		
2013 06 10	2013 09 16	2013 08 01
<b>543245</b>	RESTON	06
MAGEBA S.A., Solistrasse 68 CH-8180 BÜLACH (CH)		
2008 06 20	2008 11 10	2008 09 18
<b>553065</b>	MONNET	25
MONNET SAS, 71 rue du Petit Bois F-71300 MONTCEAU-LES-MINES (FR)		
2013 05 14	2013 09 16	2013 08 08
<b>562647</b>	ETTER	33
CFE: 27.5.1		
Etter Söhne AG, Kollerstrasse 4 CH-6300 Zoug (CH)		
2013 02 01	2013 09 16	2013 08 08
<b>572274</b>	IRISA	38
BRAUNER VLADIMIR c/o DATAMEDIA, 1860 avenue l'Occitane, BP 27852 F-31678 LABEGE cedex (FR)		
2012 05 02	2012 08 27	2012 07 12
<b>777838</b>	easyFix	07, 28, 31
Burkhard Brand, 27, Königstrasse 12105 Berlin (DE)		
2013 02 01	2013 05 13	2013 03 28
<b>787044</b>	DABROWSKI	33
ITM ENTREPRISES (Société par actions simplifiée), 24 rue Auguste-Chabrieres F-75015 PARIS (FR)		
2010 02 02	2003 01 27	2010 04 22
<b>802296</b>	V'a VOLTA	09, 11, 21
CFE: 26.4.1, 26.4.18, 27.5.1, 28.5.0		
PUBLICHNE AKTSIONERNE TOVARYSTVO „ISKRA”, vul. Vuletska 14 LVIV 79066 (UA)		
2013 05 21	2013 09 16	2013 08 01
<b>887105</b>	BIBICALL	05, 29
CFE: 28.5.0		
BBK Dairy Export AG, c/o Reichlin&Hess, Hofstrasse 1A CH-6300 Zug (CH)		
2013 06 27	2013 09 16	2013 08 01
<b>887107</b>	AMALTHEA	29
CFE: 28.5.0		
BBK Dairy Export AG, c/o Reichlin&Hess, Hofstrasse 1A CH-6300 Zug (CH)		
2013 06 27	2013 09 16	2013 08 01

**896329** TNK

CFE: 26.4.2, 26.4.7, 27.1.1, 29.1.4, 29.1.6 01, 02, 03, 04, 05, 06, 07, 08, 09, 10, 11, 12, 13, 14, 15, 16, 17, 18, 19, 20, 21, 22, 23, 24, 25, 26, 27, 28, 29, 30, 31, 32, 33, 34, 35, 36, 37, 38, 39, 40, 41, 42, 43, 44, 45

Open Joint Stock Company „TNK-BP Holding”, d. 60, ul. Oktjabrskaya, selo. Uvat, Uvatsky rajon RU-626170 Tyumenskaya oblast (RU)

2011 03 23 2012 01 30 2011 12 08

**1004033** TERGAN

CFE: 27.5.1 35

TERGAN DERI ÜRÜNLERI SANAYI VE TICARET ANONIM ŞİRKETİ, Ayrancı Sanayi Sitesi Yaşar Dogu Sokak No:8 BAYRAMPAŞA-ISTANBUL (TR)

2013 01 31 2013 09 16 2013 08 01

**1022904** LUOFU

CFE: 27.5.1 25

Chen Eryue, No. 124, Lane 5, Xincuowei, Renhe Village, Shiyan District, Jieyang City 522000 Guangdong Province (CN)

2013 07 18 2013 09 30 2013 08 22

**1028600** ShangRing

CFE: 22.3.1, 26.1.16 10

Wuhu Snnda Medical Treatment Appliance Technology Co., Ltd, No. 401-410, Overseas Student Pioneer Park, Science Innovation Centre, Wuhu Development Zone, Wuhu City 241001 Anhui Province (CN)

2013 06 24 2013 09 16 2013 08 01

**1042661** CILANTRO

CFE: 25.1.6, 28.1.0 31, 42, 44

DELICIOUS INC Company for Hotels & Touristic Establishments, 23, Talat Harb Street Cairo (EG)

2012 07 22 2012 12 17 2012 11 01

**1047157** addi

07, 24, 26

Gustav Selter GmbH & Co.KG, Hauptstraße 13 58762 Altena (DE)

2013 02 12 2013 09 16 2013 08 01

**1047581** WORLD VISION

CFE: 28.5.0 09, 38

Limited Liability Company „World Vision”, 44, Altuf'evskoe shosse RU-127566 Moscow (RU)

2011 03 07 2012 01 30 2011 12 08

**1048716** Kanca K

CFE: 14.3.11, 27.5.11, 29.1.13 07

KANCIOGLU OTOMOTIV SANAYI VE TICARET ANONIM ŞİRKETİ, Alipaşa Mahallesi., Köstemir Yolu Caddesi. No: 60 SILIVRI-ISTANBUL (TR)

2013 06 24 2013 09 30 2013 08 22

**1050622** sente

CFE: 17.2.17, 26.4.18, 29.1.12 06, 07, 12

SENTE MAKINA İNŞAAT SANAYI VE TICARET LIMITED ŞİRKETİ, Adnan Kahveci Mahallesi Gölboyu, Caddesi 1501/2 Gürpınar Beylikdüzü-ISTANBUL (TR)

2013 06 10 2013 09 30 2013 08 22

**1069515** TRAX

12

ÖZKOÇ İLAVE DİNGİL SANAYI VE TICARET LIMITED ŞİRKETİ, Konya Organize Sanayi Bölgesi, 13. Sokak No: 5 Selçuklu-KONYA (TR)

2010 09 17 2011 05 23 2011 03 31

**1083019** VISION INTERNATIONAL PEOPLE GROUP

CFE: 26.1.6, 27.5.10, 27.5.11, 29.1.12 30

Vision International People Group Public Limited, Leoforos Lemesou, 67, Vision Tower, Aglantzia, P.C. CY-2121 Nicosia (CY)

2011 04 11 2011 09 12 2011 07 21

**1083095** SAPFIRE PROFESSIONAL

CFE: 26.4.3, 27.5.7, 29.1.13 03, 21



Obchtchestvo s ogranichennoi otvetstvennostyuu „Torgovy dom „Sapfir“, 91A, s. Marfino, Mytichtchinsky r-n RU-141052 Moskovskaya oblast (RU)	2011 03 14	2011 09 12	2011 07 21	<b>1162674</b>	ELEMVITALS	05
<b>1083301</b> JONES BOOTMAKER			18, 25		Obschestvo s ogranichennoy otvetstvennostyuu „Laboratoriya sovremennogo zdorovya“, ul. Khimzavodskaya, 11/20, Berdsk RU-633004 Novosibirskaya oblast' (RU)	
Macintosh Retail Group N.V., Amerikalaan 10 NL-6199 AE Maastricht-Airport (NL)	2013 03 01	2013 09 16	2013 08 01		2013 04 08	2013 06 20
<b>1085234</b> THUROS				<b>1162855</b>	ORIGINAL CZECH BEER Sankt Jaro IMPORTED BEER	
CFE: 1.15.5, 27.5.7, 29.1.13			08, 11, 20, 21		CFE: 2.1.3, 3.1.2, 3.1.22, 9.1.10, 24.1.8, 24.1.19, 24.9.5, 29.1.15	21, 32, 33
Christian Schneider, Holzer Weg 16 58708 Menden (DE)	2013 06 15	2013 09 16	2013 08 01		GHG Getränkehandels-gesellschaft mbH, Bodenbacher Str. 30 01277 Dresden (DE)	
<b>1100906</b> ELECTRA					2013 03 14	2013 06 20
CFE: 27.5.1			07, 11	<b>1162912</b>	SITELOCK	42
Electra Consumer Products (1970) Ltd., Yosef Sapir Street 1 Rishon Lezion (IL)	2011 09 20	2012 02 13	2011 12 29		SiteLock, LLC, PO Box 6411 Scottsdale AZ 85261 (US)	
<b>1122738</b> Maréchal			18		2013 05 01	2013 06 20
Andreas Frei, Schappe 11 CH-4144 Arlesheim (CH)	2012 06 01	2012 09 24	2012 08 09	<b>1164339</b>	PREDICT	42, 44, 45
<b>1123230</b> Friendly Organic					ONCODESIGN, 20 rue Jean Mazon F-21000 DIJON (FR)	
CFE: 1.3.2, 1.15.15, 27.5.1, 29.1.13			03		2013 03 19	2013 07 04
BST EGITIM TEMIZLIK KOZMETIK YAPI TEKNİK İNŞAAT MALZEMELERİ SANAYİ VE DIŞ TICARET LİMİTED ŞİRKETİ, Perpa Ticaret Merkezi, A Blok Kat:7 No:907 Şişli-İstanbul (TR)	2012 04 13	2012 09 24	2012 08 09	<b>1164370</b>	HYGIENE360°	03, 05
<b>1130883</b> stevita					CFE: 26.1.6	
CFE: 5.3.16, 27.5.7, 29.1.12			33		Hygiene360 AG, Büelstrasse 17 CH-8330 Pfäffikon ZH (CH)	
TRAISENTALER GETRÄNKE GESELLSCHAFT M.B.H., Tiroler Straße 20 A-3105 St. Pölten-Unterradlberg (AT)	2012 06 22	2012 12 03	2012 10 18		2013 05 07	2013 07 04
<b>1133851</b> Onesty			16,, 36	<b>1164978</b>	alphaJET	02, 07, 09, 42
Heussen Rechtsanwaltsgesellschaft mbH, Brienner Str. 9 80333 München (DE)	2012 05 10	2013 01 07	2012 11 08		KBA-Metronic GmbH, Benzstrasse 11 97209 Veitshöchheim (DE)	
<b>1135519</b> MISS SPORTY METAL FLIP			03		2012 10 16	2013 07 04
Coty Geneva SA Versoix, Chemin de la Papeterie 1 CH-1290 Versoix (CH)	2012 09 17	2013 01 21	2012 11 22	<b>1165238</b>	CFE: 28.5.0	29, 35
<b>1147790</b> NEXANS FOUNDATION			36, 39, 41, 42		Obshchestvo s Ogranichennoy Otvetstvennost'yu „EVROTORG“, k.22, d.52a, ul Kazintsa 220099 Minsk (BY)	
NEXANS, 8 rue du Général Foy F-75008 PARIS (FR)	2012 12 12	2013 04 02	2013 02 21		2013 04 24	2013 07 04
<b>1148450</b> BOSCH Service				<b>1165270</b>	BOXXON	07
CFE: 26.1.16, 26.3.23, 26.11.8, 26.13.25, 27.5.10			28		BOXXON MACHINERY (SHANGHAI) CO., LTD., No.658, Yangpai Road, Nanqiao Town, Fengxian District 201400 Shanghai (CN)	
Robert Bosch GmbH, Robert-Bosch-Platz 1 70839 Gerlingen (DE)	2012 12 21	2013 04 02	2013 02 21		2013 02 19	2013 07 11
<b>1150056</b> TONGLI MACHINE TOOL				<b>1165280</b>	Ai	07
CFE: 14.7.6, 14.7.9, 18.1.21, 26.11.12, 27.3.1, 27.3.15			07		CFE: 27.5.22, 29.1.12	
PINGHU TONGLI MACHINE CO.,LTD, No. 18 Shilong Frist Road, Caoqiao street, Pinghu City Zhejiang Province (CN)	2012 12 11	2013 04 15	2013 03 07		Chongqing Senci Import & Export Trade Co., Ltd, No. 200 Tongxing North Road, Tongjiayi town, Beibei district Chongqing (CN)	
<b>1152504</b> VOLKAN			32		2013 05 07	2013 07 11
PYC Corp., 29 Vassilissis Sophias Avenue GR-106 74 Athens (GR)	2013 01 04	2013 05 13	2013 03 28	<b>1165286</b>	PAUDEX	14, 35
<b>1160339</b> OMI			08		S.C. KAYA TIME S.R.L., Str. Traian 2, bloc F1, scara 4, etaj 7, ap. 20/21, sector 3 Bucuresti (RO)	
CONG TY CO PHAN KEM NGHIA, 10/20, Lac Long Quan, Ward 9, Tan Binh District Ho Chi Minh City (VN)	2013 07 03	2013 09 30	2013 08 22		2013 03 13	2013 07 11
<b>1162641</b> PROTECFLAME			01, 02	<b>1165315</b>	HEAD SELECT	18, 28
JOSE MARIA LANZAS MURILLO, Antonio Cortes Llado, 4 E-41004 SEVILLA (ES)	2013 02 27	2013 08 05	2013 06 20		Head Technology GmbH, Wuhrkopfweg 1 A-6921 Kennelbach (AT)	
					2013 05 14	2013 07 11
				<b>1165322</b>	b bogata	25, 35
					CFE: 26.11.9, 27.5.1	
					ISLAM YENIBAYRAK, Yildirim Şehit Kamil Balkan Cad. No:152/A Bayrampaşa İSTANBUL (TR)	
					2012 12 20	2013 07 11
				<b>1165607</b>	WISECUBE	28
					CFE: 4.5.21, 26.4.3, 26.4.9, 26.4.16	
					ZHEJIANG TOP BRIGHT MANUFACTURING CORP., Zhangshan'an, Linxi Xiang, Rui'an Shi Zhejiang (CN)	
					2013 05 07	2013 07 11
				<b>1165685</b>	LE RUSTIQUE	29
					CFE: 2.1.16, 2.1.17, 2.1.20, 2.1.21, 2.1.23, 3.3.1, 3.3.24, 9.1.25, 18.1.1, 18.1.3, 18.1.23, 19.3.1, 27.5.17, 29.1.13	
					COMPAGNIE DES FROMAGES & RICHESMONTS, 5 rue Chantecoq F-92800 PUTEAUX (FR)	
					2013 05 28	2013 07 11
				<b>1165697</b>	ZUNAMI	04, 19, 20, 40
					CFE: 26.11.21	

Tovarystvo z obmezhenoiu vidpovidalnistiu „Zunami”, vul. Bratkovskoho, 2 Volynska obl. Lutsk 43016 (UA) 2013 01 29 2013 08 19 2013 07 11	<b>1167751</b> ROYCE Jan Kadláček, Pod Skalkou 26 CZ-751 24 Přerov (CZ) 2013 04 08 2013 09 02 2013 07 25	04, 11, 16, 34
<b>1165730</b> lishinu CFE: 26.5.3, 26.5.8, 27.5.1 06, 18, 21 LISHINU d.o.o., Stegne 21c SI-1000 Ljubljana (SI) 2013 02 14 2013 08 19 2013 07 11	<b>1168357</b> AMDS CFE: 27.5.1, 29.1.1 18, 24, 25 AMADEUS M.A.J. d.o.o., Kamenarka 4 HR-10020 Zagreb (HR) 2013 05 09 2013 09 16 2013 08 01	
<b>1165742</b> Emmi CAFFÉ LATTE CFE: 24.9.2, 24.9.5, 25.1.6, 25.5.2 29, 30, 32 Emmi AG, Habsburgerstrasse 12, Postfach CH-6002 Luzern (CH) 2013 04 22 2013 08 19 2013 07 11	<b>1168380</b> fineti CFE: 2.9.1, 27.5.2, 29.1.12 29, 30 Chipita Industrial and Commercial Company S.A. with the distinctive title Chipta S.A., 12th km National Road Athens-Lamia GR-144 52 Metamorphosis (GR) 2013 02 06 2013 09 16 2013 08 01	
<b>1165786</b> NEXSHIELD 05 MERIAL, 29, avenue Tony Garnier F-69007 LYON (FR) 2013 05 29 2013 08 19 2013 07 11	<b>1168401</b> DESIGNLINE 09 Phoenix Contact Development and Manufacturing, Inc., 586 Fulling Mill Road Middletown PA 17057 (US) 2013 02 07 2013 09 16 2013 08 01	
<b>1165826</b> BÂTI DRIVE CFE: 26.4.6, 27.5.10, 29.1.13 09, 16, 35, 37, 38, 39, 41 ITM ENTREPRISES, 24 rue Auguste Chabrieres F-75015 PARIS (FR) 2013 03 08 2013 08 19 2013 07 11	<b>1168437</b> SAS 19 CFE: 26.4.18, 26.4.24, 26.15.1, 29.1.13 19 SAS PREFABRICADOS DE HORMIGON, S.A., Paseo Torras y Bages, 106 E-08030 Barcelona (ES) 2013 02 22 2013 09 16 2013 08 01	
<b>1165879</b> ddn 16 CFE: 26.4.18, 26.4.24, 27.5.24 16 DESIGN DIFFUSION S.r.l., Via Don Carlo Gnocchi, 7 I-20148 MILANO (MI) (IT) 2013 04 23 2013 08 19 2013 07 11	<b>1168448</b> CFE: 28.5.0 01, 02, 03, 04, 05, 06, 07, 08, 09, 10, 11, 12, 13, 14, 15, 16, 17, 19, 20, 21, 22, 23, 24, 25, 26, 27, 28, 29, 30, 31, 32, 33, 34, 35, 36, 37, 38, 39, 40, 41, 42, 43, 44, 45	
<b>1165949</b> JEMA 07 CFE: 27.5.17 07 RUAN MENGZHU, Qianruan, Xiachen Town, Jiaojiang District Zhejiang Province (CN) 2013 06 05 2013 08 19 2013 07 11	OBSHCHESTVO S OGRANICHENNOY OTVETSTVENNOSTJU „TORGOVO-PROIZVODSTVENNAYA KOMPANIA „LIK”, ul.Varshavskoe shosse, d.66 RU-117556 Moscow (RU) 2013 04 11 2013 09 16 2013 08 01	
<b>1166496</b> NEXGARD 05 MERIAL, 29, avenue Tony Garnier F-69007 LYON (FR) 2013 05 29 2013 09 02 2013 07 18	<b>1168469</b> AMDS 18, 24, 25 CFE: 27.5.24, 29.1.12 18, 24, 25 AMADEUS M.A.J. d.o.o., Kamenarka 27a HR-10020 Zagreb (HR) 2013 05 09 2013 09 16 2013 08 01	
<b>1166555</b> beckers bester KÖSTLICH 32 CFE: 1.15.15, 26.4.18, 27.5.9, 29.1.14 32 Ernst Becker GmbH & Co. KG, Obere Dorfstrasse 42 37176 Nörten- Hardenberg (DE) 2013 02 26 2013 09 02 2013 07 18	<b>1168473</b> ARDESIA 07, 11 TECNO S.P.A., Strada Provinciale 63R, n. 111 I-42044 GUALTIERI (RE) (IT) 2013 04 19 2013 09 16 2013 08 01	
<b>1166560</b> HELICOX 05 Zentiva Group, a.s., U Kabelovny 130 CZ-102 37 Praha 10-Dolní Měcholupy (CZ) 2013 01 25 2013 09 02 2013 07 18	<b>1168531</b> VIVAT 25, 35 IDRIS YUSUFOGLU ILHAN BOYUKTAŞ, Güzelce Alip Paşa Cad. No.12/3 Yeniköy Istanbul (TR) 2013 05 10 2013 09 16 2013 08 01	
<b>1166561</b> OMEXICAM 05 Zentiva Group, a.s., U Kabelovny 130 CZ-102 37 Praha 10-Dolní Měcholupy (CZ) 2013 01 25 2013 09 02 2013 07 18	<b>1168559</b> ALVODEPROXIN 05 Alvogen Pharma Traiding Europe EOOD, 86, Bulgaria Blvd., Manastirski Livadi District, Floor 1 BG-1680 Sofia (BG) 2013 02 19 2013 09 16 2013 08 01	
<b>1166870</b> FRT Coils 11 CFE: 27.5.10, 29.1.4 11 FRITERM TERMIK CIHAZLAR SANAYI VE TICARET ANONIM ŞİRKETİ, Aydinliköy Organize Deri Sanayi Bölgesi 10/11 TUZLA-ISTANBUL (TR) 2013 03 14 2013 09 02 2013 07 18	<b>1168560</b> DANDE 05 Alvogen Pharma Traiding Europe EOOD, 86, Bulgaria Blvd., Manastirski Livadi District, Floor 1 BG-1680 Sofia (BG) 2013 02 19 2013 09 16 2013 08 01	
<b>1166881</b> DURMA 07 CFE: 27.5.17, 29.1.1 07 DURMAZLAR MAKINA, SANAYI VE TICARET ANONIM ŞİRKETİ, Organize Sanayi Bölgesi 75, Yil Bulv. Bursa (TR) 2012 08 17 2013 09 02 2013 07 18	<b>1168561</b> DIENER 05 Alvogen Pharma Traiding Europe EOOD, 86, Bulgaria Blvd., Manastirski Livadi District, Floor 1 BG-1680 Sofia (BG) 2013 02 19 2013 09 16 2013 08 01	
<b>1166926</b> SKY PARK 41 CFE: 1.3.20, 27.5.2, 29.1.13 41 Vikarchuk Viktor Yevhenovych, Zarichanska street, house 14/2, apt. 97 Khmel'nitsky 29000 (UA) 2013 05 22 2013 09 02 2013 07 18	<b>1168562</b> DINOR 05 Alvogen Pharma Traiding Europe EOOD, 86, Bulgaria Blvd., Manastirski Livadi District, Floor 1 BG-1680 Sofia (BG) 2013 02 19 2013 09 16 2013 08 01	
<b>1167235</b> DFT 09 CFE: 27.1.1, 27.5.1, 27.5.17 09 CIXI KAIFENG ELECTRONIC CO., LTD., Shuiyunpu Village Xiaolin Town, Cixi City Zhejiang Province (CN) 2013 06 05 2013 09 02 2013 07 18	<b>1168567</b> DESINOBON 05 Alvogen Pharma Traiding Europe EOOD, 86, Bulgaria Blvd., Manastirski Livadi District, Floor 1 BG-1680 Sofia (BG) 2013 02 19 2013 09 16 2013 08 01	

<b>1168571</b>	PNEUMOLID	05	<b>1168977</b>	CFE: 2.9.1	03
Alvogen Pharma Trading Europe EOOD, 86, Bulgaria Blvd., Manastirski Livadi District, Floor 1 BG-1680 Sofia (BG)			L'OREAL, 14 rue Royale F-75008 PARIS (FR)		
2013 02 19	2013 09 16	2013 08 01	2013 05 27	2013 09 16	2013 08 01
<b>1168572</b>	REMANTO	05	<b>1168980</b>	manchons up	
Alvogen Pharma Trading Europe EOOD, 86, Bulgaria Blvd., Manastirski Livadi District, Floor 1 BG-1680 Sofia (BG)			CFE: 1.15.15, 26.4.2, 26.4.24, 27.5.10, 29.1.13 10, 25		
2013 02 19	2013 09 16	2013 08 01	THUASNE, 118-120, rue Marius-Aufan F-92300 LEVALLOIS-PERRET (FR)		
			2013 06 05	2013 09 16	2013 08 01
<b>1168574</b>	BLASTOMAT	05	<b>1168981</b>	chaussettes up	
Alvogen Pharma Trading Europe EOOD, 86, Bulgaria Blvd., Manastirski Livadi District, Floor 1 BG-1680 Sofia (BG)			CFE: 1.15.15, 26.4.2, 26.4.24, 27.5.10, 29.1.13 10, 25		
2013 02 19	2013 09 16	2013 08 01	THUASNE, 118-120, rue Marius-Aufan F-92300 LEVALLOIS-PERRET (FR)		
			2013 06 05	2013 09 16	2013 08 01
<b>1168621</b>	SARO CAT		<b>1168982</b>	UP'	
CFE: 3.1.6, 27.5.8 20, 21, 28, 31			CFE: 1.15.15 10, 25		
Saro Cat AG, Camischolas-sura 12 CH-7188 Sedrun (CH)			THUASNE, 118-120, rue Marius-Aufan F-92300 LEVALLOIS-PERRET (FR)		
2013 05 28	2013 09 16	2013 08 01	2013 06 05	2013 09 16	2013 08 01
<b>1168674</b>	ZEPAHEX	05	<b>1169037</b>	Schneezauber	03, 04, 05
Zentiva Group, a.s., U Kabelovny 130 CZ-102 37 Praha 10-Dolní Měcholupy (CZ)			dm-drogerie markt GmbH + Co. KG, Carl-Metz-Straße 1 76185 Karlsruhe (DE)		
2013 03 07	2013 09 16	2013 08 01	2013 02 13	2013 09 16	2013 08 01
<b>1168677</b>	PARKINEXOL	05	<b>1169111</b>	SUPERWORKER	09, 25
Zentiva Group, a.s., U Kabelovny 130 CZ-102 37 Praha 10-Dolní Měcholupy (CZ)			Kiel & Co. GmbH, Schönebecker Str. 39 28759 Bremen (DE)		
2013 03 07	2013 09 16	2013 08 01	2013 06 04	2013 09 16	2013 08 01
<b>1168678</b>	TRAMAPRAN	05	<b>1169123</b>	BAUWER	
Zentiva Group, a.s., U Kabelovny 130 CZ-102 37 Praha 10-Dolní Měcholupy (CZ)			CFE: 7.3.2, 7.3.11, 26.3.23, 29.1.12 19		
2013 03 07	2013 09 16	2013 08 01	Tovarystvo z obmezhenoiu vidpovidalnistiu „Naukovo- vyrobnyche pidpriemstvo „Ukrvermikulit“, Prorizna Str. 1, Vasylkiv Kyiv region 08606 (UA)		
			2013 04 23	2013 09 16	2013 08 01
<b>1168719</b>	TNMED	10	<b>1169129</b>	CFE: 8.1.8, 28.5.0, 29.1.12	30, 35
Lianyungang Tiannuo Optical Instrument Co., Ltd., No. 3 Jinqiao Road, Dapu Gongyequ, Jingji Jishu Kaifaqu, Lianyungang Jiangsu Province (CN)			Evropeyskie konditerskie, ltd., Vagonostroitel'naya str.49 Kaliningrad (RU)		
2013 04 23	2013 09 16	2013 08 01	2013 05 06	2013 09 16	2013 08 01
<b>1168726</b>	SENSAI SILKY PURIFYING	03	<b>1169133</b>	SEN SOY	29, 30, 31
KAO KABUSHIKI KAISHA (also trading as Kao Corporation), 14-10, Nihonbashi Kayabacho 1-Chome, Chuo-Ku Tokyo 103-8210 (JP)			Obshchestvo s ogranichennoy otvetstvennostyu „SOSTRA“, ul. Tsentral'naya, d. 21, der. Buzharovo, Istrinsky raion RU-143514 Moskovskaya oblast (RU)		
2013 06 03	2013 09 16	2013 08 01	2013 06 07	2013 09 16	2013 08 01
<b>1168739</b>	WP		<b>1169151</b>	CFE: 26.1.5, 29.1.13	16, 37, 39, 40, 42
CFE: 27.5.22 09, 36			"ERIELL HOLDING COMPANY LIMITED", 1. Lampousas Street CY- 1095 Nicosia (CY)		
Limited liability partnership „WOOPPAY“, 31, Gogolya street 100008 Karaganda (KZ)			2013 06 03	2013 09 16	2013 08 01
2012 12 21	2013 09 16	2013 08 01	<b>1169157</b>	CFE: 1.15.5, 29.1.12	01, 02, 03, 04, 05, 06, 07, 08, 09, 10, 11, 12, 13, 14, 15, 16, 17, 18, 19, 20, 21, 22, 23, 24, 25, 26, 27, 28, 29, 30, 31, 32, 33, 34, 35, 36, 37, 38, 39, 40, 41, 42, 43, 44, 45
<b>1168752</b>	JAKOMEN	24, 25, 35	Joint Stock Company Gazprom neft, Galernaya ul, 5, lit A RU- 190000 St-Petersburg (RU)		
ISMET ÖRME VE TEKSTİL SANAYİ TICARET LİMİTED ŞİRKETİ, Çifte Havuzlar Cad. Askeri Firin Sk. Bıçak San. Sit. No:38 D-Blok No:1 TOPKAPI-İSTANBUL (TR)			2013 06 21	2013 09 16	2013 08 01
2013 02 06	2013 09 16	2013 08 01	<b>1169167</b>	LIQUISTATION	09
<b>1168812</b>	Duolinis	05, 21, 31	Endress+Hauser Conducta Gesellschaft für Mess-und Regeltechnik mbh+Co.KG, Dieselstrasse 24 70839 Gerlingen (DE)		
dm-drogerie markt GmbH + Co. KG, Carl-Metz-Strasse 1 76185 Karlsruhe (DE)			2013 05 17	2013 09 16	2013 08 01
2013 05 29	2013 09 16	2013 08 01	<b>1169188</b>	APAVO	05
<b>1168936</b>	DavisWEB Enumeris	09	Zentiva Group, a.s., U Kabelovny 130 CZ-102 37 Praha 10-Dolní Měcholupy (CZ)		
Dilax Intelcom GmbH, Alt-Moabit 96 b 10559 Berlin (DE)			2013 03 07	2013 09 16	2013 08 01
2013 06 25	2013 09 16	2013 08 01	<b>1169189</b>	GABALIN	05
<b>1168946</b>	SENSYS MagCone	09, 37, 42	Zentiva Group, a.s., U Kabelovny 130 CZ-102 37 Praha 10-Dolní Měcholupy (CZ)		
Dr. Fischer, Andreas, Rabenfelede 5 15526 Bad Saarow OT Neu Golm (DE)			2013 03 07	2013 09 16	2013 08 01
2013 03 12	2013 09 16	2013 08 01	<b>1169197</b>	White Teds	
<b>1168964</b>	OXlpaint		CFE: 3.1.14, 3.1.16, 27.5.2, 27.5.8 29, 30		
CFE: 26.13.1, 27.5.1, 29.1.12 01, 02, 17, 19			2013 03 07	2013 09 16	2013 08 01
SERANIT GRANIT SERAMİK SANAYİ VE TICARET ANONİM ŞİRKETİ, Meliha Avni Sözen Caddesi No:40 Mecidiyeköy, İstanbul (TR)					
2013 03 29	2013 09 16	2013 08 01			

August Storck KG, Waldstrasse 27 13403 Berlin (DE) 2013 06 03	2013 09 16	2013 08 01	<b>1169240</b> MOO GOO Slovenské pramene a žriedla, a. s., Budiš SK-038 23 Dubové (SK) 2013 04 04	29, 30, 32 2013 09 16	2013 08 01	<b>1169470</b> MISS SPORTY OH MY GEM! Coty Geneva SA Versoix, Chemin de la Papeterie 1 CH-1290 Versoix (CH) 2013 07 01	2013 09 16	2013 08 08	03
<b>1169241</b> Moo Goo CFE: 3.4.25, 3.4.26, 27.5.2, 29.1.15 Slovenské pramene a žriedla, a. s., Budiš SK-038 23 Dubové (SK) 2013 04 04	2013 09 16	2013 08 01	<b>1169244</b> CFE: 8.1.23, 8.3.1, 19.3.3, 29.1.13 August Storck KG, Waldstrasse 27 13403 Berlin (DE) 2013 06 14	29, 30, 32 2013 09 16	2013 08 01	<b>1169506</b> SHOWON CFE: 27.5.1, 28.3.0 Suzhou Showon Arts Embroidery Craft Co., Ltd., C&D, East Plot, Private Industrial Park, Dongzhu Town, New District, Suzhou 215011 Jiangsu (CN) 2013 03 20	2013 09 16	2013 08 08	24
<b>1169256</b> MIX & GO CFE: 24.15.1, 26.1.10, 27.5.1 Krka, tovarna zdravil, d.d., Novo mesto, Šmarješka cesta 6 SI-8501 Novo mesto (SI) 2013 05 23	2013 09 16	2013 08 01	<b>1169277</b> INNOVOLT Innovolt, Inc., 3535 Piedmont Road, NE 14 Piedmont Center, Suite 1205 Atlanta GA 30305 (US) 2013 06 28	30 2013 09 16	2013 08 01	<b>1169522</b> LIQUID MAKER CFE: 1.15.15, 26.4.9, 28.5.0, 29.1.13 Obshchestvo s ogranichennoy otvetstvennostyu LIQUID MAKER, Shuvalovskiy kanal, 5 RU-603095 Nizhniy Novgorod (RU) 2013 02 01	01, 02, 03, 04 2013 09 16	2013 08 08	04
<b>1169282</b> 84 CFE: 27.7.11, 27.7.19, 28.3.0 JIANGSU AITEFU 84 STOCK CO., LTD., No.84, Chenqiao Town, Jinhua County, Huai'an City JIANGSU PROVINCE (CN) 2013 06 24	2013 09 16	2013 08 01	<b>1169319</b> PAREXOL Zentiva Group, a.s., U Kabelovny 130 CZ-102 37 Praha 10 (CZ) 2013 03 07	05 2013 09 16	2013 08 01	<b>1169553</b> A ABSOLUT AMBER Country of Sweden CFE: 5.1.3, 5.1.5, 5.1.11, 27.5.8, 27.5.10, 29.1.13 The Absolut Company Aktiebolag, SE-117 97 Stockholm (SE) 2013 05 31	33 2013 09 16	2013 08 08	33
<b>1169333</b> JACOBS MOMENTE Kraft Foods Deutschland Holding GmbH, Langemarckstrasse 4-20 28199 Bremen (DE) 2013 04 15	2013 09 16	2013 08 01	<b>1169350</b> MALEM Malem Medical Limited, 10 Willow Holt, Lowdham, Nottingham, Nottinghamshire NG14 7EJ (GB) 2013 05 22	09, 42 2013 09 16	2013 08 01	<b>1169572</b> 3CONCEPTYES CFE: 27.5.1, 27.7.1 Kim, So Hee, (Nonhyeon-dong) 401-402, 13, Eonju-ro 126 gil, Gangnam-gu Seoul (KR) 2013 05 27	03, 18, 21, 25, 35 2013 09 16	2013 08 08	35
<b>1169385</b> SONIMA CFE: 26.1.24, 26.2.7, 26.15.25, 27.5.1, 27.5.17, 29.1.13 Sonima GmbH, Morschheimerstr. 15 67292 Kirchheimbolanden (DE) 2013 05 29	2013 09 16	2013 08 01	<b>1169397</b> yurun CFE: 25.3.1, 27.5.24, 28.3.0 NANJING YURUN FOOD CO., LTD., No.17 Yurun Road, Jianye District, Nanjing City 210041 Jiangsu Province (CN) 2013 06 24	30 2013 09 16	2013 08 01	<b>1169586</b> 3CE CFE: 26.3.17, 26.3.18 Kim, So Hee, (Nonhyeon-dong) 401-402, 13, Eonju-ro 126 gil, Gangnam-gu Seoul (KR) 2013 05 27	03, 18, 21, 25, 35 2013 09 16	2013 08 08	35
<b>1169429</b> ICOLA Christopher Münchhoff, Bergheimer Str. 147 69115 Heidelberg (DE) 2013 06 11	2013 09 16	2013 08 01	<b>1169449</b> iQwater CFE: 27.5.1 Stont Volodymyr Oleksiiovich, bulv. Romena Rolana, 13, kv. 277 m. Kyiv 03170 (UA) 2013 07 01	05 2013 09 16	2013 08 01	<b>1169600</b> CFE: 11.3.1, 19.7.25, 19.8.1, 19.8.5, 19.8.25, 25.1.15, 25.1.18 GONCHAROV Stanislav Sergeevich, kv. 36, d. 6, ul. Gastello 220035 Minsk (BY) 2013 05 31	32 2013 09 16	2013 08 08	32
<b>1169452</b> AVEBURY ORIFLAME COSMETICS S.A., 24, Avenue Emile Reuter L-2420 LUXEMBOURG (LU) 2013 04 30	2013 09 16	2013 08 01	<b>1169466</b> MARLBORO DOUBLE BLAST Philip Morris Brands Sarl, Quai Jeanrenaud 3 CH-2000 Neuchâtel (CH) 2013 06 19	10, 14 2013 09 16	2013 08 01	<b>1169627</b> micromacinazione CFE: 26.1.6 Micro-Macinazione SA, Via Cantonale 4 CH-6995 Molinazzo di Monteggio (CH) 2013 06 13	05, 07, 40 2013 09 16	2013 08 08	40
						<b>1169628</b> Lazzat Karamel NBC New Business Company AG, bei Betschart & Reichlin Treuhand AG Herrengasse 20 CH-6430 Schwyz (CH) 2013 06 10	30 2013 09 16	2013 08 08	30
						<b>1169673</b> NANDA Kim, So Hee, (Nonhyeon-dong) 401-402, 13, Eonju-ro 126 gil, Gangnam-gu Seoul (KR) 2013 05 24	03, 18, 25, 35 2013 09 16	2013 08 08	35
						<b>1169731</b> BLACKSTAR Lances Link SA, Rue de Graman 12 CH-1241 Puplinge (CH) 2013 05 24	01, 05, 44 2013 09 16	2013 08 08	44
						<b>1169781</b> NUJAVIC SANOFI, 54 rue La Boétie F-75008 Paris (FR) 2013 06 13	05 2013 09 16	2013 08 08	05
						<b>1169807</b> CRUSH ON YOU Coty Geneva SA Versoix, Chemin de la Papeterie 1 CH-1290 Versoix (CH) 2013 07 11	03 2013 09 16	2013 08 08	03
						<b>1169816</b> FareX CFE: 25.7.3, 27.5.1, 29.1.13 EDATA ELEKTRONIK SANAYI VE TICARET ANONIM ŞİRKETİ, Tantavi Mah. Menteşoglu Cad., Terra Plaza No:25 Ümraniye/Istanbul (TR) 2013 05 14	09 2013 09 16	2013 08 08	09

<b>1169825</b>	P poliya		
CFE: 27.5.10, 29.1.12		01, 02, 04, 17	
ISMET CAKAR, Firuzkoy Yolu No: 72 Avclar ISTANBUL (TR)			
2013 02 11	2013 09 16	2013 08 08	
<b>1169844</b>	Blue soul Jeanspirit		
CFE: 27.5.10		25	
CAMP TEKSTIL SANAYI VE TICARET LIMITED SIRKETI, Yesilköy Atatürk Caddesi, A-2 Blok, Kat: 12, No: 376 Bakirköy-Istanbul (TR)			
2013 03 15	2013 09 16	2013 08 08	
<b>1169870</b>	CFE: 28.3.0	30	
FuJian AnXi QiShan WeiYinMingCha YouXianGongSi., SongYan Village, XiPing Town, AnXi County, QuanZhou City 362431 FuJian Province (CN)			
2013 07 03	2013 09 16	2013 08 08	
<b>1169900</b>	R rycobelgroup		
CFE: 20.5.25, 27.5.4, 29.1.13		35, 37, 42	
Rycobel NV, Nijverheidslaan 47 B-8540 Deerlijk (BE)			
2013 01 28	2013 09 16	2013 08 08	
<b>1169926</b>	CFE: 7.1.25, 7.3.13, 29.1.15	01, 04, 12, 16, 35, 37, 39, 40, 42	
Joint Stock Company Gazprom neft, Galernaya street, 5, lit A RU-190000 St. Petersburg (RU)			
2013 05 20	2013 09 16	2013 08 08	
<b>1169942</b>	TopLiner	36	
COMPAGNIE FRANCAISE D'ASSURANCE POUR LE COMMERCE EXTERIEUR, 12 Cours Michelet, La Défense 10 F-92800 PUTEAUX (FR)			
2013 06 03	2013 09 16	2013 08 08	
<b>1169946</b>	CARTE NOIRE FIRE & ICE ROASTING	30	
KRAFT FOODS FRANCE INTELLECTUAL PROPERTY SAS, 13 avenue Morane Saulnier F-78140 Velizy Villacoublay (FR)			
2013 06 11	2013 09 16	2013 08 08	
<b>1169970</b>	OXYDO		
CFE: 27.5.1		09	
SAFILO-Societa Azionaria Fabbrica Italiana Lavorazione Occhiali S.p.A., Piazza Tiziano, 8 I-32044 Pieve di Cadore (Belluno) (IT)			
2013 06 17	2013 09 16	2013 08 08	
<b>1169977</b>	Maselko		
CFE: 27.5.1		29	
Rubchuk Vasył Oleksandrovych, vul. Moskovs'ka, 54, kv. 39, m. Luts'k Volyns'ka obl 43020 (UA)			
2013 07 01	2013 09 16	2013 08 08	
<b>1169997</b>	TIZASPRAY	05	
M.D.M. spa, Viale Papiniano, 22/B I-20123 MILANO (MI) (IT)			
2013 06 11	2013 09 16	2013 08 08	
<b>1170003</b>	PRORAB moto		
CFE: 28.5.0		07, 12	
Limited Liability Company „PRORAB”, Zolotorozhsky Val Street, 32, bld 2, office 7B, RU-111033 Moscow (RU)			
2013 06 11	2013 09 16	2013 08 08	
<b>1170007</b>	Lynx OPTIQUE Les prix du web, l'expertise en plus		
CFE: 25.5.1, 26.3.23, 26.4.2, 29.1.13		09, 44	
LYNX OPTIQUE, 65 rue des Trois Fontanot F-92000 NANTERRE (FR)			
2013 06 18	2013 09 16	2013 08 08	
<b>1170101</b>	BAUMIT		
CFE: 26.4.5, 27.5.1		17	
Wopfinger Stein-und Kalkwerke Schmid & Co. KG, Wopfing 156 A-2754 Waldegg (AT)			
2013 05 07	2013 09 16	2013 08 08	
<b>1170107</b>	CFE: 28.5.0	07, 08	
Obchtchestvo s ogranichennoi otvetstvennostiyou „Uralspetsmash”, Turgoyakskoye Shosse 9/12 Miass RU-456313 Chelyabinskaya obl. (RU)			
2013 04 23	2013 09 16	2013 08 08	
<b>1170131</b>	PHARMA PATENT		
CFE: 26.1.4, 26.1.12, 26.1.16, 26.11.3, 27.5.17, 29.1.12		35, 42, 44	
Pharma Patent Kft., Szentlászlói út 44. H-2000 Szentendre (HU)			
2013 05 22	2013 09 16	2013 08 08	
<b>1170132</b>	VitamiD		
CFE: 27.5.17, 29.1.1		05	
Pharma Patent Kft., Szentlászlói út 44. H-2000 Szentendre (HU)			
2013 05 22	2013 09 16	2013 08 08	
<b>1170202</b>	ÇAYKUR ISTANBUL TEA		
CFE: 5.3.15, 25.3.1, 27.5.1, 29.1.13		30	
ÇAY İŞLETMELERİ GENEL MÜDÜRLÜĞÜ, Muftu Mahallesi TR-53080 RIZE (TR)			
2013 05 14	2013 09 16	2013 08 08	
<b>1170211</b>	stylenanda	03, 18, 25, 35	
Kim, So Hee, (Nonhyeon-dong) 401-402, 13, Eonju-ro 126 gil, Gangnam-gu Seoul (KR)			
2013 05 24	2013 09 16	2013 08 08	
<b>1170224</b>	BIMBETTA	25, 35	
ULAŞ ÇORAP SANAYI TEKSTİL VE DIŞ TICARET LIMITED ŞİRKETİ, Mahmutbey Mah. Atatürk Cad. No. 1 D. 2 Bağcılar ISTANBUL (TR)			
2013 04 09	2013 09 16	2013 08 08	
<b>1170244</b>	ABELIA		
CFE: 27.5.17		25, 35	
ULAŞ ÇORAP SANAYI TEKSTİL VE DIŞ TICARET LIMITED ŞİRKETİ, Mahmutbey Mah. Atatürk Cad. No. 1 D. 2 Bağcılar ISTANBUL (TR)			
2013 06 14	2013 09 16	2013 08 08	
<b>1170350</b>	PHYTOLAQUE DESIGN	03	
CASTER, 99 rue du Faubourg Saint Honoré F-75008 PARIS (FR)			
2013 06 19	2013 09 16	2013 08 08	
<b>1170399</b>	CarnoSyn	05	
Natural Alternatives International, Inc., 1185 Linda Vista Drive San Marcos CA 92609 (US)			
2013 07 12	2013 09 16	2013 08 08	
<b>1170510</b>	SAIC	07, 12, 37	
SAIC MOTOR CORPORATION LIMITED, Room 509, Building 1, 563 Songtao Road, Zhangjiang Hi-tech Park 201203 Shanghai (CN)			
2013 07 17	2013 09 30	2013 08 15	
<b>1170572</b>	BiOPLAST		
CFE: 27.1.1, 27.5.1		19, 27	
Tovarystvo z obmezhenoiu vidpovidalnistiu „DINA-TEKS”, vul. Arktichieskaia, 59 Luhansk 91048 (UA)			
2013 06 05	2013 09 30	2013 08 15	
<b>1170575</b>	Mooj	32, 33	
AQUA NRG INVESTMENTS LIMITED, Lampousas 1, P.C. 1095 Nicosia (CY)			
2013 06 10	2013 09 30	2013 08 15	
<b>1170584</b>	D DRIVE ALLIANCE		
CFE: 27.5.10		35, 39	
Enterprise Holdings, Inc., 600 Corporate Park Drive St. Louis MO 63105 (US)			
2013 07 08	2013 09 30	2013 08 15	
<b>1170602</b>	SR CARNOSYN	05	
Natural Alternatives International, Inc., 1185 Linda Vista Drive San Marcos CA 92078 (US)			
2013 07 11	2013 09 30	2013 08 15	
<b>1170608</b>	COLOUR SPLASH	03	
Coty Germany GmbH, Fort Malakoff Park, Rheinstrasse 4E 55116 MAINZ (DE)			
2013 06 27	2013 09 30	2013 08 15	
<b>1170613</b>	Stick Storm	28, 35, 41	
Adar Golad, Scherenenkweg 16 NL-8051 KH Hattem (NL)			
2013 05 22	2013 09 30	2013 08 15	

<b>1170628</b>	ChocoSun extra brown tan			
CFE: 1.3.2, 27.5.2, 27.5.8		11		
UAB „SOLESTA”, Šarkuvos g. 27-17 LT-48159 Kaunas (LT)				
2013 06 17	2013 09 30		2013 08 15	
<b>1170703</b>	top house			
CFE: 19.3.25, 29.1.12		03, 05		
Obshchestvo s ogranichennoi otvetstvennostyuu „ALTEROS”, str.1, d. 2, ul. Samokatnaya, RU-109033 Moskva (RU)				
2013 05 30	2013 09 30		2013 08 15	
<b>1170754</b>	CHL			
NINGBO WANFENG BEARING CO., LTD, Xingye Road(N.), Zhouxiang Town, Cixi City 315324 Zhejiang Province (CN)		07		
2013 07 03	2013 09 30		2013 08 15	
<b>1170757</b>	CFE: 26.11.25, 28.3.0			
APPLE FLAVOR & FRAGRANCE GROUP CO., LTD., No. 33, Caoxin Road, Jiading District Shanghai (CN)		03		
2013 05 07	2013 09 30		2013 08 15	
<b>1170770</b>	HDGENIUS			
Binghai Gao, Room 308, Block 6, Lianhua ercun, No. 5002 Hongli Road, Futian District, Shenzhen City Guangdong Province (CN)		09		
2013 07 03	2013 09 30		2013 08 15	
<b>1170774</b>	LD lida			
CFE: 26.2.8, 27.5.22		07		
LIDA (CHINA) MACHINE EQUIPMENT CO., LTD., Industrial District, Dongyuan Town, HuiAn County, Quanzhou City 362122 Fujian Province (CN)				
2013 07 03	2013 09 30		2013 08 15	
<b>1170781</b>	HOTDEAL			
SAAME TOOLS (SHAANXI) IMPORT & EXPORT CO., LTD., Room 11701, Ximei Building, No.99, Changle Middle Road, Xincheng District Shaanxi (CN)		08		
2013 07 17	2013 09 30		2013 08 15	
<b>1170796</b>	maxwin			
CFE: 27.5.1		25		
NINGBO MAXWIN GARMENTS CO., LTD., No.18 Xinqi Yongjiang Road, Beilun District, Ningbo 315800 Zhejiang Province (CN)				
2013 07 03	2013 09 30		2013 08 15	
<b>1170820</b>	GRANA natura			
CFE: 3.7.16, 5.7.2, 29.1.12		29, 30		
FROST a.s. Prešov, Hlavná 57 SK-080 01 Prešov (SK)				
2013 02 13	2013 09 30		2013 08 15	
<b>1170885</b>	PHYTOLAQUE MIROIR			
CASTER, 99 rue du Faubourg Saint Honoré F-75008 PARIS (FR)		03		
2013 06 19	2013 09 30		2013 08 15	
<b>1170893</b>	CFE: 28.3.0			
SHANDONG NEWHOPE LIUHE GROUP CO.,LTD, Qingda Industrial Park, Chengyang District, Qingdao Shandong Province (CN)		29, 44		
2013 07 03	2013 09 30		2013 08 15	
<b>1170902</b>	NICKY			
CFE: 26.1.18, 26.11.12, 26.11.21, 27.5.2		16		
SOFFASS S.P.A., Via Fossanuova, 59 I-55016 Porcari (LU) (IT)				
2013 06 17	2013 09 30		2013 08 15	
<b>1170915</b>	K Classic passenger			
CFE: 25.1.9, 26.4.4, 26.4.7, 26.4.18, 29.1.12		06, 09, 10, 14, 16, 18, 20, 24, 25		
Kaufland Warenhandel GmbH & Co. KG, Rötelstrasse 35 74172 Neckarsulm (DE)				
2013 05 28	2013 09 30		2013 08 15	
<b>1171062</b>	Donghua			
CFE: 3.1.14, 3.1.24, 21.3.1, 28.3.0		18		
DONGHUA(QUANZHOU)UMBRELLA CO.,LTD, Wanan Developing Zone, Luojiang District, Quanzhou City Fujian Province (CN)				
2013 07 17	2013 09 30		2013 08 15	
<b>1171067</b>	CFE: 5.5.20			
Lyonesse Development GmbH, Kärntnerstraße 9 A-8020 Graz (AT)		09, 35, 39, 40, 42		
2012 09 14	2013 09 30		2013 08 15	
<b>1171093</b>	Le Temps of Switzerland			
CFE: 24.1.17, 27.5.9, 27.5.10, 27.5.11		14		
Martin Allematt, Rue de Monchevaux 12 CH-2022 Bevaix (CH)				
2013 06 10	2013 09 30		2013 08 15	
<b>1171120</b>	SENSATION EXOTIQUE			
CFE: 27.5.1, 29.1.2		32		
SOCIETE COOPERATIVE GROUPEMENTS D'ACHATS DES CENTRES LECLERC, SC GALEC, 26 quai Marcel Boyer F-94200 IVRY-SUR-SEINE (FR)				
2013 06 19	2013 09 30		2013 08 15	
<b>1171167</b>	IMKWA			
SYNGENTA PARTICIPATIONS AG, Schwarzwaldallee 215 CH-4058 Basel (CH)		01, 05		
2013 06 26	2013 09 30		2013 08 15	
<b>1171168</b>	ALERT			
JT International S.A., 1, Rue de la Gabelle CH-1211 Geneve 26 (CH)		34		
2013 06 26	2013 09 30		2013 08 15	
<b>1171192</b>	ITOUCH			
SWATCH AG (SWATCH SA) (SWATCH LTD), Jakob-Stämpfli-Strasse 94 CH-2502 Biel/Bienne (CH)		14		
2013 06 21	2013 09 30		2013 08 15	
<b>1171220</b>	CFE: 26.13.25			
Fujian Qiuzhi Sports Products Co.,Ltd, Andouman Industrial Zone, Chendai Town, Jinjiang City Fujian Province (CN)		25		
2013 05 29	2013 09 30		2013 08 15	
<b>1171260</b>	CFE: 5.3.15, 19.7.1, 19.7.9, 28.5.0, 29.1.15			
Obchtchestvo s ogranitchennoy otvetstvennostyuu „Khamovnitshesky Pivovar”, 3, Barykovsky per. RU-119034 Moscou (RU)		32		
2013 04 03	2013 09 30		2013 08 15	
<b>1171278</b>	CULINARY ARTS ACADEMY SWITZERLAND			
CFE: 9.7.19, 26.11.7, 27.5.7		35, 41, 43		
U.C. César Ritz Colleges AG, Englisch-Gruss-Strasse 43 CH-3902 Glis (CH)				
2013 06 13	2013 09 30		2013 08 15	
<b>1171293</b>	FRESH PEAK			
Unilever N.V., Weena 455 NL-3013 AL Rotterdam (NL)		03		
2013 06 17	2013 09 30		2013 08 15	
<b>1171348</b>	GRAPHYD			
ROCA SANITARIO, S.A., Av. Diagonal, 513 E-08029 BARCELONA (ES)		11, 19, 20, 21		
2013 05 13	2013 09 30		2013 08 15	
<b>1171357</b>	MAISON D'OR exclusive			
CFE: 7.5.2, 26.4.18		24, 25		
DOG PAS OZSAMET TEKSTIL SANAYI VE TICARET LIMITED SIRKETI, Mesihpaşa Cad. Kızıltaş Sk. No:31/3 Laleli / Istanbul (TR)				
2013 01 28	2013 09 30		2013 08 15	
<b>1171393</b>	SERTPLAS			
CFE: 3.1.1, 3.1.21, 29.1.13		09, 11, 12		
SERTPLAS OTO YAN SANAYI VE TICARET ANONIM SIRKETI, İkitelli Organize K.S. Sit. Blg. 14 Cd. Mutfakçılar San. Sit. M-9 Blok No:1-3-5-7-9-11 Basaksehir Istanbul (TR)				
2013 06 18	2013 09 30		2013 08 15	
<b>1171397</b>	FLORA Digital Printing System			
CFE: 5.5.4, 27.3.11, 27.5.9, 27.5.10, 27.5.17, 27.5.19		07		
Shenzhen Runtianzhi Digital Equipment Co., Ltd., Hi-tech Industry Park, Huanguan South Road, Guanlan Street, Baoan District Shenzhen, Guangdong (CN)				
2013 05 29	2013 09 30		2013 08 15	
<b>1171401</b>	Gizli Bahçe			
CFE: 26.1.18, 26.11.5, 29.1.4, 29.1.12		05		

E.S.T. Eyüp Sabri Tuncer Kozmetik Sanayi Anonim Şirketi, Havaalani Kavşağı, EGS Business Park Blokleri B-3 Blok Kat: 15 No: 447 Yeşilköy İstanbul (TR)			
2013 05 27	2013 09 30	2013 08 15	
<b>1171513</b>	HÜTTENGLUT		33
MIP METRO Group Intellectual Property GmbH & Co. KG, Metro-Strasse 1 40235 Düsseldorf (DE)			
2013 07 04	2013 09 30	2013 08 15	
<b>1171514</b>	KARAMELIX		29, 30, 41
Bahlsen GmbH & Co. KG, Podbielskistrasse 11 30163 Hannover (DE)			
2013 07 03	2013 09 30	2013 08 15	
<b>1171664</b>	MASTERINJECT		01
Construction Research & Technology GmbH, Dr.-Albert-Frank-Straße 32 83308 Trostberg (DE)			
2013 07 03	2013 09 30	2013 08 22	
<b>1171688</b>	PRIMOROSSO		18
CFE: 28.5.0			
Sohle limited, d.2, ul. Spartakovskaya RU-420107 Kazan, Republic of Tatarstan (RU)			
2013 06 11	2013 09 30	2013 08 22	
<b>1171692</b>	HTC		08
CFE: 27.5.1			
LV DEGAO, No.4 Building 2, No.295 Lane, Ziwei South Road, Yongkang 321300 Zhejiang (CN)			
2013 07 23	2013 09 30	2013 08 22	
<b>1171693</b>	Photoadd		09
SHENZHEN DBK ELECTRONICS CO., LTD., 1-5 Floor, First Building, DBK Industrial Park, Jinyuan Company, North Longguan Road, Hualian Community, Longhua Town, Baoan District Shenzhen City, Guangdong Province (CN)			
2013 07 23	2013 09 30	2013 08 22	
<b>1171704</b>	TASSIMO SUNY		11, 21
Kraft Foods Schweiz Holding GmbH, Chollerstrasse 4 CH-6301 Zug (CH)			
2013 07 23	2013 09 30	2013 08 22	
<b>1171826</b>	ÜNTEKS		24, 35
CFE: 26.15.1, 27.5.2, 29.1.13			
ÜNTEKS BOYA BASKI APRE TEKSTİL SANAYİ İÇ VE DİS TICARET LIMITED SİRKETİ, Misinliköyü Mevki Çorlu-Tekirdag (TR)			
2013 06 12	2013 09 30	2013 08 22	
<b>1171853</b>	LORTENIA		05
KRKA, tovarna zdravil, d.d., Novo mesto, Šmarješka cesta 6 SI-8501 Novo mesto (SI)			
2013 07 09	2013 09 30	2013 08 22	
<b>1171862</b>	ACRYSOF		42
NOVARTIS AG, CH-4002 Basel (CH)			
2013 07 23	2013 09 30	2013 08 22	
<b>1171867</b>	Depilica		03, 04, 05, 11, 16, 35, 44
CFE: 28.5.0			
Obshchestvo s ogranichennoy otvetstvennostyu „NickOl-cosmetics“, ul. Baumanskaya, 44, str. 1, korp. 8 RU-105005 Moskva (RU)			
2013 06 13	2013 09 30	2013 08 22	
<b>1171892</b>	poweradd		09
SHENZHEN DBK ELECTRONICS CO., LTD., 1-5 Floor, First Building, DBK Industrial Park, Jinyuan Company, North Longguan Road, Hualian Community, Longhua Town, Baoan District Shenzhen City, Guangdong Province (CN)			
2013 07 23	2013 09 30	2013 08 22	
<b>1171910</b>	LUMICERNA		11, 35
CFE: 25.5.1, 27.5.17, 29.1.12			
TOP NOTCH IMPEX LIMITED, AKARA BLDG., 24, DE CASTRO STREET, WICKHAMS CAY I, ROAD TOWN TORTOLA (VG)			
2013 01 28	2013 09 30	2013 08 22	
<b>1171914</b>	B		16, 32, 34, 35
CFE: 1.1.2, 1.1.9, 1.1.12, 27.5.8, 27.5.21			
AKTIONERNO DROUJESTVO „BULGARTABAC-HOLDING“, „Graf Ignatiev“ Str. 62 BG-1000 SOFIA (BG)			
2013 03 25	2013 09 30	2013 08 22	
<b>1171919</b>	Cnlight 3		09, 11
CFE: 26.1.17, 27.5.10			
Cnlight Co., Ltd., A Zone, Shi-shan Technology Industry District, Nanhai, Foshan Guangdong (CN)			
2013 05 07	2013 09 30	2013 08 22	
<b>1171969</b>	M		29, 30
CFE: 5.7.2, 26.1.15, 26.1.18, 27.5.21			
Cornu S.A., Le Moulin CH-1424 Champagne (CH)			
2013 07 10	2013 09 30	2013 08 22	
<b>1172023</b>	M motion		07, 10, 18, 20
CFE: 26.1.18, 26.1.24, 27.5.24			
MOTION S.R.L., Via Biondini, 27 I-47122 FORLI' (IT)			
2013 03 15	2013 09 30	2013 08 22	
<b>1172057</b>	CFE: 28.3.0		43
SHENZHEN MIAOSHI FOOD & DRINK MANAGEMENT CO., LTD., Shop No. 04-06, North Park of 1/F, Antong Dashan, No. 207, Meihua Road, Futian District, Shenzhen City Guangdong Province (CN)			
2013 07 16	2013 09 30	2013 08 22	
<b>1172064</b>	BUBBLELAND		03, 28
Limited liability company „GAMMI“, Novaya Zarya street 49, Mar'ina Gorka, Pukhovichi district 222827 Minsk region (BY)			
2013 06 27	2013 09 30	2013 08 22	
<b>1172132</b>	DKC		07
JIANGSU DONGCHENG POWER TOOLS CO., LTD., Industrial Park, Tianfen Town, Qidong City Jiangsu (CN)			
2013 05 23	2013 09 30	2013 08 22	
<b>1172161</b>	lottocento		20
CFE: 26.1.3, 27.5.1			
L'OTTOCENTO SRL, Via Don Domenico Valente, 24 CITTADELLA (Padova) (IT)			
2013 01 29	2013 09 30	2013 08 22	
<b>1172176</b>	TOOFASHION		03, 09, 18, 25
SKORNIK Alexandre, 32 rue Saint-James F-92200 NEUILLY-SUR-SEINE (FR)			
2013 05 15	2013 09 30	2013 08 22	
<b>1172178</b>	Savfe		06, 11, 17, 20, 37
Michael Korff, ul. Swieza 13B PL-54-060 Wroclaw (PL)			
2013 04 24	2013 09 30	2013 08 22	
<b>1172199</b>	LENKENG		09
Shenzhen Lenkeng Technology Co., Ltd., West side 4F, Jinguangxia Culture & Tech Park, No. 3 Guangxia Road 518049 Shenzhen (CN)			
2013 07 17	2013 09 30	2013 08 22	
<b>1172206</b>	ADUSTID		05
KRKA, tovarna zdravil, d.d., Novo mesto, Šmarješka cesta 6 SI-8501 Novo mesto (SI)			
2013 07 09	2013 09 30	2013 08 22	
<b>1172207</b>	ALORTYA		05
KRKA, tovarna zdravil, d.d., Novo mesto, Šmarješka cesta 6 SI-8501 Novo mesto (SI)			
2013 07 09	2013 09 30	2013 08 22	
<b>1172208</b>	TELORSSA		05
KRKA, tovarna zdravil, d.d., Novo mesto, Šmarješka cesta 6 SI-8501 Novo mesto (SI)			
2013 07 09	2013 09 30	2013 08 22	
<b>1172209</b>	ADUST		05
KRKA, tovarna zdravil, d.d., Novo mesto, Šmarješka cesta 6 SI-8501 Novo mesto (SI)			
2013 07 11	2013 09 30	2013 08 22	

<b>1172210</b>	TENLORIS	05
KRKA, tovarna zdravil, d.d., Novo mesto, Šmarješka cesta 6 SI-8501		
Novo mesto (SI)		
2013 07 09	2013 09 30	2013 08 22
<b>1172211</b>	ALERVIDA	05
KRKA, tovarna zdravil, d.d., Novo mesto, Šmarješka cesta 6 SI-8501		
Novo mesto (SI)		
2013 07 09	2013 09 30	2013 08 22
<b>1172212</b>	DUTRYS	05
KRKA, tovarna zdravil, d.d., Novo mesto, Šmarješka cesta 6 SI-8501		
Novo mesto (SI)		
2013 07 11	2013 09 30	2013 08 22
<b>1172268</b>	dodona	
CFE: 27.5.1		18, 25, 35
ATAKAN GRUP TEKSTIL SANAYI VE TICARET LIMITED ŞİRKETİ,		
Meşrutiyet Mahallesi Baytar Ahmet Sokak No:9 Şişli İstanbul (TR)		
2013 01 31	2013 10 14	2013 08 29

231

**REJESTRACJA MIĘDZYNARODOWA,  
W KTÓREJ WYDANO DECYZJĘ O DEFINITYWNEJ  
ODMOWIE UZNANIA OCHRONY W POLSCE**

*Poniższe zestawienie zawiera kolejno: numer międzynarodowego rejestru znaków towarowych, określenie znaku towarowego przedstawionego w postaci liter bądź cyfr albo, jeżeli znak jest znakiem graficznym lub zawiera elementy graficzne, wskazanie symboli klas elementów graficznych znaku (CFE), określenie klas towarowych, nazwisko i imię bądź nazwę uprawnionego, jego miejsce zamieszkania lub siedzibę oraz kod kraju, datę rejestracji międzynarodowej lub datę późniejszego wyznaczenia, datę zamieszczenia informacji o tej rejestracji w Biuletynie Urzędu Patentowego oraz datę notyfikacji bądź datę notyfikacji późniejszego wyznaczenia.*

<b>441833 A</b>	Seven 7	
CFE: 27.5.1, 27.7.1, 27.7.11, 27.7.17		25
FFG-Platinum IP Rights Limited, 4, Pikioni Street CY-3075		
Limassol (CY)		
2004 03 05		2004 04 29

<b>543788</b>	STARLUX	11
Demp B.V., Hagenweg 1F NL-4131 LX Vianen (NL)		
2007 06 04	2007 09 17	2007 08 02
<b>890772</b>	GIGAMAX	05
Winther Medico A/S, Hoejager 3-5 DK-5270 Odense N. (DK)		
2006 02 02	2006 10 16	2006 08 24
<b>914449</b>	CROSS CRUNCH	09, 28
Savvier, LP, 5790 Fleet Street, Suite 130 Carlsbad, CA 92210 (US)		
2006 04 12	2007 05 14	2007 03 22
<b>1010264 K*)</b>	JÜSTRICH COSMETICS	03
Nahrin AG, Industriestrasse 27 CH-6060 Sarnen (CH)		
2009 05 28	2012 10 22	2012 09 06
<b>1090107</b>	MOBI	
CFE: 28.3.0		09
MOBI ANTENNA TECHNOLOGIES (SHENZHEN) CO., LTD., Langshan		
First Road, the North District of the Science and Technology Park,		
Nanshan District Shenzhen, Guangdong (CN)		
2011 04 27	2011 11 21	2011 09 29
<b>1110748</b>	SAMSON	05
ISHIHARA SANGYO KAISHA, LTD., 3-15, Edobori, 1-Chome, Nishi-		
Ku, Osaka-Shi Osaka 550-0002 (JP)		
2012 08 21	2012 12 03	2012 10 18
<b>1124810</b>	E SUN	
CFE: 26.1.3, 27.5.1		09
Huang Zhigang, No. 114, Nanchang Road, Zhangzhou City, Fujian		
Province (CN)		
2012 03 26	2012 10 22	2012 08 30
<b>1129442</b>	BONDI	
CFE: 28.5.0		30
Limited Liability Company „KDV Minusinsk”, 8, Krekernaja street,		
Minusinsk, RU-662600 Krasnoyarskij kraj (RU)		
2012 03 06	2012 11 19	2012 10 04
<b>1130824</b>	YOUNGSAAB	12
Zhejiang Youngman Passenger Car Group Co., Ltd., No.501 Bada		
Road, Wucheng District, Jinhua City 321000 Zhejiang (CN)		
2012 07 03	2012 12 03	2012 10 18
<b>1130825</b>	NEWSAAB	12
Zhejiang Youngman Passenger Car Group Co., Ltd., No.501 Bada		
Road, Wucheng District, Jinhua City 321000 Zhejiang (CN)		
2012 07 03	2012 12 03	2012 10 18



## G. SPROSTOWANIA OPISÓW PATENTOWYCH I OPISÓW OCHRONNYCH

232

*Poniższe zestawienie zawiera kolejno: kod rodzaju patentu, numer patentu oraz przyczynę i treść sprostowania.*

### OPISY PATENTOWE

(B1)208738 Postanowiono sprostować błędy drukarskie w treści opisu str. 10 wiersz 11 od dołu z „E i K” na „E do K”.

(B1)211939 Postanowiono opis patentowy ponownie wydrukować ze względu na stwierdzone błędy drukarskie

(B1)212909 Postanowiono opis patentowy ponownie wydrukować ze względu na stwierdzone błędy drukarskie

(B1)214678 Postanowiono sprostować błędy drukarskie w treści opisu str. 7 wiersz 27 od góry z „50% 5 do 90%” na „50% do 90%”.

(B1)214840 Postanowiono opis patentowy ponownie wydrukować ze względu na stwierdzone błędy drukarskie

(B1)215237 Postanowiono opis patentowy ponownie wydrukować ze względu na stwierdzone błędy drukarskie

(B1)215262 Postanowiono opis patentowy ponownie wydrukować ze względu na stwierdzone błędy drukarskie

(B1)215737 Postanowiono opis patentowy ponownie wydrukować ze względu na stwierdzone błędy drukarskie

(B1)215738 Postanowiono opis patentowy ponownie wydrukować ze względu na stwierdzone błędy drukarskie

(B1)215861 Postanowiono opis patentowy ponownie wydrukować ze względu na stwierdzone błędy drukarskie

(B1)216190 Postanowiono opis patentowy ponownie wydrukować ze względu na stwierdzone błędy drukarskie

(B1)216197 Postanowiono opis patentowy ponownie wydrukować ze względu na stwierdzone błędy drukarskie

(B1)216229 Postanowiono opis patentowy ponownie wydrukować ze względu na stwierdzone błędy drukarskie

(B1)216233 Postanowiono opis patentowy ponownie wydrukować ze względu na stwierdzone błędy drukarskie

(B1)216369 Postanowiono opis patentowy ponownie wydrukować ze względu na stwierdzone błędy drukarskie

(B1)216373 Postanowiono opis patentowy ponownie wydrukować ze względu na stwierdzone błędy drukarskie

(T3)1801108 Postanowiono tłumaczenie opisu patentowego ponownie opublikować ze względu na błędy stwierdzone przez EPO (publikacja EP1801108 B9)

(T3)2011497 Postanowiono tłumaczenie opisu patentowego ponownie opublikować ze względu na błędy w danych bibliograficznych stwierdzone przez EPO (publikacja EP2011497 B8)

(T3)2035398 Postanowiono tłumaczenie opisu patentowego ponownie opublikować ze względu na błędy w danych bibliograficznych stwierdzone przez EPO (publikacja EP2035398 B8)

(T3)2046833 Postanowiono tłumaczenie opisu patentowego ponownie opublikować ze względu na błędy stwierdzone przez EPO (publikacja EP2046833 B9)

(T3)2074122 Postanowiono tłumaczenie opisu patentowego ponownie opublikować ze względu na błędy stwierdzone przez EPO (publikacja EP2074122 B9)

(T3)2142561 Postanowiono tłumaczenie opisu patentowego ponownie opublikować ze względu na błędy stwierdzone przez EPO (publikacja EP2142561 B9)

(T3)2155823 Postanowiono tłumaczenie opisu patentowego ponownie opublikować ze względu na błędy stwierdzone przez EPO (publikacja EP2155823 B9)

### OPISY WZORÓW PRZEMYSŁOWYCH

(S2)20154 Postanowiono opis ponownie wydrukować ze względu na stwierdzone błędy drukarskie

## H. OGŁOSZENIA

233

### OGŁOSZENIA O ZDJĘCIU KLAUZUL TAJNOŚCI PATENTÓW NA WYNALEZKI I PRAW OCHRONNYCH NA WZORY UŻYTKOWE

Poniższe zestawienie zawiera kolejno: numer patentu, numer zgłoszenia wynalazku, datę zgłoszenia wynalazku, symbol Międzynarodowej Klasyfikacji Patentowej, nazwisko i imię twórcy (twórców), nazwisko i imię lub nazwę uprawnionego z patentu oraz miejsce zamieszkania lub siedzibę i w nawiasie kod kraju, tytuł wynalazku. Opisy patentowe są dostępne w Czytelnicy Urzędu Patentowego Rzeczypospolitej Polskiej.

#### PATENTY

B1 (11) **0629** (21) 302780 (22) 1994 03 25  
(51) **F41G 7/00** (2006.01)  
**F42B 15/01** (2006.01)  
**F41G 9/00** (2006.01)  
(72) Kobierski Zdzisław, Korbacz Konstanty, Kuwshynow Alfiej, Minior Władysław, Moskalewicz Maciej, Sadłowski Józef, Tuśnio Janusz  
(73) Ośrodek Badawczo Rozwojowy „SKARŻYSKO”, Skarżysko (PL)  
(54) Układ rozbiegu i synchronizacji zespołu sterowania silnikiem synchronicznym samonaprowadzającej głowicy rakiety

234

### OŚWIADCZENIA O GOTOWOŚCI UDZIELENIA LICENCJI (LICENCJA OTWARTA)

#### Patenty, patenty europejskie

Poniższe zestawienia zawierają kolejno: kod rodzaju patentu, numer patentu, datę zgłoszenia, numer i rok wydania Wiadomości Urzędu Patentowego, w którym ogłoszono o udzieleniu patentu, wysokość opłaty licencyjnej (jeżeli uprawniony ją podał) i datę złożenia oświadczenia oraz tytuł wynalazku oraz nazwisko i imię (nazwę) uprawnionego z adresem.

#### PATENTY

(B1) 201999 2006 03 13 05/2009 (-) 2013 03 03  
Sposób otrzymywania R-, S- i R, S-pantolaktonu  
POLITECHNIKA WARSZAWSKA  
Pl. Politechniki 1  
00-661 Warszawa  
(B1) 216991 2008 09 10 06/2014 (-) 2013 11 14  
Emiter obrazów w podczerwieni  
INSTYTUT TECHNOLOGII ELEKTRONOWEJ  
Al. Lotników 32/46  
02-668 Warszawa  
(B1) 217000 2010 12 17 06/2014 (10%) 2014 01 21  
Sposób lutowania węglíkostali ze stalą chromowo-niklową na dużych powierzchniach  
ZACHODNIOPOMORSKI UNIWERSYTET TECHNOLOGICZNY  
W SZCZECINIE  
Al. Piastów 17  
70-310 Szczecin  
(B1) 217244 2009 04 09 06/2014 (10%) 2013 10 02  
Mieszalnik do mieszania płynów

ZACHODNIOPOMORSKI UNIWERSYTET TECHNOLOGICZNY  
W SZCZECINIE

Al. Piastów 17  
70-310 Szczecin

(B1) 217264 2009 06 10 06/2014 (10%) 2014 01 21  
Sposób bezigłowego nastrzykiwania materiału biologicznego roz-  
tworami technologicznymi

ZACHODNIOPOMORSKI UNIWERSYTET TECHNOLOGICZNY  
W SZCZECINIE

Al. Piastów 17  
70-310 Szczecin

(B1) 217265 2009 05 11 06/2014 (10%) 2014 01 31  
Sposób regulacji napięcia wyjściowego przekształtnika rezonan-  
sowego dla odbiorników nieliniowych i układ przekształtnika re-  
zonansowego dla odbiorników nieliniowych

ZACHODNIOPOMORSKI UNIWERSYTET TECHNOLOGICZNY  
W SZCZECINIE

Al. Piastów 17  
70-310 Szczecin

(B1) 217266 2010 09 28 06/2014 (-) 2014 02 06

Frez palcowy walcowo-czołowy  
RESZKA GRZEGORZ JG SERVICE

ul. Furmana 7/203  
20-470 Lublin; POLITECHNIKA LUBELSKA  
ul. Nadbystrzycka 38 D  
20-618 Lublin

(B1) 217267 2010 12 13 06/2014 (-) 2013 11 07

Głowica do mikrowygładzania foliowymi taśmami ściernymi zewnętrz-  
nych powierzchni walcowych  
POLITECHNIKA KOSZALIŃSKA  
ul. Śniadeckich 2  
75-453 Koszalin

#### PATENTY EUROPEJSKIE

(T3) 1717777 2006 04 15 06/2012 (-) 2014 04 04

Urządzenie z jednostką liczącą do pojazdu mechanicznego  
Winkler, Klaus

Am Hardt 20  
88682 Salem, Niemcy

(T3) 1837599 2007 03 07 06/2014 (-) 2014 04 15

Sposób automatycznego kończenia procesu czyszczenia pirolityczne-  
go w piekarniku  
Miele & Cie. KG,  
Carl-Miele-Straße 29,  
33332 Gütersloh, Niemcy

(T3) 2107155 2009 03 19 04/2014 (-) 2014 02 04

Urządzenie do obróbki bielizny, zwłaszcza suszarka do bielizny  
Miele & Cie. KG,  
Carl-Miele-Straße 29,  
33332 Gütersloh, Niemcy

(T3) 2607545 2011 12 20 06/2014 (-) 2014 04 14

Ośłona, zwłaszcza do urządzeń gospodarstwa domowego  
Miele & Cie. KG,  
Carl-Miele-Straße 29,  
33332 Gütersloh, Niemcy

235

**OGŁOSZENIA W SPRAWIE WPŁYNIĘCIA WNIOSKU  
O UDZIELENIE DODATKOWEGO  
PRAWA OCHRONNEGO DLA PRODUKTÓW  
LECZNICZYCH I PRODUKTÓW OCHRONY ROŚLIN**

*Poniższe zestawienie zawiera kolejno: kod rodzaju patentu, numer patentu podstawowego i tytuł wynalazku, numer i datę złożenia wniosku, nazwisko i imię lub nazwę i adres uprawnionego, numer i datę pierwszego zezwolenia na wprowadzenie produktu na rynek, numer i datę pierwszego zezwolenia w Unii Europejskiej na wprowadzenie produktu na rynek oraz oznaczenie produktu opisanego w tym zezwoleniu.*

(T3) 1651658

Nowe związki o działaniu inhibującym transporter zależny od sodu  
0282/1651658 2014 04 07

Mitsubishi Tanabe Pharma Corporation, OSAKA, Japonia  
EU/1/13/884 2013 11 15 INVOKANA - KANAGLIFLOZYNA

(B1) 211953

Pochodna fenetanolaminy, zawierający ją środek farmaceutyczny  
i zastosowanie pochodnej fenetanolaminy  
0284/0211953 2014 04 23

Glaxo Group Limited, BRENTFORD, Wielka Brytania  
EU/1/13/886 2013 11 13 RELEVAR ELLIPTA - FLUTYKAZONU FURO-  
INIAN/WILANTEROLU TRIFENYLOOCTAN

(B1) 215167

Związki o-cyklopropylo-karboksyanilidowe, związki pośrednie w ich  
wytwarzaniu i sposób ich wytwarzania, oraz kompozycje i sposób  
zwalczania drobnoustrojów  
0285/0215167 2014 05 06

SYNGENTA PARTICIPATIONS AG, BAZYLEA, Szwajcaria  
R-149/2013 2013 11 08 VIBRANCE GOLD 100 FS  
2110102 2011 10 04 VIBRANCE GOLD

(T3) 1778013

Kompozycje grzybobójcze  
0286/1778013 2014 05 06

Syngenta Participations AG, BASEL, Szwajcaria  
R-149/2013 2013 11 08 VIBRANCE GOLD 100 FS  
2110102 2011 10 04 VIBRANCE GOLD

(T3) 1778013

Kompozycje grzybobójcze  
0287/1778013 2014 05 06  
Syngenta Participations AG, BASEL, Szwajcaria  
R-149/2013 2013 11 08 VIBRANCE GOLD 100 FS  
2110102 2011 10 04 VIBRANCE GOLD

(T3) 2167526

Oczyszczanie czynnika VIII za pomocą żywicy o mieszanej funkcji  
lub wielofunkcyjnej  
0288/2167526 2014 05 07  
Novo Nordisk A/S, BAGSVÆRD, Dania  
EU/1/13/888 2013 11 13 NOVOEIGHT - TUROKTOKOG ALFA

236

**SPROSTOWANIA OGŁOSZEŃ OPUBLIKOWANYCH  
W WIADOMOŚCIACH URZĘDU PATENTOWEGO**

*Poniższe zestawienie zawiera kolejno: numer, którego sprostowanie  
dotyczy oraz treść sprostowania.*

PATENTY

215737 w WUP nr 01/2014 na stronie 6 w łamie lewym, wiersz 27  
od góry, jest:

(54) Dno aparatu do bezrozpuszczalnikowego powlekania  
drobnoziarnistych cząstek mikro-i nanoproszkami  
powinno być:

(54) Dno aparatu do bezrozpuszczalnikowego powleka-  
nia drobnoziarnistych cząstek mikro-i nanoproszkami

215738 w WUP nr 01/2014 na stronie 6 w łamie lewym, wiersz 18  
od góry, jest:

(54) Dno aparatu do bezrozpuszczalnikowego powlekania  
drobnoziarnistych cząstek mikro-i nanoproszkami  
powinno być:

(54) Dno aparatu do bezrozpuszczalnikowego powleka-  
nia drobnoziarnistych cząstek mikro-i nanoproszkami

## K O M U N I K A T

Departament Wydawnictw Urzędu Patentowego RP uprzejmie zawiadamia, że istnieje możliwość prenumeraty na rok 2015 nw. wydawnictw:

„BIULETYN URZĘDU PATENTOWEGO” – BUP  
„WIADOMOŚCI URZĘDU PATENTOWEGO” – WUP

Koszt rocznej prenumeraty **BUP** (26 numerów x 16,80 zł) – **436,80 zł**  
Koszt rocznej prenumeraty **WUP** (12 numerów x 21,00 zł) – **252,00 zł**

Zainteresowanych prosimy o wpłacanie powyższych kwot przelewem na konto UPRP:

NBP O/O Warszawa **93101010100025832231000000**

lub gotówką w Wydziale Rozpowszechniania Wydawnictw w terminie do 31 października 2014 roku.

Przy zakupie ww. wydawnictw w prenumeracie zwolnieni są Państwo z kosztów przesyłki.

Prosimy o terminowe dokonywanie przedpłat oraz o podawanie pełnych danych adresowych na przelewach.

Nie ulega zmianie forma prenumeraty Polskich Opisów Patentowych.

---

Wszelkich informacji udzielamy:

tel: **(22) 579 01 07**

**(22) 579 01 13**

**(22) 579 02 24**

fax: **(22) 579 04 55**

e-mail: **wydawnictwa@uprp.pl**

## TABLE OF CONTENTS

### PART I

#### OFFICIAL COMMUNICATIONS

199.	Register of Patent Attorneys (entries and changes) .....	1385
------	--	------

### PART II

#### NOTICES OF RIGHTS GRANTED

<b>A. Inventions</b>		
200.	Granted patents (from N° 216 975 to N° 217 274) .....	1387
201.	Granted supplementary protection rights .....	1418
202.	Translations of European Patents .....	1418
203.	Decisions on refusal to grant patents (taken after the publication of the particulars of the applications) .....	1422
204.	Decisions on discontinuance of the proceedings (taken after the publication of the particulars of the applications) .....	1422
205.	Entries and changes in the Patent Register (not published in other separate publications) .....	1422
206.	Entries and changes in a separate part of the patent register (not published in other separate publications) .....	1424
207.	Decisions on invalidation of patents .....	1427
208.	Decisions on the lapse of the supplementary of the protection rights .....	1427
209.	Decisions on the lapse of the European patent in the territory of the Republic of Poland .....	1428
210.	Decisions on the change or reversal of the decisions (published in Wiadomości Urzędu Patentowego) .....	1429
<b>B. Utility models</b>		
211.	Granted rights of protection (from N° 67 195 to N° 67 244) .....	1430
212.	Decisions on refusal to grant rights of protection (take after the publication of the particulars of the application) .....	1434
213.	Decisions on discontinuance of the proceedings (taken after the publication of the particulars of the applications) .....	1434
214.	Decisions declaring the decisions on the grant of the rights of protection lapsed .....	1434
215.	Entries and changes in the Utility Model Register (not inserted in other separate publications) .....	1434
216.	Decisions on invalidation of rights of protection .....	1436
217.	Decisions on the lapse of rights of protection .....	1436
<b>C. Industrial designs</b>		
218.	Registration (from N° 20 623 to N° 20 690) .....	1437
219.	Entries and changes in the Industrial Designs Register (not published in other separate publications) .....	1448
220.	Decisions declaring the decisions on the grant of rights in registration lapsed .....	1449
221.	Decisions on the lapse of rights in registration .....	1449
222.	Decisions on the change or reversal of the decisions (published in Wiadomości Urzędu Patentowego) .....	1449
<b>D. Trademarks</b>		
223.	Granted rights of protection for trademarks (from N° 262 701 to N° 263 700) .....	1450
224.	Decisions on refusal to grant rights of protection (take after publication of the particulars of the application) .....	1636
225.	Decisions on discontinuance of the proceedings (taken after publication of the particulars of the application) .....	1636
226.	Entries and changes in the Trademark Register (not published in other separate publications) .....	1637
227.	Decisions on invalidation of rights of protection .....	1657
228.	Decisions on the lapse of rights protection .....	1657
229.	Decisions on the change or reversal of the decisions (published in Wiadomości Urzędu Patentowego) .....	1661
230.	International registrations recognised in Poland .....	1662
231.	International registration in which a decision was taken on a definite refusal to recognise the protection in Poland .....	1670
<b>G. Rectifications of patent specifications and other specifications</b>		
232.	Patent specifications, industrial designs specifications .....	1671
<b>H. Announcements</b>		
233.	Communications on removing secrecy clauses for patents for inventions and for protection rights for utility models .....	1672
234.	Declarations of willingness to grant licences (open licences) - patents (including European patents) .....	1672
235.	Announcements on receipt of an application for grant of a supplementary protection certificate for medicinal and plant protection products .....	1673
236.	Corrections of announcements published in the Wiadomości Urzędu Patentowego - patents .....	1673

### PART III

#### INFORMATION

**Jurisdiction and explanations**

\_\_\_\_\_

**Foreign regulations. Statistics. Miscellaneous**

\_\_\_\_\_

**Corrections**

**(of announcements published in the Wiadomości Urzędu Patentowego)**

\_\_\_\_\_