



URZĄD PATENTOWY RZECZYPOSPOLITEJ POLSKIEJ

WIADOMOŚCI

Urzędu
Patentowego

4

ISSN - 1689 - 0132 • Cena 21 zł (w tym 5% VAT) • Warszawa

Kwiecień 2016

SPIS TREŚCI

CZĘŚĆ II
OGŁOSZENIA O UDZIELONYCH PRAWACH

| | |
|---------------------------------------------------------------|------------------------------------------------------------------------------------------------------------------------------------------------------|
| A. WYNALAZKI | |
| 106. | Udzielone patenty (od nr 221 373 do nr 221 584) 888 |
| 107. | Tłumaczenia patentów europejskich 909 |
| 108. | Decyzje o odmowie udzielenia patentu (wydane po ogłoszeniu o zgłoszeniu) 914 |
| 109. | Decyzje o umorzeniu postępowania (wydane po ogłoszeniu o zgłoszeniu) 914 |
| 110. | Decyzje o umorzeniu postępowania w sprawie udzielenia dodatkowego prawa ochronnego 915 |
| 111. | Decyzje stwierdzające wygaśnięcie decyzji o udzieleniu patentu 915 |
| 112. | Wpisy i zmiany w rejestrze patentowym (nieuwzględnione w innych samodzielnych ogłoszeniach) 915 |
| 113. | Wpisy i zmiany w wyodrębnionej części rejestru patentowego (nieuwzględnione w innych samodzielnych ogłoszeniach) 920 |
| 114. | Decyzje o unieważnieniu patentu 927 |
| 115. | Decyzje o wygaśnięciu patentu 927 |
| 116. | Decyzje o wygaśnięciu na terytorium Rzeczypospolitej Polskiej patentu europejskiego 928 |
| B. WZORY UŻYTKOWE | |
| 117. | Udzielone prawa ochronne (od nr 68 325 do nr 68 390) 930 |
| 118. | Decyzje o odmowie udzielenia prawa ochronnego (wydane po ogłoszeniu o zgłoszeniu) 935 |
| 119. | Decyzje o umorzeniu postępowania (wydane po ogłoszeniu o zgłoszeniu) 936 |
| 120. | Decyzje stwierdzające wygaśnięcie decyzji o udzieleniu prawa ochronnego 936 |
| 121. | Wpisy i zmiany w rejestrze praw ochronnych (nieuwzględnione w innych samodzielnych ogłoszeniach) 936 |
| 122. | Decyzje o unieważnieniu prawa ochronnego 937 |
| 123. | Decyzje o wygaśnięciu prawa ochronnego 937 |
| C. WZORY PRZEMYSŁOWE | |
| 124. | Rejestracja (od nr 22 085 do nr 22 088) 938 |
| 125. | Wpisy i zmiany w rejestrze wzorów przemysłowych (nieuwzględnione w innych samodzielnych ogłoszeniach) 939 |
| 126. | Decyzje stwierdzające wygaśnięcie decyzji o udzieleniu prawa z rejestracji 939 |
| 127. | Decyzje o wygaśnięciu prawa z rejestracji 939 |
| 128. | Rejestracja międzynarodowa uznana w Polsce 940 |
| D. ZNAKI TOWAROWE | |
| 129. | Udzielone prawa ochronne na znaki towarowe (od nr 280 001 do nr 281 000) 942 |
| 130. | Decyzje o odmowie udzielenia prawa ochronnego (wydane po ogłoszeniu o zgłoszeniu) 1155 |
| 131. | Decyzje o umorzeniu postępowania (wydane po ogłoszeniu o zgłoszeniu) 1156 |
| 132. | Wpisy i zmiany w rejestrze znaków towarowych (nieuwzględnione w innych samodzielnych ogłoszeniach) 1156 |
| 133. | Decyzje o unieważnieniu prawa ochronnego 1197 |
| 134. | Decyzje o wygaśnięciu prawa ochronnego 1197 |
| 135. | Decyzje o zmianie lub uchyleniu decyzji (opublikowanych w Wiadomościach Urzędu Patentowego) 1202 |
| 136. | Rejestracja międzynarodowa uznana w Polsce 1204 |
| 137. | Rejestracja międzynarodowa, w której wydano decyzję o definitywnej odmowie uznania ochrony w Polsce 1210 |
| G. SPROSTOWANIA OPISÓW PATENTOWYCH I OPISÓW OCHRONNYCH | |
| 138. | Opisy patentowe 1211 |
| H. OGŁOSZENIA | |
| 139. | Oświadczenia o gotowości udzielenia licencji (licencja otwarta) - patenty 1211 |
| 140. | Ogłoszenia w sprawie wpłynięcia wniosku o udzielenie dodatkowego prawa ochronnego dla produktów leczniczych i produktów ochrony roślin 1211 |
| 141. | Sprostowania ogłoszeń opublikowanych w Wiadomościach Urzędu Patentowego - patenty 1211 |

CZĘŚĆ III
INFORMACJE

ORZECZNICTWO I WYJAŚNIENIA

USTAWODAWSTWO ZAGRANICZNE. STATYSTYKA. INFORMACJE

KOREKTA

(ogłoszeń zamieszczonych w Wiadomościach Urzędu Patentowego)

Urząd Patentowy podaje do wiadomości nr konta w NBP
Urząd Patentowy RP – NBP O/O w Warszawie konto: 93 1010 1010 0025 8322 3100 0000

Zainteresowanych prenumeratą lub zakupem egzemplarzy bieżących oraz z lat ubiegłych prosimy o składanie zamówień: faksem pod numerem (22) 579-04-55 lub via e-mail: wydawnictwa@uprp.pl
lub w siedzibie Urzędu Patentowego RP, 00-950 Warszawa, al. Niepodległości 188/192 w pok. 24 w godz. 8-16

Informacji dotyczących wydawnictw udzielamy pod numerem telefonu (22) 579-01-07, (22) 579-01-13, (22) 579-02-24.



WIADOMOŚCI URZĘDU PATENTOWEGO RP

Warszawa, 2016 04 29

Nr 4

Poz. 106 – 141

CZĘŚĆ II

OGŁOSZENIA O UDZIELONYCH PRAWACH

Cyfrowe kody identyfikujące (według normy WIPO ST. 9), które poprzedzają informacje o udzielonych patentach oraz prawach ochronnych oznaczają:

- (11) – numer patentu lub prawa ochronnego
- (21) – numer zgłoszenia wynalazku lub wzoru użytkowego
- (22) – data zgłoszenia wynalazku lub wzoru użytkowego
- (23) – data pierwszeństwa z wystawienia wynalazku lub wzoru użytkowego na wystawie i nazwa wystawy
- (30) – dane dotyczące pierwszeństwa konwencyjnego (numer zgłoszenia priorytetowego, data wniesienia zgłoszenia priorytetowego, kod kraju)
- (41) – data ogłoszenia o zgłoszeniu wynalazku lub wzoru użytkowego
- (51) – symbol Międzynarodowej Klasyfikacji Patentowej
- (54) – tytuł wynalazku lub wzoru użytkowego
- (61) – numer patentu głównego
- (62) – numer zgłoszenia macierzystego (pod którym dane zgłoszenie było ogłoszone)
- (68) – numer patentu podstawowego dla dodatkowego prawa ochronnego
- (72) – nazwisko i imię twórcy wynalazku lub wzoru użytkowego
- (73) – nazwisko i imię lub nazwa uprawnionego z patentu lub prawa ochronnego oraz miejsce zamieszkania lub siedziba i w nawiasie kod kraju
- (76) – nazwisko i imię twórcy i jednocześnie uprawnionego z patentu lub prawa ochronnego oraz miejsce zamieszkania lub siedziba i w nawiasie kod kraju
- (86) – data i numer zgłoszenia międzynarodowego
- (87) – data i numer publikacji zgłoszenia międzynarodowego
- (93) – numer i data pierwszego zezwolenia na wprowadzenie na rynek produktu objętego dodatkowym prawem ochronnym oraz wskazanie organu, który zezwolenie wydał
- (94) – data, od której powstaje i czas trwania dodatkowego prawa ochronnego
- (95) – oznaczenie produktu opisanego w zezwoleniu na wprowadzenie na rynek produktu objętego dodatkowym prawem ochronnym
- (97) – data i numer publikacji patentu europejskiego

Przed cyfrowym kodem identyfikującym (11) lub przed numerem patentu lub prawa ochronnego umieszczone są literowo-cyfrowe kody identyfikujące (kod rodzaju dokumentu), zgodnie z przyjętymi symbolami (wg normy WIPO ST. 16):

- Patent – (B1)
- Patent dodatkowy do patentu – (B3)
- Prawo ochronne – (Y1)
- Tłumaczenie na język polski patentu europejskiego – (T3)
- Poprawione tłumaczenie patentu europejskiego – (T4)
- Zmienione po sprzeciwie tłumaczenie patentu europejskiego – (T5)
- Tłumaczenie patentu europejskiego ograniczonego przez uprawnionego zgodnie z art. 105a Konwencji o patencie europejskim – (T6)

A. WYNAŁAZKI

106

UDZIELONE PATENTY

(od nr 221 373 do nr 221 584)

- B1 (11) **221450** (41) 2014 01 20
 (51) **A01B 33/00** (2006.01)
A01B 27/00 (2006.01)
A01B 35/16 (2006.01)
A01B 35/18 (2006.01)
 (21) 399985 (22) 2012 07 16
 (72) ZBYTEK ZBYSZEK, Poznań (PL); TALARCZYK WŁODZIMIERZ, Kórnik (PL); SZEREMET EUGENIUSZ, Poznań (PL); ŁOWIŃSKI ŁUKASZ, Poznań (PL); GOŚLIŃSKI MARCIN, Szczodrzykowo (PL)
 (73) PRZEMYSŁOWY INSTYTUT MASZYN ROLNICZYCH, Poznań (PL)
 (54) Maszyna do uprawy pasowej międzyrzędowej
-
- B1 (11) **221452** (41) 2014 01 20
 (51) **A01B 33/00** (2006.01)
A01B 27/00 (2006.01)
A01B 35/16 (2006.01)
A01B 35/18 (2006.01)
 (21) 399986 (22) 2012 07 16
 (72) ZBYTEK ZBYSZEK, Poznań (PL); TALARCZYK WŁODZIMIERZ, Kórnik (PL); SZEREMET EUGENIUSZ, Poznań (PL); ŁOWIŃSKI ŁUKASZ, Poznań (PL); GOŚLIŃSKI MARCIN, Szczodrzykowo (PL)
 (73) PRZEMYSŁOWY INSTYTUT MASZYN ROLNICZYCH, Poznań (PL)
 (54) Maszyna do rzędowej uprawy pasowej
-
- B1 (11) **221483** (41) 2014 10 13
 (51) **A01G 1/04** (2006.01)
 (21) 403475 (22) 2013 04 10
 (72) KADYŁAK JAN, Morąg (PL)
 (73) KADYŁAK JAN KAGO-ROL GOSPODARSTWO ROLNE W KUDYPACH, Morąg (PL)
 (54) Moduł technologiczny w zautomatyzowanej uprawie butlowej grzybów zwłaszcza boczniaka
-
- B1 (11) **221571** (41) 2015 02 02
 (51) **A01G 9/02** (2006.01)
B25H 3/02 (2006.01)
 (21) 404794 (22) 2013 07 22
 (72) CHARZEWSKI JAN, Warszawa (PL)
 (73) PRZEMYSŁOWY INSTYTUT AUTOMATYKI I POMIARÓW PIAP, Warszawa (PL)
 (54) Skrzynka narzędziowa lub ogrodnicza
-
- B1 (11) **221513** (41) 2006 06 12
 (51) **A01N 25/30** (2006.01)
A01N 57/20 (2006.01)
A01P 13/00 (2006.01)
 (21) 378935 (22) 2004 02 06
 (30) 60/493,554 2003 08 04 US
 (86) 2004 02 06 PCT/US04/03472
 (87) 2005 02 24 WO05/016002
 (72) TANK HOLGER, Zionsville (US); BALIJEPALLI SUDHAKAR, Midland (US)
 (73) DOW AGROSCIENCES LLC, Indianapolis (US)
 (54) Kompozycja chwastobójczego koncentratu o wysokiej mocy oraz sposób zwalczania niepożądanego rośliności
-
- B1 (11) **221461** (41) 2004 09 06
 (51) **A22C 13/00** (2006.01)
A23L 1/0526 (2006.01)
A23L 1/0532 (2006.01)
 (21) 360407 (22) 2001 08 27
 (30) 1016018 2000 08 25 NL
 (86) 2001 08 27 PCT/NL01/00628
 (87) 2002 02 28 WO02/15715
 (72) GOORHUIS JOHANNES GERARDUS MARIA, Amersfoort (NL)
 (73) W.RUITENBERG CZN. N.V., Amersfoort (NL)
 (54) Kompozycja do powlekania produktów spożywczych, sposób wytwarzania jadalnej osłonki i zastosowanie tej kompozycji do wytwarzania jadalnej osłonki
-
- B1 (11) **221421** (41) 2014 08 18
 (51) **A22C 17/04** (2006.01)
 (21) 402651 (22) 2013 02 04
 (72) ZIELIŃSKI SŁAWOMIR, Książenice (PL)
 (73) ZIELIŃSKI SŁAWOMIR, Książenice (PL)
 (54) Sposób odseparowywania mięsa od kości zwierząt i urządzenie do usuwania kości z mięsa
-
- B1 (11) **221443** (41) 2013 11 25
 (51) **A23B 7/04** (2006.01)
F25D 17/00 (2006.01)
 (21) 399157 (22) 2012 05 14
 (72) MIZERA GRZEGORZ, Gdańsk (PL)
 (73) MIZERA GRZEGORZ-ELEKTROMECHANIKA CHŁODNICZA, Gdańsk (PL)
 (54) Układ płynnej regulacji wydajności chłodniczej chłodnic powietrza w chłodniczych układach pompowych
-
- B1 (11) **221419** (41) 2013 09 30
 (51) **A23J 1/08** (2006.01)
A23L 1/32 (2006.01)
B03B 9/06 (2006.01)
 (21) 402776 (22) 2011 05 10
 (30) 61/333,161 2010 05 10 US
 (86) 2011 05 10 PCT/US11/35820
 (87) 2011 11 17 WO11/143146
 (72) NEW LEVI, Kalamazoo (US)
 (73) Lenew Holdings, Inc., Springfield (US)
 (54) Proces oddzielania skorup jaja od przyczepionej błony
-
- B1 (11) **221497** (41) 2012 05 21
 (51) **A23L 1/30** (2006.01)
A23L 1/0522 (2006.01)
A61K 31/718 (2006.01)
 (21) 392894 (22) 2010 11 08
 (72) KAPUŚNIAK JANUSZ, Korwinów (PL); JOCHYM KAMILA, Radomsko (PL); BARCZYŃSKA RENATA, Siemianowice Śląskie (PL); LIBUDZISZ ZDZISŁAWA, Łódź (PL); ŚLIŻEWSKA KATARZYNA, Łódź (PL)
 (73) POLITECHNIKA ŁÓDZKA, Łódź (PL)
 (54) Preparat o właściwościach prebiotycznych

B1 (11) **221480** (41) 2014 02 17
 (51) **A23L 1/318** (2006.01)
A23L 1/317 (2006.01)
A23L 1/314 (2006.01)
A23L 1/30 (2006.01)
 (21) 404881 (22) 2013 07 29
 (72) WIERZBICKA AGNIESZKA, Warszawa (PL); GUTKOWSKA KRYSZYNA, Warszawa (PL); HORBAŃCZUK JAROSŁAW, Magdalenka (PL); GUZEK DOMINIKA, Warszawa (PL); POŁAWSKA EWA, Warszawa (PL); PÓŁTORAK ANDRZEJ, Warszawa (PL); MARCINKOWSKA-LESIAK MONIKA, Nowe Łubki (PL); WYRWISZ JAROSŁAW, Antoninówka (PL); TOMASIK CYPRIAN, Warszawa (PL); Blicharski Tadeusz, Warszawa (PL)
 (73) SZKOŁA GŁÓWNA GOSPODARSTWA WIEJSKIEGO W WARSZAWIE, Warszawa (PL); INSTYTUT GENETYKI I HODOWLI ZWIERZĄT POLSKIEJ AKADEMII NAUK, Jastrzębiec (PL); INSTYTUT FIZJOLOGII I ŻYWIENIA ZWIERZĄT IM. JANA KIELANOWSKIEGO POLSKIEJ AKADEMII NAUK, Jabłonna (PL); INSTYTUT BIOTECHNOLOGII PRZEMYSŁU ROLNO-SPOŻYWCZEGO IM. PROF. WACŁAWA DĄBROWSKIEGO, Warszawa (PL)
 (54) Sposób wytwarzania wieprzowych wyrobów mięsnych

B1 (11) **221479** (41) 2015 01 05
 (51) **A47G 29/12** (2006.01)
E05B 47/00 (2006.01)
 (21) 404473 (22) 2013 06 27
 (72) DAWIDCZYK PIOTR, Warszawa (PL)
 (73) INTEGER.PL.SPÓŁKA AKCYJNA, Kraków (PL)
 (54) Mechanizm uruchamiania drzwiczek skrytki w szafie odbiorczo-nadawczej przesyłek, zwłaszcza listowych

B1 (11) **221403** (41) 2012 02 13
 (51) **A47J 36/02** (2006.01)
A23D 9/00 (2006.01)
A23L 1/22 (2006.01)
A23L 1/01 (2006.01)
 (21) 395537 (22) 2011 07 06
 (30) PCT/EP2010/0613 2010 08 05 EP
 (72) KRAUCH JOSÉ GUILLERMO, Singen (DE); HANGARTER PETER, Öhningen (DE); VAN DER POL JOHAN JACOB, Ennetbaden (CH); RESEMANN JÖRG ANDREAS, Radolfzell (DE)
 (73) Nestec S.A., Vevey (CH)
 (54) Akcesorium kuchenne, proces przygotowywania i zastosowanie tego akcesorium kuchennego

B1 (11) **221416** (41) 2014 09 01
 (51) **A61B 5/103** (2006.01)
A61B 5/0488 (2006.01)
 (21) 402888 (22) 2013 02 25
 (72) JANIK PAWEŁ, Będzin (PL); SOBOTA GRZEGORZ, Bytom (PL); BACIK BOGDAN, Tarnowskie Góry (PL); JANIK MAŁGORZATA, Będzin (PL)
 (73) UNIWERSYTET ŚLĄSKI W KATOWICACH, Katowice (PL); AKADEMIA WYCHOWANIA FIZYCZNEGO IM. JERZEGO KUKUCZKI W KATOWICACH, Katowice (PL)
 (54) Układ do oznaczania kontaktu stóp z podłożem

B1 (11) **221396** (41) 2013 05 27
 (51) **A61C 5/00** (2006.01)
A61C 13/00 (2006.01)
 (21) 396999 (22) 2011 11 16
 (72) KALBARCZYK GRZEGORZ, Jakubowice Konińskie (PL); GRABOŚ ANDRZEJ, Konopnica (PL)
 (73) KALBARCZYK GRZEGORZ, Jakubowice Konińskie (PL); GRABOŚ ANDRZEJ, Konopnica (PL)
 (54) Włókno stomatologiczne

B1 (11) **221482** (41) 2014 09 29
 (51) **A61F 5/00** (2006.01)
A61F 5/34 (2006.01)
A61F 5/03 (2006.01)
 (21) 403215 (22) 2013 03 19
 (72) PELCZARSKI MICHAŁ, Katowice (PL); HABER JUSTYNA, Opole (PL)
 (73) POLITECHNIKA WROCŁAWSKA, Wrocław (PL); MITKO SPÓŁKA Z OGRANICZONĄ ODPOWIEDZIALNOŚCIĄ, Wodzisław Śląski (PL)
 (54) Pneumatyczna kamizelka

B1 (11) **221434** (41) 2014 04 14
 (51) **A61G 5/06** (2006.01)
B62D 55/075 (2006.01)
 (21) 401139 (22) 2012 10 10
 (72) ŁUBIŃSKI JACEK, Gdynia (PL); GUSOWSKI BARTŁOMIEJ, Elbląg (PL)
 (73) POLITECHNIKA GDAŃSKA, Gdańsk (PL)
 (54) Urządzenie samobieżne do transportu osób niepełnosprawnych wraz z wózkiem inwalidzkim po pochyłości, zwłaszcza na schodach

B1 (11) **221449** (41) 2014 01 20
 (51) **A61K 31/47** (2006.01)
A61P 3/10 (2006.01)
A61P 3/04 (2006.01)
A61P 3/00 (2006.01)
 (21) 399880 (22) 2012 07 09
 (72) ZABŁOCKI KRZYSZTOF, Pruszków (PL); WASILEWSKI JANUSZ, Olsztyn (PL)
 (73) INSTYTUT BIOLOGII DOŚWIADCZALNEJ IM. MARCELEGO NENCKIEGO PAN, Warszawa (PL); UNIWERSYTET WARMIŃSKO-MAZURSKI W OLSZTYNIE, Olsztyn (PL)
 (54) Zastosowanie medyczne 8-(oktadecylosulfanylo)chinoliny

B1 (11) **221492** (41) 2005 05 02
 (51) **A61K 31/198** (2006.01)
A61P 37/00 (2006.01)
 (21) 369526 (22) 2002 02 08
 (30) 10106852.2 2001 02 14 DE
 (86) 2002 02 08 PCT/EP02/01323
 (87) 2002 08 22 WO02/064131
 (72) LUGER THOMAS, Münster (DE)
 (73) LUGER THOMAS, Münster (DE); BRZOSKA THOMAS, Münster (DE); GRABBE STEPHAN, Münster (DE)
 (54) Zastosowanie dipeptydu lub tripeptydu do wytwarzania leków hamujących zapalenie

B1 (11) **221542** (41) 2012 10 22
 (51) **A61K 31/415** (2006.01)
A61K 47/26 (2006.01)
A61P 29/00 (2006.01)
 (21) 394614 (22) 2011 04 19
 (72) GRZYBOWSKA KATARZYNA, Siemianowice Śląskie (PL); KAMIŃSKI KAMIL, Sosnowiec (PL); PALUCH MARIAN, Imielin (PL); HAWĘŁEK ŁUKASZ, Górki Śląskie (PL)
 (73) UNIWERSYTET ŚLĄSKI W KATOWICACH, Katowice (PL)
 (54) Kompozycja na bazie celekoksytu oraz sposób jej otrzymywania

B1 (11) **221522** (41) 2012 07 02
 (51) **A61K 36/35** (2006.01)
A61P 31/22 (2006.01)
 (21) 393515 (22) 2010 12 30
 (72) LIPKOWSKI ANDRZEJ W., Warszawa (PL); LITWIŃSKA BOGUMIŁA, Warszawa (PL)
 (73) INSTYTUT MEDYCyny DOŚWIADCZALNEJ I KLINICZNEJ IM. M. MOSSAKOWSKIEGO POLSKIEJ AKADEMII NAUK, Warszawa (PL); NARODOWY INSTYTUT ZDROWIA PUBLICZNEGO-PAŃSTWOWY ZAKŁAD HIGIENY, Warszawa (PL)
 (54) Zastosowanie kaliny koralowej lub jej tkanek lub ich wytworów

- B1 (11) **221496** (41) 2012 04 23
 (51) **A61L 15/18** (2006.01)
A61L 15/20 (2006.01)
A61F 13/00 (2006.01)
 (21) 392721 (22) 2010 10 21
 (72) DORA JERZY, Wilczyce (PL)
 (73) DORA JERZY, Wilczyce (PL)
 (54) Opatrunek medyczny
-
- B1 (11) **221385** (41) 2013 07 22
 (51) **A61M 16/00** (2006.01)
A61B 5/08 (2006.01)
 (21) 397780 (22) 2012 01 11
 (72) KOZARSKI MACIEJ, Granica (PL); DAROWSKI MAREK, Warszawa (PL); ZIELIŃSKI KRZYSZTOF, Warszawa (PL)
 (73) INSTYTUT BIOCYBERNETYKI I INŻYNIERII BIOMEDYCZNEJ POLSKIEJ AKADEMII NAUK, Warszawa (PL)
 (54) Intubacyjny czujnik ciśnienia
-
- B1 (11) **221432** (41) 2014 06 23
 (51) **A61M 16/00** (2006.01)
 (21) 402065 (22) 2012 12 17
 (72) DAROWSKI MAREK, Warszawa (PL); KOZARSKI MACIEJ, Granica (PL); STANKIEWICZ BARBARA, Komorów (PL); MICHIKOWSKI MARCIN, Warszawa (PL); PAŁKO KRZYSZTOF JAKUB, Warszawa (PL); ZIELIŃSKI KRZYSZTOF, Warszawa (PL)
 (73) INSTYTUT BIOCYBERNETYKI I INŻYNIERII BIOMEDYCZNEJ IM. MACIEJA NAŁĘCZA POLSKIEJ AKADEMII NAUK, Warszawa (PL)
 (54) Automatyczny dzielnik objętości mieszanki gazu wdychowego
-
- B1 (11) **221402** (41) 2013 01 21
 (51) **A61Q 19/10** (2006.01)
A23C 1/00 (2006.01)
C02F 1/72 (2006.01)
C02F 1/32 (2006.01)
A61K 8/98 (2006.01)
 (21) 395586 (22) 2011 07 08
 (72) BABUCHOWSKA MAŁGORZATA, Naterki (PL)
 (73) BABUCHOWSKA MAŁGORZATA, Naterki (PL)
 (54) Sposób konserwacji roztworów pofiltracyjnych z procesów odwróconej osmozy lub nanofiltracji mleka i serwatki używanych dla celów kosmetycznych
-
- B1 (11) **221440** (41) 2014 01 20
 (51) **A62C 99/00** (2010.01)
G09B 9/00 (2006.01)
 (21) 400045 (22) 2012 07 19
 (72) SOTOMSKI JAROSŁAW, Warszawa (PL)
 (73) SOTOMSKI JAROSŁAW ARKOM, Warszawa (PL)
 (54) Trener w postaci ściany dla jednostek ochrony przeciwpożarowej
-
- B1 (11) **221464** (41) 2013 02 18
 (51) **A62D 3/02** (2007.01)
C05F 17/00 (2006.01)
A01N 25/32 (2006.01)
 (21) 395925 (22) 2011 08 11
 (72) HERMANN JANUSZ, Bydgoszcz (PL); SPYCHAJ-FABISIAK EWA, Bydgoszcz (PL)
 (73) UNIWERSYTET TECHNOLOGICZNO-PRZYRODNICZY IM. JANA I JĘDRZEJA ŚNIADECKICH W BYDGOSZCZY, Bydgoszcz (PL)
 (54) Sposób ograniczenia fitotoksyczności polifenoli uwalnianych w procesie biologicznego rozkładu ligniny i celulozy
-
- B1 (11) **221387** (41) 2013 08 19
 (51) **B01J 8/04** (2006.01)
B01D 53/86 (2006.01)
 (21) 398036 (22) 2012 02 07
 (72) THULLIE JAN, Katowice (PL); PALICA MICHAŁ, Katowice (PL); KOCUR ALICJA, Zabrze (PL); GIERCZYCKI ANDRZEJ, Gliwice (PL); JARZĘBSKI ANDRZEJ, Zabrze (PL)
 (73) POLITECHNIKA ŚLĄSKA, Gliwice (PL)
 (54) Sposób doprowadzenia i odbioru płynu, zwłaszcza gazu z reaktora o potrójnym sprzężeniu cieplnym z rewersją zewnętrzną
-
- B1 (11) **221386** (41) 2013 08 19
 (51) **B01J 8/04** (2006.01)
B01D 53/86 (2006.01)
 (21) 398086 (22) 2012 02 13
 (72) THULLIE JAN, Katowice (PL); PALICA MICHAŁ, Katowice (PL); KOCUR ALICJA, Zabrze (PL); GIERCZYCKI ANDRZEJ, Gliwice (PL); JARZĘBSKI ANDRZEJ, Gliwice (PL)
 (73) POLITECHNIKA ŚLĄSKA, Gliwice (PL)
 (54) Sposób doprowadzenia i odbioru płynu, zwłaszcza gazu z reaktora o potrójnym sprzężeniu cieplnym z rewersją wewnętrzną
-
- B1 (11) **221397** (41) 2013 06 10
 (51) **B02C 25/00** (2006.01)
 (21) 397298 (22) 2011 12 09
 (72) FLIZIKOWSKI JÓZEF, Bydgoszcz (PL); TOMPOROWSKI ANDRZEJ, Rynarzewo (PL); MROZIŃSKI ADAM, Bydgoszcz (PL)
 (73) UNIWERSYTET TECHNOLOGICZNO-PRZYRODNICZY IM. JANA I JĘDRZEJA ŚNIADECKICH W BYDGOSZCZY, Bydgoszcz (PL)
 (54) Zespół napędowy i sterujący wielotarczowego wielootworowego rozdrabniacza materiałów kawałkowych
-
- B1 (11) **221431** (41) 2014 06 23
 (51) **B05B 15/12** (2006.01)
A47K 4/00 (2006.01)
 (21) 402067 (22) 2012 12 15
 (72) KAUKIEL ROMAN, Łódź (PL)
 (73) KAUKIEL ROMAN, Łódź (PL)
 (54) Urządzenie do nanoszenia preparatów kosmetycznych, zwłaszcza do opalania natryskowego
-
- B1 (11) **221430** (41) 2013 08 05
 (51) **B09C 1/00** (2006.01)
B09B 1/00 (2006.01)
B09B 3/00 (2006.01)
 (21) 402078 (22) 2012 12 17
 (72) KORDAS LESZEK, Kamieniec Wrocławski (PL); TASZ WANDA, Wrocław (PL)
 (73) UNIWERSYTET PRZYRODNICZY WE WROCŁAWIU, Wrocław (PL); KGHM CUPRUM SPÓŁKA Z OGRANICZONĄ ODPOWIEDZIALNOŚCIĄ CENTRUM BADAWCZO-ROZWOJOWE, Wrocław (PL)
 (54) Sposób rekultywacji składowisk mineralnych
-
- B1 (11) **221429** (41) 2013 08 05
 (51) **B09C 1/00** (2006.01)
B09B 1/00 (2006.01)
B09B 3/00 (2006.01)
 (21) 402079 (22) 2012 12 17
 (72) KORDAS LESZEK, Kamieniec Wrocławski (PL); TASZ WANDA, Wrocław (PL)
 (73) UNIWERSYTET PRZYRODNICZY WE WROCŁAWIU, Wrocław (PL); KGHM CUPRUM SPÓŁKA Z OGRANICZONĄ ODPOWIEDZIALNOŚCIĄ CENTRUM BADAWCZO-ROZWOJOWE, Wrocław (PL)
 (54) Sposób rekultywacji składowisk mineralnych
-
- B1 (11) **221428** (41) 2013 08 05
 (51) **B09C 1/00** (2006.01)
B09B 1/00 (2006.01)
B09B 3/00 (2006.01)

- (21) 402080 (22) 2012 12 17
 (72) KORDAS LESZEK, Kamieniec Wrocławski (PL); TASZ WANDA, Wrocław (PL)
 (73) UNIWERSYTET PRZYRODNICZY WE WROCŁAWIU, Wrocław (PL); KGHM CUPRUM SPÓŁKA Z OGRANICZONĄ ODPOWIEDZIALNOŚCIĄ CENTRUM BADAWCZO-ROZWOJOWE, Wrocław (PL)
 (54) Sposób rekultywacji składowisk mineralnych
-
- B1 (11) **221427** (41) 2013 08 05
 (51) **B09C 1/00** (2006.01)
B09B 1/00 (2006.01)
B09B 3/00 (2006.01)
 (21) 402081 (22) 2012 12 17
 (72) KORDAS LESZEK, Kamieniec Wrocławski (PL); TASZ WANDA, Wrocław (PL)
 (73) UNIWERSYTET PRZYRODNICZY WE WROCŁAWIU, Wrocław (PL); KGHM CUPRUM SPÓŁKA Z OGRANICZONĄ ODPOWIEDZIALNOŚCIĄ CENTRUM BADAWCZO-ROZWOJOWE, Wrocław (PL)
 (54) Sposób rekultywacji składowisk mineralnych
-
- B1 (11) **221561** (41) 2013 06 10
 (51) **B21C 1/02** (2006.01)
B21C 47/16 (2006.01)
C21D 9/52 (2006.01)
 (21) 397292 (22) 2011 12 08
 (72) MILENIN ANDRZEJ, Kraków (PL); KUSTRA PIOTR, Kraków (PL)
 (73) AKADEMIA GÓRNICZO-HUTNICZA IM. STANISŁAWA STASZICA W KRAKOWIE, Kraków (PL)
 (54) Sposób i urządzenie do realizacji procesu ciągnięcia cienkich drutów z niskoplastycznych stopów magnezu
-
- B1 (11) **221511** (41) 2011 09 26
 (51) **B21C 23/02** (2006.01)
B21C 23/08 (2006.01)
B21C 25/02 (2006.01)
 (21) 390785 (22) 2010 03 22
 (72) KORBEL ANDRZEJ, Kraków (PL); BOCHNIAK WŁODZIMIERZ, Kraków (PL); PIEŁA KRZYSZTOF, Kraków (PL)
 (73) AKADEMIA GÓRNICZO-HUTNICZA IM. STANISŁAWA STASZICA W KRAKOWIE, Kraków (PL)
 (54) Sposób wytwarzania wyrobów metalowych o wysokich własnościach mechanicznych
-
- B1 (11) **221510** (41) 2011 09 26
 (51) **B21C 23/02** (2006.01)
 (21) 390786 (22) 2010 03 22
 (72) KORBEL ANDRZEJ, Kraków (PL); BOCHNIAK WŁODZIMIERZ, Kraków (PL); OSTACHOWSKI PAWEŁ, Wola Kalinowska (PL)
 (73) AKADEMIA GÓRNICZO-HUTNICZA IM. STANISŁAWA STASZICA W KRAKOWIE, Kraków (PL)
 (54) Sposób wyciskania materiałów metalicznych
-
- B1 (11) **221576** (41) 2013 05 13
 (51) **B21C 23/02** (2006.01)
B21C 37/04 (2006.01)
 (21) 396912 (22) 2011 11 08
 (72) ZIÓŁKIEWICZ STANISŁAW, Poznań (PL); MAGDA JANUSZ, Poznań (PL)
 (73) INSTYTUT OBRÓBKI PLASTYCZNEJ, Poznań (PL)
 (54) Sposób wytwarzania profili z metali i zespół do wytwarzania profili z metali
-
- B1 (11) **221426** (41) 2014 07 07
 (51) **B21C 23/08** (2006.01)
B21C 23/14 (2006.01)

- (21) 402351 (22) 2013 01 02
 (72) MICHALCZYK JACEK, Częstochowa (PL)
 (73) POLITECHNIKA CZĘSTOCHOWSKA, Częstochowa (PL)
 (54) Narzędzie do wyciskania tulei przelotowych
-
- B1 (11) **221425** (41) 2014 07 07
 (51) **B21C 23/08** (2006.01)
B21C 23/14 (2006.01)
 (21) 402352 (22) 2013 01 02
 (72) MICHALCZYK JACEK, Częstochowa (PL)
 (73) POLITECHNIKA CZĘSTOCHOWSKA, Częstochowa (PL)
 (54) Sposób wytwarzania tulei przelotowej
-
- B1 (11) **221379** (41) 2013 05 13
 (51) **B21D 13/02** (2006.01)
B21D 22/20 (2006.01)
 (21) 396863 (22) 2011 11 03
 (72) KRASZEWSKI KRZYSZTOF, Warszawa (PL)
 (73) KRASZEWSKI KRZYSZTOF, Warszawa (PL)
 (54) Sposób wytwarzania składanych szaf teleinformatycznych o zwiększonej odporności korozyjnej i walorach estetycznych w procesie jednoczesnego kształtowania stelaży modułowych wsporczych
-
- B1 (11) **221418** (41) 2014 08 18
 (51) **B22D 27/02** (2006.01)
B22D 21/00 (2006.01)
C22F 3/02 (2006.01)
 (21) 402789 (22) 2013 02 15
 (72) GOLAK SŁAWOMIR, Katowice (PL); PRZYŁUCKI ROMAN, Chorzów (PL); BARGLIK JERZY, Katowice (PL)
 (73) POLITECHNIKA ŚLĄSKA, Gliwice (PL)
 (54) Sposób wytwarzania odlewów kompozytowych o osnowie metalowej zbrojonych strefowo cząstkami przy wewnętrznej ścianie
-
- B1 (11) **221473** (41) 2014 12 08
 (51) **B23F 11/00** (2006.01)
B23F 1/00 (2006.01)
 (21) 404194 (22) 2013 06 04
 (72) FRĄCKOWIAK PIOTR, Jarocin (PL); NETTER KRZYSZTOF, Poznań (PL)
 (73) POLITECHNIKA POZNAŃSKA, Poznań (PL)
 (54) Sposób ustawiania wieńca koła ślimakowego podczas kształtowania zębów przy użyciu narzędzia krążkowego
-
- B1 (11) **221476** (41) 2014 12 08
 (51) **B23F 11/00** (2006.01)
B23F 1/06 (2006.01)
 (21) 404196 (22) 2013 06 04
 (72) FRĄCKOWIAK PIOTR, Jarocin (PL); NETTER KRZYSZTOF, Poznań (PL)
 (73) POLITECHNIKA POZNAŃSKA, Poznań (PL)
 (54) Sposób kształtowania uzębienia ślimacznicy na centrum frezarskim CNC przy użyciu narzędzia krążkowego
-
- B1 (11) **221466** (41) 2014 12 08
 (51) **B23F 13/00** (2006.01)
B23F 21/18 (2006.01)
 (62) 388146
 (21) 409437 (22) 2009 05 29
 (72) SKOCZYŁAS LESZEK, Rzeszów (PL); LIBUSZOWSKI JAN, Rzeszów (PL)
 (73) POLITECHNIKA RZESZOWSKA IM. IGNACEGO ŁUKASIEWICZA, Rzeszów (PL)
 (54) Sposób kształtowania wklęsłych zarysów zwojów ślimaka na uniwersalnej obrabiarce i przyrząd do realizacji tego sposobu
-
- B1 (11) **221485** (41) 2014 11 24
 (51) **B23K 37/053** (2006.01)

B23K 9/028 (2006.01)
G05B 19/29 (2006.01)
 (21) 403872 (22) 2013 05 14
 (72) SZWED SYLWIA, Płock (PL)
 (73) SEMI SERWIS SPÓŁKA AKCYJNA, Warszawa (PL)
 (54) Urządzenie do automatycznego, doczołowego spawania rur oraz sposób automatycznego, doczołowego spawania rur

B1 (11) **221488** (41) 2014 12 08
 (51) **B23Q 1/01** (2006.01)
B23Q 7/04 (2006.01)
 (21) 404076 (22) 2013 05 27
 (72) SKORUPSKI KAZIMIERZ, Olchowa (PL); WÓJCIK WOJCIECH, Rzeszów (PL); WÓJCIK KAZIMIERZ, Glinik (PL); WÓJCIK STANISŁAW, Łączki Kucharskie (PL); WÓJCIK JÓZEF, Glinik (PL)
 (73) FANUM SKORUPSKI-WÓJCIK SPÓŁKA JAWNA, Wielopole Skrzyńskie (PL)
 (54) Zestaw urządzeń do załadunku, ustawiania i mocowania przedmiotu obrabianego w przestrzeni roboczej obrabiarki CNC

B1 (11) **221456** (41) 2014 09 15
 (51) **B25D 17/24** (2006.01)
F16F 15/067 (2006.01)
 (21) 403100 (22) 2013 03 11
 (72) DOBRY MARIAN WITALIS, Poznań (PL)
 (73) POLITECHNIKA POZNAŃSKA, Poznań (PL)
 (54) Wibroizolacja zmechanizowanych narzędzi ręcznych

B1 (11) **221437** (41) 2014 02 17
 (51) **B29C 33/42** (2006.01)
B29C 33/38 (2006.01)
A44B 18/00 (2006.01)
 (21) 400388 (22) 2012 08 15
 (72) ADAMCZEWSKI MAREK, Szczecin (PL)
 (73) ADAMCZEWSKI MAREK, Szczecin (PL)
 (54) Forma wtryskowa do wytwarzania części haczykowej zapięcia typu rzep oraz sposób wytwarzania form wtryskowych

B1 (11) **221475** (41) 2014 12 08
 (51) **B29C 47/36** (2006.01)
B29C 47/78 (2006.01)
 (21) 404185 (22) 2013 06 03
 (72) MISZEWSKI SŁAWOMIR, Brzozówka (PL); FRAŚCZAK ZBIGNIEW, Toruń (PL); KRÓLIKOWSKI BOGUSŁAW, Toruń (PL)
 (73) INSTYTUT INŻYNIERII MATERIAŁÓW POLIMEROWYCH I BARWNIKÓW, Toruń (PL)
 (54) Głowica wytłaczarska

B1 (11) **221486** (41) 2014 11 24
 (51) **B29C 53/56** (2006.01)
B29D 23/00 (2006.01)
F16L 9/12 (2006.01)
 (21) 404022 (22) 2013 05 22
 (72) WITKOWSKI MICHAŁ ANTONI, Ostrów Wielkopolski (PL); WITKOWSKA ANNA KRYSZYNA, Ostrów Wielkopolski (PL)
 (73) WITKOWSKI MICHAŁ ANTONI, Ostrów Wielkopolski (PL); WITKOWSKA ANNA KRYSZYNA, Ostrów Wielkopolski (PL)
 (54) Rura nawojowa z profilem wypełnionym

B1 (11) **221399** (41) 2013 03 18
 (51) **B30B 9/12** (2006.01)
B30B 11/24 (2006.01)
 (21) 396292 (22) 2011 09 12
 (72) HEJFT ROMAN, Białystok (PL); OBIDZIŃSKI SŁAWOMIR, Białystok (PL)
 (73) POLITECHNIKA BIAŁOSTOCKA, Białystok (PL)
 (54) Mieszarko-brykieciarka do rozdrobnionych materiałów roślinnych

B1 (11) **221474** (41) 2014 12 22
 (51) **B42D 115/00** (2006.01)
 (21) 404329 (22) 2013 06 15
 (72) ADAMCZUK KAMIL, Białystok (PL); GRAJEWSKI FILIP, Białystok (PL); SIWEK ARTUR, Lublin (PL)
 (73) SAFEKO SPÓŁKA Z OGRANICZONĄ ODPOWIEDZIALNOŚCIĄ, Lublin (PL)
 (54) Organizator książkowy

B1 (11) **221547** (41) 2012 12 03
 (51) **B44C 1/00** (2006.01)
B24C 1/06 (2006.01)
F21V 35/00 (2006.01)
 (21) 395053 (22) 2011 05 30
 (72) SADOWSKI DARIUSZ, Zawichost (PL)
 (73) KUŁECZKO LUCJAN LEDPOL PRZEDSIĘBIORSTWO WIELOBRANŻOWE, Zawichost (PL)
 (54) Sposób zdobienia motywów dekoracyjnych uformowanych na zewnętrznych powierzchniach pojemników szklanych na wkłady do zniczy

B1 (11) **221529** (41) 2012 02 27
 (51) **B60B 27/04** (2006.01)
B62K 25/02 (2006.01)
B62M 11/02 (2006.01)
F16D 11/14 (2006.01)
F16D 41/36 (2006.01)
 (21) 392232 (22) 2010 08 26
 (72) KOZAK MARIUSZ, Franciszków (PL); KOZAK JANUSZ, Franciszków (PL)
 (73) KOZAK MARIUSZ SOUL-KOZAK, Franciszków (PL)
 (54) Piasta tylnego koła, zwłaszcza do roweru

B1 (11) **221578** (41) 2013 09 16
 (51) **B60G 15/07** (2006.01)
B60G 15/14 (2006.01)
F16F 9/14 (2006.01)
F15B 15/22 (2006.01)
F15B 21/10 (2006.01)
F16K 15/04 (2006.01)
F16J 1/00 (2006.01)
 (21) 398420 (22) 2012 03 12
 (72) KORPUS MARK ANDRZEJ, Warszawa (PL)
 (73) KORPUS MAREK ANDRZEJ, Warszawa (PL)
 (54) Kolumna MacPhersona ze zwrotnicą układu kierowniczego przystosowana do sprzężenia hydraulicznego

B1 (11) **221528** (41) 2012 04 23
 (51) **B60L 11/16** (2006.01)
 (21) 392717 (22) 2010 10 21
 (72) NAPIERAŁA HALINA, Osiek (PL); GAŁUSZKIEWICZ ZBIGNIEW WIESŁAW, Kalety (PL)
 (73) NAPIERAŁA HALINA, Osiek (PL); GAŁUSZKIEWICZ ZBIGNIEW WIESŁAW, Kalety (PL); INVESCO CONSULTING SPÓŁKA Z OGRANICZONĄ ODPOWIEDZIALNOŚCIĄ, Chorzów (PL)
 (54) Bateria mechaniczno-pneumatyczna do zasilania silników pneumatycznych

B1 (11) **221499** (41) 2011 10 10
 (51) **B60R 19/02** (2006.01)
B60R 19/18 (2006.01)
B60R 19/52 (2006.01)
 (21) 393459 (22) 2010 12 29
 (72) KOPCZYŃSKI ARTUR, Wrocław (PL); RUSIŃSKI EUGENIUSZ, Oława (PL); KUCHARSKI GRZEGORZ, Żurawica (PL)
 (73) POLITECHNIKA WROCŁAWSKA, Wrocław (PL)
 (54) Energoabsorbcyjny przedni układ zabezpieczający

| | | |
|------------------------------------------------------------------------------------------------------------------------------------------------------------------------------------------------------------------------|-----------------|----------------------------------------------------------------------------------------|
| B1 (11) 221500 | (41) 2011 10 10 | (72) PABIAN CZESŁAW, Andrychów (PL) |
| (51) B60R 19/02 (2006.01) | | (73) FABRYKA URZĄDZEŃ SPECJALNYCH SPÓŁKA Z OGRANICZONĄ ODPOWIEDZIALNOŚCIĄ, Inwałd (PL) |
| B60R 19/18 (2006.01) | | (54) Urządzenie do dozowania materiałów sypkich i granulowanych |
| B60R 19/52 (2006.01) | | |
| (21) 393460 | (22) 2010 12 29 | |
| (72) KOPCZYŃSKI ARTUR, Wrocław (PL); KUCHARSKI GRZEGORZ, Żurawica (PL); RUSIŃSKI EUGENIUSZ, Oława (PL) | | |
| (73) POLITECHNIKA WROCŁAWSKA, Wrocław (PL) | | |
| (54) Energoabsorbcyjny przedni układ zabezpieczający | | |
| B1 (11) 221501 | (41) 2011 10 10 | |
| (51) B60R 19/02 (2006.01) | | |
| B60R 19/18 (2006.01) | | |
| B60R 19/52 (2006.01) | | |
| (21) 393461 | (22) 2010 12 29 | |
| (72) KOPCZYŃSKI ARTUR, Wrocław (PL); KUCHARSKI GRZEGORZ, Żurawica (PL); RUSIŃSKI EUGENIUSZ, Oława (PL) | | |
| (73) POLITECHNIKA WROCŁAWSKA, Wrocław (PL) | | |
| (54) Energoabsorbcyjny przedni układ zabezpieczający | | |
| B1 (11) 221543 | (41) 2012 10 08 | |
| (51) B60R 19/32 (2006.01) | | |
| (21) 394444 | (22) 2011 04 04 | |
| (72) RADOWSKI PIOTR MITRE, Gdynia (PL) | | |
| (73) RADOWSKI PIOTR MITRE, Gdynia (PL) | | |
| (54) Mechanizm zwłaszcza zderzaka samochodowego | | |
| B3 (11) 221375 | (41) 2009 12 21 | |
| (51) B61F 5/34 (2006.01) | | |
| B61F 5/30 (2006.01) | | |
| (21) 385390 | (22) 2008 06 09 | |
| (61) 214270 | | |
| (72) PAŹDZIERNIAK PRZEMYSŁAW, Świebodzice (PL); PIOTROWSKI JERZY, Warszawa (PL); KRYSZCZYK MATEUSZ, Świdnica (PL); STUDZIŃSKI DIONIZY, Świdnica (PL); KOŹBIAŁ STANISŁAW, Świdnica (PL); LEGAN ARKADIUSZ, Świdnica (PL) | | |
| (73) WAGONY ŚWIDNICA SPÓŁKA AKCYJNA, Świdnica (PL) | | |
| (54) Tłumik tarcia w układzie zawieszenia wózka kolejowego | | |
| B1 (11) 221565 | (41) 2013 02 04 | |
| (51) B62B 7/06 (2006.01) | | |
| B62B 9/12 (2006.01) | | |
| (21) 395842 | (22) 2011 08 02 | |
| (72) MACHURA PIOTR, Częstochowa (PL) | | |
| (73) DELTIM SPÓŁKA Z OGRANICZONĄ ODPOWIEDZIALNOŚCIĄ SPÓŁKA KOMANDYTOWA, Częstochowa (PL) | | |
| (54) Mechanizm do składania stelaża wózka dziecięcego | | |
| B1 (11) 221400 | (41) 2013 03 04 | |
| (51) B62D 43/04 (2006.01) | | |
| (21) 396136 | (22) 2011 08 30 | |
| (72) BIAŁAS BOGDAN, Mirosławiec (PL) | | |
| (73) ZAKŁAD MECHANICZNY METALTECH SPÓŁKA Z OGRANICZONĄ ODPOWIEDZIALNOŚCIĄ, Mirosławiec (PL) | | |
| (54) Urządzenie do mocowania koła zapasowego | | |
| B1 (11) 221570 | (41) 2014 01 20 | |
| (51) B62K 15/00 (2006.01) | | |
| B62K 25/12 (2006.01) | | |
| (21) 400012 | (22) 2012 07 17 | |
| (72) SAWICKI ANDRZEJ, Świdnik (PL); SAWICKI PAWEŁ, Świdnik (PL) | | |
| (73) SAWICKI ANDRZEJ, Świdnik (PL); SAWICKI PAWEŁ, Świdnik (PL) | | |
| (54) Moped | | |
| B1 (11) 221407 | (41) 2012 12 17 | |
| (51) B65B 1/10 (2006.01) | | |
| (21) 395272 | (22) 2011 06 15 | |
| (72) PABIAN CZESŁAW, Andrychów (PL) | | |
| (73) FABRYKA URZĄDZEŃ SPECJALNYCH SPÓŁKA Z OGRANICZONĄ ODPOWIEDZIALNOŚCIĄ, Inwałd (PL) | | |
| (54) Urządzenie do dozowania materiałów sypkich i granulowanych | | |
| B1 (11) 221487 | (41) 2014 11 24 | |
| (51) B65B 35/18 (2006.01) | | |
| B65B 35/38 (2006.01) | | |
| B25J 15/06 (2006.01) | | |
| B23Q 3/00 (2006.01) | | |
| (21) 404031 | (22) 2013 05 22 | |
| (72) KOZIOŁ STANISŁAW, Radom (PL); SAMBORSKI TOMASZ, Radom (PL); ZBROWSKI ANDRZEJ, Radom (PL) | | |
| (73) INSTYTUT TECHNOLOGII EKSPLOATACJI-PAŃSTWOWY INSTYTUT BADAWCZY, Radom (PL) | | |
| (54) Urządzenie do szybkiego mocowania, zwłaszcza podciśnieniowego chwytaka, zwłaszcza podciśnieniowego chwytaka urządzenia poligraficznego | | |
| B1 (11) 221377 | (41) 2011 04 26 | |
| (51) B65G 1/137 (2006.01) | | |
| (21) 389301 | (22) 2009 10 19 | |
| (72) KRAWCZYK DARIUSZ, Kraków (PL) | | |
| (73) ISL INNOWACYJNE SYSTEMY LOGISTYCZNE SPÓŁKA Z OGRANICZONĄ ODPOWIEDZIALNOŚCIĄ, Kraków (PL) | | |
| (54) System kontroli dostępu-dystrybutor towarów | | |
| B1 (11) 221541 | (41) 2012 11 05 | |
| (51) B65G 47/88 (2006.01) | | |
| (21) 394678 | (22) 2011 04 26 | |
| (72) WOŹNIAK ROMAN, Warszawa (PL) | | |
| (73) INSTYTUT TELE-I RADIOTECHNICZNY, Warszawa (PL) | | |
| (54) Podajnik separujący elementów prostopadłościennych | | |
| B1 (11) 221540 | (41) 2012 11 05 | |
| (51) B65G 47/88 (2006.01) | | |
| (21) 394681 | (22) 2011 04 26 | |
| (72) WOŹNIAK ROMAN, Warszawa (PL) | | |
| (73) INSTYTUT TELE-I RADIOTECHNICZNY, Warszawa (PL) | | |
| (54) Podajnik separujący elementów obrotowych | | |
| B1 (11) 221514 | (41) 2011 11 21 | |
| (51) C01F 7/02 (2006.01) | | |
| C01F 7/30 (2006.01) | | |
| B82B 3/00 (2006.01) | | |
| (21) 391199 | (22) 2010 05 12 | |
| (72) KUNICKI ANTONI, Pruszków (PL); OLSZYNA ANDRZEJ, Warszawa (PL); KUŚ MICHAŁ, Opole Lubelskie (PL); CZARNECKA PATRYCJA, Biała Podlaska (PL); JASTRZĘBSKA AGNIESZKA, Nadarzyn (PL) | | |
| (73) POLITECHNIKA WARSZAWSKA, Warszawa (PL) | | |
| (54) Sposób otrzymywania nanocząstek tlenu glinu | | |
| B1 (11) 221520 | (41) 2011 11 21 | |
| (51) C01F 7/02 (2006.01) | | |
| C01F 7/30 (2006.01) | | |
| C01F 17/00 (2006.01) | | |
| B82B 3/00 (2006.01) | | |
| (21) 391219 | (22) 2010 05 14 | |
| (72) KUNICKI ANTONI, Pruszków (PL); OLSZYNA ANDRZEJ, Warszawa (PL); KUŚ MICHAŁ, Opole Lubelskie (PL); GOŁASZEWSKA MONIKA, Wysokie Mazowieckie (PL); JASTRZĘBSKA AGNIESZKA, Nadarzyn (PL) | | |
| (73) POLITECHNIKA WARSZAWSKA, Warszawa (PL) | | |
| (54) Sposób otrzymywania modyfikowanych nanocząstek tlenu glinu | | |

B1 (11) **221544** (41) 2012 09 24
 (51) **C01F 7/02** (2006.01)
C01F 7/30 (2006.01)
B82B 3/00 (2006.01)
 (21) 394220 (22) 2011 03 15
 (72) KUNICKI ANTONI, Pruszków (PL); OLSZYNA ANDRZEJ, Warszawa (PL); GOŁASZEWSKA MONIKA, Wysokie Mazowieckie (PL); KAROLCZAK GABRIELA, Warszawa (PL); KUŚ MICHAŁ, Opole Lubelskie (PL); JURECZKO JOANNA, Racibórz (PL); JASTRZĘBSKA AGNIESZKA, Nadarzyn (PL)
 (73) POLITECHNIKA WARSZAWSKA, Warszawa (PL)
 (54) Sposób otrzymywania modyfikowanych nanocząstek tlenku glinu

B1 (11) **221512** (41) 2011 09 26
 (51) **C01F 7/36** (2006.01)
B82B 3/00 (2006.01)
 (21) 390762 (22) 2010 03 18
 (72) KUNICKI ANTONI, Pruszków (PL); OLSZYNA ANDRZEJ, Warszawa (PL); JASTRZĘBSKA AGNIESZKA, Nadarzyn (PL)
 (73) POLITECHNIKA WARSZAWSKA, Warszawa (PL)
 (54) Sposób otrzymywania modyfikowanych nanocząstek tlenku glinu

B1 (11) **221552** (41) 2013 05 27
 (51) **C02F 3/04** (2006.01)
C02F 3/30 (2006.01)
 (21) 396973 (22) 2011 11 14
 (72) BARYGA ANDRZEJ, Łódź (PL); POŁEĆ BOŻENNA, Błonie (PL); NOWAK SZYMON, Łódź (PL); SŁAWIŃSKI JANUSZ, Gniezno (PL)
 (73) INSTYTUT BIOTECHNOLOGII PRZEMYSŁU ROLNO-SPOŻYWCZEGO IM. PROF. WACŁAWA DĄBROWSKIEGO, Warszawa (PL)
 (54) Sposób uzdatniania wód amoniakalnych cukrowni

B1 (11) **221378** (41) 2013 06 24
 (51) **C02F 9/02** (2006.01)
C02F 9/08 (2006.01)
C02F 1/42 (2006.01)
C02F 1/44 (2006.01)
 (21) 397533 (22) 2011 12 22
 (72) MARJANOWSKI JAN, Gdynia (PL); KUKIEŁKO ANDRZEJ, Gdynia (PL); OSTROWSKI JAROSŁAW, Gdynia (PL); PIOTRKOWSKA ANNA, Rumia (PL); DOŁGOSZYJA AGNIESZKA, Gdańsk (PL); TOMASZEWSKI RAFAŁ, Włocławek (PL)
 (73) CENTRUM BADAWCZO-WDROŻENIOWE UNITEX SPÓŁKA Z OGRANICZONĄ ODPOWIEDZIALNOŚCIĄ, Gdańsk (PL)
 (54) Sposób uzdatniania skroplin z procesów zatężania soków i przetworów owocowo-warzywnych

B1 (11) **221462** (41) 2013 12 09
 (51) **C04B 35/632** (2006.01)
C04B 35/00 (2006.01)
B28B 1/26 (2006.01)
 (21) 399316 (22) 2012 05 25
 (72) WIECIŃSKA PAULINA, Warszawa (PL); SZAFRAN MIKOŁAJ, Piaseczno (PL); GRAULE THOMAS, Schaffhausen (CH)
 (73) POLITECHNIKA WARSZAWSKA, Warszawa (PL)
 (54) Sposób wytwarzania elementów ceramicznych

B1 (11) **221445** (41) 2014 01 07
 (51) **C04B 35/645** (2006.01)
A61L 27/12 (2006.01)
A61F 2/28 (2006.01)
A61L 27/56 (2006.01)
 (21) 399701 (22) 2012 06 27
 (72) ŁOJKOWSKI WITOLD, Warszawa (PL); CHUDOBA TADEUSZ, Warszawa (PL); PIETRZYKOWSKA ELŻBIETA, Łochów (PL);

KĘDZIERSKA ALEKSANDRA, Kolonia Zawada (PL); SMOLEŃ DARIUSZ, Warzyce (PL); ŚWIĘSZKOWSKI WOJCIECH, Warszawa (PL); KURZYDŁOWSKI KRZYSZTOF JAN, Warszawa (PL)
 (73) INSTYTUT WYSOKICH CIŚNIEŃ POLSKIEJ AKADEMII NAUK, Warszawa (PL)
 (54) Sposób wytwarzania implantów kostnych

B1 (11) **221455** (41) 2014 09 15
 (51) **C07C 67/343** (2006.01)
C07C 67/08 (2006.01)
C07C 69/602 (2006.01)
 (21) 403096 (22) 2013 03 11
 (72) WORZAKOWSKA MARTA, Lublin (PL)
 (73) UNIWERSYTET MARII CURIE-SKŁODOWSKIEJ, Lublin (PL)
 (54) Sposób otrzymywania tetraestrów zapachowych

B1 (11) **221468** (41) 2014 03 31
 (51) **C07C 251/20** (2006.01)
C07C 249/12 (2006.01)
 (21) 404965 (22) 2013 08 02
 (72) LOCHYŃSKI STANISŁAW, Wrocław (PL); STRUB DANIEL, Dębno (PL)
 (73) POLITECHNIKA WROCŁAWSKA, Wrocław (PL)
 (54) O-izobutyloksyiminofenchan i sposób jego wytwarzania

B1 (11) **221469** (41) 2014 04 14
 (51) **C07C 251/20** (2006.01)
C07C 249/12 (2006.01)
 (21) 405307 (22) 2013 09 11
 (72) LOCHYŃSKI STANISŁAW, Wrocław (PL); STRUB DANIEL, Dębno (PL)
 (73) POLITECHNIKA WROCŁAWSKA, Wrocław (PL)
 (54) (-)-O-izoamyloksyiminofenchan i sposób jego wytwarzania

B1 (11) **221521** (41) 2011 04 26
 (51) **C07D 215/227** (2006.01)
C07D 403/12 (2006.01)
A61K 31/496 (2006.01)
A61K 31/4709 (2006.01)
A61P 25/18 (2006.01)
 (62) 360900
 (21) 393598 (22) 2002 09 25
 (30) 2001-290645 2001 09 25 JP
 2001-348276 2001 11 14 JP
 2379005 2002 03 27 CA
 (86) 2002 09 25 PCT/JP02/09858
 (87) 2003 04 03 WO03/026659
 (72) BANDO TAKUJI, Tokushima (JP); AOKI SATOSHI, Tokushima (JP); KAWASAKI JUNICHI, Tokushima (JP); ISHIGAMI MAKOTO, Tokushima (JP); TANIGUCHI YUICHI, Tokushima (JP); YABUUCHI TSUYOSHI, Tokushima (JP); FUJIMOTO KIYOSHI, Tokushima (JP); NISHIOKA YOSHIHIRO, Tokushima (JP); KOBAYASHI NORIYUKI, Tokushima (JP); FUJIMURA TSUTOMU, Tokushima (JP); TAKAHASHI MASANORI, Tokushima (JP); ABE KAORU, Tokushima (JP); NAKAGAWA TOMONORI, Tokushima (JP); SHINHAMA KOICHI, Tokushima (JP); UTSUMI NAOTO, Tokushima (JP); TOMINAGA MICHIAKI, Tokushima (JP); OI YOSHIHIRO, Tokushima (JP); YAMADA SHOHEI, Tokushima (JP); TOMIKAWA KENJI, Tokushima (JP)
 (73) OTSUKA PHARMACEUTICAL CO.,LTD., Tokio (JP)
 (54) Kryształ F bezwodnego aripiprazolu i sposób ich wytwarzania oraz zawierające je kompozycja farmaceutyczna i farmaceutyczny stały preparat doustny

B1 (11) **221536** (41) 2011 04 26
 (51) **C07D 215/227** (2006.01)
C07D 403/12 (2006.01)
A61K 31/496 (2006.01)

A61K 31/4709 (2006.01)**A61P 25/18** (2006.01)

(62) 360900

(21) 393603 (22) 2002 09 25

(30) 2001-290645 2001 09 25 JP

2001-348276 2001 11 14 JP

2379005 2002 03 27 CA

(86) 2002 09 25 PCT/JP02/09858

(87) 2003 04 03 WO03/026659

(72) BANDO TAKUJI, Tokushima (JP); AOKI SATOSHI, Tokushima (JP);

KAWASAKI JUNICHI, Tokushima (JP); ISHIGAMI MAKOTO,

Tokushima (JP); TANIGUCHI YOUICHI, Tokushima (JP); YABUUCHI

TSUYOSHI, Tokushima (JP); FUJIMOTO KIYOSHI, Tokushima (JP);

NISHIOKA YOSHIHIRO, Tokushima (JP); KOBAYASHI NORIYUKI,

Tokushima (JP); FUJIMURA TSUTOMU, Tokushima (JP); TAKAHASHI

MASANORI, Tokushima (JP); ABE KAORU, Tokushima (JP);

NAKAGAWA TOMONORI, Tokushima (JP); SHINHAMA KOICHI,

Tokushima (JP); UTSUMI NAOTO, Tokushima (JP); TOMINAGA

MICHIAKI, Tokushima (JP); OI YOSHIHIRO, Tokushima (JP); YAMADA

SHOHEI, Tokushima (JP); TOMIKAWA KENJI, Tokushima (JP)

(73) OTSUKA PHARMACEUTICAL CO.,LTD., Tokio (JP)

(54) Krysztaly C bezwodnego aripiprazolu i sposób ich wytwarzania oraz zawierające je kompozycja farmaceutyczna i farmaceutyczny stały preparat doustny

B1 (11) **221489** (41) 2005 10 17(51) **C07D 307/77** (2006.01)**C07D 333/50** (2006.01)**C07D 333/78** (2006.01)**C07K 5/06** (2006.01)**C07D 307/935** (2006.01)**C07C 61/08** (2006.01)**C07C 61/12** (2006.01)**A61K 38/05** (2006.01)

(21) 374381 (22) 2003 06 06

(30) 02380120.2 2002 06 11 EP

02380121.0 2002 06 11 EP

60/415,936 2002 10 03 US

60/415,937 2002 10 03 US

(86) 2003 06 06 PCT/US03/15405

(87) 2003 12 18 WO03/104217

(72) MOHER ERIC DAVID, Greenwood (US); MONN JAMES ALLEN,

Indianapolis (US); PEDREGAL-TERCERO CONCEPCION,

Alcobendas (ES); BLANCO-URGOITI JAIME GONZALO,

Alcobendas (ES); COLLADO CANO IVAN, Alcobendas (ES)

(73) ELI LILLY AND COMPANY, Indianapolis (US)

(54) Kwas (1R, 4S, 5S, 6S)-4-(2'S-4'-metylotio-2'-aminobutanoilo) amino-2,2-dioakso-2λ6-tia-bicyklo[3.1.0]heksano-4,6-dikarboksylowy, jego hydrat, zastosowanie, oraz kompozycja farmaceutyczna zawierająca te związki do leczenia zaburzeń neurologicznych i psychiatrycznych

B1 (11) **221526** (41) 2010 04 26(51) **C07D 307/77** (2006.01)**C07D 333/50** (2006.01)**C07D 333/78** (2006.01)**C07K 5/06** (2006.01)**C07D 307/935** (2006.01)**C07C 61/08** (2006.01)**C07C 61/12** (2006.01)**A61K 38/05** (2006.01)

(62) 374381

(21) 390514 (22) 2003 06 06

(30) 02380120.2 2002 06 11 EP

02380121.0 2002 06 11 EP

(86) 2003 06 06 PCT/US03/15405

(87) 2003 12 18 WO03/104217

(72) MOHER ERIC DAVID, Greenwood (US); BLANCO-URGOITI

JAIMIE GONZALO, Alcobendas (ES); MONN JAMES ALLEN,

Indianapolis (US); COLLADO CANO IVAN, Alcobendas (ES);

PEDREGAL-TERCERO CONCEPCION, Alcobendas (ES)

(73) ELI LILLY AND COMPANY, Indianapolis (US)

(54) Związek o wzorze I, sposób jego wytwarzania, oraz jego zastosowanie w terapii

B1 (11) **221495** (41) 2009 09 28(51) **C07D 311/32** (2006.01)

(21) 387754 (22) 2009 04 09

(72) ANIOŁ MIROSŁAW, Wrocław (PL); ŁĄTKA ANNA,

Meszna Opacka (PL); ŻOŁNIERCZYK ANNA KATARZYNA, Wrocław (PL)

(73) UNIWERSYTET PRZYRODNICZY WE WROCŁAWIU, Wrocław (PL)

(54) Nowa 7,4'-di-O-allilo-8-prenylonaringenina oraz sposób jej otrzymywania

B1 (11) **221491** (41) 2005 08 08(51) **C07D 313/00** (2006.01)**C07D 225/06** (2006.01)**C07D 267/00** (2006.01)**C07D 407/12** (2006.01)**C07D 491/04** (2006.01)**C07D 493/04** (2006.01)**A61K 31/355** (2006.01)**A61K 31/36** (2006.01)**A61K 31/395** (2006.01)**A61P 11/06** (2006.01)**A61P 17/06** (2006.01)**A61P 17/16** (2006.01)**A61P 19/04** (2006.01)**A61P 29/00** (2006.01)**A61P 35/00** (2006.01)**A61P 37/06** (2006.01)

(21) 373044 (22) 2003 03 07

(30) 60/362,883 2002 03 08 US

60/380,711 2002 05 14 US

(86) 2003 03 07 PCT/US03/07377

(87) 2003 09 18 WO03/076424

(72) BOIVIN ROCH, Lawrence (US); CHIBA KENICHI,

Tsuchiura-shi (JP); DU HONG, North Andover (US); EGUCHI

YOSHIHITO, Kashiwa-shi (JP); FUJITA MASANORI, Ushiku-shi (JP);

GOTO MASAKI, Tsuchiura-shi (JP); HARMANGE JEAN CHRISTOPHE,

Andover (US); INOUE ATSUSHI, Tsukuba-shi (JP); JIANG YIMIN,

Londonderry (US); KAWADA MEGUMI, Ushiku-shi (JP); KAWAI

TAKATOSHI, Tsukuba-shi (JP); KAWAKAMI YOSHIYUKI,

Tsukuba-shi (JP); KIMURA AKIFUMI, Tsukuba-shi (JP); KOTAKE

MAKOTO, Abiko-shi (JP); KUBOI YOSHIKAZU, Tsukuba-shi (JP);

LEMELIN CHARLES ANDRE, North Chelmsford (US); LI XIANG-YI,

Andover (US); MATSUSHIMA TOMOHIRO, Ushiku-shi (JP); MIZUI

YOSHIHARU, Tsukuba-shi (JP); SAKURAI HIDEKI, Tsukuba-shi (JP);

SHEN YONG-CHUN, Tewksbury (US); SPYVEE MARK,

Hampstead (US); TANAKA ISAO, Tsukuba-shi (JP); WANG JOHN

(YUAN), Andover (US); YAMAMOTO SATOSHI, Moriya-shi (JP);

YONEDA NAOKI, Tsukuba-shi (JP); CHOW JESSE, Hooksett (US);

GUSOVSKY FABIAN, bd (US); MURAMOTO KENZO, Tsukuba-shi (JP);

SHIROTA HIROSHI, Belmont (US)

(73) EISAI R&D MANAGEMENT CO., LTD., Tokio (JP)

(54) Związki makrocycliczne, środek farmaceutyczny zawierający te związki oraz zastosowanie tych związków

B1 (11) **221566** (41) 2014 09 29(51) **C07D 403/02** (2006.01)**C07D 403/14** (2006.01)**C07D 417/14** (2006.01)**C07D 401/14** (2006.01)**C07D 253/06** (2006.01)

C07D 253/07 (2006.01)
C07D 277/70 (2006.01)
 (21) 403265 (22) 2013 03 22
 (72) BRANOWSKA DANUTA, Gręzów (PL); ŁAWECKA JUSTYNA, Siedlce (PL); OLENDER EWA, Siedlce (PL); BARSZCZEWSKA WIESŁAWA, Siedlce (PL)
 (73) UNIWERSYTET PRZYRODNICZO-HUMANISTYCZNY W SIEDLCACH, Siedlce (PL)
 (54) Nowe pochodne sulfanylo 5,5'-bi-1,2,4-triazyny

B1 (11) **221493** (41) 2005 05 16
 (51) **C07D 487/04** (2006.01)
A61K 45/00 (2006.01)
A61P 1/04 (2006.01)
A61P 11/06 (2006.01)
A61K 31/519 (2006.01)
A61P 17/06 (2006.01)
A61P 19/02 (2006.01)
A61P 25/00 (2006.01)
A61P 25/28 (2006.01)
A61P 29/00 (2006.01)
A61P 35/00 (2006.01)
A61P 37/02 (2006.01)
A61P 37/06 (2006.01)
A61P 37/08 (2006.01)
 (21) 370297 (22) 2002 11 25
 (30) 60/338,984 2001 12 06 US
 (86) 2002 11 25 PCT/IB02/04948
 (87) 2003 06 12 WO03/048162
 (72) FLANAGAN MARK EDWARD, Groton (US); LI ZHENG JANE, Groton (US)
 (73) PFIZER PRODUCTS INC., Groton (US)
 (54) Krystaliczna forma soli monocytrynianowej, kompozycja farmaceutyczna, zastosowanie i sposób wytwarzania

B1 (11) **221583** (41) 2015 03 02
 (51) **C07F 1/08** (2006.01)
C07F 9/50 (2006.01)
C25D 3/38 (2006.01)
 (21) 405147 (22) 2013 08 28
 (72) SZYMAŃSKA IWONA BARBARA, Toruń (PL)
 (73) UNIWERSYTET MIKOŁAJA KOPERNIKA W TORUNIU, Toruń (PL)
 (54) Nowe karboksylanowe związki miedzi(II) z etyloaminą oraz sposób ich wytwarzania

B1 (11) **221530** (41) 2012 02 27
 (51) **C07F 7/21** (2006.01)
C07F 7/08 (2006.01)
C08G 77/20 (2006.01)
B01J 31/22 (2006.01)
 (21) 392166 (22) 2010 08 20
 (72) MARCINIEC BOGDAN, Swarzędz (PL); PIETRASZUK CEZARY, Wrocław (PL); MAJCHRZAK MARIUSZ, Poznań (PL); ŻAK PATRYCJA, Poznań (PL)
 (73) UNIWERSYTET IM. ADAMA MICKIEWICZA W POZNANIU, Poznań (PL)
 (54) Funkcjonalizowane oktawinylosilsekwiosany klatkowe oraz sposób otrzymywania funkcjonalizowanych oktawinylosilsekwiosanów klatkowych

B1 (11) **221457** (41) 2013 09 30
 (51) **C07F 9/38** (2006.01)
 (21) 403137 (22) 2013 03 13
 (72) OLSZEWSKI TOMASZ, Wrocław (PL)
 (73) POLITECHNIKA WROCŁAWSKA, Wrocław (PL)
 (54) Sposób wytwarzania optycznie czynnych kwasów α -aminometylofosfonowych

B1 (11) **221490** (41) 2006 02 06
 (51) **C07F 9/6512** (2006.01)
C07F 9/6558 (2006.01)
C07D 403/12 (2006.01)
A61K 31/661 (2006.01)
A61P 35/00 (2006.01)
 (21) 377680 (22) 2003 12 22
 (30) 02293238.8 2002 12 24 EP
 03291315.4 2003 06 02 EP
 (86) 2003 12 22 PCT/GB03/05613
 (87) 2004 07 15 WO04/058781
 (72) HERON NICOLA MURDOCH, Macclesfield (GB); JUNG FREDERIC HENRI, Reims (FR); PASQUET GEORGES RENE, Reims (FR); MORTLOCK ANDREW AUSTEN, Macclesfield (GB)
 (73) ASTRAZENECA AB, Södertälje (SE)
 (54) Pochodne fosfonooksychinazoliny, ich kompozycje farmaceutyczne oraz ich zastosowania

B1 (11) **221404** (41) 2013 01 07
 (51) **C07K 14/415** (2006.01)
C12P 19/34 (2006.01)
 (21) 395495 (22) 2011 07 01
 (72) FIGLEROWICZ MAREK, Borówiec (PL); TWORAK ALEKSANDER, Poznań (PL); PODKOWIŃSKI JAN, Poznań (PL); KORALEWSKA NATALIA, Rogowo (PL); KURZYŃSKA-KOKORNIAN ANNA, Poznań (PL)
 (73) INSTYTUT CHEMII BIOORGANICZNEJ POLSKIEJ AKADEMII NAUK, Poznań (PL)
 (54) Peptyd o aktywności enzymatycznej białka typu Dicer i jego zastosowanie do produkcji krótkich cząsteczek RNA

B1 (11) **221470** (41) 2014 07 07
 (51) **C08G 79/04** (2006.01)
C08G 73/00 (2006.01)
 (21) 406273 (22) 2013 11 27
 (72) SOROKA MIROŚLAW, Wrocław (PL); PYCLIK MARCELINA, Myszków (PL); WAL RAFAŁ, Lewin Brzeski (PL); GĘBALA KATARZYNA, Rzepin (PL)
 (73) POLITECHNIKA WROCŁAWSKA, Wrocław (PL)
 (54) Chiralne poliamfolity pochodne kwasu dimetylofosfinowego, polialkilenopoliamin i glutaminy oraz sposób ich wytwarzania

B1 (11) **221471** (41) 2014 07 07
 (51) **C08G 79/04** (2006.01)
C08G 73/00 (2006.01)
 (21) 406274 (22) 2013 11 27
 (72) SOROKA MIROŚLAW, Wrocław (PL); GĘBALA KATARZYNA, Rzepin (PL)
 (73) POLITECHNIKA WROCŁAWSKA, Wrocław (PL)
 (54) Chiralne poliamfolity pochodne kwasu dimetylofosfinowego, polialkilenopoliamin i waliny oraz sposób ich wytwarzania

B1 (11) **221472** (41) 2014 07 07
 (51) **C08G 79/04** (2006.01)
C08G 73/00 (2006.01)
 (21) 406275 (22) 2013 11 27
 (72) SOROKA MIROŚLAW, Wrocław (PL); PYCLIK MARCELINA, Myszków (PL); WAL RAFAŁ, Lewin Brzeski (PL); GĘBALA KATARZYNA, Rzepin (PL)
 (73) POLITECHNIKA WROCŁAWSKA, Wrocław (PL)
 (54) Chiralne poliamfolity pochodne kwasu dimetylofosfinowego, polialkilenopoliamin i leucyny, izoleucyny lub norleucyny, oraz sposób ich wytwarzania

B1 (11) **221465** (41) 2014 07 07
 (51) **C08G 79/04** (2006.01)
C08G 73/00 (2006.01)
 (21) 406276 (22) 2013 11 27

(72) SOROKA MIROSŁAW, Wrocław (PL); WAL RAFAŁ, Lewin Brzeski (PL); GĘBALA KATARZYNA, Rzepin (PL); ŁUKASZEWICZ MIKOŁAJ, Głogów (PL); PYCLIK MARCELINA, Myszków (PL)
 (73) POLITECHNIKA WROCŁAWSKA, Wrocław (PL)
 (54) Chiralne poliamfolity pochodne kwasu dimetylofosfinowego, polialkilenopoliamin i asparaginy oraz sposób ich wytwarzania

B1 (11) **221549** (41) 2012 12 17

(51) **C08K 3/22** (2006.01)
C08L 9/06 (2006.01)
C08L 23/34 (2006.01)
C08J 3/24 (2006.01)

(21) 395268 (22) 2011 06 15
 (72) JANOWSKA GRAŻYNA, Pabianice (PL); RZYMSKI WŁADYSŁAW M., Łódź (PL); SMEJDA-KRZEWICKA ALEKSANDRA, Łódź (PL); BOCIONG KINGA, Piotrków Trybunalski (PL); BŁASZCZAK MATEUSZ, Płock (PL)
 (73) POLITECHNIKA ŁÓDZKA, Łódź (PL)
 (54) Sposób sieciowania oraz zmniejszenia palności kompozycji elastomerowych na bazie kauczuku butadienowo-styrenowego

B1 (11) **221411** (41) 2012 12 03

(51) **C08L 1/28** (2006.01)
C08L 81/08 (2006.01)
C08L 31/02 (2006.01)
C08K 3/08 (2006.01)
C08K 3/26 (2006.01)
C08J 3/14 (2006.01)
C08J 3/28 (2006.01)
A01N 25/10 (2006.01)
A01N 59/16 (2006.01)
A01P 1/00 (2006.01)
A01P 3/00 (2006.01)

(21) 395002 (22) 2011 05 24
 (72) ZAPOTOCZNY SZCZEPAN, Kraków (PL); BULWAN MARIA, Skidziń (PL); DŁUGOSZ MACIEJ, Kraków (PL); NOWAKOWSKA MARIA, Kraków (PL)
 (73) UNIWERSYTET JAGIELLOŃSKI, Kraków (PL)
 (54) Hybrydowy materiał zawierający nanocząstki srebra, sposób wytwarzania materiału hybrydowego oraz jego zastosowanie

B1 (11) **221502** (41) 2011 09 12

(51) **C08L 23/00** (2006.01)
C08L 25/06 (2006.01)
C08K 7/02 (2006.01)
D01F 6/46 (2006.01)
D01F 6/56 (2006.01)

(21) 390607 (22) 2010 03 04
 (72) JURCZUK KINGA, Włodawa (PL); GAŁĘSKI ANDRZEJ, Łódź (PL); PIÓRKOWSKA-GAŁĘSKA EWA, Łódź (PL)
 (73) CENTRUM BADAŃ MOLEKULARNYCH I MAKROMOLEKULARNYCH POLSKIEJ AKADEMII NAUK, Łódź (PL)
 (54) Polimerowe nanokompozyty włókniste i sposób ich otrzymywania

B1 (11) **221373** (41) 2012 01 02

(51) **C08L 67/00** (2006.01)
C08L 97/02 (2006.01)
C08J 5/06 (2006.01)
B29C 70/06 (2006.01)

(21) 391621 (22) 2010 06 25
 (72) BORYSIAK SŁAWOMIR, Poznań (PL); PAUKSZTA DOMINIK, Poznań (PL); PISZCZEK KAZIMIERZ, Bydgoszcz (PL); URBANIAK WŁODZIMIERZ, Poznań (PL)
 (73) POLITECHNIKA POZNAŃSKA, Poznań (PL); UNIWERSYTET TECHNOLOGICZNO-PRZYRODNICZY IM. JANA I JĘDRZEJA ŚNIADECKICH W BYDGOSZCZY, Bydgoszcz (PL)
 (54) Sposób otrzymywania kompozytów z żywicy poliestrowej z rozwłóknionym materiałem z masy łapanej

B1 (11) **221555** (41) 2013 05 27

(51) **C08L 67/04** (2006.01)
C08J 3/00 (2006.01)

(21) 396990 (22) 2011 11 15
 (72) KOWALCZUK MAREK, Zabrze (PL); KURCOK PIOTR, Gliwice (PL); DOBRZYŃSKI PIOTR, Zabrze (PL); KAWALEC MICHAŁ, Cieszyn (PL); SOBOTA MICHAŁ, Częstochowa (PL); SMOLA ANNA, Bytom (PL)
 (73) CENTRUM MATERIAŁÓW POLIMEROWYCH I WĘGLOWYCH POLSKIEJ AKADEMII NAUK, Zabrze (PL)
 (54) Materiał polimerowy z indukowanym termicznie efektem pamięci kształtu o kontrolowanej temperaturze zmiany kształtu oraz sposób jego otrzymywania

B1 (11) **221484** (41) 2014 10 27

(51) **C09B 3/14** (2006.01)
C07C 69/76 (2006.01)

(21) 403565 (22) 2013 04 17
 (72) STOLARSKI ROLAND, Łódź (PL); PALUSZKIEWICZ JOANNA, Łódź (PL); MARTYŃSKI TOMASZ, Poznań (PL); MAMNICKA JUSTYNA, Kozie Pole (PL)
 (73) POLITECHNIKA ŁÓDZKA, Łódź (PL)
 (54) Pochodne kwasu 1,6,7,12-tetrachloroperyleno-3,4,9,10-tetrakarboksylowego

B1 (11) **221582** (41) 2014 06 23

(51) **C10G 73/36** (2006.01)
C08L 91/08 (2006.01)
C09J 191/08 (2006.01)

(21) 402126 (22) 2012 12 19
 (72) ROBAK IZABELA, Chorzów (PL); KUBOSZ GRZEGORZ, Czechowice-Dziedzice (PL)
 (73) POLWAX SPÓŁKA AKCYJNA, Jasło (PL)
 (54) Sposób otrzymywania wosku, zwłaszcza do produkcji opakowań wielowarstwowych

B1 (11) **221584** (41) 2013 04 15

(51) **C12M 1/42** (2006.01)
C12M 3/00 (2006.01)

(21) 396639 (22) 2011 10 14
 (72) GLINKA MAREK, Gliwice (PL); GAWRON STANISŁAW, Ruda Śląska (PL); SIEROŃ ALEKSANDER, Katowice (PL); PAWŁOWSKA-GÓRAL KATARZYNA, Sosnowiec (PL)
 (73) INSTYTUT NAPĘDÓW I MASZYN ELEKTRYCZNYCH KOMEL, Katowice (PL)
 (54) Komora do hodowli komórek

B1 (11) **221515** (41) 2012 03 26

(51) **C12P 7/00** (2006.01)
C12R 1/645 (2006.01)
C07C 35/28 (2006.01)
C07C 49/627 (2006.01)

(21) 392386 (22) 2010 09 13
 (72) TRYTEK MARIUSZ, Janów Lubelski (PL); FIEDUREK JAN, Lublin (PL)
 (73) UNIWERSYTET MARII CURIE-SKŁODOWSKIEJ, Lublin (PL)
 (54) Sposób otrzymywania związków terpenoidowych, zwłaszcza smakowo-zapachowych

B1 (11) **221382** (41) 2012 06 18

(51) **C12P 21/06** (2006.01)
A61K 38/01 (2006.01)
A61K 35/57 (2015.01)
A23J 3/04 (2006.01)

(21) 398104 (22) 2012 02 14
 (72) CHRZANOWSKA JÓZEFA, Wrocław (PL); POLANOWSKI ANTONI, Wrocław (PL); ZAMBROWICZ ALEKSANDRA, Mirków (PL); POKORA MARTA, Łazy (PL); ECKERT EWELINA, Huta (PL); WILUSZ

TADEUSZ, Wrocław (PL); SZOŁTYSIK MAREK, Pruszwice (PL);
DĄBROWSKA ANNA, Wrocław (PL); TRZISZKA TADEUSZ,
Trzebnica (PL)
(73) UNIWERSYTET PRZYRODNICZY WE WROCŁAWIU, Wrocław (PL)
(54) Sposób otrzymywania hydrolizatu, wykazującego aktywność
hamowania enzymu ACE

B1 (11) **221545** (41) 2012 07 16

(51) **C12Q 1/68** (2006.01)
C12N 15/00 (2006.01)
C12N 15/29 (2006.01)

(21) 393620 (22) 2011 01 11
(72) KORBIN MAŁGORZATA, Międzybórz (PL); KURAS ANITA,
Skierniewice (PL); KELLER-PRZYBYŁKOWICZ SYLWIA,
Skierniewice (PL); ADAMCZYK JÓZEF, Smolice (PL); TWARDOWSKI
TOMASZ, Kiekrz (PL); KIETRYS ANNA M., Plewiska (PL); SZOPA
ALEKSANDRA, Rzeczyca (PL); ADAMCZEWSKI KAZIMIERZ, Poznań (PL)
(73) INSTYTUT OGRODNICTWA, Skierniewice (PL)
(54) Sposób precyzyjnego odróżniania genotypów kukurydzy

B1 (11) **221420** (41) 2014 08 18

(51) **C21C 1/08** (2006.01)
C22C 33/10 (2006.01)

(21) 402727 (22) 2013 02 11
(72) GUZIK EDWARD, Libertów (PL); KOPYCIŃSKI DARIUSZ,
Głogoczków (PL); NOWAK ADAM, Starachowice (PL); RONDUDA
MAREK, Starachowice (PL); SOKOLNICKI MAREK, Starachowice (PL)
(73) AKADEMIA GÓRNICZO-HUTNICZA IM. STANISŁAWA
STASZICA W KRAKOWIE, Kraków (PL)
(54) Sposób oceny skuteczności zabiegu wermikularyzacji żeliwa
szarego

B1 (11) **221395** (41) 2013 05 27

(51) **C23C 14/00** (2006.01)
C23C 16/18 (2006.01)
B82Y 40/00 (2011.01)

(21) 396953 (22) 2011 11 14
(72) PISZCZEK PIOTR, Toruń (PL); BĘTLEWSKI ADAM,
Dobrzyń nad Wisłą (PL); GRODZICKI ANTONI, Toruń (PL);
JĘDRZEJCZYK WALDEMAR, Toruń (PL); JAKUBIAK JERZY, Toruń (PL);
RÓŻYCKI HENRYK, Toruń (PL)
(73) UNIWERSYTET MIKOŁAJA KOPERNIKA W TORUNIU, Toruń (PL)
(54) Sposób wytwarzania nanometrycznych warstw metalicznego
srebra na podłożach tytanowych z zastosowaniem metody chemicz-
nego osadzania z fazy gazowej z wykorzystaniem połączenia kom-
pleksowego 3,3-dimetylobutanu srebra(I) z trietylofosfanem

B1 (11) **221433** (41) 2014 06 23

(51) **C23F 13/06** (2006.01)
C23F 13/08 (2006.01)
E04B 1/64 (2006.01)
C23F 13/16 (2006.01)

(21) 402041 (22) 2012 12 13
(72) MAJEWSKI MARCIN PAWEŁ, Warszawa (PL); BIAŁECKI DANIEL
PAWEŁ, Warszawa (PL)
(73) TOP BUILDING SPÓŁKA Z OGRANICZONĄ
ODPOWIEDZIALNOŚCIĄ, Warszawa (PL)
(54) Zespół anody traconej do ochrony katodowej zbrojenia stalo-
wego w betonie zbrojonym oraz sposób montażu zespołu anody
traconej

B1 (11) **221478** (41) 2014 12 22

(51) **C25D 3/60** (2006.01)
B23K 35/26 (2006.01)
C22C 13/00 (2006.01)

(21) 404330 (22) 2013 06 14
(72) SKWAREK AGATA, Kraków (PL); KULAWIK JAN, Kraków (PL);
WITEK KRZYSZTOF, Kraków (PL)

(73) INSTYTUT TECHNOLOGII ELEKTRONOWEJ, Warszawa (PL)
(54) Sposób oceny podatności stopów cyny na zarazę cynową

B1 (11) **221508** (41) 2011 11 07

(51) **D01F 9/12** (2006.01)
D01F 9/22 (2006.01)

(21) 391137 (22) 2010 05 04
(72) KRUCIŃSKA IZABELLA, Łódź (PL); BABEŁ KRZYSZTOF, Poznań
(PL); GLIŚCIŃSKA EULALIA, Łódź (PL)
(73) POLITECHNIKA ŁÓDZKA, Łódź (PL)
(54) Sposób wytwarzania aktywnych nanowłókien węglowych
o zwiększonej powierzchni właściwej

B1 (11) **221553** (41) 2013 05 27

(51) **D02G 3/02** (2006.01)
(21) 397077 (22) 2011 11 22

(72) CIEŚLAK MAŁGORZATA, Łódź (PL); WITCZAK EWA,
Aleksandrów Łódzki (PL); LAO MAREK, Łódź (PL); ŚLEDZIŃSKA
KATARZYNA, Łódź (PL)
(73) INSTYTUT WŁÓKIENICTWA, Łódź (PL)
(54) Nitka elektroprzewodząca

B1 (11) **221516** (41) 2011 01 31

(51) **D04B 39/04** (2006.01)
D04B 39/00 (2006.01)

(21) 388661 (22) 2009 07 29
(72) KOPIAS KAZIMIERZ, Chechło Drugie (PL)
(73) POLITECHNIKA ŁÓDZKA, Łódź (PL)
(54) Sposób i urządzenie do wytwarzania dzianin rządkowo-kolu-
mienkowych

B1 (11) **221504** (41) 2009 12 21

(51) **D06F 39/08** (2006.01)

(21) 388304 (22) 2009 06 17
(30) TO2008A000486 2008 06 20 IT
(72) BONGINI DINO, Bergamo (IT); VERNA MARCO, Guardigliare
(IT); AIELLO RENATO, Ficulie (IT)
(73) INDESIT COMPANY S.p.A., Fabriano (IT)
(54) Pralka

B1 (11) **221467** (41) 2015 02 02

(51) **D06L 3/02** (2006.01)
D21C 9/10 (2006.01)

(21) 404930 (22) 2013 07 31
(72) WALAWSKA ANETTA, Łódź (PL); SÓJKA-LEDAKOWICZ
JADWIGA, Łódź (PL); FILIPOWSKA BARBARA, Łódź (PL); OLCZYK
JOANNA, Łódź (PL); LEWARTOWSKA JOANNA, Łódź (PL); KIWALA
MAGDALENA, Łódź (PL)
(73) INSTYTUT WŁÓKIENICTWA, Łódź (PL)
(54) Bezściekowy i niskotemperaturowy sposób bielenia z jedno-
czesną dezynfekcją wyrobów celulozowych

B1 (11) **221539** (41) 2012 12 03

(51) **D21H 11/12** (2006.01)
D21H 11/00 (2006.01)
D21H 11/02 (2006.01)
D21H 11/04 (2006.01)

(21) 394947 (22) 2011 05 19
(72) DANIELEWICZ DARIUSZ, Łódź (PL); SURMA-ŚLUSARSKA
BARBARA, Łódź (PL)
(73) POLITECHNIKA ŁÓDZKA, Łódź (PL)
(54) Sposób wytwarzania papierniczego półproduktu włóknistego
o zmniejszonym udziale włókien drewna

B1 (11) **221546** (41) 2012 12 03

(51) **D21H 11/14** (2006.01)
D21H 11/02 (2006.01)

| | | | | | |
|--------------------------------------------------------------------------------------------------------------------------------------------------------------------------------------------------------------------------------------------------------------------|-----------------|-----------------------------------------------------------------------------------------------------|-----------------|---------------------------------------------------------------------------------------------------|-----------------|
| <i>D21C 5/02</i> (2006.01) | | (21) 395045 | (22) 2011 05 30 | (21) 391389 | (22) 2010 05 31 |
| <i>D21H 11/04</i> (2006.01) | | (72) DANIELEWICZ DARIUSZ, Łódź (PL); SURMA-ŚLUSARSKA BARBARA, Łódź (PL) | | (72) RUSIŃSKI EUGENIUSZ, Oława (PL); ILUK ARTUR, Wrocław (PL); MALCHER KAZIMIERZ, Wrocław (PL) | |
| <i>D21H 11/08</i> (2006.01) | | (73) POLITECHNIKA ŁÓDZKA, Łódź (PL) | | (73) POLITECHNIKA WROCŁAWSKA, Wrocław (PL) | |
| | | (54) Sposób wytwarzania papierniczego półproduktu włóknistego o zmniejszonym udziale włókien drewna | | (54) Most składany | |
| B1 (11) 221503 | (41) 2012 03 12 | | | B1 (11) 221463 | (41) 2014 01 20 |
| (51) <i>E01B 9/30</i> (2006.01) | | | | (51) <i>E01F 8/00</i> (2006.01) | |
| (21) 392326 | (22) 2010 09 06 | | | (21) 400021 | (22) 2012 07 18 |
| (72) WAŁKOWSKA IZABELLA, Chodzież (PL) | | | | (72) SOBCZYK DARIUSZ, Katowice (PL) | |
| (73) PLASTWIL SPÓŁKA Z OGRANICZONĄ ODPOWIEDZIALNOŚCIĄ SPÓŁKA KOMANDYTOWA, Ujście (PL) | | | | (73) SOBCZYK DARIUSZ PRZEDSIĘBIORSTWO WIELOBRANŻOWE ALU-MIMET, Katowice (PL) | |
| (54) Kotew | | | | (54) Wkładka do osadzania drzwi w ekranach akustycznych | |
| B1 (11) 221581 | (41) 2014 06 23 | | | B1 (11) 221533 | (41) 2012 02 13 |
| (51) <i>E01B 31/00</i> (2006.01) | | | | (51) <i>E01F 9/011</i> (2006.01) | |
| <i>B24B 39/02</i> (2006.01) | | | | (21) 392075 | (22) 2010 08 06 |
| <i>C21D 9/04</i> (2006.01) | | | | (72) DOMINIK JERZY, Zielonka (PL) | |
| (21) 402129 | (22) 2012 12 19 | | | (73) DOMINIK JERZY JD INŻYNIERIA RUCHU, Zielonka (PL) | |
| (72) MAZIARZ MICHAŁ, Kraków (PL); TASAK EDMUND, Kraków (PL); SMYCZYŃSKI WOJCIECH, Rzeszów (PL) | | | | (54) Uchylny słupek prowadzący | |
| (73) AKADEMIA GÓRNICZO-HUTNICZA IM. STANISŁAWA STASZICA W KRAKOWIE, Kraków (PL) | | | | B1 (11) 221538 | (41) 2012 12 03 |
| (54) Urządzenie do nagniatania udarowego szyny, zwłaszcza szyny stanowiącej krzyżownicę rozjazdu szynowego | | | | (51) <i>E02B 3/14</i> (2006.01) | |
| B1 (11) 221453 | (41) 2013 07 22 | | | (21) 395062 | (22) 2011 05 30 |
| (51) <i>E01C 3/02</i> (2006.01) | | | | (72) KORNECKI BOGDAN, Gdańsk (PL) | |
| <i>B09B 3/00</i> (2006.01) | | | | (73) KORNECKI BOGDAN, Gdańsk (PL) | |
| <i>C04B 28/02</i> (2006.01) | | | | (54) Umocnienie brzegu morskiego | |
| <i>C04B 18/30</i> (2006.01) | | | | B1 (11) 221531 | (41) 2012 02 27 |
| (21) 399996 | (22) 2012 07 16 | | | (51) <i>E02D 29/02</i> (2006.01) | |
| (72) RAJCZYK JAROSŁAW, Częstochowa (PL); RAJCZYK MARLENA, Częstochowa (PL); LEWANDOWSKI RAFAŁ, Częstochowa (PL); GŁOWACKI DOMINIK, Częstochowa (PL); RAJCZYK PAWEŁ, Częstochowa (PL); KRZYŻANOWSKI KRZYSZTOF, Częstochowa (PL); GŁOWACKI TADEUSZ, Częstochowa (PL) | | | | <i>B28B 7/24</i> (2006.01) | |
| (73) OCZYSZCZALNIA ŚCIEKÓW WARTA SPÓŁKA AKCYJNA, Częstochowa (PL) | | | | (21) 392141 | (22) 2010 08 16 |
| (54) Mieszanka betonowa dla drogownictwa | | | | (72) BRÓZDA PAWEŁ, Myślenice (PL) | |
| B1 (11) 221390 | (41) 2013 07 08 | | | (73) ZIBET SPÓŁKA Z OGRANICZONĄ ODPOWIEDZIALNOŚCIĄ, Myślenice (PL) | |
| (51) <i>E01C 11/02</i> (2006.01) | | | | (54) Zestaw elementów betonowych do budowy muru oporowego i forma do wytwarzania takich elementów | |
| <i>E01D 19/08</i> (2006.01) | | | | B1 (11) 221537 | (41) 2012 12 17 |
| <i>E01D 19/06</i> (2006.01) | | | | (51) <i>E02D 29/02</i> (2006.01) | |
| <i>E01C 3/06</i> (2006.01) | | | | <i>E04C 1/00</i> (2006.01) | |
| (21) 397680 | (22) 2011 12 31 | | | (21) 395111 | (22) 2011 06 03 |
| (72) LIPSKI MIROSŁAW, Dobra Szczecińska (PL) | | | | (72) BRÓZDA PAWEŁ, Myślenice (PL) | |
| (73) MSP-INTOP SPÓŁKA Z OGRANICZONĄ ODPOWIEDZIALNOŚCIĄ, Skarbimierz (PL) | | | | (73) ZIBET SPÓŁKA Z OGRANICZONĄ ODPOWIEDZIALNOŚCIĄ, Myślenice (PL) | |
| (54) Węzeł odwadniający mostowe modułowe urządzenie dylatacyjne | | | | (54) Betonowy element budowlany do bezspoinowego wznoszenia muru oporowego | |
| B1 (11) 221579 | (41) 2014 04 14 | | | B1 (11) 221550 | (41) 2012 01 02 |
| (51) <i>E01C 21/00</i> (2006.01) | | | | (51) <i>E02F 7/04</i> (2006.01) | |
| <i>E01C 7/00</i> (2006.01) | | | | <i>E02F 3/18</i> (2006.01) | |
| <i>E01C 7/32</i> (2006.01) | | | | <i>E21C 47/04</i> (2006.01) | |
| (21) 400999 | (22) 2012 10 01 | | | (21) 395415 | (22) 2011 06 24 |
| (72) KUKIEŁKA JERZY, Lublin (PL); KUKIEŁKA JAN, Lublin (PL) | | | | (30) DE 102010025059 | 2010 06 25 DE |
| (73) POLITECHNIKA LUBELSKA, Lublin (PL) | | | | (72) HOFFMANN DIETER, Leipzig (DE) | |
| (54) Mieszanka kompozytowa do nawierzchni drogowych | | | | (73) TAKRAF GMBH, Leipzig (DE) | |
| B1 (11) 221519 | (41) 2011 12 05 | | | (54) Koparka kołowa wielonaczyniowa z pomostem teleskopowym i urządzeniem załadowniczym | |
| (51) <i>E01D 15/12</i> (2006.01) | | | | B1 (11) 221389 | (41) 2012 08 13 |
| | | | | (51) <i>E03F 5/04</i> (2006.01) | |
| | | | | (21) 397797 | (22) 2012 01 13 |
| | | | | (72) DOBROWOLSKI MACIEJ, Grodziszczce (PL) | |
| | | | | (73) CAPRICORN SPÓŁKA AKCYJNA, Świebodzice (PL) | |
| | | | | (54) Urządzenie odpływowe, zwłaszcza do brodzików lub posadzek | |
| | | | | B1 (11) 221388 | (41) 2012 08 13 |
| | | | | (51) <i>E03F 5/04</i> (2006.01) | |

(21) 397962 (22) 2012 02 01
 (72) DOBROWOLSKI MACIEJ, Grodziszczce (PL)
 (73) CAPRICORN SPÓŁKA AKCYJNA, Świebodzice (PL)
 (54) Urządzenie odpływowe, zwłaszcza do brodzików lub posadzek

B1 (11) **221517** (41) 2012 01 16
 (51) **E04C 1/00** (2006.01)
E04B 2/08 (2006.01)

(21) 391719 (22) 2010 07 05
 (72) GAJDA ANDRZEJ, Tarnów (PL)
 (73) LEIER POLSKA SPÓŁKA AKCYJNA, Wola Rzędzińska (PL)
 (54) Ceramiczny, drążony element budowlany

B1 (11) **221518** (41) 2011 12 19
 (51) **E04F 10/06** (2006.01)
E06B 9/08 (2006.01)
E06B 9/24 (2006.01)
E06B 9/40 (2006.01)

(21) 391553 (22) 2010 06 18
 (72) GANCARCZYK PIOTR, Sowliny (PL); KASIŃSKI BOGUSŁAW, Młynne (PL)
 (73) FAKRO PP SPÓŁKA Z OGRANICZONĄ ODPOWIEDZIALNOŚCIĄ, Nowy Sącz (PL)
 (54) Markiza do przesłaniania okna dachowego

B1 (11) **221527** (41) 2011 02 28
 (51) **E04F 15/04** (2006.01)
 (21) 388810 (22) 2009 08 17
 (72) BARANOWSKI GRZEGORZ, Gdańsk (PL)
 (73) BARANOWSKI GRZEGORZ, Gdańsk (PL)
 (54) Podłoga zwłaszcza z desek drewnianych

B1 (11) **221523** (41) 2012 03 26
 (51) **E04H 17/02** (2006.01)
E04H 17/08 (2006.01)
 (21) 392381 (22) 2010 09 13
 (72) MINCEWICZ ANDRZEJ, Łaski Wielkie (PL)
 (73) MINCEWICZ ANDRZEJ, Łaski Wielkie (PL)
 (54) Sposób montażu elementów konstrukcyjnych, zwłaszcza ogrodzenia i element montażowy do takiego sposobu

B1 (11) **221394** (41) 2013 05 13
 (51) **E04H 17/14** (2006.01)
E04H 17/16 (2006.01)
E04H 17/26 (2006.01)
A01K 3/00 (2006.01)
 (21) 396885 (22) 2011 11 07
 (72) YAUHENI VAITANETS, Braślaw (BY)
 (73) STAL IMPEX SPÓŁKA Z OGRANICZONĄ ODPOWIEDZIALNOŚCIĄ, Krosno (PL)
 (54) Przęsło ogrodzeniowe, sposób wytwarzania przęsła ogrodzeniowego, urządzenie do stosowania tego sposobu oraz przyrząd do wykonywania nierozłącznego połączenia ze sobą elementów tego przęsła

B1 (11) **221413** (41) 2013 09 30
 (51) **E05G 1/00** (2006.01)
E05B 11/00 (2006.01)
 (21) 402966 (22) 2013 03 01
 (72) BARSZCZ JAROSŁAW, Poznań (PL)
 (73) BARSZCZ JAROSŁAW BARKEY FIRMA ZABEZPIECZENIOWA, Poznań (PL)
 (54) Depozytor klucza

B1 (11) **221564** (41) 2013 02 18
 (51) **E06B 3/984** (2006.01)
F16B 12/04 (2006.01)

(21) 395902 (22) 2011 08 08
 (72) FLOREK RYSZARD, Łosie (PL)
 (73) FAKRO PP SPÓŁKA Z OGRANICZONĄ ODPOWIEDZIALNOŚCIĄ, Nowy Sącz (PL)
 (54) Proces nakładania substancji klejącej na elementy stolarki budowlanej i rama wykonana z tych elementów

B1 (11) **221436** (41) 2014 03 17
 (51) **E06B 9/24** (2006.01)
E06B 9/08 (2006.01)
E04D 13/03 (2006.01)

(21) 400631 (22) 2012 09 03
 (72) JĘCZMYK TOMASZ, Nowy Sącz (PL)
 (73) FAKRO PP SPÓŁKA Z OGRANICZONĄ ODPOWIEDZIALNOŚCIĄ, Nowy Sącz (PL)
 (54) Roleta przechylna z prowadnicami, zwłaszcza dla okna dachowego

B1 (11) **221548** (41) 2011 12 05
 (51) **E21B 33/03** (2006.01)
E21B 34/02 (2006.01)
E21B 43/12 (2006.01)
 (21) 395238 (22) 2009 10 05
 (30) MI2008A001770 2008 10 07 IT
 (86) 2009 10 05 PCT/EP09/07275
 (87) 2010 04 15 WO10/040544
 (72) ROTA VITTORIO, San Donato Milanese (IT); DI LULLO ALBERTO GIULIO, Tribiano (IT)
 (73) ENI S.p.A., Rzym (IT)
 (54) Układ zaworowy do głowicy odwiertu

B1 (11) **221506** (41) 2009 03 02
 (51) **E21C 25/16** (2006.01)
E21C 27/32 (2006.01)
E21C 35/00 (2006.01)
 (21) 385978 (22) 2008 08 29
 (30) 11/849262 2007 08 31 US
 (72) DE ANDRADE ALEX FREIRE, Johannesburg (ZA); VELDMAN CHARL CHRISTO, Pretoria (ZA); MÖLLER ARTHUR KENNETH, Pretoria (ZA); SKEA THEUNS FICHARDT, Centurion (ZA); DE SOUSA JOAQUIM ANTONIO SOARES, Brackendows (ZA)
 (73) JOY MM DELAWARE, INC., Wilmington (US)
 (54) Maszyna górnicza

B1 (11) **221535** (41) 2010 12 06
 (51) **E21C 27/34** (2006.01)
 (21) 391787 (22) 2008 10 31
 (30) 102007053206.9 2007 11 06 DE
 (86) 2008 10 31 PCT/EP08/09207
 (87) 2009 05 14 WO09/059724
 (72) KLABISCH ADAM, Dortmund (DE); HESSE NORBERT, Bochum (DE); SIEPENKORT GERHARD, Lünen (DE); DUHNKE KLAUS, Werne (DE); BETTERMANN DIEDRICH, Unna (DE)
 (73) CATERPILLAR GLOBAL MINING EUROPE GMBH, Lünen (DE)
 (54) Suwak dla struga urabiającego

B1 (11) **221401** (41) 2013 01 21
 (51) **E21D 15/28** (2006.01)
 (21) 395598 (22) 2011 07 11
 (72) BRODNY JAROSŁAW, Gliwice (PL)
 (73) POLITECHNIKA ŚLĄSKA, Gliwice (PL)
 (54) Stojak cierny podporowy wykonany z kształtowników korytkowych typu V o podwyższonej sprężystości

B1 (11) **221408** (41) 2012 12 17
 (51) **E21D 19/00** (2006.01)
E21D 23/04 (2006.01)
E21D 11/18 (2006.01)

(21) 395271 (22) 2011 06 15
 (72) KRAUZE KRZYSZTOF, Kraków (PL); KOTWICA KRZYSZTOF, Kraków (PL); WYDRO TOMASZ, Kraków (PL); BOŁOZ ŁUKASZ, Łomnica-Zdrój (PL); DYGDAŁA WOJCIECH, Katowice (PL); MAZUR MARIAN, Piekary Śląskie (PL); PASEK JANUSZ, Bytom (PL)
 (73) AKADEMIA GÓRNICZO-HUTNICZA IM. STANISŁAWA STASZICA W KRAKOWIE, Kraków (PL)
 (54) Tymczasowa obudowa krocząca przodka wyrobiska chodnikowego

B1 (11) **221505** (41) 2010 06 07
 (51) **E21F 5/00** (2006.01)
 (21) 386614 (22) 2008 11 27
 (72) CYGANKIEWICZ JANUSZ, Katowice (PL); KONSEK STANISŁAW, Świerklany (PL); LASEK MARIAN, Rybnik (PL); NIEZGODA FRANCISZEK, Pawłowice (PL)
 (73) AZIS-MINING SERVICE SPÓŁKA Z OGRANICZONĄ ODPOWIEDZIALNOŚCIĄ, Wodzisław Śląski (PL)
 (54) Sposób i układ do zapobiegania i likwidacji zagrożenia pożarowego w zrobach górniczych

B1 (11) **221409** (41) 2012 12 17
 (51) **E21F 15/08** (2006.01)
B65G 53/30 (2006.01)
F16L 3/00 (2006.01)
 (21) 395243 (22) 2011 06 15
 (72) GOŁASZEWSKI ANTONI, Katowice (PL); MOTYL ZYGMUNT, Myszków (PL); STEG MAREK, Rybnik (PL); GOŁASZEWSKI ARKADIUSZ, Katowice (PL); PATRYKA MAREK, Tarnowskie Góry (PL); PRZEŚLICA JERZY, Sosnowiec (PL); STEG MACIEJ, Rybnik (PL); MOTYL PIOTR, Myszków (PL)
 (73) KOPEX-EKO SPÓŁKA Z OGRANICZONĄ ODPOWIEDZIALNOŚCIĄ, Tychy (PL)
 (54) Magistrala zasilania medium płynnym, zwłaszcza chemicznymi środkami wiążącymi podziemi kopalń

B1 (11) **221422** (41) 2014 08 04
 (51) **F01L 9/04** (2006.01)
 (21) 402551 (22) 2013 01 25
 (72) FRYDRYCH JAN, Wodzisław Śląski (PL)
 (73) FRYDRYCH JAN, Wodzisław Śląski (PL)
 (54) Mechanizm sprzęganej elektronicznej krzywki rozrządu zwłaszcza dla silników spalinowych

B1 (11) **221458** (41) 2013 07 22
 (51) **F02B 3/06** (2006.01)
F02B 43/08 (2006.01)
 (21) 397803 (22) 2012 01 16
 (72) RUDKOWSKI MAREK, Kraków (PL); BOROWIEC ZDZISŁAW, Kraków (PL); ŚCIEŻKO MAREK, Katowice (PL); SOBOLEWSKI ALEKSANDER, Zabrze (PL); ROBAK ZBIGNIEW, Zabrze (PL)
 (73) NGV AUTOGAS SPÓŁKA Z OGRANICZONĄ ODPOWIEDZIALNOŚCIĄ, Kraków (PL); INSTYTUT CHEMICZNEJ PRZERÓBKI WĘGLA, Zabrze (PL)
 (54) Sposób zasilania gazem koksowniczym dwupaliwowego silnika spalinowego o zapłonie samoczynnym i układ zasilania gazem koksowniczym dwupaliwowego silnika spalinowego o zapłonie samoczynnym

B1 (11) **221423** (41) 2014 08 04
 (51) **F02B 43/10** (2006.01)
 (21) 402626 (22) 2013 01 31
 (72) PISKORZ IRENEUSZ, Kodeń (PL); PISKORZ TOMASZ TADEUSZ, Kodeń (PL)
 (73) COAN GROUP SPÓŁKA Z OGRANICZONĄ ODPOWIEDZIALNOŚCIĄ, Warszawa (PL)
 (54) Instalacja do wspomaganie silnika

B1 (11) **221481** (41) 2014 09 29
 (51) **F02C 1/04** (2006.01)
 (21) 403188 (22) 2013 03 18
 (72) KOSOWSKI KRZYSZTOF, Gdańsk (PL); PIWOWARSKI MARIAN, Gdańsk (PL); STĘPIEŃ ROBERT, Gdynia (PL); WŁODARSKI WOJCIECH, Gdańsk (PL); MIKIELEWICZ JAROSŁAW, Gdańsk (PL); KICIŃSKI JAN, Gdańsk (PL)
 (73) INSTYTUT MASZYN PRZEPŁYWOWYCH IM. ROBERTA SZEWAŁSKIEGO POLSKIEJ AKADEMII NAUK, Gdańsk (PL)
 (54) Sposób zwiększenia sprawności obiegu turbiny gazowej z komorą spalania na wypływie czynnika roboczego z turbiny poprzez rozdział strumienia powietrza przed komorą spalania

B1 (11) **221414** (41) 2013 12 09
 (51) **F15B 19/00** (2006.01)
F15B 21/00 (2006.01)
F16K 37/00 (2006.01)
G01F 7/00 (2006.01)
 (21) 402905 (22) 2013 02 25
 (72) TAKOSOGLU JAKUB, Kielce (PL); ŁASKI PAWEŁ, Szydłowiec (PL); BŁASIAK SŁAWOMIR, Skarżysko-Kamienna (PL); BRACHA GABRIEL, Kajetanów (PL); PIETRALA DAWID, Cieśle (PL); BARYCKI JÓZEF, Kielce (PL)
 (73) POLITECHNIKA ŚWIĘTOKRZYSKA, Kielce (PL); OŚRODEK BADAWCZO-ROZWOJOWY ELEMENTÓW I UKŁADÓW PNEUMATYKI SPÓŁKA Z OGRANICZONĄ ODPOWIEDZIALNOŚCIĄ, Kielce (PL)
 (54) Zawór do sterowania napędów płynowych, zwłaszcza pneumatycznych napędów siłownikowych oraz układ sterowania zaworami napędów płynowych

B1 (11) **221448** (41) 2012 12 17
 (51) **F16C 17/10** (2006.01)
F16C 27/08 (2006.01)
F16C 33/10 (2006.01)
 (21) 399865 (22) 2012 07 09
 (72) OCHOŃSKI WŁODZIMIERZ, Kraków (PL); HORAK WOJCIECH, Biadoliny Radłowskie (PL); SALWIŃSKI JÓZEF, Kraków (PL)
 (73) AKADEMIA GÓRNICZO-HUTNICZA IM. STANISŁAWA STASZICA W KRAKOWIE, Kraków (PL)
 (54) Promieniowo-wzdłużne łożyskowanie wałka, smarowane cieczą magnetyczną

B1 (11) **221383** (41) 2013 09 16
 (51) **F16C 29/00** (2006.01)
F16C 29/04 (2006.01)
F16C 33/38 (2006.01)
 (21) 398331 (22) 2012 03 05
 (72) CZARKOWSKI BOGUSŁAW, Polska Nowa Wieś (PL); GAJOWSKI DAMIAN, Lubliniec (PL); HABERLA MARIUSZ, Lubliniec (PL); KUBOŚ WOJCIECH, Lubliniec (PL); MATERA ADAM, Lubliniec (PL)
 (73) ROLLICO ROLLING COMPONENTS SPÓŁKA Z OGRANICZONĄ ODPOWIEDZIALNOŚCIĄ SPÓŁKA KOMANDYTOWA, Lubliniec (PL)
 (54) Liniowy koszyk łożyskowy

B1 (11) **221559** (41) 2013 06 10
 (51) **F16C 33/76** (2006.01)
F16J 15/43 (2006.01)
F04D 29/10 (2006.01)
 (21) 397287 (22) 2011 12 08
 (72) OCHOŃSKI WŁODZIMIERZ, Kraków (PL); SALWIŃSKI JÓZEF, Kraków (PL)
 (73) AKADEMIA GÓRNICZO-HUTNICZA IM. STANISŁAWA STASZICA W KRAKOWIE, Kraków (PL)
 (54) Uszczelnienie ochronne z cieczą magnetyczną dla łożyska tocznego

B1 (11) **221444** (41) 2014 01 07
 (51) **F16F 9/26** (2006.01)
F16F 9/22 (2006.01)
 (21) 399687 (22) 2012 06 27
 (72) MARTIN EUGENIUSZ, Poznań (PL); MARTIN ŁUKASZ, Poznań (PL)
 (73) MARTIN EUGENIUSZ, Poznań (PL); MARTIN ŁUKASZ, Poznań (PL)
 (54) Amortyzator hydroprogresywny

B1 (11) **221374** (41) 2013 03 04
 (51) **F16H 49/00** (2006.01)
H02K 49/00 (2006.01)
 (21) 396062 (22) 2011 08 23
 (72) TOMAS ARKADIUSZ, Radlin (PL)
 (73) INSTYTUT TECHNIKI GÓRNICZEJ KOMAG, Gliwice (PL)
 (54) Przekładnia magnetyczna planetarna bezstykowa

B1 (11) **221442** (41) 2013 11 25
 (51) **F16H 57/02** (2012.01)
F16H 1/00 (2006.01)
F16H 57/04 (2010.01)
 (21) 399186 (22) 2012 05 16
 (72) WIECZOREK ANDRZEJ, Zabrze (PL); HALUCH EUGENIUSZ, Bełk (PL); GÓRECKI PIOTR, Bielsko-Biała (PL); DUDA TOMASZ, Pszczyna (PL)
 (73) PATENTUS SPÓŁKA AKCYJNA, Pszczyna (PL)
 (54) Przekładnia zębata z chłodzoną wewnętrzną komorą aparaturową

B1 (11) **221415** (41) 2014 09 01
 (51) **F16J 1/08** (2006.01)
F16J 9/00 (2006.01)
F16J 15/16 (2006.01)
B22D 18/02 (2006.01)
 (21) 402893 (22) 2013 02 25
 (72) KULEJ WIESŁAW, Wręczyca Mała (PL)
 (73) KULEJ WIESŁAW ODLEWNICTWO EXPORT-IMPORT, Wręczyca Mała (PL)
 (54) Tłok prasujący maszyny odlewniczej

B1 (11) **221477** (41) 2014 12 08
 (51) **F16J 15/16** (2006.01)
F16K 3/00 (2006.01)
 (21) 404246 (22) 2013 06 07
 (72) MUCHA JACEK, Ropczyce (PL); REJMAN EDWARD, Rzeszów (PL)
 (73) POLITECHNIKA RZESZOWSKA IM. IGNACEGO ŁUKASIEWICZA, Rzeszów (PL); ZAKŁAD PRODUKCYJNO-HANDLOWO-USŁUGOWY TERMO-TECH PILUT TADEUSZ, PILUT WACŁAW SPÓŁKA JAWNA, Kunowa (PL)
 (54) Uszczelnienie do armatury przemysłowej

B1 (11) **221560** (41) 2013 06 10
 (51) **F16J 15/43** (2006.01)
F16C 33/10 (2006.01)
F16C 33/74 (2006.01)
 (21) 397290 (22) 2011 12 08
 (72) OCHOŃSKI WŁODZIMIERZ, Kraków (PL); SALWIŃSKI JÓZEF, Kraków (PL); HORAK WOJCIECH, Biadoliny Radłowskie (PL)
 (73) AKADEMIA GÓRNICZO-HUTNICZA IM. STANISŁAWA STASZICA W KRAKOWIE, Kraków (PL)
 (54) Łożyskowanie ślizgowe wałka smarowane cieczą magnetyczną

B1 (11) **221562** (41) 2013 06 10
 (51) **F16J 15/43** (2006.01)
F04D 29/10 (2006.01)
 (21) 397293 (22) 2011 12 08
 (72) OCHOŃSKI WŁODZIMIERZ, Kraków (PL); SZCZĘCH MARCIN, Krauszków (PL); RUTA HUBERT, Radom (PL)

(73) AKADEMIA GÓRNICZO-HUTNICZA IM. STANISŁAWA STASZICA W KRAKOWIE, Kraków (PL)
 (54) Wielostopniowe uszczelnienie wału z zastosowaniem cieczy magnetycznej

B1 (11) **221563** (41) 2013 06 10
 (51) **F16J 15/43** (2006.01)
F04D 29/10 (2006.01)
 (21) 397294 (22) 2011 12 08
 (72) OCHOŃSKI WŁODZIMIERZ, Kraków (PL); HORAK WOJCIECH, Biadoliny Radłowskie (PL)
 (73) AKADEMIA GÓRNICZO-HUTNICZA IM. STANISŁAWA STASZICA W KRAKOWIE, Kraków (PL)
 (54) Wielostopniowe uszczelnienie z cieczą magnetyczną

B1 (11) **221412** (41) 2014 09 15
 (51) **F16K 1/18** (2006.01)
F16K 15/03 (2006.01)
E03F 5/042 (2006.01)
 (21) 402981 (22) 2013 03 04
 (72) BĄK GRZEGORZ, Rzeszów (PL)
 (73) BĄK GRZEGORZ KARMAT ZAKŁADY PRODUKCYJNE SYSTEMÓW SANITARNYCH, Rzeszów (PL)
 (54) Zespół kinety z odłączalną zasuwą burzową

B1 (11) **221417** (41) 2014 09 01
 (51) **F16L 13/10** (2006.01)
F16L 47/02 (2006.01)
B65B 53/00 (2006.01)
B29C 65/34 (2006.01)
 (21) 402878 (22) 2013 02 22
 (72) WOŹNIAK ANDRZEJ, Warszawa (PL); SKOCZYŃSKI KRZYSZTOF, Warszawa (PL); RAYWER JĘDRZEJ, Warszawa (PL)
 (73) CEGA SPÓŁKA Z OGRANICZONĄ ODPOWIEDZIALNOŚCIĄ, Warszawa (PL)
 (54) Osłona złączna rurowego

B1 (11) **221451** (41) 2014 01 20
 (51) **F24C 5/00** (2006.01)
F23D 11/02 (2006.01)
 (21) 399874 (22) 2012 07 09
 (72) WOYNA MIKOŁAJ, Bydgoszcz (PL)
 (73) PLANIKA SPÓŁKA Z OGRANICZONĄ ODPOWIEDZIALNOŚCIĄ, Brzoza (PL)
 (54) Sposób i urządzenie do spalania paliwa ciekłego, zwłaszcza w biokominkach

B1 (11) **221460** (41) 2014 07 21
 (51) **F24C 15/20** (2006.01)
B08B 15/02 (2006.01)
 (21) 402424 (22) 2013 01 13
 (72) KAZANA KRZYSZTOF, Kraków (PL); SIENKIEL KAMIL, Ostrowiec Świętokrzyski (PL)
 (73) CIARKO SPÓŁKA Z OGRANICZONĄ ODPOWIEDZIALNOŚCIĄ SPÓŁKA KOMANDYTOWA, Sanok (PL)
 (54) Urządzenie wentylacyjne do odprowadzania wyziewów

B1 (11) **221380** (41) 2012 08 13
 (51) **F24F 7/06** (2006.01)
F24F 13/24 (2006.01)
 (21) 393808 (22) 2011 02 01
 (72) PIERCHAŁA MAREK, Gliwice (PL)
 (73) INSTYTUT TECHNIKI GÓRNICZEJ KOMAG, Gliwice (PL)
 (54) Niskoemisyjny akustycznie system wentylacji obiektów

B1 (11) **221580** (41) 2013 09 02
 (51) **F24H 9/00** (2006.01)
C10J 3/16 (2006.01)

(21) 398286 (22) 2012 03 01
 (72) SUROWIEC BOGDAN, Bolszewo (PL)
 (73) SUROWIEC BOGDAN, Bolszewo (PL)
 (54) Sposób mokrego zgazowania węgla kamiennego w kotle wodnym grzewczym

B1 (11) **221454** (41) 2014 01 20
 (51) *F24H 9/00* (2006.01)
F22B 37/20 (2006.01)

(21) 403059 (22) 2012 02 16
 (30) 201110077449.4 2011 03 30 CN
 (86) 2012 02 16 PCT/CN12/71220
 (87) 2012 10 04 WO12/129993
 (72) ZHAO SHENHUI, Shanghai (CN); ZHAO PENGSHAN, Shanghai (CN); ZHOU SHUGUANG, Shanghai (CN); YE WEIMIN, Shanghai (CN)
 (73) SHANGHAI BOILER WORKS CO., LTD, Shanghai (CN)
 (54) Urządzenie wieszakowe do zespołu rur kotłowych

B1 (11) **221435** (41) 2013 04 15
 (51) *F24J 2/04* (2006.01)
F24J 2/05 (2006.01)
F24J 2/24 (2006.01)
F24J 2/14 (2006.01)
F24J 2/46 (2006.01)

(21) 400813 (22) 2012 09 18
 (72) NEMŚ MAGDALENA, Jaszowice (PL)
 (73) POLITECHNIKA WROCŁAWSKA, Wrocław (PL)
 (54) Absorber promieniowania słonecznego

B1 (11) **221534** (41) 2012 02 13
 (51) *F24J 3/08* (2006.01)
F24F 13/30 (2006.01)
F24F 3/16 (2006.01)

(21) 392011 (22) 2010 07 30
 (72) PRYSIŃSKI LECH, Sieradz (PL); WIELOCH ANDRZEJ, Parzymiechy (PL)
 (73) PRYSIŃSKI LECH, Sieradz (PL); WIELOCH ANDRZEJ, Parzymiechy (PL)
 (54) Gruntowy powietrzny wymiennik ciepła

B1 (11) **221446** (41) 2014 01 07
 (51) *F27B 7/28* (2006.01)
F27B 7/42 (2006.01)
F27D 21/00 (2006.01)

(21) 399818 (22) 2012 07 05
 (72) SIEMIĄTKOWSKI GRZEGORZ, Opole (PL)
 (73) INSTYTUT CERAMIKI I MATERIAŁÓW BUDOWLANYCH, Warszawa (PL)
 (54) Sposób oceny stanu wymurówki ogniotrwałej w piecu obrotowym

B1 (11) **221439** (41) 2014 02 03
 (51) *F41H 1/00* (2006.01)
F41H 1/02 (2006.01)
F41H 1/04 (2006.01)

(21) 400154 (22) 2012 07 27
 (72) ROKOWSKI MAREK, Sułkowice (PL); KLUSAK MARCIN, Żywiec (PL); GRYGNY SŁAWOMIR, Andrychów (PL)
 (73) WAWRZASZEK ISS SPÓŁKA Z OGRANICZONĄ ODPOWIEDZIALNOŚCIĄ SPÓŁKA KOMANDYTOWO-AKCYJNA, Bielsko-Biała (PL)
 (54) Kompozyt wielowarstwowy kuloodporny i sposób wytwarzania kompozytu wielowarstwowego kuloodpornego

B1 (11) **221577** (41) 2014 03 31
 (51) *F42B 7/10* (2006.01)

(21) 400825 (22) 2012 09 19
 (72) OLSZEWSKI JAN, Kazimierzew (PL)
 (73) OLSZEWSKI JAN, Kazimierzew (PL)
 (54) Pocisk kulowy do broni gładkolufowej

B1 (11) **221438** (41) 2014 02 17
 (51) *F42B 30/08* (2006.01)
F42B 30/10 (2006.01)

(21) 400257 (22) 2012 08 06
 (72) KUTER JERZY, Stalowa Wola (PL); ZAJĄC JERZY, Stalowa Wola (PL); CHAMERA MIROSŁAW, Zaklików (PL)
 (73) HUTA STALOWA WOLA SPÓŁKA AKCYJNA, Stalowa Wola (PL)
 (54) Okucie naboju broni artyleryjskiej

B1 (11) **221524** (41) 2012 06 18
 (51) *G01D 5/347* (2006.01)
 (21) 393201 (22) 2010 12 10
 (72) BLACHARSKI WOJCIECH, Gdańsk (PL)
 (73) POLITECHNIKA GDANSKA, Gdańsk (PL)

(54) Sposób absolutnego pomiaru położenia za pomocą liniiu znacznikowego i kamery cyfrowej, zwłaszcza zespołów maszyn wykonujących ruch prostoliniowy

B1 (11) **221392** (41) 2013 06 24
 (51) *G01G 21/28* (2006.01)
G01G 23/00 (2006.01)

(21) 397454 (22) 2011 12 19
 (72) SZOT PAWEŁ, Radom (PL)
 (73) LEWANDOWSKI WITOLD RADWAG WAGI ELEKTRONICZNE, Radom (PL)
 (54) Waga elektroniczna z uchwytem na kabel sygnałowy

B1 (11) **221381** (41) 2013 06 24
 (51) *G01H 3/10* (2006.01)
G01N 29/11 (2006.01)

(21) 397458 (22) 2011 12 19
 (72) KLEPKA TOMASZ, Lublin (PL); ORZEŁ JACEK, Lublin (PL); PIOŚ PAWEŁ, Niedzwica Duża (PL); TARKOWSKI PIOTR, Lublin (PL)
 (73) POLITECHNIKA LUBELSKA, Lublin (PL); ORZEŁ SPÓŁKA AKCYJNA, Ćmiłów (PL)
 (54) Sposób i urządzenie do badania tłumienia fali akustycznej w wytworach kompozytowych

B1 (11) **221447** (41) 2014 01 07
 (51) *G01K 15/00* (2006.01)

(21) 399820 (22) 2012 07 05
 (72) CZERWIŃSKI MICHAŁ, Warszawa (PL)
 (73) INSTYTUT TELE-I RADIOTECHNICZNY, Warszawa (PL)
 (54) Kalibrator czujników termoelektrycznych

B1 (11) **221525** (41) 2011 10 10
 (51) *G01N 3/30* (2006.01)
G01M 7/08 (2006.01)

(21) 390885 (22) 2010 03 31
 (72) GIELETA ROMAN, Warszawa (PL); NIEZGODA TADEUSZ, Warszawa (PL); OCHELSKI STANISŁAW, Warszawa (PL); BOGUSZ PAWEŁ, Poniatowa (PL); KLASZTORNY MARIAN, Warszawa (PL); KICZKO ANDRZEJ, Warszawa (PL)
 (73) WOJSKOWA AKADEMIA TECHNICZNA IM. JAROSŁAWA DĄBROWSKIEGO, Warszawa (PL)
 (54) Maszyna wytrzymałościowa do badań udarowych

B1 (11) **221424** (41) 2014 08 04
 (51) *G01N 3/32* (2006.01)
A61F 2/82 (2013.01)

(21) 402527 (22) 2013 01 23
 (72) MARCHLEWSKI PAWEŁ, Legionowo (PL)

(73) INSTYTUT MECHANIKI PRECYZYJNEJ, Warszawa (PL)
 (54) Sposób diagnostyki elastycznych elementów, zwłaszcza badań zmęczeniowych kardiologicznych stentów

B1 (11) **221391** (41) 2013 07 08
 (51) **G01N 33/00** (2006.01)
G01N 19/00 (2006.01)
G01L 1/04 (2006.01)
 (21) 397574 (22) 2011 12 27
 (72) CHOSZCZ DARIUSZ, Olsztyn (PL); MARKOWSKI PIOTR, Olsztyn (PL); RESZCZYŃSKI PATRYCJUSZ, Olsztyn (PL)
 (73) UNIwersytet WARMIŃSKO-MAZURSKI W OLSZTYNIE, Olsztyn (PL)
 (54) Urządzenie do pomiaru sił czepności nasion, zwłaszcza przytulii czepnej

B1 (11) **221567** (41) 2013 04 02
 (51) **G01P 3/42** (2006.01)
 (21) 396413 (22) 2011 09 23
 (72) TYTKO ANDRZEJ, Kraków (PL); SIOMA ANDRZEJ, Kraków (PL); OLSZYNA GRZEGORZ, Mytarz (PL)
 (73) AKADEMIA GÓRNICZO-HUTNICZA IM. STANISŁAWA STASZICA W KRAKOWIE, Kraków (PL)
 (54) Rolka do przyrządów pomiarowych prędkości i przemieszczenia elementów o właściwościach ferromagnetycznych

B1 (11) **221405** (41) 2013 01 07
 (51) **G01R 5/20** (2006.01)
 (21) 395466 (22) 2011 06 29
 (72) JERMAK CZESŁAW JANUSZ, Poznań (PL); DEREŻYŃSKI JANUSZ, Bydgoszcz (PL)
 (73) POLITECHNIKA POZNAŃSKA, Poznań (PL)
 (54) Urządzenie do pomiaru średnicy i odchyłki okrągłości wewnętrznych powierzchni walcowych

B1 (11) **221406** (41) 2013 01 07
 (51) **G01R 11/24** (2006.01)
 (21) 395438 (22) 2011 06 27
 (72) SZKUTNIK JERZY, Częstochowa (PL); FILIPIAK JERZY, Warszawa (PL); STECZKO GRZEGORZ, Częstochowa (PL)
 (73) POLITECHNIKA CZĘSTOCHOWSKA, Częstochowa (PL)
 (54) Układ do wykrywania nielegalnego poboru energii elektrycznej w sieci jednofazowej

B1 (11) **221441** (41) 2013 01 07
 (51) **G01R 23/08** (2006.01)
H04W 16/00 (2009.01)
H04W 16/18 (2009.01)
H04W 16/24 (2009.01)
 (21) 399147 (22) 2012 05 11
 (72) PAŃTEK PIOTR, Warszawa (PL)
 (73) ORANGE POLSKA SPÓŁKA AKCYJNA, Warszawa (PL)
 (54) Sposób automatycznego wyznaczania stref promieniowania stacji bazowych sieci komórkowej

B1 (11) **221574** (41) 2013 02 18
 (51) **G01R 23/16** (2006.01)
 (21) 395961 (22) 2011 08 16
 (72) ZYGARLICKI JAROSŁAW, Krzyżowice (PL)
 (73) POLITECHNIKA OPOLSKA, Opole (PL)
 (54) Układ korekcji błędów częstotliwościowych napięciowych obwodów wejściowych przyrządu pomiarowego

B1 (11) **221556** (41) 2013 01 21
 (51) **G01R 25/00** (2006.01)
 (21) 395583 (22) 2011 07 08
 (72) KACZMAREK JANUSZ, Droszków (PL); RYBSKI RYSZARD, Zielona Góra (PL)

(73) UNIwersytet ZIELONOGÓRSKI, Zielona Góra (PL)
 (54) Sposób pomiaru kąta przesunięcia fazowego w wielofazowych układach generacji przebiegów sinusoidalnych

B1 (11) **221569** (41) 2013 03 04
 (51) **G01R 31/14** (2006.01)
G01R 29/24 (2006.01)
 (21) 396125 (22) 2011 08 29
 (72) DAŁEK JAROSŁAW, Łódź (PL); GLIŃSKA ILONA, Łódź (PL)
 (73) INSTYTUT ENERGETYKI, Warszawa (PL)
 (54) Miernik wyładowań niezupełnych w obiektach energetycznych zwłaszcza w transformatorach energetycznych

B1 (11) **221459** (41) 2014 04 28
 (51) **G01S 13/00** (2006.01)
G01S 13/30 (2006.01)
 (21) 401210 (22) 2012 10 15
 (72) KULPA KRZYSZTOF, Warszawa (PL); MALANOWSKI MATEUSZ, Warszawa (PL); SAMCZYŃSKI PIOTR, Warszawa (PL); GROMEK DAMIAN, Szydłowiec (PL); MAŚLIKOWSKI ŁUKASZ, Skarżysko-Kamienna (PL); KULPA JANUSZ, Białystok (PL)
 (73) POLITECHNIKA WARSZAWSKA, Warszawa (PL)
 (54) Sposób syntezy i analizy sygnałów dla radaru impulsowego i układ do stosowania tego sposobu

B1 (11) **221393** (41) 2013 04 29
 (51) **G01T 1/00** (2006.01)
A61B 6/00 (2006.01)
G01T 7/00 (2006.01)
 (21) 396779 (22) 2011 10 26
 (72) MATUSIAK KATARZYNA, Kraków (PL); JUNG ALEKSANDRA, Kraków (PL)
 (73) AKADEMIA GÓRNICZO-HUTNICZA IM. STANISŁAWA STASZICA W KRAKOWIE, Kraków (PL)
 (54) Fantom dozymetryczny

B1 (11) **221509** (41) 2011 10 10
 (51) **G02B 6/00** (2006.01)
G02B 6/036 (2006.01)
 (21) 390839 (22) 2010 03 26
 (72) DOROSZ DOMINIK JACEK, Białystok (PL); ZAJKOWSKI MACIEJ, Brończany (PL)
 (73) POLITECHNIKA BIAŁOSTOCKA, Białystok (PL)
 (54) Światłowod walcowy szklany

B1 (11) **221376** (41) 2013 01 21
 (51) **G07C 5/00** (2006.01)
H05K 11/02 (2006.01)
G08B 19/00 (2006.01)
 (21) 395617 (22) 2011 07 11
 (72) TRZASKOWSKI ZYGMUNT RAFAŁ, Warszawa (PL); ANTON ELŻBIETA, Drzonków (PL); ŻOŁYŃSKI JAROSŁAW, Zielona Góra (PL)
 (73) HERTZ SYSTEMS LTD SPÓŁKA Z OGRANICZONĄ ODPOWIEDZIALNOŚCIĄ, Zielona Góra (PL)
 (54) Sterownik satelitarne systemu monitorowania pojazdów

B1 (11) **221494** (41) 2011 06 20
 (51) **G09B 21/00** (2006.01)
A61F 9/08 (2006.01)
 (21) 389905 (22) 2009 12 14
 (72) STEPNOWSKI ANDRZEJ, Gdańsk (PL); KAMIŃSKI ŁUKASZ, Gdańsk (PL); ŁUBNIEWSKI ZBIGNIEW, Sopot (PL); KOWALIK RYSZARD, Gdańsk (PL)
 (73) POLITECHNIKA GDAŃSKA, Gdańsk (PL)
 (54) Urządzenie wspomagające nawigację i poruszanie się osób niewidomych w terenie miejskim

B1 (11) **221575** (41) 2013 04 29
 (51) **G09F 9/33** (2006.01)
F21V 21/00 (2006.01)
 (21) 396774 (22) 2011 10 25
 (72) SZCZYPIŃSKI JERZY, Warszawa (PL); PAWELEC PAWEŁ, Warszawa (PL); KOPERSKI WOJCIECH, Warszawa (PL); SAWICKI MICHAŁ, Warszawa (PL)
 (73) MRZYGŁOCKA ELŻBIETA ARAM MULITMEDIA, Warszawa (PL)
 (54) Modułowy wyświetlacz diodowy

B1 (11) **221554** (41) 2013 06 10
 (51) **G09F 13/22** (2006.01)
G09F 9/33 (2006.01)
 (21) 397187 (22) 2011 11 30
 (72) MARCZAK JACEK, Tarnowo Podgórne (PL)
 (73) MARCZAK JACEK P.P.H.U. JAMAR, Tarnowo Podgórne (PL)
 (54) Wyświetlacz diodowy, zwłaszcza do celów informacyjno-reklamowych

B1 (11) **221572** (41) 2014 05 26
 (51) **G12B 9/02** (2006.01)
G12B 9/10 (2006.01)
H05K 5/02 (2006.01)
 (21) 401729 (22) 2012 11 22
 (72) CHARZEWSKI JAN, WARSZAWA (PL)
 (73) PRZEMYSŁOWY INSTYTUT AUTOMATYKI I POMIARÓW PIAP, Warszawa (PL)
 (54) Obudowa przyrządów laboratoryjnych

B1 (11) **221558** (41) 2013 06 10
 (51) **H01F 38/26** (2006.01)
H01F 38/36 (2006.01)
 (21) 397241 (22) 2011 12 05
 (72) WESOŁOWSKI ZBIGNIEW, Warszawa (PL); TARNOWSKI MARCIN, Przasnysz (PL); DĘBSKI PAWEŁ, Przasnysz (PL); GRYSZTAR PAWEŁ, Przasnysz (PL); DUZDOWSKI JAROSŁAW, Ciechanów (PL)
 (73) ABB SPÓŁKA Z OGRANICZONĄ ODPOWIEDZIALNOŚCIĄ, Warszawa (PL)
 (54) Sposób wykonywania izolacji cewki napięciowej przekładnika WN i przyrząd do wykonywania izolacji cewki napięciowej

B1 (11) **221384** (41) 2010 08 30
 (51) **H01H 31/12** (2006.01)
 (21) 387358 (22) 2009 02 27
 (72) GLISZCZYŃSKI MIROŚLAW, Toruń (PL); MELKOWSKI ŁUKASZ, Mełno (PL); LANKIEWICZ SEBASTIAN, Chodów (PL); ŁĄTKA TOMASZ, Radzyń Chełmiński (PL); WIATROWSKI WŁADYSŁAW, Toruń (PL)
 (73) APATOR SPÓŁKA AKCYJNA, Toruń (PL)
 (54) Pokrywa kompletna rozłącznika bezpiecznikowego kompaktowego, zwłaszcza niskonapięciowego

B1 (11) **221557** (41) 2013 01 21
 (51) **H01L 21/20** (2006.01)
B82B 3/00 (2006.01)
C01G 9/02 (2006.01)
 (21) 395661 (22) 2011 07 15
 (72) GODLEWSKI MAREK, Warszawa (PL); GOŁDYS EWA, Warszawa (PL); WITKOWSKI BARTŁOMIEJ, Warszawa (PL); WACHNICKI ŁUKASZ, Warszawa (PL)
 (73) INSTYTUT FIZYKI POLSKIEJ AKADEMII NAUK, Warszawa (PL)
 (54) Sposób wytwarzania nanostłupków ZnO na podłożach półprzewodnikowych

B1 (11) **221410** (41) 2012 12 03
 (51) **H01Q 9/00** (2006.01)
H01Q 19/00 (2006.01)

(21) 395080 (22) 2011 05 31
 (72) RYNIĄK ANTONI, Skawina (PL)
 (73) RYNIĄK ANTONI, Skawina (PL)
 (54) Szerokopasmowa antena do odbioru telewizji naziemnej

B1 (11) **221568** (41) 2013 04 29
 (51) **H02G 11/02** (2006.01)
 (21) 396698 (22) 2011 10 19
 (72) KAPELKO SŁAWOMIR, Warszawa (PL); NYCZ STANISŁAW, Warszawa (PL); ZBOIŃSKI MARIUSZ, Warszawa (PL)
 (73) PRZEMYSŁOWY INSTYTUT AUTOMATYKI I POMIARÓW PIAP, Warszawa (PL)
 (54) Urządzenie rozwijająco-zwijające kabel światłowodowy

B1 (11) **221573** (41) 2013 02 18
 (51) **H02M 7/217** (2006.01)
H02M 7/08 (2006.01)
 (21) 395962 (22) 2011 08 16
 (72) ZYGARLICKI JAROSŁAW, Krzyżowice (PL)
 (73) POLITECHNIKA OPOLSKA, Opole (PL)
 (54) Układ izolowanego prostownika napięć przemiennych

B1 (11) **221551** (41) 2013 01 07
 (51) **H02P 6/18** (2006.01)
 (21) 395491 (22) 2011 07 01
 (72) BISKUP TOMASZ, Bytom (PL); BODORA ALEKSANDER, Gliwice (PL); DOMORACKI ARKADIUSZ, Bytom (PL)
 (73) POLITECHNIKA ŚLĄSKA, Gliwice (PL)
 (54) Sposób sterowania zaworami komutatora elektronicznego przeznaczonego do zasilania silnika bezszczotkowego prądu stałego

B1 (11) **221398** (41) 2013 04 15
 (51) **H02P 6/18** (2006.01)
H02P 25/08 (2006.01)
 (21) 396511 (22) 2011 10 03
 (72) DZIADECKI ALEKSANDER, Kraków (PL); GRZEGORSKI JANUSZ, Kraków (PL); SKOTNICZNY JÓZEF, Kraków (PL)
 (73) AKADEMIA GÓRNICZO-HUTNICZA IM. STANISŁAWA STASZICA W KRAKOWIE, Kraków (PL)
 (54) Sposób sterowania przełączalnego silnika reluktancyjnego i układ sterowania przełączalnego silnika reluktancyjnego

B1 (11) **221532** (41) 2012 02 13
 (51) **H02P 8/00** (2006.01)
 (21) 392081 (22) 2010 08 09
 (72) TOMCZEWSKI KRZYSZTOF, Opole (PL); ŁUKANISZYN MARIAN, Opole (PL); MACEK-KAMIŃSKA KRYSZYNA, Opole (PL)
 (73) POLITECHNIKA OPOLSKA, Opole (PL)
 (54) Układ do unipolarnego zasilania obwodów rezystancyjno-indukcyjnych

B1 (11) **221498** (41) 2012 06 18
 (51) **H03K 17/78** (2006.01)
H03H 11/46 (2006.01)
G05F 1/56 (2006.01)
 (21) 393229 (22) 2010 12 13
 (72) KARDYŚ WITOLD, Pabianice (PL); CHUDORLIŃSKI JERZY, Warszawa (PL)
 (73) INSTYTUT TELE-I RADIOTECHNICZNY, Warszawa (PL)
 (54) Dwustanowy układ wejściowy o zmiennej oporności z izolacją galwaniczną

B1 (11) **221507** (41) 2009 12 21
 (51) **H05H 1/18** (2006.01)
H05H 1/30 (2006.01)
 (21) 385484 (22) 2008 06 20

(72) JANKOWSKI KRZYSZTOF, Warszawa (PL); RAMSZA ANDRZEJ, Warszawa (PL); RESZKE EDWARD, Wrocław (PL)

(73) RESZKE EDWARD, Wrocław (PL)

(54) Sposób i układ do wytwarzania plazmy

INDEKS UDZIELONYCH PATENTÓW,
WEDŁUG SYMBOLI MKP

| Symbol MKP | Nr patentu | Symbol MKP | Nr patentu |
|-----------------------|------------|------------------------|------------|
| 1 | 2 | 1 | 2 |
| A01B 33/00 (2006.01) | 221450 | A61F 5/00 (2006.01) | 221482 |
| A01B 27/00 (2006.01) | 221450* | A61F 5/34 (2006.01) | 221482* |
| A01B 35/16 (2006.01) | 221450* | A61F 5/03 (2006.01) | 221482* |
| A01B 35/18 (2006.01) | 221450* | A61F 13/00 (2006.01) | 221496* |
| A01B 33/00 (2006.01) | 221452 | A61F 2/28 (2006.01) | 221445* |
| A01B 27/00 (2006.01) | 221452* | A61F 2/82 (2013.01) | 221424* |
| A01B 35/16 (2006.01) | 221452* | A61F 9/08 (2006.01) | 221494* |
| A01B 35/18 (2006.01) | 221452* | A61G 5/06 (2006.01) | 221434 |
| A01G 1/04 (2006.01) | 221483 | A61K 31/718 (2006.01) | 221497* |
| A01G 9/02 (2006.01) | 221571 | A61K 31/47 (2006.01) | 221449 |
| A01K 3/00 (2006.01) | 221394* | A61K 31/198 (2006.01) | 221492 |
| A01N 25/30 (2006.01) | 221513 | A61K 31/415 (2006.01) | 221542 |
| A01N 57/20 (2006.01) | 221513* | A61K 47/26 (2006.01) | 221542* |
| A01N 25/32 (2006.01) | 221464* | A61K 36/35 (2006.01) | 221522 |
| A01N 25/10 (2006.01) | 221411* | A61K 8/98 (2006.01) | 221402* |
| A01N 59/16 (2006.01) | 221411* | A61K 31/496 (2006.01) | 221521* |
| A01P 13/00 (2006.01) | 221513* | A61K 31/4709 (2006.01) | 221521* |
| A01P 1/00 (2006.01) | 221411* | A61K 31/496 (2006.01) | 221536* |
| A01P 3/00 (2006.01) | 221411* | A61K 31/4709 (2006.01) | 221536* |
| A22C 13/00 (2006.01) | 221461 | A61K 38/05 (2006.01) | 221489* |
| A22C 17/04 (2006.01) | 221421 | A61K 38/05 (2006.01) | 221526* |
| A23B 7/04 (2006.01) | 221443 | A61K 31/355 (2006.01) | 221491* |
| A23C 1/00 (2006.01) | 221402* | A61K 31/36 (2006.01) | 221491* |
| A23D 9/00 (2006.01) | 221403* | A61K 31/395 (2006.01) | 221491* |
| A23J 1/08 (2006.01) | 221419 | A61K 45/00 (2006.01) | 221493* |
| A23J 3/04 (2006.01) | 221382* | A61K 31/519 (2006.01) | 221493* |
| A23L 1/0526 (2006.01) | 221461* | A61K 31/661 (2006.01) | 221490* |
| A23L 1/0532 (2006.01) | 221461* | A61K 38/01 (2006.01) | 221382* |
| A23L 1/32 (2006.01) | 221419* | A61K 35/57 (2015.01) | 221382* |
| A23L 1/30 (2006.01) | 221497 | A61L 15/18 (2006.01) | 221496 |
| A23L 1/0522 (2006.01) | 221497* | A61L 15/20 (2006.01) | 221496* |
| A23L 1/318 (2006.01) | 221480 | A61L 27/12 (2006.01) | 221445* |
| A23L 1/317 (2006.01) | 221480* | A61L 27/56 (2006.01) | 221445* |
| A23L 1/314 (2006.01) | 221480* | A61M 16/00 (2006.01) | 221385 |
| A23L 1/30 (2006.01) | 221480* | A61M 16/00 (2006.01) | 221432 |
| A23L 1/22 (2006.01) | 221403* | A61P 3/10 (2006.01) | 221449* |
| A23L 1/01 (2006.01) | 221403* | A61P 3/04 (2006.01) | 221449* |
| A44B 18/00 (2006.01) | 221437* | A61P 3/00 (2006.01) | 221449* |
| A47G 29/12 (2006.01) | 221479 | A61P 37/00 (2006.01) | 221492* |
| A47J 36/02 (2006.01) | 221403 | A61P 29/00 (2006.01) | 221542* |
| A47K 4/00 (2006.01) | 221431* | A61P 31/22 (2006.01) | 221522* |
| A61B 5/103 (2006.01) | 221416 | A61P 25/18 (2006.01) | 221521* |
| A61B 5/0488 (2006.01) | 221416* | A61P 25/18 (2006.01) | 221536* |
| A61B 5/08 (2006.01) | 221385* | A61P 11/06 (2006.01) | 221491* |
| A61B 6/00 (2006.01) | 221393* | A61P 17/06 (2006.01) | 221491* |
| A61C 5/00 (2006.01) | 221396 | A61P 17/16 (2006.01) | 221491* |
| A61C 13/00 (2006.01) | 221396* | A61P 19/04 (2006.01) | 221491* |

| 1 | 2 | 1 | 2 |
|-----------------------|---------|-----------------------|---------|
| A61P 29/00 (2006.01) | 221491* | B23K 35/26 (2006.01) | 221478* |
| A61P 35/00 (2006.01) | 221491* | B23Q 1/01 (2006.01) | 221488 |
| A61P 37/06 (2006.01) | 221491* | B23Q 7/04 (2006.01) | 221488* |
| A61P 1/04 (2006.01) | 221493* | B23Q 3/00 (2006.01) | 221487* |
| A61P 11/06 (2006.01) | 221493* | B24B 39/02 (2006.01) | 221581* |
| A61P 17/06 (2006.01) | 221493* | B24C 1/06 (2006.01) | 221547* |
| A61P 19/02 (2006.01) | 221493* | B25D 17/24 (2006.01) | 221456 |
| A61P 25/00 (2006.01) | 221493* | B25H 3/02 (2006.01) | 221571* |
| A61P 25/28 (2006.01) | 221493* | B25J 15/06 (2006.01) | 221487* |
| A61P 29/00 (2006.01) | 221493* | B28B 1/26 (2006.01) | 221462* |
| A61P 35/00 (2006.01) | 221493* | B28B 7/24 (2006.01) | 221531* |
| A61P 37/02 (2006.01) | 221493* | B29C 33/42 (2006.01) | 221437 |
| A61P 37/06 (2006.01) | 221493* | B29C 33/38 (2006.01) | 221437* |
| A61P 37/08 (2006.01) | 221493* | B29C 47/36 (2006.01) | 221475 |
| A61P 35/00 (2006.01) | 221490* | B29C 47/78 (2006.01) | 221475* |
| A61Q 19/10 (2006.01) | 221402 | B29C 53/56 (2006.01) | 221486 |
| A62C 99/00 (2010.01) | 221440 | B29C 70/06 (2006.01) | 221373* |
| A62D 3/02 (2007.01) | 221464 | B29C 65/34 (2006.01) | 221417* |
| B01D 53/86 (2006.01) | 221387* | B29D 23/00 (2006.01) | 221486* |
| B01D 53/86 (2006.01) | 221386* | B30B 9/12 (2006.01) | 221399 |
| B01J 8/04 (2006.01) | 221387 | B30B 11/24 (2006.01) | 221399* |
| B01J 8/04 (2006.01) | 221386 | B42D 115/00 (2006.01) | 221474 |
| B01J 31/22 (2006.01) | 221530* | B44C 1/00 (2006.01) | 221547 |
| B02C 25/00 (2006.01) | 221397 | B60B 27/04 (2006.01) | 221529 |
| B03B 9/06 (2006.01) | 221419* | B60G 15/07 (2006.01) | 221578 |
| B05B 15/12 (2006.01) | 221431 | B60G 15/14 (2006.01) | 221578* |
| B08B 15/02 (2006.01) | 221460* | B60L 11/16 (2006.01) | 221528 |
| B09B 1/00 (2006.01) | 221430* | B60R 19/02 (2006.01) | 221499 |
| B09B 3/00 (2006.01) | 221430* | B60R 19/18 (2006.01) | 221499* |
| B09B 1/00 (2006.01) | 221429* | B60R 19/52 (2006.01) | 221499* |
| B09B 3/00 (2006.01) | 221429* | B60R 19/02 (2006.01) | 221500 |
| B09B 1/00 (2006.01) | 221428* | B60R 19/18 (2006.01) | 221500* |
| B09B 3/00 (2006.01) | 221428* | B60R 19/52 (2006.01) | 221500* |
| B09B 1/00 (2006.01) | 221427* | B60R 19/02 (2006.01) | 221501 |
| B09B 3/00 (2006.01) | 221427* | B60R 19/18 (2006.01) | 221501* |
| B09B 3/00 (2006.01) | 221453* | B60R 19/52 (2006.01) | 221501* |
| B09C 1/00 (2006.01) | 221430 | B60R 19/32 (2006.01) | 221543 |
| B09C 1/00 (2006.01) | 221429 | B61F 5/34 (2006.01) | 221375 |
| B09C 1/00 (2006.01) | 221428 | B61F 5/30 (2006.01) | 221375* |
| B09C 1/00 (2006.01) | 221427 | B62B 7/06 (2006.01) | 221565 |
| B21C 1/02 (2006.01) | 221561 | B62B 9/12 (2006.01) | 221565* |
| B21C 47/16 (2006.01) | 221561* | B62D 55/075 (2006.01) | 221434* |
| B21C 23/02 (2006.01) | 221511 | B62D 43/04 (2006.01) | 221400 |
| B21C 23/08 (2006.01) | 221511* | B62K 25/02 (2006.01) | 221529* |
| B21C 25/02 (2006.01) | 221511* | B62K 15/00 (2006.01) | 221570 |
| B21C 23/02 (2006.01) | 221510 | B62K 25/12 (2006.01) | 221570* |
| B21C 23/02 (2006.01) | 221576 | B62M 11/02 (2006.01) | 221529* |
| B21C 37/04 (2006.01) | 221576* | B65B 1/10 (2006.01) | 221407 |
| B21C 23/08 (2006.01) | 221426 | B65B 35/18 (2006.01) | 221487 |
| B21C 23/14 (2006.01) | 221426* | B65B 35/38 (2006.01) | 221487* |
| B21C 23/08 (2006.01) | 221425 | B65B 53/00 (2006.01) | 221417* |
| B21C 23/14 (2006.01) | 221425* | B65G 1/137 (2006.01) | 221377 |
| B21D 13/02 (2006.01) | 221379 | B65G 47/88 (2006.01) | 221541 |
| B21D 22/20 (2006.01) | 221379* | B65G 47/88 (2006.01) | 221540 |
| B22D 27/02 (2006.01) | 221418 | B65G 53/30 (2006.01) | 221409* |
| B22D 21/00 (2006.01) | 221418* | B82B 3/00 (2006.01) | 221514* |
| B22D 18/02 (2006.01) | 221415* | B82B 3/00 (2006.01) | 221520* |
| B23F 11/00 (2006.01) | 221473 | B82B 3/00 (2006.01) | 221544* |
| B23F 1/00 (2006.01) | 221473* | B82B 3/00 (2006.01) | 221512* |
| B23F 11/00 (2006.01) | 221476 | B82B 3/00 (2006.01) | 221557* |
| B23F 1/06 (2006.01) | 221476* | B82Y 40/00 (2011.01) | 221395* |
| B23F 13/00 (2006.01) | 221466 | C01F 7/02 (2006.01) | 221514 |
| B23F 21/18 (2006.01) | 221466* | C01F 7/30 (2006.01) | 221514* |
| B23K 37/053 (2006.01) | 221485 | C01F 7/02 (2006.01) | 221520 |
| B23K 9/028 (2006.01) | 221485* | C01F 7/30 (2006.01) | 221520* |

*) Patent oznaczony więcej niż jednym symbolem klasyfikacyjnym. Ogłoszenie dotyczące tego patentu można znaleźć pod symbolem klasyfikacyjnym odpowiadającym numerowi bez gwiazdki.

| 1 | 2 | 1 | 2 | 1 | 2 | 1 | 2 |
|------------------------|---------|-----------------------|---------|----------------------|---------|-----------------------|---------|
| C01F 17/00 (2006.01) | 221520* | C07F 9/38 (2006.01) | 221457 | D02G 3/02 (2006.01) | 221553 | E21D 15/28 (2006.01) | 221401 |
| C01F 7/02 (2006.01) | 221544 | C07F 9/6512 (2006.01) | 221490 | D04B 39/04 (2006.01) | 221516 | E21D 19/00 (2006.01) | 221408 |
| C01F 7/30 (2006.01) | 221544* | C07F 9/6558 (2006.01) | 221490* | D04B 39/00 (2006.01) | 221516* | E21D 23/04 (2006.01) | 221408* |
| C01F 7/36 (2006.01) | 221512 | C07K 5/06 (2006.01) | 221489* | D06F 39/08 (2006.01) | 221504 | E21D 11/18 (2006.01) | 221408* |
| C01G 9/02 (2006.01) | 221557* | C07K 5/06 (2006.01) | 221526* | D06L 3/02 (2006.01) | 221467 | E21F 5/00 (2006.01) | 221505 |
| C02F 1/72 (2006.01) | 221402* | C07K 14/415 (2006.01) | 221404 | D21C 9/10 (2006.01) | 221467* | E21F 15/08 (2006.01) | 221409 |
| C02F 1/32 (2006.01) | 221402* | C08G 77/20 (2006.01) | 221530* | D21C 5/02 (2006.01) | 221546* | F01L 9/04 (2006.01) | 221422 |
| C02F 3/04 (2006.01) | 221552 | C08G 79/04 (2006.01) | 221470 | D21H 11/12 (2006.01) | 221539 | F02B 3/06 (2006.01) | 221458 |
| C02F 3/30 (2006.01) | 221552* | C08G 73/00 (2006.01) | 221470* | D21H 11/00 (2006.01) | 221539* | F02B 43/08 (2006.01) | 221458* |
| C02F 9/02 (2006.01) | 221378 | C08G 79/04 (2006.01) | 221471 | D21H 11/02 (2006.01) | 221539* | F02B 43/10 (2006.01) | 221423 |
| C02F 9/08 (2006.01) | 221378* | C08G 73/00 (2006.01) | 221471* | D21H 11/04 (2006.01) | 221539* | F02C 1/04 (2006.01) | 221481 |
| C02F 1/42 (2006.01) | 221378* | C08G 79/04 (2006.01) | 221472 | D21H 11/14 (2006.01) | 221546 | F04D 29/10 (2006.01) | 221559* |
| C02F 1/44 (2006.01) | 221378* | C08G 73/00 (2006.01) | 221472* | D21H 11/02 (2006.01) | 221546* | F04D 29/10 (2006.01) | 221562* |
| C04B 35/632 (2006.01) | 221462 | C08G 79/04 (2006.01) | 221465 | D21H 11/04 (2006.01) | 221546* | F04D 29/10 (2006.01) | 221563* |
| C04B 35/00 (2006.01) | 221462* | C08G 73/00 (2006.01) | 221465* | D21H 11/08 (2006.01) | 221546* | F15B 15/22 (2006.01) | 221578* |
| C04B 35/645 (2006.01) | 221445 | C08J 3/24 (2006.01) | 221549* | E01B 9/30 (2006.01) | 221503 | F15B 21/10 (2006.01) | 221578* |
| C04B 28/02 (2006.01) | 221453* | C08J 3/14 (2006.01) | 221411* | E01B 31/00 (2006.01) | 221581 | F15B 19/00 (2006.01) | 221414 |
| C04B 18/30 (2006.01) | 221453* | C08J 3/28 (2006.01) | 221411* | E01C 3/02 (2006.01) | 221453 | F15B 21/00 (2006.01) | 221414* |
| C05F 17/00 (2006.01) | 221464* | C08J 5/06 (2006.01) | 221373* | E01C 11/02 (2006.01) | 221390 | F16B 12/04 (2006.01) | 221564* |
| C07C 67/343 (2006.01) | 221455 | C08J 3/00 (2006.01) | 221555* | E01C 3/06 (2006.01) | 221390* | F16C 17/10 (2006.01) | 221448 |
| C07C 67/08 (2006.01) | 221455* | C08K 3/22 (2006.01) | 221549 | E01C 21/00 (2006.01) | 221579 | F16C 27/08 (2006.01) | 221448* |
| C07C 69/602 (2006.01) | 221455* | C08K 3/08 (2006.01) | 221411* | E01C 7/00 (2006.01) | 221579* | F16C 33/10 (2006.01) | 221448* |
| C07C 251/20 (2006.01) | 221468 | C08K 3/26 (2006.01) | 221411* | E01C 7/32 (2006.01) | 221579* | F16C 29/00 (2006.01) | 221383 |
| C07C 249/12 (2006.01) | 221468* | C08K 7/02 (2006.01) | 221502* | E01D 19/08 (2006.01) | 221390* | F16C 29/04 (2006.01) | 221383* |
| C07C 251/20 (2006.01) | 221469 | C08L 9/06 (2006.01) | 221549* | E01D 19/06 (2006.01) | 221390* | F16C 33/38 (2006.01) | 221383* |
| C07C 249/12 (2006.01) | 221469* | C08L 23/34 (2006.01) | 221549* | E01D 15/12 (2006.01) | 221519 | F16C 33/76 (2006.01) | 221559 |
| C07C 61/08 (2006.01) | 221489* | C08L 1/28 (2006.01) | 221411 | E01F 8/00 (2006.01) | 221463 | F16C 33/10 (2006.01) | 221560* |
| C07C 61/12 (2006.01) | 221489* | C08L 81/08 (2006.01) | 221411* | E01F 9/011 (2006.01) | 221533 | F16C 33/74 (2006.01) | 221560* |
| C07C 61/08 (2006.01) | 221526* | C08L 31/02 (2006.01) | 221411* | E02B 3/14 (2006.01) | 221538 | F16D 11/14 (2006.01) | 221529* |
| C07C 61/12 (2006.01) | 221526* | C08L 23/00 (2006.01) | 221502 | E02D 29/02 (2006.01) | 221531 | F16D 41/36 (2006.01) | 221529* |
| C07C 69/76 (2006.01) | 221484* | C08L 25/06 (2006.01) | 221502* | E02D 29/02 (2006.01) | 221537 | F16F 15/067 (2006.01) | 221456* |
| C07C 35/28 (2006.01) | 221515* | C08L 67/00 (2006.01) | 221373 | E02F 7/04 (2006.01) | 221550 | F16F 9/14 (2006.01) | 221578* |
| C07C 49/627 (2006.01) | 221515* | C08L 97/02 (2006.01) | 221373* | E02F 3/18 (2006.01) | 221550* | F16F 9/26 (2006.01) | 221444 |
| C07D 215/227 (2006.01) | 221521 | C08L 67/04 (2006.01) | 221555 | E03F 5/04 (2006.01) | 221389 | F16F 9/22 (2006.01) | 221444* |
| C07D 403/12 (2006.01) | 221521* | C08L 91/08 (2006.01) | 221582* | E03F 5/04 (2006.01) | 221388 | F16H 49/00 (2006.01) | 221374 |
| C07D 215/227 (2006.01) | 221536 | C09B 3/14 (2006.01) | 221484 | E03F 5/042 (2006.01) | 221412* | F16H 57/02 (2012.01) | 221442 |
| C07D 403/12 (2006.01) | 221536* | C09J 191/08 (2006.01) | 221582* | E04B 1/64 (2006.01) | 221433* | F16H 1/00 (2006.01) | 221442* |
| C07D 307/77 (2006.01) | 221489 | C10G 73/36 (2006.01) | 221582 | E04B 2/08 (2006.01) | 221517* | F16H 57/04 (2010.01) | 221442* |
| C07D 333/50 (2006.01) | 221489* | C10J 3/16 (2006.01) | 221580* | E04C 1/00 (2006.01) | 221537* | F16J 1/00 (2006.01) | 221578* |
| C07D 333/78 (2006.01) | 221489* | C12M 1/42 (2006.01) | 221584 | E04C 1/00 (2006.01) | 221517 | F16J 15/43 (2006.01) | 221559* |
| C07D 307/935 (2006.01) | 221489* | C12M 3/00 (2006.01) | 221584* | E04D 13/03 (2006.01) | 221436* | F16J 1/08 (2006.01) | 221415 |
| C07D 307/77 (2006.01) | 221526 | C12N 15/00 (2006.01) | 221545* | E04F 10/06 (2006.01) | 221518 | F16J 9/00 (2006.01) | 221415* |
| C07D 333/50 (2006.01) | 221526* | C12N 15/29 (2006.01) | 221545* | E04F 15/04 (2006.01) | 221527 | F16J 15/16 (2006.01) | 221415* |
| C07D 333/78 (2006.01) | 221526* | C12P 19/34 (2006.01) | 221404* | E04H 17/02 (2006.01) | 221523 | F16J 15/16 (2006.01) | 221477 |
| C07D 307/935 (2006.01) | 221526* | C12P 7/00 (2006.01) | 221515 | E04H 17/08 (2006.01) | 221523* | F16J 15/43 (2006.01) | 221560 |
| C07D 311/32 (2006.01) | 221495 | C12P 21/06 (2006.01) | 221382 | E04H 17/14 (2006.01) | 221394 | F16J 15/43 (2006.01) | 221562 |
| C07D 313/00 (2006.01) | 221491 | C12Q 1/68 (2006.01) | 221545 | E04H 17/16 (2006.01) | 221394* | F16J 15/43 (2006.01) | 221563 |
| C07D 225/06 (2006.01) | 221491* | C12R 1/645 (2006.01) | 221515* | E04H 17/26 (2006.01) | 221394* | F16K 15/04 (2006.01) | 221578* |
| C07D 267/00 (2006.01) | 221491* | C21C 1/08 (2006.01) | 221420 | E05B 47/00 (2006.01) | 221479* | F16K 37/00 (2006.01) | 221414* |
| C07D 407/12 (2006.01) | 221491* | C21D 9/52 (2006.01) | 221561* | E05B 11/00 (2006.01) | 221413* | F16K 3/00 (2006.01) | 221477* |
| C07D 491/04 (2006.01) | 221491* | C21D 9/04 (2006.01) | 221581* | E05G 1/00 (2006.01) | 221413 | F16K 1/18 (2006.01) | 221412 |
| C07D 493/04 (2006.01) | 221491* | C22C 33/10 (2006.01) | 221420* | E06B 9/08 (2006.01) | 221518* | F16K 15/03 (2006.01) | 221412* |
| C07D 403/02 (2006.01) | 221566 | C22C 13/00 (2006.01) | 221478* | E06B 9/24 (2006.01) | 221518* | F16L 9/12 (2006.01) | 221486* |
| C07D 403/14 (2006.01) | 221566* | C22F 3/02 (2006.01) | 221418* | E06B 9/40 (2006.01) | 221518* | F16L 3/00 (2006.01) | 221409* |
| C07D 417/14 (2006.01) | 221566* | C23C 14/00 (2006.01) | 221395 | E06B 3/984 (2006.01) | 221564 | F16L 13/10 (2006.01) | 221417 |
| C07D 401/14 (2006.01) | 221566* | C23C 16/18 (2006.01) | 221395* | E06B 9/24 (2006.01) | 221436 | F16L 47/02 (2006.01) | 221417* |
| C07D 253/06 (2006.01) | 221566* | C23F 13/06 (2006.01) | 221433 | E06B 9/08 (2006.01) | 221436* | F21V 35/00 (2006.01) | 221547* |
| C07D 253/07 (2006.01) | 221566* | C23F 13/08 (2006.01) | 221433* | E21B 33/03 (2006.01) | 221548 | F21V 21/00 (2006.01) | 221575* |
| C07D 277/70 (2006.01) | 221566* | C23F 13/16 (2006.01) | 221433* | E21B 34/02 (2006.01) | 221548* | F22B 37/20 (2006.01) | 221454* |
| C07D 487/04 (2006.01) | 221493 | C25D 3/38 (2006.01) | 221583* | E21B 43/12 (2006.01) | 221548* | F23D 11/02 (2006.01) | 221451* |
| C07D 403/12 (2006.01) | 221490* | C25D 3/60 (2006.01) | 221478 | E21C 47/04 (2006.01) | 221550* | F24C 5/00 (2006.01) | 221451 |
| C07F 1/08 (2006.01) | 221583 | D01F 6/46 (2006.01) | 221502* | E21C 25/16 (2006.01) | 221506 | F24C 15/20 (2006.01) | 221460 |
| C07F 9/50 (2006.01) | 221583* | D01F 6/56 (2006.01) | 221502* | E21C 27/32 (2006.01) | 221506* | F24F 7/06 (2006.01) | 221380 |
| C07F 7/21 (2006.01) | 221530 | D01F 9/12 (2006.01) | 221508 | E21C 35/00 (2006.01) | 221506* | F24F 13/24 (2006.01) | 221380* |
| C07F 7/08 (2006.01) | 221530* | D01F 9/22 (2006.01) | 221508* | E21C 27/34 (2006.01) | 221535 | F24F 13/30 (2006.01) | 221534* |

| 1 | 2 | 1 | 2 |
|--------|------------------------|--------|-----------------------|
| 221531 | E02D 29/02 (2006.01) | 221558 | H01F 38/26 (2006.01) |
| 221532 | H02P 8/00 (2006.01) | 221559 | F16C 33/76 (2006.01) |
| 221533 | E01F 9/011 (2006.01) | 221560 | F16J 15/43 (2006.01) |
| 221534 | F24J 3/08 (2006.01) | 221561 | B21C 1/02 (2006.01) |
| 221535 | E21C 27/34 (2006.01) | 221562 | F16J 15/43 (2006.01) |
| 221536 | C07D 215/227 (2006.01) | 221563 | F16J 15/43 (2006.01) |
| 221537 | E02D 29/02 (2006.01) | 221564 | E06B 3/984 (2006.01) |
| 221538 | E02B 3/14 (2006.01) | 221565 | B62B 7/06 (2006.01) |
| 221539 | D21H 11/12 (2006.01) | 221566 | C07D 403/02 (2006.01) |
| 221540 | B65G 47/88 (2006.01) | 221567 | G01P 3/42 (2006.01) |
| 221541 | B65G 47/88 (2006.01) | 221568 | H02G 11/02 (2006.01) |
| 221542 | A61K 31/415 (2006.01) | 221569 | G01R 31/14 (2006.01) |
| 221543 | B60R 19/32 (2006.01) | 221570 | B62K 15/00 (2006.01) |
| 221544 | C01F 7/02 (2006.01) | 221571 | A01G 9/02 (2006.01) |
| 221545 | C12Q 1/68 (2006.01) | 221572 | G12B 9/02 (2006.01) |
| 221546 | D21H 11/14 (2006.01) | 221573 | H02M 7/217 (2006.01) |
| 221547 | B44C 1/00 (2006.01) | 221574 | G01R 23/16 (2006.01) |
| 221548 | E21B 33/03 (2006.01) | 221575 | G09F 9/33 (2006.01) |
| 221549 | C08K 3/22 (2006.01) | 221576 | B21C 23/02 (2006.01) |
| 221550 | E02F 7/04 (2006.01) | 221577 | F42B 7/10 (2006.01) |
| 221551 | H02P 6/18 (2006.01) | 221578 | B60G 15/07 (2006.01) |
| 221552 | C02F 3/04 (2006.01) | 221579 | E01C 21/00 (2006.01) |
| 221553 | D02G 3/02 (2006.01) | 221580 | F24H 9/00 (2006.01) |
| 221554 | G09F 13/22 (2006.01) | 221581 | E01B 31/00 (2006.01) |
| 221555 | C08L 67/04 (2006.01) | 221582 | C10G 73/36 (2006.01) |
| 221556 | G01R 25/00 (2006.01) | 221583 | C07F 1/08 (2006.01) |
| 221557 | H01L 21/20 (2006.01) | 221584 | C12M 1/42 (2006.01) |

107

TŁUMACZENIA PATENTÓW EUROPEJSKICH

Poniższe zestawienie zawiera kolejno: kod rodzaju tłumaczenia patentu europejskiego chronionego na terytorium Rzeczypospolitej Polskiej, datę publikacji o udzieleniu lub zmianie patentu europejskiego, rok wydania i numer Europejskiego Biuletynu Patentowego, w którym ogłoszono o udzieleniu lub zmianie patentu, numer patentu europejskiego.

| | | |
|--------------------|---------|---------------|
| T3 (97) 30 09 2015 | 2015/40 | EP 1608597 B1 |
| T3 (97) 12 08 2015 | 2015/33 | EP 1620252 B1 |
| T3 (97) 21 10 2015 | 2015/43 | EP 1651162 B1 |
| T3 (97) 29 07 2015 | 2015/31 | EP 1648234 B1 |
| T3 (97) 02 12 2015 | 2015/49 | EP 1682497 B1 |
| T3 (97) 12 08 2015 | 2015/33 | EP 1680549 B1 |
| T4 (97) 22 10 2008 | 2008/43 | EP 1675573 B1 |
| T3 (97) 04 11 2015 | 2015/45 | EP 1702497 B1 |
| T3 (97) 01 07 2015 | 2015/27 | EP 1683679 B1 |
| T3 (97) 09 09 2015 | 2015/37 | EP 1621658 B1 |
| T3 (97) 07 10 2015 | 2015/41 | EP 1752276 B1 |
| T3 (97) 21 10 2015 | 2015/43 | EP 1619307 B1 |
| T3 (97) 30 12 2015 | 2015/53 | EP 1757582 B1 |
| T3 (97) 12 08 2015 | 2015/33 | EP 1755596 B1 |
| T3 (97) 09 12 2015 | 2015/50 | EP 1751931 B1 |
| T3 (97) 09 09 2015 | 2015/37 | EP 1779222 B1 |
| T3 (97) 28 10 2015 | 2015/44 | EP 1799603 B1 |
| T3 (97) 28 10 2015 | 2015/44 | EP 1782131 B1 |
| T3 (97) 23 09 2015 | 2015/39 | EP 1771627 B1 |
| T3 (97) 21 10 2015 | 2015/43 | EP 1796485 B1 |
| T3 (97) 23 12 2015 | 2015/52 | EP 1800200 B1 |
| T3 (97) 04 11 2015 | 2015/45 | EP 1797475 B1 |
| T3 (97) 23 12 2015 | 2015/52 | EP 1789040 B1 |
| T3 (97) 28 10 2015 | 2015/44 | EP 1786431 B1 |
| T3 (97) 15 07 2015 | 2015/29 | EP 1838664 B1 |

| | | |
|--------------------|---------|---------------|
| T3 (97) 09 09 2015 | 2015/37 | EP 1829291 B1 |
| T3 (97) 28 10 2015 | 2015/44 | EP 1765310 B1 |
| T3 (97) 14 10 2015 | 2015/42 | EP 1698740 B1 |
| T3 (97) 04 11 2015 | 2015/45 | EP 1750412 B1 |
| T3 (97) 04 11 2015 | 2015/45 | EP 1769704 B1 |
| T3 (97) 21 10 2015 | 2015/43 | EP 1801187 B1 |
| T3 (97) 04 11 2015 | 2015/45 | EP 1821053 B1 |
| T3 (97) 07 10 2015 | 2015/41 | EP 1753089 B1 |
| T3 (97) 19 08 2015 | 2015/34 | EP 1783318 B1 |
| T3 (97) 04 11 2015 | 2015/45 | EP 1750343 B1 |
| T3 (97) 02 12 2015 | 2015/49 | EP 1848859 B1 |
| T3 (97) 28 10 2015 | 2015/44 | EP 1890887 B1 |
| T3 (97) 04 11 2015 | 2015/45 | EP 1853679 B1 |
| T3 (97) 28 10 2015 | 2015/44 | EP 1872074 B1 |
| T3 (97) 11 11 2015 | 2015/46 | EP 2002302 B1 |
| T3 (97) 18 11 2015 | 2015/47 | EP 1891131 B1 |
| T3 (97) 21 10 2015 | 2015/43 | EP 1883516 B1 |
| T3 (97) 14 10 2015 | 2015/42 | EP 1934955 B1 |
| T3 (97) 18 11 2015 | 2015/47 | EP 1897380 B1 |
| T3 (97) 18 11 2015 | 2015/47 | EP 1905217 B1 |
| T3 (97) 21 10 2015 | 2015/43 | EP 1910823 B1 |
| T3 (97) 28 10 2015 | 2015/44 | EP 1925142 B1 |
| T3 (97) 21 10 2015 | 2015/43 | EP 2049482 B1 |
| T3 (97) 14 10 2015 | 2015/42 | EP 1951334 B1 |
| T3 (97) 11 11 2015 | 2015/46 | EP 1937586 B1 |
| T3 (97) 21 10 2015 | 2015/43 | EP 1945211 B1 |
| T3 (97) 09 12 2015 | 2015/50 | EP 1952017 B1 |
| T3 (97) 21 10 2015 | 2015/43 | EP 1941269 B1 |
| T3 (97) 21 10 2015 | 2015/43 | EP 1924246 B1 |
| T3 (97) 28 10 2015 | 2015/44 | EP 1963280 B1 |
| T3 (97) 18 11 2015 | 2015/47 | EP 2080490 B1 |
| T3 (97) 28 10 2015 | 2015/44 | EP 1972275 B1 |
| T3 (97) 04 11 2015 | 2015/45 | EP 1974826 B1 |
| T3 (97) 02 12 2015 | 2015/49 | EP 1990204 B1 |
| T3 (97) 04 11 2015 | 2015/45 | EP 1883119 B1 |
| T3 (97) 28 10 2015 | 2015/44 | EP 1903146 B1 |
| T3 (97) 21 10 2015 | 2015/43 | EP 1950521 B1 |
| T3 (97) 18 11 2015 | 2015/47 | EP 1900713 B1 |
| T3 (97) 11 11 2015 | 2015/46 | EP 1925921 B1 |
| T3 (97) 18 11 2015 | 2015/47 | EP 1887275 B1 |
| T3 (97) 21 10 2015 | 2015/43 | EP 1993576 B1 |
| T3 (97) 04 11 2015 | 2015/45 | EP 2024548 B1 |
| T3 (97) 28 10 2015 | 2015/44 | EP 1985052 B1 |
| T3 (97) 04 11 2015 | 2015/45 | EP 2001527 B1 |
| T3 (97) 14 10 2015 | 2015/42 | EP 2044362 B1 |
| T3 (97) 04 11 2015 | 2015/45 | EP 2038879 B1 |
| T3 (97) 28 10 2015 | 2015/44 | EP 1998944 B1 |
| T3 (97) 28 10 2015 | 2015/44 | EP 2011273 B1 |
| T3 (97) 28 10 2015 | 2015/44 | EP 2015954 B1 |
| T3 (97) 02 12 2015 | 2015/49 | EP 2047660 B1 |
| T3 (97) 18 11 2015 | 2015/47 | EP 2014744 B1 |
| T3 (97) 12 08 2015 | 2015/33 | EP 1991258 B1 |
| T3 (97) 11 11 2015 | 2015/46 | EP 1999134 B1 |
| T3 (97) 14 10 2015 | 2015/42 | EP 1999317 B1 |
| T3 (97) 18 02 2015 | 2015/08 | EP 2102277 B1 |
| T3 (97) 16 09 2015 | 2015/38 | EP 2038388 B1 |
| T3 (97) 21 10 2015 | 2015/43 | EP 2043838 B1 |
| T3 (97) 28 10 2015 | 2015/44 | EP 2039183 B1 |
| T3 (97) 14 10 2015 | 2015/42 | EP 2041259 B1 |
| T3 (97) 28 10 2015 | 2015/44 | EP 2038441 B1 |
| T3 (97) 04 11 2015 | 2015/45 | EP 2038268 B1 |
| T3 (97) 11 11 2015 | 2015/46 | EP 2125097 B1 |
| T3 (97) 07 10 2015 | 2015/41 | EP 2167631 B1 |
| T3 (97) 07 10 2015 | 2015/41 | EP 2054406 B1 |
| T3 (97) 11 11 2015 | 2015/46 | EP 2022979 B1 |
| T3 (97) 26 08 2015 | 2015/35 | EP 2155013 B1 |
| T3 (97) 28 10 2015 | 2015/44 | EP 2074258 B1 |

| | | | | | |
|--------------------|---------|---------------|--------------------|---------|---------------|
| T3 (97) 02 09 2015 | 2015/36 | EP 2101969 B1 | T3 (97) 14 10 2015 | 2015/42 | EP 2219452 B1 |
| T3 (97) 01 07 2015 | 2015/27 | EP 2066766 B1 | T3 (97) 04 11 2015 | 2015/45 | EP 2231526 B1 |
| T3 (97) 19 08 2015 | 2015/34 | EP 2194032 B1 | T3 (97) 28 10 2015 | 2015/44 | EP 2190475 B1 |
| T3 (97) 02 12 2015 | 2015/49 | EP 2096920 B1 | T3 (97) 28 10 2015 | 2015/44 | EP 2128523 B1 |
| T3 (97) 11 11 2015 | 2015/46 | EP 2043545 B1 | T3 (97) 02 09 2015 | 2015/36 | EP 2143497 B1 |
| T3 (97) 04 11 2015 | 2015/45 | EP 2066694 B1 | T3 (97) 21 10 2015 | 2015/43 | EP 2177383 B1 |
| T3 (97) 26 08 2015 | 2015/35 | EP 2154844 B1 | T3 (97) 25 11 2015 | 2015/48 | EP 2333254 B1 |
| T3 (97) 04 11 2015 | 2015/45 | EP 2099873 B1 | T3 (97) 04 11 2015 | 2015/45 | EP 2096361 B1 |
| T3 (97) 21 10 2015 | 2015/43 | EP 2125955 B1 | T3 (97) 11 11 2015 | 2015/46 | EP 2110888 B1 |
| T3 (97) 18 11 2015 | 2015/47 | EP 2094304 B1 | T3 (97) 07 10 2015 | 2015/41 | EP 2200205 B1 |
| T3 (97) 15 07 2015 | 2015/29 | EP 2227442 B1 | T3 (97) 14 10 2015 | 2015/42 | EP 2266727 B1 |
| T3 (97) 04 11 2015 | 2015/45 | EP 1950499 B1 | T3 (97) 25 11 2015 | 2015/48 | EP 2179759 B1 |
| T3 (97) 04 11 2015 | 2015/45 | EP 1956298 B1 | T3 (97) 28 10 2015 | 2015/44 | EP 2165659 B1 |
| T3 (97) 27 05 2015 | 2015/22 | EP 1967252 B1 | T3 (97) 26 08 2015 | 2015/35 | EP 2242490 B1 |
| T4 (97) 27 05 2015 | 2015/22 | EP 1967252 B1 | T3 (97) 07 10 2015 | 2015/41 | EP 2240376 B1 |
| T3 (97) 04 11 2015 | 2015/45 | EP 1975073 B1 | T3 (97) 14 10 2015 | 2015/42 | EP 2231117 B1 |
| T3 (97) 21 10 2015 | 2015/43 | EP 1988250 B1 | T3 (97) 14 10 2015 | 2015/42 | EP 2249860 B1 |
| T3 (97) 14 10 2015 | 2015/42 | EP 1990493 B1 | T3 (97) 28 10 2015 | 2015/44 | EP 2300614 B1 |
| T3 (97) 28 10 2015 | 2015/44 | EP 2093749 B1 | T3 (97) 26 08 2015 | 2015/35 | EP 2291363 B1 |
| T3 (97) 09 12 2015 | 2015/50 | EP 1955585 B1 | T3 (97) 14 10 2015 | 2015/42 | EP 2265763 B1 |
| T3 (97) 14 10 2015 | 2015/42 | EP 2026010 B1 | T3 (97) 07 10 2015 | 2015/41 | EP 2265258 B1 |
| T3 (97) 23 09 2015 | 2015/39 | EP 1992876 B1 | T3 (97) 28 10 2015 | 2015/44 | EP 2254769 B1 |
| T3 (97) 07 10 2015 | 2015/41 | EP 2022573 B1 | T3 (97) 02 12 2015 | 2015/49 | EP 2262526 B1 |
| T3 (97) 18 11 2015 | 2015/47 | EP 2026518 B1 | T3 (97) 25 11 2015 | 2015/48 | EP 2274305 B1 |
| T3 (97) 28 10 2015 | 2015/44 | EP 1997440 B1 | T3 (97) 06 01 2016 | 2016/01 | EP 2280672 B1 |
| T3 (97) 11 11 2015 | 2015/46 | EP 2143539 B1 | T3 (97) 11 11 2015 | 2015/46 | EP 2326530 B1 |
| T3 (97) 02 12 2015 | 2015/49 | EP 2050918 B1 | T3 (97) 14 10 2015 | 2015/42 | EP 2350080 B1 |
| T3 (97) 28 10 2015 | 2015/44 | EP 2129350 B1 | T3 (97) 19 08 2015 | 2015/34 | EP 2358311 B1 |
| T3 (97) 28 10 2015 | 2015/44 | EP 2127502 B1 | T3 (97) 21 10 2015 | 2015/43 | EP 2358697 B1 |
| T3 (97) 21 10 2015 | 2015/43 | EP 2122527 B1 | T3 (97) 11 11 2015 | 2015/46 | EP 2344509 B1 |
| T3 (97) 04 11 2015 | 2015/45 | EP 2119778 B1 | T3 (97) 16 09 2015 | 2015/38 | EP 2291659 B1 |
| T3 (97) 09 09 2015 | 2015/37 | EP 2197660 B1 | T3 (97) 04 11 2015 | 2015/45 | EP 2291369 B1 |
| T3 (97) 28 10 2015 | 2015/44 | EP 2121024 B1 | T3 (97) 04 11 2015 | 2015/45 | EP 2297950 B1 |
| T3 (97) 29 07 2015 | 2015/31 | EP 2122175 B1 | T3 (97) 02 09 2015 | 2015/36 | EP 2266989 B1 |
| T3 (97) 04 11 2015 | 2015/45 | EP 2079445 B1 | T3 (97) 21 10 2015 | 2015/43 | EP 2294589 B1 |
| T3 (97) 14 10 2015 | 2015/42 | EP 2154987 B1 | T3 (97) 07 10 2015 | 2015/41 | EP 2299833 B1 |
| T3 (97) 09 12 2015 | 2015/50 | EP 2121716 B1 | T3 (97) 07 10 2015 | 2015/41 | EP 2342227 B1 |
| T3 (97) 19 08 2015 | 2015/34 | EP 2117369 B1 | T3 (97) 04 11 2015 | 2015/45 | EP 2296467 B1 |
| T3 (97) 14 10 2015 | 2015/42 | EP 2121204 B1 | T3 (97) 15 07 2015 | 2015/29 | EP 2303645 B1 |
| T3 (97) 28 10 2015 | 2015/44 | EP 2136633 B1 | T3 (97) 28 10 2015 | 2015/44 | EP 2303357 B1 |
| T3 (97) 07 10 2015 | 2015/41 | EP 2158442 B1 | T3 (97) 21 10 2015 | 2015/43 | EP 2293947 B1 |
| T3 (97) 07 10 2015 | 2015/41 | EP 2190425 B1 | T3 (97) 28 10 2015 | 2015/44 | EP 2349488 B1 |
| T3 (97) 14 10 2015 | 2015/42 | EP 2181248 B1 | T3 (97) 28 10 2015 | 2015/44 | EP 2312955 B1 |
| T3 (97) 28 10 2015 | 2015/44 | EP 2144910 B1 | T3 (97) 28 10 2015 | 2015/44 | EP 2326307 B1 |
| T3 (97) 11 11 2015 | 2015/46 | EP 2132425 B1 | T3 (97) 04 11 2015 | 2015/45 | EP 2311034 B1 |
| T3 (97) 21 10 2015 | 2015/43 | EP 2310832 B1 | T3 (97) 05 08 2015 | 2015/32 | EP 2328545 B1 |
| T3 (97) 11 11 2015 | 2015/46 | EP 2201566 B1 | T3 (97) 04 11 2015 | 2015/45 | EP 2321082 B1 |
| T3 (97) 02 12 2015 | 2015/49 | EP 2152346 B1 | T3 (97) 13 01 2016 | 2016/02 | EP 2307237 B1 |
| T3 (97) 18 11 2015 | 2015/47 | EP 2154969 B1 | T3 (97) 04 11 2015 | 2015/45 | EP 2414158 B1 |
| T4 (97) 07 12 2011 | 2011/49 | EP 2158319 B1 | T3 (97) 04 11 2015 | 2015/45 | EP 2307376 B1 |
| T3 (97) 23 09 2015 | 2015/39 | EP 2132215 B1 | T3 (97) 29 07 2015 | 2015/31 | EP 2331075 B1 |
| T3 (97) 06 01 2016 | 2016/01 | EP 2171041 B1 | T3 (97) 28 10 2015 | 2015/44 | EP 2346652 B1 |
| T3 (97) 14 10 2015 | 2015/42 | EP 2263633 B1 | T3 (97) 09 09 2015 | 2015/37 | EP 2358309 B1 |
| T3 (97) 28 10 2015 | 2015/44 | EP 2183344 B1 | T3 (97) 12 08 2015 | 2015/33 | EP 2300035 B1 |
| T3 (97) 28 10 2015 | 2015/44 | EP 2188289 B1 | T3 (97) 14 10 2015 | 2015/42 | EP 2379811 B1 |
| T3 (97) 12 08 2015 | 2015/33 | EP 2173869 B1 | T3 (97) 30 09 2015 | 2015/40 | EP 2334833 B1 |
| T3 (97) 21 10 2015 | 2015/43 | EP 2180793 B1 | T3 (97) 23 09 2015 | 2015/39 | EP 2388085 B1 |
| T3 (97) 14 10 2015 | 2015/42 | EP 2174060 B1 | T3 (97) 15 07 2015 | 2015/29 | EP 2356247 B1 |
| T3 (97) 11 11 2015 | 2015/46 | EP 2183870 B1 | T3 (97) 11 11 2015 | 2015/46 | EP 2383408 B1 |
| T3 (97) 18 11 2015 | 2015/47 | EP 2319879 B1 | T3 (97) 14 10 2015 | 2015/42 | EP 2424800 B1 |
| T3 (97) 21 10 2015 | 2015/43 | EP 2193040 B1 | T3 (97) 02 12 2015 | 2015/49 | EP 2490952 B1 |
| T3 (97) 04 11 2015 | 2015/45 | EP 2200958 B1 | T3 (97) 07 10 2015 | 2015/41 | EP 2415934 B1 |
| T3 (97) 04 11 2015 | 2015/45 | EP 2200960 B1 | T3 (97) 02 12 2015 | 2015/49 | EP 2355126 B1 |
| T3 (97) 28 10 2015 | 2015/44 | EP 2188353 B1 | T3 (97) 04 11 2015 | 2015/45 | EP 2264469 B1 |
| T3 (97) 04 11 2015 | 2015/45 | EP 2205754 B1 | T3 (97) 04 11 2015 | 2015/45 | EP 2264470 B1 |
| T3 (97) 04 11 2015 | 2015/45 | EP 2124488 B1 | T3 (97) 21 10 2015 | 2015/43 | EP 2327346 B1 |
| T3 (97) 21 10 2015 | 2015/43 | EP 2200442 B1 | T3 (97) 21 10 2015 | 2015/43 | EP 2216573 B1 |

| | | | | | |
|--------------------|---------|---------------|--------------------|---------|---------------|
| T3 (97) 19 08 2015 | 2015/34 | EP 2221560 B1 | T3 (97) 11 11 2015 | 2015/46 | EP 2475832 B1 |
| T3 (97) 04 11 2015 | 2015/45 | EP 2233754 B1 | T3 (97) 04 11 2015 | 2015/45 | EP 2475587 B1 |
| T3 (97) 07 10 2015 | 2015/41 | EP 2369090 B1 | T3 (97) 11 11 2015 | 2015/46 | EP 2476087 B1 |
| T3 (97) 16 12 2015 | 2015/51 | EP 2236885 B1 | T3 (97) 04 11 2015 | 2015/45 | EP 2486263 B1 |
| T3 (97) 07 10 2015 | 2015/41 | EP 2243888 B1 | T3 (97) 21 10 2015 | 2015/43 | EP 2480309 B1 |
| T3 (97) 09 09 2015 | 2015/37 | EP 2264422 B1 | T3 (97) 21 10 2015 | 2015/43 | EP 2478625 B1 |
| T3 (97) 30 09 2015 | 2015/40 | EP 2218452 B1 | T3 (97) 28 10 2015 | 2015/44 | EP 2480385 B1 |
| T3 (97) 11 11 2015 | 2015/46 | EP 2275750 B1 | T3 (97) 28 10 2015 | 2015/44 | EP 2482651 B1 |
| T3 (97) 06 01 2016 | 2016/01 | EP 2279792 B1 | T3 (97) 11 11 2015 | 2015/46 | EP 2477967 B1 |
| T3 (97) 30 09 2015 | 2015/40 | EP 2282303 B1 | T3 (97) 02 09 2015 | 2015/36 | EP 2464907 B1 |
| T3 (97) 21 10 2015 | 2015/43 | EP 2266961 B1 | T3 (97) 16 12 2015 | 2015/51 | EP 2426133 B1 |
| T3 (97) 28 10 2015 | 2015/44 | EP 2287556 B1 | T3 (97) 28 10 2015 | 2015/44 | EP 2424546 B1 |
| T3 (97) 07 10 2015 | 2015/41 | EP 2302649 B1 | T3 (97) 02 12 2015 | 2015/49 | EP 2490779 B1 |
| T3 (97) 04 11 2015 | 2015/45 | EP 2423249 B1 | T3 (97) 28 10 2015 | 2015/44 | EP 2483118 B1 |
| T3 (97) 07 10 2015 | 2015/41 | EP 2299016 B1 | T3 (97) 16 09 2015 | 2015/38 | EP 2483367 B1 |
| T3 (97) 02 12 2015 | 2015/49 | EP 2253951 B1 | T3 (97) 28 10 2015 | 2015/44 | EP 2496364 B1 |
| T3 (97) 11 11 2015 | 2015/46 | EP 2292139 B1 | T3 (97) 28 10 2015 | 2015/44 | EP 2409779 B1 |
| T3 (97) 21 10 2015 | 2015/43 | EP 2322556 B1 | T3 (97) 01 07 2015 | 2015/27 | EP 2496321 B1 |
| T3 (97) 04 11 2015 | 2015/45 | EP 2309138 B1 | T3 (97) 14 10 2015 | 2015/42 | EP 2496330 B1 |
| T3 (97) 14 10 2015 | 2015/42 | EP 2273028 B1 | T3 (97) 04 11 2015 | 2015/45 | EP 2513140 B1 |
| T3 (97) 14 10 2015 | 2015/42 | EP 2289509 B1 | T3 (97) 21 10 2015 | 2015/43 | EP 2450679 B1 |
| T3 (97) 22 04 2015 | 2015/17 | EP 2338980 B1 | T3 (97) 07 10 2015 | 2015/41 | EP 2654629 B1 |
| T3 (97) 02 12 2015 | 2015/49 | EP 2290482 B1 | T3 (97) 19 08 2015 | 2015/34 | EP 2512493 B1 |
| T3 (97) 21 10 2015 | 2015/43 | EP 2270181 B1 | T3 (97) 25 11 2015 | 2015/48 | EP 2516723 B1 |
| T3 (97) 04 11 2015 | 2015/45 | EP 2314806 B1 | T3 (97) 26 08 2015 | 2015/35 | EP 2516293 B1 |
| T3 (97) 28 10 2015 | 2015/44 | EP 2324954 B1 | T3 (97) 04 11 2015 | 2015/45 | EP 2471786 B1 |
| T3 (97) 11 11 2015 | 2015/46 | EP 2328238 B1 | T3 (97) 07 10 2015 | 2015/41 | EP 2461686 B1 |
| T3 (97) 14 10 2015 | 2015/42 | EP 2465982 B1 | T3 (97) 07 10 2015 | 2015/41 | EP 2464232 B1 |
| T3 (97) 16 12 2015 | 2015/51 | EP 2339899 B1 | T3 (97) 14 10 2015 | 2015/42 | EP 2392145 B1 |
| T3 (97) 02 12 2015 | 2015/49 | EP 2393895 B1 | T3 (97) 01 07 2015 | 2015/27 | EP 2516064 B1 |
| T3 (97) 14 10 2015 | 2015/42 | EP 2393413 B1 | T3 (97) 21 10 2015 | 2015/43 | EP 2486191 B1 |
| T3 (97) 28 10 2015 | 2015/44 | EP 2400931 B1 | T3 (97) 28 10 2015 | 2015/44 | EP 2501569 B1 |
| T3 (97) 02 12 2015 | 2015/49 | EP 2538955 B1 | T3 (97) 04 11 2015 | 2015/45 | EP 2505995 B1 |
| T3 (97) 11 11 2015 | 2015/46 | EP 2421406 B1 | T3 (97) 11 11 2015 | 2015/46 | EP 2509991 B1 |
| T3 (97) 12 08 2015 | 2015/33 | EP 2414369 B1 | T3 (97) 23 12 2015 | 2015/52 | EP 2656746 B1 |
| T3 (97) 28 10 2015 | 2015/44 | EP 2419671 B1 | T3 (97) 02 12 2015 | 2015/49 | EP 2529908 B1 |
| T3 (97) 11 11 2015 | 2015/46 | EP 2421895 B1 | T3 (97) 14 10 2015 | 2015/42 | EP 2540910 B1 |
| T3 (97) 05 08 2015 | 2015/32 | EP 2417679 B1 | T3 (97) 01 07 2015 | 2015/27 | EP 2589954 B1 |
| T3 (97) 11 11 2015 | 2015/46 | EP 2456864 B1 | T3 (97) 14 10 2015 | 2015/42 | EP 2656685 B1 |
| T3 (97) 16 12 2015 | 2015/51 | EP 2417359 B1 | T3 (97) 12 08 2015 | 2015/33 | EP 2383398 B1 |
| T3 (97) 04 11 2015 | 2015/45 | EP 2417086 B1 | T3 (97) 30 09 2015 | 2015/40 | EP 2526951 B1 |
| T3 (97) 05 08 2015 | 2015/32 | EP 2427467 B1 | T3 (97) 11 11 2015 | 2015/46 | EP 2570379 B1 |
| T3 (97) 25 11 2015 | 2015/48 | EP 2341779 B1 | T3 (97) 21 10 2015 | 2015/43 | EP 2354823 B1 |
| T3 (97) 28 10 2015 | 2015/44 | EP 2424732 B1 | T3 (97) 30 09 2015 | 2015/40 | EP 2481848 B1 |
| T3 (97) 23 12 2015 | 2015/52 | EP 2429674 B1 | T3 (97) 04 11 2015 | 2015/45 | EP 2481519 B1 |
| T3 (97) 04 11 2015 | 2015/45 | EP 2430000 B1 | T3 (97) 07 10 2015 | 2015/41 | EP 2332849 B1 |
| T3 (97) 28 10 2015 | 2015/44 | EP 2434986 B1 | T3 (97) 14 10 2015 | 2015/42 | EP 2357067 B1 |
| T3 (97) 02 09 2015 | 2015/36 | EP 2568798 B1 | T3 (97) 23 12 2015 | 2015/52 | EP 2378034 B1 |
| T3 (97) 21 10 2015 | 2015/43 | EP 2442661 B1 | T3 (97) 14 10 2015 | 2015/42 | EP 2360340 B1 |
| T3 (97) 11 11 2015 | 2015/46 | EP 2419197 B1 | T3 (97) 04 11 2015 | 2015/45 | EP 2365169 B1 |
| T3 (97) 26 08 2015 | 2015/35 | EP 2582467 B1 | T3 (97) 21 10 2015 | 2015/43 | EP 2369707 B1 |
| T3 (97) 12 08 2015 | 2015/33 | EP 2449815 B1 | T3 (97) 19 08 2015 | 2015/34 | EP 2509028 B1 |
| T3 (97) 02 09 2015 | 2015/36 | EP 2454006 B1 | T3 (97) 26 08 2015 | 2015/35 | EP 2543882 B1 |
| T3 (97) 04 11 2015 | 2015/45 | EP 2453894 B1 | T3 (97) 19 08 2015 | 2015/34 | EP 2468885 B1 |
| T3 (97) 28 10 2015 | 2015/44 | EP 2454454 B1 | T3 (97) 14 10 2015 | 2015/42 | EP 2404726 B1 |
| T3 (97) 21 10 2015 | 2015/43 | EP 2460273 B1 | T3 (97) 30 12 2015 | 2015/53 | EP 2546186 B1 |
| T3 (97) 04 11 2015 | 2015/45 | EP 2594077 B1 | T3 (97) 02 09 2015 | 2015/36 | EP 2388542 B1 |
| T3 (97) 09 09 2015 | 2015/37 | EP 2391654 B1 | T3 (97) 14 10 2015 | 2015/42 | EP 2530217 B1 |
| T3 (97) 16 09 2015 | 2015/38 | EP 2428036 B1 | T3 (97) 06 01 2016 | 2016/01 | EP 2403147 B1 |
| T3 (97) 28 10 2015 | 2015/44 | EP 2486634 B1 | T3 (97) 14 10 2015 | 2015/42 | EP 2441449 B1 |
| T3 (97) 04 11 2015 | 2015/45 | EP 2393360 B1 | T3 (97) 07 10 2015 | 2015/41 | EP 2452564 B1 |
| T3 (97) 14 10 2015 | 2015/42 | EP 2396524 B1 | T3 (97) 02 12 2015 | 2015/49 | EP 2448369 B1 |
| T3 (97) 21 10 2015 | 2015/43 | EP 2470835 B1 | T3 (97) 26 08 2015 | 2015/35 | EP 2465720 B1 |
| T3 (97) 14 10 2015 | 2015/42 | EP 2459197 B1 | T3 (97) 26 08 2015 | 2015/35 | EP 2469067 B1 |
| T3 (97) 30 09 2015 | 2015/40 | EP 2403951 B1 | T3 (97) 28 10 2015 | 2015/44 | EP 2524700 B1 |
| T3 (97) 04 11 2015 | 2015/45 | EP 2470697 B1 | T3 (97) 16 09 2015 | 2015/38 | EP 2581387 B1 |
| T3 (97) 11 11 2015 | 2015/46 | EP 2467244 B1 | T3 (97) 28 10 2015 | 2015/44 | EP 2426287 B1 |

| | | | | | |
|--------------------|---------|---------------|--------------------|---------|---------------|
| T3 (97) 14 10 2015 | 2015/42 | EP 2465423 B1 | T3 (97) 18 11 2015 | 2015/47 | EP 2625175 B1 |
| T3 (97) 21 10 2015 | 2015/43 | EP 2539528 B1 | T3 (97) 12 08 2015 | 2015/33 | EP 2560768 B1 |
| T3 (97) 16 12 2015 | 2015/51 | EP 2529134 B1 | T3 (97) 28 10 2015 | 2015/44 | EP 2625424 B1 |
| T3 (97) 04 11 2015 | 2015/45 | EP 2536876 B1 | T3 (97) 09 09 2015 | 2015/37 | EP 2621653 B1 |
| T3 (97) 21 10 2015 | 2015/43 | EP 2532171 B1 | T3 (97) 26 08 2015 | 2015/35 | EP 2616515 B1 |
| T3 (97) 19 08 2015 | 2015/34 | EP 2526090 B1 | T3 (97) 04 11 2015 | 2015/45 | EP 2569713 B1 |
| T3 (97) 26 08 2015 | 2015/35 | EP 2542250 B1 | T3 (97) 02 09 2015 | 2015/36 | EP 2635417 B1 |
| T3 (97) 11 11 2015 | 2015/46 | EP 2531304 B1 | T3 (97) 02 09 2015 | 2015/36 | EP 2627718 B1 |
| T3 (97) 11 11 2015 | 2015/46 | EP 2528536 B1 | T3 (97) 14 10 2015 | 2015/42 | EP 2655726 B1 |
| T3 (97) 30 12 2015 | 2015/53 | EP 2534361 B1 | T3 (97) 26 08 2015 | 2015/35 | EP 2661320 B1 |
| T3 (97) 11 11 2015 | 2015/46 | EP 2542417 B1 | T3 (97) 21 10 2015 | 2015/43 | EP 2643631 B1 |
| T3 (97) 11 11 2015 | 2015/46 | EP 2526067 B1 | T3 (97) 21 10 2015 | 2015/43 | EP 2659193 B1 |
| T3 (97) 11 11 2015 | 2015/46 | EP 2550644 B1 | T3 (97) 18 11 2015 | 2015/47 | EP 2656585 B1 |
| T3 (97) 09 09 2015 | 2015/37 | EP 2534310 B1 | T3 (97) 19 08 2015 | 2015/34 | EP 2663797 B1 |
| T3 (97) 05 08 2015 | 2015/32 | EP 2553243 B1 | T3 (97) 05 08 2015 | 2015/32 | EP 2654509 B1 |
| T3 (97) 25 11 2015 | 2015/48 | EP 2683361 B1 | T3 (97) 21 10 2015 | 2015/43 | EP 2651260 B1 |
| T3 (97) 21 10 2015 | 2015/43 | EP 2563963 B1 | T3 (97) 04 11 2015 | 2015/45 | EP 2649136 B1 |
| T3 (97) 04 11 2015 | 2015/45 | EP 2542694 B1 | T3 (97) 28 10 2015 | 2015/44 | EP 2651476 B1 |
| T3 (97) 07 10 2015 | 2015/41 | EP 2557942 B1 | T3 (97) 04 11 2015 | 2015/45 | EP 2611964 B1 |
| T3 (97) 21 10 2015 | 2015/43 | EP 2539627 B1 | T3 (97) 04 11 2015 | 2015/45 | EP 2711541 B1 |
| T3 (97) 21 10 2015 | 2015/43 | EP 2571879 B1 | T3 (97) 07 10 2015 | 2015/41 | EP 2646426 B1 |
| T3 (97) 21 10 2015 | 2015/43 | EP 2560682 B1 | T3 (97) 12 08 2015 | 2015/33 | EP 2609149 B1 |
| T3 (97) 04 11 2015 | 2015/45 | EP 2560691 B1 | T3 (97) 23 09 2015 | 2015/39 | EP 2623503 B1 |
| T3 (97) 01 07 2015 | 2015/27 | EP 2564202 B1 | T3 (97) 23 09 2015 | 2015/39 | EP 2624836 B1 |
| T3 (97) 21 10 2015 | 2015/43 | EP 2558234 B1 | T3 (97) 09 12 2015 | 2015/50 | EP 2640450 B1 |
| T3 (97) 11 11 2015 | 2015/46 | EP 2563672 B1 | T3 (97) 18 11 2015 | 2015/47 | EP 2684190 B1 |
| T3 (97) 04 11 2015 | 2015/45 | EP 2564196 B1 | T3 (97) 20 05 2015 | 2015/21 | EP 2628822 B1 |
| T4 (97) 30 09 2015 | 2015/40 | EP 2507346 B1 | T3 (97) 16 12 2015 | 2015/51 | EP 2505927 B1 |
| T3 (97) 16 09 2015 | 2015/38 | EP 2566776 B1 | T3 (97) 04 11 2015 | 2015/45 | EP 2471635 B1 |
| T3 (97) 14 10 2015 | 2015/42 | EP 2569007 B1 | T3 (97) 04 11 2015 | 2015/45 | EP 2602414 B1 |
| T3 (97) 28 10 2015 | 2015/44 | EP 2569533 B1 | T3 (97) 14 10 2015 | 2015/42 | EP 2591663 B1 |
| T3 (97) 11 11 2015 | 2015/46 | EP 2580381 B1 | T3 (97) 04 11 2015 | 2015/45 | EP 2600333 B1 |
| T3 (97) 21 10 2015 | 2015/43 | EP 2550007 B1 | T3 (97) 21 10 2015 | 2015/43 | EP 2607111 B1 |
| T3 (97) 14 10 2015 | 2015/42 | EP 2576161 B1 | T3 (97) 21 10 2015 | 2015/43 | EP 2481876 B1 |
| T3 (97) 28 10 2015 | 2015/44 | EP 2582366 B1 | T3 (97) 26 08 2015 | 2015/35 | EP 2485252 B1 |
| T3 (97) 28 10 2015 | 2015/44 | EP 2588288 B1 | T3 (97) 14 10 2015 | 2015/42 | EP 2514371 B1 |
| T3 (97) 04 11 2015 | 2015/45 | EP 2593606 B1 | T3 (97) 21 10 2015 | 2015/43 | EP 2626468 B1 |
| T3 (97) 26 08 2015 | 2015/35 | EP 2616444 B1 | T3 (97) 21 10 2015 | 2015/43 | EP 2630858 B1 |
| T3 (97) 28 10 2015 | 2015/44 | EP 2590626 B1 | T3 (97) 26 08 2015 | 2015/35 | EP 2460733 B1 |
| T3 (97) 09 12 2015 | 2015/50 | EP 2528777 B1 | T3 (97) 21 10 2015 | 2015/43 | EP 2494884 B1 |
| T3 (97) 21 10 2015 | 2015/43 | EP 2598053 B1 | T3 (97) 28 10 2015 | 2015/44 | EP 2497470 B1 |
| T3 (97) 28 10 2015 | 2015/44 | EP 2533524 B1 | T3 (97) 04 11 2015 | 2015/45 | EP 2546839 B1 |
| T3 (97) 04 11 2015 | 2015/45 | EP 2533526 B1 | T3 (97) 09 09 2015 | 2015/37 | EP 2508427 B1 |
| T3 (97) 28 10 2015 | 2015/44 | EP 2536130 B1 | T3 (97) 21 10 2015 | 2015/43 | EP 2476689 B1 |
| T3 (97) 14 10 2015 | 2015/42 | EP 2536132 B1 | T3 (97) 01 07 2015 | 2015/27 | EP 2527642 B1 |
| T3 (97) 04 11 2015 | 2015/45 | EP 2536134 B1 | T3 (97) 19 08 2015 | 2015/34 | EP 2532776 B1 |
| T3 (97) 21 10 2015 | 2015/43 | EP 2533634 B1 | T3 (97) 07 10 2015 | 2015/41 | EP 2532271 B1 |
| T3 (97) 21 10 2015 | 2015/43 | EP 2729445 B1 | T3 (97) 30 12 2015 | 2015/53 | EP 2498434 B1 |
| T3 (97) 14 10 2015 | 2015/42 | EP 2611958 B1 | T3 (97) 12 08 2015 | 2015/33 | EP 2676649 B1 |
| T3 (97) 21 10 2015 | 2015/43 | EP 2603966 B1 | T3 (97) 21 10 2015 | 2015/43 | EP 2537707 B1 |
| T3 (97) 04 11 2015 | 2015/45 | EP 2540298 B1 | T3 (97) 21 10 2015 | 2015/43 | EP 2677022 B1 |
| T3 (97) 12 08 2015 | 2015/33 | EP 2609655 B1 | T3 (97) 30 09 2015 | 2015/40 | EP 2540913 B1 |
| T3 (97) 19 08 2015 | 2015/34 | EP 2547259 B1 | T3 (97) 30 09 2015 | 2015/40 | EP 2681992 B1 |
| T3 (97) 11 11 2015 | 2015/46 | EP 2627813 B1 | T3 (97) 07 10 2015 | 2015/41 | EP 2684471 B1 |
| T3 (97) 04 11 2015 | 2015/45 | EP 2616465 B1 | T3 (97) 02 09 2015 | 2015/36 | EP 2549025 B1 |
| T3 (97) 25 11 2015 | 2015/48 | EP 2621787 B1 | T3 (97) 07 10 2015 | 2015/41 | EP 2522282 B1 |
| T3 (97) 04 11 2015 | 2015/45 | EP 2755973 B1 | T3 (97) 21 10 2015 | 2015/43 | EP 2557264 B1 |
| T3 (97) 23 09 2015 | 2015/39 | EP 2568928 B1 | T3 (97) 04 11 2015 | 2015/45 | EP 2574597 B1 |
| T3 (97) 21 10 2015 | 2015/43 | EP 2635418 B1 | T3 (97) 23 09 2015 | 2015/39 | EP 2578076 B1 |
| T3 (97) 16 12 2015 | 2015/51 | EP 2627631 B1 | T3 (97) 21 10 2015 | 2015/43 | EP 2597534 B1 |
| T4 (97) 12 08 2015 | 2015/33 | EP 2622536 B1 | T3 (97) 28 10 2015 | 2015/44 | EP 2592607 B1 |
| T3 (97) 28 10 2015 | 2015/44 | EP 2616608 B1 | T3 (97) 21 10 2015 | 2015/43 | EP 2599376 B1 |
| T3 (97) 02 09 2015 | 2015/36 | EP 2556171 B1 | T3 (97) 21 10 2015 | 2015/43 | EP 2602601 B1 |
| T3 (97) 28 10 2015 | 2015/44 | EP 2624977 B1 | T3 (97) 14 10 2015 | 2015/42 | EP 2740385 B1 |
| T3 (97) 28 10 2015 | 2015/44 | EP 2625390 B1 | T3 (97) 04 11 2015 | 2015/45 | EP 2644788 B1 |
| T3 (97) 02 09 2015 | 2015/36 | EP 2558403 B1 | T3 (97) 21 10 2015 | 2015/43 | EP 2478796 B1 |
| T3 (97) 02 09 2015 | 2015/36 | EP 2558404 B1 | T3 (97) 01 07 2015 | 2015/27 | EP 2669910 B1 |

| | | | | | |
|--------------------|---------|---------------|--------------------|---------|---------------|
| T3 (97) 25 11 2015 | 2015/48 | EP 2663583 B1 | T3 (97) 25 11 2015 | 2015/48 | EP 2763796 B1 |
| T3 (97) 28 10 2015 | 2015/44 | EP 2668459 B1 | T3 (97) 23 09 2015 | 2015/39 | EP 2769105 B1 |
| T3 (97) 28 10 2015 | 2015/44 | EP 2665384 B1 | T3 (97) 18 11 2015 | 2015/47 | EP 2761088 B1 |
| T3 (97) 04 11 2015 | 2015/45 | EP 2681819 B1 | T3 (97) 16 12 2015 | 2015/51 | EP 2780025 B1 |
| T3 (97) 18 11 2015 | 2015/47 | EP 2665399 B1 | T3 (97) 28 10 2015 | 2015/44 | EP 2736676 B1 |
| T3 (97) 23 09 2015 | 2015/39 | EP 2686066 B1 | T3 (97) 21 10 2015 | 2015/43 | EP 2736677 B1 |
| T3 (97) 13 01 2016 | 2016/02 | EP 2670560 B1 | T3 (97) 18 11 2015 | 2015/47 | EP 2771521 B1 |
| T3 (97) 28 10 2015 | 2015/44 | EP 2678654 B1 | T3 (97) 25 11 2015 | 2015/48 | EP 2748390 B1 |
| T3 (97) 04 11 2015 | 2015/45 | EP 2750945 B1 | T3 (97) 09 12 2015 | 2015/50 | EP 2769441 B1 |
| T3 (97) 08 07 2015 | 2015/28 | EP 2681272 B1 | T3 (97) 21 10 2015 | 2015/43 | EP 2776442 B1 |
| T3 (97) 18 11 2015 | 2015/47 | EP 2697191 B1 | T3 (97) 25 11 2015 | 2015/48 | EP 2757930 B1 |
| T3 (97) 04 11 2015 | 2015/45 | EP 2678931 B1 | T3 (97) 30 12 2015 | 2015/53 | EP 2766264 B1 |
| T3 (97) 04 11 2015 | 2015/45 | EP 2697267 B1 | T3 (97) 07 10 2015 | 2015/41 | EP 2747752 B1 |
| T3 (97) 04 11 2015 | 2015/45 | EP 2699093 B1 | T3 (97) 23 09 2015 | 2015/39 | EP 2753182 B1 |
| T3 (97) 15 07 2015 | 2015/29 | EP 2701611 B1 | T3 (97) 25 11 2015 | 2015/48 | EP 2745046 B1 |
| T3 (97) 28 10 2015 | 2015/44 | EP 2699203 B1 | T3 (97) 28 10 2015 | 2015/44 | EP 2847157 B1 |
| T3 (97) 14 10 2015 | 2015/42 | EP 2709775 B1 | T3 (97) 09 09 2015 | 2015/37 | EP 2747615 B1 |
| T3 (97) 21 10 2015 | 2015/43 | EP 2705117 B1 | T3 (97) 18 11 2015 | 2015/47 | EP 2785236 B1 |
| T3 (97) 09 12 2015 | 2015/50 | EP 2714981 B1 | T3 (97) 14 10 2015 | 2015/42 | EP 2769169 B1 |
| T3 (97) 29 07 2015 | 2015/31 | EP 2715229 B1 | T3 (97) 21 10 2015 | 2015/43 | EP 2713824 B1 |
| T3 (97) 28 10 2015 | 2015/44 | EP 2714786 B1 | T3 (97) 28 10 2015 | 2015/44 | EP 2734347 B1 |
| T3 (97) 19 08 2015 | 2015/34 | EP 2710709 B1 | T3 (97) 21 10 2015 | 2015/43 | EP 2785385 B1 |
| T3 (97) 21 10 2015 | 2015/43 | EP 2736358 B1 | T3 (97) 11 11 2015 | 2015/46 | EP 2780295 B1 |
| T3 (97) 21 10 2015 | 2015/43 | EP 2731814 B1 | T3 (97) 16 12 2015 | 2015/51 | EP 2718265 B1 |
| T3 (97) 04 11 2015 | 2015/45 | EP 2711411 B1 | T3 (97) 02 12 2015 | 2015/49 | EP 2788001 B1 |
| T3 (97) 19 08 2015 | 2015/34 | EP 2726805 B1 | T3 (97) 28 10 2015 | 2015/44 | EP 2755844 B1 |
| T3 (97) 21 10 2015 | 2015/43 | EP 2729628 B1 | T3 (97) 28 10 2015 | 2015/44 | EP 2791039 B1 |
| T3 (97) 26 08 2015 | 2015/35 | EP 2729195 B1 | T3 (97) 18 11 2015 | 2015/47 | EP 2790875 B1 |
| T3 (97) 26 08 2015 | 2015/35 | EP 2734371 B1 | T3 (97) 07 10 2015 | 2015/41 | EP 2769020 B1 |
| T3 (97) 16 12 2015 | 2015/51 | EP 2732063 B1 | T3 (97) 21 10 2015 | 2015/43 | EP 2745091 B1 |
| T3 (97) 21 10 2015 | 2015/43 | EP 2731450 B1 | T3 (97) 16 09 2015 | 2015/38 | EP 2776320 B1 |
| T3 (97) 28 10 2015 | 2015/44 | EP 2774410 B1 | T3 (97) 30 09 2015 | 2015/40 | EP 2780698 B1 |
| T3 (97) 25 11 2015 | 2015/48 | EP 2736897 B1 | T3 (97) 18 11 2015 | 2015/47 | EP 2785675 B1 |
| T3 (97) 04 11 2015 | 2015/45 | EP 2736888 B1 | T3 (97) 16 09 2015 | 2015/38 | EP 2776362 B1 |
| T3 (97) 30 09 2015 | 2015/40 | EP 2729076 B1 | T3 (97) 18 11 2015 | 2015/47 | EP 2794980 B1 |
| T3 (97) 26 08 2015 | 2015/35 | EP 2734350 B1 | T3 (97) 04 11 2015 | 2015/45 | EP 2807907 B1 |
| T3 (97) 04 11 2015 | 2015/45 | EP 2736936 B1 | T3 (97) 19 08 2015 | 2015/34 | EP 2794994 B1 |
| T3 (97) 04 11 2015 | 2015/45 | EP 2739579 B1 | T3 (97) 30 09 2015 | 2015/40 | EP 2793773 B1 |
| T3 (97) 07 10 2015 | 2015/41 | EP 2739721 B1 | T3 (97) 07 10 2015 | 2015/41 | EP 2776377 B1 |
| T3 (97) 16 09 2015 | 2015/38 | EP 2744631 B1 | T3 (97) 16 12 2015 | 2015/51 | EP 2747957 B1 |
| T3 (97) 21 10 2015 | 2015/43 | EP 2719106 B1 | T3 (97) 18 11 2015 | 2015/47 | EP 2746265 B1 |
| T3 (97) 14 10 2015 | 2015/42 | EP 2748028 B1 | T3 (97) 19 08 2015 | 2015/34 | EP 2650234 B1 |
| T3 (97) 21 10 2015 | 2015/43 | EP 2744531 B1 | T3 (97) 30 09 2015 | 2015/40 | EP 2759230 B1 |
| T3 (97) 25 11 2015 | 2015/48 | EP 2745023 B1 | T3 (97) 21 10 2015 | 2015/43 | EP 2759633 B1 |
| T3 (97) 21 10 2015 | 2015/43 | EP 2748149 B1 | T3 (97) 13 01 2016 | 2016/02 | EP 2784114 B1 |
| T3 (97) 18 11 2015 | 2015/47 | EP 2744913 B1 | T3 (97) 14 10 2015 | 2015/42 | EP 2708393 B1 |
| T3 (97) 07 10 2015 | 2015/41 | EP 2734244 B1 | T3 (97) 09 09 2015 | 2015/37 | EP 2687253 B1 |
| T3 (97) 28 10 2015 | 2015/44 | EP 2742017 B1 | T3 (97) 28 10 2015 | 2015/44 | EP 2719308 B1 |
| T3 (97) 14 10 2015 | 2015/42 | EP 2757968 B1 | T3 (97) 04 11 2015 | 2015/45 | EP 2801558 B1 |
| T3 (97) 25 11 2015 | 2015/48 | EP 2665854 B1 | T3 (97) 21 10 2015 | 2015/43 | EP 2705868 B1 |
| T3 (97) 28 10 2015 | 2015/44 | EP 2739490 B1 | T3 (97) 14 10 2015 | 2015/42 | EP 2745704 B1 |
| T3 (97) 21 10 2015 | 2015/43 | EP 2750955 B1 | T3 (97) 23 09 2015 | 2015/39 | EP 2617420 B1 |
| T3 (97) 14 10 2015 | 2015/42 | EP 2744895 B1 | T3 (97) 04 11 2015 | 2015/45 | EP 2623275 B1 |
| T3 (97) 28 10 2015 | 2015/44 | EP 2729823 B1 | T3 (97) 04 11 2015 | 2015/45 | EP 2627125 B1 |
| T3 (97) 28 10 2015 | 2015/44 | EP 2731881 B1 | T3 (97) 28 10 2015 | 2015/44 | EP 2778323 B1 |
| T3 (97) 16 12 2015 | 2015/51 | EP 2758212 B1 | T3 (97) 21 10 2015 | 2015/43 | EP 2779580 B1 |
| T3 (97) 18 11 2015 | 2015/47 | EP 2758695 B1 | T3 (97) 28 10 2015 | 2015/44 | EP 2662254 B1 |
| T3 (97) 21 10 2015 | 2015/43 | EP 2757952 B1 | T3 (97) 23 09 2015 | 2015/39 | EP 2641714 B1 |
| T3 (97) 18 11 2015 | 2015/47 | EP 2761073 B1 | T3 (97) 16 12 2015 | 2015/51 | EP 2620387 B1 |
| T3 (97) 28 10 2015 | 2015/44 | EP 2760878 B1 | T3 (97) 18 11 2015 | 2015/47 | EP 2783910 B1 |
| T3 (97) 25 11 2015 | 2015/48 | EP 2763690 B1 | T3 (97) 16 09 2015 | 2015/38 | EP 2623517 B1 |
| T3 (97) 04 11 2015 | 2015/45 | EP 2756604 B1 | T3 (97) 04 11 2015 | 2015/45 | EP 2793205 B1 |
| T3 (97) 18 11 2015 | 2015/47 | EP 2751526 B1 | T3 (97) 23 09 2015 | 2015/39 | EP 2662606 B1 |
| T3 (97) 25 11 2015 | 2015/48 | EP 2763969 B1 | T3 (97) 04 11 2015 | 2015/45 | EP 2660406 B1 |
| T3 (97) 21 10 2015 | 2015/43 | EP 2757959 B1 | T3 (97) 30 09 2015 | 2015/40 | EP 2799237 B1 |
| T3 (97) 28 10 2015 | 2015/44 | EP 2747925 B1 | T3 (97) 14 10 2015 | 2015/42 | EP 2799228 B1 |
| T3 (97) 18 11 2015 | 2015/47 | EP 2755830 B1 | T3 (97) 02 09 2015 | 2015/36 | EP 2664973 B1 |

| | | |
|--------------------|---------|---------------|
| T3 (97) 09 09 2015 | 2015/37 | EP 2672172 B1 |
| T3 (97) 18 11 2015 | 2015/47 | EP 2638839 B1 |
| T3 (97) 28 10 2015 | 2015/44 | EP 2634929 B1 |
| T3 (97) 14 10 2015 | 2015/42 | EP 2674230 B1 |
| T3 (97) 21 10 2015 | 2015/43 | EP 2682551 B1 |
| T3 (97) 23 09 2015 | 2015/39 | EP 2820953 B1 |
| T3 (97) 21 10 2015 | 2015/43 | EP 2693129 B1 |
| T3 (97) 02 12 2015 | 2015/49 | EP 2835197 B1 |
| T3 (97) 21 10 2015 | 2015/43 | EP 2687339 B1 |
| T3 (97) 18 11 2015 | 2015/47 | EP 2708730 B1 |
| T3 (97) 18 11 2015 | 2015/47 | EP 2711495 B1 |
| T3 (97) 14 10 2015 | 2015/42 | EP 2687504 B1 |
| T3 (97) 21 10 2015 | 2015/43 | EP 2708477 B1 |
| T3 (97) 23 12 2015 | 2015/52 | EP 2684644 B1 |
| T3 (97) 14 10 2015 | 2015/42 | EP 2724618 B1 |
| T3 (97) 18 11 2015 | 2015/47 | EP 2878685 B1 |
| T3 (97) 28 10 2015 | 2015/44 | EP 2883918 B1 |
| T3 (97) 09 09 2015 | 2015/37 | EP 2749505 B1 |
| T3 (97) 21 10 2015 | 2015/43 | EP 2628964 B1 |
| T3 (97) 16 12 2015 | 2015/51 | EP 2759244 B1 |
| T3 (97) 28 10 2015 | 2015/44 | EP 2781608 B1 |
| T3 (97) 28 10 2015 | 2015/44 | EP 2804953 B1 |
| T3 (97) 18 11 2015 | 2015/47 | EP 2817195 B1 |
| T3 (97) 28 10 2015 | 2015/44 | EP 2800566 B1 |
| T3 (97) 18 11 2015 | 2015/47 | EP 2812328 B1 |
| T3 (97) 04 11 2015 | 2015/45 | EP 2817775 B1 |
| T3 (97) 04 11 2015 | 2015/45 | EP 2810024 B1 |
| T3 (97) 04 11 2015 | 2015/45 | EP 2828432 B1 |
| T3 (97) 04 11 2015 | 2015/45 | EP 2694222 B1 |
| T3 (97) 21 10 2015 | 2015/43 | EP 2825919 B1 |
| T3 (97) 23 12 2015 | 2015/52 | EP 2826195 B1 |
| T3 (97) 04 11 2015 | 2015/45 | EP 2847997 B1 |
| T3 (97) 21 10 2015 | 2015/43 | EP 2807045 B1 |
| T3 (97) 21 10 2015 | 2015/43 | EP 2844397 B1 |
| T3 (97) 02 09 2015 | 2015/36 | EP 2812124 B1 |
| T3 (97) 21 10 2015 | 2015/43 | EP 2874796 B1 |
| T3 (97) 04 11 2015 | 2015/45 | EP 2855165 B1 |
| T3 (97) 21 10 2015 | 2015/43 | EP 2785442 B1 |
| T3 (97) 07 10 2015 | 2015/41 | EP 2739927 B1 |
| T3 (97) 21 10 2015 | 2015/43 | EP 2750991 B1 |
| T3 (97) 21 10 2015 | 2015/43 | EP 2890616 B1 |
| T3 (97) 21 10 2015 | 2015/43 | EP 2756893 B1 |
| T3 (97) 30 09 2015 | 2015/40 | EP 2762658 B1 |
| T3 (97) 14 10 2015 | 2015/42 | EP 2765101 B1 |
| T3 (97) 02 12 2015 | 2015/49 | EP 2767501 B1 |
| T3 (97) 28 10 2015 | 2015/44 | EP 2775062 B1 |
| T3 (97) 18 11 2015 | 2015/47 | EP 2763377 B1 |
| T3 (97) 14 10 2015 | 2015/42 | EP 2793067 B1 |
| T3 (97) 14 10 2015 | 2015/42 | EP 2798946 B1 |
| T3 (97) 07 10 2015 | 2015/41 | EP 2762629 B1 |
| T3 (97) 28 10 2015 | 2015/44 | EP 2803976 B1 |
| T3 (97) 18 11 2015 | 2015/47 | EP 2839928 B1 |
| T3 (97) 18 11 2015 | 2015/47 | EP 2835100 B1 |
| T3 (97) 09 09 2015 | 2015/37 | EP 2810658 B1 |
| T3 (97) 28 10 2015 | 2015/44 | EP 2821218 B1 |
| T3 (97) 21 10 2015 | 2015/43 | EP 2853670 B1 |
| T3 (97) 11 11 2015 | 2015/46 | EP 2822332 B1 |
| T3 (97) 21 10 2015 | 2015/43 | EP 2863510 B1 |

108

**DECYZJE O ODMOWIE UDZIELENIA PATENTU
(wydane po ogłoszeniu o zgłoszeniu)**

Poniższe zestawienie zawiera kolejno: numer zgłoszenia wynalazku oraz numer i rok wydania Biuletynu Urzędu Patentowego, w którym zgłoszenie zostało ogłoszone (dla zgłoszeń wydzielonych umieszczono w nawiasie numer zgłoszenia macierzystego).

| | | | |
|----------------|---------|----------------------|---------|
| 345147 | 16/2002 | 399068 | 23/2013 |
| 373030 | 16/2005 | 399148 | 23/2013 |
| 376085 | 25/2005 | 399698 | 01/2014 |
| 378867 | 11/2006 | 400088 | 03/2014 |
| 387759 | 20/2009 | 400282 | 04/2014 |
| 388848 | 05/2011 | 400365 | 04/2014 |
| 389097 | 07/2011 | 400482 | 05/2014 |
| 389121 | 07/2011 | 400837 | 07/2014 |
| 389192 | 06/2010 | 401120 ^{u)} | 08/2014 |
| 389624(358848) | 01/2010 | 401135 | 08/2014 |
| 390070 | 14/2011 | 401216 | 09/2014 |
| 390222 | 16/2011 | 401405 | 10/2014 |
| 390616 | 19/2011 | 401447 | 10/2014 |
| 391542 | 26/2011 | 401815 | 12/2014 |
| 391555 | 26/2011 | 401831 | 12/2014 |
| 392699 | 09/2012 | 401913 | 12/2014 |
| 392957 | 11/2012 | 401970 | 13/2014 |
| 393519 | 14/2012 | 402229 | 14/2014 |
| 393594 | 23/2011 | 402230 | 14/2014 |
| 393733 | 16/2012 | 402251 | 14/2014 |
| 394188 | 20/2012 | 403350 | 20/2014 |
| 394342 | 21/2012 | 403759 | 23/2014 |
| 394462 | 21/2012 | 403800(369599) | 17/2013 |
| 394686 | 23/2012 | 403823 | 23/2014 |
| 395093 | 25/2012 | 404143 | 25/2014 |
| 395094 | 25/2012 | 404570 | 02/2015 |
| 395198 | 26/2012 | 404720 | 02/2015 |
| 395232(370834) | 17/2011 | 404814 | 03/2015 |
| 395326 | 01/2013 | 405192 | 05/2015 |
| 395477 | 01/2013 | 405193 | 05/2015 |
| 395498 | 01/2013 | 405450 ^{u)} | 07/2015 |
| 396248 | 06/2013 | 405474 | 08/2015 |
| 396376 | 09/2012 | 405475 | 08/2015 |
| 397139 | 12/2013 | 405477 | 08/2015 |
| 397220 | 12/2013 | 405478 | 08/2015 |
| 397322 | 13/2012 | 405622 | 09/2015 |
| 397676 | 14/2013 | 406010 | 11/2015 |
| 397935 | 16/2013 | 406078 | 11/2015 |
| 398164 | 18/2013 | 406461 ^{u)} | 13/2015 |
| 398912 | 22/2013 | 408994(389274) | 26/2014 |
| 398979 | 22/2013 | 411102(396326) | 07/2015 |

^{u)} zgłoszenie będzie rozpatrywane jako zgłoszenie wzoru użytkowego

109

**DECYZJE O UOMORZENIU POSTĘPOWANIA
(wydane po ogłoszeniu o zgłoszeniu)**

Poniższe zestawienie zawiera kolejno: numer zgłoszenia wynalazku oraz numer i rok wydania Biuletynu Urzędu Patentowego, w którym zgłoszenie zostało ogłoszone (dla zgłoszeń wydzielonych umieszczono w nawiasie numer zgłoszenia macierzystego).

| | | | |
|--------|---------|----------------|---------|
| 365700 | 01/2005 | 378145 | 05/2006 |
| 375307 | 24/2005 | 391192(351842) | 14/2010 |

| | | | |
|----------------------|---------|--------|---------|
| 392135 | 05/2011 | 405723 | 09/2015 |
| 393301 | 12/2011 | 405838 | 11/2015 |
| 396857 | 10/2013 | 406207 | 11/2015 |
| 397397 | 13/2013 | 406215 | 12/2015 |
| 397400 | 13/2013 | 406335 | 12/2015 |
| 397401 | 13/2013 | 406464 | 13/2015 |
| 397403 | 13/2013 | 406465 | 13/2015 |
| 398503 | 20/2013 | 406466 | 13/2015 |
| 398504 | 20/2013 | 406486 | 13/2015 |
| 398552 | 20/2013 | 406495 | 13/2015 |
| 399373 | 25/2013 | 406526 | 13/2015 |
| 400242 | 04/2014 | 406533 | 13/2015 |
| 400843 | 07/2014 | 406659 | 14/2015 |
| 401087 | 08/2014 | 407001 | 16/2015 |
| 401464 ^{u)} | 10/2014 | 407322 | 18/2015 |
| 402106 | 13/2014 | 407542 | 20/2015 |
| 402284 | 14/2014 | 407689 | 20/2015 |
| 403219 | 20/2014 | 407861 | 21/2015 |
| 403516 | 21/2014 | 408141 | 23/2015 |
| 404472 | 03/2015 | 409919 | 09/2015 |

^{u)} zgłoszenie będzie rozpatrywane jako zgłoszenie wzoru użytkowego

110

DECYZJE O UMORZENIU POSTĘPOWANIA W SPRAWIE UDZIELENIA DODATKOWEGO PRAWA OCHRONNEGO

Poniższe zestawienie zawiera kolejno: kod rodzaju patentu, numer patentu podstawowego oraz numer i rok wydania Wiadomości Urzędu Patentowego, w którym ogłoszono o złożeniu wniosku o udzielenie dodatkowego prawa ochronnego.

(B1) 216740 5/2014

111

DECYZJE STWIERDZAJĄCE WYGAŚNIĘCIE DECYZJI O UDZIELENIU PATENTU

Poniższe zestawienie zawiera kolejno: numer zgłoszenia wynalazku oraz numer i rok wydania Biuletynu Urzędu Patentowego, w którym zgłoszenie zostało ogłoszone (dla zgłoszeń wydzielonych umieszczono w nawiasie numer zgłoszenia macierzystego).

| | | | |
|-----------------|---------|-----------------|---------|
| 372346 | 14/2005 | 388501 (368408) | 18/2009 |
| 379291 | 20/2007 | 389024 | 06/2011 |
| 379784 | 24/2007 | 390281 | 16/2011 |
| 381506 | 15/2008 | 391439 | 26/2011 |
| 381545 | 15/2008 | 392428 | 07/2012 |
| 382042 | 20/2007 | 393701 | 16/2012 |
| 382110 (342078) | 11/2001 | 394661 | 23/2012 |
| 383049 | 03/2009 | 395193 | 26/2012 |
| 385152 | 24/2009 | 395365 | 17/2012 |
| 385265 | 25/2009 | 395920 | 02/2013 |
| 386082 | 06/2010 | 397068 | 11/2013 |
| 386542 | 11/2010 | 397080 | 11/2013 |
| 387840 | 22/2010 | 397381 | 13/2013 |
| 388432 | 01/2011 | 398505 | 20/2013 |

112

WPISY I ZMIANY W REJESTRZE PATENTOWYM (nieuwzględnione w innych samodzielnych ogłoszeniach)

Poniższe zestawienie zawiera kolejno: kod rodzaju patentu, numer patentu, datę wpisu, oznaczenie rubryki, w której dokonano wpisu lub zmiany oraz treść wpisu. Poszczególne rubryki rejestru patentowego zawierają następujące dane:

rubryka A - nazwisko i imię albo nazwa, miejsce zamieszkania albo siedziba uprawnionego z patentu (miejsceowość, kraj) oraz numer identyfikacji podatkowej NIP, a także numer PESEL albo numer identyfikacyjny REGON, o ile zgłaszający je wskazał,

rubryka B - tytuł wynalazku,

rubryka C - nazwisko i imię twórcy wynalazku oraz jego miejsce zamieszkania (miejsceowość, kraj),

rubryka D - prawa ograniczające patent,

rubryka E - wpisy uzupełniające stan prawny patentu (w szczególności patenty dodatkowe, zamiana patentu dodatkowego na patent), a także numer dodatkowego prawa ochronnego, data pierwszego zezwolenia na wprowadzenie produktu na rynek w Rzeczypospolitej Polskiej i Unii Europejskiej oraz oznaczenie organu, który wydał zezwolenie,

rubryka F - wnioski o unieważnienie i sprzeciwy, wnioski o udzielenie dodatkowego prawa ochronnego oraz decyzje dotyczące danego patentu,

rubryka G - data unieważnienia lub data i przyczyna wygaśnięcia patentu, a także data stwierdzenia wygaśnięcia decyzji o udzieleniu dodatkowego prawa ochronnego lub data unieważnienia albo data i przyczyna wygaśnięcia dodatkowego prawa ochronnego.

Uwaga: Publikacji podlegają: zmiana uprawnionego, twórcy, zmiana nazwy uprawnionego, prawa ograniczające patent, sprostowania istotnych pomyłek.

24/174721 2015 11 24 E. Dokonać wpisu o brzmieniu: Na podstawie wniosku z dnia 15 czerwca 2015 r. dla dodatkowego prawa ochronnego zgłoszonego w dniu 27 października 2004 r. za numerem DPO.0024 dokonano zmiany nazwy uprawnionego z BIOGEN IDEC INC., San Diego, Stany Zjednoczone Ameryki na Biogen Inc., San Diego, Stany Zjednoczone Ameryki.

32/180011 2015 11 06 E. Dokonać wpisu o brzmieniu: Na podstawie wniosku z dnia 24 lutego 2015 r. dla Dodatkowego Prawa Ochronnego zgłoszonego za numerem DPO.0032 dokonano zmiany uprawnionego z Bayer CropScience AG, Monheim, Niemcy na Bayer Intellectual Property GmbH, Monheim am Rhein, Niemcy.

0144/0199158 2015 11 06 E. Dokonać wpisu o brzmieniu: Na podstawie wniosku z dnia 24 lutego 2015 r. dla Dodatkowego Prawa Ochronnego zgłoszonego za numerem DPO.0144 dokonano zmiany uprawnionego z Bayer CropScience AG, Monheim, Niemcy na Bayer Intellectual Property GmbH, Monheim am Rhein, Niemcy.

0087.0169403 2015 11 29 E. Dokonać wpisu o brzmieniu: Na podstawie wniosku z dnia 03 czerwca 2015 r. dla Dodatkowego Prawa Ochronnego zgłoszonego za numerem DPO.0087 dokonano zmiany adresu siedziby uprawnionego z Baar, Szwajcaria na Steinhäusern, Szwajcaria.

(B1) **178146** 2015 11 20 A. Wprowadzono zmianę nazwy uprawnionego przez wykreślenie wpisu: AXSTONE SPÓŁKA Z OGRANICZONĄ ODPOWIEDZIALNOŚCIĄ, Kańczuga, Polska 141338161 i dokonanie wpisu: AXSTONE SPÓŁKA AKCYJNA, Kańczuga, Polska 141338161

(B1) **184244** 2015 11 09 A. Wprowadzono zmianę uprawnionego przez wykreślenie wpisu: Siemens Aktiengesellschaft, Monachium, Niemcy i dokonanie wpisu: Siemens Schweiz AG, Zürich, Szwajcaria

(B1) **184914** 2015 11 04 A. Wprowadzono zmianę uprawnionego przez wykreślenie wpisu: BAYER AKTIENGESELLSCHAFT, Leverkusen, Niemcy i dokonanie wpisu: Bayer Intellectual Property GmbH, Monheim am Rhein, Niemcy

(B1) **187756** 2015 11 12 A. Wprowadzono zmianę uprawnionego przez wykreślenie wpisu: BAYER CROPSCIENCE AG, Monheim, Niemcy i dokonanie wpisu: Bayer Intellectual Property GmbH, Monheim am Rhein, Niemcy

(B1) **189584** 2015 11 20 A. Wprowadzono zmianę uprawnionego przez wykreślenie wpisu: INEOS EUROPE LIMITED, Staines, Wielka Brytania i dokonanie wpisu: INEOS EUROPE LIMITED, Lyndhurst, Wielka Brytania

(B1) **189584** 2015 11 20 A. Wprowadzono zmianę uprawnionego przez wykreślenie wpisu: INEOS EUROPE LIMITED, Lyndhurst, Wielka Brytania i dokonanie wpisu: Ineos Commercial Services UK Limited, Lyndhurst, Wielka Brytania

(B1) **189584** 2015 11 20 A. Wprowadzono zmianę uprawnionego przez wykreślenie wpisu: Ineos Commercial Services UK Limited, Lyndhurst, Wielka Brytania i dokonanie wpisu: Ineos Sales (UK) Limited, Lyndhurst, Wielka Brytania

(B1) **189803** 2015 11 23 A. Wprowadzono zmianę uprawnionego przez wykreślenie wpisu: Willy Voit GmbH & Co. KG, St. Ingbert, Niemcy i dokonanie wpisu: VOIT HOLDING GmbH & Co. KG, St. Ingbert, Niemcy

(B1) **189803** 2015 11 23 A. Wprowadzono zmianę uprawnionego przez wykreślenie wpisu: VOIT HOLDING GmbH & Co. KG, St. Ingbert, Niemcy i dokonanie wpisu: VOIT AUTOMOTIVE GmbH, St. Ingbert, Niemcy

(B1) **191347** 2015 11 03 A. Wprowadzono zmianę uprawnionego przez wykreślenie wpisu: NAWROT WOJCIECH, Warszawa, Polska; NAWROT MACIEJ, Warszawa, Polska; NAWROT JAROSŁAW, Warszawa, Polska i dokonanie wpisu: NAWROT MACIEJ, Warszawa, Polska; NAWROT JAROSŁAW, Warszawa, Polska

(B1) **192761** 2015 11 05 A. Wprowadzono zmianę uprawnionego przez wykreślenie wpisu: NOVARTIS AG, Bazylea, Szwajcaria i dokonanie wpisu: MEDA Pharma S.à.r.l., Luxembourg, Luksemburg

(B1) **193005** 2015 11 09 A. Wprowadzono zmianę uprawnionego przez wykreślenie wpisu: SMITHKLINE BEECHAM P.L.C., Brentford, Wielka Brytania i dokonanie wpisu: SmithKline Beecham Limited, Brentford, Wielka Brytania

(B1) **193005** 2015 11 09 A. Wprowadzono zmianę uprawnionego przez wykreślenie wpisu: SmithKline Beecham Limited, Brentford, Wielka Brytania i dokonanie wpisu: Lucozade Ribena Suntory Limited, Uxbridge, Wielka Brytania

(B1) **194442** 2015 10 05 A. Wprowadzono zmianę uprawnionego przez wykreślenie wpisu: Melles Gerrit Reinold Jacob, Rotterdam, Holandia i dokonanie wpisu: Medical Technology Transfer Holding B.V., Rotterdam, Holandia

(B1) **194802** 2015 11 10 A. Wprowadzono zmianę nazwy i siedziby uprawnionego przez wykreślenie wpisu: LABORATOIRES FOURNIER S.A., Dijon, Francja i dokonanie wpisu: LABORATOIRES FOURNIER SA, Chenove, Francja

(B1) **194802** 2015 11 10 A. Wprowadzono zmianę nazwy i siedziby uprawnionego przez wykreślenie wpisu: LABORATOIRES FOURNIER SA, Chenove, Francja i dokonanie wpisu: LABORATOIRES FOURNIER S.A., Dijon, Francja

(B1) **194802** 2015 11 10 A. Wprowadzono zmianę nazwy i siedziby uprawnionego przez wykreślenie wpisu: LABORATOIRES FOURNIER S.A., Dijon, Francja i dokonanie wpisu: LABORATOIRES FOURNIER SAS, Suresnes, Francja

(B1) **194802** 2015 11 10 D. Dokonać wpis o brzmieniu: „Na podstawie umowy licencyjnej zawartej w dniu 24 lipca 2013 r. uprawniony do patentu na wynalazek pt. „Kompozycja farmaceutyczna

o wysokiej dostępności biologicznej zawierająca fenofibrat oraz sposób wytwarzania kompozycji farmaceutycznej” nr Pat.194802 udzielił wyłącznej i pełnej licencji na rzecz ABBOTT PRODUCTS OPERATIONS AG, Alschwil, Szwajcaria na czas oznaczony tj. do dnia 31 grudnia 2014 r.”

(B1) **195622** 2015 11 18 A. Wprowadzono zmianę uprawnionego przez wykreślenie wpisu: BP CHEMICALS LIMITED, London, Wielka Brytania i dokonanie wpisu: BP Chemicals Limited, Sunbury-on-Thames, Wielka Brytania

(B1) **195622** 2015 11 18 A. Wprowadzono zmianę uprawnionego przez wykreślenie wpisu: BP Chemicals Limited, Sunbury-on-Thames, Wielka Brytania i dokonanie wpisu: O&D TRADING LIMITED, Sunbury on Thames, Wielka Brytania

(B1) **195622** 2015 11 18 A. Wprowadzono zmianę uprawnionego przez wykreślenie wpisu: O&D TRADING LIMITED, Sunbury on Thames, Wielka Brytania i dokonanie wpisu: INNOVENE EUROPE LIMITED, Sunbury on Thames, Wielka Brytania

(B1) **195622** 2015 11 18 A. Wprowadzono zmianę uprawnionego przez wykreślenie wpisu: INNOVENE EUROPE LIMITED, Sunbury on Thames, Wielka Brytania i dokonanie wpisu: INNOVENE EUROPE LIMITED, Staines, Wielka Brytania

(B1) **195622** 2015 11 18 A. Wprowadzono zmianę uprawnionego przez wykreślenie wpisu: INNOVENE EUROPE LIMITED, Staines, Wielka Brytania i dokonanie wpisu: INEOS EUROPE LIMITED, Staines, Wielka Brytania

(B1) **195622** 2015 11 18 A. Wprowadzono zmianę uprawnionego przez wykreślenie wpisu: INEOS EUROPE LIMITED, Staines, Wielka Brytania i dokonanie wpisu: INEOS EUROPE LIMITED, Lyndhurst, Wielka Brytania

(B1) **195622** 2015 11 18 A. Wprowadzono zmianę uprawnionego przez wykreślenie wpisu: INEOS EUROPE LIMITED, Lyndhurst, Wielka Brytania i dokonanie wpisu: Ineos Commercial Services UK Limited, Lyndhurst, Wielka Brytania

(B1) **195622** 2015 11 18 A. Wprowadzono zmianę uprawnionego przez wykreślenie wpisu: Ineos Commercial Services UK Limited, Lyndhurst, Wielka Brytania i dokonanie wpisu: Ineos Sales (UK) Limited, Lyndhurst, Wielka Brytania

(B1) **196295** 2015 11 09 A. Wprowadzono zmianę uprawnionego przez wykreślenie wpisu: INTER IKEA SYSTEMS B.V., Delft, Holandia i dokonanie wpisu: IKEA Supply AG, Pratteln, Szwajcaria

(B1) **196307** 2015 11 06 A. Wprowadzono zmianę uprawnionego przez wykreślenie wpisu: Bayer CropScience AG, Monachium, Niemcy i dokonanie wpisu: Bayer Intellectual Property GmbH, Monheim am Rhein, Niemcy

(B1) **196338** 2015 11 09 A. Wprowadzono zmianę uprawnionego przez wykreślenie wpisu: INSTYTUT NAWOZÓW SZTUCZNYCH, Puławy, Polska i dokonanie wpisu: INSTYTUT NOWYCH SYNTETZ CHEMICZNYCH, Puławy, Polska 000041619

(B1) **196428** 2015 11 23 A. Wprowadzono zmianę nazwy uprawnionego przez wykreślenie wpisu: AXTONE SPÓŁKA Z OGRANICZONĄ ODPOWIEDZIALNOŚCIĄ, Kańczuga, Polska 141338161 i dokonanie wpisu: AXTONE SPÓŁKA AKCYJNA, Kańczuga, Polska 140232012

(B1) **196628** 2015 11 05 A. Wprowadzono zmianę uprawnionego przez wykreślenie wpisu: NOVARTIS AG, Bazylea, Szwajcaria i dokonanie wpisu: MEDA Pharma S.à.r.l., Luxembourg, Luksemburg

(B1) **196990** 2015 11 12 A. Wprowadzono zmianę uprawnionego przez wykreślenie wpisu: Bayer CropScience AG, Monachium, Niemcy i dokonanie wpisu: Bayer Intellectual Property GmbH, Monheim am Rhein, Niemcy

(B1) **198209** 2015 11 24 A. Wprowadzono zmianę uprawnionego przez wykreślenie wpisu: INEOS EUROPE LIMITED, Staines, Wielka Brytania i dokonanie wpisu: INEOS EUROPE LIMITED, Lyndhurst, Wielka Brytania

(B1) **198209** 2015 11 24 A. Wprowadzono zmianę uprawnionego przez wykreślenie wpisu: INEOS EUROPE LIMITED, Lyndhurst, Wielka Brytania i dokonanie wpisu: Ineos Commercial Services UK Limited, Lyndhurst, Wielka Brytania

(B1) **198209** 2015 11 24 A. Wprowadzono zmianę uprawnionego przez wykreślenie wpisu: Ineos Commercial Services UK Limited, Lyndhurst, Wielka Brytania i dokonanie wpisu: Ineos Sales (UK) Limited, Lyndhurst, Wielka Brytania

(B1) **199068** 2015 11 04 A. Wprowadzono zmianę uprawnionego przez wykreślenie wpisu: ARMACELL ENTERPRISE GMBH, Münster, Niemcy i dokonanie wpisu: Armacell Enterprise GmbH & Co. KG, Schönefeld OT Waltersdorf, Niemcy

(B1) **200428** 2015 11 20 A. Wprowadzono zmianę uprawnionego przez wykreślenie wpisu: INEOS EUROPE LIMITED, Staines, Wielka Brytania i dokonanie wpisu: INEOS EUROPE LIMITED, Lyndhurst, Wielka Brytania

(B1) **200428** 2015 11 20 A. Wprowadzono zmianę uprawnionego przez wykreślenie wpisu: INEOS EUROPE LIMITED, Lyndhurst, Wielka Brytania i dokonanie wpisu: Ineos Commercial Services UK Limited, Lyndhurst, Wielka Brytania

(B1) **200428** 2015 11 20 A. Wprowadzono zmianę uprawnionego przez wykreślenie wpisu: Ineos Commercial Services UK Limited, Lyndhurst, Wielka Brytania i dokonanie wpisu: Ineos Sales (UK) Limited, Lyndhurst, Wielka Brytania

(B1) **200458** 2015 11 06 A. Wprowadzono zmianę uprawnionego przez wykreślenie wpisu: ELAN PHARMA INTERNATIONAL LIMITED, Athlone, Irlandia i dokonanie wpisu: Crimagua Limited, Dublin, Irlandia

(B1) **200458** 2015 11 06 A. Wprowadzono zmianę uprawnionego przez wykreślenie wpisu: Crimagua Limited, Dublin, Irlandia i dokonanie wpisu: Janssen Alzheimer Immunotherapy, County Cork, Irlandia

(B1) **201287** 2015 11 04 A. Wprowadzono zmianę uprawnionego przez wykreślenie wpisu: INSTYTUT NAWOZÓW SZTUCZNYCH, Puławy, Polska 000041619 i dokonanie wpisu: INSTYTUT NOWYCH SYNTEZ CHEMICZNYCH, Puławy, Polska 000041619

(B1) **201617** 2015 11 06 A. Wprowadzono zmianę siedziby uprawnionego przez wykreślenie wpisu: Aeon International Limited, Billingham, Wielka Brytania i dokonanie wpisu: Aeon International Limited, Stockton-on-Tees, Wielka Brytania

(B1) **201617** 2015 11 06 A. Wprowadzono zmianę uprawnionego przez wykreślenie wpisu: Aeon International Limited, Stockton-on-Tees, Wielka Brytania i dokonanie wpisu: RADIUS SYSTEMS LIMITED, Alfreton, Wielka Brytania

(B1) **202325** 2015 11 12 A. Wprowadzono zmianę uprawnionego przez wykreślenie wpisu: Bayer CorpScience AG, Monheim, Niemcy i dokonanie wpisu: Bayer Intellectual Property GmbH, Monheim am Rhein, Niemcy

(B1) **202382** 2015 11 20 A. Wprowadzono zmianę uprawnionego przez wykreślenie wpisu: Schaeffler Technologies GmbH & Co. KG, Herzogenaurach, Niemcy i dokonanie wpisu: Schaeffler Technologies AG & Co. KG, Herzogenaurach, Niemcy

(B1) **202382** 2015 11 20 A. Wprowadzono zmianę uprawnionego przez wykreślenie wpisu: Schaeffler Technologies AG & Co. KG, Herzogenaurach, Niemcy i dokonanie wpisu: Schaeffler Technologies GmbH & Co. KG, Herzogenaurach, Niemcy

(B1) **202382** 2015 11 20 A. Wprowadzono zmianę uprawnionego przez wykreślenie wpisu: Schaeffler Technologies GmbH & Co. KG, Herzogenaurach, Niemcy i dokonanie wpisu: Schaeffler Technologies AG & Co. KG, Herzogenaurach, Niemcy

(B1) **202830** 2015 11 04 A. Wprowadzono zmianę uprawnionego przez wykreślenie wpisu: ARMACELL ENTERPRISE GMBH, Münster, Niemcy i dokonanie wpisu: Armacell Enterprise GmbH & Co. KG, Schönefeld OT Waltersdorf, Niemcy

(B1) **203294** 2015 11 03 A. Wprowadzono zmianę uprawnionego przez wykreślenie wpisu: NAWROT WOJCIECH, Warszawa, Polska; NAWROT MACIEJ, Warszawa, Polska; NAWROT JAROSŁAW, Warszawa, Polska i dokonanie wpisu: NAWROT MACIEJ, Warszawa, Polska; NAWROT JAROSŁAW, Warszawa, Polska

(B1) **205093** 2015 11 10 A. Wprowadzono zmianę uprawnionego przez wykreślenie wpisu: IVAX International GmbH, Rapperswil, Szwajcaria i dokonanie wpisu: Teva Pharmaceuticals International GmbH, Jona, Szwajcaria

(B1) **206110** 2015 11 20 A. Wprowadzono zmianę uprawnionego przez wykreślenie wpisu: INEOS EUROPE LIMITED, Staines, Wielka Brytania i dokonanie wpisu: INEOS EUROPE LIMITED, Lyndhurst, Wielka Brytania

(B1) **206110** 2015 11 20 A. Wprowadzono zmianę uprawnionego przez wykreślenie wpisu: INEOS EUROPE LIMITED, Lyndhurst, Wielka Brytania i dokonanie wpisu: Ineos Commercial Services UK Limited, Lyndhurst, Wielka Brytania

(B1) **206110** 2015 11 20 A. Wprowadzono zmianę uprawnionego przez wykreślenie wpisu: Ineos Commercial Services UK Limited, Lyndhurst, Wielka Brytania i dokonanie wpisu: Ineos Sales (UK) Limited, Lyndhurst, Wielka Brytania

(B1) **206934** 2015 11 03 A. Wprowadzono zmianę uprawnionego przez wykreślenie wpisu: INSTYTUT NAWOZÓW SZTUCZNYCH, Puławy, Polska i dokonanie wpisu: INSTYTUT NOWYCH SYNTEZ CHEMICZNYCH, Puławy, Polska 000041619

(B1) **207580** 2015 11 09 A. Wprowadzono zmianę uprawnionego przez wykreślenie wpisu: EKOBENZ SPÓŁKA Z OGRANICZONĄ ODPOWIEDZIALNOŚCIĄ, Lublin, Polska 060199182; JABŁOŃSKI STANISŁAW, Warszawa, Polska; NAZIMEK DOBIEŚŁAW, Lublin, Polska; ZANIUK WALDEMAR, Świdnik, Polska i dokonanie wpisu: JABŁOŃSKI STANISŁAW, Warszawa, Polska; ZANIUK WALDEMAR, Świdnik, Polska; EKOBENZ SPÓŁKA Z OGRANICZONĄ ODPOWIEDZIALNOŚCIĄ, Lublin, Polska 060199182

(B1) **207678** 2015 11 24 A. Wprowadzono zmianę uprawnionego przez wykreślenie wpisu: Schaeffler Technologies GmbH & Co. KG, Herzogenaurach, Niemcy i dokonanie wpisu: Schaeffler Technologies AG & Co. KG, Herzogenaurach, Niemcy

(B1) **207678** 2015 11 24 A. Wprowadzono zmianę uprawnionego przez wykreślenie wpisu: Schaeffler Technologies AG & Co. KG, Herzogenaurach, Niemcy i dokonanie wpisu: Schaeffler Technologies GmbH & Co. KG, Herzogenaurach, Niemcy

(B1) **207678** 2015 11 24 A. Wprowadzono zmianę uprawnionego przez wykreślenie wpisu: Schaeffler Technologies GmbH & Co. KG, Herzogenaurach, Niemcy i dokonanie wpisu: Schaeffler Technologies AG & Co. KG, Herzogenaurach, Niemcy

(B1) **208068** 2015 11 10 A. Wprowadzono zmianę uprawnionego przez wykreślenie wpisu: Hitachi, Ltd., Tokio, Japonia i dokonanie wpisu: Mitsubishi Hitachi Power Systems, Ltd., Yokohama, Japonia

(B1) **208531** 2015 11 09 A. Wprowadzono zmianę uprawnionego przez wykreślenie wpisu: ZAKRYTOE AKTSIONERNOE OBSHESTVO TORGOVY DOM „ORGKHIM”, Nizhny Novgorod, Rosja i dokonanie wpisu: ORGKHIM Biochemical Holding Management Company Joint Stock Company (ORGKHIM BCH Management Company, JSC), Nizhny Novgorod, Rosja

(B1) **208850** 2015 11 24 A. Wprowadzono zmianę uprawnionego przez wykreślenie wpisu: Schaeffler Technologies GmbH & Co. KG, Herzogenaurach, Niemcy i dokonanie wpisu: Schaeffler Technologies AG & Co. KG, Herzogenaurach, Niemcy

(B1) **208850** 2015 11 24 A. Wprowadzono zmianę uprawnionego przez wykreślenie wpisu: Schaeffler Technologies AG & Co. KG, Herzogenaurach, Niemcy i dokonanie wpisu: Schaeffler Technologies GmbH & Co. KG, Herzogenaurach, Niemcy

(B1) **208850** 2015 11 24 A. Wprowadzono zmianę uprawnionego przez wykreślenie wpisu: Schaeffler Technologies GmbH & Co. KG, Herzogenaurach, Niemcy i dokonanie wpisu: Schaeffler Technologies AG & Co. KG, Herzogenaurach, Niemcy

(B1) **209020** 2015 11 20 A. Wprowadzono zmianę uprawnionego przez wykreślenie wpisu: Schaeffler Technologies GmbH & Co. KG, Herzogenaurach, Niemcy i dokonanie wpisu: Schaeffler Technologies AG & Co. KG, Herzogenaurach, Niemcy

(B1) **209020** 2015 11 20 A. Wprowadzono zmianę uprawnionego przez wykreślenie wpisu: Schaeffler Technologies AG & Co. KG, Herzogenaurach, Niemcy i dokonanie wpisu: Schaeffler Technologies GmbH & Co. KG, Herzogenaurach, Niemcy

(B1) **209020** 2015 11 20 A. Wprowadzono zmianę uprawnionego przez wykreślenie wpisu: Schaeffler Technologies GmbH & Co. KG, Herzogenaurach, Niemcy i dokonanie wpisu: Schaeffler Technologies AG & Co. KG, Herzogenaurach, Niemcy

(B1) **209243** 2015 11 06 A. Wprowadzono zmianę uprawnionego przez wykreślenie wpisu: DOKA INDUSTRIE GMBH, Amstetten, Austria i dokonanie wpisu: Doka GmbH, Amstetten, Austria

(B1) **209589** 2015 11 04 A. Wprowadzono zmianę uprawnionego przez wykreślenie wpisu: INSTYTUT NAWOZÓW SZTUCZNYCH, Puławy, Polska 000041619; ITBUD ZAKŁAD NOWYCH MATERIAŁÓW BUDOWLANYCH SPÓŁKA Z OGRANICZONĄ ODPOWIEDZIALNOŚCIĄ, Warszawa, Polska 015571254 i dokonanie wpisu: INSTYTUT NOWYCH SYNTEZ CHEMICZNYCH, Puławy, Polska 000041619

(B1) **209961** 2015 11 06 A. Wprowadzono zmianę uprawnionego przez wykreślenie wpisu: Bayer CropScience AG, Monheim, Niemcy i dokonanie wpisu: Bayer Intellectual Property GmbH, Monheim am Rhein, Niemcy

(B1) **210628** 2015 11 09 A. Wprowadzono zmianę uprawnionego przez wykreślenie wpisu: MERIAL LIMITED, Duluth, Stany Zjednoczone Ameryki i dokonanie wpisu: MERIAL INC., Duluth, Stany Zjednoczone Ameryki

(B1) **212271** 2015 11 30 A. Wprowadzono zmianę uprawnionego przez wykreślenie wpisu: KGHM ZANAM SPÓŁKA Z OGRANICZONĄ ODPOWIEDZIALNOŚCIĄ, Polkowice, Polska 390058661 i dokonanie wpisu: KGHM ZANAM SPÓŁKA AKCYJNA, Polkowice, Polska 390058661

(B1) **212373** 2015 10 22 A. Wprowadzono zmianę nazwy uprawnionego przez wykreślenie wpisu: INSTYTUT CIĘŻKIEJ SYNTEZY ORGANICZNEJ BLACHOWNIA, Kędzierzyn-Koźle, Polska 000041631; ZAKŁADY CHEMICZNE ORGANIKA-SARZYNA SPÓŁKA AKCYJNA, Nowa Sarzyna, Polska 000042352 i dokonanie wpisu: INSTYTUT CIĘŻKIEJ SYNTEZY ORGANICZNEJ BLACHOWNIA, Kędzierzyn-Koźle, Polska 000041631; CIECH SARZYNA SPÓŁKA AKCYJNA, Nowa Sarzyna, Polska 000042352

(B1) **212865** 2015 11 24 A. Wprowadzono zmianę uprawnionego przez wykreślenie wpisu: INSTYTUT CHEMII PRZEMYSŁOWEJ IM. PROF. IGNACEGO MOŚCICKIEGO, Warszawa, Polska 000045161 i dokonanie wpisu: NANOMETALLURGY SPÓŁKA AKCYJNA, Wrocław, Polska 021720330

(B1) **213205** 2015 11 30 A. Wprowadzono zmianę uprawnionego przez wykreślenie wpisu: KGHM ZANAM SPÓŁKA Z OGRANICZONĄ ODPOWIEDZIALNOŚCIĄ, Polkowice, Polska 390058661 i dokonanie wpisu: KGHM ZANAM SPÓŁKA AKCYJNA, Polkowice, Polska 390058661

(B1) **213377** 2015 11 23 A. Wprowadzono zmianę uprawnionego przez wykreślenie wpisu: POLITECHNIKA ŚLĄSKA, Gliwice, Polska 000001637; PRZEDSIĘBIORSTWO MODERNIZACJI TECHNICZNYCH MULTICON SPÓŁKA Z OGRANICZONĄ ODPOWIEDZIALNOŚCIĄ, Kędzierzyn-Koźle, Polska 530543718; ARCELORMITTAL POLAND SPÓŁKA AKCYJNA, Dąbrowa Górnicza, Polska 277839653 i dokonanie wpisu: PRZEDSIĘBIORSTWO MODERNIZACJI TECHNICZNYCH MULTICON SPÓŁKA Z OGRANICZONĄ ODPOWIEDZIAL-

NOŚCIĄ, Kędzierzyn-Koźle, Polska 530543718; ARCELORMITTAL POLAND SPÓŁKA AKCYJNA, Dąbrowa Górnicza, Polska 277839653

(B1) **213566** 2015 11 09 A. Wprowadzono zmianę uprawnionego przez wykreślenie wpisu: SIEMENS AKTIENGESELLSCHAFT, Monachium, Niemcy i dokonanie wpisu: Siemens Schweiz AG, Zürich, Szwajcaria

(B1) **214246** 2015 11 24 A. Wprowadzono zmianę nazwy uprawnionego przez wykreślenie wpisu: EZAL L. Z. PUDŁOWSCY W. DRAGAN SPÓŁKA JAWNA, Zaczernie, Polska 690418038 i dokonanie wpisu: EZAL L. Z. PUDŁOWSCY SPÓŁKA JAWNA, Zaczernie, Polska 690418038

(B1) **214860** 2015 11 10 A. Wprowadzono zmianę uprawnionego przez wykreślenie wpisu: Roche mtm laboratories AG, Heidelberg, Niemcy i dokonanie wpisu: Ventana Medical Systems, Inc., Tucson, Stany Zjednoczone Ameryki

(B1) **215578** 2015 11 10 A. Wprowadzono zmianę uprawnionego przez wykreślenie wpisu: NOWIKOW JERZY HUBIX, Huta Żabiowska, Polska 750013803 i dokonanie wpisu: HUBIX SPÓŁKA Z OGRANICZONĄ ODPOWIEDZIALNOŚCIĄ, Huta Żabiowska, Polska 147123591

(B1) **215590** 2015 11 05 A. Wprowadzono zmianę nazwy uprawnionego przez wykreślenie wpisu: ZAKŁADY CHEMICZNE ORGANIKA-SARZYNA SPÓŁKA AKCYJNA, Nowa Sarzyna, Polska 000042352 i dokonanie wpisu: CIECH SARZYNA SPÓŁKA AKCYJNA, Nowa Sarzyna, Polska 000042352

(B1) **215627** 2015 11 02 A. Wprowadzono zmianę uprawnionego przez wykreślenie wpisu: POLKOSTA SPÓŁKA Z OGRANICZONĄ ODPOWIEDZIALNOŚCIĄ, Ostrów Wielkopolski, Polska 251021631 i dokonanie wpisu: NOBESO PRODUCENT OGRODZEŃ I BRAM SPÓŁKA Z OGRANICZONĄ ODPOWIEDZIALNOŚCIĄ, Ostrów Wielkopolski, Polska 251021631

(B1) **215957** 2016 02 05 D. Dokonano wpisu o brzmieniu: „W dniu 12 grudnia 2014 r. na podstawie postanowienia Sądu Rejonowego w Rzeszowie Wydział IX Gospodarczy – Rejestru Zastawów (sygn. akt RZ.IX.Ns-Rej.Za 4187/14/773) wpisano do Rejestru Zastawów pod pozycją 2427359 zastaw rejestrowy na patencie o numerze Pat.215957 w celu zabezpieczenia wierzytelności przysługujących bankowi PODKARPACKI BANK SPÓŁDZIELCZY Oddział w Sanoku wobec EKO HYBRES Spółka z ograniczoną odpowiedzialnością z siedzibą w Rogoźnicy”.

(B1) **216110** 2015 11 18 A. Wprowadzono zmianę uprawnionego przez wykreślenie wpisu: ORTYL JOANNA, Złotniki, Polska i dokonanie wpisu: PHOTO HITECH SPÓŁKA Z OGRANICZONĄ ODPOWIEDZIALNOŚCIĄ, Kraków, Polska 122997289

(B1) **216111** 2015 11 30 A. Wprowadzono zmianę uprawnionego przez wykreślenie wpisu: KGHM ZANAM SPÓŁKA Z OGRANICZONĄ ODPOWIEDZIALNOŚCIĄ, Polkowice, Polska 390058661 i dokonanie wpisu: KGHM ZANAM SPÓŁKA AKCYJNA, Polkowice, Polska 390058661

(B1) **216156** 2015 11 06 A. Wprowadzono zmianę uprawnionego przez wykreślenie wpisu: ECO INNOVA SPÓŁKA Z OGRANICZONĄ ODPOWIEDZIALNOŚCIĄ, Warszawa, Polska 140692363 i dokonanie wpisu: ECO IN SPÓŁKA Z OGRANICZONĄ ODPOWIEDZIALNOŚCIĄ SPÓŁKA KOMANDYTOWA, Warszawa, Polska 010908306

(B1) **216188** 2015 11 18 A. Wprowadzono zmianę uprawnionego przez wykreślenie wpisu: ORTYL JOANNA, Złotniki, Polska i dokonanie wpisu: PHOTO HITECH SPÓŁKA Z OGRANICZONĄ ODPOWIEDZIALNOŚCIĄ, Kraków, Polska 122997289

(B1) **216177** 2015 11 30 A. Wprowadzono zmianę uprawnionego przez wykreślenie wpisu: KGHM ZANAM SPÓŁKA Z OGRANICZONĄ ODPOWIEDZIALNOŚCIĄ, Polkowice, Polska 390058661 i dokonanie wpisu: KGHM ZANAM SPÓŁKA AKCYJNA, Polkowice, Polska 390058661

(B1) **217028** 2015 11 23 A. Wprowadzono zmianę uprawnionego przez wykreślenie wpisu: TURBOCARE POLAND SPÓŁKA AKCYJNA, Lubliniec, Polska 150058523 i dokonanie wpisu: ETHOSENERGY POLAND SPÓŁKA AKCYJNA, Lubliniec, Polska 150058523

(B1) **217064** 2015 11 27 A. Wprowadzono zmianę uprawnionego przez wykreślenie wpisu: AKADEMIA MORSKA, Gdynia, Polska 000145112 i dokonanie wpisu: JAN WOJCIECH KRUSZEWSKI, Gdynia, Polska

(B1) **217065** 2015 11 27 A. Wprowadzono zmianę uprawnionego przez wykreślenie wpisu: AKADEMIA MORSKA, Gdynia, Polska 000145112 i dokonanie wpisu: JAN WOJCIECH KRUSZEWSKI, Gdynia, Polska

(B1) **217066** 2015 11 27 A. Wprowadzono zmianę uprawnionego przez wykreślenie wpisu: AKADEMIA MORSKA, Gdynia, Polska 000145112 i dokonanie wpisu: JAN WOJCIECH KRUSZEWSKI, Gdynia, Polska

(B1) **217227** 2015 11 20 A. Wprowadzono zmianę uprawnionego przez wykreślenie wpisu: Bayer CropScience AG, Monheim, Niemcy i dokonanie wpisu: Bayer Intellectual Property GmbH, Monheim am Rhein, Niemcy

(B1) **217925** 2016 02 05 D. Dokonano wpisu o brzmieniu: „W dniu 20 grudnia 2012 r. na podstawie postanowienia Sądu Rejonowego dla m.st. Warszawy w Warszawie Wydział XI Gospodarczy – Rejestru Zastawów (sygn. akt WA.XI.Ns-Rej.Za 13912/12/259) wpisano do Rejestru Zastawów pod pozycją 2335727 zastaw rejestrowy na patencie o numerze Pat.217925 w celu zabezpieczenia wierzytelności przysługujących ALTUS 15 FUNDUSZ INWESTYCYJNY ZAMKNIĘTY z siedzibą w Warszawie wobec AGTES Spółka Akcyjna z siedzibą w Warszawie”.

(B1) **217936** 2015 11 19 D. Dokonać wpis o brzmieniu: „Na mocy umowy z dnia 27 maja 2014 r. udzielono pełnej i wyłącznej, nieograniczonej terytorialnie licencji na używanie przedmiotowego patentu, na okres 10 lat od dnia podpisania umowy tj. 27.05.2024 r., spółce ALU ECO SPÓŁKA Z OGRANICZONĄ ODPOWIEDZIALNOŚCIĄ, Gdańsk, Polska.”

(B1) **217952** 2015 11 23 A. Wprowadzono zmianę uprawnionego przez wykreślenie wpisu: INSTYTUT NAFTY I GAZU - PAŃSTWOWY INSTYTUT BADAWCZY, Kraków, Polska 000023136; POLSKI KONCERN NAFTOWY ORLEN SPÓŁKA AKCYJNA, Płock, Polska 610188201; ORLEN OIL SPÓŁKA Z OGRANICZONĄ ODPOWIEDZIALNOŚCIĄ, Kraków, Polska 351492391 i dokonanie wpisu: INSTYTUT NAFTY I GAZU - PAŃSTWOWY INSTYTUT BADAWCZY, Kraków, Polska 000023136; POLSKI KONCERN NAFTOWY ORLEN SPÓŁKA AKCYJNA, Płock, Polska 610188201

(B1) **217954** 2015 11 23 A. Wprowadzono zmianę nazwy uprawnionego przez wykreślenie wpisu: BRANŻOWY OŚRODEK BADAWCZO-ROZWOJOWY MASZYN ELEKTRYCZNYCH KOMEL, Katowice, Polska 000038014 i dokonanie wpisu: INSTYTUT NAPĘDÓW I MASZYN ELEKTRYCZNYCH KOMEL, Katowice, Polska 000038014

(B1) **218270** 2015 11 10 A. Wprowadzono zmianę uprawnionego przez wykreślenie wpisu: BOTT JAN BIURO TECHNICZNE BOTT, Leszno, Polska 411415208 i dokonanie wpisu: BOTT SPÓŁKA Z OGRANICZONĄ ODPOWIEDZIALNOŚCIĄ, Leszno, Polska 360888848

(B1) **218458** 2015 11 30 A. Wprowadzono zmianę uprawnionego przez wykreślenie wpisu: FABRYKA ZMECHANIZOWANYCH OBUDÓW ŚCIANOWYCH FAZOS SPÓŁKA AKCYJNA, Tarnowskie Góry, Polska 272202610 i dokonanie wpisu: ZAKŁAD MASZYN GÓRNICZYCH GLINIK SPÓŁKA Z OGRANICZONĄ ODPOWIEDZIALNOŚCIĄ, Gorlice, Polska 490731095

(B1) **218458** 2015 11 30 A. Wprowadzono zmianę uprawnionego przez wykreślenie wpisu: ZAKŁAD MASZYN GÓRNICZYCH GLINIK SPÓŁKA Z OGRANICZONĄ ODPOWIEDZIALNOŚCIĄ, Gorlice, Polska 490731095 i dokonanie wpisu: FAMUR SPÓŁKA AKCYJNA, Katowice, Polska 270641528

(B1) **218472** 2015 11 30 A. Wprowadzono zmianę uprawnionego przez wykreślenie wpisu: FABRYKA ZMECHANIZOWANYCH OBUDÓW ŚCIANOWYCH FAZOS SPÓŁKA AKCYJNA, Tarnowskie Góry, Polska 272202610 i dokonanie wpisu: ZAKŁAD MASZYN GÓRNICZYCH GLINIK SPÓŁKA Z OGRANICZONĄ ODPOWIEDZIALNOŚCIĄ, Gorlice, Polska 490731095

(B1) **218472** 2015 11 30 A. Wprowadzono zmianę uprawnionego przez wykreślenie wpisu: ZAKŁAD MASZYN GÓRNICZYCH GLINIK SPÓŁKA Z OGRANICZONĄ ODPOWIEDZIALNOŚCIĄ, Gorlice, Polska 490731095 i dokonanie wpisu: FAMUR SPÓŁKA AKCYJNA, Katowice, Polska 270641528

(B1) **218497** 2015 11 05 A. Wprowadzono zmianę nazwy uprawnionego przez wykreślenie wpisu: INSTYTUT CIĘŻKIEJ SYNTEZY ORGANICZNEJ BLACHOWNIA, Kędzierzyn-Koźle, Polska 000041631; ZAKŁADY CHEMICZNE ORGANIKA-SARZYNA SPÓŁKA AKCYJNA, Nowa Sarzyna, Polska 000042352 i dokonanie wpisu: INSTYTUT CIĘŻKIEJ SYNTEZY ORGANICZNEJ BLACHOWNIA, Kędzierzyn-Koźle, Polska 000041631; CIECH SARZYNA SPÓŁKA AKCYJNA, Nowa Sarzyna, Polska 000042352

(B1) **218557** 2015 03 19 A. Wprowadzono zmianę uprawnionego przez wykreślenie wpisu: GSG MINING SYSTEMS SPÓŁKA AKCYJNA, Katowice, Polska 240844203 i dokonanie wpisu: KOPEX-EKO SPÓŁKA Z OGRANICZONĄ ODPOWIEDZIALNOŚCIĄ, Tychy, Polska 240795605

(B3) **218557** 2016 01 27 E. Dokonano wpisu o brzmieniu: „Wskutek wygaśnięcia patentu głównego o numerze Pat.216400 w dniu 06 listopada 2015 r. patent dodatkowy o numerze Pat.218557 stał się patentem”.

(B1) **218658** 2015 11 10 A. Wprowadzono zmianę uprawnionego przez wykreślenie wpisu: NOWIKOW JERZY HUBIX, Huta Żabiowska, Polska 750013803 i dokonanie wpisu: HUBIX SPÓŁKA Z OGRANICZONĄ ODPOWIEDZIALNOŚCIĄ, Huta Żabiowska, Polska 147123591

(B1) **219031** 2015 11 05 A. Wprowadzono zmianę nazwy uprawnionego przez wykreślenie wpisu: ZAKŁADY CHEMICZNE ORGANIKA-SARZYNA SPÓŁKA AKCYJNA, Nowa Sarzyna, Polska 000042352 i dokonanie wpisu: CIECH SARZYNA SPÓŁKA AKCYJNA, Nowa Sarzyna, Polska 000042352

(B1) **219075** 2015 11 17 A. Wprowadzono zmianę uprawnionego przez wykreślenie wpisu: EDORADCA SPÓŁKA Z OGRANICZONĄ ODPOWIEDZIALNOŚCIĄ, Tczew, Polska 193084560 i dokonanie wpisu: EDORADCA SPÓŁKA Z OGRANICZONĄ ODPOWIEDZIALNOŚCIĄ SPÓŁKA KOMANDYTOWA, Tczew, Polska 220918992

(B1) **219123** 2015 11 04 A. Wprowadzono zmianę uprawnionego przez wykreślenie wpisu: BASF AKTIENGESELLSCHAFT, Ludwigshafen, Niemcy i dokonanie wpisu: BASF SE, Ludwigshafen, Niemcy

(B1) **219288** 2015 11 23 A. Wprowadzono zmianę nazwy uprawnionego przez wykreślenie wpisu: KRUPNIK JAN WYTWÓRNIA KOTŁÓW GRZEWCZYCH, Wieprz, Polska 072151042 i dokonanie wpisu: PROTECH SPÓŁKA Z OGRANICZONĄ ODPOWIEDZIALNOŚCIĄ, Gierałtowice, Polska 122521463

(B1) **219390** 2015 11 05 A. Wprowadzono zmianę nazwy uprawnionego przez wykreślenie wpisu: INSTYTUT CIĘŻKIEJ SYNTEZY ORGANICZNEJ BLACHOWNIA, Kędzierzyn-Koźle, Polska 000041631; ZAKŁADY CHEMICZNE ORGANIKA-SARZYNA SPÓŁKA AKCYJNA, Nowa Sarzyna, Polska 000042352 i dokonanie wpisu: INSTYTUT CIĘŻKIEJ SYNTEZY ORGANICZNEJ BLACHOWNIA, Kędzierzyn-Koźle, Polska 000041631; CIECH SARZYNA SPÓŁKA AKCYJNA, Nowa Sarzyna, Polska 000042352

(B1) **219411** 2015 11 16 A. Wprowadzono zmianę uprawnionego przez wykreślenie wpisu: GALIŃSKI JAN, Warszawa, Polska; KOWALSKI HENRYK, Warszawa, Polska i dokonanie wpisu: PONAR REAL ESTATE SPÓŁKA Z OGRANICZONĄ ODPOWIEDZIALNOŚCIĄ, Warszawa, Polska 140506691

(B1) **220289** 2015 11 16 A. Wprowadzono zmianę uprawnionego przez wykreślenie wpisu: ECO INNOVA SPÓŁKA Z OGRANICZONĄ ODPOWIEDZIALNOŚCIĄ, Warszawa, Polska 140692363 i dokonanie wpisu: ECO IN SPÓŁKA Z OGRANICZONĄ ODPOWIEDZIALNOŚCIĄ SPÓŁKA KOMANDYTOWA, Warszawa, Polska 010908306

113

**WPISY I ZMIANY W WYODRĘBNIONEJ
CZĘŚCI REJESTRU PATENTOWEGO
(nieuwzględnione w innych samodzielnych ogłoszeniach)**

Poniższe zestawienie zawiera kolejno: kod rodzaju dokumentu, numer patentu europejskiego, datę wpisu, oznaczenie rubryki, w której dokonano wpisu lub zmiany oraz treść wpisu. Poszczególne rubryki rejestru zawierają następujące dane:

rubryka A - nazwisko i imię lub nazwa, a także miejsce zamieszkania lub siedziba uprawnionego z patentu europejskiego,

rubryka B - tytuł wynalazku,

rubryka C - nazwisko i imię twórcy wynalazku oraz jego miejsce zamieszkania,

rubryka D - prawa ograniczające patent,

rubryka E - numer dodatkowego prawa ochronnego, data pierwszego zezwolenia na wprowadzenie produktu na rynek w Rzeczypospolitej Polskiej i Unii Europejskiej, oznaczenie organu, który wydał zezwolenie,

rubryka F - decyzje dotyczące danego patentu europejskiego,

rubryka G - data unieważnienia lub data i przyczyna wygaśnięcia patentu europejskiego a także data stwierdzenia wygaśnięcia decyzji o udzieleniu dodatkowego prawa ochronnego lub data unieważnienia albo data i przyczyna wygaśnięcia dodatkowego prawa ochronnego.

Uwaga: *Publikacji podlegają: zmiana uprawnionego, twórcy, zmiana nazwy uprawnionego, prawa ograniczające patent, sprostowania istotnych pomyłek.*

(T3) **1473872** 2015 11 19 A. Wprowadzono zmianę uprawnionego przez wykreślenie wpisu: MICROSOFT CORPORATION, Redmond, Stany Zjednoczone Ameryki i dokonanie wpisu: Microsoft Technology Licensing, LLC, Redmond, Stany Zjednoczone Ameryki

(T3) **1528812** 2015 11 16 A. Wprowadzono zmianę uprawnionego przez wykreślenie wpisu: MICROSOFT CORPORATION, Redmond, Stany Zjednoczone Ameryki i dokonanie wpisu: Microsoft Technology Licensing, LLC, Redmond, Stany Zjednoczone Ameryki

(T3) **1538780** 2015 11 17 A. Wprowadzono zmianę uprawnionego przez wykreślenie wpisu: MICROSOFT CORPORATION, Redmond, Stany Zjednoczone Ameryki i dokonanie wpisu: Microsoft Technology Licensing, LLC, Redmond, Stany Zjednoczone Ameryki

(T3) **1544531** 2015 11 25 A. Wprowadzono zmianę nazwy uprawnionego przez wykreślenie wpisu: FISIA Babcock Environment GmbH, Gummersbach, Niemcy i dokonanie wpisu: Steinmüller Babcock Environment GmbH, Gummersbach, Niemcy

(T3) **1544739** 2015 11 17 A. Wprowadzono zmianę uprawnionego przez wykreślenie wpisu: MICROSOFT CORPORATION, Redmond, Stany Zjednoczone Ameryki i dokonanie wpisu: Microsoft Technology Licensing, LLC, Redmond, Stany Zjednoczone Ameryki

(T3) **1564722** 2015 11 17 A. Wprowadzono zmianę uprawnionego przez wykreślenie wpisu: MICROSOFT CORPORATION, Redmond, Stany Zjednoczone Ameryki i dokonanie wpisu: Microsoft Technology Licensing, LLC, Redmond, Stany Zjednoczone Ameryki

(T3) **1517239** 2015 11 10 A. Wprowadzono zmianę uprawnionego przez wykreślenie wpisu: MICROSOFT CORPORATION, Redmond, Stany Zjednoczone Ameryki i dokonanie wpisu: Microsoft Technology Licensing, LLC, Redmond, Stany Zjednoczone Ameryki

(T3) **1505475** 2015 11 19 A. Wprowadzono zmianę uprawnionego przez wykreślenie wpisu: MICROSOFT CORPORATION, Redmond, Stany Zjednoczone Ameryki i dokonanie wpisu: Microsoft Technology Licensing, LLC, Redmond, Stany Zjednoczone Ameryki

(T3) **1523165** 2015 11 19 A. Wprowadzono zmianę uprawnionego przez wykreślenie wpisu: MICROSOFT CORPORATION, Redmond, Stany Zjednoczone Ameryki i dokonanie wpisu: Microsoft Technology Licensing, LLC, Redmond, Stany Zjednoczone Ameryki

(T3) **1536183** 2015 11 23 A. Wprowadzono zmianę uprawnionego przez wykreślenie wpisu: BSH Bosch und Siemens Hausgeräte GmbH, München, Niemcy i dokonanie wpisu: BSH Hausgeräte GmbH, München, Niemcy

(T3) **1642508** 2015 11 06 A. Wprowadzono zmianę uprawnionego przez wykreślenie wpisu: SOREMARTEC S.A., Schoppach-Arlon, Belgia i dokonanie wpisu: SOREMARTEC S.A., Findel, Luksemburg

(T3) **1615871** 2015 10 30 A. Wprowadzono zmianę uprawnionego przez wykreślenie wpisu: EGIS Gyógyszergyár Nyilvánosán Működő Részvénytársaság, Budapest, Węgry i dokonanie wpisu: Egis Gyógyszergyár Zártkörűen Működő Részvénytársaság, Budapest, Węgry

(T3) **1651090** 2015 11 23 A. Wprowadzono zmianę uprawnionego przez wykreślenie wpisu: BSH Bosch und Siemens Hausgeräte GmbH, München, Niemcy i dokonanie wpisu: BSH Hausgeräte GmbH, München, Niemcy

(T3) **1597160** 2015 11 20 A. Wprowadzono zmianę nazwy uprawnionego przez wykreślenie wpisu: CD Cartondruck GmbH, Obersulm, Niemcy i dokonanie wpisu: Multi Packaging Solutions GmbH, Obersulm, Niemcy

(T3) **1675461** 2015 11 04 A. Wprowadzono zmianę uprawnionego przez wykreślenie wpisu: Bayer CropScience AG, Monheim, Niemcy i dokonanie wpisu: Bayer Intellectual Property GmbH, Monheim am Rhein, Niemcy

(T3) **1654510** 2015 11 13 A. Wprowadzono zmianę uprawnionego przez wykreślenie wpisu: EMBAFFLE B.V., AN Alphen aan den Rijn, Holandia i dokonanie wpisu: BREMBANA & ROLLE S.P.A., Valbrembo, Włochy

(T3) **1609045** 2015 11 10 A. Wprowadzono zmianę uprawnionego przez wykreślenie wpisu: MICROSOFT CORPORATION, Redmond, Stany Zjednoczone Ameryki i dokonanie wpisu: Microsoft Technology Licensing, LLC, Redmond, Stany Zjednoczone Ameryki

(T3) **1673457** 2015 11 24 A. Wprowadzono zmianę uprawnionego przez wykreślenie wpisu: Funzyme Biotechnologies SA, Planles-Ouates, Szwajcaria i dokonanie wpisu: AMYRA Biotech AG, Zug, Szwajcaria

(T3) **1673398** 2015 11 03 A. Wprowadzono zmianę uprawnionego przez wykreślenie wpisu: Micromet AG, München, Niemcy i dokonanie wpisu: Micromet GmbH, Monachium, Niemcy

(T3) **1673398** 2015 11 03 A. Wprowadzono zmianę uprawnionego przez wykreślenie wpisu: Micromet GmbH, Monachium, Niemcy i dokonanie wpisu: Amgen Research (Munich) GmbH, Monachium, Niemcy

(T3) **1686858** 2015 11 04 A. Wprowadzono zmianę uprawnionego przez wykreślenie wpisu: Bayer CropScience AG, Monheim, Niemcy i dokonanie wpisu: Bayer Intellectual Property GmbH, Monheim am Rhein, Niemcy

(T3) **1699290** 2015 11 04 A. Wprowadzono zmianę uprawnionego przez wykreślenie wpisu: Bayer CropScience Aktiengesellschaft, Monheim, Niemcy i dokonanie wpisu: Bayer Intellectual Property GmbH, Monheim am Rhein, Niemcy

(T3) **1691608** 2015 11 04 A. Wprowadzono zmianę uprawnionego przez wykreślenie wpisu: Bayer CropScience AG, Monheim, Niemcy i dokonanie wpisu: Bayer Intellectual Property GmbH, Monheim am Rhein, Niemcy

(T3) **1694582** 2015 11 30 A. Wprowadzono zmianę uprawnionego przez wykreślenie wpisu: Bayer CropScience Aktiengesellschaft, Monheim, Niemcy i dokonanie wpisu: Bayer Intellectual Property GmbH, Monheim am Rhein, Niemcy

(T3) **1703835** 2015 11 24 A. Wprowadzono zmianę uprawnionego przez wykreślenie wpisu: BSH Bosch und Siemens Hausgeräte GmbH, München, Niemcy i dokonanie wpisu: BSH Hausgeräte GmbH, München, Niemcy

(T3) **1725566** 2015 10 22 A. Wprowadzono zmianę uprawnionego przez wykreślenie wpisu: Tibotec Pharmaceuticals Ltd., Little Island, Irlandia i dokonanie wpisu: Janssen Sciences Ireland UC, County Cork, Irlandia

(T3) **1691837** 2015 11 19 A. Wprowadzono zmianę uprawnionego przez wykreślenie wpisu: MEDAREX L.L.C., Princeton, Stany Zjednoczone Ameryki i dokonanie wpisu: E. R. Squibb & Sons, L.L.C., Princeton, Stany Zjednoczone Ameryki

(T3) **1711207** 2015 11 19 A. Wprowadzono zmianę uprawnionego przez wykreślenie wpisu: MEDAREX L.L.C., Princeton, Stany Zjednoczone Ameryki i dokonanie wpisu: E. R. Squibb & Sons, L.L.C., Princeton, Stany Zjednoczone Ameryki

(T3) **1697345** 2015 10 22 A. Wprowadzono zmianę uprawnionego przez wykreślenie wpisu: Tibotec Pharmaceuticals Ltd., Cork, Irlandia i dokonanie wpisu: Janssen Sciences Ireland UC, County Cork, Irlandia

(T3) **1702339** 2015 10 14 A. Wprowadzono zmianę uprawnionego przez wykreślenie wpisu: Advanced Digital Broadcast Polska Sp. zo.o., Zielona Góra, Polska; Advanced Digital Broadcast Ltd., Hsin-Tien City, Tajwan Prowincja Chin i dokonanie wpisu: Advanced Digital Broadcast S.A., Chambesy, Szwajcaria

(T3) **1645582** 2015 11 20 A. Wprowadzono zmianę uprawnionego przez wykreślenie wpisu: Bayer MaterialScience AG, Leverkusen, Niemcy i dokonanie wpisu: Bayer Intellectual Property GmbH, Monheim am Rhein, Niemcy

(T3) **1645582** 2015 11 20 A. Wprowadzono zmianę uprawnionego przez wykreślenie wpisu: Bayer Intellectual Property GmbH, Monheim am Rhein, Niemcy i dokonanie wpisu: Allnex IP S.á.r.l., Luksemburg, Luksemburg

(T3) **1650060** 2015 11 04 A. Wprowadzono zmianę uprawnionego przez wykreślenie wpisu: Markus Göppel GmbH & Co. KG, Augsburg, Niemcy i dokonanie wpisu: Carrosserie Hess AG, Bellach, Szwajcaria

(T3) **1650098** 2015 11 05 A. Wprowadzono zmianę uprawnionego przez wykreślenie wpisu: Schaeffler Technologies AG & Co. KG, Herzogenaurach, Niemcy i dokonanie wpisu: Schaeffler Technologies GmbH & Co. KG, Schweinfurt, Niemcy

(T3) **1650098** 2015 11 05 A. Wprowadzono zmianę uprawnionego przez wykreślenie wpisu: Schaeffler Technologies GmbH & Co. KG, Schweinfurt, Niemcy i dokonanie wpisu: Schaeffler Technologies AG & Co. KG, Herzogenaurach, Niemcy

(T3) **1655318** 2015 11 23 A. Wprowadzono zmianę uprawnionego przez wykreślenie wpisu: Bayer Intellectual Property GmbH, Monheim, Niemcy i dokonanie wpisu: Allnex IP S.á.r.l., Luksemburg, Luksemburg

(T3) **1608157** 2015 11 10 A. Wprowadzono zmianę uprawnionego przez wykreślenie wpisu: Microsoft Corporation, Redmond, Stany Zjednoczone Ameryki i dokonanie wpisu: Microsoft Technology Licensing, LLC, Redmond, Stany Zjednoczone Ameryki

(T3) **1677214** 2015 11 16 A. Wprowadzono zmianę uprawnionego przez wykreślenie wpisu: MICROSOFT CORPORATION, Redmond, Stany Zjednoczone Ameryki i dokonanie wpisu: Microsoft Technology Licensing, LLC, Redmond, Stany Zjednoczone Ameryki

(T3) **1674987** 2015 11 16 A. Wprowadzono zmianę uprawnionego przez wykreślenie wpisu: MICROSOFT CORPORATION, Red-

mond, Stany Zjednoczone Ameryki i dokonanie wpisu: Microsoft Technology Licensing, LLC, Redmond, Stany Zjednoczone Ameryki

(T3) **1713822** 2015 10 22 A. Wprowadzono zmianę uprawnionego przez wykreślenie wpisu: Medivir AB, Huddinge, Szwecja; Tibotec Pharmaceuticals, Cork, Irlandia i dokonanie wpisu: Medivir AB, Huddinge, Szwecja; Janssen Sciences Ireland UC, County Cork, Irlandia

(T3) **1751109** 2015 11 04 A. Wprowadzono zmianę uprawnionego przez wykreślenie wpisu: Bayer CropScience AG, Monheim, Niemcy i dokonanie wpisu: Bayer Intellectual Property GmbH, Monheim am Rhein, Niemcy

(T3) **1713335** 2015 11 17 A. Wprowadzono zmianę uprawnionego przez wykreślenie wpisu: Bayer CropScience AG, Monheim, Niemcy i dokonanie wpisu: Bayer Intellectual Property GmbH, Monheim am Rhein, Niemcy

(T3) **1738124** 2015 11 20 A. Wprowadzono zmianę nazwy uprawnionego przez wykreślenie wpisu: AarhusKarlshamn Denmark A/S, Aarhus, Dania i dokonanie wpisu: AAK Denmark A/S, Aarhus, Dania

(T4) **1732548** 2015 11 05 A. Wprowadzono zmianę uprawnionego przez wykreślenie wpisu: Acorda Therapeutics, Inc., Hawthorne, Stany Zjednoczone Ameryki i dokonanie wpisu: Acorda Therapeutics, Inc., Ardsley, Stany Zjednoczone Ameryki

(T3) **1740544** 2015 11 17 A. Wprowadzono zmianę uprawnionego przez wykreślenie wpisu: Bayer CropScience AG, Monheim, Niemcy i dokonanie wpisu: Bayer Intellectual Property GmbH, Monheim am Rhein, Niemcy

(T3) **1755380** 2015 11 05 A. Wprowadzono zmianę uprawnionego przez wykreślenie wpisu: Bayer CropScience AG, Monheim, Niemcy i dokonanie wpisu: Bayer Intellectual Property GmbH, Monheim am Rhein, Niemcy

(T3) **1771071** 2015 11 05 A. Wprowadzono zmianę uprawnionego przez wykreślenie wpisu: Bayer CropScience AG, Monheim, Niemcy i dokonanie wpisu: Bayer Intellectual Property GmbH, Monheim am Rhein, Niemcy

(T3) **1796468** 2015 11 04 A. Wprowadzono zmianę uprawnionego przez wykreślenie wpisu: Bayer CropScience AG, Monheim, Niemcy i dokonanie wpisu: Bayer Intellectual Property GmbH, Monheim am Rhein, Niemcy

(T3) **1796461** 2015 11 04 A. Wprowadzono zmianę uprawnionego przez wykreślenie wpisu: Bayer CropScience AG, Monheim, Niemcy i dokonanie wpisu: Bayer Intellectual Property GmbH, Monheim am Rhein, Niemcy

(T3) **1805312** 2015 11 06 A. Wprowadzono zmianę uprawnionego przez wykreślenie wpisu: Bayer CropScience AG, Monheim, Niemcy i dokonanie wpisu: Bayer Intellectual Property GmbH, Monheim am Rhein, Niemcy

(T3) **1835839** 2015 11 16 A. Wprowadzono zmianę nazwy uprawnionego przez wykreślenie wpisu: BSH Bosch und Siemens Hausgeräte GmbH, München, Niemcy i dokonanie wpisu: BSH Hausgeräte GmbH, München, Niemcy

(T3) **1843950** 2015 11 30 A. Wprowadzono zmianę uprawnionego przez wykreślenie wpisu: Bayer CropScience AG, Monheim, Niemcy i dokonanie wpisu: Bayer Intellectual Property GmbH, Monheim am Rhein, Niemcy

(T3) **1831517** 2015 11 24 A. Wprowadzono zmianę uprawnionego przez wykreślenie wpisu: AeroLas GmbH Aerostatische Lager-Lasertechnik, Unterhaching, Niemcy; BSH Bosch und Siemens Hausgeräte GmbH, München, Niemcy i dokonanie wpisu: AeroLas GmbH Aerostatische Lager-Lasertechnik, Unterhaching, Niemcy; BSH Hausgeräte GmbH, München, Niemcy

(T3) **1708410** 2015 11 16 A. Wprowadzono zmianę uprawnionego przez wykreślenie wpisu: MICROSOFT CORPORATION, Red-

mond, Stany Zjednoczone Ameryki i dokonanie wpisu: Microsoft Technology Licensing, LLC, Redmond, Stany Zjednoczone Ameryki

(T3) **1868351** 2015 11 10 A. Wprowadzono zmianę uprawnionego przez wykreślenie wpisu: Microsoft Corporation, Redmond, Stany Zjednoczone Ameryki i dokonanie wpisu: Microsoft Technology Licensing, LLC, Redmond, Stany Zjednoczone Ameryki

(T3) **1903098** 2015 11 05 A. Wprowadzono zmianę uprawnionego przez wykreślenie wpisu: Evonik Degussa GmbH, Essen, Niemcy i dokonanie wpisu: Evonik Treibacher GmbH, Althofen, Austria

(T3) **1775484** 2015 11 06 A. Wprowadzono zmianę uprawnionego przez wykreślenie wpisu: Schaeffler KG, Herzogenaurach, Niemcy i dokonanie wpisu: Schaeffler Technologies GmbH & Co. KG, Herzogenaurach, Niemcy

(T3) **1775484** 2015 11 06 A. Wprowadzono zmianę uprawnionego przez wykreślenie wpisu: Schaeffler Technologies GmbH & Co. KG, Herzogenaurach, Niemcy i dokonanie wpisu: Schaeffler Technologies AG & Co. KG, Herzogenaurach, Niemcy

(T3) **1775484** 2015 11 06 A. Wprowadzono zmianę uprawnionego przez wykreślenie wpisu: Schaeffler Technologies AG & Co. KG, Herzogenaurach, Niemcy i dokonanie wpisu: Schaeffler Technologies GmbH & Co. KG, Herzogenaurach, Niemcy

(T3) **1775484** 2015 11 06 A. Wprowadzono zmianę uprawnionego przez wykreślenie wpisu: Schaeffler Technologies GmbH & Co. KG, Herzogenaurach, Niemcy i dokonanie wpisu: Schaeffler Technologies AG & Co. KG, Herzogenaurach, Niemcy

(T3) **1736274** 2015 11 05 A. Wprowadzono zmianę uprawnionego przez wykreślenie wpisu: Comau, Inc., Southfield, Stany Zjednoczone Ameryki i dokonanie wpisu: Comau LLC, Southfield, Stany Zjednoczone Ameryki

(T3) **1858861** 2015 10 22 A. Wprowadzono zmianę uprawnionego przez wykreślenie wpisu: Tibotec Pharmaceuticals, Cork, Irlandia i dokonanie wpisu: Janssen Sciences Ireland UC, County Cork, Irlandia

(T3) **1968381** 2015 11 04 A. Wprowadzono zmianę uprawnionego przez wykreślenie wpisu: Bayer CropScience Aktiengesellschaft, Monheim, Niemcy i dokonanie wpisu: Bayer Intellectual Property GmbH, Monheim am Rhein, Niemcy

(T3) **1856125** 2015 10 23 A. Wprowadzono zmianę uprawnionego przez wykreślenie wpisu: Tibotec Pharmaceuticals Ltd., Little Island, Irlandia i dokonanie wpisu: Janssen Sciences Ireland UC, County Cork, Irlandia

(T3) **1851250** 2015 11 16 A. Wprowadzono zmianę uprawnionego przez wykreślenie wpisu: MEDAREX L.L.C., Princeton, Stany Zjednoczone Ameryki i dokonanie wpisu: E.R. SQUIBB & SONS L.L.C., Princeton, Stany Zjednoczone Ameryki

(T3) **2032764** 2015 11 24 A. Wprowadzono zmianę uprawnionego przez wykreślenie wpisu: LKF Vejmarkering A/S, Rudkøbing, Dania i dokonanie wpisu: LKF Materials A/S, Rudkøbing, Dania

(T3) **1876897** 2015 11 04 A. Wprowadzono zmianę uprawnionego przez wykreślenie wpisu: Bayer CropScience AG, Monheim, Niemcy i dokonanie wpisu: Bayer Intellectual Property GmbH, Monheim am Rhein, Niemcy

(T3) **1878381** 2015 11 04 A. Wprowadzono zmianę uprawnionego przez wykreślenie wpisu: Panasonic Corporation, Kadoma, Japonia i dokonanie wpisu: Panasonic Healthcare Holdings Co., Ltd., Tokyo, Japonia

(T3) **1886306** 2015 11 16 A. Wprowadzono zmianę uprawnionego przez wykreślenie wpisu: MICROSOFT CORPORATION, Redmond, Stany Zjednoczone Ameryki i dokonanie wpisu: Microsoft Technology Licensing, LLC, Redmond, Stany Zjednoczone Ameryki

(T3) **1922473** 2015 11 06 A. Wprowadzono zmianę uprawnionego przez wykreślenie wpisu: Schaeffler Technologies GmbH

& Co. KG, Herzogenaurach, Niemcy i dokonanie wpisu: Schaeffler Technologies AG & Co. KG, Herzogenaurach, Niemcy

(T3) **1922473** 2015 11 06 A. Wprowadzono zmianę uprawnionego przez wykreślenie wpisu: Schaeffler Technologies AG & Co. KG, Herzogenaurach, Niemcy i dokonanie wpisu: Schaeffler Technologies GmbH & Co. KG, Herzogenaurach, Niemcy

(T3) **1922473** 2015 11 06 A. Wprowadzono zmianę uprawnionego przez wykreślenie wpisu: Schaeffler Technologies GmbH & Co. KG, Herzogenaurach, Niemcy i dokonanie wpisu: Schaeffler Technologies AG & Co. KG, Herzogenaurach, Niemcy

(T3) **1931579** 2015 11 05 A. Wprowadzono zmianę uprawnionego przez wykreślenie wpisu: SOREMARTEC S.A., Arlon, Belgia i dokonanie wpisu: SOREMARTEC S.A., Findel, Luksemburg

(T3) **1919290** 2015 11 25 A. Wprowadzono zmianę siedziby uprawnionego przez wykreślenie wpisu: Ampio Pharmaceuticals, Inc., Greenwood Village, Stany Zjednoczone Ameryki i dokonanie wpisu: Ampio Pharmaceuticals, Inc., Englewood, Stany Zjednoczone Ameryki

(T3) **1928830** 2015 11 04 A. Wprowadzono zmianę uprawnionego przez wykreślenie wpisu: Bayer CropScience AG, Monheim, Niemcy i dokonanie wpisu: Bayer Intellectual Property GmbH, Monheim am Rhein, Niemcy

(T3) **1926715** 2015 11 04 A. Wprowadzono zmianę uprawnionego przez wykreślenie wpisu: Bayer CropScience AG, Monheim, Niemcy i dokonanie wpisu: Bayer Intellectual Property GmbH, Monheim am Rhein, Niemcy

(T3) **1945252** 2015 11 24 A. Wprowadzono zmianę uprawnionego przez wykreślenie wpisu: Novartis Vaccines and Diagnostics S.r.l., Siena, Włochy i dokonanie wpisu: Novartis AG, Bazylea, Szwajcaria

(T3) **1951299** 2015 11 24 A. Wprowadzono zmianę uprawnionego przez wykreślenie wpisu: Novartis Vaccines and Diagnostics S.r.l., Siena, Włochy i dokonanie wpisu: Novartis AG, Bazylea, Szwajcaria

(T3) **1951300** 2015 11 24 A. Wprowadzono zmianę uprawnionego przez wykreślenie wpisu: Novartis Vaccines and Diagnostics S.r.l., Siena, Włochy i dokonanie wpisu: Novartis AG, Bazylea, Szwajcaria

(T3) **1956913** 2015 11 04 A. Wprowadzono zmianę uprawnionego przez wykreślenie wpisu: Bayer CropScience AG, Monheim, Niemcy i dokonanie wpisu: Bayer Intellectual Property GmbH, Monheim am Rhein, Niemcy

(T3) **1960379** 2015 11 04 A. Wprowadzono zmianę uprawnionego przez wykreślenie wpisu: Bayer CropScience AG, Monheim, Niemcy i dokonanie wpisu: Bayer Intellectual Property GmbH, Monheim am Rhein, Niemcy

(T3) **1965800** 2015 11 06 A. Wprowadzono zmianę uprawnionego przez wykreślenie wpisu: UROSPHERE SAS, Labège, Francja i dokonanie wpisu: IXALTIS, Toulouse, Francja

(T3) **1935675** 2015 11 04 A. Wprowadzono zmianę uprawnionego przez wykreślenie wpisu: Thule Towing Systems B.V., Staphorst, Holandia i dokonanie wpisu: Brink Towing Systems B.V., Staphorst, Holandia

(T3) **2011393** 2015 10 30 A. Wprowadzono zmianę uprawnionego przez wykreślenie wpisu: BASF Agro B.V., Arnhem (NL), Wädenswil-Branch, Au, Szwajcaria i dokonanie wpisu: BASF Agro B.V., Arnhem (NL), Zweigniederlassung Zürich, Zürich, Szwajcaria

(T3) **1996439** 2015 11 06 A. Wprowadzono zmianę uprawnionego przez wykreślenie wpisu: Schaeffler Technologies GmbH & Co. KG, Herzogenaurach, Niemcy i dokonanie wpisu: Schaeffler Technologies AG & Co. KG, Herzogenaurach, Niemcy

(T3) **1996439** 2015 11 06 A. Wprowadzono zmianę uprawnionego przez wykreślenie wpisu: Schaeffler Technologies AG & Co. KG, Herzogenaurach, Niemcy i dokonanie wpisu: Schaeffler Technologies GmbH & Co. KG, Herzogenaurach, Niemcy

(T3) **1996439** 2015 11 06 A. Wprowadzono zmianę uprawnionego przez wykreślenie wpisu: Schaeffler Technologies GmbH & Co. KG, Herzogenaurach, Niemcy i dokonanie wpisu: Schaeffler Technologies AG & Co. KG, Herzogenaurach, Niemcy

(T3) **2023731** 2015 11 06 A. Wprowadzono zmianę uprawnionego przez wykreślenie wpisu: Bayer CropScience AG, Monheim, Niemcy i dokonanie wpisu: Bayer Intellectual Property GmbH, Monheim am Rhein, Niemcy

(T3) **2162579** 2015 11 24 A. Wprowadzono zmianę uprawnionego przez wykreślenie wpisu: BSH Bosch und Siemens Hausgeräte GmbH, München, Niemcy; Robert Seuffer GmbH & Co. KG, Calw-Hirschau, Niemcy i dokonanie wpisu: Robert Seuffer GmbH & Co. KG, Calw-Hirschau, Niemcy; BSH Hausgeräte GmbH, München, Niemcy

(T3) **2024553** 2015 11 16 A. Wprowadzono zmianę nazwy uprawnionego przez wykreślenie wpisu: BSH Bosch und Siemens Hausgeräte GmbH, München, Niemcy i dokonanie wpisu: BSH Hausgeräte GmbH, München, Niemcy

(T3) **2074235** 2015 11 25 A. Wprowadzono zmianę siedziby uprawnionego przez wykreślenie wpisu: Blumbergs, Ervins, Jurmala, Łotwa; Baltic Titan Limited, London, Wielka Brytania i dokonanie wpisu: Blumbergs, Ervins, Jurmala, Łotwa; Baltic Titan Limited, Wilmslow, Wielka Brytania

(T3) **2074235** 2015 11 25 A. Wprowadzono zmianę siedziby uprawnionego przez wykreślenie wpisu: Blumbergs, Ervins, Jurmala, Łotwa; Baltic Titan Limited, Wilmslow, Wielka Brytania i dokonanie wpisu: Blumbergs, Ervins, Jurmala, Łotwa; Baltic Titan Limited, Lindyn, Wielka Brytania

(T3) **2074235** 2015 11 25 A. Wprowadzono zmianę uprawnionego przez wykreślenie wpisu: Blumbergs, Ervins, Jurmala, Łotwa; Baltic Titan Limited, Londyn, Wielka Brytania i dokonanie wpisu: Baltic Titan Limited, Londyn, Wielka Brytania

(T3) **2014037** 2015 11 10 A. Wprowadzono zmianę uprawnionego przez wykreślenie wpisu: Microsoft Corporation, Redmond, Stany Zjednoczone Ameryki i dokonanie wpisu: Microsoft Technology Licensing, LLC, Redmond, Stany Zjednoczone Ameryki

(T3) **1984859** 2015 11 16 A. Wprowadzono zmianę uprawnionego przez wykreślenie wpisu: Microsoft Corporation, Redmond, Stany Zjednoczone Ameryki i dokonanie wpisu: Microsoft Technology Licensing, LLC, Redmond, Stany Zjednoczone Ameryki

(T3) **2043661** 2015 11 05 A. Wprowadzono zmianę nazwy uprawnionego przez wykreślenie wpisu: Eco Animal Health Ltd, New Malden, Wielka Brytania; Cambridge University Technical Services Limited, Cambridge, Wielka Brytania i dokonanie wpisu: Eco Animal Health Ltd, New Malden, Wielka Brytania; Cambridge Enterprise Limited, Cambridge, Wielka Brytania

(T3) **2040547** 2015 11 04 A. Wprowadzono zmianę uprawnionego przez wykreślenie wpisu: Bayer CropScience AG, Monheim am Rhein, Niemcy i dokonanie wpisu: Bayer Intellectual Property GmbH, Monheim am Rhein, Niemcy

(T3) **2068625** 2015 11 04 A. Wprowadzono zmianę uprawnionego przez wykreślenie wpisu: Bayer CropScience AG, Monheim, Niemcy i dokonanie wpisu: Bayer Intellectual Property GmbH, Monheim am Rhein, Niemcy

(T3) **2066220** 2015 11 17 A. Wprowadzono zmianę nazwy uprawnionego przez wykreślenie wpisu: BSH Bosch und Siemens Hausgeräte GmbH, München, Niemcy i dokonanie wpisu: BSH Hausgeräte GmbH, München, Niemcy

(T3) **2064119** 2015 11 05 A. Wprowadzono zmianę uprawnionego przez wykreślenie wpisu: Soremartec S.A., Arlon, Belgia i dokonanie wpisu: SOREMARTEC S.A., Findel, Luksemburg

(T3) **2089468** 2015 10 30 A. Wprowadzono zmianę uprawnionego przez wykreślenie wpisu: Ostthüringische Materialprüfgesel-

lschaft für Textil und Kunststoffe mbH, Rudolstadt, Niemcy i dokonanie wpisu: smartpolymer GmbH, Rudolstadt, Niemcy

(T3) **2094895** 2015 11 16 A. Wprowadzono zmianę nazwy uprawnionego przez wykreślenie wpisu: BSH Bosch und Siemens Hausgeräte GmbH, München, Niemcy i dokonanie wpisu: BSH Hausgeräte GmbH, München, Niemcy

(T3) **2035799** 2015 11 10 A. Wprowadzono zmianę uprawnionego przez wykreślenie wpisu: Microsoft Corporation, Redmond, Stany Zjednoczone Ameryki i dokonanie wpisu: Microsoft Technology Licensing, LLC, Redmond, Stany Zjednoczone Ameryki

(T3) **2104790** 2015 11 06 A. Wprowadzono zmianę uprawnionego przez wykreślenie wpisu: Schaeffler Technologies GmbH & Co. KG, Herzogenaurach, Niemcy i dokonanie wpisu: Schaeffler Technologies AG & Co. KG, Herzogenaurach, Niemcy

(T3) **2104790** 2015 11 06 A. Wprowadzono zmianę uprawnionego przez wykreślenie wpisu: Schaeffler Technologies AG & Co. KG, Herzogenaurach, Niemcy i dokonanie wpisu: Schaeffler Technologies GmbH & Co. KG, Herzogenaurach, Niemcy

(T3) **2104790** 2015 11 06 A. Wprowadzono zmianę uprawnionego przez wykreślenie wpisu: Schaeffler Technologies GmbH & Co. KG, Herzogenaurach, Niemcy i dokonanie wpisu: Schaeffler Technologies AG & Co. KG, Herzogenaurach, Niemcy

(T3) **2094987** 2015 11 17 A. Wprowadzono zmianę uprawnionego przez wykreślenie wpisu: Schaeffler Technologies AG & Co. KG, Herzogenaurach, Niemcy i dokonanie wpisu: Schaeffler Technologies GmbH & Co. KG, Herzogenaurach, Niemcy

(T3) **2094987** 2015 11 17 A. Wprowadzono zmianę uprawnionego przez wykreślenie wpisu: Schaeffler Technologies GmbH & Co. KG, Herzogenaurach, Niemcy i dokonanie wpisu: Schaeffler Technologies AG & Co. KG, Herzogenaurach, Niemcy

(T3) **2117318** 2015 11 04 A. Wprowadzono zmianę uprawnionego przez wykreślenie wpisu: Bayer CropScience AG, Monheim, Niemcy i dokonanie wpisu: Bayer Intellectual Property GmbH, Monheim am Rhein, Niemcy

(T3) **2124566** 2015 11 04 A. Wprowadzono zmianę uprawnionego przez wykreślenie wpisu: Bayer CropScience AG, Monheim am Rhein, Niemcy i dokonanie wpisu: Bayer Intellectual Property GmbH, Monheim am Rhein, Niemcy

(T3) **2096918** 2015 11 04 A. Wprowadzono zmianę uprawnionego przez wykreślenie wpisu: Bayer CropScience AG, Monheim am Rhein, Niemcy i dokonanie wpisu: Bayer Intellectual Property GmbH, Monheim am Rhein, Niemcy

(T3) **1916614** 2015 11 16 A. Wprowadzono zmianę uprawnionego przez wykreślenie wpisu: MICROSOFT CORPORATION, Redmond, Stany Zjednoczone Ameryki i dokonanie wpisu: Microsoft Technology Licensing, LLC, Redmond, Stany Zjednoczone Ameryki

(T3) **1947827** 2015 11 16 A. Wprowadzono zmianę uprawnionego przez wykreślenie wpisu: Microsoft Corporation, Redmond, Stany Zjednoczone Ameryki i dokonanie wpisu: Microsoft Technology Licensing, LLC, Redmond, Stany Zjednoczone Ameryki

(T3) **2031005** 2015 11 23 A. Wprowadzono zmianę uprawnionego przez wykreślenie wpisu: Bayer MaterialScience AG, Leverkusen, Niemcy i dokonanie wpisu: Bayer Intellectual Property GmbH, Monheim am Rhein, Niemcy

(T3) **2031005** 2015 11 23 A. Wprowadzono zmianę uprawnionego przez wykreślenie wpisu: Bayer Intellectual Property GmbH, Monheim am Rhein, Niemcy i dokonanie wpisu: Allnex IP S.á.r.l., Luksemburg, Luksemburg

(T3) **2014935** 2015 11 06 A. Wprowadzono zmianę uprawnionego przez wykreślenie wpisu: Schaeffler KG, Herzogenaurach, Niemcy i dokonanie wpisu: Schaeffler Technologies GmbH & Co. KG, Herzogenaurach, Niemcy

(T3) **2014935** 2015 11 06 A. Wprowadzono zmianę uprawnionego przez wykreślenie wpisu: Schaeffler Technologies GmbH & Co. KG, Herzogenaurach, Niemcy i dokonanie wpisu: Schaeffler Technologies AG & Co. KG, Herzogenaurach, Niemcy

(T3) **2014935** 2015 11 06 A. Wprowadzono zmianę uprawnionego przez wykreślenie wpisu: Schaeffler Technologies AG & Co. KG, Herzogenaurach, Niemcy i dokonanie wpisu: Schaeffler Technologies GmbH & Co. KG, Schweinfurt, Niemcy

(T3) **2014935** 2015 11 06 A. Wprowadzono zmianę uprawnionego przez wykreślenie wpisu: Schaeffler Technologies GmbH & Co. KG, Schweinfurt, Niemcy i dokonanie wpisu: Schaeffler Technologies AG & Co. KG, Herzogenaurach, Niemcy

(T3) **2017486** 2015 11 06 A. Wprowadzono zmianę uprawnionego przez wykreślenie wpisu: Schaeffler KG, Herzogenaurach, Niemcy i dokonanie wpisu: Schaeffler Technologies GmbH & Co. KG, Herzogenaurach, Niemcy

(T3) **2017486** 2015 11 06 A. Wprowadzono zmianę uprawnionego przez wykreślenie wpisu: Schaeffler Technologies GmbH & Co. KG, Herzogenaurach, Niemcy i dokonanie wpisu: Schaeffler Technologies AG & Co. KG, Herzogenaurach, Niemcy

(T3) **2017486** 2015 11 06 A. Wprowadzono zmianę uprawnionego przez wykreślenie wpisu: Schaeffler Technologies AG & Co. KG, Herzogenaurach, Niemcy i dokonanie wpisu: Schaeffler Technologies GmbH & Co. KG, Schweinfurt, Niemcy

(T3) **2017486** 2015 11 06 A. Wprowadzono zmianę uprawnionego przez wykreślenie wpisu: Schaeffler Technologies GmbH & Co. KG, Schweinfurt, Niemcy i dokonanie wpisu: Schaeffler Technologies AG & Co. KG, Herzogenaurach, Niemcy

(T3) **2023069** 2015 11 19 A. Wprowadzono zmianę uprawnionego przez wykreślenie wpisu: AarhusKarlshamn Denmark A/S, Arhus, Dania i dokonanie wpisu: AAK Denmark A/S, Aarhus, Dania

(T3) **1956198** 2015 11 16 A. Wprowadzono zmianę uprawnionego przez wykreślenie wpisu: Schaeffler Technologies GmbH & Co. KG, Herzogenaurach, Niemcy i dokonanie wpisu: Schaeffler Technologies AG & Co. KG, Herzogenaurach, Niemcy

(T3) **1956198** 2015 11 16 A. Wprowadzono zmianę uprawnionego przez wykreślenie wpisu: Schaeffler Technologies AG & Co. KG, Herzogenaurach, Niemcy i dokonanie wpisu: Schaeffler Technologies GmbH & Co. KG, Herzogenaurach, Niemcy

(T3) **1956198** 2015 11 16 A. Wprowadzono zmianę uprawnionego przez wykreślenie wpisu: Schaeffler Technologies GmbH & Co. KG, Herzogenaurach, Niemcy i dokonanie wpisu: Schaeffler Technologies AG & Co. KG, Herzogenaurach, Niemcy

(T3) **2036649** 2015 11 24 A. Wprowadzono zmianę nazwy uprawnionego przez wykreślenie wpisu: Comau, Inc., Southfield, Stany Zjednoczone Ameryki i dokonanie wpisu: Comau LLC, Southfield, Stany Zjednoczone Ameryki

(T3) **2121674** 2015 10 23 A. Wprowadzono zmianę uprawnionego przez wykreślenie wpisu: Tibotec Pharmaceuticals, Cork, Irlandia i dokonanie wpisu: Janssen Sciences Ireland UC, County Cork, Irlandia

(T3) **2137424** 2015 11 06 A. Wprowadzono zmianę uprawnionego przez wykreślenie wpisu: Schaeffler Technologies GmbH & Co. KG, Herzogenaurach, Niemcy i dokonanie wpisu: Schaeffler Technologies AG & Co. KG, Herzogenaurach, Niemcy

(T3) **2137424** 2015 11 06 A. Wprowadzono zmianę uprawnionego przez wykreślenie wpisu: Schaeffler Technologies AG & Co. KG, Herzogenaurach, Niemcy i dokonanie wpisu: Schaeffler Technologies GmbH & Co. KG, Schweinfurt, Niemcy

(T3) **2137424** 2015 11 06 A. Wprowadzono zmianę uprawnionego przez wykreślenie wpisu: Schaeffler Technologies GmbH & Co. KG, Schweinfurt, Niemcy i dokonanie wpisu: Schaeffler Technologies AG & Co. KG, Herzogenaurach, Niemcy

(T3) **2140169** 2015 11 06 A. Wprowadzono zmianę uprawnionego przez wykreślenie wpisu: Schaeffler Technologies GmbH & Co. KG, Herzogenaurach, Niemcy i dokonanie wpisu: Schaeffler Technologies AG & Co. KG, Herzogenaurach, Niemcy

(T3) **2140169** 2015 11 06 A. Wprowadzono zmianę uprawnionego przez wykreślenie wpisu: Schaeffler Technologies AG & Co. KG, Herzogenaurach, Niemcy i dokonanie wpisu: Schaeffler Technologies GmbH & Co. KG, Herzogenaurach, Niemcy

(T3) **2140169** 2015 11 06 A. Wprowadzono zmianę uprawnionego przez wykreślenie wpisu: Schaeffler Technologies GmbH & Co. KG, Herzogenaurach, Niemcy i dokonanie wpisu: Schaeffler Technologies AG & Co. KG, Herzogenaurach, Niemcy

(T3) **2148853** 2015 11 04 A. Wprowadzono zmianę uprawnionego przez wykreślenie wpisu: BAYER CROPSCIENCE AG, Monheim, Niemcy i dokonanie wpisu: Bayer Intellectual Property GmbH, Monheim am Rhein, Niemcy

(T3) **2156021** 2015 11 06 A. Wprowadzono zmianę uprawnionego przez wykreślenie wpisu: Schaeffler Technologies GmbH & Co. KG, Herzogenaurach, Niemcy i dokonanie wpisu: Schaeffler Technologies AG & Co. KG, Herzogenaurach, Niemcy

(T3) **2156021** 2015 11 06 A. Wprowadzono zmianę uprawnionego przez wykreślenie wpisu: Schaeffler Technologies AG & Co. KG, Herzogenaurach, Niemcy i dokonanie wpisu: Schaeffler Technologies GmbH & Co. KG, Herzogenaurach, Niemcy

(T3) **2156021** 2015 11 06 A. Wprowadzono zmianę uprawnionego przez wykreślenie wpisu: Schaeffler Technologies GmbH & Co. KG, Herzogenaurach, Niemcy i dokonanie wpisu: Schaeffler Technologies AG & Co. KG, Herzogenaurach, Niemcy

(T3) **2130126** 2015 11 16 A. Wprowadzono zmianę uprawnionego przez wykreślenie wpisu: Microsoft Corporation, Redmond, Stany Zjednoczone Ameryki i dokonanie wpisu: Microsoft Technology Licensing, LLC, Redmond, Stany Zjednoczone Ameryki

(T3) **2252528** 2015 11 05 A. Wprowadzono zmianę uprawnionego przez wykreślenie wpisu: Soremartec S.A., Arlon, Belgia i dokonanie wpisu: SOREMARTEC S.A., Findel, Luksemburg

(T3) **2170041** 2015 11 04 A. Wprowadzono zmianę uprawnionego przez wykreślenie wpisu: Bayer CropScience AG, Monheim, Niemcy i dokonanie wpisu: Bayer Intellectual Property GmbH, Monheim am Rhein, Niemcy

(T4) **2183693** 2015 11 20 D. Dokonać wpis o brzmieniu: Na mocy umowy z dnia 2 grudnia 2014 r. udzielono wyłącznej licencji na korzystanie z wynalazku przez Illumina Inc., San Diego, Stany Zjednoczone Ameryki na czas nieokreślony na następujących polach eksploatacji: wszelka diagnostyka prenatalna, prognostyka prenatalna, analiza prenatalna, badania prenatalne płodu lub matki, do wykorzystania z wszelkiego rodzaju platformami technologicznymi lub wykorzystania innego niż dla celu promocji selekcji płci, po której następuje warunkowana płcią aborcja bez podstaw medycznych.

(T3) **2243714** 2015 09 15 A. Wprowadzono zmianę uprawnionego przez wykreślenie wpisu: Aranda Campin, David, Cadrete, Hiszpania i dokonanie wpisu: Aragonesa de Desarrollos E Innovaciones S.L., Zaragoza, Hiszpania

(T3) **2185443** 2015 11 06 A. Wprowadzono zmianę uprawnionego przez wykreślenie wpisu: Soremartec S.A., Arlon, Belgia i dokonanie wpisu: Soremartec S.A., Findel, Luksemburg

(T3) **2217823** 2015 11 18 A. Wprowadzono zmianę uprawnionego przez wykreślenie wpisu: Schaeffler Technologies AG & Co. KG, Herzogenaurach, Niemcy i dokonanie wpisu: Schaeffler Technologies GmbH & Co. KG, Herzogenaurach, Niemcy

(T3) **2217823** 2015 11 18 A. Wprowadzono zmianę uprawnionego przez wykreślenie wpisu: Schaeffler Technologies GmbH & Co. KG, Herzogenaurach, Niemcy i dokonanie wpisu: Schaeffler Technologies AG & Co. KG, Herzogenaurach, Niemcy

(T3) **2127992** 2015 11 13 A. Wprowadzono zmianę nazwy uprawnionego przez wykreślenie wpisu: Schienenverkehr System Technik GmbH, Kiel, Niemcy i dokonanie wpisu: Scheidt & Bachmann System Technik GmbH, Kiel, Niemcy

(T3) **2113603** 2015 11 23 A. Wprowadzono zmianę uprawnionego przez wykreślenie wpisu: BSH Bosch und Siemens Hausgeräte GmbH, München, Niemcy i dokonanie wpisu: BSH Hausgeräte GmbH, München, Niemcy

(T3) **2100804** 2015 11 24 A. Wprowadzono zmianę nazwy uprawnionego przez wykreślenie wpisu: Comau, Inc., Southfield, Stany Zjednoczone Ameryki i dokonanie wpisu: Comau LLC, Southfield, Stany Zjednoczone Ameryki

(T3) **2119532** 2015 11 24 A. Wprowadzono zmianę nazwy uprawnionego przez wykreślenie wpisu: Comau, Inc., Southfield, Stany Zjednoczone Ameryki i dokonanie wpisu: Comau LLC, Southfield, Stany Zjednoczone Ameryki

(T3) **2123390** 2015 11 24 A. Wprowadzono zmianę nazwy uprawnionego przez wykreślenie wpisu: Comau, Inc., Southfield, Stany Zjednoczone Ameryki i dokonanie wpisu: Comau LLC, Southfield, Stany Zjednoczone Ameryki

(T3) **2154698** 2015 11 30 A. Wprowadzono zmianę nazwy uprawnionego przez wykreślenie wpisu: Siemens Aktiengesellschaft, München, Niemcy; Momentive Specialty Chemicals GmbH, Iserlohn-Letmathe, Niemcy i dokonanie wpisu: Siemens Aktiengesellschaft, München, Niemcy; Hexion GmbH, Iserlohn, Niemcy

(T3) **2244838** 2015 11 20 A. Wprowadzono zmianę uprawnionego przez wykreślenie wpisu: Illinois Tool Works Inc., Glenview, Stany Zjednoczone Ameryki i dokonanie wpisu: Finishing Brands Holdings Inc., Minneapolis, Stany Zjednoczone Ameryki

(T3) **2254915** 2015 11 20 A. Wprowadzono zmianę uprawnionego przez wykreślenie wpisu: Ineos Commercial Services UK Limited, Lyndhurst, Wielka Brytania i dokonanie wpisu: Ineos Sales (UK) Limited, Lyndhurst, Wielka Brytania

(T3) **2283184** 2015 11 05 A. Wprowadzono zmianę uprawnionego przez wykreślenie wpisu: CorTec GmbH, Plattling, Niemcy i dokonanie wpisu: KRINNER INNOVATION GmbH, Strasskirchen, Niemcy

(T3) **2274373** 2015 11 13 A. Wprowadzono zmianę uprawnionego przez wykreślenie wpisu: BASF SE, Ludwigshafen, Niemcy i dokonanie wpisu: Albis Plastic GmbH, Hamburg, Niemcy

(T3) **2352414** 2015 11 16 A. Wprowadzono zmianę nazwy uprawnionego przez wykreślenie wpisu: BSH Bosch und Siemens Hausgeräte GmbH, München, Niemcy i dokonanie wpisu: BSH Hausgeräte GmbH, München, Niemcy

(T3) **2291105** 2015 11 16 A. Wprowadzono zmianę nazwy uprawnionego przez wykreślenie wpisu: BSH Bosch und Siemens Hausgeräte GmbH, München, Niemcy i dokonanie wpisu: BSH Hausgeräte GmbH, München, Niemcy

(T3) **2507497** 2015 11 24 A. Wprowadzono zmianę uprawnionego przez wykreślenie wpisu: Husqvarna Consumer Outdoor Products N.A., Inc., Charlotte, Stany Zjednoczone Ameryki i dokonanie wpisu: Husqvarna AB, Huskvarna, Szwecja

(T3) **2334853** 2015 10 30 A. Wprowadzono zmianę uprawnionego przez wykreślenie wpisu: Ostthüringische Materialprüfgesellschaft für Textil und Kunststoffe mbH, Rudolstadt, Niemcy i dokonanie wpisu: smartpolymer GmbH, Rudolstadt, Niemcy

(T3) **2271219** 2015 11 03 A. Wprowadzono zmianę uprawnionego przez wykreślenie wpisu: Bayer CropScience AG, Monheim, Niemcy i dokonanie wpisu: Bayer Intellectual Property GmbH, Monheim am Rhein, Niemcy

(T3) **2323531** 2015 11 17 A. Wprowadzono zmianę nazwy uprawnionego przez wykreślenie wpisu: BSH Bosch und Siemens Hausgeräte GmbH, München, Niemcy i dokonanie wpisu: BSH Hausgeräte GmbH, München, Niemcy

(T3) **2460027** 2015 11 24 A. Wprowadzono zmianę uprawnionego przez wykreślenie wpisu: Siemens AG Österreich, Wien, Austria i dokonanie wpisu: Siemens Aktiengesellschaft, Monachium, Niemcy

(T3) **2328452** 2015 11 23 A. Wprowadzono zmianę uprawnionego przez wykreślenie wpisu: BSH Bosch und Siemens Hausgeräte GmbH, München, Niemcy i dokonanie wpisu: BSH Hausgeräte GmbH, München, Niemcy

(T3) **2356009** 2015 11 05 A. Wprowadzono zmianę uprawnionego przez wykreślenie wpisu: Schaeffler Technologies GmbH & Co. KG, Herzogenaurach, Niemcy i dokonanie wpisu: Schaeffler Technologies AG & Co. KG, Herzogenaurach, Niemcy

(T3) **2356009** 2015 11 05 A. Wprowadzono zmianę uprawnionego przez wykreślenie wpisu: Schaeffler Technologies AG & Co. KG, Herzogenaurach, Niemcy i dokonanie wpisu: Schaeffler Technologies GmbH & Co. KG, Herzogenaurach, Niemcy

(T3) **2356009** 2015 11 05 A. Wprowadzono zmianę uprawnionego przez wykreślenie wpisu: Schaeffler Technologies GmbH & Co. KG, Herzogenaurach, Niemcy i dokonanie wpisu: Schaeffler Technologies AG & Co. KG, Herzogenaurach, Niemcy

(T3) **2313386** 2015 11 04 A. Wprowadzono zmianę uprawnionego przez wykreślenie wpisu: DSM IP Assets B.V., Heerlen, Holandia i dokonanie wpisu: JLL/Delta Dutch Newco B.V., Amsterdam, Holandia

(T3) **2313386** 2015 11 04 A. Wprowadzono zmianę uprawnionego przez wykreślenie wpisu: JLL/Delta Dutch Newco B.V., Amsterdam, Holandia i dokonanie wpisu: DPx Holdings B.V., Amsterdam, Holandia

(T3) **2315785** 2015 11 16 A. Wprowadzono zmianę uprawnionego przez wykreślenie wpisu: Akzo Nobel N.V., Arnhem, Holandia; Fraunhofer-Gesellschaft zur Förderung der angewandten Forschung e.V., München, Niemcy i dokonanie wpisu: Akzo Nobel N.V., Arnhem, Holandia

(T3) **2323399** 2015 11 16 A. Wprowadzono zmianę uprawnionego przez wykreślenie wpisu: Microsoft Corporation, Redmond, Stany Zjednoczone Ameryki i dokonanie wpisu: Microsoft Technology Licensing, LLC, Redmond, Stany Zjednoczone Ameryki

(T3) **2221506** 2015 11 17 A. Wprowadzono zmianę uprawnionego przez wykreślenie wpisu: Schaeffler Technologies AG & Co. KG, Herzogenaurach, Niemcy i dokonanie wpisu: Schaeffler Technologies GmbH & Co. KG, Herzogenaurach, Niemcy

(T3) **2221506** 2015 11 17 A. Wprowadzono zmianę uprawnionego przez wykreślenie wpisu: Schaeffler Technologies GmbH & Co. KG, Herzogenaurach, Niemcy i dokonanie wpisu: Schaeffler Technologies AG & Co. KG, Herzogenaurach, Niemcy

(T3) **2281939** 2015 11 17 A. Wprowadzono zmianę nazwy uprawnionego przez wykreślenie wpisu: BSH Bosch und Siemens Hausgeräte GmbH, München, Niemcy i dokonanie wpisu: BSH Hausgeräte GmbH, München, Niemcy

(T3) **2287384** 2015 11 16 A. Wprowadzono zmianę nazwy uprawnionego przez wykreślenie wpisu: BSH Bosch und Siemens Hausgeräte GmbH, München, Niemcy i dokonanie wpisu: BSH Hausgeräte GmbH, München, Niemcy

(T3) **2289387** 2015 11 17 A. Wprowadzono zmianę nazwy uprawnionego przez wykreślenie wpisu: BSH Bosch und Siemens Hausgeräte GmbH, München, Niemcy i dokonanie wpisu: BSH Hausgeräte GmbH, München, Niemcy

(T3) **2404919** 2015 07 23 A. Wprowadzono zmianę siedziby uprawnionego przez wykreślenie wpisu: Vertex Pharmaceuticals Incorporated, Cambridge, Stany Zjednoczone Ameryki i dokonanie wpisu: Vertex Pharmaceuticals Inc., Boston, Stany Zjednoczone Ameryki

(T3) **2452009** 2015 11 16 A. Wprowadzono zmianę nazwy uprawnionego przez wykreślenie wpisu: BSH Bosch und Siemens

Hausgeräte GmbH, München, Niemcy i dokonanie wpisu: BSH Hausgeräte GmbH, München, Niemcy

(T3) **2459789** 2015 11 17 A. Wprowadzono zmianę nazwy uprawnionego przez wykreślenie wpisu: BSH Bosch und Siemens Hausgeräte GmbH, München, Niemcy i dokonanie wpisu: BSH Hausgeräte GmbH, München, Niemcy

(T3) **2440474** 2015 11 05 A. Wprowadzono zmianę uprawnionego przez wykreślenie wpisu: Soremartec S.A., Arlon, Belgia i dokonanie wpisu: SOREMARTEC S.A., Findel, Luksemburg

(T3) **2467420** 2015 11 13 A. Wprowadzono zmianę uprawnionego przez wykreślenie wpisu: BASF SE, Ludwigshafen, Niemcy i dokonanie wpisu: Albis Plastic GmbH, Hamburg, Niemcy

(T3) **2467525** 2015 11 17 A. Wprowadzono zmianę nazwy uprawnionego przez wykreślenie wpisu: BSH Bosch und Siemens Hausgeräte GmbH, München, Niemcy i dokonanie wpisu: BSH Hausgeräte GmbH, München, Niemcy

(T3) **2404908** 2015 11 05 A. Wprowadzono zmianę uprawnionego przez wykreślenie wpisu: Teijin Pharma Limited, Tokyo, Japonia i dokonanie wpisu: TEIJIN LIMITED, Osaka, Japonia

(T3) **2478146** 2015 11 17 A. Wprowadzono zmianę nazwy uprawnionego przez wykreślenie wpisu: BSH Bosch und Siemens Hausgeräte GmbH, München, Niemcy i dokonanie wpisu: BSH Hausgeräte GmbH, München, Niemcy

(T3) **2477905** 2015 11 25 A. Wprowadzono zmianę siedziby uprawnionego przez wykreślenie wpisu: Samson, Ilan, Del Mar, Stany Zjednoczone Ameryki i dokonanie wpisu: Samson, Ilan, La Jolla, Stany Zjednoczone Ameryki

(T3) **2486181** 2015 11 17 A. Wprowadzono zmianę nazwy uprawnionego przez wykreślenie wpisu: BSH Bosch und Siemens Hausgeräte GmbH, München, Niemcy i dokonanie wpisu: BSH Hausgeräte GmbH, München, Niemcy

(T3) **2496756** 2015 11 17 A. Wprowadzono zmianę nazwy uprawnionego przez wykreślenie wpisu: BSH Bosch und Siemens Hausgeräte GmbH, München, Niemcy i dokonanie wpisu: BSH Hausgeräte GmbH, München, Niemcy

(T3) **2521813** 2015 11 17 A. Wprowadzono zmianę nazwy uprawnionego przez wykreślenie wpisu: BSH Bosch und Siemens Hausgeräte GmbH, München, Niemcy i dokonanie wpisu: BSH Hausgeräte GmbH, München, Niemcy

(T3) **2326332** 2015 11 25 A. Wprowadzono zmianę siedziby uprawnionego przez wykreślenie wpisu: Ampio Pharmaceuticals, Inc., Greenwood Village, Stany Zjednoczone Ameryki i dokonanie wpisu: Ampio Pharmaceuticals, Inc., Englewood, Stany Zjednoczone Ameryki

(T3) **2332689** 2015 11 24 A. Wprowadzono zmianę nazwy uprawnionego przez wykreślenie wpisu: Comau, Inc., Southfield, Stany Zjednoczone Ameryki i dokonanie wpisu: Comau LLC, Southfield, Stany Zjednoczone Ameryki

(T3) **2366631** 2015 11 05 A. Wprowadzono zmianę uprawnionego przez wykreślenie wpisu: Soremartec S.A., Arlon, Belgia i dokonanie wpisu: SOREMARTEC S.A., Findel, Luksemburg

(T3) **2386747** 2015 11 17 A. Wprowadzono zmianę uprawnionego przez wykreślenie wpisu: Schaeffler Technologies AG & Co. KG, Herzogenaurach, Niemcy i dokonanie wpisu: Schaeffler Technologies GmbH & Co. KG, Herzogenaurach, Niemcy

(T3) **2386747** 2015 11 17 A. Wprowadzono zmianę uprawnionego przez wykreślenie wpisu: Schaeffler Technologies GmbH & Co. KG, Herzogenaurach, Niemcy i dokonanie wpisu: Schaeffler Technologies AG & Co. KG, Herzogenaurach, Niemcy

(T3) **2388582** 2015 11 16 A. Wprowadzono zmianę uprawnionego przez wykreślenie wpisu: Schaeffler Technologies AG & Co. KG, Herzogenaurach, Niemcy i dokonanie wpisu: Schaeffler Technologies GmbH & Co. KG, Herzogenaurach, Niemcy

(T3) **2388582** 2015 11 16 A. Wprowadzono zmianę uprawnionego przez wykreślenie wpisu: Schaeffler Technologies GmbH & Co. KG, Herzogenaurach, Niemcy i dokonanie wpisu: Schaeffler Technologies AG & Co. KG, Herzogenaurach, Niemcy

(T3) **2394543** 2015 11 16 A. Wprowadzono zmianę nazwy uprawnionego przez wykreślenie wpisu: BSH Bosch und Siemens Hausgeräte GmbH, München, Niemcy i dokonanie wpisu: BSH Hausgeräte GmbH, München, Niemcy

(T3) **2430967** 2015 11 24 A. Wprowadzono zmianę uprawnionego przez wykreślenie wpisu: BSH Bosch und Siemens Hausgeräte GmbH, München, Niemcy i dokonanie wpisu: BSH Hausgeräte GmbH, München, Niemcy

(T3) **2433532** 2015 11 24 A. Wprowadzono zmianę uprawnionego przez wykreślenie wpisu: BSH Bosch und Siemens Hausgeräte GmbH, München, Niemcy i dokonanie wpisu: BSH Hausgeräte GmbH, München, Niemcy

(T3) **2458068** 2015 11 24 A. Wprowadzono zmianę uprawnionego przez wykreślenie wpisu: BSH Bosch und Siemens Hausgeräte GmbH, München, Niemcy i dokonanie wpisu: BSH Hausgeräte GmbH, München, Niemcy

(T3) **2468149** 2015 11 24 A. Wprowadzono zmianę uprawnionego przez wykreślenie wpisu: BSH Bosch und Siemens Hausgeräte GmbH, München, Niemcy i dokonanie wpisu: BSH Hausgeräte GmbH, München, Niemcy

(T3) **2536877** 2015 11 16 A. Wprowadzono zmianę nazwy uprawnionego przez wykreślenie wpisu: BSH Bosch und Siemens Hausgeräte GmbH, München, Niemcy i dokonanie wpisu: BSH Hausgeräte GmbH, München, Niemcy

(T3) **2539655** 2015 11 17 A. Wprowadzono zmianę nazwy uprawnionego przez wykreślenie wpisu: BSH Bosch und Siemens Hausgeräte GmbH, München, Niemcy i dokonanie wpisu: BSH Hausgeräte GmbH, München, Niemcy

(T3) **2557980** 2015 11 16 A. Wprowadzono zmianę nazwy uprawnionego przez wykreślenie wpisu: BSH Bosch und Siemens Hausgeräte GmbH, München, Niemcy i dokonanie wpisu: BSH Hausgeräte GmbH, München, Niemcy

(T3) **2558633** 2015 11 17 A. Wprowadzono zmianę nazwy uprawnionego przez wykreślenie wpisu: BSH Bosch und Siemens Hausgeräte GmbH, München, Niemcy i dokonanie wpisu: BSH Hausgeräte GmbH, München, Niemcy

(T3) **2567013** 2015 11 17 A. Wprowadzono zmianę nazwy uprawnionego przez wykreślenie wpisu: BSH Bosch und Siemens Hausgeräte GmbH, München, Niemcy i dokonanie wpisu: BSH Hausgeräte GmbH, München, Niemcy

(T3) **2557981** 2015 11 16 A. Wprowadzono zmianę nazwy uprawnionego przez wykreślenie wpisu: BSH Bosch und Siemens Hausgeräte GmbH, München, Niemcy i dokonanie wpisu: BSH Hausgeräte GmbH, München, Niemcy

(T3) **2567014** 2015 11 24 A. Wprowadzono zmianę uprawnionego przez wykreślenie wpisu: BSH Bosch und Siemens Hausgeräte GmbH, München, Niemcy i dokonanie wpisu: BSH Hausgeräte GmbH, München, Niemcy

(T3) **2567128** 2015 11 24 A. Wprowadzono zmianę uprawnionego przez wykreślenie wpisu: BSH Bosch und Siemens Hausgeräte GmbH, München, Niemcy i dokonanie wpisu: BSH Hausgeräte GmbH, München, Niemcy

(T3) **2577808** 2015 11 17 A. Wprowadzono zmianę nazwy uprawnionego przez wykreślenie wpisu: BSH Bosch und Siemens Hausgeräte GmbH, München, Niemcy i dokonanie wpisu: BSH Hausgeräte GmbH, München, Niemcy

(T3) **2572143** 2015 11 16 A. Wprowadzono zmianę nazwy uprawnionego przez wykreślenie wpisu: BSH Bosch und Siemens Hausgeräte GmbH, München, Niemcy i dokonanie wpisu: BSH Hausgeräte GmbH, München, Niemcy

(T3) **2583380** 2015 11 16 A. Wprowadzono zmianę nazwy uprawnionego przez wykreślenie wpisu: BSH Bosch und Siemens Hausgeräte GmbH, München, Niemcy i dokonanie wpisu: BSH Hausgeräte GmbH, München, Niemcy

(T3) **2582873** 2015 11 17 A. Wprowadzono zmianę nazwy uprawnionego przez wykreślenie wpisu: BSH Bosch und Siemens Hausgeräte GmbH, München, Niemcy i dokonanie wpisu: BSH Hausgeräte GmbH, München, Niemcy

(T3) **2593600** 2015 11 24 A. Wprowadzono zmianę uprawnionego przez wykreślenie wpisu: BSH Bosch und Siemens Hausgeräte GmbH, München, Niemcy i dokonanie wpisu: BSH Hausgeräte GmbH, München, Niemcy

(T3) **2606298** 2015 11 23 A. Wprowadzono zmianę uprawnionego przez wykreślenie wpisu: BSH Bosch und Siemens Hausgeräte GmbH, München, Niemcy i dokonanie wpisu: BSH Hausgeräte GmbH, München, Niemcy

(T3) **2606295** 2015 11 23 A. Wprowadzono zmianę uprawnionego przez wykreślenie wpisu: BSH Bosch und Siemens Hausgeräte GmbH, München, Niemcy i dokonanie wpisu: BSH Hausgeräte GmbH, München, Niemcy

(T3) **2606296** 2015 11 23 A. Wprowadzono zmianę uprawnionego przez wykreślenie wpisu: BSH Bosch und Siemens Hausgeräte GmbH, München, Niemcy i dokonanie wpisu: BSH Hausgeräte GmbH, München, Niemcy

(T3) **2606170** 2015 11 17 A. Wprowadzono zmianę nazwy uprawnionego przez wykreślenie wpisu: BSH Bosch und Siemens Hausgeräte GmbH, München, Niemcy i dokonanie wpisu: BSH Hausgeräte GmbH, München, Niemcy

(T3) **2608709** 2015 11 23 A. Wprowadzono zmianę uprawnionego przez wykreślenie wpisu: BSH Bosch und Siemens Hausgeräte GmbH, München, Niemcy i dokonanie wpisu: BSH Hausgeräte GmbH, München, Niemcy

(T3) **2609243** 2015 11 24 A. Wprowadzono zmianę uprawnionego przez wykreślenie wpisu: BSH Bosch und Siemens Hausgeräte GmbH, München, Niemcy i dokonanie wpisu: BSH Hausgeräte GmbH, München, Niemcy

(T3) **2606172** 2015 11 16 A. Wprowadzono zmianę nazwy uprawnionego przez wykreślenie wpisu: BSH Bosch und Siemens Hausgeräte GmbH, München, Niemcy i dokonanie wpisu: BSH Hausgeräte GmbH, München, Niemcy

(T3) **2621320** 2015 11 24 A. Wprowadzono zmianę uprawnionego przez wykreślenie wpisu: BSH Bosch und Siemens Hausgeräte GmbH, München, Niemcy i dokonanie wpisu: BSH Hausgeräte GmbH, München, Niemcy

(T3) **2641041** 2015 11 23 A. Wprowadzono zmianę uprawnionego przez wykreślenie wpisu: BSH Bosch und Siemens Hausgeräte GmbH, München, Niemcy i dokonanie wpisu: BSH Hausgeräte GmbH, München, Niemcy

(T3) **2652192** 2015 11 23 A. Wprowadzono zmianę uprawnionego przez wykreślenie wpisu: BSH Bosch und Siemens Hausgeräte GmbH, München, Niemcy i dokonanie wpisu: BSH Hausgeräte GmbH, München, Niemcy

(T3) **2649230** 2015 11 23 A. Wprowadzono zmianę uprawnionego przez wykreślenie wpisu: BSH Bosch und Siemens Hausgeräte GmbH, München, Niemcy i dokonanie wpisu: BSH Hausgeräte GmbH, München, Niemcy

(T3) **2457582** 2015 11 10 A. Wprowadzono zmianę siedziby uprawnionego przez wykreślenie wpisu: Hatchtech Pty Ltd, Parkville, Australia i dokonanie wpisu: Hatchtech Pty Ltd, Camberwell, Australia

(T3) **2471681** 2015 11 05 A. Wprowadzono zmianę uprawnionego przez wykreślenie wpisu: Schaeffler Technologies AG & Co. KG, Herzogenaurach, Niemcy i dokonanie wpisu: Schaeffler Technologies GmbH & Co. KG, Schweinfurt, Niemcy

(T3) **2471681** 2015 11 05 A. Wprowadzono zmianę uprawnionego przez wykreślenie wpisu: Schaeffler Technologies GmbH & Co. KG, Schweinfurt, Niemcy i dokonanie wpisu: Schaeffler Technologies AG & Co. KG, Herzogenaurach, Niemcy

(T3) **2550905** 2015 11 23 A. Wprowadzono zmianę uprawnionego przez wykreślenie wpisu: BSH Bosch und Siemens Hausgeräte GmbH, München, Niemcy i dokonanie wpisu: BSH Hausgeräte GmbH, München, Niemcy

(T3) **2550906** 2015 11 23 A. Wprowadzono zmianę uprawnionego przez wykreślenie wpisu: BSH Bosch und Siemens Hausgeräte GmbH, München, Niemcy i dokonanie wpisu: BSH Hausgeräte GmbH, München, Niemcy

(T3) **2691714** 2015 11 23 A. Wprowadzono zmianę uprawnionego przez wykreślenie wpisu: BSH Bosch und Siemens Hausgeräte GmbH, München, Niemcy i dokonanie wpisu: BSH Hausgeräte GmbH, München, Niemcy

114

DECYZJE O UNIEWAŻNIENIU PATENTU

Poniższe zestawienie zawiera kolejno: kod rodzaju patentu, numer unieważnionego patentu, datę unieważnienia oraz treść decyzji.

| | | |
|-------------|------------|------------------------|
| (B1) 199410 | 2012 10 16 | Unieważniono w całości |
| (B1) 199635 | 2014 07 15 | Unieważniono w całości |

115

DECYZJE O WYGAŚNIĘCIU PATENTU

Poniższe zestawienie zawiera kolejno: kod rodzaju patentu, numery patentów, które wygasły na podstawie art. 90 ust. 1 pkt 2 - 4 ustawy z dnia 30.06.2000 r. - Prawo własności przemysłowej oraz datę wygaśnięcia patentu.

| | | | |
|-------------|------------|-------------|------------|
| (B1) 179606 | 2015 01 04 | (B1) 196707 | 2015 01 11 |
| (B1) 181096 | 2015 01 25 | (B1) 196735 | 2015 01 17 |
| (B1) 182125 | 2015 01 21 | (B1) 197163 | 2015 01 13 |
| (B1) 182534 | 2015 01 27 | (B1) 199074 | 2015 01 09 |
| (B1) 182940 | 2015 01 02 | (B1) 199548 | 2015 01 09 |
| (B1) 183495 | 2015 01 04 | (B1) 199711 | 2015 01 09 |
| (B1) 185190 | 2015 01 16 | (B1) 199907 | 2015 01 08 |
| (B1) 186472 | 2015 01 13 | (B1) 199999 | 2015 01 11 |
| (B1) 186649 | 2015 01 07 | (B1) 200254 | 2015 01 25 |
| (B1) 186816 | 2015 01 27 | (B1) 200500 | 2014 12 28 |
| (B1) 188221 | 2015 01 30 | (B1) 200636 | 2015 01 22 |
| (B1) 188641 | 2015 01 23 | (B1) 200682 | 2015 01 07 |
| (B1) 188773 | 2015 01 04 | (B1) 200785 | 2015 01 18 |
| (B1) 189601 | 2015 01 06 | (B1) 200835 | 2015 01 28 |
| (B1) 190168 | 2015 01 26 | (B1) 200894 | 2014 09 15 |
| (B1) 190189 | 2015 01 12 | (B1) 201162 | 2015 01 29 |
| (B1) 190484 | 2015 01 08 | (B1) 201449 | 2015 01 23 |
| (B1) 190679 | 2015 01 23 | (B1) 201900 | 2015 01 28 |
| (B1) 190692 | 2015 01 14 | (B1) 202013 | 2015 01 15 |
| (B1) 190980 | 2015 01 13 | (B1) 202069 | 2015 01 11 |
| (B1) 194147 | 2014 04 20 | (B1) 202129 | 2015 01 08 |
| (B1) 195258 | 2015 01 25 | (B1) 202172 | 2015 01 23 |
| (B1) 195259 | 2015 01 25 | (B1) 202528 | 2015 01 20 |
| (B1) 195260 | 2015 01 25 | (B1) 202719 | 2015 01 29 |
| (B1) 195261 | 2015 01 25 | (B1) 202991 | 2015 01 18 |
| (B1) 196325 | 2015 01 06 | (B1) 203211 | 2015 01 16 |
| (B1) 196355 | 2015 01 04 | (B1) 203279 | 2015 01 29 |
| (B1) 196699 | 2015 01 03 | (B1) 203729 | 2015 01 20 |

| | | | | | | | |
|-------------|------------|-------------|------------|-------------|------------|-------------|------------|
| (T3)1688453 | 2015 01 20 | (T3)1843749 | 2015 01 06 | (T3)1987705 | 2015 01 11 | (T3)2235219 | 2015 01 26 |
| (T3)1691086 | 2015 01 13 | (T3)1843771 | 2015 01 26 | (T3)1989372 | 2015 01 25 | (T3)2237727 | 2015 01 09 |
| (T3)1704954 | 2015 01 07 | (T3)1843937 | 2015 01 30 | (T3)1993389 | 2015 01 23 | (T3)2238211 | 2015 01 27 |
| (T3)1706106 | 2015 01 20 | (T3)1843954 | 2015 01 11 | (T3)1994088 | 2015 01 17 | (T3)2240708 | 2015 01 28 |
| (T3)1706337 | 2015 01 14 | (T3)1844260 | 2015 01 30 | (T3)1999223 | 2015 01 30 | (T3)2242401 | 2015 01 22 |
| (T3)1706592 | 2015 01 12 | (T3)1844629 | 2015 01 27 | (T3)2001630 | 2015 01 29 | (T3)2242749 | 2015 01 27 |
| (T3)1706593 | 2015 01 12 | (T3)1845960 | 2015 01 27 | (T3)2011918 | 2015 01 02 | (T3)2244565 | 2015 01 23 |
| (T3)1707289 | 2015 01 20 | (T3)1845966 | 2015 01 10 | (T3)2012637 | 2015 01 19 | (T3)2250344 | 2015 01 15 |
| (T3)1709052 | 2015 01 07 | (T3)1846214 | 2015 01 30 | (T3)2078555 | 2015 01 11 | (T3)2252182 | 2015 01 22 |
| (T3)1709248 | 2015 01 28 | (T3)1846309 | 2015 01 18 | (T3)2082735 | 2015 01 23 | (T3)2252575 | 2015 01 30 |
| (T3)1709256 | 2015 01 07 | (T3)1848375 | 2015 01 12 | (T3)2085005 | 2015 01 26 | (T3)2254448 | 2015 01 22 |
| (T3)1709829 | 2015 01 24 | (T3)1848681 | 2015 01 06 | (T3)2085189 | 2015 01 07 | (T3)2265158 | 2015 01 28 |
| (T3)1711279 | 2015 01 24 | (T3)1848731 | 2015 01 27 | (T3)2090425 | 2015 01 18 | (T3)2265394 | 2015 01 05 |
| (T3)1713612 | 2015 01 14 | (T3)1853541 | 2015 01 06 | (T3)2090629 | 2015 01 29 | (T3)2274186 | 2015 01 13 |
| (T3)1716336 | 2015 01 05 | (T3)1853688 | 2015 01 25 | (T3)2102543 | 2015 01 16 | (T3)2279991 | 2015 01 10 |
| (T3)1718818 | 2015 01 25 | (T3)1855705 | 2015 01 19 | (T3)2110104 | 2015 01 27 | (T3)2280266 | 2015 01 24 |
| (T3)1729956 | 2015 01 13 | (T3)1855841 | 2015 01 27 | (T3)2114531 | 2015 01 30 | (T3)2345868 | 2015 01 12 |
| (T3)1742937 | 2015 01 28 | (T3)1856956 | 2015 01 17 | (T3)2114533 | 2015 01 24 | (T3)2347838 | 2015 01 14 |
| (T3)1745138 | 2015 01 13 | (T3)1858749 | 2015 01 11 | (T3)2114544 | 2015 01 23 | (T3)2351918 | 2015 01 11 |
| (T3)1790621 | 2014 11 29 | (T3)1858765 | 2015 01 27 | (T3)2114899 | 2015 01 28 | (T3)2358571 | 2015 01 18 |
| (T3)1806130 | 2015 01 09 | (T3)1861685 | 2015 01 16 | (T3)2117365 | 2015 01 18 | (T3)2370230 | 2015 01 28 |
| (T3)1808345 | 2015 01 02 | (T3)1869279 | 2015 01 10 | (T3)2117971 | 2015 01 28 | (T3)2376302 | 2015 01 08 |
| (T3)1811223 | 2015 01 23 | (T3)1891259 | 2015 01 17 | (T3)2119703 | 2015 01 15 | (T3)2389432 | 2015 01 21 |
| (T3)1813469 | 2015 01 15 | (T3)1894476 | 2015 01 09 | (T3)2121139 | 2015 01 16 | (T3)2391482 | 2015 01 28 |
| (T3)1813498 | 2015 01 27 | (T3)1947293 | 2015 01 18 | (T3)2124687 | 2015 01 18 | (T3)2393644 | 2015 01 28 |
| (T3)1813535 | 2015 01 27 | (T3)1950146 | 2015 01 25 | (T3)2125260 | 2015 01 30 | (T3)2476494 | 2015 01 12 |
| (T3)1813695 | 2015 01 29 | (T3)1964938 | 2015 01 09 | (T3)2134976 | 2015 01 17 | (T3)2476560 | 2015 01 13 |
| (T3)1815778 | 2015 01 23 | (T3)1973692 | 2015 01 18 | (T3)2149366 | 2015 01 23 | (T3)2477666 | 2015 01 25 |
| (T3)1820496 | 2015 01 25 | (T3)1973733 | 2015 01 15 | (T3)2171428 | 2015 01 24 | (T3)2479428 | 2015 01 24 |
| (T3)1820582 | 2015 01 16 | (T3)1973965 | 2015 01 05 | (T3)2209165 | 2015 01 19 | (T3)2479542 | 2015 01 21 |
| (T3)1830429 | 2015 01 29 | (T3)1976525 | 2015 01 22 | (T3)2210524 | 2015 01 27 | (T3)2519492 | 2015 01 12 |
| (T3)1833978 | 2015 01 04 | (T3)1976933 | 2015 01 05 | (T3)2210826 | 2015 01 22 | (T3)2522472 | 2015 01 30 |
| (T3)1836308 | 2015 01 03 | (T3)1981677 | 2015 01 18 | (T3)2213923 | 2015 01 30 | (T3)2523587 | 2015 01 12 |
| (T3)1836425 | 2015 01 05 | (T3)1983852 | 2015 01 19 | (T3)2220749 | 2014 12 05 | (T3)2529038 | 2015 01 25 |
| (T3)1842122 | 2015 01 05 | (T3)1984265 | 2015 01 30 | (T3)2229327 | 2015 01 09 | (T3)2539498 | 2015 01 29 |
| (T3)1842864 | 2015 01 25 | (T3)1984517 | 2015 01 23 | (T3)2231614 | 2015 01 08 | (T3)2572610 | 2014 12 16 |
| (T3)1843682 | 2015 01 18 | (T3)1986795 | 2015 01 11 | (T3)2231642 | 2015 01 09 | (T3)2612574 | 2015 01 06 |

B. WZORY UŻYTKOWE

117

UDZIELONE PRAWA OCHRONNE

(od nr 68 325 do nr 68 390)

Y1 (11) **68367** (41) 2015 06 22
 (51) **A01B 3/46** (2006.01)
A01B 15/02 (2006.01)
 (21) 122673 (22) 2013 12 19
 (72) ANIOŁ KAZIMIERZ, Pilzno (PL); LECH ROBERT, Jodłowa (PL)
 (73) ANIOŁ KAZIMIERZ PRZEDSIĘBIORSTWO PRODUKCYJNO-
 -USŁUGOWO-HANDLOWE AKPIL, Pilzno (PL)
 (54) Zespół koła do kopiowania i transportu pługa wieloskibowego obracalnego

Y1 (11) **68361** (41) 2015 05 25
 (51) **A01B 33/00** (2006.01)
A01B 33/02 (2006.01)
 (21) 122583 (22) 2013 11 22
 (72) ANIOŁ KAZIMIERZ, Pilzno (PL); SYNOWIECKI MAREK, Siedliska Bogusz (PL)
 (73) ANIOŁ KAZIMIERZ PRZEDSIĘBIORSTWO PRODUKCYJNO-
 USŁUGOWO-HANDLOWE AKPIL, Pilzno (PL)
 (54) Kultywator zawieszany

Y1 (11) **68370** (41) 2015 07 20
 (51) **A01K 15/00** (2006.01)
A01K 15/04 (2006.01)
 (21) 122713 (22) 2014 01 08
 (72) JANCZAREK IWONA, Lublin (PL); ZIEMIAŃSKI MACIEJ, Widacz (PL)
 (73) UNIWERSYTET PRZYRODNICZY W LUBLINIE, Lublin (PL)
 (54) Urządzenie do wiązania koni

Y1 (11) **68362** (41) 2015 06 22
 (51) **A47B 88/16** (2006.01)
E05C 1/10 (2006.01)
 (21) 122641 (22) 2013 12 12
 (72) ŚCIAŻKO TOMASZ, Klucze (PL)
 (73) METAL BOX SPÓŁKA Z OGRANICZONĄ
 ODPOWIEDZIALNOŚCIĄ, Bogucin Mały (PL)
 (54) Blokada wysuwu szuflady

Y1 (11) **68338** (41) 2014 11 10
 (51) **A47K 10/16** (2006.01)
 (21) 122022 (22) 2013 05 09
 (72) PŁUCIENNIK ANDRZEJ, Kołobrzeg (PL)
 (73) PŁUCIENNIK ANDRZEJ, Kołobrzeg (PL)
 (54) Papier toaletowy chusteczkowy z warstwą luźnego papieru w środku

Y1 (11) **68354** (41) 2015 05 25
 (51) **A61B 1/31** (2006.01)
A61B 17/94 (2006.01)
 (21) 122539 (22) 2013 11 14
 (72) BORKOWSKI STANISŁAW, Łomianki (PL)
 (73) BORKOWSKI STANISŁAW BOB TECHNIKA ŚWIATŁOWODOWA,
 Łomianki (PL)
 (54) Zestaw rektoskopowy

Y1 (11) **68390** (41) 2013 12 23
 (51) **A61B 17/74** (2006.01)
A61B 17/78 (2006.01)
A61F 2/36 (2006.01)
 (62) 399583
 (21) 123897 (22) 2012 06 20
 (72) HARASIM MIROŚŁAW, Markowszczyzna (PL); SOBOLEWSKI
 ANDRZEJ, Białystok (PL)
 (73) CHM SPÓŁKA Z OGRANICZONĄ ODPOWIEDZIALNOŚCIĄ,
 Lewickie (PL)
 (54) Zespół blokujący śrubę kostną w gwoździu śródszpikowym

Y1 (11) **68349** (41) 2015 03 30
 (51) **A61B 18/02** (2006.01)
 (21) 122416 (22) 2013 09 27
 (72) DYBICH KRZYSZTOF, Kisielice (PL)
 (73) KORPORACJA GAZOLINA SPÓŁKA Z OGRANICZONĄ
 ODPOWIEDZIALNOŚCIĄ, Kisielice (PL)
 (54) Sztyft chłodzący

Y1 (11) **68364** (41) 2015 06 22
 (51) **A61F 5/00** (2006.01)
F16F 7/00 (2006.01)
A61F 2/48 (2006.01)
A61F 2/60 (2006.01)
F16F 15/03 (2006.01)
 (21) 122658 (22) 2013 12 16
 (72) KICIOR MIECZYŚŁAW, Radom (PL); KICIOR GRZEGORZ, Radom (PL)
 (73) KICIOR MIECZYŚŁAW MIKIRAD WYTWÓRNIA ARTYKUŁÓW
 Z METALI I TWORZYW SZTUCZNYCH SPÓŁKA CYWILNA ZAKŁAD
 PRACY CHRONIONEJ, Radom (PL); KICIOR GRZEGORZ MIKIRAD
 WYTWÓRNIA ARTYKUŁÓW Z METALI I TWORZYW SZTUCZNYCH
 SPÓŁKA CYWILNA ZAKŁAD PRACY CHRONIONEJ, Radom (PL)
 (54) Mechanizm amortyzacyjny do sprzętu rehabilitacyjnego

Y1 (11) **68341** (41) 2015 02 02
 (51) **A61G 13/08** (2006.01)
 (21) 122243 (22) 2013 07 22
 (72) TALIK DARIUSZ, Żywiec (PL)
 (73) FAMED ŻYWIEC SPÓŁKA Z OGRANICZONĄ
 ODPOWIEDZIALNOŚCIĄ, Żywiec (PL)
 (54) Stół operacyjny

Y1 (11) **68351** (41) 2015 02 02
 (51) **A61H 1/02** (2006.01)
A63B 7/00 (2006.01)
 (21) 122440 (22) 2013 10 09
 (72) HODUŃ ANDRZEJ, Warszawa (PL)
 (73) HODUŃ ANDRZEJ, Warszawa (PL)
 (54) Przyrząd do trakcji kręgosłupa

Y1 (11) **68332** (41) 2014 03 31
 (51) **A62B 18/04** (2006.01)

| | | | | | | | |
|----------------------------------------------------------|-------------------------------------------------------------------------------------------------------------------------------|------------------------------------------------------------------------------------------------------------------|-----------------------------------------------------------------------------------------------------------|------------------------------------------------------------------------------------------------------------------|----------------------------------------------------------------------------------------------------------------------------------------------------------|------------------------------------------------------------------|--------------------------------------------------------------------------------------------|
| A42B 3/06 (2006.01) F41H 1/04 (2006.01) | (21) 121361 (22) 2012 09 20 | (72) CHLEBOWSKI WŁODZIMIERZ, Kalisz (PL) | (73) KALISKIE ZAKŁADY PRZEMYSŁU TERENOWEGO W KALISZU SPÓŁKA Z OGRANICZONĄ ODPOWIEDZIALNOŚCIĄ, Kalisz (PL) | (54) Hełm strażacki | (72) SIÓDMOK ŁUKASZ, Gliwice (PL); SAPIERZYŃSKI ANDRZEJ, Gliwice (PL) | (73) FONON SPÓŁKA Z OGRANICZONĄ ODPOWIEDZIALNOŚCIĄ, Gliwice (PL) | (54) Płytki |
| Y1 (11) 68376 (41) 2015 08 03 | (51) B08B 9/023 (2006.01) | (21) 122748 (22) 2014 01 24 | (72) GRYGO WITOLD WIKTOR, Ełk (PL) | (73) GRYGO WITOLD WIKTOR, Ełk (PL) | (54) Chwytnak do mechanicznego oczyszczania węzownicy pęczka konwekcyjnego w kotłach rusztowych | Y1 (11) 68342 (41) 2015 02 02 | (51) B42F 3/02 (2006.01) |
| (21) 122785 (22) 2014 02 10 | (72) STYRKOSZ ZBIGNIEW, Krosno (PL) | (73) STYRKOSZ ZBIGNIEW, Krosno (PL) | (54) Piaskarka | Y1 (11) 68344 (41) 2015 02 16 | (51) B44D 3/12 (2006.01) B65D 21/02 (2006.01) | (21) 122300 (22) 2013 08 14 | (72) RUMIŃSKI KONRAD, Magdalenka (PL) |
| Y1 (11) 68378 (41) 2015 08 17 | (51) B24C 3/14 (2006.01) B24C 3/26 (2006.01) | (21) 122785 (22) 2014 02 10 | (72) STYRKOSZ ZBIGNIEW, Krosno (PL) | (73) STYRKOSZ ZBIGNIEW, Krosno (PL) | (54) Pojemnik, zwłaszcza na farbę | Y1 (11) 68369 (41) 2015 07 06 | (51) B60P 3/14 (2006.01) |
| (21) 123030 (22) 2014 04 23 | (72) SPADŁO SŁAWOMIR, Skarżysko-Kamienna (PL); KRAJCARZ DANIEL, Bilcza (PL); MŁYNARCZYK PIOTR, Kielce (PL) | (73) POLITECHNIKA ŚWIĘTOKRZYSKA, Kielce (PL) | (54) Przyrząd do mocowania przedmiotów | Y1 (11) 68381 (41) 2015 03 30 | (51) B25B 1/02 (2006.01) B25B 1/24 (2006.01) B25B 5/02 (2006.01) B23Q 3/02 (2006.01) B23K 37/04 (2006.01) | (21) 122703 (22) 2013 12 30 | (72) PRUCNAL ADAM, Kraków (PL) |
| (21) 122389 (22) 2013 09 19 | (72) NOWAK ZBIGNIEW, Rodaki (PL) | (73) METAL BOX SPÓŁKA Z OGRANICZONĄ ODPOWIEDZIALNOŚCIĄ, Bogucin Mały (PL) | (54) Skrzynka narzędziowa | (51) B60Q 1/02 (2006.01) B60Q 1/00 (2006.01) | (21) 122079 (22) 2013 05 27 | (72) WAŚ JÓZEF, Oława (PL); WAŚ LESZEK, Oława (PL) | (73) PRZETWÓRSTWO TWORZYW SZTUCZNYCH WAŚ JÓZEF I LESZEK WAŚ SPÓŁKA JAWNA, Godzikowice (PL) |
| Y1 (11) 68347 (41) 2015 03 30 | (51) B25H 3/02 (2006.01) | (21) 122533 (22) 2013 11 12 | (72) MICHAŁSKI TOMASZ, Knurów (PL) | (73) MICHAŁSKI TOMASZ PRZEDSIĘBIORSTWO WIELOBRANŻOWE KOMSTAŁ, Knurów (PL) | (54) Blokada mechaniczna pojazdu jednośladowego | Y1 (11) 68368 (41) 2015 07 06 | (51) B62H 5/12 (2006.01) B62H 5/16 (2006.01) |
| (21) 122533 (22) 2013 11 12 | (72) MICHAŁSKI TOMASZ, Knurów (PL) | (73) MICHAŁSKI TOMASZ PRZEDSIĘBIORSTWO WIELOBRANŻOWE KOMSTAŁ, Knurów (PL) | (54) Urządzenie do zrywania warstw taśmy transportowej | (21) 122697 (22) 2013 12 27 | (72) KULEJ PRZEMYSŁAW, Panki (PL) | (51) B62D 3/28 (2006.01) F16G 3/10 (2006.01) | (73) KULEJ PRZEMYSŁAW, Panki (PL) |
| Y1 (11) 68353 (41) 2015 05 25 | (51) B26D 3/28 (2006.01) F16G 3/10 (2006.01) | (21) 122478 (22) 2013 11 04 | (72) ZUB MARCIN, Olkusz (PL) | (73) VCPL SPÓŁKA Z OGRANICZONĄ ODPOWIEDZIALNOŚCIĄ, Klucze-Osada (PL) | (54) Walec wytłaczający do tłoczenia zwojów materiału celulozowego | (21) 121570 (22) 2011 01 31 | (30) 20105088 2010 02 02 FI |
| (21) 122478 (22) 2013 11 04 | (72) ZUB MARCIN, Olkusz (PL) | (73) VCPL SPÓŁKA Z OGRANICZONĄ ODPOWIEDZIALNOŚCIĄ, Klucze-Osada (PL) | (54) Walec wytłaczający do tłoczenia zwojów materiału celulozowego | (21) 2011 01 31 PCT/FI11/50075 | (21) 122010 (22) 2013 05 07 | (87) 2011 08 11 WO11/095683 | (72) DONNO FRANCESCO, Sesto San Giovanni (IT) |
| Y1 (11) 68352 (41) 2015 05 11 | (51) B31F 1/07 (2006.01) D21F 11/00 (2006.01) | (21) 121277 (22) 2012 08 17 | (72) PIĘTEK WŁODZIMIERZ, Łódź (PL) | (73) OŚRODEK BADAWCZO-PRODUKCYJNY POLITECHNIKI ŁÓDZKIEJ ICHEM SPÓŁKA Z OGRANICZONĄ ODPOWIEDZIALNOŚCIĄ, Łódź (PL) | (54) Głowica do odmuchu | (72) OY HT ENGINEERING LTD., Keuruu (FI) | (54) Łódź |
| (21) 121277 (22) 2012 08 17 | (72) PIĘTEK WŁODZIMIERZ, Łódź (PL) | (73) OŚRODEK BADAWCZO-PRODUKCYJNY POLITECHNIKI ŁÓDZKIEJ ICHEM SPÓŁKA Z OGRANICZONĄ ODPOWIEDZIALNOŚCIĄ, Łódź (PL) | (54) Głowica do odmuchu | Y1 (11) 68333 (41) 2013 05 27 | (51) B63B 59/02 (2006.01) B63B 7/08 (2006.01) | (21) 121570 (22) 2011 01 31 | (30) 20105088 2010 02 02 FI |
| Y1 (11) 68330 (41) 2014 03 03 | (51) B32B 15/04 (2006.01) B32B 18/00 (2006.01) E04F 13/12 (2006.01) E04F 13/14 (2006.01) | (21) 121277 (22) 2012 08 17 | (72) PIĘTEK WŁODZIMIERZ, Łódź (PL) | (73) OŚRODEK BADAWCZO-PRODUKCYJNY POLITECHNIKI ŁÓDZKIEJ ICHEM SPÓŁKA Z OGRANICZONĄ ODPOWIEDZIALNOŚCIĄ, Łódź (PL) | (54) Głowica do odmuchu | (21) 2011 01 31 PCT/FI11/50075 | (87) 2011 08 11 WO11/095683 |
| (21) 121277 (22) 2012 08 17 | (72) PIĘTEK WŁODZIMIERZ, Łódź (PL) | (73) OŚRODEK BADAWCZO-PRODUKCYJNY POLITECHNIKI ŁÓDZKIEJ ICHEM SPÓŁKA Z OGRANICZONĄ ODPOWIEDZIALNOŚCIĄ, Łódź (PL) | (54) Głowica do odmuchu | Y1 (11) 68337 (41) 2014 11 10 | (51) B65B 31/04 (2006.01) | (21) 122010 (22) 2013 05 07 | (72) PIĘTEK WŁODZIMIERZ, Łódź (PL) |
| Y1 (11) 68337 (41) 2014 11 10 | (51) B65B 31/04 (2006.01) | (21) 122010 (22) 2013 05 07 | (72) PIĘTEK WŁODZIMIERZ, Łódź (PL) | (73) OŚRODEK BADAWCZO-PRODUKCYJNY POLITECHNIKI ŁÓDZKIEJ ICHEM SPÓŁKA Z OGRANICZONĄ ODPOWIEDZIALNOŚCIĄ, Łódź (PL) | (54) Głowica do odmuchu | Y1 (11) 68333 (41) 2013 05 27 | (51) B63B 59/02 (2006.01) B63B 7/08 (2006.01) |
| (21) 122010 (22) 2013 05 07 | (72) PIĘTEK WŁODZIMIERZ, Łódź (PL) | (73) OŚRODEK BADAWCZO-PRODUKCYJNY POLITECHNIKI ŁÓDZKIEJ ICHEM SPÓŁKA Z OGRANICZONĄ ODPOWIEDZIALNOŚCIĄ, Łódź (PL) | (54) Głowica do odmuchu | (21) 121570 (22) 2011 01 31 | (30) 20105088 2010 02 02 FI | (86) 2011 01 31 PCT/FI11/50075 | (87) 2011 08 11 WO11/095683 |
| Y1 (11) 68330 (41) 2014 03 03 | (51) B32B 15/04 (2006.01) B32B 18/00 (2006.01) E04F 13/12 (2006.01) E04F 13/14 (2006.01) | (21) 121277 (22) 2012 08 17 | (72) PIĘTEK WŁODZIMIERZ, Łódź (PL) | (73) OŚRODEK BADAWCZO-PRODUKCYJNY POLITECHNIKI ŁÓDZKIEJ ICHEM SPÓŁKA Z OGRANICZONĄ ODPOWIEDZIALNOŚCIĄ, Łódź (PL) | (54) Głowica do odmuchu | Y1 (11) 68333 (41) 2013 05 27 | (51) B63B 59/02 (2006.01) B63B 7/08 (2006.01) |
| (21) 121277 (22) 2012 08 17 | (72) PIĘTEK WŁODZIMIERZ, Łódź (PL) | (73) OŚRODEK BADAWCZO-PRODUKCYJNY POLITECHNIKI ŁÓDZKIEJ ICHEM SPÓŁKA Z OGRANICZONĄ ODPOWIEDZIALNOŚCIĄ, Łódź (PL) | (54) Głowica do odmuchu | (21) 121570 (22) 2011 01 31 | (30) 20105088 2010 02 02 FI | (86) 2011 01 31 PCT/FI11/50075 | (87) 2011 08 11 WO11/095683 |

Y1 (11) **68339** (41) 2014 11 24
 (51) **B65F 1/14** (2006.01)
 (21) 122065 (22) 2013 05 21
 (72) MĘDZELA MICHAŁ, Przeworsk (PL); KULAS GRZEGORZ, Przeworsk (PL)
 (73) GRAN-TECH SPÓŁKA Z OGRANICZONĄ ODPOWIEDZIALNOŚCIĄ SPÓŁKA KOMANDYTOWA, Wylewa (PL)
 (54) Koło jezdne, zwłaszcza do pojemnika na odpady komunalne

Y1 (11) **68331** (41) 2014 03 31
 (51) **B65G 1/14** (2006.01)
 (21) 121357 (22) 2012 09 19
 (72) GÓRCZYŃSKI HENRYK, Międzyrzecz (PL); GÓRCZYŃSKI DARIUSZ, Międzyrzecz (PL)
 (73) ZAKŁAD PRODUKCYJNO USŁUGOWY MIĘDZYRZECZ POLSKIE RURY PREIZOLOWANE SPÓŁKA Z OGRANICZONĄ ODPOWIEDZIALNOŚCIĄ, Międzyrzecz (PL)
 (54) Urządzenie do załadunku lub wyładunku stalowych rur do kontenerów

Y1 (11) **68374** (41) 2015 08 03
 (51) **B66B 9/187** (2006.01)
B66B 9/00 (2006.01)
 (21) 122735 (22) 2014 01 20
 (72) JURKIEWICZ TADEUSZ, Kraków (PL)
 (73) JURKIEWICZ TADEUSZ, Kraków (PL)
 (54) Podnośnik linowy, zwłaszcza budowlany

Y1 (11) **68388** (41) 2015 08 17
 (51) **B66D 1/28** (2006.01)
B66D 1/34 (2006.01)
 (21) 123619 (22) 2014 12 17
 (72) TOMANKIEWICZ WALDEMAR, Więckowice (PL); WOŹNICKI JERZY, Kraków (PL)
 (73) DRAGON WINCH SPÓŁKA Z OGRANICZONĄ ODPOWIEDZIALNOŚCIĄ, Modlniczka (PL)
 (54) Wciągarka, zwłaszcza samochodowa

Y1 (11) **68325** (41) 2012 11 19
 (51) **E01C 5/08** (2006.01)
E01C 5/22 (2006.01)
E01C 9/00 (2006.01)
E01C 11/16 (2006.01)
 (21) 120011 (22) 2011 05 10
 (72) DROŹDŹ MAREK, Filipowice (PL); PUCZKA ADAM, Rząska (PL); WOJEWÓDZKI BOGDAN, Warszawa (PL); ROGOJSZ GRZEGORZ, Strzeniówka (PL)
 (73) REKMA SPÓŁKA Z OGRANICZONĄ ODPOWIEDZIALNOŚCIĄ, Brzezie (PL)
 (54) Prefabrykowana płyta żelbetowa

Y1 (11) **68380** (41) 2015 09 14
 (51) **E01F 9/04** (2006.01)
 (21) 122860 (22) 2014 03 06
 (72) PŁUCIENNIK ANDRZEJ, Kołobrzeg (PL)
 (73) PŁUCIENNIK ANDRZEJ, Kołobrzeg (PL)
 (54) Profil plastikowy z odbłaskiem do ostrzegania kierowcy o tym, iż na przejściu dla pieszych znajduje się pieszy o nazwie Walkline-shadow w skrócie WLS

Y1 (11) **68382** (41) 2014 12 08
 (51) **E04B 1/80** (2006.01)
E04B 1/76 (2006.01)
E04C 2/284 (2006.01)
E04F 13/075 (2006.01)
B32B 21/10 (2006.01)
B32B 17/02 (2006.01)
 (21) 123082 (22) 2014 05 15

(30) U20134126 2013 05 24 FI
 (72) SEVON JUKKA, Pargas (FI)
 (73) Paroc Oy Ab, Helsinki (FI)
 (54) Lekki element budowlany izolowany cieplnie

Y1 (11) **68326** (41) 2012 12 03
 (51) **E04B 1/86** (2006.01)
E04B 1/74 (2006.01)
E01F 8/00 (2006.01)
E04C 2/32 (2006.01)
E04F 13/08 (2006.01)
E04H 17/14 (2006.01)
E01D 19/10 (2006.01)
 (21) 120099 (22) 2011 05 25
 (72) CZYŻ MICHAŁ, Libertów (PL); ŁAPA WOJCIECH, Jawornik (PL)
 (73) WIDO-PROFIL SPÓŁKA Z OGRANICZONĄ ODPOWIEDZIALNOŚCIĄ, Myślenice (PL)
 (54) Dekoracyjny panel akustyczny

Y1 (11) **68373** (41) 2015 07 20
 (51) **E04C 3/02** (2006.01)
E04C 3/20 (2006.01)
E04C 5/07 (2006.01)
 (21) 122733 (22) 2014 01 17
 (72) LEWTAK ROBERT, Mieczysława (PL)
 (73) LEWTAK ROBERT, Mieczysława (PL)
 (54) Żelbetowa belka nadprożowa

Y1 (11) **68360** (41) 2015 05 25
 (51) **E04D 13/00** (2006.01)
E01H 5/08 (2006.01)
 (21) 122576 (22) 2013 11 21
 (72) PAWŁOWSKI JAROSŁAW, Łaziska Górne (PL)
 (73) TKOCZ MAGDALENA CARBOMA SPÓŁKA CYWILNA, Orzesze (PL); JAGNISZCZAK SERGIUSZ CARBOMA SPÓŁKA CYWILNA, Mikołów (PL)
 (54) Urządzenie do odśnieżania dachów

Y1 (11) **68335** (41) 2014 08 18
 (51) **E04F 17/04** (2006.01)
F24F 13/08 (2006.01)
 (21) 121746 (22) 2013 02 12
 (72) KRAM JAROSŁAW, Bogucice (PL)
 (73) KRAM URSZULA FIRMA HANDLOWO-USŁUGOWA VARIM, Bochnia (PL)
 (54) Przegroda wentylacyjna

Y1 (11) **68345** (41) 2015 03 16
 (51) **E04F 19/08** (2006.01)
 (21) 122357 (22) 2013 09 11
 (72) KRAM JAROSŁAW, Bogucice (PL)
 (73) KRAM URSZULA FIRMA HANDLOWO-USŁUGOWA VARIM, Bochnia (PL)
 (54) Drzwiczki rewizyjne

Y1 (11) **68371** (41) 2015 07 20
 (51) **E04H 17/18** (2006.01)
E04H 17/14 (2006.01)
A01K 3/00 (2006.01)
 (21) 122714 (22) 2014 01 08
 (72) JANCZAREK IWONA, Lublin (PL); ZIEMIAŃSKI MACIEJ, Widacz (PL)
 (73) UNIWERSYTET PRZYRODNICZY W LUBLINIE, Lublin (PL)
 (54) Przenośne ogrodzenie

Y1 (11) **68384** (41) 2008 07 21
 (51) **E05F 1/10** (2006.01)
 (62) 381522
 (21) 123571 (22) 2007 01 13

(72) ŚWIERK PIOTR, Mszana Dolna (PL)
 (73) FAKRO PP SPÓŁKA Z OGRANICZONĄ ODPOWIEDZIALNOŚCIĄ, Nowy Sącz (PL)
 (54) Mechanizm wspomagający otwieranie zamknięcia klapowego

Y1 (11) **68336** (41) 2014 09 15
 (51) **E06B 1/52** (2006.01)
 (21) 121798 (22) 2013 03 04
 (72) KARP JACEK, Skuszew (PL)
 (73) KARP JACEK, Skuszew (PL)
 (54) Profil ościeżnicy drzwiowej

Y1 (11) **68328** (41) 2014 02 17
 (51) **E06B 3/76** (2006.01)
E06B 1/12 (2006.01)
 (21) 121254 (22) 2012 08 08
 (72) SARNOWSKI JACEK ZYGMUNT, Gdynia (PL)
 (73) PORTA KMI POLAND SPÓŁKA Z OGRANICZONĄ ODPOWIEDZIALNOŚCIĄ SPÓŁKA KOMANDYTOWO-AKCYJNA, Bolszewo (PL)
 (54) Oszczędnościowe metalowe drzwi bez strony otwierania

Y1 (11) **68329** (41) 2014 02 17
 (51) **E06B 3/76** (2006.01)
E06B 1/12 (2006.01)
 (21) 121255 (22) 2012 08 08
 (72) SARNOWSKI JACEK ZYGMUNT, Gdynia (PL)
 (73) PORTA KMI POLAND SPÓŁKA Z OGRANICZONĄ ODPOWIEDZIALNOŚCIĄ SPÓŁKA KOMANDYTOWO-AKCYJNA, Bolszewo (PL)
 (54) Drzwi bez strony otwierania, które można montować na murach o grubości od 95 mm do 500 mm

Y1 (11) **68350** (41) 2015 04 27
 (51) **E21D 11/40** (2006.01)
 (21) 122469 (22) 2013 10 21
 (72) OSADA ŁUKASZ, Szówsko (PL); MENDRELLA TOMASZ, Katowice (PL)
 (73) VOLEN SPÓŁKA AKCYJNA, Katowice (PL)
 (54) Urządzenie do montażu i/lub demontażu obudowy chodnikowej, zwłaszcza łukowej

Y1 (11) **68366** (41) 2015 06 22
 (51) **E21D 23/16** (2006.01)
E21D 15/51 (2006.01)
 (21) 122666 (22) 2013 12 18
 (72) BAZAN ŁUKASZ, Bytom (PL); DIEDERICHS RYSZARD, Katowice (PL); GAJDA WOJCIECH, Sosnowiec (PL); PTAK KRZYSZTOF, Chorzów (PL); ZYCH KRZYSZTOF, Mysłowice (PL)
 (73) ELGÓR + HANSEN SPÓŁKA AKCYJNA, Chorzów (PL)
 (54) Blok zaworowy dla podpory hydraulicznej

Y1 (11) **68375** (41) 2015 08 03
 (51) **F02M 21/02** (2006.01)
 (21) 122746 (22) 2014 01 23
 (72) ŁAPIŃSKI KRZYSZTOF, Łapy (PL)
 (73) LPGTECH SPÓŁKA Z OGRANICZONĄ ODPOWIEDZIALNOŚCIĄ, Białystok (PL)
 (54) Wtryskiwacz gazu

Y1 (11) **68372** (41) 2015 07 20
 (51) **F16B 12/00** (2006.01)
F16B 12/50 (2006.01)
A47B 96/00 (2006.01)
 (21) 122729 (22) 2014 01 16
 (72) STRUMIŁO-SUKIENNIK ZOFIA, Warszawa (PL); ŁOSKIEWICZ ANNA, Warszawa (PL)
 (73) MEBLE VOX SPÓŁKA Z OGRANICZONĄ ODPOWIEDZIALNOŚCIĄ SPÓŁKA JAWNA, Janikowo (PL)
 (54) Zestaw elementów do montażu konstrukcji szkieletowej, zwłaszcza mebli

Y1 (11) **68379** (41) 2014 09 29
 (51) **F16B 23/00** (2006.01)
 (21) 122853 (22) 2010 10 18
 (72) FONTANA LUIGI, Veduggio con Colzano (IT)
 (73) Fontana Fasteners R.D.S.r.l., Veduggio con Colzano (IT)
 (54) Śruba do precyzyjnego dokręcania

Y1 (11) **68377** (41) 2015 08 17
 (51) **F16K 11/00** (2006.01)
F16K 11/076 (2006.01)
F16K 11/087 (2006.01)
 (21) 122760 (22) 2014 02 03
 (72) DRYJAK JAN, Kęty (PL); BIES TOMASZ, Hecznarowice (PL)
 (73) FINISH-A ANNA DRYJAK SPÓŁKA JAWNA, Kęty (PL)
 (54) Zawór trójdrożny mieszający zwłaszcza do systemów centralnego ogrzewania podłogowego

Y1 (11) **68334** (41) 2014 07 21
 (51) **F17C 1/16** (2006.01)
 (21) 121681 (22) 2013 01 15
 (72) SAFERNA ADAM, Wieprz (PL)
 (73) TECHPLAST SPÓŁKA Z OGRANICZONĄ ODPOWIEDZIALNOŚCIĄ, Wieprz (PL)
 (54) Wysokociśnieniowy zbiornik na ciecze i gazy, zwłaszcza na sprężone powietrze

Y1 (11) **68357** (41) 2015 05 25
 (51) **F21L 4/00** (2006.01)
F21V 23/04 (2006.01)
 (21) 122565 (22) 2013 11 19
 (72) STEFANIAK ROBERT, Oława (PL); FIGIEL PIOTR, Wrocław (PL); JAWORCZYKOWSKI MACIEJ, Warszawa (PL)
 (73) ASSAI SPÓŁKA Z OGRANICZONĄ ODPOWIEDZIALNOŚCIĄ, Wrocław (PL)
 (54) Znicz diodowy

Y1 (11) **68358** (41) 2015 05 25
 (51) **F21V 3/02** (2006.01)
 (21) 122566 (22) 2013 11 19
 (72) STEFANIAK ROBERT, Oława (PL); FIGIEL PIOTR, Wrocław (PL); JAWORCZYKOWSKI MACIEJ, Warszawa (PL)
 (73) ASSAI SPÓŁKA Z OGRANICZONĄ ODPOWIEDZIALNOŚCIĄ, Wrocław (PL)
 (54) Klosz znicza diodowego

Y1 (11) **68356** (41) 2015 05 25
 (51) **F21V 15/01** (2006.01)
 (21) 122564 (22) 2013 11 19
 (72) STEFANIAK ROBERT, Oława (PL); FIGIEL PIOTR, Wrocław (PL); JAWORCZYKOWSKI MACIEJ, Warszawa (PL)
 (73) ASSAI SPÓŁKA Z OGRANICZONĄ ODPOWIEDZIALNOŚCIĄ, Wrocław (PL)
 (54) Obudowa znicza diodowego

Y1 (11) **68343** (41) 2015 02 16
 (51) **F23B 50/12** (2006.01)
F23K 3/16 (2006.01)
 (21) 122293 (22) 2013 08 12
 (72) ORSZULIK EUGENIUSZ, Katowice (PL); JACHYRA JAN, Nowa Dęba (PL); WASYLEWICZ JANUSZ, Brzozów (PL)
 (73) GŁÓWNY INSTYTUT GÓRNICZWA, Katowice (PL); EKO-BRYKIET SPÓŁKA Z OGRANICZONĄ ODPOWIEDZIALNOŚCIĄ, Brzozów (PL)
 (54) Urządzenie do podawania brykietów i/lub pelletów do spalania w kotłach

Y1 (11) **68355** (41) 2015 05 25
 (51) **F24C 7/00** (2006.01)

F24C 7/06 (2006.01)
F24C 1/10 (2006.01)
 (21) 122558 (22) 2013 11 17
 (72) KURCZEWSKI JACEK, Łódź (PL); KAMIŃSKI ANTONI, Piotrawin Kolonia (PL); KOZERA ADAM, Radom (PL)
 (73) SMF POLAND SPÓŁKA Z OGRANICZONĄ ODPOWIEDZIALNOŚCIĄ, Świdnik (PL)
 (54) Piec do grzania preform

Y1 (11) **68387** (41) 2015 06 22
 (51) **F24H 1/10** (2006.01)
F16K 17/00 (2006.01)
F16K 15/00 (2006.01)
 (21) 123612 (22) 2014 12 15
 (30) AN2013U000113 2013 12 18 IT
 (72) FERRONI STEFANO, Fabriano (IT); MANCINI ANGELO, Fabriano (IT)
 (73) ARISTON THERMO S.P.A., Fabriano (IT)
 (54) Zespół hydrauliczny przejściowy do pojemnościowego podgrzewacza wody

Y1 (11) **68348** (41) 2015 03 30
 (51) **F42D 5/04** (2006.01)
 (21) 122404 (22) 2013 09 20
 (72) PAWŁOWSKI SEBASTIAN, Gołąb (PL)
 (73) PRZEMYSŁOWY INSTYTUT AUTOMATYKI I POMIARÓW PIAP, Warszawa (PL)
 (54) Uchwyt bezodrzutowych wyrzutników pirotechnicznych

Y1 (11) **68386** (41) 2013 11 25
 (51) **G01N 33/24** (2006.01)
G01N 1/04 (2006.01)
G01N 1/08 (2006.01)
 (62) 399284
 (21) 123606 (22) 2012 05 23
 (72) HEWELKE PIOTR, Warszawa (PL); ŻAKOWICZ STANISŁAW, Warszawa (PL)
 (73) SZKOŁA GŁÓWNA GOSPODARSTWA WIEJSKIEGO W WARSZAWIE, Warszawa (PL)
 (54) Urządzenie do pobierania monolitów glebowych o nienaruszonej strukturze

Y1 (11) **68389** (41) 2015 08 31
 (51) **G01N 33/24** (2006.01)
G01C 15/00 (2006.01)
G01V 1/16 (2006.01)
 (21) 123681 (22) 2014 12 29
 (72) DUDA JÓZEF, Opole (PL)
 (73) POLITECHNIKA OPOLSKA, Opole (PL)
 (54) Urządzenie do mocowania czujnika drgań gruntu

Y1 (11) **68363** (41) 2015 06 22
 (51) **G06F 3/033** (2013.01)
 (21) 122643 (22) 2013 12 12
 (72) SZARAN JAROSŁAW, Starachowice (PL); IWAŃSKI JAKUB, Warszawa (PL)
 (73) SZARAN JAROSŁAW, Starachowice (PL); IWAŃSKI JAKUB, Warszawa (PL)
 (54) Wkładka ślizgowa do myszy

Y1 (11) **68365** (41) 2015 06 22
 (51) **G06K 7/00** (2006.01)
G07C 11/00 (2006.01)
 (21) 122660 (22) 2013 12 16
 (72) OGAZA ROMAN, Gliwice (PL); SMO CZYŃSKI ROBERT, Zabrze (PL)
 (73) ENTE SPÓŁKA Z OGRANICZONĄ ODPOWIEDZIALNOŚCIĄ, Gliwice (PL)
 (54) Czytnik urządzenia do kontroli i weryfikacji uprawnień dostępu do obiektu w pasie przejścia

Y1 (11) **68383** (41) 2011 11 07
 (51) **G11B 33/04** (2006.01)
B65D 85/57 (2006.01)
 (62) 391055
 (21) 123569 (22) 2010 04 26
 (72) KWIATKOWSKI KRZYSZTOF, Warszawa (PL); MIĄDZEL STANISŁAW, Olkusz (PL); ZAJĄC ADAM, Bukowno (PL)
 (73) TAKT SPÓŁKA Z OGRANICZONĄ ODPOWIEDZIALNOŚCIĄ, Bolesław (PL)
 (54) Opakowanie CD z broszurą

Y1 (11) **68359** (41) 2014 07 21
 (51) **H02B 1/30** (2006.01)
H02B 1/40 (2006.01)
 (21) 122575 (22) 2013 11 21
 (72) KOWALCZYK JACEK, Gdańsk (PL)
 (73) GZT TELKOM-TELMOR SPÓŁKA Z OGRANICZONĄ ODPOWIEDZIALNOŚCIĄ, Gdańsk (PL)
 (54) Mieszkaniowa szafka instalacyjna

Y1 (11) **68346** (41) 2015 03 30
 (51) **H02G 3/04** (2006.01)
E06C 7/08 (2006.01)
E06C 1/10 (2006.01)
 (21) 122375 (22) 2013 09 16
 (72) SIELSKI KAZIMIERZ, Karczew (PL)
 (73) SIELSKI KAZIMIERZ, Karczew (PL)
 (54) Drabinka kablowa

Y1 (11) **68327** (41) 2014 01 07
 (51) **H02G 3/08** (2006.01)
 (21) 121137 (22) 2012 06 25
 (72) KAŁUŻNY TOMASZ, Dzierżonów (PL); ZYGMUNT MARIUSZ, Świdnica (PL)
 (73) BOXMET LTD. SPÓŁKA Z OGRANICZONĄ ODPOWIEDZIALNOŚCIĄ, Piskorzów (PL)
 (54) Puszka instalacyjna

Y1 (11) **68385** (41) 2013 02 04
 (51) **H02K 17/20** (2006.01)
 (62) 395737
 (21) 123576 (22) 2011 07 22
 (72) BERNATT MACIEJ, Katowice (PL)
 (73) INSTYTUT NAPĘDÓW I MASZYN ELEKTRYCZNYCH KOMEL, Katowice (PL)
 (54) Klatka wirnika silnika indukcyjnego głębożółtkowego

INDEKS UDZIELONYCH PRAW OCHRONNYCH,
 WEDŁUG SYMBOLI MKP

| Symbol MKP | Nr prawa ochronn. | Symbol MKP | Nr prawa ochronn. |
|-----------------------------|-------------------|-----------------------------|-------------------|
| 1 | 2 | 1 | 2 |
| A01B 3/46 (2006.01) | 68367 | A42B 3/06 (2006.01) | 68332* |
| A01B 15/02 (2006.01) | 68367* | A47B 88/16 (2006.01) | 68362 |
| A01B 33/00 (2006.01) | 68361 | A47B 96/00 (2006.01) | 68372* |
| A01B 33/02 (2006.01) | 68361* | A47K 10/16 (2006.01) | 68338 |
| A01K 15/00 (2006.01) | 68370 | A61B 1/31 (2006.01) | 68354 |
| A01K 15/04 (2006.01) | 68370* | A61B 17/94 (2006.01) | 68354* |
| A01K 3/00 (2006.01) | 68371* | A61B 17/74 (2006.01) | 68390 |

*) Prawo ochronne oznaczone więcej niż jednym symbolem klasyfikacyjnym. Ogłoszenie dotyczące tego prawa ochronnego można znaleźć pod symbolem klasyfikacyjnym odpowiadającym numerowi bez gwiazdki.

| 1 | 2 | 1 | 2 |
|----------------------|--------|-----------------------|--------|
| A61B 17/78 (2006.01) | 68390* | E04F 13/12 (2006.01) | 68330* |
| A61B 18/02 (2006.01) | 68349 | E04F 13/14 (2006.01) | 68330* |
| A61F 2/36 (2006.01) | 68390* | E04F 13/075 (2006.01) | 68382* |
| A61F 5/00 (2006.01) | 68364 | E04F 13/08 (2006.01) | 68326* |
| A61F 2/48 (2006.01) | 68364* | E04F 17/04 (2006.01) | 68335 |
| A61F 2/60 (2006.01) | 68364* | E04F 19/08 (2006.01) | 68345 |
| A61G 13/08 (2006.01) | 68341 | E04H 17/14 (2006.01) | 68326* |
| A61H 1/02 (2006.01) | 68351 | E04H 17/18 (2006.01) | 68371 |
| A62B 18/04 (2006.01) | 68332 | E04H 17/14 (2006.01) | 68371* |
| A63B 7/00 (2006.01) | 68351* | E05C 1/10 (2006.01) | 68362* |
| B08B 9/023 (2006.01) | 68376 | E05F 1/10 (2006.01) | 68384 |
| B23K 37/04 (2006.01) | 68381* | E06B 1/52 (2006.01) | 68336 |
| B23Q 3/02 (2006.01) | 68381* | E06B 3/76 (2006.01) | 68328 |
| B24C 3/14 (2006.01) | 68378 | E06B 1/12 (2006.01) | 68328* |
| B24C 3/26 (2006.01) | 68378* | E06B 3/76 (2006.01) | 68329 |
| B25B 1/02 (2006.01) | 68381 | E06B 1/12 (2006.01) | 68329* |
| B25B 1/24 (2006.01) | 68381* | E06C 7/08 (2006.01) | 68346* |
| B25B 5/02 (2006.01) | 68381* | E06C 1/10 (2006.01) | 68346* |
| B25H 3/02 (2006.01) | 68347 | E21D 11/40 (2006.01) | 68350 |
| B26D 3/28 (2006.01) | 68353 | E21D 23/16 (2006.01) | 68366 |
| B31F 1/07 (2006.01) | 68352 | E21D 15/51 (2006.01) | 68366* |
| B32B 15/04 (2006.01) | 68330 | F02M 21/02 (2006.01) | 68375 |
| B32B 18/00 (2006.01) | 68330* | F16B 12/00 (2006.01) | 68372 |
| B32B 21/10 (2006.01) | 68382* | F16B 12/50 (2006.01) | 68372* |
| B32B 17/02 (2006.01) | 68382* | F16B 23/00 (2006.01) | 68379 |
| B42F 3/02 (2006.01) | 68342 | F16F 7/00 (2006.01) | 68364* |
| B44D 3/12 (2006.01) | 68344 | F16F 15/03 (2006.01) | 68364* |
| B60P 3/14 (2006.01) | 68369 | F16G 3/10 (2006.01) | 68353* |
| B60Q 1/02 (2006.01) | 68340 | F16K 11/00 (2006.01) | 68377 |
| B60Q 1/00 (2006.01) | 68340* | F16K 11/076 (2006.01) | 68377* |
| B62H 5/12 (2006.01) | 68368 | F16K 11/087 (2006.01) | 68377* |
| B62H 5/16 (2006.01) | 68368* | F16K 17/00 (2006.01) | 68387* |
| B63B 59/02 (2006.01) | 68333 | F16K 15/00 (2006.01) | 68387* |
| B63B 7/08 (2006.01) | 68333* | F17C 1/16 (2006.01) | 68334 |
| B65B 31/04 (2006.01) | 68337 | F21L 4/00 (2006.01) | 68357 |
| B65D 21/02 (2006.01) | 68344* | F21V 23/04 (2006.01) | 68357* |
| B65D 85/57 (2006.01) | 68383* | F21V 3/02 (2006.01) | 68358 |
| B65F 1/14 (2006.01) | 68339 | F21V 15/01 (2006.01) | 68356 |
| B65G 1/14 (2006.01) | 68331 | F23B 50/12 (2006.01) | 68343 |
| B66B 9/187 (2006.01) | 68374 | F23K 3/16 (2006.01) | 68343* |
| B66B 9/00 (2006.01) | 68374* | F24C 7/00 (2006.01) | 68355 |
| B66D 1/28 (2006.01) | 68388 | F24C 7/06 (2006.01) | 68355* |
| B66D 1/34 (2006.01) | 68388* | F24C 1/10 (2006.01) | 68355* |
| D21F 11/00 (2006.01) | 68352* | F24F 13/08 (2006.01) | 68335* |
| E01C 5/08 (2006.01) | 68325 | F24H 1/10 (2006.01) | 68387 |
| E01C 5/22 (2006.01) | 68325* | F41H 1/04 (2006.01) | 68332* |
| E01C 9/00 (2006.01) | 68325* | F42D 5/04 (2006.01) | 68348 |
| E01C 11/16 (2006.01) | 68325* | G01C 15/00 (2006.01) | 68389* |
| E01D 19/10 (2006.01) | 68326* | G01N 33/24 (2006.01) | 68386 |
| E01F 9/04 (2006.01) | 68380 | G01N 1/04 (2006.01) | 68386* |
| E01F 8/00 (2006.01) | 68326* | G01N 1/08 (2006.01) | 68386* |
| E01H 5/08 (2006.01) | 68360* | G01N 33/24 (2006.01) | 68389 |
| E04B 1/80 (2006.01) | 68382 | G01V 1/16 (2006.01) | 68389* |
| E04B 1/76 (2006.01) | 68382* | G06F 3/033 (2013.01) | 68363 |
| E04B 1/86 (2006.01) | 68326 | G06K 7/00 (2006.01) | 68365 |
| E04B 1/74 (2006.01) | 68326* | G07C 11/00 (2006.01) | 68365* |
| E04C 2/284 (2006.01) | 68382* | G11B 33/04 (2006.01) | 68383 |
| E04C 2/32 (2006.01) | 68326* | H02B 1/30 (2006.01) | 68359 |
| E04C 3/02 (2006.01) | 68373 | H02B 1/40 (2006.01) | 68359* |
| E04C 3/20 (2006.01) | 68373* | H02G 3/04 (2006.01) | 68346 |
| E04C 5/07 (2006.01) | 68373* | H02G 3/08 (2006.01) | 68327 |
| E04D 13/00 (2006.01) | 68360 | H02K 17/20 (2006.01) | 68385 |

INDEKS NUMEROWY
UDZIELONYCH PRAW OCHRONNYCH

| Nr prawa ochronn. | Symbol MKP | Nr prawa ochronn. | Symbol MKP |
|-------------------|----------------------|-------------------|----------------------|
| 68325 | E01C 5/08 (2006.01) | 68358 | F21V 3/02 (2006.01) |
| 68326 | E04B 1/86 (2006.01) | 68359 | H02B 1/30 (2006.01) |
| 68327 | H02G 3/08 (2006.01) | 68360 | E04D 13/00 (2006.01) |
| 68328 | E06B 3/76 (2006.01) | 68361 | A01B 33/00 (2006.01) |
| 68329 | E06B 3/76 (2006.01) | 68362 | A47B 88/16 (2006.01) |
| 68330 | B32B 15/04 (2006.01) | 68363 | G06F 3/033 (2013.01) |
| 68331 | B65G 1/14 (2006.01) | 68364 | A61F 5/00 (2006.01) |
| 68332 | A62B 18/04 (2006.01) | 68365 | G06K 7/00 (2006.01) |
| 68333 | B63B 59/02 (2006.01) | 68366 | E21D 23/16 (2006.01) |
| 68334 | F17C 1/16 (2006.01) | 68367 | A01B 3/46 (2006.01) |
| 68335 | E04F 17/04 (2006.01) | 68368 | B62H 5/12 (2006.01) |
| 68336 | E06B 1/52 (2006.01) | 68369 | B60P 3/14 (2006.01) |
| 68337 | B65B 31/04 (2006.01) | 68370 | A01K 15/00 (2006.01) |
| 68338 | A47K 10/16 (2006.01) | 68371 | E04H 17/18 (2006.01) |
| 68339 | B65F 1/14 (2006.01) | 68372 | F16B 12/00 (2006.01) |
| 68340 | B60Q 1/02 (2006.01) | 68373 | E04C 3/02 (2006.01) |
| 68341 | A61G 13/08 (2006.01) | 68374 | B66B 9/187 (2006.01) |
| 68342 | B42F 3/02 (2006.01) | 68375 | F02M 21/02 (2006.01) |
| 68343 | F23B 50/12 (2006.01) | 68376 | B08B 9/023 (2006.01) |
| 68344 | B44D 3/12 (2006.01) | 68377 | F16K 11/00 (2006.01) |
| 68345 | E04F 19/08 (2006.01) | 68378 | B24C 3/14 (2006.01) |
| 68346 | H02G 3/04 (2006.01) | 68379 | F16B 23/00 (2006.01) |
| 68347 | B25H 3/02 (2006.01) | 68380 | E01F 9/04 (2006.01) |
| 68348 | F42D 5/04 (2006.01) | 68381 | B25B 1/02 (2006.01) |
| 68349 | A61B 18/02 (2006.01) | 68382 | E04B 1/80 (2006.01) |
| 68350 | E21D 11/40 (2006.01) | 68383 | G11B 33/04 (2006.01) |
| 68351 | A61H 1/02 (2006.01) | 68384 | E05F 1/10 (2006.01) |
| 68352 | B31F 1/07 (2006.01) | 68385 | H02K 17/20 (2006.01) |
| 68353 | B26D 3/28 (2006.01) | 68386 | G01N 33/24 (2006.01) |
| 68354 | A61B 1/31 (2006.01) | 68387 | F24H 1/10 (2006.01) |
| 68355 | F24C 7/00 (2006.01) | 68388 | B66D 1/28 (2006.01) |
| 68356 | F21V 15/01 (2006.01) | 68389 | G01N 33/24 (2006.01) |
| 68357 | F21L 4/00 (2006.01) | 68390 | A61B 17/74 (2006.01) |

118

**DECYZJE O ODMOWIE UDZIELENIA
PRAWA OCHRONNEGO
(wydane po ogłoszeniu o zgłoszeniu)**

Poniższe zestawienie zawiera kolejno: numer zgłoszenia wzoru użytkowego oraz numer i rok wydania Biuletynu Urzędu Patentowego, w którym zgłoszenie zostało ogłoszone (dla zgłoszeń wydzielonych lub przekształconych ze zgłoszenia wynalazku umieszczono w nawiasie numer zgłoszenia macierzystego).

| | | | |
|--------|---------|--------|---------|
| 120376 | 07/2013 | 122555 | 11/2015 |
| 121812 | 04/2014 | 122647 | 13/2015 |
| 121971 | 22/2014 | 122717 | 15/2015 |
| 122500 | 10/2015 | | |

119

**DECYZJE O UMORZENIU POSTĘPOWANIA
(wydane po ogłoszeniu o zgłoszeniu)**

Poniższe zestawienie zawiera kolejno: numer zgłoszenia wzoru użytkowego oraz numer i rok wydania Biuletynu Urzędu Patentowego, w którym zgłoszenie zostało ogłoszone (dla zgłoszeń wydzielonych lub przekształconych ze zgłoszenia wynalazku umieszczono w nawiasie numer zgłoszenia macierzystego).

| | | | |
|--------|---------|--------|---------|
| 118918 | 21/2011 | 123022 | 22/2015 |
|--------|---------|--------|---------|

120

**DECYZJE STWIERDZAJĄCE WYGAŚNIĘCIE
DECYZJI O UDZIELENIU PRAWA OCHRONNEGO**

Poniższe zestawienie zawiera kolejno: numer zgłoszenia wzoru użytkowego oraz numer i rok wydania Biuletynu Urzędu Patentowego, w którym zgłoszenie zostało ogłoszone (dla zgłoszeń wydzielonych lub przekształconych ze zgłoszenia wynalazku umieszczono w nawiasie numer zgłoszenia macierzystego).

| | | | |
|--------|---------|----------------|---------|
| 121534 | 12/2014 | 121948 | 22/2014 |
| 121845 | 19/2014 | 122304 | 05/2015 |
| 121861 | 20/2014 | 123157 | 05/2015 |
| 121880 | 20/2014 | 123814(120112) | 09/2015 |

121

**WPISY I ZMIANY W REJESTRZE
PRAW OCHRONNYCH****(nieuwzględnione w innych samodzielnych ogłoszeniach)**

Poniższe zestawienie zawiera kolejno: kod rodzaju prawa, numer prawa ochronnego, datę wpisu, oznaczenie rubryki, w której dokonano wpisu lub zmiany oraz treść wpisu. Poszczególne rubryki rejestru praw ochronnych zawierają następujące dane:

rubryka A - nazwisko i imię albo nazwa, miejsce zamieszkania albo siedziba uprawnionego z prawa ochronnego (miejscowość, kraj) oraz numer identyfikacji podatkowej NIP, a także numer PESEL albo numer identyfikacyjny REGON, o ile zgłaszający je wskazał,

rubryka B - tytuł wzoru użytkowego,

rubryka C - nazwisko i imię twórcy wzoru użytkowego oraz jego miejsce zamieszkania (miejscowość, kraj),

rubryka D - prawa ograniczające prawo ochronne,

rubryka E - wpisy uzupełniające stan prawny prawa ochronnego,

rubryka F - wnioski o unieważnienie i sprzeciwy oraz decyzje dotyczące danego prawa ochronnego,

rubryka G - data unieważnienia lub data i przyczyna wygaśnięcia prawa ochronnego.

Uwaga: Publikacji podlegają: zmiana uprawnionego, twórcy, zmiana nazwy uprawnionego, prawa ograniczające prawo ochronne, sprostowania istotnych pomyłek.

(Y1) **63949** 2015 11 24 A. Wprowadzono zmianę uprawnionego przez wykreślenie wpisu: ANWIS POLSKA SPÓŁKA Z OGRANICZONĄ ODPOWIEDZIALNOŚCIĄ, Włocławek, Polska 340175420 i dokonanie wpisu: ANWIS SPÓŁKA Z OGRANICZONĄ ODPOWIEDZIALNOŚCIĄ, Włocławek, Polska 147281670

(Y1) **64474** 2015 11 25 A. Wprowadzono zmianę uprawnionego przez wykreślenie wpisu: DELTIM SPÓŁKA Z OGRANICZONĄ

ODPOWIEDZIALNOŚCIĄ SPÓŁKA KOMANDYTOWO-AKCYJNA, Częstochowa, Polska 002756222 i dokonanie wpisu: DELTIM SPÓŁKA Z OGRANICZONĄ ODPOWIEDZIALNOŚCIĄ SPÓŁKA KOMANDYTOWA, Częstochowa, Polska

(Y1) **64755** 2015 11 24 A. Wprowadzono zmianę uprawnionego przez wykreślenie wpisu: ANWIS POLSKA SPÓŁKA Z OGRANICZONĄ ODPOWIEDZIALNOŚCIĄ, Włocławek, Polska 340175420 i dokonanie wpisu: ANWIS SPÓŁKA Z OGRANICZONĄ ODPOWIEDZIALNOŚCIĄ, Włocławek, Polska 147281670

(Y1) **65363** 2015 11 24 A. Wprowadzono zmianę uprawnionego przez wykreślenie wpisu: ANWIS POLSKA SPÓŁKA Z OGRANICZONĄ ODPOWIEDZIALNOŚCIĄ, Włocławek, Polska 340175420 i dokonanie wpisu: ANWIS SPÓŁKA Z OGRANICZONĄ ODPOWIEDZIALNOŚCIĄ, Włocławek, Polska 147281670

(Y1) **65963** 2015 11 25 A. Wprowadzono zmianę uprawnionego przez wykreślenie wpisu: FABRYKA OKUĆ MEBLOWYCH STALMOT SPÓŁKA AKCYJNA, Nidzica, Polska 510915638 i dokonanie wpisu: STALMOT & WOLMET SPÓŁKA AKCYJNA, Nidzica, Polska 510915638

(Y1) **66042** 2015 11 25 A. Wprowadzono zmianę nazwy uprawnionego przez wykreślenie wpisu: ERGIS-EUROFILMS SPÓŁKA AKCYJNA, Warszawa, Polska 150175921 i dokonanie wpisu: ERGIS SPÓŁKA AKCYJNA, Warszawa, Polska 150175921

(Y1) **66148** 2015 11 25 A. Wprowadzono zmianę uprawnionego przez wykreślenie wpisu: DELTIM SPÓŁKA Z OGRANICZONĄ ODPOWIEDZIALNOŚCIĄ SPÓŁKA KOMANDYTOWO-AKCYJNA, Częstochowa, Polska 002756222 i dokonanie wpisu: DELTIM SPÓŁKA Z OGRANICZONĄ ODPOWIEDZIALNOŚCIĄ SPÓŁKA KOMANDYTOWA, Częstochowa, Polska

(Y1) **67096** 2015 11 24 A. Wprowadzono zmianę uprawnionego przez wykreślenie wpisu: ANWIS POLSKA SPÓŁKA Z OGRANICZONĄ ODPOWIEDZIALNOŚCIĄ, Włocławek, Polska 340175420 i dokonanie wpisu: ANWIS SPÓŁKA Z OGRANICZONĄ ODPOWIEDZIALNOŚCIĄ, Włocławek, Polska 147281670

(Y1) **67107** 2015 11 24 A. Wprowadzono zmianę uprawnionego przez wykreślenie wpisu: ANWIS POLSKA SPÓŁKA Z OGRANICZONĄ ODPOWIEDZIALNOŚCIĄ, Włocławek, Polska 340175420 i dokonanie wpisu: ANWIS SPÓŁKA Z OGRANICZONĄ ODPOWIEDZIALNOŚCIĄ, Włocławek, Polska 147281670

(Y1) **67391** 2015 11 25 A. Wprowadzono zmianę siedziby uprawnionego przez wykreślenie wpisu: PESA ENGINEERING SPÓŁKA Z OGRANICZONĄ ODPOWIEDZIALNOŚCIĄ, Poznań, Polska 302252848 i dokonanie wpisu: PESA ENGINEERING SPÓŁKA Z OGRANICZONĄ ODPOWIEDZIALNOŚCIĄ, Bydgoszcz, Polska 302252848

(Y1) **67392** 2015 11 25 A. Wprowadzono zmianę siedziby uprawnionego przez wykreślenie wpisu: PESA ENGINEERING SPÓŁKA Z OGRANICZONĄ ODPOWIEDZIALNOŚCIĄ, Poznań, Polska 302252848 i dokonanie wpisu: PESA ENGINEERING SPÓŁKA Z OGRANICZONĄ ODPOWIEDZIALNOŚCIĄ, Bydgoszcz, Polska 302252848

(Y1) **67396** 2015 11 25 A. Wprowadzono zmianę siedziby uprawnionego przez wykreślenie wpisu: PESA ENGINEERING SPÓŁKA Z OGRANICZONĄ ODPOWIEDZIALNOŚCIĄ, Poznań, Polska 302252848 i dokonanie wpisu: PESA ENGINEERING SPÓŁKA Z OGRANICZONĄ ODPOWIEDZIALNOŚCIĄ, Bydgoszcz, Polska 302252848

(Y1) **67507** 2015 11 25 A. Wprowadzono zmianę siedziby uprawnionego przez wykreślenie wpisu: PESA ENGINEERING SPÓŁKA Z OGRANICZONĄ ODPOWIEDZIALNOŚCIĄ, Poznań, Polska 302252848 i dokonanie wpisu: PESA ENGINEERING SPÓŁKA Z OGRANICZONĄ ODPOWIEDZIALNOŚCIĄ, Bydgoszcz, Polska 302252848

(Y1) **67514** 2015 11 25 A. Wprowadzono zmianę siedziby uprawnionego przez wykreślenie wpisu: PESA ENGINEERING SPÓŁKA Z OGRANICZONĄ ODPOWIEDZIALNOŚCIĄ, Poznań, Polska 302252848 i dokonanie wpisu: PESA ENGINEERING SPÓŁKA Z OGRANICZONĄ ODPOWIEDZIALNOŚCIĄ, Bydgoszcz, Polska 302252848

(Y1) **67619** 2015 11 25 A. Wprowadzono zmianę uprawnionego przez wykreślenie wpisu: BOTT JAN BIURO TECHNICZNE BOTT, Leszno, Polska 411415208 i dokonanie wpisu: BOTT SPÓŁKA Z OGRANICZONĄ ODPOWIEDZIALNOŚCIĄ, Leszno, Polska 360888848

(Y1) **67713** 2015 11 25 A. Wprowadzono zmianę siedziby uprawnionego przez wykreślenie wpisu: PESA ENGINEERING SPÓŁKA Z OGRANICZONĄ ODPOWIEDZIALNOŚCIĄ, Poznań, Polska 302252848 i dokonanie wpisu: PESA ENGINEERING SPÓŁKA Z OGRANICZONĄ ODPOWIEDZIALNOŚCIĄ, Bydgoszcz, Polska 302252848

(Y1) **67741** 2015 11 25 A. Wprowadzono zmianę uprawnionego przez wykreślenie wpisu: DELTIM SPÓŁKA Z OGRANICZONĄ ODPOWIEDZIALNOŚCIĄ SPÓŁKA KOMANDYTOWO-AKCYJNA, Częstochowa, Polska 002756222 i dokonanie wpisu: DELTIM SPÓŁKA Z OGRANICZONĄ ODPOWIEDZIALNOŚCIĄ SPÓŁKA KOMANDYTOWA, Częstochowa, Polska

122

DECYZJE O UNIEWAŻNIENIU PRAWA OCHRONNEGO

Poniższe zestawienie zawiera kolejno: kod rodzaju prawa, numer unieważnionego prawa ochronnego, datę unieważnienia oraz treść decyzji.

(Y1) 65663 2014 12 05 Unieważniono w całości

123

DECYZJE O WYGAŚNIĘCIU PRAWA OCHRONNEGO

Poniższe zestawienie zawiera kolejno: kod rodzaju prawa, numery praw ochronnych, które wygasły na podstawie art. 90 ust. 1 pkt 2 - 4 w związku z art. 100 ust. 1 ustawy z dnia 30.06.2000 r. - Prawo własności przemysłowej oraz datę wygaśnięcia prawa ochronnego.

| | | | |
|------------|------------|------------|------------|
| (Y1) 64372 | 2015 03 10 | (Y1) 66051 | 2015 03 31 |
| (Y1) 64423 | 2015 03 23 | (Y1) 66129 | 2015 03 08 |
| (Y1) 64427 | 2015 03 01 | (Y1) 66130 | 2015 03 08 |
| (Y1) 64428 | 2015 03 01 | (Y1) 66325 | 2015 03 22 |
| (Y1) 64429 | 2015 03 01 | (Y1) 66555 | 2015 03 12 |
| (Y1) 64483 | 2015 03 05 | (Y1) 66606 | 2015 03 29 |
| (Y1) 64523 | 2015 03 08 | (Y1) 66800 | 2015 03 05 |
| (Y1) 64619 | 2015 03 01 | (Y1) 66913 | 2015 03 12 |
| (Y1) 64754 | 2015 03 26 | (Y1) 67179 | 2015 03 06 |
| (Y1) 64827 | 2015 03 26 | (Y1) 67285 | 2015 03 16 |
| (Y1) 65941 | 2015 03 02 | (Y1) 67288 | 2015 03 23 |
| (Y1) 65944 | 2015 03 08 | (Y1) 67339 | 2015 03 28 |
| (Y1) 66006 | 2015 03 19 | (Y1) 67712 | 2015 03 16 |
| (Y1) 66012 | 2015 03 31 | (Y1) 67817 | 2015 03 07 |
| (Y1) 66047 | 2015 03 11 | (Y1) 67911 | 2009 11 28 |
| (Y1) 66048 | 2015 03 11 | (Y1) 67921 | 2015 03 20 |
| (Y1) 66049 | 2015 03 29 | (Y1) 67965 | 2011 04 29 |

C. WZORY PRZEMYSŁOWE

Cyfrowe kody identyfikacyjne (wg normy WIPO ST. 80), które poprzedzają informacje o dokonanej rejestracji oznaczają:

- (11) – numer rejestracji oraz rejestracji międzynarodowej
- (15) – data rejestracji międzynarodowej
- (21) – numer zgłoszenia
- (22) – data zgłoszenia
- (30) – pierwszeństwo
- (45) – data publikacji rejestracji międzynarodowej
- (51) – symbol klasy wzoru przemysłowego
- (54) – określenie przedmiotu wzoru
- (55) – rysunek wzoru lub fotografię wzoru
- (72) – nazwisko i imię twórcy wzoru
- (73) – nazwisko i imię bądź nazwę uprawnionego

124

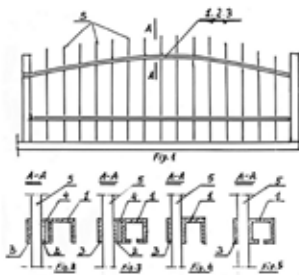
REJESTRACJA

(od nr 22 085 do nr 22 088)

- (51) 09-01 (11) **22085** (22) 2015 06 05 (21) 23497
 (73) PLASTICO SPÓŁKA Z OGRANICZONĄ ODPOWIEDZIALNOŚCIĄ,
 Radom, PL.
 (72) CHALOT JERZY
 (54) Butelka
 (55)

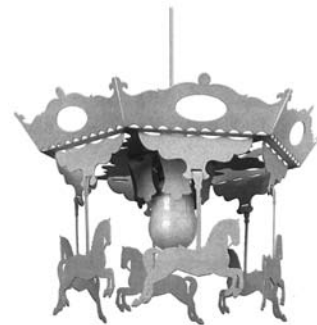


- (51) 25-02 (11) **22086** (22) 2015 03 12 (21) 23217
 (73) KUBICKI ANDRZEJ, Małomice, PL.
 (72) KUBICKI ANDRZEJ
 (54) Brama ogrodzeniowa
 (55)

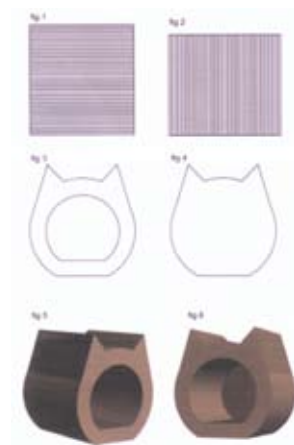


- (51) 26-03 (11) **22087** (22) 2015 07 31 (21) 23658
 (73) LASKOWSKI RYSZARD, Włocławek, PL.
 (72) LASKOWSKI REMIGIUSZ

- (54) Lampa sufitowa
 (55)



- (51) 30-99 (11) **22088** (22) 2015 11 25 (21) 23969
 (73) KUDŁASZYK KAROLINA, Szamotuły, PL.
 (72) KUDŁASZYK KAROLINA
 (54) Drapak dla kota
 (55)



125

**WPISY I ZMIANY W REJESTRZE WZORÓW PRZEMYSŁOWYCH
(nieuwzględnione w innych samodzielnych ogłoszeniach)**

Poniższe zestawienie zawiera kolejno: numer rejestracji wzoru przemysłowego, datę wpisu, oznaczenie rubryki, w której dokonano wpisu lub zmiany oraz treść wpisu. Poszczególne rubryki rejestru wzorów przemysłowych zawierają następujące dane:

rubryka A - nazwisko i imię albo nazwa, miejsce zamieszkania albo siedziba uprawnionego z prawa z rejestracji wzoru przemysłowego (miejscowość, kraj) oraz numer identyfikacji podatkowej NIP, a także numer PESEL albo numer identyfikacyjny REGON, o ile zgłaszający je wskazał,

rubryka B - przedmiot wzoru przemysłowego,

rubryka C - nazwisko i imię twórcy wzoru przemysłowego oraz jego miejsce zamieszkania (miejscowość, kraj),

rubryka D - prawa ograniczające prawo z rejestracji,

rubryka E - wnioski o unieważnienie i sprzeciwy oraz decyzje dotyczące danego prawa z rejestracji,

rubryka F - data unieważnienia lub data i przyczyna wygaśnięcia prawa z rejestracji.

Uwaga: Publikacji podlegają: zmiana uprawnionego, twórcy, zmiana nazwy uprawnionego, prawa ograniczające prawo z rejestracji wzoru przemysłowego, sprostowania istotnych pomyłek.

00369 2015 10 21 A. Wprowadzono zmianę uprawnionego przez wykreślenie wpisu: Przedsiębiorstwo "POLMOS" Białystok Spółka Akcyjna, Białystok, Polska i dokonanie wpisu: CEDC INTERNATIONAL SPÓŁKA Z OGRANICZONĄ ODPOWIEDZIALNOŚCIĄ, Oborniki Wielkopolskie, Polska 002160096

00753 2015 10 21 A. Wprowadzono zmianę uprawnionego przez wykreślenie wpisu: TRILUX-LENZE GMBH + CO. KG, ARNSBERG, Niemcy i dokonanie wpisu: TRILUX GmbH & Co. KG, Arnsberg, Niemcy

00753 2015 10 21 A. Wprowadzono zmianę uprawnionego przez wykreślenie wpisu: TRILUX GmbH & Co. KG, Arnsberg, Niemcy i dokonanie wpisu: TRILUX MEDICAL GmbH & Co. KG, Arnsberg, Niemcy

01125 2015 10 21 A. Wprowadzono zmianę uprawnionego przez wykreślenie wpisu: Przedsiębiorstwo „POLMOS” Białystok S.A., Białystok, Polska 012057574 i dokonanie wpisu: CEDC INTERNATIONAL SPÓŁKA Z OGRANICZONĄ ODPOWIEDZIALNOŚCIĄ, Oborniki Wielkopolskie, Polska 002160096

01348 2015 10 21 A. Wprowadzono zmianę uprawnionego przez wykreślenie wpisu: ZELMER MARKET SPÓŁKA Z OGRANICZONĄ ODPOWIEDZIALNOŚCIĄ, Rzeszów, Polska 180633547 i dokonanie wpisu: ZELMER PRO SPÓŁKA Z OGRANICZONĄ ODPOWIEDZIALNOŚCIĄ, Rzeszów, Polska 010731960

05148 2015 10 22 A. Wprowadzono zmianę uprawnionego przez wykreślenie wpisu: Charkiewicz Mikołaj, Białystok, Polska 3115505 i dokonanie wpisu: CHM SPÓŁKA Z OGRANICZONĄ ODPOWIEDZIALNOŚCIĄ, Lewickie, Polska 050561656

09787 2015 10 20 A. Wprowadzono zmianę uprawnionego przez wykreślenie wpisu: Da Grasso Spółka z ograniczoną odpowiedzialnością, Aleksandrów Łódzki, Polska 100289641 i dokonanie wpisu: DA GRASSO SPÓŁKA Z OGRANICZONĄ ODPOWIEDZIALNOŚCIĄ, Warszawa, Polska 100289641

11550 2016 02 12 E. Dokonanie wpisu: „Na podstawie tytułu wykonawczego Sądu Rejonowego dla Krakowa – Śródmieścia w Krakowie Wydział V Gospodarczy z dnia 5 lutego 2014 r. w sprawie o sygnaturze akt V GC 234/13/S Komornik Sądowy przy Sądzie Rejonowym dla Krakowa Krowdrzy Marcin Leśniak w toku postępowania egzekucyjnego prowadzonego pod sygnaturą Km

2438/14 dokonał zajęcia prawa z rejestracji przedmiotowego wzoru przemysłowego na rzecz wierzyciela: MW Management & Claims Sp. z o.o. z siedzibą w Krakowie.”.

15007 2015 10 20 A. Wprowadzono zmianę uprawnionego przez wykreślenie wpisu: SENSILAB POLSKA SPÓŁKA Z OGRANICZONĄ ODPOWIEDZIALNOŚCIĄ-SPÓŁKA KOMANDYTOWO-AKCYJNA, Łódź, Polska 471317976 i dokonanie wpisu: SENSILAB POLSKA SPÓŁKA Z OGRANICZONĄ ODPOWIEDZIALNOŚCIĄ-SPÓŁKA KOMANDYTOWO-AKCYJNA, Konstancin Łódzki, Polska 471317976

15721 2015 10 21 A. Wprowadzono zmianę uprawnionego przez wykreślenie wpisu: Przedsiębiorstwo Wielobranżowe „INTER-PLAST” Andrzej Bodziachowski, Częstochowa, Polska 151384207 i dokonanie wpisu: INTER-PLAST Z.BODZIACHOWSKA-KLUZA SPÓŁKA JAWNA, Częstochowa, Polska 242931969

15837, 15888 2015 10 21 A. Wprowadzono zmianę uprawnionego przez wykreślenie wpisu: Fabryka Maszyn Górniczych „Pioma” Spółka Akcyjna, Piotrków Trybunalski, Polska 590019815 i dokonanie wpisu: FAMUR SPÓŁKA AKCYJNA, Katowice, Polska 270641528

16327 2015 10 22 A. Wprowadzono zmianę uprawnionego przez wykreślenie wpisu: Robert Jakowiak, Warszawa, Polska i dokonanie wpisu: KUPIELA KAMIL MARCIN, Łowczówek, Polska

17671 2015 10 22 A. Wprowadzono zmianę uprawnionego przez wykreślenie wpisu: BIEŃKO EWA MEMINI, Warszawa, Polska 016119190 i dokonanie wpisu: PRZEDSIĘBIORSTWO AKCESORIÓW POGRZEBOWYCH LIEBCHEN SPÓŁKA CYWILNA MAŁGORZATA LIEBCHEN RYSZARD LIEBCHEN, Łomianki, Polska 146445878

19234 2015 10 20 A. Wprowadzono zmianę uprawnionego przez wykreślenie wpisu: SENSILAB POLSKA SPÓŁKA Z OGRANICZONĄ ODPOWIEDZIALNOŚCIĄ-SPÓŁKA KOMANDYTOWO-AKCYJNA, Łódź, Polska 471317976 i dokonanie wpisu: SENSILAB POLSKA SPÓŁKA Z OGRANICZONĄ ODPOWIEDZIALNOŚCIĄ-SPÓŁKA KOMANDYTOWO-AKCYJNA, Konstancin Łódzki, Polska 471317976

19415 2015 10 22 A. Wprowadzono zmianę uprawnionego przez wykreślenie wpisu: BIEŃKO EWA MEMINI, Warszawa, Polska 016119190 i dokonanie wpisu: PRZEDSIĘBIORSTWO AKCESORIÓW POGRZEBOWYCH LIEBCHEN SPÓŁKA CYWILNA MAŁGORZATA LIEBCHEN RYSZARD LIEBCHEN, Łomianki, Polska 146445878

19417 2015 10 20 A. Wprowadzono zmianę uprawnionego przez wykreślenie wpisu: SENSILAB POLSKA SPÓŁKA Z OGRANICZONĄ ODPOWIEDZIALNOŚCIĄ-SPÓŁKA KOMANDYTOWO-AKCYJNA, Łódź, Polska 471317976 i dokonanie wpisu: SENSILAB POLSKA SPÓŁKA Z OGRANICZONĄ ODPOWIEDZIALNOŚCIĄ-SPÓŁKA KOMANDYTOWO-AKCYJNA, Konstancin Łódzki, Polska 471317976

126

**DECYZJE STWIERDZAJĄCE WYGAŚNIĘCIE
DECYZJI O UDZIELENIU PRAWA Z REJESTRACJI**

Poniższe zestawienie zawiera numer zgłoszenia wzoru przemysłowego.

| | | |
|-------|-------|-------|
| 21253 | 22768 | 22990 |
| 21832 | 22776 | 23000 |

127

**DECYZJE O WYGAŚNIĘCIU
PRAWA Z REJESTRACJI**

Poniższe zestawienie zawiera kolejno: numer rejestracji wzorów przemysłowych i datę wygaśnięcia prawa z rejestracji.

07605 2014 06 15

07609 2014 06 03

| | | | | | | | |
|-------|------------|-------|------------|-------|------------|-------|------------|
| 07643 | 2014 06 28 | 14789 | 2014 05 04 | 15073 | 2014 05 22 | 15314 | 2014 05 05 |
| 07650 | 2014 06 15 | 14790 | 2014 05 05 | 15088 | 2014 06 16 | 15317 | 2014 05 11 |
| 07654 | 2014 06 08 | 14794 | 2014 05 08 | 15089 | 2014 05 07 | 15318 | 2014 05 18 |
| 07688 | 2014 06 08 | 14797 | 2014 05 18 | 15092 | 2014 06 02 | 15360 | 2014 06 22 |
| 07825 | 2014 05 04 | 14809 | 2014 06 01 | 15093 | 2014 06 10 | 15374 | 2014 06 16 |
| 07840 | 2014 06 28 | 14819 | 2014 05 19 | 15120 | 2014 06 15 | 15391 | 2014 06 23 |
| 07848 | 2014 06 04 | 14820 | 2014 05 18 | 15132 | 2014 06 22 | 15395 | 2014 05 19 |
| 07849 | 2014 06 04 | 14821 | 2014 05 18 | 15134 | 2014 06 20 | 15396 | 2014 06 23 |
| 07871 | 2014 06 28 | 14826 | 2014 03 13 | 15135 | 2014 06 08 | 15397 | 2014 06 16 |
| 07873 | 2014 06 28 | 14827 | 2014 03 13 | 15169 | 2014 05 26 | 15432 | 2014 05 19 |
| 07874 | 2014 06 28 | 14891 | 2014 05 29 | 15174 | 2014 06 01 | 15433 | 2014 06 23 |
| 07883 | 2014 06 14 | 14892 | 2014 05 29 | 15175 | 2014 06 01 | 15471 | 2014 05 19 |
| 07921 | 2014 06 19 | 14893 | 2014 05 29 | 15178 | 2014 06 09 | 15472 | 2014 05 19 |
| 07923 | 2014 06 22 | 14894 | 2014 05 29 | 15179 | 2014 06 03 | 15473 | 2014 05 19 |
| 07952 | 2014 06 28 | 14895 | 2014 05 29 | 15180 | 2014 06 03 | 15497 | 2014 06 09 |
| 08035 | 2014 06 24 | 14911 | 2014 06 01 | 15181 | 2014 06 15 | 15548 | 2014 06 01 |
| 08041 | 2014 06 09 | 14913 | 2014 06 01 | 15182 | 2014 06 15 | 15549 | 2014 06 23 |
| 08071 | 2014 05 27 | 14914 | 2014 06 08 | 15183 | 2014 06 15 | 15550 | 2014 06 25 |
| 08166 | 2014 05 04 | 14915 | 2014 06 08 | 15190 | 2014 05 25 | 15603 | 2014 07 23 |
| 08181 | 2014 05 21 | 14916 | 2014 06 08 | 15219 | 2014 06 03 | 15604 | 2014 07 06 |
| 08269 | 2014 06 28 | 14918 | 2014 06 08 | 15220 | 2014 06 01 | 15703 | 2014 07 31 |
| 08502 | 2014 06 08 | 14919 | 2014 06 08 | 15221 | 2014 05 19 | 15716 | 2014 07 17 |
| 08735 | 2014 05 04 | 14921 | 2014 06 10 | 15222 | 2014 05 19 | 15717 | 2014 07 17 |
| 08795 | 2014 06 24 | 14922 | 2014 06 15 | 15255 | 2014 06 08 | 15793 | 2014 07 29 |
| 08805 | 2014 06 24 | 14923 | 2014 05 28 | 15256 | 2014 06 08 | 15866 | 2014 05 06 |
| 08806 | 2014 06 24 | 14924 | 2014 05 28 | 15257 | 2014 06 16 | 15867 | 2014 05 29 |
| 08807 | 2014 06 24 | 14925 | 2014 05 28 | 15258 | 2014 05 05 | 16017 | 2014 07 16 |
| 08839 | 2014 06 24 | 14927 | 2014 05 13 | 15259 | 2014 06 17 | 16026 | 2014 07 31 |
| 08987 | 2014 05 20 | 14928 | 2014 05 13 | 15260 | 2014 06 23 | 16027 | 2014 07 31 |
| 14485 | 2014 05 08 | 14933 | 2014 05 19 | 15261 | 2014 06 23 | 16028 | 2014 07 31 |
| 14486 | 2014 05 08 | 14935 | 2014 05 22 | 15272 | 2014 06 23 | 16276 | 2014 07 06 |
| 14487 | 2014 05 08 | 14936 | 2014 05 22 | 15275 | 2014 06 29 | 16526 | 2014 06 03 |
| 14488 | 2014 05 08 | 14937 | 2014 05 24 | 15307 | 2014 06 25 | 16527 | 2014 07 23 |
| 14489 | 2014 05 08 | 14938 | 2014 05 24 | 15309 | 2014 06 30 | 16529 | 2014 05 04 |
| 14490 | 2014 05 08 | 14947 | 2014 06 03 | | | | |
| 14529 | 2014 05 08 | 14949 | 2014 06 05 | | | | |
| 14530 | 2014 05 08 | 14950 | 2014 06 05 | | | | |
| 14531 | 2014 05 08 | 14951 | 2014 05 29 | | | | |
| 14532 | 2014 05 08 | 14952 | 2014 05 29 | | | | |
| 14533 | 2014 05 08 | 14953 | 2014 05 29 | | | | |
| 14534 | 2014 05 08 | 14954 | 2014 05 29 | | | | |
| 14535 | 2014 05 08 | 14955 | 2014 05 28 | | | | |
| 14536 | 2014 05 08 | 14956 | 2014 06 03 | | | | |
| 14537 | 2014 05 08 | 14959 | 2014 06 03 | | | | |
| 14538 | 2014 05 08 | 14960 | 2014 06 03 | | | | |
| 14539 | 2014 05 08 | 14963 | 2014 06 02 | | | | |
| 14540 | 2014 05 08 | 14965 | 2014 06 02 | | | | |
| 14541 | 2014 05 08 | 14975 | 2014 06 17 | | | | |
| 14542 | 2014 05 08 | 14977 | 2014 06 17 | | | | |
| 14665 | 2014 03 13 | 14987 | 2014 05 28 | | | | |
| 14670 | 2014 05 06 | 14997 | 2014 05 27 | | | | |
| 14758 | 2014 05 12 | 15025 | 2014 05 07 | | | | |
| 14761 | 2014 05 04 | 15026 | 2014 05 07 | | | | |
| 14762 | 2014 05 04 | 15027 | 2014 05 04 | | | | |
| 14763 | 2014 05 04 | 15034 | 2014 05 04 | | | | |
| 14764 | 2014 05 12 | 15047 | 2014 05 22 | | | | |
| 14767 | 2014 05 04 | 15054 | 2014 05 25 | | | | |
| 14768 | 2014 05 04 | 15058 | 2014 06 25 | | | | |
| 14769 | 2014 05 04 | 15061 | 2014 06 29 | | | | |
| 14770 | 2014 05 04 | 15062 | 2014 06 29 | | | | |
| 14771 | 2014 05 04 | 15064 | 2014 06 26 | | | | |
| 14772 | 2014 05 04 | 15066 | 2014 05 08 | | | | |
| 14780 | 2014 05 22 | 15067 | 2014 05 11 | | | | |
| 14781 | 2014 05 07 | 15068 | 2014 05 14 | | | | |
| 14784 | 2014 05 22 | 15069 | 2014 05 14 | | | | |
| 14785 | 2014 05 22 | 15070 | 2014 05 19 | | | | |
| 14786 | 2014 05 22 | 15072 | 2014 05 19 | | | | |

128

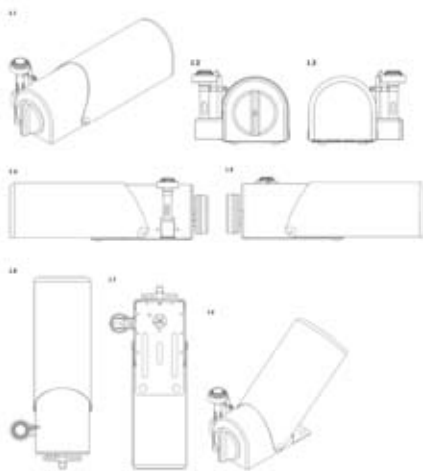
REJESTRACJA MIĘDZYNARODOWA UZNANA W POLSCE

(51) 25-04 (11) **DM/087 937** (15) 31.08.2015 (45) 04.03.2016
 (73) ABDULA SALIHU, Alidjerce, Nema ulice BB, 17523 Preševo (RS)
 SALIH ALIU, Kumanovska 40, 17523 Preševo (RS)
 (54) Rama rusztowania
 (55)



(51) 07-02 (11) **DM/087 992** (15) 14.09.2015 (45) 18.03.2016
 (73) OJC CO., LTD., 153, Yangpyeong-ro, Yeongdeungpo-gu, Seoul
 07207 (KR)

(54) Przenośna kuchenka gazowa
(55)



(51) 25-04 (11) **DM/088 914** (15) 31.08.2015 (45) 04.03.2016
(73) ABDULA SALIHU, Alidjerce, Nema ulice BB, 17523 Preševo (RS)
SALIH ALIU, Kumanovska 40, 17523 Preševo (RS)
(54) Aluminiowa mata podłogowa do rusztowania
(55)



(51) 13-03 (11) **DM/089 640** (15) 18.02.2016 (45) 18.03.2016
(73) MONO ELEKTRIK MALZEMELERI SANAYI VE DIS TICARET
LIMITED SIRKETI, Akpınar Sanayi Bölgesi, Yassiören Köyü,
Hadimköy Caddesi, No: 162, Arnavutköy - Istanbul (TR)
(54) Szeregowe gniazdo elektryczne
(55)



(51) 19-99 (11) **DM/089 792** (15) 11.09.2015 (45) 25.03.2016
(73) AB „ŽEMAITIJOS PIENAS“, Sedos g. 35, LT-87101 Telšiai (LT)
(54) Tablica na notatki
(55)



D. ZNAKI TOWAROWE

Cyfrowe kody identyfikacyjne (wg normy WIPO ST. 60), które poprzedzają informacje o dokonanej rejestracji oznaczają:

- (111) – numer prawa ochronnego
- (151) – data wydania decyzji o udzieleniu prawa ochronnego
- (210) – numer zgłoszenia
- (220) – data zgłoszenia (w przypadku konwersji – oznaczono literą K – jest to data od której liczy się okres ochrony na terenie Polski)
- (441) – data ogłoszenia o zgłoszeniu
- (510) – wykaz towarów
- (511) – klasy towarowe
- (531) – symbol klasyfikacji elementów graficznych znaku
- (540) – określenie znaku towarowego ze wskazaniem kolorów
- (551) – wskazanie kategorii znaku towarowego lub udzielonego prawa jeżeli dotyczy wspólnego prawa ochronnego, wspólnego znaku towarowego albo wspólnego znaku towarowego gwarancyjnego
- (732) – nazwisko i imię lub nazwę uprawnionego, jego miejsce zamieszkania lub siedzibę oraz kod kraju

129

UDZIELONE PRAWA OCHRONNE NA ZNAKI TOWAROWE

(od nr 280 001 do nr 281 000)

(111) **280001** (220) 2006 08 08 (210) 314174
 (151) 2015 11 06 (441) 2006 11 13
 (732) Toruńskie Piwnice Win VINPOL Sp. z o.o., Toruń, PL.
 (540) GRZONIEC
 (510), (511) **33** wina, likiery, napoje alkoholowe.

(111) **280002** (220) 2006 08 31 (210) 314965
 (151) 2015 04 15 (441) 2006 11 13
 (732) DOMAIN MENADA SPÓŁKA Z OGRANICZONĄ
 ODPOWIEDZIALNOŚCIĄ, Warszawa, PL.
 (540) MESA DE MUNDO CHILE Wine Product of Chile 2005 MERLOT
 Central Valley
 (540)



Kolor znaku: szary, czerwony, pomarańczowy, biały, jasnobieżowy, czarny
 (531) 24.01.10, 24.13.25, 27.05.01, 29.01.15
 (510), (511) **33** napoje alkoholowe (z wyjątkiem piwa) pochodzenia chilijskiego.

(111) **280003** (220) 2007 04 30 (210) 324785
 (151) 2015 11 02 (441) 2006 11 13
 (732) Grupa Handlowa „PRIMUS” Sp. z o.o., Łódź, PL.
 (540) Grupa Handlowa Primus 1
 (540)



Kolor znaku: żółty, czerwony, granatowy
 (531) 25.05.02, 26.04.02, 26.04.03, 26.04.17, 27.05.01, 29.01.13
 (510), (511) **16** papier, przybory do pisania, torby do pakowania, kartki z życzeniami, kartki okolicznościowe, **35** marketing, reklamy, doradztwo handlowe, doradztwo w zakresie prowadzenia działalności gospodarczej, sprzedaż hurtowa i detaliczna wymienionych towarów: papier, przybory do pisania, torby do pakowania, kartki z życzeniami, kartki okolicznościowe, konserwy mięsne, konserwy rybne, tłuszcze jadalne, warzywa konserwowane, wędliny, cukier, herbata, kawa, lody, majonezy, przyprawy, słodycze, napoje bezalkoholowe, piwo, soki owocowe, woda gazowana.
 (551) wspólny znak towarowy

(111) **280004** (220) 2008 09 29 (210) 346739
 (151) 2015 10 15 (441) 2006 11 13
 (732) Miejski Klub Sportowy „SANDECJA” w Nowym Sączu,
 Nowy Sącz, PL.
 (540) SANDECJA
 (510), (511) **41** usługi świadczone przez czytelnice i biblioteki, **43** usługi hotelarskie związane z rezerwacją, czasowym zakwaterowaniem w hotelach, motelach, pensjonatach domach wczasowych i turystycznych, wynajmowanie sal na posiedzenia wyposażonych w sprzęt audiowizualny i teleinformatyczny: telefaks, komputer, Internet.

(111) **280005** (220) 2010 01 15 (210) 365112
 (151) 2015 10 15 (441) 2006 11 13

(732) „LIBELLA” Spółka z ograniczoną odpowiedzialnością,
Warszawa, PL.
(540) libella
(540)



Kolor znaku: jasnożółty, żółty, ciemnożółty, czerwony,
jasnobrązowy, brązowy, biały

(531) 01.15.05, 26.01.02, 26.01.17, 27.05.01, 29.01.13

(510), (511) **29** dania na bazie owoców, warzyw, mięs i ryb, gotowe oraz półprodukty w proszku, świeże, suszone i konserwowane, w tym: chrupki, snacki, chipsy, galaretki jadalne, galaretki mięsne, sałatki, surówki, sos żurawinowy, zupy, konserwy, przeciera, pulpy, śmietanka błyskawiczna, śmietanka instant, soki roślinne do gotowania, **32** koncentraty w postaci proszku i pastylek do przygotowywania napojów.

(111) **280006** (220) 2010 07 05 (210) 372351
(151) 2015 11 06 (441) 2006 11 13
(732) DR VITA Spółka z ograniczoną odpowiedzialnością, Olsztyn, PL.
(540) Vita Suplement diety Vitasept szalwia z witaminą C Łagodzi podrażnienia gardła i nosa Zwiększa odporność organizmu Odświeża oddech
(540)



Kolor znaku: biały, żółty, zielony, ciemnozielony, czarny,
czerwony, pomarańczowy, oliwkowy (RAL 6003)
(531) 05.03.11, 05.05.19, 05.07.12, 19.13.21, 26.04.01, 26.11.03,
27.05.01, 29.01.15
(510), (511) **5** mineralne dodatki do żywności, witaminowe preparaty.

(111) **280007** (220) 2010 07 05 (210) 372352
(151) 2015 11 06 (441) 2006 11 13
(732) DR VITA Spółka z ograniczoną odpowiedzialnością, Olsztyn, PL.
(540) Vita WITAMINA C o smaku cytryny Suplement diety DWUWARSTWOWE TABLETKI MUSUJĄCE DUAL SYSTEM
(540)



Kolor znaku: biały, żółty, czarny, pomarańczowy, granatowy,
szary, jasnoniebieski
(531) 19.13.21, 26.02.01, 26.04.02, 27.05.01, 29.01.15

(510), (511) **5** mineralne dodatki do żywności, witaminowe preparaty.

(111) **280008** (220) 2010 08 23 (210) 374480
(151) 2015 10 19 (441) 2006 11 13
(732) GOYELLO Spółka z ograniczoną odpowiedzialnością,
Gdańsk, PL.
(540) goyello
(540)



Kolor znaku: czarny, pomarańczowy

(531) 27.05.01, 29.01.12

(510), (511) **35** przetwarzanie i zarządzanie danymi w komputerowych bazach danych, sortowanie danych w bazach komputerowych, **37** instalacja sprzętu komputerowego i usługi serwisowe w zakresie sprzętu komputerowego, **45** doradztwo w zakresie własności intelektualnej, licencjonowanie własności intelektualnej, usługi związane z bezpieczeństwem własności.

(111) **280009** (220) 2010 11 16 (210) 377788
(151) 2015 10 14 (441) 2006 11 13
(732) CENTAURIS IPD INVEST SPÓŁKA Z OGRANICZONĄ
ODPOWIEDZIALNOŚCIĄ SPÓŁKA KOMANDYTOWO-AKCYJNA,
Wrocław, PL.
(540) CENTAURIS
(540)



Kolor znaku: niebieski, jasnoniebieski, jasnobrązowy, biały

(531) 01.01.01, 01.01.02, 26.04.01, 27.05.01, 29.01.12

(510), (511) **35** doradztwo w zakresie organizacji i prowadzenia działalności gospodarczej, **42** usługi w zakresie architektury, wykonywanie badań i analiz technicznych.

(111) **280010** (220) 2011 07 14 (210) 387857
(151) 2015 10 14 (441) 2006 11 13
(732) KOZAK TADEUSZ PSZCZELARZ KOZACKI PASIEKA, Kozaki, PL.
(540) kozacki
(510), (511) **30** kit pszczeli (propolis), miody, **33** miody pitne.

(111) **280011** (220) 2011 12 08 (210) 393616
(151) 2015 11 18 (441) 2006 11 13
(732) GAMET BUSINESS DEVELOPMENT SPÓŁKA Z OGRANICZONĄ
ODPOWIEDZIALNOŚCIĄ SPÓŁKA KOMANDYTOWA, Toruń, PL.
(540) G
(540)



Kolor znaku: czerwony

(531) 27.05.01, 29.01.01

(510), (511) **6** budowlane materiały metalowe, drobne wyroby żelazne, pojedyncze drobne wyroby metalowe, osprzęt do: mebli, drzwi i okien, w tym uchwyty meblowe, relingi, zawiasy meblowe, klucze, znalowe i aluminiowe klamki, uchwyty, gałki, wieszaki, szylidy do klamek, konstrukcje stalowe, zamki, kosze, carga, kółka, rolki, złącza,

opóźniacze, obrzeża, listwy, stelaże, okucia meblowe, podnośniki i mechanizmy do tapicerki miękkiej, okucia budowlane, metalowe akcesoria łazienkowe, **14** uchwyty, gałki, klamki i wieszaki z kryształami, **20** meble, nogi meblowe, szuflady, prowadnice do szuflad, lustra, ramki obrazów, uchwyty ze szkła, drewna, tworzywa sztucznego, bursztynu, nóżki, wieszaki, gałki z tworzywa sztucznego, szlidy drewniane pod wieszak, kosze wiklinowe, **21** szklane i ceramiczne elementy wyposażenia mebli i ich części składowych, w szczególności uchwyty meblowe ze szkła oraz porcelanowe wieszaki, gałki, uchwyty i klamki, przybory kuchenne i gospodarstwa domowego oraz pojemniki, nie przerobione lub półprzetworzone szkło (z wyjątkiem szkła stosowanego w budownictwie).

(111) **280012** (220) 2012 03 05 (210) 397580
 (151) 2015 10 16 (441) 2006 11 13
 (732) SUMMA LINGUAE SPÓŁKA AKCYJNA, Kraków, PL.
 (540) busy b translations
 (540)



Kolor znaku: czarny, pomarańczowy, jasnożółty, szary
 (531) 03.13.05, 26.05.01, 27.05.01, 29.01.12
 (510), (511) **35** obróbka tekstów, usługi edycji tekstów.

(111) **280013** (220) 2012 05 24 (210) 400834
 (151) 2015 10 30 (441) 2006 11 13
 (732) METALPOL WĘGIERSKA GÓRKA SPÓŁKA Z OGRANICZONĄ ODPOWIEDZIALNOŚCIĄ, Węgierska Górka, PL.
 (540) GW
 (540)



(531) 26.03.01, 26.03.07, 26.03.18, 27.05.01
 (510), (511) **6** kratki ściekowe, żeliwo surowe lub półprzetworzone, **11** armatura żeliwna przemysłowa, hydranty, zawory kanalizacyjne, armatura do instalacji wodnych, gazowych i kanalizacyjnych, osprzęt do armatury nie ujęty w innych klasach.

(111) **280014** (220) 2012 06 01 (210) 401147
 (151) 2015 10 28 (441) 2006 11 13
 (732) MIASTO BEŁCHATÓW, Bełchatów, PL.
 (540) GIGANTY MOCY
 (510), (511) **35** reklama, zarządzanie w działalności handlowej, administrowanie działalności handlowej, prace biurowe, **41** nauczanie, kształcenie, rozrywka, usługi sportowe i kulturalne.

(111) **280015** (220) 2012 08 14 (210) 403942
 (151) 2015 10 29 (441) 2006 11 13
 (732) EDPOL FOOD & INNOVATION SPÓŁKA Z OGRANICZONĄ ODPOWIEDZIALNOŚCIĄ, Łomża, PL.
 (540) ŁOMŻA EDPOL
 (540)



Kolor znaku: czarny, czerwony, złoty
 (531) 25.01.05, 27.05.01, 29.01.13

(510), (511) **3** ałun w kamieniu stosowany jako antyseptyczny, barwniki kosmetyczne, bursztyn stosowany do wyrobów perfumeryjnych, dezodoranty do użytku osobistego stosowane jako wyroby perfumeryjne, drewno zapachowe, ekstrakty kwiatowe do perfum, esencje eteryczne, kadzidła, preparaty kosmetyczne do kąpieli, kosmetyki, preparaty kosmetyczne do odchudzania, kreda ujmowana w klasie 03, kremy kosmetyczne, maseczki kosmetyczne, maści do celów kosmetycznych, mieszanki przyprawowe stosowane jako kosmetyki, mieszaniny przyprawowe do celów perfumeryjnych, mięta do wyrobów perfumeryjnych lub kosmetycznych, mleczko kosmetyczne, mydła lecznicze, olejki do celów kosmetycznych, saszetki zapachowe, szampony, talk kosmetyczny, woda toaletowa, woda do celów kosmetycznych, **5** artykuły żywnościowe na bazie białka do celów medycznych, balsamy do celów leczniczych, błota lecznicze, buliony dla kultur bakteriologicznych, chleb dla diabetyków, dodatki odżywcze do celów leczniczych, drzewo cedrowe jako środek odstraszający owady, drzewo chinowe do celów leczniczych, guma do żucia do celów leczniczych, hormony do celów medycznych, kadzidła do odstraszania owadów, koper do celów leczniczych, korzenie lekarskie, maści lecznicze do celów farmaceutycznych, mazidła, mąka do celów farmaceutycznych, mieszanki przyprawowe do celów leczniczych zawarte w tej klasie, mięta do celów farmaceutycznych, mleczko pszczele do celów leczniczych, mleko w proszku dla niemowląt, oleje do celów leczniczych, papierosy do celów leczniczych stosowane jako beznikotynowe, preparaty medyczne do odchudzania, preparaty weterynaryjne, produkty uboczne w procesie przeróbki ziaren zbóż do celów medycznych, przyprawy lecznicze, siemię lniane do celów farmaceutycznych, skrobia do celów dietetycznych lub farmaceutycznych, substancje odżywcze dla mikroorganizmów, włókna roślinne jadalne, zioła do palenia do celów leczniczych, zioła lecznicze, żywność dietetyczna do celów leczniczych, żywność dla niemowląt, w/w wymienione towary z wyjątkiem napojów, wyciągów i nalewek, **29** alginiany do celów spożywczych, grzyby konserwowane, grzyby suszone, kiszzone warzywa jako kimchi, owoce kandyzowane, konserwowane, suszone, warzywa gotowane, konserwowane, suszone, wyciągi z wodorostów do celów spożywczych, **30** aromaty jako preparaty do żywności, anyż gwiazdzisty, chow-chow stosowany jako przyprawa, chutney stosowana jako ostry, gęsty sos, curry stosowana jako przyprawa, cynamon stosowany jako przyprawa, esencje do artykułów żywnościowych, gałka muszkatołowa, goździki stosowane jako przyprawa, herbata, imbir stosowany jako przyprawa, jęczmień łuskany, kakao, kasze spożywcze, kawa, keczup stosowany jako sos, kit pszczeli jako propolis spożywczy, kukurydza mielona, kukurydza prażona, kukurydza prażona i popękana stosowana jako pop-corn, kuskus stosowany jako kasza, marcepan, mąka spożywcza, melasa, mieszanki przyprawowe, mieszanki owocowo-przyprawowe, mięta do wyrobów spożywczych, mleczko pszczele spożywcze, napary inne niż do celów leczniczych, pieprz, pieprz stosowany jako przyprawa, płatki zbożowe suszone, preparaty roślinne zastępujące kawę, produkty spożywcze na bazie owsa, produkty żywnościowe ze skrobi, puddingi, przyprawy, rollsy stosowane jako przekąski, ryż, sago, słodziki naturalne, smaki stosowane jako dodatki przyprawowe, sosy jako przyprawa, sól do konserwowania żywności, sushi, szafran stosowany jako przyprawa, tako, tapioka, tortille, wanilia stosowana jako aromat, substytut wanilii, wermiszel, wodorosty stosowane jako przyprawa, wyciągi inne niż do celów leczniczych zawarte w tej klasie, wzmacniacze smaku lub zapachu stosowane jako przyprawy, zagęszczacze stosowane przy gotowaniu produktów spożywczych, ziele angielskie, zielenina stosowana jako przyprawa, **35** agencje importowo-eksportowe, usługi umożliwiające odbiorcom wybór i zakup towarów w: hurtowni, sklepach, z wyrobami: ałun w kamieniu stosowany jako antyseptyczny, anyżek, barwniki kosmetyczne, bursztyn stosowany do wyrobów perfumeryjnych, dezodoranty do użytku osobistego stosowane jako wyroby perfumeryjne, drewno zapachowe, ekstrakty kwiatowe do perfum, esencje eteryczne, kadzidła, preparaty kosmetyczne do kąpieli, kosmetyki, preparaty kosmetyczne do odchudzania, kreda ujmowana w klasie 03, kremy kosmetyczne, maseczki kosmetyczne, maści do celów kosmetycznych, mieszanki przyprawowe stosowane jako kosmetyki, mieszaniny przyprawowe do celów perfumeryjnych, mięta do wyrobów perfumeryjnych lub kosmetycznych, mleczko kosmetyczne, mydła lecznicze, olejki do celów kosmetycznych, saszetki zapachowe, szampony, talk kosmetyczny, woda toaletowa, woda do celów kosmetycznych, artykuły żywnościowe na bazie białka do celów medycznych z wyjątkiem napojów, wyciągów i nalewek, balsamy do celów leczniczych, błota lecznicze, buliony dla kultur bakteriologicz-

nych, chleb dla diabetyków, dodatki odżywcze do celów leczniczych, drzewo cedrowe jako środek odstrasżający owady, drzewo chinowe do celów leczniczych, guma do żucia do celów leczniczych, hormony do celów medycznych, kadzidełka do odstrasżania owadów, koper do celów leczniczych, korzenie lekarskie, maści lecznicze do celów farmaceutycznych, mazidla, mąka do celów farmaceutycznych, mieszanki przyprawowe do celów leczniczych zawarte klasie 05 z wyjątkiem napojów, wyciągów i nalewek, mięta do celów farmaceutycznych z wyjątkiem napojów, wyciągów i nalewek, mleczko pszczele do celów leczniczych, mleko w proszku dla niemowląt, oleje do celów leczniczych, papierosy do celów leczniczych stosowane jako beznikotynowe, preparaty medyczne do odchudzania z wyjątkiem napojów, wyciągów i nalewek, preparaty weterynaryjne z wyjątkiem napojów, wyciągów i nalewek, produkty uboczne w procesie przeróbki ziaren zbóż do celów medycznych z wyjątkiem napojów, wyciągów i nalewek, przyprawy lecznicze, siemię lniane do celów farmaceutycznych, skrobia do celów dietetycznych lub farmaceutycznych, substancje odżywcze dla mikroorganizmów, włókna roślinne jadalne, ziola do palenia do celów leczniczych, ziola lecznicze z wyjątkiem napojów, wyciągów i nalewek, żywność dietetyczna do celów leczniczych z wyjątkiem napojów, wyciągów i nalewek, żywność dla niemowląt z wyjątkiem napojów, wyciągów i nalewek, alginiany do celów spożywczych, grzyby konserwowane, grzyby suszone, kiszona warzywa jako kimchi, owoce kandyzowane, konserwowane, suszone, warzywa gotowane, konserwowane, suszone, wyciągi z wodorostów do celów spożywczych, aromaty jako preparaty do żywności, anyż gwiazdzisty, chow-chow stosowany jako przyprawa, chutney stosowana jako ostry, gęsty sos, curry stosowana jako przyprawa, cynamon stosowany jako przyprawa, esencje do artykułów żywnościowych, gałka muszkatołowa, goździki stosowane jako przyprawa, herbata, imbir stosowany jako przyprawa, jęczmień tuskany, kakao, kasze spożywcze, kawa, keczup stosowany jako sos, kit pszczeli jako propolis spożywczy, kukurydza mielona, kukurydza prażona, kukurydza prażona i popękana stosowana jako pop-corn, kuskus stosowany jako kasza, marcepan, mąka spożywcza, melasa, mieszanki przyprawowe inne niż do celów leczniczych, mieszanki owocowo-przyprawowe, mięta do wyrobów spożywczych, mleczko pszczele spożywcze, napary inne niż do celów leczniczych, pieprz, pieprz stosowany jako przyprawa, płatki zbożowe suszone, preparaty roślinne zastępujące kawę, produkty spożywcze na bazie owsa, produkty żywnościowe ze skrobi, puddingi, przyprawy, rollsy stosowane jako przekąski, ryż, sago, słodziki naturalne, smaki stosowane jako dodatki przyprawowe, sosy jako przyprawa, sól do konserwowania żywności, sushi, szafran stosowany jako przyprawa, tako, tapioka, tortille, wanilia stosowana jako aromat, substytut wanilii, wermiszel, wodorosty stosowane jako przyprawa, wyciągi inne niż do celów leczniczych, wzmacniacze smaku lub zapachu stosowane jako przyprawy, zagęszczacze stosowane przy gotowaniu produktów spożywczych, ziele angielskie, zielenina stosowana jako przyprawa.

(111) **280016** (220) 2012 09 14 (210) 404819
 (151) 2015 10 23 (441) 2006 11 13
 (732) MCCORMICK POLSKA SPÓŁKA AKCYJNA, Stefanowo, PL.
 (540) PASJA SMAKÓW

(510), (511) **16** druki i publikacje drukowane, a mianowicie drukowane karty na przepisy, drukowane przepisy sprzedawane jako element opakowania produktu żywnościowego, drukowane raporty opisujące trendy dotyczące smaków i przyprawiania, biuletyny firmowe, a mianowicie wewnętrzne publikacje i wiadomości, **29** mięso, ryby, drób, dziczyzna, ekstrakty mięsne, konserwowane, mrożone, suszone i gotowane owoce i warzywa, galaretki, dżemy, kompoty, jaja, mleko, produkty mleczne, oleje i tłuszcze jadalne, mieszanki do sporządzania dipów do przekąsek, przetworzona cebula, czosnek, przetworzone jadalne ziarna i nasiona, przybranie do sałatek, a mianowicie kawałki białka roślinnego o smaku bekonu, mieszanki do sporządzania zup, odwodnione warzywa, mieszanki do sporządzania lub przyprawiania napojów mlecznych, przetworzone warzywa i grzyby, dżemy i marmolady owocowe, **30** kawa, herbata, cukier, ryż, tapioka, sago, kawa nienaturalna, namiastki kawy, mąka, miód, melasa (syrupy), drożdże, proszek do pieczenia, sól, musztarda, ocet, sosy (przyprawy), przyprawy, lód, sosy, marynaty, **35** sponsoring imprez i wydarzeń mających związek z żywnością oraz akcji charytatywnych w celach promocyjnych, **41** udostępnianie publikacji w trybie on-line w postaci biuletynów firmowych, **43** prowadzenie serwisu internetowego zawierającego przepisy i informacje na temat gotowania, pro-

wadzenie serwisu internetowego zawierającego raporty opisujące trendy dotyczące smaków i przyprawiania, pomysły na przyprawianie oraz przepisy.

(111) **280017** (220) 2012 09 28 (210) 405255
 (151) 2015 11 18 (441) 2006 11 13
 (732) I-SYSTEMS SPÓŁKA Z OGRANICZONĄ
 ODPOWIEDZIALNOŚCIĄ SPÓŁKA KOMANDYTOWA, Opole, PL.
 (540) i-sklep
 (540)

 i-sklep

Kolor znaku: czarny, niebieski

(531) 18.01.01, 18.01.19, 27.05.01, 29.01.12

(510), (511) **16** papier, tektura i wyroby z tych materiałów nie ujęte w innych klasach, druki, materiały introigatorskie, materiały fotograficzne, materiały piśmienne, kleje do materiałów piśmiennych lub do celów domowych, materiały przeznaczone dla artystów, pędzle malarskie, maszyny do pisania i sprzęt biurowy (z wyjątkiem mebli), materiały szkoleniowe i instruktażowe (z wyjątkiem aparatów), materiały z tworzyw sztucznych do pakowania (nie ujęte w innych klasach), czcionki drukarskie, matryce, czasopisma [periodyki], prospekty, książki, afisze, plakaty, kalendarze, drukowane materiały reklamowe, **35** usługi w zakresie prowadzenia sklepów, hurtowni i domów sprzedaży wysyłkowej oraz prowadzenie sklepów internetowych on-line w zakresie: artykułów wyposażenia wnętrz, sprzętu komputerowego i elektronicznego, programów komputerowych, telefonów komórkowych, akcesoriów komputerowych i elektronicznych, akcesoriów do telefonów komórkowych, prezentacja oferty handlowej w Internecie, reklama za pośrednictwem Internetu, tworzenie i zarządzanie bazami danych, także za pośrednictwem Internetu, organizowanie wystaw i targów o charakterze handlowym i reklamowym dotyczących sprzedaży internetowej, reklama z wykorzystaniem wszystkich metod słownych, dźwiękowych, audiowizualnych, multimedialnych i internetowych, reklama za pośrednictwem sieci komputerowej, publikowanie tekstów reklamowych, rozpowszechnianie materiałów reklamowych (ulotki, prospekty, druki, próbki), rozpowszechnianie ogłoszeń reklamowych, usługi w zakresie badania opinii i rynku, **38** przesyłanie informacji tekstowej i obrazowej przy pomocy komputera oraz Internetu, **41** publikacja książek, publikacja elektroniczna on-line książek i periodyków, publikowanie tekstów innych niż teksty reklamowe, organizowanie konferencji, kongresów i konkursów dotyczących sprzedaży internetowej, **42** doradztwo w sprawach sprzętu komputerowego, tworzenie i utrzymywanie stron internetowych, zakładanie i utrzymywanie kont internetowych, usługi graficzne, doradztwo w zakresie oprogramowania komputerowego, instalacje oprogramowania komputerowego, aktualizacja oprogramowania komputerowego, projektowanie oprogramowania komputerowego, usługi w zakresie: badań technicznych oraz ekspertyz inżynierskich w obszarze informatyki i elektroniki, badania z zakresu fizyki, testowanie materiałów.

(111) **280018** (220) 2012 10 22 (210) 406092
 (151) 2015 10 23 (441) 2006 11 13
 (732) ANANDA SPÓŁKA Z OGRANICZONĄ ODPOWIEDZIALNOŚCIĄ,
 Warszawa, PL.
 (540) Vita Biosa
 (540)

 Vita Biosa

(531) 26.04.02, 26.04.18, 27.05.01

(510), (511) **3** kosmetyki, maseczki kosmetyczne, mleczka kosmetyczne, preparaty kosmetyczne do kąpiel, kremy kosmetyczne, lotny do celów kosmetycznych, maści do celów kosmetycznych, mydła lecznicze, preparaty kosmetyczne do odchudzania, kosmetyki upiększające, sole do kąpiel, **5** żywność dietetyczna do celów leczniczych, środki zmniejszające apetyt do celów medycznych, preparaty farma-

ceutyczne, kapsułki do celów farmaceutycznych, odżywcze dodatki do celów leczniczych, herbata ziołowa do celów medycznych, dietetyczne substancje do celów medycznych, kąpiele lecznicze, kompresy, maści do celów leczniczych, plastry do celów farmaceutycznych, preparaty witaminowe, leki wzmacniające, lecznicze dodatki do żywności, antyseptyki, preparaty z mikroelementami do celów medycznych, środki trawienne do celów farmaceutycznych, wyciągi do celów leczniczych, preparaty określane jako suplementy żywnościowe, **32** dodatki do soków nie ujęte w innych klasach, syropy do napojów, **44** aromaterapia, masaż, usługi świadczone przez salony piękności, usługi z zakresu kosmetyki, usługi lecznicze świadczone przez gabinety terapeutyczne.

(111) **280019** (220) 2013 03 01 (210) 411186
(151) 2015 10 12 (441) 2006 11 13
(732) NAWROT JAROSŁAW, Warszawa, PL.;

(540) KRISTALLINIEKTION
(510), (511) **1** Chemiczne preparaty, mieszanki i dodatki do impregnacji wodoodpornej murów, fundamentów i betonu, preparaty zabezpieczające przed wilgocią stosowane w murarstwie (z wyjątkiem farb), spoiwa do zapraw, mieszaniny wodnych roztworów krzemianów i/lub polikrzemianów z cementem portlandzkim do izolacji przeciwwilgociowych., **37** usługi budowlane w zakresie osuszania.

(111) **280020** (220) 2013 01 11 (210) 409128
(151) 2015 11 10 (441) 2006 11 13
(732) GNIOTPOL SPÓŁKA Z OGRANICZONĄ
ODPOWIEDZIALNOŚCIĄ ZAKŁAD KURZNIE, Kurznie, PL.

(540) 2500
(510), (511) **12** przyczepy, zabudowy do przewozu towarów, elementy konstrukcyjne pojazdów i ich części, części składowe do pojazdów, **37** usługi warsztatów samochodowych w zakresie montażu zabudowy do przewozu towarów, ulepszenie pojazdów mechanicznych, naprawy, przeróbki i obsługa pojazdów.

(111) **280021** (220) 2013 01 15 (210) 409231
(151) 2015 10 06 (441) 2006 11 13
(732) CZARNIECKA WERONIKA IMPRESARIAT RZESZÓW, Rzeszów, PL.
(540) Wyroby od Babci
(540)



Kolor znaku: brązowy, beżowy

(531) 02.03.01, 25.03.01, 27.05.01, 29.01.12
(510), (511) **29** mięso i wędliny, ryby, drób, dziczyzna, ekstrakty mięsne, konserwowane, mrożone, suszone i gotowane owoce i warzywa, galaretki, dżemy, kompoty, jaja, mleko, produkty mleczne, oleje i tłuszcze jadalne, **30** kawa, herbata, kakao, cukier, ryż, kawa nienaturalna, mąka i produkty zbożowe, chleb, wyroby cukiernicze i słodkie, lody, miód, syropy, drożdże, proszek do pieczenia, sól, musztarda, ocet, przyprawy, **31** produkty rolne, ogrodnicze oraz leśne nie ujęte w innych klasach, świeże owoce i warzywa, nasiona, naturalne rośliny i kwiaty, karma dla zwierząt, **32** piwo, wody mineralne i gazowane oraz inne napoje bezalkoholowe, napoje owocowe i soki owocowe, syropy, **35** wystawienie i oferowanie na rzecz osób trzecich towarów z branży spożywczej, sprzedaż detaliczna i hurtowa towarów z branży spożywczej.

(111) **280022** (220) 2013 03 01 (210) 411187
(151) 2015 10 12 (441) 2006 11 13
(732) NAWROT ALFREDA, Warszawa, PL.;

(540) CRYSTALLINE INJECTION
(510), (511) **1** Chemiczne preparaty, mieszanki i dodatki do impregnacji wodoodpornej murów, fundamentów i betonu, preparaty zabezpieczające przed wilgocią stosowane w murarstwie (z wyjątkiem farb), spoiwa do zapraw, mieszaniny wodnych roztworów krze-

mianów i/lub polikrzemianów z cementem portlandzkim do izolacji przeciwwilgociowych., **37** usługi budowlane w zakresie osuszania.

(111) **280023** (220) 2013 03 08 (210) 411371
(151) 2015 11 09 (441) 2006 11 13
(732) CENTRUM OBSŁUGI OPERACYJNEJ SPÓŁKA Z OGRANICZONĄ
ODPOWIEDZIALNOŚCIĄ, Warszawa, PL.
(540) coffee corner
(540)



Kolor znaku: ciemnobrązowy, ciemnozielony, jasnozielony

(531) 05.07.01, 26.04.01, 26.04.04, 26.04.16, 27.05.01, 29.01.12
(510), (511) **35** sprzedaż detaliczna towarów: alkohole, piwo, napoje bezalkoholowe, słodkie, żywność, **39** transport, magazynowanie i składowanie towarów, dostarczanie towarów.

(111) **280024** (220) 2013 03 12 (210) 411584
(151) 2015 10 14 (441) 2006 11 13
(732) PONDEL JAN, Rzeszów, PL.
(540) BRACTWO KAWALERÓW SPIŻOWYCH sub una campana
(540)



(531) 22.03.01, 22.03.05, 27.05.01

(510), (511) **9** publikacje elektroniczne, nośniki komputerowe z nagraniem audio-video, filmy zrealizowane, płyty fonograficzne nagrane, programy komputerowe, **16** czasopisma, dzienniki, książki, publikacje drukowane, albumy, broszury, druki okolicznościowe, foldery, fotografie, katalogi, mapy, nuty, papeteria, plakaty, pocztówki, podręczniki, przewodniki, artykuły pamiątkarskie papierowe, **35** publikowanie tekstów sponsorowanych, usługi promocyjne, kreowanie wizerunku osób, wydarzeń, miejsc i kraju, **39** usługi turystyczne, usługi w zakresie planowania podróży, organizowanie podróży, organizowanie wycieczek, organizowanie pielgrzymek, organizowanie zwiedzania, pilotowanie grup wycieczkowych, przewodnictwo wycieczek, **41** usługi oświatowe i szkoleniowe, publikowanie tekstów innych niż reklamowe, publikowanie elektroniczne z dostępem online, organizowanie i prowadzenie wykładów, seminariów, konferencji i zjazdów, organizowanie spotkań, organizowanie wystaw w dziedzinie kultury, edukacji historycznej i tradycji narodowej, działalność edukacyjna w zakresie historii i tradycji narodowej, działalność edukacyjna w zakresie integracji obywatelskiej oraz kultywowania zwyczajów i obyczajów.

(111) **280025** (220) 2013 03 27 (210) 412252
(151) 2015 11 19 (441) 2006 11 13
(732) BURDA MEDIA POLSKA SPÓŁKA Z OGRANICZONĄ
ODPOWIEDZIALNOŚCIĄ, Warszawa, PL.
(540) kulinarne HiTY
(540)



Kolor znaku: żółty, szary, czerwony, biały

(531) 26.04.02, 27.05.01, 29.01.13

(510), (511) **16** druki, broszury, prospekty, ulotki, fotografie, gazety, czasopisma, kalendarze, książki, **35** usługi agencji reklamowych, prezentowanie produktów w mediach dla celów sprzedaży detalicznej, promocja sprzedaży dla osób trzecich, rozpowszechnianie ogłoszeń reklamowych, dystrybucja materiałów reklamowych-próbek, druków, prospektów, broszur, reklama prasowa i za pośrednictwem Internetu, wynajmowanie przestrzeni reklamowej, tworzenie tekstów reklamowych i sponsorowanych, badania rynku w dziedzinie gastronomii, usług kulinarnych, gotowania, podawania do stołu, organizowanie targów i wystaw w celach handlowych lub reklamowych, informacja handlowa, **41** publikowanie czasopism, książek, publikowanie tekstów, publikacje on-line.

(111) **280026** (220) 2013 04 02 (210) 412434
 (151) 2015 10 21 (441) 2006 11 13
 (732) KOSTRZEWSKA MARLENA EGEO-POLSKA, Łódź, PL.
 (540) EXTRIMA
 (540)



(531) 27.05.01
 (510), (511) **24** bielizna kąpielowa zawarta w tej klasie, bielizna pościelowa, **35** sprzedaż towarów: bielizna kąpielowa z wyjątkiem odzieży, bielizna pościelowa.

(111) **280027** (220) 2013 04 29 (210) 413648
 (151) 2015 11 03 (441) 2006 11 13
 (732) KOZŁOWSKA MAGDALENA PARTNER, Dąbrowa Górnicza, PL.
 (540) X-RACE

(510), (511) **7** cylindry do maszyn i silników, filtry, gaźniki, głowice cylindrów do silników, cylindry drukarskie, tuleje do silników, koła zębate, korby, pierścienie tłokowe, pługi śnieżne, pługi, pompy do maszyn i silników, tłoki do amortyzatorów, tłoki do cylindrów, tłoki silników, tłumiki do silników, tłumiki wydechu do silników, rozruszniki silników, rozruszniki nożne do motocykli, korbowody do maszyn, motorów lub silników, turbiny hydrauliczne, turbosprężarki, wały korbowe, zawory, gniazda zaworu, prowadnice zaworu, dźwignie zaworu, wałki rozrządu, wszystkie wymienione towary stanowiące części silników i maszyn, z wyłączeniem maszyn i części do maszyn do obróbki powierzchniowej, obrabiarek, szlifierek, maszyn do obróbki powierzchni, maszyn i urządzeń do polerowania (elektrycznych), wykończarek, urządzeń do spawania gazowego, spawarek elektrycznych, maszyn napędzanych sprężonym powietrzem, podnośniki, wciągarki, wyciągarki, wciągarki mocowane do pojazdów kołowych i gąsienicowych oraz konstrukcji stałych, a także części i elementy do wyżej wymienionych, **18** kufry bagażowe, kufry podróżne, torby, plecaki, sakwy myśliwskie, **22** liny holownicze do pojazdów, liny holownicze do samochodów, liny niemetalowe, liny, pokrowce na pojazdy, plandeki, brezenty szelki do transportu ładunków niemetalowe, sznury, **35** usługi sprzedaży w dowolnym systemie: cylindrów do maszyn i silników, filtrów, gaźników, głowic cylindrów do silników, cylindrów drukarskich, tulei do silników, kół zębatach, korb, pierścieni tłokowych, pługów śnieżnych, pługów, pomp do maszyn i silników, tłoków do amortyzatorów, tłoków do cylindrów, tłoków silników, tłumików do silników, tłumików wydechu do silników, rozruszników silników, rozruszników nożnych do motocykli, korbowodów do maszyn, motorów lub silników, turbin hydraulicznych, turbosprężarek, wałów korbowych, zaworów, gniazd zaworu, prowadnic zaworu, dźwigni zaworu, wałków rozrządu, kufrów bagażowych, kufrów podróżnych, toreb, plecaków, sakw myśliwskich, pokrowców na pojazdy, plandek, brezentów, szelek do transportu ładunków niemetalowych, sznurów, lin holowniczych do pojazdów, podnośników, wciągarek, wyciągarek, wciągarek mocowanych do pojazdów kołowych i gąsienicowych oraz konstrukcji stałych, motocykli, motorowerów, rowerów, skuterów, opon do motocykli, motorowerów, rowerów, skuterów, a także części i elementów do wyżej wymienionych z wyłączeniem maszyn i części do maszyn do obróbki powierzchniowej, obrabiarek, szlifierek, maszyn do obróbki powierzchni, maszyn i urządzeń do polerowania (elektrycznych), wykończarek, urządzeń do spawania gazowego, spawarek elektrycznych, maszyn napędzanych sprężonym powietrzem.

(111) **280028** (220) 2013 11 08 (210) 421367
 (151) 2015 10 09 (441) 2006 11 13
 (732) HERMANOWSKA JOANNA J.A.M.P., Puszczykowo, PL.;
 (540) mięta malina
 (540)



Kolor znaku: zielony, różowy
 (531) 27.05.01, 29.01.12
 (510), (511) **43** zaopatrzenie w żywność i napoje jako usługi restauracyjne, stołówkowe, barowe, kawiarniane oraz mobilne i stacjonarne punkty gastronomiczne.
 (551) wspólne prawo ochronne

(111) **280029** (220) 2013 05 07 (210) 413892
 (151) 2015 09 23 (441) 2006 11 13
 (732) POLOMARKET SPÓŁKA Z OGRANICZONĄ ODPOWIEDZIALNOŚCIĄ, Giebnia, PL.
 (540) TOTO
 (510), (511) **16** artykuły higieny osobistej dla dzieci wykonane z papieru, w szczególności ręczniki papierowe, papier higieniczny i serwetki papierowe do pielęgnacji ciała i serwetki papierowe do higieny intymnej, papierowe chusteczki higieniczne dla dzieci i niemowląt.

(111) **280030** (220) 2013 07 29 (210) 417194
 (151) 2015 11 16 (441) 2006 11 13
 (732) ADAMA MANUFACTURING POLAND SPÓŁKA AKCYJNA, Brzeg Dolny, PL.
 (540) SOLVER
 (510), (511) **5** herbicydy.

(111) **280031** (220) 2013 08 05 (210) 417436
 (151) 2015 10 09 (441) 2006 11 13
 (732) FUS ANDRZEJ STANISŁAW SPECIAL-POL P.P.-H.-U., Wieliczka, PL.
 (540) Sfast
 (540)



(531) 27.05.01
 (510), (511) **38** przesyłanie informacji tekstowej i obrazowej za pomocą sieci komputerowych, przydzielanie dostępu do baz danych, łączność za pomocą sieci cyfrowych.

(111) **280032** (220) 2013 11 14 (210) 421485
 (151) 2015 10 27 (441) 2006 11 13
 (732) KISIEL MATEUSZ, Górnio-Osiedle, PL.
 (540) EXCOS
 (540)



Kolor znaku: czarny, różowy
 (531) 02.09.04, 27.05.01, 29.01.12
 (510), (511) **35** prowadzenie sklepów i hurtowni tradycyjnych, wysyłkowych oraz za pośrednictwem Internetu dla towarów w postaci kosmetyków, środków do higieny osobistej.

(111) **280033** (220) 2013 08 14 (210) 417861
 (151) 2015 09 28 (441) 2006 11 13
 (732) POLOMARKET SPÓŁKA Z OGRANICZONĄ ODPOWIEDZIALNOŚCIĄ, Giebnia, PL.
 (540) MZONE

(510), (511) **3** środki perfumeryjne, olejki eteryczne, kosmetyki, szampony płynne i aerozole do pielęgnacji włosów, kosmetyki do golenia, balsamy po goleniu, żele pod prysznic.

(111) **280034** (220) 2013 08 19 (210) 417942
 (151) 2015 09 21 (441) 2006 11 13
 (732) MICHALAK TOMASZ, ENOR, Nakło n/Notecią, PL.
 (540) ENOR www.enor.pl
 (540)



Kolor znaku: zielony, czarny

(531) 07.01.13, 26.02.01, 26.11.01, 27.05.01, 29.01.12

(510), (511) **40** wytwarzanie energii elektrycznej, **42** usługi inżynierskie i doradztwo techniczne, badania i analizy techniczne, badania naukowe i prace rozwojowe w dziedzinie nauk przyrodniczych i technicznych, usługi specjalistycznego projektowania budynków, obiektów i instalacji budowlanych, naukowe i techniczne usługi i badania oraz ich projektowanie, przemysłowa analiza i badanie usług, projektowanie i rozwój komputerowego sprzętu i oprogramowania, usługi wydawnicze w zakresie oprogramowania.

(111) **280035** (220) 2013 08 22 (210) 418096
 (151) 2015 11 19 (441) 2006 11 13
 (732) AQANT SPÓŁKA Z OGRANICZONĄ ODPOWIEDZIALNOŚCIĄ, Wrocław, PL.
 (540) PROCONCEPTIO

(510), (511) **3** kosmetyki, **5** produkty farmaceutyczne i substancje dietetyczne, **10** urządzenia rozpylające do aerozoli do celów medycznych, aplikatory pigulek, buteleczki z kroplomierzem do celów leczniczych, prześcieradła dla chorych z brakiem kontroli czynności fizjologicznych, kroplomierze do celów medycznych, pojemniki do aplikowania leków, łyżki do leków, ochraniacze na palce do celów leczniczych, urządzenia do odciągania mleka z piersi, podkłady zapobiegające tworzeniu się odleżyn, aparaty do pomiaru ciśnienia tętniczego krwi, pończochy przeciw żylakom, przybory do płukania węłębieni ciała, elektryczne poduszki do celów leczniczych, irygatory do wstrzykiwań, inhalatory, irygatory do celów medycznych, termometry do celów medycznych, kleszcze do kastracji, kleszcze porodowe, pojemniki do aplikowania leków, materace położnicze, inkubatory dla noworodków, pasy ciężowe, pesaria, pasy pępkowe, podkłady uciskowe podbrzuszne, podkłady zapobiegające odleżynom, podtrzymujące opaski – bandaże, przyrządy do położnictwa, materace porodowe, rehabilitacyjna aparatura do ciała do celów medycznych, Rękawiec do celów medycznych, rozpylacze do celów leczniczych, strzykawki do cewki moczowej, strzykawki domaciczne, strzykawki dopochwowe, aparaty i instrumenty stosowane w urologii, zestawy do irygacji”.

(111) **280036** (220) 2013 10 07 (210) 419953
 (151) 2015 10 30 (441) 2006 11 13
 (732) POCZTA POLSKA SPÓŁKA AKCYJNA, Warszawa, PL.
 (540) List EKSPORT

(510), (511) **35** usługi w zakresie: zarządzania przedsiębiorstwami handlowymi lub przemysłowymi, opracowania i organizowania programów promocyjnych, badania opinii społecznej, badania rynku, uzyskiwania i systematyzowania danych do komputerowych baz danych, kreowania wizerunku przedsiębiorstwa, towarów, usług, wyszukiwania informacji dla osób trzecich, reklamy za pośrednictwem sieci komputerowej, rozpowszechniania ogłoszeń, informacji i materiałów reklamowych, w tym rozpowszechniania ogłoszeń i materiałów reklamowych za pośrednictwem portalu internetowego, reklamy korespondencyjnej, rozpowszechniania materiałów reklamowych (próbek, druków, prospektów, broszur), dystrybucji materiałów reklamowych, transkrypcji formy wiadomości i komunikatów, zbierania, adresowania i kopertowanie towarów, zwłaszcza listów, pakunków i paczek (prace biurowe), gromadzenia dokumentów w wersji elek-

tronicznej i ich udostępnianie klientom, powielania dokumentów, **39** usługi w zakresie: pakowania, dostarczania i przechowywania przesyłek, paczek i korespondencji, frankowania przesyłek pocztowych, transportu samochodowego, usługi kurierskie, usługi logistyki transportu, usługi dostarczania towarów zamówionych korespondencyjnie, informacja o składowaniu, informacja o transporcie.

(111) **280037** (220) 2013 10 07 (210) 419955
 (151) 2015 10 30 (441) 2006 11 13
 (732) POCZTA POLSKA SPÓŁKA AKCYJNA, Warszawa, PL.;
 (540) List BIZNES

(510), (511) **35** usługi w zakresie: zarządzania przedsiębiorstwami handlowymi lub przemysłowymi, opracowania i organizowania programów promocyjnych, badania opinii społecznej, badania rynku, uzyskiwania i systematyzowania danych do komputerowych baz danych, kreowania wizerunku przedsiębiorstwa, towarów, usług, wyszukiwania informacji dla osób trzecich, reklamy za pośrednictwem sieci komputerowej, rozpowszechniania ogłoszeń, informacji i materiałów reklamowych, w tym rozpowszechniania ogłoszeń i materiałów reklamowych za pośrednictwem portalu internetowego, reklamy korespondencyjnej, rozpowszechniania materiałów reklamowych (próbek, druków, prospektów, broszur), dystrybucji materiałów reklamowych, transkrypcji formy wiadomości i komunikatów, zbierania, adresowania i kopertowanie towarów, zwłaszcza listów, pakunków i paczek (prace biurowe), gromadzenia dokumentów w wersji elektronicznej i ich udostępnianie klientom, powielania dokumentów, **39** usługi w zakresie: pakowania, dostarczania i przechowywania przesyłek, paczek i korespondencji, frankowania przesyłek pocztowych, transportu samochodowego, usługi kurierskie, usługi logistyki transportu, usługi dostarczania towarów zamówionych korespondencyjnie, informacja o składowaniu, informacja o transporcie.

(111) **280038** (220) 2013 10 09 (210) 420096
 (151) 2015 11 10 (441) 2006 11 13
 (732) FLUXMET SPÓŁKA Z OGRANICZONĄ ODPOWIEDZIALNOŚCIĄ, Racibórz, PL.
 (540) VitaMag AGRO
 (540)



Kolor znaku: czarny, zielony

(531) 05.03.11, 05.03.13, 27.05.01, 29.01.12

(510), (511) **1** chemiczne środki i preparaty dla ogrodnictwa, rolnictwa i leśnictwa (z wyjątkiem fungicydów, herbicydów, insektycydów oraz środków przeciw pasożytom), nawozy i preparaty chemiczne do użyźniania gleby, nawozy dla rolnictwa.

(111) **280039** (220) 2013 10 16 (210) 420398
 (151) 2015 10 14 (441) 2006 11 13
 (732) G4 TRADE SPÓŁKA Z OGRANICZONĄ ODPOWIEDZIALNOŚCIĄ, Kielce, PL.
 (540) G4 trade
 (540)



Kolor znaku: szary, biały, czerwony

(531) 27.05.01, 27.07.01, 29.01.13

(510), (511) **30** wyroby ciastkarskie, pieczywo, **35** zgromadzenie na rzecz osób trzecich towarów, pozwalające nabywcy wygodnie je oglądać i kupować w sklepie i hurtowni z artykułami z branży spożywczej, w tym wyrobów ciastkarskich, pieczywa oraz drobnej

elektroniki, obuwia, odzieży i artykułów wyposażenia mieszkań, **39** usługi lotowego transportu pasażerskiego, **40** usługi związane ze zbieraniem i unieszkodliwianiem odpadów poprzez ich przetwarzanie, **43** usługi żywieniowe świadczone w restauracji, barze, i usługi cateringowe.

(111) **280040** (220) 2013 10 24 (210) 420754
 (151) 2015 11 17 (441) 2006 11 13
 (732) ITALCOLOR SPÓŁKA Z OGRANICZONĄ
 ODPOWIEDZIALNOŚCIĄ, Piotrków Trybunalski, PL.
 (540) ISAND abrasive products
 (540)



Kolor znaku: czerwony, ciemnoszary, czarny

(531) 26.03.01, 26.05.04, 27.05.01, 29.01.13
 (510), (511) **1** preparaty antystatyczne inne niż do użytku domowego, detergenty stosowane w procesach produkcyjnych, detergenty używane w procesach produkcyjnych, preparaty chemiczne do matowienia emalii, środki do matowienia, preparaty do matowienia emalii lub szkła, środki do matowienia szkła, płyny wspomagające do materiałów ściernych, preparaty chemiczne dla przemysłu, preparaty chemiczne przeciw matowieniu szkła, **3** preparaty do czyszczenia, papier polerujący, papier ścierny, płótno ściernie, kamień do polerowania, kremy do polerowania, papier do polerowania, preparaty do polerowania, środki do polerowania, woski do polerowania, papier jako materiał ścierny, materiały ściernie, wosk polerski, **40** obróbka drewna, polerowanie [ścieranie], szlifowanie, ścieranie, obróbka papieru.

(111) **280041** (220) 2013 11 14 (210) 421484
 (151) 2015 10 27 (441) 2006 11 13
 (732) KISIEL MATEUSZ, Górno-Osiedle, PL.
 (540) excos
 (510), (511) **35** prowadzenie sklepów i hurtowni tradycyjnych, wysyłkowych oraz za pośrednictwem Internetu dla towarów w postaci kosmetyków i środków do higieny osobistej.

(111) **280042** (220) 2013 11 14 (210) 421486
 (151) 2015 10 27 (441) 2006 11 13
 (732) KISIEL MATEUSZ, Górno-Osiedle, PL.
 (540) king of toys
 (510), (511) **28** gry, zabawki, pojazdy zabawkowe dla dzieci, jeździki dla dzieci, rowerki zabawkowe dla dzieci, sanki, modele pojazdów, **35** prowadzenie sklepów i hurtowni tradycyjnych, wysyłkowych oraz za pośrednictwem Internetu dla towarów w postaci gier, zabawek, pojazdów zabawkowych dla dzieci, jeździków dla dzieci, rowerków zabawkowych dla dzieci, sanek, modeli pojazdów.

(111) **280043** (220) 2013 12 20 (210) 423104
 (151) 2015 09 16 (441) 2006 11 13
 (732) ŚWIERK SEBASTIAN, Warszawa, PL.
 (540) zapiexy luksusowe
 (540)



Kolor znaku: czerwony, biały, beżowy

(531) 26.04.02, 27.05.01, 29.01.13
 (510), (511) **35** marketing, promocja sprzedaży dla osób trzecich, reklama.

(111) **280044** (220) 2013 12 20 (210) 423105
 (151) 2015 09 16 (441) 2006 11 13
 (732) ŚWIERK SEBASTIAN, Warszawa, PL.

(540) ZAPIEXY
 (510), (511) **35** marketing, promocja sprzedaży dla osób trzecich, reklama.

(111) **280045** (220) 2013 12 23 (210) 423172
 (151) 2015 10 12 (441) 2006 11 13
 (732) CWALINA KAROLINA USŁUGI SZKOLENIOWO-
 COACHINGOWE, Warszawa, PL.
 (540) SEXY ZACZYNA SIĘ W GŁOWIE
 (540)



Kolor znaku: różowy, biały

(531) 27.05.01, 29.01.12
 (510), (511) **16** papier, karton i wyroby z tych materiałów nie ujęte w innych klasach, druki, materiały introligatorskie, albumy, ulotki, fotografie, materiały biurowe, materiały szkoleniowe i instruktażowe z wyjątkiem przyrządów, afisze, plakaty, broszury, kalendarze, materiały drukowane, materiały piśmienne, papier, wyroby z kartonu, nalepki, naklejki będące materiałami piśmieniowymi, notesy, plakaty reklamowe, **25** odzież, odzież z nadrukami reklamowymi, **41** coaching, coaching w zakresie życia osobistego, organizowanie i prowadzenie zjazdów, organizowanie i prowadzenie konferencji, organizowanie i prowadzenie kongresów, organizowanie i prowadzenie seminariów, organizowanie i prowadzenie warsztatów, warsztaty w celach szkoleniowych, szkolenia, szkolenia dla firm, wydawanie publikacji drukowanych, publikowanie tekstów innych niż teksty reklamowe, wydawanie i publikowanie za pomocą mediów elektronicznych, szkolenia biznesowe, przeprowadzanie warsztatów jako kształcenie, przeprowadzanie on line interaktywnych i zdalnych kursów i posiedzeń dydaktycznych za pośrednictwem połączenia telekomunikacyjnego, sieci komputerowej lub innych mediów.

(111) **280046** (220) 2014 01 10 (210) 423482
 (151) 2015 10 30 (441) 2006 11 13
 (732) POLSKA SUPERLIGA TENISA STOŁOWEGO SPÓŁKA
 Z OGRANICZONĄ ODPOWIEDZIALNOŚCIĄ, Warszawa, PL.
 (540) Grubba Polish Champions
 (540)



Kolor znaku: niebieski, biały, szary

(531) 02.01.08, 27.05.01, 29.01.12
 (510), (511) **18** torby, torby sportowe, torby turystyczne, torby plażowe, torby podróżne, torby na laptopa, etui na klucze, plecaki, portfele, pokrowce podróżne na sprzęt sportowy, **25** odzież sportowa, obuwie sportowe, nakrycia głowy, bielizna, kurtki, bluzy, kombinezony, podkoszulki, T-shirty, rękawiczki, wkładki do butów antypoślizgowe, bezrękawniki, buty do uprawiania sportów, półbuty, klapki, sandały, kamizelki, stroje i kostiumy do opalania i pływania, kurtki wełniane lub futrzane z kapturem, legginsy, **28** sprzęt sportowy oraz gimnastyczny, przyrządy gimnastyczne, osprzęt sportowy, zabawki oraz przyrządy do ćwiczeń pobudzających zmysły, rakietki do tenisa stołowego, piłeczki i stoły do tenisa stołowego wraz z osprzętem ujętym w tej klasie, nagolenniki, nakolanniki, siatki do tenisa stołowego, **35** usługi reklamowe i marketingowe, reklama za pośrednictwem sieci komputerowych Internetu, publikowanie tekstów reklamowych, organizowanie i prowadzenie kampanii reklamowych, doradztwo

w sprawach działalności gospodarczej, organizowanie targów i wystaw w celach handlowych, dystrybucja materiałów reklamowych, informacja handlowa, promocja sprzedaży, usługi organizowania programów lojalnościowych, badania rynku, usługi w zakresie marketingu i prezentacji, pokazy towarów i prezentowanie usług w celach handlowych i reklamowych, wynajmowanie miejsc na umieszczanie ogłoszeń lub reklam, uaktualnianie materiałów reklamowych, zarządzanie zbiorami informatycznymi, pozyskiwanie oraz systematyzowanie danych dla komputerowych baz danych, sortowanie danych w bazach danych, komputerowe zarządzanie plikami, sprzedaż hurtowa i detaliczna, w tym sprzedaż za pośrednictwem Internetu sprzętu sportowego i turystycznego, a także zabawek i gadżetów reklamowych, **41** sportowe usługi edukacyjne, organizowanie imprez kulturalnych i sportowych, organizowanie i przeprowadzanie zawodów sportowych, organizowanie szkoleń sportowych, konferencji, sympozjów, kursów edukacyjnych o tematyce sportowej, publikowanie książek, podręczników, kleje do materiałów piśmiennych lub organizowanie wyjazdów edukacyjnych, obozów sportowych, sportowa edukacja dzieci i młodzieży, organizowanie sympozjów naukowych, ustanawianie i wręczanie nagród za wybitne osiągnięcia sportowe.

(111) **280047** (220) 2014 01 15 (210) 423674
(151) 2015 11 17 (441) 2006 11 13
(732) TELEWIZJA POLSKA SPÓŁKA AKCYJNA, Warszawa, PL.
(540) Zmiennicy

(510), (511) **16** papier, karton, wyroby z kartonu nie ujęte w innych klasach, artykuły papirnicze, druki, wydawnictwa, czasopisma, książki, albumy, broszury, periodyki i publikacje nieperiodyczne, fotografie, materiały piśmienne, kleje do materiałów piśmiennych lub do celów domowych, artykuły szkoleniowe i instruktażowe, adresarki, karty z życzeniami, materiały z tworzyw sztucznych do pakowania (nie ujęte w innych klasach), **25** odzież, obuwie, nakrycia głowy, **28** gry i zabawki, artykuły sportowe i gimnastyczne nie ujęte w innych klasach, ozdoby choinkowe, karty do gry, **35** usługi reklamowe i produkcja reklam telewizyjnych, radiowych i kinowych, organizacja wystaw handlowych i reklamowych, **38** przekazywanie fonii i/lub wizji, rozpowszechnianie programów telewizyjnych lub radiowych, zbieranie i przekazywanie wiadomości, organizowanie systemów transmisyjnych, **41** organizowanie imprez artystycznych, estradowych, sportowych, rekreacyjnych, organizowanie nauki i szkoleń, organizowanie imprez o charakterze edukacyjnym i kulturalnym, wynajem dekoracji, kostiumów i rekwizytów, wynajem pomieszczeń do celów rozrywkowych, studia nagrań, wypożyczanie sprzętu radiowego, telewizyjnego, kinematograficznego, wypożyczanie nagrań, usługi wydawnicze, produkcja programów telewizyjnych lub radiowych.

(111) **280048** (220) 2014 01 20 (210) 423779
(151) 2015 11 09 (441) 2006 11 13
(732) EUROPEJSKI KLUB BIZNESU POLSKA STOWARZYSZENIE,
Warszawa, PL.

(540) SIGNUM TEMPORIS-ZNAK CZASU
(510), (511) **41** świadczenie usług w zakresie kształcenia, działalności sportowej i kulturalnej.

(111) **280049** (220) 2014 01 23 (210) 423989
(151) 2015 11 03 (441) 2006 11 13
(732) ADVANCED BUSINESS SOLUTIONS SPÓŁKA Z OGRANICZONĄ
ODPOWIEDZIALNOŚCIĄ, Warszawa, PL.

(540) ABS Billing
(540)



Kolor znaku: jasnoczerwony, czerwony, jasnoszary, szary, zielony, biały

(531) 26.01.02, 26.04.01, 26.04.02, 27.05.01, 29.01.13
(510), (511) **9** nośniki informacji, publikacje elektroniczne, sterowanie zdalne procesami technologicznymi, urządzenia do fakturowania, urządzenia do przetwarzania danych, **42** dygitalizacja dokumentów, zwłaszcza finansowych, konwersja danych lub dokumentów na drogę elektroniczną, opracowywanie projektów technicznych.

(111) **280050** (220) 2014 01 24 (210) 424079
(151) 2015 09 28 (441) 2006 11 13
(732) PRZĄDKA JOLANTA COPEX, Zbąszyń, PL.
(540) L-DS
(540)

L-DS

(531) 24.17.01, 27.05.01
(510), (511) **16** koperty.

(111) **280051** (220) 2014 01 30 (210) 424252
(151) 2015 10 16 (441) 2006 11 13
(732) SKRZYŃSKI JAROSŁAW ON LIGHT STUDIO, Warszawa, PL.
(540) ONLIGHT
(540)



Kolor znaku: różowy, purpurowy, niebieski, czarny, biały

(531) 01.07.06, 26.01.01, 27.05.01, 29.01.15
(510), (511) **35** agencje reklamowe, dekoracja wystaw sklepowych, edytorskie usługi w dziedzinie reklamy, uaktualnienie-materiały reklamowe, rozlepianie-plakaty reklamowe, reklama-radiowa, reklama-bill-boardowa, reklama za pośrednictwem sieci komputerowej, wynajmowanie-przestrzeń reklamowa, tworzenie-reklamowe i sponsorowane teksty, uaktualnianie materiału reklamowego, rozpowszechnianie ogłoszeń reklamowych, wynajmowanie nośników reklamowych, przygotowanie-reklamy prasowe, reklamy radiowe, reklamy telewizyjne, rozpowszechnianie materiałów reklamowych (próbek, druków, prospektów, broszur), tworzenie ogłoszeń reklamowych i sponsorowanych-teksty, edycja-teksty, reklama-telewizyjna, kreowanie-wizerunek (firmy, usługi, towaru), wynajmowanie nośników reklamowych, wynajmowanie przestrzeni reklamowej, wynajmowanie czasu reklamowego we wszystkich środkach przekazu, **41** usługi-kompozycje muzyczne, komputerowe przygotowanie materiałów do publikacji, publikowanie-książki, montaż taśm video, wypożyczanie-nagrania dźwiękowe, nagrywanie filmów na taśmach video (filmowanie), organizowanie i prowadzenie koncertów, organizowanie i prowadzenie konferencji, pisanie scenariuszy, pisanie tekstów innych niż reklamowe, postsynchronizacja (dubbing), produkcja filmów, produkcja filmów na taśmach video, produkcja programów radiowych i telewizyjnych, realizacja spektakli, usługi reporterskie, wystawianie-spektakle na żywo, sporządzanie napisów, np. do filmów w wersji oryginalnej, studia filmowe, usługi-studia nagrań, montaż-taśm video, usługi-kaligrafii, usługi projektowania inne niż do celów reklamowych, organizowanie i prowadzenie seminariów, organizowanie i prowadzenie sympozjów, organizowanie wystaw z dziedziny kultury lub edukacji, postsynchronizacja, produkcenckie usługi muzyczne, przedstawienia teatralne-produkcja, publikacje elektroniczne on-line książek i periodyków, publikowanie tekstów, innych niż teksty reklamowe, rozrywka, rozrywka-widowiska, telewizyjne programy rozrywkowe, wypożyczanie filmów kinowych, **42** projektowanie-opakowania, projektowanie dekoracji wnętrz, projektowanie opakowań, wzornictwo przemysłowe, stylizacja-wzornictwo przemysłowe, tworzenie i utrzymywanie stron internetowych dla osób trzecich, usługi związane z projektowaniem graficznym-sztuka, wzornictwo przemysłowe, usługi kodowania obrazów cyfrowych.

(111) **280052** (220) 2014 02 05 (210) 424512
(151) 2015 11 06 (441) 2006 11 13
(732) MACEK ALEKSANDRA, Sosnowiec, PL.

(540) A & K LUXURY REAL ESTATE
(510), (511) **16** albumy, broszury, etykiety, foldery, fotografie, informatory, kalendarze, katalogi, materiały drukowane, poradniki, prospekty, przewodniki, ulotki, wydruki graficzne, **20** elementy wyposażenia wnętrz, meble, meble biurowe, meble metalowe, meble szkolne, sofy, siedzenia, kanapy, fotele, komody, kredensy, łóżka, łóżka szpitalne, materace, stoły, stoły do masażu, kartoteki, szafki, szafki na akta, regały,

rolety wewnętrzne, lustra, legowiska dla zwierząt, **35** usługi agencji importowo-eksportowych, dystrybucja materiałów reklamowych: próbek, druków, prospektów, broszur, handel detaliczny-oferowanie w mediach produktów dla klientów indywidualnych i firm, marketing, organizowanie wystaw, prezentacji i targów w celach handlowych lub reklamowych, pokazy towarów, prezentowanie produktów w mediach dla celów sprzedaży detalicznej, promocja sprzedaży dla osób trzecich, public relations, publikowanie tekstów sponsorowanych, reklama, usługi reklamowe świadczone w szczególności za pośrednictwem Internetu, reklamy korespondencyjne, rozpowszechnianie ogłoszeń reklamowych m.in. poprzez Internet, reklama billboardowa, sprzedaż towarów i usług z wykorzystaniem Internetu, wynajmowanie nośników reklamowych wynajmowanie przestrzeni reklamowej, zarządzanie hotelami, usługi sprzedaży: elementów wyposażenia wnętrz, mebli, mebli biurowych, mebli metalowych, mebli szkolnych, sof, siedzeń, kanap, foteli, komód, kredensów, łóżek, łóżek szpitalnych, materacy, stołów, stołów do masażu, kartotek, szafek, szafek na akta, regałów, rolet wewnętrznych, luster, legowisk dla zwierząt, **36** prowadzenie agencji pośrednictwa w obrocie nieruchomościami, pośrednictwo w sprawach majątku nieruchomego: kupna, sprzedaży, najmu i dzierżawy nieruchomości administrowanie nieruchomościami, doradztwo finansowe min. informacje bankowe w zakresie kredytów oraz obrotu nieruchomościami usługi ubezpieczenia nieruchomości oraz doradztwo w tym zakresie, wycena majątku nieruchomego, wycena nieruchomości, wycena finansowa ubezpieczeń, bankowości, nieruchomości, zarządzanie majątkiem nieruchomym, zarządzanie nieruchomościami mieszkalnymi i użytkowymi, wynajmowanie nieruchomości, wynajmowanie mieszkań, wynajmowanie pomieszczeń biurowych, **37** budownictwo, doradztwo inżynierskie, nadzór budowlany, uzyskiwanie wymaganych pozwoleń na budowę, instalowanie okien i drzwi, usługi remontowo-budowlane, lakierowanie, malowanie, murowanie, tapetowanie, tynkowanie, konserwacja mebli, renowacja mebli, rozbiórka budynków, wynajem sprzętu budowlanego, **38** przesyłanie informacji tekstowej i obrazowej za pomocą komputera, usługi ogłoszeń elektronicznych, **39** usługi biur turystycznych, usługi osób towarzyszących podróżnym, pilotowanie organizowanie wycieczek, podróży, przejazdów turystycznych, wczasów, obozów, organizowanie turystyki krajowej i zagranicznej, organizowanie turystyki zbiorowej i indywidualnej, rezerwacja podróży, rezerwacja miejsc na podróż, rezerwacja transportu, rezerwacja miejsc w środkach transportu, pośrednictwo i usługi w transporcie: lądowym, wodnym i powietrznym, czarterowanie i wynajmowanie środków transportu oraz przewóz osób i towarów środkami transportu, informacja dot. turystyki, wynajmowanie magazynów, wynajmowanie miejsc parkingowych, **41** organizowanie i prowadzenie konferencji, kongresów, szkoleń, warsztatów, zjazdów, seminariów, sympozjów, organizowanie przyjęć, organizowanie obozów sportowych i wakacyjnych, rezerwacja biletów na imprezy kulturalne, rozrywkowe oraz sportowe, targi i wystawy, rezerwacja miejsc na spektakle, nauczanie, usługi edukacyjne, usługi trenerskie, usługi w zakresie obsługi w obcych językach tłumaczenia, usługi tłumaczy, **42** doradztwo architektoniczne, projektowanie architektoniczne, opracowywanie projektów technicznych, projektowanie budynków, doradztwo budowlane, projektowanie dekoracji wnętrz, dekoracja wnętrz, doradztwo w zakresie projektowania i aranżacji wnętrz, projektowanie i aranżacja wnętrz, usługi graficzne, **43** rezerwacja zakwaterowania w hotelach, motelach, pensjonatach, domach turystycznych, rezerwacja kwater na pobyt czasowy, wynajmowanie wakacyjnych domów i apartamentów na pobyt czasowy, wynajmowanie pomieszczeń na pobyt czasowy, wynajmowanie sal na posiedzenia, usługi gastronomiczne: restauracje, bary, kawiarnie.

(111) **280053** (220) 2014 02 24 (210) 425203
 (151) 2015 11 19 (441) 2006 11 13
 (732) MEDILAB FIRMA WYTWÓRCZO USŁUGOWA SPÓŁKA Z OGRANICZONĄ ODPOWIEDZIALNOŚCIĄ, Białystok, PL.
 (540) MEDILAB

(510), (511) **1** produkty chemiczne przeznaczone dla przemysłu, prac badawczych, **3** środki wybielające i inne substancje stosowane w praniu, środki do czyszczenia, polerowania, szorowania i ścierania, mydła, środki perfumeryjne, olejki eteryczne, kosmetyki, płyny do pielęgnacji włosów, środki do czyszczenia zębów, **9** urządzenia i przyrządy: naukowe, wagowe, pomiarowe, kontrolne, do ratowania życia, w/w inne niż stosowane w branży medycznej, **11** urządzenia do oświetlania, ogrzewania, wytwarzania pary, gotowania, chłodze-

nia, suszenia, wentylacji, zaopatrzenia w wodę oraz instalacje sanitarne, **24** tekstylia i wyroby włókiennicze nie ujęte w innych klasach, narzuty na łóżka, obrusy, **35** prowadzenie hurtowni i sklepów oraz punktów sprzedaży towarów: produkty chemiczne przeznaczone dla przemysłu i prac badawczych, środki wybielające i inne substancje stosowane w praniu, środki do czyszczenia, polerowania, szorowania i ścierania, mydła, środki perfumeryjne, olejki eteryczne, kosmetyki, płyny do pielęgnacji włosów, środki do czyszczenia zębów, urządzenia i przyrządy naukowe, wagowe, pomiarowe, kontrolne, do ratowania życia, do celów dydaktycznych inne niż stosowane w branży medycznej, urządzenia do oświetlania, ogrzewania, wytwarzania pary, gotowania, chłodzenia, suszenia, wentylacji, zaopatrzenia w wodę oraz instalacje sanitarne, tekstylia i wyroby włókiennicze inne niż stosowane w branży medycznej, narzuty na łóżka, obrusy,.

(111) **280054** (220) 2014 02 24 (210) 425223
 (151) 2015 10 29 (441) 2006 11 13
 (732) INSTYTUT OPIEKI ZDROWOTNEJ SPÓŁKA Z OGRANICZONĄ ODPOWIEDZIALNOŚCIĄ, Wrocław, PL.
 (540) PIKMED Polski Innowacyjny Klaster Medyczny
 (540)



Kolor znaku: ciemnoczerwony, czarny

(531) 21.01.01, 27.05.01, 29.01.12
 (510), (511) **5** leki dla ludzi, leki dla celów stomatologicznych, leki dla celów weterynaryjnych, produkty farmaceutyczne i weterynaryjne, środki sanitarne do celów medycznych, dietetyczne substancje przemysłowe dla celów medycznych, **35** doradztwo w zakresie prowadzenia działalności gospodarczej, organizowanie i prowadzenie działalności gospodarczej, badanie i analiza rynku, ekspertyzy w zakresie działalności gospodarczej, pomoc w zakresie zarządzania, promocja sprzedaży dla osób trzecich, usługi doradztwa w zakresie zarządzania personalnego, usługi w zakresie badań marketingowych, zarządzanie ryzykiem, pozyskiwanie komputerowych baz danych, komputerowe zarządzanie plikami, **41** organizowanie i prowadzenie konferencji w zakresie praw pacjenta i polityki zdrowotnej, organizowanie i prowadzenie konferencji, seminariów, sympozjów, zjazdów, organizowanie i prowadzenie szkoleń, warsztatów szkoleniowych, nauczanie i porady, **42** badania w dziedzinie, chemii, biologii, biotechnologii, farmacji, badania medyczne, badania w dziedzinie produktów żywnościowych, suplementów diety, preparatów biomedycznych, testowanie leków, suplementów diety, żywności, projektowanie systemów komputerowych, projektowanie i instalowanie oprogramowania komputerowego, wypożyczanie oprogramowania komputerowego, aktualizacja programowania komputerowego, usługi komputerowe, ochrona antywirusowa, **44** kliniki i szpitale medyczne, przychodnie zdrowia, lecznice prywatne, hospicja, usługi stomatologiczne, chirurgia plastyczna, opieka zdrowotna, porady medyczne, porady psychologiczne, fizykoterapia, rehabilitacja, usługi optyczne, usługi farmaceutów w zakresie sporządzania leków recepturowych.

(111) **280055** (220) 2014 02 25 (210) 425256
 (151) 2015 10 02 (441) 2006 11 13
 (732) MIGOCKA EWA SPIŻARNIA MIODOWA, Oława, PL.
 (540) SPIŻARNIA MIODOWA M
 (540)



Kolor znaku: czarny, żółty

(531) 26.01.01, 27.05.01, 29.01.12

(510), (511) **30** miód, artykuły spożywcze na bazie miodu zawarte w tej klasie, pyłek pszczoły, kit pszczoły spożywczy-propolis, mleczko pszczoły do celów spożywczych, jad pszczoły do celów spożywczych, pierzga pszczoły do celów spożywczych, pyłek kwiatowy spożywczy, bakalie w miodzie, **35** usługi agencji importowo-eksportowej, usługi pośrednictwa handlowego na rzecz firm krajowych i zagranicznych, usługi prowadzenia sprzedaży w hurtowniach, sklepach, straganach, targowiskach oraz za pośrednictwem strony internetowej towarów takich jak: artykuły spożywcze, artykuły spożywcze na bazie miodu, miód, miody pitne, napoje alkoholowe i bezalkoholowe, wyroby tytoniowe, kosmetyki na bazie miodu, świece, sprzęt pasieczny, artykuły i akcesoria pszczelarskie, łyżeczki do miodu, torby, torebki do pakowania, skrzynki drewniane, kosze wiklinowe, usługi marketingowe, usługi reklamowe, dystrybucja materiałów reklamowych, próbek i wzorów wyrobów, usługi w zakresie organizacji pokazów, wystaw i targów w celach handlowych i promocyjnych.

(111) **280056** (220) 2014 02 25 (210) 425268
 (151) 2015 10 29 (441) 2006 11 13
 (732) CECOTKA MACIEJ, Piotrków Trybunalski, PL.
 (540) FREE THE COLORS Animation & Graphic Design
 (540)



(531) 27.05.01
 (510), (511) **35** agencje reklamowe: projektowanie materiałów reklamowych: dekoracja wystaw sklepowych, edytorskie usługi w dziedzinie reklamy: przygotowanie reklam: prasowej, telewizyjnej, eventowej, radiowej, tworzenie materiałów reklamowych, reklama telewizyjna, reklama prasowa, reklama radiowa, reklama zewnętrzna, uaktualnienia materiałów reklamowych, rozpowszechnianie ogłoszeń reklamowych, wynajmowanie nośników reklamowych, wynajmowanie przestrzeni reklamowej, wynajmowanie czasu reklamowego we wszystkich środkach przekazu, rozpowszechnianie nośników reklamowych – próbek, druków, prospektów, broszur, tworzenie ogłoszeń reklamowych i sponsorowanych, edycja tekstów, kreowanie wizerunku-marek, firm, usług, towarów, **40** produkcja obrazów cyfrowych: obróbka obrazów cyfrowych, cyfrowe polepszenie zdjęć, **41** tworzenie widowisk, tworzenie spektakli i animacji, animacja efektów specjalnych do filmów i wideo, organizacja eventów w ramach rozrywki, usługi w zakresie kompozycji muzycznych, komputerowe przygotowanie materiałów do publikacji, publikowanie książek, wypożyczenie nagrań dźwiękowych, nagrania filmowe-filmowanie, organizowanie i prowadzenie koncertów, konferencji, pisanie scenariuszy, tekstów innych niż reklamowe, dubbing, produkcja filmowa, produkcja filmowa na taśmach filmowych, produkcja animacji, produkcja programów telewizyjnych i radiowych, produkcja i realizacja spektakli, usługi reporterskie, wystawianie spektakli na żywo, sporządzanie napisów, usług studia filmowego, usługi studia nagrań, montaż taśm video, **42** usługi studia projektowania graficznego w zakresie sztuki, projektowanie animacji i efektów specjalnych dla osób trzecich, tworzenie grafiki komputerowej.

(111) **280057** (220) 2014 02 28 (210) 425439
 (151) 2015 11 03 (441) 2006 11 13
 (732) GRUPA POLSKIE SKŁADY BUDOWLANE SPÓŁKA AKCYJNA, Wefecz, PL.
 (540) Znamy się dobrze

(510), (511) **35** usługi w zakresie prowadzenia sklepów, sprzedaży detalicznej, hurtowej i za pośrednictwem Internetu z artykułami budowlanymi metalowymi i niemetalowymi, artykułami wyposażenia wnętrz oraz artykułami wykończeniowymi, meblami, urządzeniami i wyrobami elektrotechnicznymi, narzędziami, artykułami gospodarstwa domowego i sprzętem radiowo-telewizyjnym, wyrobami z metalu, drewna, szkła, ceramiki i porcelany oraz tworzyw sztucznych

do użytku domowego, artykułami chemicznymi, włókienniczymi, odzieżą oraz obuwiem.

(111) **280058** (220) 2014 03 01 (210) 425477
 (151) 2015 10 23 (441) 2006 11 13
 (732) SITEK KRYSZYNA FIRMA PRODUKCYJNO-HANDLOWA PRIMAT, Rzeszów, PL.
 (540) Prima Strada only good shoes
 (540)



Kolor znaku: pomarańczowy, niebieski
 (531) 03.13.01, 26.11.01, 27.05.01, 29.01.12
 (510), (511) **25** antypoślizgowe przybory do obuwia, buty, **35** usługi w zakresie: badań marketingowych, badań rynku, doradztwa, organizowania i prowadzenia działalności gospodarczej oraz handlowej, informacji handlowej, rozpowszechniania ogłoszeń reklamowych, organizowania wystaw w celach handlowych lub reklamowych, promocja sprzedaży dla osób trzecich, zbieranie w jednym miejscu z korzyścią dla innych towarów takich jak: antypoślizgowe przybory do obuwia, buty, reklama oraz jej prowadzenie za pomocą sieci komputerowej, reklamy ogłoszeniowej.

(111) **280059** (220) 2014 03 12 (210) 425975
 (151) 2015 10 15 (441) 2006 11 13
 (732) WASIUK BORYS STEREOS, Warszawa, PL.

(540) 3Dwizjer
 (510), (511) **9** urządzenia i przyrządy optyczne, optyczne przeglądarki do zdjęć 3D, elektroniczne przeglądarki do zdjęć i filmów w formacie 3D, urządzenia do stereoskopii, stereoskopy, okulary, okulary do oglądania filmów i zdjęć w formacie 3D.

(111) **280060** (220) 2014 03 14 (210) 426073
 (151) 2015 11 12 (441) 2006 11 13
 (732) LEWANDOWSKA SŁAWOMIRA SAR, Tczew, PL.
 (540) SAR APTEKA DOBRYCH CEN
 (540)



Kolor znaku: czerwony, zielony, biały
 (531) 03.11.02, 26.04.01, 27.05.01, 29.01.13
 (510), (511) **35** prowadzenie sprzedaży detalicznej i hurtowej leków, parafarmaceutyków spożywczych, suplementów diety, ziół, preparatów ziołowych, medykamentów, artykułów higienicznych, import, eksport, promocja sprzedaży dla osób trzecich, informacja handlowa, badanie rynku, analizy kosztów w zakresie towarów i środków farmaceutycznych, farmakologicznych, higienicznych, świadczenie usług marketingowych, franczyza-usługi w zakresie umów dystrybucyjnych i agencyjnych.

(111) **280061** (220) 2014 03 14 (210) 426074
 (151) 2015 11 12 (441) 2006 11 13
 (732) LEWANDOWSKA SŁAWOMIRA SAR, Tczew, PL.
 (540) SAR Apteka Dobrych Cen
 (540)



Kolor znaku: czerwony, zielony, biały
 (531) 03.11.02, 26.04.01, 27.05.01, 29.01.13

(510), (511) **35** prowadzenie sprzedaży detalicznej i hurtowej leków, parafarmaceutyków spożywczych, suplementów diety, ziół, preparatów ziołowych, medykamentów, artykułów higienicznych, import, eksport, promocja sprzedaży dla osób trzecich, informacja handlowa, badanie rynku, analizy kosztów w zakresie towarów i środków farmaceutycznych, farmakologicznych, higienicznych, świadczenie usług marketingowych, franczyza-usługi w zakresie umów dystrybucyjnych i agencyjnych.

(111) **280062** (220) 2014 03 17 (210) 426140
 (151) 2015 11 16 (441) 2006 11 13
 (732) HENCLEWSKI NIERUCHOMOŚCI SPÓŁKA Z OGRANICZONĄ ODPOWIEDZIALNOŚCIĄ, Poznań, PL.
 (540)



Kolor znaku: pomarańczowy, czerwony, zielony, niebieski, żółty, różowy, granatowy, jasnoczerwony
 (531) 26.04.03, 26.04.09, 29.01.15

(510), (511) **35** usługi w zakresie prowadzenia centrum handlowo-usługowego, usługi w zakresie administrowania i zarządzania działalnością handlową i usługową, promowania towarów i usług osób trzecich, rozpowszechnianie materiałów reklamowych, ulotek, prospektów, próbek, wynajmowanie powierzchni handlowej na sklepy i lokale usługowe, wynajmowanie przestrzeni i powierzchni reklamowych i ogłoszeniowych, usługi organizowania wystaw oraz pokazów, imprez kulturalnych, rozrywkowych i sportowych w celach handlowych, promocyjnych i reklamowych, usługi w zakresie informacji handlowej i informacji o działalności gospodarczej, usługi pomocy w nawiązywaniu kontaktów zawodowo-biznesowych, usługi marketingowe, usługi doradcze i organizacyjne w zakresie franchisingu, badanie rynku w celach handlowych, doradztwo i pomoc w prowadzeniu działalności gospodarczej, **36** administrowanie i zarządzanie nieruchomościami, w tym lokalami użytkowymi i kompleksami handlowymi, usługowymi, rozrywkowymi, wynajmowanie i sprzedaż pomieszczeń biurowych, handlowych, usługowych, użytkowych i mieszkalnych, pośrednictwo w sprzedaży powierzchni handlowych i usługowych, usługi w zakresie prowadzenia kantorów wymiany walut, wydzierżawianie i wynajmowanie nieruchomości, pośrednictwo w najmie i handlu nieruchomościami, wycena nieruchomości.

(111) **280063** (220) 2014 03 21 (210) 426457
 (151) 2015 10 06 (441) 2006 11 13
 (732) GRABOWSKA-MACIOSZEK HANNA, Katowice, PL.
 (540) Goniec Górnoląski
 (510), (511) **41** usługi reporterskie.

(111) **280064** (220) 2014 03 24 (210) 426515
 (151) 2015 09 28 (441) 2006 11 13
 (732) PIAST EXPERT SPÓŁKA Z OGRANICZONĄ ODPOWIEDZIALNOŚCIĄ, Tychy, PL.
 (540) P PIAST
 (540)



Kolor znaku: biały, zielony
 (531) 03.07.01, 03.07.21, 26.04.01, 26.13.25, 27.05.01, 29.01.12
 (510), (511) **35** agencje reklamowe, badania marketingowe, badania opinii publicznej, doradztwo w zakresie organizowania i prowadzenia działalności gospodarczej, doradztwo w zakresie zarządzania perso-

nelem, doradztwo w zarządzaniu działalnością gospodarczą, dystrybucja materiałów reklamowych, informacja o działalności gospodarczej, usługi edytorskie w dziedzinie reklamy, fakturowanie, marketing, uaktualnianie materiałów reklamowych, prezentowanie produktów w mediach dla celów sprzedaży detalicznej, rozpowszechnianie ogłoszeń reklamowych, outsourcing, rozlepianie plakatów reklamowych, wyszukiwanie informacji w plikach komputerowych dla osób trzecich, pomoc w prowadzeniu działalności gospodarczej, pozyskiwanie informacji o działalności gospodarczej, produkcja filmów reklamowych, public relations, publikowanie tekstów sponsorowanych, reklama radiowa, reklama, reklama billboardowa, reklama za pośrednictwem sieci komputerowej, wynajmowanie przestrzeni reklamowej, wynajmowanie nośników reklamowych, reklamy korespondencyjne, przygotowywanie reklamy prasowej, reklamy telewizyjne, telemarketing, wynajem czasu reklamowego we wszystkich środkach przekazu, wywiad gospodarczy, zakupy produktów i usług dla osób trzecich, zarządzanie w zakresie udzielania licencji na towary i usługi na rzecz osób trzecich, **36** administrowanie nieruchomościami, agencje mieszkaniowe, agencje pośrednictwa handlu nieruchomościami, agencje ściągania wierzytelności, analizy finansowe, banki z dostępem bezpośrednim np. przez Internet, informacje bankowe, bankowość, bankowość hipoteczna, biura informacji kredytowej, zbiórki funduszy na cele dobroczynne, ściąganie czynszów, depozyty przedmiotów wartościowych, doradztwo w sprawach finansowych, doradztwo w sprawach ubezpieczeniowych, doradztwo w zakresie długów, dzierżawa majątku nieruchomego, factoring, zarządzanie finansami, wycena finansowa, informacje finansowe, operacje finansowe, usługi finansowe, informacja o ubezpieczeniach, inwestycje kapitałowe, lokaty kapitałowe, transfer elektroniczny kapitału, obsługa kart debetowych, usługi w zakresie kart kredytowych, kredytowanie pod zastaw, agencje badające zdolność kredytową, kredyty ratalne, zarządzanie majątkiem nieruchomym, wynajmowanie mieszkań, operacje bankowe, operacje walutowe, wymiana pieniędzy, pośrednictwo ubezpieczeniowe, pośrednictwo w sprawach majątku nieruchomego, usługi powiernicze, ubezpieczenia od pożaru, usługi finansowe w zakresie pożyczek, operacje rozrachunkowości finansowej, sponsorowanie finansowe, ściąganie należności, tworzenie funduszy inwestycyjnych, ubezpieczenia, umowy kredytowe połączone ze sprzedażą ratalną, wynajmowanie pomieszczeń biurowych, ubezpieczenia na życie, **45** wypożyczanie sejfów.

(111) **280065** (220) 2014 03 24 (210) 426516
 (151) 2015 09 28 (441) 2006 11 13
 (732) PIAST EXPERT SPÓŁKA Z OGRANICZONĄ ODPOWIEDZIALNOŚCIĄ, Tychy, PL.
 (540) PIAST
 (540)



Kolor znaku: biały, zielony
 (531) 03.07.01, 03.07.21, 26.04.02, 27.05.01, 29.01.12
 (510), (511) **35** agencje reklamowe, badania marketingowe, badania opinii publicznej, doradztwo w zakresie organizowania i prowadzenia działalności gospodarczej, doradztwo w zakresie zarządzania personelem, doradztwo w zarządzaniu działalnością gospodarczą, dystrybucja materiałów reklamowych, informacja o działalności gospodarczej, usługi edytorskie w dziedzinie reklamy, fakturowanie, marketing, uaktualnianie materiałów reklamowych, prezentowanie produktów w mediach dla celów sprzedaży detalicznej, rozpowszechnianie ogłoszeń reklamowych, outsourcing, rozlepianie plakatów reklamowych, wyszukiwanie informacji w plikach komputerowych dla osób trzecich, pomoc w prowadzeniu działalności gospodarczej, pozyskiwanie informacji o działalności gospodarczej, produkcja filmów reklamowych, public relations, publikowanie tekstów sponsorowanych, reklama radiowa, reklama, reklama billboardowa, reklama za pośrednictwem sieci komputerowej, wynajmowanie przestrzeni reklamowej, wynajmowanie nośników reklamowych, reklamy korespondencyjne, przygotowywanie reklamy prasowej, reklamy telewizyjne, telemarketing, wynajem czasu reklamowego we wszystkich środkach przekazu, wywiad gospodarczy, zakupy produktów i usług dla osób trzecich, zarządzanie w zakresie udzielania licencji na towary i usługi na rzecz osób trzecich, **36** administrowanie

nieruchomościami, agencje mieszkaniowe, agencje pośrednictwa handlu nieruchomościami, agencje ściągania wierzytelności, analizy finansowe, banki z dostępem bezpośrednim np. przez Internet, informacje bankowe, bankowość, bankowość hipoteczna, biura informacji kredytowej, zbiórki funduszy na cele dobroczynne, ściąganie czynszów, depozyty przedmiotów wartościowych, doradztwo w sprawach finansowych, doradztwo w sprawach ubezpieczeniowych, doradztwo w zakresie długów, dzierżawa majątku nieruchomego, factoring, zarządzanie finansami, wycena finansowa, informacje finansowe, operacje finansowe, usługi finansowe, informacja o ubezpieczeniach, inwestycje kapitałowe, lokaty kapitałowe, transfer elektroniczny kapitału, obsługa kart debetowych, usługi w zakresie kart kredytowych, kredytowanie pod zastaw, agencje badające zdolność kredytową, kredyty ratalne, zarządzanie majątkiem nieruchomości, wynajmowanie mieszkań, operacje bankowe, operacje walutowe, wymiana pieniędzy, pośrednictwo ubezpieczeniowe, pośrednictwo w sprawach majątku nieruchomego, usługi powiernicze, ubezpieczenia od pożaru, usługi finansowe w zakresie pożyczek, operacje rozrachunkowości finansowej, sponsorowanie finansowe, ściąganie należności, tworzenie funduszy inwestycyjnych, ubezpieczenia, umowy kredytowe połączone ze sprzedażą ratalną, wynajmowanie pomieszczeń biurowych, ubezpieczenia na życie, **45** wypożyczanie sejfów.

(111) **280066** (220) 2014 04 03 (210) 427012
 (151) 2015 11 18 (441) 2006 11 13
 (732) TORYS SPÓŁKA Z OGRANICZONĄ ODPOWIEDZIALNOŚCIĄ,
 Lublin, PL.
 (540) TORYS pphu technika okienna
 (540)



Kolor znaku: czarny, żółty

(531) 26.11.01, 27.05.01, 29.01.12
 (510), (511) **35** usługi w zakresie handlu detalicznego następującymi towarami: bejce do drewna, barwniki do drewna, preparaty do konserwacji drewna, emalie do malowania, rozcieńczalniki do farb, farby bakteriobójcze, farby ognioodporne, farby podkładowe, farby przeciw zanieczyszczeniom, lakiery, farby-powłoki do drewna, spoiwa do farb, zagęszczacze do farb, metalowe materiały konstrukcyjne, niemetalowe urządzenia do otwierania drzwi, metalowe okładziny budowlane, okna metalowe, sprzęt do drzwi niemetalowych, niemetalowe klamki do drzwi, osprzęt do okna, niemetalowy osprzęt do drzwi, niemetalowe drzwi, niemetalowe ramy okienne, szkło okienne dla budownictwa, niemetalowe okiennice, okładziny drewniane, okładziny niemetalowe dla budownictwa, okna niemetalowe, okna witrażowe.

(111) **280067** (220) 2014 04 03 (210) 427048
 (151) 2015 10 28 (441) 2006 11 13
 (732) SKARB PAŃSTWA REPREZENTOWANY PRZEZ MINISTRA
 EDUKACJI NARODOWEJ, Warszawa, PL.
 (540) PODRĘCZNIK do szkoły podstawowej nasz EleMentArz
 (540)



Kolor znaku: czarny, biały, pomarańczowy, czerwony, fioletowy, ciemnoróżowy, brązowy

(531) 26.04.02, 26.11.01, 26.11.06, 26.11.07, 27.05.01, 29.01.15
 (510), (511) **9** publikacje elektroniczne, książki na nośnikach elektronicznych-audiobook, e-book, e-book udźwiękowiony, elektroniczne książki i publikacje, elektroniczne książki edukacyjne, książki elektro-

niczne do kształcenia zawodowego, książki elektroniczne do kształcenia ustawicznego, książki na nośnikach informatycznych, książki szkolne w formie elektronicznej, publikacje multimedialne, podręczniki edukacyjne w formie elektronicznej, e-podręcznik, podręczniki do kształcenia zawodowego w formie elektronicznej, podręczniki do kształcenia ustawicznego w formie elektronicznej, publikacje dźwiękowe, publikacje elektroniczne ładowane z internetu lub przez inne sieci komunikacji, broszury w formie elektronicznej, broszury edukacyjne w formie elektronicznej, broszury szkoleniowe w formie elektronicznej, broszury do kształcenia zawodowego w formie elektronicznej, broszury do kształcenia ustawicznego w formie elektronicznej, gazety w formie elektronicznej, katalogi w formie elektronicznej, komiksy w formie elektronicznej, zeszyty w formie elektronicznej, zeszyty edukacyjne w formie elektronicznej, zeszyty do ćwiczeń w formie elektronicznej, ulotki w formie elektronicznej, poradniki edukacyjne w formie elektronicznej, poradniki szkolne w formie elektronicznej, poradniki do kształcenia zawodowego w formie elektronicznej, poradniki do kształcenia ustawicznego w formie elektronicznej, prospekty w formie elektronicznej, prospekty edukacyjne i szkoleniowe w formie elektronicznej, prospekty do kształcenia zawodowego i ustawicznego w formie elektronicznej, prospekty naukowe w formie elektronicznej, materiały edukacyjne w formie elektronicznej, materiały szkolne w wersji elektronicznej, materiały szkoleniowe w wersji elektronicznej, materiały ćwiczeniowe w formie elektronicznej, materiały do kształcenia zawodowego w formie elektronicznej, materiały do kształcenia ustawicznego w formie elektronicznej, materiały do nauczania w formie elektronicznej, programy komputerowe, edukacyjne programy komputerowe, szkoleniowe programy komputerowe, programy komputerowe do kształcenia zawodowego, programy komputerowe do kształcenia ustawicznego, pocztówka dźwiękowa, notesy elektroniczne, audiowizualne urządzenia dydaktyczne do nauczania, komputerowe bazy danych, nagrane nośniki danych, nienagrane nośniki danych, nagrania audio i/lub video, dyski do rejestracji dźwięku, dyski kompaktowe [audio-video], dyski kompaktowe [CD-ROM-y], dyski optyczne, filmy kinematograficzne naświetlone, magnetyczne nośniki danych, taśmy magnetyczne, taśmy video, gry elektroniczne, gry przystosowane do użytku z odbiornikami telewizyjnymi, gry edukacyjne w postaci elektronicznej, szkoleniowe gry komputerowe, edukacyjne gry komputerowe, gry komputerowe do kształcenia ustawicznego, gry komputerowe do kształcenia zawodowego, urządzenia i przyrządy do odtwarzania nośników elektronicznych, opakowania do kaset, płyt, nagranych i nienagranych nośników danych, nagrania audio i/lub video, dysków do rejestracji dźwięku, dysków kompaktowych [audio-wideo], dysków kompaktowych [CD-ROM-y], dysków optycznych, filmów kinematograficznych naświetlonych, magnetycznych nośników danych, taśm magnetycznych, taśm video, programy i taśmy do gier komputerowych, części wyposażenie do wszystkich wyżej wymienionych towarów, **16** afisze, plakaty z papieru lub kartonu, albumy, atlasy, diagramy, fotografie, indeksy, skorowidze, papier do pisania, rysunki, artykuły papiernicze, bloczki do pisania, bloki do pisania, bloki rysunkowe, broszury, broszury edukacyjne, broszury szkoleniowe, broszury do kształcenia zawodowego, broszury do kształcenia ustawicznego, drukowane publikacje, drukowane publikacje edukacyjne, drukowane publikacje szkoleniowe, drukowane publikacje do kształcenia zawodowego, drukowane publikacje do kształcenia ustawicznego, gazety, kalendarze, kartki z życzeniami, karty pocztowe, katalogi, komiksy, książki, książeczki, książki edukacyjne, książki szkolne, książki do kształcenia zawodowego, książki do kształcenia ustawicznego, materiały do nauczania z wyjątkiem aparatów, materiały do rysowania, materiały drukowane, materiały piśmienne, notatniki, notesy podręczne, podręczniki, podręczniki szkolne, poradniki, poradniki szkolne, poradniki edukacyjne, poradniki do kształcenia zawodowego, poradniki do kształcenia ustawicznego, podręczniki, podręczniki edukacyjne, podręczniki do kształcenia ustawicznego, materiały edukacyjne z wyjątkiem aparatów, drukowane materiały ćwiczeniowe, prospekty, prospekty szkoleniowe, prospekty edukacyjne, prospekty do kształcenia zawodowego, prospekty do kształcenia ustawicznego, przybory szkolne, rejestry, księgi główne, tablice szkolne, ulotki, zakładki do książek, karty zawiadomienia, zeszyty, zeszyty do ćwiczeń, zeszyty edukacyjne, szkolne zeszyty do ćwiczeń, edukacyjne, zeszyty szkolne, materiały do kształcenia zawodowego, materiały do kształcenia ustawicznego, prospekty, prospekty naukowe, prospekty do kształcenia zawodowego, prospekty do kształcenia ustawicznego, drukowane sprawdziany edukacyjne, **41** edukacja, informacja o edukacji, instruktaże, usługi klubowe [rozrywka lub nauczanie], komputerowe przygotowywanie materiałów do

publikacji, nauczanie, nauczanie korespondencyjne, organizowanie i prowadzenie warsztatów, organizowanie i prowadzenie konferencji, organizowanie i prowadzenie kongresów, organizowanie i prowadzenie seminariów, organizowanie i prowadzenie sympozjów, organizowanie i prowadzenie zjazdów, organizowanie konkursów, organizowanie wystaw z dziedziny kultury lub edukacji, kształcenie praktyczne [pokazy], produkcja filmów innych niż reklamowe, produkcja filmów na taśmach video, produkcja programów radiowych i telewizyjnych, przedszkola, publikowanie książek, publikowanie tekstów, publikowanie podręczników, publikowanie poradników, publikowanie zeszytów, publikowanie prospektów, publikowanie prospektów szkoleniowych, publikowanie prospektów edukacyjnych, publikowanie sprawdzianów edukacyjnych, organizowanie i prowadzenie warsztatów, poradnictwo zawodowe w zakresie edukacji lub kształcenia, publikacje elektroniczne on-line książek, podręczników, zeszytów, poradników, prospektów i periodyków, publikowane elektroniczne on-line nie do pobrania, publikacje elektroniczne on-line: książek edukacyjnych, książek szkolnych, książek do kształcenia zawodowego, poradników do kształcenia ustawicznego, publikacje elektroniczne on-line: podręczników edukacyjnych, podręczników szkolnych, podręczników do kształcenia zawodowego, podręczników do kształcenia ustawicznego, publikacje elektroniczne on-line: poradników szkolnych, poradników edukacyjnych, poradników do kształcenia zawodowego, poradników do kształcenia ustawicznego, publikacje elektroniczne on-line: zeszytów do ćwiczeń, zeszytów edukacyjnych, zeszytów szkolnych, zeszytów szkolnych do ćwiczeń, do kształcenia zawodowego, do kształcenia ustawicznego, publikacje elektroniczne on-line: materiałów edukacyjnych, materiałów ćwiczeniowych, materiałów do kształcenia zawodowego, materiałów do kształcenia ustawicznego, materiałów szkolnych, publikacje elektroniczne on-line: prospektów szkoleniowych, prospektów edukacyjnych, prospektów naukowych, do kształcenia zawodowego, do kształcenia ustawicznego, publikowanie: książek edukacyjnych, książek szkolnych, książek do kształcenia zawodowego, książek do kształcenia ustawicznego, publikowanie: podręczników edukacyjnych, podręczników szkolnych, podręczników do kształcenia zawodowego, podręczników do kształcenia ustawicznego, publikowanie poradników szkolnych, poradników edukacyjnych, poradników do kształcenia zawodowego, do kształcenia ustawicznego, publikowanie: zeszytów do ćwiczeń, zeszytów edukacyjnych, zeszytów szkolnych, zeszytów szkolnych do ćwiczeń, zeszytów do kształcenia zawodowego, zeszytów do kształcenia ustawicznego, publikowanie: materiałów edukacyjnych, materiałów edukacyjnych ćwiczeniowych, materiałów do kształcenia zawodowego, materiałów do kształcenia ustawicznego, publikowanie: prospektów szkoleniowych, prospektów edukacyjnych, prospektów naukowych, publikowanie książek edukacyjnych, książek szkolnych, książek do kształcenia zawodowego, publikowanie: podręczników edukacyjnych, podręczników szkolnych, podręczników do kształcenia zawodowego, podręczników do kształcenia ustawicznego, publikowanie: poradników szkolnych, poradników edukacyjnych, poradników do kształcenia zawodowego, poradników do kształcenia ustawicznego, publikowanie: zeszytów do ćwiczeń, zeszytów edukacyjnych, zeszytów szkolnych, zeszytów szkolnych do ćwiczeń, do kształcenia zawodowego, zeszytów do kształcenia ustawicznego.

(111) **280068** (220) 2014 04 03 (210) 427054
 (151) 2015 10 28 (441) 2006 11 13
 (732) SKARB PAŃSTWA REPREZENTOWANY PRZEZ MINISTRA
 EDUKACJI NARODOWEJ, Warszawa, PL.
 (540) PODRĘCZNIK do szkoły podstawowej nasz EleMentArz
 (540)



Kolor znaku: czarny, biały, niebieski, ciemnoniebieski, jasnoniebieski, pomarańczowy
 (531) 26.04.02, 26.11.01, 26.11.06, 26.11.07, 27.05.01, 29.01.14

(510), (511) **9** publikacje elektroniczne, książki na nośnikach elektronicznych-audiobook, e-book, e-book udźwiękowiony, elektroniczne książki i publikacje, elektroniczne książki edukacyjne, książki elektroniczne do kształcenia zawodowego, książki elektroniczne do kształcenia ustawicznego, książki na nośnikach informatycznych, książki szkolne w formie elektronicznej, publikacje multimedialne, podręczniki edukacyjne w formie elektronicznej, e-podręcznik, podręczniki do kształcenia zawodowego w formie elektronicznej, podręczniki do kształcenia ustawicznego w formie elektronicznej, publikacje dźwiękowe, publikacje elektroniczne ładowane z internetu lub przez inne sieci komunikacji, broszury w formie elektronicznej, broszury edukacyjne w formie elektronicznej, broszury szkoleniowe w formie elektronicznej, broszury do kształcenia zawodowego w formie elektronicznej, broszury do kształcenia ustawicznego w formie elektronicznej, gazety w formie elektronicznej, katalogi w formie elektronicznej, komiksy w formie elektronicznej, zeszyty w formie elektronicznej, zeszyty edukacyjne w formie elektronicznej, zeszyty do ćwiczeń w formie elektronicznej, ulotki w formie elektronicznej, poradniki edukacyjne w formie elektronicznej, poradniki szkolne w formie elektronicznej, poradniki do kształcenia zawodowego w formie elektronicznej, poradniki do kształcenia ustawicznego w formie elektronicznej, prospekty w formie elektronicznej, prospekty edukacyjne i szkoleniowe w formie elektronicznej, prospekty do kształcenia zawodowego i ustawicznego w formie elektronicznej, prospekty naukowe w formie elektronicznej, materiały edukacyjne w formie elektronicznej, materiały szkolne w wersji elektronicznej, materiały szkoleniowe w wersji elektronicznej, materiały ćwiczeniowe w formie elektronicznej, materiały do kształcenia zawodowego w formie elektronicznej, materiały do kształcenia ustawicznego w formie elektronicznej, materiały do nauczania w formie elektronicznej, programy komputerowe, edukacyjne programy komputerowe, szkoleniowe programy komputerowe, programy komputerowe do kształcenia zawodowego, programy komputerowe do kształcenia ustawicznego, pocztówka dźwiękowa, notesy elektroniczne, audiowizualne urządzenia dydaktyczne do nauczania, komputerowe bazy danych, nagrane nośniki danych, nienagrane nośniki danych, nagrania audio i/lub video, dyski do rejestracji dźwięku, dyski kompaktowe [audio-wideo], dyski kompaktowe [CD-ROM-y], dyski optyczne, filmy kinematograficzne naświetlone, magnetyczne nośniki danych, taśmy magnetyczne, taśmy video, gry elektroniczne, gry przystosowane do użytku z odbiornikami telewizyjnymi, gry edukacyjne w postaci elektronicznej, szkoleniowe gry komputerowe, edukacyjne gry komputerowe, gry komputerowe do kształcenia ustawicznego, gry komputerowe do kształcenia zawodowego, urządzenia i przyrządy do odtwarzania nośników elektronicznych, opakowania do kaset, płyt, nagranych i nienagranych nośników danych, nagrania audio i/lub video, dysków do rejestracji dźwięku, dysków kompaktowych [audio-wideo], dysków kompaktowych [CD-ROM-y], dysków optycznych, filmów kinematograficznych naświetlonych, magnetycznych nośników danych, taśm magnetycznych, taśm video, programy i taśmy do gier komputerowych, części i wyposażenie do wszystkich wyżej wymienionych towarów, **16** afisze, plakaty, plakaty z papieru lub kartonu, albumy, atlasy, diagramy, fotografie, indeksy, skorowidze, papier do pisania, rysunki, artykuły pipapierne, bloczki do pisania, bloki do pisania, bloki rysunkowe, broszury, broszury edukacyjne, broszury szkoleniowe, broszury do kształcenia zawodowego, broszury do kształcenia ustawicznego, drukowane publikacje, drukowane publikacje edukacyjne, drukowane publikacje szkoleniowe, drukowane publikacje do kształcenia zawodowego, drukowane publikacje do kształcenia ustawicznego, gazety, kalendarze, kartki z życzeniami, karty pocztowe, katalogi, komiksy, książki, książeczki, książki edukacyjne, książki szkolne, książki do kształcenia zawodowego, książki do kształcenia ustawicznego, materiały do nauczania z wyjątkiem aparatów, materiały do rysowania, materiały drukowane, materiały piśmienne, notatniki, notesy podręczne, podręczniki, podręczniki szkolne, poradniki, poradniki szkolne, poradniki edukacyjne, poradniki do kształcenia zawodowego, poradniki do kształcenia ustawicznego, podręczniki, podręczniki edukacyjne, podręczniki do kształcenia ustawicznego, materiały edukacyjne z wyjątkiem aparatów, drukowane materiały ćwiczeniowe, prospekty, prospekty szkoleniowe, prospekty edukacyjne, prospekty do kształcenia zawodowego, prospekty do kształcenia ustawicznego,

przybory szkolne, rejestry, książki główne, tablice szkolne, ulotki, zakładki do książek, karty zawiadomienia, zeszyty, zeszyty do ćwiczeń, zeszyty edukacyjne, szkolne zeszyty do ćwiczeń, edukacyjne, zeszyty szkolne, materiały do kształcenia zawodowego, materiały do kształcenia ustawicznego, prospekty, prospekty naukowe, prospekty do kształcenia zawodowego, prospekty do kształcenia ustawicznego, drukowane sprawdziany edukacyjne, 41 edukacja, informacja o edukacji, instruktaże, usługi klubowe [rozrywka lub nauczanie], komputerowe przygotowywanie materiałów do publikacji, nauczanie, nauczanie korespondencyjne, organizowanie i prowadzenie warsztatów, organizowanie i prowadzenie konferencji, organizowanie i prowadzenie kongresów, organizowanie i prowadzenie seminariów, organizowanie i prowadzenie sympozjów, organizowanie i prowadzenie zjazdów, organizowanie konkursów, organizowanie wystaw z dziedziny kultury lub edukacji, kształcenie praktyczne [pokazy], produkcja filmów innych niż reklamowe, produkcja filmów na taśmach video, produkcja programów radiowych i telewizyjnych, przedszkola, publikowanie książek, publikowanie tekstów, publikowanie podręczników, publikowanie poradników, publikowanie zeszytów, publikowanie prospektów, publikowanie prospektów szkoleniowych, publikowanie prospektów edukacyjnych, publikowanie sprawdzianów edukacyjnych, organizowanie i prowadzenie warsztatów, poradnictwo zawodowe w zakresie edukacji lub kształcenia, publikacje elektroniczne on-line książek, podręczników, zeszytów, poradników, prospektów i periodyków, publikowane elektroniczne on-line nie do pobrania, publikacje elektroniczne on-line: książek edukacyjnych, książek szkolnych, książek do kształcenia zawodowego, książek do kształcenia ustawicznego, publikacje elektroniczne on-line: podręczników edukacyjnych, podręczników szkolnych, podręczników do kształcenia zawodowego, podręczników do kształcenia ustawicznego, publikacje elektroniczne on-line: poradników szkolnych, poradników edukacyjnych, poradników do kształcenia zawodowego, poradników do kształcenia ustawicznego, publikacje elektroniczne on-line: zeszytów do ćwiczeń, zeszytów edukacyjnych, zeszytów szkolnych, zeszytów szkolnych do ćwiczeń, do kształcenia zawodowego, do kształcenia ustawicznego, publikacje elektroniczne on-line: materiałów edukacyjnych, materiałów ćwiczeniowych, materiałów do kształcenia zawodowego, materiałów do kształcenia ustawicznego, materiałów szkolnych, publikacje elektroniczne on-line: prospektów szkoleniowych, prospektów edukacyjnych, prospektów naukowych, do kształcenia zawodowego, do kształcenia ustawicznego, publikowanie: książek edukacyjnych, książek szkolnych, książek do kształcenia zawodowego, książek do kształcenia ustawicznego, publikowanie: podręczników edukacyjnych, podręczników szkolnych, podręczników do kształcenia zawodowego, podręczników do kształcenia ustawicznego, publikowanie poradników szkolnych, poradników edukacyjnych, poradników do kształcenia zawodowego, do kształcenia ustawicznego, publikowanie: zeszytów do ćwiczeń, zeszytów edukacyjnych, zeszytów szkolnych, zeszytów szkolnych do ćwiczeń, zeszytów do kształcenia zawodowego, zeszytów do kształcenia ustawicznego, publikowanie: materiałów edukacyjnych, materiałów edukacyjnych ćwiczeniowych, materiałów do kształcenia zawodowego, materiałów do kształcenia ustawicznego, publikowanie: prospektów szkoleniowych, prospektów edukacyjnych, prospektów naukowych, publikowanie książek edukacyjnych, książek szkolnych, książek do kształcenia zawodowego, publikowanie: podręczników edukacyjnych, podręczników szkolnych, podręczników do kształcenia zawodowego, podręczników do kształcenia ustawicznego, publikowanie: poradników szkolnych, poradników edukacyjnych, poradników do kształcenia zawodowego, poradników do kształcenia ustawicznego, publikowanie: zeszytów do ćwiczeń, zeszytów edukacyjnych, zeszytów szkolnych, zeszytów szkolnych do ćwiczeń, do kształcenia zawodowego, zeszytów do kształcenia ustawicznego.

(111) 280069 (220) 2014 04 03 (210) 427057
 (151) 2015 10 28 (441) 2006 11 13
 (732) SKARB PAŃSTWA REPREZENTOWANY PRZEZ MINISTRA
 EDUKACJI NARODOWEJ, Warszawa, PL.
 (540) PODRĘCZNIK do szkoły podstawowej nasz EleMentArz

(540)



Kolor znaku: czarny, biały, zielony, ciemnozielony, jasnozielony, jasnoróżowy, ciemnoróżowy, pomarańczowy

(531) 26.04.02, 26.11.01, 26.11.06, 26.11.07, 27.05.01, 29.01.15

(510), (511) 9 publikacje elektroniczne, książki na nośnikach elektronicznych-audiobook, e-book, e-book udźwiękowiony, elektroniczne książki i publikacje, elektroniczne książki edukacyjne, książki elektroniczne do kształcenia zawodowego, książki elektroniczne do kształcenia ustawicznego, książki na nośnikach informatycznych, książki szkolne w formie elektronicznej, publikacje multimedialne, podręczniki edukacyjne w formie elektronicznej, e-podręcznik, podręczniki do kształcenia zawodowego w formie elektronicznej, podręczniki do kształcenia ustawicznego w formie elektronicznej, publikacje dźwiękowe, publikacje elektroniczne ładowane z internetu lub przez inne sieci komunikacji, broszury w formie elektronicznej, broszury edukacyjne w formie elektronicznej, broszury szkoleniowe w formie elektronicznej, broszury do kształcenia zawodowego w formie elektronicznej, broszury do kształcenia ustawicznego w formie elektronicznej, gazety w formie elektronicznej, katalogi w formie elektronicznej, komiksy w formie elektronicznej, zeszyty w formie elektronicznej, zeszyty edukacyjne w formie elektronicznej, zeszyty do ćwiczeń w formie elektronicznej, ulotki w formie elektronicznej, poradniki edukacyjne w formie elektronicznej, poradniki szkolne w formie elektronicznej, poradniki do kształcenia zawodowego w formie elektronicznej, poradniki do kształcenia ustawicznego w formie elektronicznej, prospekty w formie elektronicznej, prospekty edukacyjne i szkoleniowe w formie elektronicznej, prospekty do kształcenia zawodowego i ustawicznego w formie elektronicznej, prospekty naukowe w formie elektronicznej, materiały edukacyjne w formie elektronicznej, materiały szkolne w wersji elektronicznej, materiały szkoleniowe w wersji elektronicznej, materiały ćwiczeniowe w formie elektronicznej, materiały do kształcenia zawodowego w formie elektronicznej, materiały do kształcenia ustawicznego w formie elektronicznej, programy komputerowe, edukacyjne programy komputerowe, szkoleniowe programy komputerowe, programy komputerowe do kształcenia zawodowego, programy komputerowe do kształcenia ustawicznego, pocztówka dźwiękowa, notesy elektroniczne, audio-wizualne urządzenia dydaktyczne do nauczania, komputerowe bazy danych, nagrane nośniki danych, nienagrane nośniki danych, nagrania audio i/lub video, dyski do rejestracji dźwięku, dyski kompaktowe [audio-wideo], dyski kompaktowe [CD-ROM-y], dyski optyczne, filmy kinematograficzne naświetlone, magnetyczne nośniki danych, taśmy magnetyczne, taśmy video, gry elektroniczne, gry przystosowane do użytku z odbiornikami telewizyjnymi, gry edukacyjne w postaci elektronicznej, szkoleniowe gry komputerowe, edukacyjne gry komputerowe, gry komputerowe do kształcenia ustawicznego, gry komputerowe do kształcenia zawodowego, urządzenia i przyrządy do odtwarzania nośników elektronicznych, opakowania do kaset, płyt, nagranych i nienagranych nośników danych, nagrania audio i/lub video, dysków do rejestracji dźwięku, dysków kompaktowych [audio-wideo], dysków kompaktowych [CD-ROM-y], dysków optycznych, filmów kinematograficznych naświetlonych, magnetycznych nośników danych, taśm magnetycznych, taśm video, programy i taśmy do gier komputerowych, części i wyposażenie do wszystkich wyżej wymienionych towarów, 16 afisze, plakaty, plakaty z papieru lub kartonu, albumy, atlasy, diagramy, fotografie, indeksy, skorowidze, papier do pisania, rysunki, artykuły papiernicze, bloczki do pisania, bloki do pisania, bloki rysunkowe, broszury, broszury edukacyjne, broszury szkoleniowe, broszury do kształcenia zawodowego, broszury do kształcenia ustawicznego, drukowane publikacje, drukowane publikacje edukacyjne, drukowane publikacje szkoleniowe,

drukowane publikacje do kształcenia zawodowego, drukowane publikacje do kształcenia ustawicznego, gazety, kalendarze, kartki z życzeniami, karty pocztowe, katalogi, komiksy, książki, książeczki, książki edukacyjne, książki szkolne, książki do kształcenia zawodowego, książki do kształcenia ustawicznego, materiały do nauczania z wyjątkiem aparatów, materiały do rysowania, materiały drukowane, materiały piśmienne, notatniki, notesy podręczne, podręczniki, podręczniki szkolne, poradniki, poradniki szkolne, poradniki edukacyjne, poradniki do kształcenia zawodowego, poradniki do kształcenia ustawicznego, podręczniki, podręczniki edukacyjne, podręczniki do kształcenia ustawicznego, materiały edukacyjne z wyjątkiem aparatów, drukowane materiały ćwiczeniowe, prospekty, prospekty szkoleniowe, prospekty edukacyjne, prospekty do kształcenia zawodowego, prospekty do kształcenia ustawicznego, przybory szkolne, rejestry, księgi główne, tablice szkolne, ulotki, zakładki do książek, karty zawiadomienia, zeszyty, zeszyty do ćwiczeń, zeszyty edukacyjne, szkolne zeszyty do ćwiczeń, edukacyjne, zeszyty szkolne, materiały do kształcenia zawodowego, materiały do kształcenia ustawicznego, prospekty, prospekty naukowe, prospekty do kształcenia zawodowego, prospekty do kształcenia ustawicznego, drukowane sprawdziany edukacyjne, 41 edukacja, informacja o edukacji, instruktaże, usługi klubowe [rozrywka lub nauczanie], komputerowe przygotowywanie materiałów do publikacji, nauczanie, nauczanie korespondencyjne, organizowanie i prowadzenie warsztatów, organizowanie i prowadzenie konferencji, organizowanie i prowadzenie kongresów, organizowanie i prowadzenie seminariów, organizowanie i prowadzenie sympozjów, organizowanie i prowadzenie zjazdów, organizowanie konkursów, organizowanie wystaw z dziedziny kultury lub edukacji, kształcenie praktyczne [pokazy], produkcja filmów innych niż reklamowe, produkcja filmów na taśmach video, produkcja programów radiowych i telewizyjnych, przedszkola, publikowanie książek, publikowanie tekstów, publikowanie podręczników, publikowanie poradników, publikowanie zeszytów, publikowanie prospektów, publikowanie prospektów szkoleniowych, publikowanie prospektów edukacyjnych, publikowanie sprawdzianów edukacyjnych, organizowanie i prowadzenie warsztatów, poradnictwo zawodowe w zakresie edukacji lub kształcenia, publikacje elektroniczne on-line książek, podręczników, zeszytów, poradników, prospektów i periodyków, publikowane elektroniczne on-line nie do pobrania, publikacje elektroniczne on-line: książek edukacyjnych, książek szkolnych, książek do kształcenia zawodowego, książek do kształcenia ustawicznego, publikacje elektroniczne on-line: podręczników edukacyjnych, podręczników szkolnych, podręczników do kształcenia zawodowego, podręczników do kształcenia ustawicznego, publikacje elektroniczne on-line: poradników szkolnych, poradników edukacyjnych, poradników do kształcenia zawodowego, poradników do kształcenia ustawicznego, publikacje elektroniczne on-line: zeszytów do ćwiczeń, zeszytów edukacyjnych, zeszytów szkolnych, zeszytów szkolnych do ćwiczeń, do kształcenia zawodowego, do kształcenia ustawicznego, publikacje elektroniczne on-line: materiałów edukacyjnych, materiałów ćwiczeniowych, materiałów do kształcenia zawodowego, materiałów do kształcenia ustawicznego, materiałów szkolnych, publikacje elektroniczne on-line: prospektów szkoleniowych, prospektów edukacyjnych, prospektów naukowych, do kształcenia zawodowego, do kształcenia ustawicznego, publikowanie: książek edukacyjnych, książek szkolnych, książek do kształcenia zawodowego, książek do kształcenia ustawicznego, publikowanie: podręczników edukacyjnych, podręczników szkolnych, podręczników do kształcenia zawodowego, podręczników do kształcenia ustawicznego, publikowanie poradników szkolnych, poradników edukacyjnych, poradników do kształcenia zawodowego, do kształcenia ustawicznego, publikowanie: zeszytów do ćwiczeń, zeszytów edukacyjnych, zeszytów szkolnych, zeszytów szkolnych do ćwiczeń, zeszytów do kształcenia zawodowego, zeszytów do kształcenia ustawicznego, publikowanie: materiałów edukacyjnych, materiałów edukacyjnych ćwiczeniowych, materiałów do kształcenia zawodowego, materiałów do kształcenia ustawicznego, publikowanie: prospektów szkoleniowych, prospektów edukacyjnych, prospektów naukowych, do kształcenia zawodowego, publikowanie: książek edukacyjnych, książek szkolnych, publikowanie: podręczników edukacyjnych, podręczników szkolnych, podręczników do kształcenia zawodowego, podręczników do kształcenia ustawicznego, publikowanie: poradników szkolnych, poradników edukacyjnych, poradników do kształcenia zawodowego, poradników do kształcenia ustawicznego, publikowanie: zeszytów do ćwiczeń, zeszytów edukacyjnych, zeszytów szkolnych, zeszytów do kształcenia zawodowego, zeszytów do kształcenia ustawicznego, publikowanie: materiałów drukowanych, etykiety nie

zeń, zeszytów edukacyjnych, zeszytów szkolnych, zeszytów szkolnych do ćwiczeń, do kształcenia zawodowego, zeszytów do kształcenia ustawicznego.

(111) **280070** (220) 2014 04 09 (210) 427300
 (151) 2015 10 08 (441) 2006 11 13
 (732) WÓJCIK KATARZYNA P.P.H.U VANESSA, Łomianki, PL.
 (540) VANESSA
 (510), (511) **37** naprawa obuwia.

(111) **280071** (220) 2014 04 14 (210) 427464
 (151) 2015 10 23 (441) 2006 11 13
 (732) BILKA MACIEJ HEMPSZOP, Warszawa, PL.
 (540) GRINGO BAR BURRITOS TACOS & MORE
 (540)



(531) 02.09.23, 27.05.01, 27.05.11
 (510), (511) **16** papier, kartony i wyroby z tych materiałów, druki, materiały introligatorskie, fotografie, materiały biurowe, materiały dla artystów, materiały szkoleniowe, materiały z tworzyw sztucznych do pakowania, **21** przybory oraz pojemniki kuchenne i gospodarstwa domowego, wyroby szklane, porcelanowe i ceramiczne, **25** spodnie, bielizna osobista, T-shirty, swetry, bandany na szyję, bezrękawniki, podkoszulki, skarpetki, spódnice, odzież gotowa, odzież ze skóry, czapki, nakrycia głowy, obuwie, odzież, **35** reklama.

(111) **280072** (220) 2014 04 14 (210) 427509
 (151) 2015 10 20 (441) 2006 11 13
 (732) JUSZCZAK LESZEK, JUSZCZAK MIROSLAW ŚWIAT
 NIERUCHOMOŚCI-BRACIA JUSZCZAK SPÓŁKA CYWILNA, Wrocław, PL.
 (540) z KREDYTem ZA PAN BRAT
 (540)

**z KREDYTem
 ZA PAN BRAT**

Kolor znaku: czerwony, biały
 (531) 27.05.01, 29.01.12
 (510), (511) **9** dane na nośnikach optycznych i magnetycznych, dyski: kompaktowe, magnetyczne i optyczne, dyski optyczne kompaktowe, dyskiety, filmy animowane, filmy rysunkowe, karty magnetyczne, karty inteligentne, komputerowe programy, karty magnetyczne kodowane, procesory komputerowe, CD-ROM, CD-I, DVD, neony reklamowe, nośniki danych magnetycznych, nośniki danych magnetyczne zawierające informacje oraz nośniki danych optyczne zawierające informacje i nośniki płyt ciemniowych [fotografia], notesy elektroniczne, oprogramowanie komputerowe do wprowadzania i wywoływania informacji z Internetu i światowej sieci www, taśmy magnetyczne, zintegrowane karty z obwodami, kodowane karty dostępu do oprogramowania komputerowego, kasety wideo, elektroniczne podręczniki użytkownika, produkty w postaci kodu komputerowego zapisane na nośnikach optycznych i magnetycznych, **16** afisze, albumy, artykuły biurowe nie zawarte w innych klasach, broszury, chorągiewki papierowe, czasopisma, obwoluty, okładki papierowe na dokumenty, materiały drukowane, etykiety nie

z materiału tekstylnego, formularze-blankiety, fotografie reklamowe i artystyczne, folia z tworzywa sztucznego i z pęcherzykami powietrza do pakowania, gazety, druki, odbitki graficzne, kalendarze, wyroby z kartonu, katalogi, koperty, papier do kopiowania, książki, materiały piśmienne, materiały informacyjne i dydaktyczne na foliach, naklejki adresowe, opakowania, papier i tworzywa sztuczne do pakowania, torby do pakowania z papieru lub z tworzyw sztucznych, błony z tworzyw sztucznych do paletyzacji samoprzylepne i rozciągliwe, taśmy z papieru, papier pakowy, pióra wieczne, plakaty kartonowe lub papierowe, taśma klejąca, taśmy samoprzylepne do celów papierniczych i pakownia, torebki do pakowania z papieru lub tworzyw sztucznych, tablice ogłoszeniowe na afisze kartonowe i lub papierowe, papierowe kontenery do pakowania, **18** aktówki, dyplomacki, derki dla koni, portfele na karty wizytowe, etui skórzane na: klucze, okulary i przybory do pisania, kasetki ze skóry i z tektury skórzanej, klasy na karty wizytowe, komplety podróżne, kosmetyczki podróżne, kufrы, kuferki na przybory toaletowe, laski, parasole, pasy skórzane, plecaki, portfele, portmonetki z metali nieszlachetnych, pudełka ze skóry, sakiewki, sakwy myśliwskie, teczki skórzane, buty skórzane, torby skórzane na kółkach, ubranie, zakupy, plażowe i podróżne, torebki, tornistry szkolne, walizki, walizy, **35** agencje informacji handlowej, audyt, reklama, reklama za pośrednictwem sieci komputerowej, radiowej i telewizyjnej, badania: marketingowe, opinii publicznej i rynku, zarządzanie w działalności handlowej zwłaszcza kredytowej i nieruchomości, specjalistyczne doradztwo i konsulting w zakresie działalności handlowej i reklamowej, fakturowanie, punkty informacji konsumenckiej w zakresie handlu, kreowanie wizerunku, usługi audytorskie, księgowe i rachunkowe, pośrednictwo w zawieraniu transakcji handlowych, promocja sprzedaży dla osób trzecich zwłaszcza kredytów i nieruchomości, organizowanie sprzedaży w trybie aukcji i przetargów publicznych zwłaszcza kredytów i nieruchomości, promocja sprzedaży towarów, organizowanie aukcji, wystawy handlowe, agencje public relations, ekspertyzy w dziedzinie działalności gospodarczej, organizowanie targów i wystaw w celach handlowych lub reklamowych, prezentowanie produktów w mediach dla celów sprzedaży detalicznej, hurtowej, zgrupowanie na rzecz osób trzecich różnych towarów pozwalające nabywcy wygodnie oglądać i kupować te towary poprzez katalog wykorzystując zamówienia korespondencyjne lub używając środków telekomunikacji, jak również oglądać i kupować te towary na stronie Web dotyczącej sprzedaży różnorodnych artykułów i towarów, to znaczy takich towarów i artykułów jak: dane na nośnikach optycznych i magnetycznych, dyski: kompaktowe, magnetyczne i optyczne, dyski optyczne kompaktowe, dyskietki, filmy animowane, filmy rysunkowe, karty magnetyczne, karty inteligentne, komputerowe programy, karty magnetyczne kodowane, procesory komputerowe, CD-ROM, CD-I, DVD, neony reklamowe, nośniki danych magnetycznych, nośniki danych magnetyczne zawierające informacje oraz nośniki danych optyczne zawierające informacje i nośniki płyt ciemniowych [fotografia], notesy elektroniczne, oprogramowanie komputerowe do wprowadzania i wywoływania informacji z Internetu i światowej sieci www, taśmy magnetyczne, zintegrowane karty z obwodami, kodowane karty dostępu do oprogramowania komputerowego, kasety wideo, elektroniczne podręczniki użytkowania, produkty w postaci kodu komputerowego zapisane na nośnikach optycznych i magnetycznych, afisze, albumy, artykuły biurowe nie zawarte w innych klasach, broszury, chorągiewki papierowe, czasopisma, obwoluty, okładki papierowe na dokumenty, materiały drukowane, etykiety nie z materiału tekstylnego, formularze-blankiety, fotografie reklamowe i artystyczne, folia z tworzywa sztucznego i z pęcherzykami powietrza do pakowania, gazety, druki, odbitki graficzne, kalendarze, wyroby z kartonu, katalogi, koperty, papier do kopiowania, książki, materiały piśmienne, materiały informacyjne i dydaktyczne na foliach, naklejki adresowe, opakowania, papier i tworzywa sztuczne do pakowania, torby do pakowania z papieru lub z tworzyw sztucznych, błony z tworzyw sztucznych do paletyzacji samoprzylepne i rozciągliwe, taśmy z papieru, papier pakowy, pióra wieczne, plakaty kartonowe lub papierowe, taśma klejąca, taśmy samoprzylepne do celów papierniczych i pakownia, torebki do pakowania z papieru lub tworzyw sztucznych, tablice ogłoszeniowe na afisze kartonowe i lub papierowe, papierowe kontenery do pakowania, aktówki, dyplomacki, derki dla koni, portfele na karty wizytowe, etui skórzane na: klucze, okulary i przybory do pisania, kasetki ze skóry i z tektury skórzanej, klasy na karty wizytowe, komplety podróżne, kosmetyczki podróżne, kufrы, kuferki na przybory toaletowe, laski, parasole, pasy skórzane, plecaki, port-

fele, portmonetki z metali nieszlachetnych, pudełka ze skóry, sakiewki, sakwy myśliwskie, teczki skórzane, buty skórzane, torby skórzane na kółkach, ubranie, zakupy, plażowe i podróżne, torebki, tornistry szkolne, walizki, walizy, usługi w zakresie badania rynku i opinii publicznej zwłaszcza kredytów i nieruchomości, analizy kosztów, zarządzanie zbiorami informatycznymi i zbiorami danych w systemach komputerowych, pozyskiwanie danych do komputerowych baz danych, usługi systematyzacji, sortowania i kompilacji danych w komputerowych bazach danych zwłaszcza kredytów i nieruchomości, usługi w zakresie reklamy i promocji zwłaszcza kredytów i nieruchomości, wystawy handlowe, wywiad gospodarczy, usługi w zakresie reklamy z wykorzystaniem metod: obrazowych, dźwiękowych, audiowizualnych i za pośrednictwem sieci komputerowej, zarobkowe zarządzanie w zakresie koncesjonowania dóbr i usług na rzecz osób trzecich, **36** usługi-agencje celne, agencje kredytowe, agencje pośrednictwa w handlu nieruchomościami, agencje ściągania wierzytelności, analizy finansowe, banki oszczędnościowe, banki z dostępem bezpośrednim np. przez Internet home banking, operacje bankowe, wycena biżuterii, emisja bonów wartościowych, ściąganie czynszów, depozyty przedmiotów wartościowych, doradztwo w sprawach finansowych, doradztwo w sprawach ubezpieczeniowych, ekspertyzy dla celów fiskalnych, tworzenie funduszy, informacja o ubezpieczeniach, informacje bankowe, inwestycje kapitałowe, maklerstwo giełdowe, usługi agencji w zakresie nieruchomości takie jak: administrowanie nimi, dzierżawa i wycena, operacje finansowe i walutowe, oszacowanie wartości dla celów fiskalnych, pośrednictwo ubezpieczeniowe, pośrednictwo w sprawach majątku nieruchomości, pożyczki finansowanie, tworzenie kapitałów, umowy kredytowe, usługi ubezpieczeniowe, walutowe operacje, wycena nieruchomości, zbiórki funduszy na cele dobroczynne, specjalistyczne doradztwo i konsulting w zakresie działalności kredytowej, związanej z nieruchomościami, punkty informacji: konsumenckiej w zakresie kredytów i nieruchomości, pośrednictwo w zawieraniu transakcji, kredytowych i nieruchomości, zarządzanie towarzystwami, funduszami inwestycyjnymi i funduszami emerytalnymi, **38** usługi w zakresie-agencji informacyjnej, emisji radiowej i telewizyjnej, przesyłania informacji, łączności poprzez terminale komputerowe, przesyłania informacji obrazowej przy pomocy komputera, łączności poprzez sieć światłowodów, łączności poprzez terminale komputerowe, łączności radiowej, telefonicznej i telegraficznej, elektronicznych tablic ogłoszeń, poczty elektronicznej, połączeń ze światową siecią komputerową za pośrednictwem telekomunikacji, przekazów satelitarnych, przydzielania dostępu do światowej sieci komputerowej, telefonii komórkowej, telewizji kablowej, transmisji programów telewizyjnych, długodystansowych i międzynarodowych transmisji głosu, tekstu, przesyłania komunikatów elektronicznych transmisji pakietów danych, usług telekomunikacyjne w trybie ATM (tryb przesyłania asynchronicznego), usług telekomunikacji personalnej (osobistej) niezależnie od lokalizacji abonenta, w tym usług komunikacji abonentów ruchomych, telefonii, transmisji danych i faksymile, usług sieci telekomunikacyjnych z integracją usług (ISDN) dotyczące usług w zakresie transmisji głosu, tekstów, bezprzewodowej elektronicznej transmisji faksymili, obrazu i danych drogą satelitarną łącznie z ziemskimi i podwodnymi, transmisji telewizyjnych, komutowanych usług komunikacji głosowej, przesyłania danych i obrazów oraz multimediów, umożliwiania połączeń telekomunikacyjnych ze światowymi sieciami komputerowymi, innymi sieciami komputerowymi, usług świadczonych w trybie on-line i w trybie on-line z ogłoszeniami elektronicznymi, usług wypożyczania czasu dostępu do światowej sieci, usług agencji informacyjnej, udostępniania Internetu dla forum dyskusyjnego, emisji radiowych, umożliwiania połączeń telekomunikacyjnych z informacyjnymi usługami w trybie on-line, transmisji kablowych, usług głosu, obrazu, danych, faksów oraz usług telefonicznych za pośrednictwem kabla, umożliwiania dostępu do globalnej komputerowej sieci informacyjnej, udostępniania witryn z usługami w trybie on-line oraz do witryn z ogłoszeniami elektronicznymi, **42** usługi-strukturywanie i programowanie lub inne tworzenie baz danych, innych systemów danych i aplikacji do ich przetwarzania, łącznie z zapewnieniem dostępu do nich i ich instalacją, wprowadzaniem, aktualizacją i utrzymywaniem, projekty, usługi prac badawczo-rozwojowych w zakresie stron www, strukturywanie i programowanie lub inne tworzenie stron internetowych lub intranetowych (webpages, websites) i aplikacji internetowych lub intranetowych, łączenie z ich rejestracją, wprowadzaniem, aktualizacją i utrzymywaniem, hostowanie (zapewnianie wolnej przestrzeni) na

internetowych lub intranetowych stron komputerowych i gazetkach ściennych lub hostowanie w ramach stron i gazetki ściennych, hostowanie na aplikacje internetowe lub intranetowe, przetwarzanie (konwersja) programów komputerowych, danych lub innych informacji w postaci elektronicznej z różnych formatów do innych formatów, przetwarzanie (konwersja) dokumentów, danych lub innych informacji z nośników fizycznych na nośniki elektroniczne, tworzenie oprogramowania w zakresie tworzenia komputerowej bazy danych, tworzenie usług kawiarni internetowych-odpłatne, wynajem oprogramowania, zapewnianie dostępu do komputerowych baz danych, rozwój programów, programowanie dla komputerów, tworzenie i utrzymywanie stron Webowskich, usługi wypożyczania serwerów, badanie i rozwój oprogramowania, poradnictwo w zakresie oprogramowania i techniki obliczeniowej, usługi graficzne, grafika komputerowa, desing Webowski (usługi projektowania stron internetowych), strukturuwanie i oprogramowanie lub inne tworzenie programów komputerowych i systemów komputerowych, zwłaszcza oprogramowania serwerów internetowych, intranetowych lub innych serwerów sieciowych, stacji i systemów serwerowych, analizy systemów komputerowych, administrowanie stronami komputerowymi.

(111) **280073** (220) 2014 04 23 (210) 427818
 (151) 2015 11 04 (441) 2006 11 13
 (732) PRZEDSIĘBIORSTWO ROLNO SPOŻYWCZE KANIA SPÓŁKA
 Z OGRANICZONĄ ODPOWIEDZIALNOŚCIĄ, Częstochowa, PL.
 (540) herbata owocowa OWOCOWE DELICJE
 (540)



Kolor znaku: biały, zielony, pomarańczowy, różowy, jasnoniebieski, czarny
 (531) 04.05.01, 05.07.11, 26.04.04, 27.05.01, 29.01.15
 (510), (511) **30** herbata, napoje na bazie herbaty.

(111) **280074** (220) 2014 04 23 (210) 427819
 (151) 2015 11 04 (441) 2006 11 13
 (732) PRZEDSIĘBIORSTWO ROLNO SPOŻYWCZE KANIA SPÓŁKA
 Z OGRANICZONĄ ODPOWIEDZIALNOŚCIĄ, Częstochowa, PL.
 (540) herbata owocowa OWOCE LEŚNE
 (540)



Kolor znaku: biały, zielony, fioletowy, różowy, niebieski, czarny
 (531) 04.05.01, 05.07.09, 26.04.04, 27.05.01, 29.01.15
 (510), (511) **30** herbata, napoje na bazie herbaty.

(111) **280075** (220) 2014 04 23 (210) 427820
 (151) 2015 11 04 (441) 2006 11 13
 (732) PRZEDSIĘBIORSTWO ROLNO SPOŻYWCZE KANIA SPÓŁKA
 Z OGRANICZONĄ ODPOWIEDZIALNOŚCIĄ, Częstochowa, PL.
 (540) herbata owocowa HONEYBUSH JABŁKOWY
 (540)



Kolor znaku: biały, złoty, żółty, różowy, jasnoniebieski, czarny
 (531) 04.05.01, 05.07.21, 26.04.04, 27.05.01, 29.01.15
 (510), (511) **30** herbata, napoje na bazie herbaty.

(111) **280076** (220) 2014 04 23 (210) 427821
 (151) 2015 11 04 (441) 2006 11 13
 (732) PRZEDSIĘBIORSTWO ROLNO SPOŻYWCZE KANIA SPÓŁKA
 Z OGRANICZONĄ ODPOWIEDZIALNOŚCIĄ, Częstochowa, PL.
 (540) herbata owocowa JABŁKOWY RAJ
 (540)



Kolor znaku: biały, zielony, złoty, różowy, brązowy, jasnoniebieski, czarny
 (531) 04.05.01, 05.07.13, 26.04.04, 27.05.01, 29.01.15
 (510), (511) **30** herbata, napoje na bazie herbaty.

(111) **280077** (220) 2014 04 23 (210) 427822
 (151) 2015 11 04 (441) 2006 11 13
 (732) PRZEDSIĘBIORSTWO ROLNO SPOŻYWCZE KANIA SPÓŁKA
 Z OGRANICZONĄ ODPOWIEDZIALNOŚCIĄ, Częstochowa, PL.
 (540) herbata owocowa MALINOWA NATURA
 (540)



Kolor znaku: biały, zielony, różowy, brązowy, jasnoniebieski, czarny
 (531) 04.05.01, 05.07.09, 26.04.04, 27.05.01, 29.01.15
 (510), (511) **30** herbata, napoje na bazie herbaty.

(111) **280078** (220) 2014 04 24 (210) 427858
 (151) 2015 10 08 (441) 2006 11 13
 (732) KOCHANOWSKI ANDRZEJ, Opole, PL.
 (540) TRAMAD SERWIS OPOLE
 (540)



Kolor znaku: czarny, żółty, granatowy, biały, szary
 (531) 07.11.10, 26.01.01, 26.01.16, 27.05.01, 29.01.15

(510), (511) **7** kosiarki, maszyny do malowania, pługi śnieżne, obrabiarki, silniki (z wyjątkiem stosowanych w pojazdach lądowych), mechanizmy sprzęgania i napędu (z wyjątkiem stosowanych w pojazdach lądowych), mechaniczne narzędzia rolnicze, **8** narzędzia i przyrządy ręcznie sterowane, wyroby nożownicze, ostrza, **12** pojazdy, urządzenia służące do poruszania się na lądzie lub wodzie.

(111) **280079** (220) 2014 04 25 (210) 427916
 (151) 2015 10 22 (441) 2006 11 13
 (732) SPECJALMED SPÓŁKA Z OGRANICZONĄ
 ODPOWIEDZIALNOŚCIĄ, Wiśniowa, PL.
 (540) Specjalmed
 (540)



Kolor znaku: biały, jasnoniebieski, ciemnoniebieski
 (531) 03.11.01, 26.11.01, 26.11.05, 27.05.01, 29.01.04

(510), (511) **35** organizowanie i prowadzenie apteki z artykułami higienicznymi, farmaceutycznymi, parafarmaceutykami, zielarskimi i kosmetycznymi, organizowanie i prowadzenie apteki internetowej z artykułami higienicznymi, farmaceutycznymi, parafarmaceutykami, zielarskimi i kosmetycznymi, **39** usługi w zakresie ratownictwa medycznego, usługi pogotowia ratunkowego, transport sanitarny, transport medyczny, **44** usługi medyczne, w tym medyczne usługi diagnostyczne, specjalistyczna praktyka lekarska, fizjoterapia, fizykoterapia, medyczna opieka pielęgniarska, usługi placówek opieki pielęgniarskiej, opieka zdrowotna, diagnozowanie i badanie wzroku, komputerowe badanie wzroku, usługi kosmetyki okulistycznej, usługi optyczne, usługi stomatologiczne, usługi logopedyczne, usługi położnych, usługi ośrodków zdrowia, usługi domów opieki, usługi w zakresie opieki społecznej nad osobami niepełnosprawnymi, chorymi, osobami w podeszłym wieku, monitoring podopiecznych, usługi hospicjów, usługi szpitali, porady w zakresie farmakologii, porady psychologiczne, usługi terapeutyczne, usługi sanatoryjne, usługi doradcze w dziedzinie zdrowia, usługi klinik medycznych, usługi w zakresie wykonywania leków recepturowych na zamówienie.

(111) **280080** (220) 2014 05 09 (210) 428398
 (151) 2015 10 29 (441) 2006 11 13
 (732) BIOVICO SPÓŁKA Z OGRANICZONĄ ODPOWIEDZIALNOŚCIĄ,
 Gdynia, PL.
 (540) THYMOXAN

(510), (511) **5** biologiczne preparaty do celów medycznych, preparaty chemiczne do celów medycznych, leki przeciwzapalne, leki przeciwalergiczne, leki przeciwastmatyczne, preparaty przeciwbakteryjne do celów medycznych, preparaty przeciw pasożytnicze do celów medycznych i weterynaryjnych, leki przeciw cukrzycowe, suplementy diety do celów medycznych.

(111) **280081** (220) 2014 05 09 (210) 428399
 (151) 2015 11 18 (441) 2006 11 13
 (732) IDZIK DARIUSZ, Nakło Śląskie, PL.
 (540) MEGARED

(510), (511) **6** gałki metalowe jako uchwyty, konstrukcje metalowe, konstrukcje stalowe (budownictwo), niemechaniczne metalowe kosze samowyladowcze, wyposażenie metalowe dla nawierzchni kolejek linowych naziemnych, obejmy do przenoszenia ładunków metalowych, materiały konstrukcyjne metalowe, narzędzia z metalu, okładziny metalowe, metalowe zawiesia do przenoszenia ładunków, śruby metalowe, zawiasy metalowe, **7** dźwigi do pojazdów, frezarki, giętarki, kosze samowyladowcze mechaniczne, koła zębate (zespoły) maszynowe, koszyczki do łożysk kulkowych, łożyska jako części maszyn, łożyska kulkowe, manipulatory przemysłowe (maszyny), maszynowe koła zamachowe, mechanizmy napędowe inne niż do pojazdów lądowych, narzędzia jako części maszyn, obrabiarki, podnośniki, podajniki jako części maszyn, pompy (maszyny), przenośniki jako maszyny, przenośniki pneumatyczne, roboty (maszyny), silniki hydrauliczne, sprężarki (maszyny), sprzęgła stałe jako złącza, mechanizmy sterownicze do maszyn i silników, suwnice pomostowe, wciągarki jako części maszyn, wciągarki jako wielokrążki, wieszaki jako części maszyn, windy, inne niż wyciągi narciarskie, wyciągi (dźwigi), wyciągi towarowe w kopalniach, urządzenia transportowe do załadunku i wyładunku, żurawie jako urządzenia do podnoszenia i wyciągania, żurawie masztowe, **9** elektryczne urządzenia kontrolno-sterujące, **12** wozy, wózki, taczki, kolejki linowe, przenośniki naziemne jako transportery, **37** instalowanie i naprawa wind, instalowanie i naprawa urządzeń elektrycznych, naprawa pomp.

(111) **280082** (220) 2014 05 13 (210) 428746
 (151) 2015 10 06 (441) 2006 11 13
 (732) KOWALCZYK BARBARA AMEX INTERNATIONAL, Borków, PL.
 (540) POLSKI SMAK Polski Smak to Rozkosz dla Smakoszy SAŁATKA GRECKA Sałatka warzywna
 (540)



Kolor znaku: czerwony, zielony, szary, biały, pomarańczowy, niebieski, złoty, brązowy

(531) 05.09.01, 05.09.06, 05.09.15, 25.01.15, 26.01.02, 27.05.01, 29.01.15
 (510), (511) **29** koncentraty, sałatki warzywne, dania gotowe do spożycia.

(111) **280083** (220) 2014 05 13 (210) 428748
 (151) 2015 10 06 (441) 2006 11 13
 (732) KOWALCZYK BARBARA AMEX INTERNATIONAL, Borków, PL.
 (540) POLSKI SMAK Polski Smak to Rozkosz dla Smakoszy OGÓRKI KONSERWOWE
 (540)



Kolor znaku: zielony, żółty, brązowy, złoty, ciemnozielony, czerwony, beżowy

(531) 05.03.11, 05.05.19, 05.09.15, 25.01.15, 26.01.02, 27.05.01, 29.01.15
 (510), (511) **29** przeciery z warzyw, ogórki kiszane, korniszony, ogórki konserwowe, sałatki warzywne.

(111) **280084** (220) 2014 05 13 (210) 428761
 (151) 2015 10 07 (441) 2006 11 13
 (732) KONSORCJUM DORADCZO-SZKOLENIOWE SPÓŁKA
 AKCYJNA, Warszawa, PL.
 (540) metrum 3 4
 (540)



Kolor znaku: zielony, błękitny, fioletowy, ciemnoszary

(531) 26.03.04, 27.05.01, 29.01.13
 (510), (511) **36** wynajem sal, pomieszczeń użytkowych, administrowanie nieruchomości, **43** usługi zaopatrzenia w żywność i napoje, catering.

(111) **280085** (220) 2014 05 14 (210) 428770
 (151) 2015 10 07 (441) 2006 11 13
 (732) POLOMARKET SPÓŁKA Z OGRANICZONĄ
 ODPOWIEDZIALNOŚCIĄ, Giebnia, PL.
 (540) BON FRUTTA

(510), (511) **29** mleko, produkty mleczne, kefir, jogurty, jogurty naturalne, jogurty smakowe, napoje na bazie jogurtu lub mleka, sery, serki homogenizowane, sery pleśniowe, sery brie, ser smażony, serek wiejski cottage, śmietany, maślanki, desery mleczne, oleje i tłuszcze jadalne, masło i margaryny.

(111) **280086** (220) 2014 05 19 (210) 428977
 (151) 2015 11 04 (441) 2006 11 13
 (732) LUBICZ-LISOWSKA BARBARA, Warszawa, PL.
 (540) MIYAKO

(510), (511) **16** obrazy, litograficzne dzieła sztuki, zeszyty, mapy, papier w arkuszach, książki, materiały do rysowania, materiały piśmienne, figurki z papieru mâché, artykuły biurowe z wyjątkiem mebli, karty pocztowe, artykuły papiernicze, teczki, skoroszyty, taśmy papierowe, przybory szkolne, flamastry, **18** parasole, plecaki, portmonetki, teczki i torby szkolne, wizytowniki, portfele, torebki, torby podróżne, torby na zakupy, **20** wywieszki, tabliczki z drewna lub tworzyw sztucznych z wyjątkiem tych przeznaczonych do artykułów spożywczych, wachlarze nieelektryczne z wyjątkiem tych przeznaczonych do artykułów spożywczych, dzieła sztuki z drewna, wosku, gipsu lub tworzyw sztucznych, pudełka drewniane lub z tworzyw sztucznych z wyjątkiem tych przeznaczonych do artykułów spożywczych, figurki z drewna, wosku lub tworzyw sztucznych, kuranty wiatrowe, dekoracje przestawne, **21** wyroby ceramiczne dla gospodarstwa domowego, przybory kosmetyczne, kosmetyczki na przybory toaletowe, naczynia stołowe, garnki, przybory do użytku w gospodarstwie domowym, porcelana, serwisy stołowe, filiżanki, skarbonki, zastawa stołowa, inna niż noże, widelce i łyżki, kubki, dzieła sztuki z porcelany, ceramiki, gliny lub szkła, talerze, pojemniki kuchenne, przybory kuchenne, figurki z porcelany, ceramiki, glonu lub szkła, naczynia do picia, pudełka na kanapki, termosy do napojów-wszystkie wyżej wymienione z wyjątkiem noży i desek do krojenia oraz okładek na karty jadłospisów.

(111) **280087** (220) 2014 05 21 (210) 429061
 (151) 2015 10 14 (441) 2006 11 13
 (732) PORCELANA KRZYSZTOF SPÓŁKA Z OGRANICZONĄ
 ODPOWIEDZIALNOŚCIĄ, Wałbrzych, PL.
 (540) FINE PORCELAIN 1831 KRISTOFF
 (540)



(531) 24.09.01, 26.01.01, 26.01.04, 27.05.01
 (510), (511) **21** przybory kuchenne i gospodarstwa domowego oraz pojemniki kuchenne, wyroby szklane, porcelanowe i ceramiczne nie ujęte w innych klasach, porcelana ozdobna.

(111) **280088** (220) 2014 05 22 (210) 429100
 (151) 2015 11 04 (441) 2006 11 13
 (732) TARCZYŃSKI ARTUR P.P.H.U. MARCIN, Kutno, PL.
 (540) M MARCIN
 (540)



Kolor znaku: niebieski, biały, czerwony

(531) 26.04.01, 26.04.18, 27.05.01, 29.01.12
 (510), (511) **16** materiały z tworzyw sztucznych do pakowania i transportu zawarte w tej klasie, folie z tworzyw sztucznych, folie z tworzyw sztucznych do pakowania, folie z tworzyw sztucznych z pęcherzykami powietrza do pakowania i zabezpieczania w transporcie, worki, woreczki do pakowania z tworzyw sztucznych, worki na śmieci z tworzyw sztucznych, worki do zbiórki odpadów z tworzyw sztucznych, worki do utylizacji odpadów medycznych z tworzyw sztucznych, worki perforowane z tworzyw sztucznych, ochraniacze na buty z tworzyw sztucznych, regranulaty, **35** usługi agencji importowo-eksportowej, usługi pośrednictwa handlowego na rzecz firm krajowych i zagranicznych, organizowanie i prowadzenie skupu odpadów opakowaniowych, usługi prowadzenia sprzedaży w hurtowniach, sklepach oraz za pośrednictwem strony internetowej towarów takich jak: materiały z tworzyw sztucznych do pakowania i transportu, ochraniacze na buty z tworzyw sztucznych, folie, worki, woreczki, regranulaty, usługi marketingowe, usługi reklamowe, dystrybucja materiałów reklamowych, próbek i wzorów wyrobów, organizacja i obsługa wystaw i targów w celach handlowych i reklamowych, doradztwo w zakresie organizowania i prowadzenia działalności gospodarczej, **40** obróbka materiałowa, usługi w zakresie obróbki tworzyw sztucznych, usługi poligraficzne, drukowanie fleksograficzne, sitowe i offsetowe, nadruki, utylizacja i unieszkodliwianie odpadów przemysłowych, zbiórka i recykling odpadów opakowaniowych.

(111) **280089** (220) 2014 05 22 (210) 429101
 (151) 2015 10 29 (441) 2006 11 13
 (732) MUL LESZEK F.H.P. MAL-PAK, Kowalewo Pomorskie, PL.
 (540) MAL-PAK
 (540)



Kolor znaku: ciemnoniebieski, niebieski, jasnoniebieski, czarny, biały

(531) 26.04.04, 26.04.22, 27.05.01, 29.01.13
 (510), (511) **16** folie z tworzywa sztucznego do pakowania, torby z tworzyw sztucznych, torebki z tworzyw sztucznych, worki z tworzyw sztucznych, worki na śmieci, folie termokurczliwe, taśmy foliowe do pakowania, rękawice foliowe jednorazowe, folie bąbelkowe do pakowania, kaptury foliowe do pakowania na palety, folie do powlekania aluminium do pakowania, folie biodegradowalne do pakowania, koperty foliowe, **17** folie z tworzyw sztucznych nie do pakowania, **40** usługi drukowania, wykonywanie nadruków na folii.

(111) **280090** (220) 2014 05 27 (210) 429294
 (151) 2015 10 23 (441) 2006 11 13
 (732) SPARTA SPÓŁKA Z OGRANICZONĄ ODPOWIEDZIALNOŚCIĄ,
 Bogucin, PL.
 (540) B-HARKO
 (540)



Kolor znaku: biały, czerwony

(531) 27.05.01, 29.01.01
 (510), (511) **6** klamki metalowe, zamki metalowe, zasuwki metalowe do zamków, metalowe wkładki do zamków, gałki metalowe, zawiasy metalowe, klódki metalowe, metalowe samozamykacze do drzwi,

okucia metalowe, balustrady i poręcze metalowe, listwy metalowe, wyroby ślusarskie, rolki i prowadnice do drzwi przesuwanych, galanteria metalowa zawarta w tej klasie, osprzęt metalowy do drzwi, okien, bram i mebli, **20** klamki niemetalowe, gałki niemetalowe, okucia niemetalowe listwy niemetalowe, zawiasy niemetalowe osprzęt niemetalowy do drzwi, okien i mebli, **35** usługi w zakresie sprzedaży: klamki, zamków, zasuw, wkładek do zamków, gałek, zawiasów, kłódek, okuć, balustrad, poręczy, listew, wyrobów ślusarskich, osprzętu do drzwi, okien, bram i mebli, narzędzi, urządzeń spawalniczych, masek i okularów ochronnych, odzieży ochronnej, okuć do drzwi i okien, artykułów typu zrób to sam, galanterii metalowej, akcesoriów do montażu drzwi i okien, uszczelek.

(111) **280091** (220) 2012 06 13 (210) 429359
(151) 2015 11 18 (441) 2006 11 13
(732) SPORTS ET LOISIRS, ALTORF, FR.
(540) GES

(510), (511) **25** odzież, tj. kurtki i bluzy sportowe, dresy sportowe, odzież przeciwdeszczowa, kostiumy i kąpielówki sportowe, obuwie sportowe, **28** artykuły gimnastyczne i sportowe, za wyjątkiem odzieży, obuwia i mat, przyrządy i sprzęt do lekkoatletyki, w szczególności do biegania, taki jak bloki startowe, pałeczki sztafetowe, klekotki, przyrządy i sprzęt do biegu płotkarskiego, skoku wzwyż, skoku o tyczce, w szczególności przeszkody/płotki, drążki, maty i zeskokki, odskocznie, trampoliny, liny elastyczne, tyczki, teleskopowe przyrządy do mierzenia dla skoku wzwyż, belki i skrzynie z piaskiem do skoku w dal, maty do uprawiania judo, tatami, ringi bokserskie, przyrządy i sprzęt do pchnięcia kulą, rzutu oszczepem, rzutu dyskiem i rzutu młotem, w szczególności kule, oszczepy, dyski, młoty, przyrządy i urządzenia do siłowni, drabinki, ławki, drążki do tańca, przyrządy i sprzęt do sportów zespołowych, w szczególności piłki ręcznej, siatkówki, koszykówki, piłki nożnej, rugby, w szczególności piłki do piłki ręcznej, siatkówki, koszykówki, piłki nożnej, rugby, kosze do koszykówki, obręcze, siatki i tablice do koszykówki, regulowane i ruchome, siatki do siatkówki, do siatkówki plażowej, siedziska sędziowskie, przyrządy i sprzęt do tenisa i badmintonu, w szczególności rakietki tenisowe i do badmintonu, lotki do badmintonu, piłki tenisowe, przyrządy i sprzęt do uprawiania boksu, w szczególności worki bokserskie, maty piankowe, podłoże ringu, liny, ochraniacze narożników, przyrządy i sprzęt lekkoatletyczny i gimnastyczny, w szczególności skakanki, przyrządy gimnastyczne [agrès].

(111) **280092** (220) 2014 06 25 (210) 430403
(151) 2015 10 12 (441) 2006 11 13
(732) SYNOPTIS PHARMA SPÓŁKA Z OGRANICZONĄ
ODPOWIEDZIALNOŚCIĄ, Warszawa, PL.
(540) AquaAPTEO

(510), (511) **3** kosmetyki nielecniczne, mydła, kremy, pasty, lotiony, peelingi, lakiery do paznokci, maseczki kosmetyczne, pomadki do ust, antyperspiranty, preparaty do kąpieli, preparaty kosmetyczne do odchudzania, preparaty do golenia, odświeżacze do ust w aerozolu, środki do pielęgnacji zębów i jamy ustnej, preparaty do czyszczenia protez zębowych, żele i paski wybielające zęby, preparaty do pielęgnacji włosów, szampony, preparaty do opalania, produkty perfumeryjne, perfumy, chusteczki nasączone płynami kosmetycznymi, preparaty do depilacji, przybory toaletowe i kosmetyczne, środki sanitarne zawarte w tej klasie, środki do czyszczenia, polerowania, szorowania i ścierania, środki stosowane w praniu, w tym środki wybielające, olejki eteryczne, **5** kosmetyki lecznicze, produkty farmaceutyczne, produkty lecznicze, witaminy, minerały zawarte w tej klasie, mineralne dodatki do żywności, mineralne wody do celów leczniczych, parafarmaceutyki, suplementy diety do celów leczniczych, dietetyczne środki spożywcze do celów leczniczych, substancje dietetyczne do celów leczniczych, preparaty ziołowe, zioła lecznicze, herbaty lecznicze, produkty biobójcze, produkty biologiczne, bakteriobójcze, szczepionki, surowice, produkty krwiopochodne, produkty biotechnologiczne, preparaty farmaceutyczne do pielęgnacji skóry, preparaty przeciwtrądzikowe, środki i materiały dentystryczne, płyny farmaceutyczne, żywność dla niemowląt, plastry, opatrunki gipsowe, materiały opatrunkowe, środki sanitarne do celów medycznych, środki odkażające, produkty weterynaryjne, produkty chemiczne przeznaczone dla nauk medycznych, preparaty diagnostyczne do celów medycznych, środki dezynfekcyjne, **10** wyroby me-

dyczne zawarte w tej klasie, aparaty i instrumenty medyczne, aparatura diagnostyczna do celów medycznych, aparatura do analizy do celów medycznych, butelki dla niemowląt, aparatura i instrumenty chirurgiczne, aparatura i instrumenty dentystryczne, przyrządy do fizykoterapii, przybory lekarskie, artykuły ortopedyczne, smoczki dziecięce, bandaże, poduszki do celów leczniczych, strzykawki do celów medycznych, aparaty i narzędzia weterynaryjne.

(111) **280093** (220) 2014 06 25 (210) 430428
(151) 2015 10 09 (441) 2006 11 13
(732) GANCZARSKA ELIZA, Lublin, PL.
(540) BE ACTIVE DENTIST
(540)



Kolor znaku: czarny, żółty, biały

(531) 02.09.10, 26.04.03, 27.05.01, 29.01.13

(510), (511) **35** agencje reklamowe, dystrybucja materiałów reklamowych, edycja tekstów, impresariat w działalności artystycznej, kolportaż próbek, komputerowe zarządzanie plikami, marketing, obróbka tekstów, oferowanie w mediach usług z zakresu organizowania, prowadzenia i obsługi koncertów i imprez rozrywkowych, pokazy towarów, prezentowanie produktów w mediach dla celów sprzedaży detalicznej, produkcja filmów reklamowych, usługi w zakresie promocji i reklamy dotyczącej organizacji koncertów, festiwali muzycznych i filmowych, widowisk, spektakli, przeglądów, pokazów, konkursów, występów rozrywkowych i innych imprez turystycznych, profesjonalne zarządzanie działalnością artystyczną, promocja sprzedaży dla osób trzecich, przygotowywanie kampanii reklamowych i promocyjnych przedsięwzięć artystycznych i rozrywkowych, publikowanie tekstów sponsorowanych, reklama billboardowa, reklama za pośrednictwem sieci komputerowej, reklama, reklamy korespondencyjne, reklamy radiowe, reklamy telewizyjne, rozpowszechnianie ogłoszeń reklamowych, systematyzacja danych w komputerowych bazach danych, tworzenie tekstów reklamowych i sponsorowanych, uaktualnianie materiałów reklamowych, usługi agencji public relations, usługi menadżerskie, **39** organizowanie wycieczek, usługi pilotów wycieczek, rezerwowanie miejsc na podróż, usługi w zakresie imprez turystycznych, usługi turystyczne, **41** edukacja, informacja o edukacji, informacja o imprezach rozrywkowych, informacja o rekreacji, informacja o rozrywce, informacje o wypoczynku, nauczanie, organizowanie balów, organizowanie, obsługa i prowadzenie przedsięwzięć artystycznych i rozrywkowych, w tym koncertów, balów, przyjęć, festiwali muzycznych i filmowych, widowisk, spektakli, przeglądów, pokazów, dyskotek, konkursów, występów rozrywkowych oraz imprez podróźniczych i turystycznych, organizowanie i prowadzenie imprez sportowych, organizowanie i obsługa konferencji, organizowanie i obsługa kongresów, organizowanie i obsługa widowisk, organizowanie i prowadzenia warsztatów, organizowanie i prowadzenie koncertów, organizowanie i prowadzenie konferencji, organizowanie i prowadzenie kongresów, organizowanie i prowadzenie seminariów, organizowanie i prowadzenie sympozjów, organizowanie i prowadzenie zjazdów, organizowanie konkursów, organizowanie loterii, organizowanie obozów sportowych, organizowanie przyjęć, organizowanie spektakli, organizowanie wystaw z dziedziny kultury lub edukacji, planowanie przyjęć, publikacje elektroniczne on-line książek i periodyków, publikowanie tekstów innych niż reklamowe, rezerwacja miejsc na imprezy rozrywkowe, kulturalne i edukacyjne, rozrywka, sale koncertowe, salony gier, studia filmowe, tworzenie kompozycji muzycznych, udostępnianie ośrodków rekreacji, usługi planowania przebiegu przyjęć pod kątem rozrywki, usługi w zakresie produkcji koncertów, festiwali muzycznych i filmowych, widowisk, spektakli, przeglądów, pokazów, konkursów, występów rozrywkowych i innych imprez turystycznych, **44** dentystryka, stomatologia, stomatologia estetyczna, kliniki medyczne, kliniki stomatologiczne, opieka pielęgniarska, placówki opieki medycznej, placówki

rekonwalescencji, pomoc medyczna, porady w zakresie farmakologii, szpitale, usługi telemedyczne.

(111) **280094** (220) 2014 06 26 (210) 430499
 (151) 2015 08 24 (441) 2006 11 13
 (732) ING BANK ŚLĄSKI SPÓŁKA AKCYJNA, Katowice, PL.
 (540) ALBO REALIZUJEMY ALBO SNUJEMY
 (540)



Kolor znaku: pomarańczowy, szary

(531) 27.05.01, 29.01.12

(510), (511) **36** operacje bankowe, usługi bankowe z dostępem bezpośrednim przez Internet, emisja kart kredytowych, doradztwo finansowe, usługi finansowe, informacje bankowe, obsługa kart debetowych i kart kredytowych, lokaty kapitałów, kredytowanie, operacje finansowe, operacje walutowe, pośrednictwo finansowe, transakcje finansowe, transfer elektroniczny środków finansowych, **42** administrowanie stronami komputerowymi (sieciowymi), aktualizowanie oprogramowania komputerowego, analizy systemów komputerowych, instalowanie oprogramowania komputerowego, obsługiwanie baz danych dostępnych przez Internet, pozyskiwanie danych do komputerowych baz danych, projektowanie oprogramowania komputerowego, sortowanie danych w bazach komputerowych, tworzenie i utrzymywanie stron internetowych dla osób trzecich, tworzenie i utrzymywanie systemów obsługi klienta dostępnych przez Internet.

(111) **280095** (220) 2014 06 11 (210) 429913
 (151) 2015 10 23 (441) 2006 11 13
 (732) COMMERCE BRIDGE SPÓŁKA Z OGRANICZONĄ ODPOWIEDZIALNOŚCIĄ, Warszawa, PL.
 (540) COMMERCE BRIDGE
 (540)



Kolor znaku: niebieski, różowy, fioletowy, czarny

(531) 26.11.02, 27.05.01, 29.01.13

(510), (511) **35** outsourcing jako doradztwo handlowe, administrowanie danymi na serwerach, usługi związane z prowadzeniem komputerowych baz danych, pozyskiwanie danych do baz internetowych, systematyzacja danych do komputerowych baz danych, komputerowe zarządzanie plikami, zarządzanie zbiorami informacyjnymi, doradztwo z zakresu zarządzania przedsiębiorstwem, analizy zarządzania przedsiębiorstwem, obsługa klientów przy wykorzystaniu sieci Internet, usługi konsultingowe i doradcze w zakresie: organizowania, prowadzenia i zarządzania działalnością gospodarczą doradztwo w zakresie zarządzania kadrowego i zarządzania przedsiębiorstwami, badania i ekspertyzy w zakresie działalności gospodarczej, usługi marketingowe, doradztwo ekonomiczne, analizy ekonomiczne, analizy kosztów, prognozy ekonomiczne, badanie rynku, analizy finansowo-księgowo, biznesplany, wycena przedsiębiorstw, dobór i rekrutacja personelu, usługi w zakresie rachunkowości, dostarczanie informacji statystycznych dotyczących biznesu, doradztwo reklamowe, projektowanie i programowanie kampanii reklamowych, reklama osób trzecich w tym reklama z wykorzystaniem Internetu, usługi marketingowe i konsultingowe poprzez Internet, **38** usługi przesyłania danych przez Internet, usługi przesyłania za pośrednictwem Internetu oraz poprzez sieć telefonów komórkowych informacji tekstowych, obrazowych i dźwiękowych, utrzymywanie serwerów poczty elektronicznej, usługi poczty elektronicznej,

tworzenie, utrzymywanie i zarządzanie adresami e-mail, mailing, obsługa internetowych forów dyskusyjnych, przesyłanie informacji z zastosowaniem do nadawania i/lub odbioru informacji urządzeń mobilnych, **42** usługi na rzecz osób trzecich: projektowanie, tworzenie i utrzymywanie stron internetowych, hosting stron komputerowych, administrowanie stronami komputerowymi, programowanie komputerowe, projektowanie systemów komputerowych, tworzenie oprogramowania i aplikacji dla systemów przetwarzania danych, aktualizacja i rozbudowa oprogramowania i aplikacji dla systemów przetwarzania danych, tworzenie oprogramowania i aplikacji dla urządzeń mobilnych i bezprzewodowych, analiza systemów komputerowych, doradztwo w sprawach sprzętu komputerowego, instalacje oprogramowania komputerowego, odzyskiwanie danych komputerowych, powielanie oprogramowania komputerowego, konwersja danych lub dokumentów na formę elektroniczną opracowywanie kompleksowych systemów identyfikacji wizualnej firm, projektowanie stron korporacyjnych i wizerunkowych, projektowanie i tworzenie aplikacji typu desktop, wdrażanie systemów zarządzania treścią działających w oparciu o autorskie oprogramowanie.

(111) **280096** (220) 2014 06 20 (210) 430257
 (151) 2015 10 30 (441) 2006 11 13
 (732) SMARTH SPÓŁKA Z OGRANICZONĄ ODPOWIEDZIALNOŚCIĄ, Mrągowo, PL.
 (540) craft
 (540)



Kolor znaku: szary, pomarańczowy, biały

(531) 26.01.01, 26.11.01, 26.15.01, 27.05.01, 29.01.13

(510), (511) **16** arkusze z wiskozy do zawijania, czyściwa przemysłowe wykonane z włókien zawierających pochodne celulozy, czyściwa przemysłowe wykonane z papieru celulozowego oraz makulaturowego, papier toaletowy, ręczniki papierowe w roli i składane, chusteczki do nosa, bibuły, papier higieniczny celulozowy i makulaturowy, **21** dozowniki papieru toaletowego, uchwyty na papier toaletowy, dozowniki do ręczników papierowych, szmatki do czyszczenia, ściereczki do wycierania kurzu, ściereczki do mycia podłóg.

(111) **280097** (220) 2014 06 27 (210) 430522
 (151) 2015 10 07 (441) 2006 11 13
 (732) CONSTRACO SPÓŁKA Z OGRANICZONĄ ODPOWIEDZIALNOŚCIĄ, Gdańsk, PL.
 (540) Galver
 (540)



Kolor znaku: jasnoniebieski, szary

(531) 27.05.01, 29.01.12

(510), (511) **6** metalowe barierki bezpieczeństwa na drogach, metalowe barierki ochronne, belki metalowe, belki stropowe metalowe, barierki bezpieczeństwa na drogach metalowe, opakowania blaszane z białej blachy, płyty, arkusze blach, blacha stalowa ocynowana, bramy metalowe, budki telefoniczne metalowe, materiały zbrojeniowe metalowe dla budownictwa, płyty metalowe dla budownictwa, dachówki metalowe, pokrycia dachów i daszków metalowe, deflektory kominowe metalowe, doki pływające do cumowania statków metalowe, drabiny metalowe, drzwi metalowe, futryny do drzwi metalowe, gzymsy metalowe: formy, odlewy metalowe, kabiny kąpielowe metalowe, kabiny metalowe stosowane przy malowaniu za pomocą rozpylaczy, kabiny telefoniczne metalowe, kątowniki stalowe, metalowe klatki dla dzikich zwierząt, kołnierze metalowe, kominowe trzony metalowe, konstrukcje metalowe, szkielety ramowe konstrukcji metalowych, kosze metalowe, konstrukcje nośne szklarni metalowe, konstrukcje przenośne metalowe, konstrukcje stalowe, dachowe kosze metalowe, kotwy łączące, kładki metalowe, kratownice metalowe, kraty, ruszty metalowe, kraty ochronne metalowe do pieców, krycia dachów me-

talowe, kurniki metalowe, nasadki metalowe na laski, łąty metalowe, maszty, słupy metalowe, maszty ze stali, materiały konstrukcyjne metalowe, metalowy osprzęt do mebli, metalowe materiały konstrukcyjne ogniotrwałe, obudowy do szybów naftowych metalowe, odrzwia metalowe, ogrodzenia metalowe, okładziny metalowe, konstrukcje i budowlane okładziny metalowe, ościeżnice metalowe, palety do transportu wewnętrznego metalowe, palety transportowe metalowe, palety załadownicze metalowe, panele konstrukcyjne metalowe, płytki metalowe, płyty konstrukcyjne metalowe, podłogi metalowe, podłużnice metalowe, pojemniki metalowe, pomosty prefabrykowane metalowe, progi metalowe, prowadnice z metalu do drzwi przesuwanych, przegrody metalowe, przewody metalowe, konstrukcje ptaszarni metalowe, rusztowania metalowe, obudowy schodów metalowe, silosy metalowe, słupy ogłoszeniowe metalowe, schody pokładowe dla pasażerów ruchome metalowe, słupy metalowe linii elektrycznych, słupy telegraficzne metalowe, arkusze blachy stalowej, taśmy ze stali, stalowo, surówka stalowa, stal obręczowa, stal surowa lub półprzetworzona, stopnie drabiny metalowe, stopnie schodów metalowe, stopy metalu nieszlachetnych, stopy stali, stropy metalowe, szalunki do betonu metalowe, szklarnie przenośne metalowe, palisady metalowe, pokrycia ścian metalowe, taśma stalowa, taśmy do związkiwania metalowe, tubingi metalowe, przewody metalowe do instalacji wentylacji i klimatyzacji, wsporniki metalowe dla budownictwa, zasłony metalowe, zbiorniki metalowe, żaluzje metalowe, **37** budowa falochronów, budowa i naprawy magazynów, budowa pawilonów i sklepów targowych, budownictwo, budownictwo portowe, budownictwo przemysłowe, informacja budowlana, montaż rusztowań, rozbiórka budynków, zabezpieczanie przed korozją, **40** galwanizacja, galwanotechnika, łączenie materiałów na zamówienie, obróbka metali, trasowanie laserem, **42** architektura, badania techniczne, badania w dziedzinie mechaniki, projektowanie budynków, doradztwo budowlane, inżynieria techniczna, opracowywanie projektów technicznych, projektowanie oprogramowań komputerowych, wzornictwo przemysłowe, stylizacja wzornictwa przemysłowego.

(111) **280098** (220) 2014 06 27 (210) 430523
 (151) 2015 10 07 (441) 2006 11 13
 (732) CONSTRACO SPÓŁKA Z OGRANICZONĄ
 ODPOWIEDZIALNOŚCIĄ, Gdańsk, PL.
 (540) Galver doskonały kształt stali
 (540)

Galver
 doskonały kształt stali

Kolor znaku: jasnoniebieski, szary

(531) 27.05.01, 29.01.12

(510), (511) **6** metalowe barierki bezpieczeństwa na drogach, metalowe barierki ochronne, belki metalowe, belki stropowe metalowe, barierki bezpieczeństwa na drogach metalowe, opakowania blaszane z białej blachy, płyty, arkusze blach, blacha stalowa ocynowana, bramy metalowe, budki telefoniczne metalowe, materiały zbrojeniowe metalowe dla budownictwa, płyty metalowe dla budownictwa, dachówki metalowe, pokrycia dachów i daszków metalowe, deflektory kominowe metalowe, doki pływające do cumowania statków metalowe, drabiny metalowe, drzwi metalowe, futryny do drzwi metalowe, gzymsy metalowe: formy, odlewy metalowe, kabiny kąpielowe metalowe, kabiny metalowe stosowane przy malowaniu za pomocą rozpylaczy, kabiny telefoniczne metalowe, kątowniki stalowe, metalowe klatki dla dzikich zwierząt, kołnierze metalowe, kominowe trzony metalowe, konstrukcje metalowe, szkielety ramowe konstrukcji metalowych, kosze metalowe, konstrukcje nośne szklarni metalowe, konstrukcje przenośne metalowe, konstrukcje stalowe, dachowe kosze metalowe, kotwy łączące, kładki metalowe, kratownice metalowe, kraty, ruszty metalowe, kraty ochronne metalowe do pieców, krycia dachów metalowe, kurniki metalowe, nasadki metalowe na laski, łąty metalowe, maszty, słupy metalowe, maszty ze stali, materiały konstrukcyjne metalowe, metalowy osprzęt do mebli, metalowe materiały konstrukcyjne ogniotrwałe, obudowy do szybów naftowych metalowe, odrzwia metalowe, ogrodzenia metalowe, okładziny metalowe, konstrukcje i budowlane okładziny metalowe, ościeżnice metalowe, palety do transportu wewnętrznego metalowe, palety transportowe metalowe,

palety załadownicze metalowe, panele konstrukcyjne metalowe, płytki metalowe, płyty konstrukcyjne metalowe, podłogi metalowe, podłużnice metalowe, pojemniki metalowe, pomosty prefabrykowane metalowe, progi metalowe, prowadnice z metalu do drzwi przesuwanych, przegrody metalowe, przewody metalowe, konstrukcje ptaszarni metalowe, rusztowania metalowe, obudowy schodów metalowe, silosy metalowe, słupy ogłoszeniowe metalowe, schody pokładowe dla pasażerów ruchome metalowe, słupy metalowe linii elektrycznych, słupy telegraficzne metalowe, arkusze blachy stalowej, taśmy ze stali, stalowo, surówka stalowa, stal obręczowa, stal surowa lub półprzetworzona, stopnie drabiny metalowe, stopnie schodów metalowe, stopy metalu nieszlachetnych, stopy stali, stropy metalowe, szalunki do betonu metalowe, szklarnie przenośne metalowe, palisady metalowe, pokrycia ścian metalowe, taśma stalowa, taśmy do związkiwania metalowe, tubingi metalowe, przewody metalowe do instalacji wentylacji i klimatyzacji, wsporniki metalowe dla budownictwa, zasłony metalowe, zbiorniki metalowe, żaluzje metalowe, **37** budowa falochronów, budowa i naprawy magazynów, budowa pawilonów i sklepów targowych, budownictwo, budownictwo portowe, budownictwo przemysłowe, informacja budowlana, montaż rusztowań, rozbiórka budynków, zabezpieczanie przed korozją, **40** galwanizacja, galwanotechnika, łączenie materiałów na zamówienie, obróbka metali, trasowanie laserem, **42** architektura, badania techniczne, badania w dziedzinie mechaniki, projektowanie budynków, doradztwo budowlane, inżynieria techniczna, opracowywanie projektów technicznych, projektowanie oprogramowań komputerowych, wzornictwo przemysłowe, stylizacja wzornictwa przemysłowego.

(111) **280099** (220) 2014 06 27 (210) 430542
 (151) 2015 10 26 (441) 2006 11 13
 (732) ANTALIS POLAND SPÓŁKA Z OGRANICZONĄ
 ODPOWIEDZIALNOŚCIĄ, Warszawa, PL.

(540) THERMO SPACE

(510), (511) **16** papier, karton, papier, karton do drukowania przeznaczony do komunikacji wizualnej dla reklamy lub promocji imprez, papier samoprzylepny do materiałów piśmiennych, arkusze i płyty z tworzyw sztucznych do zadrukowania przeznaczone do komunikacji wizualnej dla reklamy lub promocji imprez, **17** tworzywa sztuczne półprzetworzone, **24** środki do drukowania z tkanin lub z tworzywa sztucznego jako substytutu tkanin, mianowicie banery, plandeki, tkaniny perkalowe przeznaczone do komunikacji wizualnej dla reklamy lub promocji imprez.

(111) **280100** (220) 2014 07 01 (210) 430646
 (151) 2015 10 07 (441) 2006 11 13
 (732) ŁUKJANIUK EWA PLEJADA, Białystok, PL.

(540) POLSKIE DISCO PLOTKI INFORMACJE MUZYKA www.polskie-disco.pl

(540)



Kolor znaku: czerwony, biały, szary, jasnoszary, jasnoczerwony

(531) 03.07.01, 16.01.04, 16.01.14, 27.05.01, 29.01.13

(510), (511) **16** druki, gazety czasopisma, magazyny, albumy, biuletyny, mapy, karty muzyczne, wydawnictwa muzyczne, afisze, plakaty, fotografie, katalogi, nalepki, naklejki, artykuły piśmienne, kalendary, **35** publikowanie tekstów muzycznych, reklama za pośrednictwem sieci komputerowej nagrań muzycznych, sprzedaż nagrań muzycznych w postaci mp3, na nośnikach audio-video, sprzedaż na stronie internetowej nośników audio-video z nagraniami muzycznymi, usługi w zakresie reklamy internetowej z zastosowaniem elektronicznych, magnetycznych i optycznych nośników informacji, sprzedaż za pośrednictwem systemu telezakupów, środków komunikacji elektronicznej, strony internetowej nagrań muzycznych, promocja polskiej muzyki disco, **38** rozpowszechnianie programów (audycji) radiowych, usługi w zakresie przekazu wydawnictw prasowych za pomocą sieci telekomunikacyjnych oraz innych środków łączności, dostarczanie publikacji elektronicznych online nie ściągalnych,

usługi dostępu i obsługa forum internetowych, forum dyskusyjnego poprzez łącza telekomunikacyjne, rozpowszechnianie i dostarczanie dostępu do zasobów informacyjno-muzycznych, rozpowszechnianie telewizyjnych, radiowych, multimedialnych, internetowych programów muzycznych, **41** organizowanie konkursów, loterii oraz imprez rozrywkowych o charakterze muzycznym, **42** prowadzenie internetowej strony z muzyką disco.

(111) **280101** (220) 2014 06 09 (210) 429841
(151) 2015 11 27 (441) 2006 11 13
(732) KRĘŻOŁEK JUSTYNA FIRMA HANDLOWO-USŁUGOWA
HITPOL, Gorlice, PL.
(540) HITPOL

(510), (511) **35** usługi prowadzenia sprzedaży w hurtowniach i sklepach detalicznych, w tym sklepach wielkopowierzchniowych, w zakresie towarów takich jak: środki do prania, mycia, czyszczenia, kosmetyki produkty toaletowe, dietetyczne środki spożywcze, suplementy diety, leki dopuszczone do sprzedaży poza aptekami, parafarmaceutyki, wyroby papiernicze, w tym do celów higienicznych, prasa, artykuły gospodarstwa domowego, naczynia, pojemniki, rękawiczki ochronne, zabawki, gry, mięso i jego przetwory, wędliny i wyroby garmażeryjne, ryby i ich przetwory, mleko i produkty nabiałowe, owoce i warzywa gotowane lub przetworzone w inny sposób, jadalne tłuszcze zwierzęce i roślinne, konserwy mięsne, rybne, warzywne, produkty zbożowe, pieczywo, cukier, wyroby cukiernicze i słodczyce, lody, używki, przyprawy, nieprzetworzone produkty rolne, świeże owoce i warzywa, kwiaty, wody, w tym mineralne, napoje bezalkoholowe, piwo, syropy i preparaty do przygotowywania napojów, napoje alkoholowe średnio i wysokoprocentowe, wyroby tytoniowe i inne artykuły dla palących [34], usługi w zakresie sprzedaży wyżej wymienionych grup towarowych, z dostawą do klienta, na zamówienie telefoniczne lub internetowe, organizowanie i prowadzenie sieci usług handlowych, w tym w systemie franszyzy, doradztwo w zakresie organizacji i prowadzenia działalności handlowej, w tym organizowania konkursów dla klientów, programów lojalnościowych, systemów sprzedaży rabatowej, marketing, badania marketingowe, wyceny handlowe, usługi w zakresie porównywania cen towarów i usług, udostępnianie programów komputerowych do tych badań, promocja sprzedaży, reklama na rzecz osób trzecich, rozpowszechnianie materiałów reklamowych: ulotek, prospektów, katalogów, druków reklamowych, próbek towarów, reklama billboardowa, publikowanie tekstów reklamowych i sponsorowanych, organizacja wystaw w celach handlowych i reklamowych, targów, spotkań handlowców z dostawcami towarów, pokazy towarów, pozyskiwanie informacji o producentach i ich towarach oraz usługodawcach i ich usługach do komputerowych baz danych, zarządzanie tymi zbiorami informatycznymi, pomoc przy zarządzaniu przedsiębiorstwami przemysłowymi lub handlowymi.

(111) **280102** (220) 2014 06 09 (210) 429842
(151) 2015 11 27 (441) 2006 11 13
(732) KRĘŻOŁEK JUSTYNA FIRMA HANDLOWO-USŁUGOWA
HITPOL, Gorlice, PL.
(540) HITPOL
(540)



Kolor znaku: ciemnoniebieski, czerwony, żółty
(531) 26.03.01, 26.04.02, 26.04.04, 27.05.01, 29.01.13
(510), (511) **35** usługi prowadzenia sprzedaży w hurtowniach i sklepach detalicznych, w tym sklepach wielkopowierzchniowych, w zakresie towarów takich jak: środki do prania, mycia, czyszczenia, kosmetyki produkty toaletowe, dietetyczne środki spożywcze, suplementy diety, leki dopuszczone do sprzedaży poza aptekami, parafarmaceutyki, wyroby papiernicze, w tym do celów higienicznych, prasa, artykuły gospodarstwa domowego, naczynia, pojemniki, rękawiczki ochronne, zabawki, gry, mięso i jego przetwory, wędliny i wyroby garmażeryjne, ryby i ich przetwory, mleko i produkty nabiałowe, owoce i warzywa gotowane lub przetworzone w inny spo-

sób, jadalne tłuszcze zwierzęce i roślinne, konserwy mięsne, rybne, warzywne, produkty zbożowe, pieczywo, cukier, wyroby cukiernicze i słodczyce, lody, używki, przyprawy, nieprzetworzone produkty rolne, świeże owoce i warzywa, kwiaty, wody, w tym mineralne, napoje bezalkoholowe, piwo, syropy i preparaty do przygotowywania napojów, napoje alkoholowe średnio i wysokoprocentowe, wyroby tytoniowe i inne artykuły dla palących [34], usługi w zakresie sprzedaży wyżej wymienionych grup towarowych, z dostawą do klienta, na zamówienie telefoniczne lub internetowe, organizowanie i prowadzenie sieci usług handlowych, w tym w systemie franszyzy, doradztwo w zakresie organizacji i prowadzenia działalności handlowej, w tym organizowania konkursów dla klientów, programów lojalnościowych, systemów sprzedaży rabatowej, marketing, badania marketingowe, wyceny handlowe, usługi w zakresie porównywania cen towarów i usług, udostępnianie programów komputerowych do tych badań, promocja sprzedaży, reklama na rzecz osób trzecich, rozpowszechnianie materiałów reklamowych: ulotek, prospektów, katalogów, druków reklamowych, próbek towarów, reklama billboardowa, publikowanie tekstów reklamowych i sponsorowanych, organizacja wystaw w celach handlowych i reklamowych, targów, spotkań handlowców z dostawcami towarów, pokazy towarów, pozyskiwanie informacji o producentach i ich towarach oraz usługodawcach i ich usługach do komputerowych baz danych, zarządzanie tymi zbiorami informatycznymi, pomoc przy zarządzaniu przedsiębiorstwami przemysłowymi lub handlowymi.

(111) **280103** (220) 2014 08 06 (210) 43210
(151) 2015 10 14 (441) 2006 11 13

(732) MAŁEK ADRIAN BROWAR SANDOMIERZ, Rzeczyca Mokra, PL.
(540) A. D. 2014 Browar Sandomierz A&K MAŁEK Sandomierskie
(510), (511) **32** piwo, napoje bezalkoholowe, **35** usługi sprzedaży hurtowej i detalicznej oraz wysyłkowej, w tym za pośrednictwem globalnej sieci internetowej, piwa i napojów bezalkoholowych, doradztwo w zakresie organizowania i prowadzenia działalności gospodarczej oraz doradztwo w zarządzaniu działalnością gospodarczą i w zakresie zarządzania personelem, **43** restauracje, restauracje samoobsługowe, bary szybkiej obsługi (snack-bary), kafeterie (bufety), kawiarnie, obsługa gastronomiczna z własnym zapleczem, produktami i transportem, przygotowywanie żywności dla odbiorców zewnętrznych (catering).

(111) **280104** (220) 2014 08 06 (210) 432036
(151) 2015 10 27 (441) 2006 11 13

(732) OPTIMUM MARK SPÓŁKA Z OGRANICZONĄ
ODPOWIEDZIALNOŚCIĄ, Warszawa, PL.
(540) ZDRAPKA W KROPKI
(540)



Kolor znaku: żółty, czerwony, czarny, biały

(531) 03.13.09, 26.13.01, 27.05.01, 29.01.13
(510), (511) **16** kupony papierowe, kupony dotyczące gier i loterii, losy loteryjne, materiały instruktażowe i do nauczania, regulaminy gier, **28** gry polegające na odsłanianiu pokrytych warstwą ochronną symboli na kuponie do gry, **35** usługi reklamowe, usługi reklamowe osób trzecich, usługi prowadzenia agencji reklamowych, usługi produkcji reklam telewizyjnych, radiowych, kinowych, usługi pośrednictwa handlowego, dystrybucja materiałów reklamowych, usługi prowadzenia rachunkowości i księgowości, usługi badania rynku i opinii publicznej, usługi doradztwa w zakresie działalności gospodarczej i zarządzania, **38** usługi udostępniania bazy danych, **41** usługi w zakresie organizowania i prowadzenia gier i loterii.

(111) **280105** (220) 2014 07 02 (210) 430667
(151) 2015 11 03 (441) 2006 11 13

(732) ADIAM SPÓŁKA Z OGRANICZONĄ ODPOWIEDZIALNOŚCIĄ,
Wrocław, PL.
(540) ADIAM
(540)



Kolor znaku: czarny

(531) 26.05.08, 26.05.22, 27.05.01

(510), (511) **7** maszyny i obrabiarki, piły stołowe, piły łańcuchowe, piły drogowe (szczelinarki) do prac w asfalcie i betonie, silniki inne niż do pojazdów lądowych, statywy wiertnicze, wiertnice rdzeniowe, wiertarki, bruzdownice, walce wibracyjne, zagęszczarki gruntu, stopy wibracyjne, agregaty prądotwórcze, pompy, generatory, szlifierki ręczne, maszyny szlifujące, piły tarczowe, piły diamentowe, **8** narzędzia i przyrządy ręczne, otwornice, tarcze, tarcze diamentowe, pierścienie, pierścienie diamentowe, talerze frezujące i szlifierskie, wiertła, diamentowe wiertła koronowe, segmenty diamentowe, liny diamentowe, frezy diamentowe.

(111) **280106** (220) 2014 07 02 (210) 430671
(151) 2015 11 04 (441) 2006 11 13

(732) POLFARMEX SPÓŁKA AKCYJNA, Kutno, PL.

(540) CERUGRIP

(510), (511) **5** produkty farmaceutyczne, środki przeciwgorączkowe, oraz przeciwbólne, wyroby medyczne zawarte w klasie 05, suplementy diety, leki wzmacniające odporność.

(111) **280107** (220) 2014 07 02 (210) 430679
(151) 2015 11 04 (441) 2006 11 13

(732) NETTO SPÓŁKA Z OGRANICZONĄ ODPOWIEDZIALNOŚCIĄ,
Motaniec, PL.

(540) REGATTO

(510), (511) **29** ryby, owoce morza, przetworzone ryby i owoce morza, ryby mrożone.

(111) **280108** (220) 2014 07 10 (210) 430998
(151) 2015 10 01 (441) 2006 11 13

(732) MUZYKA PIOTR CHERRY TREE, Karski, PL.

(540) CHERRY TREE

(540)



Kolor znaku: czerwony, czarny, złoty

(531) 05.01.03, 05.01.05, 05.07.16, 25.01.09, 26.04.16, 27.05.01, 29.01.13

(510), (511) **29** owoce i warzywa konserwowane, suszone, gotowane, owoce kandyzowane i mrożone, konserwy z owocami, sałatki owocowe i warzywne, sałatki warzywne z dodatkiem owoców, sałatki owocowo-warzywne z dodatkiem przypraw i/lub ziół, galaretki owocowe, konfitury, dżemy, marmolada, chrupki owocowe, chipsy owocowe, przeciery owocowe, musy owocowe, bakalie, koncentraty spożywcze owocowe i warzywne, **32** napoje, napoje bezalkoholowe, soki owocowe, soki przecierowe owocowe, soki przecierowe warzywne, soki przecierowe owocowo-warzywne, soki warzywne, napoje i nektary owocowe, warzywne i owocowo-warzywne, bezalkoholowe napoje w tym napoje gazowane i niegazowane, napoje bezalkoholowe o smaku owocowym i na bazie owoców, syropy i koncentraty do przygotowywania napojów.

(111) **280109** (220) 2014 07 12 (210) 431065
(151) 2015 10 05 (441) 2006 11 13

(732) LEMON RECORDS SPÓŁKA Z OGRANICZONĄ
ODPOWIEDZIALNOŚCIĄ, Warszawa, PL.

(540) festiwal dobrej zabawy 2014

(540)



Kolor znaku: różowy, żółty, czarny, biały, zielony

(531) 02.09.14, 02.09.15, 02.09.25, 27.05.01, 29.01.14

(510), (511) **9** urządzenia i przyrządy do nagrywania, transmisji i reprodukcji dźwięku i obrazu, programy telewizyjne i radiowe, filmy, audycje telewizyjne i radiowe utrwalone na magnetycznych i optycznych nośnikach danych, w formacie MP3, MP4, w zapisie cyfrowym w wersji do odtwarzania w odtwarzaczach plików audio i wideo oraz komputerach multimedialnych, zapisane nośniki dźwięku, obrazu i informacji, **35** organizowanie i prowadzenie kampanii reklamowych, wynajem oraz sprzedaż miejsca i czasu na cele reklamowe w środkach masowego przekazu, produkcja audycji i filmów reklamowych dla radia, telewizji, filmu, Internetu, organizowanie pokazów i wystaw dla celów reklamowych, badanie opinii publicznej, badanie rynku mediów i reklamy, zarządzanie zbiorami informatycznymi, zarządzanie i pomoc w działalności gospodarczej, **38** emisja programów radiowych i telewizyjnych, reportaży, filmów, programów muzycznych, widowisk rozrywkowych, programów informacyjnych, programów z interaktywnym udziałem słuchaczy i widzów, emisja radiowa i telewizyjna, obsługa przekazu obrazu i dźwięku, obsługa przekazu cyfrowego, rozpowszechnianie obrazu i dźwięku za pośrednictwem Internetu, sieci teleinformatycznych, przekazu satelitarne, działalność portali internetowych związanych z działalnością muzyczną i rozrywkową, **41** produkcja i montaż programów radiowych i telewizyjnych, organizacja i prowadzenie konkursów edukacyjnych i rozrywkowych, organizowanie widowisk, pokazów spektakli, koncertów i imprez rozrywkowych oraz kulturalnych, teleturniejów z interaktywnym udziałem słuchaczy i widzów, organizacja i produkcja nagrań dźwiękowych i filmowych, obsługa techniczna i menadżerska produkcji radiowej, telewizyjnej i filmowej, obsługa techniczna i menadżerska organizacji widowisk, koncertów, pokazów, wypożyczanie nagrań.

(111) **280110** (220) 2014 07 15 (210) 431140
(151) 2015 10 12 (441) 2006 11 13

(732) EUROFOOD CONSTRUCTION SPÓŁKA AKCYJNA, Warszawa, PL.

(540) QEBAB

(540)

QEBAB

(531) 26.11.03, 26.11.08, 27.05.01

(510), (511) **43** restauracje, bary, punkty gastronomiczne z wyłączeniem aprowizacji w żywność i napoje, gastronomicznej obsługi imprez.

(111) **280111** (220) 2014 07 15 (210) 431141
(151) 2015 10 12 (441) 2006 11 13

(732) EUROFOOD CONSTRUCTION SPÓŁKA AKCYJNA, Warszawa, PL.

(540) QEBAB

(540)

QEBAB

(531) 26.11.03, 26.11.08, 27.05.01

(510), (511) **43** restauracje, bary, punkty gastronomiczne z wyłączeniem aprowizacji w żywność i napoje, gastronomicznej obsługi imprez.

(111) **280112** (220) 2014 07 16 (210) 431170
 (151) 2015 11 04 (441) 2006 11 13
 (732) XL-TAPE-INTERNATIONAL SPÓŁKA Z OGRANICZONĄ
 ODPOWIEDZIALNOŚCIĄ, Kielce, PL.
 (540) Najtaniej Dobrze Na Raz
 (540)



(531) 20.01.01, 20.01.09, 26.13.01, 27.05.07
 (510), (511) **6** uchwyty metalowe do wałków, kratki malarskie metalowe, kije teleskopowe metalowe, **8** narzędzia i przyrządy sterowane ręcznie budowlane i malarskie, mieszkadła, szpachle, skrobaki, rajberki, pace, kielnie, oklejarki do taśm pakowych, **16** akcesoria malarskie zawarte w tej klasie, pędzle, wałki i rolki do malowania ścian oraz części do nich, wzorniki do malowania ścian, szczołki malarskie, folie ochronne z tworzyw sztucznych, folie ochronne samoprzylepne, worki na śmieci, folie z tworzyw sztucznych do owijania, taśmy malarskie, taśmy dwustronne do użytku biurowego, folie malarskie, kuwety malarskie plastikowe, przedłużacze do wałków do malowania niemetalowe, zestawy wałków do malowania, **17** kurtyny przeciwkurzowe z folii, folie z tworzyw sztucznych przeznaczone dla budownictwa, uszczelki do okien, pianki uszczelniające, silikonowe preparaty uszczelniające, taśmy akustyczne, taśmy łączeniowe, taśmy samoprzylepne przeznaczone do oklejania, taśmy do zabezpieczenia powierzchni, taśmy do maskowania, taśmy do uszczelniania, taśmy do izolacji, taśmy dwustronne klejące, taśmy przylepne do prac budowlanych, taśmy pakowe.

(111) **280113** (220) 2014 07 16 (210) 431178
 (151) 2015 10 12 (441) 2006 11 13
 (732) FUNDACJA WSPIERANIA ROZWOJU JA TEŻ, Gdańsk, PL.
 (540) JA TEŻ

(510), (511) **41** nauczanie, edukacja i kształcenie praktyczne zwłaszcza w zakresie terapii osób niepełnosprawnych, osób z zagrożeniem zaburzeniami rozwoju i/lub wykluczeniem społecznym, organizowanie i prowadzenie szkoleń, seminariów, sympozjów, zjazdów, konferencji oraz spotkań edukacyjnych, organizowanie turnusów i warsztatów rehabilitacyjno-edukacyjnych, organizowanie kolonii i wyjazdów integracyjno-edukacyjnych, działania informacyjno-edukacyjne na rzecz środowiska medycznego i pedagogicznego, rodziców i opiekunów osób niepełnosprawnych, organizowanie i prowadzenie poradni specjalistycznych w zakresie terapii osób niepełnosprawnych oraz osób zagrożonych zaburzeniem rozwoju i/lub wykluczeniem społecznym, publikowanie tekstów innych niż teksty reklamowe, **44** poradnictwo, diagnozowanie, terapia i konsultacje w zakresie psychologii i pedagogiki rozwoju, usługi terapeutyczne, usługi doradcze w dziedzinie zdrowia, usługi klinik medycznych, organizowanie i prowadzenie grup wsparcia o charakterze terapeutycznym, prowadzenie konsultacji terapeutycznych, doradztwo konsultacyjne z zakresu terapii osób niepełnosprawnych oraz osób zagrożonych zaburzeniem rozwoju i funkcjonowania i/lub wykluczeniem społecznym.

(111) **280114** (220) 2014 08 11 (210) 432170
 (151) 2015 06 02 (441) 2006 11 13
 (732) MED INVESTMENTS SPÓŁKA Z OGRANICZONĄ
 ODPOWIEDZIALNOŚCIĄ I WSPÓLNICY SPÓŁKA KOMANDYTOWO-
 AKCYJNA, Łódź, PL.
 (540) skamex
 (540)



Kolor znaku: biały, błękitny, szary
 (531) 26.02.01, 27.05.01, 29.01.13

(510), (511) **3** produkty kosmetyczne, preparaty czyszczące, **5** produkty farmaceutyczne i weterynaryjne, higieniczne: leki, suplementy diety, środki dezynfekcji, dietetyczne środki medyczne, materiały opatrunkowe: bandaże, plastry, opaski, gazy, środki jałowe, żywność dla niemowląt, materiały dentystyczne, masy wyciskowe, gipsy, **10** materiały ortopedyczne: gipsy, szyny, wyciągi, kołnierze, gorsety, łubki, buty ortopedyczne, materiały sanitarno-higieniczne jednorazowego użytku, pojemniki do pobierania i preparatyki krwi, zestawy jednorazowego użytku do pobierania osocza metodą automatycznej plazmoferezy, aparaty i urządzenia chirurgiczne, stomatologiczne i weterynaryjne, specjalistyczne meble do użytku medycznego, łóżka ortopedyczne, unity dentystyczne, fotele dentystyczne z oprzyrządowaniem, szafy i szafki dentystyczne, artykuły szklane do zastosowania medycznego, kieliszki do leków, kolby, probówki, higieniczne artykuły gumowe i z tworzyw sztucznych, rękawice gumowe, chirurgiczne, worki foliowe na wodę do celów medycznych, worki foliowe na lód do celów medycznych, węże, dreny, sztuczne narządy, implanty, protezy dentystyczne i ortopedyczne, protezy i łąki naczyniowe, sztuczne stawy, środki do zszywania i zabezpieczania ran, nici, klamry, igły, strzykawki, cewniki, wstrzykiwacze z insuliną, narzędzia medyczne, wiertła stomatologiczne, trepany, wzierniki, wiertła, noże, piły, świdry do celów chirurgicznych i ortopedycznych, zestawy do laparoskopii, endoskopy, aparaty do transfuzji, aparaty do anestezjologii, zestawy do terapii magnetycznej, zestawy narzędzi do chirurgii wieńcowej, przyrządy medyczne pomiarowe, monitory medyczne, aparaty elektromagnetyczne, aparaty sterylizacyjne, autoklawy, aparaty rentgenowskie i ciśnieniomierze, **35** usługi w zakresie prowadzenia banku informacji handlowych dotyczących zapotrzenia medycznego i farmaceutycznego, doradztwo handlowe i prowadzenie sklepów w zakresie handlu aparaturą i urządzeniami medycznymi, produktami farmaceutycznymi i higienicznymi, produktami kosmetycznymi, preparatami czyszczącymi, odczynnikami chemicznymi do celów medycznych.

(111) **280115** (220) 2014 07 17 (210) 431223
 (151) 2015 11 04 (441) 2006 11 13
 (732) WILLCARE POLSKA SPÓŁKA Z OGRANICZONĄ
 ODPOWIEDZIALNOŚCIĄ, Poznań, PL.
 (540) willcare
 (510), (511) **10** zestawy insulinowe, pompy insulinowe, zbiorniki do insuliny.

(111) **280116** (220) 2014 07 17 (210) 431225
 (151) 2015 11 04 (441) 2006 11 13
 (732) WILLCARE POLSKA SPÓŁKA Z OGRANICZONĄ
 ODPOWIEDZIALNOŚCIĄ, Poznań, PL.
 (540) WILLCARE
 (540)



Kolor znaku: jasnoniebieski, ciemnoniebieski
 (531) 01.15.15, 26.01.01, 27.05.01, 29.01.12

(510), (511) **10** zestawy insulinowe, pompy insulinowe, zbiorniki do insuliny.

(111) **280117** (220) 2014 07 17 (210) 431239
 (151) 2015 10 12 (441) 2006 11 13
 (732) MICHALSKI TOMASZ KON-TRADE, Czeremo Kolonia, PL.
 (540) POLSTAR
 (540)



Kolor znaku: ciemnożółty, biały, szary
 (531) 07.03.01, 26.03.04, 27.05.01, 29.01.13
 (510), (511) **6** drzwi metalowe i zamki metalowe do drzwi i okien.

(111) **280118** (220) 2014 07 17 (210) 431269
 (151) 2015 06 01 (441) 2006 11 13
 (732) ING BANK ŚLĄSKI SPÓŁKA AKCYJNA, Katowice, PL.
 (540) Konto Direct firmowe

(510), (511) **36** operacje bankowe, usługi bankowe z dostępem bezpośrednim przez Internet, emisja kart kredytowych, doradztwo finansowe, usługi finansowe, informacje bankowe, obsługa kart debetowych i kart kredytowych, lokaty kapitałów, kredytowanie, operacje finansowe, operacje walutowe, pośrednictwo finansowe, transakcje finansowe, transfer elektroniczny środków finansowych, **42** administrowanie stronami komputerowymi (sieciowymi), aktualizowanie oprogramowania komputerowego, analizy systemów komputerowych, instalowanie oprogramowania komputerowego, obsługiwanie baz danych dostępnych przez Internet, pozyskiwanie danych do komputerowych baz danych, projektowanie oprogramowania komputerowego, sortowanie danych w bazach komputerowych, tworzenie i utrzymywanie stron internetowych dla osób trzecich, tworzenie i utrzymywanie systemów obsługi klienta dostępnych przez Internet.

(111) **280119** (220) 2014 07 25 (210) 431561
 (151) 2015 11 09 (441) 2006 11 13
 (732) PIETRONI PAWEŁ, Kraków, PL.
 (540) ZIGLER
 (540)



Kolor znaku: biały, ciemnoniebieski
 (531) 26.04.02, 26.04.04, 27.05.01, 29.01.12
 (510), (511) **7** maszyny i urządzenia do wytwarzania i napełniania opakowań aerozolowych, maszyny i urządzenia do wytwarzania i napełniania opakowań z atomizerami, **9** przyrządy pomiarowe przeznaczone do kontroli procesów wytwarzania i kontroli jakości opakowań aerozolowych i opakowań wyposażonych w atomizery, **37** konserwacja i naprawy maszyn i urządzeń do wytwarzania i napełniania opakowań aerozolowych oraz maszyn i urządzeń do wytwarzania i napełniania opakowań z atomizerami.

(111) **280120** (220) 2014 07 28 (210) 431595
 (151) 2015 05 26 (441) 2006 11 13
 (732) ING BANK ŚLĄSKI SPÓŁKA AKCYJNA, Katowice, PL.
 (540) Konto Funduszowe
 (540)

Konto Funduszowe

Kolor znaku: szary, pomarańczowy
 (531) 26.11.02, 27.05.01, 29.01.12
 (510), (511) **36** operacje bankowe, usługi bankowe z dostępem bezpośrednim przez Internet, emisja kart kredytowych, doradztwo finansowe, usługi finansowe, informacje bankowe, obsługa kart debetowych i kart kredytowych, lokaty kapitałów, kredytowanie, operacje finansowe, operacje walutowe, pośrednictwo finansowe, transakcje finansowe, transfer elektroniczny środków finansowych, **42** administrowanie stronami komputerowymi (sieciowymi), aktualizowanie oprogramowania komputerowego, analizy systemów komputerowych, instalowanie oprogramowania komputerowego, obsługiwanie baz danych dostępnych przez Internet, pozyskiwanie danych do komputerowych baz danych, projektowanie oprogramowania komputerowego, sortowanie danych w bazach komputerowych, tworzenie i utrzymywanie stron internetowych dla osób trzecich, tworzenie i utrzymywanie systemów obsługi klienta dostępnych przez Internet.

(111) **280121** (220) 2014 08 01 (210) 431918
 (151) 2015 11 06 (441) 2006 11 13
 (732) POLOMARKET SPÓŁKA Z OGRANICZONĄ ODPOWIEDZIALNOŚCIĄ, Giebnia, PL.
 (540) Multilogika

(540)



Kolor znaku: granatowy, żółty
 (531) 02.01.01, 02.01.23, 13.01.17, 27.05.01, 29.01.12
 (510), (511) **35** usługi w zakresie gromadzenia na rzecz osób trzecich żywności, artykułów spożywczych, napojów, produktów tytoniowych, artykułów do użytku domowego i osobistego, produktów farmaceutycznych i medycznych, kosmetyków i artykułów toaletowych w celu ich dogodnego obejrzenia i umożliwienia dokonania zakupu detalicznego i hurtowego, usługi w zakresie badań rynku i opinii publicznej, usługi reklamowe i promocyjne, usługi w zakresie zarządzania i administrowania w działalności handlowej i usługi doradcze w tym zakresie, **36** usługi w zakresie wynajmu nieruchomości na rzecz osób trzecich, usługi w zakresie administrowania nieruchomości, usługi w zakresie pośrednictwa w obrocie nieruchomościami, **39** usługi pakowania i składowania towarów, usługi transportowe.

(111) **280122** (220) 2014 08 07 (210) 432067
 (151) 2015 11 09 (441) 2006 11 13
 (732) ICE DAY CREAM SPÓŁKA Z OGRANICZONĄ ODPOWIEDZIALNOŚCIĄ, Młocin, PL.
 (540) mr Milky lody z prawdziwego mleka
 (540)



(531) 25.07.01, 26.01.01, 26.01.18, 27.05.01, 29.01.13
 (510), (511) **30** lody przygotowane w całości lub częściowo z jogurtów lub mleka.

(111) **280123** (220) 2014 08 12 (210) 432204
 (151) 2015 11 03 (441) 2006 11 13
 (732) BALTIMARE SPÓŁKA Z OGRANICZONĄ ODPOWIEDZIALNOŚCIĄ, Gdynia, PL.

(540) BALTIMARE
 (510), (511) **35** doradztwo w sprawach morskiego obrotu handlowego, doradztwo w zakresie organizowania i kierowania działalnością gospodarczą na rzecz innych podmiotów gospodarczych, rekrutacja załóg na statki, prowadzenie przedstawicielstwa krajowych i obcych firm o podobnym zakresie działania, usługi maklerskie w zakresie frachtowania i czarterowania statków (tzw.: maklerstwo frachtujące), **39** usługi transportowe, obejmujące usługi spedycyjne w obrocie towarowym w żegludze morskiej, śródlądowej i transporcie lądowym, pośrednictwo przy zmianie bandery oraz w zakresie kupna i sprzedaży statków, zarządzanie i dysponowanie tonażem armatora, **42** doradztwo zawodowe z zakresu bezpieczeństwa i eksploatacji statków, usługi shiphandlerskie, które obejmują dostawy prowiantu na statki oraz materiałów techniczno-eksploatacyjnych niezbędnych dla prawidłowej eksploatacji statku, usługi w zakresie ochrony środowiska morskiego przed zanieczyszczeniami ze statków.

(111) **280124** (220) 2014 08 12 (210) 432209
 (151) 2015 11 03 (441) 2006 11 13
 (732) ROŻAK PIOTR PRZEDSIĘBIORSTWO WIELOBRANŻOWE BILBO, Janikowo, PL.
 (540) bod bramyoknadrzwi.pl

(540)



(531) 26.04.04, 27.05.01

(510), (511) **25** odzież, odzież robocza, nakrycia głowy, obuwia, **35** usługi sprzedaży materiałów i elementów budowlanych bram, okien, drzwi, bramek ochronnych dla dzieci, przegród i osłon przeciwślonecznych, fasad tekstylnych, paneli podłogowych, podkładów pod panele podłogowe, paneli kompozytowych do tarasów, daszków z poliwęglanu komorowego, systemów ogrodzeniowych, elementów ogrodzenia, furtek, napędów do bram, urządzeń do zdalnego sterowania bramami i drzwiami, alarmów przeciwwłamaniowych, odzieży roboczej, odzieży ochronnej, obuwia, kasków, rękawic, okularów, nauszników ochronnych, usługi pośrednictwa sprzedaży, **37** usługi serwisowania, naprawy, konserwacji i montażu elementów budowlanych bram, okien, drzwi, bramek ochronnych dla dzieci, przegród i osłon przeciwślonecznych, fasad tekstylnych, paneli podłogowych, podkładów pod panele podłogowe, paneli kompozytowych do tarasów, daszków z poliwęglanu komorowego, systemów ogrodzeniowych, elementów ogrodzenia, furtek, napędów do bram, urządzeń do zdalnego sterowania bramami i drzwiami, instalacji elektrycznych do sterowania urządzeniami bramami i drzwiami, usługi doradcze w zakresie budownictwa i wyposażenia wnętrz.

(111) **280125** (220) 2014 08 12 (210) 432210
 (151) (441) 2006 11 13
 (732) ALAB LABORATORIA SPÓŁKA Z OGRANICZONĄ
 ODPOWIEDZIALNOŚCIĄ, Warszawa, PL.
 (540) FoodProfil KOMPLEKSOWE TESTY
 (540)



Kolor znaku: pomarańczowy, niebieski, biały

(531) 26.04.02, 26.04.18, 27.05.01, 29.01.13

(510), (511) **35** informacja o działalności gospodarczej, reklama billboardowa, reklama za pośrednictwem sieci komputerowej, reklamy korespondencyjne, przygotowywanie reklam prasowych, rozpowszechnianie ogłoszeń reklamowych, reklama telewizyjna, plakaty reklamowe, tworzenie tekstów reklamowych i sponsorowanych, uaktualnianie materiałów reklamowych, informacja handlowa oraz udzielanie porad konsumentom za pośrednictwem punktów informacji konsumenckiej, kreowanie wizerunku firmy, usług i towarów, promocja sprzedaży dla osób trzecich, organizacja wystaw w celach handlowych lub reklamowych, **41** edukacja, organizowanie i prowadzenie konferencji, organizowanie i prowadzenie kongresów, organizowanie i prowadzenie pracowni specjalistycznych, organizowanie i obsługa konkursów, organizowanie i prowadzenie seminariów, organizowanie i prowadzenie sympozjów, organizowanie i prowadzenie zjazdów, szkolenia w zakresie organizowania i prowadzenia pracowni specjalistycznych, publikowanie tekstów innych niż teksty reklamowe, **42** badania bakteriologiczne, badania biologiczne, badania naukowe, badania chemiczne, badania techniczne, prace badawczo-rozwojowe dla osób trzecich, usługi świadczone przez laboratoria naukowe, **44** opieka pielęgniarska, opieka medyczna, opieka zdrowotna, placówki opieki medycznej, placówki niehospitałizacyjne, pomoc medyczna, porady w zakresie farmakologii, usługi doradcze w dziedzinie zdrowia.

(111) **280126** (220) 2014 08 12 (210) 432211
 (151) 2015 11 03 (441) 2006 11 13
 (732) ALAB LABORATORIA SPÓŁKA Z OGRANICZONĄ
 ODPOWIEDZIALNOŚCIĄ, NA, PL.
 (540) NeuroProfil KOMPLEKSOWE TESTY

(540)



Kolor znaku: niebieski, różowy, biały

(531) 26.04.02, 26.04.18, 27.05.01, 29.01.13

(510), (511) **35** informacja o działalności gospodarczej, reklama billboardowa, reklama za pośrednictwem sieci komputerowej, reklamy korespondencyjne, przygotowywanie reklam prasowych, rozpowszechnianie ogłoszeń reklamowych, reklama telewizyjna, plakaty reklamowe, tworzenie tekstów reklamowych i sponsorowanych, uaktualnianie materiałów reklamowych, informacja handlowa oraz udzielanie porad konsumentom za pośrednictwem punktów informacji konsumenckiej, kreowanie wizerunku firmy, usług i towarów, promocja sprzedaży dla osób trzecich, organizacja wystaw w celach handlowych lub reklamowych, **41** edukacja, organizowanie i prowadzenie konferencji, organizowanie i prowadzenie kongresów, organizowanie i prowadzenie pracowni specjalistycznych, organizowanie i obsługa konkursów, organizowanie i prowadzenie seminariów, organizowanie i prowadzenie sympozjów, organizowanie i prowadzenie zjazdów, szkolenia w zakresie organizowania i prowadzenia pracowni specjalistycznych, publikowanie tekstów innych niż teksty reklamowe, **42** badania bakteriologiczne, badania biologiczne, badania naukowe, badania chemiczne, badania techniczne, prace badawczo-rozwojowe dla osób trzecich, usługi świadczone przez laboratoria naukowe, **44** opieka pielęgniarska, opieka medyczna, opieka zdrowotna, placówki opieki medycznej, placówki niehospitałizacyjne, pomoc medyczna, porady w zakresie farmakologii, usługi doradcze w dziedzinie zdrowia.

(111) **280127** (220) 2014 08 12 (210) 432212
 (151) 2015 11 03 (441) 2006 11 13
 (732) ALAB LABORATORIA SPÓŁKA Z OGRANICZONĄ
 ODPOWIEDZIALNOŚCIĄ, NA, PL.
 (540) GastroProfil KOMPLEKSOWE TESTY
 (540)



Kolor znaku: niebieski, zielony, biały

(531) 26.04.02, 26.04.18, 27.05.01, 29.01.13

(510), (511) **35** informacja o działalności gospodarczej, reklama billboardowa, reklama za pośrednictwem sieci komputerowej, reklamy korespondencyjne, przygotowywanie reklam prasowych, rozpowszechnianie ogłoszeń reklamowych, reklama telewizyjna, plakaty reklamowe, tworzenie tekstów reklamowych i sponsorowanych, uaktualnianie materiałów reklamowych, informacja handlowa oraz udzielanie porad konsumentom za pośrednictwem punktów informacji konsumenckiej, kreowanie wizerunku firmy, usług i towarów, promocja sprzedaży dla osób trzecich, organizacja wystaw w celach handlowych lub reklamowych, **41** edukacja, organizowanie i prowadzenie konferencji, organizowanie i prowadzenie kongresów, organizowanie i prowadzenie pracowni specjalistycznych, organizowanie i obsługa konkursów, organizowanie i prowadzenie seminariów, organizowanie i prowadzenie sympozjów, organizowanie i prowadzenie zjazdów, szkolenia w zakresie organizowania i prowadzenia pracowni specjalistycznych, publikowanie tekstów innych niż teksty reklamowe, **42** badania bakteriologiczne, badania biologiczne, badania naukowe, badania chemiczne, badania techniczne, prace badawczo-rozwojowe dla osób trzecich, usługi świadczone przez laboratoria naukowe, **44** opieka pielęgniarska, opieka medyczna, opieka zdrowotna, placówki opieki medycznej, placówki niehospitałizacyjne, pomoc medyczna, porady w zakresie farmakologii, usługi doradcze w dziedzinie zdrowia.

(111) **280128** (220) 2014 08 19 (210) 432417
 (151) 2015 11 12 (441) 2006 11 13
 (732) GALMET SPÓŁKA Z OGRANICZONĄ ODPOWIEDZIALNOŚCIĄ,
 SPÓŁKA KOMANDYTOWA, Głubczyce, PL.
 (540) perfecta
 (540)



(531) 27.05.01
 (510), (511) **11** aparaty, urządzenia, instalacje grzewcze, kotły i części do nich.

(111) **280129** (220) 2014 08 20 (210) 432441
 (151) 2015 10 16 (441) 2006 11 13
 (732) MANOR SPÓŁKA Z OGRANICZONĄ ODPOWIEDZIALNOŚCIĄ,
 Kraków, PL.
 (540) Słodki W Wierzynek
 (540)



Kolor znaku: złoty

(531) 26.01.01, 26.01.04, 27.05.01, 29.01.02
 (510), (511) **29** konfitury, dżemy, powidła, napoje mleczne lub z przewagą mleka, produkty mleczne, wyroby z mleka, sałatki owocowe, sałatki owocowe konserwowane w alkoholu, owoce konserwowane w alkoholu, owoce konserwowane, kandyzowane owoce, owoce lukrowane, suszone owoce, daktyle, jogurty, mrożone owoce, pulpa owocowa, napoje mleczne shake, drób, dziczyzna, ekstrakty mięsne, galaretki jadalne, galaretki mięsne, konserwy mięsne i rybne, mięso, sałatki warzywa konserwowane w alkoholu, owoce i warzywa konserwowane, suszone i gotowane, potrawy na bazie ryb, ryby, paszety z mięs i dziczyzny, rosół, sałatki warzywne, soki warzywne do przyrządzania potraw, sosy mięsne, sosy do sałat śledzie, zupy, koncentraty zup, potrawy mięsne i warzywne przeznaczone do bezpośredniego spożycia, **30** wyroby cukiernicze i piekarnicze, jadalne ozdoby do ciast, lody, sorbety, desery lodowe, desery, galaretki, budynie, puddingi, pierniki, praliny, słodczyce, herbata, kakao, kawa, namiastki i substytuty kawy, napoje czekoladowe z mlekiem, napoje kawowe z mlekiem, napoje na bazie czekolady, kakao i kawy pierniki, ciasteczka, tarty z nadzieniem, tarty z owocami, nadzienia do wyrobów cukierniczych, ciast, wafle, draże, orzechy, wyroby cukiernicze na bazie migdałów, migdały, rodzyнки, owoce, orzechy i skórki owoców w czekoladzie, naleśniki, miód, migdały, rodzyнки, owoce, orzechy i skórki owoców w miodzie, ciastka, ciasto w proszku jogurty mrożone, wyroby czekoladowe, czekolada, cukierki, **32** napoje bezalkoholowe, napoje owocowe, syropy do napojów, woda gazowana, piwo, woda mineralna, woda stołowa, preparaty do przygotowywania napojów, preparaty do sporządzania likierów, soki warzywne i owocowe, miód na bazie napojów bezalkoholowych, zmiksowane i schłodzone napoje na bazie owoców, **33** napoje alkoholowe, miody pitne i likiery, **35** reklama osób trzecich, dystrybucja i kolportaż broszur reklamowych, pomoc w prowadzeniu i zarządzaniu działalnością gospodarczą, przedstawicielstwo handlowe podmiotów zagranicznych, pośrednictwo handlowe polegające na kojarzeniu kontrahentów, usługi doradcze w zakresie organizowania, prowadzenia i zarządzania działalnością gospodarczą, usługi marketingowe, prowadzenie agencji informacji handlowej i agencji reklamowej, usługi sprzedaży detalicznej i hurtowej, oraz za pośrednictwem Internetu wyrobów cukierniczych, napojów alkoholowych i bezalkoholowych, **41** organizowanie i prowadzenie balów, przyjęć i koncertów, rezerwacja miejsc na spektakle, organizowanie wystaw z dziedziny kultury i edukacji, **43** usługi świadczone przez kawiarnie, lodziarnie, kafete-

rie, wynajmowanie sal na posiedzenia, bale, koncerty i konferencje, prowadzenie hoteli, kawiarni, restauracji, barów szybkiej obsługi, klubów nocnych, kantin, rezerwacja hotelowa, przygotowywanie dań na zamówienie oraz ich dostawa, wypożyczanie krzesel, stolow bielizny stolowej i szklanej zastawy stolowej.

(111) **280130** (220) 2014 08 25 (210) 432584
 (151) 2015 10 12 (441) 2006 11 13
 (732) KOC ANDRZEJ, ŻUKOWSKA HENRYKA A&M RAGS SPÓŁKA
 CYWILNA, Kobyłka, PL.
 (540) BLUE EYE POP

(510), (511) **18** portfele, portmonetki, teczki, torebki, torby, torby na zakupy, siatki na zakupy, torby plażowe, torby podróżne, torby na kółkach, torby myśliwskie, torby turystyczne, torby alpinistyczne, kufry, plecaki, tornistry, walizki, worki myśliwskie, etui na klucze, kasetki ze skóry lub tektury skórzanej, pudełka ze skóry lub z tektury szwskiej, sakiewki, narzuty ze skór, narzuty z futer, pasy skórzane, pasy żołnierskie, **24** bielizna pościelowa, bielizna domowa, bielizna stołowa, obrusy, kapy, bielizna kąpielowa, pledy, rękawice toaletowe, **25** odzież damska, męska, młodzieżowa i dziecięca, odzież z tworzyw naturalnych i sztucznych, odzież z dzianiny, odzież robocza, odzież wodoodporna, ubiory plażowe, odzież sportowa, stroje gimnastyczne, bielizna osobista damska, męska, młodzieżowa i dziecięca, garsonki, żakiety, sukienki, suknie, spódnice, bluzki, bluzy, ubrania, kostiumy, mundury, togi, sutanny, ornaty, garnitury, marynarki, fraki, podkoszulki, koszule, koszulki polo, koszulki z krótkimi rękawami (T-shirty), gorsety, kamizelki, swetry, pulowery, spodnie, spodenki, bermudy, szorty, skafandry, dresy, kombinezony, płaszcze, palta, jesionki, trence, kurtki, peleryny, wiatrówki, skarpety, getry, pończochy, body, rajtuzy, rajstopy, legginsy, pidżamy, szlafroki, fartuchy, płaszcze kąpielowe, kostiumy kąpielowe, kąpielówki, szelki, krawaty, muszki, chusty, chusteczki, szaliki, szale, apaszki, nakrycia głowy, czapki, berety, woalki, rękawiczki, rękawice, ślimaki, śpioszki dziecięce, wyprawki dziecięce, pantofle, obuwie, obuwie sportowe, obuwie plażowe, buty narciarskie, buty piłkarskie, **35** usługi prowadzenia sprzedaży na straganach i/lub targowiskach i/lub w hurtowniach i/lub sklepach oraz za pośrednictwem strony internetowej wyrobów takich jak: portfele, portmonetki, teczki, torebki, torby, torby na zakupy, siatki na zakupy, torby plażowe, torby podróżne, torby na kółkach, torby myśliwskie, torby turystyczne, torby alpinistyczne, kufry, plecaki, tornistry, walizki, worki myśliwskie, etui na klucze, kasetki ze skóry lub tektury skórzanej, pudełka ze skóry lub z tektury szwskiej, sakiewki, narzuty ze skór, narzuty z futer, pasy skórzane, pasy żołnierskie, bielizna pościelowa, bielizna domowa, bielizna stołowa, obrusy, kapy, bielizna kąpielowa, pledy, rękawice toaletowe, odzież damska, męska, młodzieżowa i dziecięca, odzież z tworzyw naturalnych i sztucznych, odzież z dzianiny, odzież robocza, odzież wodoodporna, ubiory plażowe, odzież sportowa, stroje gimnastyczne, bielizna osobista damska, męska, młodzieżowa i dziecięca, garsonki, żakiety, sukienki, suknie, spódnice, bluzki, bluzy, ubrania, kostiumy, mundury, togi, sutanny, ornaty, garnitury, marynarki, fraki, podkoszulki, koszule, koszulki polo, koszulki z krótkimi rękawami (T-shirty), gorsety, kamizelki, swetry, pulowery, spodnie, spodenki, bermudy, szorty, skafandry, dresy, kombinezony, płaszcze, palta, jesionki, trence, kurtki, peleryny, wiatrówki, skarpety, getry, pończochy, body, rajtuzy, rajstopy, legginsy, pidżamy, szlafroki, fartuchy, płaszcze kąpielowe, kostiumy kąpielowe, kąpielówki, szelki, krawaty, muszki, chusty, chusteczki, szaliki, szale, apaszki, nakrycia głowy, czapki, berety, woalki, rękawiczki, rękawice, śliniaki, śpioszki dziecięce, wyprawki dziecięce, pantofle, obuwie, obuwie sportowe, obuwie plażowe, buty narciarskie, buty piłkarskie.

(111) **280131** (220) 2014 08 26 (210) 432667
 (151) 2015 10 14 (441) 2006 11 13
 (732) AXXON SPÓŁKA Z OGRANICZONĄ ODPOWIEDZIALNOŚCIĄ,
 Warszawa, PL.
 (540) BRONCHIDAR
 (510), (511) **5** leki dla ludzi.

(111) **280132** (220) 2014 08 26 (210) 432670
 (151) 2015 10 14 (441) 2006 11 13
 (732) AXXON SPÓŁKA Z OGRANICZONĄ ODPOWIEDZIALNOŚCIĄ,
 Warszawa, PL.

(540) FAROZOL

(510), (511) **5** Leki dla ludzi, materiały, bandaże, plastry opatrunkowe, implanty chirurgiczne zawarte w tej klasie, aerozole chłodzące do celów medycznych, preparaty bakteriologiczne do celów medycznych, preparaty bakteryjne do celów medycznych, balsamy do użytku medycznego, preparaty biologiczne do celów medycznych, biologiczne kultury tkankowe do celów medycznych, bransolety do celów medycznych, chusteczki do celów medycznych, gaza opatrunkowa, gazy do celów medycznych, gąbka do ran, kompresy, okłady, plastry samoprzylepne, plastry do celów medycznych, **10** Rozpylacze aerozoli do celów medycznych, aparatura do analizy do celów medycznych, aplikatory pigulek, aplikatory bandaży, aplikatory do leków, aplikatory do preparatów antyseptycznych, aplikatory do preparatów farmaceutycznych, aplikatory do preparatów antybakteryjnych, ręczne spraye do celów medycznych, spraye-aerozole do celów medycznych, inhalatory, inhalatory tlenowe do celów medycznych, bandaże elastyczne, bandaże gipsowe, butelki dla niemowląt, smoczki do butelek dla niemowląt, zamknięcia do butelek dla niemowląt, gorsety do celów leczniczych, gryzaki dla zębujących dzieci, igły co celów medycznych, inkubatory dla noworodków, inkubatory medyczne, irygatory do celów medycznych, irygatory do wstrzykiwań, butelki do karmienia, kompresory stosowane w chirurgii, lekarskie przybory, łyżki do leków, pojemniki do aplikowania leków, nici chirurgiczne, opaski gipsowe, opaski podtrzymujące, opaski usztywniające stawy, opaski, bandaże przepuklinowe, poduszki do celów leczniczych, przybory na instrumenty medyczne, rozpylacze do celów leczniczych, smoczki, smoczki do butelek do karmienia, smoczki dziecięce, strzykawki do celów medycznych, strzykawki do cewki moczowej, strzykawki do użytku medycznego, strzykawki do zastrzyków, strzykawki domaciczne, strzykawki dopochwowe, strzykawki podskórne, szczoteczki do czyszczenia języka, szczoteczki do czyszczenia wgłębień ciała, środki antykoncepcyjne niechemiczne, termoelektryczne kompresy stosowane w chirurgii, termometry do celów medycznych, zamknięcia do butelek do karmienia, igły do zszywania, materiały do zszywania.

(111) **280133** (220) 2014 08 26 (210) 432680
(151) 2015 10 14 (441) 2006 11 13
(732) AXXON SPÓŁKA Z OGRANICZONĄ ODPOWIEDZIALNOŚCIĄ,
Warszawa, PL.
(540) TILAROXAN

(510), (511) **5** Leki dla ludzi, materiały, bandaże, plastry opatrunkowe, implanty chirurgiczne, aerozole chłodzące do celów medycznych, preparaty bakteriologiczne do celów medycznych, preparaty bakteryjne do celów medycznych, balsamy do użytku medycznego, preparaty biologiczne do celów medycznych, biologiczne kultury tkankowe do celów medycznych, bransolety do celów medycznych, chusteczki do celów medycznych, gaza opatrunkowa, gazy do celów medycznych, gąbka do ran, kompresy, okłady, plastry samoprzylepne, plastry do celów medycznych, **10** Rozpylacze aerozoli do celów medycznych, Aparatura do analizy do celów medycznych, Aplikatory pigulek, Aplikatory bandaży, Aplikatory do leków, Aplikatory do preparatów antyseptycznych, Aplikatory do preparatów farmaceutycznych, Aplikatory do preparatów antybakteryjnych, Ręczne spraye do celów medycznych, Spraye [aerozole] do celów medycznych, Inhalatory, Inhalatory tlenowe do celów medycznych, Bandaże elastyczne, Bandaże gipsowe, Butelki dla niemowląt, Smoczki do butelek dla niemowląt, Zamknięcia do butelek dla niemowląt, Gorsety do celów leczniczych, Gryzaki dla zębujących dzieci, Igły co celów medycznych, Inkubatory dla noworodków, Inkubatory medyczne, Irygatory do celów medycznych, Irygatory do wstrzykiwań, Butelki do karmienia, Kompresory stosowane w chirurgii, Lekarskie przybory, łyżki do leków, Pojemniki do aplikowania leków, Nici chirurgiczne, Opaski gipsowe, Opaski podtrzymujące, Opaski usztywniające stawy, Opaski, bandaże przepuklinowe, Poduszki do celów leczniczych, Przybory na instrumenty medyczne, Rozpylacze do celów leczniczych, Smoczki, Smoczki do butelek do karmienia, smoczki dziecięce, Strzykawki do celów medycznych, Strzykawki do cewki moczowej, Strzykawki do użytku medycznego, Strzykawki do zastrzyków, Strzykawki domaciczne, Strzykawki dopochwowe, Strzykawki podskórne, Szczoteczki do czyszczenia języka, Szczoteczki do czyszczenia wgłębień ciała, Środki antykoncepcyjne niechemiczne, Termoelektryczne kompresy stosowane w chirurgii, Termometry do celów medycznych,

Zamknięcia do butelek do karmienia, igły do zszywania, Materiały do zszywania.

(111) **280134** (220) 2014 08 26 (210) 432682
(151) 2015 10 14 (441) 2006 11 13
(732) AXXON SPÓŁKA Z OGRANICZONĄ ODPOWIEDZIALNOŚCIĄ,
Warszawa, PL.
(540) PULMOLAXON
(510), (511) **5** leki dla ludzi.

(111) **280135** (220) 2014 08 26 (210) 432683
(151) 2015 10 14 (441) 2006 11 13
(732) AXXON SPÓŁKA Z OGRANICZONĄ ODPOWIEDZIALNOŚCIĄ,
Warszawa, PL.
(540) RINOKLIR
(510), (511) **5** Leki dla ludzi.

(111) **280136** (220) 2014 08 29 (210) 432793
(151) 2015 09 30 (441) 2006 11 13
(732) SKY STORAGE SPÓŁKA Z OGRANICZONĄ
ODPOWIEDZIALNOŚCIĄ, Wrocław, PL.
(540) STORINO
(540)



Kolor znaku: jasnoniebieski

(531) 01.15.11, 27.05.01, 29.01.04

(510), (511) **9** programy komputerowe, oprogramowanie komputerowe i układowe, oprogramowanie do uzyskiwania dostępu, aktualizacji, przekształcania, modyfikacji, organizacji, przechowywania i tworzenia kopii zapasowych, synchronizacji, przesyłania i dzielenia się danymi, dokumentami, plikami i treściami multimedialnymi za pośrednictwem światowych sieci komputerowych, nagrane magnetyczne nośniki danych, nagrane programy komputerowe, oprogramowanie służące do zapisu, organizacji, transmisji, manipulacji i rewizji plików audio i wideo, danych i tekstów na cyfrowych urządzeniach elektronicznych, programy informatyczne umożliwiające dostęp, poruszanie się po bazach danych i ich przeszukiwanie, programy wyposażone w narzędzia do rozwoju aplikacji do komputerów osobistych i przenośnych, programy komputerowe umożliwiające użytkownikom zapisywanie w pamięci lub zarządzanie informacjami osobistymi, oprogramowanie do przekierowywania wiadomości i poczty elektronicznej w Internecie i/lub innych danych na jeden lub kilka przenośnych urządzeń za pośrednictwem baz danych zapisanych lub połączonych z komputerem osobistym lub serwerem i oprogramowanie do synchronizacji danych między jednostką stacjonarną lub urządzeniem zdalnym i między jednostką stacjonarną lub urządzeniem zdalnym stacjonarnym, oprogramowanie komputerowe dostępne za pośrednictwem sieci komputerowej, do zarządzania aplikacjami komputerowymi, systemy do wykorzystania baz danych, **35** usługi sprzedaży detalicznej dla osób trzecich systemów i aplikacji komputerowych, udostępnianie i prezentacja systemów i aplikacji komputerowych dla konsumentów w celach handlowych lub reklamowych, doradztwo i informacje handlowe w dziedzinie systemów i aplikacji komputerowych, **38** usługi łączności, mianowicie transmisja plików audio i wideo, plików danych i tekstowych za pośrednictwem Internetu, umożliwianie dostępu do zdalnie hostowanych systemów operacyjnych i aplikacji komputerowych przez Internet, tworzenie bezpiecznych połączeń przez wirtualne środowiska komputerowe, komunikacja przez terminale komputerowe, usługi umożliwiania użytkownikom uzyskiwania dostępu, aktualizacji, przekształcania, modyfikacji, organizacji, przechowywania i tworzenia kopii zapasowych, synchronizacji, przesyłania i dzielenia się danymi, dokumentami, plikami, informacjami i treściami multimedialnymi za pośrednictwem światowych sieci komputerowych, **42** projektowanie systemów komputerowych umożliwiających interoperacyjność zdalną między bazą stacjonarną i systemem operacyjnym lub aplikacjami komputerowymi, opracowywanie, projektowanie, instalacja, utrzymywanie, aktualizowanie lub wynajmowanie oprogramowania komputerowego, poradnictwo informatyczne, usługi komputerowe obejmujące zdalny hosting systemów operacyjnych i aplikacji komputerowych,

usługi komputerowe udostępniania wirtualnego, bezpiecznego środowiska komputerowego, dostępnego przez Internet dla autoryzowanych użytkowników, wynajmowanie obiektów komputerowych do magazynowania danych o różnej pojemności dla osób trzecich.

(111) **280137** (220) 2014 08 29 (210) 432795
 (151) 2015 09 30 (441) 2006 11 13
 (732) KIEDZIUCH IRENA WYPIEKI CIAST I PIECZYWA. HANDEL OBWOŻNY, Łapsze Niżne, PL.
 (540) Zielony Talerz
 (540)



Kolor znaku: zielony, czarny

(531) 05.03.11, 05.09.12, 27.05.01, 29.01.13
 (510), (511) **30** biszkopty, bułki, chleb, ciasta, ciasta mączne, ciastka ryżowe, ciasto, ciastka, wyroby cukiernicze, ciasto-masa do pieczenia, napoje na bazie czekolady, gofry, napoje na bazie kakao, kanapki, napoje na bazie kawy, lody spożywcze, musy czekoladowe, musy deserowe, musy owocowe-sosy, naleśnik, napoje na bazie herbaty, paszteciki, pesto, pieczywo imbirowe-piernik, pizze, placzki, pralinki, puddingi, sajgonki, słodycze, słodycze-cukierki, sorbety-lody, spaghetti, lody spożywcze, tarty z owocami, tortille, wyroby cukiernicze, wysoko-proteinowe batoniki zbożowe, **43** kawiarnie, obsługa gastronomiczna z własnym zapleczem, produktami i transportem, restauracje, restauracje samoobsługowe, usługi barowe.

(111) **280138** (220) 2014 09 03 (210) 432964
 (151) 2015 10 07 (441) 2006 11 13
 (732) GŁUC MAREK ZAJAZD PASTERNIKI, Krościenko nad Dunajcem, PL.
 (540) ręcznie robione Pierogi Pasterniki bez konserwantów
 (540)



Kolor znaku: brązowy, żółty, biały

(531) 08.07.03, 27.05.01, 29.01.13
 (510), (511) **30** potrawy na bazie mąki, pierogi, **43** restauracje, snackbary, kawiarnie, usługi barowe, przygotowywanie dań na zamówienie oraz ich dostawa.

(111) **280139** (220) 2014 09 08 (210) 433094
 (151) 2015 11 09 (441) 2006 11 13
 (732) NEOSTRAIN SPÓŁKA Z OGRANICZONĄ ODPOWIEDZIALNOŚCIĄ, Kraków, PL.
 (540) Therm3Detect
 (510), (511) **9** czujniki, przyrządy pomiarowe, **37** doradztwo inżynierskie [budownictwo], **42** badania techniczne, inżynieria techniczna.

(111) **280140** (220) 2014 09 08 (210) 433112
 (151) 2015 11 12 (441) 2006 11 13

(732) CENTRUM BIONANOTECHNOLOGII I INNOWACYJNYCH TECHNIK IM. RICHARDA P. FEYNMANA SPÓŁKA Z OGRANICZONĄ ODPOWIEDZIALNOŚCIĄ, Kraków, PL.

(540) beetosan
 (510), (511) **1** bakteriocyny stosowane przy produkcji wina jako preparaty chemiczne używane przy produkcji wina, preparaty stosowane w bakteriologii, inne niż do celów medycznych lub weterynaryjnych, preparaty klejące do bandażu, preparaty klejące do bandażu chirurgicznych, preparaty chemiczne do wytwarzania barwników, barwniki-środki chemiczne do ożywiania kolorów do celów przemysłowych, barwniki chemiczne do emalii i szkła, biologiczne preparaty do celów innych niż medyczne lub weterynaryjne, preparaty do konserwacji ceramiki, z wyjątkiem farb i olejów, preparaty chemiczne do celów naukowych, inne niż do celów medycznych lub weterynaryjnych, środki chemiczne dla przemysłu, środki chemiczne dla rolnictwa z wyjątkiem fungicydów, herbicydów, insektycydów oraz środków przeciw pasożytom, odczynniki chemiczne, inne niż do celów medycznych lub weterynaryjnych, substancje chemiczne do analiz laboratoryjnych, inne niż do celów medycznych lub weterynaryjnych, dehydranty do celów przemysłowych, kleje dekstrynowe, dodatki chemiczne do fungicydów, zele elektroforetyczne, inne niż do użytku medycznego lub weterynaryjnego, preparaty chemiczne do matowienia emalii, preparaty chemiczne do wytwarzania emalii z wyjątkiem pigmentów, produkty do zmętniania emalii, emulgatory, emulsje fotograficzne, enzymy dla przemysłu spożywczego, enzymy do celów chemicznych, enzymy do celów przemysłowych, enzymy mlekowe dla przemysłu spożywczego, enzymy mlekowe do celów chemicznych, enzymy mlekowe do celów przemysłowych, preparaty chemiczne do wytwarzania farb, konserwanty do farmaceutyków, preparaty chemiczne jako materiały do filtracji, formierskie preparaty stosowane w odlewnictwie, gluten stosowany w klejach nie do użytku biurowego lub domowego, gluten dla przemysłu spożywczego, gluten do celów przemysłowych, preparaty przyspieszające gotowanie, do celów przemysłowych, gumy jako materiały do klejenia, inne niż do użytku biurowego lub domowego, środki chemiczne do impregnacji materiałów tekstylnych, środki chemiczne do impregnacji skóry, spoiwa do chemikaliów impregnujących, z wyjątkiem farb, dodatki chemiczne do insektycydów, klejące materiały do bandażu chirurgicznych, klejące preparaty do szczepienia stosowane w ogrodnictwie, kleje stosowane w materiałach klejących do celów przemysłowych, kleje stosowane do apretury, kleje do afiszów, kleje do tapet, kleje do obuwia, kleje do płytek ceramicznych, preparaty do klejenia, gruntowania, klejonka skrobiowa stosowana w preparatach chemicznych, klej rybi inny niż do papieru lub do użytku domowego lub do środków spożywczych, klej skrobiowy do celów innych niż papiernicze i domowe, preparaty chemiczne stosowane podczas kondensacji, środki do konserwacji betonu, z wyjątkiem farb i olejów, środki do konserwacji cegieł, z wyjątkiem farb i olejów, środki do konserwacji cementu, z wyjątkiem farb i olejów, środki do konserwacji ceramiki, z wyjątkiem farb i olejów, preparaty do konserwacji gumy/kauczuku, preparaty do konserwacji murów, z wyjątkiem farb i olejów, środki do konserwacji piwa, sól do konserwowania, inna niż do żywności, chemiczne preparaty do konserwowania artykułów spożywczych, środki do konserwowania kwiatów, maści do szczepienia drzew, preparaty konserwujące stosowane w murarstwie, z wyłączeniem farb i olejów, preparaty przeciw wilgoci stosowane w murarstwie, z wyjątkiem farb, środki do ochrony nasion, nawozy z mączki rybnej, preparaty do nawożenia gleby, kleje do obuwia, papier chemiczny służący jako odczynniki, odczynniki chemiczne inne niż do celów medycznych lub weterynaryjnych, substancje odczynnikowe stosowane w pochłaniaczach gazów, papier odczynnikowy inny niż do celów medycznych lub weterynaryjnych, preparaty do odklejania, środki do odklejania, środki do odklejania stosowane w środkach chemicznych do rozpuszczania skrobi, preparaty stosowane przy odlewaniu, kleje do płytek ceramicznych, preparaty zapobiegające powstawaniu oczek w pończochach, czynniki powierzchniowo-czynne, preparaty zapobiegające tworzeniu się powłok osadowych, preparaty bakteriologiczne do octowania, preparaty bakteryjne do celów innych niż medyczne lub weterynaryjne, preparaty do obróbki wykończeniowej stali, preparaty enzymatyczne dla przemysłu spożywczego, nawozy dla rolnictwa, preparaty regulujące wzrost roślin, środki chemiczne dla rolnictwa z wyjątkiem fungicydów, herbicydów, insektycydów oraz środków przeciw pasożytom, rozpusz-

czalniki do lakierów, składniki do produkcji płyt fonograficznych, produkty chemiczne do renowacji skóry, środki do wyprawiania skóry, kleje do skóry, mastyksy do skóry, preparaty do wyprawiania skóry, preparaty do wyprawiania skóry, oprócz olejów, preparaty do zmiękczenia skóry, środki chemiczne do impregnowania skóry, środki chemiczne nadające wodoodporność skórze, skrobia do celów przemysłowych, białko słodowe, skrobiowe zaczyny jako środki klejące inne niż do użytku biurowego i domowego, słodziki sztuczne jako preparaty chemiczne, preparaty do usuwania smarów stosowane w procesach produkcyjnych, preparaty zapobiegające matowieniu soczewek, olejowe spoiwa do stosowania w kitach, lepikach, spoiwa stosowane w metalurgii, preparaty impregnujące spoiwa, z wyjątkiem farb, spoiwa do betonu, spoiwa do opon pneumatycznych, spoiwa do naprawy stłuczonych przedmiotów stosowane w substancjach klejących, spoiwa do opon pneumatycznych, spoiwa odlewnicze, tworzywa sztuczne w stanie surowym, dyspersja tworzyw sztucznych, ściółka stosowana jako nawóz, środki chemiczne przeciwdziałające matowieniu szyb, dodatki chemiczne do środków grzybobójczych, dodatki chemiczne do środków owadobójczych, płytki światłoczułe, papier światłoczuły, światłoczułe filmy, nie naświetlone, papier na światłokopie, tkaniny do światłokopii, kleje do tapet, substancje do usuwania tapet ściennych, preparaty chemiczne do impregnowania materiałów tekstylnych, preparaty chemiczne do ożywiania kolorów tekstyliów, preparaty chemiczne nadające wodoodporność tekstyliom, środki chemiczne zapobiegające tworzeniu się plam na tkaninach, preparaty zapobiegające tworzeniu się osadów, utrwalnacze stosowane w fotografii, utrwalnacze barwników do metali, kąpiele utrwalnające stosowane w fotografii, preparaty do utwardzania metali, preparaty chemiczne do uzdatniania wody, nawozy do użyźniania gleby, preparaty do użyźniania gleby, wosk do szczepienia drzew, woski do czyszczenia, preparaty do wulkanizacji, wulkanizacyjne katalizatory, woski do wybielających chemikaliów, preparaty do zwilżania stosowane w farbiarstwie, preparaty do zwilżania stosowane w pralnictwie, preparaty do zwilżania dla przemysłu włókienniczego, żelatyna do celów fotograficznych, żelatyna do celów przemysłowych, żywice akrylowe w stanie surowym, żywice epoksydowe w stanie surowym, żywice syntetyczne w stanie surowym, żywice sztuczne w stanie surowym, produkty chemiczne do konserwowania żywności, 5 preparaty farmaceutyczne i parafarmaceutyczne, leki dla ludzi, tabletki do celów farmaceutycznych, lekarstwa do picia, antybiotyki, szczepionki, leki wzmacniające, środki uśmierzające ból, witaminy, mikroelementy, sole dla celów leczniczych, odżywki do celów farmaceutycznych, syropy do celów farmaceutycznych, preparaty zawierające witaminy do celów leczniczych, dodatki żywnościowe wzbogacone witaminami, mikroelementami i pierwiastkami śladowymi do celów leczniczych, preparaty witaminowe i multiwitaminowe do celów leczniczych, preparaty mineralne i multimineralne do celów leczniczych, artykuły żywnościowe dla celów leczniczych, żywność dietetyczna dla celów leczniczych, dietetyczne i odżywcze preparaty do celów leczniczych, pokarm dla niemowląt, mleko w proszku dla niemowląt, suplementy diety do celów medycznych, suplementy witaminowe do żywności do celów medycznych, suplementy mineralne do żywności do celów leczniczych, preparaty z mikroelementami dla ludzi i zwierząt do celów leczniczych, proteinowe preparaty dla celów leczniczych, cukierki, pastylki, tabletki, kapsułki, otoczki lub gumy do żucia zawierające składniki lecznicze, środki farmaceutyczne pochodzenia roślinnego i pszczelego, propolis do celów farmaceutycznych, mleczko pszczele do celów farmaceutycznych, zioła lecznicze, wyciągi ziół leczniczych, herbaty ziołowe lecznicze, korzenie leśne, nalewki do celów leczniczych, wody mineralne i napoje przeznaczone dla celów leczniczych, preparaty chemiczne dla celów leczniczych, oleje lecznicze, balsamy, kremy i maści dla celów leczniczych, chusteczki nasączone płynami farmaceutycznymi, produkty farmaceutyczne i weterynaryjne, środki sanitarne do celów medycznych, dietetyczna żywność i substancje do celów leczniczych lub weterynaryjnych, żywność dla niemowląt, suplementy diety dla ludzi i zwierząt, plastry, materiały opatrunkowe, materiały do plombowania zębów, woski dentystryczne, środki odkażające, środki do zwalczania robactwa, fungicydy, herbicydy, 35 usługi prowadzenia sprzedaży w hurtowniach, sklepach oraz za pośrednictwem strony internetowej towarów takich jak: artykuły spożywcze do użytku medycznego, artykuły farmaceutyczne, weterynaryjne i sanitarne, artykuły zaopatrzenia medycznego zawarte w klasie 05, sprzedaż w sklepach, hurtowniach oraz za pośrednictwem internetu w sklepach

internetowych on-line, sprzedaż wysyłkowa i katalogowa towarów takich jak: produkty chemiczne przeznaczone dla przemysłu, prac badawczych, fotografii jak również rolnictwa, ogrodnictwa i leśnictwa, środki do gaszenia ognia, substancje garbujące, tworzywa sztuczne w stanie surowym, nawozy do użyźniania gleby, preparaty do użyźniania gleby, produkty chemiczne do konserwowania żywności, konserwanty do farmaceutyków, preparaty klejące do bandaży, klejące materiały do bandaży chirurgicznych, klejące preparaty do bandaży chirurgicznych, kleje stosowane w materiałach klejących do celów przemysłowych, preparaty stosowane w bakteriologii inne niż do celów medycznych lub weterynaryjnych, biologiczne preparaty do celów innych niż medyczne lub weterynaryjne, preparaty chemiczne do celów naukowych inne niż do celów medycznych lub weterynaryjnych, elektroforetyczne żele inne niż do użytku medycznego lub weterynaryjnego, formierskie preparaty stosowane w odlewnictwie, olejowe spoiwa stosowane w kitach, lepikach, zawarte w klasie 01, oraz takich jak: artykuły spożywcze do użytku medycznego, artykuły farmaceutyczne, weterynaryjne i sanitarne, artykuły zaopatrzenia medycznego zawarte w klasie 05, usługi w zakresie reklamy i promocji, agencje eksportowo-importowe, pośrednictwo handlowe, usługi reklamowe, dystrybucja materiałów reklamowych, próbek i wzorów wyrobów, organizacja i obsługa wystaw i targów w celach handlowych i reklamowych, usługi importowe-eksportowe, usługi marketingowe, usługi pośrednictwa handlowego na rzecz firm krajowych i zagranicznych.

(111) **280141** (220) 2014 09 08 (210) 433129
 (510) 2015 11 09 (441) 2006 11 13
 (732) WUZHOU XUPING JEWELRY CO., LTD, WUZHOU CITY, CN.
 (540) XUPING
 (540)



(531) 26.11.12, 26.13.01, 26.13.25, 27.05.01
 (510), (511) **14** stopy metali szlachetnych, walizki jubilerskie, bransoletki jubilerskie, wisiorki jubilerskie, łańcuchy jubilerskie, biżuteria, sztuczna biżuteria, pierścionki, kolczyki, zegarki.

(111) **280142** (220) 2014 09 08 (210) 433130
 (510) 2015 11 09 (441) 2006 11 13
 (732) CYGANIK BRONISŁAW FIRMA PROFIT, Grojec, PL.
 (540) CB
 (540)



Kolor znaku: czerwony, biały
 (531) 19.01.01, 19.01.06, 19.01.07, 27.05.01, 29.01.01
 (510), (511) **39** fracht, fracht-przewóz towarów, pośrednictwo frachtowe, logistyka transportu, przewożenie ładunków, przewóz samochodami ciężarowymi, samochodowy transport, spedycja.

(111) **280143** (220) 2014 09 09 (210) 433158
 (510) 2015 10 15 (441) 2006 11 13
 (732) ATLETA SPÓŁKA JAWNA R. KARDAS, S. KOWARA, Łódź, PL.
 (540) HARD PUMP
 (510), (511) **5** odżywki wzmacniające zawierające preparaty parafarmaceutyczne stosowane profilaktycznie i dla rekonwalescentów, inna żywność dietetyczna, preparaty witaminowe, odżywki dla sportowców, dodatki odżywcze, odżywki wzmacniające zawierające preparaty parafarmaceutyczne stosowane profilaktycznie i dla rekonwalescentów, inna żywność dietetyczna, preparaty witaminowe, odżywki dla sportowców, dodatki odżywcze, odżywki dla spor-

towców przyspieszające wzrost masy mięśniowej, spalanie tkanki tłuszczowej i poprawiające gospodarkę elektrolitami w organizmie, **29** koncentraty i odżywki wysokobiałkowe wzbogacone witaminami, solami mineralnymi i aminokwasami nie do celów medycznych zawarte w tej klasie, **30** koncentraty i odżywki węglowodanowe i wysokoenergetyczne wzbogacone witaminami i solami mineralnymi nie do celów medycznych zawarte w tej klasie.

(111) **280144** (220) 2014 09 09 (210) 433173
 (151) 2015 10 23 (441) 2006 11 13
 (732) URBANOWICZ TOMASZ, Kicin, PL.
 (540) POZNAŃSKA KLINIKA SERCA
 (540)



Kolor znaku: biały, pomarańczowy, niebieski

(531) 02.09.01, 02.09.14, 27.05.01, 29.01.13
 (510), (511) **44** usługi klinik lekarskich, usługi z zakresu ochrony medycznej i pielęgniarstwa, usługi medyczne w zakresie kardiologii i kardiologii, porady w zakresie opieki zdrowotnej i farmakologii.

(111) **280145** (220) 2014 09 11 (210) 433266
 (151) 2015 11 03 (441) 2006 11 13
 (732) KLEPKA MICHAŁ 5KLEPEK, Warszawa, PL.
 (540) GIGAnt Młodzieżowe Centrum Doskonałości
 (540)



Kolor znaku: biały, czarny, czerwony, fioletowy, niebieski, pomarańczowy, zielony, żółty

(531) 03.13.02, 03.13.16
 (510), (511) **9** urządzenia i przyrządy: naukowe, pomiarowe, do celów dydaktycznych, audiowizualne urządzenia dydaktyczne, video i zapisane na nośnikach elektronicznych, nagrania, dane zapisane na elektronicznych nośnikach informacji, oprogramowane komputerowe, w tym programy do zarządzania procesem edukacyjnym i jednostkami świadczącymi usługi nauczania i edukacyjne, programy do ewaluacji procesów nauczania i edukacji oraz do ewaluacji uczestników tych procesów, programy do zbierania, przechowywania i wstępnej analizy wyników badań, w tym badań naukowych i statystycznych, komputerowe bazy danych, programy komputerowe, publikacje elektroniczne, publikacje elektroniczne książek i periodyków, skryptów, raportów, analiz, materiałów szkoleniowych, zeszytów naukowych, podsumowań, artykułów, audiowizualne urządzenia dydaktyczne do nauczania, urządzenia do nauczania elektroniczne, **28** gry i zabawki, gry planszowe, gry i układanki drewniane, gry towarzyskie, puzzle i akcesoria do puzzli, zabawki elektroniczne, **41** nauczanie, kształcenie, działalność sportowa i kulturalna, organizowanie i prowadzenie szkoleń, konferencji, prowadzenie działań edukacyjnych, doradztwo edukacyjne, produkcja nagrań edukacyjnych, prowadzenie kursów, pisanie tekstów innych niż reklamowe, nauczanie, kształcenie, nauczanie „na odległość” (e-learning), seminariów, szkoleń, imprez, spotkań, pokazy innowacyjnych wyrobów i technologii, kształcenie praktyczne w zakresie innowacyjnych wyrobów i technologii, informacja o powyższych usługach.

(111) **280146** (220) 2014 09 15 (210) 433439
 (151) 2015 09 28 (441) 2006 11 13
 (732) OSKA JUSTYNA, Warszawa, PL.
 (540) c-n
 (510), (511) **41** edukacja, edukacja przedszkolna, edukacja młodzieży, edukacja dorosłych, doradztwo zawodowe, edukacja zawodowa dla młodych ludzi, organizowanie seminariów związanych z edukacją, organizacja wystaw, konkursów związanych z kulturą lub edukacją, edukacja online z komputerowej bazy danych lub za pomocą Internetu czy ekstranetów, szkolenia, szkolenia edukacyjne, szkolenia dla dorosłych, młodzieży i dzieci, doradztwo w zakresie szkolenia i doskonalenia zawodowego, organizowanie programów szkolenia młodzieży, skomputeryzowane szkolenia, prowadzenie warsztatów, usługi szkolenia zawodowego, usługi wydawnicze, usługi wydawnicze za pośrednictwem środków skomputeryzowanych.

(111) **280147** (220) 2014 09 15 (210) 433441
 (151) 2015 10 30 (441) 2006 11 13
 (732) ZIEMCZYK KRZYSZTOF INDYWIDUALNA PRAKTYKA LEKARSKA, Ostrów Mazowiecka, PL.
 (540) FOREVER YOUNG klinika medycyny estetycznej
 (540)



Kolor znaku: ciemnoróżowy, czarny

(531) 26.13.25, 27.05.01, 29.01.12, 26.11.03, 02.01.23, 02.03.23
 (510), (511) **44** aromaterapia, fizjoterapia, fizykoterapia, salony fryzjerskie, implantacja, kliniki medyczne, manicure, masaż, opieka pielęgniarstwa, medyczna, opieka zdrowotna, ośrodki zdrowia, salony piękności, chirurgia plastyczna, pomoc medyczna, sauny, solaria, szpitale, tatuowanie, terapeutyczne usługi, usługi doradcze w dziedzinie zdrowia, usługi klinik medycznych, usługi kuracji uzdrowiskowych, usługi medycyny alternatywnej, usługi telemedyczne, usługi wizazystów.

(111) **280148** (220) 2014 09 17 (210) 433499
 (151) 2015 10 08 (441) 2006 11 13
 (732) NOWAKOWSKI RAFAŁ, Radom, PL.
 (540)



Kolor znaku: niebieski

(531) 26.11.25, 26.13.25, 29.01.04
 (510), (511) **9** oprogramowanie komputerowe, publikacje elektroniczne, w tym publikacje elektroniczne książek, periodyków, skryptów, raportów, analiz, materiałów szkoleniowych, zeszytów naukowych, folderów, druków reklamowych, podsumowań i artykułów, **16** druki, książki, gazety, czasopisma, materiały do nauczania, materiały szkoleniowe w postaci broszur, prospektów, katalogów, folderów, raportów, skryptów i analiz, publikacje drukowane z zakresu informatyki, **35** doradztwo w zakresie organizowania, prowadzenia i zarządzania działalnością gospodarczą, doradztwo biznesowe i handlowe dla podmiotów gospodarczych, organizacji non-profit, administracji publicznej, stowarzyszeń, fundacji, osób fizycznych, profesjonalne konsultacje biznesowe, zarządzanie informacjami marketingowymi i strategicznymi dotyczącymi działalności przedsiębiorstwa, usługi w zakresie doradztwa biznesowo-handlowego przy zarządzaniu sytuacjami kryzysowymi w przedsiębiorstwie, doradztwo w zakresie marketingu i reklamy oraz promocji sprzedaży, usługi w zakresie planowania, tworzenia i wdrażania programów marketingowych, usługi w zakresie badań marketingowych, badań rynku i badań opinii publicznej, badania w dziedzinie działalności gospodarczej, usługi w zakresie sporządzania ekspertyz dotyczą-

cych działalności gospodarczej i handlowej, audyt personalny, usługi badań zasobów kadrowych przedsiębiorstw, doradztwo personalne, doradztwo w zakresie zarządzania zasobami ludzkimi, usługi w zakresie rekrutacji, doboru i selekcji personelu, usługi w zakresie wypożyczania personelu (outplacement), usługi outsourcingu kadrowego, usługi outsourcingu kadry informatycznej, usługi outsourcingu usług rekrutacyjnych na stanowiska informatyczne, usługi w zakresie planowania, projektowania i wdrażania systemów i procesów zarządzania zasobami ludzkimi, strategii kadrowej, zwiększania efektywności zasobów ludzkich, optymalizacji struktur kadrowych i systemów motywacyjnych, usługi w zakresie organizacji targów, wystaw, konferencji i imprez w celach handlowych i reklamowych, usługi w zakresie pozyskiwania i systematyzacji danych dla komputerowych baz danych oraz zarządzania komputerowymi bazami danych, usługi outsourcingu w zakresie testowania jakości systemów informatycznych, usługi outsourcingu w zakresie realizacji projektów i rozwiązań informatycznych, **41** usługi w zakresie edukacji, nauczania, organizowania i prowadzenia szkoleń, seminariów, sympozjów, konferencji, kongresów, usługi w zakresie organizowania i prowadzenia szkoleń, warsztatów i treningów dotyczących branży informatycznej, organizowania, prowadzenia i zarządzania działalnością gospodarczą, zarządzania zasobami ludzkimi, marketingu, promocji oraz komunikacji werbalnej i niewerbalnej, usługi coachingu, **42** naukowe i techniczne usługi i badania oraz ich projektowanie, przemysłowa analiza i badanie usług, projektowanie i rozwój komputerowego sprzętu i oprogramowania, usługi doradcze w zakresie IT, doradztwo w sprawach sprzętu i oprogramowania komputerowego, usługi informatyczne, usługi w zakresie projektowania i ulepszania sprzętu oraz oprogramowania komputerowego, usługi w zakresie projektowania i ulepszania systemów informatycznych, usługi w zakresie instalacji oprogramowania komputerowego, działalność w zakresie zarządzania i administrowania urządzeniami informatycznymi, usługi w zakresie wdrożeń programów komputerowych, systemów komputerowych i informatycznych, projektowanie, tworzenie i utrzymywanie stron internetowych, administrowanie stronami komputerowymi, programowanie komputerowe, projektowanie systemów komputerowych, tworzenie oprogramowania i aplikacji dla systemów przetwarzania danych, aktualizacja i rozbudowa oprogramowania i aplikacji dla systemów przetwarzania danych, tworzenie oprogramowania i aplikacji dla urządzeń mobilnych i bezprzewodowych, analiza systemów komputerowych, doradztwo w sprawach sprzętu komputerowego, instalacje oprogramowania komputerowego, odzyskiwanie danych komputerowych, powielanie oprogramowania komputerowego, konwersja danych lub dokumentów na formę elektroniczną, opracowywanie kompleksowych systemów identyfikacji wizualnej firm, projektowanie stron korporacyjnych i wizerunkowych, projektowanie i tworzenie aplikacji typu desktop, wdrażanie systemów zarządzania treścią działających w oparciu o autorskie oprogramowanie.

(111) **280149** (220) 2014 09 17 (210) 433502
 (151) 2015 10 22 (441) 2006 11 13
 (732) DERING ARKADIUSZ M-BLOX, Legionowo, PL.
 (540)



(531) 26.11.03, 26.13.25
 (510), (511) **18** skóra i imitacje skóry, wyroby z tych materiałów, nie ujęte w innych klasach a mianowicie: etui na klucze, plecaki, plecaki turystyczne, siatki na zakupy, szkolne teczki, szkolne torby, szkolne tornisty, torby na kółkach, torby na zakupy, torby plażowe, torby podróżne, torby sportowe, torby turystyczne, torebki, skóry zwierzęce, skóry surowe, walizy i torby podróżne, parasolki, parasole (duże) i laski, bicze, uprząże i wyroby rymarskie, **25** odzież, obuwie, nakrycia głowy, **28** gry inne niż programy komputerowe, zabawki, artykuły sportowe i gimnastyczne nie ujęte w innych klasach, ozdoby choinkowe.

(111) **280150** (220) 2014 09 18 (210) 433547
 (151) 2015 09 25 (441) 2006 11 13
 (732) RĘBACZ ELŻBIETA BIURO DESIGNEST, Rzeszotary, PL.
 (540) BIURO DesignEst

(540)



Kolor znaku: niebieski, biały, szary, czarny

(531) 26.15.01, 27.01.01, 27.05.01, 27.07.25, 29.01.14
 (510), (511) **36** doradztwo kredytowe, pośrednictwo w zakresie leasingu finansowego, pośrednictwo w usługach bankowych, pośrednictwo w zakresie kredytów, pośrednictwo w obrocie nieruchomości, wycena nieruchomości.

(111) **280151** (220) 2014 09 25 (210) 433785
 (151) 2015 10 14 (441) 2006 11 13
 (732) KOZUBSKI RADOSŁAW, Łódź, PL.
 (540) BIKE 2 BOX
 (540)



Kolor znaku: zielony, niebieski

(531) 27.05.01, 27.07.01, 29.01.12
 (510), (511) **6** metalowe urządzenia do parkowania rowerów, **12** rowery, **19** urządzenia parkingowe niemetalowe dla rowerów.

(111) **280152** (220) 2014 09 29 (210) 433948
 (151) 2015 11 25 (441) 2006 11 13
 (732) INFOSOLUTIONS SPÓŁKA Z OGRANICZONĄ ODPOWIEDZIALNOŚCIĄ, Wrocław, PL.
 (540) GISforum
 (540)



Kolor znaku: czerwony, czarny, biały

(531) 26.04.09, 27.05.01, 29.01.13
 (510), (511) **35** usługi świadczone w zakresie: zarządzania biznesem, administrowania biznesem, badania rynku, usługi dostarczania informacji statystycznej (biznesowej), doradztwo specjalistyczne w sprawach działalności gospodarczej, pomoc w prowadzeniu działalności gospodarczej, usługi w zakresie komputerowych baz danych i przetwarzania danych, doradztwo w zakresie organizowania, prowadzenia i zarządzania działalnością gospodarczą, pomoc w zarządzaniu działalnością gospodarczą, organizowanie targów i wystaw w celach handlowych lub reklamowych, promocja sprzedaży dla osób trzecich, pozyskiwanie, systematyzacja i sortowanie informacji do komputerowych baz danych, przetwarzanie danych, zarządzanie zbiorami informatycznymi, wyszukiwanie informacji w komputerowych bazach danych, reprodukcja komputerowych nośników informacji, **41** organizowanie i prowadzenie szkoleń w zakresie: zarządzania, przetwarzania i ochrony informacji, zarządzania ryzykiem, audytem, kontrolą wewnętrzną, bezpieczeństwem, technologią informatyczną oraz audytu, kontroli wewnętrznej, bezpieczeństwa i technologii informatycznej, usługi konsultingowe, organizowanie i prowadzenie szkoleń, seminariów oraz konferencji, usługi wydawnicze, **42** doradztwo w zakresie projektowania i rozwoju sprzętu komputerowego, instalacje oprogramowania komputerowego, programowanie komputerów, projektowanie systemów komputerowych, opracowywanie projektów technicznych, instalacja, konserwacja, projektowanie oprogramowania komputerowego, usługi doradcze w zakresie technologii informatycznej, przygotowanie i nadzór informatyczny nad projektami dotyczącymi przetwarzania i ochrony informacji, usługi techniczne i informatyczne w zakresie opracowywania i aktualizacji oraz standardów, przetwarzania i ochrony informacji.

(111) **280153** (220) 2014 09 30 (210) 433959
 (151) 2015 11 04 (441) 2006 11 13
 (732) MIZERA WIEŚŁAWA, ZAKS IRENA BEEF4YOU ZAKS MIZERA
 SPÓŁKA CYWILNA, Wołomin, PL.
 (540) BEEF4YOU
 (540)



Kolor znaku: biały, czarny, czerwony
 (531) 03.04.13, 27.05.01, 29.01.12

(510), (511) **35** sprzedaż detaliczna i hurtowa towarów obejmujących: mięso, mięso wołowe, steki z mięsa wołowego, marketing, reklama, reklama radiowa, reklama telewizyjna, reklama w prasie, reklama na stronach internetowych, rozpowszechnianie materiałów reklamowych, promocja sprzedaży świadczonych usług, prezentacja oferty handlowej w Internecie, organizowanie i współudział w targach, wystawach i pokazach związanych z promocją powyższych usług, doradztwo w zakresie zarządzania personelem, prowadzenie punktów informacji konsumenckiej, wynajmowanie przestrzeni reklamowej, usługi importowo-eksportowe.

(111) **280154** (220) 2014 09 30 (210) 433976
 (151) 2015 11 04 (441) 2006 11 13
 (732) ZAKŁAD WODOCIĄGÓW I KANALIZACJI SPÓŁKA
 Z OGRANICZONĄ ODPOWIEDZIALNOŚCIĄ, Łódź, PL.
 (540) ŁÓDZKAWODA NAJLEPSZA ZWIK.LODZ.PL
 (540)



Kolor znaku: szary, niebieski

(531) 01.15.15, 12.03.11, 27.05.01, 29.01.13

(510), (511) **11** urządzenia do oświetlania, ogrzewania, wytwarzania pary, gotowania, chłodzenia, suszenia, wentylacji, zaopatrzenia w wodę oraz instalacje sanitarne, instalacje wodociągowe, sanitarne wyposażenie wodociągowe, zawory bezpieczeństwa do wodociągów, armatura wodociągowa, urządzenia rozpylające będące częściami instalacji wodociągowych, aparatura do czyszczenia ścieków, urządzenia i instalacje do odprowadzania ścieków, dystrybutory wody, dystrybutory wody schłodzonej i oczyszczonej, urządzenia do produkcji lodów i dystrybutory w jednym, **21** naczynia, naczynia ceramiczne, naczynia stołowe, naczynia szklane, talerze, bidony, naczynia żaroodporne, naczynia na napoje, naczynia do opiekania, naczynia do kuchenek mikrofalowych, bidony, kubki, szklanki, filiżanki, **35** reklama, zarządzanie w działalności handlowej, administrowanie działalności handlowej, prace biurowe, usługi związane z publiczną prezentacją produktów dla osób trzecich, wynajmowanie materiałów promocyjnych i reklamowych, planowanie i prowadzenie targów handlowych, wystaw i prezentacji w celach gospodarczych i reklamowych, **37** usługi budowlane, naprawy, usługi instalowania systemów wodociągowych i kanalizacyjnych, usługi naprawy instalacji wodociągowych, montaż instalacji kanalizacyjnych, gazowych i wodociągowych, podziemne prace konstrukcyjne w zakresie wodociągów, czyszczenie instalacji wodociągowych, usługi doradcze w zakresie instalacji systemów wodociągowych i kanalizacyjnych, usługi doradcze w zakresie konserwacji systemów wodociągowych i kanalizacyjnych, usługi doradcze w zakresie naprawy systemów wodociągowych i kanalizacyjnych, usługi hydrauliczne, konserwacja obiektów inżynierii wodno-łądowej, czyszczenie studzienek ściekowych wodą pod wysokim ciśnieniem, czyszczenie kanałów ściekowych, inżynieria wodno-łądowa w zakresie zapobiegania zalewaniu terenów i budynków, budowa systemów ściekowych, usługi w zakresie insta-

lowania i budowy kanałów ściekowych, pompowanie i czyszczenie szamb, wynajem sprzętu budowlanego, wynajem sprzętu wiertniczego, stacje obsługi pojazdów, naprawa i konserwacja pojazdów, wulkanizacja samochodowa, diagnostyka i naprawa sprzętu ciężkiego, budowlanego i dźwigów, **39** transport, pakowanie i składowanie towarów, organizowanie podróży, dystrybucja i dostarczanie wody rurociągami, usługi komunalne w postaci dostarczania i dystrybucji wody, transport ścieków, zbieranie ścieków przez kanalizację publiczną, transport towarów dla osób trzecich, wynajem pojazdów, **40** obróbka materiałowa, uzdatnianie i oczyszczanie powietrza i wody, demineralizacja wody, odsalanie wody, regeneracja wody, kontrola zanieczyszczeń wody, wypożyczanie filtrów wody, wynajem sprzętu do uzdatniania wody, usługi oczyszczania wody na miejscu, obróbka ścieków, obróbka ścieków przemysłowych w tym pochodzących z elektrowni, usługi uzdatniania wody i ścieków, **41** nauczanie, kształcenie, rozrywka, usługi sportowe i usługi kulturalne, szkolenia specjalistów z branży hydraulicznej, usługi edukacyjne związane zanieczyszczeniem wody, nauczanie na temat wody pod kątem ekologii, usługi edukacyjne związane z zarządzaniem wodą, kursy szkoleniowe i instruktażowe dla branży budowlanej, hydraulicznej i instalacyjnej, organizowanie kursów instruktażowe, produkcja materiałów kursowych rozprowadzanych na kursach, kursy edukacyjne i podnoszące kwalifikacje dla branży budowlanej, hydraulicznej, spawaczy i monterów instalacji do transportu lub przetwarzania wody lub ścieków, organizowanie kursów szkoleniowych w instytucjach dydaktycznych, organizacja i prowadzenie kursów w zakresie zarządzania wodą, dystrybucji wody i ścieków, organizowanie warsztatów zawodowych i szkoleniowych, prowadzenie kursów instruktażowych w zakresie inżynierii, prezentacja filmów o tematyce ekologicznej, prezentacja materiałów dydaktycznych o tematyce ekologicznej, organizowanie prezentacji i kursów do celów edukacyjnych, edukacja ekologiczna, usługi prezentacji audiowizualnych dla celów edukacyjnych, kursy, szkolenia i „pogadanki” dla dzieci i młodzieży związane z ekologią, spotkania edukacyjne dla dzieci i młodzieży dotyczące gospodarki wodnej i gospodarowania zasobami wodnymi, publikowanie książek i czasopism, usługi wypożyczania książek o tematyce inżynierskiej lub ekologicznej, świadczenie usług edukacyjnych związanych z ekologią, edukacja zawodowa, organizacja imprez kulturalnych, organizowanie konferencji, wystaw i konkursów związanych z ekologią, zarządzaniem zasobami wodnymi i oczyszczaniem ścieków, organizacja egzaminów, organizowanie imprez edukacyjnych, organizowanie loterii, obsługa i wynajem basenów i parków rozrywki wodnej, prowadzenie konferencji, prowadzenie parków wodnych, **42** naukowe i techniczne usługi i badania oraz ich projektowanie, przemysłowa analiza i badanie usług, projektowanie i rozwój komputerowego sprzętu i oprogramowania, usługi prawne, usługi kontroli jakości wody, badania naukowe dotyczące ekologii.

(111) **280155** (220) 2014 09 30 (210) 433978
 (151) 2015 11 04 (441) 2006 11 13
 (732) ZWIĄZEK KYNOLÓGICZNY W POLSCE, Warszawa, PL.
 (540) PKR.

(510), (511) **16** foldery, czasopisma, albumy, broszury, książki, fotografie, kalendarze, artykuły biurowe, **42** prowadzenie rejestrów i księgi rodowodowej psów, wydawanie metryk, rejestracja i dokumentacja geneologii poszczególnych psów rasowych, zmian ich właścicieli, ich osiągnięć na wystawach.

(111) **280156** (220) 2014 09 30 (210) 433981
 (151) 2015 10 16 (441) 2006 11 13
 (732) ZASŁAW ZAKŁAD PRZYCZEP I NACZEP SPÓŁKA
 Z OGRANICZONĄ ODPOWIEDZIALNOŚCIĄ, Zagórz, PL.
 (540) Z ZASŁAW
 (540)



Kolor znaku: niebieski, żółty

(531) 27.05.01, 29.01.12

(510), (511) **6** metale nieszlachetne i ich stopy, budowlane materiały metalowe, przenośne metalowe konstrukcje budowlane, materiały metalowe do budowy szlaków kolejowych, przewody nieelektryczne

i druty z metali nieszlachetnych, drobne wyroby żelazne, pojedyncze drobne wyroby metalowe, rury i rurki metalowe, kasy pancerne, konstrukcje stalowe i aluminiowe, kontenery i ich części wykonane z metalu, profile zimno gięte wykonane z metalu, formy odlewnicze, rudy (kruszcze), **12** podłużnice, kłonicze, zawieszania i osie do pojazdów, burty, drzwi i pozostałe elementy zabudowy przyczep i nacze, pojazdy, urządzenia służące do poruszania się na lądzie, w powietrzu lub wodzie, przyczepy transportowe, przyczepy towarowe, przyczepy do użytku wraz z ciężarówkami, przyczepy do pojazdów, przyczepy do przewozu ładunków, naczepy, naczepy do ciągników, metalowe rampy do pojazdów, podwozia pojazdów, podwozia samochodów, osie pojazdów, amortyzatory w pojazdach, resory zawieszania do pojazdów, złącza do przyczep do pojazdów, pokrowce na pojazdy, burty do przyczep i nacze, drzwi do pojazdów, złącza do przyczep do pojazdów, zabudowy pojazdów, zabudowy samochodów ciężarowych, przyczep i nacze, **22** liny, sznury, sieci, namioty, markizy, brezenty, żagle, torby i torebki (nie ujęte w innych klasach), materiały na obicia i do wypełniania (z wyjątkiem gum lub tworzyw sztucznych), nieprzetworzone tekstylne materiały włókiennicze, **35** reklama, zarządzanie w działalności gospodarczej, administrowanie działalności gospodarczej, prace biurowe, **36** ubezpieczenia, usługi finansowe, bankowość, wynajem nieruchomości, dzierżawa nieruchomości, inwestowanie w nieruchomości, **37** usługi budowlane, naprawy pojazdów, usługi instalacyjne w zakresie podzespołów i zabudów pojazdów, usługi instalacyjne w zakresie części do maszyn, usługi instalacyjne w budownictwie, **39** wypożyczanie pojazdów, wynajem pojazdów, wynajem przyczep, wynajem autobusów, wynajem traktorów, wynajem pojazdów silnikowych, wynajem samochodów ciężarowych, transport, pakowanie i składowanie towarów, organizowanie podróży, **40** obróbka metali, obróbka metali ze skrawaniem, obróbka materiałów plastikowych z laminowaniem, obróbka drewna, obróbka materiałów drewnianych, łączenie metali wszelkimi technikami, cynkowanie, lakierowanie, łączenie materiałów na zamówienie, cynowanie, niklowanie, tłoczenie metali, przygotowanie konstrukcji stalowych i aluminiowych do lakierowania.

(111) **280157** (220) 2014 10 02 (210) 434039
 (151) 2015 10 13 (441) 2006 11 13
 (732) SAMPOLSKI MICHAŁ EKSKLUZYWNA.PL, Skoczów, PL.
 (540) Ekskluzywna.pl piękno bliżej ciała
 (540)



Kolor znaku: czarny, brązowy

(531) 03.13.01, 27.05.01, 29.01.12

(510), (511) **3** antyperspiranty jako środki przeciwpotne, balsamy inne niż do celów medycznych, szetki zapachowe do bielizny, środki do namaczania bielizny, barwniki kosmetyczne, błyszczki do ust, kosmetyki do brwi, farby do brody, kredki jako ołówki kosmetyczne, ołówki do brwi, chusteczki nasączone płynami kosmetycznymi, preparaty do demakijażu, preparaty do makijażu, puder do makijażu, preparaty do depilacji, dezodoranty dla ludzi i zwierząt, preparaty do golenia, kadzidełka, mleko migdałowe do celów kosmetycznych, preparaty kosmetyczne do kąpieli, sole do kąpieli do celów innych niż leczniczych, maseczki kosmetyczne, kosmetyki, kosmetyki upiększające, preparaty kosmetyczne do odchudzania, kremy kosmetyczne, kremy wybielające do skóry, lakiery do paznokci, preparaty do pielęgnacji paznokci, sztuczne paznokcie, naklejane ozdoby do paznokci, lotony do celów kosmetycznych, mleczko kosmetyczne, mleczko migdałowe do celów kosmetycznych, mleczko oczyszczające do celów kosmetycznych, mydła, mydełka, mydła lecznicze, mydła dezodoryzujące, mydła dezynfekujące, mydło migdałowe, mydła przeciwpotowe, mydła przeciwpotowe do stóp, olejki do celów perfumeryjnych, olejki eteryczne cytronu, olejki eteryczne z cytryny, olejki toaletowe, olejki do celów kosmetycznych, olejek migdałowy, olejek lawendowy, olejek różany, sztuczne paznokcie, perfumy, perfumy jako ekstrakty z kwiatów, produkty perfumeryjne, pizmo dla produktów perfumeryjnych, płyny do pielęgnacji włosów, preparaty do kręcenia włosów, pomadki do ust, pomady do celów kosmetycznych, szminki, preparaty do opalania, preparaty ko-

smetyczne do rzęs, rzęsy sztuczne, kleje do mocowania sztucznych rzęs, tusze do rzęs, woda toaletowa, woda zapachowa, woda kolońska, woda lawendowa, olejek lawendowy, zestawy kosmetyków, żele do masażu inne niż do celów medycznych, płyny do pielęgnacji włosów, kleje do przymocowywania sztucznych włosów, odświeżacze do ust w aerozolu, preparaty do pielęgnacji jamy ustnej nie do celów leczniczych, ozdobne kalkomanie do celów kosmetycznych, chusteczki nasączone płynami kosmetycznymi, płyny do goleniu, preparaty do ochrony przeciwsłonecznej, preparaty do ochrony przed słońcem, preparaty do opalania, preparaty kąpielowe do celów higienicznych, materiały przylepne do celów kosmetycznych, preparaty kosmetyczne do pielęgnacji skóry, suche szampony, szampony, środki do czyszczenia zębów, żele do wybielania zębów, środki zapachowe odświeżające powietrze, talk kosmetyczny, produkty toaletowe, toniki kosmetyczne, neutralizatory do trwałej ondulacji, odświeżacze aerozolowe do ust, preparaty do pielęgnacji jamy ustnej nie do celów leczniczych, waciki jako przybory toaletowe, patyczki z waty do celów kosmetycznych, wata do celów kosmetycznych, wazelina do celów kosmetycznych, wazelina kosmetyczna, wosk do włosów, farby do włosów, lakiery do włosów, preparaty do kręcenia włosów, woda utleniona do celów kosmetycznych, zmywacze do paznokci, żele do masażu inne niż do celów kosmetycznych, **25** bielizna osobista, bielizna pochłaniająca pot, biustonosze, staniki, halki, półhalki, bluzy, kombinezony, boa na szyję, buty sportowe, buty, obuwie gimnastyczne, obuwie piłkarskie, półbuty, sandały, sandały kąpielowe, obuwie plażowe, pantofle kąpielowe, obuwie sportowe, obuwie domowe, espadryle, buty sznurowane, kalosze, drewniaki, czapki, czepki kąpielowe, nakrycia głowy, kapelusze, berety, mitry, odzież, odzież z dzianiny, fartuchy, koszule, koszule z krótkimi rękawami, koszulki gimnastyczne, ubrania, ubrania z dżerseju, futra, etole futra, garnitury, kamizelki, kurtki, kurtki wełniane lub z futrzane z kapturem, getry, odzież gotowa, krawaty, kamizelki, gorsety, kąpielówki, kombinezony, kombinezony dla narciarzy wodnych i do sportów zimowych, odzież dla automobilistów, odzież gotowa, pulowery, okrycia wierzchnie, odzież wodoodporna, odzież ze skóry, odzież z imitacji skóry, swetry, paski, pasy do pończoch, pelegryny, mundury, kurtki, legginsy, liberie, palta, ubrania żakiety pikowane, prochowce, płaszcze, płaszcze kąpielowe, szlafroki, majtki, slipy, majtki dziecięce, gorsety, piżamy, płaszcze, podkoszulki, pończochy, rajstopy, skarpetki, spódnice, sukienki, spódnico-spodenki tenisowe, sukienka na szelkach do noszenia na bluzkę, spodnie, stroje kąpielowe, stroje plażowe, kostiumy kąpielowe, koronkowe ozdoby, artykuły pamsanteryjne, pompony, siatki na włosy, falbany do spódnic, sztuczne kwiaty, wstęgi do dekorowania, zamki błyskawiczne, zapięcia do bluzek, zapięcia do obuwia, maski na oczy o spania, mufki jako odzież, obwódki do obuwia, podkoszulki, podwiązki do pończoch, poncza, pończochy, pończochy wchłaniające pot, rękawiczki, skarpetki, stroje na maskaradę, szale, szaliki, trykoty, T-shirty, woalki, wyprawki dziecięce, wyroby pończosznicze, **35** prowadzenie usług w zakresie: agencji importowo-eksportowej, agencji informacji handlowej, badania rynku, organizowanie sprzedaży w trybie aukcji i przetargów publicznych, usługi porównywania ceny, usługi modelingu do celów promocji sprzedaży i reklamy, zarządzanie w zakresie zamówień handlowych, specjalistycznego doradztwa handlowo-gastronomicznego w zakresie organizacji i zarządzania, reklama, reklama za pośrednictwem sieci komputerowej, dystrybucji materiałów reklamowych-próbek, druków, prospektów, broszur, marketing, handlowe informacje i porady udzielane konsumentom, prezentowanie produktów w mediach dla celów sprzedaży detalicznej, organizowania targów lub wystaw w celach handlowych lub reklamowych, pokazów towarów, zarządzanie w ramach prowadzonej działalności w zakresie udzielania licencji na towary i usługi na rzecz osób trzecich, organizowanie pokazów mody w celach promocyjnych, rozpowszechniania próbek, promocji sprzedaży dla osób trzecich, prowadzenie sprzedaży w sklepach lub hurtowniach produktów: bielizna osobista, bielizna pochłaniająca pot, biustonosze, staniki, halki, półhalki, bluzy, kombinezony, boa na szyję, buty sportowe, buty, obuwie gimnastyczne, obuwie piłkarskie, półbuty, sandały, sandały kąpielowe, obuwie plażowe, pantofle kąpielowe, obuwie sportowe, obuwie domowe, espadryle, buty sznurowane, kalosze, drewniaki, czapki, czepki kąpielowe, nakrycia głowy, kapelusze, berety, mitry, odzież, odzież z dzianiny, fartuchy, koszule, koszule z krótkimi rękawami, koszulki, gimnastyczne, ubrania, ubrania z dżerseju, futra, etole futra, garnitury, kamizelki, kurtki, kurtki wełniane lub z futrzane z kapturem, getry, odzież gotowa, krawaty, kamizelki, gorsety, kąpielówki, kombinezony, kombinezony dla narciarzy wodnych i do sportów zimowych, odzież dla automobilistów, odzież gotowa, pulowery,

okrycia wierzchnie, odzież wodoodporna, odzież ze skóry, odzież z imitacji skóry, swetry, paski, pasy do pończoch, peleryny, mundury, kurtki, legginsy, liberie, palta, ubrania żakiety pikowane, prochowe, płaszcze, płaszcze kąpielowe, szlafroki, majtki, slipy, majtki dziecięce, gorsety, piżamy, płaszcze, podkoszulki, pończochy, rajstopy, skarpetki, spódnice, sukienki, spódnico-spodenki tenisowe, sukienka na szelkach do noszenia na bluzkę, spodnie, stroje kąpielowe, stroje plażowe, kostiumy kąpielowe, koronkowe ozdoby, artykuły pasmanteryjne, pom-pony, siatki na włosy, falbany do spódnic, sztuczne kwiaty, wstęgi do dekorowania, zamki błyskawiczne, zapięcia do bluzek, zapięcia do obuwia, maski na oczy o spania, mufki jako odzież, obwódki do obuwia, podkoszulki, podwiązki do pończoch, poncza, pończochy, pończochy wchłaniające pot, rękawiczki, skarpetki, stroje na maskaradę, szale, szaliki, trykoty, T-shirty, woalki, wyprawki dziecięce, wyroby pończosnicze, antyperspiranty jako środki przeciwpotne, balsamy inne niż do celów medycznych, saszetki zapachowe do bielizny, środki do namaczania bielizny, barwniki kosmetyczne, błyszczki do ust, kosmetyki do brwi, farby do brody, kredki jako ołówki kosmetyczne, ołówki do brwi, chusteczki nasączone płynami kosmetycznymi, preparaty do demakijażu, preparaty do makijażu, puder do makijażu, preparaty do depilacji, dezodoranty dla ludzi i zwierząt, preparaty do golenia, kadzidelka, mleko migdałowe do celów kosmetycznych, preparaty kosmetyczne do kąpiele, sole do kąpiele do celów innych niż leczniczych, maseczki kosmetyczne, kosmetyki, kosmetyki upiększające, preparaty kosmetyczne do odchudzania, kremy kosmetyczne, kremy wybielające do skóry, lakiery do paznokci, preparaty do pielęgnacji paznokci, sztuczne paznokcie, naklejane ozdoby do paznokci, lotony do celów kosmetycznych, mleczko kosmetyczne, mleczko migdałowe do celów kosmetycznych, mleczko oczyszczające do celów kosmetycznych, mydła, mydélka, mydła lecznicze, mydła dezodoryzujące, mydła dezynfekujące, mydło migdałowe, mydła przeciwpotowe, mydła przeciwpotowe do stóp, olejki do celów perfumeryjnych, olejki eteryczne cytryny, olejki eteryczne z cytryny, olejki toaletowe, olejki do celów kosmetycznych, olejek migdałowy, olejek lawendowy, olejek różany, sztuczne paznokcie, perfumy, perfumy jako ekstrakty z kwiatów, produkty perfumeryjne, piżmo dla produktów perfumeryjnych, płyny do pielęgnacji włosów, preparaty do kręcenia włosów, pomadki do ust, pomady do celów kosmetycznych, szminki, preparaty do opalania, preparaty kosmetyczne do rzęs, rzęsy sztuczne, kleje do mocowania sztucznych rzęs, tusze do rzęs, woda toaletowa, woda zapachowa, woda kolońska, woda lawendowa, olejek lawendowy, zestawy kosmetyków, żele do masażu inne niż do celów medycznych, płyny do pielęgnacji włosów, kleje do przymocowywania sztucznych włosów, odświeżacze do ust w aerozolu, preparaty do pielęgnacji jamy ustnej nie do celów leczniczych, ozdobne kalkomanie do celów kosmetycznych, chusteczki nasączone płynami kosmetycznymi, płyny po goleniu, preparaty do ochrony przeciwsłonecznej, preparaty do ochrony przed słońcem, preparaty do opalania, preparaty kąpielowe do celów higienicznych, materiały przyklepne do celów kosmetycznych, preparaty kosmetyczne do pielęgnacji skóry, suche szampony, szampony, środki do czyszczenia zębów, żele do wybielania zębów, środki zapachowe odświeżające powietrze, talk kosmetyczny, produkty toaletowe, toniki kosmetyczne, neutralizatory do trwałej ondulacji, odświeżacze aerozolowe do ust, preparaty do pielęgnacji jamy ustnej nie do celów leczniczych, waciki jako przybory toaletowe, patyczki z waty do celów kosmetycznych, wata do celów kosmetycznych, wazelina do celów kosmetycznych, wazelina kosmetyczna, wosk do włosów, farby do włosów, lakiery do włosów, preparaty do kręcenia włosów, woda utleniona do celów kosmetycznych, zmywacze do paznokci, żele do masażu inne niż do celów kosmetycznych, **39** prowadzenie usług w zakresie: dostarczanie towarów, dostarczanie towarów zamówionych korespondencyjnie, magazynowanie, pakowanie produktów, składowanie towarów, wynajmowanie magazynów.

(111) **280158** (220) 2014 10 07 (210) 434204
 (151) 2015 10 29 (441) 2006 11 13
 (732) SWISS PHARMA INTERNATIONAL AG, Zurych, CH.
 (540) XYLOGEL – KATAR ODCHODZI Z ŻELEM
 (510), (511) **5** produkty farmaceutyczne i weterynaryjne, środki sanitarne do celów medycznych, dietetyczna żywność i substancje do celów leczniczych lub weterynaryjnych, suplementy diety dla ludzi, środki do zwalczania robactwa, fungicydy.

(111) **280159** (220) 2014 10 08 (210) 434249
 (151) 2015 10 20 (441) 2006 11 13
 (732) LABORATORIUM KOSMETYCZNE FLOSLEK FURMANEK
 SPÓŁKA JAWNA, Piaseczno, PL.
 (540) GOLD & ENERGY
 (510), (511) **3** kosmetyki, kosmetyki ochronne i regeneracyjne do pielęgnacji skóry, kosmetyki dla dzieci i niemowląt, kremy, emulsje, spraje, żele, maseczki, balsamy, toniki, lotiony, mleczka, kosmetyki kolorowe, środki upiększające, środki perfumeryjne, środki toaletowe, mydła, olejki eteryczne, środki do pielęgnacji włosów, środki do czyszczenia zębów, farby, **5** kosmetyki o działaniu leczniczym, kosmetyki o działaniu leczniczym dla dzieci i niemowląt, maści, balsamy, kremy, emulsje, płyny, żele, olejki do celów leczniczych i medycznych, wyciągi i wywary dla celów farmaceutycznych, środki sanitarne stosowane w leczeniu i higienie osobistej, materiały opatrunkowe, preparaty przeciwgrzybiczne, preparaty antybakteryjne, substancje dietetyczne do celów leczniczych.

(111) **280160** (220) 2014 10 08 (210) 434258
 (151) 2015 10 15 (441) 2006 11 13
 (732) EURO-TRADE SPÓŁKA Z OGRANICZONĄ
 ODPOWIEDZIALNOŚCIĄ SPÓŁKA KOMANDYTOWA, Kraków, PL.
 (540) MY BUBBLE
 (540)



Kolor znaku: biały, granatowy, czerwony
 (531) 26.01.02, 26.01.19, 27.05.01, 29.01.13
 (510), (511) **28** zabawki przeznaczone do puszczania baniek mydlanych.

(111) **280161** (220) 2014 10 09 (210) 434313
 (151) 2015 10 30 (441) 2006 11 13
 (732) RÓG PRZEMYSŁAW PPH INTER TEAM, Rybnik, PL.
 (540) CLEANMASTER
 (540)



Kolor znaku: czarny, szary, zielony
 (531) 26.02.07, 26.04.02, 26.04.18, 27.05.01, 29.01.13
 (510), (511) **3** środki czyszczące, **16** ręczniki papierowe.

(111) **280162** (220) 2014 10 10 (210) 434325
 (151) 2015 10 30 (441) 2006 11 13
 (732) FIRMA HANDLOWO-USŁUGOWA CERKOM SPÓŁKA JAWNA
 RYSZARD PAŚNICZEK, IWONA PAŚNICZEK, Józefów, PL.
 (540)



(531) 11.01.01, 11.01.04, 19.01.01, 19.01.06
 (510), (511) **33** napoje alkoholowe z wyjątkiem piwa, **35** sprzedaż win, prowadzenie specjalistycznego sklepu z napojami alkoholowymi, **43** usługi gastronomiczne, prowadzenie restauracji, baru, kawiarni, winiarni, przygotowywanie dań (żywność i napoje) na zamówienie oraz ich dostawa, usługi związane z prowadzeniem hoteli.

(111) **280163** (220) 2014 10 10 (210) 434354
 (151) 2015 09 14 (441) 2006 11 13
 (732) SYGNITY SPÓŁKA AKCYJNA, Warszawa, PL.
 (540) Sygnity international
 (540)



Kolor znaku: niebieski, szary

(531) 27.05.01, 29.01.12

(510), (511) **9** urządzenia i przyrządy elektryczne i elektroniczne do przetwarzania, zapisywania i przesyłania danych, komputery, komputery przenośne, komputerowe urządzenia peryferyjne, interfejsy komputerowe, notesy elektroniczne, sprzęt komputerowy (hardware), części i akcesoria do komputerów, elektroniczne wizualne zespoły wyświetlające do użytku z komputerami, elektryczne i elektroniczne przyrządy do zapisywania i odtwarzania programów komputerowych, elektroniczne systemy kompleksowego sterowania instalacjami w budynkach, elektroniczne i komputerowe systemy zabezpieczenia mienia, systemy zabezpieczeń komputerów, urządzenia do komunikacji wewnętrznej, terminale interaktywne, elektroniczne, magnetyczne i optyczne nośniki danych, dyski magnetyczne dla komputerów, pamięci komputerowe, pamięci zewnętrzne USB, kable elektryczne i elektroniczne, kable elektryczne i elektroniczne izolowane, światłowody, instalacje elektryczne, programy komputerowe, oprogramowanie komputerowe, oprogramowanie użytkowe, komputerowe programy operacyjne, programy do-przetwarzania danych, aplikacje (programy komputerowe), programy komputerowe, oprogramowanie, aplikacje do pobrania poprzez Internet, publikacje elektroniczne, bankomaty, elektroniczne terminale płatnicze, urządzenia do fakturowania, **16** publikacje drukowane, broszury, podręczniki do programów i oprogramowania komputerowego, podręczniki do obsługi programów i oprogramowania komputerowego, papierowe materiały instruktażowe i do nauczania, materiały piśmienne, **35** usługi doradztwa w zakresie organizowania i prowadzenia działalności gospodarczej, usługi doradztwa w zarządzaniu działalnością gospodarczą, outsourcing, pozyskiwanie, systematyzacja danych do komputerowych baz danych, wyszukiwanie informacji w plikach komputerowych, wyszukiwanie w komputerowych bazach danych, komputerowe zarządzanie plikami, sortowanie danych w bazach komputerowych, zarządzanie zbiorami informatycznymi przedsiębiorstw, usługi elektronicznego magazynowania danych lub dokumentów, organizowanie targów w celach handlowych i reklamowych, **36** sponsorowanie finansowe, sponsoring imprez kulturalnych i sportowych, zbiórki funduszy na cele dobroczynne, społeczne, szkoleniowe, edukacyjne, sportowe oraz ekologiczne, **37** naprawa, konserwacja i instalacja urządzeń i przyrządów elektrycznych i elektronicznych, naprawa, konserwacja i instalacja sieci komputerowych, komputerów i związanych z nimi urządzeń peryferyjnych, elektronicznych systemów kompleksowego sterowania instalacjami w budynkach, budowa i wykonanie instalacji tematycznych, usługi instalacji i integracji sieci komputerowych LAN i WAN, **38** przesyłanie informacji tekstowej i obrazowej za pomocą komputera, przydzielanie dostępu do sieci komputerowych, przydzielanie dostępu do baz danych, usługi dostarczania łączności, w tym poprzez terminale komputerowe, sieć światłowodów, transmisja satelitarna, wypożyczanie modemów, wypożyczanie urządzeń do przesyłania informacji, wypożyczanie urządzeń telekomunikacyjnych, wypożyczanie czasu dostępu do światowej sieci komputerowej, transmisja plików cyfrowych, **39** transport i magazynowanie komputerów i urządzeń peryferyjnych do nich oraz części zapasowych i akcesoriów do nich na rzecz osób trzecich, magazynowanie elektronicznych nośników danych lub dokumentów na rzecz osób trzecich, **41** nauczanie, szkolenia: szkolenia w zakresie obsługi systemów komputerowych, oprogramowania komputerowego, programów komputerowych, szkolenia w zakresie obsługi komputerów i urządzeń peryferyjnych, kursy związane tematycznie z problematyką komputerów i ich programowaniem, kształcenie praktyczne, usługi wydawnicze, publikowanie tekstów i książek z dziedziny informatyki, publikowanie elektroniczne on-line tekstów, książek związanych tematycznie z informatyką, udostępnianie publikacji elektronicznych on-line, nie do pobierania

z sieci komputerowych, organizowanie imprez o charakterze edukacyjnym, rozrywkowym, rekreacyjnym, organizowanie zawodów sportowych, organizowanie konkursów edukacyjnych i rozrywkowych, **42** programowanie komputerów, analiza, wdrażanie i modernizacja programów komputerowych, projektowanie oprogramowania komputerowego, systemów komputerowych, portali internetowych, instalacji telematycznych, instalacji elektrycznych, opracowywanie projektów technicznych, aktualizacja, instalacja, konserwacja, powielanie, serwis oprogramowania komputerowego, wypożyczanie oprogramowania komputerowego, komputerów, leasing komputerów i sprzętu komputerowego, leasing programów i oprogramowania komputerowego, odzyskiwanie danych komputerowych, usługi konwersji danych i dokumentów na formę elektroniczną digitalizacja dokumentów, konwersja danych przez programy komputerowe, doradztwo w zakresie sprzętu komputerowego, oprogramowania oraz programowania komputerów, doradztwo w zakresie planowania, projektowania i wdrażania przedsięwzięć informatycznych, usługi administrowania stronami internetowymi, usługi administrowania siecią, tworzenie i utrzymywanie stron internetowych dla osób trzecich, wypożyczanie serwerów (hosting), dostarczanie wyszukiwarek internetowych, usługi analizy systemów komputerowych, usługi wdrażania systemów komputerowych, kustomizacja systemów komputerowych, usługi w zakresie ochrony antywirusowej komputerów, integracja systemów i sieci komputerowych, konfigurowanie systemów i sieci komputerowych, usługi udostępniania oprogramowania poprzez sieci komputerowe, usługi oprogramowania jako usługi (SAAS) obejmujące oprogramowanie stosowane w dziedzinie zarządzania procesami biznesowymi w przedsiębiorstwach, prowadzenia rozliczeń księgowo-finansowych, zarządzania kadrami, płacami, magazynem i logistyką, instalacja i dostosowanie do potrzeb klienta aplikacji oprogramowania komputerowego, usługi dostawców aplikacji oprogramowania komputerowego, usługi doradcze w zakresie technologii informacyjnej (IT), **45** licencjonowanie programów komputerowych, licencjonowanie oprogramowania komputerowego, licencjonowanie własności intelektualnej, zarządzanie prawami autorskimi.

(111) **280164** (220) 2014 10 10 (210) 434355
 (151) 2015 09 14 (441) 2006 11 13
 (732) SYGNITY SPÓŁKA AKCYJNA, Warszawa, PL.
 (540) Sygnity international
 (540)



Kolor znaku: niebieski, szary

(531) 27.05.01, 29.01.12

(510), (511) **9** urządzenia i przyrządy elektryczne i elektroniczne do przetwarzania, zapisywania i przesyłania danych, komputery, komputery przenośne, komputerowe urządzenia peryferyjne, interfejsy komputerowe, notesy elektroniczne, sprzęt komputerowy (hardware), części i akcesoria do komputerów, elektroniczne wizualne zespoły wyświetlające do użytku z komputerami, elektryczne i elektroniczne przyrządy do zapisywania i odtwarzania programów komputerowych, elektroniczne systemy kompleksowego sterowania instalacjami w budynkach, elektroniczne i komputerowe systemy zabezpieczenia mienia, systemy zabezpieczeń komputerów, urządzenia do komunikacji wewnętrznej, terminale interaktywne, elektroniczne, magnetyczne i optyczne nośniki danych, dyski magnetyczne dla komputerów, pamięci komputerowe, pamięci zewnętrzne USB, kable elektryczne i elektroniczne, kable elektryczne i elektroniczne izolowane, światłowody, instalacje elektryczne, programy komputerowe, oprogramowanie komputerowe, oprogramowanie użytkowe, komputerowe programy operacyjne, programy do-przetwarzania danych, aplikacje (programy komputerowe), programy komputerowe, oprogramowanie, aplikacje do pobrania poprzez Internet, publikacje elektroniczne, bankomaty, elektroniczne terminale płatnicze, urządzenia do fakturowania, **16** publikacje drukowane, broszury, podręczniki do programów i oprogramowania komputerowego, podręczniki do obsługi programów i oprogramowania komputerowego, papierowe materiały instruktażowe i do nauczania, materiały piśmienne, **35** usługi doradztwa w zakresie organizowania i prowa-

dzenia działalności gospodarczej, usługi doradztwa w zarządzaniu działalnością gospodarczą, outsourcing, pozyskiwanie, systematyzacja danych do komputerowych baz danych, wyszukiwanie informacji w plikach komputerowych, wyszukiwanie w komputerowych bazach danych, komputerowe zarządzanie plikami, sortowanie danych w bazach komputerowych, zarządzanie zbiorami informatycznymi przedsiębiorstw, usługi elektronicznego magazynowania danych lub dokumentów, organizowanie targów w celach handlowych i reklamowych, **36** sponsorowanie finansowe, sponsoring imprez kulturalnych i sportowych, zbiórki funduszy na cele dobroczynne, społeczne, szkoleniowe, edukacyjne, sportowe oraz ekologiczne, **37** naprawa, konserwacja i instalacja urządzeń i przyrządów elektrycznych i elektronicznych, naprawa, konserwacja i instalacja sieci komputerowych, komputerów i związanych z nimi urządzeń peryferyjnych, elektronicznych systemów kompleksowego sterowania instalacjami w budynkach, budowa i wykonanie instalacji tematycznych, usługi instalacji i integracji sieci komputerowych LAN i WAN, **38** przesyłanie informacji tekstowej i obrazowej za pomocą komputera, przydzielanie dostępu do sieci komputerowych, przydzielanie dostępu do baz danych, usługi dostarczania łączności, w tym poprzez terminale komputerowe, sieć światłowodów, transmisja satelitarna, wypożyczanie modemów, wypożyczanie urządzeń do przesyłania informacji, wypożyczanie urządzeń telekomunikacyjnych, wypożyczanie czasu dostępu do światowej sieci komputerowej, transmisja plików cyfrowych, **39** transport i magazynowanie komputerów i urządzeń peryferyjnych do nich oraz części zapasowych i akcesoriów do nich na rzecz osób trzecich, magazynowanie elektronicznych nośników danych lub dokumentów na rzecz osób trzecich, **41** nauczanie, szkolenia: szkolenia w zakresie obsługi systemów komputerowych, oprogramowania komputerowego, programów komputerowych, szkolenia w zakresie obsługi komputerów i urządzeń peryferyjnych, kursy związane tematycznie z problematyką komputerów i ich programowaniem, kształcenie praktyczne, usługi wydawnicze, publikowanie tekstów i książek z dziedziny informatyki, publikowanie elektroniczne on-line tekstów, książek związanych tematycznie z informatyką, udostępnianie publikacji elektronicznych on-line, nie do pobierania z sieci komputerowych, organizowanie imprez o charakterze edukacyjnym, rozrywkowym, rekreacyjnym, organizowanie zawodów sportowych, organizowanie konkursów edukacyjnych i rozrywkowych, **42** programowanie komputerów, analiza, wdrażanie i modernizacja programów komputerowych, projektowanie oprogramowania komputerowego, systemów komputerowych, portali internetowych, instalacji telematycznych, instalacji elektrycznych, opracowywanie projektów technicznych, aktualizacja, instalacja, konserwacja, powielanie, serwis oprogramowania komputerowego, wypożyczanie oprogramowania komputerowego, komputerów, leasing komputerów i sprzętu komputerowego, leasing programów i oprogramowania komputerowego, odzyskiwanie danych komputerowych, usługi konwersji danych i dokumentów na formę elektroniczną digitalizacja dokumentów, konwersja danych przez programy komputerowe, doradztwo w zakresie sprzętu komputerowego, oprogramowania oraz programowania komputerów, doradztwo w zakresie planowania, projektowania i wdrażania przedsięwzięć informatycznych, usługi administrowania stronami internetowymi, usługi administrowania siecią, tworzenie i utrzymywanie stron internetowych dla osób trzecich, wypożyczanie serwerów (hosting), dostarczanie wyszukiwarek internetowych, usługi analizy systemów komputerowych, usługi wdrażania systemów komputerowych, kastomizacja systemów komputerowych, usługi w zakresie ochrony antywirusowej komputerów, integracja systemów i sieci komputerowych, konfigurowanie systemów i sieci komputerowych, usługi udostępniania oprogramowania poprzez sieci komputerowe, usługi oprogramowania jako usługi (SAAS) obejmujące oprogramowanie stosowane w dziedzinie zarządzania procesami biznesowymi w przedsiębiorstwach, prowadzenia rozliczeń księgowo-finansowych, zarządzania kadrami, płacami, magazynem i logistyką, instalacja i dostosowanie do potrzeb klienta aplikacji oprogramowania komputerowego, usługi dostawców aplikacji oprogramowania komputerowego, usługi doradcze w zakresie technologii informacyjnej (IT), **45** licencjonowanie programów komputerowych, licencjonowanie oprogramowania komputerowego, licencjonowanie własności intelektualnej, zarządzanie prawami autorskimi.

(111) **280165** (220) 2014 10 10 (210) 434357
 (151) 2015 09 14 (441) 2006 11 13
 (732) SYGNITY SPÓŁKA AKCYJNA, Warszawa, PL.
 (540) SYGNITY INTERNATIONAL
 (510), (511) **9** urządzenia i przyrządy elektryczne i elektroniczne do przetwarzania, zapisywania i przesyłania danych, komputery, komputery przenośne, komputerowe urządzenia peryferyjne, interfejsy komputerowe, notesy elektroniczne, sprzęt komputerowy (hardware), części i akcesoria do komputerem, elektronicznie wizualne zespoły wyświetlające do użytku z komputerami, elektryczne i elektroniczne przyrządy do zapisywania i odtwarzania programów komputerowych, elektroniczne systemy kompleksowego sterowania instalacjami w budynkach, elektroniczne i komputerowe systemy zabezpieczenia mienia, systemy zabezpieczeń komputerów, urządzenia do komunikacji wewnętrznej, terminale interaktywne, elektroniczne, magnetyczne i optyczne nośniki danych, dyski magnetyczne dla komputerów: pamięci komputerowe, pamięci zewnętrzne USB, kable elektryczne i elektroniczne, kable elektryczne i elektroniczne izolowane, światłowody, instalacje elektryczne: programy komputerowe, oprogramowanie komputerowe, oprogramowanie użytkowe, komputerowe programy operacyjne, programy do przetwarzania danych, aplikacje (programy komputerowe), programy komputerowe, oprogramowanie, aplikacje do pobrania poprzez Internet, publikacje elektroniczne, bankomaty, elektroniczne terminale płatnicze, urządzenia do fakturowania, **16** publikacje drukowane, broszury, podręczniki do programów i oprogramowania komputerowego, podręczniki do obsługi programów i oprogramowania komputerowego, papierowe materiały instruktażowe i do nauczania, materiały piśmienne, **35** usługi doradztwa w zakresie organizowania i prowadzenia działalności gospodarczej, usługi doradztwa w zarządzaniu działalnością gospodarczą, outsourcing, pozyskiwanie, systematyzacja danych do komputerowych baz danych, wyszukiwanie informacji w plikach komputerowych, wyszukiwanie w komputerowych bazach danych, komputerowe zarządzanie plikami, sortowanie danych w bazach komputerowych, zarządzanie zbiorami informatycznymi przedsiębiorstw, usługi elektronicznego magazynowania danych lub dokumentów, organizowanie targów w celach handlowych i reklamowych, **36** sponsorowanie finansowe, sponsoring imprez kulturalnych i sportowych, zbiórki funduszy na cele dobroczynne, społeczne, szkoleniowe, edukacyjne, sportowe oraz ekologiczne, **37** naprawa, konserwacja i instalacja urządzeń i przyrządów elektrycznych i elektronicznych: naprawa, konserwacja i instalacja sieci komputerowych, komputerów i związanych z nimi urządzeń peryferyjnych, elektronicznych systemów kompleksowego sterowania instalacjami w budynkach, budowa i wykonanie instalacji tematycznych, usługi instalacji i integracji sieci komputerowych LAN i WAN, **38** przesyłanie informacji tekstowej i obrazowej za pomocą komputera, przydzielanie dostępu do sieci komputerowych, przydzielanie dostępu do baz danych, usługi dostarczania łączności, w tym poprzez terminale komputerowe, sieć światłowodów, transmisja satelitarna, wypożyczanie modemów, wypożyczanie urządzeń do przesyłania informacji, wypożyczanie urządzeń telekomunikacyjnych, wypożyczanie czasu dostępu do światowej sieci komputerowej, transmisja plików cyfrowych, **39** transport i magazynowanie komputerów i urządzeń peryferyjnych do nich oraz części zapasowych i akcesoriów do nich na rzecz osób trzecich, magazynowanie elektronicznych nośników danych lub dokumentów na rzecz osób trzecich, **41** nauczanie, szkolenia: szkolenia w zakresie obsługi systemów komputerowych, oprogramowania komputerowego, programów komputerowych, szkolenia w zakresie obsługi komputerów i urządzeń peryferyjnych, kursy związane tematycznie z problematyką komputerów i ich programowaniem, kształcenie praktyczne, usługi wydawnicze, publikowanie tekstów i książek z dziedziny informatyki, publikowanie elektroniczne on-line tekstów, książek związanych tematycznie z informatyką, udostępnianie publikacji elektronicznych on-line, nie do pobierania z sieci komputerowych, organizowanie imprez o charakterze edukacyjnym, rozrywkowym, rekreacyjnym, organizowanie zawodów sportowych, organizowanie konkursów edukacyjnych i rozrywkowych, **42** programowanie komputerów, analiza, wdrażanie i modernizacja programów komputerowych, projektowanie oprogramowania komputerowego, systemów komputerowych, portali internetowych, instalacji telematycznych, instalacji elektrycznych, opracowywanie projektów technicznych, aktualizacja, instalacja, konserwacja, powielanie, serwis oprogramowania komputerowego, wypożyczanie oprogramowania komputerowego, komputerów, leasing komputerów i sprzętu kom-

puterowego, leasing programów i oprogramowania komputerowego, odzyskiwanie danych komputerowych, usługi konwersji danych i dokumentów na formę elektroniczną, digitalizacja dokumentów, konwersja danych przez programy komputerowe, doradztwo w zakresie sprzętu komputerowego, oprogramowania oraz programowania komputerów, doradztwo w zakresie planowania, projektowania i wdrażania przedsięwzięć informatycznych, usługi administrowania stronami internetowymi, usługi administrowania siecią, tworzenie i utrzymywanie stron internetowych dla osób trzecich, wypożyczanie serwerów (hosting), dostarczanie wyszukiwarek internetowych, usługi analizy systemów komputerowych, usługi wdrażania systemów komputerowych, kustomizacja systemów komputerowych, usługi w zakresie ochrony antywirusowej komputerów, integracja systemów i sieci komputerowych, konfigurowanie systemów i sieci komputerowych, usługi udostępniania oprogramowania poprzez sieci komputerowe, usługi oprogramowania jako usługi (SAAS) obejmujące oprogramowanie stosowane w dziedzinie zarządzania procesami biznesowymi w przedsiębiorstwach, prowadzenia rozliczeń księgowo-finansowych, zarządzania kadrami, płacami, magazynem i logistyką, instalacja i dostosowanie do potrzeb klienta aplikacji oprogramowania komputerowego, usługi dostawców aplikacji oprogramowania komputerowego, usługi doradcze w zakresie technologii informacyjnej (IT), **45** licencjonowanie programów komputerowych, licencjonowanie oprogramowania komputerowego, licencjonowanie własności intelektualnej, zarządzanie prawami autorskimi.

(111) **280166** (220) 2014 11 20 (210) 434391
 (151) 2015 10 27 (441) 2006 11 13
 (732) ŁUCZAK JERZY PRZEDSIĘBIORSTWO PRODUKCYJNO-HANDLOWO-USŁUGOWE LORIN, Andrychów, PL.
 (540) Sexiprezent.pl
 (540)



Kolor znaku: czerwony, czarny

(531) 02.03.05, 09.01.10, 26.11.01, 27.05.01, 29.01.12
 (510), (511) **25** bielizna, bielizna osobista, bielizna damska, biustonosze, bluzki, body, gorsety jako bielizna, halki jako bielizna, półhalki, sukienki, kostiumy kąpielowe, płaszcze kąpielowe, kąpielówki, koszule, koszulki sportowe, majtki, odzież, odzież z dzianiny, odzież gotowa, odzież na gimnastykę, odzież ze skóry, okrycia wierzchnie, stroje kąpielowe, staniki, ubiory plażowe, stroje plażowe, podwiązki, bielizna wchłaniająca pot, slipy, spodenki, szlafroki, T-shirty, bielizna erotyczna, bielizna intymna i stroje intymne, materiały i akcesoria erotyczne, nakrycia głowy, **35** informacja handlowa, w tym poprzez Internet, usługi sprzedaży z wyłączeniem transportu, w zakresie branży artykułów pościelowych, artykułów tekstylnych, artykułów odzieżowych, bielizny, bielizny osobistej, biustonoszy, bluzek, bodów, gorsetów jako bielizna, halki jako bielizna, półhalek, sukienek, kostiumów kąpielowych, płaszczy kąpielowych, kąpielówek, koszul, koszulek sportowych, majtek, odzieży, odzieży z dzianiny, odzieży gotowej, odzieży na gimnastykę, odzieży ze skóry, okrycia wierzchniego, strojów kąpielowych, staników, ubiorów plażowych, strojów plażowych, podwiązek, bielizny wchłaniającej pot, slipów, spodenek, szlafroków, T-shirtów, bielizny erotycznej, bielizny intymnej i strojów intymnych, materiałów i akcesoriów erotycznych, nakryć głowy, świec do masażu, olejków do masażu, olejków do celów kosmetycznych, olejków zapachowych, olejków do celów perfumeryjnych, perfum, produktów perfumeryjnych, naczyń szklanych i kieliszków, tak by umożliwić konsumentom obejrzenie i dokonanie zakupu w sklepach detalicznych, w centrum handlowym, hipermarkecie, supermarkecie, w hurtowni, a także za pomocą katalogów lub środków komunikacji elektronicznej, w tym przez strony internetowe lub telesklepy oraz domy sprzedaży wysyłkowej, promocja sprzedaży, usługi agencji importowo-eksportowych, usługi pomocnicze związane z handlem towarami, w tym dla importu i eksportu, pokazy towarów w celach handlowych i reklamowych, prezentowanie produktów w mediach dla celów sprzedaży hurtowej i detalicznej, usługi w zakresie reklamy, reklama za pośrednictwem sieci komputerowych, obsługa handlowa klientów przy wykorzystaniu Internetu.

(111) **280167** (220) 2014 11 07 (210) 435471
 (151) 2015 11 03 (441) 2006 11 13
 (732) NAFTYŃSKI MICHAŁ, Łomianki, PL.
 (540) Naftyński
 (510), (511) **35** doradztwo w zarządzaniu działalnością gospodarczą, **41** edukacja, organizacja i prowadzenie warsztatów.

(111) **280168** (220) 2014 10 13 (210) 434394
 (151) 2015 10 27 (441) 2006 11 13
 (732) ENEGO SPÓŁKA Z OGRANICZONĄ ODPOWIEDZIALNOŚCIĄ, Gliwice, PL.
 (540) enego
 (510), (511) **9** elektryczne urządzenia kontrolno-sterujące, Emulator FAP, Emulator FAP/DPF, Emulatory FAP/DPF/DPNR, elektryczne i elektroniczne urządzenia do symulacji obecności filtra cząstek stałych, **12** pojazdy mechaniczne, silniki, części zamienne do pojazdów mechanicznych i silników, **37** akcesoria samochodowe ujęte w tej klasie, akcesoria tuningowe do pojazdów nie zawarte w innych klasach, samochody i pojazdy silnikowe po tuningu, usługi i badania i oceny stanu technicznego pojazdów, doradztwo specjalistyczne w zakresie serwisowania pojazdów, **39** wynajmowanie pojazdów mechanicznych i sprzętu serwisowego, wynajmowanie samochodów osobowych, **42** bieżnikowanie opon i czyszczenie pojazdów, instalowanie i naprawa urządzeń klimatyzacyjnych, zabezpieczanie pojazdów przed korozją, mycie, polerowanie i usługi smarowania pojazdów, obsługa pojazdów, naprawa pojazdów, naprawa elektroniki samochodowej, malowanie i lakierowanie pojazdów, usługi stacji obsługi samochodów, wulkanizacja i bieżnikowanie opon, usługi w zakresie poprawy osiąggów samochodów i ich własności trakcyjnych to jest tuning mechaniczny, usługi w zakresie wewnętrznego i zewnętrznego tuningu graficznego samochodów, wynajem maszyn i urządzeń, usługi w zakresie obsługi i naprawy pojazdów mechanicznych, wynajmowanie pojazdów mechanicznych, sprzętu, wynajmowanie samochodów osobowych, tuning samochodowy, chiptuning, usługi polegające na zwiększeniu parametrów silnika, na zwiększaniu parametrów nadwozia i podwozia, ulepszanie pojazdów mechanicznych, badania techniczne samochodów, ekspertyzy inżynierskie, testowanie pojazdów, doradztwo w sprawach oprogramowania komputerowego, prace badawczo-rozwojowe związane z ulepszaniem pojazdów mechanicznych.

(111) **280169** (220) 2014 10 13 (210) 434448
 (151) 2015 11 10 (441) 2006 11 13
 (732) JĘDRASIK SYLWESTER SYMETRIA, Katowice, PL.
 (540) Sympressa
 (540)



Kolor znaku: pomarańczowy, czarny

(531) 26.02.01, 27.05.01, 29.01.13
 (510), (511) **35** usługi w zakresie agencji reklamowych, w zakresie agencji pracy i pośrednictwa pracy, **41** organizowanie i prowadzenie imprez w celach kulturalnych i artystycznych.

(111) **280170** (220) 2014 10 14 (210) 434458
 (151) 2015 11 16 (441) 2006 11 13
 (732) W&W CONSULTING SPÓŁKA Z OGRANICZONĄ ODPOWIEDZIALNOŚCIĄ, Wołomin, PL.
 (540) eBHP
 (540)



Kolor znaku: jasnozielony, ciemnozielony

(531) 27.05.01, 29.01.12
 (510), (511) **45** doradztwo w sprawach bezpieczeństwa.

(111) **280171** (220) 2014 10 14 (210) 434460
 (151) 2015 11 03 (441) 2006 11 13
 (732) ECOM SPÓŁKA Z OGRANICZONĄ ODPOWIEDZIALNOŚCIĄ,
 Tarnów, PL.
 (540) EP ExtraPost
 (540)



Kolor znaku: fioletowy, biały
 (531) 26.15.09, 26.15.25, 27.05.01, 29.01.12
 (510), (511) **16** katalogi, karton, **39** usługi kurierskie, przesyłki, do-
 starczanie paczek, spedycja, dostarczanie towarów zamówionych
 korespondencyjnie, dostarczanie korespondencji, przesyłek.

(111) **280172** (220) 2014 10 14 (210) 434461
 (151) 2015 11 03 (441) 2006 11 13
 (732) AMS PHARMA SPÓŁKA Z OGRANICZONĄ
 ODPOWIEDZIALNOŚCIĄ, Białystok, PL.
 (540) OptiMuss
 (540)



Kolor znaku: biały, niebieski, jasnoniebieski, ciemnoniebieski
 (531) 19.13.21, 27.05.01, 29.01.12
 (510), (511) **3** kosmetyki, dezodoranty do użytku osobistego, wy-
 roby perfumeryjne, produkty i środki ziołowe do celów kosmetycz-
 nych, kremy, emulsje, płyny, żele, pianki, oliwki, balsamy kosmetycz-
 ne, olejki aromatyczne, esencje eteryczne, kadzidełka, sole do kąpiei
 do celów innych niż lecznicze, środki perfumeryjne, olejki eteryczne,
 płyny do pielęgnacji włosów, środki do czyszczenia zębów, **5** prepa-
 raty witaminowe do celów medycznych, suplementy dietetyczne
 do celów medycznych, białkowe preparaty do celów medycznych,
 dietetyczne substancje przystosowane do celów medycznych, do-
 datki odżywcze do celów leczniczych, białkowo-węglowodanowe
 preparaty do celów medycznych, węglowodanowe preparaty do ce-
 lów medycznych, napoje lecznicze, żywność dietetyczna do celów
 leczniczych, nowa żywność do celów leczniczych, dietetyczne napo-
 je przystosowane do celów medycznych, balsamy do celów leczni-
 cznych, chemiczne preparaty do celów farmaceutycznych, preparaty
 chemiczno-farmaceutyczne, preparaty farmaceutyczne do celów
 medycznych, leki pomocnicze, antyseptyki, leki uspokajające, leki
 w płynie, mazidla, wody mineralne do celów leczniczych, kosmetyki
 do celów leczniczych, **35** usługi w zakresie prowadzenia sprzedaży
 hurtowej i detalicznej oraz z katalogu, wykorzystując zamówienie
 korespondencyjne, zamówienie ze strony internetowej lub używając
 środków telekomunikacji suplementów diety, zestawów witamino-
 wo-mineralnych, reduktorów tłuszczu, produktów dietetycznych,
 odżywek dla sportowców, produktów farmaceutycznych, środków
 sanitarnych do celów medycznych, substancji dietetycznych do
 celów leczniczych, środków odkażających, kosmetyków, wyrobów
 perfumeryjnych, olejków eterycznych, prezentacja oferty handlowej
 w Internecie, usługi w zakresie organizowania aukcji publicznych.

(111) **280173** (220) 2014 10 14 (210) 434462
 (151) 2015 11 03 (441) 2006 11 13
 (732) AMS PHARMA SPÓŁKA Z OGRANICZONĄ
 ODPOWIEDZIALNOŚCIĄ, Białystok, PL.
 (540) AMS PHARMA
 (540)



Kolor znaku: czarny, czerwony
 (531) 27.05.01, 29.01.12

(510), (511) **3** kosmetyki, dezodoranty do użytku osobistego, wy-
 roby perfumeryjne, produkty i środki ziołowe do celów kosmetycz-
 nych, kremy, emulsje, płyny, żele, pianki, oliwki, balsamy kosmetycz-
 ne, olejki aromatyczne, esencje eteryczne, kadzidełka, sole do kąpiei
 do celów innych niż lecznicze, środki perfumeryjne, olejki eteryczne,
 płyny do pielęgnacji włosów, środki do czyszczenia zębów, **5** prepa-
 raty witaminowe do celów medycznych, suplementy dietetyczne
 do celów medycznych, białkowe preparaty do celów medycznych,
 dietetyczne substancje przystosowane do celów medycznych, do-
 datki odżywcze do celów leczniczych, białkowo-węglowodanowe
 preparaty do celów medycznych, węglowodanowe preparaty do ce-
 lów medycznych, napoje lecznicze, żywność dietetyczna do celów
 leczniczych, nowa żywność do celów leczniczych, dietetyczne napo-
 je przystosowane do celów medycznych, balsamy do celów leczni-
 cznych, chemiczne preparaty do celów farmaceutycznych, preparaty
 chemiczno-farmaceutyczne, preparaty farmaceutyczne do celów
 medycznych, leki pomocnicze, antyseptyki, leki uspokajające, leki
 w płynie, mazidla, wody mineralne do celów leczniczych, kosmetyki
 do celów leczniczych, **35** usługi w zakresie prowadzenia sprzedaży
 hurtowej i detalicznej oraz z katalogu, wykorzystując zamówienie
 korespondencyjne, zamówienie ze strony internetowej lub używając
 środków telekomunikacji suplementów diety, zestawów witamino-
 wo-mineralnych, reduktorów tłuszczu, produktów dietetycznych,
 odżywek dla sportowców, produktów farmaceutycznych, środków
 sanitarnych do celów medycznych, substancji dietetycznych do
 celów leczniczych, środków odkażających, kosmetyków, wyrobów
 perfumeryjnych, olejków eterycznych, prezentacja oferty handlowej
 w Internecie, usługi w zakresie organizowania aukcji publicznych.

(111) **280174** (220) 2014 10 14 (210) 434463
 (151) 2015 11 03 (441) 2006 11 13
 (732) STALMOT & WOLMET SPÓŁKA AKCYJNA, Nidzica, PL.
 (540)



(531) 26.13.25
 (510), (511) **6** mechanizmy metalowe do mebli, okucia metalowe do
 mebli, stelaże metalowe do mebli, rolki metalowe, prowadnice meta-
 lowe do mebli, osprzęt metalowy do mebli, zaczepy i złącza metalo-
 we do mebli, podpory metalowe do mebli, sprężyny metalowe, nogi
 metalowe do mebli, zatrzaski metalowe, zawiasy metalowe, **7** podno-
 śniki do mebli, **35** zgromadzenie i zestawienie na rzecz osób trzecich
 różnych towarów pozwalające nabywcy wygodnie je oglądać i kupo-
 wać w sklepie i hurtowni wyspecjalizowanych w sprzedaży mechani-
 zmów i osprzętu metalowego do mebli, usługi prowadzenia sprzedaży
 w sklepie i hurtowni oraz za pośrednictwem Internetu mechanizmów
 i osprzętu metalowego do mebli, prowadzenie agencji eksportowo-
 importowych, pośrednictwo handlowe, doradztwo w zakresie dzia-
 łalności gospodarczej i zarządzania, organizowanie targów i wystaw
 w celach handlowych i reklamowych, usługi marketingowe.

(111) **280175** (220) 2014 10 15 (210) 434498
 (151) 2015 09 18 (441) 2006 11 13
 (732) FINDER SPÓŁKA AKCYJNA, Warszawa, PL.
 (540) LOCATO
 (540)



Kolor znaku: niebieski, jasnoniebieski, ciemnoniebieski
 (531) 26.01.01, 27.05.01, 29.01.13
 (510), (511) **9** aparatura do przetwarzania informacji, aparatura do re-
 jestracji dźwięku, aparatura radiokomunikacyjna przenośna, aparatu-
 ra radiotelefoniczna, aparaty do rejestrowania czasu, aparaty radiowe,
 aparaty telefoniczne, aparaty telewizyjne, aparaty video, automatycz-
 ne urządzenia do kierowania pojazdami, procesory CPU, częstotli-
 wościomierze, czytniki, czytniki kodów kreskowych, czytniki znaków
 optycznych, dane na nośnikach optycznych, drukarki komputerowe,

dyski magnetyczne, dyski do rejestracji dźwięku, dyski kompaktowe audio-wideo, dyski kompaktowe, dyski kompaktowe optyczne, dyski obliczeniowe, dyski optyczne, dyskiety, dystrybutory dysków komputerowych, kable światłowodowe, kamery wizyjne, karty inteligentne z obwodami scalonymi zintegrowanymi, karty magnetyczne do identyfikacji osób, karty magnetyczne kodowane, klawiatury komputerowe, komputerowe urządzenia peryferyjne, komputery, komputery przenośne, magnetyczne nośniki informacji, maszty antenowe do telefonii bezprzewodowej, maszty do łączności radiowej, maszty radiotelegraficzne, modemy, monitory-hardware komputerowy, monitory-programy komputerowe, monitory obrazowe wideo, moduły telemetryczne, myszy komputerowe, napędy dyskowe, nośniki danych magnetyczne, nośniki do rejestracji dźwięku, notesy elektroniczne, obwody drukowane, obwody scalone, odbiorniki audio i wideo, odbiorniki radiowe, odtwarzacze płyt kompaktowych, pamięci komputerowe, plotery, płytki krzemowe do obwodów scalonych półprzewodnikowych, chipy, procesory tekstu, programy gier komputerowych, programy komputerowe-software ładowalny, programy komputerowe nagrane, przyrządy nawigacyjne, publikacje elektroniczne, rejestratory przebytej drogi w kilometrach i w milach dla pojazdów, respondery telefoniczne, software oprogramowanie stałe dla komputerów nagrane, stacje taśm magnetycznych informatyczne, jednostki taśm magnetycznych informatyczne, sterowniki informatyczne, sterujące programy komputerowe systemu operacyjnego nagrane, symulatory do sterowania i kontroli pojazdów, urządzenia do nawigacji dla pojazdów jako komputery pokładowe, urządzenia do nawigacji satelitarnej, urządzenia do odtwarzania dźwięku, urządzenia do przetwarzania informacji, urządzenia do transmisji dźwięku, urządzenia do zapewnienia bezpieczeństwa w ruchu kolejowym, urządzenia do zdalnego sterowania, urządzenia do obsługi systemów telemetrycznych, urządzenia lokalizacji pojazdów, telefonów komórkowych i osób, systemy lokalizacji pojazdów, telefonów komórkowych i osób, lokalizatory, **35** doradztwo specjalistyczne w sprawach działalności gospodarczej, komputerowe zarządzanie plikami, organizowanie wystaw w celach handlowych i reklamowych, organizowanie targów w celach handlowych lub reklamowych, pokazy towarów, pozyskiwanie danych do komputerowych baz danych, reklama za pośrednictwem sieci komputerowej, sortowanie danych w bazach komputerowych, systematyzacja danych komputerowych baz danych, transkrypcja przekazu, wyszukiwanie informacji w plikach komputerowych dla osób trzecich, wyszukiwanie w komputerowych bazach danych, zarządzanie zbiorami informatycznymi, **38** emisja radiowa, emisja telewizyjna, informacja o telekomunikacji, łączność poprzez sieć światłowodów, łączność poprzez terminale komputerowe, łączność radiowa, łączność telefoniczna, obsługa telekonferencji, usługi w zakresie ogłoszeń elektronicznych, poczta elektroniczna, połączenia i trasy połączeń dla telekomunikacji, połączenia telefoniczne, połączenie ze światową siecią komputerową za pośrednictwem telekomunikacji, przekaz satelitarny, przesyłanie informacji, przesyłanie informacji tekstowej i obrazowej przy pomocy komputera, przydzielanie dostępu do światowej sieci komputerowej, radiofonia, telefonia komórkowa, telewizja kablowa, transmisja programów radiowych, transmisja programów telewizyjnych, usługi telefoniczne, wypożyczanie aparatury do przesyłania informacji, wypożyczanie modemów, wypożyczanie telefonów, wypożyczanie urządzeń telekomunikacyjnych, zlecenia przywoławcze przez radio, telefon lub inne środki łączności elektronicznej, usługi wirtualnych operatorów telekomunikacyjnych, **39** informacja o składowaniu, informacja o transporcie, magazynowanie elektronicznych nośników danych lub dokumentów, usługi nawigacji, usługi lokalizacji pojazdów i osób, usługi monitorowania pojazdów, urządzeń ładunków, usługi lokalizacji telefonów komórkowych, usługi lokalizacji specjalnych terminali osobistych, usługi telemetrii, usługi w zakresie zapewnienia dwustronnej komunikacji między obiektem a centralą, lokalizacja pojazdów i wagonów towarowych za pomocą komputera, **42** administrowanie stronami komputerowymi, analizy systemów komputerowych, doradztwo w sprawach sprzętu komputerowego, instalacja oprogramowania komputerowego, ekspertyzy inżynierskie, aktualizacja oprogramowania komputerów, odzyskiwanie danych, powielanie oprogramowania komputerowego, projektowanie oprogramowania komputerowego, projektowanie systemów komputerowych, konwersja danych lub dokumentów na formę elektroniczną, tworzenie i utrzymywanie stron internetowych dla osób trzecich, projektowanie terminali mobilnych, usługi w zakresie zapewnienia dostępu do danych gromadzonych w systemie i integracji z innymi systemami teleinformatycznymi, **45** usługi detektywistyczne, usługi

ochroniarskie, rejestracja domen internetowych, poszukiwanie osób zaginionych.

(111) **280176** (220) 2014 10 16 (210) 434532
 (151) 2015 10 01 (441) 2006 11 13
 (732) SZYDZISZ BOHDAN, Poznań, PL.
 (540) The Piano House
 (540)



Kolor znaku: czarny, żółty

(531) 22.01.10, 22.01.21, 27.05.01, 29.01.12
 (510), (511) **15** pianina, fortepiany, **37** strojenie pianin, strojenie fortepianów, serwis pianin i fortepianów.

(111) **280177** (220) 2014 10 16 (210) 434574
 (151) 2015 11 19 (441) 2006 11 13
 (732) PHARMA-C-FOOD SPÓŁKA Z OGRANICZONĄ
 ODPOWIEDZIALNOŚCIĄ, Niepołomice, PL.
 (540) MM MAKEMANIA
 (540)



Kolor znaku: biały, czarny, różowy

(531) 26.04.01, 27.05.01, 29.01.13
 (510), (511) **3** wody kolońskie, płyny po goleniu, dezodoranty do użytku osobistego, odświeżacze do ust w aerozolu, wyroby kosmetyczne, preparaty kosmetyczne do kąpieli, kremy do golenia, kremy kosmetyczne, kremy do rąk, mleczka i balsamy do ciała, olejki perfumeryjne, pasty, proszki i płyny do zębów, toniki, żele, odżywki do włosów, preparaty do kąpieli, perfumy, wyroby perfumeryjne, preparaty do pielęgnacji skóry, szampony, preparaty do pielęgnacji włosów, dezodoranty inne niż do użytku osobistego, środki dezynfekcyjne do odświeżania powietrza w pomieszczeniach, dezynfekcyjne środki do usuwania zapachu papierosów w pomieszczeniach, produkty chemii gospodarczej, kosmetyki samochodowe, saszetki zapachowe do bielizny, preparaty do mycia, mydła, mydła w płynie, pasty do skór, przybory toaletowe zawarte w tej klasie, chusteczki odświeżające, nasączone płynami perfumowanymi, **5** kremy lecznicze, balsamy do ciała dla celów leczniczych, chusteczki nasączone płynami farmaceutycznymi, preparaty czyszczące do szkieł kontaktowych, detergenty do celów medycznych, preparaty farmaceutyczne przeciwko łupieżowi, sole mineralne do kąpieli, preparaty medyczne na porost włosów, środki przeciwko zrogowaceniu naskórka, **35** sprzedaż hurtowa i detaliczna kosmetyków, sprzedaż hurtowa i detaliczna kosmetyków za pośrednictwem Internetu, promocja towarów, pokazy towarów, usługi doradztwa w handlu i w pośredniczeniu sprzedaży wyrobów kosmetycznych.

(111) **280178** (220) 2014 10 17 (210) 434613
 (151) 2015 11 18 (441) 2006 11 13
 (732) RYMARCZYK PAWEŁ, Lublin, PL.
 (540) netrix
 (540)



Kolor znaku: niebieski, granatowy, biały

(531) 01.05.01, 26.04.02, 26.11.01, 27.05.01, 29.01.12
 (510), (511) **35** sprzedaż detaliczna, hurtowa i za pośrednictwem Internetu komputerów, sprzętu komputerowego, oprogramowania komputerowego i akcesoriów komputerowych, w szczególności kom-

puterów stacjonarnych, notebooków, serwerów, drukarek, skanerów, urządzeń wielofunkcyjnych, macierzy dyskowych, zasilaczy i systemów zasilania awaryjnego, oprogramowania systemowego, urządzeń i systemów wsparcia, elementów i urządzeń sieciowych, podzespołów i akcesoriów, materiałów eksploatacyjnych, tuszy, tonerów, systematyzacja i archiwizowanie danych w komputerowych bazach danych, komputerowe zarządzanie plikami, pozyskiwanie danych do komputerowych baz danych, pomoc w prowadzeniu działalności gospodarczej, doradztwo specjalistyczne w sprawach działalności gospodarczej, pozyskiwanie informacji o działalności gospodarczej, sortowanie danych w bazach danych, wyszukiwanie informacji w plikach komputerowych dla osób trzecich, wyszukiwanie w komputerowych bazach danych, zarządzanie projektami informatycznymi, badania marketingowe, badania rynku, doradztwo w zakresie organizowania i prowadzenia działalności gospodarczej, zarządzanie zbiorami informatycznymi, wyszukiwanie w komputerowych bazach danych, **37** instalowanie, konserwacja i naprawy komputerów, sieci komputerowych, sprzętu elektronicznego, napełnianie pojemników z tonerem, instalowanie, konserwacja oraz naprawy maszyn i urządzeń biurowych, **41** organizowanie szkoleń dotyczących sprzętu i oprogramowania komputerowego, organizowanie szkoleń z zakresu obsługi komputerów i sieci informatycznych, komputerowe przygotowanie materiałów do publikacji, organizowanie i obsługa konferencji, **42** usługi w zakresie prac badawczo-rozwojowych w dziedzinie nauk techniczno-informatycznych, usługi w zakresie przetwarzania danych, usługi w zakresie tworzenia, utrzymywania i prowadzenia stron internetowych dla osób trzecich, usługi w zakresie analiz systemów komputerowych, opracowywanie projektów techniczno-informatycznych, w tym projektowania oprogramowania komputerowego i systemów komputerowych, usługi w zakresie odzyskiwania danych komputerowych, usługi w zakresie konwersji danych przez programy komputerowe, usługi w zakresie aktualizacji oprogramowania komputerowego, usługi doradcze w zakresie sprzętu komputerowego i oprogramowania, doradztwo w zakresie projektowania stron internetowych, doradztwo w zakresie projektowania i rozwoju sprzętu komputerowego, usługi doradcze w zakresie technologii informacyjnej [IT], usługi w zakresie analizy, projektowania, instalacji, konserwacji, powielania i wypożyczania sprzętu i oprogramowania komputerowego, usługi w zakresie wynajmu sprzętu komputerowego, dostarczanie wyszukiwarek internetowych, wypożyczanie serwerów, udostępnianie zasobów serwerów, administrowanie stronami komputerowymi, usługi komputerowe w zakresie ochrony antywirusowej i bezpieczeństwa danych, administrowanie sieciami informatycznymi i bazami danych, instalacje oprogramowania komputerowego, monitoring systemów komputerowych przy użyciu dostępu zdalnego, konwersja danych lub dokumentów na formę elektroniczną, projektowanie systemów komputerowych, wypożyczanie oprogramowania komputerowego.

(111) **280179** (220) 2014 10 17 (210) 434615
 (151) 2015 11 18 (441) 2006 11 13
 (732) RYMARCZYK PAWEŁ, Lublin, PL.
 (540) netrix
 (540)



(531) 01.05.01, 26.04.02, 26.11.01, 27.05.01
 (510), (511) **35** sprzedaż detaliczna, hurtowa i za pośrednictwem Internetu komputerów, sprzętu komputerowego, oprogramowania komputerowego i akcesoriów komputerowych, w szczególności komputerów stacjonarnych, notebooków, serwerów, drukarek, skanerów, urządzeń wielofunkcyjnych, macierzy dyskowych, zasilaczy i systemów zasilania awaryjnego, oprogramowania systemowego, urządzeń i systemów wsparcia, elementów i urządzeń sieciowych, podzespołów i akcesoriów, materiałów eksploatacyjnych, tuszy, tonerów, systematyzacja i archiwizowanie danych w komputerowych bazach danych, komputerowe zarządzanie plikami, pozyskiwanie danych do komputerowych baz danych, pomoc w prowadzeniu działalności gospodarczej, doradztwo specjalistyczne w sprawach działalności gospodarczej, pozyskiwanie informacji o działalności gospodarczej, sortowanie danych w bazach danych, wyszukiwanie informacji w plikach komputerowych

dla osób trzecich, wyszukiwanie w komputerowych bazach danych, zarządzanie projektami informatycznymi, badania marketingowe, badania rynku, doradztwo w zakresie organizowania i prowadzenia działalności gospodarczej, zarządzanie zbiorami informatycznymi, wyszukiwanie w komputerowych bazach danych, **37** instalowanie, konserwacja i naprawy komputerów, sieci komputerowych, sprzętu elektronicznego, napełnianie pojemników z tonerem, instalowanie, konserwacja oraz naprawy maszyn i urządzeń biurowych, **41** organizowanie szkoleń dotyczących sprzętu i oprogramowania komputerowego, organizowanie szkoleń z zakresu obsługi komputerów i sieci informatycznych, komputerowe przygotowanie materiałów do publikacji, organizowanie i obsługa konferencji, **42** usługi w zakresie prac badawczo-rozwojowych w dziedzinie nauk techniczno-informatycznych, usługi w zakresie przetwarzania danych, usługi w zakresie tworzenia, utrzymywania i prowadzenia stron internetowych dla osób trzecich, usługi w zakresie analiz systemów komputerowych, opracowywanie projektów techniczno-informatycznych, w tym projektowania oprogramowania komputerowego i systemów komputerowych, usługi w zakresie odzyskiwania danych komputerowych, usługi w zakresie konwersji danych przez programy komputerowe, usługi w zakresie aktualizacji oprogramowania komputerowego, usługi doradcze w zakresie sprzętu komputerowego i oprogramowania, doradztwo w zakresie projektowania stron internetowych, doradztwo w zakresie projektowania i rozwoju sprzętu komputerowego, usługi doradcze w zakresie technologii informacyjnej [IT], usługi w zakresie analizy, projektowania, instalacji, konserwacji, powielania i wypożyczania sprzętu i oprogramowania komputerowego, usługi w zakresie wynajmu sprzętu komputerowego, dostarczanie wyszukiwarek internetowych, wypożyczanie serwerów, udostępnianie zasobów serwerów, administrowanie stronami komputerowymi, usługi komputerowe w zakresie ochrony antywirusowej i bezpieczeństwa danych, administrowanie sieciami informatycznymi i bazami danych, instalacje oprogramowania komputerowego, monitoring systemów komputerowych przy użyciu dostępu zdalnego, konwersja danych lub dokumentów na formę elektroniczną, projektowanie systemów komputerowych, wypożyczanie oprogramowania komputerowego.

(111) **280180** (220) 2014 10 20 (210) 434658
 (151) 2015 11 19 (441) 2006 11 13
 (732) CK COMPLEX SPÓŁKA Z OGRANICZONĄ
 ODPOWIEDZIALNOŚCIĄ, Zielona Góra, PL.
 (540) vilt
 (540)

vilt

(531)
 (510), (511) **1** dodatki do tytoniu, preparaty imitujące tytoń i zastępujące nikotynę, namiastki tytoniu zawarte w tej klasie, **9** akumulatory do papierosów elektronicznych i ładowarki, **34** akcesoria do papierosów elektronicznych, e-papierosy, papierosy elektroniczne, **35** sprzedaż hurtowa i detaliczna papierosów elektronicznych, e-papierosów, wyrobów imitujących papierosy, namiastek tytoniu, prowadzenie sklepów w systemie on-line za pośrednictwem Internetu, promocja sprzedaży na rzecz osób trzecich, usługi reklamowe i usługi rozpowszechniania materiałów reklamowych dotyczących papierosów elektronicznych, e-papierosów.

(111) **280181** (220) 2014 10 20 (210) 434669
 (151) 2015 11 19 (441) 2006 11 13
 (732) INFONETAX SPÓŁKA Z OGRANICZONĄ
 ODPOWIEDZIALNOŚCIĄ, Kielce, PL.
 (540) PIT SCAN
 (540)

PIT | SCAN

(531) 26.11.01, 27.05.01
 (510), (511) **9** oprogramowanie komputerowe, nagrane.

(111) **280182** (220) 2014 10 22 (210) 434770
 (151) 2015 10 30 (441) 2006 11 13
 (732) ANANDA SPÓŁKA Z OGRANICZONĄ ODPOWIEDZIALNOŚCIĄ,
 Warszawa, PL.

(540) TERRA BIOSA
 (510), (511) **1** preparaty bakteryjne do celów innych niż medyczne i weterynaryjne, nawozy użyźniające glebę, preparaty do nawożenia gleby, nawozy dla rolnictwa, preparaty regulujące wzrost roślin.

(111) **280183** (220) 2014 10 22 (210) 434771
 (151) 2015 10 30 (441) 2006 11 13
 (732) ANANDA SPÓŁKA Z OGRANICZONĄ ODPOWIEDZIALNOŚCIĄ,
 Warszawa, PL.

(540) ANIMAL BIOSA
 (510), (511) **31** pasze, pasze dla bydła, pasze dla zwierząt tucznych, pokarm dla zwierząt domowych, produkty do hodowli zwierząt, artykuły jadalne do żucia dla zwierząt, zwierzęta żywe, preparaty dla drobiu zwiększające niesienie się, drób żywy, pożywienie dla psów, kotów i innych zwierząt, napoje dla zwierząt domowych, kiszonki stanowiące pokarm dla zwierząt, ryby żywe.

(111) **280184** (220) 2014 10 27 (210) 434919
 (151) 2015 11 20 (441) 2006 11 13
 (732) DECORA SPÓŁKA AKCYJNA, Środa Wielkopolska, PL.
 (540) FILASOFT

(510), (511) **19** podkłady podłogowe.

(111) **280185** (220) 2014 10 29 (210) 435043
 (151) 2015 10 08 (441) 2006 11 13
 (732) PRZEDSIĘBIORSTWO HANDLOWO-USŁUGOWE WABO
 SPÓŁKA Z OGRANICZONĄ ODPOWIEDZIALNOŚCIĄ, Warszawa, PL.

(540) SKYFRIENDS
 (540)



Kolor znaku: szary, niebieski

(531) 02.09.14, 02.09.16, 03.07.17, 27.05.01, 29.01.12
 (510), (511) **35** reklama, sprzedaż materiałów reklamowych w celu zrzeszania ludzi zawodowo związanych z awiacją.

(111) **280186** (220) 2014 10 31 (210) 435144
 (151) 2015 11 10 (441) 2006 11 13
 (732) OGÓLNOPOLSKIE CENTRUM DYSTRYBUCJI HURT-SERWIS
 SPÓŁKA Z OGRANICZONĄ ODPOWIEDZIALNOŚCIĄ, Warszawa, PL.

(540) Świeżowski
 (540)



Kolor znaku: czerwony, biały, niebieski, czarny, beżowy

(531) 02.01.01, 02.01.23, 09.01.01, 27.05.01, 29.01.15
 (510), (511) **16** papier do pakowania, folia do pakowania z tworzywa sztucznego, plakaty, folia z pęcherzykami powietrza, foliowe torebki do lodu, chusteczki do nosa papierowe, obrusy papierowe, prospekty, pudełka kartonowe, ręczniki papierowe, serwetki papierowe, tablice ogłoszeniowe, torebki do pakowania, torebki do gotowania, torby na śmieci, ulotki, kupony, nalepki, **21** ściereczki do wycierania,

ścierki do podłogi, ściereczki do mebli, gąbki toaletowe, gąbki do celów domowych, zmywaczki do naczyń, zmywaki kuchenne, mopy, miksery nieelektryczne, młynki nieelektryczne, roboty kuchenne obsługiwane ręcznie, odkurzaczka nieelektryczna, miednice, mydelniczki, rękawice do prac domowych, podkładki pod naczynia, kosze do śmieci, wiaderka do lodu, deski do krojenia, deski do prasowania, łopatkki do ciasta, ściereczki do czyszczenia, dozowniki do mydła, dzbanki, filizanki, foremki do lodu, foremki do ciastek, kubki, grille kuchenne, kieliszki do jajek, **35** zgrupowanie na rzecz osób trzecich towarów pozwalających wygodnie je oglądać i kupować w sklepie wielobranżowym, obejmującym artykuły gospodarstwa domowego, artykuły chemii gospodarczej, kosmetyki, artykuły agd, materiały piśmiennicze, elektronika, artykuły dla ogrodnictwa i rolnictwa, usługi reklamy i promocji, reklama za pośrednictwem poczty, prasy, środków masowego przekazu, rozpowszechnianie próbek reklamowych, gazetki reklamowych, foldery, organizowanie, realizacja i kontrola sprzedaży.

(111) **280187** (220) 2014 11 02 (210) 435206
 (151) 2015 11 03 (441) 2006 11 13
 (732) LUXPOL SPÓŁKA Z OGRANICZONĄ ODPOWIEDZIALNOŚCIĄ
 SPÓŁKA KOMANDYTOWA, Zawiercie, PL.

(540) begood
 (540)



(531) 02.09.14, 02.09.20, 27.05.01

(510), (511) **7** froterki elektryczne do parkietów, kralajnice-maszyny, malaksery, maszyny do siekania mięsa, maszyny do prania bielizny, maszyny do wyżymania bielizny-suszarki, elektryczne maszyny i urządzenia do czyszczenia, maszyny i urządzenia elektryczne do prania dywanów, maszyny wirujące, młynki do kawy inne niż o napędzie ręcznym, młynki domowe do celów gospodarstwa domowego, młynki domowe elektryczne, młynki do użytku domowego inne niż ręczne, miksery jako maszyny, miksery elektryczne do celów domowych, odkurzaczki, elektryczne otwieracze do puszek, pralki, pralki automatyczne, pralki automatyczne do prania kolorów, barwienie kolorami w pralkach, pralki uruchamiane monetą, roboty kuchenne elektryczne, suszarki jako wirówki, szatkownice do warzyw jako maszyny, urządzenia do czyszczenia pod wysokim ciśnieniem, urządzenia do mycia, urządzenia elektromechaniczne do przygotowywania napojów, elektryczne urządzenia i sprzęt do pastowania i froterowania, urządzenia kuchenne elektryczne, wyciskacze do owoców elektryczne domowe, zmywarki naczyń, noże elektryczne, prasownice, **11** aparatura i instalacje chłodnicze, autoklawy, czyli elektryczne garnki ciśnieniowe, ciśnieniowe szybkowary elektryczne, czajniki elektryczne, elektryczne ekspresy do kawy, filtry do kawy elektryczne, filtry do wody pitnej, frytownice elektryczne, elektryczne formy do wypiekania ciasta, gofrownice elektryczne, grill elektryczny jako wyposażenie kuchenne, instalacje i urządzenia do chłodzenia, kucharki, kucharki mikrofalowe, lodówki, opiekacze do chleba, parowniki, piekarniki, płyty grzejące, płyty grzejne, rożen jako wyposażenie kuchenne, sprzęt kuchenny elektryczny, suszarki do bielizny elektryczne, suszarki do włosów, szafy chłodnicze, szybkowary elektryczne, tostery, urządzenia do pieczenia chleba, urządzenia i instalacje do gotowania, wyposażenie piekarników, zamrażarki, **35** informacja handlowa i porady udzielane konsumentom w punktach informacji konsumenckiej, oferowanie w mediach artykułów gospodarstwa domowego i przemysłowych dla handlu detalicznego, prezentowanie produktów w mediach dla celów sprzedaży detalicznej, promocja sprzedaży dla osób trzecich, reklama, reklama billboardowa, reklamy korespondencyjne, reklamy radiowe, reklama za pośrednictwem sieci komputerowej, reklamy telewizyjne, usługi zaopatrzenia osób trzecich jako zakupy produktów i usług dla innych przedsiębiorstw, zarządzanie w zakresie zamówień w handlu, **37** instalacja, instalowanie i naprawa urządzeń elektrycznych, konserwacja i naprawy maszyn, montaż urządzeń kuchennych.

(111) **280188** (220) 2014 11 07 (210) 435480
 (151) 2015 11 03 (441) 2006 11 13

(732) GÓRECKI RYSZARD JAN GORTEX PRZEDSIĘBIORSTWO
PRODUKCYJNO-HANDLOWE, Łęka Opatowska, PL.
(540) Gortex PRODUCENT MEBLI
(540)



Kolor znaku: niebieski, szary, jasnoniebieski, biały

(531) 26.11.09, 27.05.01, 29.01.13

(510), (511) **20** meble, meble pokojowe, meble do sypialni, meble dziecięce i młodzieżowe, zestawy meblowe wielofunkcyjne, meble kuchenne, stoły, krzesła, meble łazienkowe, meble biurowe, zestawy wypoczynkowe, meble tapicerowane, meble hotelowe, regały, komody, elementy konstrukcyjne do mebli: drzwi, półki, blaty, cokoły, stelaże, elementy wykończeniowe do mebli, **35** usługi prowadzenia sklepu i hurtowni z meblami, elementami konstrukcyjnymi do mebli, elementami wykończeniowymi do mebli, osprzętem do mebli, środkami do renowacji i konserwacji mebli, usługami sprzedaży mebli, elementów konstrukcyjnych do mebli, elementów wykończeniowych do mebli, osprzętu do mebli, środków do renowacji i konserwacji mebli, zgrupowanie na rzecz osób trzecich, w celu umożliwienia klientom dogodnego obejrzenia i zakupu w punktach sprzedaży detalicznej, hurtowej i za pośrednictwem mediów elektronicznych, w tym Internetu mebli, elementów konstrukcyjnych do mebli, elementów wykończeniowych do mebli, osprzętu do mebli, środków do renowacji i konserwacji mebli, doradztwo i pomoc dla osób trzecich w zakresie organizowania i prowadzenia działalności gospodarczej, usługi pośrednictwa handlowego, agencje importowo-eksportowe, **37** usługi stolarskie, usługi w zakresie montażu i wykonawstwa mebli, usługi w zakresie naprawy, konserwacji, renowacji mebli i elementów do mebli, usługi lakierowania mebli i elementów do mebli, **40** usługi obróbki drewna, **42** usługi w zakresie doradztwa i projektowania mebli, usługi w zakresie projektowania wyposażenia i dekoracji wnętrz.

(111) **280189** (220) 2014 11 04 (210) 435297
(151) 2015 10 28 (441) 2006 11 13

(732) ELECTROS CABLE SPÓŁKA Z OGRANICZONĄ
ODPOWIEDZIALNOŚCIĄ, Wieliczka, PL.

(540) TUBAL

(510), (511) **9** kable elektryczne.

(111) **280190** (220) 2014 11 05 (210) 435383
(151) 2015 11 06 (441) 2006 11 13

(732) CZYŻYCKA MAŁGORZATA, Szprotawa, PL.;

(540) CIACH

(510), (511) **16** wyroby z papieru i tektury, w szczególności materiały drukowane, gazety, czasopisma, biuletyny, periodyki, broszury, książki, katalogi, albumy, pamiętniki i dzienniki, notatniki, terminarze, afisze i plakaty, kalendarze, mapy, albumy fotograficzne, zdjęcia, materiały piśmienne, artykuły do rysowania, **41** usługi rozrywkowe, w szczególności w postaci produkcji estradowej i kabaretu, usługi świadczone przez artystów teatralnych, publikowanie tekstów innych niż teksty reklamowe, produkcja programów radiowych i telewizyjnych, produkcja przedstawień teatralnych, realizacja spektakli, informacja o imprezach rozrywkowych, wystawianie spektakli, usługi studia nagrań, produkcja filmów na taśmach wideo, organizowanie spektakli (impresariat), pisanie scenariuszy i kompozycji muzycznych, organizowanie i prowadzenie koncertów, usługi wydawnicze.

(111) **280191** (220) 2014 11 10 (210) 435551
(151) 2015 10 29 (441) 2006 11 13

(732) KOSIÓR DANIEL MAXMEDICAL, Mysłówice, PL.

(540) USTAMAX

(510), (511) **3** balsamy kosmetyczne, w tym balsamy ziołowe do celów kosmetycznych, emulsje kosmetyczne, kosmetyki, kremy kosmetyczne, oliwki kosmetyczne, pianki kosmetyczne, płyny kosmetyczne, produkty i środki ziołowe do celów kosmetycznych, żele kosmetyczne, **5** balsamy lecznicze, emulsje lecznicze, kosmetyki do

celów leczniczych, kremy lecznicze, oliwki lecznicze, płyny lecznicze, pianki lecznicze, żele lecznicze.

(111) **280192** (220) 2014 11 12 (210) 435586
(151) 2015 11 03 (441) 2006 11 13
(732) FACE & LOOK SPÓŁKA AKCYJNA, Warszawa, PL.
(540) face&look
(540)

face&look

(531) 24.17.25, 27.05.01

(510), (511) **3** środki perfumeryjne, olejki eteryczne, kosmetyki, produkty do pielęgnacji włosów, środki do czyszczenia zębów, dezodoranty osobiste, środki sanitarne będące środkami toaletowymi, **16** magazyn z informacjami handlowymi poświęcony modzie, urodzie i zdrowiu, torby do pakowania z papieru i tworzyw sztucznych, **25** odzież, obuwie, nakrycia głowy, **35** Usługi w zakresie informacji handlowych za pośrednictwem Internetu oraz rozpowszechnianie reklam na rzecz osób trzecich przez Internet z branży związanej z kosmetyką, kosmetologią, modą, urodą i zdrowiem, pokazy towarów na portalu internetowym, publikowanie tekstów reklamowych dotyczących branży kosmetycznej i kosmetologii, organizowanie targów i wystaw handlowych lub reklamowych dotyczących branży kosmetycznej i kosmetologii oraz mody, urody i zdrowia, badania sondażowe rynku branży kosmetycznej i kosmetologii oraz mody, urody i zdrowia, doradztwo specjalistyczne w sprawach dotyczących organizowania i prowadzenia działalności gospodarczej w dziedzinie kosmetyki i kosmetologii oraz mody, urody i zdrowia, usługi on-line w postaci sklepu internetowego sprzedającego produkty z branży kosmetycznej i kosmetologii oraz ubrania, buty, nakrycia głowy, do którego klienci uzyskują dostęp poprzez portal internetowy umożliwiający im wybranie i nabycie towarów za pośrednictwem Internetu, usługi informacji handlowych, usługi programów lojalnościowych, motywacyjnych i promocyjnych, promowanie towarów i usług poprzez dystrybucję kart rabatowych, **41** organizowanie kongresów, sympozjów, szkoleń z dziedziny kosmetyki i kosmetologii, spotkania o charakterze edukacyjnym na temat piękna i urody, publikowanie tekstów z branży kosmetycznej i kosmetologii oraz mody, urody i zdrowia-innych niż teksty reklamowe, kluby zdrowia i urody, organizowanie konkursów z nagrodami na temat mody, urody i zdrowia, **44** salony kosmetyczne, salony piękności, gabinety dermatologiczne, salony fryzjerskie, kliniki zdrowia i urody, ośrodki odnowy biologicznej, udostępnianie w Internecie informacji o usługach z dziedziny kosmetologii poprzez portal internetowy.

(111) **280193** (220) 2014 11 12 (210) 435621
(151) 2015 11 20 (441) 2006 11 13

(732) AXON PHARMA SPÓŁKA AKCYJNA, Łódź, PL.

(540) SUPLEMENT DIETY SPOKÓJ I TONIZACJA NERVO BALANCE

Siła spokoju z natury NERVO BALANCE SUPLEMENT DIETY Zawiera melisę i chmiel wpływające odprężająco i tonizująco na układ nerwowy 30 KAPSUŁKI TWADE

(540)



Kolor znaku: biały, zielony, brązowy, czarny, jasnobrązowy, ciemnobrązowy, różowy, żółty, beżowy

(531) 02.03.01, 05.03.11, 19.13.01, 19.13.21, 26.04.01, 26.04.02, 26.11.03, 27.05.01, 29.01.14

(510), (511) **5** suplementy diety do celów leczniczych, środki zmniejszające apetyt, korzenie lekarskie, ekstrakty roślinne do użytku w ce-

lach leczniczych dodatki odżywcze do celów leczniczych, witaminy, parafarmaceutyki, substancje dietetyczne do celów leczniczych, ekstrakty z melisy i chmielu, suplementy diety z melisy i chmielu.

(111) **280194** (220) 2014 11 13 (210) 435649
 (151) 2015 11 05 (441) 2006 11 13
 (732) HENICZ MARIANNA CARRARA DESIGN, Poznań, PL.
 (540) BYMIA
 (540)

BYMIA

(531) 27.05.01
 (510), (511) **18** wyroby i artykuły galanterii ze skóry i z materiałów skóropodobnych, dyplomatyki, aktówki kufry, torby, torebki, torby na zakupy, torby plażowe, torby podróżne, torby szkolne, teczki, tornistry, etui na klucze, kasetki ze skóry, parasole, parasolki, pasy i paski skórzane, plecaki, portfele, portmonetki, sakiewki, sakwy, skóry zwierzęce, imitacje skóry, walizki, walizy, nosidełka dla dzieci, futra, skórzane pudła na kapelusze, siatki na zakupy, pokrowce podróżne na ubrania, **25** obuwiu, buty, kalosze, obuwiu plażowe, espadryle, obuwiu sportowe, pantofle, czótenka, paski do butów, półbuty, sandały, wkładki do obuwia, bielizna osobista, bluzki, bluzy, nakrycia głowy, czapki, kapelusze, wyroby dziewiarskie, kamizelki, ubiory plażowe, kostiumy, płaszcze kąpielowe, konfekcja, koszule, koszulki, suknie, spódnice, marynarki, spodnie, pulowery, swetry, rękawiczki, artykuły odzieżowe, okrycia wierzchnie, płaszcze, peleryny, pelisy, szlafroki, piżamy, trykoty, paski tekstylne, **35** usługi doradztwa w zakresie prowadzenia działalności gospodarczej handlowej, usługi dotyczące zarządzania działalnością gospodarczą handlową, usługi doradztwa w zakresie organizowania i zarządzania działalnością gospodarczą handlową, pozyskiwanie i udostępnianie informacji o działalności gospodarczej handlowej, usługi księgowości i rachunkowości, sprzedaż hurtowa i detaliczna obuwia, wyrobów skórzanych i skóropodobnych, preparatów do czyszczenia i pielęgnacji obuwia oraz do wyrobów skórzanych, sprzedaż hurtowa i detaliczna za pośrednictwem internetu obuwia, wyrobów skórzanych i skóropodobnych, preparatów do czyszczenia i pielęgnacji obuwia oraz do wyrobów skórzanych, usługi informacji handlowej dotyczącej obuwia, wyrobów skórzanych i skóropodobnych, preparatów do czyszczenia i pielęgnacji obuwia oraz do wyrobów skórzanych, promocja sprzedaży, reklama za pośrednictwem sieci komputerowych, publikowanie tekstów reklamowych, reklama radiowa i telewizyjna, organizowanie targów i wystaw celach handlowych i reklamowych, rozpowszechnianie ogłoszeń i materiałów reklamowych, badania rynku, usługi w zakresie marketingu i prezentacji, pokazy towarów i prezentowanie usług w celach handlowych i reklamowych, wynajmowanie miejsc na umieszczanie ogłoszeń lub reklam, uaktualnianie materiałów reklamowych, zarządzanie zbiorami informatycznymi, pozyskiwanie oraz systematyzowanie danych dla komputerowych baz danych, sortowanie danych w bazach danych, komputerowe zarządzanie plikami, powielanie dokumentów, wycena działalności gospodarczej, audyt, pozyskiwanie informacji o działalności gospodarczej, prognozy ekonomiczne, badanie opinii publicznej.

(111) **280195** (220) 2014 11 18 (210) 435779
 (151) 2015 11 18 (441) 2006 11 13
 (732) INSTYTUT MEDYCZYNY WSI IM. WITOLDA CHODŹKI, Lublin, PL.
 (540) INSTYTUT MEDYCZYNY WSI INSTITUTE OF RURAL HEALTH
 POZYTYWNA OPINIA APPROVED imw
 (540)



Kolor znaku: biały, czerwony, zielony
 (531) 01.01.01, 05.07.02, 26.01.05, 26.02.01, 26.11.01, 27.05.01, 29.01.13

(510), (511) **42** usługi komputerowe, usługi opracowywania, integracji, oceny, rozwoju, doradztwa i wdrażania w zakresie, komputerowego software, hardware i firmware, systemów opracowania danych i sieci komputerowych oprogramowania wspierającego zarządzanie, usługi w zakresie oprogramowania sprzętu medycznego, oprogramowania administracyjnego szpitali oraz klinik, informatycznych systemów medycznych, tworzenie i utrzymywanie stron internetowych dla osób trzecich, usługi zbierania i przechowywania danych dotyczących informacji medycznych pacjenta, laboratoria medyczne, badania oraz usługi naukowe, opinie medyczne, ekspertyzy medyczne, usługi w zakresie badań naukowych i prac rozwojowych, usługi prac badawczo-rozwojowych nad nowymi produktami dla osób trzecich, opinie i ekspertyzy naukowe w zakresie problematyki o charakterze zdrowotnym, medycznym, farmaceutycznym.

(111) **280196** (220) 2014 11 20 (210) 435843
 (151) 2015 11 16 (441) 2006 11 13
 (732) SPÓŁDZIELNIA MLECZARSKA MLEKOVITA,
 Wysokie Mazowieckie, PL.
 (540) SER GRYFICKI wędzony
 (540)



Kolor znaku: biały, granat, Żłoty
 (531) 25.01.15, 26.11.02, 27.05.01, 29.01.13
 (510), (511) **29** sery.

(111) **280197** (220) 2014 11 20 (210) 435845
 (151) 2015 09 28 (441) 2006 11 13
 (732) HARBI FAST FOOD SPÓŁKA Z OGRANICZONĄ
 ODPOWIEDZIALNOŚCIĄ, Warszawa, PL.
 (540) Harbi Kebab GRILL & RESTAURANT
 (540)



Kolor znaku: biały, czerwony
 (531) 02.09.20, 27.05.01, 29.01.12
 (510), (511) **43** usługi zaopatrzenia w żywność i napoje, tymczasowe zakwaterowanie.

(111) **280198** (220) 2014 11 21 (210) 435876
 (151) 2015 10 09 (441) 2006 11 13
 (732) GOYA FOODS, INC., SECAUCUS, US.
 (540) GOYA

(510), (511) **30** kawa, herbata, kakao, cukier, ryż, tapioka, sago, kawa nienaturalna, napoje spożywcze na bazie zbóż, słodziki naturalne, przekąski na bazie ryżu, mąka i produkty zbożowe, chleb, wyroby cukiernicze i słodczyce, lody, mąka zbożowa, mączka kukurydziana, skrobia kukurydziana, skrobia do celów spożywczych, przetworzone, gotowe do spożycia ziarno kukurydziane, przetworzone nasiona zbóż, przetworzona komosa ryżowa, kukurydza przetworzona, przekąski na bazie zbóż, burrito, przekąski na bazie kukurydzy, chipsy kukurydziane, tacos, chipsy taco, muszle taco, chipsy tortilla, tortille, arepa, placki/racuchy kukurydziane, tamales, suszone łuski kukurydzy do przygotowania tamales, wyroby ciastkarskie i cukiernicze, przekąski z ciasta, wyroby piekarnicze, mieszanki do pieczenia wyrobów piekarniczych, mieszanki do sporządzania rzadkiego ciasta, mieszanki do sporządzania rzadkiego ciasta na bułeczki kukurydziane, mieszanki do sporządzania rzadkiego ciasta do wyrobów smażonych, makarony, ciasta na makaron, gotowe przystawki składające się głównie z makaronu

lub ryżu, kluski, knedle, pierożki z nadzieniem rybnym, smażone lub pieczone nadziewane pierogi (empanadas), enchiladas, fajitas, płatki śniadaniowe, przekąski na bazie zbóż, krakersy, wyroby piekarnicze, bułka tarta, wyroby ciastkarskie i cukiernicze, krusze ciasteczka, ciastka, herbatniki, ciasto [masa do pieczenia], mrożone wyroby cukiernicze, czekolada, czekoladki i gotowe do spożycia cukierki i przekąski na bazie czekolady, sos angielski, puddingi, galaretki/żelki smakowe z dodatkami cukru, flan, churros, miód, melasa (syropy), aromaty w postaci syropu, syrop stołowy (syrop na bazie syropu klonowego), syrop z melasy, drożdże, proszek do pieczenia, sól, musztarda, ocet, sosy (przyprawy), ocet winny, sos adobo, sos barbecue, sos chili, sosy pikantne, sosy sałatkowe, sosy salsa, sos pomidorowy, sosy do gotowania, sos soffrito, sos recaito, sos chimichurri, keczup, marynaty, majonez, przyprawy, lód, pieprz, przyprawy spożywcze, przyprawy korzenne, ekstrakty stosowane jako dodatki smakowe, aromaty do żywności, ekstrakt z wanilii, zioła przetworzone, panierki z przyprawami do mięs, ryb, drobiu, panierki z przyprawami do potraw, kapary, liście bananowca stosowane do owijania potraw, **32** piwo, wody mineralne i gazowane oraz inne napoje bezalkoholowe, woda, woda butelkowana, bezalkoholowe napoje z zawartością słodu, poncz [bezalkoholowy], horchata, koktajle bezalkoholowe, cydr [bezalkoholowy], napoje owocowe i soki owocowe, nektary owocowe, soki warzywno-owocowe, soki warzywne, sok kokosowy, mleko kokosowe, woda kokosowa, napoje na bazie kokosu nie będące substytutami mleka, syropy i inne preparaty do produkcji napojów, syrop do lemoniady, bazy do koktajli bezalkoholowych.

(111) **280199** (220) 2014 11 21 (210) 435879
(151) 2015 10 07 (441) 2006 11 13

(732) SZYNAL KATARZYNA MEDICARES, OSTROWICE, PL.

(540) APTECZKARNIA

(510), (511) **5** apteczki, apteczki wyposażone w produkty pierwszej pomocy, apteczki przenośne, podróżne wyposażone w produkty pierwszej pomocy, produkty farmaceutyczne, materiały opatrunkowe, preparaty farmaceutyczne do celów stomatologicznych, środki sanitarne do celów medycznych, produkty kosmetyczne do celów medycznych, **9** materiały odblaskowe do oznakowania wypadku, kółek odblaskowych na odzież, pasków odblaskowych do noszenia, odzieży odblaskowej do zapobiegania wypadkom, tarcze odblaskowe do zapobiegania wypadkom, **10** torby medyczne, torby dla produktów medycznych, farmaceutycznych, opatrunkowych, stomatologicznych, rehabilitacyjnych, sanitarnych, kosmetycznych, produkty rehabilitacyjne, **20** opakowania i pojemniki z tworzyw sztucznych na produkty farmaceutyczne, medyczne, opatrunkowe, kosmetyczne, stomatologiczne, rehabilitacyjne, sanitarne, opakowania i pojemniki niemetalowe na produkty farmaceutyczne, medyczne, opatrunkowe, kosmetyczne, stomatologiczne, rehabilitacyjne, sanitarne, **35** usługi prowadzenia apteki, usługi sprzedaży detalicznej, hurtowej, internetowej i obwoźnej produktów farmaceutycznych, medycznych, opatrunkowych, stomatologicznych, rehabilitacyjnych, sanitarnych, kosmetycznych toreb medycznych, apteczek pierwszej pomocy, apteczek podróżnych, opakowań i pojemników na produkty farmaceutyczne, medyczne, opatrunkowe, kosmetyczne, stomatologiczne, rehabilitacyjne, sanitarne, materiałów odblaskowych do oznakowania wypadku, kółek odblaskowych na odzież, pasków odblaskowych do noszenia, odzieży odblaskowej do zapobiegania wypadkom, tarcze odblaskowe do zapobiegania wypadkom, usługi reklamowania, dystrybucja materiałów reklamowych, organizowanie wystaw i imprez w celach handlowych lub reklamowych, doradztwo w zakresie prowadzenia działalności gospodarczej, badania opinii publicznej, badania rynku, informacja handlowa, **44** usługi medyczne, usługi aptekarzy: przygotowywanie i wydawanie lekarstw, sporządzanie leków recepturowych, udzielanie informacji pacjentom w zakresie zażywania leków, medyczne usługi ambulatoryjne i diagnostyczne, domowe usługi pielęgnacji chorych, w tym usługi ambulatoryjne świadczone przez wykwalifikowanych pielęgniarzy, prowadzenie placówek opieki medycznej, placówek rekonwalescencji i punktów rehabilitacji zdrowotnej, usługi chiropraktyków i masażyistów, usługi doradcze w dziedzinie zdrowia, porady psychologiczne i usługi terapeutyczne, usługi telemedyczne, usługi szpitali, usługi banku krwi, usługi w zakresie medycyny pracy.

(111) **280200** (220) 2014 11 25 (210) 436035
(151) 2015 10 28 (441) 2006 11 13

(732) WAROŃSKI KORDIAN OVIKOR DR KORDIAN WAROŃSKI, Radlin, PL.

(540) ov!kor

(540)

ov!kor

Kolor znaku: niebieski, pomarańczowy

(531) 24.17.01, 27.05.01, 29.01.12

(510), (511) **44** usługi medyczne.

(111) **280201** (220) 2014 11 26 (210) 436071
(151) 2015 10 14 (441) 2006 11 13

(732) BRAND MANAGEMENT PROFI SPÓŁKA Z OGRANICZONĄ ODPOWIEDZIALNOŚCIĄ SPÓŁKA KOMANDYTOWA, Grabów nad Prosną, PL.

(540) PROFI Zupa grochowa z kiełbasą wieprzową DANIE GOTOWE wystarczy podgrzać Bez glutaminianu monosodowego Bez barwników
(540)



Kolor znaku: biały, żółty, czerwony, zielony, brązowy, czarny

(531) 03.07.03, 05.09.03, 11.03.18, 27.05.01, 29.01.15, 08.07.01

(510), (511) **29** zupy, zupy porcjowane gotowe do spożycia po podgrzaniu, zupa grochowa.

(111) **280202** (220) 2014 11 21 (210) 436098
(151) 2015 11 12 (441) 2006 11 13

(732) INSTYTUT BIOTECHNOLOGII SUROWIC I SZCZEPIONEK BIOMED SPÓŁKA AKCYJNA, Kraków, PL.

(540) lactoangin i problem z gardła

(510), (511) **5** preparaty bakteriologiczne do celów medycznych, żywność dietetyczna do celów leczniczych, preparaty bakteryjne do celów medycznych, substancje dietetyczne do celów leczniczych, guma do żucia do celów medycznych, herbata lecznicza, suplementy diety do celów wspomagania leczenia, kultury mikroorganizmów do celów leczniczych, preparaty z mikroorganizmów do celów leczniczych, napoje lecznicze, leki wspierające leczenie, podłoża dla kultur bakteryjnych, leki do celów medycznych, preparaty farmaceutyczne, wyroby medyczne do celów leczniczych lub diagnostycznych zawarte w tej klasie, środki spożywcze specjalnego przeznaczenia medycznego, preparaty do płukania jamy ustnej i gardła do celów medycznych, preparaty farmaceutyczne w postaci spray'u, cukierki i lizaki do celów medycznych, **35** reklama, promocja sprzedaży dla osób trzecich, rozpowszechnianie materiałów reklamowych i próbek, promocja bezpośrednia towarów, publikacja tekstów reklamowych, reklama internetowa telewizyjna i prasowa, handel towarami takimi jak: preparaty bakteriologiczne do celów medycznych, żywność dietetyczna do celów leczniczych, preparaty bakteryjne do celów medycznych, substancje dietetyczne do celów leczniczych, guma do żucia do celów medycznych, herbata lecznicza, suplementy diety do celów wspomagania leczenia, kultury mikroorganizmów do celów leczniczych, preparaty z mikroorganizmów do celów leczniczych, napoje lecznicze, leki wspierające leczenie, podłoża dla kultur bakteryjnych, leki do celów medycznych, preparaty farmaceutyczne, wyroby medyczne do celów leczniczych lub diagnostycznych zawarte w tej

klasie, środki spożywcze specjalnego przeznaczenia medycznego, preparaty do płukania jamy ustnej i gardła, preparaty farmaceutyczne w postaci spray'u, cukierki i lizaki do celów medycznych.

(111) **280203** (220) 2014 11 26 (210) 436110
(151) 2015 10 16 (441) 2006 11 13

(732) HOOP POLSKA SPÓŁKA Z OGRANICZONĄ ODPOWIEDZIALNOŚCIĄ, Kutno, PL.

(540) Hoop Cola można inaczej

(510), (511) **9** programy komputerowe, moduły ładowalne z treściami multimedialnymi obejmującymi publikacje, nagrania dźwiękowe i nagrania wideo, obrazy, programy do gier komputerowych, **16** wyroby z papieru lub z tektury, publikacje i materiały drukowane, materiały reklamowe i promocyjne w formie druków, plakatów, tablic reklamowych z papieru lub z tektury oraz materiałów piśmiennych, **28** gry i zabawki, maskotki, artykuły sportowe i torby na sprzęt sportowy, **32** piwo, wody mineralne i wody gazowane oraz inne napoje bezalkoholowe, napoje owocowe i soki owocowe, syropy i preparaty do sporządzania napojów, **35** usługi reklamowe i promocyjne, organizowanie imprez o charakterze promocyjnym, informacja reklamowa i promocyjna.

(111) **280204** (220) 2014 11 28 (210) 436183
(151) 2015 10 13 (441) 2006 11 13

(732) PRZEDSIĘBIORSTWO WIELOBRANŻOWE KOMES SPÓŁKA Z OGRANICZONĄ ODPOWIEDZIALNOŚCIĄ, Szubin, PL.

(540) K

(540)



Kolor znaku: zielony, czarny

(531) 27.05.01, 27.05.17, 27.05.21, 29.01.13

(510), (511) **7** łańcuchy napędowe, pociągowe, rolnicze, transportowe, sworzniowe, zębate i ogniowe oraz koła do łańcuchów, **12** łańcuchy napędowe do pojazdów lądowych.

(111) **280205** (220) 2014 11 28 (210) 436184
(151) 2015 10 13 (441) 2006 11 13

(732) PRZEDSIĘBIORSTWO WIELOBRANŻOWE KOMES SPÓŁKA Z OGRANICZONĄ ODPOWIEDZIALNOŚCIĄ, Szubin, PL.

(540) komes

(510), (511) **7** łańcuchy napędowe, pociągowe, rolnicze, transportowe, sworzniowe, zębate i ogniowe oraz koła do łańcuchów, **12** łańcuchy napędowe do pojazdów lądowych.

(111) **280206** (220) 2014 11 28 (210) 436197
(151) 2015 10 13 (441) 2006 11 13

(732) ŁUKAWSKI ADAM, Płock, PL.

(540) MUZEUM POLSKICH FABRYK WÓDEK

(540)



(531) 07.01.14, 07.01.24, 27.05.01

(510), (511) **9** oprogramowanie komputerowe, nagrane, programy komputerowe jako software ładowalny, urządzenia do nauczania, publikacje elektroniczne, moduły ładowalne, dyski kompaktowe (audio-wideo), płyty dvd i cd, pamięć usb, pendrive, komputery, magnetyczne, optyczne i elektroniczne nośniki danych, odbiorniki (audio-wideo), komputerowe urządzenia peryferyjne, osobiste urządzenia

stereofoniczne, urządzenia do odtwarzania dźwięku, urządzenia do odtwarzania dźwięku i obrazu, urządzenia do przetwarzania informacji, **16** publikacje, książki, zakładki do książek, czasopisma, periodyki, gazety, podręczniki [książki], komiksy, katalogi, broszury, albumy, afisze, plakaty, bilety, fotografie, kalendarze, kartki z życzeniami, karty pocztowe, almanachy, roczniki, mapy, modele, makiety architektoniczne, prospekty, reprodukcje graficzne, rysunki, ryciny, znaczki pocztowe, notatniki, notesy, formularze, blankiety, druki, bloki listowe, papeteria, koperty na butelki z kartonu lub papieru, artykuły biurowe z wyjątkiem mebli, materiały do nauczania z wyjątkiem aparatów, materiały piśmienne, nalepki, naklejki jako materiały piśmienne, materiały drukowane, materiały do rysowania, papier w arkuszach jako artykuły piśmienne, malarstwo (obrazy) oprawione lub nie, obrazy, akwarele (obrazy, malarstwo), litografie, akwaforty jako grafika, torby i torebki do pakowania z papieru, **41** usługi muzeum, usługi wystawiennicze, organizowanie i obsługa: kongresów, konkursów, koncertów, organizowanie i prowadzenie: pracowni specjalistycznych, sympozjów, seminariów, zjazdów, organizowanie i prowadzenie pracowni specjalistycznych jako szkolenia, organizowanie wystaw z dziedziny kultury lub edukacji, fotografie, edukacja, nauczanie, informacja o edukacji, komputerowe przygotowanie materiałów do publikacji, publikowanie i wypożyczanie książek, pisanie tekstów, innych niż reklamowych, publikacje elektroniczne on-line książek i periodyków, publikowanie tekstów innych niż teksty reklamowe, udostępnianie publikacji elektronicznych on-line, nie do pobierania z sieci komputerowych, wypożyczanie nagrań dźwiękowych, wypożyczanie sprzętu audio, obsługa sal kinowych, użytkowanie sal kinowych.

(111) **280207** (220) 2014 11 28 (210) 436199
(151) 2015 10 13 (441) 2006 11 13

(732) ŁUKAWSKI ADAM, Płock, PL.

(540) MUZEUM POLSKICH FABRYK WÓDEK

(540)



Kolor znaku: czerwony, szary, czarny, biały

(531) 07.01.14, 27.05.01, 29.01.14

(510), (511) **9** oprogramowanie komputerowe, nagrane, programy komputerowe jako software ładowalny, urządzenia do nauczania, publikacje elektroniczne, moduły ładowalne, dyski kompaktowe (audio-wideo), płyty dvd i cd, pamięć usb, pendrive, komputery, magnetyczne, optyczne i elektroniczne nośniki danych, odbiorniki (audio-wideo), komputerowe urządzenia peryferyjne, osobiste urządzenia stereofoniczne, urządzenia do odtwarzania dźwięku, urządzenia do odtwarzania dźwięku i obrazu, urządzenia do przetwarzania informacji, **16** publikacje, książki, zakładki do książek, czasopisma, periodyki, gazety, podręczniki [książki], komiksy, katalogi, broszury, albumy, afisze, plakaty, bilety, fotografie, kalendarze, kartki z życzeniami, karty pocztowe, almanachy, roczniki, mapy, modele, makiety architektoniczne, prospekty, reprodukcje graficzne, rysunki, ryciny, znaczki pocztowe, notatniki, notesy, formularze, blankiety, druki, bloki listowe, papeteria, koperty na butelki z kartonu lub papieru, artykuły biurowe z wyjątkiem mebli, materiały do nauczania z wyjątkiem aparatów, materiały piśmienne, nalepki, naklejki jako materiały piśmienne, materiały drukowane, materiały do rysowania, papier w arkuszach jako artykuły piśmienne, malarstwo (obrazy) oprawione lub nie, obrazy, akwarele (obrazy, malarstwo), litografie, akwaforty jako grafika, torby i torebki do pakowania z papieru, **41** usługi muzeum, usługi wystawiennicze, organizowanie i obsługa: kongresów, konkursów, koncertów, organizowanie i prowadzenie: pracowni specjalistycznych, sympozjów, seminariów, zjazdów, organizowanie i prowadzenie pracowni specjalistycznych jako szkolenia, organizowanie wystaw z dziedziny kultury lub edukacji, fotografie, edukacja, nauczanie, informacja o edukacji, komputerowe przygotowanie materiałów do publikacji, publikowanie i wypożyczanie książek, pisanie tekstów, innych niż

reklamowych, publikacje elektroniczne on-line książek i periodyków, publikowanie tekstów innych niż teksty reklamowe, udostępnianie publikacji elektronicznych on-line, nie do pobierania z sieci komputerowych, wypożyczanie nagrań dźwiękowych, wypożyczanie sprzętu audio, obsługa sal kinowych, użytkowanie sal kinowych.

(111) **280208** (220) 2014 12 01 (210) 436275
(151) 2015 10 13 (441) 2006 11 13
(732) BARSZCZEWSKI WIESŁAW ALEKSANDER W. BARSZCZEWSKI
MANAGEMENT TRAINING & COACHING, Warszawa, PL.

(540) Życie pełne życia

(510), (511) **41** nauczanie, organizowanie i prowadzenie konferencji, organizowanie i prowadzenie kongresów, organizowanie i prowadzenie seminariów, organizowanie i prowadzenie sympozjów, organizowanie i prowadzenie zjazdów, pisanie tekstów, innych niż reklamowych, produkcja programów radiowych i telewizyjnych, publikacje elektroniczne on-line książek i periodyków, publikowanie tekstów innych niż teksty reklamowe, radiowe programy rozrywkowe, udostępnianie publikacji elektronicznych on-line, nie do pobierania z sieci komputerowych, usługi uczelni wyższych w zakresie edukacji, poradnictwo zawodowe dotyczące porad w zakresie edukacji lub kształcenia, telewizyjne programy rozrywkowe, rozrywka, doradztwo zawodowe dotyczące porad w zakresie edukacji lub kształcenia, edukacja, informacja o edukacji, nauczanie korespondencyjne, produkcja filmów.

(111) **280209** (220) 2014 12 01 (210) 436282
(151) 2015 10 30 (441) 2006 11 13
(732) ŁUBA GRZEGORZ LED-HURT, Wielka Wieś, PL.
(540) LED HURT
(540)



Kolor znaku: fioletowy, biały

(531) 01.15.09, 13.01.17, 13.01.20, 26.04.04, 27.05.01, 29.01.12
(510), (511) **9** baterie do oświetlania, baterie słoneczne, diody świecące, gniazda, wtyczki i inne kontakty [złącza elektryczne], kable elektryczne, klawiatury komputerowe, drukarki do komputerów, transformatory elektryczne, fotokopiarki, komputery, **11** abażury, stelaże do abażurów, elektryczne lampy, lampki elektryczne na choinkę, lampy, abażury do lamp, klosze do lamp, obudowy do lamp, osłony do lamp, palniki do lamp, reflektory do lamp, szkła do lamp, lampy bezpieczeństwa, lampy elektryczne, oprawki do lamp elektrycznych, lampy luminescencyjne rurowe do oświetlania, lampy oświetleniowe, lampy uliczne, lampy wyładowcze elektryczne i rurowe do oświetlania, latarki, latarki kieszonkowe, elektryczne, urządzenia i instalacje do oświetlenia, urządzenia do oświetlenia pojazdów, oświetlenia sufitowe, żarówki oświetleniowe, reflektory do lamp, reflektory do samochodów, światła do samochodów, urządzenia do oświetlania za pomocą diod elektroluminescencyjnych, żarówki elektryczne, żarówki oświetleniowe, **35** zgromadzenie na rzecz osób trzecich w hurtowni, sklepie, sklepie internetowym towarów ze sprzętem i wyrobami elektrycznymi, elektronicznymi, informatycznymi, tusze, atramenty, wkłady atramentowe do piór, umożliwiające zainteresowanemu dogodnie je oglądać i kupować.

(111) **280210** (220) 2014 12 03 (210) 436360
(151) 2015 10 12 (441) 2006 11 13
(732) AKROPOLIS KHALED CHEKH, Szczecin, PL.
(540) Only Kebab
(540)



Kolor znaku: czerwony, biały

(531) 08.05.01, 27.05.01, 29.01.12

(510), (511) **29** mięso, ryby, drób i dziczyzna, owocowe (sałatki-) i warzywne (sałatki-), **43** usługi gastronomiczne, restauracje, restauracje samoobsługowe, bary szybkiej obsługi, catering.

(111) **280211** (220) 2014 12 04 (210) 436413
(151) 2015 09 14 (441) 2006 11 13
(732) BOGACZ JACEK, Lublin, PL.
(540) CZZK CZARNY ZIUTEK Z KILLERAMI
(540)



(531) 26.04.02, 27.05.01

(510), (511) **25** odzież, obuwie, nakrycia głowy, **35** reklama radiowa, telewizyjna, billboardowa, za pomocą sieci komputerowej i materiałów graficznych, **41** nauczanie, kształcenie, rozrywka, działalność sportowa i kulturowa.

(111) **280212** (220) 2014 12 04 (210) 436416
(151) 2015 09 14 (441) 2006 11 13
(732) GAŚSIOROWSKI JAN SMAKI PODHAŁA, Zakopane, PL.
(540) Podhalańskie PIWO JASNE PEŁNE Tradycyjnie warzone
CHARAKTER I SMAK
(540)



Kolor znaku: żółty, biały, czarny, czerwony

(531) 02.01.04, 09.01.10, 11.03.01, 11.03.03, 14.07.02, 25.01.01, 25.01.05, 25.01.25, 27.05.01, 29.01.14

(510), (511) **32** piwo, **35** usługi sprzedaży detalicznej i/lub hurtowej prowadzonej w wyspecjalizowanych sklepach piwa, wyrobów alkoholowych i bezalkoholowych pieczywa, ciast, wyrobów ciastkarskich i cukierniczych.

(111) **280213** (220) 2014 12 04 (210) 436417
(151) 2015 09 14 (441) 2006 11 13
(732) SZYMCZAK IZABELA MARIA HAIR LAB KLINIKA WŁOSÓW,
Warszawa, PL.
(540) Hair LAB klinika włosów CENTRUM POMOCY WŁOSOM
(540)



Kolor znaku: granatowy, złoty, szary

(531) 26.11.01, 27.05.01, 29.01.13

(510), (511) **44** usługi salonów fryzjerskich.

(111) **280214** (220) 2014 12 04 (210) 436447

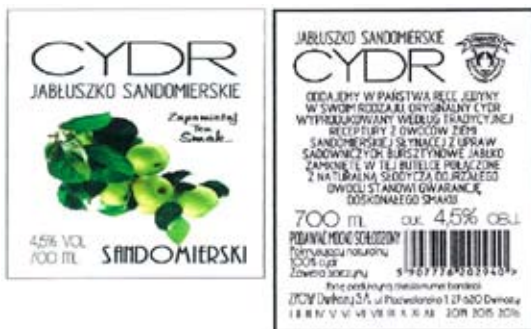
(151) 2015 10 28 (441) 2006 11 13

(732) ZAKŁADY PRZEMYSŁU OWOCOWO WARZYWNEGO

DWIKOZY SPÓŁKA AKCYJNA, Dwikozy, PL.

(540) CYDR JABŁUSZKO SANDOMIERSKIE Zapamiętaj Ten Smak... SANDOMIERSKI JABŁUSZKO SANDOMIERSKIE CYDR DWIKOZY SMAK JAKOŚĆ TRADYCJA Rok zał. 1938 ODDAJEMY W PAŃSTWA RĘCE JEDYNY W SWOIM RODZAJU, ORYGINALNY CYDR WYPRODUKOWANY WEDŁUG TRADYCYJNEJ RECEPTURY Z OWOCÓW ZIEMI SANDOMIERSKIEJ SŁYNĄCEJ Z UPRAW SADOWNICZYCH. BURSZTYNOWE JABŁKO ZAMKNIĘTE W TEJ BUTELCE POŁĄCZONE Z NATURALNĄ SŁODYCZĄ DOJRZAŁEGO OWOCU STANOWI GWARANCJĘ DOSKONAŁEGO SMAKU.

(540)



Kolor znaku: biały, czarny, jasnozielony, ciemnozielony

(531) 03.04.11, 03.04.23, 05.03.11, 05.07.13, 09.01.10, 24.01.09,

25.01.01, 27.05.01, 29.01.14

(510), (511) **33** cydr, wino owocowe.

(111) **280215** (220) 2015 01 14 (210) 436450

(151) 2015 10 19 (441) 2006 11 13

(732) GRYCAN WIKTORIA, Warszawa, PL.

(540) RITA DA VICENZI

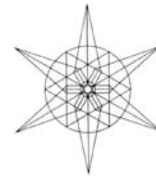
(510), (511) **3** kosmetyki, kosmetyki upiększające, preparaty do makijażu, i demakijażu, maseczki kosmetyczne, wyroby perfumeryjne, dezodoranty, preparaty do mycia i kąpieli, preparaty do pielęgnacji włosów, farby i lakiery do włosów, preparaty do pielęgnacji zębów, preparaty do pielęgnacji jamy ustnej, preparaty do pielęgnacji paznokci, lakiery do paznokci, sztuczne paznokcie, preparaty kosmetyczne do odchudzania, preparaty kosmetyczne do opalania, preparaty kosmetyczne do rzęs, sztuczne rzęsy, kleje do mocowania sztucznych rzęs, **14** wyroby jubilerskie, biżuteria, kamienie szlachetne i pół-szlachetne, imitacje kamieni szlachetnych, kasetki na biżuterię, spinki do krawatów i mankietów, ozdoby do kapeluszy z metali szlachetnych, **18** torebki, torby podróżne, torby plażowe, torby podróżne na ubrania, kufry, walizki, portfele, portmonetki, parasole, kuferki na kosmetyki, futra, **25** odzież, odzież ze skóry i imitacji skóry, bielizna osobista dzienna i nocna, buty, pantofle, nakrycia głowy, pelisy, etole, mufki, boa na szyję, krawaty, muszki, wyroby pończosznicze, rękawiczki, szale, szaliki, woalki, maski na oczy do spania, paski skórzane jako odzież, **26** błyskotki do ubrań, dekoracje artykułów tekstylnych, hafty, ozdoby koronkowe, dodatki do ubrań z piór, żaboty, ozdoby do kapeluszy nie z metali szlachetnych, ozdoby do włosów, peruki, treski, tupety, **35** usługi sprzedaży detalicznej i hurtowej kosmetyków, sztucznych rzęs i paznokci, preparatów do pielęgnacji zębów, włosów i paznokci, preparatów do odchudzania, wyrobów jubilerskich, biżuterii, toreb, torebek, parasolek, futer, odzieży, obuwia, nakryć głowy, ozdób do ubrań i włosów, peruk i tresiek, **42** usługi projektantów mody, wzornictwo przemysłowe, **44** salony piękności, salony fryzjerskie, usługi wizażu, solaria.

(111) **280216** (220) 2015 01 14 (210) 436451

(151) 2015 10 19 (441) 2006 11 13

(732) GRYCAN WIKTORIA, Warszawa, PL.

(540)



(531) 01.01.01, 26.01.01, 26.03.01, 26.13.25

(510), (511) **3** kosmetyki, kosmetyki upiększające, preparaty do makijażu, i demakijażu, maseczki kosmetyczne, wyroby perfumeryjne, dezodoranty, preparaty do mycia i kąpieli, preparaty do pielęgnacji włosów, farby i lakiery do włosów, preparaty do pielęgnacji zębów, preparaty do pielęgnacji jamy ustnej, preparaty do pielęgnacji paznokci, lakiery do paznokci, sztuczne paznokcie, preparaty kosmetyczne do odchudzania, preparaty kosmetyczne do opalania, preparaty kosmetyczne do rzęs, sztuczne rzęsy, kleje do mocowania sztucznych rzęs, **14** wyroby jubilerskie, biżuteria, kamienie szlachetne i pół-szlachetne, imitacje kamieni szlachetnych, kasetki na biżuterię, spinki do krawatów i mankietów, ozdoby do kapeluszy z metali szlachetnych, **18** torebki, torby podróżne, torby plażowe, torby podróżne na ubrania, kufry, walizki, portfele, portmonetki, parasole, kuferki na kosmetyki, futra, **25** odzież, odzież ze skóry i imitacji skóry, bielizna osobista dzienna i nocna, buty, pantofle, nakrycia głowy, pelisy, etole, mufki, boa na szyję, krawaty, muszki, wyroby pończosznicze, rękawiczki, szale, szaliki, woalki, maski na oczy do spania, paski skórzane jako odzież, **26** błyskotki do ubrań, dekoracje artykułów tekstylnych, hafty, ozdoby koronkowe, dodatki do ubrań z piór, żaboty, ozdoby do kapeluszy nie z metali szlachetnych, ozdoby do włosów, peruki, treski, tupety, **35** usługi sprzedaży detalicznej i hurtowej kosmetyków, sztucznych rzęs i paznokci, preparatów do pielęgnacji zębów, włosów i paznokci, preparatów do odchudzania, wyrobów jubilerskich, biżuterii, toreb, torebek, parasolek, futer, odzieży, obuwia, nakryć głowy, ozdób do ubrań i włosów, peruk i tresiek, **42** usługi projektantów mody, wzornictwo przemysłowe, **44** salony piękności, salony fryzjerskie, usługi wizażu, solaria.

(111) **280217** (220) 2015 01 14 (210) 436452

(151) 2015 10 19 (441) 2006 11 13

(732) GRYCAN WIKTORIA, Warszawa, PL.

(540) RITA da VICENZI

(540)



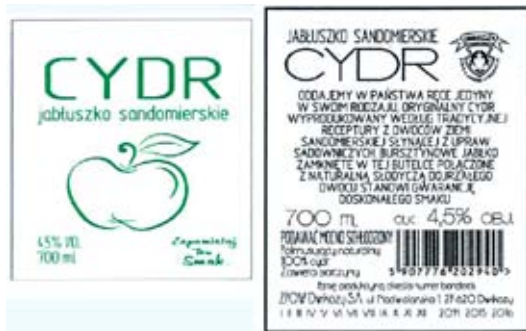
Kolor znaku: czarny, szary

(531) 01.03.02, 26.01.01, 27.05.01

(510), (511) **3** kosmetyki, kosmetyki upiększające, preparaty do makijażu, i demakijażu, maseczki kosmetyczne, wyroby perfumeryjne, dezodoranty, preparaty do mycia i kąpieli, preparaty do pielęgnacji włosów, farby i lakiery do włosów, preparaty do pielęgnacji zębów, preparaty do pielęgnacji jamy ustnej, preparaty do pielęgnacji paznokci, lakiery do paznokci, sztuczne paznokcie, preparaty kosmetyczne do odchudzania, preparaty kosmetyczne do opalania, preparaty kosmetyczne do rzęs, sztuczne rzęsy, kleje do mocowania sztucznych rzęs, **14** wyroby jubilerskie, biżuteria, kamienie szlachetne i pół-szlachetne, imitacje kamieni szlachetnych, kasetki na biżuterię, spinki do krawatów i mankietów, ozdoby do kapeluszy z metali szlachetnych, **18** torebki, torby podróżne, torby plażowe, torby podróżne na ubrania, kufry, walizki, portfele, portmonetki, parasole,

kufarki na kosmetyki, futra, **25** odzież, odzież ze skóry i imitacji skóry, bielizna osobista dzienna i nocna, buty, pantofle, nakrycia głowy, pelisy, etole, mufki, boa na szyję, krawaty, muszki, wyroby pończosznicze, rękawiczki, szale, szaliki, woalki, maski na oczy do spania, paski skórzane jako odzież, **26** błyskotki do ubrań, dekoracje artykułów tekstylnych, hafty, ozdoby koronkowe, dodatki do ubrań z piór, żaboty, ozdoby do kapeluszy nie z metali szlachetnych, ozdoby do włosów, peruki, treski, tupety, **35** usługi sprzedaży detalicznej i hurtowej kosmetyków, sztucznych rzęs i paznokci, preparatów do pielęgnacji zębów, włosów i paznokci, preparatów do odchudzania, wyrobów jubilerskich, biżuterii, toreb, torebek, parasolek, futer, odzieży, obuwia, nakryć głowy, ozdób do ubrań i włosów, peruk i tresiek, **42** usługi projektantów mody, wzornictwo przemysłowe, **44** salony piękności, salony fryzjerskie, usługi wizażu, solaria.

(111) **280218** (220) 2014 12 04 (210) 436454
 (151) 2015 10 28 (441) 2006 11 13
 (732) ZAKŁADY PRZEMYSŁU OWOCOWO-WARZYWNEGO DWIKOZY SPÓŁKA AKCYJNA, Dwikozy, PL.
 (540) CYDR jabłuszek sandomierskie Zapamiętaj Ten Smak... JABŁUSZKO SANDOMIERSKIE CYDR DWIKOZY SMAK JAKOŚĆ TRADYCJA Rok zał. 1938 ODDAJEMY W PAŃSTWA RĘCE JEDYNY W SWOIM RODZAJU, ORYGINALNY CYDR WYPRODUKOWANY WEDŁUG TRADYCYJNEJ RECEPTURY Z OWOCÓW ZIEMI SANDOMIERSKIEJ SŁYNĄCEJ Z UPRAW SADOWNICZYCH. BURSZTYNOWE JABŁKO ZAMKNIĘTE W TEJ BUTELCE POŁĄCZONE Z NATURALNĄ SŁODYCZĄ DOJRZAŁEGO OWOCU STANOWI GWARANCJĘ DOSKONAŁEGO SMAKU.
 (540)



Kolor znaku: biały, jasnozielony, zielony, czarny
 (531) 05.07.13, 09.01.10, 24.01.09, 25.01.01, 27.05.01, 29.01.14, 03.04.11
 (510), (511) **33** cydr, wino owocowe.

(111) **280219** (220) 2014 12 04 (210) 436455
 (151) 2015 11 12 (441) 2006 11 13
 (732) SLEEP SPÓŁKA Z OGRANICZONĄ ODPOWIEDZIALNOŚCIĄ, Wrocław, PL.
 (540) WROCLAW HOTEL
 (540)



Kolor znaku: szary, ciemnoszary, ciemnożółty
 (531) 07.05.25, 07.15.22, 27.05.01, 29.01.13, 07.01.06

(510), (511) **39** transport, pakowanie i składowanie towarów, organizowanie podróży, **43** usługi: hotelowe, zaopatrzenie w żywność i napoje, tymczasowe zakwaterowanie.

(111) **280220** (220) 2014 12 05 (210) 436468
 (151) 2015 09 08 (441) 2006 11 13
 (732) E-FUN SPÓŁKA Z OGRANICZONĄ ODPOWIEDZIALNOŚCIĄ, Jelenia Góra, PL.
 (540) BOOK OF MYSTERY
 (540)

BOOK OF MYSTERY

Kolor znaku: granatowy, jasnoniebieski, pomarańczowy, żółty
 (531) 27.05.01, 29.01.14

(510), (511) **9** oprogramowanie do gier kasynowych i hazardowych, interaktywnych gier on-line oraz gier komputerowych, gry wideo, gry on-line i aplikacje związane z grami, gry komputerowe, terminale do zakładów, **28** gry i zabawki, w tym automaty do gier hazardowych, automaty do gier wideo, gry elektroniczne, gry automatyczne lub na żetony, **41** gry internetowe nie do pobrania i instalacji na komputerze, gry hazardowe.

(111) **280221** (220) 2014 12 05 (210) 436469
 (151) 2015 09 08 (441) 2006 11 13
 (732) E-FUN SPÓŁKA Z OGRANICZONĄ ODPOWIEDZIALNOŚCIĄ, Jelenia Góra, PL.
 (540) Red Hot 7 Sevens deluxe
 (540)

Red Hot 7 Sevens deluxe

Kolor znaku: pomarańczowy, żółty, czarny, czerwony
 (531) 27.05.01, 29.01.14, 27.07.01

(510), (511) **9** oprogramowanie do gier kasynowych i hazardowych, interaktywnych gier on-line oraz gier komputerowych, gry wideo, gry on-line i aplikacje związane z grami, gry komputerowe, terminale do zakładów, **28** gry i zabawki, w tym automaty do gier hazardowych, automaty do gier wideo, gry elektroniczne, gry automatyczne lub na żetony, **41** gry internetowe nie do pobrania i instalacji na komputerze, gry hazardowe.

(111) **280222** (220) 2014 12 05 (210) 436470
 (151) 2015 09 08 (441) 2006 11 13
 (732) E-FUN SPÓŁKA Z OGRANICZONĄ ODPOWIEDZIALNOŚCIĄ, Jelenia Góra, PL.
 (540) FREEZING FRUITS
 (540)

FREEZING FRUITS

Kolor znaku: jasnoniebieski, biały, niebieski

(531) 27.05.01, 29.01.13

(510), (511) **9** oprogramowanie do gier kasynowych i hazardowych, interaktywnych gier on-line oraz gier komputerowych, gry wideo, gry on-line i aplikacje związane z grami, gry komputerowe, terminale do zakładów, **28** gry i zabawki, w tym automaty do gier hazardowych, automaty do gier wideo, gry elektroniczne, gry automatyczne lub na żetony, **41** gry internetowe nie do pobrania i instalacji na komputerze, gry hazardowe.

(111) **280223** (220) 2014 12 05 (210) 436472
 (151) 2015 09 09 (441) 2006 11 13
 (732) E-FUN SPÓŁKA Z OGRANICZONĄ ODPOWIEDZIALNOŚCIĄ, Jelenia Góra, PL.

(540) DIAMONDS TREASURE
(540)

DIAMONDS TRBASURE

Kolor znaku: szary, brązowy, żółty
(531) 27.05.01, 29.01.13

(510), (511) **9** Oprogramowanie do gier kasynowych i hazardowych, interaktywnych gier on-line oraz gier komputerowych, gry wideo, gry on-line i aplikacje związane z grami, gry komputerowe, terminale do zakładów, **28** gry i zabawki, w tym automaty do gier hazardowych, automaty do gier wideo, gry elektroniczne, gry automatyczne lub na żetony, **41** gry internetowe nie do pobrania i instalacji na komputerze, gry hazardowe.

(111) **280224** (220) 2014 12 05 (210) 436473
(151) 2015 09 09 (441) 2006 11 13
(732) E-FUN SPÓŁKA Z OGRANICZONĄ ODPOWIEDZIALNOŚCIĄ,
Jelenia Góra, PL.
(540) Wild Gangster
(540)

**Wild
Gangster**

Kolor znaku: ciemnoszary, jasnoszary
(531) 27.05.01

(510), (511) **9** oprogramowanie do gier kasynowych i hazardowych, interaktywnych gier on-line oraz gier komputerowych, gry wideo, gry on-line i aplikacje związane z grami, gry komputerowe, terminale do zakładów, **28** gry i zabawki, w tym automaty do gier hazardowych, automaty do gier wideo, gry elektroniczne, gry automatyczne lub na żetony, **41** gry internetowe nie do pobrania i instalacji na komputerze, gry hazardowe.

(111) **280225** (220) 2014 12 05 (210) 436474
(151) 2015 09 09 (441) 2006 11 13
(732) E-FUN SPÓŁKA Z OGRANICZONĄ ODPOWIEDZIALNOŚCIĄ,
Jelenia Góra, PL.
(540) HOT FUN JUKEBOX
(540)

**HOT FUN
JUKEBOX**

Kolor znaku: czarny, biały, czerwony
(531) 27.05.01, 29.01.13

(510), (511) **9** oprogramowanie do gier kasynowych i hazardowych, interaktywnych gier on-line oraz gier komputerowych, gry wideo, gry on-line i aplikacje związane z grami, gry komputerowe, terminale do zakładów, **28** gry i zabawki, w tym automaty do gier hazardowych, automaty do gier wideo, gry elektroniczne, gry automatyczne lub na żetony, **41** gry internetowe nie do pobrania i instalacji na komputerze, gry hazardowe.

(111) **280226** (220) 2014 12 05 (210) 436476
(151) 2015 09 10 (441) 2006 11 13
(732) E-FUN SPÓŁKA Z OGRANICZONĄ ODPOWIEDZIALNOŚCIĄ,
Jelenia Góra, PL.
(540) PEARLS OF CHINA
(540)

PEARLS OF CHINA

Kolor znaku: złoty, srebrny, czarny, szary
(531) 27.05.01, 29.01.13

(510), (511) **9** oprogramowanie do gier kasynowych i hazardowych, interaktywnych gier on-line oraz gier komputerowych, gry wideo, gry on-line i aplikacje związane z grami, gry komputerowe, terminale do zakładów, **28** gry i zabawki, w tym automaty do gier hazardowych, automaty do gier wideo, gry elektroniczne, gry automatyczne lub na żetony, **41** gry internetowe nie do pobrania i instalacji na komputerze, gry hazardowe.

(111) **280227** (220) 2014 12 05 (210) 436506
(151) 2015 09 18 (441) 2006 11 13
(732) HEYKA GRZEGORZ BUMAX, Dolna Grupa, PL.
(540) BUMAX OKNA DRZWI MEBLE
(540)

BUMAX
OKNA · DRZWI · MEBLE

Kolor znaku: czarny, brązowy

(531) 05.03.14, 07.03.02, 24.17.02, 27.05.01, 29.01.13

(510), (511) **19** altany konstrukcji drewnianej, balustrady, baraki, belki policzkowe, wangi jako elementy schodów drewnianych, boazeria drewniana, boazerie, drewno budowlane, krokwie dachowe, drewno budowlane w postaci desek, drewniane deski podłogowe, drewniane forniry, drewniane półfabrykaty tarte, drewno na profile, drewno obrobione, futryny drzwiowe drewniane, ościeżnice drzwiowe drewniane, płyty drzwiowe drewniane, elementy wykończeniowe budowlane drewniane, elementy składowe mebli drewnianych, drewno na fornir, obudowy kominków, konstrukcyjne elementy drewniane dla budownictwa, ramy okienne drewniane, szkło okienne dla budownictwa, okiennice drewniane, okładziny drewniane, okładziny drewniane dla budownictwa, okna drewniane, okna witrażowe, parkiety, podłogi drewniane, podłogowe płyty parkietowe, stopnie schodów drewnianych, schody drewniane, okna skrzynkowe drewniane, szkło budowlane, ścianki działowe drewniane, ścienne okładziny drewniane dla budownictwa, tarcica, wolnostojące drewniane konstrukcje chroniące przed słońcem, wykończeniowe elementy dachów drewnianych, **37** ciesielstwo, instalowanie drzwi i okien, konserwacja mebli, lakierowanie, malowanie, montaż urządzeń kuchennych, renowacja mebli, stolarstwo meblowe w tym naprawy i konserwacja elementów oraz wyrobów drewnianych, tapicerowanie mebli, **40** obróbka drewna, frezowanie, heblowanie, laminowanie, łączenie materiałów na zamówienie, informacje o obróbce materiałów, obróbka materiałów z surowca drzewnego oraz materiałów i surowców drewno-pochodnych, szlifowanie, ścinanie i przecinanie drzew, tartaki.

(111) **280228** (220) 2014 12 05 (210) 436508
(151) 2015 11 11 (441) 2006 11 13
(732) WATCHMAN MIŁOSZ WYSZYŃSKI TOMASZ FLESZAR SPÓŁKA
JAWNA, Tarnów, PL.
(540) W Watchman PASJONACI ZEGARKÓW
(540)

Watchman
PASJONACI ZEGARKÓW

Kolor znaku: czarny, biały, szary, złoty

(531) 17.01.06, 17.01.07, 26.11.08, 27.05.01, 29.01.14

(510), (511) **35** sprzedaż detaliczna prowadzona przez domy sprzedaży wysyłkowej lub Internet, działalność agentów zajmujących się sprzedażą towarów różnego rodzaju, sprzedaż hurtowa odzieży i obuwia, zegarków i biżuterii, elektrycznych artykułów użytku domowego, perfum i kosmetyków, sprzedaż detaliczna elektrycznego sprzętu gospodarstwa domowego, obuwia i wyrobów skórzanych, zegarków, zegarów i biżuterii prowadzona w wyspecjalizowanych sklepach, pozostała sprzedaż detaliczna prowadzona w niewyspecjalizowanych

sklepach, sprzedaż hurtowa i detaliczna pojazdów samochodowych i motocykli oraz sprzedaż hurtowa i detaliczna części i akcesoriów, **36** pośrednictwo w obrocie, wynajem i zarządzanie nieruchomościami własnymi lub dzierżawionymi, zarządzanie nieruchomościami wykonywane na zlecenie, **37** naprawa zegarów, zegarków i biżuterii, naprawa i konserwacja pojazdów samochodowych i motocykli.

(111) **280229** (220) 2014 12 05 (210) 436514
 (151) 2015 10 27 (441) 2006 11 13
 (732) SOBOLEWSKA ALEKSANDRA SAMOWAR, Białystok, PL.
 (540) SAMOWAR sklepy z herbatą i kawą
 (540)



Kolor znaku: szary, biały

(531) 11.03.14, 26.11.08, 27.05.01, 29.01.12
 (510), (511) **35** sprzedaż kawy, słodyczy, ciastek, czekolady, cukru, przypraw, przetworów z owoców, artykułów porcelanowych, ceramicznych i szklanych, filiżanek, kubków, dzbanków, zaparzaczy do kawy, młynków do kawy, **43** usługi zaopatrzenia w żywność i napoje, usługi prowadzenia barów szybkiej obsługi, kafeterii, kawiarni, obsługa gastronomiczna z własnym zapleczem, produktami i transportem, prowadzenie restauracji, stołówek, usługi barowe.

(111) **280230** (220) 2014 12 05 (210) 436524
 (151) 2015 10 19 (441) 2006 11 13
 (732) TORF SPÓŁKA Z OGRANICZONĄ ODPOWIEDZIALNOŚCIĄ, Chwałimki, PL.
 (540) TORF NOWY CHWAŁIM
 (540)



(531) 05.03.13, 05.03.14, 27.05.01
 (510), (511) **1** torf, mieszanki torfowe do upraw roślin, ziemia do kwiatów, ziemia do upraw, ziemia próchnicza, nawozy ogrodnicze i rolnicze, nawóz ściółka, kora mielona kompostowana, preparaty do użyźniania gleby, preparaty z mikroelementami dla roślin, preparaty do regulacji wzrostu roślin, doniczki na torf dla ogrodnictwa, **35** reklama, w tym za pośrednictwem sieci komputerowej, rozpowszechnianie wydawnictw informacyjno-handlowych i reklamowych, badanie rynku i opinii publicznej, pokazy towarów i promocja sprzedaży, organizowanie wystaw oraz targów w celach handlowych i reklamowych, sprzedaż detaliczna, hurtowa oraz poprzez internet: torfu, mieszanek torfowych do upraw roślin, ziemi do kwiatów, ziemi do upraw, ziemi próchnicznej, nawozów ogrodniczych i rolniczych, nawozu ściółki, kory mielonej kompostowanej, preparatów do użyźniania gleby, preparatów z mikroelementami dla roślin, preparatów do regulacji wzrostu roślin, doniczek na torf dla ogrodnictwa.

(111) **280231** (220) 2014 12 06 (210) 436549
 (151) 2015 10 27 (441) 2006 11 13
 (732) PODSZYWAŁOW ANDRZEJ, Dobrzyń, PL.
 (540) ? € AP WYCENA PRAW
 (540)



(531) 24.17.01, 24.17.25, 27.05.01

(510), (511) **35** analizy rynkowe, badania marketingowe, doradztwo specjalistyczne w sprawach działalności gospodarczej, **36** analizy finansowe, ekspertyzy dla celów fiskalnych, wycena dóbr niematerialnych, przedsiębiorstw i instrumentów kapitałowych, **45** doradztwo w zakresie własności intelektualnej, sprawy sporne jako usługi pomocy w wycenie szkody.

(111) **280232** (220) 2014 12 08 (210) 436558
 (151) 2015 09 16 (441) 2006 11 13
 (732) MICHAŁOWSKI ARTUR ARCHI MICHE, Kraków, PL.
 (540) SMOKEGOD

(510), (511) **25** odzież, marynarki, t-shirty, koszule, koszulki, spodnie, kombinezony, spodnie, kalesony, kurtki, bluzy, kamizelki, jeansy, szelki, bluzy dresowe, spodnie dresowe, szorty, kaptury, pilotki, kapelusze, czapki, skarpetki, rękawiczki, obuwie damskie oraz obuwie męskie, **34** cygarniczki nie z metali szlachetnych, cygarnice nie z metali szlachetnych, ustniki do cygarniczek, fajki, przybory do czyszczenia fajek, stojaczki na fajki, filtry do papierosów, gilotynki do cygar, bibułka papierosowa, bloczki bibułki papierosowej, papierosy, kieszonkowe przyrządy do skręcania papierosów, ustniki do papierosów, ustniki do cygar, papierośnice nie z metali szlachetnych, tabaka, tabakierki nie z metali szlachetnych, tytoń, tytoń surowy i przetworzony, tytoń fajkowy, tytoń przeznaczony do żucia (z wyjątkiem przeznaczenia medycznego), pojemniki na tytoń nie z metali szlachetnych, woreczki na tytoń, ustniki z bursztynu do cygarniczek, zbiorniczki z gazem do zapalniczek, zapalniczki dla palaczy, zioła do palenia, cygara, cygaretki, tytoń do skręcania papierosów, artykuły dla palaczy, lufrki, puszki na tytoń, papierośnice nie z metali szlachetnych, popielniczki wykonane nie z metali szlachetnych, urządzenia kieszonkowe do zwijania papierosów, zapalniczki, zapalniczki, pudełka na zapalniczki, cygara, cygaretki, przybory do czyszczenia fajek, zbiorniki na gaz do zapalniczek, zbiorniczki z gazem do zapalniczek, papier higroskopijny do fajek, humidory, kamienie do zapalniczek, zapalniczki dla palaczy tytoniu, papierosy zawierające substytuty tytoniu, nie do celów leczniczych, pojemniki na zapalniczki, spluwaczki dla żujących tytoń, **35** prowadzenie sprzedaży detalicznej w wyspecjalizowanych sklepach oraz w sieci sklepów detalicznych następujących towarów: wyrobów tytoniowych, akcesoriów tytoniowych, artykułów dla palaczy, cygarniczek nie z metali szlachetnych, cygarnic nie z metali szlachetnych, ustników do cygarniczek, fajek, przyborów do czyszczenia fajek, stojaczek na fajki, filtrów do papierosów, gilotynek do cygar, bibułki papierosowej, bloczków bibułki papierosowej, papierosów, kieszonkowych przyrządów do skręcania papierosów, ustników do papierosów, ustników do cygar, papierośnic nie z metali szlachetnych, tabaki, tabakierki nie z metali szlachetnych, tytoniu, tytoniu surowego i przetworzonego, tytoniu fajkowego, tytoniu przeznaczonego do żucia (z wyjątkiem przeznaczenia medycznego), pojemników na tytoń nie z metali szlachetnych, woreczków na tytoń, ustników z bursztynu do cygarniczek, zbiorniczek z gazem do zapalniczek, zapalniczek dla palaczy, zioła do palenia, cygar, cygaretek, tytoniu do skręcania papierosów, lufrki, puszek na tytoń, papierośnic nie z metali szlachetnych, popielniczek wykonanych nie z metali szlachetnych, urządzeń kieszonkowych do zwijania papierosów, zapalniczek, zapalniczek, pudełek na zapalniczki, cygara, cygaretek, przyborów do czyszczenia fajek, zbiorników na gaz do zapalniczek, zbiorniczek z gazem do zapalniczek, papieru higroskopijnego do fajek, humidatorów, kamieni do zapalniczek, zapalniczek dla palaczy tytoniu, papierosów zawierających substytuty tytoniu, nie do celów leczniczych, pojemników na zapalniczki, spluwaczek dla żujących tytoń, kawy, herbaty, wody mineralnej i wody gazowanej oraz innych napojów bezalkoholowych, napojów owocowych i soków owocowych, odzieży, marynarek, t-shirtów, koszul, koszulek, spodni, kombinezonów, spodni, kalesonów, kurtki, bluz, kamizelek, jeansów, szelek, bluz dresowych, spodni dresowych, szortów, kapturów, pilotek, kapeluszy, czapek, skarpetek, rękawiczek, obuwia damskiego, obuwia męskiego, publikacji, książek, broszur, druków, czasopism – periodyków, afiszy, albumów, atlasów, gazet, wydawnictw prasowych i książkowych, kalendarzy, komiksów, wyrobów z papieru, materiałów piśmiennych, artykułów szkolnych i biurowych, katalogów, fotografii, obrazów, kart do gry, kart muzycznych z życzeniami, widokówek, kart pocztowych, papeterii, skóry i imitacji skóry, wyrobów z tych materiałów, parasoli, grzebieni, szczotek, przyborów toaletowych, kosmetyczek na przybory toaletowe, naczyń jednorazowego użycia, kart telefonicznych operatorów telekomunikacyjnych, telefonii stacjonarnej i komórkowej, telefonicznych kart pre-paid, pakietów startowych do telefonów komórkowych, kodów

umożliwiających dostęp do produktów i usług przedpłaconych (pre-paid), doładowań kont za pośrednictwem telefonów komórkowych, komputerów i innych urządzeń przystosowanych do tego typu działań, biżuterii, breloczków oraz zegarków.

(111) **280233** (220) 2015 02 16 (210) 436586
 (151) 2015 10 15 (441) 2006 11 13
 (732) KOŁEK WŁADYSŁAWA POLSKIE DELIKATESY, Kobiernice, PL.
 (540) POLSKIE DELIKATESY
 (540)



Kolor znaku: biały, jasnoniebieski, zielony, jasnożółty, czerwony, niebieski

(531) 05.03.11, 05.03.13, 26.01.02, 26.01.15, 27.05.01, 29.01.15
 (510), (511) **35** zarządzanie w zakresie zamówień w handlu, handlowe informacje i porady udzielone konsumentom jako punkty informacji konsumenckiej, handlowe wyceny.

(111) **280234** (220) 2014 12 08 (210) 436599
 (151) 2015 10 07 (441) 2006 11 13
 (732) SCAN BALL SPÓŁKA Z OGRANICZONĄ
 ODPOWIEDZIALNOŚCIĄ, Chorzów, PL.
 (540) POLSKIE PRODUKTY ROLNE
 (540)



Kolor znaku: biały, czerwony

(531) 01.17.11, 25.05.02, 26.04.16, 27.05.01, 29.01.12
 (510), (511) **29** przetworzone owoce, warzywa i grzyby (w tym orzechy i nasiona roślin strączkowych), **30** ziarna przetworzone, skrobia i wyroby z tych towarów, preparaty do pieczenia i drożdże, **31** płody rolne i z akwakultury, produkty ogrodnicze i leśne, **35** promocja sprzedaży, doradztwo biznesowe, **41** nauczanie i szkolenia, szkoły z internatem.

(111) **280235** (220) 2014 12 08 (210) 436602
 (151) 2015 10 12 (441) 2006 11 13
 (732) ŚLUSARCZYK PIOTR BETTER PLACE, Nadarzyn, PL.
 (540) PEPI LETI

(510), (511) **22** sznury na baty, odpady bawełny do wyściełania, pakuły bawełny, włókna bawełny, bawełna surowa, sznury na bicze, brezenty, czesankowa wełna, drabinki sznurowe, dratwa, wełna drzewna, woreczki do prania wyrobów dziewiarskich, materiały filtracyjne [watolina], hamaki, jedwab surowy, kłaczki jedwabne, jedwabne odpady, juta, kapok, kłaczki wełniane, kokony, włókno kokosa, konopie, pasy z konopii, len surowy [płótno], liny, liny niemetalowe, łyko, markizy, markizy z materiałów tekstylnych, markizy z tworzyw sztucznych, przykrycia do maskowania, sieci do maskowania, materiały tekstylne [włókna surowe], wodorosty morskie do wypychania, namioty, tekstylia z nieprzetworzonych włókien, nosidła do transportu ładunków niemetalowe, materiały obciowe nie z gumy i nie z tworzyw sztucznych, odpady bawełniane do wyściełania, włókna ostnicy, sznurki do pakowania, worki do pakowania z materiałów tekstylnych, materiały do pakowania [wypychania] nie z gumy i nie z tworzyw sztucznych, pakuły, szpagat papierowy, pierze na pościel, pierze tapicerskie, plandeki, plecione rzemyki [baty, bicze], pokrowce na pojazdy [plandeki], przedza jedwabna pozyskiwana z odpadów jedwabnych, puch [pierze], puch [pierzyny], rafia, włókna z ramii, surowa bawełna, surowa lub impregnowana wełna, surowy jedwab, surowy len [płótno], sznurki do pakowania, sznurki do zawieszania przedmiotów, sznury, sznury

do pakowania, pierze do wypychania tapicerki, wełna tapicerska do wypychania, tekstylia z nieprzetworzonych włókien, materiały tekstylne [włókna surowe], włókna tekstylne, torby do pakowania [koperty, woreczki] z materiałów tekstylnych, **24** bielizna domowa, materiały na bieliznę osobistą, bielizna pościelowa, bielizna stołowa niepapierowa, bielizna stołowa tekstylna, bielizna wzorzysta, chusteczki do nosa [tekstylne], dreluchy, drogiety [tkaniny], drukowane tkaniny perkalowe, dzianina, dżersej [materiał], etykiety z materiału, filc, franki, flagi [niepapierowe], flanela [tkanina], gaza [tkanina], materiały pokryte motywami rysunkami do haftowania, jedwab [tkanina], kaliko [perkal], kapy na łóżka, klejonka [płótno klejone], kołderki do przykrywania nóg, płótno konopne, tkaniny konopne, tkanina z kordonka, kotary na drzwi [zasłony], krepa [tkanina], krepon, kapy na łóżka [narzuty], marabut [materiał], materiały tekstylne nietkane, materiały włókiennicze, materiały z juty, pokrowce ochronne na meble, moleskin [tkanina], moskitiery, narzuty na łóżka, narzuty pikowane, obicia ścienne z materiałów tekstylnych, obrusy na stół [niepapierowe], okładziny do mebli z surowców włókienniczych, tkaniny z ostnicy, pledy podróżne, płótna do gobelinów i haftów, płótno klejowe inne niż do materiałów piśmiennych, podstawki pod kieliszki z tkanin, podszewki [tkaniny], podszewki do kapeluszy, pokrowce do drukarek z materiałów tekstylnych, pokrowce na deski toaletowe [tkaniny], pokrowce na poduszki, pokrowce ochronne na meble, pokrycie na materace, poszewki, poszewki na poduszki, pościel, prześcieradła [tkaniny], przykrycia na łóżka, tkaniny z ramii, ratyna [tkanina], ręczniki do twarzy tekstylne, ręczniki tekstylne, rękawice toaletowe, płótna do sera, serwetki stołowe tekstylne, serwetki tekstylne, serwetki tekstylne do demakijażu, serwety na stół niepapierowe, sukna bilardowe, szewiot [tkanina], sztandary, ściertki do osuszania szkła [ręczniki], śpiwory [poszwy zastępujące prześcieradła], tafta [tkanina], tekstylne materiały do filtrowania, tiul, tkaniny, tkaniny bawełniane, tkaniny do celów włókienniczych, tkaniny elastyczne, tkaniny imitujące skóry zwierzęce, tkaniny jedwabne do szablonów drukarskich, tkaniny lniane, tkaniny na buty lub obuwie, tkaniny obciowe, tkaniny płóciennicze na buty, tkaniny pokryte motywem rysunkowym do haftowania, tkaniny wełniane, tkaniny z włókna szklanego do celów włókienniczych, tkaniny ze sztucznego jedwabiu, trykot [materiał], tworzywa sztuczne [substytuty tkanin], uchwyty do zasłon z materiałów tekstylnych, włosianka [materiał na worki], wsypa [bielizna pościelowa], wyspy [pokrowce na materace], zasłony przyspicowe z materiałów tekstylnych lub tworzyw sztucznych, zasłony z surowców włókienniczych lub tworzyw sztucznych, zefir [tkanina], **25** bandany na szyję, berbety, kwefy [odzież], berety, bezrękawniki, bielizna damska, bielizna osobista, bielizna wchłaniająca pot, biustonosze, bluzki, bluzy, kombinezony, boa na szyję, boty, bryczesy [spodnie], obcasy do butów, paski do butów, środki antypoślizgowe do butów, buty, buty sportowe, buty sznurowane, cholewki do butów, cholewki do obuwia, chusty, fulardy, cylindry [kapelusze], czapki [nakrycia głowy], czepki kąpielowe, czubki do butów, daszki do czapek, drewniaki, dzianina [odzież], dżerseje [ubrania], espadryle, etole [futry], fartuchy [odzież], fulary [ozdobne krawaty], gabardyna [ubrania], garnitury, getry, gorsety [bielizna], halki [bielizna], halki, półhalki, kalosze, kamasze, kamizelki, kamizelki dla rybaków, kapelusze, kapelusze papierowe [odzież], kaptury [odzież], karczki koszul, kąpielówki, kieszenie do odzieży, kieszenie kwadratowe, kołnierze [odzież], kołnierzyki, kołnierzyki przypinane, kombinezony, kombinezony [odzież], kombinezony dla narciarzy wodnych, korki do butów piłkarskich, kostiumy kąpielowe, koszule, koszulki gimnastyczne, krawaty, kurtki [odzież], kurtki wełniane lub futrzane z kapturem, legginsy, liberie, majtki, majtki dziecięce, manipularze [liturgia], mankiety [ubranie], mantyle [szale Hiszpanek], stroje na maskaradę, maski na oczy do spania, mitry [nakrycia głowy], mufki [odzież], mundury, mycki, piuski, nakrycia głowy, nakrycia głowy [odzież], napierśniki, plastry [koszule], napiętki do pończoch, nauszники [odzież], obcasy do butów i obuwia, obcasy, napiętki, czubki do obuwia, obuwie, obuwie gimnastyczne, obuwie piłkarskie, obuwie plażowe, obuwie sportowe, ochraniacze kołnierzy, odzież, odzież dla automobilistów, odzież dla kolarzy, odzież gimnastyczna, odzież gotowa, odzież papierowa, odzież wodoodporna, odzież z imitacji skóry, odzież ze skóry, ogrzewacze stóp nieelektryczne, okrycia wierzchnie [odzież], okucia metalowe do butów, ornaty, osłony przed słońcem (daszki) osłony jako daszki do czapek, pałta, pancerze, pantofle domowe, pantofle kąpielowe, paski [odzież], paski do butów i obuwia, pasy do pończoch [bielizna], pasy do przechowywania pieniędzy [odzież], peleryny, pelisy, pieluszki dla dzieci z materiałów tekstylnych, buty piłkarskie, piżamy, płaszcze, płaszcze kąpielowe, pałta, podeszwy butów, podkoszulki, podszewki [elementy ubrań], podszewki gotowe [część

garderoby], podwiązki, podwiązki do pończoch, podwiązki do skarpetek, pończochy, pończochy wchłaniające pot, potniki, półbuty, prochowce, pulowery, rajstopy, rękawiczki [odzież], rękawiczki z jednym palcem, sandały, sandały kąpielowe, sari, skarpetki, odzież z imitacji skóry, odzież ze skóry, slipy, spodnie, spódnice, staniki, stroje kąpielowe, stroje na maskaradę, stroje plażowe, sukienki, swetry, szale, szaliki, szarfy [do ubrania], szelki, szkielety do kapeluszy, szlafroki, śliniaki niepapierowe, taśmy do getrów pod stopy, taśmy do spodni, getrów pod stopy, togi, trykoty [ubrania], T-shirty, turbany, woalki [odzież], wyprawka dziecięca [ubrania], wyroby pończosnicze, żakiety pikowane [ubrania].

(111) **280236** (220) 2014 12 09 (210) 436621
 (151) 2015 10 28 (441) 2006 11 13
 (732) SKARB PAŃSTWA REPREZENTOWANY PRZEZ MINISTRA
 EDUKACJI NARODOWEJ, Warszawa, PL.
 (540) PODRĘCZNIK do szkoły podstawowej nasza szkoła
 (540)

Wykres 1. Znak towarowy

Kolor znaku: czarny, zielony, jasnozielony, ciemnozielony, różowy, biały

(531) 26.04.02, 26.04.22, 27.05.01, 29.01.14

(510), (511) **9** publikacje elektroniczne, książki na nośnikach elektronicznych-audiobook, e-book, e-book udźwiękowiony, elektroniczne książki i publikacje, elektroniczne książki edukacyjne, książki elektroniczne do kształcenia zawodowego, książki elektroniczne do kształcenia ustawicznego, książki na nośnikach informatycznych, książki szkolne w formie elektronicznej, publikacje multimedialne, podręczniki edukacyjne w formie elektronicznej, e-podręcznik, podręczniki do kształcenia zawodowego w formie elektronicznej, podręczniki do kształcenia ustawicznego w formie elektronicznej, publikacje dźwiękowe, publikacje elektroniczne ładowane z internetu lub przez inne sieci komunikacji, broszury w formie elektronicznej, broszury edukacyjne w formie elektronicznej, broszury szkoleniowe w formie elektronicznej, broszury do kształcenia zawodowego w formie elektronicznej, broszury do kształcenia ustawicznego w formie elektronicznej, gazety w formie elektronicznej, katalogi w formie elektronicznej, komiksy w formie elektronicznej, zeszyty w formie elektronicznej, zeszyty edukacyjne w formie elektronicznej, zeszyty do ćwiczeń w formie elektronicznej, ulotki w formie elektronicznej, poradniki edukacyjne w formie elektronicznej, poradniki szkolne w formie elektronicznej, poradniki do kształcenia zawodowego w formie elektronicznej, poradniki do kształcenia ustawicznego w formie elektronicznej, prospekty w formie elektronicznej, prospekty edukacyjne i szkoleniowe w formie elektronicznej, prospekty do kształcenia zawodowego i ustawicznego w formie elektronicznej, prospekty naukowe w formie elektronicznej, materiały edukacyjne w formie elektronicznej, materiały szkolne w wersji elektronicznej, materiały szkoleniowe w wersji elektronicznej, materiały ćwiczeniowe w formie elektronicznej, materiały do kształcenia zawodowego w formie elektronicznej, materiały do kształcenia ustawicznego w formie elektronicznej, materiały do nauczania w formie elektronicznej, programy komputerowe, edukacyjne programy komputerowe, szkoleniowe programy komputerowe, programy komputerowe do kształcenia zawodowego, programy komputerowe do kształcenia ustawicznego, pocztówka dźwiękowa, notesy elektroniczne, audiowizualne urządzenia dydaktyczne do nauczania, komputerowe bazy danych, nagrane nośniki danych, nienagrane nośniki danych, nagrania audio i/lub video, dyski do rejestracji dźwięku, dyski kompaktowe [audio-wideo], dyski kompaktowe [CD-ROM-y], dyski optyczne, filmy kinematograficzne naświetlone, magnetyczne nośniki danych,

taśmy magnetyczne, taśmy video, gry elektroniczne, gry przystosowane do użytku z odbiornikami telewizyjnymi, gry edukacyjne w postaci elektronicznej, szkoleniowe gry komputerowe, edukacyjne gry komputerowe, gry komputerowe do kształcenia ustawicznego, gry komputerowe do kształcenia zawodowego, urządzenia i przyrządy do odtwarzania nośników elektronicznych, opakowania do kaset, płyt, nagranych i nienagranych nośników danych, nagrań audio i/lub video, dysków do rejestracji dźwięku, dysków kompaktowych [audio-wideo], dysków kompaktowych [CD-ROM-y], dysków optycznych, filmów kinematograficznych naświetlonych, magnetycznych nośników danych, taśm magnetycznych, taśm video, programy i taśmy do gier komputerowych, części i wyposażenie do wszystkich wyżej wymienionych towarów, **16** afisze, plakaty, plakaty z papieru lub kartonu, albumy, atlasy, diagramy, fotografie, indeksy, skorowidze, papier do pisania, rysunki, artykuły piapersnicze, bloczki do pisania, bloki do pisania, bloki rysunkowe, broszury, broszury edukacyjne, broszury szkoleniowe, broszury do kształcenia zawodowego, broszury do kształcenia ustawicznego, drukowane publikacje, drukowane publikacje edukacyjne, drukowane publikacje szkoleniowe, drukowane publikacje do kształcenia zawodowego, drukowane publikacje do kształcenia ustawicznego, gazety, kalendarze, kartki z życzeniami, karty pocztowe, katalogi, komiksy, książki, książeczki, książki edukacyjne, książki szkolne, książki do kształcenia zawodowego, książki do kształcenia ustawicznego, materiały do nauczania z wyjątkiem aparatów, materiały do rysowania, materiały drukowane, materiały piśmienne, notatniki, notesy podręczne, podręczniki, podręczniki szkolne, poradniki, poradniki szkolne, poradniki edukacyjne, poradniki do kształcenia zawodowego, poradniki do kształcenia ustawicznego, podręczniki, podręczniki edukacyjne, podręczniki do kształcenia ustawicznego, materiały edukacyjne z wyjątkiem aparatów, drukowane materiały ćwiczeniowe, prospekty, prospekty szkoleniowe, prospekty edukacyjne, prospekty do kształcenia zawodowego, prospekty do kształcenia ustawicznego, przybory szkolne, rejestry, księgi główne, tablice szkolne, ulotki, zakładki do książek, karty zawiadomienia, zeszyty, zeszyty do ćwiczeń, zeszyty edukacyjne, szkolne zeszyty do ćwiczeń, edukacyjne, zeszyty szkolne, materiały do kształcenia zawodowego, materiały do kształcenia ustawicznego, prospekty, prospekty naukowe, prospekty do kształcenia zawodowego, prospekty do kształcenia ustawicznego, drukowane sprawdziany edukacyjne, **41** edukacja, informacja o edukacji, instruktaże, usługi klubowe [rozrywka lub nauczanie], komputerowe przygotowywanie materiałów do publikacji, nauczanie, nauczanie korespondencyjne, organizowanie i prowadzenie warsztatów, organizowanie i prowadzenie konferencji, organizowanie i prowadzenie kongresów, organizowanie i prowadzenie seminariów, organizowanie i prowadzenie sympozjów, organizowanie i prowadzenie zjazdów, organizowanie konkursów, organizowanie wystaw z dziedziny kultury lub edukacji, kształcenie praktyczne [pokazy], produkcja filmów innych niż reklamowe, produkcja filmów na taśmach video, produkcja programów radiowych i telewizyjnych, przedszkola, publikowanie książek, publikowanie tekstów, publikowanie podręczników, publikowanie poradników, publikowanie zeszytów, publikowanie prospektów, publikowanie prospektów szkoleniowych, publikowanie prospektów edukacyjnych, publikowanie sprawdzianów edukacyjnych, organizowanie i prowadzenie warsztatów, poradnictwo zawodowe w zakresie edukacji lub kształcenia, publikacje elektroniczne on-line książek, podręczników, zeszytów, poradników, prospektów i periodyków, publikowane elektronicznie on-line nie do pobrania, publikacje elektroniczne on-line: książek edukacyjnych, książek szkolnych, książek do kształcenia zawodowego, książek do kształcenia ustawicznego, publikacje elektroniczne on-line: podręczników edukacyjnych, podręczników szkolnych, podręczników do kształcenia zawodowego, podręczników do kształcenia ustawicznego, publikacje elektroniczne on-line: poradników szkolnych, poradników edukacyjnych, poradników do kształcenia zawodowego, poradników do kształcenia ustawicznego, publikacje elektroniczne on-line: zeszytów do ćwiczeń, zeszytów edukacyjnych, zeszytów szkolnych, zeszytów szkolnych do ćwiczeń, do kształcenia zawodowego, do kształcenia ustawicznego, publikacje elektroniczne on-line: materiałów edukacyjnych, materiałów ćwiczeniowych, materiałów do kształcenia zawodowego, materiałów do kształcenia ustawicznego, materiałów szkolnych, publikacje elektroniczne on-line: prospektów szkoleniowych, prospektów edukacyjnych, prospektów naukowych, do kształcenia zawodowego, do kształcenia ustawicznego, publikowanie: książek edukacyjnych, książek szkolnych, książek do kształcenia zawodowego, książek do kształcenia ustawicznego, publikowanie: podręczników edukacyjnych, podręczników szkolnych, podręczników

do kształcenia zawodowego, podręczników do kształcenia ustawicznego, publikowanie poradników szkolnych, poradników edukacyjnych, poradników do kształcenia zawodowego, do kształcenia ustawicznego, publikowanie: zeszytów do ćwiczeń, zeszytów edukacyjnych, zeszytów szkolnych, zeszytów szkolnych do ćwiczeń, zeszytów do kształcenia zawodowego, zeszytów do kształcenia ustawicznego, publikowanie: materiałów edukacyjnych, materiałów edukacyjnych ćwiczeniowych, materiałów do kształcenia zawodowego, materiałów do kształcenia ustawicznego, publikowanie: prospektów szkoleniowych, prospektów edukacyjnych, prospektów naukowych, publikowanie książek edukacyjnych, książek szkolnych, książek do kształcenia zawodowego, publikowanie: podręczników edukacyjnych, podręczników szkolnych, podręczników do kształcenia zawodowego, podręczników do kształcenia ustawicznego, publikowanie: poradników szkolnych, poradników edukacyjnych, poradników do kształcenia zawodowego, poradników do kształcenia ustawicznego, publikowanie: zeszytów do ćwiczeń, zeszytów edukacyjnych, zeszytów szkolnych, zeszytów szkolnych do kształcenia zawodowego, zeszytów do kształcenia ustawicznego.

(111) **280237** (220) 2014 12 09 (210) 436622
 (151) 2015 10 28 (441) 2006 11 13
 (732) SKARB PAŃSTWA REPREZENTOWANY PRZEZ MINISTRA
 EDUKACJI NARODOWEJ, Warszawa, PL.
 (540) PODRĘCZNIK do szkoły podstawowej nasza szkoła
 (540)

PODRĘCZNIK do szkoły podstawowej

nasza
szkoła

Kolor znaku: biały, czarny, niebieski, jasnoniebieski, ciemnoniebieski

(531) 26.04.02, 26.04.22, 27.05.01, 29.01.14

(510), (511) **9** publikacje elektroniczne, książki na nośnikach elektronicznych-audiobook, e-book, e-book udźwiękowiony, elektroniczne książki i publikacje, elektroniczne książki edukacyjne, książki elektroniczne do kształcenia zawodowego, książki elektroniczne do kształcenia ustawicznego, książki na nośnikach informatycznych, książki szkolne w formie elektronicznej, publikacje multimedialne, podręczniki edukacyjne w formie elektronicznej, e-podręcznik, podręczniki do kształcenia zawodowego w formie elektronicznej, podręczniki do kształcenia ustawicznego w formie elektronicznej, publikacje dźwiękowe, publikacje elektroniczne ładowane z internetu lub przez inne sieci komunikacji, broszury w formie elektronicznej, broszury edukacyjne w formie elektronicznej, broszury szkoleniowe w formie elektronicznej, broszury do kształcenia zawodowego w formie elektronicznej, broszury do kształcenia ustawicznego w formie elektronicznej, gazety w formie elektronicznej, katalogi w formie elektronicznej, komiksy w formie elektronicznej, zeszyty w formie elektronicznej, zeszyty edukacyjne w formie elektronicznej, zeszyty do ćwiczeń w formie elektronicznej, ulotki w formie elektronicznej, poradniki edukacyjne w formie elektronicznej, poradniki szkolne w formie elektronicznej, poradniki do kształcenia zawodowego w formie elektronicznej, poradniki do kształcenia ustawicznego w formie elektronicznej, prospekty w formie elektronicznej, prospekty edukacyjne i szkoleniowe w formie elektronicznej, prospekty do kształcenia zawodowego i ustawicznego w formie elektronicznej, prospekty naukowe w formie elektronicznej, materiały edukacyjne w formie elektronicznej, materiały szkolne w wersji elektronicznej, materiały szkoleniowe w wersji elektronicznej, materiały ćwiczeniowe w formie elektronicznej, materiały do kształcenia zawodowego w formie elektronicznej, materiały do kształcenia ustawicznego w formie elektronicznej, materiały do nauczania w formie elektronicznej, programy

komputerowe, edukacyjne programy komputerowe, szkoleniowe programy komputerowe, programy komputerowe do kształcenia zawodowego, programy komputerowe do kształcenia ustawicznego, pocztówka dźwiękowa, notesy elektroniczne, audiowizualne urządzenia dydaktyczne do nauczania, komputerowe bazy danych, nagrane nośniki danych, nienagrane nośniki danych, nagrania audio i/lub video, dyski do rejestracji dźwięku, dyski kompaktowe [audio-wideo], dyski kompaktowe [CD-ROM-y], dyski optyczne, filmy kinematograficzne naświetlone, magnetyczne nośniki danych, taśmy magnetyczne, taśmy video, gry elektroniczne, gry przystosowane do użytku z odbiornikami telewizyjnymi, gry edukacyjne w postaci elektronicznej, szkoleniowe gry komputerowe, edukacyjne gry komputerowe, gry komputerowe do kształcenia ustawicznego, gry komputerowe do kształcenia zawodowego, urządzenia i przyrządy do odtwarzania nośników elektronicznych, opakowania do kaset, płyt, nagranych i nienagranych nośników danych, nagrań audio i/lub video, dysków do rejestracji dźwięku, dysków kompaktowych [audio-wideo], dysków kompaktowych [CD-ROM-y], dysków optycznych, filmów kinematograficznych naświetlonych, magnetycznych nośników danych, taśm magnetycznych, taśm video, programy i taśmy do gier komputerowych, części i wyposażenie do wszystkich wyżej wymienionych towarów, **16** afisze, plakaty, plakaty z papieru lub kartonu, albumy, atlasy, diagramy, fotografie, indeksy, skorowidze, papier do pisania, rysunki, artykuły papiernicze, bloczki do pisania, bloki do pisania, bloki rysunkowe, broszury, broszury edukacyjne, broszury szkoleniowe, broszury do kształcenia zawodowego, broszury do kształcenia ustawicznego, drukowane publikacje, drukowane publikacje edukacyjne, drukowane publikacje szkoleniowe, drukowane publikacje do kształcenia zawodowego, drukowane publikacje do kształcenia ustawicznego, gazety, kalendarze, kartki z życzeniami, karty pocztowe, katalogi, komiksy, książki, książeczki, książki edukacyjne, książki szkolne, książki do kształcenia zawodowego, książki do kształcenia ustawicznego, materiały do nauczania z wyjątkiem aparatów, materiały do rysowania, materiały drukowane, materiały piśmienne, notatniki, notesy podręczne, podręczniki, podręczniki szkolne, poradniki, poradniki szkolne, poradniki edukacyjne, poradniki do kształcenia zawodowego, poradniki do kształcenia ustawicznego, podręczniki, podręczniki edukacyjne, podręczniki do kształcenia ustawicznego, materiały edukacyjne z wyjątkiem aparatów, drukowane materiały ćwiczeniowe, prospekty, prospekty szkoleniowe, prospekty edukacyjne, prospekty do kształcenia zawodowego, prospekty do kształcenia ustawicznego, przybory szkolne, rejestry, księgi główne, tablice szkolne, ulotki, zakładki do książek, karty zawiadomienia, zeszyty, zeszyty do ćwiczeń, zeszyty edukacyjne, szkolne zeszyty do ćwiczeń, edukacyjne, zeszyty szkolne, materiały do kształcenia zawodowego, materiały do kształcenia ustawicznego, prospekty, prospekty naukowe, prospekty do kształcenia zawodowego, prospekty do kształcenia ustawicznego, drukowane sprawdziany edukacyjne, **41** edukacja, informacja o edukacji, instruktaże, usługi klubowe [rozrywka lub nauczanie], komputerowe przygotowywanie materiałów do publikacji, nauczanie, nauczanie korespondencyjne, organizowanie i prowadzenie warsztatów, organizowanie i prowadzenie konferencji, organizowanie i prowadzenie kongresów, organizowanie i prowadzenie seminariów, organizowanie i prowadzenie sympozjów, organizowanie i prowadzenie zjazdów, organizowanie konkursów, organizowanie wystaw z dziedziny kultury lub edukacji, kształcenie praktyczne [pokazy], produkcja filmów innych niż reklamowe, produkcja filmów na taśmach video, produkcja programów radiowych i telewizyjnych, przedszkola, publikowanie książek, publikowanie tekstów, publikowanie podręczników, publikowanie poradników, publikowanie zeszytów, publikowanie prospektów, publikowanie prospektów szkoleniowych, publikowanie prospektów edukacyjnych, publikowanie sprawdzianów edukacyjnych, organizowanie i prowadzenie warsztatów, poradnictwo zawodowe w zakresie edukacji lub kształcenia, publikacje elektroniczne on-line książek, podręczników, zeszytów, poradników, prospektów i periodyków, publikowane elektroniczne on-line nie do pobrania, publikacje elektroniczne on-line: książek edukacyjnych, książek szkolnych, książek do kształcenia zawodowego, książek do kształcenia ustawicznego, publikacje elektroniczne on-line: podręczników edukacyjnych, podręczników szkolnych, podręczników do kształcenia zawodowego, podręczników do kształcenia ustawicznego, publikacje elektroniczne on-line: poradników szkolnych, poradników edukacyjnych, poradników do kształcenia zawodowego, poradników do kształcenia ustawicznego, publikacje elektroniczne on-line: zeszytów do ćwiczeń, zeszytów edukacyjnych, zeszytów szkolnych, zeszytów

szkolnych do ćwiczeń, do kształcenia zawodowego, do kształcenia ustawicznego, publikacje elektroniczne on-line: materiałów edukacyjnych, materiałów ćwiczeniowych, materiałów do kształcenia zawodowego, materiałów do kształcenia ustawicznego, materiałów szkolnych, publikacje elektroniczne on-line: prospektów szkoleniowych, prospektów edukacyjnych, prospektów naukowych, do kształcenia zawodowego, do kształcenia ustawicznego, publikowanie: książek edukacyjnych, książek szkolnych, książek do kształcenia zawodowego, książek do kształcenia ustawicznego, publikowanie: podręczników edukacyjnych, podręczników szkolnych, podręczników do kształcenia zawodowego, podręczników do kształcenia ustawicznego, publikowanie poradników szkolnych, poradników edukacyjnych, poradników do kształcenia zawodowego, do kształcenia ustawicznego, publikowanie: zeszytów do ćwiczeń, zeszytów edukacyjnych, zeszytów szkolnych, zeszytów szkolnych do ćwiczeń, zeszytów do kształcenia zawodowego, zeszytów do kształcenia ustawicznego, publikowanie: materiałów edukacyjnych, materiałów edukacyjnych ćwiczeniowych, materiałów do kształcenia zawodowego, materiałów do kształcenia ustawicznego, publikowanie: prospektów szkoleniowych, prospektów edukacyjnych, prospektów naukowych, publikowanie książek edukacyjnych, książek szkolnych, książek do kształcenia zawodowego, publikowanie: podręczników edukacyjnych, podręczników szkolnych, podręczników do kształcenia zawodowego, podręczników do kształcenia ustawicznego, publikowanie: poradników szkolnych, poradników edukacyjnych, poradników do kształcenia zawodowego, publikowanie: zeszytów do ćwiczeń, zeszytów edukacyjnych, zeszytów szkolnych, zeszytów szkolnych do ćwiczeń, do kształcenia zawodowego, zeszytów do kształcenia ustawicznego.

(111) **280238** (220) 2014 12 23 (210) 437220
 (151) 2015 11 10 (441) 2006 11 13
 (732) OPTIMUM MARK SPÓŁKA Z OGRANICZONĄ ODPOWIEDZIALNOŚCIĄ, Warszawa, PL.
 (540) Nasze Smaki
 (540)



Kolor znaku: złoty, brązowy, czarny
 (531) 26.01.02, 26.01.18, 26.11.03, 26.11.12, 27.05.01, 29.01.13
 (510), (511) **29** ekstrakty mięsne, konserwowane, mrożone, suszone i gotowane owoce i warzywa, galaretki, dżemy, kompoty, jaja, mleko, produkty mleczne, sałatki warzywne, dania gotowe na bazie produktów zawartych w klasie 29, zupy instant, oleje, tłuszcze jadalne, **30** kawa, herbata, kakao, cukier, ryż, mąka i produkty zbożowe, chleb, wyroby cukiernicze i słodczyce, lody, miód, drożdże, proszek do pieczenia, sól, musztarda, ocet, przyprawy, dania gotowe na bazie mąki, makaronu, ryżu.

(111) **280239** (220) 2014 12 23 (210) 437221
 (151) 2015 11 06 (441) 2006 11 13
 (732) OPTIMUM MARK SPÓŁKA Z OGRANICZONĄ ODPOWIEDZIALNOŚCIĄ, Warszawa, PL.
 (540) Kitty
 (540)



Kolor znaku: biały, czarny, zielony, fioletowy, złoty
 (531) 03.01.06, 03.01.16, 03.06.01, 27.05.01, 29.01.15
 (510), (511) **31** podściółka do kuwet dla kotów, żwirek dla kotów.

(111) **280240** (220) 2014 12 23 (210) 437223
 (151) 2015 11 06 (441) 2006 11 13
 (732) OPTIMUM MARK SPÓŁKA Z OGRANICZONĄ ODPOWIEDZIALNOŚCIĄ, Warszawa, PL.
 (540) gardenic yard
 (540)



Kolor znaku: ciemnoszary, zielony
 (531) 05.03.11, 26.11.01, 26.11.08, 27.05.01, 29.01.12
 (510), (511) **24** tekstylia i wyroby włókiennicze nie ujęte w innych klasach, tkaniny ochronne dla roślin, włókniny, agrowłókniny.

(111) **280241** (220) 2013 02 18 (210) 410672
 (151) 2015 12 04 (441) 2006 11 13
 (732) OMIECIŃSKI MICHAŁ, Kraków, PL.
 (540) KANTOR INTERNETOWY
 (510), (511) **9** oprogramowanie komputerowe, nagrane, publikacje elektroniczne [moduły ładowalne], **42** doradztwo w zakresie oprogramowania komputerowego, doradztwo w zakresie projektowania stron internetowych, dostarczanie [opracowywanie] wyszukiwarek internetowych, elektroniczna konwersja danych lub programów, instalacje oprogramowania komputerowego, komputery (programowanie), komputery (projektowanie systemów), komputery (wypożyczanie), konserwacja oprogramowania komputerowego, konwersja danych lub dokumentów na formę elektroniczną, monitoring systemów komputerowych przy użyciu dostępu zdalnego, opracowywanie projektów technicznych, oprogramowanie jako usługa [SaaS], oprogramowanie komputerowe (aktualizacja), oprogramowanie komputerowe (doradztwo w zakresie), oprogramowanie komputerowe (instalacje), oprogramowanie komputerowe (konserwacja), oprogramowanie komputerowe (powielanie), oprogramowanie komputerowe (projektowanie), oprogramowanie komputerowe (wypożyczanie), powielanie oprogramowania komputerowego, projektowanie oprogramowania komputerowego, projektowanie systemów komputerowych, tworzenie i utrzymywanie stron internetowych dla osób trzecich, udostępnianie miejsca na serwerach [strony internetowe], usługi doradcze w zakresie technologii informacyjnej [IT], usługi graficzne, utrzymywanie (tworzenie i) stron internetowych dla osób trzecich, wypożyczanie komputerów, wypożyczanie oprogramowania komputerowego, wypożyczanie serwerów [hosting], wyszukiwarki internetowe (dostarczanie-[opracowywanie]).

(111) **280242** (220) 2014 10 20 (210) 434682
 (151) 2015 11 30 (441) 2006 11 13
 (732) ZIÓŁKOWSKI MAREK, Łódź, PL.
 (540) HORTIS
 (540)



(531) 05.01.03, 27.05.01
 (510), (511) **11** urządzenia nawadniające, zraszacze, **17** rury niemetalowe z polietylenu (PE) do przesyłu wody, złączki do nawadniania, **37** usługi instalacji kompletnych systemów nawadniających, **44** usługi ogrodnicze związane z urządzeniem ogrodów i terenów zielonych.

(111) **280243** (220) 2014 12 23 (210) 437224
 (151) 2015 11 13 (441) 2006 11 13

(732) OPTIMUM MARK SPÓŁKA Z OGRANICZONĄ ODPOWIEDZIALNOŚCIĄ, Warszawa, PL.

(540) aril summer essence
(510), (511) **3** środki odświeżające powietrze, **5** preparaty do odświeżania powietrza.

(111) **280244** (220) 2014 12 24 (210) 437247
(151) 2015 10 30 (441) 2006 11 13

(732) ZAKŁADY MIĘSNE NOVE SPÓŁKA Z OGRANICZONĄ ODPOWIEDZIALNOŚCIĄ, Morgi, PL.

(540) Nove W naszym domu
(540)



Kolor znaku: granatowy, złoty, biały, czerwony

(531) 26.04.02, 26.11.03, 27.05.01, 29.01.13

(510), (511) **29** mięso, przetwory z mięsa, przetwory z produktów mięsnych i z krwi, wyroby garmażeryjne z mięsa i konserwy mięsne, wędliny, podroby, **35** prowadzenie sklepu/hurtowni oraz oferowanie do sprzedaży w ramach sklepu internetowego towarów takich jak: mięso, przetwory z mięsa, przetwory z produktów mięsnych i z krwi, wyroby garmażeryjne z mięsa i konserwy mięsne, wędliny, podroby.

(111) **280245** (220) 2014 12 24 (210) 437248
(151) 2015 10 30 (441) 2006 11 13

(732) ADAMED SPÓŁKA Z OGRANICZONĄ ODPOWIEDZIALNOŚCIĄ, Pieńków, PL.

(540) BLUETAB

(510), (511) **5** produkty farmaceutyczne i weterynaryjne, środki sanitarne do celów medycznych, substancje dietetyczne do celów leczniczych, żywność dla niemowląt, suplementy diety.

(111) **280246** (220) 2014 12 24 (210) 437249
(151) 2015 11 03 (441) 2006 11 13

(732) ADAMED SPÓŁKA Z OGRANICZONĄ ODPOWIEDZIALNOŚCIĄ, Pieńków, PL.

(540) ITROMYX

(510), (511) **5** produkty farmaceutyczne i weterynaryjne, środki sanitarne do celów medycznych, substancje dietetyczne do celów leczniczych, żywność dla niemowląt, suplementy diety.

(111) **280247** (220) 2014 12 24 (210) 437251
(151) 2015 11 03 (441) 2006 11 13

(732) VITAMA SPÓŁKA AKCYJNA, Warszawa, PL.

(540) BEHISTEP

(510), (511) **5** suplementy diety do celów medycznych, preparaty farmaceutyczne, preparaty chemiczno – farmaceutyczne, leki dla ludzi, leki pomocnicze wspierające, leki w płynie, leki wzmacniające, preparaty witaminowe, dodatki odżywcze do celów leczniczych, dodatki mineralne do żywności, wody mineralne do celów leczniczych, sole wód mineralnych do celów leczniczych, żywność dietetyczna dla celów leczniczych, dietetyczne napoje przystosowane dla celów medycznych, dietetyczne substancje przystosowane dla celów medycznych, napoje lecznicze, oleje lecznicze, zioła lecznicze, napary lecznicze, nalewki lecznicze, herbata lecznicza, preparaty balsamiczne aromatyczne do celów leczniczych, środki zmniejszające apetyt dla celów medycznych, środki bakterioobójcze, środki do leczenia oparzeń, środki przeciwbólowe, syropy do użytku farmaceutycznego, lecytyna do celów medycznych, środki przeciw migrenie, tran, leki uspokajające.

(111) **280248** (220) 2014 12 29 (210) 437268
(151) 2015 11 10 (441) 2006 11 13

(732) WROCŁAWSKIE ZAKŁADY ZIELARSKIE HERBAPOL SPÓŁKA AKCYJNA, Wrocław, PL.

(540) NEOCARDINA

(510), (511) **5** preparaty farmaceutyczne, leki ziołowe.

(111) **280249** (220) 2014 12 30 (210) 437313
(151) 2015 10 12 (441) 2006 11 13

(732) JANISZEWSKA AGNIESZKA, Bieniewice, PL.

(540) CASSI

(540)

CASSI

(531) 27.05.01

(510), (511) **35** sprzedaż hurtowa, detaliczna i przez Internet torebek damskich, reklama, **42** projektowanie torebek damskich wykonanych z surowców naturalnych oraz tworzyw sztucznych.

(111) **280250** (220) 2014 12 30 (210) 437316
(151) 2015 10 12 (441) 2006 11 13

(732) GMINA MIASTO BIAŁYSTOK, Białystok, PL.

(540) BPNT

(510), (511) **16** afisze, plakaty z papieru lub kartonu, albumy, makiety, atlasy, broszury, chorągiewki papierowe, czasopisma, gazety, kalendarze, karty pocztowe, katalogi, zakładki do książek, plakaty, mapy, plany, znaczki pocztowe, prospekty, publikacje, przewodniki, informatory, **35** badania marketingowe, badania opinii publicznej, badania rynku, badania w dziedzinie działalności gospodarczej, pomoc w tworzeniu, rozwoju oraz promowaniu podmiotów gospodarczych wykorzystujących nowoczesne technologie, doradztwo w zakresie organizowania i prowadzenia działalności gospodarczej, doradztwo specjalistyczne w sprawach działalności gospodarczej (consulting), pomoc w prowadzeniu działalności gospodarczej przedsiębiorstw przemysłowych, pozyskiwanie informacji o działalności gospodarczej, promocja sprzedaży wyników prac badawczo-rozwojowych oraz wyników badań naukowych w dziedzinie nauk technicznych, zarządzanie zbiorami informatycznymi, zarządzanie bazami danych, dobór personelu za pomocą metod psychotechnicznych, doradztwo w zakresie zarządzania personelem, pośrednictwo pracy, rekrutacja personelu, wynajmowanie sprzętu biurowego, organizowanie targów i wystaw w celach handlowych lub reklamowych, publikowanie tekstów sponsorowanych, reklama za pośrednictwem sieci komputerowej, wynajmowanie przestrzeni reklamowej, **36** usługi w zakresie sponsoringu i przyznawania grantów i stypendiów finansowych, usługi w zakresie doradztwa finansowego, analizy finansowe, usługi finansowo-księgowo, pośrednictwo finansowe, usługi administrowania nieruchomości, usługi zarządzania majątkiem nieruchomym, usługi wynajmowania, dzierżawy i leasingu pomieszczeń i lokali użytkowych, **41** doradztwo zawodowe w zakresie edukacji i kształcenia, organizowanie kursów, szkoleń, warsztatów, organizowanie i obsługa konferencji, seminariów i sympozjów, kształcenie on-line (e-learning), organizowanie i prowadzenie pracowni specjalistycznych, **42** badania w dziedzinie medycyny, informatyki, ICT, fizyki, mechaniki, zarządzanie pracami badawczo-wdrożeniowymi w zakresie nowych technologii, wypożyczanie komputerów i oprogramowania komputerowego, wynajmowanie zasobów serwerów, wypożyczanie serwerów (hosting), **45** licencjonowanie własności intelektualnej, zarządzanie prawami własności intelektualnej.

(111) **280251** (220) 2014 12 30 (210) 437318
(151) 2015 10 13 (441) 2006 11 13

(732) PLATAN HOTELS & RESORTS SPÓŁKA Z OGRANICZONĄ ODPOWIEDZIALNOŚCIĄ, Warszawa, PL.

(540) HALKA RESTAURACJA

(540)

HALKA
RESTAURACJA

(531) 26.13.25, 27.05.01

(510), (511) **29** bekon, dżemy, drób, dziczyzna, filety rybne, flaki, jaja, jogurt, kaszanka, kefir, kielbasy, krewetki, krokiety, małże, łosoś, mięso, mleko, oliwki, przekąski, podroby, przetwory z mięsa, przekąski na bazie owoców, potrawy rybne, sałatki owocowe i warzywne, ser, skorupiaki, ślimaki, warzywa gotowane, wieprzowina, warzywa konserwowane, warzywa suszone, wędliny, zupy, **30** bułki, słodkie bułeczki, chałka, chleb, chipsy, ciasto, cukierki, czekolada, galaretki owocowe, gofry, herbata, herbata mrożona, herbatniki, herbatniki petit-beurre, kanapki, kawa, napoje na bazie kawy, krakersy, lody, makarony, mięsne sosy, miód, muesli, naleśniki, napoje czekoladowe z mlekiem, napoje kakaowe z mlekiem, napoje na bazie czekolady, napoje na bazie herbaty, napoje na bazie kakao, pizze, paszteciki, pierożki, placki, przekąski ryżowe, przekąski zbożowe, puddingi, sosy, spaghetti, sushi, tortille, sorbety, słodczyce, **31** świeże warzywa, świeże owoce, świeże grzyby, małże, orzechy, rośliny strączkowe świeże, **32** bezalkoholowe napoje, wody gazowane, lemoniada, koktajle bezalkoholowe, napoje izotoniczne, soki owocowe, piwo, soki warzywne, woda, **33** napoje alkoholowe, **35** prowadzenie sklepów i hurtowni tradycyjnych oraz internetowych w zakresie artykułów spożywczych, napojów alkoholowych i bezalkoholowych, używek, artykułów cukierniczo-piekarniczych, mięsa, wędlin, drobiu, dziczyzny, podrobów oraz przetworów z mięsa, ryb, drobiu, dziczyzny, podrobów, organizacja i uruchamianie sieci gastronomicznych, usługi w zakresie outsourcingu, rekrutacji personelu, doradztwa specjalistycznego w sprawach działalności gospodarczej, w zakresie organizowania, prowadzenia i zarządzania działalnością gospodarczą, doradztwo w zakresie zarządzania personelem, **41** usługi związane z organizowaniem i obsługą dyskotek, edukacja, usługi związane z organizacją imprez karaoke, usługi klubów zdrowia, kultura fizyczna, nocne kluby, organizowanie i obsługa balów, koncertów, konferencji, kongresów, seminariów, zjazdów, konkursów, obozów sportowych, przyjęć, rozrywka, organizowanie zajęć sportowych, organizowanie obozów wakacyjnych, organizowanie zawodów sportowych, wypożyczanie sprzętu sportowego, **43** bary szybkiej obsługi, domy turystyczne, hotele, hotele dla zwierząt, kafeterie, kawiarnie, motele, obsługa gastronomiczna z własnym zapleczem, produktami i transportem, pensjonaty, rezerwacja miejsc w pensjonatach na pobyt czasowy, wynajmowanie pomieszczeń na pobyt czasowy, restauracje, restauracje samoobsługowe, rezerwacja kwatery na pobyt czasowy, rezerwacja miejsc w hotelach, stolówki, usługi barowe, wynajmowanie pomieszczeń na pobyt, wynajmowanie sal na posiedzenia.

(111) **280252** (220) 2014 12 30 (210) 437319
 (151) 2015 10 12 (441) 2006 11 13
 (732) GMINA MIASTO BIAŁYSTOK, Białystok, PL.
 (540) BPN-T

(510), (511) **16** afisze, plakaty z papieru lub kartonu, albumy, makiety, atlasy, broszury, chorągiewki papierowe, czasopisma, gazety, kalendarze, karty pocztowe, katalogi, zakładki do książek, plakaty, mapy, plany, znaczki pocztowe, prospekty, publikacje, przewodniki, informatory, **35** badania marketingowe, badania opinii publicznej, badania rynku, badania w dziedzinie działalności gospodarczej, pomoc w tworzeniu, rozwoju oraz promowaniu podmiotów gospodarczych wykorzystujących nowoczesne technologie, doradztwo w zakresie organizowania i prowadzenia działalności gospodarczej, doradztwo specjalistyczne w sprawach działalności gospodarczej (consulting), pomoc w prowadzeniu działalności gospodarczej przedsiębiorstw przemysłowych, pozyskiwanie informacji o działalności gospodarczej, promocja sprzedaży wyników prac badawczo-rozwojowych oraz wyników badań naukowych w dziedzinie nauk technicznych, zarządzanie zbiorami informatycznymi, zarządzanie bazami danych, dobór personelu za pomocą metod psychotechnicznych, doradztwo w zakresie zarządzania personelem, pośrednictwo pracy, rekrutacja personelu, wynajmowanie sprzętu biurowego, organizowanie targów i wystaw w celach handlowych lub reklamowych, publikowanie tekstów sponsorowanych, reklama za pośrednictwem sieci komputerowej, wynajmowanie przestrzeni reklamowej, **36** usługi w zakresie sponsoringu i przyznawania grantów i stypendiów finansowych, usługi w zakresie doradztwa finansowego, analizy finansowe, usługi finansowo-księgowo, pośrednictwo finansowe, usługi administrowania nieruchomości, usługi zarządzania majątkiem nieruchomości, usługi wynajmowania, dzierżawy i leasingu pomieszczeń i lokali użytkowych, **41** doradztwo zawodowe w zakresie edukacji i kształcenia, organizowanie kursów, szkoleń, warsztatów, organizowanie

i obsługa konferencji, seminariów i sympozjów, kształcenie on-line (e-learning), organizowanie i prowadzenie pracowni specjalistycznych, **42** badania w dziedzinie medycyny, informatyki, ICT, fizyki, mechaniki, zarządzanie pracami badawczo-wdrożeniowymi w zakresie nowych technologii, wypożyczanie komputerów i oprogramowania komputerowego, wynajmowanie zasobów serwerów, wypożyczanie serwerów (hosting), **45** licencjonowanie własności intelektualnej, zarządzanie prawami własności intelektualnej.

(111) **280253** (220) 2014 12 30 (210) 437322
 (151) 2015 10 28 (441) 2006 11 13
 (732) TT PLAST T. FORTUNA, T. BUGAJ SPÓŁKA JAWNA,
 Targowisko, PL.
 (540) TT PLAST
 (540)



Kolor znaku: niebieski, pomarańczowy, biały

(531) 26.11.01, 26.11.12, 27.05.01, 29.01.12
 (510), (511) **17** armatura niemetalowa do przewodów sprężonego powietrza, bariery pływające zatrzymujące zanieczyszczenia, przewody giętkie do chłodziń pojazdów, materiały stosowane w kotłach przeciw stratom, ciepłochronne materiały, uszczelki do cylindrów, druty z tworzyw sztucznych do zgrzewania, dźwiękoszczelne materiały, filtracyjne materiały w postaci pianki lub folii z tworzyw sztucznych, folie z tworzyw sztucznych do stosowania w rolnictwie, folie z tworzyw sztucznych nie do pakowania, giętkie przewody niemetalowe, substancje jako izolacje przeciwwilgociowe budynków, izolacyjne materiały, izolacyjne rękawice, izolacyjne taśmy, izolatory, izolatory do przewodów elektrycznych, izolatory do kabli, materiały przeciw stratom ciepła w kotłach, materiały ciepłochronne, nici z tworzyw sztucznych nie dla włókiennictwa, niemetalowe osłony do rur, ognioodporne materiały izolacyjne, przyciemniające folie do okna, opaski przylepne nie do użytku biurowego, osłony niemetalowe do rur, materiały z tworzyw sztucznych do wypychania i pakowania, piankowe podpórki i osłonki do nasadzeń kwiatów, węże do podlewania, przewody giętkie do chłodziń pojazdów, przewody giętkie niemetalowe, rękawice izolacyjne, uszczelki do rur, złączki do rur niemetalowe, taśmy izolacyjne, taśmy uszczelniające do drzwi i okien, tkaniny izolacyjne, folie z tworzywa sztucznego nie do pakowania, uszczelki, uszczelki do rur, uszczelniające pierścienie, zaprawy izolacyjne, żywice sztuczne, **19** balustrady, konstrukcje niemetalowe basenów kąpielowych, belki niemetalowe, boazeria niemetalowa, bramki wejściowe kołowrotowe, niemetalowe, bramy niemetalowe, bruki odblaskowe, budki telefoniczne niemetalowe, budowlane konstrukcje niemetalowe, budowlane płyty niemetalowe, budynki niemetalowe przenośne, chlewy niemetalowe, pacholki do cumowania niemetalowe, pomosty pływające do cumowania niemetalowe, dachówki niemetalowe, drenażowe rury niemetalowe, drogi arkusze i pasy z tworzyw sztucznych do znakowania, materiały do budowy i pokryć drogi, materiały do pokryć nawierzchni, drogowe nawierzchnie odblaskowe, drogowe niemetalowe bloki, drogowe płyty niemetalowe, drzwi niemetalowe, drzwiowe futryny niemetalowe, drzwiowe ościeżnice niemetalowe, drzwiowe płyty niemetalowe, dźwigary niemetalowe, elementy wykończeniowe budowlane niemetalowe, gzymsy niemetalowe, harmonijkowe drzwi niemetalowe, kratownice niemetalowe, kształtki rurowe rozgałęzieniowe niemetalowe, kształtowniki niemetalowe, kurniki niemetalowe, listwy niemetalowe, malarskie komory natryskowe niemetalowe, maszyny niemetalowe, materiały budowlane niemetalowe, moskietery niemetalowe, nadproża niemetalowe, nagrobki lub groby i ogrodzenia niemetalowe, nagrobki niemetalowe, nawierzchnie odblaskowe, obudowy niemetalowe grobów lub grobowców, ochronne bariery drogowe niemetalowe, odlewnicze formy niemetalowe, ogłoszeniowe słupy niemetalowe, ogrodzenia zeberkowane niemetalowe, okienne ramy niemetalowe, okiennice niemetalowe, okładziny niemetalowe dla budownictwa, okna niemetalowe, palisady niemetalowe, pamiątkowe tablice niemetalowe, urządzenia niemetalowe do parkowania rowerów, płoty, parkany niemetalowe, płytki niemetalowe dla budownictwa, płytki podłogowe niemetalowe, płyty budowlane niemetalowe, płytki podłogowe niemetalowe, płyty budowlane

niemetalowe, podłogi niemetalowe, podłogowe płytki niemetalowe, podłogowe płyty parkietowe, podpory niemetalowe, pokrycia dachowe niemetalowe zawierające ogniwa fotoelektryczne, pokrycia dachowe z gontów, pomniki niemetalowe, pływające pomosty niemetalowe do cumowania, pomosty prefabrykowane niemetalowe, profile niemetalowe dla budownictwa, profile niemetalowe do gzymsów, przewody ciśnieniowe niemetalowe, konstrukcje wanienki niemetalowe dla ptaków, ptaszarnie niemetalowe, rakiet platformy wyrzutni niemetalowe, urządzenia parkingowe niemetalowe dla rowerów, rury spustowe niemetalowe, rury sztywne niemetalowe dla budownictwa, rury drenażowe niemetalowe, rury wodociągowe niemetalowe, rusztowania niemetalowe, rynny dachowe niemetalowe, schody stopnie niemetalowe, schody niemetalowe, silosy niemetalowe, sklepienia grobów niemetalowe, stajnie niemetalowe, sufity niemetalowe, sygnalizacyjne tablice nieświejące, niemechaniczne, niemetalowe, szalunki niemetalowe do betonu, ścianki działowe niemetalowe, ścianki palowe niemetalowe, ścianki szczelne niemetalowe, pokrycia niemetalowe, ścieki uliczne niemetalowe, ścienne okładziny niemetalowe dla budownictwa, wykończeniowe elementy dachów, niemetalowe, żaluzje niemetalowe, **20** baryłki niemetalowe, beczki niemetalowe, boje cumownicze niemetalowe, bransoletki identyfikacyjne niemetalowe dla szpitali, kapsle do butelek niemetalowe, chodziki dla dzieci, stojaki na czasopisma, dozowniki stałe do ręczników niemetalowe, drabiny z drzewa lub tworzyw sztucznych, haczyki niemetalowe na odzież, haki do zasłon, kable lub rury, uchwyty zaciski z tworzyw sztucznych, kadzie niemetalowe, kapsle do butelek niemetalowe, karnisze do zasłon, klucze z tworzyw sztucznych, niekodowane, kasety drewniane lub z tworzyw sztucznych, kasty niemetalowe do mieszania zaprawy murarskiej, klamki do drzwi niemetalowe, klepka bednarska, kojce dla dzieci, kołyski, kosze niemetalowe, kosze piekarskie, kosze rybackie, kółka do zasłon, krawieckie manekiny, nakrętki niemetalowe do butelek, paliki do namiotów niemetalowe, rączki do narzędzi niemetalowe, nity niemetalowe, numery domów nieświejące, niemetalowe, osprzęt niemetalowy do drzwi, osprzęt niemetalowy do łóżek, osprzęt niemetalowy do mebli, osprzęt niemetalowy do okien, osprzęt niemetalowy do trumien, pojemniki do pakowania z tworzyw sztucznych, palety transportowe niemetalowe, palety załadownicze niemetalowe, paliki namiotowe niemetalowe, podpórki do roślin, pojemniki do pakowania z tworzyw sztucznych, pojemniki niemetalowe na paliwa płynne, pokręta niemetalowe, posągi z drewna, wosku, gipsu lub tworzyw sztucznych, posążki z drewna, wosku, gipsu lub tworzyw sztucznych, postumenty pod doniczki na kwiaty, półki biblioteczne, półki magazynowe, bębny niemechaniczne, niemetalowe do nawijania przewodów giętkich, szpule niemechaniczne, niemetalowe do nawijania przewodów giętkich, pudełka drewniane lub z tworzyw sztucznych, pulpity, rączki do narzędzi niemetalowe, rejestracyjne tablice niemetalowe, rękojeści noży niemetalowe, dozowniki stałe do ręczników niemetalowe, rolety wewnętrzne okienne, rolki do zasłon, ruchome niemetalowe schody pasażerskie, uchwyty, zaciski z tworzyw sztucznych do rur lub kabli, skrzynie niemetalowe, szyny do zasłon, kołki niemetalowe do ścian, śruby niemetalowe, tablice rejestracyjne niemetalowe, tabliczki identyfikacyjne niemetalowe, taborety, transportowe palety niemetalowe, trumny, osprzęt niemetalowy do trumny, trzpienie niemetalowe, zaczepy niemetalowe do szyn na ubrania, uchwyty i zaciski z tworzyw sztucznych do kabli lub rur, urny pogrzebowe, wiatrowe kuranty, wieszaki na ubrania, wodociągowe zawory z tworzyw sztucznych, wywieszki, tabliczki z drewna lub tworzyw sztucznych, zamki niemetalowe do pojazdów, zamknięcia do pojemników niemetalowe, zasuwki drzwiowe niemetalowe, zatyczki niemetalowe, zawiasy niemetalowe, zawory z tworzyw sztucznych do przewodów drenażowych, zbiorniki niemetalowe i niemurowane, żaluzje wewnętrzne z listewek, żerdzie niemetalowe.

(111) **280254** (220) 2014 12 30 (210) 437324

(151) 2015 10 29 (441) 2006 11 13

(732) ZAKŁADY TŁUSZCZOWE KRUSZWICA SPÓŁKA AKCYJNA, Kruszwica, PL.

(540) WAWRZYNIEC

(510), (511) **29** pasty warzywne, zupy, przetwory warzywne.

(111) **280255** (220) 2014 12 30 (210) 437325

(151) 2015 10 30 (441) 2006 11 13

(732) QUALCOS LAB SPÓŁKA Z OGRANICZONĄ ODPOWIEDZIALNOŚCIĄ, Kraków, PL.

(540) QualCos Lab

(510), (511) **3** produkty perfumeryjne, kosmetyki, kosmetyczne środki upiększające, preparaty do makijażu, kredki do ust, konturówki do ust, błyszczki do ust, pomadki ochronne, kremy kosmetyczne, cienie do powiek, tusz do rzęs, tusz do kresiek, odżywki do rzęs i brwi, ołówki do powiek, liny do makijażu w płynie i w pisaku, podkłady do makijażu, fluidy do makijażu, bazy makijażowe, korektory do makijażu, puder do makijażu, róż do makijażu, brokat do makijażu, maseczki kosmetyczne, mleczko kosmetyczne, masła kosmetyczne, płyny micelarne, toniki, balsamy, żele, kosmetyki do opalania, preparaty do demakijażu, olejki eteryczne, środki do pielęgnacji ciała i włosów, środki do mycia, środki do kąpieli, środki do mycia włosów, mydła, środki do czyszczenia zębów, pasty, proszki i płyny do zębów, szampony, farby do włosów, preparaty do układania włosów, wazelina kosmetyczna, talk kosmetyczny, preparaty do pielęgnacji paznokci, emalie do paznokci, lakiery ochronne do paznokci, odżywki do paznokci, środki do usuwania emalii i lakieru z paznokci, preparaty do depilacji, preparaty do golenia, dezodoranty osobiste, wody kolońskie, wody toaletowe, kosmetyki dla dzieci, środki i preparaty do czyszczenia, szorowania, mycia, wybielania, prania, usuwania plam, odtłuszczania, pielęgnacji powierzchni, nabłyszczania, pastowania, toaletowe środki sanitarne, kosmetyki samochodowe, **5** środki dezynfekcyjne, higieniczne, farmaceutyczne, weterynaryjne, materiały opatrunkowe, plastry, środki odkażające, środki grzybobójcze i chwastobójcze, środki do niszczenia szkodników, żywność i odżywki dla niemowląt, odżywcze suplementy diety, **35** sprzedaż hurtowa, detaliczna oraz za pośrednictwem sieci Internet środków perfumeryjnych, kosmetyków, kosmetycznych środków upiększających, środków do mycia, środków higieny osobistej.

(111) **280256** (220) 2014 11 26 (210) 436100

(151) 2015 11 12 (441) 2006 11 13

(732) S.TVARDOVSKA SPÓŁKA Z OGRANICZONĄ ODPOWIEDZIALNOŚCIĄ, Chełm, PL.

(540) S.TVARDOVSKA

(540)

S.TVARDOVSKA



Kolor znaku: ciemnobrazowy, zielony

(531) 05.03.20, 27.05.01, 29.01.12

(510), (511) **3** aromaty, balsamy inne niż do celów medycznych, bazy do perfum kwiatowych, saszetki zapachowe do bielizny, błyszczki do ust, kosmetyki do brwi, ołówki do brwi, chusteczki nasączone płynami kosmetycznymi, preparaty do demakijażu, preparaty do depilacji, drewno zapachowe, olejki eteryczne z drzewa cedrowego, ekstrakty kwiatowe do perfum, esencje eteryczne, olejki esencjonalne, esencje eteryczne, kadzidełka, preparaty do usuwania farb, mydło do golenia, preparaty do golenia, olejek jaśminowy, jonony, kadzidla, sole do kąpieli do celów innych niż lecznicze, preparaty kosmetyczne do kąpieli, wody kolońskie, kosmetyczne maseczki, kosmetyki, kosmetyki, preparaty kosmetyczne do odchudzania, zestawy kosmetyków, kosmetyki upiększające, kremy kosmetyczne, kremy wybielające do skóry, preparaty do kręcenia włosów, ekstrakty z kwiatów, woda lawendowa, olejek lawendowy, mydło migdałowe, preparaty do makijażu, puder do makijażu, esencje mięty, mleko migdałowe do celów kosmetycznych, mięta do wyrobów perfumeryjnych, olejek różany, mleczko oczyszczające do celów kosmetycznych, mydła, preparaty kosmetyczne do odchudzania, olejek migdałowy, olejek eteryczny z cytryny, olejki toaletowe, kredki kosmetyczne, ołówki do brwi, perfumy, piżmo, płyny po goleniu, chusteczki nasączone płynami kosmetycznymi, płyny po goleniu, pomadki do ust, mieszanki zapachowe, preparaty do ochrony przeciwsłonecznej, preparaty do opalania, puder do makijażu, tusze do rzęs, szampony, szminki, terpeny, sole kąpielowe do celów innych niż lecznicze, wody toaletowe, olejki toaletowe, wybielacze do celów kosmetycznych, **44** aromaterapia, fizjoterapia, salony fryzjerski, łaźnie tureckie, manicure, masaż, ośrodki zdrowia, salony piękności, usługi w zakresie leków recepturo-

wych, usługi terapeutyczne, porady w zakresie farmakologii, usługi sauny, tatuowanie, usługi wizażu.

(111) **280257** (220) 2014 11 27 (210) 436122
 (151) 2015 10 22 (441) 2006 11 13
 (732) JACEK BUKOWSKI BUKOWSKI JACEK, Warszawa, PL.
 (540) JBC Jacek Bukowski Consulting
 (540)



Kolor znaku: granatowy

(531) 26.11.01, 27.05.01, 29.01.04

(510), (511) **9** urządzenia do nagrywania, transmisji, reprodukcji danych, dźwięku lub obrazu, urządzenia i przyrządy naukowe, żeglarskie, geodezyjne, elektryczne, kinematograficzne, optyczne, wagowe, pomiarowe, sygnalizacyjne, kontrolne, do ratowania życia, urządzenia do transformacji, rejestracji i odtwarzania obrazu i dźwięku, ekrany stosowane w fotografice, ekrany projekcyjne, elektryczne dzwonki do drzwi, elektryczne instalacje przeciwwłamaniowe, kamery, telefony, dalekopisy, telefaksy, fotokopiarki, taśmy z nagraniami, kasety video, nośniki danych magnetyczne i optyczne, dyski kompaktowe CD-ROM-y, dyski kompaktowe audio-video, dyskietki, dyski do rejestracji dźwięku, dzwonki, urządzenia ostrzegające, instalacja elektryczna zapobiegająca włamaniom, kable elektryczne, kable koncentryczne, kable optyczne (światłowodowy), dzwonki alarmowe elektryczne, dzwonki sygnalizacyjne, sprzęt radiowo-telewizyjny, video i DVD, urządzenia do gry działające wyłącznie z odbiornikiem telewizyjnym, programy komputerowe, komputery, drukarki komputerowe, osprzęt komputerowy i peryferyjne urządzenia komputerowe, druty, przewody elektryczne, druty, przewody telefoniczne, przewody telegraficzne, złącza do drutów, przewodów elektrycznych, dyktafony, wykrywacze dymu, zamki elektryczne, sprzęt przełączający, transformujący, akumulatorowy, baterie, bezpieczniki, aparaty i sprzęt fotograficzny, wyroby optyczne, okulary, **11** urządzenia elektryczne do ogrzewania przestrzeni, płynów, do gotowania, wentylacji, chłodzenia, suszenia, urządzenia i instalacje klimatyzacyjne, elektryczne naczynia do gotowania, artykuły oświetleniowe, lampy gazowe i elektryczne, świeczniki, abażury, żyrandole, klosze, obudowy zwieszania do lamp, lampki choinkowe, latarki, żarówki, gazowe, elektryczne, gazowo-elektryczne kuchnie i osprzęt do nich, kuchenki mikrofalowe, szybkowary, ekspresy do kawy, kominki domowe, grzejniki, termofory, klimatyzatory, frytkownice, opiekacze, różna, lodówki, zamrażarki, suszarki elektryczne do bielizny i do włosów, wentylatory, okapy kuchenne, instalacje sanitarne, zapalniczki do gazu, reaktory do wytwarzania paliw, reaktory do reakcji chemicznych, urządzenia do wytwarzania energii elektrycznej i ciepłej, urządzenia sterowania i regulacji energii elektrycznej, **35** agencje importowo-eksportowe, sprzedaż hurtowa i detaliczna produktów elektronicznych, elektrycznych oraz sprzętu elektronicznego i elektrycznego, w tym również w sklepach internetowych, usługi w zakresie handlu elektronicznego, w tym sklepów internetowych, produktów elektronicznych, elektrycznych oraz sprzętu elektronicznego i elektrycznego, **38** usługi przesyłania danych, wiadomości, dźwięku i obrazu przez portale komunikacyjne i informacyjne, utrzymywanie serwerów i udostępnianie miejsca na serwerach, **40** usługi w zakresie wytwarzania energii elektrycznej, ciepłej oraz gazu, **42** opracowywanie projektów technicznych, badania oraz usługi naukowe i techniczne, oraz ich projektowanie, analizy przemysłowe, konstruowanie i projektowanie maszyn i urządzeń do procesów chemicznych i przemysłowych, usługi w zakresie prac badawczo-rozwojowych w dziedzinie nauk chemicznych, usługi w zakresie działalności badawczo-rozwojowej i projektowej w dziedzinach związanych z produkcją alternatywnego paliwa bio-komponentów do benzyn i oleju napędowego oraz produkcją alternatywnego paliwa na bazie odpadów, przetwarzaniem, magazynowaniem, konfekcjonowaniem, transportem i obrotem paliwami stałymi, ciekłymi i gazowymi oraz pochodnymi produktami chemicznymi, oprogramowanie komputerowe, w tym oprogramowanie dla handlu elektronicznego, aktualizacja oprogramowania komputerowego, konwersja danych lub dokumentów na formę elektroniczną, koordynowanie i zarządzanie zamówieniami przy pomocy techniki komputerowej, projektowanie i ulepszanie sprzętu oraz oprogramowania komputerowego, zarzą-

danie zbiorami informatycznymi oraz serwisami internetowymi, organizacja i obsługa interaktywnej strony internetowej do umieszczenia ofert, sprzedaży towarów i/lub usług, promocji sprzedaży przez globalną sieć komputerową, usługi doradcze dla klientów w zakresie oprogramowania i sprzętu elektronicznego, usługi infolinii w zakresie oprogramowania i sprzętu elektronicznego, usługi prowadzenia portalu internetowego, administrowanie portalami internetowymi, tworzenie, utrzymywanie, projektowanie i redagowanie serwisów internetowych dla handlu elektronicznego, usługi doradcze oraz konserwacyjne w zakresie funkcjonowania systemów i programów komputerowych, tworzenie i prowadzenie stron internetowych oraz ich katalogów.

(111) **280258** (220) 2014 11 27 (210) 436126
 (151) 2015 10 22 (441) 2006 11 13
 (732) JACEK BUKOWSKI BUKOWSKI JACEK, Warszawa, PL.
 (540) JBC Electro
 (540)



Kolor znaku: czerwony, granatowy

(531) 26.11.01, 27.05.01, 29.01.12

(510), (511) **9** urządzenia do nagrywania, transmisji, reprodukcji danych, dźwięku lub obrazu, urządzenia i przyrządy naukowe, żeglarskie, geodezyjne, elektryczne, kinematograficzne, optyczne, wagowe, pomiarowe, sygnalizacyjne, kontrolne, do ratowania życia, urządzenia do transformacji, rejestracji i odtwarzania obrazu i dźwięku, ekrany stosowane w fotografice, ekrany projekcyjne, elektryczne dzwonki do drzwi, elektryczne instalacje przeciwwłamaniowe, kamery, telefony, dalekopisy, telefaksy, fotokopiarki, taśmy z nagraniami, kasety video, nośniki danych magnetyczne i optyczne, dyski kompaktowe CD-ROM-y, dyski kompaktowe audio-video, dyskietki, dyski do rejestracji dźwięku, dzwonki, urządzenia ostrzegające, instalacja elektryczna zapobiegająca włamaniom, kable elektryczne, kable koncentryczne, kable optyczne (światłowodowy), dzwonki alarmowe elektryczne, dzwonki sygnalizacyjne, sprzęt radiowo-telewizyjny, video i DVD, urządzenia do gry działające wyłącznie z odbiornikiem telewizyjnym, programy komputerowe, komputery, drukarki komputerowe, osprzęt komputerowy i peryferyjne urządzenia komputerowe, druty, przewody elektryczne, druty, przewody telefoniczne, przewody telegraficzne, złącza do drutów, przewodów elektrycznych, dyktafony, wykrywacze dymu, zamki elektryczne, sprzęt przełączający, transformujący, akumulatorowy, baterie, bezpieczniki, aparaty i sprzęt fotograficzny, wyroby optyczne, okulary, **11** urządzenia elektryczne do ogrzewania przestrzeni, płynów, do gotowania, wentylacji, chłodzenia, suszenia, urządzenia i instalacje klimatyzacyjne, elektryczne naczynia do gotowania, artykuły oświetleniowe, lampy gazowe i elektryczne, świeczniki, abażury, żyrandole, klosze, obudowy zwieszania do lamp, lampki choinkowe, latarki, żarówki, gazowe, elektryczne, gazowo-elektryczne kuchnie i osprzęt do nich, kuchenki mikrofalowe, szybkowary, ekspresy do kawy, kominki domowe, grzejniki, termofory, klimatyzatory, frytkownice, opiekacze, różna, lodówki, zamrażarki, suszarki elektryczne do bielizny i do włosów, wentylatory, okapy kuchenne, instalacje sanitarne, zapalniczki do gazu, reaktory do wytwarzania paliw, reaktory do reakcji chemicznych, urządzenia do wytwarzania energii elektrycznej i ciepłej, urządzenia sterowania i regulacji energii elektrycznej, **35** agencje importowo-eksportowe, sprzedaż hurtowa i detaliczna produktów elektronicznych, elektrycznych oraz sprzętu elektronicznego i elektrycznego, w tym również w sklepach internetowych, usługi w zakresie handlu elektronicznego, w tym sklepów internetowych, produktów elektronicznych, elektrycznych oraz sprzętu elektronicznego i elektrycznego, **38** usługi przesyłania danych, wiadomości, dźwięku i obrazu przez portale komunikacyjne i informacyjne, utrzymywanie serwerów i udostępnianie miejsca na serwerach, **40** usługi w zakresie wytwarzania energii elektrycznej, ciepłej oraz gazu, **42** opracowywanie projektów technicznych, badania oraz usługi naukowe i techniczne, oraz ich projektowanie, analizy przemysłowe, konstruowanie i projektowanie maszyn i urządzeń do procesów chemicznych i przemysłowych, usługi w zakresie prac badawczo-rozwojowych w dziedzinie nauk chemicznych, usługi w zakresie działalności badawczo-rozwojowej i projektowej w dziedzinach związanych z produkcją alternatywnego paliwa bio-

komponentów do benzyn i oleju napędowego oraz produkcją alternatywnego paliwa na bazie odpadów, przetwarzaniem, magazynowaniem, konfekcjonowaniem, transportem i obrotem paliwami stałymi, ciekłymi i gazowymi oraz pochodnymi produktami chemicznymi, oprogramowanie komputerowe, w tym oprogramowanie dla handlu elektronicznego, aktualizacja oprogramowania komputerowego, konwersja danych lub dokumentów na formę elektroniczną, koordynowanie i zarządzanie zamówieniami przy pomocy techniki komputerowej, projektowanie i ulepszanie sprzętu oraz oprogramowania komputerowego, zarządzanie zbiorami informatycznymi oraz serwisami internetowymi, organizacja i obsługa interaktywnej strony internetowej do umieszczania ofert, sprzedaży towarów i/lub usług, promocji sprzedaży przez globalną sieć komputerową, usługi doradcze dla klientów w zakresie oprogramowania i sprzętu elektronicznego, usługi infolinii w zakresie oprogramowania i sprzętu elektronicznego, usługi prowadzenia portalu internetowego, administrowanie portalami internetowymi, tworzenie, utrzymywanie, projektowanie i redagowanie serwisów internetowych dla handlu elektronicznego, tworzenie i prowadzenie stron internetowych oraz ich katalogów, usługi doradcze oraz konserwacyjne w zakresie funkcjonowania systemów i programów komputerowych.

(111) **280259** (220) 2014 12 03 (210) 436356
 (151) 2015 11 25 (441) 2006 11 13
 (732) AVSYSTEM SŁAWOMIR WOLF SPÓŁKA JAWNA, Kraków, PL.
 (540) Mocny Null

(510), (511) **6** puszki do konserw, metalowe, **32** pastylki do gazowanych napojów, proszki do gazowanych napojów, napoje bezalkoholowe, **35** badania marketingowe, dobór personelu za pomocą metod psychotechnicznych, dystrybucja materiałów reklamowych [próbek, druków, prospektów, broszur], informacja o działalności gospodarczej, marketing, uaktualnianie materiałów reklamowych, rekrutacja personelu, reklama, rozpowszechnianie materiałów reklamowych [ulotki, prospekty, druki, próbki], tworzenie reklamowych i sponsorowanych tekstów, uaktualnianie materiału reklamowego, rozpowszechnianie ogłoszeń reklamowych, rozpowszechnianie materiałów reklamowych [próbek, druków, prospektów, broszur], organizacja wystaw w celach handlowych lub reklamowych.

(111) **280260** (220) 2014 12 03 (210) 436373
 (151) 2015 11 25 (441) 2006 11 13
 (732) DOBKOWICZ-GAPCZYŃSKA MAŁGORZATA EB TAXI, Poznań, PL.
 (540) 618222222
 (540)

618222222

Kolor znaku: czerwony, żółty
 (531) 26.04.02, 27.05.01, 29.01.12
 (510), (511) **39** usługi taksówkami, transport pasażerski, usługi kierowcy, transport samochodowy.

(111) **280261** (220) 2015 01 19 (210) 437844
 (151) 2015 10 16 (441) 2006 11 13
 (732) ŁADA-RACHUTA REGINA KWARTET, Olsztyn, PL.
 (540) KWARTET SP-2 SP-3
 (540)



Kolor znaku: granatowy, złoty
 (531) 03.01.14, 24.01.05, 27.05.01, 29.01.12

(510), (511) **9** alarmy, alarmy dźwiękowe, elektryczne instalacje przeciwwłamaniowe, instalacje elektryczne, instalacje elektryczne do zdalnego sterowania procesami przemysłowymi, nadajniki sygnałów elektronicznych, przenośny radiowy sprzęt nadawczo-odbiorczy, urządzenia do zdalnego sterowania.

(111) **280262** (220) 2014 12 04 (210) 436412
 (151) 2015 11 20 (441) 2006 11 13
 (732) SPS GROUP SPÓŁKA Z OGRANICZONĄ
 ODPOWIEDZIALNOŚCIĄ, Wrocław, PL.
 (540) ZOO PUPIL WSZYSTKO DLA TWOJEGO PUPILA...
 (540)



Kolor znaku: czerwony, zielony, czarny, szary
 (531) 03.06.01, 03.06.03, 27.05.01, 29.01.13
 (510), (511) **3** szampony dla zwierząt domowych, **5** środki odkażające, środki do zwalczania robactwa, fungicydy, herbicydy, preparaty przeciwinsekcyjne dla zwierząt, preparaty weterynaryjne, preparaty do mycia zwierząt, **35** prowadzenie sklepu zoologicznego i z artykułami dla zwierząt, doradztwo specjalistyczne w zakresie marketingu oraz w sprawach działalności gospodarczej, reklama, promocja, sprzedaż dla osób trzecich: produktów rolnych, ogrodniczych, leśnych oraz ziarna, żywych zwierząt, nasion, naturalnych roślin i kwiatów, karmy dla zwierząt, świeżych owoców i warzyw, metalowych klatek dla dzikich zwierząt, słód, usługi sprzedaży: ubrań dla zwierząt, poduszek dla zwierząt domowych, legowisk dla zwierząt domowych, grzebieni dla zwierząt, koryt dla zwierząt, pojemników [kuwety] na nieczystości dla zwierząt domowych, żłobów dla zwierząt, klatek dla zwierząt domowych, usługi sprzedaży dzikich zwierząt do celów wystawowych lub naukowych, ściółki dla zwierząt domowych, piasku aromatycznego dla zwierząt domowych.

(111) **280263** (220) 2014 12 04 (210) 436414
 (151) 2015 10 27 (441) 2006 11 13
 (732) GAŚSIOROWSKI JAN SMAKI PODHALA, Zakopane, PL.
 (540) Otwarta fermentacja Giewonciak Piwo jasne Tradycyjnie warzone Giewonciak swój unikalny smak i barwę zawdzięcza użyciu szlachetnych słodów, chmielu goryczkowego i krystalicznej wody, a przede wszystkim recepturze prawdziwego górskiego piwa
 (540)



Kolor znaku: brązowy, czerwony, złoty, niebieski
 (531) 06.01.01, 06.01.02, 07.15.08, 25.01.05, 25.01.15, 27.05.01, 29.01.15
 (510), (511) **32** piwo, **35** usługi sprzedaży detalicznej i/lub hurtowej prowadzonej w wyspecjalizowanych sklepach piwa, wyrobów alko-

holowych i bezalkoholowych pieczywa, ciast, wyrobów ciastkarskich i cukierniczych.

(111) **280264** (220) 2014 12 04 (210) 436425
 (151) 2015 11 25 (441) 2006 11 13
 (732) OTWARTY RYNEK ELEKTRONICZNY SPÓŁKA AKCYJNA,
 Warszawa, PL.
 (540) Marketplanet
 (540)



Kolor znaku: pomarańczowy, szary

(531) 24.15.02, 24.15.13, 27.05.01, 29.01.12

(510), (511) **9** urządzenia telekomunikacyjne, pomocniczy osprzęt telekomunikacyjny, urządzenia peryferyjne dla telekomunikacji, komputery, urządzenia komputerowe, komputerowe urządzenia peryferyjne, modemy, programy komputerowe na nośnikach, urządzenia do zapisu, transmisji i/lub odtwarzania danych lub obrazu i/lub dźwięku, magnetyczne nośniki danych, dyski, dyskowne urządzenia pamięciowe, pakiety dyskowne, dyskowne systemy operacyjne, multimedialne dyski kompaktowe, modemy-modulatory / demodulatory, interfejsy komputerowe, kable instalacyjne, bezprzewodowe systemy połączeń międzysieciowych, serwery katalogami elektronicznymi, edytory katalogów, pliki zawierające katalogi elektroniczne, publikacje elektroniczne, kasety do wkładania modułów sprzętowych, systemy zarządzania kartami np. bankowymi, czytniki kart, katalogi budowane w pamięciach podręcznych, karty elektroniczne, katalogi cyfrowe abonentów z danymi o komputerach głównych i dostawcach wraz z danymi technicznymi i handlowymi, **16** książki, gazety, periodyki, biuletyny, katalogi, kartoteki, drukowane dokumenty o charakterze informacyjnym, promocyjnym, transferach, napisy etykietowe, drukowane materiały dla firm, przewodniki i instrukcje dla użytkowników, drukowane materiały reklamowe, materiały szkoleniowe i instruktażowe, **35** usługi w zakresie administrowania, zarządzania, prowadzenia działalności gospodarczej, pośrednictwa w prowadzeniu interesów, organizowania i wdrażania systemów wspomagania administracji, zarządzania procesami zawierania transakcji, demonstracji, pośrednictwa w kojarzeniu partnerów biznesowych oraz związane z nimi, zarządzanie bazami informatycznymi, usługi telemarketingowe i pośrednictwo biznesowe i wspomagające w zawieraniu i realizacji transakcji usługi wyszukiwania w bazach danych, dostarczanie informacji z plików danych, aktualizacja plików danych, elektroniczne dostarczanie wiadomości wybranych przez abonenta, usługi internetowe dotyczące zawierania transakcji, rezerwacji, księgowości, zakupów, zakupów katalogowych sieci sklepów i pojedynczych sklepów elektronicznych, aukcji elektronicznych, udostępnianie zbiorów informacji w powyższym zakresie na nośnikach, doradztwo w zakresie organizowania i prowadzenia działalności gospodarczej, badania rynku, analizy rynkowe, analizy kosztów, usługi w zakresie prowadzenia witryny internetowej, polegające na świadczeniu usług ogłoszeń elektronicznych, **36** usługi w zakresie pozyskiwania i gromadzenia środków finansowych na rzecz uprawnionych dla umożliwienia im dostępu do obsługi przez inne podmioty elektronicznego i nieelektronicznego fakturowania, obrotu giełdowego akcjami i papierami wartościowymi, usługi internetowe dotyczące prowadzenia elektronicznych banków, **37** usługi w zakresie instalowania, napraw i konserwacji sprzętu radiowo-telewizyjnego i urządzeń do operowania dźwiękiem i obrazem, **38** usługi teleinformatyczne i telekomunikacyjne polegające na przesyłaniu informacji, przesyłaniu informacji tekstowej i obrazowej za pomocą komputera, przydzielaniu dostępu do baz danych, transmisji plików cyfrowych, udostępnianiu forów internetowych, udostępnianiu internetowych chatroomów, usługi doradztwa w zakresie telekomunikacji, usługi w zakresie gromadzenia i dostarczania informacji, usługi w zakresie nagrywania, reprodukcji i przenoszenia obrazu i dźwięku, usługi transferu, wysyłania i/lub odbioru obrazu, dźwięku oraz danych drogą kablową, radiową lub kanałami przekazu elektronicznego lub optycznego albo poprzez inne systemy elektromagnetyczne, zapewnianie dostępu do nich klienteli, abonentom, użytkownikom komputerów osobistych oraz

w sieciach telekomunikacyjnych komputerowych krajowych i międzynarodowych, w Internecie i poprzez przejścia węzłowe sieci komputerowych do innych sieci komputerowych i do usług tam dostępnych oraz utrzymanie infrastruktury telekomunikacyjnej niezbędnej do tego, usługi agencji elektronicznego dostarczania nowości, usługi telekomunikacyjne dostawców internetowych (providerów), usługi zapewniania dostępu do komputerowych baz danych, usługi zapewniania dostępu do serwerów komputerowych, usługi dostarczania informacji poprzez interakcyjną witrynę komputerową o produktach łączności, usługach, technologii i danych związanych z prowadzeniem interesów w dziedzinie komunikacji i łączności, **41** usługi w zakresie rozpowszechniania filmów i nagrań video, usługi w zakresie kształcenia, szkoleń, edukacji i treningu, publikowania materiałów informacyjno-edukacyjnych i szkoleniowych, aranżacji gier i działalności dostępnej elektronicznie z jednoczesnym udziałem kilku abonentów, usługi w zakresie produkcji, rozwijania, składania, przetwarzania i wdrażania interakcyjnych i multimedialnych programów, interakcyjnych programów radiowych i telewizyjnych, udostępniania nośników dźwięku i obrazu i/lub interakcyjnych dysków kompaktowych i CD-ROM, **42** usługi doradztwa w zakresie korzystania z sieci komputerowych i telekomunikacyjnych, włącznie z łącznością radiową, satelitarną i w zakresie urządzeń wymagających przyłączenia do tych sieci i aparaturą do nadawania takich wiadomości i plików danych oraz w zakresie programów niezbędnych do ich stosowania, usługi komputerowe prowadzone przez internetową witrynę w globalnej sieci komputerowej polegające na analizach systemów komputerowych, doradztwie w zakresie oprogramowania komputerowego, doradztwie w zakresie projektowania stron internetowych, dostarczaniu wyszukiwarek internetowych, elektronicznej konwersji danych lub programów, instalacji oprogramowania komputerowego, monitoringu systemów komputerowych przy użyciu dostępu zdalnego, projektowaniu systemów komputerowych, tworzeniu i utrzymywaniu stron internetowych dla osób trzecich, udostępnianiu miejsca na serwerach-strony internetowe, usługi komputerowe w zakresie projektowania, konstruowania, adaptacji, aktualizacji i instalowania programów komputerowych i utrzymania tych programów dla celów adaptacji, modyfikowania i doskonalenia, projektowania sieci i ich rozwoju, zarządzania technicznego sieciami, informacji technicznej i konsultacji, także poprzez pomocowe numery telefoniczne, zarządzanie prawami własności intelektualnej, leasing czasu dostępu do i operowania bazami danych, dzierżawienia urządzeń do przetwarzania danych, projektowania wyposażenia telekomunikacyjnego.

(111) **280265** (220) 2014 12 09 (210) 436623
 (151) 2015 10 28 (441) 2006 11 13
 (732) SKARB PAŃSTWA REPREZENTOWANY PRZEZ MINISTRA
 EDUKACJI NARODOWEJ, Warszawa, PL.
 (540) PODRĘCZNIK do szkoły podstawowej nasza szkoła
 (540)

Podręcznik do szkoły podstawowej



Kolor znaku: biały, czarny, czerwony, pomarańczowy, fioletowy

(531) 26.04.02, 26.04.22, 27.05.01, 29.01.15

(510), (511) **9** publikacje elektroniczne, książki na nośnikach elektronicznych-audiobook, e-book, e-book udźwiękowiony, elektroniczne książki i publikacje, elektroniczne książki edukacyjne, książki elektroniczne do kształcenia zawodowego, książki elektroniczne do kształcenia ustawicznego, książki na nośnikach informatycznych, książki szkolne w formie elektronicznej, publikacje multimedialne, podręczniki edukacyjne w formie elektronicznej, e-podręcznik, podręczniki do kształcenia zawodowego w formie elektronicznej, podręczniki do

kształcenia ustawicznego w formie elektronicznej, publikacje dźwiękowe, publikacje elektroniczne ładowane z internetu lub przez inne sieci komunikacji, broszury w formie elektronicznej, broszury edukacyjne w formie elektronicznej, broszury szkoleniowe w formie elektronicznej, broszury do kształcenia zawodowego w formie elektronicznej, broszury do kształcenia ustawicznego w formie elektronicznej, gazety w formie elektronicznej, katalogi w formie elektronicznej, komiksy w formie elektronicznej, zeszyty w formie elektronicznej, zeszyty edukacyjne w formie elektronicznej, zeszyty do ćwiczeń w formie elektronicznej, ulotki w formie elektronicznej, poradniki edukacyjne w formie elektronicznej, poradniki szkolne w formie elektronicznej, poradniki do kształcenia zawodowego w formie elektronicznej, poradniki do kształcenia ustawicznego w formie elektronicznej, prospekty w formie elektronicznej, prospekty edukacyjne i szkoleniowe w formie elektronicznej, prospekty do kształcenia zawodowego i ustawicznego w formie elektronicznej, prospekty naukowe w formie elektronicznej, materiały edukacyjne w formie elektronicznej, materiały szkolne w wersji elektronicznej, materiały szkoleniowe w wersji elektronicznej, materiały ćwiczeniowe w formie elektronicznej, materiały do kształcenia zawodowego w formie elektronicznej, materiały do kształcenia ustawicznego w formie elektronicznej, materiały do nauczania w formie elektronicznej, programy komputerowe, edukacyjne programy komputerowe, szkoleniowe programy komputerowe, programy komputerowe do kształcenia zawodowego, programy komputerowe do kształcenia ustawicznego, pocztówka dźwiękowa, notesy elektroniczne, audiowizualne urządzenia dydaktyczne do nauczania, komputerowe bazy danych, nagrane nośniki danych, nienagrane nośniki danych, nagrania audio i/lub video, dyski do rejestracji dźwięku, dyski kompaktowe [audio-wideo], dyski kompaktowe [CD-ROM-y], dyski optyczne, filmy kinematograficzne naświetlone, magnetyczne nośniki danych, taśmy magnetyczne, taśmy video, gry elektroniczne, gry przystosowane do użytku z odbiornikami telewizyjnymi, gry edukacyjne w postaci elektronicznej, szkoleniowe gry komputerowe, edukacyjne gry komputerowe, gry komputerowe do kształcenia ustawicznego, gry komputerowe do kształcenia zawodowego, urządzenia i przyrządy do odtwarzania nośników elektronicznych, opakowania do kaset, płyt, nagranych i nienagranych nośników danych, nagrań audio i/lub video, dysków do rejestracji dźwięku, dysków kompaktowych [audio-wideo], dysków kompaktowych [CD-ROM-y], dysków optycznych, filmów kinematograficznych naświetlonych, magnetycznych nośników danych, taśm magnetycznych, taśm video, programy i taśmy do gier komputerowych, części i wyposażenie do wszystkich wyżej wymienionych towarów, 16 afisze, plakaty, plakaty z papieru lub kartonu, albumy, atlasy, diagramy, fotografie, indeksy, skorowidze, papier do pisania, rysunki, artykuły papiernicze, bloczki do pisania, bloki do pisania, bloki rysunkowe, broszury, broszury edukacyjne, broszury szkoleniowe, broszury do kształcenia zawodowego, broszury do kształcenia ustawicznego, drukowane publikacje, drukowane publikacje edukacyjne, drukowane publikacje szkoleniowe, drukowane publikacje do kształcenia zawodowego, drukowane publikacje do kształcenia ustawicznego, gazety, kalendarze, kartki z życzeniami, karty pocztowe, katalogi, komiksy, książki, książeczki, książki edukacyjne, książki szkolne, książki do kształcenia zawodowego, książki do kształcenia ustawicznego, materiały do nauczania z wyjątkiem aparatów, materiały do rysowania, materiały drukowane, materiały piśmienne, notatniki, notesy podręczne, podręczniki, podręczniki szkolne, poradniki, poradniki szkolne, poradniki edukacyjne, poradniki do kształcenia zawodowego, poradniki do kształcenia ustawicznego, podręczniki, podręczniki edukacyjne, podręczniki do kształcenia ustawicznego, podręczniki do kształcenia zawodowego, wyjątkiem aparatów, drukowane materiały ćwiczeniowe, prospekty, prospekty szkoleniowe, prospekty edukacyjne, prospekty do kształcenia zawodowego, prospekty do kształcenia ustawicznego, przybory szkolne, rejestry, księgi główne, tablice szkolne, ulotki, zakładki do książek, karty zawiadomienia, zeszyty, zeszyty do ćwiczeń, zeszyty edukacyjne, szkolne zeszyty do ćwiczeń, edukacyjne, zeszyty szkolne, materiały do kształcenia zawodowego, materiały do kształcenia ustawicznego, prospekty, prospekty naukowe, prospekty do kształcenia zawodowego, prospekty do kształcenia ustawicznego, drukowane sprawdziany edukacyjne, 41 edukacja, informacja o edukacji, instruktaże, usługi klubowe [rozrywka lub nauczanie], komputerowe przygotowywanie materiałów do publikacji, nauczanie, nauczanie korespondencyjne, organizowanie i prowadzenie warsztatów, organizowanie i prowadzenie konferencji, organizowanie i prowadzenie kongresów, organizowanie i prowadzenie seminariów, organizowanie i prowadzenie sympozjów, organizowanie i prowadzenie zjazdów, organizowanie konkursów, or-

ganizowanie wystaw z dziedziny kultury lub edukacji, kształcenie praktyczne [pokazy], produkcja filmów innych niż reklamowe, produkcja filmów na taśmach video, produkcja programów radiowych i telewizyjnych, przedszkola, publikowanie książek, publikowanie tekstów, publikowanie podręczników, publikowanie poradników, publikowanie zeszytów, publikowanie prospektów, publikowanie prospektów szkoleniowych, publikowanie prospektów edukacyjnych, publikowanie sprawdzianów edukacyjnych, organizowanie i prowadzenie warsztatów, poradnictwo zawodowe w zakresie edukacji lub kształcenia, publikacje elektroniczne on-line książek, podręczników, zeszytów, poradników, prospektów i periodyków, publikowane elektroniczne on-line nie do pobrania, publikacje elektroniczne on-line: książek edukacyjnych, książek szkolnych, książek do kształcenia zawodowego, książek do kształcenia ustawicznego, publikacje elektroniczne on-line: podręczników edukacyjnych, podręczników szkolnych, podręczników do kształcenia zawodowego, podręczników do kształcenia ustawicznego, publikacje elektroniczne on-line: poradników szkolnych, poradników edukacyjnych, poradników do kształcenia ustawicznego, poradników do kształcenia ustawicznego, publikacje elektroniczne on-line: zeszytów do ćwiczeń, zeszytów edukacyjnych, zeszytów szkolnych, zeszytów szkolnych do ćwiczeń, do kształcenia zawodowego, do kształcenia ustawicznego, publikacje elektroniczne on-line: materiałów edukacyjnych, materiałów ćwiczeniowych, materiałów do kształcenia zawodowego, materiałów do kształcenia ustawicznego, materiałów szkolnych, publikacje elektroniczne on-line: prospektów szkoleniowych, prospektów edukacyjnych, prospektów naukowych, do kształcenia zawodowego, do kształcenia ustawicznego, publikowanie: książek edukacyjnych, książek szkolnych, książek do kształcenia zawodowego, książek do kształcenia ustawicznego, publikowanie: podręczników edukacyjnych, podręczników szkolnych, podręczników do kształcenia zawodowego, podręczników do kształcenia ustawicznego, publikowanie poradników szkolnych, poradników edukacyjnych, poradników do kształcenia ustawicznego, do kształcenia ustawicznego, publikowanie: zeszytów do ćwiczeń, zeszytów edukacyjnych, zeszytów szkolnych, zeszytów szkolnych do ćwiczeń, zeszytów do kształcenia zawodowego, zeszytów do kształcenia ustawicznego, publikowanie: materiałów edukacyjnych, materiałów edukacyjnych ćwiczeniowych, materiałów do kształcenia zawodowego, materiałów do kształcenia ustawicznego, publikowanie: prospektów szkoleniowych, prospektów edukacyjnych, prospektów naukowych, publikowanie książek edukacyjnych, książek szkolnych, książek do kształcenia zawodowego, publikowanie: podręczników edukacyjnych, podręczników szkolnych, podręczników do kształcenia ustawicznego, publikowanie: poradników szkolnych, poradników edukacyjnych, poradników do kształcenia ustawicznego, publikowanie: zeszytów do ćwiczeń, zeszytów edukacyjnych, zeszytów szkolnych, zeszytów szkolnych do ćwiczeń, do kształcenia zawodowego, zeszytów do kształcenia ustawicznego.

(111) **280266** (220) 2014 12 09 (210) 436624
 (151) 2015 10 29 (441) 2006 11 13
 (732) SKARB PAŃSTWA REPREZENTOWANY PRZEZ MINISTRA
 EDUKACJI NARODOWEJ, Warszawa, PL.
 (540) PODRĘCZNIK do szkoły podstawowej nasza szkoła
 (540)

**nasza
szkoła**

Kolor znaku: biały, czarny, czerwony, różowy, żółty, niebieski, zielony
 (531) 26.04.02, 26.04.22, 27.05.01, 29.01.15

(510), (511) **9** publikacje elektroniczne, książki na nośnikach elektronicznych-audiobook, e-book, e-book udźwiękowiony, elektroniczne książki i publikacje, elektroniczne książki edukacyjne, książki elektroniczne do kształcenia zawodowego, książki elektroniczne do kształcenia ustawicznego, książki na nośnikach informatycznych, książki szkolne w formie elektronicznej, publikacje multimedialne, podręczniki edukacyjne w formie elektronicznej, e-podręcznik, podręczniki do kształcenia zawodowego w formie elektronicznej, podręczniki do kształcenia ustawicznego w formie elektronicznej, publikacje dźwiękowe, publikacje elektroniczne ładowane z internetu lub przez inne sieci komunikacji, broszury w formie elektronicznej, broszury edukacyjne w formie elektronicznej, broszury szkoleniowe w formie elektronicznej, broszury do kształcenia zawodowego w formie elektronicznej, broszury do kształcenia ustawicznego w formie elektronicznej, gazety w formie elektronicznej, katalogi w formie elektronicznej, komiksy w formie elektronicznej, zeszyty w formie elektronicznej, zeszyty edukacyjne w formie elektronicznej, zeszyty do ćwiczeń w formie elektronicznej, ulotki w formie elektronicznej, poradniki edukacyjne w formie elektronicznej, poradniki szkolne w formie elektronicznej, poradniki do kształcenia zawodowego w formie elektronicznej, poradniki do kształcenia ustawicznego w formie elektronicznej, prospekty w formie elektronicznej, prospekty edukacyjne i szkoleniowe w formie elektronicznej, prospekty do kształcenia zawodowego i ustawicznego w formie elektronicznej, prospekty naukowe w formie elektronicznej, materiały edukacyjne w formie elektronicznej, materiały szkolne w wersji elektronicznej, materiały szkoleniowe w wersji elektronicznej, materiały ćwiczeniowe w formie elektronicznej, materiały do kształcenia zawodowego w formie elektronicznej, materiały do kształcenia ustawicznego w formie elektronicznej, materiały do nauczania w formie elektronicznej, programy komputerowe, edukacyjne programy komputerowe, szkoleniowe programy komputerowe, programy komputerowe do kształcenia zawodowego, programy komputerowe do kształcenia ustawicznego, pocztówka dźwiękowa, notesy elektroniczne, audiowizualne urządzenia dydaktyczne do nauczania, komputerowe bazy danych, nagrane nośniki danych, nienagrane nośniki danych, nagrania audio i/lub video, dyski do rejestracji dźwięku, dyski kompaktowe [audio-video], dyski kompaktowe [CD-ROM-y], dyski optyczne, filmy kinematograficzne naświetlone, magnetyczne nośniki danych, taśmy magnetyczne, taśmy video, gry elektroniczne, gry przystosowane do użytku z odbiornikami telewizyjnymi, gry edukacyjne w postaci elektronicznej, szkoleniowe gry komputerowe, edukacyjne gry komputerowe, gry komputerowe do kształcenia ustawicznego, gry komputerowe do kształcenia zawodowego, urządzenia i przyrządy do odtwarzania nośników elektronicznych, opakowania do kaset, płyt, nagranych i nienagranych nośników danych, nagrań audio i/lub video, dysków do rejestracji dźwięku, dysków kompaktowych [audio-video], dysków kompaktowych [CD-ROM-y], dysków optycznych, filmów kinematograficznych naświetlonych, magnetycznych nośników danych, taśm magnetycznych, taśm video, programy i taśmy do gier komputerowych, części i wyposażenie do wszystkich wyżej wymienionych towarów, **16** afisze, plakaty, plakaty z papieru lub kartonu, albumy, atlasy, diagramy, fotografie, indeksy, skorowidze, papier do pisania, rysunki, artykuły papiernicze, bloczki do pisania, bloki do pisania, bloki rysunkowe, broszury, broszury edukacyjne, broszury szkoleniowe, broszury do kształcenia zawodowego, broszury do kształcenia ustawicznego, drukowane publikacje, drukowane publikacje edukacyjne, drukowane publikacje szkoleniowe, drukowane publikacje do kształcenia zawodowego, drukowane publikacje do kształcenia ustawicznego, gazety, kalendarze, kartki z życzeniami, karty pocztowe, katalogi, komiksy, książki, książeczki, książki edukacyjne, książki szkolne, książki do kształcenia zawodowego, książki do kształcenia ustawicznego, materiały do nauczania z wyjątkiem aparatów, materiały do rysowania, materiały drukowane, materiały piśmienne, notatniki, notesy podręczne, podręczniki, podręczniki szkolne, poradniki, poradniki szkolne, poradniki edukacyjne, poradniki do kształcenia zawodowego, poradniki do kształcenia ustawicznego, podręczniki, podręczniki edukacyjne, podręczniki do kształcenia ustawicznego, materiały edukacyjne z wyjątkiem aparatów, drukowane materiały ćwiczeniowe, prospekty, prospekty szkoleniowe, prospekty edukacyjne, prospekty do kształcenia zawodowego, prospekty do kształcenia ustawicznego, przybory szkolne, rejestry, księgi główne, tablice szkolne, ulotki, zakładki do książek, karty zawiadomienia, zeszyty, zeszyty do ćwiczeń, zeszyty edukacyjne, szkolne zeszyty do ćwiczeń, edukacyjne, zeszyty szkolne, materiały do kształcenia zawodowego, materiały do kształ-

cenia ustawicznego, prospekty, prospekty naukowe, prospekty do kształcenia zawodowego, prospekty do kształcenia ustawicznego, drukowane sprawdziany edukacyjne, **41** edukacja, informacja o edukacji, instruktaże, usługi klubowe [rozrywka lub nauczanie], komputerowe przygotowywanie materiałów do publikacji, nauczanie, nauczanie korespondencyjne, organizowanie i prowadzenie warsztatów, organizowanie i prowadzenie konferencji, organizowanie i prowadzenie kongresów, organizowanie i prowadzenie seminariów, organizowanie i prowadzenie sympozjów, organizowanie i prowadzenie zjazdów, organizowanie konkursów, organizowanie wystaw z dziedziny kultury lub edukacji, kształcenie praktyczne [pokazy], produkcja filmów innych niż reklamowe, produkcja filmów na taśmach video, produkcja programów radiowych i telewizyjnych, przedszkola, publikowanie książek, publikowanie tekstów, publikowanie podręczników, publikowanie poradników, publikowanie zeszytów, publikowanie prospektów, publikowanie prospektów szkoleniowych, publikowanie prospektów edukacyjnych, publikowanie sprawdzianów edukacyjnych, organizowanie i prowadzenie warsztatów, poradnictwo zawodowe w zakresie edukacji lub kształcenia, publikacje elektroniczne on-line książek, podręczników, zeszytów, poradników, prospektów i periodyków, publikowane elektroniczne on-line nie do pobrania, publikacje elektroniczne on-line: książek edukacyjnych, książek szkolnych, książek do kształcenia zawodowego, książek do kształcenia ustawicznego, publikacje elektroniczne on-line: podręczników edukacyjnych, podręczników szkolnych, podręczników do kształcenia zawodowego, podręczników do kształcenia ustawicznego, publikacje elektroniczne on-line: poradników szkolnych, poradników edukacyjnych, poradników do kształcenia zawodowego, poradników do kształcenia ustawicznego, publikacje elektroniczne on-line: zeszytów do ćwiczeń, zeszytów edukacyjnych, zeszytów szkolnych, zeszytów szkolnych do ćwiczeń, do kształcenia zawodowego, do kształcenia ustawicznego, publikacje elektroniczne on-line: materiałów edukacyjnych, materiałów ćwiczeniowych, materiałów do kształcenia zawodowego, materiałów do kształcenia ustawicznego, materiałów szkolnych, publikacje elektroniczne on-line: prospektów szkoleniowych, prospektów edukacyjnych, prospektów naukowych, do kształcenia zawodowego, do kształcenia ustawicznego, publikowanie: książek edukacyjnych, książek szkolnych, książek do kształcenia zawodowego, książek do kształcenia ustawicznego, publikowanie: podręczników edukacyjnych, podręczników szkolnych, podręczników do kształcenia zawodowego, podręczników do kształcenia ustawicznego, publikowanie poradników szkolnych, poradników edukacyjnych, poradników do kształcenia zawodowego, do kształcenia ustawicznego, publikowanie: zeszytów do ćwiczeń, zeszytów edukacyjnych, zeszytów szkolnych, zeszytów szkolnych do ćwiczeń, zeszytów do kształcenia zawodowego, zeszytów do kształcenia ustawicznego, publikowanie: materiałów edukacyjnych, materiałów edukacyjnych ćwiczeniowych, materiałów do kształcenia zawodowego, materiałów do kształcenia ustawicznego, publikowanie: prospektów szkoleniowych, prospektów edukacyjnych, prospektów naukowych, publikowanie książek edukacyjnych, książek szkolnych, książek do kształcenia zawodowego, publikowanie: podręczników edukacyjnych, podręczników szkolnych, podręczników do kształcenia ustawicznego, publikowanie: poradników szkolnych, poradników edukacyjnych, poradników do kształcenia zawodowego, poradników do kształcenia ustawicznego, publikowanie: zeszytów do ćwiczeń, zeszytów edukacyjnych, zeszytów szkolnych, zeszytów szkolnych do ćwiczeń, do kształcenia zawodowego, zeszytów do kształcenia ustawicznego.

(111) **280267** (220) 2014 12 09 (210) 436657
 (151) 2015 11 10 (441) 2006 11 13
 (732) SEMMELROCK STEIN + DESIGN SPÓŁKA Z OGRANICZONĄ
 ODPOWIEDZIALNOŚCIĄ, Kołbeń, PL.
 (540) VECTA

(510), (511) **19** materiały budowlane niemetalowe, materiały brukarskie i ich elementy wykonane z betonu, prefabrykowane materiały budowlane betonowe, betonowa kostka brukowa, kostka brukowa, płyty podłogowe niemetalowe, płyty betonowe, drogowe materiały budowlane niemetalowe, obrzeża i krawężniki niemetalowe, cokoły niemetalowe, kostka brukowa z fazą, schody niemetalowe, stopnie schodowe niemetalowe, kamienie dekoracyjne i płyty do brukowania, **37** usługi budowlane, usługi w zakresie układania kostki brukowej.

(111) **280268** (220) 2014 12 10 (210) 436670
 (151) 2015 09 08 (441) 2006 11 13
 (732) JACEK CZAUDERNA SPÓŁKA KOMANDYTOWO-AKCYJNA,
 Magdalena, PL.
 (540) THE LEGENDARY JACK'S BAR & RESTAURANT
 (540)



Kolor znaku: biały, czerwony, czarny

(531) 24.17.25, 27.05.01, 29.01.12
 (510), (511) **43** usługi gastronomiczne, usługi w zakresie prowadzenia restauracji i barów całorocznych i sezonowych, przygotowywanie dań /żywności i napojów/ na zamówienie oraz ich dostawa, usługi cateringowe, wynajmowanie sal na przyjęcia okolicznościowe.

(111) **280269** (220) 2014 12 10 (210) 436695
 (151) 2015 10 14 (441) 2006 11 13
 (732) TRZECIAK ADAM TECHEUROMONT, Kępno, PL.
 (540) MEBAS
 (540)



(531) 25.07.20, 26.04.09, 27.05.01, 29.01.12
 (510), (511) **20** meble, meble tapicerowane, materace, łóżka, małe dwuosobowe kanapy, nakładki siedzeniowe jako części mebli, narożniki, krzesła, podglówki, wałki, podłokietniki, podnóżki, poduszki na siedzenia, poduszki jako obicia, pufy jako meble, rozkładane fotele do siedzenia i spania, rozkładane kanapy, rozkładane meble z obiciem, sofy, tapczany posiadające miejsce do przechowywania, wymienne pokrycia na siedzenia dopasowane na meble, zagłówki-poduszki, **35** usługi sprzedaży hurtowej, detalicznej oraz za pośrednictwem Internetu (sprzedaż on-line) towarów obejmujących: meble, meble tapicerowane, materace, łóżka, małe dwuosobowe kanapy, nakładki siedzeniowe jako części mebli, krzesła, podglówki, wałki, podłokietniki, podnóżki, poduszki na siedzenia, poduszki jako obicia, pufy jako meble, rozkładane fotele do siedzenia i spania, rozkładane kanapy, rozkładane meble z obiciem, sofy, tapczany posiadające miejsce do przechowywania, wymienne pokrycia na siedzenia dopasowane na meble, zagłówki-poduszki, marketing, reklama, reklama internetowa, publikowanie tekstów o charakterze reklamowym i promocyjnym, rozpowszechnianie materiałów reklamowych promujących usługi obejmujące: organizowanie targów, wystaw i pokazów w celach handlowych lub reklamowych, prezentowanie produktów w mediach w celu ich sprzedaży, **37** usługi tapicerowania mebli, **42** doradztwo projektowe, doradztwo w zakresie dekoracji wnętrz, projektowanie mebli.

(111) **280270** (220) 2014 12 10 (210) 436698
 (151) 2015 10 14 (441) 2006 11 13
 (732) MLECZEK WIOLETTA BIO-LIFE COSMETICS, Krynica Zdrój, PL.
 (540) sekretne spa
 (540)



Kolor znaku: czarny, miedziany
 (531) 03.11.07, 27.05.01, 29.01.13

(510), (511) **3** kosmetyki, preparaty kosmetyczne, kremy, emulsje, płyny, żele, pianki, sole do kąpieli, oliwki i balsamy do skóry, mydła, środki do mycia i kąpieli, środki do mycia, pielęgnacji i ochrony włosów, środki perfumeryjne, perfumy, olejki eteryczne, olejki do masażu, balsamy do masażu, dezodoranty i środki przeciw poceniu, środki do demakijażu, środki do pielęgnacji, środki do higieny intymnej, środki do depilacji, pudry po kąpieli, środki do pielęgnacji zębów i jamy ustnej, artykuły toaletowe, kremy, balsamy, serum do pielęgnacji stóp i rąk, **43** usługi hotelarskie, usługi domów wypoczynkowych, usługi gastronomiczne, **44** usługi salonów kosmetycznych, usługi kliniki kosmetycznej.

(111) **280271** (220) 2014 12 11 (210) 436705
 (151) 2015 10 14 (441) 2006 11 13
 (732) PRZESIĘBIORSTWO USŁUG TECHNICZNYCH I HANDLU FMK SPÓŁKA Z OGRANICZONĄ ODPOWIEDZIALNOŚCIĄ, Leszcze, PL.
 (540) FMK
 (540)



Kolor znaku: biały, ciemnoszary, zielony

(531) 26.01.02, 27.05.01, 29.01.12
 (510), (511) **6** konstrukcje metalowe, konstrukcje do maszyn i urządzeń dla cementowni, kopalni odkrywkowych, zakładów przemysłu gipsowego, do produkcji płyt wiórowych, części metalowe dla kolejnictwa, obejmy, uchwyty metalowe, **7** przenośniki, przenośniki taśmowe, maszyny i urządzenia dla cementowni, kopalni odkrywkowych, zakładów przemysłu gipsowego, do produkcji płyt wiórowych oraz części do nich, **37** usługi remontowe w zakresie maszyn i urządzeń dla cementowni, kopalni odkrywkowych, zakładów przemysłu gipsowego, do produkcji płyt wiórowych, serwis mechaniczny w zakresie wymienionych urządzeń.

(111) **280272** (220) 2014 12 11 (210) 436716
 (151) 2015 10 28 (441) 2006 11 13
 (732) STRAUSS CAFE POLAND SPÓŁKA Z OGRANICZONĄ ODPOWIEDZIALNOŚCIĄ, Swadzim k. Poznania, PL.
 (540) GREEN ACTIVE
 (510), (511) **30** kawa, kawa rozpuszczalna, herbata, czekolada w proszku, kakao i nienaturalna kawa, kawa zbożowa, napoje na bazie kawy, czekolady i kakao, zabielać do kawy, mąka i produkty zbożowe, chleb, wyroby cukiernicze i słodczyce, lody, cukier, miód, melasa (syropy), przyprawy.

(111) **280273** (220) 2014 12 11 (210) 436718
 (151) 2015 11 17 (441) 2006 11 13
 (732) OPTIMUM MARK SPÓŁKA Z OGRANICZONĄ ODPOWIEDZIALNOŚCIĄ, Warszawa, PL.
 (540) essence PURPLE
 (540)



Kolor znaku: biały, fioletowy

(531) 26.04.02, 27.05.01, 29.01.12
 (510), (511) **3** perfumy, mydła, środki perfumeryjne, olejki eteryczne, kosmetyki.

(111) **280274** (220) 2014 12 12 (210) 436732
 (151) 2015 11 12 (441) 2006 11 13
 (732) LUCRE SPÓŁKA Z OGRANICZONĄ ODPOWIEDZIALNOŚCIĄ, Żalasewo, PL.
 (540) Koneser Smaków mięso wędliny

(540)



Kolor znaku: złoty, ciemnozielony

(531) 24.09.02, 26.01.02, 26.01.16, 27.05.01, 29.01.12

(510), (511) **29** mięso, wędliny, pasztety, kotlety, klopsiki, dewolaje, gołąbki, **30** pierogi, krokiety, surówki, przyprawy.(111) **280275** (220) 2014 12 12 (210) 436733

(151) 2015 11 12 (441) 2006 11 13

(732) LUCRE SPÓŁKA Z OGRANICZONĄ ODPOWIEDZIALNOŚCIĄ, Zalasewo, PL.

(540) koneser smaków

(510), (511) **29** mięso, wędliny pasztety, kotlety, klopsiki, dewolaje, gołąbki, **30** pierogi, krokiety, surówki, przyprawy.(111) **280276** (220) 2014 12 12 (210) 436746

(151) 2015 10 26 (441) 2006 11 13

(732) TABACZUK DAMIAN, Katowice, PL.

(540) UBIERAMYEKIPY

(540)



(531) 27.05.01

(510), (511) **25** odzież, obuwie sportowe, spodnie.(111) **280277** (220) 2014 12 12 (210) 436752

(151) 2015 11 03 (441) 2006 11 13

(732) UNILEVER N. V., ROTTERDAM, NL.

(540) AMAZINGLY GREY

(510), (511) **30** herbata.(111) **280278** (220) 2014 12 12 (210) 436756

(151) 2015 11 10 (441) 2006 11 13

(732) HASCO TM SPÓŁKA Z OGRANICZONĄ ODPOWIEDZIALNOŚCIĄ SPÓŁKA KOMANDYTOWA, Wrocław, PL.

(540) ALLEFIN

(510), (511) **5** produkty farmaceutyczne, suplementy diety, wyroby medyczne, dietetyczna żywność i substancje do celów leczniczych.(111) **280279** (220) 2014 12 12 (210) 436760

(151) 2015 11 09 (441) 2006 11 13

(732) CONTACT CENTER SPÓŁKA Z OGRANICZONĄ ODPOWIEDZIALNOŚCIĄ, Warszawa, PL.

(540) CONTACT CENTER

(540)



Kolor znaku: czarny, jasnoszary, szary, ciemnoszary, grafitowy

(531) 26.04.03, 26.04.12, 27.05.01, 29.01.12

(510), (511) **35** badania marketingowe, badania opinii publicznej, badania rynku, doradztwo w zakresie organizowania i prowadzenia działalności gospodarczej, doradztwo w zarządzaniu działalnością gospodarczą, pozyskiwanie danych do komputerowych baz danych, systematyzacja danych w komputerowych bazach danych, wyszukiwanie w komputerowych bazach danych, zarządzanie w zakresie zamówień w handlu, outsourcing jako doradztwo handlowe, pośrednictwo w zakresie nabywania usług telekomunikacyjnych, telefonicz-ne udzielanie informacji dla nieobecnych abonentów, **36** informacje o ubezpieczeniach, informacje bankowe, informacje finansowe, pośrednictwo ubezpieczeniowe, agencje ściągania należności, **38** informacja o telekomunikacji, usługi związane z telezakupami.(111) **280280** (220) 2014 12 12 (210) 436761

(151) 2015 11 09 (441) 2006 11 13

(732) CONTACT CENTER SPÓŁKA Z OGRANICZONĄ ODPOWIEDZIALNOŚCIĄ, Warszawa, PL.

(540) CONTACT CENTER

(540)



Kolor znaku: czerwony, pomarańczowy, niebieski, zielony, czarny

(531) 26.04.03, 26.04.12, 27.05.01, 29.01.15

(510), (511) **35** badania marketingowe, badania opinii publicznej, badania rynku, doradztwo w zakresie organizowania i prowadzenia działalności gospodarczej, doradztwo w zarządzaniu działalnością gospodarczą, pozyskiwanie danych do komputerowych baz danych, systematyzacja danych w komputerowych bazach danych, wyszukiwanie w komputerowych bazach danych, zarządzanie w zakresie zamówień w handlu, outsourcing jako doradztwo handlowe, pośrednictwo w zakresie nabywania usług telekomunikacyjnych, telefoniczne udzielanie informacji dla nieobecnych abonentów, **36** informacja o ubezpieczeniach, informacje bankowe, informacje finansowe, pośrednictwo ubezpieczeniowe, agencje ściągania należności, **38** informacja o telekomunikacji, usługi związane z telezakupami.(111) **280281** (220) 2014 12 12 (210) 436762

(151) 2015 11 10 (441) 2006 11 13

(732) UNIVERSAL ENERGY SPÓŁKA Z OGRANICZONĄ ODPOWIEDZIALNOŚCIĄ, Mysłowice, PL.

(540) COLLIER

(540)



Kolor znaku: żółty, czarny

(531) 17.02.01, 27.05.01, 29.01.12

(510), (511) **1** fenol do celów przemysłowych, kleje do celów konstrukcyjnych, kleje do impregnacji wodoodpornej, kleje do użytku przemysłowego w formie powłok, kleje do wyrobów z cementu, kleje pochodzenia syntetycznego do użytku przemysłowego, kleje poliuretanowe, kleje przemysłowe, kleje stosowane w materiałach wiążących [przemysłowe], kleje szybkowiązające do użytku przemysłowego, krzemiany do celów przemysłowych, mieszanki klejące na bazie żywic epoksydowych przeznaczone do zastosowań przemysłowych, mieszanki klejowe do użytku w przemyśle, poliuretany, powłoki poliuretanowe [inne niż farby], preparaty do klejenia, przemysłowe organiczne środki chemiczne, przemysłowe środki klejące, spoiwa cementowe, środki chemiczne dla przemysłu, środki chemiczne do stosowania w klejeniu [do celów przemysłowych], środki chemiczne do użytku w tworzeniu odwiertów gazowych, środki chemiczne do użytku w wierceniu szybów, środki dyspergujące do cementu, środki klejące, tworzywa sztuczne w postaci pianek, związki izocyjanianu, ładunki klejowe poliuretanowe, kleje mineralno-organiczne, kleje mocznikowe, kleje fenolowe, piany mocznikowe, piany fenolowe, piany mocznikowo-formaldehydowe, **17** izolacje piankowe do użytku w budownictwie, izolatory wykonane z cementu włóknistego, kleje izolacyjne, pianka do izolacji akustycznej, pianka do izolacji cieplnej, pianka poliuretanowa [półprzetworzona], pianka poliuretanowa do celów izolacyjnych, **19** cement, cement do wypełniania, cementowe pokrycia ochronne, cementowe powłoki wzmacniające,

materiały cementujące, mieszanki cementowe, preparaty cementujące, zaprawy klejowe do celów budowlanych.

(111) **280282** (220) 2014 12 12 (210) 436767
 (151) 2015 09 14 (441) 2006 11 13
 (732) EMPIK SPÓŁKA Z OGRANICZONĄ ODPOWIEDZIALNOŚCIĄ,
 Warszawa, PL.
 (540) Colo&Riko Friends
 (540)



Kolor znaku: czerwony, pomarańczowy, zielony, niebieski, fioletowy, biały

(531) 01.15.11, 27.05.01, 29.01.15

(510), (511) **16** figurki i statuetki z papieru mâché, figurki wykonane z papieru, figurki wykonane z tektury, książki, książki dla dzieci, książki do rysowania, książki do malowania, książki z obrazkami trójwymiarowymi, artykuły papiernicze na przyjęcia, foldery na dokumenty, karton z miążgi drzewnej, pieczątki, pinezki, pojemniki na artykuły papiernicze, segregatory, szpilki, klejąca taśma, zszywki, dozowniki taśmy przylepnej, artykuły biurowe z wyjątkiem mebli, zestawy drukarskie, przenośne, dziurkacze, gilotynki do papieru, kasetki na papeterię, korektory w płynie, korektory w taśmie, maszyny do składania papieru jako artykuły biurowe, nawilżacze, noże do papieru, ochrona gumowa na palce, palec gumowy, kasetki ozdobne na papeterię, pióra, dozowniki taśmy przylepnej, teczek na dokumenty, teczek, skoroszyty, zszywacze, artykuły piśmiennicze, przybory szkolne, pudełko na farby, szkolne zeszyty ćwiczeń, tablice szkolne, artykuły do pakowania, w szczególności arkusze celulozy regenerowanej do pakowania, cienkie przezroczyste folie samoprzylegające do pakowania, dekoracyjny papier do pakowania, folia bąbelkowa do pakowania, folia do pakowania prezentów, folia z tworzywa sztucznego do pakowania, folie polietylenowe do zawijania lub pakowania, kartonowe pudełko do pakowania, kartony do pakowania, kartony z tektury do pakowania, kokardy do pakowania ozdobnego, kokardy papierowe do pakowania prezentów, materiały do pakowania, materiały z tworzyw sztucznych do pakowania nieujęte w innych klasach, ozdobne kokardy do pakowania, papier do pakowania, papier do pakowania prezentów, papier metalizowany do pakowania prezentów, papierowe pudełka do pakowania, papierowe wstążki do pakowania prezentów, pojemniki kartonowe do pakowania, pojemniki z papieru do pakowania, torby papierowe do pakowania, torby z folii bąbelkowej do pakowania, torebki do pakowania z papieru lub tworzyw sztucznych, koperty z papieru lub tworzyw sztucznych, woreczki z papieru lub tworzyw sztucznych, kalendarze, kalendarze adwentowe, kalendarze biurkowe, kalendarze drukowane, kalendarze z kartkami do zdzierania, kartki do korespondencji, kartki do notowania, kartki muzyczne z życzeniami, kartki rocznicowe, kartki z życzeniami, obwoluty na luźne kartki, oprawy na luźne kartki przylepne, kartki na notatki, usuwalne samoprzylepne kartki do notatek, albumy kolekcjonerskie, materiały papierowe rękodzielnicze, **17** materiały klejące w formie pasm inne niż do użytku domowego, medycznego, biurowego, figurki wykonane z gumy, **18** plecaki szkolne, teczek szkolne, torby szkolne, tornistry szkolne.

(111) **280283** (220) 2014 12 12 (210) 436772
 (151) 2015 09 10 (441) 2006 11 13
 (732) SOBOLEWSKI PATRYK, Warszawa, PL.
 (540) VETIZ BILETY DLA CIEBIE

(540)



Kolor znaku: czarny, pomarańczowy

(531) 26.13.25, 27.05.01, 29.01.12

(510), (511) **16** papier, karton i wyroby z tych materiałów nie ujęte w innych klasach, afisze, plakaty, plakaty z papieru lub kartonu, bloczki do pisania, broszury, chorągiewki papierowe, formularze (blankiety, druki), kalendarze, kalendarze z kartkami do zrywania, katalogi, koperty, materiały drukowane, materiały piśmienne, naklejki adresowe, notatniki, notesy podręczne, pióra wieczne, ołówki, zestawy przyborów do pisania, szyldy z papieru lub kartonu, teczek, skoroszyty (artykuły biurowe), materiały drukowane, materiały szkoleniowe i instruktażowe, bilety wstępu, **35** sprzedaż biletów, sprzedaż biletów na koncerty, show i inne imprezy, prowadzenie miejsc sprzedaży biletów, sprzedaż imprez kulturalnych, artystycznych, rekreacyjnych, socjalnych i sportowych różnego rodzaju, komputerowe bazy danych, komputerowe zarządzanie bazami danych, świadczenie usług za pomocą Internetu, dystrybucja materiałów reklamowych, działalność artystyczna, organizowanie wystaw w celach handlowych lub reklamowych, reklama, reklamy korespondencyjne, reklama prasowa, reklama telewizyjna, reklama radiowa, reklama billboardowa, reklama za pośrednictwem sieci komputerowej, **41** rozrywka, imprezy kulturalne, artystyczne, rekreacyjne, społeczne i sportowe w tym pośredniczenie w nich, organizowanie i prowadzenie imprez różnego rodzaju, rezerwacja biletów i miejsc na koncerty, spektakle i inne imprezy, usługi w zakresie rezerwacji, pośredniczenie w ofertach imprez oraz ofertach rekreacyjnych, prowadzenie i obsługa konferencji, organizowanie i prowadzenie koncertów, organizowanie konkursów, organizowanie przyjęć, publikowanie tekstów innych niż reklamowe, usługi w zakresie publikacji periodyków, druków, także w formie elektronicznej, informacja o rekreacji, organizowanie zawodów sportowych.

(111) **280284** (220) 2014 12 12 (210) 436773
 (151) 2015 09 10 (441) 2006 11 13
 (732) SOBOLEWSKI PATRYK, Warszawa, PL.
 (540) VETIZ TICKETS FOR YOU
 (540)



Kolor znaku: czarny, pomarańczowy

(531) 26.13.25, 27.05.01, 29.01.12

(510), (511) **16** papier, karton i wyroby z tych materiałów nie ujęte w innych klasach, afisze, plakaty, plakaty z papieru lub kartonu, bloczki do pisania, broszury, chorągiewki papierowe, formularze (blankiety, druki), kalendarze, kalendarze z kartkami do zrywania, katalogi, koperty, materiały drukowane, materiały piśmienne, naklejki adresowe, notatniki, notesy podręczne, pióra wieczne, ołówki, zestawy przyborów do pisania, szyldy z papieru lub kartonu, teczek, skoroszyty (artykuły biurowe), materiały drukowane, materiały szkoleniowe i instruktażowe, bilety wstępu, **35** sprzedaż biletów, sprzedaż biletów na koncerty, show i inne imprezy, prowadzenie miejsc sprzedaży biletów, sprzedaż imprez kulturalnych, artystycznych, rekreacyjnych, socjalnych i sportowych różnego rodzaju, komputerowe bazy danych, komputerowe zarządzanie bazami danych, świadczenie usług za pomocą Internetu, dystrybucja materiałów reklamowych, działalność artystyczna, organizowanie wystaw w celach handlowych lub reklamowych, reklama, reklamy korespondencyjne, reklama prasowa, reklama telewizyjna, reklama radiowa, reklama billboardowa, reklama za pośrednictwem sieci komputerowej, **41** rozrywka, imprezy kulturalne, artystyczne, rekreacyjne, społeczne i sportowe w tym pośredniczenie w nich, organizowanie i prowadzenie imprez różnego rodzaju, rezerwacja biletów i miejsc na koncerty, spektakle i inne imprezy, usługi w zakresie rezerwacji, pośredniczenie w ofertach imprez oraz ofertach

rekreacyjnych, prowadzenie i obsługa konferencji, organizowanie i prowadzenie koncertów, organizowanie konkursów, organizowanie przyjęć, publikowanie tekstów innych niż reklamowe, usługi w zakresie publikacji periodyków, druków, także w formie elektronicznej, informacja o rekreacji, organizowanie zawodów sportowych.

(111) **280285** (220) 2014 12 12 (210) 436779

(151) 2015 09 10 (441) 2006 11 13

(732) SOBOLEWSKI PATRYK, Warszawa, PL.

(540) VETIZ

(510), (511) **16** papier, karton i wyroby z tych materiałów nie ujęte w innych klasach, afisze, plakaty, plakaty z papieru lub kartonu, bloczki do pisania, broszury, chorągiewki papierowe, formularze (blankiety, druki), kalendarze, kalendarze z kartkami do zrywania, katalogi, koperty, materiały drukowane, materiały piśmienne, naklejki adresowe, notatniki, notesy podręczne, pióra wieczne, ołówki, zestawy przyborów do pisania, szylidy z papieru lub kartonu, teczki, skoroszyty (artykuły biurowe), materiały drukowane, materiały szkoleniowe i instruktażowe, bilety wstępu, **25** odzież, obuwie, nakrycia głowy, **35** sprzedaż biletów, sprzedaż biletów na koncerty, show i inne imprezy, prowadzenie miejsc sprzedaży biletów, sprzedaż imprez kulturalnych, artystycznych, rekreacyjnych, socjalnych i sportowych różnego rodzaju, komputerowe bazy danych, komputerowe zarządzanie bazami danych, świadczenie usług za pomocą Internetu, dystrybucja materiałów reklamowych, działalność artystyczna, organizowanie wystaw w celach handlowych lub reklamowych, reklama, reklamy korespondencyjne, reklama prasowa, reklama telewizyjna, reklama radiowa, reklama billboardowa, reklama za pośrednictwem sieci komputerowej, **36** administrowanie nieruchomościami, agencje pośrednictwa w handlu nieruchomościami, usługi w zakresie pośrednictwa w obrocie nieruchomościami, usługi w zakresie najmu i dzierżawy nieruchomości, usługi bankowe, usługi bankowe z dostępem bezpośrednim przez Internet, operacje bankowe, walutowe, usługi finansowe, doradztwo w sprawach finansowych, usługi pośrednictwa finansowego, informacje finansowe, operacje finansowe, usługi maklerskie, usługi kredytowe, tworzenie funduszy inwestycyjnych, zarządzanie funduszami inwestycyjnymi, usługi ubezpieczeniowe, doradztwo w sprawach ubezpieczeniowych, pośrednictwo ubezpieczeniowe, administrowanie nieruchomościami, dzierżawa nieruchomości, wynajem nieruchomości, wycena i obrót nieruchomości, usługi w zakresie pośrednictwa w zawieraniu umów ubezpieczeniowych, umów kredytowych za pośrednictwem telefonu i sieci teleinformatycznych Internet, sprawdzanie stanu konta za pośrednictwem telefonu i sieci teleinformatycznych Internet, **38** usługi świadczone przez operatora sieci telefonii komórkowej w zakresie obsługi połączeń abonentów telefonii komórkowej, usługi przekazywania głosu i obrazu w systemie przekazu fonicznego i cyfrowego, usługi teleksowych i telefaksowych, usługi w zakresie zbierania i przekazywania informacji, przesyłanie informacji tekstowej i obrazowej za pośrednictwem komputerów i sieci informatycznych, przekazywanie danych przy pomocy terminali komputerowych, przesyłanie wiadomości, danych, głosu i obrazu za pomocą przekazu satelitarne, usługi przekazywania poczty elektronicznej za pośrednictwem sieci telefonii komórkowej i telefonów komórkowych, udostępnianie połączeń z sieciami informatycznymi, wypożyczanie urządzeń służących do przekazywania głosu, obrazu, i danych za pomocą telefonii analogowej, cyfrowej, satelitarnej, udostępnianie stron internetowych za pośrednictwem telefonii komórkowej bezpośrednio na wyświetlaczu aparatu telefonicznego, usługi w zakresie umożliwiania wymiany informacji i konwersacji w czasie realnym za pośrednictwem sieci teleinformatycznych Internet i telefonów komórkowych, zbieranie i przekazywanie informacji, przekazywanie informacji lokalnej dotyczącej obszaru na którym znajduje się odbiorca zgodnie z indywidualnymi wymaganiami, **39** prowadzenie agencji i biur turystycznych oraz usługi turystyczne (z wyjątkiem rezerwacji hoteli i pensjonatów), organizowanie wycieczek, wycieczek morskich oraz podróży, w tym rezerwacji miejsc, zwiedzania i transportu, usługi transportu pasażerskiego oraz transportu przedmiotów wartościowych, usługi transportu lądowego, w tym autobusami, samochodami, kolejami, usługi transportu wodnego, rzeczno i innego śródlądowego oraz morskiego, w tym: barkami, łodziami, promami, statkami i okrętami, usługi transportu powietrznego, czarterowanie, usługi informacji, rezerwacji i pośrednictwa w transporcie, przewóz osób i rzeczy drogą lotniczą, **41** rozrywka, imprezy kulturalne, artystyczne, rekreacyjne, społeczne i sportowe w tym pośredniczenie w nich, organizowanie i prowadzenie

nie imprez różnego rodzaju, rezerwacja biletów i miejsc na koncerty, spektakle i inne imprezy, usługi w zakresie rezerwacji, pośredniczenie w ofertach imprez oraz ofertach rekreacyjnych, prowadzenie i obsługa konferencji, organizowanie i prowadzenie koncertów, organizowanie konkursów, organizowanie przyjęć, publikowanie tekstów innych niż reklamowe, usługi w zakresie publikacji periodyków, druków, także w formie elektronicznej, informacja o rekreacji, organizowanie zawodów sportowych, **43** prowadzenie agencji i biur zakwaterowania oraz rezerwacji noclegów (hotele, pensjonaty, domy wypoczynkowe i turystyczne, kempingi, kwatery), organizowanie obozów wakacyjnych (zakwaterowanie), prowadzenie wynajmu noclegów, prowadzenie hoteli, pensjonatów, domów wypoczynkowych, domów turystycznych, motelów, kempingów, usługi barowe oraz posiłków restauracyjnych, prowadzenie barów, barów szybkiej obsługi, kantyn, kawiarni, kafeterii, restauracji, restauracji samoobsługowych.

(111) **280286** (220) 2014 12 15 (210) 436782

(151) 2015 09 23 (441) 2006 11 13

(732) POLOMARKET SPÓŁKA Z OGRANICZONĄ ODPOWIEDZIALNOŚCIĄ, Giebnia, PL.

(540) NECTUS

(510), (511) **30** miody, słodczyce, wyroby ujęte w tej klasie zawierające miód lub przygotowane na bazie miodu.

(111) **280287** (220) 2014 12 15 (210) 436784

(151) 2015 09 29 (441) 2006 11 13

(732) ŻABKA POLSKA SPÓŁKA Z OGRANICZONĄ ODPOWIEDZIALNOŚCIĄ, Poznań, PL.

(540) Kaltenbacher

(540)

Kaltenbacher

(531) 27.05.01

(510), (511) **32** piwo.

(111) **280288** (220) 2014 12 15 (210) 436786

(151) 2015 09 29 (441) 2006 11 13

(732) POLOMARKET SPÓŁKA Z OGRANICZONĄ ODPOWIEDZIALNOŚCIĄ, Giebnia, PL.

(540) hot Chips

(540)



Kolor znaku: szary, żółty, czerwony, biały, czarny

(531) 26.01.01, 26.01.18, 27.05.01, 29.01.15

(510), (511) **30** słone przekąski, paluszki, wyroby cukiernicze, krakersy, produkty spożywcze z ziemniaków, pszenicy, ryżu i kukurydzy, w tym, chipsy ziemniaczane, puree ziemniaczane, prażona kukurydza, rodzynki, orzechy laskowe, orzeszki ziemne, orzeszki nerkowca, pistacje, migdały suszone, prażone, solone i/lub przyprawione, suszone owoce, wyroby piekarnicze i cukiernicze, biskwity, ciasta, czekolada, wyroby czekoladowe, praliny, słodczyce, cukierki, marcepan.

(111) **280289** (220) 2014 12 15 (210) 436796

(151) 2015 11 03 (441) 2006 11 13

(732) HORTEX MARKETING SERVICES SPÓŁKA Z OGRANICZONĄ ODPOWIEDZIALNOŚCIĄ, Warszawa, PL.

(540) Hortex Makaron na patelni z SOSEM SZPINAKOWYM 10 minut Gotowe danie MAKARON Tagliatelle SOS LIŚCIE SZPINAKU PIECZARKI CEBULA BEZ KONSERWANTÓW

(540)



Kolor znaku: biały, żółty, jasnożółty, zielony, jasnozielony, ciemnozielony, czerwony, ciemnoczerwony, beżowy, kremowy, szary, jasnoszary, srebrny, czarny

(531) 05.09.21, 05.11.01, 05.11.05, 08.07.03, 11.03.18, 26.01.01, 27.05.01, 29.01.15

(510), (511) **29** mrożone warzywa, mrożone warzywa z dodatkiem sosów i/lub ziół i/lub przypraw, mrożone mieszanki warzywne, mrożone mieszanki warzywne z dodatkiem sosów i/lub ziół i/lub przypraw, mrożone dania gotowe wegetariańskie lub z dodatkiem mięsa, mrożone dania gotowe z dodatkiem wyrobów mącznych, mrożone dania gotowe z dodatkiem makaronu i/lub mięsa, mrożone dania gotowe z warzyw, mrożone dania gotowe z produktów zawartych w tej klasie z dodatkiem sosów i/lub ziół i/lub przypraw, mrożone dania gotowe z produktów zawartych w tej klasie z dodatkiem makaronu i/lub mięsa, **30** żywność na bazie mąki, mrożone wyroby mączne, wyroby mączne z dodatkiem warzyw, makarony, makarony mrożone, makarony z dodatkiem warzyw, gotowe dania na bazie produktów zbożowych i mąki, gotowe dania zawierające makaron, sosy do makaronu, przyprawy do makaronu na bazie warzyw.

(111) **280290** (220) 2014 12 15 (210) 436798
(151) 2015 11 03 (441) 2006 11 13

(732) HORTEX MARKETING SERVICES SPÓŁKA Z OGRANICZONĄ ODPOWIEDZIALNOŚCIĄ, Warszawa, PL.

(540) Hortex Makaron na patelnie Z SOSEM CARBONARA 10 minut Gotowe danie MAKARON Spaghetti SOS BOCZEK BROKUŁY GROSZEK ZIELONY CEBULA SUSZONE POMIDORY BEZ KONSERWANTÓW

(540)



Kolor znaku: biały, żółty, jasnożółty, zielony, jasnozielony, ciemnozielony, brązowy, czerwony, jasnoczerwony, ciemnoczerwony, beżowy, kremowy, szary, srebrny, czarny

(531) 05.09.19, 05.09.21, 08.07.03, 11.03.18, 26.01.01, 27.05.01 (510), (511) **29** mrożone warzywa, mrożone warzywa z dodatkiem sosów i/lub ziół i/lub przypraw, mrożone mieszanki warzywne, mrożone mieszanki warzywne z dodatkiem sosów i/lub ziół i/lub przypraw, mrożone dania gotowe wegetariańskie lub z dodatkiem mięsa, mrożone dania gotowe z dodatkiem wyrobów mącznych, mrożone dania gotowe z dodatkiem makaronu i/lub mięsa, mrożone dania gotowe z warzyw, mrożone dania gotowe z produktów zawartych w tej klasie z dodatkiem sosów i/lub ziół i/lub przypraw, mrożone dania

gotowe z produktów zawartych w tej klasie z dodatkiem makaronu i/lub mięsa, **30** żywność na bazie mąki, mrożone wyroby mączne, wyroby mączne z dodatkiem warzyw, makarony, makarony mrożone, makarony z dodatkiem warzyw, gotowe dania na bazie produktów zbożowych i mąki, gotowe dania zawierające makaron, sosy do makaronu, przyprawy do makaronu na bazie warzyw.

(111) **280291** (220) 2014 12 15 (210) 436800
(151) 2015 11 03 (441) 2006 11 13

(732) HORTEX MARKETING SERVICES SPÓŁKA Z OGRANICZONĄ ODPOWIEDZIALNOŚCIĄ, Warszawa, PL.

(540) Hortex Makaron na patelnię Z SOSEM BOLOGNESE 10 minut Gotowe danie MAKARON Farfalle SOS POMIDORY MIĘSO MIELONE PIECZARKI, CEBULA, MARCHEWKA BEZ KONSERWANTÓW

(540)



Kolor znaku: biały, żółty, jasnożółty, zielony, jasnozielony, ciemnozielony, czerwony, jasnoczerwony, ciemnoczerwony, pomarańczowy, beżowy, kremowy, szary, jasnoszary, srebrny, czarny

(531) 05.09.17, 05.11.01, 05.11.05, 08.07.03, 11.03.18, 26.01.01, 27.05.01, 29.01.15

(510), (511) **29** mrożone warzywa, mrożone warzywa z dodatkiem sosów i/lub ziół i/lub przypraw, mrożone mieszanki warzywne, mrożone mieszanki warzywne z dodatkiem sosów i/lub ziół i/lub przypraw, mrożone dania gotowe wegetariańskie lub z dodatkiem mięsa, mrożone dania gotowe z dodatkiem wyrobów mącznych, mrożone dania gotowe z dodatkiem makaronu i/lub mięsa, mrożone dania gotowe z warzyw, mrożone dania gotowe z produktów zawartych w tej klasie z dodatkiem sosów i/lub ziół i/lub przypraw, mrożone dania gotowe z produktów zawartych w tej klasie z dodatkiem makaronu i/lub mięsa, **30** żywność na bazie mąki, mrożone wyroby mączne, wyroby mączne z dodatkiem warzyw, makarony, makarony mrożone, makarony z dodatkiem warzyw, gotowe dania na bazie produktów zbożowych i mąki, gotowe dania zawierające makaron, sosy do makaronu, przyprawy do makaronu na bazie warzyw.

(111) **280292** (220) 2014 12 15 (210) 436803
(151) 2015 11 03 (441) 2006 11 13

(732) HEALTH AND BEAUTY MARKETING SPAIN SL, BARCELONA, ES.

(540) bODY LIFE

(540)

bODY•LIFE

Kolor znaku: zielony, czerwony

(531) 26.01.01, 27.05.01, 29.01.12

(510), (511) **35** organizowanie imprez i/lub konferencji i/lub wystaw w celach handlowych i/lub reklamowych, organizowanie targów w celach handlowych i/lub reklamowych, reklama, w tym w szczególności reklama radiowa, telewizyjna, billboardowa, za pośrednictwem Internetu, korespondencyjna, prasowa, tworzenie tekstów reklamowych, przygotowywanie, uaktualnianie, rozpowszechnianie materiałów reklamowych, w tym w szczególności: ulotek, broszur, prospektów, próbek za pomocą wszystkich środków przekazu, przy-

gotowywanie, uaktualnianie, rozpowszechnianie ogłoszeń reklamowych i/lub handlowych, **41** edukacja, organizowanie i prowadzenie imprez z dziedziny kultury lub edukacji w tym w szczególności: warsztatów, konferencji, koncertów, kongresów, seminariów, sympozjów, konkursów, wystaw, publikowanie tekstów innych niż reklamowe w formie papierowej i on-line.

(111) **280293** (220) 2014 12 17 (210) 436934
 (151) 2015 10 07 (441) 2006 11 13
 (732) KNAPE ALINA PLASTDECO, Bielsko-Biała, PL.
 (540) Top Care
 (540)



Kolor znaku: czarny, biały, czerwony, szary, ciemnoszary, jasnopomarańczowy, różowy, jasnoróżowy
 (531) 02.09.01, 02.09.14, 07.03.11, 27.05.01, 29.01.14
 (510), (511) **35** doradztwo w zakresie organizowania i prowadzenia działalności gospodarczej, konsulting i doradztwo biznesowe, doradztwo w zarządzaniu personelem, konsulting w dziedzinie administracji kadrowej, rekrutacja personelu, pośrednictwo pracy, usługi konsultacyjne w zakresie oceny, rozwoju, zatrudniania, zarządzania i wykorzystywania zasobów kadrowych, doradztwo kadrowe, prezentacja ofert pracy w Internecie, opracowywanie za pomocą technik psychologicznych profili osobowości do celów zarządzania zasobami ludzkimi i pośrednictwa pracy, testy psychologiczne w zakresie rekrutacji personelu, bazy danych w dziedzinie zatrudnienia, rekrutacji, doradztwa zawodowego, gromadzenie i systematyzacja danych, zarządzanie plikami, informacja o działalności gospodarczej, raporty eksperckie w dziedzinie doradztwa kadrowego, badania rynku i opinii publicznej, badania i ekspertyzy w dziedzinie działalności gospodarczej, prace biurowe, usługi sekretarskie, usługi w zakresie reklamy i promocji, informacja o powyższych usługach.

(111) **280294** (220) 2014 12 15 (210) 436807
 (151) 2015 11 20 (441) 2006 11 13
 (732) PAUL EKMAN GROUP, SAN FRANCISCO, US.
 (540) PAUL EKMAN GROUP
 (540)



Kolor znaku: czarny, jasnobrązowy
 (531) 02.01.23, 02.01.30, 27.05.01, 29.01.13
 (510), (511) **35** doradztwo w zakresie działalności gospodarczej, doradztwo w zakresie zarządzania personelem, doradztwo w zakresie doboru personelu za pomocą metod psychotechnicznych, doradztwo w zakresie zarządzania działalnością gospodarczą, badania w zakresie działalności gospodarczej, **41** usługi w zakresie coachingu dla kadry zarządzającej i personelu, informacja o edukacji, organizowanie szkoleń, konferencji, kongresów, sympozjów, zjazdów, seminariów w zakresie komunikacji interpersonalnej, inteligencji emocjonalnej, psychologii emocji i jej zastosowań, nauczanie na każdym etapie rozwoju człowieka, organizowanie szkoleń stacjonarnych i poprzez sieć komputerową, doradztwo zawodowe w zakresie edukacji, **42** badania w zakresie psychologii i interpersonalnych kontaktów człowieka, badania techniczne, biologiczne, w zakresie ochrony środowiska naturalnego.

(111) **280295** (220) 2014 12 15 (210) 436808
 (151) 2015 11 20 (441) 2006 11 13

(732) PAUL EKMAN INTERNATIONAL, MANCHESTER, GB.
 (540) PEI PAUL EKMAN INTERNATIONAL PLC
 (540)



Kolor znaku: niebieski, jasnoniebieski, pomarańczowy, biały
 (531) 01.05.01, 01.17.02, 01.17.03, 26.01.04, 26.01.13, 26.01.16, 26.01.18, 26.01.21, 27.05.01, 29.01.14
 (510), (511) **35** doradztwo w zakresie działalności gospodarczej, doradztwo w zakresie zarządzania personelem, doradztwo w zakresie doboru personelu za pomocą metod psychotechnicznych, doradztwo w zakresie zarządzania działalnością gospodarczą, badania w zakresie działalności gospodarczej, **41** usługi w zakresie coachingu dla kadry zarządzającej i personelu, informacja o edukacji, organizowanie szkoleń, konferencji, kongresów, sympozjów, zjazdów, seminariów w zakresie komunikacji interpersonalnej, inteligencji emocjonalnej, psychologii emocji i jej zastosowań, nauczanie na każdym etapie rozwoju człowieka, organizowanie szkoleń stacjonarnych i poprzez sieć komputerową, doradztwo zawodowe w zakresie edukacji, **42** badania w zakresie psychologii i interpersonalnych kontaktów człowieka, badania techniczne, biologiczne, w zakresie ochrony środowiska naturalnego.

(111) **280296** (220) 2014 12 15 (210) 436810
 (151) 2015 11 03 (441) 2006 11 13
 (732) WANG WENLU, Jabłonowo, PL.
 (540) WK MALL
 (540)



Kolor znaku: biały, pomarańczowy, czerwony
 (531) 26.04.04, 26.04.18, 27.05.01, 29.01.14
 (510), (511) **9** komputery, oprogramowanie, płyty kompaktowe, **25** odzież i obuwie, **35** sprzedaż części i akcesoriów do telefonów komórkowych, **38** usługi telekomunikacyjne.

(111) **280297** (220) 2014 12 11 (210) 436822
 (151) 2015 09 07 (441) 2006 11 13
 (732) GIGI COSMETIC LABORATORIES LTD., PETAH-TIKVA, IL.
 (540) GIGI
 (510), (511) **3** produkty do pielęgnacji ciała i pielęgnacji urody, w szczególności mydła, środki perfumeryjne, olejki eteryczne, kosmetyki, płyny do włosów.

(111) **280298** (220) 2014 12 11 (210) 436829
 (151) 2015 09 07 (441) 2006 11 13
 (732) NUTRIMED SPÓŁKA Z OGRANICZONĄ ODPOWIEDZIALNOŚCIĄ, Warszawa, PL.
 (540) NutriKid
 (510), (511) **5** produkty farmaceutyczne, produkty lecznicze, witaminy, minerały, mineralne dodatki do żywności do celów medycznych, mineralne wody do celów medycznych, parafarmaceutyki do celów medycznych, suplementy diety do celów medycznych, dietetyczne środki spożywcze do celów medycznych, substancje dietetyczne do celów medycznych, preparaty ziołowe do celów medycznych, zioła lecznicze, napary lecznicze, herbatki lecznicze, produkty biologiczne do celów medycznych, żywność dla niemowląt, dietetyczne napoje przystosowane do celów medycznych, wzmacniające środki żywie-

niowe do celów medycznych, w tym środki spożywcze dla niemowląt, małych dzieci i osób chorych, dietetyczne dodatki odżywcze do użytku medycznego, dodatki spożywcze do celów medycznych, **29** produkty probiotyczne zawarte w tej klasie, produkty probiotyczne na bazie mleka i produktów mlecznych, jogurty probiotyczne, substancje dietetyczne do celów żywienia na bazie mleka, produktów mlecznych, olejów i tłuszczów jadalnych, dietetyczne artykuły spożywcze na bazie mleka, produktów mlecznych, olejów i tłuszczów jadalnych, środki zmniejszające apetyt do celów żywienia na bazie mleka, produktów mlecznych, olejów i tłuszczów jadalnych, artykuły spożywcze uzupełniające dla celów żywienia na bazie białek, tłuszczów, aminokwasów, kwasów tłuszczowych z dodatkiem witamin, składników mineralnych, pierwiastków śladowych, dietetyczne produkty spożywcze na bazie przetworzonych warzyw i owoców, koncentraty i odżywki wysokobiałkowe wzbogacone witaminami, solami mineralnymi, aminokwasami, kwasami tłuszczowymi, wszystkie w/w zawarte w tej klasie, **30** produkty żywnościowe zawarte w tej klasie, dietetyczne napoje przystosowane do celów żywienia, napary dietetyczne do celów żywienia, herbaty do celów żywienia, herbaty ziołowe do celów żywienia, produkty probiotyczne zawarte w tej klasie, suplementy diety do celów żywienia zawarte w tej klasie, środki spożywcze specjalnego przeznaczenia żywieniowego zawarte w tej klasie, produkty żywnościowe do celów żywienia, słodczyce do celów żywienia, preparaty zbożowe do celów żywienia, dodatki odżywcze do celów żywienia, koncentraty i odżywki węglowodanowe, wysokoenergetyczne wzbogacone witaminami i solami mineralnymi, zbożowe preparaty żywnościowe, wszystkie w/w zawarte w tej klasie.

(111) **280299** (220) 2014 12 15 (210) 436838
(151) 2015 11 23 (441) 2006 11 13
(732) SEQUENCE HC PARTNERS SPÓŁKA Z OGRANICZONĄ ODPOWIEDZIALNOŚCIĄ, Warszawa, PL.
(540) Sequence
(510), (511) **5** preparaty farmaceutyczne, **35** analizy kosztów, analizy rynkowe, audyt, badania marketingowe, badania opinii publicznej, badania rynku, badania w dziedzinie działalności gospodarczej, doradztwo specjalistyczne w sprawach działalności gospodarczej, doradztwo w zakresie organizowania i prowadzenia działalności gospodarczej, doradztwo w zakresie zarządzania personelem, doradztwo w zarządzaniu działalnością gospodarczą, doradztwo w zakresie zarządzania działalnością gospodarczą, specjalistyczne doradztwo w zakresie działalności gospodarczej, pomoc w zarządzaniu działalnością gospodarczą, usługi doradcze w zarządzaniu działalnością gospodarczą, doradztwo w zakresie zarządzania personalnego, pomoc w zarządzaniu przedsiębiorstwami handlowymi lub przemysłowymi, zarządzanie zbiorami informatycznymi, **36** analizy finansowe, doradztwo w sprawach finansowych.

(111) **280300** (220) 2014 12 15 (210) 436842
(151) 2015 11 10 (441) 2006 11 13
(732) DIAGNOSTYKA SPÓŁKA Z OGRANICZONĄ ODPOWIEDZIALNOŚCIĄ, Kraków, PL.
(540) DIAGNOSTYKA laboratoria medyczne...więcej niż wynik
(540)



Kolor znaku: pomarańczowy, zielony, ciemnozielony
(531) 24.13.01, 26.04.02, 27.05.01, 29.01.13
(510), (511) **35** usługi w zakresie pozyskiwania i systematyzacji danych w komputerowych bazach danych, komputerowego zarządzania plikami, usługi reklamowe, dystrybucja materiałów reklamowych (próbek, druków, prospektów, broszur), publikowanie i rozpowszechnianie biuletynów informacyjnych i promocyjnych, rekrutacja personelu, doradztwo w sprawach zarządzania personelem, dystrybucja próbek, pokazy towarów, doradztwo specjalistyczne w sprawach działalności gospodarczej i w zakresie zarządzania zakładami opieki zdrowotnej, **39** usługi w zakresie dostarczania i przechowywania materiału biologicznego, **41** organizowanie i prowadzenie konferencji, kongresów, seminariów, sympozjów i zjazdów, **42** usługi w zakresie analityki medycznej, usługi w zakresie analiz chemicznych, badań

bakteriologicznych, chemicznych, biochemicznych, biologicznych, **44** usługi medyczne w zakresie prowadzenia punktów pobierania materiału biologicznego do badań laboratoryjnych i wykonywania badań laboratoryjnych, analiz medycznych dla ludzi i zwierząt, usługi w zakresie specjalistycznej diagnostyki medycznej, wykonywanie analiz lekarskich, konsultacje lekarzy specjalistów, porady w zakresie farmakologii, usługi dla klinik i lecznic medycznych i firm farmaceutycznych, opieka zdrowotna i pielęgnarska, usługi weterynaryjne.

(111) **280301** (220) 2014 12 15 (210) 436850
(151) 2015 11 06 (441) 2006 11 13
(732) EMOTIONAL INTELLIGENCE ACADEMY, MANCHESTER, GB.
(540) EMOTIONAL INTELLIGENCE ACADEMY
(540)



Kolor znaku: niebieski, pomarańczowy, szary, czerwony, zielony, żółty

(531) 01.01.01, 26.05.01, 27.05.01, 29.01.15
(510), (511) **35** doradztwo w zakresie działalności gospodarczej, doradztwo w zakresie zarządzania personelem, doradztwo w zakresie doboru personelu za pomocą metod psychotechnicznych, doradztwo w zakresie zarządzania działalnością gospodarczą, badania w zakresie działalności gospodarczej, **41** usługi w zakresie coachingu dla kadry zarządzającej i personelu, informacja o edukacji, organizowanie szkoleń, konferencji, kongresów, sympozjów, zjazdów, seminariów w zakresie komunikacji interpersonalnej, inteligencji emocjonalnej, psychologii emocji i jej zastosowań, nauczanie na każdym etapie rozwoju człowieka, organizowanie szkoleń stacjonarnych i poprzez sieć komputerową, doradztwo zawodowe w zakresie edukacji, **42** badania w zakresie psychologii i interpersonalnych kontaktów człowieka, badania techniczne, biologiczne, w zakresie ochrony środowiska naturalnego.

(111) **280302** (220) 2014 12 15 (210) 436854
(151) 2015 11 24 (441) 2006 11 13
(732) SEQUENCE HC PARTNERS SPÓŁKA Z OGRANICZONĄ ODPOWIEDZIALNOŚCIĄ, Warszawa, PL.
(540) Segmenter
(510), (511) **5** preparaty farmaceutyczne, **35** analizy kosztów, analizy rynkowe, audyt, badania marketingowe, badania opinii publicznej, badania rynku, badania w dziedzinie działalności gospodarczej, doradztwo specjalistyczne w sprawach działalności gospodarczej, doradztwo w zakresie organizowania i prowadzenia działalności gospodarczej, doradztwo w zakresie zarządzania personelem, specjalistyczne doradztwo w zakresie działalności gospodarczej, pomoc w zarządzaniu działalnością gospodarczą, usługi doradcze w zarządzaniu działalnością gospodarczą, pomoc w zarządzaniu przedsiębiorstwami handlowymi lub przemysłowymi.

(111) **280303** (220) 2014 12 15 (210) 436855
(151) 2015 11 24 (441) 2006 11 13
(732) SEQUENCE HC PARTNERS SPÓŁKA Z OGRANICZONĄ ODPOWIEDZIALNOŚCIĄ, Warszawa, PL.
(540) Receptometr
(510), (511) **5** preparaty farmaceutyczne, **35** analizy kosztów, analizy rynkowe, audyt, badania marketingowe, badania opinii publicznej, badania rynku, badania w dziedzinie działalności gospodarczej, doradztwo specjalistyczne w sprawach działalności gospodarczej, doradztwo w zakresie organizowania i prowadzenia działalności gospodarczej, doradztwo w zakresie zarządzania personelem, doradztwo w zarządzaniu działalnością gospodarczą, specjalistyczne doradztwo w zakresie działalności gospodarczej, pomoc w zarządzaniu działalnością gospodarczą, usługi doradcze w zarządzaniu działalnością gospodarczą, pomoc w zarządzaniu przedsiębiorstwami handlowymi lub przemysłowymi.

(111) **280304** (220) 2014 12 15 (210) 436856
 (151) 2015 11 10 (441) 2006 11 13
 (732) SEQUENCE HC PARTNERS SPÓŁKA Z OGRANICZONĄ
 ODPOWIEDZIALNOŚCIĄ, Warszawa, PL.
 (540) Therapeutica
 (510), (511) **5** preparaty farmaceutyczne, **35** analizy kosztów, analizy
 rynkowe, audyt, badania marketingowe, badania opinii publicznej, ba-
 dania rynku, badania w dziedzinie działalności gospodarczej, doradztwo
 specjalistyczne w sprawach działalności gospodarczej, doradztwo
 w zakresie organizowania i prowadzenia działalności gospodarczej,
 doradztwo w zakresie zarządzania personelem, doradztwo w zarzą-
 dzeniu działalnością gospodarczą, doradztwo w zakresie zarządzania
 działalnością gospodarczą, specjalistyczne doradztwo w zakresie dzia-
 łalności gospodarczej, doradztwo w zakresie zarządzania działalnością
 gospodarczą, pomoc w zarządzaniu działalnością gospodarczej, usługi
 doradcze w zarządzaniu działalnością gospodarczą, doradztwo w za-
 kresie zarządzania personalnego, pomoc w zarządzaniu przedsiębior-
 stwami handlowymi lub przemysłowymi.

(111) **280305** (220) 2015 01 16 (210) 436858
 (151) 2015 11 06 (441) 2006 11 13
 (732) WISHER ENTERPRISES SPÓŁKA Z OGRANICZONĄ
 ODPOWIEDZIALNOŚCIĄ, Warszawa, PL.
 (540) czary mary
 (540)



Kolor znaku: szary

(531) 11.01.01, 11.01.04, 11.03.05, 11.03.23, 27.05.01
 (510), (511) **43** usługi barowe, bary szybkiej obsługi, kafeterie, ka-
 wiarne, restauracje, restauracje samoobsługowe, obsługa gastro-
 nomiczna z własnym zapleczem, produktami i transportem, usługi
 hoteli, wynajmowanie pomieszczeń na pobyt czasowy.

(111) **280306** (220) 2014 12 16 (210) 436862
 (151) 2015 09 07 (441) 2006 11 13
 (732) LHOIST BUKOWA SPÓŁKA Z OGRANICZONĄ
 ODPOWIEDZIALNOŚCIĄ, Bukowa, PL.
 (540) SUPERBIAŁE
 (540)



Kolor znaku: biały, pomarańczowy, niebieski

(531) 01.15.15, 26.01.01, 26.01.13, 27.05.01, 29.01.13
 (510), (511) **1** dolomit do celów przemysłowych, spoiwa do betonu,
 środki do konserwacji i do napowietrzania betonu, preparaty bio-
 logiczne do celów innych niż medyczne i weterynaryjne, preparaty
 do konserwacji cegieł, cement, preparaty do konserwacji cementu
 i nadawania nieprzepuszczalności, środki chemiczne dla przemysłu,
 materiały klejące do celów przemysłowych, preparaty przeciwwilgo-
 ciowe stosowane w murarstwie, sole do celów przemysłowych, wę-
 giel, preparaty do wybielania do celów przemysłowych nie zawarte
 w innych klasach, **2** zaprawy cementowe (kit), preparaty do konser-
 wacji drewna, preparaty zapobiegające matowieniu metali, prepa-
 raty zabezpieczające do metali, wapno gaszone (roztwór wodny),
19 asfalt, beton, betonowe elementy budowlane, konstrukcje i ma-
 teriały budowlane niemetalowe, cegły, cement, dachówki, materiały
 wiążące do naprawy dróg, gips, kamień, kreda jako surowiec, papa,
 piasek, pokrycia niemetalowe dla budownictwa, sklejka, pokrycia
 ścienne niemetalowe, kamień wapienny, wapień, wapno, zaprawy
 budowlane, żwir, żużel.

(111) **280307** (220) 2014 12 16 (210) 436895
 (151) 2015 09 11 (441) 2006 11 13
 (732) ORSZULAK ROBERT JOHN LEMON, Katowice, PL.

(540) YERBATA dobry MATERiał
 (540)

YERBATA
 dobry MATERiał

(531) 27.05.01
 (510), (511) **32** piwo, wody mineralne i gazowane oraz inne napoje
 bezalkoholowe, napoje owocowe i soki owocowe, syropy i inne pre-
 paraty do produkcji napojów, napoje bezalkoholowe.

(111) **280308** (220) 2014 12 18 (210) 436991
 (151) 2015 11 18 (441) 2006 11 13
 (732) BURGER KING CORPORATION, MIAMI, US.
 (540) OD 1954
 (540)



(531) 02.01.11, 27.05.01, 27.07.01
 (510), (511) **43** usługi w zakresie przygotowywania jedzenia i najo-
 jów, usługi zaopatrzenia w żywność i napoje, usługi restauracyjne,
 usługi restauracji sprzedających posiłki na wynos, usługi restauracji
 szybkiej obsługi, restauracje samoobsługowe, usługi przygotowania
 posiłków przeznaczonych do spożycia wewnątrz lub na zewnątrz
 pomieszczeń, usługi w zakresie zaopatrywania w żywność na zamó-
 wienie, usługi restauracyjne i barowe obejmujące sprzedaż posiłków
 na wynos, usługi w zakresie tymczasowego zakwaterowania, usługi
 kawiarni i kafeterii, bary szybkiej obsługi.

(111) **280309** (220) 2014 12 17 (210) 436919
 (151) 2015 09 28 (441) 2006 11 13
 (732) KOLWIN SPÓŁKA Z OGRANICZONĄ ODPOWIEDZIALNOŚCIĄ,
 Łask, PL.
 (540) Piccolada Napój bezalkoholowy o smaku truskawkowym
 (540)



Kolor znaku: biały, beżowy, pomarańczowy, zielony,
 ciemnozielony, brązowy, szary, czarny, żółty, czerwony, niebieski
 (531) 01.15.03, 02.03.01, 21.01.16, 27.05.01, 29.01.15, 16.03.13, 02.05.03
 (510), (511) **32** napoje bezalkoholowe, napoje owocowe i soki owo-
 cowe, syropy i inne produkty do produkcji napojów.

(111) **280310** (220) 2014 12 19 (210) 437004
 (151) 2015 09 28 (441) 2006 11 13
 (732) NETTELEKOM GK SPÓŁKA Z OGRANICZONĄ
 ODPOWIEDZIALNOŚCIĄ, Kielce, PL.
 (540) Nettelekom Czysta przyjemność komunikacji...

(540)



Kolor znaku: czarny, czerwony, żółty

(531) 01.15.23, 27.05.01, 29.01.15

(510), (511) **37** roboty związane z budową linii telekomunikacyjnych i elektroenergetycznych, **38** usługi w zakresie telekomunikacji przewodowej, telekomunikacji bezprzewodowej, wynajmowanie, wdzierżawianie lub wypożyczanie aparatów i przyrządów telekomunikacyjnych, urządzeń do przesyłania informacji, usługi informacyjno-konsultacyjne dotyczące wszystkich wyżej wymienionych usług, umożliwianie połączeń telekomunikacyjnych z Internetem lub bazami danych, usługi w dziedzinie dostępu telekomunikacyjnego, wspomaganie komputerowo transmisje wiadomości i obrazów, **42** usługi projektowania systemów komputerowych, instalowanie oprogramowania komputerowego i oprogramowania do gier komputerowych, doradztwo w sprawach sprzętu komputerowego i informatyki.

(111) **280311** (220) 2014 12 19 (210) 437006

(151) 2015 10 05 (441) 2006 11 13

(732) DRYGALSKI MICHAŁ CDD CENTRUM DYSTRYBUCJI DRYGALSKI, Cybulice Duże, PL.

(540) AiWatch

(540)

AiWatch

(531) 27.05.01

(510), (511) **9** przenośne elektroniczne urządzenia multimedialne, wielofunkcyjne, osobiste i mobilne urządzenia elektroniczne do komunikowania się, zapisywania, przechowywania, przetwarzania i dostarczania informacji użytkownikowi, smartwatche, urządzenia peryferyjne dla smartwatch, słuchawki na uszy, przewody i kable, zasilacze napięciowe, pliki komputerowe audio, pliki komputerowe audio-video, interfejsy, komputerowe programy nagrane, programy komputerowe-software ładowalne, komputerowe systemy operacyjne, **14** przyrządy zegarmistrzowskie i chronometryczne, zegarki, zegarki elektroniczne, zegarki na rękę, akcesoria do zegarków, etui na zegarki, bransoletki do zegarków.

(111) **280312** (220) 2014 12 19 (210) 437007

(151) 2015 10 07 (441) 2006 11 13

(732) Actavis Group PTC ehf., Hafnarfjörður, IS.

(540) OMNIPAP

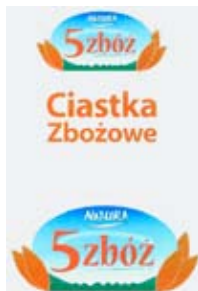
(510), (511) **5** preparaty i substancje farmaceutyczne.(111) **280313** (220) 2014 12 19 (210) 437052

(151) 2015 11 16 (441) 2006 11 13

(732) DELICPOL SPÓŁKA Z OGRANICZONĄ ODPOWIEDZIALNOŚCIĄ, Kamyk, PL.

(540) NATURA 5 ziół Ciastka Zbożowe NATURA 5 ziół

(540)



Kolor znaku: niebieski, pomarańczowy, biały, ciemnozielony, zielony

(531) 05.03.11, 05.03.13, 25.07.25, 26.01.02, 26.01.16, 26.01.18, 27.05.01, 29.01.14

(510), (511) **30** batoniki zbożowe, wysoko-proteinowe batoniki zbożowe, biszkopty, ciasto, ciastka, ciastka ryżowe, ciasto na ciastka, ciasto w proszku, herbatniki, herbatniki petit-beurre, przekąski zbożowe, przekąski ryżowe, suchary, żywność na bazie mąki, słodczyce, słodczyce ozdobne na choinki, wyroby cukiernicze, wafle, wafle ryżowe, wafle zbożowe, produkty spożywcze na bazie owsa, ptifurki jako ciasteczka.

(111) **280314** (220) 2014 12 20 (210) 437057

(151) 2015 11 16 (441) 2006 11 13

(732) GEMPHARM SPÓŁKA Z OGRANICZONĄ ODPOWIEDZIALNOŚCIĄ, Dąbrowa Górnicza, PL.

(540) Bioxon

(540)

Bioxon

Kolor znaku: jasnozielony, ciemnozielony

(531) 27.05.01, 27.05.25, 29.01.03

(510), (511) **5** produkty farmaceutyczne, suplementy diety, substancje dietetyczne do celów leczniczych, **35** sprzedaż hurtowa i detaliczna produktów farmaceutycznych, suplementów diety i substancji dietetycznych do celów leczniczych.

(111) **280315** (220) 2014 12 22 (210) 437066

(151) 2015 09 18 (441) 2006 11 13

(732) PRZEDSIĘBIORSTWO UZDROWISKO CIECHOCINEK SPÓŁKA AKCYJNA, Ciechocinek, PL.

(540) SZLAK SOLANKOWY

(540)

SZLAK SOLANKOWY

Kolor znaku: żółty, ciemnoniebieski, niebieski, biały

(531) 01.15.15, 27.05.01, 29.01.13

(510), (511) **39** zwiedzanie turystyczne, zwiedzanie turystyczne z przewodnikiem, organizowanie i przeprowadzanie wycieczek i zwiedzania, **41** usługi związane z organizacją wycieczek, informacja o wycieczkach, informacje na temat sportu, nauczanie, trening i instruktaż sportowy, organizowanie obozów sportowych, organizowanie obozów wakacyjnych, organizacja imprez i konkursów sportowych, udostępnianie obiektów i sprzętu sportowego, wynajem sprzętu sportowego, organizacja konkursów edukacyjnych, organizacja quizów, gier i zawodów, organizacja zawodów rekreacyjnych, organizowanie i prowadzenie konferencji edukacyjnych, organizowanie konferencji w celach rekreacyjnych, **44** sanatoria, doradztwo w zakresie pomocy medycznej świadczone przez lekarzy i wykwalifikowany personel medyczny, doradztwo w zakresie potrzeb medycznych osób starszych, kliniki medyczne, konsultacje medyczne, opieka medyczna, opieka pielęgniarska, prowadzenie placówek medycznych, szpitale, aromaterapia, nastawianie kręgosłupa, chirurgia plastyczna, domy dla rekonwalescentów, domy starców, fizjoterapia, fizjoterapia, salony fryzjerskie, hospicja, łaźnie publiczne, manicure, masaż, opieka pielęgniarska, usługi położnicze, pomoc medyczna, salony piękności, stomatologia.

(111) **280316** (220) 2014 12 22 (210) 437078

(151) 2015 09 03 (441) 2006 11 13

(732) WIKANA PROPERTY SPÓŁKA Z OGRANICZONĄ ODPOWIEDZIALNOŚCIĄ, Lublin, PL.

(540) CISOWY ZAKĄTEK

(540)

Kolor znaku: szary, brązowy

(531) 05.01.01, 26.01.01, 27.05.01, 29.01.13

(510), (511) **36** usługi administrowania i zarządzania nieruchomościami, usługi wynajmowania mieszkań, lokali użytkowych, garaży, miejsc postojowych, powierzchni przeznaczonych na reklamę zewnętrzną, pośrednictwo i obrót nieruchomościami, wycena nieruchomości, pozyskiwanie terenów pod inwestycje, usługi deweloperskie polegające na zakupie gruntów budowlanych, zleceniu ich zabudowy, oferowaniu i sprzedaży wybudowanych lokali i domów wraz z działkami lub z udziałami w gruncie, usługi doradztwa i pośrednictwa finansowo-kredytowego, **37** usługi budowlane, usługi budowlane w zakresie budowy: budynków mieszkalnych wielorodzinnych i jednorodzinnych, osiedli mieszkaniowych wraz z infrastrukturą, obiektów biurowych, handlowych, hotelowych, garażowych, rekreacyjno-sportowo-rozrywkowych, nadzór nad wykonawstwem budowlanym, doradztwo budowlane, **42** planowanie przestrzenne, usługi w zakresie projektowania budynków i budowli, architektura.

(111) **280317** (220) 2014 12 22 (210) 437080
 (151) 2015 09 28 (441) 2006 11 13
 (732) DK POLSKA SPÓŁKA Z OGRANICZONĄ
 ODPOWIEDZIALNOŚCIĄ, Macierzysz, PL.
 (540) Z.SOBCZAK
 (540)

Z.SOBCZAK

Kolor znaku: niebieski, biały, ciemnoniebieski, jasnoniebieski, szary
 (531) 27.05.01, 27.05.03, 27.05.05, 29.01.04
 (510), (511) **25** obuwie, części i akcesoria obuwnicze, w szczególności wkładki do obuwia, podeszwy, wkładki i półwkładki do obuwia, antypoślizgowe akcesoria do obuwia, obcasy do butów.

(111) **280318** (220) 2014 12 22 (210) 437086
 (151) 2015 09 03 (441) 2006 11 13
 (732) NEOTHERM SPÓŁKA Z OGRANICZONĄ ODPOWIEDZIALNOŚCIĄ
 SPÓŁKA KOMANDYTOWA, Bielsko-Biała, PL.
 (540) neodecor
 (510), (511) **1** kleje do wykorzystania w budownictwie, zaprawy, produkty chemiczne dla budownictwa, chemia budowlana, mianowicie preparaty, środki i składniki chemiczne dla budownictwa, **17** izolacje budynków, docieplenia i ocieplenia budynków, ciepłochronne materiały, wełna mineralna, materiały wypełniające, uszczelniające, izolacyjne naturalne, syntetyczne i półprzetworzone.

(111) **280319** (220) 2014 12 22 (210) 437088
 (151) 2015 11 25 (441) 2006 11 13
 (732) PHILIP MORRIS BRAND S.A.R.L., NEUCHATEL, CH.
 (540) MARLBORO CLEAR HYBRID
 (510), (511) **34** tytoń, tytoń surowy oraz tytoń w stanie przetworzonym, wyroby tytoniowe, cygara, papierosy, cygaretki, tytoń do samodzielnego skręcania papierosów, tytoń do fajek, tytoń do żucia, tabaka, papierosy aromatyzowane, papierosy kretek, snus, substytuty tytoniu (nie do celów medycznych), papierosy elektroniczne, grzane wyroby tytoniowe, przyrządy elektroniczne do podgrzewania i żarzenia papierosów, przybory dla palaczy, ustniki oraz bibułka do papierosów, filtry do papierosów, pojemniki na tytoń nie z metali szlachetnych, papierośnice nie z metali szlachetnych, popielniczki nie z metali szlachetnych, fajki, kieszonkowe przyrządy do skręcania papierosów, zapalniczki dla palaczy tytoniu, zapałki.

(111) **280320** (220) 2014 12 22 (210) 437090
 (151) 2015 10 30 (441) 2006 11 13
 (732) PHILIP MORRIS BRANDS S.A.R.L., NEUCHATEL, CH.
 (540) SPLASH
 (510), (511) **34** tytoń, tytoń surowy oraz tytoń w stanie przetworzonym, wyroby tytoniowe, cygara, papierosy, cygaretki, tytoń do samodzielnego skręcania papierosów, tytoń do fajek, tytoń do żucia, tabaka, papierosy aromatyzowane, papierosy kretek, snus, substytuty tytoniu (nie do celów medycznych), papierosy elektroniczne, grzane wyroby tytoniowe, przyrządy elektroniczne do podgrzewania i żarzenia papierosów, przybory dla palaczy, ustniki oraz bibułka do papierosów, filtry do papierosów, pojemniki na tytoń nie z metali szlachetnych, papierośnice nie z metali szlachetnych, popielniczki

nie z metali szlachetnych, fajki, kieszonkowe przyrządy do skręcania papierosów, zapalniczki dla palaczy tytoniu, zapałki.

(111) **280321** (220) 2014 12 22 (210) 437092
 (151) 2015 11 25 (441) 2006 11 13
 (732) PHILIP MORRIS PRODUCTS S.A., NEUCHATEL, CH.
 (540) L & M RED LABEL LONG
 (510), (511) **34** tytoń, tytoń surowy oraz tytoń w stanie przetworzonym, wyroby tytoniowe, cygara, papierosy, cygaretki, tytoń do samodzielnego skręcania papierosów, tytoń do fajek, tytoń do żucia, tabaka, papierosy aromatyzowane, papierosy kretek, snus, substytuty tytoniu (nie do celów medycznych), papierosy elektroniczne, grzane wyroby tytoniowe, przyrządy elektroniczne do podgrzewania i żarzenia papierosów, przybory dla palaczy, ustniki oraz bibułka do papierosów, filtry do papierosów, pojemniki na tytoń nie z metali szlachetnych, papierośnice nie z metali szlachetnych, popielniczki nie z metali szlachetnych, fajki, kieszonkowe przyrządy do skręcania papierosów, zapalniczki dla palaczy tytoniu, zapałki.

(111) **280322** (220) 2014 12 22 (210) 437141
 (151) 2015 10 15 (441) 2006 11 13
 (732) Shenzhen ShunTianTai Technology Co. LTD., Shenzhen City, CN.
 (540) LOVE MEI
 (540)

LOVE MEI

(531) 27.05.01
 (510), (511) **9** szafy głośnikowe, słuchawki, zestawy radiotelefoniczne, telefony przenośne, komputerowe urządzenia peryferyjne, ładowarki do baterii, baterie elektryczne, baterie słoneczne, laptopy, komputerowe złączki elektryczne, wagi, aparaty fotograficzne, teleskopy, sieci elektryczne, druty, kable elektryczne, przewody elektryczne, urządzenia ochronne przeciw wypadkom do użytku osobistego, elektryczne instalacje antywłamaniowe, układy scalone, dydaktyczne urządzenia audiowizualne.

(111) **280323** (220) 2014 12 22 (210) 437147
 (151) 2015 10 15 (441) 2006 11 13
 (732) EUROCASH SPÓŁKA AKCYJNA, Komorniki, PL.
 (540) GIGANT
 (540)



Kolor znaku: biały, zielony
 (531) 26.05.01, 26.05.18, 26.11.02, 26.11.12, 27.05.01, 29.01.12
 (510), (511) **30** majonez, ketchup, kawa, herbata, kakao, cukier, ryż, mąka, preparaty zbożowe, przyprawy, namiastki kaw, chleb, ciastka, wyroby piekarnicze i cukiernicze, słodczyce, lody, miód, syrop z mela-sy, drożdże, proszki do pieczenia, sól, musztarda, ocet, sosy.

(111) **280324** (220) 2014 12 22 (210) 437153
 (151) 2015 11 25 (441) 2006 11 13
 (732) MIĘDZYNARODOWE TARGI POZNAŃSKIE SPÓŁKA
 Z OGRANICZONĄ ODPOWIEDZIALNOŚCIĄ, Poznań, PL.
 (540)



Kolor znaku: fioletowy, biały, brązowy
 (531) 26.11.03, 26.11.06, 26.13.25, 29.01.13

(510), (511) **35** organizowanie i obsługa imprez targowych i wystawienniczych w celach handlowych i reklamowych, doradztwo w zakresie prowadzenia działalności gospodarczej, usługi marketingowe, usługi reklamowe, przygotowywanie, publikowanie, dystrybucja, uaktualnianie materiałów reklamowych, takich jak: katalogi targowe, plakaty, druki, prospekty, broszury, gadżety, materiały promocyjne, pomoc w prowadzeniu negocjacji i zawieraniu transakcji handlowych, pośrednictwo handlowe, wynajem powierzchni na cele reklamowe, wynajem powierzchni wystawienniczych, dekoracja stoisk wystawienniczych, wypożyczanie urządzeń i wyposażenia biurowego, badanie rynku i opinii publicznej, pozyskiwanie, gromadzenie i udostępnianie informacji, doradztwo specjalistyczne w zakresie reklamy, **41** organizowanie i obsługa wystaw oraz targów związanych z kulturą, edukacją lub rozrywką, organizowanie i obsługa konferencji, szkoleń, kongresów, sympozjów, konkursów, usługi wydawnicze.

(111) **280325** (220) 2014 12 22 (210) 437154
 (151) 2015 10 23 (441) 2006 11 13
 (732) MIĘDZYNARODOWE TARGI POZNAŃSKIE SPÓŁKA
 Z OGRANICZONĄ ODPOWIEDZIALNOŚCIĄ, Poznań, PL.
 (540) POLISH fashion
 (540)

POLISH
fashion

Kolor znaku: czarny, czerwony

(531) 27.05.01, 29.01.12
 (510), (511) **25** odzież, obuwie, galanteria skórzana, dodatki, biżuteria, **35** promocja polskich producentów odzieży, obuwia, dodatków i galanterii skórzanej: marketing wystawienniczy, e-marketing, promocja w sklepach stacjonarnych i internetowych, e-PR, media relations, organizacja pokazów mody, usługi w zakresie reklamy: organizacja i prowadzenie kampanii reklamowych, organizacja pokazów w celach handlowych i reklamowych, public relations, kreowanie wizerunku [firmy, towaru].

(111) **280326** (220) 2014 12 22 (210) 437158
 (151) 2015 11 19 (441) 2006 11 13
 (732) EUROCASH SPÓŁKA AKCYJNA, Komorniki, PL.
 (540) NUDLER
 (540)

NUDLER

Kolor znaku: żółty, czerwony

(531) 01.15.05, 27.05.01, 29.01.12
 (510), (511) **29** zupy, składniki do przyrządzania zup, przetwory, **30** sosy, przyprawy.

(111) **280327** (220) 2014 12 22 (210) 437164
 (151) 2015 10 30 (441) 2006 11 13
 (732) EUROCASH SPÓŁKA AKCYJNA, Komorniki, PL.
 (540) Niezbędny RZEPAKOWY 100%

(540)



Kolor znaku: zielony, żółty, czerwony, niebieski, biały

(531) 01.15.15, 05.03.14, 09.01.10, 25.01.15, 26.01.01, 27.05.01, 29.01.15
 (510), (511) **29** oleje jadalne.

(111) **280328** (220) 2014 12 22 (210) 437178
 (151) 2015 11 19 (441) 2006 11 13
 (732) BAŁDYGA JÓZEF ZAKŁAD PRZETWÓRSTWA MIĘSNEGO JBB
 IMPORT-EKSPORT, Łyse, PL.
 (540) Tworzymy z pasją jbb
 (540)

Tworzymy z pasją
jbb

Kolor znaku: czarny, czerwony

(531) 26.11.01, 26.11.05, 26.11.12, 27.05.01, 29.01.12
 (510), (511) **29** bekon, chrupki na bazie mięsa, drób, dziczyzna, ekstrakty mięsne, flaki, galarety mięsne, kaszanka, kiełbaski w cieście, kiełbasy, konserwy mięsne, krokiety spożywcze, krwawa kiszka, mięso, mięso konserwowane, mięso solone, pasty zawierające tłuszcz do kanapek, produkty gotowe na bazie mięsa zawarte w tej klasie, raki nieżywe, smalec, sosy mięsne, szynka, tłuszcze jadalne, wątroba, wędliny, produkty gotowe na bazie wędlin zawarte w tej klasie, wieprzowina, wyroby gotowe na bazie drobiu, zwierzęcy szpik kostny jadalny, **35** badanie rynku, doradztwo specjalistyczne w sprawach działalności gospodarczej, ekspertyzy w działalności gospodarczej, opinie, sondaże, organizowanie wystaw lub targów w celach handlowych lub reklamowych, pokazy towarów, promocja sprzedaży stosowana dla osób trzecich, zaopatrzenie osób trzecich stosowane jako zakupy i sprzedaż produktów dla innych przedsiębiorstw, usługi umożliwiające odbiorcom dogodny wybór i zakup towarów w hurtowni, sklepach z: dietetyczną żywnością do celów leczniczych, dodatkami odżywczymi do celów leczniczych lub farmaceutycznych, pokarmem dla niemowląt oraz towarami branży mięsnej: (bekon, chrupki na bazie mięsa, drób, dziczyzna, ekstrakty mięsne, flaki, galarety mięsne, kaszanka, kiełbaski w cieście, kiełbasy, konserwy mięsne, krokiety spożywcze, krwawa kiszka, mięso, mięso konserwowane, mięso solone, pasty zawierające tłuszcz do kanapek, produkty gotowe na bazie mięsa zawarte w tej klasie, raki nieżywe, smalec, sosy mięsne, szynka, tłuszcze jadalne, wątroba, wędliny, produkty gotowe na bazie wędlin zawarte w tej klasie, wieprzowina, wyroby gotowe na bazie drobiu, zwierzęcy szpik kostny jadalny) i przetworów z mięsa włączając wyroby z drobiu i królików, konserw mięsnych, podrobów mięsnych i krwi, produktów mięsopodobnych, produktów gotowych na bazie mięsa lub wędlin.

(111) **280329** (220) 2014 12 22 (210) 437179
 (151) 2015 11 19 (441) 2006 11 13
 (732) TAKS OIL SPÓŁKA Z OGRANICZONĄ ODPOWIEDZIALNOŚCIĄ,
 Nowy Sącz, PL.
 (540) TAKS OIL
 (540)

TAKS
OIL

Kolor znaku: czarny, żółty

(531) 01.15.15, 26.11.01, 27.05.01, 29.01.12

(510), (511) **35** sprzedaż hurtowa i detaliczna paliw płynnych i gazowych do pojazdów silnikowych oraz produktów ropopochodnych, sprzedaż hurtowa i detaliczna motocykli, samochodów osobowych i furgonetek, sprzedaż hurtowa i detaliczna części i akcesoriów do pojazdów samochodowych i motocykli, sprzedaż hurtowa i detaliczna drewna, materiałów budowlanych i wyposażenia sanitarnego, sprzedaż hurtowa i detaliczna odpadów i złomu, sprzedaż hurtowa i detaliczna niewyspecjalizowana, sprzedaż hurtowa i detaliczna zbóż, nieprzetworzonego tytoniu, nasion, pasz, kwiatów i roślin, żywych zwierząt, skór, owoców i warzyw, mięsa i wyrobów z mięsa, mleka, wyrobów mleczarskich, jaj, olejów i tłuszczów jadalnych, sprzedaż hurtowa i detaliczna napojów alkoholowych, bezalkoholowych, wyrobów tytoniowych, cukru, czekolady, wyrobów cukierniczych i piekarskich, herbaty, kawy, kakao, przypraw, sprzedaż hurtowa i detaliczna pozostałej żywności z wyłączeniem ryb, skorupiaków i mięczaków, sprzedaż hurtowa i detaliczna niewyspecjalizowana żywności, napojów i wyrobów tytoniowych, sprzedaż hurtowa i detaliczna artykułów użytku domowego, maszyn i urządzeń rolniczych oraz dodatkowego wyposażenia, mebli biurowych, metali i rud metali, wyrobów chemicznych, sprzedaż hurtowa i detaliczna pozostałych maszyn, urządzeń i pozostałych półproduktów, usługi agencji reklamowych, usługi agencji informacji handlowej, usługi promocyjne oraz marketingowe, **37** obsługa i naprawa samochodów i motocykli, wynajem sprzętu budowlanego, wynajem koparek, buldożerów, sprzętu do oczyszczania dróg, pomp odwadniających, rozbiórka budynków, regeneracja maszyn zużytych lub częściowo zniszczonych, wypożyczanie maszyn do czyszczenia, zabezpieczanie przed wilgocią, zabezpieczanie przed korozją, budowa i naprawy magazynów, usługi budowlane w zakresie budownictwa jednorodzinne: budownictwo przemysłowe, doradztwo inżynierijne, ciesielstwo, czyszczenie budynków od wewnątrz, czyszczenie budynków od zewnątrz, izolowanie budynków, montaż i naprawy instalacji grzewczych, nadzór budowlany, instalacja drzwi i okien, tapetowanie, usługi dekarckie, usługi stacji obsługi samochodów, **39** usługi przewozu towarów i osób transportem samochodowym, usługi spedycyjne, wypożyczanie pojazdów, pośrednictwo w transporcie, wynajem i dzierżawa pojazdów samochodowych z wyjątkiem motocykli, magazynowanie paliw płynnych i gazowych, usługi związane z przeprowadzkami, transport mebli, logistyka transportu, przewożenie ładunków, przewożenie samochodami ciężarowymi, składowanie towarów.

(111) **280330** (220) 2014 12 22 (210) 437183
 (151) 2015 09 23 (441) 2006 11 13
 (732) SALACHNA JAROSŁAW, Mysłowice, PL.
 (540) SALI
 (540)



Kolor znaku: pomarańczowy, żółty, czarny
 (531) 03.01.01, 03.01.04, 03.01.21, 21.03.01, 27.05.01, 29.01.14
 (510), (511) **41** organizowanie treningów bramkarskich, organizowanie obozów sportowych bramkarzy, szkolenie trenerów bramkarzy, obozy sportowe bramkarzy, trening bramkarski.

(111) **280331** (220) 2014 12 23 (210) 437185
 (151) 2015 09 22 (441) 2006 11 13
 (732) SZULTKA TOMASZ, Sąpolno, PL.
 (540) Take&Fly

(510), (511) **11** elektryczne ekspresy do kawy, elektryczne filtry do kawy, urządzenia do palenia kawy, **30** kawa, herbata, kakao i nienaturalna kawa, ryż, tapioka i sago, mąka i produkty zbożowe, chleb, wyroby cukiernicze i słodczyce, lody, cukier, miód, melasa (syropy), drożdże, proszek do pieczenia, sól, musztarda, ocet, sosy (przyprawy), przyprawy, lód, **41** organizowanie i prowadzenie warsztatów (szkolenia), koncertów, konferencji, kongresów, seminariów, sympozjów, zjazdów, konkursów, loterii, obozów sportowych, przyjęć, spektakli, wystaw z dziedziny kultury lub edukacji, imprez.

(111) **280332** (220) 2014 12 23 (210) 437217
 (151) 2015 11 06 (441) 2006 11 13
 (732) ITM ENTREPRISES SOCIÉTÉ PAR ACTIONS SIMPLIFIÉE, PARYŻ, FR.
 (540) HERSZT
 (540)



Kolor znaku: biały, złoty, ciemnoczerwony, czarny
 (531) 25.01.15, 26.04.18, 27.05.01, 29.01.14
 (510), (511) **32** piwo.

(111) **280333** (220) 2014 12 23 (210) 437218
 (151) 2015 11 06 (441) 2006 11 13
 (732) ITM ENTREPRISES SOCIÉTÉ PAR ACTIONS SIMPLIFIÉE, PARYŻ, FR.
 (540) Sunway BEER
 (540)



Kolor znaku: ciemnozielony, zielony, złoty, biały
 (531) 25.01.15, 27.05.01, 29.01.13
 (510), (511) **32** piwo.

(111) **280334** (220) 2014 12 23 (210) 437219
 (151) 2015 11 06 (441) 2006 11 13
 (732) CONSIL POLSKA SPÓŁKA Z OGRANICZONĄ ODPOWIEDZIALNOŚCIĄ, Kraków, PL.
 (540) MEXACON
 (510), (511) **1** produkty chemiczne przeznaczone dla przemysłu, prac badawczych, chemikalia nieorganiczne, chemikalia organiczne, kleje, silikony, preparaty impregnujące w budownictwie, tworzywa sztuczne w stanie surowym, żywice syntetyczne w stanie surowym,, **2** farby, lakiery, pokosty, środki zapobiegające korozji i zabezpieczające drewno, **17** masy uszczelniające.

(111) **280335** (220) 2015 01 14 (210) 437674
 (151) 2015 10 16 (441) 2006 11 13
 (732) PURA VIDA SPÓŁKA Z OGRANICZONĄ ODPOWIEDZIALNOŚCIĄ, Konstancin-Jeziorna, PL.
 (540) KREMLIN Brûlée
 (540)



Kolor znaku: jasnobrązowy, ciemnobrązowy
 (531) 27.05.01, 29.01.12
 (510), (511) **30** lody, sorbety.

(111) **280336** (220) 2014 12 30 (210) 437332
 (151) 2015 11 25 (441) 2006 11 13
 (732) SUCHOLAS ROMAN FIRMA HANDLOWA, Zielona Góra, PL.
 (540) LALIKAER
 (510), (511) **35** zgrupowanie na rzecz osób trzecich różnych towarów buty, odzież, bielizna damska i męska) pozwalających nabywcy wy-

godnie oglądać i kupować te towary w centrum handlowym, usługowym i na targowisku, sprzedaż hurtowa i detaliczna tych towarów, usługi w zakresie prowadzenia centrum handlowego w odniesieniu do wskazanych wyżej towarów, zarządzanie w działalności handlowej, usługi w zakresie reklamy w centrum handlowym, dystrybucja materiałów reklamowych i promocyjnych-nie obejmujące świadczenia usług ujętych w innych klasach niż 35, reklama radiowa i telewizyjna i za pośrednictwem środków elektronicznych w zakresie prowadzonego centrum handlowego, w odniesieniu do sprzedawanych produktów: buty, odzież, bielizna damska i męska, reklama radiowa, telewizyjna i internetowa oferowanych produktów.

(111) **280337** (220) 2014 12 30 (210) 437333
 (151) 2015 11 25 (441) 2006 11 13
 (732) SUCHOLAS ROMAN FIRMA HANDLOWA, Zielona Góra, PL.
 (540) LS SPECIAL

(510), (511) **25** odzież z tworzyw naturalnych i sztucznych, odzież jeansowa, buty, odzież skórzana, szaliki, czapki, bielizna, spodnie, kurtki, spódnice, sukienki, koszule, bluzy, bluzki, **35** zgrupowanie na rzecz osób trzecich różnych towarów (buty, odzież, bielizna damska i męska) pozwalające nabywcy wygodnie oglądać i kupować te towary w centrum handlowym, usługowym i na targowisku, sprzedaż hurtowa i detaliczna tych towarów, usługi w zakresie prowadzenia centrum handlowego w odniesieniu do wskazanych wyżej towarów, zarządzanie w działalności handlowej, usługi w zakresie reklamy w centrum handlowym, dystrybucja materiałów reklamowych i promocyjnych-nie obejmujących świadczenia usług ujętych w innych klasach niż 35, reklama radiowa i telewizyjna i za pośrednictwem środków elektronicznych w zakresie prowadzonego centrum handlowego, w odniesieniu do sprzedawanych produktów: buty, odzież, bielizna damska i męska, reklama radiowa, telewizyjna i internetowa oferowanych produktów.

(111) **280338** (220) 2014 12 30 (210) 437336
 (151) 2015 10 30 (441) 2006 11 13
 (732) POLSKI ZWIĄZEK SZACHOWY, Warszawa, PL.
 (540) Edukacja przez Szachy w Szkole
 (540)



Kolor znaku: granatowy, biały
 (531) 03.03.01, 20.01.01, 20.01.03, 21.01.13, 27.05.01, 29.01.13
 (510), (511) **28** szachy [gra], **41** edukacja.

(111) **280339** (220) 2014 12 30 (210) 437338
 (151) 2015 10 30 (441) 2006 11 13
 (732) RATYŃSKI PIOTR, Józefów, PL.
 (540) Ratyńscy Dental Clinic
 (510), (511) **44** usługi w zakresie stomatologii, chirurgii stomatologicznej, profilaktyki schorzeń jamy ustnej, ortodoncji i protetyki, usługi rentgenowskie związane z chirurgią stomatologiczną.

(111) **280340** (220) 2014 12 31 (210) 437365
 (151) 2015 10 27 (441) 2006 11 13
 (732) NAMRON SPÓŁKA Z OGRANICZONĄ ODPOWIEDZIALNOŚCIĄ, Koszalin, PL.
 (540) namron
 (540)



Kolor znaku: szary, pomarańczowy
 (531) 26.01.04, 27.05.01, 29.01.12
 (510), (511) **11** przewody i części instalacji sanitarnych, przewody wodociągowe, instalacje wodociągowe, **19** rury sztywne niemetalowe,

we, rury wodociągowe niemetalowe, **20** zbiorniki niemetalowe i niemurwane.

(111) **280341** (220) 2014 12 31 (210) 437367
 (151) 2015 11 20 (441) 2006 11 13
 (732) TROJANOWSKA MARTA STUDIO IMPRESS, Warszawa, PL.
 (540) Y OAK YARN
 (540)



(531) 17.02.13, 25.01.05, 27.01.01, 27.05.01
 (510), (511) **25** bandany na szyję, bezrękawniki, bielizna osobista, bielizna wchłaniająca pot, bluzki, bluzy, kombinezony, bryczesy jako spodnie, chusty, fulary, czapki jako nakrycia głowy, dzianina jako odzież, dżerseje jako ubrania, gabardyna jako ubrania, gamitury, getry, kamizelki, kaptury jako dzież, kołnierzyki, kołnierzyki przypinane, koszulki gimnastyczne, kurtki jako odzież, kurtki wełniane lub futrzane z kapturem, legginsy, mankiety jako ubranie, nakrycia głowy jako odzież, nauszniaki jako odzież, odzież, odzież gotowa, okrycia wierzchnie jako odzież, palta, paski jako odzież, peleryny, płaszcze, płaszcze, palta, podkoszulki, podszewki jako elementy ubrań, podszewki gotowe jako część garderoby, prochowce, pulowery, rękawiczki jako odzież, rękawiczki z jednym palcem, odzież ze skóry, spodnie, spódnice, sukienki, swetry, szale, szaliki, szarfy do ubrania, szelki, szlafroki, trykoty jako ubrania, T-shirty, żakiety pikowane jako ubrania, żakiety pikowane jako ubrania, **40** obróbka wełny, przeróbki odzieży, obróbka tkanin, **42** usługi projektantów mody.

(111) **280342** (220) 2015 01 15 (210) 437679
 (151) 2015 10 16 (441) 2006 11 13
 (732) PURA VIDA SPÓŁKA Z OGRANICZONĄ ODPOWIEDZIALNOŚCIĄ, Konstancin-Jeziorna, PL.
 (540) HONEY honey!
 (540)



Kolor znaku: żółty, czarny, biały
 (531) 24.17.01, 27.05.01, 29.01.13
 (510), (511) **30** lody, sorbety.

(111) **280343** (220) 2015 01 02 (210) 437384
 (151) 2015 10 27 (441) 2006 11 13
 (732) EUROPEAN BRIDGE INTERNATIONAL EDUCATION AND SERVICE COMMUNICATION CENTER SPÓŁKA Z OGRANICZONĄ ODPOWIEDZIALNOŚCIĄ, Warszawa, PL.
 (540) PEKIN DUCK
 (540)



Kolor znaku: czarny, czerwony, biały
 (531) 26.04.01, 27.05.01, 28.03, 29.01.13
 (510), (511) **43** usługi zaopatrzenia w żywność i napoje, tymczasowe zakwaterowanie.

(111) **280344** (220) 2015 01 09 (210) 437517
 (151) 2015 10 22 (441) 2006 11 13
 (732) ONFIRE CHARCOAL SDN. BHD., SARAWAK, MY.
 (540) ON FIRE
 (540)



(531) 01.15.05, 27.05.01

(510), (511) **1** węgiel drzewny do celów ogrodniczych, węgiel drzewny do użytku jako środek do użyzniania gleby, węgiel aktywny, **4** węgiel drzewny, węgiel drzewny do użytku jako paliwo, brykiety węglowe, palne brykiety węgla drzewnego, produkty na bazie węgla drzewnego do użytku jako paliwo, węgiel pochodzenia roślinnego, **11** piece i kuchnie na węgiel drzewny, grille węglowe, urządzenia do ogrzewania przeznaczone do użytku domowego zasilane węglem drzewnym.

(111) **280345** (220) 2015 01 09 (210) 437521
 (151) 2015 10 21 (441) 2006 11 13
 (732) BIOTON SPÓŁKA AKCYJNA, Warszawa, PL.
 (540) Linezolid Bioton

(510), (511) **5** produkty farmaceutyczne, produkty lecznicze, leki, witaminy, minerały, mineralne dodatki do żywności do celów leczniczych, mineralne wody do celów leczniczych, parafarmaceutyki do celów leczniczych, suplementy diety do celów leczniczych, dietetyczne środki spożywcze do celów leczniczych, substancje dietetyczne do celów leczniczych, preparaty ziołowe do celów leczniczych, zioła lecznicze, napary lecznicze, herbatki lecznicze, produkty biobójcze, produkty biologiczne do celów leczniczych, szczepionki, surowice, produkty krwiopochodne, produkty biotechnologiczne do celów leczniczych.

(111) **280346** (220) 2015 01 09 (210) 437541
 (151) 2015 10 20 (441) 2006 11 13
 (732) NIOPHARMA LABS POLSKA SPÓŁKA Z OGRANICZONĄ ODPOWIEDZIALNOŚCIĄ, Warszawa, PL.
 (540) Hydrotropik

(510), (511) **5** produkty farmaceutyczne i weterynaryjne, dietetyczna żywność i substancje do celów leczniczych lub weterynaryjnych, suplementy diety dla ludzi i zwierząt.

(111) **280347** (220) 2015 01 09 (210) 437546
 (151) 2015 10 20 (441) 2006 11 13
 (732) FIRMA HANDLOWA TROKOS SPÓŁKA JAWNA MAŁGORZATA TROJAŃSKA, JÓZEF TROJAŃSKI, Gdów, PL.
 (540) market point
 (540)



Kolor znaku: fioletowy, pomarańczowy

(531) 26.15.01, 27.05.01, 29.01.12

(510), (511) **35** usługi w zakresie prowadzenia sklepu lub hurtowni z następującymi towarami: nienaświetlone błony fotograficzne, filmy do aparatów fotograficznych, produkty fotograficzne, nawozy, ziemia do kwiatów, farby, lakiery, barwniki, bejce, środki antykorozyjne i inne artykuły malarskie, olejki eteryczne, środki do pielęgnacji włosów, środki myjące, środki do czyszczenia zębów, środki do prania, toaletowe środki sanitarne, dezodoranty osobiste, perfumy, wody kolońskie, pasty do obuwia, preparaty do wybielania, prepa-

raty do odtłuszczania i inne produkty kosmetyczne oraz do czyszczenia, świece, knoty, wkłady do filtrów, środki dezynfekcyjne, środki dietetyczne, materiały opatrunkowe, żywność dla niemowląt, środki grzybobójcze, środki chwastobójcze, pieluszki jednorazowe, chusteczki jednorazowe, podpaski higieniczne, środki owadobójcze, wyroby ślusarskie, gwoździe, śruby, okucia i inne przybory metalowe, maszyny do szycia, elektryczny sprzęt gospodarstwa domowego i elektryczny sprzęt biurowy, sztućce, noże, nożyczki, piły, narzędzia do ścierania, osetki, aparaty do golenia, nożyki do golenia, roboty kuchenne, inne narzędzia ręczne, przyrządy elektryczne, fotograficzne, kinematograficzne, optyczne, pomiarowe, gaśnice, odzież ochronna, sprzęt do nurkowania, radia, magnetofony, telewizory i inne sprzęty audio-video, komputery, aparaty fotograficzne, aparaty telefoniczne, higieniczne artykuły gumowe, rękawiczki gumowe, ciśnieniomierze lekarskie, aparaty do gotowania, chłodzenia, suszenia, urządzenia wentylacyjne, sprzęt oświetleniowy, rowery, wózki, hulajnogi, samochody, części składowe i akcesoria do pojazdów, ogień sztuczne, pe-tardy, wyroby jubilerskie, zegary, zegarki, przyrządy chronometryczne, instrumenty muzyczne, papier, dzienniki, czasopisma, papeteria, materiały klejące dla papeterii i gospodarstw domowych, pędzle, maszyny do pisania, artykuły biurowe, tworzywa sztuczne do pakowania, noże do papieru i kartonu, opakowania z tworzyw sztucznych, tapety, uszczelki, opony, inne wyroby gumowe i kauczukowe, kufry, walizki, parasole zwykłe i przeciwśoneczne, laski, portfele, kalendarze, wyroby ze skóry i jej imitacji, żaluzje z tworzyw sztucznych, klepka, terakota, glazura, cement, meble, w tym metalowe, kempingowe, materace, poduszki, wyroby z drewna, korka, trzciny, sitowia, wikliny, rogu, kości słoniowej, fiszbinu, szylkretu, bursztynu, masy perłowej, pianki morskiej, celulozy, namiastki tych materiałów lub z masy plastycznej, lustra, nieelektryczne narzędzia kuchenne, grzebienie, gąbki, materiały szczotkarskie, sprzęt do czyszczenia, szkło surowe lub półprzetworzone, naczynia, talerze, garnki, patelnie, wyroby ze szkła, porcelany, fajansu, przybory toaletowe, pojemniki dla gospodarstwa domowego, sznury, sznurki, namioty, plandeki, wyroby włókniste z wyrobów naturalnych i sztucznych, nici, przędza, nakrycia na łóżka i stoły, koce, tekstylne produkty finalne, pościel i obrusy papierowe, tapety z materiału, odzież z tworzyw naturalnych i sztucznych, odzież skórzana, szaliki, apaszki, kapelusze, bielizna, obuwie, wstążki, sznurówka, zatrzaski, haftki, szpilki, igły, sztuczne kwiaty, artykuły kra-wieckie, pasmanteryjne, zamki błyskawiczne, koronki, guziki, tapety nie z materiału, wykładziny, dywany, artykuły gimnastyczne, sportowe, ozdoby choinkowe, sprzęt wędkarski, gry planszowe, gry komputerowe, zabawki, karty do gry, ekstrakty mięsne, mięso, drób, ryby, skorupiaki, mięczaki, dziczyzna, jaja, mleko, wyroby z mleka, jadalne oleje i tłuszcze: margaryna, masło, olej, smalec, oliwa, owoce i warzywa, konserwowane, suszone, gotowane, konfitury, dżemy, galaretki jadalne, kisiel, budyń, żelatyna, konfitury, konserwy, pikle, sosy do sałat, kawa, herbata, kakao, cukier, ryż, mąka, przyprawy, namiastki kawy, chleb, ciastka, wyroby cukiernicze, piekarnicze, słodyczne, czekolady, lody, miód, syrop z melasy, drożdże, proszki do pieczenia, sól, musztarda, ocet, sosy, dania gotowe, koncentraty spożywcze, makarony, kasze i inne wyroby zbożowe, świeże owoce, jarzyny, nasiona, rośliny i naturalne kwiaty, ziemniaki oraz inne produkty rolnicze, ogrodnicze i leśne, ziarna, wody mineralne, gazowane i niegazowane, napoje bezalkoholowe, syropy, preparaty do przygotowywania napojów, napoje owocowe, soki owocowe, nektary, piwo, wina, wódki, spirytus, koniaki i inne alkohole nisko i wysokoprocentowe, tytoń, papierosy, cygara, zapalaki, zapalniczki.

(111) **280348** (220) 2015 01 12 (210) 437563
 (151) 2015 10 23 (441) 2006 11 13
 (732) SZOPIŃSKI ANDRZEJ PRZEDSIĘBIORSTWO TECHNICZNO HANDLOWE AS TRADE, Człuchów, PL.
 (540) AGROYEAST
 (540)



Kolor znaku: zielony, żółty, szary

(531) 26.04.09, 27.05.01, 29.01.13

(510), (511) **31** aktywne i nieaktywne drożdże suszone dla zwierząt, artykuły spożywcze dla zwierząt zawierające wyciągi z roślin, biało

słodowe dla zwierząt [inne niż do celów medycznych], chmiel, chmiel w granulach, ekstrakty słodowe do spożycia przez zwierzęta, ekstrakty z drożdży do spożycia przez zwierzęta, mieszanki paszowe dla zwierząt, odpadki roślinne jako surowiec, odpady gorzelniane [pasza dla zwierząt], odpady gorzelniane [pasza dla zwierząt], odpady z gorzelnii [pasza dla zwierząt], odpady z gorzelnii [pasza dla zwierząt], odpady z przemiału ziaren zbóż do żywienia zwierząt, otręby [pokarm dla zwierząt], pasze, pasze dla bydła, pasze zwierzęce otrzymywane z substancji warzywnych, pasze zwierzęce w formie granulek, pozostałości z przetwórstwa słoju do użytku jako pasza dla zwierząt, preparaty spożywcze dla zwierząt, produkty spożywcze dla zwierząt, proteiny pszeniczne do żywności dla zwierząt, sól, sól dla piwowarstwa i gorzelnii, sól dla zwierząt, sól i zboża nieprzetworzone, sól jęczmienny, spożywcze pasze wzmacniające dla zwierząt, spożywcze pasze wzmacniające dla zwierząt, szyszki chmielowe, tabletki drożdżowe do spożycia przez zwierzęta, tabletki drożdżowe do spożycia przez zwierzęta, ziarna zbóż [produkty uboczne z-] jako pasza dla zwierząt, żywność na bazie owsa przeznaczona dla zwierząt, **35** marketing, reklama, reklama radiowa, reklama telewizyjna, reklama w prasie, reklama na stronach internetowych, rozpowszechnianie materiałów reklamowych, promocja sprzedaży świadczonych usług, prezentacja oferty handlowej w internecie, organizowanie i współudział w targach, wystawach i pokazach związanych z promocją powyższych usług, doradztwo w zakresie zarządzania personelem, prowadzenie punktów informacji konsumenckiej, wynajmowanie przestrzeni reklamowej, **40** przetwarzanie odpadów gorzelnianych, przetwarzanie żywności, obróbka [przetwarzanie] odpadów tj. słoju, drożdży.

(111) **280349** (220) 2015 01 12 (210) 437568
 (151) 2015 10 05 (441) 2006 11 13
 (732) WAWEL SPÓŁKA AKCYJNA, Kraków, PL.
 (540) Mieszanka Wawel

(510), (511) **30** wyroby cukiernicze, batony, cukierki, cukierki czekoladowe, czekoladki, czekoladki z nadzieniem, czekolada, czekolada nadziewana, wyroby czekoladowe, słodczyce, galaretki, **35** usługi sprzedaży detalicznej, hurtowej wysyłkowej oraz za pośrednictwem internetu (sprzedaż on-line) towarów obejmujących: wyroby cukiernicze, batony, cukierki, cukierki czekoladowe, czekoladki, czekoladki z nadzieniem, czekolada, czekolada nadziewana, wyroby czekoladowe, słodczyce, galaretki, promocja, marketing, reklama, reklama internetowa, rozpowszechnianie materiałów reklamowych promujących: wyroby cukiernicze, batony, cukierki, cukierki czekoladowe, czekoladki, czekoladki z nadzieniem, czekolada, czekolada nadziewana, wyroby czekoladowe, słodczyce, galaretki, organizowanie imprez dla celów marketingowych i promocyjnych, organizowanie targów, wystaw i pokazów w celach handlowych lub reklamowych, prezentowanie produktów w mediach w celu ich sprzedaży.

(111) **280350** (220) 2015 01 12 (210) 437570
 (151) 2015 10 05 (441) 2006 11 13
 (732) WAWEL SPÓŁKA AKCYJNA, Kraków, PL.
 (540) fresh & fruity
 (540)

fresh&fruity

Kolor znaku: biały, zielony, jasnozielony, czerwony, różowy
 (531) 24.17.25, 27.05.01, 27.05.02, 29.01.13
 (510), (511) **30** wyroby cukiernicze, batony, cukierki, cukierki czekoladowe, czekoladki, czekoladki z nadzieniem, czekolada, czekolada nadziewana, wyroby czekoladowe, słodczyce, galaretki, **35** usługi sprzedaży detalicznej, hurtowej wysyłkowej oraz za pośrednictwem internetu (sprzedaż on-line) towarów obejmujących: wyroby cukiernicze, batony, cukierki, cukierki czekoladowe, czekoladki, czekoladki z nadzieniem, czekolada, czekolada nadziewana, wyroby czekoladowe, słodczyce, galaretki, promocja, marketing, reklama, reklama internetowa, rozpowszechnianie materiałów reklamowych promujących: wyroby cukiernicze, batony, cukierki, cukierki czekoladowe, czekoladki, czekoladki z nadzieniem, czekolada, czekolada nadziewana, wyroby czekoladowe, słodczyce, galaretki, organizowanie imprez dla

celów marketingowych i promocyjnych, organizowanie targów, wystaw i pokazów w celach handlowych lub reklamowych, prezentowanie produktów w mediach w celu ich sprzedaży.

(111) **280351** (220) 2015 01 12 (210) 437572
 (151) 2015 10 05 (441) 2006 11 13
 (732) STRZYŻYS ANDRZEJ HANDEL I USŁUGI, Piaseczno, PL.
 (540) karafka
 (540)

karafka

Kolor znaku: czerwony, czarny, biały
 (531) 11.03.01, 11.03.02, 27.05.01, 29.01.13
 (510), (511) **35** sprzedaż wina i alkoholi mocnych.

(111) **280352** (220) 2015 01 12 (210) 437574
 (151) 2015 11 02 (441) 2006 11 13
 (732) KIMZE SPÓŁKA Z OGRANICZONĄ ODPOWIEDZIALNOŚCIĄ, Latchorzew, PL.
 (540) kimze
 (540)

kimze

Kolor znaku: niebieski, zielony, szary
 (531) 27.05.01, 29.01.13
 (510), (511) **9** oprogramowanie komputerowe, oprogramowanie umożliwiające komunikację za pośrednictwem Internetu, sieci telekomunikacyjnych, sieci radiowych oraz innych sieci umożliwiających komunikację pomiędzy różnymi urządzeniami elektronicznymi, w tym pomiędzy komputerami, serwerami, laptopami, palmtopami, telefonami komórkowymi, telefonami bezprzewodowymi, smartfonami i wideofonami, oprogramowanie komputerowe do przesyłania i odbierania, nagrywania, zapisywania, synchronizacji, przetwarzania, przechowywania i odtwarzania informacji, danych, dźwięków i obrazów, oprogramowania komputerowego oraz plików i publikacji w postaci elektronicznej, w tym publikacji i plików o charakterze interaktywnym, oprogramowanie umożliwiające połączenie on-line z portalami internetowymi i bazami danych, oprogramowanie i urządzenia do gier komputerowych, pliki i publikacje w postaci elektronicznej, w tym teksty, obrazy i prezentacje multimedialne, materiały reklamowe, materiały szkoleniowe i instruktażowe, książki, podręczniki, czasopisma, biuletyny, prospekty, foldery, prezentacje, broszury, ulotki, wizytówki, katalogi, kalendarze, albumy, atlasy, rejestry, indeksy, raporty, skorowidze, afisze, plakaty, repertuary i rozkłady godzinowe, zawiadomienia i zaproszenia, bilety, bony i kupony, diagramy, mapy i plany, obrazy, rysunki, fotografie, elektroniczne i magnetyczne nośniki danych, w tym płyty (dyski) CD i DVD, pamięci USB, karty pamięci i dyski zewnętrzne urządzenia i przyrządy elektroniczne, w tym bezprzewodowe urządzenia i przyrządy elektroniczne, służące do odbierania, nagrywania, zapisywania, synchronizacji, przetwarzania, przechowywania, odtwarzania i transmisji informacji, danych, dźwięków i obrazów, w tym, komputery, serwery, laptopy, palmtopy, telefony komórkowe, telefony bezprzewodowe, smartfony i wideofony, akcesoria do urządzeń elektronicznych służących do odbierania, nagrywania, zapisywania, synchronizacji, przetwarzania, przechowywania, odtwarzania i transmisji informacji, danych, dźwięków i obrazów, w tym: baterie, pokrywy przedziałów na baterie, ładowarki do baterii i podstawki ładujące, zestawy słuchawkowe, słuchawki, mikrofony, przejściówki, stojaki biurkowe, podstawki dokujące, klawiatury, kable do podłączenia do komputera, etui, torby, pokrowce i futerały, zestawy samochodowe obejmujące: radia, telewizory, magnetowidy i głośniki samochodowe, kasetowe odtwarzacze samochodowe, samochodowe zestawy audio i stereo, przejściówki stereo, telefony samochodowe, anteny samochodowe, urządzenia do nawigacji samochodowej, instalacje telefoniczne do samochodów, uchwyty do telefonów, uchwyty na tablety oraz

uchwyty na inne urządzenia elektroniczne przystosowane do użytku w samochodach, **16** materiały drukowane, w tym papierowe materiały reklamowe, materiały szkoleniowe i instruktażowe, książki, podręczniki, czasopisma, biuletyny, prospekty, foldery, prezentacje w postaci wydruków komputerowych, broszury, ulotki, katalogi, kalendarze, albumy, atlasy, rejestry, indeksy, raporty, skorowidze, billboardy, afisze, plakaty, drukowane repertuary i rozkłady godzinowe, druki zawiadomień i zaproszeń, bilety, bony i kupony, wizytówki, kodowane karty niemagnetycznie: artykuły papiernicze i artykuły biurowe z wyjątkiem mebli, w tym: adresarki, płytki adresowe do adresarek, zeszyty, notesy, bloczki do pisania, papeteria, papier listowy, koperty, teczki, skoroszyty, segregatory, papierowe obwoluty i oprawy na luźne kartki i na dokumenty, etykiety, nalepki, naklejki, kalkomanie, zakładki do książek, diagramy, mapy i plany, obrazy, rysunki, fotografie, przezrocza, druki, odbitki i reprodukcje graficzne, przybory do pisania, w tym: pióra, długopisy, flamastry, ołówki, ołówki automatyczne, zestawy przyborów do pisania, piórniki, etui na pióra i długopisy: podstawki do długopisów i ołówek, przyciski do papieru, uchwyty, pudełka i stojaki na stempła: szylidy i tablice ogłoszeniowe z kartonu lub papieru, opakowania papierowe, opakowania wykonane z tworzywa sztucznego, pudełka kartonowe lub papierowe, rury tekturowe, kosze i pojemniki na listy, kasetki na papeterię, chórągiewki papierowe, statuetki z papieru mâché, **35** usługi w zakresie sprzedaży detalicznej, hurtowej, internetowej i wysyłkowej towarów takich, jak: kosmetyki, artykuły toaletowe, produkty farmaceutyczne i weterynaryjne, środki sanitarne do celów medycznych, substancje dietetyczne do celów leczniczych, żywność dla niemowląt, plastry, opatrunki gipsowe, materiały opatrunkowe, materiały do plombowania zębów, woski dentystyczne, środki odkażające, środki do zwalczania robactwa, fungicydy, herbicydy, artykuły zaopatrzenia medycznego, urządzenia elektromedyczne i elektroterapeutyczne, urządzenia napromieniowujące do celów medycznych i terapeutycznych, przyrządy elektroterapeutyczne do kuracji odchudzających, urządzenia i wyroby medyczne, optyczne i ortopedyczne, narzędzia ręczne i maszyny do użytku domowego, domowy sprzęt elektryczny i elektroniczny: usługi agencji reklamowych, usługi agentów handlowych, usługi w zakresie sprzedaży i wynajmowania miejsca w mediach na cele reklamowe: usługi w zakresie organizacji targów i wystaw w celach handlowych lub reklamowych, usługi w zakresie prac biurowych: usługi informacyjne w zakresie działalności gospodarczej, usługi w zakresie analiz i badań dotyczących działalności gospodarczej, usługi w zakresie badań rynku, usługi w zakresie rynkowych badań opinii publicznej: usługi polegające na świadczeniu pomocy w zakresie prowadzenia działalności gospodarczej: usługi doradztwa w zakresie działalności gospodarczej: usługi doradztwa w zakresie zarządzania działalnością gospodarczą: usługi w zakresie zarządzania działalnością gospodarczą, w tym usługi w zakresie zarządzania projektami i instytucjami działającymi w dziedzinach kultury, edukacji i ochrony zdrowia, **36** usługi w zakresie obrotu nieruchomościami: usługi w zakresie zarządzania nieruchomościami: usługi w zakresie wynajmu nieruchomości, **38** usługi agencji informacyjnych: usługi portalu internetowego: usługi w zakresie zapewnienia dostępu do stron i portali internetowych: usługi w zakresie komunikacji realizowane za pośrednictwem Internetu, sieci telekomunikacyjnych, sieci radiowych oraz innych sieci umożliwiających komunikację pomiędzy różnymi urządzeniami elektronicznymi: usługi w zakresie przesyłania i odbierania informacji, danych, dźwięków i obrazów, oprogramowania komputerowego oraz publikacji i plików w postaci elektronicznej, w tym publikacji i plików o charakterze interaktywnym, za pośrednictwem Internetu, sieci telekomunikacyjnych, sieci radiowych oraz innych sieci umożliwiających komunikację pomiędzy różnymi urządzeniami elektronicznymi: usługi umożliwiające użytkownikowi komunikowanie się za pośrednictwem Internetu, poczty elektronicznej, SMS-ów, MMS-ów i faksów: usługi umożliwiające użytkownikowi uzyskiwanie dostępu on-line do elektronicznych baz danych oraz portali internetowych: usługi informacyjne i doradcze w zakresie komunikacji za pośrednictwem Internetu, sieci telekomunikacyjnych, sieci radiowych oraz innych sieci umożliwiających komunikację pomiędzy różnymi urządzeniami elektronicznymi, **41** usługi w zakresie rozrywki, kształcenia i nauczania: usługi szkoleniowe i edukacyjne, w tym usługi świadczone za pośrednictwem Internetu, sieci telekomunikacyjnych, sieci radiowych oraz innych sieci umożliwiających komunikację pomiędzy różnymi urządzeniami elektronicznymi: usługi polegające na publikowaniu tekstów innych niż teksty reklamowe: usługi związane z organizacją i prowadzeniem imprez o charakterze

kulturalnym, edukacyjnym lub rozrywkowym: usługi związane z organizacją czasu wolnego osób dorosłych i dzieci, usługi w zakresie organizacji i prowadzenia pokazów, prezentacji, loterii i konkursów o charakterze edukacyjnym, kulturalnym lub rozrywkowym, w tym pokazów, prezentacji, loterii i konkursów z zakresu nauki i techniki, usługi w zakresie organizacji i prowadzenia pracowni specjalistycznych w dziedzinie kultury, nauki i techniki, usługi w zakresie organizacji wystaw o charakterze rozrywkowym, kulturalnym lub edukacyjnym, w tym wystaw o charakterze naukowym, usługi informacyjne dotyczące rozrywki, kształcenia i nauczania, usługi informacyjne dotyczące imprez o charakterze kulturalnym, edukacyjnym lub rozrywkowym, usługi w zakresie organizacji i prowadzenia konferencji, kongresów, sympozjów, seminariów i zjazdów, usługi w zakresie prowadzenia szkoleń i warsztatów, usługi w zakresie udostępniania pomieszczeń i przestrzeni dla potrzeb organizacji zajęć i imprez o charakterze kulturalnym, edukacyjnym lub rozrywkowym, usługi w zakresie wypożyczania nośników z filmami i nagraniami dźwiękowymi, usługi w zakresie wypożyczania książek i czasopism, usługi w zakresie organizowania koncertów, spektakli teatralnych i pokazów filmowych, w tym koncertów, spektakli i pokazów na wolnym powietrzu, usługi w zakresie rezerwacji miejsc na koncerty, spektakle teatralne, pokazy filmowe i inne imprezy o charakterze rozrywkowym, kulturalnym lub edukacyjnym, usługi w zakresie prowadzenia galerii sztuki, usługi animatorów kultury, usługi polegające na odtworzeniu nagrań dźwiękowych, usługi fotograficzne oraz usługi w zakresie rejestrowania dźwięku i obrazu na taśmie filmowej, taśmie wideo oraz na nośnikach elektronicznych, usługi w zakresie wypożyczania sprzętu fotograficznego oraz kamer wideo, usługi w zakresie działalności postprodukcyjnej związanej z filmami, nagraniami wideo i programami telewizyjnymi, usługi w zakresie gier elektronicznych i komputerowych, w tym udostępnianie gier online lub za pośrednictwem globalnej sieci komputerowej, usługi wydawnicze w zakresie gier elektronicznych i komputerowych, **42** usługi w zakresie badań i analiz technicznych, usługi w zakresie badań naukowych i prac rozwojowych w dziedzinie nauk przyrodniczych i technicznych, usługi w zakresie technologii informatycznych i komputerowych, usługi w zakresie przetwarzania danych, polegające na projektowaniu, opracowywaniu i testowaniu sprzętu, systemów i programów komputerowych do przetwarzania danych, na tworzeniu, instalacji i aktualizacji programów komputerowych do przetwarzania danych, na wynajmowaniu sprzętu i systemów do przetwarzania danych, na wypożyczaniu programów komputerowych do przetwarzania danych, na prowadzeniu doradztwa technicznego w zakresie przetwarzania danych oraz na zarządzaniu projektami informatycznymi w dziedzinie elektronicznego przetwarzania danych, usługi w zakresie zarządzania stronami internetowymi na rzecz osób trzecich, usługi doradcze dotyczące komputerów i informatyki, usługi w zakresie projektowania, tworzenia, powielania, wypożyczania, instalacji, aktualizacji i konserwacji oprogramowania komputerowego, usługi w zakresie opracowywania oprogramowania dla potrzeb gier komputerowych, usługi związane z zarządzaniem urządzeniami informatycznymi.

(111) **280353** (220) 2015 01 12 (210) 437575
 (151) 2015 11 02 (441) 2006 11 13
 (732) KIMZE SPÓŁKA Z OGRANICZONĄ ODPOWIEDZIALNOŚCIĄ,
 Latchorzew, PL.
 (540) medumedu
 (540)



Kolor znaku: niebieski, różowy, biały
 (531) 01.15.11, 26.04.02, 26.04.18, 27.05.01, 29.01.13
 (510), (511) **9** oprogramowanie komputerowe, oprogramowanie umożliwiające komunikację za pośrednictwem Internetu, sieci telekomunikacyjnych, sieci radiowych oraz innych sieci umożliwiających komunikację pomiędzy różnymi urządzeniami elektronicznymi, w tym pomiędzy komputerami, serwerami, laptopami, palmtopami, telefonami komórkowymi, telefonami bezprzewodowymi, smartfo-

nami i wideofonami, oprogramowanie komputerowe do przesyłania i odbierania, nagrywania, zapisywania, synchronizacji, przetwarzania, przechowywania i odtwarzania informacji, danych, dźwięków i obrazów, oprogramowania komputerowego oraz plików i publikacji w postaci elektronicznej, w tym publikacji i plików o charakterze interaktywnym, oprogramowanie umożliwiające połączenie on-line z portalami internetowymi i bazami danych, oprogramowanie i urządzenia do gier komputerowych, pliki i publikacje w postaci elektronicznej, w tym teksty, obrazy i prezentacje multimedialne, materiały reklamowe, materiały szkoleniowe i instruktażowe, książki, podręczniki, czasopisma, biuletyny, prospekty, foldery, prezentacje, broszury, ulotki, wizytówki, katalogi, kalendarze, albumy, atlasy, rejestry, indeksy, raporty, skorowidze, afisze, plakaty, repertuary i rozkłady godzinowe, zawiadomienia i zaproszenia, bilety, bony i kupony, diagramy, mapy i plany, obrazy, rysunki, fotografie, elektroniczne i magnetyczne nośniki danych, w tym płyty (dyski) CD i DVD, pamięci USB, karty pamięci i dyski zewnętrzne urządzenia i przyrządy elektroniczne, służące do odbierania, nagrywania, zapisywania, synchronizacji, przetwarzania, przechowywania, odtwarzania i transmisji informacji, danych, dźwięków i obrazów, w tym, komputery, serwery, laptopy, palmtopy, telefony komórkowe, telefony bezprzewodowe, smartfony i wideofony, akcesoria do urządzeń elektronicznych służących do odbierania, nagrywania, zapisywania, synchronizacji, przetwarzania, przechowywania, odtwarzania i transmisji informacji, danych, dźwięków i obrazów, w tym: baterie, pokrowce przedziałów na baterie, ładowarki do baterii i podstawki ładujące, zestawy słuchawkowe, słuchawki, mikrofony, przejściówki, stojaki biurkowe, podstawki dokujące, klawiatury, kable do podłączenia do komputera, etui, torby, pokrowce i futerały, zestawy samochodowe obejmujące: radia, telewizory, magnetowidy i głośniki samochodowe, kasetowe odtwarzacze samochodowe, samochodowe zestawy audio i stereo, przejściówki stereo, telefony samochodowe, anteny samochodowe, urządzenia do nawigacji samochodowej, instalacje telefoniczne do samochodów, uchwyty do telefonów, uchwyty na tablety oraz uchwyty na inne urządzenia elektroniczne przystosowane do użytku w samochodach, **16** materiały drukowane, w tym papierowe materiały reklamowe, materiały szkoleniowe i instruktażowe, książki, podręczniki, czasopisma, biuletyny, prospekty, foldery, prezentacje w postaci wydruków komputerowych, broszury, ulotki, katalogi, kalendarze, albumy, atlasy, rejestry, indeksy, raporty, skorowidze, bilbordy, afisze, plakaty, drukowane repertuary i rozkłady godzinowe, druki zawiadomień i zaproszeń, bilety, bony i kupony, wizytówki, kodowane karty niemagnetycznie: artykuły papiernicze i artykuły biurowe z wyjątkiem mebli, w tym: adresarki, płytki adresowe do adresarek, zeszyty, notesy, bloczki do pisania, papeteria, papier listowy, koperty, teczki, skoroszyty, segregatory, papierowe obwoluty i oprawy na luźne kartki i na dokumenty, etykiety, nalepki, naklejki, kalkomanie, zakładki do książek, diagramy, mapy i plany, obrazy, rysunki, fotografie, przezrocza, druki, odbitki i reprodukcje graficzne, przybory do pisania, w tym: pióra, długopisy, flamastry, ołówki, ołówki automatyczne, zestawy przyborów do pisania, piórniki, etui na pióra i długopisy: podstawki do długopisów i ołówków, przyciski do papieru, uchwyty, pudełka i stojaki na stemple: szylidy i tablice ogłoszeniowe z kartonu lub papieru, opakowania papierowe, opakowania wykonane z tworzywa sztucznego, pudełka kartonowe lub papierowe, rury tekturowe, kosze i pojemniki na listy, kasetki na papeterię, chórągiewki papierowe, statuetki z papieru mâché, **35** usługi w zakresie sprzedaży detalicznej, hurtowej, internetowej i wysyłkowej towarów takich, jak: kosmetyki, artykuły toaletowe, produkty farmaceutyczne i weterynaryjne, środki sanitarne do celów medycznych, substancje dietetyczne do celów leczniczych, żywność dla niemowląt, plastry, opatrunki gipsowe, materiały opatrunkowe, materiały do plombowania zębów, woski dentystyczne, środki odkażające, środki do zwalczania robactwa, fungicydy, herbicydy, artykuły zaopatrzenia medycznego, urządzenia elektromedyczne i elektroterapeutyczne, urządzenia napromieniowujące do celów medycznych i terapeutycznych, przyrządy elektroterapeutyczne do kuracji odchudzających, urządzenia i wyroby medyczne, optyczne i ortopedyczne, narzędzia ręczne i maszyny do użytku domowego, domowy sprzęt elektryczny i elektroniczny: usługi agencji reklamowych, usługi agentów handlowych, usługi w zakresie sprzedaży i wynajmowania miejsca w mediach na cele reklamowe: usługi w zakresie organizacji targów i wystaw w celach handlowych lub reklamowych, usługi w zakresie prac biurowych: usługi informacyjne w zakresie działalności gospodar-

czej, usługi w zakresie analiz i badań dotyczących działalności gospodarczej, usługi w zakresie badań rynku, usługi w zakresie rynkowych badań opinii publicznej: usługi polegające na świadczeniu pomocy w zakresie prowadzenia działalności gospodarczej: usługi doradztwa w zakresie działalności gospodarczej: usługi doradztwa w zakresie zarządzania działalnością gospodarczą: usługi w zakresie zarządzania działalnością gospodarczą, w tym usługi w zakresie zarządzania stronami i instytucjami działającymi w dziedzinach kultury, edukacji i ochrony zdrowia, **36** usługi w zakresie obrotu nieruchomościami: usługi w zakresie zarządzania nieruchomościami: usługi w zakresie wynajmu nieruchomości, **38** usługi agencji informacyjnych: usługi portalu internetowego: usługi w zakresie zapewnienia dostępu do stron i portali internetowych: usługi w zakresie komunikacji realizowane za pośrednictwem Internetu, sieci telekomunikacyjnych, sieci radiowych oraz innych sieci umożliwiających komunikację pomiędzy różnymi urządzeniami elektronicznymi: usługi w zakresie przesyłania i odbierania informacji, danych, dźwięków i obrazów, oprogramowania komputerowego oraz publikacji i plików w postaci elektronicznej, w tym publikacji i plików o charakterze interaktywnym, za pośrednictwem Internetu, sieci telekomunikacyjnych, sieci radiowych oraz innych sieci umożliwiających komunikację pomiędzy różnymi urządzeniami elektronicznymi: usługi umożliwiające użytkownikowi komunikowanie się za pośrednictwem Internetu, poczty elektronicznej, SMS-ów, MMS-ów i faksów: usługi umożliwiające użytkownikowi uzyskiwanie dostępu on-line do elektronicznych baz danych oraz portali internetowych: usługi informacyjne i doradcze w zakresie komunikacji za pośrednictwem Internetu, sieci telekomunikacyjnych, sieci radiowych oraz innych sieci umożliwiających komunikację pomiędzy różnymi urządzeniami elektronicznymi, **41** usługi w zakresie rozrywki, kształcenia i nauczania: usługi szkoleniowe i edukacyjne, w tym usługi świadczone za pośrednictwem Internetu, sieci telekomunikacyjnych, sieci radiowych oraz innych sieci umożliwiających komunikację pomiędzy różnymi urządzeniami elektronicznymi: usługi polegające na publikowaniu tekstów innych niż teksty reklamowe: usługi związane z organizacją i prowadzeniem imprez o charakterze kulturalnym, edukacyjnym lub rozrywkowym: usługi związane z organizacją czasu wolnego osób dorosłych i dzieci, usługi w zakresie organizacji i prowadzenia pokazów, prezentacji, loterii i konkursów o charakterze edukacyjnym, kulturalnym lub rozrywkowym, w tym pokazów, prezentacji, loterii i konkursów z zakresu nauki i techniki, usługi w zakresie organizacji i prowadzenia pracowni specjalistycznych w dziedzinie kultury, nauki i techniki, usługi w zakresie organizacji wystaw o charakterze rozrywkowym, kulturalnym lub edukacyjnym, w tym wystaw o charakterze naukowym, usługi informacyjne dotyczące rozrywki, kształcenia i nauczania, usługi informacyjne dotyczące imprez o charakterze kulturalnym, edukacyjnym lub rozrywkowym, usługi w zakresie organizacji i prowadzenia konferencji, kongresów, sympozjów, seminariów i zjazdów, usługi w zakresie prowadzenia szkoleń i warsztatów, usługi w zakresie udostępniania pomieszczeń i przestrzeni dla potrzeb organizacji zajęć i imprez o charakterze kulturalnym, edukacyjnym lub rozrywkowym, usługi w zakresie wypożyczania nośników z filmami i nagraniami dźwiękowymi, usługi w zakresie wypożyczania książek i czasopism, usługi w zakresie organizowania koncertów, spektakli teatralnych i pokazów filmowych, w tym koncertów, spektakli i pokazów na wolnym powietrzu, usługi w zakresie rezerwacji miejsc na koncerty, spektakle teatralne, pokazy filmowe i inne imprezy o charakterze rozrywkowym, kulturalnym lub edukacyjnym, usługi w zakresie prowadzenia galerii sztuki, usługi animatorów kultury, usługi polegające na odtwarzaniu nagrań dźwiękowych, usługi fotograficzne oraz usługi w zakresie rejestrowania dźwięku i obrazu na taśmie filmowej, taśmie wideo oraz na nośnikach elektronicznych, usługi w zakresie wypożyczania sprzętu fotograficznego oraz kamer wideo, usługi w zakresie działalności postprodukcyjnej związanej z filmami, nagraniami wideo i programami telewizyjnymi, usługi w zakresie gier elektronicznych i komputerowych, w tym udostępnianie gier online lub za pośrednictwem globalnej sieci komputerowej, usługi wydawnicze w zakresie gier elektronicznych i komputerowych, **42** usługi w zakresie badań i analiz technicznych, usługi w zakresie badań naukowych i prac rozwojowych w dziedzinie nauk przyrodniczych i technicznych, usługi w zakresie technologii informatycznych i komputerowych, usługi w zakresie przetwarzania danych, polegające na projektowaniu, opracowywaniu i testowaniu sprzętu, systemów i programów komputerowych do przetwarzania danych, na tworzeniu, instalacji i aktualizacji programów komputerowych do przetwa-

rzania danych, na wynajmowaniu sprzętu i systemów do przetwarzania danych, na wypożyczeniu programów komputerowych do przetwarzania danych, na prowadzeniu doradztwa technicznego w zakresie przetwarzania danych oraz na zarządzaniu projektami informatycznymi w dziedzinie elektronicznego przetwarzania danych, usługi w zakresie zarządzania stronami internetowymi na rzecz osób trzecich, usługi doradcze dotyczące komputerów i informatyki, usługi w zakresie projektowania, tworzenia, powielania, wypożyczenia, instalacji, aktualizacji i konserwacji oprogramowania komputerowego, usługi w zakresie opracowywania oprogramowania dla potrzeb gier komputerowych, usługi związane z zarządzaniem urządzeniami informatycznymi.

(111) **280354** (220) 2015 01 12 (210) 437576
 (151) 2015 11 02 (441) 2006 11 13
 (732) KIMZE SPÓŁKA Z OGRANICZONĄ ODPOWIEDZIALNOŚCIĄ,
 Latchorzew, PL.
 (540) medumedu online
 (540)



Kolor znaku: niebieski, różowy, biały
 (531) 01.01.15, 26.04.02, 26.04.18, 27.05.01, 29.01.13
 (510), (511) **9** oprogramowanie komputerowe, oprogramowanie umożliwiające komunikację za pośrednictwem Internetu, sieci telekomunikacyjnych, sieci radiowych oraz innych sieci umożliwiających komunikację pomiędzy różnymi urządzeniami elektronicznymi, w tym pomiędzy komputerami, serwerami, laptopami, palmtopami, telefonami komórkowymi, telefonami bezprzewodowymi, smartfonami i wideofonami, oprogramowanie komputerowe do przesyłania i odbierania, nagrywania, zapisywania, synchronizacji, przetwarzania, przechowywania i odtwarzania informacji, danych, dźwięków i obrazów, oprogramowania komputerowego oraz plików i publikacji w postaci elektronicznej, w tym publikacji i plików o charakterze interaktywnym, oprogramowanie umożliwiające połączenie on-line z portalami internetowymi i bazami danych, oprogramowanie i urządzenia do gier komputerowych, pliki i publikacje w postaci elektronicznej, w tym teksty, obrazy i prezentacje multimedialne, materiały reklamowe, materiały szkoleniowe i instruktażowe, książki, podręczniki, czasopisma, biuletyny, prospekty, foldery, prezentacje, broszury, ulotki, wizytówki, katalogi, kalendarze, albumy, atlasy, rejestry, indeksy, raporty, skorowidze, afisze, plakaty, repertuary i rozkłady godzinowe, zawiadomienia i zaproszenia, bilety, bony i kupony, diagramy, mapy i plany, obrazy, rysunki, fotografie, elektroniczne i magnetyczne nośniki danych, w tym płyty (dyski) CD i DVD, pamięci USB, karty pamięci i dyski zewnętrzne urządzenia i przyrządy elektroniczne, w tym bezprzewodowe urządzenia i przyrządy elektroniczne, służące do odbierania, nagrywania, zapisywania, synchronizacji, przetwarzania, przechowywania, odtwarzania i transmisji informacji, danych, dźwięków i obrazów, w tym, komputery, serwery, laptopy, palmtopy, telefony komórkowe, telefony bezprzewodowe, smartfony i wideofony, akcesoria do urządzeń elektronicznych służących do odbierania, nagrywania, zapisywania, synchronizacji, przetwarzania, przechowywania, odtwarzania i transmisji informacji, danych, dźwięków i obrazów, w tym: baterie, pokrywy przedziałów na baterie, ładowarki do baterii i podstawki ładujące, zestawy słuchawkowe, słuchawki, mikrofony, przejściówki, stojaki biurkowe, podstawki dokujące, klawiatury, kable do podłączenia do komputera, etui, torby, pokrowce i futerały, zestawy samochodowe obejmujące: radia, telewizory, magnetowidy i głośniki samochodowe, kasetowe odtwarzacze samochodowe, samochodowe zestawy audio i stereo, przejściówki stereo, telefony samochodowe, anteny samochodowe, urządzenia do nawigacji samochodowej, instalacje telefoniczne do samochodów, uchwyty do telefonów, uchwyty na tablety oraz uchwyty na inne urządzenia elektroniczne przystosowane do użytku w samochodach, **16** materiały drukowane, w tym papierowe materiały reklamowe, materiały szkoleniowe i instruktażowe, książki, podręczniki, czasopisma, biuletyny, prospekty, foldery, prezentacje

w postaci wydruków komputerowych, broszury, ulotki, katalogi, kalendarze, albumy, atlasy, rejestry, indeksy, raporty, skorowidze, bilbordy, afisze, plakaty, drukowane repertuary i rozkłady godzinowe, druki zawiadomień i zaproszeń, bilety, bony i kupony, wizytówki, kodowane karty niemagnetycznie: artykuły papiernicze i artykuły biurowe z wyjątkiem mebli, w tym: adresarki, płytki adresowe do adresarek, zeszyty, notesy, bloczki do pisania, papeteria, papier listowy, koperty, teczki, skoroszyty, segregatory, papierowe obwoluty i oprawy na luźne kartki i na dokumenty, etykiety, nalepki, naklejki, kalkomanie, zakładki do książek, diagramy, mapy i plany, obrazy, rysunki, fotografie, przezrocza, druki, odbitki i reprodukcje graficzne, przybory do pisania, w tym: pióra, długopisy, flamastry, ołówki, ołówki automatyczne, zestawy przyborów do pisania, piórniki, etui na pióra i długopisy: podstawki do długopisów i ołówków, przyciski do papieru, uchwyty, pudełka i stojaki na stemple: szyldy i tablice ogłoszeniowe z kartonu lub papieru, opakowania papierowe, opakowania wykonane z tworzyw sztucznych, pudełka kartonowe lub papierowe, rury tekturowe, kosze i pojemniki na listy, kasetki na papeterię, chorałki papierowe, statuetki z papieru mâché, **35** usługi w zakresie sprzedaży detalicznej, hurtowej, internetowej i wysyłkowej towarów takich, jak: kosmetyki, artykuły toaletowe, produkty farmaceutyczne i weterynaryjne, środki sanitarne do celów medycznych, substancje dietetyczne do celów leczniczych, żywność dla niemowląt, plastry, opatrunki gipsowe, materiały opatrunkowe, materiały do plombowania zębów, woski dentystyczne, środki odkażające, środki do zwalczania robactwa, fungicydy, herbicydy, artykuły zaopatrzenia medycznego, urządzenia elektromedyczne i elektroterapeutyczne, urządzenia napromieniowujące do celów medycznych i terapeutycznych, przyrządy elektroterapeutyczne do kuracji odchudzających, urządzenia i wyroby medyczne, optyczne i ortopedyczne, narzędzia ręczne i maszyny do użytku domowego, domowy sprzęt elektryczny i elektroniczny: usługi agencji reklamowych, usługi agentów handlowych, usługi w zakresie sprzedaży i wynajmowania miejsca w mediach na cele reklamowe: usługi w zakresie organizacji targów i wystaw w celach handlowych lub reklamowych, usługi w zakresie prac biurowych: usługi informacyjne w zakresie działalności gospodarczej, usługi w zakresie analiz i badań dotyczących działalności gospodarczej, usługi w zakresie badań rynku, usługi w zakresie rynkowych badań opinii publicznej: usługi polegające na świadczeniu pomocy w zakresie prowadzenia działalności gospodarczej: usługi doradztwa w zakresie działalności gospodarczej: usługi doradztwa w zakresie zarządzania działalnością gospodarczą: usługi w zakresie zarządzania działalnością gospodarczą, w tym usługi w zakresie zarządzania projektami i instytucjami działającymi w dziedzinach kultury, edukacji i ochrony zdrowia, **36** usługi w zakresie obrotu nieruchomości: usługi w zakresie zarządzania nieruchomościami: usługi w zakresie wynajmu nieruchomości, **38** usługi agencji informacyjnych: usługi portalu internetowego: usługi w zakresie zapewnienia dostępu do stron i portali internetowych: usługi w zakresie komunikacji realizowane za pośrednictwem Internetu, sieci telekomunikacyjnych, sieci radiowych oraz innych sieci umożliwiających komunikację pomiędzy różnymi urządzeniami elektronicznymi: usługi w zakresie przesyłania i odbierania informacji, danych, dźwięków i obrazów, oprogramowania komputerowego oraz publikacji i plików w postaci elektronicznej, w tym publikacji i plików o charakterze interaktywnym, za pośrednictwem Internetu, sieci telekomunikacyjnych, sieci radiowych oraz innych sieci umożliwiających komunikację pomiędzy różnymi urządzeniami elektronicznymi: usługi umożliwiające użytkownikowi komunikowanie się za pośrednictwem Internetu, poczty elektronicznej, SMS-ów, MMS-ów i faksów: usługi umożliwiające użytkownikowi uzyskiwanie dostępu on-line do elektronicznych baz danych oraz portali internetowych: usługi informacyjne i doradcze w zakresie komunikacji za pośrednictwem Internetu, sieci telekomunikacyjnych, sieci radiowych oraz innych sieci umożliwiających komunikację pomiędzy różnymi urządzeniami elektronicznymi, **41** usługi w zakresie rozrywki, kształcenia i nauczania: usługi szkoleniowe i edukacyjne, w tym usługi świadczone za pośrednictwem Internetu, sieci telekomunikacyjnych, sieci radiowych oraz innych sieci umożliwiających komunikację pomiędzy różnymi urządzeniami elektronicznymi: usługi polegające na publikowaniu tekstów innych niż teksty reklamowe: usługi związane z organizacją i prowadzeniem imprez o charakterze kulturalnym, edukacyjnym lub rozrywkowym: usługi związane z organizacją czasu wolnego osób dorosłych i dzieci, usługi w zakresie organizacji i prowadzenia pokazów, prezentacji, loterii i konkursów o charakterze edukacyjnym, kulturalnym lub rozrywkowym, w tym

pokazów, prezentacji, loterii i konkursów z zakresu nauki i techniki, usługi w zakresie organizacji i prowadzenia pracowni specjalistycznych w dziedzinie kultury, nauki i techniki, usługi w zakresie organizacji wystaw o charakterze rozrywkowym, kulturalnym lub edukacyjnym, w tym wystaw o charakterze naukowym, usługi informacyjne dotyczące rozrywki, kształcenia i nauczania, usługi informacyjne dotyczące imprez o charakterze kulturalnym, edukacyjnym lub rozrywkowym, usługi w zakresie organizacji i prowadzenia konferencji, kongresów, sympozjów, seminariów i zjazdów, usługi w zakresie prowadzenia szkoleń i warsztatów, usługi w zakresie udostępniania pomieszczeń i przestrzeni dla potrzeb organizacji zajęć i imprez o charakterze kulturalnym, edukacyjnym lub rozrywkowym, usługi w zakresie wypożyczania nośników z filmami i nagraniami dźwiękowymi, usługi w zakresie wypożyczania książek i czasopism, usługi w zakresie organizowania koncertów, spektakli teatralnych i pokazów filmowych, w tym koncertów, spektakli i pokazów na wolnym powietrzu, usługi w zakresie rezerwacji miejsc na koncerty, spektakle teatralne, pokazy filmowe i inne imprezy o charakterze rozrywkowym, kulturalnym lub edukacyjnym, usługi w zakresie prowadzenia galerii sztuki, usługi animatorów kultury, usługi polegające na odtwarzaniu nagrań dźwiękowych, usługi fotograficzne oraz usługi w zakresie rejestrowania dźwięku i obrazu na taśmie filmowej, taśmie wideo oraz na nośnikach elektronicznych, usługi w zakresie wypożyczania sprzętu fotograficznego oraz kamer wideo, usługi w zakresie działalności postprodukcyjnej związanej z filmami, nagraniami wideo i programami telewizyjnymi, usługi w zakresie gier elektronicznych i komputerowych, w tym udostępnianie gier online lub za pośrednictwem globalnej sieci komputerowej, usługi wydawnicze w zakresie gier elektronicznych i komputerowych, **42** usługi w zakresie badań i analiz technicznych, usługi w zakresie badań naukowych i prac rozwojowych w dziedzinie nauk przyrodniczych i technicznych, usługi w zakresie technologii informatycznych i komputerowych, usługi w zakresie przetwarzania danych, polegające na projektowaniu, opracowywaniu i testowaniu sprzętu, systemów i programów komputerowych do przetwarzania danych, na tworzeniu, instalacji i aktualizacji programów komputerowych do przetwarzania danych, na wynajmowaniu sprzętu i systemów do przetwarzania danych, na wypożyczaniu programów komputerowych do przetwarzania danych, na prowadzeniu doradztwa technicznego w zakresie przetwarzania danych oraz na zarządzaniu projektami informatycznymi w dziedzinie elektronicznego przetwarzania danych, usługi w zakresie zarządzania stronami internetowymi na rzecz osób trzecich, usługi doradcze dotyczące komputerów i informatyki, usługi w zakresie projektowania, tworzenia, powielania, wypożyczania, instalacji, aktualizacji i konserwacji oprogramowania komputerowego, usługi w zakresie opracowywania oprogramowania dla potrzeb gier komputerowych, usługi związane z zarządzaniem urządzeniami informatycznymi.

(111) **280355** (220) 2015 01 12 (210) 437594
 (151) 2015 11 24 (441) 2006 11 13
 (732) BARTOSZYŃSKI WIESŁAW, GERLACH IWONA, CHMIELEWSKI PIOTR WIP SPÓŁKA CYWILNA, Koszalin, PL.
 (540) OBUWIE zawsze tanio!!!
 (540)



Kolor znaku: żółty, niebieski, czarny
 (531) 26.04.02, 26.04.18, 27.05.01, 29.01.13
 (510), (511) **3** pasty do butów, **18** torby i torebki, **25** obuwie.

(111) **280356** (220) 2015 01 12 (210) 437596
 (151) 2015 11 24 (441) 2006 11 13
 (732) BARTOSZYŃSKI WIESŁAW GERLACH IWONA, CHMIELEWSKI PIOTR WIP SPÓŁKA CYWILNA, Koszalin, PL.
 (540) PRIMA-but

(540)



Kolor znaku: czarny, biały, czerwony
 (531) 24.17.25, 27.05.01, 27.05.10, 29.01.13
 (510), (511) **3** pasty do butów, **18** torby i torebki, **25** obuwie.

(111) **280357** (220) 2015 01 14 (210) 437649
 (151) 2015 10 05 (441) 2006 11 13
 (732) FEDOROWICZ KRZYSZTOF WINNICE FEDOROWICZ, Łaz, PL.
 (540) GREMLER-SEKT
 (510), (511) **33** wino.

(111) **280358** (220) 2015 01 14 (210) 437650
 (151) 2015 11 12 (441) 2006 11 13
 (732) ONE PROJECT SPÓŁKA Z OGRANICZONĄ ODPOWIEDZIALNOŚCIĄ, Wrocław, PL.
 (540) Twój Weekend
 (540)



Kolor znaku: biały, czerwony
 (531) 26.04.04, 27.05.01, 29.01.12
 (510), (511) **16** papier, karton i wyroby z tych materiałów nie ujęte w innych klasach oraz druki, materiały introligatorskie, fotografie.

(111) **280359** (220) 2015 01 14 (210) 437658
 (151) 2015 10 07 (441) 2006 11 13
 (732) GODEK ROMAN PRZEDSIĘBIORSTWO PRODUKCYJNO-HANDLOWE CHANTAL, Wiązowna, PL.
 (540) PERFECT YOU
 (540)



Kolor znaku: pomarańczowy
 (531) 27.05.01, 29.01.01
 (510), (511) **3** kosmetyki, **44** aromaterapia, kliniki medyczne, opieka pielęgnarska i medyczna, salony fryzjerskie, salony piękności, usługi wizażu, usługi w zakresie korzystania z solariumów.

(111) **280360** (220) 2015 01 14 (210) 437667
 (151) 2015 10 16 (441) 2006 11 13
 (732) PURA VIDA SPÓŁKA Z OGRANICZONĄ ODPOWIEDZIALNOŚCIĄ, Konstancin-Jeziorna, PL.
 (540) PING WINNER
 (540)



Kolor znaku: czerwony, czarny, biały
 (531) 03.07.08, 27.05.01, 29.01.13
 (510), (511) **30** lody, sorbety.

(111) **280361** (220) 2015 01 14 (210) 437669
 (151) 2015 11 12 (441) 2006 11 13
 (732) KASPRZYCKI PIOTR RAYTECH, Kraków, PL.
 (540) RAYTECH

(540)

RAYTECH

Kolor znaku: pomarańczowy, czarny

(531) 27.05.01, 29.01.12

(510), (511) **35** zarządzanie przedsiębiorstwami handlowymi lub przemysłowymi, zarządzanie działalnością gospodarczą, zamówienia handlowe, wyceny handlowe, handel detaliczny towarów takich jak analizatory chemiczne, detektory i spektrometry promieniowania jonizującego, detektory i analizatory zagrożeń biologicznych, odzież ochronna chroniąca przed czynnikami chemicznymi, biologicznymi i promieniowaniem jonizującym, obserwacyjne kamery termowizyjne, marketing, **37** instalacja, konserwacja i naprawa maszyn i urządzeń kontrolnych, badawczych, pomiarowych, **42** badania i usługi naukowe i techniczne w zakresie kalibrowania, cechowania i pomiarów, analizy chemiczne.

(111) **280362** (220) 2015 01 15 (210) 437686

(151) 2015 11 12 (441) 2006 11 13

(732) PŁOCKI OŚRODEK KULTURY I SZTUKI, Płock, PL.

(540) JARMARK TUMSKI

(510), (511) **35** usługi reklamowe, rozpowszechnianie materiałów reklamowych w formie ulotek, prospektów, druków i próbek, reklama billboardowa, **41** organizowanie i prowadzenie koncertów, organizowanie wystaw w dziedzinie kultury lub edukacji, rozrywka, sale koncertowe.

(111) **280363** (220) 2015 01 15 (210) 437692

(151) 2015 10 30 (441) 2006 11 13

(732) HERBAPOL-LUBLIN SPÓŁKA AKCYJNA, Lublin, PL.

(540) Żuravit Complex-kobiety polecają kobietom

(510), (511) **5** substancje i preparaty farmaceutyczne, substancje i preparaty do celów farmaceutycznych wspomagające leczenie, podnoszące odporność organizmu i wzbogacające organizm w niezbędne witaminy i mikroelementy, suplementy diety do celów medycznych, dietetyczna żywność i napoje do celów leczniczych, leki i preparaty wspomagające leczenie dolegliwości urologicznych.

(111) **280364** (220) 2015 01 15 (210) 437693

(151) 2015 10 30 (441) 2006 11 13

(732) HERBAPOL-LUBLIN SPÓŁKA AKCYJNA, Lublin, PL.

(540) Żuravit Complex-jedyny kompleks potrzebny kobiecie

(510), (511) **5** substancje i preparaty farmaceutyczne, substancje i preparaty do celów farmaceutycznych wspomagające leczenie, podnoszące odporność organizmu i wzbogacające organizm w niezbędne witaminy i mikroelementy, suplementy diety do celów medycznych, dietetyczna żywność i napoje do celów leczniczych, leki i preparaty wspomagające leczenie dolegliwości urologicznych.

(111) **280365** (220) 2015 01 15 (210) 437694

(151) 2015 10 30 (441) 2006 11 13

(732) CEDC INTERNATIONAL SPÓŁKA Z OGRANICZONĄ ODPOWIEDZIALNOŚCIĄ, Oborniki Wielkopolskie, PL.

(540) ŻUWOC JEŻYNA

(540)



Kolor znaku: czarny, ciemnofioletowy, biały, zielony

(531) 03.04.04, 05.01.03, 05.01.06, 05.07.08, 27.05.01, 29.01.14

(510), (511) **33** napoje alkoholowe (z wyjątkiem piwa).(111) **280366** (220) 2015 01 15 (210) 437695

(151) 2015 10 30 (441) 2006 11 13

(732) CEDC INTERNATIONAL SPÓŁKA Z OGRANICZONĄ ODPOWIEDZIALNOŚCIĄ, Oborniki Wielkopolskie, PL.

(540) ŻUWOC JABŁKO

(540)



Kolor znaku: czarny, czerwony, biały, zielony

(531) 03.04.04, 05.01.03, 05.01.06, 05.07.13, 27.05.01, 29.01.14

(510), (511) **33** napoje alkoholowe (z wyjątkiem piwa).(111) **280367** (220) 2015 01 15 (210) 437697

(151) 2015 10 30 (441) 2006 11 13

(732) CEDC INTERNATIONAL SPÓŁKA Z OGRANICZONĄ ODPOWIEDZIALNOŚCIĄ, Oborniki Wielkopolskie, PL.

(540) ŻUWOC AGREST

(540)



Kolor znaku: czarny, zielony, biały

(531) 03.04.04, 05.01.03, 05.01.06, 05.07.21, 27.05.01, 29.01.13

(510), (511) **33** napoje alkoholowe (z wyjątkiem piwa).(111) **280368** (220) 2015 01 15 (210) 437708

(151) 2015 10 30 (441) 2006 11 13

(732) CHODOROWSKA ELŻBIETA, Jawczyce, PL.

(540) GALERIA SZTUKI ATTYKA

(510), (511) **35** organizowanie wystaw w celach handlowych, sprzedaż obrazów i rzeźb.

(111) **280369** (220) 2015 01 16 (210) 437729

(151) 2015 10 27 (441) 2006 11 13

(732) Pivovar Broumov s.r.o., tř., Broumov, CZ.

(540) Olivětínský Opat

(510), (511) **32** piwo.(111) **280370** (220) 2015 01 16 (210) 437730

(151) 2015 10 27 (441) 2006 11 13

(732) PURA VIDA SPÓŁKA Z OGRANICZONĄ ODPOWIEDZIALNOŚCIĄ, Konstancin-Jeziorna, PL.

(540) PURA Vida natural good

(540)



Kolor znaku: czarny, biały, niebieski, szary

(531) 05.03.11, 05.03.16, 26.01.01, 26.01.15, 26.01.18, 27.05.01, 29.01.14

(510), (511) **30** lody, sorbety, kawa, **35** usługi w zakresie sprzedaży lodów, sorbetów, kawy.(111) **280371** (220) 2015 01 16 (210) 437736

(151) 2015 10 20 (441) 2006 11 13

(732) ZAKŁAD FARMACEUTYCZNY AMARA SPÓŁKA Z OGRANICZONĄ ODPOWIEDZIALNOŚCIĄ, KRAKÓW, PL.

(540) refit yourself.co

(540)



Kolor znaku: niebieski, czarny

(531) 27.05.01, 27.05.02, 29.01.12

(510), (511) **3** produkty kosmetyczne.(111) **280372** (220) 2015 01 16 (210) 437737

(151) 2015 10 20 (441) 2006 11 13

(732) ZAKŁAD FARMACEUTYCZNY AMARA SPÓŁKA Z OGRANICZONĄ ODPOWIEDZIALNOŚCIĄ, Kraków, PL.

(540) refitner

(540)



Kolor znaku: niebieski, czarny

(531) 27.05.01, 29.01.12

(510), (511) **3** produkty kosmetyczne.(111) **280373** (220) 2015 01 16 (210) 437742

(151) 2015 10 29 (441) 2006 11 13

(732) KMIEĆ KRZYSZTOF STEFFAN, Iwanowice, PL.

(540) PIZZERIA MUZYCZNA

(540)



(531) 16.01.04, 16.01.16, 27.05.01

(510), (511) **43** kawiarnie, bary szybkiej obsługi, restauracje, pizzerie, obsługa gastronomiczna z własnym zapleczem, produktami i transportem.(111) **280374** (220) 2015 01 16 (210) 437743

(151) 2015 10 20 (441) 2006 11 13

(732) FIORANO SPÓŁKA Z OGRANICZONĄ ODPOWIEDZIALNOŚCIĄ, Warszawa, PL.

(540) LIMIDI

(510), (511) **25** bandany na szyję, berety, bielizna osbbista, bielizna wchłaniająca pot, biustonosze, bluzy, kombinezony, buty sportowe, buty sznurowane, chusty, fulardy, czapki jako nakrycia głowy, daszki jako nakrycia głowy, dzianina jako odzież, getry, gorsety, halki, półhalki, halki jako bielizna, kamizelki, kapelusze, kostiumy kąpielowe, koszule, koszulki gimnastyczne, krawaty, kurtki jako odzież, legginsy, majtki dziecięce, nakrycia głowy jako odzież, napiętki do pończoch, nauszniki jako odzież, obuwie piłkarskie, sportowe, plażowe, gimnastyczne, odzież gimnastyczna, odzież gotowa, pantofle domowe, pantofle kąpielowe, paski jako odzież, pasy do pończoch jako bielizna, peleryny, piżamy, płaszcze, palta, płaszcze kąpielowe, podkoszulki, podszewki jako elementy ubrań, podwiązki, pończochy, poszetki, półbuty, rajstopy, rękawiczki jako odzież, skarpetki, odzież ze skóry, odzież z imitacji skóry, slipy, spodnie, spódnice, spódnico-spodenki tenisowe, staniki, stroje kąpielowe, stroje plażowe, sukienki, swetry, szale, szaliki, szlafroki, trykoty jako ubrania, T-shirty, turbany, woalki jako odzież, wyroby pończosznicze.(111) **280375** (220) 2015 01 19 (210) 437783

(151) 2015 10 14 (441) 2006 11 13

(732) N.V. NUTRICIA, ZOETERMEER, NL.

(540) NUTRIFLOR

(510), (511) **5** żywność do specjalnych zastosowań medycznych, substancje dietetyczne do celów leczniczych, żywność dla dzieci, niemowląt i chorych, żywność dla dzieci ze specjalnymi potrzebami żywieniowymi, mleko dla dzieci i niemowląt, odżywcze suplementy diety do celów leczniczych, produkty odżywcze do zastosowań medycznych, **29** mięso, ryby, drób, dziczyzna, ekstrakty mięsne, konserwowane, suszone i gotowane owoce i warzywa, galaretki, dżemy, kompoty, jaja, mleko, produkty mleczne, oleje i tłuszcze jadalne, gotowe dania, zupy, buliony, przekąski i desery, gotowe dania zawierające wyżej wymienione produkty, **30** ryż, tapioka, sago, mąka i preparaty zbożowe, chleb, wyroby cukiernicze i słodczyce, lody, cukier, miód, melasa (syropy), drożdże, proszek do pieczenia, produkty zbożowe i płatki śniadaniowe, ciastka, gotowe dania zawierające wyżej wymienione produkty.(111) **280376** (220) 2015 01 21 (210) 437904

(151) 2015 10 29 (441) 2006 11 13

(732) OPTIMUM MARK SPÓŁKA Z OGRANICZONĄ ODPOWIEDZIALNOŚCIĄ, Warszawa, PL.

(540) diuna aksamitna przyjemność

(510), (511) **30** lody, słodczyce.(111) **280377** (220) 2015 01 19 (210) 437812

(151) 2015 10 14 (441) 2006 11 13

(732) EUROCASH SPÓŁKA AKCYJNA, Komorniki, PL.

(540) FUNNY MORNING

(540)



Kolor znaku: czerwony, niebieski, biały, żółty

(531) 27.05.01, 29.01.13

(510), (511) **30** majonezy, sosy, ketchup.

(111) **280378** (220) 2015 01 19 (210) 437817
 (151) 2015 10 08 (441) 2006 11 13
 (732) EUROCASH SPÓŁKA AKCYJNA, Komorniki, PL.
 (540) MAGICZNY OGRÓD
 (540)



Kolor znaku: biały, zielony, ciemnozielony
 (531) 05.03.11, 26.01.01, 27.05.01, 29.01.12
 (510), (511) **30** herbata.

(111) **280379** (220) 2015 01 19 (210) 437853
 (151) 2015 10 20 (441) 2006 11 13
 (732) MERSIS SPÓŁKA Z OGRANICZONĄ ODPOWIEDZIALNOŚCIĄ,
 Opole, PL.
 (540) NEO SEA
 (540)



Kolor znaku: fioletowy, żółty, biały
 (531) 01.03.02, 26.13.25, 27.05.01, 29.01.13
 (510), (511) **16** afisze, plakaty z papieru lub kartonu, albumy, artykuły
 papiernicze, bloki listowe [papeteria], broszury, czasopisma [peri-
 odyki], drukowane publikacje, kalendarze, kartki z życzeniami, książ-
 zeczki, książki, materiały drukowane, materiały piśmienne, nalepki,
 naklejki [materiały piśmienne], notatniki [notesy], notesy podręczne,
 papier do pisania, przybory do pisania, przybory do pisania [zestawy],
 ulotki, **24** chorągiewki, etykiety z materiału, materiały włókiennicze,
 ręczniki tekstylne, tkaniny, tkaniny bawełniane, tkaniny wełniane,
 tworzywa sztuczne jako substytuty tkanin, **41** doradztwo zawodowe
 obejmujące porady w zakresie edukacji lub kształcenia, informacja
 o edukacji, informacja o imprezach rozrywkowych, informacja o re-
 kreacji, nauczanie, edukacja, edukacja [nauczanie], organizowanie
 i prowadzenia warsztatów [szkolenia], organizowanie i prowadzenie
 koncertów, organizowanie i prowadzenie konferencji, organizowa-
 nie i prowadzenie kongresów, organizowanie i prowadzenie semi-
 nariów, organizowanie i prowadzenie sympozjów, organizowanie
 i prowadzenie zjazdów, organizowanie konkursów z zakresu edukacji
 lub rozrywki, organizowanie wystaw z dziedziny kultury lub eduka-
 cji, organizowanie zawodów sportowych, publikacje elektroniczne
 on-line książek i periodyków, publikowanie elektroniczne on-line nie
 do pobrania, publikowanie książek, publikowanie tekstów innych niż
 teksty reklamowe, rozrywka, rozrywka w zakresie widowisk, usługi
 trenera osobistego, usługi trenerskie, wypożyczanie nagrań dźwię-
 kowych, **44** porady psychologiczne, usługi doradcze w dziedzinie
 zdrowia, **45** mediacje.

(111) **280380** (220) 2015 01 20 (210) 437864
 (151) 2015 10 13 (441) 2006 11 13
 (732) TRAVEL NETWORK SOLUTIONS SPÓŁKA Z OGRANICZONĄ
 ODPOWIEDZIALNOŚCIĄ, Warszawa, PL.
 (540) WAKACYJNY ŚWIAT

(540)



Kolor znaku: czarny, biały
 (531) 01.05.01, 01.05.06, 01.05.23, 26.04.02, 26.04.13, 27.05.01,
 27.05.10, 29.01.12
 (510), (511) **35** reklama, zarządzanie w działalności handlowej i ad-
 ministrowanie działalności handlowej, **39** transport, pakowanie
 i składowanie towarów, organizowanie podróży, **43** usługi zaopa-
 trzenie w żywność i napoje, tymczasowe zakwaterowanie.

(111) **280381** (220) 2015 01 20 (210) 437865
 (151) 2015 10 13 (441) 2006 11 13
 (732) TRAVEL NETWORK SOLUTIONS SPÓŁKA Z OGRANICZONĄ
 ODPOWIEDZIALNOŚCIĄ, Warszawa, PL.
 (540) WAKACYJNY ŚWIAT
 (540)



Kolor znaku: różowy, fioletowy, jasnożółty, biały
 (531) 01.05.01, 01.05.06, 01.05.23, 26.04.02, 26.04.13, 27.05.01,
 27.05.10, 29.01.14
 (510), (511) **35** reklama, zarządzanie w działalności handlowej i ad-
 ministrowanie działalności handlowej, **39** transport, pakowanie
 i składowanie towarów, organizowanie podróży, **43** usługi zaopa-
 trzenie w żywność i napoje, tymczasowe zakwaterowanie.

(111) **280382** (220) 2015 01 20 (210) 437867
 (151) 2015 10 13 (441) 2006 11 13
 (732) TRAVEL NETWORK SOLUTIONS SPÓŁKA Z OGRANICZONĄ
 ODPOWIEDZIALNOŚCIĄ, Warszawa, PL.
 (540) WAKACYJNY ŚWIAT DORADCY TURYSTYCZNI
 (540)



Kolor znaku: różowy, fioletowy, jasnożółty
 (531) 01.05.01, 01.05.06, 01.05.23, 26.04.13, 27.05.01, 27.05.10,
 29.01.13
 (510), (511) **35** reklama, zarządzanie w działalności handlowej i ad-
 ministrowanie działalności handlowej, **39** transport, pakowanie
 i składowanie towarów, organizowanie podróży, **43** usługi zaopa-
 trzenie w żywność i napoje, tymczasowe zakwaterowanie.

(111) **280383** (220) 2015 01 20 (210) 437877
 (151) 2015 10 22 (441) 2006 11 13
 (732) TRAVEL NETWORK SOLUTIONS SPÓŁKA Z OGRANICZONĄ
 ODPOWIEDZIALNOŚCIĄ, Warszawa, PL.
 (540) TRAVEL NETWORK SOLUTIONS

(540)



Kolor znaku: czarny, fioletowy, różowy, jasnożółty
 (531) 01.05.01, 01.05.06, 01.05.23, 27.05.01, 27.05.10, 29.01.14
 (510), (511) **35** reklama, zarządzanie w działalności handlowej i administrowanie działalności handlowej, **39** transport, pakowanie i składowanie towarów, organizowanie podróży, **43** usługi zaopatrzenie w żywność i napoje, tymczasowe zakwaterowanie.

(111) **280384** (220) 2015 01 20 (210) 437878
 (151) 2015 10 13 (441) 2006 11 13
 (732) TRAVEL NETWORK SOLUTIONS SPÓŁKA Z OGRANICZONĄ ODPOWIEDZIALNOŚCIĄ, Warszawa, PL.
 (540) WAKACYJNY ŚWIAT DORADCY TURYSTYCZNI
 (540)



Kolor znaku: czarny, biały
 (531) 01.05.01, 01.05.06, 01.05.23, 27.05.01, 27.05.10, 29.01.12
 (510), (511) **35** reklama, zarządzanie w działalności handlowej i administrowanie działalności handlowej, **39** transport, pakowanie i składowanie towarów, organizowanie podróży, **43** usługi zaopatrzenie w żywność i napoje, tymczasowe zakwaterowanie.

(111) **280385** (220) 2015 01 20 (210) 437879
 (151) 2015 10 13 (441) 2006 11 13
 (732) TRAVEL NETWORK SOLUTIONS SPÓŁKA Z OGRANICZONĄ ODPOWIEDZIALNOŚCIĄ, Warszawa, PL.
 (540) WAKACYJNY ŚWIAT
 (540)



Kolor znaku: czarny, biały
 (531) 01.05.01, 01.05.06, 01.05.23, 27.05.01, 27.05.10, 29.01.12
 (510), (511) **35** reklama, zarządzanie w działalności handlowej i administrowanie działalności handlowej, **39** transport, pakowanie i składowanie towarów, organizowanie podróży, **43** usługi zaopatrzenie w żywność i napoje, tymczasowe zakwaterowanie.

(111) **280386** (220) 2015 01 20 (210) 437880
 (151) 2015 10 13 (441) 2006 11 13
 (732) TRAVEL NETWORK SOLUTIONS SPÓŁKA Z OGRANICZONĄ ODPOWIEDZIALNOŚCIĄ, Warszawa, PL.
 (540) WAKACYJNY ŚWIAT
 (540)



Kolor znaku: różowy, fioletowy, jasnożółty
 (531) 01.05.01, 01.05.06, 01.05.23, 27.05.01, 27.05.10, 29.01.13
 (510), (511) **35** reklama, zarządzanie w działalności handlowej i administrowanie działalności handlowej, **39** transport, pakowanie i składowanie towarów, organizowanie podróży, **43** usługi zaopatrzenie w żywność i napoje, tymczasowe zakwaterowanie.

(111) **280387** (220) 2015 01 20 (210) 437885
 (151) 2015 10 23 (441) 2006 11 13
 (732) GRUPA IQS SPÓŁKA Z OGRANICZONĄ ODPOWIEDZIALNOŚCIĄ, Warszawa, PL.
 (540) IQS research.thinkforward
 (540)



Kolor znaku: czerwony, szary
 (531) 24.17.02, 26.02.01, 26.02.03, 26.02.07, 26.04.02, 26.07.05, 27.05.01, 29.01.12
 (510), (511) **35** badania: rynku, socjologiczne, marketingowe, doradztwo w zakresie organizowania i kierowania działalnością gospodarczą, prowadzenia działalności gospodarczej, zarządzania kadrowego, reklamy, negocjacji, marketingu, badań rynkowych i socjologicznych oraz doradztwo handlowe, **36** doradztwo finansowe, **41** nauczanie w zakresie działalności gospodarczej, szkolenia w zakresie: badań rynkowych i socjologicznych, reklamy, marketingu, zarządzania działalnością gospodarczą, prowadzenia działalności gospodarczej, prowadzenia negocjacji, zarządzania kadrowego, finansów, oprogramowania komputerów, **42** projektowanie oprogramowania komputerowego, doradztwo w zakresie oprogramowania komputerowego, doradztwo z zakresu oprogramowania komputerów i zawodowe (nie dotyczące działalności gospodarczej).

(111) **280388** (220) 2015 01 21 (210) 437920
 (151) 2015 10 30 (441) 2006 11 13
 (732) OPTIMUM MARK SPÓŁKA Z OGRANICZONĄ ODPOWIEDZIALNOŚCIĄ, Warszawa, PL.
 (540) EKSPLOZJA SMAKU!
 (540)



Kolor znaku: biały, różowy
 (531) 01.15.11, 24.17.04, 24.17.25, 27.05.01, 29.01.12
 (510), (511) **30** lody, słodczyce.

(111) **280389** (220) 2015 01 22 (210) 437954
 (151) 2015 11 10 (441) 2006 11 13
 (732) AKZO NOBEL COATINGS INTERNATIONAL B.V., ARNHEM, NL.
 (540) HYDROFOBOWA TECHNOLOGIA
 (540)



Kolor znaku: szary, pomarańczowy, niebieski, biały, czarny
 (531) 01.15.15, 24.15.01, 26.01.01, 26.01.18, 29.01.15
 (510), (511) **2** farby, pokosty, lakiery, preparaty przyspieszające suszenie w tym preparaty utwardzające, rozcieńczalniki, substancje barwiące, wszystkie jako dodatki do farb, pokostów i lakierów, środki

zapobiegające korozji i zabezpieczające drewno, preparaty gruntuja-
ce (w formie farb), bejce do drewna.

(111) **280390** (220) 2015 01 22 (210) 437955
(151) 2015 11 10 (441) 2006 11 13
(732) AKZO NOBEL COATINGS INTERNATIONAL B.V., ARNHEM, NL.
(540) EASYcare PLAMOODPORNĄ HYDROFOBOWĄ TECHNOLOGIA
10x BARDZIEJ ODPORNĄ NA SZOROWANIE 1 KLASA ODPORNOŚCI
DOSKONAŁE KRYCIE
(540)



Kolor znaku: szary, niebieski, czerwony, biały, pomarańczowy,
czarny

(531) 01.15.15, 24.15.01, 26.01.01, 26.02.08, 27.05.01, 27.07.01,
29.01.15

(510), (511) **2** farby, pokosty, lakiery, preparaty przyspieszające su-
szanie w tym preparaty utwardzające, rozcieńczalniki, substancje
barwiące, wszystkie jako dodatki do farb, pokostów i lakierów, środki
zapobiegające korozji i zabezpieczające drewno, preparaty gruntuja-
ce (w formie farb), bejce do drewna.

(111) **280391** (220) 2015 01 23 (210) 437956
(151) 2015 11 06 (441) 2006 11 13
(732) ELVITA SPÓŁKA Z OGRANICZONĄ ODPOWIEDZIALNOŚCIĄ,
Różewo, PL.
(540) Elplon
(540)

Kolor znaku: szary, brązowy

(531) 27.05.01, 29.01.12, 26.04.03

(510), (511) **1** nawozy rolnicze i ogrodnicze, **5** środki grzybobójcze,
chwastobójcze, owadobójcze, dezynsekcyjne.

(111) **280392** (220) 2015 01 23 (210) 437957
(151) 2015 11 10 (441) 2006 11 13
(732) ELVITA SPÓŁKA Z OGRANICZONĄ ODPOWIEDZIALNOŚCIĄ,
Różewo, PL.
(540) OPOKER
(540)



Kolor znaku: żółty, brązowy, zielony

(531) 01.03.01, 01.03.15, 05.01.05, 27.05.01, 29.01.13

(510), (511) **1** produkty chemiczne stosowane w rolnictwie i ogrod-
nictwie, nawozy sztuczne, adiuwanty, **5** środki grzybobójcze, chwa-
stobójcze, owadobójcze, dezynsekcyjne.

(111) **280393** (220) 2015 01 23 (210) 437972
(151) 2015 11 06 (441) 2006 11 13
(732) ZACHAREWICZ ADRIANA EKOLOTNIA, Gdańsk, PL.
(540) BISMARCK
(510), (511) **29** sery, wyroby na bazie serów zawarte w tej klasie.

(111) **280394** (220) 2015 01 23 (210) 438002
(151) 2015 12 03 (441) 2006 11 13
(732) AGROMET ZEHS LUBAŃ SPÓŁKA AKCYJNA, Lubań, PL.
(540) ZEHS
(540)



Kolor znaku: czarny, niebieski, granatowy

(531) 26.02.01, 27.05.01, 29.01.13

(510), (511) **7** części do maszyn i urządzeń rolniczych, leśnych, dla
przemysłu drzewnego, do robót ziemnych, budowlanych, dla prze-
mysłu wydobywczego, do obróbki i przetwórstwa, pras, pras hy-
draulicznych, maszyn i urządzeń do zamiatania, czyszczenia, mycia
i odśnieżania, solarek i piaskarek, urządzeń do podnoszenia, przeno-
szenia i transportu, siłowniki, siłowniki hydrauliczne, silniki i mecha-
nizmy napędowe z wyjątkiem stosowanych w pojazdach lądowych,
12 części do pojazdów i urządzeń do poruszania się na lądzie, wodzie,
środków transportu i przyczep, siłowniki do pojazdów i urządzeń do
poruszania się na lądzie, wodzie, środków transportu i przyczep.

(111) **280395** (220) 2015 01 23 (210) 438007
(151) 2015 11 06 (441) 2006 11 13
(732) ESKADRA AGENCJA REKLAMOWA SPÓŁKA Z OGRANICZONĄ
ODPOWIEDZIALNOŚCIĄ, Kraków, PL.
(540) Eskadra
(540)

Kolor znaku: ciemnopomarańczowy

(531) 27.05.01, 29.01.01

(510), (511) **35** usługi agencji reklamowej, badanie opinii, badanie
rynku, badania w dziedzinie działalności gospodarczej, doradztwo
w zakresie organizowania i kierowania działalnością gospodarczą,
dystrybucja materiałów reklamowych, usługi marketingowe, ogło-
szenia prasowe, publikacja tekstów reklamowych, promocja sprze-
daży dla osób trzecich, reklama radiowa i telewizyjna, wynajmowa-
nie powierzchni na cele reklamowe, organizowanie targów i wystaw
handlowych i reklamowych, usługi agencji informacji handlowej,
administrowanie portalami internetowymi, zarządzanie zbiorami
informatycznymi, pozyskiwanie danych do komputerowych baz da-
nych, systematyzacja komputerowych baz danych, komputerowe za-
rządzanie plikami, public relations, kreowanie wizerunku firmy, usług
i towaru, zarządzanie miejscami wystawowymi, **38** usługi agencji in-
formacyjnych, **41** organizowanie i prowadzenie konferencji, kongre-
sów i seminariów, produkcja filmów i widowisk, publikowanie tek-
stów innych niż teksty reklamowe, nauczanie, publikowanie książek,
organizowanie przyjęć, organizowanie imprez integracyjnych, orga-
nizowanie widowisk, publikacje elektroniczne on-line książek i pe-
riodyków, tłumaczenia, **42** projektowanie komputerowe, doradztwo
komputerowe, usługi artystów grafików, wzornictwo przemysłowe,
programowanie komputerowe, wypożyczanie serwerów (hosting).

(111) **280396** (220) 2015 01 23 (210) 438008
 (151) 2015 11 09 (441) 2006 11 13
 (732) MASALSKI DOMINIK SPRZEDAŻ SERWIS NAPRAWA
 URZĄDZEŃ AUTOMATYKI BIUROWEJ M-COPY, Busko-Zdrój, PL.
 (540) M-Copy
 (540)



Kolor znaku: niebieski, czarny, żółty, różowy
 (531) 26.05.01, 27.05.01, 29.01.14
 (510), (511) **2** tonery i tusze do fotokopiarek.

(111) **280397** (220) 2015 01 23 (210) 438011
 (151) 2015 11 06 (441) 2006 11 13
 (732) ENERGODIAGNOSTYKA SPÓŁKA Z OGRANICZONĄ
 ODPOWIEDZIALNOŚCIĄ, Warszawa, PL.
 (540) ENERGODIAGNOSTYKA
 (540)



Kolor znaku: biały, czarny, czerwony, szary, granatowy
 (531) 26.11.03, 26.11.13, 27.05.01, 29.01.14
 (510), (511) **9** przyrządy pomiarowe, kontrolne i badawcze, **35** usługi
 w zakresie sprzedaży urządzeń pomiarowych, kontrolnych i badaw-
 czych, **37** usługi w zakresie instalowania, konserwacji i napraw urz-
 ądzeń pomiarowych, kontrolnych i badawczych, **41** usługi w zakresie
 organizowania konferencji, seminariów i szkoleń, **42** usługi w zakresie
 przemysłowych badań diagnostycznych, oceny stanu technicznego
 konstrukcji, analiz i ekspertyz technicznych oraz doradztwa technicz-
 nego.

(111) **280398** (220) 2015 01 23 (210) 438012
 (151) 2015 11 06 (441) 2006 11 13
 (732) ENERGODIAGNOSTYKA SPÓŁKA Z OGRANICZONĄ
 ODPOWIEDZIALNOŚCIĄ, Warszawa, PL.
 (540) ENERGODIAGNOSTYKA

(510), (511) **9** przyrządy pomiarowe, kontrolne i badawcze, **35** usługi
 w zakresie sprzedaży urządzeń pomiarowych, kontrolnych i badaw-
 czych, **37** usługi w zakresie instalowania, konserwacji i napraw urz-
 ądzeń pomiarowych, kontrolnych i badawczych, **41** usługi w zakresie
 organizowania konferencji, seminariów i szkoleń, **42** usługi w zakresie
 przemysłowych badań diagnostycznych, oceny stanu technicznego
 konstrukcji, analiz i ekspertyz technicznych oraz doradztwa technicz-
 nego.

(111) **280399** (220) 2015 01 23 (210) 438016
 (151) 2015 11 09 (441) 2006 11 13
 (732) TRANSLOCUS SPÓŁKA Z OGRANICZONĄ
 ODPOWIEDZIALNOŚCIĄ, Poznań, PL.
 (540) TRANSLOCUS

(510), (511) **37** budownictwo przemysłowe, instalowanie i naprawa
 urządzeń elektrycznych, instalowanie i naprawy alarmów przeciw-
 włamaniowych, montaż i naprawa instalacji alarmowych przeciw-
 pożarowych, **42** architektura, badania techniczne, prace badawczo-
 rozwojowe dla osób trzecich, projektowanie budynków, doradztwo
 w zakresie projektowania i rozwoju sprzętu komputerowego, insta-
 lacje oprogramowania komputerowego, inżynieria techniczna, ka-
 librowanie, cechowanie [pomiar], doradztwo w zakresie projekto-
 wania i rozwoju sprzętu komputerowego, projektowanie systemów
 komputerowych, kontrola jakości, usługi świadczone przez labora-
 toria naukowe, monitoring systemów komputerowych przy użyciu
 dostępu zdalnego, opracowywanie projektów technicznych, doradz-

two w zakresie planowania zużycia energii, projektowanie systemów
 komputerowych, opracowywanie projektów technicznych.

(111) **280400** (220) 2015 01 23 (210) 438020
 (151) 2015 11 06 (441) 2006 11 13
 (732) ZEITMANN ŻEŃCZUK MICHURA SPÓŁKA JAWNA, Kraków, PL.
 (540) ZEITMANN
 (510), (511) **35** rekrutacja personelu, agencja pracy tymczasowej,
 pośrednictwo pracy.

(111) **280401** (220) 2015 01 23 (210) 438030
 (151) 2015 10 28 (441) 2006 11 13
 (732) ZACHAREWICZ ADRIANA EKOLOTNIA, Gdańsk, PL.
 (540) KASZUBSKI CHŁOP
 (510), (511) **29** sery, wyroby na bazie serów zawarte w tej klasie.

(111) **280402** (220) 2015 01 26 (210) 438082
 (151) 2015 11 30 (441) 2006 11 13
 (732) SANTANDER CONSUMER BANK SPÓŁKA AKCYJNA, Wrocław, PL.
 (540) S
 (540)



Kolor znaku: czerwony
 (531) 26.04.01, 26.11.09, 26.11.12, 27.05.01, 29.01.01
 (510), (511) **36** usługi bankowe.

(111) **280403** (220) 2015 01 26 (210) 438084
 (151) 2015 11 30 (441) 2006 11 13
 (732) SANTANDER CONSUMER BANK SPÓŁKA AKCYJNA, Wrocław, PL.
 (540) Generacja S
 (540)



Kolor znaku: czerwony, szary
 (531) 26.04.01, 26.11.09, 26.11.12, 27.05.01, 29.01.12
 (510), (511) **36** usługi bankowe.

(111) **280404** (220) 2015 01 26 (210) 438106
 (151) 2015 11 10 (441) 2006 11 13
 (732) ADAMA POLSKA SPÓŁKA Z OGRANICZONĄ
 ODPOWIEDZIALNOŚCIĄ, Warszawa, PL.
 (540) AGRO smart
 (540)



Kolor znaku: jasnozielony, zielony
 (531) 26.11.02, 27.05.01, 29.01.03
 (510), (511) **9** oprogramowanie i aplikacje komputerowe, w tym:
 oprogramowanie i aplikacje pracujące w trybie off-line i on-line,
 oprogramowanie i aplikacje pobierane on-line z Internetu lub na-
 grane na elektronicznych lub magnetycznych nośnikach danych,
 oprogramowanie i aplikacje umożliwiające przewodową lub bez-
 przewodową komunikację pomiędzy różnymi urządzeniami elek-
 tronicznymi, oprogramowanie i aplikacje służące do odbierania, nagry-
 wania, zapisywania, synchronizacji, przetwarzania, przechowywania,
 odtwarzania i transmisji informacji, danych, dźwięków i obrazów,
 oprogramowanie i aplikacje umożliwiające połączenie on-line z por-
 talami internetowymi i bazami danych, oprogramowanie i aplikacje
 umożliwiające transfer danych, oprogramowania i aplikacji pomię-

dzy różnymi urządzeniami elektronicznymi oraz oprogramowanie i aplikacje służące do lokalizacji użytkowników, określania ich preferencji na podstawie zebranych wcześniej danych, komunikowania ich ze sobą oraz do synchronizacji przewodowej lub bezprzewodowej transmisji informacji, danych, dźwięków i obrazów do ich urządzeń i przyrządów elektronicznych, publikacje, teksty, obrazy i prezentacje w postaci elektronicznej, w tym materiały reklamowe, materiały szkoleniowe i instruktażowe, książki, podręczniki, czasopisma, biuletyny, prospekty, foldery, prezentacje, broszury, ulotki, wizytówki, katalogi, kalendarze, albumy, atlasy, rejestry, indeksy, raporty, skorowidze, afisze, plakaty, repertuary i rozkłady godzinowe, zawiadomienia i zaproszenia, bilety, bony i kupony, diagramy, mapy i plany, obrazy, rysunki, fotografie, elektroniczne i magnetyczne nośniki danych, w tym płyty (dyski) CD i DVD, pamięci USB, karty pamięci i dyski zewnętrzne, urządzenia i przyrządy elektroniczne, w tym przewodowe i bezprzewodowe urządzenia i przyrządy elektroniczne, służące do odbierania, nagrywania, zapisywania, synchronizacji, przetwarzania, przechowywania, odtwarzania i transmisji informacji, danych, dźwięków i obrazów, w tym: serwery, komputery, laptopy, palmtopy, tablety, telefony komórkowe, telefony przewodowe i bezprzewodowe, smartfony i wideofony, akcesoria do urządzeń i przyrządów elektronicznych służących do odbierania, nagrywania, zapisywania, synchronizacji, przetwarzania, przechowywania, odtwarzania i transmisji informacji, danych, dźwięków i obrazów, w tym baterie, pokrywy przedziałów na baterie, ładowarki do baterii i podstawki ładujące, zestawy samochodowe, zestawy słuchawkowe, słuchawki, mikrofony, przejściówki, stojaki biurkowe, podstawki dokujące, klawiatury, kable do podłączenia do komputera, etui, torby, pokrowce i futerały, **16** materiały drukowane, w tym papierowe materiały reklamowe, materiały szkoleniowe i instruktażowe, publikacje, książki, podręczniki, czasopisma, biuletyny, prospekty, foldery, prezentacje, broszury, ulotki, katalogi, kalendarze, albumy, atlasy, rejestry, indeksy, raporty, skorowidze, afisze, plakaty, drukowane repertuary i rozkłady godzinowe, druki zawiadomień i zaproszeń, bilety, bony i kupony, wizytówki, artykuły papierniczne i artykuły biurowe z wyjątkiem mebli, w tym: adresarki, płytki adresowe do adresarek, zeszyty, notesy, bloczki do pisania, papeteria, papier listowy, koperty, teczki, skorowidze, segregatory, papierowe obwoluty i oprawy na luźne kartki i na dokumenty, etykiety, nalepki, naklejki, kalkomanie, zakładki do książek, diagramy, mapy i plany, obrazy, rysunki, fotografie, przezrocza, druki, odbitki i reprodukcje graficzne, przybory do pisania, w tym: pióra, długopisy, flamastry, ołówki, ołówki automatyczne, zestawy przyborów do pisania, piórniki, etui na pióra i długopisy, podstawki do długopisów i ołówek, przyciski do papieru, uchwyty, pudełka i stojaki na stemple, szylidy i tablice ogłoszeniowe z kartonu lub papieru, opakowania papierowe, opakowania wykonane z tworzyw sztucznych, pudełka kartonowe lub papierowe, rury tekturowe, kosze i pojemniki na listy, kasetki na papeterię, chorągiewki papierowe, statuetki z papieru mâché.

(111) **280405** (220) 2015 01 26 (210) 438107
(151) 2015 10 29 (441) 2006 11 13

(732) ZAKŁADY PRZEMYSŁU CUKIERNICZEGO MIESZKO SPÓŁKA
AKCYJNA, Warszawa, PL.

(540) MIESZKO Mint Plus +

(510), (511) **30** kawa, herbata, kakao i nienaturalna kawa, ryż, tapioka i sago, mąka i produkty zbożowe, chleb, wyroby cukiernicze i słodkie, lody, cukier, miód, melasa (syropy), drożdże, proszek do pieczenia, sól, musztarda, ocet, sosy (przyprawy), przyprawy, lód.

(111) **280406** (220) 2015 01 26 (210) 438109
(151) 2015 11 20 (441) 2006 11 13

(732) MARATA SPÓŁKA Z OGRANICZONĄ ODPOWIEDZIALNOŚCIĄ,
Bielsko-Biała, PL.

(540) Salad Fantasy

(540)



Kolor znaku: czerwony, pomarańczowy, zielony

(531) 26.13.25, 27.05.01, 29.01.13

(510), (511) **29** dania gotowe na bazie warzyw, owoców, mięsa, produktów mlecznych, drobiu, ryb, owoców morza i przetworów z tych produktów, drób nieżywy, dziczyzna nieżywa, dżemy, galaretki jadalne, grzyby konserwowane, hamburgery, jaja, jogurt, kefir, kiszony warzywa-kim chi, kompot, konfitury, konserwy mięsne, konserwy rybne, margaryna, marmolada, masło, krem na bazie masła, miąższ owoców, mięso, ekstrakty mięsne, mięso konserwowane, mleczne produkty, mleko, mleko owsiane, mleko roślinne, mleko ryżowe, mleko sojowe, mrożone owoce, napoje mleczne z przewagą mleka, olej z oliwek jadalny, oleje jadalne, owoce kandyzowane, owoce konserwowane, owoce konserwowane w alkoholu, owoce lukrowane, owoce morza, owoce suszone, owoce w puszkach, chipsy owocowe, galaretki owocowe, pasztety, pasztety mięsne, pasztety warzywne, sok pomidorowy do celów kulinarnych, przecier jabłkowy, przecier pomidorowy, przecięry owocowe, przecięry warzywne, przekąski na bazie owoców, pulpa owocowa, pyłki kwiatowe jako żywność, ryby konserwowane, ryby nieżywe, sałatki owocowe, ser, serwatka, serwatka demineralizowana w proszku, skórki owocowe, soki roślinne do gotowania, tłuszcze jadalne, tofu, warzywa gotowane, warzywa konserwowane, warzywa marynowane, warzywa suszone, warzywa w puszkach, sałatki warzywne, wędliny, wyroby garmażeryjne jako produkty na bazie mąki, zsiadłe mleko, zupy, składniki do sporządzania zup, zupy jarzynowe, żywność przygotowywana z ryb, **30** anyż, preparaty aromatyczne do żywności, preparaty aromatyczne do napojów, batoniki zbożowe, biszkopty, bułeczki słodkie, bułki, chipsy, chleb, ciasta, ciasto, ciastka, wyroby cukiernicze, cukierki, czekolada, desery, galaretki owocowe, gofry, grysik kukurydziany, herbata, herbata owsiana, herbatniki, kakao, kanapki, karmelki, kasza manna, kasza owsiana, mąka owsiana grubo zmielona, kasze spożywcze, kawa, kawa nienaturalna, keczup, kleik spożywczy na bazie mleka, kluski, krakersy, lizaki, lody spożywcze, lód do napojów chłodzących, majonezy, makarony, mąka i produkty zbożowe, melasa, miód, mleczo pszczele do celów spożywczych niemlecznych, mrożona herbata, mrożony jogurt, muesli, musy czekoladowe, musy deserowe, musy owocowe, musztarda, naleśniki, napary inne niż do celów leczniczych, napoje czekoladowe z mlekiem, napoje kakaowe z mlekiem, napoje kawowe z mlekiem, napoje na bazie czekolady, napoje na bazie herbaty, napoje na bazie kakao, napoje na bazie kawy, ocet, produkty spożywcze na bazie owsa, jadalne ozdoby do ciast, pastylki owocowe, paszteciki, pieczywo, pierożki ravioli, pizze, placki, płatki kukurydziane, płatki owsiane, płatki zbożowe, pomadki, pralinki, prażona kukurydza, precle, produkty spożywcze na bazie zbóż, propolis spożywczy, ciasto w proszku, lody spożywcze w proszku, proszek do pieczenia, przyprawy, mąka pszenna, pturfurki, puddingi, mąka z roślin strączkowych, ryż, przekąski z ryżu, sago, składniki bazowe do przygotowywania koktajli mlecznych, słodkie, słodkie do ssania, słodkie mrożone, słodkie schłodzone, słodziki, maltoza, słodziki naturalne, herbatniki słodowe, mąka sojowa, sorbety, sosy, sosy do dań gotowych na bazie warzyw, mięsa, produktów mlecznych, drobiu, ryb i przetworów z tych produktów, sosy do polewania deserów, sosy i przyprawy do sałatek owocowych, sałatek warzywnych i innych dań, sosy sałatkowe, sól do konserwowania żywności, sól kuchenna, substytuty kawy, suchary, kusher, tapioka, mąka z tapioki do celów żywnościowych, tarty, tarty z nadzieniem, tarty z nadzieniem z jajek, sera, boczku, tarty z owocami, tortille, wafle, wyroby cukiernicze, zagęszczacze stosowane przy gotowaniu produktów spożywczych, przekąski ze zbóż, preparaty zbożowe, zioła konserwowane, żelki, guma do żucia nie do celów medycznych, esencje do żywności, inne niż esencje eteryczne i oleje aromatyczne, żywność na bazie mąki, hot dogi, **32** aperitify bezalkoholowe, koktajle bezalkoholowe, kwas chlebowy, lemoniada, syropy do lemoniady, koktajle i napoje, sporządzane przy użyciu mleka, owoców, warzyw, wody, soków i przetworów z warzyw, soków i przetworów z owoców, wody, dodatków oraz dodatków smakowych, preparaty do sporządzania likierów, mleko migdałowe, moszcze, napoje bezalkoholowe na bazie miodu, esencje do produkcji napojów, preparaty do produkcji napojów, napoje bezalkoholowe, proszek do wytwarzania napojów gazowanych, napoje izotoniczne, napoje owocowe, napoje warzywne, orszada, bezalkoholowe napoje z soków owocowych, bezalkoholowe wyciągi z owoców, owocowe nektary bezalkoholowe, pastylki do napojów gazowanych, sarsaparyla, napoje serwatkowe, soki owocowe, soki warzywne, soki owocowo-warzywne, sorbety, syropy do napojów, syropy i inne preparaty do przygotowywania napojów, woda, woda gazowana, preparaty do produkcji wody gazowanej, woda mineralna, woda sodowa, woda stołowa, woda źródłana, wytlóki, **43** bary,

bary przekąskowe, bary sałatkowe, bary samoobsługowe, bary szybkiej obsługi, snack-bary, bufety, kafeterie, kawiarnie, obsługa gastronomiczna z własnym zapleczem, produktami i transportem, placówki żywienia zbiorowego, przygotowywanie i dostarczanie dań gotowych i innej żywności dla odbiorców zewnętrznych, restauracje, restauracje samoobsługowe, stołówki, usługi barowe, usługi zaopatrzenia w żywność i napoje, wynajmowanie pomieszczeń na restauracje, catering, wypożyczanie urządzeń do gotowania, ruchome placówki gastronomiczne, stałe placówki gastronomiczne, usługowa działalność gastronomiczna.

(111) **280407** (220) 2015 01 26 (210) 438110
(151) 2015 11 20 (441) 2006 11 13
(732) MARATA SPÓŁKA Z OGRANICZONĄ ODPOWIEDZIALNOŚCIĄ,
Bielsko-Biała, PL.

(540) Salad Fantasy
(510), (511) **29** dania gotowe na bazie warzyw, owoców, mięsa, produktów mlecznych, drobiu, ryb, owoców morza i przetworów z tych produktów, drób nieżywy, dziczyzna nieżywa, dżemy, galaretki jadalne, grzyby konserwowane, hamburgery, jaja, jogurt, kefir, kiszzone warzywa-kim chi, kompot, konfitury, konserwy mięsne, konserwy rybne, margaryna, marmolada, masło, krem na bazie masła, miąższ owoców, mięso, ekstrakty mięsne, mięso konserwowane, mleczne produkty, mleko, mleko owsiane, mleko roślinne, mleko ryżowe, mleko sojowe, mrożone owoce, napoje mleczne z przewagą mleka, olej z oliwek jadalny, oleje jadalne, owoce kandyzowane, owoce konserwowane, owoce konserwowane w alkoholu, owoce lukrowane, owoce morza, owoce suszone, owoce w puszkach, chipsy owocowe, galaretki owocowe, pasztety, pasztety mięsne, pasztety warzywne, sok pomidorowy do celów kulinarnych, przecier jabłkowy, przecier pomidorowy, przeciery owocowe, przeciery warzywne, przekąski na bazie owoców, pulpa owocowa, pyłki kwiatowe jako żywność, ryby konserwowane, ryby nieżywe, sałatki owocowe, ser, serwatka, serwatka demineralizowana w proszku, skórki owocowe, soki roślinne do gotowania, tłuszcze jadalne, tofu, warzywa gotowane, warzywa konserwowane, warzywa marynowane, warzywa suszone, warzywa w puszkach, sałatki warzywne, wędliny, wyroby garmażeryjne jako produkty na bazie mąki, zsiadłe mleko, zupy, składniki do sporządzania zup, zupy jarzynowe, żywność przygotowywana z ryb, **30** anyż, preparaty aromatyczne do żywności, preparaty aromatyczne do napojów, batoniki zbożowe, biszkopty, bułeczki słodkie, bułki, chipsy, chleb, ciasta, ciasto, ciastka, wyroby cukiernicze, cukierki, czekolada, desery, galaretki owocowe, gofry, grysik kukurydziany, herbata, herbata owocowa, herbatniki, kakao, kanapki, karmelki, kasza manna, kasza owsiana, mąka owsiana grubo zmielona, kasze spożywcze, kawa, kawa nienaturalna, keczup, kleik spożywczy na bazie mleka, kluski, krakersy, lizaki, lody spożywcze, lód do napojów chłodzących, majonezy, makarony, mąka i produkty zbożowe, melasa, miód, mleczko pszczele do celów spożywczych niemedyycznych, mrożona herbata, mrożony jogurt, muesli, musy czekoladowe, musy deserowe, musy owocowe, musztarda, naleśniki, napary inne niż do celów leczniczych, napoje czekoladowe z mlekiem, napoje kakaowe z mlekiem, napoje kawowe z mlekiem, napoje na bazie czekolady, napoje na bazie herbaty, napoje na bazie kakao, napoje na bazie kawy, ocet, produkty spożywcze na bazie owsa, jadalne ozdoby do ciast, pastylki owocowe, paszteciki, pieczywo, pierożki ravioli, pizze, placki, płatki kukurydziane, płatki owsiane, płatki zbożowe, pomadki, pralinki, prażona kukurydza, prele, produkty spożywcze na bazie zbóż, propolis spożywczy, ciasto w proszku, lody spożywcze w proszku, proszek do pieczenia, przyprawy, mąka pszenna, ptifurki, puddingi, mąka z roślin strączkowych, ryż, przekąski z ryżu, sago, składniki bazowe do przygotowywania koktajli mlecznych, słodczyce, słodczyce do ssania, słodczyce mrożone, słodczyce schłodzone, słodziki, maltoza, słodziki naturalne, herbatniki słodowe, mąka sojowa, sorbety, sosy, sosy do dań gotowych na bazie warzyw, mięsa, produktów mlecznych, drobiu, ryb i przetworów z tych produktów, sosy do polewania deserów, sosy i przyprawy do sałatek owocowych, sałatek warzywnych i innych dań, sosy sałatkowe, sól do konserwowania żywności, sól kuchenna, substytuty kawy, sachary, sushi, tapioka, mąka z tapioki do celów spożywczych, tarty, tarty z nadzieniem, tarty z nadzieniem z jajek, sera, boczku, tarty z owocami, tortille, wafle, wyroby cukiernicze, zagęszczacze stosowane przy gotowaniu produktów spożywczych, przekąski ze zbóż, preparaty zbożowe, zioła konserwowane, żelki, guma do żucia nie do celów medycznych, esencje do żywności, inne niż esencje eteryczne i oleje aromatyczne, żywność na bazie mąki, hot dogi, **32** aperitify bezalkoholowe, koktaj-

le bezalkoholowe, kwas chlebowy, lemoniada, syropy do lemoniady, koktajle i napoje, sporządzane przy użyciu mleka, owoców, warzyw, wody, soków i przetworów z warzyw, soków i przetworów z owoców, wody, dodatków oraz dodatków smakowych, preparaty do sporządzania likierów, mleko migdałowe, moszcz, napoje bezalkoholowe na bazie miodu, esencje do produkcji napojów, preparaty do produkcji napojów, napoje bezalkoholowe, proszek do wytwarzania napojów gazowanych, napoje izotoniczne, napoje owocowe, napoje warzywne, orszada, bezalkoholowe napoje z soków owocowych, bezalkoholowe wyciągi z owoców, owocowe nektary bezalkoholowe, pastylki do napojów gazowanych, sarsaparyla, napoje serwatkowe, soki owocowe, soki warzywne, soki owocowo-warzywne, sorbety, syropy do napojów, syropy i inne preparaty do przygotowywania napojów, woda, woda gazowana, preparaty do produkcji wody gazowanej, woda mineralna, woda sodowa, woda stołowa, woda źródłana, wytloki, **43** bary, bary przekąskowe, bary sałatkowe, bary samoobsługowe, bary szybkiej obsługi, snack-bary, bufety, kafeterie, kawiarnie, obsługa gastronomiczna z własnym zapleczem, produktami i transportem, placówki żywienia zbiorowego, przygotowywanie i dostarczanie dań gotowych i innej żywności dla odbiorców zewnętrznych, restauracje, restauracje samoobsługowe, stołówki, usługi barowe, usługi zaopatrzenia w żywność i napoje, wynajmowanie pomieszczeń na restauracje, catering, wypożyczanie urządzeń do gotowania, ruchome placówki gastronomiczne, stałe placówki gastronomiczne, usługowa działalność gastronomiczna.

(111) **280408** (220) 2015 01 26 (210) 438125
(151) 2015 11 03 (441) 2006 11 13
(732) SZURGOCIŃSKA MAJA, Stefanowo, PL.
(540) KUNDEL BURY I KOCURY
(540)



Kolor znaku: zielony, biały
(531) 01.15.11, 03.06.03, 07.03.11, 27.05.01, 29.01.03
(510), (511) **31** pokarm dla zwierząt, pożywienie dla psów, kotów i innych zwierząt, **41** tresura zwierząt, pokazy zwierząt, prowadzenie szkoleń-warsztatów, **43** zakwaterowanie tymczasowe, hotel dla zwierząt.

(111) **280409** (220) 2015 01 26 (210) 438139
(151) 2015 11 19 (441) 2006 11 13
(732) ŚCIBOROWICZ JACEK GABINET LEKARSKI INTERNISTYCZNY,
Zakliczyn, PL.
(540) GABINET MEDYCyny ESTETYCZNEJ MediVita
(540)



Kolor znaku: czarny, niebieski, pomarańczowy
(531) 26.11.01, 26.11.13, 27.05.01, 29.01.13
(510), (511) **44** usługi medyczne, usługi w zakresie higieny i urody.

(111) **280410** (220) 2015 01 27 (210) 438150
(151) 2015 10 28 (441) 2006 11 13
(732) KASICA IWONA, Warszawa, PL.
(540) ZDROWA KRÓWKA
(540)



Kolor znaku: biały, czarny, beżowy, zielony
(531) 03.07.17, 27.05.01, 29.01.13

(510), (511) **5** wyroby cukiernicze dla diabetyków, słodczyce dla diabetyków, cukierki z mikroelementami do celów leczniczych, żywność do celów medycznych, napoje dla diabetyków, artykuły żywnościowe dla diabetyków, w tym z rolnictwa ekologicznego, preparaty dietetyczne dla diabetyków, preparaty uzupełniające dietę dla diabetyków, chleb dla diabetyków, dodatki odżywcze do celów leczniczych, odżywcze i regeneracyjne dodatki do żywności, **30** wyroby piekarnicze, wyroby cukiernicze, słodczyce, cukierki, lizaki, desery, ciasta i ciastka, lody, desery lodowe, wyroby na bazie kakao i czekolady, kakao, czekolada, czekoladki, batony, bombonierki, kawa, herbata, napoje na bazie kawy, herbaty i kakao, cukier, ryż, tapioka, sago, kawa naturalna, mąka i produkty zbożowe, chleb, bułki, bułeczki słodkie, miód, melasa (syrupy), wszystkie powyższe również jako produkty ekologiczne, **35** zgrupowanie na rzecz osób trzecich towarów takich jak: zdrowa żywność, produkty spożywcze rolnictwa ekologicznego, spożywcze produkty lecznicze, napoje spożywcze, produkty dla diabetyków, wyroby cukiernicze dla diabetyków, słodczyce dla diabetyków, napoje dla diabetyków, artykuły żywnościowe dla diabetyków, w tym z rolnictwa ekologicznego, preparaty dietetyczne dla diabetyków, preparaty uzupełniające dietę dla diabetyków, chleb dla diabetyków, owoce konserwowane, suszone i gotowane, warzywa konserwowane, suszone i gotowane, galaretki, dżemy, kompoty, chrupki owocowe, produkty spożywcze i napoje na bazie soi nie ujęte w innych klasach, soja konserwowana, sałatki, zupy, jaja, mleko, produkty mleczne, oleje i tłuszcze jadalne, wyroby piekarnicze, wyroby cukiernicze, słodczyce, produkty rolnictwa ekologicznego takie jak: kawa, herbata, kakao, napoje na bazie kawy, herbaty i kakao, cukier, ryż, tapioka, sago, kawa naturalna, mąka i produkty zbożowe, chleb, lody, miód, melasa (syrupy), ekologiczne produkty rolne, ogrodnicze i leśne, nieprzetworzone, napoje bezalkoholowe, napoje owocowe, syropy i inne preparaty do produkcji napojów na bazie produktów ekologicznych pozwalające nabywcy wygodnie oglądać lub zapoznać się z opisem oraz kupować te towary, w szczególności: z katalogu różnych artykułów, w sklepie, za pośrednictwem usługi elektronicznej, w systemie on-line, bezpośrednio poza siecią sklepową, na stronie internetowej, usługi pośrednictwa w powyższym zakresie, informacja o powyższych usługach, **39** dystrybucja, magazynowanie, składowanie, przechowywanie, pakowanie, konfekcjonowanie i dostarczanie towarów, pośrednictwo w powyższych usługach, informacja o powyższych usługach.

(111) **280411** (220) 2015 01 27 (210) 438156
 (151) 2015 11 09 (441) 2006 11 13
 (732) ARTEFAKT SPÓŁKA Z OGRANICZONĄ
 ODPOWIEDZIALNOŚCIĄ SPÓŁKA KOMANDYTOWA, Wrocław, PL.

(540) Artefakt
 (510), (511) **35** reklama za pośrednictwem sieci komputerowej, wynajem czasu reklamowego we wszystkich środkach przekazu, wynajmowanie przestrzeni reklamowej, public relations, rozpowszechnianie ogłoszeń reklamowych, analizy rynku, sortowanie danych w bazach komputerowych, publikowanie tekstów sponsorowanych, tworzenie tekstów reklamowych i sponsorowanych, reklamy korespondencyjne, reklama telewizyjna, zarządzanie zbiorami informacyjnymi, **41** udostępnianie publikacji elektronicznych on-line nie do pobierania z sieci komputerowej, **42** utrzymywanie i tworzenie stron internetowych dla osób trzecich, projektowanie oprogramowania komputerowego, wynajmowanie-udostępnianie zasobów serwerów sieci komputerowe, programowanie komputerowe, doradztwo w zakresie oprogramowania komputerowego.

(111) **280412** (220) 2015 01 27 (210) 438157
 (151) 2015 11 09 (441) 2006 11 13
 (732) ARTEFAKT SPÓŁKA Z OGRANICZONĄ
 ODPOWIEDZIALNOŚCIĄ SPÓŁKA KOMANDYTOWA, Wrocław, PL.
 (540) artefakt
 (540)



Kolor znaku: szary, jasnozielony, zielony
 (531) 05.05.21, 27.05.01, 29.01.13

(510), (511) **35** reklama za pośrednictwem sieci komputerowej, wynajem czasu reklamowego we wszystkich środkach przekazu, wy-

najmowanie przestrzeni reklamowej, public relations, rozpowszechnianie, ogłoszeń reklamowych, analizy rynku, sortowanie danych w bazach komputerowych, publikowanie tekstów sponsorowanych, tworzenie tekstów reklamowych i sponsorowanych, reklamy korespondencyjne, reklama telewizyjna, zarządzanie zbiorami informacyjnymi, **41** udostępnianie publikacji elektronicznych on-line nie do pobierania z sieci komputerowej, **42** utrzymywanie i (tworzenie) i stron internetowych dla osób trzecich, projektowanie oprogramowania komputerowego, wynajmowanie-udostępnianie zasobów serwerów sieci komputerowej, programowanie komputerowe, doradztwo w zakresie oprogramowania komputerowego.

(111) **280413** (220) 2015 01 27 (210) 438169
 (151) 2015 11 12 (441) 2006 11 13
 (732) TEKNOS SPÓŁKA Z OGRANICZONĄ ODPOWIEDZIALNOŚCIĄ,
 Warszawa, PL.
 (540) BURCHARTS
 (510), (511) **2** farby, pokosty, lakiery.

(111) **280414** (220) 2015 01 27 (210) 438173
 (151) 2015 11 12 (441) 2006 11 13
 (732) TEKNOS SPÓŁKA Z OGRANICZONĄ ODPOWIEDZIALNOŚCIĄ,
 Warszawa, PL.
 (540) AQUA AIR
 (510), (511) **2** farby, pokosty, lakiery.

(111) **280415** (220) 2015 01 27 (210) 438175
 (151) 2015 11 12 (441) 2006 11 13
 (732) TEKNOS SPÓŁKA Z OGRANICZONĄ ODPOWIEDZIALNOŚCIĄ,
 Warszawa, PL.
 (540) MOBILUX
 (510), (511) **2** farby, pokosty, lakiery.

(111) **280416** (220) 2015 01 27 (210) 438195
 (151) 2015 11 20 (441) 2006 11 13
 (732) PDS LOGISTICS SPÓŁKA Z OGRANICZONĄ
 ODPOWIEDZIALNOŚCIĄ, Solec, PL.
 (540) PDS Logistics
 (510), (511) **35** usługi sprzedaży samochodów, **37** naprawa pojazdów, **39** usługi transportowe, usługi spedycyjne, magazynowanie towarów, pakowanie towarów.

(111) **280417** (220) 2015 01 27 (210) 438196
 (151) 2015 11 20 (441) 2006 11 13
 (732) PDS LOGISTICS SPÓŁKA Z OGRANICZONĄ
 ODPOWIEDZIALNOŚCIĄ, Solec, PL.
 (540) PDS Logistics
 (540)



Kolor znaku: biały, czerwony, czarny

(531) 27.05.01, 29.01.12

(510), (511) **35** Usługi sprzedaży samochodów, **37** Naprawa pojazdów, **39** Usługi transportowe, usługi spedycyjne, magazynowanie towarów, pakowanie towarów.

(111) **280418** (220) 2015 01 28 (210) 438231
 (151) 2015 11 20 (441) 2006 11 13
 (732) AVIVA TOWARZYSTWO UBEZPIECZEŃ NA ŻYCIE SPÓŁKA
 AKCYJNA, Warszawa, PL.
 (540) Dalej Razem

(510), (511) **36** doradztwo finansowe, usługi finansowe, ubezpieczenia, doradztwo w sprawach ubezpieczeniowych, informacje w sprawach ubezpieczeniowych, ubezpieczenia zdrowotne, usługi ubezpieczeniowe, ubezpieczenie od wypadków, ubezpieczenia na życie.

(111) **280419** (220) 2015 01 28 (210) 438233
 (151) 2015 11 20 (441) 2006 11 13

(732) JANACHOWSKA-JABŁOŃSKA IZABELA, Warszawa, PL.
 (540) Wedding Dream by Izabela Janachowska
 (540)

Wedding Dream
 by Izabela Janachowska

(531) 27.05.01
 (510), (511) **16** wydawnictwa, czasopisma, gazety, książki, kalendary, foldery, **38** przesyłanie informacji tekstowych i obrazowych za pomocą terminali komputerowych i sieci internetowej, internetowy serwis informacyjny, **41** programy telewizyjne i radiowe.

(111) **280420** (220) 2015 01 28 (210) 438244
 (151) 2015 11 12 (441) 2006 11 13
 (732) GRABAN ANDRZEJ GRUPA HANDLOWA FCF, Chojnów, PL.
 (540) epifuga
 (540)

epifuga

Kolor znaku: jasnozielony, ciemnozielony

(531) 27.05.01, 27.05.17, 29.01.03
 (510), (511) **19** zaprawy do wypełniania szczelin pomiędzy kostkami brukowymi i płytami chodnikowymi składające się z mieszanki kruszyw z żywicami syntetycznymi lub spoiwem mineralnym, mieszanki zasypowe do wypełniania szczelin pomiędzy kostkami brukowymi i płytami chodnikowymi składające się z mieszanki kruszyw mineralnych i spoiwa naturalnego, elastyczne masy do wypełniania szczelin między nawierzchnią a torowiskiem, pomiędzy kostkami brukowymi, w dylatacjach budowlanych i progowych na bazie bitumów, silikonów i innych tworzyw sztucznych, nawierzchnie drogowe i chodnikowe składające się z kruszyw o różnej frakcji, wypełniaczy i spoiwa mineralnego lub bitumicznego, zaprawy do wykonywania podbudów pod kostkę brukową i nawierzchnie drogowe, zapraw do osadzania krawężników drogowych, studzienek kanalizacyjnych, **35** sprzedaż w sklepach, hurtowniach oraz za pośrednictwem Internetu następujących towarów: zaprawy do wypełniania szczelin pomiędzy kostkami brukowymi i płytami chodnikowymi składające się z mieszanki kruszyw z żywicami syntetycznymi lub spoiwem mineralnym, mieszanki zasypowe do wypełniania szczelin pomiędzy kostkami brukowymi i płytami chodnikowymi składające się z mieszanki kruszyw mineralnych i spoiwa naturalnego, elastyczne masy do wypełniania szczelin między nawierzchnią a torowiskiem, pomiędzy kostkami brukowymi, w dylatacjach budowlanych i drogowych na bazie bitumów, silikonów i innych tworzyw sztucznych, nawierzchnie drogowe i chodnikowe składające się z kruszyw o różnej frakcji, wypełniaczy i spoiwa mineralnego lub bitumicznego, zaprawy do wykonywania podbudów pod kostkę brukową i nawierzchnie drogowe, zapraw do osadzania krawężników drogowych, studzienek kanalizacyjnych, **37** wykonywanie usług budowlanych polegających na: wypełnianiu szczelin między kostkami brukowymi i płytami chodnikowymi za pomocą zapraw składających się z kruszywa i spoiwa syntetycznego lub mineralnego, wypełnianiu szczelin pomiędzy kostkami brukowymi i płytami chodnikowymi za pomocą mieszanki zasypowej składającej się z mieszanki kruszyw mineralnych i spoiwa naturalnego, wypełnianiu szczelin między kostkami, płytami chodnikowymi, torowiskami, dylatacjami drogowymi za pomocą elastycznych mas bitumicznych, silikonowych lub innych tworzyw sztucznych, wykonywanie prac z wiązanych z układaniem nawierzchni składających się z kruszywa i spoiwa syntetycznego lub mineralnego.

(111) **280421** (220) 2015 01 28 (210) 438256
 (151) 2015 10 13 (441) 2006 11 13
 (732) KOTOWICZ WALDEMAR ELEKTRO-KONTAKT, Zabrze, PL.
 (540) ELEKTRO-KONTAKT
 (540)

ELEKTRO-KONTAKT

Kolor znaku: biały, czerwony, czarny
 (531) 07.01.25, 26.15.09, 27.05.01, 29.01.13

(510), (511) **35** zgrupowanie na rzecz osób trzecich różnych towarów pozwalające nabywcy wygodnie je oglądać i kupować w hurtowni i przez Internet: materiały elektroinstalacyjne, oświetleniowe, urządzenia elektryczne i energetyczne, wyroby elektrotechniczne oraz materiały budowlane, **37** budownictwo przemysłowe, doradztwo inżynierskie w budownictwie, instalowanie i naprawa urządzeń elektrycznych, eliminacja zakłóceń w instalacjach elektrycznych, montaż i naprawa instalacji grzewczych, nadzór budowlany, **42** audyty energetyczne, badania techniczne, projektowanie budynków, doradztwo w sprawie planowania zużycia energii, inżynieria techniczna, miernictwo, opracowywanie projektów technicznych.

(111) **280422** (220) 2015 01 29 (210) 438277
 (151) 2015 11 12 (441) 2006 11 13
 (732) OCEANIC SPÓŁKA AKCYJNA, Sopot, PL.
 (540) Oillan balance
 (540)



Kolor znaku: biały, niebieski, srebrny, jasnoniebieski

(531) 01.15.15, 25.05.01, 26.04.02, 26.11.01, 27.05.01, 29.01.14
 (510), (511) **3** produkty kosmetyczne, **5** preparaty farmaceutyczne.

(111) **280423** (220) 2015 01 29 (210) 438278
 (151) 2015 11 12 (441) 2006 11 13
 (732) OCEANIC SPÓŁKA AKCYJNA, Sopot, PL.
 (540) Oillan Baby
 (540)



Kolor znaku: biały, srebrny, niebieski, różowy

(531) 01.15.15, 25.05.01, 26.04.02, 26.11.01, 27.05.01, 29.01.15
 (510), (511) **3** produkty kosmetyczne, **5** preparaty farmaceutyczne.

(111) **280424** (220) 2015 01 29 (210) 438279
 (151) 2015 11 12 (441) 2006 11 13
 (732) OCEANIC SPÓŁKA AKCYJNA, Sopot, PL.
 (540) Oillan med+
 (540)



Kolor znaku: biały, niebieski, srebrny, żółty

(531) 01.15.15, 24.17.05, 25.05.01, 26.04.02, 26.11.01, 27.05.01, 29.01.15
 (510), (511) **3** produkty kosmetyczne, **5** preparaty farmaceutyczne.

(111) **280425** (220) 2010 05 31 (210) 371020
 (151) 2014 09 22 (441) 2006 11 13
 (732) Polskok Spółka z ograniczoną odpowiedzialnością, Chrzanów, PL.
 (540) www.Polskok.com.pl
 (540)



Kolor znaku: ciemnoniebieski, biały
 (531) 26.04.04, 27.05.01, 29.01.12

(510), (511) **12** wózki transportowe do ścieżek i materacy, ścieżki akrobatyczne, **28** garaże najazdowe na zeskoki lekkoatletyczne, podstawy pod zeskoki lekkoatletyczne, worki treningowe.

(111) **280426** (220) 2011 07 25 (210) 388292
 (151) 2012 11 29 (441) 2006 11 13
 (732) GRUPA KAPITAŁOWA BOMI CENTRALA SPÓŁKA
 Z OGRANICZONĄ ODPOWIEDZIALNOŚCIĄ, Gdynia, PL.
 (540) Livio
 (540)



Kolor znaku: czerwony, zielony

(531) 05.03.11, 27.05.01, 29.01.12

(510), (511) **35** usługi w zakresie reklamy, organizowanie targów i wystaw handlowych, informacja handlowa, pokazy towarów, promocja sprzedaży, organizowanie sieci lokali gastronomicznych i sklepów prowadzących sprzedaż artykułów wielobranżowych, spożywczych, artykułów gospodarstwa domowego, chemii gospodarczej, zgromadzenie towarów i usług umożliwiających swobodne oglądanie i kupowanie detalicznie i hurtowo w centrum handlowym, sklepie, supermarkecie, hurtowni, punkcie detalicznym, salonie, poprzez zamówienia korespondencyjne, za pośrednictwem usługi elektronicznej, Internetu, w systemie telezakupów dla artykułów wielobranżowych, spożywczych, artykułów gospodarstwa domowego, chemii gospodarczej, zarządzanie i administrowanie centrum handlowo – usługowo – rozrywkowym.

(111) **280427** (220) 2012 12 21 (210) 408589
 (151) 2014 08 01 (441) 2006 11 13
 (732) FOOD FARM SEBASTIAN MORAŚ SPÓŁKA KOMANDYTOWA,
 Warszawa, PL.
 (540) CIAO BELLA

(510), (511) **30** kawa, herbata, kakao i nienaturalna kawa, ryż, tapioka i sago, mąka i produkty zbożowe, chleb, wyroby cukiernicze i słodczyce, lody, cukier, miód, melasa (syropy), drożdże, proszek do pieczenia, sól, musztarda, ocet, sosy (przyprawy), przyprawy, lód, przekąski i dania z lub na bazie makaronu, ziemniaków, mąki, ryżu, produktów zbożowych, pizza, ravioli, lasagne, pierogi, paszteciki, naleśniki, makaron, kluski, **43** usługi w zakresie zaopatrzenia w żywność i napoje, usługi przygotowywania i dostarczania żywności i napojów na zamówienie osób trzecich, usługi w zakresie tymczasowego zakwaterowania.

(111) **280428** (220) 2013 08 08 (210) 417597
 (151) 2014 09 15 (441) 2006 11 13
 (732) NOWAK MARCIN, NOWAK ANETA F.U.H. NOWAK SPÓŁKA
 CYWILNA, Łącznik, PL.
 (540)



(531) 03.02.07

(510), (511) **19** beton towarowy, prefabrykaty betonowe, cement, betonowe elementy budowlane, betony uszlachetniane, szlichty, zaprawy murarskie, piasek budowlany, kostka brukowa betonowa, kostka brukowa granitowa, betonowe krawężniki i obrzeża, betonowe płyty chodnikowe, **37** usługi ogólnobudowlane, nadzór budowlany, usługi montażu wszelkiego rodzaju posadzek podłogowych, usługi budowlane związane z przygotowaniem podłoża do montażu posadzek, usługi wykończeniowe, usługi wykończeniowe związane z przygotowaniem podłoża pod podłogę, usługi związane z kładzeniem różnego rodzaju podłogi, budowa betonowych posadzek przemysłowych, dróg, krawężników, parkingów, ścieżek rowerowych,

chodników, fundamentów, układanie kostki brukowej, stabilizacja gruntu, niwelacje terenu, budowa dróg, mostów, tuneli, autostrad, usługi remontowe i naprawy w zakresie podłogi i podłóg w różnego rodzaju obiektach wewnętrznych i zewnętrznych jak: hale, garaże, parkingi, obiekty przemysłowe, budynki mieszkalne jedno i wielorodzinne, obiekty zewnętrzne.

(111) **280429** (220) 2013 09 27 (210) 419574
 (151) 2014 07 29 (441) 2006 11 13
 (732) CHARYTÓN CZYK TADEUSZ PRZEDSIĘBIORSTWO
 PRODUKCYJNO-HANDLOWE KOMA PLAST, Pruszków, PL.
 (540) KOMA plast
 (540)



Kolor znaku: ciemnoniebieski, niebieski, jasnoniebieski, czarny, czerwony

(531) 26.04.03, 26.04.09, 27.05.01, 29.01.13

(510), (511) **16** artykuły papiernicze, biurowe i szkolne zawarte w tej klasie, farby, kredki, artykuły piśmiennicze i przybory kreślarskie, plastelina, modelina, glina rzeźbiarska, masa papierowa, pędzle do malowania, nożyczki, kleje do materiałów piśmiennych lub celów domowych, papier, papier ozdobny, tektura, karton, bibuła i wyroby z tych materiałów zawarte w tej klasie, galanteria papiernicza.

(111) **280430** (220) 2013 12 10 (210) 422557
 (151) 2015 04 28 (441) 2006 11 13
 (732) IMO SPÓŁKA Z OGRANICZONĄ ODPOWIEDZIALNOŚCIĄ,
 Warszawa, PL.
 (540) imo
 (540)



Kolor znaku: niebieski

(531) 26.13.01, 26.13.25, 27.05.01, 29.01.04

(510), (511) **35** kosztorysowanie z zakresu prac budowlanych usługi związane z prowadzeniem sklepów internetowych, punktów sprzedaży towarów takich jak: karnisze, wyszukiwanie informacji w komputerowych bazach danych, pozyskiwanie i systematyzacja danych do komputerowych baz danych, **39** zaopatrzenie i dostarczanie towarów, dostarczanie paczek, dostarczanie towarów [zaopatrzenie], dostarczanie towarów zamówionych korespondencyjnie, pakowanie towarów, **42** usługi w zakresie projektowania i konsultingu architektonicznego, budowlanego i urbanistycznego, projektowanie architektury w zakresie budownictwa mieszkaniowego i przemysłowego, projektowanie architektury otoczenia budynków, architektury zieleni oraz ogrodnictwa krajobrazowego, projektowanie budownictwa drogowego i kolejowego, inżynierii miejskiej, ukształtowania terenów pod budownictwo, usługi w zakresie architektury, projektowania, aranżacji i dekoracji wnętrz, doradztwo w zakresie projektowania, aranżacji i dekoracji wnętrz, doradztwo budowlane, badania, ekspertyzy, opinie i analizy techniczne w zakresie budownictwa, badania, ekspertyzy i pomiary geologiczne i geodezyjne dla budownictwa, pomiary inwentaryzacyjne budowlane powykonawcze, wykonywanie dokumentacji na przebudowę i adaptację budynków oraz dokumentacji inwentaryzacyjnej obiektów budowlanych, usługi w zakresie: projektowania wzornictwa przemysłowego, grafiki, projektowania form użytkowych, opracowywania projektów technicznych, usługi doradcze dotyczące materiałów budowlanych i usług remontowo-budowlanych, usługi doradcze dotyczące nowoczesnych technik i technologii w budownictwie.

(111) **280431** (220) 2014 02 05 (210) 424532
 (151) 2015 01 22 (441) 2006 11 13

(732) DURAU SPÓŁKA Z OGRANICZONĄ ODPOWIEDZIALNOŚCIĄ,
Wrocław, PL.
(540) durau
(540)

durau

Kolor znaku: granatowy, błękitny

(531) 27.05.01, 29.01.12

(510), (511) **35** audyt przedsiębiorstw, komputerowe bazy danych, rozpowszechnianie ogłoszeń reklamowych, wyszukiwanie informacji w plikach komputerowych dla osób trzecich, analizy kosztów, rozpowszechnianie materiałów reklamowych, próbek, druków, prospektów, broszur, reklamy prasowe, reklamy radiowe, reklamy billboardowe, reklamy telewizyjne, reklamy korespondencyjne, rozpowszechnianie ogłoszeń reklamowych, organizowanie targów w celach handlowych lub reklamowych, sortowanie danych w bazach komputerowych, zarządzanie zbiorami informatycznymi, badania rynku, badania w dziedzinie działalności gospodarczej, outsourcing i doradztwo handlowe, doradztwo specjalistyczne w sprawach działalności gospodarczej, doradztwo w zakresie organizowania i prowadzenia działalności gospodarczej, doradztwo w zarządzaniu działalnością gospodarczą, **36** usługi doradztwa finansowego przy zmianie sprzedawcy energii, usługi brokera energetycznego, usługi w zakresie działalności finansowej, usługi brokera ubezpieczeniowego, usługi agencji ubezpieczeniowych.

(111) **280432** (220) 2014 02 25 (210) 425285
(151) 2014 11 04 (441) 2006 11 13

(732) NOWY COTEX SPÓŁKA Z OGRANICZONĄ
ODPOWIEDZIALNOŚCIĄ, Płock, PL.

(540) COTEX

(510), (511) **35** reklama, zarządzanie w działalności gospodarczej, administrowanie działalnością gospodarczą, prace biurowe.

(111) **280433** (220) 2014 02 26 (210) 425297
(151) 2015 01 12 (441) 2006 11 13

(732) KOZERA MARCIN FUTUREMED, Kraków, PL.

(540) Bivanol Opatentowany, stabilizowany kompleks lipidowy z małą nowozelandzkiego Naturalny i bezpieczny Do stosowania w: Reumatoidalnym zapaleniu stawów/Chorobie zwyrodnieniowej stawów/Stanach zapalnych stawów 500 mg ekstraktu lipidowego z małą nowozelandzkich w jednej kapsułce
(540)



Kolor znaku: biały, żółty, pomarańczowy, jasnoniebieski,
ciemnoniebieski, zielony, czarny

(531) 01.15.15, 03.09.18, 19.13.01, 19.13.21, 26.11.12, 27.05.01, 27.07.01,
29.01.15

(510), (511) **5** preparaty farmaceutyczne, suplementy diety do stosowania przez ludzi w leczeniu, profilaktyce lub wspomaganie leczenia

wskazanych chorób, witaminy, dietetyczny środek spożywczy specjalnego przeznaczenia medycznego do stosowania w reumatoidalnym zapaleniu stawów, chorobie zwyrodnieniowej stawów i stanach zapalnych stawów.

(111) **280434** (220) 2014 02 26 (210) 425298
(151) 2015 01 12 (441) 2006 11 13

(732) MARCIN KOZERA FUTUREMED, Kraków, PL.

(540) BIVANOL

(510), (511) **5** preparaty farmaceutyczne, suplementy diety do stosowania przez ludzi w leczeniu, profilaktyce lub wspomaganie leczenia wskazanych chorób, witaminy, dietetyczny środek spożywczy specjalnego przeznaczenia medycznego do stosowania w reumatoidalnym zapaleniu stawów, chorobie zwyrodnieniowej stawów i stanach zapalnych stawów.

(111) **280435** (220) 2014 03 03 (210) 425532
(151) 2015 02 05 (441) 2006 11 13

(732) JAKUBOWSKA EDYTA, Warszawa, PL.

(540) REELANDIA

(510), (511) **41** rozrywka, spektakle na żywo, organizowanie i prowadzenie koncertów.

(111) **280436** (220) 2014 05 12 (210) 428491
(151) 2015 05 20 (441) 2006 11 13

(732) FAMOUS BRANDS DISTRIBUTION SPÓŁKA Z OGRANICZONĄ
ODPOWIEDZIALNOŚCIĄ, Łódź, PL.

(540) RED LABEL

(510), (511) **3** mydła, środki perfumeryjne olejki eteryczne, kosmetyki, płyny do pielęgnacji włosów.

(111) **280437** (220) 2014 05 22 (210) 429181
(151) 2015 03 11 (441) 2006 11 13

(732) FAMOUS BRANDS DISTRIBUTION SPÓŁKA Z OGRANICZONĄ
ODPOWIEDZIALNOŚCIĄ, Łódź, PL.

(540) PIERRE MATHIEU

(510), (511) **3** mydła, środki perfumeryjne, olejki eteryczne, kosmetyki, płyny do pielęgnacji włosów.

(111) **280438** (220) 2014 06 12 (210) 429948
(151) 2015 03 30 (441) 2006 11 13

(732) NOBLE CERT SPÓŁKA Z OGRANICZONĄ
ODPOWIEDZIALNOŚCIĄ, Kraków, PL.

(540) NOBLE CERT

(510), (511) **35** audyt przedsiębiorstw, pozyskiwanie danych do komputerowe bazy danych, systematyzacja danych komputerowych bazy danych, marketing, organizowanie targów w celach handlowych lub reklamowych, tworzenie reklamowych i sponsorowanych tekstów reklamowych, **41** organizowanie i prowadzenia warsztatów-szkolenia, publikowanie tekstów innych niż teksty reklamowe, radiowe programy rozrywkowe, wyższe uczelnie-edukacja, organizowanie i prowadzenie sympozjów, **42** badania naukowe, kontrola jakości, kontrola, szacowanie i audyt zarządzania, personelu oraz zespołu produktów stron trzecich w celu zagwarantowania i weryfikacji zgodności z krajowymi i międzynarodowymi normami i standardami dla potrzeb certyfikacji, kontrolaszacowania i audyt usług świadczonych przez strony trzecie w celu zagwarantowania i weryfikacji zgodności z krajowymi i międzynarodowymi normami i standardami dla potrzeb certyfikacji.

(111) **280439** (220) 2014 06 16 (210) 430093
(151) 2015 03 16 (441) 2006 11 13

(732) OUTSOURCING AND MANAGEMENT SERVICES COMPANY
SPÓŁKA Z OGRANICZONĄ ODPOWIEDZIALNOŚCIĄ, Wrocław, PL.

(540) GFC Energy

(510), (511) **9** akumulatory i baterie, urządzenia ładujące do akumulatorów, zasilacze, przewody, styki, złącza do urządzeń elektrycznych, bezpieczniki, tranzystory, mierniki elektryczne.

(111) **280440** (220) 2014 07 14 (210) 431106
(151) 2015 05 04 (441) 2006 11 13

(732) NEWSERIA SPÓŁKA Z OGRANICZONA
ODPOWIEDZIALNOŚCIĄ, Warszawa, PL.
(540) NEWSERIA INWESTOR
(540)



Kolor znaku: niebieski

(531) 26.01.01, 26.01.05, 27.05.01, 29.01.04

(510), (511) **35** usługi w zakresie reklamy: organizacja i prowadzenie kampanii reklamowych, wynajem i sprzedaż miejsca i czasu na cele reklamowe w środkach masowego przekazu, usługi produkcji audycji i filmów reklamowych dla radia, telewizji, filmu, internetu, usługi w zakresie dystrybucji i doręczania prospektów i próbek reklamowych, organizacji pokazów i wystaw, usługi badania opinii publicznej, badania rynku mediów i reklamy, udzielanie informacji w sprawach działalności gospodarczej, sporządzanie ekspertyz dotyczących działalności gospodarczej i handlowej, usługi prowadzenia sklepu i hurtowni wielobranżowej, usługi sprzedaży odzieży, obuwia, wyrobów papierniczych, kosmetyków, chemii gospodarczej, książek, czasopism, gazet, sprzętów gospodarstwa domowego, mebli, wyposażenia wnętrz, usługi prowadzenia sklepu i hurtowni wielobranżowej, usługi sprzedaży odzieży, obuwia, wyrobów papierniczych, kosmetyków, chemii gospodarczej, książek, czasopism, gazet, sprzętów gospodarstwa domowego, mebli, wyposażenia wnętrz za pośrednictwem sprzedaży Internetu (sklep internetowy), usługi prowadzenia sprzedaży niżej wymienionych towarów z naniesionym logo jako elementem reklamowo-ozdobnym: apaszki jedwabne, baloniki, bandanki, banery, bezrękawniki, bloczki kartek samoprzylepnych, bluzy, bombki, breloczki, chorągiewki, czapki, daszki, długopisy, elektroniczne urządzenia do tłumaczeń językowych, elektroniczne urządzenia ze słownikiem, etui skórzane na długopisy, etui skórzane na wizytówki, flagi, galanteria odzieżowa damska i męska, galanteria skórzana, galanteria papierowa, kalendarze, kalkulatory, kapelusze, karafki, konstrukcje dmuchane i balony, kosmetyczki, kosmetyki, koszulki polo, krawaty, krzeselka, kubki, kurtki, latawce, maskotki, materiały biurowe i szkolne, pudełka, naklejki i nalepki, notesy, obrusy, odtwarzacze płyt kompaktowych i kaset, ołówki, opakowania na napoje, organizery, otwieracze do butelek, pałeczki chińskie, papiery pakowe, parasola, parasolki, parawany, para jedwabne, piłki, piórniki, plecaki, podkładki pod kubki, kieliszki i szklanki, podkładki pod mysz, pokrowce na telefony, portfele, postery, radioodbiorniki, rękawiczki, ręczniki, sakwy rowerowe, sakwy podróżne, samochodowe osłony przeciwsłoneczne, siatki, skrobaczki do szyb, słodycze, standy stroje dla personelu, szale, szaliki, teczki skórzane, termosy, torby i torebki torciki, trąbki, t-shirty, wizytowniki, wody perfumowane i perfumy, worki żeglarskie, wyroby ze szkła i porcelany, zabawki, zegary ściennie, zegarki, znaczki z logo, **38** usługi telekomunikacyjne, usługi agencji informacyjnej: zbieranie i rozpowszechnianie informacji, usługi emisji sygnału radiowego i telewizyjnego, usługi rozpowszechniania programów telewizyjnych, reportaży, filmów dokumentalnych i fabularnych, widowisk rozrywkowych i sportowych oraz audycji z interaktywnym udziałem widzów, usługi: emisji telewizyjnej i radiowej, obsługi przekazu dźwięku i obrazu, obsługi przekazu cyfrowego, organizowania systemów transmisyjnych dźwięku, obrazu i sygnału cyfrowego, rozpowszechniania programów i informacji za pośrednictwem sieci informatycznych-Internetu, usługi komunikacyjne za pośrednictwem przekazu satelitarne, naziemnego, kablowego i światłowodowego, usługi telekomunikacyjne, spersonalizowane-zakres dostępu do treści informacyjnych i usług indywidualnie określonych dla każdego abonenta z możliwością wykorzystania przesyłania informacji od abonenta do operatora w celu wyboru: usług, uczestniczenia w grach, konkursach, głosowania i dokonywania zakupów z jednoczesnym przekazem informacji od i do klienta, usługi telekomunikacyjne przeznaczone do obsługi sprzedaży detalicznej towarów poprzez bezpośrednią komunikację z klientem, usługi przekazu telewizyjnego łącznie z umożliwieniem wyboru z pośród wielu programów i inteligentnej automatycznej selekcji programów które mają być nagrywane, usługi emisji i transmisji telewizji interaktywnej, interaktywnej rozrywki i konkursów, usługi dostarczania informacji on-line z komputerowych baz danych, umożliwianie dostępu do stron WWW za pośrednictwem przekazu telewizyjnego poprzez interaktywny portal telewizyjny, udzielanie

informacji i usługi konsultacyjne dotyczące wyżej wymienionych usług, dostarczanie dostępu do stron MP3 i MP4 w Internecie, dostarczanie dostępu do zasobów muzycznych, filmowych i zbiorów obrazów w sieci internetowej, wynajem urządzeń do odbioru, retransmisji i nadawania sygnału telewizyjnego i radiowego, odbiorników radiowych i telewizyjnych, urządzeń do kodowania i dekodowania sygnału cyfrowego i analogowego, zapewnienie dostępu do sieci LAN –przesyłanie danych z i do sieci lokalnej (Local Area Network) jak również umożliwianie dostępu do Internetu za pośrednictwem tej sieci, umożliwianie dostępu do krajowych i międzynarodowych serwerów i portali internetowych, **41** usługi rozrywki i nauczania, organizacja widowisk telewizyjnych, audycji radiowych, produkcja filmów dokumentalnych i fabularnych, reportaży, programów telewizyjnych, organizacji teleturniejów i konkursów, organizacja audycji z interaktywnym udziałem widzów, dostarczanie rozrywki i usług edukacyjnych za pośrednictwem radia, telewizji, Internetu, dostęp do tych usług edukacyjnych i rozrywkowych w systemie on-line, w systemie telewizji interaktywnej, usługi wynajmowania sprzętu do nagrywania, odtwarzania dźwięku i obrazu, dostarczanie informacji o rozrywce, edukacji, programach radiowych i telewizyjnych, imprezach sportowych, usługi automatycznego zapisywania programów telewizyjnych zgodnie z preferencjami odbiorców i następnie odtwarzanie ich w czasie wybranym przez odbiorcę, usługi dostarczania muzyki, video, dźwięku i obrazu w postaci plików MP3 i MP4 ze stron WWW poprzez Internet, usługi wynajmowania studia nagraniowego, filmowego, organizacji i imprez artystycznych, estradowych, sportowych, rekreacyjnych, usługi wydawnicze: publikowanie książek i innych materiałów drukowanych, publikowanie magazynów, czasopism, gazet w formie elektronicznej, udostępnianie ich w sieci internetowej, usługi obsługi technicznej i organizacyjnej produkcji telewizyjnej i filmowej.

(111) **280441** (220) 2014 07 14 (210) 431107

(151) 2015 05 04 (441) 2006 11 13

(732) NEWSERIA SPÓŁKA Z OGRANICZONA
ODPOWIEDZIALNOŚCIĄ, Warszawa, PL.

(540) NEWSERIA INWESTOR

(540)



Kolor znaku: niebieski

(531) 26.01.01, 26.01.05, 27.05.01, 29.01.04

(510), (511) **35** usługi w zakresie reklamy: organizacja i prowadzenie kampanii reklamowych, wynajem i sprzedaż miejsca i czasu na cele reklamowe w środkach masowego przekazu, usługi produkcji audycji i filmów reklamowych dla radia, telewizji, filmu, internetu, usługi w zakresie dystrybucji i doręczania prospektów i próbek reklamowych, organizacji pokazów i wystaw, usługi badania opinii publicznej, badania rynku mediów i reklamy, udzielanie informacji w sprawach działalności gospodarczej, sporządzanie ekspertyz dotyczących działalności gospodarczej i handlowej, usługi prowadzenia sklepu i hurtowni wielobranżowej, usługi sprzedaży odzieży, obuwia, wyrobów papierniczych, kosmetyków, chemii gospodarczej, książek, czasopism, gazet, sprzętów gospodarstwa domowego, mebli, wyposażenia wnętrz, usługi prowadzenia sklepu i hurtowni wielobranżowej, usługi sprzedaży odzieży, obuwia, wyrobów papierniczych, kosmetyków, chemii gospodarczej, książek, czasopism, gazet, sprzętów gospodarstwa domowego, mebli, wyposażenia wnętrz za pośrednictwem sprzedaży Internetu (sklep internetowy), usługi prowadzenia sprzedaży niżej wymienionych towarów z naniesionym logo jako elementem reklamowo-ozdobnym: apaszki jedwabne, baloniki, bandanki, banery, bezrękawniki, bloczki kartek samoprzylepnych, bluzy, bombki, breloczki, chorągiewki, czapki, daszki, długopisy, elektroniczne urządzenia do tłumaczeń językowych, elektroniczne urządzenia ze słownikiem, etui skórzane na długopisy, etui skórzane na wizytówki, flagi, galanteria odzieżowa damska i męska, galanteria skórzana, galanteria papierowa, kalendarze, kalkulatory, kapelusze, karafki, konstrukcje dmuchane i balony, kosmetyczki, kosmetyki,

koszulki polo, krawaty, krzeselka, kubki, kurtki, latawce, maskotki, materiały biurowe i szkolne, pudełka, naklejki i nalepki, notesy, obrazy, odtwarzacze płyt kompaktowych i kaset, ołówki, opakowania na napoje, organizery, otwieracze do butelek, pałeczki chińskie, papiery pakowe, parasola, parasolki, parawany, para jedwabne, piłki, piórniki, plecaki, podkładki pod kubki, kieliszki i szklanki, podkładki pod mysz, pokrowce na telefony, portfele, postery, radioodbiorniki, rękawiczki, ręczniki, sakwy rowerowe, sakwy podróżne, samochodowe osłony przeciwsłoneczne, siatki, skrobaczki do szyb, słodycze, standy stroje dla personelu, szale, szaliki, teczki skórzane, termosy, torby i torebki torciki, trąbki, t-shirty, wizytowniki, wody perfumowane i perfumy, worki żeglarskie, wyroby ze szkła i porcelany, zabawki, zegary ścienne, zegarki, znaczki z logo, **38** usługi telekomunikacyjne, usługi agencji informacyjnej: zbieranie i rozpowszechnianie informacji, usługi emisji sygnału radiowego i telewizyjnego, usługi rozpowszechniania programów telewizyjnych, reportaży, filmów dokumentalnych i fabularnych, widowisk rozrywkowych i sportowych oraz audycji z interaktywnym udziałem widzów, usługi: emisji telewizyjnej i radiowej, obsługi przekazu dźwięku i obrazu, obsługi przekazu cyfrowego, organizowania systemów transmisyjnych dźwięku, obrazu i sygnału cyfrowego, rozpowszechniania programów i informacji za pośrednictwem sieci informatycznych-Internetu, usługi komunikacyjne za pośrednictwem przekazu satelitarne, naziemnego, kablowego i światłowodowego, usługi telekomunikacyjne, spersonalizowane-zakres dostępu do treści informacyjnych i usług indywidualnie określonych dla każdego abonenta z możliwością wykorzystania przesyłania informacji od abonenta do operatora w celu wyboru: usług, uczestniczenia w grach, konkursach, głosowania i dokonywania zakupów z jednoczesnym przekazem informacji od i do klienta, usługi telekomunikacyjne przeznaczone do obsługi sprzedaży detalicznej towarów poprzez bezpośrednią komunikację z klientem, usługi przekazu telewizyjnego łącznie z umożliwieniem wyboru z pośród wielu programów i inteligentnej automatycznej selekcji programów które mają być nagrywane, usługi emisji i transmisji telewizji interaktywnej, interaktywnej rozrywki i konkursów, usługi dostarczania informacji on-line z komputerowych baz danych, umożliwianie dostępu do stron WWW za pośrednictwem przekazu telewizyjnego poprzez interaktywny portal telewizyjny, udzielanie informacji i usługi konsultacyjne dotyczące wyżej wymienionych usług, dostarczanie dostępu do stron MP3 i MP4 w Internecie, dostarczanie dostępu do zasobów muzycznych, filmowych i zbiorów obrazów w sieci internetowej, wynajem urządzeń do odbioru, retransmisji i nadawania sygnału telewizyjnego i radiowego, odbiorników radiowych i telewizyjnych, urządzeń do kodowania i dekodowania sygnału cyfrowego i analogowego, zapewnienie dostępu do sieci LAN –przesyłanie danych z i do sieci lokalnej (Local Area Network) jak również umożliwianie dostępu do Internetu za pośrednictwem tej sieci, umożliwianie dostępu do krajowych i międzynarodowych serwerów i portali internetowych, **41** usługi rozrywki i nauczania, organizacja widowisk telewizyjnych, audycji radiowych, produkcja filmów dokumentalnych i fabularnych, reportaży, programów telewizyjnych, organizacji teleturniejów i konkursów, organizacja audycji z interaktywnym udziałem widzów, dostarczanie rozrywki i usług edukacyjnych za pośrednictwem radia, telewizji, Internetu, dostęp do tych usług edukacyjnych i rozrywkowych w systemie on-line, w systemie telewizji interaktywnej, usługi wynajmowania sprzętu do nagrywania, odtwarzania dźwięku i obrazu, dostarczanie informacji o rozrywce, edukacji, programach radiowych i telewizyjnych, imprezach sportowych, usługi automatycznego zapisywania programów telewizyjnych zgodnie z preferencjami odbiorców i następnie odtwarzanie ich w czasie wybranym przez odbiorcę, usługi dostarczania muzyki, video, dźwięku i obrazu w postaci plików MP3 i MP4 ze stron WWW poprzez Internet, usługi wynajmowania studia nagraniowego, filmowego, organizacji i imprez artystycznych, estradowych, sportowych, rekreacyjnych, usługi wydawnicze: publikowanie książek i innych materiałów drukowanych, publikowanie magazynów, czasopism, gazet w formie elektronicznej, udostępnianie ich w sieci internetowej, usługi obsługi technicznej i organizacyjnej produkcji telewizyjnej i filmowej.

(111) **280442** (220) 2014 09 08 (210) 433137
 (151) 2015 07 31 (441) 2006 11 13
 (732) MEDICODEx SPÓŁKA Z OGRANICZONĄ
 ODPOWIEDZIALNOŚCIĄ, Warszawa, PL.

(540) LEKInfo24
 (540)



Kolor znaku: czerwony, biały, brązowy

(531) 26.04.04, 26.04.18, 27.05.01, 27.07.01, 29.01.13

(510), (511) **9** programy komputerowe [software ładowalny], publikacje elektroniczne [moduły ładowalne], **35** usługi porównywania cen, doręczanie gazet osobom trzecim, dystrybucja materiałów reklamowych [próbek, druków, prospektów, broszur], prenumerata gazet [dla osób trzecich], handlowe informacje i porady udzielane konsumentom [punkty informacji konsumenckiej], wyceny handlowe, pozyskiwanie danych do komputerowych bazy danych, systematyzacja danych w komputerowych bazach danych, komputerowe zarządzanie plikami, marketing, uaktualnianie materiałów reklamowych, rozpowszechnianie ogłoszeń reklamowych, przeprowadzanie sondaży, organizowanie wystaw w celach handlowych lub reklamowych wyszukiwanie informacji dot. plików komputerowych dla osób trzecich, pokazy towarów, prenumerata czasopism [dla osób trzecich], prezentowanie produktów w mediach dla celów sprzedaży detalicznej, produkcja filmów reklamowych, promocja sprzedaży dla osób trzecich, kolportaż próbek, usługa przeglądu prasy, publikowanie tekstów sponsorowanych, reklama, reklama radiowa, rozpowszechnianie materiałów reklamowych, reklama billboardowa, reklama za pośrednictwem sieci komputerowej, wynajmowanie przestrzeni reklamowych, tworzenie tekstów reklamowych i sponsorowanych, rozpowszechnianie ogłoszeń reklamowych, reklamy korespondencyjne, przygotowywanie reklam prasowych, reklama telewizyjna, sortowanie danych w bazach komputerowych, publikowanie tekstów sponsorowanych, promocja sprzedaży dla osób trzecich, sprzedaż detaliczna lub hurtowa środków farmaceutycznych, weterynaryjnych i sanitarnych oraz zaopatrzenia medycznego, organizowanie targów w celach handlowych lub reklamowych, telemarketing, wynajem czasu reklamowego we wszystkich środkach przekazu, organizacja wystaw w celach handlowych lub reklamowych, wyszukiwanie informacji w plikach komputerowych dla osób trzecich, wyszukiwanie w komputerowych bazach danych, zarządzanie zbiorami informatycznymi, zestawienia statystyczne, **38** przesyłanie informacji tekstowej i obrazowej za pomocą komputera, przydzielanie dostępu do baz danych, łączność poprzez terminale komputerowe, transmisja plików cyfrowych, udostępnianie forów internetowych, udostępnianie internetowych chatroomów, usługi ogłoszeń elektronicznych [telekomunikacja], **41** edukacja [nauczanie], informacje o edukacji, instruktáže, komputerowe przygotowanie materiałów do publikacji, publikowanie książek, pisanie tekstów, innych niż reklamowych, praktyka kształcenia [pokazy], usługi w zakresie publikacji elektronicznej on-line książek i periodyków, usługi w zakresie publikacji elektronicznej on-line nie do pobrania, organizowanie i prowadzenie seminariów, organizowanie i prowadzenie sympozjów, **42** digitalizacja dokumentów [skanowanie], elektroniczna konwersja danych lub programów, instalacje oprogramowania komputerowego, programowanie komputerowe, konserwacja oprogramowania komputerowego, oprogramowanie jako usługa [saas], aktualizacja oprogramowania komputerowego, instalacje oprogramowania komputerowego, konserwacja oprogramowania komputerowego, powielanie oprogramowania komputerowego, projektowanie oprogramowania komputerowego, wypożyczanie oprogramowania komputerowego, dostarczanie wyszukawek internetowych [opracowanie].

(111) **280443** (220) 2007 07 25 (210) 328164
 (151) 2015 12 01 (441) 2006 11 13
 (732) Ryszard Piotr Tutko, Kielce, PL.
 (540) PACTUM
 (540)



Kolor znaku: zielony, czerwony

(531) 26.04.01, 27.05.01, 29.01.12

(510), (511) **35** doradztwo w prowadzeniu interesów i zarządzaniu, prowadzenie interesów osób trzecich, usługi rachunkowe, prowa-

dzenie księgowości osób trzecich, usługi w zakresie badania rynku, opinie, ekspertyzy i analizy handlowe, usługi sekretarskie, **36** usługi finansowe, doradztwo finansowe i podatkowe, badania, ekspertyzy i analizy ekonomiczne i finansowe, finansowa obsługa firm i osób trzecich, **41** organizowanie i prowadzenie konferencji, sympozjów, seminariów, nauczanie, kształcenie praktyczne.

(111) **280444** (220) 2009 12 28 (210) 364539
 (151) 2015 10 09 (441) 2006 11 13
 (732) Bameha Spółka z ograniczoną odpowiedzialnością, Rzgów, PL.
 (540) TM TONY MONTANA
 (540)



(531) 05.13.01, 26.13.25, 27.05.01
 (510), (511) **25** bielizna damska, bielizna osobista, bluzki, bluzy, kombinezony, czapki jako nakrycia głowy, garnitury, getry, kamizelki, koszule, kurtki jako odzież, legginsy, majtki, nakrycia głowy jako odzież, odzież, paski jako odzież, piżamy, płaszcze, palta, podkoszulki, rajstopy, skarpetki, spodnie, spódnice, obuwie, swetry.

(111) **280445** (220) 2011 07 28 (210) 388418
 (151) 2015 12 04 (441) 2006 11 13
 (732) FORMAT ANNA KANIA, Zielonki Wieś, PL.
 (540) LALANKA

(510), (511) **16** papier, tektura i wyroby z tych materiałów, nie ujęte w innych klasach, druki, materiały introligatorskie, materiały fotograficzne, materiały piśmienne, kleje do materiałów piśmiennych lub do celów domowych, materiały przeznaczone dla artystów, pędzle malarskie, maszyny do pisania i sprzęt biurowy (z wyjątkiem mebli), materiały szkoleniowe i instruktażowe (z wyjątkiem aparatów), materiały z tworzyw sztucznych do pakowania (nie ujęte w innych klasach), czcionki drukarskie, matryce, publikacje, książki, komiksy, czasopisma, periodyki, katalogi, albumy, rysunki, wydruki, fotografie, kalendarze, nalepki, naklejki, plakaty, grafiki, kartki okolicznościowe, zaproszenia, przybory szkolne, zeszyty, materiały i przyrządy do rysowania i malowania, długopisy, ołówki, plastelina, modelina, farby dla dzieci, pędzle malarskie, zestawy do malowania, gumki do ścierania, okładki na książki, zakładki, kalkomania, torby do pakowania, **28** gry i zabawki, artykuły sportowe i gimnastyczne nie ujęte w innych klasach, ozdoby choinkowe, balony, karty do gry, maski do zabawy, puzzle, gry planszowe, klocki, kukiełki, marionetki, pluszowe zabawki, lalki, zabawki ruchome, butelki do karmienia lalek, domki i meble dla lalek, pokoiki dla lalek, ubranka dla lalek, łyżki dla lalek, akcesoria do gier i zabawek zawarte w tej klasie.

(111) **280446** (220) 2012 01 26 (210) 395733
 (151) 2015 11 25 (441) 2006 11 13
 (732) GSSM WARSAW SPÓŁKA Z OGRANICZONĄ ODPOWIEDZIALNOŚCIĄ, Warszawa, PL.
 (540) arkadia
 (510), (511) **36** majątek nieruchomy.

(111) **280447** (220) 2012 04 15 (210) 399384
 (151) 2015 11 10 (441) 2006 11 13
 (732) CZARNIK ANNA CZARNIK ANNA INVESTLINK, Kraków, PL.
 (540) INVESTLINK
 (510), (511) **35** doradztwo specjalistyczne w sprawach działalności gospodarczej, doradztwo w zakresie organizowania i prowadzenia działalności gospodarczej, doradztwo w zakresie zarządzania, ekspertyzy w zakresie działalności gospodarczej, prowadzenie ksiąg, sporządzanie list płac, audyt akt osobowych pracowników, przegląd ksiąg rachunkowych, audyt sprawozdań finansowych, audyt planu połączeń oraz przekształceń spółek, audyt porównywalności spr-

wozdań finansowych do prospektu informacyjnego, analizy kosztów, organizacja rachunku kosztów, audyt prac audytorskich innego audytora, inwentaryzacja składników majątku trwałego, przygotowywanie dokumentacji podatkowych, usługi konsultingowe-doradztwo w kwestiach ekonomicznych, usługi w zakresie działalności gospodarczej: profesjonalne doradztwo w zakresie pozyskiwania finansowania, przygotowania wniosków dotacyjnych (w tym dot. pozyskania finansowania ze środków Unii Europejskiej), zarządzania, monitorowania projektów realizowanych przy udziale środków publicznych, doradztwo w zakresie partnerstwa publiczno-prywatnego w zakresie inwestycji infrastrukturalnych, **36** analizy finansowe, doradztwo finansowe, inwestycje kapitałowe, ekspertyzy do celów podatkowych, wyceny do celów podatkowych, wycena nieruchomości, operacje na rynku finansowym, usługi związane z upadłością, usługi inwestycyjne, usługi w zakresie wyceny, usługi agencji nieruchomości i usługi zarządzania nieruchomościami, udzielanie informacji finansowych, **42** doradztwo w zakresie ochrony środowiska, ekspertyzy inżynierskie, kontrola jakości, **45** doradztwo w zakresie własności intelektualnej, doradztwo prawne, badania w zakresie prawa.

(111) **280448** (220) 2012 12 24 (210) 408660
 (151) 2015 11 20 (441) 2006 11 13
 (732) PACYNA DAWID E-ZŁOM.PL, Rzeszów, PL.
 (540) uniqmetal
 (540)



Kolor znaku: szary, złoty, granatowy

(531) 24.15.02, 27.05.01, 29.01.02
 (510), (511) **6** aluminium, beczki metalowe, belki metalowe, belki stropowe metalowe, biały metal, opakowania blaszane z białej blachy, blacha (płyty, arkusze), blacha stalowa ocynowana, brąz, żelazochrom, cyna (Sn), cynk (Zn), drobniaca żelazna zawarta w tej klasie, drut (przewód) antenowy, drut aluminiowy, drut metalowy (z metali nieszlachetnych), drut ze stali, drut ze stopów metali nieszlachetnych (z wyjątkiem drutu topikowego), drut żelazny, zaciski do rur lub kabli metalowe, złącza metalowe do kabli nieelektryczne, kable metalowe nieelektryczne, materiały kolejowe metalowe, metale nieszlachetne surowe lub półprzetworzone, metale w formie sproszkowanej (metale sproszkowane), drut z miedzi nieizolowany, miedź surowa lub półprzetworzona, molibden (Mo), mosiądz surowy lub półprzetworzony, nikiel (Ni), ołów surowy lub półprzetworzony, opakowania blaszane (z białej blachy), arkusze blachy stalowej, stal lub surówka, stopy metali nieszlachetnych, stopy srebrno-cynowe (platerowane), stopy srebrno-niklowe, stopy stali, szyny, tantal (metal), żelazotytan, wolfram (W), zaciski (klamry) metalowe, zbiorniki metalowe, złoto, żelazokrzem, żelazomolibden, żelazowolfram, żeliwo surowe lub półprzerobione, **14** stopy metali szlachetnych, złoto nieprzetworzone lub kute, srebro nieprzetworzone lub kute, **40** lutowanie, hartowanie metali, obróbka metali, odlewanie metali, platerowanie metali, niklowanie, niszczenie odpadów, odlewanie metali, niszczenie odpadków, recykling odpadków i odpadów, sortowanie odpadów i surowców wtórnych (przetwarzanie), unieszkodliwianie odpadów (przetwarzanie).

(111) **280449** (220) 2013 09 30 (210) 419611
 (151) 2015 09 23 (441) 2006 11 13
 (732) UZDROWISKO WYSOWA SPÓŁKA AKCYJNA, Wysowa-Zdrój, PL.
 (540) WYSOVITA
 (510), (511) **32** naturalne wody mineralne, naturalne wody gazowane, napoje na bazie wód mineralnych i naturalnych.

(111) **280450** (220) 2013 03 18 (210) 411841
 (151) 2015 11 24 (441) 2006 11 13
 (732) LELOCH ARKADIUSZ, Warszawa, PL.
 (540) RECOGNIZIN prp

(540)

RECOGNIZIN prp

(531) 27.05.01

(510), (511) **5** suplementy diety, leki, dietetyczne środki spożywcze do celów medycznych.

(111) **280451** (220) 2013 04 29 (210) 413666
 (151) 2015 11 30 (441) 2006 11 13
 (732) WĘGLARZ ŁUKASZ DRUKARNIA CENTRUM, Zawiercie, PL.
 (540) OCTAGON
 (540)



(531) 26.15.15, 27.05.01

(510), (511) **25** kimona dla osób trenujących sporty walki, **28** rękawice bokserskie, rękawice do mieszanych sztuk walki.

(111) **280452** (220) 2013 05 03 (210) 413806
 (151) 2015 12 03 (441) 2006 11 13
 (732) CENTRALA HANDLU ZAGRANICZNEGO ARS POLONA
 SPÓŁKA AKCYJNA, Warszawa, PL.

(540) jazz jamboree

(510), (511) **16** afisze, plakaty, czasopisma, kalendarze, materiały drukowane, publikacje, reprodukcje graficzne, wydruki graficzne, zakładki do książek, **35** agencje reklamowe, rozpowszechnianie materiałów reklamowych w postaci próbek, druków, prospektów lub broszur, impresariat w działalności artystycznej, poszukiwania w zakresie patronatu, reklama za pośrednictwem sieci komputerowej, reklama, **41** informacja o imprezach rozrywkowych, organizowanie balów, organizowanie i prowadzenie koncertów, organizowanie przyjęć jako rozrywka, organizowanie spektakli jako impresariat, organizowanie wystaw z dziedziny kultury lub edukacji, radiowe programy rozrywkowe, rezerwacja miejsc na imprezy rozrywkowe, rozrywka, działalność wydawnicza, usługi studia nagrań, studia filmowe, telewizyjne programy rozrywkowe, udostępnianie publikacji elektronicznych on-line nie do pobierania z sieci komputerowych, usługi dystrybucji biletów w zakresie rozrywki.

(111) **280453** (220) 2013 05 03 (210) 413807
 (151) 2015 12 03 (441) 2006 11 13
 (732) CENTRALA HANDLU ZAGRANICZNEGO ARS POLONA
 SPÓŁKA AKCYJNA, Warszawa, PL.

(540) jazz jamboree

(510), (511) **41** działalność koncertowa.

(111) **280454** (220) 2013 05 29 (210) 414862
 (151) 2015 11 24 (441) 2006 11 13
 (732) ARCHE SPÓŁKA Z OGRANICZONĄ ODPOWIEDZIALNOŚCIĄ,
 Warszawa, PL.

(540) ZAŚCIANEK zdrowe jadro

(540)

ZAŚCIANEK zdrowe jadro

(531) 27.05.01

(510), (511) **5** herbaty lecznicze i z ziół, produkty farmaceutyczne i weterynaryjne, środki sanitarne do celów medycznych, dietetyczna żywność i substancje do celów leczniczych lub weterynaryjnych, żywność dla niemowląt, suplementy diety dla ludzi i zwierząt, plastry, materiały opatrunkowe, środki odkażające, środki do zwalczania robactwa, środki: przeciwbólowe, przeciwinsektowe, przeciwmolowe,

odstraszające owady, preparaty przeciwsłoneczne, **16** Papier, karton i wyroby z tych materiałów, gazety, czasopisma, książki, prospekty, pudełka, torby i torebki do pakowania, kalendarze, długopisy, serwetki papierowe, **33** alkohole i napoje alkoholowe: likiery, aperitif, arak, brandy, dżin, wódki, wina musujące, ekstrakty alkoholowe, esencje alkoholowe, gruszczeniaki, jabłeczniaki, wiśniówki, śliwowica, orzechówki, koktajle, miody pitne, napoje alkoholowe z owocami, palinki, sake, whisky, wino, alkoholowe wyciągi z owoców, nalewki.

(111) **280455** (220) 2013 05 31 (210) 414932
 (151) 2015 11 25 (441) 2006 11 13
 (732) A-Z MEDICA SPÓŁKA Z OGRANICZONĄ
 ODPOWIEDZIALNOŚCIĄ, Gdańsk, PL.
 (540) candi STOP
 (540)

candi STOP

(531) 27.05.01

(510), (511) **16** akwaforty, bielizna stołowa papierowa, chusteczki do demakijażu papierowe, chusteczki do nosa papierowe, obrusy papierowe, pielucho-majtki niemowlęce z papieru lub celulozy jednorazowe, pieluszki niemowlęce z papieru lub celulozy jednorazowe, zasłony papierowe, **29** żywność dietetyczna zawarta w tej klasie oraz dodatki do żywności pochodzenia roślinnego zawarte w tej klasie takie zwłaszcza jak: alginiany do celów spożywczych, anchois i przetwory spożywcze z zastosowaniem anchois jako surowca podstawowego, białko jajek kurzych konfekcjonowane lub w inny sposób przetworzone, białko spożywcze pochodzenia zwierzęcego, białko z mleka, budyń mleczny, przetworzone i nie przetworzone białko z jaj, oraz inne niż kurze białko spożywcze jako produkt spożywczy, śmietanka oraz śmietana w stanie naturalnym, zakwaszona, zagęszczona, bita, kandyzowana lub w inny sposób przetworzona, rosół i bulion mięsny, rybny lub warzywny, w tym również bulion i rosół z dodatkową nutą smakową wytworzoną z użyciem dodatków pochodzenia roślinnego, cebula konserwowana, chipsy owocowe, chipsy kukurydziane i bananowe chipsy z dodatkową nutą zapachową wytworzoną z użyciem dodatków pochodzenia roślinnego, chrupki owocowe, chrupki ziemniaczane, chrupki z dodatkową nutą smakowo-zapachową, chrupki spożywcze sporządzone z dodatkiem przetworów uzyskanych z mleka lub z przeważającym udziałem tych surowców oraz wytworzonych z użyciem dodatków pochodzenia roślinnego, daktyle i przetwory z użyciem daktyli jako surowca podstawowego, drób nieżywy oprawiony i części tuszek drobiowych, dżemy, powidła i konfitury, ekstrakty mięsne i rybne, konserwowa fasolka, groch, groszek, kukurydza, bób, liofilizowane, zagęszczane, suszone lub w inny sposób konserwowane płaty, filety, tuszki z ryb oraz z innych niż ryby organizmów morskich i ich części, flaki jako gotowa do spożycia potrawa, pałeczki, tymbaliki i galaretki rybne i mięsne, oraz warzywno-owocowe, galaretki spożywcze sporządzone z użyciem surowców otrzymanych na bazie mleka oraz wytworzonych z użyciem dodatków pochodzenia roślinnego, gniazda ptaków jadalne i ich części jako produkt spożywczy, grzyby konserwowane jako finalny produkt spożywczy lub półprodukt do dalszego przetworzenia, homary nieżywe i ich części jako produkt spożywczy, humus roślinny jako potrawa kuchni arabskiej lub żydowskiej, pasta z ciecierzycy jako produkt spożywczy, jaja drobiowe surowe i jaja jadalne ze ślimaków w postaci proszku lub w inny sposób przetworzone i ich części, jogurt i kefir w tym z dodatkową nutą smakowo-zapachową jako produkt spożywczy wytworzony z użyciem dodatków pochodzenia roślinnego, kefir jako naturalny napój mleczny, kapusta i ogórki dynia i kabaczki kwaszone lub w inny sposób przetworzone i ich części jako produkt spożywczy lub półprodukt do dalszego przetworzenia, kaszanka i kiełbasa krwista jako finalny produkt wędliniarski, kawior, kazeina do celów spożywczych, wędliny, salcesony i kiełbasy mięsne, rybne lub mieszane jako finalny produkt spożywczy, kazeina spożywcza otrzymana na bazie surowców mlecznych i/albo wytworzona z dodatkowym użyciem dodatków pochodzenia roślinnego, klej rybi do środków spożywczych jako produkt spożywczy, kompot wytworzony z użyciem dodatków pochodzenia roślinnego, nie będący keczupem koncentrat pomidorowy lub warzywny, koncentrat wytworzony z użyciem dodatków pochodzenia roślinnego jako rosół albo bulion lub podstawa na bulion, konserwy mięsne, konserwy rybne, konserwy z warzywami lub owocami, korni-

szony, korniszony z jarzynami lub warzywami lub korzeniami lub owocami morza, preparowane części kości zwierzęcych i wypreparowane ości rybne konserwowane i ich części jako prezerwa spożywcza, olej kostny i rybny, oraz tran jadalny jako produkt spożywczy, krem spożywczy na bazie produktów morza i/lub masła i/lub oleju jadalnego i/lub dodatków pochodzenia roślinnego jako produkt spożywczy, kefir naturalny i smakowe wytworzone z użyciem dodatków pochodzenia roślinnego, kleiki spożywcze dziecięce i dietetyczne, specjalizowane kleiki szpitalne otrzymane na bazie mleka jako surowca podstawowego oraz wytworzone z użyciem dodatków pochodzenia roślinnego nie będące lekami, lukrecje cukiernicze spożywcze otrzymane na bazie mleka jako surowca podstawowego oraz wytworzone z użyciem dodatków pochodzenia roślinnego, maślanki i jogurty we wszelkich postaciach naturalne i smakowe, namiastki kiełbas i podobnych przetworów spożywczych stołowych otrzymane na bazie surowców pochodzących z przetwórstwa warzyw lub mleka lub z przeważającym udziałem tego typu surowców, ostrygi nieżywe, krewetki nieżywe i ich części jako produkt spożywczy, krokiety i pasztety spożywcze z nadzieniem nabiałowym, mięsnym, rybnym jako produkt spożywczy, kumys jako napój mleczny, langusty nieżywe i ich części jako produkt spożywczy, raki nieżywe i ich części jako produkt spożywczy, łój spożywczy, majonezy i sosy stołowe otrzymane na bazie mleka i jego przetworów jako surowca podstawowego oraz wytworzone z użyciem dodatków pochodzenia roślinnego, maźle jadalne nieżywe i ich części jako produkt spożywczy, margaryna, masło, masło arachidowe, masło czekoladowe, masło kakaowe, masło kokosowe, masło z nutą smakowo-zapachową rybną lub warzywną, lub korzenną, miąższ owocowy jako produkt spożywczy, mięso surowe jako części tuszek, mięso konserwowane, puszkowane, solone jako produkt spożywczy, maltoza spożywcza otrzymana z przeważającym udziałem surowca pochodzenia mlecznego, migdały spreparowane i ich części jako produkt spożywczy, margaryny i namiastki masła sporządzone z użyciem produktów pochodzących z przetwórstwa mleka, masło, krem masłowy sporządzony z przeważającym udziałem masła zwierzęcego, masło kakaowe, arachidowe, czosnkowe, cebulowe i inne podobne masła preparowane smakowo-zapachowymi i stabilizacyjnymi dodatkami organicznymi, mleko naturalne i w proszku konfekcjonowane i luzem, mleko skondensowane, lub w inny sposób utrwalane, mleko i mleczne produkty jako produkt spożywczy, olej spożywczy kokosowy, kukurydziany, palmowy, rzepakowy, jadalny, sezamowy, słonecznikowy, rybny inny niż tran, z oliwek, z orzechów palmowych, oliwki konserwowane i ich części jako produkt spożywczy, orzechy i orzeszki preparowane i ich części jako produkt spożywczy, ozdoby jadalne do ciast i tortów sporządzone z przeważającym udziałem surowca pochodzenia mlecznego oraz z jaj kurzych i/lub wytworzone z użyciem dodatków pochodzenia roślinnego jako półprodukt, owoce preparowane dodatkami tłuszczu pochodzącego z przetwórstwa mleka i innych dodatków pochodzących z takiego przetwórstwa, owoce mrożone i konfekcjonowane z dodatkiem przetworów otrzymanych z przetwórstwa mleka, preparowane owoce surowe, gotowane, kandyzowane, konserwowane, alkoholizowane, lukrowane, puszkowane i ich części jako produkt spożywczy, nie żywe owoce morza przetworzone takie zwłaszcza jak ryby, maźle i inne skorupiaki, kalmary, kałamarnice, raki, kraby i ich części, kryle, orzechy preparowane dodatkami pochodzącymi z przetwórstwa mleka oraz z użyciem dodatków pochodzenia roślinnego, pasty do kanapek sporządzone z jaj i przetworów mlecznych oraz wytworzone z użyciem dodatków pochodzenia roślinnego, pektyny spożywcze otrzymane na bazie surowca mlecznego i jaj kurzych, podpuszczka spożywcza pochodzenia mlecznego, produkty spożywcze proteino-we otrzymane na bazie surowca mlecznego i jaj kurzych oraz wytworzone z użyciem dodatków pochodzenia roślinnego, pasty zawierające tłuszcz do kanapek, pasztet z wątroby i wątróbek zwierzęcych lub rybnych, pektyna jako produkt spożywczy, pikle, placki ziemniaczane jako produkt spożywczy, podpuszczka jako produkt spożywczy, potrawy rybne lub warzywno-rybne lub mączno-rybne jako prezerwa spożywcza lub jako produkt spożywczy, preparaty smakowo-zapachowe jako dodatki do produkcji mięsnego lub rybnego bulionu, przecier jabłkowy, pomidorowy, warzywny jako prezerwa spożywcza, pyłki kwiatowe jako żywność, rodzynki, rośliny strączkowe konserwowane i ich części jako produkt spożywczy, nieżywe ryby konserwowane, puszkowane, solone, wędzone, parzone, suszone i ich części jako produkt spożywczy, wszelkie postacie serów, zarówno twarde leżakowanych jak i sezonowanych szlachetnych, sery zawierające dodatki surowców roślinnych i mięsa zwierzęcego i rybnego, soja i jej przetwory otrzymane z wykorzystaniem dodatków pochodzenia mlecznego, serwatka jako

produkt spożywczy, konserwowane składniki do sporządzania zupy jako prezerwa spożywcza, gdzie indziej nie wymienione skorupiaki nieżywe i ich części jako produkt spożywczy, konserwowane skórki owocowe jako prezerwa spożywcza, smalec zwierzęcy jako finalny produkt spożywczy lub prezerwa, soja i soczewica konserwowana jako warzywo i ich części jako produkt spożywczy, nie będące napojami soki roślinne i sok pomidorowy jako dodatek do produktów spożywczych, żurawina i borówki konserwowane jako susz, sałatki spożywcze stołowe warzywne i owocowe krótkotrwałego i przedłużonego przechowywania sporządzone dodatkowo z użyciem surowców otrzymanych z przetwórstwa mleka i jaj, konserwowane, liofilizowane lub w inny sposób utrwalane zupy mleczne nie będące napojami-uzyskane z przeważającym udziałem mleka jako surowca podstawowego, tahini-pasta z ziarna sezamowego jako produkt spożywczy, gdzie indziej nie wymienione tłuszcze jadalne, warzywa i części roślin gotowane, konserwowane, puszkowane, suszone i ich części jako produkt spożywczy, wyroby mleczne sporządzone z przeważającym udziałem kaka i albo czekolady jako surowca podstawowego, wiórki kokosowe jako produkt spożywczy do dalszego przetworzenia, wyciągi z wodorostów morskich jako produkt spożywczy o charakterze prezerwy, preparowane żółtka jaj kurzych jako półprodukt spożywczy konfekcjonowane i luzem, przetwory mleczne otrzymane z użyciem kokosu jako tłuszczu i albo wiórków z miąższu orzecha kokosowego, przetwory spożywcze typu konfitura lub powidła wytworzone z przeważającym udziałem surowców pochodzenia roślinnego, przetwory z ziemniaków jako produkt spożywczy, chrupki ziemniaczane, ziola ogrodowe konserwowane jako produkt spożywczy, konserwowane zupy jarzynowe, warzywne, mięsne i rybne jako produkt spożywczy, zwierzęcy szpik kostny jako produkt spożywczy, żelatyna spożywcza, gdzie indziej nie wymieniona żywność produkowana na bazie mleka i nabiału oraz części roślin, **30** guma do żucia nie do celów medycznych, herbata, herbata mrożona, herbata ziołowa, kapary, kasza manna, tapioka i kasze spożywcze, kawa, kawa jako aromat kawowy, kawa nie palona, kawa nienaturalna, keczup jako sos stołowy lub gastronomiczny, kit pszczeli, kurkuma do żywności, kuskus jako kasza, makaron nitki, paski, rurki, muszelki, makaron bezglutenowy nie leczniczy, mięso lub ryby i produkty morza w cieście jako produkt finalny do spożycia, ocet, ocet zapachowy, owies gnieciony, łuskany, prasowany jako produkt spożywczy, pasta spożywcza rybna, pasztety i paszteciki z nadzieniem warzywnym, mięsnym lub rybnym, pierogi z nadzieniem serowym, warzywnym, mięsnym lub rybnym, pierożki ravioli, preparaty aromatów do żywności o nutach zapachowych warzywnych, korzennych, mięsnych i rybnych, preparaty do zmiękczenia i de-aromatyzacji mięsa, preparaty roślinne bezkofeinowe zastępujące kawę naturalną, ryż, sago, sos sojowy, sól kuchenna, selerowa, czosnkowa, paprykowa, warzywna, korzenna, spaghetti jako makaron, sushi jako potrawa rybna stołowa, tortilla z nadzieniem z warzyw, mięsa i ryb, wermiszel, preparowana woda morska do gotowania, ziele angielskie jako przyprawa do potraw, zielenina jako przyprawa do potraw.

(111) **280456** (220) 2013 07 10 (210) 416526
 (151) 2015 10 21 (441) 2006 11 13
 (732) KOSBUD BRACIA KOSIŃSCY ADAM KOSIŃSKI, MARCIN KOSIŃSKI, MARIUSZ KOSIŃSKI SPÓŁKA JAWNA, Dziękowizna, PL.
 (540) KOSBUD KLINKIERIT
 (540)



Kolor znaku: biały, czarny, czerwony, żółty
 (531) 06.07.04, 06.07.25, 19.01.01, 26.04.02, 27.05.01, 29.01.14
 (510), (511) **17** materiały izolacyjne, materiały uszczelniające, zaprawa izolacyjna.

(111) **280457** (220) 2013 07 10 (210) 416528
 (151) 2015 10 21 (441) 2006 11 13
 (732) KOSBUD BRACIA KOSIŃSCY ADAM KOSIŃSKI, MARCIN KOSIŃSKI, MARIUSZ KOSIŃSKI SPÓŁKA JAWNA, Dziękowizna, PL.
 (540) KOSBUD MOZALIT
 (540)



Kolor znaku: biały, czarny, czerwony, żółty, zielony
 (531) 06.07.04, 06.07.25, 19.01.01, 26.04.02, 27.05.01, 29.01.15
 (510), (511) **17** materiały uszczelniające, zaprawy izolacyjne.

(111) **280458** (220) 2013 07 10 (210) 416529
 (151) 2015 10 21 (441) 2006 11 13
 (732) KOSBUD BRACIA KOSIŃSCY ADAM KOSIŃSKI, MARCIN KOSIŃSKI, MARIUSZ KOSIŃSKI SPÓŁKA JAWNA, Dziękowizna, PL.
 (540) KOSBUD GRUNLIT
 (540)



Kolor znaku: biały, czarny, czerwony, żółty
 (531) 06.07.04, 06.07.25, 19.01.01, 26.04.02, 27.05.01, 29.01.14
 (510), (511) **2** farby, lakiery, barwniki, środki do gruntowania betonu w postaci farb, uszczelniające podkłady gruntowe.

(111) **280459** (220) 2013 09 19 (210) 419187
 (151) 2015 12 03 (441) 2006 11 13
 (732) FUNDACJA BANKOWA IM. LEOPOLDA KRONENBERGA, Warszawa, PL.

(540) Postawy Polaków wobec oszczędzania
 (510), (511) **16** adresatki, afisze, almanachy, plakaty o tematyce dotyczącej działalności gospodarczej artystycznej, kulturalnej, naukowej, albumy, artykuły biurowe za wyjątkiem mebli, przybory do pisania, przyciski do papieru, bloczki do pisania, broszury informacyjne, nalepki, notesy, notatniki, długopisy, ołówki, podstawki do długopisów i ołówków, temperówki, wieczne pióra, kredki, pędzle, akwarele, chorałki papierowe, obwoluty, okładki papierowe na dokumenty, segregatory, fotografie, ramki na fotografie, kalendarze, karty pocztowe, publikacje o tematyce dotyczącej działalności gospodarczej artystycznej, kulturalnej, naukowej, czasopisma o tematyce dotyczącej działalności gospodarczej artystycznej, kulturalnej, naukowej, gazety o tematyce dotyczącej działalności gospodarczej artystycznej, kulturalnej, naukowej, informatory, podręczniki i książki o tematyce dotyczącej finansów, zakładki od książek, papier listowy, zszywki biurowe, **35** usługi doradztwa w zakresie zarządzania, organizowania i prowadzenia działalności gospodarczej, usługi zarządzania w zakresie zamówień w handlu, usługi w zakresie doradztwa zarządzania personelem, usługi agencji public relations, usługi w zakresie kreowania wizerunku towaru, usługi, firmy, usługi agencji importo-

wo-eksportowych, usługi marketingowe, usługi agencji reklamowych, reklama radiowa i telewizyjna, reklama billboardowa, reklama korespondencyjna, reklama prasowa, pośredniczenie w sprzedaży hurtowej i detalicznej czasu reklamowego w radiu i telewizji, sprzedaż usług reklamowych i usług w zakresie promocji towarów i usług, promocja sprzedaży dla osób trzecich, wynajem powierzchni reklamowych, agencje informacji handlowej, analizy kosztów, analizy rynkowe, audyt, badania marketingowe, badania rynku, badanie opinii publicznej, prognozy ekonomiczne, powielanie dokumentów, dystrybucja materiałów reklamowych, pozyskiwanie danych do komputerowych baz danych, wyszukiwanie i sortowanie danych w bazach danych, obróbka tekstów reklamowych, tworzenie tekstów reklamowych i sponsorowanych, rozpowszechnianie ogłoszeń reklamowych, usługi edytorskie w dziedzinie reklamy, uaktualnianie materiałów reklamowych, ogłoszenia reklamowe, publikowanie tekstów sponsorowanych, pokazy towarów, prezentowanie usług, reklama za pośrednictwem sieci komputerowych, publikowanie tekstów reklamowych, rozlepianie plakatów reklamowych, wycena działalności handlowej, organizowanie targów i wystaw w celach handlowych i reklamowych, kolportaż próbek reklamowych, pośredniczenie w zawieraniu transakcji handlowych, doradztwo handlowe, przygotowywanie i prowadzenie kampanii reklamowych, promocja towarów, prowadzenie programów lojalnościowych, wynajmowanie nośników reklamowych, doradztwo personalne, rekrutacja personelu, pośrednictwo pracy, dobór personelu za pomocą metod psychotechnicznych, **36** usługi finansowe, usługi bankowe, usługi ubezpieczeniowe, usługi leasingowe, usługi w zakresie operacji finansowych, doradztwo finansowe, kantory wymiany walut, sprzedaż hurtowa i detaliczna papierów wartościowych, walut, sprzedaż za pośrednictwem Internetu papierów wartościowych, walut, pośrednictwo w kupnie i sprzedaży nieruchomości oraz gruntów, udzielanie kredytów, sprzedaż na raty, obsługa transakcji finansowych, zarządzanie finansami, zarządzanie majątkiem ruchomym i nieruchomym, prowadzenie rachunków finansowych, prowadzenie rozliczeń pieniężnych, usługi leasingowe, doradztwo w sprawach finansowych, emisja kart obciążeniowych, kart bankowych, kart kredytowych, kart debetowych i kart płatniczych, obsługa kart obciążeniowych, kart bankowych, kart kredytowych, kart debetowych i kart płatniczych, doradztwo w sprawach finansowych, pośrednictwo w transakcjach finansowych, emisja bonów wartościowych, usługi inwestycyjne ze środków własnych i powierzonych, pozyskiwanie środków finansowych, wynajmowanie i dzierżawa majątku ruchomego i nieruchomego, administrowanie i zarządzanie nieruchomościami, sporządzanie umów najmu, usługi w zakresie ubezpieczeń, usługi w zakresie wyceny nieruchomości, wynajmowanie powierzchni biurowych, wspieranie finansowe działalności naukowej, sportowej, oświatowej, edukacyjnej, kulturalnej, wspieranie finansowe w ramach stypendiów dla dzieci i młodzieży oraz finansowanie szkoleń, sponsorowanie finansowe badań naukowych, organizowanie zbiórek funduszy na cele dobroczynne, pozyskiwanie funduszy na cele dobroczynne, prowadzenie analiz finansowych, ekspertyzy dla celów finansowych, informacja finansowa, oszacowanie wartości dla celów fiskalnych, ekspertyzy i wyceny dla celów podatkowych, usługi powiernicze, sporządzanie i publikowanie raportów i ocen ekonomiczno-finansowych przedsiębiorstw, opracowanie i publikowanie raportów w sprawach zobowiązań finansowych osób fizycznych i przedsiębiorstw wobec banków i instytucji finansowych inwestycje kapitałowe, usługi w zakresie operacji finansowych, deponowanie przedmiotów wartościowych, depozyty sejfowe, doradztwo finansowe, lokaty kapitałowe, notowania giełdowe, powiernictwo, udzielanie kredytów, sprzedaż na raty, obsługa transakcji finansowych, deponowanie walorów, zarządzanie finansami, prowadzenie rachunków finansowych, przyjmowanie wkładów oszczędnościowych i lokat terminowych, prowadzenie rozliczeń pieniężnych, analizy finansowe, maklerstwo giełdowe, pośrednictwo giełdowe, doradztwo w sprawach finansowych, agencje finansowe, agencje ściągania wierzytelności, **41** edukacja finansowa, usługi dotyczące organizowania szkoleń o tematyce ekonomicznej, prawniczej i nowoczesnych technologii, edukacja, kształcenie praktyczne, informacja o edukacji, doskonalenie zawodowe, nauczanie i nauczanie korespondencyjne, doradztwo zawodowe, usługi wydawnicze, publikowanie tekstów i książek ekonomicznych, prawniczych a także dotyczących nowoczesnych technologii, publikowanie tekstów o tematyce dotyczącej dóbr intelektualnych, publikacje elektroniczne on-line książek i periodyków o tematyce ekonomicznej i prawniczej, obsługa oraz udostępnianie publikacji elektronicznych on-line, kom-

puterowe przygotowanie materiałów do publikacji, organizowanie i obsługa konferencji, kongresów, seminariów, organizowanie sympozjów naukowych, zjazdów, usługi artystyczne, organizowanie i obsługa imprez okolicznościowych dotyczących nowoczesnych technologii, organizowanie konkursów o charakterze edukacyjnym i rozrywkowym, informacja o imprezach naukowych, organizowanie obozów naukowych, organizowanie ceremonii wręczenia nagród związanych z wybitnymi osiągnięciami naukowymi, gospodarczymi, biznesowymi, **42** certyfikowanie jakości produktów i usług, usługi kontroli jakości, wydawanie opinii naukowych dotyczących jakości produktów i usług, prace badawczo-rozwojowe w dziedzinie nauk ekonomicznych i prawnych, tworzenie i utrzymywanie serwisów internetowych i multimedialnych, administrowanie serwisami internetowymi, usługi w zakresie tworzenia prezentacji internetowych i multimedialnych, archiwizacja komputerowych baz danych, usługi w zakresie utrzymania komputerowych baz danych.

(111) **280460** (220) 2013 09 20 (210) 419291
 (151) 2015 11 20 (441) 2006 11 13
 (732) MIKULSKI KRZYSZTOF ROMUALD CAMPUS, Garwolin, PL.
 (540) biblioteczne.pl
 (540)



Kolor znaku: pomarańczowy, ciemnożółty, brązowy, jasnozielony, biały

(531) 26.05.04, 26.11.01, 26.11.09, 27.05.01, 27.05.14, 29.01.15
 (510), (511) **12** wózki biblioteczne, **16** taśma klejąca kartki okolicznościowe, katalogi, koperty, książki, druki biblioteczne, karty, książki, dzienniki, notesy, papier do pakowania, podręczniki, torebki do pakowania z papieru lub tworzyw sztucznych, podpórki do utrzymywania książek w pozycji pionowej, podstawki pod książki, okładki, papiernicze obwoluty, pudełka kartonowe lub papierowe, folia z tworzywa sztucznego do pakowania, fastykuły bezkwasowe z papieru lub kartonu, pudła bezkwasowe, opakowania archiwizacyjne, **20** pudełka drewniane lub z tworzyw sztucznych, **35** detaliczny handel oraz oferowanie w mediach produktów dla bibliotek, informacja handlowa oraz udzielanie porad konsumentom, zaopatrzenie osób trzecich, prowadzenie sklepów i sprzedaż wysyłkowa takich towarów jak produkty biblioteczne, reklamy, usługi ogłoszeń elektronicznych poprzez łącza telekomunikacyjne, reklama za pośrednictwem Internetu, usługi aukcji internetowych, zgromadzenie na stronach internetowych na rzecz osób trzecich ilustracji i tekstów pokazujących i opisujących różne towary lub usługi pozwalające te towary lub usługi swobodnie oglądać i kupować, promocja sprzedaży dla osób trzecich za pośrednictwem Internetu, **39** dystrybucja i dostarczanie towarów konsumpcyjnych, dostarczanie paczek, dostarczanie towarów zamówionych korespondencyjnie.

(111) **280461** (220) 2013 10 07 (210) 419932
 (151) 2015 11 25 (441) 2006 11 13
 (732) IZOLEX SPÓŁKA Z OGRANICZONĄ ODPOWIEDZIALNOŚCIĄ, Skarszewy, PL.
 (540) PLASTO

(510), (511) **1** środki chemiczne do napowietrzania betonu, preparaty do konserwacji cementu z wyjątkiem farb i olejów, środki do konserwacji betonu z wyjątkiem farb i olejów, środki do konserwacji cementu z wyjątkiem farb i olejów, preparaty konserwujące stosowane w murarstwie z wyłączeniem farb i olejów, **17** zaprawy budowlane mineralne, uszczelniające, masy szpachlowe uszczelniające, zaprawy izolacyjne.

(111) **280462** (220) 2013 10 18 (210) 420550
 (151) 2015 04 14 (441) 2006 11 13
 (732) G.L. PHARMA GMBH, LANNACH, AT.
 (540) BUPRENDAL
 (510), (511) **5** leki i środki farmaceutyczne o działaniu przeciwbólowym i znieczulającym, przeznaczone dla ludzi, sprzedawane z przepisu lekarza.

(111) **280463** (220) 2013 10 31 (210) 421019
 (151) 2015 09 18 (441) 2006 11 13
 (732) PILC ARTUR ARPI, Twardogóra, PL.
 (540) telefonarium
 (540)



Kolor znaku: biały, czerwony, szary

(531) 24.13.01, 27.05.01, 29.01.13
 (510), (511) **35** usługi prowadzenia sklepu, usługi prowadzenia hurtowni, oferowanie do sprzedaży w ramach sklepu internetowego oraz prowadzenie sprzedaży wysyłkowej następujących towarów: telefonów komórkowych, akumulatorów elektrycznych, anten, baterii elektrycznych, baterii słonecznych, futerałów na telefony komórkowe, kabli koncentrycznych, kabli łączących telefon komórkowy z komputerem, kart inteligentnych (z obwodami scalonymi, zintegrowanymi), kart startowych i uzupełniających do telefonów komórkowych, klawiatur i obudów telefonów komórkowych, ogniw elektrycznych, przewodów telefonicznych, urządzeń do ładowania akumulatorów i baterii (ładowarek), zestawów głośno-mówiących do telefonów komórkowych, złącz antenowych, złącza dopasowujących elektrycznych, **37** konserwacja, serwis i naprawa telefonów komórkowych, **42** usługi w zakresie instalacji oprogramowania komputerowego, w tym oprogramowania do urządzeń mobilnych, usługi w zakresie aktualizacji oprogramowania komputerowego, w tym do urządzeń mobilnych, usługi w zakresie powielania oprogramowania komputerowego, w tym oprogramowania do urządzeń mobilnych, usługi w zakresie konserwacji oprogramowania komputerowego, w tym oprogramowania do urządzeń mobilnych.

(111) **280464** (220) 2010 03 15 (210) 421710
 (151) 2015 11 25 (441) 2006 11 13
 (732) KRAFTOOL ALPEN GMBH, STOSSAU, AT.
 (540) ZUBR

(510), (511) **9** akumulatory elektryczne, akumulatory elektryczne do pojazdów, baterie elektryczne do pojazdów, baterie anodowe, baterie wysokonapięciowe, baterie galwaniczne, baterie do latarek kieszonek, baterie słoneczne, baterie elektryczne, łączniki elektryczne, puszki przełącznikowe (elektryczność), styki elektryczne, skrzynki rozdzielcze (elektryczność), szafy rozdzielcze (elektryczność), skrzynki akumulatorowe, celki do akumulatorów, skrzynki do baterii, celki do baterii, złącza (elektryczność), ograniczniki (elektryczność), płyty do akumulatorów elektrycznych, wyłączniki samoczynne, bezpieczniki topikowe, przetwornice elektryczne, elektryczne urządzenia do regulacji, przewodniki elektryczne, ochraniacze przed udarem napięciowym, regulatory napięcia do pojazdów, regulatory elektryczne, karkasy na cewki elektryczne, przełączniki do ogniw (elektryczność), przekaźniki elektryczne, urządzenia do ładowania akumulatorów elektrycznych, ogniwa galwaniczne.

(111) **280465** (220) 2013 12 04 (210) 422302
 (151) 2015 11 20 (441) 2006 11 13
 (732) YOUNG DIGITAL PLANET SPÓŁKA AKCYJNA, Gdynia, PL.
 (540) Young Digital Planet
 (540)



Kolor znaku: niebieski

(531) 26.01.01, 26.01.16, 27.05.01, 29.01.04
 (510), (511) **9** chipy komputerowe, czytniki jako sprzęt przetwarzania danych, dyski do rejestracji dźwięku, dyski kompaktowe, audio-wideo, dyski kompaktowe CD-ROM-y, dyski magnetyczne, dyski optyczne, interfejsy komputerowe, karty z układem scalonym lub mikroprocesorem, klawiatury komputerowe, komputerowe urządzenia peryferyjne, komputery, drukarki do komputerów, komputery przenośne, mode-

my, monitory-hardware komputerowy, monitory-programy komputerowe, myszy, napędy dysków do komputera, nośniki do rejestracji dźwięku, magnetyczne nośniki informacji, optyczne nośniki informacji, notesy elektroniczne, edukacyjne oprogramowanie komputerowe, oprogramowanie do gier komputerowych, urządzenia komputerowe i oprogramowanie komputerowe do integracji tekstu, fonii, grafiki, obrazów stacjonarnych i obrazów ruchomych do interaktywnego wprowadzania do aplikacji multimedialnych, urządzenia komputerowe i oprogramowanie komputerowe nagrane na nośnikach magnetycznych oraz wprowadzane z odległych sieci komputerowych, oprogramowanie używane do multimedialnych plików w celu integracji tekstu, fonii, grafiki, stacjonarnych i ruchomych obrazów, oprogramowanie służące do używania Internetu i światowej sieci Web, oprogramowanie do platform komputerowych, oprogramowanie komputerowe, nagrane pamięci komputerowe, pamięci zewnętrzne USB, płytki dla układów scalonych, procesory jako centralne jednostki przetwarzania, programy komputerowe, software ładowalny, programy komputerowe nagrane, programy sterujące komputerowe, nagrane, interaktywne multimedialne programy komputerowe, pliki multimedialne, oprogramowanie komputerowe w dziedzinie elektronicznej działalności wydawniczej, programy komputerowe do przeprowadzania wywiadu i stawiania diagnozy oraz leczenia, programy komputerowe do przeprowadzania wywiadu i stawiania diagnozy logopedycznej, interfejsy pomiarowe i diagnostyczne, interfejsy pomiarowe i diagnostyczne w zakresie badań fiksacji wzroku, interfejsy wspomagające niedotyko-we formy obsługi urządzeń, komputerowe komunikatory do kontaktu z otoczeniem przeznaczone dla osób niepełnosprawnych, urządzenia do celów dydaktycznych połączone z komputerem, peryferyjne urządzenia komputerowe przeznaczone dla osób niepełnosprawnych, nagrania audio i wideo, magnetyczne nośniki danych, dyski z nagraniami, publikacje elektroniczne w postaci modułów ładowalnych, skanery, urządzenia do przetwarzania danych, **10** urządzenia do rehabilitacji medycznej, urządzenia do terapeutycznego wzmacniania ciała, aparatura do ćwiczeń sterowana komputerowo do użytku terapeutycznego, urządzenia do ćwiczenia rąk do użytku terapeutycznego, urządzenia do terapii mowy, **16** broszury, czasopisma, magazyny, materiały do nauczania z wyjątkiem aparatów, podręczniki książkowe, publikacje drukowane, reprodukcje graficzne, książki i czasopisma z zakresu komputerów, książki i czasopisma do nauki języków, **35** komputerowe zarządzanie plikami, prezentowanie produktów w mediach dla celów sprzedaży detalicznej, produkcja filmów reklamowych, reklama za pośrednictwem sieci komputerowej, tworzenie tekstów reklamowych i sponsorowanych, wyszukiwanie w komputerowych bazach danych, zarządzanie zbiorami informatycznymi, publikowanie na rzecz osób trzecich reklam w sieciach informatycznych i w Internecie, badania marketingowe, administrowanie licencjami na towary i usługi w dziedzinie edukacji, **37** instalowanie, konserwacja i naprawy komputerów, instalowanie i naprawy sieci informatycznych, **38** transmisja dźwięku za pośrednictwem interaktywnych sieci multimedialnych, transmisja obrazu za pośrednictwem interaktywnych sieci multimedialnych, usługi telekomunikacyjne w zakresie przekazywania danych, usługi łączności poprzez terminale komputerowe, usługi poczty elektronicznej, przesyłanie informacji tekstowej i obrazowej za pomocą komputera, udostępnianie forów internetowych, udostępnianie połączenia ze światową siecią komputerową, za pośrednictwem telekomunikacji, telekomunikacyjne usługi ogłoszeń elektronicznych, wypożyczanie urządzeń do przesyłania informacji, wypożyczanie czasu dostępu do światowej sieci komputerowej, udostępnianie materiałów instruktażowych, edukacyjnych oraz publikacji elektronicznych poprzez sieci komunikacyjne, komputerowe oraz Internetowe, **41** komputerowe przygotowanie materiałów do publikacji, publikowanie książek, nauczanie korespondencyjne, edukacja poprzez komputer, Internet oraz sieci komunikacyjne, doradztwo specjalistyczne w zakresie edukacji, prowadzenie doradztwa poprzez strony Internetowe w zakresie wydawania i publikowania materiałów elektronicznych i cyfrowych, udzielanie informacji o edukacji oraz wydawnictwach poprzez komputer, Internet oraz sieci komunikacyjne, dostarczanie informacji z dziedziny edukacji oraz wydarzeń związanych z edukacją poprzez Internet i sieci komunikacyjne, usługi edukacyjne polegające na udostępnieniu poprzez strony internetowe i intranetowe materiałów edukacyjnych, publikowanie materiałów edukacyjnych, publikowanie materiałów instruktażowych, publikacje elektroniczne on-line książek i periodyków, publikowanie elektroniczne on-line materiałów elektronicznych, audio i video, publikowanie elektroniczne on-line nie do pobrania, publikowanie tekstów innych niż teksty reklamowe, usługi wydawnicze, usługi wydawnicze

za pośrednictwem środków skomputeryzowanych, elektroniczne usługi wydawnicze, multimedialne publikowanie książek, magazynów, oprogramowania, gazet, gier, muzyki oraz publikacji elektronicznych, usługi gier świadczone on-line, prowadzenie szkoleń na odległość z użyciem Internetu, nauczanie języków, nauczanie języków na odległość, usługi szkoleniowe w zakresie wychowania, edukacji, rehabilitacji, terapii oraz rozwoju dzieci, pisanie i publikowanie tekstów dotyczących wychowania, edukacji oraz rozwoju dzieci, usługi w zakresie szkolenia terapeutów, usługi w zakresie szkolenia logopedów, usługi w zakresie organizowania oraz prowadzenia konferencji, kongresów, seminariów, sympozjów, zjazdów, konkursów edukacyjnych oraz sesji naukowych, usługi w zakresie instruktażu, udostępnianie elektronicznych publikacji on-line poprzez sieci komunikacyjne i komputerowe, które nie są wprowadzane z urządzenia nadrzędnego, udostępnianie materiałów instruktażowych i edukacyjnych, wypożyczanie materiałów instrukcyjnych i edukacyjnych, usługi studia nagrań, produkcja filmów, usługi konsultacji dla nauczycieli i uczniów, organizowanie targów i wystaw w zakresie edukacji i kultury, **42** doradztwo w zakresie oprogramowania komputerowego, doradztwo w zakresie projektowania i rozwoju sprzętu komputerowego, doradztwo w zakresie projektowania stron internetowych, elektroniczna konwersja danych lub programów, instalacje oprogramowania komputerowego, doradztwo w zakresie projektowania i rozwoju sprzętu komputerowego, programowanie komputerów, projektowanie systemów komputerowych, wypożyczanie komputerów, konserwacja oprogramowania komputerowego, konwersja danych lub dokumentów na formę elektroniczną, monitoring systemów komputerowych przy użyciu dostępu zdalnego, usługi komputerowe w zakresie ochrony antywirusowej, odzyskiwanie danych komputerowych, oprogramowanie jako usługa SaaS, aktualizacja oprogramowania komputerowego, instalacje oprogramowania komputerowego, powielanie oprogramowania komputerowego, projektowanie oprogramowania komputerowego, wypożyczanie oprogramowania komputerowego, wypożyczanie serwerów, hosting, tworzenie, administrowanie i utrzymywanie stron internetowych, witryn i portali dla osób trzecich, tworzenie, administrowanie i utrzymywanie stron Internetowych lub Intranetowych w zakresie forów dyskusyjnych, udostępnianie miejsca na serwerach w zakresie stron internetowych, usługi doradcze w zakresie technologii informacyjnej IT, opracowywanie interaktywnego oprogramowania multimedialnego, projektowanie i opracowywanie produktów multimedialnych, usługi w zakresie tworzenia komputerowych programów multimedialnych zawierających informacje książkowe, filmy, animacje oraz zdjęcia dla potrzeb edukacji, rozrywki i kultury, projektowanie oprogramowania do przetwarzania i dystrybucji treści multimedialnych, **44** usługi w zakresie opieki medycznej dla ludzi, usługi w zakresie poradni psychologiczno-pedagogicznych, usługi logopedyczne, usługi psychologów, usługi terapeutyczne, usługi w zakresie terapii mowy i słuchu, usługi w zakresie terapii zajęciowej, prowadzenie zajęć rehabilitacyjnych i terapeutycznych, usługi w zakresie terapii oraz rehabilitacji po incydentach w obrębie mózgu, rehabilitacja zaburzeń mowy, trening artykulacyjny, usługi wspomagania niepełnosprawnych ruchowo, wspomaganie procesu komunikowania się bezpośredniego oraz metod zastępczych w komunikacji, konsultacje i terapia psychologiczna dla dzieci, usługi profilaktyki w zakresie niepowodzeń szkolnych, usługi terapii w zakresie zaburzeń grafu, dysleksji, dysgrafii, problemów szkolnych, ADHD, autyzmu, zaburzeń mowy, zaburzeń głosu, stresu, rehabilitacja ruchowa w zakresie usprawnienia ruchów precyzyjnych dłoni i rąk, rehabilitacja w zakresie nauki pisania, reedukacja umiejętności pisania, terapia dzieci z niepełnosprawnością na skutek mózgowego porażenia dziecięcego, usługi w zakresie grafotryki, prowadzenie zajęć w zakresie kreślenia w obszarze ograniczonym, **45** licencjonowanie własności intelektualnej, licencjonowanie praw własności przemysłowej, licencjonowanie oprogramowania komputerowego, licencjonowanie interaktywnych multimedialnych programów komputerowych, usługi licencjonowania towarów i usług w zakresie edukacji, udostępnianie i udzielanie licencji na środki do nauczania on-line, licencjonowanie gier komputerowych, usługi serwisów społecznościowych on-line.

(111) **280466** (220) 2013 12 13 (210) 422724
 (151) 2015 12 01 (441) 2006 11 13
 (732) MIODLA POLAND SPÓŁKA Z OGRANICZONĄ
 ODPOWIEDZIALNOŚCIĄ, Pszczyna, PL.
 (540) miodla

(540)



Kolor znaku: ciemnozielony, biały

(531) 05.01.05, 05.01.16, 26.11.01, 29.01.03

(510), (511) **3** kosmetyki, mydła, kremy, pasty, dezodoranty, antyperspiranty, preparaty do kąpieli, preparaty do golenia, preparaty do pielęgnacji jamy ustnej, środki do czyszczenia zębów, preparaty do pielęgnacji włosów, szampony, preparaty do opalania, kosmetyczne preparaty do odchudzania, maseczki kosmetyczne, perfumy, środki perfumeryjne, olejki eteryczne, chusteczki nasączone płynami kosmetycznymi, preparaty, do depilacji, przybory toaletowe i kosmetyczne, środki sanitarne, środki czyszczące, **5** preparaty i środki dezynfekcyjne, biobójcze, bakteriobójcze, w tym do zwalczania grzybów chorobotwórczych, środki odkażające, środki sanitarne, środki do zwalczania robactwa, insektów i uciążliwych zwierząt, środki pasożytoobójcze, kosmetyki lecznicze, **21** nieelektryczne urządzenia i materiały stosowane do sprzątnięcia, tkaniny czyszczące, do usuwania kurzu i polerujące, tkaniny impregnowane do czyszczenia, usuwania kurzu i polerowania, urządzenia dozujące do mydła, detergentów, środków odkażających i wybielających, szczotki, ściereczki do szorowania i polerowania, gąbki i wycieraczki gumowe do czyszczenia, pułapki, urządzenia do łapania w pułapki, odpędzania, chwytania lub zabijania insektów, szkodników i uciążliwych zwierząt.

(111) **280467** (220) 2013 12 13 (210) 422727

(151) 2015 12 01 (441) 2006 11 13

(732) MIODŁA POLAND SPÓŁKA Z OGRANICZONĄ ODPOWIEDZIALNOŚCIĄ, Pszczyna, PL.

(540) mio active

(540)



Kolor znaku: ciemnozielony, biały

(531) 05.01.05, 05.01.16, 26.11.01, 29.01.03

(510), (511) **3** kosmetyki, mydła, kremy, pasty, dezodoranty, antyperspiranty, preparaty do kąpieli, preparaty do golenia, preparaty do pielęgnacji jamy ustnej, środki do czyszczenia zębów, preparaty do pielęgnacji włosów, szampony, preparaty do opalania, kosmetyczne preparaty do odchudzania, maseczki kosmetyczne, perfumy, środki perfumeryjne, olejki eteryczne, chusteczki nasączone płynami kosmetycznymi, preparaty, do depilacji, przybory toaletowe i kosmetyczne, środki sanitarne, środki czyszczące, **5** preparaty i środki dezynfekcyjne, biobójcze, bakteriobójcze, w tym do zwalczania grzybów chorobotwórczych, środki odkażające, środki sanitarne, środki do zwalczania robactwa, insektów i uciążliwych zwierząt, środki pasożytoobójcze, kosmetyki lecznicze, **21** nieelektryczne urządzenia i materiały stosowane do sprzątnięcia, tkaniny czyszczące, do usuwania kurzu i polerujące, tkaniny impregnowane do czyszczenia, usuwania kurzu i polerowania, urządzenia dozujące do mydła, detergentów, środków odkażających i wybielających, szczotki, ściereczki do szorowania i polerowania, gąbki i wycieraczki gumowe do czyszczenia, pułapki, urządzenia do łapania w pułapki, odpędzania, chwytania lub zabijania insektów, szkodników i uciążliwych zwierząt.

(111) **280468** (220) 2014 03 05 (210) 425623

(151) 2015 12 03 (441) 2006 11 13

(732) EPISO 3 BOREK SPÓŁKA Z OGRANICZONĄ ODPOWIEDZIALNOŚCIĄ, Warszawa, PL.

(540) BOREK

(540)



Kolor znaku: czerwony

(531) 27.05.01, 29.01.01

(510), (511) **1** produkty chemiczne stosowane w przemyśle, pracach badawczych, fotografii jak również w rolnictwie, ogrodnictwie i leśnictwie, nie przetworzone żywności syntetyczne, nie przetworzone tworzywa sztuczne, nawozy sztuczne, mieszaniny gaszące ogień, preparaty do odpuszczania i lutowania metali, produkty chemiczne do konserwowania żywności, substancje garbujące, odczynniki chemiczne do celów niemedycejskich, chemiczne środki dla przemysłu, chemiczne środki chłodzące, enzymatyczne preparaty do celów przemysłowych, enzymy do celów chemicznych i przemysłowych, gliceryna do celów przemysłowych, glikol, karbid, katalizatory, kąpiele galwaniczne, kleje do celów przemysłowych, kleje do naprawy stłuczonych przedmiotów, klej do obuwia, kleje do płytek ściennych, kleje do tapet, kleje kauczukowe do użytku przemysłowego, kwasy, płyny hamulcowe, rozpuszczalniki do lakierów, woda destylowana, woda utleniona, środki zapobiegające zamarzaniu, zaprawy farbiarskie do metali, żelatyna do celów przemysłowych, środki impregnujące, kit olejowy, kit szklarski, **2** barwniki, emalie, farby, pokosty, lakiery, bejce, środki antykorozyjne, zaprawy farbiarskie, żywice naturalne, folie metalowe dla artystów, minia, pigmenty, rozcieńczalniki do barwników, farb i lakierów, taśmy antykorozyjne, zaprawy cementowe do produkcji kitu, utrwalacze lakierów, **3** antystatyczne preparaty do celów domowych, olejki aromatyczne, preparaty do usuwania barwników, barwniki do bielizny i bielenia, barwniki do celów kosmetycznych, preparaty do czyszczenia i trawienia, dezodoranty do użytku osobistego, preparaty kosmetyczne do kąpieli, woda kolońska, kosmetyki, zestawy kosmetyczne, kosmetyki dla zwierząt, kremy kosmetyczne, kremy polerujące, krochmal do celów pralniczych, preparaty do krochmalenia, środki do usuwania lakierów, mleczko kosmetyczne, mydła, mydło do golenia, lotony do włosów, olejki eteryczne, papier ścierny, pasty, proszki i płyny do zębów, pasty do butów, pasty do podłóg i mebli, perfumy, preparaty do polerowania, pomadki do ust, środki do prania, preparaty przeciwsłoneczne, puder do makijażu, pumeks, preparaty do usuwania rdzy, sód krystaliczny do czyszczenia, sole kąpielowe, szampony, płyny do czyszczenia szkła, szminki, talk kosmetyczny, terpentyna do usuwania plam z tłuszczu, środki toaletowe, wata do celów kosmetycznych, wazelina kosmetyczna, farby do włosów, woda toaletowa, wosk do parkietów, wosk polerski, wybiaczce plam, **5** substancje dietetyczne do celów leczniczych, żywność dla niemowląt, plastry, materiały opatrunkowe, materiały do plombowania zębów, woski dentystyczne, środki odkażające, środki do niszczenia szkodników, pestycydy, fungicydy, herbicydy, środki sanitarne stosowane w lecznictwie i higienie osobistej, dezodoranty, inne niż dla ludzi i zwierząt, papierosy bez tytoniu do celów leczniczych, jednorazowe pieluszki z papieru lub celulozy, higieniczne artykuły gumowe, **6** metale nieszlachetne i ich stopy, budowlane materiały metalowe, folie metalowe do zawijania i pakowania, sproszkowane metale dla malarzy, **7** automaty sprzedające, **8** wyroby nożownicze, broń biała, ostrza (maszynki do golenia), wyroby nożownicze z metali szlachetnych, maszynki elektryczne i nieelektryczne do golenia i maszynki do strzyżenia (urządzenia ręczne), **9** urządzenia i przyrządy naukowe żeglarskie, geodezyjne, elektryczne, fotograficzne, kinematograficzne, optyczne, wagowe, pomiarowe, sygnalizacyjne, kontrolne, do ratowania życia, do celów dydaktycznych, urządzenia do nagrywania, transmisji, reprodukcji dźwięku i/lub obrazu, magnetyczne nośniki danych, płyty (dyski) z nagraniami, kasy sklepowe, maszyny liczące, komputery i sprzęt przetwarzający dane, urządzenia do gaszenia ognia, mechanizmy do urządzeń uruchamianych przez wrzucenie monety lub żetonu, **10** aparaty i instrumenty chirurgiczne, medyczne, stomatologiczne i weterynaryjne, protezy kończyn, oczu i zębów, specjalne meble do celów medycznych, temblaki, **11** urządzenia do oświetlania, ogrzewania, wytwarzania pary, gotowania, chłodzenia, suszenia, wentylacji, zasilania wodą i do celów sanitarnych, urządzenia klimatyzacyjne, elektryczne lub nieelektryczne ogrzewacze łóżek, termofory, elektrycznie ogrzewane poduszki (wkłady) i koce nie do celów leczniczych, elek-

tryczne kotły, elektryczne naczynia do gotowania, czajniki elektryczne, filtry do użytku domowego, **16** papier, karton, czasopisma, dzienniki, gazety, fotografie, katalogi, wyroby z kartonu: plakaty, bilety, broszury, diagramy, emblematy, etykiety, globusy ziemskie, indeksy, skorowidze, kalendarze, kartki z życzeniami, karty muzyczne z życzeniami, karty pocztowe, mapy, pudełka, zakładki do książek, modele, makiety architektoniczne, opakowania do butelek, podstawki pod kufle do piwa, pudła na kapelusze z tektury, rury tekturowe, szyldy, tablice arytmetyczne, tablice ogłoszeniowe, tablice ogłoszeniowe na afisze, zakładki do książek, skoroszyty na dokumenty, albumy, bibuły, artykuły biurowe, kleje do papieru lub do użytku domowego, maszyny do pisania, materiały piśmienne, obrazy oprawione lub nie, pędzle, płótno do malarstwa i introligatorskie, aparaty i maszyny do powielania, ręczniki papierowe, taśmy samoprzylepne do celów papierniczych lub do użytku domowego, torby do pakowania z papieru lub z tworzyw sztucznych, wałki do malowania ścian, zasłony papierowe, tworzywa sztuczne do pakowania, papeteria, sprzęt dla artystów malarzy, **21** butelki, butle szklane, wyroby ceramiczne dla gospodarstwa domowego, formy, foremki do ciastek, pędzle do golenia, doniczki na kwiaty, dzbanki, figurki z porcelany, terakoty lub szkła, naczynia, gąbki, serwisy do herbaty, karafki, korkociągi, przybory kosmetyczne, nieelektryczne narzędzia kuchenne, grzebienie, materiały szrotkarskie, sprzęt do czyszczenia, szkło surowe lub półprzetworzone, z wyjątkiem szkła budowlanego, wyroby ze szkła, porcelany, fajansu, zbiorniki termoizolacyjne na żywność, szczotki, szczoteczki do zębów, **25** odzież z tworzyw naturalnych i sztucznych, odzież skórzana, obuwie, bielizna, apaszki, szaliki, kapelusze, bluzki, bluzy, futra, kamizelki, kostiumy, kostiumy kąpielowe, płaszcze kąpielowe, koszule, krawaty, marynarki, suknie, sukienki, spódnice, spodnie, rajstopy, pończochy, pantofle, skarpety, swetry, **27** dywaniki samochodowe, dywany, wykładziny, darń sztuczna, kobierce, linoleum, maty, tapety ścienne gobelinowe nietekstylne, tapety, maty łazienkowe, słomianki, **28** artykuły gimnastyczne i sportowe, ozdoby choinkowe, sprzęt wędkarski, gry planszowe, przenośne gry komputerowe (gry podręczne), przenośne (podręczne) gry video, narty, piłki do gier, rakiety do gry, zabawki, karty do gry, **29** ekstrakty mięsne, drób, ryby, dziczyzna, jaja, mleko, wyroby z mleka, jadalne oleje i tłuszcze, owoce i warzywa konserwowane, suszone, gotowane, galaretki, konfitury, konserwy, pikle, soki warzywne do przyrządzania potraw, grzyby konserwowane, kawior, mrożone owoce, pektyna do celów spożywczych, sery, żelatyna do celów spożywczych, solone ryby i solone mięso, drób mrożony, ryby mrożone, mrożonki, paszety, **30** kawa, herbata, kakao, cukier, ryż, mąka, preparaty zbożowe, przyprawy, lód do napojów chłodzących, lody, lody spożywcze w proszku, namiastki kawy, chleb, ciastka, wyroby cukiernicze, piekarnicze, słodczyce, miód, drożdże, proszki do pieczenia, sól, musztarda, ocet, sosy (z wyjątkiem sosów do sałat), aromaty do żywności, enzymy do ciast, guma do żucia, majonezy, pizze, sosy do sałat, **31** owoce świeże, warzywa świeże, owoce cytrusowe, jarzyny, nasiona, rośliny, kwiaty suszone do dekoracji, grzyby świeże, orzechy, pasza dla zwierząt, sód, ziemniaki, zwierzęta żywe, pożywienie dla psów, kotów i innych zwierząt domowych, ryby żywe, krzewy, korzenie spożywcze, **32** lemoniady, napoje bezalkoholowe, napoje serwatkowe, napoje z owoców bezalkoholowe, napoje owocowe, piwo, napój pomidorowy, soki owocowe, soki warzywne, zaprawy do napojów, woda gazowana, woda mineralna, woda sodowa, woda stołowa, produkty do wytwarzania wody mineralnej, preparaty do sporządzania likierów, esencje do produkcji napojów, **33** wina, wódki, spirytus, winiaki, aperitify, brandy, dżin, ekstrakty alkoholowe, esencje alkoholowe, koktajle, likiery, miód pitny, whisky, **34** cygara, fajki, zestawy dla palaczy, papierosy, tabaka, tytoń, zapałki, zapalniczki dla palaczy, ustniki papierosowe, zbiorniki z gazem do zapalniczek, **35** grupowanie na rzecz osób trzecich towarów pozwalające nabywcy wygodnie oglądać i kupować te towary u hurtownika i w sklepie wielobranżowym, obejmujące następujące towary: produkty chemiczne stosowane w przemyśle, pracach badawczych, fotografii jak również w rolnictwie, ogrodnictwie i leśnictwie, nie przetworzone żywice syntetyczne, nie przetworzone tworzywa sztuczne, nawozy sztuczne, mieszaniny gaszące ogień, preparaty do odpuszczania i lutowania metali, produkty chemiczne do konserwowania żywności, substancje garbujące, odczynniki chemiczne do celów niemedyceńskich, chemiczne środki dla przemysłu, chemiczne środki chłodzące, enzymatyczne preparaty do celów przemysłowych, enzymy do celów chemicznych i przemysłowych, gliceryna do celów przemysłowych, glikol, karbid, katalizatory, kąpiele galwaniczne, kleje do celów prze-

mysłowych, kleje do naprawy stłuczonych przedmiotów, klej do obuwia, kleje do płytek ściennych, kleje do tapet, kleje kauczukowe do użytku przemysłowego, kwasy, płyny hamulcowe, rozpuszczalniki do lakierów, woda destylowana, woda utleniona, środki zapobiegające zamarzaniu, zaprawy farbiarskie do metali, żelatyna do celów przemysłowych, środki impregnujące, kit olejowy, kit szklarski, barwniki, emalie, farby, pokosty, lakiery, bejce, środki antykorozyjne, zaprawy farbiarskie, żywice naturalne, folie metalowe dla artystów, minia, pigmenty, rozcieńczalniki do barwników, farb i lakierów, taśmy antykorozyjne, zaprawy cementowe do produkcji kitu, utrwala-cze lakierów, antystatyczne preparaty do celów domowych, olejki aromatyczne, preparaty do usuwania barwników, barwniki do bielenia i bielenia, barwniki do celów kosmetycznych, preparaty do czyszczenia i trawienia, dezodoranty do użytku osobistego, preparaty kosmetyczne do kąpiele, woda kolońska, kosmetyki, zestawy kosmetyczne, kosmetyki dla zwierząt, kremy kosmetyczne, kremy polerujące, krochmal do celów pralniczych, preparaty do krochmalenia, środki do usuwania lakierów, mleczko kosmetyczne, mydła, mydło do golenia, lotony do włosów, olejki eteryczne, papier ścierny, pasty, proszki i płyny do zębów, pasty do butów, pasty do podłóg i mebli, perfumy, preparaty do polerowania, pomadki do ust, środki do prania, preparaty przeciwsłoneczne, puder do makijażu, pumeksy, preparaty do usuwania rdzy, soda krystaliczna do czyszczenia, sole kąpielowe, szampony, płyny do czyszczenia szkła, szminki, talk kosmetyczny, terpentyna do usuwania plam z tłuszczu, środki toaletowe, wata do celów kosmetycznych, wazelina kosmetyczna, farby do włosów, woda toaletowa, wosk do parkietów, wosk polerski, wywabiacze plam, substancje dietetyczne do celów leczniczych, żywność dla niemowląt, plastry, materiały opatrunkowe, materiały do plombowania zębów, woski dentystyczne, środki odkażające, środki do niszczenia szkodników, pestycydy, fungicydy, herbicydy, środki sanitarne stosowane w lecznictwie i higienie osobistej, dezodoranty, inne niż dla ludzi i zwierząt, papierosy bez tytoniu do celów leczniczych, jednorazowe pieluszki z papieru lub celulozy, higieniczne artykuły gumowe, metale nieszlachetne i ich stopy, budowlane materiały metalowe, folie metalowe do zawijania i pakowania, sproszkowane metale dla malarzy, wyroby nożownicze, broń biała, ostrza (maszynki do golenia), wyroby nożownicze z metali szlachetnych (maszynki elektryczne i nieelektryczne do golenia i maszynki do strzyżenia (urządzenia ręczne), urządzenia i przyrządy naukowe, żeglarskie, geodezyjne, elektryczne, fotograficzne, kinematograficzne, optyczne, wagowe, pomiarowe, sygnalizacyjne, kontrolne, do ratowania życia, do celów dydaktycznych, urządzenia do nagrywania, transmisji, reprodukcji dźwięku i/lub obrazu, magnetyczne nośniki danych, płyty (dyski) z nagraniami, kasy sklepowe, maszyny liczące, komputery i sprzęt przetwarzający dane, urządzenia do gaszenia ognia, aparaty i instrumenty chirurgiczne, medyczne, stomatologiczne i weterynaryjne, protezy kończyn, oczu i zębów, specjalne meble do celów medycznych, temblaki, urządzenia do oświetlania, ogrzewania, wytwarzania pary, gotowania, chłodzenia, suszenia, wentylacji, zasilania wodą i do celów sanitarnych, urządzenia klimatyzacyjne, elektryczne lub nieelektryczne ogrzewacze łóżek, termofory, elektrycznie ogrzewane poduszki (wkłady) i koce nie do celów leczniczych, elektryczne kotły, elektryczne naczynia do gotowania, czajniki elektryczne, filtry do użytku domowego, papier, karton, czasopisma, dzienniki, gazety, fotografie, katalogi, wyroby z kartonu: plakaty, bilety, broszury, diagramy, emblematy, etykiety, globusy ziemskie, indeksy, skorowidze, kalendarze, kartki z życzeniami, karty muzyczne z życzeniami, karty pocztowe, mapy, pudełka, zakładki do książek, modele, makiety architektoniczne, opakowania do butelek, podstawki pod kufle do piwa, pudła na kapelusze z tektury, rury tekturowe, szyldy, tablice arytmetyczne, tablice obliczeniowe, tablice ogłoszeniowe na afisze, zakładki do książek, skoroszyty na dokumenty, albumy, bibuły, artykuły biurowe, kleje do papieru lub do użytku domowego, maszyny do pisania, materiały piśmienne, obrazy oprawione lub nie, pędzle, płótno do malarstwa i introligatorskie, aparaty i maszyny do powielania, ręczniki papierowe, taśmy samoprzylepne do celów papierniczych lub do użytku domowego, torby do pakowania z papieru lub z tworzyw sztucznych, wałki do malowania ścian, zasłony papierowe, tworzywa sztuczne do pakowania, papeteria, sprzęt dla artystów malarzy, butelki, butle szklane, wyroby ceramiczne dla gospodarstwa domowego, formy, foremki do ciastek, pędzle do golenia, doniczki na kwiaty, dzbanki, figurki z porcelany, terakoty lub szkła, naczynia, gąbki, serwisy do herbaty, karafki, korkociągi, przybory kosmetyczne, nieelektryczne narzędzia kuchenne, grzebie-

nie, materiały szcztokarskie, sprzęt do czyszczenia, szkło surowe lub półprzetworzone, z wyjątkiem szkła budowlanego, wyroby ze szkła, porcelany, fajansu, zbiorniki termoizolacyjne na żywność, szcztoki, szcztoczeki do zębów, odzież z tworzyw naturalnych i sztucznych, odzież skórzana, obuwie, bielizna, apaszki, szaliki, kapelusze, bluzki, bluzy, futra, kamizelki, kostiumy, kostiumy kąpielowe, płaszcze kąpielowe, koszule, krawaty, marynarki, suknie, sukienki, spódnice, spodnie, rajstopy, pończochy, pantofle, skarpety, swetry, dywaniki samochodowe, dywany, wykładziny, darni sztuczna, kobierce, linoleum, maty, tapety ściennie gobelinowe nietekstylne, tapety, maty łazienkowe, słomianki, artykuły gimnastyczne i sportowe, ozdoby choinkowe, sprzęt wędkarski, gry planszowe, przenośne gry komputerowe (gry podręczne), przenośne (podręczne) gry video, narty, piłki do gier, rakietki do gry, zabawki, karty do gry, ekstrakty mięsne, drób, ryby, dziczyzna, jaja, mleko, wyroby z mleka, jadalne oleje i tłuszcze, owoce i warzywa konserwowane, suszone, gotowane, galaretki, konfitury, konserwy, pikle, soki warzywne do przyrządzania potraw, grzyby konserwowane, kawior, mrożone owoce, pektna do celów spożywczych, sery, żelatyna do celów spożywczych, solone ryby i solone mięso, drób mrożony, ryby mrożone, mrożonki, paszety, kawa, herbata, kakao, cukier, ryż, mąka, preparaty zbożowe, przyprawy, lód do napojów chłodzących, lody, lody spożywcze w proszku, namiastki kawy, chleb, ciastka, wyroby cukiernicze, piekarnicze, słodczyce, miód, drożdże, proszki do pieczenia, sól, musztarda, ocet, sosy (z wyjątkiem sosów do sałat), aromaty do żywności, enzymy do ciast, guma do żucia, majonezy, pizze, sosy do sałat, owoce świeże, warzywa świeże, owoce cytrusowe, jarzyny, nasiona, rośliny, kwiaty suszone do dekoracji, grzyby świeże, orzechy, pasza dla zwierząt, słód, ziemniaki, zwierzęta żywe, pożywienie dla psów, kotów i innych zwierząt domowych, ryby żywe, krzewy, korzenie spożywcze, lemoniady, napoje bezalkoholowe, napoje serwatkowe, napoje z owoców bezalkoholowe, napoje owocowe, piwo, napój pomidorowy, soki owocowe, soki warzywne, zaprawy do napojów, woda gazowana, woda mineralna, woda sodowa, woda stołowa, produkty do wytwarzania wody mineralnej, preparaty do sporządzania likierów, esencje do produkcji napojów, wina, wódki, spirytus, winiaki, aperitify, brandy, dzin, ekstrakty alkoholowe, esencje alkoholowe, koktajle, likiery, miód pitny, whisky, cygara, fajki, zestawy dla palaczy, papierosy, tabaka, tytoń, zapalniczki dla palaczy, ustniki papierosowe, zbiorniki z gazem do zapalniczek.

(111) **280469** (220) 2013 12 23 (210) 423133
 (151) 2015 09 22 (441) 2006 11 13
 (732) EWYECENA.PL SPÓŁKA Z OGRANICZONĄ
 ODPOWIEDZIALNOŚCIĄ, Szczecin, PL.
 (540) ewycena.pl
 (540)



(531) 27.01.01, 27.05.01, 29.01.12
 (510), (511) **35** analizy rynkowe, badania rynku, usługi porównywania cen, reklama, reklama za pośrednictwem sieci komputerowej, statystyczne zestawienia, wynajem czasu reklamowego we wszystkich środkach przekazu, wynajmowanie przestrzeni reklamowej, **36** administrowanie nieruchomościami, agencje mieszkaniowe [nieruchomości], agencje nieruchomości, agencje pośrednictwa w handlu nieruchomościami, dzierżawa gospodarstw rolnych, dzierżawa majątku nieruchomego, dzierżawa nieruchomości, ekspertyzy dla celów fiskalnych, informacje bankowe, informacje finansowe, oszacowanie [wycena] majątku nieruchomego, pośrednictwo w sprawach majątku nieruchomego, usługi finansowe wyceny drewna na pniu, wycena finansowa [ubezpieczenia, bankowość, nieruchomości], wycena nieruchomości, wynajmowanie mieszkań, wynajmowanie pomieszczeń biurowych [nieruchomości], zarządzanie majątkiem nieruchomym.

(111) **280470** (220) 2013 12 23 (210) 423139
 (151) 2015 09 23 (441) 2006 11 13
 (732) PALETTENWERK KOZIK SPÓŁKA JAWNA, Jordanów, PL.
 (540) PalettenWerk

(540)



Kolor znaku: zielony, pomarańczowy, czarny
 (531) 26.05.01, 26.11.03, 26.13.25, 27.05.01, 29.01.14
 (510), (511) **6** palety do transportu wewnętrznego metalowe, palety transportowe metalowe, palety załadownicze metalowe, **20** palety transportowe niemetalowe, palety załadownicze niemetalowe, palety transportowe drewniane, palety załadownicze drewniane, pojemniki do pakowania z tworzyw sztucznych, pojemniki niemetalowe do składowania i transportu, platformy niemetalowe do składowania i transportu, półki magazynowe, pudełka drewniane lub z tworzyw sztucznych, kontenery niemetalowe, skrzynie kratowe, nadstawki paletowe, palety skrzyniowe, elementy niemetalowe do palet, **35** sprzedaż palet transportowych, sprzedaż palet załadowniczych, agencje informacji handlowej, badania w dziedzinie działalności gospodarczej, analizy kosztów, marketing, organizowanie wystaw w celach handlowych lub reklamowych, prezentowanie produktów w mediach dla celów sprzedaży detalicznej, reklama, wyceny handlowe, zarządzanie w zakresie zamówień handlowych, **39** dostarczanie przesyłek, dostarczanie paczek, dostarczanie towarów jako zaopatrzenie, wynajmowanie garaży, informacja o transporcie, wypożyczanie kontenerów magazynowych, wypożyczanie palet transportowych i załadowniczych, wynajem palet do użytku przemysłowego i komercyjnego, logistyka transportu, magazynowanie, utrzymywanie stanów magazynowych, informacja o magazynowaniu, wynajmowanie magazynów, pakowanie produktów, pakowanie towarów, pilotowanie, wypożyczanie pojazdów, przewożenie ładunków, przewóz samochodami ciężarowymi, rezerwacja transportu, rozładunek, składowanie, składowanie towarów, spedycja, transport, pośrednictwo w transporcie, leasing kontenerów towarowych i palet.

(111) **280471** (220) 2014 01 10 (210) 423496
 (151) 2015 11 20 (441) 2006 11 13
 (732) THEFACESHOP KOREA CO., LTD., SEOUL, KR.
 (540) THEFACESHOP
 (540)



(531) 27.05.01
 (510), (511) **3** kosmetyki: kremy do twarzy, cienie do oczu, kredki do brwi, fluidy, pudry, róże, mleczka czyszczące, mgiełki do twarzy, preparaty do demakijażu, niemedyceńskie środki do pielęgnowania skóry: kremy, lotiony, żele, toniki, środki do złuszczenia skóry, maseczki, perfumy, wody kolońskie, wody po goleniu, lotiony po goleniu, lotiony do twarzy, balsamy do ciała, balsamy myjące, balsamy nawilżające, odżywcze kremy do ciała, nawilżające kremy, kremy przeciwstarzeniowe, tusze do rzęs, tusze, ołówki do oczu (eyeilnery), pomadki do ust, bazy pod makijaż, puder w kamieniu, niemedyceńskie środki do opalania, niemedyceńskie kremy do masażu, środki pielęgnujące do paznokci, środki do pielęgnacji i stylizacji włosów, szampony, odżywki, lakiery i żele, środki do wybielania zębów, pasty do zębów, olejki i esencje eteryczne, **35** sprzedaż hurtowa kosmetyków, sprzedaż detaliczna kosmetyków, agencje prowadzące kupno i sprzedaż kosmetyków, pośrednictwo handlowe w zakresie kosmetyków, zarządzanie sprzedażą kosmetyków, zaopatrzenie w kosmetyki dla osób trzecich, promocja sprzedaży kosmetyków, agencje eksportowo-importowe w zakresie kosmetyków, agencje informacyjne dot. kosmetyków, marketing związany z kosmetykami, dystrybucja próbek kosmetyków, profesjonalne konsultacje biznesowe związane z kosmetykami.

(111) **280472** (220) 2014 01 24 (210) 424041
 (151) 2015 12 01 (441) 2006 11 13

(732) ELEKTROMETAL ENERGETYKA SPÓŁKA AKCYJNA,
Warszawa, PL.

(540) e²ECHO

(510), (511) **9** wskaźniki napięcia, wskaźniki kontroli napięcia.

(111) **280473** (220) 2014 02 07 (210) 424609

(151) 2015 11 30 (441) 2006 11 13

(732) ŻAKOWSKA ANNA INSPIRE GROUP, Warszawa, PL.

(540) Inspire Group

(510), (511) **35** reklama, zarządzanie w działalności gospodarczej, doradztwo z zakresu rozwoju biznesu i rozwoju, organizacją eventów, coaching, mentoring, doradztwo personalne, zarządzanie zmianą, usprawnianie procesów biznesowych w firmach poprzez warsztaty i narzędzia takie jak: service design, design thinking, design management-projektowanie usług i produktów, usprawnienie komunikacji w firmie i przepływu informacji, wdrażanie innowacji w firmach, tworzenie strategii, facylitacja, narzędzia i metody organizowania pracy zespołów, warsztaty rozwojowe: z kreatywności, odkrywania potencjału i mocnych stron pracowników, zarządzanie talentami, motywacyjne, redukujące napięcia i stres, praca na wielu płaszczyznach rozwoju (umysł, przekonania, ciało, głos, wewnętrzne motywacje, mocne strony oraz indywidualny potencjał), warsztaty realizujące cele biznesowe i jednocześnie uwzględniające rozwój osobisty, dążąc do zachowania work & life balance, zwiększenia satysfakcji z pracy i z życia osobistego, wzrostu pewności siebie, znalezienia wewnętrznej motywacji, poczucia sensu, dookreślenie misji i wizji firmy, znalezienie unikalnej wartości oferowanych usług i produktów, zarządzanie poprzez wartości, akceleryatory i inkubatory biznesu: warsztaty i narzędzia pomagające rozwinąć pomysł na biznes.

(111) **280474** (220) 2014 02 07 (210) 424633

(151) 2015 11 30 (441) 2006 11 13

(732) ROZBIECKI DAWID FHU BULL, Wrocław, PL.

(540) BULL SHOP

(540)



Kolor znaku: biały, czerwony, szary

(531) 03.04.13, 27.05.01, 29.01.13

(510), (511) **38** prowadzenie usług w zakresie: przesyłanie informacji tekstowej i obrazowej za pomocą komputera, przesyłanie informacji, **39** prowadzenie usług w zakresie: dostarczanie towarów zamówionych korespondencyjnie, informacji o magazynowaniu, pakowanie towarów, dostarczanie przesyłek.

(111) **280475** (220) 2014 03 09 (210) 424671

(151) 2015 11 20 (441) 2006 11 13

(732) PRO-FESSIONAL SPÓŁKA Z OGRANICZONĄ
ODPOWIEDZIALNOŚCIĄ, Rybnik, PL.

(540) saffii

(540)



(531) 27.05.01

(510), (511) **1** produkty i/lub preparaty chemiczne przeznaczone dla przemysłu, w tym biologiczne produkty i/lub preparaty chemiczne do czyszczenia na sucho, preparaty antystatyczne inne niż do użytku domowego, **3** produkty chemii gospodarczej, w tym dla gospodarstwa domowego, środki i preparaty chemiczne do pielęgnacji domu, środki i preparaty do czyszczenia, polerowania, szorowania i ścierania, środki toaletowe, detergenty, środki, preparaty, płyny czyszczące, środki do czyszczenia toalet, w tym płyny, żele, kostki, wkłady, krążki oraz zawieszki, preparaty zapobiegające powstawa-

niu wszelkich osadów i zanieczyszczeń, preparaty i płyny usuwające kamień, preparaty odświeżające i/lub oczyszczające, środki, preparaty usuwające zabrudzenia z różnych powierzchni, biologiczne preparaty do czyszczenia i szorowania, preparaty antystatyczne do celów domowych, saszetki zapachowe do bielizny, detergenty inne niż używane w procesach produkcyjnych oraz inne niż do celów medycznych, preparaty do nabłyszczania różnych powierzchni, płyny antypoślizgowe do podłóg, wosk do podłóg, woski do czyszczenia, preparaty usuwające kurz i/lub osady, płyny, spraye, pianki, proszki i szampony do czyszczenia, mycia, szorowania, preparaty, środki, w tym pianki, mlecza, spraye, emulsje, balsamy do pielęgnacji, konserwacji i/lub czyszczenia mebli, preparaty i środki w tym w postaci mlecza, sprayów do elementów ze stali nierdzewnej, chromu, także nadające połysk, środki do powierzchni ceramicznych i/lub szklanych, odświeżacze powietrza, środki i preparaty usuwające nieprzyjemne zapachy, preparaty wybielające, środki i preparaty stosowane w praniu, odplamiacze, płyny do płukania tkanin, preparaty do kondycjonowania tkanin, artykuły higieniczne, środki czystości, żele do mycia, mydła, mydła toaletowe, mydła zapachowe, środki i preparaty do utrzymania higieny osobistej, szampony, kosmetyki, środki perfumeryjne, olejki eteryczne, chusteczki nasączone płynami kosmetycznymi, **5** produkty higieniczne do celów leczniczych, środki sanitarne stosowane w higienie osobistej do celów leczniczych, środki bakteriobójcze, środki dezynfekujące do toalet, środki dezynfekujące do celów higienicznych inne niż mydło, dezodoranty inne niż dla ludzi lub zwierząt, odświeżacze powietrza, odświeżacze do ubrań i tkanin, preparaty odświeżające powietrze, środki do oczyszczania powietrza, preparaty do niszczenia szkodników, środki przeciw roztocom, środki bakteriobójcze, grzybobójcze i dezynfekujące, preparaty farmaceutyczne, chusteczki nasączone płynami farmaceutycznymi, detergenty do celów medycznych, środki dezynfekcyjne z zakresu chemii gospodarczej, środki, preparaty, płyny dezynfekujące, **16** papierowe artykuły higieniczne, materiały opakowaniowe z kartonu, tektury i papieru, ozdoby z papieru, tektury i kartonu, szyldy, tablice ogłoszeniowe z kartonu, tektury i papieru, etykiety z kartonu, tektury i papieru, maty stołowe z kartonu, tektury i papieru, papierowe serwetki, jednorazowe produkty papiernicze, materiały i opakowania z tworzyw sztucznych do pakowania nie ujęte w innych klasach, pudła, pudełka tekturowe lub papierowe, arkusze z tworzyw sztucznych, torby, worki, woreczki do pakowania, publikacje drukowane, artykuły papiernicze, druki, materiały drukowane, **21** artykuły do czyszczenia i mycia, szmatki i ściereczki do czyszczenia i mycia stosowane do celów gospodarstwa domowego, ściereczki i szmatki do czyszczenia, gąbki, gąbki do celów domowych, rękawice do prac domowych, rękawice do polerowania, szczotki i wyroby szczotkarskie nieelektryczne, **35** usługi handlu detalicznego i hurtowego, sprzedaż w sklepach, handel wysyłkowy oraz handel za pośrednictwem Internetu, telesprzedaż, sprzedaż wysyłkowa oraz katalogowa, sprzedaż na aukcjach takich towarów jak: produkty i/lub preparaty chemiczne przeznaczone dla przemysłu, w tym biologiczne produkty i/lub preparaty chemiczne do czyszczenia na sucho, preparaty antystatyczne inne niż do użytku domowego, produkty chemii gospodarczej, w tym dla gospodarstwa domowego, środki i preparaty chemiczne do pielęgnacji domu, środki i preparaty do czyszczenia, polerowania, szorowania i ścierania, środki toaletowe, detergenty, środki, preparaty, płyny czyszczące, środki do czyszczenia toalet, w tym płyny, żele, kostki, wkłady, krążki oraz zawieszki, preparaty zapobiegające powstawaniu wszelkich osadów i zanieczyszczeń, preparaty i płyny usuwające kamień, preparaty odświeżające i/lub oczyszczające, środki i preparaty usuwające brud z różnych powierzchni, biologiczne preparaty do czyszczenia i szorowania, preparaty antystatyczne do celów domowych, saszetki zapachowe do bielizny, detergenty inne niż używane w procesach produkcyjnych oraz inne niż do celów medycznych, preparaty do nabłyszczania różnych powierzchni, płyny antypoślizgowe do podłóg, wosk do podłóg, woski do czyszczenia, preparaty usuwające kurz i/lub osady, płyny, spraye, pianki, proszki i szampony do czyszczenia, mycia, szorowania, preparaty i środki w tym pianki, mlecza, spraye, emulsje, balsamy do pielęgnacji, konserwacji i/lub czyszczenia mebli, preparaty i środki w tym w postaci mlecza, sprayów do elementów ze stali nierdzewnej, chromu, w tym także nadające połysk, środki do powierzchni ceramicznych i/lub szklanych, odświeżacze powietrza, środki i preparaty usuwające nieprzyjemne zapachy, preparaty wybielające, środki i preparaty stosowane w praniu, odplamiacze, płyny do płukania tkanin, preparaty do kondycjonowania tkanin, artykuły higieniczne, środki czystości, żele do

mycia, mydła, mydła toaletowe, mydła zapachowe, środki i preparaty do utrzymania higieny osobistej, szampony, kosmetyki, środki perfumeryjne, olejki eteryczne, chusteczki nasączone płynami kosmetycznymi, produkty higieniczne do celów leczniczych, środki sanitarne stosowane w higienie osobistej do celów leczniczych, środki bakteriobójcze, środki dezynfekujące do toalet, środki dezynfekujące do celów higienicznych inne niż mydło, dezodoranty inne niż dla ludzi lub zwierząt, odświeżacze powietrza, odświeżacze do ubrań i tkanin, preparaty odświeżające powietrze, środki do oczyszczania powietrza, preparaty do niszczenia szkodników, środki przeciw roztoczom, środki bakteriobójcze, grzybobójcze i dezynfekujące, preparaty farmaceutyczne, chusteczki nasączone płynami farmaceutycznymi, dergenty do celów medycznych, środki dezynfekcyjne z zakresu chemii gospodarczej, środki, preparaty, płyny dezynfekujące, papierowe artykuły higieniczne, materiały opakowaniowe z kartonu, tektury i papieru, ozdoby z papieru, tektury i kartonu, szklidy, tablice ogłoszeniowe z kartonu, tektury i papieru, etykiety z kartonu, tektury i papieru, maty stołowe z kartonu, tektury i papieru, papierowe serwetki, jednorazowe produkty papiernicze, materiały i opakowania z tworzyw sztucznych do pakowania, pudła, pudełka tekturowe lub papierowe, arkusze z tworzyw sztucznych, torby, worki, woreczki do pakowania, publikacje drukowane, artykuły papiernicze, druki, materiały drukowane, artykuły do czyszczenia i mycia, szmatki i ściereczki do czyszczenia i mycia stosowane do celów gospodarstwa domowego, ściereczki i szmatki do czyszczenia, gąbki, gąbki do celów domowych, rękawice do prac domowych, rękawice do polerowania, szczotki i wyroby szczotkarskie nieelektryczne, agencje importowo-eksportowe, promocja, marketing, promocja towarów i usług przez wystawy i pokazy, przekazywanie informacji handlowej, prezentowanie towarów i usług w mediach dla celów sprzedaży, kreowanie wizerunku firmy, usług i towarów, rozpowszechnianie ogłoszeń reklamowych, rozpowszechnianie materiałów reklamowych: próbek, druków, prospektów, broszur, powielanie dokumentów, promocja sprzedaży, usługi konsultacyjne, informacyjne i doradcze dotyczące wyżej wymienionych usług, informacja o wyżej wymienionych usługach, wymienione usługi z wykorzystaniem narzędzi i kanałów komunikacji elektronicznej, serwisów internetowych, transmisji video.

(111) **280476** (220) 2014 02 10 (210) 424695

(151) 2015 11 20 (441) 2006 11 13

(732) PLAGIAT.PL SPÓŁKA Z OGRANICZONĄ ODPOWIEDZIALNOŚCIĄ, Warszawa, PL.

(540) ANTYŚCIĄGA

(510), (511) **35** analizy rynkowe, badania rynku, audyt przedsiębiorstw, badania marketingowe, badania w dziedzinie działalności gospodarczej, powielanie dokumentów, pozyskiwanie danych do komputerowych baz danych, systematyzacja danych komputerowych baz danych, komputerowe zarządzanie plikami, obróbka tekstów, doradztwo dotyczące organizowania działalności gospodarczej, wyszukiwanie informacji w plikach komputerowych dla osób trzecich, pomoc przy zarządzaniu przedsiębiorstwami przemysłowymi lub handlowymi, sortowanie danych w bazach komputerowych, wyszukiwanie w komputerowych bazach danych, usługi doradcze w zarządzaniu działalnością gospodarczą, zarządzanie zbiorami informatycznymi, zestawienia statystyczne, **41** doradztwo zawodowe-porady w zakresie edukacji lub kształcenia, edukacja, edukacja [nauczanie], informacja o edukacji, instruktaże, komputerowe przygotowanie materiałów do publikacji, organizowanie konkursów edukacyjnych lub rozrywkowych, publikowanie książek, wypożyczanie książek, kształcenie praktyczne [pokazy], organizowanie i prowadzenie warsztatów [szkolenia], organizowanie i prowadzenie konferencji, organizowanie i prowadzenie kongresów, organizowanie i prowadzenie seminariów, organizowanie i prowadzenie sympozjów, organizowanie i prowadzenie zjazdów, organizowanie wystaw z dziedziny kultury lub edukacji, usługi szkół [edukacja], wyższe uczelnie [edukacja], poradnictwo zawodowe jako porady w zakresie edukacji lub kształcenia, **42** analizy pisma ręcznego [grafologia], analizy systemów komputerowych, doradztwo w zakresie projektowania i rozwoju sprzętu komputerowego, doradztwo w zakresie projektowania stron internetowych, dostarczanie [opracowywanie] wyszukiwarek internetowych, hosting serwerów, programowanie komputerów, projektowanie systemów komputerowych, wypożyczanie komputerów, konserwacja oprogramowania komputerowego, konwersja danych lub dokumentów na formę elektroniczną, monitoring syste-

mów komputerowych przy użyciu dostępu zdalnego, odzyskiwanie danych komputerowych, oprogramowanie jako usługa [SaaS], aktualizacja oprogramowania komputerowego, doradztwo w zakresie oprogramowania komputerowego, instalacje oprogramowania komputerowego, powielanie oprogramowania komputerowego, projektowanie oprogramowania komputerowego, wypożyczanie oprogramowania komputerowego, tworzenie i utrzymywanie stron internetowych dla osób trzecich, udostępnianie miejsca na serwerach-strony internetowe, usługi doradcze w zakresie technologii informacyjnej [IT], wypożyczanie oprogramowania komputerowego, wypożyczanie serwerów [hosting], **45** badania prawne, doradztwo w zakresie własności intelektualnej, licencjonowanie programów komputerowych [usługi prawne], licencjonowanie własności intelektualnej, usługi nadzoru w dziedzinie własności intelektualnej, zarządzanie prawami autorskimi.

(111) **280477** (220) 2014 02 11 (210) 424744

(151) 2015 09 22 (441) 2006 11 13

(732) SZUBERSKI BOGDAN PRZEDSIĘBIORSTWO TRANSPORTOWO-HANDLOWE MARGO, Margonin, PL.

(540) Margo

(540)



Kolor znaku: czerwony, niebieski

(531) 26.11.01, 27.05.01, 29.01.12

(510), (511) **35** sprzedaż detaliczna i hurtowa na rzecz osób trzecich materiałów budowlanych, materiałów konstrukcyjnych, narzędzi, elektronarzędzi, drewna opałowego, w tym za pośrednictwem Internetu (sprzedaż on-line), sprzedaż wysyłkowa powyższych towarów, marketing, reklama, reklama radiowa, reklama telewizyjna, reklama w prasie, reklama na stronach internetowych, rozpowszechnianie materiałów reklamowych, promocja sprzedaży powyższych towarów i świadczonych usług, prezentacja oferty handlowej w Internecie, organizowanie targów, wystaw i pokazów związanych z promocją powyższych towarów, usługi doradztwa na rzecz osób trzecich w celach biznesowych w dziedzinie architektury, projektowania wnętrz i planowania urbanistycznego, wynajem billboardów reklamowych, **37** informacja o najmie sprzętu budowlanego, nadzór nad remontami budynków, naprawcze roboty budowlane, odnawianie wnętrz budynków, prace budowlane w zakresie konstrukcji stalowych, remont nieruchomości, remontowanie budynków, usługi budowlane, usługi budowlane i konstrukcyjne, usługi budowlane i naprawy budynków, usługi budowlane w zakresie budynków mieszkalnych, usługi budowlane w zakresie stawiania budynków, usługi budowlane, konstrukcyjne, rozbiórkowe i wyburzeniowe, usługi doradcze dotyczące remontów budynków, usługi doradcze w zakresie remontów budynków, usługi doradztwa budowlanego, usługi malowania i dekorowania wnętrz, usługi uszczelniania wnętrz, usługi w zakresie remontów budynków, wynajem maszyn budowlanych, wynajem maszyn i sprzętu budowlanego, wynajem narzędzi, wynajem narzędzi budowlanych, wynajem narzędzi ręcznych i narzędzi z napędem elektrycznym, wynajem rusztowań budowlanych oraz platform budowlanych, wynajem sprzętu budowlanego, wynajem urządzeń hydraulicznych, wynajem urządzeń wiertniczych, wyposażanie wnętrz biur, wyposażanie wnętrz pomieszczeń firmowych, **39** usługi transportowe, usługi pośrednictwa transportowego, magazynowanie ładunków, magazynowanie i składowanie, usługi związane z magazynowaniem towarów, pakowanie i składowanie towarów, usługi składowania towarów.

(111) **280478** (220) 2014 02 22 (210) 425152

(151) 2015 10 29 (441) 2006 11 13

(732) RUDYK MICHAŁ PIOTR, Rzeszów, PL.

(540) O_O w szoku

(510), (511) **25** berety, bielizna osobista, bluzy, kombinezony, bryczesy jako spodnie, chusty, nakrycia głowy, dzianina, garnitury, getry, kamizelki, kapelusze, kombinezony, kostiumy kąpielowe, koszule, koszule z krótkimi rękawami, koszulki gimnastyczne, kurtki, kurtki bluzy, kurtki budrysówki, kurtki dresowe, kurtki dżinsowe, kurtki futrzane, kurtki jako odzież sportowa, kurtki pikowane, kurtki przeciwdesz-

czowe, kurtki przeciwdeszczowe z kapturem, kurtki puchowe, legginsy, odzież, odzież narciarska, odzież skórzana, odzież treningowa, odzież sportowa, odzież codzienna, odzież męska, fartuchy [odzież], gabardyna [odzież], odzież nieprzemakalna, odzież dziecięca, odzież dżinsowa, odzież wodoodporna, odzież gotowa, odzież przeciwdeszczowa, nieprzemakalna odzież wierzchnia, odzież wierzchnia dla kobiet, odzież z imitacji skóry, odzież wierzchnia dla mężczyzn, odzież w stylu sportowym odzież gimnastyczna, odzież gotowa, okrycia wierzchnie, palta, pantofle domowe, piżamy, płaszcze, podkoszulki, pulowery, rękawiczki, skarpetki, slipy, spodnie, spódnice, spódnico-spodenki tenisowe, stroje kąpielowe, stroje plażowe, sukienki, swetry, szale, szaliki, szelki, szlafroki, T-shirty, wyprawka dziecięca-ubrania, żakiety pikowane, **35** sprzedaż detaliczna i hurtowa towarów obejmujących: tekstylia w belach do produkcji odzieży, tekstylia używane jako podszewki do odzieży, tekstylia do produkcji artykułów odzieżowych, tkaniny tekstylne do produkcji odzieży, materiały tekstylne do produkcji odzieży, tkaniny do zastosowania w produkcji odzieży, materiały tekstylne w belach do produkcji odzieży, tkaniny do użytku jako podszewki do odzieży, materiały tekstylne tkane do produkcji artykułów odzieżowych, tkaniny tekstylne w belach do użytku w produkcji odzieży, powlekane poliuretanem materiały tekstylne w belach do produkcji odzieży nieprzemakalnej, berety, bielizna osobista, bluzy, kombinezony, bryczesy jako spodnie, chusty, nakrycia głowy, dzianina, garnitury, getry, kamizelki, kapelusze, kombinezony, kostiumy kąpielowe, koszule, koszule z krótkimi rękawami, koszulki gimnastyczne, kurtki, kurtki bluzy, kurtki budrysówki, kurtki dresowe, kurtki dżinsowe, kurtki futrzane, kurtki jako odzież sportowa, kurtki pikowane, kurtki przeciwdeszczowe, kurtki przeciwdeszczowe z kapturem, kurtki puchowe, legginsy, odzież, odzież narciarska, odzież skórzana, odzież treningowa, odzież sportowa, odzież codzienna, odzież męska, fartuchy jako odzież, gabardyna jako odzież, odzież nieprzemakalna, odzież dziecięca, odzież dżinsowa, odzież wodoodporna, odzież gotowa, odzież przeciwdeszczowa, nieprzemakalna odzież wierzchnia, odzież wierzchnia dla kobiet, odzież z imitacji skóry, odzież wierzchnia dla mężczyzn, odzież w stylu sportowym odzież gimnastyczna, odzież gotowa, okrycia wierzchnie, palta, pantofle domowe, piżamy, płaszcze, podkoszulki, pulowery, rękawiczki, skarpetki, slipy, spodnie, spódnice, spódnico-spodenki tenisowe, stroje kąpielowe, stroje plażowe, sukienki, swetry, szale, szaliki, szelki, szlafroki, T-shirty, wyprawka dziecięca-ubrania, żakiety pikowane, w tym za pośrednictwem Internetu (sprzedaż on-line), sprzedaż wysyłkowa powyższych towarów, marketing, reklama, reklama radiowa, reklama telewizyjna, reklama w prasie, reklama na stronach internetowych, rozpowszechnianie materiałów reklamowych, promocja sprzedaży powyższych towarów i świadczonych usług, prezentacja oferty handlowej w Internecie, organizowanie i współudział w targach, wystawach i pokazach związanych z promocją powyższych towarów, **40** usługi szycia odzieży dziecięcej, usługi krawieckie, aplikacja monogramów na odzieży, krojenie tkanin, aplikacja motywów na ubrania, apretowanie tkanin, apretowanie ubrań, kształtowanie na gorąco artykułów odzieżowych, nadrukowywanie na zamówienie ozdobnych wzorów na odzież, nadrukowywanie T-shirtów, nadrukowywanie wzorców na tekstylia, nakładanie aplikacji na ubrania, nakładanie wykończeń na tkaniny, obrębianie tkanin, obrębianie wełny, obróbka tekstyliów, skóry i futer, pikowanie tkanin, prasowanie jako kształtowanie odzieży, produkcja na zamówienie, przeróbki odzieży, przeróbki odzieży-produkcja na zamówienie, przeróbki ubrań, przygotowywanie i obróbka tkanin, szycie, szycie- produkcja na zamówienie.

(111) **280479** (220) 2014 03 05 (210) 425619
 (151) 2015 12 03 (441) 2006 11 13
 (732) EPISO 3 BOREK SPÓŁKA Z OGRANICZONĄ
 ODPOWIEDZIALNOŚCIĄ, Warszawa, PL.
 (540) BOREK Wrocławskie Centrum Handlowe
 (540)



Kolor znaku: żółty, czerwony, czarny
 (531) 26.03.23, 26.04.01, 27.05.01, 29.01.13

(510), (511) **1** produkty chemiczne stosowane w przemyśle, pracach badawczych, fotografii jak również w rolnictwie, ogrodnictwie i leśnictwie, nie przetworzone żywice syntetyczne, nie przetworzone tworzywa sztuczne, nawozy sztuczne, mieszaniny gaszące ogień, preparaty do odpuszczania i lutowania metali, produkty chemiczne do konserwowania żywności, substancje garbujące, odczynniki chemiczne do celów niemedycejskich, chemiczne środki dla przemysłu, chemiczne środki chłodzące, enzymatyczne preparaty do celów przemysłowych, enzymy do celów chemicznych i przemysłowych, gliceryna do celów przemysłowych, glikol, karbid, katalizatory, kąpiele galwaniczne, kleje do celów przemysłowych, kleje do naprawy sztucznych przedmiotów, klej do obuwia, kleje do płytek ściennych, kleje do tapet, kleje kauczukowe do użytku przemysłowego, kwasy, płyny hamulcowe, rozpuszczalniki do lakierów, woda destylowana, woda utleniona, środki zapobiegające zamarzaniu, zaprawy farbiarskie do metali, żelatyna do celów przemysłowych, środki impregnujące, kit olejowy, kit szklarski, **2** barwniki, emalie, farby, pokosty, lakiery, bejce, środki antykorozyjne, zaprawy farbiarskie, żywice naturalne, folie metalowe dla artystów, minia, pigmenty, rozcieńczalniki do barwników, farb i lakierów, taśmy antykorozyjne, zaprawy cementowe do produkcji kitu, utrwalacze lakierów, **3** antystatyczne preparaty do celów domowych, olejki aromatyczne, preparaty do usuwania barwników, barwniki do bielizny i bielenia, barwniki do celów kosmetycznych, preparaty do czyszczenia i trawienia, dezodoranty do użytku osobistego, preparaty kosmetyczne do kąpieli, woda kolońska, kosmetyki, zestawy kosmetyczne, kosmetyki dla zwierząt, kremy kosmetyczne, kremy polerujące, krochmal do celów pralniczych, preparaty do krochmalenia, środki do usuwania lakierów, mleczko kosmetyczne, mydła, mydło do golenia, lotony do włosów, olejki eteryczne, papier ścierny, pasty, proszki i płyny do zębów, pasty do butów, pasty do podłóg i mebli, perfumy, preparaty do polerowania, pomadki do ust, środki do prania, preparaty przeciwstoneczne, puder do makijażu, pumeks, preparaty do usuwania rdzy, soda krystaliczna do czyszczenia, sole kąpielowe, szampony, płyny do czyszczenia szkła, szminki, talk kosmetyczny, terpentyna do usuwania plam z tłuszczu, środki toaletowe, wata do celów kosmetycznych, wazelina kosmetyczna, farby do włosów, woda toaletowa, wosk do parkietów, wosk polerski, wybiaczacze plam, **5** substancje dietetyczne do celów leczniczych, żywność dla niemowląt, plastry, materiały opatrunkowe, materiały do plombowania zębów, woski dentystryczne, środki odkażające, środki do niszczenia szkodników, pestycydy, fungicydy, herbicydy, środki sanitarne stosowane w lecznictwie i higienie osobistej, dezodoranty, inne niż dla ludzi i zwierząt, papierosy bez tytoniu do celów leczniczych, jednorazowe pieluszki z papieru lub celulozy, higieniczne artykuły gumowe, **6** metale nieszlachetne i ich stopy, budowlane materiały metalowe, folie metalowe do zawijania i pakowania, sproszkowane metale dla malarzy, **7** automaty sprzedające, **8** wyroby nożownicze, broń biała, ostrza (maszynki do golenia), wyroby nożownicze z metali szlachetnych, maszyny elektryczne i nieelektryczne do golenia i maszyny do strzyżenia (urządzenia ręczne), **9** urządzenia i przyrządy naukowe żeglarskie, geodezyjne, elektryczne, fotograficzne, kinematograficzne, optyczne, wagowe, pomiarowe, sygnalizacyjne, kontrolne, do ratowania życia, do celów dydaktycznych, urządzenia do nagrywania, transmisji, reprodukcji dźwięku i/lub obrazu, magnetyczne nośniki danych, płyty (dyski) z nagraniami, kasy sklepowe, maszyny liczące, komputery i sprzęt przetwarzający dane, urządzenia do gaszenia ognia, mechanizmy do urządzeń uruchamianych przez wrzucenie monety lub żetonu, **10** aparaty i instrumenty chirurgiczne, medyczne, stomatologiczne i weterynaryjne, protezy kończyn, oczu i zębów, specjalne meble do celów medycznych, temblaki, **11** urządzenia do oświetlania, ogrzewania, wytwarzania pary, gotowania, chłodzenia, suszenia, wentylacji, zasilania wodą i do celów sanitarnych, urządzenia klimatyzacyjne, elektryczne lub nieelektryczne ocieplacze łóżek, termofory, elektrycznie ogrzewane poduszki (wkłady) i koce nie do celów leczniczych, elektryczne kotły, elektryczne naczynia do gotowania, czajniki elektryczne, filtry do użytku domowego, **16** papier, karton, czasopisma, bieleniki, gazety, fotografie, katalogi, wyroby z kartonu: plakaty, bilety, broszury, diagramy, emblematy, etykiety, globusy ziemskie, indeksy, skorowidze, kalendarze, kartki z życzeniami, karty muzyczne z życzeniami, karty pocztowe, mapy, pudełka, zakładki do książek, modele, makiety architektoniczne, opakowania do butelek, podstawki pod kufle do piwa, pudła na kapelusze z tektury, rury tekturowe, szyldy, tablice arytmetyczne, tablice obliczeniowe, tablice ogłoszeniowe na afisze, zakładki do książek, skoroszyty na dokumenty, albumy, bibuły,

artykuły biurowe, kleje do papieru lub do użytku domowego, maszyny do pisania, materiały piśmienne, obrazy oprawione lub nie, pędzle, płótno do malarstwa i introligatorskie, aparaty i maszyny do powielania, ręczniki papierowe, taśmy samoprzylepne do celów papierniczych lub do użytku domowego, torby do pakowania z papieru lub z tworzyw sztucznych, wałki do malowania ścian, zasłony papierowe, tworzywa sztuczne do pakowania, papeteria, sprzęt dla artystów malarzy, 21 butelki, butle szklane, wyroby ceramiczne dla gospodarstwa domowego, formy, foremki do ciastek, pędzle do golenia, doniczki na kwiaty, dzbanki, figurki z porcelany, terakoty lub szkła, naczynia, gąbki, serwisy do herbaty, karafki, korkociągi, przybory kosmetyczne, nieelektryczne narzędzia kuchenne, grzebień, materiały szczotkarskie, sprzęt do czyszczenia, szkło surowe lub półprzetworzone, z wyjątkiem szkła budowlanego, wyroby ze szkła, porcelany, fajansu, zbiorniki termoizolacyjne na żywność, szczotki, szczoteczki do zębów, 25 odzież z tworzyw naturalnych i sztucznych, odzież skórzana, obuwie, bielizna, apaszki, szaliki, kapelusze, bluzki, bluzy, futra, kamizelki, kostiumy, kostiumy kąpielowe, płaszcze kąpielowe, koszule, krawaty, marynarki, suknie, sukienki, spódnice, spodnie, rajstopy, pończochy, pantofle, skarpety, swetry, 27 dywaniki samochodowe, dywany, wykładziny, darń sztuczna, kobierce, linoleum, maty, tapety ścienne gobelinowe nietekstylne, tapety, maty łazienkowe, słomianki, 28 artykuły gimnastyczne i sportowe, ozdoby choinkowe, sprzęt wędkarski, gry planszowe, przenośne gry komputerowe (gry podręczne), przenośne (podręczne) gry video, narty, piłki do gier, rakiety do gry, zabawki, karty do gry, 29 ekstrakty mięsne, drób, ryby, dziczyzna, jaja, mleko, wyroby z mleka, jadalne oleje i tłuszcze, owoce i warzywa konserwowane, suszone, gotowane, galaretki, konfitury, konserwy, pikle, soki warzywne do przyrządzania potraw, grzyby konserwowane, kawior, mrożone owoce, pektyna do celów spożywczych, sery, żelatyna do celów spożywczych, solone ryby i solone mięso, drób mrożony, ryby mrożone, mrożonki, paszety, 30 kawa, herbata, kakao, cukier, ryż, mąka, preparaty zbożowe, przyprawy, lód do napojów chłodzących, lody, lody spożywcze w proszku, namiastki kawy, chleb, ciastka, wyroby cukiernicze, piekarnicze, słodczyce, miód, drożdże, proszki do pieczenia, sól, musztarda, ocet, sosy (z wyjątkiem sosów do sałat), aromaty do żywności, enzymy do ciast, guma do żucia, majonezy, pizze, sosy do sałat, 31 owoce świeże, warzywa świeże, owoce cytrusowe, jarzyny, nasiona, rośliny, kwiaty suszone do dekoracji, grzyby świeże, orzechy, pasza dla zwierząt, słoń, ziemniaki, zwierzęta żywe, pożywienie dla psów, kotów i innych zwierząt domowych, ryby żywe, krzewy, korzenie spożywcze, 32 lemoniady, napoje bezalkoholowe, napoje serwatkowe, napoje z owoców bezalkoholowe, napoje owocowe, piwo, napój pomidorowy, soki owocowe, soki warzywne, zaprawy do napojów, woda gazowana, woda mineralna, woda sodowa, woda stołowa, produkty do wytwarzania wody mineralnej, preparaty do sporządzania likierów, esencje do produkcji napojów, 33 wina, wódki, spirytus, winiaki, aperitify, brandy, dżin, ekstrakty alkoholowe, esencje alkoholowe, koktajle, likiery, miód pitny, whisky, 34 cygara, fajki, zestawy dla palaczy, papierosy, tabaka, tytoń, zapalaki, zapalniczki dla palaczy, ustniki papierosowe, zbiorniki z gazem do zapalniczek, 35 zgrupowanie na rzecz osób trzecich towarów pozwalające nabywcy wygodnie oglądać i kupować te towary u hurtownika i w sklepie wielobranżowym, obejmujące następujące towary: produkty chemiczne stosowane w przemyśle, pracach badawczych, fotografii jak również w rolnictwie, ogrodnictwie i leśnictwie, nie przetworzone żywice syntetyczne, nie przetworzone tworzywa sztuczne, nawozy sztuczne, mieszaniny gaszące ogień, preparaty do odpuszczania i lutowania metali, produkty chemiczne do konserwowania żywności, substancje garbujące, odczynniki chemiczne do celów niemedycznych, chemiczne środki dla przemysłu, chemiczne środki chłodzące, enzymatyczne preparaty do celów przemysłowych, enzymy do celów chemicznych i przemysłowych, gliceryna do celów przemysłowych, glikol, karbid, katalizatory, kąpiele galwaniczne, kleje do celów przemysłowych, kleje do naprawy stłuczonych przedmiotów, klej do obuwia, kleje do płytek ściennych, kleje do tapet, kleje kauczukowe do użytku przemysłowego, kwasy, płyny hamulcowe, rozpuszczalniki do lakierów, woda destylowana, woda utleniona, środki zapobiegające zamarzaniu, zaprawy farbiarskie do metali, żelatyna do celów przemysłowych, środki impregnujące, kit olejowy, kit szklarski, barwniki, emalie, farby, pokosty, lakiery, bejce, środki antykorozyjne, zaprawy farbiarskie, żywice naturalne, folie metalowe dla artystów, minia, pigmenty, rozcieńczalniki do barwników, farb i lakierów, taśmy antykorozyjne, zaprawy cementowe do produkcji kitu, utrwała-

cze lakierów, antystatyczne preparaty do celów domowych, olejki aromatyczne, preparaty do usuwania barwników, barwniki do bielenia i bielenia, barwniki do celów kosmetycznych, preparaty do czyszczenia i trawienia, dezodoranty do użytku osobistego, preparaty kosmetyczne do kąpiele, woda kolońska, kosmetyki, zestawy kosmetyczne, kosmetyki dla zwierząt, kremy kosmetyczne, kremy polerujące, krochmal do celów pralniczych, preparaty do krochmalenia, środki do usuwania rdzy, soda krystaliczna do czyszczenia, sole kąpielowe, szampony, płyny do czyszczenia szkła, szminki, talk kosmetyczny, terpentyna do usuwania plam z tłuszczu, środki toaletowe, wata do celów kosmetycznych, wazelina kosmetyczna, farby do włosów, woda toaletowa, wosk do parkietów, wosk polerski, wywabiacze plam, substancje dietetyczne do celów leczniczych, żywność dla niemowląt, plastry, materiały opatrunkowe, materiały do plombowania zębów, woski dentystyczne, środki odkażające, środki do niszczenia szkodników, pestycydy, fungicydy, herbicydy, środki sanitarne stosowane w lecznictwie i higienie osobistej, dezodoranty, inne niż dla ludzi i zwierząt, papierosy bez tytoniu do celów leczniczych, jednorazowe pieluszki z papieru lub celulozy, higieniczne artykuły gumowe, metale nieszlachetne i ich stopy, budowlane materiały metalowe, folie metalowe do zawijania i pakowania, sproszkowane metale dla malarzy, wyroby nożownicze, broń biała, ostrza (maszynki do golenia), wyroby nożownicze z metali szlachetnych, maszynki elektryczne i nieelektryczne do golenia i maszynki do strzyżenia (urządzenia ręczne), urządzenia i przyrządy naukowe, żeglarskie, geodezyjne, elektryczne, fotograficzne, kinematograficzne, optyczne, wagowe, pomiarowe, sygnalizacyjne, kontrolne, do ratowania życia, do celów dydaktycznych, urządzenia do nagrywania, transmisji, reprodukcji dźwięku i/lub obrazu, magnetyczne nośniki danych, płyty (dyski) z nagraniami, kasy sklepowe, maszyny liczące, komputery i sprzęt przetwarzający dane, urządzenia do gaszenia ognia, aparaty i instrumenty chirurgiczne, medyczne, stomatologiczne i weterynaryjne, protezy kończyn, oczu i zębów, specjalne meble do celów medycznych, temblaki, urządzenia do oświetlania, ogrzewania, wytwarzania pary, gotowania, chłodzenia, suszenia, wentylacji, zasilania wodą i do celów sanitarnych, urządzenia klimatyzacyjne, elektryczne lub nieelektryczne, ogrzewacze łóżek, termofory, elektrycznie ogrzewane poduszki (wkłady) i koce nie do celów leczniczych, elektryczne kotły, elektryczne naczynia do gotowania, czajniki elektryczne, filtry do użytku domowego, papier, karton, czasopisma, dzienniki, gazety, fotografie, katalogi, wyroby z kartonu: plakaty, bilety, broszury, diagramy, emblematy, etykiety, globusy ziemskie, indeksy, skorowidze, kalendarze, kartki z życzeniami, karty muzyczne z życzeniami, karty pocztowe, mapy, pudełka, zakładki do książek, modele, makiety architektoniczne, opakowania do butelek, podstawki pod kufle do piwa, pudła na kapelusze z tektury, rury tekturowe, szyldy, tablice arytmetyczne, tablice obliczeniowe, tablice ogłoszeniowe na afisze, zakładki do książek, skoroszyty na dokumenty, albumy, bibuły, artykuły biurowe, kleje do papieru lub do użytku domowego, maszyny do pisania, materiały piśmienne, obrazy oprawione lub nie, pędzle, płótno do malarstwa i introligatorskie, aparaty i maszyny do powielania, ręczniki papierowe, taśmy samoprzylepne do celów papierniczych lub do użytku domowego, torby do pakowania z papieru lub z tworzyw sztucznych, wałki do malowania ścian, zasłony papierowe, tworzywa sztuczne do pakowania, papeteria, sprzęt dla artystów malarzy, butelki, butle szklane, wyroby ceramiczne dla gospodarstwa domowego, formy, foremki do ciastek, pędzle do golenia, doniczki na kwiaty, dzbanki, figurki z porcelany, terakoty lub szkła, naczynia, gąbki, serwisy do herbaty, karafki, korkociągi, przybory kosmetyczne, nieelektryczne narzędzia kuchenne, grzebień, materiały szczotkarskie, sprzęt do czyszczenia, szkło surowe lub półprzetworzone, z wyjątkiem szkła budowlanego, wyroby ze szkła, porcelany, fajansu, zbiorniki termoizolacyjne na żywność, szczotki, szczoteczki do zębów, odzież z tworzyw naturalnych i sztucznych, odzież skórzana, obuwie, bielizna, apaszki, szaliki, kapelusze, bluzki, bluzy, futra, kamizelki, kostiumy, kostiumy kąpielowe, płaszcze kąpielowe, koszule, krawaty, marynarki, suknie, sukienki, spódnice, spodnie, rajstopy, pończochy, pantofle, skarpety, swetry, dywaniki samochodowe, dywany, wykładziny, darń sztuczna, kobierce, linoleum, maty, tapety ścienne gobelinowe nietekstylne, tapety, maty

łazienkowe, słomianki, artykuły gimnastyczne i sportowe, ozdoby choinkowe, sprzęt wędkarski, gry planszowe, przenośne gry komputerowe (gry podręczne), przenośne (podręczne) gry video, narty, piłki do gier, rakiety do gry, zabawki, karty do gry, ekstrakty mięsne, drób, ryby, dziczyzna, jaja, mleko, wyroby z mleka, jadalne oleje i tłuszcze, owoce i warzywa konserwowane, suszone, gotowane, galaretki, konfitury, konserwy, pikle, soki warzywne do przyrządzania potraw, grzyby konserwowane, kawior, mrożone owoce, pektyna do celów spożywczych, sery, żelatyna do celów spożywczych, solone ryby i solone mięso, drób mrożony, ryby mrożone, mrożonki, paszety, kawa, herbata, kakao, cukier, ryż, mąka, preparaty zbożowe, przyprawy, lód do napojów chłodzących, lody, lody spożywcze w proszku, namiastki kawy, chleb, ciastka, wyroby cukiernicze, piekarnicze, słodczyce, miód, drożdże, proszki do pieczenia, sól, musztarda, ocet, sosy (z wyjątkiem sosów do sałat), aromaty do żywności, enzymy do ciast, guma do żucia, majonezy, pizze, sosy do sałat, owoce świeże, warzywa świeże, owoce cytrusowe, jarzyny, nasiona, rośliny, kwiaty suszone do dekoracji, grzyby świeże, orzechy, pasza dla zwierząt, słoń, ziemniaki, zwierzęta żywe, pożywienie dla psów, kotów i innych zwierząt domowych, ryby żywe, krzewy, korzenie spożywcze, lemoniady, napoje bezalkoholowe, napoje serwatkowe, napoje z owoców bezalkoholowe, napoje owocowe, piwo, napój pomidorowy, soki owocowe, soki warzywne, zaprawy do napojów, woda gazowana, woda mineralna, woda sodowa, woda stołowa, produkty do wytwarzania wody mineralnej, preparaty do sporządzania likierów, esencje do produkcji napojów, wina, wódki, spirytus, winiaki, aperitify, brandy, dżin, ekstrakty alkoholowe, esencje alkoholowe, koktajle, likiery, miód pitny, whisky, cygara, fajki, zestawy dla palaczy, papierosy, tabaka, tytoń, zapalniczki dla palaczy, ustniki papierosowe, zbiorniki z gazem do zapalniczek.

(111) **280480** (220) 2014 03 05 (210) 425620
 (151) 2015 12 03 (441) 2006 11 13
 (732) EPISO 3 BOREK SPÓŁKA Z OGRANICZONĄ
 ODPOWIEDZIALNOŚCIĄ, Warszawa, PL.
 (540) BOREK
 (540)



Kolor znaku: żółty, czerwony

(531) 26.03.23, 26.04.01, 27.05.01, 29.01.12

(510), (511) **1** produkty chemiczne stosowane w przemyśle, pracach badawczych, fotografii jak również w rolnictwie, ogrodnictwie i leśnictwie, nie przetworzone żywyce syntetyczne, nie przetworzone tworzywa sztuczne, nawozy sztuczne, mieszaniny gaszące ogień, preparaty do odpuszczania i lutowania metali, produkty chemiczne do konserwowania żywności, substancje garbujące, odczynniki chemiczne do celów niemedycznych, chemiczne środki dla przemysłu, chemiczne środki chłodzące, enzymatyczne preparaty do celów przemysłowych, enzymy do celów chemicznych i przemysłowych, gliceryna do celów przemysłowych, glikol, karbid, katalizatory, kąpiele galwaniczne, kleje do celów przemysłowych, kleje do naprawy stłuczonych przedmiotów, klej do obuwia, kleje do płytek ściennych, kleje do tapet, kleje kauczukowe do użytku przemysłowego, kwasy, płyny hamulcowe, rozpuszczalniki do lakierów, woda destylowana, woda utleniona, środki zapobiegające zamarzaniu, zaprawy farbiarskie do metali, żelatyna do celów przemysłowych, środki impregnujące, kit olejowy, kit szklarski, **2** barwniki, emalie, farby, pokosty, lakiery, bejce, środki antykorozyjne, zaprawy farbiarskie, żywyce naturalne, folie metalowe dla artystów, minia, pigmenty, rozcieńczalniki do barwników, farb i lakierów, taśmy antykorozyjne, zaprawy cementowe do produkcji kitu, utrwalacze lakierów, **3** antystatyczne preparaty do celów domowych, olejki aromatyczne, preparaty do usuwania barwników, barwniki do bielizny i bielienia, barwniki do celów kosmetycznych, preparaty do czyszczenia i trawienia, dezodoranty do użytku osobistego, preparaty kosmetyczne do kąpieli, woda kolońska, kosmetyki, zestawy kosmetyczne, kosmetyki dla zwierząt, kremy

kosmetyczne, kremy polerujące, krochmal do celów pralniczych, preparaty do krochmalenia, środki do usuwania lakierów, mleczko kosmetyczne, mydła, mydło do golienia, lotony do włosów, olejki eteryczne, papier ścierny, pasty, proszki i płyny do zębów, pasty do butów, pasty do podłóg i mebli, perfumy, preparaty do polerowania, pomadki do ust, środki do prania, preparaty przeciwsłoneczne, puder do makijażu, pumeks, preparaty do usuwania rdzy, soda krystaliczna do czyszczenia, sole kąpielowe, szampony, płyny do czyszczenia szkła, szminki, talk kosmetyczny, terpentyna do usuwania plam z tłuszczu, środki toaletowe, wata do celów kosmetycznych, wazelina kosmetyczna, farby do włosów, woda toaletowa, wosk do parkietów, wosk polerski, wywabiacz plam, **5** substancje dietetyczne do celów leczniczych, żywność dla niemowląt, plastry, materiały opatrunkowe, materiały do plombowania zębów, woski dentystyczne, środki odkażające, środki do niszczenia szkodników, pestycydy, fungicydy, herbicydy, środki sanitarne stosowane w lecznictwie i higienie osobistej, dezodoranty, inne niż dla ludzi i zwierząt, papierosy bez tytoniu do celów leczniczych, jednorazowe pieluszki z papieru lub celulozy, higieniczne artykuły gumowe, **6** metale nieszlachetne i ich stopy, budowlane materiały metalowe, folie metalowe do zawijania i pakowania, sproszkowane metale dla malarzy, **7** automaty sprzedające, **8** wyroby nożownicze, broń biała, ostrza (maszynki do golienia), wyroby nożownicze z metali szlachetnych, maszyny elektryczne i nieelektryczne do golienia i maszyny do strzyżenia (urządzenia ręczne), **9** urządzenia i przyrządy naukowe żeglarskie, geodezyjne, elektryczne, fotograficzne, kinematograficzne, optyczne, wagowe, pomiarowe, sygnalizacyjne, kontrolne, do ratowania życia, do celów dydaktycznych, urządzenia do nagrywania, transmisji, reprodukcji dźwięku i/lub obrazu, magnetyczne nośniki danych, płyty (dyski) z nagraniami, kasy sklepowe, maszyny liczące, komputery i sprzęt przetwarzający dane, urządzenia do gaszenia ognia, mechanizmy do urządzeń uruchamianych przez wrzucenie monety lub żetonu, **10** aparaty i instrumenty chirurgiczne, medyczne, stomatologiczne i weterynaryjne, protezy kończyn, oczu i zębów, specjalne meble do celów medycznych, temblaki, **11** urządzenia do oświetlania, ogrzewania, wytwarzania pary, gotowania, chłodzenia, suszenia, wentylacji, zasilania wodą i do celów sanitarnych, urządzenia klimatyzacyjne, elektryczne lub nieelektryczne ocieplacze łóżek, termofory, elektrycznie ogrzewane poduszki (wkłady) i koce nie do celów leczniczych, elektryczne kotły, elektryczne naczynia do gotowania, czajniki elektryczne, filtry do użytku domowego, **16** papier, karton, czasopisma, dzienniki, gazety, fotografie, katalogi, wyroby z kartonu: plakaty, bilety, broszury, diagramy, emblematy, etykiety, globusy ziemskie, indeksy, skorowidze, kalendarze, kartki z życzeniami, karty muzyczne z życzeniami, karty pocztowe, mapy, pudełka, zakładki do książek, modele, makiety architektoniczne, opakowania do butelek, podstawki pod kufle do piwa, pudła na kapelusze z tektury, rury tekturowe, szylidy, tablice arytmetyczne, tablice obliczeniowe, tablice ogłoszeniowe na afisze, zakładki do książek, skoroszyty na dokumenty, albumy, bibuły, artykuły biurowe, kleje do papieru lub do użytku domowego, maszyny do pisania, materiały piśmienne, obrazy oprawione lub nie, pędzle, płótno do malarstwa i introligatorskie, aparaty i maszyny do powielania, ręczniki papierowe, taśmy samoprzylepne do celów papierniczych lub do użytku domowego, torby do pakowania z papieru lub z tworzyw sztucznych, wałki do malowania ścian, zasłony papierowe, tworzywa sztuczne do pakowania, papeteria, sprzęt dla artystów malarzy, **21** butelki, butle szklane, wyroby ceramiczne dla gospodarstwa domowego, formy, foremki do ciastek, pędzle do golienia, doniczki na kwiaty, dzbanki, figurki z porcelany, terakoty lub szkła, naczynia, gąbki, serwisy do herbaty, karafki, korkociągi, przybory kosmetyczne, nieelektryczne narzędzia kuchenne, grzebienie, materiały szrotkarskie, sprzęt do czyszczenia, szkło surowe lub półprzetworzone, z wyjątkiem szkła budowlanego, wyroby ze szkła, porcelany, fajansu, zbiorniki termoizolacyjne na żywność, szczotki, szczoteczki do zębów, **25** odzież z tworzyw naturalnych i sztucznych, odzież skórzana, obuwie, bielizna, apaszki, szaliki, kapelusze, bluzy, futra, kamizelki, kostiumy, kostiumy kąpielowe, płaszczki kąpielowe, koszule, kraty, marynarki, suknie, sukienki, spodnie, spodnie, rajstopy, pończochy, pantofle, skarpety, swetry, **27** dywaniki samochodowe, dywany, wykładziny, darń sztuczna, kobierce, linoleum, maty, tapety ścienne gobelinowe nietekstylne, tapety, maty łazienkowe, słomianki, **28** artykuły gimnastyczne i sportowe, ozdoby choinkowe, sprzęt wędkarski, gry planszowe, przenośne gry komputerowe-gry podręczne, przenośne, podręczne gry video, narty, piłki do gier, rakiety do gry, zabawki, karty do gry, **29** ekstrakty mięsne, drób, ryby,

dziczyna, jaja, mleko, wyroby z mleka, jadalne oleje i tłuszcze, owoce i warzywa konserwowane, suszone, gotowane, galaretki, konfitury, konserwy, pikle, soki warzywne do przyrządzenia potraw, grzyby konserwowane, kawior, mrożone owoce, pektyna do celów spożywczych, sery, żelatyna do celów spożywczych, solone ryby i solone mięso, drób mrożony, ryby mrożone, mrożonki, pasztety, **30** kawa, herbata, kakao, cukier, ryż, mąka, preparaty zbożowe, przyprawy, lód do napojów chłodzących, lody, lody spożywcze w proszku, namiastki kawy, chleb, ciastka, wyroby cukiernicze, piekarnicze, słodczyce, miód, drożdże, proszki do pieczenia, sól, musztarda, ocet, sosy (z wyjątkiem sosów do sałat), aromaty do żywności, enzymy do ciast, guma do żucia, majonezy, pizze, sosy do sałat, **31** owoce świeże, warzywa świeże, owoce cytrusowe, jarzyny, nasiona, rośliny, kwiaty suszone do dekoracji, grzyby świeże, orzechy, pasza dla zwierząt, słoń, ziemniaki, zwierzęta żywe, pożywienie dla psów, kotów i innych zwierząt domowych, ryby żywe, krzewy, korzenie spożywcze, **32** lemoniady, napoje bezalkoholowe, napoje serwatkowe, napoje z owoców bezalkoholowe, napoje owocowe, piwo, napój pomidorowy, soki owocowe, soki warzywne, zaprawy do napojów, woda gazowana, woda mineralna, woda sodowa, woda stołowa, produkty do wytwarzania wody mineralnej, preparaty do sporządzania likierów, esencje do produkcji napojów, **33** wina, wódki, spirytus, winiaki, aperitify, brandy, dżin, ekstrakty alkoholowe, esencje alkoholowe, koktajle, likiery, miód pitny, whisky, **34** cygara, fajki, zestawy dla palaczy, papierosy, tabaka, tytoń, zapalki, zapalniczki dla palaczy, ustniki papierosowe, zbiorniki z gazem do zapalniczek, **35** zgrupowanie na rzecz osób trzecich towarów pozwalające nabywcy wygodnie oglądać i kupować te towary u hurtownika i w sklepie wielobranżowym, obejmujące następujące towary: produkty chemiczne stosowane w przemyśle, pracach badawczych, fotografii jak również w rolnictwie, ogrodnictwie i leśnictwie, nie przetworzone żywice syntetyczne, nie przetworzone tworzywa sztuczne, nawozy sztuczne, mieszaniny gaszące ogień, preparaty do odpuszczania i lutowania metali, produkty chemiczne do konserwowania żywności, substancje garbujące, odczynniki chemiczne do celów niemedycejskich, chemiczne środki dla przemysłu, chemiczne środki chłodzące, enzymatyczne preparaty do celów przemysłowych, enzymy do celów chemicznych i przemysłowych, gliceryna do celów przemysłowych, glikol, karbid, katalizatory, kąpiele galwaniczne, kleje do celów przemysłowych, kleje do naprawy stłuczonych przedmiotów, klej do obuwia, kleje do płytek ściennych, kleje do tapet, kleje kauczukowe do użytku przemysłowego, kwasy, płyny hamulcowe, rozpuszczalniki do lakierów, woda destylowana, woda utleniona, środki zapobiegające zamarzaniu, zaprawy farbiarskie do metali, żelatyna do celów przemysłowych, środki impregnujące, kit olejowy, kit szklarski, barwniki, emalie, farby, pokosty, lakiery, bejce, środki antykorozyjne, zaprawy farbiarskie, żywice naturalne, folie metalowe dla artystów, minia, pigmenty, rozcieńczalniki do barwników, farb i lakierów, taśmy antykorozyjne, zaprawy cementowe do produkcji kitu, utrwalacze lakierów, antystatyczne preparaty do celów domowych, olejki aromatyczne, preparaty do usuwania barwników, barwniki do bielizny i bielienia, barwniki do celów kosmetycznych, preparaty do czyszczenia i trawienia, dezodoranty do użytku osobistego, preparaty kosmetyczne do kąpieli, woda kolońska, kosmetyki, zestawy kosmetyczne, kosmetyki dla zwierząt, kremy kosmetyczne, kremy polerujące, krochmal do celów pralniczych, preparaty do krochmalenia, środki do usuwania lakierów, mleczko kosmetyczne, mydła, mydło do golenia, lotony do włosów, olejki eteryczne, papier ścierny, pasty, proszki i płyny do zębów, pasty do butów, pasty do podłóg i mebli, perfumy, preparaty do polerowania, pomadki do ust, środki do prania, preparaty przeciwsłoneczne, puder do makijażu, pumeks, preparaty do usuwania rdzy, soda krystaliczna do czyszczenia, sole kąpielowe, szampony, płyny do czyszczenia szkła, szminki, talk kosmetyczny, terpentyna do usuwania plam z tłuszczu, środki toaletowe, wata do celów kosmetycznych, wazelina kosmetyczna, farby do włosów, woda toaletowa, wosk do parkietów, wosk polerski, wywabiacze plam, substancje dietetyczne do celów leczniczych, żywność dla niemowląt, plastry, materiały opatrunkowe, materiały do plombowania zębów, woski dentystyczne, środki odkażające, środki do niszczenia szkodników, pestycydy, fungicydy, herbicydy, środki sanitarne stosowane w lecznictwie i higienie osobistej, dezodoranty, inne niż dla ludzi i zwierząt, papierosy bez tytoniu do celów leczniczych, jednorazowe pieluszki z papieru lub celulozy, higieniczne artykuły gumowe, metale nieszlachetne i ich stopy, budowlane materiały metalowe, folie metalowe do zawijania i pakowania, sproszkowane metale dla malarzy, wyroby nożownicze, broń

biała, ostrza (maszynki do golenia), wyroby nożownicze z metali szlachetnych, maszynki elektryczne i nieelektryczne do golenia i maszynki do strzyżenia (urządzenia ręczne), urządzenia i przyrządy naukowe, żeglarskie, geodezyjne, elektryczne, fotograficzne, kinematograficzne, optyczne, wagowe, pomiarowe, sygnalizacyjne, kontrolne, do ratowania życia, do celów dydaktycznych, urządzenia do nagrywania, transmisji, reprodukcji dźwięku i/lub obrazu, magnetyczne nośniki danych, płyty (dyski) z nagraniami, kasy sklepowe, maszyny liczące, komputery i sprzęt przetwarzający dane, urządzenia do gaszenia ognia, aparaty i instrumenty chirurgiczne, medyczne, stomatologiczne i weterynaryjne, protezy kończyn, oczu i zębów, specjalne meble do celów medycznych, temblaki, urządzenia do oświetlania, ogrzewania, wytwarzania pary, gotowania, chłodzenia, suszenia, wentylacji, zasilania wodą i do celów sanitarnych, urządzenia klimatyzacyjne, elektryczne lub nieelektryczne ocieplacze łóżek, termofory, elektrycznie ogrzewane poduszki (wkłady) i koce nie do celów leczniczych, elektryczne kotły, elektryczne naczynia do gotowania, czajniki elektryczne, filtry do użytku domowego, papier, karton, czasopisma, dzienniki, gazety, fotografie, katalogi, wyroby z kartonu: plakaty, bilety, broszury, diagramy, emblematy, etykiety, globusy ziemskie, indeksy, skorowidze, kalendarze, kartki z życzeniami, karty muzyczne z życzeniami, karty pocztowe, mapy, pudełka, zakładki do książek, modele, makiety architektoniczne, opakowania do butelek, podstawki pod kufle do piwa, pułka na kapelusze z tektury, rury tekturowe, szylidy, tablice arytmetyczne, tablice obliczeniowe, tablice ogłoszeniowe na afisze, zakładki do książek, skoroszyty na dokumenty, albumy, bibuły, artykuły biurowe, kleje do papieru lub do użytku domowego, maszyny do pisania, materiały piśmienne, obrazy oprawione lub nie, pędzle, płótno do malarstwa i introligatorskie, aparaty i maszyny do powielania, ręczniki papierowe, taśmy samoprzylepne do celów papierniczych lub do użytku domowego, torby do pakowania z papieru lub z tworzyw sztucznych, wałki do malowania ścian, zasłony papierowe, tworzywa sztuczne do pakowania, papeteria, sprzęt dla artystów malarzy, butelki, butle szklane, wyroby ceramiczne dla gospodarstwa domowego, formy, foremki do ciastek, pędzle do golenia, doniczki na kwiaty, dzbanki, figurki z porcelany, terakoty lub szkła, naczynia, gąbki, serwisy do herbaty, karafki, korkociągi, przybory kosmetyczne, nieelektryczne narzędzia kuchenne, grzebienie, materiały szczotkarskie, sprzęt do czyszczenia, szkło surowe lub półprzetworzone, z wyjątkiem szkła budowlanego, wyroby ze szkła, porcelany, fajansu, zbiorniki termoizolacyjne na żywność, szczotki, szczoteczki do zębów, odzież z tworzyw naturalnych i sztucznych, odzież skórzana, obuwie, bielizna, apaszkę, szalik, kapelusze, bluzki, bluzy, futra, kamizelki, kostiumy, kostiumy kąpielowe, płaszcze kąpielowe, koszule, krawaty, marynarki, suknie, sukienki, spodnie, spodnie, rajstopy, pończochy, pantofle, skarpety, swetry, dywaniki samochodowe, dywany, wykładziny, darń sztuczna, kobierce, linoleum, maty, tapety ścienne gobelinowe nietekstylne, tapety, maty łazienkowe, słomianki, artykuły gimnastyczne i sportowe, ozdoby choinkowe, sprzęt wędkarski, gry planszowe, przenośne gry komputerowe (gry podręczne), przenośne (podręczne) gry video, narty, piłki do gier, rakiety do gry, zabawki, karty do gry, ekstrakty mięsne, drób, ryby, dziczyna, jaja, mleko, wyroby z mleka, jadalne oleje i tłuszcze, owoce i warzywa konserwowane, suszone, gotowane, galaretki, konfitury, konserwy, pikle, soki warzywne do przyrządzenia potraw, grzyby konserwowane, kawior, mrożone owoce, pektyna do celów spożywczych, sery, żelatyna do celów spożywczych, solone ryby i solone mięso, drób mrożony, ryby mrożone, mrożonki, pasztety, kawa, herbata, kakao, cukier, ryż, mąka, preparaty zbożowe, przyprawy, lód do napojów chłodzących, lody, lody spożywcze w proszku, namiastki kawy, chleb, ciastka, wyroby cukiernicze, piekarnicze, słodczyce, miód, drożdże, proszki do pieczenia, sól, musztarda, ocet, sosy (z wyjątkiem sosów do sałat), aromaty do żywności, enzymy do ciast, guma do żucia, majonezy, pizze, sosy do sałat, owoce świeże, warzywa świeże, owoce cytrusowe, jarzyny, nasiona, rośliny, kwiaty suszone do dekoracji, grzyby świeże, orzechy, pasza dla zwierząt, słoń, ziemniaki, zwierzęta żywe, pożywienie dla psów, kotów i innych zwierząt domowych, ryby żywe, krzewy, korzenie spożywcze, lemoniady, napoje bezalkoholowe, napoje serwatkowe, napoje z owoców bezalkoholowe, napoje owocowe, piwo, napój pomidorowy, soki owocowe, soki warzywne, zaprawy do napojów, woda gazowana, woda mineralna, woda sodowa, woda stołowa, produkty do wytwarzania wody mineralnej, preparaty do sporządzania likierów, esencje do produkcji napojów, wina, wódki, spirytus, winiaki, aperitify, brandy, dżin, ekstrakty alkoholowe, esencje alkoholowe,

koktajle, likiery, miód pitny, whisky, cygara, fajki, zestawy dla palaczy, papierosy, tabaka, tytoń, zapalaki, zapalniczki dla palaczy, ustniki papirosowe, zbiorniki z gazem do zapalniczek.

(111) **280481** (220) 2014 03 05 (210) 425624
 (151) 2015 11 24 (441) 2006 11 13
 (732) EPISO 3 DĄBRÓWKA SPÓŁKA Z OGRANICZONĄ
 ODPOWIEDZIALNOŚCIĄ, Warszawa, PL.
 (540) DĄBRÓWKA Centrum Handlowe
 (540)



Kolor znaku: czerwony, czarny, biały

(531) 26.04.01, 27.05.01, 29.01.13

(510), (511) **1** produkty chemiczne stosowane w przemyśle, ogrodnictwie, rolnictwie i leśnictwie, nawozy sztuczne, kleje (spoiwa) stosowane w przemyśle, **2** farby, pokosty, lakiery, środki antykorozyjne i zabezpieczające drewno, barwniki, **3** środki wybielające, czyszczące, polerujące i ścierające, środki perfumeryjne, kosmetyki, płyny do pielęgnacji włosów, środki do czyszczenia zębów, **9** urządzenia i przyrządy elektryczne, fotograficzne, optyczne, pomiarowe, do nagrywania, transmisji lub reprodukcji dźwięku lub obrazu, magnetyczne nośniki danych, komputery, **11** urządzenia do oświetlania, ogrzewania, gotowania, suszenia, chłodzenia i wentylacji, zasilania wodą i do celów sanitarnych, **16** papier, tektura i wyroby z tych materiałów: adresarki, afisze, plakaty albumy, almanachy [roczniki], atlasy, bibuły, bielizna stołowa papierowa, bilety, bloczki do pisania, bloki listowe [papeteria], broszury, arkusze z celulozy regenerowanej do pakowania, chorągiewki papierowe, chromolitografie, chusteczki do nosa, czasopisma [periodyki], czcionki, czcionki drukarskie, diagramy, emblematy, pieczęcie papierowe, etykiety, figurki [statuetki] z papieru mâché, filtry do kawy papierowe, formularze [blankiety, druki], fotografie, fotografiura, gazety, globusy ziemskie, indeksy, skorowidze, kalendarze, kalendarze z kartkami do zrywania, kalki, kartki z życzeniami, karty muzyczne z życzeniami, karty pocztowe, karty, karty indeksowe, katalogi, kokardy papierowe, karton z miazgi drzewnej, komiks, koperty, koperty biurowe, litografie, malarstwo [obrazy] oprawione lub nie, mapy, modele, makiety architektoniczne, naklejki, naklejki adresowe, nalepki, notatniki [notesy], notatniki podręczne, obrazy, obrusy papierowe, obwoluty papierowe, obwoluty papierowe na dokumenty, okładki na czeki, okładki na paszporty, okładki, opakowania do butelek, opaski na cygara, opłatek do pieczętowania listów, osłony na doniczki z papieru, papier do elektrokardiografów, papier do maszyn rejestrujących, papier do pakowania, papier do pisania, papier do radiogramów, papier do zawijania, papier filtracyjny [bibuła], papier higieniczny, papier mâché, papier parafinowany, papier pergaminowy, papier przebitkowy, papier srebrny, papier świecący, papier toaletowy, papier w arkuszach, papier Xuan [do chińskiego malarstwa i kaligrafii], papier z miazgi drzewnej, papierowe maty na siedzenia, papierowe podstawki pod karafki, pasma przylepne do celów papierniczych lub do użytku domowego, plansze, plany, podręczniki [książki], podstawki pod kufle do piwa, portrety, prospekty, publikacje, pudełka kartonowe lub papierowe, pudła na kapelusze z tektury, rejestry, księgi główne [książki], reprodukcje graficzne, ręczniki papierowe, ręczniki do twarzy papierowe, rolki do taśm barwiących, rozkłady, repertuary godzinowe [drukowane], rury tekturowe, serwetki papierowe do demakijażu, serwetki stołowe papierowe, serwety na stół papierowe, skoroszyty na dokumenty, sztychy, ryty, szyldy z papieru lub z kartonu, śliniaki papierowe, śpiewniki, tablice arytmetyczne, tablice obliczeniowe, tablice ogłoszeniowe na afisze z kartonu lub papieru, taśmy papierowe, taśmy do maszyn do pisania, taśmy lub karty papierowe do zapisu programów komputerowych, teczki, teczki na dokumenty, skoroszyty, torby na śmieci z papieru, torebki do gotowania w kuchniach mikrofalowych, torebki do pakowania [koperty, woreczki] z papieru, torebki papierowe [rożki] w kształcie stożka, wkładki papierowe do szuflad, perfumowane lub nie, wydruki graficzne, wzory do haftowania, wzory do kalkowania, zakładki do książek, zeszyty, znaczki pocztowe, druki, materiały fotograficzne i piśmienne, sprzęt biurowy, materiały do pakowania,

20 meble, lustra, wyroby z drewna, korka, wikliny, kości, tworzyw sztucznych: ambroidowe sztabki, ambroidowe płytki, ozdoby z tworzyw sztucznych do artykułów spożywczych, barki ruchome [meble], baryłki niemetalowe, krany do beczek niemetalowych, obręcze do beczek niemetalowych, stojaki do beczek niemetalowych, bębny niemechaniczne niemetalowe do nawijania przewodów giętkich, boje cumownicze niemetalowe, bransoletki identyfikacyjne niemetalowe dla szpitali, stojaki na broń, budy dla zwierząt domowych, bufety ruchome [meble], kapsle do butelek niemetalowe, korki do butelek, opakowania do butelek z drewna, stojaki do butelek, zamknięcia do butelek nie ze szkła, metalu lub gumy, zamknięcia do butelek niemetalowe, chodziki dla dzieci, corozo [biały twardy materiał podobny do kości słoniowej], niemetalowe boje cumownicze, stojaki na czasopisma, czopy niemetalowe, dekoracje przestawne, dozowniki stałe do ręczników niemetalowe, drabiny z drewna lub tworzyw sztucznych, zawory przewodów drenażowych z tworzyw sztucznych, taśmy drewniane, drzewce flagowe, klamki do drzwi niemetalowe, osprzęt do drzwi niemetalowy, drzwi do mebli, dybie niemetalowe, łóżecka dla małych dzieci, wysokie krzesła dla małych dzieci dzieła sztuki z drewna lub tworzyw sztucznych, figurki z drewna lub tworzyw sztucznych, fiszbin, surowiec lub półprodukt, stojaki do wystawiania gazet, haczyki niemetalowe na odzież, ramki do haftowania, haki do zasłon, wózki barowe ruchome do podawania herbaty, hydrostatyczne łóżka nie do celów leczniczych, identyfikacyjne bransoletki niemetalowe dla szpitali, identyfikacyjne tabliczki niemetalowe, imadła warsztatowe niemetalowe, jaśki (poduszki), niemetalowe zaciski do kabli, uchwyty [zaciski] z tworzyw sztucznych do kabli lub rur, kadzie drewniane do zlewania wina, kadzie niemetalowe, stojaki na kapelusze, kapsle do butelek niemetalowe, karnisze do zasłon, karty-klucze z tworzyw sztucznych, niekodowane, kasety drewniane lub z tworzyw sztucznych, kasty niemetalowe do mieszania zaprawy murarskiej, klepka bednarska, klucze-karty z tworzyw sztucznych, niekodowane, tablice do zawieszania kluczy, kojce dla dzieci, maty do kojców dziecięcych, skrajniki [gabaryty] niemetalowe do wagonów kolejowych, kołki do ścian niemetalowe, kotylski, kraty kominkowe domowe, osłony do kominków, kontuary, zasłony dekoracyjne z koralików, korki, korki do butelek, taśmy korkowe, rękojeści niemetalowe do kos, kosze niemetalowe, kosze piekarskie, kosze rybne, kosze z pokrywką [np. bieliźniarki], wyroby koszykarskie, kość słoniowa, surowiec lub półprodukt, kozły [stojaki meblowe], kółka do zasłon, kółka samonastawne do mebli niemetalowe, krany niemetalowe do beczek, manekiny krawieckie, krążki z tworzyw sztucznych do zasłon [na linki], podpory pod książki, kształtki na ramy obrazów, kuranty wiatrowe [dekoracja], postumenty pod doniczki na kwiaty, kwietniki, legowiska dla zwierząt domowych, szafki na lekarstwa, skrzynki lęgowe, listwy do ram obrazów, skrzynki na listy niemetalowe i niemurowane, lusterka ręczne [lusterka toaletowe], konstrukcje drewniane do łóżek, kółka samonastawne do łóżek niemetalowe, łóżka osprzęt do łóżek niemetalowy, łóżka hydrostatyczne nie do celów leczniczych, łóżka szpitalne, łóżka wodne nie do celów leczniczych, manekiny, stoliki pod maszyny do pisania, materace, materace sprężynowe do łóżek, nadmuchiwane powietrzem materace nie do celów leczniczych, maty wyjmowane do zlewów, kółka samonastawne do mebli niemetalowe, osprzęt do mebli niemetalowy, przegrody drewniane do mebli, wykończeniowe elementy plastikowe do mebli, niemetalowe kije do mioteł, ramki na plastry miodu, nakrętki niemetalowe, paliki niemetalowe do namiotów, słomki do picia napojów, niemetalowe rączki do narzędzi, nosidła [jarzmo], rękojeści niemetalowe do noży, numery domów nieświecące, niemetalowe, listwy na ramy do obrazów, obręcze do beczek niemetalowe, haczyki niemetalowe do wieszania odzieży, pokrowce na odzież [magazynowanie], wieszaki stojące na odzież, tablice na ogłoszenia, osprzęt niemetalowy do okien, story wewnętrzne do okien, opakowania drewniane do butelek, oprawy do szczonek, osłony kominkowe, osprzęt niemetalowy do drzwi, osprzęt niemetalowy do łóżek, osprzęt niemetalowy do mebli, osprzęt niemetalowy do trumien, pojemniki do pakowania z tworzyw sztucznych, palety transportowe niemetalowe, palety załadownicze niemetalowe, niemetalowe pojemniki na paliwo płynne, stojaki na parasole, parawany, stojaki na paszę, kozły do piłowania, plastry (zaczątki-) do uli, plastry woskowe do uli, sztuczne plastry woskowe do uli, płyty niemetalowe [do układania drobnych przedmiotów na paletach], pływające pojemniki niemetalowe, podpórki do roślin, poduszki, poduszki dla zwierząt domowych, urny pogrzebowe, zamknięcia do pojemników niemetalowe, pojemniki niemetalowe [składowanie, transport], pokrowce na odzież do wieszania, popiersia z drewna lub tworzyw sztucznych, posągi z drewna lub tworzyw sztucznych, postumenty

pod doniczki na kwiaty, pościel, oprócz bielizny pościelowej, półki biblioteczne, półki magazynowe, pręty do mocowania chodników na schodach, bębny niemechaniczne, niemetale do nawijania przewodów giętkich, psie budy, pudełka drewniane lub z tworzyw sztucznych, pulpity, ramy do obrazów, kształtki [obramowania] na ramy obrazów, listwy do ram obrazów, ręczki do narzędzi niemetale, tablice rejestracyjne niemetale, obiekty nadmuchiwane powietrzem do reklamy, rękojeści niemetale noży, rolki do zasłon, róg, surowiec lub półprodukt, rzeźnicze stoły [rębakii], sekretery, sienniki, siedzenia, skrzynie [paki] niemetale, skrzynie [paki] z drewna lub tworzyw sztucznych, skrzynie kratowe [opakowania], skrzynki na zabawki, słupki do drapania dla kotów, stanowiska maszyn liczących, stoiska wystawowe, wyroby stolarstwa meblowego, stoliki pod maszyny do pisania, stoliki ruchome pod komputery, stoły do masażu, stoły kreślarskie, stoły metalowe, stoły warsztatowe, stopnie [schodki] niemetale, stopy wewnętrzne z listewek, szorstki niemetale, szafki na akta, szafki na lekarstwa, szafki niemetale do przechowywania żywności, łóżka szpitalne, szpulki drewniane do przędzy, nici jedwabnych, kordonku, szyldy z drewna lub tworzyw sztucznych, szylkret-imitacje, szyny do zasłon, śpiwory kempingowe, śruby niemetale, tabliczki identyfikacyjne niemetale, palety transportowe niemetale, trapy ruchome dla pasażerów niemetale, trumny, osprzęt niemetalowy do trumien, trzpienie niemetale, zaczepy niemetale do szyn na ubrania ule, wachlarze nielektryczne, zawory wodociągowe z tworzyw sztucznych, sztuczne plastry z wosku do uli, wózki meblowe, wywieszki [tabliczki ogłoszeniowe] z drewna lub tworzyw sztucznych, zagłówki, wałki, zamki niemetale do pojazdów, zamknięcia [wieczka, pokrywki] niemetale, sznury do podwieszania zasłon, uchwyty do zasłon nie z materiałów tekstylnych, zasłony z plecionek drewnianych, zasuwki drzwiowe niemetale, zawiasy niemetale, zawory z tworzyw sztucznych do przewodów drenażowych, zawory, niemetale, inne niż części maszyn, zbiorniki niemetale i niemurwane, żerdzie niemetale, **21** przybory kuchenne i gospodarstwa domowego, wyroby szklane i ceramiczne, **25** odzież, ubrania, nakrycia głowy, **27** dywany, chodniki, linoleum, materiały do pokrywania podłóg, draperie, **28** gry i zabawki, artykuły sportowe i gimnastyczne, karty do gry, **29** mięso, drób, jaja, mleko, produkty mleczne, oleje i tłuszcze jadalne, konserwy mięsne, konserwy rybne, konserwy z owocami, konserwy z warzywami, **30** kawa, herbata, kakao, cukier, ryż, mąka i produkty zbożowe, pieczywo, słodczyce, **32** piwo, wody mineralne i gazowane, napoje bezalkoholowe, soki, **34** tytoń, przybory dla palaczy, zapalaki, **35** reklama, promocja sprzedaży dla osób trzecich, pomoc w zarządzaniu przedsiębiorstwami handlowymi.

(111) **280482** (220) 2014 03 18 (210) 426278
 (151) 2015 11 27 (441) 2006 11 13
 (732) DAMAK KEBAB SPÓŁKA Z OGRANICZONĄ
 ODPOWIEDZIALNOŚCIĄ, Karolina, PL.
 (540) DAMAK KEYFI
 (540)



Kolor znaku: biały, czerwony
 (531) 24.03.01, 24.03.07, 25.01.25, 26.01.05, 27.05.01, 29.01.12
 (510), (511) **29** mięso, ryby, drób, dziczyzna, ekstrakty mięsne, konserwowane, suszone i gotowane owoce i warzywa, galaretki, dżemy, kompoty, jaja, mleko, produkty mleczne, oleje i tłuszcze jadalne, **30** kawa, herbata, kakao i nienaturalna kawa, ryża, tapioka i sago, mąka i produkty zbożowe, chleb, wyroby cukiernicze i słodczyce, lody, cukier, miód, melasa (syropy), drożdże, proszek do pieczenia, sól, musztarda, ocet, sosy (przyprawy), przyprawy, lód, **43** usługi zaopatrzenia w żywność i napoje, tymczasowe zakwaterowanie.

(111) **280483** (220) 2014 03 18 (210) 426279
 (151) 2015 11 27 (441) 2006 11 13
 (732) DAMAK KEBAB SPÓŁKA Z OGRANICZONĄ
 ODPOWIEDZIALNOŚCIĄ, Karolina, PL.

(540) Damak Keyfi
 (540)



Kolor znaku: biały, czerwony, szary
 (531) 26.01.02, 26.13.25, 27.05.01, 29.01.13
 (510), (511) **29** mięso, ryby, drób, dziczyzna, ekstrakty mięsne, konserwowane, suszone i gotowane owoce i warzywa, galaretki, dżemy, kompoty, jaja, mleko, produkty mleczne, oleje i tłuszcze jadalne, **30** kawa, herbata, kakao i nienaturalna kawa, ryża, tapioka i sago, mąka i produkty zbożowe, chleb, wyroby cukiernicze i słodczyce, lody, cukier, miód, melasa (syropy), drożdże, proszek do pieczenia, sól, musztarda, ocet, sosy (przyprawy), przyprawy, lód, **43** usługi zaopatrzenia w żywność i napoje, tymczasowe zakwaterowanie.

(111) **280484** (220) 2014 03 18 (210) 426280
 (151) 2015 11 27 (441) 2006 11 13
 (732) DAMAK KEBAB SPÓŁKA Z OGRANICZONĄ
 ODPOWIEDZIALNOŚCIĄ, Karolina, PL.
 (540) Damak Keyfi
 (540)



Kolor znaku: biały, czerwony, ciemnoczerwony, zielony
 (531) 26.04.02, 26.11.02, 26.11.12, 27.05.01, 29.01.13
 (510), (511) **29** mięso, ryby, drób, dziczyzna, ekstrakty mięsne, konserwowane, suszone i gotowane owoce i warzywa, galaretki, dżemy, kompoty, jaja, mleko, produkty mleczne, oleje i tłuszcze jadalne, **30** kawa, herbata, kakao i nienaturalna kawa, ryża, tapioka i sago, mąka i produkty zbożowe, chleb, wyroby cukiernicze i słodczyce, lody, cukier, miód, melasa (syropy), drożdże, proszek do pieczenia, sól, musztarda, ocet, sosy (przyprawy), przyprawy, lód, **43** usługi zaopatrzenia w żywność i napoje, tymczasowe zakwaterowanie.

(111) **280485** (220) 2014 03 24 (210) 426464
 (151) 2015 12 01 (441) 2006 11 13
 (732) PRZĄDKA JOLANTA COPEX, Zbąszyń, PL.
 (540) s-ds-200
 (510), (511) **16** koperty.

(111) **280486** (220) 2014 03 25 (210) 426576
 (151) 2015 11 30 (441) 2006 11 13
 (732) LA RIVE SPÓŁKA AKCYJNA, Grudziądz, PL.
 (540) LA RIVE BRAVE MAN LA RIVE
 (540)



Kolor znaku: szary, biały, srebrny, czarny
 (531) 05.13.01, 19.03.03, 26.04.18, 27.05.01, 29.01.14

(510), (511) **3** wyroby perfumeryjne, perfumy, wody perfumowane, wody toaletowe, wody kolońskie, płyny po goleniu, antyperspiranty, dezodoranty, mydła, mydła w płynie, esencje eteryczne, olejki eteryczne, kosmetyki, zestawy kosmetyków, kremy kosmetyczne, lakiery do paznokci, preparaty do makijażu, mleczko kosmetyczne, toniki kosmetyczne, preparaty do demakijażu, piżmo (wyroby perfumeryjne), pomadki do ust, puder do makijażu, sole kąpielowe do celów innych niż lecznicze, płyny do kąpieli innych niż lecznicze, wody zapachowe.

(111) **280487** (220) 2014 04 09 (210) 427279
 (151) 2015 12 01 (441) 2006 11 13
 (732) KRZYSTYNIĄK JAKUB UNLIMITED, Nowy Targ, PL.
 (540) Unlimited
 (540)

Unlimited

Kolor znaku: jasnozielony, czarny

(531) 27.05.01, 29.01.12
 (510), (511) **11** żarówki elektryczne, żarówki oświetleniowe.

(111) **280488** (220) 2014 04 14 (210) 427442
 (151) 2015 11 20 (441) 2006 11 13
 (732) ZAJĄC ANDRZEJ SYLWESTER, Warszawa, PL.
 (540) MIDVEN
 (540)

MIDVEN

(531) 27.05.01
 (510), (511) **36** ubezpieczenia, pozyskiwanie kapitału dla firm, emisja obligacji oraz emisja akcji, inwestycje kapitałowe, pozyskiwanie kapitału dla przedsiębiorstw, poszukiwanie partnerów oraz inwestorów do fuzji i przejęć przedsiębiorstw, planowanie zarządzania działalnością gospodarczą, inwestycje kapitałowe w przedsiębiorstwa.

(111) **280489** (220) 2014 04 14 (210) 427478
 (151) 2015 11 23 (441) 2006 11 13
 (732) VAN PUR SPÓŁKA AKCYJNA, Warszawa, PL.
 (540) KARPACIE

(510), (511) **32** piwo, wody mineralne i gazowane oraz inne napoje bezalkoholowe, napoje owocowe i soki owocowe, syropy i inne preparaty do produkcji napojów, piwo słodowe.

(111) **280490** (220) 2014 04 17 (210) 427635
 (151) 2015 11 20 (441) 2006 11 13
 (732) VELVET CARE SPÓŁKA Z OGRANICZONĄ ODPOWIEDZIALNOŚCIĄ, Klucze-Osada, PL.
 (540)



Kolor znaku: biały, szary

(531) 03.01.14, 29.01.12
 (510), (511) **3** ściereczki impregnowane, kosmetyczne ściereczki wilgotne, ściereczki nasączone detergentami za wyjątkiem ściereczek do czyszczenia i wycierania kurzu, kosmetyczne nasączone chusteczki, wilgotne chusteczki do higieny osobistej, higieniczne chusteczki,

chusteczki nasączone płynami kosmetycznymi, waciki jako przybory toaletowe, środki do czyszczenia i polerowania, **16** artykuły papiernicze, bibuła filtracyjna, bielizna stołowa papierowa, chusteczki do nosa papierowe, filtry papierowe do kawy, koperty-papeteria, obrusy papierowe, papier toaletowy, ręczniki papierowe, serwetki papierowe, serwetki papierowe do demakijażu, serwetki stołowe papierowe, serwetki na stół papierowe, ślińki papierowe, taśmy przylepne do celów papierniczych i użytku domowego, papierowe chusteczki kosmetyczne, papierowe chusteczki toaletowe, ręczniki papierowe kuchenne, ściereczki papierowe, papierowe chusteczki dla niemowląt, papierowe produkty higieniczne, papierowe chusteczki do twarzy, papierowe ręczniki toaletowe, papierowe ściereczki, wchłaniające wilgoć papierowe chusteczki, zwłaszcza chusteczki higieniczne do twarzy, papierowe toaletowe chusteczki higieniczne, papierowe jednorazowe serwetki dla niemowląt, papierowe worki na zużyte pieluszki i serwetki dla niemowląt, papierowe jednorazowe ręczniki dla niemowląt, **21** ściereczki do czyszczenia, waciki czyszczące, pojemniki do użytku w gospodarstwie domowym, dozowniki do ręczników papierowych, jednorazowe ściereczki czyszczące z materiałów nietkanych.

(111) **280491** (220) 2014 04 25 (210) 427925
 (151) 2015 10 14 (441) 2006 11 13
 (732) AUTO-KRAM JANUSZ ROMAN, JACEK OPTOŁOWICZ, GRZEGORZ ROMAN SPÓŁKA JAWNA, Wrocław, PL.
 (540) DIAMOND
 (540)



(531) 26.01.01, 26.01.08, 26.01.10, 26.01.11, 27.05.01
 (510), (511) **37** usługi wymiany i instalowania szyb samochodowych.

(111) **280492** (220) 2014 04 28 (210) 428025
 (151) 2015 11 20 (441) 2006 11 13
 (732) BGK NIERUCHOMOŚCI SPÓŁKA AKCYJNA, Warszawa, PL.
 (540) FUNDUSZ MIESZKAŃ NA WYNAJEM
 (540)



Kolor znaku: biały, czerwony, niebieski, zielony

(531) 07.01.08, 27.05.01, 29.01.14
 (510), (511) **35** analizy kosztów, analizy rynkowe, badania marketingowe, badania w dziedzinie działalności gospodarczej, specjalistyczne doradztwo w zakresie działalności gospodarczej, doradztwo w zakresie organizowania i prowadzenia działalności gospodarczej, doradztwo w zarządzaniu działalnością gospodarczą, fotokopiowanie, informacja o działalności gospodarczej, pozyskiwanie danych do komputerowych baz danych, systematyzacja danych komputerowych baz danych, marketing, outsourcing-doradztwo handlowe, pomoc przy zarządzaniu przedsiębiorstwami przemysłowymi lub handlowymi, pozyskiwanie informacji o działalności gospodarczej, promocja sprzedaży dla osób trzecich, prognozy ekonomiczne, public relations, reklama za pośrednictwem sieci komputerowej, przygotowywanie reklam prasowych, reklamy radiowe, reklamy telewizyjne, rozpowszechnianie ogłoszeń reklamowych, usługi sekretarskie, tworzenie tekstów reklamowych i sponsorowanych, uaktualnianie materiałów reklamowych, wynajmowanie urządzeń i wyposażenia biurowego, usługi zaopatrzenia osób trzecich jako zakupy produktów i usług dla innych przedsiębiorstw, pomoc w zarządzaniu działalnością gospodarczą, zarządzanie zbiorami informacyjnymi, **36** administrowanie nieruchomościami, agencje mieszkaniowe [nieruchomości], agencje

nieruchomości, agencje pośrednictwa w handlu nieruchomościami, analizy finansowe, doradztwo w sprawach finansowych, dzierżawa majątku nieruchomego, usługi finansowe, inwestycje kapitałowe, informacje finansowe, usługi finansowej likwidacji przedsiębiorstw, oszacowanie [wycena] majątku nieruchomego, pośrednictwo w sprawach majątku nieruchomego, zarządzanie majątkiem nieruchomym, wynajmowanie mieszkań, administrowanie nieruchomości, ściąganie czynszów, tworzenie funduszy inwestycyjnych, wycena finansowa [ubezpieczenia, bankowość, nieruchomości], wynajmowanie pomieszczeń biurowych [nieruchomości], zarządzanie finansami, pośrednictwo zastawu, **37** budownictwo, czyszczenie budynków od wewnątrz, czyszczenie budynków od zewnątrz, doradztwo inżynierijne-budownictwo, informacja budowlana, instalacja, konserwacja i naprawy maszyn, instalowanie, konserwacja oraz naprawy maszyn i urządzeń biurowych, instalowanie, konserwacja i naprawy komputerów, nadzór budowlany, rozbiórka budynków, wynajem sprzętu budowlanego, **42** architektura, audyty energetyczne, digitalizacja dokumentów-skanowanie, doradztwo architektoniczne, doradztwo w zakresie oprogramowania komputerowego, doradztwo w zakresie planowania zużycia energii, doradztwo w zakresie projektowania i rozwoju sprzętu komputerowego, doradztwo w zakresie projektowania stron internetowych, dostarczanie-opracowywanie wyszukiwarek internetowych, hosting serwerów, inżynieria techniczna, konwersja danych lub dokumentów na formę elektroniczną, monitoring systemów komputerowych przy użyciu dostępu zdalnego, doradztwo w zakresie oprogramowania komputerowego, projektowanie budynków, projektowanie dekoracji wnętrz, opracowywanie projektów technicznych, tworzenie i utrzymywanie stron internetowych dla osób trzecich, udostępnianie miejsca na serwerach [strony internetowe], usługi doradcze w zakresie technologii informacyjnej [IT], wypożyczanie komputerów, wypożyczanie serwerów [hosting].

(111) **280493** (220) 2014 05 06 (210) 428301
 (151) 2015 12 03 (441) 2006 11 13
 (732) GRANIT SPÓŁKA Z OGRANICZONĄ ODPOWIEDZIALNOŚCIĄ,
 Legionowo, PL.
 (540) GRANIT ARTI KIDS
 (540)



Kolor znaku: granatowy, biały, jasnoniebieski, zielony, czerwony, niebieski, różowy, pomarańczowy, żółty, fioletowy
 (531) 01.15.01, 26.04.02, 26.04.18, 27.05.01, 27.05.02, 29.01.15
 (510), (511) **16** artykuły biurowe i szkolne, atramenty i tusze do pisania, afisze, wydruki z papieru i kartonu, artykuły papirnicze, bibuły, bloki rysunkowe, bloczki, ekierki, linijki rysownicze, notesy, zeszyty, tablice szkolne, szablony, deski do rysowania, kalendarze, mapy, książki, kleje do materiałów piśmiennych, akwarele, glina do modelowania, przybory do pisania, pióra, długopisy ołówki, kredki, rysiki, grafity do ołówków, ołówki węglkowe, flamastry, piórniki, tuby teksturowe i torby do pakowania z papieru i z tworzyw sztucznych.

(111) **280494** (220) 2014 05 08 (210) 428347
 (151) 2015 12 08 (441) 2006 11 13
 (732) TIM SPÓŁKA AKCYJNA, Bielsko-Biała, PL.
 (540) Serante
 (510), (511) **33** napoje alkoholowe, wino.

(111) **280495** (220) 2014 05 09 (210) 428386
 (151) 2015 08 03 (441) 2006 11 13
 (732) KRZEPKOWSKA MAGDALENA, Kraków, PL.

(540) CK ANTYKI
 (540)



(531) 11.03.04, 27.05.01
 (510), (511) **16** obrazy, grafiki, **20** meble, lustra ramy do obrazów, wyroby z drewna, korka, trzciny, sitowia, wikliny, rogu, kości, fiszbinu, szylkretu, bursztynu, masy perłowej, pianki plastycznej, rzeźby, **21** narzędzia dla gospodarstw domowych lub kuchenne, wyroby ze szkła, porcelany, fajansu, figurki z porcelany, szkła, terakoty i ich imitacji, przybory toaletowe, **35** usługi w zakresie obrotu dziełami sztuki, zwłaszcza malarstwa, grafiki, rzeźby, wyrobami medalierskimi, instrumentami muzycznymi, wyrobami sztuki użytkowej, wyrobami rzemiosła artystycznego, usługi pośrednictwa w zakresie sprzedaży dzieł sztuki, zwłaszcza malarstwa, grafiki, rzeźby, wyrobów medalierskich, instrumentów muzycznych, wyrobów sztuki użytkowej, wyrobów rzemiosła artystycznego, aukcje przedmiotów, zwłaszcza dzieł sztuki, prowadzenie licytacji rzeczy ruchomych, usługi komisów w zakresie numizmatyki, filatelistyki, falerystyki (pieczęcie), **36** pośrednictwo w obrocie zabytkowymi nieruchomościami, wycena dzieł sztuki zwłaszcza malarstwa, grafiki, rzeźby, wyrobów medalierskich, instrumentów muzycznych, wyrobów sztuki użytkowej, wyrobów rzemiosła artystycznego.

(111) **280496** (220) 2014 05 09 (210) 428433
 (151) 2015 11 26 (441) 2006 11 13
 (732) FORTUNA SPÓŁKA Z OGRANICZONĄ
 ODPOWIEDZIALNOŚCIĄ, Warszawa, PL.
 (540) FORBET ZAKŁADY BUKMACHERSKIE
 (540)



Kolor znaku: biały, szary, granatowy, żółty
 (531) 26.01.01, 27.05.01, 29.01.13

(510), (511) **28** automaty do gier losowych, automaty do gier komputerowych, **35** dobór personelu zatrudnianego w salon gier hazardowych i w salonach gier losowych za pomocą metod psychotechnicznych, administrowanie kasynami gier i salonami gier losowych oraz hazardowych, administrowanie hotelami, pozyskiwanie danych do baz danych, pokazy towarów w celach handlowych i reklamowych, usługi reklamowe, dystrybucja materiałów reklamowych, organizowanie targów artykułów wyposażenia kasyn gier i salonów gier w celach handlowych i reklamowych, zarządzanie działalnością artystyczną wynajmowanie powierzchni na cele reklamowe, **41** prowadzenie kasyn gry i salonów gier losowych oraz hazardowych, prowadzenie zakładów wzajemnych-bukmacherskich, prowadzenie gier hazardowych, prowadzenie gier hazardowych świadczonych drogą on-line, organizowanie gier na pieniądze, organizowanie loterii, prowadzenie klubów nocnych, organizowanie konkursów, organizowanie spotkań towarzyskich i biznesowych, imprez plenerowych, obsługa publikacji elektronicznych on-line, organizowanie wystaw i pokazów z dziedziny kultury, edukacji, hazardu, publikowanie tekstów innych niż reklamowe, organizowanie wypoczynku, w tym kasyna gier, bilard, sporty terenowe, kluby służące poprawianiu zdrowia i rekreacji, organizowanie konkursów, teleturniejów, konkursów piękności.

(111) **280497** (220) 2014 05 26 (210) 429271
 (151) 2015 12 03 (441) 2006 11 13

(732) GRUPA AZOTY ZAKŁADY AZOTOWE PUŁAWY SPÓŁKA
AKCYJNA, Puławy, PL.
(540) AGROCHEM
(540)



Kolor znaku: zielony, biały, czerwony

(531) 07.05.11, 26.13.25, 27.05.01, 29.01.13

(510), (511) **1** produkty chemiczne przeznaczone dla przemysłu, prac badawczych, rolnictwa, ogrodnictwa i leśnictwa, nawozy do użytku gleby, dodatki do nawozów i chemicznych środków ochrony roślin, kultury mikroorganizmów dla celów innych niż medycyna i weterynaria, żywice syntetyczne w stanie surowym używane jako komponenty lub środki pomocnicze używane w procesach produkcyjnych nawozów i chemicznych środków ochrony roślin produkty chemiczne do konserwowania nawozów i środków ochrony roślin, **5** chemiczne środki do ochrony roślin, środki chwastobójcze stosowane w rolnictwie, sadownictwie i szkółkarstwie, środki do zwalczania robactwa, fungicydy, herbicydy, chemiczne środki dezynfekcyjne stosowane w weterynarii, środki grzybobójcze i roztoczebójcze, **31** produkty rolne, ogrodnicze, leśne, ziarna i nasiona, rośliny jednoroczne i wieloletnie, naturalne rośliny i kwiaty, karma dla zwierząt, pasza dla zwierząt gospodarczych, **35** sprzedaż hurtowa i detaliczna wyrobów chemicznych, środków do ochrony roślin, środków szkodnikobójczych, chwastobójczych i dezynfekcyjnych, nawozów, roślin, drewna, nasion, pasz, wyrobów alkoholowych, bezalkoholowych, tytoniowych, publikowanie tekstów reklamowych promocyjnych, handlowych, przygotowywanie reklam w tym papierowych, radiowych, telewizyjnych, prezentowanie towarów, usług w mediach, on-line, rozpowszechnianie materiałów reklamowych, promocyjnych, doradztwo specjalistyczne w sprawach działalności gospodarczej, doradztwo związane z rolniczą działalnością gospodarczą, **39** transport i spedycja towarów, działalność usługowa wspomagająca transport, magazynowanie i przechowywanie towarów, wynajmowanie powierzchni magazynowych, **41** publikowanie tekstów innych niż reklamowe, w tym informacyjne, statystyczne, naukowe, do celów edukacyjnych w formie papierowej jak i on-line, organizowanie i prowadzenie konferencji, sympozjów, kursów, szkoleń w zakresie stosowania nawozów i środków ochrony roślin w rolnictwie, sadownictwie, szkółkarstwie.

(111) **280498** (220) 2014 05 26 (210) 429272
(151) 2015 12 03 (441) 2006 11 13

(732) GRUPA AZOTY ZAKŁADY AZOTOWE PUŁAWY SPÓŁKA
AKCYJNA, Puławy, PL.
(540) agrochem
(540)



Kolor znaku: biały, zielony

(531) 01.15.24, 26.04.01, 26.04.16, 27.05.01, 29.01.13

(510), (511) **1** produkty chemiczne przeznaczone dla przemysłu, prac badawczych, rolnictwa, ogrodnictwa i leśnictwa, nawozy do użytku gleby, dodatki do nawozów i chemicznych środków ochrony roślin, kultury mikroorganizmów dla celów innych niż medycyna i weterynaria, żywice syntetyczne w stanie surowym używane jako komponenty lub środki pomocnicze używane w procesach produkcyjnych nawozów i chemicznych środków ochrony roślin produkty chemiczne do konserwowania nawozów i środków, **5** chemiczne środki do ochrony roślin, środki chwastobójcze stosowane w rolnictwie, sadownictwie i szkółkarstwie, środki do zwalczania robactwa, fungicydy, herbicydy, chemiczne środki dezynfekcyjne stosowane w weterynarii, środki grzybobójcze i roztoczebójcze, **31** produkty rolne, ogrodnicze, leśne, ziarna i nasiona, rośliny jednoroczne i wieloletnie, naturalne rośliny i kwiaty, karma dla zwierząt, pasza dla zwierząt gospodarczych, **35** sprzedaż hurtowa i detaliczna wyrobów chemicznych, środków do ochrony roślin, środków szkodnikobójczych, chwastobójczych i dezynfekcyjnych, nawozów, roślin,

drewna, nasion, pasz, wyrobów alkoholowych, bezalkoholowych, tytoniowych, publikowanie tekstów reklamowych promocyjnych, handlowych, przygotowywanie reklam w tym papierowych, radiowych, telewizyjnych, prezentowanie towarów, usług w mediach, on-line, rozpowszechnianie materiałów reklamowych, promocyjnych, doradztwo specjalistyczne w sprawach działalności gospodarczej, doradztwo związane z rolniczą działalnością gospodarczą, **39** transport i spedycja towarów, działalność usługowa wspomagająca transport, magazynowanie i przechowywanie towarów, wynajmowanie powierzchni magazynowych, **41** publikowanie tekstów innych niż reklamowe, w tym informacyjne, statystyczne, naukowe, do celów edukacyjnych w formie papierowej jak i on-line, organizowanie i prowadzenie konferencji, sympozjów, kursów, szkoleń w zakresie stosowania nawozów i środków ochrony roślin w rolnictwie, sadownictwie, szkółkarstwie.

(111) **280499** (220) 2014 06 09 (210) 429852

(151) 2015 11 20 (441) 2006 11 13

(732) LANDSBERG TOMASZ LANDSBERG, Skórcz, PL.

(540) STAHLBERG

(510), (511) **6** kształtowniki zimnogięte, blacha, blacha stalowa ocynowana blacha płaska, blachodachówka, blachy trapezowe, blacha profilowana, dachówki metalowe, materiały blacharskie dla budownictwa, pokrycia dachowe i elewacyjne, metalowe elewacyjne płyty profilowane, płyty warstwowe metalowe, pokrycia dachów metalowe, konstrukcje metalowe, konstrukcje przenośne metalowe, materiały konstrukcyjne metalowe, rynny, system rynnowy metalowy, osprzęt metalowy do rynien, gąsiory metalowe, **40** cięcie i kształtowanie blach, obróbka materiałów metalowych, kalandrowanie materiałów, walcowanie blach, kompletowanie materiałów na zamówienie dla osób trzecich.

(111) **280500** (220) 2014 06 09 (210) 429853

(151) 2015 11 20 (441) 2006 11 13

(732) LANDSBERG TOMASZ LANDSBERG, Skórcz, PL.

(540) STAHLBERG

(540)



Kolor znaku: czarny, jasnoszary, srebrny

(531) 26.11.03, 26.11.09, 27.05.01

(510), (511) **6** kształtowniki zimnogięte, blacha, blacha stalowa ocynowana blacha płaska, blachodachówka, blachy trapezowe, blacha profilowana, dachówki metalowe, materiały blacharskie dla budownictwa, pokrycia dachowe i elewacyjne, metalowe elewacyjne płyty profilowane, płyty warstwowe metalowe, pokrycia dachów metalowe, konstrukcje metalowe, konstrukcje przenośne metalowe, materiały konstrukcyjne metalowe, rynny, system rynnowy metalowy, osprzęt metalowy do rynien, gąsiory metalowe, **40** cięcie i kształtowanie blach, obróbka materiałów metalowych, kalandrowanie materiałów, walcowanie blach, kompletowanie materiałów na zamówienie dla osób trzecich.

(111) **280501** (220) 2014 06 11 (210) 429925

(151) 2015 10 01 (441) 2006 11 13

(732) NEPENTES PHARMA SPÓŁKA Z OGRANICZONĄ
ODPOWIEDZIALNOŚCIĄ, Warszawa, PL.

(540) NEPENTES

(540)



Kolor znaku: czerwony, biały

(531) 26.04.02, 26.04.18, 27.05.01, 29.01.12

(510), (511) **3** pasty do zębów, płyny do płukania jamy ustnej, depilatory w formie kosmetyku, w tym w kremie i w mleczku, perfumy, mydła, mydła w płynie, wody toaletowe, talk kosmetyczny, preparaty kosmetyczne do kąpieli, mleczka kosmetyczne, **5** plastry, materiały opatrunkowa, środki przeciw infekcji górnych dróg oddechowych, kosmetyki pielęgnacyjne dla alergików, tampony homeostatyczne, pooperacyjne, preparaty farmaceutyczne anestezjologiczne, psychotropowe, pulmonologiczne, kardiologiczne, gastroenterologiczne, okulistyczne, laryngologiczne, dermatologiczne, nefrologiczne, antybiotyki, preparaty farmaceutyczne zawierające żelazo.

(111) **280502** (220) 2014 06 13 (210) 430012
 (151) 2015 12 08 (441) 2006 11 13
 (732) DETAL CENTRUM SPÓŁKA Z OGRANICZONĄ
 ODPOWIEDZIALNOŚCIĄ, Wrocław, PL.
 (540) DETAL CENTRUM
 (540)



Kolor znaku: żółty, brązowy

(531) 26.02.07, 27.05.01, 29.01.13

(510), (511) **35** prowadzenie sklepów z artykułami spożywczymi, przemysłowymi, kosmetykami, chemią gospodarczą, sprzętem rtv i agd, alkoholem, wyrobami tytoniowymi, kwiatami, odzieżą i obuwiem, artykułami papierniczymi, meblami i artykułami wyposażenia mieszkań, przyborami kuchennymi, tekstyliami, artykułami dla dzieci, sprzętem sportowym i gimnastycznym, **36** działalność związana z nieruchomością, zarządzanie nieruchomościami, wynajem nieruchomości, obrót nieruchomościami, pośrednictwo w obrocie i wynajmie nieruchomości.

(111) **280503** (220) 2014 06 13 (210) 430020
 (151) 2015 12 08 (441) 2006 11 13
 (732) FLORMET SPÓŁKA Z OGRANICZONĄ
 ODPOWIEDZIALNOŚCIĄ, Włocławek, PL.
 (540) flp technology
 (540)



Kolor znaku: czarny, czerwony

(531) 26.11.01, 27.05.01, 29.01.12

(510), (511) **6** blacha stalowa, materiały zbrojeniowe metalowe dla budownictwa, dachówki metalowe, drut ze stali, drzwi i futryny metalowe, kształtowniki stalowe, rury metalowe, przewody metalowe do wentylacji i klimatyzacji, konstrukcje metalowe, konstrukcje stalowe dla budownictwa, kształtki rurowe rozgałęzionie metalowe, zawory inne niż części maszyn, metalowe, zawory do rur metalowe, łańcuchy metalowe, meble i osprzęt do mebli metalowy, okucia metalowe, palety metalowe, pojemniki metalowe, pręty ogrodzeniowe, rynny metalowe, schody metalowe, klamry metalowe, zaciski do rur i kabli metalowe, zasuwy metalowe, zawiasy metalowe, zawory inne niż części maszyn metalowe, złączki rur metalowe, **7** reduktory ciśnienia, łożyska, siłowniki hydrauliczne i pneumatyczne, rury do kotłów, kotły maszynowe, obrabiarki do metali i drewna, narzędzia ręczne o napędzie innym niż ręczny, podnośniki hydrauliczne, pneumatyczne i mechaniczne, pompy do instalacji grzewczych, **11** aparatura i instalacje chłodnicze, grzejniki do centralnego ogrzewania, wymienniki ciepła nie będące częściami maszyn, czajniki elektryczne, instalacje gazowe, grzejniki elektryczne, instalacje klimatyzacyjne,

kolektory słoneczne, kotły grzewcze, urządzenia zasilające kotłów grzewczych, sprzęt kuchenny elektryczny, lodówki, urządzenia do nawadniania, aparatura do oczyszczania i dezodoryzacji powietrza, urządzenia do oczyszczania ścieków, instalacje do ogrzewania wodnego, lampy oświetleniowe, palniki, instalacja do wytwarzania pary, piece i armatura do pieców, suszarki powietrzne, przewody jako części instalacji sanitarnych, armatura regulacyjna i bezpieczeństwa do przewodów gazowych, ruszty, aparatura i instalacje do suszenia, aparatura i urządzenia do uzdatniania wody, aparatura do wentylacji i klimatyzacji, instalacje do zaopatrywania w wodę, zawory termostaticzne, **17** izolacyjne materiały, przewody giętkie niemetalowe, niemetalowa armatura do przewodów-rur niemetalowych, niemetalowe osłony do rur, uszczelki, materiały uszczelniające.

(111) **280504** (220) 2014 06 18 (210) 430246
 (151) 2015 11 26 (441) 2006 11 13
 (732) KOŚCIÓŁ EWANGELICKO-AUGSBURSKI
 W RZECZYPOSPOLITEJ POLSKIEJ, Warszawa, PL.
 (540)



Kolor znaku: biały, fioletowy

(531) 02.09.01, 24.13.25, 26.01.01, 26.01.16, 26.13.25, 29.01.12

(510), (511) **9** nośniki nagrań cyfrowych w tym: magnetyczne nośniki danych, optyczne nośniki informacji, nagrane dyski, płyty kompaktowe, płyty DVD, płyty kompaktowe CD-ROM, dyski magnetyczne, dyski optyczne, materiały edukacyjne, dydaktyczne i szkoleniowe nagrane na nośnikach magnetycznych, optycznych lub elektronicznych, programy komputerowe [software ładowalny], programy komputerowe nagrane, urządzenia do nauczania, chipy [układy scalone], rysunkowe filmy animowane, filmy kinematograficzne naświetlone, hologramy, karty magnetyczne zakodowane, karty z układem scalonym lub mikroprocesorem, kasety wideo, kodowane identyfikacyjne bransoletki magnetyczne, komputery, neony reklamowe, **16** wyroby z tworzywa nie zawarte w innych klasach, materiały piśmienne, druki, broszury, książki, podręczniki, skrypty, czasopisma, plansze, plakaty, materiały drukowane związane z kultem religijnym, drukowane materiały szkoleniowe, instruktażowe, edukacyjne, dydaktyczne oraz drukowane pomoce edukacyjne, opakowania z papieru, kartonu, tektury i folii z tworzyw sztucznych, afisze, naklejki i nalepki, karty pocztowe, pocztówki, karty okolicznościowe, etykiety, artykuły papiernicze, papier czerpany, papier w rolach, papier do pakowania, papier do zawijania, drukowane dyplomy, opakowania do butelek z tektury lub papieru, podręczniki [książki], przybory do pisania, publikacje drukowane, reprodukcje graficzne, torby na śmieci z papieru lub z tworzyw sztucznych, torebki, koperty, woreczki do pakowania z papieru lub tworzyw sztucznych, torebki papierowe [rożki] w kształcie stożka, materiały do nauczania [z wyjątkiem aparatów], katalogi, kalendarze, etykiety nie z materiału tekstylnego, emblematy, pieczęcie papierowe, artykuły biurowe z wyjątkiem mebli, chorągiewki papierowe, **35** reklama, społeczna kampania reklamowa prowadzona za pośrednictwem wszelkich dostępnych środków oraz nośników reklamowych, rozpowszechnianie i dystrybucja materiałów reklamowych, ulotek, prospektów, druków, próbek, gadżetów reklamowych i promocyjnych, usługi agencji reklamowych i agencji public relations, marketing, aukcje publiczne, przetargi publiczne, organizowanie wystaw i targów w celach reklamowych lub handlowych, pozyskiwanie i systematyzacja danych do komputerowych bazy danych, komputerowe zarządzanie plikami, wyszukiwanie w komputerowych bazach danych, informacja, doradztwo, pomoc, ekspertyzy i wycena w zakresie działalności gospodarczej lub zarządzania działalnością gospodarczą, agencje importowo-eksportowe, analizy kosztów, prognozy ekonomiczne, badania opinii publicznej, promocja sprzedaży dla osób trzecich, usługi zaopatrzenia osób trzecich, analizy rynkowe, badania marketingowe, badania opinii publicznej, badania rynku, badania w dziedzinie działalno-

ści gospodarczej, oferowanie w mediach dla handlu detalicznego produktów przemysłowych, spożywczych, jubilerskich, wydawnictw, artykułów piśmienniczych, sprzętu elektronicznego, odzieży, dewocjonalistów lub wyrobów z metalu, szkła lub ceramiki, usługi impresariów w działalności artystycznej, edytorskie usługi w dziedzinie reklamy, kolportaż próbek, produkcja filmów reklamowych, publikowanie tekstów sponsorowanych, statystyczne zestawienia, zarobkowe zarządzanie w zakresie udzielania licencji na towary i usługi dla osób trzecich, informacja handlowa oraz udzielanie porad konsumentom [punkty informacji konsumenckiej], fotokopiowanie, powielanie dokumentów, usługi sekretarskie, pokazy towarów, usługi przeglądu prasy, reklamy korespondencyjne, sortowanie danych w bazach komputerowych, zarządzanie hotelami, zarządzanie zbiorami informatycznymi, **41** edukacja, nauczanie religii, organizowanie kursów i szkoleń oraz innych form kształcenia, nauczanie, usługi wykładowców z zakresu nauk humanistycznych, ścisłych oraz sztuk pięknych, w tym teologii, religioznawstwa, socjologii, psychologii, tłumaczenia, informacja o edukacji, rekreacji i imprezach rozrywkowych, organizowanie, obsługa i prowadzenie imprez o charakterze edukacyjnym, naukowym, rozrywkowym i rekreacyjnym, zwłaszcza konferencji, kongresów, zjazdów, szkoleń, seminariów, wykładów, sympozjów, targów, wystaw oraz konkursów, porady w zakresie edukacji lub kształcenia, opracowywanie programów edukacyjnych, kształcenie praktyczne, nauczanie korespondencyjne, organizowanie i prowadzenie pracowni specjalistycznych, publikowanie tekstów innych niż reklamowe, publikowanie książek i periodyków, publikacja elektroniczna on-line książek i periodyków, obsługa publikacji elektronicznych on-line, w tym udostępnianie publikacji elektronicznych on-line, nie do pobierania z sieci komputerowych, usługi publikowania katalogów, za wyjątkiem katalogów reklamowych, publikowanie wydawnictw konferencyjnych, broszur, folderów i plakatów, komputerowe przygotowanie materiałów do publikacji, usługi w zakresie organizacji czasu wolnego w odniesieniu do edukacji lub rozrywki, usługi związane z organizacją wypoczynku w zakresie edukacji lub rozrywki, organizowanie obozów wakacyjnych, wypożyczanie książek, nagrań dźwiękowych, nagrań audiowizualnych, organizowanie loterii, usługi organizowania i prowadzenia klubów z dziedziny edukacji, rozrywki lub sportu, usługi komponowania układu graficznego publikacji, inne niż do celów reklamowych, pisanie scenariuszy, organizowanie i realizacja spektakli, przedstawień teatralnych, telewizyjnych i radiowych programów edukacyjnych i rozrywkowych, organizowanie wystaw i pokazów z dziedziny kultury lub edukacji oraz zawodów sportowych, produkcja filmów, w tym filmów wideo, pisanie tekstów, innych niż reklamowych, usługi fotograficzne ujęte w tej klasie, fotoreportaży, usługi instruktażu, organizowanie obozów sportowych, usługi z zakresu sprawdzianów edukacyjnych, usługi bibliotek, w tym bibliotek objazdowych, cyrki, lunaparki, doradztwo zawodowe [porady w zakresie edukacji lub kształcenia], salony gier, karaoke [usługi związane z organizacją imprez karaoke], usługi klubów zdrowia [poprawianie kondycji], usługi komponowania muzycznego, kształcenie praktyczne [pokazy], kultura fizyczna, montaż taśm wideo, usługi muzeów [wystawy], organizowanie przyjęć [rozrywka], usługi orkiestr, produkcyjne usługi muzyczne, prowadzenie zajęć fitness, użytkowanie sal kinowych, sale koncertowe, szkoły z internatem, udostępnianie obiektów i urządzeń sportowych, udostępnianie ośrodków rekreacji, usługi przekwalifikowania zawodowego, usługi trenera osobistego, usługi trenerskie, wyższe uczelnie [edukacja], wypożyczanie zabawek, **42** projektowanie, instalacja, aktualizacja i konserwacja oprogramowania komputerowego oraz systemów komputerowych, programowanie komputerów, powielanie oprogramowania komputerowego, wypożyczanie oprogramowania komputerowego, usługi graficzne, wzornictwo przemysłowe, tworzenie i utrzymywanie stron internetowych dla osób trzecich, administrowanie stronami i serwisami w sieciach komputerowych, odzyskiwanie danych, konwersja danych lub dokumentów na formę cyfrową, badania naukowe, stwierdzanie autentyczności dzieł sztuki, hosting serwerów, monitoring systemów komputerowych przy użyciu dostępu zdalnego.

(111) **280505** (220) 2014 06 18 (210) 430247
 (151) 2015 11 26 (441) 2006 11 13
 (732) KOŚCIÓŁ EWANGELICKO-AUGSBURSKI
 W RZECZYPOSPOLITEJ POLSKIEJ, Warszawa, PL.

(540)



(531) 02.09.01, 24.13.25, 26.01.01, 26.01.16, 26.13.25
 (510), (511) **9** nośniki nagrań cyfrowych w tym: magnetyczne nośniki danych, optyczne nośniki informacji, nagrane dyski, płyty kompaktowe, płyty DVD, płyty kompaktowe CD-ROM, dyski magnetyczne, dyski optyczne, materiały edukacyjne, dydaktyczne i szkoleniowe nagrane na nośnikach magnetycznych, optycznych lub elektronicznych, programy komputerowe [software ładowalny], programy komputerowe nagrane, urządzenia do nauczania, chipy [układy scalone], rysunkowe filmy animowane, filmy kinematograficzne naświetlone, hologramy, karty magnetyczne zakodowane, karty z układem scalonym lub mikroprocesorem, kasety wideo, kodowane identyfikacyjne bransoletki magnetyczne, komputery, neony reklamowe, **16** wyroby z kartonu nie zawarte w innych klasach, materiały piśmienne, druki, broszury, książki, podręczniki, skrypty, czasopisma, plansze, plakaty, materiały drukowane związane z kultem religijnym, drukowane materiały szkoleniowe, instruktażowe, edukacyjne, dydaktyczne oraz drukowane pomoce edukacyjne, opakowania z papieru, kartonu, tektury i folii z tworzyw sztucznych, afisze, naklejki i nalepki, karty pocztowe, pocztówki, karty okolicznościowe, etykiety, artykuły papierniczne, papier czerpany, papier w rolach, papier do pakowania, papier do zawijania, drukowane dyplomy, opakowania do butelek z tektury lub papieru, podręczniki [książki], przybory do pisania, publikacje drukowane, reprodukcje graficzne, torby na śmieci z papieru lub z tworzyw sztucznych, torebki, koperty, woreczki do pakowania z papieru lub tworzyw sztucznych, torebki papierowe [rożki] w kształcie stożka, materiały do nauczania [z wyjątkiem aparatów], katalogi, kalendarze, etykiety nie z materiału tekstylnego, emblematy, pieczęcie papierowe, artykuły biurowe z wyjątkiem mebli, chragiewki papierowe, **35** reklama, społeczna kampania reklamowa prowadzona za pośrednictwem wszelkich dostępnych środków oraz nośników reklamowych, rozpowszechnianie i dystrybucja materiałów reklamowych, ulotek, prospektów, druków, próbek, gadżetów reklamowych i promocyjnych, usługi agencji reklamowych i agencji public relations, marketing, aukcje publiczne, przetargi publiczne, organizowanie wystaw i targów w celach reklamowych lub handlowych, pozyskiwanie i systematyzacja danych do komputerowych bazy danych, komputerowe zarządzanie plikami, wyszukiwanie w komputerowych bazach danych, informacja, doradztwo, pomoc, ekspertyzy i wycena w zakresie działalności gospodarczej lub zarządzania działalnością gospodarczą, agencje importowo-eksportowe, analizy kosztów, prognozy ekonomiczne, badania opinii publicznej, promocja sprzedaży dla osób trzecich, usługi zaopatrzenia osób trzecich, analizy rynkowe, badania marketingowe, badania opinii publicznej, badania rynku, badania w dziedzinie działalności gospodarczej, oferowanie w mediach dla handlu detalicznego produktów przemysłowych, spożywczych, jubilerskich, wydawnictw, artykułów piśmienniczych, sprzętu elektronicznego, odzieży, dewocjonalistów lub wyrobów z metalu, szkła lub ceramiki, usługi impresariów w działalności artystycznej, edytorskie usługi w dziedzinie reklamy, kolportaż próbek, produkcja filmów reklamowych, publikowanie tekstów sponsorowanych, statystyczne zestawienia, zarobkowe zarządzanie w zakresie udzielania licencji na towary i usługi dla osób trzecich, informacja handlowa oraz udzielanie porad konsumentom [punkty informacji konsumenckiej], fotokopiowanie, powielanie dokumentów, usługi sekretarskie, pokazy towarów, usługi przeglądu prasy, reklamy korespondencyjne, sortowanie danych w bazach komputerowych, zarządzanie hotelami, zarządzanie zbiorami informatycznymi, **41** edukacja, nauczanie religii, organizowanie kursów i szkoleń oraz innych form kształcenia, nauczanie, usługi wykładowców z zakresu nauk humanistycznych, ścisłych oraz sztuk pięknych, w tym teologii, religioznawstwa, socjologii, psychologii, tłumaczenia, informacja o edukacji, rekreacji i imprezach rozrywkowych, organizowanie, obsługa i prowadzenie imprez o charakterze edukacyjnym, naukowym, rozrywkowym i rekreacyjnym, zwłaszcza konferencji, kongre-

sów, zjazdów, szkoleń, seminariów, wykładów, sympozjów, targów, wystaw oraz konkursów, porady w zakresie edukacji lub kształcenia, opracowywanie programów edukacyjnych, kształcenie praktyczne, nauczanie korespondencyjne, organizowanie i prowadzenie pracowni specjalistycznych, publikowanie tekstów innych niż reklamowe, publikowanie książek i periodyków, publikacja elektroniczna on-line książek i periodyków, obsługa publikacji elektronicznych on-line, w tym udostępnianie publikacji elektronicznych on-line, nie do pobierania z sieci komputerowych, usługi publikowania katalogów, za wyjątkiem katalogów reklamowych, publikowanie wydawnictw konferencyjnych, broszur, folderów i plakatów, komputerowe przygotowanie materiałów do publikacji, usługi w zakresie organizacji czasu wolnego w odniesieniu do edukacji lub rozrywki, usługi związane z organizacją wypoczynku w zakresie edukacji lub rozrywki, organizowanie obozów wakacyjnych, wypożyczanie książek, nagrań dźwiękowych, nagrań audiowizualnych, organizowanie loterii, usługi organizowania i prowadzenia klubów z dziedziny edukacji, rozrywki lub sportu, usługi komponowania układu graficznego publikacji, inne niż do celów reklamowych, pisanie scenariuszy, organizowanie i realizacja spektakli, przedstawień teatralnych, telewizyjnych i radiowych programów edukacyjnych i rozrywkowych, organizowanie wystaw i pokazów z dziedziny kultury lub edukacji oraz zawodów sportowych, produkcja filmów, w tym filmów wideo, pisanie tekstów, innych niż reklamowych, usługi fotograficzne ujęte w tej klasie, fotoreportaży, usługi instruktażu, organizowanie obozów sportowych, usługi z zakresu sprawdzianów edukacyjnych, usługi bibliotek, w tym bibliotek objazdowych, cyrki, lunaparki, doradztwo zawodowe [porady w zakresie edukacji lub kształcenia], salony gier, karaoke [usługi związane z organizacją imprez karaoke], usługi klubów zdrowia [poprawianie kondycji], usługi komponowania muzycznego, kształcenie praktyczne [pokazy], kultura fizyczna, montaż taśm wideo, usługi muzeów [wystawy], organizowanie przyjęć [rozrywka], usługi orkiestr, produkcje muzyki, prowadzenie zajęć fitness, użytkowanie sal kinowych, sale koncertowe, szkoły z internatem, udostępnianie obiektów i urządzeń sportowych, udostępnianie ośrodków rekreacji, usługi przekwalifikowania zawodowego, usługi trenera osobistego, usługi trenerskie, wyższe uczelnie [edukacja], wypożyczanie zabawek, **42** projektowanie, instalacja, aktualizacja i konserwacja oprogramowania komputerowego oraz systemów komputerowych, programowanie komputerów, powielanie oprogramowania komputerowego, wypożyczanie oprogramowania komputerowego, usługi graficzne, wzornictwo przemysłowe, tworzenie i utrzymywanie stron internetowych dla osób trzecich, administrowanie stronami i serwisami w sieciach komputerowych, odzyskiwanie danych, konwersja danych lub dokumentów na formę cyfrową, badania naukowe, stwierdzanie autentyczności dzieł sztuki, hosting serwerów, monitoring systemów komputerowych przy użyciu dostępu zdalnego, **45** licencjonowanie własności intelektualnej, alternatywne rozwiązywanie sporów, usługi arbitrażowe, rozstrzyganie spraw spornych, usługi mediacji, doradztwo w zakresie własności intelektualnej, usługi związane z bezpieczeństwem własności intelektualnej, zarządzanie prawami autorskimi, dotrzymywanie towarzystwa [opieka osobista], kremacja, organizowanie zgromadzeń religijnych, opieka nad domem, opieka nad dziećmi, planowanie i organizowanie ceremonii ślubnych, usługi organizowania pogrzebów.

(111) **280506** (220) 2014 06 18 (210) 430248
 (151) 2015 11 26 (441) 2006 11 13
 (732) KOŚCIÓŁ EWANGELICKO-AUGSBURSKI
 W RZECZYPOSPOLITEJ POLSKIEJ, Warszawa, PL.
 (540)



(531) 02.09.01, 24.13.25, 26.01.01, 26.01.16, 26.13.25
 (510), (511) **16** wyroby z kartonu nie zawarte w innych klasach, materiały piśmienne, druki, broszury, książki, podręczniki, skrypty, cza-

sopisma, plansze, plakaty, materiały drukowane związane z kultem religijnym, drukowane materiały szkoleniowe, instruktażowe, edukacyjne, dydaktyczne oraz drukowane pomoce edukacyjne, opakowania z papieru, kartonu, tektury i folii z tworzyw sztucznych, afisze, naklejki i nalepki, karty pocztowe, pocztówki, karty okolicznościowe, etykiety, artykuły papiernicze, papier czerpany, papier w rolach, papier do pakowania, papier do zawijania, drukowane dyplomy, opakowania do butelek z tektury lub papieru, podręczniki [książki], przybory do pisania, publikacje drukowane, reprodukcje graficzne, torby na śmieci z papieru lub z tworzyw sztucznych, torebki, koperty, woreczki do pakowania z papieru lub tworzyw sztucznych, torebki papierowe [rozkłki] w kształcie stożka, materiały do nauczania [z wyjątkiem aparatów], katalogi, kalendarze, etykiety nie z materiału tekstylnego, emblematy, pieczęcie papierowe, artykuły biurowe z wyjątkiem mebli, chorągiewki papierowe, **35** reklama, społeczna kampania reklamowa prowadzona za pośrednictwem wszelkich dostępnych środków oraz nośników reklamowych, rozpowszechnianie i dystrybucja materiałów reklamowych, ulotek, prospektów, druków, próbek, gadżetów reklamowych i promocyjnych, usługi agencji reklamowych i agencji public relations, marketing, aukcje publiczne, przetargi publiczne, organizowanie wystaw i targów w celach reklamowych lub handlowych, pozyskiwanie i systematyzacja danych do komputerowych bazy danych, komputerowe zarządzanie plikami, wyszukiwanie w komputerowych bazach danych, informacja, doradztwo, pomoc, ekspertyzy i wycena w zakresie działalności gospodarczej lub zarządzania działalnością gospodarczą, agencje importowo-eksportowe, analizy kosztów, prognozy ekonomiczne, badania opinii publicznej, promocja sprzedaży dla osób trzecich, usługi zaopatrzenia osób trzecich, analizy rynkowe, badania marketingowe, badania opinii publicznej, badania rynku, badania w dziedzinie działalności gospodarczej, oferowanie w mediach dla handlu detalicznego produktów przemysłowych, spożywczych, jubilerskich, wydawnictw, artykułów piśmienniczych, sprzętu elektronicznego, odzież, dewocjonaliów lub wyrobów z metalu, szkła lub ceramiki, usługi impresariów w działalności artystycznej, edytorskie usługi w dziedzinie reklamy, kolportaż próbek, produkcja filmów reklamowych, publikowanie tekstów sponsorowanych, statystyczne zestawienia, zarobkowe zarządzanie w zakresie udzielania licencji na towary i usługi dla osób trzecich, informacja handlowa oraz udzielanie porad konsumentom [punkty informacji konsumenckiej], fotokopowanie, powielanie dokumentów, usługi sekretarskie, pokazy towarów, usługi przeglądu prasy, reklamy korespondencyjne, sortowanie danych w bazach komputerowych, zarządzanie hotelami, zarządzanie zbiorami informatycznymi, **41** edukacja, nauczanie religii, organizowanie kursów i szkoleń oraz innych form kształcenia, nauczanie, usługi wykładowców z zakresu nauk humanistycznych, ścisłych oraz sztuk pięknych, w tym teologii, religioznawstwa, socjologii, psychologii, tłumaczenia, informacja o edukacji, rekreacji i imprezach rozrywkowych, organizowanie, obsługa i prowadzenie imprez o charakterze edukacyjnym, naukowym, rozrywkowym i rekreacyjnym, zwłaszcza konferencji, kongresów, zjazdów, szkoleń, seminariów, wykładów, sympozjów, targów, wystaw oraz konkursów, porady w zakresie edukacji lub kształcenia, opracowywanie programów edukacyjnych, kształcenie praktyczne, nauczanie korespondencyjne, organizowanie i prowadzenie pracowni specjalistycznych, publikowanie tekstów innych niż reklamowe, publikowanie książek i periodyków, publikacja elektroniczna on-line książek i periodyków, obsługa publikacji elektronicznych on-line, w tym udostępnianie publikacji elektronicznych on-line, nie do pobierania z sieci komputerowych, usługi publikowania katalogów, za wyjątkiem katalogów reklamowych, publikowanie wydawnictw konferencyjnych, broszur, folderów i plakatów, komputerowe przygotowanie materiałów do publikacji, usługi w zakresie organizacji czasu wolnego w odniesieniu do edukacji lub rozrywki, usługi związane z organizacją wypoczynku w zakresie edukacji lub rozrywki, organizowanie obozów wakacyjnych, wypożyczanie książek, nagrań dźwiękowych, nagrań audiowizualnych, organizowanie loterii, usługi organizowania i prowadzenia klubów z dziedziny edukacji, rozrywki lub sportu, usługi komponowania układu graficznego publikacji, inne niż do celów reklamowych, pisanie scenariuszy, organizowanie i realizacja spektakli, przedstawień teatralnych, telewizyjnych i radiowych programów edukacyjnych i rozrywkowych, organizowanie wystaw i pokazów z dziedziny kultury lub edukacji oraz zawodów sportowych, produkcja filmów, w tym filmów wideo, pisanie tekstów, innych niż reklamowych, usługi fotograficzne ujęte w tej klasie, fotoreportaży, usługi instruktażu, organizowanie obozów sportowych, usługi z zakresu sprawdzianów edukacyjnych, usługi bibliotek, w tym bibliotek ob-

jazdowych, cyrki, lunaparki, doradztwo zawodowe [porady w zakresie edukacji lub kształcenia], salony gier, karaoke [usługi związane z organizacją imprez karaoke], usługi klubów zdrowia [poprawianie kondycji], usługi komponowania muzycznego, kształcenie praktyczne [pokazy], kultura fizyczna, montaż taśm wideo, usługi muzeów [wystawy], organizowanie przyjęć [rozrywka], usługi orkiestr, producenckie usługi muzyczne, prowadzenie zajęć fitness, użytkowanie sal kinowych, sale koncertowe, szkoły z internatem, udostępnianie obiektów i urządzeń sportowych, udostępnianie ośrodków rekreacji, usługi przekwalifikowania zawodowego, usługi trenera osobistego, usługi trenerskie, wyższe uczelnie [edukacja], wypożyczanie zabawek.

(111) **280507** (220) 2014 06 18 (210) 430249
 (151) 2015 11 26 (441) 2006 11 13
 (732) KOŚCIÓŁ EWANGELICKO-AUGSBURSKI
 W RZECZYPOSPOLITEJ POLSKIEJ, Warszawa, PL.
 (540) 500 LAT REFORMACJI
 (540)



Kolor znaku: fioletowy, biały

(531) 24.15.01, 26.01.01, 26.01.17, 26.01.18, 27.05.01, 29.01.12
 (510), (511) **16** wyroby z kartonu nie zawarte w innych klasach, materiały piśmienne, druki, broszury, książki, podręczniki, skrypty, czasopisma, plansze, plakaty, materiały drukowane związane z kultem religijnym, drukowane materiały szkoleniowe, instruktażowe, edukacyjne, dydaktyczne oraz drukowane pomoce edukacyjne, opakowania z papieru, kartonu, tektury i folii z tworzyw sztucznych, afisze, naklejki i nalepki, karty pocztowe, pocztówki, karty okolicznościowe, etykiety, artykuły papiernicze, papier czerpany, papier w rolach, papier do pakowania, papier do zawijania, drukowane dyplomy, opakowania do butelek z tektury lub papieru, podręczniki [książki], przybory do pisania, publikacje drukowane, reprodukcje graficzne, torby na śmieci z papieru lub z tworzyw sztucznych, torebki, koperty, woreczki do pakowania z papieru lub tworzyw sztucznych, torebki papierowe [rożki] w kształcie stożka, materiały do nauczania [z wyjątkiem aparatów], katalogi, kalendarze, etykiety nie z materiału tekstylnego, emblematy, pieczęcie papierowe, artykuły biurowe z wyjątkiem mebli, chorągiewki papierowe, **35** reklama, społeczna kampania reklamowa prowadzona za pośrednictwem wszelkich dostępnych środków oraz nośników reklamowych, rozpowszechnianie i dystrybucja materiałów reklamowych, ulotek, prospektów, druków, próbek, gadżetów reklamowych i promocyjnych, usługi agencji reklamowych i agencji public relations, marketing, aukcje publiczne, przetargi publiczne, organizowanie wystaw i targów w celach reklamowych lub handlowych, pozyskiwanie i systematyzacja danych do komputerowych baz danych, komputerowe zarządzanie plikami, wyszukiwanie w komputerowych bazach danych, informacja, doradztwo, pomoc, ekspertyzy i wycena w zakresie działalności gospodarczej lub zarządzania działalnością gospodarczą, agencje importowo-eksportowe, analizy kosztów, prognozy ekonomiczne, badania opinii publicznej, promocja sprzedaży dla osób trzecich, usługi zaopatrzenia osób trzecich, analizy rynkowe, badania marketingowe, badania opinii publicznej, badania rynku, badania w dziedzinie działalności gospodarczej, oferowanie w mediach dla handlu detalicznego produktów przemysłowych, spożywczych, jubilerskich, wydawnictw, artykułów piśmienniczych, sprzętu elektronicznego, odzieży, dewocjonalistów lub wyrobów z metalu, szkła lub ceramiki, usługi impresariów w działalności artystycznej, edytorskie usługi w dziedzinie reklamy, kolportaż próbek, produkcja filmów reklamowych, publikowanie tekstów sponsorowanych, statystyczne zestawienia, zarobkowe zarządzanie w zakresie udzielania licencji na towary i usługi dla osób trzecich, informacja handlowa oraz udzielanie porad konsumentom [punkty informacji konsumenckiej], fotokopowanie, powielanie dokumentów, usługi sekretarskie, pokazy towarów, usługi przeglądu prasy, reklamy korespondencyjne, sortowanie danych w bazach komputerowych, zarządzanie hotelami, zarządzanie zbiorami informatycznymi, **41** edukacja, nauczanie religii, organizowanie kursów i szkoleń oraz innych form kształcenia, nauczanie,

usługi wykładowców z zakresu nauk humanistycznych, ścisłych oraz sztuk pięknych, w tym teologii, religioznawstwa, socjologii, psychologii, tłumaczenia, informacja o edukacji, rekreacji i imprezach rozrywkowych, organizowanie, obsługa i prowadzenie imprez o charakterze edukacyjnym, naukowym, rozrywkowym i rekreacyjnym, zwłaszcza konferencji, kongresów, zjazdów, szkoleń, seminariów, wykładów, sympozjów, targów, wystaw oraz konkursów, porady w zakresie edukacji lub kształcenia, opracowywanie programów edukacyjnych, kształcenie praktyczne, nauczanie korespondencyjne, organizowanie i prowadzenie pracowni specjalistycznych, publikowanie tekstów innych niż reklamowe, publikowanie książek i periodyków, publikacja elektroniczna on-line książek i periodyków, obsługa publikacji elektronicznych on-line, w tym udostępnianie publikacji elektronicznych on-line, nie do pobierania z sieci komputerowych, usługi publikowania katalogów, za wyjątkiem katalogów reklamowych, publikowanie wydawnictw konferencyjnych, broszur, folderów i plakatów, komputerowe przygotowanie materiałów do publikacji, usługi w zakresie organizacji czasu wolnego w odniesieniu do edukacji lub rozrywki, usługi związane z organizacją wypoczynku w zakresie edukacji lub rozrywki, organizowanie obozów wakacyjnych, wypożyczanie książek, nagrań dźwiękowych, nagrań audiowizualnych, organizowanie loterii, usługi organizowania i prowadzenia klubów z dziedziny edukacji, rozrywki lub sportu, usługi komponowania układu graficznego publikacji, inne niż do celów reklamowych, pisanie scenariuszy, organizowanie i realizacja spektakli, przedstawień teatralnych, telewizyjnych i radiowych programów edukacyjnych i rozrywkowych, organizowanie wystaw i pokazów z dziedziny kultury lub edukacji oraz zawodów sportowych, produkcja filmów, w tym filmów wideo, pisanie tekstów, innych niż reklamowych, usługi fotograficzne ujęte w tej klasie, fotoreportażu, usługi instruktażu, organizowanie obozów sportowych, usługi z zakresu sprawdzianów edukacyjnych, usługi bibliotek, w tym bibliotek objazdowych, cyrki, lunaparki, doradztwo zawodowe [porady w zakresie edukacji lub kształcenia], salony gier, karaoke [usługi związane z organizacją imprez karaoke], usługi klubów zdrowia [poprawianie kondycji], usługi komponowania muzycznego, kształcenie praktyczne [pokazy], kultura fizyczna, montaż taśm wideo, usługi muzeów [wystawy], organizowanie przyjęć [rozrywka], usługi orkiestr, producenckie usługi muzyczne, prowadzenie zajęć fitness, użytkowanie sal kinowych, sale koncertowe, szkoły z internatem, udostępnianie obiektów i urządzeń sportowych, udostępnianie ośrodków rekreacji, usługi przekwalifikowania zawodowego, usługi trenera osobistego, usługi trenerskie, wyższe uczelnie [edukacja], wypożyczanie zabawek.

(111) **280508** (220) 2014 06 18 (210) 430250
 (151) 2015 11 26 (441) 2006 11 13
 (732) KOŚCIÓŁ EWANGELICKO-AUGSBURSKI
 W RZECZYPOSPOLITEJ POLSKIEJ, Warszawa, PL.
 (540) 500 LAT REFORMACJI
 (540)



(531) 24.15.01, 26.01.01, 26.01.17, 26.01.18, 27.05.01
 (510), (511) **9** nośniki nagrań cyfrowych w tym: magnetyczne nośniki danych, optyczne nośniki informacji, nagrane dyski, płyty kompaktowe, płyty DVD, płyty kompaktowe CD-ROM, dyski magnetyczne, dyski optyczne, materiały edukacyjne, dydaktyczne i szkoleniowe nagrane na nośnikach magnetycznych, optycznych lub elektronicznych, programy komputerowe [software ładowny], programy komputerowe nagrane, urządzenia do nauczania, chipy [układy scalone], rysunkowe filmy animowane, filmy kinematograficzne naświetlone, hologramy, karty magnetyczne zakodowane, karty z układem scalonym lub mikroprocesorem, kasety wideo, kodowane identyfikacyjne bransoletki magnetyczne, komputery, neony reklamowe, **16** wyroby z kartonu nie zawarte w innych klasach, materiały piśmienne, druki, broszury, książki, podręczniki, skrypty, czasopisma, plansze, plakaty, materiały drukowane związane z kultem religijnym, drukowane materiały szkoleniowe, instruktażowe, edukacyjne, dydaktyczne oraz drukowane pomoce edukacyjne, opakowania z papieru, kartonu,

tektury i folii z tworzyw sztucznych, afisze, naklejki i nalepki, karty pocztowe, pocztówki, karty okolicznościowe, etykiety, artykuły papiernicze, papier czerpany, papier w rolach, papier do pakowania, papier do zawijania, drukowane dyplomy, opakowania do butelek z tektury lub papieru, podręczniki [książki], przybory do pisania, publikacje drukowane, reprodukcje graficzne, torby na śmieci z papieru lub z tworzyw sztucznych, torebki, koperty, woreczki do pakowania z papieru lub tworzyw sztucznych, torebki papierowe [rożki] w kształcie stożka, materiały do nauczania [z wyjątkiem aparatów], katalogi, kalendarze, etykiety nie z materiału tekstylnego, emblematy, pieczęcie papierowe, artykuły biurowe z wyjątkiem mebli, chorągiewki papierowe, **35** reklama, społeczna kampania reklamowa prowadzona za pośrednictwem wszelkich dostępnych środków oraz nośników reklamowych, rozpowszechnianie i dystrybucja materiałów reklamowych, ulotek, prospektów, druków, próbek, gadżetów reklamowych i promocyjnych, usługi agencji reklamowych i agencji public relations, marketing, aukcje publiczne, przetargi publiczne, organizowanie wystaw i targów w celach reklamowych lub handlowych, pozyskiwanie i systematyzacja danych do komputerowych baz danych, komputerowe zarządzanie plikami, wyszukiwanie w komputerowych bazach danych, informacja, doradztwo, pomoc, ekspertyzy i wycena w zakresie działalności gospodarczej lub zarządzania działalnością gospodarczą, agencje importowo-eksportowe, analizy kosztów, prognozy ekonomiczne, badania opinii publicznej, promocja sprzedaży dla osób trzecich, usługi zaopatrzenia osób trzecich, analizy rynkowe, badania marketingowe, badania opinii publicznej, badania rynku, badania w dziedzinie działalności gospodarczej, oferowanie w mediach dla handlu detalicznego produktów przemysłowych, spożywczych, jubilerskich, wydawnictw, artykułów piśmienniczych, sprzętu elektronicznego, odzieży, dewocjonalistów lub wyrobów z metalu, szkła lub ceramiki, usługi impresariów w działalności artystycznej, edytorskie usługi w dziedzinie reklamy, kolportaż próbek, produkcja filmów reklamowych, publikowanie tekstów sponsorowanych, statystyczne zestawienia, zarobkowe zarządzanie w zakresie udzielania licencji na towary i usługi dla osób trzecich, informacja handlowa oraz udzielanie porad konsumentom [punkty informacji konsumenckiej], fotokopiowanie, powielanie dokumentów, usługi sekretarskie, pokazy towarów, usługi przeglądu prasy, reklamy korespondencyjne, sortowanie danych w bazach komputerowych, zarządzanie hotelami, zarządzanie zbiorami informatycznymi, **41** edukacja, nauczanie religii, organizowanie kursów i szkoleń oraz innych form kształcenia, nauczanie, usługi wykładowców z zakresu nauk humanistycznych, ścisłych oraz sztuk pięknych, w tym teologii, religioznawstwa, socjologii, psychologii, tłumaczenia, informacja o edukacji, rekreacji i imprezach rozrywkowych, organizowanie, obsługa i prowadzenie imprez o charakterze edukacyjnym, naukowym, rozrywkowym i rekreacyjnym, zwłaszcza konferencji, kongresów, zjazdów, szkoleń, seminariów, wykładów, sympozjów, targów, wystaw oraz konkursów, porady w zakresie edukacji lub kształcenia, opracowywanie programów edukacyjnych, kształcenie praktyczne, nauczanie korespondencyjne, organizowanie i prowadzenie pracowni specjalistycznych, publikowanie tekstów innych niż reklamowe, publikowanie książek i periodyków, publikacja elektroniczna on-line książek i periodyków, obsługa publikacji elektronicznych on-line, w tym udostępnianie publikacji elektronicznych on-line, nie do pobierania z sieci komputerowych, usługi publikowania katalogów, za wyjątkiem katalogów reklamowych, publikowanie wydawnictw konferencyjnych, broszur, folderów i plakatów, komputerowe przygotowanie materiałów do publikacji, usługi w zakresie organizacji czasu wolnego w odniesieniu do edukacji lub rozrywki, usługi związane z organizacją wypoczynku w zakresie edukacji lub rozrywki, organizowanie obozów wakacyjnych, wypożyczanie książek, nagrań dźwiękowych, nagrań audiowizualnych, organizowanie loterii, usługi organizowania i prowadzenia klubów z dziedziny edukacji, rozrywki lub sportu, usługi komponowania układu graficznego publikacji, inne niż do celów reklamowych, pisanie scenariuszy, organizowanie i realizacja spektakli, przedstawień teatralnych, telewizyjnych i radiowych programów edukacyjnych i rozrywkowych, organizowanie wystaw i pokazów z dziedziny kultury lub edukacji oraz zawodów sportowych, produkcja filmów, w tym filmów wideo, pisanie tekstów, innych niż reklamowych, usługi fotograficzne ujęte w tej klasie, fotoreportaż, usługi instruktorskie, organizowanie obozów sportowych, usługi z zakresu sprawdzianów edukacyjnych, usługi biblioteczne, w tym bibliotek objazdowych, cyrki, lunaparki, doradztwo zawodowe [porady w zakresie edukacji lub kształcenia,

salony gier, karaoke [usługi związane z organizacją imprez karaoke], usługi klubów zdrowia [poprawianie kondycji], usługi komponowania muzycznego, kształcenie praktyczne [pokazy], kultura fizyczna, montaż taśm wideo, usługi muzeów [wystawy], organizowanie przyjęć [rozrywka], usługi orkiestr, producenckie usługi muzyczne, prowadzenie zajęć fitness, użytkowanie sal kinowych, sale koncertowe, szkoły z internatem, udostępnianie obiektów i urządzeń sportowych, udostępnianie ośrodków rekreacji, usługi przekwalifikowania zawodowego, usługi trenera osobistego, usługi trenerskie, wyższe uczelnie [edukacja], wypożyczanie zabawek, **42** projektowanie, instalacja, aktualizacja i konserwacja oprogramowania komputerowego oraz systemów komputerowych, programowanie komputerów, powielanie oprogramowania komputerowego, wypożyczanie oprogramowania komputerowego, usługi graficzne, wzornictwo przemysłowe, tworzenie i utrzymywanie stron internetowych dla osób trzecich, administrowanie stronami i serwisami w sieciach komputerowych, odzyskiwanie danych, konwersja danych lub dokumentów na formę cyfrową, badania naukowe, stwierdzanie autentyczności dzieł sztuki, hosting serwerów, monitoring systemów komputerowych przy użyciu dostępu zdalnego, **45** licencjonowanie własności intelektualnej, alternatywne rozwiązywanie sporów, usługi arbitrażowe, rozstrzyganie spraw spornych, usługi mediacji, doradztwo w zakresie własności intelektualnej, usługi związane z bezpieczeństwem własności intelektualnej, zarządzanie prawami autorskimi, dotrzymanie towarzystwa [opieka osobista], kremacja, organizowanie zgromadzeń religijnych, opieka nad domem, opieka nad dziećmi, planowanie i organizowanie ceremonii ślubnych, usługi organizowania pogrzebów.

(111) **280509** (220) 2014 06 24 (210) 430385

(151) 2015 11 20 (441) 2006 11 13

(732) KELLER POLSKA SPÓŁKA Z OGRANICZONĄ ODPOWIEDZIALNOŚCIĄ, Ożarów Mazowiecki, PL.

(540) GEOTECHNIKA BEZ RZYŻYKA

(510), (511) **7** maszyny i urządzenia do wykopów i transportu ziemi, katary (wbijarki), maszyny budowlane, kafary filarowe (maszyny) oraz sprężarki gruntu, sprzęt do wiercenia oraz maszyny wibracyjne, wiertarki, ręczne maszyny do wiercenia i przemysłowe wiertła do maszyn, maszyny do mieszania, pompy (zawarte w tej klasie), **8** ubijaki do gruntu (narzędzia), **37** prace budowlane na wysokościach oraz budownictwo wodno-ładowe, usługi w zakresie robót geotechnicznych, obniżanie poziomu wód gruntowych, usługi iniekcji gruntu, ubijanie oraz dynamiczne zagęszczanie gruntu, roboty budowlane, a mianowicie umieszczanie pali gruntowych, kotwiczenie, osadzanie ścian szczelinowych i wykopy budowlane, uszczelnianie instalacji ziemnych i wodnych, budowa tuneli i instalacji wodnych, konserwacja i naprawa fundamentów, usługi w zakresie stabilizacji gruntu, wbijanie pali, wzmacnianie, ubijanie oraz wypełnianie podłoża, gruntu, parceli, złóż, osadów i odpadków, również poprzez iniekcję materiałów, uszczelnianie porowatych warstw gruntów, drażnienie tuneli i odwierty w ziemi, wypożyczanie sprzętu budowlanego i maszyn budowlanych, doradztwo inżynierskie w zakresie budownictwa, nadzór budowlany, usługi doradcze w zakresie budownictwa, usługi instalacji systemów wykorzystujących technologie w zakresie ochrony środowiska, **42** usługi w zakresie rysunku technicznego, usługi architektoniczne, usługi badawcze i doradcze w zakresie ochrony środowiska, projektowanie systemów wykorzystujących technologie w zakresie ochrony środowiska, projektowanie architektoniczne i techniczne, doradztwo technologiczne, badania techniczne, analiza (testowanie) podłoża oraz parceli.

(111) **280510** (220) 2014 07 16 (210) 431150

(151) 2015 11 20 (441) 2006 11 13

(732) SECTRA SPÓŁKA Z OGRANICZONĄ ODPOWIEDZIALNOŚCIĄ, Katowice, PL.

(540) LuxTime

(540)

LuxTime

(531) 27.05.01

(510), (511) **35** reklama, zarządzanie w działalności gospodarczej, administrowanie działalności gospodarczej, prace biurowe, **39** transport, pakowanie i składowanie towarów, organizowanie podróży.

(111) **280511** (220) 2014 07 21 (210) 431409
(151) 2015 11 20 (441) 2006 11 13

(732) SAMSUNG ELECTRONICS POLSKA SPÓŁKA Z OGRANICZONĄ ODPOWIEDZIALNOŚCIĄ, Warszawa, PL.

(540) KOLOR NIECH ŻYJE

(510), (511) **9** telefony przenośne, komputery przenośne-podręczne.

(111) **280512** (220) 2014 08 07 (210) 432070
(151) 2015 11 18 (441) 2006 11 13

(732) GRUPA MASPEX SPÓŁKA Z OGRANICZONĄ ODPOWIEDZIALNOŚCIĄ SPÓŁKA KOMANDYTOWO AKCYJNA, Wadowice, PL.

(540) Plusssz baby

(540)



Kolor znaku: biały, pomarańczowy, brązowy

(531) 27.05.01, 29.01.13

(510), (511) **5** dietetyczna żywność przystosowana do celów medycznych, dietetyczne napoje przystosowane do celów medycznych, dietetyczne substancje przystosowane do celów medycznych, dietetyczne środki spożywcze specjalnego przeznaczenia medycznego, dietetyczna żywność przystosowana dla niemowląt, dodatki witaminowe i mineralne, suplementy dietetyczne i odżywcze do celów leczniczych, suplementy diety sporządzone głównie z minerałów, preparaty witaminowe, substancje dietetyczne dla niemowląt, suplementy diety dla niemowląt, żywność dla niemowląt.

(111) **280513** (220) 2014 08 07 (210) 432076
(151) 2015 11 20 (441) 2006 11 13

(732) INSTYTUT OGRODNICTWA, Skierniewice, PL.;

(540) TRICHODERMA OCHRONA ROŚLIN I ŚRODOWISKA

(540)



Kolor znaku: zielony, czarny, czerwony, biały

(531) 05.09.17, 23.01.01, 24.01.10, 27.03.01, 27.03.02, 27.05.01, 29.01.14

(510), (511) **1** nawozy, preparaty z mikroorganizmów, stymulatory wzrostu i substancje wspomagające dla produkcji ogrodnictwa, **31** nasiona, owoce i warzywa świeże, produkty ogrodnictwa, **41** organizowanie i prowadzenie konferencji, seminariów, sympozjów, zjazdów, warsztatów, szkoleń, nauczanie i poradnictwo w zakresie ogrodnictwa, sadownictwa, warzywnictwa, kwiaciarstwa i pszczelnictwa, **42** analizy chemiczne, badania biologiczne, prace badawczo-rozwojowe w zakresie ogrodnictwa, sadownictwa, warzywnictwa, kwiaciarstwa i pszczelnictwa, **44** ogrodnictwo, sadownictwo, warzywnictwo, kwiaciarstwo, pszczelnictwo.

(551) wspólne prawo ochronne

(111) **280514** (220) 2014 09 02 (210) 432852
(151) 2015 11 20 (441) 2006 11 13

(732) FORTIS PHARMACEUTICALS SPÓŁKA Z OGRANICZONĄ ODPOWIEDZIALNOŚCIĄ SPÓŁKA KOMANDYTOWA, Zawiercie, PL.

(540) PROCTOVEN

(510), (511) **5** suplementy diety, suplementy diety w formie tabletek, substancji płynnych, substancji wziewnych, maści, żeli, środki zmniejszające apetyt, dietetyczna żywność przystosowana do celów medycznych, dietetyczne napoje przystosowane do celów medycznych, substancje dietetyczne do celów leczniczych, dodatki odżywcze do celów leczniczych, preparaty kosmetyczne do celów medycznych, preparaty witaminowe wspomagające leczenie, preparaty odżywcze wspomagające leczenie, środki odżywcze wspomagające leczenie, witaminy same lub w połączeniach wspomagające leczenie, preparaty chemiczne do celów farmaceutycznych, preparaty farmaceutyczne, korzenie lekarские, środki medyczne i farmaceutyczne pochodzenia roślinnego, preparaty biologiczne do celów medycznych, wyroby medyczne do celów leczniczych.

(111) **280515** (220) 2014 09 03 (210) 432983
(151) 2015 11 30 (441) 2006 11 13

(732) NO LIMIT SPÓŁKA Z OGRANICZONĄ ODPOWIEDZIALNOŚCIĄ, Warszawa, PL.

(540) NO LIMIT logistyka

(540)



Kolor znaku: czarny, żółty

(531) 26.04.12, 27.05.01, 29.01.12

(510), (511) **36** nieruchomości (dzierżawa), **39** transport, spedycja, magazynowanie, dostarczanie paczek, logistyka transportu, składowanie, magazyny wynajmowanie.

(111) **280516** (220) 2014 09 11 (210) 433269
(151) 2015 12 08 (441) 2006 11 13

(732) PRZEWŁOCKI BOGDAN FLESCZ HANDEL HURTOWY USŁUGI TRANSPORTOWE, Rusiec, PL.

(540) Imperial Power ENERGY DRINK vitamins, taurine caffeine

(540)



Kolor znaku: biały, czarny, czerwony, granatowy, srebrny

(531) 27.05.01, 29.01.15

(510), (511) **32** wody mineralne i gazowane, wody stołowe, napoje izotoniczne, napoje izotoniczne w proszku, napoje bezalkoholowe, napoje energetyzujące, preparaty do produkcji napojów, esencje do produkcji napojów, napoje i soki owocowe, soki warzywne.

(111) **280517** (220) 2014 09 15 (210) 433371
(151) 2015 11 20 (441) 2006 11 13

(732) VELVET CARE SPÓŁKA Z OGRANICZONĄ ODPOWIEDZIALNOŚCIĄ, Klucze-Osada, PL.

(540) oj...oj...

(540)



Kolor znaku: różowy, biały, granatowy, jasnożółty, ciemnożółty
(531) 27.05.01, 29.01.13

(510), (511) **3** ściereczki impregnowane, ściereczki wilgotne, ściereczki nasączone detergentami za wyjątkiem ściereczek do czyszczenia i wycierania kurzu, nasączone chusteczki, wilgotne chusteczki do higieny osobistej, higieniczne chusteczki, chusteczki nasączone płynami kosmetycznymi, waciki jako przybory toaletowe, środki do czyszczenia i polerowania, **16** artykuły papiernicze w tym: bibuła filtracyjna, bielizna stołowa papierowa, chusteczki do nosa papierowe, filtry papierowe do kawy, konfetti, koperty-papeteria, obrusy papierowe, papier toaletowy, pielucho-majtki z papieru, pieluszki jednorazowe, ręczniki papierowe, serwetki papierowe, serwetki papierowe do demakijażu, serwetki stołowe papierowe, serwetki na stół papierowe, śliniaki papierowe, taśmy przyklepne do celów papierniczych i użytku domowego, toaletowe chusteczki, chusteczki kosmetyczne, chusteczki toaletowe, ręczniki papierowe, serwetki papierowe, chusteczki papierowe, ręczniki papierowe kuchenne, ściereczki papierowe, chusteczki dla niemowląt zawarte w tej klasie, pieluszki jednorazowe zawarte w tej klasie, papierowe produkty higieniczne, papierowe chusteczki do twarzy, papierowe ręczniki toaletowe, papierowe ściereczki, wchłaniające wilgoć papierowe chusteczki, zwłaszcza chusteczki higieniczne do twarzy, toaletowe chusteczki higieniczne, jednorazowe serwetki dla niemowląt, worki na zużyte pieluszki i serwetki dla niemowląt, jednorazowe ręczniki dla niemowląt, **21** jednorazowe ściereczki z materiałów nietkanych, ściereczki do czyszczenia, waciki czyszczące, pojemniki do użytku w gospodarstwie domowym, dozowniki do ręczników papierowych.

(111) **280518** (220) 2014 09 15 (210) 433392
(151) 2015 11 25 (441) 2006 11 13
(732) FUNDACJA ROZWOJU SYSTEMU EDUKACJI, Warszawa, PL.
(540) EDUinspirator
(540)



Kolor znaku: niebieski, czarny
(531) 05.05.20, 05.05.21, 27.05.01, 29.01.12

(510), (511) **41** edukacja, informacja o edukacji, edukacja jako nauczanie, komputerowe przygotowanie materiałów do publikacji, organizowanie i obsługa konferencji, organizowanie i obsługa kongresów, organizowanie konkursów edukacyjnych lub rozrywkowych, publikowanie książek, nauczanie, organizowanie i prowadzenia warsztatów i szkoleń, organizowanie i prowadzenie seminariów, organizowanie i prowadzenie sympozjów, organizowanie i prowadzenie zjazdów, organizowanie wystaw z dziedziny kultury lub edukacji, publikacje elektroniczne on-line książek i periodyków, publikowanie tekstów innych niż teksty reklamowe, pisanie tekstów innych niż reklamowe.

(111) **280519** (220) 2014 09 15 (210) 433393
(151) 2015 11 25 (441) 2006 11 13
(732) FUNDACJA ROZWOJU SYSTEMU EDUKACJI, Warszawa, PL.
(540) EDUinspiracje
(540)



Kolor znaku: czarny, niebieski
(531) 05.05.20, 27.05.01, 29.01.12

(510), (511) **41** edukacja, informacja o edukacji, edukacja jako nauczanie, komputerowe przygotowanie materiałów do publikacji, organizowanie i obsługa konferencji, organizowanie i obsługa kongresów, organizowanie konkursów edukacyjnych lub rozrywkowych, publikowanie książek, nauczanie, organizowanie i prowadzenia warsztatów i szkoleń, organizowanie i prowadzenie seminariów, organizowanie i prowadzenie sympozjów, organizowanie i prowadzenie zjazdów, organizowanie wystaw z dziedziny kultury lub edukacji, publikacje elektroniczne on-line książek i periodyków, publikowanie tekstów innych niż teksty reklamowe, pisanie tekstów innych niż reklamowe.

(111) **280520** (220) 2014 09 17 (210) 433485
(151) 2015 12 11 (441) 2006 11 13
(732) MARSELWIND SPÓŁKA Z OGRANICZONĄ
ODPOWIEDZIALNOŚCIĄ, Katowice, PL.

(540) Marselwind
(510), (511) **4** energia elektryczna, **6** zbiorniki metalowe, łańcuchy metalowe, konstrukcje metalowe, **7** silniki inne niż do pojazdów lądowych, prądnice prądu stałego, prądnice, generatory prądu, obrabiarki do metalu, alternatory, generatory elektryczności, **9** transformatory elektryczne, transformatory podnoszące napięcie, aparatura rozdzielcza i sterownicza energii elektrycznej, urządzenia i przyrządy do sterowania i regulacji energii elektrycznej materiały na przewody instalacji elektrycznych, powłoki kabli elektrycznych, tuleje złączowe do kabli elektrycznych, osłony końcówek [wyjść] elektrycznych, urządzenia do ładowania akumulatorów elektrycznych, wskaźniki strat elektrycznych, złącza do przewodów elektrycznych, instalacje elektryczne, kondensatory elektryczne, łączniki elektryczne, przełączniki elektryczne, przelączniki elektryczne, przewodniki elektryczne, złącza elektryczne, **35** sprzedaż i obrót energią, sprzedaż i obrót energią elektryczną, zarządzanie w zakresie zamówień w handlu, usługi sprzedaży oraz obrót paliwami stałymi, ciekłymi i gazowymi, **36** dzierżawa nieruchomości, administrowanie nieruchomościami, zarządzanie nieruchomościami, wynajmowanie pomieszczeń biurowych (nieruchomości), wycena nieruchomości, agencje nieruchomości, wynajem nieruchomości, obrót świadectwami pochodzenia na energię odnawialną, **37** instalowanie, konserwacja i naprawa urządzeń elektrycznych, instalacja, naprawa i konserwacja maszyn, wykonywanie instalacji elektrycznych, wynajem sprzętu potrzebnego do wykonywania usług instalacyjnych i naprawczych urządzeń elektrycznych, wynajem sprzętu budowlanego i burzącego z obsługą operatorską, doradztwo z zakresu remontów instalacji energii elektrycznej, **39** dystrybucja i przesyłanie energii, dystrybucja i przesyłanie energii elektrycznej, dystrybucja prądu elektrycznego, **40** wytwarzanie i przetwarzanie energii, wytwarzanie i przetwarzanie energii elektrycznej, obróbka metali i elementów metalowych, obróbka mechaniczna elementów metalowych, obróbka materiałów, **41** usługi edukacji artystycznej, w tym: prowadzenie i organizowanie zajęć, warsztatów, szkoleń i imprez o charakterze artystycznym, wystawianie przedstawień artystycznych i usługi związane z wystawianiem przedstawień artystycznych, organizowanie i obsługa konkursów rekreacyjnych, konferencji, organizowanie przyjęć, organizowanie wystaw z dziedziny kultury lub edukacji, muzea, wystawy muzealne, usługi związane z rekreacją, organizowanie i obsługa konkursów rekreacyjnych, usługi w zakresie szkolenia specjalistycznego w zakresie energetyki, usługi edukacji i nauczania, organizowanie i prowadzenia warsztatów i szkoleń, organizowanie przyjęć, organizowanie i prowadzenie konferencji, seminariów, sympozjów, kursów edukacyjnych, usługi orkiestry, organizowanie wypoczynku w zakresie rozrywki, **42** doradztwo w zakresie planowania zużycia energii, analizy przemysłowe i usługi badawcze, ekspertyzy inżynierskie, badania w zakresie ochrony środowiska naturalnego, badania naukowe i techniczne, w tym prace badawczo-rozwojowe w dziedzinie nauk przyrodniczych, technicznych, chemicznych, biologicznych i środowiska naturalnego, projektowanie specjalistyczne w dziedzinie energii elektrycznej, usługi ekspertyz i doradztwa w zakresie promocji projektów urządzeń i instalacji energooszczędnych i ekologicznych, usługi w zakresie wykonywania analiz chemicznych dotyczące energetyki, usługi w zakresie pomiarów elektroenergetycznych, usługi w zakresie prowadzenia i wykonywania prac poszukiwawczo-geologicznych, opracowywanie projektów technicznych w zakresie energetyki.

(111) **280521** (220) 2014 09 17 (210) 433506
(151) 2015 11 23 (441) 2006 11 13

(732) CHOMCZYK ANATOL WIELOBRANŻOWE PRZEDSIĘBIORSTWO
REMONTOWO-BUDOWLANE ANATEX, Białystok, PL.
(540) HOTEL LOFT 1898
(540)



Kolor znaku: szary, biały, żółty

(531) 26.04.22, 27.05.01, 29.01.13

(510), (511) **16** materiały drukowane, w szczególności powiązane z usługami hotelu, ośrodków wypoczynkowych i zakwaterowania, katalogi, kalendarze, prospekty, menu, przewodniki, mapy, reprodukcje graficzne, fotografie, publikacje drukowane, materiały przyklepne, papier listowy, papier do pakowania, opakowania, obrusy, torby, worki, koperty i woreczki, naklejki, plakaty, wizytówki, nalepki, wyroby z kartonu, pudła, pudełka tekturowe lub papierowe, druki, broszury, albumy, ręczniki papierowe, serwetki, sztyldy kartonowe, kartki z życzeniami, okolicznościowe, teczki papierowe i z tworzyw sztucznych, **35** usługi w zakresie administrowania i zarządzania hotelami, usługi prowadzenia sprzedaży detalicznej oraz za pośrednictwem strony internetowej, owoców, napojów alkoholowych i bezalkoholowych, wyrobów tytoniowych, a także produktów kosmetycznych, materiałów piśmiennych, książek i gazet, prezentacja oferty handlowej w Internecie, **39** usługi biur turystycznych, usługi agencji podróży, organizowanie podróży, organizowanie wycieczek turystycznych z wykorzystaniem środków transportu, usługi informacji, rezerwacji i pośrednictwa w transporcie, pośrednictwo sprzedaży biletów, rezerwacja miejsc we wszelkich środkach transportu, usługi agentów turystycznych i przewodników, usług rezerwowania miejsc na podróże, usługi transportu podróży, usługi organizowania wycieczek, organizowanie podróży z i do hotelu, usługi barowe, usługi w zakresie wyposażenia i urządzeń kempingowych, **41** organizowanie i obsługa konferencji, kongresów, seminariów, sympozjów, szkoleń, zjazdów, przyjęć, balów i imprez kulturalnych, organizowanie i obsługa dyskotek, wypożyczanie sprzętu sportowego, udostępnianie pomieszczeń wystawowych i konferencyjnych w celach edukacyjnych i rozrywkowych, organizowanie wypoczynku, organizowanie obozów i zawodów sportowych, **43** usługi hotelarskie, campingowe, gastronomiczne, usługi w zakresie turystyki i wypoczynku, hotele, kawiarnie, restauracje, kafeterie, biura zakwaterowania, bufety, bary, stołówki, wynajmowanie sal na posiedzenia, obsługa przyjęć okazjonalnych przygotowywanie dań i napojów na wynos, catering, rezerwacje hotelowe i biletowe, obsługa turystów i podróży, opieka nad dziećmi, prowadzenie punktów usługowych zapewniających korzystanie z wszelkich udogodnień, pomoc medyczna, wypożyczanie krzeseł, stołów, bielizny stołowej i naczyń szklanych, hotelowe usługi cateringowe, usługi cateringowe obwoźne, aprowizacja w żywność i napoje, elektroniczne usługi informacyjne związane z hotelem, **44** usługi w zakresie higieny i pielęgnacji urody ludzi, usługi w zakresie opieki zdrowotnej dla ludzi, usługi kosmetyczne, masaże, usługi odnowy biologicznej w zakresie zdrowia i dobrego samopoczucia, salonów piękności, fizykoterapii, prowadzenie salonów fryzjerskich, kosmetycznych, solarium, ośrodków SPA, usługi kurortów spa, mianowicie usługi kosmetycznej pielęgnacji ciała, usługi kuracji uzdrowiskowych.

(111) **280522** (220) 2014 09 17 (210) 433507

(151) 2015 11 23 (441) 2006 11 13

(732) CHOMCZYK ANATOL WIELOBRANŻOWE PRZEDSIĘBIORSTWO
REMONTOWO-BUDOWLANE ANATEX, Białystok, PL.
(540) HOTEL LOFT 1898
(540)



Kolor znaku: szary, biały, żółty

(531) 01.01.04, 26.04.22, 27.05.01, 29.01.13

(510), (511) **16** materiały drukowane, w szczególności powiązane z usługami hotelu, ośrodków wypoczynkowych i zakwaterowania, katalogi, kalendarze, prospekty, menu, przewodniki, mapy, reprodukcje graficzne, fotografie, publikacje drukowane, materiały przyklepne, papier listowy, papier do pakowania, opakowania, obrusy, torby, worki, koperty i woreczki, naklejki, plakaty, wizytówki, nalepki, wyroby z kartonu, pudła, pudełka tekturowe lub papierowe, druki, broszury, albumy, ręczniki papierowe, serwetki, sztyldy kartonowe, kartki z życzeniami, okolicznościowe, teczki papierowe i z tworzyw sztucznych, **35** usługi w zakresie administrowania i zarządzania hotelami, usługi prowadzenia sprzedaży detalicznej oraz za pośrednictwem strony internetowej owoców, napojów alkoholowych i bezalkoholowych, wyrobów tytoniowych, a także produktów kosmetycznych, materiałów piśmiennych, książek i gazet, prezentacja oferty handlowej w Internecie, **39** usługi biur turystycznych, usługi agencji podróży, organizowanie podróży, organizowanie wycieczek turystycznych z wykorzystaniem środków transportu, usługi informacji, rezerwacji i pośrednictwa w transporcie, pośrednictwo sprzedaży biletów, rezerwacja miejsc we wszelkich środkach transportu, usługi agentów turystycznych i przewodników, usługi rezerwowania miejsc na podróże, usługi transportu podróży, usługi organizowania wycieczek, organizowanie podróży z i do hotelu, usługi barowe, usługi w zakresie wyposażenia i urządzeń kempingowych, **41** organizowanie i obsługa konferencji, kongresów, seminariów, sympozjów, szkoleń, zjazdów, przyjęć, balów i imprez kulturalnych, organizowanie i obsługa dyskotek, wypożyczanie sprzętu sportowego, udostępnianie pomieszczeń wystawowych i konferencyjnych w celach edukacyjnych i rozrywkowych, organizowanie wypoczynku, organizowanie obozów i zawodów sportowych, **43** usługi hotelarskie, campingowe, gastronomiczne, usługi w zakresie turystyki i wypoczynku, hotele, kawiarnie, restauracje, kafeterie, biura zakwaterowania, bufety, bary, stołówki, wynajmowanie sal na posiedzenia, obsługa przyjęć okazjonalnych przygotowywanie dań i napojów na wynos, catering, rezerwacje hotelowe i biletowe, obsługa turystów i podróży, opieka nad dziećmi, prowadzenie punktów usługowych zapewniających korzystanie z wszelkich udogodnień, pomoc medyczna, wypożyczanie krzeseł, stołów, bielizny stołowej i naczyń szklanych, hotelowe usługi cateringowe, usługi cateringowe obwoźne, aprowizacja w żywność i napoje, elektroniczne usługi informacyjne związane z hotelem, **44** usługi w zakresie higieny i pielęgnacji urody ludzi, usługi w zakresie opieki zdrowotnej dla ludzi, usługi kosmetyczne, masaże, usługi odnowy biologicznej w zakresie zdrowia i dobrego samopoczucia, salonów piękności, fizykoterapii, prowadzenie salonów fryzjerskich, kosmetycznych, solarium, ośrodków SPA, usługi kurortów spa, mianowicie usługi kosmetycznej pielęgnacji ciała, usługi kuracji uzdrowiskowych.

(111) **280523** (220) 2014 09 19 (210) 433556

(151) 2015 11 27 (441) 2006 11 13

(732) MARS TDLM SPÓŁKA Z OGRANICZONĄ
ODPOWIEDZIALNOŚCIĄ SPÓŁKA KOMANDYTOWA, Wojnarowa, PL.
(540) MR. CROIS SAINT

(510), (511) **30** wyroby piekarnicze, wyroby cukiernicze, paluszki, precelki, krakersy, chrupki, ciastka, chipsy muesli, naleśniki, biszkopty, słodycze, batony, ciasta, herbatniki, czekolada, kakao, kuskus, lody, płatki owsiane, płatki kukurydziane, suchary, przekąski zbożowe, rogaliki, przekąski ryżowe, guma do żucia nie do celów medycznych, żywność na bazie mąki.

(111) **280524** (220) 2014 09 19 (210) 433557

(151) 2015 11 27 (441) 2006 11 13

(732) MARS TDLM SPÓŁKA Z OGRANICZONĄ
ODPOWIEDZIALNOŚCIĄ SPÓŁKA KOMANDYTOWA, Wojnarowa, PL.
(540) MR. CROIS SAINT

(540)



Kolor znaku: biały, fioletowy

(531) 24.17.02, 26.04.01, 27.05.01, 29.01.12

(510), (511) **30** wyroby piekarnicze, wyroby cukiernicze, paluszki, precelki, krakersy, chrupki, ciastka, chipsy, biszkopty, słodczyce, batony, ciasta, herbatniki, czekolada, kakao, kuskus, lody, muesli, naleśniki, płatki owsiane, płatki kukurydziane, suchary, przekąski zbożowe, rogaliki, przekąski ryżowe, guma do żucia nie do celów medycznych, żywność na bazie mąki.

(111) **280525** (220) 2014 09 19 (210) 433559
 (151) 2015 11 27 (441) 2006 11 13
 (732) MARS TDLM SPÓŁKA Z OGRANICZONĄ
 ODPOWIEDZIALNOŚCIĄ SPÓŁKA KOMANDYTOWA, Wojnarowa, PL.
 (540) MR. CROIS SAINT
 (540)



Kolor znaku: fioletowy, biały, czarny, brązowy
 (531) 08.01.08, 24.17.02, 26.04.02, 27.05.01, 29.01.14
 (510), (511) **30** wyroby piekarnicze, rogaliki, żywność na bazie mąki.

(111) **280526** (220) 2014 09 18 (210) 433570
 (151) 2015 11 23 (441) 2006 11 13
 (732) WYDAWNICTWO ZWIERCADŁO SPÓŁKA Z OGRANICZONĄ
 ODPOWIEDZIALNOŚCIĄ, Warszawa, PL.
 (540) S solidarność KOBIEC MA sens
 (540)



Kolor znaku: różowy, czarny, biały
 (531) 26.01.01, 26.05.01, 27.05.01, 29.01.13
 (510), (511) **9** czasopisma, książki i publikacje na nośnikach cyfrowych, optycznych i magnetycznych, nagrania dźwiękowe i video, filmy, płyty CD-ROM, płyty DVD i inne nośniki elektroniczne jako takie z nagraniem dźwiękiem, obrazem, grafiką, tekstami, **16** czasopisma, książki, dzienniki, periodyki, publikacje, inne wydawnictwa prasowe, reklamowe oraz customowe, w tym druki, foldery, afisze, prospekty, katalogi, broszury, naklejki, nalepki, kalendarze, papeteria, galanteria papiernicza, materiały szkoleniowe i instruktażowe, artykuły piśmiennicze, introligatorskie i fotograficzne, **35** usługi promocyjne, usługi marketingowe, również poprzez Internet, usługi w zakresie organizowania targów i wystaw w celach handlowych i reklamowych, usługi w zakresie prowadzenia reklamy i promocji, usługi w zakresie badania rynku i opinii publicznej, usługi w zakresie opracowywania i produkcji reklam prasowych oraz z wykorzystywaniem innych nośników, w tym małe i wielkoformatowych, papierowych i elektronicznych, usługi w zakresie wydawania i dystrybucji materiałów promocyjno-reklamowych, usługi w zakresie rozpowszechniania ogłoszeń reklamowych, internetowe usługi reklamowe, **38** usługi agencji informacyjnych w zakresie podawania wiadomości i aktualności, usługi w zakresie emisji programów telewizyjnych i radiowych, usługi portalu internetowego w zakresie zbierania i rozpowszechniania informacji i danych, usługi poczty elektronicznej, **41** usługi wydawnicze, usługi w zakresie publikowania i redagowania publikacji periodycznych, czasopism i tekstów, usługi wydawnicze polegające na przetwarzaniu tekstów i artykułów do publikacji, usługi w zakresie działalności kulturalnej i edukacyjnej, usługi kulturalne i edukacyjne świadczone przez domy i ośrodki kultury, usługi w zakresie organizowania konkursów i wystaw kulturalnych i edukacyjnych, usługi w zakresie organizowania i produkcji widowisk, usługi w zakresie

organizowania imprez sportowych, rozrywkowych, artystycznych i edukacyjnych, usługi rozrywkowe, usługi w zakresie radiowych i telewizyjnych programów rozrywkowych, usługi w zakresie udostępniania czasopism, książek i publikacji poprzez Internet, usługi w zakresie fotoreportażu oraz wykonywania zdjęć artystycznych i prasowych, usługi w zakresie publikacji elektronicznych online, usługi w zakresie publikowania publikacji periodycznych, newsletterów i czasopism w formacie elektronicznym online.

(111) **280527** (220) 2014 10 06 (210) 434139
 (151) 2015 06 15 (441) 2006 11 13
 (732) SANTE A. KOWALSKI SPÓŁKA JAWNA, Warszawa, PL.
 (540) STUDIO SANTE JEDZ I ŻYJ ZDROWO

(510), (511) **3** produkty perfumeryjne, preparaty kosmetyczne do mycia i pielęgnacji skóry twarzy, ciała, włosów i rąk, preparaty do pielęgnacji zębów i jamy ustnej, preparaty do makijażu i demakijażu, preparaty do opalania, samoopalacze, preparaty do ochrony przed słońcem i zanieczyszczeniami środowiska, preparaty kosmetyczne do odchudzania, **5** preparaty farmaceutyczne, preparaty sanitarne do celów medycznych, dietetyczna żywność i substancje do celów leczniczych, suplementy diety dla ludzi, preparaty do kąpieli leczniczych, chemiczne preparaty do celów medycznych, zioła lecznicze, **44** usługi w zakresie higieny i urody dla ludzi, indywidualna terapia treningowa, usługi centrów zdrowia, treningi w celu poprawy czynności i zwiększenia wydajności i wzmocnienia narządu ruchu, medyczny trening leczniczy, fizykoterapia, udzielanie porad dotyczących problemów medycznych, psychicznych i fizycznych, rehabilitacja medyczna, psychiczna i fizyczna, opracowywanie indywidualnych programów do rehabilitacji medycznej, psychicznej i fizycznej, doradztwo zdrowotne, zabiegi higieniczne i pielęgnacja urody, doradztwo z zakresu odchudzania, usługi spa, salony piękności (kosmetyka), konsultacje i prezentacje w zakresie urody, usługi wizażu, masaż, aromaterapia, akupunktura i usługi refleksologii, usługi solariorów i sauny, informacja i poradnictwo w zakresie uprzednio wymienionych usług.

(111) **280528** (220) 2014 10 09 (210) 434269
 (151) 2015 09 23 (441) 2006 11 13
 (732) WSIP MARKETING SPÓŁKA Z OGRANICZONĄ
 ODPOWIEDZIALNOŚCIĄ SPÓŁKA KOMANDYTOWA, Warszawa, PL.
 (540) Szkoła z czerwonym paskiem
 (540)



(531) 27.05.01, 29.01.13
 (510), (511) **9** programy komputerowe, elektroniczne bazy danych, software ładowalny, programy sterujące nagrane, programowanie komputerowe nagrane, aplikacje komputerowe, aplikacje do telefonów komórkowych, pliki graficzne do pobierania, pliki graficzne do ściągnięcia do telefonu komórkowego, translatory elektroniczne, karty kodowane, elektroniczne książki i publikacje, moduły ładowane z publikacjami elektronicznymi oraz z plikami audio, wideo i zawierające treści multimedialne, publikacje elektroniczne do pobrania, książki audio, gry komputerowe, gry wideo w formie programów komputerowych zapisanych na nośnikach danych, gry wideo w formie oprogramowania komputerowego nagrane na dysku, zaprogramowane gry wideo jako oprogramowanie, zawarte na kartridżach, urządzenia i przyrządy elektryczne i video do rozrywki, kasety zewnętrzne, filmy kinematograficzne, filmy do przezroczy nasświetlone, płyty fonograficzne, magnetyczne nośniki danych, nagrane dyski, płyty kompaktowe, DVD i inne nośniki nagrań cyfrowych, urządzenia do nagrywania, przesyłania oraz odtwarzania dźwięku lub obrazów, programy i taśmy do gier komputerowych, urządzenia i przyrządy do celów dydaktycznych i naukowych, audiowizualne urządzenia dydaktyczne, sprzęt komputerowy, w tym komputery przenośne oraz komputerowe urządzenia peryferyjne, pamięci komputerowe, pa-

mięci zewnętrzne USB, interfejsy komputerowe, zestawy naukowe dla dzieci w postaci urządzeń dydaktycznych, części i wyposażenie do wszystkich wyżej wymienionych towarów, **16** papier, tektura, wyroby papierowe, wyroby tekturowe, druki, książki, publikacje drukowane, komiksy, śpiewniki, tablice arytmetyczne, tablice obliczeniowe, wydruki graficzne, magazyny, biuletyny drukowane, gazety, albumy, periodyki, czasopisma, katalogi, podręczniki, mapy, ulotki, broszury, plakaty, artykuły piśmiennicze, naklejki, przybory biurowe, materiały, urządzenia i przyrządy do rysowania i malowania, przybory do pisania, przybory kreślarskie, materiały szkoleniowe i instruktażowe także w formie gier, materiały introligatorskie, okładki na książki, zakładki, zestawy do drukowania będące artykułami biurowymi, rysunki, obrazy, fotografie, obrazki, kalendarze, długopisy, ołówki, plastelina, modelina, farby dla dzieci, pędzle malarskie, zestawy do malowania, papier do pakowania oraz materiały z tworzyw sztucznych do pakowania, bloczki do notowania, zaproszenia, kalkomanie, linijki, gumki do ścierania, kartki okolicznościowe, kartki z życzeniami, karty muzyczne z życzeniami, karty do kolekcjonowania inne niż do gier, nalepki, znaki papierowe, banery z papieru lub z tektury, wykresy, plany, kalki papierowe, **35** usługi w zakresie: marketingu i reklamy, także on-line w sieci komputerowej z wykorzystaniem technik dźwiękowych, audiowizualnych i multimedialnych, samodzielnie i w koprodukcji, dystrybucji i rozpowszechniania materiałów reklamowych, tworzenia tekstów reklamowych i sponsorowanych, przetwarzania tekstu, publikowania i rozpowszechniania tekstów promocyjnych i reklamowych, w tym w sieci on-line, projektowania i pośrednictwa w rozpowszechnianiu reklam radiowych, telewizyjnych i w Internecie, badania rynku i opinii publicznej, marketingu bezpośredniego i marketingu wydarzeń, prowadzenia kampanii reklamowych, organizowania wystaw i targów dla celów reklamowych i promocyjnych, sprzedaży czasu i powierzchni reklamowej oraz pośrednictwa w tym zakresie, doręczania publikacji osobom trzecim, prenumeraty czasopism na rzecz osób trzecich, transkrypcji informacji, pozyskiwania i systematyzacji danych w komputerowych bazach danych, zarobkowe zarządzanie w zakresie udzielania licencji na towary i usługi na rzecz osób trzecich, grupowanie na rzecz osób trzecich takich towarów jak: programy komputerowe, elektroniczne bazy danych, software ładowalny, programy sterujące nagrane, oprogramowanie komputerowe nagrane, aplikacje komputerowe, aplikacje do telefonów komórkowych, pliki graficzne do pobierania, pliki graficzne do ściągnięcia do telefonu komórkowego, translatory elektroniczne, elektroniczne książki i publikacje, moduły ładowane z publikacjami elektronicznymi oraz z plikami audio, wideo i zawierające treści multimedialne, publikacje elektroniczne do pobrania, książki audio, gry komputerowe, gry wideo w formie programów komputerowych zapisanych na nośnikach danych, gry wideo w formie oprogramowania komputerowego nagrane na dysku, zaprogramowane gry wideo jako oprogramowanie, zawarte na kartridżach, urządzenia i przyrządy elektryczne i video do rozrywki, kasety zewnętrzne, filmy kinematograficzne, filmy do przezroczy naświetlone, płyty fonograficzne, magnetyczne nośniki danych, nagrane dyski, płyty kompaktowe, DVD i inne nośniki nagrań cyfrowych, urządzenia i przyrządy do celów dydaktycznych i naukowych, audiowizualne urządzenia dydaktyczne, sprzęt komputerowy, w tym komputery przenośne oraz komputerowe urządzenia peryferyjne, pamięci komputerowe, pamięci zewnętrzne USB, interfejsy komputerowe, zestawy naukowe dla dzieci w postaci urządzeń dydaktycznych, części i wyposażenie do wszystkich wyżej wymienionych towarów, wyroby papierowe, wyroby tekturowe, druki, książki, publikacje drukowane, komiksy, śpiewniki, tablice arytmetyczne, tablice obliczeniowe, wydruki graficzne, magazyny, biuletyny drukowane, gazety, albumy, periodyki, czasopisma, katalogi, podręczniki, mapy, ulotki, broszury, plakaty, artykuły piśmiennicze, naklejki, przybory biurowe, materiały, urządzenia i przyrządy do rysowania i malowania, przybory do pisania, przybory kreślarskie, materiały szkoleniowe i instruktażowe także w formie gier, materiały introligatorskie, okładki na książki, zakładki, zestawy do drukowania będące artykułami biurowymi, rysunki, obrazy, fotografie, obrazki, kalendarze, długopisy, ołówki, plastelina, modelina, farby dla dzieci, pędzle malarskie, zestawy do malowania, papier do pakowania oraz materiały z tworzyw sztucznych do pakowania, bloczki do notowania, zaproszenia, kalkomanie, linijki, gumki do ścierania, kartki okolicznościowe, kartki z życzeniami, karty muzyczne z życzeniami, karty do kolekcjonowania inne niż do gier, nalepki, znaki papierowe, banery z papieru lub z tektury, wykresy, plany, kalki papierowe, gry i zabawki, karty do kolekcjonowania

i wymiany, artykuły sportowe i gimnastyczne nie ujęte w innych klasach, w celu umożliwienia nabywcom dogodnego zakupu tych towarów w punktach sprzedaży hurtowej i detalicznej z katalogu oraz za pośrednictwem mediów elektronicznych, **38** przesyłanie danych, aplikacje komputerowe i aplikacje do telefonów komórkowych, informacji tekstowych, dźwiękowych i obrazowych za pośrednictwem sieci komputerowych i telekomunikacyjnych, przekazywanie on-line kartek z życzeniami, przydzielanie dostępu do komputerowych baz danych, udostępnianie komputerowych baz danych, obsługa telekonferencji, udostępnianie forów internetowych, udostępnianie internetowych chatroomów, usługi poczty elektronicznej, usługi portalu internetowego, **41** usługi wydawnicze w zakresie: serwisów informacyjnych dotyczących wydawnictw naukowych i edukacyjnych, dydaktyki, nauczania i wychowania świadczone m.in. drogą elektroniczną i poprzez Internet, publikacji tekstów innych niż reklamowe, publikacji książek, czasopism, materiałów informacyjno-edukacyjno-szkoleniowych także w sieci on-line, publikacji elektronicznych on-line książek i periodyków, publikacji elektronicznych niepublikowanych, elektronicznej małej poligrafii, komputerowego przygotowania materiałów do publikacji, tłumaczenia tekstów, cyfrowego obrazowania, edukacji, organizowania i prowadzenia kursów, szkoleń i warsztatów, w tym nauczania bezpośredniego za pośrednictwem mediów informatycznych i korespondencyjnego organizowania szkoleń w dziedzinach multimedialnych, organizowanie imprez o charakterze edukacyjnym i kulturalnym, organizowanie i prowadzenia konferencji i sympozjów, organizowanie wystaw dla celów kulturalnych lub edukacyjnych, usługi w zakresie produkcji programów radiowych, telewizyjnych, filmów oraz przedstawień, usługi w zakresie rozrywki telewizyjnej i radiowej, usługi w zakresie organizowania konkursów edukacyjnych lub rozrywkowych, wypożyczanie książek także e-booków, wypożyczanie materiałów edukacyjnych i szkoleniowych w formie filmów oraz zapisanych na magnetycznych i optycznych nośnikach danych, usługi w zakresie sprawdzianów edukacyjnych, usługi klubowe w zakresie rozrywki lub edukacji, informacja o edukacji i szkoleniach, **42** programowanie komputerowe, uaktualnianie oprogramowania komputerowego, tworzenie i projektowanie aplikacji komputerowych i aplikacji do telefonów komórkowych, tworzenie grafiki użytkowej, konwersja danych lub dokumentów na formę elektroniczną, wypożyczanie oprogramowania komputerowego, tworzenie i utrzymywanie stron internetowych na rzecz osób trzecich, hosting, dostarczanie i opracowywanie wyszukiwarek internetowych.

(111) **280529** (220) 2014 10 13 (210) 434415
 (151) 2015 11 24 (441) 2006 11 13
 (732) MARIĄŃSKI GROUP CENTRUM DORADZTWO PRAWNO-
 PODATKOWE SPÓŁKA KOMANDYTOWA, Łódź, PL.
 (540) MARIĄŃSKI GROUP GRUPA NOWOCZESNYCH KANCELARII
 PRAWNYCH
 (540)



Kolor znaku: szary, niebieski, zielony, czerwony, biały, czarny
 (531) 26.01.01, 26.01.16, 26.11.01, 26.11.12, 26.15.01, 27.05.01, 29.01.15
 (510), (511) **35** usługi rachunkowo-księgowo (doradztwo podatkowe jako usługi rachunkowo-księgowo), **36** doradztwo podatkowe nie dotyczące prowadzenia rachunkowości i księgowości, **45** usługi prawne.

(111) **280530** (220) 2014 10 13 (210) 434416
 (151) 2015 11 24 (441) 2006 11 13
 (732) MARIĄŃSKI GROUP CENTRUM DORADZTWO PRAWNO-
 PODATKOWE SPÓŁKA KOMANDYTOWA, Łódź, PL.

(540) MARIĄŃSKI GROUP
(540)



(531) 26.01.01, 26.01.16, 26.01.18, 26.11.12, 26.15.01, 27.05.01
(510), (511) **35** usługi rachunkowo-księgowe (doradztwo podatkowe jako usługi rachunkowo-księgowe), **36** doradztwo podatkowe niedotyczące prowadzenia rachunkowości i księgowości, **45** usługi prawne.

(111) **280531** (220) 2014 10 13 (210) 434446
(151) 2015 12 01 (441) 2006 11 13
(732) MARIĄŃSKI GROUP CENTRUM DORADZTWO PRAWNO-
PODATKOWE SPÓŁKA KOMANDYTOWA, Łódź, PL.
(540) MARIĄŃSKI GROUP
(540)



Kolor znaku: czarny, niebieski, zielony, czerwony, biały

(531) 26.01.01, 26.01.16, 26.01.18, 26.11.12
(510), (511) **35** usługi rachunkowo-księgowe (doradztwo podatkowe jako usługi rachunkowo-księgowe), **36** doradztwo podatkowe niedotyczące prowadzenia rachunkowości i księgowości, **45** usługi prawne.

(111) **280532** (220) 2014 10 16 (210) 434547
(151) 2015 11 20 (441) 2006 11 13
(732) SPEED-OIL-BOGDAN GONET, MAREK GONET, ARTUR
BUCZEK, BOGDAN TOROPOLSKI, WALDEMAR CEBULA-SPÓŁKA
JAWNA, Korczyna, PL.
(540) GLIMAX
(510), (511) **1** preparaty chłodnicze, ciecze chłodzące do chłodnic samochodowych.

(111) **280533** (220) 2014 10 16 (210) 434548
(151) 2015 11 20 (441) 2006 11 13
(732) KÜNSTLER IZABELA NAPISY-AUDIODESKRYPCJA, Warszawa, PL.
(540) NAPISY www.napisydlanieszyszych.pl AUDIODESKRYPCJA
(540)



(531) 02.09.04, 26.11.13, 27.05.01
(510), (511) **41** przygotowywanie napisów dla niesłyszących, przygotowywanie napisów do filmów, usługi audiodeskrypcji.

(111) **280534** (220) 2014 10 16 (210) 434556
(151) 2015 11 23 (441) 2006 11 13
(732) OPTIMUM MARK SPÓŁKA Z OGRANICZONĄ
ODPOWIEDZIALNOŚCIĄ, Warszawa, PL.

(540) BeBeauty BODY EXPERT!V
(510), (511) **11** suszarki do włosów, **21** szczoteczki do brwi, etui na grzebień, rękawice do użytku domowego, grzebień, kosmetyczki na przybory toaletowe, mydelniczki, szczoteczki do paznokci, przyrządy do demakijażu, rozpylacze do perfum, szczoteczki do zębów, szczotki, przybory kosmetyczne i toaletowe, gąbki czyszczące, pędzle z wyjątkiem pędzli do malowania, **26** ozdoby do włosów, kokardy do włosów, papiloty, siatki na włosy, spinki do włosów, wstążki do włosów, wsuwki do włosów, gumki do włosów, akcesoria do włosów.

(111) **280535** (220) 2014 10 16 (210) 434565
(151) 2015 11 23 (441) 2006 11 13
(732) MOBITECH TELECOM SPÓŁKA JAWNA, Jabłonna, PL.
(540) sms center Text it easy!
(540)



Kolor znaku: biały, jasnozielony, szary

(531) 26.04.02, 27.05.01, 29.01.13
(510), (511) **35** zarządzanie zbiorami informatycznymi, w tym komputerowymi bazami danych, pozyskiwanie informacji do komputerowych baz danych, tworzenie baz danych, publikowanie na rzecz osób trzecich reklam w sieciach informatycznych a zwłaszcza w Internecie, usługi reklamowe i promocyjne, informacja reklamowa i promocyjna, **38** usługi transmisji danych i wiadomości, usługi przesyłania informacji elektronicznych, usługi przesyłania informacji tekstowej i obrazowej za pomocą komputera, usługi w zakresie internetowego forum wymiany informacji zawartych w tej klasie, uzyskiwanie, gromadzenie i udostępnianie informacji (wiadomości, aktualności) przy pomocy sieci teleinformatycznej, wydzierżawianie czasu dostępu do sieci komputerowych, łączność poprzez terminale komputerowe, łączność telefoniczna, łączność za pomocą telefonii komórkowej, połączenia ze światową siecią komputerową za pośrednictwem telekomunikacji, usługi w zakresie wysyłania w imieniu klienta krótkich wiadomości tekstowych za pomocą telefonii komórkowej, usługi w zakresie wydzierżawiania czasu dostępu do komputerowych baz danych z różnych dziedzin nauki i kultury, **42** usługi informatyczne, w tym usługi projektowania i udostępniania zasobów baz danych, tworzenie i administrowanie stron WWW, witryn i portali.

(111) **280536** (220) 2014 10 16 (210) 434566
(151) 2015 11 23 (441) 2006 11 13
(732) BORYSOWSKI & SPÓŁKA BEATA BORYSOWSKA, GRZEGORZ
BORYSOWSKI SPÓŁKA JAWNA, Dziekanów Leśny, PL.
(540) VORTOLIFT

(510), (511) **7** rozdrabniarki do odpadów, separatory wody, pompy maceratorowe, przepompownie wody, przepompownie ścieków, pompy szlamowe, pompy do studzienek odwadniających pompy zanurzalne, zespoły sprzężarek, mianowicie kompletne systemy do pompowania złożone z pomp, paneli sterowania, kolektorów zasysających i dystrybucyjnych, pompy odśrodkowe, maszyny z elektropompami, elektropompy stanowiące części do maszyn, pompy głębinowe, pompy ściekowe, pompy wodne, pompy z napędem silnikowym, silniki elektryczne, zwłaszcza do napędu pomp, **11** instalacje sanitarne, wentylacyjne, klimatyzacyjne, urządzenia i akcesoria do zaopatrzenia w wodę i do celów sanitarnych, pompy do instalacji klimatyzacyjnej i ciepłej, toalety przenośne, urządzenia do oczyszczania ścieków, miski klozetowe.

(111) **280537** (220) 2014 10 16 (210) 434569
(151) 2015 11 23 (441) 2006 11 13
(732) BORYSOWSKI & SPÓŁKA BEATA BORYSOWSKA, GRZEGORZ
BORYSOWSKI SPÓŁKA JAWNA, Dziekanów Leśny, PL.
(540) NIEZALEŻNIE OD PIONÓW I SPADKÓW

(510), (511) **7** rozdrabniarki do odpadów, separatory wody, pompy maceratorowe, przepompownie wody, przepompownie ścieków, pompy szlamowe, pompy do studzienek odwadniających pompy zanurzalne, zespoły sprzężarek, mianowicie kompletne systemy do pompowania złożone z pomp, paneli sterowania, kolektorów zasysających i dystrybucyjnych, pompy odśrodkowe, maszyny z elektropompami, elektropompy stanowiące części do maszyn, pompy głębinowe, pompy ściekowe, pompy wodne, pompy z napędem silnikowym, silniki elektryczne, zwłaszcza do napędu pomp, **11** instalacje sanitarne, wentylacyjne, klimatyzacyjne, urządzenia i akcesoria do zaopatrzenia w wodę i do celów sanitarnych, pompy do instalacji klimatyzacyjnej i ciepłej, toalety przenośne, urządzenia do oczyszczania ścieków, miski klozetowe.

sających i dystrybucyjnych, pompy odśrodkowe, maszyny z elektropompami, elektropompy stanowiące części do maszyn, pompy głębinowe, pompy ściekowe, pompy wodne, pompy z napędem silnikowym, silniki elektryczne, zwłaszcza do napędu pomp, **11** instalacje sanitarne, wentylacyjne, klimatyzacyjne, urządzenia i akcesoria do zaopatrzenia w wodę i do celów sanitarnych, pompy do instalacji klimatyzacyjnej i ciepłej, toalety przenośne, urządzenia do oczyszczania ścieków, miski klozetowe.

(111) **280538** (220) 2014 10 16 (210) 434571
(151) 2015 11 23 (441) 2006 11 13

(732) BORYSOWSKI & SPÓŁKA BEATA BORYSOWSKA, GRZEGORZ BORYSOWSKI SPÓŁKA JAWNA, Dziekanów Leśny, PL.

(540) ZROBISZ JA TAM GDZIE CHCESZ

(510), (511) **7** rozdabniarki do odpadów, separatory wody, pompy maceratorowe, przepompownie wody, przepompownie ścieków, pompy szlamowe, pompy do studzienek odwadniających pompy zanurzalne, zespoły sprężarek, mianowicie kompletne systemy do pompowania złożone z pomp, paneli sterowania, kolektorów zasysających i dystrybucyjnych, pompy odśrodkowe, maszyny z elektropompami, elektropompy stanowiące części do maszyn, pompy głębinowe, pompy ściekowe, pompy wodne, pompy z napędem silnikowym, silniki elektryczne, zwłaszcza do napędu pomp, **11** instalacje sanitarne, wentylacyjne, klimatyzacyjne, urządzenia i akcesoria do zaopatrzenia w wodę i do celów sanitarnych, pompy do instalacji klimatyzacyjnej i ciepłej, toalety przenośne, urządzenia do oczyszczania ścieków, miski klozetowe.

(111) **280539** (220) 2014 10 16 (210) 434579
(151) 2015 11 19 (441) 2006 11 13

(732) COSMO J. BRZYSKI, J. STĘPIEŃ SPÓŁKA JAWNA, Siemianowice Śląskie, PL.

(540) frutti di bosco PROFESSIONAL

(540)

di bosco
PROFESSIONAL
frutti

(531) 27.05.01

(510), (511) **3** preparaty kosmetyczne do pielęgnacji ciała i włosów, farby do włosów.

(111) **280540** (220) 2014 10 17 (210) 434644
(151) 2015 11 24 (441) 2006 11 13

(732) BRIGHT JUNIOR MEDIA SPÓŁKA Z OGRANICZONĄ ODPOWIEDZIALNOŚCIĄ SPÓŁKA KOMANDYTOWA, Kraków, PL.

(540) memorki

(510), (511) **28** zabawki edukacyjne, zabawki oraz przyrządy do ćwiczeń pobudzających zmysły, układanki, puzzle, klocki, gry zręcznościowe, gry planszowe, gry karciane, salonowe gry towarzyskie, karty do gry, koci do gry, gry automatyczne i elektroniczne inne niż telewizyjne.

(111) **280541** (220) 2014 10 22 (210) 434772
(151) 2015 12 03 (441) 2006 11 13

(732) KAI DASI SPÓŁKA Z OGRANICZONĄ ODPOWIEDZIALNOŚCIĄ, Wólka Kosowska, PL.

(540) KAI DASI

(540)



Kolor znaku: jasnożółty, szary

(531) 25.01.09, 27.05.01, 29.01.12

(510), (511) **25** odzież.

(111) **280542** (220) 2014 10 22 (210) 434783
(151) 2015 12 03 (441) 2006 11 13

(732) M AND F SPÓŁKA Z OGRANICZONĄ ODPOWIEDZIALNOŚCIĄ, Warszawa, PL.

(540) INFORMAL KITCHEN

(540)



(531) 24.17.02, 26.04.02, 26.04.18, 26.11.01, 27.05.01, 29.01.02

(510), (511) **43** restauracje, obsługa gastronomiczna z własnym zaopieczem, produktami i transportem, kawiarnie.

(111) **280543** (220) 2014 10 31 (210) 435174
(151) 2015 11 20 (441) 2006 11 13

(732) PROMA SPÓŁKA Z OGRANICZONĄ ODPOWIEDZIALNOŚCIĄ, Siemianowice Śląskie, PL.

(540) PROMGLASS

(540)

PROMGLAS

Kolor znaku: niebieski, pomarańczowy

(531) 27.05.01, 29.01.12

(510), (511) **17** osłony izolacyjne do przemysłowych przewodów rurowych, osłony niemetalowe do rur, **35** pośrednictwo handlowe prowadzenie sklepów z w/w towarem.

(111) **280544** (220) 2014 11 03 (210) 435226
(151) 2015 11 24 (441) 2006 11 13

(732) GRUPA AZOTY ZAKŁADY AZOTOWE KĘDZIERZYN SPÓŁKA AKCYJNA, Kędzierzyn Koźle, PL.

(540) Salmag z siarką

(540)

Salmag
z siarką

Kolor znaku: granatowy, żółty

(531) 26.11.01, 27.05.01, 29.01.12

(510), (511) **1** chemiczne środki i preparaty dla przemysłu i rolnictwa (z wyjątkiem fungicydów, herbicydów, insektycydów oraz środków przeciw pasożytom), nawozy do użyźniania gleby, saletra, nawozy azotowe, środki chemiczne dla ogrodnictwa, leśnictwa (z wyjątkiem fungicydów, herbicydów, insektycydów oraz środków przeciw pasożytom), nawozy dla rolnictwa, sole (nawozy), preparaty chemiczne do użyźniania gleby, sole do celów przemysłowych, sole (preparaty chemiczne), azotany, **35** dystrybucja materiałów reklamowych (próbek, druków, prospektów, broszur), publikowanie tekstów reklamowych i sponsorowanych, uaktualnianie materiału reklamowego, reklama za pośrednictwem sieci komputerowej, promocja sprzedaży nawozów, preparatów, środków chemicznych i agrochemicznych dla osób trzecich, organizacja wystaw, targów w celach handlowych lub reklamowych, **41** fotoreportaże, instruktaże, kształcenie praktyczne, kultura fizyczna, nauczanie, organizowanie i prowadzenie kongresów,

seminariów, zjazdów, konkursów, festynów, koncertów, organizowanie zawodów sportowych, pisanie i publikowanie tekstów innych niż reklamowe, usługi dotyczące organizacji wystaw związanych z kulturą lub edukacją.

(111) **280545** (220) 2014 11 03 (210) 435233
 (151) 2015 11 24 (441) 2006 11 13
 (732) GRUPA AZOTY ZAKŁADY AZOTOWE KĘDZIERZYN SPÓŁKA AKCYJNA, Kędzierzyn Koźle, PL.
 (540) Salmag z borem
 (540)



Kolor znaku: granatowy, zielony

(531) 26.11.01, 27.05.01, 29.01.12

(510), (511) **1** chemiczne środki i preparaty dla przemysłu i rolnictwa (z wyjątkiem fungicydów, herbicydów, insektycydów oraz środków przeciw pasożytom), nawozy do użyźniania gleby, saletra, nawozy azotowe, środki chemiczne dla ogrodnictwa, leśnictwa (z wyjątkiem fungicydów, herbicydów, insektycydów oraz środków przeciw pasożytom), nawozy dla rolnictwa, sole (nawozy), preparaty chemiczne do użyźniania gleby, sole do celów przemysłowych, sole (preparaty chemiczne), azotany, **35** dystrybucja materiałów reklamowych (próbek, druków, prospektów, broszur), publikowanie tekstów reklamowych i sponsorowanych, uaktualnianie materiału reklamowego, reklama za pośrednictwem sieci komputerowej, promocja sprzedaży nawozów, preparatów, środków chemicznych i agrochemicznych dla osób trzecich, organizacja wystaw, targów w celach handlowych lub reklamowych, **41** fotoreportaże, instruktaże, kształcenie praktyczne, kultura fizyczna, nauczanie, organizowanie i prowadzenie kongresów, seminariów, zjazdów, konkursów, festynów, koncertów, organizowanie zawodów sportowych, pisanie i publikowanie tekstów innych niż reklamowe, usługi dotyczące organizacji wystaw związanych z kulturą lub edukacją.

(111) **280546** (220) 2014 11 03 (210) 435288
 (151) 2015 11 23 (441) 2006 11 13
 (732) SZKUDLIŃSKA MONIKA NZOZ ROKMED, Rokietnica, PL.
 (540) RokMed NZOZ
 (540)



Kolor znaku: pomarańczowy, niebieski

(531) 26.11.01, 26.11.12, 27.05.01, 29.01.12

(510), (511) **44** usługi medyczne.

(111) **280547** (220) 2014 11 05 (210) 435356
 (151) 2015 09 17 (441) 2006 11 13
 (732) F&M INWESTYCJE SPÓŁKA Z OGRANICZONĄ ODPOWIEDZIALNOŚCIĄ SPÓŁKA KOMANDYTOWA, Kraków, PL.
 (540) BOSCaLOLa
 (540)

BOSCaLOLa

Kolor znaku: czerwony

(531) 27.05.01, 29.01.01

(510), (511) **16** katalogi i menu potraw, serwetki papierowe, etykiety, torebki i opakowania z papieru, tektury i folii z tworzyw sztucznych, druki do wypełniania, grafiki, ryciny, fotografie, w tym lokali i ukazujące potrawy, **35** usługi w zakresie reklamy, promocji, przekazywania informacji handlowej o restauracjach i barach, rozpowszechnianie

materiałów reklamowych o restauracjach, organizowanie prezentacji, wystaw handlowych i reklamowych, prezentowanie i informowanie o barach i restauracjach poprzez Internet, **38** przesyłanie informacji głosowych, tekstowych, obrazowych i danych poprzez sieci informatyczne i telekomunikacyjne, udostępnianie internetowego forum dyskusyjnego, przydzielanie dostępu do baz danych, łączność poprzez terminale komputerowe, łączność poprzez sieć światłowodów, usługi związane z portalami internetowymi, usługi poczty elektronicznej, natychmiastowego powiadamiania i wiadomości tekstowych, przekazywanie danych przy pomocy terminali komputerowych, usługi przekazywania poczty elektronicznej za pośrednictwem sieci telefonii komórkowej i telefonów komórkowych, udostępnianie połączeń z sieciami informatycznymi, udostępnianie stron internetowych za pośrednictwem telefonii komórkowej bezpośrednio na wyświetlaczu aparatu przenośnego, **43** usługi gastronomiczne i hotelarskie świadczone przez: restauracje, bary, kawiarnie, kafeterie, herbaciarnie, stołówki, pizzerie, zajazdy, pensjonaty, hotele i motele, przygotowywanie dań (żywność i napoje) na zamówienie oraz ich dostawa, obsługa gastronomiczna z własnym zapleczem, usługi cateringowe, wynajmowanie sal na posiedzenia, mityngi, narady.

(111) **280548** (220) 2014 11 07 (210) 435451
 (151) 2015 11 24 (441) 2006 11 13
 (732) INWESTAR SPÓŁKA Z OGRANICZONĄ ODPOWIEDZIALNOŚCIĄ SPÓŁKA KOMANDYTOWA, Niemcz, PL.
 (540)



Kolor znaku: czerwony, niebieski

(531) 25.07.25, 26.11.06, 26.11.09, 29.01.12

(510), (511) **35** handel towarami z branży budowlanej i rolnej, **37** usługi budowlane, **42** projektowanie budynków i budowli.

(111) **280549** (220) 2014 11 17 (210) 435732
 (151) 2015 11 20 (441) 2006 11 13
 (732) BADZIAK DOROTA, BADZIAK KRZYSZTOF, BADZIAK DAMIAN PRZEDSIĘBIORSTWO PRODUKCYJNO HANDLOWO USŁUGOWE BADZIAK SPÓŁKA CYWILNA, Łódź, PL.
 (540) B BADZIAK
 (540)



(531) 27.05.01, 27.05.17, 27.05.21, 27.05.25, 29.01.12

(510), (511) **16** klamry i zaciski do papieru, materiały z tworzyw sztucznych: wąsy skoroszytowe do segregatorów i teczek archiwizacyjnych, **17** ograniczniki z tworzyw sztucznych, plomby, **26** guziki, artykuły pasmanteryjne: dodatki krawieckie nie ujęte w innych klasach, ograniczniki ściągaczy do ubrań.

(111) **280550** (220) 2014 11 17 (210) 435734
 (151) 2015 11 20 (441) 2006 11 13
 (732) OTTONE SPÓŁKA Z OGRANICZONĄ ODPOWIEDZIALNOŚCIĄ SPÓŁKA KOMANDYTOWA, Głogoczków, PL.
 (540) TT OTTONE

(540)



Kolor znaku: czarny, złoty, biały

(531) 26.01.01, 26.03.23, 27.05.01, 29.01.13

(510), (511) **6** rury i rurki metalowe, **11** urządzenia do zaopatrzenia w wodę oraz instalacje sanitarne.(111) **280551** (220) 2014 11 18 (210) 435799

(151) 2015 11 25 (441) 2006 11 13

(732) APOTEX EUROPE B.V., LEIDEN, NL.

(540) BDS

(510), (511) **5** produkty farmaceutyczne.(111) **280552** (220) 2014 12 02 (210) 436342

(151) 2015 12 09 (441) 2006 11 13

(732) WALIGÓRSKA GABRIELA FIRMA DROPER, Turka, PL.

(540) INAWERASHOP

(510), (511) **9** ładowarki do papierosów elektronicznych, akumulatory do papierosów elektronicznych, baterie do papierosów elektronicznych, pipety do papierosów elektronicznych, **21** butelki do papierosów elektronicznych, **34** wyroby tytoniowe, papierosy, tytoń, papierosy elektroniczne i akcesoria do papierosów elektronicznych takie, jak: płyny do tytoniu do papierosów elektronicznych, aromaty do tytoniu do papierosów elektronicznych, parowniki z płynem nikotynowym do papierosów elektronicznych, **35** wyselekcjonowanie z myślą o osobach trzecich żywności, napojów, napojów alkoholowych, wyrobów tytoniowych oraz papierosów elektronicznych i związanych z nimi akcesoriów: płynów i aromatów w sposób umożliwiający ich wygodne oglądanie i nabywanie w sklepach, sklepach specjalistycznych, w hurtowniach oraz za pomocą Internetu i poczty wysyłkowej, usługi reklamowe, usługi w zakresie pośrednictwa w handlu.

(111) **280553** (220) 2014 12 03 (210) 436378

(151) 2015 12 09 (441) 2006 11 13

(732) BT ELECTRONICS SPÓŁKA Z OGRANICZONĄ ODPOWIEDZIALNOŚCIĄ, Kraków, PL.

(540) bte bt electronics

(540)



Kolor znaku: zielony, czarny, biały

(531) 26.03.01, 27.05.01, 29.01.13

(510), (511) **6** barierki ochronne metalowe, bramki wejściowe kołowrotowe metalowe, bramy metalowe, płyty metalowe do drzwi, nieelektryczne urządzenia do otwierania drzwi, drzwi metalowe, futryny do drzwi metalowe, gałki metalowe, bezpieczne kasetki do przechowywania pieniędzy, kasy pancerne, sejfy, klucze, kółka metalowe do kluczy, kłódki, metalowe łańcuchy zabezpieczające, metalowe ograniczniki do bram, ogrodzenia metalowe, panczerze z płyt, płyty i blacha pancerna, metalowe rolety zewnętrzne, rygle do klamek lub zasuw, zamki metalowe inne niż elektryczne, zamki na zasuw, metalowe zamknięcia do pojemników, nieelektryczne zamknięcia drzwiowe, śluzы zewnętrzne, szlabany, triody, blokady drzwi, **7** elektryczne automaty do otwierania drzwi, elektryczne automaty do zamykania drzwi, hydrauliczne urządzenia do otwierania i zamykania drzwi, pneumatyczne urządzenia do otwierania i zamykania drzwi, sterowane elektrycznie urządzenia do poruszania kurtyln, mechanizmy napędowe inne niż do pojazdów lądowych, mechanizmy sterownicze do maszyn i silników, **9** alarmy, alarmy antywłamaniowe, alarmy dźwiękowe, alarmy pożarowe, czujniki, czytniki (sprzęt przetwarzania

nia danych), czytniki kodów kreskowych, czytniki znaków optycznych, dyski magnetyczne, dyski optyczne, dystrybutory dysków komputerowych, dzwonki, dzwonki alarmowe elektryczne, dzwonki sygnalizacyjne, urządzenia do transmisji dźwięku, elektryczne instalacje przeciw włamaniom, elektryczne urządzenia kontrolno – sterujące, instalacje elektryczne, instalacje tryskaczy przeciwpożarowych, interfejsy komputerowe, karty magnetyczne, karty magnetyczne zakodowane, karty z układem scalonym lub mikroprocesorem, klawiatury komputerowe, kodery magnetyczne, kodowane identyfikacyjne bransoletki magnetyczne, komputerowe urządzenia peryferyjne, komputery, komputery przenośne, urządzenia do komunikacji wewnętrznej, magnetyczne nośniki danych, mechanizmy do urządzeń uruchamianych żetonami, mikrofony, mikroprocesory, monitory, napędy dyskowe, magnetyczne nośniki informacji, optyczne nośniki informacji, obwody drukowane, oprogramowanie komputerowe, pamięci komputerowe, pamięci zewnętrzne USB, parkometry, płytki z obwodami drukowanymi, procesory, programy komputerowe ładowalne i nagrane, układy scalone, urządzenia do przetwarzania danych, urządzenia do zdalnego sterowania, urządzenia GPS, wideofony, wyłączniki samoczynne, wyłączniki zdalnie sterowane, zamki elektryczne, elementy elektroniczne, urządzenia telekomunikacyjne, elektroniczny sprzęt powszechnego użytku, elektryczny sprzęt gospodarstwa domowego, sprzęt elektryczny, systemy automatycznej identyfikacji i kontroli obiegu kluczy, aparaty do rejestrowania czasu pracy, aparatura do przetwarzania informacji, urządzenia elektryczne do kontroli dostępu, instalacje elektryczne zapobiegające kradzieży, urządzenia do pomiarów dostępu, systemy kontroli dostępu, zamknięcia drzwiowe elektryczne, systemy kontroli dostępu do pomieszczeń, urządzeń i kluczy, elektromechaniczne depozytory kluczy, elektromechaniczne depozytory innych przedmiotów wartościowych, w tym nośników danych, dokumentów, drobnych urządzeń elektronicznych, elektromechaniczne depozytory wkładkowe na klucze, elektromechaniczne depozytory kluczy specjalnych, elektroniczne szafki depozytowe, samoobsługowe szafki na klucze, automatyczne szafki na klucze, szafki na klucze alarmowe, elektroniczne breloki identyfikacyjne, systemy inteligentnego zarządzania budynkami zwłaszcza dla hoteli, biurowców, budynków użyteczności publicznej, szpitali, centrów handlowych i konferencyjnych, budynków mieszkalnych, dotykowe panele sterowania, czytniki kart zbliżeniowych, karty zbliżeniowe, programatory kart zbliżeniowych, elektroniczne urządzenia regulujące do sterowania blokadami, ryglami lub zworami, systemy bezobsługowej automatycznej recepcji, urządzenia łączące depozytory z elementami systemu kontroli dostępu, okablowanie sieciowe i elektryczne, kamery, serwery baz danych, dystrybutory kart, urządzenia uruchamiane monetą, żetonem lub kartą, instrumenty i aparaty elektryczne, elektroniczne, elektro-optyczne, **36** administrowanie nieruchomościami, depozyty kosztowności, depozyty przedmiotów wartościowych, depozyty sejfowe zarządzanie majątkiem nieruchomości, zarządzanie informacją, **37** informacja o naprawach, instalowanie, konserwacja i naprawy maszyn, instalowanie, konserwacja oraz naprawy maszyn i urządzeń biurowych, instalowanie drzwi i okien, instalowanie i naprawa urządzeń elektrycznych, instalowanie i naprawy alarmów przeciw włamaniom, instalowanie komputerów, konserwacja i naprawy komputerów, konserwacja i naprawy sejfów, montaż i naprawa instalacji alarmowych przeciwpożarowych, naprawa zamków, naprawy i konserwacja skarbców, naprawa i konserwacja urządzeń peryferyjnych, naprawa i konserwacja sprzętu telekomunikacyjnego, naprawa i konserwacja elektronicznego sprzętu powszechnego użytku, naprawa pozostałych artykułów użytku osobistego i domowego, naprawa i konserwacja urządzeń elektronicznych i optycznych, instalowanie maszyn przemysłowych, sprzętu i wyposażenia, usługi serwisowe, **42** badania techniczne, doradztwo w zakresie oprogramowania komputerowego, doradztwo w zakresie projektowania i rozwoju sprzętu komputerowego, hosting serwerów, instalacje oprogramowania komputerowego, inżynieria techniczna, konserwacja oprogramowania komputerowego, monitoring systemów komputerowych przy użyciu dostępu zdalnego, opracowywanie projektów technicznych, oprogramowanie jako usługa, aktualizacja oprogramowania komputerowego, powielanie oprogramowania komputerowego, prace badawczo-rozwojowe nad nowymi produktami dla osób trzecich, projektowanie budynków, projektowanie oprogramowania komputerowego, projektowanie systemów komputerowych, usługi doradcze w zakresie technologii informacyjnej, wypożyczanie komputerów, wypożyczanie oprogramowania komputerowego,

zarządzanie urządzeniami informatycznymi, usługi w zakresie technologii informatycznych i komputerowych, przetwarzanie danych, **45** kontrola bagaży dla celów bezpieczeństwa, doradztwo w sprawach bezpieczeństwa, dozór nocny, eskorta, monitoring systemów bezpieczeństwa i antywłamaniowych, ochrona osobista, opieka nad domem, licencjonowanie programów komputerowych, wypożyczanie sejfów, usługi ochroniarskie, usługi ochroniarskie nocne, usługi ochroniarskie w zakresie obsługi systemów bezpieczeństwa, usługi nadzoru alarmowego, usługi w zakresie zapewniania bezpieczeństwa i ochrony osób i mienia.

(111) **280554** (220) 2014 12 04 (210) 436431
 (151) 2015 12 11 (441) 2006 11 13
 (732) PMPG POLSKIE MEDIA SPÓŁKA AKCYJNA, Warszawa, PL.
 (540) PMPG POLSKIE MEDIA SA
 (540)



Kolor znaku: biały, czerwony

(531) 21.03.21, 26.01.04, 27.05.01, 29.01.01
 (510), (511) **9** wydawnictwa i czasopisma on-line, wydawnictwa na nośnikach danych, publikacje elektroniczne, publikacje elektroniczne dostarczane on-line z baz danych lub z Internetu, urządzenia mobilne do komunikowania się, przesyłania danych, urządzenia mobilne do odczytu publikacji elektronicznych, telefony, komputery, programy komputerowe, gry interaktywne, audiowizualne urządzenia dydaktyczne, tablice na ogłoszenia elektroniczne, nośniki danych, dyski optyczne, programy komputerowe nagrane, software komputerowy i nośniki danych z muzyką, filmami wideo i audio oraz obrazami graficznymi ściągniętymi z komputerowych baz danych lub z Internetu, ze stron internetowych, **16** drukowane publikacje, wydawnictwa, czasopisma-periodyki, gazety, książki, magazyny, malarstwo, katalogi, obrazy, fotografie, albumy, druki, prospekty, broszury, ulotki, foldery, informatory, papier, tektura i wyroby z tych materiałów, materiały introligatorskie, materiały fotograficzne, materiały szkoleniowe i instruktażowe z wyjątkiem aparatów, **35** agencje reklamowe, reklama, badania rynku, badania opinii publicznej, wynajmowanie przestrzeni reklamowej, wynajem czasu reklamowego we wszystkich środkach przekazu, doręczanie gazet osobom trzecim, marketing, rozpowszechnianie ogłoszeń reklamowych, publikowanie tekstów sponsorowanych, reklama za pośrednictwem sieci komputerowej, rozlepianie plakatów reklamowych, usługi w zakresie prowadzenia sprzedaży publikacji elektronicznych i drukowanych, organizowanie konferencji, gier, konkursów i loterii oraz imprez rozrywkowych o podłożu reklamowym z zastosowaniem reklamy prasowej, radiowej, telewizyjnej i internetowej oraz z wykorzystaniem elektronicznych, magnetycznych i optycznych nośników informacji, **38** usługi agencji informacyjnej, prasowej, usługi w zakresie przekazu wydawnictw prasowych za pomocą sieci telekomunikacyjnych oraz innych środków łączności, dostarczanie publikacji elektronicznych on-line nieściągalnych, **41** publikowanie tekstów innych niż reklamowe, publikowanie książek, produkcja filmów innych niż reklamowych, produkcja programów radiowych i telewizyjnych, publikacje elektroniczne on-line książek i periodyków, publikowanie elektroniczne on-line nie do pobrania, organizowania spektakli, organizowanie i prowadzenie koncertów, organizowanie i prowadzenie konferencji, organizowanie konkursów [edukacja lub rozrywka], fotografie, foto-reportaży.

(111) **280555** (220) 2014 12 05 (210) 436513
 (151) 2015 12 09 (441) 2006 11 13
 (732) PATIO POLSKA SPÓŁKA Z OGRANICZONĄ ODPOWIEDZIALNOŚCIĄ, Szczecin, PL.
 (540) colorino
 (510), (511) **16** karton, materiały biurowe, kleje do materiałów biurowych lub do celów domowych, afisze i plakaty z papieru lub kartonu, akwarele, albumy, artykuły biurowe z wyjątkiem mebli, atrament, bibuły, bloki do pisania, papeteria, bloki rysunkowe, cyrkle kreślarskie, deski kreślarskie, dozowniki taśmy przylepnej, ekiery, gumki do ścierania, indeksy, skorowidze, kalendarze, kartki z ży-

ceniami, karty muzyczne z życzeniami, karty pocztowe, koperty, korektory w płynie, korektory w taśmie, kreda do pisania, kreda do znakowania, kulki do piór kulkowych, linijki, materiały do rysowania, materiały piśmienne, nalepki, naklejki, notatniki, notesy podręczne, noże do papieru, ołówki, ołówki automatyczne, pasta do modelowania, kredki, pędzle, pióra, pióra wieczne, pióra ze stali, piórniki, podstawki do długopisów i ołówek, przybory do pisania, zestawy przyborów do pisania, przybory do wycierania tablic do pisania, przyrządy do pisania, przyrządy do rysowania, pudełka kartonowe lub papierowe, pudełka na farby, ramki do fotografii, zestawy rysunkowe, segregatory, skoroszyty na dokumenty, stalówki, sztalugi malarskie, szyldy z papieru lub z kartonu, tablice arytmetyczne, tablice ogłoszeniowe na afisze z kartonu lub papieru, tablice szkolne, taśma klejąca, taśmy samoprzylepne do celów papierniczych lub do użytku domowego, teczki, skoroszyty, temperówki do ołówek, tworzywa sztuczne do modelowania, wyroby przeznaczone do wymazywania, zeszyty, zszywki biurowe.

(111) **280556** (220) 2014 12 08 (210) 436566
 (151) 2015 12 08 (441) 2006 11 13
 (732) VIÑA DOÑA PAULA S.A., MENDOZA, AR.
 (540) DOÑA PAULA 1100
 (510), (511) **33** wina i wina musujące.

(111) **280557** (220) 2015 02 20 (210) 436679
 (151) 2015 12 04 (441) 2006 11 13
 (732) HEALTHPHARM SPÓŁKA Z OGRANICZONĄ ODPOWIEDZIALNOŚCIĄ, Radom, PL.
 (540) MaxiLarge dietary supplement
 (540)



Kolor znaku: jasnoszary, ciemnoszary, turkusowy
 (531) 24.15.02, 27.05.01, 29.01.12
 (510), (511) **5** suplement diety.

(111) **280558** (220) 2015 01 02 (210) 437373
 (151) 2015 10 27 (441) 2006 11 13
 (732) HOTEL WARSZAWIANKA CENTRUM KONGRESOWE SPÓŁKA Z OGRANICZONĄ ODPOWIEDZIALNOŚCIĄ, Jachranka, PL.
 (540) KIDDOS
 (540)



Kolor znaku: pomarańczowy, żółty, zielony, niebieski, fioletowy, czerwony
 (531) 27.05.01, 29.01.15
 (510), (511) **41** usługi rozrywkowe dla dzieci, usługi prowadzenia sal oraz placów zabaw dla dzieci, udostępnianie obiektów i urządzeń sportowych dla dzieci, udostępnianie ośrodków rekreacji dla dzieci, usługi organizowania obozów sportowych oraz wakacyjnych dla dzieci, organizowanie zawodów sportowych dla dzieci, usługi trenerskie dla dzieci, wypożyczanie zabawek oraz sprzętu sportowego i rozrywkowego dla dzieci, usługi organizowania i prowadzenia przyjęć, balów, koncertów i spektakli dla dzieci, usługi prowadzenia parków rozrywki, usługi prowadzenia przedszkoli.

(111) **280559** (220) 2015 01 09 (210) 437519
 (151) 2015 10 21 (441) 2006 11 13
 (732) FILLIDUTT CO., LIMITED, HONG KONG, CN.
 (540) fillidutt

(540)



(531) 02.09.01, 03.09.15, 27.05.01, 04.05.02, 04.07

(510), (511) **29** owoce w puszkach, owoce konserwowane, owoce mrożone, owoce kandyzowane, galaretki owocowe, chipsy owocowe, owoce konserwowane w alkoholu, przekąski sporządzone głównie z owoców, orzechy preparowane, orzechy ziemne preparowane, preparowane nasiona słonecznika, jogurt, rodzynki, **30** kakao, produkty kakaowe, kawa niepalona, czekolada, cukierki, galaretki owocowe jako słodczyce, herbatniki, ciasta, lody, sorbety jako lody, guma do żucia, cukier, praliny, ciastka, słodczyce z miętą, wyroby cukiernicze, słodczyce z orzechami ziemnymi, mrożony jogurt, napoje kakaowe z mlekiem, napoje czekoladowe z mlekiem, **32** bezalkoholowe napoje z soków owocowych, piwo imbirowe, napoje bezalkoholowe, soki owocowe, wody do picia, wody mineralne do picia, woda sodowa, woda stołowa, lemoniada, soki warzywne do picia, cydr bezalkoholowy, sorbety jako napoje.

(111) **280560** (220) 2015 01 09 (210) 437520
 (151) 2015 10 15 (441) 2006 11 13
 (732) BAKOMA SPÓŁKA Z OGRANICZONĄ ODPOWIEDZIALNOŚCIĄ,
 Warszawa, PL.
 (540) Bakoma Sonata Gold CREAM DESSERT
 (540)



Kolor znaku: biały, niebieski, czarny, złoty, żółty, jasnoniebieski, pomarańczowy, jasnobrązowy

(531) 01.15.15, 19.03.01, 26.01.02, 27.05.01, 29.01.15
 (510), (511) **29** desery mleczne lub na bazie mleka, produktów mlecznych, jogurtu, śmietany, kefiru, produktów serowarskich, **30** budynie, puddingi, kleiki na bazie mleka, mrożone kremy i desery na bazie mleka, produktów mlecznych, serowarskich.

(111) **280561** (220) 2015 01 09 (210) 437522
 (151) 2015 10 15 (441) 2006 11 13
 (732) BAKOMA SPÓŁKA Z OGRANICZONĄ ODPOWIEDZIALNOŚCIĄ,
 Warszawa, PL.
 (540) Bakoma Sonata Gold
 (540)



Kolor znaku: biały, niebieski, czarny, złoty
 (531) 26.01.02, 27.05.01, 29.01.14

(510), (511) **29** produkty, półprodukty i napoje mleczne, lub z przetworzoną mleką, napoje i desery mleczne lub na bazie mleka, jogurtu, śmietany, kefiru, jogurty, kefiru, produkty serowarskie, twarogi, sery rozdrobnione, serki wielosmakowe, wszystkie także z dodatkiem kawy, kakao, czekolady, owoców, dania i desery gotowe, mrożone i w proszku na bazie mleka, owoce mrożone, owocowe desery, przeciera, musy, galaretki, sałatki, **30** budynie, puddingi, kleiki na bazie mleka, mrożone kremy i desery o różnych smakach na bazie mleka i produktów mlecznych, dania i desery gotowe, mrożone i w proszku na bazie produktów zawartych w tej klasie.

(111) **280562** (220) 2015 01 09 (210) 437523
 (151) 2015 10 15 (441) 2006 11 13
 (732) BAKOMA SPÓŁKA Z OGRANICZONĄ ODPOWIEDZIALNOŚCIĄ,
 Warszawa, PL.
 (540) Bakoma Sonata Gold CHOCOLATE DESSERT
 (540)



Kolor znaku: biały, niebieski, czarny, jasnoniebieski, złoty, żółty, ciemnobrązowy, jasnobrązowy

(531) 01.15.15, 08.01.19, 19.03.01, 26.01.02, 27.05.01, 29.01.15
 (510), (511) **29** desery mleczne lub na bazie mleka, produktów mlecznych, jogurtu, śmietany, kefiru, produktów serowarskich, **30** budynie, puddingi, kleiki na bazie mleka, mrożone kremy i desery na bazie mleka, produktów mlecznych, serowarskich.

(111) **280563** (220) 2015 01 09 (210) 437524
 (151) 2015 10 15 (441) 2006 11 13
 (732) BAKOMA SPÓŁKA Z OGRANICZONĄ ODPOWIEDZIALNOŚCIĄ,
 Warszawa, PL.
 (540) Bakoma Sonata Gold COCONUT DESSERT
 (540)



Kolor znaku: biały, niebieski, czarny, złoty, żółty, ciemnoniebieski, jasnoniebieski, zielony

(531) 01.15.15, 05.07.06, 19.03.01, 26.01.02, 27.05.01, 29.01.15
 (510), (511) **29** desery mleczne lub na bazie mleka, produktów mlecznych, jogurtu, śmietany, kefiru, produktów serowarskich, **30** budynie, puddingi, kleiki na bazie mleka, mrożone kremy i desery na bazie mleka, produktów mlecznych, serowarskich.

(111) **280564** (220) 2015 01 09 (210) 437535
 (151) 2015 10 20 (441) 2006 11 13
 (732) STOCZKI SPÓŁKA Z OGRANICZONĄ ODPOWIEDZIALNOŚCIĄ,
 Warszawa, PL.

(540) Cyderia

(510), (511) **32** piwo, wody mineralne i gazowane oraz inne napoje bezalkoholowe, napoje owocowe i soki owocowe, syropy i inne preparaty do produkcji napojów, **33** napoje alkoholowe (z wyjątkiem piwa), **43** usługi zaopatrzenia w żywność i napoje, tymczasowe zakwaterowanie.

(111) **280565** (220) 2015 01 09 (210) 437542
(151) 2015 10 20 (441) 2006 11 13

(732) Avenarius Holz-und Bautenschutzprodukte GmbH, Heidelberg, DE.

(540) AVENA-COLOR

(510), (511) **2** farby, pokosty, lakiery, środki zapobiegające korozji, środki zabezpieczające drewno, środki barwiące, barwniki, pigmenty i tusze, bejce, żywice naturalne w stanie surowym, folie metalowe i metale w postaci sproszkowanej dla malarzy, dekoratorów, drukarzy i artystów, materiały do powlekania, rozcieńczalniki i zagęszczacze do materiałów do powlekania, barwników i tuszów, dodatki do wyżej wymienionych towarów, zawarte w tej klasie, **3** środki piorące i wybielające, środki czyszczące, polerujące, odtłuszczające i ściernie, mydła, środki oczyszczające, wszystkie wyżej wymienione towary z wyjątkiem środków kosmetycznych, do pielęgnacji włosów, do pielęgnacji skóry, do pielęgnacji ciała i do pielęgnacji urody, **19** niemetalowe materiały i elementy budowlane i konstrukcyjne, materiały bez konkretnego zastosowania, nieprzetworzone i częściowo przetworzone zawarte w tej klasie, a mianowicie pak, smoła, bitumy i asfalt, kamień, skała, glina i minerały, drewno i imitacje drewna, części i akcesoria do wszystkich wyżej wymienionych towarów, ujęte w tej klasie.

(111) **280566** (220) 2015 01 09 (210) 437551
(151) 2015 10 21 (441) 2006 11 13

(732) AGS SPÓŁKA Z OGRANICZONĄ ODPOWIEDZIALNOŚCIĄ, Warszawa, PL.

(540) AGS

(540)



Kolor znaku: niebieski, czerwony, czarny

(531) 26.01.01, 26.04.04, 26.04.09, 26.07.05, 27.05.01, 27.05.03, 29.01.12
(510), (511) **6** budowlane materiały metalowe, konstrukcje metalowe, płyty konstrukcyjne metalowe, metalowe pokrycia ścian, drzwi i okna metalowe, drzwi i okna metalowe przeciwpożarowe, drzwi metalowe dymoszczelne, drzwi i okna metalowe przeciwpożarowe i przeciwwybuchowe, drzwi i okna metalowe kulo odporne, świetliki metalowe, przegrody metalowe, ścianki metalowe, ścianki szczelne metalowe, ścianki i przegrody metalowe przeciwpożarowe, metalowe ściany fasadowe, metalowe konstrukcje profilowe, bramy metalowe, bramy metalowe przeciwpożarowe, zamknięcia drzwiowe, okucia metalowe do okien, przewody metalowe do instalacji wentylacji i klimatyzacji, **7** turbiny wiatrowe, turbiny wodne, generatory elektryczności, alternatory, awaryjne agregaty prądowórcze, generatory elektryczne wykorzystujące fotoogniwa, silniki napędowe inne niż do pojazdów lądowych, mechanizmy sterownicze do maszyn i silników, mehanizmy napędowe inne niż do pojazdów lądowych, podstawy maszyn, przekładnie do maszyn, generatory prądu do turbin wiatrowych, łopaty wirników do turbin wiatrowych, mechanizmy sterownicze do turbin wiatrowych, urządzenia i instalacje do odpylania, transportery, separatory, maszyny do filtrowania, filtry do maszyn filtrujących, pompy jako maszyny, pompy odśrodkowe, pompy wodne, kompresory, podnośniki, pneumatyczne i hydrauliczne urządzenia do otwierania i zamykania drzwi, części do wymienionych towarów, **9** urządzenia i przyrządy pomiarowe, sygnalizacyjne, kontrolne, do ratowania życia, urządzenia do przewodzenia, przełączania, przekształcania, gromadzenia, sterowania i regulacji energii elektrycznej, akumulatory elektryczne, baterie elektryczne, baterie wysokonapięciowe, urządzenia do ładowania baterii, aparatura do wytwarzania prądu przy wykorzystaniu energii słonecznej, fotoogniwa, baterie słoneczne, instalacje solarne, elektryczne urządzenia kontrolno-sterujące do turbin wiatrowych, instalacje elektryczne, tablice sterownicze, złącza, latarnie optyczne, latarnie sygnalizacyjne,

alarmy pożarowe, urządzenia do gaszenia ognia, instalacje tyskaczy-przeciwpożarowych, gaśnice, pompy strażackie, sprzęt do gaszenia ognia, **11** urządzenia do oświetlania, ogrzewania, wytwarzania pary, gotowania, chłodzenia, suszenia, wentylacji, zaopatrzenia w wodę oraz instalacje sanitarne, urządzenia do filtrowania wody, urządzenia i instalacje do oświetlania, lampy, lampy solarne, kolektory słoneczne, aparatura i urządzenia do uzdatniania wody, instalacje do schładzania wody, urządzenia do oczyszczania ścieków, urządzenia ujęcia wody, urządzenia do nawadniania w rolnictwie, części do wymienionych towarów, **19** materiały budowlane niemetalowe, ścianki działowe niemetalowe, ścianki ściennne niemetalowe, drzwi drewniane, drzwi drewniane przeciwpożarowe, przegrody drewniane, ścianki drewniane, ścianki i przegrody drewniane przeciwpożarowe, powłoki cementowe ognio odporne, wykładziny niemetalowe dla budownictwa, **37** usługi remontowo-budowlane w zakresie budynków, naprawy, usługi montażowe i instalacyjne, instalowanie drzwi i okien, instalowanie i naprawa urządzeń elektrycznych, instalowanie i naprawy alarmów przeciwwłamaniowych, instalowanie i naprawa wind, instalowanie i naprawy urządzeń dla chłodnictwa, instalowanie i naprawy urządzeń do nawadniania, wiercenie studni, instalowanie oraz naprawa urządzeń klimatyzacyjnych, montaż i naprawy instalacji grzewczych, instalowanie i naprawa pieców, montaż rusztowań, izolowanie budynków, rozbiórka budynków, nadzór budowlany, **42** naukowe i techniczne usługi i badania oraz ich projektowanie, analizy przemysłowe i usługi badawcze, projektowanie i rozwój sprzętu komputerowego i oprogramowania, prace badawczo-rozwojowe dla osób trzecich w dziedzinie energii odnawialnej i ochrony środowiska naturalnego, opracowywanie projektów technicznych, doradztwo budowlane, doradztwo w zakresie ochrony środowiska, doradztwo w zakresie planowania zużycia energii.

(111) **280567** (220) 2015 01 10 (210) 437553
(151) 2015 10 21 (441) 2006 11 13

(732) AGROS NOVA BRANDS SPÓŁKA Z OGRANICZONĄ ODPOWIEDZIALNOŚCIĄ, Warszawa, PL.

(540) Kotlin

(540)



Kolor znaku: biały, zielony, czerwony, jasnoczerwony, ciemnoczerwony, jasnozielony

(531) 01.15.15, 05.09.17, 05.09.23, 26.11.13, 27.05.05, 29.01.13
(510), (511) **30** sosy, sosy pomidorowe, sosy pomidorowe łagodne i pikantne, ketchupy, ketchupy łagodne i pikantne, sosy i ketchupy smakowe.

(111) **280568** (220) 2015 01 10 (210) 437554
(151) 2015 10 20 (441) 2006 11 13

(732) AGROS NOVA BRANDS SPÓŁKA Z OGRANICZONĄ ODPOWIEDZIALNOŚCIĄ, Warszawa, PL.

(540) KETCHUP Pikantny HOT

(540)



Kolor znaku: czerwony, biały

(531) 26.01.20, 27.05.05, 27.05.17, 29.01.12

(510), (511) **30** sosy, sosy pomidorowe, sosy pomidorowe pikantne, ketchupy, ketchupy pikantne.

(111) **280569** (220) 2015 01 10 (210) 437555
 (151) 2015 10 20 (441) 2006 11 13
 (732) AGROS NOVA BRANDS SPÓŁKA Z OGRANICZONĄ
 ODPOWIEDZIALNOŚCIĄ, Warszawa, PL.
 (540) KETCHUP Czosnek-Bazylija GARLIC-Basil
 (540)



Kolor znaku: biały, jasnioletowy, jasnozielony, zielony, jasnoszary

(531) 05.03.11, 05.09.06, 27.05.01, 29.01.14
 (510), (511) **30** sosy, sosy pomidorowe, ketchupy, sosy i ketchupy o smaku czosnkowym z nutą bazylii.

(111) **280570** (220) 2015 01 10 (210) 437556
 (151) 2015 10 20 (441) 2006 11 13
 (732) AGROS NOVA BRANDS SPÓŁKA Z OGRANICZONĄ
 ODPOWIEDZIALNOŚCIĄ, Warszawa, PL.
 (540) KETCHUP Pomidory malinowe MILD
 (540)



Kolor znaku: czerwony, zielony, biały

(531) 05.09.17, 26.01.20, 27.05.05, 27.05.17, 29.01.13
 (510), (511) **30** sosy, sosy pomidorowe, ketchupy, sosy i ketchupy na bazie pomidorów malinowych, sosy i ketchupy łagodne.

(111) **280571** (220) 2015 01 10 (210) 437557
 (151) 2015 10 20 (441) 2006 11 13
 (732) AGROS NOVA BRANDS SPÓŁKA Z OGRANICZONĄ
 ODPOWIEDZIALNOŚCIĄ, Warszawa, PL.
 (540) KETCHUP Ziołowy do pizzy HERBAL
 (540)



Kolor znaku: zielony, jasnozielony, ciemnozielony

(531) 05.03.16, 26.01.20, 27.05.05, 27.05.17, 29.01.03
 (510), (511) **30** sosy, sosy pomidorowe, ketchupy, sosy i ketchupy o smaku ziołowym, szczególnie polecane do pizzy.

(111) **280572** (220) 2015 01 10 (210) 437559
 (151) 2015 10 20 (441) 2006 11 13

(732) AGROS NOVA BRANDS SPÓŁKA Z OGRANICZONĄ
 ODPOWIEDZIALNOŚCIĄ, Warszawa, PL.
 (540) KETCHUP Łagodny MILD
 (540)



Kolor znaku: biały, zielony

(531) 26.01.20, 27.05.05, 27.05.17, 29.01.12
 (510), (511) **30** sosy, sosy pomidorowe, sosy pomidorowe łagodne, ketchupy, ketchupy łagodne.

(111) **280573** (220) 2015 01 10 (210) 437560
 (151) 2015 10 20 (441) 2006 11 13
 (732) AGROS NOVA BRANDS SPÓŁKA Z OGRANICZONĄ
 ODPOWIEDZIALNOŚCIĄ, Warszawa, PL.
 (540) KETCHUP Łagodny MILD 60% MNIEJ KALORII niż ketchupy z dodatkiem cukru
 (540)



Kolor znaku: zielony, niebieski, biały

(531) 24.17.05, 26.01.20, 27.05.01, 27.05.17, 27.07.25, 29.01.13
 (510), (511) **30** sosy, sosy pomidorowe, sosy pomidorowe łagodne, ketchupy, ketchupy łagodne, dietetyczne sosy i ketchupy łagodne (nie dla celów medycznych).

(111) **280574** (220) 2015 01 10 (210) 437561
 (151) 2015 10 20 (441) 2006 11 13
 (732) AGROS NOVA BRANDS SPÓŁKA Z OGRANICZONĄ
 ODPOWIEDZIALNOŚCIĄ, Warszawa, PL.
 (540) KETCHUP Pikantny HOT 60% MNIEJ KALORII niż ketchupy z dodatkiem cukru
 (540)



Kolor znaku: biały, czerwony, niebieski

(531) 01.15.11, 24.17.25, 27.05.01, 27.07.01, 29.01.13
 (510), (511) **30** sosy, sosy pomidorowe, sosy pomidorowe pikantne, ketchupy, ketchupy pikantne, dietetyczne sosy i ketchupy pikantne (nie dla celów medycznych).

(111) **280575** (220) 2015 01 12 (210) 437586
 (151) 2015 10 07 (441) 2006 11 13
 (732) LABORATORIUM KOSMETYCZNE FLOSLEK FURMANEK
 SPÓŁKA JAWNA, Piaseczno, PL.
 (540) FLOSLEK REVIVE LASHES

(510), (511) **3** kosmetyki, kosmetyki ochronne i regeneracyjne do pielęgnacji skóry, kosmetyki przeciw zmarszczkom, kosmetyki zapobiegające starzeniu się skóry, fitokosmetyki, biokosmetyki, kremy, emulsje, spraye, żele, balsamy, toniki, lotiony, mleczka, kosmetyki kolorowe, olejki kosmetyczne, kosmetyki do makijażu, środki upiększające, środki perfumeryjne, środki toaletowe, mydła, olejki eteryczne, środki do pielęgnacji włosów, kosmetyki ujędrniające, tusze do rzęs, odżywki do rzęs, serum do rzęs, kosmetyki wzmacniające do rzęs i brwi, kosmetyki przeciw rozstępom, kosmetyki do biustu, kosmetyki wyszczuplające, kosmetyki przeciwko niedoskonałościom skóry, kosmetyki do ciała, środki do czyszczenia zębów, kosmetyki do pielęgnacji paznokci.

(111) **280576** (220) 2015 01 14 (210) 437671
 (151) 2015 10 13 (441) 2006 11 13
 (732) HOME BROKER SPÓŁKA AKCYJNA, Warszawa, PL.
 (540) HB PARTNERS
 (540)



Kolor znaku: niebieski, pomarańczowy

(531) 26.04.01, 26.11.01, 27.05.01, 29.01.12
 (510), (511) **16** publikacje drukowane, wydawnictwa reklamowe i informacyjne, katalogi branżowe, czasopisma, broszury, foldery, ulotki, prospekty, druki, afisze, reklamy papierowe, plakaty, naklejki, materiały szkoleniowe i instruktażowe z wyjątkiem aparatów, przewodniki, **35** usługi w zakresie tworzenia i rejestracji spółek, doradztwo i pomoc w zakresie organizowania, prowadzenia i zarządzania działalnością gospodarczą, ekspertyzy w zakresie działalności gospodarczej, wycena działalności handlowej, pozyskiwanie informacji o działalności gospodarczej, usługi dotyczące fuzji podmiotów gospodarczych, usługi księgowości i rachunkowości, audyt, pomoc przy prowadzeniu franszyzy, doradztwo podatkowe, prowadzenie ksiąg, przygotowywanie zeznań podatkowych, analizy kosztów, doradztwo w zakresie zarządzania personelem, usługi rekrutacji personelu, badania i opinie rynku, badania i ekspertyzy w dziedzinie działalności gospodarczej, informacja o działalności gospodarczej, przetwarzanie danych do celów administracyjnych, opracowywanie informacji statystycznych i informacji handlowych, zarządzanie bazami danych, pozyskiwanie danych do komputerowych baz danych, usługi systematyzacji, sortowania i kompilacji danych w komputerowych bazach danych, wyszukiwanie informacji w bazach i plikach komputerowych, reklama, promocja sprzedaży, usługi informacyjne w zakresie działalności gospodarczej udostępnianie on-line z komputerowej bazy danych lub Internetu, informacja o powyższych usługach, doradztwo w zakresie wyżej wymienionych usług, **36** analizy finansowe, usługi bankowe, doradztwo finansowe, doradztwo w sprawach ubezpieczeniowych, doradztwo kredytowe, usługi pośrednictwa kredytowego, usługi pośrednictwa w zakresie sprzedaży produktów inwestycyjnych i bankowych, ekspertyzy dla celów fiskalnych, usługi w zakresie informacji finansowych i ubezpieczeniowych, usługi inwestycyjne, operacje finansowe, informacje bankowe, usługi likwidacji przedsiębiorstw, usługi finansowych baz danych, usługi w zakresie nieruchomości, usługi zarządzania majątkiem, wynajem nieruchomości, usługi administrowania i zarządzania majątkiem nieruchomości, usługi wyceny majątku nieruchomości, finansowanie nieruchomości, usługi pośrednictwa w obrocie majątkiem nieruchomości, wyceny do celów podatkowych, doradztwo dotyczące inwestowania w nieruchomości, pośrednictwo ubezpieczeniowe, informacja o powyższych usługach, doradztwo w zakresie wyżej wymienionych usług, **38** przesyłanie danych za pośrednictwem sieci komputerowych, przesyłanie informacji poprzez sieć telekomunikacyjną, komunikacja przy pomocy terminali komputerowych, przesyłanie informacji tekstowej, obrazowej, dźwiękowej i skompilowanej w formie zapisu elektronicznego oraz udostępnianie łączności do przesyłania takiej informacji poprzez terminale komputerowe, sieci światłowodów, telefony, telegrafy, teleksy, telefaksy, radio, telewizję oraz urządzenia satelitarne, udostępnianie połączenia ze światową siecią komputerową poprzez sieć telekomunikacyjną, usługi roz-

powszechniania ogłoszeń elektronicznych, poczta elektroniczna, usługi skrzynek mailowych, usługi poczty głosowej, usługi przesyłu transmisji internetowych, dostęp do treści, stron internetowych oraz portali, prowadzenie forum on-line, usługi portali komunikacyjnych i informacyjnych, udostępnianie komputerowych baz danych, obsługa baz danych dostępnych przez Internet, transmisja informacji z baz danych za pośrednictwem sieci telekomunikacyjnych, udostępnianie systemów obsługi klienta przez Internet, obsługa telekonferencji, informacja o powyższych usługach, doradztwo w zakresie wyżej wymienionych usług, **41** doradztwo zawodowe z zakresu edukacji lub kształcenia, organizacja i obsługa szkoleń, kongresów, seminariów, sympozjów oraz konferencji, publikowanie tekstów innych niż reklamowe, udostępnianie publikacji on-line, edukacja on-line z komputerowej bazy danych, informacja o powyższych usługach, **42** tworzenie i utrzymywanie portali internetowych i multimedialnych, administrowanie portalami internetowymi, usługi w zakresie tworzenia prezentacji internetowych i multimedialnych, opracowywanie prezentacji nieruchomości gruntowych, lokalowych oraz budynkowych w celach handlowych oraz reklamowych, doradztwo komputerowe, projektowanie baz danych, opracowywanie baz danych, odtwarzanie baz danych, utrzymywanie baz danych, wynajmowanie serwerów baz danych na rzecz osób trzecich, projektowanie oprogramowania komputerowego, informacja o powyższych usługach, doradztwo w zakresie wyżej wymienionych usług.

(111) **280577** (220) 2015 01 14 (210) 437675
 (151) 2015 10 13 (441) 2006 11 13
 (732) HOME BROKER SPÓŁKA AKCYJNA, Warszawa, PL.
 (540) e-baza nieruchomości
 (540)



Kolor znaku: szary, niebieski, biały

(531) 02.09.14, 07.01.08, 27.05.01, 29.01.13
 (510), (511) **16** publikacje drukowane, wydawnictwa reklamowe i informacyjne, katalogi branżowe, czasopisma, broszury, foldery, ulotki, prospekty, druki, afisze, reklamy papierowe, plakaty, naklejki, materiały szkoleniowe i instruktażowe z wyjątkiem aparatów, przewodniki, **35** usługi w zakresie tworzenia i rejestracji spółek, doradztwo i pomoc w zakresie organizowania, prowadzenia i zarządzania działalnością gospodarczą, ekspertyzy w zakresie działalności gospodarczej, wycena działalności handlowej, pozyskiwanie informacji o działalności gospodarczej, usługi dotyczące fuzji podmiotów gospodarczych, usługi księgowości i rachunkowości, audyt, pomoc przy prowadzeniu franszyzy, doradztwo podatkowe, prowadzenie ksiąg, przygotowywanie zeznań podatkowych, analizy kosztów, doradztwo w zakresie zarządzania personelem, usługi rekrutacji personelu, badania i opinie rynku, badania i ekspertyzy w dziedzinie działalności gospodarczej, informacja o działalności gospodarczej, przetwarzanie danych do celów administracyjnych, opracowywanie informacji statystycznych i informacji handlowych, zarządzanie bazami danych, pozyskiwanie danych do komputerowych baz danych, usługi systematyzacji, sortowania i kompilacji danych w komputerowych bazach danych, wyszukiwanie informacji w bazach i plikach komputerowych, reklama, promocja sprzedaży, usługi informacyjne w zakresie działalności gospodarczej udostępnianie on-line z komputerowej bazy danych lub Internetu, informacja o powyższych usługach, doradztwo w zakresie wyżej wymienionych usług, **36** analizy finansowe, usługi bankowe, doradztwo finansowe, doradztwo w sprawach ubezpieczeniowych, doradztwo kredytowe, usługi pośrednictwa kredytowego, usługi pośrednictwa w zakresie sprzedaży produktów inwestycyjnych i bankowych, ekspertyzy dla celów fiskalnych, usługi w zakresie informacji finansowych i ubezpieczeniowych, usługi inwestycyjne, operacje finansowe, informacje bankowe, usługi likwidacji przedsiębiorstw, usługi finansowych baz danych, usługi w zakresie nieruchomości, usługi zarządzania majątkiem, wynajem nieruchomości, usługi wyceny majątku nieruchomości, finansowanie nieruchomości, usługi pośrednictwa w obrocie majątkiem nieruchomości, wyceny do celów podatkowych, doradztwo dotyczące

inwestowania w nieruchomości, pośrednictwo ubezpieczeniowe, informacja o powyższych usługach, doradztwo w zakresie wyżej wymienionych usług, **38** przesyłanie danych za pośrednictwem sieci komputerowych, przesyłanie informacji poprzez sieć telekomunikacyjną, komunikacja przy pomocy terminali komputerowych, przesyłanie informacji tekstowej, obrazowej, dźwiękowej i skompilowanej w formie zapisu elektronicznego oraz udostępnianie łączności do przesyłania takiej informacji poprzez terminale komputerowe, sieci światłowodów, telefony, telegrafy, teleksy, telefaksy, radio, telewizję oraz urządzenia satelitarne, udostępnianie połączenia ze światową siecią komputerową poprzez sieć telekomunikacyjną, usługi rozpowszechniania ogłoszeń elektronicznych, poczta elektroniczna, usługi skrzynek mailowych, usługi poczty głosowej, usługi przesyłu transmisji internetowych, dostęp do treści, stron internetowych oraz portali, prowadzenie forum on-line, usługi portali komunikacyjnych i informacyjnych, udostępnianie komputerowych baz danych, obsługa baz danych dostępnych przez Internet, transmisja informacji z baz danych za pośrednictwem sieci telekomunikacyjnych, udostępnianie systemów obsługi klienta przez Internet, obsługa telekonferencji, informacja o powyższych usługach, doradztwo w zakresie wyżej wymienionych usług, **41** doradztwo zawodowe z zakresie edukacji lub kształcenia, organizacja i obsługa szkoleń, kongresów, seminariów, sympozjów oraz konferencji, publikowanie tekstów innych niż reklamowe, udostępnianie publikacji on-line, edukacja on-line z komputerowej bazy danych, informacja o powyższych usługach, **42** tworzenie i utrzymywanie portali internetowych i multimedialnych, administrowanie portalami internetowymi, usługi w zakresie tworzenia prezentacji internetowych i multimedialnych, opracowywanie prezentacji nieruchomości gruntowych, lokalowych oraz budynkowych w celach handlowych oraz reklamowych, doradztwo komputerowe, projektowanie baz danych, opracowywanie baz danych, odtwarzanie baz danych, utrzymywanie baz danych, wynajmowanie serwerów baz danych na rzecz osób trzecich, projektowanie oprogramowania komputerowego, informacja o powyższych usługach, doradztwo w zakresie wyżej wymienionych usług.

(111) **280578** (220) 2015 01 19 (210) 437788
 (151) 2015 10 09 (441) 2006 11 13
 (732) SANOFI, PARYŻ, FR.
 (540)



Kolor znaku: jasnoniebieski, biały, niebieski, czerwony
 (531) 01.15.15, 02.09.14, 02.09.15, 26.01.01, 26.04.04, 29.01.13
 (510), (511) **41** usługi edukacyjne w zakresie zakrzepicy, **44** informacja w zakresie zakrzepicy.

(111) **280579** (220) 2015 01 19 (210) 437792
 (151) 2015 10 30 (441) 2006 11 13
 (732) ŻABKA POLSKA SPÓŁKA Z OGRANICZONĄ
 ODPOWIEDZIALNOŚCIĄ, Poznań, PL.
 (540) ŻABKA
 (540)

ŻABKA

Kolor znaku: szary, zielony
 (531) 27.05.01, 29.01.12
 (510), (511) **9** neony reklamowe, **16** papier, materiały drukowane, materiały szkoleniowe i instruktażowe, materiały do prezentacji, nalepki, naklejki, materiały i torby z tworzyw sztucznych do pakowania, folie z tworzyw sztucznych do naklejania i/lub pakowania, drukowane materiały informacyjne, artykuły biurowe, ulotki, foldery, broszury, katalogi, koperty papierowe, torby do pakowania, wizytówki, materiały piśmienne, przybory do pisanja, artykuły biurowe, formularze,

blankiety, druki, etykiety, emblematy, afisze, plakaty, czasopisma, kalendarze, książki, skorowidze, publikacje, kartki pocztowe, obwoluty papierowe na dokumenty, papier firmowy, okładki, obwoluty, pudła, segregatory, skoroszyty na dokumenty, pieczęcie i stemple, szyldy, tablice ogłoszeniowe, **20** tabliczki identyfikacyjne, identyfikatory, smycze identyfikacyjne.

(111) **280580** (220) 2015 01 19 (210) 437794
 (151) 2015 10 30 (441) 2006 11 13
 (732) TVN SPÓŁKA AKCYJNA, Warszawa, PL.

(540) Mamy Cię!

(510), (511) **9** programy telewizyjne, filmy, audycje radiowe, nagrania dźwięku, obrazu i filmowe utralone w formie zapisanej taśmy filmowej, taśmy video, taśmy magnetycznej, dysków optycznych, w formacie elektronicznym, w zapisie cyfrowym, w wersji przystosowanej do odtwarzania w komputerach multimedialnych, w odtwarzaczach CD, DVD, zapisane nośniki obrazu i dźwięku, gry komputerowe, interaktywne gry komputerowe, gry elektroniczne, urządzenia do nagrywania, zapisywania, odtwarzania i reprodukcji dźwięku, obrazu, informacji i zapisu filmowego w formie analogowej i cyfrowej, elektryczna i elektroniczna aparatura służąca do odbioru przekazu satelitarnego, naziemnego, kablowego i światłowodowego, nadajniki sygnału naziemnego, kablowego i satelitarnego, odbiorniki telewizyjne i radiowe, odbiorniki telewizyjne i radiowe z wbudowanym dekoderny sygnału, urządzenia do odkodowywania zakodowanego sygnału zawierające zestaw do odbioru telewizji, zestawy aparaturowe zawierające dekoderny i interaktywną przeglądarkę kanałów telewizji satelitarnej, zestawy aparaturowe zawierające dekoderny i nagrywarkę do zapisywania programów telewizyjnych i dźwiękowych-rejestracja dźwięku i obrazu na wbudowanym dysku twardym PVR umożliwiającą wybór zapisywanych programów (Personal Video Recorder-osobisty rejestrator obrazu), programy komputerowe, programy komputerowe umożliwiające użytkownikom telewizji oglądanie i zakup towarów za pośrednictwem cyfrowych kanałów telewizyjnych, programy do prowadzenia gier komputerowych, konkursów, przystosowane do użycia z odbiornikiem telewizyjnym jako ekranem komputerowym, programy komputerowe do obsługi interaktywnej telewizji, urządzenia do zapisu audio i video w postaci skompresowanej, anteny radiowe i telewizyjne, urządzenia do zapisywania, zapamiętywania i odtwarzania obrazów, dźwięków i zapisu wideo w postaci plików w formacie elektronicznym, aparaty telefoniczne, monitory, komputery i urządzenia towarzyszące, komputery przystosowane do odbioru sygnału telewizyjnego i radiowego w systemie naziemnym, satelitarnym, cyfrowym, **35** usługi w zakresie reklamy: organizacja i prowadzenie kampanii reklamowych, wynajem i sprzedaż miejsca i czasu na cele reklamowe w środkach masowego przekazu, usługi produkcji audycji i filmów reklamowych dla radia, telewizji, kina, Internetu: usługi w zakresie dystrybucji i doręczania prospektów i próbek reklamowych, organizacji pokazów i wystaw, usługi badania opinii publicznej, badania rynku mediów i reklamy: udzielanie informacji w sprawach działalności gospodarczej, podatków, pozyskiwanie i przekazywanie informacji o działalności gospodarczej: pomoc w prowadzeniu działalności gospodarczej, sporządzanie ekspertyz dotyczących działalności gospodarczej i handlowej, usługi prowadzenia sklepu i hurtowni wielobranżowej, sklepu wysyłkowego oraz sklepu internetowego, usługi sprzedaży: programów telewizyjnych, filmów, audycji radiowych, nagrań dźwięku, obrazu i filmowych utralonych w formie zapisanej taśmy filmowej, taśmy video, taśmy magnetycznej, dysków optycznych, w formacie cyfrowym, w wersji przystosowanej do odtwarzania w komputerach multimedialnych, w przenośnych odtwarzaczach obrazu i dźwięku, zapisanych nośników obrazu i dźwięku, gier komputerowych, interaktywnych gier komputerowych, urządzeń do nagrywania, zapisywania, odtwarzania i reprodukcji dźwięku, obrazu, informacji i zapisu filmowego w formie analogowej i cyfrowej, elektrycznej i elektronicznej aparatury służącej do odbioru przekazu satelitarnego, naziemnego, kablowego i światłowodowego, nadajników sygnału naziemnego, kablowego i satelitarnego: odbiorników telewizyjnych i radiowych, odbiorników telewizyjnych i radiowych z wbudowanym dekoderny sygnału, urządzeń do odkodowywania zakodowanego sygnału zawierających zestaw do odbioru telewizji, zestawów aparaturowych zawierających dekoderny i interaktywną przeglądarkę kanałów telewizji satelitarnej, zestawów aparaturowych zawierających dekoderny i nagrywarkę do zapisywania programów telewizyjnych i dźwiękowych,

odzieży, obuwia, wyrobów papierniczych, kosmetyków, chemii gospodarczej, książek, czasopism, gazet, sprzętów gospodarstwa domowego, mebli, wyposażenia wnętrz, usługi prowadzenia sprzedaży niżej wymienionych towarów z naniesionym logo jako elementem reklamowo-ozdobnym: apaszkki jedwabne, baloniki, bandanki, banery, bezrękawki, bloczki kartek samoprzylepnych, bluzy, bombki, breloczki, chorągiewki, czapki, daszki, długopisy, etui skórzane na długopisy, etui skórzane na wizytówki, pamięci pendrive, słuchawki, wskaźniki laserowe, budziki, myszy komputerowe, podkładki pod myszy komputerowe, flagi, galanteria odzieżowa damska i męska, galanteria skórzana, galanteria papierowa, kalendarze, kalkulatory, kapelusze, karafki, konstrukcje dmuchane i balony, kosmetyczki, kosmetyki, koszulki polo, krawaty, krzesła, kubki, kurtki, latawce, maskotki, materiały biurowe i szkolne, pudełka, naklejki i nalepki, notesy, obrusy, odtwarzacze płyt kompaktowych plików muzycznych, ołówki, opakowania na napoje, organizery, otwieracze do butelek, pałeczki chińskie, papiery pakowe, parasole, parasolki, parawany, para jedwabne, piłki, piórniki, plecaki, podkładki pod kubki, kieliszki i szklanki, podkładki pod mysz, pokrowce na telefony, portfele, postery, radioodbiorniki, rękawiczki, ręczniki, sakwy rowerowe, sakwy podróżne, samochodowe osłony przeciwsłoneczne, siatki, skrobaczki do szyb, słodczyce, standy, stroje dla personelu, szale, szaliki, teczki skórzane, termosy, torby i torebki, torciki, trąbki, t-shirty, wizytowniki, wody perfumowane i perfumy, worki żeglarskie, wyroby ze szkła i porcelany, zabawki, zegary ściennie, zegarki, znaczki z logo, **38** usługi telekomunikacyjne, usługi agencji informacyjnej: zbieranie i rozpowszechnianie informacji, usługi emisji sygnału radiowego i telewizyjnego, usługi rozpowszechniania programów telewizyjnych, reportaży, filmów dokumentalnych i fabularnych, widowisk rozrywkowych i sportowych oraz audycji z interaktywnym udziałem widzów, usługi: emisji telewizyjnej i radiowej, obsługi przekazu dźwięku i obrazu, obsługi przekazu cyfrowego, organizowania systemów transmisyjnych dźwięku, obrazu i sygnału cyfrowego, rozpowszechniania programów i informacji za pośrednictwem sieci informatycznych-Internetu, usługi komunikacyjne za pośrednictwem przekazu satelitarnego, naziemnego, kablowego i światłowodowego, usługi telekomunikacyjne spersonalizowane-zakres dostępu do treści informacyjnych i usług indywidualnie określonych dla każdego abonenta z możliwością wykorzystania przesyłania informacji od abonenta do operatora w celu wyboru: usług, uczestniczenia w grach, konkursach, głosowaniach i dokonywania zakupów z jednoczesnym przekazywaniem informacji od i do klienta, usługi telekomunikacyjne przeznaczone do obsługi sprzedaży detalicznej towarów poprzez bezpośrednią komunikację z klientem, usługi przekazu telewizyjnego łącznie z umożliwianiem wyboru spośród wielu programów i inteligentnej automatycznej selekcji programów które mają być nagrywane, usługi emisji i transmisji telewizyjnej interaktywnej, interaktywnej rozrywki i konkursów, usługi dostarczania informacji on-line z komputerowych baz danych, umożliwianie dostępu do stron www za pośrednictwem przekazu telewizyjnego poprzez interaktywny portal telewizyjny, udzielanie informacji i usługi konsultacyjne dotyczące wyżej wymienionych usług, dostarczanie dostępu do Internetu, wynajem miejsca na strony www, usługi poczty elektronicznej, organizacja i przekazywanie serwisów internetowych www, dostarczanie dostępu do plików w formacie elektronicznym w Internecie, dostarczanie dostępu do zasobów muzycznych, filmowych i zbiorów obrazów w Internecie, wynajem urządzeń do odbioru, retransmisji i nadawania sygnału telewizyjnego i radiowego, odbiorników radiowych i telewizyjnych, urządzeń do kodowania i dekodowania sygnału cyfrowego i analogowego, zapewnienie dostępu do sieci LAN-przesyłanie danych z i do sieci lokalnej (Local Area Network) jak również umożliwianie dostępu do Internetu za pośrednictwem tej sieci, umożliwianie dostępu do krajowych i międzynarodowych serwisów i portali internetowych, **41** usługi rozrywki i nauczania, organizacja rozrywkowych widowisk telewizyjnych, audycji radiowych, produkcja filmów dokumentalnych i fabularnych, reportaży, programów telewizyjnych, organizacji teleturniejów i konkursów, organizacja audycji z interaktywnym udziałem widzów, dostarczanie rozrywki i usług edukacyjnych za pośrednictwem radia, telewizji, Internetu, dostarczanie dostępu do tych usług edukacyjnych i rozrywkowych w systemie on-line i w systemie telewizji interaktywnej, usługi wynajmowania sprzętu do nagrywania, odtwarzania dźwięku i obrazu, dostarczanie informacji o rozrywce, edukacji, programach radiowych i telewizyjnych, imprezach sportowych, usługi automatycznego zapisywania programów telewizyjnych zgodnie z preferencjami od-

biorców i następnie odtwarzanie ich w czasie wybranym przez odbiorcę, usługi dostarczania muzyki, video, dźwięku i obrazu w postaci plików w formacie elektronicznym ze stron www przez Internet, usługi wynajmowania studia nagraniowego, filmowego, organizacji i produkcji nagrań filmowych, dźwiękowych, usługi organizacji imprez artystycznych, estradowych, sportowych, rekreacyjnych, usługi wydawnicze: publikowanie książek i innych materiałów drukowanych, publikowanie książek, magazynów, czasopism, gazet w formie elektronicznej, udostępnianie ich w sieci internetowej: usługi obsługi technicznej i organizacyjnej produkcji telewizyjnej i filmowej, **42** opracowywanie i wdrażanie programów komputerowych, usługi dotyczące oprogramowania komputerowego zawarte w tej klasie, opracowywanie ekspertyz, opinii i prowadzenie badań w dziedzinie komunikacji społecznej, prowadzenie badań w dziedzinie usług medialnych-prace badawczo-wdrożeniowe dotyczące opracowywania i wdrażania nowych technologii w dziedzinie usług medialnych, opracowywanie i przekazywanie prognoz pogody, usługi udostępniania czasu dostępu do sieci Internet-kawiarenka internetowa, usługi udostępniania dostępu do krajowych i międzynarodowych serwisów i portali internetowych, usługi dostarczania dostępu do serwerów internetowych.

(111) **280581** (220) 2015 01 20 (210) 437859

(151) 2015 10 21 (441) 2006 11 13

(732) CARREFOUR POLSKA SPÓŁKA Z OGRANICZONĄ ODPOWIEDZIALNOŚCIĄ, Warszawa, PL.

(540) Karfuś

(510), (511) **16** papier, tektura i wyroby z tych materiałów nie ujęte w innych klasach, publikacje drukowane, czasopisma, gazety, biuletyny informacyjne, materiały reklamowe drukowane, materiały reklamowe wykonane z papieru i z tektury, druki, materiały introligatorskie, fotografie, materiały piśmienne, kleje do materiałów piśmiennych lub do celów domowych, materiały szkoleniowe i instruktażowe z wyjątkiem aparatów, materiały z tworzyw sztucznych do pakowania nie ujęte w innych klasach, **35** sprzedaż w supermarketach następujących towarów: żywności i napojów, kosmetyków i produktów higienicznych oraz środków czystości, odzieży, obuwia i kapeluszy, wyrobów ze skóry, biżuterii, wyrobów metalowych, sprzętu stosowanego w gospodarstwie domowym, włączając artykuły i urządzenia dla gospodarstwa domowego, meble oraz lampy i zastawę stołową, artykułów i akcesoriów samochodowych, urządzeń i sprzętu audio-wizualnego, urządzeń i sprzętu komputerowego, gier, zabawek, artykułów sportowych i do rekreacji, dekoracji domu, artykułów ogrodniczych i artykułów typu zrób to sam, materiałów piśmiennych, książek i gazet, aparatów i materiałów fotograficznych, kwiatów i roślin, żywności i artykułów dla zwierząt, usługi reklamowe, usługi promocyjne, organizacja, nadzór i obsługa planów sprzedaży oraz akcji promocyjnych w formie programów lojalnościowych dla klientów, dystrybucja prospektów, rozpowszechnianie materiałów reklamowych, informacja handlowa, organizowanie pokazów towarów, organizowanie wystaw w celach handlowych i reklamowych, organizowanie imprez w celach promocyjnych i reklamowych, reklama za pośrednictwem poczty, doradztwo i konsultacje dotyczące wszystkich w/w usług.

(111) **280582** (220) 2015 01 20 (210) 437870

(151) 2015 10 12 (441) 2006 11 13

(732) SORBEA SPÓŁKA Z OGRANICZONĄ ODPOWIEDZIALNOŚCIĄ SPÓŁKA KOMANDYTOWA, Sieradz, PL.

(540) MULTISORBANOL

(540)



Kolor znaku: czerwony, zielony

(531) 26.01.01, 26.01.06, 26.01.22, 27.05.01, 29.01.12

(510), (511) **1** węgiel aktywny, sadza do celów przemysłowych, węgiel do filtrów, preparaty chemiczne do filtracji, grafit do celów przemysłowych.

(111) **280583** (220) 2015 01 20 (210) 437871
 (151) 2015 10 12 (441) 2006 11 13
 (732) SORBEA SPÓŁKA Z OGRANICZONĄ ODPOWIEDZIALNOŚCIĄ
 SPÓŁKA KOMANDYTOWA, Sieradz, PL.
 (540) SORBANOL
 (540)



Kolor znaku: czerwony, granatowy
 (531) 26.01.01, 26.01.06, 26.01.22, 27.05.01, 29.01.12
 (510), (511) **1** węgiel aktywny, sadza do celów przemysłowych, węgiel do filtrów, preparaty chemiczne do filtracji, grafit do celów przemysłowych.

(111) **280584** (220) 2015 01 20 (210) 437872
 (151) 2015 10 12 (441) 2006 11 13
 (732) SORBEA SPÓŁKA Z OGRANICZONĄ ODPOWIEDZIALNOŚCIĄ
 SPÓŁKA KOMANDYTOWA, Sieradz, PL.
 (540) OMNISORBANOL
 (540)



Kolor znaku: granatowy, zielony
 (531) 26.01.01, 26.01.06, 26.01.22, 27.05.01, 29.01.12
 (510), (511) **1** węgiel aktywny, sadza do celów przemysłowych, węgiel do filtrów, preparaty chemiczne do filtracji, grafit do celów przemysłowych.

(111) **280585** (220) 2015 01 20 (210) 437875
 (151) 2015 10 12 (441) 2006 11 13
 (732) SORBEA SPÓŁKA Z OGRANICZONĄ ODPOWIEDZIALNOŚCIĄ
 SPÓŁKA KOMANDYTOWA, Sieradz, PL.
 (540) MEGASORBANOL
 (540)



Kolor znaku: czerwony, granatowy
 (531) 26.01.01, 26.01.06, 26.01.22, 27.05.01, 29.01.12
 (510), (511) **1** węgiel aktywny, sadza do celów przemysłowych, węgiel do filtrów, preparaty chemiczne do filtracji, grafit do celów przemysłowych.

(111) **280586** (220) 2015 01 20 (210) 437894
 (151) 2015 10 29 (441) 2006 11 13
 (732) CEDERROTH POLSKA SPÓŁKA AKCYJNA, Radzimin, PL.
 (540) RENOVELLE
 (510), (511) **3** produkty kosmetyczne, preparaty kosmetyczne do pielęgnacji skóry, kremy, balsamy do celów kosmetycznych, mleczka do celów kosmetycznych, toniki kosmetyczne, lotony do celów kosmetycznych, żele do celów kosmetycznych, maseczki kosmetyczne, olejki do celów kosmetycznych, olejki toaletowe, olejki do celów perfumeryjnych, olejki eteryczne, dezodoranty, wyroby perfumeryjne,

wody kolońskie, wody toaletowe, preparaty kosmetyczne do kąpieli, żele pod prysznic, mydła, mydła lecznicze, szampony, odżywki i środki do pielęgnacji włosów, pomady do celów kosmetycznych, środki do czyszczenia zębów, środki kosmetyczne do płukania jamy ustnej, sole do kąpieli i pod prysznic nie do celów medycznych, produkty kosmetyczne i preparaty do opalania i po opalaniu oraz do ochrony przeciwsłonecznej, produkty do makijażu i do demakijażu, kosmetyki upiększające, środki do koloryzacji i do dekoloryzacji włosów, produkty do depilacji, chusteczki nasączone płynami kosmetycznymi, **5** produkty kosmetyczne do celów leczniczych, oleje lecznicze, kąpiele lecznicze, preparaty terapeutyczne do kąpieli, błota i borowiny do kąpieli, błota i borowiny do celów leczniczych, sole do kąpieli mineralnych, preparaty farmaceutyczne, lotony do celów farmaceutycznych, preparaty farmaceutyczne do pielęgnacji skóry, chusteczki nasączone płynami farmaceutycznymi, **44** usługi kosmetyczne i w zakresie pielęgnacji urody, w tym usługi kosmetyczek, salonów piękności i ośrodków SPA, usługi gabinetów odnowy biologicznej, usługi fryzjerskie, manicure, pedicure, masaż, usługi solariumów, usługi sauny, usługi w zakresie dermatologii estetycznej i leczniczej, usługi z zakresu medycyny estetycznej, aromaterapia, fizjoterapia, informacja i doradztwo dotyczące pielęgnacji urody i stosowania produktów kosmetycznych, doradztwo dotyczące wizażu.

(111) **280587** (220) 2015 01 21 (210) 437900
 (151) 2015 10 30 (441) 2006 11 13
 (732) OSTROWSKI MARCIN, Gdynia, PL.
 (540) Mementis
 (540)



Kolor znaku: biały, fioletowy
 (531) 05.01.03, 05.03.11, 26.04.01, 27.05.01, 29.01.12
 (510), (511) **35** oferowanie w mediach artykułów funeralnych dla handlu detalicznego, reklama, dystrybucja materiałów reklamowych, próbek, druków, prospektów, broszur, informacja o działalności gospodarczej, zarządzanie w zakresie zamówień w handlu, prezentowanie produktów w mediach dla celów sprzedaży detalicznej, kreowanie wizerunku firmy, usług, towaru, **39** usługi transportu sanitarnego, przewóz zwłok, **45** kremacje, pogrzeby, zakłady pogrzebowe, organizowanie zgromadzeń religijnych.

(111) **280588** (220) 2015 01 21 (210) 437908
 (151) 2015 10 30 (441) 2006 11 13
 (732) AGORA SPÓŁKA AKCYJNA, Warszawa, PL.
 (540) PROJEKT: PRACA
 (540)



Kolor znaku: czarny, pomarańczowy
 (531) 24.15.01, 24.15.08, 24.15.11, 27.05.01, 29.01.12
 (510), (511) **16** druki, gazety, czasopisma, magazyny, komiksy, albumy, almanachy, książki, podręczniki, biuletyny, mapy, karty muzyczne, wydawnictwa muzyczne, afisze, plakaty, fotografie, katalogi, nalepki, naklejki, artykuły piśmiennicze, kalendarze, **35** usługi w zakresie reklamy prasowej, radiowej, telewizyjnej i internetowej oraz z zastosowaniem plakatów i ulotek oraz elektronicznych, magnetycznych i optycznych nośników informacji, prowadzenie kompleksowych kampanii reklamowych, doradztwo w zakresie reklamy, obejmujące: ocenę skuteczności dotychczasowej formy reklamy oraz kierunki zwiększenia skuteczności reklamy, optymalizację skuteczności w odniesieniu do poniesionych nakładów na reklamę, sporządzanie ekspertyz oraz opinii w sprawie strategii reklamy, z uwzględnieniem przewidywanych kierunków rozwoju branży reklamowej, tworzenie, wydawanie i dystrybucja materiałów promo-

cyjno-reklamowych, także katalogów oraz gadżetów reklamowych, jak koszulki, kubki, usługi w zakresie badania rynku, badania opinii publicznej, badań marketingowych, organizowanie i obsługa-handlowych lub reklamowych-pokazów mody, wystaw, giełd i targów, organizowanie gier, konkursów i loterii oraz imprez rozrywkowych o charakterze reklamowym, z zastosowaniem reklamy prasowej, radiowej, telewizyjnej i internetowej oraz z wykorzystaniem elektronicznych, magnetycznych i optycznych nośników informacji, usługi doradztwa w zakresie prowadzenia działalności gospodarczej i zarządzania, a w tym w branży radiowo-telewizyjnej w dziedzinie programów, promocji, sprzedaży i technologii, zgrupowanie na rzecz osób trzecich różnych towarów pozwalające nabywcy wygodnie je oglądać i kupować w małych sklepach następujących branż: ogólnospożywcza, tytoniowa, alkoholowa, papiernicza, zabawkarska, elektroniczna, artykuły gospodarstwa domowego, jubilerska, odzieżowa, w tym również obuwie i nakrycia głowy, oraz w księgami, w aptece, w sklepie z upominkami oraz z różnorodnymi gadżetami, tj. w tzw. sklepie „śmieszne rzeczy”, w sexshopie, w salonie mody, w dużym sklepie wielobranżowym lub w supermarkecie i hipermarkecie, jak również za pośrednictwem systemu telezakupów oraz środków komunikacji elektronicznej, przez strony internetowe, zgrupowanie na rzecz osób trzecich ofert towarów i usług z branży gastronomicznej, turystycznej, edukacyjnej, z zakresu zdrowia i urody, z branży sportowej, z zakresu rozrywki, kultury, z branży motoryzacyjnej, z zakresu mody, pozwalające potencjalnemu odbiorcy wygodnie zapoznawać się z ofertą oraz kupować te usługi na stronie internetowej, usługi rachunkowo-księgowo, prenumerata gazet dla osób trzecich, produkcja reklam radiowych i telewizyjnych, projektowanie materiałów promocyjno-reklamowych, także katalogów oraz gadżetów reklamowych, jak koszulki, kubki, **38** usługi agencji informacyjnych i agencji prasowych, rozpowszechnianie programów i audycji radiowych, udostępnianie połączeń telekomunikacyjnych z globalną siecią komputerową, usługi dostawców usług internetowych polegające na umożliwieniu dostępu do globalnej sieci komputerowej dla użytkowników (ISP), przesyłanie informacji tekstowej i obrazowej, zwłaszcza nagrań fonograficznych i nagrań video, przy pomocy sieci komputerowej, poczta elektroniczna, przesyłanie informacji zapisanej na płytach DVD, CD, VCD oraz kasetach video, przesyłanie informacji SMS-em, przesyłanie informacji, z zastosowaniem urządzeń mobilnych do nadawania i/lub odbioru informacji, jak telefony III generacji, laptopy, pagery, udostępnianie internetowego forum dyskusyjnego, wynajem czasu antenowego, usługi portalu internetowego, **41** montaż programów radiowych i telewizyjnych, produkcja programów radiowych i telewizyjnych, produkcja filmów i nagrań wideo, wydawanie nagrań dźwiękowych, organizowanie i realizacja spektakli, widowisk, organizowanie imprez rozrywkowych, rekreacyjnych, sportowych, organizowanie wystaw kulturalnych i edukacyjnych, organizowanie konkursów edukacyjnych lub rozrywkowych, organizowanie plebiscytów, usługi związane z nauczaniem, rozrywkami i rekreacją, prowadzenie klubów i kółek zainteresowań, organizowanie i prowadzenie obozów sportowych i wakacyjnych, organizowanie zawodów sportowych, organizowanie bali, organizowanie i prowadzenie kongresów i konferencji, zjazdów, seminariów i sympozjów, szkoleń, publikacje elektroniczne on-line książek i periodyków, usługi reporterskie, publikowanie tekstów innych niż teksty reklamowe, organizowanie loterii, usługi związane z grami losowymi i zakładami wzajemnymi, usługi reporterskie, **42** tworzenie programów komputerowych, usługi komputerowe w zakresie zarządzania sieciami komputerowymi, odpłatne udostępnianie serwisów informacyjnych lub baz danych, usługi w zakresie tworzenia i utrzymywania stron i witryn internetowych dla osób trzecich, udostępnianie baz on-line via portal, udostępnianie komputerowych baz danych.

(111) **280589** (220) 2015 01 21 (210) 437916
(151) 2015 10 30 (441) 2006 11 13

(732) SOPHARMA AD, SOFIA, BG.

(540) VALTAXER

(510), (511) **5** produkty farmaceutyczne i weterynaryjne, środki sanitarne do celów medycznych, substancje dietetyczne do celów leczniczych, żywność dla niemowląt, plastry, opatrunki gipsowe, materiały opatrunkowe.

(111) **280590** (220) 2015 01 21 (210) 437919
(151) 2015 10 30 (441) 2006 11 13

(732) WYMYSŁOWSKA-WOJNICZ MAGDALENA WYMYSŁOWSKA-WOJNICZ, Otwock, PL.

(540) HOPSALNIA

(510), (511) **35** prowadzenie usług w zakresie: prezentowanie i oferowanie w mediach produktów dla detalicznego handlu, promocja sprzedaży dla osób trzecich, doradztwo w zakresie zarządzania personelem, opracowywanie ekspertyz w zakresie nowoczesnych metod zarządzania, doradztwo w zakresie organizacji i zarządzania działalnością gospodarczą handlowe informacje i porady udzielane konsumentom, pozyskiwanie danych do komputerowych baz danych, organizowanie wystaw i targów w celach handlowych lub reklamowych, reklama za pośrednictwem sieci komputerowej, reklama radiowa, telewizyjna, prasowa, rozpowszechnianie materiałów reklamowych: próbek, druków, prospektów, broszur, uaktualnianie materiałów reklamowych, wyselekcjonowanie z myślą o osobach trzecich produktów (bez uwzględnienia transportu) jak: kosmetyków dla osobistego użytku dla kobiet, mężczyzn i dzieci, kosmetyków i środków higienicznych dla kobiet, mężczyzn, dzieci i młodzieży, ubrań i butów dla dzieci i młodzieży, łóžeczek dla dzieci, materacy do spania dla dzieci, odżywek i jedzenia dla dzieci, zabawki dla dzieci młodszych i starszych, sprzętu domowego do przyrządzania posiłków dla młodszych dzieci, dzieci i młodzieży-tak by umożliwić konsumentom obejrzenie i dokonanie zakupu, **41** prowadzenie usług w zakresie: udzielanie porad w zakresie edukacji i kształcenia, edukacja, nauczanie, instruktaże gimnastyki, poprawianie kondycji poprzez usługi klubów zdrowia, kultura fizyczna, organizowanie obozów sportowych, organizowanie obozów wakacyjnych, organizowanie zawodów sportowych, usługi związane z organizowaniem i obsługą dyskotek, produkcja filmów na taśmach wideo, publikowanie książek, organizowanie prowadzenia koncertów, prowadzenie zajęć fitness, usługi związane z organizacją i prowadzeniem nauki tańca i zabawy tanecznej, wystawianie spektakli edukacyjno-rozrywkowo-sportowych, kształcenie praktyczne poprzez pokazy, instruktarz gimnastyki, prowadzenie przedszkoli, obsługa sal zabaw, organizowanie i prowadzenie uroczystości zabawowych i przyjęć dla dzieci i młodzieży, w tym urodzinowych, imieninowych i okazjonalnych, organizowanie i prowadzenie placów ćwiczeń gimnastycznych, zabaw i rozrywki dla dzieci i młodzieży, publikowanie książek, realizacja spektakli, organizowanie widowisk rozrywkowych, organizacja wystaw związanych z edukacją lub kształceniem, wypożyczanie sprzętu sportowego z wyjątkiem pojazdów, usługi trenerskie, wypożyczanie sprzętu sportowego, wypożyczanie zabawek, organizacja i prowadzenie szkolenia oraz kursów z zakresu udzielania pierwszej pomocy medycznej, bezpieczeństwa, pielęgnacji, higieny i zdrowego rozwoju dzieci i młodzieży, publikowanie materiałów edukacyjnych i szkoleniowych z zakresu o tematyce związanej z pierwszą pomocą medyczną, bezpieczeństwem, pielęgnacją higieną i zdrowym rozwojem dzieci i młodzieży, **42** prowadzenie usług w zakresie: barów, barów szybkiej obsługi, snack-barów, restauracji, restauracji samoobsługowych, stołówek, kafeterii, kawiarni, przygotowania posiłków, przygotowywania dań-żywność i napoje na zamówienie oraz ich dostawa, dostarczania dań i posiłków-katering, **44** prowadzenie usług w zakresie: klinik medycznych, masażu, opieki pielęgniarzkiej i medycznej, opieki zdrowotnej, usługi sauny, terapeutycznych usług, usług doradczych w dziedzinie zdrowia, usług logopedycznych.

(111) **280591** (220) 2015 01 23 (210) 437960
(151) 2015 11 06 (441) 2006 11 13

(732) POL-SKONE SPÓŁKA Z OGRANICZONĄ ODPOWIEDZIALNOŚCIĄ, Lublin, PL.

(540) VERIMO

(510), (511) **6** drzwi metalowe, drzwi przeciwpożarowe metalowe, ościeżnice i skrzydła drzwiowe metalowe, metalowy osprzęt do drzwi i okien, zawiasy metalowe, uchwyty metalowe, klamki, **19** drzwi niemetalowe, drzwiowe futryny niemetalowe, drzwiowe płyty niemetalowe, półfabrykaty drewniane, drzwi drewniane, futryny drewniane, ościeżnice drzwiowe, okna niemetalowe, okna i okiennice niemetalowe, okna drewniane, profile niemetalowe, profile drewniane, **35** sprzedaż drzwi i okien, sprzedaż osprzętu, okuć do drzwi i okien.

(111) **280592** (220) 2015 01 23 (210) 437961
(151) 2015 11 06 (441) 2006 11 13

(732) POL-SKONE SPÓŁKA Z OGRANICZONĄ ODPOWIEDZIALNOŚCIĄ, Lublin, PL.

(540) VERTIGO

(510), (511) **6** drzwi metalowe, drzwi przeciwpożarowe metalowe, ościeżnice i skrzydła drzwiowe metalowe, metalowy osprzęt do drzwi i okien, zawiasy metalowe, uchwyty metalowe, klamki, **19** drzwi niemetalowe, drzwiowe futryny niemetalowe, drzwiowe płyty niemetalowe, półfabrykaty drewniane, drzwi drewniane, futryny drewniane, ościeżnice drzwiowe, okna niemetalowe, okna i okiennice niemetalowe, okna drewniane, profile niemetalowe, profile drewniane, **35** sprzedaż drzwi i okien, sprzedaż osprzętu, okuć do drzwi i okien.

(111) **280593** (220) 2015 01 23 (210) 437962
(151) 2015 11 06 (441) 2006 11 13

(732) POL-SKONE SPÓŁKA Z OGRANICZONĄ ODPOWIEDZIALNOŚCIĄ, Lublin, PL.

(540) FORTIMO

(510), (511) **6** drzwi metalowe, drzwi przeciwpożarowe metalowe, ościeżnice i skrzydła drzwiowe metalowe, metalowy osprzęt do drzwi i okien, zawiasy metalowe, uchwyty metalowe, klamki, **19** drzwi niemetalowe, drzwiowe futryny niemetalowe, drzwiowe płyty niemetalowe, półfabrykaty drewniane, drzwi drewniane, futryny drewniane, ościeżnice drzwiowe, okna niemetalowe, okna i okiennice niemetalowe, okna drewniane, profile niemetalowe, profile drewniane, **35** sprzedaż drzwi i okien, sprzedaż osprzętu, okuć do drzwi i okien.

(111) **280594** (220) 2015 01 23 (210) 437964
(151) 2015 11 06 (441) 2006 11 13

(732) POL-SKONE SPÓŁKA Z OGRANICZONĄ ODPOWIEDZIALNOŚCIĄ, Lublin, PL.

(540) VERTIGO-LUX

(510), (511) **6** drzwi metalowe, drzwi przeciwpożarowe metalowe, ościeżnice i skrzydła drzwiowe metalowe, metalowy osprzęt do drzwi i okien, zawiasy metalowe, uchwyty metalowe, klamki, **19** drzwi niemetalowe, drzwiowe futryny niemetalowe, drzwiowe płyty niemetalowe, półfabrykaty drewniane, drzwi drewniane, futryny drewniane, ościeżnice drzwiowe, okna niemetalowe, okna i okiennice niemetalowe, okna drewniane, profile niemetalowe, profile drewniane, **35** sprzedaż drzwi i okien, sprzedaż osprzętu, okuć do drzwi i okien.

(111) **280595** (220) 2015 01 23 (210) 437971
(151) 2015 12 03 (441) 2006 11 13

(732) ESTEMEDIS SPÓŁKA Z OGRANICZONĄ ODPOWIEDZIALNOŚCIĄ SPÓŁKA KOMANDYTOWA, Gdańsk, PL.

(540) biutiq

(540)



(531) 27.05.01

(510), (511) **3** kosmetyki, w tym: mydła, kremy kosmetyczne, mleczka do ciała, olejki do celów kosmetycznych, maseczki pielęgnacyjne, preparaty kosmetyczne do brwi i rzęs, preparaty do paznokci, preparaty do kąpieli, preparaty do opalania, perfumy, środki perfumeryjne, środki toaletowe i kosmetyczne, preparaty do pielęgnacji jamy ustnej, zestawy kosmetyków, przybory toaletowe i kosmetyczne, **5** produkty farmaceutyczne, w tym: maści, żele i kremy do celów farmaceutycznych, preparaty witaminowe, leki i suplementy diety, **35** promocja sprzedaży, usługi sprzedaży detalicznej w związku z produktami kosmetycznymi i farmakologicznymi, zgrupowanie na rzecz osób trzecich artykułów kosmetycznych i farmaceutycznych w sklepach stacjonarnych i internetowych.

(111) **280596** (220) 2015 01 23 (210) 437975
(151) 2015 11 06 (441) 2006 11 13

(732) POL-SKONE SPÓŁKA Z OGRANICZONĄ ODPOWIEDZIALNOŚCIĄ, Lublin, PL.

(540) ARGALI

(510), (511) **6** drzwi metalowe, drzwi przeciwpożarowe metalowe, ościeżnice i skrzydła drzwiowe metalowe, metalowy osprzęt do drzwi i okien, zawiasy metalowe, uchwyty metalowe, klamki, **19** drzwi nie-

metalowe, drzwiowe futryny niemetalowe, drzwiowe płyty niemetalowe, półfabrykaty drewniane, drzwi drewniane, futryny drewniane, ościeżnice drzwiowe, okna niemetalowe, okna i okiennice niemetalowe, okna drewniane, profile niemetalowe, profile drewniane, **35** sprzedaż drzwi i okien, sprzedaż osprzętu, okuć do drzwi i okien.

(111) **280597** (220) 2015 01 23 (210) 437976
(151) 2015 11 06 (441) 2006 11 13

(732) EWROL SPÓŁKA Z OGRANICZONĄ ODPOWIEDZIALNOŚCIĄ, Lutry, PL.

(540) ewroSOY

(540)



Kolor znaku: ciemnoszary, zielony, beżowy

(531) 01.15.15, 05.03.11, 27.05.01, 29.01.13

(510), (511) **5** suplementy, mikroelementy dla zwierząt, **31** dodatki żywieniowe do wyrobu pasz, komponenty paszowe, nasiona, produkty uboczne przemysłu spożywczego.

(111) **280598** (220) 2015 01 23 (210) 437977
(151) 2015 12 03 (441) 2006 11 13

(732) ESTEMEDIS SPÓŁKA Z OGRANICZONĄ ODPOWIEDZIALNOŚCIĄ SPÓŁKA KOMANDYTOWA, Gdańsk, PL.

(540) ActiveLASH

(540)



(531) 27.05.01

(510), (511) **3** preparaty kosmetyczne i środki do pielęgnacji rzęs, odżywki do rzęs, zestawy kosmetyków, kremy do twarzy, **5** maści, żele i kremy do celów farmaceutycznych.

(111) **280599** (220) 2015 01 23 (210) 437981
(151) 2015 12 03 (441) 2006 11 13

(732) IRM SPÓŁKA JAWNA., M. OLCZYKOWSKI I G. GRUISEN, Bielsko-Biała, PL.

(540) HERBALYES

(540)



Kolor znaku: zielony, jasnozielony, biały

(531) 26.04.18, 27.05.01, 29.01.11

(510), (511) **5** żywność i napoje dietetyczne, w szczególności suplementy diety, dietetyczne środki spożywcze do celów medycznych, żywność dla niemowląt, substancje dietetyczne do celów leczniczych, **29** oleje jadalne, **32** napoje bezalkoholowe, napoje na bazie soków owocowych, nektary owocowe, soki owocowe jako napoje, soki warzywne jako napoje.

(111) **280600** (220) 2015 01 23 (210) 437987
(151) 2015 11 06 (441) 2006 11 13

(732) ELVITA SPÓŁKA Z OGRANICZONĄ ODPOWIEDZIALNOŚCIĄ, Różewo, PL.

(540) NORMATON

(540)



Kolor znaku: zielony, brązowy, pomarańczowy

(531) 01.03.01, 01.03.17, 05.01.05, 27.05.01, 29.01.13

(510), (511) **1** produkty chemiczne stosowane w rolnictwie i ogrodnictwie, nawozy sztuczne, adiuwanty, **5** środki grzybobójcze, owadobójcze, dezynfekcyjne.(111) **280601** (220) 2015 01 23 (210) 437988
(151) 2015 11 06 (441) 2006 11 13(732) WYDAWNICTWO PEDAGOGICZNE OPERON SPÓŁKA
Z OGRANICZONĄ ODPOWIEDZIALNOŚCIĄ, Gdynia, PL.(540) JACZYTAM Dyskusyjne Kluby Edukacyjne
(540)

JACZYTAM
Dyskusyjne Kluby Edukacyjne

(531) 27.05.01

(510), (511) **9** aparaty fotograficzne, aparaty kinematograficzne, audiowizualne urządzenia dydaktyczne, dyski do rejestracji dźwięku, dyski kompaktowe audio-video i CD-ROMY, dyski magnetyczne, dyskietki, filmy naświetlone, filmy animowane, urządzenia do montażu filmów kinematograficznych, filtry fotograficzne, urządzenia do transmisji dźwięku, ekrany fotograficzne, interfejsy komputerowe, kamery video zespolone z magnetofonem, karty magnetyczne kodowane, kasety video, kasety video z gramami, fotograficzne lampy błyskowe, fotograficzne lampy ciemniowe, logi, lupy, magnetyczne nośniki danych, mierniki, miary, nośniki do rejestrów dźwięków, odtwarzacze kaset, odtwarzacze płyt DVD, odtwarzacze płyt kompaktowych, nagrane oprogramowanie komputerowe, płyty fonograficzne, programy gier kompaktowych, nagrane programy komputerowe, nagrane programy sterujące komputerowe, aparatura kadrująca do przezrocza, przezrocza fotograficzne, przyrządy matematyczne, przyrządy meteorologiczne, przysłony fotograficzne, taśmy magnetyczne, taśmy magnetyczne dla komputerów, taśmy video, urządzenia projekcyjne, elektroniczne książki i publikacje, **16** afisze, plakaty, albumy, atlasy, broszury, czasopisma, periodyki, emblematy, formularze, blankiety, druki, fotografie, gazety, kalendarze, kartki z życzeniami, karty, katalogi, komiksy, książki, materiały do nauczania, materiały drukowane, materiały piśmienne, naklejki adresowe, nalepki, naklejki, notatniki, notesy podręczne, obwoluty na luźne kartki, okólniki, artykuły piśmienne, papier w arkuszach, pieczęcie, stemple, plansze, podręczniki, programy komputerowe, prospekty, przezrocza, publikacje, rejestry, księgi główne, zestawy rysunkowe, komplety kreślarskie, segregatory, stemple do pieczętowania, tablice ogłoszeniowe, tablice ogłoszeniowe na afiszach z kartonu, tablice szkolne, teczki, skoroszyty, wskaźniki nieelektryczne pokazywania szczegółów na mapie, wycinki histologiczne jako materiał szkoleniowy, wydruki graficzne, zakładki do książek, karty zawiadomień, zeszyty, **41** usługi świadczone przez biblioteki objazdowe, usługi doradztwa zawodowego w zakresie edukacji lub kształcenia, edukacja, informacja o edukacji, nauczanie, studia filmowe, wypożyczanie filmów kinowych, fotoreportaże, obsługa sal do gry, komputerowe przygotowanie materiałów do publikacji, organizowanie, obsługa i prowadzenie: konferencji, kongresów, seminariów, sympozjów, zjazdów, organizowanie loterii, montaż taśm video, usługi organizowania zwiedzania muzeów lub wystaw, wypożyczanie nagrań dźwiękowych, nagrywanie filmów na taśmach video, nauczanie korespondencyjne, nauczanie religii, usługi organizowania obozów wakacyjnych, usługi wykonywania obrazów cyfrowych, organizowanie i prowadzenie pracowni specjalistycznych, pisanie scenariuszy, pisanie tekstów innych niż reklamowe, usługi kształcenia praktycznego, produkcja filmów, produkcja filmów na taśmach video, produkcja mikrofilmów, produkcja programów radiowych i telewizyjnych, organizowanie

i prowadzenie kabaretów, produkcja przedstawień teatralnych, nauczanie w przedszkolach, publikacje elektroniczne on-line książek i periodyków, radiowe programy rozrywkowe, realizacja spektakli, usługi reporterskie, użytkowanie sal kinowych, wystawianie spektakli na żywo, sporządzanie napisów, sprawdziany edukacyjne, usługi studia filmowego i studia nagrań, prowadzenie szkół z Internetem, tłumaczenia, tłumaczenia języka migowego, wypożyczanie, kamer video, kaset video, sprzętu audio, magnetoskopów, organizacja wystaw związanych z kulturą lub edukacją, edukacja w wyższych uczelniach.

(111) **280602** (220) 2015 01 23 (210) 437997
(151) 2015 12 03 (441) 2006 11 13
(732) ESTEMEDIS SPÓŁKA Z OGRANICZONĄ
ODPOWIEDZIALNOŚCIĄ SPÓŁKA KOMANDYTOWA, Gdańsk, PL.
(540) PROGESTELLA
(540)

PROGESTELLA

(531) 27.01.05

(510), (511) **3** kremy kosmetyczne, kremy łagodzące dolegliwości, mlecza do ciała, olejki do celów kosmetycznych, zestawy kosmetyków, **5** maści, żele i kremy do celów farmaceutycznych.

(111) **280603** (220) 2015 01 23 (210) 438005
(151) 2015 11 06 (441) 2006 11 13
(732) LABORATORIUM KOSMETYCZNE FLOSLEK FURMANEK
SPÓŁKA JAWNA, Piaseczno, PL.
(540) REVIVE LASHES Eyelash Enhancing Serum
(540)

REVIVE LASHES
Eyelash Enhancing Serum

(531) 26.11.02, 26.13.01, 27.05.01

(510), (511) **3** kosmetyki, kosmetyki ochronne i regeneracyjne do pielęgnacji skóry, kosmetyki przeciw zmarszczkom, kosmetyki zapobiegające starzeniu się skóry, fitokosmetyki, biokosmetyki, kremy, emulsje, spraje, żele, balsamy, toniki, lotiony, mlecza, kosmetyki kolorowe, olejki kosmetyczne, kosmetyki do makijażu, środki upiększające, środki perfumeryjne, środki toaletowe, mydła, olejki eteryczne, środki do pielęgnacji włosów, kosmetyki ujędrniające, tusze do rzęs, odżywki do rzęs, serum do rzęs, kosmetyki wzmacniające do rzęs i brwi, kosmetyki przeciw rozstępom, kosmetyki do biustu, kosmetyki wyszczuplające, kosmetyki przeciwko niedoskonałościom skóry, kosmetyki do ciała, środki do czyszczenia zębów, kosmetyki do pielęgnacji paznokci.

(111) **280604** (220) 2015 01 23 (210) 438018
(151) 2015 11 06 (441) 2006 11 13
(732) TERLIKOWSKI PIOTR MR. HASH, Walidrogi, PL.
(540) Holly Powder
(540)

Holly Powder

Kolor znaku: bordowy

(531) 03.07.21, 27.05.01, 29.01.01

(510), (511) **29** mięso, drób, ryby, dziczyzna, produkty mięsne, produkty z drobiu, potrawy i przetwory z ryb, owoce morza oraz produkty z owoców morza, wyroby na bazie ziemniaków, mleko, produkty i napoje mleczne, galaretki, dzemy, jajka, sałatki owocowe, warzywno, **30** przyprawy i przyprawy ziołowe, mąka i produkty na bazie mąki, drożdże, proszek do pieczenia, ciasto w proszku, sosy do sałatek, sosy do mięsa, sosy w proszku, kawa, herbata, kakao, cze-

kolada oraz napoje na ich bazie, gofry, naleśniki, pizze, bułki, chleb, ciasta, ciastka słodczyce, lody, **43** usługi barowe, bary szybkiej obsługi, kawiarnie, restauracje, catering, przygotowanie dań i napojów na zamówienie oraz ich dostawa.

(111) **280605** (220) 2015 01 26 (210) 438103
 (151) 2015 11 23 (441) 2006 11 13
 (732) ADAMA POLSKA SPÓŁKA Z OGRANICZONĄ
 ODPOWIEDZIALNOŚCIĄ, Warszawa, PL.
 (540) AGRO PORADA
 (540)



Kolor znaku: biały, zielony

(531) 27.05.01, 27.05.24, 29.01.12

(510), (511) **9** oprogramowanie i aplikacje komputerowe, w tym: oprogramowanie i aplikacje pracujące w trybie off-line i on-line, oprogramowanie i aplikacje pobierane on-line z Internetu lub nagrane na elektronicznych lub magnetycznych nośnikach danych, oprogramowanie i aplikacje umożliwiające przewodową lub bezprzewodową komunikację pomiędzy różnymi urządzeniami elektronicznymi, oprogramowanie i aplikacje służące do odbierania, nagrywania, zapisywania, synchronizacji, przetwarzania, przechowywania, odtwarzania i transmisji informacji, danych, dźwięków i obrazów, oprogramowanie i aplikacje umożliwiające połączenie on-line z portalami internetowymi i bazami danych, oprogramowanie i aplikacje umożliwiające transfer danych, oprogramowanie i aplikacje pomiędzy różnymi urządzeniami elektronicznymi oraz oprogramowanie i aplikacje służące do lokalizacji użytkowników, określania ich preferencji na podstawie zebranych wcześniej danych, komunikowania ich ze sobą oraz do synchronizacji i przewodowej lub bezprzewodowej transmisji informacji, danych, dźwięków i obrazów do ich urządzeń i przyrządów elektronicznych, publikacje, teksty, obrazy i prezentacje w postaci elektronicznej, w tym materiały reklamowe, materiały szkoleniowe i instruktażowe, książki, podręczniki, czasopisma, biuletyny, prospekty, foldery, prezentacje, broszury, ulotki, wizytówki, katalogi, kalendarze, albumy, atlasy, rejestry, indeksy, raporty, skorowidze, afisze, plakaty, repertuary i rozkłady godzinowe, zawiadomienia i zaproszenia, bilety, bony i kupony, diagramy, mapy i plany, obrazy, rysunki, fotografie, elektroniczne i magnetyczne nośniki danych, w tym płyty (dyski) CD i DVD, pamięci USB, karty pamięci i dyski zewnętrzne, urządzenia i przyrządy elektroniczne, w tym przewodowe i bezprzewodowe urządzenia i przyrządy elektroniczne, służące do odbierania, nagrywania, zapisywania, synchronizacji, przetwarzania, przechowywania, odtwarzania i transmisji informacji, danych, dźwięków i obrazów, w tym: serwery, komputery, laptopy, palmtopy, tablety, telefony komórkowe, telefony przewodowe i bezprzewodowe, smartfony i wideofony, akcesoria do urządzeń i przyrządów elektronicznych służących do odbierania, nagrywania, zapisywania, synchronizacji, przetwarzania, przechowywania, odtwarzania i transmisji informacji, danych, dźwięków i obrazów, w tym baterie, pokrywy przedziałów na baterie, ładowarki do baterii i podstawki ładujące, zestawy samochodowe, zestawy słuchawkowe, słuchawki, mikrofony, przejściówki, stojaki biurkowe, podstawki dokujące, klawiatury, kable do podłączenia do komputera, etui, torby, pokrowce i futerały, **16** materiały drukowane, w tym papierowe materiały reklamowe, materiały szkoleniowe i instruktażowe, publikacje, książki, podręczniki, czasopisma, biuletyny, prospekty, foldery, prezentacje, broszury, ulotki, katalogi, kalendarze, albumy, atlasy, rejestry, indeksy, raporty, skorowidze, afisze, plakaty, drukowane repertuary i rozkłady godzinowe, druki zawiadomień i zaproszeń, bilety, bony i kupony, wizytówki, artykuły papierniczne i artykuły biurowe z wyjątkiem mebli, w tym: adresarki, płytki adresowe do adresarek, zeszyty, notesy, bloczki do pisania, papeteria, papier listowy, koperty, teczki, skoroszyty, segregatory, papierowe obwoluty i oprawy na luźne kartki i na dokumenty, etykiety, nalepki, naklejki, kalkomanie, zakładki do książek, diagramy, mapy i plany, obrazy, rysunki, fotografie, przezrocza, druki, odbitki i reprodukcje graficzne, przybory do pisania, w tym: pióra, długopisy, flamastry, ołówki, ołówki automatyczne, zestawy przyborów do pisania, piórniki, etui na pióra i długopisy, podstawki do długo-

pisów i ołówków, przyciski do papieru, uchwyty, pudełka i stojaki na stemple, szylidy i tablice ogłoszeniowe z kartonu lub papieru, opakowania papierowe, opakowania wykonane z tworzyw sztucznych, pudełka kartonowe lub papierowe, rury tekturowe, kosze i pojemniki na listy, kasetki na papeterię, choraągiewki papierowe, statuetki z papieru mâché.

(111) **280606** (220) 2015 01 26 (210) 438104
 (151) 2015 11 23 (441) 2006 11 13
 (732) ADAMA POLSKA SPÓŁKA Z OGRANICZONĄ
 ODPOWIEDZIALNOŚCIĄ, Warszawa, PL.
 (540) AGRO SKANER
 (540)



Kolor znaku: ciemnofioletowy, jasnofioletowy

(531) 26.11.14, 27.05.01, 29.01.05

(510), (511) **9** oprogramowanie i aplikacje komputerowe, w tym: oprogramowanie i aplikacje pracujące w trybie off-line i on-line, oprogramowanie i aplikacje pobierane on-line z Internetu lub nagrane na elektronicznych lub magnetycznych nośnikach danych, oprogramowanie i aplikacje umożliwiające przewodową lub bezprzewodową komunikację pomiędzy różnymi urządzeniami elektronicznymi, oprogramowanie i aplikacje służące do odbierania, nagrywania, zapisywania, synchronizacji, przetwarzania, przechowywania, odtwarzania i transmisji informacji, danych, dźwięków i obrazów, oprogramowanie i aplikacje umożliwiające połączenie on-line z portalami internetowymi i bazami danych, oprogramowanie i aplikacje umożliwiające transfer danych, oprogramowanie i aplikacje pomiędzy różnymi urządzeniami elektronicznymi oraz oprogramowanie i aplikacje służące do lokalizacji użytkowników, określania ich preferencji na podstawie zebranych wcześniej danych, komunikowania ich ze sobą oraz do synchronizacji i przewodowej lub bezprzewodowej transmisji informacji, danych, dźwięków i obrazów do ich urządzeń i przyrządów elektronicznych, publikacje, teksty, obrazy i prezentacje w postaci elektronicznej, w tym materiały reklamowe, materiały szkoleniowe i instruktażowe, książki, podręczniki, czasopisma, biuletyny, prospekty, foldery, prezentacje, broszury, ulotki, wizytówki, katalogi, kalendarze, albumy, atlasy, rejestry, indeksy, raporty, skorowidze, afisze, plakaty, repertuary i rozkłady godzinowe, zawiadomienia i zaproszenia, bilety, bony i kupony, diagramy, mapy i plany, obrazy, rysunki, fotografie, elektroniczne i magnetyczne nośniki danych, w tym płyty (dyski) CD i DVD, pamięci USB, karty pamięci i dyski zewnętrzne, urządzenia i przyrządy elektroniczne, w tym przewodowe i bezprzewodowe urządzenia i przyrządy elektroniczne, służące do odbierania, nagrywania, zapisywania, synchronizacji, przetwarzania, przechowywania, odtwarzania i transmisji informacji, danych, dźwięków i obrazów, w tym: serwery, komputery, laptopy, palmtopy, tablety, telefony komórkowe, telefony przewodowe i bezprzewodowe, smartfony i wideofony, akcesoria do urządzeń i przyrządów elektronicznych służących do odbierania, nagrywania, zapisywania, synchronizacji, przetwarzania, przechowywania, odtwarzania i transmisji informacji, danych, dźwięków i obrazów, w tym baterie, pokrywy przedziałów na baterie, ładowarki do baterii i podstawki ładujące, zestawy samochodowe, zestawy słuchawkowe, słuchawki, mikrofony, przejściówki, stojaki biurkowe, podstawki dokujące, klawiatury, kable do podłączenia do komputera, etui, torby, pokrowce i futerały, **16** materiały drukowane, w tym papierowe materiały reklamowe, materiały szkoleniowe i instruktażowe, publikacje, książki, podręczniki, czasopisma, biuletyny, prospekty, foldery, prezentacje, broszury, ulotki, katalogi, kalendarze, albumy, atlasy, rejestry, indeksy, raporty, skorowidze, afisze, plakaty, drukowane repertuary i rozkłady godzinowe, druki zawiadomień i zaproszeń, bilety, bony i kupony: wizytówki, artykuły papierniczne i artykuły biurowe z wyjątkiem mebli, w tym: adresarki, płytki adresowe do adresarek, zeszyty, notesy, bloczki do pisania, papeteria, papier listowy, koperty, teczki, skoroszyty, segregatory, papierowe obwoluty i oprawy na luźne kartki i na dokumenty, etykiety, nalepki, naklejki, kalkomanie, zakładki do książek, diagramy, mapy i plany, obrazy, rysunki, fotografie, przezrocza, druki, odbitki i reprodukcje graficzne, przybory do pisania, w tym: pióra, długopisy, flamastry, ołówki, ołówki automatyczne, zestawy przyborów do pisania, piórniki, etui na pióra i długopisy, podstawki do długo-

papieru, opakowania papierowe, opakowania wykonane z tworzyw sztucznych, pudełka kartonowe lub papierowe, rury tekturowe, kosze i pojemniki na listy, kasetki na papeterię, choraągiewki papierowe, stuetki z papieru mâché.

(111) **280607** (220) 2015 01 26 (210) 438113
 (151) 2015 10 27 (441) 2006 11 13
 (732) LEONARDO HOLDING SPÓŁKA AKCYJNA, Myślenice, PL.
 (540) NEO SCHOOL
 (540)



Kolor znaku: biały, czerwony, niebieski

(531) 03.01.01, 03.01.16, 24.09.21, 27.05.01, 29.01.13
 (510), (511) **9** oprogramowanie do gier komputerowych, oprogramowanie komputerowe nagrane, magnetyczne nośniki danych, optyczne nośniki danych, pamięci zewnętrzne USB, pliki do ściągnięcia do telefonu komórkowego, programy komputerowe [software ładowalny], publikacje elektroniczne [moduły ładowalne], **35** pozyskiwanie i systematyzacja danych do komputerowych baz danych, udostępnianie komputerowych baz danych, wyszukiwanie w komputerowych bazach danych, wyszukiwanie informacji w plikach komputerowych dla osób trzecich, pokazy towarów, promocja sprzedaży dla osób trzecich, public relations, publikowanie tekstów sponsorowanych, rachunkowość, reklama za pośrednictwem sieci komputerowej, zestawienia statystyczne, zgrupowanie na rzecz osób trzecich różnych towarów i usług pozwalające nabywcy wygodnie oglądać lub zapoznać się z opisem usług oraz kupować te towary i usługi, za pośrednictwem Internetu, w zakresie: oprogramowania komputerowego, gier komputerowych, publikacji i programów komputerowych związanych z edukacją, kształceniem, szkoleniami, prowadzeniem działalności gospodarczej, zarządzaniem finansami, oszczędzania, inwestowania, prowadzenie programów lojalnościowych lub partnerskich, **36** analizy finansowe, usługi finansowe, zarządzanie finansami, informacje finansowe, doradztwo w sprawach finansowych, informacje bankowe, operacje bankowe, banki z dostępem bezpośrednim np. przez Internet [home banking], oszczędności za pośrednictwem banków, zbiórki funduszy na cele dobroczynne, biura informacji kredytowej, notowania giełdowe, pośrednictwo giełdowe, inwestycje kapitałowe, lokaty kapitałowe, emisja, obsługa i usługi w zakresie kart debetowych, kart kredytowych i kart typu „prepaid”, transakcje finansowe, transfer elektroniczny kapitału, operacje walutowe, wymiana walut, **38** poczta elektroniczna, przesyłanie informacji tekstowej i obrazowej za pomocą komputera, udostępnianie i obsługa forów internetowych, udostępnianie i obsługa internetowych chatroomów, usługi ogłoszeń elektronicznych [telekomunikacja], usługi portali komunikacyjnych i informacyjnych, umożliwianie dostępu do portalu z informacjami finansowymi, podatkowymi, prawnymi, umożliwianie dostępu do portalu z informacjami w zakresie edukacji, kształcenia, szkoleń, zarządzania finansami, prowadzenia działalności gospodarczej, inwestowania, oszczędzania, **41** edukacja [nauczanie], informacja o edukacji, sprawdziany edukacyjne, nauczanie korespondencyjne, organizowanie i obsługa konferencji, kongresów, sympozjów, szkoleń, organizowanie konkursów edukacyjnych lub rozrywkowych, organizowanie wystaw z dziedziny kultury lub edukacji, publikowanie książek, pisanie i publikowanie tekstów innych niż teksty reklamowe, publikacje elektroniczne on-line książek i periodyków, publikowanie elektroniczne on-line nie do pobrania, nauczanie, obsługa gier w systemie on-line [z sieci informatycznej], instruktaże, kształcenie praktyczne, organizowanie i prowadzenie pracowni specjalistycznych [szkolenia], przedszkola [nauczanie], poradnictwo zawodowe [porady w zakresie edukacji lub kształcenia], **42** programowanie komputerów, projektowanie systemów komputerowych, doradztwo w zakresie oprogramowania komputerowego, prace badawczo-rozwojowe nad nowymi produktami dla osób trzecich, tworzenie i utrzymywanie stron internetowych dla osób trzecich, dostarczanie [opracowywanie] wyszukiwarek internetowych, instalacje oprogramowania komputerowego.

(111) **280608** (220) 2015 01 26 (210) 438114
 (151) 2015 11 20 (441) 2006 11 13

(732) LEONARDO HOLDING SPÓŁKA AKCYJNA, Myślenice, PL.

(540) Haiz
 (510), (511) **9** karty magnetyczne zakodowane, karty z układem scalonym lub mikroprocesorem, oprogramowanie do gier komputerowych, oprogramowanie komputerowe nagrane, magnetyczne nośniki danych, optyczne nośniki danych, pamięci zewnętrzne USB, pliki do ściągnięcia do telefonu komórkowego, programy komputerowe [software ładowalny], publikacje elektroniczne [moduły ładowalne], **35** agencje reklamowe, analizy kosztów, analizy rynkowe, badania marketingowe, marketing, telemarketing, badania opinii publicznej, badania rynku, badania w dziedzinie działalności gospodarczej, usługi porównywania cen, oferowanie w mediach produktów dla handlu detalicznego, doradztwo w zakresie organizowania i prowadzenia działalności gospodarczej, dystrybucja materiałów reklamowych [próbek, druków, prospektów, broszur], prognozy ekonomiczne, handlowe informacje i porady udzielane konsumentom, pozyskiwanie i systematyzacja danych do komputerowych baz danych, udostępnianie komputerowych baz danych, wyszukiwanie w komputerowych bazach danych, księgowość, rozpowszechnienie ogłoszeń reklamowych, sondaże opinii, organizowanie wystaw w celach handlowych lub reklamowych, wyszukiwanie informacji w plikach komputerowych dla osób trzecich, pokazy towarów, promocja sprzedaży dla osób trzecich, public relations, publikowanie tekstów sponsorowanych, rachunkowość, reklama za pośrednictwem sieci komputerowej, zestawienia statystyczne, tworzenie tekstów reklamowych i sponsorowanych, wynajmowanie przestrzeni reklamowej, zgrupowanie na rzecz osób trzecich różnych towarów i usług pozwalające nabywcy wygodnie oglądać lub zapoznać się z opisem usług oraz kupować te towary i usługi, za pośrednictwem Internetu, w zakresie: oprogramowania komputerowego, gier komputerowych, publikacji i programów komputerowych edukacyjnych w dziedzinie prowadzenia działalności gospodarczej, zarządzania finansami, oszczędzania, inwestowania, prowadzenie programów lojalnościowych lub partnerskich, **36** analizy finansowe, usługi finansowe, zarządzanie finansami, informacje finansowe, doradztwo w sprawach finansowych, informacje bankowe, operacje bankowe, banki z dostępem bezpośrednim np. przez Internet [home banking], oszczędności za pośrednictwem banków, zbiórki funduszy na cele dobroczynne, biura informacji kredytowej, notowania giełdowe, pośrednictwo giełdowe, inwestycje kapitałowe, lokaty kapitałowe, emisja, obsługa i usługi w zakresie kart debetowych, kart kredytowych i kart typu „prepaid”, transakcje finansowe, transfer elektroniczny kapitału, operacje walutowe, wymiana walut, **38** poczta elektroniczna, przesyłanie informacji tekstowej i obrazowej za pomocą komputera, przydzielanie kanałów telekomunikacyjnych dla usług związanych z telezakupami, udostępnianie i obsługa forów internetowych, udostępnianie i obsługa internetowych chatroomów, usługi ogłoszeń elektronicznych [telekomunikacja], usługi portali komunikacyjnych i informacyjnych, umożliwianie dostępu do portalu z informacjami finansowymi, podatkowymi, prawnymi, umożliwianie dostępu do portalu z informacjami w zakresie edukacji w dziedzinie zarządzania finansami, prowadzenia działalności gospodarczej, inwestowania, oszczędzania, **41** organizowanie i obsługa konferencji, kongresów, sympozjów, szkoleń w zakresie rozrywki i edukacji w dziedzinie finansów, działalności gospodarczej, oszczędzania, inwestowania, organizowanie konkursów edukacyjnych lub rozrywkowych, publikowanie książek, publikowanie tekstów innych niż teksty reklamowe, publikacje elektroniczne on-line książek i periodyków, publikowanie elektroniczne on-line nie do pobrania, nauczanie w zakresie zarządzania finansami, inwestowania, oszczędzania, prowadzenia działalności gospodarczej, sprawdziany edukacyjne, **42** programowanie komputerów, projektowanie systemów komputerowych, doradztwo w zakresie oprogramowania komputerowego, prace badawczo-rozwojowe nad nowymi produktami dla osób trzecich, tworzenie i utrzymywanie stron internetowych dla osób trzecich, dostarczanie [opracowywanie] wyszukiwarek internetowych, instalacje oprogramowania komputerowego.

(111) **280609** (220) 2015 01 26 (210) 438115
 (151) 2015 11 20 (441) 2006 11 13

(732) LEONARDO HOLDING SPÓŁKA AKCYJNA, Myślenice, PL.

(540) Hajs
 (510), (511) **9** karty magnetyczne zakodowane, karty z układem scalonym lub mikroprocesorem, oprogramowanie do gier komputerowych, oprogramowanie komputerowe nagrane, magnetyczne nośniki danych, optyczne nośniki danych, pamięci zewnętrzne USB, pliki do ściąg-

gnięcia do telefonu komórkowego, programy komputerowe [software ładowalny], publikacje elektroniczne [moduły ładowalne], **35** agencje reklamowe, analizy kosztów, analizy rynkowe, badania marketingowe, marketing, telemarketing, badania opinii publicznej, badania rynku, badania w dziedzinie działalności gospodarczej, usługi porównywania cen, oferowanie w mediach produktów dla handlu detalicznego, doradztwo w zakresie organizowania i prowadzenia działalności gospodarczej, dystrybucja materiałów reklamowych [próbek, druków, prospektów, broszur], prognozy ekonomiczne, handlowe informacje i porady udzielane konsumentom, pozyskiwanie i systematyzacja danych do komputerowych baz danych, udostępnianie komputerowych baz danych, wyszukiwanie w komputerowych bazach danych, księgowość, rozpowszechnienie ogłoszeń reklamowych, sondaże opinii, organizowanie wystaw w celach handlowych lub reklamowych, wyszukiwanie informacji w plikach komputerowych dla osób trzecich, pokazy towarów, promocja sprzedaży dla osób trzecich, public relations, publikowanie tekstów sponsorowanych, rachunkowość, reklama za pośrednictwem sieci komputerowej, zestawienia statystyczne, tworzenie tekstów reklamowych i sponsorowanych, wynajmowanie przestrzeni reklamowej, zgrupowanie na rzecz osób trzecich różnych towarów i usług pozwalające nabywcy wygodnie oglądać lub zapoznać się z opisem usług oraz kupować te towary i usługi, za pośrednictwem Internetu, w zakresie: oprogramowania komputerowego, gier komputerowych, publikacji i programów komputerowych edukacyjnych w dziedzinie prowadzenia działalności gospodarczej, zarządzania finansami, oszczędzania, inwestowania, prowadzenie programów lojalnościowych lub partnerskich, **36** analizy finansowe, usługi finansowe, zarządzanie finansami, informacje finansowe, doradztwo w sprawach finansowych, informacje bankowe, operacje bankowe, banki z dostępem bezpośrednim np. przez Internet [home banking], oszczędności za pośrednictwem banków, zbiórki funduszy na cele dobroczynne, biura informacji kredytowej, notowania giełdowe, pośrednictwo giełdowe, inwestycje kapitałowe, lokaty kapitałowe, emisja, obsługa i usługi w zakresie kart debetowych, kart kredytowych i kart typu „prepaid”, transakcje finansowe, transfer elektroniczny kapitału, operacje walutowe, wymiana walut, **38** poczta elektroniczna, przesyłanie informacji tekstowej i obrazowej za pomocą komputera, przydzielanie kanałów telekomunikacyjnych dla usług związanych z telezakupami, udostępnianie i obsługa forów internetowych, udostępnianie i obsługa internetowych chatroomów, usługi ogłoszeń elektronicznych [telekomunikacja], usługi portali komunikacyjnych i informacyjnych, umożliwianie dostępu do portalu z informacjami finansowymi, podatkowymi, prawnymi, umożliwianie dostępu do portalu z informacjami w zakresie edukacji w dziedzinie zarządzania finansami, prowadzenia działalności gospodarczej, inwestowania, oszczędzania, **41** organizowanie i obsługa konferencji, kongresów, sympozjów, szkoleń w zakresie rozrywki i edukacji w dziedzinie finansów, działalności gospodarczej, oszczędzania, inwestowania, organizowanie konkursów edukacyjnych lub rozrywkowych, publikowanie książek, publikowanie tekstów innych niż teksty reklamowe, publikacje elektroniczne on-line książek i periodyków, publikowanie elektroniczne on-line nie do pobrania, nauczanie w zakresie zarządzania finansami, inwestowania, oszczędzania, prowadzenia działalności gospodarczej, sprawdziany edukacyjne, **42** programowanie komputerów, projektowanie systemów komputerowych, doradztwo w zakresie oprogramowania komputerowego, prace badawczo-rozwojowe nad nowymi produktami dla osób trzecich, tworzenie i utrzymywanie stron internetowych dla osób trzecich, dostarczanie [opracowywanie] wyszukiwarek internetowych, instalacje oprogramowania komputerowego.

(111) **280610** (220) 2015 01 26 (210) 438136
 (151) 2015 11 19 (441) 2006 11 13
 (732) OPTIMUM ENERGY SPÓŁKA Z OGRANICZONĄ
 ODPOWIEDZIALNOŚCIĄ, Radom, PL.
 (540) optimum energy
 (540)



Kolor znaku: ciemnoniebieski, ciemnopomarańczowy,
 jasnoniebieski, jasnopomarańczowy
 (531) 26.01.22, 27.05.01, 29.01.12

(510), (511) **35** handel energią elektryczną, handel paliwami gazowymi w systemie sieciowym, usługi w zakresie reklamy i działalności informacyjnej, usługi organizowania giełd, aukcji i wystaw w celach reklamowych i handlowych, usługi organizowania pokazów i wystaw towarów i usług, usługi organizowania targów handlowych i reklamowych, usługi promocji gospodarczej, usługa promocji sprzedaży, usługi informacji o działalności gospodarczej i handlowej, usługi reklamy radiowej, telewizyjnej i prasowej, usługi doradztwa w zakresie organizowania i kierowania działalnością gospodarczą, usługi doradztwa handlowego, usługi dystrybucji materiałów reklamowych (ulotki, druków, prospektów, broszur), usługi rozpowszechniania ogłoszeń reklamowych, usługi publikowania tekstów reklamowych, usługi menedżerskie, usługi wynajmowania miejsc na umieszczanie ogłoszeń lub reklam, usługi organizowania dystrybucji materiałów promocyjnych, usługi nadruków reklamowych na towary i opakowania, usługi administrowania wystawami, pokazami i konkursami.

(111) **280611** (220) 2015 01 27 (210) 438145
 (151) 2015 11 20 (441) 2006 11 13
 (732) MICHALAK IWONA ESTETICA, Piaseczno, PL.
 (540) Dr Pomoc dla zdrowia i komfortu
 (540)



Kolor znaku: czerwony, niebieski, różowy
 (531) 02.01.08, 02.01.25, 21.03.25, 24.13.01, 27.05.01, 29.01.13
 (510), (511) **3** kosmetyki, wyroby kosmetyczne, środki do pielęgnacji włosów, perfumy, dezodoranty, antyperspiranty, higieniczne środki do pielęgnacji, **5** preparaty farmaceutyczne, maści do celów farmaceutycznych, środki sanitarne do celów medycznych, środki odkażające, plastry do celów medycznych, plastry samoprzylepne, plastry rozgrzewające, plastry chłodzące, materiały opatrunkowe, produkty kosmetyczne do celów leczniczych, **10** aparaty i instrumenty medyczne, artykuły ortopedyczne, bandaże elastyczne, opaski usztywniające i stabilizatory na stawy, nakolanniki ortopedyczne, wkładki do obuwia ortopedyczne, wkładki do obuwia dla celów medycznych.

(111) **280612** (220) 2015 01 27 (210) 438151
 (151) 2015 11 06 (441) 2006 11 13
 (732) KOMAN WOJCIECH, Koszalin, PL.
 (540) Klockomat
 (540)



Kolor znaku: czarny, pomarańczowy
 (531) 21.01.25, 27.05.01, 29.01.13
 (510), (511) **28** klocki lego, klocki, modele, przeskalowane zestawy do wykonania modeli, zabawki, **35** prowadzenie sklepu internetowego, oferowanie w mediach produktów dla handlu detalicznego, usługi zarządzania w zakresie zamówień handlowych, usługi w zakresie prezentacji produktów w celach handlowych, organizowanie wystaw w celach handlowych lub reklamowych, reklama za pośrednictwem sieci komputerowej, wynajmowanie nośników reklamowych, pomoc i usługi doradcze w zakresie zarządzania działalnością gospodarczą.

(111) **280613** (220) 2015 01 27 (210) 438154
 (151) 2015 11 09 (441) 2006 11 13
 (732) MARCINEK RAFAŁ ZDZISŁAW, Wrocław, PL.;;
 (540) U GRUZINA GEORGIAN STREET FOOD

(540)



Kolor znaku: czerwony, biały, żółty, czarny

(531) 26.04.02, 27.05.01, 29.01.13

(510), (511) **43** usługi w zakresie prowadzenia barów i restauracji, usługi w zakresie prowadzenia barów szybkiej obsługi, usługi w zakresie zaopatrzenia w żywność (catering), usługi w zakresie obsługi gastronomicznej z własnym zapleczem, produktami i transportem.

(551) wspólne prawo ochronne

(111) **280614** (220) 2015 01 27 (210) 438155

(151) 2015 11 09 (441) 2006 11 13

(732) HIT MEDICA LABORATORIA SPÓŁKA Z OGRANICZONĄ ODPOWIEDZIALNOŚCIĄ, Piaseczno, PL.

(540) LABORATORIA RH+

(540)



Kolor znaku: czerwony, biały

(531) 24.17.05, 27.05.01, 29.01.12

(510), (511) **42** usługi w zakresie diagnostyki laboratoryjnej i analityki medycznej, **44** usługi w zakresie wykonywania badań laboratoryjnych.(111) **280615** (220) 2015 01 27 (210) 438158

(151) 2015 12 03 (441) 2006 11 13

(732) POKORSKI MAREK GROOVYREALITY.NET, Płock, PL.

(540) Dystrykt zero

(510), (511) **35** Detaliczny handel (odzież codzienną, gadżetami licencyjnymi, zabawkami, produktami kolekcjonerskimi, książkami i czasopismami, gramami, filmami), sprzedaż internetowa towarów (gadżetów licencyjnych, zabawek, odzieży codziennej, produktów kolekcjonerskich, figurek, książek i czasopism, filmów, gier), sprzedaż hurtowa towarów (gadżetów licencyjnych, zabawek, odzieży codziennej, produktów kolekcjonerskich, figurek, książek i czasopism, filmów, gier), dystrybucja materiałów reklamowych, handlowe informacje i porady udzielane konsumentom, wystawy handlowe, usługi reklamowe, administrowanie działalności handlowej., **38** Przesyłanie informacji tekstowej i obrazowej za pomocą komputera, ogłoszenia elektroniczne., **39** Dostarczanie towarów zamówionych korespondencyjnie, pakowanie i składowanie., **41** Pisanie tekstów, innych niż reklamowych, nagrywanie filmów na taśmach wideo-filmowanie, **42** projektowanie i administrowanie stron internetowych.(111) **280616** (220) 2015 01 31 (210) 438396

(151) 2015 11 13 (441) 2006 11 13

(732) GLIA SPÓŁKA Z OGRANICZONĄ ODPOWIEDZIALNOŚCIĄ, Warszawa, PL.

(540) glia

(540)



Kolor znaku: biały, niebieski, czerwony

(531) 26.01.10, 26.02.05, 27.05.01, 29.01.12

(510), (511) **5** produkty farmaceutyczne i weterynaryjne, farmaceutyki do stosowania naskórnego lub doustnego, **42** publikowanie informacji naukowych, usługi naukowe i technologiczne, usługi w zakresie badań naukowych, naukowe i techniczne usługi i badania w zakresie biotechnologii, farmacji, medycyny, **44** usługi medyczne, usługi weterynaryjne.(111) **280617** (220) 2015 01 27 (210) 438172

(151) 2015 11 12 (441) 2006 11 13

(732) GRYŻEWSKA DOROTA, Warszawa, PL.

(540) Chlebowy Worek

(540)



Kolor znaku: czerwony, biały

(531) 26.01.02, 26.13.25, 27.05.01, 29.01.12

(510), (511) **22** worki do pakowania z materiałów tekstylnych, torby do pakowania z materiałów tekstylnych, **35** sprzedaż hurtowa i detaliczna worków do pakowania z materiałów tekstylnych, toreb do pakowania z materiałów tekstylnych.(111) **280618** (220) 2015 01 27 (210) 438182

(151) 2015 12 03 (441) 2006 11 13

(732) FUNDACJA ŚWIATŁO, Toruń, PL.

(540) FUNDACJA ŚWIATŁO

(540)



Kolor znaku: czarny, ciemnoniebieski

(531) 04.01.03, 07.05.01, 29.01.12

(510), (511) **35** wydawanie, rozpowszechnianie i dystrybucja materiałów reklamowych, w tym druków, prospektów, broszur i innych materiałów informacyjnych związanych z opieką zdrowotną, długoterminową, rehabilitacją, rehabilitacją neurologiczną, **36** organizowanie oraz zbiórka funduszy na cele dobroczynne i charytatywne, **41** organizowanie i prowadzenie szkoleń, konferencji, sympozjów z zakresu ochrony zdrowia, edukacja jako nauczanie o opiece zdrowotnej, kształcenie praktyczne jako pokazy, publikowanie książek i periodyków, **44** opieka stacjonarna nad pacjentami w stanach apalicznych, usługi w zakresie prowadzenia: placówek opieki medycznej, placówek rehabilitacyjnych, niehospitalizacyjnych, placówek rekonwalescencji, placówek rekonwalescencji z opieką medyczną w warunkach domowych, prowadzenie oddziałów pobytu dziennego, usługi w zakresie: domowej medycznej opieki pielęgniarskiej, opieki zdrowotnej, pielęgniarskiej, medycznej, usługi i porady w zakresie opieki długoterminowej, porady psychologiczne, inicjowanie działalności na rzecz ochrony i promocji zdrowia, wolontariat w zakresie opieki medycznej, opieki długoterminowej.(111) **280619** (220) 2015 01 31 (210) 438397

(151) 2015 11 25 (441) 2006 11 13

(732) HUMON SPÓŁKA Z OGRANICZONĄ ODPOWIEDZIALNOŚCIĄ, Warszawa, PL.

(540) Humon

(510), (511) **5** produkty farmaceutyczne i weterynaryjne, farmaceutyki do stosowania naskórnego lub doustnego, **42** publikowanie informacji naukowych, usługi naukowe i technologiczne, usługi w zakresie badań naukowych, naukowe i techniczne usługi i badania w zakresie biotechnologii, farmacji, medycyny, **44** usługi medyczne, usługi weterynaryjne.(111) **280620** (220) 2015 01 28 (210) 438232

(151) 2015 11 20 (441) 2006 11 13

(732) GLOBAL SUPPLEMENTS SPÓŁKA Z OGRANICZONĄ ODPOWIEDZIALNOŚCIĄ SPÓŁKA KOMANDYTOWA, Gdańsk, PL.
(540) KEVIN LEVRONE Signature Series
(540)



(531) 02.01.15, 27.05.01

(510), (511) **5** dietetyczne dodatki do żywności, napoje z dodatkami dietetycznymi, odżywki dla sportowców, preparaty wspomagające stawy pochodzenia roślinnego i zwierzęcego, preparaty witaminowe i mineralne, w tym preparaty w kapsułkach, preparaty wspomagające procesy odchudzania, preparaty wspomagające metabolizm, preparaty wzbogacające organizm w niezbędne witaminy i mikroelementy, preparaty zawierające ekstrakty roślinne, suplementy diety dla sportowców, suplementy diety wzbogacone witaminami, solami mineralnymi, aminokwasami, węglowodanami, dodatkami pochodzenia roślinnego, suplementy diety, suplementy mineralne i witaminowe do żywności, aminokwasy, wody mineralne do celów leczniczych, żywność dietetyczna, napoje witaminizowane, **18** torby sportowe, **25** odzież, obuwie, nakrycia głowy, bandany na szyję, bereety, bielizna, biustonosze, bluzy, kombinezony, buty sportowe, chusty, fulardy, czapki [nakrycia głowy], daszki do czapek, dresy, etole, fulardy [ozdobne krawaty], garnitury, getry, gorsety, halki, półhalki, kamizelki, kapelusze, kostiumy kąpielowe, koszule, krawaty, odzież ze skóry, peleryny, piżamy, płaszcze kąpielowe, płaszcze, pałta, podkoszulki, rajstopy, rękawiczki, sandały, skarpetki, spodnie, stroje plażowe, swetry, szale, szaliki, szlafroki, topy, tank topy, T-shirty, wyroby pończosznice, **28** artykuły i sprzęt sportowy, ochraniacze na ręce przystosowane do użytku podczas zajęć sportowych, **29** artykuły żywnościowe zawarte w tej klasie wzbogacone witaminami, solami mineralnymi, aminokwasami, węglowodanami, dodatkami pochodzenia roślinnego, koncentraty i odżywki wysokobiałkowe wzbogacone witaminami, solami mineralnymi, aminokwasami, węglowodanami, dodatkami pochodzenia roślinnego będące produktami spożywczymi, białko spożywcze, dietetyczne artykuły żywnościowe na bazie białka, koncentraty i odżywki na bazie białka, w tym wytworzone z użyciem dodatków pochodzenia roślinnego oraz zwierzęcego będące produktami spożywczymi, produkty i napoje mleczne, koncentraty i odżywki na bazie węglowodanów, w tym wytwarzane z użyciem dodatków będące produktami spożywczymi, **30** produkty zbożowe, wysokoenergetyczne i wysoko-proteinowe batony zbożowe oraz węglowodanowe, mieszanki odżywcze do picia, na bazie białek i węglowodanów do stosowania jako zamienniki lub uzupełnienie posiłków, dietetyczne artykuły żywnościowe na bazie węglowodanów, preparaty węglowodanowe do żywności, preparaty spożywcze w proszku zawierające węglowodany, białka, aminokwasy, środki, koncentraty i odżywki węglowodanowe, białkowe i wysokoenergetyczne będące produktami spożywczymi, preparaty spożywcze na bazie węglowodanów, aminokwasów, białek, słodczyce, wyroby czekoladowe, **32** wody mineralne, napoje dla sportowców, napoje energetyzujące, napoje, w tym napoje na bazie aminokwasów, węglowodanów i białek, napoje izotoniczne, preparaty do produkcji napojów, napoje wzbogacone dodatkami mineralnymi, napoje białkowe, napoje białkowo-węglowodanowe, proszki do sporządzania napojów, **35** reklama, analizy kosztów, analizy rynkowe, badania marketingowe, badania rynku, dystrybucja materiałów reklamowych, organizowanie wystaw w celach handlowych lub reklamowych, rozprowadzanie, dystrybucja materiałów reklamowych, informacja handlowa o towarach, w tym dietetycznych artykułach żywnościowych, preparatach witaminowych, odżywkach dla sportowców, suplementach diety, sprzedaż hurtowa i detaliczna, w tym sprzedaż przez Internet, żywności dietetycznej, preparatów witaminowych i mineralnych, suplementów diety, odżywek dla sportowców, sprzedaż hurtowa i detaliczna, w tym sprzedaż przez Internet, artykułów żywnościowych wzbogaconych witaminami, solami mineralnymi,

aminokwasami, węglowodanami, dodatkami pochodzenia roślinnego, sprzedaż hurtowa i detaliczna, w tym sprzedaż przez Internet, koncentratów i odżywek wysokobiałkowych, produktów mlecznych, napojów, sprzedaż hurtowa i detaliczna, w tym sprzedaż przez Internet, toreb, odzieży, obuwia, nakryć głowy, artykułów i sprzętu sportowego, **41** usługi sportowe, szkolenia sportowe, obozy sportowe, udostępnianie obiektów i sprzętu sportowego, zajęcia sportowe i rekreacyjne, usługi w zakresie informacji sportowej, usługi w zakresie edukacji sportowej, usługi w zakresie treningu sportowego.

(111) **280621** (220) 2015 01 28 (210) 438239
(151) 2015 10 12 (441) 2006 11 13
(732) NOVACODE SPÓŁKA Z OGRANICZONĄ ODPOWIEDZIALNOŚCIĄ, Bydgoszcz, PL.
(540) NOVA CODE
(540)



Kolor znaku: szary, czarny, żółty

(531) 26.03.01, 27.05.01, 29.01.13

(510), (511) **16** druki, etykiety, etykiety samoprzylepne, folie, naklejki, materiały samoprzylepne, wyroby wykonane z użyciem technik poligraficznych na papierze, folii, tkaninach oraz innych materiałach, **35** zgrupowanie na rzecz osób trzecich towarów, pozwalających nabywcy oglądać i kupować je w sklepie i hurtowni oraz za pośrednictwem internetu, zwłaszcza taśm termo transferowych, drukarek, drukarek termo transferowych, aplikatorów etykiet, czytników kodów, materiałów poligraficznych, **37** usługi w zakresie przeglądu i serwisu urządzeń poligraficznych, drukarek, drukarek termo transferowych, aplikatorów etykiet, czytników kodów, **40** usługi drukarni zawarte w tej klasie, drukowanie, usługi drukarskie na wszelkiego rodzaju materiałach, usługi poligraficzne.

(111) **280622** (220) 2015 01 28 (210) 438240
(151) 2015 10 12 (441) 2006 11 13
(732) NOVACODE SPÓŁKA Z OGRANICZONĄ ODPOWIEDZIALNOŚCIĄ, Bydgoszcz, PL.
(540) NOVA CODE ZNAKOWANIE DLA PRZEMYSŁU INDUSTRIAL MARKING
(540)



Kolor znaku: szary, czarny, żółty

(531) 26.03.01, 27.05.01, 29.01.13

(510), (511) **16** druki, etykiety, etykiety samoprzylepne, folie, naklejki, materiały samoprzylepne, wyroby wykonane z użyciem technik poligraficznych na papierze, folii, tkaninach oraz innych materiałach, **35** zgrupowanie na rzecz osób trzecich towarów, pozwalających nabywcy oglądać i kupować je w sklepie i hurtowni oraz za pośrednictwem internetu, zwłaszcza taśm termo transferowych, drukarek, drukarek termo transferowych, aplikatorów etykiet, czytników kodów, materiałów poligraficznych, **37** usługi w zakresie przeglądu i serwisu urządzeń poligraficznych, drukarek, drukarek termo transferowych, aplikatorów etykiet, czytników kodów, **40** usługi drukarni zawarte w tej klasie, drukowanie, usługi drukarskie na wszelkiego rodzaju materiałach, usługi poligraficzne.

(111) **280623** (220) 2015 01 28 (210) 438260
(151) 2015 10 12 (441) 2006 11 13
(732) PASTWA TERESA, Borów, PL.
(540) Rodzina i Życie

(510), (511) **16** druki, dzienniki, czasopisma, książki, kalendarze, słowniki, atlasy, mapy, plakaty, **35** usługi reklamowe, promocyjne i marketingowe, oraz prowadzenie kompleksowych kampanii w zakresie reklamy prasowej, radiowej, telewizyjnej i internetowej oraz z zastosowaniem plakatów i ulotek, tworzenie, wydawanie i dystrybucja materiałów promocyjno-reklamowych, także katalogów, usługi w zakresie badania rynku oraz badania opinii publicznej, usługi w zakresie agencji informacji handlowej, organizowanie i obsługa wystaw w celach handlowych lub reklamowych, giełd i targów, organizowanie w zakresie reklamowym: imprez rozrywkowych, gier, konkursów oraz imprez o charakterze reklamowym-z zastosowaniem reklamy prasowej, radiowej, telewizyjnej i internetowej, usługi komputerowe w zakresie zarządzania bazami danych, usługi zarządzania reklamą poprzez sieci komputerowe, usługi w zakresie zbierania i katalogowania informacji na nośnikach oraz odpłatne udostępnianie serwisów informacyjnych, stron internetowych lub baz danych, **41** nauczanie, kształcenie, usługi rozrywki, usługi w zakresie sportu i kultury.

(111) **280624** (220) 2015 01 29 (210) 438274
 (151) 2015 11 24 (441) 2006 11 13
 (732) BELLA FARMACJA BORKOWSKA, WAWRZYNIAK SPÓŁKA JAWNA, Poznań, PL.
 (540) beorganic
 (540)



Kolor znaku: zielony, czarny, biały
 (531) 05.05.19, 26.04.15, 27.05.01, 29.01.13
 (510), (511) **3** kosmetyki naturalne, kosmetyki organiczne, **5** suplementy diety dla ludzi, **35** usługi sprzedaży kosmetyków naturalnych, kosmetyków organicznych, suplementów diety dla ludzi.

(111) **280625** (220) 2015 01 29 (210) 438280
 (151) 2015 11 13 (441) 2006 11 13
 (732) OCEANIC SPÓŁKA AKCYJNA, Sopot, PL.
 (540) Oillan mama
 (540)



Kolor znaku: biały, srebrny, niebieski, fioletowy
 (531) 01.15.15, 25.05.01, 26.04.02, 26.11.01, 27.05.01, 29.01.15
 (510), (511) **3** produkty kosmetyczne, **5** preparaty farmaceutyczne.

(111) **280626** (220) 2015 01 29 (210) 438289
 (151) 2015 11 05 (441) 2006 11 13
 (732) ŁUKASIEWICZ MAREK PRZEDSIĘBIORSTWO PRODUKCYJNO-HANDLOWE PRIMART, Duczki, PL.
 (540) Dafne

(510), (511) **29** bita śmietana, dżemy, galaretki jadalne, jogurt, masło czekoladowe, masło kakaowe, owoce gotowane, owoce kandyzowane, owoce konserwowane, owoce lukrowane, **30** biszkopty, bułki, chałka, słodycze ozdobne na choinki, chipsy jako produkty zbożowe, ciasta, ciasta mączne, ciasto na ciastka, ciastka ryżowe, ciasto, ciastka, wyroby cukiernicze, ciasto jako masa do pieczenia, ciasto na ciastka, ciasto w proszku, cukierki, cukierki miętowe, czekolada, galaretki owocowe jako słodycze, gofry, herbatniki, herbatniki petit-beurre, imbirowe pieczywo (piernik), jogurt mrożony jako lody spożywcze, kakao, kawa, karmelki jako cukierki, krakersy, makaroniki jako wyroby cukiernicze, musy czekoladowe, musy deserowe, pastylki jako cu-

kiarki, pomadki jako cukierki, przekąski ryżowe, przekąski zbożowe, piernik, ptifurki jako ciasteczka, słodycze, słodycze jako cukierki, słodycze do ssania, słodycze ozdobne na choinki, wyroby cukiernicze, wysoko-proteinowe batoniki zbożowe, przekąski ze zboża, żywność na bazie mąki, batoniki zbożowe.

(111) **280627** (220) 2015 01 29 (210) 438296
 (151) 2015 11 06 (441) 2006 11 13
 (732) TRJ SPÓŁKA Z OGRANICZONĄ ODPOWIEDZIALNOŚCIĄ, Warszawa, PL.
 (540) Sheesha
 (540)



Kolor znaku: czarny, żółty
 (531) 25.01.09, 25.01.10, 27.05.01, 29.01.12
 (510), (511) **35** usługi w zakresie administrowania kafeteriami, kawiarniami, restauracjami, w tym również restauracjami samoobsługowymi, barami, barami szybkiej obsługi, pubami, klubami, usługi doradztwa w zakresie organizowania i prowadzenia działalności gospodarczej, organizacja wystaw w celach handlowych lub reklamowych, rozpowszechnianie materiałów reklamowych, rozpowszechnianie ogłoszeń reklamowych, promocja sprzedaży dla osób trzecich, publikowanie tekstów reklamowych, reklama korespondencyjna, zarządzanie działalnością artystyczną, usługi sprzedaży artykułów i gadżetów reklamowych, **41** usługi związane z planowaniem, organizowaniem i obsługą: imprez muzycznych, kulturalnych, okolicznościowych, przyjęć, dyskotek, zabaw tanecznych, zabaw karaoke, usługi związane z planowaniem, organizowaniem i obsługą szkoleń, warsztatów, koncertów, wystaw z dziedziny kultury, rozpowszechnianie informacji o rozrywce, salony gier, **43** usługi związane z prowadzeniem kafeterii, kawiarni, restauracji, w tym również restauracji samoobsługowych, barów, barów szybkiej obsługi, pubów, klubów, usługi gastronomiczne świadczone przez: kafeterie, kawiarnie, restauracje, w tym również restauracje samoobsługowe, bary, bary szybkiej obsługi, puby, kluby, usługi cateringowe, przygotowywanie dań na zamówienie oraz ich dostawa, przygotowywanie gotowych zestawów potraw oraz ich dostawa, usługi obsługi gastronomicznej z użyciem własnego zaplecza, produktów, materiałów i transportu, usługi zapewniania posiłków przygotowywanych poza obiektem klienta, usługi wynajmowania pomieszczeń na: imprezy muzyczne, kulturalne, okolicznościowe, przyjęcia, dyskoteki, zabawy taneczne, zabawy karaoke.

(111) **280628** (220) 2015 01 29 (210) 438306
 (151) 2015 11 17 (441) 2006 11 13
 (732) BARA JACEK ZAKŁAD RZEŹNICZO WĘDLINIARSKI, Boguchwałowice, PL.
 (540) BARA
 (540)



Kolor znaku: granatowy, biały
 (531) 26.05.01, 26.05.18, 27.05.01, 29.01.12
 (510), (511) **29** mięso, drób, drób w cieście, wieprzowina, wołowina, dziczyzna, podroby, wątroba, paszтет z wątróbki, wędliny, wędliny podrobowe, kielbasy, kielbaski w cieście, bekon, boczek, szynka, kaszanka, salceson, paszтety, pasty mięsne, golonka, smalec, konserwy mięsne, galarety mięsne, **35** sprzedaż detaliczna i hurtowa oraz

sprzedaż za pośrednictwem środków komunikacji elektronicznej, a także przez strony internetowe towarów takich jak: mięso, drób, drób w cieście, wieprzowina, wołowina, dziczyzna, podroby, wątroba, pasztet z wątróbki, wędliny, wędliny podrobowe, kiełbasy, kiełbaski w cieście, bekon, boczek, szynka, kaszanka, salceson, pasztety, pasty mięsne, golonka, smalec, konserwy mięsne, galarety mięsne, zgrupowanie na rzecz osób trzecich artykułów spożywczych takich jak: mięso, drób, drób w cieście, wieprzowina, wołowina, dziczyzna, podroby, wątroba, pasztet z wątróbki, wędliny, wędliny podrobowe, kiełbasy, kiełbaski w cieście, bekon, boczek, szynka, kaszanka, salceson, pasztety, pasty mięsne, golonka, smalec, konserwy mięsne, galarety mięsne, umożliwiające nabywcy oglądanie i kupowanie ich w punktach sprzedaży hurtowej i detalicznej branży spożywczej, sprzedaż za pomocą środków komunikacji elektronicznej, przez strony internetowe i telesklepy, oraz zarządzanie w działalności handlowej i administrowanie działalności handlowej, dystrybucja materiałów reklamowych, reklama, reklama billboardowa, reklamy radiowe, reklamy telewizyjne, marketing, rozpowszechnianie materiałów reklamowych, pokazy towarów, dekorowanie wystaw sklepowych, usługi w zakresie gromadzenia towarów takich jak: mięso, drób, drób w cieście, wieprzowina, wołowina, dziczyzna, podroby, wątroba, pasztet z wątróbki, wędliny, wędliny podrobowe, kiełbasy, kiełbaski w cieście, bekon, boczek, szynka, kaszanka, salceson, pasztety, pasty mięsne, golonka, smalec, konserwy mięsne, galarety mięsne, w celu umożliwienia klientom ich obejrzenia, wyboru i zakupu, **39** transport samochodowy, transport żywności.

(111) **280629** (220) 2015 01 29 (210) 438308
(151) 2015 11 23 (441) 2006 11 13
(732) ASA SPÓŁKA Z OGRANICZONĄ ODPOWIEDZIALNOŚCIĄ,
Głubczyce, PL.

(540) Novocardia-serce jak dzwon
(510), (511) **5** produkty farmaceutyczne i inne środki lecznicze, żywność dietetyczna do celów leczniczych, żywność suplementarna do celów leczniczych, dietetyczne środki spożywcze do celów leczniczych, napoje do celów leczniczych, żywność dla niemowląt, dodatki odżywcze do celów leczniczych, suplementy diety do celów leczniczych.

(111) **280630** (220) 2015 01 29 (210) 438313
(151) 2015 11 24 (441) 2006 11 13
(732) VALEANT SPÓŁKA Z OGRANICZONĄ ODPOWIEDZIALNOŚCIĄ
SPÓŁKA JAWNA, Rzeszów, PL.

(540) NETILDEX
(510), (511) **5** produkty farmaceutyczne, leki oftalmologiczne.

(111) **280631** (220) 2015 01 30 (210) 438374
(151) 2015 11 13 (441) 2006 11 13
(732) PepsiCo, Inc., New York, US.

(540) MOUNTAIN DEW JUMPSTART
(510), (511) **32** wody mineralne gazowane i niegazowane oraz inne napoje bezalkoholowe, napoje owocowe i soki owocowe, syropy i inne preparaty do przygotowywania napojów zawarte w klasie 32.

(111) **280632** (220) 2015 01 30 (210) 438375
(151) 2015 10 30 (441) 2006 11 13
(732) KORYCKI ZBIGNIEW FIRMA DYSTRYBUCYJNO-SERWISOWA
KORYCKI, Grudziądz, PL.

(540) Wisła
(540)



Kolor znaku: czerwony, żółty
(531) 02.09.01, 27.05.01, 29.01.12
(510), (511) **30** wyroby cukiernicze, słodczyce, czekoladki, czekolady, draże, kamyki i rodzynki w czekoladzie, wafle w czekoladzie z nadzieniem

niem kremowym i czekoladowym, **35** zgromadzenie słodczy i wyrobów cukierniczych oraz czekoladowych w hurtowni i w sklepie, celem zakupu przez przedsiębiorców i konsumentów.

(111) **280633** (220) 2015 01 30 (210) 438376
(151) 2015 10 30 (441) 2006 11 13
(732) KORYCKI ZBIGNIEW FIRMA DYSTRYBUCYJNO-SERWISOWA
KORYCKI, Grudziądz, PL.
(540) Wisła
(540)



Kolor znaku: złoty
(531) 02.09.01, 27.05.01, 29.01.01
(510), (511) **30** wyroby cukiernicze, słodczyce, czekoladki, czekolady, draże, kamyki i rodzynki w czekoladzie, wafle w czekoladzie z nadzieniem kremowym i czekoladowym, **35** zgromadzenie słodczy i wyrobów cukierniczych oraz czekoladowych w hurtowni i w sklepie celem zakupu przez przedsiębiorców i konsumentów.

(111) **280634** (220) 2015 01 30 (210) 438377
(151) 2015 10 30 (441) 2006 11 13
(732) KORYCKI ZBIGNIEW FIRMA DYSTRYBUCYJNO-SERWISOWA
KORYCKI, Grudziądz, PL.
(540) Wisła Sękacz kakaowy
(540)



Kolor znaku: beżowy, brązowy, czerwony, kremowy, szary, biały, złoty
(531) 02.09.01, 08.01.09, 08.01.14, 27.05.01, 29.01.15, 01.15.23
(510), (511) **30** wafle w czekoladzie z nadzieniem kremowym, **35** zgromadzenie słodczy i wyrobów cukierniczych w hurtowni i w sklepie, celem zakupu przez przedsiębiorców i konsumentów.

(111) **280635** (220) 2015 01 31 (210) 438389
(151) 2015 11 13 (441) 2006 11 13
(732) PEPTADERM SPÓŁKA Z OGRANICZONĄ
ODPOWIEDZIALNOŚCIĄ, Warszawa, PL.
(540) PEPTADERM
(540)



Kolor znaku: biały, niebieski
(531) 01.01.01, 15.07.01, 27.05.01, 29.01.04
(510), (511) **3** kosmetyki, kosmetyki pielęgnacyjne, produkty kosmetyczne do nanoszenia na skórę, **5** produkty farmaceutyczne i weterynaryjne, farmaceutyki do stosowania naskórnego lub doustnego, produkty kosmetyczne przeciwpalne i immunosupresyjne, maści przeciwpalne, **42** publikowanie informacji naukowych, usługi na-

ukowe i technologiczne, usługi w zakresie badań naukowych, naukowe i techniczne usługi i badania w zakresie biotechnologii, farmacji, medycyny, **44** usługi medyczne, usługi weterynaryjne.

(111) **280636** (220) 2015 01 31 (210) 438392
 (151) 2015 11 13 (441) 2006 11 13
 (732) ALTERNATYWNIE.COM SPÓŁKA Z OGRANICZONĄ
 ODPOWIEDZIALNOŚCIĄ, Kraków, PL.
 (540)



(531) 26.01.22, 26.11.13

(510), (511) **9** nośniki do rejestracji dźwięku, słuchawki na uszy, magnesy dekoracyjne, magnesy, etui na okulary, aparaty fotograficzne, aparaty kinematograficzne, biurowe urządzenia do dziurkowania kart, magnetyczne kodowane bransoletki identyfikacyjne, klepsydry, czasomierze, czasomierze do gotowania jajek, dyktafony, dyski do rejestracji dźwięku, dyski kompaktowe audio-wideo, dyski kompaktowe CD ROM-y, futerały na przyrządy aparaturę fotograficzną, głośniki, gramofony, kalkulatory, kalkulatory kieszonek, karty magnetyczne zakodowane, kompas, komputerowe urządzenia peryferyjne, komputery, komputery przenośne, lornetki, magnetyczne karty identyfikujące, magnetyczne nośniki danych, magnetyczne nośniki informacji, myszy komputerowe, napędy dysków do komputera, neony reklamowe, notesy elektroniczne, odtwarzacze płyt DVD, okulary, okulary przeciwsłoneczne, oprawki do okularów, pamięci komputerowe, pamięci zewnętrzne USB, pliki graficzne do ściągnięcia do telefonu komórkowego, płyty fonograficzne, podkładki pod myszy komputerowe, podpórki pod nadgarstki do użytku z komputerem, programy gier komputerowych, przenośne odtwarzacze mediów, szyldy, znaki mechaniczne, szyldy, znaki świecące, tablice ogłoszeń elektroniczne, urządzenia do rejestrowania dźwięku, urządzenia telefoniczne, **14** biżuteria, biżuteria komórkowa, kolczyki, bransoletki, breloczki biżuteryjne, breloczki do kluczy ozdobne, broszki, łańcuszki, naszyjniki, ozdoby w formie biżuterii, spinki do mankietów, bransoletki do zegarków, breloczki (biżuteria), broszki, budziki, dzieła sztuki z metali szlachetnych, etui na zegarki, figurki (statuetki) z metali szlachetnych, kamienie półszlachetne, kamienie szlachetne, ozdoby do kapeluszy z metali szlachetnych, kasetki, szkatułki na biżuterię, koperty do zegarków, koraliki do robienia biżuterii, spinki do krawatów, szpilki do krawatów, łańcuszki (biżuteria), medaliony (biżuteria), obrączki (biżuteria), ozdoby (biżuteria), ozdoby z bursztynu, ozdoby z gagatu, ozdoby z kości słoniowej, paski do zegarków, perły (biżuteria), platyna (metal), pudełka z metali szlachetnych, spinki do mankietów, srebro, nieprzetworzone lub kute, szpilki (biżuteria), szpilki ozdobne, tarcze zegarów i zegarków, zegarki, zegarki na rękę, zegary, zegary i zegarki elektryczne, złoto nieprzetworzone lub kute, **16** ołówki, kartki pocztowe, podstawki pod kufle do piwa, przybory do pisania (materiały piśmienne), zestawy przyborów do pisania, przybory szkolne (artykuły piśmienne), ramki do fotografii, reprodukcje graficzne, rysunki, papierowe serwetki na stół, teczki na dokumenty (artykuły biurowe), teczki, skoroszyty (artykuły biurowe), zeszyty, notesy, notatniki, afisze, plakaty z papieru lub kartonu, aktówki (artykuły biurowe), akwaforty (grafika), akwarele (obrazy, malarstwo), albumy, artykuły biurowe z wyjątkiem mebli, bibuły, bielizna stołowa papierowa, bilety, biurowe maszyny do stemplowania, bloczki do pisania, bloki listowe (papier), bloki rysunkowe, broszury, chorągiewki papierowe, papierowe chusteczki do nosa, drukowane publikacje, dziurkacze (artykuły biurowe), ekierki, emblematy, pieczęcie papierowe, etykiety nie z materiału tekstylnego, figurki (statuetki) z papieru maché, filtry do kawy papierowe, flamastry, folia z tworzywa sztucznego do pakowania, folie z tworzyw sztucznych z pęcherzykami powietrza do pakowania lub zabezpieczania w transporcie, formy do gliny modelarskiej (materiały dla artystów), urządzenia do oprawiania fotografii, fotografie (wydrukowane), fotografowiura, futerały na szablony, gazety, gilotynki do papieru (artykuły biurowe), glina do modelowania, gluten (klej) do papieru lub do użytku domowego, grafity do ołówków, gumki do ścierania, indeksy, skorowidze,

kalendarze, kartki z życzeniami, karton, karty, karty do kolekcjonowania inne niż do gier, karty indeksowe (artykuły papierniczne), karty muzyczne z życzeniami, kasetki na papierie (artykuły biurowe), kasetki na stemple (pieczętki), katalogi, klamry, zaciski do papieru, kleje do materiałów papierniczych lub do użytku domowego, kokardy papierowe, komiksy, urządzenia do stemplowania kopert, koperty (artykuły piśmienne), koperty na butelki z kartonu lub papieru, korektory w płynie (artykuły biurowe), korektory w taśmie (artykuły biurowe), kosze na listy, kreda do pisania, kreda do znakowania, książki, lak do pieczętowania, litograficzne dzieła sztuki, litografie, malarstwo [obrazy] oprawione lub nie, masy specjalne do pieczętowania do użytku piśmiennego, maszyny do ostrzenia ołówków, elektryczne lub nie, materiały do rysowania, materiały drukowane, materiały piśmienne, matryce do druku ręcznego, miseczki na farby dla artystów malarzy, modele, makiety architektoniczne, naklejki adresowe, nalepki, naklejki (materiały piśmienne), notesy podręczne, noże do papieru (artykuły biurowe), obrazy, obrusy papierowe, okładki, obwoluty (artykuły papiernicze), ołówki automatyczne, opakowania do butelek z tektury lub papieru, osłony na doniczki z papieru, palety dla malarzy, papier do pakowania, papier do pisania, papier do zawijania, papier pergaminowy, papier maché, papier srebrny, papier świecący, papier w arkuszach, papierowe maty na siedzenia, papierowe podstawki pod karafki, pasma przyklepne do celów papierniczych lub do użytku domowego, pastele (kredki), pędzle, pudełka na pieczęcie, stemple, pinezki, pióra (artykuły biurowe), pióra wieczne, pióra ze stali, piórka do rysowania (grafiony), piórniki, podpórki do utrzymywania książek w pozycji pionowej, podstawki do długopisów i ołówków, poduszki do stempli, pieczęci, poduszki nasączone tuszem, przyciski do papieru, pudełka kartonowe lub papierowe, pudełka na farby (artykuły szkolne), pudła tekturowe na kapelusze, spinacze biurowe, spinacze do banknotów, spinacze do papieru, stemple do pieczętowania, szablony, szyldy z papieru lub z kartonu, śliniaki papierowe, taśma klejąca (materiały piśmienne), taśmy elastyczne do użytku biurowego, taśmy papierowe, taśmy przyklepne do celów papierniczych lub do użytku domowego, taśmy samoprzylepne do celów papierniczych lub do użytku domowego, torebki do pakowania, koperty, woreczki z papieru lub tworzyw sztucznych, tworzywa sztuczne do modelowania, uchwyty do stempli, pieczęci, ulotki, wydruki graficzne, wykroje do szycia, wykroje do wykonywania odzieży, wyroby z kartonu, wzory do haftowania, wzory do kalkowania, zakładki do książek, znaczki pocztowe, zszywacze, zszywki biurowe, **18** torebki, torby na zakupy, tornistry, torby turystyczne, torby podróżne, torby szkolne, siatki na zakupy, aktówki, teczki, chlebaki na ramię, chusty do noszenia niemowląt, nosidełka do noszenia dzieci, etui na klucze, imitacje skóry, skórzane pudła na kapelusze, kijki do trekkingu, komplety podróżne (wyroby skórzane), kuferki, kuferki na kosmetyki bez wyposażenia, kufrы bagażowe, kufrы podróżne, wykończenia i dekoracje ze skóry do mebli, narzuty ze skóry, futer, obroczniki (worki służące karmieniu zwierząt), obroże dla zwierząt, okrycia dla zwierząt, opakowania ze skóry, opaski skórzane, parasole, pokrowce na parasole, parasolki, torby plażowe, plecaki, plecaki turystyczne, portfele, portmonetki, portmonetki z siatki oczkowej, przeciwśłoneczne parasole, pudełka z fibry, pudełka ze skóry lub z skóry wtórnej, wyroby rymarskie, sakwy i sakiewki ze skóry, sakwy ze skóry do pakowania, skóra bydlęca, skóra kozia inna niż do czyszczenia, skóra surowa lub półprzetworzona, skóra wtórna, skóry, skóry zwierzęce, skórzane smycze, sportowe torby, teczki szkolne, torby szkolne, tornistry szkolne, teki, dyplomatki, torby, koperty, woreczki ze skóry, do pakowania, torby alpinistyczne, torby na kółkach, ubrania dla zwierząt, walizki, walizki ze skóry lub z skóry wtórnej, walizy, wizytowniki, **20** poduszki (jaśki), poduszki, poduszki dla zwierząt domowych, legowiska dla zwierząt domowych, budy dla zwierząt domowych, korki do butelek, opakowania do butelek z drewna, stojaki do butelek, stojaki na czasopisma, dekoracje zastawne, dzieła sztuki z drewna, wosku, gipsu lub tworzyw sztucznych, figurki, statuetki z drewna, wosku lub tworzyw sztucznych, fotele, kasy drewniane lub z tworzyw sztucznych, kosze niemetalowe, kosze z pokrywką, leżaki, skrzynki na listy niemetalowe i niemurowane, lusterka ręczne, lustra, maty do kociąt dziecięcych, maty do przewijania niemowląt, haczyki niemetalowe do wieszania odzieży, tablice na ogłoszenia, ozdoby z tworzyw sztucznych do artykułów spożywczych, pojemniki do pakowania z tworzyw sztucznych, stojaki na parasole, plecionki ze słomy z wyjątkiem mat, pokrowce na odzież do wieszania, posłania dla zwierząt domowych, pościel, oprócz bielizny pościelowej, przewijaki, ramki do haftowania, obiekty nadmuchiwane powietrzem do re-

klamy, dozowniki stałe do ręczników niemetalowe, rolety okienne tekstylne wewnętrzne, rolety papierowe, siedzenia (meble), skrzynki na zabawki, szylidy z drewna lub tworzyw sztucznych, śpiwory kempingowe, taborety, wieszaki na ubrania, wywieszki, tabliczki z drewna lub tworzyw sztucznych, zagłówki, wałki, uchwyty do zasłon nie z materiałów tekstylnych, **21** otwieracze do butelek, wyroby ceramiczne dla gospodarstwa domowego, filiżanki, kółka na serwetki, kubki, kubki z papieru lub tworzyw sztucznych, pieprzniczki, solniczki, podkładki na stół pod naczynia nie z papieru i nie z tkanin, porcelana, serwetniki, talerze, bidony, buteleczki, buteleczki do oleju, butelki, podgrzewacze do butelek dla niemowląt nieelektryczne, butelki na napoje dla podróżnych, cedzaki, deski do krojenia chleba, kosze na chleb, pojemniki na chleb, łopatki do ciasta, formy do ciastka, cukiernice, przykrycia na czajniczki, czajniczki do herbaty, czajniki nieelektryczne, ściereczki do czyszczenia, deski do krojenia do kuchni, pokrowce na deski do prasowania, osłony na doniczki nie z papieru, doniczki na kwiaty, doniczki okienne, dozowniki mydła, durszlaki, dzbanki, dzbanki do kawy, nieelektryczne, dzbanki do parzenia kawy nieelektryczne, szkło emaliowane, figurki z porcelany, ceramiki, glonu lub szkła, flaszeczki, foremki do lodu, foremki do wycinania ciasteczek, formy, foremki kuchenne, garnki, pokrywki do garnków, komplety garnków kuchennych, uchwyty toaletowe na gąbki, gąbki do celów domowych, gąbki toaletowe, pędzle do golienia, przybory do użytku w gospodarstwie domowym, grzebienie, etui na grzebienie, pudełka na herbatę, zaparzaczkę do herbat, imbryki nieelektryczne, kieliszki do jajek, kandelabry (świeczniki), karafki, młynki do kawy ręczne, kieliszki, klosze do przykrywania masła, klosze do przykrywania sera, korkociągi, kosmetyczki na przybory toaletowe, kosmetyczki na przybory toaletowe mocowane na stałe, kosze do użytku domowego, kosze na papier, kosze na śmieci, koszyki piknikowe z naczyniami, kryształ (wyroby szklane), przybory kuchenne, pojemniki do kuchni, kufle, kufle do piwa, kuwety, doniczki do kwiatów, pojemniki do lodu, wiaderka do kostek lodu, łopatki (sprzęt kuchenny), łopatki (sztućce), łyżki do butów, łyżki do mieszania, łyżki wazowe, maselniczki, ściereczki do wycierania mebli, mieszadełka do koktajli, mieszarki ręczne do sporządzania koktajli, mieszeczki, naczynia ze szkła, miski, miski ze szkła, mozaiki ze szkła nie do celów budowlanych, mydelniczki, dozowniki do mydła, naczynia, naczynia ceramiczne, naczynia do mieszania koktajli (shakery), naczynia do picia, naczynia stołowe, termosy do napojów, wanienki dla niemowląt przenośne, nocniki, okładki, uchwyty na karty menu, szufelki do zbierania ze stołu okruchów, osłony na doniczki nie z papieru, pucharki na owoce, wyciskacze do owoców nieelektryczne do celów domowych, pałeczki (sprzęt kuchenny), uchwyty na papier toaletowy, patelnie, patery, stojaki na pędzle do golienia, słomki do picia, młynki do pieprzu ręczne, koszyki piknikowe z naczyniami, pojemniki na słodycze, półmiski do jarzyn, prawidła do butów, zestawy do przypraw, pudełka na kanapki, pudełka na słodycze, pudełka szklane, rondle, rozdrabniacze do użytku domowego nieelektryczne, rozpylacze do perfum, salaterki, serwetniki, serwisy (zastawy stołowe), serwisy do herbaty, serwisy do kawy, skarbonki, szklane słoje, spodeczki, stojaki stołowe na gorące potrawy, syfony do wody gazowanej, szklanki do napojów, szkło mleczne, dzieła sztuki z porcelany, terakoty i szkła, szylidy z porcelany lub ze szkła, świeczniki, tace do użytku domowego, tace do użytku domowego papierowe, tace obrotowe, talerze, talerze jednorazowego użytku, talerze papierowe, tarki (sprzęt kuchenny), termosy, pojemniki na żywność termoizolacyjne, wałki do ciasta domowe, wazy, wazy do zup, wyroby garncarskie, zastawa stołowa, inna niż noże, widelce i łyżki, **24** filc, obrusy, serwetki tekstylne, serwetki na stół niepapierowe, narzuty, kapy na łóżka, pościel, poszewki na poduszki, ręczniki tekstylne, bielizna pościelowa, materiały pokryte motywami, rysunkami do haftowania, bielizna domowa, bielizna stołowa niepapierowa, bielizna wzorzysta, bieżniki stołowe, chorągiewki, ceraty (obrusy), tekstylne chusteczki do nosa, dzianina, dżersej (materiał), etykiety z materiału, firanki, flagi niepapierowe, flanela (tkanina), kołderki do przykrywania nóg, materiały tekstylne, narzuty pikowane, obicia ścienne z materiałów tekstylnych, niepapierowe obrusy na stół, papierowe narzuty na łóżka, pledy podróżne, podstawki pod kieliszki z tkanin, pokrowce na poduszki, pokrycie na materace, poszewki, pościel, prześcieradła (tkaniny), przykrycia na łóżka, ręczniki do twarzy tekstylne, śpiwory (poszwy zastępujące prześcieradła), tkaniny, uchwyty do zasłon z materiałów tekstylnych, zasłony przysznicowe z materiałów tekstylnych lub tworzyw sztucznych, zasłony z surowców włókienniczych lub tworzyw sztucznych, **25** bluzki, bluzy, kombinezony, nakrycia

głowy, koszule, koszulki, skarpetki, bandany na szyję, bielizna osobista, bielizna wchłaniająca pot, biustonosze, boa na szyję, buty, bryczesy, buty sportowe, buty sznurowane, chusty, fulardy, czapki, dzianina (odzież), dżerseje (ubrania), espadryle, etole, futra, fartuchy (odzież), fulary, getry, kalosze, kamizelki, kapelusze, kąpielówki, kołnierzyki przypinane, kostiumy kąpielowe, koszule z krótkimi rękawami, krawaty, kurtki, kurtki wełniane lub futrzane z kapturem, legginsy, majtki, majtki dziecięce, maski na oczy do spania, mufki, nauszники, obuwie plażowe, odzież, odzież wodoodporna, odzież z imitacji skóry, odzież ze skóry, okrycia wierzchnie, osłony przed słońcem (daszki), palta, pantofle domowe, pantofle kąpielowe, paski (odzież), peleryny, piżamy, płaszczki, płaszczki kąpielowe, podkoszulki, podwiązki, podwiązki do pończoch, poncza, pończochy, poszetki, prochowniki, rękawiczki, rękawiczki z jednym palcem, sandały, sandały kąpielowe, sari, skarpetki, slipy, spodnie, spódnice, sukienki, swetry, szale, szaliki, szelki, szlafroki, śliniaki niepapierowe, trykoty (ubrania), T-shirty, woalki, wyprawka dziecięca (ubrania), żakiety pikowane, **27** dywaniki, dywaniki samochodowe, wycieraczki (słomianki), tapety, maty antypoślizgowe, maty, maty gimnastyczne, maty łazienkowe, wykładziny podłogowe, tapety tekstylne, tapety, draperie nietekstylne, **28** grzechotki, klocki, zabawki, zabawki dla zwierząt domowych, balony do zabawy, bańki mydlane (zabawki), baseny kąpielowe (zabawki), bąki (zabawki), karty do bingo, butelki do karmienia lalek, buty łyżwiarskie, łyżwy, ozdoby na choinkę, z wyjątkiem artykułów oświetleniowych i słodyczy, stojaki do choinek, papierowe czapeczki na przyjęcia, deski do pływania, deski snowboardowe, deski surfingowe, smycze do desk surfingowych, torby na narty i deski surfingowe, deski windsurfingowe, żagle do desk surfingowych, deskorolki, gra w domino, domki dla lalek, dzwonki na choinkę, kije golfowe, rękawice golfowe, torby na kije golfowe na kółkach lub bez, karty do gry, kije do gry, kule do gry, kulki do gry, piłki do gry, gry planszowe, gry towarzyskie (salonowe), hantle, hantle, huśtawki, kapoki do pływania, karuzele, konie na bieżniach, kości do gry, kubki na kości do gry, kotyliony, kręgle, oprzyrządowanie i urządzenia do kręgli, torby na sprzęt do krykieta, kukielki, lalki, latające krążki (zabawki), latawce, lotki (gry), łóżka dla lalek, łyżworolki, marionetki, maski (zabawki), misie pluszowe, pierścienie do rzucania (gry), stoły do piłkarzyków, piłki do gier, pistolety (zabawki), plansze do gry w warcaby, pluszowe zabawki, pływak do kąpieli i pływania, pletwy do pływania, podkowy do zabawy, pokoiki dla lalek, pojazdy (zabawki), puzzle, rękawice (akcesoria do gier), rękawice golfowe, ringo, rzutki strzelnicze (tarcze), rzutki, strzałki (gra), szachownice, szachy (gra), trampoliny, trik-trak (gra), ubranka dla lalek, zabawki ruchome, zabawki wypchane, zdrapki do gier loteryjnych, **35** usługi prowadzenia sklepu, usługi prowadzenia hurtowni, oferowanie do sprzedaży w ramach sklepu internetowego, prowadzenie sprzedaży wysyłkowej, prowadzenie sprzedaży przez automaty vendingowe oraz sprzedaży w ramach handlu obwoźnego w formie mobilnych straganów, obejmującej: nośniki do rejestracji dźwięku, słuchawki na uszy, magnesy dekoracyjne, magnesy, etui na okulary, aparaty fotograficzne, aparaty kinematograficzne, biurowe urządzenia do dziurkowania kart, magnetyczne kodowane bransoletki identyfikacyjne, klepsydry, czasomierze, czasomierze do gotowania jajek, dyktafony, dyski do rejestracji dźwięku, dyski kompaktowe audio-video, dyski kompaktowe CD ROM-y, futerały na przyrządy aparaturę fotograficzną, głośniki, gramofony, kalkulatory, kalkulatory kieszonkowe, karty magnetyczne zakodowane, kompas, komputerowe urządzenia peryferyjne, komputery, komputery przenośne, lornetki, magnetyczne karty identyfikujące, magnetyczne nośniki danych, magnetyczne nośniki informacji, myszy komputerowe, napędy dysków do komputera, neony reklamowe, notesy elektroniczne, odtwarzacze płyt DVD, okulary, okulary przeciwsłoneczne, oprawki do okularów, pamięci komputerowe, pamięci zewnętrzne USB, pliki graficzne do ściągnięcia do telefonu komórkowego, płyty fonograficzne, podkładki pod myszy komputerowe, podpórki pod nadgarstki do użytku z komputerem, programy gier komputerowych, przenośne odtwarzacze mediów, szylidy, znaki mechaniczne, szylidy, znaki świecące, tablice ogłoszeń elektroniczne, urządzenia do rejestrowania dźwięku, urządzenia telefoniczne, biżuteria, biżuteria komórkowa, kolczyki, bransoletki, breloczki biżuteryjne, breloczki do kluczy ozdobne, broszki, łańcuszki, naszyjniki, ozdoby w formie biżuterii, spinki do mankietów, bransoletki do zegarków, breloczki (biżuteria), broszki, budziki, dzieła sztuki z metali szlachetnych, etui na zegarki, figurki (statuetki) z metali szlachetnych, kamienie półszlachetne, kamienie szlachetne, ozdoby do kapeluszy z metali szlachetnych, kasetki, szkatułki na bi-

zuterię, koperty do zegarków, koraliki do robienia biżuterii, spinki do krawatów, szpilki do krawatów, łańcuszki (biżuteria), medaliony (biżuteria), obrączki (biżuteria), ozdoby (biżuteria), ozdoby z bursztynu, ozdoby z gagatu, ozdoby z kości słoniowej, paski do zegarków, perły (biżuteria), platyna (metal), pudełka z metali szlachetnych, spinki do mankietów, srebro, nieprzetworzone lub kute, szpilki (biżuteria), szpilki ozdobne, tarcze zegarów i zegarków, zegarki, zegarki na rękę, zegary, zegary i zegarki elektryczne, złoto, nieprzetworzone lub kute, ołówki, kartki pocztowe, podstawki pod kufle do piwa, przybory do pisania (materiały piśmienne), zestawy przyborów do pisania, przybory szkolne (artykuły piśmienne), ramki do fotografii, reprodukcje graficzne, rysunki, papierowe serwetki na stół, teczki na dokumenty (artykuły biurowe), teczki, skoroszyty (artykuły biurowe), zeszyty, notesy, notatniki, afisze, plakaty z papieru lub kartonu, aktówki (artykuły biurowe), akwaforty (grafika), akwarele (obrazy, malarstwo), albumy, artykuły biurowe z wyjątkiem mebli, bibuły, bielizna stołowa papierowa, bilety, biurowe maszyny do stemplowania, bloczki do pisania, bloki listowe (papeteria), bloki rysunkowe, broszury, chorągiewki papierowe, papierowe chusteczki do nosa, drukowane publikacje, dziurkacze (artykuły biurowe), ekierki, emblematy, pieczęcie papierowe, etykiety nie z materiału tekstylnego, figurki (statuetki) z papieru maché, filtry do kawy papierowe, flamastry, folia z tworzywa sztucznego do pakowania, folie z tworzyw sztucznych z pęcherzykami powietrza do pakowania lub zabezpieczania w transporcie, formy do gliny modelarskiej (materiały dla artystów), urządzenia do oprawiania fotografii, fotografie (wydrukowane), fotografuira, futerały na szablony, gazety, gilotyńki do papieru (artykuły biurowe), gлина do modelowania, gluten (klej) do papieru lub do użytku domowego, grafity do ołówków, gumki do ścierania, indeksy, skorowidze, kalendarze, kartki z życzeniami, karton, karty, karty do kolekcjonowania inne niż do gier, karty indeksowe (artykuły papiernicze), karty muzyczne z życzeniami, kasetki na papeterię (artykuły biurowe), kasetki na stemple (pieczętki), katalogi, kłamry, zaciski do papieru, kleje do materiałów papierniczych lub do użytku domowego, kokardy papierowe, komiksy, urządzenia do stemplowania kopert, koperty (artykuły piśmienne), koperty na butelki z kartonu lub papieru, korektory w płynie (artykuły biurowe), korektory w taśmie (artykuły biurowe), kosze na listy, kreda do pisania, kreda do znakowania, książki, lak do pieczętowania, litograficzne dzieła sztuki, litografie, malarstwo [obrazy] oprawione lub nie, masy specjalne do pieczętowania do użytku piśmiennego, maszyny do ostrzenia ołówków, elektryczne lub nie, materiały do rysowania, materiały drukowane, materiały piśmienne, matryce do druku ręcznego, misczki na farby dla artystów malarzy, modele, makietki architektoniczne, naklejki adresowe, nalepki, naklejki (materiały piśmienne), notesy podręczne, noże do papieru (artykuły biurowe), obrazy, obrusy papierowe, okładki, obwoluty (artykuły papiernicze), ołówki automatyczne, opakowania do butelek z tekury lub papieru, osłony na doniczki z papieru, palety dla malarzy, papier do pakowania, papier do pisania, papier do zawijania, papier pergaminowy, papier maché, papier srebrny, papier świecący, papier w arkuszach, papierowe maty na siedzenia, papierowe podstawki pod karafki, pasma przyklepne do celów papierniczych lub do użytku domowego, pastele (kredki), pędzle, pudełka na pieczęcie, stemple, pinezki, pióra (artykuły biurowe), pióra wieczne, pióra ze stali, piórka do rysowania (grafiony), piórniki, podpórki do utrzymywania książek w pozycji pionowej, podstawki do długopisów i ołówków, poduszki do stempli, pieczęci, poduszki nasączone tuszem, przyciski do papieru, pudełka kartonowe lub papierowe, pudełka na farby (artykuły szkolne), pudła tekturowe na kapelusze, spinacze biurowe, spinacze do banknotów, spinacze do papieru, stemple do pieczętowania, szablony, szylidy z papieru lub z kartonu, śliniaki papierowe, taśma klejąca (materiały piśmienne), taśmy elastyczne do użytku biurowego, taśmy papierowe, taśmy przyklepne do celów papierniczych lub do użytku domowego, taśmy samoprzylepne do celów papierniczych lub do użytku domowego, torebki do pakowania, koperty, woreczki z papieru lub tworzyw sztucznych, tworzywa sztuczne do modelowania, uchwyty do stempli, pieczęci, ulotki, wydruki graficzne, wykroje do szycia, wykroje do wykonywania odzieży, wyroby z kartonu, wzory do haftowania, wzory do kalkowania, zakładki do książek, znaczki pocztowe, zszywacze, zszywki biurowe, torebki, torby na zakupy, tornistry, torby turystyczne, torby podróżne, torby szkolne, siatki na zakupy, aktówki, teczki, chlebaki na ramię, chusty do noszenia niemowląt, nosidełka do noszenia dzieci, etui na klucze, imitacje skóry, skórzane pułda na kapelusze, kijki do trekkingu, komplety podróżne (wyroby skórzane), kuferki, kuferki na kosmetyki bez

wyposażenia, kufry bagażowe, kufry podróżne, wykończenia i dekoracje ze skóry do mebli, narzuty ze skór, futer, obroczniki (worki służące karmieniu zwierząt), obroże dla zwierząt, okrycia dla zwierząt, opakowania ze skóry, opaski skórzane, parasole, pokrowce na parasole, parasolki, torby plażowe, plecaki, plecaki turystyczne, portfele, portmonetki, portmonetki z siatki oczkowej, przeciwśloneczne parasole, pudełka z fibry, pudełka ze skóry lub z skóry wtórnej, wyroby rymarskie, sakwy i sakiewki ze skóry, sakwy ze skóry do pakowania, skóra bydłęca, skóra kozia inna niż do czyszczenia, skóra surowa lub półprzetworzona, skóra wtórna, skóry, skóry zwierzęce, skórzane smycze, sportowe torby, teczki szkolne, torby szkolne, tornistry szkolne, teki, dyplomatki, torby, koperty, woreczki ze skóry, do pakowania, torby alpinistyczne, torby na kółkach, ubrania dla zwierząt, walizki, walizki ze skóry lub z skóry wtórnej, walizy, wizytowniki, poduszki (jaśki), poduszki, poduszki dla zwierząt domowych, legowiska dla zwierząt domowych, budy dla zwierząt domowych, korki do butelek, opakowania do butelek z drewna, stojaki do butelek, stojaki na czasopisma, dekoracje przestawne, dzieła sztuki z drewna, wosku, gipsu lub tworzyw sztucznych, figurki, statuetki z drewna, wosku lub tworzyw sztucznych, fotele, kasety drewniane lub z tworzyw sztucznych, kosze niemetalowe, kosze z pokrywką, leżaki, skrzynki na listy niemetalowe i niemurwane, lusterka ręczne, lustra, maty do kojców dziecięcych, maty do przewijania niemowląt, haczyki niemetalowe do wieszania odzieży, tablice na ogłoszenia, ozdoby z tworzyw sztucznych do artykułów spożywczych, pojemniki do pakowania z tworzyw sztucznych, stojaki na parasole, plecienki ze słomy z wyjątkiem mat, pokrowce na odzież do wieszania, posłania dla zwierząt domowych, pościel, oprócz białej pościelowej, przewijaki, ramki do haftowania, obiekty nadmuchiwane powietrzem do reklamy, dozowniki stałe do ręczników niemetalowe, rolety okienne tekstylne wewnętrzne, rolety papierowe, siedzenia (meble), skrzynki na zabawki, szylidy z drewna lub tworzyw sztucznych, śpiwory kempingowe, taborety, wieszaki na ubrania, wywieszki, tabliczki z drewna lub tworzyw sztucznych, zagłówki, wałki, uchwyty do zasłon nie z materiałów tekstylnych, otwieracze do butelek, wyroby ceramiczne dla gospodarstwa domowego, filiżanki, kółka na serwetki, kubki, kubki z papieru lub tworzyw sztucznych, pieprzniczki, solniczki, podkładki na stół pod naczynia nie z papieru i nie z tkanin, porcelana, serwetniki, talerze, bidony, buteleczki, buteleczki do oleju, butelki, podgrzewacze do butelek dla niemowląt nieelektryczne, butelki na napoje dla podróżnych, cedzaki, deski do krojenia chleba, kosze na chleb, pojemniki na chleb, łopatki do ciasta, formy do ciastka, cukiernice, przykrycia na czajniczki, czajniczki do herbaty, czajniki nieelektryczne, ściereczki do czyszczenia, deski do krojenia do kuchni, pokrowce na deski do prasowania, osłony na doniczki nie z papieru, doniczki na kwiaty, doniczki okienne, dozowniki mydła, durszlaki, dzbanki, dzbanki do kawy, nieelektryczne, dzbanki do parzenia kawy nieelektryczne, szkło emaliowane, figurki z porcelany, ceramiki, glonu lub szkła, fłaszeczki, foremki do lodu, foremki do wycinania ciasteczek, formy, foremki kuchenne, garnki, pokrywy do garnków, komplety garnków kuchennych, uchwyty toaletowe na gąbki, gąbki do celów domowych, gąbki toaletowe, pędzle do golenia, przybory do użytku w gospodarstwie domowym, grzebienie, etui na grzebienie, pudełka na herbatę, zaparzaczkę do herbat, imbryki nieelektryczne, kieliszki do jaje, kandelabry (świeczniki), karafki, młynki do kawy ręczne, kieliszki, klosze do przykrywania masła, klosze do przykrywania sera, korkociągi, kosmetyczki na przybory toaletowe, kosmetyczki na przybory toaletowe mocowane na stałe, kosze do użytku domowego, kosze na papier, kosze na śmieci, koszyki piknikowe z naczyniami, kryształ (wyroby szklane), przybory kuchenne, pojemniki do kuchni, kufle, kufle do piwa, kuwety, doniczki do kwiatów, pojemniki do lodu, wiaderka do kostek lodu, łopatki (sprzęt kuchenny), łopatki (sztućce), łyżki do butów, łyżki do mieszania, łyżki wazowe, maselniczki, ściereczki do wycierania mebli, mieszadła do koktajli, mieszarki ręczne do sporządzania koktajli, misczki, naczynia ze szkła, miski, miski ze szkła, mozaiki ze szkła nie do celów budowlanych, mydelniczki, dozowniki do mydła, naczynia, naczynia ceramiczne, naczynia do mieszania koktajli (shakery), naczynia do picia, naczynia stołowe, termosy do napojów, wanienki dla niemowląt przenośne, nocniki, okładki, uchwyty na karty menu, szufelki do zbierania ze stołu okruchów, osłony na doniczki nie z papieru, pucharki na owoce, wyciskacze do owoców nieelektryczne do celów domowych, pałeczki (sprzęt kuchenny), uchwyty na papier toaletowy, patelnie, patery, stojaki na pędzle do golenia, słomki do picia, młynki do pieprzu ręczne, koszyki piknikowe z naczyniami, pojemniki na słodczyce, półmiski do jarzyn,

prawidła do butów, zestawy do przypraw, pudełka na kanapki, pudełka na słodycze, pudełka szklane, rondle, rozdrabniacze do użytku domowego nieelektryczne, rozpylacze do perfum, salaterki, serwetniki, serwisy (zastawy stołowe), serwisy do herbaty, serwisy do kawy, skarbonki, szklane słoje, spodeczki, stojaki stołowe na gorące potrawy, syfony do wody gazowanej, szklanki do napojów, szkło mleczne, dzieła sztuki z porcelany, terakoty i szkła, szyldy z porcelany lub ze szkła, świeczniki, tace do użytku domowego, tace do użytku domowego papierowe, tace obrotowe, talerze, talerze jednorazowego użytku, talerze papierowe, tarki (sprzęt kuchenny), termosy, pojemniki na żywność termoizolacyjne, wałki do ciasta domowe, wazon, wazy do zup, wyroby garncarskie, zastawa stołowa, inna niż noże, widelce i łyżki, filc, obrusy, serwetki tekstylne, serwetki na stół nie papierowe, narzuty, kapy na łóżka, pościel, poszewki na poduszki, ręczniki tekstylne, bielizna pościelowa, materiały pokryte motywami, ry-sunkami do haftowania, bielizna domowa, bielizna stołowa niepapierowa, bielizna wzorzysta, bieżniki stołowe, chorągiewki, certyfikaty (obrusy), tekstylne chusteczki do nosa, dzianina, dżersej (materiał), etykiety z materiału, firanki, flagi niepapierowe, flanela (tkanina), kołderki do przykrywania nóg, materiały tekstylne, narzuty pikowane, obicia ścienne z materiałów tekstylnych, niepapierowe obrusy na stół, papierowe narzuty na łóżka, pledy podróżne, podstawki pod kieliszki z tkanin, pokrowce na poduszki, pokrycie na materace, poszewki, pościel, prześcieradła (tkaniny), przykrycia na łóżka, ręczniki do twarzy tekstylne, śpiwory (poszwy zastępujące prześcieradła), tkaniny, uchwyty do zasłon z materiałów tekstylnych, zasłony przysznicowe z materiałów tekstylnych lub tworzyw sztucznych, zasłony z surowców włókienniczych lub tworzyw sztucznych, bluzki, bluzy, kombinezony, nakrycia głowy, koszule, koszulki, skarpetki, bandany na szyję, bielizna osobista, bielizna wchłaniająca pot, biustonosze, boa na szyję, buty, bryczesy, buty sportowe, buty sznurowane, chusty, fulardy, czapki, dzianina (odzież), dżerseje (ubrania), espadryle, etole, futra, fartuchy (odzież), fulary, getry, kalosze, kamizelki, kapelusze, kąpielówki, kołnierzyki przypinane, kostiumy kąpielowe, koszule z krótkimi rękawami, krawaty, kurtki, kurtki wełniane lub futrzane z kapturem, legginsy, majtki, majtki dziecięce, maski na oczy do spania, mufki, nauszniki, obuwie plażowe, odzież, odzież wodoodporna, odzież z imitacji skóry, odzież ze skóry, okrycia wierzchnie, osłony przed słońcem (daszki), palta, pantofle domowe, pantofle kąpielowe, paski (odzież), peleryny, piżamy, płaszcze, płaszcze kąpielowe, podkoszulki, podwiązki, podwiązki do pończoch, poncza, pończochy, poszetki, prochowce, rękawiczki, rękawiczki z jednym palcem, sandały, sandały kąpielowe, sari, skarpetki, slipy, spodnie, spódnice, sukienki, swetry, szale, szaliki, szelki, szlafroki, śliniaki niepapierowe, trykoty (ubrania), T-shirty, woalki, wyprawka dziecięca (ubrania), żakiety pikowane, dywaniki, dywaniki samochodowe, wycieraczki (słomianki), tapety, maty antypoślizgowe, maty, maty gimnastyczne, maty łazienkowe, wykładziny podłogowe, tapety tekstylne, tapety, draperie nietekstylne, grzechotki, klocki, zabawki, zabawki dla zwierząt domowych, balony do zabawy, bańki mydlane (zabawki), baseny kąpielowe (zabawki), bąki (zabawki), karty do bingo, butelki do karmienia lalek, buty łyżwiarskie, łyżwy, ozdoby na choinkę, z wyjątkiem artykułów oświetleniowych i słodczy, stojaki do choinek, papierowe czapeczki na przyjęcia, deski do pływania, deski snowboardowe, deski surfingowe, smycze do desek surfingowych, torby na narty i deski surfingowe, deski windsurfingowe, żagle do desek surfingowych, deskorolki, gra w domino, domki dla lalek, dzwonki na choinkę, kije golfowe, rękawice golfowe, torby na kije golfowe na kółkach lub bez, karty do gry, kije do gry, kule do gry, kulki do gry, piłki do gry, gry planszowe, gry towarzyskie (salonowe), hantle, hantle, huśtawki, kapoki do pływania, karuzele, konie na bieżniach, kości do gry, kubki na kości do gry, kotyliony, kręgle, oprzyrządowanie i urządzenia do kręgli, torby na sprzęt do krykieta, kukielki, lalki, latające kraszki (zabawki), latawce, lotki (gry), łóżka dla lalek, łyżworolki, marionetki, maski (zabawki), misie pluszowe, pierścienie do rzucania (gry), stoły do piłkarzyków, piłki do gier, pistolety (zabawki), plansze do gry w warcaby, pluszowe zabawki, pływaki do kąpieli i pływania, pływaki do pływania, podkowy do zabawy, pokoiki dla lalek, pojazdy (zabawki), puzzle, rękawice (akcesoria do gier), rękawice golfowe, ringo, rzutki strzelnicze (tarcze), rzutki, strzałki (gra), szachownice, szachy (gra), trampoliny, trik-trak (gra), ubranka dla lalek, zabawki ruchome, zabawki wypchane, zdrapki do gier loteryjnych, organizowanie wystaw w celach handlowych lub reklamowych, organizowanie targów w celach handlowych lub reklamowych, usługi reklamowe, wynajem automatycznych dystrybutorów, badania marketingowe, badania ryn-

ku, dekoracja wystaw sklepowych, oferowanie w mediach produktów dla handlu detalicznego, dystrybucja materiałów reklamowych w postaci próbek, druków, prospektów i broszur, zarządzanie w zakresie zamówień w handlu, handlowe wyceny, kolportaż próbek, pozyskiwanie danych do komputerowych baz danych, systematyzacja danych w komputerowych bazach danych, komputerowe zarządzanie plikami, marketing, uaktualnianie materiałów reklamowych, prezentowanie produktów w mediach dla celów sprzedaży detalicznej, usługi modelingu do celów promocji sprzedaży i reklamy, poszukiwania w zakresie patronatu, organizacja pokazów mody w celach promocyjnych, pokazy towarów, public relations, reklama za pośrednictwem sieci komputerowej, tworzenie tekstów reklamowych i sponsorowanych, rozpowszechnianie ogłoszeń reklamowych, zarządzanie (w ramach prowadzonej działalności gospodarczej) w zakresie udzielania licencji na towary i usługi na rzecz osób trzecich.

(111) **280637** (220) 2015 01 31 (210) 438398
 (151) 2015 11 25 (441) 2006 11 13
 (732) GLIA SPÓŁKA Z OGRANICZONĄ ODPOWIEDZIALNOŚCIĄ,
 Warszawa, PL.

(540) glia
 (510), (511) **5** produkty farmaceutyczne i weterynaryjne, farmaceutyki do stosowania naskórnego lub doustnego, **42** publikowanie informacji naukowych, usługi naukowe i technologiczne, usługi w zakresie badań naukowych, naukowe i techniczne usługi i badania w zakresie biotechnologii, farmacji, medycyny, **44** usługi medyczne, usługi weterynaryjne.

(111) **280638** (220) 2015 02 20 (210) 438399
 (151) 2015 11 25 (441) 2006 11 13
 (732) HUMON SPÓŁKA Z OGRANICZONĄ ODPOWIEDZIALNOŚCIĄ,
 Warszawa, PL.

(540) humon
 (540)



Kolor znaku: zielony, biały

(531) 04.05.03, 27.05.01, 29.01.12

(510), (511) **5** produkty farmaceutyczne i weterynaryjne, farmaceutyki do stosowania naskórnego lub doustnego, **42** publikowanie informacji naukowych, usługi naukowe i technologiczne, usługi w zakresie badań naukowych, naukowe i techniczne usługi i badania w zakresie biotechnologii, farmacji, medycyny, **44** usługi medyczne, usługi weterynaryjne.

(111) **280639** (220) 2015 02 02 (210) 438404
 (151) 2015 11 25 (441) 2006 11 13
 (732) HCE SPÓŁKA Z OGRANICZONĄ ODPOWIEDZIALNOŚCIĄ,
 Kielce, PL.

(540) ZAKAZ LANIA WODY
 (540)



Kolor znaku: czerwony, czarny, niebieski, beżowy, brązowy, biały
 (531) 02.05.02, 12.01.25, 16.01.13, 24.17.23, 27.05.05, 27.05.17, 29.01.15
 (510), (511) **35** usługi rachunkowo-księgowe, prowadzenie ksiąg i innych ewidencji dla celów podatkowych, sporządzanie deklaracji podatkowych oraz ZUS, doradztwo w zakresie zarządzania perso-

nalnego, dobór personelu za pomocą metod psychotechnicznych, rekrutacja personelu, pośrednictwo pracy, usługi audytorskie, sporządzanie bilansów, usługi biegłych rewidentów, sporządzanie analiz ekonomicznych, usługi dotyczące doradztwa, konsultacji, badań i informacji odnośnie biznesu, badania rynku, badania w dziedzinie działalności gospodarczej, informacja o działalności gospodarczej i handlowej, doradztwo w zakresie organizacji, prowadzenia i zarządzania działalnością gospodarczą, usługi sekretarskie, **36** doradztwo w sprawach finansowych i ubezpieczeniowych, usługi finansowe, ekspertyzy finansowe, wycena przedsiębiorstw lub poszczególnych części jego majątku, pośrednictwo ubezpieczeniowe, doradztwo finansowe w zakresie podatków, agencje ściągania wierzytelności i należności, **41** edukacja, prowadzenie i organizacja szkoleń, organizacja konferencji, zjazdów, sympozjów, konferencji, konkursów, prowadzenie kursów, szkolenie personelu, prowadzenie programów szkoleniowych personelu w miejscu pracy oraz on-line.

(111) **280640** (220) 2015 02 02 (210) 438412
 (151) 2015 11 10 (441) 2006 11 13
 (732) MULTI-FORM II SPÓŁKA Z OGRANICZONĄ ODPOWIEDZIALNOŚCIĄ, Tychy, PL.
 (540) PERSECTO
 (540)

PERSECTO

Kolor znaku: czarny, niebieski

(531) 26.03.23, 27.05.05, 27.05.17, 29.01.12
 (510), (511) **19** płytki niemetalowe dla budownictwa, podłogi niemetalowe, podłogowe płytki niemetalowe, podłogowe płyty parkietowe, deski podłogowe, panele podłogowe, drzwi niemetalowe, futryny drzwiowe niemetalowe, ościeżnice drzwiowe niemetalowe, nadproża niemetalowe, płyty drzwiowe niemetalowe, listwy niemetalowe, listwy przypodłogowe, podkłady niemetalowe, okładziny niemetalowe dla budownictwa, profile niemetalowe dla budownictwa, profile niemetalowe do gzymsów, drzwi metalowe, podkłady pod panele niemetalowe, **35** oferowanie w mediach produktów dla handlu detalicznego, handlowe informacje i porady udzielane konsumentom, pokazy towarów, promocja sprzedaży dla osób trzecich, reklama, reklama radiowa, reklamy telewizyjne, reklama billboardowa, reklama za pośrednictwem sieci komputerowej, rozpowszechnianie materiałów reklamowych, rozpowszechnianie ogłoszeń reklamowych, usługi prowadzenia wyspecjalizowanych sklepów, sprzedaż detaliczna i hurtowa: płytki niemetalowe dla budownictwa, podłogi niemetalowe, podłogowe płytki niemetalowe, podłogowe płyty parkietowe, deski podłogowe, panele podłogowe, drzwi niemetalowe, futryny drzwiowe niemetalowe, ościeżnice drzwiowe niemetalowe, nadproża niemetalowe, płyty drzwiowe niemetalowe, listwy niemetalowe, listwy przypodłogowe, podkłady niemetalowe, okładziny niemetalowe dla budownictwa, profile niemetalowe dla budownictwa, profile niemetalowe do gzymsów, drzwi metalowe, podkłady pod panele niemetalowe.

(111) **280641** (220) 2015 02 02 (210) 438426
 (151) 2015 10 29 (441) 2006 11 13
 (732) ARTETA SPÓŁKA Z OGRANICZONĄ ODPOWIEDZIALNOŚCIĄ, Warszawa, PL.
 (540) PASZTET ŻOŁNIERSKI
 (540)

**PASZTET
 ŻOŁNIERSKI**

(531) 27.05.01, 29.01.08
 (510), (511) **29** pasztety, drób, mięso, ekstrakty z mięsa.

(111) **280642** (220) 2015 02 02 (210) 438427
 (151) 2015 10 29 (441) 2006 11 13
 (732) ARTETA SPÓŁKA Z OGRANICZONĄ ODPOWIEDZIALNOŚCIĄ, Warszawa, PL.

(540) SMALEC ŻOŁNIERSKI
 (540)

**SMALEC
 ŻOŁNIERSKI**

(531) 27.05.01, 29.01.08
 (510), (511) **29** tłuszcze jadalne, wieprzowina, smalec.

(111) **280643** (220) 2015 02 02 (210) 438434
 (151) 2015 10 28 (441) 2006 11 13
 (732) AMAGO SPÓŁKA Z OGRANICZONĄ ODPOWIEDZIALNOŚCIĄ, Cholerzyn, PL.
 (540) AMAGO
 (540)



Kolor znaku: czerwony, czarny

(531) 26.04.01, 26.04.01, 26.04.03, 26.04.04, 27.05.01, 29.01.13
 (510), (511) **37** wynajem kopiarek, obsługa pojazdów, naprawa pojazdów, instalacja, konserwacje i naprawa maszyn.

(111) **280644** (220) 2015 02 02 (210) 438445
 (151) 2015 10 22 (441) 2006 11 13
 (732) KORZEC JAKUB, Świdnica, PL.
 (540) Bajeczny Ślub PRACOWNIA DEKORACJI WESELYCH
 (540)



Kolor znaku: różowy, czarny, jasnobąkowy, ciemnoszary, jasnozielony, zielony, biały

(531) 05.05.19, 05.05.22, 05.05.23, 26.11.01, 27.05.01, 29.01.15, 05.05.06
 (510), (511) **41** organizowanie przyjęć [rozrywka], **45** planowanie i organizowanie ceremonii ślubnych.

(111) **280645** (220) 2015 02 02 (210) 438446
 (151) 2015 10 27 (441) 2006 11 13
 (732) KOTAS KRZYSZTOF ZAKŁAD WYROBÓW CUKIERNICZYCH MILLANO, Przeźmierowo, PL.
 (540) Baron EXCELLENT DELICADORE Duo
 (540)



Kolor znaku: złoty, brązowy
 (531) 26.11.01, 27.05.01, 29.01.12

(510), (511) **30** karmelki, wyroby żelowe, pomadki, czekolady, galaretki, praliny czekoladowe, inne wyroby czekoladowe i czekoladopodobne, słodycze.

(111) **280646** (220) 2015 02 02 (210) 438448
 (151) 2015 10 27 (441) 2006 11 13
 (732) KOTAS KRZYSZTOF ZAKŁAD WYROBÓW CUKIERNICZYCH
 MILLANO, Przeźmierowo, PL.
 (540) Baron EXCELLENT DELICADORE Obsession
 (540)



Kolor znaku: złoty, brązowy
 (531) 27.05.01, 29.01.12

(510), (511) **30** karmelki, wyroby żelowe, pomadki, czekolady, galaretki, praliny czekoladowe, inne wyroby czekoladowe i czekoladopodobne, słodycze.

(111) **280647** (220) 2015 02 02 (210) 438459
 (151) 2015 11 23 (441) 2006 11 13
 (732) PABISIAK ANNA KANCELARIA RADCY PRAWNEGO, Warszawa, PL.
 (540) PRIMUMLEGIS Kancelaria Prawna
 (540)



Kolor znaku: biały, niebieski, szary

(531) 26.04.01, 26.04.09, 26.11.01, 27.05.01, 29.01.12, 26.11.05
 (510), (511) **45** badania prawne, usługi pomocy w sprawach sportowych, doradztwo w zakresie własności intelektualnej.

(111) **280648** (220) 2015 02 03 (210) 438486
 (151) 2015 11 05 (441) 2006 11 13
 (732) BIERNACKA-PRZEWŁOKA MARZENA MONACO FASHION
 STORE, Janki, PL.
 (540) PlumBum
 (540)



Kolor znaku: fioletowy, biały
 (531) 27.05.01, 29.01.05, 29.01.06

(510), (511) **3** chusteczki nasączone kosmetykiem, nielecznicze chusteczki nasączone mydłem lub preparatem czyszczącym nie do użytku osobistego, nielecznicze chusteczki nasączone mydłem lub preparatami czyszczącymi do użytku osobistego, środki toaletowe, mydła nie do użytku osobistego, preparaty do czyszczenia nie do użytku osobistego, mydła do użytku osobistego, preparaty oczyszczające do użytku osobistego, nielecznicze preparaty do kąpieli w postaci soli (olejki i kosmetyki do przygotowania kąpieli), nawilżacze do skóry, olejki eteryczne, olejki do masażu, kremy do masażu, żele do masażu, dezodoranty do pomieszczeń (aromaty inne niż do użytku osobistego), nielecznicze preparaty do pielęgnacji intymnych części ciała, **5** intymne preparaty nawilżające i płyny tampony, lejki dopochwowe, preparaty i substancje antykoncepcyjne, żele, płyny i kremy plemnikobójcze, żele do stymulacji seksualnej, lubrykanty higieniczne oraz środki odkażające do stosowania w obszarze pochwy, penisa i odbytu, lubrykanty do użytku osobistego, środki nawilżające, żele, płyny i kremy związane ze zdrowiem seksualnym i/lub sprawnością seksualną, suplementy związane ze zdrowiem seksual-

nym i/lub wspomagające sprawność seksualną, preparaty i substancje farmaceutyczne, wszystkie związane ze zdrowiem seksualnym i/lub sprawnością seksualną, preparaty i substancje diagnostyczne, wszystkie do celów badań ginekologicznych lub do diagnostyki chorób przenoszonych drogą płciową, **10** wibratory, wibratory łóżkowe, wibratory jako akcesoria erotyczne dla dorosłych, wibratory na gorące powietrze do celów medycznych, urządzenia medyczne do ćwiczenia mięśni Kegla, przyrządy do ćwiczeń miednicy, urządzenia do ćwiczeń miednicy wykonywanych na podłodze do użytku w leczeniu objawów nietrzymania moczu i do celów leczniczych, kulki dopochwowe będące akcesoriami erotycznymi dla dorosłych, urządzenia antykoncepcyjne, higieniczne lub profilaktyczne, aparatura, instrumenty i przyrządy do masażu, elektryczna i elektroniczna aparatura, instrumenty i przyrządy do masażu, urządzenia do masażu ciała, części i wyposażenie do wszystkich wyżej wymienionych towarów, pomoce seksualne dla dorosłych, produkty pobudzające seksualnie, prezerwatywy i aparaty do masażu, przyrządy do masażu, urządzenia do wzmacniania mięśni do użytku w rehabilitacji medycznej, **35** sprzedaż detaliczna i hurtowa oraz sprzedaż za pośrednictwem środków komunikacji elektronicznej, a także przez strony internetowe takich towarów jak: wibratory, pomoce seksualne, produkty pobudzające seksualnie, środki nawilżające, żele, płyny i kremy związane ze zdrowiem seksualnym i/lub sprawnością seksualną, aparatura, instrumenty i przyrządy do masażu, urządzenia do wzmacniania mięśni do użytku w rehabilitacji medycznej, urządzenia medyczne do ćwiczenia mięśni Kegla, przyrządy do ćwiczeń miednicy.

(111) **280649** (220) 2015 02 03 (210) 438462
 (151) 2015 12 04 (441) 2006 11 13
 (732) ZAKŁADY TŁUSZCZOWE BIELMAR SPÓŁKA Z OGRANICZONĄ
 ODPOWIEDZIALNOŚCIĄ, Bielsko-Biała, PL.
 (540) JEM DRUGIE ŚNIADANIE
 (540)



Kolor znaku: żółty, ciemnoniebieski, jasnoniebieski, brązowy, biały

(531) 02.09.14, 27.05.01, 29.01.14
 (510), (511) **29** tłuszcze jadalne rafinowane, tłuszcze roślinne jadalne, masło roślinne, margaryna, oleje jadalne.

(111) **280650** (220) 2015 02 03 (210) 438467
 (151) 2015 10 29 (441) 2006 11 13
 (732) NIEPUBLICZNY ZAKŁAD OPIEKI ZDROWOTNEJ KOZŁÓWEK
 SPÓŁKA Z OGRANICZONĄ ODPOWIEDZIALNOŚCIĄ, Kraków, PL.
 (540)



Kolor znaku: czerwony, zielony, niebieski
 (531) 26.03.23, 26.04.04, 29.01.14, 24.13

(510), (511) **16** materiały biurowe, katalogi, publikacje drukowane, druki do wypełniania, ryciny, opakowania papierowe i z folii z tworzyw sztucznych, prospekty, cenniki, regulaminy, fotografie, grafiki, taśmy samoprzylepne do celów biurowych, nalepki i etykiety z papieru i folii z tworzyw sztucznych, stemple, **35** usługi marketingowe, usługi oferowania i zgromadzenia w celu swobodnego wyboru i zakupu: leków, wyrobów farmaceutycznych, medycznych i ortopedycz-

nych, kosmetycznych, aparatury diagnostycznej, sprzętu używanego w branży medycznej, również poprzez portale internetowe, usługi w zakresie doradztwa i zarządzania działalnością zakładów opieki zdrowotnej i gabinetami lekarskimi, zarządzanie przedsięwzięciami handlowymi i gospodarczymi, prowadzenie interesów osób trzecich, usługi działań prozdrowotnych w zakresie reklamy, promocji i marketingu i dotyczące prowadzenia akcji promowania zdrowia, dystrybucja materiałów reklamowych i promocyjnych, organizowanie targów i wystaw w celach handlowych, **38** usługi udostępniania do pobierania oraz przesyłania poprzez sieci informatyczne i telekomunikacyjne informacji głosowych, tekstowych, obrazowych i danych, w tym dotyczących informacji medycznych, ubezpieczeniowych, informacji o usługach i środkach medycznych, informacji o parafarmaceutykach i środkach medycyny naturalnej, usługi przesyłania plików z i na przenośne urządzenia telekomunikacyjne, udostępnianie internetowego forum dyskusyjnego, przydzielanie dostępu do baz danych, łączność poprzez terminale komputerowe, łączność poprzez sieć światłowodów, usługi związane z portalami internetowymi w zakresie telekomunikacji, usługi poczty elektronicznej, natychmiastowego powiadomiania i wiadomości tekstowych, przekazywanie danych przy pomocy terminali komputerowych, usługi przekazywania poczty elektronicznej za pośrednictwem sieci telefonii komórkowej i telefonów komórkowych, udostępnianie połączeń z sieciami informatycznymi, udostępnianie stron internetowych za pośrednictwem telefonii komórkowej bezpośrednio na wyświetlaczu aparatu przenośnego, **44** usługi w zakresie praktyki lekarskiej, działalności pielęgniarek i położnych, usługi związane z ochroną zdrowia, pielęgnowaniem i poprawianiem urody, prowadzenie klinik medycznych, gabinetów, ośrodków opieki zdrowotnej, usługi w zakresie poradni psychologiczno-pedagogicznych, usługi paramedyczne obejmujące działalność fizjoterapeutów, optometrię, hydroterapię, masaż leczniczy, terapię ruchową, terapię logopedyczną, homeopatię, akupunkturę, medyczne usługi diagnostyczne, wynajem aparatury i urządzeń medycznych, usługi w zakresie prac badawczo-rozwojowych w dziedzinie medycznych inne niż usługi naukowe, usługi związane ze sporządzaniem opinii, ekspertyz i analiz w zakresie medycyny.

(111) **280651** (220) 2015 02 03 (210) 438471

(151) 2015 11 24 (441) 2006 11 13

(732) GETIN NOBLE BANK SPÓŁKA AKCYJNA, Warszawa, PL.

(540) WSZYSTKO Z JEDNEJ RĘKI

(510), (511) **16** papier, tektura i wyroby z tych materiałów: wydawnictwa reklamowe, afisze i plakaty, fotografie, wydawnictwa muzyczne, okładki do kaset i płyt, albumy, książki i śpiewniki, torby reklamowe, gazetki promocyjne, materiały reklamowe z papieru, kartonu i tworzyw sztucznych oraz ich kompozycji, kalendarze, nalepki i znaczki z papieru, kartonu i tworzyw sztucznych oraz ich kompozycji, czasopisma, gazety, wizytówki, dyplomy, długopisy, ołówki, pióra, breloczki, w/w zawarte w tej klasie, publikacje, czasopisma, gazety, druki graficzne, katalogi, komiksy, książki, periodyki, materiały promocyjne drukowane, materiały drukowane, druki, raporty, broszury, plakaty reklamowe, prospekty, materiały introligatorskie, materiały fotograficzne, materiały piśmienne, karty pocztowe, albumy, atlasy, papeteria, katalogi, koperty, książki, reprodukcje obrazów, papier do pakowania, papeteria, podręczniki, torebki do pakowania z papieru lub tworzyw sztucznych, temperówki, notatniki, segregatory, koperty papierowe do płyt CD, piórniki, teczki papierowe, poradniki, zeszyty, bruliony, kołozeszyty, kołobruliony, materiały biurowe, markery, zakreślacze.

(111) **280652** (220) 2015 02 03 (210) 438477

(151) 2015 11 05 (441) 2006 11 13

(732) KRE AKHENATON, Paryż, FR.

(540) TEATRLEON

(510), (511) **9** urządzenia i przyrządy kinematograficzne, urządzenia i aparatura do emisji, zapisu, przesyłania lub odtwarzania dźwięku, danych i/lub obrazów, podłoża nośników zapisu [magnetyczne], urządzenia do przetwarzania danych, pamięć do komputerów, modemy, zespoły interfejsowe, taśmy magnetyczne, nośniki informacji, w szczególności optyczne, teleanformatyczne lub magnetyczne w zakresie informacji, nadajniki telekomunikacyjne, kasety wideo, płyty gramofonowe, dyski kompaktowe audio-video, uprzednio nagrane płyty winylowe, dyskiety, czyste lub zapisane dyski wideo, płyty DVD, dyski kompaktowe [CD-ROM-y], oprogramowanie kom-

puterowe, pakiety oprogramowania komputerowego, słuchawki telefoniczne, ekrany do oglądania, urządzenia audiowizualne, urządzenia telekomunikacyjne, urządzenia do wprowadzania, przechowywania, przetwarzania informacji lub danych, nośniki do nagrywania, przechowywania i reprodukcji dźwięku, obrazu, sygnałów i danych, sprzęt do podłączania sprzętu komputerowego, sprzęt do transmisji wiadomości, świadczenie usług w zakresie komunikacji i telekomunikacji, aparatura do zbierania, rejestracji, gromadzenia, przechowywania, konwersji, przetwarzania, odbioru, emisji, przesyłania danych, informacji i sygnałów, naświetlone klisze, oprogramowanie komputerowe w zakresie rozrywki i nauczania, oprogramowanie komputerowe do gier interaktywnych, aplikacje i programy do telefonów komórkowych, zdalnie ściągane publikacje elektroniczne, muzyka pobieralna, znaki świecące, maty i podkładki pod myszy komputerowe, klawiatury komputerowe, sprzęt USB, urządzenia i przyrządy do celów dydaktycznych, komputery, tablety, programy komputerowe (oprogramowanie komputerowe do pobrania) i programy do gier komputerowych, w szczególności programy muzyczne, wywołane taśmy filmowe, artykuły optyczne w szczególności okulary przeciwsłoneczne, okulary sportowe, okulary optyczne i oprawki do okularów, etui na okulary, **16** druki, w szczególności fotografie, plakaty, matryce drukarskie, periodyki [czasopisma], magazyny, książki, broszury, biuletyny informacyjne, prospekty, kupony drukowane, bilety, przewodniki, programy drukowane, ulotki, afisze, plakaty, litograficzne dzieła sztuki, książeczki do kolorowania, komiksy, papier do pakowania prezentów, pudełka kartonowe lub papierowe, torby, torebki, woreczki i reklamówki z papieru lub tworzyw sztucznych, materiały biurowe, kalendarze, pamiętniki, dzienniki, karty, nuty, arkusze z nutami w formie drukowanej, książki z nutami, podręczniki instruktażowe z dziedziny muzyki, czasopisma muzyczne, programy wydarzeń muzycznych i spektakli, w szczególności programy koncertów, karty pocztowe, kartki z życzeniami, fotografie, sztychy, ryty [grawiura], obrazy, akwarele, rysunki, wykroje do szycia, obrazy i zdjęcia, albumy do wklejania, bloki do pisania, flagi, maty, podkładki pod kufle do piwa, wieczne pióra, ołówki, przyrządy do pisania i wszystkie przybory biurowe, **25** ubiory, odzież i bielizna ze skóry i imitacji skóry, obuwanie (z wyjątkiem obuwni ortopedycznego), w szczególności obuwanie plażowe, obuwanie sportowe, pantofle domowe, sandały, espadryle, drewniaki (obuwanie), boty, półbuty, nakrycia głowy, szczególnie kapelusze i czapki z daszkiem, wyroby dziane, szczególnie czapki i berety, koszule, majtki, dżinsy, koszulki z krótkim rękawem, kurtki (odzież), futra (odzież), rękawiczki (odzież), garnitury, piżamy, długie luźne stroje, spodnie, krawaty, podwiązki, paski [odzież], pończochy, rajstopy, bielizna osobista, majtki damskie, bielizna osobista, skarpetki, szarfy [do ubrania], pulowery, kamizelki, stroje przeciwdeszczowe, kurtki, kurtki z kapturem chroniące przed zimnem i wiatrem, kostiumy kąpielowe, szaliki, bandany (apaszki), opaski na czoło [odzież], garnitury, kostiumy teatralne i kinowe, kostiumy teatralne, w szczególności kostiumy kabaretowe, musicalowe oraz do komedii muzycznych, akcesoria do strojów kabaretowych, musicalowych oraz do komedii muzycznych, mianowicie, bandany na szyję, berety, futra (odzież), rękawiczki, podwiązki, boa na szyję, wyroby pończosznice, czapki [nakrycia głowy], paski, szale, nakrycia głowy, obuwanie, krawaty, szarfy [do ubrania], szaliki, cylindry [kapelusze], fulary [ozdobne krawaty], mantyle, pelisy, turbany, daszki przeciwsłoneczne, woalki, welony [odzież], **35** usługi reklamowe, w tym reklama on-line w sieci informatycznej, reklamy korespondencyjne (w tym elektroniczne), reklamy radiowe i telewizyjne, agencje reklamowe, usługi prenumeraty gazet dla osób trzecich, zarządzanie w działalności gospodarczej, wycena firm, agencje informacji handlowej, administrowanie działalności gospodarczej, prace biurowe, badania rynku, ekonomiczne prognozy, udostępnianie informacji handlowych oraz statystycznych informacji biznesowych, zarządzanie reklamą, usługi public relations, wypożyczanie sprzętu, powierzchni i nośników reklamowych (w tym on-line w sieci komunikacji światowej typu internet), organizacja wystaw w celach handlowych i reklamowych, prezentacja produktów we wszelkich środkach przekazu w celu sprzedaży detalicznej perfum i środków kosmetycznych, odzież, strojów i akcesoriów do spektakli, usługi zarządzania artystycznego, mianowicie zarządzanie profesjonalne działalnością artystyczną, abonowanie na wszystkich nośnikach informacji, tekstów, dźwięków i/lub obrazów, usługi sprzedaży detalicznej perfum i środków kosmetycznych, odzież, strojów i akcesoriów do spektakli, płyt nagrywalnych, płyt kompaktowych (audio-wideo), aplikacje i programy na telefony komórkowe, sztyldów świetlnych, wyrobów jubiler-

skich, druków, zabawek, **41** pozowanie dla artystów, usługi artystów teatralnych, produkcja przedstawień teatralnych, usługi w zakresie wychowania i rozrywki, produkcja i prezentacja przedstawień na scenie, usługi biur sprzedaży biletów w zakresie rozrywki, kluby nocne, usługi dyskotek, studia filmowe, wypożyczanie projektorów i akcesoriów filmowych, organizowanie i prowadzenie koncertów, wypożyczanie dekoracji teatralnych, informacja o imprezach rozrywkowych, nagrywanie (filmowanie) na taśmach wideo, organizowanie wystaw w celach kulturalnych, usługi produkcji filmów, wypożyczanie aparatury oświetleniowej do dekoracji teatralnych lub do studiów telewizyjnych, usługi orkiestry, organizowanie balów, organizacja widowisk, fotoreportaż, organizowanie przyjęć [rozrywka], rezerwowanie miejsc na pokazy, produkcja widowisk, usługi studia nagrań, usługi w zakresie komponowania muzyki, usługi związane z pisaniem scenariuszy, usługi w zakresie działalności sportowej i kulturalnej, publikowanie tekstów, ilustracji, książek, czasopism, gazet, periodyków i publikacji, usługi biblioteczne, wypożyczanie filmów i nagrań dźwiękowych, montaż programów radiowych i telewizyjnych, publikowanie książek i tekstów (innych niż teksty reklamowe), produkcja i montaż programów informacyjnych, rozrywki radiowej i telewizyjnej, programów audiowizualnych, produkcja i wypożyczanie filmów i kaset, w tym kaset wideo, usługi edycji i powielania dźwięków i obrazów, usługi zapisu dźwięków i obrazów (studia nagrań), usługi zapisu dźwięków i obrazów (filmowanie), usługi wydawania i publikacji książek, czasopism i tekstów, innych niż teksty reklamowe, produkcja i wynajem wszelkiego typu nośników dźwiękowych i/lub wizualnych, usługi informacyjne w dziedzinie kultury, edukacji i rozrywki, publikowanie on-line elektronicznych książek i czasopism, usługi fotograficzne, produkcja i powielanie utworów muzycznych i/lub audiowizualnych, telewizyjne i radiowe programy rozrywkowe, usługi studiów nagrań, montaż taśm wideo, produkcja filmów na taśmach wideo, produkcja muzyczna, a mianowicie usługi świadczone przez studia nagrań, produkcja emisji telewizyjnych lub radiowych, organizacja działań związanych z tańcem i innymi działalnościami ekspresji cielesnej, usługi autorskie i w zakresie tworzenia choreograficznych dzieł artystycznych, kursy ekspresji cielesnej, kursy i szkolenia kulturalne lub choreograficzne lub taneczne, szkoły tańca, usługi rozrywkowe, mianowicie wymyślanie, tworzenie, produkcja i prezentacja przedstawień teatralnych prezentujących działalność artystyczną, działalność komików, choreografię i/lub taniec, do muzyki i/lub piosenek, usługi w zakresie klubów tańca, produkcja spektakli na żywo i tańca wielodyscyplinarnego, organizowanie staży i szkoleń w zakresie tańca.

(111) **280653** (220) 2015 02 03 (210) 438480
 (151) 2015 11 05 (441) 2006 11 13
 (732) AMBRA SPÓŁKA AKCYJNA, Warszawa, PL.
 (540) SPRAGNIENI LATA

(510), (511) **16** materiały drukowane, w tym papierowe materiały reklamowe, publikacje, książki, czasopisma, biuletyny, prospekty, foldery, prezentacje, broszury, ulotki, katalogi, kalendarze, albumy, afisze, plakaty, drukowane repertuary i rozkłady godzinowe, druki zawiadomień i zaproszeń, bilety, bony i kupony, wizytówki, etykiety, nalepki, naklejki, kalkomanie, zakładki do książek, mapy i plany, obrazy, rysunki, fotografie, przezrocza, odbitki i reprodukcje graficzne, szyldy i tablice ogłoszeniowe z kartonu lub papieru, opakowania papierowe, opakowania wykonane z tworzyw sztucznych, pudełka kartonowe lub papierowe, rury tekturowe, chorągiewki papierowe, statuetki z papieru maché, przybory do pisania, w tym: pióra, długopisy, flamastry, ołówki, ołówki automatyczne, zestawy przyborów do pisania, piórniki, etui na pióra i długopisy, **41** usługi w zakresie rozrywki, usługi w zakresie organizacji festynów w celach rozrywkowych, usługi związane z organizacją czasu wolnego i wypoczynku osób dorosłych i dzieci, usługi związane z organizacją i prowadzeniem imprez o charakterze kulturalnym i rozrywkowym, usługi w zakresie organizacji i prowadzenia pokazów, loterii i konkursów o charakterze rozrywkowym i kulturalnym, usługi w zakresie organizacji wystaw o charakterze rozrywkowym i kulturalnym, usługi punktów degustacji napojów alkoholowych i bezalkoholowych, usługi w zakresie organizowania koncertów, spektakli teatralnych i pokazów filmowych, w tym koncertów, spektakli i pokazów na wolnym powietrzu, usługi w zakresie rezerwacji miejsc na koncerty, spektakle teatralne, pokazy filmowe i inne imprezy o charakterze rozrywkowym i kulturalnym, usługi animatorów kultury, usługi w zakresie udostępniania

sprzętu do karaoke, usługi polegające na odtwarzaniu nagrań dźwiękowych, usługi w zakresie udostępniania pomieszczeń i przestrzeni dla potrzeb organizacji zajęć i imprez o charakterze rozrywkowym i kulturalnym, usługi fotograficzne oraz usługi w zakresie rejestrowania dźwięku i obrazu na taśmie filmowej, taśmie wideo oraz na nośnikach elektronicznych, usługi informacyjne dotyczące rekreacji i wypoczynku, usługi informacyjne dotyczące imprez o charakterze rozrywkowym i kulturalnym.

(111) **280654** (220) 2015 02 03 (210) 438483
 (151) 2015 11 05 (441) 2006 11 13
 (732) INSTYTUT WŁÓKIENICTWA, Łódź, PL.
 (540) ARGO Plus
 (540)



Kolor znaku: pomarańczowy, niebieski
 (531) 26.11.01, 27.05.01, 29.01.12

(510), (511) **24** tkaniny, pokrycie na materace, prześcieradła, bielizna pościelowa, bielizna domowa, poszewki, śpiwory, poszewki na poduszki, pokrowce na poduszki.

(111) **280655** (220) 2015 02 03 (210) 438488
 (151) 2015 11 05 (441) 2006 11 13
 (732) PROF. COSMETICA SPÓŁKA Z OGRANICZONĄ
 ODPOWIEDZIALNOŚCIĄ, Łomianki, PL.
 (540) dermired
 (510), (511) **3** kosmetyki, **9** lasery nie do celów medycznych.

(111) **280656** (220) 2015 02 03 (210) 438489
 (151) 2015 11 05 (441) 2006 11 13
 (732) 4 GLOBE SPÓŁKA Z OGRANICZONĄ ODPOWIEDZIALNOŚCIĄ,
 Zawady, PL.
 (540) morenature
 (540)



Kolor znaku: jasnozielony, ciemnozielony
 (531) 05.01.01, 27.05.01, 29.01.12

(510), (511) **19** beton, szalunki do betonu niemetalowe, zaprawy budowlane, betonowe elementy budowlane, powłoki jako materiały budowlane, elementy wykończeniowe budowlane niemetalowe, ogniotrwałe materiały budowlane niemetalowe, materiały budowlane niemetalowe, altany jako konstrukcje niemetalowe, balustrady, belki niemetalowe, obudowy kominków, betonowe elementy przypominające drewno do ogrodów, drewno budowlane, kamień budowlany, płyty i słupy betonowe, deski jako drewno budowlane, kostka brukowa drewniana i betonowa, drewno obrobione, materiały do budowy i pokryć nawierzchni dróg i chodników, betonowe elementy do pokryć nawierzchni dróg i chodników, kamień, wyroby kamieniarstwa, konstrukcje budowlane niemetalowe, konstrukcyjne elementy niemetalowe dla budownictwa, mozaiki dla budownictwa, ogrodzenia zeberkowane niemetalowe, ogrodzenia niemetalowe, okładziny niemetalowe dla budownictwa, ścienne okładziny niemetalowe dla budownictwa, palisady niemetalowe, płyty i płytki niemetalowe, podłogi niemetalowe, pokrycia niemetalowe dla budownictwa, wytwory wykonane z kamienia, betonu lub marmuru, posągi z kamienia, betonu lub marmuru, popiersia z kamienia, betonu lub marmuru, figurki jako posągi z kamienia, betonu lub marmuru, posągi z kamienia, betonu lub marmuru, schody niemetalowe, słupy niemetalowe, sztuczny kamień, betonowe rzeźby, betonowe elementy brukowe, boazerie z materiałów niemetalowych do użytku w budownictwie, budki ogrodowe z drewna, ceramiczne płytki na podłogi wewnętrzne, ceramiczne płytki na ściany zewnętrzne,

ceramiczne płytki podłogowe, ceramiczne płytki ściennie, chodniki wykonane z materiałów niemetalowych, domki ogrodowe wykonane z materiałów niemetalowych, części z materiałów drewnopodobnych, drzwi ogrodowe, dzieła sztuki wykonane z kamienia, betonu lub marmuru, elementy budowlane z imitacji drewna, elementy wykończeniowe budowlane niemetalowe, gipsowe płyty ściennie, glazurowane płytki ceramiczne, kamienne rzeźby, kostka kamienna do brukowania i układania nawierzchni, kostki brukowe betonowe, latarnie kamienne ozdoby ogrodowe z kamienia, niemetalowe płytki ściennie, płytki ściennie niemetalowe dla budownictwa, **35** organizowanie wystaw i targów w celach handlowych lub reklamowych, rozpowszechnianie materiałów reklamowych jako próbki druki prospekty broszury, promocja sprzedaży dla osób trzecich, reklama, reklama za pośrednictwem sieci komputerowej, reklamy radiowe, reklamy telewizyjne, zgrupowanie na rzecz osób trzecich różnych towarów pozwalające nabywcy wygodnie oglądać i kupować te towary na stronie internetowej dotyczącej sprzedaży wymienionych materiałów i wyrobów, beton, szalunki do betonu niemetalowe, zaprawy budowlane, betonowe elementy budowlane, powłoki jako materiały budowlane, elementy wykończeniowe budowlane niemetalowe, ogniotrwałe materiały budowlane niemetalowe, materiały budowlane niemetalowe, altany jako konstrukcje niemetalowe, balustrady, belki niemetalowe, obudowy kominków, betonowe elementy przypominające drewno do ogrodów, drewno budowlane, kamień budowlany, płyty i słupy betonowe, deski jako drewno budowlane, kostka brukowa drewniana i betonowa, drewno obrobione, materiały do budowy i pokryć nawierzchni dróg i chodników, betonowe elementy do pokryć nawierzchni dróg i chodników, kamień, wyroby kamieniarskie, konstrukcje budowlane niemetalowe, konstrukcyjne elementy niemetalowe dla budownictwa, mozaiki dla budownictwa, ogrodzenia żeberkowane niemetalowe, ogrodzenia niemetalowe, okładziny niemetalowe dla budownictwa, ściennie okładziny niemetalowe dla budownictwa, palisady niemetalowe, płyty i płytki niemetalowe, podłogi niemetalowe, pokrycia niemetalowe dla budownictwa, wytwory wykonane z kamienia, betonu lub marmuru, posągi z kamienia, betonu lub marmuru, popiersia z kamienia, betonu lub marmuru, figurki jako posąжки z kamienia, betonu lub marmuru, posąжки z kamienia, betonu lub marmuru, schody niemetalowe, słupy niemetalowe, sztuczny kamień, betonowe rzeźby, betonowe elementy brukowe, boazerie z materiałów niemetalowych do użytku w budownictwie, budki ogrodowe z drewna, ceramiczne płytki na podłogi wewnętrzne, ceramiczne płytki na ściany zewnętrzne, ceramiczne płytki podłogowe, ceramiczne płytki ściennie, chodniki wykonane z materiałów niemetalowych, domki ogrodowe wykonane z materiałów niemetalowych, części z materiałów drewnopodobnych, drzwi ogrodowe, dzieła sztuki wykonane z kamienia, betonu lub marmuru, elementy budowlane z imitacji drewna, elementy wykończeniowe budowlane niemetalowe, gipsowe płyty ściennie, glazurowane płytki ceramiczne, kamienne rzeźby, kostka kamienna do brukowania i układania nawierzchni, kostki brukowe betonowe, latarnie kamienne ozdoby ogrodowe z kamienia, niemetalowe płytki ściennie, płytki ściennie niemetalowe dla budownictwa, zgrupowanie na rzecz osób trzecich różnych towarów pozwalające nabywcy wygodnie oglądać i kupować te towary w sklepie lub hurtowni z materiałami i wyrobami tj.: beton, szalunki do betonu niemetalowe, zaprawy budowlane, betonowe elementy budowlane, powłoki jako materiały budowlane, elementy wykończeniowe budowlane niemetalowe, ogniotrwałe materiały budowlane niemetalowe, materiały budowlane niemetalowe, altany jako konstrukcje niemetalowe, balustrady, belki niemetalowe, obudowy kominków, betonowe elementy przypominające drewno do ogrodów, drewno budowlane, kamień budowlany, płyty i słupy betonowe, deski jako drewno budowlane, kostka brukowa drewniana i betonowa, drewno obrobione, materiały do budowy i pokryć nawierzchni dróg i chodników, betonowe elementy do pokryć nawierzchni dróg i chodników, kamień, wyroby kamieniarskie, konstrukcje budowlane niemetalowe, konstrukcyjne elementy niemetalowe dla budownictwa, mozaiki dla budownictwa, ogrodzenia żeberkowane niemetalowe, ogrodzenia niemetalowe, okładziny niemetalowe dla budownictwa, ściennie okładziny niemetalowe dla budownictwa, palisady niemetalowe, płyty i płytki niemetalowe, podłogi niemetalowe, pokrycia niemetalowe dla budownictwa, wytwory wykonane z kamienia, betonu lub marmuru, posągi z kamienia, betonu lub marmuru, popiersia z kamienia, betonu lub marmuru, figurki jako posąжки z kamienia, betonu lub marmuru, posąжки z kamienia, betonu lub marmuru, schody niemetalowe,

słupy niemetalowe, sztuczny kamień, betonowe rzeźby, betonowe elementy brukowe, boazerie z materiałów niemetalowych do użytku w budownictwie, budki ogrodowe z drewna, ceramiczne płytki na podłogi wewnętrzne, ceramiczne płytki na ściany zewnętrzne, ceramiczne płytki podłogowe, ceramiczne płytki ściennie, chodniki wykonane z materiałów niemetalowych, domki ogrodowe wykonane z materiałów niemetalowych, części z materiałów drewnopodobnych, drzwi ogrodowe, dzieła sztuki wykonane z kamienia, betonu lub marmuru, elementy budowlane z imitacji drewna, elementy wykończeniowe budowlane niemetalowe, gipsowe płyty ściennie, glazurowane płytki ceramiczne, kamienne rzeźby, kostka kamienna do brukowania i układania nawierzchni, kostki brukowe betonowe, latarnie kamienne ozdoby ogrodowe z kamienia, niemetalowe płytki ściennie, płytki ściennie niemetalowe dla budownictwa.

(111) **280657** (220) 2015 02 03 (210) 438491
 (151) 2015 11 05 (441) 2006 11 13
 (732) BIERNACKA-PRZEWŁOKA MARZENA MONACO FASHION
 STORE, Janki, PL.
 (540) PlumBum
 (540)



Kolor znaku: fioletowy, biały

(531) 27.05.01, 27.05.24, 29.01.05, 29.01.06

(510), (511) **3** chusteczki nasączone kosmetykiem, nielecznicze chusteczki nasączone mydłem lub preparatem czyszczącym nie do użytku osobistego, nielecznicze chusteczki nasączone mydłem lub preparatami czyszczącymi do użytku osobistego, środki toaletowe, mydła nie do użytku osobistego, preparaty do czyszczenia nie do użytku osobistego, mydła do użytku osobistego, preparaty oczyszczające do użytku osobistego, nielecznicze preparaty do kąpieli w postaci soli [olejki i kosmetyki do przygotowania kąpieli], nawilżacze do skóry, olejki eteryczne, olejki do masażu, kremy do masażu, żele do masażu, dezodoranty do pomieszczeń [aromaty, inne niż do użytku osobistego], nielecznicze preparaty do pielęgnacji intymnych części ciała, **5** intymne preparaty nawilżające i płyny tampony, lekki dopochwowe, preparaty i substancje antykoncepcyjne, żele, płyny i kremy plemnikobójcze, żele do stymulacji seksualnej, lubrykanty higieniczne oraz środki odkażające do stosowania w obszarze pochwy, penisa i odbytu, lubrykanty do użytku osobistego, środki nawilżające, żele, płyny i kremy związane ze zdrowiem seksualnym i/lub sprawnością seksualną, suplementy związane ze zdrowiem seksualnym i/lub wspomagające sprawność seksualną, preparaty i substancje farmaceutyczne, wszystkie związane ze zdrowiem seksualnym i/lub sprawnością seksualną, preparaty i substancje diagnostyczne, wszystkie do celów badań ginekologicznych lub do diagnostyki chorób przenoszonych drogą płciową, **10** wibratory, wibratory łóżkowe, wibratory jako akcesoria erotyczne dla dorosłych, wibratory na gorące powietrze do celów medycznych, urządzenia medyczne do ćwiczenia mięśni Kegla, przyrządy do ćwiczeń miednicy, urządzenia do ćwiczeń miednicy wykonywanych na podłożu do użytku w leczeniu objawów nietrzymania moczu i do celów leczniczych, kulki dopochwowe będące akcesoriami erotycznymi dla dorosłych, urządzenia antykoncepcyjne, higieniczne lub profilaktyczne, aparatura, instrumenty i przyrządy do masażu, elektryczna i elektroniczna aparatura, instrumenty i przyrządy do masażu, urządzenia do masażu ciała, części i wyposażenie do wszystkich wyżej wymienionych towarów, pomoce seksualne dla dorosłych, produkty pobudzające seksualnie, prezerwatywy i aparaty do masażu, przyrządy do masażu, urządzenia do wzmacniania mięśni do użytku w rehabilitacji medycznej, **35** sprzedaż detaliczna i hurtowa oraz sprzedaż za pośrednictwem środków komunikacji elektronicznej, a także przez strony internetowe takich towarów jak: wibratory, pomoce seksualne, produkty pobudzające seksualnie, środki nawilżające, żele, płyny i kremy związane ze zdrowiem seksualnym i/lub sprawnością seksualną, aparatura, instrumenty i przyrządy do masażu, urządzenia do wzmacniania mięśni do użytku w rehabilitacji medycznej, urządzenia medyczne do ćwiczenia mięśni Kegla, przyrządy do ćwiczeń miednicy.

(111) **280658** (220) 2015 02 04 (210) 438497
 (151) 2015 11 13 (441) 2006 11 13
 (732) Glenmark Pharmaceuticals s.r.o., Praga, CZ.
 (540) TADOGLEN
 (510), (511) **5** produkty lecznicze, suplementy diety do celów medycznych, preparaty farmaceutyczne, witaminy, weterynaryjne i sanitarne, dietetyczne substancje przystosowane do celów medycznych, żywność dla niemowląt, plastry, środki opatrunkowe, preparaty do plombowania zębów, wosk dentystyczny, dezynfektanty, preparaty do niszczenia robactwa, fungicydy, herbicydy.

(111) **280659** (220) 2015 02 04 (210) 438500
 (151) 2015 11 13 (441) 2006 11 13
 (732) NELRO DATA SPÓŁKA Z OGRANICZONĄ ODPOWIEDZIALNOŚCIĄ SPÓŁKA KOMANDYTOWA, Warszawa, PL.
 (540) ND Nelro Data
 (540)



Kolor znaku: niebieski, granatowy
 (531) 26.01.01, 26.01.18, 27.05.01, 29.01.13
 (510), (511) **2** tusze, tonery do fotokopiarek, **9** komputery, drukarki, pamięci, pamięci USB.

(111) **280660** (220) 2015 02 04 (210) 438502
 (151) 2015 11 13 (441) 2006 11 13
 (732) EKOPLON SPÓŁKA AKCYJNA, Grabki Duże, PL.
 (540) f ZBOŻA forte
 (540)



Kolor znaku: biały, ciemnoczerwony, żółty
 (531) 26.01.01, 27.01.01, 27.05.01, 29.01.13
 (510), (511) **1** produkty chemiczne przeznaczone dla rolnictwa, nawozy użyźniające glebę, nawozy dolistne.

(111) **280661** (220) 2015 02 04 (210) 438506
 (151) 2015 11 13 (441) 2006 11 13
 (732) EKOPLON SPÓŁKA AKCYJNA, Grabki Duże, PL.
 (540) f RZEPAK forte
 (540)



Kolor znaku: biały, jasnozielony, żółty
 (531) 05.07.03, 26.01.01, 27.01.01, 27.05.01, 29.01.13
 (510), (511) **1** produkty chemiczne przeznaczone dla rolnictwa, nawozy, nawozy użyźniające glebę, nawozy dolistne.

(111) **280662** (220) 2015 02 04 (210) 438508
 (151) 2015 11 13 (441) 2006 11 13
 (732) EKOPLON SPÓŁKA AKCYJNA, Grabki Duże, PL.
 (540) f KUKURYDZA forte

(540)



Kolor znaku: biały, jasnopomarańczowy, żółty
 (531) 05.07.02, 26.01.01, 27.01.01, 27.05.01, 29.01.13
 (510), (511) **1** produkty chemiczne przeznaczone dla rolnictwa, nawozy, nawozy użyźniające glebę, nawozy dolistne.

(111) **280663** (220) 2015 02 04 (210) 438515
 (151) 2015 11 24 (441) 2006 11 13
 (732) TARCZYŃSKI MARKETING SPÓŁKA Z OGRANICZONĄ ODPOWIEDZIALNOŚCIĄ, Ujeździec Wielki, PL.
 (540) tarczyński. cudze chwalmy nasze odkrywajmy
 (510), (511) **29** wędliny, kiełbasy, szynki, wędzonki, kabanosy, wyroby wędliniarskie, mięso i wędliny kulinarne, mięso i wyroby mięsne.

(111) **280664** (220) 2015 01 26 (210) 438118
 (151) 2015 11 20 (441) 2006 11 13
 (732) SWISS PHARMA INTERNATIONAL AG, Zurych, CH.
 (540) ETOPIRYNA OSZCZĘDŹ SOBIE BÓLU GŁOWY
 (510), (511) **5** produkty farmaceutyczne i weterynaryjne, środki sanitarne do celów medycznych, dietetyczna żywność i substancje do celów leczniczych lub weterynaryjnych, suplementy diety dla ludzi, środki do zwalczania robactwa, fungicydy.

(111) **280665** (220) 2015 02 04 (210) 438518
 (151) 2015 11 24 (441) 2006 11 13
 (732) MAŁEK MAGDALENA FIRMA USŁUGOWO-HANDLOWA FABRYKA REKLAMY, Tychy, PL.
 (540) w międzyczasie coffee & restaurant
 (540)



Kolor znaku: beżowy, ciemnobrązowy
 (531) 01.15.11, 08.07.01, 27.05.01, 27.05.24, 29.01.12, 11.03.04
 (510), (511) **43** restauracje, kawiarnie, catering.

(111) **280666** (220) 2015 02 04 (210) 438531
 (151) 2015 11 13 (441) 2006 11 13
 (732) KOSPEL SPÓŁKA AKCYJNA, Koszalin, PL.
 (540) KOSPEL
 (540)



Kolor znaku: niebieski, pomarańczowy
 (531) 01.03.01, 26.11.01, 27.05.01, 29.01.12
 (510), (511) **11** elektryczne przepływowo podgrzewacze wody, elektryczne ogrzewacze wody, elektryczne kotły centralnego ogrzewania, wymienniki i zasobniki ciepłej wody użytkowej, kolektory słoneczne, pompy ciepła, wytwornice pary.

(111) **280667** (220) 2015 02 05 (210) 438553
 (151) 2015 10 08 (441) 2006 11 13
 (732) LAFARGE CEMENT SPÓŁKA AKCYJNA, Małogoszcz, PL.
 (540) Kujawit

(540)



Kolor znaku: żółty, zielony

(531) 05.03.11, 27.05.01, 29.01.12

(510), (511) **1** produkty chemiczne przeznaczone dla przemysłu, rolnictwa, ogrodnictwa i leśnictwa, nawozy do użyźniania gleby.(111) **280668** (220) 2015 02 05 (210) 438554
(151) 2015 10 08 (441) 2006 11 13

(732) LAFARGE CEMENT SPÓŁKA AKCYJNA, Małogoszcz, PL.

(540) kujawit

(510), (511) **1** produkty chemiczne przeznaczone dla przemysłu, rolnictwa, ogrodnictwa i leśnictwa, nawozy do użyźniania gleby.(111) **280669** (220) 2015 02 05 (210) 438555
(151) 2015 10 08 (441) 2006 11 13

(732) LAFARGE CEMENT SPÓŁKA AKCYJNA, Małogoszcz, PL.

(540) Radkowitz

(540)



Kolor znaku: żółty, zielony

(531) 05.03.11, 27.05.01, 29.01.12

(510), (511) **1** produkty chemiczne przeznaczone dla przemysłu, rolnictwa, ogrodnictwa i leśnictwa, nawozy do użyźniania gleby.(111) **280670** (220) 2015 02 05 (210) 438556
(151) 2015 10 08 (441) 2006 11 13

(732) LAFARGE CEMENT SPÓŁKA AKCYJNA, Małogoszcz, PL.

(540) radkowitz

(510), (511) **1** produkty chemiczne przeznaczone dla przemysłu, rolnictwa, ogrodnictwa i leśnictwa, nawozy do użyźniania gleby.(111) **280671** (220) 2015 02 05 (210) 438564
(151) 2015 11 03 (441) 2006 11 13

(732) NORDIS CHŁODNIE POLSKIE SPÓŁKA Z OGRANICZONĄ ODPOWIEDZIALNOŚCIĄ, Zielona Góra, PL.

(540) TIPI NORDIS

(510), (511) **30** lody spożywcze, lody na patyku, desery lodowe, rolady lodowe, torty lodowe, lody w kuwetach, sorbety, szербety, konfekcja lodowa.(111) **280672** (220) 2015 02 05 (210) 438567
(151) 2015 11 04 (441) 2006 11 13

(732) CLOVIN Germany, Oldenburg, DE.

(540) Wäsche Meister

(540)



Kolor znaku: biały, niebieski, ciemnoniebieski

(531) 01.15.09, 27.05.01, 29.01.12

(510), (511) **3** preparaty do prania i czyszczenia, płyny i żele do prania, płyny do płukania tkanin, proszki do prania, mydła, wybielacze stosowane w pralnictwie, szampony, środki do szorowania, środki do zmiękczenia tkanin, wyroby perfumeryjne, preparaty kosmetyczne do kąpieli, kosmetyki.(111) **280673** (220) 2015 02 05 (210) 438570

(151) 2015 12 02 (441) 2006 11 13

(732) KURAŚ JAROSŁAW PRZEDSIĘBIORSTWO PRODUKCYJNO-HANDLOWO-USŁUGOWE QRAŚ, Elbląg, PL.

(540) QRAŚ

(510), (511) **19** fornir, sklejka, płyta na bazie drewna, materiały budowlane drewniane, **20** meble, akcesoria meblowe.(111) **280674** (220) 2015 02 05 (210) 438576

(151) 2015 11 03 (441) 2006 11 13

(732) SANOFI, PARYŻ, FR.

(540) zakrzepica24.pl

(540)



Kolor znaku: biały, niebieski, czerwony

(531) 01.15.15, 02.09.14, 27.05.01, 29.01.13

(510), (511) **41** usługi edukacyjne w zakresie zakrzepicy, **44** informacja w zakresie zakrzepicy.(111) **280675** (220) 2015 02 05 (210) 438582

(151) 2015 11 03 (441) 2006 11 13

(732) MALINOWSKI MARCIN MALKO, Wrocław, PL.

(540) GOLONKA W PEPITKĘ

(540)



Kolor znaku: czerwony

(531) 27.05.01, 29.01.01

(510), (511) **43** restauracje, kawiarnie, bary, hotele.(111) **280676** (220) 2015 02 05 (210) 438584

(151) 2015 11 04 (441) 2006 11 13

(732) OPTIMUM MARK SPÓŁKA Z OGRANICZONĄ ODPOWIEDZIALNOŚCIĄ, Warszawa, PL.

(540) Crazy Fruits

(540)



(531) 26.01.03, 26.01.18, 27.05.01

(510), (511) **32** napoje bezalkoholowe, napoje owocowe i soki owocowe, syropy, preparaty do przygotowywania napojów.(111) **280677** (220) 2015 02 05 (210) 438586

(151) 2015 11 04 (441) 2006 11 13

(732) OPTIMUM MARK SPÓŁKA Z OGRANICZONĄ ODPOWIEDZIALNOŚCIĄ, Warszawa, PL.

(540) Mr coldi

(540)



Kolor znaku: pomarańczowy, biały, czarny

(531) 27.05.01, 29.01.13

(510), (511) **30** słodycze, lody.(111) **280678** (220) 2015 02 05 (210) 438609

(151) 2015 11 04 (441) 2006 11 13

(732) DROBIMEX SPÓŁKA Z OGRANICZONĄ ODPOWIEDZIALNOŚCIĄ, Szczecin, PL.

(540) BISZKOPIOWA

(510), (511) **29** mięso, drób, dziczyzna, ekstrakty mięsne, konserwowane, mrożone, suszone, gotowane, owoce i warzywa, galaretki, jaja, wędliny, przetwory z mięsa i drobiu.(111) **280679** (220) 2015 02 05 (210) 438611

(151) 2015 11 03 (441) 2006 11 13

(732) ANNUSEWICZ BARTŁOMIEJ, Warszawa, PL.

(540) PROPERTY FINANCE

(540)



Kolor znaku: biały, niebieski, ciemnoniebieski

(531) 27.05.01, 29.01.12

(510), (511) **36** pośrednictwo ubezpieczeniowe, doradztwo finansowe, doradztwo dotyczące kredytów.(111) **280680** (220) 2015 02 05 (210) 438618

(151) 2015 10 28 (441) 2006 11 13

(732) ANNUSEWICZ BARTŁOMIEJ, Warszawa, PL.

(540) GOOD.DEZIGN

(540)

GOOD.DEZIGN

Kolor znaku: biały, jasnoszary, ciemnoszary, szary

(531) 27.05.01, 29.01.12

(510), (511) **35** usługi handlu detalicznego związane ze sprzedażą mebli, **37** remont nieruchomości, usługi doradcze dotyczące remontów, **42** projektowanie dekoracji wnętrz, projektowanie wnętrz.(111) **280681** (220) 2015 02 05 (210) 438626

(151) 2015 10 29 (441) 2006 11 13

(732) OPTIMUM MARK SPÓŁKA Z OGRANICZONĄ ODPOWIEDZIALNOŚCIĄ, Warszawa, PL.

(540) Café Bella

(540)



Kolor znaku: złoty, biały, czarny

(531) 26.01.01, 26.01.18, 27.05.01, 27.05.03, 29.01.13

(510), (511) **32** syropy, preparaty do przygotowywania napojów.(111) **280682** (220) 2015 02 05 (210) 438629

(151) 2015 10 29 (441) 2006 11 13

(732) SENTE-SYSTEMY INFORMATYCZNE-SPÓŁKA Z OGRANICZONĄ ODPOWIEDZIALNOŚCIĄ, Wrocław, PL.

(540) sente S4

(540)



Kolor znaku: czerwony, żółty, szary, czarny, pomarańczowy

(531) 26.04.02, 26.04.09, 27.05.01, 29.01.15

(510), (511) **9** sprzęt komputerowy, komputerowe urządzenia peryferyjne, komputerowe nośniki informacji, programy komputerowe, **35** doradztwo w zakresie prowadzenia działalności gospodarczej i zarządzania, komputerowe bazy danych, komputerowe zarządzanie plikami, zarządzanie zbiorami informatycznymi, reklama prasowa, radiowa i telewizyjna, reklama za pośrednictwem sieci komputerowej, rozpowszechnianie ogłoszeń, publikowanie tekstów, prowadzenie sklepów i hurtowni ze sprzętem komputerowym, urządzeniami i maszynami biurowymi oraz ze sprzętem telekomunikacyjnym, **37** instalowanie, konserwacja i naprawy: maszyn biurowych, księgujących i komputerów, **42** projektowanie i aktualizacja oprogramowania komputerowego, odzyskiwanie danych, programowanie i projektowanie systemów komputerowych, doradztwo w zakresie sprzętu komputerowego, powielanie, konserwacja i instalacja oprogramowania komputerowego, konwersja danych przez programy komputerowe.(111) **280683** (220) 2015 02 05 (210) 438630

(151) 2015 10 29 (441) 2006 11 13

(732) FABRYKA BRONI ŁUCZNIK-RADOM SPÓŁKA Z OGRANICZONĄ ODPOWIEDZIALNOŚCIĄ, Radom, PL.

(540) BRS 99

(510), (511) **13** broń palna, broń sportowa, pistolety sygnałowe, broń gazowa, części i akcesoria do broni palnej, karabiny, pistolety, strzelby, amunicja do broni, granaty, kabury na pistolety, repliki broni palnej, broń typu ASG (Air Soft Gun) oraz części i wyposażenie do tego typu broni, **28** gry, zabawki, artykuły sportowe.(111) **280684** (220) 2015 02 05 (210) 438631

(151) 2015 10 29 (441) 2006 11 13

(732) SENTE-SYSTEMY INFORMATYCZNE-SPÓŁKA Z OGRANICZONĄ ODPOWIEDZIALNOŚCIĄ, Wrocław, PL.

(540) sente

(540)



Kolor znaku: szary, żółty, czerwony, czarny

(531) 26.04.02, 26.04.03, 26.04.04, 26.04.09, 27.05.01, 29.01.14

(510), (511) **9** sprzęt komputerowy, komputerowe urządzenia peryferyjne, komputerowe nośniki informacji, programy komputerowe, **35** doradztwo w zakresie prowadzenia działalności gospodarczej i zarządzania, komputerowe bazy danych, komputerowe zarządzanie plikami, zarządzanie zbiorami informatycznymi, reklama prasowa, radiowa i telewizyjna, reklama za pośrednictwem sieci komputerowej, rozpowszechnianie ogłoszeń, publikowanie tekstów, prowadzenie sklepów i hurtowni ze sprzętem komputerowym, urządzeniami i maszynami biurowymi oraz ze sprzętem telekomunikacyjnym, **37** instalowanie, konserwacja i naprawy: maszyn biurowych, księgujących i komputerów, **42** projektowanie i aktualizacja oprogramowania komputerowego, odzyskiwanie danych, programowanie i projektowanie systemów komputerowych, doradztwo w zakresie sprzętu komputerowego, powielanie, konserwacja i instalacja opro-

gramowania komputerowego, konwersja danych przez programy komputerowe.

(111) **280685** (220) 2015 02 05 (210) 438632
 (151) 2015 10 29 (441) 2006 11 13
 (732) CHOCI SPÓŁKA Z OGRANICZONĄ ODPOWIEDZIALNOŚCIĄ,
 Opatówek, PL.
 (540) HELLENA ORANŻADA oryginalny smak nie zawiera
 słodzików
 (540)



Kolor znaku: czerwony, zielony, biały, żółty, fioletowy, czarny
 (531) 08.01.25, 11.03.01, 26.01.01, 26.01.02, 26.04.04, 26.13.01,
 27.05.01, 29.01.15
 (510), (511) **32** oranżada.

(111) **280686** (220) 2015 02 06 (210) 438633
 (151) 2015 10 28 (441) 2006 11 13
 (732) VITADIET SPÓŁKA Z OGRANICZONĄ ODPOWIEDZIALNOŚCIĄ,
 Łódź, PL.
 (540) CARDI DUO
 (510), (511) **5** suplementy diety do celów medycznych, preparaty
 farmaceutyczne.

(111) **280687** (220) 2015 01 30 (210) 438639
 (151) 2015 10 28 (441) 2006 11 13
 (732) KLIMCZAK ŁUKASZ EVENT DIVISIONS, Warszawa, PL.
 (540) Music 4 Event
 (510), (511) **35** reklama, zarządzanie w działalności handlowej, ad-
 ministrowanie działalności handlowej, prace biurowe, **39** transport,
 pakowanie i składowanie towarów, organizowanie podróży, **41** na-
 uczanie, kształcenie, rozrywka, działalność sportowa i kulturalna.

(111) **280688** (220) 2015 02 06 (210) 438641
 (151) 2015 10 28 (441) 2006 11 13
 (732) POLSKIE HURTOWNIE DACHOWE SPÓŁKA Z OGRANICZONĄ
 ODPOWIEDZIALNOŚCIĄ, Gałków Duży, PL.
 (540) avaline
 (510), (511) **6** budowlane materiały metalowe, drobne wyroby żela-
 zne, wyroby ślusarskie, rury i rurki metalowe, **17** materiały wypełnia-
 jące, uszczelniające, pakuły, materiały izolacyjne, tworzywa sztuczne
 w formie wyciśniętej stosowane w produkcji, **19** materiały budow-
 lane niemetalowe, rury sztywne niemetalowe stosowane w budow-
 nictwie, **35** reklama, zarządzanie w działalności handlowej, prace
 biurowe.

(111) **280689** (220) 2015 02 06 (210) 438642
 (151) 2015 10 27 (441) 2006 11 13
 (732) SENIÓW KRZYSZTOF OPTYK, Legnica, PL.
 (540) DROKO
 (510), (511) **35** usługi w zakresie sprzedaży okularów, okularów ko-
 rekcyjnych, okularów słonecznych, soczewek okularowych, soczewek
 kontaktowych, soczewek antyrefleksyjnych, soczewek korekcyjnych,
 opraw okularowych oraz akcesoriów do wymienionych towarów,
 zawartych w tej klasie, **44** usługi optyczne, usługi w zakresie badań
 okulistycznych, usługi w zakresie badań wykonywanych przez opto-
 metrystów.

(111) **280690** (220) 2015 02 06 (210) 438646
 (151) 2015 10 28 (441) 2006 11 13
 (732) PAUL H. KÜBLER BEKLEIDUNGSWERK GMBH & CO.KG,
 PLÜDERHAUSEN, DE.
 (540) pulsschlag
 (510), (511) **25** odzież, obuwie, nakrycia głowy, **35** sprzedaż detalicz-
 na odzieży, obuwia, nakryć głowy.

(111) **280691** (220) 2015 02 06 (210) 438668
 (151) 2015 10 27 (441) 2006 11 13
 (732) FABRYKA KOSMETYKÓW POLLENA-EWA SPÓŁKA AKCYJNA,
 Żelów, PL.
 (540) eva simple
 (510), (511) **3** wyroby kosmetyczne i perfumeryjne do pielęgnacji
 twarzy, ciała, rąk, stóp i włosów.

(111) **280692** (220) 2015 02 07 (210) 438700
 (151) 2015 11 10 (441) 2006 11 13
 (732) BROWAR MIEJSKI GLOGER SPÓŁKA Z OGRANICZONĄ
 ODPOWIEDZIALNOŚCIĄ, Białystok, PL.
 (540) BM G GLOGER BROWAR MIEJSKI PIERWSZA WARKA 1880
 REAKTYWACJA BROWARU 2015 OSTATNIA WARKA 1954
 (540)



Kolor znaku: czarny, czerwony, żółty, złoty
 (531) 03.01.01, 03.01.02, 05.11.15, 24.01.15, 24.05.03, 24.05.07,
 24.09.01, 26.01.01, 26.01.04, 27.05.01, 29.01.14
 (510), (511) **32** piwo.

(111) **280693** (220) 2015 02 08 (210) 438701
 (151) 2015 10 26 (441) 2006 11 13
 (732) MIKOŁAJCZAK RAFAŁ, Inowrocław, PL.
 (540) YOU OK
 (540)



Kolor znaku: niebieski, czerwony
 (531) 02.09.14, 24.17.25, 26.11.02, 27.05.01, 29.01.13
 (510), (511) **9** oprogramowanie do rozwoju, zarządzania i komu-
 nikacji w dziedzinie programów lojalnościowych i stymulacyjnych
 przeznaczonych dla pracowników, dostawców i klientów, publikacje
 elektroniczne do pobrania (katalogi) prezentujące produkty i usługi
 ofert w dziedzinie programów lojalnościowych i stymulacyjnych dla
 pracowników, dostawców i klientów, kodowane karty magnetycz-
 ne, karty inteligentne, **35** usługi w zakresie organizacji i zarządzania
 programami lojalnościowymi i stymulacyjnymi dla pracowników,
 dostawców i klientów, doradztwo i pomoc przedsiębiorstwom w za-

kresie lojalności i stymulacji pracowników, dostawców i klientów, sporządzenie statystyk w dziedzinie programów lojalnościowych i stymulacyjnych przeznaczonych dla pracowników, dostawców i klientów, zarządzanie plikami komputerowymi i bazami danych w dziedzinie programów lojalnościowych i stymulacyjnych przeznaczonych dla pracowników, dostawców i klientów, usługi gromadzenia (z wyjątkiem transportu) produktów i usług w zakresie prezentów oferowanych w dziedzinie programów lojalnościowych i stymulacyjnych w celu umożliwienia pracownikom, dostawcom i klientom, będącym adresatami tych prezentów, dokonania wyboru i zamówienia w generalnym katalogu w formacie papierowym lub elektronicznym, na stronie internetowej lub za pomocą innych mediów elektronicznych, dystrybucja czeków, bonów, paczek podarunkowych w celach motywacyjnych lub rekompensacji przeznaczonych dla pracowników, dostawców i klientów, **36** usługi w zakresie wydawania voucherów, emisja tytułów płatniczych, emisja czeków lub kuponów w celu motywacji lub nagradzania przeznaczonych dla pracowników, dostawców i klientów, usługi bezpiecznych płatności on-line na rzecz osób trzecich i usługodawców.

(111) **280694** (220) 2015 02 09 (210) 438711
 (151) 2015 11 04 (441) 2006 11 13
 (732) POLSKIE LINIE LOTNICZE LOT SPÓŁKA AKCYJNA, Warszawa, PL.
 (540) LOT FLIGHT ACADEMY
 (540)



Kolor znaku: granatowy, biały
 (531) 03.07.07, 26.11.02, 27.05.01

(510), (511) **12** lądowe pojazdy i środki transportu, pojazdy do poruszania się w powietrzu i przestrzeni kosmicznej, samoloty, samochody, części i akcesoria do pojazdów do poruszania się w powietrzu i przestrzeni kosmicznej, części i akcesoria do pojazdów, **37** obsługa i naprawa samolotów, konserwacja i naprawa samolotów, obsługa i naprawa samochodów, naprawa, przegląd i konserwacja pojazdów i urządzeń do poruszania się drogą powietrzną, organizowanie naprawy pojazdów, usługi stacji obsługi pojazdów [tankowanie i obsługa], **39** transport, organizowanie podróży samolotowych, wynajem i wypożyczanie samolotów, organizowanie samolotowego transportu pasażerskiego, **41** szkolenia, szkolenia dla pilotów i obsługi kabiny pasażerskiej, doradztwo w zakresie szkolenia i doskonalenia zawodowego, instruktaże, instruktaż lotniczy, kursy instruktażowe, instruktaż w zakresie latania, organizowanie kursów instruktażowych, prowadzenie kursów instruktażowych, wypożyczanie materiałów instruktażowych, publikowanie książek instruktażowych, publikowanie literatury instruktażowej.

(111) **280695** (220) 2015 02 09 (210) 438713
 (151) 2015 11 24 (441) 2006 11 13
 (732) METALWELD FIPROM POLSKA SPÓŁKA Z OGRANICZONĄ ODPOWIEDZIALNOŚCIĄ, Sosnowiec, PL.
 (540) basoweld
 (510), (511) **6** elektrody spawalnicze.

(111) **280696** (220) 2015 02 09 (210) 438716
 (151) 2015 10 26 (441) 2006 11 13
 (732) ŁOWKIEWICZ JADWIGA, ŁOWKIEWICZ KRZYSZTOF, BRONISZEWSKA GABRIELA, BRONISZEWSKI SEBASTIAN VISIO SPÓŁKA CYWILNA, Koszalin, PL.
 (540) VARIOCLIP
 (540)

VARIOCLIP

(531) 27.05.01
 (510), (511) **12** amortyzatory do pojazdów i ich części, antypoślizgowe urządzenia do opon pojazdów, bagażniki do pojazdów, bagażniki na narty do samochodów, siatki bagażowe do pojazdów, wózki бага-

żowe, bieżniki do pojazdów, bieżniki do bieżnikowania opon, błotniki i fartuchy do błotników, drążki skrętne i drzwi do pojazdów, foteliki bezpieczeństwa dla dzieci do pojazdów, hamulce do pojazdów i ich części, instalacje hydrauliczne pojazdów, kierownice do pojazdów i pokrowce kierownic, koła jezdne do pojazdów i ich części, kołpaki, kierunkowskazy, liny transportowe do pojazdów, lusterka wsteczne, łańcuchy napędowe, przeciwoślizgowe i sterownicze do pojazdów, maski do pojazdów, mechanizmy napędowe do pojazdów lądowych, motocykle, motorowery, opony do kół pojazdów, kolce do opon, osie pojazdów, iluminatory, pasy bezpieczeństwa w pojazdach, poduszki powietrzne w samochodach, alarmy antywłamaniowe do pojazdów, siedzenia do pojazdów i pokrowce na siedzenia, sygnalizatory jazdy wstecz, szyby do pojazdów, tapicerka samochodowa pojazdów, zderzaki samochodowe, pokrowce na pojazdy, progi do pojazdów, podwozia i nadwozia samochodowe, podnośniki ścianki tylnej skrzyni ładunkowej pojazdów, złącza do przyczep, pojazdy lądowe, pojazdy chłodnie, korbowody i silniki do pojazdów lądowych i ich części, skrzynie biegów i sprzęgła do pojazdów lądowych, pojazdy elektryczne, pojazdy śnieżne, pojazdy trzy i czterokołowe, samochody kempingowe, polewaczki, pompy powietrzne do pojazdów, urządzenia przeciwwłamaniowe, przekładnie redukcyjne do pojazdów lądowych, przyczepy do pojazdów, wycieraczki do szyb samochodowych, ramiona i silniki do wycieraczek, wywrotki, zagłówki do siedzeń w samochodach, zbiorniki paliwa, korki do zbiorników paliwa, złącza do pojazdów lądowych.

(111) **280697** (220) 2015 02 09 (210) 438717
 (151) 2015 11 10 (441) 2006 11 13
 (732) CISOWSKI WOJCIECH LINAREM, Kraków, PL.
 (540) Linarem

(510), (511) **22** sieci, siatki, **35** oferowanie w mediach produktów dla detalicznego handlu, pozyskiwanie danych do komputerowych baz danych, zarządzanie w zakresie zamówień w handlu, rozlepianie plakatów reklamowych, prezentowanie produktów w mediach dla celów sprzedaży detalicznej, promocja sprzedaży dla osób trzecich, reklama billboardowa, uaktualnianie materiałów reklamowych, zarządzanie w zakresie zamówień handlowych, **37** ciesielstwo, czyszczenie budynków od zewnątrz, izolowanie budynków, lakierowanie, malowanie, niszczenie szkodników innych niż w rolnictwie, usługi dekarne, zabezpieczanie budynków przed wilgocią, zabezpieczanie przed korozją.

(111) **280698** (220) 2015 02 09 (210) 438718
 (151) 2015 11 12 (441) 2006 11 13
 (732) HASCO TM SPÓŁKA Z OGRANICZONĄ ODPOWIEDZIALNOŚCIĄ SPÓŁKA KOMANDYTOWA, Wrocław, PL.
 (540) MEMONIQ

(510), (511) **5** produkty farmaceutyczne, suplementy diety, wyroby medyczne, dietetyczna żywność i substancje do celów leczniczych.

(111) **280699** (220) 2015 02 09 (210) 438719
 (151) 2015 11 04 (441) 2006 11 13
 (732) ZAKŁADY MIĘSNE ŻABINIEC SPÓŁKA Z OGRANICZONĄ ODPOWIEDZIALNOŚCIĄ, Żabinec, PL.
 (540) SWOJSKA WĘDZARNIA POCZUJ SMAK TRADYCJI
 (540)



(531) 03.04.18, 27.05.01
 (510), (511) **29** mięso i wędliny naturalnie wędzone.

(111) **280700** (220) 2015 02 09 (210) 438723
 (151) 2015 11 04 (441) 2006 11 13

(732) AFLOFARM FARMACJA POLSKA SPÓŁKA Z OGRANICZONĄ ODPOWIEDZIALNOŚCIĄ, Pabianice, PL.

(540) DUOVENIUM

(510), (511) **3** mydła, środki perfumeryjne, olejki eteryczne, kosmetyki, płyny do pielęgnacji włosów, środki do czyszczenia zębów, maści kosmetyczne, **5** produkty farmaceutyczne, środki sanitarne do celów medycznych, substancje dietetyczne do celów leczniczych, suplementy diety, środki specjalnego przeznaczenia żywieniowego do celów zdrowotnych, żywność dla niemowląt, zioła lecznicze, ekstrakty roślinne o przeznaczeniu leczniczym, **29** środki dietetyczne, produkty uzupełniające dietę, żywność dietetyczna-inne niż do celów leczniczych i/lub zdrowotnych, produkty zawierające witaminy i/lub minerały i/lub substancje roślinne-przeznaczone do innych celów niż farmaceutyczny lub leczniczy lub zdrowotny, środki specjalnego przeznaczenia żywieniowego-wszystkie wymienione towary na bazie produktów zawartych w tej klasie, na bazie białka.

(111) **280701** (220) 2015 02 09 (210) 438725

(151) 2015 11 12 (441) 2006 11 13

(732) DSS SPÓŁKA Z OGRANICZONĄ ODPOWIEDZIALNOŚCIĄ, Wrocław, PL.

(540) purite handmade by DR

(540)



Kolor znaku: biały, szary

(531) 01.15.15, 26.13.25

(510), (511) **3** aloesowe preparaty do celów kosmetycznych, antyperfiranty, aromaty, balsamy inne niż do celów medycznych, barwniki kosmetyczne, bazy do perfum kwiatowych, olejek bergamotowy, szaszetki zapachowe do bielizny, kosmetyki i ołówki do brwi, chusteczki nasączone płynami kosmetycznymi, preparaty do makijażu i depilacji, mydła dezodoryzujące i dezynfekujące, drewno zapachowe, esencje eteryczne, olejki esencjonalne, esencje, preparaty i mydło do golenia, henna, jonon, preparaty kosmetyczne do kąpieli, woda kolońska, maseczki kosmetyczne, kosmetyki, preparaty kosmetyczne do odchudzania, zestawy kosmetyczne, kosmetyki upiększające, kremy kosmetyczne, kremy wybielające do skóry, lakiery do paznokci, woda i olejek lawendowy, lotony do celów kosmetycznych, puder i preparaty do makijażu, mydło i olejek migdałowy, mydełka, mydła, mydła dezodoryzujące i dezynfekujące, mydła: lecznicze, migdałowe i przeciw potowe, paski do odświeżania oddechu, odświeżacz do ust w aerozolu, olejek: lawendowy, migdałowy i różany, olejki do celów kosmetycznych i perfumeryjnych, olejki eteryczne: cytryny, z cytryny i toaletowe, ołówki kosmetyczne i do brwi, perfumy, pomadki do ust, pomady do celów kosmetycznych, preparaty do opalania, puder do makijażu, pumeks, preparaty do ochrony przed słońcem, szampony, szminki, talk kosmetyczny, olejki i produkty toaletowe, toniki kosmetyczne, pomadki do ust, preparaty do pielęgnacji jamy ustnej nie do celów leczniczych, wata i wazelina do celów kosmetycznych, woda: kolońska, lawendowa i toaletowa, woda utleniona do celów kosmetycznych, woda zapachowa, wosk do depilacji i do skór, zestawy kosmetyków, **16** afisze, albumy, artykuły: biurowe nie zawarte w innych klasach i szkolne nie zawarte w innych klasach, broszury, czasopisma, gazety, chorągiewki papierowe, obwoluty, okładki papierowe na dokumenty, materiały drukowane, druki, etykiety nie z materiału tekstylnego, formularze-blankiety, fotografie reklamowe i artystyczne, odbitki graficzne, kalendarze, kalendarze z kartkami

do zdzierania, katalogi, koperty, książki, materiały piśmienne, materiały informacyjne i dydaktyczne na foliach, obwoluty papierowe na dokumenty, ołówki, papier do kopiowania, opakowania, papier i tworzywa sztuczne do pakowania, torby do pakowania z papieru lub z tworzyw sztucznych, błony z tworzyw sztucznych do paletyzacji samoprzylepne, folia z tworzywa sztucznego i z pęcherzykami powietrza do pakowania, rozciągliwe taśmy z papieru, plakaty, taśmy: klejące, papierowe czy samoprzylepne do celów papierniczych i pakownia, torebki do pakowania z papieru lub tworzyw sztucznych, tablice ogłoszeniowe na afisze kartonowe i lub papierowe, papierowe kontenery do pakowania, naklejki adresowe, **35** usługi w zakresie zgrupowanie na rzecz osób trzecich różnych towarów pozwalające nabywcy wygodnie je oglądać i kupować w sklepie wielobranżowym towarów: środki wybielające i inne substancje stosowane w praniu, środki do czyszczenia, polerowania i ścierania, mydła, środki perfumeryjne, olejki eteryczne, kosmetyki, płyny do pielęgnacji włosów, środki do czyszczenia zębów, preparaty do celów kosmetycznych, aromaty, balsamy inne niż do celów medycznych, lotony do celów kosmetycznych, toniki kosmetyczne, pomadki do ust, produkty i olejki toaletowe, wosk do depilacji i do skór, kremy kosmetyczne, usługi w zakresie prowadzenie sklepów i sieci sklepów, hurtowni i sieci hurtowni z następującymi towarami, zgrupowanymi na rzecz osób trzecich następujących towarów: środki wybielające i inne substancje stosowane w praniu, środki do czyszczenia, polerowania i ścierania, mydła, środki perfumeryjne, olejki eteryczne, kosmetyki, płyny do pielęgnacji włosów, środki do czyszczenia zębów, preparaty do celów kosmetycznych, aromaty, balsamy inne niż do celów medycznych, toniki kosmetyczne, pomadki do ust, produkty i olejki toaletowe, wosk do depilacji i do skór, kremy kosmetyczne, usługi w zakresie zgrupowanie na rzecz osób trzecich różnych towarów pozwalające nabywcy wygodnie oglądać i kupować te towary poprzez katalog wykorzystując zamówienia korespondencyjne lub używając środków telekomunikacji, jak również oglądać i kupować te towary na stronie Web dotyczącej sprzedaży różnorodnych artykułów, towarów: środki wybielające i inne substancje stosowane w praniu, środki do czyszczenia, polerowania i ścierania, mydła, środki perfumeryjne, olejki eteryczne, kosmetyki, płyny do pielęgnacji włosów, środki do czyszczenia zębów, preparaty do celów kosmetycznych, aromaty, balsamy inne niż do celów medycznych, lotony do celów kosmetycznych, toniki kosmetyczne, pomadki do ust, produkty i olejki toaletowe, wosk do depilacji i do skór, kremy kosmetyczne, usługi w zakresie-agencji importowo-eksportowych, agencji handlowych, organizowanie sprzedaży w trybie aukcji i przetargów publicznych, oferowanie w mediach produktów dla handlu detalicznego, reklamy, reklama za pośrednictwem sieci komputerowej, organizowanie targów w celach handlowych lub reklamowych, **44** usługi-aromaterapii, domów opieki, hospicja, manicure, salonów piękności, porad w zakresie farmakologii, salonów fryzjerskich, salonów piękności, sanatoryjne, saun, terapeutyczne, doradcze w dziedzinie zdrowia, kuracji uzdrowiskowych, wizażystów.

(111) **280702** (220) 2015 02 09 (210) 438731

(151) 2015 11 12 (441) 2006 11 13

(732) Kaufland Česká republika v.o.s., Praga, CZ.

(540) AMARETTO Coretto

(540)



Kolor znaku: czerwony, złoty, czarny

(531) 24.01.25, 24.09.01, 27.05.01, 29.01.13

(510), (511) **33** napoje alkoholowe (za wyjątkiem piwa).

(111) **280703** (220) 2015 02 09 (210) 438734

(151) 2015 11 12 (441) 2006 11 13

(732) STĘPNIWSKA AGNIESZKA JATYKWIATY, Radzymin, PL.

(540) JaTyKwiaty
(540)

JaTyKwiaty

(531) 27.05.01, 27.05.13

(510), (511) **44** usługi związane z kompozycjami roślinnymi takie jak kompozycje kwiatowe, projektowanie ogrodów, prowadzenie kwiatciarni, dekoracja wnętrz kwiatami, aranżacje wnętrz zielenią, obsługa florystyczna imprez.

(111) **280704** (220) 2015 02 09 (210) 438736
(151) 2015 10 30 (441) 2006 11 13
(732) GŁÓD ZBIGNIEW TERCJA, Kraków, PL.

(540) ZBIGNIEW GŁÓD TERCJA

(510), (511) **16** adresarki, afisze, plakaty, plakaty z papieru lub kartonu, akwaforty [grafika], akwarele [obrazy, malarstwo], albumy, almanachy [roczniki], arkusze z wiskozy do zawijania, artykuły biurowe z wyjątkiem mebli, atlasy, bibuły, bielizna stołowa papierowa, bilety, biurowe maszyny do stemplowania, bloki do pisania, bloki listowe [papeteria], bloki rysunkowe, błony z tworzyw sztucznych [samoprzyczepne, rozciągliwe] do paletyzacji, broszury, arkusze z celulozy regenerowanej do pakowania, chorągiewki papierowe, chromolitografie, cyfry [czcionki drukarskie], czasopisma [periodyki], czcionki drukarskie, czcionki ze stali, czcionki [cyfry i litery], deski kreślarskie [rysownice], diagramy, zestawy drukarskie przenośne [artykuły biurowe], emblematy, pieczęcie papierowe, etykiety nie z materiału tekstylnego, formularze [blankiety, druki], fotografie, fotograwiura, futerały na matryce, galwanotypy [poligrafia], gazety, grzebień marmurkowe, hektografy, igły, rylce stalowe do akwafort, indeksy, skorowidze, kalendarze z kartkami do zrywania, kalka maszynowa, kalka płócienna, kalka techniczna, kalkomanie, kartki z życzeniami, karton, karton z miazgi drzewnej [artykuły papiernicze], karty indeksowe, karty muzyczne z życzeniami, karty pocztowe, kaszty, ramy ceramiczne [drukarstwo], katalogi, klamry, zaciski do papieru, kokardy papierowe, komiksy, urządzenia biurowe do stemplowania kopert, koperty na butelki [z kartonu lub papieru], koperty [artykuły piśmienne], krzywki, książki, linijki rysownicze [kreślarskie], linijki [reglety] dla drukarzy, litograficzne dzieła sztuki, litografie, malarstwo [obrazy] oprawione lub nie, mapy geograficzne, masy specjalne do pieczętowania do użytku piśmiennego, materiały do introligatorstwa, materiały do nauczania [z wyjątkiem aparatów], materiały do rysowania, materiały drukowane, materiały filtracyjne papierowe [bibuła], materiały klejące do celów papierniczych lub do użytku domowego, materiały piśmienne, materiały powłokowe wykonane z krochmalu lub skrobi, matryce, matryce do druku ręcznego, naklejki adresowe, nalepki, naklejki [materiały piśmienne], biurowe nawilżacze do powierzchni klejących, notatniki [notesy], notesy podręczne, numeratory, obrazy, obrusy papierowe, obwoluty na luzne kartki, odciskarki do kart kredytowych, nieelektryczne, okładki na paszporty okładki, obwoluty [papiernictwo], okólniki, oleodruki, ołówki, ołówki automatyczne, opakowania do butelek z tektury lub papieru, opaski papierowe na cygara, opłatek do pieczętowania listów, urządzenia do oprawiania fotografii, oprawy, osłony na doniczki z papieru, palety dla malarzy, pantografy [przrządy kreślarskie], kasetki ozdobne na papeterię [artykuły biurowe], papier, papier do elektrokardiografów, papier do maszyn rejestrujących, papier do pisania, papier do radiogramów, papier do zawijania, papier filtracyjny [bibuła], papier mâché, papier parafinowany, papier pergaminowy, papier przebitkowy [materiały piśmienne], papier srebrny, papier świecący, papier toaletowy, papier w arkuszach [artykuły piśmienne], papier Xuan [do chińskiego malarstwa i kaligrafii], papier z miazgi drzewnej, papierowe maty na siedzenia, papierowe podstawki pod karafki, pasma przyklepne do celów papierniczych lub do użytku domowego, pasta do modelowania, perforatory biurowe, pieczęcie [stemple], pieczęcie, pudełka na stemple, pinezki, pióra wieczne, pióra ze stali, pióra [artykuły biurowe], piórka do rysowania [grafony], piórniki, wzorce pisma do kopiowania, plansze, płytki grawerskie, plany, płótno do malarstwa, płótno introligatorskie, płótno nasączone tuszem do powielaczy, płótno nasączone tuszem do urządzeń stosowanych w reprodukcji dokumentów, płytki adresowe do adresarek, płyty matrycowe, podpórki do utrzymywania wielu książek w pozycji pionowej, podręcz-

nik [książki], pojemniki na śmietanę papierowe, pokrowce do drukarek z materiałów nietekstylnych, portrety, powielacze, prospekty, przebitki [materiały piśmienne], przezrocza [materiały piśmienne], przybory do pisania [materiały piśmienne], przybory szkolne [artykuły piśmienne], przykładowe kreślarskie [rysunkowe], publikacje, pudełka kartonowe lub papierowe, pudełka na farby [artykuły szkolne], pudła na kapelusze z tektury, ramki do fotografii, rejestry, książki główne [książki], reprodukcje graficzne, ręczniki do twarzy papierowe, ręczniki papierowe, rolki do taśm barwiących, rozaria domowe, rozkłady, repertuary godzinowe [drukowane], rury tekturowe, ryciny [grawerowanie], rylce do kopiowania rysunków, rysiki, rysunki [ryciny], segregatory [artykuły biurowe], serwetki stołowe papierowe, serwety na stół papierowe, skoroszyty na dokumenty, stemple do pieczętowania, stemple [pieczętki], suszki do piór, szablony [artykuły piśmienne], sztychy, ryty [grawiura], szufelki do składu typograficznego, szyldy z papieru lub z kartonu, śliniaki papierowe, śpiewniki, tablice obliczeniowe, tablice ogłoszeniowe na afisze z kartonu lub papieru, tace do sortowania i liczenia pieniędzy, tarcze wymazujące, taśma klejąca [materiały piśmienne], taśmy do maszyn do pisania, taśmy elastyczne do użytku biurowego, taśmy lub karty papierowe do zapisu programów komputerowych, taśmy nasączone tuszem, taśmy nasączone tuszem do drukarek komputerowych, taśmy papierowe, taśmy przyklepne do celów papierniczych lub do użytku domowego, taśmy samoprzylepne do celów papierniczych lub do użytku domowego, taśmy [introligatorstwo], teczki na dokumenty [artykuły biurowe], teczki, skoroszyty [artykuły biurowe], tkanina klejąca do materiałów piśmiennych, tkaniny introligatorskie, torby na śmieci [z papieru lub z tworzyw sztucznych], torebki do pakowania [koperty, woreczki] z papieru lub tworzyw sztucznych, torebki papierowe [rożki] w kształcie stożka, urządzenia do frankowania [naklejanie znaczków lub stemplowanie korespondencji pocztowej], urządzenia do laminowania dokumentów do użytku biurowego, urządzenia i maszyny do introligatorstwa [sprzęt biurowy], urządzenia i maszyny do powielania, urządzenia ręczne do etykietowania, wałki do maszyn do pisania, wierszowniki, winkielaki, numeratory [poligrafia], aparaty do wykonywania winiet, wkładki papierowe do szuflad, perfumowane lub nie, wycinki histologiczne [materii szkoleniowej], wydruki graficzne, wykroje do szycia, wykroje do wykonywania odzieży, wyroby przeznaczone do wymazywania, wyroby z kartonu, wzornice perforowane do krosien żakardowych, wzory do haftowania, wzory do kalkowania, zaczepy do kart indeksowych, zakładki do książek, karty do zawiadomień [artykuły piśmienne], zeszyty, **35** powielanie dokumentów, fotokopiowanie, kolportaż próbek, reklama billboardowa, reklamy korespondencyjne, rozpowszechnianie materiałów reklamowych [próbek, druków, prospektów, broszur], usługi stenograficzne, wynajem fotokopiarek, wynajmowanie urządzeń i wyposażenia biurowego, **40** apreturowanie papieru, druk sitowy, usługi drukowania, drukowanie szablonów [wykroje, rysunki], fotochemigrafia, frezowanie, introligatorstwo, laminowanie, drukowanie litografii, łączenie materiałów na zamówienie, informacje o obróbce materiałów, drukowanie offsetowe, obróbka papieru.

(111) **280705** (220) 2015 02 09 (210) 438740
(151) 2015 10 29 (441) 2006 11 13
(732) MODLIŃSKI STANISŁAW, Warszawa, PL.
(540) AIRCLUB
(540)

AIRCLUB

Kolor znaku: ciemnoniebieski, czerwony

(531) 26.01.01, 27.05.01, 29.01.13

(510), (511) **35** analizy kosztów, analizy rynkowe, badania opinii publicznej, usługi porównywania ceny, usługi prenumeraty czasopism dla osób trzecich, badania w dziedzinie działalności gospodarczej, doradztwo specjalistyczne w sprawach działalności gospodarczej, doradztwo w zakresie organizowania i prowadzenia działalności gospodarczej, doradztwo w zarządzaniu działalnością gospodarczą, informacja o działalności gospodarczej, prace biurowe, księgowość, przygotowanie listy płac, rachunkowość, sporządzanie sprawozdań rachunkowych, telemarketing, przygotowanie zeznań podatkowych, handlowe informacje i porady udzielane konsumentom, wyceny

handlowe, pozyskiwanie danych do komputerowych baz danych, systematyzacja danych w komputerowych bazach danych, komputerowe zarządzanie plikami, wyszukiwanie informacji w plikach komputerowych dla osób trzecich, zarządzanie zbiorami informatycznymi, zarobkowe zarządzanie w zakresie udzielania licencji na towary i usługi dla osób trzecich, sprzedaż biletów lotniczych, **36** operacja bankowe, emisja czeków podróżnych, doradztwo w sprawach ubezpieczeniowych, informacja o ubezpieczeniach, transfer elektroniczny kapitału, pośrednictwo ubezpieczeniowe, ubezpieczenia zdrowotne, **39** organizowanie wycieczek w ramach turystyki medycznej i zdrowotnej, organizowanie wyjazdów dla firm, **41** organizowanie koncertów, organizowanie imprez sportowych, planowanie przebiegu przyjęcia, usługi klubowe, organizowanie konkursów. Informacja o rozrywce, usługi dystrybucji biletów (rozrywka), **42** analizy systemów komputerowych, badania techniczne, administrowanie stronami komputerowymi (sieciowymi), digitalizacja dokumentów, obsługa baz danych dostępnych przez Internet, pozyskiwanie danych do komputerowych baz danych, sortowanie danych w bazach komputerowych, tworzenie i utrzymywanie w imieniu osób trzecich informatycznych systemów marketingowych dostępnych przez Internet, tworzenie i utrzymywanie systemów obsługi klienta dostępnych przez Internet, tworzenie i utrzymywanie stron internetowych w imieniu osób trzecich, doradztwo w zakresie projektowania i rozwoju sprzętu komputerowego, doradztwo w zakresie projektowania stron internetowych, elektroniczna konwersja danych lub programów, konwersja danych lub dokumentów na formę elektroniczną, monitoring systemów komputerowych przy użyciu dostępu zdalnego, odzyskiwanie danych komputerowych, usługi doradcze w zakresie technologii informacyjnej, doradztwo w zakresie projektowania i rozwoju sprzętu komputerowego, usługi komputerowe w zakresie ochrony antywirusowej, instalacja oprogramowania komputerowego, konserwacja oprogramowania komputerowego, aktualizacja oprogramowania komputerowego, projektowanie oprogramowania komputerowego, powielanie oprogramowania komputerowego, wypożyczanie oprogramowania komputerowego, usługi doradcze w zakresie technologii informacyjnej (IT), usługi komputerowe, mianowicie tworzenie społeczności wirtualnych dla zarejestrowanych użytkowników, w celu organizowania grup, uczestniczenia w dyskusjach oraz brania udziału w tworzeniu sieci społecznych, biznesowych i społecznościowych, usługi komputerowe, mianowicie hosting obiektów elektronicznych dla osób trzecich, w celu organizowania i prowadzenia spotkań, imprez oraz interaktywnych dyskusji za pośrednictwem sieci łącznościowych, usługi dostawców aplikacji (ASP) mianowicie hosting aplikacji oprogramowania komputerowego na rzecz osób trzecich, usługi internetowego dostawcy aplikacji (ASP) obejmujące oprogramowanie umożliwiające lub usprawniające ładowanie, pobieranie, transmisję strumieniową, wysyłanie, wyświetlanie, blogowanie, wysyłanie hiper łącz, dzielenie się lub jakiegokolwiek inne dostarczanie mediów elektronicznych lub informacji za pośrednictwem sieci łącznościowych, umożliwienie tymczasowego użytkownika aplikacji nie do pobrania, przeznaczonych do tworzenia sieci kontaktów społecznych, tworzenia społeczności wirtualnych oraz przesyłania treści audio, wideo, obrazów fotograficznych, tekstów, grafik i danych, oraz usługi komputerowe w postaci stron internetowych zawierających informacje zdefiniowane lub określone przez użytkowników, profile osobiste, treści audio, wideo, obrazy fotograficzne, teksty, grafikę i dane, udostępnianie strony internetowej z technologią umożliwiającą użytkownikom on-line tworzenie profili osobistych obejmujących informacje w zakresie tworzenia kontaktów towarzyskich oraz transfer takich informacji na wiele stron internetowych, **45** doradztwo w zakresie własności intelektualnej, licencjonowanie własności intelektualnej, usługi nadzoru w dziedzinie własności intelektualnej, zarządzanie prawami autorskimi.

(111) **280706** (220) 2015 02 07 (210) 438746
 (151) 2015 12 01 (441) 2006 11 13
 (732) BORSKI RYSZARD CENTRADE, Warszawa, PL.
 (540) CENTRADE

(510), (511) **9** telewizory, matryce do telewizorów, moduły do telewizorów, **35** usługi sprzedaży przez Internet telewizorów, matryc do telewizorów oraz akcesoriów do telewizorów (zasilacze, płyt głównych, sterowników do matryc, pilotów, okablowania wewnętrznego).

(111) **280707** (220) 2015 02 08 (210) 438750
 (151) 2015 10 29 (441) 2006 11 13
 (732) BRANDMAKERS SPÓŁKA Z OGRANICZONĄ
 ODPOWIEDZIALNOŚCIĄ, Warszawa, PL.
 (540) BRANDMAKERS

(510), (511) **3** kosmetyki, kosmetyki pielęgnacyjne, produkty kosmetyczne do nanoszenia na skórę, **5** żywność dla niemowląt, dietetyczne środki spożywcze do celów medycznych, lecznicze dodatki do żywności, suplementy diety, nutraceutyki, żywność dla diabetyków, żywność dla niemowląt, żywność dla diet medycznych, preparaty lecznicze stosowane jako dodatki do żywności dla ludzi.

(111) **280708** (220) 2015 02 09 (210) 438757
 (151) 2015 11 30 (441) 2006 11 13
 (732) FLORENTYNA-ZAKŁAD PRACY CHRONIONEJ-MARIUSZ
 MATECKI-JAROSŁAW MATECKI-SPÓŁKA JAWNA, Korzkwy, PL.
 (540) Perfekcyjna poleca
 (540)



Kolor znaku: biały, pomarańczowy, fioletowy, różowy, beżowy, żółty, czarny

(531) 02.03.01, 26.13.25, 27.05.01, 29.01.15
 (510), (511) **16** folia spożywcza, folia samoprzylegająca z tworzyw sztucznych, rozciągliwa, do paletyzacji, folia do pakowania prezentów, cienkie przezroczyste folie samoprzylegające do pakowania, chłonne arkusze papieru lub plastiku do pakowania żywności, folia z tworzyw sztucznych do pakowania, folie do pakowania artykułów żywnościowych, materiały do opakowywania, opakowania na żywność, opakowania z tworzyw sztucznych, papier do owijania i pakowania, torby z tworzyw sztucznych do wyściełania koszy na śmieci, torebki na kostki lodu, torebki z tworzyw sztucznych na kanapki, worki z tworzyw sztucznych do pakowania, worki na śmieci, **21** rękawice do piekarnika, rękawice ogrodnicze, rękawice do użytku domowego, rękawice gumowe do użytku domowego, druciaki metalowe, gąbki czyszczące, gąbki do czyszczenia, gąbki do szorowania, gąbki do użytku domowego, gąbki kuchenne, gąbki ściernie do użytku w kuchni, gąbki sztuczne do użytku domowego, gumowe rękawiczki do gospodarstwa domowego, gumowe zbieraki do czyszczenia okien, końcówki do mopów, kosze na odpadki, kosze na śmieci, materiały do polerowania, miotełki do usuwania kurzu z mebli, mopy, ściereki do mycia podłogi, rękawice do ścierania kurzu, ściereczki do czyszczenia, ściereczki do kurzu, ściereczki do czyszczenia, wykonane z celulozy, szmaty do podłóg, wiadra do mopów, wiadra do użytku w gospodarstwie domowym, wiadra z wyciskarkami do mopów, wyciskacz do mopów, zbieraki wody z szyb, zmywaki do szorowania, szczotki do butów, miotełki do kurzu, miotły do podłogi, miotły, szczotki, szczotki do czyszczenia garnków, szczotki do misek klozetowych, szczotki do mycia, szczotki do sprzątania, szczotki do zmywania.

(111) **280709** (220) 2015 02 09 (210) 438762
 (151) 2015 11 30 (441) 2006 11 13
 (732) KRÓL MICHAŁ KINGPAK FOLIE, Żyrardów, PL.
 (540) PIWO FABRYCZNE
 (510), (511) **32** piwo, piwo bezalkoholowe, napoje na bazie brzojki piwnej, napoje piwne, podpiwek.

(111) **280710** (220) 2015 02 10 (210) 438767
 (151) 2015 10 30 (441) 2006 11 13
 (732) INTERNATIONAL PAPER COMPANY, MEMPHIS, US.
 (540) TRANSLATIONS
 (510), (511) **16** przykrycia do kubków i pojemników.

(111) **280711** (220) 2015 02 10 (210) 438770
 (151) 2015 11 24 (441) 2006 11 13
 (732) EKOLINK SPÓŁKA Z OGRANICZONĄ ODPOWIEDZIALNOŚCIĄ,
 Słomczyn, PL.
 (540) ekolink
 (540)



Kolor znaku: czarny, szary, zielony

(531) 27.05.01, 29.01.13

(510), (511) **35** sprzedaż hurtowa, detaliczna, komisowa: pojazdów samochodowych, części samochodowych, motocykli, części motocyklowych w wyspecjalizowanych placówkach i na platformach internetowych, **37** naprawa pojazdów samochodowych, naprawa motocykli, **39** usługi wynajmu pojazdów samochodowych, usługi magazynowania towarów przemysłowych, usługi transportu drogowego pojazdami samochodowymi w przewozie towarów i ludzi, **40** demontaż pojazdów samochodowych, motocykli przeznaczonych do kasacji, odzysk części dla recyklingu.

(111) **280712** (220) 2015 02 10 (210) 438772
 (151) 2015 10 28 (441) 2006 11 13
 (732) ELEKTRO-KLIM SPÓŁKA Z OGRANICZONĄ
 ODPOWIEDZIALNOŚCIĄ, Czerwonak, PL.
 (540) elektroklim
 (540)



Kolor znaku: niebieski

(531) 26.11.12, 27.05.01, 29.01.04, 24.17.08

(510), (511) **37** roboty budowlane związane ze wznoszeniem budynków mieszkalnych i niemieszkalnych, budowa rurociągów przemysłowych i sieci rozdzielczych, budowa linii telekomunikacyjnych i elektroenergetycznych, tynkowanie, tapetowanie, oblicowywanie ścian, roboty posadzkarskie, wykonywanie konstrukcji i pokryć dachowych, wykonywanie instalacji elektrycznych, wodno-kanalizacyjnych, ciepłych, gazowych, klimatyzacyjnych i pozostałych instalacji budowlanych, naprawa i konserwacja maszyn, urządzeń elektrycznych oraz elektronicznych i optycznych, **42** projektowanie architektoniczne, ekspertyzy i doradztwo techniczne w zakresie inżynierii.

(111) **280713** (220) 2015 02 10 (210) 438776
 (151) 2015 10 28 (441) 2006 11 13
 (732) POLFARMEX SPÓŁKA AKCYJNA, Kutno, PL.
 (540) LOLOBAJ
 (510), (511) **5** dietetyczna żywność dla celów medycznych, suplementy diety ułatwiające zasypianie i uspokajające produkty farmaceutyczne, produkty farmaceutyczne ułatwiające zasypianie, leki uspokajające.

(111) **280714** (220) 2015 02 10 (210) 438777
 (151) 2015 10 28 (441) 2006 11 13
 (732) POLFARMEX SPÓŁKA AKCYJNA, Kutno, PL.
 (540) NALULU
 (510), (511) **5** dietetyczna żywność dla celów medycznych, suplementy diety ułatwiające zasypianie i uspokajające produkty farmaceutyczne, produkty farmaceutyczne ułatwiające zasypianie, leki uspokajające.

(111) **280715** (220) 2015 02 10 (210) 438778
 (151) 2015 10 29 (441) 2006 11 13
 (732) BURCHERT CARLO-EHM, Warszawa, PL.
 (540) EKOGRANULAT

(540)



Kolor znaku: biały, czarny, brązowy, zielony, żółty

(531) 02.09.14, 05.01.03, 24.15.02, 27.05.01, 29.01.15

(510), (511) **1** preparaty antystatyczne inne niż do użytku domowego, barwniki jako środki chemiczne do ożywiania kolorów do celów przemysłowych, preparaty chemiczne do wytwarzania barwników, środki chemiczne dla przemysłu, tworzywa sztuczne w stanie surowym, dyspersja tworzyw sztucznych, sadza do celów przemysłowych, **2** barwniki, biele [barwniki lub farby], biel cynkowa [pigment], pigmenty, sadza [barwnik], sadza [pigment], bezwodnik tytanu [pigment], **16** folia z tworzywa sztucznego do pakowania, **17** folie z tworzyw sztucznych nie do pakowania, tworzywa sztuczne półprzetworzone, **19** kreda [surowiec], **40** informacje o obróbce materiałów.

(111) **280716** (220) 2015 02 10 (210) 438781
 (151) 2015 10 28 (441) 2006 11 13
 (732) OKOŃSKI PAWEŁ PRZEDSIĘBIORSTWO WIELOBRANŻOWE
 STALPOL, Białe Błota, PL.
 (540) elerton
 (540)



Kolor znaku: czarny, czerwony

(531) 24.17.25, 27.05.01, 29.01.12, 01.15.09

(510), (511) **7** urządzenia alarmowe, pomiarowe, sygnalizacyjne, kontrolne, mierniki, analizatory, urządzenia i przyrządy kontrolujące sterujące, **37** instalowanie i serwis systemów alarmowych, monitoringu i nadzoru.

(111) **280717** (220) 2015 03 06 (210) 439843
 (151) 2015 11 03 (441) 2006 11 13
 (732) Actavis Group PTC ehf., Hafnarfjordur, IS.
 (540) OMNISOLVAN
 (510), (511) **5** preparaty i substancje farmaceutyczne.

(111) **280718** (220) 2015 02 12 (210) 438856
 (151) 2015 11 25 (441) 2006 11 13
 (732) UNION INVESTMENT TOWARZYSTWO FUNDUSZY
 INWESTYCYJNYCH SPÓŁKA AKCYJNA, Warszawa, PL.
 (540) UniSystem Fundusz Inwestycyjny Zamknięty
 (510), (511) **35** reklama i prowadzenie interesów osób trzecich, pozyskiwanie i systematyzacja danych do komputerowych baz danych, księgowość, sporządzanie prognoz ekonomicznych, usługi w zakresie badań statystycznych, usługi w zakresie przeprowadzania wyceny działalności gospodarczej, usługi w zakresie promocji sprzedaży dla osób trzecich, usługi w zakresie zaopatrzenia osób trzecich w zakupy produktów i usług innych przedsiębiorstw, usługi informacyjne w zakresie statystyki, **36** tworzenie i zarządzanie funduszami inwestycyjnymi, reprezentowanie uczestników funduszy inwestycyjnych wobec osób trzecich, gromadzenie funduszy od inwestorów, sprzedaż jednostek uczestnictwa w funduszach inwestycyjnych, sprzedaż certyfikatów inwestycyjnych w funduszach inwestycyjnych, inwestowanie powierzonego kapitału zgromadzonego w funduszach, doradztwo, sondaże, analizy, opinie i ekspertyzy finansowych, w tym w zakresie zarządzania i inwestowania kapitału w funduszach inwestycyjnych, zarządzanie cudzym pakietem papierów wartościowych oraz rachunków pieniężnych służących do ich obsługi, pośrednictwo w nabywaniu lub zbywaniu papierów wartościowych, będących w obrocie na zagranicznych rynkach regulowanych, sporządzanie prospektu emisyjnego i memorandum informacyjnego, usługi na-

bywania lub zbywania papierów wartościowych na własny rachunek celem realizacji umów o subemisję inwestycyjne lub usługowe, usługi reprezentowania posiadaczy papierów wartościowych wobec emitentów tych papierów, usługi pożyczania papierów wartościowych na podstawie odrębnych przepisów, udzielanie informacji dotyczących inwestowania w papiery wartościowe, pośredniczenie w zbywaniu produktów finansowych, w szczególności zawieranie umów o uczestnictwo w funduszach inwestycyjnych, obliczanie wartości aktywów funduszy i portfeli, świadczenie usług finansowych na rzecz klientów instytucji finansowych, funduszy inwestycyjnych, banków, zakładów i towarzystw ubezpieczeń, usługi finansowe inwestycyjne, usługi konsultingowe w sprawach finansowych.

(111) **280719** (220) 2015 02 12 (210) 438858
(151) 2015 11 25 (441) 2006 11 13

(732) UNION INVESTMENT TOWARZYSTWO FUNDUSZY
INWESTYCYJNYCH SPÓŁKA AKCYJNA, Warszawa, PL.

(540) UniStrategie Dynamiczny

(510), (511) **35** reklama i prowadzenie interesów osób trzecich, pozyskiwanie i systematyzacja danych do komputerowych baz danych, księgowość, sporządzanie prognoz ekonomicznych, usługi w zakresie badań statystycznych, usługi w zakresie przeprowadzania wyceny działalności gospodarczej, usługi w zakresie promocji sprzedaży dla osób trzecich, usługi w zakresie zaopatrzenia osób trzecich w zakupy produktów i usług innych przedsiębiorstw, usługi informacyjne w zakresie statystyki, **36** tworzenie i zarządzanie funduszami inwestycyjnymi, reprezentowanie uczestników funduszy inwestycyjnych wobec osób trzecich, gromadzenie funduszy od inwestorów, sprzedaż jednostek uczestnictwa w funduszach inwestycyjnych, sprzedaż certyfikatów inwestycyjnych w funduszach inwestycyjnych, inwestowanie powierzonych kapitału zgromadzonego w funduszach, doradztwo, sondaże, analizy, opinie i ekspertyzy finansowych, w tym w zakresie zarządzania i inwestowania kapitału w funduszach inwestycyjnych, zarządzanie cudzym pakietem papierów wartościowych oraz rachunków pieniężnych służących do ich obsługi, pośrednictwo w nabywaniu lub zbywaniu papierów wartościowych, będących w obrocie na zagranicznych rynkach regulowanych, sporządzanie prospektu emisyjnego i memorandum informacyjnego, usługi nabywania lub zbywania papierów wartościowych na własny rachunek celem realizacji umów o subemisję inwestycyjne lub usługowe, usługi reprezentowania posiadaczy papierów wartościowych wobec emitentów tych papierów, usługi pożyczania papierów wartościowych na podstawie odrębnych przepisów, udzielanie informacji dotyczących inwestowania w papiery wartościowe, pośredniczenie w zbywaniu produktów finansowych, w szczególności zawieranie umów o uczestnictwo w funduszach inwestycyjnych, obliczanie wartości aktywów funduszy i portfeli, świadczenie usług finansowych na rzecz klientów instytucji finansowych, funduszy inwestycyjnych, banków, zakładów i towarzystw ubezpieczeń, usługi finansowe inwestycyjne, usługi konsultingowe w sprawach finansowych.

(111) **280720** (220) 2015 02 12 (210) 438859
(151) 2015 11 25 (441) 2006 11 13

(732) UNION INVESTMENT TOWARZYSTWO FUNDUSZY
INWESTYCYJNYCH SPÓŁKA AKCYJNA, Warszawa, PL.

(540) UniObligacje Zamienne

(510), (511) **35** reklama i prowadzenie interesów osób trzecich, pozyskiwanie i systematyzacja danych do komputerowych baz danych, księgowość, sporządzanie prognoz ekonomicznych, usługi w zakresie badań statystycznych, usługi w zakresie przeprowadzania wyceny działalności gospodarczej, usługi w zakresie promocji sprzedaży dla osób trzecich, usługi w zakresie zaopatrzenia osób trzecich w zakupy produktów i usług innych przedsiębiorstw, usługi informacyjne w zakresie statystyki, **36** tworzenie i zarządzanie funduszami inwestycyjnymi, reprezentowanie uczestników funduszy inwestycyjnych wobec osób trzecich, gromadzenie funduszy od inwestorów, sprzedaż jednostek uczestnictwa w funduszach inwestycyjnych, sprzedaż certyfikatów inwestycyjnych w funduszach inwestycyjnych, inwestowanie powierzonych kapitału zgromadzonego w funduszach, doradztwo, sondaże, analizy, opinie i ekspertyzy finansowych, w tym w zakresie zarządzania i inwestowania kapitału w funduszach inwestycyjnych, zarządzanie cudzym pakietem papierów wartościowych oraz rachunków pieniężnych służących do ich obsługi, pośrednictwo

w nabywaniu lub zbywaniu papierów wartościowych, będących w obrocie na zagranicznych rynkach regulowanych, sporządzanie prospektu emisyjnego i memorandum informacyjnego, usługi nabywania lub zbywania papierów wartościowych na własny rachunek celem realizacji umów o subemisję inwestycyjne lub usługowe, usługi reprezentowania posiadaczy papierów wartościowych wobec emitentów tych papierów, usługi pożyczania papierów wartościowych na podstawie odrębnych przepisów, udzielanie informacji dotyczących inwestowania w papiery wartościowe, pośredniczenie w zbywaniu produktów finansowych, w szczególności zawieranie umów o uczestnictwo w funduszach inwestycyjnych, obliczanie wartości aktywów funduszy i portfeli, świadczenie usług finansowych na rzecz klientów instytucji finansowych, funduszy inwestycyjnych, banków, zakładów i towarzystw ubezpieczeń, usługi finansowe inwestycyjne, usługi konsultingowe w sprawach finansowych.

(111) **280721** (220) 2013 12 23 (210) 423189
(151) 2015 12 30 (441) 2006 11 13

(732) BISPOL SPÓŁKA Z OGRANICZONĄ ODPOWIEDZIALNOŚCIĄ,
Głuchów, PL.

(540) Santa Maria

(540)



Kolor znaku: brązowy, żółty, czerwony, pomarańczowy, biały, kremowy, szary, czarny

(531) 02.03.03, 26.04.02, 27.01.01, 27.05.01, 29.01.15

(510), (511) **4** świece, znicze i lampiony, świece ozdobne, świece okolicznościowe i świąteczne, świece stołowe, wotywnie i ogrodowe, świece liturgiczne, lampki nocne (świeczki), świece zapachowe i do aromaterapii, świece woskowe, świece na bazie wosku pszczelego, świece na choinkę, podgrzewacze (świece), knoty do świec, wosk pszczeli, wosk, parafina oraz mieszanki do oświetlania, wkłady olejowe i parafinowe do zniczy, **35** zgrupowanie na rzecz osób trzecich różnych towarów obejmujących: świece, znicze i lampiony, świece ozdobne, świece okolicznościowe i świąteczne, świece stołowe, wotywnie i ogrodowe, świece liturgiczne, lampki nocne (świeczki), świece zapachowe i do aromaterapii, świece woskowe, świece na bazie wosku pszczelego, świece na choinkę, podgrzewacze, knoty do świec, wosk pszczeli, wosk, parafina oraz mieszanki do oświetlania, wkłady olejowe i parafinowe do zniczy, świeczniki szklane, metalowe, kamienne, ceramiczne i z tworzyw sztucznych, pojemniki szklane, metalowe, kamienne, ceramiczne i z tworzyw sztucznych na świece i znicze, pojemniki ozdobne na świece oraz pokrywki do zniczy w sposób pozwalający nabywcy ich wygodne oglądanie i kupowanie w sklepach, hurtowniach, w Internecie oraz za pośrednictwem sprzedaży wysyłkowej, reklama wymienionych towarów.

(111) **280722** (220) 2015 03 18 (210) 440397
(151) 2016 01 12 (441) 2006 11 13

(732) KOZŁOWSKI ZBIGNIEW ERKADO, Chwałowice, PL.

(540) erkado drzwi w twoim stylu

(510), (511) **6** akcesoria i osprzęt metalowy do drzwi i okien, zawiasy metalowe, uchwyty metalowe, klamki, **19** drzwi, skrzydła drzwiowe, ościeżnice drzwiowe, futryny drzwiowe, płyty drzwiowe niemetalowe, okna i okiennice niemetalowe, boazeria, deski podłogowe, podłogowe płyty parkietowe, parkiety, panele podłogowe i ściennie, schody, balustrady, cokoły, listwy maskujące, listwy wykończeniowe, listwy przypodłogowe, belki niemetalowe, kształtowniki niemetalowe, **35** zgrupowanie na rzecz osób trzecich różnych towarów obejmujących: akcesoria i osprzęt metalowy do drzwi i okien, zawiasy metalowe, uchwyty metalowe, klamki, drzwi, skrzydła drzwiowe, ościeżnice drzwiowe, futryny drzwiowe, płyty drzwiowe niemetalowe, okna i okiennice niemetalowe, boazeria, deski podłogowe, podłogowe płyty parkietowe, parkiety, panele podłogowe i ściennie, schody, balustra-

dy, cokoły, listwy maskujące, listwy wykończeniowe, listwy przypodłogowe, belki niemetalowe, kształtowniki niemetalowe pozwalające nabywcy wygodnie je oglądać i kupować w sklepach, hurtowniach oraz na stronie internetowej, prowadzenie sprzedaży powyższych towarów także w ramach sklepu internetowego, rozpowszechnianie materiałów i ogłoszeń reklamowych, usługi w zakresie pośrednictwa handlowego, fachowe doradztwo handlowe, organizowanie reklamy i promocji w zakresie świadczonych usług na rzecz osób trzecich, organizowanie i współudział w targach i wystawach handlowych i reklamowych na rzecz osób trzecich, usługi internetowe związane z pośrednictwem handlowym w zakresie dostępu do informacji o oferowanych towarach i świadczonych usługach poprzez skomputeryzowane przyjmowanie zamówień i zleceń w celu umożliwienia zainteresowanym osobom brania udziału w transakcjach handlowych.

(111) **280723** (220) 2015 03 18 (210) 440399
(151) 2016 01 12 (441) 2006 11 13

(732) KOZŁOWSKI ZBIGNIEW ERKADO, Chwałowice, PL.

(540) erkado sztuka tradycji

(510), (511) **6** akcesoria i osprzęt metalowy do drzwi i okien, zawiasy metalowe, uchwyty metalowe, klamki, **19** drzwi, skrzydła drzwiowe, ościeżnice drzwiowe, futryny drzwiowe, płyty drzwiowe niemetalowe, okna i okiennice niemetalowe, boazeria, deski podłogowe, podłogowe płyty parkietowe, parkiety, panele podłogowe i ściennie, schody, balustrady, cokoły, listwy maskujące, listwy wykończeniowe, listwy przypodłogowe, belki niemetalowe, kształtowniki niemetalowe, **35** zgrupowanie na rzecz osób trzecich różnych towarów obejmujących: akcesoria i osprzęt metalowy do drzwi i okien, zawiasy metalowe, uchwyty metalowe, klamki, drzwi, skrzydła drzwiowe, ościeżnice drzwiowe, futryny drzwiowe, płyty drzwiowe niemetalowe, okna i okiennice niemetalowe, boazerię, deski podłogowe, podłogowe płyty parkietowe, parkiety, panele podłogowe i ściennie, schody, balustrady, cokoły, listwy maskujące, listwy wykończeniowe, listwy przypodłogowe, belki niemetalowe, kształtowniki niemetalowe pozwalające nabywcy wygodnie je oglądać i kupować w sklepach, hurtowniach oraz na stronie internetowej, prowadzenie sprzedaży powyższych towarów także w ramach sklepu internetowego, rozpowszechnianie materiałów i ogłoszeń reklamowych, usługi w zakresie pośrednictwa handlowego, fachowe doradztwo handlowe, organizowanie reklamy i promocji w zakresie świadczonych usług na rzecz osób trzecich, organizowanie i współudział w targach i wystawach handlowych i reklamowych na rzecz osób trzecich, usługi internetowe związane z pośrednictwem handlowym w zakresie dostępu do informacji o oferowanych towarach i świadczonych usługach poprzez skomputeryzowane przyjmowanie zamówień i zleceń w celu umożliwienia zainteresowanym osobom brania udziału w transakcjach handlowych.

(111) **280724** (220) 2015 03 18 (210) 440400
(151) 2016 01 12 (441) 2006 11 13

(732) KOZŁOWSKI ZBIGNIEW ERKADO, Chwałowice, PL.

(540) erkado tradycja styl nowoczesność

(510), (511) **6** akcesoria i osprzęt metalowy do drzwi i okien, zawiasy metalowe, uchwyty metalowe, klamki, **19** drzwi, skrzydła drzwiowe, ościeżnice drzwiowe, futryny drzwiowe, płyty drzwiowe niemetalowe, okna i okiennice niemetalowe, boazeria, deski podłogowe, podłogowe płyty parkietowe, parkiety, panele podłogowe i ściennie, schody, balustrady, cokoły, listwy maskujące, listwy wykończeniowe, listwy przypodłogowe, belki niemetalowe, kształtowniki niemetalowe, **35** zgrupowanie na rzecz osób trzecich różnych towarów obejmujących akcesoria i osprzęt metalowy do drzwi i okien, zawiasy metalowe, uchwyty metalowe, klamki, drzwi, skrzydła drzwiowe, ościeżnice drzwiowe, futryny drzwiowe, płyty drzwiowe niemetalowe, okna i okiennice niemetalowe, boazerię, deski podłogowe, podłogowe płyty parkietowe, parkiety, panele podłogowe i ściennie, schody, balustrady, cokoły, listwy maskujące, listwy wykończeniowe, listwy przypodłogowe, belki niemetalowe, kształtowniki niemetalowe pozwalające nabywcy wygodnie je oglądać i kupować w sklepach, hurtowniach oraz na stronie internetowej, prowadzenie sprzedaży powyższych towarów także w ramach sklepu internetowego, rozpowszechnianie materiałów i ogłoszeń reklamowych, usługi w zakresie pośrednictwa handlowego, fachowe doradztwo handlowe, organizowanie reklamy i promocji w zakresie świadczonych usług na rzecz osób trzecich, organizowanie i współudział w targach i wystawach handlowych i reklamowych na rzecz osób trzecich, usługi internetowe związane z pośred-

nictwem handlowym w zakresie dostępu do informacji o oferowanych towarach i świadczonych usługach poprzez skomputeryzowane przyjmowanie zamówień i zleceń w celu umożliwienia zainteresowanym osobom brania udziału w transakcjach handlowych.

(111) **280725** (220) 2015 03 18 (210) 440402
(151) 2016 01 12 (441) 2006 11 13

(732) KOZŁOWSKI ZBIGNIEW ERKADO, Chwałowice, PL.

(540) erkado drzwi pomysłem na wewnątrz

(510), (511) **6** akcesoria i osprzęt metalowy do drzwi i okien, zawiasy metalowe, uchwyty metalowe, klamki, **19** drzwi, skrzydła drzwiowe, ościeżnice drzwiowe, futryny drzwiowe, płyty drzwiowe niemetalowe, okna i okiennice niemetalowe, boazeria, deski podłogowe, podłogowe płyty parkietowe, parkiety, panele podłogowe i ściennie, schody, balustrady, cokoły, listwy maskujące, listwy wykończeniowe, listwy przypodłogowe, belki niemetalowe, kształtowniki niemetalowe, **35** zgrupowanie na rzecz osób trzecich różnych towarów obejmujących: akcesoria i osprzęt metalowy do drzwi i okien, zawiasy metalowe, uchwyty metalowe, klamki, drzwi, skrzydła drzwiowe, ościeżnice drzwiowe, futryny drzwiowe, płyty drzwiowe niemetalowe, okna i okiennice niemetalowe, boazerię, deski podłogowe, podłogowe płyty parkietowe, parkiety, panele podłogowe i ściennie, schody, balustrady, cokoły, listwy maskujące, listwy wykończeniowe, listwy przypodłogowe, belki niemetalowe, kształtowniki niemetalowe pozwalające nabywcy wygodnie je oglądać i kupować w sklepach, hurtowniach oraz na stronie internetowej, prowadzenie sprzedaży powyższych towarów także w ramach sklepu internetowego, rozpowszechnianie materiałów i ogłoszeń reklamowych, usługi w zakresie pośrednictwa handlowego, fachowe doradztwo handlowe, organizowanie reklamy i promocji w zakresie świadczonych usług na rzecz osób trzecich, organizowanie i współudział w targach i wystawach handlowych i reklamowych na rzecz osób trzecich, usługi internetowe związane z pośrednictwem handlowym w zakresie dostępu do informacji o oferowanych towarach i świadczonych usługach poprzez skomputeryzowane przyjmowanie zamówień i zleceń w celu umożliwienia zainteresowanym osobom brania udziału w transakcjach handlowych.

(111) **280726** (220) 2015 03 18 (210) 440403
(151) 2016 01 12 (441) 2006 11 13

(732) KOZŁOWSKI ZBIGNIEW ERKADO, Chwałowice, PL.

(540) erkado twoje drzwi twój dom

(510), (511) **6** akcesoria i osprzęt metalowy do drzwi i okien, zawiasy metalowe, uchwyty metalowe, klamki, **19** drzwi, skrzydła drzwiowe, ościeżnice drzwiowe, futryny drzwiowe, płyty drzwiowe niemetalowe, okna i okiennice niemetalowe, boazerię, deski podłogowe, podłogowe płyty parkietowe, parkiety, panele podłogowe i ściennie, schody, balustrady, cokoły, listwy maskujące, listwy wykończeniowe, listwy przypodłogowe, belki niemetalowe, kształtowniki niemetalowe pozwalające nabywcy wygodnie je oglądać i kupować w sklepach, hurtowniach oraz na stronie internetowej, prowadzenie sprzedaży powyższych towarów także w ramach sklepu internetowego, rozpowszechnianie materiałów i ogłoszeń reklamowych, usługi w zakresie pośrednictwa handlowego, fachowe doradztwo handlowe, organizowanie reklamy i promocji w zakresie świadczonych usług na rzecz osób trzecich, organizowanie i współudział w targach i wystawach handlowych i reklamowych na rzecz osób trzecich, usługi internetowe związane z pośrednictwem handlowym w zakresie dostępu do informacji o oferowanych towarach i świadczonych usługach poprzez skomputeryzowane przyjmowanie zamówień i zleceń w celu umożliwienia zainteresowanym osobom brania udziału w transakcjach handlowych.

(111) **280727** (220) 2015 02 12 (210) 438860
(151) 2015 11 25 (441) 2006 11 13

(732) UNION INVESTMENT TOWARZYSTWO FUNDUSZY
INWESTYCYJNYCH SPÓŁKA AKCYJNA, Warszawa, PL.

(540) UniStrategii Dłużnych FIZ

(510), (511) **35** reklama i prowadzenie interesów osób trzecich, pozyskiwanie i systematyzacja danych do komputerowych baz danych, księgowość, sporządzanie prognoz ekonomicznych, usługi w zakresie badań statystycznych, usługi w zakresie przeprowadzania wyceny działalności gospodarczej, usługi w zakresie promocji sprzedaży dla osób trzecich, usługi w zakresie zaopatrzenia osób trzecich w zakupy produktów i usług innych przedsiębiorstw, usługi informacyjne w zakresie statystyki, **36** tworzenie i zarządzanie funduszami inwestycyjnymi, reprezentowanie uczestników funduszy inwestycyjnych wobec osób trzecich, gromadzenie funduszy od inwestorów, sprzedaż jednostek uczestnictwa w funduszach inwestycyjnych, sprzedaż certyfikatów inwestycyjnych w funduszach inwestycyjnych, inwestowanie powierzonego kapitału zgromadzonego w funduszach, doradztwo, sondaże, analizy, opinie i ekspertyz finansowych, w tym w zakresie zarządzania i inwestowania kapitału w funduszach inwestycyjnych, zarządzanie cudzym pakietem papierów wartościowych oraz rachunków pieniężnych służących do ich obsługi, pośrednictwo w nabywaniu lub zbywaniu papierów wartościowych, będących w obrocie na zagranicznych rynkach regulowanych, sporządzanie prospektu emisyjnego i memorandum informacyjnego, usługi nabywania lub zbywania papierów wartościowych na własny rachunek celem realizacji umów o subemisję inwestycyjne lub usługowe, usługi reprezentowania posiadaczy papierów wartościowych wobec emitentów tych papierów, usługi pożyczania papierów wartościowych na podstawie odrębnych przepisów, udzielanie informacji dotyczących inwestowania w papiery wartościowe, pośredniczenie w zbywaniu produktów finansowych, w szczególności zawieranie umów o uczestnictwo w funduszach inwestycyjnych, obliczanie wartości aktywów funduszy i portfeli, świadczenie usług finansowych na rzecz klientów instytucji finansowych, funduszy inwestycyjnych, banków, zakładów i towarzystw ubezpieczeń, usługi finansowe inwestycyjne, usługi konsultingowe w sprawach finansowych.

(111) **280728** (220) 2015 02 12 (210) 438863
(151) 2015 11 25 (441) 2006 11 13

(732) UNION INVESTMENT TOWARZYSTWO FUNDUSZY
INWESTYCYJNYCH SPÓŁKA AKCYJNA, Warszawa, PL.

(540) UniAkcje: Daleki Wschód

(510), (511) **35** reklama i prowadzenie interesów osób trzecich, pozyskiwanie i systematyzacja danych do komputerowych baz danych, księgowość, sporządzanie prognoz ekonomicznych, usługi w zakresie badań statystycznych, usługi w zakresie przeprowadzania wyceny działalności gospodarczej, usługi w zakresie promocji sprzedaży dla osób trzecich, usługi w zakresie zaopatrzenia osób trzecich w zakupy produktów i usług innych przedsiębiorstw, usługi informacyjne w zakresie statystyki, **36** tworzenie i zarządzanie funduszami inwestycyjnymi, reprezentowanie uczestników funduszy inwestycyjnych wobec osób trzecich, gromadzenie funduszy od inwestorów, sprzedaż jednostek uczestnictwa w funduszach inwestycyjnych, sprzedaż certyfikatów inwestycyjnych w funduszach inwestycyjnych, inwestowanie powierzonego kapitału zgromadzonego w funduszach, doradztwo, sondaże, analizy, opinie i ekspertyz finansowych, w tym w zakresie zarządzania i inwestowania kapitału w funduszach inwestycyjnych, zarządzanie cudzym pakietem papierów wartościowych oraz rachunków pieniężnych służących do ich obsługi, pośrednictwo w nabywaniu lub zbywaniu papierów wartościowych, będących w obrocie na zagranicznych rynkach regulowanych, sporządzanie prospektu emisyjnego i memorandum informacyjnego, usługi nabywania lub zbywania papierów wartościowych na własny rachunek celem realizacji umów o subemisję inwestycyjne lub usługowe, usługi reprezentowania posiadaczy papierów wartościowych wobec emitentów tych papierów, usługi pożyczania papierów wartościowych na podstawie odrębnych przepisów, udzielanie informacji dotyczących inwestowania w papiery wartościowe, pośredniczenie w zbywaniu produktów finansowych, w szczególności zawieranie umów o uczestnictwo w funduszach inwestycyjnych, obliczanie wartości aktywów funduszy i portfeli, świadczenie usług finansowych na rzecz klientów instytucji finansowych, funduszy inwestycyjnych, banków, zakładów i towarzystw ubezpieczeń, usługi finansowe inwestycyjne, usługi konsultingowe w sprawach finansowych.

(111) **280729** (220) 2015 02 12 (210) 438864
(151) 2015 11 25 (441) 2006 11 13

(732) UNION INVESTMENT TOWARZYSTWO FUNDUSZY
INWESTYCYJNYCH SPÓŁKA AKCYJNA, Warszawa, PL.

(540) Union Investment

(510), (511) **35** reklama i prowadzenie interesów osób trzecich, pozyskiwanie i systematyzacja danych do komputerowych baz danych, księgowość, sporządzanie prognoz ekonomicznych, usługi w zakresie badań statystycznych, usługi w zakresie przeprowadzania wyceny działalności gospodarczej, usługi w zakresie promocji sprzedaży dla osób trzecich, usługi w zakresie zaopatrzenia osób trzecich w zakupy produktów i usług innych przedsiębiorstw, usługi informacyjne w zakresie statystyki, **36** tworzenie i zarządzanie funduszami inwestycyjnymi, reprezentowanie uczestników funduszy inwestycyjnych wobec osób trzecich, gromadzenie funduszy od inwestorów, sprzedaż jednostek uczestnictwa w funduszach inwestycyjnych, sprzedaż certyfikatów inwestycyjnych w funduszach inwestycyjnych, inwestowanie powierzonego kapitału zgromadzonego w funduszach, doradztwo, sondaże, analizy, opinie i ekspertyzy finansowe w tym w zakresie, usługi zarządzania i inwestowania kapitału w funduszach inwestycyjnych, zarządzanie cudzym pakietem papierów wartościowych oraz rachunków pieniężnych służących do ich obsługi, pośrednictwo w nabywaniu lub zbywaniu papierów wartościowych będących w obrocie na zagranicznych rynkach regulowanych, sporządzanie prospektu emisyjnego i memorandum informacyjnego, usługi nabywania lub zbywania papierów wartościowych na własny rachunek celem realizacji umów o subemisję inwestycyjne lub usługowe, usługi reprezentowania posiadaczy papierów wartościowych wobec emitentów tych papierów, usługi pożyczania papierów wartościowych na podstawie odrębnych przepisów, udzielanie informacji dotyczących inwestowania w papiery wartościowe, pośredniczenie w zbywaniu produktów finansowych, w szczególności zawieranie umów o uczestnictwo w funduszach inwestycyjnych, obliczanie wartości aktywów funduszy i portfeli, świadczenie usług finansowych na rzecz klientów instytucji finansowych, funduszy inwestycyjnych, banków, zakładów i towarzystw ubezpieczeniowych, usługi finansowe inwestycyjne, usługi konsultingowe w sprawach finansowych.

(111) **280730** (220) 2015 02 12 (210) 438865
(151) 2015 11 25 (441) 2006 11 13

(732) UNION INVESTMENT TOWARZYSTWO FUNDUSZY
INWESTYCYJNYCH SPÓŁKA AKCYJNA, Warszawa, PL.

(540) UniFundusze Online

(510), (511) **35** reklama i prowadzenie interesów osób trzecich, pozyskiwanie i systematyzacja danych do komputerowych baz danych, księgowość, sporządzanie prognoz ekonomicznych, usługi w zakresie badań statystycznych, usługi w zakresie przeprowadzania wyceny działalności gospodarczej, usługi w zakresie promocji sprzedaży dla osób trzecich, usługi w zakresie zaopatrzenia osób trzecich w zakupy produktów i usług innych przedsiębiorstw, usługi informacyjne w zakresie statystyki, **36** tworzenie i zarządzanie funduszami inwestycyjnymi, reprezentowanie uczestników funduszy inwestycyjnych wobec osób trzecich, gromadzenie funduszy od inwestorów, sprzedaż jednostek uczestnictwa w funduszach inwestycyjnych, sprzedaż certyfikatów inwestycyjnych w funduszach inwestycyjnych, inwestowanie powierzonego kapitału zgromadzonego w funduszach, doradztwo, sondaże, analizy, opinie i ekspertyzy finansowe w tym w zakresie, usługi zarządzania i inwestowania kapitału w funduszach inwestycyjnych, zarządzanie cudzym pakietem papierów wartościowych oraz rachunków pieniężnych służących do ich obsługi, pośrednictwo w nabywaniu lub zbywaniu papierów wartościowych będących w obrocie na zagranicznych rynkach regulowanych, sporządzanie prospektu emisyjnego i memorandum informacyjnego, usługi nabywania lub zbywania papierów wartościowych na własny rachunek celem realizacji umów o subemisję inwestycyjne lub usługowe, usługi reprezentowania posiadaczy papierów wartościowych wobec emitentów tych papierów, usługi pożyczania papierów wartościowych na podstawie odrębnych przepisów, udzielanie informacji dotyczących inwestowania w papiery wartościowe, pośredniczenie w zbywaniu produktów finansowych, w szczególności zawieranie umów o uczestnictwo w funduszach inwestycyjnych, obliczanie wartości aktywów funduszy i portfeli, świadczenie usług finansowych na rzecz klientów instytucji finansowych, funduszy inwestycyjnych, banków, zakładów i towarzystw ubezpieczeniowych, usługi finansowe inwestycyjne, usługi konsultingowe w sprawach finansowych.

(111) **280731** (220) 2015 02 12 (210) 438866
 (151) 2015 11 25 (441) 2006 11 13
 (732) UNION INVESTMENT TOWARZYSTWO FUNDUSZY
 INWESTYCYJNYCH SPÓŁKA AKCYJNA, Warszawa, PL.
 (540) UniVIP
 (510), (511) **35** reklama i prowadzenie interesów osób trzecich, pozyskiwanie i systematyzacja danych do komputerowych baz danych, księgowość, sporządzanie prognoz ekonomicznych, usługi w zakresie badań statystycznych, usługi w zakresie przeprowadzania wyceny działalności gospodarczej, usługi w zakresie promocji sprzedaży dla osób trzecich, usługi w zakresie zaopatrzenia osób trzecich w zakupy produktów i usług innych przedsiębiorstw, usługi informacyjne w zakresie statystyki, **36** tworzenie i zarządzanie funduszami inwestycyjnymi, reprezentowanie uczestników funduszy inwestycyjnych wobec osób trzecich, gromadzenie funduszy od inwestorów, sprzedaż jednostek uczestnictwa w funduszach inwestycyjnych, sprzedaż certyfikatów inwestycyjnych w funduszach inwestycyjnych, inwestowanie powierzonego kapitału zgromadzonego w funduszach, doradztwo, sondaże, analizy, opinie i ekspertyzy finansowe w tym w zakresie, usługi zarządzania i inwestowania kapitału w funduszach inwestycyjnych, zarządzanie cudzym pakietem papierów wartościowych oraz rachunków pieniężnych służących do ich obsługi, pośrednictwo w nabywaniu lub zbywaniu papierów wartościowych będących w obrocie na zagranicznych rynkach regulowanych, sporządzanie prospektu emisyjnego i memorandum informacyjnego, usługi nabywania lub zbywania papierów wartościowych na własny rachunek celem realizacji umów o subemisję inwestycyjne lub usługowe, usługi reprezentowania posiadaczy papierów wartościowych wobec emitentów tych papierów, usługi pożyczania papierów wartościowych na podstawie odrębnych przepisów, udzielanie informacji dotyczących inwestowania w papiery wartościowe, pośredniczenie w zbywaniu produktów finansowych, w szczególności zawieranie umów o uczestnictwo w funduszach inwestycyjnych, obliczanie wartości aktywów funduszy i portfeli, świadczenie usług finansowych na rzecz klientów instytucji finansowych, funduszy inwestycyjnych, banków, zakładów i towarzystw ubezpieczeniowych, usługi finansowe inwestycyjne, usługi konsultingowe w sprawach finansowych.

(111) **280732** (220) 2015 02 12 (210) 438867
 (151) 2015 11 25 (441) 2006 11 13
 (732) UNION INVESTMENT TOWARZYSTWO FUNDUSZY
 INWESTYCYJNYCH SPÓŁKA AKCYJNA, Warszawa, PL.
 (540) UniAkcje Dywidendowy
 (510), (511) **35** reklama i prowadzenie interesów osób trzecich, pozyskiwanie i systematyzacja danych do komputerowych baz danych, księgowość, sporządzanie prognoz ekonomicznych, usługi w zakresie badań statystycznych, usługi w zakresie przeprowadzania wyceny działalności gospodarczej, usługi w zakresie promocji sprzedaży dla osób trzecich, usługi w zakresie zaopatrzenia osób trzecich w zakupy produktów i usług innych przedsiębiorstw, usługi informacyjne w zakresie statystyki, **36** tworzenie i zarządzanie funduszami inwestycyjnymi, reprezentowanie uczestników funduszy inwestycyjnych wobec osób trzecich, gromadzenie funduszy od inwestorów, sprzedaż jednostek uczestnictwa w funduszach inwestycyjnych, sprzedaż certyfikatów inwestycyjnych w funduszach inwestycyjnych, inwestowanie powierzonego kapitału zgromadzonego w funduszach, doradztwo, sondaże, analizy, opinie i ekspertyzy finansowe w tym w zakresie, usługi zarządzania i inwestowania kapitału w funduszach inwestycyjnych, zarządzanie cudzym pakietem papierów wartościowych oraz rachunków pieniężnych służących do ich obsługi, pośrednictwo w nabywaniu lub zbywaniu papierów wartościowych będących w obrocie na zagranicznych rynkach regulowanych, sporządzanie prospektu emisyjnego i memorandum informacyjnego, usługi nabywania lub zbywania papierów wartościowych na własny rachunek celem realizacji umów o subemisję inwestycyjne lub usługowe, usługi reprezentowania posiadaczy papierów wartościowych wobec emitentów tych papierów, usługi pożyczania papierów wartościowych na podstawie odrębnych przepisów, udzielanie informacji dotyczących inwestowania w papiery wartościowe, pośredniczenie w zbywaniu produktów finansowych, w szczególności zawieranie umów o uczestnictwo w funduszach inwestycyjnych, obliczanie wartości aktywów funduszy i portfeli, świadczenie usług finansowych na rzecz klientów instytucji finansowych, funduszy inwestycyjnych,

banków, zakładów i towarzystw ubezpieczeniowych, usługi finansowe inwestycyjne, usługi konsultingowe w sprawach finansowych.

(111) **280733** (220) 2015 02 12 (210) 438886
 (151) 2015 11 06 (441) 2006 11 13
 (732) BROWARY REGIONALNE JAKUBIAK SPÓŁKA
 Z OGRANICZONĄ ODPOWIEDZIALNOŚCIĄ, Dziekanów Leśny, PL.
 (540) maorys
 (510), (511) **32** piwo, piwo bezalkoholowe, **35** sprzedaż hurtowa i detaliczna piwa, piwa bezalkoholowego, usługi w zakresie marketingu i reklamy, promocja sprzedaży, organizowanie targów, wystaw i festynów w celach handlowych i reklamowych.

(111) **280734** (220) 2015 02 13 (210) 438961
 (151) 2015 11 20 (441) 2006 11 13
 (732) HUSARSKI, MICHALSKI DORADCY PODATKOWI SPÓŁKA
 PARTNERSKA, Warszawa, PL.
 (540) HMDP and taxes are easy
 (540)



(531) 27.05.01
 (510), (511) **35** księgowość, audyt, **36** doradztwo podatkowe, doradztwo finansowe, **42** doradztwo w zakresie technologii komputerowej.

(111) **280735** (220) 2015 02 13 (210) 438963
 (151) 2015 11 20 (441) 2006 11 13
 (732) THE PROCTER & GAMBLE COMPANY, CINCINNATI, US.
 (540) LIVELY COLOUR
 (510), (511) **3** preparaty do pielęgnacji włosów, płyny do włosów, odżywki do włosów, preparaty do stylizacji włosów, preparaty nawilżające do włosów, lakiery do włosów.

(111) **280736** (220) 2015 02 16 (210) 439017
 (151) 2015 11 10 (441) 2006 11 13
 (732) MAJCHROWSKI JAN ROWERY CZĘŚCI SPRZEDAŻ MONTAŻ
 SERWIS, Wieluń, PL.
 (540) MAJDLLER
 (510), (511) **12** rowery, rowery miejskie, rowery damskie, rowery męskie, rowery górskie, rowery trekkingowe, rowery szosowe, rowery dziecięce, rowery ze wspomaganie elektrycznym, rowery składane, rowery wieloosobowe typu tandem, rowery wojskowe, rowery do dirtu i streetu, rowery wyścigowe, rowery turystyczne, rowery cyrkowe, rowery monocykle, rowery torowe, rowery transportowe, rowery poziome, rowery jednokołowe, skutery, motorowery, motorynki, motocykle, quady, gokarty, części zamienne i elementy konstrukcyjne do rowerów w tym w szczególności, błotniki do rowerów, hamulce do rowerów, kierownice rowerów, koła do rowerów, łańcuchy rowerów, obręcze do rowerów, opony bezdętkowe do rowerów, opony do rowerów, pedały do rowerów, podpórki do rowerów, nożki do rowerów, pompki do rowerów, ramy rowerów, silniki do rowerów, dętki do opon do rowerów, siodełka rowerów, szprychy do rowerów, pozostałe części i elementy konstrukcyjne do rowerów zawarte w tej klasie, zestawy samonaprawcze do opon i dętek rowerowych, **35** usługi prowadzenia hurtowni, sklepów stacjonarnych i internetowych oraz sprzedaży bezpośrednio i wysyłkowej artykułów takich jak: rowery, rowery miejskie, rowery damskie, rowery męskie, rowery górskie, rowery trekkingowe, rowery szosowe, rowery dziecięce, rowery ze wspomaganie elektrycznym, rowery składane, rowery wieloosobowe typu tandem, rowery wojskowe, rowery do dirtu i streetu, rowery wyścigowe, rowery turystyczne, rowery cyrkowe, rowery monocykle, rowery torowe, rowery transportowe, rowery poziome, rowery jednokołowe, skutery, motorowery, motorynki, motocykle, quady, gokarty, części zamienne i elementy konstrukcyjne do rowerów w tym w szczególności: błotniki do rowerów, hamulce do rowerów, kierownice rowerów, koła do rowerów, łańcuchy rowerów, obręcze do rowerów, opony bezdętkowe do rowerów, opony do rowerów, pedały do rowerów, podpórki do rowerów, nożki do rowerów, pompki do rowerów, ramy rowerów, silniki

do rowerów, dętki do opon do rowerów, siodełka rowerów, szprychy do rowerów, pozostałe części i elementy konstrukcyjne do rowerów, zestawy samonaprawcze do opon i dętek rowerowych, **37** przeglądy, serwis, konserwacja i naprawa rowerów, skuterów, motorowerów, motocykli, quadów i gokartów.

(111) **280737** (220) 2015 02 16 (210) 439018
 (151) 2015 11 09 (441) 2006 11 13
 (732) ZACHAREWICZ ADRIANA EKOLOTNIA, Gdańsk, PL.
 (540) KASZĘB
 (540)



Kolor znaku: czarny, brązowy, jasnobrązowy, czerwony, biały, ciemnobrązowy

(531) 25.01.05, 25.01.25, 27.05.01, 29.01.15
 (510), (511) **29** sery, wyroby na bazie serów zawarte w tej klasie.

(111) **280738** (220) 2015 02 16 (210) 439024
 (151) 2015 11 17 (441) 2006 11 13
 (732) HERBAPOL-LUBLIN SPÓŁKA AKCYJNA, Lublin, PL.
 (540) ZIMOWY SEKRET

(510), (511) **30** herbaty i produkty na bazie herbat, herbaty ziołowe, ziołowo-owocowe i owocowo-ziołowe, preparat herbaciane, napoje i napary na bazie herbat ziołowych, ziołowo-owocowych i owocowo-ziołowych, herbatki w torebkach do zaparzania oraz herbatki granulowane, w tym herbatki ziołowe, ziołowo-owocowe i owocowo-ziołowe, wyciągi i nalewki herbaciane spożywcze inne niż do celów leczniczych, w tym na bazie herbat ziołowych, ziołowo-owocowych i owocowo-ziołowych, **32** napoje bezalkoholowe, napoje gazowane, wody mineralne i smakowe, soki wysokostodzone i syropy, zwłaszcza owocowe, do produkcji napojów, soki, nektary i napoje owocowe, wieloowocowe, ewentualnie aromatyzowane.

(111) **280739** (220) 2015 02 16 (210) 439040
 (151) 2015 11 04 (441) 2006 11 13
 (732) STOWARZYSZENIE NIEPEŁNOSPRAWNI DLA ŚRODOWISKA EKON, Warszawa, PL.
 (540)



Kolor znaku: ciemnoczerwony, jasnoniebieski, ciemnoniebieski, niebieski, żółty, pomarańczowy, jasnoczerwony, jasnoszary
 (531) 02.01.23, 02.01.25, 02.07.23, 02.07.25, 02.09.01, 29.01.15
 (510), (511) **16** kupony, blankiety dotyczące gier lub loterii, **28** zdrażki loteryjne, **35** organizowanie losowania nagród w celach reklamowych i promocyjnych, reklama, sprzedaż losów na loterii, **41** usługi w zakresie organizowania i prowadzenia gier liczbowych, loterii pieniężnych, wideoloterii, zakładów wzajemnych oraz gier losowych.

(111) **280740** (220) 2015 02 16 (210) 439042
 (151) 2015 11 04 (441) 2006 11 13
 (732) LABORATORIUM KOSMETYKÓW NATURALNYCH FARMONA SPÓŁKA Z OGRANICZONĄ ODPOWIEDZIALNOŚCIĄ, Kraków, PL.
 (540) REVOLU C WHITE

(510), (511) **3** produkty kosmetyczne, środki kosmetyczne do pielęgnacji skóry i ciała, kremy, balsamy, mleczka, lotiony, żele, dezodoranty, wyroby perfumeryjne, wody kolońskie, wody toaletowe, preparaty kosmetyczne do kąpieli, mydła, szampony i środki do pielęgnacji włosów, szminki, środki kosmetyczne do płukania jamy ustnej, sole do kąpieli i pod prysznic nie do celów medycznych, produkty kosme-

tyczne i preparaty do opalania i po opalaniu oraz do ochrony przeciwsłonecznej, **44** usługi medyczne: usługi weterynaryjne: usługi w zakresie higieny i urody dla ludzi i zwierząt: usługi związane z rolnictwem, ogrodnictwem i leśnictwem.

(111) **280741** (220) 2015 02 16 (210) 439043
 (151) 2015 11 04 (441) 2006 11 13
 (732) HOLBEX SPÓŁKA Z OGRANICZONĄ ODPOWIEDZIALNOŚCIĄ, Lesznowola, PL.
 (540) VITAPIL
 (510), (511) **3** kosmetyki, kosmetyki do włosów, płyny do pielęgnacji włosów.

(111) **280742** (220) 2015 02 16 (210) 439046
 (151) 2015 11 04 (441) 2006 11 13
 (732) HASCO TM SPÓŁKA Z OGRANICZONĄ ODPOWIEDZIALNOŚCIĄ SPÓŁKA KOMANDYTOWA, Wrocław, PL.
 (540) MemoniQ
 (540)



Kolor znaku: biały, niebieski, szary
 (531) 26.04.01, 26.04.04, 27.05.01, 29.01.13
 (510), (511) **5** produkty farmaceutyczne.

(111) **280743** (220) 2015 02 16 (210) 439049
 (151) 2015 11 04 (441) 2006 11 13
 (732) INTER SPÓŁKA Z OGRANICZONĄ ODPOWIEDZIALNOŚCIĄ, Łędziny, PL.
 (540) interpen
 (540)



(531) 27.05.01
 (510), (511) **14** zegary, breloczki do kluczy, **16** markery, pióra ze stałówką, pióra kulkowe, naboje do piór, długopisy, cienkopisy, ołówki, kredki, flamastry, plastelina, modelina, ciastolina, zmazywacze, kleje do papieru, kleje do użytku domowego, zakreślacze, spinacze, wkłady do długopisów, gumki do ścierania, gumki recepturki, taśmy klejące, dozowniki taśmy klejącej, pinezki, karteczki samoprzylepne, cyrkle, ekierki, temperówki, zszywacze, zszywki, rozszywacze, klipy biurowe, dziurkacze, zszywacze tapicerskie, teczki, aktówki, segregatory, dozowniki taśmy samoprzylepnej, linijki, ekierki, kątomierze, nożyczki, farby plakatowe, akwarele, farby do malowania palcami, tablice do pisania, tablice do przypinania, clipboardy.

(111) **280744** (220) 2015 02 16 (210) 439051
 (151) 2015 11 04 (441) 2006 11 13
 (732) BASIEWICZ PIOTR PRZEDSIĘBIORSTWO WIELOBRANŻOWE DORYB, Ełk, PL.
 (540) FIORD YOU For Sport
 (540)



Kolor znaku: czarny, zielony, biały
 (531) 26.04.02, 26.04.18, 27.05.01, 29.01.13
 (510), (511) **29** filety rybne, konserwy rybne, łosoś, potrawy ryb dla ludzi, żywność produkowana z ryb, ryby konserwowe, ryby nieżywe,

ryby solone, śledzie martwe, sałatki warzywne, żywność przygotowywana z ryb.

(111) **280745** (220) 2015 02 16 (210) 439063
(151) 2015 11 16 (441) 2006 11 13

(732) WYDAWNICTWO LEKTORKLETT SPÓŁKA Z OGRANICZONĄ ODPOWIEDZIALNOŚCIĄ, Poznań, PL.

(540) IQ + CQ + EQ

(510), (511) **9** e-booki, audiobooki, wydawnictwa multimedialne, filmy, nagrania dźwięku, obrazu i filmowe utrwalone w formie zapisanej taśmy filmowej, taśmy video, taśmy magnetycznej, dysków optycznych, w formacie MP3, MP4, w zapisie cyfrowym, w wersji przystosowanej do odtwarzania w komputerach, w odtwarzaczach CD lub DVD, zapisane nośniki dźwięku i obrazu, gry komputerowe, programy komputerowe, urządzenia mobilne do komunikowania się, przesyłania danych, urządzenia mobilne do odczytu publikacji elektronicznych, audiowizualne urządzenia dydaktyczne, elektroniczne nośniki informacji, komputery, **16** afisze, albumy, atlasy, bloczki, bloki, broszury, czasopisma, fotografie, gazety, globusy ziemskie, kalendarze, artykuły piśmienne, artykuły piśmienne, książki, mapy, mapy geograficzne, materiały do nauczania, materiały drukowane, materiały dydaktyczne, materiały piśmienne, materiały szkolne, materiały drukowane, notatniki, notesy, okładki, plakaty, podręczniki, publikacje, reprodukcje graficzne, segregatory, skoroszyty, szablony, tablice arytmetyczne, tablice obliczeniowe, tablice szkolne, teczki, wydruki graficzne, zakładki do książek, zeszyty, **42** administrowanie stronami internetowymi, analizy systemów komputerowych, aktualizacja oprogramowania komputerowego, doradztwo w zakresie oprogramowania komputerowego, doradztwo w zakresie projektowania i rozwoju sprzętu komputerowego, elektroniczna konwersja danych lub programów, instalacje oprogramowania komputerowego, doradztwo w zakresie projektowania i rozwoju sprzętu komputerowego, konserwacja oprogramowania komputerowego, konwersja danych lub dokumentów na formę elektroniczną, instalacje oprogramowania komputerowego, konserwacja oprogramowania komputerowego, powielanie, projektowanie, wypożyczanie oprogramowania komputerowego, projektowanie oprogramowania komputerowego, projektowanie systemów komputerowych, tworzenie i utrzymywanie stron internetowych dla osób trzecich, udostępnianie miejsca na serwerach, wypożyczanie oprogramowania komputerowego, wyszukiwarki internetowe.

(111) **280746** (220) 2015 02 18 (210) 439122
(151) 2015 11 24 (441) 2006 11 13

(732) MEREBILO IWONA WILEWSKA, PIOTR WILEWSKI SPÓŁKA JAWNA, Rzgów, PL.

(540) MEREBILO

(510), (511) **14** biżuteria, biżuteria sztuczna, **35** zgromadzenie towarów celem swobodnego wyboru dla kupujących w hurtowniach, sklepach detalicznych internetowych z odzieżą, ozdobami do włosów, akcesoriami do paznokci, portfelami oraz torebkami, **38** przesyłanie wiadomości za pośrednictwem witryny internetowej.

(111) **280747** (220) 2015 02 18 (210) 439124
(151) 2015 11 24 (441) 2006 11 13

(732) CRIDO TAXAND SPÓŁKA Z OGRANICZONĄ ODPOWIEDZIALNOŚCIĄ, Warszawa, PL.

(540) CRIDO podatkiwbiznesie.pl

(510), (511) **35** doradztwo podatkowe [rachunkowość], audyty podatkowe, informacja o działalności gospodarczej, doradztwo specjalistyczne w sprawach działalności gospodarczej, **36** usługi podatkowe i celne, usługi planowania podatkowego, doradztwo finansowe w zakresie podatków, ekspertyzy podatkowe, **41** usługi szkoleniowe w zakresie podatków, prowadzenie bloga w zakresie podatków, prowadzenie bloga w zakresie aktualnych informacji podatkowych dla przedsiębiorców, prowadzenie bloga w zakresie prawa, organizowanie i prowadzenie konferencji i seminariów w zakresie podatków i prawa, **45** usługi prawne, dostarczanie informacji prawnych.

(111) **280748** (220) 2015 02 18 (210) 439131
(151) 2015 11 24 (441) 2006 11 13

(732) PRZEDSIĘBIORSTWO PRODUKCYJNO-USŁUGOWO-HANDLOWE DREWART-ENERGY SPÓŁKA Z OGRANICZONĄ ODPOWIEDZIALNOŚCIĄ, Kanie, PL.

(540) DREWART ENERGY

(540)



Kolor znaku: czarny, pomarańczowy, biały

(531) 15.09.01, 15.09.10, 27.05.01, 29.01.12

(510), (511) **9** urządzenia i przyrządy pomiarowe do detekcji gazów, i wyznaczania charakterystyk lamp elektrycznych, **11** żarówki elektryczne do ogrzewania, urządzenia elektryczne do ogrzewania, narzędzia i instalacje do suszenia, urządzenia klimatyzacyjne, filtry stosowane do instalacji domowych i przemysłowych, lampy oświetleniowe, **37** montaż i naprawa instalacji od ogrzewania, instalowania i naprawa urządzeń klimatyzacyjnych, instalowanie i naprawa urządzeń elektrycznych.

(111) **280749** (220) 2015 02 18 (210) 439149

(151) 2015 11 09 (441) 2006 11 13

(732) AST DOMINIK DTM HORSES, Wrocław, PL.

(540) Pro-Linen naturalne żywienie koni

(540)



Kolor znaku: zielony, żółty, biały

(531) 03.03.01, 03.03.15, 26.11.08, 27.05.01, 29.01.13

(510), (511) **5** preparaty i substancje stosowane w weterynarii, chemiczne preparaty do celów weterynaryjnych, leki do celów weterynaryjnych, dodatki lecznicze do pożywienia dla zwierząt, preparaty lecznicze oraz odżywki dla zwierząt, preparaty z mikroelementami dla zwierząt, środki odkażające przeznaczone dla zwierząt, środki dezynfekcyjne przeznaczone dla zwierząt, środki przeciw pasożytom, obroże owadobójcze, obroże przeciw pasożytnicze dla zwierząt, detergenty medyczne dla zwierząt, **31** środki spożywcze, karma i pasze dla zwierząt, mieszanki i koncentraty paszowe, komponenty i dodatki do pasz, niemedyczne preparaty wzmacniające organizm i odżywki jako dodatki do pokarmu dla zwierząt.

(111) **280750** (220) 2015 02 18 (210) 439153

(151) 2015 11 06 (441) 2006 11 13

(732) MATIAKOWSKI PIOTR, Warszawa, PL.

(540) trakCELL

(510), (511) **9** szafy rozdzielcze [elektryczność], tablice rozdzielcze [elektryczność], skrzynki rozdzielcze [elektryczność].

(111) **280751** (220) 2015 02 18 (210) 439162

(151) 2015 11 25 (441) 2006 11 13

(732) LEDWIG-KASPRZYK EWA FIRMA PRODUKCYJNO-HANDLOWA KDE, Żlinice, PL.

(540)



Kolor znaku: zielony, jasnozielony, brązowy, jasnobrązowy

(531) 05.01.09, 05.01.10, 05.01.16, 05.11.15, 05.13.15, 29.01.14

(510), (511) **1** ziemia do upraw, humus, gleba próchnicza, kompost, podłoża do upraw, preparaty i nawozy do użytkowania gleby, **31** kora surowa, darń naturalna.

(111) **280752** (220) 2015 02 18 (210) 439166
 (151) 2015 11 25 (441) 2006 11 13
 (732) LEDWIG-KASPRZYK EWA FIRMA PRODUKCYJNO-HANDLOWA
 KDE, Żlinice, PL.
 (540) KDE
 (540)



Kolor znaku: zielony, jasnozielony, ciemnozielony

(531) 26.11.03, 26.11.13, 27.05.01, 29.01.13
 (510), (511) **1** ziemia do upraw, humus, gleba próchnicza, kompost, podłoża do upraw, preparaty i nawozy do użytkowania gleby, **31** kora surowa, darń naturalna.

(111) **280753** (220) 2015 02 18 (210) 439172
 (151) 2015 11 25 (441) 2006 11 13
 (732) SOCHACKI ANDRZEJ, PRZESZŁO PIOTR PA PLAY SPÓŁKA
 CYWILNA, Warszawa, PL.
 (540) FIKU-- MIKU
 (540)



Kolor znaku: czerwony, niebieski, zielony, żółty

(531) 27.05.01, 29.01.14
 (510), (511) **41** prowadzenie sali zabaw dla dzieci, wypożyczalnia strojów karnawałowych, zabawek dmuchanych organizacja przyjęć okolicznościowych, czasu wolnego dzieci w zakresie usług zawartych w tej klasie, zajęcia sportowo-ruchowe, kształcenie, rozrywka, usługi sportowa i kulturalna.

(111) **280754** (220) 2015 02 18 (210) 439176
 (151) 2015 11 10 (441) 2006 11 13
 (732) NETTO SPÓŁKA Z OGRANICZONĄ ODPOWIEDZIALNOŚCIĄ,
 Motaniec, PL.
 (540) BOORG
 (540)



Kolor znaku: czerwony, biały, czarny

(531) 09.01.10, 27.05.01, 29.01.12
 (510), (511) **32** piwo i produkty piwowskie, piwo i napoje bezalkoholowe.

(111) **280755** (220) 2015 02 18 (210) 439181
 (151) 2015 11 10 (441) 2006 11 13
 (732) PBR SPÓŁKA Z OGRANICZONĄ ODPOWIEDZIALNOŚCIĄ,
 Piła, PL.
 (540) CZILER OFF.

(540)



Kolor znaku: czarny, pomarańczowy

(531) 24.17.01, 24.17.02, 27.05.01, 29.01.12
 (510), (511) **32** napoje bezalkoholowe.

(111) **280756** (220) 2015 02 23 (210) 439350
 (151) 2015 11 12 (441) 2006 11 13
 (732) WAWEL SPÓŁKA AKCYJNA, Kraków, PL.

(540) WAWEL Radość Wyzwała
 (510), (511) **30** wyroby czekoladowe, czekolada, batony czekoladowe, słodczyce, wyroby cukiernicze, wyroby czekoladowe na bazie orzechów, **35** usługi sprzedaży hurtowej, detalicznej oraz za pośrednictwem internetu (sprzedaż on-line) towarów obejmujących: wyroby czekoladowe, czekoladę, batony czekoladowe, słodczyce, wyroby cukiernicze, wyroby czekoladowe na bazie orzechów, marketing, reklama, reklama internetowa, radiowa i telewizyjna, publikowanie tekstów o charakterze reklamowym i promocyjnym, rozpowszechnianie materiałów reklamowych promujących: wyroby czekoladowe, czekoladę, batony czekoladowe, słodczyce, wyroby cukiernicze, wyroby czekoladowe na bazie orzechów, organizowanie imprez dla celów marketingowych i promocyjnych, organizowanie targów, wystaw i pokazów w celach handlowych lub reklamowych, prezentowanie produktów w mediach w celu ich sprzedaży.

(111) **280757** (220) 2014 09 22 (210) 439187
 (151) 2015 09 03 (441) 2006 11 13
 (732) ŁODYGA ARKADIUSZ, Przyprostynia, PL.
 (540) STEBLO
 (540)



Kolor znaku: szary, pomarańczowy, żółty

(531) 26.05.04, 26.13.25, 27.05.01, 29.01.13
 (510), (511) **6** konstrukcje metalowe, **7** maszyny do obróbki drewna, narzędzia jako części maszyn, maszyny na sprężone powietrze, prasy jako maszyny do celów przemysłowych, **8** narzędzia o napędzie ręcznym, **22** włókna z tworzyw sztucznych przeznaczone do celów włókienniczych, **40** obróbka metali.

(111) **280758** (220) 2015 02 23 (210) 439351
 (151) 2015 11 12 (441) 2006 11 13
 (732) CEDC INTERNATIONAL SPÓŁKA Z OGRANICZONĄ
 ODPOWIEDZIALNOŚCIĄ, Oborniki Wielkopolskie, PL.
 (540) PlatyNowy KRÓL SMAKU
 (540)



Kolor znaku: granatowy, niebieski, szary, srebrny, biały

(531) 03.01.01, 03.01.16, 06.01.01, 27.05.01, 29.01.15

(510), (511) **33** napoje alkoholowe (z wyjątkiem piwa).

(111) **280759** (220) 2015 02 19 (210) 439189
 (151) 2015 11 26 (441) 2006 11 13
 (732) BENEDICTUS MEMES SPÓŁKA Z OGRANICZONĄ
 ODPOWIEDZIALNOŚCIĄ, Kraków, PL.
 (540) Skarby Konfederatów
 (540)



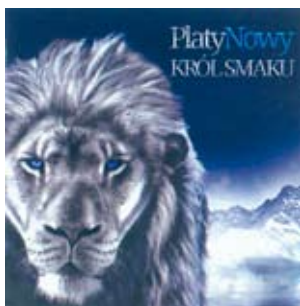
(531) 02.01.01, 02.01.04, 27.05.01
 (510), (511) **32** piwo, **33** napoje alkoholowe, wódka.

(111) **280760** (220) 2015 02 19 (210) 439193
 (151) 2015 11 26 (441) 2006 11 13
 (732) BENEDICTUS MEMES SPÓŁKA Z OGRANICZONĄ
 ODPOWIEDZIALNOŚCIĄ, Kraków, PL.
 (540) ZŁOTO Konfederatów
 (540)

ZŁOTO
Konfederatów

Kolor znaku: złoty, biały
 (531) 27.05.01, 29.01.02
 (510), (511) **32** piwo, **33** napoje alkoholowe, wódka.

(111) **280761** (220) 2015 02 23 (210) 439352
 (151) 2015 11 04 (441) 2006 11 13
 (732) CEDC INTERNATIONAL SPÓŁKA Z OGRANICZONĄ
 ODPOWIEDZIALNOŚCIĄ, Oborniki Wielkopolskie, PL.
 (540) PłatyNowy KRÓL SMAKU
 (540)



Kolor znaku: granatowy, niebieski, szary, srebrny, biały
 (531) 03.01.01, 03.01.16, 06.01.01, 27.05.01, 29.01.13
 (510), (511) **33** napoje alkoholowe (z wyjątkiem piwa).

(111) **280762** (220) 2015 02 19 (210) 439215
 (151) 2015 11 20 (441) 2006 11 13
 (732) GUSTAB DARIUSZ AGENCJA REKLAMY I PROMOCJI EVEREST
 DARIUSZ GUSTAB, Wałbrzych, PL.
 (540) Muflonówka
 (510), (511) **33** likiery, napoje alkoholowe z wyjątkiem piwa, napoje alkoholowe destylowane, wino, napoje alkoholowe zawierające owoce, wódka, napoje alkoholowe z wyjątkiem piwa.

(111) **280763** (220) 2015 02 19 (210) 439216
 (151) 2015 11 20 (441) 2006 11 13
 (732) GUSTAB DARIUSZ AGENCJA REKLAMY I PROMOCJI EVEREST
 DARIUSZ GUSTAB, Wałbrzych, PL.
 (540) Górnicza
 (510), (511) **33** likiery, napoje alkoholowe z wyjątkiem piwa, napoje alkoholowe destylowane, wino, napoje alkoholowe zawierające owoce, wódka, napoje alkoholowe z wyjątkiem piwa.

(111) **280764** (220) 2015 02 19 (210) 439220
 (151) 2015 11 20 (441) 2006 11 13
 (732) INSTYTUT BIOTECHNOLOGII SUROWIC I SZCZEPIONEK
 BIOMED SPÓŁKA AKCYJNA, Kraków, PL.
 (540) LACTONOS
 (510), (511) **3** kosmetyki, kosmetyki do higieny intymnej, mleczka i żele kosmetyczne, kremy kosmetyczne, maści do celów kosmetycznych, mydła, chusteczki nasączone, pudry, szampony, **5** preparaty bakteriologiczne do celów medycznych, żywność dietetyczna do celów leczniczych, preparaty bakteryjne do celów medycznych, substancje dietetyczne do celów leczniczych, guma do żucia do celów medycznych, herbata lecznicza, suplementy diety do celów wspomagania leczenia, kultury mikroorganizmów do celów leczniczych, preparaty z mikroorganizmów do celów leczniczych, napoje lecznicze, leki wspierające leczenie, podłoża dla kultur bakteryjnych, leki do celów medycznych, preparaty farmaceutyczne, wyroby medyczne do celów leczniczych lub diagnostycznych zawarte w tej klasie, środki spożywcze specjalnego przeznaczenia medycznego, preparaty do płukania jamy ustnej, gardła i nosa, preparaty farmaceutyczne w postaci spray'u, preparaty farmaceutyczne w postaci kropli, cukierki i lizaki do celów medycznych, **35** reklama, promocja sprzedaży dla osób trzecich, rozpowszechnianie materiałów reklamowych i próbek, sprzedaż i promocja bezpośrednia towarów, publikacja tekstów reklamowych, reklama internetowa telewizyjna i prasowa, handel towarami takimi jak: preparaty bakteriologiczne do celów medycznych, żywność dietetyczna do celów leczniczych, preparaty bakteryjne do celów medycznych, substancje dietetyczne do celów leczniczych, guma do żucia do celów medycznych, herbata lecznicza, suplementy diety do celów wspomagania leczenia, kultury mikroorganizmów do celów leczniczych, preparaty z mikroorganizmów do celów leczniczych, napoje lecznicze, leki wspierające leczenie, podłoża dla kultur bakteryjnych, leki do celów medycznych, preparaty farmaceutyczne, wyroby medyczne do celów leczniczych lub diagnostycznych zawarte w tej klasie, środki spożywcze specjalnego przeznaczenia medycznego, preparaty do płukania jamy ustnej, gardła i nosa, preparaty farmaceutyczne w postaci spray'u, preparaty farmaceutyczne w postaci kropli, cukierki i lizaki do celów medycznych.

(111) **280765** (220) 2015 02 19 (210) 439221
 (151) 2015 11 20 (441) 2006 11 13
 (732) INSTYTUT BIOTECHNOLOGII SUROWIC I SZCZEPIONEK
 BIOMED SPÓŁKA AKCYJNA, Kraków, PL.
 (540) i kłopot z gardła
 (510), (511) **5** preparaty bakteriologiczne do celów medycznych, żywność dietetyczna do celów leczniczych, preparaty bakteryjne do celów medycznych, substancje dietetyczne do celów leczniczych, guma do żucia do celów medycznych, herbata lecznicza, suplementy diety do celów wspomagania leczenia, kultury mikroorganizmów do celów leczniczych, preparaty z mikroorganizmów do celów leczniczych, napoje lecznicze, leki wspierające leczenie, podłoża dla kultur bakteryjnych, leki do celów medycznych, preparaty farmaceutyczne, wyroby medyczne do celów leczniczych lub diagnostycznych zawarte w tej klasie, środki spożywcze specjalnego przeznaczenia medycznego, preparaty do płukania jamy ustnej i gardła, preparaty farmaceutyczne w postaci spray'u, cukierki i lizaki do celów medycznych, **35** reklama, promocja sprzedaży dla osób trzecich, rozpowszechnianie materiałów reklamowych i próbek, sprzedaż i promocja bezpośrednia towarów, publikacja tekstów reklamowych, reklama internetowa telewizyjna i prasowa, handel towarami takimi jak: preparaty bakteriologiczne do celów medycznych, żywność dietetyczna do celów leczniczych, preparaty bakteryjne do celów medycznych, substancje dietetyczne do celów leczniczych, guma do żucia do celów medycznych, herbata lecznicza, suplementy diety do celów wspomagania leczenia, kultury mikroorganizmów do celów leczniczych, preparaty z mikroorganizmów do celów leczniczych, napoje lecznicze, leki wspierające leczenie, podłoża dla kultur

bakteryjnych, leki do celów medycznych, preparaty farmaceutyczne, wyroby medyczne do celów leczniczych lub diagnostycznych zawarte w tej klasie, środki spożywcze specjalnego przeznaczenia medycznego, preparaty do płukania jamy ustnej i gardła, preparaty farmaceutyczne w postaci spray'u, cukierki i lizaki do celów medycznych, **41** organizacja szkoleń, sympozjów, konferencji, kongresów, wystaw i innych imprez edukacyjnych (w tym wizyt studyjnych), kulturalnych i sportowych, publikacja tekstów innych niż reklamowe, usługi edukacyjne, nauczanie, publikowanie książek, tłumaczenia, wykonywanie fotoreportaży, usługi wydawnicze, publikowanie tekstów, usługi edukacyjne na rzecz ochrony zdrowia, usługi prowadzenia interaktywnych konkursów telewizyjnych i za pośrednictwem Internetu, usługi prowadzenia interaktywnych gier telewizyjnych i za pośrednictwem Internetu.

(111) **280766** (220) 2015 02 19 (210) 439224
 (151) 2015 11 20 (441) 2006 11 13
 (732) PAKPLUS SPÓŁKA Z OGRANICZONĄ ODPOWIEDZIALNOŚCIĄ, Bielsk Podlaski, PL.
 (540) Góralsko Kraina WYRÓB MANUFaktuROWY
 (540)



(531) 24.11.18, 25.01.09, 26.13.25, 27.05.01
 (510), (511) **33** napoje alkoholowe (z wyjątkiem piwa).

(111) **280767** (220) 2015 02 20 (210) 439242
 (151) 2015 11 13 (441) 2006 11 13
 (732) Swiss Pharma International AG, Zurych, CH.
 (540) ELODERM
 (510), (511) **3** środki wybielające i inne substancje stosowane w praniu, środki do czyszczenia, polerowania, szorowania i ścierania, mydła, środki perfumeryjne, olejki eteryczne, kosmetyki, płyny do pielęgnacji włosów, środki do czyszczenia zębów.

(111) **280768** (220) 2015 02 20 (210) 439249
 (151) 2015 11 13 (441) 2006 11 13
 (732) KNIAŻEWICZ SEBASTIAN, Grabowo, PL.
 (540) eko KNIAŻ szlachetne z natury
 (540)



Kolor znaku: złoty

(531) 03.04.01, 03.04.02, 26.11.02, 27.05.01, 29.01.02
 (510), (511) **29** mleko, produkty mleczne, masło.

(111) **280769** (220) 2015 02 20 (210) 439250
 (151) 2015 11 13 (441) 2006 11 13
 (732) KNIAŻEWICZ SEBASTIAN, Grabowo, PL.
 (540) KNIAŻ
 (510), (511) **29** mleko, produkty mleczne, masło.

(111) **280770** (220) 2015 02 23 (210) 439310
 (151) 2015 11 23 (441) 2006 11 13
 (732) CEMENTOWNIA WARTA SPÓŁKA AKCYJNA, Trębaczew, PL.
 (540) Warta CEM I 42,5 N-MSR/NA
 (510), (511) **1** preparaty do konserwacji cementu (za wyjątkiem farb i olejów), preparaty do cementu do nadawania nieprzepuszczalności (z wyjątkiem farb), **16** papier do pakowania, artykuły papiernicze, **19** cement jako materiał budowlany, cement.

(111) **280771** (220) 2015 02 23 (210) 439311
 (151) 2015 11 23 (441) 2006 11 13
 (732) CEMENTOWNIA WARTA SPÓŁKA AKCYJNA, Trębaczew, PL.
 (540) Warta CEM I 52,5 N-HSR/NA
 (510), (511) **1** preparaty do konserwacji cementu (za wyjątkiem farb i olejów), preparaty do cementu do nadawania nieprzepuszczalności (z wyjątkiem farb), **16** papier do pakowania, artykuły papiernicze, **19** cement jako materiał budowlany, cement.

(111) **280772** (220) 2015 02 23 (210) 439312
 (151) 2015 11 23 (441) 2006 11 13
 (732) CEMENTOWNIA WARTA SPÓŁKA AKCYJNA, Trębaczew, PL.
 (540) Warta CEM I 42,5 N-HSR/NA
 (510), (511) **1** preparaty do konserwacji cementu (za wyjątkiem farb i olejów), preparaty do cementu do nadawania nieprzepuszczalności (z wyjątkiem farb), **16** papier do pakowania, artykuły papiernicze, **19** cement jako materiał budowlany, cement.

(111) **280773** (220) 2015 02 23 (210) 439313
 (151) 2015 11 23 (441) 2006 11 13
 (732) CEMENTOWNIA WARTA SPÓŁKA AKCYJNA, Trębaczew, PL.
 (540) Warta CEM II/A-LL 42,5 N-NA
 (510), (511) **1** preparaty do konserwacji cementu (za wyjątkiem farb i olejów), preparaty do cementu do nadawania nieprzepuszczalności (z wyjątkiem farb), **16** papier do pakowania, artykuły papiernicze, **19** cement jako materiał budowlany, cement.

(111) **280774** (220) 2015 02 23 (210) 439314
 (151) 2015 11 23 (441) 2006 11 13
 (732) CEMENTOWNIA WARTA SPÓŁKA AKCYJNA, Trębaczew, PL.
 (540) Warta CEM I 42,5 R-NA
 (510), (511) **1** preparaty do konserwacji cementu (za wyjątkiem farb i olejów), preparaty do cementu do nadawania nieprzepuszczalności (z wyjątkiem farb), **16** papier do pakowania, artykuły papiernicze, **19** cement jako materiał budowlany, cement.

(111) **280775** (220) 2015 02 23 (210) 439315
 (151) 2015 11 23 (441) 2006 11 13
 (732) CEMENTOWNIA WARTA SPÓŁKA AKCYJNA, Trębaczew, PL.
 (540) Warta CEM II/B-M (V-LL) 32,5 R
 (510), (511) **1** preparaty do konserwacji cementu (za wyjątkiem farb i olejów), preparaty do cementu do nadawania nieprzepuszczalności (z wyjątkiem farb), **16** papier do pakowania, artykuły papiernicze, **19** cement jako materiał budowlany, cement.

(111) **280776** (220) 2015 02 23 (210) 439321
 (151) 2015 11 25 (441) 2006 11 13
 (732) MARQUARD MEDIA POLSKA SPÓŁKA Z OGRANICZONĄ ODPOWIEDZIALNOŚCIĄ, Warszawa, PL.
 (540) ZEBERKA.PL
 (540)



Kolor znaku: biały, czarny, niebieski, żółty

(531) 02.09.08, 02.09.10, 10.05.15, 25.07.22, 29.01.14

(510), (511) **16** afisze, plakaty, albumy, bloczki do pisania, chusteczki do nosa papierowe, czasopisma, gazety, kalendarze, kalkomania, kartki z życzeniami, karty pocztowe, koperty, książki, nalepki, naklejki, notatniki, publikacje, taśmy papierowe, zakładki do książek, **35** edytorskie usługi w dziedzinie reklamy, pozyskiwanie danych do komputerowych baz danych, systematyzacja danych w komputerowych bazach danych, komputerowe zarządzanie plikami, uaktualnianie materiałów reklamowych, rozpowszechnianie ogłoszeń reklamowych, wyszukiwanie informacji z plików komputerowych i zasobów internetowych dla osób trzecich, prezentowanie produktów w mediach dla celów sprzedaży detalicznej, reklama, reklama za pośrednictwem sieci komputerowej, wynajmowanie przestrzeni reklamowej, uaktualnianie materiału reklamowego, tworzenie tekstów reklamowych i sponsorowanych, rozpowszechnianie ogłoszeń reklamowych, reklamy korespondencyjne, sortowanie danych w bazach komputerowych, edycja tekstów, usługi prowadzenia sprzedaży niżej wymienionych towarów z naniesionym logo rejestrowanego znaku towarowego jako elementu reklamowo-ozdobnego: apaszki jedwabne, baloniki, bandanki, banery, bezrękawniki, bloczki kartek samoprzylepnych, bluzy, bombki, breloczki, chorągiewki, czapki, daszki, długopisy, elektroniczne urządzenia ze słownikiem, etui skórzane na długopisy, etui skórzane na wizytówki, flagi, galanteria odzieżowa damska i męska, galanteria skórzana, galanteria papierowa, kalendarze, kalkulatory, kapelusze, karafki, konstrukcje dmuchane i balony, kosmetyczki, kosmetyki, koszulki polo, krawaty, krzeselka, kubki, kurtki, latawce, maskotki, materiały biurowe i szkolne, pudełka, naklejki i nalepki, notesy, obrusy, odtwarzacze płyt kompaktowych i kaset, ołówki, opakowania na napoje, organizery, otwieracze do butelek, papiery pakowe, parasole, parasolki, parawany, piłki, piórniki, plecaki, podkładki pod kubki, kieliszki i szklanki, podkładki pod mysz, pokrowce na telefony, portfele, postery, samochodowe osłony przeciwsłoneczne, siatki, skrobaczki do szyb, słodycze, stroje dla personelu, szale, szaliki, teczki skórzane, termosy, torby i torebki, torciki, trąbki, T-shirty, wizytowniki, wody perfumowane i perfumy, worki zeglarskie, wyroby ze szkła i porcelany, zabawki, zegary, **38** udostępnianie Internetu dla forum dyskusyjnych, łączność poprzez terminale komputerowe, zbieranie i rozpowszechnianie informacji, usługi poczty elektronicznej, przesyłanie informacji tekstowej i obrazowej za pomocą komputera, przydzielanie dostępu do baz danych, telewizja kablowa, udostępnianie internetowego forum dyskusyjnego, usługi dostarczania informacji on-line z komputerowych baz danych, umożliwianie dostępu do stron serwisu za pośrednictwem przekazu telewizyjnego poprzez interaktywny portal telewizyjny, rozpowszechnianie programów i informacji za pośrednictwem sieci Internetu, prowadzenie serwerów i portali internetowych, **42** tworzenie i utrzymywanie stron internetowych dla osób trzecich, wynajmowanie i udostępnianie zasobów sieci komputerowej, projektowanie portali internetowych, tworzenie i utrzymywanie stron internetowych dla osób trzecich, projektowanie, instalacja, konserwacja i aktualizacja oprogramowania komputerowego.

(111) **280777** (220) 2015 02 23 (210) 439326
 (151) 2015 11 25 (441) 2006 11 13
 (732) DINH XUAN DAWID-VIET, Warszawa, PL.
 (540) KABANELA
 (540)

KABANELA

(531) 27.05.01
 (510), (511) **25** odzież, marynarki, spodnie, sukienki, spódnice, spodenki, kamizelki, palta, płaszcze, peleryny, futra jako odzież, kurtki, bluzki, swetry, pulowery, fartuchy, kostiumy kąpielowe, slipy, pończochy, skarpety, rajstopy, rękawiczki, szale, apaszki, krawaty, paski do odzieży, bielizna osobista męska, bielizna osobista damska, koszule męskie, podkoszulki, piżamy, legginsy, obuwie, półbuty, buty sznurowane, botki, kalosze, cholewki do obuwia, getry, buty sportowe narciarskie, piłkarskie, gimnastyczne, pantofle, sandały, czapki, kapelusze, cylindry, opaski na głowę, chusty, berety.

(111) **280778** (220) 2015 02 23 (210) 439328
 (151) 2015 11 12 (441) 2006 11 13

(732) ZAKŁADY TŁUSZCZOWE KRUSZWICA SPÓŁKA AKCYJNA,
 Kruszwica, PL.
 (540) CHESTERLAND CHEESE EXPERT
 (540)



Kolor znaku: beżowy, zielony
 (531) 05.07.10, 08.03.08, 08.03.12, 25.01.15, 26.02.07, 26.04.02,
 26.04.18, 27.05.01, 29.01.12
 (510), (511) **29** sery.

(111) **280779** (220) 2015 02 23 (210) 439346
 (151) 2015 11 12 (441) 2006 11 13
 (732) MIĘDZYNARODOWE TARGI GDAŃSKIE SPÓŁKA AKCYJNA,
 Gdańsk, PL.
 (540) Technicon Innowacje
 (540)

Technicon Innowacje

Kolor znaku: czarny, niebieski
 (531) 24.17.25, 27.05.01, 29.01.12
 (510), (511) **35** usługi w zakresie organizowania i obsługi targów i wystaw handlowych i reklamowych, wynajmowanie miejsc na umieszczenie ogłoszeń i reklam, wynajmowanie stoisk wystawowych i usługowych na czas trwania imprez wystawienniczych i targowych, pokazy towarów, usługi promocji sprzedaży dla osób trzecich, dystrybucja materiałów reklamowych, usługi reklamowe, wynajmowanie powierzchni reklamowych, publikowanie tekstów reklamowych i handlowych.

(111) **280780** (220) 2015 02 23 (210) 439348
 (151) 2015 11 12 (441) 2006 11 13
 (732) WAWEL SPÓŁKA AKCYJNA, Kraków, PL.
 (540) Radość Wyzwala
 (510), (511) **30** wyroby czekoladowe, czekolada, batony czekoladowe, słodycze, wyroby cukiernicze, wyroby czekoladowe na bazie orzechów, **35** usługi sprzedaży hurtowej, detalicznej oraz za pośrednictwem internetu (sprzedaż on-line) towarów obejmujących: wyroby czekoladowe, czekoladę, batony czekoladowe, słodycze, wyroby cukiernicze, wyroby czekoladowe na bazie orzechów, marketing, reklama, reklama internetowa, radiowa i telewizyjna, publikowanie tekstów o charakterze reklamowym i promocyjnym, rozpowszechnianie materiałów reklamowych promujących: wyroby czekoladowe, czekoladę, batony czekoladowe, słodycze, wyroby cukiernicze, wyroby czekoladowe na bazie orzechów, organizowanie imprez dla celów marketingowych i promocyjnych, organizowanie targów, wystaw i pokazów w celach handlowych lub reklamowych, prezentowanie produktów w mediach w celu ich sprzedaży.

(111) **280781** (220) 2015 02 23 (210) 439349
 (151) 2015 11 12 (441) 2006 11 13
 (732) WAWEL SPÓŁKA AKCYJNA, Kraków, PL.
 (540) Radość Wyzwala
 (540)

Radość Wyzwala

Kolor znaku: biały, pomarańczowy
 (531) 26.04.02, 26.04.18, 27.05.01, 29.01.12
 (510), (511) **30** wyroby czekoladowe, czekolada, batony czekoladowe, słodycze, wyroby cukiernicze, wyroby czekoladowe na bazie

orzechów, **35** usługi sprzedaży hurtowej, detalicznej oraz za pośrednictwem internetu (sprzedaż on-line) towarów obejmujących: wyroby czekoladowe, czekoladę, batony czekoladowe, słodycze, wyroby cukiernicze, wyroby czekoladowe na bazie orzechów, marketing, reklama, reklama internetowa, radiowa i telewizyjna, publikowanie tekstów o charakterze reklamowym i promocyjnym, rozpowszechnianie materiałów reklamowych promujących: wyroby czekoladowe, czekoladę, batony czekoladowe, słodycze, wyroby cukiernicze, wyroby czekoladowe na bazie orzechów, organizowanie imprez dla celów marketingowych i promocyjnych, organizowanie targów, wystaw i pokazów w celach handlowych lub reklamowych, prezentowanie produktów w mediach w celu ich sprzedaży.

(111) **280782** (220) 2015 02 23 (210) 439354
 (151) 2015 11 03 (441) 2006 11 13
 (732) CEDAT SPÓŁKA Z OGRANICZONĄ ODPOWIEDZIALNOŚCIĄ,
 Gdańsk, PL.
 (540) CEKOL A-45 Finisz Biała Gładź szpachlowa
 (540)



Kolor znaku: czerwony, biały, czarny, jasnoszary
 (531) 14.07.06, 19.01.04, 27.05.01, 29.01.13
 (510), (511) **19** mieszanki mokre i suche do szpachlowania, tynkowania, powlekania ścian, sufitów oraz innych powierzchni wewnątrz i na zewnątrz budynków i budowli na bazie gipsu i/lub wapna i/lub cementu i/lub żywic sztucznych i/lub mieszanek tych składników oraz mineralnych i/lub chemicznych substancji dodatkowych, mieszanki mokre i suche do szpachlowania płyt gipsowo-kartonowych oraz uzupełniania rys i pęknięć, gips szpachlowy, gładź gipsowa, tynk gipsowy.

(111) **280783** (220) 2015 02 23 (210) 439355
 (151) 2015 11 03 (441) 2006 11 13
 (732) CEDAT SPÓŁKA Z OGRANICZONĄ ODPOWIEDZIALNOŚCIĄ,
 Gdańsk, PL.
 (540) CEKOL GB-87 Biały grunt pod tynki elewacyjne
 (540)



Kolor znaku: biały, zielony, czerwony, czarny
 (531) 14.07.06, 19.01.04, 27.05.01, 29.01.14
 (510), (511) **19** preparaty gruntujące służące do przygotowywania podłoża pod tynki elewacyjne.

(111) **280784** (220) 2015 02 23 (210) 439356
 (151) 2015 11 03 (441) 2006 11 13
 (732) CEDAT SPÓŁKA Z OGRANICZONĄ ODPOWIEDZIALNOŚCIĄ,
 Gdańsk, PL.
 (540) CEKOL GT-86 Grunt tynkarski

(540)



Kolor znaku: biały, niebieski, czerwony, czarny
 (531) 14.07.06, 19.01.04, 27.05.01, 29.01.14
 (510), (511) **19** preparaty gruntujące służące do przygotowywania podłoża pod tynki i gładzie szpachlowe.

(111) **280785** (220) 2015 02 23 (210) 439357
 (151) 2015 11 03 (441) 2006 11 13
 (732) CEDAT SPÓŁKA Z OGRANICZONĄ ODPOWIEDZIALNOŚCIĄ,
 Gdańsk, PL.
 (540) CEKOL Kontakt Preparat gruntujący
 (540)



Kolor znaku: ciemnoszary, czerwony, biały
 (531) 14.07.06, 19.01.04, 27.05.01, 29.01.13
 (510), (511) **19** materiały budowlane niemetalowe przeznaczone do gruntowania powierzchni i elementów budynków i budowli, preparat polepszający przyczepność tynków i innych powłok oraz okładzin do podłoży przeznaczone do prac budowlanych i remontowych.

(111) **280786** (220) 2015 02 23 (210) 439362
 (151) 2015 11 05 (441) 2006 11 13
 (732) PODYMA JACEK J.P. PROJEKT, Poznań, PL.
 (540) pap24.pl
 (540)



Kolor znaku: czerwony, pomarańczowy, żółty, czarny
 (531) 01.15.05, 26.11.02, 27.05.01, 27.07.01, 29.01.13
 (510), (511) **37** informacja budowlana, doradztwo inżynierskie w zakresie budownictwa, budownictwo.

(111) **280787** (220) 2015 02 23 (210) 439364
 (151) 2015 11 05 (441) 2006 11 13
 (732) BAŚNIANIN JACEK PROFPARTS, Gliwice, PL.
 (540) profparts
 (540)



Kolor znaku: ciemnoszary, jasnoszary, pomarańczowy
 (531) 26.01.01, 26.02.01, 27.05.01, 29.01.13

(510), (511) **7** koparki jednoczerpakowe mechaniczne, **35** zarządzanie w zakresie zamówień w handlu, **37** regeneracja maszyn zużytych lub częściowo zniszczonych.

(111) **280788** (220) 2015 02 23 (210) 439365
 (151) 2015 11 05 (441) 2006 11 13
 (732) STOWARZYSZENIE WŁAŚCICIELI NIERUCHOMOŚCI NA WYNAJEM MIESZKANICZNIK, Warszawa, PL.
 (540) M STOWARZYSZENIE MIESZKANICZNIK
 (540)



Kolor znaku: czarny, pomarańczowy, biały

(531) 07.01.08, 27.05.01

(510), (511) **36** usługi finansowe, usługi ubezpieczeniowe, usługi majątku nieruchomego: dzierżawa majątku nieruchomego, zarządzanie majątkiem nieruchomym, wycena majątku nieruchomego pośrednictwo w sprawach majątku nieruchomego wynajmowanie mieszkań i/lub pomieszczeń biurowych.

(111) **280789** (220) 2015 02 23 (210) 439366
 (151) 2015 11 03 (441) 2006 11 13
 (732) CARLSBERG POLSKA SPÓŁKA Z OGRANICZONĄ ODPOWIEDZIALNOŚCIĄ, Warszawa, PL.
 (540) SPRAWDZONA RECEPTURA HARNAS OKOCIMSKI JASNE PEŁNE KRÓL GÓR KUPUJĄC HARNASIA WSPIERASZ ZAGROŻONE DRAPIEŻNIKI TATR
 (540)



Kolor znaku: niebieski, czarny, biały, złoty, czerwony, brązowy, szary

(531) 01.01.01, 01.01.09, 02.01.04, 03.01.08, 03.01.14, 03.01.16, 03.07.01, 03.07.19, 06.01.01, 09.01.10, 19.03.01, 26.01.04, 26.11.03, 27.05.01, 29.01.15

(510), (511) **32** piwo, napoje piwne, napoje bezalkoholowe.

(111) **280790** (220) 2015 02 23 (210) 439367
 (151) 2015 11 03 (441) 2006 11 13
 (732) CARLSBERG POLSKA SPÓŁKA Z OGRANICZONĄ ODPOWIEDZIALNOŚCIĄ, Warszawa, PL.
 (540) HARNAS OKOCIMSKI JASNE PEŁNE SPRAWDZONA RECEPTURA PEŁNE KRÓL GÓR KUPUJĄC HARNASIA WSPIERASZ ZAGROŻONE DRAPIEŻNIKI TATR

(540)



(531) 01.01.01, 01.01.09, 02.01.04, 03.01.08, 03.01.14, 03.01.16, 03.07.01, 03.07.19, 06.01.01, 09.01.10, 19.07.01, 25.01.15, 26.01.04, 26.11.03, 27.05.01, 29.01.15

(510), (511) **32** piwo, napoje piwne, napoje bezalkoholowe.

(111) **280791** (220) 2015 02 24 (210) 439377
 (151) 2015 11 24 (441) 2006 11 13
 (732) ZAKŁADY TŁUSZCZOWE BIELMAR SPÓŁKA Z OGRANICZONĄ ODPOWIEDZIALNOŚCIĄ, Bielsko-Biała, PL.
 (540) Znakomita
 (540)



Kolor znaku: biały, zielony, złoty

(531) 26.11.02, 26.11.13, 27.05.01, 29.01.12

(510), (511) **29** tłuszcze jadalne rafinowane, tłuszcze roślinne jadalne, masło roślinne, margaryna, oleje jadalne.

(111) **280792** (220) 2015 03 16 (210) 439379
 (151) 2015 11 23 (441) 2006 11 13
 (732) ZAKRZEWSKI ROBERT, Tarnowo Podgórze, PL.
 (540) krobki

(510), (511) **35** handel artykułami przemysłowymi m.in. narzędziami do obróbki skrawaniem, narzędziami ręcznymi, uchwytami narzędziowymi oraz innymi uchwytami, przyrządami i oprawkami z zakresu techniki mocowania, elektronarzędziami, narzędziami pneumatycznymi, przyrządami traserskimi, kontrolnymi i pomiarowymi, artykułami związanymi z bezpieczeństwem i higieną pracy, chemią warsztatową, materiałami ściernymi, narzędziami służącymi do szlifowania, maszynami i urządzeniami, wyposażeniem warsztatu, materiałami i urządzeniami w zakresie spawalnictwa.

(111) **280793** (220) 2015 02 24 (210) 439380
 (151) 2015 11 05 (441) 2006 11 13
 (732) ŁABNO TOMASZ INTENTIO, Wrocław, PL.
 (540) Frugal

(540)



Kolor znaku: niebieski

(531) 27.05.01, 29.01.04

(510), (511) **12** pojazdy, urządzenia służące do poruszania się na lądzie, w tym pojazdy elektryczne, pojazdy pasażerskie, pojazdy przemysłowe, wózki golfowe, hulajnogi oraz części i akcesoria do tych pojazdów.

(111) **280794** (220) 2015 02 24 (210) 439384

(151) 2015 11 06 (441) 2006 11 13

(732) OTMUCHÓW MARKETING SPÓŁKA Z OGRANICZONĄ ODPOWIEDZIALNOŚCIĄ, Otmuchów, PL.

(540) honeychrups

(510), (511) **30** produkty zbożowe produkowane metodą ekstruzji lub smażone w tłuszczu, produkty zbożowe z dodatkiem elementów ekstrudowanych, prażynki zbożowe, chipsy zbożowe, chrupki zbożowe, pellety zbożowe, sneksy zbożowe.

(111) **280795** (220) 2015 02 24 (210) 439385

(151) 2015 11 06 (441) 2006 11 13

(732) OTMUCHÓW MARKETING SPÓŁKA Z OGRANICZONĄ ODPOWIEDZIALNOŚCIĄ, Otmuchów, PL.

(540) shellychrups

(510), (511) **30** produkty zbożowe produkowane metodą ekstruzji lub smażone w tłuszczu, produkty zbożowe z dodatkiem elementów ekstrudowanych, prażynki zbożowe, chipsy zbożowe, chrupki zbożowe, pellety zbożowe, sneksy zbożowe.

(111) **280796** (220) 2015 02 24 (210) 439386

(151) 2015 11 06 (441) 2006 11 13

(732) OTMUCHÓW MARKETING SPÓŁKA Z OGRANICZONĄ ODPOWIEDZIALNOŚCIĄ, Otmuchów, PL.

(540) dottychrups

(510), (511) **30** produkty zbożowe produkowane metodą ekstruzji lub smażone w tłuszczu, produkty zbożowe z dodatkiem elementów ekstrudowanych, prażynki zbożowe, chipsy zbożowe, chrupki zbożowe, pellety zbożowe, sneksy zbożowe.

(111) **280797** (220) 2015 02 24 (210) 439388

(151) 2015 11 06 (441) 2006 11 13

(732) OKRĘGOWA SPÓŁDZIELNIA MLECZARSKA-PROSZKOWNIA MLEKA, Krośniewice, PL.

(540) OSM KROŚNIEWICE OSM KEFIR NATURA Produkcja kefiru oparta jest o tradycyjną metodę. Proces fermentacji i dojrzewania zachodzi osobno w każdej butelce. KEFIR NATURA 1,5% tłuszczu przed otwarciem wstrząsnąć Zawartość netto 400g

(540)



Kolor znaku: niebieski, biały, zielony, jasnozielony

(531) 05.03.11, 26.01.02, 27.05.01, 29.01.14

(510), (511) **29** mleko spożywcze i wyroby z mleka, napoje na bazie mleka, kefir.

(111) **280798** (220) 2015 02 24 (210) 439390

(151) 2015 11 06 (441) 2006 11 13

(732) OLIMP LABORATORIES SPÓŁKA Z OGRANICZONĄ ODPOWIEDZIALNOŚCIĄ, Nagawczyn, PL.

(540) OLIMP

(540)



Kolor znaku: czarny, biały, czerwony

(531) 27.05.01, 29.01.13

(510), (511) **5** odżywki wzmacniające zawierające niezbędne witaminy i minerały do celów medycznych, **32** napoje bezalkoholowe wzbogacone witaminami i solami mineralnymi.

(111) **280799** (220) 2015 02 24 (210) 439392

(151) 2015 11 06 (441) 2006 11 13

(732) OTMUCHÓW MARKETING SPÓŁKA Z OGRANICZONĄ ODPOWIEDZIALNOŚCIĄ, Otmuchów, PL.

(540) cornychrups

(510), (511) **30** produkty zbożowe produkowane metodą ekstruzji lub smażone w tłuszczu, produkty zbożowe z dodatkiem elementów ekstrudowanych, prażynki zbożowe, chipsy zbożowe, chrupki zbożowe, pellety zbożowe, sneksy zbożowe.

(111) **280800** (220) 2015 02 24 (210) 439393

(151) 2015 11 06 (441) 2006 11 13

(732) POL-FOOD POLSKA SPÓŁKA Z OGRANICZONĄ ODPOWIEDZIALNOŚCIĄ, Krotoszyn, PL.

(540) Fire Up Energetic Drink

(540)



Kolor znaku: biały, czerwony, czarny, żółty, pomarańczowy

(531) 01.15.05, 26.04.02, 27.05.01, 29.01.15

(510), (511) **32** napoje bezalkoholowe, drinki bezalkoholowe, napoje energetyzujące, napoje izotoniczne, napoje z dodatkiem kofeiny i/lub tauryny, napoje smakowe z dodatkiem kofeiny i/lub tauryny, napoje bezalkoholowe wzbogacone witaminami i/lub wapnem i/lub makroelementami i/lub mikroelementami i/lub witaminami, wody mineralne, wody stołowe, wody źródlane, napoje, zwłaszcza napoje chłodzące na bazie wody, bezalkoholowe napoje, w tym napoje gazowane i niegazowane, soki owocowe, soki warzywne, napoje i nektary owocowe, warzywne i owocowo-warzywne, napoje owocowe z dodatkiem ekstraktu herbaty, lemoniady, syropy, esencje, koncentraty i inne preparaty do przygotowywania napojów, zwłaszcza napojów energetyzujących, napojów izotonicznych, napojów owocowych.

(111) **280801** (220) 2015 02 24 (210) 439397

(151) 2015 11 06 (441) 2006 11 13

(732) RUS ELIZA PRACOWNIA PROTETYCZNA, Warszawa, PL.

(540) lomo LAB/DENT

(540)



Kolor znaku: jasnozielony, biały

(531) 26.01.01, 27.05.01, 29.01.12

(510), (511) **10** zęby sztuczne, **40** usługi technik dentystycznych, **44** stomatologia.

(111) **280802** (220) 2015 02 25 (210) 439438
 (151) 2015 11 24 (441) 2006 11 13
 (732) ADAMED CONSUMER HEALTHCARE SPÓŁKA AKCYJNA,
 Pieńków, PL.
 (540) NEFRONOVO
 (510), (511) **5** produkty farmaceutyczne i weterynaryjne, suplementy diety, środki sanitarne do celów medycznych, substancje dietetyczne do celów leczniczych, żywność dla niemowląt.

(111) **280803** (220) 2015 02 25 (210) 439439
 (151) 2015 11 24 (441) 2006 11 13
 (732) ADAMED CONSUMER HEALTHCARE SPÓŁKA AKCYJNA,
 Pieńków, PL.
 (540) NEFROSTONE
 (510), (511) **5** produkty farmaceutyczne i weterynaryjne, suplementy diety, środki sanitarne do celów medycznych, substancje dietetyczne do celów leczniczych, żywność dla niemowląt.

(111) **280804** (220) 2015 02 25 (210) 439454
 (151) 2015 11 20 (441) 2006 11 13
 (732) BROWARY REGIONALNE JAKUBIAK SPÓŁKA
 Z OGRANICZONĄ ODPOWIEDZIALNOŚCIĄ, Dziekanów Nowy, PL.
 (540) krzepiak
 (510), (511) **30** napoje słodowe, **32** piwo, piwo bezalkoholowe, **35** sprzedaż hurtowa i detaliczna napojów słodowych, piwa, piwa bezalkoholowego, usługi w zakresie marketingu i reklamy, promocja sprzedaży, organizowanie targów, wystaw i festynów w celach handlowych i reklamowych.

(111) **280805** (220) 2015 02 25 (210) 439456
 (151) 2015 11 20 (441) 2006 11 13
 (732) BROWARY REGIONALNE JAKUBIAK SPÓŁKA
 Z OGRANICZONĄ ODPOWIEDZIALNOŚCIĄ, Dziekanów Nowy, PL.
 (540) Lwówek Ratuszowy
 (510), (511) **32** piwo, piwo bezalkoholowe, **35** sprzedaż hurtowa i detaliczna piwa, piwa bezalkoholowego, usługi w zakresie marketingu i reklamy, promocja sprzedaży, organizowanie targów, wystaw i festynów w celach handlowych i reklamowych.

(111) **280806** (220) 2015 02 25 (210) 439457
 (151) 2015 11 20 (441) 2006 11 13
 (732) BROWARY REGIONALNE JAKUBIAK SPÓŁKA
 Z OGRANICZONĄ ODPOWIEDZIALNOŚCIĄ, Dziekanów Nowy, PL.
 (540) strażackie
 (510), (511) **32** piwo, piwo bezalkoholowe, **35** sprzedaż hurtowa i detaliczna piwa, piwa bezalkoholowego, usługi w zakresie marketingu i reklamy, promocja sprzedaży, organizowanie targów, wystaw i festynów w celach handlowych i reklamowych.

(111) **280807** (220) 2015 02 26 (210) 439473
 (151) 2015 11 20 (441) 2006 11 13
 (732) AB DEVELOPMENT SPÓŁKA Z OGRANICZONĄ
 ODPOWIEDZIALNOŚCIĄ, Warszawa, PL.
 (540) NEW HOME
 (540)



Kolor znaku: czarny, czerwony, biały
 (531) 25.05.01, 27.05.01, 29.01.13
 (510), (511) **36** administrowanie nieruchomościami, dzierżawa nieruchomości, wynajmowanie pomieszczeń biurowych [nieruchomości], zarządzanie majątkiem nieruchomym.

(111) **280808** (220) 2015 02 26 (210) 439507
 (151) 2015 09 08 (441) 2006 11 13
 (732) UNIFET SPÓŁKA Z OGRANICZONĄ ODPOWIEDZIALNOŚCIĄ,
 Gliwice, PL.

(540) uni FET
 (540)



Kolor znaku: biały, granatowy, czerwony
 (531) 25.05.01, 27.05.01, 29.01.13
 (510), (511) **29** oleje i tłuszcze jadalne roślinne, ekstrakty i namiastki tłuszczów i olejów spożywczych, komponenty i dodatki uszlachetniające do produkcji tłuszczów.

(111) **280809** (220) 2015 03 02 (210) 439628
 (151) 2015 11 17 (441) 2006 11 13
 (732) JASIŃSKA AGATA, Rąbień AB, PL.
 (540) Holidog
 (510), (511) **45** usługi prawne prywatne i społeczne usługi świadczone przez osoby trzecie w celu zaspokojenia potrzeb poszczególnych osób, usługi w zakresie zapewnienia bezpieczeństwa i ochrony osób i mienia.

(111) **280810** (220) 2015 03 02 (210) 439638
 (151) 2015 11 17 (441) 2006 11 13
 (732) FRYCIE SŁAWOMIR, Warszawa, PL.
 (540) SLAMM

(510), (511) **35** sprzedaż mebli i akcesoriów do mebli, **37** remontowanie budynków i mieszkań oraz usługi doradcze w tym zakresie, instalowanie sprzętu dla inteligentnego domu z wyłączeniem sprzętu telekomunikacyjnego, **42** usługi wzornictwa przemysłowego, w tym mebli, projektowanie wnętrz, naukowe i techniczne usługi i badania oraz ich projektowanie przemysłowa analiza i badanie usług, projektowanie i rozwój komputerowego sprzętu i oprogramowania, analizy systemów komputerowych, badania techniczne, prace badawczo-rozwojowe, doradztwo w sprawach sprzętu komputerowego, doradztwo w zakresie oprogramowania komputerowego, dostarczanie-opracowywanie wyszukiwarek internetowych, etektoniczna konwersja danych lub programów, instalacje oprogramowania komputerowego, aktualizacja oprogramowania komputerowego, odzyskiwanie danych komputerowych, powielanie oprogramowania komputerowego, oprogramowanie komputerowe, projektowanie oprogramowania komputerowego i systemów komputerowych, wypożyczanie komputerów, wypożyczanie oprogramowania komputerowego, konserwacja oprogramowania komputerowego, konwersja danych lub dokumentów na formę etektoniczną, konwersja danych przez programy komputerowe, tworzenie i utrzymywanie stron internetowych dla osób trzecich, wypożyczanie serwerów.

(111) **280811** (220) 2015 03 02 (210) 439641
 (151) 2015 11 17 (441) 2006 11 13
 (732) PŁACHYTKA CZESŁAW, PŁACHYTKA ALEKSANDRA POLIAMID
 PLASTICS SPÓŁKA CYWILNA, Kłodzko, PL.
 (540) P POLIAMID PLASTICS
 (540)



Kolor znaku: czarny, fioletowy, szary, niebieski, biały
 (531) 26.01.01, 26.02.03, 27.05.01, 29.01.13
 (510), (511) **11** zaślepki do grzejników, **17** niemetalowe osłony do rur, pakowanie [wypychanie] (materiały do-) z gumy lub tworzyw sztucznych, uszczelki, uszczelki do rur, uszczelniające (materiały-), uszczelniające pierścienie, zbrojenia niemetalowe do rur, złączki (niemetalowe-) rur, **19** budowlane materiały niemetalowe, okrycia niemetalowe dla budownictwa, pokrycia niemetalowe dla budownictwa.

(111) **280812** (220) 2015 03 03 (210) 439658
 (151) 2015 11 17 (441) 2006 11 13

(732) DR. OETKER POLSKA SPÓŁKA Z OGRANICZONĄ ODPOWIEDZIALNOŚCIĄ, Gdańsk, PL.

(540) Serniczek z kubeczka

(510), (511) **30** ciasta w proszku, wyroby cukiernicze, desery w proszku, polewy do ciast, kremy do ciast w proszku.

(111) **280813** (220) 2015 03 03 (210) 439659
(151) 2015 12 02 (441) 2006 11 13

(732) INATLEWSKI MARCIN TECHTRON, Gdańsk, PL.

(540) TECHTRON

(510), (511) **9** urządzenia i przyrządy do przewodzenia, przełączania, przekształcania, gromadzenia, sterowania i regulacji energii elektrycznej, w szczególności: akumulatory, przetwornice, reduktory napięcia, zasilacze, ładowarki, regulatory ładowania, transformatory, aparatura kontrolno-pomiarowa, urządzenia elektryczne kontrolno-sterujące, aparatura monitorująca, inwertory fotowoltaiczne, **35** wyselekcjonowanie produktów w celu umożliwienia konsumentom obejrzenia i dokonania zakupu urządzeń i przyrządów pomiarowych, sygnalizacyjnych, kontrolnych, urządzeń i przyrządów do przewodzenia, przełączania, przekształcania, gromadzenia, sterowania i regulacji energii elektrycznej, w szczególności: akumulatorów, przetwornic, reduktorów napięcia, zasilaczy, regulatorów ładowania, transformatorów, aparatury kontrolno-pomiarowej, urządzeń elektrycznych kontrolno-sterujących, aparatury monitorującej, inwertorów fotowoltaicznych, sprzedaż detaliczna i hurtowa, również za pośrednictwem Internetu i komunikacji elektronicznej, urządzeń i przyrządów pomiarowych, sygnalizacyjnych, kontrolnych, urządzeń i przyrządów do przewodzenia, przełączania, przekształcania, gromadzenia, sterowania i regulacji energii elektrycznej, w szczególności: akumulatorów, przetwornic, reduktorów napięcia, zasilaczy, ładowarek, regulatorów ładowania, transformatorów, aparatury kontrolno-pomiarowej, urządzeń elektrycznych kontrolno-sterujących, aparatury monitorującej, inwertorów fotowoltaicznych.

(111) **280814** (220) 2015 03 03 (210) 439660
(151) 2015 12 02 (441) 2006 11 13

(732) INATLEWSKI MARCIN TECHTRON, Gdańsk, PL.

(540) TECHTRON

(540)



Kolor znaku: czarny, biały, czerwony

(531) 26.11.01, 26.13.25, 27.05.01, 29.01.12

(510), (511) **9** urządzenia i przyrządy pomiarowe, sygnalizacyjne, kontrolne, urządzenia i przyrządy do przewodzenia, przełączania, przekształcania, gromadzenia, sterowania i regulacji energii elektrycznej, w szczególności: akumulatory, przetwornice, reduktory napięcia, zasilacze, ładowarki, regulatory ładowania, transformatory, aparatura kontrolno-pomiarowa, urządzenia elektryczne kontrolno-sterujące, aparatura monitorująca, inwertory fotowoltaiczne, **35** wyselekcjonowanie produktów w celu umożliwienia konsumentom obejrzenia i dokonania zakupu urządzeń i przyrządów pomiarowych, sygnalizacyjnych, kontrolnych, urządzeń i przyrządów do przewodzenia, przełączania, przekształcania, gromadzenia, sterowania i regulacji energii elektrycznej, w szczególności: akumulatorów, przetwornic, reduktorów napięcia, zasilaczy, ładowarek, regulatorów ładowania, transformatorów, aparatury kontrolno-pomiarowej, urządzeń elektrycznych kontrolno-sterujących, aparatury monitorującej, inwertorów fotowoltaicznych, sprzedaż detaliczna i hurtowa, również za pośrednictwem Internetu i komunikacji elektronicznej, urządzeń i przyrządów pomiarowych, sygnalizacyjnych, kontrolnych, urządzeń i przyrządów do przewodzenia, przełączania, przekształcania, gromadzenia, sterowania i regulacji energii elektrycznej, w szczególności: akumulatorów, przetwornic, reduktorów napięcia, zasilaczy, ładowarek, regulatorów ładowania, transformatorów, aparatury kontrolno-pomiarowej, urządzeń elektrycznych kontrolno-sterujących, aparatury monitorującej, inwertorów fotowoltaicznych.

(111) **280815** (220) 2015 03 03 (210) 439661
(151) 2015 11 24 (441) 2006 11 13

(732) INATLEWSKI MARCIN TECHTRON, Gdańsk, PL.

(540) ZA-TECH-

(510), (511) **9** urządzenia i przyrządy pomiarowe, sygnalizacyjne, kontrolne, urządzenia i przyrządy do przewodzenia, przełączania, przekształcania, gromadzenia, sterowania i regulacji energii elektrycznej, w szczególności: akumulatory, przetwornice, reduktory napięcia, zasilacze, ładowarki, regulatory ładowania, transformatory, aparatura kontrolno-pomiarowa, urządzenia elektryczne kontrolno-sterujące, aparatura monitorująca, inwertory fotowoltaiczne.

(111) **280816** (220) 2015 03 03 (210) 439662
(151) 2015 11 24 (441) 2006 11 13

(732) INATLEWSKI MARCIN TECHTRON, Gdańsk, PL.

(540) TRNZ-

(510), (511) **9** urządzenia i przyrządy pomiarowe, sygnalizacyjne, kontrolne, urządzenia i przyrządy do przewodzenia, przełączania, przekształcania, gromadzenia, sterowania i regulacji energii elektrycznej, w szczególności: akumulatory, przetwornice, reduktory napięcia, zasilacze, ładowarki, regulatory ładowania, transformatory, aparatura kontrolno-pomiarowa, urządzenia elektryczne kontrolno-sterujące, aparatura monitorująca, inwertory fotowoltaiczne.

(111) **280817** (220) 2015 03 03 (210) 439663
(151) 2015 12 02 (441) 2006 11 13

(732) INATLEWSKI MARCIN TECHTRON, Gdańsk, PL.

(540) TECHTRON TECH-

(510), (511) **9** urządzenia i przyrządy pomiarowe, sygnalizacyjne, kontrolne, urządzenia i przyrządy do przewodzenia, przełączania, przekształcania, gromadzenia, sterowania i regulacji energii elektrycznej, w szczególności: akumulatory, przetwornice, reduktory napięcia, zasilacze, ładowarki, regulatory ładowania, transformatory, aparatura kontrolno-pomiarowa, urządzenia elektryczne kontrolno-sterujące, aparatura monitorująca, inwertory fotowoltaiczne.

(111) **280818** (220) 2015 03 03 (210) 439664
(151) 2015 12 02 (441) 2006 11 13

(732) INATLEWSKI MARCIN TECHTRON, Gdańsk, PL.

(540) TECHTRON RNS-

(510), (511) **9** urządzenia i przyrządy pomiarowe, sygnalizacyjne, kontrolne, urządzenia i przyrządy do przewodzenia, przełączania, przekształcania, gromadzenia, sterowania i regulacji energii elektrycznej, w szczególności: akumulatory, przetwornice, reduktory napięcia, zasilacze, ładowarki, regulatory ładowania, transformatory, aparatura kontrolno-pomiarowa, urządzenia elektryczne kontrolno-sterujące, aparatura monitorująca, inwertory fotowoltaiczne.

(111) **280819** (220) 2015 03 03 (210) 439665
(151) 2015 11 24 (441) 2006 11 13

(732) INATLEWSKI MARCIN TECHTRON, Gdańsk, PL.

(540) PZA-

(510), (511) **9** urządzenia i przyrządy pomiarowe, sygnalizacyjne, kontrolne, urządzenia i przyrządy do przewodzenia, przełączania, przekształcania, gromadzenia, sterowania i regulacji energii elektrycznej, w szczególności: akumulatory, przetwornice, reduktory napięcia, zasilacze, ładowarki, regulatory ładowania, transformatory, aparatura kontrolno-pomiarowa, urządzenia elektryczne kontrolno-sterujące, aparatura monitorująca, inwertory fotowoltaiczne.

(111) **280820** (220) 2015 03 03 (210) 439666
(151) 2015 11 24 (441) 2006 11 13

(732) INATLEWSKI MARCIN TECHTRON, Gdańsk, PL.

(540) PNZ-

(510), (511) **9** urządzenia i przyrządy pomiarowe, sygnalizacyjne, kontrolne, urządzenia i przyrządy do przewodzenia, przełączania, przekształcania, gromadzenia, sterowania i regulacji energii elektrycznej, w szczególności: akumulatory, przetwornice, reduktory napięcia, zasilacze, ładowarki, regulatory ładowania, transformatory, aparatura kontrolno-pomiarowa, urządzenia elektryczne kontrolno-sterujące, aparatura monitorująca, inwertory fotowoltaiczne.

(111) **280821** (220) 2015 03 03 (210) 439667
(151) 2015 11 24 (441) 2006 11 13

(732) INATLEWSKI MARCIN TECHTRON, Gdańsk, PL.
 (540) ERNZ-
 (510), (511) **9** urządzenia i przyrządy pomiarowe, sygnalizacyjne, kontrolne, urządzenia i przyrządy do przewodzenia, przełączania, przekształcania, gromadzenia, sterowania i regulacji energii elektrycznej, w szczególności: akumulatory, przetwornice, reduktory napięcia, zasilacze, ładowarki, regulatory ładowania, transformatory, aparatura kontrolno-pomiarowa, urządzenia elektryczne kontrolno-sterujące, aparatura monitorująca, inwertory fotowoltaiczne.

(111) **280822** (220) 2015 03 03 (210) 439668
 (151) 2015 11 24 (441) 2006 11 13

(732) INATLEWSKI MARCIN TECHTRON, Gdańsk, PL.
 (540) ERNS-

(510), (511) **9** urządzenia i przyrządy pomiarowe, sygnalizacyjne, kontrolne, urządzenia i przyrządy do przewodzenia, przełączania, przekształcania, gromadzenia, sterowania i regulacji energii elektrycznej, w szczególności: akumulatory, przetwornice, reduktory napięcia, zasilacze, ładowarki, regulatory ładowania, transformatory, aparatura kontrolno-pomiarowa, urządzenia elektryczne kontrolno-sterujące, aparatura monitorująca, inwertory fotowoltaiczne.

(111) **280823** (220) 2015 03 03 (210) 439669
 (151) 2015 12 02 (441) 2006 11 13

(732) INATLEWSKI MARCIN TECHTRON, Gdańsk, PL.
 (540) TECHTRON PNT-

(510), (511) **9** urządzenia i przyrządy pomiarowe, sygnalizacyjne, kontrolne, urządzenia i przyrządy do przewodzenia, przełączania, przekształcania, gromadzenia, sterowania i regulacji energii elektrycznej, w szczególności: akumulatory, przetwornice, reduktory napięcia, zasilacze, ładowarki, regulatory ładowania, transformatory, aparatura kontrolno-pomiarowa, urządzenia elektryczne kontrolno-sterujące, aparatura monitorująca, inwertory fotowoltaiczne.

(111) **280824** (220) 2015 03 03 (210) 439699
 (151) 2015 12 07 (441) 2006 11 13

(732) British American Tobacco Switzerland S.A., Boncourt, CH.
 (540) PARISIENNE

(510), (511) **34** papierosy, tytoń, wyroby tytoniowe, zapalniczki, zapalaki, przybory dla palaczy.

(111) **280825** (220) 2015 03 03 (210) 439701
 (151) 2015 11 23 (441) 2006 11 13

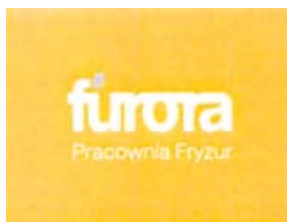
(732) AXXON SPÓŁKA Z OGRANICZONĄ ODPOWIEDZIALNOŚCIĄ, Warszawa, PL.

(540) Imoxia
 (510), (511) **3** kosmetyki, **5** leki, suplementy diet (dla ludzi).

(111) **280826** (220) 2015 03 03 (210) 439702
 (151) 2015 11 23 (441) 2006 11 13

(732) SOBAŃSKI WŁODZIMIERZ MARAGA STREFA SPA, Poznań, PL.

(540) furora Pracownia Fryzur
 (540)



Kolor znaku: biały, żółty, szary

(531) 27.05.01, 29.01.13

(510), (511) **44** usługi w zakresie higieny i urody dla ludzi.

(111) **280827** (220) 2015 03 03 (210) 439711
 (151) 2015 11 23 (441) 2006 11 13

(732) PEPSICO, INC., PURCHASE, US.

(540) STING

(540)



(531) 26.13.25, 27.05.01

(510), (511) **32** wody mineralne i gazowane oraz inne napoje bezalkoholowe, napoje owocowe i soki owocowe, syropy i inne preparaty do produkcji napojów, bezalkoholowe napoje gazowane.

(111) **280828** (220) 2015 03 03 (210) 439713
 (151) 2015 11 23 (441) 2006 11 13

(732) COLGATE-PALMOLIVE COMPANY, NOWY JORK, US.

(540) AJAX ACTIVE FORCE

(510), (511) **3** preparaty do czyszczenia.

(111) **280829** (220) 2015 03 04 (210) 439741
 (151) 2015 11 18 (441) 2006 11 13

(732) WNUK-BIEŃKOWSKA ILONA, BIEŃKOWSKI MARCIN

ESTETICMED.PL SPÓŁKA CYWILNA, Bydgoszcz, PL.

(540) KLINIKA BIEŃKOWSCY

(510), (511) **35** informacje handlowe i porady udzielane konsumentom w zakresie: preparatów i produktów medycznych, artykułów kosmetycznych i pielęgnacyjnych, oraz preparatów stosowanych w medycynie kosmetycznej, chirurgii kosmetycznej oraz przeciwstarzeniowej, **42** tworzenie i administrowanie portali internetowych w zakresie medycyny kosmetycznej, chirurgii kosmetycznej oraz przeciwstarzeniowej, higieny, zdrowia i urody oraz preparatów i produktów medycznych, artykułów kosmetycznych i pielęgnacyjnych, administrowanie informatycznych systemów marketingowych, administrowanie systemów obsługi klienta dostępnych przez Internet, **44** usługi salonów i klinik medycznych i kosmetycznych, usługi kosmetyczne, usługi w zakresie higieny, zdrowia i urody, usługi medyczne w zakresie medycyny kosmetycznej, chirurgii kosmetycznej oraz przeciwstarzeniowej, masaże, aromaterapia, chirurgia plastyczna, usługi salonów fryzjerskich, usługi kliniki medycznej, żaźnie tureckie, manicure, usługi salonów piękności, sauny-usługi, solaria-usługi, usługi klinik medycznych, wizażyści-usługi, analiza kosmetyczna, depilacja woskiem, doradztwo w zakresie urody, elektroliza do celów kosmetycznych, higiena i pielęgnacja urody, nakładanie produktów kosmetycznych na ciało, nakładanie produktów kosmetycznych na twarz, udzielanie informacji o urodzie, usługi doradcze dotyczące kosmetyków, usługi gabinetów odchudzania, usługi laserowego usuwania owłosienia, usługi lecznicze dotyczące usuwania cellulitu, usługi lecznicze w zakresie polepszania krążenia, usługi pedicure, usługi pielęgnacji stóp, usługi Spa, usługi w zakresie mikropigmentacji, zabiegi depilacyjne, zabiegi higieniczne dla ludzi, zabiegi kosmetyczne dla ciała, zabiegi kosmetyczne dla włosów, zabiegi kosmetyczne dla twarzy.

(111) **280830** (220) 2015 03 04 (210) 439742
 (151) 2015 12 02 (441) 2006 11 13

(732) WIZYTA.PL SPÓŁKA Z OGRANICZONĄ ODPOWIEDZIALNOŚCIĄ, Warszawa, PL.

(540) Wizyta.pl

(540)

Wizyta.pl

Kolor znaku: czarny, czerwony

(531) 24.17.02, 27.05.01, 29.01.12

(510), (511) **35** usługi marketingowe, reklamowe i promocyjne, publikowanie tekstów reklamowych i dystrybucja reklam, wynajem

miejsc na reklamy, usługi udostępnianie przestrzeni reklamowej za pośrednictwem globalnej sieci komputerowej i telefonii komórkowej, promowanie towarów i usług osób trzecich przez sieci komputerowe i telefonię komórkową, promowanie towarów i usług osób trzecich poprzez obsługę platformy z hiperłączami do zasobów osób trzecich, dostarczanie informacji dotyczących produktów i usług za pośrednictwem baz danych zawierających informacje, w tym teksty, dokumenty elektroniczne, grafiki i informacje audiowizualne, z sieci komputerowych, komunikacyjnych i telefonii komórkowej, kompilacja i zarządzanie komputerowymi bazami danych dostępnymi w sieci, rynkowe badania świadczone za pomocą sieci komputerowej i urządzeń mobilnych, opracowania marketingowe, sondaże opinii publicznej, informacje statystyczne, usługi w zakresie organizowania spotkań i wizyt, w tym za pośrednictwem sieci komputerowych i telefonii komórkowej, usługi w zakresie prowadzenia kalendarza zadań, spotkań i wizyt, w tym takie prowadzone z wykorzystaniem oprogramowania komputerowego, aplikacji mobilnych, sieci komputerowych i telefonii komórkowej, usługi w zakresie przesyłania powiadomień i przypomnień o zadaniach, spotkaniach lub wizytach, w tym przy wykorzystaniu sieci komputerowych i telefonii komórkowej, **42** usługi projektowania oprogramowania i systemów komputerowych, udostępnianie witryny internetowej zawierającej oprogramowanie nie do pobrania, udostępnianie platformy obejmującej technologię umożliwiającą użytkownikom Internetu ładowanie, publiczne dzielenie się, zaznaczanie, przeglądanie i dodawanie notatek do informacji, danych i treści multimedialnych, udostępnianie platformy obejmującej technologię umożliwiającą użytkownikom on-line tworzenie profili osobistych, hosting interaktywnej platformy i oprogramowania on-line nie do pobrania, do ładowania, zamieszczania, pokazywania, wyświetlania, oznaczania, dzielenia się lub transmisji wiadomości, komentarzy, treści multimedialnych, fotografii, obrazów, tekstu, informacji i innych treści stworzonych przez użytkownika, kalendarze i terminarze elektroniczne, w tym udostępniane za pomocą sieci komputerowej i urządzeń mobilnych, **44** usługi rezerwacyjne dotyczące usług w zakresie higieny i urody ludzi i zwierząt, w szczególności dla zakładów kosmetycznych, fryzjerskich, odnowy biologicznej, salonów masażu, usługi rezerwacyjne dotyczące usług medycznych i weterynaryjnych, w szczególności dla gabinetów lekarskich, gabinetów zabiegowych, gabinetów stomatologicznych, gabinetów weterynaryjnych.

(111) **280831** (220) 2015 03 03 (210) 439744
 (151) 2015 11 26 (441) 2006 11 13
 (732) LIGĘCKI MATEUSZ MTP MATI TRADING POLAND PC&HB INTERNATIONAL GROUP, Jeleśnia, PL.
 (540) TABACORA

(510), (511) **3** perfumy, perfumeryjne produkty, olejki toaletowe, olejki do celów perfumeryjnych, woda toaletowa, kolońska woda, produkty toaletowe, woda zapachowa, zestawy kosmetyków, kosmetyki, kosmetyki upiększające, preparaty kosmetyczne do kąpieli, dezodoranty dla ludzi i zwierząt, balsamy inne niż do celów medycznych, mydła, dezodoryzujące mydła, bazy do perfum kwiatowych, esencjonalne olejki, eteryczne esencje, kadzidełka, drewno zapachowe, saszetki zapachowe do bielizny, materiały przyklepne do celów kosmetycznych, **4** świece zapachowe.

(111) **280832** (220) 2015 03 04 (210) 439745
 (151) 2015 11 25 (441) 2006 11 13
 (732) KEMPA PAWEŁ KATATSUMURI, Sosnowiec, PL.
 (540) KATATSUMURI
 (540)



KATATSUMURI

Kolor znaku: biały, różowy, czarny
 (531) 03.11.07, 26.04.01, 27.05.01, 29.01.14

(510), (511) **3** kosmetyki, **10** ślimaki (jaja) (jadalne), **29** masaż kosmetyczny (przrządy do).

(111) **280833** (220) 2015 03 04 (210) 439747
 (151) 2015 11 25 (441) 2006 11 13
 (732) KLEIB SPÓŁKA Z OGRANICZONĄ ODPOWIEDZIALNOŚCIĄ, Brześć Kujawski, PL.
 (540) SADOWNICZKA
 (510), (511) **2** farba wapienna.

(111) **280834** (220) 2015 03 04 (210) 439750
 (151) 2015 11 24 (441) 2006 11 13
 (732) GANDOR MARCIN, BACIA EWA LIDERPLAST SPÓŁKA CYWILNA, Bielsko-Biała, PL.
 (540) PERFECTLEVEL
 (540)



Kolor znaku: czerwony, niebieski, jasnoszary
 (531) 27.05.01, 29.01.12
 (510), (511) **8** przyrządy ręczne do układania i poziomowania płytek ceramicznych, krzyżaki i kliny dystansowe, narzędzia ręczne do kafelkowania, paki metalowe, szpachle, kielnie.

(111) **280835** (220) 2015 03 04 (210) 439751
 (151) 2015 11 24 (441) 2006 11 13
 (732) NATUR PRODUKT ZDROVIT SPÓŁKA Z OGRANICZONĄ ODPOWIEDZIALNOŚCIĄ, Warszawa, PL.
 (540) Laximama 4 mama
 (540)



Kolor znaku: czarny, biały, szary, zielony
 (531) 02.03.16, 27.05.01, 29.01.13
 (510), (511) **5** preparaty farmaceutyczne, leki do celów medycznych, preparaty dietetyczne dla celów leczniczych, preparaty witaminowe i lecznicze, preparaty mineralne, napoje do celów leczniczych, zioła lecznicze.

(111) **280836** (220) 2015 03 04 (210) 439752
 (151) 2015 11 23 (441) 2006 11 13
 (732) CONTROLLING SYSTEMS SPÓŁKA Z OGRANICZONĄ ODPOWIEDZIALNOŚCIĄ, Wrocław, PL.
 (540) CONTROLLING SYSTEMS
 (540)



Kolor znaku: granatowy, czerwony, niebieski, żółty, zielony, biały
 (531) 21.01.09, 21.01.15, 27.05.01, 29.01.15
 (510), (511) **35** analizy kosztów, analizy rynkowe, audyt przedsiębiorstw, badania marketingowe, badania rynku, badania w dziedzinie działalności gospodarczej, doradztwo specjalistyczne w sprawach działalności gospodarczej, doradztwo w zakresie organizowania i prowadzenia działalności gospodarczej, doradztwo w zakresie zarządzania personelem, doradztwo w zarządzaniu działalnością gospodarczą, ekonomiczne prognozy, ekspertyzy w zakresie wydajności przedsiębiorstw, fakturowanie, zarządzanie w zakresie zamówień w handlu,

handlowe wyceny, pozyskiwanie danych do komputerowych baz danych, systematyzacja komputerowych baz danych, komputerowe zarządzanie plikami, analiza kosztów, księgowość, marketing, opinie, sondaże, outsourcing [doradztwo handlowe], wyszukiwanie informacji w plikach komputerowych dla osób trzecich, przygotowywanie zeznań podatkowych, prognozy ekonomiczne, przygotowanie listy płac, rachunkowość, sortowanie danych w bazach komputerowych, sporządzanie sprawozdań rachunkowych, statystyczne zestawienia, wyceny handlowe, wyszukiwanie informacji w plikach komputerowych dla osób trzecich, wyszukiwanie w komputerowych bazach danych, wywiad gospodarczy, zarządzanie w zakresie zamówień handlowych, zarobkowe zarządzanie w zakresie koncesjonowania dóbr i usług na rzecz osób trzecich, zarządzanie zbiorami informatycznymi, zestawienia statystyczne, przygotowywanie zeznań podatkowych, **38** transmisja plików cyfrowych, łączność poprzez terminale komputerowe, przydzielanie dostępu do baz danych, przesyłanie informacji, przesyłanie informacji tekstowej i obrazowej za pomocą komputera, **41** doradztwo zawodowe [porady w zakresie edukacji lub kształcenia], instruktaże, kształcenie praktyczne [pokazy], nauczanie korespondencyjne, organizowanie i prowadzenie seminariów, organizowanie i prowadzenie warsztatów [szkolenia], **42** doradztwo w zakresie oprogramowania komputerowego, elektroniczna konwersja danych lub programów, instalacje oprogramowania komputerowego, konwersja danych lub dokumentów na formę elektroniczną, projektowanie systemów komputerowych, monitoring systemów komputerowych przy użyciu dostępu zdalnego, oprogramowanie jako usługa [SaaS], wypożyczanie oprogramowania komputerowego, powielanie oprogramowania komputerowego, usługi doradcze w zakresie technologii informacyjnej IT.

(111) **280837** (220) 2015 03 04 (210) 439753
 (151) 2015 11 23 (441) 2006 11 13
 (732) WÓJCIKIEWICZ MAJA, Sopot, PL.
 (540) MODNA ULICA.PL
 (540)



(531) 26.01.01, 27.05.01
 (510), (511) **35** prezentowanie produktów w mediach dla celów sprzedaży detalicznej, pokazy mody w celach promocyjnych (organizacja-), promocja sprzedaży dla osób trzecich, **41** pokazy mody w celach rozrywkowych (organizacja-), publikowanie elektroniczne on-line nie do pobrania, **42** moda (usługi projektantów-).

(111) **280838** (220) 2015 03 04 (210) 439758
 (151) 2015 11 18 (441) 2006 11 13
 (732) ALDI SPÓŁKA Z OGRANICZONĄ ODPOWIEDZIALNOŚCIĄ, Chorzów, PL.
 (540) ŻŁOTY PLON MAKARONY PREMIUM
 (540)



(531) 07.01.13, 26.11.03, 27.05.01
 (510), (511) **30** kawa, herbata, kakao, cukier, ryż, tapioka, sago, kawa nienaturalna, mąka i produkty zbożowe, makarony, chleb, wyroby cukiernicze i słodczyce, lody, miód, melasa (syropy), drożdże, proszek do pieczenia, sól, musztarda, ocet, sosy (przyprawy), przyprawy, lód.

(111) **280839** (220) 2015 03 04 (210) 439760
 (151) 2015 11 18 (441) 2006 11 13

(732) ALDI SPÓŁKA Z OGRANICZONĄ ODPOWIEDZIALNOŚCIĄ, Chorzów, PL.
 (540) Dobre Plony
 (540)



Kolor znaku: zielony, czerwony, biały
 (531) 05.03.15, 27.05.01, 29.01.13
 (510), (511) **30** kawa, herbata, kakao, cukier, ryż, tapioka, sago, kawa nienaturalna, mąka i produkty zbożowe, makarony, chleb, wyroby cukiernicze i słodczyce, lody, miód, melasa (syropy), drożdże, proszek do pieczenia, sól, musztarda, ocet, sosy (przyprawy), przyprawy, lód.

(111) **280840** (220) 2015 03 05 (210) 439762
 (151) 2015 11 19 (441) 2006 11 13
 (732) DOMINO SPÓŁKA JAWNA EUGENIUSZ ŚWISZCZ, ZOFIA ŚWISZCZ, Dzierżoniów, PL.
 (540) Wild Wood
 (540)



(531) 05.01.03, 27.05.01
 (510), (511) **19** deski podłogowe winylowe, laminowane, bambusowe, z drewna europejskiego i egzotycznego, deski kompozytowe.

(111) **280841** (220) 2015 03 05 (210) 439790
 (151) 2015 11 12 (441) 2006 11 13
 (732) MUSZKIETA MICHAŁ TRAWAWROLKACH.PL, Wrocław, PL.
 (540) SINCE 1999 trawniki.com
 (540)



Kolor znaku: jasnozielony, zielony, ciemnozielony, żółty
 (531) 05.11.01, 05.11.11, 26.02.01, 26.11.03, 26.13.25, 27.05.01, 27.07.01, 29.01.12
 (510), (511) **1** nawozy, **31** darń naturalna, torf na ściółkę, kora surowa, pokrycia hummusowe, **44** usługi w zakresie zakładania i projektowania ogrodów, parków, zieleni, trawników.

(111) **280842** (220) 2015 03 06 (210) 439858
 (151) 2015 11 03 (441) 2006 11 13
 (732) PRZEDSIĘBIORSTWO USŁUGOWO-HANDLOWE CHEMIROL SPÓŁKA Z OGRANICZONĄ ODPOWIEDZIALNOŚCIĄ, Mogilno, PL.
 (540) BOA 360 CS
 (510), (511) **5** herbicyd.

(111) **280843** (220) 2015 03 05 (210) 439800
 (151) 2015 11 24 (441) 2006 11 13
 (732) WNUK-BIEŃKOWSKA ILONA, BIEŃKOWSKI MARCIN ESTETICMED.PL SPÓŁKA CYWILNA, Bydgoszcz, PL.
 (540) KLINIKA BIEŃKOWSCY

(540)



(531) 05.05.16, 27.05.01

(510), (511) **35** informacje handlowe i porady udzielane konsumentom w zakresie: preparatów i produktów medycznych, artykułów kosmetycznych i pielęgnacyjnych, oraz preparatów stosowanych w medycynie kosmetycznej, chirurgii kosmetycznej oraz przeciwstarzeniowej, **42** tworzenie i administrowanie portali internetowych w zakresie medycyny kosmetycznej, chirurgii kosmetycznej oraz przeciwstarzeniowej, higieny, zdrowia i urody oraz preparatów i produktów medycznych, artykułów kosmetycznych i pielęgnacyjnych, administrowanie informatycznych systemów marketingowych, administrowanie systemów obsługi klienta dostępnych przez Internet, **44** usługi salonów i klinik medycznych i kosmetycznych, usługi kosmetyczne, usługi w zakresie higieny, zdrowia i urody, usługi medyczne w zakresie medycyny kosmetycznej, chirurgii kosmetycznej oraz przeciwstarzeniowej, masaże, aromaterapia, chirurgia plastyczna, usługi salonów fryzjerskich, usługi kliniki medycznej, łaźnie tureckie, manicure, usługi salonów piękności, usługi saun, usługi solariumów, usługi klinik medycznych, usługi wizażystów, analiza kosmetyczna, depilacja woskiem, doradztwo w zakresie urody, elektroliza do celów kosmetycznych, higiena i pielęgnacja urody, nakładanie produktów kosmetycznych na ciało, nakładanie produktów kosmetycznych na twarz, udzielanie informacji o urodzie, usługi doradcze dotyczące kosmetyków, usługi gabinetów odchudzania, usługi laserowego usuwania owłosienia, usługi lecznicze dotyczące usuwania cellulitu, usługi lecznicze w zakresie polepszania krążenia, usługi pedicure, usługi pielęgnacji stóp, usługi spa, usługi w zakresie mikropigmentacji, zabiegi depilacyjne, zabiegi higieniczne dla ludzi, zabiegi kosmetyczne dla ciała, zabiegi kosmetyczne dla włosów, zabiegi kosmetyczne dla twarzy.

(111) **280844** (220) 2015 03 05 (210) 439801
 (151) 2015 11 24 (441) 2006 11 13
 (732) LESZCZYŃSKI MARIUSZ, Mława, PL.
 (540) sacroeco
 (540)



Kolor znaku: zielony, ciemnozielony

(531) 26.13.25, 27.05.01, 29.01.12

(510), (511) **36** cele dobroczynne, administrowanie nieruchomościami, dzierżawa nieruchomości, zarządzanie majątkiem nieruchomym, zbiórki funduszy na cele dobroczynne.

(111) **280845** (220) 2015 03 05 (210) 439803
 (151) 2015 11 24 (441) 2006 11 13
 (732) P.P.H.U TOMASZ ĆWISZEWSKI, Podgórzyn, PL.
 (540) Happy little Truck
 (540)



(531) 01.07.06, 18.01.23, 27.05.01

(510), (511) **43** bary szybkiej obsługi mobilne, obsługa gastronomiczna z własnym zapleczem, produktami i transportem, restauracje mobilne, mobilne restauracje samoobsługowe, mobilne stołówki, mobilne usługi barowe.

(111) **280846** (220) 2015 03 05 (210) 439804
 (151) 2015 11 24 (441) 2006 11 13
 (732) KAWĘCZYŃSKA ELŻBIETA PRZEDSIĘBIORSTWO HANDLOWE ELFRUIT ELŻBIETA KAWĘCZYŃSKA, Dąbrowka Stara, PL.
 (540) ELFRUIT
 (540)



Kolor znaku: czerwony, jasnozielony, ciemnozielony, pomarańczowy, czarny, biały

(531) 05.07.13, 27.05.01, 29.01.15

(510), (511) **29** przetworzone owoce, warzywa, owoce konserwowane, mrożone owoce, przetworzone owoce, dżemy i marmolady owocowe, kandyzowane owoce, suszone owoce, gotowane owoce, owoce w puszkach, owoce w syropie, owoce konserwowane w alkoholu, owoce konserwowane w słoikach, warzywa przetworzone, warzywa preparowane, warzywa marynowane, konserwowane warzywa, warzywa suszone, warzywa gotowane, warzywa konserwowane, warzywa w puszkach, **31** świeże owoce i warzywa, nieprzetworzone warzywa, surowe warzywa, **32** napoje owocowe i soki owocowe, soki owocowo-warzywne, napoje bezalkoholowe, syrop do lemoniady, syropy do napojów.

(111) **280847** (220) 2015 03 05 (210) 439807
 (151) 2015 11 24 (441) 2006 11 13
 (732) RC FOODS POLSKA SPÓŁKA Z OGRANICZONĄ ODPOWIEDZIALNOŚCIĄ, Warszawa, PL.
 (540) SUPER LONG CHIPS
 (540)



Kolor znaku: czarny, żółty

(531) 17.05.01, 17.05.02, 26.04.02, 27.05.01, 29.01.12

(510), (511) **29** chipsy ziemniaczane, chrupki ziemniaczane.

(111) **280848** (220) 2015 03 05 (210) 439811
 (151) 2015 11 24 (441) 2006 11 13
 (732) HEUTE SERVICE SPÓŁKA Z OGRANICZONĄ ODPOWIEDZIALNOŚCIĄ, Warszawa, PL.
 (540) DesignAir
 (540)



Kolor znaku: szary, fioletowy

(531) 26.11.01, 26.11.13, 27.05.01, 29.01.12

(510), (511) **11** urządzenia dezodoryzujące do rozpylania zapachów, aparatura do dezodoryzacji powietrza, aparatura i urządzenia do oczyszczania powietrza, urządzenia dezodoryzujące do rozpylania zapachów w pojazdach mechanicznych, dyfuzory zapachowe, **35** usługi sprzedaży hurtowej i detalicznej w związku z preparatami

zapachowymi i urządzeniami służącymi do rozprzestrzeniania zapachów oraz oczyszczania i dezodoryzowania powietrza, doradztwo w zakresie marketingu zapachowego, **37** wynajem urządzeń dezodoryzujących, do rozpylania zapachów, do oczyszczania powietrza.

(111) **280849** (220) 2015 03 05 (210) 439815
(151) 2015 11 23 (441) 2006 11 13

(732) INSTYTUT BIOTECHNOLOGII SUROWIC I SZCZEPIONEK
BIOMED SPÓŁKA AKCYJNA, Kraków, PL.

(540) piramida zdrowia intymnego

(510), (511) **3** kosmetyki, kosmetyki do higieny intymnej, mleczka i żele kosmetyczne, kremy kosmetyczne, maści do celów kosmetycznych, mydła, **5** żywność dietetyczna do celów leczniczych, preparaty bakteryjne do celów medycznych, substancje dietetyczne do celów leczniczych, guma do żucia do celów medycznych, herbata lecznicza, plastry do celów leczniczych, suplement diety do celów wspomagania leczenia, kultury mikroorganizmów do celów leczniczych, preparaty z mikroorganizmów do celów leczniczych, napoje lecznicze, leki wspierające, podłoża dla kultur bakteryjnych, leki do celów medycznych, preparaty farmaceutyczne, szczepionki, wyroby medyczne do celów leczniczych lub diagnostycznych zawarte w tej klasie, chusteczki nasączone płynami farmaceutycznymi, środki spożywcze specjalnego przeznaczenia medycznego, syropy do użytku farmaceutycznego, zioła lecznicze, hormony dla celów medycznych, tampony menstruacyjne i podpaski, gałki dopochwowe, **35** agencje reklamowe, analizy rynkowe, badania marketingowe, badanie opinii publicznej, doradztwo w sprawach organizowania i prowadzenia działalności gospodarczej, marketing, prezentowanie produktów w mediach do celów sprzedaży detalicznej, rozpowszechnianie ogłoszeń reklamowych, reklama, public relations, przygotowanie reklam prasowych, radiowych, telewizyjnych i internetowych, wynajem czasu reklamowego dla wszystkich środków przekazu, handel towarami takimi jak: żywność dietetyczna do celów leczniczych, preparaty bakteryjne do celów medycznych, substancje dietetyczne do celów leczniczych, guma do żucia do celów medycznych, herbata lecznicza, plastry do celów leczniczych, suplement diety do celów wspomagania leczenia, kultury mikroorganizmów do celów leczniczych, preparaty z mikroorganizmów do celów leczniczych, napoje lecznicze, leki wspierające, podłoża dla kultur bakteryjnych, leki do celów medycznych, preparaty farmaceutyczne, szczepionki, wyroby medyczne do celów leczniczych lub diagnostycznych zawarte w tej klasie, chusteczki nasączone płynami farmaceutycznymi, środki spożywcze specjalnego przeznaczenia medycznego, syropy do użytku farmaceutycznego, zioła lecznicze, hormony dla celów medycznych, tampony menstruacyjne i podpaski, gałki dopochwowe, kosmetyki, kosmetyki do higieny intymnej, mleczka i żele kosmetyczne, kremy kosmetyczne, maści do celów kosmetycznych, mydła, **41** organizacja szkoleń, sympozjów, konferencji, kongresów, wystaw i innych imprez edukacyjnych (w tym wizyt studyjnych), kulturalnych i sportowych, publikacja tekstów innych niż reklamowe, usługi edukacyjne, nauczanie, publikowanie książek, tłumaczenia, wykonywanie fotoreportaży, usługi wydawnicze, publikowanie tekstów, usługi edukacyjne na rzecz ochrony zdrowia, usługi prowadzenia interaktywnych konkursów telewizyjnych i za pośrednictwem Internetu, usługi prowadzenia interaktywnych gier telewizyjnych i za pośrednictwem Internetu.

(111) **280850** (220) 2015 03 06 (210) 439840
(151) 2015 11 03 (441) 2006 11 13

(732) SCANVET POLAND SPÓŁKA Z OGRANICZONĄ
ODPOWIEDZIALNOŚCIĄ, Skierszewo, PL.

(540) Amoxyvet Oral

(510), (511) **5** preparaty farmaceutyczne i leki weterynaryjne.

(111) **280851** (220) 2015 03 06 (210) 439841
(151) 2015 11 03 (441) 2006 11 13

(732) KABUSHIKI KAISHA SAGINOMIYA SEISAKUSHO, TOKYO, JP.

(540) SAGINOMIYA SEISAKUSHO, INC.

(540)

SAGINOMIYA
SEISAKUSHO, INC.

(531) 27.05.01, 29.01.12

(510), (511) **6** zawory metalowe inne niż części maszyn, złączki rur metalowe, kołnierze metalowe, **7** zawory jako części maszyn, zawory zwrotne z metalu jako części maszyn, niemetalowe zawory zwrotne jako części maszyn, zawory rozprężne, zawory ręczne, zawory trójdrożne, zawory czterodrożne, zawory z napędem mechanicznym, zawory regulujące ciśnienie, zawory kontrolujące ciśnienie, zawory wodne regulujące, wszystkie będące częściami maszyn, pompy jako maszyny, pompy próżniowe jako maszyny, pompy odwadniające, silniki z wyjątkiem do pojazdów lądowych, **9** urządzenia i przyrządy do przewodzenia, przełączania, transformujące, akumulatorowe i kontrolno-sterujące, zawory elektromagnetyczne, elektromagnetyczne 4-drożne zawory cofające, przełączniki elektryczne, przełączniki ciśnienia, termostaty, przełączniki wilgotności, elektroniczne urządzenia sterujące temperaturą, przełączniki przepływu, czujniki elektryczne, czujniki elektroniczne, czujniki ciśnienia, czujniki wilgotności, czujniki przepływu, zawory rozprężne elektroniczne, przetwornice impulsowe do zaworów elektronicznych, pojemnościowe regulatory prędkości wentylatora, cewki magnetyczne, elektroniczne urządzenia sterujące dla ogrzewania, chłodzenia, suszenia, klimatyzowania, zamrażania, schładzania lub chłodzenia, urządzenia nadzorujące do zamrażania instalacji lub instalacji chłodniczych, urządzenia i maszyny do testowania nie do celów medycznych, **11** aparatura i urządzenia do ogrzewania, wytwarzania pary, chłodzenia, suszenia, wentylacji i zaopatrzenia w wodę, zamrażarki, chłodnie, urządzenia do chłodzenia napojów, aparatura i instalacje chłodnicze, maszyny i urządzenia do wytwarzania lodu, maszyny i urządzenia do wytwarzania lodu, instalacje chłodnicze do cieczy, instalacje maszyny i urządzenia do chłodzenia, urządzenia do chłodzenia powietrza, podgrzewacze powietrza, instalacje klimatyzacyjne, instalacje klimatyzacyjne do pojazdów, urządzenia grzewcze do pojazdów, urządzenia chłodzące dla pojazdów, odmrażacze do pojazdów, instalacje i urządzenia grzewcze i chłodzące, osuszacze powietrza, pompy ciepła, zawory regulujące przepływ chłodnictwa i klimatyzacji powietrza.

(111) **280852** (220) 2015 03 06 (210) 439857
(151) 2015 11 03 (441) 2006 11 13

(732) EUREXIA-POLSKA SPÓŁKA Z OGRANICZONĄ
ODPOWIEDZIALNOŚCIĄ, Łódź, PL.

(540) gusseti

(510), (511) **29** mięso, przetwory mięsne, wędliny, sery, oliwki, konserwy mięsne, owocowe i warzywne, **30** przyprawy, sosy, dressingi, paszety, pierożki, ciasta, produkty zbożowe.

(111) **280853** (220) 2015 03 06 (210) 439861
(151) 2015 11 03 (441) 2006 11 13

(732) PRZEDSIĘBIORSTWO USŁUGOWO-HANDLOWE CHEMIROL
SPÓŁKA Z OGRANICZONĄ ODPOWIEDZIALNOŚCIĄ, Mogilno, PL.

(540) AMBROSSIO 500 SC

(510), (511) **5** fungicyd.

(111) **280854** (220) 2015 03 06 (210) 439863
(151) 2015 11 03 (441) 2006 11 13

(732) PRZEDSIĘBIORSTWO USŁUGOWO-HANDLOWE CHEMIROL
SPÓŁKA Z OGRANICZONĄ ODPOWIEDZIALNOŚCIĄ, Mogilno, PL.

(540) METAX 500 SC

(510), (511) **5** herbicyd.

(111) **280855** (220) 2015 03 06 (210) 439864
(151) 2015 11 03 (441) 2006 11 13

(732) PRZEDSIĘBIORSTWO USŁUGOWO-HANDLOWE CHEMIROL
SPÓŁKA Z OGRANICZONĄ ODPOWIEDZIALNOŚCIĄ, Mogilno, PL.

(540) REKIN 250 EC

(510), (511) **5** fungicyd.

(111) **280856** (220) 2015 03 06 (210) 439865
(151) 2015 11 03 (441) 2006 11 13

(732) PRZEDSIĘBIORSTWO USŁUGOWO-HANDLOWE CHEMIROL
SPÓŁKA Z OGRANICZONĄ ODPOWIEDZIALNOŚCIĄ, Mogilno, PL.

(540) HURAGAN 50 SG

(510), (511) **5** herbicyd.

(111) **280857** (220) 2015 03 06 (210) 439869
 (151) 2015 11 03 (441) 2006 11 13
 (732) PRZEDSIĘBIORSTWO USŁUGOWO-HANDLOWE CHEMIROL
 SPÓŁKA Z OGRANICZONĄ ODPOWIEDZIALNOŚCIĄ, Mogilno, PL.
 (540) ADIUNKT 500 SC
 (510), (511) **5** herbicyd.

(111) **280858** (220) 2015 03 06 (210) 439878
 (151) 2015 11 03 (441) 2006 11 13
 (732) MARKEL SPÓŁKA Z OGRANICZONĄ ODPOWIEDZIALNOŚCIĄ,
 Piaseczno, PL.
 (540) M
 (540)



Kolor znaku: ciemnoniebieski, niebieski

(531) 24.15.21, 27.05.01, 29.01.12

(510), (511) **9** komponenty elektryczne i elektroniczne, komponenty dla urządzeń energoelektronicznych, elementy półprzewodnikowe takie jak diody, tyrystory, tranzystory, tranzystory IGBT, tranzystory MOSFET, warystory, elementy pomocnicze do urządzeń energoelektronicznych, urządzenia i przyrządy do przewodzenia, przełączania, przekształcania, gromadzenia, sterowania i regulacji energii elektrycznej, urządzenia do nagrywania, przesyłania lub odtwarzania dźwięku lub obrazów, magnetyczne nośniki danych, nagrane dyski, automaty sprzedające i mechanizmy do urządzeń uruchamianych monetami, kasy rejestrujące, maszyny liczące, osprzęt do przetwarzania danych, komputery, urządzenia do gaszenia ognia, kondycjonery sieci energetycznych, **35** handlowe informacje i porady udzielane konsumentom (punkty informacji konsumenckiej), pomoc i doradztwo w zakresie zarządzania biznesowego przedsiębiorstwa w sektorze energetycznym, usługi prowadzenia sprzedaży oraz usługi reklamy i promocji w zakresie urządzeń energoelektronicznych i elektrycznych, **37** usługi profesjonalnego elektromontażu kompletnych urządzeń energoelektronicznych, usługi diagnostyki oraz naprawy urządzeń energoelektronicznych, przeglądy prostowników, inwerterów, regulatorów mocy, zgrzewarek, spawarek i innych urządzeń średniej oraz dużej mocy, renowacja urządzeń po okresie długiego użytkowania lub pracujących w ciężkich warunkach, określanie stopnia zużycia elementów energoelektronicznych, dobór zamienników dla komponentów wycofanych z produkcji i wymiana komponentów, usługi w energoelektronice i energetyce, montaż elementów mocy według powierzonej dokumentacji, dobór podzespołów energoelektronicznych, **42** doradztwo techniczne, usługi inżynierskie, usługi inżynierskie w zakresie projektowania systemów elektronicznych, projektowanie kompletnych urządzeń energoelektronicznych.

(111) **280859** (220) 2015 03 06 (210) 439881
 (151) 2015 11 03 (441) 2006 11 13
 (732) CEDERROTH POLSKA SPÓŁKA AKCYJNA, Radzymin, PL.

(540) Soraya 3 stopnie oczyszczania
 (510), (511) **3** produkty kosmetyczne, preparaty kosmetyczne do pielęgnacji skóry, kremy, balsamy do celów kosmetycznych, mleczka do celów kosmetycznych, toniki kosmetyczne, lotony do celów kosmetycznych, żele do celów kosmetycznych, maseczki kosmetyczne, olejki do celów kosmetycznych, olejki toaletowe, olejki do celów perfumeryjnych, olejki eteryczne, dezodoranty, wyroby perfumeryjne, wody kolońskie, wody toaletowe, preparaty kosmetyczne do kąpieli, żele pod prysznic, mydła, mydła lecznicze, szampony, odżywki i środki do pielęgnacji włosów, pomady do celów kosmetycznych, środki do czyszczenia zębów, środki kosmetyczne do płukania jamy ustnej, sole do kąpieli i pod prysznic nie do celów medycznych, produkty kosmetyczne i preparaty do opalania i po opalaniu oraz do ochrony przeciwśłonecznej, produkty do makijażu i do demakijażu, kosmetyki upiększające, środki do koloryzacji i do dekoloryzacji włosów,

produkty do depilacji, chusteczki nasączone płynami kosmetycznymi, **5** produkty kosmetyczne do celów leczniczych, oleje lecznicze, kąpiele lecznicze, preparaty terapeutyczne do kąpieli, błota i borowiny do kąpieli, błota i borowiny do celów leczniczych, sole do kąpieli mineralnych, preparaty farmaceutyczne, lotony do celów farmaceutycznych, preparaty farmaceutyczne do pielęgnacji skóry, chusteczki nasączone płynami farmaceutycznymi, **44** usługi kosmetyczne i w zakresie pielęgnacji skóry, w tym usługi kosmetyczek, salonów piękności i ośrodków SPA, usługi gabinetów odnowy biologicznej, usługi fryzjerskie, manicure, pedicure, masaż, usługi solariów, usługi sauny, usługi w zakresie dermatologii estetycznej i leczniczej, usługi z zakresu medycyny estetycznej, aromaterapia, fizjoterapia, informacja i doradztwo dotyczące pielęgnacji urody i stosowania produktów kosmetycznych, doradztwo dotyczące wizażu.

(111) **280860** (220) 2015 03 06 (210) 439884
 (151) 2015 11 03 (441) 2006 11 13
 (732) CEDERROTH POLSKA SPÓŁKA AKCYJNA, Radzymin, PL.

(540) DERMIKA RF-THERAPIST
 (510), (511) **3** produkty kosmetyczne, preparaty kosmetyczne do pielęgnacji skóry, kremy, balsamy do celów kosmetycznych, mleczka do celów kosmetycznych, toniki kosmetyczne, lotony do celów kosmetycznych, żele do celów kosmetycznych, maseczki kosmetyczne, olejki do celów kosmetycznych, olejki toaletowe, olejki do celów perfumeryjnych, olejki eteryczne, dezodoranty, wyroby perfumeryjne, wody kolońskie, wody toaletowe, preparaty kosmetyczne do kąpieli, żele pod prysznic, mydła, mydła lecznicze, szampony, odżywki i środki do pielęgnacji włosów, pomady do celów kosmetycznych, środki do czyszczenia zębów, środki kosmetyczne do płukania jamy ustnej, sole do kąpieli i pod prysznic nie do celów medycznych, produkty kosmetyczne i preparaty do opalania i po opalaniu oraz do ochrony przeciwśłonecznej, produkty do makijażu i do demakijażu, kosmetyki upiększające, środki do koloryzacji i do dekoloryzacji włosów, produkty do depilacji, chusteczki nasączone płynami kosmetycznymi, **5** produkty kosmetyczne do celów leczniczych, oleje lecznicze, kąpiele lecznicze, preparaty terapeutyczne do kąpieli, błota i borowiny do kąpieli, błota i borowiny do celów leczniczych, sole do kąpieli mineralnych, preparaty farmaceutyczne, lotony do celów farmaceutycznych, preparaty farmaceutyczne do pielęgnacji skóry, chusteczki nasączone płynami farmaceutycznymi, **44** usługi kosmetyczne i w zakresie pielęgnacji urody, w tym usługi kosmetyczek, salonów piękności i ośrodków SPA, usługi gabinetów odnowy biologicznej, usługi fryzjerskie, manicure, pedicure, masaż, usługi solariów, usługi sauny, usługi w zakresie dermatologii estetycznej i leczniczej, usługi z zakresu medycyny estetycznej, aromaterapia, fizjoterapia, informacja i doradztwo dotyczące pielęgnacji urody i stosowania produktów kosmetycznych, doradztwo dotyczące wizażu.

(111) **280861** (220) 2015 03 06 (210) 439886
 (151) 2015 11 03 (441) 2006 11 13
 (732) COCA-COLA POLAND SERVICES SPÓŁKA Z OGRANICZONĄ
 ODPOWIEDZIALNOŚCIĄ, Warszawa, PL.

(540) Kropla
 (540)



Kolor znaku: niebieski, ciemnoniebieski, jasnoniebieski

(531) 01.15.15, 27.05.01, 29.01.11

(510), (511) **29** mleko, napoje mleczne i z przewagą mleka, kefir, jogurt, kumys, koktajle mleczne, mleko albuminowe, enzymy mlekowe do celów spożywczych, mleko proteinowe, mleko sojowe, bezałkoholowy egg nog, soki warzywne do gotowania, sok pomidorowy do gotowania, pulpa owocowa, **30** kawa, herbata, kakao, kawa nienaturalna, napoje na bazie czekolady, napoje czekoladowe z mlekiem, napoje na bazie kakao, napoje kakaowe z mlekiem, napoje na bazie kawy, napoje kawowe z mlekiem, aromaty kawowe, preparaty roślinne zastępujące kawę, kawa nie palona, napoje na bazie herbaty, her-

bata mrożona, napary inne niż do celów leczniczych, musy owocowe, **32** piwa, wody mineralne i gazowane oraz inne napoje bezalkoholowe, napoje owocowe i soki owocowe, syropy i inne preparaty do produkcji napojów, wody stołowe, woda sodowa, woda litowa, woda selcerska, preparaty do produkcji wody gazowanej, preparaty do produkcji wody mineralnej, piwo, brzeczka piwna, cydr bezalkoholowy, piwo imbirowe, kwas chlebowy, piwo słodowe, brzeczka słodowa, wyciąg z chmielu do wytwarzania piwa, bezalkoholowe wyciągi z owoców, niealkoholowe napoje z soków owocowych, bezalkoholowe nektary owocowe, sok pomidorowy, soki warzywne, mleko orzechowe, orszada, sarsaparilla, sorbety (napoje), napoje smoothie na bazie owoców lub warzyw, mleko migdałowe, napoje bezalkoholowe na bazie aloesu, aperitify bezalkoholowe, napoje serwatkowe, koktajle bezalkoholowe, niesfermentowany moszcz winogronowy, moszcz, napoje bezalkoholowe na bazie miodu, napoje izotoniczne, lemoniady, pastylki do napojów gazowanych, proszki do napojów gazowanych, esencje do produkcji napojów, preparaty do sporządzania likierów, syropy do lemoniady.

(111) **280862** (220) 2015 03 06 (210) 439887
 (151) 2015 11 03 (441) 2006 11 13
 (732) COCA-COLA POLAND SERVICES SPÓŁKA Z OGRANICZONĄ
 ODPOWIEDZIALNOŚCIĄ, Warszawa, PL.
 (540) Kropla
 (540)



Kolor znaku: niebieski, ciemnoniebieski, jasnoniebieski

(531) 01.15.15, 27.05.01, 29.01.11
 (510), (511) **29** mleko, napoje mleczne i z przewagą mleka, kefir, jogurt, kumys, koktajle mleczne, mleko albuminowe, enzymy mlekowe do celów spożywczych, mleko proteinowe, mleko sojowe, bezalkoholowy egg nog, soki warzywne do gotowania, sok pomidorowy do gotowania, pulpa owocowa, **30** kawa, herbata, kakao, kawa nienaturalna, napoje na bazie czekolady, napoje czekoladowe z mlekiem, napoje na bazie kakao, napoje kakaowe z mlekiem, napoje na bazie kawy, napoje kawowe z mlekiem, aromaty kawowe, preparaty roślinne zastępujące kawę, kawa nie palona, napoje na bazie herbaty, herbata mrożona, napary inne niż do celów leczniczych, musy owocowe, **32** piwa, wody mineralne i gazowane oraz inne napoje bezalkoholowe, napoje owocowe i soki owocowe, syropy i inne preparaty do produkcji napojów, wody stołowe, woda sodowa, woda litowa, woda selcerska, preparaty do produkcji wody gazowanej, preparaty do produkcji wody mineralnej, piwo, brzeczka piwna, cydr bezalkoholowy, piwo imbirowe, kwas chlebowy, piwo słodowe, brzeczka słodowa, wyciąg z chmielu do wytwarzania piwa, bezalkoholowe wyciągi z owoców, niealkoholowe napoje z soków owocowych, bezalkoholowe nektary owocowe, sok pomidorowy, soki warzywne, mleko orzechowe, orszada, sarsaparilla, sorbety (napoje), napoje smoothie na bazie owoców lub warzyw, mleko migdałowe, napoje bezalkoholowe na bazie aloesu, aperitify bezalkoholowe, napoje serwatkowe, koktajle bezalkoholowe, niesfermentowany moszcz winogronowy, moszcz, napoje bezalkoholowe na bazie miodu, napoje izotoniczne, lemoniady, pastylki do napojów gazowanych, proszki do napojów gazowanych, esencje do produkcji napojów, preparaty do sporządzania likierów, syropy do lemoniady.

(111) **280863** (220) 2015 03 06 (210) 439891
 (151) 2015 11 03 (441) 2006 11 13
 (732) OPTIMUM MARK SPÓŁKA Z OGRANICZONĄ
 ODPOWIEDZIALNOŚCIĄ, Warszawa, PL.
 (540) kcalculation
 (510), (511) **29** mięso, ryby, drób, dziczyzna, ekstrakty mięsne, konserwowane, suszone i gotowane owoce i warzywa, galaretki, dżemy, kompoty, jaja, mleko, produkty mleczne, oleje i tłuszcze jadalne, **30** kawa, herbata, kakao i nienaturalna kawa, ryż, tapioka i sago, mąka i produkty zbożowe, chleb, wyroby cukiernicze i słodczyce, lody, cukier, miód, syropy z melasy, drożdże, proszek do pieczenia, sól, musztarda, ocet, sosy (przyprawy), przyprawy, lód, **31** ziarna

i produkty rolne, ogrodnicze, leśne oraz ziarna nie ujęte w innych klasach, świeże owoce i warzywa, nasiona, **32** piwo, wody mineralne i gazowane oraz inne napoje bezalkoholowe, napoje owocowe i soki owocowe, syropy i inne preparaty do produkcji napojów.

(111) **280864** (220) 2011 03 14 (210) 382581
 (151) 2015 11 09 (441) 2006 11 13
 (732) Wydawnictwo Te-Jot Sp. z o.o. Sp. komandytowa,
 Warszawa, PL.
 (540) Weranda
 (540)

Weranda

(531) 27.05.01
 (510), (511) **16** papier, karton i wyroby z tych materiałów, druki, kalendarze, foldery, prospekty, publikacje drukowane, czasopisma, książki, **41** publikowanie elektroniczne on-line książek i periodyków z wyłączeniem tekstów o charakterze regionalnym dotyczących historii i architektury linii otwockiej.

(111) **280865** (220) 2011 03 14 (210) 382583
 (151) 2015 11 09 (441) 2006 11 13
 (732) Wydawnictwo Te-Jot Sp. z o.o., sp. komandytowa,
 Warszawa, PL.
 (540) Weranda country
 (540)

country

(531) 05.03.11, 26.04.02, 27.05.01
 (510), (511) **16** papier, karton i wyroby z tych materiałów, druki, kalendarze, foldery, prospekty, publikacje drukowane, czasopisma, książki, **41** publikowanie elektroniczne on-line książek i periodyków z wyłączeniem tekstów o charakterze regionalnym dotyczących historii i architektury linii otwockiej.

(111) **280866** (220) 2011 03 14 (210) 382591
 (151) 2015 11 27 (441) 2006 11 13
 (732) NAJEM MICHAŁ WIEROMIEJCZYK, Pabianice, PL.
 (540) KOLEKCJONER.nl
 (540)

KOL *
 EKCI
 ONE
 R.nl

(531) 24.17.03, 26.01.01, 26.13.01, 27.05.01, 01.01.01
 (510), (511) **18** plecaki, torby sportowe i turystyczne, **25** koszule, koszulki gimnastyczne, odzież, odzież skórzana i z imitacji skóry, bluzki, bluzy, czapki, kombinezony sportowe, kurtki, obuwie i obuwie sportowe, **30** kawa, **33** napoje alkoholowe, rum, sake, whisky, wino, wódka, alkohol ryżowy, arak, aperitify, brandy, dżin, gorzkie nalewki, likiery, miód pitny, **34** zapalniczki dla palaczy tytoniu, zapałki, zioła do palenia, tytoń do żucia, tabakerki, tytoń, pojemniki na tytoń, ustniki do cygaretek i papierosów, papierosnice, pojemniki na zapałki, spluwaczki dla żujących tytoń, tabaka, **39** pakowanie towarów i produktów, dostarczanie towarów i paczek, dostarczanie towarów zamówionych korespondencyjnie.

(111) **280867** (220) 2012 01 02 (210) 394760
 (151) 2015 12 10 (441) 2006 11 13

(732) POZBUD T&R SPÓŁKA AKCYJNA, Luboń, PL.

(540) CASTELLO

(510), (511) **6** boazeria metalowa, bramy metalowe, drzwi stalowe, drzwi zewnętrzne metalowe, futryny metalowe, konstrukcje metalowe, konstrukcje metalowe przenośne, okna, metalowe, okucia metalowe do drzwi, okucie metalowe do okien, okucia metalowe, ościeżnice metalowe, pokrycia metalowe ścian, płytki podłogowe metalowe, płyty elewacyjne metalowe, progi metalowe, rolety metalowe, **35** zgromadzenie na rzecz osób trzecich towarów pozwalających nabywcy na ich swobodne oglądanie i kupowanie w sklepie lub hurtowni: boazerii metalowej, bram metalowych, drzwi metalowych, futryn metalowych, konstrukcji metalowych, konstrukcji metalowych przenośnych, okien metalowych, okuć metalowych do drzwi i okien, okuć metalowych, ościeżnic metalowych, pokryć metalowych ścian, płytek ościeżnic metalowych, podłogowych metalowych, płyt elewacyjnych metalowych, progów metalowych, rolet metalowych, zarobkowe zarządzanie w zakresie udzielania licencji na towary i usługi dla osób trzecich, **37** roboty budowlane, prace montażowe w budownictwie.

(111) **280868** (220) 2012 01 02 (210) 394761
(151) 2015 12 10 (441) 2006 11 13

(732) POZBUD T&R SPÓŁKA AKCYJNA, Luboń, PL.

(540) CASTELLO

(540)



(531) 05.01.03, 26.04.01, 26.04.16, 27.05.01

(510), (511) **6** boazeria metalowa, bramy metalowe, drzwi stalowe, drzwi zewnętrzne metalowe, futryny metalowe, konstrukcje metalowe, konstrukcje metalowe przenośne, okna, metalowe, okucia metalowe do drzwi, okucie metalowe do okien, okucia metalowe, ościeżnice metalowe, pokrycia metalowe ścian, płytki podłogowe metalowe, płyty elewacyjne metalowe, progi metalowe, rolety metalowe, **35** zgromadzenie na rzecz osób trzecich towarów pozwalających nabywcy na ich swobodne oglądanie i kupowanie w sklepie lub hurtowni: boazerii metalowej, bram metalowych, drzwi metalowych, futryn metalowych, konstrukcji metalowych, konstrukcji metalowych przenośnych, okien metalowych, okuć metalowych do drzwi i okien, okuć metalowych, ościeżnic metalowych, pokryć metalowych ścian, płytek ościeżnic metalowych, podłogowych metalowych, płyt elewacyjnych metalowych, progów metalowych, rolet metalowych, zarobkowe zarządzanie w zakresie udzielania licencji na towary i usługi dla osób trzecich, **37** roboty budowlane, prace montażowe w budownictwie.

(111) **280869** (220) 2012 03 13 (210) 397986
(151) 2015 12 09 (441) 2006 11 13

(732) ROLPOL OŁDAKOWSCY SPÓŁKA JAWNA, Szepietowo, PL.

(540) AGROEXPERT SIĘC ZAOPATRZENIA ROLNICTWA

(540)



Kolor znaku: zielony, brązowy, czarny, biały

(531) 05.07.02, 26.01.01, 26.11.01, 27.05.01, 29.01.13

(510), (511) **1** produkty chemiczne przeznaczone dla rolnictwa, ogrodnictwa i leśnictwa, nawozy do użyźniania gleby, węgiel opałowy, **5** środki ochrony roślin, środki chwastobójcze, środki odkażające, środki do zwalczania robactwa, fungicydy, herbicydy, **7** mechaniczne narzędzia rolnicze o napędzie innym niż ręczny, maszyny rolnicze,

kosiarki-snopowięzaki, krajarki do roślin okopowych, kultywatory, młocarnie, młyny, młynki do mielenia mąki, urządzenia do mycia, obieraczki, pakowarki, prasy do paszy, mechaniczne podajniki paszy dla zwierząt, maszyny do pielienia, piły łańcuchowe, pługi, pługi do odśnieżania, przenośniki i podnośniki, pompy, prasownice, przesiewacze, przetrząsacze do siana, wiązarki do siana, zniwiarki, sieczkarnie, wialnie, rampy rozładunkowe, rozdrabniarki, rozpylacze do ścieków, maszyny do płukania, wirówki do mleka, suszarki, siewniki, tokarki, maszyny do ubijania, walcarki, wyłaczarki, wrębiarki do węgla, części do wymienionych maszyn, sznury do maszyn rolniczych, **19** materiały budowlane niemetalowe, budynki przenośne niemetalowe, **31** produkty rolne, ogrodnicze, leśne oraz ziarna nie ujęte w innych klasach, nasiona, naturalne rośliny i kwiaty, karma dla zwierząt, sód, pasza dla zwierząt tucznych, pasze dla bydła, otręby zbożowe, wysłodki.

(111) **280870** (220) 2012 06 14 (210) 401554

(151) 2015 12 11 (441) 2006 11 13

(732) JT INTERNATIONAL S.A., GENEWA 26, CH.

(540) ZIP FRESH

(540)



(531) 05.03.11, 05.03.14, 26.01.01, 27.05.01

(510), (511) **34** tytoń zarówno przetworzony jak i nieprzetworzony, tytoń do palenia, tytoń fajkowy, tytoń do skręcania papierosów, tytoń do żucia, mieszanki tytoniowe typu snus, papierosy, cygara, cygaretki: substancje do palenia, sprzedawane oddzielnie lub zmieszane z tytoniem, nie do celów medycznych lub leczniczych, tabaka, artykuły dla palaczy ujęte w klasie 34, bibułki papierosowe, tubki papierosowe i zapalki.

(111) **280871** (220) 2012 07 16 (210) 402972

(151) 2015 12 10 (441) 2006 11 13

(732) ABEX TECHNOLOGIE SPÓŁKA Z OGRANICZONĄ ODPOWIEDZIALNOŚCIĄ, Pszczyna, PL.

(540) ABEX

(540)



Kolor znaku: niebieski, biały, czarny

(531) 26.01.01, 26.11.02, 27.05.01, 29.01.13

(510), (511) **35** handel i sprzedaż detaliczna, hurtowa oraz prowadzona przez domy wysyłkowe i Internet następującymi artykułami nowymi i używanymi: drewnem, wyrobami z tworzyw sztucznych, wyrobami chemicznymi, odpadami i złomem, **37** naprawa i konserwacja metalowych wyrobów gotowych, instalowanie maszyn przemysłowych, sprzętu i wyposażenia, demontaż wyrobów zużytych, roboty budowlane związane ze wznoszeniem budynków mieszkalnych i niemieszkalnych, obiektów inżynierii wodnej i lądowej, przygotowanie terenu pod budowę, wykonywanie wykopów i wierceń geologiczno – inżynierskich, instalacji elektrycznych, wodno – kanalizacyjnych, cieplnych, gazowych, klimatyzacyjnych, zakładanie stolarki budowlanej, posadzkarstwo, tapetowanie, malowanie, szklenie, wykonywanie konstrukcji i pokryć dachowych, **40** obróbka materiałów metalowych oraz z tworzyw sztucznych.

(111) **280872** (220) 2013 02 13 (210) 410472

(151) 2015 10 28 (441) 2006 11 13

(732) RYTEL ADAM AVIT, Niepiekła, PL.

(540) Salavita
(540)



Kolor znaku: czerwony, biały

(531) 27.05.01, 29.01.12

(510), (511) **39** usługi w zakresie: dystrybucji, transportu, przechowywania, pakowania żywności, **43** usługi w zakresie prowadzenia punktów gastronomicznych, catering.

(111) **280873** (220) 2013 05 20 (210) 414455

(151) 2015 12 01 (441) 2006 11 13

(732) POPKO JACEK KKVLAB, Wrocław, PL.

(540) Usability LAB

(540)



Kolor znaku: czarny, biały

(531) 27.05.01

(510), (511) **35** badania konkurencji i analizy rynku oprogramowania, stron www i aplikacji mobilnych, badania zachowań, preferencji i opinii użytkowników systemów komputerowych, audyty eksperckie oprogramowania, stron www i aplikacji mobilnych, outsourcing, **41** szkolenia w zakresie projektowania oprogramowania zorientowanego na użytkownika, szkolenia z projektowania stron www i aplikacji mobilnych zorientowanych na użytkownika, szkolenia w zakresie użyteczności, **42** badania ergonomii i dostępności oprogramowania, stron www i aplikacji mobilnych, prototypowanie i projektowanie oprogramowania, stron www i aplikacji mobilnych, badania użyteczności witryn internetowych oraz projektowanie interakcji tj. projektowanie funkcjonalne systemów informatycznych.

(111) **280874** (220) 2013 06 19 (210) 415668

(151) 2015 08 31 (441) 2006 11 13

(732) FORTIS PHARMACEUTICALS SPÓŁKA Z OGRANICZONĄ ODPOWIEDZIALNOŚCIĄ SPÓŁKA KOMANDYTOWA, Zawiercie, PL.

(540) NERVOSED

(510), (511) **5** suplementy diety, środki zmniejszające apetyt, dietetyczna żywność przystosowana do celów medycznych, dietetyczne napoje przystosowane do celów medycznych, substancje dietetyczne do celów leczniczych, dodatki odżywcze do celów leczniczych, preparaty kosmetyczne do celów leczniczych, preparaty witaminowe wspomagające leczenie, preparaty odżywcze wspomagające leczenie, środki odżywcze wspomagające leczenie, witaminy same lub w połączeniach wspomagające leczenie, preparaty chemiczne do celów farmaceutycznych, preparaty farmaceutyczne, korzenie lekarskie, środki medyczne i farmaceutyczne pochodzenia roślinnego, preparaty biologiczne do celów medycznych, wyroby medyczne do celów leczniczych.

(111) **280875** (220) 2013 10 11 (210) 420230

(151) 2015 12 07 (441) 2006 11 13

(732) CYFROWY POLSAT TRADE MARKS SPÓŁKA Z OGRANICZONĄ ODPOWIEDZIALNOŚCIĄ, Warszawa, PL.

(540) smartDom

(540)



(531) 27.05.01

(510), (511) **9** urządzenia i przyrządy naukowe, żeglarskie, geodezyjne, elektryczne, fotograficzne, kinematograficzne, optyczne, wagowe, pomiarowe, sygnalizacyjne, kontrolne, do ratowania życia, do

celów dydaktycznych, urządzenia i przyrządy elektryczne przewodzące, transformujące, akumulatorowe, i kontrolno-sterujące, urządzenia do nagrywania, transmisji lub reprodukcji dźwięku lub obrazu, magnetyczne nośniki danych, płyty, dyski z nagraniami, automaty sprzedające i mechanizmy do urządzeń uruchamianych przez wrzucanie monety, kasy sklepowe, maszyny liczące, sprzęt przetwarzający dane i komputery, urządzenia do gaszenia ognia, przenośne urządzenia elektroniczne, dekodery, urządzenia do kodowania lub dekodowania, nagrania dźwiękowe i audiowizualne, telefony przenośne, telefony komórkowe, zestawy głośno mówiące, anteny i baterie do tych telefonów, ładowarki, obudowy kolorowe do telefonów komórkowych, zestawy słuchawkowe, karty PCMCIA, obudowy, uchwyty i pokrowce do telefonów komórkowych, karty telefoniczne do automatów, karty telefoniczne do telefonów komórkowych-karty sim, repondery telefoniczne, maszty antenowe do telefonii bezprzewodowej, przewody telefoniczne, urządzenia do przetwarzania informacji, urządzenia współpracujące z komputerami w zakresie przekazywania dźwięku i obrazu, dyski do nagrywania i rejestracji dźwięku, dyski kompaktowe, audio-wideo i optyczne, pamięci komputerowe, programy komputerowe, programy komputerowe ładowalne, programy komputerowe nagrane, programy gier komputerowych, karty z pamięcią, karty magnetyczne kodowane, urządzenia do odtwarzania dźwięku i obrazu, odbiorniki radiowe i telewizyjne, komputery, komputery przenośne, oprogramowanie komputerowe nagrane, oprogramowanie, włączając oprogramowanie do gier oraz oprogramowanie do telefonów komórkowych, w tym umożliwiające za pośrednictwem telefonu komórkowego oraz za pośrednictwem sieci teleinformatycznych Internet dostęp do i pobieranie różnych usług i aplikacji, aplikacje mobilne i internetowe, komputerowe urządzenia peryferyjne, modemy, aparatura do radiokomunikacji przenośna, aparatura radiotelefoniczna, maszty do łączności radiowej, nadajniki telekomunikacyjne, odbiorniki radiowe, zespoły nadawcze, aparaty wideo, taśmy wideo, aparaty fotograficzne, głośniki, rzutniki, kamery filmowe, kamery wideo zespolone z magnetofonem, kamery wizyjne, aparaty kinematograficzne, taśmy filmowe kinematograficzne naświetlone, taśmy magnetyczne, urządzenia do montażu filmów kinematograficznych, aparaty projekcyjne, ekrany projekcyjne, urządzenia do gier działające wyłącznie z odbiornikiem telewizyjnym, odtwarzacze płyt kompaktowych, publikacje elektroniczne, urządzenia do monitoringu video, **16** materiały piśmienne, papierowe materiały biurowe, w tym koperty i papier firmowy, kartony do pakowania, kartony na prezenty, pudełka kartonowe lub papierowe, czasopisma, książki, periodyki, afisze, albumy, atlasy, almanachy, blankiety, foldery, broszury, prospekty, druki, formularze, fotografie, kalendarze, katalogi, plakaty, naklejki, nalepki, obwoluty, publikacje, rysunki, karty okolicznościowe, bilety kupony papierowe, materiały instruktażowe i do nauczania inne niż urządzenia, **35** usługi zarządzania działalnością handlową, administrowanie działalnością handlową, prace biurowe, doradztwo w zakresie organizowania, prowadzenia działalności gospodarczej i zarządzania, usługi marketingowe, usługi w zakresie informacji handlowej, telefoniczne udzielanie informacji, usługi w zakresie prowadzenia centrum informacyjnego, usługi reklamowe, produkcja i rozpowszechnianie ogłoszeń reklamowych, reklamy prasowe, radiowe, telewizyjne, reklama za pośrednictwem sieci komputerowej, wynajem czasu reklamowego we wszystkich środkach przekazu, wynajmowanie miejsc na umieszczenie ogłoszeń lub reklam, dystrybucja materiałów reklamowych, uaktualnianie materiałów reklamowych, reklama za pośrednictwem sieci komputerowej, publikowanie tekstów reklamowych, telefoniczne udzielanie informacji, doradztwo w zakresie organizacji i zarządzania działalnością gospodarczą, usługi w zakresie zarządzania holdingami, profesjonalne zarządzanie działalnością artystyczną, pozyskiwanie informacji o działalności gospodarczej, usługi związane z przeniesieniem przedsiębiorstw, pomoc w zarządzaniu działalnością gospodarczą, usługi związane z organizacją targów i wystaw w celach handlowych lub reklamowych, promocja sprzedaży dla osób trzecich, pokazy towarów, rozpowszechnianie próbek, badanie rynku i opinii społecznej, pozyskiwanie danych i systematyzacja danych w komputerowych bazach danych, zarządzanie zbiorami informacyjnymi, wyszukiwanie w komputerowych bazach danych, komputerowe zarządzanie plikami, usługi promowania i udostępniania aplikacji mobilnych i internetowych, włączając promowanie i udostępnianie aplikacji za pomocą platform z aplikacjami przeznaczonych do tych celów, usługi w zakresie zgrupowania na rzecz osób trzecich następujących towarów: przenośnych urządzeń elektronicz-

nych oraz akcesoriów do nich, artykułów radiotelewizyjnych, materiałów piśmiennych i informacyjnych pozwalające nabywcy wygodnie je oglądać i kupować w dobrych warunkach, sprzedaż detaliczna i hurtowa przenośnych urządzeń elektronicznych oraz akcesoriów do nich, sprzedaż detaliczna i hurtowa artykułów radiotelewizyjnych, usługi świadczone w systemie on-line w zakresie kupna i sprzedaży usług telekomunikacyjnych, w tym usług dostępu do Internetu, usług telewizji cyfrowej i analogowej, w tym usług udostępniania materiałów audio i video na żądanie, przenośnych urządzeń elektronicznych oraz akcesoriów do nich, artykułów radiotelewizyjnych, materiałów piśmiennych i informacyjnych, sprzedaż detaliczna bezpośrednio prowadzona poza siecią sklepową w tym w zakresie następujących usług i towarów: usług telekomunikacyjnych, w tym usług dostępu do Internetu, usług telewizji cyfrowej i analogowej, w tym usług udostępniania materiałów audio i video na żądanie, przenośnych urządzeń elektronicznych oraz akcesoriów do nich, artykułów radiotelewizyjnych, materiałów piśmiennych i informacyjnych, usługi agentów zajmujących się sprzedażą towarów różnego rodzaju, usługi komisju, obsługa klientów przy wykorzystaniu sieci telefonicznej, komputerowej, Internetu, Intranetu, **36** ubezpieczenia na życie i majątkowe, doradztwo w sprawach ubezpieczeniowych, informacja o ubezpieczeniach, informacja w sprawach ubezpieczeń, pośrednictwo ubezpieczeniowe, **37** instalowanie i naprawa urządzeń elektrycznych i elektronicznych, naprawa i konserwacja projektorów filmowych, usługi instalacyjne, konserwacyjne i naprawcze w zakresie sieci komputerowych, komputerów i związanych z nimi urządzeń peryferyjnych, usługi instalacyjne, konserwacyjne i naprawcze w zakresie urządzeń do nadawania, usługi instalacyjne i naprawcze w zakresie telefonów, **38** usługi telekomunikacyjne w zakresie usług telefonicznych, w tym telefonii komórkowej oraz usług dostępu do Internetu, rozpowszechnianie i dystrybucja analogowych i cyfrowych programów telewizyjnych telewizji kablowej, naziemnej, satelitarnej, usługi w zakresie emisji radiowej i telewizyjnej, transmisja programów radiowych, usługi transmisji programów telewizyjnych i radiowych, zbieranie i przesyłanie informacji, usługi w zakresie radiofonii, łączność przez terminale komputerowe, usługi w zakresie łączności radiowej, telefonicznej i telegraficznej, usługi połączenia i trasy połączeń dla telekomunikacji, usługi dotyczące działalności centrów telefonicznych (call center), telekomunikacyjne usługi ogłoszeń elektronicznych, połączenia ze światową siecią komputerową za pośrednictwem telekomunikacji, usługi świadczone przez operatora telefonii komórkowej w zakresie połączeń abonentów telefonii komórkowej, świadczenie usług przekazywania głosu i obrazu w systemie przekazu fonicznego i cyfrowego, świadczenie usług w zakresie przesyłania informacji tekstowej i obrazowej za pośrednictwem komputerów i sieci informatycznych, przekazywanie danych przy pomocy terminali komputerowych, przekaz satelitarny, przesyłanie wiadomości, danych, dźwięku i obrazu za pomocą przekazu satelitarnego, świadczenie usług przekazywania poczty elektronicznej za pośrednictwem sieci telefonii komórkowej i telefonów komórkowych, wypożyczanie aparatury do przesyłania informacji, wypożyczanie urządzeń służących do przekazywania głosu, obrazu i danych za pomocą telefonii analogowej, cyfrowej oraz satelitarnej, wypożyczanie modemów, symulografów, telefonów i urządzeń telekomunikacyjnych, udostępnianie stron internetowych za pośrednictwem sieci telefonii komórkowej bezpośrednio na wyświetlaczu aparatu telefonicznego, informacja o telekomunikacji, usługi ogłoszeń elektronicznych, obsługa telekonferencji, usługa zleceń przywoławczych za pomocą radia, telefonu lub innych środków łączności elektronicznej, **41** usługi w zakresie nauczania, kształcenia, rozrywki, usługi w zakresie działalności kulturalnej, tj. organizowanie wystaw, wydarzeń kulturalnych oraz koncertów, obsługa i udostępnianie na stronie www on-line gier komputerowych, usługi związane z organizacją koncertów, imprez, targów i wystaw, organizowanie rozrywki internetowej, informacje o imprezach internetowych, informacja o imprezach rozrywkowych, usługi klubowe w zakresie rozrywki i nauczania, organizowanie i obsługa konferencji, organizowanie konkursów edukacyjnych lub rozrywkowych, organizowanie loterii, usługi wydawnicze, publikowanie tekstów innych niż reklamowe, obsługa publikacji elektronicznych on-line, produkcja filmowa, telewizyjna i video, studia filmowe, usługi studia nagrań, nagrywanie filmów na taśmach video, montaż programów radiowych i telewizyjnych, montaż taśm video, telewizyjne i radiowe programy rozrywkowe, dystrybucja i rozpowszechnianie filmów, nagrań video i nagrań dźwiękowych, wypożyczanie nagrań dźwiękowych, wypożyczanie aparatów radio-

wych i telewizyjnych, wypożyczanie aparatów i sprzętu kinematograficznego, wypożyczanie filmów kinematograficznych, wypożyczanie filmów dla kin, wypożyczanie taśm video, wypożyczanie odbiorników radiowych i telewizyjnych, wypożyczanie sprzętu audio, najem i wypożyczanie dekodów i odbiorników programów zakodowanych, usługi obrazów cyfrowych, **42** usługi w zakresie badań oraz projektów naukowych i technicznych, prowadzenie analiz przemysłowych i usług badawczych, projektowanie i rozwój sprzętu komputerowego i oprogramowania, usługi w zakresie prac badawczo-rozwojowych, ekspertyzy inżynierskie, opracowywanie projektów technicznych, instalowanie, konserwacja i aktualizacja oprogramowania komputerowego, projektowanie, ulepszanie, utrzymanie oraz udostępnianie oprogramowania, w tym oprogramowania do telefonów komórkowych, w tym umożliwiającego za pośrednictwem telefonu komórkowego oraz za pośrednictwem sieci teleinformatycznych Internet dostęp do i pobieranie różnych usług, aplikacji, odzyskiwanie danych komputerowych, konwersja danych lub dokumentów na drogę elektroniczną, konwersja danych przez programy komputerowe, powielanie oprogramowania komputerowego, programowanie komputerowe, projektowanie systemów komputerowych, wypożyczanie komputerów, wypożyczanie oprogramowania komputerowego, doradztwo w sprawach sprzętu komputerowego, analizy systemów komputerowych, tworzenie i utrzymywanie stron internetowych dla osób trzecich, prowadzenie portali internetowych i telekomunikacyjnych, w tym dostępnych bezpośrednio w telefonie komórkowym, prowadzenie portali internetowych w zakresie promowania i udostępniania aplikacji mobilnych i internetowych.

(111) **280876** (220) 2014 05 06 (210) 428283
 (151) 2015 11 12 (441) 2006 11 13
 (732) KM LICENSING S.A.R.L., LUKSEMBURG, LU.
 (540) KAZAM
 (540)



Kolor znaku: niebieski, jasnoniebieski, biały
 (531) 01.01.01, 01.01.02, 01.01.10, 27.05.01, 29.01.02
 (510), (511) **9** telefony komórkowe i akcesoria do telefonów komórkowych ujęte w klasie 09, w tym folie ochronne na wyświetlacz telefonu komórkowego, etui na telefon typu skin, etui na telefon typu shell, futerały na telefon komórkowy, etui typu książkowego, baterie do telefonów komórkowych, ładowarki do telefonów komórkowych, przewodowe zestawy słuchawkowe do telefonów komórkowych, bezprzewodowe zestawy słuchawkowe do telefonów komórkowych, słuchawki zakładane na głowę, słuchawki wkładane do ucha, **38** usługi telekomunikacji komórkowej.

(111) **280877** (220) 2014 05 30 (210) 429458
 (151) 2015 11 20 (441) 2006 11 13
 (732) GAŁĄZKA MACIEJ FOTKI Z BUDKI, Warszawa, PL.
 (540) FOTKI Z BUDKI

(510), (511) **9** aparaty fotograficzne, urządzenia fotograficzne, oprogramowanie komputerowe, pliki elektroniczne, w szczególności graficzne do pobrania z sieci komputerowej, pliki elektroniczne, w szczególności graficzne, zapisane na nośnikach pamięci, ekrany projekcyjne, drukarki graficzne, fotograficzne lampy błyskowe, fotograficzne wyzwalacze migawki, obiektywy fotograficzne, urządzenia do odbitek fotograficznych, rzutniki do slajdów, trójnogi do aparatów fotograficznych, **16** zdjęcia, afisze, plakaty, albumy, broszury, chorągiewki papierowe, drukowane publikacje, urządzenia do oprawiania fotografii, fotografie [wydrukowane], fotografowiura, kalendarze, kalkomanie, kartki z życzeniami, karty do kolekcjonowania inne niż do gier, karty muzyczne z życzeniami, karty pocztowe, komiksy, książeczki, fotoksiążki, książki, materiały drukowane, materiały piśmienne, nalepki, naklejki [materiały piśmienne], naklejki adresowe, obwoluty papierowe na dokumenty, portrety, ramki do fotografii, rysunki [ryciny], teczki, skoroszyty [artykuły biurowe], ulotki, urządzenia i maszyny do powielania, **41** wypożyczanie aparatów fotograficznych i sprzętu kinematograficznego, wypożyczenie dekoracji na imprezy

rozrywkowe i edukacyjne, fotografia, fotoreportaże, pozowanie dla artystów, planowanie przyjęć, rozrywka, organizowanie imprez rozrywkowych, kulturalnych oraz edukacyjnych, organizowanie wystaw za wyjątkiem wystaw w celach handlowych lub reklamowych.

(111) **280878** (220) 2014 06 02 (210) 429498
(151) 2015 07 24 (441) 2006 11 13
(732) TEKNOS-OLIVA SPÓŁKA Z OGRANICZONĄ
ODPOWIEDZIALNOŚCIĄ, Gdynia, PL.
(540) ALU-STELL PRIMER 2002
(510), (511) **2** farby, pokosty, lakiery.

(111) **280879** (220) 2014 06 09 (210) 429836
(151) 2015 11 03 (441) 2006 11 13
(732) UNITY SPÓŁKA AKCYJNA, Wrocław, PL.
(540) intratic
(510), (511) **9** interfejsy komputerowe [informatyka], **35** reklama, konsultacje w zakresie reklamy, usługi doradcze w zarządzaniu działalnością gospodarczą, reklama za pośrednictwem sieci komputerowej, kreowanie wizerunku firmy, usług, towarów, **42** doradztwo w zakresie sprzętu komputerowego, usługi związane z projektowaniem graficznym [sztuka], analizy systemów komputerowych, projektowanie systemów komputerowych, tworzenie i utrzymywanie stron internetowych dla osób trzecich, wynajmowanie i udostępnianie zasobów serwerów [sieci komputerowej], instalacje oprogramowania komputerowego, doradztwo w zakresie oprogramowania komputerowego, wypożyczanie serwerów [hosting], dostarczanie i opracowywanie wyszukiwarek internetowych, programowanie komputerów, projektowanie oprogramowania komputerowego, usługi artystów grafików.

(111) **280880** (220) 2014 06 11 (210) 429903
(151) 2015 11 20 (441) 2006 11 13
(732) ECOWIPES EWS SPÓŁKA Z OGRANICZONĄ
ODPOWIEDZIALNOŚCIĄ SPÓŁKA JAWNA, Warszawa, PL.
(540) ECOWIPES
(540)



Kolor znaku: biały, czarny, jasnoniebieski
(531) 05.01.03, 26.11.03, 27.05.01, 29.01.13

(510), (511) **3** artykuły sanitarne, toaletowe i kosmetyczne, chusteczki nasączone płynami kosmetycznymi, w szczególności dla dzieci i niemowląt, do pielęgnacji dla seniorów, do higieny, w tym do higieny intymnej, do demakijażu, ściereczki do czyszczenia nasączone detergentami, w szczególności do pielęgnacji i czyszczenia mebli, łazienek, płyt ceramicznych, kominków, kuchni, kokpitów samochodowych, elementów plastikowych w samochodzie, elementów skórzanych, szyb, ekranów LCD, ekranów i paneli komputerowych, płyt marmurowych i kamiennych, elementów z metali, bawełna dla celów kosmetycznych, wata do celów kosmetycznych, patyczki kosmetyczne, patyczki higieniczne dla dzieci, płatki kosmetyczne, płatki kosmetyczne nawilżane, płatki do demakijażu, płatki nawilżane dezodoryzujące, płatki kosmetyczne dla dzieci, płatki suche peelingujące, płatki nawilżane rewitalizujące, płatki nawilżane do demakijażu oczu, płatki nawilżane do zmywania paznokci, suche ściereczki peelingujące, chusteczki dezodorujące i antyperspiracyjne, chusteczki nawilżane peelingujące, jednorazowe ściereczki nasączone wodą kolońską, waciki dla celów kosmetycznych, papierowe ściereczki do polerowania, **5** artykuły higieniczne, jednorazowe materiały higieniczne dla celów medycznych, środki sanitarne stosowane w higienie osobistej, chusteczki nawilżane antybakteryjne, płatki kosmetyczne antybakteryjne do oczyszczania cery problematycznej, materiały opatrunkowe, podpaski, pieluchy dla dorosłych, pieluchy dla niemowląt, pieluchomajtki dziecięce, wkładki laktacyjne, waciki odkażające, waciki dla celów medycznych, gaza opatrunkowa, wkładki urologiczne, myjki higieniczne, **10** podkłady absorbujące z papieru, patyczki do czysz-

czenia uszu, maty i prześcieradła jednorazowe dla celów medycznych, jednorazowe maty z papieru dla celów medycznych, podkłady higieniczne, serwety operacyjne, jednorazowe fartuchy medyczne, jednorazowe ochraniacze na obuwie, jednorazowe czepki medyczne, **16** artykuły z papieru i celulozy do celów sanitarnych, wyroby z papieru do użytku domowego, ręczniki papierowe, chusteczki do nosa papierowe lub z celulozy, papier toaletowy, papier toaletowy nawilżany, śliniaki papierowe, śliniaki higieniczne dla celów medycznych, ściereczki do twarży z papieru, **21** artykuły do czyszczenia, ściereczki gospodarcze suche, szmatki i ściereczki do czyszczenia, ściereczki do szorowania, ściereczki do czyszczenia, ściereczki do polerowania, ściereczki do kurzu, ściereczki do szyb, ściereczki do przecierania okularów, ściereczki antystatyczne do użytku domowego, ściereczki do wycierania i do ścierania kurzu, ściereczki ochronne do prasowania, ściereczki do mycia naczyń, ściereczki do osuszania szkła, ściereczki do mycia garnków, **24** ściereczki bawełniane, ściereczki jednorazowe, ściereczki toaletowe do mycia się, ściereczki bawełniane higieniczne, suche ściereczki bawełniane do demakijażu, ręczniki, fartuchy, prześcieradła celulozowe, **25** fartuchy jednorazowe, śliniaki nie z papieru, **35** usługi doradztwa w zakresie prowadzenia działalności gospodarczej handlowej, usługi dotyczące zarządzania działalnością gospodarczą handlową, usługi doradztwa w zakresie organizowania i zarządzania działalnością gospodarczą handlową, pozyskiwanie i udostępnianie informacji o działalności gospodarczej handlowej, usługi doradztwa w zakresie zarządzania personalnego, sprzedaż hurtowa i detaliczna artykułów higienicznych i sanitarnych, sprzedaż hurtowa i detaliczna za pośrednictwem Internetu artykułów higienicznych i sanitarnych, promocja sprzedaży, informacja handlowa, reklama za pośrednictwem sieci komputerowych, publikowanie tekstów reklamowych, reklama radiowa i telewizyjna, organizowanie targów i wystaw celach handlowych i reklamowych, rozpowszechnianie ogłoszeń i materiałów reklamowych, badania rynku, usługi w zakresie marketingu i prezentacji, pokazy towarów i prezentowanie usług w celach handlowych i reklamowych, promocja sprzedaży, wynajmowanie miejsc na umieszczanie ogłoszeń lub reklam, uaktualnianie materiałów reklamowych, zarządzanie zbiorami informatycznymi, pozyskiwanie oraz systematyzowanie danych dla komputerowych baz danych, sortowanie danych w bazach danych, komputerowe zarządzanie plikami.

(111) **280881** (220) 2014 06 11 (210) 429932
(151) 2015 11 12 (441) 2006 11 13
(732) NORD PARTNER SPÓŁKA Z OGRANICZONĄ
ODPOWIEDZIALNOŚCIĄ, Toruń, PL.
(540) Nord PARTNER
(540)



Kolor znaku: niebieski, biały

(531) 26.04.02, 27.05.01, 29.01.12

(510), (511) **35** usługi reklamowe i promocyjne, organizowanie i przeprowadzanie kampanii ogłoszeniowych i promocyjnych, rozlepianie plakatów reklamowych, rozpowszechnianie materiałów reklamowych, usługi świadczone przez agencje reklamowe, kolumny reklamowe w prasie, uaktualnianie materiałów reklamowych, publikowanie tekstów reklamowych, reklamy korespondencyjne, reklamy radiowe, reklamy telewizyjne, rozpowszechnianie ogłoszeń reklamowych, wynajmowanie powierzchni na cele reklamowe, wypożyczanie materiałów reklamowych, wynajmowanie miejsc na umieszczanie ogłoszeń lub reklam, produkcja i dystrybucja materiałów promocyjnych, powielanie dokumentów, usługi doradztwa personalnego, usługi rekrutacyjne, usługi w zakresie rachunkowości, księgowości i audytu, inne niż prawne usługi w zakresie prowadzenia spraw podatkowych i doradztwa w tej dziedzinie, usługi przetwarzania danych w zakresie prowadzenia działalności gospodarczej oraz technik informacyjnych, elektroniczne fakturowanie, prognozy ekonomiczne, badanie rynku, usługi związane z promocją imprez sportowych i kulturalnych, dobór personelu za pomocą metod psychotechnicznych, doradztwo

w sprawach zarządzania personelem, rekrutacja personelu, public relations, pozyskiwanie danych do komputerowych baz danych, systematyzacja danych w komputerowych bazach danych, komputerowe zarządzanie plikami, pośrednictwo pracy, biura pośrednictwa pracy, prognozy ekonomiczne, przygotowanie zeznań podatkowych, prowadzenie ksiąg, usługi związane z przenoszeniem przedsiębiorstw, **36** usługi finansowe i ubezpieczeniowe, usługi w zakresie badań i analiz finansowych, usługi zarządzania finansami, pomocy, doradztwa, konsultacji, operacji finansowych, elektronicznego transferu środków finansowych, usługi w zakresie opracowania i tworzenia programów emerytalnych, tworzenie i obsługa finansowych programów inwestycyjnych, doradztwo w sprawach finansowych, inwestycje kapitałowe, przygotowanie raportów finansowych i ubezpieczeniowych, usługi brokerskie w zakresie ubezpieczeń, asekuracji i reasekuracji, inwestowania oraz emerytur i rent, usługi ubezpieczeniowe: bezpośrednie i pośrednie-reasekuracyjne, jednorazowe, powtarzające się oraz kombinowane, w zakresie wypadków, chorób, autocasco pojazdów lądowych i szynowych, przedmiotów w transporcie, szkód spowodowanych żywiołami, szkód rzeczowych, odpowiedzialności cywilnej, kredytu oraz strat finansowych, ochrony prawnej, usługi aktuarialne, usługi w zakresie rozpatrywania skarg i zaspakajania roszczeń wynikających z usług ubezpieczeniowych i finansowych, usługi powiernicze, dostarczanie informacji w dziedzinie finansów i ubezpieczeń, usługi bankowe, usługi administrowania i zarządzania majątkiem nieruchomości, usługi pośrednictwa w obrocie majątkiem nieruchomości, wynajem nieruchomości, leasing, agencje mieszkaniowe, dzierżawa majątku nieruchomości, wycena nieruchomości, wynajmowanie mieszkań, sporządzanie umów najmu, wynajmowanie pomieszczeń biurowych, **41** usługi w zakresie organizowania i prowadzenia szkoleń, kursów, konferencji, kongresów, seminariów, sympozjów, zjazdów, targów, wystaw, doradztwo zawodowe, edukacja, informacja o edukacji, kształcenie praktyczne, usługi tłumaczenia.

(111) **280882** (220) 2014 06 24 (210) 430365
 (151) 2015 10 30 (441) 2006 11 13
 (732) OZIMEK WOJCIECH NORBERT, Reguły, PL.
 (540) FLOW COMBINE

(510), (511) **9** urzędnicy i przyrządy naukowe, fotograficzne, kinematograficzne, sygnalizacyjne, kontrolne do celów dydaktycznych, urządzenia do przekształcania, do nagrywania, przesyłania oraz odtwarzania dźwięku lub obrazów, magnetyczne nośniki danych, nagrane dyski, płyty kompaktowe, DVD i inne nośniki nagrań cyfrowych, mechanizmy do urządzeń uruchamianych przez wrzucenie monety, maszyny liczące, osprzęt do przetwarzania danych, komputery, programy komputerowe, aparaty fotograficzne, automaty muzyczne, filmy, animowane, kamery wideo, zespolone z magnetofonem, karty magnetyczne, karty z układem scalonym lub mikroprocesorem, kasety wideo z gramami, gry komputerowe, internetowe, gry mobilne, reklamowe, edukacyjne, kompaktowe dyskiety CD-ROM, audio-wideo, komputery, drukarki do komputerów, magnetyczne nośniki danych, monitory, programy komputerowe, notesy elektroniczne, odbitki fotograficzne, przezroczka, sprzęt radiotelefoniczny, **28** gry i zabawki, automaty do gier, automaty do gier wideo, elektroniczne tarcze, gry przenośne z wyświetlaczami ciekłokrystalicznymi, **35** reklama, analizy rynkowe, audyt przedsiębiorstw, badania marketingowe, badania rynkowe, dekoracja wystaw sklepowych, doradztwo specjalistyczne w sprawach działalności gospodarczej, dystrybucja materiałów reklamowych w postaci druków, prospektów, broszur, edytorskie usługi w dziedzinie reklamy, uaktualnianie materiałów reklamowych, rozpowszechnianie ogłoszeń reklamowych, produkcja filmów reklamowych, promocja sprzedaży dla osób trzecich, publikowanie tekstów sponsorowanych, reklama radiowa, reklama billboardowa, reklama telewizyjna, reklama za pośrednictwem sieci komputerowej, reklamy korespondencyjne, przygotowywanie reklam prasowych, wynajmowanie czasu reklamowego we wszystkich środkach przekazu, pozyskiwanie danych do komputerowych baz danych, systematyzacja danych w komputerowych bazach danych, komputerowe zarządzanie plikami, wyszukiwanie informacji w plikach komputerowych dla osób trzecich, sortowanie danych w bazach komputerowych, organizowanie sprzedaży w trybie aukcji i przetargów publicznych, obróbka tekstów, organizowanie wystaw w celach handlowych lub reklamowych, organizowanie targów w celach handlowych i reklamowych, usługi doradztwa handlowego świadczone na zasadach outsourcingu, agencje public relations.

(111) **280883** (220) 2014 06 26 (210) 430479
 (151) 2015 12 03 (441) 2006 11 13
 (732) KAMIŃSKI PAWEŁ, Warszawa, PL.
 (540) Renesans Trans
 (510), (511) **39** spedycja krajowa i zagraniczna, transport krajowy i zagraniczny do 1,5 tony, przeprowadzki krajowe i zagraniczne, **40** wykonywanie opakowań do transportu dzieł sztuki na rzecz osób trzecich, **41** organizowanie wystaw związanych z kulturą i edukacją.

(111) **280884** (220) 2014 06 30 (210) 430620
 (151) 2015 12 10 (441) 2006 11 13
 (732) MŁODZIEŻOWA SPÓŁDZIELNIA MIESZKANIOWA, Toruń, PL.
 (540) MSM
 (540)



Kolor znaku: niebieski
 (531) 26.03.01, 26.03.18, 27.05.01, 29.01.04
 (510), (511) **36** administrowanie i zarządzanie majątkiem nieruchomości, obrót nieruchomościami, ich sprzedaż i wynajem, **37** budowanie domów jednorodzinnych i budynków wielorodzinnych obejmujących lokale mieszkalne i o innym przeznaczeniu.

(111) **280885** (220) 2014 07 02 (210) 430666
 (151) 2015 11 04 (441) 2006 11 13
 (732) HORTEX MARKETING SERVICES SPÓŁKA Z OGRANICZONĄ ODPOWIEDZIALNOŚCIĄ, Warszawa, PL.
 (540) Człowieku, orzeźw się!

(510), (511) **32** piwo, wody niegazowane i gazowane, wody mineralne, stołowe, sodowe, produkty do wytwarzania wody mineralnej, napoje bezalkoholowe, napoje bezalkoholowe na bazie miodu, napoje bezalkoholowe z soków owocowych, bezalkoholowe wyciągi z owoców, koktajle bezalkoholowe, soki, napoje i nektary owocowe, warzywne i owocowo-warzywne, zagęszczone soki owocowe i warzywne, soki przecierowe owocowe i warzywne, owocowo-warzywne, soki i napoje o obniżonej wartości energetycznej, owocowe, warzywne i owocowo-warzywne soki i napoje wzbogacone witaminami i/lub wapniem i/lub żelazem i/lub solami mineralnymi, sorbety, napoje izotoniczne, napoje energetyczne, napoje serwatkowe, lemoniady, syropy do lemoniady, syropy i preparaty do sporządzania napojów, esencje do napojów, ekstrakty do napojów.

(111) **280886** (220) 2014 08 03 (210) 431928
 (151) 2015 11 06 (441) 2006 11 13
 (732) BROWAR MIEJSKI GLOGER SPÓŁKA Z OGRANICZONĄ ODPOWIEDZIALNOŚCIĄ, Białystok, PL.
 (540) Gloger Browar Miejski S D
 (540)



Kolor znaku: granatowy, złoty
 (531) 24.01.03, 24.01.05, 24.01.15, 24.01.20, 27.05.01, 29.01.12

(510), (511) **32** piwo.

(111) **280887** (220) 2014 09 19 (210) 433605
 (151) 2015 11 24 (441) 2006 11 13
 (732) PGD POLSKA SPÓŁKA Z OGRANICZONĄ
 ODPOWIEDZIALNOŚCIĄ, Poznań, PL.
 (540) MAVIC
 (540)



Kolor znaku: czerwony, biały, szary, czarny
 (531) 03.01.01, 03.01.16, 25.01.15, 25.01.19, 27.05.01, 29.01.13
 (510), (511) **3** środki do czyszczenia i pielęgnacji obuwia, pasty do
 butów, impregnaty do obuwia, **35** sprzedaż środków do czyszczenia
 i pielęgnacji obuwia, pasty do butów, impregnatów do obuwia.

(111) **280888** (220) 2014 09 22 (210) 433629
 (151) 2015 11 24 (441) 2006 11 13
 (732) COMMENWER SPÓŁKA Z OGRANICZONĄ
 ODPOWIEDZIALNOŚCIĄ, Radom, PL.
 (540) PROSUMMER
 (540)

PROSUMMER

Kolor znaku: czerwony
 (531) 27.05.01, 29.01.12
 (510), (511) **9** akumulatory elektryczne, baterie do oświetlania, ba-
 terie elektryczne, baterie słoneczne, baterie wysokonapięciowe,
 urządzenia elektryczne do dozoru, elektryczne urządzenia
 kontrolno-sterujące, instalacje elektryczne, instalacje elektryczne do
 zdalnego sterowania procesami przemysłowymi, przelazniki ogniw
 [elektryczność], ogniwa fotoelektryczne, ogniwa galwaniczne, bate-
 rie do oświetlenia, przemienniki, inwertory [elektryczność], skrzynki
 akumulatorowe, skrzynki na baterie, skrzynki rozdzielcze [elektrycz-
 ność], szafy rozdzielcze [elektryczność], urządzenia do ładowania
 akumulatorów elektrycznych.

(111) **280889** (220) 2014 09 29 (210) 433938
 (151) 2015 11 10 (441) 2006 11 13
 (732) MATRAS KONRAD BASSTON, Szydłowo, PL.
 (540) bassTon
 (540)

bassTon

Kolor znaku: czarny, czerwony, ciemnoczerwony, pomarańczowy,
 żółty
 (531) 14.01.05, 27.05.01, 29.01.14
 (510), (511) **9** zestawy sprzętu muzycznego audio-video, sprzęt na-
 głaśniający car audio, głośniki samochodowe, wzmacniacze samo-
 chodowe, subwoofery samochodowe, odtwarzacze samochodowe,
 akcesoria audio przeznaczone do samochodów, części i podzespo-
 ły elektroniczne car audio, kable i wiązki kablowe elektryczne, ka-
 ble i przewody akustyczne, kondensatory, konektory, bezpieczniki,
 oprawki na bezpieczniki, woltomierze, nawigacje GPS, **12** wyposażenie
 i elementy wykończeniowe zewnętrzne i wewnętrzne pojazdów,
 maty bitumiczne służące do wygłuszenia samochodu, maty бага-
 nikowe, deski rozdzielcze pojazdów, panele instrumentów, listwy
 maskujące, kokpity, przeciwwłamaniowe urządzenia i alarmy do
 pojazdów oraz części zamiennie i akcesoria do nich, samochodowe
 sygnalizatory alarmowe, osłony przeciwosłepieniowe, szyberdachy,

35 usługi sprzedaży w sklepach, hurtowniach, punktach wyspecja-
 lizowanych oraz za pośrednictwem Internetu: sprzętu muzycznego
 audio-video, sprzętu nagłaśniającego car audio, akcesoriów audio
 przeznaczonych do samochodów, części i podzespołów elektronicz-
 nych car audio, elementów montażowych sprzętu i akcesoriów car
 audio, kabli i przewodów elektrycznych.

(111) **280890** (220) 2014 10 14 (210) 434490
 (151) 2015 11 10 (441) 2006 11 13
 (732) CEDEROTH POLSKA SPÓŁKA AKCYJNA, Radzymin, PL.

(540) SORAYA BLOKER STARZENIA
 (510), (511) **1** substancje chemiczne przeznaczone dla przemysłu
 kosmetycznego, produkty chemiczne i surowce do produkcji kosme-
 tyków, kosmetyków leczniczych i preparatów farmaceutycznych,
3 produkty kosmetyczne, preparaty kosmetyczne do pielęgnacji
 skóry, kremy, balsamy do celów kosmetycznych, mleczka do celów
 kosmetycznych, toniki kosmetyczne, lotony do celów kosmetycz-
 nych, żele do celów kosmetycznych, maseczki kosmetyczne, olejki
 do celów kosmetycznych, olejki toaletowe, olejki do celów parfume-
 ryjnych, olejki eteryczne, dezodoranty, wyroby perfumeryjne, wody
 kolońskie, wody toaletowe, preparaty kosmetyczne do kąpieli, żele
 pod prysznic, mydła, mydła lecznicze, szampony, odżywki i środki
 do pielęgnacji włosów, pomady do celów kosmetycznych, środki do
 czyszczenia zębów, środki kosmetyczne do płukania jamy ustnej,
 sole do kąpieli i pod prysznic nie do celów medycznych, produkty
 kosmetyczne i preparaty do opalania i po opalaniu oraz do ochrony
 przeciwśłonecznej, produkty do makijażu i do demakijażu, kosme-
 tyki upiększające, środki do koloryzacji i do dekoloryzacji włosów,
 produkty do depilacji, chusteczki nasączone płynami kosmetyczny-
 mi, **5** produkty kosmetyczne do celów leczniczych, oleje lecznicze,
 kąpiele lecznicze, preparaty terapeutyczne do kąpieli, błota i borowi-
 ny do kąpieli, błota i borowiny do celów leczniczych, sole do kąpieli
 mineralnych, preparaty farmaceutyczne, lotony do celów farmaceu-
 tycznych, preparaty farmaceutyczne do pielęgnacji skóry, chusteczki
 nasączone płynami farmaceutycznymi.

(111) **280891** (220) 2014 10 25 (210) 434893
 (151) 2015 12 10 (441) 2006 11 13
 (732) SOBIK ZAKŁAD PRODUKCYJNY SPÓŁKA Z OGRANICZONĄ
 ODPOWIEDZIALNOŚCIĄ SPÓŁKA KOMANDYTOWA, Bielsko-Biała, PL.
 (540) Sobik GWARANCJA JAKOŚCI NOWOŚĆ GÓRSKI PUSZYSTY
 SEREK Z MORELAMI
 (540)



Kolor znaku: żółty, czerwony, zielony, niebieski, pomarańczowy,
 szary, biały, czarny, brązowy
 (531) 03.04.01, 03.04.02, 05.07.14, 06.01.02, 06.01.04, 19.03.01,
 25.01.01, 25.01.19, 27.05.01, 29.01.15
 (510), (511) **29** sery.

(111) **280892** (220) 2014 10 25 (210) 434902
 (151) 2015 12 10 (441) 2006 11 13

(732) SOBIK ZAKŁAD PRODUKCYJNY SPÓŁKA Z OGRANICZONĄ
ODPOWIEDZIALNOŚCIĄ SPÓŁKA KOMANDYTOWA, Bielsko-Biała, PL.
(540) Sobik GWARANCJA JAKOŚCI NOWOŚĆ GÓRSKI PUSZYSTY
SEREK Z TRUSKAWKAMI
(540)



Kolor znaku: żółty, czerwony, zielony, niebieski, szary, biały,
czarny

(531) 03.04.01, 03.04.02, 05.07.08, 06.01.02, 06.01.04, 19.03.01,
25.01.01, 25.01.19, 27.05.01, 29.01.15
(510), (511) 29 sery.

(111) **280893** (220) 2014 10 25 (210) 434904
(151) 2015 12 10 (441) 2006 11 13

(732) SOBIK ZAKŁAD PRODUKCYJNY SPÓŁKA Z OGRANICZONĄ
ODPOWIEDZIALNOŚCIĄ SPÓŁKA KOMANDYTOWA, Bielsko-Biała, PL.
(540) Sobik GWARANCJA JAKOŚCI NOWOŚĆ GÓRSKI PUSZYSTY
SEREK Z PAPRYKĄ O SMAKU WĘDZONYM
(540)



Kolor znaku: żółty, czerwony, zielony, niebieski, pomarańczowy,
szary, biały, czarny

(531) 03.04.01, 03.04.02, 05.09.15, 06.01.02, 06.01.04, 19.03.01,
25.01.01, 25.01.19, 27.05.01, 29.01.15
(510), (511) 29 sery.

(111) **280894** (220) 2014 10 25 (210) 434905
(151) 2015 12 10 (441) 2006 11 13

(732) SOBIK ZAKŁAD PRODUKCYJNY SPÓŁKA Z OGRANICZONĄ
ODPOWIEDZIALNOŚCIĄ SPÓŁKA KOMANDYTOWA, Bielsko-Biała, PL.
(540) Sobik GWARANCJA JAKOŚCI NOWOŚĆ GÓRSKI PUSZYSTY
SEREK Z WANILIĄ

(540)



Kolor znaku: żółty, czerwony, zielony, niebieski, szary, biały,
czarny

(531) 03.04.02, 05.05.19, 06.01.02, 06.19.11, 19.03.01, 19.03.09,
19.03.25, 27.05.01, 29.01.15
(510), (511) 29 sery.

(111) **280895** (220) 2014 10 27 (210) 434971
(151) 2015 11 12 (441) 2006 11 13

(732) KONS-KRAK SPÓŁKA JAWNA ANDRZEJ JAWORSKI, MAREK
WIDUR, Kraków, PL.
(540) SEDNO SMAKU
(540)

**SEDNO
SMAKU**

Kolor znaku: czarny, biały

(531) 11.01.01, 27.05.01, 29.01.12
(510), (511) 29 artykuły spożywcze: konserwy owocowe, konserwy
warzywne, konserwy mięsne, konserwy rybne, oliwy.

(111) **280896** (220) 2014 10 29 (210) 435009
(151) 2015 11 20 (441) 2006 11 13

(732) MIASTO STOŁECZNE WARSZAWA, Warszawa, PL.
(540) BIAŁOLEŃCKI OŚRODEK SPORTU
(540)



Kolor znaku: granatowy, żółty

(531) 04.05.05, 27.05.01, 29.01.12
(510), (511) 41 kultura fizyczna, organizowanie zawodów sporto-
wych, prowadzenie zajęć fitness, udostępnianie obiektów i urządzeń
sportowych, wynajmowanie obiektów sportowych.

(111) **280897** (220) 2014 10 31 (210) 435130
(151) 2015 11 10 (441) 2006 11 13

(732) SOLARPHARMA SPÓŁKA Z OGRANICZONĄ
ODPOWIEDZIALNOŚCIĄ, Legionowo, PL.
(540) CODITREX

(510), (511) **5** leki, suplementy diety do celów medycznych.

(111) **280898** (220) 2014 11 04 (210) 435295
(151) 2015 10 15 (441) 2006 11 13
(732) MAĆKOWIAK-LIU LIDIA, Warszawa, PL.

(540) Bailong

(510), (511) **4** knoty do lamp, materiały oświetleniowe, gaz oświetleniowy, wosk do oświetlania, **9** baterie do oświetlenia, latarnie magiczne jako aparaty projekcyjne, latarnie optyczne, latarnie sygnalizacyjne, lampy błyskowe [fotografia], lampy ciemniowe [fotografika], lampy elektroniczne, lampy elektroniczne próżniowe [radio], lampy katodowe, lampy optyczne, lampy rentgenowskie nie do celów medycznych, rurowe lampy wyładowcze elektryczne inne niż do oświetlenia, lampy wyładowcze elektryczne inne niż do oświetlenia, światła błyskowe [sygnały świetlne], diody świecące [LED], **11** lampy oświetleniowe, urządzenia i instalacje do oświetlenia, urządzenia do oświetlenia pojazdów, oświetlenie sufitowe, żarówki oświetleniowe, latarki, latarki kieszonek, latarki kieszonek, elektryczne, latarnie oświetleniowe, lampy luminescencyjne oświetleniowe, lampy laboratoryjne, lampiony, lampki elektryczne na choinkę, abażury do lamp, klosze do lamp, obudowy do lamp, osłony do lamp, palniki do lamp, reflektory jako lampy, rury do lamp, szkła do lamp, lampy bezpieczeństwa, lampy do aparatów projekcyjnych, lampy do oświetlania akwarium, lampy do układania włosów, lampy elektryczne, oprawki do lamp elektrycznych, lampy gazowe, lampy kierunkowskazów do samochodów, lampy laboratoryjne, lampy luminescencyjne rurowe do oświetlania, lampy łukowe, węgiel do lamp łukowych, lampy olejowe, lampy oświetleniowe, lampy uliczne, lampy ultrafioletowe do celów innych niż lecznicze, światła do pojazdów, światła do samochodów, światła rowerowe, rozpraszacz światła, rurowe lampy wyładowcze elektryczne do oświetlenia, żarówki elektryczne, żarówki oświetleniowe, lampy wyładowcze elektryczne do oświetlania, szperacze, reflektory do lamp, reflektory do pojazdów, reflektory samochodowe.

(111) **280899** (220) 2015 03 05 (210) 435331
(151) 2015 11 06 (441) 2006 11 13
(732) EXPERT SPÓŁKA Z OGRANICZONĄ ODPOWIEDZIALNOŚCIĄ, Malbork, PL.

(540) Apteka vitaminka

(540)



Kolor znaku: pomarańczowy, ciemnozielony, jasnozielony
(531) 05.05.19, 27.05.01, 29.01.13

(510), (511) **5** farmaceutyczne preparaty, **35** promocja sprzedaży dla osób trzecich, rozpowszechnianie materiałów reklamowych takich jak ulotki, prospekty, druki, próbki.

(111) **280900** (220) 2014 11 07 (210) 435529
(151) 2015 11 12 (441) 2006 11 13
(732) FUNDACJA FAKTU OD SERCA, Warszawa, PL.
(540) serce dla DZIECI
(540)



Kolor znaku: czerwony, biały

(531) 02.09.01, 02.09.14, 23.01.99, 27.05.01, 29.01.12

(510), (511) **35** usługi reklamy i promocji w tym podejmowanie działań mających na celu propagowanie postaw właściwych moralnie w tym: wartości uczciwego zachowania, odwagi i spontaniczności w niesieniu pomocy innym, **36** fundowanie stypendiów, nagród finansowych, usługi organizowania zbiórki funduszy na cele dobro-

czynne i społeczne, **41** organizowanie i prowadzenie konkursów, loterii, seminariów, sympozjów, zjazdów, szkoleń, kongresów, konferencji, koncertów, usługi edukacyjne, usługi rozrywki i nauczania, organizacja rozrywkowych widowisk telewizyjnych, audycji radiowych, produkcja filmów dokumentalnych i fabularnych, reportaży, programów telewizyjnych, organizacji teleturniejów i konkursów, organizacja audycji z interaktywnym udziałem widzów.

(111) **280901** (220) 2014 11 17 (210) 435742
(151) 2015 12 11 (441) 2006 11 13
(732) FABRYKA KOSMETYKÓW POLLENA EWA SPÓŁKA AKCYJNA, Żelów, PL.

(540) eva natura biocomplex

(510), (511) **3** wyroby kosmetyczne i perfumeryjne do pielęgnacji ciała, rąk i włosów.

(111) **280902** (220) 2014 11 28 (210) 436232
(151) 2015 11 20 (441) 2006 11 13
(732) BRAND MANAGEMENT PROFi SPÓŁKA Z OGRANICZONĄ ODPOWIEDZIALNOŚCIĄ SPÓŁKA KOMANDYTOWA, Grabów nad Prosną, PL.

(540) PROFi Zupa ogórkowa z mięsem wieprzowym Produkt sterylizowany DANIE GOTOWE wystarczy podgrzać Bez glutaminianu monosodowego Bez konserwantów Bez barwników (540)



Kolor znaku: biały, żółty, czerwony, zielony, brązowy, czarny
(531) 03.07.03, 05.09.24, 08.07.01, 25.01.15, 27.05.01, 29.01.15

(510), (511) **29** zupy, zupy porcjowane gotowe do spożycia po podgrzaniu, zupa ogórkowa.

(111) **280903** (220) 2014 11 28 (210) 436251
(151) 2015 12 08 (441) 2006 11 13
(732) INSTYTUT TELE-I RADIOTECHNICZNY, Warszawa, PL.
(540) smart teleinformation solutions
(540)



Kolor znaku: czerwony, biały

(531) 26.01.01, 26.01.06, 26.04.04, 27.05.01, 29.01.12

(510), (511) **9** przekaźniki elektryczne, elektryczne urządzenia kontrolno-sterujące, elektryczne urządzenia pomiarowe, elektroenergetyczna automatyka zabezpieczeniowa.

(111) **280904** (220) 2014 12 02 (210) 436352
(151) 2015 12 09 (441) 2006 11 13
(732) KALIŃSKI PIOTR JIROSAN, Kraków, PL.
(540) JiroSAN

(540)



Kolor znaku: czarny, czerwony, niebieski, żółty, biały, szary, brązowy

(531) 02.01.08, 27.05.01, 29.01.15

(510), (511) **29** mięso, ryby, drób, dziczyzna, ekstrakty mięsne, konserwowane, suszone i gotowane owoce i warzywa, galaretki, dżemy, kompoty, jaja, mleko, produkty mleczne, oleje i tłuszcze jadalne, ajvar jako pasta warzywna, albumina mleka, alginiany do celów spożywczych, aloes spożywczy, anchois, bekon, białka jajek, białko do celów kulinarnych, bita śmietana, bita śmietana, bulion, cebula konserwowana, chipsy owocowe, chipsy ziemniaczane, chrupki ziemniaczane, czipsy odtłuszczone, czipsy ziemniaczane, czosnek konserwowany, daktyle, drób, nieżywy, dziczyzna, nieżywa, dżem imbirowy, dżemy, ekstrakty mięsne, enzymy mlekowe do celów spożywczych, fasolka konserwowa, filety rybne, flaki, galaretki jadalne, galaretki owocowe, galarety mięsne, groszek konserwowy, grzyby konserwowane, homary nieżywe, hummus jako pasta z ciecierzycy, jadalne gniazda ptaków, jaja ślimacze jadalne, jaja w proszku, jaja, jogurt, kapusta kwaszona, kaszanka, kawior, kefir jako napój mleczny, kefir, kielbaski w cieście, kielbasy, kimchi jako danie z kiszonych warzyw, klej rybi do środków spożywczych, koktajle jajeczne bezalkoholowe, koktajle mleczne, kompoty, koncentraty bulionu, koncentraty na rosół, konserwy mięsne, konserwy rybne, korniszony z jarzynami w occie, korniszony, krem na bazie masła, krewetki nieżywe, krewetki różowe nieżywe, krokiety, kumys jako napój mleczny, langusty nieżywe, lecytyna spożywcza, łosoś, łój spożywczy, małże i mięczaki nieżywe, margaryna, marmolada, masło arachidowe, masło czekoladowe, masło kakaowe, masło kokosowe, masło, miąższ owoców, mięso konserwowane, mięso solone, mięso, migdały mielone, mleczne produkty, mleko albuminowe, mleko proteinowe, mleko skondensowane, mleko sojowe jako namiastka mleka, mleko, mrożone owoce, napoje mleczne z przewagą mleka, nasiona spożywcze, olej kokosowy, olej kostny, jadalny, olej kukurydziany, olej palmowy jadalny, olej rzepakowy jadalny, olej sezamowy, olej słonecznikowy do celów spożywczych, olej z oliwek jadalny, olej z orzechów palmowych jako żywność, olej z siemienia lnianego spożywczy, oleje jadalne, oliwki konserwowane, opiekane wodorosty, opiekane wodorosty, orzechy preparowane, orzeszki arachidowe preparowane, ostrygi nieżywe, owoce gotowane, owoce kandyzowane, owoce konserwowane w alkoholu, owoce konserwowane, owoce lukrowane, owoce w puszkach, pasty zawierające tłuszcz do kanapek, pasztet z wątróbki, pektyna do celów spożywczych, pestki słonecznika, pickle, płatki ziemniaczane, poczwarki jedwabnika jadalne, podpuszczka, potrawy z ryb dla ludzi, preparaty do produkcji bulionu, protokwasza jako kwaśne mleko, przecier jabłkowy, przecier pomidorowy, przeciery rybne, przeciery warzywne, przekąski na bazie owoców, przetworzona ikra rybia, pulpa owocowa jako miazga owocowa, pyłki kwiatowe jako żywność, raki, nieżywe, riażenka jako sfermentowane gotowane mleko, rodzynki, rosół, ryby konserwowane, ryby nieżywe, ryby solone, sałatki owocowe, sałatki warzywne, sardynki, ser, serwatka, składniki do sporządzania zup, skorupiaki, nieżywe, skórki owocowe, smalec, soczewica konserwowana, soja konserwowana spożywcza, sok pomidorowy do celów kulinarnych, soki roślinne do gotowania, sos żurawinowy jako kompot, strzykwy nieżywe, surowce do produkcji tłuszczu jadalnych, szpik kostny zwierzęcy jadalny, szynka, śledzie, śmietana jako produkty mleczarskie, śmietana kwaśna, tahini jako pasta z ziarna sezamowego, tłuszcz kokosowy, tłuszcze jadalne, tofu, trufle konserwowane, tuńczyk, warzywa gotowane, warzywa konserwowane, warzywa suszone, warzywa w puszkach, wątroba, wędliny, wieprzowina, wiórki kokosowe, wyciągi z wodorostów do celów spożywczych, ziemniaki zapiekane w cieście, zsiadłe mleko, zupy jarzynowe jako przetwory, zupy, zwierzęcy szpik kostny jadalny, żelatyna, żółtka jajek, żywność przygotowywana z ryb, **30** kawa, herbata,

kakao i nienaturalna kawa, ryż, tapioka i sago, mąka i produkty zbożowe, chleb, wyroby cukiernicze i słodczyce, lody, cukier, miód, melasa (syropy), drożdże, proszek do pieczenia, sól, musztarda, ocet, sosy (przyprawy), przyprawy, lód, anyż gwiazdzisty, anyż, aromat waniliowy, aromaty do ciast, inne niż esencje, aromaty do napojów, inne niż esencje, aromaty inne niż oleje esencyjne, aromaty kawowe, batoniki zbożowe, batony lukrecyjne jako cukiernictwo, biszkopty, brioski jako bułeczki słodkie, bułka tarta, bułki, chałwa, cheeseburgery, chipsy jako produkty zbożowe, chleb bezdrożdżowy, chleb, chow-chow jako przyprawa, chutney jako gęsty sos oraz przyprawa, ciasta mączne, ciasta, ciastka ryżowe, ciasto jako masa do pieczenia, ciasto na ciastka, ciasto w proszku, ciasto, ciastka, wyroby cukiernicze, cukier palmowy, cukier, cukierki miętowe, cukierki, curry jako przyprawa, cykorja jako substytut kawy, cynamon jako przyprawa, czekolada, dodatki glutenowe do celów kulinarnych, drożdże, ekstrakt słodowy do celów spożywczych, enzymy do ciast, esencje do artykułów żywnościowych, z wyjątkiem esencji eterycznych i olejów esencyjnych, galaretki owocowe jako słodczyce, gałka muszkatołowa, glazury do szynki, glukoza do celów kulinarnych, gluten jako artykuł spożywczy, gofry, gotowe potrawy oparte na kluskach, goździki jako przyprawa, grysik kukurydziany, guma do żucia, herbata mrożona, herbata, herbatniki petit-beurre, herbatniki słodowe, herbatniki, imbir jako przyprawa, imbirowe pieczywo oraz piernik, jęczmień gnieciony, jęczmień łuskany, jogurt mrożony jako lody spożywcze, kakao, kanapki, kapary, karmelki jako cukierki, kasza manna, kasza owsiana, mąka owsiana grubo zmielona, kasze spożywcze, kawa nie palona, kawa nienaturalna, kawa, keczup jako sos, kiełki pszeniczne do celów spożywczych dla ludzi, kisze, kit pszczeli, kleik spożywczy na bazie mleka, kluski, krakersy, krem angielski, kukurydza mielona, kukurydza palona, kukurydza prażona jako popcorn, kukurydzianka, mamałyga jako potrawa na wodzie lub mleku, kurkuma do żywności, kuskus jako kasza, lody spożywcze w proszku, lody spożywcze, lód do napojów chłodzących, lód naturalny lub sztuczny, lukier do ciast, lukrecja do stosowania w cukiernictwie, majonezy, makaron rurki, makaron wstążki, makaroniki jako wyroby cukiernicze, makarony, maltoza, marcepan, marynaty, mączka z roślin strączkowych, mąka gorczycowa, mąka kukurydziana, mąka pszenna, mąka sojowa, mąka z jęczmienia, mąka z tapioki do celów spożywczych, mąka ziemniaczana do celów spożywczych, mąka, melasa do celów spożywczych, mesli, mięsne sosy, mięso w cieście, mięso zapiekane w ciasto, mięso zapiekane w cieście, mięta do wyrobów cukierniczych, miód, mleczko pszczele, mrożony jogurt jako lody spożywcze, musy czekoladowe, musy deserowe, musy owocowe, musztarda, naleśniki, napary inne niż do celów leczniczych, napoje czekoladowe z mlekiem, napoje kawowe z mlekiem, napoje na bazie czekolady, napoje na bazie herbaty, napoje na bazie kakao, napoje na bazie kawy, nasiona lnu do celów spożywczych dla ludzi, ocet piwny, ocet, owies gnieciony, owies łuskany, pasta migdałowa, pasta z soi jako przyprawa, pastylki jako cukierki, paszteciki, pesto, pieczywo imbirowe jako piernik, pieprz, piernik pierożki ravioli, pizze, placki, płatki kukurydziane, płatki owsiane, pomadki jako cukierki, potrawy na bazie mąki, pralinki, prażona kukurydza jako popcorn, preparaty aromatyzujące do żywności, preparaty do zmiękczenia mięsa do celów gospodarstwa domowego, preparaty roślinne zastępujące kawę, preparaty usztywniające do bitej śmietany, preparaty zbożowe, produkty spożywcze na bazie owsa, produkty z mąki mielonej, propolis, proszek do pieczenia, przekąski ryżowe, przekąski z ryżu, przekąski z zbóż, przekąski zbożowe, przyprawy, ptifurki jako ciasteczka, puddingi, relish-sos przyprawowy na bazie owoców lub warzyw, ryż, sago, sajgonki, siemię lniane do celów spożywczych dla ludzi, skrobia do celów spożywczych, słodczyce do ssania, słodczyce jako cukierki, słodczyce ozdobne na choinki, słodczyce, słodziki naturalne, sól do celów spożywczych, soda spożywcza, sorbety jako lody, sos sojowy, sosy do makaronu, sosy do sałatek, sosy jako przyprawy, sosy mięsne, sosy pomidorowe, sosy sałatkowe, sosy z pomidorów, sól do konserwowania żywności, sól kuchenna, sól selerowa, spaghetti, substytuty kawy, suchary, sushi, syrop cukrowy, szafran jako przyprawa, środki wiążące do lodów spożywczych, tabuleh jako sałatka z kuskusu, tako, tapioka, tarty z owocami, tortille, wasabi, wermiszel woda morska do gotowania, wodorosty jako przyprawy, wodorowinian potasowy do celów kulinarnych, wyroby cukiernicze na bazie migdałów, wyroby cukiernicze na bazie orzechów arachidowych, wyroby cukiernicze, wysokoproteinowe batoniki zbożowe, zagęszczacze do kielbasy, zagęszczacze stosowane przy gotowaniu produktów spożywczych, zakwas, zacier, ziele angielskie, zioła konserwowane jako przyprawy, żywność

na bazie mąki, **31** ziarna i produkty rolne, ogrodnicze, leśne oraz ziarna nie ujęte w innych klasach, żywe zwierzęta, świeże owoce i warzywa, nasiona, naturalne rośliny i kwiaty, karma dla zwierząt, słód, algarobilla jako pasza dla zwierząt, algi spożywcze dla ludzi lub zwierząt, aloes jako roślina, artykuły jadalne do żucia dla zwierząt, bagassa z trzciny cukrowej w stanie surowym, bulwy i cebulki kwiatowe, buraki, cebula świeża jako warzywo, cebulki kwiatowe, chleb świętojański, chmiel, choinki, cykorja, cytryny świeże, darń naturalna, darń, drewno w kłodach, drewno w stanie surowym, drożdże jako pasza dla zwierząt, drób żywy, drzewa jako rośliny, dynie, groch świeży, grzybnia pieczarkowa, rozchodowa, grzyby świeże, homary żywe, ikra rybia, jagody jako owoce, jagody jałowca, jaja do wylęgania, jajeczka jedwabników, jedwabniki, jęczmień, kabaczki, kasze dla drobiu, kasztany jadalne świeże, kielki pszenicy jako pasza dla zwierząt, kiszonki jako pokarm dla zwierząt, kopra, kora surowa, korek jako surowiec, korzenie cykorii, korzenie jadalne, krzewy róż, krzewy, kukurydza, kwiaty naturalne, kwiaty suszone do dekoracji, langusty żywe, liście palmowe, łupiny orzechów kokosowych, makuchy rzepaku dla bydła, makuchy z kukurydzy, makuchy z orzeszków arachidowych dla zwierząt, makuchy, małże i mięczaki żywe, małże żywe, mączka dla zwierząt, mączka lniana jako pasza, mączka rybna na pasze dla zwierząt, mączka z orzechów arachidowych dla zwierząt, mąka z ryżu jako pasza, mąka z siemienia lnianego go jako pasza dla zwierząt, menażeria jako dzikie, egzotyczne, żywe zwierzęta do celów wystawowych lub naukowych, migdały jako owoce, napoje dla zwierząt domowych, nasiona oraz ziarna, odpady z gorzelnii jako pasza dla zwierząt, ogórki świeże, oliwki świeże, orzechy kokosowe, orzechy laskowe, orzechy, orzeszki arachidowe świeże, orzeszki kola, osad gorzelniany jako pozostałości w czasie produkcji wina, ostrygi żywe, ości mątwy dla ptactwa, otręby zbożowe, owies, owoce cytrusowe, owoce świeże, palmy, papier ścierny dla zwierząt domowych jako ściółka, pasza dla zwierząt tucznych, pasze dla bydła, pasze, piasek aromatyczny dla zwierząt domowych jako ściółka, pieprz ziołowy, pnie drzew, pnie drzew, pokarm dla ptaków, pokarm dla zwierząt domowych, pokarm dla zwierząt, pokrzywy, pomarańcze, pory świeże, pożywienie dla psów, kotów i innych zwierząt, preparaty zwiększające niesienie się drobiu, produkty do hodowli zwierząt, produkty do tuczenia zwierząt, produkty na ściółkę dla zwierząt, produkty uboczne z procesu obróbki ziaren zbóż jako pasza dla zwierząt, produkty uboczne z ziaren zbóż jako pasza dla zwierząt, przynęty dla wędkarstwa żywe, pszenica, pyłek jako materiał surowy, rabarbar, raki żywe, rośliny strączkowe świeże, rośliny suszone do dekoracji, rośliny, ryby żywe, ryż nieprzetworzony, sadzonki, sałata świeża, sezam, siano, siemię lniane jako pasza dla zwierząt, skorupiaki żywe, słoma jako pasza, słoma na ściółkę, słomiane maty do przykrycia humusu, słód dla piwowarstwa i gorzelnii, soczewica świeża, sól dla bydła, spożywcze pasze wzmacniające dla zwierząt, strzykwy żywe, suchary dla psów, szpinak świeży, szyszki chmielowe, szyszki sosnowe, torf na ściółkę, trufle świeże, trzcina cukrowa, wapno do pasz, warzywa świeże, wieńce z kwiatów naturalnych, winogrona świeże, winorośle, wióry drewniane do wyrobu miazgi drzewnej, wodorosty spożywcze dla ludzi lub zwierząt, wysłodziny, wytloki z owoców, zarodki do celów botanicznych, zboże w ziarnach nieprzetworzone, ziarna jako nasiona, ziarna jako zboże, ziarno do żywienia zwierząt, ziarno kakaowe w stanie surowym, ziemniaki, zioła ogrodowe świeże, zwierzęta żywe, żyto. **43** usługi zaopatrzenia w żywność i napoje, tymczasowe zakwaterowanie, bary szybkiej obsługi i snack-bary, biura i agencje zakwaterowania, domy opieki dla osób w podeszłym wieku, domy turystyczne, hotele dla zwierząt, hotele, kafeterie i bufety, kawiarnie, motele, obsługa gastronomiczna z własnym zapleczem, produktami i transportem, organizowanie obozów wakacyjnych jako zakwaterowanie, pensjonaty rezerwacja miejsc w pensjonatach, pensjonaty, restauracje samoobsługowe, restauracje, rezerwacje kwater na pobyt czasowy, rezerwacje miejsc w hotelach, stołówki, usługi barowe, usługi w zakresie wyposażania i urządzeń kempingowych, wynajmowanie pomieszczeń na pobyt czasowy, wynajmowanie sal na posiedzenia, mityngi, narady, wypożyczanie dystrybutorów wody pitnej, wypożyczanie konstrukcji przenośnych, wypożyczanie krzesła, stołów, bielizny stołowej i szklanych naczyń, wypożyczanie namiotów, wypożyczanie urządzeń do gotowania, wypożyczanie urządzeń oświetleniowych innych niż do dekoracji teatralnych lub studiów filmowych, żłobki.

(111) **280905** (220) 2014 12 04 (210) 436427
(151) 2015 10 14 (441) 2006 11 13

(732) MACIEJEWSKA-SUCHOLAS MARZENA FIRMA HANDLOWO USŁUGOWA SUKCES, Szczecinek, PL.

(540) MARCO & RICO

(510), (511) **9** odzież ochronna przed wypadkami, ogniem i promieniowaniem, przyrządy do ochrony osobistej przeciw wypadkom, sprzęt do ochrony dróg oddechowych i skóry, obuwie zabezpieczające przed wypadkami, ogniem i promieniowaniem, ochraniające przed udarem napięciowym, maski ochronne, filtry do masek ochronnych, pasy ratunkowe, rękawice do ochrony przed wypadkami, siatki zabezpieczające przed wypadkami, ubiory chroniące przed ogniem, zatyczki do uszu i ochronniki słuchu, kamizelki ostrzegawcze i ratunkowe, kombinezony ochronne, **25** odzież, obuwie, nakrycia głowy, odzież robocza, odzież ocieplana, **35** prowadzenie sklepu/hurtowni oraz oferowanie do sprzedaży w ramach sklepu internetowego towarów takich jak: odzież, obuwie, nakrycia głowy, odzież robocza, odzież ocieplana, odzież ochronna przed wypadkami, ogniem i promieniowaniem, przyrządy do ochrony osobistej przeciw wypadkom, sprzęt do ochrony dróg oddechowych i skóry, obuwie zabezpieczające przed wypadkami, ogniem i promieniowaniem, ochraniające przed udarem napięciowym, maski ochronne, filtry do masek ochronnych, pasy ratunkowe, rękawice do ochrony przed wypadkami, siatki zabezpieczające przed wypadkami, ubiory chroniące przed ogniem, zatyczki do uszu i ochronniki słuchu, kamizelki ostrzegawcze i ratunkowe, kombinezony ochronne.

(111) **280906** (220) 2014 12 08 (210) 436567

(151) 2015 09 08 (441) 2006 11 13

(732) INSTYTUT WŁÓKIEN NATURALNYCH I ROŚLIN ZIELARSKICH, Poznań, PL.

(540) Boflax

(540)

Boflax

Kolor znaku: jasnobrązowy, biały

(531) 27.05.01, 29.01.12

(510), (511) **5** suplementy diety dla ludzi, **30** produkty zbożowe, lnianno-owocowe kaszki i musli, sosy (przyprawy), zagęszczające środki do sosów i zup, lniano-warzywane.

(111) **280907** (220) 2014 12 08 (210) 436577

(151) 2015 09 08 (441) 2006 11 13

(732) PRZEDSIĘBIORSTWO ZBOŻOWO-MŁYNARSKIE PZZ

W STOISŁAWIU SPÓŁKA AKCYJNA, Stoisław, PL.

(540) M MŁYNY STOISŁAW

(540)



Kolor znaku: złoty

(531) 05.07.03, 27.05.01, 29.01.02

(510), (511) **30** mąki żytnie, mąka pszenne, mąka owsiana, mąka jęczmienna, zarodki pszenne, kasza manna, kasza manna błyskawiczna, kasze jęczmienne, płatki owsiane górskie błyskawiczne, płatki jęczmienne, kasza gryczana, otręby pszenne spożywcze, otręby owsiane spożywcze, kasza owsiana, kasza żytnia.

(111) **280908** (220) 2014 12 08 (210) 436584

(151) 2015 09 08 (441) 2006 11 13

(732) PRZEDSIĘBIORSTWO ZBOŻOWO MŁYNARSKIE PZZ

W STOISŁAWIU SPÓŁKA AKCYJNA, Stoisław, PL.

(540) M MŁYNY STOISŁAW

(540)



Kolor znaku: srebrny

(531) 05.07.03, 27.05.01, 29.01.06

(510), (511) **30** mąki żytnie, mąka pszenne, mąka owsiana, mąka jęczmienna, zarodki pszenne, kasza manna, kasza manna błyskawiczna, kasze jęczmiennie, płatki owsiane górskie błyskawiczne, płatki jęczmiennie, kasza gryczana, otręby pszenne spożywcze, otręby owsiane spożywcze, kasza owsiana, kasza żytnia.

(111) **280909** (220) 2014 12 09 (210) 436661

(151) 2015 11 10 (441) 2006 11 13

(732) BAKOMA SPÓŁKA Z OGRANICZONĄ ODPOWIEDZIALNOŚCIĄ, Warszawa, PL.

(540) Bakoma JOGURT NATURALNY TYP GRECKI SUPER KREMOWY GĘSTY

(540)



Kolor znaku: niebieski, biały, czerwony

(531) 19.03.01, 25.01.01, 25.01.05, 27.05.01, 29.01.13

(510), (511) **29** jogurty.(111) **280910** (220) 2014 12 15 (210) 436815

(151) 2015 11 03 (441) 2006 11 13

(732) KONOPKA GRZEGORZ ZAKŁAD PRODUKCYNJO-HANDLOWO-USŁUGOWY WOKON, Zawiercie, PL.

(540) WOK

(510), (511) **7** prowadnice toczne, prowadnice toczne górniczych naczyń wyciągowych, elementy do naczyń wyciągowych w szybach górniczych, elementy wyciągów szybowych, maszyny wyciągowe, maszyny dla przemysłu wydobywczego i górnictwa.

(111) **280911** (220) 2014 12 16 (210) 436896

(151) 2015 10 29 (441) 2006 11 13

(732) BORYSOWSKI & SPÓŁKA BEATA BORYSOWSKA, GRZEGORZ BORYSOWSKI SPÓŁKA JAWNA, Dziekanów Leśny, PL.

(540) SANILIFT

(510), (511) **3** detergenty inne niż używane w procesach produkcyjnych oraz inne niż do celów medycznych, preparaty do czyszczenia rur odpływowych, **5** środki dezynfekcyjne do celów higienicznych, środki dezynfekcyjne do toalet chemicznych.

(111) **280912** (220) 2014 12 18 (210) 436970

(151) 2015 12 11 (441) 2006 11 13

(732) TENZI SPÓŁKA Z OGRANICZONĄ ODPOWIEDZIALNOŚCIĄ, Skarbimierz, PL.

(540) T TENZI

(540)



Kolor znaku: niebieski, biały, czerwony

(531) 26.03.04, 26.04.02, 27.05.01, 29.01.13

(510), (511) **3** preparaty do: czyszczenia, konserwacji skóry jako pasty, mycia, pielęgnacji podłóg, prania, wywabiania plam, płukania, nabłyszczania, polerowania, odbarwiania, usuwania kamienia i osadów, usuwania wosku, usuwania matowych nalotów, usuwania rdzy, mydła, mydła dezynfekujące, **5** środki: bakteriobójcze, do dezynfekcji, do odświeżania powietrza, **37** mycie pojazdów, czyszczenie pojazdów, urządzeń specjalistycznych, pranie, czyszczenie siedzeń, dywaników, tapicerek.

(111) **280913** (220) 2014 12 30 (210) 437311

(151) 2015 11 09 (441) 2006 11 13

(732) POPIŃSKI PIOTR GFC INVESTMENTS, Warszawa, PL.

(540) ATELIER WÓDKI

(510), (511) **33** wódka, **35** usługi sprzedaży towarów takich jak: wódka, wyroby tytoniowe, wyroby dla palaczy, dzieła sztuki, obrazy, artykuły numizmatyczne i filatelistyczne, monety, biżuteria, zegarki, figurki i posążki, popiersia, ordery, medale, smycze, lampki, świeczniki, abażury do lamp, wyroby z drewna, korka, trzciny, wikliny, rogu, fiszbinu, muszli, bursztynu, kości słoniowej, maski etniczne i teatralne, noże do papieru, parasolki, ramki do obrazów, lusterka, grzebyki, ozdoby choinkowe, długopisy, proporczyki, obrazy, widokówki, podstawki pod kufle, breloczki, usługi prowadzenia sklepów, hurtowni, sklepów internetowych, hurtowni internetowych, aukcji internetowych i agencji importowo-eksportowych z towarami wymienionymi w niniejszej klasie, **43** usługi barów, pubów, restauracji, kawiarni, lodziarni, gastronomia obwoźna, catering, obsługa gastronomiczna w zakresie organizowania przyjęć służbowych poza lokalami gastronomicznymi, sympozjów, konferencji, służbowych bankietów i innych imprez okolicznościowych w celach służbowych, obsługa gastronomiczna przyjęć i uroczystości towarzyskich, wypożyczanie krzesel, stołów, bielizny stołowej, szklanej zastawy stołowej i wyposażenia kuchni, dostarczanie posiłków i napojów, doradztwo przy wyborze menu, usługi kelnerskie.

(111) **280914** (220) 2014 12 30 (210) 437312

(151) 2015 11 09 (441) 2006 11 13

(732) POPIŃSKI PIOTR GFC INVESTMENTS, Warszawa, PL.

(540) VODKA ATELIER

(510), (511) **33** wódka, **35** usługi sprzedaży towarów takich jak: wódka, wyroby tytoniowe, wyroby dla palaczy, dzieła sztuki, obrazy, artykuły numizmatyczne i filatelistyczne, monety, biżuteria, zegarki, figurki i posążki, popiersia, ordery, medale, smycze, lampki, świeczniki, abażury do lamp, wyroby z drewna, korka, trzciny, wikliny, rogu, fiszbinu, muszli, bursztynu, kości słoniowej, maski etniczne i teatralne, noże do papieru, parasolki, ramki do obrazów, lusterka, grzebyki, ozdoby choinkowe, długopisy, proporczyki, obrazy, widokówki, podstawki pod kufle, breloczki, usługi prowadzenia sklepów, hurtowni, sklepów internetowych, hurtowni internetowych, aukcji internetowych i agencji importowo-eksportowych z towarami wymienionymi w niniejszej klasie, **43** usługi barów, pubów, restauracji, kawiarni, lodziarni, gastronomia obwoźna, catering, obsługa gastronomiczna w zakresie organizowania przyjęć służbowych poza lokalami gastronomicznymi, sympozjów, konferencji, służbowych bankietów i innych imprez okolicznościowych w celach służbowych, obsługa gastronomiczna przyjęć i uroczystości towarzyskich, wypożyczanie krzesel, stołów, bielizny stołowej, szklanej zastawy stołowej i wyposażenia kuchni, dostarczanie posiłków i napojów, doradztwo przy wyborze menu, usługi kelnerskie.

(111) **280915** (220) 2015 01 02 (210) 437383

(151) 2015 12 07 (441) 2006 11 13

(732) STEFAŃCZYK TOMASZ POLORTO, Częstochowa, PL.

(540) DDP-ORTHO

(540)



Kolor znaku: niebieski, żółty, szary

(531) 27.01.01, 27.05.01, 29.01.15

(510), (511) **9** programy komputerowe, **10** ortodoncja jako aparaty ortodontyczne, **44** stomatologia.(111) **280916** (220) 2015 01 07 (210) 437442

(151) 2015 12 14 (441) 2006 11 13

(732) Kofola ČeskoSlovensko a.s., Ostrawa, CZ.

(540) JUPIK Viteam

(540)



Kolor znaku: żółty, pomarańczowy, czerwony, zielony

(531) 27.05.01, 29.01.14

(510), (511) **30** lód, lody, **32** napoje bezalkoholowe, bezalkoholowe napoje owocowe, bezalkoholowe ekstrakty owocowe, nektary owocowe, soki owocowe, woda selcerska, napoje gazowane bezalkoholowe, esencje do sporządzania napojów, syropy do napojów, **35** reklama, zarządzanie w działalności gospodarczej, administrowanie w działalności gospodarczej, usługi biurowe.(111) **280917** (220) 2015 01 26 (210) 438054

(151) 2015 12 03 (441) 2006 11 13

(732) SADŁOŃ NARCYZ MICHAŁ, Kościelisko, PL.

(540) NASAMED TRADYCJA W MEDYCYNIE

(540)



Kolor znaku: biały, ciemnozielony, ciemnoszary

(531) 24.13.01, 26.04.01, 27.05.01, 29.01.12

(510), (511) **41** organizowanie i prowadzenie warsztatów/szkoleń, **44** usługi telemedyczne, pomoc medyczna.(111) **280918** (220) 2015 01 26 (210) 438056

(151) 2015 12 07 (441) 2006 11 13

(732) SADŁOŃ NARCYZ MICHAŁ, Kościelisko, PL.

(540) NASAMED TV MEDYCZNA TELEWIZJA INTERNETOWA

(540)



Kolor znaku: biały, ciemnozielony, ciemnoszary

(531) 24.13.01, 26.04.01, 27.05.01, 29.01.12

(510), (511) **41** publikowanie elektroniczne on-line nie do pobrania, organizowanie i prowadzenie warsztatów/szkoleń.(111) **280919** (220) 2015 01 27 (210) 438160

(151) 2015 10 27 (441) 2006 11 13

(732) HORSZOWSKI HENRYK POD GRZYFAMI, Wrocław, PL.

(540) PLGEM

(510), (511) **35** wyceny handlowe kamieni szlachetnych i ozdobnych, organizacja wystaw z dziedziny gemmologii w celach handlowych i reklamowych, **36** wycena kamieni szlachetnych i ozdobnych, **41** szkolenia, konferencje, pokazy towarów, działalność edukacyjna w zakresie gemmologii, usługi pozaszkolnych form edukacji, wydawanie książek, czasopism i periodyków z dziedziny gemmologii, **42** prace badawcze, prace pomiarowe, w zakresie gemmologii, badania identyfikacyjne, ekspertyzy kamieni szlachetnych i ozdobnych, opracowywanie i doskonalenie nowych metod diagnostycznych z wykorzystaniem najnowszych osiągnięć nauki i techniki, usługi związane z pracami nad zunifikowaniem definicji i określeń w celu uściślenia pojęć i dostosowania ich do obowiązujących norm międzynarodowych z dziedziny gemmologii.(111) **280920** (220) 2015 01 27 (210) 438183

(151) 2015 12 03 (441) 2006 11 13

(732) AFLOFARM FARMACJA POLSKA SPÓŁKA Z OGRANICZONĄ ODPOWIEDZIALNOŚCIĄ, Pabianice, PL.

(540) Herbapect nr 1 na kaszel suchy i mokry

(510), (511) **3** kosmetyki, **5** produkty farmaceutyczne, substancje dietetyczne do celów leczniczych, suplementy diety, wyroby medyczne.(111) **280921** (220) 2015 01 27 (210) 438184

(151) 2015 12 03 (441) 2006 11 13

(732) TRJ SPÓŁKA Z OGRANICZONĄ ODPOWIEDZIALNOŚCIĄ, Warszawa, PL.

(540) SHEESHA

(510), (511) **35** usługi w zakresie administrowania kafeteriami, kawiarniami, restauracjami, w tym również restauracjami samoobsługowymi, barami, barami szybkiej obsługi, pubami, klubami, usługi doradztwa w zakresie organizowania i prowadzenia działalności gospodarczej, organizacja wystaw w celach handlowych lub reklamowych, rozpowszechnianie materiałów reklamowych, rozpowszechnianie ogłoszeń reklamowych, promocja sprzedaży dla osób trzecich, publikowanie tekstów reklamowych, reklama korespondencyjna, zarządzanie działalnością artystyczną, usługi sprzedaży artykułów i gadżetów reklamowych, **41** usługi związane z planowaniem, organizowaniem i obsługą imprez muzycznych, kulturalnych, okolicznościowych, przyjęć, dyskotek, zabaw tanecznych, zabaw karaoke, usługi związane z planowaniem, organizowaniem i obsługą szkoleń, warsztatów, koncertów, wystaw z dziedziny kultury, rozpowszechnianie informacji o rozrywce, salony gier, **43** usługi związane z prowadzeniem kafeterii, kawiarni, restauracji, w tym również restauracji samoobsługowych, barów, barów szybkiej obsługi, pubów, klubów, usługi gastronomiczne świadczone przez: kafeterie, kawiarnie, restauracje, w tym również restauracje samoobsługowe, bary, bary szybkiej obsługi, puby, kluby, usługi cateringowe, przygotowywanie dań na zamówienie oraz ich dostawa, przygotowywanie gotowych zestawów potraw oraz ich dostawa, usługi obsługi gastronomicznej z użyciem własnego zaplecza, produktów, materiałów i transportu, usługi zapewniania posiłków przygotowywanych poza obiektem klienta, usługi wynajmowania pomieszczeń na: imprezy muzyczne, kulturalne, okolicznościowe, przyjęcia, dyskoteki, zabawy taneczne, zabawy karaoke.(111) **280922** (220) 2015 02 13 (210) 438923

(151) 2015 12 10 (441) 2006 11 13

(732) KROCHMAL ARTUR, KROCHMAL RENATA ART-PRESSE SPÓŁKA CYWILNA, Kraków, PL.

(540) PROGRAM DobreBudowanie.pl DoBud.pl

(540)



Kolor znaku: szary, niebieski, czerwony, biały

(531) 26.04.02, 27.05.01, 29.01.14

(510), (511) **35** usługi reklamowe w tym także w Internecie, doradztwo handlowe w zakresie materiałów budowlanych, usługi promocyjne dla producentów, produktów i znaków towarowych w zakresie budownictwa i materiałów budowlanych, organizowanie wystaw i targów budowlanych, prezentacji stacjonarnych i w mediach w celach handlowych i reklamowych, **41** usługi wydawnicze, organizacja i prowadzenie szkoleń z zakresu budownictwa i materiałów budowlanych, urządzanie kongresów, zjazdów, sympozjów, konferencji, prezentacji, szkoleń, spotkań specjalistycznych, zawodowych, środowiskowych, firmowych.

(111) **280923** (220) 2015 03 04 (210) 439738
 (151) 2015 12 04 (441) 2006 11 13
 (732) TELEWIZJA POLSKA SPÓŁKA AKCYJNA, Warszawa, PL.
 (540) PRZYGARNIJ MNIE
 (540)



Kolor znaku: żółty, biały, ciemnoczerwony, szary, pomarańczowy
 (531) 03.01.08, 25.01.05, 27.05.01, 29.01.15
 (510), (511) **9** magnetyczne nośniki danych, nagrane dyski, mechanizmy do urządzeń uruchamianych przez wrzucenie monety, sprzęt do przetwarzania danych, komputery, nagrania dźwięku, obrazu i filmowe utrwalone w formie zapisanej taśmy filmowej, taśmy video, taśmy magnetycznej, dysków optycznych, w formacie MP3, w wersji przystosowanej do odtwarzania w komputerach multimedialnych, w odtwarzaczach CD, DVD, urządzenia do nagrywania, zapisywania, odtwarzania i reprodukcji dźwięku, obrazu, informacji i zapisu filmowego w formie analogowej i cyfrowej, audiowizualne urządzenia do nauki, urządzenia do transmisji multimedialnych, programy telewizyjne, audycje, filmy i reportaże utrwalone w formie multimedialnej, gry telewizyjne i komputerowe, programy komputerowe, programy do prowadzenia gier komputerowych, konkursów do użycia z odbiornikiem telewizyjnym, programy komputerowe do obsługi interaktywnej telewizji, karty magnetyczne, suszarki do klisz, **16** druki, wydawnictwa papierowe, czasopisma, książki, albumy, broszury, periodyki i inne publikacje w formie papierowej, papier, tektura, wyroby z kartonu, artykuły papirnicze, fotografie, materiały fotograficzne zawarte w tej klasie, materiały piśmienne, **28** gry planszowe, gry towarzyskie, gry karciane, zabawki, **31** karma dla zwierząt, karma dla zwierząt domowych, nasiona roślin strączkowych [karma dla zwierząt], mleko do stosowania jako karma dla zwierząt, napoje dla zwierząt, **35** usługi reklamowe, produkcja reklam w systemie multimedialnym, organizacja i prowadzenie kampanii reklamowych, wynajem i sprzedaż miejsca i czasu na cele reklamowe w środkach masowego przekazu, tworzenie reklamowych i sponsorowanych tekstów, produkcja reklam radiowych oraz filmów reklamowych dla telewizji, filmu, Internetu, organizacja pokazów i wystaw w celach handlowych i reklamowych, usługi marketingu i public relations, merchandising, reklamowy serwis ogłoszeniowy, zgrupowanie na rzecz osób trzecich towarów w rodzaju sprzętu, artykułów i programów multimedialnych, gier telewizyjnych i komputerowych, gier, zabawek, wyrobów szklanych, porcelanowych i ceramicznych i artykułów, kosmetycznych, higienicznych i opatrunkowych, odzieżowych, spożywczych, sportowych i wydawnictw, w sklepie, hurtowni wielobranżowej i sklepie internetowym lub telesklepie, tak aby umożliwić konsumentom dokonanie zakupu w dobrych warunkach, **38** obsługa przekazu i przekazywanie dźwięku i/lub obrazu, także w systemie cyfrowym, poprzez sieci komunikacyjne, w tym sieć telewizyjną, satelitarną, naziemną kablową, światłowodową i Internet, organizowanie systemów transmisyjnych dźwięku, obrazu i sygnału cyfrowego, rozpowszechnianie programów telewizyjnych, reportaży, filmów dokumentalnych i fabularnych, widowisk rozrywkowych i sportowych oraz audycji z interaktywnym udziałem widzów, usługi emisji i transmisji telewizji interaktywnej, interaktywnej rozrywki, zbieranie i przekazywanie informacji poprzez sieci komunikacyjne, dostarczanie informacji on-line z komputerowych baz danych, usłu-

gi teletekstowe i audiotekstowe, organizacja i prowadzenie serwisu ogłoszeniowego w tym udostępnianie on-line interaktywnej tablicy ogłoszeniowej, **41** nauczanie, kształcenie, rozrywka, usługi dotyczące działalności sportowej i kulturalnej, usługi wydawnicze, pisanie i publikacja tekstów innych niż reklamowe, publikacje elektroniczne on-line książek i periodyków, produkcja programów radiowych i telewizyjnych, organizowanie, montaż i produkcja programów i imprez artystycznych, estradowych, sportowych, rekreacyjnych, usługi organizowania nauki i szkoleń w dziedzinie multimedialnej, organizowanie konkursów, organizowanie imprez o charakterze edukacyjnym i kulturalnym, usługi w zakresie interaktywnych programów i gier odtwarzanych za pośrednictwem sieci komputerowych i komunikacyjnych, usługi wynajmu nagrań i studiów nagrań, produkcja filmów, realizacja spektakli, realizowanie usług teletekstowych i audiotekstowych, **42** usługi internetowe, serwis internetowy (portal), doradztwo komputerowe, projektowanie graficzne.

(111) **280924** (220) 2015 03 05 (210) 439788
 (151) 2015 12 09 (441) 2006 11 13
 (732) VALEANT SPÓŁKA Z OGRANICZONĄ ODPOWIEDZIALNOŚCIĄ SPÓŁKA JAWNA, Rzeszów, PL.
 (540) ESPRAZOX
 (510), (511) **5** produkty farmaceutyczne, leki stosowane w chorobach przewodu pokarmowego.

(111) **280925** (220) 2015 03 11 (210) 440078
 (151) 2015 11 24 (441) 2006 11 13
 (732) ECO-TERM SPÓŁKA Z OGRANICZONĄ ODPOWIEDZIALNOŚCIĄ, Kraków, PL.
 (540) HEAT DECOR
 (540)

**HEAT
DECOR**

(531) 26.11.13, 27.05.01
 (510), (511) **11** urządzenia do ogrzewania, **35** reklama, **37** usługi budowlane.

(111) **280926** (220) 2015 03 11 (210) 440049
 (151) 2015 11 16 (441) 2006 11 13
 (732) NOGEN SPÓŁKA Z OGRANICZONĄ ODPOWIEDZIALNOŚCIĄ, Kobylnica, PL.
 (540) NOGEN
 (540)

 **NOGEN**

Kolor znaku: czarny, czerwony
 (531) 26.01.12, 26.11.01, 26.11.13, 27.05.01, 27.05.05, 27.05.17, 29.01.12
 (510), (511) **11** grzejniki elektryczne, podgrzewacze do wody, kotły elektryczne do podgrzewania wody i ogrzewania.

(111) **280927** (220) 2015 03 11 (210) 440064
 (151) 2015 11 23 (441) 2006 11 13
 (732) SOLARPHARMA SPÓŁKA Z OGRANICZONĄ ODPOWIEDZIALNOŚCIĄ, Legionowo, PL.
 (540) EGANMED
 (510), (511) **5** leki, suplementy diety do celów medycznych.

(111) **280928** (220) 2015 03 11 (210) 440065
 (151) 2015 11 18 (441) 2006 11 13
 (732) SOLARPHARMA SPÓŁKA Z OGRANICZONĄ ODPOWIEDZIALNOŚCIĄ, Legionowo, PL.

(540) MEVRIK
(510), (511) 5 leki, suplementy diety do celów medycznych.

(111) 280929 (220) 2015 03 11 (210) 440066
(151) 2015 11 19 (441) 2006 11 13
(732) SOLARPHARMA SPÓŁKA Z OGRANICZONĄ
ODPOWIEDZIALNOŚCIĄ, Legionowo, PL.
(540) VINALMED
(510), (511) 5 leki, suplementy diety do celów medycznych.

(111) 280930 (220) 2015 03 11 (210) 440068
(151) 2015 11 19 (441) 2006 11 13
(732) SOLARPHARMA SPÓŁKA Z OGRANICZONĄ
ODPOWIEDZIALNOŚCIĄ, Legionowo, PL.
(540) LIPSANAL
(510), (511) 5 leki, suplementy diety do celów medycznych.

(111) 280931 (220) 2015 03 11 (210) 440080
(151) 2015 10 28 (441) 2006 11 13
(732) VALEANT SPÓŁKA Z OGRANICZONĄ ODPOWIEDZIALNOŚCIĄ
SPÓŁKA JAWNA, Rzeszów, PL.
(540) OXIDRAXIB
(510), (511) 5 produkty farmaceutyczne, leki przeciwpalne, leki
stosowane w leczeniu reumatoidalnego zapalenia stawów.

(111) 280932 (220) 2015 03 11 (210) 440082
(151) 2015 10 28 (441) 2006 11 13
(732) VALEANT SPÓŁKA Z OGRANICZONĄ ODPOWIEDZIALNOŚCIĄ
SPÓŁKA JAWNA, Rzeszów, PL.
(540) TIMOFREE
(510), (511) 5 produkty farmaceutyczne, leki oftalmologiczne, leki
w postaci kropli do oczu zawierających Timolol.

(111) 280933 (220) 2015 03 12 (210) 440123
(151) 2015 12 09 (441) 2006 11 13
(732) OPTIMUM MARK SPÓŁKA Z OGRANICZONĄ
ODPOWIEDZIALNOŚCIĄ, Warszawa, PL.
(540) green breeze
(510), (511) 3 środki odświeżające powietrze, 5 preparaty do odświe-
żania powietrza.

(111) 280934 (220) 2015 03 12 (210) 440125
(151) 2015 11 06 (441) 2006 11 13
(732) OPTIMUM MARK SPÓŁKA Z OGRANICZONĄ
ODPOWIEDZIALNOŚCIĄ, Warszawa, PL.
(540) tender flowers
(510), (511) 4 świece, świece zapachowe, świeczki, knoty.

(111) 280935 (220) 2015 03 12 (210) 440127
(151) 2015 11 06 (441) 2006 11 13
(732) STARZYŃSKI KRZYSZTOF, Spała, PL.
(540) JACK RYDER
(510), (511) 33 alkohol ryżowy, ekstrakty alkoholowe, esencje alko-
holowe, napoje alkoholowe, aperitify, destylowane napoje alko-
holowe, koktajle, likiery, napoje alkoholowe z wyjątkiem piwa, napoje
alkoholowe zawierające owoce, rum, whisky, wino, wódka.

(111) 280936 (220) 2015 03 12 (210) 440131
(151) 2015 12 02 (441) 2006 11 13
(732) Unilever N.V., Rotterdam, NL.
(540) BRILLIANT GOLD
(510), (511) 30 herbata.

(111) 280937 (220) 2015 03 12 (210) 440132
(151) 2015 11 18 (441) 2006 11 13
(732) XIN XIN SPÓŁKA Z OGRANICZONĄ ODPOWIEDZIALNOŚCIĄ,
Poznań, PL.
(540) Paoloni

(540)



Kolor znaku: żółty, niebieski, biały, czarny, czerwony, brązowy
(531) 03.09.15, 27.05.01, 29.01.15
(510), (511) 29 sprzedaż owoców morza, ryb, ryb egzotycznych.

(111) 280938 (220) 2015 03 12 (210) 440136
(151) 2015 12 02 (441) 2006 11 13
(732) OPTIMUM MARK SPÓŁKA Z OGRANICZONĄ
ODPOWIEDZIALNOŚCIĄ, Warszawa, PL.
(540) Kuchnia PASJONATA
(540)

Kuchnia PASJONATA

(531) 09.07.19, 27.05.01, 24.09.01, 24.09.05
(510), (511) 31 świeże owoce i warzywa.

(111) 280939 (220) 2015 03 12 (210) 440137
(151) 2015 12 02 (441) 2006 11 13
(732) STOPOL SPÓŁKA Z OGRANICZONĄ ODPOWIEDZIALNOŚCIĄ
SPÓŁKA KOMANDYTOWA, Malbork, PL.
(540) Coffee BLACK
(540)



Kolor znaku: biały, beżowy, czarny
(531) 26.11.07, 26.11.13, 27.05.01, 29.01.13
(510), (511) 30 kawa.

(111) 280940 (220) 2015 03 12 (210) 440138
(151) 2015 12 09 (441) 2006 11 13
(732) OPTIMUM MARK SPÓŁKA Z OGRANICZONĄ
ODPOWIEDZIALNOŚCIĄ, Warszawa, PL.
(540) aril car sweet memories
(510), (511) 3 środki odświeżające powietrze, środki zapachowe sto-
sowane w pojazdach samochodowych, 5 preparaty do odświeżania
powietrza.

(111) 280941 (220) 2015 03 12 (210) 440142
(151) 2015 12 02 (441) 2006 11 13
(732) STOPOL SPÓŁKA Z OGRANICZONĄ ODPOWIEDZIALNOŚCIĄ
SPÓŁKA KOMANDYTOWA, Malbork, PL.
(540) Cafè Cabani
(540)



Kolor znaku: czarny, granatowy, biały, jasnoniebieski
(531) 26.04.06, 27.05.01, 29.01.14
(510), (511) 30 kawa.

(111) **280942** (220) 2015 03 12 (210) 440143
 (151) 2015 11 18 (441) 2006 11 13
 (732) JP NOVATION SPÓŁKA Z OGRANICZONĄ
 ODPOWIEDZIALNOŚCIĄ, Konstancin-Jeziorna, PL.
 (540) FANCY FENCE
 (540)



Kolor znaku: czarny, biały, błękitny
 (531) 26.04.09, 27.05.01, 29.01.13
 (510), (511) **6** bramy i ogrodzenia metalowe, **19** ogrodzenia niemetalowe, **42** opracowywanie projektów technicznych.

(111) **280943** (220) 2015 03 12 (210) 440148
 (151) 2015 12 02 (441) 2006 11 13
 (732) STOPOL SPÓŁKA Z OGRANICZONĄ ODPOWIEDZIALNOŚCIĄ
 SPÓŁKA KOMANDYTOWA, Malbork, PL.
 (540) ZITO
 (540)



Kolor znaku: czarny, żółty
 (531) 26.01.01, 26.04.02, 27.05.01, 29.01.12
 (510), (511) **34** kieszonkowe przyrządy do skręcania papierosów, tytoń, pojemniki na tytoń.

(111) **280944** (220) 2015 03 12 (210) 440150
 (151) 2015 12 10 (441) 2006 11 13
 (732) FCPL SPÓŁKA Z OGRANICZONĄ ODPOWIEDZIALNOŚCIĄ,
 Warszawa, PL.
 (540) 7 NAWYKÓW skutecznego działania
 (540)



(531) 27.05.01
 (510), (511) **9** dyski kompaktowe (CD i DVD), inne dyski pamięci, **16** plakaty, artykuły biurowe, albumy, bloki listowe, broszury, karty, koperty, materiały piśmienne, materiały do nauczania, materiały drukowane, kalendarze, obwoluty, podręczniki, pudełka kartonowe, publikacje drukowane, **35** analizy kosztów, badania marketingowe, doradztwo specjalistyczne, doradztwo w zakresie zarządzania personelem, dystrybucja materiałów reklamowych, publikowanie tekstów sponsorowanych, tworzenie tekstów reklamowych i sponsorowanych, **41** edukacja, informacja o edukacji, książki, organizowanie i prowadzenie warsztatów [szkolenia], organizowanie i prowadzenie konferencji, organizowanie i prowadzenie seminariów, organizowanie i prowadzenie sympozjów, pisanie tekstów, innych niż reklamowych, produkcja programów radiowych i telewizyjnych, publikacje elektroniczne on-line książek i periodyków, publikowanie książek, publikowanie tekstów [innych niż teksty reklamowe], usługi trenera osobistego, usługi trenerskie, **45** udzielanie licencji na towary i usługi dla osób trzecich.

(111) **280945** (220) 2015 03 13 (210) 440154
 (151) 2015 12 10 (441) 2006 11 13
 (732) Accord Healthcare Limited, Harrow, GB.

(540) ACCORDEON
 (510), (511) **5** preparaty farmaceutyczne zawierające chlorowodorek oksykodonu.

(111) **280946** (220) 2015 03 13 (210) 440183
 (151) 2015 12 10 (441) 2006 11 13
 (732) HERBAPOL-LUBLIN SPÓŁKA AKCYJNA, Lublin, PL.
 (540) VENOSAN
 (510), (511) **5** produkty farmaceutyczne, substancje i preparaty do celów medycznych, substancje i preparaty wspomagające procesy metaboliczne w organizmach ludzi, substancje i preparaty wspomagające leczenie, podnoszące odporność organizmu i wzbogacające organizm w niezbędne witaminy i mikroelementy, suplementy diety do celów medycznych.

(111) **280947** (220) 2015 03 13 (210) 440185
 (151) 2015 12 10 (441) 2006 11 13
 (732) ALKSNIN PAWEŁ PABLO ALKSNINO, Kliniska Wielkie, PL.
 (540) Rozmaryn
 (510), (511) **30** wyroby piekarnicze i cukiernicze, słodczyce, lody, **35** prowadzenie sklepów z wyrobami piekarniczymi i cukierniczymi, prowadzenie sklepu on-line za pośrednictwem Internetu w zakresie sprzedaży wyrobów piekarniczych i cukierniczych, **43** usługi gastro-nomiczne w zakresie prowadzenia: kawiarni, restauracji, restauracji samoobsługowych, usługi w zakresie zaopatrywania w żywność, kompleksowe usługi cateringowe.

(111) **280948** (220) 2015 03 14 (210) 440227
 (151) 2015 11 10 (441) 2006 11 13
 (732) ECOTRADE SPÓŁKA Z OGRANICZONĄ
 ODPOWIEDZIALNOŚCIĄ, Gliwice, PL.
 (540) KAMRAT
 (510), (511) **30** wyroby piekarnicze i ciastkarskie, mąka i mieszanki mączne, półprodukty żywnościowe w proszku na bazie mąki, mieszanki piekarskie i ciastkarskie, dodatki piekarskie i ciastkarskie, polepszacze do wyrobów piekarskich i ciastkarskich, proszki spulchniające do pieczenia, pieczywo, mieszanki wielozłaziste przeznaczone dla wyrobów piekarskich i ciastkarskich, posypki i dodatki smakowe do pieczywa i wyrobów ciastkarskich, aromaty do ciast, wyroby cukiernicze i słodczyce, mieszanki i koncentraty cukiernicze deserów i ciast w proszku, dodatki dla cukiernictwa, masy i nadzienia, żele i zagęstniki, kremy do ciast, polewy do ciast, stabilizatory do śmietany, galaretki, budynie, kisiele, sosy do polewania deserów, mieszanki i koncentraty do produkcji lodów, półprodukty żywnościowe w proszku na bazie skrobi, koncentraty spożywcze, koncentraty zup i sosów, przyprawy.

(111) **280949** (220) 2015 03 14 (210) 440228
 (151) 2015 11 10 (441) 2006 11 13
 (732) ECOTRADE SPÓŁKA Z OGRANICZONĄ
 ODPOWIEDZIALNOŚCIĄ, Gliwice, PL.
 (540) SWOJAK
 (510), (511) **30** wyroby piekarnicze i ciastkarskie, mąka i mieszanki mączne, półprodukty żywnościowe w proszku na bazie mąki, mieszanki piekarskie i ciastkarskie, dodatki piekarskie i ciastkarskie, polepszacze do wyrobów piekarskich i ciastkarskich, proszki spulchniające do pieczenia, pieczywo, mieszanki wielozłaziste przeznaczone dla wyrobów piekarskich i ciastkarskich, posypki i dodatki smakowe do pieczywa i wyrobów ciastkarskich, aromaty do ciast, wyroby cukiernicze i słodczyce, mieszanki i koncentraty cukiernicze deserów i ciast w proszku, dodatki dla cukiernictwa, masy i nadzienia, żele i zagęstniki, kremy do ciast, polewy do ciast, stabilizatory do śmietany, galaretki, budynie, kisiele, sosy do polewania deserów, mieszanki i koncentraty do produkcji lodów, półprodukty żywnościowe w proszku na bazie skrobi, koncentraty spożywcze, koncentraty zup i sosów, przyprawy.

(111) **280950** (220) 2015 03 15 (210) 440229
 (151) 2015 11 10 (441) 2006 11 13
 (732) WŁODARCZYK WŁADYSŁAW IGLOO, Bochnia, PL.
 (540) PASAŻ SOLNY

(510), (511) **35** usługi prowadzenia sprzedaży różnorodnych towarów w sklepie wielobranżowym, w tym w aptece i/lub w hurtowni oraz za pośrednictwem sieci Internet towarów z branż: spożywczej, napojów alkoholowych, odzieżowej, przemysłowej, gospodarstwa domowego, budowlanej, ogrodnictwa, narzędziowej, metalowej, oświetleniowej i elektrotechnicznej, sprzętu RTV, sprzętu informatycznego i komputerowego, sprzętu sportowego i fitness, usługi prowadzenia aptek, administrowanie i zarządzanie centrami handlowo-rozrywkowymi, sklepami, punktami usługowymi, hurtowniami, zarządzanie działalnością gospodarczą, prowadzenie marketingu, organizacji promocji sprzedaży, doradztwo w zakresie: prowadzenia działalności gospodarczej i zarządzania, w tym w zarządzaniu przedsiębiorstwami handlowymi, usługi związane z tworzeniem sieci handlowych i gastronomicznych oraz reprezentowaniem interesów osób trzecich, usługi reklamowe, usługi polegające na promocji sprzedaży dla osób trzecich, organizowanie targów i wystaw w celach handlowych, wynajmowanie miejsc na umieszczanie ogłoszeń lub reklam, pokazy towarów, usługi w zakresie agencji importowych, dystrybucja materiałów reklamowych, publikowanie tekstów reklamowych, prowadzenie komputerowych baz danych, usługi związane z udostępnianiem baz danych, wynajmowanie dystrybutorów automatycznych, wynajmowanie powierzchni na cele reklamowe, usługi w zakresie informacji handlowej, usługi reklamy i promocji sprzedaży na rzecz osób trzecich w sieciach komputerowych, prowadzenie reklamy radiowej, telewizyjnej, prasowej oraz za pomocą środków elektronicznych, usługi w zakresie dekoracji wystaw i witryn sklepowych, organizowanie wystaw i imprez kulturalnych i rozrywkowych w celach handlowych, **36** wynajmowanie powierzchni na salony samochodowe, wydzierżawianie i wynajmowanie centrów handlowych, wynajmowanie obiektów handlowych, biurowych i usługowych, wynajem powierzchni handlowych w centrum handlowo-rozrywkowym i ich administrowanie, zbieranie czynszu, usługi wyceny powierzchni w centrum handlowo-usługowo-rozrywkowym, usługi związane z dzierżawą, zarządzaniem i administrowaniem nieruchomościami oraz ich obrotem, doradztwo inwestycyjne, usługi ubezpieczeniowe, usługi związane z kredytowaniem zakupu nieruchomości, wycena nieruchomości, leasing nieruchomości, prowadzenie kantorów wymiany walut, **39** wynajmowanie magazynów, wypożyczanie kontenerów magazynowych, dostarczanie zgodnie z zamówieniem przedmiotów dystrybuowanych w centrum, wynajmowanie miejsc parkingowych, wynajmowanie garaży, usługi transportowe, wypożyczanie pojazdów, **43** prowadzenie kawiarni, restauracji, punktów gastronomicznych i hoteli, przygotowywanie żywności na zamówienie oraz ich dostawa, wynajmowanie sal na posiedzenia.

(111) **280951** (220) 2015 03 15 (210) 440231
 (151) 2015 11 10 (441) 2006 11 13
 (732) WŁODARCZYK WŁADYSŁAW IGŁO, Bochnia, PL.
 (540) BOCHENSKI PASAŻ SOLNY

(510), (511) **35** usługi prowadzenia sprzedaży różnorodnych towarów w sklepie wielobranżowym, w tym w aptece i/lub w hurtowni oraz za pośrednictwem sieci Internet towarów z branż: spożywczej, napojów alkoholowych, odzieżowej, przemysłowej, gospodarstwa domowego, budowlanej, ogrodnictwa, narzędziowej, metalowej, oświetleniowej i elektrotechnicznej, sprzętu RTV, sprzętu informatycznego i komputerowego, sprzętu sportowego i fitness, usługi prowadzenia aptek, administrowanie i zarządzanie centrami handlowo-rozrywkowymi, sklepami, punktami usługowymi, hurtowniami, zarządzanie działalnością gospodarczą, prowadzenie marketingu, organizacji promocji sprzedaży, doradztwo w zakresie: prowadzenia działalności gospodarczej i zarządzania, w tym w zarządzaniu przedsiębiorstwami handlowymi, usługi związane z tworzeniem sieci handlowych i gastronomicznych oraz reprezentowaniem interesów osób trzecich, usługi reklamowe, usługi polegające na promocji sprzedaży dla osób trzecich, organizowanie targów i wystaw w celach handlowych, wynajmowanie miejsc na umieszczanie ogłoszeń lub reklam, pokazy towarów, usługi w zakresie agencji importowych, dystrybucja materiałów reklamowych, publikowanie tekstów reklamowych, prowadzenie komputerowych baz danych, usługi związane z udostępnianiem baz danych, wynajmowanie dystrybutorów automatycznych, wynajmowanie powierzchni na cele reklamowe, usługi w zakresie informacji handlowej, usługi reklamy i promocji sprzedaży na rzecz osób trzecich w sieciach komputerowych, prowadzenie reklamy radiowej, telewizyjnej, prasowej oraz za pomocą środków

elektronicznych, usługi w zakresie dekoracji wystaw i witryn sklepowych, organizowanie wystaw i imprez kulturalnych i rozrywkowych w celach handlowych, **36** wynajmowanie powierzchni na salony samochodowe, wydzierżawianie i wynajmowanie centrów handlowych, wynajmowanie obiektów handlowych, biurowych i usługowych, wynajem powierzchni handlowych w centrum handlowo-rozrywkowym i ich administrowanie, zbieranie czynszu, usługi wyceny powierzchni w centrum handlowo-usługowo-rozrywkowym, usługi związane z dzierżawą, zarządzaniem i administrowaniem nieruchomościami oraz ich obrotem, doradztwo inwestycyjne, usługi ubezpieczeniowe, usługi związane z kredytowaniem zakupu nieruchomości, wycena nieruchomości, leasing nieruchomości, prowadzenie kantorów wymiany walut, **39** wynajmowanie magazynów, wypożyczanie kontenerów magazynowych, dostarczanie zgodnie z zamówieniem przedmiotów dystrybuowanych w centrum, wynajmowanie miejsc parkingowych, wynajmowanie garaży, usługi transportowe, wypożyczanie pojazdów, **43** prowadzenie kawiarni, restauracji, punktów gastronomicznych i hoteli, przygotowywanie żywności na zamówienie oraz ich dostawa, wynajmowanie sal na posiedzenia.

(111) **280952** (220) 2015 03 15 (210) 440235
 (151) 2015 11 10 (441) 2006 11 13
 (732) HADAŁA MICHAŁ FIZJO-SPORT, Rzeszów, PL.
 (540) FIZJO-SPORT.PL
 (540)



Kolor znaku: niebieski, biały, żółty

(531) 02.01.25, 04.05.03, 27.05.01, 29.01.13

(510), (511) **35** sprzedaż detaliczna i hurtowa, sprzedaż on-line, sprzedaż wysyłkowa towarów obejmujących: książki, broszury, periodyki, czasopisma, gazety, produkty farmaceutyczne, produkty ortopedyczne, sprzętu rehabilitacyjnego, sprzętu do ćwiczeń, obsługa zleceń zakupów, marketing, reklama, reklama radiowa, reklama telewizyjna, reklama w prasie, reklama na stronach internetowych, rozpowszechnianie materiałów reklamowych, promocja sprzedaży powyższych towarów i świadczonych usług, prezentacja oferty handlowej w Internecie, organizowanie i współudział w targach, wystawach i pokazach związanych z promocją powyższych towarów, doradztwo w zakresie zarządzania personelem, prowadzenie punktów informacji konsumenckiej, prezentowanie produktów w mediach dla celów sprzedaży detalicznej i hurtowej, **41** nauczanie i szkolenia, organizowanie i prowadzenie konferencji, organizowanie i prowadzenie warsztatów szkoleniowych, organizowanie konferencji i sympozjów w dziedzinie nauk medycznych, organizowanie warsztatów zawodowych i kursów szkoleniowych, prowadzenie warsztatów (szkolenia), szkolenia w zakresie pielęgnacji urody, szkolenia w zakresie sprawności fizycznej, usługi edukacji medycznej, usługi edukacyjne dla dorosłych dotyczące medycyny, usługi edukacyjne dotyczące zdrowia, usługi edukacyjne związane z zabiegami terapeutycznymi, usługi w zakresie treningu fizycznego, usługi w zakresie treningu sportowego, wydawanie czasopism, wydawanie książek, wydawanie periodyków, wydawanie publikacji medycznych, usługi szkoleniowe w zakresie utrzymywania dobrej kondycji fizycznej, udostępnianie obiektów i sprzętu do utrzymywania dobrej kondycji fizycznej, **44** akupunktura, doradztwo dotyczące leczenia dolegliwości medycznych, doradztwo dietetyczne, chiropraktyka (nastawianie kręgosłup), doradztwo dotyczące psychologicznego leczenia dolegliwości medycznych, doradztwo dotyczące psychologicznego łagodzenia dolegliwości medycznych, fizjoterapia, hydroterapia, informacje dotyczące masażu, masaże, masaż i masaż terapeutyczny shiatsu, opieka zdrowotna w zakresie chiropraktyki, opieka zdrowotna w zakresie masażu terapeutycznych, opieka zdrowotna w zakresie terapii relaksacyjnej, opieka zdrowotna związana z osteopatią, opieka zdrowotna związana z akupunkturą, opieka zdrowotna związana z hydroterapią, opieka zdrowotna związana z naturopatią, opracowywanie indywidualnych programów rehabilitacji fizycznej, organizowanie leczenia medycznego, poradnictwo psychologiczne, poradnictwo medyczne, profesjonalne doradztwo w zakresie zdrowia, rehabilitacja fizyczna, usługi elektroterapii dla fizjoterapii, usługi medycyny alternatyw-

nej, usługi paramedyczne, usługi poradnictwa medycznego, usługi w zakresie akupunktury, usługi terapeutyczne, usługi w zakresie chiropraktyki, usługi w zakresie hydroterapii, usługi w zakresie leczenia medycznego, wydawanie raportów medycznych.

(111) **280953** (220) 2015 03 14 (210) 440233
 (151) 2015 11 10 (441) 2006 11 13
 (732) KSIĘŻYK JACEK DONSENIOR, Częstochowa, PL.
 (540) m milsen
 (540)



Kolor znaku: szary, pomarańczowy, biały
 (531) 26.01.18, 27.05.01, 29.01.13
 (510), (511) **34** środki aromatyzujące do stosowania w papierosach elektronicznych, papierosy elektroniczne, wkłady do papierosów elektronicznych, płyny do napełniania wkładów do papierosów elektronicznych, **35** prowadzenie punktów sprzedaży detalicznej i hurtowej oraz sprzedaży wysyłkowej papierosów elektronicznych, wkładów do papierosów elektronicznych, płynów do napełniania wkładów do papierosów elektronicznych, środków aromatyzujących do stosowania w papierosach elektronicznych.

(111) **280954** (220) 2015 03 16 (210) 440246
 (151) 2015 11 10 (441) 2006 11 13
 (732) SCANVET POLAND SPÓŁKA Z OGRANICZONĄ ODPOWIEDZIALNOŚCIĄ, Skierszewe, PL.
 (540) Strepto Forte
 (510), (511) **5** produkty weterynaryjne.

(111) **280955** (220) 2015 03 16 (210) 440247
 (151) 2015 11 10 (441) 2006 11 13
 (732) SCANVET POLAND SPÓŁKA Z OGRANICZONĄ ODPOWIEDZIALNOŚCIĄ, Skierszewe, PL.
 (540) Strepto (25%)
 (510), (511) **5** produkty weterynaryjne.

(111) **280956** (220) 2015 03 23 (210) 440264
 (151) 2015 11 23 (441) 2006 11 13
 (732) SOWUL & SOWUL SPÓŁKA Z OGRANICZONĄ ODPOWIEDZIALNOŚCIĄ, Biskupiec, PL.
 (540) Sowul & Sowul
 (540)



Kolor znaku: niebieski, zielony, czarny
 (531) 05.01.01, 06.03.11, 27.05.01, 29.01.13
 (510), (511) **31** nasiona roślin motylkowych drobnonasiennych i gruboziarnistych, nasiona roślin oleistych, korzeniowych, zbożowych, nasiona traw pastwiskowych, trawnikowych i rolnicze mieszanki traw, **35** zgrupowanie na rzecz osób trzecich różnych towarów pozwalające nabywcy wygodnie je oglądać i kupować w sklepie z nasionami traw i nasionami roślin rolniczych oraz ręcznymi narzędziami ogrodniczymi.

(111) **280957** (220) 2015 03 16 (210) 440265
 (151) 2015 11 20 (441) 2006 11 13
 (732) ZOOLO SPÓŁKA Z OGRANICZONĄ ODPOWIEDZIALNOŚCIĄ, Koziegłowy, PL.
 (540) ZOOLO

(540)



(531) 27.05.01
 (510), (511) **35** obsługa za pośrednictwem Internetu działalności handlowej pomiędzy osobami trzecimi dotyczącej sprzedaży i zakupu towarów dla zwierząt, wyselekcjonowanie z myślą o osobach trzecich produktów dla zwierząt oraz gadżetów reklamowych w postaci koszulek, czapek, kubków, breloków, toreb i teczek, parasoli, tak aby umożliwić konsumentom ich obejrzenie w Internecie i dokonanie zakupu poprzez Internet, **38** udostępnianie za pośrednictwem Internetu informacji na temat różnych wydarzeń dotyczących zwierząt, **41** prowadzenie poprzez Internet baz edukacyjnych na temat zwierząt.

(111) **280958** (220) 2015 03 16 (210) 440263
 (151) 2015 11 24 (441) 2006 11 13
 (732) SOWUL & SOWUL SPÓŁKA Z OGRANICZONĄ ODPOWIEDZIALNOŚCIĄ, Biskupiec, PL.
 (540) MAZURSKA KRAINA KRÓLOWA ZIELENI
 (540)



Kolor znaku: biały, niebieski, zielony, pomarańczowy, złoty
 (531) 05.01.01, 06.03.01, 24.09.02, 26.01.01, 26.01.16, 27.05.01, 29.01.15
 (510), (511) **31** nasiona roślin motylkowych drobnonasiennych i gruboziarnistych, nasiona roślin oleistych, korzeniowych, zbożowych, nasiona traw pastwiskowych, trawnikowych i rolnicze mieszanki traw, **35** zgrupowanie na rzecz osób trzecich różnych towarów pozwalające nabywcy wygodnie je oglądać i kupować w sklepie z nasionami traw i nasionami roślin rolniczych oraz ręcznymi narzędziami ogrodniczymi.

(111) **280959** (220) 2015 03 16 (210) 440266
 (151) 2015 11 20 (441) 2006 11 13
 (732) ZOOLO SPÓŁKA Z OGRANICZONĄ ODPOWIEDZIALNOŚCIĄ, Koziegłowy, PL.
 (540)



Kolor znaku: różowy, biały
 (531) 04.05.15, 29.01.12
 (510), (511) **35** obsługa za pośrednictwem Internetu działalności handlowej pomiędzy osobami trzecimi dotyczącej sprzedaży i zakupu towarów dla zwierząt, wyselekcjonowanie z myślą o osobach trzecich produktów dla zwierząt oraz gadżetów reklamowych w postaci koszulek, czapek, kubków, breloków, toreb i teczek, parasoli, tak aby umożliwić konsumentom ich obejrzenie w Internecie i dokonanie zakupu poprzez Internet, **38** udostępnianie za pośrednictwem Internetu informacji na temat różnych wydarzeń dotyczących zwierząt, **41** prowadzenie poprzez Internet baz edukacyjnych na temat zwierząt.

(111) **280960** (220) 2015 03 16 (210) 440267
 (151) 2015 11 20 (441) 2006 11 13

(732) ZOOLO SPÓŁKA Z OGRANICZONĄ ODPOWIEDZIALNOŚCIĄ,
Koziegłowy, PL.
(540)



Kolor znaku: jasnoniebieski, biały

(531) 04.05.15, 29.01.12

(510), (511) **35** obsługa za pośrednictwem Internetu działalności handlowej pomiędzy osobami trzecimi dotyczącej sprzedaży i zakupu towarów dla zwierząt, wyselekcjonowanie z myślą o osobach trzecich produktów dla zwierząt oraz gadżetów reklamowych w postaci koszulek, czapek, kubków, breloków, toreb i teczek, parasoli, tak aby umożliwić konsumentom ich obejrzenie w Internecie i dokonanie zakupu poprzez Internet, **38** udostępnianie za pośrednictwem Internetu informacji na temat różnych wydarzeń dotyczących zwierząt, **41** prowadzenie poprzez Internet baz edukacyjnych na temat zwierząt.

(111) **280961** (220) 2015 03 16 (210) 440268
(151) 2015 11 20 (441) 2006 11 13
(732) ZOOLO SPÓŁKA Z OGRANICZONĄ ODPOWIEDZIALNOŚCIĄ,
Koziegłowy, PL.
(540)



Kolor znaku: fioletowy, biały

(531) 04.05.15, 29.01.12

(510), (511) **35** obsługa za pośrednictwem Internetu działalności handlowej pomiędzy osobami trzecimi dotyczącej sprzedaży i zakupu towarów dla zwierząt, wyselekcjonowanie z myślą o osobach trzecich produktów dla zwierząt oraz gadżetów reklamowych w postaci koszulek, czapek, kubków, breloków, toreb i teczek, parasoli, tak aby umożliwić konsumentom ich obejrzenie w Internecie i dokonanie zakupu poprzez Internet, **38** udostępnianie za pośrednictwem Internetu informacji na temat różnych wydarzeń dotyczących zwierząt, **41** prowadzenie poprzez Internet baz edukacyjnych na temat zwierząt.

(111) **280962** (220) 2015 03 16 (210) 440269
(151) 2015 11 20 (441) 2006 11 13
(732) ZOOLO SPÓŁKA Z OGRANICZONĄ ODPOWIEDZIALNOŚCIĄ,
Koziegłowy, PL.
(540)



Kolor znaku: jasnozielony, biały

(531) 03.05.01, 03.05.24, 04.05.15, 29.01.12

(510), (511) **35** obsługa za pośrednictwem Internetu działalności handlowej pomiędzy osobami trzecimi dotyczącej sprzedaży i zakupu towarów dla zwierząt, wyselekcjonowanie z myślą o osobach trzecich produktów dla zwierząt oraz gadżetów reklamowych w postaci koszulek, czapek, kubków, breloków, toreb i teczek, parasoli, tak aby umożliwić konsumentom ich obejrzenie w Internecie i dokonanie zakupu poprzez Internet, **38** udostępnianie za pośrednictwem Internetu

informacji na temat różnych wydarzeń dotyczących zwierząt, **41** prowadzenie poprzez Internet baz edukacyjnych na temat zwierząt.

(111) **280963** (220) 2015 03 16 (210) 440270
(151) 2015 11 20 (441) 2006 11 13
(732) ZOOLO SPÓŁKA Z OGRANICZONĄ ODPOWIEDZIALNOŚCIĄ,
Koziegłowy, PL.
(540)



Kolor znaku: niebieski, biały

(531) 03.09.01, 03.09.10, 03.09.12, 03.09.24, 04.05.15, 29.01.12

(510), (511) **35** obsługa za pośrednictwem Internetu działalności handlowej pomiędzy osobami trzecimi dotyczącej sprzedaży i zakupu towarów dla zwierząt, wyselekcjonowanie z myślą o osobach trzecich produktów dla zwierząt oraz gadżetów reklamowych w postaci koszulek, czapek, kubków, breloków, toreb i teczek, parasoli, tak aby umożliwić konsumentom ich obejrzenie w Internecie i dokonanie zakupu poprzez Internet, **38** udostępnianie za pośrednictwem Internetu informacji na temat różnych wydarzeń dotyczących zwierząt, **41** prowadzenie poprzez Internet baz edukacyjnych na temat zwierząt.

(111) **280964** (220) 2015 03 16 (210) 440271
(151) 2015 11 20 (441) 2006 11 13
(732) ZOOLO SPÓŁKA Z OGRANICZONĄ ODPOWIEDZIALNOŚCIĄ,
Koziegłowy, PL.
(540)



Kolor znaku: pomarańczowy, biały

(531) 03.07.13, 03.07.21, 03.07.24, 04.05.15, 29.01.12

(510), (511) **35** obsługa za pośrednictwem Internetu działalności handlowej pomiędzy osobami trzecimi dotyczącej sprzedaży i zakupu towarów dla zwierząt, wyselekcjonowanie z myślą o osobach trzecich produktów dla zwierząt oraz gadżetów reklamowych w postaci koszulek, czapek, kubków, breloków, toreb i teczek, parasoli, tak aby umożliwić konsumentom ich obejrzenie w Internecie i dokonanie zakupu poprzez Internet, **38** udostępnianie za pośrednictwem Internetu informacji na temat różnych wydarzeń dotyczących zwierząt, **41** prowadzenie poprzez Internet baz edukacyjnych na temat zwierząt.

(111) **280965** (220) 2015 03 16 (210) 440290
(151) 2015 11 24 (441) 2006 11 13
(732) WRÓBLEWSKA EWA GABINET PSYCHOLOGICZNY,
Smogorzewiec, PL.;
(540) Toruński Ośrodek Psychoterapii i Pomocy Psychologicznej
(540)



(531) 02.07.12, 05.01.05, 27.05.01

(510), (511) **44** psychologiczne porady, opieka zdrowotna, terapeutyczne usługi.

(551) wspólne prawo ochronne

(111) **280966** (220) 2015 03 16 (210) 440339
(151) 2015 11 09 (441) 2006 11 13

(732) YAYUMA AUDIO SPÓŁKA Z OGRANICZONĄ ODPOWIEDZIALNOŚCIĄ, Jaworzno, PL.

(540) YAYUMA

(510), (511) **9** urządzenia i przyrządy: naukowe, fotograficzne, kinematograficzne, optyczne, do celów dydaktycznych, urządzenia i przyrządy do przewodzenia, przełączania, przekształcania, gromadzenia, sterowania i regulacji energii elektrycznej, urządzenia do nagrywania, transmisji lub reprodukcji dźwięku lub obrazu, nośniki danych, nagrywalne płyty (dyski), płyty kompaktowe, dvd i inne cyfrowe nośniki do nagrywania danych, sprzęt przetwarzający dane, komputery, oprogramowanie komputerowe, oprogramowanie, systemy operacyjne, aplikacje komputerowe, gry komputerowe, publikacje elektroniczne, wydawnictwa multimedialne, audiobooki, sprzęt elektroniczny, sprzęt i akcesoria komputerowe, komputerowe urządzenia peryferyjne, odtwarzacze dźwięku i obrazu, urządzenia do odtwarzania i nagrywania dźwięku i obrazu, sprzęt telekomunikacyjny, sprzęt i akcesoria służące do komunikacji, telefony i akcesoria do telefonów, sprzęt fotograficzny, nagrane nośniki danych, dyski twarde, pamięci USB, pendrive, urządzenia audio, odbiorniki radiowe, urządzenia do odtwarzania i nagrywania dźwięku, urządzenia do polepszania jakości dźwięku, urządzenia do przetwarzania dźwięku, modyfikatory dźwięku, procesory dźwięku, głośniki, słuchawki, mikrofony, korektory częstotliwości, procesory sygnałów audio do kompensacji zniekształceń dźwięku w głośnikach, wzmacniacze sygnałów dźwiękowych, filtry do powierzchniowych fal akustycznych, filtry odbiciowe, konsole do miksowania dźwięku, maszyny i urządzenia do sondowania, membrany, nagrywarki dźwięku, miksery dźwięku, procesory dźwięku, procesory dźwiękowe wielokanałowe, przyrządy do redukcji hałasu w systemach nagrywania sygnałów audio oraz systemach przemysłowych, samplery, wzmacniacze dźwięku, subwoofery, urządzenia do cyfryzacji sygnałów audio, urządzenia do generowania sygnałów stereo, urządzenia do rejestrowania dźwięku, wzmacniacze audio, kable, przewody elektryczne, wtyczki, przejściówki, ładowarki, akumulatory, diody świecące (LED), alarmy.

(111) **280967** (220) 2015 03 17 (210) 440358
(151) 2015 11 13 (441) 2006 11 13

(732) UMIĘCKI GRZEGORZ, Warszawa, PL.

(540) UMIĘC Kompleksowa obsługa basenów

(540)



Kolor znaku: biały, niebieski, czarny

(531) 01.15.24, 26.04.12, 27.05.01, 29.01.13

(510), (511) **35** agencje informacji handlowej, analizy kosztów, badanie rynku, badania opinii publicznej, badania w dziedzinie działalności gospodarczej, doradztwo specjalistyczne w sprawach działalności gospodarczej, doradztwo w zakresie organizowania i prowadzenia działalności gospodarczej, doradztwo w zakresie zarządzania personalnego, doradztwo w zakresie zarządzania działalnością gospodarczą, ekspertyzy w zakresie działalności gospodarczej, informacja o działalności gospodarczej, pozyskiwanie informacji o działalności gospodarczej, projektowanie jako pomoc w prowadzeniu działalności gospodarczej, zarządzanie w ramach prowadzonej działalności gospodarczej w zakresie udzielania licencji na towary i usługi dla osób trzecich, dystrybucja materiałów reklamowych w postaci próbek, druków, prospektów, broszur, reklama radiowa, reklama telewizyjna, wypożyczanie materiałów reklamowych, wynajem czasu reklamowego we wszystkich środkach przekazu, reklama za pośrednictwem sieci komputerowych, wynajmowanie powierzchni na cele reklamowe, publikacja tekstów reklamowych, rozpowszechnianie ogłoszeń reklamowych, rozlepianie plakatów reklamowych, reklamy prasowe,

reklama billboardowa, tworzenie tekstów reklamowych i sponsorowanych, reklamy korespondencyjne, wynajmowanie nośników reklamowych, wynajmowanie przestrzeni reklamowej, organizowanie targów w celach handlowych lub reklamowych, organizacja wystawy w celach handlowych lub reklamowych, uaktualnianie materiałów reklamowych, promocja sprzedaży dla osób trzecich, edytorskie usługi w dziedzinie reklamy, prezentowanie produktów w mediach dla celów sprzedaży detalicznej, kreowanie wizerunku firmy, pozyskiwanie danych do komputerowych baz danych, systematyzacja danych w komputerowych bazach danych, komputerowe zarządzanie plikami, wyszukiwanie w komputerowych bazach danych, sortowanie danych w bazach komputerowych, analiza kosztów, przygotowanie zeznań podatkowych, prowadzenie ksiąg, pomoc w zarządzaniu przedsiębiorstwem handlowym lub przemysłowym, fakturowanie, usługi doradztwa handlowego świadczone na zasadach outsourcingu, weryfikacja rachunków, sporządzanie wyciągów z kont, przygotowanie listy płac, sporządzanie sprawozdań rachunkowych, wypożyczenie urządzeń i wyposażenia biurowego, powielanie dokumentów, public relations, agencje public relations, zarządzanie w działalności handlowej, administrowanie działalności handlowej, informacja handlowa, sprzedaż: urządzeń do uzdatniania wody, urządzeń do pomiaru wody, **37** budowa i konserwacja rurociągów, nadzór budowlany, wynajem sprzętu budowlanego, wynajem pomp odwadniających, czyszczenie budynków od wewnątrz i zewnątrz, doradztwo inżynierskie, eliminacja zakłóceń w instalacjach elektrycznych, informacja budowlana, informacja o naprawach, instalowanie i naprawy urządzeń do nawadniania, instalowanie oraz naprawa urządzeń klimatyzacyjnych, naprawy podwodne, obsługa basenów kąpielowych, regeneracja maszyn zużytych lub częściowo zniszczonych, nadzór uzdatniania wody, nadzór stanu wody od strony fizyko-chemicznej i bakteriologicznej, czyszczenie i płukanie filtrów, przewodów, łapaczy włosów, nadzór nad pracą centrali klimatyzacyjnych, prace konserwacyjno-modernizacyjne instalacji wodnych, obsługa i konserwacja instalacji uzdatniania wody basenowej, obsługa i konserwacja gejzerów, przeciwprądów, obsługa i konserwacja jacuzzi, kaskad, fontann, fos, obsługa i konserwacja instalacji co, ct, cw, sieci wod-kan, **45** doradztwo w sprawach bezpieczeństwa, doradztwo w zakresie własności intelektualnej, licencjonowanie własności intelektualnej, zarządzanie prawami autorskimi.

(111) **280968** (220) 2015 03 17 (210) 440374
(151) 2015 11 13 (441) 2006 11 13

(732) LEO PHARMA A/S, BALLERUP, DK.

(540) FUMAX

(510), (511) **5** medyczne i farmaceutyczne preparaty do leczenia gronkowca, infekcji skóry i egzemy, zawierające antybiotykowe środki dezynfekcyjne.

(111) **280969** (220) 2015 03 18 (210) 440405
(151) 2015 11 06 (441) 2006 11 13

(732) ZIELONA BUDKA (MIELEC) SPÓŁKA Z OGRANICZONĄ ODPOWIEDZIALNOŚCIĄ, Mielec, PL.

(540) ZIELONA BUDKA 1947 MUUUCIA

(540)



Kolor znaku: biały, różowy, jasnoróżowy, ciemnoróżowy, niebieski, złoty, zielony, jasnozielony, ciemnozielony, czerwony,

jasnoczerwony, ciemnoczerwony, brązowy, jasnobrązowy, ciemnobrązowy, beżowy, czarny
(531) 03.04.01, 03.04.02, 03.04.13, 26.01.02, 26.13.01, 27.05.01, 29.01.15

(510), (511) **30** wyroby cukiernicze i słodczyce, mrożone wyroby cukiernicze i słodczyce, lody, lody mleczne, lody sokowe, lody śmietankowe, lody wodne, desery lodowe, rolady lodowe, torty lodowe, sorbety zawarte w tej klasie, sorbety lodowe, lody, desery lodowe, sorbety lodowe z dodatkami kawałków owoców, bakalii, galaretek owocowych, ciastek, sosów, lody w proszku, preparaty do sporządzania lodów, środki wiążące do produkcji lodów, sosy do lodów i deserów, wafle do lodów, ozdoby jadalne do lodów i deserów.

(111) **280970** (220) 2015 03 18 (210) 440406
(151) 2015 11 06 (441) 2006 11 13
(732) ZIELONA BUDKA (MIELEC) SPÓŁKA Z OGRANICZONĄ ODPOWIEDZIALNOŚCIĄ, Mielec, PL.
(540) ZIELONA BUDKA 1947 MUUCIA
(540)



Kolor znaku: złoty, zielony, jasnozielony, ciemnozielony, czarny, czerwony, jasnobrązowy, srebrny, szary, biały, fioletowy, niebieski, jasnoróżowy, ciemnoróżowy, różowy, beżowy
(531) 03.04.01, 03.04.02, 03.04.13, 26.01.02, 26.13.01, 27.05.01, 29.01.15

(510), (511) **30** wyroby cukiernicze i słodczyce, mrożone wyroby cukiernicze i słodczyce, lody, lody mleczne, lody sokowe, lody śmietankowe, lody wodne, desery lodowe, rolady lodowe, torty lodowe, sorbety zawarte w tej klasie, sorbety lodowe, lody, desery lodowe, sorbety lodowe z dodatkami kawałków owoców, bakalii, galaretek owocowych, ciastek, sosów, lody w proszku, preparaty do sporządzania lodów, środki wiążące do produkcji lodów, sosy do lodów i deserów, wafle do lodów, ozdoby jadalne do lodów i deserów.

(111) **280971** (220) 2015 03 20 (210) 440499
(151) 2015 11 20 (441) 2006 11 13
(732) AKSAM SPÓŁKA Z OGRANICZONĄ ODPOWIEDZIALNOŚCIĄ SPÓŁKA KOMANDYTOWA, Osiek, PL.
(540) Beskidzki SŁONECZNIK PAPRYKA
(540)



Kolor znaku: biały, niebieski, żółty, czerwony, zielony, brązowy
(531) 05.07.01, 05.09.15, 26.04.04, 26.04.18, 27.05.01, 29.01.15
(510), (511) **29** chipsy ziemniaczane, chrupki ziemniaczane, migdały mielone, pestki słonecznika, rodzyнки, bakalie, owoce kandyzowane, owoce puszkowane, orzechy preparowane, orzechy przetworzone, orzeszki przetworzone, orzeszki solone, wiórki kokosowe, owoce suszone, warzywa suszone, krokiety, placki ziemniaczane, hamburgery, hot-dogi, galaretki jadalne, **30** paluszki, paluszki oblane czekoladą,

pałki oblane czekoladą, pałki z posypką, prele, prele z posypką, prele czekoladowe, gofry, kanapki, chrupki kukurydziane, kukurydza prażona pop-com, wyroby na bazie migdałów, suchary, wyroby mączne, żywność na bazie mąki, przyprawy, preparaty zbożowe, owoce przetworzone w czekoladzie, **31** orzeszki świeże, orzechy świeże, kukurydza, migdały, orzechy kokosowe, sezam, ziarna słonecznika, ziarna dyni, papryka.

(111) **280972** (220) 2015 03 20 (210) 440500
(151) 2015 11 20 (441) 2006 11 13
(732) AKSAM SPÓŁKA Z OGRANICZONĄ ODPOWIEDZIALNOŚCIĄ SPÓŁKA KOMANDYTOWA, Osiek, PL.
(540) Beskidzkie Chrupki
(540)



Kolor znaku: niebieski, biały

(531) 27.05.01, 29.01.12

(510), (511) **29** chrupki ziemniaczane, **30** chrupki kukurydziane.

(111) **280973** (220) 2015 03 23 (210) 440510
(151) 2015 12 01 (441) 2006 11 13
(732) KRAWCZYK MICHAŁ REALPROF CONSULTING, Poznań, PL.
(540) Lulinka
(540)



(531) 26.05.01, 26.05.18, 27.05.01

(510), (511) **28** lalki, ubranka dla lalek, akcesoria dla lalek, **35** usługi sprzedaży lalek, ubranek dla lalek, akcesoriów dla lalek.

(111) **280974** (220) 2015 03 23 (210) 440514
(151) 2015 12 01 (441) 2006 11 13
(732) DZIWAŁ ANNA STUDIO AT, Zator, PL.
(540) mommy mouse
(540)



Kolor znaku: żółty, niebieski, biały, czarny

(531) 03.05.07, 26.01.02, 26.01.16, 27.05.01, 29.01.14

(510), (511) **5** pieluszki dla dzieci, pieluszki dla dzieci wielorazowe, **35** prowadzenie punktów sprzedaży detalicznej i hurtowej oraz sprzedaży wysyłkowej z artykułami i akcesoriami higienicznymi dla dzieci, z pieluszkami dla dzieci.

(111) **280975** (220) 2015 03 23 (210) 440516
(151) 2015 11 25 (441) 2006 11 13
(732) KRÓTKI PAWEŁ BODY-WORK.PL MGR PAWEŁ KRÓTKI, Poznań, PL.
(540) BODYWORK

(540)



Kolor znaku: biały, ciemnoniebieski

(531) 26.11.12, 27.05.01, 29.01.12

(510), (511) 41 usługi klubów fitness.

(111) 280976 (220) 2015 03 23 (210) 440517

(151) 2015 11 25 (441) 2006 11 13

(732) BURGANIC SPÓŁKA Z OGRANICZONĄ
ODPOWIEDZIALNOŚCIĄ, Skórzewo, PL.

(540) burganic MADE WITH BEEF MEAT

(540)



(531) 01.01.03, 03.04.01, 03.04.02, 26.01.15, 27.05.01

(510), (511) 29 sałatki gotowe, gotowe dania składające się głównie z mięsa, ryb i owoców morza, 35 usługi w zakresie sprzedaży sałatek gotowych, gotowych dań składających się głównie z mięsa, ryb i owoców morza, 43 usługi gastronomiczne.

(111) 280977 (220) 2015 03 23 (210) 440520

(151) 2015 11 25 (441) 2006 11 13

(732) TORIMPEX-TRADE SPÓŁKA Z OGRANICZONĄ
ODPOWIEDZIALNOŚCIĄ, Toruń, PL.

(540) TORIMPEX TRADE

(540)



Kolor znaku: czerwony, ciemnoniebieski, biały

(531) 26.11.01, 27.05.01, 29.01.13

(510), (511) 35 analizy rynkowe, badania marketingowe, dekorowanie wystaw sklepowych, dystrybucja materiałów reklamowych jako próbek druków prospektów broszur, marketing, organizacja wystaw w celach handlowych lub reklamowych, pokazy towarów, prezentowanie produktów w mediach dla celów sprzedaży detalicznej, produkcja filmów reklamowych, projektowanie materiałów reklamowych, przygotowywanie reklam prasowych, publikowanie tekstów sponsorowanych, reklama billboardowa, reklama radiowa, reklama za pośrednictwem sieci komputerowej, reklama, reklamy korespondencyjne, reklamy radiowe, reklamy telewizyjne, rozlepianie plakatów reklamowych, rozpowszechnianie materiałów reklamowych jako broszur ulotek prospektów druków próbek, rozpowszechnianie ogłoszeń reklamowych, telemarketing, tworzenie tekstów reklamowych i sponsorowanych, uaktualnianie materiałów reklamowych, wynajem billboardów jako tablic reklamowych, wynajmowanie przestrzeni reklamowej, zgrupowanie na rzecz osób trzecich różnych towarów pozwalające nabywcy wygodnie oglądać i kupować te towary na stronie internetowej dotyczącej sprzedaży: żywności, artykułów spożywczych pochodzenia zwierzęcego i roślinnego, produktów rolnych ogrodniczych i leśnych, wyrobów cukierniczych i słodczy, lodów, napojów alkoholowych, piwa, wód mineralnych i gazowanych oraz innych napojów bezalkoholowych, napojów owocowych

i soków owocowych, tytoniu, karmy dla zwierząt, środków do czyszczenia polerowania szorowania i ścierania oraz stosowanych w praniu, mydeł, środków perfumeryjnych kosmetycznych i toaletowych w tym środków sanitarnych, kosmetyków, małych ręcznych przyborów i narzędzi stosowanych w gospodarstwie domowym, wyrobów szklanych porcelanowych i ceramicznych, nakryć tekstylnych i papierowych stosowanych w gospodarstwie domowym, drobnej odzieży, zabawek dla dzieci i niemowląt, wyrobów papierniczych, zgrupowanie na rzecz osób trzecich różnych towarów pozwalające nabywcy wygodnie oglądać i kupować te towary w sklepie lub hurtowni z: żywnością, artykułami spożywczymi pochodzenia zwierzęcego i roślinnego, płodami rolnymi ogrodniczymi i leśnymi, wyrobami cukierniczymi i słodzcami, lodami, napojami alkoholowymi, piwem, wodami mineralnymi i gazowanymi oraz innymi napojami bezalkoholowymi, napojami owocowymi i sokami owocowymi, tytoniem, karmą dla zwierząt, środkami do czyszczenia polerowania szorowania i ścierania oraz stosowanych w praniu, mydeł, środkami perfumeryjnymi kosmetycznymi i toaletowymi w tym środkami sanitarnymi, kosmetykami, małymi ręcznymi przyborami i narzędziami stosowanymi w gospodarstwie domowym, wyrobami szklanymi porcelanowymi i ceramicznymi, nakryciami tekstylnymi i papierowymi stosowanymi w gospodarstwie domowym, drobną odzieżą, zabawkami dla dzieci i niemowląt, wyrobami papierniczymi, 36 operacje finansowe, transakcje finansowe, usługi finansowe, analizy finansowe, doradztwo finansowe, doradztwo w sprawach finansowych, informacje finansowe.

(111) 280978 (220) 2015 03 23 (210) 440523

(151) 2015 11 25 (441) 2006 11 13

(732) KADRI SPÓŁKA Z OGRANICZONĄ ODPOWIEDZIALNOŚCIĄ,
Częstochowa, PL.

(540) kadri pianasystemowa.pl

(540)



Kolor znaku: ciemnozielony, zielony, jasnozielony, biały, szary

(531) 27.05.01, 29.01.15

(510), (511) 17 izolacja do celów budowlanych, izolacje piankowe do użytku w budownictwie, pianka poliuretanowa do celów izolacyjnych, pianka poliuretanowa do izolacji akustycznej, pianka poliuretanowa do izolacji cieplnej, powłoki izolacyjne, materiały izolacyjne, materiały izolacyjne do izolacji przeciwtermicznej, materiały uszczelniające i izolacyjne, 35 usługi sprzedaży detalicznej i hurtowej w związku z materiałami budowlanymi, usługi sprzedaży detalicznej i hurtowej w związku z produktami chemicznymi do stosowania w budownictwie, 37 montaż izolacji do budynków, naprawcze roboty budowlane, usługi budowlane i konstrukcyjne, usługi w zakresie remontów budynków.

(111) 280979 (220) 2015 03 23 (210) 440529

(151) 2015 12 01 (441) 2006 11 13

(732) PROWINCJA POLSKA ZAKONU SZPITALNEGO ŚW. JANA
BOŻEGO P.W. ZWIASTOWANIA NAJŚWIĘTSZEJ MARYI PANNY,
Kraków, PL.

(540) Venoczar

(510), (511) 3 kosmetyki ziołowe, kosmetyczne kremy ziołowe, kosmetyczne żele ziołowe, kosmetyczne ziołowe płyny do wcierania, 5 kremy ziołowe do celów leczniczych, leki, mieszanki ziół leczniczych, maści ziołowe do celów leczniczych, napary i nalewki lecznicze, oleje i napoje lecznicze, tabletki i proszki lecznicze, produkty zielarskie do celów leczniczych, substancje dietetyczne dla celów leczniczych, syropy lecznicze, substancje odżywcze do celów leczniczych, wywary do celów farmaceutycznych, 10 zioła do celów leczniczych i medycznych, ziołowe suplementy diety, lecznicze rajstopy uciskowe.

(111) **280980** (220) 2015 03 23 (210) 440536
 (151) 2015 11 30 (441) 2006 11 13
 (732) KOWALEWSKA-MOTLIK NINA NINA KOWALEWSKA,
 Warszawa, PL.
 (540) SENSE DUBAI
 (540)

SENSE
DUBAI



Kolor znaku: biały, czarny, złoty

(531) 26.11.13, 27.05.01, 29.01.13

(510), (511) **3** kadzidła, kosmetyki, produkty perfumeryjne, perfumy, olejki do celów perfumeryjnych, **44** aromaterapia, manicure, salony piękności, usługi wizażystów.

(111) **280981** (220) 2015 03 23 (210) 440615
 (151) 2015 11 20 (441) 2006 11 13
 (732) CHOCI SPÓŁKA Z OGRANICZONĄ ODPOWIEDZIALNOŚCIĄ,
 Opatówek, PL.
 (540) GRZEŚKI. DZIECKU ODMÓWISZ?

(510), (511) **30** wyroby cukiernicze, wyroby piekarnicze, słodczyce, wafle, batony, czekolady, cukierki, czekoladki, żelki, żelki z nadzieniem, gumy do żucia, galaretki, galaretki nadziewane, ciastka, lody.

(111) **280982** (220) 2015 03 24 (210) 440636
 (151) 2015 11 24 (441) 2006 11 13
 (732) ANANDA SPÓŁKA Z OGRANICZONĄ ODPOWIEDZIALNOŚCIĄ,
 Warszawa, PL.
 (540) ONKOMAT

(510), (511) **3** kosmetyki, maseczki kosmetyczne, mleczka kosmetyczne, preparaty kosmetyczne do kąpieli, kremy kosmetyczne, lotiony do celów kosmetycznych, maści do celów kosmetycznych, preparaty kosmetyczne do odchudzania, kosmetyki pielęgnacyjne, sole do kąpieli, **5** żywność dietetyczna do celów leczniczych, środki zmniejszające apetyt do celów medycznych, dietetyczne napoje do celów medycznych, preparaty farmaceutyczne, kapsułki do celów farmaceutycznych, zioła lecznicze, odżywki ziołowe, napoje lecznicze, odżywcze dodatki do celów leczniczych, herbata ziołowa do celów medycznych, dietetyczne substancje do celów medycznych, kąpiele lecznicze, kompresy, maści do celów leczniczych, nalewki do celów leczniczych, plastry do celów farmaceutycznych, preparaty witaminowe, leki wzmacniające, lecznicze dodatki do żywności, herbata antyastmatyczna, antyseptyki, preparaty z mikroelementami do celów medycznych, środki trawienne do celów farmaceutycznych, preparaty określane jako suplementy żywnościowe, mydła lecznicze, **32** dodatki do soków nie ujęte w innych klasach, napoje z dodatkiem soków owocowych, syropy do napojów, **44** aromaterapia, masaż, usługi świadczone przez salony piękności, usługi z zakresu kosmetyki usługi lecznicze świadczone przez gabinety terapeutyczne.

(111) **280983** (220) 2015 03 25 (210) 440649
 (151) 2015 11 24 (441) 2006 11 13
 (732) SOUZA CRUZ S.A., RIO DE JANEIRO, BR.
 (540) Belmont
 (540)

Belmont



Kolor znaku: niebieski, biały

(531) 26.04.02, 26.11.03, 27.05.01, 29.01.12

(510), (511) **34** papierosy, tytoń, wyroby tytoniowe, zapalniczki, zapalniczki, przybory dla palaczy.

(111) **280984** (220) 2015 03 25 (210) 440651
 (151) 2015 11 24 (441) 2006 11 13

(732) PIĘTKA BEATA WYDAWNICTWO KARTOGRAFICZNE MAPY
 ŚCIENNE, Warszawa, PL.
 (540) BOKW WYDAWNICTWO PIĘTKA
 (540)

WYDAWNICTWO
PIĘTKA



Kolor znaku: zielony, czarny

(531) 01.05.01, 01.05.02, 01.05.23, 27.05.01, 29.01.12

(510), (511) **16** mapy, afisze, blankiety, broszury, czasopisma, periodyki, formularze, fotografie, gazety, kalendarze, wyroby z papieru i kartonu, katalogi, książki, materiały do nauczania, notesy, podręczniki, prospekty, publikacje drukowane, reprodukcje graficzne, **35** agencja reklamowa dla osób trzecich, dystrybucja materiałów reklamowych, edycja tekstów reklamowych fotokopiowanie, kolumny reklamowe w prasie, powielanie dokumentów, reklamowanie, rozpowszechnianie materiałów reklamowych, wynajmowanie miejsca na umieszczenie ogłoszeń lub reklam, **40** usługi poligraficzne i drukarskie.

(111) **280985** (220) 2015 03 30 (210) 440756
 (151) 2015 12 07 (441) 2006 11 13
 (732) GRYNIEWICZ DARIUSZ, Zakopane, PL.
 (540) Piwo Helles WATRA niepasteryzowane bez konserwantów
 leżakowane 4 tygodnie naturalne składniki Reinheitsgebot 1487r
 (540)



Kolor znaku: złoty, czarny

(531) 05.11.15, 25.01.15, 27.05.01, 27.07.01, 29.01.13

(510), (511) **32** piwo.

(111) **280986** (220) 2015 03 30 (210) 440757
 (151) 2015 12 07 (441) 2006 11 13
 (732) GRYNIEWICZ DARIUSZ, Zakopane, PL.
 (540) Piwo Marcowe WATRA niepasteryzowane bez konserwantów
 leżakowane 4 tygodnie naturalne składniki Reinheitsgebot 1487r
 (540)



Kolor znaku: złoty, czarny

(531) 05.11.01, 05.11.15, 25.01.15, 27.05.07, 27.07.01, 29.01.13

(510), (511) **32** piwo.

(111) **280987** (220) 2015 03 30 (210) 440758
 (151) 2015 12 07 (441) 2006 11 13
 (732) GRYNIEWICZ DARIUSZ, Zakopane, PL.
 (540) Piwo Miodowe WATRA niepasteryzowane bez konserwantów
 leżakowane 4 tygodnie naturalne składniki Reinheitsgebot 1487r
 (540)



Kolor znaku: czarny, złoty
 (531) 05.11.01, 05.11.15, 25.01.15, 27.05.01, 27.07.01, 29.01.13
 (510), (511) **32** piwo.

(111) **280988** (220) 2015 03 30 (210) 440759
 (151) 2015 12 07 (441) 2006 11 13
 (732) GRYNIEWICZ DARIUSZ, Zakopane, PL.
 (540) Piwo Pszeniczne WATRA niepasteryzowane bez konserwantów
 leżakowane 4 tygodnie naturalne składniki Reinheitsgebot 1487r
 (540)



Kolor znaku: złoty, czarny
 (531) 05.11.01, 05.11.15, 25.01.15, 27.05.01, 27.07.01, 29.01.13
 (510), (511) **32** piwo.

(111) **280989** (220) 2015 03 27 (210) 440777
 (151) 2015 12 09 (441) 2006 11 13
 (732) PHILIP MORRIS PRODUCTS S.A., Neuchatel, CH.
 (540) OTHER TOBACCO PRODUCTS
 (540)



Kolor znaku: szary, biały, czarny, żółty
 (531) 05.03.01, 26.04.03, 27.05.01, 29.01.14
 (510), (511) **34** tytoń, tytoń surowy oraz tytoń w stanie przetworzonym, wyroby tytoniowe, cygara, papierosy, cygaretki, tytoń do samodzielnego skręcania papierosów, tytoń do fajek, tytoń do żu-

cia, tabaka, papierosy kretek, snus, substytuty tytoniu (nie do celów medycznych), papierosy elektroniczne, grzane wyroby tytoniowe, przyrządy elektroniczne oraz ich części do podgrzewania i żarzenia papierosów oraz tytoniu dla uwalniania aerozoli zawierających nikotynę w celu ich inhalacji, przybory dla palaczy, ustniki oraz bibułka do papierosów, filtry do papierosów, pojemniki na tytoń nie z metali szlachetnych, papierońnice nie z metali szlachetnych, popielniczki nie z metali szlachetnych, fajki, kieszonkowe przyrządy do skręcania papierosów, zapalniczki dla palaczy tytoniu, zapalki.

(111) **280990** (220) 2015 03 30 (210) 440787
 (151) 2015 12 09 (441) 2006 11 13
 (732) BAZAN EUGENIUSZ USŁUGI INFORMATYCZNE, Kluczbork, PL.
 (540) BazaN
 (540)



Kolor znaku: niebieski
 (531) 02.09.04, 07.01.08, 27.05.01, 29.01.04
 (510), (511) **9** urządzenia do odtwarzania, zapisywania i transmisji danych, dźwięku i obrazu w postaci elektronicznej, cyfrowej i analogowej, komputerowe systemy operacyjne, programy komputerowe, programy multimedialne, programy szkoleniowe w postaci aplikacji elektronicznych, oprogramowanie komputerowe do zarządzania bazami danych, oprogramowanie komputerowe do zarządzania finansami, oprogramowanie komputerowe do zarządzania arkuszami kalkulacyjnymi, oprogramowanie i aplikacje przeznaczone do komputerów i elektronicznych urządzeń przenośnych, publikacje elektroniczne przeznaczone do zapisu na komputerze i urządzeniach elektronicznych przenośnych, zapisane nośniki dźwięku i obrazu, wydawnictwa elektroniczne, **42** projektowanie systemów komputerowych, programowanie komputerowe, doradztwo w zakresie oprogramowania, instalowanie i aktualizacja oprogramowania, wdrażanie i modernizacja oprogramowania i systemów informatycznych, projektowanie, tworzenie, hosting i utrzymywanie stron internetowych dla osób trzecich, powielanie oprogramowania.

(111) **280991** (220) 2015 03 30 (210) 440799
 (151) 2015 12 09 (441) 2006 11 13
 (732) GRUPA LOTOS SPÓŁKA AKCYJNA, Gdańsk, PL.
 (540) Emocje do pełna

(510), (511) **16** książki, publikacje, komiksy, magazyny, biuletyny, gazety, albumy, katalogi, podręczniki, ulotki, broszury, plakaty, naklejki, przybory biurowe, materiały, przyrządy do rysowania i malowania, przybory do pisania, zakładki, kalendarze, artykuły piśmiennicze, długopisy, ołówki, bloczki do notowania, banery z papieru lub kartonu, **18** torby, plecaki, etui na klucze, **25** odzież, obuwie, nakrycia głowy, **35** organizacja targów i konferencji w celach handlowych i reklamowych, reklama w środkach masowego przekazu, badania rynku, marketing, **36** sponsorowanie wydarzeń sportowych, kulturalnych i rozrywkowych, akcji edukacyjnych i eventów, sponsorowanie drużyn sportowych, **41** organizacja imprez rozrywkowych, kulturalnych i sportowych, organizowanie konkursów i loterii, organizowanie konferencji, sympozjów i seminariów, informacja o sporcie i rekreacji.

(111) **280992** (220) 2009 12 07 (210) 363824
 (151) 2014 11 04 (441) 2006 11 13
 (732) ZAKŁADY LOTNICZE MARGAŃSKI & MYSŁOWSKI SPÓŁKA AKCYJNA, Bielsko-Biała, PL.
 (540) Swift S-1
 (510), (511) **12** szybowce jako statki powietrzne bez silnika.

(111) **280993** (220) 2015 04 10 (210) 441283
 (151) 2015 12 09 (441) 2006 11 13
 (732) AXXON SPÓŁKA Z OGRANICZONĄ ODPOWIEDZIALNOŚCIĄ, Warszawa, PL.

(540) Sildenafil
(510), (511) **3** kosmetyki, **5** leki dla ludzi, suplementy diety dla ludzi.

(111) **280994** (220) 2015 04 10 (210) 441285
(151) 2015 12 09 (441) 2006 11 13
(732) ADEKA CORPORATION, TOKIO, JP.

(540) ADEKA ARKLS
(510), (511) **1** żywice utwardzane termicznie, dodatki chemiczne do żywic utwardzanych termicznie, żywice utwardzane światłem, dodatki chemiczne do żywic utwardzanych światłem, dodatki chemiczne stosowane w produkcji papieru, substancje chemiczne używane do tworzenia medium ciekłokrystalicznego, fotomaski, żywice do fotomasek, dodatki chemiczne do fotomasek, wywoływacze do fotomasek, środki powlekające, środki chemiczne używane do materiałów rejestrujących takich jak: termoczułe, ciśnienioczułe, optyczne i magnetyczne materiały rejestrujące, w tym sensybilizatory wywoływaczy, stabilizatory obrazu, stabilizatory, rozpuszczalniki, achromatyzery, środki wiążące, wypełniacze, środki antypieniące, rozpraszające oraz dodatki emulgujące i antystatyczne, **2** barwniki funkcjonalne, w tym barwniki rejestrujące dla fotografii, barwniki absorpcji promieniowania widzialnego, barwniki absorpcji podczerwieni i fluorochromu, farby, pigmenty, **17** żywice izolacyjne, dodatki chemiczne do żywic izolacyjnych.

(111) **280995** (220) 2015 04 21 (210) 441665
(151) 2015 12 01 (441) 2006 11 13
(732) NOVARTIS AG, Basel, CH.

(540) DIGNACIELLE
(510), (511) **5** preparaty farmaceutyczne do stosowania u ludzi, mianowicie hormony płciowe oraz ich modulatory.

(111) **280996** (220) 2015 04 21 (210) 441666
(151) 2015 12 02 (441) 2006 11 13
(732) NOVARTIS AG, Bazylea, CH.

(540) ADROZALLE
(510), (511) **5** preparaty farmaceutyczne do stosowania u ludzi, mianowicie hormony płciowe oraz ich modulatory.

(111) **280997** (220) 2015 04 21 (210) 441667
(151) 2015 12 02 (441) 2006 11 13
(732) NOVARTIS AG, Basel, CH.

(540) FORQUELLA
(510), (511) **5** preparaty farmaceutyczne do stosowania u ludzi.

(111) **280998** (220) 2015 01 19 (210) 437857
(151) 2015 10 20 (441) 2006 11 13
(732) PRIMEON SPÓŁKA Z OGRANICZONĄ

ODPOWIEDZIALNOŚCIĄ, Warszawa, PL.

(540) AUTILIUS
(540)



Kolor znaku: niebieski, czerwony

(531) 26.04.01, 27.05.01, 27.05.05, 29.01.12

(510), (511) **9** programy komputerowe nagrane, **10** aparaty medyczne, **42** prace badawczo-rozwojowe.

(111) **280999** (220) 2014 04 30 (210) 428127
(151) 2015 10 01 (441) 2006 11 13
(732) MAŁOCHA PAWEŁ, Łódź, PL.

(540) PREMIUM SLEEVE
(510), (511) **16** druki, książki, notesy, kalendarze, czasopisma, gazety, katalogi, podręczniki, prospekty, informatory, etykiety, **35** reklama i działalność informacyjna, reklamowe organizowanie targów, pośrednictwo handlowe w zakresie kojarzenia kontrahentów przy zakupie maszyn i urządzeń, doradztwo w zakresie prowadzenia działalności gospodarczej: techniczne, ekonomiczne, podatkowe, **42** projektowanie budynków oraz wnętrz, projektowanie technicz-

ne, projektowanie opakowań, wzornictwo przemysłowe, usługi w zakresie grafiki.

(111) **281000** (220) 2009 12 07 (210) 363823
(151) 2014 11 04 (441) 2006 11 13
(732) ZAKŁADY LOTNICZE MARGAŃSKI & MYSŁOWSKI SPÓŁKA

AKCYJNA, Bielsko-Biała, PL.

(540) SWIFT S-1

(510), (511) **12** szybowce jako statki powietrzne bez silnika.

130

DECYZJE O ODMOWIE UDZIELENIA PRAWA OCHRONNEGO (wydane po ogłoszeniu o zgłoszeniu)

Poniższe zestawienie zawiera kolejno: numer zgłoszenia znaku towarowego oraz numer i rok wydania Biuletynu Urzędu Patentowego, w którym zgłoszenie zostało ogłoszone.

| | | | |
|--------|---------|--------|---------|
| 332623 | 04/2008 | 425493 | 13/2014 |
| 352545 | 12/2009 | 426271 | 14/2014 |
| 362736 | 04/2010 | 427299 | 15/2014 |
| 371896 | 20/2010 | 427779 | 16/2014 |
| 381912 | 12/2011 | 428387 | 17/2014 |
| 381914 | 12/2011 | 430095 | 20/2014 |
| 381915 | 12/2011 | 430110 | 20/2014 |
| 383808 | 15/2011 | 430273 | 20/2014 |
| 386461 | 19/2011 | 432723 | 25/2014 |
| 389870 | 26/2011 | 433139 | 26/2014 |
| 389926 | 26/2011 | 433149 | 26/2014 |
| 395546 | 10/2012 | 433456 | 01/2015 |
| 395549 | 10/2012 | 433457 | 01/2015 |
| 395555 | 10/2012 | 433458 | 01/2015 |
| 398113 | 13/2012 | 433459 | 01/2015 |
| 398914 | 15/2012 | 433460 | 01/2015 |
| 404456 | 26/2012 | 433479 | 01/2015 |
| 404769 | 26/2012 | 433574 | 01/2015 |
| 406790 | 05/2013 | 433585 | 01/2015 |
| 407297 | 05/2013 | 433630 | 01/2015 |
| 408881 | 08/2013 | 433772 | 01/2015 |
| 408889 | 08/2013 | 433773 | 01/2015 |
| 409694 | 10/2013 | 433774 | 01/2015 |
| 413202 | 16/2013 | 433775 | 01/2015 |
| 413645 | 17/2013 | 433961 | 02/2015 |
| 415687 | 20/2013 | 434119 | 02/2015 |
| 416055 | 21/2013 | 434122 | 02/2015 |
| 416133 | 21/2013 | 434430 | 03/2015 |
| 417511 | 24/2013 | 434619 | 03/2015 |
| 417755 | 24/2013 | 434798 | 03/2015 |
| 419213 | 01/2014 | 435024 | 04/2015 |
| 420070 | 25/2013 | 435051 | 04/2015 |
| 420085 | 02/2014 | 435204 | 04/2015 |
| 424708 | 11/2014 | 435210 | 04/2015 |
| 424816 | 11/2014 | 435905 | 05/2015 |
| 424982 | 12/2014 | 435995 | 06/2015 |
| 425007 | 12/2014 | 435996 | 06/2015 |
| 425216 | 12/2014 | 436449 | 06/2015 |
| 425270 | 12/2014 | 436525 | 06/2015 |
| 425490 | 13/2014 | 436918 | 07/2015 |
| 425491 | 13/2014 | 437264 | 08/2015 |
| 425492 | 13/2014 | | |

131

**DECYZJE O UMORZENIU POSTĘPOWANIA
(wydane po ogłoszeniu o zgłoszeniu)**

Poniższe zestawienie zawiera kolejno: numer zgłoszenia znaku towarowego oraz numer i rok wydania Biuletynu Urzędu Patentowego, w którym zgłoszenie zostało ogłoszone.

| | | | |
|--------|---------|--------|---------|
| 359623 | 22/2009 | 443798 | 20/2015 |
| 367517 | 13/2010 | 443800 | 20/2015 |
| 367518 | 13/2010 | 443825 | 20/2015 |
| 373487 | 23/2010 | 443908 | 21/2015 |
| 376949 | 03/2011 | 443919 | 21/2015 |
| 377522 | 04/2011 | 443964 | 21/2015 |
| 378692 | 06/2011 | 443987 | 21/2015 |
| 379779 | 08/2011 | 444040 | 21/2015 |
| 379904 | 09/2011 | 444056 | 21/2015 |
| 382752 | 13/2011 | 444120 | 21/2015 |
| 382753 | 13/2011 | 444121 | 21/2015 |
| 382754 | 13/2011 | 444162 | 21/2015 |
| 385758 | 18/2011 | 444182 | 21/2015 |
| 387695 | 22/2011 | 444274 | 21/2015 |
| 387696 | 22/2011 | 444277 | 21/2015 |
| 387698 | 22/2011 | 444286 | 21/2015 |
| 387701 | 22/2011 | 444291 | 21/2015 |
| 387707 | 22/2011 | 444343 | 20/2015 |
| 389363 | 25/2011 | 444352 | 21/2015 |
| 391187 | 02/2012 | 444376 | 21/2015 |
| 402497 | 21/2012 | 444387 | 21/2015 |
| 403962 | 24/2012 | 444391 | 21/2015 |
| 411825 | 14/2013 | 444450 | 23/2015 |
| 411826 | 14/2013 | 444515 | 22/2015 |
| 414306 | 18/2013 | 444526 | 22/2015 |
| 420277 | 03/2014 | 444528 | 22/2015 |
| 420279 | 03/2014 | 444531 | 22/2015 |
| 421973 | 06/2014 | 444552 | 22/2015 |
| 423094 | 07/2014 | 444626 | 22/2015 |
| 426537 | 14/2014 | 444631 | 22/2015 |
| 426656 | 14/2014 | 444633 | 22/2015 |
| 426843 | 15/2014 | 444703 | 22/2015 |
| 429894 | 20/2014 | 444749 | 22/2015 |
| 430102 | 20/2014 | 444756 | 22/2015 |
| 430223 | 20/2014 | 444759 | 22/2015 |
| 431394 | 23/2014 | 444760 | 23/2015 |
| 431694 | 23/2014 | 444761 | 23/2015 |
| 432450 | 25/2014 | 444769 | 23/2015 |
| 433565 | 01/2015 | 444780 | 22/2015 |
| 434124 | 02/2015 | 444785 | 22/2015 |
| 434191 | 02/2015 | 444815 | 22/2015 |
| 435713 | 05/2015 | 444854 | 22/2015 |
| 435860 | 05/2015 | 444871 | 22/2015 |
| 438090 | 10/2015 | 444898 | 22/2015 |
| 438683 | 11/2015 | 444899 | 22/2015 |
| 439642 | 13/2015 | 444922 | 23/2015 |
| 439678 | 13/2015 | 444947 | 22/2015 |
| 440689 | 14/2015 | 444957 | 22/2015 |
| 440792 | 15/2015 | 444958 | 22/2015 |
| 441300 | 16/2015 | 445018 | 23/2015 |
| 441364 | 16/2015 | 445077 | 22/2015 |
| 441584 | 19/2015 | 445084 | 22/2015 |
| 441691 | 19/2015 | 445087 | 22/2015 |
| 442724 | 18/2015 | 446263 | 24/2015 |
| 442727 | 18/2015 | 447205 | 26/2015 |
| 443721 | 20/2015 | 448709 | 3/2016 |
| 443726 | 20/2015 | 449422 | 5/2016 |
| 443794 | 20/2015 | | |

132

**WPISY I ZMIANY W REJESTRZE
ZNAKÓW TOWAROWYCH**

(nieuwzględnione w innych samodzielnych ogłoszeniach)

Poniższe zestawienie zawiera kolejno: numer rejestru znaków towarowych, datę wpisu, oznaczenie rubryki, w której dokonano wpisu lub zmiany oraz treść wpisu. Poszczególne rubryki rejestru znaków towarowych zawierają następujące dane:

rubryka A - nazwisko i imię lub nazwę oraz adres uprawnionego z podaniem nazwy kraju,

rubryka B - znak towarowy (wpisany znak towarowy lub jego odbitkę i klasy elementów graficznych - jeżeli znak je zawiera - oraz, jeżeli jest to niezbędne dla identyfikacji znaku, jego rodzaj np. znak przestrzenny, dźwiękowy, a także w przypadku znaków barwnych określenie kolorów),

rubryka C - wykaz towarów przyporządkowanych do odpowiednich klas towarowych,

rubryka D - prawa ograniczające prawo ochronne,

rubryka E - kategorię znaku lub prawa ochronnego (wspólny znak towarowy, wspólny znak towarowy gwarancyjny, wspólne prawo ochronne) oraz regulamin znaku,

rubryka F - wnioski i sprzeciwy oraz decyzje wydane w wyniku ich rozpoznania,

rubryka G - rejestracja międzynarodowa (adnotacja o rejestracji międzynarodowej na podstawie zgłoszenia lub rejestracji krajowej),

rubryka H - datę unieważnienia lub datę i przyczynę wygaśnięcia prawa ochronnego, zastąpienie rejestracji krajowej rejestracją międzynarodową.

Uwaga: *Publikacji podlegają: zmiana uprawnionego, zmiana nazwy uprawnionego, prawa ograniczające prawo ochronne, zmiana regulaminu znaku wspólnego, sprostowania istotnych pomyłek.*

00368 2016 01 20 E. Dokonano wpisu: „Załącznik Nr. 1 do REGULAMINU KORZYSTANIA ZE WSPÓLNEGO ZNAKU TOWAROWEGO AGROMA zmieniony UCHWAŁĄ Nr 3/2014 ZGROMADZENIA FUNDATORÓW „Fundacji na rzecz rozwoju rynku zaopatrzenia rolnictwa AGROMA” z dnia 24 czerwca 2014 r.”

039893 2016 01 13 A. Wprowadzono zmianę uprawnionego przez wykreślenie wpisu: MELITTA HAUSHALTSPRODUKTE GMBH & CO KOMMANDITGESELLSCHAFT, MINDEN, Niemcy i dokonanie wpisu: Melitta Europa GmbH & Co. KG, Minden, Niemcy.

042077 2016 01 22 A. Wprowadzono zmianę uprawnionego przez wykreślenie wpisu: „Grupa Kolastyna” Spółka Akcyjna, Kraków, Polska 472905994 i dokonanie wpisu: MIRACULUM SPÓŁKA AKCYJNA, Kraków, Polska 472905994.

045284 2016 01 25 A. Wprowadzono zmianę siedziby uprawnionego przez wykreślenie wpisu: ALBERTO-CULVER INTERNATIONAL, INC. MELROSE PARK, Stany Zjednoczone Ameryki i dokonanie wpisu: ALBERTO-CULVER INTERNATIONAL, INC. Englewood Cliffs, Stany Zjednoczone Ameryki.

045285 2016 01 25 A. Wprowadzono zmianę siedziby uprawnionego przez wykreślenie wpisu: ALBERTO-CULVER INTERNATIONAL, INC. MELROSE PARK, Stany Zjednoczone Ameryki i dokonanie wpisu: ALBERTO-CULVER INTERNATIONAL, INC. Englewood Cliffs, Stany Zjednoczone Ameryki.

045289 2016 01 25 A. Wprowadzono zmianę siedziby uprawnionego przez wykreślenie wpisu: ALBERTO-CULVER INTERNATIONAL, INC. MELROSE PARK, Stany Zjednoczone Ameryki i dokonanie wpisu: ALBERTO-CULVER INTERNATIONAL, INC. Englewood Cliffs, Stany Zjednoczone Ameryki.

045346 2016 01 20 D. Wykreślono wpis: W dniu 27 stycznia 2014 r. na podstawie postanowienia Sądu Rejonowego dla m.st. Warszawy w Warszawie Wydział XI Gospodarczy – Rejestru Zastawów (sygn. akt WA.XI.Ns-Rej.Za 82/14/382) wpisano do Rejestru Zastawów pod pozycją 2385876 zastaw rejestrowy na prawie ochronnym udzielonym na znak towarowy R.45346 w celu zabezpieczenia wiarygodności przysługujących spółce Bank Polska Kasa Opieki Spółka Akcyjna z siedzibą w Warszawie wobec Agros-Nova Spółka z ograniczoną odpowiedzialnością z siedzibą w Warszawie”.

045346 2016 01 11 D. Wykreślono wpis: W dniu 22 stycznia 2014 r. na podstawie postanowienia Sądu Rejonowego dla m.st. Warszawy w Warszawie Wydział XI Gospodarczy – Rejestru Zastawów (sygn. akt WA.XI.Ns-Rej.Za 95/14/907) wpisano do Rejestru Zastawów pod pozycją 2385303 zastaw rejestrowy na prawie ochronnym udzielonym na znak towarowy R.45346 w celu zabezpieczenia wiarygodności przysługujących spółce Bank Polska Kasa Opieki Spółka Akcyjna z siedzibą w Warszawie wobec Agros Nova Brands Spółka z ograniczoną odpowiedzialnością z siedzibą w Warszawie”.

047744 2016 01 22 A. Wprowadzono zmianę uprawnionego przez wykreślenie wpisu: CIECH TRADEMARKS SPÓŁKA Z OGRANICZONĄ ODPOWIEDZIALNOŚCIĄ, Warszawa, Polska 146846382 i dokonanie wpisu: CENTRUM BADAWCZO-ROZWOJOWE CIECH SPÓŁKA Z OGRANICZONĄ ODPOWIEDZIALNOŚCIĄ, Warszawa, Polska 146846382.

052780 2016 01 07 D. Dokonano wpisu: „W dniu 10 sierpnia 2015 r. do Urzędu Patentowego RP wpłynął wniosek o dokonanie w rejestrze wpisu informacji o zajęciu prawa ochronnego na przedmiotowy znak towarowy (syg. Km 709/15)”

„W dniu 10 sierpnia 2015 r. do Urzędu Patentowego RP wpłynął wniosek o dokonanie w rejestrze wpisu informacji o zajęciu prawa ochronnego na przedmiotowy znak towarowy (syg. Km 458/15)”

„W dniu 12 października 2015 r. do Urzędu Patentowego RP wpłynął wniosek o dokonanie w rejestrze wpisu informacji o zajęciu prawa ochronnego na przedmiotowy znak towarowy (syg. Km 757/15)”

„W dniu 31 sierpnia 2015 r. do Urzędu Patentowego RP wpłynął wniosek o dokonanie w rejestrze wpisu informacji o zajęciu prawa ochronnego na przedmiotowy znak towarowy (syg. Km 512/15)”

„W dniu 3 września 2015 r. do Urzędu Patentowego RP wpłynął wniosek o dokonanie w rejestrze wpisu informacji o zajęciu prawa ochronnego na przedmiotowy znak towarowy (syg. Km 713/15)”

053320 2016 01 07 A. Wprowadzono zmianę uprawnionego przez wykreślenie wpisu: ALCHEM PLASTICS CORPORATION, CLAYTON, Stany Zjednoczone Ameryki i dokonanie wpisu: SPARTECH POLYCOM, INC., Clayton, Stany Zjednoczone Ameryki.

053320 2016 01 07 A. Wprowadzono zmianę uprawnionego przez wykreślenie wpisu: SPARTECH POLYCOM, INC., Clayton, Stany Zjednoczone Ameryki i dokonanie wpisu: POLYONE DESIGNED STRUCTURES AND SOLUTIONS LLC, Avon Lake, Stany Zjednoczone Ameryki.

053352 2016 01 13 A. Wprowadzono zmianę nazwy uprawnionego przez wykreślenie wpisu: RHODIA CHIMIE SOCIETE PAR ACTIONS SIMPLIFIEE, BOULOGNE-BILLAN COURT, Francja i dokonanie wpisu: RHODIA CHIMIE, AUBERVILLIERS, Francja.

053352 2016 01 13 A. Wprowadzono zmianę siedziby uprawnionego przez wykreślenie wpisu: RHODIA, CHIMIE AUBERVILLIERS, Francja i dokonanie wpisu: RHODIA CHIMIE, Paryż, Francja.

053379 2016 01 13 A. Wprowadzono zmianę uprawnionego przez wykreślenie wpisu: VARTA BATTERIE AKTIENGESELLSCHAFT, HANNOVER, Niemcy i dokonanie wpisu: VARTA AKTIENGESELLSCHAFT, HANNOVER, Niemcy.

053379 2016 01 13 A. Wprowadzono zmianę siedziby uprawnionego przez wykreślenie wpisu: VARTA AKTIENGESELLSCHAFT,

HANNOVER, Niemcy i dokonanie wpisu: VARTA AKTIENGESELLSCHAFT, Ellwangen Jagst, Niemcy.

053754 2016 01 13 A. Wprowadzono zmianę uprawnionego przez wykreślenie wpisu: BRISTOL-MYERS SQUIBB BELGIUM SPRL, BRUKSELA, Belgia i dokonanie wpisu: BRISTOL-MYERS SQUIBB BELGIUM S.A., BRUKSELA, Belgia.

053899 2016 01 07 A. Wprowadzono zmianę uprawnionego przez wykreślenie wpisu: BASF AKTIENGESELLSCHAFT, LUDWIGSHAFEN, Niemcy i dokonanie wpisu: BASF SE, LUDWIGSHAFEN AM RHEIN, Niemcy.

053926 2016 01 07 A. Wprowadzono zmianę nazwy i siedziby uprawnionego przez wykreślenie wpisu: STORA ENSO PUBLICATION PAPER GMBH & CO. KG, DÜSSELDORF, Niemcy i dokonanie wpisu: STORA ENSO KABEL GMBH & CO. KG, Hagen, Niemcy.

053927 2016 01 07 A. Wprowadzono zmianę uprawnionego przez wykreślenie wpisu: MITSUBISHI HITEC PAPER BIELEFELD GMBH, BIELEFELD, Niemcy i dokonanie wpisu: MITSUBISHI HITEC PAPER EUROPE GMBH, BIELEFELD, Niemcy.

054085 2016 01 13 A. Wprowadzono zmianę siedziby uprawnionego przez wykreślenie wpisu: SUMITOMO CHEMICAL CO., LTD., OSAKA, Japonia i dokonanie wpisu: SUMITOMO CHEMICAL CO., LTD., TOKIO, Japonia.

060402 2016 01 13 A. Wprowadzono zmianę uprawnionego przez wykreślenie wpisu: HERAEUS KULZER GMBH & CO. KG, HANAU, Niemcy i dokonanie wpisu: HERAEUS KULZER GMBH, HANAU, Niemcy.

060402 2016 01 13 A. Wprowadzono zmianę nazwy i siedziby uprawnionego przez wykreślenie wpisu: HERAEUS KULZER GMBH, HANAU, Niemcy i dokonanie wpisu: HERAEUS MEDICAL GMBH, WEHRHEIM, Niemcy.

060964 2016 01 07 A. Wprowadzono zmianę nazwy uprawnionego przez wykreślenie wpisu: LARIOS PERNOD RICARD, S.A., MALAGA, Hiszpania i dokonanie wpisu: PERNOD RICARD ESPAÑA, S.A., MALAGA, Hiszpania.

061139 2016 01 07 A. Wprowadzono zmianę uprawnionego przez wykreślenie wpisu: SP MINERALS OY AB, NUMMELA, Finlandia i dokonanie wpisu: Sibelco Nordic Oy Ab, Nummela, Finlandia.

061139 2016 01 07 A. Wprowadzono zmianę siedziby uprawnionego przez wykreślenie wpisu: Sibelco Nordic Oy Ab, Nummela, Finlandia i dokonanie wpisu: Sibelco Nordic Oy Ab, Espoo, Finlandia.

061187 2016 01 13 A. Wprowadzono zmianę siedziby uprawnionego przez wykreślenie wpisu: SYMONVIT LIMITED, NIKOZJA, Cypr i dokonanie wpisu: Symonvit Limited, Limassol, Cypr.

061187 2016 01 13 A. Wprowadzono zmianę siedziby uprawnionego przez wykreślenie wpisu: Symonvit Limited, Limassol, Cypr i dokonanie wpisu: SPV IMPEXMETAL SPÓŁKA Z OGRANICZONĄ ODPOWIEDZIALNOŚCIĄ, Warszawa, Polska 146936719.

069806 2016 01 18 A. Wprowadzono zmianę nazwy uprawnionego przez wykreślenie wpisu: Jutrzenka Colian Sp. z o.o., Opatówek, Polska 300446241 i dokonanie wpisu: COLIAN SPÓŁKA Z OGRANICZONĄ ODPOWIEDZIALNOŚCIĄ, Opatówek, Polska 300446241.

069807 2016 01 18 A. Wprowadzono zmianę nazwy uprawnionego przez wykreślenie wpisu: Jutrzenka Colian Sp. z o.o., Opatówek, Polska 300446241 i dokonanie wpisu: COLIAN SPÓŁKA Z OGRANICZONĄ ODPOWIEDZIALNOŚCIĄ, Opatówek, Polska 300446241.

070220 2016 01 18 A. Wprowadzono zmianę nazwy uprawnionego przez wykreślenie wpisu: Jutrzenka Colian Sp. z o.o., Opatówek, Polska 300446241 i dokonanie wpisu: COLIAN SPÓŁKA Z OGRANICZONĄ ODPOWIEDZIALNOŚCIĄ, Opatówek, Polska 300446241.

071050 2016 01 14 A. Wprowadzono zmianę uprawnionego przez wykreślenie wpisu: Poznańskie Zakłady Zielarskie „Herbapol”, Poznań, Polska i dokonanie wpisu: AFLOFARM FARMACJA POLSKA SPÓŁKA Z OGRANICZONĄ ODPOWIEDZIALNOŚCIĄ, Pabianice, Polska.

071260 2016 01 18 A. Wprowadzono zmianę nazwy uprawnionego przez wykreślenie wpisu: Jutrzenka Colian Sp. z o.o., Opatówek, Polska 300446241 i dokonanie wpisu: COLIAN SPÓŁKA Z OGRANICZONĄ ODPOWIEDZIALNOŚCIĄ, Opatówek, Polska 300446241.

071261 2016 01 18 A. Wprowadzono zmianę nazwy uprawnionego przez wykreślenie wpisu: Jutrzenka Colian Sp. z o.o., Opatówek, Polska 300446241 i dokonanie wpisu: COLIAN SPÓŁKA Z OGRANICZONĄ ODPOWIEDZIALNOŚCIĄ, Opatówek, Polska 300446241.

071262 2016 01 18 A. Wprowadzono zmianę nazwy uprawnionego przez wykreślenie wpisu: Jutrzenka Colian Sp. z o.o., Opatówek, Polska 300446241 i dokonanie wpisu: COLIAN SPÓŁKA Z OGRANICZONĄ ODPOWIEDZIALNOŚCIĄ, Opatówek, Polska 300446241.

071372 2016 01 22 A. Wprowadzono zmianę uprawnionego przez wykreślenie wpisu: VIVALIS LIMITED, SKELMERSDALE, Wielka Brytania i dokonanie wpisu: EUROCOSMETICA TRADING SPÓŁKA Z OGRANICZONĄ ODPOWIEDZIALNOŚCIĄ SPÓŁKA KOMANDYTOWA, Częstochowa, Polska 241083108.

071525 2016 01 13 A. Wprowadzono zmianę nazwy uprawnionego przez wykreślenie wpisu: MELITTA HAUSHALTSPRODUKTE GMBH & CO. KG, MINDEN, Niemcy i dokonanie wpisu: Melitta Europa GmbH & Co. KG, Minden, Niemcy.

071526 2016 01 13 A. Wprowadzono zmianę nazwy uprawnionego przez wykreślenie wpisu: MELITTA HAUSHALTSPRODUKTE GMBH & CO. KG, MINDEN, Niemcy i dokonanie wpisu: Melitta Europa GmbH & Co. KG, Minden, Niemcy.

072058 2016 01 07 A. Wprowadzono zmianę nazwy uprawnionego przez wykreślenie wpisu: LEAF SLOVAKIA S.R.O., LEVICE, i dokonanie wpisu: Cloetta Slovakia s.r.o., Levice, Słowacja.

073492 2016 01 27 A. Wprowadzono zmianę uprawnionego przez wykreślenie wpisu: AGROS NOVA BRANDS Spółka z ograniczoną odpowiedzialnością, Warszawa, Polska 141793451 i dokonanie wpisu: AGROS-NOVA SOKI SPÓŁKA Z OGRANICZONĄ ODPOWIEDZIALNOŚCIĄ, Warszawa, Polska 142934971.

074013 2016 01 18 A. Wprowadzono zmianę nazwy uprawnionego przez wykreślenie wpisu: Jutrzenka Colian Sp. z o.o., Opatówek, Polska 300446241 i dokonanie wpisu: COLIAN SPÓŁKA Z OGRANICZONĄ ODPOWIEDZIALNOŚCIĄ, Opatówek, Polska 300446241.

075048 2016 01 18 A. Wprowadzono zmianę nazwy uprawnionego przez wykreślenie wpisu: Jutrzenka Colian Sp. z o.o., Opatówek, Polska 300446241 i dokonanie wpisu: COLIAN SPÓŁKA Z OGRANICZONĄ ODPOWIEDZIALNOŚCIĄ, Opatówek, Polska 300446241.

075049 2016 01 18 A. Wprowadzono zmianę nazwy uprawnionego przez wykreślenie wpisu: Jutrzenka Colian Sp. z o.o., Opatówek, Polska 300446241 i dokonanie wpisu: COLIAN SPÓŁKA Z OGRANICZONĄ ODPOWIEDZIALNOŚCIĄ, Opatówek, Polska 300446241.

076692 2016 01 08 A. Wprowadzono zmianę uprawnionego przez wykreślenie wpisu: PRZEDSIĘBIORSTWO PRODUKCJI FARMACEUTYCZNEJ HASCO-LEK SPÓŁKA AKCYJNA, Wrocław, Polska i dokonanie wpisu: HASCO TM SPÓŁKA Z OGRANICZONĄ ODPOWIEDZIALNOŚCIĄ SPÓŁKA KOMANDYTOWA, Wrocław, Polska 022454830.

078620 2016 01 07 A. Wprowadzono zmianę uprawnionego przez wykreślenie wpisu: TRIUMPH INTERNATIONAL AG, MONA-

CHIUM, Niemcy i dokonanie wpisu: TAKKO HOLDING GMBH, TELGTE, Niemcy.

080912 2016 01 13 A. Wprowadzono zmianę siedziby uprawnionego przez wykreślenie wpisu: SYMONVIT LIMITED, NIKOZJA, Cypr i dokonanie wpisu: Symonvit Limited, Limassol, Cypr.

080912 2016 01 13 A. Wprowadzono zmianę siedziby uprawnionego przez wykreślenie wpisu: Symonvit Limited, Limassol, Cypr i dokonanie wpisu: SPV IMPEXMETAL SPÓŁKA Z OGRANICZONĄ ODPOWIEDZIALNOŚCIĄ, Warszawa, Polska 146936719.

081193 2016 01 12 A. Wprowadzono zmianę uprawnionego przez wykreślenie wpisu: „REMODE” Tadeusz Szmel, Piotr Szmel Spółka Jawna, Grodzisk Mazowiecki, Polska 140814984 i dokonanie wpisu: ORDINE SPÓŁKA Z OGRANICZONĄ ODPOWIEDZIALNOŚCIĄ, Podkowa Leśna, Polska 146986172.

082478 2016 01 19 A. Wprowadzono zmianę uprawnionego przez wykreślenie wpisu: ANIMEX Spółka z o.o., Warszawa, Polska 010729130 i dokonanie wpisu: ANIMEX-ANIMPOL SF SPÓŁKA Z OGRANICZONĄ ODPOWIEDZIALNOŚCIĄ SPÓŁKA KOMANDYTOWA, Warszawa, Polska 010729130.

083584 2016 01 14 A. Wprowadzono zmianę uprawnionego przez wykreślenie wpisu: GRAF-POZ Zakład Poligraficzny – Przybylski Marek, Przeźmierowo, Polska i dokonanie wpisu: GRAF-POZ SPÓŁKA AKCYJNA, Batorowo, Polska 360617173.

084322 2016 01 20 A. Wprowadzono zmianę uprawnionego przez wykreślenie wpisu: VIDAL POLAND SPÓŁKA Z OGRANICZONĄ ODPOWIEDZIALNOŚCIĄ, Warszawa, Polska i dokonanie wpisu: PHARMINDEX POLAND SPÓŁKA Z OGRANICZONĄ ODPOWIEDZIALNOŚCIĄ, Warszawa, Polska.

085102 2016 01 15 A. Wprowadzono zmianę nazwy uprawnionego przez wykreślenie wpisu: FABRKA OSŁONEK BIAŁKOWYCH FABIOS SPÓŁKA AKCYJNA, Białka, Polska 000568166 i dokonanie wpisu: FABIOS SPÓŁKA AKCYJNA, Białka, Polska 000568166.

085154 2016 01 12 A. Wprowadzono zmianę uprawnionego przez wykreślenie wpisu: AXTONE SPÓŁKA Z OGRANICZONĄ ODPOWIEDZIALNOŚCIĄ, Kańczuga, Polska 141338161 i dokonanie wpisu: AXTONE SPÓŁKA AKCYJNA, Kańczuga, Polska 141338161.

087306 2016 01 12 A. Wprowadzono zmianę uprawnionego przez wykreślenie wpisu: HAMMERIE PRODUCTS LTD., Londyn, Wielka Brytania i dokonanie wpisu: Akzo Nobel Coatings International B.V., Amhem, Holandia.

087523 2016 01 14 A. Wprowadzono zmianę nazwy uprawnionego przez wykreślenie wpisu: MURATOR SPÓŁKA AKCYJNA, Warszawa, Polska 012012458 i dokonanie wpisu: ZPR MEDIA SPÓŁKA AKCYJNA, Warszawa, Polska 012012459.

088797 2016 01 08 A. Wprowadzono zmianę uprawnionego przez wykreślenie wpisu: PPF HASCO-LEK S.A., Wrocław, Polska i dokonanie wpisu: HASCO TM SPÓŁKA Z OGRANICZONĄ ODPOWIEDZIALNOŚCIĄ SPÓŁKA KOMANDYTOWA, Wrocław, Polska 022454830.

088798 2016 01 08 A. Wprowadzono zmianę uprawnionego przez wykreślenie wpisu: PRZEDSIĘBIORSTWO PRODUKCJI FARMACEUTYCZNEJ HASCO-LEK SPÓŁKA AKCYJNA, Wrocław, Polska i dokonanie wpisu: HASCO TM SPÓŁKA Z OGRANICZONĄ ODPOWIEDZIALNOŚCIĄ SPÓŁKA KOMANDYTOWA, Wrocław, Polska 022454830.

089078 2016 01 13 A. Wprowadzono zmianę siedziby uprawnionego przez wykreślenie wpisu: SYMONVIT LIMITED, NIKOZJA, Cypr i dokonanie wpisu: Symonvit Limited, Limassol, Cypr.

089078 2016 01 13 A. Wprowadzono zmianę siedziby uprawnionego przez wykreślenie wpisu: Symonvit Limited, Limassol, Cypr i dokonanie wpisu: SPV IMPEXMETAL SPÓŁKA Z OGRANICZONĄ ODPOWIEDZIALNOŚCIĄ, Warszawa, Polska 146936719.

091861 2016 01 05 A. Wprowadzono zmianę nazwy uprawnionego przez wykreślenie wpisu: Warszawskie Zakłady Farma-

ceutyczne POLFA S.A., Warszawa, Polska 000043937 i dokonanie wpisu: SWISS PHARMA INTERNATIONAL, AG, Zurych, Szwajcaria.

093119 2016 01 12 A. Wprowadzono zmianę uprawnionego przez wykreślenie wpisu: AXSTONE SPÓŁKA Z OGRANICZONĄ ODPOWIEDZIALNOŚCIĄ, Kańczuga, Polska 141338161 i dokonanie wpisu: AXSTONE SPÓŁKA AKCYJNA, Kańczuga, Polska 141338161.

094351 2016 01 27 A. Wprowadzono zmianę siedziby uprawnionego przez wykreślenie wpisu: THE LEADER POLSKA-Beata Działoszyńska, Maciej Jarzyński, Swarzędz, Polska i dokonanie wpisu: THE LEADER POLSKA-Beata Działoszyńska, Maciej Jarzyński, Kobylnica, Polska.

094713 2016 01 18 A. Wprowadzono zmianę nazwy uprawnionego przez wykreślenie wpisu: ROTTA RESEARCH ABORATORIUM S.P.A., MEDIOLAN, Włochy i dokonanie wpisu: ROTTAPHARM S.P.A., MEDIOLAN, Włochy.

095171 2016 01 13 A. Wprowadzono zmianę nazwy uprawnionego przez wykreślenie wpisu: SIGMA COATINGS B.V., UITHOORN, Holandia i dokonanie wpisu: SIGMAKALON DECO NEDERLAND B.V., UITHOORN, Holandia.

095171 2016 01 13 A. Wprowadzono zmianę uprawnionego przez wykreślenie wpisu: SIGMAKALON DECO NEDERLAND B.V., UITHOORN, Holandia i dokonanie wpisu: PPG COATINGS NEDERLAND B.V., UITHOORN, Holandia.

095517 2016 01 14 A. Wprowadzono zmianę uprawnionego przez wykreślenie wpisu: EASTMAN KODAK COMPANY, Rochester, Stany Zjednoczone Ameryki i dokonanie wpisu: KODAK ALARIS INC., Rochester, Stany Zjednoczone Ameryki.

095662 2016 01 22 A. Wprowadzono zmianę uprawnionego przez wykreślenie wpisu: GRENO SPÓŁKA Z OGRANICZONĄ ODPOWIEDZIALNOŚCIĄ, Pietrzykowice, Polska i dokonanie wpisu: BLATSIOS GRENO SPÓŁKA JAWNA, Pietrzykowice, Polska 933048289.

095789 2016 01 13 A. Wprowadzono zmianę siedziby uprawnionego przez wykreślenie wpisu: TILLOTTS PHARMA AG, ZIEFEN, Szwajcaria i dokonanie wpisu: Tillotts Pharma AG, Rheinfelden, Szwajcaria.

096078 2016 01 14 A. Wprowadzono zmianę uprawnionego przez wykreślenie wpisu: KOPEX-FAMAGO SPÓŁKA Z OGRANICZONĄ ODPOWIEDZIALNOŚCIĄ, Wrocław, Polska 276877440 i dokonanie wpisu: KOPEX-FAMAGO SPÓŁKA Z OGRANICZONĄ ODPOWIEDZIALNOŚCIĄ, Katowice, Polska 276877440.

096478 2016 01 14 A. Wprowadzono zmianę uprawnionego przez wykreślenie wpisu: MURATOR SPÓŁKA AKCYJNA, Warszawa, Polska 012012459 i dokonanie wpisu: ZPR MEDIA SPÓŁKA AKCYJNA, Warszawa, Polska 012012459.

096694 2016 01 14 A. Wprowadzono zmianę uprawnionego przez wykreślenie wpisu: MURATOR SPÓŁKA AKCYJNA, Warszawa, Polska 012012459 i dokonanie wpisu: ZPR MEDIA SPÓŁKA AKCYJNA, Warszawa, Polska 012012459.

098142 2016 01 13 A. Wprowadzono zmianę siedziby uprawnionego przez wykreślenie wpisu: MOTT'S LLP, RYE BROOK, Stany Zjednoczone Ameryki i dokonanie wpisu: Mott's LLP, Plano, Stany Zjednoczone Ameryki

098188 2016 01 12 A. Wprowadzono zmianę uprawnionego przez wykreślenie wpisu: TRANSACTOR Przedsiębiorstwo Handlu Zagranicznego Spółka Akcyjna, Warszawa, Polska i dokonanie wpisu: PRZEDSIĘBIORSTWO HANDLA ZAGRANICZNEGO SPÓŁKA Z OGRANICZONĄ ODPOWIEDZIALNOŚCIĄ, Warszawa, Polska 00014428.

098735 2016 01 13 A. Wprowadzono zmianę nazwy uprawnionego przez wykreślenie wpisu: REYNOLDS CONSUMER PRODUCTS INC. (DELAWARE CORPORATION), APPLETON, Stany Zjednoczone Ameryki i dokonanie wpisu: Reynolds Presto Products Inc., Lake Forest, Stany Zjednoczone Ameryki.

099334 2016 01 07 A. Wprowadzono zmianę siedziby uprawnionego przez wykreślenie wpisu: ECHELON CORPORATION, (A DELAWARE CORPORATION), PALO ARTO, Stany Zjednoczone Ameryki i dokonanie wpisu: ECHELON CORPORATION, (A DELAWARE CORPORATION), SAN JOSE, Stany Zjednoczone Ameryki.

099334 2016 01 07 A. Wprowadzono zmianę uprawnionego przez wykreślenie wpisu: ECHELON CORPORATION, (A DELAWARE CORPORATION), SAN JOSE, Stany Zjednoczone Ameryki i dokonanie wpisu: LONMARK INTERNATIONAL, San Jose, Stany Zjednoczone Ameryki.

099567 2016 01 07 A. Wprowadzono zmianę nazwy uprawnionego przez wykreślenie wpisu: BONGRAIN S.A., VIROFLAY, Francja i dokonanie wpisu: SAVENCIA SA, VIROFLAY, Francja.

099651 2016 01 26 A. Wprowadzono zmianę uprawnionego przez wykreślenie wpisu: TOP BRAND SPÓŁKA Z OGRANICZONĄ ODPOWIEDZIALNOŚCIĄ, Zabierzów, Polska 142912633 i dokonanie wpisu: FOODCARE SPÓŁKA Z OGRANICZONĄ ODPOWIEDZIALNOŚCIĄ, ZABIERZÓW, Polska 357069943.

099864 2016 01 19 A. Wprowadzono zmianę siedziby uprawnionego przez wykreślenie wpisu: DOM-OGRÓD Karol Dmachowski Spółka jawna, Poznań, Polska i dokonanie wpisu: DOM-OGRÓD KAROL DMACHOWSKI SPÓŁKA JAWNA, Komorniki, Polska 632100028.

100028 2015 10 16 Na podstawie § 30 rozporządzenia Prezesa Rady Ministrów z dnia 20 maja 2008 r. w sprawie rejestrów prowadzonych przez Urząd Patentowe Rzeczypospolitej Polskiej (Dz. U. Nr 91, poz.564) Urząd Patentowy RP, prostuje swój wpis w rejestrze znaków towarowych pod numerem R.100028 w rubryce „A” w zakresie ochrony przedmiotowego znaku towarowego poprzez prawidłowo powinno być: Ferraro S.p.A., Alba Włochy.

100029 2015 10 16 Na podstawie § 30 rozporządzenia Prezesa Rady Ministrów z dnia 20 maja 2008 r. w sprawie rejestrów prowadzonych przez Urząd Patentowe Rzeczypospolitej Polskiej (Dz. U. Nr 91, poz.564) Urząd Patentowy RP, prostuje swój wpis w rejestrze znaków towarowych pod numerem R.100029 w rubryce „A” w zakresie ochrony przedmiotowego znaku towarowego poprzez prawidłowo powinno być: Ferraro S.p.A., Alba Włochy.

100094 2016 01 13 A. Wprowadzono zmianę siedziby uprawnionego przez wykreślenie wpisu: MIDAS INTERNATIONAL CORPORATION, ITASCA, Stany Zjednoczone Ameryki i dokonanie wpisu: Midas Internationals Corporation, Palm Beach Gardens, Stany Zjednoczone Ameryki.

100095 2016 01 13 A. Wprowadzono zmianę siedziby uprawnionego przez wykreślenie wpisu: MIDAS INTERNATIONAL CORPORATION, ITASCA, Stany Zjednoczone Ameryki i dokonanie wpisu: Midas Internationals Corporation, Palm Beach Gardens, Stany Zjednoczone Ameryki.

100104 2016 01 18 A. Wprowadzono zmianę siedziby uprawnionego przez wykreślenie wpisu: ELEKTROLUX HOME PRODUCTS INC. CLEVELAND, Stany Zjednoczone Ameryki i dokonanie wpisu: ELEKTROLUX HOME PRODUCTS INC., CHARLOTTE, Stany Zjednoczone Ameryki.

100105 2016 01 18 A. Wprowadzono zmianę siedziby uprawnionego przez wykreślenie wpisu: ELEKTROLUX HOME PRODUCTS INC. CLEVELAND, Stany Zjednoczone Ameryki i dokonanie wpisu: ELEKTROLUX HOME PRODUCTS INC., CHARLOTTE, Stany Zjednoczone Ameryki.

100106 2016 01 18 A. Wprowadzono zmianę siedziby uprawnionego przez wykreślenie wpisu: ELEKTROLUX HOME PRODUCTS INC. CLEVELAND, Stany Zjednoczone Ameryki i dokonanie wpisu: ELEKTROLUX HOME PRODUCTS INC., CHARLOTTE, Stany Zjednoczone Ameryki.

100247 2016 01 13 A. Wprowadzono zmianę uprawnionego przez wykreślenie wpisu: PPG ARCHITECTURAL FINISHES, INC., PIT-

TSBURGH, Stany Zjednoczone Ameryki i dokonanie wpisu: PPG INDUSTRIES OHIO, INC., CLEVELAND, Stany Zjednoczone Ameryki.

100599 2016 01 26 A. Wprowadzono zmianę uprawnionego przez wykreślenie wpisu: „SKANEM INTROL” SPÓŁKA AKCYJNA, Tarnowo Podgórne, Polska 631125888 i dokonanie wpisu: SKANEM POZNAŃ SPÓŁKA Z OGRANICZONĄ ODPOWIEDZIALNOŚCIĄ, Swadzim, Polska 631125888.

100918 2016 01 26 A. Wprowadzono zmianę uprawnionego przez wykreślenie wpisu: CASSIE POLSKA Spółka z o.o., Wrocław, Polska i dokonanie wpisu: Dariusz Sobol, Wrocław, Polska.

101103 2016 01 07 A. Wprowadzono zmianę uprawnionego przez wykreślenie wpisu: KAZ-IBERICA-PRODUTOS DE CONSUMO, S.A., FRANZERES, Portugalia i dokonanie wpisu: HELEN OF TROY LIMITED, Belleville, St. Michael, Barbafos.

101298 2016 01 13 A. Wprowadzono zmianę uprawnionego przez wykreślenie wpisu: CABELA'S INC., (NEBRASKA CORPORATION), Sidney, Stany Zjednoczone Ameryki i dokonanie wpisu: CABELA'S INC. (a Delaware Corporation), Sidney, Stany Zjednoczone Ameryki.

101456 2016 01 22 A. Wprowadzono zmianę uprawnionego przez wykreślenie wpisu: CIECH TRADEMARKS SPÓŁKA Z OGRANICZONĄ ODPOWIEDZIALNOŚCIĄ, Warszawa, Polska 146846382 i dokonanie wpisu: CENTRUM BADAWCZO-ROZWOJOWE CIECH SPÓŁKA Z OGRANICZONĄ ODPOWIEDZIALNOŚCIĄ, Warszawa, Polska 146846382.

101510 2016 01 26 A. Wprowadzono zmianę uprawnionego przez wykreślenie wpisu: TOP BRAND SPÓŁKA Z OGRANICZONĄ ODPOWIEDZIALNOŚCIĄ, Zabierzów, Polska 142912633 i dokonanie wpisu: FOODCARE SPÓŁKA Z OGRANICZONĄ ODPOWIEDZIALNOŚCIĄ, ZABIERZÓW, Polska 357069943.

101654 2016 01 28 D. Dokonano wpisu: W dniu 22 października 2015 r. na podstawie postanowienia Sądu Rejonowego dla m.st. Warszawy w Warszawie Wydział XI Gospodarczy – Rejestru Zastawów (sygn. akt WA.XI.Ns-Rej.Za 14524/15/058) wpisano do Rejestru Zastawów pod pozycją 2468319 zastaw rejestrowy na prawie ochronnym udzielonym na znak towarowy R.101654 w celu zabezpieczenia wierzytelności przysługujących spółce Powszechna Kasa Oszczędności Bank Polski Spółka Akcyjna z siedzibą w Warszawie wobec Gino Rossi Spółka Akcyjna z siedzibą w Słupsku”.

101664 2016 01 13 A. Wprowadzono zmianę uprawnionego przez wykreślenie wpisu: BELDEN WIRE & CABLE COMPANY, RICHMOND, Stany Zjednoczone Ameryki i dokonanie wpisu: Belden Wire & Cable Company LLC (a Delaware limited liability company), Richmond, Stany Zjednoczone Ameryki.

101664 2016 01 13 A. Wprowadzono zmianę uprawnionego przez wykreślenie wpisu: Belden Wire & Cable Company LLC (a Delaware limited liability company), Stany Zjednoczone Ameryki i dokonanie wpisu: Belden Inc., (a Delaware Corporation), St. Louis, Stany Zjednoczone Ameryki.

101910 2016 01 07 A. Wprowadzono zmianę nazwy uprawnionego przez wykreślenie wpisu: I M S POLAND LTD Spółka z o.o., Warszawa, Polska 010556451 i dokonanie wpisu: IMS HEALTH SPÓŁKA Z OGRANICZONĄ ODPOWIEDZIALNOŚCIĄ, Warszawa, Polska 010556451.

101911 2016 01 07 A. Wprowadzono zmianę nazwy uprawnionego przez wykreślenie wpisu: I M S POLAND LTD Spółka z o.o., Warszawa, Polska 010556451 i dokonanie wpisu: IMS HEALTH SPÓŁKA Z OGRANICZONĄ ODPOWIEDZIALNOŚCIĄ, Warszawa, Polska 010556451.

102209 2016 01 19 A. Wprowadzono zmianę uprawnionego przez wykreślenie wpisu: Przybylak Andrzej Firma ANAJ Produkcja Artykułów Spożywczych, Puszczkowo, Polska 632503430 i dokonanie wpisu: ANAJ PRODUKCJA ARTYKUŁÓW SPOŻYWCZYCH ANDRZEJ PRZYBYLAK I SYN SPÓŁKA JAWNA, Puszczkowo, Polska 300055049.

102437 2016 01 13 A. Wprowadzono zmianę siedziby uprawnionego przez wykreślenie wpisu: UNITED ARTISTS CORPORATION (A DELAWARE CORPORATION), LOS ANGELES, Stany Zjednoczone Ameryki i dokonanie wpisu: UNITED ARTISTS CORPORATION (A DELAWARE CORPORATION), BEVERLY HILLS, Stany Zjednoczone Ameryki.

102447 2016 01 25 A. Wprowadzono zmianę uprawnionego przez wykreślenie wpisu: HSBC HOLDINGS PLC., LONDYN, Wielka Brytania i dokonanie wpisu: HSBC GROUP MANAGEMENT SERVICES LIMITED, Londyn, Wielka Brytania.

102580 2016 01 07 A. Wprowadzono zmianę nazwy uprawnionego przez wykreślenie wpisu: TOYO BOSEKI KABUSHIKI KAISHA WYSTĘPUJĄCY TAKŻE JAKI TOYOBO CO, LTD., OSAKA, Japonia i dokonanie wpisu: TOYOBO CO., LTD., OSAKA, Japonia.

103068 2016 01 13 A. Wprowadzono zmianę nazwy uprawnionego przez wykreślenie wpisu: Zgromadzenie Redemptorystów Prowincji Warszawskiej, Warszawa, Polska i dokonanie wpisu: Prowincja Warszawska Zgromadzenia Najświętszego Odkupienia Redemptoryści, Warszawa, Polska.

103262 2016 01 15 A. Wprowadzono zmianę uprawnionego przez wykreślenie wpisu: JURAJSKA SPÓŁKA Z OGRANICZONĄ ODPOWIEDZIALNOŚCIĄ, Postęp, Polska 002759114 i dokonanie wpisu: Jurajska Partnership en commandite, Mriehel, Malta.

103262 2016 01 15 A. Wprowadzono zmianę uprawnionego przez wykreślenie wpisu: Jurajska Partnership en commandite, Mriehel, Malta i dokonanie wpisu: JURAJSKA LIMITED, Mriehel, Malta.

103971 2016 01 07 A. Wprowadzono zmianę siedziby uprawnionego przez wykreślenie wpisu: MR PIERRE-ANDRE SENIZERGUES, COSTA MESA, Stany Zjednoczone Ameryki i dokonanie wpisu: MR PIERRE-ANDRE SENIZERGUES, Newport Beach, Stany Zjednoczone Ameryki.

103986 2016 01 19 A. Wprowadzono zmianę uprawnionego przez wykreślenie wpisu: DANISCO A/S, KOPENHAGA, Dania i dokonanie wpisu: DUPONT NUTRITION BIOSCIENCES ApS, Kopenhaga, Dania.

104451 2016 01 13 A. Wprowadzono zmianę uprawnionego przez wykreślenie wpisu: Kaszuba Jan Przedsiębiorstwo Handlowo Usługowe KROFIX, Człuchów, Polska i dokonanie wpisu: KROFIX SPÓŁKA Z OGRANICZONĄ ODPOWIEDZIALNOŚCIĄ, Rychnowy, Polska 360073862.

104588 2016 01 18 A. Wprowadzono zmianę uprawnionego przez wykreślenie wpisu: Törley Pezsgöpincészet Korlátolt Felelősségű Társaság, Balatonboglár, Węgry i dokonanie wpisu: HUNGAROVIN Borászati Kft., Budapeszt, Węgry.

104588 2016 01 18 A. Wprowadzono zmianę nazwy uprawnionego przez wykreślenie wpisu: HUNGAROVIN Borászati Kft., Budapeszt, Węgry i dokonanie wpisu: Szent Korona Pincészet Korlátolt Felelősségű Társaság, Budapeszt, Węgry.

104588 2016 01 18 A. Wprowadzono zmianę uprawnionego przez wykreślenie wpisu: Szent Korona Pincészet Korlátolt Felelősségű Társaság, Budapeszt, Węgry i dokonanie wpisu: Törley Pezsgöpincészet Korlátolt Felelősségű Társaság, Budapeszt, Węgry.

104649 2016 01 13 A. Wprowadzono zmianę siedziby uprawnionego przez wykreślenie wpisu: FISZER SCIENTIFIC COMPANY L.L.C. (DELAWARE CORPORATION), HAMPTON, Stany Zjednoczone Ameryki i dokonanie wpisu: FISZER SCIENTIFIC COMPANY L.L.C. (DELAWARE CORPORATION), PITTSBURGH, Stany Zjednoczone Ameryki.

104951 2016 01 14 A. Wprowadzono zmianę siedziby uprawnionego przez wykreślenie wpisu: Conopco Inc., Nowy Jork, Stany Zjednoczone Ameryki i dokonanie wpisu: CONOPCO INC., New Jersey, Stany Zjednoczone Ameryki.

106106 2016 01 14 A. Wprowadzono zmianę siedziby uprawnionego przez wykreślenie wpisu: Conopco Inc., Nowy Jork, Stany

Zjednoczone Ameryki i dokonanie wpisu: CONOPCO INC., New Jersey, Stany Zjednoczone Ameryki.

107549 2016 01 19 A. Wprowadzono zmianę uprawnionego przez wykreślenie wpisu: BATRONIC MB Sp. z o.o., Kraków, Polska i dokonanie wpisu: MIDAK-POLSKA SPÓŁKA Z OGRANICZONĄ ODPOWIEDZIALNOŚCIĄ, Bochnia, Polska 951740258.

107550 2016 01 19 A. Wprowadzono zmianę uprawnionego przez wykreślenie wpisu: BATRONIC MB Sp. z o.o., Kraków, Polska i dokonanie wpisu: MIDAK-POLSKA SPÓŁKA Z OGRANICZONĄ ODPOWIEDZIALNOŚCIĄ, Bochnia, Polska 951740258.

107652 2016 01 07 A. Wprowadzono zmianę uprawnionego przez wykreślenie wpisu: NEW COLT HOLDING CORP. (DELAWARE CORPORATION), NOWY JORK, Stany Zjednoczone Ameryki i dokonanie wpisu: NEW COLT HOLDING CORPORATION, West Hartford, Stany Zjednoczone Ameryki.

107652 2016 01 07 A. Wprowadzono zmianę uprawnionego przez wykreślenie wpisu: NEW COLT HOLDING CORPORATION, West Hartford, Stany Zjednoczone Ameryki i dokonanie wpisu: COLT'S OMPANY LLC, West Hartford, Stany Zjednoczone Ameryki.

108132 2016 01 25 A. Wprowadzono zmianę uprawnionego przez wykreślenie wpisu: HSBC HOLDINGS PLC, LONDYN, Wielka Brytania i dokonanie wpisu: HSBC GROUP MANAGEMENT SERVICES LIMITED, Londyn, Wielka Brytania.

108301 2016 01 18 A. Wprowadzono zmianę uprawnionego przez wykreślenie wpisu: SHL GROUP PLC, THAMES DITTON, Wielka Brytania i dokonanie wpisu: SHL GROUP LIMITED, Thames Ditton, Wielka Brytania.

109753 2016 01 27 D. Dokonano wpisu: „Na podstawie umowy licencyjnej na korzystanie ze znaku towarowego z dnia 7 listopada 2011 r. oraz aneksu do tej umowy z dnia 22 grudnia 2011 r. uprawniony do prawa ochronnego na znak towarowy nr R. 109753 CIARKO udzielił wyłącznej oraz pełnej licencji na rzecz CIARKO SPÓŁKA Z OGRANICZONĄ ODPOWIEDZIALNOŚCIĄ SPÓŁKA KOMANDYTOWA, Sanok, Polska na czas nieokreślony”.

110315 2016 01 07 A. Wprowadzono zmianę uprawnionego przez wykreślenie wpisu: B.V. DESCOL KUNSTSTOF CHEMIE, CK DEVENTER, Holandia i dokonanie wpisu: SIKA AG, Baar, Szwajcaria.

110348 2016 01 25 A. Wprowadzono zmianę uprawnionego przez wykreślenie wpisu: HSBC HOLDINGS PLC, LONDYN, Wielka Brytania i dokonanie wpisu: HSBC GROUP MANAGEMENT SERVICES LIMITED, Londyn, Wielka Brytania.

110550 2016 01 20 D. Wykreślono wpis: W dniu 12 lutego 2014 r. na podstawie postanowienia Sądu Rejonowego Katowice-Wschód w Katowicach Wydział IX Gospodarczy – Rejestru Zastawów (sygn. akt KA.IX.Ns-Rej.Za 767/14/453) wpisano do Rejestru Zastawów pod pozycją 2388022 zastaw rejestrowy na prawie ochronnym udzielonym na znak towarowy R.110550 w celu zabezpieczenia wierzytelności przysługujących spółce Bank Polska Kasa Opieki Spółka Akcyjna z siedzibą w Warszawie wobec Fruktus Kowalczyk Spółka z ograniczoną odpowiedzialnością z siedzibą w Wąsoszu Dolnym”.

110550 2016 01 20 D. Wykreślono wpis: W dniu 13 lutego 2014 r. na podstawie postanowienia Sądu Rejonowego Katowice-Wschód w Katowicach Wydział IX Gospodarczy – Rejestru Zastawów (sygn. akt KA.IX.Ns-Rej.Za 769/14/255) wpisano do Rejestru Zastawów pod pozycją 2388091 zastaw rejestrowy na prawie ochronnym udzielonym na znak towarowy R.110550 w celu zabezpieczenia wierzytelności przysługujących spółce Bank Polska Kasa Opieki Spółka Akcyjna z siedzibą w Warszawie wobec Agros-Nova Spółka z ograniczoną odpowiedzialnością z siedzibą w Warszawie”.

110551 2016 01 20 D. Wykreślono wpis: W dniu 13 lutego 2014 r. na podstawie postanowienia Sądu Rejonowego Katowice-Wschód w Katowicach Wydział IX Gospodarczy – Rejestru Zastawów (sygn. akt KA.IX.Ns-Rej.Za 791/14/010) wpisano do Rejestru Zastawów pod

pozycją 2388088 zastaw rejestrowy na prawie ochronnym udzielonym na znak towarowy R.110551 w celu zabezpieczenia wierzytelności przysługujących spółce Bank Polska Kasa Opieki Spółka Akcyjna z siedzibą w Warszawie wobec Agros-Nova Spółka z ograniczoną odpowiedzialnością z siedzibą w Warszawie”.

110551 2016 01 20 D. Wykreślono wpis: W dniu 13 lutego 2014 r. na podstawie postanowienia Sądu Rejonowego Katowice-Wschód w Katowicach Wydział IX Gospodarczy – Rejestru Zastawów (sygn. akt KA.IX.Ns-Rej.Za 783/14/491) wpisano do Rejestru Zastawów pod pozycją 2388094 zastaw rejestrowy na prawie ochronnym udzielonym na znak towarowy R.110551 w celu zabezpieczenia wierzytelności przysługujących spółce Bank Polska Kasa Opieki Spółka Akcyjna z siedzibą w Warszawie wobec Fruktus Kowalczyk Spółka z ograniczoną odpowiedzialnością z siedzibą w Wąsoszu Dolnym”.

110552 2016 01 20 D. Wykreślono wpis: W dniu 12 lutego 2014 r. na podstawie postanowienia Sądu Rejonowego Katowice-Wschód w Katowicach Wydział IX Gospodarczy – Rejestru Zastawów (sygn. akt KA.IX.Ns-Rej.Za 768/14/854) wpisano do Rejestru Zastawów pod pozycją 2388021 zastaw rejestrowy na prawie ochronnym udzielonym na znak towarowy R.110552 w celu zabezpieczenia wierzytelności przysługujących spółce Bank Polska Kasa Opieki Spółka Akcyjna z siedzibą w Warszawie wobec Agros-Nova Spółka z ograniczoną odpowiedzialnością z siedzibą w Warszawie”.

110552 2016 01 20 D. Wykreślono wpis: W dniu 20 lutego 2014 r. na podstawie postanowienia Sądu Rejonowego Katowice-Wschód w Katowicach Wydział IX Gospodarczy – Rejestru Zastawów (sygn. akt KA.IX.Ns-Rej.Za 785/14/293) wpisano do Rejestru Zastawów pod pozycją 2388929 zastaw rejestrowy na prawie ochronnym udzielonym na znak towarowy R.110552 w celu zabezpieczenia wierzytelności przysługujących spółce Bank Polska Kasa Opieki Spółka Akcyjna z siedzibą w Warszawie wobec Fruktus Kowalczyk Spółka z ograniczoną odpowiedzialnością z siedzibą w Wąsoszu Dolnym”.

110736 2016 01 19 A. Wprowadzono zmianę uprawnionego przez wykreślenie wpisu: BATRONIC MB Sp. z o.o., Kraków, Polska i dokonanie wpisu: MIDAK-POLSKA Bochnia, Polska 951740258.

110885 2016 01 20 D. Wykreślono wpis: W dniu 13 lutego 2014 r. na podstawie postanowienia Sądu Rejonowego Katowice-Wschód w Katowicach Wydział IX Gospodarczy – Rejestru Zastawów (sygn. akt KA.IX.Ns-Rej.Za 782/14/090) wpisano do Rejestru Zastawów pod pozycją 2388090 zastaw rejestrowy na prawie ochronnym udzielonym na znak towarowy R.110885 w celu zabezpieczenia wierzytelności przysługujących spółce Bank Polska Kasa Opieki Spółka Akcyjna z siedzibą w Warszawie wobec Agros-Nova Spółka z ograniczoną odpowiedzialnością z siedzibą w Warszawie”.

110885 2016 01 20 D. Wykreślono wpis: W dniu 20 lutego 2014 r. na podstawie postanowienia Sądu Rejonowego Katowice-Wschód w Katowicach Wydział IX Gospodarczy – Rejestru Zastawów (sygn. akt KA.IX.Ns-Rej.Za 786/14/694) wpisano do Rejestru Zastawów pod pozycją 2388937 zastaw rejestrowy na prawie ochronnym udzielonym na znak towarowy R.110885 w celu zabezpieczenia wierzytelności przysługujących spółce Bank Polska Kasa Opieki Spółka Akcyjna z siedzibą w Warszawie wobec Fruktus Kowalczyk Spółka z ograniczoną odpowiedzialnością z siedzibą w Wąsoszu Dolnym”.

111362 2016 01 13 A. Wprowadzono zmianę nazwy uprawnionego przez wykreślenie wpisu: SIGMA COATINGS B.V., UITHOORN, Holandia i dokonanie wpisu: SIGMAKALON DECO NEDERLAND B.V., UITHOORN, Holandia.

111362 2016 01 13 A. Wprowadzono zmianę nazwy uprawnionego przez wykreślenie wpisu: SIGMAKALON DECO NEDERLAND B.V., UITHOORN, Holandia i dokonanie wpisu: PPG COATINGS NEDERLAND B.V., UITHOORN, Holandia.

112386 2016 01 22 A. Wprowadzono zmianę uprawnionego przez wykreślenie wpisu: REDAN Spółka Akcyjna, Łódź, Polska i dokonanie wpisu: TOP SECRET SPÓŁKA Z OGRANICZONĄ ODPOWIEDZIALNOŚCIĄ, Łódź, Polska 473073389.

112952 2016 01 07 A. Wprowadzono zmianę uprawnionego przez wykreślenie wpisu: „WOLTERS KLUWER POLSKA” SPÓŁKA Z OGRANICZONĄ ODPOWIEDZIALNOŚCIĄ, Warszawa, Polska i dokonanie wpisu: WOLTERS KLUWER POLSKA SPÓŁKA AKCYJNA, Warszawa, Polska 190610277.

112952 2016 01 07 A. Wprowadzono zmianę nazwy uprawnionego przez wykreślenie wpisu: WOLTERS KLUWER POLSKA SPÓŁKA AKCYJNA, Warszawa, Polska 190610277 i dokonanie wpisu: WOLTERS KLUWER SPÓŁKA AKCYJNA, Warszawa, Polska 190610277.

114037 2016 01 15 A. Wprowadzono zmianę uprawnionego przez wykreślenie wpisu: JURAJSKA SPÓŁKA Z OGRANICZONĄ ODPOWIEDZIALNOŚCIĄ, Postęp, Polska 002759114 i dokonanie wpisu: Jurajska Partnership en commandite, Mriehel, Malta.

116630 2016 01 04 D. Dokonano wpisu: „Naczelnik Zachodnio-pomorskiego Urzędu Skarbowego dokonał zajęcia egzekucyjnego prawa ochronnego na przedmiotowy znak towarowy, zgodnie z zawiadomieniem o zajęciu o numerze EA/72103/1065/HB/2015, Cz. nr 52854 z dnia 7 listopada 2014 r., nadesłanym do Urzędu Patentowego w dniu 17 listopada 2014 r.”.

116907 2016 01 13 A. Wprowadzono zmianę uprawnionego przez wykreślenie wpisu: HOLT PROUCTS LIMITED, WILMSLOW, Wielka Brytania i dokonanie wpisu: HOLT LLOYD INTERNATIONAL LIMITED, STRETFORD, Wielka Brytania.

118935 2016 01 15 A. Wprowadzono zmianę uprawnionego przez wykreślenie wpisu: „CAPRICORN” SPÓŁKA Z OGRANICZONĄ ODPOWIEDZIALNOŚCIĄ, Świebodzice, Polska i dokonanie wpisu: „CAPRICORN” SPÓŁKA AKCYJNA, Świebodzice, Polska 891489258.

118311 2016 01 12 A. Wprowadzono zmianę uprawnionego przez wykreślenie wpisu: Państwowe Przedsiębiorstwo Użyteczności Publicznej POCZTA POLSKA Centrum Infrastruktury Oddział regionalny w Katowicach, Katowice, Polska i dokonanie wpisu: POCZTA POLSKA SPÓŁKA AKCYJNA, Warszawa, Polska 010684960.

119317 2016 01 12 A. Wprowadzono zmianę uprawnionego przez wykreślenie wpisu: Państwowe Przedsiębiorstwo Użyteczności Publicznej POCZTA POLSKA Centrum Infrastruktury Oddział Regionalny w Katowicach, Katowice, Polska i dokonanie wpisu: POCZTA POLSKA SPÓŁKA AKCYJNA, Warszawa, Polska 010684960.

119555 2016 01 05 A. Wprowadzono zmianę nazwy uprawnionego przez wykreślenie wpisu: JUTRZENKA COLIAN Sp. z o.o., Opatówek, Polska 300446241 i dokonanie wpisu: COLIAN SPÓŁKA Z OGRANICZONĄ ODPOWIEDZIALNOŚCIĄ, Opatówek, Polska 300446241.

120384 2016 01 19 A. Wprowadzono zmianę uprawnionego przez wykreślenie wpisu: ANIMEX Sp. z o.o., Warszawa, Polska i dokonanie wpisu: ANIMEX-ANIMPOL SF SPÓŁKA Z OGRANICZONĄ ODPOWIEDZIALNOŚCIĄ SPÓŁKA KOMANDYTOWA, Warszawa, Polska 010729130.

120390 2016 01 19 A. Wprowadzono zmianę uprawnionego przez wykreślenie wpisu: ANIMEX Sp. z o.o., Warszawa, Polska i dokonanie wpisu: ANIMEX-ANIMPOL SF SPÓŁKA Z OGRANICZONĄ ODPOWIEDZIALNOŚCIĄ SPÓŁKA KOMANDYTOWA, Warszawa, Polska 010729130.

120456 2016 01 19 A. Wprowadzono zmianę uprawnionego przez wykreślenie wpisu: ANIMEX Sp. z o.o., Warszawa, Polska i dokonanie wpisu: ANIMEX-ANIMPOL SF SPÓŁKA Z OGRANICZONĄ ODPOWIEDZIALNOŚCIĄ SPÓŁKA KOMANDYTOWA, Warszawa, Polska 010729130.

120457 2016 01 19 A. Wprowadzono zmianę uprawnionego przez wykreślenie wpisu: ANIMEX Sp. z o.o., Warszawa, Polska

i dokonanie wpisu: ANIMEX-ANIMPOL SF SPÓŁKA Z OGRANICZONĄ ODPOWIEDZIALNOŚCIĄ SPÓŁKA KOMANDYTOWA, Warszawa, Polska 010729130.

120458 2016 01 19 A. Wprowadzono zmianę uprawnionego przez wykreślenie wpisu: ANIMEX Sp. z o.o., Warszawa, Polska i dokonanie wpisu: ANIMEX-ANIMPOL SF SPÓŁKA Z OGRANICZONĄ ODPOWIEDZIALNOŚCIĄ SPÓŁKA KOMANDYTOWA, Warszawa, Polska 010729130.

120459 2016 01 19 A. Wprowadzono zmianę uprawnionego przez wykreślenie wpisu: ANIMEX Sp. z o.o., Warszawa, Polska i dokonanie wpisu: ANIMEX-ANIMPOL SF SPÓŁKA Z OGRANICZONĄ ODPOWIEDZIALNOŚCIĄ SPÓŁKA KOMANDYTOWA, Warszawa, Polska 010729130.

120461 2016 01 19 A. Wprowadzono zmianę uprawnionego przez wykreślenie wpisu: ANIMEX Sp. z o.o., Warszawa, Polska i dokonanie wpisu: ANIMEX-ANIMPOL SF SPÓŁKA Z OGRANICZONĄ ODPOWIEDZIALNOŚCIĄ SPÓŁKA KOMANDYTOWA, Warszawa, Polska 010729130.

121573 2016 01 21 D. dokonano wpisu: W dniu 10 sierpnia 2015 r. na podstawie postanowienia Sądu Rejonowego dla m.st. Warszawy w Warszawie Wydział XI Gospodarczy – Rejestru Zastawów (sygn. akt WA.XI.Ns-Rej.Za 9649/15/154) wpisano do Rejestru Zastawów pod pozycją 2458426 zastaw rejestrowy na prawie ochronnym udzielonym na znak towarowy R.121573 w celu zabezpieczenia wierzytelności przysługujących WS Trust Spółka z ograniczoną odpowiedzialnością z siedzibą w Warszawie wobec Sewiler Spółka z ograniczoną odpowiedzialnością z siedzibą w Warszawie”.

121573 2016 01 21 D. dokonano wpisu: W dniu 28 sierpnia 2015 r. na podstawie postanowienia Sądu Rejonowego dla m.st. Warszawy w Warszawie Wydział XI Gospodarczy – Rejestru Zastawów (sygn. akt WA.XI.Ns-Rej.Za 10095/15/917) wpisano do Rejestru Zastawów pod pozycją 2460772 zastaw rejestrowy na prawie ochronnym udzielonym na znak towarowy R.121573 w celu zabezpieczenia wierzytelności przysługujących BSWW Trust Spółka z ograniczoną odpowiedzialnością z siedzibą w Warszawie wobec Sewiler Spółka z ograniczoną odpowiedzialnością z siedzibą w Warszawie”.

121573 2016 01 21 D. dokonano wpisu: W dniu 17 listopada 2015 r. na podstawie postanowienia Sądu Rejonowego dla m.st. Warszawy w Warszawie Wydział XI Gospodarczy – Rejestru Zastawów (sygn. akt WA.XI.Ns-Rej.Za 15566/15/215) wpisano do Rejestru Zastawów pod pozycją 2471480 zastaw rejestrowy na prawie ochronnym udzielonym na znak towarowy R.121573 w celu zabezpieczenia wierzytelności przysługujących ING Bank Śląski Spółka Akcyjna z siedzibą w Katowicach wobec Sewiler Spółka z ograniczoną odpowiedzialnością z siedzibą w Warszawie”.

121825 2016 01 05 A. Wprowadzono zmianę uprawnionego przez wykreślenie wpisu: BIELENDĄ KOSMETYKI NATURALNE SPÓŁKA Z OGRANICZONĄ ODPOWIEDZIALNOŚCIĄ, Kraków, Polska 356357380 i dokonanie wpisu: BIELENDĄ KOSMETYKI NATURALNE SPÓŁKA Z OGRANICZONĄ ODPOWIEDZIALNOŚCIĄ SPÓŁKA KOMANDYTOWA, Kraków, Polska 356357380.

122087 2016 01 28 D. Dokonano wpisu: „Na podstawie tytułu wykonawczego: Nakaz zapłaty Sądu Okręgowego w Gdańsku z dnia 10 września 2014 r. sygnatura IX GNC 658/14 opatrzonego klauzulą wykonalności, Komornik Sądowy przy Sądzie Rejonowym w Chrzanowie w toku postępowania egzekucyjnego prowadzonego pod sygnaturą Km 2514/15 dokonał zajęcia prawa ochronnego na przedmiotowy znak towarowy, na rzecz wierzyciela: Delitissue Sp. z o.o. z siedzibą w Ciechanowie”.

122647 2016 01 22 A. Wprowadzono zmianę uprawnionego przez wykreślenie wpisu: REDAN S.A., Łódź, Polska i dokonanie wpisu: TOP SECRET SPÓŁKA Z OGRANICZONĄ ODPOWIEDZIALNOŚCIĄ, Łódź, Polska 473073389.

123411 2016 01 15 A. Wprowadzono zmianę nazwy uprawnionego przez wykreślenie wpisu: Ośrodek Badawczo-Rozwojowy Przemysłu Rafineryjnego Spółka Akcyjna, Płock, Polska i dokonanie wpisu: OBR SPÓŁKA AKCYJNA, PŁOCK, Polska 141138730.

123653 2016 01 27 A. Wprowadzono zmianę uprawnionego przez wykreślenie wpisu: AGROS NOVA BRANDS Spółka z ograniczoną odpowiedzialnością, Warszawa, Polska 141793451 i dokonanie wpisu: AGROS-NOVA SOKI SPÓŁKA Z OGRANICZONĄ ODPOWIEDZIALNOŚCIĄ, Warszawa, Polska 142934971.

123739 2016 01 15 A. Wprowadzono zmianę uprawnionego przez wykreślenie wpisu: VEITSILUOTO OY;, KEMI, Finlandia i dokonanie wpisu: Enso Oy, Helsinki, Finlandia.

123739 2016 01 15 A. Wprowadzono zmianę uprawnionego przez wykreślenie wpisu: Enso Oy, Helsinki, Finlandia i dokonanie wpisu: Enso Oyj, Helsinki, Finlandia.

123739 2016 01 15 A. Wprowadzono zmianę nazwy uprawnionego przez wykreślenie wpisu: Enso Oyj, Helsinki, Finlandia i dokonanie wpisu: Stora Enso Oyj, Helsinki, Finlandia.

124371 2016 01 28 D. Wykreślono wpis: W dniu 27 stycznia 2014 r. na podstawie postanowienia Sądu Rejonowego dla m.st. Warszawy w Warszawie Wydział XI Gospodarczy – Rejestru Zastawów (sygn. akt WA.XI.Ns-Rej.Za 90/14/902) wpisano do Rejestru Zastawów pod pozycją 2385853 zastaw rejestrowy na prawie ochronnym udzielonym na znak towarowy R.124371 w celu zabezpieczenia wierzytelności przysługujących spółce Bank Polska Kasa Opieki Spółka Akcyjna z siedzibą w Warszawie wobec Agros Nova Brands Spółka z ograniczoną odpowiedzialnością z siedzibą w Warszawie”.

124664 2016 01 20 D. Dokonano wpisu: „Na podstawie tytułu wykonawczego: Bankowy tytuł egzekucyjny z dnia 8 maja 2014 r. sygnatura akt NR 18/2014 zaopatrzony w klauzulę wykonalności z dnia 22 września 2014 r. Postanowienie o nadaniu klauzuli wykonalności Sądu Rejonowego w Łodzi z dnia 8 lipca 2014 r., sygnatura akt XIII GCo 487/14 Komornik Sądowy przy Sądzie Rejonowym w Pabianicach, w toku postępowania egzekucyjnego prowadzonego pod sygnaturą Km 3903/14 dokonał zajęcia prawa ochronnego na przedmiotowy znak towarowy na rzecz wierzyciela: Bank Spółdzielczy Towarzystwo Oszczędnościowo-Pożyczkowe PA-CO-BANK z siedzibą w Pabianicach”.

124664 2016 01 20 D. Dokonano wpisu: „Na podstawie tytułu wykonawczego: Bankowy tytuł egzekucyjny z dnia 6 maja 2014 r. sygnatura akt NR 17/2014 zaopatrzony w klauzulę wykonalności z dnia 01 września 2014 r. Postanowienie o nadaniu klauzuli wykonalności Sądu Rejonowego w Łodzi z dnia 6 czerwca 2014 r., sygnatura akt XIII GCo 481/14 Komornik Sądowy przy Sądzie Rejonowym w Pabianicach, w toku postępowania egzekucyjnego prowadzonego pod sygnaturą Km 3902/14 dokonał zajęcia prawa ochronnego na przedmiotowy znak towarowy na rzecz wierzyciela: Bank Spółdzielczy Towarzystwo Oszczędnościowo-Pożyczkowe PA-CO-BANK z siedzibą w Pabianicach”.

124764 2016 01 26 A. Wprowadzono zmianę siedziby uprawnionego przez wykreślenie wpisu: KABUSHIKI KAISHA TAMRON, TOKIO, Japonia i dokonanie wpisu: KABUSHIKI KAISHA TAMRON, SAITAMA-SHI, Japonia.

125113 2016 01 05 A. Wprowadzono zmianę uprawnionego przez wykreślenie wpisu: BIELEND A KOSMETYKI NATURALNE SPÓŁKA Z OGRANICZONĄ ODPOWIEDZIALNOŚCIĄ, Kraków, Polska 356357380 i dokonanie wpisu: BIELEND A KOSMETYKI NATURALNE SPÓŁKA Z OGRANICZONĄ ODPOWIEDZIALNOŚCIĄ SPÓŁKA KOMANDYTOWA, Kraków, Polska 356357380.

125814 2016 01 19 A. Wprowadzono zmianę uprawnionego przez wykreślenie wpisu: GE INFRASTRUCTURE SENSING, INC., BILLERICA, Stany Zjednoczone Ameryki i dokonanie wpisu: AMPHENOL CORPORATION, WALLINGFORD, Stany Zjednoczone Ameryki.

126100 2016 01 20 A. Wprowadzono zmianę uprawnionego przez wykreślenie wpisu: DBT DEUTSCHE BERGBAU-TECHNIK GMBH, LUNEN, Niemcy i dokonanie wpisu: DBT GMBH, Lünen, Niemcy.

126100 2016 01 20 A. Wprowadzono zmianę nazwy uprawnionego przez wykreślenie wpisu: DBT GMBH, Lünen, Niemcy i dokonanie wpisu: BUCYRUS DBT EUROPE GmbH, Lünen, Niemcy.

126100 2016 01 20 A. Wprowadzono zmianę nazwy uprawnionego przez wykreślenie wpisu: BUCYRUS DBT EUROPE GmbH, Lünen, Niemcy i dokonanie wpisu: BUCYRUS EUROPE GmbH, Lünen, Niemcy.

126100 2016 01 20 A. Wprowadzono zmianę uprawnionego przez wykreślenie wpisu: BUCYRUS EUROPE GmbH, Lünen, Niemcy i dokonanie wpisu: CATERPILLAR GLOBAL MINING EUROPE GMBH, LÜNEN, Niemcy.

126155 2016 01 14 A. Wprowadzono zmianę uprawnionego przez wykreślenie wpisu: SWISSCO SPÓŁKA Z OGRANICZONĄ ODPOWIEDZIALNOŚCIĄ, Włocławek, Polska 191000010 i dokonanie wpisu: ATLANTA POLAND SPÓŁKA AKCYJNA, Gdańsk, Polska 190297892.

126351 2016 01 25 A. Wprowadzono zmianę uprawnionego przez wykreślenie wpisu: HSBC HOLDINGS PLC, LONDYN, Wielka Brytania i dokonanie wpisu: HSBC GROUP MANAGEMENT SERVICES LIMITED, Londyn, Wielka Brytania.

126395 2016 01 07 A. Wprowadzono zmianę nazwy uprawnionego przez wykreślenie wpisu: UNITED WAY OF AMERICA (A NEW YORK CORPORTION), ALEXANDRIA, Stany Zjednoczone Ameryki i dokonanie wpisu: United Way Worldwide (a non-profit Corporation of New York), Alexandria, Stany Zjednoczone Ameryki.

126397 2016 01 07 A. Wprowadzono zmianę nazwy uprawnionego przez wykreślenie wpisu: UNITED WAY OF AMERICA (A NEW YORK CORPORTION), ALEXANDRIA, Stany Zjednoczone Ameryki i dokonanie wpisu: United Way Worldwide (a non-profit Corporation of New York), Alexandria, Stany Zjednoczone Ameryki.

127012 2016 01 07 A. Wprowadzono zmianę uprawnionego przez wykreślenie wpisu: A.C. NIELSEN COMPANY, LLC, SCHAUMBURG, Stany Zjednoczone Ameryki i dokonanie wpisu: The Nielsen Company (US), LLC, Nowy Jork, Stany Zjednoczone Ameryki.

127873 2016 01 05 A. Wprowadzono zmianę nazwy uprawnionego przez wykreślenie wpisu: JUTRZENKA COLIAN SPÓŁKA Z OGRANICZONĄ ODPOWIEDZIALNOŚCIĄ, Opatówek, Polska 300446241 i dokonanie wpisu: COLIAN SPÓŁKA Z OGRANICZONĄ ODPOWIEDZIALNOŚCIĄ, Opatówek, Polska 300446241.

127980 2016 01 27 A. Wprowadzono zmianę uprawnionego przez wykreślenie wpisu: „AGROS NOVA BRANDS” Spółka z o.o., Warszawa, Polska i dokonanie wpisu: AGROS-NOVA SOKI SPÓŁKA Z OGRANICZONĄ ODPOWIEDZIALNOŚCIĄ, Warszawa, Polska 142934971.

128072 2016 01 15 A. Wprowadzono zmianę uprawnionego przez wykreślenie wpisu: JURAJSKA SPÓŁKA Z OGRANICZONĄ ODPOWIEDZIALNOŚCIĄ, Postęp, Polska 002759114 i dokonanie wpisu: Jurajska Partnership en commandite, Mriehel, Malta.

129594 2016 01 28 D. Dokonano wpisu: W dniu 17 listopada 2015 r. na podstawie postanowienia Sądu Rejonowego dla Krakowa-Śródmieścia w Krakowie Wydział VII Gospodarczy – Rejestru Zastawów (sygn. akt KR.VII.Ns-Rej.Za 6954/15/560) wpisano do Rejestru Zastawów pod pozycją 2471518 zastaw rejestrowy na prawie ochronnym udzielonym na znak towarowy R.129594 w celu zabezpieczenia wierzytelności przysługujących MPS International Spółka z ograniczoną odpowiedzialnością z siedzibą w Koszalinie wobec Miraculum Spółka Akcyjna z siedzibą w Krakowie”.

129595 2016 01 28 D. Dokonano wpisu: W dniu 17 listopada 2015 r. na podstawie postanowienia Sądu Rejonowego dla Krakowa-

wa-Śródmieścia w Krakowie Wydział VII Gospodarczy – Rejestru Zastawów (sygn. akt KR.VII.Ns-Rej.Za 6948/15/843) wpisano do Rejestru Zastawów pod pozycją 2471517 zastaw rejestrowy na prawie ochronnym udzielonym na znak towarowy R.129595 w celu zabezpieczenia wierzycielności przysługujących MPS International Spółka z ograniczoną odpowiedzialnością z siedzibą w Koszalinie wobec Miraculum Spółka Akcyjna z siedzibą w Krakowie”.

130165 2016 01 05 A. Wprowadzono zmianę uprawnionego przez wykreślenie wpisu: BIELENDĄ KOSMETYKI NATURALNE SPÓŁKA Z OGRANICZONĄ ODPOWIEDZIALNOŚCIĄ, Kraków, Polska 356357380 i dokonanie wpisu: BIELENDĄ KOSMETYKI NATURALNE SPÓŁKA Z OGRANICZONĄ ODPOWIEDZIALNOŚCIĄ SPÓŁKA KOMANDYTOWA, Kraków, Polska 356357380.

130219 2016 01 15 A. Wprowadzono zmianę uprawnionego przez wykreślenie wpisu: VERSO-KOMFORTOWE MEBLE BOGDAN PIERSA, Gdańsk, Polska 192274902 i dokonanie wpisu: SWARZĘDZ HOME SPÓŁKA Z OGRANICZONĄ ODPOWIEDZIALNOŚCIĄ, Swarzędz, Polska 302648150.

130265 2016 01 15 A. Wprowadzono zmianę uprawnionego przez wykreślenie wpisu: VERSO-KOMFORTOWE MEBLE BOGDAN PIERSA, Gdańsk, Polska 192274902 i dokonanie wpisu: SWARZĘDZ HOME SPÓŁKA Z OGRANICZONĄ ODPOWIEDZIALNOŚCIĄ, Swarzędz, Polska 302648150.

139266 2016 01 15 A. Wprowadzono zmianę uprawnionego przez wykreślenie wpisu: VERSO-KOMFORTOWE MEBLE BOGDAN PIERSA, Gdańsk, Polska 192274902 i dokonanie wpisu: SWARZĘDZ HOME SPÓŁKA Z OGRANICZONĄ ODPOWIEDZIALNOŚCIĄ, Swarzędz, Polska 302648150.

130341 2016 01 05 A. Wprowadzono zmianę uprawnionego przez wykreślenie wpisu: Allcon Budownictwo Sp. z o.o. Sp. komandytowo-akcyjna, Gdynia, Polska i dokonanie wpisu: ALLCON BUDOWNICTWO SPÓŁKA Z OGRANICZONĄ ODPOWIEDZIALNOŚCIĄ SPÓŁKA KOMANDYTOWA, Gdynia, Polska 190198820.

130567 2016 01 26 A. Wprowadzono zmianę nazwy uprawnionego przez wykreślenie wpisu: Magdij Zbigniew LEGAT Kancelaria Prawnicza, Nowy Targ, Polska 490028295 i dokonanie wpisu: MAGDIJ ZBIGNIEW KANCELARIA ADWOKACKA LEGAT, Nowy Targ, Polska 490028295.

131350 2016 01 15 A. Wprowadzono zmianę uprawnionego przez wykreślenie wpisu: TAN VIET INTERNATIONAL S.A., Łęgowo, Polska 190928068 i dokonanie wpisu: DEUTOROS HOLDINGS LTD., Larnaka, Cypr.

131352 2016 01 15 A. Wprowadzono zmianę uprawnionego przez wykreślenie wpisu: TAN VIET INTERNATIONAL S.A., Łęgowo, Polska 190928068 i dokonanie wpisu: DEUTOROS HOLDINGS LTD., Larnaka, Cypr.

131353 2016 01 15 A. Wprowadzono zmianę uprawnionego przez wykreślenie wpisu: TAN VIET INTERNATIONAL S.A., Łęgowo, Polska 190928068 i dokonanie wpisu: DEUTOROS HOLDINGS LTD., Larnaka, Cypr.

131545 2016 01 19 A. Wprowadzono zmianę uprawnionego przez wykreślenie wpisu: ANIMEX Sp. z o.o., Warszawa, Polska i dokonanie wpisu: ANIMEX-ANIMPOL SF SPÓŁKA Z OGRANICZONĄ ODPOWIEDZIALNOŚCIĄ SPÓŁKA KOMANDYTOWA, Warszawa, Polska 010729130.

131611 2016 01 22 A. Wprowadzono zmianę nazwy uprawnionego przez wykreślenie wpisu: POLSKAPRESSE Spółka z o.o., Warszawa, Polska i dokonanie wpisu: POLSKA PRESS SPÓŁKA Z OGRANICZONĄ ODPOWIEDZIALNOŚCIĄ, Warszawa, Polska 012047699.

131690 2016 01 15 A. Wprowadzono zmianę uprawnionego przez wykreślenie wpisu: JURAJSKA SPÓŁKA Z OGRANICZONĄ ODPOWIEDZIALNOŚCIĄ, Postęp, Polska 002759114 i dokonanie wpisu: Jurajska Partnership en commandite, Mriehel, Malta.

134545 2016 01 27 A. Wprowadzono zmianę uprawnionego przez wykreślenie wpisu: AGROS NOVA BRANDS Spółka z o.o., Warszawa, Polska 141793451 i dokonanie wpisu: AGROS-NOVA SOKI SPÓŁKA Z OGRANICZONĄ ODPOWIEDZIALNOŚCIĄ, Warszawa, Polska 142934971.

134862 2016 01 07 A. Wprowadzono zmianę uprawnionego przez wykreślenie wpisu: JONES INVESTMENT CO., INC. (DELAWARE CORPORATION), WILMINGTON, Stany Zjednoczone Ameryki i dokonanie wpisu: One Jeanswear Group Inc. (a New York Corporation), Nowy Jork, Stany Zjednoczone Ameryki.

134950 2016 01 13 A. Wprowadzono zmianę siedziby uprawnionego przez wykreślenie wpisu: SYMONVIT LIMITED, NIKOZJA, Cypr i dokonanie wpisu: Symonvit Limited, Limassol, Cypr.

134950 2016 01 13 A. Wprowadzono zmianę siedziby uprawnionego przez wykreślenie wpisu: Symonvit Limited, Limassol, Cypr i dokonanie wpisu: SPV IMPEXMETAL SPÓŁKA Z OGRANICZONĄ ODPOWIEDZIALNOŚCIĄ, Warszawa, Polska 146936719.

135074 2016 01 27 A. Wprowadzono zmianę uprawnionego przez wykreślenie wpisu: AGROS NOVA BRANDS Spółka z o.o., Warszawa, Polska 141793451 i dokonanie wpisu: GROS-NOVA SOKI SPÓŁKA Z OGRANICZONĄ ODPOWIEDZIALNOŚCIĄ, Warszawa, Polska 142934971.

135475 2016 01 07 A. Wprowadzono zmianę uprawnionego przez wykreślenie wpisu: NOVARTIS VACCINES AND DIAGNOSTICS GMBH & CO., KG, MARBURG, Niemcy i dokonanie wpisu: Novartis Vaccines and Diagnostics GmbH, Marburg, Niemcy.

135479 2016 01 07 A. Wprowadzono zmianę uprawnionego przez wykreślenie wpisu: Novartis Vaccines and Diagnostics GmbH, Marburg, Niemcy i dokonanie wpisu: Novartis Influenza Vaccines Marburg GmbH, Marburg, Niemcy.

135843 2016 01 12 A. Wprowadzono zmianę uprawnionego przez wykreślenie wpisu: ADP, INC., Roseland, Stany Zjednoczone Ameryki i dokonanie wpisu: ADP, LLC, Roseland, Stany Zjednoczone Ameryki.

136845 2016 01 0 A. Wprowadzono zmianę siedziby uprawnionego przez wykreślenie wpisu: MODEXTIL SPÓŁKA Z OGRANICZONĄ ODPOWIEDZIALNOŚCIĄ, Piaseczno, Polska 141188187 i dokonanie wpisu: ROBERT GUT LEGER, Brwinów, Polska 140679291.

136883 2016 01 07 A. Wprowadzono zmianę uprawnionego przez wykreślenie wpisu: VOLCOM, INC., COSTA Mesa, Stany Zjednoczone Ameryki Costa Mesa, Stany Zjednoczone Ameryki.

136987 2016 01 15 A. Wprowadzono zmianę nazwy uprawnionego przez wykreślenie wpisu: MIEJSKIE PRZEDSIĘBIORSTWO ROBÓT OGRODNICZYCH SPÓŁKA Z OGRANICZONĄ ODPOWIEDZIALNOŚCIĄ, Warszawa, Polska 010246680 i dokonanie wpisu: MIEJSKIE PRZEDSIĘBIORSTWO REALIZACJI INWESTYCJI SPÓŁKA Z OGRANICZONĄ ODPOWIEDZIALNOŚCIĄ, Warszawa, Polska 010246680.

137542 2016 01 14 A. Wprowadzono zmianę uprawnionego przez wykreślenie wpisu: Marzena Raźniewska-Półkoszek Wydawnictwo BOMIS PRESS, Poznań, Polska 250753237 i dokonanie wpisu: MARZENA RAŻNIEWSKA-PÓŁKOSZEK BOMIS, Poznań, Polska 250753237.

138955 2016 01 26 D. Wykreślono wpis: W dniu 23 lipca 2012 r. na podstawie postanowienia Sądu Rejonowego dla Wrocławia-Fabrycznej we Wrocławiu Wydział VII Gospodarczy – Rejestru Zastawów (sygn. akt WR.VII.Ns-Rej.Za 3673/12/276) wpisano do Rejestru Zastawów pod pozycją 2315106 zastaw rejestrowy na prawie ochronnym udzielonym na znak towarowy R.138955 w celu zabezpieczenia wierzycielności przysługujących Techgrup-Serwis Spółka z o.o. z siedzibą w Krakowie wobec Śnieżka-Invest Spółka z o.o., z siedzibą w Świebodzicach”.

139977 2016 01 18 A. Wprowadzono zmianę uprawnionego przez wykreślenie wpisu: „KOLPORTER SPÓŁKA Z OGRANICZONĄ

ODPOWIEDZIALNOŚCIĄ" SPÓŁKA KOMANDYTOWO-AKCYJNA, Kielce, Polska i dokonanie wpisu: KOLPORTER SPÓŁKA Z OGRANICZONĄ ODPOWIEDZIALNOŚCIĄ SPÓŁKA KOMANDYTOWA, Kielce, Polska.

140532 2016 01 27 A. Wprowadzono zmianę uprawnionego przez wykreślenie wpisu: TYMBARK-MWS SPÓŁKA Z OGRANICZONĄ ODPOWIEDZIALNOŚCIĄ SPÓŁKA KOMANDYTOWO-AKCYJNA, Tymbark, Polska 490540969 i dokonanie wpisu: IP-GMW SPÓŁKA Z OGRANICZONĄ ODPOWIEDZIALNOŚCIĄ SPÓŁKA KOMANDYTOWO-AKCYJNA, Wadowice, Polska 122948517.

140532 2016 01 27 A. Wprowadzono zmianę uprawnionego przez wykreślenie wpisu: IP-GMW SPÓŁKA Z OGRANICZONĄ ODPOWIEDZIALNOŚCIĄ SPÓŁKA KOMANDYTOWO-AKCYJNA, Wadowice, Polska 122948517 i dokonanie wpisu: GRUPA MASPEX SPÓŁKA Z OGRANICZONĄ ODPOWIEDZIALNOŚCIĄ SPÓŁKA KOMANDYTOWO-AKCYJNA, Wadowice, Polska 122948517.

141106 2016 01 26 D. Wykreślono wpis: W dniu 20 stycznia 2014 r. na podstawie postanowienia Sądu Rejonowego dla m.st. Warszawy w Warszawie Wydział XI Gospodarczy – Rejestru Zastawów (sygn. akt WA.XI.Ns-Rej.Za 79/14/869) wpisano do Rejestru Zastawów pod pozycją 2384885 zastaw rejestrowy na prawie ochronnym udzielonym na znak towarowy R.141106 w celu zabezpieczenia wierzytelności przysługujących spółce Bank Polska Kasa Opieki Spółka Akcyjna z siedzibą w Warszawie wobec Agros-Nova Spółka z ograniczoną odpowiedzialnością z siedzibą w Warszawie".

141452 2016 01 22 A. Wprowadzono zmianę nazwy uprawnionego przez wykreślenie wpisu: POLSKAPRESSE Sp. z o.o., 00-190 Warszawa ul. Lewartowskiego 6, Polska i dokonanie wpisu: POLSKA PRESS SPÓŁKA Z OGRANICZONĄ ODPOWIEDZIALNOŚCIĄ, Warszawa, Polska 012047699.

142097 2016 01 07 A. Wprowadzono zmianę uprawnionego przez wykreślenie wpisu: JONES INVESTMENT CO;, INC. (DELAWARE CORPORATION), WILMINGTON, Stany Zjednoczone Ameryki i dokonanie wpisu: One Jeanswear Group Inc. (a New York Corporation), Nowy Jork, Stany Zjednoczone Ameryki.

142098 2016 01 07 A. Wprowadzono zmianę uprawnionego przez wykreślenie wpisu: JONES INVESTMENT CO;, INC. (DELAWARE CORPORATION), WILMINGTON, Stany Zjednoczone Ameryki i dokonanie wpisu: One Jeanswear Group Inc. (a New York Corporation), Nowy Jork, Stany Zjednoczone Ameryki.

142099 2016 01 07 A. Wprowadzono zmianę uprawnionego przez wykreślenie wpisu: JONES INVESTMENT CO;, INC. (DELAWARE CORPORATION), WILMINGTON, Stany Zjednoczone Ameryki i dokonanie wpisu: One Jeanswear Group Inc. (a New York Corporation), Nowy Jork, Stany Zjednoczone Ameryki.

142367 2016 01 15 A. Wprowadzono zmianę uprawnionego przez wykreślenie wpisu: PRZEDSIĘBIORSTWO PRODUKCJI FARMACEUTYCZNEJ HASCO-LEK SPÓŁKA AKCYJNA, 51-131 Wrocław ul. Żmigrodzka 242e, Polska i dokonanie wpisu: HASCO TM SPÓŁKA Z OGRANICZONĄ ODPOWIEDZIALNOŚCIĄ SPÓŁKA KOMANDYTOWA, Wrocław, Polska 022454830.

142448 2016 01 15 A. Wprowadzono zmianę uprawnionego przez wykreślenie wpisu: PRZEDSIĘBIORSTWO PRODUKCJI FARMACEUTYCZNEJ HASCO-LEK SPÓŁKA AKCYJNA, 51-131 Wrocław ul. Żmigrodzka 242e, Polska i dokonanie wpisu: HASCO TM SPÓŁKA Z OGRANICZONĄ ODPOWIEDZIALNOŚCIĄ SPÓŁKA KOMANDYTOWA, Wrocław, Polska 022454830.

142805 2016 01 15 A. Wprowadzono zmianę uprawnionego przez wykreślenie wpisu: PRZEDSIĘBIORSTWO PRODUKCJI FARMACEUTYCZNEJ HASCO-LEK SPÓŁKA AKCYJNA, 51-131 Wrocław ul. Żmigrodzka 242e, Polska i dokonanie wpisu: HASCO TM SPÓŁKA Z OGRANICZONĄ ODPOWIEDZIALNOŚCIĄ SPÓŁKA KOMANDYTOWA, Wrocław, Polska 022454830.

142806 2016 01 15 A. Wprowadzono zmianę uprawnionego przez wykreślenie wpisu: PRZEDSIĘBIORSTWO PRODUKCJI FAR-

MACEUTYCZNEJ HASCO-LEK SPÓŁKA AKCYJNA, 51-131 Wrocław ul. Żmigrodzka 242e, Polska i dokonanie wpisu: HASCO TM SPÓŁKA Z OGRANICZONĄ ODPOWIEDZIALNOŚCIĄ SPÓŁKA KOMANDYTOWA, Wrocław, Polska 022454830.

142807 2016 01 15 A. Wprowadzono zmianę uprawnionego przez wykreślenie wpisu: PRZEDSIĘBIORSTWO PRODUKCJI FARMACEUTYCZNEJ HASCO-LEK SPÓŁKA AKCYJNA, 51-131 Wrocław ul. Żmigrodzka 242e, Polska i dokonanie wpisu: HASCO TM SPÓŁKA Z OGRANICZONĄ ODPOWIEDZIALNOŚCIĄ SPÓŁKA KOMANDYTOWA, Wrocław, Polska 022454830.

142807 2016 01 15 A. Wprowadzono zmianę uprawnionego przez wykreślenie wpisu: PRZEDSIĘBIORSTWO PRODUKCJI FARMACEUTYCZNEJ HASCO-LEK SPÓŁKA AKCYJNA, 51-131 Wrocław ul. Żmigrodzka 242e, Polska i dokonanie wpisu: HASCO TM SPÓŁKA Z OGRANICZONĄ ODPOWIEDZIALNOŚCIĄ SPÓŁKA KOMANDYTOWA, Wrocław, Polska 022454830.

142808 2016 01 15 A. Wprowadzono zmianę uprawnionego przez wykreślenie wpisu: PRZEDSIĘBIORSTWO PRODUKCJI FARMACEUTYCZNEJ HASCO-LEK SPÓŁKA AKCYJNA, 51-131 Wrocław ul. Żmigrodzka 242e, Polska i dokonanie wpisu: HASCO TM SPÓŁKA Z OGRANICZONĄ ODPOWIEDZIALNOŚCIĄ SPÓŁKA KOMANDYTOWA, Wrocław, Polska 022454830.

142852 2016 01 15 A. Wprowadzono zmianę uprawnionego przez wykreślenie wpisu: PRZEDSIĘBIORSTWO PRODUKCJI FARMACEUTYCZNEJ HASCO-LEK SPÓŁKA AKCYJNA, 51-131 Wrocław ul. Żmigrodzka 242e, Polska i dokonanie wpisu: HASCO TM SPÓŁKA Z OGRANICZONĄ ODPOWIEDZIALNOŚCIĄ SPÓŁKA KOMANDYTOWA, Wrocław, Polska 022454830.

142900 2016 01 22 A. Wprowadzono zmianę nazwy uprawnionego przez wykreślenie wpisu: Polskapresse Spółka z o.o., Warszawa, Polska i dokonanie wpisu: POLSKA PRESS SPÓŁKA Z OGRANICZONĄ ODPOWIEDZIALNOŚCIĄ, Warszawa, Polska 012047699.

142974 2016 01 15 A. Wprowadzono zmianę uprawnionego przez wykreślenie wpisu: PRZEDSIĘBIORSTWO PRODUKCJI FARMACEUTYCZNEJ HASCO-LEK SPÓŁKA AKCYJNA, 51-131 Wrocław ul. Żmigrodzka 242e, Polska i dokonanie wpisu: HASCO TM SPÓŁKA Z OGRANICZONĄ ODPOWIEDZIALNOŚCIĄ SPÓŁKA KOMANDYTOWA, Wrocław, Polska 022454830.

144369 2016 01 13 A. Wprowadzono zmianę siedziby uprawnionego przez wykreślenie wpisu: BAXTER HEALTHCARE S.A., WALISELLEN, Szwajcaria i dokonanie wpisu: BAXTER HEALTHCARE S.A. GLATTPARK (OPFIKON), Szwajcaria.

144694 2016 01 21 F. Dokonano wpisu: „Na podstawie tytułu wykonawczego: Wyrok w imieniu Rzeczypospolitej Polskiej Sądu Okręgowego we Wrocławiu, Wydział Cywilny z dnia 24 lutego 2005 r., sygnatura akt I C 690/04: Wyrok w imieniu Rzeczypospolitej Polskiej Sądu Apelacyjnego we Wrocławiu, Wydział I Cywilny z dnia 8 listopada 2005 r. sygnatura akt I A Ca 1009/05 zaopatrzonej klauzulą wykonalności z dnia 31 stycznia 2006 r. Komornik Sądowy przy Sądzie Rejonowym dla Wrocławia – Śródmieścia w toku postępowania egzekucyjnego prowadzonego pod sygnaturą PPP Km 624/15 dokonał zajęcia prawa ochronnego na przedmiotowy znak towarowy na rzecz wierzyciela: Jolanty Jakubik zamieszkałej w Świebodzicach”.

145150 2016 01 15 A. Wprowadzono zmianę uprawnionego przez wykreślenie wpisu: JURAJSKA SPÓŁKA Z OGRANICZONĄ ODPOWIEDZIALNOŚCIĄ, Postęp, Polska 002759114 i dokonanie wpisu: Jurajska Partnership en commandite, Mriehel, Malta.

145446 2016 01 15 A. Wprowadzono zmianę uprawnionego przez wykreślenie wpisu: PRZEDSIĘBIORSTWO PRODUKCJI FARMACEUTYCZNEJ HASCO-LEK SPÓŁKA AKCYJNA, 51-131 Wrocław ul. Żmigrodzka 242e, Polska 932249169 i dokonanie wpisu: HASCO TM SPÓŁKA Z OGRANICZONĄ ODPOWIEDZIALNOŚCIĄ SPÓŁKA KOMANDYTOWA, Wrocław, Polska 022454830.

146459 2016 01 26 D. Wykreślono wpis: W dniu 29 stycznia 2014 r. na podstawie postanowienia Sądu Rejonowego dla Wrocławia-Fabrycznej we Wrocławiu Wydział VII Gospodarczy – Rejestru Zastawów (sygn. akt WR.VII.Ns-Rej.Za 360/14/242) wpisano do Rejestru Zastawów pod pozycją 2386297 zastaw rejestrowy na prawie ochronnym udzielonym na znak towarowy R.146459 w celu zabezpieczenia wierzytelności przysługujących Bank Gospodarki Żywnościowej Spółka Akcyjna z siedzibą w Warszawie wobec spółek Delicpol Sp. z o.o. z siedzibą w Kamyku „Deltrans” Sp. z o.o. z siedzibą w Kamyku „Jasz” Sp. z o.o. z siedzibą w Kamyku”.

147564 2016 01 22 A. Wprowadzono zmianę uprawnionego przez wykreślenie wpisu: REDAN S.A., 94-250 Łódź ul. Żniwna 10/74, Polska i dokonanie wpisu: TOP SECRET SPÓŁKA Z OGRANICZONĄ ODPOWIEDZIALNOŚCIĄ, Łódź, Polska 473073389.

148383 2016 01 11 D. Dokonano wpisu: W dniu 26 sierpnia 2015 r. na podstawie postanowienia Sądu Rejonowego dla Krakowa-Śródmieścia w Krakowie Wydział VII Gospodarczy – Rejestru Zastawów (sygn. akt KR.VII.Ns-Rej.Za 3796/15/231) wpisano do Rejestru Zastawów pod pozycją 2460409 zastaw rejestrowy na prawie ochronnym udzielonym na znak towarowy R.148383 w celu zabezpieczenia wierzytelności przysługujących WS Trust Spółka z ograniczoną odpowiedzialnością z siedzibą w Warszawie wobec Miraculum Spółka Akcyjna z siedzibą w Krakowie”.

148635 2016 01 26 D. Dokonano wpisu: W dniu 27 sierpnia 2015 r. na podstawie postanowienia Sądu Rejonowego dla Krakowa-Śródmieścia w Krakowie Wydział VII Gospodarczy – Rejestru Zastawów (sygn. akt KR.VII.Ns-Rej.Za 2961/15/465) wpisano do Rejestru Zastawów pod pozycją 2460467 zastaw rejestrowy na prawie ochronnym udzielonym na znak towarowy R.148635 w celu zabezpieczenia wierzytelności przysługujących RAIFFEISEN BANK POLSKA SPÓŁKA AKCYJNA z siedzibą w Warszawie wobec JANUSZA MITORAJA zamieszkałego w Osieku”.

150645 2016 01 05 A. Wprowadzono zmianę uprawnionego przez wykreślenie wpisu: AGROS NOVA BRANDS SPÓŁKA Z OGRANICZONĄ ODPOWIEDZIALNOŚCIĄ, Warszawa, Polska 141793451 i dokonanie wpisu: AGROS-NOVA SOKI SPÓŁKA Z OGRANICZONĄ ODPOWIEDZIALNOŚCIĄ, Warszawa, Polska 142934971.

151441 2016 01 13 A. Wprowadzono zmianę uprawnionego przez wykreślenie wpisu: Przedsiębiorstwo Handlowo-Usługowe KROFIX Jan Kaszuba, Rychnowy-Przylesie, Polska 770703300 i dokonanie wpisu: KROFIX SPÓŁKA Z OGRANICZONĄ ODPOWIEDZIALNOŚCIĄ, Rychnowy, Polska 360073862.

151544 2016 01 05 A. Wprowadzono zmianę uprawnionego przez wykreślenie wpisu: Scyter Spółka z o.o., Klaudyn, Polska i dokonanie wpisu: SCYTER COMPONENTS SPÓŁKA Z OGRANICZONĄ ODPOWIEDZIALNOŚCIĄ SPÓŁKA KOMANDYTOWA, Klaudyn, Polska.

152734 2016 01 08 A. Wprowadzono zmianę uprawnionego przez wykreślenie wpisu: KHYAM LIMITED, BIRMINGHAM, Wielka Brytania i dokonanie wpisu: SECCO LTD., Aldrige Walsall, Wielka Brytania.

152735 2016 01 08 A. Wprowadzono zmianę uprawnionego przez wykreślenie wpisu: KHYAM LIMITED, BIRMINGHAM, Wielka Brytania i dokonanie wpisu: SECCO LTD., Aldrige Walsall, Wielka Brytania.

153145 2016 01 21 A. Wprowadzono zmianę uprawnionego przez wykreślenie wpisu: TARMAX Sp. z o.o., Rzeszów, Polska 691535869 i dokonanie wpisu: Leja Tadeusz, Grodzisko Dolne, Polska Majkut Wojciech, Kielnarowa, Polska Nowak Józef, Raclawówka, Polska.

153412 2016 01 13 A. Wprowadzono zmianę uprawnionego przez wykreślenie wpisu: Przedsiębiorstwo Handlowo Usługowe KROFIX Jan Kaszuba, Rychnowy-Przylesie, Polska 770703300 i dokonanie wpisu: KROFIX SPÓŁKA Z OGRANICZONĄ ODPOWIEDZIALNOŚCIĄ, Rychnowy, Polska 360073862.

153692 2016 01 11 D. Dokonano wpisu: W dniu 26 sierpnia 2015 r. na podstawie postanowienia Sądu Rejonowego dla Krakowa-Śródmieścia w Krakowie Wydział VII Gospodarczy – Rejestru Zastawów (sygn. akt KR.VII.Ns-Rej.Za 3839/15/609) wpisano do Rejestru Zastawów pod pozycją 2460401 zastaw rejestrowy na prawie ochronnym udzielonym na znak towarowy R.153692 w celu zabezpieczenia wierzytelności przysługujących Tele-fonika Kable Spółka Akcyjna z siedzibą w Krakowie wobec „Wisła Kraków Spółka Akcyjna” z siedzibą w Krakowie”.

154787 2016 01 15 A. Wprowadzono zmianę uprawnionego przez wykreślenie wpisu: NEW GYM SPÓŁKA AKCYJNA, Warszawa, Polska 142948884 i dokonanie wpisu: P.H.U. STUDIO CALYPSO MIKOŁAJ NAWACKI, Warszawa, Polska.

154788 2016 01 15 A. Wprowadzono zmianę uprawnionego przez wykreślenie wpisu: NEW GYM SPÓŁKA AKCYJNA, Warszawa, Polska 142948884 i dokonanie wpisu: P.H.U. STUDIO CALYPSO MIKOŁAJ NAWACKI, Warszawa, Polska.

155013 2016 01 05 A. Wprowadzono zmianę nazwy uprawnionego przez wykreślenie wpisu: Jutrzenka Colian Sp. z o.o., Opatówek, Polska 300446241 i dokonanie wpisu: COLIAN SPÓŁKA Z OGRANICZONĄ ODPOWIEDZIALNOŚCIĄ, Opatówek, Polska 300446241.

155410 2016 01 27 A. Wprowadzono zmianę uprawnionego przez wykreślenie wpisu: AGROS NOVA BRANDS Sp. z o.o., Warszawa, Polska 141793451 i dokonanie wpisu: AGROS-NOVA SOKI SPÓŁKA Z OGRANICZONĄ ODPOWIEDZIALNOŚCIĄ, Warszawa, Polska 142934971.

155651 2016 01 27 A. Wprowadzono zmianę uprawnionego przez wykreślenie wpisu: AGROS NOVA BRANDS Spółka z o.o., Warszawa, Polska 141793451 i dokonanie wpisu: AGROS-NOVA SOKI SPÓŁKA Z OGRANICZONĄ ODPOWIEDZIALNOŚCIĄ, Warszawa, Polska 142934971.

155652 2016 01 05 A. Wprowadzono zmianę uprawnionego przez wykreślenie wpisu: AGROS NOVA BRANDS SPÓŁKA Z OGRANICZONĄ ODPOWIEDZIALNOŚCIĄ, Warszawa, Polska 141793451 i dokonanie wpisu: AGROS-NOVA SOKI SPÓŁKA Z OGRANICZONĄ ODPOWIEDZIALNOŚCIĄ, Warszawa, Polska 142934971.

155982 2016 01 05 A. Wprowadzono zmianę uprawnionego przez wykreślenie wpisu: AGROS NOVA BRANDS Sp. z o.o., Warszawa, Polska 141793451 i dokonanie wpisu: AGROS-NOVA SOKI SPÓŁKA Z OGRANICZONĄ ODPOWIEDZIALNOŚCIĄ, Warszawa, Polska 142934971.

156515 2016 01 05 A. Wprowadzono zmianę uprawnionego przez wykreślenie wpisu: AGROS NOVA BRANDS Spółka z o.o., Warszawa, Polska 141793451 i dokonanie wpisu: AGROS-NOVA SOKI SPÓŁKA Z OGRANICZONĄ ODPOWIEDZIALNOŚCIĄ, Warszawa, Polska 142934971.

158253 2016 01 15 A. Wprowadzono zmianę uprawnionego przez wykreślenie wpisu: JURAJSKA SPÓŁKA Z OGRANICZONĄ ODPOWIEDZIALNOŚCIĄ, Postęp, Polska 002759114 i dokonanie wpisu: Jurajska Partnership en commandite, Mriehel, Malta.

159405 2016 01 14 A. Wprowadzono zmianę uprawnionego przez wykreślenie wpisu: „AFLOFARM Fabryka Leków” Spółka z o.o., 95-054 Ksawerów ul. Szkolna 31, Polska 472279864 i dokonanie wpisu: AFLOFARM FARMACJA POLSKA SPÓŁKA Z OGRANICZONĄ ODPOWIEDZIALNOŚCIĄ, Pabianice, Polska.

159681 2016 01 27 A. Wprowadzono zmianę uprawnionego przez wykreślenie wpisu: AGROS NOVA BRANDS Sp. z o.o., Warszawa, Polska 141793451 i dokonanie wpisu: AGROS-NOVA SOKI SPÓŁKA Z OGRANICZONĄ ODPOWIEDZIALNOŚCIĄ, Warszawa, Polska 142934971.

160020 2016 01 15 A. Wprowadzono zmianę uprawnionego przez wykreślenie wpisu: SAGE SOFTWARE INC., St. Petersburg, Stany Zjednoczone Ameryki i dokonanie wpisu: SelesLogix N.A., LLC, Scottsdale, Stany Zjednoczone Ameryki.

160027 2016 01 26 D. Dokonano wpisu: W dniu 21 sierpnia 2015 r. na podstawie postanowienia Sądu Rejonowego Katowice-Wschód w Katowicach Wydział IX Gospodarczy – Rejestru Zastawów (sygn. akt KA.IX.Ns-Rej.Za 5043/15/858) wpisano do Rejestru Zastawów pod pozycją 2459824 zastaw rejestrowy na prawie ochronnym udzielonym na znak towarowy R.160027 w celu zabezpieczenia wierzytelności przysługujących Formonar Investments Limited z siedzibą w Egkomi, Cypr wobec Ilony Wójcik zamieszkałej w Bielsku-Białej”.

160750 2016 01 18 A. Wprowadzono zmianę nazwy uprawnionego przez wykreślenie wpisu: Jutrzenka Colian Sp. z o.o., Opatówek, Polska 300446241 i dokonanie wpisu: COLIAN SPÓŁKA Z OGRANICZONĄ ODPOWIEDZIALNOŚCIĄ, Opatówek, Polska 300446241.

161205 2016 01 27 A. Wprowadzono zmianę uprawnionego przez wykreślenie wpisu: Przedsiębiorstwo Produkcyjno-Handlowe „PRYMAT” Ryszard Lechowski, 44-337 Jastrzębie Zdrój ul. Chlebowa 14, Polska i dokonanie wpisu: LECHOWSKI RYSZARD, Jastrzębie Zdrój, Polska.

162003 2016 01 27 A. Wprowadzono zmianę uprawnionego przez wykreślenie wpisu: AGROS NOVA BRANDS SPÓŁKA Z OGRANICZONĄ ODPOWIEDZIALNOŚCIĄ, Warszawa, Polska 141793451 i dokonanie wpisu: AGROS-NOVA SOKI SPÓŁKA Z OGRANICZONĄ ODPOWIEDZIALNOŚCIĄ, Warszawa, Polska 142934971.

162621 2016 01 21 D. Wykreślono wpis: W dniu 12 lutego 2014 r. na podstawie postanowienia Sądu Rejonowego Katowice-Wschód w Katowicach Wydział IX Gospodarczy – Rejestru Zastawów (sygn. akt KA.IX.Ns-Rej.Za 789/14/897) wpisano do Rejestru Zastawów pod pozycją 2388023 zastaw rejestrowy na prawie ochronnym udzielonym na znak towarowy R.162621 w celu zabezpieczenia wierzytelności przysługujących spółce Bank Polska Kasa Opieki Spółka Akcyjna z siedzibą w Warszawie wobec Fruktus Kowalczyk Spółka z ograniczoną odpowiedzialnością z siedzibą w Wąsoszu Dolnym”.

162621 2016 01 21 D. Wykreślono wpis: W dniu 12 lutego 2014 r. na podstawie postanowienia Sądu Rejonowego Katowice-Wschód w Katowicach Wydział IX Gospodarczy – Rejestru Zastawów (sygn. akt KA.IX.Ns-Rej.Za 766/14/052) wpisano do Rejestru Zastawów pod pozycją 2388020 zastaw rejestrowy na prawie ochronnym udzielonym na znak towarowy R.162621 w celu zabezpieczenia wierzytelności przysługujących spółce Bank Polska Kasa Opieki Spółka Akcyjna z siedzibą w Warszawie wobec Agros-Nova Spółka z ograniczoną odpowiedzialnością z siedzibą w Warszawie”.

163002 2016 01 15 A. Wprowadzono zmianę uprawnionego przez wykreślenie wpisu: Przedsiębiorstwo Produkcji Farmaceutycznej „HASCO-LEK” Spółka Akcyjna, Wrocław, Polska 932249169 i dokonanie wpisu: HASCO TM SPÓŁKA Z OGRANICZONĄ ODPOWIEDZIALNOŚCIĄ SPÓŁKA KOMANDYTOWA, Wrocław, Polska 022454830.

164090 2016 01 07 A. Wprowadzono zmianę uprawnionego przez wykreślenie wpisu: MCNEIL-PPC INC., NEW BRUNSWICK, Stany Zjednoczone Ameryki i dokonanie wpisu: JOHNSON & JOHNSON, NEW BRUNSWICK, Stany Zjednoczone Ameryki.

164446 2016 01 08 A. Wprowadzono zmianę nazwy uprawnionego przez wykreślenie wpisu: Warszawskie Zakłady Farmaceutyczne POLFA Spółka Akcyjna, Warszawa, Polska 000043937 i dokonanie wpisu: SWISS PHARMA INTERNATIONAL, AG, Zurych, Szwajcaria.

165312 2016 01 11 A. Wprowadzono zmianę uprawnionego przez wykreślenie wpisu: Przedsiębiorstwo Produkcji Farmaceutycznej „Hasco-Lek” Spółka Akcyjna, Wrocław, Polska 932249169 i dokonanie wpisu: HASCO TM SPÓŁKA Z OGRANICZONĄ ODPOWIEDZIALNOŚCIĄ SPÓŁKA KOMANDYTOWA, Wrocław, Polska 022454830.

165579 2016 01 20 A. Wprowadzono zmianę uprawnionego przez wykreślenie wpisu: TYMBARK-MWS SPÓŁKA Z OGRANICZONĄ ODPOWIEDZIALNOŚCIĄ SPÓŁKA KOMANDYTOWO-AKCYJNA, Tymbark, Polska 490540969 i dokonanie wpisu: IP-GMW SPÓŁKA Z OGRANICZONĄ ODPOWIEDZIALNOŚCIĄ SPÓŁKA KOMANDYTOWO-AKCYJNA, Wadowice, Polska 122948517.

165579 2016 01 20 A. Wprowadzono zmianę uprawnionego przez wykreślenie wpisu: IP-GMW SPÓŁKA Z OGRANICZONĄ ODPOWIEDZIALNOŚCIĄ SPÓŁKA KOMANDYTOWO-AKCYJNA, Wadowice, Polska 122948517 i dokonanie wpisu: GRUPA MASPEX SPÓŁKA Z OGRANICZONĄ ODPOWIEDZIALNOŚCIĄ SPÓŁKA KOMANDYTOWO-AKCYJNA, Wadowice, Polska 122948517.

165861 2016 01 12 A. Wprowadzono zmianę uprawnionego przez wykreślenie wpisu: HAMMERITE PRODUCTS LIMITED, Londyn, Wielka Brytania i dokonanie wpisu: Akzo Nobel Coatings International B.V., Arnhem, Holandia.

166248 2016 01 11 A. Wprowadzono zmianę uprawnionego przez wykreślenie wpisu: Przedsiębiorstwo Produkcji Farmaceutycznej HASCO-LEK S.A., Wrocław, Polska i dokonanie wpisu: HASCO TM SPÓŁKA Z OGRANICZONĄ ODPOWIEDZIALNOŚCIĄ SPÓŁKA KOMANDYTOWA, Wrocław, Polska 022454830.

166398 2016 01 11 A. Wprowadzono zmianę uprawnionego przez wykreślenie wpisu: Przedsiębiorstwo Produkcji Farmaceutycznej HASCO-LEK S.A., Wrocław, Polska i dokonanie wpisu: HASCO TM SPÓŁKA Z OGRANICZONĄ ODPOWIEDZIALNOŚCIĄ SPÓŁKA KOMANDYTOWA, Wrocław, Polska 022454830.

166552 2016 01 27 A. Wprowadzono zmianę uprawnionego przez wykreślenie wpisu: AGROS NOVA BRANDS Spółka z o.o., Warszawa, Polska 141793451 i dokonanie wpisu: AGROS-NOVA SOKI SPÓŁKA Z OGRANICZONĄ ODPOWIEDZIALNOŚCIĄ, Warszawa, Polska 142934971.

166798 2016 01 13 A. Wprowadzono zmianę uprawnionego przez wykreślenie wpisu: Przedsiębiorstwo Handlowo-Usługowe KROFIX Jan Kaszuba, Rychnowy-Przylesie, Polska 770703300 i dokonanie wpisu: KROFIX SPÓŁKA Z OGRANICZONĄ ODPOWIEDZIALNOŚCIĄ, Rychnowy, Polska 360073862.

167769 2016 01 11 A. Wprowadzono zmianę uprawnionego przez wykreślenie wpisu: „POLI FARM” Spółka z o.o., Łowicz, Polska 750799844 i dokonanie wpisu: TRH POLSKA SPÓŁKA Z OGRANICZONĄ ODPOWIEDZIALNOŚCIĄ, Łódź, Polska.

167770 2016 01 11 A. Wprowadzono zmianę uprawnionego przez wykreślenie wpisu: „POLI FARM” Spółka z o.o., Łowicz, Polska 750799844 i dokonanie wpisu: TRH POLSKA SPÓŁKA Z OGRANICZONĄ ODPOWIEDZIALNOŚCIĄ, Łódź, Polska.

167771 2016 01 11 A. Wprowadzono zmianę uprawnionego przez wykreślenie wpisu: „POLI FARM” Spółka z o.o., Łowicz, Polska 750799844 i dokonanie wpisu: TRH POLSKA SPÓŁKA Z OGRANICZONĄ ODPOWIEDZIALNOŚCIĄ, Łódź, Polska.

167772 2016 01 11 A. Wprowadzono zmianę uprawnionego przez wykreślenie wpisu: „POLI FARM” Spółka z o.o., Łowicz, Polska 750799844 i dokonanie wpisu: TRH POLSKA SPÓŁKA Z OGRANICZONĄ ODPOWIEDZIALNOŚCIĄ, Łódź, Polska.

167773 2016 01 11 A. Wprowadzono zmianę uprawnionego przez wykreślenie wpisu: „POLI FARM” Spółka z o.o., Łowicz, Polska 750799844 i dokonanie wpisu: TRH POLSKA SPÓŁKA Z OGRANICZONĄ ODPOWIEDZIALNOŚCIĄ, Łódź, Polska.

167981 2016 01 21 D. Wykreślono wpis: W dniu 30 stycznia 2014 r. na podstawie postanowienia Sądu Rejonowego dla Wrocławia-Fabrycznej we Wrocławiu Wydział VII Gospodarczy – Rejestru Zastawów (sygn. akt WR.VII.Ns-Rej.Za 374/14/167) wpisano do Rejestru Zastawów pod pozycją 2386465 zastaw rejestrowy na prawie ochronnym udzielonym na znak towarowy R.167981 w celu zabezpieczenia wierzytelności przysługujących Bank Gospodarki

Żywnościowej Spółka Akcyjna z siedzibą w Warszawie wobec spółek Delicpol Sp. z o.o. z siedzibą w Kamyku „Deltrans” Sp. z o.o. z siedzibą w Kamyku „Jasz” Sp. z o.o. z siedzibą w Kamyku”.

167982 2016 01 21 D. Wykreślono wpis: W dniu 29 stycznia 2014 r. na podstawie postanowienia Sądu Rejonowego dla Wrocławia-Fabrycznej we Wrocławiu Wydział VII Gospodarczy – Rejestru Zastawów (sygn. akt WR.VII.Ns-Rej.Za 366/14/648) wpisano do Rejestru Zastawów pod pozycją 2386277 zastaw rejestrowy na prawie ochronnym udzielonym na znak towarowy R.167982 w celu zabezpieczenia wierzytelności przysługujących Bank Gospodarki Żywnościowej Spółka Akcyjna z siedzibą w Warszawie wobec spółek Delicpol Sp. z o.o. z siedzibą w Kamyku „Deltrans” Sp. z o.o. z siedzibą w Kamyku „Jasz” Sp. z o.o. z siedzibą w Kamyku”.

168052 2016 01 25 A. Wprowadzono zmianę uprawnionego przez wykreślenie wpisu: Przedsiębiorstwo Produkcji Farmaceutycznej „HASCO-LEK” Spółka Akcyjna, Wrocław, Polska 932249169 i dokonanie wpisu: HASCO TM SPÓŁKA Z OGRANICZONĄ ODPOWIEDZIALNOŚCIĄ SPÓŁKA KOMANDYTOWA, Wrocław, Polska 022454830.

168053 2016 01 11 A. Wprowadzono zmianę uprawnionego przez wykreślenie wpisu: Przedsiębiorstwo Produkcji Farmaceutycznej „HASCO-LEK” Spółka Akcyjna, Wrocław, Polska 932249169 i dokonanie wpisu: HASCO TM SPÓŁKA Z OGRANICZONĄ ODPOWIEDZIALNOŚCIĄ SPÓŁKA KOMANDYTOWA, Wrocław, Polska 022454830.

168159 2016 01 11 A. Wprowadzono zmianę uprawnionego przez wykreślenie wpisu: Przedsiębiorstwo Produkcji Farmaceutycznej HASCO-LEK S.A., Wrocław, Polska 932249169 i dokonanie wpisu: HASCO TM SPÓŁKA Z OGRANICZONĄ ODPOWIEDZIALNOŚCIĄ SPÓŁKA KOMANDYTOWA, Wrocław, Polska 022454830.

168407 2016 01 15 A. Wprowadzono zmianę uprawnionego przez wykreślenie wpisu: EKOPŁON S.A., Kielce, Polska 008489058 i dokonanie wpisu: EKOPŁON HANDLOWY SPÓŁKA Z OGRANICZONĄ ODPOWIEDZIALNOŚCIĄ SPÓŁKA KOMANDYTOWA, Grabki Duże, Polska 008489058.

168439 2016 01 19 A. Wprowadzono zmianę uprawnionego przez wykreślenie wpisu: ANIMEX Sp. z o.o., Warszawa, Polska 010729130 i dokonanie wpisu: ANIMEX-ANIMPOL SF SPÓŁKA Z OGRANICZONĄ ODPOWIEDZIALNOŚCIĄ SPÓŁKA KOMANDYTOWA, Warszawa, Polska 010729130.

168826 2016 01 19 A. Wprowadzono zmianę uprawnionego przez wykreślenie wpisu: ANIMEX Spółka z ograniczoną odpowiedzialnością, Warszawa, Polska 010729130 i dokonanie wpisu: ANIMEX-ANIMPOL SF SPÓŁKA Z OGRANICZONĄ ODPOWIEDZIALNOŚCIĄ SPÓŁKA KOMANDYTOWA, Warszawa, Polska 010729130.

169528 2016 01 19 A. Wprowadzono zmianę uprawnionego przez wykreślenie wpisu: WINTER WINES NORDIC AB, SZTOKHOLM, Szwecja i dokonanie wpisu: ALTIA SWEDEN AB, Sztokholm, Szwecja.

169559 2016 01 07 A. Wprowadzono zmianę uprawnionego przez wykreślenie wpisu: IO-HOMECONTROL ASSOCIATION, CHAMPAGNE AU MONT D'OR, Francja i dokonanie wpisu: VKR HOLDING A/S, HØRSBOLM, Dania.

169819 2016 01 07 A. Wprowadzono zmianę uprawnionego przez wykreślenie wpisu: IO-HOMECONTROL ASSOCIATION, CHAMPAGNE AU MONT D'OR, Francja i dokonanie wpisu: VKR HOLDING A/S, HØRSBOLM, Dania.

170352 2016 01 15 A. Wprowadzono zmianę uprawnionego przez wykreślenie wpisu: VERSO-KOMFORTOWE MEBLE BOGDAN PIERSA, Gdańsk, Polska 192274902 i dokonanie wpisu: SWARZĘDZ HOME SPÓŁKA Z OGRANICZONĄ ODPOWIEDZIALNOŚCIĄ, Swarzędz, Polska 302648150.

170622 2016 01 14 A. Wprowadzono zmianę uprawnionego przez wykreślenie wpisu: „MATERBUD” Przedsiębiorstwo Usługowo-

Producyjne Mieczysław Pietrzyk, Gdańsk, Polska 190063250 i dokonanie wpisu: MATERBUD SPÓŁKA Z OGRANICZONĄ ODPOWIEDZIALNOŚCIĄ SPÓŁKA KOMANDYTOWA, Gdańsk, Polska 302648150.

170711 2016 01 22 A. Wprowadzono zmianę uprawnionego przez wykreślenie wpisu: GRENO SPÓŁKA Z OGRANICZONĄ ODPOWIEDZIALNOŚCIĄ, Pietrzykowice, Polska i dokonanie wpisu: BLATSIOS GRENO SPÓŁKA JAWNA, Pietrzykowice, Polska 933048289.

170843 2016 01 05 A. Wprowadzono zmianę nazwy uprawnionego przez wykreślenie wpisu: Jutrzenka Colian Sp. z o.o., Opatówek, Polska i dokonanie wpisu: COLIAN SPÓŁKA Z OGRANICZONĄ ODPOWIEDZIALNOŚCIĄ, Opatówek, Polska 300446241.

171033 2016 01 11 A. Wprowadzono zmianę uprawnionego przez wykreślenie wpisu: Przedsiębiorstwo Produkcji Farmaceutycznej HASCO-LEK S.A., Wrocław, Polska i dokonanie wpisu: HASCO TM SPÓŁKA Z OGRANICZONĄ ODPOWIEDZIALNOŚCIĄ SPÓŁKA KOMANDYTOWA, Wrocław, Polska 022454830.

171127 2016 01 22 A. Wprowadzono zmianę uprawnionego przez wykreślenie wpisu: Przedsiębiorstwo Produkcyjno-Handlowe „BIOFLUID” Spółka Jawna Wojciech Piasecki, Zbigniew Piasecki, Włodzimierz Bargiełowski, Górki Małe, Polska 590031006 i dokonanie wpisu: BIFIX WOJCIECH PIASECKI SPÓŁKA JAWNA, Górki Małe, Polska 590031006.

171376 2016 01 19 A. Wprowadzono zmianę uprawnionego przez wykreślenie wpisu: ANIMEX Sp. z o.o., Warszawa, Polska 010729130 i dokonanie wpisu: ANIMEX-ANIMPOL SF SPÓŁKA Z OGRANICZONĄ ODPOWIEDZIALNOŚCIĄ SPÓŁKA KOMANDYTOWA, Warszawa, Polska 010729130.

171660 2016 01 12 A. Wprowadzono zmianę uprawnionego przez wykreślenie wpisu: ASPRIM Sawicki Adam, Niedrzwica Duża, Polska i dokonanie wpisu: ASPRIM SPÓŁKA Z OGRANICZONĄ ODPOWIEDZIALNOŚCIĄ SPÓŁKA KOMANDYTOWA, Niedrzwica Duża, Polska 060602442.

173122 2016 01 21 D. Wykreślono wpis: W dniu 02 stycznia 2013 r. na podstawie postanowienia Sądu Rejonowego dla m.st. Warszawy w Warszawie Wydział XI Gospodarczy – Rejestru Zastawów (sygn. akt WA.XI.Ns-Rej.Za 14162/12/127) wpisano do Rejestru Zastawów pod pozycją 2336802 zastaw rejestrowy na prawie ochronnym udzielonym na znak towarowy R.173122 w celu zabezpieczenia wierzytelności przysługujących IFA HOLDING II S.A.R.L. z siedzibą w Luksemburgu, Luksemburg wobec EXPANDER ADVISORS Spółka z ograniczoną odpowiedzialnością z siedzibą w Warszawie”.

173458 2016 01 14 A. Wprowadzono zmianę nazwy uprawnionego przez wykreślenie wpisu: MURATOR SPÓŁKA AKCYJNA, Warszawa, Polska 012012459 i dokonanie wpisu: ZPR MEDIA SPÓŁKA AKCYJNA, Warszawa, Polska 012012459.

173459 2016 01 14 A. Wprowadzono zmianę nazwy uprawnionego przez wykreślenie wpisu: MURATOR SPÓŁKA AKCYJNA, Warszawa, Polska 012012459 i dokonanie wpisu: ZPR MEDIA SPÓŁKA AKCYJNA, Warszawa, Polska 012012459.

173581 2016 01 05 A. Wprowadzono zmianę nazwy uprawnionego przez wykreślenie wpisu: Jutrzenka Colian Sp. z o.o., Opatówek, Polska 300446241 i dokonanie wpisu: COLIAN SPÓŁKA Z OGRANICZONĄ ODPOWIEDZIALNOŚCIĄ, Opatówek, Polska 300446241.

174087 2016 01 27 A. Wprowadzono zmianę uprawnionego przez wykreślenie wpisu: PHARMASWISS S.A., ZUG, Szwajcaria i dokonanie wpisu: VALEANT SPÓŁKA Z OGRANICZONĄ ODPOWIEDZIALNOŚCIĄ SPÓŁKA JAWNA, Rzeszów, Polska 180935403.

174261 2016 01 25 A. Wprowadzono zmianę uprawnionego przez wykreślenie wpisu: BESTMEDIA CD-RECORDABLE GMBH & CO. KG, HOLDORF, Niemcy i dokonanie wpisu: SK HLDING VERWAL TUNGS GmbH, Neuenrade, Niemcy.

174262 2016 01 25 A. Wprowadzono zmianę uprawnionego przez wykreślenie wpisu: BESTMEDIA CD-RECORDABLE GMBH & CO. KG, HOLDORF, Niemcy i dokonanie wpisu: SK HLDING VERWAL TUNGS GmbH, Neuenrade, Niemcy.

175114 2016 01 08 A. Wprowadzono zmianę nazwy uprawnionego przez wykreślenie wpisu: Jutrzenka Colian Sp. z o.o., Opatówek, Polska 300446241 i dokonanie wpisu: COLIAN SPÓŁKA Z OGRANICZONĄ ODPOWIEDZIALNOŚCIĄ, Opatówek, Polska 300446241.

175228 2016 01 12 A. Wprowadzono zmianę uprawnionego przez wykreślenie wpisu: HAMMERITE PRODUCTS LIMITED, Londyn, Wielka Brytania i dokonanie wpisu: Akzo Nobel Coatings International B.V., Arnhem, Holandia.

176009 2016 01 14 A. Wprowadzono zmianę nazwy uprawnionego przez wykreślenie wpisu: MURATOR SPÓŁKA AKCYJNA, Warszawa, Polska 012012459 i dokonanie wpisu: ZPR MEDIA SPÓŁKA AKCYJNA, Warszawa, Polska 012012459.

176428 2016 01 11 A. Wprowadzono zmianę uprawnionego przez wykreślenie wpisu: Przedsiębiorstwo Produkcji Farmaceutycznej „Hasco-Lek” S.A., Wrocław, Polska 932249169 i dokonanie wpisu: HASCO TM SPÓŁKA Z OGRANICZONĄ ODPOWIEDZIALNOŚCIĄ SPÓŁKA KOMANDYTOWA, Wrocław, Polska 022454830.

176518 2016 01 12 A. Wprowadzono zmianę uprawnionego przez wykreślenie wpisu: KOLPORTER SPÓŁKA Z OGRANICZONĄ ODPOWIEDZIALNOŚCIĄ SPÓŁKA KOMANDYTOWO-AKCYJNA, Kielce, Polska 291770790 i dokonanie wpisu: KOLPORTER SPÓŁKA Z OGRANICZONĄ ODPOWIEDZIALNOŚCIĄ SPÓŁKA KOMANDYTOWA, Kielce, Polska.

176518 2016 01 12 A. Wprowadzono zmianę uprawnionego przez wykreślenie wpisu: KOLPORTER SPÓŁKA Z OGRANICZONĄ ODPOWIEDZIALNOŚCIĄ SPÓŁKA KOMANDYTOWA, Kielce, Polska i dokonanie wpisu: SERVICE FMCG SPÓŁKA Z OGRANICZONĄ ODPOWIEDZIALNOŚCIĄ, Warszawa, Polska 147061625.

176804 2016 01 21 D. Wykreślono wpis: W dniu 22 grudnia 2011 r. na podstawie postanowienia Sądu Rejonowego dla m.st. Warszawy w Warszawie Wydział XI Gospodarczy – Rejestru Zastawów (sygn. akt WA.XI.Ns-Rej.Za 14040/14/579) wpisano do Rejestru Zastawów pod pozycją 2288504 zastaw rejestrowy na prawie ochronnym udzielonym na znak towarowy R.176804 w celu zabezpieczenia wierzytelności przysługujących Alior Bank S.A. z siedzibą w Warszawie wobec POLBITA Spółka z ograniczoną odpowiedzialnością z siedzibą w Warszawie”.

176911 2016 01 05 A. Wprowadzono zmianę uprawnionego przez wykreślenie wpisu: AGROS NOVA BRANDS Sp. z o.o., Warszawa, Polska 141793451 i dokonanie wpisu: AGROS-NOVA SOKI SPÓŁKA Z OGRANICZONĄ ODPOWIEDZIALNOŚCIĄ, Warszawa, Polska 142934971.

177827 2016 01 14 A. Wprowadzono zmianę nazwy uprawnionego przez wykreślenie wpisu: MURATOR SPÓŁKA AKCYJNA, Warszawa, Polska 012012459 i dokonanie wpisu: ZPR MEDIA SPÓŁKA AKCYJNA, Warszawa, Polska 012012459.

178133 2016 01 05 A. Wprowadzono zmianę uprawnionego przez wykreślenie wpisu: „BODEX” Bogumił Szczerców, Polska i dokonanie wpisu: POBUDEJSKA IWONA OPUS, Szczerców, Polska 730925632.

178966 2016 01 19 A. Wprowadzono zmianę uprawnionego przez wykreślenie wpisu: BRITISH AMERICAN TOBACCO GROUP POLSKA SPÓŁKA AKCYJNA, Jawornik, Polska 001379059 i dokonanie wpisu: BRITISH AMERICAN TOBACCO POLSKA TRADING SPÓŁKA Z OGRANICZONĄ ODPOWIEDZIALNOŚCIĄ, Warszawa, Polska 141817884.

179178 2016 01 08 A. Wprowadzono zmianę siedziby uprawnionego przez wykreślenie wpisu: Przedsiębiorstwo Produkcji i Handlu „RESTOL” Sp. z o.o., Rzeszów, Polska 001319123 i doko-

nanie wpisu: PRZEDSIĘBIORSTWO PRODUKCJI I HANDLU RESTOL SPÓŁKA Z OGRANICZONĄ ODPOWIEDZIALNOŚCIĄ, Bratkowice, Polska 001319123.

179574 2016 01 25 A. Wprowadzono zmianę siedziby uprawnionego przez wykreślenie wpisu: ALBERTO-CULVER INTERNATIONAL, INC. MELROSE PARK, Stany Zjednoczone Ameryki i dokonanie wpisu: ALBERTO-CULVER INTERNATIONAL, INC., Englewood Cliffs, Stany Zjednoczone Ameryki.

179575 2016 01 25 A. Wprowadzono zmianę siedziby uprawnionego przez wykreślenie wpisu: ALBERTO-CULVER INTERNATIONAL, INC. MELROSE PARK, Stany Zjednoczone Ameryki i dokonanie wpisu: ALBERTO-CULVER INTERNATIONAL, INC., Englewood Cliffs, Stany Zjednoczone Ameryki.

179706 2016 01 27 A. Wprowadzono zmianę uprawnionego przez wykreślenie wpisu: AGROS NOVA BRANDS Spółka z ograniczoną odpowiedzialnością, Warszawa, Polska 141793451 i dokonanie wpisu: AGROS-NOVA SOKI SPÓŁKA Z OGRANICZONĄ ODPOWIEDZIALNOŚCIĄ, Warszawa, Polska 142934971.

179826 2016 01 05 A. Wprowadzono zmianę uprawnionego przez wykreślenie wpisu: „Towarzystwo Ubezpieczeń na Życie Compensa” Spółka Akcyjna, Warszawa, Polska 012806455 i dokonanie wpisu: COMPENSA TOWARZYSTWO UBEZPIECZEŃ NA ŻYCIE SPÓŁKA AKCYJNA VIENNA INSURANCE GROUP, Warszawa, Polska 012806455.

179827 2016 01 05 A. Wprowadzono zmianę uprawnionego przez wykreślenie wpisu: „Towarzystwo Ubezpieczeń na Życie Compensa” Spółka Akcyjna, Warszawa, Polska 012806455 i dokonanie wpisu: COMPENSA TOWARZYSTWO UBEZPIECZEŃ NA ŻYCIE SPÓŁKA AKCYJNA VIENNA INSURANCE GROUP, Warszawa, Polska 012806455.

180110 2016 01 07 A. Wprowadzono zmianę siedziby uprawnionego przez wykreślenie wpisu: HOOP POLSKA SPÓŁKA Z OGRANICZONĄ ODPOWIEDZIALNOŚCIĄ, Warszawa, Polska 140765027 i dokonanie wpisu: HOOP POLSKA SPÓŁKA Z OGRANICZONĄ ODPOWIEDZIALNOŚCIĄ, Kutno, Polska 140765027.

180548 2016 01 05 A. Wprowadzono zmianę uprawnionego przez wykreślenie wpisu: Bielenda Kosmetyki Naturalne Spółka z o.o., Kraków, Polska 356357380 i dokonanie wpisu: BIELENDA KOSMETYKI NATURALNE SPÓŁKA Z OGRANICZONĄ ODPOWIEDZIALNOŚCIĄ SPÓŁKA KOMANDYTOWA, Kraków, Polska 356357380.

180668 2016 01 22 A. Wprowadzono zmianę uprawnionego przez wykreślenie wpisu: NEGRA Sport Robert Jastrzębski, Kraków, Polska 350536112 i dokonanie wpisu: EGRA SPORT ROBERT JASTRZĘBSKI, Myślenice, Polska 350536212.

180678 2016 01 14 A. Wprowadzono zmianę uprawnionego przez wykreślenie wpisu: PRZEMYSŁOWY INSTYTUT MASZYN BUDOWLANYCH, Kobyłka, Polska 000031963 i dokonanie wpisu: PRZEMYSŁOWY INSTYTUT MASZYN BUDOWLANYCH SPÓŁKA Z OGRANICZONĄ ODPOWIEDZIALNOŚCIĄ, Kobyłka, Polska 141384698.

180788 2016 01 27 A. Wprowadzono zmianę uprawnionego przez wykreślenie wpisu: AGROS NOVA BRANDS Spółka z ograniczoną odpowiedzialnością, Warszawa, Polska 141793451 i dokonanie wpisu: AGROS-NOVA SOKI SPÓŁKA Z OGRANICZONĄ ODPOWIEDZIALNOŚCIĄ, Warszawa, Polska 142934971.

181021 2016 01 07 A. Wprowadzono zmianę nazwy uprawnionego przez wykreślenie wpisu: BONGRAIN S.A., VIROFLAY, Francja i dokonanie wpisu: SAVENCIA SA, VIROFLAY, Francja.

181022 2016 01 07 A. Wprowadzono zmianę nazwy uprawnionego przez wykreślenie wpisu: BONGRAIN S.A., VIROFLAY, Francja i dokonanie wpisu: SAVENCIA SA, VIROFLAY, Francja.

181081 2016 01 07 A. Wprowadzono zmianę nazwy uprawnionego przez wykreślenie wpisu: BONGRAIN S.A., VIROFLAY, Francja i dokonanie wpisu: SAVENCIA SA, VIROFLAY, Francja.

181082 2016 01 07 A. Wprowadzono zmianę nazwy uprawnionego przez wykreślenie wpisu: BONGRAIN S.A., VIROFLAY, Francja i dokonanie wpisu: SAVENCIA SA, VIROFLAY, Francja.

181089 2016 01 07 A. Wprowadzono zmianę nazwy uprawnionego przez wykreślenie wpisu: BONGRAIN S.A., VIROFLAY, Francja i dokonanie wpisu: SAVENCIA SA, VIROFLAY, Francja.

181090 2016 01 07 A. Wprowadzono zmianę nazwy uprawnionego przez wykreślenie wpisu: BONGRAIN S.A., VIROFLAY, Francja i dokonanie wpisu: SAVENCIA SA, VIROFLAY, Francja.

181403 2016 01 07 A. Wprowadzono zmianę uprawnionego przez wykreślenie wpisu: COMPUTER ASSOCIATES THINK, INC, ISLANDIA, Stany Zjednoczone Ameryki i dokonanie wpisu: CA, INC., Nowy Jork, Stany Zjednoczone Ameryki.

181450 2016 01 14 A. Wprowadzono zmianę uprawnionego przez wykreślenie wpisu: Zakład Produkcyjno-Usługowo-Handlowy „MACH” Marian Chmurski, Zawiercie-Kromołów, Polska 271086721 i dokonanie wpisu: SILMACH SPÓŁKA Z OGRANICZONĄ ODPOWIEDZIALNOŚCIĄ SPÓŁKA KOMANDYTOWA, Zawiercie, Polska.

181451 2016 01 14 A. Wprowadzono zmianę uprawnionego przez wykreślenie wpisu: Zakład Produkcyjno-Usługowo-Handlowy „MACH” Marian Chmurski, Zawiercie-Kromołów, Polska 271086721 i dokonanie wpisu: SILMACH SPÓŁKA Z OGRANICZONĄ ODPOWIEDZIALNOŚCIĄ SPÓŁKA KOMANDYTOWA, Zawiercie, Polska.

181664 2016 01 15 A. Wprowadzono zmianę uprawnionego przez wykreślenie wpisu: Zakłady Urządzeń Technicznych „WAMAG” S.A., Wałbrzych, Polska 890250383 i dokonanie wpisu: KOPPEX MACHINERY SPÓŁKA AKCYJNA, Zabrze, Polska 271134897.

181665 2016 01 15 A. Wprowadzono zmianę uprawnionego przez wykreślenie wpisu: Zakłady Urządzeń Technicznych „WAMAG” S.A., Wałbrzych, Polska 890250383 i dokonanie wpisu: KOPPEX MACHINERY SPÓŁKA AKCYJNA, Zabrze, Polska 271134897.

182033 2016 01 07 A. Wprowadzono zmianę nazwy uprawnionego przez wykreślenie wpisu: BONGRAIN S.A., VIROFLAY, Francja i dokonanie wpisu: SAVENCIA SA, VIROFLAY, Francja.

182366 2016 01 26 A. Wprowadzono zmianę nazwy uprawnionego przez wykreślenie wpisu: „TRAVELPASS” Sp. z o.o., Wrocław, Polska 020655062 i dokonanie wpisu: MYBENEFIT SPÓŁKA Z OGRANICZONĄ ODPOWIEDZIALNOŚCIĄ, WROCŁAW, Polska.

182405 2016 01 13 A. Wprowadzono zmianę siedziby uprawnionego przez wykreślenie wpisu: WYETH LLC, MADISON, Stany Zjednoczone Ameryki i dokonanie wpisu: WYETH LLC, NOWY JORK, Stany Zjednoczone Ameryki.

182409 2016 01 13 A. Wprowadzono zmianę siedziby uprawnionego przez wykreślenie wpisu: WYETH LLC, MADISON, Stany Zjednoczone Ameryki i dokonanie wpisu: WYETH LLC, NOWY JORK, Stany Zjednoczone Ameryki.

182599 2016 01 13 A. Wprowadzono zmianę siedziby uprawnionego przez wykreślenie wpisu: PLASMA SYSTEM S.A., Katowice, Polska 278234403 i dokonanie wpisu: PLASMA SYSTEM SPÓŁKA AKCYJNA, Siemianowice-Śląskie, Polska 278234403.

182773 2016 01 08 A. Wprowadzono zmianę uprawnionego przez wykreślenie wpisu: PERŁA-BROWARY LUBELSKIE Spółka Akcyjna, Lublin, Polska 430128566 i dokonanie wpisu: J2 TRADING (CYPRUS) LIMITED, Nikozja, Cypr.

182773 2016 01 08 A. Wprowadzono zmianę uprawnionego przez wykreślenie wpisu: J2 TRADING (CYPRUS) LIMITED, Nikozja, Cypr i dokonanie wpisu: DELRAY TRADING SERVICES INC., Road Town, Brytyjskie Wyspy Dziewicze.

182790 2016 01 27 A. Wprowadzono zmianę uprawnionego przez wykreślenie wpisu: AGROS NOVA BRANDS Sp. z o.o., Warszawa, Polska 016285177 i dokonanie wpisu: AGROS-NOVA SOKI SPÓŁKA Z OGRANICZONĄ ODPOWIEDZIALNOŚCIĄ, Warszawa, Polska 142934971.

182792 2016 01 27 A. Wprowadzono zmianę uprawnionego przez wykreślenie wpisu: AGROS NOVA BRANDS Spółka z ograniczoną odpowiedzialnością, Warszawa, Polska 141793451 i dokonanie wpisu: AGROS-NOVA SOKI SPÓŁKA Z OGRANICZONĄ ODPOWIEDZIALNOŚCIĄ, Warszawa, Polska 142934971.

182970 2016 01 27 A. Wprowadzono zmianę uprawnionego przez wykreślenie wpisu: Przedsiębiorstwo Produkcyjno-Handlowe „PRYMAT” Ryszard Lechowski, Jastrzębie Zdrój, Polska 270174937 i dokonanie wpisu: LECHOWSKI RYSZARD, Jastrzębie Zdrój, Polska.

183074 2016 01 07 A. Wprowadzono zmianę siedziby uprawnionego przez wykreślenie wpisu: BI-ES POLSKA SPÓŁKA Z OGRANICZONĄ ODPOWIEDZIALNOŚCIĄ, Kamień Duży, Polska i dokonanie wpisu: BI-ES POLSKA SPÓŁKA Z OGRANICZONĄ ODPOWIEDZIALNOŚCIĄ, Warszawa, Polska 140778739.

183074 2016 01 07 A. Wprowadzono zmianę nazwy uprawnionego przez wykreślenie wpisu: BI-ES POLSKA SPÓŁKA Z OGRANICZONĄ ODPOWIEDZIALNOŚCIĄ, Warszawa, Polska 140778739 i dokonanie wpisu: URODA POLSKA SPÓŁKA Z OGRANICZONĄ ODPOWIEDZIALNOŚCIĄ, Warszawa, Polska 140778739.

183169 2016 01 07 A. Wprowadzono zmianę siedziby uprawnionego przez wykreślenie wpisu: HOOP POLSKA SPÓŁKA Z OGRANICZONĄ ODPOWIEDZIALNOŚCIĄ, Warszawa, Polska 140765027 i dokonanie wpisu: HOOP POLSKA SPÓŁKA Z OGRANICZONĄ ODPOWIEDZIALNOŚCIĄ, Kutno, Polska 140765027.

183172 2016 01 07 A. Wprowadzono zmianę siedziby uprawnionego przez wykreślenie wpisu: HOOP POLSKA SPÓŁKA Z OGRANICZONĄ ODPOWIEDZIALNOŚCIĄ, Warszawa, Polska 140765027 i dokonanie wpisu: HOOP POLSKA SPÓŁKA Z OGRANICZONĄ ODPOWIEDZIALNOŚCIĄ, Kutno, Polska 140765027.

183504 2016 01 27 A. Wprowadzono zmianę uprawnionego przez wykreślenie wpisu: AGROS NOVA BRANDS Spółka z o.o., Warszawa, Polska 141793451 i dokonanie wpisu: AGROS-NOVA SOKI SPÓŁKA Z OGRANICZONĄ ODPOWIEDZIALNOŚCIĄ, Warszawa, Polska 142934971.

183505 2016 01 27 A. Wprowadzono zmianę uprawnionego przez wykreślenie wpisu: AGROS NOVA BRANDS Spółka z o.o., Warszawa, Polska 141793451 i dokonanie wpisu: AGROS-NOVA SOKI SPÓŁKA Z OGRANICZONĄ ODPOWIEDZIALNOŚCIĄ, Warszawa, Polska 142934971.

183855 2016 01 13 A. Wprowadzono zmianę uprawnionego przez wykreślenie wpisu: ECOWATER SYSTEMS, INC., WOODBURY, Stany Zjednoczone Ameryki i dokonanie wpisu: ECOWATER SYSTEMS, LLC., WOODBURY, Stany Zjednoczone Ameryki

183927 2016 01 14 A. Wprowadzono zmianę uprawnionego przez wykreślenie wpisu: HUBERT CYGAN POLKAF, Kraków, Polska 120781585 i dokonanie wpisu: BUDEK MATEUSZ MAESTROCAFE, Bochnia, Polska 121032495.

184481 2016 01 28 D. Dokonano wpisu: W dniu 12 listopada 2015 r. na podstawie postanowienia Sądu Rejonowego dla m.st. Warszawy w Warszawie Wydział XI Gospodarczy – Rejestru Zastawów (sygn. akt WA.XI.Ns-Rej.Za 15400/15/782) wpisano do Rejestru Zastawów pod pozycją 2443205 zastaw rejestrowy na prawie ochronnym udzielonym na znak towarowy R.184481 w celu zabezpieczenia wierzytelności przysługujących MBANK SPÓŁKA AKCYJNA z siedzibą w Warszawie wobec spółek: WIRTUALNA POLSKA HOLDING S.A. z siedzibą w Warszawie; WP SHOPPING SP. Z O.O. z siedzibą w Warszawie; „MONEY.PL” SP. Z O.O. z siedzibą we Wrocławiu; BUSINESS AD NETWORK SP. Z O.O. z siedzibą we Wrocławiu; BLOMEDIA SP. Z O.O. z siedzibą w Warszawie; WP1 SP. Z O.O. z siedzibą w Warszawie”.

184621 2016 01 05 A. Wprowadzono zmianę uprawnionego przez wykreślenie wpisu: Bielenda Kosmetyki Naturalne Sp. z o.o., Kraków, Polska 356357380 i dokonanie wpisu: BIELENDY KOSMETY-

KI NATURALNE SPÓŁKA Z OGRANICZONĄ ODPOWIEDZIALNOŚCIĄ SPÓŁKA KOMANDYTOWA, Kraków, Polska 356357380.

184626 2016 01 05 A. Wprowadzono zmianę uprawnionego przez wykreślenie wpisu: Bielenda Kosmetyki Naturalne Sp. z o.o., Kraków, Polska 356357380 i dokonanie wpisu: BIELEND KOSMETYKI NATURALNE SPÓŁKA Z OGRANICZONĄ ODPOWIEDZIALNOŚCIĄ SPÓŁKA KOMANDYTOWA, Kraków, Polska 356357380.

185204 2016 01 07 A. Wprowadzono zmianę uprawnionego przez wykreślenie wpisu: MILLER CHEMICAL & FERTILIZER CORPORATION, HANOVER, Stany Zjednoczone Ameryki i dokonanie wpisu: MILLER CHEMICAL & FERTILIZER, LLC, Hanover, Stany Zjednoczone Ameryki.

185712 2016 01 13 A. Wprowadzono zmianę uprawnionego przez wykreślenie wpisu: Przedsiębiorstwo Handlowo-Usługowe KROFIX Grażyna Kisiel, Człuchów, Polska i dokonanie wpisu: Przedsiębiorstwo Handlowo Usługowe KROFIX Jan Kaszuba, Rychnowy Przylesie, Polska 770703300.

185712 2016 01 13 A. Wprowadzono zmianę uprawnionego przez wykreślenie wpisu: Przedsiębiorstwo Handlowo-Usługowe KROFIX Jan Kaszuba, Rychnowy-Przylesie, Polska 770703300 i dokonanie wpisu: KROFIX SPÓŁKA Z OGRANICZONĄ ODPOWIEDZIALNOŚCIĄ, Rychnowy, Polska 360073862.

186183 2016 01 25 A. Wprowadzono zmianę uprawnionego przez wykreślenie wpisu: BESTMEDIA CD-RECORDABLE GMBH & CO. KG, HOLDORF, Niemcy i dokonanie wpisu: SK HOLDING VERWALTUNGS GmbH, Neuebrade, Niemcy.

186207 2016 01 27 A. Wprowadzono zmianę uprawnionego przez wykreślenie wpisu: AGROS NOVA BRANDS SPÓŁKA Z OGRANICZONĄ ODPOWIEDZIALNOŚCIĄ, Warszawa, Polska 141793451 i dokonanie wpisu: AGROS-NOVA SOKI SPÓŁKA Z OGRANICZONĄ ODPOWIEDZIALNOŚCIĄ, Warszawa, Polska 142934971.

186215 2016 01 27 A. Wprowadzono zmianę uprawnionego przez wykreślenie wpisu: AGROS NOVA BRANDS Spółka z o.o., Warszawa, Polska 141793451 i dokonanie wpisu: AGROS-NOVA SOKI SPÓŁKA Z OGRANICZONĄ ODPOWIEDZIALNOŚCIĄ, Warszawa, Polska 142934971.

186470 2016 01 11 A. Wprowadzono zmianę uprawnionego przez wykreślenie wpisu: „Hasco-Lek” Przedsiębiorstwo Produkcji Farmaceutycznej S.A., Wrocław, Polska 932249169 i dokonanie wpisu: HASCO TM SPÓŁKA Z OGRANICZONĄ ODPOWIEDZIALNOŚCIĄ SPÓŁKA KOMANDYTOWA, Wrocław, Polska 022454830.

186656 2016 01 15 A. Wprowadzono zmianę uprawnionego przez wykreślenie wpisu: Jurajska Spółka z ograniczoną odpowiedzialnością, Postęp, Polska 002759114 i dokonanie wpisu: Jurajska Partnership en commandite, Mriehel, Malta.

186891 2016 01 25 A. Wprowadzono zmianę uprawnionego przez wykreślenie wpisu: BESTMEDIA CD-RECORDABLE GMBH & CO. KG, HOLDORF, Niemcy i dokonanie wpisu: SK HOLDING VERWALTUNGS GmbH, Neuebrade, Niemcy.

186904 2016 01 14 A. Wprowadzono zmianę nazwy uprawnionego przez wykreślenie wpisu: MURATOR SPÓŁKA AKCYJNA, Warszawa, Polska 012012459 i dokonanie wpisu: ZPR MEDIA SPÓŁKA AKCYJNA, Warszawa, Polska 012012459.

187044 2016 01 26 D. Wykreślono wpis: W dniu 20 lutego 2014 r. na podstawie postanowienia Sądu Rejonowego Katowice-Wschód w Katowicach Wydział IX Gospodarczy – Rejestru Zastawów (sygn. akt KA.IX.Ns-Rej.Za 784/14/892) wpisano do Rejestru Zastawów pod pozycją 2388939 zastaw rejestrowy na prawie ochronnym udzielonym na znak towarowy R.187044 w celu zabezpieczenia wierzytelności przysługujących spółce Bank Polska Kasa Opieki Spółka Akcyjna z siedzibą w Warszawie wobec Fruktus Kowalczyk Spółka z ograniczoną odpowiedzialnością z siedzibą w Wąsoszu Dolnym”.

187044 2016 01 26 D. Wykreślono wpis: W dniu 13 lutego 2014 r. na podstawie postanowienia Sądu Rejonowego Katowice-Wschód w Katowicach Wydział IX Gospodarczy – Rejestru Zastawów (sygn. akt KA.IX.Ns-Rej.Za 790/14/609) wpisano do Rejestru Zastawów pod pozycją 2388089 zastaw rejestrowy na prawie ochronnym udzielonym na znak towarowy R.187044 w celu zabezpieczenia wierzytelności przysługujących spółce Bank Polska Kasa Opieki Spółka Akcyjna z siedzibą w Warszawie wobec Agros-Nova Spółka z ograniczoną odpowiedzialnością z siedzibą w Warszawie”.

187723 2016 01 26 D. Wykreślono wpis: W dniu 28 stycznia 2014 r. na podstawie postanowienia Sądu Rejonowego dla Wrocławia-Fabrycznej we Wrocławiu Wydział VII Gospodarczy – Rejestru Zastawów (sygn. akt WR.VII.Ns-Rej.Za 358/14/129) wpisano do Rejestru Zastawów pod pozycją 2386103 zastaw rejestrowy na prawie ochronnym udzielonym na znak towarowy R.187723 w celu zabezpieczenia wierzytelności przysługujących Bank Gospodarki Żywnościowej Spółka Akcyjna z siedzibą w Warszawie wobec spółek Delicpol Sp. z o.o. z siedzibą w Kamyku „Deltrans” Sp. z o.o. z siedzibą w Kamyku „Jasz” Sp. z o.o. z siedzibą w Kamyku”.

187740 2016 01 22 A. Wprowadzono zmianę uprawnionego przez wykreślenie wpisu: CINCO SPÓŁKA Z OGRANICZONĄ ODPOWIEDZIALNOŚCIĄ – XXI – SPÓŁKA KOMANDYTOWO-AKCYJNA, Wrocław, Polska 022218489 i dokonanie wpisu: PLUS TM GROUP SPÓŁKA Z OGRANICZONĄ ODPOWIEDZIALNOŚCIĄ, SPÓŁKA KOMANDYTOWO-AKCYJNA, Warszawa, Polska 022218489.

187967 2016 01 15 A. Wprowadzono zmianę uprawnionego przez wykreślenie wpisu: Roland Investments Sp. z o.o., Kraków, Polska i dokonanie wpisu: BONARKA CITY CENTER SPÓŁKA Z OGRANICZONĄ ODPOWIEDZIALNOŚCIĄ, Warszawa, Polska 147254436.

188360 2016 01 20 E. Dokonano wpisu: „Załącznik Nr 1 do REGULAMINU KORZYSTANIA ZE WSPÓLNEGO ZNAKU TOWAROWEGO AGROMA zmieniony UCHWAŁĄ Nr 3/2014 ZGROMADZENIA FUNDATORÓW „Fundacji na rzecz rozwoju rynku zaopatrzenia rolnictwa AGROMA” z dnia 24 czerwca 2014 r.”.

189258 2016 01 15 A. Wprowadzono zmianę uprawnionego przez wykreślenie wpisu: VITFARMA W. Raczyński, B. Kleszcz Spółka Jawna, Łódź, Polska 472810845 i dokonanie wpisu: VITFARMA SPÓŁKA Z OGRANICZONĄ ODPOWIEDZIALNOŚCIĄ SPÓŁKA KOMANDYTOWA, Łódź, Polska 472810845.

189258 2016 01 15 A. Wprowadzono zmianę uprawnionego przez wykreślenie wpisu: VITFARMA SPÓŁKA Z OGRANICZONĄ ODPOWIEDZIALNOŚCIĄ SPÓŁKA KOMANDYTOWA, Łódź, Polska 472810845 i dokonanie wpisu: FORTIS SPÓŁKA Z OGRANICZONĄ ODPOWIEDZIALNOŚCIĄ SPÓŁKA KOMANDYTOWA, Łódź, Polska 101433956.

189417 2016 01 20 E. Dokonano wpisu: „Załącznik Nr 1 do REGULAMINU KORZYSTANIA ZE WSPÓLNEGO ZNAKU TOWAROWEGO AGROMA zmieniony UCHWAŁĄ Nr 3/2014 ZGROMADZENIA FUNDATORÓW „Fundacji na rzecz rozwoju rynku zaopatrzenia rolnictwa AGROMA” z dnia 24 czerwca 2014 r.”.

189418 2016 01 20 E. Dokonano wpisu: „Załącznik Nr 1 do REGULAMINU KORZYSTANIA ZE WSPÓLNEGO ZNAKU TOWAROWEGO AGROMA zmieniony UCHWAŁĄ Nr 3/2014 ZGROMADZENIA FUNDATORÓW „Fundacji na rzecz rozwoju rynku zaopatrzenia rolnictwa AGROMA” z dnia 24 czerwca 2014 r.”.

189446 2016 01 25 A. Wprowadzono zmianę uprawnionego przez wykreślenie wpisu: EUROLOT S.A., Warszawa, Polska 012278298 i dokonanie wpisu: Polskie Linie Lotnicze LOT SA, Warszawa, Polska.

189688 2016 01 19 A. Wprowadzono zmianę uprawnionego przez wykreślenie wpisu: British American Tobacco Group Polska S.A., Jawornik, Polska 001379059 i dokonanie wpisu: BRITISH AMERICAN TOBACCO POLSKA TRADING SPÓŁKA Z OGRANICZONĄ ODPOWIEDZIALNOŚCIĄ, Warszawa, Polska 141817884.

189755 2016 01 05 A. Wprowadzono zmianę uprawnionego przez wykreślenie wpisu: Towarzystwo Ubezpieczeń „Compensa” S.A., Warszawa, Polska 006216959 i dokonanie wpisu: COMPENSA TOWARZYSTWO UBEZPIECZEŃ NA ŻYCIE SPÓŁKA AKCYJNA VIENNA INSURANCE GROUP, Warszawa, Polska 012806455.

189878 2016 01 12 A. Wprowadzono zmianę uprawnionego przez wykreślenie wpisu: NOVOPAN TRADING LIMITED, Londyn, Wielka Brytania i dokonanie wpisu: TWITI INVESTMENTS LIMITED, Nikozja, Cypr.

189896 2016 01 26 A. Wprowadzono zmianę uprawnionego przez wykreślenie wpisu: „DEMAX” Spółka z ograniczoną odpowiedzialnością, Poznań, Polska 210433015 i dokonanie wpisu: MDW SPÓŁKA AKCYJNA, POZNAŃ, Polska 302060474.

189896 2016 01 26 A. Wprowadzono zmianę uprawnionego przez wykreślenie wpisu: MDW SPÓŁKA AKCYJNA, POZNAŃ, Polska 302060474 i dokonanie wpisu: HSD SPÓŁKA Z OGRANICZONĄ ODPOWIEDZIALNOŚCIĄ, Cychry, Polska.

189982 2016 01 07 A. Wprowadzono zmianę nazwy uprawnionego przez wykreślenie wpisu: BONGRAIN S.A., VIROFLAY, Francja i dokonanie wpisu: SAVENCIA SA, VIROFLAY, Francja.

190347 2016 01 19 A. Wprowadzono zmianę siedziby uprawnionego przez wykreślenie wpisu: Suder & Suder Spółka z o.o., Kraków, Polska 351157103 i dokonanie wpisu: SUDER & SUDER SPÓŁKA Z OGRANICZONĄ ODPOWIEDZIALNOŚCIĄ, Modlnica, Polska 351157103.

190913 2016 01 05 A. Wprowadzono zmianę uprawnionego przez wykreślenie wpisu: BIELEND A Kosmetyki Naturalne Spółka z o.o., Kraków, Polska 356357380 i dokonanie wpisu: BIELEND A KOSMETYKI NATURALNE SPÓŁKA Z OGRANICZONĄ ODPOWIEDZIALNOŚCIĄ SPÓŁKA KOMANDYTOWA, Kraków, Polska 356357380.

190914 2016 01 05 A. Wprowadzono zmianę uprawnionego przez wykreślenie wpisu: BIELEND A Kosmetyki Naturalne Spółka z o.o., Kraków, Polska 356357380 i dokonanie wpisu: BIELEND A KOSMETYKI NATURALNE SPÓŁKA Z OGRANICZONĄ ODPOWIEDZIALNOŚCIĄ SPÓŁKA KOMANDYTOWA, Kraków, Polska 356357380.

190915 2016 01 05 A. Wprowadzono zmianę uprawnionego przez wykreślenie wpisu: BIELEND A Kosmetyki Naturalne Spółka z o.o., Kraków, Polska 356357380 i dokonanie wpisu: BIELEND A KOSMETYKI NATURALNE SPÓŁKA Z OGRANICZONĄ ODPOWIEDZIALNOŚCIĄ SPÓŁKA KOMANDYTOWA, Kraków, Polska 356357380.

190935 2016 01 14 A. Wprowadzono zmianę uprawnionego przez wykreślenie wpisu: PRZEMYSŁOWY INSTYTUT MASZYN BUDOWLANYCH, Kobyłka, Polska 000031963 i dokonanie wpisu: PRZEMYSŁOWY INSTYTUT MASZYN BUDOWLANYCH SPÓŁKA Z OGRANICZONĄ ODPOWIEDZIALNOŚCIĄ, Kobyłka, Polska 141384698.

191082 2016 01 26 A. Wprowadzono zmianę siedziby uprawnionego przez wykreślenie wpisu: BACHA POLSKA SPÓŁKA Z OGRANICZONĄ ODPOWIEDZIALNOŚCIĄ, Warszawa, Polska 140787247 i dokonanie wpisu: BACHA POLSKA SPÓŁKA Z OGRANICZONĄ ODPOWIEDZIALNOŚCIĄ, Opole, Polska 140787247.

191195 2016 01 14 A. Wprowadzono zmianę uprawnionego przez wykreślenie wpisu: BIELEND A KOSMETYKI NATURALNE SPÓŁKA Z OGRANICZONĄ ODPOWIEDZIALNOŚCIĄ, Kraków, Polska 356357380 i dokonanie wpisu: BIELEND A KOSMETYKI NATURALNE SPÓŁKA Z OGRANICZONĄ ODPOWIEDZIALNOŚCIĄ SPÓŁKA KOMANDYTOWA, Kraków, Polska 356357380.

191215 2016 01 07 A. Wprowadzono zmianę uprawnionego przez wykreślenie wpisu: „WOLTERS KLUWER POLSKA” SPÓŁKA Z OGRANICZONĄ ODPOWIEDZIALNOŚCIĄ, Warszawa, Polska i dokonanie wpisu: WOLTERS KLUWER POLSKA SPÓŁKA AKCYJNA, Warszawa, Polska 190610277.

191215 2016 01 07 A. Wprowadzono zmianę nazwy uprawnionego przez wykreślenie wpisu: WOLTERS KLUWER POLSKA SPÓŁKA AKCYJNA, Warszawa, Polska 190610277 i dokonanie wpisu: WOLTERS KLUWER SPÓŁKA AKCYJNA, Warszawa, Polska 190610277.

191246 2016 01 14 A. Wprowadzono zmianę uprawnionego przez wykreślenie wpisu: Przedsiębiorstwo Produkcyjno-Handlowe KONIMPEX-PLUS Sp. z o.o., Konin, Polska 310201098 i dokonanie wpisu: PRZEDSIĘBIORSTWO PRODUKCYJNO-HANDLOWE BORUS LESZEK PYCH, Gdańsk, Polska 191672346.

191268 2016 01 26 A. Wprowadzono zmianę nazwy uprawnionego przez wykreślenie wpisu: Konsorcjum Badawczo-Rozwojowe „MAGNETO” M. Sowiński, G. Rygał Spółka Jawna, Częstochowa, Polska 150509405 i dokonanie wpisu: KONSORCJUM BADAWCZO-ROZWOJOWE MAGNETO M. SOIŃSKI, R. RYGAŁ SPÓŁKA JAWNA, Częstochowa, Polska 150509405.

191269 2016 01 26 A. Wprowadzono zmianę nazwy uprawnionego przez wykreślenie wpisu: Konsorcjum Badawczo-Rozwojowe „MAGNETO” M. Sowiński, G. Rygał Spółka Jawna, Częstochowa, Polska 150509405 i dokonanie wpisu: KONSORCJUM BADAWCZO-ROZWOJOWE MAGNETO M. SOIŃSKI, R. RYGAŁ SPÓŁKA JAWNA, Częstochowa, Polska 150509405.

191270 2016 01 26 A. Wprowadzono zmianę nazwy uprawnionego przez wykreślenie wpisu: Konsorcjum Badawczo-Rozwojowe „MAGNETO” M. Sowiński, G. Rygał Spółka Jawna, Częstochowa, Polska 150509405 i dokonanie wpisu: KONSORCJUM BADAWCZO-ROZWOJOWE MAGNETO M. SOIŃSKI, R. RYGAŁ SPÓŁKA JAWNA, Częstochowa, Polska 150509405.

191271 2016 01 26 A. Wprowadzono zmianę nazwy uprawnionego przez wykreślenie wpisu: Konsorcjum Badawczo-Rozwojowe „MAGNETO” M. Sowiński, G. Rygał Spółka Jawna, Częstochowa, Polska 150509405 i dokonanie wpisu: KONSORCJUM BADAWCZO-ROZWOJOWE MAGNETO M. SOIŃSKI, R. RYGAŁ SPÓŁKA JAWNA, Częstochowa, Polska 150509405.

191342 2016 01 13 A. Wprowadzono zmianę uprawnionego przez wykreślenie wpisu: EMPIK ASSETS SPÓŁKA Z OGRANICZONĄ ODPOWIEDZIALNOŚCIĄ, Warszawa, Polska i dokonanie wpisu: EMPIK SPÓŁKA Z OGRANICZONĄ ODPOWIEDZIALNOŚCIĄ, Warszawa, Polska 011518197.

191455 2016 01 13 A. Wprowadzono zmianę uprawnionego przez wykreślenie wpisu: EMPIK ASSETS SPÓŁKA Z OGRANICZONĄ ODPOWIEDZIALNOŚCIĄ, Warszawa, Polska i dokonanie wpisu: EMPIK SPÓŁKA Z OGRANICZONĄ ODPOWIEDZIALNOŚCIĄ, Warszawa, Polska 011518197.

191597 2016 01 15 F. Dokonano wpisu: „W dniu 18 listopada 2015 r. do Urzędu Patentowego RP wpłynął wniosek o dokonanie w rejestrze wpisu informacji o zajęciu prawa ochronnego na przedmiotowy znak towarowy (Sygn. post. egz. nr Km 1204/15)”.

191648 2016 01 12 A. Wprowadzono zmianę uprawnionego przez wykreślenie wpisu: „TOPEX SP. Z O.O.” SPÓŁKA KOMANDYTOWA, Warszawa, Polska 006713095 i dokonanie wpisu: GRUPA TOPEX SPÓŁKA Z OGRANICZONĄ ODPOWIEDZIALNOŚCIĄ SPÓŁKA KOMANDYTOWA, Warszawa, Polska 006713095.

191649 2016 01 12 A. Wprowadzono zmianę uprawnionego przez wykreślenie wpisu: „TOPEX SP. Z O.O.” SPÓŁKA KOMANDYTOWA, Warszawa, Polska 006713095 i dokonanie wpisu: GRUPA TOPEX SPÓŁKA Z OGRANICZONĄ ODPOWIEDZIALNOŚCIĄ SPÓŁKA KOMANDYTOWA, Warszawa, Polska 006713095.

191671 2016 01 19 A. Wprowadzono zmianę uprawnionego przez wykreślenie wpisu: NEW ERA CAP COMPANY, DERBY, Stany Zjednoczone Ameryki i dokonanie wpisu: NEW ERA CAP CO., INC., Buffalo, Stany Zjednoczone Ameryki.

191986 2016 01 26 A. Wprowadzono zmianę uprawnionego przez wykreślenie wpisu: Zakłady Przetwórcze Surowców Che-

micznych i Mineralnych PIOTROWICE Sp. z o.o., Zawichost, Polska 830017400 i dokonanie wpisu: ZAKŁAD CUROWCÓW CHEMICZNYCH I MINERALNYCH PIOTROWICE II SPÓŁKA Z OGRANICZONĄ ODPOWIEDZIALNOŚCIĄ, TARNOBRZEG, Polska 830406739.

192019 2016 01 26 D. Dokonano wpisu: W dniu 26 sierpnia 2015 r. na podstawie postanowienia Sądu Rejonowego dla Krakowa-Śródmieścia w Krakowie Wydział VII Gospodarczy – Rejestru Zastawów (sygn. akt KR.VII.Ns-Rej.Za 3812/15/160) wpisano do Rejestru Zastawów pod pozycją 2460405 zastaw rejestrowy na prawie ochronnym udzielonym na znak towarowy R.192019 w celu zabezpieczenia wierzytelności przysługujących WS Trust Spółka z ograniczoną odpowiedzialnością z siedzibą w Warszawie wobec Miraculum Spółka Akcyjna z siedzibą w Krakowie”.

192101 2016 01 08 A. Wprowadzono zmianę nazwy uprawnionego przez wykreślenie wpisu: „WARKOM” Spółka z o.o., Poznań, Polska 631204850 i dokonanie wpisu: KUCHNIA POLKI SPÓŁKA Z OGRANICZONĄ ODPOWIEDZIALNOŚCIĄ, Tarnowo Podgórne, Polska 631204850.

192234 2016 01 25 A. Wprowadzono zmianę uprawnionego przez wykreślenie wpisu: KAREN Spółka Akcyjna, Warszawa, Polska 012774867 i dokonanie wpisu: CONTANISIMO LTD., Nikozja, Cypr.

192284 2016 01 14 A. Wprowadzono zmianę uprawnionego przez wykreślenie wpisu: AISKO Artur Jackowicz, Magdalenka, Polska 014901376 i dokonanie wpisu: AISKO ARTUR JACKOWICZ SPÓŁKA JAWNA, Magdalenka, Polska 141236986.

192310 2016 01 12 A. Wprowadzono zmianę uprawnionego przez wykreślenie wpisu: STEFAN NOWAK, Tarnów, Polska i dokonanie wpisu: NORBERT NOWAK, Tarnów, Polska.

192311 2016 01 12 A. Wprowadzono zmianę uprawnionego przez wykreślenie wpisu: STEFAN NOWAK, Tarnów, Polska i dokonanie wpisu: NORBERT NOWAK, Tarnów, Polska.

192446 2016 01 26 A. Wprowadzono zmianę siedziby uprawnionego przez wykreślenie wpisu: Przedsiębiorstwo Produkcyjno-Handlowo-Usługowe „DOM-HURT” Wiesław Włodarczyk, Bielsko-Biała, Polska 072885548 i dokonanie wpisu: PRZEDSIĘBIORSTWO PRODUKCYJNO-HANDLOWE DOM-HURT WIESŁAW WŁODARCZYK, Mazańcowice, Polska.

192538 2016 01 22 A. Wprowadzono zmianę nazwy uprawnionego przez wykreślenie wpisu: IQS and QUANT GROUP Spółka z o.o., Warszawa, Polska 010763240 i dokonanie wpisu: GRUPA IQS SPÓŁKA Z OGRANICZONĄ ODPOWIEDZIALNOŚCIĄ, Warszawa, Polska 010763240.

192538 2016 01 22 A. Wprowadzono zmianę nazwy uprawnionego przez wykreślenie wpisu: GRUPA IQS SPÓŁKA Z OGRANICZONĄ ODPOWIEDZIALNOŚCIĄ, Warszawa, Polska 010763240 i dokonanie wpisu: IQS SPÓŁKA Z OGRANICZONĄ ODPOWIEDZIALNOŚCIĄ, Warszawa, Polska 010763240.

192764 2016 01 05 A. Wprowadzono zmianę uprawnionego przez wykreślenie wpisu: AGROS NOVA BRANDS SPÓŁKA Z OGRANICZONĄ ODPOWIEDZIALNOŚCIĄ, Warszawa, Polska 141793451 i dokonanie wpisu: AGROS-NOVA SOKI SPÓŁKA Z OGRANICZONĄ ODPOWIEDZIALNOŚCIĄ, Warszawa, Polska 142934971.

192777 2016 01 05 A. Wprowadzono zmianę uprawnionego przez wykreślenie wpisu: WKT-Polska Sp. z o.o., Kraków, Polska 630710060 i dokonanie wpisu: SIG SPÓŁKA Z OGRANICZONĄ ODPOWIEDZIALNOŚCIĄ, Kraków, Polska 356579493.

192915 2016 01 11 D. dokonano wpisu: W dniu 6 sierpnia 2015 r. na podstawie postanowienia Sądu Rejonowego dla m.st. Warszawy w Warszawie Wydział XI Gospodarczy – Rejestru Zastawów (sygn. akt WA.XI.Ns-Rej.Za 10652/15/036) wpisano do Rejestru Zastawów pod pozycją 2458112 zastaw rejestrowy na prawie ochronnym udzielonym na znak towarowy R.192915 w celu zabezpieczenia wierzytelności przysługujących ING Bank Śląski Spółka Akcyjna

z siedzibą w Katowicach wobec Grupa Wydawnicza Foksal Spółka z ograniczoną odpowiedzialnością z siedzibą w Warszawie”.

193055 2016 01 26 A. Wprowadzono zmianę nazwy uprawnionego przez wykreślenie wpisu: Fundacja na Rzecz Wspierania Hospicjum im. Ks. E. Dutkiewicza SAC, Gdańsk, Polska 193032941 i dokonanie wpisu: FUNDACJA HOSPICYJNA, Gdańsk, Polska 193032941.

193423 2016 01 15 A. Wprowadzono zmianę siedziby uprawnionego przez wykreślenie wpisu: MOVIEBIRD INTERNATIONAL Spółka z o.o., Dobrzeń Wielki, Polska 532188919 i dokonanie wpisu: MOVIEBIRD INTERNATIONAL SPÓŁKA Z OGRANICZONĄ ODPOWIEDZIALNOŚCIĄ, Opole, Polska 532188919.

193577 2016 01 14 A. Wprowadzono zmianę uprawnionego przez wykreślenie wpisu: StalConsulting Sp. z o.o., Warszawa, Polska 017437531 i dokonanie wpisu: ALGOLYTICS SPÓŁKA Z OGRANICZONĄ ODPOWIEDZIALNOŚCIĄ, Warszawa, Polska 017437531.

193685 2016 01 05 A. Wprowadzono zmianę uprawnionego przez wykreślenie wpisu: „BIO-CTIVE DYSTRYBUJCA” Spółka z ograniczoną odpowiedzialnością, Warszawa, Polska 015493258 i dokonanie wpisu: BIG-ACTIVE SPÓŁKA Z OGRANICZONĄ ODPOWIEDZIALNOŚCIĄ, Warszawa, Polska 015493258.

193704 2016 01 19 A. Wprowadzono zmianę uprawnionego przez wykreślenie wpisu: „Animex” Spółka z o.o., Warszawa, Polska 010729130 i dokonanie wpisu: ANIMEX-ANIMPOL SF SPÓŁKA Z OGRANICZONĄ ODPOWIEDZIALNOŚCIĄ SPÓŁKA KOMANDYTOWA, Warszawa, Polska 010729130.

193705 2016 01 19 A. Wprowadzono zmianę uprawnionego przez wykreślenie wpisu: „Animex” Spółka z o.o., Warszawa, Polska 010729130 i dokonanie wpisu: ANIMEX-ANIMPOL SF SPÓŁKA Z OGRANICZONĄ ODPOWIEDZIALNOŚCIĄ SPÓŁKA KOMANDYTOWA, Warszawa, Polska 010729130.

193706 2016 01 19 A. Wprowadzono zmianę uprawnionego przez wykreślenie wpisu: „Animex” Spółka z o.o., Warszawa, Polska 010729130 i dokonanie wpisu: ANIMEX-ANIMPOL SF SPÓŁKA Z OGRANICZONĄ ODPOWIEDZIALNOŚCIĄ SPÓŁKA KOMANDYTOWA, Warszawa, Polska 010729130.

193707 2016 01 19 A. Wprowadzono zmianę uprawnionego przez wykreślenie wpisu: „Animex” Spółka z o.o., Warszawa, Polska 010729130 i dokonanie wpisu: ANIMEX-ANIMPOL SF SPÓŁKA Z OGRANICZONĄ ODPOWIEDZIALNOŚCIĄ SPÓŁKA KOMANDYTOWA, Warszawa, Polska 010729130.

194103 2016 01 27 A. Wprowadzono zmianę uprawnionego przez wykreślenie wpisu: AGROS NOVA BRANDS Sp. z o.o., Warszawa, Polska 141793451 i dokonanie wpisu: AGROS-NOVA SOKI SPÓŁKA Z OGRANICZONĄ ODPOWIEDZIALNOŚCIĄ, Warszawa, Polska 142934971.

194167 2016 01 13 A. Wprowadzono zmianę siedziby uprawnionego przez wykreślenie wpisu: WYETH LLC, MADISON, Stany Zjednoczone Ameryki i dokonanie wpisu: WYETH LLC, NOWY JORK, Stany Zjednoczone Ameryki.

194679 2016 01 15 A. Wprowadzono zmianę nazwy uprawnionego przez wykreślenie wpisu: Miejskie Przedsiębiorstwo Robót Ogrodniczych Spółka z o.o., Warszawa, Polska 010246680 i dokonanie wpisu: MIEJSKIE PRZEDSIĘBIORSTWO REALIZACJI INWESTYCJI SPÓŁKA Z OGRANICZONĄ ODPOWIEDZIALNOŚCIĄ, Warszawa, Polska 010246680.

194858 2016 01 20 A. Wprowadzono zmianę uprawnionego przez wykreślenie wpisu: PLUS TM GROUP SPÓŁKA Z OGRANICZONĄ ODPOWIEDZIALNOŚCIĄ, SPÓŁKA KOMANDYTOWO-AKCYJNA, Warszawa, Polska 022218489 i dokonanie wpisu: PLUS TM MANAGEMENT SPÓŁKA Z OGRANICZONĄ ODPOWIEDZIALNOŚCIĄ, Warszawa, Polska 142821528.

194859 2016 01 20 A. Wprowadzono zmianę uprawnionego przez wykreślenie wpisu: PLUS TM GROUP SPÓŁKA Z OGRANICZO-

NAŃ ODPOWIEDZIALNOŚCIĄ, SPÓŁKA KOMANDYTOWO-AKCYJNA, Warszawa, Polska 022218489 i dokonanie wpisu: PLUS TM MANAGEMENT SPÓŁKA Z OGRANICZONĄ ODPOWIEDZIALNOŚCIĄ, Warszawa, Polska 142821528.

194860 2016 01 20 A. Wprowadzono zmianę uprawnionego przez wykreślenie wpisu: PLUS TM GROUP SPÓŁKA Z OGRANICZONĄ ODPOWIEDZIALNOŚCIĄ, SPÓŁKA KOMANDYTOWO-AKCYJNA, Warszawa, Polska 022218489 i dokonanie wpisu: PLUS TM MANAGEMENT SPÓŁKA Z OGRANICZONĄ ODPOWIEDZIALNOŚCIĄ, Warszawa, Polska 142821528.

194956 2016 01 20 A. Wprowadzono zmianę uprawnionego przez wykreślenie wpisu: PLUS TM GROUP SPÓŁKA Z OGRANICZONĄ ODPOWIEDZIALNOŚCIĄ, SPÓŁKA KOMANDYTOWO-AKCYJNA, Warszawa, Polska 022218489 i dokonanie wpisu: PLUS TM MANAGEMENT SPÓŁKA Z OGRANICZONĄ ODPOWIEDZIALNOŚCIĄ, Warszawa, Polska 142821528.

194957 2016 01 20 A. Wprowadzono zmianę uprawnionego przez wykreślenie wpisu: PLUS TM GROUP SPÓŁKA Z OGRANICZONĄ ODPOWIEDZIALNOŚCIĄ, SPÓŁKA KOMANDYTOWO-AKCYJNA, Warszawa, Polska 022218489 i dokonanie wpisu: PLUS TM MANAGEMENT SPÓŁKA Z OGRANICZONĄ ODPOWIEDZIALNOŚCIĄ, Warszawa, Polska 142821528.

195016 2016 01 12 A. Wprowadzono zmianę uprawnionego przez wykreślenie wpisu: STEFAN NOWAK, Tarnów, Polska i dokonanie wpisu: NORBERT NOWAK, Tarnów, Polska.

195317 2016 01 27 A. Wprowadzono zmianę uprawnionego przez wykreślenie wpisu: PENTON CONSULTING Sp. z o.o., Warszawa, Polska 017181907 i dokonanie wpisu: PENTON TOWARZYSTWO FUNDUSZY INWESTYCYJNYCH SPÓŁKA AKCYJNA, Warszawa, Polska 141035638.

195363 2016 01 15 F. Wykreślono wpis: „W dniu 23 lutego 2015 r. do Urzędu Patentowego RP wpłynął wniosek o dokonanie w rejestrze wpisu informacji o zajęciu prawa ochronnego na przedmiotowy znak towarowy (Sygn. post. egz. 1451/14)”.

195481 2016 01 14 A. Wprowadzono zmianę uprawnionego przez wykreślenie wpisu: Jurajska Spółka z ograniczoną odpowiedzialnością, Postępek, Polska 002759114 i dokonanie wpisu: Jurajska Partnership en commandite, Mriehel, Malta.

195481 2016 01 14 A. Wprowadzono zmianę uprawnionego przez wykreślenie wpisu: Jurajska Partnership en commandite, Mriehel, Malta i dokonanie wpisu: JURAJSKA LIMITED Mriehel, Malta.

195493 2016 01 14 A. Wprowadzono zmianę uprawnionego przez wykreślenie wpisu: APOFARM GROUP Unia Hurtowni Aptekarskich Sp. z o.o., Kielce, Polska 290845534 i dokonanie wpisu: APOFARM SPÓŁKA Z OGRANICZONĄ ODPOWIEDZIALNOŚCIĄ, Toruń, Polska 290845534.

195494 2016 01 14 A. Wprowadzono zmianę uprawnionego przez wykreślenie wpisu: „APOFARM GROUP” Unia Hurtowni Aptekarskich Sp. z o.o., Kielce, Polska 290845534 i dokonanie wpisu: APOFARM SPÓŁKA Z OGRANICZONĄ ODPOWIEDZIALNOŚCIĄ, Toruń, Polska 290845534.

195495 2016 01 14 A. Wprowadzono zmianę uprawnionego przez wykreślenie wpisu: „APOFARM GROUP” Unia Hurtowni Aptekarskich Sp. z o.o., Kielce, Polska 290845534 i dokonanie wpisu: APOFARM SPÓŁKA Z OGRANICZONĄ ODPOWIEDZIALNOŚCIĄ, Toruń, Polska 290845534.

195496 2016 01 14 A. Wprowadzono zmianę uprawnionego przez wykreślenie wpisu: „APOFARM GROUP” Unia Hurtowni Aptekarskich Sp. z o.o., Kielce, Polska 290845534 i dokonanie wpisu: APOFARM SPÓŁKA Z OGRANICZONĄ ODPOWIEDZIALNOŚCIĄ, Toruń, Polska 290845534.

195536 2016 01 14 A. Wprowadzono zmianę uprawnionego przez wykreślenie wpisu: „LIVSTAR DISTRIBUTORS” Sp. z o.o., War-

szawa, Polska i dokonanie wpisu: MELODY IMPEX SPÓŁKA Z OGRANICZONĄ ODPOWIEDZIALNOŚCIĄ, Łazy, Polska 140783769.

195612 2016 01 27 A. Wprowadzono zmianę uprawnionego przez wykreślenie wpisu: AGROS NOVA BRANDS SPÓŁKA Z OGRANICZONĄ ODPOWIEDZIALNOŚCIĄ, Warszawa, Polska 141793451 i dokonanie wpisu: AGROS-NOVA SOKI SPÓŁKA Z OGRANICZONĄ ODPOWIEDZIALNOŚCIĄ, Warszawa, Polska 142934971.

195613 2016 01 27 A. Wprowadzono zmianę uprawnionego przez wykreślenie wpisu: AGROS NOVA BRANDS SPÓŁKA Z OGRANICZONĄ ODPOWIEDZIALNOŚCIĄ, Warszawa, Polska 141793451 i dokonanie wpisu: AGROS-NOVA SOKI SPÓŁKA Z OGRANICZONĄ ODPOWIEDZIALNOŚCIĄ, Warszawa, Polska 142934971.

195616 2016 01 27 A. Wprowadzono zmianę uprawnionego przez wykreślenie wpisu: AGROS NOVA BRANDS Sp. z o.o., Warszawa, Polska 141793451 i dokonanie wpisu: AGROS-NOVA SOKI SPÓŁKA Z OGRANICZONĄ ODPOWIEDZIALNOŚCIĄ, Warszawa, Polska 142934971.

195617 2016 01 27 A. Wprowadzono zmianę uprawnionego przez wykreślenie wpisu: AGROS NOVA BRANDS Sp. z o.o., Warszawa, Polska 141793451 i dokonanie wpisu: AGROS-NOVA SOKI SPÓŁKA Z OGRANICZONĄ ODPOWIEDZIALNOŚCIĄ, Warszawa, Polska 142934971.

195619 2016 01 27 A. Wprowadzono zmianę uprawnionego przez wykreślenie wpisu: AGROS NOVA BRANDS SPÓŁKA Z OGRANICZONĄ ODPOWIEDZIALNOŚCIĄ, Warszawa, Polska 141793451 i dokonanie wpisu: AGROS-NOVA SOKI SPÓŁKA Z OGRANICZONĄ ODPOWIEDZIALNOŚCIĄ, Warszawa, Polska 142934971.

195620 2016 01 27 A. Wprowadzono zmianę uprawnionego przez wykreślenie wpisu: AGROS NOVA BRANDS SPÓŁKA Z OGRANICZONĄ ODPOWIEDZIALNOŚCIĄ, Warszawa, Polska 141793451 i dokonanie wpisu: AGROS-NOVA SOKI SPÓŁKA Z OGRANICZONĄ ODPOWIEDZIALNOŚCIĄ, Warszawa, Polska 142934971.

196119 2016 01 26 D. Wykreślono wpis: W dniu 29 stycznia 2014 r. na podstawie postanowienia Sądu Rejonowego dla Wrocławia-Fabrycznej we Wrocławiu Wydział VII Gospodarczy – Rejestru Zastawów (sygn. akt WR.VII.Ns-Rej.Za 369/14/851) wpisano do Rejestru Zastawów pod pozycją 2386273 zastaw rejestrowy na prawie ochronnym udzielonym na znak towarowy R.196119 w celu zabezpieczenia wierzytelności przysługujących Bank Gospodarki Żywnościowej Spółka Akcyjna z siedzibą w Warszawie wobec spółek Delicpol Sp. z o.o. z siedzibą w Kamyku „Deltrans” Sp. z o.o. z siedzibą w Kamyku „Jasz” Sp. z o.o. z siedzibą w Kamyku”.

196306 2016 01 27 A. Wprowadzono zmianę uprawnionego przez wykreślenie wpisu: AGROS NOVA BRANDS Sp. z o.o., Warszawa, Polska 016285177 i dokonanie wpisu: AGROS-NOVA SOKI SPÓŁKA Z OGRANICZONĄ ODPOWIEDZIALNOŚCIĄ, Warszawa, Polska 142934971.

196307 2016 01 27 A. Wprowadzono zmianę uprawnionego przez wykreślenie wpisu: AGROS NOVA BRANDS Sp. z o.o., Warszawa, Polska 016285177 i dokonanie wpisu: AGROS-NOVA SOKI SPÓŁKA Z OGRANICZONĄ ODPOWIEDZIALNOŚCIĄ, Warszawa, Polska 142934971.

196364 2016 01 25 A. Wprowadzono zmianę uprawnionego przez wykreślenie wpisu: DAWID BAUTA, Stary Widzim, Polska i dokonanie wpisu: NEXBAU SPÓŁKA Z OGRANICZONĄ ODPOWIEDZIALNOŚCIĄ SP.K., Karpicko, Polska.

196723 2016 01 05 A. Wprowadzono zmianę uprawnionego przez wykreślenie wpisu: ZŁ NAŁĘCZÓW ZDRÓJ SPÓŁKA Z OGRANICZONĄ ODPOWIEDZIALNOŚCIĄ SPÓŁKA KOMANDYTOWO-AKCYJNA, Drzewce, Polska 431163464 i dokonanie wpisu: ZŁ NAŁĘCZÓW ZDRÓJ SPÓŁKA Z OGRANICZONĄ ODPOWIEDZIALNOŚCIĄ SPÓŁKA KOMANDYTOWA, Drzewce, Polska.

197007 2016 01 12 A. Wprowadzono zmianę uprawnionego przez wykreślenie wpisu: FARMA-PROJEKT Spółka z o.o., Kraków,

Polska 356025412 i dokonanie wpisu: RECORDATI POLSKA SPÓŁKA Z OGRANICZONĄ ODPOWIEDZIALNOŚCIĄ, Warszawa, Polska 356025412.

197638 2016 01 14 A. Wprowadzono zmianę uprawnionego przez wykreślenie wpisu: Przedsiębiorstwo Produkcyjno-Handlowe „WALA” Eksport-Import Jerzy Wala, Bystra, Polska 002427270 i dokonanie wpisu: IRENEUSZ WALA SPECJALISTYCZNA PRAKTYKA LEKARSKA, Katowice, Polska 241128609.

197638 2016 01 14 A. Wprowadzono zmianę uprawnionego przez wykreślenie wpisu: IRENEUSZ WALA SPECJALISTYCZNA PRAKTYKA LEKARSKA, Katowice, Polska 241128609 i dokonanie wpisu: WALA SPÓŁKA Z OGRANICZONĄ ODPOWIEDZIALNOŚCIĄ, Wilkowice, Polska 072159718.

197686 2016 01 14 A. Wprowadzono zmianę uprawnionego przez wykreślenie wpisu: FARMA-PROJEKT Spółka z o.o., Kraków, Polska 356025412 i dokonanie wpisu: RECORDATI POLSKA SPÓŁKA Z OGRANICZONĄ ODPOWIEDZIALNOŚCIĄ, Warszawa, Polska 356025412.

197687 2016 01 12 A. Wprowadzono zmianę uprawnionego przez wykreślenie wpisu: FARMA-PROJEKT Spółka z o.o., Kraków, Polska 356025412 i dokonanie wpisu: RECORDATI POLSKA SPÓŁKA Z OGRANICZONĄ ODPOWIEDZIALNOŚCIĄ, Warszawa, Polska 356025412.

197797 2016 01 27 A. Wprowadzono zmianę uprawnionego przez wykreślenie wpisu: British American Tobacco Group Polska S.A., Jawornik, Polska 001379059 i dokonanie wpisu: BRITISH AMERICAN TOBACCO POLSKA TRADING SPÓŁKA Z OGRANICZONĄ ODPOWIEDZIALNOŚCIĄ, Warszawa, Polska 141817884.

197940 2016 01 26 D. Wykreślono wpis: W dniu 29 stycznia 2014 r. na podstawie postanowienia Sądu Rejonowego dla Wrocławia-Fabrycznej we Wrocławiu Wydział VII Gospodarczy – Rejestru Zastawów (sygn. akt WR.VII.Ns-Rej.Za 363/14/445) wpisano do Rejestru Zastawów pod pozycją 2386298 zastaw rejestrowy na prawie ochronnym udzielonym na znak towarowy R.197940 w celu zabezpieczenia wierzytelności przysługujących Bank Gospodarki Żywnościowej Spółka Akcyjna z siedzibą w Warszawie wobec spółek Delicpol Sp. z o.o. z siedzibą w Kamyku „Deltrans” Sp. z o.o. z siedzibą w Kamyku „Jasz” Sp. z o.o. z siedzibą w Kamyku”.

198038 2016 01 12 A. Wprowadzono zmianę uprawnionego przez wykreślenie wpisu: PROSTAF s.j., Aleksander Łańczak, Marek Trzaskowski, Poznań, Polska 631054361 i dokonanie wpisu: ZENTAR TRZASKOWSKI, ŁAŃCZAK SPÓŁKA JAWNA, Poznań, Polska 302438228.

198450 2016 01 13 A. Wprowadzono zmianę uprawnionego przez wykreślenie wpisu: Przedsiębiorstwo Handlowo-Usługowe „KROFIX” Jan Kaszuba, Człuchów, Polska 770703300 i dokonanie wpisu: KROFIX SPÓŁKA Z OGRANICZONĄ ODPOWIEDZIALNOŚCIĄ, Rychnowy, Polska 360073862.

198503 2016 01 15 A. Wprowadzono zmianę uprawnionego przez wykreślenie wpisu: Zakłady Urządzeń Technicznych „WAMAG” S.A., Wałbrzych, Polska 890250383 i dokonanie wpisu: KOPPEX MACHINERY SPÓŁKA AKCYJNA, Zabrze, Polska 271134897.

198504 2016 01 15 A. Wprowadzono zmianę uprawnionego przez wykreślenie wpisu: Zakłady Urządzeń Technicznych „WAMAG” S.A., Wałbrzych, Polska 890250383 i dokonanie wpisu: KOPPEX MACHINERY SPÓŁKA AKCYJNA, Zabrze, Polska 271134897.

198505 2016 01 15 A. Wprowadzono zmianę uprawnionego przez wykreślenie wpisu: Zakłady Urządzeń Technicznych „WAMAG” S.A., Wałbrzych, Polska 890250383 i dokonanie wpisu: KOPPEX MACHINERY SPÓŁKA AKCYJNA, Zabrze, Polska 271134897.

198506 2016 01 15 A. Wprowadzono zmianę uprawnionego przez wykreślenie wpisu: Zakłady Urządzeń Technicznych „WAMAG” S.A., Wałbrzych, Polska 890250383 i dokonanie wpisu: KOPPEX MACHINERY SPÓŁKA AKCYJNA, Zabrze, Polska 271134897.

198507 2016 01 15 A. Wprowadzono zmianę uprawnionego przez wykreślenie wpisu: Zakłady Urządzeń Technicznych „WAMAG” S.A., Wałbrzych, Polska 890250383 i dokonanie wpisu: KOPPEX MACHINERY SPÓŁKA AKCYJNA, Zabrze, Polska 271134897.

198752 2016 01 22 A. Wprowadzono zmianę nazwy uprawnionego przez wykreślenie wpisu: POLSKAPRESSE Sp. z o.o., Warszawa, Polska 012047699 i dokonanie wpisu: POLSKA PRESS SPÓŁKA Z OGRANICZONĄ ODPOWIEDZIALNOŚCIĄ, Warszawa, Polska 012047699.

198879 2016 01 14 A. Wprowadzono zmianę uprawnionego przez wykreślenie wpisu: Biuro Techniczne BOTT Jan Bott, Leszno, Polska 411415208 i dokonanie wpisu: BOTT SPÓŁKA Z OGRANICZONĄ ODPOWIEDZIALNOŚCIĄ, Leszno, Polska 360888848.

199030 2016 01 28 D. Wykreślono wpis: W dniu 04 grudnia 2015 r. na podstawie postanowienia Sądu Rejonowego dla Łodzi-Śródmieście Wydział XV Gospodarczy – Rejestru Zastawów (sygn. akt LD.XV.Ns-Rej.Za 7039/15/085) wpisano do Rejestru Zastawów pod pozycją 2473758 zastaw rejestrowy na prawie ochronnym udzielonym na znak towarowy R.199030 w celu zabezpieczenia wierzytelności przysługujących spółce Bank Ochrony Środowiska Spółka Akcyjna z siedzibą w Warszawie wobec Sfinks Polska Spółka Akcyjna z siedzibą w Piasecznie”.

199163 2016 01 12 A. Wprowadzono zmianę uprawnionego przez wykreślenie wpisu: „Global Group of Companies” Spółka z o.o., Warszawa, Polska 012519744 i dokonanie wpisu: MARCELI K. KRÓL, Warszawa, Polska.

199547 2016 01 19 A.E. Wprowadzono zmianę uprawnionego przez wykreślenie wpisu: GOPOL SERWIS TT Sp. z o.o., Jarocin, Polska 634249674 GOPOL Sp. z o.o., Jarocin, Polska 003363111 i dokonanie wpisu: GOPOL SPÓŁKA Z OGRANICZONĄ ODPOWIEDZIALNOŚCIĄ, Jarocin, Polska 003363111 oraz w rubryce E wykreślono wpis „Na podstawie Regulaminu z dnia 5 maja 2008 r. ustanowiono wspólne prawo ochronne”.

199902 2016 01 26 A. Wprowadzono zmianę uprawnionego przez wykreślenie wpisu: OTCF SPÓŁKA Z OGRANICZONĄ ODPOWIEDZIALNOŚCIĄ, Wieliczka, Polska 356630870 i dokonanie wpisu: OTCF SPÓŁKA AKCYJNA, Wieliczka, Polska 356630870.

199998 2016 01 12 A. Wprowadzono zmianę uprawnionego przez wykreślenie wpisu: „TOPEX SP. Z O.O.” SPÓŁKA KOMANDYTOWA, Warszawa, Polska 006713095 i dokonanie wpisu: GRUPA TOPEX SPÓŁKA Z OGRANICZONĄ ODPOWIEDZIALNOŚCIĄ SPÓŁKA KOMANDYTOWA, Warszawa, Polska 006713095.

200118 2016 01 07 A. Wprowadzono zmianę uprawnionego przez wykreślenie wpisu: WOLTERS KLUWER POLSKA Sp. z o.o., Warszawa, Polska i dokonanie wpisu: WOLTERS KLUWER POLSKA SPÓŁKA AKCYJNA, Warszawa, Polska 190610277.

200118 2016 01 07 A. Wprowadzono zmianę nazwy uprawnionego przez wykreślenie wpisu: WOLTERS KLUWER POLSKA SPÓŁKA AKCYJNA, Warszawa, Polska 190610277 i dokonanie wpisu: WOLTERS KLUWER SPÓŁKA AKCYJNA, Warszawa, Polska 190610277.

200817 2016 01 25 A. Wprowadzono zmianę uprawnionego przez wykreślenie wpisu: „APLISENS-Produkcja Przetworników Ciśnienia i Aparatury Pomiarowej” Sp. z o.o., Warszawa, Polska 012265485 i dokonanie wpisu: APLISENS SPÓŁKA AKCYJNA, Warszawa, Polska 012265485.

200818 2016 01 25 A. Wprowadzono zmianę uprawnionego przez wykreślenie wpisu: „APLISENS-Produkcja Przetworników Ciśnienia i Aparatury Pomiarowej” Sp. z o.o., Warszawa, Polska 012265485 i dokonanie wpisu: APLISENS SPÓŁKA AKCYJNA, Warszawa, Polska 012265485.

201238 2016 01 27 A. Wprowadzono zmianę uprawnionego przez wykreślenie wpisu: AGROS NOVA BRANDS Sp. z o.o., Warszawa, Polska 141793451 i dokonanie wpisu: AGROS-NOVA SOKI SPÓŁ-

KA Z OGRANICZONĄ ODPOWIEDZIALNOŚCIĄ, Warszawa, Polska 142934971.

201528 2016 01 11 D. Dokonano wpisu: W dniu 26 sierpnia 2015 r. na podstawie postanowienia Sądu Rejonowego dla Krakowa-Śródmieścia w Krakowie Wydział VII Gospodarczy – Rejestru Zastawów (sygn. akt KR.VII.Ns-Rej.Za 3755/15/546) wpisano do Rejestru Zastawów pod pozycją 2460415 zastaw rejestrowy na prawie ochronnym udzielonym na znak towarowy R.201528 w celu zabezpieczenia wierzytelności przysługujących WS Trust Spółka z ograniczoną odpowiedzialnością z siedzibą w Warszawie wobec Miraculum Spółka Akcyjna z siedzibą w Krakowie”.

201540 2016 01 08 A. Wprowadzono zmianę uprawnionego przez wykreślenie wpisu: PERŁA-BROWARY LUBELSKIE S.A., Lublin, Polska 430128566 i dokonanie wpisu: J2 TRADING (CYPRUS) LIMITED, Nikozja, Cypr.

201540 2016 01 08 A. Wprowadzono zmianę uprawnionego przez wykreślenie wpisu: J2 TRADING (CYPRUS) LIMITED, Nikozja, Cypr i dokonanie wpisu: DELRAY TRADING SERVICES INC., Road Town, Brytyjskie Wyspy Dziewicze.

201728 2016 01 20 A. Wprowadzono zmianę uprawnionego przez wykreślenie wpisu: PLUS TM GROUP SPÓŁKA Z OGRANICZONĄ ODPOWIEDZIALNOŚCIĄ, SPÓŁKA KOMANDYTOWO-AKCYJNA, Warszawa, Polska 022218489 i dokonanie wpisu: PLUS TM MANAGEMENT SPÓŁKA Z OGRANICZONĄ ODPOWIEDZIALNOŚCIĄ, Warszawa, Polska 142821528.

201729 2016 01 20 A. Wprowadzono zmianę uprawnionego przez wykreślenie wpisu: PLUS TM GROUP SPÓŁKA Z OGRANICZONĄ ODPOWIEDZIALNOŚCIĄ, SPÓŁKA KOMANDYTOWO-AKCYJNA, Warszawa, Polska 022218489 i dokonanie wpisu: PLUS TM MANAGEMENT SPÓŁKA Z OGRANICZONĄ ODPOWIEDZIALNOŚCIĄ, Warszawa, Polska 142821528.

201730 2016 01 20 A. Wprowadzono zmianę uprawnionego przez wykreślenie wpisu: PLUS TM GROUP SPÓŁKA Z OGRANICZONĄ ODPOWIEDZIALNOŚCIĄ, SPÓŁKA KOMANDYTOWO-AKCYJNA, Warszawa, Polska 022218489 i dokonanie wpisu: PLUS TM MANAGEMENT SPÓŁKA Z OGRANICZONĄ ODPOWIEDZIALNOŚCIĄ, Warszawa, Polska 142821528.

201798 2016 01 14 A. Wprowadzono zmianę uprawnionego przez wykreślenie wpisu: "LIVSTAR DISTRIBUTORS" SPÓŁKA Z OGRANICZONĄ ODPOWIEDZIALNOŚCIĄ, Sękocin Nowy, Polska 140047326 i dokonanie wpisu: MELODY IMPEX SPÓŁKA Z OGRANICZONĄ ODPOWIEDZIALNOŚCIĄ, Łazy, Polska 140783769.

201938 2016 01 22 A. Wprowadzono zmianę uprawnionego przez wykreślenie wpisu: GRENO SPÓŁKA Z OGRANICZONĄ ODPOWIEDZIALNOŚCIĄ, Pietrzykowice, Polska i dokonanie wpisu: BLATSIOS GRENO SPÓŁKA JAWNA, Pietrzykowice, Polska 933048289.

201939 2016 01 22 A. Wprowadzono zmianę uprawnionego przez wykreślenie wpisu: GRENO SPÓŁKA Z OGRANICZONĄ ODPOWIEDZIALNOŚCIĄ, Pietrzykowice, Polska i dokonanie wpisu: BLATSIOS GRENO SPÓŁKA JAWNA, Pietrzykowice, Polska 933048289.

201940 2016 01 22 A. Wprowadzono zmianę uprawnionego przez wykreślenie wpisu: GRENO SPÓŁKA Z OGRANICZONĄ ODPOWIEDZIALNOŚCIĄ, Pietrzykowice, Polska i dokonanie wpisu: BLATSIOS GRENO SPÓŁKA JAWNA, Pietrzykowice, Polska 933048289.

201959 2016 01 19 A. Wprowadzono zmianę uprawnionego przez wykreślenie wpisu: DRAGON CHEMIA Sp. z o.o., Kraków, Polska 356794872 i dokonanie wpisu: DRAGON POLAND SPÓŁKA Z OGRANICZONĄ ODPOWIEDZIALNOŚCIĄ SPÓŁKA KOMANDYTOWA, Kraków, Polska 122707541.

202050 2016 01 07 A. Wprowadzono zmianę uprawnionego przez wykreślenie wpisu: Polska Telefonii Cyfrowa Spółka z o.o., Warszawa, Polska 011417295 i dokonanie wpisu: POLSKA TELEFONIA CYFROWA SPÓŁKA AKCYJNA, Warszawa, Polska 011417295.

202050 2016 01 07 A. Wprowadzono zmianę uprawnionego przez wykreślenie wpisu: POLSKA TELEFONIA CYFROWA SPÓŁKA AKCYJNA, Warszawa, Polska 011417295 i dokonanie wpisu: PT-MOBILE POLSKA SPÓŁKA AKCYJNA, Warszawa, Polska 011417295.

202435 2016 01 19 A. Wprowadzono zmianę uprawnionego przez wykreślenie wpisu: „FULL MARKET” Sp. z o.o., Rzeszów, Polska 180188596 i dokonanie wpisu: FULL-MARKET WILK WIEŚLAW, PONDEL WACŁAW, WINIARSKA GRAŻYNA, BARGIEL ZDZISŁAWA, BURAJANINA SPÓŁKA JAWNA, Rzeszów, Polska 180188596.

202910 2016 01 20 A. Wprowadzono zmianę uprawnionego przez wykreślenie wpisu: Usługi Menadżerskie Bogusław Madera, Rzeszów, Polska 690035308 i dokonanie wpisu: MADERA BOGUSŁAW, Rzeszów, Polska.

202927 2016 01 14 A. Wprowadzono zmianę uprawnionego przez wykreślenie wpisu: Pogoria Investments Spółka z ograniczoną odpowiedzialnością, Warszawa, Polska i dokonanie wpisu: JANTAR INVESTMENTS SPÓŁKA Z OGRANICZONĄ ODPOWIEDZIALNOŚCIĄ POGORIA INVESTMENTS SPÓŁKA KOMANDYTOWO-AKCYJNA, Warszawa, Polska 142041316.

203228 2016 01 14 A. Wprowadzono zmianę uprawnionego przez wykreślenie wpisu: LEX NOBILIS SPÓŁKA Z OGRANICZONĄ ODPOWIEDZIALNOŚCIĄ, Wrocław, Polska 021847935 i dokonanie wpisu: TUREK, JAROŁAW, Łódź, Polska.

203327 2016 01 A. Wprowadzono zmianę uprawnionego przez wykreślenie wpisu: NORDVIK-Mikołaj Konopka i Krzysztof Wróbel-Spółka Jawna, Reda, Polska 190405169 i dokonanie wpisu: NORVIK KRZYSZTOF WRÓBEL I SYNOWIE SPÓŁKA JAWNA, Reda, Polska 190405169.

203571 2016 01 21 F. Wykreślono wpis: „W dniu 17 lutego 2015 r. do Urzędu Patentowego RP wpłynął wniosek o dokonanie w rejestrze wpisu informacji o zajęciu prawa ochronnego na przedmiotowy znak towarowy (Sygn. post. egz. nr Km 209/14)”.

203571 2016 01 21 A. Wprowadzono zmianę uprawnionego przez wykreślenie wpisu: Zakład Produkcji Cukierniczej „BULIK” Bogdan Bulik, Marki, Polska 010498038 i dokonanie wpisu: BULIK SPÓŁKA Z OGRANICZONĄ ODPOWIEDZIALNOŚCIĄ, Warszawa, Polska 140788962.

203688 2016 01 25 A. Wprowadzono zmianę uprawnionego przez wykreślenie wpisu: BESTMEDIA CD-RECORDABLE GMBH & CO. KG, HOLDORF, Niemcy i dokonanie wpisu: SK HLDING VERWALTUNGS GmbH, Neuenrade, Niemcy.

203731 2016 01 19 A. Wprowadzono zmianę uprawnionego przez wykreślenie wpisu: DRAGON CHEMIA Sp. z o.o., Kraków, Polska 356794872 i dokonanie wpisu: DRAGON POLAND SPÓŁKA Z OGRANICZONĄ ODPOWIEDZIALNOŚCIĄ SPÓŁKA KOMANDYTOWA, Kraków, Polska 122707541.

203948 2016 01 14 A. Wprowadzono zmianę uprawnionego przez wykreślenie wpisu: DM SNACKS C, Dariusz Myrcha, Stodzew, Polska 710008578 i dokonanie wpisu: FLIPSY SPÓŁKA Z OGRANICZONĄ ODPOWIEDZIALNOŚCIĄ W UPADŁOŚCI LIKWIDACYJNEJ, Stodzew, Polska 122707541.

204016 2016 01 14 A. Wprowadzono zmianę uprawnionego przez wykreślenie wpisu: Ernst & Young Polska Sp. z o.o. Sp.k., Warszawa, Polska 002027180 i dokonanie wpisu: ERNST & YOUNG USŁUGI FINANSOWE AUDYT SPÓŁKA Z OGRANICZONĄ ODPOWIEDZIALNOŚCIĄ SPÓŁKA KOMANDYTOWA, Warszawa, Polska.

204017 2016 01 14 A. Wprowadzono zmianę uprawnionego przez wykreślenie wpisu: Ernst & Young Polska Sp. z o.o. Sp.k., Warszawa, Polska 002027180 i dokonanie wpisu: ERNST & YOUNG USŁUGI FINANSOWE AUDYT SPÓŁKA Z OGRANICZONĄ ODPOWIEDZIALNOŚCIĄ SPÓŁKA KOMANDYTOWA, Warszawa, Polska.

204060 2016 01 08 A. Wprowadzono zmianę uprawnionego przez wykreślenie wpisu: DAWID BAUTA, Stary Widzim, Polska

i dokonanie wpisu: NEXBAU SPÓŁKA Z OGRANICZONĄ ODPOWIEDZIALNOŚCIĄ SPÓŁKA KOMANDYTOWA, Karpicko, Polska 302361265.

204404 2016 01 22 A. Wprowadzono zmianę uprawnień przez wykreślenie wpisu: Polskapersse Sp. z o.o., Warszawa, Polska i dokonanie wpisu: POLSKA PRESS SPÓŁKA Z OGRANICZONĄ ODPOWIEDZIALNOŚCIĄ, Warszawa, Polska 012047699.

204406 2016 01 22 A. Wprowadzono zmianę uprawnień przez wykreślenie wpisu: Polskapersse Sp. z o.o., Warszawa, Polska i dokonanie wpisu: POLSKA PRESS SPÓŁKA Z OGRANICZONĄ ODPOWIEDZIALNOŚCIĄ, Warszawa, Polska 012047699.

204689 2016 01 14 A. Wprowadzono zmianę uprawnień przez wykreślenie wpisu: Walentyna Paraska, Ustronie Morskie, Polska 330191852 i dokonanie wpisu: POGONOWICZ GRAŻYNA MARZENA, Ustronie Morskie, Polska.

205457 2016 01 22 A. Wprowadzono zmianę uprawnień przez wykreślenie wpisu: KOLPORTER SPÓŁKA Z OGRANICZONĄ ODPOWIEDZIALNOŚCIĄ SPÓŁKA KOMANDYTOWO-AKCYJNA, Kielce, Polska 291770790 i dokonanie wpisu: KOLPORTER SPÓŁKA Z OGRANICZONĄ ODPOWIEDZIALNOŚCIĄ SPÓŁKA KOMANDYTOWA, Kielce, Polska 291770790.

205534 2016 01 22 A. Wprowadzono zmianę uprawnień przez wykreślenie wpisu: CIECH TRADEMARKS SPÓŁKA Z OGRANICZONĄ ODPOWIEDZIALNOŚCIĄ, Warszawa, Polska 146846382 i dokonanie wpisu: CENTRUM BADAWCZO-ROZWOJOWE CIECH SPÓŁKA Z OGRANICZONĄ ODPOWIEDZIALNOŚCIĄ, Warszawa, Polska 146846382.

205795 2016 01 20 F. Dokonano wpisu: „Na podstawie tytułu wykonawczego: Akt notarialny sporządzony przez notariusza Paulinę Jabłońską z Kancelarii Notarialnej w Poznaniu z dnia 13 kwietnia 2012 r., sygnatura akt Rep. A nr 3575/2012 zaopatrzonej w klauzulę wykonalności z dnia 10 września 2014 r., postanowienie o nadaniu klauzuli wykonalności Sądu rejonowego Poznań – Grunwald i Jeżyce w Poznaniu z dnia 22 sierpnia 2012 r. sygnatura akt II Co 5446/12 zaopatrzonej w klauzulę wykonalności, z dnia 10 września 2012 r. Komornik Sądowy przy Sądzie Rejonowym w Środku Wielkopolskiej w toku postępowania egzekucyjnego prowadzonego pod sygnaturą Km 1332/13, dokonał zajęcia prawa ochronnego na przedmiotowy znak towarowy, na rzecz wierzyciela: Magdaleny Szczotki zamieszkałej w Poznaniu”.

205887 2016 01 19 A. Wprowadzono zmianę uprawnień przez wykreślenie wpisu: EXPLORER AB. SZTOKHOLM, Szwecja i dokonanie wpisu: ALTIA SWEDEN AB, Sztokholm, Szwecja.

205926 2016 01 19 A. Wprowadzono zmianę uprawnień przez wykreślenie wpisu: NEW ERA CAP COMPANY, BUFFALO, Stany Zjednoczone Ameryki i dokonanie wpisu: NEW ERA CAP CO., INC, Buffalo, Stany Zjednoczone Ameryki.

206041 2016 01 07 A. Wprowadzono zmianę uprawnień przez wykreślenie wpisu: Polska Telefonia Cyfrowa Sp. z o.o., Warszawa, Polska 011417295 i dokonanie wpisu: POLSKA TELEFONIA CYFROWA SPÓŁKA AKCYJNA, Warszawa, Polska 011417295.

206041 2016 01 07 A. Wprowadzono zmianę nazwy uprawnień przez wykreślenie wpisu: POLSKA TELEFONIA CYFROWA SPÓŁKA AKCYJNA, Warszawa, Polska 011417295 i dokonanie wpisu: T-MOBILE POLSKA SPÓŁKA AKCYJNA, Warszawa, Polska 011417295.

206101 2016 01 27 A. Wprowadzono zmianę nazwy uprawnień przez wykreślenie wpisu: CHT Spółka z ograniczoną odpowiedzialnością, Ilino, Polska i dokonanie wpisu: CHT SPÓŁKA Z OGRANICZONĄ ODPOWIEDZIALNOŚCIĄ W UPADŁOŚCI LIKWIDACYJNEJ, Ilino, Polska 130871429.

206151 2016 01 12 A. Wprowadzono zmianę uprawnień przez wykreślenie wpisu: „TOPEX SP. Z O.O.” SPÓŁKA KOMANDYTOWA, Warszawa, Polska 006713095 i dokonanie wpisu: GRUPA

TOPEX SPÓŁKA Z OGRANICZONĄ ODPOWIEDZIALNOŚCIĄ SPÓŁKA KOMANDYTOWA, Warszawa, Polska 006713095.

206152 2016 01 12 A. Wprowadzono zmianę uprawnień przez wykreślenie wpisu: „TOPEX SP. Z O.O.” SPÓŁKA KOMANDYTOWA, Warszawa, Polska 006713095 i dokonanie wpisu: GRUPA TOPEX SPÓŁKA Z OGRANICZONĄ ODPOWIEDZIALNOŚCIĄ SPÓŁKA KOMANDYTOWA, Warszawa, Polska 006713095.

206253 2016 01 11 D. Dokonano wpisu: W dniu 26 sierpnia 2015 r. na podstawie postanowienia Sądu Rejonowego dla Krakowa-Śródmieścia w Krakowie Wydział VII Gospodarczy – Rejestru Zastawów (sygn. akt KR.VII.Ns-Rej.Za 3813/15/561) wpisano do Rejestru Zastawów pod pozycją 2460412 zastaw rejestrowy na prawie ochronnym udzielonym na znak towarowy R.206253 w celu zabezpieczenia wierzytelności przysługujących WS Trust Spółka z ograniczoną odpowiedzialnością z siedzibą w Warszawie wobec Miraculum Spółka Akcyjna z siedzibą w Krakowie”.

206260 2016 01 15 F. Wykreślono wpis: „W dniu 12 listopada 2014 r. do Urzędu Patentowego RP wpłynął wniosek o dokonanie w rejestrze wpisu informacji o zajęciu prawa ochronnego na przedmiotowy znak towarowy (nr zaw. EA/88922-ZAUT/II/14/KH)”.

206261 2016 01 20 F. Wykreślono wpis: „W dniu 12 listopada 2014 r. do Urzędu Patentowego RP wpłynął wniosek o dokonanie w rejestrze wpisu informacji o zajęciu prawa ochronnego na przedmiotowy znak towarowy (nr zaw. EA/88920-ZAUT/II/14/KH)”.

206262 2016 01 20 F. Wykreślono wpis: „W dniu 12 listopada 2014 r. do Urzędu Patentowego RP wpłynął wniosek o dokonanie w rejestrze wpisu informacji o zajęciu prawa ochronnego na przedmiotowy znak towarowy (nr zaw. EA/88916-ZAUT/II/14/KH)”.

207278 2016 01 15 F. Dokonano wpisu: „W dniu 21 września 2015 r. do Urzędu Patentowego RP wpłynął wniosek o dokonanie w rejestrze wpisu informacji o zajęciu prawa ochronnego na przedmiotowy znak towarowy (Sygn. post. egz. nr Km 2176/15)”.

207278 2016 01 F. Dokonano wpisu: „Na podstawie wyroku Sądu Okręgowego w Krakowie, Wydział IX Gospodarczy z dnia 24 września 2013 r. wydanego w sprawie o sygnaturze IX GC 108/13 Komornik Sądowy przy Sądzie Rejonowym dla Krakowa – Krowdrzy w toku postępowania zabezpieczającego prowadzonego pod sygnaturą IX KM 2315/13 dokonał zajęcia prawa ochronnego na przedmiotowy znak towarowy w celu zabezpieczenia należności przypadającej od obowiązanego: FoodCare Sp. z o.o., z siedzibą w Zabierzowie na rzecz uprawniającego: Fundacji Darka Michałczewskiego – Równie Szanse z siedzibą w Gdańsku”.

207278 2016 01 15 A. Wprowadzono zmianę uprawnień przez wykreślenie wpisu: TOP BRAND SPÓŁKA Z OGRANICZONĄ ODPOWIEDZIALNOŚCIĄ, Zabierzów, Polska i dokonanie wpisu: FOODCARE SPÓŁKA Z OGRANICZONĄ ODPOWIEDZIALNOŚCIĄ, Zabierzów, Polska 357069943.

207375 2016 01 05 A. Wprowadzono zmianę nazwy uprawnień przez wykreślenie wpisu: JUTRZENKA COLIAN SPÓŁKA Z OGRANICZONĄ ODPOWIEDZIALNOŚCIĄ, Opatówek, Polska 300446241 i dokonanie wpisu: COLIAN SPÓŁKA Z OGRANICZONĄ ODPOWIEDZIALNOŚCIĄ, Opatówek, Polska 300446241.

207377 2016 01 18 A. Wprowadzono zmianę nazwy uprawnień przez wykreślenie wpisu: JUTRZENKA COLIAN SPÓŁKA Z OGRANICZONĄ ODPOWIEDZIALNOŚCIĄ, Opatówek, Polska 300446241 i dokonanie wpisu: COLIAN SPÓŁKA Z OGRANICZONĄ ODPOWIEDZIALNOŚCIĄ, Opatówek, Polska 300446241.

207378 2016 01 05 A. Wprowadzono zmianę nazwy uprawnień przez wykreślenie wpisu: JUTRZENKA COLIAN SPÓŁKA Z OGRANICZONĄ ODPOWIEDZIALNOŚCIĄ, Opatówek, Polska 300446241 i dokonanie wpisu: COLIAN SPÓŁKA Z OGRANICZONĄ ODPOWIEDZIALNOŚCIĄ, Opatówek, Polska 300446241.

207583 2016 01 05 A. Wprowadzono zmianę nazwy uprawnień przez wykreślenie wpisu: Jutrzenka Colian Sp. z o.o.,

Opatówek, Polska 300446241 i dokonanie wpisu: COLIAN SPÓŁKA Z OGRANICZONĄ ODPOWIEDZIALNOŚCIĄ, Opatówek, Polska 300446241.

207589 2016 01 05 A. Wprowadzono zmianę nazwy uprawnionego przez wykreślenie wpisu: Jutrzenka Colian Sp. z o.o., Opatówek, Polska 300446241 i dokonanie wpisu: COLIAN SPÓŁKA Z OGRANICZONĄ ODPOWIEDZIALNOŚCIĄ, Opatówek, Polska 300446241.

207648 2016 01 05 A. Wprowadzono zmianę nazwy uprawnionego przez wykreślenie wpisu: Jutrzenka Colian Sp. z o.o., Opatówek, Polska 300446241 i dokonanie wpisu: COLIAN SPÓŁKA Z OGRANICZONĄ ODPOWIEDZIALNOŚCIĄ, Opatówek, Polska 300446241.

207702 2016 01 11 D. Dokonano wpisu: W dniu 10 sierpnia 2015 r. na podstawie postanowienia Sądu Rejonowego dla m.st. Warszawy w Warszawie Wydział XI Gospodarczy – Rejestru Zastawów (sygn. akt WA.XI.Ns-Rej.Za 10284/15/397) wpisano do Rejestru Zastawów pod pozycją 2458438 zastaw rejestrowy na prawie ochronnym udzielonym na znak towarowy R.207702 w celu zabezpieczenia wierzytelności przysługujących Kancelaria Markiewicz i Partnerzy Adwokaci i Radcowie Prawni Spółka Partnerska z siedzibą w Warszawie wobec SYMBIO POLSKA Spółka Akcyjna z siedzibą w Warszawie”.

208341 2016 01 18 A. Wprowadzono zmianę nazwy uprawnionego przez wykreślenie wpisu: Jutrzenka Colian Sp. z o.o., Opatówek, Polska 300446241 i dokonanie wpisu: COLIAN SPÓŁKA Z OGRANICZONĄ ODPOWIEDZIALNOŚCIĄ, Opatówek, Polska 300446241.

208445 2016 01 13 A. Wprowadzono zmianę uprawnionego przez wykreślenie wpisu: IVO Software Spółka z o.o., Gdynia, Polska 193055451 i dokonanie wpisu: IVONA SOFTWARE SPÓŁKA Z OGRANICZONĄ ODPOWIEDZIALNOŚCIĄ, Gdańsk, Polska 193055451.

208445 2016 01 13 A. Wprowadzono zmianę uprawnionego przez wykreślenie wpisu: IVONA SOFTWARE SPÓŁKA Z OGRANICZONĄ ODPOWIEDZIALNOŚCIĄ, Gdańsk, Polska 193055451 i dokonanie wpisu: Amazon Europe Holding Trvhnologies SCS, Lusemburg, Luksemburg.

208446 2016 01 13 A. Wprowadzono zmianę uprawnionego przez wykreślenie wpisu: IVO Software Spółka z o.o., Gdynia, Polska 193055451 i dokonanie wpisu: IVONA SOFTWARE SPÓŁKA Z OGRANICZONĄ ODPOWIEDZIALNOŚCIĄ, Gdańsk, Polska 193055451.

208446 2016 01 13 A. Wprowadzono zmianę uprawnionego przez wykreślenie wpisu: IVONA SOFTWARE SPÓŁKA Z OGRANICZONĄ ODPOWIEDZIALNOŚCIĄ, Gdańsk, Polska 193055451 i dokonanie wpisu: Amazon Europe Holding Trvhnologies SCS, Lusemburg, Luksemburg.

208559 2016 01 11 D. Dokonano wpisu: W dniu 10 lipca 2011 r. na podstawie postanowienia Sądu Rejonowego dla m.st. Warszawy w Warszawie Wydział XI Gospodarczy – Rejestru Zastawów (sygn. akt WA.XI.Ns-Rej.Za 7346/11/494) wpisano do Rejestru Zastawów pod pozycją 2265267 zastaw rejestrowy na prawie ochronnym udzielonym na znak towarowy R.208559 w celu zabezpieczenia wierzytelności przysługujących spółce Unicredit Bank AG, London Branch z siedzibą w Londynie (Wielka Brytania) wobec Provimi Pet Food CZ.S.R.O. z siedzibą w Brniště (Czechy)”.

208604 2016 01 12 A. Wprowadzono zmianę siedziby uprawnionego przez wykreślenie wpisu: Barbara Klinkert, Siemianowice Śląskie, Polska i dokonanie wpisu: BARBARA KLINKERT, Wrocław, Polska

208656 2016 01 12 A. Wprowadzono zmianę uprawnionego przez wykreślenie wpisu: „TOPEX SP. Z O.O.” SPÓŁKA KOMANDYTOWA, Warszawa, Polska 006713095 i dokonanie wpisu: GRUPA TOPEX SPÓŁKA Z OGRANICZONĄ ODPOWIEDZIALNOŚCIĄ SPÓŁKA KOMANDYTOWA, Warszawa, Polska 006713095.

208679 2016 01 28 D. Wykonano wpis: W dniu 2 kwietnia 2015 r. na podstawie postanowienia Sądu Rejonowego dla m.st. Warszawy w Warszawie Wydział XI Gospodarczy – Rejestru Zastawów (sygn. akt WA.XI.Ns-Rej.Za 4573/15/255) wpisano do Rejestru Zastawów pod pozycją 2442051 zastaw rejestrowy na prawie ochronnym udzielonym na znak towarowy R.208679 w celu zabezpieczenia wierzytelności przysługujących MBANK SPÓŁKA AKCYJNA z siedzibą w Warszawie wobec WIRTUALNA POLSKA HOLDING SPÓŁKA AKCYJNA z siedzibą w Warszawie, WP SHOPPING SPÓŁKA Z OGRANICZONĄ ODPOWIEDZIALNOŚCIĄ z siedzibą w Gdańsku; „MONEY.PL” SPÓŁKA Z OGRANICZONĄ ODPOWIEDZIALNOŚCIĄ we Wrocławiu; BUSINESS AD NETWORK SPÓŁKA Z OGRANICZONĄ ODPOWIEDZIALNOŚCIĄ z siedzibą we Wrocławiu”.

208679 2016 01 28 D. Dokonano wpisu: W dniu 12 listopada 2015 r. na podstawie postanowienia Sądu Rejonowego dla m.st. Warszawy w Warszawie Wydział XI Gospodarczy – Rejestru Zastawów (sygn. akt WA.XI.Ns-Rej.Za 15438/15/953) wpisano do Rejestru Zastawów pod pozycją 2442051 zastaw rejestrowy na prawie ochronnym udzielonym na znak towarowy R.208679 w celu zabezpieczenia wierzytelności przysługujących MBANK SPÓŁKA AKCYJNA z siedzibą w Warszawie wobec WIRTUALNA POLSKA HOLDING SPÓŁKA AKCYJNA z siedzibą w Warszawie, WP SHOPPING SPÓŁKA Z OGRANICZONĄ ODPOWIEDZIALNOŚCIĄ z siedzibą w Warszawie; „MONEY.PL” SPÓŁKA Z OGRANICZONĄ ODPOWIEDZIALNOŚCIĄ we Wrocławiu; BUSINESS AD NETWORK SPÓŁKA Z OGRANICZONĄ ODPOWIEDZIALNOŚCIĄ z siedzibą we Wrocławiu; BLOMEDIA.PL SPÓŁKA Z OGRANICZONĄ ODPOWIEDZIALNOŚCIĄ z siedzibą w Warszawie; WP1 SPÓŁKA Z OGRANICZONĄ ODPOWIEDZIALNOŚCIĄ z siedzibą w Warszawie”.

208908 2016 01 20 A. Wprowadzono zmianę uprawnionego przez wykreślenie wpisu: PLUS TM GROUP SPÓŁKA Z OGRANICZONĄ ODPOWIEDZIALNOŚCIĄ, SPÓŁKA KOMANDYTOWO-AKCYJNA, Warszawa, Polska 022218489 i dokonanie wpisu: PLUS TM MANAGEMENT SPÓŁKA Z OGRANICZONĄ ODPOWIEDZIALNOŚCIĄ, Warszawa, Polska 142821528.

209085 2016 01 26 A. Wprowadzono zmianę uprawnionego przez wykreślenie wpisu: ZET PREMIUM SPÓŁKA Z OGRANICZONĄ ODPOWIEDZIALNOŚCIĄ, Warszawa, Polska 012921558 i dokonanie wpisu: EUROZET RADIO SPÓŁKA Z OGRANICZONĄ ODPOWIEDZIALNOŚCIĄ, Warszawa, Polska 017279730.

209086 2016 01 26 A. Wprowadzono zmianę uprawnionego przez wykreślenie wpisu: ZET PREMIUM SPÓŁKA Z OGRANICZONĄ ODPOWIEDZIALNOŚCIĄ, Warszawa, Polska 012921558 i dokonanie wpisu: EUROZET RADIO SPÓŁKA Z OGRANICZONĄ ODPOWIEDZIALNOŚCIĄ, Warszawa, Polska 017279730.

209517 2016 01 25 A. Wprowadzono zmianę uprawnionego przez wykreślenie wpisu: NOWE SPÓŁKA Z OGRANICZONĄ ODPOWIEDZIALNOŚCIĄ, Warszawa, Polska 140951103 i dokonanie wpisu: TADYNA AB, SOLNA, Szwecja.

209517 2016 01 25 A. Wprowadzono zmianę uprawnionego przez wykreślenie wpisu: TADYNA AB, SOLNA, Szwecja i dokonanie wpisu: KASICA IWONA, Warszawa, Polska.

209603 2016 01 25 A. Wprowadzono zmianę siedziby uprawnionego przez wykreślenie wpisu: Da Grasso Sp. z o.o., Aleksander Łódzki, Polska 473068744 i dokonanie wpisu: DA GRASSO SPÓŁKA Z OGRANICZONĄ ODPOWIEDZIALNOŚCIĄ, Warszawa, Polska 100289641.

209635 2016 01 20 A. Wprowadzono zmianę uprawnionego przez wykreślenie wpisu: PLUS TM GROUP SPÓŁKA Z OGRANICZONĄ ODPOWIEDZIALNOŚCIĄ, SPÓŁKA KOMANDYTOWO-AKCYJNA, Warszawa, Polska 022218489 i dokonanie wpisu: PLUS TM MANAGEMENT SPÓŁKA Z OGRANICZONĄ ODPOWIEDZIALNOŚCIĄ, Warszawa, Polska 142821528.

209670 2016 01 07 A. Wprowadzono zmianę uprawnionego przez wykreślenie wpisu: A.C. NIELSEN COMPANY, LLC, SCHAUM-

BURG, Stany Zjednoczone Ameryki i dokonanie wpisu: The Nelsen Company (US), LLC, Nowy Jork, Stany Zjednoczone Ameryki.

209993 2016 01 05 A. Wprowadzono zmianę nazwy uprawnionego przez wykreślenie wpisu: Jutrzenka Colian Spółka z ograniczoną odpowiedzialnością, Opatówek, Polska 300446241 i dokonanie wpisu: COLIAN SPÓŁKA Z OGRANICZONĄ ODPOWIEDZIALNOŚCIĄ, Opatówek, Polska 300446241.

210102 2016 01 05 A. Wprowadzono zmianę nazwy uprawnionego przez wykreślenie wpisu: Jutrzenka Colian Spółka z ograniczoną odpowiedzialnością, Opatówek, Polska 300446241 i dokonanie wpisu: COLIAN SPÓŁKA Z OGRANICZONĄ ODPOWIEDZIALNOŚCIĄ, Opatówek, Polska 300446241.

210282 2016 01 20 A. Wprowadzono zmianę uprawnionego przez wykreślenie wpisu: PLUS TM GROUP SPÓŁKA Z OGRANICZONĄ ODPOWIEDZIALNOŚCIĄ, SPÓŁKA KOMANDYTOWO-AKCYJNA, Warszawa, Polska 022218489 i dokonanie wpisu: PLUS TM MANAGEMENT SPÓŁKA Z OGRANICZONĄ ODPOWIEDZIALNOŚCIĄ, Warszawa, Polska 142821528.

210283 2016 01 20 A. Wprowadzono zmianę uprawnionego przez wykreślenie wpisu: PLUS TM GROUP SPÓŁKA Z OGRANICZONĄ ODPOWIEDZIALNOŚCIĄ, SPÓŁKA KOMANDYTOWO-AKCYJNA, Warszawa, Polska 022218489 i dokonanie wpisu: PLUS TM MANAGEMENT SPÓŁKA Z OGRANICZONĄ ODPOWIEDZIALNOŚCIĄ, Warszawa, Polska 142821528.

210446 2016 01 12 A. Wprowadzono zmianę uprawnionego przez wykreślenie wpisu: JURAJSKA SPÓŁKA Z OGRANICZONĄ ODPOWIEDZIALNOŚCIĄ, Postęp, Polska 002759114 i dokonanie wpisu: JURAJSKA PARTNERS COMMANDITE, Mriehel, Malta.

210447 2016 01 15 A. Wprowadzono zmianę uprawnionego przez wykreślenie wpisu: JURAJSKA SPÓŁKA Z OGRANICZONĄ ODPOWIEDZIALNOŚCIĄ, Postęp, Polska 002759114 i dokonanie wpisu: Jurajska Partnership en commandite, Mriehel, Malta.

210448 2016 01 15 A. Wprowadzono zmianę uprawnionego przez wykreślenie wpisu: JURAJSKA SPÓŁKA Z OGRANICZONĄ ODPOWIEDZIALNOŚCIĄ, Postęp, Polska 002759114 i dokonanie wpisu: Jurajska Partnership en commandite, Mriehel, Malta.

210581 2016 01 22 A. Wprowadzono zmianę uprawnionego przez wykreślenie wpisu: „KOLPORTER SPÓŁKA Z OGRANICZONĄ ODPOWIEDZIALNOŚCIĄ” SPÓŁKA KOMANDYTOWO-AKCYJNA, Kielce, Polska 291770790 i dokonanie wpisu: KOLPORTER SPÓŁKA Z OGRANICZONĄ ODPOWIEDZIALNOŚCIĄ SPÓŁKA KOMANDYTOWA, Kielce, Polska 291770790.

210962 2016 01 20 A. Wprowadzono zmianę uprawnionego przez wykreślenie wpisu: PLUS TM GROUP SPÓŁKA Z OGRANICZONĄ ODPOWIEDZIALNOŚCIĄ, SPÓŁKA KOMANDYTOWO-AKCYJNA, Warszawa, Polska 022218489 i dokonanie wpisu: PLUS TM MANAGEMENT SPÓŁKA Z OGRANICZONĄ ODPOWIEDZIALNOŚCIĄ, Warszawa, Polska 142821528.

210877 2016 01 20 A. Wprowadzono zmianę uprawnionego przez wykreślenie wpisu: PLUS TM GROUP SPÓŁKA Z OGRANICZONĄ ODPOWIEDZIALNOŚCIĄ, SPÓŁKA KOMANDYTOWO-AKCYJNA, Warszawa, Polska 022218489 i dokonanie wpisu: PLUS TM MANAGEMENT SPÓŁKA Z OGRANICZONĄ ODPOWIEDZIALNOŚCIĄ, Warszawa, Polska 142821528.

210881 2016 01 22 A. Wprowadzono zmianę uprawnionego przez wykreślenie wpisu: „KOLPORTER SPÓŁKA Z OGRANICZONĄ ODPOWIEDZIALNOŚCIĄ” SPÓŁKA KOMANDYTOWO-AKCYJNA, Kielce, Polska 291770790 i dokonanie wpisu: KOLPORTER SPÓŁKA Z OGRANICZONĄ ODPOWIEDZIALNOŚCIĄ SPÓŁKA KOMANDYTOWA, Kielce, Polska 291770790.

211077 2016 01 19 A. Wprowadzono zmianę uprawnionego przez wykreślenie wpisu: Animex Sp. z o.o., Warszawa, Polska 010729130 i dokonanie wpisu: ANIMEX-ANIMPOL SF SPÓŁKA

Z OGRANICZONĄ ODPOWIEDZIALNOŚCIĄ SPÓŁKA KOMANDYTOWA, Warszawa, Polska 010729130.

211078 2016 01 19 A. Wprowadzono zmianę uprawnionego przez wykreślenie wpisu: Animex Sp. z o.o., Warszawa, Polska 010729130 i dokonanie wpisu: ANIMEX-ANIMPOL SF SPÓŁKA Z OGRANICZONĄ ODPOWIEDZIALNOŚCIĄ SPÓŁKA KOMANDYTOWA, Warszawa, Polska 010729130.

211079 2016 01 19 A. Wprowadzono zmianę uprawnionego przez wykreślenie wpisu: Animex Sp. z o.o., Warszawa, Polska 010729130 i dokonanie wpisu: ANIMEX-ANIMPOL SF SPÓŁKA Z OGRANICZONĄ ODPOWIEDZIALNOŚCIĄ SPÓŁKA KOMANDYTOWA, Warszawa, Polska 010729130.

211244 2016 01 27 A. Wprowadzono zmianę uprawnionego przez wykreślenie wpisu: PHARMASWISS SA., ZUG, Szwajcaria i dokonanie wpisu: VALEANT SPÓŁKA Z OGRANICZONĄ ODPOWIEDZIALNOŚCIĄ SPÓŁKA JAWNA, Rzeszów, Polska 18035403.

211406 2016 01 18 A. Wprowadzono zmianę siedziby uprawnionego przez wykreślenie wpisu: Krzysztof Miąskowski, Warszawa, Polska Mariusz Kurek, Maki, Polska i dokonanie wpisu: Krzysztof Miąskowski, Iława, Polska Mariusz Kurek, Maki, Polska.

211496 2016 01 05 A. Wprowadzono zmianę nazwy uprawnionego przez wykreślenie wpisu: Towarzystwo Ubezpieczeń na Życie „Compensa” Spółka Akcyjna, Warszawa, Polska 012806455 i dokonanie wpisu: COMPENSA TOWARZYSTWO UBEZPIECZEŃ NA ŻYCIE SPÓŁKA AKCYJNA VIENNA INSURANCE GROUP, Warszawa, Polska 012806455.

211497 2016 01 05 A. Wprowadzono zmianę nazwy uprawnionego przez wykreślenie wpisu: Towarzystwo Ubezpieczeń na Życie „Compensa” Spółka Akcyjna, Warszawa, Polska 012806455 i dokonanie wpisu: COMPENSA TOWARZYSTWO UBEZPIECZEŃ NA ŻYCIE SPÓŁKA AKCYJNA VIENNA INSURANCE GROUP, Warszawa, Polska 012806455.

211498 2016 01 05 A. Wprowadzono zmianę nazwy uprawnionego przez wykreślenie wpisu: Towarzystwo Ubezpieczeń na Życie „Compensa” Spółka Akcyjna, Warszawa, Polska 012806455 i dokonanie wpisu: COMPENSA TOWARZYSTWO UBEZPIECZEŃ NA ŻYCIE SPÓŁKA AKCYJNA VIENNA INSURANCE GROUP, Warszawa, Polska 012806455.

211499 2016 01 05 A. Wprowadzono zmianę nazwy uprawnionego przez wykreślenie wpisu: Towarzystwo Ubezpieczeń na Życie „Compensa” Spółka Akcyjna, Warszawa, Polska 012806455 i dokonanie wpisu: COMPENSA TOWARZYSTWO UBEZPIECZEŃ NA ŻYCIE SPÓŁKA AKCYJNA VIENNA INSURANCE GROUP, Warszawa, Polska 012806455.

211500 2016 01 05 A. Wprowadzono zmianę nazwy uprawnionego przez wykreślenie wpisu: Towarzystwo Ubezpieczeń na Życie „Compensa” Spółka Akcyjna, Warszawa, Polska 012806455 i dokonanie wpisu: COMPENSA TOWARZYSTWO UBEZPIECZEŃ NA ŻYCIE SPÓŁKA AKCYJNA VIENNA INSURANCE GROUP, Warszawa, Polska 012806455.

211501 2016 01 05 A. Wprowadzono zmianę nazwy uprawnionego przez wykreślenie wpisu: Towarzystwo Ubezpieczeń na Życie „Compensa” Spółka Akcyjna, Warszawa, Polska 012806455 i dokonanie wpisu: COMPENSA TOWARZYSTWO UBEZPIECZEŃ NA ŻYCIE SPÓŁKA AKCYJNA VIENNA INSURANCE GROUP, Warszawa, Polska 012806455.

212096 2016 01 25 A. Wprowadzono zmianę uprawnionego przez wykreślenie wpisu: HSBC HOLDINGS PLC, LONDON, Wielka Brytania i dokonanie wpisu: HSBC GROUP MANAGEMENT SERVICES LIMITED, Londyn, Wielka Brytania.

212166 2016 01 11 D. Dokonano wpisu: W dniu 26 sierpnia 2015 r. na podstawie postanowienia Sądu Rejonowego dla Krakowa-Śródmieścia w Krakowie Wydział VII Gospodarczy – Rejestru

Zastawów (sygn. akt KR.VII.Ns-Rej.Za 3804/15/641) wpisano do Rejestru Zastawów pod pozycją 2460410 zastaw rejestrowy na prawie ochronnym udzielonym na znak towarowy R.212166 w celu zabezpieczenia wierzytelności przysługujących WS Trust Spółka z ograniczoną odpowiedzialnością z siedzibą w Warszawie wobec Miraculum Spółka Akcyjna z siedzibą w Krakowie”.

212207 2016 01 12 A. Wprowadzono zmianę uprawnionego przez wykreślenie wpisu: JURAJSKA SPÓŁKA Z OGRANICZONĄ ODPOWIEDZIALNOŚCIĄ, Postęp, Polska 002759114 i dokonanie wpisu: JURAJSKA PARTNERSHIP EN COMMANDITE, Mriehel, Malta.

212240 2016 01 20 A. Wprowadzono zmianę uprawnionego przez wykreślenie wpisu: PLUS TM GROUP SPÓŁKA Z OGRANICZONĄ ODPOWIEDZIALNOŚCIĄ, SPÓŁKA KOMANDYTOWO-AKCYJNA, Warszawa, Polska 022218489 i dokonanie wpisu: PLUS TM MANAGEMENT SPÓŁKA Z OGRANICZONĄ ODPOWIEDZIALNOŚCIĄ, Warszawa, Polska 142821528.

212310 2016 01 25 A. Wprowadzono zmianę uprawnionego przez wykreślenie wpisu: HSBC HOLDINGS PLC, LONDON, Wielka Brytania i dokonanie wpisu: HSBC GROUP MANAGEMENT SERVICES LIMITED, Londyn, Wielka Brytania.

212392 2016 01 20 A. Wprowadzono zmianę uprawnionego przez wykreślenie wpisu: PLUS TM GROUP SPÓŁKA Z OGRANICZONĄ ODPOWIEDZIALNOŚCIĄ, SPÓŁKA KOMANDYTOWO-AKCYJNA, Warszawa, Polska 022218489 i dokonanie wpisu: PLUS TM MANAGEMENT SPÓŁKA Z OGRANICZONĄ ODPOWIEDZIALNOŚCIĄ, Warszawa, Polska 142821528.

212393 2016 01 20 A. Wprowadzono zmianę uprawnionego przez wykreślenie wpisu: PLUS TM GROUP SPÓŁKA Z OGRANICZONĄ ODPOWIEDZIALNOŚCIĄ, SPÓŁKA KOMANDYTOWO-AKCYJNA, Warszawa, Polska 022218489 i dokonanie wpisu: PLUS TM MANAGEMENT SPÓŁKA Z OGRANICZONĄ ODPOWIEDZIALNOŚCIĄ, Warszawa, Polska 142821528.

212394 2016 01 20 A. Wprowadzono zmianę uprawnionego przez wykreślenie wpisu: PLUS TM GROUP SPÓŁKA Z OGRANICZONĄ ODPOWIEDZIALNOŚCIĄ, SPÓŁKA KOMANDYTOWO-AKCYJNA, Warszawa, Polska 022218489 i dokonanie wpisu: PLUS TM MANAGEMENT SPÓŁKA Z OGRANICZONĄ ODPOWIEDZIALNOŚCIĄ, Warszawa, Polska 142821528.

212395 2016 01 20 A. Wprowadzono zmianę uprawnionego przez wykreślenie wpisu: PLUS TM GROUP SPÓŁKA Z OGRANICZONĄ ODPOWIEDZIALNOŚCIĄ, SPÓŁKA KOMANDYTOWO-AKCYJNA, Warszawa, Polska 022218489 i dokonanie wpisu: PLUS TM MANAGEMENT SPÓŁKA Z OGRANICZONĄ ODPOWIEDZIALNOŚCIĄ, Warszawa, Polska 142821528.

212397 2016 01 20 A. Wprowadzono zmianę uprawnionego przez wykreślenie wpisu: PLUS TM GROUP SPÓŁKA Z OGRANICZONĄ ODPOWIEDZIALNOŚCIĄ, SPÓŁKA KOMANDYTOWO-AKCYJNA, Warszawa, Polska 022218489 i dokonanie wpisu: PLUS TM MANAGEMENT SPÓŁKA Z OGRANICZONĄ ODPOWIEDZIALNOŚCIĄ, Warszawa, Polska 142821528.

212398 2016 01 20 A. Wprowadzono zmianę uprawnionego przez wykreślenie wpisu: PLUS TM GROUP SPÓŁKA Z OGRANICZONĄ ODPOWIEDZIALNOŚCIĄ, SPÓŁKA KOMANDYTOWO-AKCYJNA, Warszawa, Polska 022218489 i dokonanie wpisu: PLUS TM MANAGEMENT SPÓŁKA Z OGRANICZONĄ ODPOWIEDZIALNOŚCIĄ, Warszawa, Polska 142821528.

212400 2016 01 20 A. Wprowadzono zmianę uprawnionego przez wykreślenie wpisu: PLUS TM GROUP SPÓŁKA Z OGRANICZONĄ ODPOWIEDZIALNOŚCIĄ, SPÓŁKA KOMANDYTOWO-AKCYJNA, Warszawa, Polska 022218489 i dokonanie wpisu: PLUS TM MANAGEMENT SPÓŁKA Z OGRANICZONĄ ODPOWIEDZIALNOŚCIĄ, Warszawa, Polska 142821528.

212401 2016 01 20 A. Wprowadzono zmianę uprawnionego przez wykreślenie wpisu: PLUS TM GROUP SPÓŁKA Z OGRANICZO-

NA ODPOWIEDZIALNOŚCIĄ, SPÓŁKA KOMANDYTOWO-AKCYJNA, Warszawa, Polska 022218489 i dokonanie wpisu: PLUS TM MANAGEMENT SPÓŁKA Z OGRANICZONĄ ODPOWIEDZIALNOŚCIĄ, Warszawa, Polska 142821528.

213291 2016 01 12 A. Wprowadzono zmianę uprawnionego przez wykreślenie wpisu: AXONE SPÓŁKA Z OGRANICZONĄ ODPOWIEDZIALNOŚCIĄ, Kańczuga, Polska 141338161 i dokonanie wpisu: AXONE SPÓŁKA AKCYJNA, Kańczuga, Polska 141338161.

213292 2016 01 12 A. Wprowadzono zmianę uprawnionego przez wykreślenie wpisu: AXONE SPÓŁKA Z OGRANICZONĄ ODPOWIEDZIALNOŚCIĄ, Kańczuga, Polska 141338161 i dokonanie wpisu: AXONE SPÓŁKA AKCYJNA, Kańczuga, Polska 141338161.

213303 2016 01 14 A. Wprowadzono zmianę nazwy uprawnionego przez wykreślenie wpisu: EMALIA OŁKUSZ SPÓŁKA AKCYJNA, Ołkusz, Polska 357203212 i dokonanie wpisu: EMLIA OŁKUSZ SPÓŁKA AKCYJNA W UPADŁOŚCI LIKWIDACYJNEJ, Ołkusz, Polska 357203212.

213446 2016 01 18 A. Wprowadzono zmianę nazwy uprawnionego przez wykreślenie wpisu: Fabryka Osłonek Białkowych FABIOS S.A., Białka, Polska 000568166 i dokonanie wpisu: FABIOS SPÓŁKA AKCYJNA, Białka, Polska 000568166.

213506 2016 01 19 A. Wprowadzono zmianę uprawnionego przez wykreślenie wpisu: „KOLPORTER SPÓŁKA Z OGRANICZONĄ ODPOWIEDZIALNOŚCIĄ” SPÓŁKA KOMANDYTOWO-AKCYJNA, Kielce, Polska 291770790 i dokonanie wpisu: KOLPORTER SPÓŁKA Z OGRANICZONĄ ODPOWIEDZIALNOŚCIĄ SPÓŁKA KOMANDYTOWA, Kielce, Polska 291770790.

213507 2016 01 19 A. Wprowadzono zmianę uprawnionego przez wykreślenie wpisu: „KOLPORTER SPÓŁKA Z OGRANICZONĄ ODPOWIEDZIALNOŚCIĄ” SPÓŁKA KOMANDYTOWO-AKCYJNA, Kielce, Polska 291770790 i dokonanie wpisu: KOLPORTER SPÓŁKA Z OGRANICZONĄ ODPOWIEDZIALNOŚCIĄ SPÓŁKA KOMANDYTOWA, Kielce, Polska 291770790.

214484 2016 01 08 A. Wprowadzono zmianę uprawnionego przez wykreślenie wpisu: KHYAM LIMITED, BIRMINGHAM, Wielka Brytania i dokonanie wpisu: SECCO LTD., Aldrige Walsall, Wielka Brytania.

214485 2016 01 08 A. Wprowadzono zmianę uprawnionego przez wykreślenie wpisu: KHYAM LIMITED, BIRMINGHAM, Wielka Brytania i dokonanie wpisu: SECCO LTD., Aldrige Walsall, Wielka Brytania.

214680 2016 01 13 D. Dokonano wpisu: W dniu 4 sierpnia 2015 r. na podstawie postanowienia Sądu Rejonowego dla m.st. Warszawy w Warszawie Wydział XI Gospodarczy – Rejestru Zastawów (sygn. akt WA.XI.Ns-Rej.Za 10551/15/534) wpisano do Rejestru Zastawów pod pozycją 2457873 zastaw rejestrowy na prawie ochronnym udzielonym na znak towarowy R.214680 w celu zabezpieczenia wierzytelności przysługujących ING Bank Śląski Spółka Akcyjna z siedzibą w Katowicach wobec Naturikon Pharmaceuticals Spółka z ograniczoną odpowiedzialnością z siedzibą w Warszawie”.

214727 2016 01 07 A. Wprowadzono zmianę uprawnionego przez wykreślenie wpisu: MILLER CHEMICAL & FERTILIZER CORPORATION, HANOVER, Stany Zjednoczone Ameryki i dokonanie wpisu: MILLER CHEMICAL & FERTILIZER, LLC, Hanover, Stany Zjednoczone Ameryki.

215215 2016 01 27 A. Wprowadzono zmianę nazwy uprawnionego przez wykreślenie wpisu: CHT Spółka z o.o., Ilino, Polska 130871429 i dokonanie wpisu: CHT SPÓŁKA Z OGRANICZONĄ ODPOWIEDZIALNOŚCIĄ W UPADŁOŚCI LIKWIDACYJNEJ, Ilino, Polska 130871429.

215226 2016 01 27 A. Wprowadzono zmianę nazwy uprawnionego przez wykreślenie wpisu: CHT Spółka z ograniczoną od-

powiedzialnością, Ilino, Polska 130871429 i dokonanie wpisu: CHT SPÓŁKA Z OGRANICZONĄ ODPOWIEDZIALNOŚCIĄ W UPADŁOŚCI LIKWIDACYJNEJ, Ilino, Polska 130871429.

215499 2016 01 19 A. Wprowadzono zmianę uprawnionego przez wykreślenie wpisu: Przedsiębiorstwo Handlowo-Usługowe „TOP” Tomasz Kominko, Sucha Beskidzka, Polska 070591009 i dokonanie wpisu: TOPVISION SPÓŁKA Z OGRANICZONĄ ODPOWIEDZIALNOŚCIĄ, Leszno, Polska 30186287.

215500 2016 01 19 A. Wprowadzono zmianę uprawnionego przez wykreślenie wpisu: Przedsiębiorstwo Handlowo-Usługowe „TOP” Tomasz Kominko, Sucha Beskidzka, Polska 070591009 i dokonanie wpisu: TOPVISION SPÓŁKA Z OGRANICZONĄ ODPOWIEDZIALNOŚCIĄ, Leszno, Polska 30186287.

215501 2016 01 19 A. Wprowadzono zmianę uprawnionego przez wykreślenie wpisu: Przedsiębiorstwo Handlowo-Usługowe „TOP” Tomasz Kominko, Sucha Beskidzka, Polska 070591009 i dokonanie wpisu: TOPVISION SPÓŁKA Z OGRANICZONĄ ODPOWIEDZIALNOŚCIĄ, Leszno, Polska 30186287.

215502 2016 01 19 A. Wprowadzono zmianę uprawnionego przez wykreślenie wpisu: Przedsiębiorstwo Handlowo-Usługowe „TOP” Tomasz Kominko, Sucha Beskidzka, Polska 070591009 i dokonanie wpisu: TOPVISION SPÓŁKA Z OGRANICZONĄ ODPOWIEDZIALNOŚCIĄ, Leszno, Polska 30186287.

215690 2016 01 22 A. Wprowadzono zmianę uprawnionego przez wykreślenie wpisu: CIECH TRADEMARKS SPÓŁKA Z OGRANICZONĄ ODPOWIEDZIALNOŚCIĄ, Warszawa, Polska 146846382 i dokonanie wpisu: CENTRUM BADAWCZO-ROZWOJOWE CIECH SPÓŁKA Z OGRANICZONĄ ODPOWIEDZIALNOŚCIĄ, Warszawa, Polska 146846382.

215769 2016 01 25 A. Wprowadzono zmianę uprawnionego przez wykreślenie wpisu: HSBC HOLDINGS PLC, LONDON, Wielka Brytania i dokonanie wpisu: HSBC GROUP MANAGEMENT SERVICES LIMITED, Londyn, Wielka Brytania.

215921 2016 01 12 A. Wprowadzono zmianę uprawnionego przez wykreślenie wpisu: JURAJSKA SPÓŁKA Z OGRANICZONĄ ODPOWIEDZIALNOŚCIĄ, Postęp, Polska 002759114 i dokonanie wpisu: JURAJSKA PARTNERS COMMANDITE, Mriehel, Malta.

216268 2016 01 22 A. Wprowadzono zmianę uprawnionego przez wykreślenie wpisu: REDAN S.A., Łódź, Polska i dokonanie wpisu: TOP SECRET SPÓŁKA Z OGRANICZONĄ ODPOWIEDZIALNOŚCIĄ, Łódź, Polska 473073389.

216271 2016 01 08 A. Wprowadzono zmianę uprawnionego przez wykreślenie wpisu: REDAN Spółka Akcyjna, Łódź, Polska 471127885 i dokonanie wpisu: TOP SECRET SPÓŁKA Z OGRANICZONĄ ODPOWIEDZIALNOŚCIĄ, Łódź, Polska 473073389.

216271 2016 01 28 D. Dokonano wpisu: W dniu 19 listopada 2015 r. na podstawie postanowienia Sądu Rejonowego dla Łodzi-Śródmieście Wydział XV Gospodarczy – Rejestru Zastawów (sygn. akt LD.XV.Ns-Rej.Za 6690/15/937) wpisano do Rejestru Zastawów pod pozycją 2471843 zastaw rejestrowy na prawie ochronnym udzielonym na znak towarowy R.216271 w celu zabezpieczenia wierzytelności przysługujących: HSBC Bank Polska Spółka Akcyjna z siedzibą w Warszawie wobec Redan Spółka Akcyjna z siedzibą w Łodzi”.

216325 2016 01 27 A. Wprowadzono zmianę uprawnionego przez wykreślenie wpisu: AGROS NOVA BRANDS SPÓŁKA Z OGRANICZONĄ ODPOWIEDZIALNOŚCIĄ, Warszawa, Polska 141793451 i dokonanie wpisu: AGROS-NOVA SOKI SPÓŁKA Z OGRANICZONĄ ODPOWIEDZIALNOŚCIĄ, Warszawa, Polska 142934971.

216503 2016 01 18 A. Wprowadzono zmianę uprawnionego przez wykreślenie wpisu: „WAMAG” S.A., Wałbrzych, Polska 890250383 i dokonanie wpisu: KOPEX MACHINERY SPÓŁKA AKCYJNA, Zabrze, Polska 271134897.

216896 2016 01 20 A. Wprowadzono zmianę uprawnionego przez wykreślenie wpisu: TAURON ZBROJEWCY SPÓŁKA JAWNA, Łódź, Polska 473296669 i dokonanie wpisu: TAURON POLSKA ENERGIA SPÓŁKA AKCYJNA, Katowice, Polska 240524697.

217341 2016 01 18 A. Wprowadzono zmianę uprawnionego przez wykreślenie wpisu: Medical Sprzęt Medyczny s.c. Wojciech Olszyński, Agnieszka Olszyńska, Kraków, Polska 357135806 i dokonanie wpisu: INTEC MEDICAL SPÓŁKA Z OGRANICZONĄ ODPOWIEDZIALNOŚCIĄ, Kraków, Polska 122963066.

217473 2016 01 07 A. Wprowadzono zmianę nazwy uprawnionego przez wykreślenie wpisu: UNITED WAY OF AMERICA, ALEXANDRIA, Stany Zjednoczone Ameryki i dokonanie wpisu: United Way Worldwide (a non-profit Corporation of New York), Alexandria, Stany Zjednoczone Ameryki.

217510 2016 01 12 A. Wprowadzono zmianę uprawnionego przez wykreślenie wpisu: JURAJSKA SPÓŁKA Z OGRANICZONĄ ODPOWIEDZIALNOŚCIĄ, Postęp, Polska 002759114 i dokonanie wpisu: JURAJSKA PARTNERS COMMANDITE, Mriehel, Malta.

217511 2016 01 12 A. Wprowadzono zmianę uprawnionego przez wykreślenie wpisu: JURAJSKA SPÓŁKA Z OGRANICZONĄ ODPOWIEDZIALNOŚCIĄ, Postęp, Polska 002759114 i dokonanie wpisu: JURAJSKA PARTNERS COMMANDITE, Mriehel, Malta.

217512 2016 01 15 A. Wprowadzono zmianę uprawnionego przez wykreślenie wpisu: JURAJSKA SPÓŁKA Z OGRANICZONĄ ODPOWIEDZIALNOŚCIĄ, Postęp, Polska 002759114 i dokonanie wpisu: Jurajska Partnership en commandite, Mriehel, Malta.

217701 2016 01 14 A. Wprowadzono zmianę uprawnionego przez wykreślenie wpisu: JURAJSKA SPÓŁKA Z OGRANICZONĄ ODPOWIEDZIALNOŚCIĄ, Postęp, Polska 002759114 i dokonanie wpisu: Jurajska Partnership en commandite, Mriehel, Malta.

217702 2016 01 14 A. Wprowadzono zmianę uprawnionego przez wykreślenie wpisu: JURAJSKA SPÓŁKA Z OGRANICZONĄ ODPOWIEDZIALNOŚCIĄ, Postęp, Polska 002759114 i dokonanie wpisu: Jurajska Partnership en commandite, Mriehel, Malta.

217703 2016 01 14 A. Wprowadzono zmianę uprawnionego przez wykreślenie wpisu: JURAJSKA SPÓŁKA Z OGRANICZONĄ ODPOWIEDZIALNOŚCIĄ, Postęp, Polska 002759114 i dokonanie wpisu: Jurajska Partnership en commandite, Mriehel, Malta.

217704 2016 01 14 A. Wprowadzono zmianę uprawnionego przez wykreślenie wpisu: JURAJSKA SPÓŁKA Z OGRANICZONĄ ODPOWIEDZIALNOŚCIĄ, Postęp, Polska 002759114 i dokonanie wpisu: Jurajska Partnership en commandite, Mriehel, Malta.

217705 2016 01 14 A. Wprowadzono zmianę uprawnionego przez wykreślenie wpisu: JURAJSKA SPÓŁKA Z OGRANICZONĄ ODPOWIEDZIALNOŚCIĄ, Postęp, Polska 002759114 i dokonanie wpisu: Jurajska Partnership en commandite, Mriehel, Malta.

217706 2016 01 14 A. Wprowadzono zmianę uprawnionego przez wykreślenie wpisu: JURAJSKA SPÓŁKA Z OGRANICZONĄ ODPOWIEDZIALNOŚCIĄ, Postęp, Polska 002759114 i dokonanie wpisu: Jurajska Partnership en commandite, Mriehel, Malta.

217793 2016 01 21 F. Wykreślono wpis: „W dniu 17 lutego 2015 r. do Urzędu Patentowego RP wpłynął wniosek o dokonanie w rejestrze wpisu informacji o zajęciu prawa ochronnego na przedmiotowy znak towarowy (sygn. post. egz. nr Km 209/15)”.

217793 2016 01 21 A. Wprowadzono zmianę uprawnionego przez wykreślenie wpisu: Zakład Produkcji Cukierniczej „BULIK” Bogdan Bulik, Marki, Polska 010498038 i dokonanie wpisu: BULIK SPÓŁKA Z OGRANICZONĄ ODPOWIEDZIALNOŚCIĄ, Warszawa, Polska 140498038.

217866 2016 01 26 A. Wprowadzono zmianę uprawnionego przez wykreślenie wpisu: A&V INVESTMENT SPÓŁKA Z OGRANICZONĄ ODPOWIEDZIALNOŚCIĄ SPÓŁKA KOMANDYTOWO-AKCYJNA, Kraków, Polska 146359848 i dokonanie wpisu: SMAKOVITA

SPÓŁKA Z OGRANICZONĄ ODPOWIEDZIALNOŚCIĄ, Kraków, Polska 123233051.

217949 2016 01 11 A. Wprowadzono zmianę uprawnionego przez wykreślenie wpisu: Przedsiębiorstwo Produkcji Farmaceutycznej „HASCO-LEK” Spółka Akcyjna, Wrocław, Polska 932249169 i dokonanie wpisu: HASCO TM SPÓŁKA Z OGRANICZONĄ ODPOWIEDZIALNOŚCIĄ SPÓŁKA KOMANDYTOWA, Wrocław, Polska 022454830.

217950 2016 01 11 A. Wprowadzono zmianę uprawnionego przez wykreślenie wpisu: Przedsiębiorstwo Produkcji Farmaceutycznej „HASCO-LEK” Spółka Akcyjna, Wrocław, Polska 932249169 i dokonanie wpisu: HASCO TM SPÓŁKA Z OGRANICZONĄ ODPOWIEDZIALNOŚCIĄ SPÓŁKA KOMANDYTOWA, Wrocław, Polska 022454830.

217951 2016 01 11 A. Wprowadzono zmianę uprawnionego przez wykreślenie wpisu: Przedsiębiorstwo Produkcji Farmaceutycznej „HASCO-LEK” Spółka Akcyjna, Wrocław, Polska 932249169 i dokonanie wpisu: HASCO TM SPÓŁKA Z OGRANICZONĄ ODPOWIEDZIALNOŚCIĄ SPÓŁKA KOMANDYTOWA, Wrocław, Polska 022454830.

218107 2016 01 22 A. Wprowadzono zmianę nazwy uprawnionego przez wykreślenie wpisu: Przedsiębiorstwo Produkcyjno-Handlowe „BIOFLUID” Spółka Jawna Wojciech Piasecki, Zbigniew Piasecki, Włodzimierz Bargiełowski, Górki Małe, Polska 590032008 i dokonanie wpisu: BIFIX WOJCECH PIASECKI SPÓŁKA JAWNA, Górki Małe, Polska 590031006.

218550 2016 01 15 A. Wprowadzono zmianę uprawnionego przez wykreślenie wpisu: Centrum Biznesu „TYTANIUM” Spółka z ograniczoną odpowiedzialnością, Łódź, Polska 100079550 i dokonanie wpisu: TYTANIUM RENTAL SPÓŁKA Z OGRANICZONĄ ODPOWIEDZIALNOŚCIĄ, Łódź, Polska 100939530.

218631 2015 01 21 F. Dokonano wpisu: „Na podstawie tytułu wykonawczego Sądu Rejonowego w Gliwicach w sprawie VII GC 1950/13 z dnia 26 maja 2014 r. opatrzonego klauzulą wykonalności z dnia 15 lipca 2014 r. Komornik Sądowy przy Sądzie Rejonowym w Oświęcimiu w toku postępowania egzekucyjnego prowadzonego pod sygnaturą Km 8040/1, dokonał zajęcia prawa ochronnego na przedmiotowy znak towarowy na rzecz wierzyciela: PRAGMA INCASO Spółka Akcyjna z siedzibą w Tarnowskich Górach”.

218669 2015 01 28 D. Dokonano wpisu: „W dniu 11 grudnia 2015 r. na podstawie postanowienia Sądu Rejonowego w Rzeszowie Wydział IX Gospodarczy – Rejestru Zastawów (sygn. akt RZ.IX.Ns-Rej.Za 4026/15/348) wpisano do Rejestru Zastawów pod pozycją 2474600 zastaw rejestrowy na prawie ochronnym udzielonym na znak towarowy R.218669 w celu zabezpieczenia wierzytelności przysługujących Berlin Hyp z siedzibą w Berlinie wobec spółki Park Handlowy Rzeszów „STUDIO CIP” Spółka z ograniczoną odpowiedzialnością Spółka komandytowa z siedzibą w Rzeszowie”.

218713 2016 01 19 A. Wprowadzono zmianę uprawnionego przez wykreślenie wpisu: EXPLORER AB, SZTOKHOLM, Szwecja i dokonanie wpisu: ALTIA SWEDEN AB, Sztokholm, Szwecja.

218747 2016 01 27 A. Wprowadzono zmianę uprawnionego przez wykreślenie wpisu: AGROS NOVA BRANDS Sp. z o.o., Warszawa, Polska 141793451 i dokonanie wpisu: AGROS-NOVA SOKI SPÓŁKA Z OGRANICZONĄ ODPOWIEDZIALNOŚCIĄ, Warszawa, Polska 142934971.

219597 2016 01 11 A. Wprowadzono zmianę uprawnionego przez wykreślenie wpisu: Przedsiębiorstwo Produkcji Farmaceutycznej „HASCO-LEK” Spółka Akcyjna, Wrocław, Polska 932249169 i dokonanie wpisu: HASCO TM SPÓŁKA Z OGRANICZONĄ ODPOWIEDZIALNOŚCIĄ SPÓŁKA KOMANDYTOWA, Wrocław, Polska 022454830.

219610 2016 01 27 A. Wprowadzono zmianę uprawnionego przez wykreślenie wpisu: AGROS NOVA BRANDS Sp. z o.o., Warsza-

wa, Polska 141793451 i dokonanie wpisu: AGROS-NOVA SOKI SPÓŁKA Z OGRANICZONĄ ODPOWIEDZIALNOŚCIĄ, Warszawa, Polska 142934971.

219702 2016 01 18 A. Wprowadzono zmianę uprawnionego przez wykreślenie wpisu: TAN VIET INTERNATIONAL SPÓŁKA AKCYJNA, Łęgowo, Polska 190928068 i dokonanie wpisu: DEUTOROS HOLDINGS LTD, Larnaka, Cypr.

219791 2016 01 28 D. Wykonano wpis: W dniu 15 kwietnia 2015 r. na podstawie postanowienia Sądu Rejonowego dla m.st. Warszawy w Warszawie Wydział XI Gospodarczy – Rejestru Zastawów (sygn. akt WA.XI.Ns-Rej.Za 4569/15/340) wpisano do Rejestru Zastawów pod pozycją 2443558 zastaw rejestrowy na prawie ochronnym udzielonym na znak towarowy R.219791 w celu zabezpieczenia wierzytelności przysługujących MBANK SPÓŁKA AKCYJNA z siedzibą w Warszawie wobec WIRTUALNA POLSKA HOLDING SPÓŁKA AKCYJNA z siedzibą w Warszawie, WP SHOPPING SPÓŁKA Z OGRANICZONĄ ODPOWIEDZIALNOŚCIĄ z siedzibą w Gdańsku; „MONEY.PL” SPÓŁKA Z OGRANICZONĄ ODPOWIEDZIALNOŚCIĄ we Wrocławiu; BUSINESS AD NETWORK SPÓŁKA Z OGRANICZONĄ ODPOWIEDZIALNOŚCIĄ z siedzibą we Wrocławiu”.

219791 2016 01 28 D. Dokonano wpisu: W dniu 13 listopada 2015 r. na podstawie postanowienia Sądu Rejonowego dla m.st. Warszawy w Warszawie Wydział XI Gospodarczy – Rejestru Zastawów (sygn. akt WA.XI.Ns-Rej.Za 15412/15/905) wpisano do Rejestru Zastawów pod pozycją 2443558 zastaw rejestrowy na prawie ochronnym udzielonym na znak towarowy R.219791 w celu zabezpieczenia wierzytelności przysługujących MBANK SPÓŁKA AKCYJNA z siedzibą w Warszawie wobec WIRTUALNA POLSKA HOLDING SPÓŁKA AKCYJNA z siedzibą w Warszawie, WP SHOPPING SPÓŁKA Z OGRANICZONĄ ODPOWIEDZIALNOŚCIĄ z siedzibą w Warszawie; „MONEY.PL” SPÓŁKA Z OGRANICZONĄ ODPOWIEDZIALNOŚCIĄ we Wrocławiu; BUSINESS AD NETWORK SPÓŁKA Z OGRANICZONĄ ODPOWIEDZIALNOŚCIĄ z siedzibą we Wrocławiu; BLOMEDIA.PL SPÓŁKA Z OGRANICZONĄ ODPOWIEDZIALNOŚCIĄ z siedzibą w Warszawie; WP1 SPÓŁKA Z OGRANICZONĄ ODPOWIEDZIALNOŚCIĄ z siedzibą w Warszawie”.

219873 2016 01 12 A. Wprowadzono zmianę uprawnionego przez wykreślenie wpisu: FARMA-PROJEKT Spółka z o.o., Kraków, Polska 356025412 i dokonanie wpisu: RECORDATI POLSKA SPÓŁKA Z OGRANICZONĄ ODPOWIEDZIALNOŚCIĄ, Warszawa, Polska 356025412.

219876 2016 01 25 A. Wprowadzono zmianę uprawnionego przez wykreślenie wpisu: NOWE SPÓŁKA Z OGRANICZONĄ ODPOWIEDZIALNOŚCIĄ, Warszawa, Polska 140951103 i dokonanie wpisu: TADYNA AB, SOLNA, Szwecja.

219876 2016 01 25 A. Wprowadzono zmianę uprawnionego przez wykreślenie wpisu: TADYNA AB, SOLNA, Szwecja i dokonanie wpisu: KASICA IWONA, Warszawa Polska.

220089 2016 01 14 A. Wprowadzono zmianę nazwy uprawnionego przez wykreślenie wpisu: MAG-KRAK A.I. PLUTA B. I J. TWARDOSZ – Spółka Jawna, Kraków, Polska 350638697 i dokonanie wpisu: MAG-KRAK A. I R. PLUTA SPÓŁKA JAWNA, Kraków, Polska 360638697.

220089 2016 01 14 A. Wprowadzono zmianę uprawnionego przez wykreślenie wpisu: MAG-KRAK A. I R. PLUTA SPÓŁKA JAWNA, Kraków, Polska 360638697 i dokonanie wpisu: MAGSTAL SPÓŁKA Z OGRANICZONĄ ODPOWIEDZIALNOŚCIĄ, Kraków, Polska 123128779.

220089 2016 01 14 A. Wprowadzono zmianę uprawnionego przez wykreślenie wpisu: MAGSTAL SPÓŁKA Z OGRANICZONĄ ODPOWIEDZIALNOŚCIĄ, Kraków, Polska 123128779 i dokonanie wpisu: MAG-KRAK A. I R. PLUTA SPÓŁKA JAWNA, Kraków, Polska 360638697.

220090 2016 01 14 A. Wprowadzono zmianę uprawnionego przez wykreślenie wpisu: MAG-KRAK A.I. PLUTA Spółka Jawna,

Kraków, Polska i dokonanie wpisu: MAGSTAL SPÓŁKA Z OGRANICZONĄ ODPOWIEDZIALNOŚCIĄ, Kraków, Polska 123128779.

220090 2016 01 14 A. Wprowadzono zmianę uprawnionego przez wykreślenie wpisu: MAGSTAL SPÓŁKA Z OGRANICZONĄ ODPOWIEDZIALNOŚCIĄ, Kraków, Polska 123128779 i dokonanie wpisu: MAG-KRAK A. I R. PLUTA SPÓŁKA JAWNA, Kraków, Polska 360638697.

220446 2016 01 25 A. Wprowadzono zmianę uprawnionego przez wykreślenie wpisu: HSBC HOLDINGS PLC, LONDON, Wielka Brytania i dokonanie wpisu: HSBC GROUP MANAGEMENT SERVICES LIMITED, Londyn, Wielka Brytania.

220518 2016 01 14 A. Wprowadzono zmianę uprawnionego przez wykreślenie wpisu: NavoTech Inżynieria Środowiska Janusz Łysoń, Zabrze, Polska 277955827 i dokonanie wpisu: NOVOTECH INŻYNIERIA ŚRODOWISKA SPÓŁKA Z OGRANICZONĄ ODPOWIEDZIALNOŚCIĄ, Zabrze, Polska 361331622.

220528 2016 01 14 A. Wprowadzono zmianę uprawnionego przez wykreślenie wpisu: POGORIA INVSTMENTS SPÓŁKA Z OGRANICZONĄ ODPOWIEDZIALNOŚCIĄ, Warszawa, Polska 142041316 i dokonanie wpisu: JANTAR INVSTMENTS SPÓŁKA Z OGRANICZONĄ ODPOWIEDZIALNOŚCIĄ POGORIA INVSTMENTS SPÓŁKA KOMANDYTOWO-AKCYJNA, Warszawa, Polska 142041316.

220723 201510 08 Sprostowano omyłkę w decyzji administracyjnej z dnia 05.04.2013 powinno być: Mepha Schweiz AG, Aesch, Szwajcaria.

220792 2016 01 14 A. Wprowadzono zmianę uprawnionego przez wykreślenie wpisu: Zakład Handlowo-Usługowy „POD GRZYBKIEM” Beata Czupryna i Marek Czupryna Spółka Jawna, Zawady, Polska 152136598 i dokonanie wpisu: 4GLOBE SPÓŁKA Z OGRANICZONĄ ODPOWIEDZIALNOŚCIĄ, Zawady, Polska 360202905.

220933 2016 01 18 A. Wprowadzono zmianę uprawnionego przez wykreślenie wpisu: Roland Investments Spółka z ograniczoną odpowiedzialnością, Kraków, Polska 351598439 i dokonanie wpisu: BONARKA CITY CENTER SPÓŁKA Z OGRANICZONĄ ODPOWIEDZIALNOŚCIĄ, Warszawa, Polska 147254436.

221058 2016 01 13 A. Wprowadzono zmianę uprawnionego przez wykreślenie wpisu: „GALTEX” Spółka Akcyjna, Poraj, Polska 150258481 i dokonanie wpisu: POLONTEX SPÓŁKA AKCYJNA, Poraj, Polska 150916961.

221075 2016 01 27 A. Wprowadzono zmianę uprawnionego przez wykreślenie wpisu: AGROS NOVA BRANDS Spółka z o.o., Warszawa, Polska 141793451 i dokonanie wpisu: AGROS-NOVA SOKI SPÓŁKA Z OGRANICZONĄ ODPOWIEDZIALNOŚCIĄ, Warszawa, Polska 142934971.

221147 2016 01 27 A. Wprowadzono zmianę uprawnionego przez wykreślenie wpisu: AGROS NOVA BRANDS Spółka z o.o., Warszawa, Polska 141793451 i dokonanie wpisu: AGROS-NOVA SOKI SPÓŁKA Z OGRANICZONĄ ODPOWIEDZIALNOŚCIĄ, Warszawa, Polska 142934971.

221394 2016 01 19 A. Wprowadzono zmianę uprawnionego przez wykreślenie wpisu: Przedsiębiorstwo Handlowo-Usługowe „TOP” Tomasz Kominko, Sucha Beskidzka, Polska 070591009 i dokonanie wpisu: TOPVISION SPÓŁKA Z OGRANICZONĄ ODPOWIEDZIALNOŚCIĄ, Leszno, Polska 30186287.

221395 2016 01 19 A. Wprowadzono zmianę uprawnionego przez wykreślenie wpisu: Przedsiębiorstwo Handlowo-Usługowe „TOP” Tomasz Kominko, Sucha Beskidzka, Polska 070591009 i dokonanie wpisu: TOPVISION SPÓŁKA Z OGRANICZONĄ ODPOWIEDZIALNOŚCIĄ, Leszno, Polska 30186287.

221618 2016 01 27 A. Wprowadzono zmianę uprawnionego przez wykreślenie wpisu: AGROS NOVA BRANDS SPÓŁKA Z OGRANICZONĄ ODPOWIEDZIALNOŚCIĄ, Warszawa, Polska 141793451

i dokonanie wpisu: AGROS-NOVA SOKI SPÓŁKA Z OGRANICZONĄ ODPOWIEDZIALNOŚCIĄ, Warszawa, Polska 142934971.

221955 2016 01 11 D. Dokonano wpisu: W dniu 26 sierpnia 2015 r. na podstawie postanowienia Sądu Rejonowego dla Krakowa-Śródmieścia w Krakowie Wydział VII Gospodarczy – Rejestru Zastawów (sygn. akt KR.VII.Ns-Rej.Za 3809/15/646) wpisano do Rejestru Zastawów pod pozycją 2460413 zastaw rejestrowy na prawie ochronnym udzielonym na znak towarowy R.221955 w celu zabezpieczenia wierzytelności przysługujących WS Trust Spółka z ograniczoną odpowiedzialnością z siedzibą w Warszawie wobec Miraculum Spółka Akcyjna z siedzibą w Krakowie”.

221956 2016 01 11 D. Dokonano wpisu: W dniu 26 sierpnia 2015 r. na podstawie postanowienia Sądu Rejonowego dla Krakowa-Śródmieścia w Krakowie Wydział VII Gospodarczy – Rejestru Zastawów (sygn. akt KR.VII.Ns-Rej.Za 3814/15/962) wpisano do Rejestru Zastawów pod pozycją 2460420 zastaw rejestrowy na prawie ochronnym udzielonym na znak towarowy R. 221956 w celu zabezpieczenia wierzytelności przysługujących WS Trust Spółka z ograniczoną odpowiedzialnością z siedzibą w Warszawie wobec Miraculum Spółka Akcyjna z siedzibą w Krakowie”.

222180 2016 01 18 A. Wprowadzono zmianę uprawnionego przez wykreślenie wpisu: KOLPORTER SPÓŁKA Z OGRANICZONĄ ODPOWIEDZIALNOŚCIĄ SPÓŁKA KOMANDYTOWO-AKCYJNA, Kielce, Polska 291770790 i dokonanie wpisu: KOLPORTER SPÓŁKA Z OGRANICZONĄ ODPOWIEDZIALNOŚCIĄ SPÓŁKA KOMANDYTOWA, Kielce, Polska 291770790.

222198 2016 01 05 A. Wprowadzono zmianę nazwy uprawnionego przez wykreślenie wpisu: HF HIPOKRATES Spółka z o.o., Gdańsk, Polska 220199014 i dokonanie wpisu: L'BIOTICA & HF HIPOKRATES SPÓŁKA Z OGRANICZONĄ ODPOWIEDZIALNOŚCIĄ, Gdańsk, Polska 220199014.

222206 2016 01 27 A. Wprowadzono zmianę uprawnionego przez wykreślenie wpisu: INFOVER SPÓŁKA Z OGRANICZONĄ ODPOWIEDZIALNOŚCIĄ SPÓŁKA KOMANDYTOWO-AKCYJNA, Kielce, Polska i dokonanie wpisu: INFOVER SPÓŁKA Z OGRANICZONĄ ODPOWIEDZIALNOŚCIĄ SPÓŁKA KOMANDYTOWA, Kielce, Polska 292417096.

222306 2016 01 20 A. Wprowadzono zmianę uprawnionego przez wykreślenie wpisu: INFOVER SPÓŁKA Z OGRANICZONĄ ODPOWIEDZIALNOŚCIĄ SPÓŁKA KOMANDYTOWO-AKCYJNA, Kielce, Polska i dokonanie wpisu: INFOVER SPÓŁKA Z OGRANICZONĄ ODPOWIEDZIALNOŚCIĄ SPÓŁKA KOMANDYTOWA, Kielce, Polska 292417096.

222307 2016 01 27 A. Wprowadzono zmianę uprawnionego przez wykreślenie wpisu: INFOVER SPÓŁKA Z OGRANICZONĄ ODPOWIEDZIALNOŚCIĄ SPÓŁKA KOMANDYTOWO-AKCYJNA, Kielce, Polska i dokonanie wpisu: INFOVER SPÓŁKA Z OGRANICZONĄ ODPOWIEDZIALNOŚCIĄ SPÓŁKA KOMANDYTOWA, Kielce, Polska 292417096.

222377 2016 01 27 A. Wprowadzono zmianę uprawnionego przez wykreślenie wpisu: AGROS NOVA BRANDS Spółka z o.o., Warszawa, Polska 141793451 i dokonanie wpisu: AGROS-NOVA SOKI SPÓŁKA Z OGRANICZONĄ ODPOWIEDZIALNOŚCIĄ, Warszawa, Polska 142934971.

223217 2016 01 20 A. Wprowadzono zmianę uprawnionego przez wykreślenie wpisu: Zakład Produkcji Cukierniczej „BULIK” Bogdan Bulik, Marki, Polska 010498038 i dokonanie wpisu: BULIK SPÓŁKA Z OGRANICZONĄ ODPOWIEDZIALNOŚCIĄ, Warszawa, Polska 140498038.

223217 2016 01 15 F. Wykreślono wpis: „W dniu 17 listopada 2015 r. do Urzędu Patentowego RP wpłynął wniosek o dokonanie w rejestrze wpisu informacji o zajęciu prawa ochronnego na przedmiotowy znak towarowy (Sygn. post. egz. nr Km 209/14)”.

223301 2016 01 15 F. Dokonano wpisu: „W dniu 21 września 2015 r. do Urzędu Patentowego RP wpłynął wniosek o dokonanie

w rejestrze wpisu informacji o zajęciu prawa ochronnego na przedmiotowy znak towarowy (Sygn. post. egz. nr Km 2176/15)".

223301 2016 01 15 F. Dokonano wpisu: „Na podstawie wyroku Sądu Okręgowego w Krakowie, Wydział IX Gospodarczy z dnia 24 września 2013 r. wydanego w sprawie o sygnaturze IX GC 108/13 Komornik Sądowy przy Sądzie Rejonowym dla Krakowa – Krowodrzy w toku postępowania zabezpieczającego prowadzonego pod sygnaturą IX KM 2315/13 dokonał zajęcia prawa ochronnego na przedmiotowy znak towarowy w celu zabezpieczenia należności przypadającej od obowiązanego: FoodCare Sp. z o.o., z siedzibą w Zabierzowie na rzecz uprawnionego: Fundacji Darka Michalczyńskiego – Równe Szanse z siedzibą w Gdańsku”.

223301 2016 01 15 A. Wprowadzono zmianę uprawnionego przez wykreślenie wpisu: TOP BRAND SPÓŁKA Z OGRANICZONĄ ODPOWIEDZIALNOŚCIĄ, Zabierzów, Polska 142912633 i dokonanie wpisu: FOODCARE SPÓŁKA Z OGRANICZONĄ ODPOWIEDZIALNOŚCIĄ, ZABIERZÓW, Polska 357069943.

223357 2016 01 11 D. Wykreślono wpis: W dniu 13 lipca 2015 r. na podstawie postanowienia Sądu Rejonowego dla Wrocławia-Fabrycznej we Wrocławiu Wydział VII Gospodarczy – Rejestru Zastawów (sygn. akt WR.VII.Ns-Rej.Za 3457/15/045) wpisano do Rejestru Zastawów pod pozycją 2455071 zastaw rejestrowy na prawie ochronnym udzielonym na znak towarowy R. 223357 w celu zabezpieczenia wierzytelności przysługujących spółce Agencja Rozwoju Przemysłu Spółka Akcyjna z siedzibą w Warszawie wobec spółki Zakłady Porcelany Stołowej Karolina Spółka z ograniczoną odpowiedzialnością z siedzibą w Jaworzynie Śląskiej”.

223406 2016 01 13 A. Wprowadzono zmianę uprawnionego przez wykreślenie wpisu: Murator EXPO Spółka z o.o., Warszawa, Polska 014837230 i dokonanie wpisu: TARGI KSIĄŻKI SPÓŁKA Z OGRANICZONĄ ODPOWIEDZIALNOŚCIĄ, WARSZAWA, Polska.

223728 2016 01 11 D. Wykreślono wpis: W dniu 6 lipca 2015 r. na podstawie postanowienia Sądu Rejonowego dla m.st. Warszawy w Warszawie Wydział XI Gospodarczy – Rejestru Zastawów (sygn. akt WA.XI.Ns-Rej.Za 8697/15/886) wpisano do Rejestru Zastawów pod pozycją 2454038 zastaw rejestrowy na prawie ochronnym udzielonym na znak towarowy R.223728 w celu zabezpieczenia wierzytelności przysługujących spółce Powszechna Kasa Oszczędności Bank Polski Spółka Akcyjna z siedzibą w Warszawie wobec Novascon Pharmaceuticals Spółka z ograniczoną odpowiedzialnością z siedzibą w Warszawie”.

224825 2016 01 18 A. Wprowadzono zmianę uprawnionego przez wykreślenie wpisu: ROLAND INVESTMENTS Spółka z ograniczoną odpowiedzialnością, Kraków, Polska i dokonanie wpisu: BONARKA CITY CENTER SPÓŁKA Z OGRANICZONĄ ODPOWIEDZIALNOŚCIĄ, Warszawa, Polska 147254436.

224952 2016 01 11 A. Wprowadzono zmianę uprawnionego przez wykreślenie wpisu: Przedsiębiorstwo Produkcji Farmaceutycznej HASCO-LEK Spółka Akcyjna, Wrocław, Polska 932249169 i dokonanie wpisu: HASCO TM SPÓŁKA Z OGRANICZONĄ ODPOWIEDZIALNOŚCIĄ SPÓŁKA KOMANDYTOWA, Wrocław, Polska 022454830.

225157 2016 01 12 A. Wprowadzono zmianę uprawnionego przez wykreślenie wpisu: MOTHERHOOD Justyna Garstecka, Wólka Pełkińska, Polska 017195430 i dokonanie wpisu: MOTHERHOOD SPÓŁKA Z OGRANICZONĄ ODPOWIEDZIALNOŚCIĄ, Warszawa, Polska 146371803.

225255 2016 01 20 A. Wprowadzono zmianę uprawnionego przez wykreślenie wpisu: "BAROK POLSKA" SPÓŁKA Z OGRANICZONĄ ODPOWIEDZIALNOŚCIĄ, Złotkowo, Polska 301004545 i dokonanie wpisu: IMPULS PRZEDSIĘBIORSTWO PRODUKCYJNO-HANDLOWE SPÓŁKA Z OGRANICZONĄ ODPOWIEDZIALNOŚCIĄ, Złotkowo, Polska 008059783.

225360 2016 01 20 A. Wprowadzono zmianę uprawnionego przez wykreślenie wpisu: I2 DEVELOPMENT SPÓŁKA Z OGRANI-

CZONĄ ODPOWIEDZIALNOŚCIĄ, Wrocław, Polska 93206443 i dokonanie wpisu: I2 DEVELOPMENT SPÓŁKA Z OGRANICZONĄ ODPOWIEDZIALNOŚCIĄ, Wrocław, Polska 891500400.

225360 2016 01 20 A. Wprowadzono zmianę uprawnionego przez wykreślenie wpisu: I2 DEVELOPMENT SPÓŁKA Z OGRANICZONĄ ODPOWIEDZIALNOŚCIĄ, Wrocław, Polska 891500400 i dokonanie wpisu: I2 DEVELOPMENT 1 SPÓŁKA Z OGRANICZONĄ ODPOWIEDZIALNOŚCIĄ OŁAWSKA SPÓŁKA KOMANDYTOWO-AKCYJNA, Wrocław, Polska 891500400.

225360 2016 01 20 A. Wprowadzono zmianę nazwy uprawnionego przez wykreślenie wpisu: I2 DEVELOPMENT 1 SPÓŁKA Z OGRANICZONĄ ODPOWIEDZIALNOŚCIĄ OŁAWSKA SPÓŁKA KOMANDYTOWO-AKCYJNA, Wrocław, Polska 891500400 i dokonanie wpisu: I2 DEVELOPMENT SPÓŁKA Z OGRANICZONĄ ODPOWIEDZIALNOŚCIĄ OŁAWSKA SPÓŁKA KOMANDYTOWO-AKCYJNA, Wrocław, Polska 891500400.

225360 2016 01 20 A. Wprowadzono zmianę uprawnionego przez wykreślenie wpisu: I2 DEVELOPMENT SPÓŁKA Z OGRANICZONĄ ODPOWIEDZIALNOŚCIĄ OŁAWSKA SPÓŁKA KOMANDYTOWO-AKCYJNA, Wrocław, Polska 891500400 i dokonanie wpisu: I2 DEVELOPMENT SPÓŁKA Z OGRANICZONĄ ODPOWIEDZIALNOŚCIĄ OŁAWSKA SPÓŁKA KOMANDYTOWA, Wrocław, Polska.

225659 2016 01 18 A. Wprowadzono zmianę uprawnionego przez wykreślenie wpisu: UPOS System Spółka z o.o., Knurów, Polska 010161770 i dokonanie wpisu: EXORIGO-UPOS SPÓŁKA Z OGRANICZONĄ ODPOWIEDZIALNOŚCIĄ, Warszawa, Polska 017389996.

225659 2016 01 18 A. Wprowadzono zmianę uprawnionego przez wykreślenie wpisu: EXORIGO-UPOS SPÓŁKA Z OGRANICZONĄ ODPOWIEDZIALNOŚCIĄ, Warszawa, Polska 017389996 i dokonanie wpisu: EXORIGO-UPOS SPÓŁKA Z OGRANICZONĄ ODPOWIEDZIALNOŚCIĄ, Warszawa, Polska 971302261.

225733 2016 01 20 F. Wykreślono wpis: „W dniu 26 czerwca 2015 r. do Urzędu Patentowego RP wpłynął wniosek o dokonanie w rejestrze wpisu informacji o zajęciu prawa ochronnego na przedmiotowy znak towarowy (Sygn. post. egz. nr Km 223/15)”.

226335 2016 01 11 A. Wprowadzono zmianę uprawnionego przez wykreślenie wpisu: Przedsiębiorstwo Produkcji Farmaceutycznej HASCO-LEK Spółka Akcyjna, Wrocław, Polska 932249169 i dokonanie wpisu: HASCO TM SPÓŁKA Z OGRANICZONĄ ODPOWIEDZIALNOŚCIĄ SPÓŁKA KOMANDYTOWA, Wrocław, Polska 022454830.

226373 2016 01 27 A. Wprowadzono zmianę uprawnionego przez wykreślenie wpisu: AGROS NOVA BRANDS Sp. z o.o., Warszawa, Polska 141793451 i dokonanie wpisu: AGROS-NOVA SOKI SPÓŁKA Z OGRANICZONĄ ODPOWIEDZIALNOŚCIĄ, Warszawa, Polska 142934971.

226381 2016 01 25 A. Wprowadzono zmianę uprawnionego przez wykreślenie wpisu: HSBC HOLDINGS PLC, LONDON, Wielka Brytania i dokonanie wpisu: HSBC GROUP MANAGEMENT SERVICES LIMITED, Londyn, Wielka Brytania.

226438 2016 01 05 A. Wprowadzono zmianę uprawnionego przez wykreślenie wpisu: Virdepol Spółka z o.o., Katowice, Polska VIRDE, S.R.O., NEPLACHOVICE, Czechy i dokonanie wpisu: VIRDE POLSKA SPÓŁKA Z OGRANICZONĄ ODPOWIEDZIALNOŚCIĄ, Chorzów, Polska 240149503 VIRDE, S.R.O., NEPLACHOVICE, Czechy.

226596 2016 01 07 A. Wprowadzono zmianę uprawnionego przez wykreślenie wpisu: CZ/ACN TRADEMARKS LLC., SHAMBURG, Stany Zjednoczone Ameryki i dokonanie wpisu: The Nielsen Company (US), LLC, Nowy Jork, Stany Zjednoczone Ameryki.

226767 2016 01 26 D. Wykreślono wpis: W dniu 15 maja 2012 r. na podstawie postanowienia Sądu Rejonowego dla m.st. Warszawy w Warszawie Wydział XI Gospodarczy – Rejestru Zastawów (sygn. akt WA.XI.Ns-Rej.Za 4776/12/651) wpisano do Rejestru Zastawów pod pozycją 2306497 zastaw rejestrowy na prawie ochron-

nym udzielonym na znak towarowy R.226767 w celu zabezpieczenia wiarygodności przysługujących SORABOT HOLDINGS LIMITED z siedzibą w Larnace, Cypr wobec Sequola Spółka z ograniczoną odpowiedzialnością z siedzibą w Warszawie”.

227234 2016 01 15 F. Dokonano wpisu: „W dniu 21 września 2015 r. do Urzędu Patentowego RP wpłynął wniosek o dokonanie w rejestrze wpisu informacji o zajęciu prawa ochronnego na przedmiotowy znak towarowy (Sygn. post. egz. nr Km 2176/15)”.

227242 2016 01 25 A. Wprowadzono zmianę uprawnionego przez wykreślenie wpisu: HSBC HOLDINGS PLC, LONDON, Wielka Brytania i dokonanie wpisu: HSBC GROUP MANAGEMENT SERVICES LIMITED, Londyn, Wielka Brytania.

227329 2016 01 11 A. Wprowadzono zmianę uprawnionego przez wykreślenie wpisu: Przedsiębiorstwo Produkcji Farmaceutycznej HASKO-LEK Spółka Akcyjna, Wrocław, Polska 932249169 i dokonanie wpisu: HASCO TM SPÓŁKA Z OGRANICZONĄ ODPOWIEDZIALNOŚCIĄ SPÓŁKA KOMANDYTOWA, Wrocław, Polska 022454830.

227370 2016 01 15 F. Dokonano wpisu: „W dniu 21 września 2015 r. do Urzędu Patentowego RP wpłynął wniosek o dokonanie w rejestrze wpisu informacji o zajęciu prawa ochronnego na przedmiotowy znak towarowy (Sygn. post. egz. nr Km 2176/15)”.

227542 2016 01 19 A. Wprowadzono zmianę uprawnionego przez wykreślenie wpisu: ANIMEX Sp. z o.o., Warszawa, Polska 010729130 i dokonanie wpisu: ANIMEX-ANIMPOL SF SPÓŁKA Z OGRANICZONĄ ODPOWIEDZIALNOŚCIĄ SPÓŁKA KOMANDYTOWA, Warszawa, Polska 010729130.

227543 2016 01 19 A. Wprowadzono zmianę uprawnionego przez wykreślenie wpisu: ANIMEX Sp. z o.o., Warszawa, Polska 010729130 i dokonanie wpisu: ANIMEX-ANIMPOL SF SPÓŁKA Z OGRANICZONĄ ODPOWIEDZIALNOŚCIĄ SPÓŁKA KOMANDYTOWA, Warszawa, Polska 010729130.

227591 2016 01 08 A. Wprowadzono zmianę uprawnionego przez wykreślenie wpisu: Przedsiębiorstwo Produkcji Farmaceutycznej HASKO-LEK Spółka Akcyjna, Wrocław, Polska 932249169 i dokonanie wpisu: HASCO TM SPÓŁKA Z OGRANICZONĄ ODPOWIEDZIALNOŚCIĄ SPÓŁKA KOMANDYTOWA, Wrocław, Polska 022454830.

227974 2016 01 08 A. Wprowadzono zmianę uprawnionego przez wykreślenie wpisu: Perła-Browary Lubelskie Spółka Akcyjna, Lublin, Polska 430128566 i dokonanie wpisu: J2 TRADING (CYPRUS) LIMITED, Nikozja, Cypr.

227974 2016 01 08 A. Wprowadzono zmianę uprawnionego przez wykreślenie wpisu: J2 TRADING (CYPRUS) LIMITED, Nikozja, Cypr i dokonanie wpisu: DELRAY TRADING SERVICES INC., Road Town, Brytyjskie Wyspy Dziewicze.

228201 2016 01 11 A. Wprowadzono zmianę uprawnionego przez wykreślenie wpisu: Przedsiębiorstwo Produkcji Farmaceutycznej HASKO-LEK Spółka Akcyjna, Wrocław, Polska 932249169 i dokonanie wpisu: HASCO TM SPÓŁKA Z OGRANICZONĄ ODPOWIEDZIALNOŚCIĄ SPÓŁKA KOMANDYTOWA, Wrocław, Polska 022454830.

229543 2016 01 22 A. Wprowadzono zmianę uprawnionego przez wykreślenie wpisu: Przedsiębiorstwo Handlowo-Usługowe „TOP” Tomasz Kominko, Sucha Beskidzka, Polska 070591009 i dokonanie wpisu: TOPVISION SPÓŁKA Z OGRANICZONĄ ODPOWIEDZIALNOŚCIĄ, Leszno, Polska 30186287.

229632 2016 01 20 F. Dokonano wpisu: „Na podstawie tytułu wykonawczego: Nakaz zapłaty w postępowaniu upominawczym Sądu Rejonowego dla m.st. Warszawy z dnia 31 marca 2014 r. sygnatura akt VIII GNC 2511/14 zaopatrzonej w klauzulę wykonalności z dnia 2 lutego 2015 r., Komornik Sądowy przy Sądzie Rejonowym dla Warszawy – Śródmieścia w Warszawie w toku postępowania egzekucyjnego prowadzonego pod sygnaturą Km 1242/15, doko-

nał zajęcia prawa ochronnego na przedmiotowy znak towarowy, na rzecz wierzyciela: Polska Wytwórnia Papierów Wartościowych S.A. z siedzibą w Warszawie”.

230037 2016 01 05 A. Wprowadzono zmianę nazwy uprawnionego przez wykreślenie wpisu: JUTRZENKA COLIAN Spółka z o.o., Opatówek, Polska 300446241 i dokonanie wpisu: COLIAN SPÓŁKA Z OGRANICZONĄ ODPOWIEDZIALNOŚCIĄ, Opatówek, Polska 300446241.

230084 2016 01 05 A. Wprowadzono zmianę nazwy uprawnionego przez wykreślenie wpisu: JUTRZENKA COLIAN Spółka z ograniczoną odpowiedzialnością, Opatówek, Polska 300446241 i dokonanie wpisu: COLIAN SPÓŁKA Z OGRANICZONĄ ODPOWIEDZIALNOŚCIĄ, Opatówek, Polska 300446241.

230112 2016 01 15 F. Dokonano wpisu: „W dniu 21 września 2015 r. do Urzędu Patentowego RP wpłynął wniosek o dokonanie w rejestrze wpisu informacji o zajęciu prawa ochronnego na przedmiotowy znak towarowy (Sygn. post. egz. nr Km 2176/15)”.

230113 2016 01 15 F. Dokonano wpisu: „W dniu 21 września 2015 r. do Urzędu Patentowego RP wpłynął wniosek o dokonanie w rejestrze wpisu informacji o zajęciu prawa ochronnego na przedmiotowy znak towarowy (Sygn. post. egz. nr Km 2176/15)”.

230167 2016 01 07 A. Wprowadzono zmianę uprawnionego przez wykreślenie wpisu: MILLER CHEMICAL & FERTILIZER CORPORATION, HANOVER, Stany Zjednoczone Ameryki i dokonanie wpisu: MILLER CHEMICAL & FERTILIZER, LLC, Hanover, Stany Zjednoczone Ameryki.

231103 2016 01 05 A. Wprowadzono zmianę nazwy uprawnionego przez wykreślenie wpisu: JUTRZENKA COLIAN SPÓŁKA Z OGRANICZONĄ ODPOWIEDZIALNOŚCIĄ Opatówek, Polska 300446241 i dokonanie wpisu: COLIAN SPÓŁKA Z OGRANICZONĄ ODPOWIEDZIALNOŚCIĄ, Opatówek, Polska 300446241.

231110 2016 01 22 A. Wprowadzono zmianę nazwy uprawnionego przez wykreślenie wpisu: Polskapresse Spółka z ograniczoną odpowiedzialnością, Warszawa, Polska 012047699 i dokonanie wpisu: POLSKA PRESS SPÓŁKA Z OGRANICZONĄ ODPOWIEDZIALNOŚCIĄ, Warszawa, Polska 012047699.

231111 2016 01 22 A. Wprowadzono zmianę nazwy uprawnionego przez wykreślenie wpisu: Polskapresse Spółka z ograniczoną odpowiedzialnością, Warszawa, Polska 012047699 i dokonanie wpisu: POLSKA PRESS SPÓŁKA Z OGRANICZONĄ ODPOWIEDZIALNOŚCIĄ, Warszawa, Polska 012047699.

231116 2016 01 08 A. Wprowadzono zmianę uprawnionego przez wykreślenie wpisu: Media Regionalne Spółka z ograniczoną odpowiedzialnością, Warszawa, Polska 930701694 i dokonanie wpisu: POLSKA PRESS SPÓŁKA Z OGRANICZONĄ ODPOWIEDZIALNOŚCIĄ, Warszawa, Polska 012047699.

231117 2016 01 08 A. Wprowadzono zmianę uprawnionego przez wykreślenie wpisu: Media Regionalne Spółka z ograniczoną odpowiedzialnością, Warszawa, Polska 930701694 i dokonanie wpisu: POLSKA PRESS SPÓŁKA Z OGRANICZONĄ ODPOWIEDZIALNOŚCIĄ, Warszawa, Polska 012047699.

231118 2016 01 08 A. Wprowadzono zmianę uprawnionego przez wykreślenie wpisu: Media Regionalne Spółka z ograniczoną odpowiedzialnością, Warszawa, Polska 930701694 i dokonanie wpisu: POLSKA PRESS SPÓŁKA Z OGRANICZONĄ ODPOWIEDZIALNOŚCIĄ, Warszawa, Polska 012047699.

231119 2016 01 08 A. Wprowadzono zmianę uprawnionego przez wykreślenie wpisu: Media Regionalne Spółka z ograniczoną odpowiedzialnością, Warszawa, Polska 930701694 i dokonanie wpisu: POLSKA PRESS SPÓŁKA Z OGRANICZONĄ ODPOWIEDZIALNOŚCIĄ, Warszawa, Polska 012047699.

231130 2016 01 08 A. Wprowadzono zmianę uprawnionego przez wykreślenie wpisu: Media Regionalne Spółka z ograniczo-

na odpowiedzialnością, Warszawa, Polska 930701694 i dokonanie wpisu: POLSKA PRESS SPÓŁKA Z OGRANICZONĄ ODPOWIEDZIALNOŚCIĄ, Warszawa, Polska 012047699.

231131 2016 01 08 A. Wprowadzono zmianę uprawnionego przez wykreślenie wpisu: Media Regionalne Spółka z ograniczoną odpowiedzialnością, Warszawa, Polska 930701694 i dokonanie wpisu: POLSKA PRESS SPÓŁKA Z OGRANICZONĄ ODPOWIEDZIALNOŚCIĄ, Warszawa, Polska 012047699.

231132 2016 01 08 A. Wprowadzono zmianę uprawnionego przez wykreślenie wpisu: Media Regionalne Spółka z ograniczoną odpowiedzialnością, Warszawa, Polska 930701694 i dokonanie wpisu: POLSKA PRESS SPÓŁKA Z OGRANICZONĄ ODPOWIEDZIALNOŚCIĄ, Warszawa, Polska 012047699.

232228 2016 01 08 A. Wprowadzono zmianę uprawnionego przez wykreślenie wpisu: „PRZEDSIĘBIORSTWO PRODUKCJI FARMACEUTYCZNEJ HASCO-LEK” SPÓŁKA AKCYJNA, Wrocław, Polska 932249169 i dokonanie wpisu: HASCO TM SPÓŁKA Z OGRANICZONĄ ODPOWIEDZIALNOŚCIĄ SPÓŁKA KOMANDYTOWA, Wrocław, Polska 022454830.

232276 2016 01 11 A. Wprowadzono zmianę uprawnionego przez wykreślenie wpisu: „PRZEDSIĘBIORSTWO PRODUKCJI FARMACEUTYCZNEJ HASCO-LEK” SPÓŁKA AKCYJNA, Wrocław, Polska 932249169 i dokonanie wpisu: HASCO TM SPÓŁKA Z OGRANICZONĄ ODPOWIEDZIALNOŚCIĄ SPÓŁKA KOMANDYTOWA, Wrocław, Polska 022454830.

232393 2016 01 14 A. Wprowadzono zmianę uprawnionego przez wykreślenie wpisu: Centrum Filmowe ATV Film Jerzy Dworczyk, Łódź, Polska 472013592 i dokonanie wpisu: JERZY DWORCZYK ATV GROUP CENTRUM FILMOWE ATV FILM-CASTING.PL, Łódź, Polska 472013592.

232393 2016 01 14 A. Wprowadzono zmianę uprawnionego przez wykreślenie wpisu: JERZY DWORCZYK ATV GROUP CENTRUM FILMOWE ATV FILM-CASTING.PL, Łódź, Polska 472013592 i dokonanie wpisu: K.M.K. Prestige 2 spółka z ograniczoną odpowiedzialnością spółka komandytowo-akcyjna, Piaseczno, Polska 146040704.

232815 2016 01 14 A. Wprowadzono zmianę uprawnionego przez wykreślenie wpisu: LIVSTAR DISTRIBUTORS SPÓŁKA Z OGRANICZONĄ ODPOWIEDZIALNOŚCIĄ, Sękocin Nowy, Polska 140047326 i dokonanie wpisu: MELODY IMPEX SPÓŁKA Z OGRANICZONĄ ODPOWIEDZIALNOŚCIĄ, Łazy, Polska 140783769.

233111 2016 01 08 A. Wprowadzono zmianę uprawnionego przez wykreślenie wpisu: Media Regionalne Spółka z o.o., Warszawa, Polska 930701694 i dokonanie wpisu: POLSKA PRESS SPÓŁKA Z OGRANICZONĄ ODPOWIEDZIALNOŚCIĄ, Warszawa, Polska 012047699.

233113 2016 01 08 A. Wprowadzono zmianę uprawnionego przez wykreślenie wpisu: Media Regionalne Spółka z o.o., Warszawa, Polska 930701694 i dokonanie wpisu: POLSKA PRESS SPÓŁKA Z OGRANICZONĄ ODPOWIEDZIALNOŚCIĄ, Warszawa, Polska 012047699.

233114 2016 01 08 A. Wprowadzono zmianę uprawnionego przez wykreślenie wpisu: Media Regionalne Spółka z o.o., Warszawa, Polska 930701694 i dokonanie wpisu: POLSKA PRESS SPÓŁKA Z OGRANICZONĄ ODPOWIEDZIALNOŚCIĄ, Warszawa, Polska 012047699.

233135 2016 01 08 A. Wprowadzono zmianę uprawnionego przez wykreślenie wpisu: PRZEDSIĘBIORSTWO PRODUKCJI FARMACEUTYCZNEJ HASCO-LEK SPÓŁKA AKCYJNA, Wrocław, Polska 932249169 i dokonanie wpisu: HASCO TM SPÓŁKA Z OGRANICZONĄ ODPOWIEDZIALNOŚCIĄ SPÓŁKA KOMANDYTOWA, Wrocław, Polska 022454830.

233137 2016 01 08 A. Wprowadzono zmianę uprawnionego przez wykreślenie wpisu: Przedsiębiorstwo Produkcji Farmaceutycznej Hasco-Lek Spółka Akcyjna, Wrocław, Polska 932249169

i dokonanie wpisu: HASCO TM SPÓŁKA Z OGRANICZONĄ ODPOWIEDZIALNOŚCIĄ SPÓŁKA KOMANDYTOWA, Wrocław, Polska 022454830.

233332 2016 01 20 A. Wprowadzono zmianę uprawnionego przez wykreślenie wpisu: PHARMASWISS SA., ZUG, Szwajcaria i dokonanie wpisu: VALEANT SPÓŁKA Z OGRANICZONĄ ODPOWIEDZIALNOŚCIĄ SPÓŁKA JAWNA, Rzeszów, Polska 180935403.

233333 2016 01 20 A. Wprowadzono zmianę uprawnionego przez wykreślenie wpisu: PHARMASWISS SA., ZUG, Szwajcaria i dokonanie wpisu: VALEANT SPÓŁKA Z OGRANICZONĄ ODPOWIEDZIALNOŚCIĄ SPÓŁKA JAWNA, Rzeszów, Polska 180935403.

233391 2016 01 21 F. Dokonano wpisu: „Na podstawie tytułu wykonawczego Sądu Rejonowego w Dąbrowie Górniczej z dnia 12 grudnia 2014 r. sygnatura akt IV P 226/13, klauzula wykonalności z dnia 12 stycznia 2015 r., Komornik Sądowy przy Sądzie Rejonowym w Dąbrowie Górniczej w toku postępowania egzekucyjnego prowadzonego pod sygnaturą Km 52/15 dokonał zajęcia prawa ochronnego na przedmiotowy znak towarowy, na rzecz wierzyciela: Witkowski Piotr zamieszkały w Mikołowie”.

233654 2016 01 26 D. Wykreślono wpis: W dniu 24 września 2013 r. na podstawie postanowienia Sądu Rejonowego dla m.st. Warszawy w Warszawie Wydział XI Gospodarczy – Rejestru Zastawów (sygn. akt WA.XI.Ns-Rej.Za 11040/13/372) wpisano do Rejestru Zastawów pod pozycją 2307532 zastaw rejestrowy na prawie ochronnym udzielonym na znak towarowy R.233654 w celu zabezpieczenia wierzytelności przysługujących SORABOT HOLDINGS LIMITED z siedzibą w Larnace, Cypr wobec VRBIS 4 SPÓŁKA Z OGRANICZONĄ ODPOWIEDZIALNOŚCIĄ SPÓŁKA KOMANDYTOWO-AKCYJNA z siedzibą w Warszawie”.

233889 2016 01 13 D. Dokonano wpisu: W dniu 26 sierpnia 2015 r. na podstawie postanowienia Sądu Rejonowego dla Krakowa-Śródmieścia w Krakowie Wydział VII Gospodarczy – Rejestru Zastawów (sygn. akt KR.VII.Ns-Rej.Za 3797/15/632) wpisano do Rejestru Zastawów pod pozycją 2460416 zastaw rejestrowy na prawie ochronnym udzielonym na znak towarowy R.233889 w celu zabezpieczenia wierzytelności przysługujących WS Trust Spółka z ograniczoną odpowiedzialnością z siedzibą w Warszawie wobec Miraculum Spółka Akcyjna z siedzibą w Krakowie”.

233981 2016 01 20 F. Dokonano wpisu: „Na podstawie tytułu wykonawczego: Nakaz zapłaty w postępowaniu upominawczym Sądu Rejonowego dla m.st. Warszawy z dnia 31 marca 2014 r. sygnatura akt VIII GNC 2511/14 zaopatrzony w klauzulę wykonalności z dnia 2 lutego 2015 r., Komornik Sądowy przy Sądzie Rejonowym dla Warszawy – Śródmieścia w Warszawie w toku postępowania egzekucyjnego prowadzonego pod sygnaturą Km 1242/15, dokonał zajęcia prawa ochronnego na przedmiotowy znak towarowy, na rzecz wierzyciela: Polska Wytwórnia Papierów Wartościowych S.A. z siedzibą w Warszawie”.

234001 2016 01 14 A. Wprowadzono zmianę uprawnionego przez wykreślenie wpisu: MOTO-PROFIL Spółka z ograniczoną odpowiedzialnością, Katowice, Polska 271218714 i dokonanie wpisu: PROFI PARTNERS SPÓŁKA Z OGRANICZONĄ ODPOWIEDZIALNOŚCIĄ, Katowice, Polska 240968371.

234131 2016 01 08 A. Wprowadzono zmianę uprawnionego przez wykreślenie wpisu: Media Regionalne Spółka z ograniczoną odpowiedzialnością, Warszawa, Polska 930701694 i dokonanie wpisu: POLSKA PRESS SPÓŁKA Z OGRANICZONĄ ODPOWIEDZIALNOŚCIĄ, Warszawa, Polska 012047699.

234683 2016 01 20 A. Wprowadzono zmianę uprawnionego przez wykreślenie wpisu: PHARMASWISS SA., ZUG, Szwajcaria i dokonanie wpisu: VALEANT SPÓŁKA Z OGRANICZONĄ ODPOWIEDZIALNOŚCIĄ SPÓŁKA JAWNA, Rzeszów, Polska 180935403.

234684 2016 01 20 A. Wprowadzono zmianę uprawnionego przez wykreślenie wpisu: PHARMASWISS SA., ZUG, Szwajcaria

i dokonanie wpisu: VALEANT SPÓŁKA Z OGRANICZONĄ ODPOWIEDZIALNOŚCIĄ SPÓŁKA JAWNA, Rzeszów, Polska 180935403.

234837 2016 01 19 A. Wprowadzono zmianę uprawnionego przez wykreślenie wpisu: Animex Spółka z ograniczoną odpowiedzialnością, Warszawa, Polska 010729130 i dokonanie wpisu: ANIMEX-ANIMPOL SF SPÓŁKA Z OGRANICZONĄ ODPOWIEDZIALNOŚCIĄ SPÓŁKA KOMANDYTOWA, Warszawa, Polska 010729130.

234911 2016 01 13 D. Dokonano wpisu: W dniu 11 sierpnia 2015 r. na podstawie postanowienia Sądu Rejonowego dla m.st. Warszawy w Warszawie Wydział XI Gospodarczy – Rejestru Zastawów (sygn. akt WA.XI.Ns-Rej.Za 10283/15/996) wpisano do Rejestru Zastawów pod pozycją 2458727 zastaw rejestrowy na prawie ochronnym udzielonym na znak towarowy R.234911 ustanowiony na rzecz Kancelaria Markiewicz i Partnerzy Adwokaci i Radowie Prawni Spółka Partnerska z siedzibą w Warszawie wobec SYMBIO POLSKA Spółka Akcyjna z siedzibą w Warszawie”.

235033 2016 01 19 A. Wprowadzono zmianę uprawnionego przez wykreślenie wpisu: ANIMEX Spółka z ograniczoną odpowiedzialnością, Warszawa, Polska 010729130 i dokonanie wpisu: ANIMEX-ANIMPOL SF SPÓŁKA Z OGRANICZONĄ ODPOWIEDZIALNOŚCIĄ SPÓŁKA KOMANDYTOWA, Warszawa, Polska 010729130.

235097 2016 01 18 A. Wprowadzono zmianę uprawnionego przez wykreślenie wpisu: VERSO-KOMFORTOWE MEBLE Bogdan PIERSA w Gdańsku, Gdańsk, Polska 192274902 i dokonanie wpisu: SWARZĘDZ HOME SPÓŁKA Z OGRANICZONĄ ODPOWIEDZIALNOŚCIĄ, Swarzędz, Polska 302648150.

235116 2016 01 25 A. Wprowadzono zmianę uprawnionego przez wykreślenie wpisu: HSBC HOLDINGS PLC, LONDON, Wielka Brytania i dokonanie wpisu: HSBC GROUP MANAGEMENT SERVICES LIMITED, Londyn, Wielka Brytania.

235185 2016 01 19 A. Wprowadzono zmianę uprawnionego przez wykreślenie wpisu: ANIMEX Spółka z ograniczoną odpowiedzialnością, Warszawa, Polska 010729130 i dokonanie wpisu: ANIMEX-ANIMPOL SF SPÓŁKA Z OGRANICZONĄ ODPOWIEDZIALNOŚCIĄ SPÓŁKA KOMANDYTOWA, Warszawa, Polska 010729130.

235496 2016 01 05 A. Wprowadzono zmianę uprawnionego przez wykreślenie wpisu: „EUROCASH” SPÓŁKA AKCYJNA SPÓŁKA KOMANDYTOWA, Poznań, Polska 301331110 i dokonanie wpisu: „EUROCASH FRANCZYZA” SPÓŁKA Z OGRANICZONĄ ODPOWIEDZIALNOŚCIĄ, Komorniki, Polska 300333695.

235859 2016 01 14 A. Wprowadzono zmianę uprawnionego przez wykreślenie wpisu: Centrum Filmowe ATV Film Jerzy Dworczyk, Łódź, Polska 472013592 i dokonanie wpisu: JERZY DWORCZYK ATV GROUP CENTRUM FILMOWE ATV FILM-CASTING.PL, Łódź, Polska 472013592.

235859 2016 01 14 A. Wprowadzono zmianę uprawnionego przez wykreślenie wpisu: JERZY DWORCZYK ATV GROUP CENTRUM FILMOWE ATV FILM-CASTING.PL, Łódź, Polska 472013592 i dokonanie wpisu: K.M.K. Prestige 2 spółka z ograniczoną odpowiedzialnością spółka komandytowo-akcyjna, Piaseczno, Polska 146040704.

235863 2016 01 19 A. Wprowadzono zmianę uprawnionego przez wykreślenie wpisu: ANIMEX Spółka z ograniczoną odpowiedzialnością, Warszawa, Polska 010729130 i dokonanie wpisu: ANIMEX-ANIMPOL SF SPÓŁKA Z OGRANICZONĄ ODPOWIEDZIALNOŚCIĄ SPÓŁKA KOMANDYTOWA, Warszawa, Polska 010729130.

236289 2016 01 19 A. Wprowadzono zmianę uprawnionego przez wykreślenie wpisu: ANIMEX Spółka z ograniczoną odpowiedzialnością, Warszawa, Polska 010729130 i dokonanie wpisu: ANIMEX-ANIMPOL SF SPÓŁKA Z OGRANICZONĄ ODPOWIEDZIALNOŚCIĄ SPÓŁKA KOMANDYTOWA, Warszawa, Polska 010729130.

236290 2016 01 19 A. Wprowadzono zmianę uprawnionego przez wykreślenie wpisu: ANIMEX Spółka z ograniczoną odpowiedzialnością, Warszawa, Polska 010729130 i dokonanie wpisu: ANI-

MEX-ANIMPOL SF SPÓŁKA Z OGRANICZONĄ ODPOWIEDZIALNOŚCIĄ SPÓŁKA KOMANDYTOWA, Warszawa, Polska 010729130.

236701 2016 01 18 A. Wprowadzono zmianę uprawnionego przez wykreślenie wpisu: Przedsiębiorstwo Produkcji Programów Telewizyjnych „Mrówka Cała”, Lidia Niedźwiedzka-Owsiak, Warszawa, Polska 011206807 i dokonanie wpisu: ŻŁOTY MELON SPÓŁKA Z OGRANICZONĄ ODPOWIEDZIALNOŚCIĄ, Warszawa, Polska 015440977.

237292 2016 01 19 A. Wprowadzono zmianę uprawnionego przez wykreślenie wpisu: ANIMEX Spółka z ograniczoną odpowiedzialnością, Warszawa, Polska 010729130 i dokonanie wpisu: ANIMEX-ANIMPOL SF SPÓŁKA Z OGRANICZONĄ ODPOWIEDZIALNOŚCIĄ SPÓŁKA KOMANDYTOWA, Warszawa, Polska 010729130.

237293 2016 01 19 A. Wprowadzono zmianę uprawnionego przez wykreślenie wpisu: ANIMEX Spółka z ograniczoną odpowiedzialnością, Warszawa, Polska 010729130 i dokonanie wpisu: ANIMEX-ANIMPOL SF SPÓŁKA Z OGRANICZONĄ ODPOWIEDZIALNOŚCIĄ SPÓŁKA KOMANDYTOWA, Warszawa, Polska 010729130.

237551 2016 01 08 A. Wprowadzono zmianę uprawnionego przez wykreślenie wpisu: Media Regionalne Spółka z ograniczoną odpowiedzialnością, Warszawa, Polska 930701694 i dokonanie wpisu: POLSKA PRESS SPÓŁKA Z OGRANICZONĄ ODPOWIEDZIALNOŚCIĄ, Warszawa, Polska 012047699.

238210 2016 01 20 F. Dokonano wpisu: „Na podstawie tytułu wykonawczego: Nakaz zapłaty Sądu Okręgowego w Gdańsku z dnia 10 września 2014 r. sygnatura akt IX GNC 658/14 opatrzonego klauzulą wykonalności Komornik Sądowy przy Sądzie Rejonowym w Chorzowie w toku postępowania egzekucyjnego prowadzonego pod sygnaturą Km 2514/15 dokonał zajęcia prawa ochronnego na przedmiotowy znak towarowy, na rzecz wierzyciela: Deltisue Sp. z o.o., z siedzibą w Warszawie”.

238325 2016 01 08 A. Wprowadzono zmianę uprawnionego przez wykreślenie wpisu: Media Regionalne Spółka z ograniczoną odpowiedzialnością, Warszawa, Polska 930701694 i dokonanie wpisu: POLSKA PRESS SPÓŁKA Z OGRANICZONĄ ODPOWIEDZIALNOŚCIĄ, Warszawa, Polska 012047699.

238311 2016 01 13 A. Wprowadzono zmianę nazwy uprawnionego przez wykreślenie wpisu: LILADORE Katarzyna Gadamska, Konstancin Jeziorna, Polska 016020020 i dokonanie wpisu: DELCODORE SPÓŁKA Z OGRANICZONĄ ODPOWIEDZIALNOŚCIĄ SPÓŁKA KOMANDYTOWA, Warszawa, Polska 341598157.

238625 2016 01 18 A. Wprowadzono zmianę uprawnionego przez wykreślenie wpisu: „CAFFARO” Auto Parts Eojciech Szafarski, Opatowice, Polska 260208710 i dokonanie wpisu: CAFFARO W. SZAFARSKI I WSPÓLNICY SPÓŁKA JAWNA, Słonowice, Polska 260476793.

238823 2016 01 13 A. Wprowadzono zmianę uprawnionego przez wykreślenie wpisu: Murator EXPO SPÓŁKA Z OGRANICZONĄ ODPOWIEDZIALNOŚCIĄ, Warszawa, Polska 014837230 i dokonanie wpisu: TARGI KSIĄŻKI SPÓŁKA Z OGRANICZONĄ ODPOWIEDZIALNOŚCIĄ, Warszawa, Polska.

240502 2016 01 19 A. Wprowadzono zmianę uprawnionego przez wykreślenie wpisu: ANIMEX Spółka z ograniczoną odpowiedzialnością, Warszawa, Polska 010729130 i dokonanie wpisu: ANIMEX-ANIMPOL SF SPÓŁKA Z OGRANICZONĄ ODPOWIEDZIALNOŚCIĄ SPÓŁKA KOMANDYTOWA, Warszawa, Polska 010729130.

240503 2016 01 19 A. Wprowadzono zmianę uprawnionego przez wykreślenie wpisu: ANIMEX Spółka z ograniczoną odpowiedzialnością, Warszawa, Polska 010729130 i dokonanie wpisu: ANIMEX-ANIMPOL SF SPÓŁKA Z OGRANICZONĄ ODPOWIEDZIALNOŚCIĄ SPÓŁKA KOMANDYTOWA, Warszawa, Polska 010729130.

240504 2016 01 19 A. Wprowadzono zmianę uprawnionego przez wykreślenie wpisu: ANIMEX Spółka z ograniczoną odpowie-

działnością, Warszawa, Polska 010729130 i dokonanie wpisu: ANIMEX-ANIMPOL SF SPÓŁKA Z OGRANICZONĄ ODPOWIEDZIALNOŚCIĄ SPÓŁKA KOMANDYTOWA, Warszawa, Polska 010729130.

240505 2016 01 19 A. Wprowadzono zmianę uprawnionego przez wykreślenie wpisu: ANIMEX Spółka z ograniczoną odpowiedzialnością, Warszawa, Polska 010729130 i dokonanie wpisu: ANIMEX-ANIMPOL SF SPÓŁKA Z OGRANICZONĄ ODPOWIEDZIALNOŚCIĄ SPÓŁKA KOMANDYTOWA, Warszawa, Polska 010729130.

240540 2016 01 08 A. Wprowadzono zmianę uprawnionego przez wykreślenie wpisu: Redan Spółka Akcyjna, Łódź, Polska 471127885 i dokonanie wpisu: TOP SECRET SPÓŁKA Z OGRANICZONĄ ODPOWIEDZIALNOŚCIĄ, Łódź, Polska 473073389.

240648 2016 01 25 A. Wprowadzono zmianę uprawnionego przez wykreślenie wpisu: NOWE SPÓŁKA Z OGRANICZONĄ ODPOWIEDZIALNOŚCIĄ, Warszawa, Polska 140951103 i dokonanie wpisu: TADYNA AB, SOLNA, Szwecja.

240648 2016 01 25 A. Wprowadzono zmianę uprawnionego przez wykreślenie wpisu: TADYNA AB, SOLNA, Szwecja i dokonanie wpisu: KASICA IWONA, Warszawa Polska.

240869 2016 01 05 A. Wprowadzono zmianę nazwy uprawnionego przez wykreślenie wpisu: JUTRZENKA COLIAN Spółka z ograniczoną odpowiedzialnością, Opatówek, Polska 300446241 i dokonanie wpisu: COLIAN SPÓŁKA Z OGRANICZONĄ ODPOWIEDZIALNOŚCIĄ, Opatówek, Polska 300446241.

240870 2016 01 05 A. Wprowadzono zmianę nazwy uprawnionego przez wykreślenie wpisu: JUTRZENKA COLIAN Spółka z ograniczoną odpowiedzialnością, Opatówek, Polska 300446241 i dokonanie wpisu: COLIAN SPÓŁKA Z OGRANICZONĄ ODPOWIEDZIALNOŚCIĄ, Opatówek, Polska 300446241.

241072 2016 01 08 A. Wprowadzono zmianę uprawnionego przez wykreślenie wpisu: Media Regionalne Spółka z ograniczoną odpowiedzialnością, Warszawa, Polska 930701694 i dokonanie wpisu: POLSKA PRESS SPÓŁKA Z OGRANICZONĄ ODPOWIEDZIALNOŚCIĄ, Warszawa, Polska 012047699.

241073 2016 01 08 A. Wprowadzono zmianę uprawnionego przez wykreślenie wpisu: Media Regionalne Spółka z ograniczoną odpowiedzialnością, Warszawa, Polska 930701694 i dokonanie wpisu: POLSKA PRESS SPÓŁKA Z OGRANICZONĄ ODPOWIEDZIALNOŚCIĄ, Warszawa, Polska 012047699.

241074 2016 01 08 A. Wprowadzono zmianę uprawnionego przez wykreślenie wpisu: Media Regionalne Spółka z ograniczoną odpowiedzialnością, Warszawa, Polska 930701694 i dokonanie wpisu: POLSKA PRESS SPÓŁKA Z OGRANICZONĄ ODPOWIEDZIALNOŚCIĄ, Warszawa, Polska 012047699.

241094 2016 01 20 A. Wprowadzono zmianę uprawnionego przez wykreślenie wpisu: INFOVER SPÓŁKA Z OGRANICZONĄ ODPOWIEDZIALNOŚCIĄ SPÓŁKA KOMANDYTOWO-AKCYJNA, Kielce, Polska i dokonanie wpisu: INFOVER SPÓŁKA Z OGRANICZONĄ ODPOWIEDZIALNOŚCIĄ SPÓŁKA KOMANDYTOWA, Kielce, Polska 292417096.

241193 2016 01 15 A. Wprowadzono zmianę uprawnionego przez wykreślenie wpisu: TOP BRAND SPÓŁKA Z OGRANICZONĄ ODPOWIEDZIALNOŚCIĄ, Zabierzów, Polska i dokonanie wpisu: FODCARE SPÓŁKA Z OGRANICZONĄ ODPOWIEDZIALNOŚCIĄ, ZABIERZÓW, Polska 357069943.

241193 2016 01 15 F. Dokonano wpisu: „W dniu 21 września 2015 r. do Urzędu Patentowego RP wpłynął wniosek o dokonanie w rejestrze wpisu informacji o zajęciu prawa ochronnego na przedmiotowy znak towarowy (Sygn. post. egz. nr Km 2176/15)“.

241356 2016 01 08 A. Wprowadzono zmianę uprawnionego przez wykreślenie wpisu: REDAN SPÓŁKA AKCYJNA, Łódź, Polska 471127885 i dokonanie wpisu: TOP SECRET SPÓŁKA Z OGRANICZONĄ ODPOWIEDZIALNOŚCIĄ, Łódź, Polska 473073389.

241357 2016 01 22 A. Wprowadzono zmianę uprawnionego przez wykreślenie wpisu: REDAN SPÓŁKA AKCYJNA, Łódź, Polska 471127885 i dokonanie wpisu: TOP SECRET SPÓŁKA Z OGRANICZONĄ ODPOWIEDZIALNOŚCIĄ, Łódź, Polska 473073389.

241371 2016 01 14 A. Wprowadzono zmianę uprawnionego przez wykreślenie wpisu „SOLAR PLUS” Przedsiębiorstwo Handlowo-Usługowe Jacek Przegoń, Ostrów Wielkopolski, Polska 250721355 i dokonanie wpisu: PRZEGOŃ JACEK, Wysocko Wielkie, Polska.

241932 2016 01 11 A. Wprowadzono zmianę uprawnionego przez wykreślenie wpisu: Przedsiębiorstwo Produkcji Farmaceutycznej Hasco-Lek Spółka Akcyjna, Wrocław, Polska 932249169 i dokonanie wpisu: HASCO TM SPÓŁKA Z OGRANICZONĄ ODPOWIEDZIALNOŚCIĄ SPÓŁKA KOMANDYTOWA, Wrocław, Polska 022454830.

242011 2016 01 05 A. Wprowadzono zmianę uprawnionego przez wykreślenie wpisu: MPJ FASHION Spółka z ograniczoną odpowiedzialnością Spółka Komandytowa, Poznań, Polska 301504414 i dokonanie wpisu: KOZŁOWSKI PRZEMYSŁAW „KOLTEX” PRZEDSIĘBIORSTWO HANDLOWE, Poznań, Polska 631007953.

242670 2016 01 14 A. Wprowadzono zmianę uprawnionego przez wykreślenie wpisu: JURAJSKA SPÓŁKA Z OGRANICZONĄ ODPOWIEDZIALNOŚCIĄ, Postęp, Polska 002759114 i dokonanie wpisu: Jurajska Partnership en commandite, Mriehel, Malta.

243080 2016 01 27 A. Wprowadzono zmianę uprawnionego przez wykreślenie wpisu: INFOVER SPÓŁKA Z OGRANICZONĄ ODPOWIEDZIALNOŚCIĄ SPÓŁKA KOMANDYTOWO-AKCYJNA, Kielce, Polska i dokonanie wpisu: INFOVER SPÓŁKA Z OGRANICZONĄ ODPOWIEDZIALNOŚCIĄ SPÓŁKA KOMANDYTOWA, Kielce, Polska 292417096.

243589 2016 01 08 A. Wprowadzono zmianę uprawnionego przez wykreślenie wpisu: Media Regionalne Spółka z ograniczoną odpowiedzialnością, Warszawa, Polska 930701694 i dokonanie wpisu: POLSKA PRESS SPÓŁKA Z OGRANICZONĄ ODPOWIEDZIALNOŚCIĄ, Warszawa, Polska 012047699.

243590 2016 01 08 A. Wprowadzono zmianę uprawnionego przez wykreślenie wpisu: Media Regionalne Spółka z ograniczoną odpowiedzialnością, Warszawa, Polska 930701694 i dokonanie wpisu: POLSKA PRESS SPÓŁKA Z OGRANICZONĄ ODPOWIEDZIALNOŚCIĄ, Warszawa, Polska 012047699.

243609 2016 01 14 A. Wprowadzono zmianę uprawnionego przez wykreślenie wpisu: JURAJSKA SPÓŁKA Z OGRANICZONĄ ODPOWIEDZIALNOŚCIĄ, Postęp, Polska 002759114 i dokonanie wpisu: Jurajska Partnership en commandite, Mriehel, Malta.

243923 2016 01 20 F. Dokonano wpisu: „Na podstawie tytułu wykonawczego: Nakaz zapłaty Sądu Okręgowego w Gdańsku z dnia 10 września 2014 r. sygnatura akt IX GNC 658/14 opatrzonego klauzulą wykonalności Komornik Sądowy przy Sądzie Rejonowym w Chorzowie w toku postępowania egzekucyjnego prowadzonego pod sygnaturą Km 2514/15 dokonał zajęcia prawa ochronnego na przedmiotowy znak towarowy, na rzecz wierzyciela: Delitise Sp. z o.o., z siedzibą w Warszawie“.

244601 2016 01 05 A. Wprowadzono zmianę nazwy uprawnionego przez wykreślenie wpisu: JUTRZENKA Colian Spółka z ograniczoną odpowiedzialnością, Opatówek, Polska 300446241 i dokonanie wpisu: COLIAN SPÓŁKA Z OGRANICZONĄ ODPOWIEDZIALNOŚCIĄ, Opatówek, Polska 300446241.

244760 2016 01 14 A. Wprowadzono zmianę uprawnionego przez wykreślenie wpisu: JURAJSKA SPÓŁKA Z OGRANICZONĄ ODPOWIEDZIALNOŚCIĄ, Postęp, Polska 002759114 i dokonanie wpisu: Jurajska Partnership en commandite, Mriehel, Malta.

245047 2016 01 14 A. Wprowadzono zmianę uprawnionego przez wykreślenie wpisu: JERZY DWORCZYK CENTRUM FILMO-

WE ATV FILM, Łódź, Polska 472013592 i dokonanie wpisu: JERZY DWORCZYK ATV GROUP CENTRUM FILMOWE ATV FILM-CASTING. PL, Łódź, Polska 472013592.

245047 2016 01 14 A. Wprowadzono zmianę uprawnionego przez wykreślenie wpisu: JERZY DWORCZYK ATV GROUP CENTRUM FILMOWE ATV FILM-CASTING.PL, Łódź, Polska 472013592 i dokonanie wpisu: K.M.K. Prestige 2 spółka z ograniczoną odpowiedzialnością spółka komandytowo-akcyjna, Piaseczno, Polska 146040704.

245584 2016 01 05 A. Wprowadzono zmianę uprawnionego przez wykreślenie wpisu: EUROCASH Spółka Akcyjna Spółka Komandytowa, Poznań, Polska 301331110 i dokonanie wpisu: „EURO-CASH FRANCZYZA” SPÓŁKA Z OGRANICZONĄ ODPOWIEDZIALNOŚCIĄ, Komorniki, Polska 300333695.

245933 2016 01 19 A. Wprowadzono zmianę uprawnionego przez wykreślenie wpisu: ANIMEX Spółka z ograniczoną odpowiedzialnością, Warszawa, Polska 010729130 i dokonanie wpisu: ANIMEX-ANIMPOL SF SPÓŁKA Z OGRANICZONĄ ODPOWIEDZIALNOŚCIĄ SPÓŁKA KOMANDYTOWA, Warszawa, Polska 010729130.

245946 2016 01 19 A. Wprowadzono zmianę uprawnionego przez wykreślenie wpisu: „Semihalf” Rafał Jaworowski i Bartłomiej Sięka Spółka Jawna, Kraków, Polska 120188031 i dokonanie wpisu: SEMIHALF SPÓŁKA Z OGRANICZONĄ, Kraków, Polska 120188031.

246021 2016 01 13 D. Wykreślono wpis: W dniu 4 sierpnia 2015 r. na podstawie postanowienia Sądu Rejonowego dla m.st. Warszawy w Warszawie Wydział XI Gospodarczy – Rejestru Zastawów (sygn. akt WA.XI.Ns-Rej.Za 10552/15/935) wpisano do Rejestru Zastawów pod pozycją 2457872 zastaw rejestrowy na prawie ochronnym udzielonym na znak towarowy R.246021 w celu zabezpieczenia wierzytelności przysługujących ING Bank Śląski Spółka Akcyjna z siedzibą w Katowicach wobec Naturikon Pharmaceuticals Spółka z ograniczoną odpowiedzialnością z siedzibą w Warszawie”.

246038 2016 01 19 A. Wprowadzono zmianę uprawnionego przez wykreślenie wpisu: ANIMEX Spółka z ograniczoną odpowiedzialnością, Warszawa, Polska 010729130 i dokonanie wpisu: ANIMEX-ANIMPOL SF SPÓŁKA Z OGRANICZONĄ ODPOWIEDZIALNOŚCIĄ SPÓŁKA KOMANDYTOWA, Warszawa, Polska 010729130.

246184 2016 01 14 A. Wprowadzono zmianę uprawnionego przez wykreślenie wpisu: LIVSTAR DISTRIBUTORS SPÓŁKA Z OGRANICZONĄ ODPOWIEDZIALNOŚCIĄ, Sękocin Nowy, Polska 140047326 i dokonanie wpisu: MELODY IMPEX SPÓŁKA Z OGRANICZONĄ ODPOWIEDZIALNOŚCIĄ, Łazy, Polska 140783769.

246221 2016 01 14 A. Wprowadzono zmianę uprawnionego przez wykreślenie wpisu: JURAJSKA SPÓŁKA Z OGRANICZONĄ ODPOWIEDZIALNOŚCIĄ, Postęp, Polska 002759114 i dokonanie wpisu: Jurajska Partnership en commandite, Mriehel, Malta.

246362 2016 01 08 A. Wprowadzono zmianę siedziby uprawnionego przez wykreślenie wpisu: EASYPACK SPÓŁKA Z OGRANICZONĄ ODPOWIEDZIALNOŚCIĄ, Kraków, Polska 122552587 VERBIS ALFA SPÓŁKA Z OGRANICZONĄ ODPOWIEDZIALNOŚCIĄ, Warszawa, Polska 146317086 i dokonanie wpisu: EASYPACK SPÓŁKA Z OGRANICZONĄ ODPOWIEDZIALNOŚCIĄ, Kraków, Polska 122552587 VERBIS ALFA SPÓŁKA Z OGRANICZONĄ ODPOWIEDZIALNOŚCIĄ, Kraków, Polska 146317086.

246491 2016 01 14 A. Wprowadzono zmianę uprawnionego przez wykreślenie wpisu: JURAJSKA SPÓŁKA Z OGRANICZONĄ ODPOWIEDZIALNOŚCIĄ, Postęp, Polska 002759114 i dokonanie wpisu: Jurajska Partnership en commandite, Mriehel, Malta.

246532 2016 01 14 A. Wprowadzono zmianę uprawnionego przez wykreślenie wpisu: KRAKOWSKI KREDENS TRADYCJA GALICYJSKA SPÓŁKA Z OGRANICZONĄ ODPOWIEDZIALNOŚCIĄ, Kraków, Polska 140732281 i dokonanie wpisu: KRAKOWSKI KREDENS TRADYCJA GALICYJSKA SPÓŁKA AKCYJNA, Kraków, Polska 140732281.

246819 2016 01 25 A. Wprowadzono zmianę siedziby uprawnionego przez wykreślenie wpisu: DA GRASSO SPÓŁKA Z OGRANICZONĄ ODPOWIEDZIALNOŚCIĄ, Aleksandrów Łódzki, Polska 100289641 FUNDACJA DA GRASSO Aleksandrów Łódzki, Polska 100624105 i dokonanie wpisu: DA GRASSO SPÓŁKA Z OGRANICZONĄ ODPOWIEDZIALNOŚCIĄ, Warszawa, Polska 100289641 FUNDACJA DA GRASSO Aleksandrów Łódzki, Polska 100624105.

247080 2016 01 19 A. Wprowadzono zmianę uprawnionego przez wykreślenie wpisu: ANIMEX Spółka z ograniczoną odpowiedzialnością, Warszawa, Polska 010729130 i dokonanie wpisu: ANIMEX-ANIMPOL SF SPÓŁKA Z OGRANICZONĄ ODPOWIEDZIALNOŚCIĄ SPÓŁKA KOMANDYTOWA, Warszawa, Polska 010729130.

247081 2016 01 19 A. Wprowadzono zmianę uprawnionego przez wykreślenie wpisu: ANIMEX Spółka z ograniczoną odpowiedzialnością, Warszawa, Polska 010729130 i dokonanie wpisu: ANIMEX-ANIMPOL SF SPÓŁKA Z OGRANICZONĄ ODPOWIEDZIALNOŚCIĄ SPÓŁKA KOMANDYTOWA, Warszawa, Polska 010729130.

247172 2016 01 13 A. Wprowadzono zmianę uprawnionego przez wykreślenie wpisu: OLEJNICZAK JAKUB YAKAMAZ, Warszawa, Polska 142426329 i dokonanie wpisu: Jakub Olejniczak, Podkowa Leśna, Polska.

247343 2016 01 25 A. Wprowadzono zmianę siedziby uprawnionego przez wykreślenie wpisu: DA GRASSO SPÓŁKA Z OGRANICZONĄ ODPOWIEDZIALNOŚCIĄ, Aleksandrów Łódzki, Polska 100289641 i dokonanie wpisu: DA GRASSO SPÓŁKA Z OGRANICZONĄ ODPOWIEDZIALNOŚCIĄ, Warszawa, Polska 100289641.

248112 2016 01 07 A. Wprowadzono zmianę uprawnionego przez wykreślenie wpisu: MILLER CHEMICAL & FERTILIZER CORPORATION, HANOVER, Stany Zjednoczone Ameryki i dokonanie wpisu: MILLER CHEMICAL & FERTILIZER, LLC, Hanover, Stany Zjednoczone Ameryki.

248614 2016 01 05 A. Wprowadzono zmianę uprawnionego przez wykreślenie wpisu: ASTA-NET GROUP SPÓŁKA Z OGRANICZONĄ ODPOWIEDZIALNOŚCIĄ SPÓŁKA KOMANDYTOWO-AKCYJNA, Piła, Polska i dokonanie wpisu: ASTA-NET SPÓŁKA AKCYJNA, Piła, Polska 570010801.

248749 2016 01 08 A. Wprowadzono zmianę uprawnionego przez wykreślenie wpisu: MEDIA REGIONALNE SPÓŁKA Z OGRANICZONĄ ODPOWIEDZIALNOŚCIĄ, Warszawa, Polska 930701694 i dokonanie wpisu: POLSKA PRESS SPÓŁKA Z OGRANICZONĄ ODPOWIEDZIALNOŚCIĄ, Warszawa, Polska 012047699.

247811 2016 01 19 A. Wprowadzono zmianę uprawnionego przez wykreślenie wpisu: ANIMEX Spółka z ograniczoną odpowiedzialnością, Warszawa, Polska 010729130 AKWAWIT-POLMOS Spółka Akcyjna, Wrocław, Polska 001100873 AGROS NOVA Spółka z ograniczoną odpowiedzialnością, Warszawa, Polska i dokonanie wpisu: AKWAWIT-POLMOS SPÓŁKA AKCYJNA, Wrocław, Polska 001100873 ANIMEX-ANIMPOL SF SPÓŁKA Z OGRANICZONĄ ODPOWIEDZIALNOŚCIĄ SPÓŁKA KOMANDYTOWA, Warszawa, Polska 010729130 AGROS NOVA Spółka z ograniczoną odpowiedzialnością, Warszawa, Polska.

247850 2016 01 19 A. Wprowadzono zmianę uprawnionego przez wykreślenie wpisu: ANIMEX SPÓŁKA Z OGRANICZONĄ ODPOWIEDZIALNOŚCIĄ, Warszawa, Polska 010729130 i dokonanie wpisu: ANIMEX-ANIMPOL SF SPÓŁKA Z OGRANICZONĄ ODPOWIEDZIALNOŚCIĄ SPÓŁKA KOMANDYTOWA, Warszawa, Polska 010729130.

247851 2016 01 19 A. Wprowadzono zmianę uprawnionego przez wykreślenie wpisu: ANIMEX SPÓŁKA Z OGRANICZONĄ ODPOWIEDZIALNOŚCIĄ, Warszawa, Polska 010729130 i dokonanie wpisu: ANIMEX-ANIMPOL SF SPÓŁKA Z OGRANICZONĄ ODPOWIEDZIALNOŚCIĄ SPÓŁKA KOMANDYTOWA, Warszawa, Polska 010729130.

247917 2016 01 14 A. Wprowadzono zmianę uprawnionego przez wykreślenie wpisu: ZAKRZEWSKI MAREK, ZAKRZEWSKA

MAGDALENA, ZAKRZEWSKI MARCIN NATURAL WASH SPÓŁKA CYWILNA, Bydgoszcz, Polska 340826596 i dokonanie wpisu: Sklepik Piotr P. Światała, Bydgoszcz, Polska 340672035.

248477 2016 01 18 A. Wprowadzono zmianę uprawnionego przez wykreślenie wpisu: MOZDYNIWICZ PIOTR, Katowice, Polska i dokonanie wpisu: HERON 5 SPÓŁKA Z OGRANICZONĄ ODPOWIEDZIALNOŚCIĄ SPÓŁKA KOMANDYTOWO-AKCYJNA, Katowice, Polska 302556784.

248477 2016 01 18 A. Wprowadzono zmianę uprawnionego przez wykreślenie wpisu: HERON 5 SPÓŁKA Z OGRANICZONĄ ODPOWIEDZIALNOŚCIĄ SPÓŁKA KOMANDYTOWO-AKCYJNA, Katowice, Polska 302556784 i dokonanie wpisu: MM CARS SPÓŁKA Z OGRANICZONĄ ODPOWIEDZIALNOŚCIĄ, Katowice, Polska 278163695.

249244 2016 01 19 A. Wprowadzono zmianę uprawnionego przez wykreślenie wpisu: ANIMEX SPÓŁKA Z OGRANICZONĄ ODPOWIEDZIALNOŚCIĄ, Warszawa, Polska 010729130 i dokonanie wpisu: ANIMEX-ANIMPOL SF SPÓŁKA Z OGRANICZONĄ ODPOWIEDZIALNOŚCIĄ SPÓŁKA KOMANDYTOWA, Warszawa, Polska 010729130.

249245 2016 01 19 A. Wprowadzono zmianę uprawnionego przez wykreślenie wpisu: ANIMEX SPÓŁKA Z OGRANICZONĄ ODPOWIEDZIALNOŚCIĄ, Warszawa, Polska 010729130 i dokonanie wpisu: ANIMEX-ANIMPOL SF SPÓŁKA Z OGRANICZONĄ ODPOWIEDZIALNOŚCIĄ SPÓŁKA KOMANDYTOWA, Warszawa, Polska 010729130.

249399 2016 01 22 A. Wprowadzono zmianę nazwy uprawnionego przez wykreślenie wpisu: POLSKAPRESSE SPÓŁKA Z OGRANICZONĄ ODPOWIEDZIALNOŚCIĄ, Warszawa, Polska 012047699 i dokonanie wpisu: POLSKA PRESS SPÓŁKA Z OGRANICZONĄ ODPOWIEDZIALNOŚCIĄ, Warszawa, Polska 012047699.

250199 2016 01 22 A. Wprowadzono zmianę uprawnionego przez wykreślenie wpisu: PRZEGOŃ JACEK SOLAR PLUS PRZEDSIĘBIORSTWO HANDLOWO-USŁUGOWE, Ostrów Wielkopolski, Polska 250721355 i dokonanie wpisu: PRZEGOŃ JACEK, Wysocko Wielkie, Polska.

250373 2016 01 22 A. Wprowadzono zmianę uprawnionego przez wykreślenie wpisu: NANO-TECH POLSKA SPÓŁKA Z OGRANICZONĄ ODPOWIEDZIALNOŚCIĄ, Józefów, Polska 141188520 i dokonanie wpisu: NANO-TECH POLSKA SPÓŁKA Z OGRANICZONĄ ODPOWIEDZIALNOŚCIĄ SPÓŁKA KOMANDYTOWA, WARSZAWA, Polska 141188520.

250433 2016 01 18 A. Wprowadzono zmianę nazwy uprawnionego przez wykreślenie wpisu: JUTRZENKA COLIAN SPÓŁKA Z OGRANICZONĄ ODPOWIEDZIALNOŚCIĄ, Opatówek, Polska 300446241 i dokonanie wpisu: COLIAN SPÓŁKA Z OGRANICZONĄ ODPOWIEDZIALNOŚCIĄ, Opatówek, Polska 300446241.

250988 2016 01 15 A. Wprowadzono zmianę uprawnionego przez wykreślenie wpisu: CAPRICORN Spółka z ograniczoną odpowiedzialnością, Ciernie, Polska 891489258 i dokonanie wpisu: „CAPRICORN” SPÓŁKA AKCYJNA, Świebodzice, Polska 891489258.

251077 2016 01 13 D. Wykreślono wpis: W dniu 12 sierpnia 2015 r. na podstawie postanowienia Sądu Rejonowego dla m.st. Warszawy w Warszawie Wydział XI Gospodarczy – Rejestru Zastawów (sygn. akt WA.XI.Ns-Rej.Za 10553/15/336) wpisano do Rejestru Zastawów pod pozycją 2458831 zastaw rejestrowy na prawie ochronnym udzielonym na znak towarowy R.251077 w celu zabezpieczenia wierzytelności przysługujących ING Bank Śląski Spółka Akcyjna z siedzibą w Katowicach wobec Naturikon Pharmaceuticals Spółka z ograniczoną odpowiedzialnością z siedzibą w Warszawie”.

251079 2016 01 05 A. Wprowadzono zmianę uprawnionego przez wykreślenie wpisu: PLATINUM GROUP SPÓŁKA Z OGRANICZONĄ ODPOWIEDZIALNOŚCIĄ, Mikołów, Polska 241418514 i do-

konanie wpisu: ‘BEZOKULAROW.PL” SPÓŁKA AKCYJNA, Gniezno, Polska 301637411.

251344 2016 01 14 A. Wprowadzono zmianę uprawnionego przez wykreślenie wpisu: Federacja KSW S.C. Martin Lewandowski, Maciej Kawulski, Warszawa, Polska i dokonanie wpisu: FEDERACJA KSW SPÓŁKA Z OGRANICZONĄ ODPOWIEDZIALNOŚCIĄ, Warszawa, Polska 144878366.

251891 2016 01 20 A. Wprowadzono zmianę uprawnionego przez wykreślenie wpisu: FHMM SPÓŁKA Z OGRANICZONĄ ODPOWIEDZIALNOŚCIĄ, Oborniki Śląskie, Polska 020119263 i dokonanie wpisu: MAREK SZCZEPAŃSKI, MAGDALENA PODGÓRNA BRENNABOR POLSKA SPÓŁKA CYWILNA, Wrocław, Polska 022359178.

252127 2016 01 14 A. Wprowadzono zmianę uprawnionego przez wykreślenie wpisu: SKARABEUSZ SPÓŁKA Z OGRANICZONĄ ODPOWIEDZIALNOŚCIĄ, Warszawa, Polska 142816289 i dokonanie wpisu: SKARABEUSZ POŻYCZKI SPÓŁKA Z OGRANICZONĄ ODPOWIEDZIALNOŚCIĄ SPÓŁKA KOMANDYTOWO-AKCYJNA, Gdynia, Polska.

252532 2016 01 05 A. Wprowadzono zmianę nazwy uprawnionego przez wykreślenie wpisu: ZDZIEMBORSKA HANNA TECHMAL BIS, Płock, Polska 611327805 i dokonanie wpisu: ZDZIEMBORSKA HANNA KENTRO EXPORT-IMPORT, Płock, Polska 611327805.

252596 2016 01 18 A. Wprowadzono zmianę uprawnionego przez wykreślenie wpisu: MEISSNER ARCHITECTS SPÓŁKA Z OGRANICZONĄ ODPOWIEDZIALNOŚCIĄ SPÓŁKA KOMANDYTOWA, Poznań, Polska 300931769 i dokonanie wpisu: PROGRESS V SPÓŁKA Z OGRANICZONĄ ODPOWIEDZIALNOŚCIĄ, Warszawa, Polska 021424399.

252676 2016 01 20 A. Wprowadzono zmianę uprawnionego przez wykreślenie wpisu: CD PROJEKT SPÓŁKA AKCYJNA, Warszawa, Polska 492707333 i dokonanie wpisu: CD PROJEKT BRANDS SPÓŁKA AKCYJNA, Warszawa, Polska.

252741 2016 01 05 A. Wprowadzono zmianę siedziby uprawnionego przez wykreślenie wpisu: MOLTON STYL SPÓŁKA Z OGRANICZONĄ ODPOWIEDZIALNOŚCIĄ, Brwinów, Polska 141088089 i dokonanie wpisu: MOLTON STYL SPÓŁKA Z OGRANICZONĄ ODPOWIEDZIALNOŚCIĄ, Janki, Polska 141088089.

253210 2016 01 14 A. Wprowadzono zmianę uprawnionego przez wykreślenie wpisu: ELŻBIETA MAJDA HAIPHAOPE, Kraków, Polska 123197042 i dokonanie wpisu: BRANDBOX SPÓŁKA Z OGRANICZONĄ ODPOWIEDZIALNOŚCIĄ SPÓŁKA KOMANDYTOWA, Kraków, Polska 123227197.

253370 2016 01 20 A. Wprowadzono zmianę uprawnionego przez wykreślenie wpisu: FHMM SPÓŁKA Z OGRANICZONĄ ODPOWIEDZIALNOŚCIĄ, Oborniki Śląskie, Polska 020119263 i dokonanie wpisu: MAREK SZCZEPAŃSKI, MAGDALENA PODGÓRNA BRENNABOR POLSKA SPÓŁKA CYWILNA, Wrocław, Polska 022359178.

253382 2016 01 14 A. Wprowadzono zmianę uprawnionego przez wykreślenie wpisu: JURAJSKA SPÓŁKA Z OGRANICZONĄ ODPOWIEDZIALNOŚCIĄ, Postęp, Polska 002759114 i dokonanie wpisu: Jurajska Partnership en commandite, Mriehel, Malta.

253753 2016 01 19 A. Wprowadzono zmianę uprawnionego przez wykreślenie wpisu: ANIMEX SPÓŁKA Z OGRANICZONĄ ODPOWIEDZIALNOŚCIĄ, Warszawa, Polska 010729130 i dokonanie wpisu: ANIMEX-ANIMPOL SF SPÓŁKA Z OGRANICZONĄ ODPOWIEDZIALNOŚCIĄ SPÓŁKA KOMANDYTOWA, Warszawa, Polska 010729130.

253754 2016 01 19 A. Wprowadzono zmianę uprawnionego przez wykreślenie wpisu: ANIMEX SPÓŁKA Z OGRANICZONĄ ODPOWIEDZIALNOŚCIĄ, Warszawa, Polska 010729130 i dokonanie wpisu: ANIMEX-ANIMPOL SF SPÓŁKA Z OGRANICZONĄ ODPOWIEDZIALNOŚCIĄ SPÓŁKA KOMANDYTOWA, Warszawa, Polska 010729130.

254004 2016 01 19 A. Wprowadzono zmianę uprawnionego przez wykreślenie wpisu: ANIMEX Spółka z ograniczoną odpowiedzialnością, Warszawa, Polska 010729130 AKWAWIT-POLMOS Spółka Akcyjna, Wrocław, Polska 001100873 AGROS NOVA Spółka z ograniczoną odpowiedzialnością, Warszawa, Polska i dokonanie wpisu: AKWAWIT-POLMOS SPÓŁKA AKCYJNA, Wrocław, Polska 001100873 ANIMEX-ANIMPOL SF SPÓŁKA Z OGRANICZONĄ ODPOWIEDZIALNOŚCIĄ SPÓŁKA KOMANDYTOWA, Warszawa, Polska 010729130 AGROS NOVA Spółka z ograniczoną odpowiedzialnością, Warszawa, Polska.

254016 2016 01 18 A. Wprowadzono zmianę uprawnionego przez wykreślenie wpisu: PERŁA-BROWARY LUBELSKIE SPÓŁKA AKCYJNA, Lublin, Polska 430128566 i dokonanie wpisu: J2 TRADING (CYPRUS) LIMITED, NIKOZJA HE 282051, Cypr.

254016 2016 01 18 A. Wprowadzono zmianę uprawnionego przez wykreślenie wpisu: J2 TRADING (CYPRUS) LIMITED, NIKOZJA HA 282051, Cypr i dokonanie wpisu: DELRAY TRADING SERVICES INC., ROAD TOWN, Brytyjskie Wyspy Dziewicze.

254214 2016 01 19 A. Wprowadzono zmianę uprawnionego przez wykreślenie wpisu: AGROS NOVA Spółka z ograniczoną odpowiedzialnością, Warszawa, Polska ANIMEX Spółka z ograniczoną odpowiedzialnością, Warszawa, Polska 010729130 AKWAWIT-POLSKA Spółka Akcyjna, Wrocław, Polska 001100873 i dokonanie wpisu: AKWAWIT-POLSKA Spółka Akcyjna, Wrocław, Polska 001100873 ANIMEX-ANIMPOL SF SPÓŁKA Z OGRANICZONĄ ODPOWIEDZIALNOŚCIĄ SPÓŁKA KOMANDYTOWA, Warszawa, Polska 010729130 AGROS NOVA Spółka z ograniczoną odpowiedzialnością, Warszawa, Polska.

254391 2016 01 27 A. Wprowadzono zmianę uprawnionego przez wykreślenie wpisu: MYMEAL MACIEJ LUBIAK, Warszawa, Polska 192234401 i dokonanie wpisu: MILANOVO RESTAURANTS SPÓŁKA Z OGRANICZONĄ ODPOWIEDZIALNOŚCIĄ, Warszawa, Polska.

254833 2016 01 21 D. Wykreślono wpis: W dniu 28 stycznia 2013 r. na podstawie postanowienia Sądu Rejonowego dla m.st. Warszawy w Warszawie Wydział XI Gospodarczy – Rejestru Zastawów (sygn. akt WA.XI.Ns-Rej.Za 14395/12/495) wpisano do Rejestru Zastawów pod pozycją 2339660 zastaw rejestrowy na prawie ochronnym udzielonym na znak towarowy R.254833 w celu zabezpieczenia wierzytelności przysługujących spółce Bank Polska Kasa Opieki Spółka Akcyjna z siedzibą w Warszawie wobec P4 Spółka z ograniczoną odpowiedzialnością z siedzibą w Warszawie”.

254833 2016 01 21 D. Dokonano wpisu: W dniu 4 czerwca 2014 r. na podstawie postanowienia Sądu Rejonowego dla m.st. Warszawy w Warszawie Wydział XI Gospodarczy – Rejestru Zastawów (sygn. akt WA.XI.Ns-Rej.Za 8017/14/709) wpisano do Rejestru Zastawów pod pozycją 2390523 zastaw rejestrowy na prawie ochronnym udzielonym na znak towarowy R.254833 w celu zabezpieczenia wierzytelności przysługujących Citibank, N.A., London Branch z siedzibą w Londynie, Zjednoczone Królestwo Wielkiej Brytanii i Irlandii Północnej wobec Play 3 GNS Spółka z ograniczoną odpowiedzialnością Spółka komandytowa z siedzibą w Warszawie”.

255162 2016 01 05 A. Wprowadzono zmianę nazwy uprawnionego przez wykreślenie wpisu: PETMAR-ŁAGOWSKA SPÓŁKA JAWNA, Wrocław, Polska 930319813 i dokonanie wpisu: EILFIX POLSKA SPÓŁKA JAWNA ANNA ŁAGOWSKA, Wrocław, Polska 930319813.

255314 2016 01 05 A. Wprowadzono zmianę uprawnionego przez wykreślenie wpisu: OŚRODEK BADANIA OPINII PUBLICZNEJ SPÓŁKA Z OGRANICZONĄ ODPOWIEDZIALNOŚCIĄ, Warszawa, Polska 011162458 i dokonanie wpisu: TNS POLSKA SPÓŁKA AKCYJNA, Warszawa, Polska 011003524.

255511 2016 01 22 A. Wprowadzono zmianę uprawnionego przez wykreślenie wpisu: BUD-TOR ANDRZEJ KOŚMATY I LESZEK KOŚMATY SPÓŁKA JAWNA, Bestwina, Polska 270256948 i doko-

nanie wpisu: BUDTOR BESTWINA SPÓŁKA Z OGRANICZONĄ ODPOWIEDZIALNOŚCIĄ SPÓŁKA KOMANDYTOWA, Bestwina, Polska 270256948.

255904 2016 01 19 A. Wprowadzono zmianę uprawnionego przez wykreślenie wpisu: KRASZEWSKI KRZYSZTOF EL-BOX, Warszawa, Polska 010375620 i dokonanie wpisu: KRZYSZTOF KRASZEWSKI EL-BOX SPÓŁKA Z OGRANICZONĄ ODPOWIEDZIALNOŚCIĄ, Warszawa, Polska.

255904 2016 01 19 A. Wprowadzono zmianę uprawnionego przez wykreślenie wpisu: KRZYSZTOF KRASZEWSKI EL-BOX SPÓŁKA Z OGRANICZONĄ ODPOWIEDZIALNOŚCIĄ, Warszawa, Polska i dokonanie wpisu: EL-BOX SPÓŁKA Z OGRANICZONĄ ODPOWIEDZIALNOŚCIĄ SPÓŁKA KOMANDYTOWA, Warszawa, Polska.

256025 2016 01 21 D. Dokonano wpisu: W dniu 4 czerwca 2014 r. na podstawie postanowienia Sądu Rejonowego dla m.st. Warszawy w Warszawie Wydział XI Gospodarczy – Rejestru Zastawów (sygn. akt WA.XI.Ns-Rej.Za 8017/14/709) wpisano do Rejestru Zastawów pod pozycją 2390523 zastaw rejestrowy na prawie ochronnym udzielonym na znak towarowy R.256025 w celu zabezpieczenia wierzytelności przysługujących Citibank, N.A., London Branch z siedzibą w Londynie, Zjednoczone Królestwo Wielkiej Brytanii i Irlandii Północnej wobec Play 3 GNS Spółka z ograniczoną odpowiedzialnością Spółka komandytowa z siedzibą w Warszawie”.

256025 2016 01 21 D. Wykreślono wpis: W dniu 28 stycznia 2013 r. na podstawie postanowienia Sądu Rejonowego dla m.st. Warszawy w Warszawie Wydział XI Gospodarczy – Rejestru Zastawów (sygn. akt WA.XI.Ns-Rej.Za 14395/12/495) wpisano do Rejestru Zastawów pod pozycją 2339660 zastaw rejestrowy na prawie ochronnym udzielonym na znak towarowy R.256025 w celu zabezpieczenia wierzytelności przysługujących spółce Bank Polska Kasa Opieki Spółka Akcyjna z siedzibą w Warszawie wobec P4 Spółka z ograniczoną odpowiedzialnością z siedzibą w Warszawie”.

256026 2016 01 21 D. Wykreślono wpis: W dniu 28 stycznia 2013 r. na podstawie postanowienia Sądu Rejonowego dla m.st. Warszawy w Warszawie Wydział XI Gospodarczy – Rejestru Zastawów (sygn. akt WA.XI.Ns-Rej.Za 14395/12/495) wpisano do Rejestru Zastawów pod pozycją 2339660 zastaw rejestrowy na prawie ochronnym udzielonym na znak towarowy R.256026 w celu zabezpieczenia wierzytelności przysługujących spółce Bank Polska Kasa Opieki Spółka Akcyjna z siedzibą w Warszawie wobec P4 Spółka z ograniczoną odpowiedzialnością z siedzibą w Warszawie”.

256026 2016 01 21 D. Dokonano wpisu: W dniu 4 czerwca 2014 r. na podstawie postanowienia Sądu Rejonowego dla m.st. Warszawy w Warszawie Wydział XI Gospodarczy – Rejestru Zastawów (sygn. akt WA.XI.Ns-Rej.Za 8017/14/709) wpisano do Rejestru Zastawów pod pozycją 2390523 zastaw rejestrowy na prawie ochronnym udzielonym na znak towarowy R.256026 w celu zabezpieczenia wierzytelności przysługujących Citibank, N.A., London Branch z siedzibą w Londynie, Zjednoczone Królestwo Wielkiej Brytanii i Irlandii Północnej wobec Play 3 GNS Spółka z ograniczoną odpowiedzialnością Spółka komandytowa z siedzibą w Warszawie”.

256027 2016 01 21 D. Wykreślono wpis: W dniu 28 stycznia 2013 r. na podstawie postanowienia Sądu Rejonowego dla m.st. Warszawy w Warszawie Wydział XI Gospodarczy – Rejestru Zastawów (sygn. akt WA.XI.Ns-Rej.Za 14395/12/495) wpisano do Rejestru Zastawów pod pozycją 2339660 zastaw rejestrowy na prawie ochronnym udzielonym na znak towarowy R.256027 w celu zabezpieczenia wierzytelności przysługujących spółce Bank Polska Kasa Opieki Spółka Akcyjna z siedzibą w Warszawie wobec P4 Spółka z ograniczoną odpowiedzialnością z siedzibą w Warszawie”.

256027 2016 01 21 D. Dokonano wpisu: W dniu 4 czerwca 2014 r. na podstawie postanowienia Sądu Rejonowego dla m.st. Warszawy w Warszawie Wydział XI Gospodarczy – Rejestru Zastawów (sygn. akt WA.XI.Ns-Rej.Za 8017/14/709) wpisano do Rejestru Zastawów pod pozycją 2390523 zastaw rejestrowy na prawie ochronnym

udzielonym na znak towarowy R.256027 w celu zabezpieczenia wiarytelności przysługujących Citibank, N.A., London Branch z siedzibą w Londynie, Zjednoczone Królestwo Wielkiej Brytanii i Irlandii Północnej wobec Play 3 GNS Spółka z ograniczoną odpowiedzialnością Spółka komandytowa z siedzibą w Warszawie”.

256028 2016 01 21 D. Wykreślono wpis: W dniu 28 stycznia 2013 r. na podstawie postanowienia Sądu Rejonowego dla m.st. Warszawy w Warszawie Wydział XI Gospodarczy – Rejestru Zastawów (sygn. akt WA.XI.Ns-Rej.Za 14395/12/495) wpisano do Rejestru Zastawów pod pozycją 2339660 zastaw rejestrowy na prawie ochronnym udzielonym na znak towarowy R.256028 w celu zabezpieczenia wiarytelności przysługujących spółce Bank Polska Kasa Opieki Spółka Akcyjna z siedzibą w Warszawie wobec P4 Spółka z ograniczoną odpowiedzialnością z siedzibą w Warszawie”.

256028 2016 01 21 D. Dokonano wpisu: W dniu 4 czerwca 2014 r. na podstawie postanowienia Sądu Rejonowego dla m.st. Warszawy w Warszawie Wydział XI Gospodarczy – Rejestru Zastawów (sygn. akt WA.XI.Ns-Rej.Za 8017/14/709) wpisano do Rejestru Zastawów pod pozycją 2390523 zastaw rejestrowy na prawie ochronnym udzielonym na znak towarowy R.256028 w celu zabezpieczenia wiarytelności przysługujących Citibank, N.A., London Branch z siedzibą w Londynie, Zjednoczone Królestwo Wielkiej Brytanii i Irlandii Północnej wobec Play 3 GNS Spółka z ograniczoną odpowiedzialnością Spółka komandytowa z siedzibą w Warszawie”.

256073 2016 01 14 A. Wprowadzono zmianę uprawnionego przez wykreślenie wpisu: LEXBRIDGE ADWOKACI I RADCOWIE PRAWNI GROŃSKI I PARTNERZY SPÓŁKA PARTNERSKA, Wrocław, Polska 020252950 i dokonanie wpisu: LEXBRIDGE GROŃSKI ADWOKACI I RADCOWIE PRAWNI SPÓŁKA KOMANDYTOWA, Wrocław, Polska 020252950.

256561 2016 01 14 A. Wprowadzono zmianę uprawnionego przez wykreślenie wpisu: JURAJSKA SPÓŁKA Z OGRANICZONĄ ODPOWIEDZIALNOŚCIĄ, Postęp, Polska 002759114 i dokonanie wpisu: Jurajska Partnership en commandite, Mriehel, Malta.

256920 2016 01 25 A. Wprowadzono zmianę siedziby uprawnionego przez wykreślenie wpisu: DA GRASSO SPÓŁKA Z OGRANICZONĄ ODPOWIEDZIALNOŚCIĄ, Aleksandrów Łódzki, Polska 100289641 i dokonanie wpisu: DA GRASSO SPÓŁKA Z OGRANICZONĄ ODPOWIEDZIALNOŚCIĄ, Warszawa, Polska 100289641.

257153 2016 01 15 A. Wprowadzono zmianę uprawnionego przez wykreślenie wpisu: IDEAL GROUP P.DUBIENIECKI, A. NARTOWICZ SPÓŁKA JAWNA, Białystok, Polska 052206155 i dokonanie wpisu: IDEAL GROUP SPÓŁKA Z OGRANICZONĄ ODPOWIEDZIALNOŚCIĄ, Białystok, Polska 052206155.

257241 2016 01 08 A. Wprowadzono zmianę nazwy uprawnionego przez wykreślenie wpisu: SWORD MEDIA SPÓŁKA Z OGRANICZONĄ ODPOWIEDZIALNOŚCIĄ, Dziekanów Polski, Polska 140740234 i dokonanie wpisu: SWORD MEDIA SPÓŁKA Z OGRANICZONĄ ODPOWIEDZIALNOŚCIĄ W UPADŁOŚCI LIKWIDACYJEE, DZIEKANÓW POLSKI, Polska.

257599 2016 01 07 A. Wprowadzono zmianę uprawnionego przez wykreślenie wpisu: TELEKOMUNIKACJA POLSKA SPÓŁKA AKCYJNA, Warszawa, Polska 012100784 i dokonanie wpisu: ORANGE POLSKA SPÓŁKA AKCYJNA, Warszawa, Polska 012100784.

257761 2016 01 18 A. Wprowadzono zmianę uprawnionego przez wykreślenie wpisu: TAN-VIET INTERNATIONAL SPÓŁKA AKCYJNA, Łęgowo, Polska i dokonanie wpisu: DEUTOROS HOLDINGS LTD, Larnaka, Cypr.

257849 2016 01 05 A. Wprowadzono zmianę uprawnionego przez wykreślenie wpisu: AGROS NOVA BRANDS SPÓŁKA Z OGRANICZONĄ ODPOWIEDZIALNOŚCIĄ, Warszawa, Polska 141793451 i dokonanie wpisu: AGROS-NOVA SOKI SPÓŁKA Z OGRANICZONĄ ODPOWIEDZIALNOŚCIĄ, Warszawa, Polska 142934971.

258039 2016 01 27 A. Wprowadzono zmianę nazwy uprawnionego przez wykreślenie wpisu: PRZEDSIĘBIORSTWO SAVPOL SPÓŁKA Z OGRANICZONĄ ODPOWIEDZIALNOŚCIĄ, Gliwice, Polska 272301239 i dokonanie wpisu: PRZEDSIĘBIORSTWO SAVPOL SPÓŁKA Z OGRANICZONĄ ODPOWIEDZIALNOŚCIĄ SPÓŁKA KOMANDYTOWA, Gliwice, Polska 272301239.

258612 2016 01 05 A. Wprowadzono zmianę nazwy uprawnionego przez wykreślenie wpisu: ZAKŁADY AZOTOWE W TARNOWIE-MOŚCICACH SPÓŁKA AKCYJNA, Tarnów, Polska 850002268 i dokonanie wpisu: GRUPA AZOTY SPÓŁKA AKCYJNA, Tarnów, Polska 850002268.

258621 2016 01 26 D. Wykreślono wpis: W dniu 13 lutego 2014 r. na podstawie postanowienia Sądu Rejonowego Katowice-Wschód w Katowicach Wydział IX Gospodarczy – Rejestru Zastawów (sygn. akt KA.IX.Ns-Rej.Za 771/14/368) wpisano do Rejestru Zastawów pod pozycją 2388092 zastaw rejestrowy na prawie ochronnym udzielonym na znak towarowy R.258621 w celu zabezpieczenia wiarytelności przysługujących spółce Bank Polska Kasa Opieki Spółka Akcyjna z siedzibą w Warszawie wobec Fruktus Kowalczyk Spółka z ograniczoną odpowiedzialnością z siedzibą w Wąsoszu Dolnym”.

258641 2016 01 08 A. Wprowadzono zmianę uprawnionego przez wykreślenie wpisu: HORCHA BIOTHERAPY SPÓŁKA Z OGRANICZONĄ ODPOWIEDZIALNOŚCIĄ, Grodzisk Mazowiecki, Polska 142689307 i dokonanie wpisu: HORCHA SPÓŁKA Z OGRANICZONĄ ODPOWIEDZIALNOŚCIĄ, Grodzisk Mazowiecki, Polska 142689307.

258975 2016 01 05 A. Wprowadzono zmianę nazwy uprawnionego przez wykreślenie wpisu: KIELAN EDYTA INDYWIDUALNA SPECJALISTYCZNA PRAKTYKA LEKARSKA, Wrocław, Polska 930726139 i dokonanie wpisu: KIELAN EDYTA TULIDENT CENTRUM STOMATOLOGII ESTETYCZNEJ I ORTODONCJI, Wrocław, Polska 930726139.

259004 2016 01 22 A. Wprowadzono zmianę uprawnionego przez wykreślenie wpisu: REDAN SPÓŁKA AKCYJNA, Łódź, Polska i dokonanie wpisu: TOP SECRET SPÓŁKA Z OGRANICZONĄ ODPOWIEDZIALNOŚCIĄ, Łódź, Polska 473073389.

259327 2016 01 13 A. Wprowadzono zmianę uprawnionego przez wykreślenie wpisu: KROTEX SPÓŁKA Z OGRANICZONĄ ODPOWIEDZIALNOŚCIĄ, Warszawa, Polska 010532278 i dokonanie wpisu: KROTEX PHARM SPÓŁKA Z OGRANICZONĄ ODPOWIEDZIALNOŚCIĄ, Warszawa, Polska 146362744.

259327 2016 01 13 A. Wprowadzono zmianę uprawnionego przez wykreślenie wpisu: KROTEX PHARM SPÓŁKA Z OGRANICZONĄ ODPOWIEDZIALNOŚCIĄ, Warszawa, Polska 146362744 i dokonanie wpisu: KROTEX PHARM SPÓŁKA Z OGRANICZONĄ ODPOWIEDZIALNOŚCIĄ SPÓŁKA KOMANDYTOWA, Warszawa, Polska 146429170.

259401 2016 01 22 A. Wprowadzono zmianę uprawnionego przez wykreślenie wpisu: PRZEDSIĘBIORSTWO HANDLOWE TRAF K. GRZYMKOWSKA K. GRZYMKOWSKI SPÓŁKA JAWNA, Zielona Góra, Polska 970569861 i dokonanie wpisu: EOBUIE.PL SPÓŁKA AKCYJNA, Zielona Góra, Polska 970569861.

259605 2016 01 11 A. Wprowadzono zmianę uprawnionego przez wykreślenie wpisu: EVELINE SPÓŁKA Z OGRANICZONĄ ODPOWIEDZIALNOŚCIĄ COSMETICS DYSTRYBUCJA SPÓŁKA KOMANDYTOWO-AKCYJNA, Lesznowola, Polska i dokonanie wpisu: EVELINE COSMETICS DYSTRYBUCJA SPÓŁKA Z OGRANICZONĄ ODPOWIEDZIALNOŚCIĄ SPÓŁKA KOMANDYTOWA, Lesznowola, Polska 142753413

259621 2016 01 12 A. Wprowadzono zmianę uprawnionego przez wykreślenie wpisu: „BABIŃSKI” KRZYSZTOF BABIŃSKI, Kęsza, Polska 091522590 i dokonanie wpisu: K&K EUROPA SPÓŁKA Z OGRANICZONĄ ODPOWIEDZIALNOŚCIĄ, Złotowo, Polska 221737324.

259742 2016 01 13 D. Dokonano wpisu: W dniu 26 sierpnia 2015 r. na podstawie postanowienia Sądu Rejonowego dla Krakowa-Śródmieścia w Krakowie Wydział VII Gospodarczy – Rejestru Zastawów (sygn. akt KR.VII.Ns-Rej.Za 3808/15/245) wpisano do Rejestru Zastawów pod pozycją 2460404 zastaw rejestrowy na prawie ochronnym udzielonym na znak towarowy R.259742 w celu zabezpieczenia wierzytelności przysługujących WS Trust Spółka z ograniczoną odpowiedzialnością z siedzibą w Warszawie wobec Miraculum Spółka Akcyjna z siedzibą w Krakowie”.

259743 2016 01 11 A. Wprowadzono zmianę uprawnionego przez wykreślenie wpisu: EVELINE COSMETICS DYSTRYBUCJA SPÓŁKA Z OGRANICZONĄ ODPOWIEDZIALNOŚCIĄ, Lesznowola, Polska 142753413 i dokonanie wpisu: EVELINE COSMETICS DYSTRYBUCJA Sp. z o.o.S.K.A., Lesznowola, Polska 142753413.

259749 2016 01 11 A. Wprowadzono zmianę uprawnionego przez wykreślenie wpisu: EVELINE COSMETICS DYSTRYBUCJA SPÓŁKA Z OGRANICZONĄ ODPOWIEDZIALNOŚCIĄ, Lesznowola, Polska 142753413 i dokonanie wpisu: EVELINE COSMETICS DYSTRYBUCJA Sp. z o.o.S.K.A., Lesznowola, Polska 142753413.

259774 2016 01 08 A. Wprowadzono zmianę uprawnionego przez wykreślenie wpisu: PIEPRZOWSKI MICHAŁ, Warszawa, Polska i dokonanie wpisu: PIEPRZOWSKI MICHAŁ ANIX PRODUCTION HOUSE, SKARZESZEW, Polska.

260077 2016 01 12 A. Wprowadzono zmianę uprawnionego przez wykreślenie wpisu: BM REFLEX SPÓŁKA Z OGRANICZONĄ ODPOWIEDZIALNOŚCIĄ I WSPÓLNICY SPÓŁKA KOMANDYTOWO-AKCYJNA, Łódź, Polska 730008887 i dokonanie wpisu: BM REFLEX SPÓŁKA Z OGRANICZONĄ ODPOWIEDZIALNOŚCIĄ SPÓŁKA KOMANDYTOWA, Łódź, Polska 730008887.

260296 2016 01 08 A. Wprowadzono zmianę uprawnionego przez wykreślenie wpisu: MEDIA REGIONALNE SPÓŁKA Z OGRANICZONĄ ODPOWIEDZIALNOŚCIĄ, Warszawa, Polska 930701694 i dokonanie wpisu: POLSKA PRESS SPÓŁKA Z OGRANICZONĄ ODPOWIEDZIALNOŚCIĄ, Warszawa, Polska 012047699.

260336 2016 01 18 A. Wprowadzono zmianę siedziby uprawnionego przez wykreślenie wpisu: NOBLE SECURITIES SPÓŁKA AKCYJNA, Kraków, Polska 350647408 i dokonanie wpisu: NOBLE SECURITIES SPÓŁKA AKCYJNA, Warszawa, Polska 350647408.

260410 2016 01 05 A. Wprowadzono zmianę uprawnionego przez wykreślenie wpisu: BAGIŃSKI DARIUSZ OSTROWSKI BOGDAN PODLASIE-EXPRESS SPÓŁKA CYWILNA, Książno, Polska 052252020 i dokonanie wpisu: PODLASIE-EXPRESS SPÓŁKA Z OGRANICZONĄ ODPOWIEDZIALNOŚCIĄ SPÓŁKA KOMANDYTOWA, Książno, Polska 052252020.

260421 2016 01 12 A. Wprowadzono zmianę uprawnionego przez wykreślenie wpisu: LUBOMIRSKA-BĘDKOWSKA KRYSZYNA MARIA, Kraków, Polska i dokonanie wpisu: LUBOMIRSKA-AKSAMIT GABRIELA MARIA, Kraków, Polska.

260736 2016 01 26 D. Dokonano wpisu: W dniu 28 września 2015 r. na podstawie postanowienia Sądu Rejonowego dla Łodzi-Śródmieście Wydział XV Gospodarczy – Rejestru Zastawów (sygn. akt LD.XV.Ns-Rej.Za 5554/15/085) wpisano do Rejestru Zastawów pod pozycją 2464866 zastaw rejestrowy na prawie ochronnym udzielonym na znak towarowy R.260736 w celu zabezpieczenia wierzytelności przysługujących Bogdanowi Michonowi zamieszkałemu w Łodzi wobec „Mex Polska” Spółka Akcyjna z siedzibą w Łodzi”.

261626 2016 01 09 A. Wprowadzono zmianę uprawnionego przez wykreślenie wpisu: POLKOMTEL SPÓŁKA Z OGRANICZONĄ ODPOWIEDZIALNOŚCIĄ, Warszawa, Polska 011307968 i dokonanie wpisu: CINCO SPÓŁKA Z OGRANICZONĄ ODPOWIEDZIALNOŚCIĄ - XXI - SPÓŁKA KOMANDYTOWO-AKCYJNA, Wrocław, Polska 022218489.

261626 2016 01 09 A. Wprowadzono zmianę uprawnionego przez wykreślenie wpisu: CINCO SPÓŁKA Z OGRANICZONĄ OD-

POWIEDZIALNOŚCIĄ- XXI-SPÓŁKA KOMANDYTOWO-AKCYJNA, Wrocław, Polska 022218489 i dokonanie wpisu: PLUS TM MANAGEMENT SPÓŁKA Z OGRANICZONĄ ODPOWIEDZIALNOŚCIĄ, Warszawa, Polska 142821528.

261628 2016 01 13 A. Wprowadzono zmianę uprawnionego przez wykreślenie wpisu: POLBANK EFG SPÓŁKA AKCYJNA, Warszawa, Polska i dokonanie wpisu: RAIFFEISEN BANK POLSKA SPÓŁKA AKCYJNA, WARSZAWA, Polska 010000854.

262027 2016 01 05 A. Wprowadzono zmianę uprawnionego przez wykreślenie wpisu: POLKOMTEL SPÓŁKA Z OGRANICZONĄ ODPOWIEDZIALNOŚCIĄ, Warszawa, Polska 011307968 i dokonanie wpisu: CINCO SPÓŁKA Z OGRANICZONĄ ODPOWIEDZIALNOŚCIĄ - XXI - SPÓŁKA KOMANDYTOWO-AKCYJNA, Wrocław, Polska 022218489.

262027 2016 01 05 A. Wprowadzono zmianę uprawnionego przez wykreślenie wpisu: CINCO SPÓŁKA Z OGRANICZONĄ ODPOWIEDZIALNOŚCIĄ- XXI-SPÓŁKA KOMANDYTOWO-AKCYJNA, Wrocław, Polska 022218489 i dokonanie wpisu: PLUS TM MANAGEMENT SPÓŁKA Z OGRANICZONĄ ODPOWIEDZIALNOŚCIĄ, Warszawa, Polska 142821528.

262192 2016 01 13 D. Dokonano wpisu: W dniu 26 sierpnia 2015 r. na podstawie postanowienia Sądu Rejonowego dla Krakowa-Śródmieścia w Krakowie Wydział VII Gospodarczy – Rejestru Zastawów (sygn. akt KR.VII.Ns-Rej.Za 3810/15/358) wpisano do Rejestru Zastawów pod pozycją 2460402 zastaw rejestrowy na prawie ochronnym udzielonym na znak towarowy R.262192 w celu zabezpieczenia wierzytelności przysługujących WS Trust Spółka z ograniczoną odpowiedzialnością z siedzibą w Warszawie wobec Miraculum Spółka Akcyjna z siedzibą w Krakowie”.

262384 2016 01 19 A. Wprowadzono zmianę uprawnionego przez wykreślenie wpisu: ANIMEX SPÓŁKA Z OGRANICZONĄ ODPOWIEDZIALNOŚCIĄ, Warszawa, Polska 010729130 i dokonanie wpisu: ANIMEX-ANIMPOL SF SPÓŁKA Z OGRANICZONĄ ODPOWIEDZIALNOŚCIĄ SPÓŁKA KOMANDYTOWA, Warszawa, Polska 010729130.

262693 2016 01 18 A. Wprowadzono zmianę siedziby uprawnionego przez wykreślenie wpisu: NOBLE SECURITIES SPÓŁKA AKCYJNA, Kraków, Polska 350647408 i dokonanie wpisu: NOBLE SECURITIES SPÓŁKA AKCYJNA, Warszawa, Polska 350647408.

262694 2016 01 18 A. Wprowadzono zmianę siedziby uprawnionego przez wykreślenie wpisu: NOBLE SECURITIES SPÓŁKA AKCYJNA, Kraków, Polska 350647408 i dokonanie wpisu: NOBLE SECURITIES SPÓŁKA AKCYJNA, Warszawa, Polska 350647408.

262812 2016 01 08 A. Wprowadzono zmianę uprawnionego przez wykreślenie wpisu: DIJO BAKING HORECA SPÓŁKA Z OGRANICZONĄ ODPOWIEDZIALNOŚCIĄ SPÓŁKA KOMANDYTOWA, Zabrodzie, Polska 930467063 i dokonanie wpisu: DIJO BAKING HORECA SERVICE SPÓŁKA Z OGRANICZONĄ ODPOWIEDZIALNOŚCIĄ SPÓŁKA KOMANDYTOWO-AKCYJNA, ZABRODZIE, Polska 930467063.

262813 2016 01 08 A. Wprowadzono zmianę uprawnionego przez wykreślenie wpisu: DIJO Baking Horeca Spółka z ograniczoną odpowiedzialnością, Spółka Komandytowa, Zabrodzie, Polska 930467063 i dokonanie wpisu: DIJO BAKING HORECA SERVICE SPÓŁKA Z OGRANICZONĄ ODPOWIEDZIALNOŚCIĄ SPÓŁKA KOMANDYTOWO-AKCYJNA, ZABRODZIE, Polska 930467063.

262833 2016 01 27 A. Wprowadzono zmianę siedziby uprawnionego przez wykreślenie wpisu: BANK BPH SPÓŁKA AKCYJNA, Kraków, Polska 350535626 i dokonanie wpisu: BANK BPH SPÓŁKA AKCYJNA, Gdańsk, Polska 350535626.

263204 2016 01 20 A. Wprowadzono zmianę uprawnionego przez wykreślenie wpisu: ZYGUŁA PAWEŁ HARMONIA ISTNIENIA, Kraków, Polska 356507105 i dokonanie wpisu: BAGIŃSKI OSKAR NI-TAI, Wrocław, Polska 020700319.

263333 2016 01 18 A. Wprowadzono zmianę uprawnionego przez wykreślenie wpisu: WOJSKOWA DRUKARNIA W ŁODZI

SPÓŁKA Z OGRANICZONĄ ODPOWIEDZIALNOŚCIĄ, Łódź, Polska 000173321 i dokonanie wpisu: DRUKARNIA WYDAWNICZA IM. W. L. ANCZYCA SPÓŁKA AKCYJNA, Kraków, Polska 357216404.

263504 2016 01 20 A. Wprowadzono zmianę uprawnionego przez wykreślenie wpisu: ZYGUŁA PAWEŁ HARMONIA ISTNIENIA, Kraków, Polska 356507105 i dokonanie wpisu: BAGIŃSKI OSKAR NI-TAI, Wrocław, Polska 020700319.

263751 2016 01 05 A. Wprowadzono zmianę uprawnionego przez wykreślenie wpisu: CENTRUM DYSTRYBUCJI GAZU SPÓŁKA Z OGRANICZONĄ ODPOWIEDZIALNOŚCIĄ, Gdynia, Polska 192115040 i dokonanie wpisu: ZAKŁADY DYSTRYBUCJI GAZU PŁYNNEGO „MPGK” SPÓŁKA Z OGRANICZONĄ ODPOWIEDZIALNOŚCIĄ, Rzeszów, Polska 690227410.

264262 2016 01 12 A. Wprowadzono zmianę uprawnionego przez wykreślenie wpisu: LUBOMIRSKA-BĘDKOWSKA KRYSZYNA MARIA, Kraków, Polska i dokonanie wpisu: LUBOMIRSKA-AKSAMIT GABRIELA MARIA, Kraków, Polska.

264335 2016 01 14 A. Wprowadzono zmianę uprawnionego przez wykreślenie wpisu: POLANIECKI GRZEGORZ, Józefów, Polska i dokonanie wpisu: ENTER AIR SPÓŁKA AKCYJNA, Warszawa, Polska 146414470.

264449 2016 01 13 D. Dokonano wpisu: W dniu 26 sierpnia 2015 r. na podstawie postanowienia Sądu Rejonowego dla Krakowa-Śródmieścia w Krakowie Wydział VII Gospodarczy – Rejestru Zastawów (sygn. akt KR.VII.Ns-Rej.Za 3756/15/947) wpisano do Rejestru Zastawów pod pozycją 2460408 zastaw rejestrowy na prawie ochronnym udzielonym na znak towarowy R.264449 w celu zabezpieczenia wierzytelności przysługujących WS Trust Spółka z ograniczoną odpowiedzialnością z siedzibą w Warszawie wobec Miraculum Spółka Akcyjna z siedzibą w Krakowie”.

264450 2016 01 13 D. Dokonano wpisu: W dniu 26 sierpnia 2015 r. na podstawie postanowienia Sądu Rejonowego dla Krakowa-Śródmieścia w Krakowie Wydział VII Gospodarczy – Rejestru Zastawów (sygn. akt KR.VII.Ns-Rej.Za 3807/15/844) wpisano do Rejestru Zastawów pod pozycją 2460414 zastaw rejestrowy na prawie ochronnym udzielonym na znak towarowy R.264450 w celu zabezpieczenia wierzytelności przysługujących WS Trust Spółka z ograniczoną odpowiedzialnością z siedzibą w Warszawie wobec Miraculum Spółka Akcyjna z siedzibą w Krakowie”.

264451 2016 01 13 D. Dokonano wpisu: W dniu 26 sierpnia 2015 r. na podstawie postanowienia Sądu Rejonowego dla Krakowa-Śródmieścia w Krakowie Wydział VII Gospodarczy – Rejestru Zastawów (sygn. akt KR.VII.Ns-Rej.Za 3758/15/749) wpisano do Rejestru Zastawów pod pozycją 2460407 zastaw rejestrowy na prawie ochronnym udzielonym na znak towarowy R.264451 w celu zabezpieczenia wierzytelności przysługujących WS Trust Spółka z ograniczoną odpowiedzialnością z siedzibą w Warszawie wobec Miraculum Spółka Akcyjna z siedzibą w Krakowie”.

264512 2016 01 25 A. Wprowadzono zmianę siedziby uprawnionego przez wykreślenie wpisu: DA GRASSO SPÓŁKA Z OGRANICZONĄ ODPOWIEDZIALNOŚCIĄ, Aleksandrów Łódzki, Polska 100289641 i dokonanie wpisu: DA GRASSO SPÓŁKA Z OGRANICZONĄ ODPOWIEDZIALNOŚCIĄ, Warszawa, Polska 100289641.

265268 2016 01 14 A. Wprowadzono zmianę nazwy uprawnionego przez wykreślenie wpisu: MURATOR SPÓŁKA AKCYJNA, Warszawa, Polska 012012459 i dokonanie wpisu: ZPR MEDIA SPÓŁKA AKCYJNA, Warszawa, Polska 012012459.

265283 2016 01 14 A. Wprowadzono zmianę nazwy uprawnionego przez wykreślenie wpisu: MURATOR SPÓŁKA AKCYJNA, Warszawa, Polska 012012459 i dokonanie wpisu: ZPR MEDIA SPÓŁKA AKCYJNA, Warszawa, Polska 012012459.

265729 2016 01 13 D. Dokonano wpisu: W dniu 26 sierpnia 2015 r. na podstawie postanowienia Sądu Rejonowego dla Krakowa-Śródmieścia w Krakowie Wydział VII Gospodarczy – Rejestru

Zastawów (sygn. akt KR.VII.Ns-Rej.Za 3750/15/541) wpisano do Rejestru Zastawów pod pozycją 2460411 zastaw rejestrowy na prawie ochronnym udzielonym na znak towarowy R.265729 w celu zabezpieczenia wierzytelności przysługujących WS Trust Spółka z ograniczoną odpowiedzialnością z siedzibą w Warszawie wobec Miraculum Spółka Akcyjna z siedzibą w Krakowie”.

265733 2016 01 13 D. Dokonano wpisu: W dniu 26 sierpnia 2015 r. na podstawie postanowienia Sądu Rejonowego dla Krakowa-Śródmieścia w Krakowie Wydział VII Gospodarczy – Rejestru Zastawów (sygn. akt KR.VII.Ns-Rej.Za 3811/15/759) wpisano do Rejestru Zastawów pod pozycją 2460403 zastaw rejestrowy na prawie ochronnym udzielonym na znak towarowy R.265733 w celu zabezpieczenia wierzytelności przysługujących WS Trust Spółka z ograniczoną odpowiedzialnością z siedzibą w Warszawie wobec Miraculum Spółka Akcyjna z siedzibą w Krakowie”.

266143 2016 01 20 A. Wprowadzono zmianę uprawnionego przez wykreślenie wpisu: POLSKA FEDERACJA RYUTE, Warszawa, Polska 142254532 i dokonanie wpisu: Marek Tuszyński, Warszawa, Polska.

266853 2016 01 21 D. Dokonano wpisu: W dniu 31 grudnia 2015 r. na podstawie postanowienia Sądu Rejonowego dla Łodzi-Śródmieście Wydział XV Gospodarczy – Rejestru Zastawów (sygn. akt LD.XV.Ns-Rej.Za 7384/15/988) wpisano do Rejestru Zastawów pod pozycją 2476748 zastaw rejestrowy na prawie ochronnym udzielonym na znak towarowy R.266853 w celu zabezpieczenia wierzytelności przysługujących BWHS Bartkowiak Wojciechowski Hałupczak Springer Spółka Jawna z siedzibą w Warszawie wobec Próchnik Spółka Akcyjna z siedzibą w Łodzi”.

266853 2016 01 21 D. Dokonano wpisu: W dniu 30 lipca 2015 r. na podstawie postanowienia Sądu Rejonowego dla Łodzi-Śródmieście Wydział XV Gospodarczy – Rejestru Zastawów (sygn. akt LD.XV.Ns-Rej.Za 4097/15/996) wpisano do Rejestru Zastawów pod pozycją 2457378 zastaw rejestrowy na prawie ochronnym udzielonym na znak towarowy R.266853 w celu zabezpieczenia wierzytelności przysługujących BWHS Bartkowiak Wojciechowski Hałupczak Springer Sp.j. z siedzibą w Warszawie wobec Próchnik S.A. z siedzibą w Łodzi”.

266853 2016 01 21 D. Dokonano wpisu: „Na mocy Umowy Zastawu Rejestrowego zawartej w dniu 23 marca 2015 r. pomiędzy Próchnik Spółka Akcyjna z siedzibą w Łodzi (Zastawca) oraz Fellow Spółka z ograniczoną odpowiedzialnością z siedzibą w Warszawie (Zastawnik) w celu zabezpieczenia zaspokojenia Zabezpieczanej Wierzytelności Zastawca ustanowił na rzecz Zastawnika zastaw cywilny do najwyższej sumy zabezpieczenia na Przedmiocie Zastawu (prawie ochronnym wynikającym z rejestracji Znaku Towarowego pod numerem 266853) na podstawie art. 327 i nast. Kodeksu Cywilnego – zgodnie z definicjami w Umowie”.

267074 2016 01 25 A. Wprowadzono zmianę siedziby uprawnionego przez wykreślenie wpisu: DA GRASSO SPÓŁKA Z OGRANICZONĄ ODPOWIEDZIALNOŚCIĄ, Aleksandrów Łódzki, Polska 100289641 i dokonanie wpisu: DA GRASSO SPÓŁKA Z OGRANICZONĄ ODPOWIEDZIALNOŚCIĄ, Warszawa, Polska 100289641.

267086 2016 01 25 A. Wprowadzono zmianę uprawnionego przez wykreślenie wpisu: BCS POLSKA SPÓŁKA Z OGRANICZONĄ ODPOWIEDZIALNOŚCIĄ, Nowy Sącz, Polska 491899419 i dokonanie wpisu: IBCS POLAND SPÓŁKA Z OGRANICZONĄ ODPOWIEDZIALNOŚCIĄ, Nowy Sącz, Polska 491899419.

267243 2016 01 18 A. Wprowadzono zmianę uprawnionego przez wykreślenie wpisu: GALICJA SPÓŁKA Z OGRANICZONĄ ODPOWIEDZIALNOŚCIĄ, Łańcut, Polska 180004113 i dokonanie wpisu: MAX ELEKTRO SPÓŁKA AKCYJNA, Katowice, Polska 243674782.

267540 2016 01 05 A. Wprowadzono zmianę siedziby uprawnionego przez wykreślenie wpisu: KOLPORTER SPÓŁKA Z OGRANICZONĄ ODPOWIEDZIALNOŚCIĄ SPÓŁKA KOMANDYTOWO-AK-

CYJNA, Kielce, Polska 291770790 i dokonanie wpisu: KOLPORTER SPÓŁKA Z OGRANICZONĄ ODPOWIEDZIALNOŚCIĄ SPÓŁKA KOMANDYTOWA, Kielce, Polska.

267677 2016 01 19 A. Wprowadzono zmianę uprawnionego przez wykreślenie wpisu: VIVE PROFIT CENTER SPÓŁKA Z OGRANICZONĄ ODPOWIEDZIALNOŚCIĄ, Kielce, Polska 260058950 i dokonanie wpisu: VIVE-TEXTILE RECYCLING SPÓŁKA Z OGRANICZONĄ ODPOWIEDZIALNOŚCIĄ, Kielce, Polska 290508529.

268480 2016 01 08 A. Wprowadzono zmianę uprawnionego przez wykreślenie wpisu: PRZEDSIĘBIORSTWO PRODUKCJI FARMACEUTYCZNEJ HASCO-LEK SPÓŁKA AKCYJNA, Wrocław, Polska 932249169 i dokonanie wpisu: HASCO TM SPÓŁKA Z OGRANICZONĄ ODPOWIEDZIALNOŚCIĄ SPÓŁKA KOMANDYTOWA, Wrocław, Polska 022454830.

268586 2016 01 08 A. Wprowadzono zmianę uprawnionego przez wykreślenie wpisu: NG2 SUISSE S.A.R.L., ZUG, Szwajcaria i dokonanie wpisu: CCC EU SPÓŁKA Z OGRANICZONĄ ODPOWIEDZIALNOŚCIĄ, Polkowice, Polska 022395487.

268705 2016 01 14 A. Wprowadzono zmianę uprawnionego przez wykreślenie wpisu: BERECKI MARCIN, WOJCIECHOWSKI TOMASZ JULIMEX SPÓŁKA CYWILNA, Łódź, Polska 472352667 i dokonanie wpisu: JULIMEX SPÓŁKA CYWILNA TOMASZ WOJCIECHOWSKI, PATRYCJA WOJCIECHOWSKA, Łódź, Polska.

268792 2016 01 25 A. Wprowadzono zmianę siedziby uprawnionego przez wykreślenie wpisu: DA GRASSO SPÓŁKA Z OGRANICZONĄ ODPOWIEDZIALNOŚCIĄ, Aleksandrów Łódzki, Polska 100289641 i dokonanie wpisu: DA GRASSO SPÓŁKA Z OGRANICZONĄ ODPOWIEDZIALNOŚCIĄ, Warszawa, Polska 100289641.

268793 2016 01 25 A. Wprowadzono zmianę siedziby uprawnionego przez wykreślenie wpisu: DA GRASSO SPÓŁKA Z OGRANICZONĄ ODPOWIEDZIALNOŚCIĄ, Aleksandrów Łódzki, Polska 100289641 i dokonanie wpisu: DA GRASSO SPÓŁKA Z OGRANICZONĄ ODPOWIEDZIALNOŚCIĄ, Warszawa, Polska 100289641.

268794 2016 01 25 A. Wprowadzono zmianę siedziby uprawnionego przez wykreślenie wpisu: DA GRASSO SPÓŁKA Z OGRANICZONĄ ODPOWIEDZIALNOŚCIĄ, Aleksandrów Łódzki, Polska 100289641 i dokonanie wpisu: DA GRASSO SPÓŁKA Z OGRANICZONĄ ODPOWIEDZIALNOŚCIĄ, Warszawa, Polska 100289641.

268795 2016 01 25 A. Wprowadzono zmianę siedziby uprawnionego przez wykreślenie wpisu: DA GRASSO SPÓŁKA Z OGRANICZONĄ ODPOWIEDZIALNOŚCIĄ, Aleksandrów Łódzki, Polska 100289641 i dokonanie wpisu: DA GRASSO SPÓŁKA Z OGRANICZONĄ ODPOWIEDZIALNOŚCIĄ, Warszawa, Polska 100289641.

268796 2016 01 25 A. Wprowadzono zmianę siedziby uprawnionego przez wykreślenie wpisu: DA GRASSO SPÓŁKA Z OGRANICZONĄ ODPOWIEDZIALNOŚCIĄ, Aleksandrów Łódzki, Polska 100289641 i dokonanie wpisu: DA GRASSO SPÓŁKA Z OGRANICZONĄ ODPOWIEDZIALNOŚCIĄ, Warszawa, Polska 100289641.

268797 2016 01 25 A. Wprowadzono zmianę siedziby uprawnionego przez wykreślenie wpisu: DA GRASSO SPÓŁKA Z OGRANICZONĄ ODPOWIEDZIALNOŚCIĄ, Aleksandrów Łódzki, Polska 100289641 i dokonanie wpisu: DA GRASSO SPÓŁKA Z OGRANICZONĄ ODPOWIEDZIALNOŚCIĄ, Warszawa, Polska 100289641.

268798 2016 01 25 A. Wprowadzono zmianę siedziby uprawnionego przez wykreślenie wpisu: DA GRASSO SPÓŁKA Z OGRANICZONĄ ODPOWIEDZIALNOŚCIĄ, Aleksandrów Łódzki, Polska 100289641 i dokonanie wpisu: DA GRASSO SPÓŁKA Z OGRANICZONĄ ODPOWIEDZIALNOŚCIĄ, Warszawa, Polska 100289641.

268799 2016 01 25 A. Wprowadzono zmianę siedziby uprawnionego przez wykreślenie wpisu: DA GRASSO SPÓŁKA Z OGRANICZONĄ ODPOWIEDZIALNOŚCIĄ, Aleksandrów Łódzki, Polska 100289641 i dokonanie wpisu: DA GRASSO SPÓŁKA Z OGRANICZONĄ ODPOWIEDZIALNOŚCIĄ, Warszawa, Polska 100289641.

268800 2016 01 25 A. Wprowadzono zmianę siedziby uprawnionego przez wykreślenie wpisu: DA GRASSO SPÓŁKA Z OGRANICZONĄ ODPOWIEDZIALNOŚCIĄ, Aleksandrów Łódzki, Polska 100289641 i dokonanie wpisu: DA GRASSO SPÓŁKA Z OGRANICZONĄ ODPOWIEDZIALNOŚCIĄ, Warszawa, Polska 100289641.

268812 2016 01 14 A. Wprowadzono zmianę uprawnionego przez wykreślenie wpisu: ORGANIC FOODS SPÓŁKA Z OGRANICZONĄ ODPOWIEDZIALNOŚCIĄ, Wołomin, Polska 140851324 i dokonanie wpisu: ORIGINAL FOOD SPÓŁKA Z OGRANICZONĄ ODPOWIEDZIALNOŚCIĄ, Radom, Polska.

268813 2016 01 14 A. Wprowadzono zmianę uprawnionego przez wykreślenie wpisu: ORGANIC FOODS SPÓŁKA Z OGRANICZONĄ ODPOWIEDZIALNOŚCIĄ, Wołomin, Polska 140851324 i dokonanie wpisu: ORIGINAL FOOD SPÓŁKA Z OGRANICZONĄ ODPOWIEDZIALNOŚCIĄ, Radom, Polska.

268814 2016 01 14 A. Wprowadzono zmianę uprawnionego przez wykreślenie wpisu: ORGANIC FOODS SPÓŁKA Z OGRANICZONĄ ODPOWIEDZIALNOŚCIĄ, Wołomin, Polska 140851324 i dokonanie wpisu: ORIGINAL FOOD SPÓŁKA Z OGRANICZONĄ ODPOWIEDZIALNOŚCIĄ, Radom, Polska.

268815 2016 01 14 A. Wprowadzono zmianę uprawnionego przez wykreślenie wpisu: ORGANIC FOODS SPÓŁKA Z OGRANICZONĄ ODPOWIEDZIALNOŚCIĄ, Wołomin, Polska 140851324 i dokonanie wpisu: ORIGINAL FOOD SPÓŁKA Z OGRANICZONĄ ODPOWIEDZIALNOŚCIĄ, Radom, Polska.

268816 2016 01 14 A. Wprowadzono zmianę uprawnionego przez wykreślenie wpisu: ORGANIC FOODS SPÓŁKA Z OGRANICZONĄ ODPOWIEDZIALNOŚCIĄ, Wołomin, Polska 140851324 i dokonanie wpisu: ORIGINAL FOOD SPÓŁKA Z OGRANICZONĄ ODPOWIEDZIALNOŚCIĄ, Radom, Polska.

268853 2016 01 22 A. Wprowadzono zmianę nazwy uprawnionego przez wykreślenie wpisu: POLSKAPRESSE SPÓŁKA Z OGRANICZONĄ ODPOWIEDZIALNOŚCIĄ, Warszawa, Polska 012047699 i dokonanie wpisu: POLSKA PRESS SPÓŁKA Z OGRANICZONĄ ODPOWIEDZIALNOŚCIĄ, Warszawa, Polska 012047699.

268861 2016 01 14 A. Wprowadzono zmianę uprawnionego przez wykreślenie wpisu: FUHRMANN SPÓŁKA AKCYJNA, Połczyn Zdrój, Polska 320300970 i dokonanie wpisu: Przedsiębiorstwo Produkcyjno-Handlowo-Gastronomiczne ICE-FULL Dominik Adamczyk, Tomaszów Mazowiecki, Polska 590712960.

268869 2016 01 14 A. Wprowadzono zmianę uprawnionego przez wykreślenie wpisu: BAKALLAND SPÓŁKA AKCYJNA, Warszawa, Polska 012272090 i dokonanie wpisu: BAKALLAND 1 SPÓŁKA Z OGRANICZONĄ ODPOWIEDZIALNOŚCIĄ SPÓŁKA KOMANDYTOWA, Warszawa, Polska 140164463.

268998 2016 01 25 A. Wprowadzono zmianę siedziby uprawnionego przez wykreślenie wpisu: DA GRASSO SPÓŁKA Z OGRANICZONĄ ODPOWIEDZIALNOŚCIĄ, Aleksandrów Łódzki, Polska 100289641 i dokonanie wpisu: DA GRASSO SPÓŁKA Z OGRANICZONĄ ODPOWIEDZIALNOŚCIĄ, Warszawa, Polska 100289641.

268999 2016 01 25 A. Wprowadzono zmianę siedziby uprawnionego przez wykreślenie wpisu: DA GRASSO SPÓŁKA Z OGRANICZONĄ ODPOWIEDZIALNOŚCIĄ, Aleksandrów Łódzki, Polska 100289641 i dokonanie wpisu: DA GRASSO SPÓŁKA Z OGRANICZONĄ ODPOWIEDZIALNOŚCIĄ, Warszawa, Polska 100289641.

269295 2016 01 19 A. Wprowadzono zmianę uprawnionego przez wykreślenie wpisu: VIVA MARKET SPÓŁKA Z OGRANICZONĄ ODPOWIEDZIALNOŚCIĄ, Kielce, Polska 260058950 i dokonanie wpisu: VIVE-TEXTILE RECYCLING SPÓŁKA Z OGRANICZONĄ ODPOWIEDZIALNOŚCIĄ, Kielce, Polska 290508529.

269309 2016 01 14 A. Wprowadzono zmianę uprawnionego przez wykreślenie wpisu: HURTOWNIA ŚRODKÓW DO PRODUKCJI ROLNO-SPOŻYWCZEJ ROLNIK GRAJEWSKI I KACZMAREK SPÓŁKA

JAWNA, Naclaw, Polska 410000250 i dokonanie wpisu: GRUPA ROLNIK SPÓŁKA Z OGRANICZONĄ ODPOWIEDZIALNOŚCIĄ, Naclaw, Polska 302382060.

269310 2016 01 14 A. Wprowadzono zmianę uprawnionego przez wykreślenie wpisu: HURTOWNIA ŚRODKÓW DO PRODUKCJI ROLNO-SPOŻYWCZEJ ROLNIK GRAJEWSKI I KACZMAREK SPÓŁKA JAWNA, Naclaw, Polska 410000250 i dokonanie wpisu: GRUPA ROLNIK SPÓŁKA Z OGRANICZONĄ ODPOWIEDZIALNOŚCIĄ, Naclaw, Polska 302382060.

270430 2016 01 14 A. Wprowadzono zmianę uprawnionego przez wykreślenie wpisu: CHRZANOWSKI MAREK, STANECKI LESZEK OLEOFARM SPÓŁKA CYWILNA, Pietrzykowice, Polska 932802258 i dokonanie wpisu: OLEOFARM SPÓŁKA Z OGRANICZONĄ ODPOWIEDZIALNOŚCIĄ, Wrocław, Polska 932802258.

270431 2016 01 14 A. Wprowadzono zmianę uprawnionego przez wykreślenie wpisu: CHRZANOWSKI MAREK, STANECKI LESZEK OLEOFARM SPÓŁKA CYWILNA, Pietrzykowice, Polska 932802258 i dokonanie wpisu: OLEOFARM SPÓŁKA Z OGRANICZONĄ ODPOWIEDZIALNOŚCIĄ, Wrocław, Polska 932802258.

270432 2016 01 14 A. Wprowadzono zmianę uprawnionego przez wykreślenie wpisu: CHRZANOWSKI MAREK, STANECKI LESZEK OLEOFARM SPÓŁKA CYWILNA, Pietrzykowice, Polska 932802258 i dokonanie wpisu: OLEOFARM SPÓŁKA Z OGRANICZONĄ ODPOWIEDZIALNOŚCIĄ, Wrocław, Polska 932802258.

270454 2016 01 14 A. Wprowadzono zmianę uprawnionego przez wykreślenie wpisu: EKOLEK SPÓŁKA Z OGRANICZONĄ ODPOWIEDZIALNOŚCIĄ, Jabłonna, Polska 140051799 i dokonanie wpisu: PNN PHARMACEUTICALS SPÓŁKA Z OGRANICZONĄ ODPOWIEDZIALNOŚCIĄ SPÓŁKA KOMANDYTOWA, POZNAŃ, Polska 300986400.

270494 2016 01 13 D. Dokonano wpisu: W dniu 3 lipca 2015 r. na podstawie postanowienia Sądu Rejonowego dla m.st. Warszawy w Warszawie Wydział XI Gospodarczy – Rejestru Zastawów (sygn. akt WA.XI.Ns-Rej.Za 8537/15/859) wpisano do Rejestru Zastawów pod pozycją 2453921 zastaw rejestrowy na prawie ochronnym udzielonym na znak towarowy R.270494 w celu zabezpieczenia wierzytelności przysługujących WS Trust Spółka z ograniczoną odpowiedzialnością z siedzibą w Warszawie wobec Miraculum Spółka Akcyjna z siedzibą w Krakowie”.

270748 2016 01 13 D. Dokonano wpisu: W dniu 2 lipca 2015 r. na podstawie postanowienia Sądu Rejonowego dla m.st. Warszawy w Warszawie Wydział XI Gospodarczy – Rejestru Zastawów (sygn. akt WA.XI.Ns-Rej.Za 8536/15/458) wpisano do Rejestru Zastawów pod pozycją 2453726 zastaw rejestrowy na prawie ochronnym udzielonym na znak towarowy R.270748 w celu zabezpieczenia wierzytelności przysługujących WS Trust Spółka z ograniczoną odpowiedzialnością z siedzibą w Warszawie wobec Miraculum Spółka Akcyjna z siedzibą w Krakowie”.

270806 2016 01 14 A. Wprowadzono zmianę uprawnionego przez wykreślenie wpisu: PIASECKI BOGDAN, Olsztyn, Polska i dokonanie wpisu: PIASECKI BOGDAN MAZURSKIE MIODY, Tomaszko-wo, Polska 004458279.

270822 2016 01 14 A. Wprowadzono zmianę uprawnionego przez wykreślenie wpisu: PIASECKI BOGDAN, Olsztyn, Polska i dokonanie wpisu: PIASECKI BOGDAN MAZURSKIE MIODY, Tomaszko-wo, Polska 004458279.

270856 2016 01 14 A. Wprowadzono zmianę uprawnionego przez wykreślenie wpisu: ORAWSKIE CIACHO SPÓŁKA Z OGRANICZONĄ ODPOWIEDZIALNOŚCIĄ, Ruda Śląska, Polska 243239419 i dokonanie wpisu: ZBOREK STANISŁAW HALINA ZBOREK ORAWSKIE CIACHO SPÓŁKA CYWILNA, Jabłonna, Polska.

271051 2016 01 20 A. Wprowadzono zmianę uprawnionego przez wykreślenie wpisu: CENTRUM EDUKACJI ZAWODOWEJ CARGO SPÓŁKA Z OGRANICZONĄ ODPOWIEDZIALNOŚCIĄ, Jaworz-

no, Polska 243042065 i dokonanie wpisu: GRUPA CARGO SPÓŁKA Z OGRANICZONĄ ODPOWIEDZIALNOŚCIĄ SPÓŁKA KOMANDYTOWA, Jaworzno, Polska 243042065.

271493 2016 01 20 A. Wprowadzono zmianę uprawnionego przez wykreślenie wpisu: ELROB BŹDZIKOT ROBERT, Tuszów Narodowy, Polska 690524421 i dokonanie wpisu: ELROB SPÓŁKA Z OGRANICZONĄ ODPOWIEDZIALNOŚCIĄ, Tuszów Narodowy, Polska 181050807.

271661 2016 01 20 A. Wprowadzono zmianę uprawnionego przez wykreślenie wpisu: MARTA DAŁKIEWICZ, Warszawa, Polska 141988090 i dokonanie wpisu: ALL MONEY SPÓŁKA AKCYJNA, Warszawa, Polska 146283068.

271661 2016 01 20 A. Wprowadzono zmianę uprawnionego przez wykreślenie wpisu: ALL MONEY SPÓŁKA AKCYJNA, Warszawa, Polska 146283068 i dokonanie wpisu: IDEA EXPERT SPÓŁKA AKCYJNA, Warszawa, Polska 141138798.

271663 2016 01 07 A. Wprowadzono zmianę uprawnionego przez wykreślenie wpisu: POLSKA TELEFONIA KOMÓRKOWA CENTRTEL SPÓŁKA Z OGRANICZONĄ ODPOWIEDZIALNOŚCIĄ, Warszawa, Polska 010541739 i dokonanie wpisu: ORANGE POLSKA SPÓŁKA AKCYJNA, Warszawa, Polska 012100784.

271796 2016 01 20 A. Wprowadzono zmianę uprawnionego przez wykreślenie wpisu: KAEM SPÓŁKA Z OGRANICZONĄ ODPOWIEDZIALNOŚCIĄ SPÓŁKA KOMANDYTOWO-AKCYJNA, Baranowo, Polska 300719555 i dokonanie wpisu: KAEM SPÓŁKA Z OGRANICZONĄ ODPOWIEDZIALNOŚCIĄ SPÓŁKA KOMANDYTOWA, Baranowo, Polska 300719555.

271923 2016 01 20 A. Wprowadzono zmianę uprawnionego przez wykreślenie wpisu: KACPERCZYK KONRAD LEMONAD, Kraków, Polska 473281975 i dokonanie wpisu: JWB SPÓŁKA Z OGRANICZONĄ ODPOWIEDZIALNOŚCIĄ, Kraków, Polska 360632280.

272037 2016 01 15 A. Wprowadzono zmianę uprawnionego przez wykreślenie wpisu: ELKOM TRADE SPÓŁKA Z OGRANICZONĄ ODPOWIEDZIALNOŚCIĄ SPÓŁKA KOMANDYTOWO-AKCYJNA, Warszawa, Polska 142754068 i dokonanie wpisu: ELKOM TRADE SPÓŁKA AKCYJNA, Warszawa, Polska 142754068.

272060 2016 01 15 A. Wprowadzono zmianę uprawnionego przez wykreślenie wpisu: UNITY LINE SPÓŁKA Z OGRANICZONĄ ODPOWIEDZIALNOŚCIĄ, Szczecin, Polska 810616010 i dokonanie wpisu: UNITY TRADE SPÓŁKA Z OGRANICZONĄ ODPOWIEDZIALNOŚCIĄ, Szczecin, Polska 810616010.

272106 2016 01 15 A. Wprowadzono zmianę nazwy uprawnionego przez wykreślenie wpisu: JUTRZENKA COLIAN SPÓŁKA Z OGRANICZONĄ ODPOWIEDZIALNOŚCIĄ, Opatówek, Polska 300446241 i dokonanie wpisu: COLIAN SPÓŁKA Z OGRANICZONĄ ODPOWIEDZIALNOŚCIĄ, Opatówek, Polska 300446241.

272117 2016 01 15 A. Wprowadzono zmianę uprawnionego przez wykreślenie wpisu: KUŹNIA GLINIK SPÓŁKA Z OGRANICZONĄ ODPOWIEDZIALNOŚCIĄ, Gorlice, Polska 490401498 i dokonanie wpisu: POLSKA GRUPA ODLEWNICZA SPÓŁKA AKCYJNA, Katowice, Polska 590722383.

272238 2016 01 15 A. Wprowadzono zmianę uprawnionego przez wykreślenie wpisu: SZUBIELSKI BOGDAN, Warszawa, Polska i dokonanie wpisu: SZUBIELSKI MACIEJ, Warszawa, Polska.

272295 2016 01 15 A. Wprowadzono zmianę uprawnionego przez wykreślenie wpisu: PLUS TM GROUP SPÓŁKA Z OGRANICZONĄ ODPOWIEDZIALNOŚCIĄ SPÓŁKA KOMANDYTOWO-AKCYJNA, Warszawa, Polska 022218489 i dokonanie wpisu: PLUS TM MANAGEMENT SPÓŁKA Z OGRANICZONĄ ODPOWIEDZIALNOŚCIĄ, Warszawa, Polska 142821528.

272379 2016 01 15 A. Wprowadzono zmianę uprawnionego przez wykreślenie wpisu: „PRZEDSIĘBIORSTWO PRODUKCJI FARMACEUTYCZNEJ HASCO-LEK” SPÓŁKA AKCYJNA, Wrocław, Polska

932249169 i dokonanie wpisu: HASCO TM SPÓŁKA Z OGRANICZONĄ ODPOWIEDZIALNOŚCIĄ SPÓŁKA KOMANDYTOWA, Wrocław, Polska 022454830.

272796 2016 01 05 A. Wprowadzono zmianę uprawnionego przez wykreślenie wpisu: ZAKŁADY FARMACEUTYCZNE COLFARM SPÓŁKA AKCYJNA, Mielec, Polska 432534572 i dokonanie wpisu: VALEANT SPÓŁKA Z OGRANICZONĄ ODPOWIEDZIALNOŚCIĄ SPÓŁKA JAWNA, Rzeszów, Polska 180935403.

275794 2016 01 15 A. Wprowadzono zmianę uprawnionego przez wykreślenie wpisu: SZYMANOWSKI KRZYSZTOF DYNAMIC PROPERTY, Bielsko-Biała, Polska 271776242 i dokonanie wpisu: DYNAMIC TECHNOLOGY SPÓŁKA Z OGRANICZONĄ ODPOWIEDZIALNOŚCIĄ, Katowice, Polska 243255967.

275801 2016 01 15 A. Wprowadzono zmianę uprawnionego przez wykreślenie wpisu: HASS H.A.Z. WASILUK SPÓŁKA JAWNA, Białystok, Polska 050812615 i dokonanie wpisu: HASS WASILUK SPÓŁKA JAWNA, Białystok, Polska 050812615.

276221 2016 01 15 A. Wprowadzono zmianę uprawnionego przez wykreślenie wpisu: SZYMANOWSKI KRZYSZTOF DYNAMIC PROPERTY, Bielsko-Biała, Polska 271776242 i dokonanie wpisu: DYNAMIC TECHNOLOGY SPÓŁKA Z OGRANICZONĄ ODPOWIEDZIALNOŚCIĄ, Katowice, Polska 243255967.

276223 2016 01 15 A. Wprowadzono zmianę nazwy uprawnionego przez wykreślenie wpisu: TRZECIAK-ODUS LAURA SEPTYK, Łódź, Polska 100052407 i dokonanie wpisu: AITEKA-ODUS LAURA SEPTYK, Łódź, Polska 100052407.

276224 2016 01 15 A. Wprowadzono zmianę nazwy uprawnionego przez wykreślenie wpisu: TRZECIAK-ODUS LAURA SEPTYK, Łódź, Polska 100052407 i dokonanie wpisu: AITEKA-ODUS LAURA SEPTYK, Łódź, Polska 100052407.

276925 2015 01 13 D. Dokonano wpisu: „W dniu 13 czerwca 2015 r. na podstawie postanowienia Sądu Rejonowego w Rzeszowie Wydział IX Gospodarczy – Rejestru Zastawów (sygn. akt RZ.IX.Ns-Rej.Za 2359/15/672) wpisano do Rejestru Zastawów pod pozycją 2403881 zastaw rejestrowy na prawie ochronnym udzielonym na znak towarowy R.276925 w celu zabezpieczenia wierzytelności przysługujących Barclays Bank PLC z siedzibą w Londynie, Wielka Brytania wobec Zielona Budka (Mielec) Spółka z ograniczoną odpowiedzialnością z siedzibą w Mielcu”.

276925 2015 01 13 D. Dokonano wpisu: „W dniu 14 lipca 2015 r. na podstawie postanowienia Sądu Rejonowego w Rzeszowie Wydział IX Gospodarczy – Rejestru Zastawów (sygn. akt RZ.IX.Ns-Rej.Za 2346/15/148) wpisano do Rejestru Zastawów pod pozycją 2408071 zastaw rejestrowy na prawie ochronnym udzielonym na znak towarowy R.276925 w celu zabezpieczenia wierzytelności przysługujących Barclays Bank PLC z siedzibą w Londynie, Wielka Brytania wobec Zielona Budka (Mielec) Spółka z ograniczoną odpowiedzialnością z siedzibą w Mielcu”.

276926 2015 01 13 D. Dokonano wpisu: „W dniu 30 czerwca 2015 r. na podstawie postanowienia Sądu Rejonowego w Rzeszowie Wydział IX Gospodarczy – Rejestru Zastawów (sygn. akt RZ.IX.Ns-Rej.Za 2364/15/988) wpisano do Rejestru Zastawów pod pozycją 2406119 zastaw rejestrowy na prawie ochronnym udzielonym na znak towarowy R.276926 w celu zabezpieczenia wierzytelności przysługujących Barclays Bank PLC z siedzibą w Londynie, Wielka Brytania wobec Zielona Budka (Mielec) Spółka z ograniczoną odpowiedzialnością z siedzibą w Mielcu”.

276926 2015 01 13 D. Dokonano wpisu: „W dniu 30 czerwca 2015 r. na podstawie postanowienia Sądu Rejonowego w Rzeszowie Wydział IX Gospodarczy – Rejestru Zastawów (sygn. akt RZ.IX.Ns-Rej.Za 2366/15/790) wpisano do Rejestru Zastawów pod pozycją 2406121 zastaw rejestrowy na prawie ochronnym udzielonym na znak towarowy R.276926 w celu zabezpieczenia wierzytelności przysługujących Barclays Bank PLC z siedzibą w Londynie, Wielka

Brytania wobec Zielona Budka (Mielec) Spółka z ograniczoną odpowiedzialnością z siedzibą w Mielcu”.

276927 2015 01 13 D. Dokonano wpisu: „W dniu 14 lipca 2014 r. na podstawie postanowienia Sądu Rejonowego w Rzeszowie Wydział IX Gospodarczy – Rejestru Zastawów (sygn. akt RZ.IX.Ns-Rej.Za 2342/14/544) wpisano do Rejestru Zastawów pod pozycją 2408144 zastaw rejestrowy na prawie ochronnym udzielonym na znak towarowy R.276927 w celu zabezpieczenia wierzytelności przysługujących Barclays Bank PLC z siedzibą w Londynie, Wielka Brytania wobec Zielona Budka (Mielec) Spółka z ograniczoną odpowiedzialnością z siedzibą w Mielcu”.

276927 2015 01 13 D. Dokonano wpisu: „W dniu 14 lipca 2014 r. na podstawie postanowienia Sądu Rejonowego w Rzeszowie Wydział IX Gospodarczy – Rejestru Zastawów (sygn. akt RZ.IX.Ns-Rej.Za 2343/14/945) wpisano do Rejestru Zastawów pod pozycją 2408028 zastaw rejestrowy na prawie ochronnym udzielonym na znak towarowy R.276927 w celu zabezpieczenia wierzytelności przysługujących Barclays Bank PLC z siedzibą w Londynie, Wielka Brytania wobec Zielona Budka (Mielec) Spółka z ograniczoną odpowiedzialnością z siedzibą w Mielcu”.

133

DECYZJE O UNIEWAŻNIENIU PRAWA OCHRONNEGO

Poniższe zestawienie zawiera kolejno: numer prawa ochronnego na znaki towarowe, datę unieważnienia prawa ochronnego oraz treść decyzji.

171 683 2011 09 08 Prawo unieważniono w części dla towarów zawartych w klasie 16: czasopisma zawierające szarady, czasopisma szaradziarskie,

134

DECYZJE O WYGAŚNIĘCIU PRAWA OCHRONNEGO

Poniższe zestawienie zawiera kolejno: numer prawa ochronnego na znaki towarowe i datę wygaśnięcia prawa ochronnego. W przypadku wygaśnięcia prawa tylko dla części towarów (usług) wymienia się te towary (usługi).

104 046 2008 07 01 Prawo wygasło w części dla towarów zawartych w klasie 29; mleko, produkty mleczne
 152 249 2015 04 28 Prawo wygasło w całości. Wnioskiem z dnia 28.04.2015 r. uprawniony zrzekł się przed Urzędem Patentowym prawa ochronnego na znak towarowy R. 152249.
 270 213 2015 05 04 Prawo wygasło w całości. Wnioskiem z dnia 04.05.2015 r. uprawniony zrzekł się przed Urzędem Patentowym prawa ochronnego na znak towarowy R. 270213.
 100 995 2015 03 13 Prawo wygasło w części dla towarów: obuwie lecznicze, przetwórstwo skór, barwienie skór i obuwia, projektowanie odzieży, projektowanie modeli obuwia (klasy 10, 40 i 42).
 106 314 2015 06 13 Prawo wygasło w części dla towarów i usług: usługi w zakresie wyposażania wnętrz mieszkalnych, wystroje wnętrz, odnawianie mebli, naprawy stolarskie, tapicerowanie; przetwarzanie surowców, przerabianie materiałów, obróbka drzewa i metali, stolarstwo, ciesielstwo, tartaki, barwienie, impregnacja, powlekanie, suszenie (drze-

| | | | |
|---------|------------|------------------------------------------------------------------------------------------------------------------------------------------------------------------------------------------------------------------------------------------------------------------------------------------------------------------------------------------------------------------------------------------------------------------------------------------------------------------------------------------------------------------------------------------------------------------------------------------------------------------------------------------------------------------------------------------------------------------------------------------------------------------------------------------------------------------------------------------------------------------------------------------------------------------------------------------------------------------------------------------------------------------------------------------------------------------|------------------------------------------------------------------------------------------------------------------------------------------------------------------------------------------------------------------------------------------------------------------------------------------------------------------------------------------------------------------------------------------------------------------------------------------------------------------------------------------------------------------------------------------------------------------------------------------------------------------------------------------------------------------------------------------------------------------------------------------------------------------------------------------------------------------------------------------------------------------------------------------------------------------------------------------------------------------------------------------------------------------------------------------------------------------------------------------------------------------------------------------------------------------------------------------------------------------------------------------------------------------------------------------------------------------------------------------------------------------------------------------------------------------------------------------------------------------------------------------------------------------------------------------------------------------------------------------------------------------------------------------------------------------------------------------------------------------------------------------------------------------------------------------------------------------------------------------------------------------------------------------------------------------------------------------------------------------------------------------------------------------------------------------------------------------------------------------------------------------------------------------------------------------------------------------------------------------------------------------------------------------------------------------------------------------------------------------------------------------------------------------------------------------------------------------------------------------------------------------------------------------------------------------------------------------------------------------------------------------------------------------------------------------------------------------------------------------------------------------------------------------------------------------------------------------------------------------|
| | | wa, metali, tkanin, skór); usługi projektowo-konstruktorskie (projekty techniczne), wzornictwo przemysłowe; klasa 37, 40, 42. | |
| 112 580 | 2015 06 12 | Prawo wygasło w części dla towarów i usług: usługi projektowo-konstruktorskie dotyczące meblowania wnętrz, projekty techniczne; klasa 42. | |
| 178 374 | 2014 12 22 | Prawo wygasło w części dla usług: 41; usługi wydawnicze. | |
| 178 375 | 2014 12 22 | Prawo wygasło w części dla usług: 41; usługi wydawnicze. | |
| 182 059 | 2015 03 14 | Prawo wygasło w części dla towarów i usług: komputery, osprzęt komputerowy, programy komputerowe, komputerowe systemy operacyjne, komputerowe urządzenia peryferyjne, elektroniczny sprzęt biurowy i dydaktyczny; usługi w zakresie: montażu, instalowania, konserwacji i naprawy komputerów oraz sprzętu informatycznego; usługi szkoleniowe w zakresie informatyki; klasa 09, 37,41. | |
| 182 389 | 2015 04 04 | Prawo wygasło w części dla towarów i usług: owoce, warzywa i grzyby suszone, konserwowane, gotowane i mrożone galaretki, sałatki warzywne, marynaty warzywne, przetwory warzywne, przetwory grzybowe w zalewie kwaśnej, koncentrat pomidorowy, sok pomidorowy, zupy, składniki do przyrządzania zup, sałatki, koncentraty obiadowe, wyroby kulinarne do spożycia, buliony, artykuły żywnościowe a zwłaszcza: flaki, fasolka po bretońsku, leczko, kroiety, mięso i ekstrakty mięsne, konserwy mięsne i mięsno-warzywne, sosy mięsne, pasztety mięsne, drób, wyroby garmażeryjne, mleko i wyroby z mleka, jadalne oleje i tłuszcze, jaja, bakalie, oliwki; kawa, herbata, kakao, przyprawy, sosy, cukier, wyroby cukiernicze i piekarnicze, mąka, kasze spożywcze, produkty na bazie mąki, pizza, pyzy, pierogi, gołąbki, ryż, sól, makarony, chleb, ciastka, słodycze, lody i desery lodowe, miód, drożdże, proszki do pieczenia, sól, majonez, keczup, musztarda, ocet, koncentraty spożywcze, zupy błyskawiczne i typu instant, budynie, kisiel; klasa 29, 30. | |
| 182 416 | 2015 04 18 | Prawo wygasło w części dla towarów i usług: materiały syntetyczne do absorpcji oleju, gaz do aerozoli, żywice akrylowe w stanie surowym, roztwory zapobiegające tworzeniu się piany w akumulatorach, słabo zakwaszona woda do ładowania akumulatorów, płyny do odsiarczania akumulatorów, cement, zestawy składników do naprawy dętek, płyny hamulcowe, czynniki chłodzące do silników samochodowych, preparaty do czyszczenia, oleje przemysłowe, oleje silnikowe, beczki metalowe, blacha w płytach i arkuszach, bramy metalowe, konstrukcje metalowe, pasy metalowe do transportu ładunków, zamki do pojazdów metalowe, palety transportowe metalowe, zawory inne niż części maszyn metalowe, zbiorniki metalowe, alternatory, tłoki do amortyzatorów, chłodnice do silników, zawory i regulatory ciśnienia jako części maszyn, maszyny i urządzenia do czyszczenia elektryczne, urządzenia do czyszczenia parowe, dźwi- | gi samochodowe, filtry jako części maszyn lub silników, gaźniki, gwinciarzki do nakrętek i śrub, klocki, okładziny i szczęki hamulcowe inne niż do pojazdów, koła maszyn, linki sterownicze do maszyn lub silników, rozdrabniarki odpadów, urządzenia do zagęszczania odpadów, pierścienie smarowe, pierścienie tłokowe, łańcuchy i pasy napędowe do podnośników, urządzenia podnośnikowe, silniki inne niż do pojazdów lądowych, skrzynie biegów inne niż do pojazdów lądowych, sprzęgła inne niż do pojazdów lądowych, szczotki elektryczne, zawory jako części maszyn lub silników, żurawie do podnoszenia i wciągania, dźwignie, gwintownice, pokrętka i klucze do gwintowników, przedłużacze do korb do gwintowników, gwintowniki, akumulatory elektryczne, celki akumulatorów, naczynia i skrzynki akumulatorów, kwasomierze do akumulatorów, płyty do akumulatorów, urządzenia do ładowania akumulatorów, sygnalizatory akustyczne, alarmy, amperomierze, urządzenia ostrzegawcze antywłamaniowe, urządzenia do ładowania baterii, baterie elektryczne, baterie wysokonapięciowe, cewki dławikowe, cewki elektromagnetyczne, cewki elektryczne, cewki indukcyjne, mierniki i wskaźniki ciśnienia, procesory, urządzenia o wysokiej częstotliwości, dalmierze, przewody elektryczne, nici identyfikacyjne do przewodów elektrycznych, osłony do identyfikacji przewodów elektrycznych, złącza do przewodów elektrycznych, przewody telefoniczne, transformatory elektryczne, urządzenia do spawania elektryczne, gaśnice, kable elektryczne, powłoki kabli elektrycznych, tuleje złączowe do kabli elektrycznych, regulatory napięcia do pojazdów, przyrządy pomiarowe, sygnalizatory, tranzystory, wskaźniki prędkości, wskaźniki stosowane w elektryczności, zawory elektromagnetyczne, filtry powietrza do klimatyzacji, reflektory do pojazdów, urządzenia oświetleniowe w pojazdach, żarówki do kierunkowskazów w pojazdach; żywice akrylowe, zderzaki amortyzujące gumowe, przewody giętkie do chłodnic pojazdów, dielektryki, izolatory do przewodów elektrycznych, pierścienie uszczelniające; narzędzia do czyszczenia uruchamiane ręcznie, ściereczki do czyszczenia, szkło na szyby pojazdów, szczotki elektryczne z wyjątkiem części maszyn; kowalstwo, hartowanie metali, spawanie, lutowanie, obróbka metali, odlewanie metali, niszczenie odpadów i odpadków, unieszkodliwianie odpadów, palenie śmieci, recykling odpadów i odpadków; obsługa pól golfowych; usługi badań technicznych, usługi badań w dziedzinie mechaniki, ekspertyzy inżynierskie, testowanie pojazdów; wynajmowanie sal na posiedzenia; wypożyczanie sprzętu dla gospodarstw rolnych; usługi agencji ochrony nocnej, usługi agencji pośrednictwa w zawieraniu najomości; klasa 01, 03, 04, 06, 07, 08, 09, 11, 17, 21, 40, 41, 42, 43, 44, 45. |

- 183 153 2015 03 03 Prawo wygasło w części dla towarów i usług: projektowanie i doradztwo dotyczące urządzeń i instalacji do ogrzewania, chłodzenia, wentylacji, klimatyzacji, mycia, czyszczenia oraz sporządzania; klasa 42.
- 183 664 2015 01 21 Prawo wygasło w części dla towarów i usług: gry telewizyjne (klasa 09).
- 184 536 2014 04 30 Prawo wygasło w części dla towarów i usług: ciągniki spalinowe do kolejek górniczych, kolejki górnicze dwuszynowe i jednoszynowe; klasa 12.
- 185 490 2015 03 01 Prawo wygasło w części dla towarów i usług: mięso ryby drób dziczyzna ekstrakty mięsne, konserwowane, serwowane suszone i gotowane owoce i warzywa galaretki dżemy kompoty jaja mleko produkty mleczne oleje i tłuszcze jadalne krewetki małże i langusty kawa herbata kakao cukier ryż mąka i produkty zbożowe pizza chleb wyroby cukiernicze i słodczyce lody miód syrop z melasy drożdże proszek do pieczenia sol musztarda ocet sosy pomidorowe do mięsa do polewania deserów sosy sałatkowe, spaghetti, sushi, tortillie, przyprawy, piwo, wody mineralne i gazowane oraz inne napoje bezalkoholowe napoje i soki owocowe syropy i inne produkty do produkcji napojów klasa 29 30 32.
- 187 078 2014 08 02 Prawo wygasło w części dla towarów i usług: projektowanie graficzne; klasa 42.
- 187 143 2015 02 21 Prawo wygasło w części dla towarów i usług: odzież, obuwie, artykuły sportowe i gimnastyczne nie ujęte w innych klasach; klasa 25, 28.
- 187678 2014 10 08 Prawo wygasło w części dla towarów i usług: usługi w zakresie doboru personelu za pomocą metod psychotechnicznych doradztwo specjalistyczne w sprawach działalności gospodarczej doradztwo w sprawach zarządzania personelem rekrutacja personelu przygotowywanie zeznań podatkowych pomoc w zakresie zarządzania usługi wynajmu samochodów osobowych klasa 35, 39.
- 189 797 2015 07 14 Prawo wygasło w części dla towarów i usług: pośredniczenie w zawieraniu transakcji handlowych, prowadzenie sklepów i hurtowni z wyrobami optycznymi i akcesoriami do wyrobów optycznych reklama obcych firm rozpowszechnianie materiałów reklamowych i próbek towarów, organizowanie wystaw w celach handlowych i reklamowych; klasa 35.
- 189 903 2015 07 22 Prawo wygasło w części dla towarów i usług: brezenty, szpagaty lniano-konopne, szpagaty polipropylenowe, sznury lniano-konopne, sznury szałowe, sznury polipropylenowe, wyroby powroźnicze, sznury do prac (snopowiązałek) tasiemki polipropylenowe włókno lniane długie biologiczne włókno lniane jednopostaciowe włókno konopne powroźnicze włókno konopne przędzalnicze włókno konopne zieleńcowe włókno odpadowe pakuły lniane biologiczne pakuły lniane zieleńcowe przędze czesankowe przędze konopne czesankowe przędze lniane zgrzebne przędze jutowe przędze szałowe przędze wigoniowe przędze pa-
- 190 461 2015 07 19 Prawo wygasło w części dla towarów i usług: pokarm dla niemowląt; mleko w proszku dla dzieci; klasa 05 w części.
- 192 269 2015 06 23 Prawo wygasło w części dla towarów i usług: boljery, aparatura i instalacje chłodnicze, aparatura do dezodoryzacji nie do użytku osobistego, aparatura do dezynfekcji, dmuchawy, dozowniki środków odkażających w toaletach, instalacje do dystrybucji wody, dyfuzory, dyfuzory nawadniające kropelkowe, inhalatory, filtry powietrza do klimatyzacji, hydranty, sauny, aparaty do uzdatniania powietrza, kabiny natryskowe, kabiny przenośne do łaźni tureckich, urządzenia do kąpieli, koce podgrzewane elektrycznie nie do celów leczniczych, instalacje sanitarne, kranie do umywalk „ lampy elektryczne, lampy do układania włosów, lampy oświetleniowe, lampy ultrafioletowe do celów innych niż do celów leczniczych, aparatura chłodząca do napojów, instalacje i urządzenia do odświeżania, urządzenia elektryczne do ogrzewania, urządzenia do opalania się, osprzęt do wanien, instalacje do wytwarzania pary, parowniki, armatura sanitarna, podgrzewacze, aparatura na gorące powietrze, aparatura do kąpieli w gorącym powietrzu, rozpylacze, instalacje do saun, sterylizatory, grzejniki do stóp, suszarki do bielizny elektryczne, suszarki do włosów, suszarki łaźienkowe do rąk montowane przy umywalkach, suszarki powietrza, urządzenia i instalacje do suszenia, urządzenia do suszenia rąk przy umywalkach, dozowniki na środki dezynfekujące do toalet, świeczniki, żyrandole, termofory, wodotryski ozdobne, zbiorniki ciśnieniowe do wody, zlewozmywaki, urządzenia i instalacje do zmiękczenia wody; szkatułki na biżuterię nie z metali szlachetnych, meble do salonów fryzjerskich, dekoracje przestawne, dozowniki stałe do ręczników niemetalowe, fotele fryzjerskie, gabloty, kanapy, kartoteki meblowe, kasety drewniane lub z tworzywa sztucznych, komody, kozły, krzesła, lustra, ławy, tafle szklane na lustra, manekiny, osprzęt do mebli niemetalowy, wykończeniowe elementy plastikowe do mebli, meble metalowe, meble biurowe, podkładki nadmuchiwane powietrzem nie do celów leczniczych, parawany meblowe, pulpity, stoiska wystawowe, stoły do masażu, stoły, oprawy do szczotek, szeszlono-

| | | | | | |
|---------|------------------------------------------------------------------------------------------------------------------------------------------------------------------------------------------------------------------------------------------------------------------------------------------------------------------------------------------------------------------------------------------------------------------------------------------------------------------------------------------------------------------------------------------------------------------------------------------------------------------------------------------------------------------------------------------------------------------------------------------------------------------------------------------------------------------------------------------------------------------------------------------------------------------------------------------------------------------------------------------------------------------------------------------------------------------------------------------------------------------------------------------------------------------------------------------------------------------------------------------------------------------------------------------------------------------------------------------------------------------------------------------------------------------------------------------------------------------------------------------------------------------------------------------------------------------------------------------------------------------------------------------------------------------------------------------------------------------------------------------------------------------------------------------------------------------------------------------------------------------------------------------------------------------------------------------------------------------------------------------------------------------|-----------------------------------------------------------------------------------------------------------------------------------------------------------------------------------------------------------------------------------------------------------------------------------------------------------------------------------------------------------------------------------------------------------------------------------------------------------------------------------------------------------------------------------------------------------------------------------------------------------------------------------------------------------------------------------------------------------------------------------------------------------------------------------------------------------------------------------------------------------------------------------------------------------------------------------------------------------------------------------------------------------------------------------------------------------------------------------------------------------------------------------------------------------------------------------------------------------------------------------------------------------------------------------------------------------------------------------------------------------------------------------------------------------------------|---------|------------|-------------------------------------------------------------------------------------------------------------------------------------------------------------------------------------------------------------------------------------------------------------------------------------------------------------------------------------------------------------------------------------------------------------------------------------------------------------------------------------------------------------------------------------------------------------------------------------------------------------------------------------------------------------------------------------------------------------------------------------------------------------------------------------------------------------------------------------------------------------------------------------------------------------------------------------------------------------|
| | <p>gi, szuflady, podnóżki, toaletki, umywalki przenośne, toaletki przenośne meblowe, wachlarze, wodne łóżka, wózki meblowe, zagłówki, wałki, zbiorniki niemetalowe i nie murowane, maty do zlewów; wyjmowalne urządzenia rozpylające do aerozoli nie do celów medycznych, szczoteczki do brwi, buteleczki nie z metali szlachetnych, pojemniki dla gospodarstw domowych, narzędzia do czyszczenia uruchamiane ręcznie, ściereczki do czyszczenia, waciki do czyszczenia, aparaty do demakijażu nieelektryczne, dozowniki ręczników papierowych, etui na grzebienie, gąbki toaletowe, gąbki do celów domowych, pędzle do golenia, grzebienie, grzebienie elektryczne, grzebienie o rzadko rozstawionych zębach, kosmetyczki na przybory toaletowe mocowane na stałe, przybory kosmetyczne nie zawarte w innych klasach, kubki nie z metali szlachetnych, kubły, kubły na śmieci, ściereczki do wycierania mebli, miseczki, miski mydelniczki, dozowniki na mydło, naczynia ceramiczne, naczynia nie z metali szlachetnych, kosze na odpadki, oprawki do pędzli do golenia, szczoteczki do paznokci, rozpylacze perfum, podstawki pod żelazka wanienki do prania, deski do prasowania, pudełka do pudru, puderniczki nie z metali szlachetnych, rękawice do prac domowych, stoje szklane spryskiwacze, przyrządy do spryskiwaczy, tace nie z metali szlachetnych, suszarki do bielizny, materiały do szczotkarstwa, spryskiwaczy, szczecina zwierzęca, szczotki, naczynia ze szkła, szufelki lub urządzenia do zbierania okruszyn ze stołu, wiadra, włosie do produkcji szczotek, zgrzebła brody sztuczne, czepki do farbowania włosów, kokardy do włosów, szpilki do kręcenia włosów, artykuły pasmanteryjne oprócz nici, peruki, pióra, pompony, siatki na włosy, spinki do włosów, szpilki do układania włosów, sztuczne wąsy, treski z włosów, tupety, peruczki, wałki do włosów (inne niż narzędzia ręczne) nieelektryczne, warkocze z włosów, wstążki do włosów, wsuwki do włosów; klasa 11, 20, 21, 26.</p> | <p>publikacje wymiennie-kartkowe publikacje drukowane, albumy, inne publikacje zakładki do książek druki oprawy książek segregatory na dokumenty afisze albumy fotografie mapy torby do pakowania z papieru lub tworzyw sztucznych kartki okolicznościowe usługi reklamowe usługi w zakresie badania opinii badania rynku badania w tej dziedzinie działalności gospodarczej informacji handlowej informacji o działalności gospodarczej wynajmowania miejsca dla umieszczenia ogłoszeń rozpowszechnianie i uaktualnianie materiałów reklamowych w tym druków, prospektów i broszur publikowanie tekstów reklamowych powielanie dokumentów ogłoszenia prasowe reklamy telewizyjne i radiowe reklamy on-line w sieci komputerowej internetowej i korespondencyjne rozpowszechnianie materiałów reklamowych agencje reklamowe badania opinii badanie rynku, sondaże opinii, marketing, usługi w zakresie public relations, aukcje publiczne, komercyjne agencje informacyjne; przesyłanie informacji tekstowej, wiadomości i obrazu przy pomocy komputera, przesyłanie danych przy pomocy terminali komputerowych, poczta elektroniczna; usługi w zakresie internetowych serwisów informacyjnych, usługi w zakresie ochrony własności intelektualnej zarządzanie prawami autorskimi tworzenie i utrzymywanie stron internetowych dla osób trzecich, usługi hostingowe (witryn internetowych); klasa 16, 35, 38, 42.</p> | | | |
| 195 006 | 2015 08 22 | Prawo wygasło w części dla towarów i usług: dyski magnetyczne, dyski do rejestracji dźwięku, dyski komputerowe auto-wideo, dyski optyczne, dyskietki, kasety wideo, kasety audio-wideo, dyski wideo z gramami, płyty fonograficzne, płyty CD, publikacje elektroniczne, rozpowszechnianie ogłoszeń reklamowych, rozpowszechnianie materiałów reklamowych (próbek, ulotek, prospektów, druków, broszur), reklama za pośrednictwem sieci komputerowej, publikowanie tekstów reklamowych, reklamy, reklamy prasowe, uaktualnianie materiałów reklamowych, dystrybucja gazet, czasopism, periodyków administrowanie stronami komputerowymi, klasa 09, 35, 39, 42. | 195 528 | 2015 11 03 | Prawo wygasło w części dla towarów i usług: sztuczne paznokcie, sztuczne rzęsy; kolczyki, bransoletki, naszyjniki, broszki, klipsy; klasa 03, 14. |
| | | 195 676 | | 2015 08 16 | Prawo wygasło w części dla towarów i usług: działalność medyczna z udziałem ambulansów wypadkowych; klasa 39. |
| | | 195 853 | | 2015 06 03 | Prawo wygasło w części dla towarów i usług: usługi dostarczania towarów zamawianych korespondencyjnie, usługi kompletowania towarów na zamówienie; klasa 39, 40. |
| | | 199 900 | | 2015 06 07 | Prawo wygasło w części dla towarów i usług: aktówki dyplomacji kapelusze parasole przeciwśloneczne I przeciwdeszczowe parasolki przeciwśloneczne i przeciwdeszczowe portfele portmonetki smycze tornistry szkolne kłosze do przykrywania masła kłosze do przykrywania sera kubki nie z metali szlachetnych kubki z papieru lub tworzyw Sztucznyce maselniczki naczynia na masło Otwieracze do butelek pafeczki do koktajli torby do pakowania z materiałów tekstylnych worki do pakowania z materiałów tekstylnych bandany na szyję bezrękawniki bluzki koszulowe chusty czapki (nakrycia głowy) fulary (apaszki) kapelusze krawaty kurtki nakrycia głowy daszki do osłony przed słońcem peleryny podkoszulki pokrowce rękawiczki, rękawiczki z jednym palcem szale szaliki T-shirty balony do zabawy banki mydlane (zabawki) gry planszowe karty do gry, klocki latawce Pluszowe zabawki rzutki strzelnicze (tarcze) rzutki strzałki (gra) zabawki agencje |
| 195 290 | 2014 10 26 | Prawo wygasło w części dla towarów i usług: gazety, dzienniki czasopisma grafiki, kalendarze katalogi, materiały szkoleniowe i instruktażowe periodyki książki podręczniki skrypty broszury prospekty biuletyny | | | |

| | | | |
|---------|------------|--------------------------------------------------------------------------------------------------------------------------------------------------------------------------------------------------------------------------------------------------------------------------------------------------------------------------------------------------------------------------------------------------------------------------------------------------------------------------------------------------------------------------------------------------------------------------------------------------------------------------------------------------------------------------------------------------------------------------------------------------------------------------------------------------------------------------------------------------------------------------------------------------------------------------------------------------------------------------------------------------------------------------------------------------------------------------------------------------------------------------------------------------------------------------------------------------------------------------------------------------------------------------------------------------------------------------------------------------------------------------------------------------------------------------------------------------------------------------------------------------------------------------------------------------------------------------------------------------------------------------------------------------------------------------------------------------------------------------------------------------------------------------------------------------------------------------------------------------------------------------------------------------------------------------------------------------------|----------------------------------------------------------------------------------------------------------------------------------------------------------------------------------------------------------------------------------------------------------------------------------------------------------------------------------------------------------------------------------------------------------------------------------------------------------------------------------------------------------------------------------------------------------------------------------------------------------------------------------------------------------------------------------------------------------------------------------------------------------------------------------------------------------------------------------------------------------------------------------------------------------------|
| | | <p>informacji handlowej analiza kosztów badania rynku dekoracja wystaw sklepowych doradztwo specjalistyczne w sprawach działalności gospodarczej doradztwo w zakresie organizowania i prowadzenia działalności gospodarczej doradztwo w zakresie prowadzenia działalności gospodarczej doradztwo w zakresie zarządzania Personalnego dystrybucja materiałów reklamowych (próbek druków prospektów broszur) informacja o działalności gospodarczej informacja w zakresie działalności gospodarczej manekiny do celów reklamowych i promowania sprzedaży pokazy towarów pomoc przy zarządzaniu przedsiębiorstwami przemysłowymi lub handlowymi pomoc w prowadzeniu działalności gospodarczej pomoc w zakresie zarządzania, pomoc w zarządzaniu przedsiębiorstwem handlowym lub przemysłowym, powielanie dokumentów, pozyskiwanie danych do komputerowych bazy danych, profesjonalne doradztwo w zakresie działalności gospodarczej, promocja sprzedaży, reklama za pośrednictwem sieci komputerowych, reklamy, reklamy korespondencyjne, reklamy pasowe, reklamy radiowe, reklamy telewizyjne, rekrutacja personelu, rozlepianie plakatów reklamowych, rozpowszechnianie materiałów reklamowych (ulotki prospekty druki próbki), rozpowszechnianie ogłoszeń reklamowych, rozpowszechnianie próbek (dystrybucja), sondaże, opinie uaktualnianie materiałów reklamowych, wynajmowanie powierzchni na cele reklamowe organizowania targów w celach handlowych lub reklamowych wynajem czasu reklamowego we wszystkich środkach przekazu, wynajem dystrybutorów automatycznych, wynajmowanie miejsc na umieszczanie ogłoszeń lub reklam, organizowanie wystaw w celach handlowych lub reklamowych, dystrybucja wody, pakowanie produktów, pakowanie towarów, przewożenie ładunków, przewóz samochodami ciężarowymi, spedycja, składowanie towarów, pośrednictwo w transporcie, usługi tranzytowe, zaopatrzenie w wodę: klasa 18, 21, 22, 25, 28, 35, 39.</p> | |
| 201 513 | 2015 06 08 | Prawo wygasło w części dla towarów i usług: sprzedaż wydawnictw na nośnikach elektronicznych i papierowych; klasa 35. | |
| 202 029 | 2015 06 22 | Prawo wygasło w części dla towarów i usług: doradztwo w zakresie zarządzania personalnego, ekspertyzy w działalności gospodarczej, dobór personelu za pomocą metod psychotechnicznych, rekrutacja personelu, pośrednictwo pracy, badanie rynku i opinii publicznej, organizowanie targów i wystaw w celach handlowych i reklamowych; wynajmowane pomieszczeń biurowych; prace badawczo-rozwojowe, zwłaszcza w zakresie filozofii, religioznawstwa, teologii, psychologii socjologii i pedagogiki oraz pozostałych nauk humanistycznych i społecznych; klasa 35, 36, 42. | |
| 202 102 | 2015 06 07 | Prawo wygasło w części dla towarów i usług: binokle, etui na binokle, lornetki, lunety, lupy, lusterka optyczne, artykuły do wyro- | |
| | | | <p>bu okularów, etui do okularów, łańcuszki do okularów, sznurki do okularów, oprawki do okularów, okulary korekcyjne, okulary przeciwsłoneczne, okulary ochronne do uprawiania sportu, przysłony do sprzętu fotograficznego, soczewki optyczne, soczewki korekcji wzroku, szkła kontaktowe, szkła optyczne, pojemniki na szkła kontaktowe, szkło optyczne, szkło pokryte powłoką przewodzącą elektryczność, światłowodowy, włókna przewodzące promienie świetlne; czepki kąpielowe, daszki osłony przed słońcem, obuwie gimnastyczne i sportowe, kostiumy kąpielowe, kombinezony do pływania i nurkowania, kombinezony do jazdy na nartach, koszulki i podkoszulki gimnastyczne, t-shirty; testowanie materiałów, projektowanie opakowań, opracowywanie projektów technicznych, wzornictwo przemysłowe; usługi optyczne, okulistyka i optyczna pomoc medyczna, porady okulistyczne; klasa 09, 25, 42, 44.</p> |
| 204 010 | 2015 04 25 | Prawo wygasło w części dla towarów i usług: ubezpieczenie, doradztwo, informacja w sprawach ubezpieczeń, ubezpieczenie zdrowotne, morskie, pośrednictwo ubezpieczeń, agencje celne, doradztwo, informacje, operacje, usługi finansowe, pośrednictwo giełdowe, informacje bankowe, inwestycje kapitałowe, agencje nieruchomości, operacje walutowe, wynajmowanie mieszkań, pomieszczeń biurowych (nieruchomości), zarządzanie majątkiem nieruchomości, ubezpieczenie zdrowotne; klasa 36. | |
| 204 687 | 2015 02 11 | Prawo wygasło w części dla towarów i usług: zgrupowanie dużych ilości towarów z zakresu materiałów budowlanych, w tym tynków, zapraw towarów klejów w celu ułatwienia klientom zapoznania się towarem, dokonania zakupów oraz dokonywania transakcji; klasa 35. | |
| 205 233 | 2015 03 31 | Prawo wygasło w części dla towarów i usług: usługi deweloperskie polegające na: kredytowaniu i finansowaniu zakupu gruntu oraz całej inwestycji obiektów budowlanych, wycenie nieruchomości, sprzedaży nieruchomości wznoszenie obiektów wszelkiego typu oraz ich całkowite wykańczanie, usługi w zakresie instalowania, naprawy i konserwacji maszyn dla górnictwa i budownictwa, sprzątanie i czyszczenie obiektów; odzyskiwanie węgla kamiennego z hałd, usługi poligraficzne, intrologatorstwo, usługi związane z przygotowywaniem druku, usługi graficzne; projektowanie budowlane, urbanistyczne, technologiczne, graficzne, usługi W zakresie: geologii, geodezji, kartografii również poszukiwawczo-rozwojowe wszystkie zawarte W klasie 42, usługi W zakresie wykonywania opinii, badań i analiz technicznych (klasy 36, 37, 40 i 42). | |
| 206 170 | 2015 05 25 | Prawo wygasło w części dla towarów i usług: usługi chłodnicze, prowadzenie lodziarni, kawiarni, cukierni; klasa 40, 43. | |
| 206 882 | 2015 04 11 | Prawo wygasło w części dla towarów i usług: instalacja oprogramowania sprzętu komputerowego; klasa 42. | |

| | | | | | |
|---------|------------|-----------------------------------------------------------------------------------------------------------------------------------------------------------------------------------------------------------------------------------------------------------------------------------------------------------------------------------------------------------------------------------------------------------------------------------------------------------------------------------------------------------------------------------------------------------------------------|---------|---------|--------------------------------------------------------------------------------------------------------------------------------------------------------------------------------------------------------------------------------------------------------------------------------------------------------------------------------------------------------------------------------------------------------------------------------------------------------------------------------------------------------------------------------------------------------------------------------------------------------------------------------------------------------------------------------------------------------------------------------------------------------------------------------------------------------------------------------------------------------------------------------------------------------------------------------------------------------------------------------------------------------------------------------------------------------------------------------------------------------------------------------------------------------------------------------|
| 207 128 | 2015 03 21 | Prawo wygasło w części dla towarów i usług: ekspertyzy z zakresu ochrony środowiska, doradztwa w zakresie ochrony środowiska; klasa 42. | | | |
| 207 278 | 2013 12 09 | Prawo wygasło w części dla towarów: produkty zawierające kakao lub czekoladę będące zbożowymi płatkami (klasa 30 w części). | | | |
| 266 329 | 2015 06 20 | Prawo wygasło w części dla towarów i usług: biżuteria, budziki, etui na zegarki, przybory do użytku domowego, w gospodarstwie domowym z metali szlachetnych, naczynia z metali szlachetnych, ozdoby z metali szlachetnych, świeczniki z metali szlachetnych, tarcze zegarów i zegarków, zegarki, bransoletki do zegarków, zegarki na rękę, zegary, zegary i zegarki elektryczne, zegary słoneczne; klasa 14 sprzedaż hurtowa i detaliczna dla towarów z klasy 14; sprzedaż hurtowa i detaliczna za pośrednictwem Internetu zegarków, biżuterii i innych; klasa 35 w części, | 211 288 | 03/2009 | 2010 08 20 |
| 266 402 | 2015 04 30 | Prawo wygasło w części dla towarów: bielizna osobista, kostiumy kąpielowe; klasa 25 w części. | | | |
| 267 066 | 2015 06 20 | Prawo wygasło w części dla towarów i usług w klasie 44 porady w zakresie leków i wyrobów medycznych z wyłączeniem porady w zakresie leków i wyrobów medycznych, żadna z wyżej wymienionych usług nie jest związana z usługami działalności szpitali prywatnych, co oznacza wyłączenie prowadzenia szpitali prywatnych. | 260 022 | 02/2014 | 2015 09 08 |
| 267 067 | 2015 02 05 | Prawo wygasło w części dla towarów i usług w klasie 44 porady w zakresie leków i wyrobów medycznych z wyłączeniem porady w zakresie leków i wyrobów medycznych, żadna z wyżej wymienionych usług nie jest związana z usługami działalności szpitali prywatnych, co oznacza wyłączenie prowadzenia szpitali prywatnych. | 269 953 | 02/2015 | 2015 11 10 |
| | | | | | Na podstawie art. 247 ust. 2 ustawy z dnia 30 czerwca 2000 r. Prawo własności przemysłowej – dalej p.w.p. (tekst jednolity: Dz. U. z 2013 r., poz. 1410) Urząd Patentowy RP uchyla decyzję z dnia 08 sierpnia 2008 r. o udzieleniu na rzecz Lubelskich Zakładów Przemysłu Spirytusowego POLMOS Sp. z o.o. Lublin (aktualny uprawniony: WÓDKA POLSKA sp. z o.o. sp. k., Lublin) prawa ochronnego na znak towarowy słowny 1906 vodka o nr R.211072 oraz umarza postępowanie. |
| | | | | | Na podstawie art. 247 ust. 2 ustawy z dnia 30 czerwca 2000 r. Prawo własności przemysłowej – dalej p.w.p. (tekst jednolity: Dz. U. z 2013 r., poz. 1410) Urząd Patentowy RP uchyla swoją decyzję z dnia 11 października 2013 r. o udzieleniu na rzecz FOLPOL Robert Barczyk, Jacek Cygan Spółka jawna z siedzibą w Wólce Załęskiej prawa ochronnego na znak towarowy „AGRIFLEX” o nr R.260022 oraz umarza postępowanie. |
| | | | | | Sprostowano oczywistą omyłkę decyzji o udzieleniu prawa ochronnego z dnia 3 września 2014 r. w sprawie znaku towarowego w części dotyczącej klasyfikacji nicejskiej prawidłowo powinno być: Klasyfikacja nicejska: 8, 14, 18, 20, 21, 24, 28, 29, 30, 31, 32, 33, 43 Prawidłowo powinno być: klasa 8: noże myśliwskie, noże, widelce, łyżki stołowe, sztylety; klasa 14: biżuteria, breloczki do kluczy ozdobne, szkatułki, kolczyki, wyroby jubilerskie, emblematy z metali szlachetnych, medaliony; klasa 18: skórzane kufarki, portfele, portmonetki, torby siodła, skóry zwierzęce; klasa 20: meble, lustra, ramki obrazów; klasa 21: naczynia ceramiczne, deski do krojenia w kuchni, garnki, kubki, pułdelka na herbatę, łopatkki (sztućce), talerze; klasa 24: tekstylia i wyroby włókiennicze nie ujęte w innych klasach, narzuty na łóżka i obrusy; klasa 28: ozdoby choinkowe; klasa 29: mięso, ryby drób i dziczyzna, wędliny, wyroby wędliniarskie, wyroby garmażeryjne, konserwowane, suszone i gotowane owoce i warzywa, galaretki, dzemy i kompoty, produkty mleczne, wyroby mleczarskie z mleka krowiego, owczego i koziego; klasa 30: produkty zbożowe, |

DECYZJE O ZMIANIE LUB UCHYLENIU DECYZJI (opublikowanych w Wiadomościach Urzędu Patentowego)

Poniższe zestawienie zawiera kolejno: numer prawa ochronnego na znak towarowy, numer i rok wydania Wiadomości Urzędu Patentowego, w którym zmieniona lub uchylona decyzja została ogłoszona oraz datę i treść decyzji, w której zmieniono lub uchylono decyzję poprzednią.

| | | | |
|---------|---------|------------|------------------------------------------------------------------------------------------------------------------------------------------------------------------------------------------------------------------------------------------------------------|
| 180 660 | 04/2007 | 2015 11 13 | Sprostowano oczywistą omyłkę w decyzji z dnia 09.10.2006 r. o udzieleniu prawa ochronnego na znak towarowy w części dotyczącej klasyfikacji nicejskiej oraz numerów klas towarowych i usługowych: Prawidłowo powinno być: 35 36 42 |
| 211 072 | 03/2009 | 2010 08 20 | Na podstawie art. 247 ust. 2 ustawy z dnia 30 czerwca 2000 r. Prawo własności przemysłowej – dalej p.w.p. (tekst jednolity: Dz. U. z 2013 r., poz. 1410) Urząd Patentowy RP uchyla decyzję z dnia 05 września 2008 r. o udzieleniu na rzecz Lubelskich Za- |

- chleb, bułki, wyroby cukiernicze i słodczyce, miód, melasa, syropy; klasa 31: produkty rolne, ogrodnicze, leśne oraz ziarna nie ujęte w innych klasach; klasa 32: piwo, wody mineralne i gazowane, inne napoje bezalkoholowe, napoje owocowe i soki owocowe, syropy i inne preparaty do produkcji napojów; klasa 33: napoje alkoholowe z wyjątkiem piwa; klasa 43: usługi zaopatrzenia w żywność i napoje, usługi gastronomiczne w zakresie zbiorowego żywienia takie jak kawiarnie i restauracje;
- 270 005 02/2015 2015 09 29 Sprostowano omyłkę w decyzji z dnia 19 sierpnia 2014 r. o udzieleniu prawa ochronnego na znak towarowy w części dotyczącej nazwy kraju, w którym Zgłaszający ma siedzibę.
Powinno być: IRVITA PLANT PROTECTION, A BRANH OF CESIUS PROPERTY B.V., Curaçao
- 271 644 05/2015 2015 11 23 Sprostowano oczywistą omyłkę w decyzji z dnia 24 września 2014 r. o udzieleniu prawa ochronnego w części dotyczącej klasy wykazu usług:
Prawidłowo powinno być: w klasie 43 – restauracje.
- 272 289 06/2015 2015 11 12 Sprostowano oczywistą omyłkę w decyzji z dnia 26 listopada 2014 r. o udzieleniu prawa ochronnego na znak towarowy w części dotyczącej siedziby i formy prawnej zgłaszającego:
Prawidłowo powinno być: Na rzecz MARP MARKETING Y PRODUCTO, S.A., Madryt, Hiszpania
- 272 494 06/2015 2015 11 16 Sprostowano oczywistą omyłkę pisarską w decyzji z dnia 31.10.2014 r. o udzieleniu prawa ochronnego na znak towarowy w części dotyczącej wykazu towarów w klasie 05:
Prawidłowo powinno być:
„produkty i preparaty lecznicze do pielęgnacji skóry, kremy do twarzy i do ciała do celów leczniczych, emulsje do twarzy i do ciała do celów leczniczych, płyny do twarzy i do ciała do celów leczniczych, żele do twarzy i do ciała do celów leczniczych, pianki do twarzy i do ciała do celów leczniczych, oliwki i balsamy lecznicze, produkty lecznicze do stop, sole do kąpeli do celów medycznych, preparaty do kąpeli leczniczych, preparaty medyczne w postaci leczniczych kremów, emulsji, płynów, żeli, oliwek i balsamów dla skóry alergicznej i wrażliwej, skóry suchej, skóry trądzikowej, skóry z problemami naczynekowymi, skóry z trądzikiem różowatym, skóry z przebarwieniami, skóry po zabiegach onkologicznych, skóry napro-
- mieniowanej po radioterapii, skóry z problemami łuszczykowymi, skóry kobiet w ciąży lub po ciąży, preparaty lecznicze dla skóry dzieci, preparaty dla skóry atopowej, preparaty witaminowe, substancje dietetyczne do celów leczniczych, suplementy diety do celów leczniczych, suplementy diety wspomagające, odchudzanie do celów leczniczych, suplementy diety przeznaczone do polepszania stanu skóry i paznokci oraz do ich pielęgnacji do celów leczniczych, herbaty ziołowe do celów leczniczych”
- 275 406 10/2015 2015 12 14 Sprostowano oczywistą omyłkę w decyzji z dnia 08 marca 2015 r. o udzieleniu prawa ochronnego na znak towarowy w części dotyczącej nazwy zgłaszającego:
Prawidłowo powinno być: Kaufland Warenhandel GmbH & Co. KG, Neckarsulm, Niemcy.
- 276 533 12/2015 2015 05 21 Sprostowano oczywistą omyłkę w decyzji z dnia 30 kwietnia 2015 r. o udzieleniu prawa ochronnego na znak towarowy w części dotyczącej nazwy znaku
Prawidłowo powinno być: ULLFROT-TÉ
- 262 643 05/2014 2015 09 09 Na podstawie art. 247 ust. 2 ustawy z dnia 30 czerwca 2000 r. Prawo własności przemysłowej - dalej p.w.p. (tekst jednolity: Dz. U. z 2013 r, poz. 1410) Urząd Patentowy RP:
1. uchyla W części swoją decyzję z dnia 25 listopada 2013 r o udzieleniu na rzecz VARAME HOLDINGS LIMITED z siedzibą w Nikozji (Cypr) prawa ochronnego na znak towarowy słowno-graficzny „ARGENTO” R262643, tj. w zakresie usług: „operacje bankowe i finansowe, dokonywanie rozliczeń i płatności za pomocą Internetu, prowadzenie rozliczeń finansowych transakcji, usługi finansowe, usługi w zakresie pośrednictwa: pieniężnego, finansowego, kredytowego, pośrednictwo w płatnościach, w sprzedaży usług finansowych, doradztwo finansowe, informacje finansowe, operacje finansowe, banki z dostępem bezpośrednim np. przez Internet (home banking), operacje walutowe, wymiana pieniędzy, transakcje finansowe, wymiana waluty, zarządzanie majątkiem” (klasa 36),
2. umarza postępowanie.

136

REJESTRACJA MIĘDZYNARODOWA UZNANA W POLSCE

Poniższe zestawienie zawiera kolejno: numer międzynarodowego rejestru znaków towarowych (w przypadku konwersji – oznaczono literą K), określenie znaku towarowego przedstawionego w postaci liter bądź cyfr albo, jeżeli znak jest znakiem graficznym lub zawiera elementy graficzne, wskazanie symboli klas elementów graficznych znaku (CFE), określenie klas towarowych, nazwisko i imię bądź nazwę uprawnionego, jego miejsce zamieszkania lub siedzibę oraz kod kraju, datę rejestracji międzynarodowej lub datę późniejszego wyznaczenia, datę zamieszczenia informacji o tej rejestracji w Biuletynie Urzędu Patentowego oraz datę notyfikacji bądź datę notyfikacji późniejszego wyznaczenia.

| | | |
|---------------------------------------------------------------------------------------------------------------------------------------------------------------------------------------------------------|-------------------|-------------------|
| 486324 | JEAN DORSENE | 33 |
| SOREVI SA, ROUTE DE CHALLANGES, F-21200 BEAUNE (FR) | | |
| 2015 04 09 | 2015 05 25 | 1984 07 30 |
| 510030 | PERLE' | 33 |
| FERRARI F.LLI LUNELLI S.P.A. VIA DEL PONTE DI RAVINA, 15 I-38040 TRENTO (IT) | | |
| 2014 05 15 | 2014 06 23 | 1987 01 12 |
| 844454 | Twingo | 30 |
| CFE: 01.15.15, 08.01.19, 08.01.21, 08.03.01, 27.05.01, 29.01.15 ŞÖLEN ÇİKOLATA GIDA SANAYİ VE TİCARET ANONİM ŞİRKETİ 4. ORGANIZE SANAYI BOLGESI 83412 NOLU CAD. NO:4 SEHITKAMIL GAZIANTEP (TR) | | |
| 2007 02 22 | 2007 03 19 | 2004 09 14 |
| 896220 | DOLOGEL | 5 |
| FINANCIERE BATTEUR AVENUE DU GÉNÉRAL DE GAULLE, F-14200 HEROUVILLE SAINT CLAIR (FR) | | |
| 2015 04 09 | 2015 05 25 | 2006 08 03 |
| 957894 | CITILED | 9, 11 |
| CFE: 27.05.01 | | |
| CITIZEN ELECTRONICS CO., LTD. 23-1, KAMIKURECHI 1-CHOME, FUJIYOSHIDA-SHI YAMANASHI 403-0001 (JP) | | |
| 2013 01 24 | 2013 03 04 | 2007 11 05 |
| 1059024 | RedFox | 25, 28, 35, 42 |
| CFE: 26.04.18, 27.05.02, 29.01.13 Obshchestvo s ogranichennoj otvetstvennost'ju „TRADE MARKS“ ul. Remeslennaja, d. 7, liter A RU-197110 Sankt-Peterburg (RU) | | |
| 2010 12 30 | 2011 02 28 | 2010 02 10 |
| 1122915 | ECO green | 3 |
| CFE: 05.03.13, 05.03.16, 05.03.20, 26.01.01, 26.01.03, 26.01.16, 26.01.18 | | |
| Rösch Company AG, c/o NOTARA Anstalt, Gagoz 75 FL-9496 Balzers (LI) | | |
| 2014 03 27 | 2014 05 12 | 2012 06 27 |
| 1127496 | AQUALIFT | 5, 10 |
| BIOMATRIX INTERNATIONAL LIMITED LEONIDOU 6, FLAT/OFFICE 102 CY-2236 NICOSIA (CY) | | |
| 2012 09 27 | 2012 11 05 | 2012 04 20 |
| 1140599 | PINTEREST | 9, 35, 38, 42, 45 |
| PINTEREST, INC., 808 BRANNAN STREET SAN FRANCISCO CA 94103 (US) | | |
| 2013 01 03 | 2013 02 18 | 2012 08 07 |
| 1145103 | Balzano | 8, 11, 21 |
| CFE: 24.17.15 | | |
| BALZANO LLC, 903 PROVIDENCE PLACE # 138 PROVIDENCE RI 02903 (US) | | |
| 2015 04 23 | 2015 06 08 | 2012 09 06 |
| 1167267 | Swiss Life Select | 9, 16 |
| CFE: 24.13.01, 26.11.12, 27.05.10 | | |
| Swiss Life Intellectual Property Management C/O SWISS LIFE AG, GENERAL-GUISAN-QUAI 40, CH-8002 ZÜRICH (CH) | | |
| 2013 07 25 | 2013 09 02 | 2013 05 27 |

| | | |
|------------------------------------------------------------------------------------------------------------------------------------------------------------------|----------------------------------------|-----------------------------------------------|
| 1178006 | OET | 1, 4, 6, 7, 9, 11, 17, 19, 35, 36, 39, 42, 45 |
| CFE: 01.15.05, 26.01.04 | | |
| OET-UNITED ENERGY TRADERS LTD., 12 BOJANSKA REKA, BG-1616 SOFIA (BG) | | |
| 2013 10 24 | 2013 11 25 | 2013 03 01 |
| 1178619 | BOHMANN | 8, 21 |
| MAGRA & BARTON GESELLSCHAFT M.B.H. KÄRNTNER RING 11-13, STIEGE 7, STOCK 6, TOP 1 A-1010 WIEN (AT) | | |
| 2013 10 24 | 2013 11 25 | 2013 07 09 |
| 1185485 | stylenanda | 26 |
| KIM, SO HEE (HAGIK-DONG, EXLLU TOWER) 102-3903, 32, MEASOHOL-RO 309BEON-GIL, NAM-GU INCHEON (KR) | | |
| 2013 12 26 | 2014 02 03 | 2013 08 26 |
| 1187450 | Umcka | 5, 29, 30 |
| DR. WILLMAR SCHWABE GMBH & CO. KG WILLMAR-SCHWABE-STRASSE, 4 76227 KARLSRUHE (DE) | | |
| 2014 01 09 | 2014 02 17 | 2013 06 21 |
| 1188045 | FLORANGE | 3, 14, 18 |
| PROVEA SA VERNAND, ROUTE DES DRAGONS 9, CH-1033 CHESEAUX-SUR-LAUSANNE (CH) | | |
| 2014 01 09 | 2014 02 17 | 2013 11 25 |
| 1188119 | AVANZA GREENOMNI | 9, 35, 42 |
| CFE: 26.03.01 | | |
| AVANZA CORPORATION ROOM 1506, SOUTH BLOCK, RESOURCES- TECH-BUILDING, NO.1 SONGPINGSHAN RD., NANSHAN DISTRICT, SHENZHEN GUANGDONG (CN) | | |
| 2014 01 09 | 2014 02 17 | 2013 11 18 |
| 1188394 | BENITA | 29, 30 |
| KAUFLAND ROMANIA SOCIETATE IN COMANDITA, STR. BARBU VACARESCU NR. 120-144, SECTOR 2 BUCURESTI (RO) | | |
| 2014 05 22 | 2014 07 07 | 2013 08 20 |
| 1191017 | | 9, 11, 18, 20, 21, 22, 25 |
| CFE: 02.09.04, 24.11.25 | | |
| GUANGZHOU XINYEYU SPORTING GOODS CO., LTD. ROOM B8, 3/F, AREA A, DONGZHAN COMPLEX BUILDING, NO. 1 DONGZHAN ROAD, TIANHE DISTRICT GUANGZHOU, GUANGDONG (CN) | | |
| 2014 02 06 | 2014 03 17 | 2013 10 18 |
| 1191078 | Selectel | 35, 38, 42 |
| CFE: 27.05.01, 29.01.12 | | |
| Obschestvo s ogranichennoi otvetstvennostju „Set data-tsentrov „Selektel“, TVERSKAYA UL. 8, LITER V RU-191015 SANKT-PETERBURG (RU) | | |
| 2014 02 06 | 2014 03 17 | 2013 12 06 |
| 1191079 | Selectel | 35, 38, 42 |
| Obschestvo s ogranichennoi otvetstvennostju „Set data-tsentrov „Selektel“ TVERSKAYA UL. 8, LITER V RU-191015 SANKT-PETERBURG (RU) | | |
| 2014 02 06 | 2014 03 17 | 2013 12 06 |
| 1195966 | TYPOCITIN | 5, 31 |
| PHOSPHOLIPID GMBH, NATTERMANNALLEE 1, 50829 KÖLN (DE) | | |
| 2014 03 20 | 2014 04 28 | 2014 01 08 |
| 1198979 | Fa vitamin & power | 3 |
| CFE: 24.17.25, 27.05.01 | | |
| HENKEL AG & CO. KGAA, HENKELSTR. 67, 40589 DÜSSELDORF (DE) | | |
| 2014 04 17 | 2014 05 26 | 2014 02 17 |
| 1199581 | PHYTOTUM | 3, 5 |
| CASTER, 99 RUE DU FAUBOURG SAINT HONORÉ, F-75008 PARIS (FR) | | |
| 2014 04 24 | 2014 06 09 | 2014 03 11 |
| 1200602 | Contractubex Overnight Intensive Patch | 3, 5, 35 |
| CFE: 26.11.05, 26.11.25, 27.05.11 | | |
| MERZ PHARMA GMBH & CO. KG, AA ECKENHEIMER LANDSTR., 100 60318 FRANKFURT/ M. (DE) | | |
| 2014 05 01 | 2014 06 09 | 2014 02 07 |

| | | | | | |
|-------------------------------------------------------------------------------------------------------------------------------------------|--------------------------------|-------------------|----------------------------------------------------------------------------------------------------------------------------------------------------------------|-----------------------|------------------------|
| 1200875 | Flex X-Clean | 21 | 1238381 | SITEEXPRESS | 9 |
| DM-DROGERIE MARKT GMBH + CO. KG, CARL-METZ-STRASSE 1, 76185 KARLSRUHE (DE) | | | RADIO FREQUENCY SYSTEMS FRANCE CENTRE DE VILLARCEAUX, ROUTE DE VILLEJUST, F-91620 NOZAY (FR) | | |
| 2014 05 01 | 2014 06 09 | 2014 03 11 | 2015 03 12 | 2015 04 27 | 2014 11 18 |
| 1201491 | Bücker Bucker-Flugzeugbau | | 1238385 | bimed | |
| CFE: 18.05.01, 24.17.01, 26.03.02, 26.03.05, 26.03.16, 26.11.08, 27.05.10 | | 12, 14, 25 | CFE: 27.05.01, 29.01.04 | | 6, 9, 17 |
| B&F TECHNIK VERTRIEBS GMBH, ANTON-DENGLER-STRASSE 8, 67346 SPEYER (DE) | | | BIMED TEKNİK ALETLER SANAYİ VE TİCARET ANONİM ŞİRKETİ BEYLİKDÜZÜ MEVKİİ, BAKIR VE PİRİNÇ SANAYİ SİTESİ, ORKİDE CADDESİ, NO:15 BÜYÜKÇEKMECE-İSTANBUL (TR) | | |
| 2014 05 08 | 2014 06 23 | 2014 03 17 | 2015 03 12 | 2015 04 27 | 2014 03 31 |
| 1206404 | HOME PLUS | 5 | 1238417 | SOSOFIL | 5 |
| Pakshoo Industrial GroupPakshoo Industrial Group, No. 29 & 31, The 2nd Alley, Pakistan St., Beheshti Ave Tehran (IR) | | | EGIS GYÓGYSZERGYÁR ZRT., KERESZTÚRI ÚT 30-38, H-1106 BUDAPEST (HU) | | |
| 2014 06 19 | 2014 08 04 | 2013 12 18 | 2015 03 12 | 2015 04 27 | 2014 09 26 |
| 1211376 | BELLA VITA | 22 | 1238418 | SENFİN | 5 |
| LIMITED LIABILITY COMPANY „EPITSENTR K“, STREET BRATYSLAVSKA, 11, KYIV 02139 (UA) | | | EGIS GYÓGYSZERGYÁR ZRT., KERESZTÚRI ÚT 30-38, H-1106 BUDAPEST (HU) | | |
| 2014 08 07 | 2014 09 15 | 2013 11 01 | 2015 03 12 | 2015 04 27 | 2014 09 30 |
| 1216674 | BeautyNail express | 44 | 1238419 | IRBELON | 5 |
| CFE: 26.04.18, 26.04.24, 27.05.08, 27.05.24 | | | EGIS GYÓGYSZERGYÁR ZRT., KERESZTÚRI ÚT 30-38, H-1106 BUDAPEST (HU) | | |
| UAB „DIMITRA“ PERGALĖS G. 15-9A, LT-11202 VILNIUS (LT) | | | 2015 03 12 | 2015 04 27 | 2014 09 26 |
| 2014 09 25 | 2014 11 10 | 2014 05 12 | 1238420 | EROMAX | 5 |
| 1217512 | DOLISOS | 3, 5, 16 | EGIS GYÓGYSZERGYÁR ZRT., KERESZTÚRI ÚT 30-38, H-1106 BUDAPEST (HU) | | |
| BOIRON, 2 AVENUE DE L'OUEST LYONNAIS, F-69510 MESSIMY (FR) | | | 2015 03 12 | 2015 04 27 | 2014 09 26 |
| 2014 10 02 | 2014 11 10 | 2014 05 28 | 1240739 | Smart Shift and Drive | 9 |
| 1218270 | FRANC LAFLEUR | 33 | HYUNDAI MOTOR COMPANY, 12 HEOLLEUNG-RO, SEOCHO-GU, SEOUL 137-938 (KR) | | |
| MIP METRO Group Intellectual Property GmbH & Co. KG METRO-STRASSE 1, 40235 DÜSSELDORF (DE) | | | 2015 04 02 | 2015 05 11 | 2014 10 31 |
| 2014 10 09 | 2014 11 24 | 2014 07 31 | 1243081 | Monobond Etch & Prime | 5 |
| 1218273 | Zencap | 9, 35, 36, 38 | IVOCLAR VIVADENT AG, BENDERERSTRASSE 2, FL-9494 SCHAAN (LI) | | |
| ZENCAP DEUTSCHLAND GMBH JOHANNISSTR. 20, 10117 BERLIN (DE) | | | 2015 04 16 | 2015 05 25 | 2014 12 19 |
| 2014 10 09 | 2014 11 24 | 2014 07 11 | 1243108 | BARRIER | 5 |
| 1220852 | BIOTA59ELEMENTS | 5 | Tovarystvo z obmezhenoiu vidpovidalnistiu firma „PRODUKT“ VUL. SKOROHODA, 24 KHARKIV 61093 (UA) | | |
| BIOTA BİTKİSEL İLAÇ VE KOZMETİK LABORATUARLARI A.Ş. EMEK MAH. SIVAT YOLU CAD. NO:9 SANCAKTEPE İSTANBUL (TR) | | | 2015 04 16 | 2015 05 25 | 2014 12 30 |
| 2014 10 30 | 2014 12 08 | 2014 06 25 | 1243656 | VITASIA | 16, 29, 30, 31, 32, 33 |
| 1222365 | f flormar Professional Make-Up | 3, 35 | LIDL STIFTUNG & CO. KG, STIFTSBERGSTRASSE 1, 74172 NECKARSULM (DE) | | |
| CFE: 26.01.19, 26.04.18, 27.05.10 | | | 2015 04 23 | 2015 06 08 | 2014 09 23 |
| KOSAN KOZMETİK SANAYİ VE TİCARET ANONİM ŞİRKETİ GEBZE ORGANİZE SANAYİ BÖLGESİ, İHSAN DEDE CAD. NO.133, TR-41480 GEBZE, KOCAELİ (TR) | | | 1246887 | DOLMAMA | 29 |
| 2014 11 13 | 2014 12 22 | 2014 04 09 | CFE: 28.05.00 | | |
| 1233253 | CASTELLO | 1, 29, 30, 31, 32 | “ARARAT” FOOD FACTORY LLC, SHARURI 37, YEREVAN (AM) | | |
| LIDL STIFTUNG & CO. KG, STIFTSBERGSTRASSE 1, 74172 NECKARSULM (DE) | | | 2015 05 14 | 2015 06 22 | 2015 03 10 |
| 2015 01 29 | 2015 03 16 | 2014 06 19 | 1248438 | | 33 |
| 1234483 | Eratec | 5 | CFE: 02.01.16, 02.01.23, 25.01.15, 28.05.00, 29.01.13 | | |
| INDUSTRIE PHARMACEUTIQUE SAID IPS, 23 RUE DE L'USINE CHARGUIA 2, 2035 ARIANA (TN) | | | “ALCOHOLIC DRINKS COMPANY ALAVERDI” LTD, V. CHUMLAKI, 1519 GURJAANI REGION (GE) | | |
| 2015 02 12 | 2015 03 30 | 2014 12 05 | 2015 05 28 | 2015 07 06 | 2015 03 16 |
| 1235223 | I-745 | 5 | 1249195 | | 30 |
| BIOCODEX, 7 AVENUE GALLIÉNI, F-94250 GENTILLY (FR) | | | CFE: 03.05.01, 09.01.10, 17.02.25, 29.01.12 | | |
| 2015 02 12 | 2015 03 30 | 2014 12 11 | RÜBEZAHL SCHOKOLADEN GMBH, DIESELSTRASSE 9, 73265 DETTINGEN-TECK (DE) | | |
| 1237710 | CROFORD | 25 | 2015 06 04 | 2015 07 20 | 2014 12 01 |
| CFE: 25.01.10, 27.05.01, 29.01.12 | | | 1249392 | MERFLUAN | 3, 21 |
| Croford B.V., Koematen 2A, NL-8331 TK STEENWIJK (NL) | | | Curaden AGCuraden AG, Amlehnstrasse 22, CH-6010 Kriens (CH) | | |
| 2015 03 05 | 2015 04 13 | 2015 01 16 | 2015 06 04 | 2015 07 20 | 2015 03 05 |
| 1237711 | CROFORD casual footwear | 25 | 1249415 | FASAVIT | 2, 19, 35 |
| CFE: 25.01.10, 27.05.10, 29.01.12 | | | CHROMOS-SVJETLOST D.O.O., M. STOJANOVIĆA 13, HR-35257 LUŽANI (HR) | | |
| Croford B.V., Koematen 2A, NL-8331 TK STEENWIJK (NL) | | | 2015 06 04 | 2015 07 20 | 2015 03 24 |
| 2015 03 05 | 2015 04 13 | 2015 01 16 | | | |

| | | | |
|---------------------------------------------------------------------------------------------------------------------------------------------------------------------------|----------------------------------|------------------|--|
| 1249416 | FINALIT | 16, 17 | |
| CHROMOS-SVJETLOST D.O.O., M. STOJANOVIĆA 13, HR-35257 LUŽANI (HR) | | | |
| 2015 06 04 | 2015 07 20 | 2015 03 24 | |
| 1249458 | Maxi-P | 6 | |
| NIPPON CLOSURES CO., LTD., 18-1, HIGASHI-GOTANDA 2-CHOME, SHINAGAWA-KU TOKYO 141-8640 (JP) | | | |
| 2015 06 04 | 2015 07 20 | 2015 03 26 | |
| 1249716 | WOK STREET | 39, 43 | |
| GENJI LLC, SUITE 725, 1500 JFK BLVD. PHILADELPHIA PA 19102 (US) | | | |
| 2015 06 04 | 2015 07 20 | 2015 05 07 | |
| 1249878 | THE LONGWAY | 34 | |
| AKRUM ALRAHIB, SUITE 210, 25950 ACERO MISSION VIEJO CA 92691 (US) | | | |
| 2015 06 04 | 2015 07 20 | 2015 05 06 | |
| 1249880 | Massive | 34 | |
| LA RAMS, LLC, 10100 AVIATION BLVD. LOS ANGELES CA 90045 (US) | | | |
| 2015 06 04 | 2015 07 20 | 2015 05 06 | |
| 1250420 | tanriverdi | | |
| CFE: 26.01.18, 27.05.01, 29.01.12 | | | |
| | | 24, 26 | |
| TANRIVERDİ MENSUCAT SANAYİ ANONİM ŞİRKETİ Hobyar Mahallesi, Aşirefendi Caddesi, Yapi Kredi Vakıf Han, No. 83, Kat: 5 Sultanhamam-İstanbul (TR) | | | |
| 2015 06 11 | 2015 07 20 | 2014 07 17 | |
| 1250429 | | 20 | |
| CFE: 24.15.21, 28.03.00 | | | |
| Pengkun, LIU, Xi Wan Deng Village, Dacheng County 065900 Hebei Province (CN) | | | |
| 2015 06 11 | 2015 07 20 | 2014 12 02 | |
| 1250496 | ESPRESSOLAB roasted with passion | | |
| CFE: 27.05.10, 29.01.12 | | | |
| | | 43 | |
| ESLAB KAHVE GIDA SANAYİ VE TİCARET ANONİM ŞİRKETİESLAB KAHVE GIDA SANAYİ VE TİCARET ANONİM ŞİRKETİ Emniyettepe Mah. Kazim Karabekir Cad. No:2/20 Eyup İstanbul (TR) | | | |
| 2015 06 11 | 2015 07 20 | 2015 02 16 | |
| 1251056 | SOUTH32 | 4, 6, 37, 40, 42 | |
| SOUTH32 LIMITED Waterfront Place, Level 20, 1 Eagle Street BRISBANE QLD 4000 (AU) | | | |
| 2015 06 11 | 2015 07 20 | 2014 12 15 | |
| 1251159 | UMIT | 9 | |
| Rheinmetall Defence Electronics GmbH, Brüggeweg 54, 28309 Bremen (DE) | | | |
| 2015 06 11 | 2015 07 20 | 2015 04 23 | |
| 1251184 | O-SELECT | 9 | |
| CARL ZEISS AG, Carl-Zeiss-Str. 22, 73447 Oberkochen (DE) | | | |
| 2015 06 11 | 2015 07 20 | 2015 04 17 | |
| 1251185 | HyperFlow | 7 | |
| Otto Nußbaum GmbH & Co. KG Korker Straße 24, 77694 Kehl-Bodersweier (DE) | | | |
| 2015 06 11 | 2015 07 20 | 2015 03 27 | |
| 1251273 | lapikka | | |
| CFE: 03.07.08, 29.01.13 | | | |
| | | 3, 21 | |
| Obshchestvo s ogranichennoy otvetstvennostyu „WDS”, Kulakova street, 20, bldg. 1G, RU-123592 Moscow (RU) | | | |
| 2015 06 18 | 2015 08 03 | 2015 03 20 | |
| 1251759 | FCBESCOLA | | |
| CFE: 27.05.01 | | | |
| | | 25 | |
| FUTBOL CLUB BARCELONA Avenida Aristides Maillol, s/n E-08028 BARCELONA (ES) | | | |
| 2015 06 18 | 2015 08 03 | 2015 02 19 | |
| 1251827 | KARCAN | | |
| CFE: 14.07.15, 26.04.04, 29.01.12 | | | |
| | | 7 | |
| KARCAN KESİCİ TAKIM SANAYİ VE TİCARET LİMİTED ŞİRKETİ, O.S.B Tornacılar Ve Oto Tamirciler Sit R B1. N:5 Eskişehir (TR) | | | |
| 2015 06 18 | 2015 08 03 | 2014 08 13 | |
| 1251866 | CLAVIS | | |
| CFE: 14.05.01, 19.01.03, 26.04.12, 27.05.01, 29.01.03 | | | |
| | | 6, 9, 37, 40 | |
| Timo Schulze, Eichenweg 9A, 34355 Staufenberg (DE) | | | |
| 2015 06 18 | 2015 08 03 | 2015 04 10 | |
| 1251940 | | 18, 25, 35 | |
| CFE: 03.02.01, 28.05.00, 29.01.14 | | | |
| Kablukov Yuriy Yurievich, Startovaya str., d. 15, k. 2, kv. 224, 225, RU-129336 Moscow (RU) | | | |
| 2015 06 18 | 2015 08 03 | 2015 03 13 | |
| 1252958 | IPLAST | 17, 19, 20 | |
| Obschestvo s ogranichennoi otvetstvennostyu «Ai-Plast» pr. Khimikov, d. 38, g. Nizhnekamsk RU-423578 Respublika Tatarstan (RU) | | | |
| 2015 06 25 | 2015 08 03 | 2015 04 08 | |
| 1253233 | THE NINES 999. | | |
| CFE: 24.01.15, 27.05.11, 27.07.01 | | | |
| | | 33 | |
| AKCINĖ BENDROVĖ „STUMBRAS”, K. Būgos g. 7, LT-44328 Kaunas (LT) | | | |
| 2015 06 25 | 2015 08 03 | 2015 04 21 | |
| 1254903 | CAMLOCOR | 5 | |
| KRKA, tovarna zdravil, d.d., Novo mesto, Šmarješka cesta 6, SI-8000 Novo mesto (SI) | | | |
| 2015 07 09 | 2015 08 17 | 2015 05 27 | |
| 1254905 | KANDOSSET | 5 | |
| KRKA, tovarna zdravil, d.d., Novo mesto, Šmarješka cesta 6, SI-8000 Novo mesto (SI) | | | |
| 2015 07 09 | 2015 08 17 | 2015 05 27 | |
| 1254926 | BLUSH | 34 | |
| Davidoff & Cie SA, Rue de Rive 2, CH-1200 Genève (CH) | | | |
| 2015 07 09 | 2015 08 17 | 2015 06 08 | |
| 1254934 | ENGAGE YOUR SENSES | 9, 41 | |
| GIVAUDAN SA, Chemin de la Parfumerie 5, CH-1214 Vernier (CH) | | | |
| 2015 07 09 | 2015 08 17 | 2015 05 19 | |
| 1254935 | G | | |
| CFE: 27.05.21 | | | |
| | | 9, 41 | |
| GIVAUDAN SA, Chemin de la Parfumerie 5, CH-1214 Vernier (CH) | | | |
| 2015 07 09 | 2015 08 17 | 2015 05 19 | |
| 1254964 | ALTRO | 9 | |
| Tifosi Optics, Inc. 1011 Industrial Boulevard Watkinsville GA 30677 (US) | | | |
| 2015 07 09 | 2015 08 17 | 2015 06 05 | |
| 1254970 | IPS Talic | 5, 10 | |
| IVOCLAR VIVADENT AG, Bendererstrasse 2, FL-9494 SCHAAN (LI) | | | |
| 2015 07 09 | 2015 08 17 | 2014 12 19 | |
| 1255222 | CHONDROCAN | 5, 31 | |
| ORLING s.r.o., Na Bělisku 1352, CZ-562 01 Ústí nad Orlicí (CZ) | | | |
| 2015 07 09 | 2015 08 17 | 2015 02 11 | |
| 1255306 | TANKAT | | |
| CFE: 28.05.00 | | | |
| | | 33 | |
| Limited Liability Company „TESKOM” d. 36, str. 8, Varshavskoye sh. RU-115230 Moskva (RU) | | | |
| 2015 07 09 | 2015 08 17 | 2015 03 25 | |
| 1255324 | lepassion | 3 | |
| BUĞRA PERAKENDECİLİK VE MAKİNE SANAYİ TİCARET LİMİTED ŞİRKETİ Karadolap Mah. Gaziosmanpasa Cad. No:14 Alibeykoy Gaziosmanpasa İstanbul (TR) | | | |
| 2015 07 09 | 2015 08 17 | 2015 04 30 | |
| 1255373 | VESTEL venus | | |
| CFE: 27.05.04 | | | |
| | | 9 | |
| Vestel Ticaret A.S., Organize Sanayi Bölgesi, TR-45030 Manisa (TR) | | | |
| 2015 07 09 | 2015 08 17 | 2015 04 08 | |
| 1255417 | MAGENTA | 34 | |
| Davidoff & Cie SA, Rue de Rive 2, CH-1200 Genève (CH) | | | |
| 2015 07 09 | 2015 08 17 | 2015 06 10 | |

| | | | | |
|---------------------------------------------------------------------------|---------------------------|------------|--|------------------------------------|
| 1255539 | b | | | |
| CFE: 26.01.18, 27.05.21, 29.01.12 3, 4, 8, 14, 18, 21, 35 | | | | |
| BOULANGER Centre régional de Transport de Lesquin, Rue de la | | | | |
| Haie Plouvier F-59273 FRETIN (FR) | | | | |
| 2015 07 09 | | 2015 08 17 | | 2015 01 21 |
| 1255578 | LES CRÉATIONS Domédia | | | |
| CFE: 26.04.07, 27.05.10, 29.01.13 4, 7, 8, 11, 16, 20, 21, 24, 25, 27, 28 | | | | |
| ITM ENTREPRISES Société par actions simplifiée, | | | | |
| 24 rue Auguste Chabrières, F-75015 PARIS (FR) | | | | |
| 2015 07 09 | | 2015 08 17 | | 2015 02 27 |
| 1255586 | READYFIT | | | 10 |
| Second Skin Pty Ltd, Unit 15, 386 Scarborough Beach Road, | | | | |
| Osborne Park WA 6017 (AU) | | | | |
| 2015 07 09 | | 2015 08 17 | | 2015 03 03 |
| 1255590 | RAYARIN | | | 5 |
| Egis Gyógyszergyár Zrt. Keresztúri út 30-38, H-1106 Budapest (HU) | | | | |
| 2015 07 09 | | 2015 08 17 | | 2015 03 16 |
| 1255899 | JUFAN | | | 6 |
| CFE: 27.05.01 | | | | |
| ZHEJIANG JUFAN COPPER INDUSTRY CO., LTD. Yanye Village, | | | | |
| Qinggang Town, Yuhuan County, 317606 Zhejiang Province (CN) | | | | |
| 2015 07 16 | | 2015 08 31 | | 2015 06 08 |
| 1256437 | HL | | | 12 |
| CFE: 27.05.22, 28.03.00 | | | | |
| XINGYUAN TIRE GROUP CO., LTD. Xishui Industrial Zone, Dongying | | | | |
| Shandong (CN) | | | | |
| 2015 07 16 | | 2015 08 31 | | 2015 05 27 |
| 1257713 | cadis | | | 9, 42 |
| Kratzer Automation AG, Gutenbergstr. 5, 85716 Unterschleißheim (DE) | | | | |
| 2015 07 30 | | 2015 08 19 | | 2015 05 15 |
| 1257773 | MassMart | | | 25 |
| CFE: 27.05.01 | | | | |
| ENLER TEKSTİL DIŞ TİCARET ANONİM ŞİRKETİ Yeşilköy Mah. | | | | |
| Atatürk Cad. Egs, Business Park B2 Blok No:8 Bakırköy TR-34149 | | | | |
| İstanbul (TR) | | | | |
| 2015 07 30 | | 2015 08 19 | | 2015 04 20 |
| 1257777 | | | | 9, 16, 35, 36, 38, 41, 42 |
| CFE: 04.05.21, 29.01.12 | | | | |
| Innovative Payment Technologies, LLC, | | | | |
| Presnenskaya nab., 8, bld. 1, RU-123317 Moscow (RU) | | | | |
| 2015 07 30 | | 2015 08 19 | | 2015 05 19 |
| 1257805 | OLIN | | | 29 |
| CFE: 27.05.01, 29.01.11 | | | | |
| EDİRNE YAĞ SANAYİ VE TİCARET ANONİM ŞİRKETİ İstasyon Mah | | | | |
| Talatpaşa Cad. No:5 EDİRNE (TR) | | | | |
| 2015 07 30 | | 2015 08 19 | | 2014 08 13 |
| 1257926 | THINKMARKETS | | | 36 |
| TF Global Markets (Aust) Pty Ltd Level 11, 636 St. Kilda Road | | | | |
| Melbourne VIC 3004 (AU) | | | | |
| 2015 07 30 | | 2015 08 19 | | 2015 04 08 |
| 1258022 | Blerina | | | 3, 21 |
| CFE: 05.03.14, 27.05.01 | | | | |
| Ahmad Ali Malak, 2nd Floor, No. 10, Nastaran St., | | | | |
| Parastar St., Pirouzi Ave. 1766653363 Tehran (IR) | | | | |
| 2015 07 30 | | 2015 08 19 | | 2015 01 27 |
| 1258025 | cadis-IT drives logistics | | | 9, 42 |
| Kratzer Automation AG, Gutenbergstr., 5 85716 Unterschleißheim (DE) | | | | |
| 2015 07 30 | | 2015 08 19 | | 2015 05 15 |
| 1258050 | A | | | 18 |
| CFE: 27.05.21 | | | | |
| GUANGDONG ALPHA ANIMATION AND CULTURE CO., LTD Auldey | | | | |
| Industrial Area, Wenguan Rd., Chenghai Guangdong (CN) | | | | |
| 2015 07 30 | | 2015 08 19 | | 2015 06 08 |
| 1258117 | | | | 12, 36, 37, 39, 40, 41, 43, 44, 45 |
| CFE: 18.05.01, 28.03.00 | | | | |
| CAPITAL AIRPORTS HOLDING COMPANY No. 28 Tianzhu Road, | | | | |
| Tianzhu Airport Industrial Zone A, Shunyi District Beijing City (CN) | | | | |
| 2015 07 30 | | 2015 08 19 | | 2014 12 12 |
| 1258135 | EKO SYSTEM | | | |
| CFE: 26.04.02, 26.11.13, 27.05.10, 29.01.13 6, 19, 37, 41, 42 | | | | |
| EKO - SYSTEM s.r.o., Na koupaliště 10, CZ-103 00 Praha 10-Benice (CZ) | | | | |
| 2015 07 30 | | 2015 08 19 | | 2015 02 02 |
| 1258213 | TAKEMED | | | 3, 10, 44 |
| EUROAPOTHECA, UAB, Ozo g. 25, LT-07150 VILNIUS (LT) | | | | |
| 2015 07 30 | | 2015 08 19 | | 2015 05 05 |
| 1258320 | CELMOD | | | 5 |
| Celgene Corporation, 86 Morris Avenue Summit, NJ 07901 (US) | | | | |
| 2015 07 30 | | 2015 08 19 | | 2015 06 03 |
| 1258496 | ALTRAOFFICINA | | | 18, 25, 35 |
| CFE: 27.05.01 | | | | |
| Bruel International Limited, Smithfield Business Centre, | | | | |
| The Distillers Building, Smithfield, Dublin 7 (IE) | | | | |
| 2015 07 30 | | 2015 08 19 | | 2015 03 30 |
| 1258504 | Spenti. | | | 7 |
| CFE: 27.05.01 | | | | |
| SHENZHEN DONG LING SEWING EQUIPMENT CO., LTD. Huangwu | | | | |
| Road Industrial Zone, Building No.8, Tongle, Longgang Town | | | | |
| Shenzhen Guangdong Province (CN) | | | | |
| 2015 07 30 | | 2015 08 19 | | 2015 05 27 |
| 1258524 | PEM SMPP | | | 6 |
| PEM MANAGEMENT, INC., | | | | |
| 103 Foulk Road, Suite 108 WILMINGTON DE 19803 (US) | | | | |
| 2015 07 30 | | 2015 08 19 | | 2015 06 12 |
| 1258596 | BRENITA | | | 5 |
| Richter Gedeon Nyrt., Gyömrői út 19-21, H-1103 Budapest (HU) | | | | |
| 2015 07 30 | | 2015 08 19 | | 2015 06 04 |
| 1258597 | ENGYNO | | | 5 |
| Richter Gedeon Nyrt., Gyömrői út 19-21, H-1103 Budapest (HU) | | | | |
| 2015 07 30 | | 2015 08 19 | | 2015 06 04 |
| 1258598 | DENOLIN | | | 5 |
| Richter Gedeon Nyrt., Gyömrői út 19-21, H-1103 Budapest (HU) | | | | |
| 2015 07 30 | | 2015 08 19 | | 2015 06 04 |
| 1258599 | COZIM | | | 5 |
| Richter Gedeon Nyrt., Gyömrői út 19-21, H-1103 Budapest (HU) | | | | |
| 2015 07 30 | | 2015 08 19 | | 2015 06 04 |
| 1258600 | CINEXON | | | 5 |
| Richter Gedeon Nyrt., Gyömrői út 19-21, H-1103 Budapest (HU) | | | | |
| 2015 07 30 | | 2015 08 19 | | 2015 06 04 |
| 1258601 | GINIZIL | | | 5 |
| Richter Gedeon Nyrt., Gyömrői út 19-21, H-1103 Budapest (HU) | | | | |
| 2015 07 30 | | 2015 08 19 | | 2015 06 04 |
| 1258615 | Smithfield Farmland | | | 29 |
| CFE: 27.05.10 | | | | |
| SF Investments, Inc., Baynard Buidling, Suite 103, | | | | |
| 3411 Silverside Road, Wilmington DE 19810 (US) | | | | |
| 2015 07 30 | | 2015 08 19 | | 2015 02 04 |
| 1258624 | ZOBESCO | | | 6, 35, 40 |
| CFE: 14.01.18, 26.04.18, 27.05.10, 29.01.13 | | | | |
| Esfahan Steel Company (ESCO) No.178, Saadi Boulevard Esfahan | | | | |
| 8175614461 (IR) | | | | |
| 2015 07 30 | | 2015 08 19 | | 2015 05 12 |
| 1258804 | Wild meadow | | | 33, 35 |
| CFE: 05.05.01, 25.01.19, 28.05.00, 29.01.13 | | | | |
| Obschestvo s ogranichennoy otvetstvennostyu „ODIN DOM“, | | | | |
| Avenue Generala Ostryakova, Building 128, | | | | |
| Apartment 16 RU-299040 the city of Sevastopol (RU) | | | | |
| 2015 07 30 | | 2015 08 19 | | 2015 05 07 |

| | | | |
|--------------------------------------------------------------------------------------------------------------------------------------------------------------------------------|--------------------------------------|------------------------------|-------------------|
| 1258834 | TECH9 | 1, 3, 4, 7, 8, 9, 11, 12, 27 | |
| SOCIETE COOPERATIVE GROUPEMENTS D'ACHATS DES CENTRES LECLERC, SC GALEC, 26 quai Marcel Boyer, F-94200 IVRY-SUR-SEINE (FR) | | | |
| 2015 08 06 | 2015 08 19 | | 2014 12 24 |
| 1258891 | a ascelik | | 6 |
| CFE: 27.05.01, 29.01.12 | | | |
| AS ÇELİK DÖKÜM İŞLEME SANAYİ VE TİCARET ANONİM ŞİRKETİ Organize Sanayi Bölgesi Dumlupınar, Cad. No:8 Kutlukent, Samsun (TR) | | | |
| 2015 08 06 | 2015 08 19 | | 2014 08 06 |
| 1258984 | EXOTIC SEED | | 25, 31, 34 |
| CFE: 04.05.21, 05.03.13, 05.11.05, 29.01.12 | | | |
| Exotic Seed Trading BV, Keizersgracht 421, NL-1016 EA Amsterdam (NL) | | | |
| 2015 08 06 | 2015 08 19 | | 2015 05 21 |
| 1259031 | "P","O","W","E","R","T","R","A","C". | | 12 |
| CFE: 27.05.01 | | | |
| SHANDONG HAOHUA TIRE LIMITED COMPANY Houzhen Industry Zone, Shouguang City Shandong Province (CN) | | | |
| 2015 08 06 | 2015 08 19 | | 2015 06 15 |
| 1259045 | MODULA | | 11 |
| Ritter Energie-und Umwelttechnik GmbH & Co. KG, Kuchenäcker 2, 72135 Dettenhausen (DE) | | | |
| 2015 08 06 | 2015 08 19 | | 2015 06 08 |
| 1259109 | LEFON | | 25, 35 |
| TARKAN TEKSTİL SANAYİ VE TİCARET LIMITED SİRKETİ, Ahmet Nafiz Gürhan Mahallesi, Gülservet Sokak N:17/A Merter İstanbul (TR) | | | |
| 2015 08 06 | 2015 08 19 | | 2015 06 08 |
| 1259373 | VNETIK | | 12 |
| CFE: 27.05.11 | | | |
| QINGDAO POWER TYRES AND RUBBER CO., LTD., Room 529, Building 6#-2, Hancheng Road, Free Trade Zone of Qingdao, 266000 Shandong Province (CN) | | | |
| 2015 08 06 | 2015 08 19 | | 2015 06 15 |
| 1259386 | IVVI | | 9 |
| Yulong Computer Telecommunication Scientific (Shenzhen) Co., Ltd. 2/F, Building 2, Coolpad Cyber Harbor, Hi-Tech Industrial Park (North), Nanshan District Shenzhen (CN) | | | |
| 2015 08 06 | 2015 08 19 | | 2015 06 16 |
| 1259443 | PONA | | 32 |
| PONA sonst nix GmbH & Co KG, Mariahilfer Straße 99/3B, A-1060 Wien (AT) | | | |
| 2015 08 06 | 2015 08 19 | | 2015 04 27 |
| 1259467 | CIEXIM | | 5 |
| Richter Gedeon Nyrt., Gyömrői út 19-21, H-1103 Budapest (HU) | | | |
| 2015 08 06 | 2015 08 19 | | 2015 06 04 |
| 1259468 | RICHTOPRESS | | 5 |
| Richter Gedeon Nyrt., Gyömrői út 19-21, H-1103 Budapest (HU) | | | |
| 2015 08 06 | 2015 08 19 | | 2015 06 04 |
| 1259470 | DALMID | | 5 |
| Richter Gedeon Nyrt., Gyömrői út 19-21, H-1103 Budapest (HU) | | | |
| 2015 08 06 | 2015 08 19 | | 2015 06 04 |
| 1259471 | ZOFRITA | | 5 |
| Richter Gedeon Nyrt., Gyömrői út 19-21, H-1103 Budapest (HU) | | | |
| 2015 08 06 | 2015 08 19 | | 2015 06 04 |
| 1259472 | PILNOR | | 5 |
| Richter Gedeon Nyrt., Gyömrői út 19-21, H-1103 Budapest (HU) | | | |
| 2015 08 06 | 2015 08 19 | | 2015 06 04 |
| 1259473 | ADRINA | | 5 |
| Richter Gedeon Nyrt., Gyömrői út 19-21, H-1103 Budapest (HU) | | | |
| 2015 08 06 | 2015 08 19 | | 2015 06 04 |
| 1259479 | POLATIL | | 5 |
| Richter Gedeon Nyrt., Gyömrői út 19-21, H-1103 Budapest (HU) | | | |
| 2015 08 06 | 2015 08 19 | | 2015 06 04 |
| 1259480 | ASSIMIL | | 5 |
| RICHTER GEDEON NYRT, Gyömrői út, 19-21 H-1103 BUDAPEST (HU) | | | |
| 2015 08 06 | 2015 08 19 | | 2015 06 04 |
| 1259579 | STAEG | | 19, 37, 39 |
| CFE: 27.05.01 | | | |
| STABIN a.s., Průmyslová 738/8f, CZ-682 01 Vyškov (CZ) | | | |
| 2015 08 06 | 2015 08 19 | | 2015 01 08 |
| 1259592 | ROSSMANN | | 9, 35, 38, 40, 42 |
| CFE: 04.02.01, 16.03.01, 26.01.03, 27.05.08 | | | |
| Dirk Rossmann GmbH, Isernhägener Str. 16, 30938 Burgwedel (DE) | | | |
| 2015 08 06 | 2015 08 19 | | 2015 03 09 |
| 1259702 | TIMETI | | 5 |
| Richter Gedeon Nyrt., Gyömrői út 19-21, H-1103 Budapest (HU) | | | |
| 2015 08 06 | 2015 08 19 | | 2015 06 04 |
| 1259704 | MEDIALIN | | 5 |
| Richter Gedeon Nyrt., Gyömrői út 19-21, H-1103 Budapest (HU) | | | |
| 2015 08 06 | 2015 08 19 | | 2015 06 04 |
| 1259705 | LABAMA | | 5 |
| Richter Gedeon Nyrt., Gyömrői út 19-21, H-1103 Budapest (HU) | | | |
| 2015 08 06 | 2015 08 19 | | 2015 06 04 |
| 1259706 | FELGIL | | 5 |
| Richter Gedeon Nyrt., Gyömrői út 19-21, H-1103 Budapest (HU) | | | |
| 2015 08 06 | 2015 08 19 | | 2015 06 04 |
| 1259707 | JUZINA | | 5 |
| Richter Gedeon Nyrt., Gyömrői út 19-21, H-1103 Budapest (HU) | | | |
| 2015 08 06 | 2015 08 19 | | 2015 06 04 |
| 1259982 | AEROSPACE & DEFENSE MEETINGS | | 35, 38, 41 |
| CFE: 18.05.01, 24.17.25, 26.11.08, 27.05.10, 29.01.13 | | | |
| ADVANCED BUSINESS EVENTS, 35/37 rue des Abondances, F-92100 BOULOGNE BILLANCOURT (FR) | | | |
| 2015 08 13 | 2015 09 28 | | 2015 04 22 |
| 1259984 | OK SOFÁS | | 20 |
| BRINGVECTOR, LDA., Zona industrial da tabueira, Lote, 12 P-3810-000 Aveiro (PT) | | | |
| 2015 08 13 | 2015 09 28 | | 2015 05 29 |
| 1260021 | SUPREME | | 7 |
| CFE: 27.05.01 | | | |
| NINGBO SUPREME ELECTRONIC TECHNOLOGY CO., LTD #528, Jinyuan Road, Investment Center Yinzhou, Ningbo (CN) | | | |
| 2015 08 13 | 2015 09 28 | | 2015 06 16 |
| 1260168 | HNDZ | | 9 |
| CFE: 27.05.11 | | | |
| TIANJIN HUANING ELECTRONICS CO., LTD., 8 Saida Century Avenue, Xiqing Economic-Technological Development Area, 300385 Tianjin (CN) | | | |
| 2015 08 13 | 2015 09 28 | | 2014 10 21 |
| 1260195 | TTK MAXX | | 6, 12, 17 |
| CFE: 27.05.10 | | | |
| Seal Aftermarket Products, LLC, 2315 SW 32 Ave Pembroke Park FL 33023 (US) | | | |
| 2015 08 13 | 2015 09 28 | | 2015 02 24 |
| 1260207 | BOK3AA | | 28 |
| CFE: 25.01.25, 28.05.00 | | | |
| ESSA INTELLIGENT TECHNOLOGY CO., LTD, A1006 WinnerPlaza, No. 100 HuangPuRd., TianHe District 510000 GuangZhou (CN) | | | |
| 2015 08 13 | 2015 09 28 | | 2015 04 01 |
| 1260208 | MOAHBLE | | 28 |
| CFE: 02.09.01, 28.05.00 | | | |
| ESSA INTELLIGENT TECHNOLOGY CO., LTD A1006 WinnerPlaza, No. 100 HuangPuRd., TianHe District 510000 GuangZhou (CN) | | | |
| 2015 08 13 | 2015 09 28 | | 2015 04 01 |
| 1260243 | Ag plus | | 3 |
| CFE: 05.03.14, 24.17.05, 27.05.02, 29.01.13 | | | |

| | | | |
|-------------------------------------------------------------------------------------------------------------------------------------------------------------|---------------------------------------------------------------|------------|--------------------------------------------------------------------|
| Limited Liability Company „Elfa laboratory”, vul. Simi Sosninykh, 9, Kyiv 03148 (UA) | | | |
| 2015 08 13 | 2015 09 28 | 2015 05 14 | |
| 1260262 | TAP2VISIT | | 35 |
| «Tap2visit» Limited Liability Company, Starokubanskaya str., 114, RU-350058 Krasnodar (RU) | | | |
| 2015 08 13 | 2015 09 28 | 2015 04 20 | |
| 1260335 | LAZY COW. | | |
| CFE: 03.04.13, 19.03.24, 29.01.13 | | | 30 |
| Dochirnie pidpriemstvo „Kondyterska korporatsiia „Roshen”, Elektrykiv vul., 26/9, Kyiv 04176 (UA) | | | |
| 2015 08 13 | 2015 09 28 | 2015 05 07 | |
| 1260390 | PERFECT ONE | | |
| CFE: 05.05.18, 25.07.01, 26.05.10 | | | 3, 5 |
| SHIIN NIHON SEIYAKU CO.,LTD. 4-7, Otemon 1-chome, Chuo-ku, Fukuoka-shi Fukuoka 810-0074 (JP) | | | |
| 2015 08 13 | 2015 09 28 | 2014 11 04 | |
| 1260399 | SILICA ACTIVE | | |
| CFE: 26.15.25, 27.05.01, 29.01.12 | | | 1, 17, 19 |
| Henkel AG & Co. KGaA, Henkelstraße 67, 40589 Düsseldorf (DE) | | | |
| 2015 08 13 | 2015 09 28 | 2014 12 03 | |
| 1260414 | Muscle System | | |
| CFE: 04.05.05, 27.05.01, 29.01.12 | | | 5, 29, 30, 32 |
| WELL PLUS TRADE GmbH, Borsteler Chaussee 47, 22453 Hamburg (DE) | | | |
| 2015 08 13 | 2015 09 28 | 2014 12 23 | |
| 1260425 | 3, 4, 5, 8, 9, 10, 11, 14, 16, 18, 20, 21, 24, 25, 27, 35, 41 | | |
| CFE: 03.01.01 | | | |
| Leomax International s.r.o., Fügnerovo náměstí 1808/3 CZ-120 00 Praha 2-Nové Město (CZ) | | | |
| 2015 08 13 | 2015 09 28 | 2015 02 02 | |
| 1260488 | Lord | | 7, 9, 11 |
| Mc TREE, a.s., Živanichá 26, CZ-190 17 Praha 9-Vinoř (CZ) | | | |
| 2015 08 13 | 2015 09 28 | 2015 01 14 | |
| 1260550 | KRACHT | | 7, 9 |
| CFE: 27.05.17, 29.01.04 | | | |
| KRACHT GmbH, Gewerbestrasse 20, 58791 WERDOHL (DE) | | | |
| 2015 08 13 | 2015 09 28 | 2015 04 14 | |
| 1260560 | PEOPLE'S PLACE | | 18, 25, 35 |
| Tommy Hilfiger Licensing B.V., Stadhouderskade 6, NL-1054 ES Amsterdam (NL) | | | |
| 2015 08 13 | 2015 09 28 | 2015 03 20 | |
| 1260577 | vasalat | | 6, 7, 8, 20 |
| Vasalat Großhandel GmbH, Schachermayerstraße 2, A-4021 Linz (AT) | | | |
| 2015 08 13 | 2015 09 28 | 2015 03 23 | |
| 1260589 | Letv | | |
| CFE: 27.05.17 | | | 9, 38, 41, 42 |
| LE SHI INTERNET INFORMATION & TECHNOLOGY (BEIJING) CORPORATION Room 6184, 6th Floor, Building 19, No. 68 Xueyuan South Road, Haidian District, Beijing (CN) | | | |
| 2015 08 13 | 2015 09 28 | 2015 05 26 | |
| 1261251 | | | 30 |
| CFE: 26.11.12, 28.03.00 | | | |
| SUZHOU SHANDING HONEY PRODUCT CO.,LTD. No. 150 Phoenix Road, Mudu County, Wuzhong District Suzhou City (CN) | | | |
| 2015 08 20 | 2015 09 28 | 2015 04 29 | |
| 1261404 | be4ty HDQ | | 9 |
| OPTISWISS AG A L'ATT. DE LA DIRECTION, LYON-STRASSE 26, CH-4053 BAZYLEA (CH) | | | |
| 2015 08 20 | 2015 09 28 | 2015 06 12 | |
| 1261654 | DESANT | | 8, 9 |
| Mokhd Naym Dzhan Sid Rhaman, vul. Sverdlova, 196, s. Plakhtiivka, Saratskyi r-n Odeska obl. 68232 (UA) | | | |
| 2015 08 20 | 2015 09 28 | 2014 09 04 | |
| 1261726 | ZINKORAL | | 3, 5, 35 |
| EFI AS, Stenersgata 2, N-0184 Oslo (NO) | | | |
| 2015 08 20 | 2015 09 28 | 2015 03 24 | |
| 1261819 | | | 3, 5, 8, 10, 16, 18, 21, 35, 44 |
| CFE: 04.05.05, 26.01.01, 29.01.12 | | | |
| Association des Centres Distributeurs E. LECLERC (A.C.D. Lec) 26, quai Marcel Boyer, F-94200 IVRY SUR SEINE (FR) | | | |
| 2015 08 20 | 2015 09 28 | 2014 04 30 | |
| 1261831 | MUSEE GREVIN | | 3, 4, 6, 9, 14, 16, 18, 20, 21, 22, 24, 25, 28, 34, 40, 41, 42, 43 |
| MUSEE GREVIN, 10, boulevard Montmartre, F-75009 PARIS (FR) | | | |
| 2015 08 20 | 2015 09 28 | 2014 12 15 | |
| 1261876 | PROALTOR | | 5 |
| BIOFARMA, 50 rue Carnot, F-92284 SURESNES CEDEX (FR) | | | |
| 2015 08 20 | 2015 09 28 | 2015 06 04 | |
| 1261982 | DEVELOR | | |
| CFE: 27.05.01 | | | 38, 41, 42 |
| DEVELOR Tanácsadó Zártkörűen Működő Részvénytársaság Rákóczi St. 70-72, H-1074 Budapest (HU) | | | |
| 2015 08 27 | 2015 10 12 | 2015 02 03 | |
| 1262032 | YUMIZEN | | 5, 10 |
| HORIBA ABX SAS Rue du Caducée, Parc Euromédecine, B.P. 7290 F-34184 MONTPELLIER Cedex 4 (FR) | | | |
| 2015 08 27 | 2015 10 12 | 2015 05 22 | |
| 1262047 | | | 33, 35 |
| CFE: 05.05.01, 25.01.15, 28.05.00, 29.01.15 | | | |
| Obshchestvo s ogranichennoy otvetstvennostyu „ODIN DOM”, Avenue Generala Ostryakova, Building 128, Apartment 16, RU-299040 the city of Sevastopol (RU) | | | |
| 2015 08 27 | 2015 10 12 | 2015 05 07 | |
| 1262126 | REWHITE | | 1 |
| REMIX SRL, Via Pescarolo II Tronco 300-Localita' Pigneto, I-41048 PRIGNANO SULLA SECCHIA (MO) (IT) | | | |
| 2015 08 27 | 2015 10 12 | 2015 05 05 | |
| 1262304 | BAUKRAFT | | 4, 6, 11, 17, 19 |
| UAB „ERMITAŽAS”, Ozo g.25, LT-07150 Vilnius (LT) | | | |
| 2015 08 27 | 2015 10 12 | 2014 12 17 | |
| 1262320 | MYLAMPIN | | 5 |
| Egis Gyógyszergyár Zrt., Keresztúri út 30-38, H-1106 Budapest (HU) | | | |
| 2015 08 27 | 2015 10 12 | 2015 03 16 | |
| 1262321 | DARGIDAL | | 5 |
| Egis Gyógyszergyár Zrt., Keresztúri út 30-38, H-1106 Budapest (HU) | | | |
| 2015 08 27 | 2015 10 12 | 2015 03 16 | |
| 1262322 | BROTUBIL | | 5 |
| Egis Gyógyszergyár Zrt., Keresztúri út 30-38, H-1106 Budapest (HU) | | | |
| 2015 08 27 | 2015 10 12 | 2015 03 16 | |

137

**REJESTRACJA MIĘDZYNARODOWA,
W KTÓREJ WYDANO DECYZJĘ O DEFINITYWNEJ
ODMOWIE UZNANIA OCHRONY W POLSCE**

Poniższe zestawienie zawiera kolejno: numer międzynarodowego rejestru znaków towarowych, określenie znaku towarowego przedstawionego w postaci liter bądź cyfr albo, jeżeli znak jest znakiem graficznym lub zawiera elementy graficzne, wskazanie symboli klas elementów graficznych znaku (CFE), określenie klas towarowych, nazwisko i imię bądź nazwę uprawnionego, jego miejsce zamieszkania lub siedzibę oraz kod kraju, datę rejestracji międzynarodowej lub datę późniejszego wyznaczenia, datę zamieszczenia informacji o tej rejestracji w Biuletynie Urzędu Patentowego oraz datę notyfikacji bądź datę notyfikacji późniejszego wyznaczenia.

| | | |
|------------------------------------------------------------------------------------------------------------------------------------------------------------------|--------------|------------|
| 702512 | DSC-ZETTLER | 9 |
| POLLIN ELECTRONIC GMBH, MAX-POLLIN-STRASSE 1, 85104 PFÖRRING (DE) | | |
| 2008 12 18 | 2009 01 19 | 1998 10 07 |
| 1031317 | | 1, 4 |
| CFE: 19.07.07 | | |
| Public Joint Stock Company Gazprom neft, Galernaya ul., 5, lit. A, RU-190000 St-Petersburg (RU) | | |
| 2014 06 19 | 2014 08 04 | 2009 12 17 |
| 1083351 | | 9, 12 |
| CFE: 01.05.03, 01.17.01, 26.13.25 | | |
| WINSTON BATTERY LIMITED BUILDING 13, NO. 3 INDUSTRIAL ZONE, LISONGLANG VILLAGE, GONGMING TOWN, GUANGMING NEW DISTRICT SHENZHEN CITY (CN) | | |
| 2011 08 04 | 2011 09 12 | 2011 05 20 |
| 1109829 | MICROTOPPING | 19, 27 |
| IDEAL WORK S.R.L. VIA KENNEDY, 52, VALLA' DI RIESE PIO X I-31030 TREVISO (TV) (IT) | | |
| 2014 06 19 | 2014 08 04 | 2012 02 01 |
| 1135456 | EGO | 32, 33 |
| CFE: 27.05.01 | | |
| CHRISTIAN WEISS, OBERER BONAUEWEG 13/TOP 8, A-5020 SALZBURG (AT) | | |
| 2013 05 02 | 2013 06 10 | 2012 07 27 |
| 1142701 | ACTIVEGEL | 5, 44 |
| ZAVGORODNII IVAN OLEKSIIOVYCH VUL. SRIBNOKILSKA, 1, KV. 48 KYIV 02068 (UA); ZAVGORODNII SERGII IVANOVYCH VUL. HEROIV DNIPRA, 16-A, KV. 199 KYIV 04209 (UA) | | |
| 2014 03 27 | 2014 05 12 | 2012 09 27 |
| 1175515 | ICE FOX | 25, 35 |
| Obschestvo s ogranichennoy otvetstvennostyu „Vetra net“ UL. BLYUKHERA, 40, RU-630073 NOVOSIBIRSK (RU) | | |
| 2013 10 03 | 2013 11 12 | 2013 06 13 |
| 1178537 | SINA | 5 |
| ZENTIVA GROUP, A.S., U KABELOVNY 130, CZ-102 37 PRAHA 10-DOLNÍ MĚCHOLUPY (CZ) | | |
| 2013 10 24 | 2013 11 25 | 2013 04 17 |
| 1193215 | PLATIN | 6, 11, 21 |
| CFE: 27.05.17 | | |
| FANSKI GROUP MECHANICAL AND ELECTRICAL INDUSTRIAL ZONE, ZHUGANG TOWN, YUHUAN ZHEJIANG (CN) | | |
| 2014 02 27 | 2014 04 14 | 2013 12 19 |

| | | |
|------------------------------------------------------------------------------------------------------------------------------------------------|------------------|------------|
| 1193611 | ROMANOV | 33 |
| WTM ESTABLISHMENT, MITTELDORF 1, FL-9490 VADUZ (LI) | | |
| 2014 02 27 | 2014 04 14 | 2013 11 27 |
| 1195983 | Chevalier de Bur | 33 |
| R & D EXPRESS AUSSENHANDELS GMBH, DAIMLER-BENZ-STR. 2A, 76287 RHEINSTETTEN (DE) | | |
| 2014 03 20 | 2014 04 28 | 2014 01 07 |
| 1198462 | FREEMAN | 7 |
| CFE: 26.04.18, 26.04.24, 27.05.11, 27.05.24 | | |
| TAIZHOU DAJIANG IND. CO., LTD. MACHINERY & ELECTRONICS ZONE OF IND. CITY, WENLING 317500 ZHEJIANG PROVINCE (CN) | | |
| 2014 04 10 | 2014 05 26 | 2014 01 27 |
| 1200590 | PROKIT | 5 |
| PRO.MED.CS PRAHA A.S., TELČSKÁ 1, CZ-140 00 PRAHA 4 (CZ) | | |
| 2014 05 01 | 2014 06 09 | 2014 02 04 |
| 1200682 | SPEKTRE | 9, 25 |
| GMATRA ASSOCIATES LLC, 112 CAPITOL TRAIL, NEWARK DE 19711 (US) | | |
| 2014 05 01 | 2014 06 09 | 2014 03 14 |
| 1201166 | JOEREX | 28 |
| CFE: 27.05.17 | | |
| MESUCA SPORTS GUANGDONG CO., LTD. NO. 123, YINGBINDADAO, HUADU DISTRICT, GUANGZHOU CITY GUANGDONG PROVINCE (CN) | | |
| 2014 05 01 | 2014 06 09 | 2014 03 20 |
| 1201635 | Inlove | 24 |
| CFE: 27.05.01 | | |
| ZHEJIANG TRUELOVE FASHION HOME TEXTILE CO., LTD. A ZONE, ECONOMIC DEVELOPMENT ZONE, JINDONG DISTRICT, JINHUA CITY ZHEJIANG PROVINCE (CN) | | |
| 2014 05 08 | 2014 06 23 | 2014 03 12 |
| 1205986 | ktc | 7 |
| CFE: 26.11.13, 27.05.08 | | |
| KTC S.R.L., VIA ALMERICO DA SCHIO, 4/A-B, I-36051 CREAZZO (VICENZA) (IT) | | |
| 2014 06 19 | 2014 08 04 | 2014 02 18 |
| 1211332 | | 32 |
| CFE: 01.15.15, 26.11.12 | | |
| Suja Life, LLC 8380 Camino Santa Fe, Suite 200 San Diego CA 92121 (US) | | |
| 2014 08 07 | 2014 09 15 | 2014 04 23 |
| 1211790 | HELIX | 7 |
| ATOTECH DEUTSCHLAND GMBH, ERASMUSSTRASSE 20, 10553 BERLIN (DE) | | |
| 2014 08 07 | 2014 09 15 | 2014 05 07 |
| 1211957 | Dürer Germany | 11, 12, 37 |
| QUENTIN JEAN-LUC, 2 RUE D'HERLY, F-80190 BILLANCOURT (FR) | | |
| 2014 08 07 | 2014 09 15 | 2014 03 24 |
| 1215827 | DAILY COFFEE | 30, 43 |
| TRANGA ANDREI STR. ION CREANGĂ NR. 14, BLOC 1, AP. 1 MD-2069 CHIȘINĂU (MD) | | |
| 2014 09 11 | 2014 10 27 | 2014 07 11 |

G. SPROSTOWANIA OPISÓW PATENTOWYCH I OPISÓW OCHRONNYCH

138

Poniższe zestawienie zawiera kolejno: kod rodzaju patentu, numer patentu oraz przyczynę i treść sprostowania.

OPISY PATENTOWE

(T3) 2505730 Postanowiono „sprostować oczywistą pomyłkę w opublikowanym tłumaczeniu patentu europejskiego PL/EP 2505730 poprzez ponowną publikację tłumaczenia”

H. OGŁOSZENIA

139

OŚWIADCZENIA O GOTOWOŚCI UDZIELENIA LICENCJI (LICENCJA OTWARTA)

Patenty

Poniższe zestawienia zawierają kolejno: kod rodzaju patentu (prawa ochronnego), numer patentu (prawa ochronnego), datę zgłoszenia, numer i rok wydania Wiadomości Urzędu Patentowego, w którym ogłoszono o udzieleniu patentu (prawa ochronnego), wysokość opłaty licencyjnej (jeżeli uprawniony ją podał) i datę złożenia oświadczenia oraz tytuł wynalazku (wzoru użytkowego) oraz nazwisko i imię (nazwę) uprawnionego z adresem.

PATENTY EUROPEJSKIE

(T3)2759244 2013 12 19 04/2016 (-) 2016 02 02
Zmywarka oraz sposób wprowadzenia świeżej wody do zmywarki
Miele & Cie. KG
Carl-Miele-Straße 29
DE-3332 Gütersloh
DE

140

OGŁOSZENIA W SPRAWIE WPŁYNIĘCIA WNIOSKU O UDZIELENIE DODATKOWEGO PRAWA OCHRONNEGO DLA PRODUKTÓW LECZNICZYCH I PRODUKTÓW OCHRONY ROŚLIN

Poniższe zestawienie zawiera kolejno: kod rodzaju patentu, numer patentu podstawowego i tytuł wynalazku, numer i datę złożenia wniosku, nazwisko i imię lub nazwę i adres uprawnionego, numer i datę pierwszego zezwolenia na wprowadzenie produktu na rynek, numer i datę pierwszego zezwolenia w Unii Europejskiej na wprowadzenie produktu na rynek oraz oznaczenie produktu opisanego w tym zezwoleniu.

(B1) 221738
Pochodne hydroksamowe, kompozycje farmaceutyczne zawierające takie związki oraz zastosowanie pochodnych hydroksamowych
DPO.0381 2016 02 09
NOVARTIS AG, BASEL, Szwajcaria
EU/1/15/1023 2015 09 01 FARYDAK - PANOBINOSTAT

(T3) 2158319

Fosfataza alkaliczna kierowana do kości, zestawy i zastosowanie
DPO.0382 2016 02 26
Alexion Pharmaceuticals, Inc., CHESHIRE, Stany Zjednoczone Ameryki
EU/1/15/1015 2015 09 01 STRENSIQ - ASFOTAZY ALFA

141

SPROSTOWANIA OGŁOSZEŃ OPUBLIKOWANYCH W WIADOMOŚCIACH URZĘDU PATENTOWEGO

Poniższe zestawienie zawiera kolejno: numer, którego sprostowanie dotyczy oraz treść sprostowania.

PATENTY

220386 w WUP 10/2015 na stronie 2231 w łamie prawym, wiersz 13 od dołu, jest:
(73) ŁAPOWA DANUTA FIRMA USŁUGOWO-HANDLOWA MEDIJ
Powinno być:
(73) ŁAPAWA DANUTA FIRMA USŁUGOWO-HANDLOWA MEDIJ
220400 w WUP nr 10/2015 na stronie 2232 w łamie prawym, wiersz 1 od dołu, jest:
(54) Poliamfolit pochodny kwasu dimetylofosfinowego i kwasu aminometylofosfonowego oraz sposób jego wytwarzania
Powinno być:
(54) Poliamfolit pochodny kwasu dimetylofosfinowego i kwasu aminometylofosfonowego oraz sposób jego wytwarzania

TABLE OF CONTENTS

PART II NOTICES OF RIGHTS GRANTED

| | |
|----------------------------------------------------------------------------------------------------------------------------------------------------------|------|
| A. INVENTIONS | |
| 106. Granted patents (from N° 221 373 to N° 221 584) | 888 |
| 107. Translations of European Patents | 909 |
| 108. Decisions on refusal to grant patents (taken after the publication of the particulars of the applications) | 914 |
| 109. Decisions on discontinuance of the proceedings (taken after the publication of the particulars of the applications) | 914 |
| 110. Decisions on discontinuance of the proceedings the supplementary protection rights | 915 |
| 111. Decisions declaring the decisions on the grant of the patents lapsed | 915 |
| 112. Entries and changes in the Patent Register (not published in other separate publications) | 915 |
| 113. Entries and changes in a separate part of the patent register (not published in other separate publications) | 920 |
| 114. Decisions on invalidation of patents | 927 |
| 115. Decisions on the lapse of the supplementary of the protection rights | 927 |
| 116. Decisions on the lapse of the European patent in the territory of the Republic of Poland | 928 |
| B. UTILITY MODELS | |
| 117. Granted rights of protection (from N° 68 325 to N° 68 390) | 930 |
| 118. Decisions on refusal to grant rights of protection (take after the publication of the particulars of the application) | 935 |
| 119. Decisions on discontinuance of the proceedings (taken after the publication of the particulars of the applications) | 936 |
| 120. Decisions declaring the decisions on the grandt of the rights of protection lapsed | 936 |
| 121. Entries and changes in the Utility Model Register (not inserted in other separate publications) | 936 |
| 122. Decisions on invalidation of rights of protection | 937 |
| 123. Decisions on the lapse of rights of protection | 937 |
| C. INDUSTRIAL DESIGNS | |
| 124. Registration (from N° 22 085 to N° 22 088) | 938 |
| 125. Entries and changes in the Industrial Designs Register (not published in other separate publications) | 939 |
| 126. Decisions declaring the decisions on the grant of rights in registration lapsed | 939 |
| 127. Decisions on the lapse of rights in registration | 939 |
| 128. International registrations recognised in Poland | 940 |
| D. TRADEMARKS | |
| 129. Granted rights of protection for trademarks (from N° 280 001 to N° 281 000) | 942 |
| 130. Decisions on refusal to grant rights of protection (take after publication of the particulars of the application) | 1155 |
| 131. Decisions on discontinuance of the proceedings (taken after publication of the particulars of the application) | 1156 |
| 132. Entries and changes in the Trademark Register (not published in other separate publications) | 1156 |
| 133. Decisions on invalidation of rights of protection | 1197 |
| 134. Decisions on the lapse of rights protection | 1197 |
| 135. Decisions on the change or reversal of the decisions (published in Wiadomości Urzędu Patentowego) | 1202 |
| 136. International registrations recognised in Poland | 1204 |
| 137. International registration in which a decision was taken on a definite refusal to recognise the protection in Poland | 1210 |
| G. RECTIFICATIONS OF PATENT SPECIFICATIONS AND OTHER SPECIFICATIONS | |
| 138. Patent specifications | 1211 |
| H. ANNOUNCEMENTS | |
| 139. Declarations of willingness to grant licences (open licences) - patents | 1211 |
| 140. Announcements on receipt of an application for grant of a supplementary protection certificate for medicinal and plant protection products | 1211 |
| 141. Corrections of announcements published in the Wiadomości Urzędu Patentowego - patents | 1211 |

PART III INFORMATION

JURISDICTION AND EXPLANATIONS

FOREIGN REGULATIONS. STATISTICS. MISCELLANEOUS

CORRECTIONS

(of announcements published in the Wiadomości Urzędu Patentowego)