



URZĄD PATENTOWY
RZECZYPOSPOLITEJ POLSKIEJ

24/2022

WIADOMOŚCI

Urzędu Patentowego



SPIS TREŚCI

TABLE OF CONTENTS

CZĘŚĆ I OGŁOSZENIA O UDZIELONYCH PRAWACH

PART I PUBLICATIONS OF RIGHTS GRANTED

A. WYNAŁAZKI A. INVENTIONS

PATENTY PATENTS

Udzielone prawa (od nr 240 821 do nr 240 855 oraz nr 225 744, 230 851) <i>Rights granted (from N° 240821 to N° 240 855 and N° 225 744, 230 851)</i>	4
Unieważnienie prawa <i>Invalidation of the right</i>	8
Wygaśnięcie prawa <i>Lapse of the right</i>	8
Decyzje o zmianie, uchyleniu lub stwierdzeniu nieważności decyzji opublikowanych w Wiadomościach Urzędu Patentowego <i>Decisions on the change, reversal or declaring invalid the decisions published in "Wiadomości Urzędu Patentowego" [Communications of the Patent Office]</i>	10
Wpisy i zmiany w rejestrze nieuwzględnione w innych samodzielnych ogłoszeniach <i>Entries and changes to the Register not published in other separate publications</i>	11

PATENTY EUROPEJSKIE EUROPEAN PATENTS

Złożone tłumaczenia patentów europejskich <i>Filing of translations of European patents</i>	11
Wygaśnięcie prawa <i>Lapse of the right</i>	12
Wpisy i zmiany w rejestrze nieuwzględnione w innych samodzielnych ogłoszeniach <i>Entries and changes to the Register not published in other separate publications</i>	15

OGŁOSZENIA ANNOUNCEMENTS

Sprostowania opisów patentowych <i>Rectifications of patent specifications</i>	16
Złożone wnioski o udzielenie dodatkowego prawa ochronnego <i>Applications filed for the grant of a supplementary protection right</i>	16

B. WZORY UŻYTKOWE B. UTILITY MODELS

PRAWA OCHRONNE NA WZORY UŻYTKOWE RIGHTS OF PROTECTION FOR UTILITY MODELS

Udzielone prawa (od nr 72 597 do nr 72 604) <i>Rights granted (from N° 72 597 to N° 72 604)</i>	17
Decyzje stwierdzające wygaśnięcie decyzji o udzieleniu prawa <i>Decisions declaring the decision on the grant of the right lapsed</i>	18
Wygaśnięcie prawa <i>Lapse of the right</i>	18

C. WZORY PRZEMYSŁOWE C. INDUSTRIAL DESIGNS

PRAWA Z REJESTRACJI WZORÓW PRZEMYSŁOWYCH RIGHTS IN REGISTRATION FOR INDUSTRIAL DESIGNS

Udzielone prawa (od nr 27 979 do nr 27 989) <i>Rights granted (from N° 27 979 to N° 27 989)</i>	19
Rejestracja międzynarodowa uznana na terytorium Rzeczypospolitej Polskiej <i>International registrations recognised in the territory of the Republic of Poland</i>	21

D. ZNAKI TOWAROWE D. TRADEMARKS

PRAWA OCHRONNE NA ZNAKI TOWAROWE PROTECTION RIGHTS FOR TRADEMARKS

Udzielone prawa (od nr 351 540 do nr 351 805) <i>Rights granted (from N° 351 540 to N°351 805)</i>	24
Przedłużenie prawa <i>Extension of the right</i>	114

Decyzje o odmowie udzielenia prawa wydane po ogłoszeniu o zgłoszeniu lub ujawnieniu zgłoszenia na stronie internetowej Urzędu Patentowego RP <i>Decisions on the refusal to grant the right issued after the publication of the application or disclosure of the application on the Polish Patent Office's website</i>	115
Decyzje o umorzeniu postępowania w sprawie udzielenia prawa wydane po ogłoszeniu o zgłoszeniu lub ujawnieniu zgłoszenia na stronie internetowej Urzędu Patentowego RP <i>Decision on the discontinuance of the proceedings on granting the right after the publication of the application or disclosure of the application on the Polish Patent Office's website</i>	115
Decyzje o zmianie, uchyleniu lub stwierdzeniu nieważności decyzji opublikowanych w Wiadomościach Urzędu Patentowego <i>Decisions on the change, reversal or declaring invalid the decisions published in "Wiadomości Urzędu Patentowego" [Communications of the Patent Office].</i>	116
Wpisy i zmiany w rejestrze nieuwzględnione w innych samodzielnych ogłoszeniach <i>Entries and changes to the Register not published in other separate publications</i>	116
Rejestracja międzynarodowa uznana na terytorium Rzeczypospolitej Polskiej <i>International registrations recognised in the territory of the Republic of Poland</i>	121
Rejestracja międzynarodowa, w której wydano decyzję o definitywnej odmowie uznania ochrony na terytorium Rzeczypospolitej Polskiej <i>International registration in which a decision was issued on a definite refusal to recognise the protection in the territory of the Republic of Poland</i>	122
G. SPROSTOWANIA INFORMACJI OPUBLIKOWANYCH W WIADOMOŚCIACH URZĘDU PATENTOWEGO	
G. RECTIFICATIONS OF INFORMATION PUBLISHED IN "WIADOMOŚCI URZĘDU PATENTOWEGO"	
[COMMUNICATIONS OF THE PATENT OFFICE]	
Wynalazki <i>Inventions</i>	123
Znaki towarowe <i>Trademarks</i>	123



WIADOMOŚCI

Urzędu Patentowego RP

Warszawa, dnia 13 czerwca 2022 r.

Nr 24

CZĘŚĆ I

OGŁOSZENIA O UDZIELONYCH PRAWACH

A. WYNAŁAZKI

Cyfrowe kody identyfikujące (według normy WIPO ST. 9), które poprzedzają informacje dotyczące wynalazków oznaczają:

- (11) – numer patentu, dodatkowego prawa ochronnego lub patentu europejskiego
- (21) – numer zgłoszenia
- (22) – data zgłoszenia
- (23) – dane dotyczące pierwszeństwa z wystawy (data i oznaczenie wystawy)
- (30) – dane dotyczące pierwszeństwa konwencyjnego (numer zgłoszenia priorytetowego, data wniesienia zgłoszenia priorytetowego, kod kraju)
- (41) – data ogłoszenia o zgłoszeniu
- (51) – symbol Międzynarodowej Klasyfikacji Patentowej
- (54) – tytuł wynalazku
- (61) – numer patentu głównego
- (62) – numer zgłoszenia macierzystego (pod którym dane zgłoszenie było ogłoszone)
- (68) – numer patentu podstawowego dla dodatkowego prawa ochronnego
- (71) – nazwisko i imię lub nazwa zgłaszającego; dodatkowo wskazana jest miejscowość zamieszkania oraz kraj zgłaszającego (kod kraju)
- (72) – nazwisko i imię twórcy; dodatkowo wskazana jest miejscowość zamieszkania oraz kraj twórcy (kod kraju)
- (73) – nazwisko i imię lub nazwa uprawnionego; dodatkowo wskazana jest miejscowość zamieszkania lub siedziba oraz kraj uprawnionego (kod kraju)
- (76) – nazwisko i imię twórcy będącego jednocześnie uprawnionym; dodatkowo wskazana jest miejscowość zamieszkania oraz kraj uprawnionego (kod kraju)
- (86) – data i numer zgłoszenia międzynarodowego
- (87) – data i numer publikacji zgłoszenia międzynarodowego
- (93) – numer i data pierwszego zezwolenia na wprowadzenie na rynek produktu objętego dodatkowym prawem ochronnym oraz wskazanie organu, który zezwolenie wydał
- (94) – data, od której powstaje i czas trwania dodatkowego prawa ochronnego
- (95) – oznaczenie produktu opisanego w zezwoleniu na wprowadzenie na rynek produktu objętego dodatkowym prawem ochronnym
- (97) – data i numer publikacji patentu europejskiego
- (98) – data złożenia wniosku o przedłużenie obowiązywania dodatkowego prawa ochronnego

Przed cyfrowym kodem identyfikującym (11) lub przed numerem patentu umieszczone są literowo-cyfrowe kody identyfikujące (kod rodzaju dokumentu), zgodnie z przyjętymi symbolami (wg normy WIPO ST. 16):

- (A1) – Ogłoszenie o zgłoszeniu wynalazku
- (B1) – Patent
- (B3) – Patent dodatkowy do patentu
- (T3) – Tłumaczenie na język polski patentu europejskiego
- (T4) – Poprawione tłumaczenie patentu europejskiego
- (T5) – Tłumaczenie patentu europejskiego zmienionego po sprzeciwie
- (T6) – Tłumaczenie patentu europejskiego ograniczonego przez uprawnionego zgodnie z art. 105a Konwencji o patencie europejskim

PATENTY

UDZIELONE PRAWA

(od nr 240 821 do nr 240 855 oraz nr 225 744, 230 851)

^{w)} część zgłoszenia będzie rozpatrywana jako zgłoszenie wzoru użytkowego

- (B1) (11) **240837** (41) 2020 12 28
- (51) **A01D 34/43** (2006.01)
A01D 34/13 (2006.01)
- (21) 430417 (22) 2019 06 27
- (72) PIETRZAK EDMUND, Sańbórz (PL)

- (73) PIETRZAK EDMUND DITTA-SERIA, Żdźary (PL)
- (54) Kosiarko rozdrabniacz

- (B1) (11) **240850** (41) 2020 03 09
- (51) **A23L 19/12** (2016.01)
A23L 3/44 (2006.01)
A23L 3/46 (2006.01)
A23L 33/17 (2016.01)
A23L 33/18 (2016.01)
A61P 35/00 (2006.01)
- (21) 426837 (22) 2018 08 29
- (72) BIAŁAS WOJCIECH, Luboń (PL); KOWALCZEWSKI PRZEMYSŁAW, Wągrowiec (PL); LEWANDOWICZ GRAŻYNA,

Poznań (PL); OLEJNIK ANNA, Poznań (PL); SIGER ALEKSANDER, Poznań (PL); DWIECKI KRZYSZTOF, Poznań (PL)
 (73) UNIWERSYTET PRZYRODNICZY W POZNANIU, Poznań (PL)
 (54) Sposób otrzymywania prozdrowotnego preparatu białkowego

(B1) (11) **240826** (41) 2021 11 22

(51) **A45D 44/00** (2006.01)

(21) 438116 (22) 2021 06 10

(72) CIECIELĄG KRZYSZTOF, Świdnik (PL); POŁĘDNIK BERNARD, Lublin (PL); NOWICKI MACIEJ, Lublin (PL); KRASOWSKA DOROTA, Konopnica (PL); JÓŻWIK JERZY, Lublin (PL)

(73) POLITECHNIKA LUBELSKA, Lublin (PL);

UNIWERSYTET MEDYCZNY W LUBLINIE, Lublin (PL)

(54) Zestaw do peelingu skóry twarzy

(B1) (11) **240827** (41) 2021 10 25

(51) **A45D 44/00** (2006.01)

(21) 438119 (22) 2021 06 10

(72) POŁĘDNIK BERNARD, Lublin (PL); NOWICKI MACIEJ, Lublin (PL); CIECIELĄG KRZYSZTOF, Świdnik (PL); KRASOWSKA DOROTA, Konopnica (PL)

(73) POLITECHNIKA LUBELSKA, Lublin (PL);

UNIWERSYTET MEDYCZNY W LUBLINIE, Lublin (PL)

(54) Zestaw do opalania skóry twarzy

(B1) (11) **240828** (41) 2021 11 22

(51) **A45D 44/00** (2006.01)

(21) 438120 (22) 2021 06 10

(72) POŁĘDNIK BERNARD, Lublin (PL); NOWICKI MACIEJ, Lublin (PL); CIECIELĄG KRZYSZTOF, Świdnik (PL); KRASOWSKA DOROTA, Konopnica (PL)

(73) POLITECHNIKA LUBELSKA, Lublin (PL);

UNIWERSYTET MEDYCZNY W LUBLINIE, Lublin (PL)

(54) Sterowany zestaw do opalania skóry twarzy

(B1) (11) **240829** (41) 2021 10 25

(51) **A45D 44/00** (2006.01)

A61M 15/00 (2006.01)

A61M 16/08 (2006.01)

A62B 18/02 (2006.01)

(21) 438122 (22) 2021 06 10

(72) POŁĘDNIK BERNARD, Lublin (PL); NOWICKI MACIEJ, Lublin (PL); KRASOWSKA DOROTA, Konopnica (PL); CIECIELĄG KRZYSZTOF, Świdnik (PL)

(73) POLITECHNIKA LUBELSKA, Lublin (PL);

UNIWERSYTET MEDYCZNY W LUBLINIE, Lublin (PL)

(54) Zestaw z maską do kosmetyki albo leczenia skóry twarzy lub inhalacji

(B1) (11) **240851** (41) 2020 06 29

(51) **A47B 13/00** (2006.01)

G06F 3/048 (2013.01)

(21) 428373 (22) 2018 12 27

(72) DOBROWOLSKA MAŁGORZATA, Katowice (PL); GZIK MAREK, Gliwice (PL); WODARSKI PIOTR, Mikołów (PL); JĘDRASIAK KAROL, Mikołów (PL); NAWRAT ALEKSANDER, Zabrze (PL); SZABO STANISLAV, Kosice (SK); KOŠČAK PETER, Kosice (SK)

(73) POLITECHNIKA ŚLĄSKA, Gliwice (PL)

(54) Aparatura do oceny koordynacji podzielności i przerzutności uwagi w symulowanych trudnych warunkach pracy fizycznej

(B1) (11) **240838** (41) 2021 07 05

(51) **A61B 5/00** (2006.01)

A61B 5/22 (2006.01)

(21) 436173 (22) 2020 11 30

(72) BRONOWSKI MAREK, Józefów (PL); CIESIELSKI PRZEMYSŁAW, Kobyłka (PL)

(73) BRONOWSKI MAREK, Józefów (PL)

(54) Sonda do przestrzennego badania sił nacisku, sposób wytwarzania sondy, zestaw diagnostyczny do przestrzennego badania sił nacisku oraz sposób kalibracji sondy

(B1) (11) **240840** (41) 2021 04 19

(51) **A61K 9/20** (2006.01)

A61K 31/593 (2006.01)

A61K 31/122 (2006.01)

A61K 47/26 (2006.01)

A61P 3/02 (2006.01)

A61P 1/02 (2006.01)

A23G 3/36 (2006.01)

A23G 3/56 (2006.01)

A23G 1/30 (2006.01)

A23L 29/30 (2016.01)

A23L 33/15 (2016.01)

A23L 33/155 (2016.01)

(21) 431521 (22) 2019 10 18

(72) HADJIEVA PETIA, Warszawa (PL)

(73) STARPHARMA SPÓŁKA Z OGRANICZONĄ ODPOWIEDZIALNOŚCIĄ, Warszawa (PL)

(54) Kompozycja w postaci tabletki pudrowej

(B1) (11) **240821** (41) 2018 10 08

(51) **B08B 1/04** (2006.01)

B29B 17/02 (2006.01)

B09B 5/00 (2006.01)

(21) 420991 (22) 2017 03 25

(72) DWORNIK RYSZARD, Kęty (PL)

(73) DWORNIK RYSZARD CORRECT MACHINE, Kęty (PL)

(54) Urządzenie do wstępnego oczyszczania rozdrobnionych odpadów z tworzyw sztucznych w procesie recyklingu

(B1) (11) **240832** (41) 2018 12 17

(51) **B21C 23/00** (2006.01)

B21C 23/02 (2006.01)

B21C 23/21 (2006.01)

B21C 37/04 (2006.01)

B21C 37/06 (2006.01)

(21) 421868 (22) 2017 06 12

(72) KORBEL ANDRZEJ, Kraków (PL); BOCHNIAK WŁODZIMIERZ, Kraków (PL); MARSZOWSKI KRZYSZTOF, Gliwice (PL); GŁUCHOWSKI WOJCIECH, Gliwice (PL)

(73) AKADEMIA GÓRNICZO-HUTNICZA IM. STANISŁAWA STASZICA W KRAKOWIE, Kraków (PL)

(54) Sposób wspomaganie procesu współbieżnego wyciskania materiałów metalicznych

(B1) (11) **240839** (41) 2020 07 13

(51) **B24C 3/00** (2006.01)

(21) 428539 (22) 2019 01 09

(72) KEHIAIAN ARMAND, Warszawa (PL)

(73) SCITEEX SPÓŁKA Z OGRANICZONĄ ODPOWIEDZIALNOŚCIĄ, Warszawa (PL)

(54) Urządzenie do obróbki strumieniowo-ściernej powierzchni przestrzennych przedmiotów oraz sposób obrabiania powierzchni przestrzennych przedmiotów z wykorzystaniem tego urządzenia

(B1) (11) **240836** (41) 2020 06 15

(51) **B43L 1/10** (2006.01)

B43L 1/04 (2006.01)

B43L 1/00 (2006.01)

A63F 3/00 (2006.01)

(21) 428026 (22) 2018 12 03

(72) MUSIAŁ ROBERT, Poznań (PL)

(73) MUSIAŁ ROBERT, Poznań (PL)

(54) Zestaw edukacyjny

(B1) (11) **240845** (41) 2021 04 06
 (51) **B60P 3/07** (2006.01)
 (21) 431317 (22) 2019 09 30
 (72) TKACZYK PIOTR, Tywononia (PL)
 (73) TKACZYK PIOTR AUTO-ECO, Tywononia (PL)
 (54) Wózek do holowania uszkodzonego pojazdu samochodowego i załadunku tego pojazdu, zwłaszcza na lawetę

(B1) (11) **240823** (41) 2020 11 30
 (51) **C03C 3/12** (2006.01)
C03C 3/253 (2006.01)
C03C 4/12 (2006.01)
 (21) 430031 (22) 2019 05 24
 (72) PISARSKI WOJCIECH, Katowice (PL); PISARSKA JOANNA, Katowice (PL); KUWIK MARTA, Mysłowice (PL); GÓRNY AGATA, Ruda Śląska (PL)
 (73) UNIWERSYTET ŚLĄSKI W KATOWICACH, Katowice (PL)
 (54) Szkła barowo-galowo-germanianowe domieszkowane jonami metali przejściowych i lantanowców, wykazujące szerokopasmową luminescencję w zakresie bliskiej podczerwieni

(B1) (11) **240825** (41) 2021 05 31
 (51) **C05C 1/02** (2006.01)
C05D 9/02 (2006.01)
C05G 1/00 (2006.01)
 (21) 431916 (22) 2019 11 25
 (72) RUSEK PIOTR, Stary Pożóg (PL); SCHAB SEBASTIAN, Goraj (PL); DAWIDOWICZ MICHAŁ, Puławy (PL); ZDUNEK ANNA, Puławy (PL); ZDEB ZDZISŁAW, Puławy (PL); BOGUSZ PAULINA, Puławy (PL); BOROWIK KRZYSZTOF, Lublin (PL); RUSEK ŁUKASZ, Stary Pożóg (PL); RYSZKO URSZULA, Puławy (PL); WÓJCIK JAN, Zalesie Śląskie (PL); LUKOSEK MAREK, Kędzierzyn-Koźle (PL); TORCHAŁA KAMILA, Chróścina (PL); GRZESIK RYSZARD, Rachowice (PL); KOZIOŁ KRZYSZTOF, Kędzierzyn-Koźle (PL); MOSZOWSKI BARTOSZ, Opole (PL); KRAWCZYŃSKI TOMASZ, Sosnowiec (PL)
 (73) SIEĆ BADAWCZA ŁUKASIEWICZ-INSTYTUT NOWYCH SYNTEZ CHEMICZNYCH, Puławy (PL); GRUPA AZOTY ZAKŁADY AZOTOWE KĘDZIERZYN SPÓŁKA AKCYJNA, Kędzierzyn-Koźle (PL); SIEĆ BADAWCZA ŁUKASIEWICZ-INSTYTUT CIĘŻKIEJ SYNTEZY ORGANICZNEJ BLACHOWNIA, Kędzierzyn-Koźle (PL)
 (54) Nawóz saletrzany na bazie azotanu amonu, zawierający funkcjonalne chelaty metali d-elektronowych oraz sposób otrzymywania nawozu saletrzanego zawierającego funkcjonalne chelaty metali d-elektronowych

(B1) (11) **240824** (41) 2021 05 31
 (51) **C05G 3/40** (2020.01)
C05C 1/02 (2006.01)
C05D 9/02 (2006.01)
 (21) 431915 (22) 2019 11 25
 (72) RUSEK PIOTR, Stary Pożóg (PL); SCHAB SEBASTIAN, Goraj (PL); DAWIDOWICZ MICHAŁ, Puławy (PL); ZDUNEK ANNA, Puławy (PL); BOROWIK KRZYSZTOF, Lublin (PL); RUSEK ŁUKASZ, Stary Pożóg (PL); RYSZKO URSZULA, Puławy (PL); WÓJCIK JAN, Zalesie Śląskie (PL); LUKOSEK MAREK, Kędzierzyn-Koźle (PL); TORCHAŁA KAMILA, Chróścina (PL); GRZESIK RYSZARD, Rachowice (PL); KOZIOŁ KRZYSZTOF, Kędzierzyn-Koźle (PL); GOLONKA SEBASTIAN, Kędzierzyn-Koźle (PL); ŻAK KONRAD, Kędzierzyn-Koźle (PL)
 (73) SIEĆ BADAWCZA ŁUKASIEWICZ-INSTYTUT NOWYCH SYNTEZ CHEMICZNYCH, Puławy (PL); GRUPA AZOTY ZAKŁADY AZOTOWE KĘDZIERZYN SPÓŁKA AKCYJNA, Kędzierzyn-Koźle (PL); SIEĆ BADAWCZA ŁUKASIEWICZ-INSTYTUT CIĘŻKIEJ SYNTEZY ORGANICZNEJ BLACHOWNIA, Kędzierzyn-Koźle (PL)
 (54) Nawóz saletrzany wzbogacony w wolnodziałające mikroelementy na matrycy heulandytowo-klinoptylolitolowej i sposób jego wytwarzania

(B1) (11) **240822** (41) 2019 07 15
 (51) **C07F 5/02** (2006.01)
C07F 7/08 (2006.01)
B01J 23/46 (2006.01)
B01J 31/22 (2006.01)
 (21) 424173 (22) 2018 01 08
 (72) LUDWICZAK MONIKA, Przeźmierowo (PL); WALKOWIAK JĘDRZEJ, Poznań (PL); SZYLING JAKUB, Włocławek (PL); GARBICZ ADRIANA, Choszczno (PL); FRANCZYK ADRIAN, Kutno (PL); STEFANOWSKA KINGA, Mysłibórz (PL)
 (73) UNIWERSYTET IM. ADAMA MICKIEWICZA W POZNANIU, Poznań (PL)
 (54) Sposób sprzęgania olefin i winylometaloidów

(B1) (11) **240834** (41) 2020 05 18
 (51) **C07J 71/00** (2006.01)
 (21) 427753 (22) 2018 11 13
 (72) MICHALAK OLGA, Warszawa (PL); KRZECZYŃSKI PIOTR, Warszawa (PL); CIEŚLAK MARCIN, Łódź (PL); KAŻMIERCZAK-BARAŃSKA JULIA, Łódź (PL); KRÓLEWSKA-GOLIŃSKA KAROLINA, Łódź (PL); CMOCH PIOTR, Warszawa (PL); CYBULSKI MARCIN, Warszawa (PL); TRZCIŃSKA KINGA, Puznówka (PL)
 (73) SIEĆ BADAWCZA ŁUKASIEWICZ-INSTYTUT CHEMII PRZEMYSŁOWEJ IMIENIA PROFESORA IGNACEGO MOŚCICKIEGO, Warszawa (PL)
 (54) Pochodne diosgeniny, sposób ich otrzymywania i zawierające je środki farmaceutyczne

(B1) (11) **240853** (41) 2020 05 18
 (51) **C08J 11/08** (2006.01)
B29B 17/02 (2006.01)
B09B 3/00 (2006.01)
B03B 9/06 (2006.01)
 (21) 427760 (22) 2018 11 14
 (72) GRZYBOWSKI PIOTR, Warszawa (PL); CINAL PIOTR, Roczyny (PL)
 (73) GRZYBOWSKI PIOTR, Warszawa (PL)
 (54) Urządzenie do usuwania frakcji aluminiowej z wielomateriałowych surowców odpadowych

(B1) (11) **240841** (41) 2021 08 02
 (51) **C10L 5/44** (2006.01)
C10L 5/40 (2006.01)
 (21) 432721 (22) 2020 01 28
 (72) ŻUKOWSKI MARIUSZ, Augustów (PL)
 (73) ŻUKOWSKI MARIUSZ MARIEL, Augustów (PL)
 (54) Sposób wytwarzania mieszanki do produkcji pelletu opałowego z biomasy drzewnej i mieszanka do produkcji pelletu opałowego z biomasy drzewnej

(B1) (11) **240830** (41) 2021 05 04
 (51) **C12Q 1/6883** (2018.01)
 (21) 431605 (22) 2019 10 27
 (72) MAŁEJCZYK JACEK, Warszawa (PL); IWAN ANNA, Warszawa (PL); HYC ANNA, Warszawa (PL); ZWIERZCHOWSKA ANETA, Brzozów (PL); ŚCIEŻYŃSKA ANETA, Warszawa (PL); BARCZ EWA, Warszawa (PL); ŻEBERKIEWICZ MARTA, Warszawa (PL)
 (73) WARSZAWSKI UNIWERSYTET MEDYCZNY, Warszawa (PL)
 (54) Sposób wykrywania endometriozy

(B1) (11) **240847** (41) 2021 09 06
 (51) **C22C 37/04** (2006.01)
C22C 37/10 (2006.01)
 (21) 433145 (22) 2020 03 04
 (72) ORŁOWICZ ANTONI WŁADYSŁAW, Głogów Małopolski (PL); MRÓZ MAREK, Rzeszów (PL); KUPIEC BOGDAN, Rudnik nad Sanem (PL); JACEK-BUREK MAGDALENA, Jasionka (PL); RADOŃ MAGDALENA, Przemyśl (PL); PAJAŁ DARIUSZ, Rzeszów (PL); WNUK GRZEGORZ, Rzeszów (PL)

(73) POLITECHNIKA RZESZOWSKA IM. IGNACEGO ŁUKASIEWICZA,
Rzeszów (PL)

(54) Żeliwo szare na odlewy motoryzacyjne

(B1) (11) **240842** (41) 2018 04 09

(51) **D21H 11/04** (2006.01)

D21H 17/24 (2006.01)

D21H 19/12 (2006.01)

D21H 27/30 (2006.01)

(21) 419028 (22) 2016 10 07

(72) STOSIK ROBERT, Kwidzyn (PL)

(73) LESTER PAPER SPÓŁKA Z OGRANICZONĄ

ODPOWIEDZIALNOŚCIĄ, Kwidzyn (PL)

(54) Sposób wytwarzania opakowań papierowych o właściwościach wiązania tłuszczu

(B1) (11) **240843** (41) 2018 07 02

(51) **E06B 1/00** (2006.01)

E06B 1/02 (2006.01)

E06B 1/16 (2006.01)

(21) 419971 (22) 2016 12 24

(72) BORUSZEWSKI ARTUR, Ptakowice (PL)

(73) ERGO PLUS POLSKA SPÓŁKA Z OGRANICZONĄ

ODPOWIEDZIALNOŚCIĄ, Miasteczko Śląskie (PL)

(54) Belka ościeża okien, drzwi lub fasad oraz sposób wytwarzania belki ościeża okien, drzwi lub fasad

(B1) (11) **240844** (41) 2020 10 05

(51) **E21D 23/04** (2006.01)

E21D 19/00 (2006.01)

E21D 11/40 (2006.01)

E21D 15/60 (2006.01)

(21) 429418 (22) 2019 03 29

(72) KUSKA JERZY, Piotrowice (PL); BUKOWIECKI BARTOSZ,
Bytom (PL); ŻYREK LESZEK, Rybnik (PL); BUDNIOK TOMASZ, Żory (PL)

(73) BECKER-WARKOP SPÓŁKA Z OGRANICZONĄ

ODPOWIEDZIALNOŚCIĄ, Świerklany (PL)

(54) Sposób i podest zbrojeniowy do zbrojenia obcinki ścianej sekcjami obudowy zmechanizowanej

(B1) (11) **240835** (41) 2018 05 21

(51) **F01L 1/04** (2006.01)

F01L 1/28 (2006.01)

(21) 419459 (22) 2016 11 14

(72) SKOCZEK JANUSZ, Bydgoszcz (PL)

(73) SKOCZEK JANUSZ, Bydgoszcz (PL)

(54) Rozrząd silników spalinowych nisko-i średnioobrotowych

(B1) (11) **240855** (41) 2018 09 24

(51) **F02K 3/06** (2006.01)

F02K 1/78 (2006.01)

(21) 420965 (22) 2017 03 23

(72) ZAJĄC JÓZEF, Stany Nowe (PL); PARTYKA DARIUSZ, Lublin (PL);
MUSZYŃSKI TOMASZ, Chełm (PL)

(73) PAŃSTWOWA WYŻSZA SZKOŁA ZAWODOWA W CHEŁMIE,
Chełm (PL)

(54) Dysza wylotowa silnika turbowentylatorowego

(B1) (11) **240831** (41) 2018 09 24

(51) **F24S 10/55** (2018.01)

F24S 20/20 (2018.01)

(21) 420879 (22) 2017 03 16

(72) FILIPOWICZ MARIUSZ, Wola Zachariaszowa (PL); PRZENZAK
ESTERA, Oświęcim (PL)

(73) AKADEMIA GÓRNICZO-HUTNICZA IM. STANISŁAWA
STASZICA W KRAKOWIE, Kraków (PL)

(54) Odbiornik ciepła wysokotemperaturowego

(B1) (11) **240848** (41) 2020 11 30

(51) **G01B 11/16** (2006.01)

G02B 6/00 (2006.01)

(21) 433631 (22) 2020 04 21

(72) ZYGARLICKI JAROSŁAW, Przylesie (PL); KOZIOŁ MICHAŁ,
Łubniany (PL)

(73) POLITECHNIKA OPOLSKA, Opole (PL)

(54) Czujnik naprężeń

(B1) (11) **240852** (41) 2021 06 14

(51) **G01B 21/00** (2006.01)

G01B 21/32 (2006.01)

G01N 33/24 (2006.01)

(21) 432057 (22) 2019 12 03

(73) ZACHODNIOPOMORSKI UNIWERSYTET TECHNOLOGICZNY
W SZCZECINIE, Szczecin (PL)

(54) Sposób badania oddziaływań więzów wewnętrznych lub zewnętrznych lub zjawisk pielęgnacyjnych na ograniczenie swobodnej odkształcalności materiałów o matrycy na bazie spoiwa mineralnego lub organicznego i stanowisko do ich rejestrowania

(B1) (11) **240846** (41) 2019 03 11

(51) **G01N 11/06** (2006.01)

(21) 422641 (22) 2017 08 25

(72) JACHIMSKA BARBARA, Kraków (PL); ADAMCZYK ZBIGNIEW,
Kraków (PL)

(73) INSTYTUT KATALIZY I FIZYKOCHEMII POWIERZCHNI

IM. JERZEGO HABERA POLSKIEJ AKADEMII NAUK, Kraków (PL)

(54) Wiskozymetr kapilarny grawitacyjny

(B1) (11) **240849** (41) 2020 01 13

(51) **H01G 11/54** (2013.01)

H01G 9/022 (2006.01)

H01G 9/035 (2006.01)

(21) 426171 (22) 2018 07 02

(72) LOTA GRZEGORZ, Poznań (PL); KOLANOWSKI ŁUKASZ,
Poznań (PL); WOJCIECHOWSKI JAROSŁAW, Koziegłowy (PL);
GRAŚ MAŁGORZATA, Kórnik (PL)

(73) POLITECHNIKA POZNAŃSKA, Poznań (PL)

(54) Kondensator elektrochemiczny

(B1) (11) **230851** (41) 2018 07 30

(51) **H01Q 1/12** (2006.01)

(21) 420211 (22) 2017 01 16

(72) JABŁOŃSKI ANDRZEJ, Warszawa (PL); SECH PAWEŁ,
Warszawa (PL); ARGASIŃSKI PIOTR, Warszawa (PL)

(73) SKARB PAŃSTWA REPREZENTOWANY PRZEZ MINISTRA
OBRONY NARODOWEJ, Warszawa (PL)

(54) Mechanizm wiążący ruch rygla mocowania transportowego masztu i rygla blokowania głowicy zawiasowej

(B1) (11) **225744** (41) 2015 01 19

(51) **H01Q 5/10** (2015.01)

H01Q 5/335 (2015.01)

(21) 407281 (22) 2014 02 21

(72) STRYCHARZ JAKUB, Warszawa (PL); PIASECKI PRZEMYSŁAW,
Przybyszew (PL)

(73) SKARB PAŃSTWA REPREZENTOWANY PRZEZ MINISTRA

OBRONY NARODOWEJ, Warszawa (PL)

(54) Antena dwupasmowa

(B1) (11) **240833** (41) 2021 04 19

(51) **H04N 19/61** (2014.01)

H04N 19/63 (2014.01)

(21) 431478 (22) 2019 10 15

(72) STAROSOLSKI ROMAN, Gliwice (PL)

(73) POLITECHNIKA ŚLĄSKA, Gliwice (PL)

(54) System i sposób przetwarzania obrazów zwłaszcza w urządzeniach akwizycji, przetwarzania i składowania lub transmisji przeprowadzających kompresję obrazów cyfrowych z wykorzystaniem dyskretnej transformacji falkowej DWT i kodowania entropijnego

(B1) (11) **240854** (41) 2021 12 13
 (51) **H05K 5/02** (2006.01)
 (21) 434235 (22) 2020 06 07
 (72) BERNACKI NIKODEM, Rzeszów (PL)
 (73) COBOT PLANET SPÓŁKA Z OGRANICZONĄ
 ODPOWIEDZIALNOŚCIĄ, Tajęcina (PL)
 (54) Skrzynka przyłączeniowa robota, zwłaszcza współpracującego

INDEKS UDZIELONYCH PATENTÓW,
 WEDŁUG SYMBOLI MKP

Symbol MKP	Nr patentu	Symbol MKP	Nr patentu
1	2	1	2
A01D 34/43 (2006.01)	240837	C03C 3/253 (2006.01)	240823*
A01D 34/13 (2006.01)	240837*	C03C 4/12 (2006.01)	240823*
A23G 3/36 (2006.01)	240840*	C05C 1/02 (2006.01)	240825
A23G 3/56 (2006.01)	240840*	C05C 1/02 (2006.01)	240824*
A23G 1/30 (2006.01)	240840*	C05D 9/02 (2006.01)	240825*
A23L 19/12 (2016.01)	240850	C05D 9/02 (2006.01)	240824*
A23L 3/44 (2006.01)	240850*	C05G 1/00 (2006.01)	240825*
A23L 3/46 (2006.01)	240850*	C05G 3/40 (2020.01)	240824
A23L 33/17 (2016.01)	240850*	C07F 5/02 (2006.01)	240822
A23L 33/18 (2016.01)	240850*	C07F 7/08 (2006.01)	240822*
A23L 29/30 (2016.01)	240840*	C07J 71/00 (2006.01)	240834
A23L 33/15 (2016.01)	240840*	C08J 11/08 (2006.01)	240853
A23L 33/155 (2016.01)	240840*	C10L 5/44 (2006.01)	240841
A45D 44/00 (2006.01)	240826	C10L 5/40 (2006.01)	240841*
A45D 44/00 (2006.01)	240827	C12Q 1/6883 (2018.01)	240830
A45D 44/00 (2006.01)	240828	C22C 37/04 (2006.01)	240847
A45D 44/00 (2006.01)	240829	C22C 37/10 (2006.01)	240847*
A47B 13/00 (2006.01)	240851	D21H 11/04 (2006.01)	240842
A61B 5/00 (2006.01)	240838	D21H 17/24 (2006.01)	240842*
A61B 5/22 (2006.01)	240838*	D21H 19/12 (2006.01)	240842*
A61K 9/20 (2006.01)	240840	D21H 27/30 (2006.01)	240842*
A61K 31/593 (2006.01)	240840*	E06B 1/00 (2006.01)	240843
A61K 31/122 (2006.01)	240840*	E06B 1/02 (2006.01)	240843*
A61K 47/26 (2006.01)	240840*	E06B 1/16 (2006.01)	240843*
A61M 15/00 (2006.01)	240829*	E21D 23/04 (2006.01)	240844
A61M 16/08 (2006.01)	240829*	E21D 19/00 (2006.01)	240844*
A61P 35/00 (2006.01)	240850*	E21D 11/40 (2006.01)	240844*
A61P 3/02 (2006.01)	240840*	E21D 15/60 (2006.01)	240844*
A61P 1/02 (2006.01)	240840*	F01L 1/04 (2006.01)	240835
A62B 18/02 (2006.01)	240829*	F01L 1/28 (2006.01)	240835*
A63F 3/00 (2006.01)	240836*	F02K 3/06 (2006.01)	240855
B01J 23/46 (2006.01)	240822*	F02K 1/78 (2006.01)	240855*
B01J 31/22 (2006.01)	240822*	F24S 10/55 (2018.01)	240831
B03B 9/06 (2006.01)	240853*	F24S 20/20 (2018.01)	240831*
B08B 1/04 (2006.01)	240821	G01B 11/16 (2006.01)	240848
B09B 5/00 (2006.01)	240821*	G01B 21/00 (2006.01)	240852
B09B 3/00 (2006.01)	240853*	G01B 21/32 (2006.01)	240852*
B21C 23/00 (2006.01)	240832	G01N 33/24 (2006.01)	240852*
B21C 23/02 (2006.01)	240832*	G01N 11/06 (2006.01)	240846
B21C 23/21 (2006.01)	240832*	G02B 6/00 (2006.01)	240848*
B21C 37/04 (2006.01)	240832*	G06F 3/048 (2013.01)	240851*
B21C 37/06 (2006.01)	240832*	H01G 11/54 (2013.01)	240849
B24C 3/00 (2006.01)	240839	H01G 9/022 (2006.01)	240849*
B29B 17/02 (2006.01)	240821*	H01G 9/035 (2006.01)	240849*
B29B 17/02 (2006.01)	240853*	H01Q 1/12 (2006.01)	230851
B43L 1/10 (2006.01)	240836	H01Q 5/10 (2015.01)	225744
B43L 1/04 (2006.01)	240836*	H01Q 5/335 (2015.01)	225744*
B43L 1/00 (2006.01)	240836*	H04N 19/61 (2014.01)	240833
B60P 3/07 (2006.01)	240845	H04N 19/63 (2014.01)	240833*
C03C 3/12 (2006.01)	240823	H05K 5/02 (2006.01)	240854

* Patent oznaczony więcej niż jednym symbolem klasyfikacyjnym. Ogłoszenie dotyczące tego patentu można znaleźć pod symbolem klasyfikacyjnym odpowiadającym numerowi bez gwiazdki.

INDEKS NUMEROWY
 UDZIELONYCH PATENTÓW

Nr patentu	Symbol MKP	Nr patentu	Symbol MKP
1	2	1	2
225744	H01Q 5/10 (2015.01)	240838	A61B 5/00 (2006.01)
230851	H01Q 1/12 (2006.01)	240839	B24C 3/00 (2006.01)
240821	B08B 1/04 (2006.01)	240840	A61K 9/20 (2006.01)
240822	C07F 5/02 (2006.01)	240841	C10L 5/44 (2006.01)
240823	C03C 3/12 (2006.01)	240842	D21H 11/04 (2006.01)
240824	C05G 3/40 (2020.01)	240843	E06B 1/00 (2006.01)
240825	C05C 1/02 (2006.01)	240844	E21D 23/04 (2006.01)
240826	A45D 44/00 (2006.01)	240845	B60P 3/07 (2006.01)
240827	A45D 44/00 (2006.01)	240846	G01N 11/06 (2006.01)
240828	A45D 44/00 (2006.01)	240847	C22C 37/04 (2006.01)
240829	A45D 44/00 (2006.01)	240848	G01B 11/16 (2006.01)
240830	C12Q 1/6883 (2018.01)	240849	H01G 11/54 (2013.01)
240831	F24S 10/55 (2018.01)	240850	A23L 19/12 (2016.01)
240832	B21C 23/00 (2006.01)	240851	A47B 13/00 (2006.01)
240833	H04N 19/61 (2014.01)	240852	G01B 21/00 (2006.01)
240834	C07J 71/00 (2006.01)	240853	C08J 11/08 (2006.01)
240835	F01L 1/04 (2006.01)	240854	H05K 5/02 (2006.01)
240836	B43L 1/10 (2006.01)	240855	F02K 3/06 (2006.01)
240837	A01D 34/43 (2006.01)		

UNIEWAŻNIENIE PRAWA

Poniższe zestawienie zawiera kolejno: numer unieważnionego patentu oraz zakres unieważnienia.

(B1) (11) 219436 Unieważniono patent w całości.

WYGAŚNIĘCIE PRAWA

Poniższe zestawienie zawiera kolejno: numer wygasłego patentu, datę wygaśnięcia oraz zakres wygaśnięcia.

(B1) (11) 195437	2020 07 18	Patent wygasł w całości.
(B1) (11) 197074	2020 09 12	Patent wygasł w całości.
(B1) (11) 197313	2020 11 29	Patent wygasł w całości.
(B1) (11) 199698	2020 11 06	Patent wygasł w całości.
(B1) (11) 199997	2020 11 20	Patent wygasł w całości.
(B1) (11) 200049	2020 11 26	Patent wygasł w całości.
(B1) (11) 200552	2020 11 06	Patent wygasł w całości.
(B1) (11) 201515	2020 11 07	Patent wygasł w całości.
(B1) (11) 201516	2020 11 06	Patent wygasł w całości.
(B1) (11) 201517	2020 11 07	Patent wygasł w całości.
(B1) (11) 201518	2020 11 07	Patent wygasł w całości.
(B1) (11) 202031	2020 11 14	Patent wygasł w całości.
(B1) (11) 202452	2020 11 12	Patent wygasł w całości.
(B1) (11) 202590	2020 11 09	Patent wygasł w całości.
(B1) (11) 202756	2020 11 13	Patent wygasł w całości.
(B1) (11) 202810	2020 11 02	Patent wygasł w całości.
(B1) (11) 202982	2020 10 13	Patent wygasł w całości.
(B1) (11) 203097	2020 11 25	Patent wygasł w całości.
(B1) (11) 203338	2020 09 12	Patent wygasł w całości.
(B1) (11) 203500	2019 09 21	Patent wygasł w całości.
(B1) (11) 203765	2019 09 16	Patent wygasł w całości.
(B1) (11) 203865	2020 09 30	Patent wygasł w całości.
(B1) (11) 203882	2020 11 02	Patent wygasł w całości.
(B1) (11) 203909	2020 09 17	Patent wygasł w całości.

(B1) (11) 222503	2019 09 30	Patent wygasł w całości.	(B1) (11) 225040	2020 11 14	Patent wygasł w całości.
(B1) (11) 222536	2020 11 30	Patent wygasł w całości.	(B1) (11) 225102	2020 12 18	Patent wygasł w całości.
(B1) (11) 222727	2020 11 07	Patent wygasł w całości.	(B1) (11) 225152	2020 12 28	Patent wygasł w całości.
(B1) (11) 222728	2020 11 07	Patent wygasł w całości.	(B1) (11) 225168	2020 12 08	Patent wygasł w całości.
(B1) (11) 222730	2020 11 07	Patent wygasł w całości.	(B1) (11) 225191	2020 12 06	Patent wygasł w całości.
(B1) (11) 222737	2020 10 01	Patent wygasł w całości.	(B1) (11) 225252	2020 12 15	Patent wygasł w całości.
(B1) (11) 222748	2020 11 22	Patent wygasł w całości.	(B1) (11) 225298	2020 09 25	Patent wygasł w całości.
(B1) (11) 222755	2020 12 13	Patent wygasł w całości.	(B1) (11) 225332	2020 12 03	Patent wygasł w całości.
(B1) (11) 222784	2020 10 30	Patent wygasł w całości.	(B1) (11) 225371	2020 10 26	Patent wygasł w całości.
(B1) (11) 222788	2020 10 21	Patent wygasł w całości.	(B1) (11) 225517	2020 10 10	Patent wygasł w całości.
(B1) (11) 222792	2020 03 17	Patent wygasł w całości.	(B1) (11) 225579	2020 11 23	Patent wygasł w całości.
(B1) (11) 222819	2020 10 03	Patent wygasł w całości.	(B1) (11) 225737	2020 10 11	Patent wygasł w całości.
(B1) (11) 222891	2020 12 14	Patent wygasł w całości.	(B1) (11) 225738	2020 10 29	Patent wygasł w całości.
(B1) (11) 222894	2020 12 07	Patent wygasł w całości.	(B1) (11) 225753	2020 12 21	Patent wygasł w całości.
(B1) (11) 222923	2020 11 12	Patent wygasł w całości.	(B1) (11) 225794	2020 10 07	Patent wygasł w całości.
(B1) (11) 222945	2020 10 08	Patent wygasł w całości.	(B1) (11) 225858	2020 07 12	Patent wygasł w całości.
(B1) (11) 222965	2020 10 19	Patent wygasł w całości.	(B1) (11) 225914	2020 10 27	Patent wygasł w całości.
(B1) (11) 223102	2020 09 18	Patent wygasł w całości.	(B1) (11) 225929	2020 11 12	Patent wygasł w całości.
(B1) (11) 223127	2018 02 14	Patent wygasł w całości.	(B1) (11) 225935	2020 12 27	Patent wygasł w całości.
(B1) (11) 223138	2020 12 31	Patent wygasł w całości.	(B1) (11) 225943	2020 09 05	Patent wygasł w całości.
(B1) (11) 223139	2020 12 31	Patent wygasł w całości.	(B1) (11) 225962	2020 12 17	Patent wygasł w całości.
(B1) (11) 223140	2020 12 31	Patent wygasł w całości.	(B1) (11) 226024	2020 10 23	Patent wygasł w całości.
(B1) (11) 223142	2020 12 28	Patent wygasł w całości.	(B1) (11) 226037	2020 12 30	Patent wygasł w całości.
(B1) (11) 223144	2020 12 24	Patent wygasł w całości.	(B1) (11) 226049	2020 12 04	Patent wygasł w całości.
(B1) (11) 223150	2020 12 11	Patent wygasł w całości.	(B1) (11) 226102	2020 10 26	Patent wygasł w całości.
(B1) (11) 223160	2020 10 02	Patent wygasł w całości.	(B1) (11) 226228	2020 10 31	Patent wygasł w całości.
(B1) (11) 223162	2020 10 03	Patent wygasł w całości.	(B1) (11) 226261	2020 12 31	Patent wygasł w całości.
(B1) (11) 223175	2020 10 22	Patent wygasł w całości.	(B1) (11) 226270	2019 09 22	Patent wygasł w całości.
(B1) (11) 223186	2020 11 13	Patent wygasł w całości.	(B1) (11) 226361	2020 12 08	Patent wygasł w całości.
(B1) (11) 223191	2020 11 20	Patent wygasł w całości.	(B1) (11) 226371	2020 12 13	Patent wygasł w całości.
(B1) (11) 223197	2020 11 28	Patent wygasł w całości.	(B1) (11) 226376	2019 05 24	Patent wygasł w całości.
(B1) (11) 223200	2020 11 30	Patent wygasł w całości.	(B1) (11) 226414	2020 11 18	Patent wygasł w całości.
(B1) (11) 223278	2019 07 23	Patent wygasł w całości.	(B1) (11) 226423	2020 12 21	Patent wygasł w całości.
(B1) (11) 223331	2020 12 07	Patent wygasł w całości.	(B1) (11) 226463	2019 05 29	Patent wygasł w całości.
(B1) (11) 223423	2020 12 23	Patent wygasł w całości.	(B1) (11) 226509	2019 05 04	Patent wygasł w całości.
(B1) (11) 223449	2020 10 01	Patent wygasł w całości.	(B1) (11) 226586	2020 11 14	Patent wygasł w całości.
(B1) (11) 223499	2019 06 25	Patent wygasł w całości.	(B1) (11) 226610	2020 10 23	Patent wygasł w całości.
(B1) (11) 223586	2020 12 06	Patent wygasł w całości.	(B1) (11) 226638	2020 10 26	Patent wygasł w całości.
(B1) (11) 223679	2020 10 14	Patent wygasł w całości.	(B1) (11) 226693	2020 12 31	Patent wygasł w całości.
(B1) (11) 223680	2019 09 14	Patent wygasł w całości.	(B1) (11) 226705	2020 12 30	Patent wygasł w całości.
(B1) (11) 223755	2019 09 14	Patent wygasł w całości.	(B1) (11) 226769	2019 05 28	Patent wygasł w całości.
(B1) (11) 223797	2020 10 12	Patent wygasł w całości.	(B1) (11) 226863	2019 05 25	Patent wygasł w całości.
(B1) (11) 223842	2020 12 06	Patent wygasł w całości.	(B1) (11) 226877	2020 10 01	Patent wygasł w całości.
(B1) (11) 223859	2020 11 03	Patent wygasł w całości.	(B1) (11) 226901	2020 12 18	Patent wygasł w całości.
(B1) (11) 223935	2020 09 08	Patent wygasł w całości.	(B1) (11) 226908	2020 12 07	Patent wygasł w całości.
(B1) (11) 224050	2020 11 02	Patent wygasł w całości.	(B1) (11) 226910	2020 12 13	Patent wygasł w całości.
(B1) (11) 224323	2020 12 23	Patent wygasł w całości.	(B1) (11) 226944	2020 10 30	Patent wygasł w całości.
(B1) (11) 224324	2020 12 23	Patent wygasł w całości.			
(B1) (11) 224326	2020 12 23	Patent wygasł w całości.			
(B1) (11) 224357	2020 11 02	Patent wygasł w całości.			
(B1) (11) 224375	2020 10 19	Patent wygasł w całości.			
(B1) (11) 224377	2020 11 02	Patent wygasł w całości.			
(B1) (11) 224378	2020 11 06	Patent wygasł w całości.			
(B1) (11) 224379	2020 11 09	Patent wygasł w całości.			
(B1) (11) 224543	2019 08 21	Patent wygasł w całości.			
(B1) (11) 224565	2020 11 05	Patent wygasł w całości.			
(B1) (11) 224583	2020 12 20	Patent wygasł w całości.			
(B1) (11) 224684	2020 11 24	Patent wygasł w całości.			
(B1) (11) 224744	2020 06 15	Patent wygasł w całości.			
(B1) (11) 224744	2020 06 15	Patent wygasł w całości.			
(B1) (11) 224810	2020 11 25	Patent wygasł w całości.			
(B1) (11) 224812	2020 12 02	Patent wygasł w całości.			
(B1) (11) 224835	2019 10 21	Patent wygasł w całości.			
(B1) (11) 224905	2020 12 27	Patent wygasł w całości.			
(B1) (11) 224906	2020 12 27	Patent wygasł w całości.			
(B1) (11) 224996	2020 11 24	Patent wygasł w całości.			
(B1) (11) 225028	2020 10 30	Patent wygasł w całości.			

**DECYZJE O ZMIANIE, UCHYLENIU LUB STWIERDZENIU
NIEWAŻNOŚCI DECYZJI OPUBLIKOWANYCH
W WIADOMOŚCIACH URZĘDU PATENTOWEGO**

Poniższe zestawienie zawiera kolejno: numer zgłoszenia albo numer patentu, numer i rok wydania Wiadomości Urzędu Patentowego, w którym ogłoszona została decyzja podlegająca zmianie, uchyleniu albo której nieważność Urząd Patentowy RP stwierdził, datę i treść decyzji uchylającej, zmieniającej lub stwierdzającej nieważność decyzji uprzednio ogłoszonej.

(B1) (11) 218095 10/2014 23.06.2021

Na podst. art 891 ust 3 Pwp Urząd Patentowy RP, działając na wniosek uprawnionego, ogranicza patent poprzez zmianę zastrzeżeń. Zmieniony opis patentowy podlega publikacji na mocy art 891 ust 9 Pwp.

WPISY I ZMIANY W REJESTRZE NIEUWZGLĘDNIONE W INNYCH SAMODZIELNYCH OGŁOSZENIACH

Poniższe zestawienie zawiera kolejno: numer patentu, wskazanie rubryki rejestru, charakter oraz treść wpisu. Publikacji podlegają wpisy w rejestrze dotyczące uprawnionych, twórców, praw ograniczających patent oraz sprostowania istotnych pomyłek.

Rubryka A – dane uprawnionego

Rubryka B – tytuł wynalazku

Rubryka C – dane twórców wynalazku

Rubryka D – prawa ograniczające patent

Rubryka E – wpisy uzupełniające stan prawny patentu

Rubryka F – wnioski o unieważnienie, sprzeciw oraz decyzje dotyczące patentu

Rubryka G – informacje o unieważnieniu lub wygaśnięciu patentu

(11) **230632** C. Wykreślono: MAŁECKI GRZEGORZ J., Dąbrowa Górnicza, Polska Wpisano: MAŁECKI JAN, Dąbrowa Górnicza, Polska

(11) **234144** A. Wykreślono: PRZEDSIĘBIORSTWO PRODUKCYJNO-USŁUGOWO-HANDLOWE „GABI-JERCZYŃSCY” SPÓŁKA JAWNA, Piaski, Polska 250678501 Wpisano: GABI JERCZYŃSKI SPÓŁKA KOMANDYTOWA, Piaski, Polska 250678501

(11) **234511** A. Wykreślono: KARDA JÓZEF, Warszawa, Polska Wpisano: JADWIGA PIASECKA-KARDA, Warszawa, Polska

(11) **236957** A. Wykreślono: KARDA JÓZEF, Warszawa, Polska Wpisano: JADWIGA PIASECKA-KARDA, Warszawa, Polska

(11) **239750** C. Wykreślono: CHYBOWSKI LESZEK, Stargard, Polska Wpisano: CHYBOWSKI LESZEK, Kliniska Wielkie, Polska; KAZIENKO DAMIAN, Szczecin, Polska

PATENTY EUROPEJSKIE

ZŁOŻONE TŁUMACZENIA PATENTÓW EUROPEJSKICH

Poniższe zestawienie zawiera kolejno: rodzaj tłumaczenia patentu europejskiego chronionego na terytorium Rzeczypospolitej Polskiej opisany kodem dokumentu, datę publikacji o udzieleniu patentu europejskiego, rok wydania i numer Europejskiego Biuletynu Patentowego, w którym ogłoszono o udzieleniu patentu, numer patentu europejskiego.

(T3) (97) 02 03 2022	2022/09	EP 2341788 B1
(T4) (97) 01 09 2021	2021/35	EP 2414015 B1
(T3) (97) 29 12 2021	2021/52	EP 2460161 B1
(T3) (97) 13 04 2022	2022/15	EP 2524090 B1
(T3) (97) 16 02 2022	2022/07	EP 2605666 B1
(T3) (97) 27 04 2022	2022/17	EP 2658096 B1
(T3) (97) 19 01 2022	2022/03	EP 2668680 B1
(T3) (97) 26 01 2022	2022/04	EP 2707211 B1
(T3) (97) 19 01 2022	2022/03	EP 2768787 B1
(T3) (97) 23 02 2022	2022/08	EP 2843103 B1
(T3) (97) 06 04 2022	2022/14	EP 2892422 B1
(T3) (97) 23 02 2022	2022/08	EP 2908642 B1
(T3) (97) 30 03 2022	2022/13	EP 2938790 B1
(T3) (97) 02 03 2022	2022/09	EP 2966984 B1
(T3) (97) 17 11 2021	2021/46	EP 2968968 B1
(T5) (97) 25 04 2018	2018/17	EP 2969099 B1
(T3) (97) 26 01 2022	2022/04	EP 2990581 B1
(T3) (97) 23 02 2022	2022/08	EP 2998053 B1

(T3) (97) 09 02 2022	2022/06	EP 3086815 B1
(T3) (97) 02 02 2022	2022/05	EP 3091091 B1
(T3) (97) 06 04 2022	2022/14	EP 3096759 B1
(T3) (97) 23 02 2022	2022/08	EP 3108730 B1
(T3) (97) 26 01 2022	2022/04	EP 3113774 B1
(T3) (97) 23 02 2022	2022/08	EP 3137183 B1
(T3) (97) 20 04 2022	2022/16	EP 3141203 B1
(T3) (97) 19 01 2022	2022/03	EP 3159388 B1
(T3) (97) 02 03 2022	2022/09	EP 3162248 B1
(T3) (97) 16 03 2022	2022/11	EP 3173686 B1
(T3) (97) 12 01 2022	2022/02	EP 3177632 B1
(T3) (97) 09 02 2022	2022/06	EP 3185012 B1
(T3) (97) 06 04 2022	2022/14	EP 3185692 B1
(T3) (97) 23 02 2022	2022/08	EP 3187647 B1
(T3) (97) 16 02 2022	2022/07	EP 3212842 B1
(T3) (97) 16 02 2022	2022/07	EP 3216040 B1
(T3) (97) 26 01 2022	2022/04	EP 3230910 B1
(T3) (97) 16 03 2022	2022/11	EP 3233786 B1
(T3) (97) 09 03 2022	2022/10	EP 3238621 B1
(T3) (97) 11 08 2021	2021/32	EP 3249668 B1
(T3) (97) 26 01 2022	2022/04	EP 3249767 B1
(T3) (97) 23 03 2022	2022/12	EP 3250806 B1
(T3) (97) 30 03 2022	2022/13	EP 3251842 B1
(T3) (97) 12 01 2022	2022/02	EP 3261461 B1
(T3) (97) 02 03 2022	2022/09	EP 3271796 B1
(T3) (97) 30 03 2022	2022/13	EP 3274297 B1
(T3) (97) 27 04 2022	2022/17	EP 3277077 B1
(T3) (97) 19 01 2022	2022/03	EP 3288512 B1
(T3) (97) 01 12 2021	2021/48	EP 3296284 B1
(T3) (97) 04 05 2022	2022/18	EP 3301152 B1
(T3) (97) 23 02 2022	2022/08	EP 3303189 B1
(T3) (97) 20 04 2022	2022/16	EP 3304940 B1
(T3) (97) 08 12 2021	2021/49	EP 3305046 B1
(T4) (97) 08 12 2021	2021/49	EP 3305046 B1
(T3) (97) 23 02 2022	2022/08	EP 3309529 B1
(T3) (97) 02 03 2022	2022/09	EP 3319747 B1
(T3) (97) 23 02 2022	2022/08	EP 3320588 B1
(T3) (97) 23 02 2022	2022/08	EP 3321644 B1
(T3) (97) 23 02 2022	2022/08	EP 3321645 B1
(T3) (97) 30 03 2022	2022/13	EP 3354511 B1
(T3) (97) 16 02 2022	2022/07	EP 3354650 B1
(T3) (97) 23 02 2022	2022/08	EP 3357617 B1
(T3) (97) 12 01 2022	2022/02	EP 3370768 B1
(T3) (97) 23 02 2022	2022/08	EP 3371029 B1
(T3) (97) 09 02 2022	2022/06	EP 3378273 B1
(T3) (97) 05 01 2022	2022/01	EP 3380053 B1
(T3) (97) 05 01 2022	2022/01	EP 3380211 B1
(T3) (97) 23 02 2022	2022/08	EP 3385696 B1
(T3) (97) 02 03 2022	2022/09	EP 3387651 B1
(T3) (97) 16 02 2022	2022/07	EP 3391016 B1
(T3) (97) 09 03 2022	2022/10	EP 3393967 B1
(T3) (97) 23 02 2022	2022/08	EP 3393991 B1
(T3) (97) 09 03 2022	2022/10	EP 3394046 B1
(T3) (97) 02 03 2022	2022/09	EP 3395719 B1
(T3) (97) 23 02 2022	2022/08	EP 3399630 B1
(T3) (97) 02 03 2022	2022/09	EP 3405516 B1
(T3) (97) 02 03 2022	2022/09	EP 3406258 B1
(T3) (97) 20 04 2022	2022/16	EP 3413892 B1
(T3) (97) 27 04 2022	2022/17	EP 3419791 B1
(T3) (97) 23 02 2022	2022/08	EP 3424099 B1
(T3) (97) 09 03 2022	2022/10	EP 3427806 B1
(T3) (97) 23 02 2022	2022/08	EP 3429666 B1
(T3) (97) 26 01 2022	2022/04	EP 3436732 B1
(T3) (97) 16 03 2022	2022/11	EP 3448676 B1
(T3) (97) 16 02 2022	2022/07	EP 3453707 B1
(T3) (97) 16 02 2022	2022/07	EP 3455917 B1
(T3) (97) 09 02 2022	2022/06	EP 3460108 B1

(T3) (11) 1591384	2020 04 05	Patent wygasł w całości.	(T3) (11) 1900351	2020 04 21	Patent wygasł w całości.
(T3) (11) 1591602	2020 04 28	Patent wygasł w całości.	(T3) (11) 1901840	2020 04 25	Patent wygasł w całości.
(T3) (11) 1595560	2020 04 28	Patent wygasł w całości.	(T3) (11) 1904771	2020 04 20	Patent wygasł w całości.
(T3) (11) 1608942	2020 04 01	Patent wygasł w całości.	(T3) (11) 1908360	2020 04 02	Patent wygasł w całości.
(T3) (11) 1610632	2020 04 02	Patent wygasł w całości.	(T3) (11) 1917219	2020 04 25	Patent wygasł w całości.
(T3) (11) 1610819	2020 04 08	Patent wygasł w całości.	(T3) (11) 1927351	2019 11 23	Patent wygasł w całości.
(T3) (11) 1613450	2020 04 05	Patent wygasł w całości.	(T3) (11) 1927353	2019 08 24	Patent wygasł w całości.
(T3) (11) 1617958	2020 04 17	Patent wygasł w całości.	(T3) (11) 1927480	2019 10 19	Patent wygasł w całości.
(T3) (11) 1619185	2020 04 26	Patent wygasł w całości.	(T3) (11) 1932992	2020 04 04	Patent wygasł w całości.
(T3) (11) 1620200	2020 04 16	Patent wygasł w całości.	(T3) (11) 1960753	2020 04 24	Patent wygasł w całości.
(T3) (11) 1620323	2020 04 13	Patent wygasł w całości.	(T3) (11) 1982632	2020 04 19	Patent wygasł w całości.
(T3) (11) 1620599	2020 04 14	Patent wygasł w całości.	(T3) (11) 1988235	2020 04 30	Patent wygasł w całości.
(T3) (11) 1620660	2020 04 28	Patent wygasł w całości.	(T3) (11) 1989972	2020 04 30	Patent wygasł w całości.
(T3) (11) 1620661	2020 04 28	Patent wygasł w całości.	(T3) (11) 2124961	2020 03 26	Patent wygasł w całości.
(T3) (11) 1622974	2020 04 24	Patent wygasł w całości.	(T3) (11) 2124973	2020 03 19	Patent wygasł w całości.
(T3) (11) 1622987	2020 04 07	Patent wygasł w całości.	(T3) (11) 2125329	2020 02 22	Patent wygasł w całości.
(T3) (11) 1623228	2020 04 29	Patent wygasł w całości.	(T3) (11) 2125410	2020 01 25	Patent wygasł w całości.
(T3) (11) 1627261	2020 04 09	Patent wygasł w całości.	(T3) (11) 2125792	2020 02 15	Patent wygasł w całości.
(T3) (11) 1639201	2020 04 27	Patent wygasł w całości.	(T3) (11) 2126237	2020 02 12	Patent wygasł w całości.
(T3) (11) 1650518	2020 04 19	Patent wygasł w całości.	(T3) (11) 2129232	2020 02 26	Patent wygasł w całości.
(T3) (11) 1712442	2020 04 07	Patent wygasł w całości.	(T3) (11) 2129422	2020 02 26	Patent wygasł w całości.
(T3) (11) 1714647	2020 04 19	Patent wygasł w całości.	(T3) (11) 2129578	2020 03 19	Patent wygasł w całości.
(T3) (11) 1721715	2020 04 01	Patent wygasł w całości.	(T3) (11) 2132072	2020 03 26	Patent wygasł w całości.
(T3) (11) 1726718	2020 04 18	Patent wygasł w całości.	(T3) (11) 2132073	2020 03 26	Patent wygasł w całości.
(T3) (11) 1728624	2020 04 07	Patent wygasł w całości.	(T3) (11) 2132391	2020 03 15	Patent wygasł w całości.
(T3) (11) 1733088	2020 04 06	Patent wygasł w całości.	(T3) (11) 2132825	2020 03 19	Patent wygasł w całości.
(T3) (11) 1733152	2020 04 05	Patent wygasł w całości.	(T3) (11) 2133164	2020 02 28	Patent wygasł w całości.
(T3) (11) 1735345	2020 04 08	Patent wygasł w całości.	(T3) (11) 2134743	2020 03 25	Patent wygasł w całości.
(T3) (11) 1735424	2020 04 08	Patent wygasł w całości.	(T3) (11) 2134769	2020 03 04	Patent wygasł w całości.
(T3) (11) 1738157	2020 04 15	Patent wygasł w całości.	(T3) (11) 2134775	2020 03 04	Patent wygasł w całości.
(T3) (11) 1740544	2020 04 25	Patent wygasł w całości.	(T3) (11) 2136633	2020 03 17	Patent wygasł w całości.
(T3) (11) 1740768	2020 04 29	Patent wygasł w całości.	(T3) (11) 2137015	2020 03 19	Patent wygasł w całości.
(T3) (11) 1741161	2020 04 15	Patent wygasł w całości.	(T3) (11) 2508494	2020 04 02	Patent wygasł w całości.
(T3) (11) 1741318	2020 04 12	Patent wygasł w całości.	(T3) (11) 2510807	2020 04 16	Patent wygasł w całości.
(T3) (11) 1744678	2020 04 28	Patent wygasł w całości.	(T3) (11) 2514706	2020 04 18	Patent wygasł w całości.
(T3) (11) 1744995	2020 04 27	Patent wygasł w całości.	(T3) (11) 2688948	2020 03 21	Patent wygasł w całości.
(T3) (11) 1745075	2020 04 21	Patent wygasł w całości.	(T3) (11) 2688986	2020 03 22	Patent wygasł w całości.
(T3) (11) 1751108	2020 04 29	Patent wygasł w całości.	(T3) (11) 2689196	2020 03 20	Patent wygasł w całości.
(T3) (11) 1753373	2020 04 04	Patent wygasł w całości.	(T3) (11) 2690963	2020 03 27	Patent wygasł w całości.
(T3) (11) 1753703	2020 04 26	Patent wygasł w całości.	(T3) (11) 2691371	2020 03 27	Patent wygasł w całości.
(T3) (11) 1753844	2020 04 28	Patent wygasł w całości.	(T3) (11) 2691521	2020 03 29	Patent wygasł w całości.
(T3) (11) 1756482	2020 04 18	Patent wygasł w całości.	(T3) (11) 2694544	2020 03 30	Patent wygasł w całości.
(T3) (11) 1756625	2020 04 20	Patent wygasł w całości.	(T3) (11) 2698165	2020 03 03	Patent wygasł w całości.
(T3) (11) 1835043	2020 04 23	Patent wygasł w całości.	(T3) (11) 2698573	2020 03 27	Patent wygasł w całości.
(T3) (11) 1845207	2020 04 13	Patent wygasł w całości.	(T3) (11) 2699009	2020 02 19	Patent wygasł w całości.
(T3) (11) 1847385	2020 04 19	Patent wygasł w całości.	(T3) (11) 2699330	2020 02 22	Patent wygasł w całości.
(T3) (11) 1849352	2020 04 20	Patent wygasł w całości.	(T3) (11) 2699786	2020 03 28	Patent wygasł w całości.
(T3) (11) 1849714	2020 04 03	Patent wygasł w całości.	(T3) (11) 2704887	2020 03 30	Patent wygasł w całości.
(T3) (11) 1849950	2020 04 26	Patent wygasł w całości.	(T3) (11) 2705243	2020 03 16	Patent wygasł w całości.
(T3) (11) 1852195	2020 04 24	Patent wygasł w całości.	(T3) (11) 2706062	2020 03 29	Patent wygasł w całości.
(T3) (11) 1852231	2020 04 26	Patent wygasł w całości.	(T3) (11) 2706819	2019 09 03	Patent wygasł w całości.
(T3) (11) 1852245	2020 04 24	Patent wygasł w całości.	(T3) (11) 2708298	2019 09 06	Patent wygasł w całości.
(T3) (11) 1866551	2020 04 06	Patent wygasł w całości.	(T3) (11) 2713111	2020 03 27	Patent wygasł w całości.
(T3) (11) 1867060	2020 04 07	Patent wygasł w całości.	(T3) (11) 2715264	2020 02 13	Patent wygasł w całości.
(T3) (11) 1871674	2020 04 12	Patent wygasł w całości.	(T3) (11) 2720584	2020 03 29	Patent wygasł w całości.
(T3) (11) 1872454	2020 04 18	Patent wygasł w całości.	(T3) (11) 2727588	2020 03 01	Patent wygasł w całości.
(T3) (11) 1872583	2020 04 05	Patent wygasł w całości.	(T3) (11) 2733249	2020 02 20	Patent wygasł w całości.
(T3) (11) 1875027	2020 04 24	Patent wygasł w całości.	(T3) (11) 2736461	2020 03 28	Patent wygasł w całości.
(T3) (11) 1877016	2020 04 26	Patent wygasł w całości.	(T3) (11) 2741560	2020 03 15	Patent wygasł w całości.
(T3) (11) 1877205	2020 04 24	Patent wygasł w całości.	(T3) (11) 2744058	2020 03 29	Patent wygasł w całości.
(T3) (11) 1877538	2020 04 21	Patent wygasł w całości.	(T3) (11) 2820002	2020 02 28	Patent wygasł w całości.
(T3) (11) 1877919	2020 04 18	Patent wygasł w całości.	(T3) (11) 2820019	2020 03 01	Patent wygasł w całości.
(T3) (11) 1885527	2020 04 05	Patent wygasł w całości.	(T3) (11) 2820111	2020 02 26	Patent wygasł w całości.
(T3) (11) 1887150	2020 04 13	Patent wygasł w całości.	(T3) (11) 2820200	2020 03 02	Patent wygasł w całości.
(T3) (11) 1887969	2020 04 25	Patent wygasł w całości.	(T3) (11) 2820415	2020 01 25	Patent wygasł w całości.
(T3) (11) 1888439	2020 04 04	Patent wygasł w całości.	(T3) (11) 2822427	2020 02 24	Patent wygasł w całości.
(T3) (11) 1893016	2020 04 04	Patent wygasł w całości.	(T3) (11) 2822836	2020 03 08	Patent wygasł w całości.

(T3) (11) 2822875	2020 03 04	Patent wygasł w całości.	(T3) (11) 2964147	2020 03 07	Patent wygasł w całości.
(T3) (11) 2822882	2020 03 01	Patent wygasł w całości.	(T3) (11) 2964218	2020 03 05	Patent wygasł w całości.
(T3) (11) 2823070	2020 03 21	Patent wygasł w całości.	(T3) (11) 2964315	2020 03 07	Patent wygasł w całości.
(T3) (11) 2823519	2020 02 27	Patent wygasł w całości.	(T3) (11) 2964425	2020 03 25	Patent wygasł w całości.
(T3) (11) 2825438	2020 03 12	Patent wygasł w całości.	(T3) (11) 2965338	2020 02 27	Patent wygasł w całości.
(T3) (11) 2825577	2020 03 13	Patent wygasł w całości.	(T3) (11) 2966220	2020 03 04	Patent wygasł w całości.
(T3) (11) 2825590	2020 03 07	Patent wygasł w całości.	(T3) (11) 2967003	2020 03 11	Patent wygasł w całości.
(T3) (11) 2825597	2020 03 12	Patent wygasł w całości.	(T3) (11) 2967029	2020 03 11	Patent wygasł w całości.
(T3) (11) 2826195	2020 03 12	Patent wygasł w całości.	(T3) (11) 2967067	2020 03 14	Patent wygasł w całości.
(T3) (11) 2827721	2020 03 08	Patent wygasł w całości.	(T3) (11) 2970497	2020 03 14	Patent wygasł w całości.
(T3) (11) 2827907	2020 03 07	Patent wygasł w całości.	(T3) (11) 2970589	2020 03 05	Patent wygasł w całości.
(T3) (11) 2827914	2020 03 22	Patent wygasł w całości.	(T3) (11) 2970687	2020 03 05	Patent wygasł w całości.
(T3) (11) 2827968	2020 03 21	Patent wygasł w całości.	(T3) (11) 2976093	2020 03 18	Patent wygasł w całości.
(T3) (11) 2828051	2020 03 15	Patent wygasł w całości.	(T3) (11) 2976158	2020 03 20	Patent wygasł w całości.
(T3) (11) 2828207	2020 02 19	Patent wygasł w całości.	(T3) (11) 2976272	2020 03 04	Patent wygasł w całości.
(T3) (11) 2828320	2020 03 15	Patent wygasł w całości.	(T3) (11) 2976305	2020 03 12	Patent wygasł w całości.
(T3) (11) 2828326	2020 03 18	Patent wygasł w całości.	(T3) (11) 2976306	2020 03 12	Patent wygasł w całości.
(T3) (11) 2828419	2020 03 13	Patent wygasł w całości.	(T3) (11) 2976361	2020 03 18	Patent wygasł w całości.
(T3) (11) 2828462	2020 03 20	Patent wygasł w całości.	(T3) (11) 2976501	2020 03 20	Patent wygasł w całości.
(T3) (11) 2830800	2020 03 28	Patent wygasł w całości.	(T3) (11) 2978343	2020 03 25	Patent wygasł w całości.
(T3) (11) 2830875	2020 03 27	Patent wygasł w całości.	(T3) (11) 2978617	2020 03 26	Patent wygasł w całości.
(T3) (11) 2831055	2020 03 28	Patent wygasł w całości.	(T3) (11) 2978664	2020 03 24	Patent wygasł w całości.
(T3) (11) 2831068	2020 03 28	Patent wygasł w całości.	(T3) (11) 2978697	2020 03 24	Patent wygasł w całości.
(T3) (11) 2831105	2020 03 28	Patent wygasł w całości.	(T3) (11) 2978803	2020 03 24	Patent wygasł w całości.
(T3) (11) 2831123	2020 03 26	Patent wygasł w całości.	(T3) (11) 2978847	2020 03 26	Patent wygasł w całości.
(T3) (11) 2831168	2020 03 25	Patent wygasł w całości.	(T3) (11) 2978975	2020 03 28	Patent wygasł w całości.
(T3) (11) 2831207	2020 03 13	Patent wygasł w całości.	(T3) (11) 2979143	2020 03 27	Patent wygasł w całości.
(T3) (11) 2831210	2020 03 27	Patent wygasł w całości.	(T3) (11) 2980079	2020 03 17	Patent wygasł w całości.
(T3) (11) 2831522	2020 03 19	Patent wygasł w całości.	(T3) (11) 2981429	2020 03 19	Patent wygasł w całości.
(T3) (11) 2831589	2020 03 07	Patent wygasł w całości.	(T3) (11) 2981552	2020 04 01	Patent wygasł w całości.
(T3) (11) 2832214	2020 03 30	Patent wygasł w całości.	(T3) (11) 2981639	2020 04 04	Patent wygasł w całości.
(T3) (11) 2832219	2020 03 30	Patent wygasł w całości.	(T3) (11) 2981640	2020 04 04	Patent wygasł w całości.
(T3) (11) 2832541	2020 03 29	Patent wygasł w całości.	(T3) (11) 2981748	2020 04 02	Patent wygasł w całości.
(T3) (11) 2833891	2020 03 15	Patent wygasł w całości.	(T3) (11) 2982015	2020 03 24	Patent wygasł w całości.
(T3) (11) 2903540	2020 03 14	Patent wygasł w całości.	(T3) (11) 2983513	2020 03 07	Patent wygasł w całości.
(T3) (11) 2918305	2020 03 13	Patent wygasł w całości.	(T3) (11) 2983552	2020 04 07	Patent wygasł w całości.
(T3) (11) 2918744	2020 03 13	Patent wygasł w całości.	(T3) (11) 2984013	2020 04 11	Patent wygasł w całości.
(T3) (11) 2918881	2020 03 13	Patent wygasł w całości.	(T3) (11) 2984321	2020 02 12	Patent wygasł w całości.
(T3) (11) 2919343	2020 03 12	Patent wygasł w całości.	(T3) (11) 2984407	2020 04 07	Patent wygasł w całości.
(T3) (11) 2921722	2020 03 03	Patent wygasł w całości.	(T3) (11) 2984438	2020 04 10	Patent wygasł w całości.
(T3) (11) 2923953	2020 03 25	Patent wygasł w całości.	(T3) (11) 2985203	2020 03 05	Patent wygasł w całości.
(T3) (11) 2924536	2020 03 28	Patent wygasł w całości.	(T3) (11) 2986354	2020 04 15	Patent wygasł w całości.
(T3) (11) 2924584	2020 03 10	Patent wygasł w całości.	(T3) (11) 2986427	2020 04 16	Patent wygasł w całości.
(T3) (11) 2928658	2020 03 04	Patent wygasł w całości.	(T3) (11) 2986438	2020 04 08	Patent wygasł w całości.
(T3) (11) 2930250	2019 04 10	Patent wygasł w całości.	(T3) (11) 2986568	2020 04 03	Patent wygasł w całości.
(T3) (11) 2933404	2020 03 19	Patent wygasł w całości.	(T3) (11) 2986607	2020 04 15	Patent wygasł w całości.
(T3) (11) 2934142	2019 12 18	Patent wygasł w całości.	(T3) (11) 2986659	2020 04 14	Patent wygasł w całości.
(T3) (11) 2937344	2020 03 08	Patent wygasł w całości.	(T3) (11) 2986747	2020 04 16	Patent wygasł w całości.
(T3) (11) 2938420	2020 03 15	Patent wygasł w całości.	(T3) (11) 2986924	2020 04 03	Patent wygasł w całości.
(T3) (11) 2939683	2020 02 12	Patent wygasł w całości.	(T3) (11) 2988043	2020 04 07	Patent wygasł w całości.
(T3) (11) 2943401	2019 12 19	Patent wygasł w całości.	(T3) (11) 2989019	2020 04 23	Patent wygasł w całości.
(T3) (11) 2943425	2019 11 12	Patent wygasł w całości.	(T3) (11) 2989266	2020 04 25	Patent wygasł w całości.
(T3) (11) 2950892	2020 01 20	Patent wygasł w całości.	(T3) (11) 2989267	2020 04 23	Patent wygasł w całości.
(T3) (11) 2956297	2020 02 13	Patent wygasł w całości.	(T3) (11) 2991752	2020 04 04	Patent wygasł w całości.
(T3) (11) 2956381	2020 02 14	Patent wygasł w całości.	(T3) (11) 2991936	2020 04 16	Patent wygasł w całości.
(T3) (11) 2956464	2020 02 12	Patent wygasł w całości.	(T3) (11) 2992152	2020 04 14	Patent wygasł w całości.
(T3) (11) 2956583	2020 02 18	Patent wygasł w całości.	(T3) (11) 2993742	2020 02 24	Patent wygasł w całości.
(T3) (11) 2957126	2020 02 12	Patent wygasł w całości.	(T3) (11) 2995414	2020 04 21	Patent wygasł w całości.
(T3) (11) 2958511	2020 02 24	Patent wygasł w całości.	(T3) (11) 3008269	2020 02 26	Patent wygasł w całości.
(T3) (11) 2958884	2020 02 18	Patent wygasł w całości.	(T3) (11) 3009318	2020 03 14	Patent wygasł w całości.
(T3) (11) 2958888	2020 02 21	Patent wygasł w całości.	(T3) (11) 3021004	2020 03 01	Patent wygasł w całości.
(T3) (11) 2958899	2020 02 18	Patent wygasł w całości.	(T3) (11) 3034498	2020 02 28	Patent wygasł w całości.
(T3) (11) 2959195	2020 02 18	Patent wygasł w całości.	(T3) (11) 3045675	2020 01 15	Patent wygasł w całości.
(T3) (11) 2959472	2020 03 09	Patent wygasł w całości.	(T3) (11) 3059058	2020 02 17	Patent wygasł w całości.
(T3) (11) 2961350	2020 02 27	Patent wygasł w całości.	(T3) (11) 3059346	2020 02 19	Patent wygasł w całości.
(T3) (11) 2961807	2020 02 18	Patent wygasł w całości.	(T3) (11) 3059354	2020 02 17	Patent wygasł w całości.
(T3) (11) 2963043	2020 02 26	Patent wygasł w całości.	(T3) (11) 3059631	2020 02 23	Patent wygasł w całości.
(T3) (11) 2963351	2020 03 18	Patent wygasł w całości.	(T3) (11) 3076396	2020 04 01	Patent wygasł w całości.

(T3) (11) 3081406	2020 04 13	Patent wygasł w całości.
(T3) (11) 3081600	2020 04 13	Patent wygasł w całości.
(T3) (11) 3088020	2020 04 27	Patent wygasł w całości.
(T3) (11) 3088115	2020 04 27	Patent wygasł w całości.
(T3) (11) 3134396	2020 04 24	Patent wygasł w całości.
(T3) (11) 3140182	2020 03 19	Patent wygasł w całości.
(T3) (11) 3170404	2020 02 16	Patent wygasł w całości.
(T3) (11) 3170475	2020 03 23	Patent wygasł w całości.
(T3) (11) 3199135	2020 03 29	Patent wygasł w całości.
(T3) (11) 3207984	2020 02 15	Patent wygasł w całości.
(T3) (11) 3217469	2020 03 11	Patent wygasł w całości.
(T3) (11) 3222314	2020 03 21	Patent wygasł w całości.
(T3) (11) 3222373	2020 03 14	Patent wygasł w całości.
(T3) (11) 3222538	2020 03 21	Patent wygasł w całości.
(T3) (11) 3223290	2020 03 25	Patent wygasł w całości.
(T3) (11) 3237199	2019 12 21	Patent wygasł w całości.
(T3) (11) 3238823	2020 04 29	Patent wygasł w całości.
(T3) (11) 3239606	2020 04 28	Patent wygasł w całości.
(T3) (11) 3242081	2020 04 25	Patent wygasł w całości.
(T3) (11) 3256173	2020 02 18	Patent wygasł w całości.
(T3) (11) 3256679	2020 04 28	Patent wygasł w całości.
(T3) (11) 3259230	2020 02 18	Patent wygasł w całości.
(T3) (11) 3261803	2020 02 25	Patent wygasł w całości.
(T3) (11) 3261958	2020 02 15	Patent wygasł w całości.
(T3) (11) 3262093	2020 02 17	Patent wygasł w całości.
(T3) (11) 3265333	2020 03 01	Patent wygasł w całości.
(T3) (11) 3271963	2020 03 14	Patent wygasł w całości.
(T3) (11) 3277874	2020 03 25	Patent wygasł w całości.
(T3) (11) 3283137	2020 04 15	Patent wygasł w całości.
(T3) (11) 3283426	2020 04 01	Patent wygasł w całości.
(T3) (11) 3285946	2020 04 21	Patent wygasł w całości.
(T3) (11) 3285961	2020 04 08	Patent wygasł w całości.
(T3) (11) 3286040	2020 04 21	Patent wygasł w całości.
(T3) (11) 3288640	2020 03 21	Patent wygasł w całości.
(T3) (11) 3288785	2020 04 22	Patent wygasł w całości.
(T3) (11) 3288965	2020 04 26	Patent wygasł w całości.
(T3) (11) 3292322	2020 04 14	Patent wygasł w całości.
(T3) (11) 3301143	2020 04 04	Patent wygasł w całości.
(T3) (11) 3302902	2020 04 22	Patent wygasł w całości.
(T3) (11) 3359809	2020 04 05	Patent wygasł w całości.
(T3) (11) 3363339	2020 02 15	Patent wygasł w całości.
(T3) (11) 3366122	2020 02 27	Patent wygasł w całości.
(T3) (11) 3372704	2020 03 09	Patent wygasł w całości.
(T3) (11) 3378595	2020 03 24	Patent wygasł w całości.
(T3) (11) 3425182	2020 04 27	Patent wygasł w całości.
(T3) (11) 3433879	2020 03 21	Patent wygasł w całości.

WPISY I ZMIANY W REJESTRZE NIEUWZGLĘDNIONE W INNYCH SAMODZIELNYCH OGŁOSZENIACH

Poniższe zestawienie zawiera kolejno: numer patentu europejskiego, wskazanie rubryki rejestru, charakter oraz treść wpisu. Publikacji podlegają wpisy w rejestrze dotyczące uprawnionych, twórców, praw ograniczających patent oraz sprostowania istotnych pomyłek.

Rubryka A – dane uprawnionego

Rubryka B – tytuł wynalazku

Rubryka C – dane twórców wynalazku

Rubryka D – prawa ograniczające patent

Rubryka E – wpisy uzupełniające stan prawny patentu

Rubryka F – wnioski o unieważnienie, sprzeciw oraz decyzje dotyczące patentu

Rubryka G – informacje o unieważnieniu lub wygaśnięciu patentu

(11) **1676389** A. Wykreślono: Thomson Licensing, Issy-les-Moulineaux, Francja Wpisano: InterDigital CE Patent Holdings, SAS, Paryż, Francja

(11) **2193120** A. Wykreślono: Dow AgroSciences LLC, Indianapolis, Stany Zjednoczone Ameryki Wpisano: Corteva Agriscience LLC, Indianapolis, Stany Zjednoczone Ameryki

(11) **2318217** A. Wykreślono: Oberthur Fiduciaire SAS, Paris, Francja Wpisano: Oberthur Fiduciaire SAS, Paryż, Francja

(11) **2369935** A. Wykreślono: Dow AgroSciences, LLC, Indianapolis, Stany Zjednoczone Ameryki Wpisano: Corteva Agriscience LLC, Indianapolis, Stany Zjednoczone Ameryki

(11) **2369921** A. Wykreślono: Dow AgroSciences, LLC, Indianapolis, Stany Zjednoczone Ameryki Wpisano: Corteva Agriscience LLC, Indianapolis, Stany Zjednoczone Ameryki

(11) **2485586** A. Wykreślono: Dow AgroSciences LLC, Indianapolis, Stany Zjednoczone Ameryki Wpisano: Corteva Agriscience LLC, Indianapolis, Stany Zjednoczone Ameryki

(11) **2493292** A. Wykreślono: Dow AgroSciences LLC, Indianapolis, Stany Zjednoczone Ameryki Wpisano: Corteva Agriscience LLC, Indianapolis, Stany Zjednoczone Ameryki

(11) **2437869** A. Wykreślono: Dow AgroSciences LLC, Indianapolis, Stany Zjednoczone Ameryki Wpisano: Corteva Agriscience LLC, Indianapolis, Stany Zjednoczone Ameryki

(11) **2485592** A. Wykreślono: Dow AgroSciences LLC, Indianapolis, Stany Zjednoczone Ameryki Wpisano: Corteva Agriscience LLC, Indianapolis, Stany Zjednoczone Ameryki

(11) **2512225** A. Wykreślono: Dow AgroSciences, LLC, Indianapolis, Stany Zjednoczone Ameryki Wpisano: Corteva Agriscience LLC, Indianapolis, Stany Zjednoczone Ameryki

(11) **2582245** A. Wykreślono: Dow AgroSciences LLC, Indianapolis, Stany Zjednoczone Ameryki Wpisano: Corteva Agriscience LLC, Indianapolis, Stany Zjednoczone Ameryki

(11) **2652083** A. Wykreślono: Oberthur Fiduciaire SAS, Paris, Francja Wpisano: Oberthur Fiduciaire SAS, Paris, Francja

(11) **2514312** A. Wykreślono: Dow AgroSciences LLC, Indianapolis, Stany Zjednoczone Ameryki Wpisano: Corteva Agriscience LLC, Indianapolis, Stany Zjednoczone Ameryki

(11) **2514313** A. Wykreślono: Dow AgroSciences LLC, Indianapolis, Stany Zjednoczone Ameryki Wpisano: Corteva Agriscience LLC, Indianapolis, Stany Zjednoczone Ameryki

(11) **2604268** A. Wykreślono: Dow AgroSciences LLC, Indianapolis, Stany Zjednoczone Ameryki Wpisano: Corteva Agriscience LLC, Indianapolis, Stany Zjednoczone Ameryki

(11) **2811835** A. Wykreślono: Hobel, Michael, Hörsching, Austria; Kraihamer, Norbert, Mattsee, Austria; Augendopler, Peter, Wien, Austria; H.U. Privatstiftung, Wien, Austria Wpisano: Hobel, Michael, Hörsching, Austria; Augendopler, Peter, Wien, Austria; H.U. Privatstiftung, Wien, Austria

(11) **3107507** A. Wykreślono: Torc2 Ltd., Leamington Spa, Wielka Brytania Wpisano: Torc2 Ltd., Northampton, Wielka Brytania

(11) **3096798** A. Wykreślono: Dyax Corp., Lexington, Stany Zjednoczone Ameryki Wpisano: Takeda Pharmaceutical Company Limited, Osaka, Japonia

(11) **3325623** A. Wykreślono: Institut Curie, Paris, Francja; Centre National de la Recherche Scientifique, Paris, Francja; ONXEO, Paris, Francja; Institut National de la Santé et de la Recherche Médicale, Paris, Francja; Université Paris-Sud 11, Orsay, Francja Wpisano: Institut Curie, Paris, Francja; Centre National de la Recherche Scientifique, Paris, Francja; Institut National de la Santé et de la Recherche Médicale, Paris, Francja; Université Paris-Saclay, Saint-Aubin, Francja; ONXEO, Paris, Francja

(11) **3463432** A. Wykreślono: Ipsen Biopharm Limited, Wrexham, Wielka Brytania; Nestlé Skin Health SA, Lausanne, Szwajcaria Wpisano: Ipsen Biopharm Limited, Wrexham, Wielka Brytania; Galderma Holding SA, La Tour-de-Peilz, Szwajcaria

(11) **3645571** A. Wykreślono: Hummingbird Bioscience Holdings Pte. Ltd., Singapore, Singapur Wpisano: HUMMINGBIRD BIOSCIENCE HOLDINGS LIMITED, Singapur, Singapur

(11) **3645570** A. Wykreślono: Hummingbird Bioscience Holdings Pte. Ltd., Singapore, Singapur Wpisano: HUMMINGBIRD BIOSCIENCE HOLDINGS LIMITED, Singapur, Singapur

OGŁOSZENIA

SPROSTOWANIA OPISÓW PATENTOWYCH

Poniższe zestawienie zawiera kolejno: numer udzielonego prawa oraz informację o sprostowaniu.

(B1) (11) 225744 Postanowiono opis patentowy ponownie wydrukować

(B1) (11) 230632 Postanowiono opis patentowy ponownie wydrukować, w części dotyczącej twórców wynalazku (poz.72) w miejsce „GRZEGORZ J. MAŁECKI, Dąbrowa Górnicza, PL” wpisać „JAN MAŁECKI, Dąbrowa Górnicza, PL

(B1) (11) 230851 Postanowiono opis patentowy ponownie wydrukować

(T3) (11) 3243694 Postanowiono sprostować oczywistą omyłkę w treści danych bibliograficznych: w pozycji (54) tytuł patentu jest: Urządzenie do umieszczania układu siedzenia w pojeździe i pojazd, powinno być: Urządzenie do montażu foteli w pojeździe oraz pojazd;

ZŁOŻONE WNIOSKI O UDZIELENIE DODATKOWEGO PRAWA OCHRONNEGO

Poniższe zestawienie zawiera kolejno: numer patentu podstawowego i tytuł wynalazku, numer i datę złożenia wniosku, nazwisko i imię lub nazwę i adres uprawnionego, numer i datę pierwszego zezwolenia na wprowadzenie produktu na rynek i produkt wskazany w tym zezwoleniu, numer i datę pierwszego zezwolenia w Unii Europejskiej na wprowadzenie produktu na rynek i produkt wskazany w tym zezwoleniu oraz datę złożenia wniosku o przedłużenie obowiązywania dodatkowego prawa ochronnego (jeśli złożono).

(T3) (68) 3366293

(54) DIHYDRONAFETYRYDYNA I ZWIĄZKI POKREWNE UŻYTECZNE JAKO INHIBITORY KINAZY W LECZENIU CHOROÓB ROZROSTOWYCH

(21) 0737 (22) 2022 05 06

(71) Deciphera Pharmaceuticals, LLC, LAWRENCE (US)

(93) EU/1/21/1569 2021 11 24 QINLOCK - RYPRETYNIB

(T3) (68) 2381778

(54) ANTAGONIŚCI C5AR

(21) 0738 (22) 2022 05 18

(71) Chemocentryx, Inc., SAN CARLOS (US)

(93) EU/1/21/1605 2022 01 19 TAVNEOS - AWAKOPAN

(T3) (68) 2922872

(54) BISPECYFICZNE PRZECIWCIAŁA PRZECIWKO EGFR/C-MET

(21) 0739 (22) 2022 05 19

(71) Janssen Biotech, Inc., HORSHAM (US)

(93) EU/1/21/1594 2021 12 10 RYBREVANT - AMIWANTAMAB

(T3) (68) 3660033

(54) Analogi kompstatyny oraz powiązane kompozycje i sposoby

(21) 0740 (22) 2022 05 26

(71) Apellis Pharmaceuticals, Inc., WALTHAM (US)

(93) EU/1/21/1595 2021 12 14 ASPAVELI - PEGCETACOPLAN

(T3) (68) 2164843

(54) Pochodne pirydazyonowe

(21) 0741 (22) 2022 05 27

(71) Merck Patent GmbH, DARMSTADT (DE)

(93) EU/1/21/1596 2022 02 17 TEPMETKO - TEPOTINIB

B. WZORY UŻYTKOWE

Cyfrowe kody identyfikujące (według normy WIPO ST. 9), które poprzedzają informacje dotyczące wzorów użytkowych oznaczają:

- (11) – numer prawa ochronnego
- (21) – numer zgłoszenia
- (22) – data zgłoszenia
- (23) – dane dotyczące pierwszeństwa z wystawy (data i oznaczenie wystawy)
- (30) – dane dotyczące pierwszeństwa konwencyjnego (numer zgłoszenia priorytetowego, data wniesienia zgłoszenia priorytetowego, kod kraju)
- (41) – data ogłoszenia o zgłoszeniu
- (51) – symbol Międzynarodowej Klasyfikacji Patentowej
- (54) – tytuł wzoru użytkowego
- (71) – nazwisko i imię lub nazwa zgłaszającego; dodatkowo wskazana jest miejscowość zamieszkania oraz kraj zgłaszającego (kod kraju)
- (72) – nazwisko i imię twórcy; dodatkowo wskazana jest miejscowość zamieszkania oraz kraj twórcy (kod kraju)
- (73) – nazwisko i imię lub nazwa uprawnionego; dodatkowo wskazana jest miejscowość zamieszkania lub siedziba oraz kraj uprawnionego (kod kraju)
- (76) – nazwisko i imię twórcy będącego jednocześnie uprawnionym; dodatkowo wskazana jest miejscowość zamieszkania oraz kraj uprawnionego (kod kraju)
- (86) – data i numer zgłoszenia międzynarodowego
- (87) – data i numer publikacji zgłoszenia międzynarodowego

Przed cyfrowym kodem identyfikującym (11) lub przed numerem prawa ochronnego umieszczone są literowo-cyfrowe kody identyfikujące (kod rodzaju dokumentu), zgodnie z przyjętymi symbolami (wg normy WIPO ST. 16):

- (U1) – Ogłoszenie o zgłoszeniu wzoru użytkowego
- (Y1) – Prawo ochronne

PRAWA OCHRONNE NA WZORY UŻYTKOWE

UDZIELONE PRAWA

(od nr 72 597 do nr 72 604)

- (Y1) (11) **72598** (41) 2020 10 05
- (51) **B22C 7/02** (2006.01)
B22D 19/04 (2006.01)
- (62) 431337
- (21) 129881 (22) 2019 10 01
- (72) MALICKI JERZY, Orzesze (PL)
- (73) MALICKI JERZY PROFILEX, Chorzów (PL)
- (54) Choinka odlewnicza

- (Y1) (11) **72597** (41) 2019 04 08
- (51) **B65B 1/06** (2006.01)
B65B 37/02 (2006.01)
B65B 37/08 (2006.01)
- (62) 423061
- (21) 129879 (22) 2017 10 04
- (72) SKIBIŃSKI TYTUS, Gdynia (PL)
- (73) PRZEDSIĘBIORSTWO MODERNIZACJI OBIEKTÓW PRZEMYSŁOWYCH CEMA SPÓŁKA AKCYJNA, Opole (PL)
- (54) Urządzenie do konfekcjonowania zestawów gotowych zapraw

- (Y1) (11) **72601** (41) 2021 04 19
- (51) **E01F 8/00** (2006.01)
E04B 1/86 (2006.01)
E04C 2/24 (2006.01)
- (62) 431454

- (21) 130049 (22) 2019 10 14
- (72) WÓJCIK ANDRZEJ JERZY, Kussy (PL)
- (73) IZODOM 2000 POLSKA SPÓŁKA Z OGRANICZONĄ ODPOWIEDZIALNOŚCIĄ, Zduńska Wola (PL)
- (54) Panel akustyczny

- (Y1) (11) **72602** (41) 2021 12 06
- (51) **E04C 2/52** (2006.01)
E04C 2/42 (2006.01)
E04B 5/04 (2006.01)
- (21) 129265 (22) 2020 06 04
- (72) KISIOŁEK ARTUR, Swarzędz (PL); LIS KRZYSZTOF, Konarzyce (PL)
- (73) KONBET POZNAŃ SPÓŁKA Z OGRANICZONĄ ODPOWIEDZIALNOŚCIĄ SPÓŁKA KOMANDYTOWA, Poznań (PL)
- (54) Panel stropowy sprzężony i zespolony

- (Y1) (11) **72603** (41) 2022 03 14
- (51) **E21D 11/22** (2006.01)
B25J 1/04 (2006.01)
B21D 11/14 (2006.01)
- (21) 129472 (22) 2020 09 07
- (72) DZIEDZIC TADEUSZ, Katowice (PL); FRYSZTAK MATEUSZ, Andrychów (PL)
- (73) PRZEDSIĘBIORSTWO PRODUKCYJNO HANDLOWO USŁUGOWE WITMET SPÓŁKA Z OGRANICZONĄ ODPOWIEDZIALNOŚCIĄ, Witkowice (PL)
- (54) Blokada magnetyczna strzemion górniczych

- (Y1) (11) **72604** (41) 2021 08 30
- (51) **G01D 11/30** (2006.01)
G01H 1/00 (2006.01)
H01R 11/01 (2006.01)
- (21) 129011 (22) 2020 02 28

(72) JANAS LUCJAN, Rzeszów (PL); SZYNAL DANIEL, Rzeszów (PL)
 (73) POLITECHNIKA RZESZOWSKA IM. IGNACEGO ŁUKASIEWICZA, Rzeszów (PL)
 (54) Uchwyt do mocowania akcelerometrów, zwłaszcza do pomiaru drgań

(Y1) (11) **72599** (41) 2021 10 04

(51) **G01N 3/00** (2006.01)

G01N 33/24 (2006.01)

(62) 128405

(21) 129995 (22) 2016 06 30

(72) BIER ANDRZEJ, Zabrze (PL); BIER KRZYSZTOF, Świętochłowice (PL); NIEROBISZ ANDRZEJ, Zabrze (PL)

(73) GŁÓWNY INSTYTUT GÓRNICTWA, Katowice (PL)

(54) Iglica naciskająca

(Y1) (11) **72600** (41) 2021 10 04

(51) **G01N 3/00** (2006.01)

G01N 33/24 (2006.01)

(62) 128405

(21) 129996 (22) 2016 06 30

(72) BIER ANDRZEJ, Zabrze (PL); BIER KRZYSZTOF, Świętochłowice (PL); NIEROBISZ ANDRZEJ, Zabrze (PL)

(73) GŁÓWNY INSTYTUT GÓRNICTWA, Katowice (PL)

(54) Iglica naciskająca

INDEKS UDZIELONYCH PRAW OCHRONNYCH, WEDŁUG SYMBOLI MKP

Symbol MKP	Nr prawa ochronn.	Symbol MKP	Nr prawa ochronn.
1	2	1	2
B21D 11/14 (2006.01)	72603*	E04C 2/52 (2006.01)	72602
B22C 7/02 (2006.01)	72598	E04C 2/42 (2006.01)	72602*
B22D 19/04 (2006.01)	72598*	E21D 11/22 (2006.01)	72603
B25J 1/04 (2006.01)	72603*	G01D 11/30 (2006.01)	72604
B65B 1/06 (2006.01)	72597	G01H 1/00 (2006.01)	72604*
B65B 37/02 (2006.01)	72597*	G01N 3/00 (2006.01)	72599
B65B 37/08 (2006.01)	72597*	G01N 33/24 (2006.01)	72599*
E01F 8/00 (2006.01)	72601	G01N 3/00 (2006.01)	72600
E04B 1/86 (2006.01)	72601*	G01N 33/24 (2006.01)	72600*
E04B 5/04 (2006.01)	72602*	H01R 11/01 (2006.01)	72604*
E04C 2/24 (2006.01)	72601*		

* Prawo ochronne oznaczone więcej niż jednym symbolem klasyfikacyjnym. Ogłoszenie dotyczące tego prawa ochronnego można znaleźć pod symbolem klasyfikacyjnym odpowiadającym numerowi bez gwiazdki.

INDEKS NUMEROWY UDZIELONYCH PRAW OCHRONNYCH

Nr prawa ochronn.	Symbol MKP	Nr prawa ochronn.	Symbol MKP
1	2	1	2
72597	B65B 1/06 (2006.01)	72601	E01F 8/00 (2006.01)
72598	B22C 7/02 (2006.01)	72602	E04C 2/52 (2006.01)
72599	G01N 3/00 (2006.01)	72603	E21D 11/22 (2006.01)
72600	G01N 3/00 (2006.01)	72604	G01D 11/30 (2006.01)

DECYZJE STWIERDZAJĄCE WYGAŚNIĘCIE DECYZJI O UDZIELENIU PRAWA

Poniższe zestawienie zawiera kolejno: numer zgłoszenia wzoru użytkowego, numer zgłoszenia macierzystego dla zgłoszeń wydzielonych lub przekształconych ze zgłoszenia wynalazku oraz numer i rok wydania Biuletynu Urzędu Patentowego, w którym zgłoszenie zostało ogłoszone.

(U1) (21) 127353 03/2019

(U1) (21) 127354 03/2019

WYGAŚNIĘCIE PRAWA

Poniższe zestawienie zawiera kolejno: numer wygasłego prawa ochronnego, datę wygaśnięcia oraz zakres wygaśnięcia.

(Y1) (11) 65948 2019 05 02 Prawo wygasło w całości.

(Y1) (11) 65991 2019 03 30 Prawo wygasło w całości.

(Y1) (11) 65992 2019 04 07 Prawo wygasło w całości.

(Y1) (11) 66436 2019 07 14 Prawo wygasło w całości.

(Y1) (11) 66542 2019 06 01 Prawo wygasło w całości.

(Y1) (11) 66543 2019 06 01 Prawo wygasło w całości.

(Y1) (11) 66630 2019 04 13 Prawo wygasło w całości.

(Y1) (11) 66631 2019 04 13 Prawo wygasło w całości.

(Y1) (11) 66632 2019 04 13 Prawo wygasło w całości.

(Y1) (11) 66633 2019 04 13 Prawo wygasło w całości.

(Y1) (11) 66634 2019 04 13 Prawo wygasło w całości.

(Y1) (11) 66638 2019 04 20 Prawo wygasło w całości.

(Y1) (11) 66643 2019 05 02 Prawo wygasło w całości.

(Y1) (11) 66644 2019 05 02 Prawo wygasło w całości.

(Y1) (11) 66645 2019 05 02 Prawo wygasło w całości.

(Y1) (11) 66646 2019 05 02 Prawo wygasło w całości.

(Y1) (11) 66648 2019 05 02 Prawo wygasło w całości.

(Y1) (11) 66684 2019 05 02 Prawo wygasło w całości.

(Y1) (11) 66685 2019 05 02 Prawo wygasło w całości.

(Y1) (11) 66738 2019 07 21 Prawo wygasło w całości.

(Y1) (11) 66783 2019 05 24 Prawo wygasło w całości.

(Y1) (11) 66786 2019 07 06 Prawo wygasło w całości.

(Y1) (11) 66791 2019 08 29 Prawo wygasło w całości.

(Y1) (11) 66793 2019 09 08 Prawo wygasło w całości.

(Y1) (11) 66813 2019 04 12 Prawo wygasło w całości.

(Y1) (11) 66816 2019 04 29 Prawo wygasło w całości.

(Y1) (11) 66819 2019 05 09 Prawo wygasło w całości.

(Y1) (11) 66825 2019 05 30 Prawo wygasło w całości.

(Y1) (11) 66828 2019 06 13 Prawo wygasło w całości.

(Y1) (11) 66835 2019 07 25 Prawo wygasło w całości.

(Y1) (11) 66840 2019 09 13 Prawo wygasło w całości.

(Y1) (11) 66887 2019 06 17 Prawo wygasło w całości.

(Y1) (11) 66890 2019 06 29 Prawo wygasło w całości.

(Y1) (11) 66896 2019 08 29 Prawo wygasło w całości.

(Y1) (11) 66900 2019 10 04 Prawo wygasło w całości.

(Y1) (11) 66937 2019 04 29 Prawo wygasło w całości.

(Y1) (11) 66953 2019 08 04 Prawo wygasło w całości.

(Y1) (11) 66961 2019 09 14 Prawo wygasło w całości.

(Y1) (11) 66965 2019 09 21 Prawo wygasło w całości.

(Y1) (11) 67002 2019 07 06 Prawo wygasło w całości.

(Y1) (11) 67012 2019 11 17 Prawo wygasło w całości.

(Y1) (11) 67013 2019 11 17 Prawo wygasło w całości.

(Y1) (11) 67014 2019 11 17 Prawo wygasło w całości.

(Y1) (11) 67017 2019 12 01 Prawo wygasło w całości.

(Y1) (11) 67018 2019 12 02 Prawo wygasło w całości.

(Y1) (11) 67022 2019 12 16 Prawo wygasło w całości.

(Y1) (11) 67025 2019 12 30 Prawo wygasło w całości.

(Y1) (11) 67044 2019 06 09 Prawo wygasło w całości.

C. WZORY PRZEMYSŁOWE

Cyfrowe kody identyfikacyjne (wg normy WIPO ST. 80), które poprzedzają informacje dotyczące wzorów przemysłowych oznaczają:

- (11) – numer prawa z rejestracji wzoru przemysłowego
- (15) – data prawa z rejestracji międzynarodowej
- (21) – numer zgłoszenia
- (22) – data zgłoszenia
- (23) – nazwa i miejsce wystawy, data pierwszego wystawienia (data pierwszeństwa z wystawy)
- (30) – dane dotyczące pierwszeństwa konwencyjnego (numer zgłoszenia priorytetowego, data wniesienia zgłoszenia priorytetowego, kod kraju)
- (45) – data publikacji rejestracji międzynarodowej
- (51) – symbol klasy wzoru przemysłowego
- (54) – określenie przedmiotu wzoru
- (55) – rysunek wzoru lub fotografia wzoru
- (72) – nazwisko i imię twórcy wzoru; dodatkowo wskazana jest miejscowość zamieszkania oraz kraj twórcy (kod kraju)
- (73) – nazwisko i imię lub nazwę uprawnionego; dodatkowo wskazana jest miejscowość zamieszkania lub siedziba oraz kraj uprawnionego (kod kraju)

PRAWA Z REJESTRACJI WZORÓW PRZEMYSŁOWYCH

UDZIELONE PRAWA

(od nr 27 979 do nr 27 989)

- (51) 26-01 (11) **27979** (22) 2021 12 17 (21) 30390
 (73) MAŃKA GRAŻYNA P.P.H.U GRAŻYNA, Częstochowa (PL)
 (72) MAŃKA GRAŻYNA
 (54) Znicz nagrobny
 (55)



Fig. 1



Fig. 2



Fig. 3

- (51) 07-04 (11) **27980** (22) 2022 02 15 (21) 30521
 (73) FLORENTYNA SPÓŁKA Z OGRANICZONĄ ODPOWIEDZIALNOŚCIĄ, Korzkwy (PL)
 (72) LI RENEE

- (54) Łopatki do użytku kuchennego
 (55)



- (51) 19-08 (11) **27981** (22) 2022 03 09 (21) 30612
 (73) 4SZPAKI SPÓŁKA Z OGRANICZONĄ ODPOWIEDZIALNOŚCIĄ SPÓŁKA KOMANDYTOWA, Białystok (PL)
 (72) SOKOŁOWSKI PRZEMYSŁAW
 (54) Etykieta
 (55)



Fig. 1



Fig. 2

(51) 25-03 (11) **27982** (22) 2022 01 19 (21) 30470
 (73) ENKLAWA PIENISTA SPÓŁKA Z OGRANICZONĄ
 ODPOWIEDZIALNOŚCIĄ, Łódź (PL)
 (72) GORGUL JAN
 (54) Budynek
 (55)



(51) 31-00 (11) **27983** (22) 2022 02 18 (21) 30555
 (73) KOLIBER SPÓŁKA Z OGRANICZONĄ ODPOWIEDZIALNOŚCIĄ,
 Białystok (PL)
 (72) KRUK ŁUKASZ
 (54) Robot kuchenny
 (55)



Fig. 6



Fig. 7



Fig. 8



Fig. 9

(51) 07-04 (11) **27984** (22) 2022 02 15 (21) 30517
 (73) FLORENTYNA SPÓŁKA Z OGRANICZONĄ
 ODPOWIEDZIALNOŚCIĄ, Korzkwy (PL)
 (72) LI RENEE
 (54) Chochle do użytku kuchennego
 (55)



(51) 07-04 (11) **27985** (22) 2022 02 15 (21) 30518
 (73) FLORENTYNA SPÓŁKA Z OGRANICZONĄ
 ODPOWIEDZIALNOŚCIĄ, Korzkwy (PL)
 (72) LI RENEE
 (54) Łopatkki do użytku kuchennego
 (55)



(51) 07-04 (11) **27986** (22) 2022 02 15 (21) 30519
 (73) FLORENTYNA SPÓŁKA Z OGRANICZONĄ
 ODPOWIEDZIALNOŚCIĄ, Korzkwy (PL)
 (72) LI RENEE
 (54) łyżki do makaronu spaghetti
 (55)



(51) 07-04 (11) **27987** (22) 2022 02 15 (21) 30520
 (73) FLORENTYNA SPÓŁKA Z OGRANICZONĄ
 ODPOWIEDZIALNOŚCIĄ, Korzkwy (PL)
 (72) LI RENEE
 (54) łyżki cedzakowe
 (55)



(51) 07-04 (11) **27988** (22) 2022 02 15 (21) 30522
 (73) FLORENTYNA SPÓŁKA Z OGRANICZONĄ
 ODPOWIEDZIALNOŚCIĄ, Korzkwy (PL)
 (72) LI RENEK
 (54) łyżki do gotowania
 (55)



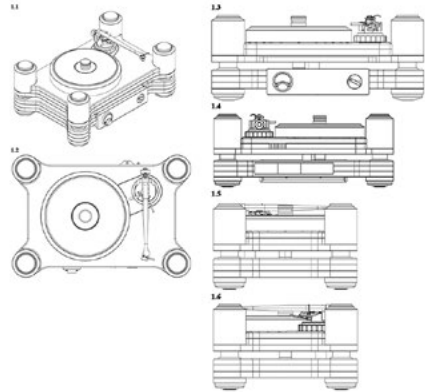
(51) 10-01 (11) **27989** (22) 2022 05 22 (21) 30846
 (73) LUCASLAB SPÓŁKA Z OGRANICZONĄ
 ODPOWIEDZIALNOŚCIĄ, Podłęże (PL)
 (72) BAJDA ŁUKASZ
 (54) Wyświetlacz zegara
 (55)



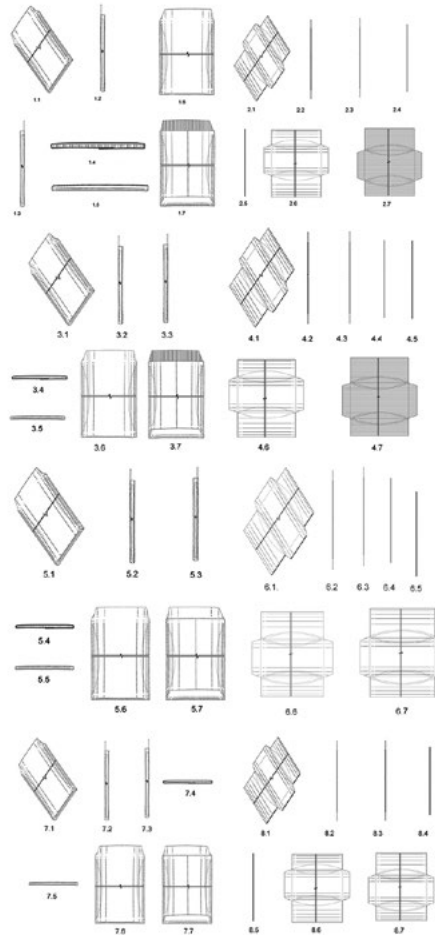
**REJESTRACJA MIĘDZYNARODOWA
 UZNANA NA TERYTORIUM RZECZYPOSPOLITEJ POLSKIEJ**

Poniższe zestawienie zawiera kolejno: symbol klasy wzoru przemysłowego, numer prawa z rejestracji międzynarodowej, datę rejestracji międzynarodowej, datę publikacji rejestracji międzynarodowej, nazwisko i imię lub nazwę uprawnionego, określenie przedmiotu wzoru, rysunek wzoru lub fotografię wzoru.

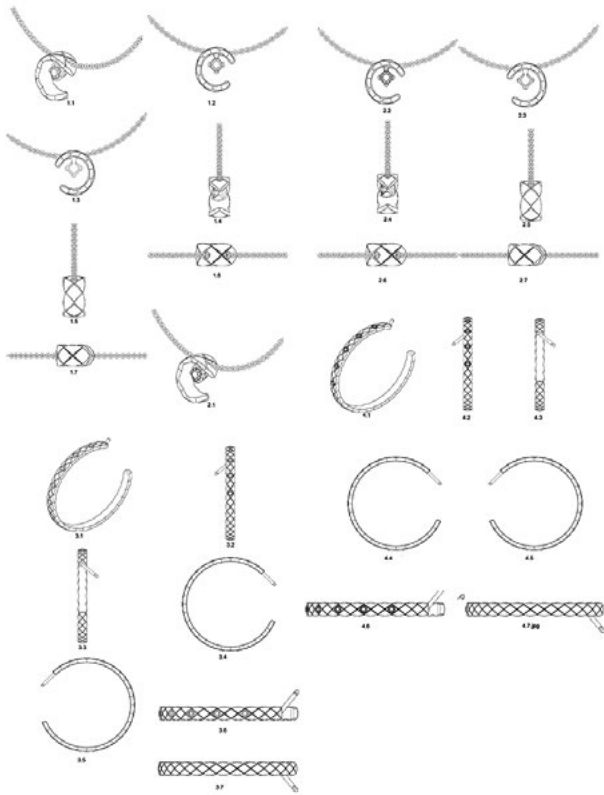
(51) 14-01 (11) **DM/217732** (15) 18.11.2021 (45) 20.05.2022
 (73) Audio Technology Switzerland SA,
 Chemin de l'Orio 30A, 1032 Romanel-sur-Lausanne (CH)
 (54) 1. Gramofon
 (55)



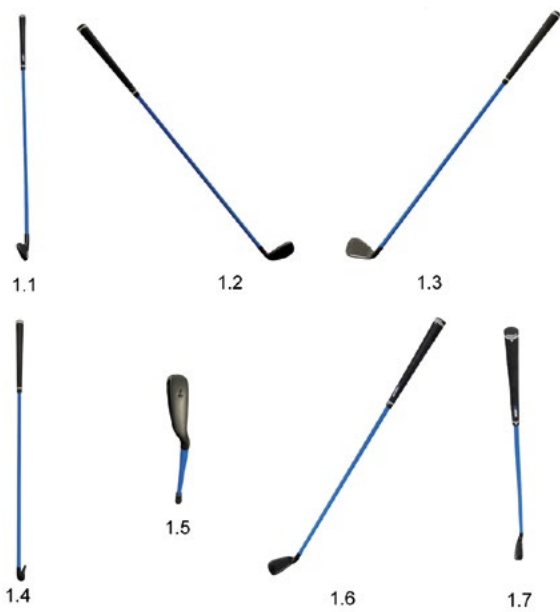
(51) 09-03 (11) **DM/219258** (15) 24.11.2021 (45) 27.05.2022
 (73) Packsize LLC, 3760 W. Smart Pack Way,
 84104 Salt Lake City (US)
 (54) 1.-8. Pudełko kartonowe [opakowania]
 (55)



(51) 11-01 (11) **DM/220271** (15) 12.04.2022 (45) 29.04.2022
 (73) Chanel SARL, Quai du Général-Guisan 24, 1204 Genève (CH)
 (54) 1.-2. Zawieszka (biżuteria), 3.-4. Kolczyk (55)

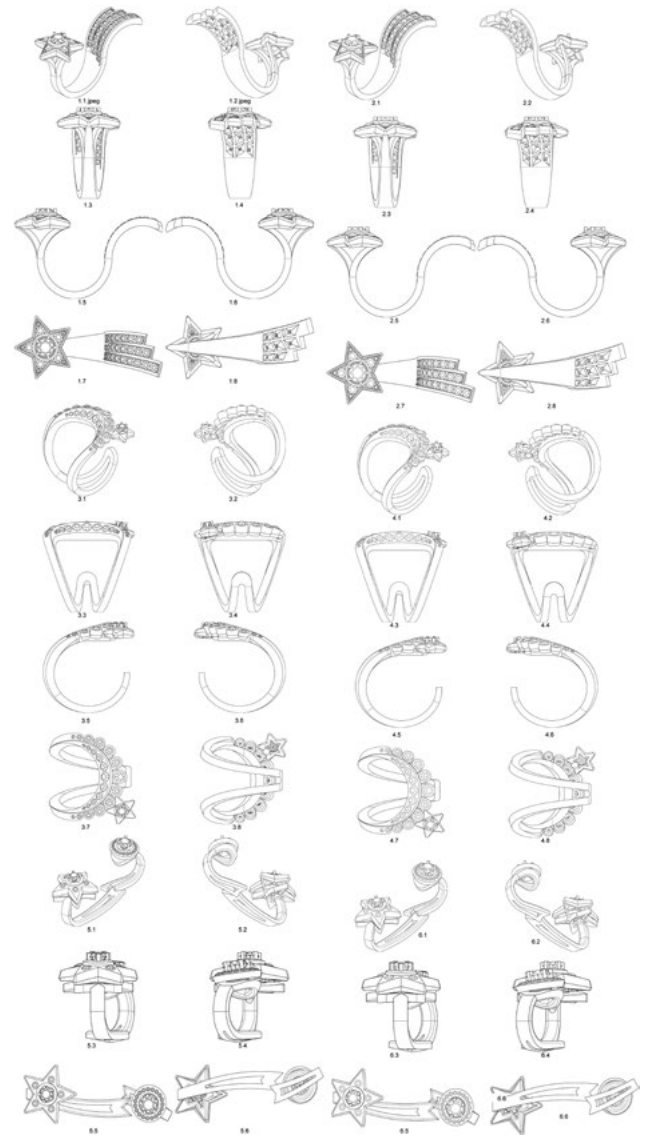


(51) 21-02 (11) **DM/220491** (15) 31.12.2021 (45) 13.05.2022
 (73) Lag Shot LLC, 2212 Vardin Pl., 34120 Naples (US)
 (54) 1.-Kij golfowy (55)

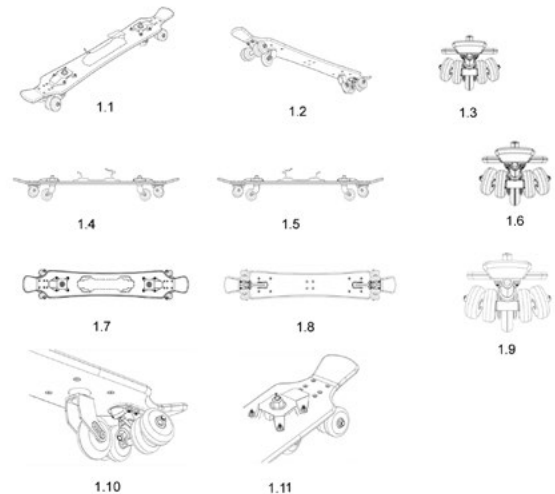


(51) 11-01 (11) **DM/220614** (15) 28.04.2022 (45) 13.05.2022
 (73) Chanel SARL, Quai du Général-Guisan 24, 1204 Genève (CH)

(54) 1.-4. Pierścionek, 5.-6. Nausznica (kolczyk) (55)



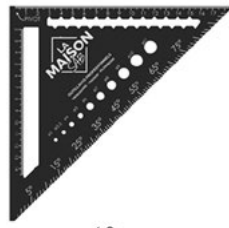
(51) 21-02 (11) **DM/220808** (15) 26.08.2021 (45) 27.05.2022
 (73) Timothy Robert DeGraff, 2433 2nd Ave, 95818 Sacramento, CA (US)
 (54) 1.- Nartorolka (55)



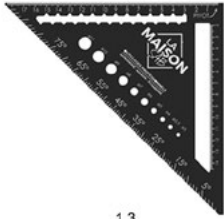
(51) 08-05 (11) **DM/220914** (15) 13.05.2022 (45) 27.05.2022
(73) Vincent SABOURIN, 47 l'envers du Fontenil, 05100 Briançon (FR), Jérôme SABOURIN, 8 route de la motte, 74350 Cernex (FR)
(54) 1.-2.Kątownik stolarski
(55)



1.1



1.2



1.3



1.4

D. ZNAKI TOWAROWE

Cyfrowe kody identyfikacyjne (wg normy WIPO ST. 60), które poprzedzają informacje dotyczące znaków towarowych oznaczają:

- (111) – numer prawa ochronnego lub rejestracji międzynarodowej
- (141) – data wygaśnięcia prawa ochronnego z dowolnego powodu przewidzianego prawem
- (151) – data wydania decyzji o udzieleniu prawa ochronnego dla znaków krajowych lub data rejestracji międzynarodowej
- (180) – oczekiwana data wygaśnięcia prawa ochronnego
- (210) – numer zgłoszenia
- (220) – data zgłoszenia (w przypadku konwersji – oznaczono literą K – jest to data, od której liczy się okres ochrony na terytorium Polski)
- (441) – data ogłoszenia o zgłoszeniu
- (510) – wykaz towarów
- (511) – klasy towarowe
- (531) – symbol klasyfikacji elementów graficznych znaku
- (540) – określenie znaku towarowego
- (591) – wskazanie kolorów
- (552) – znak pozycyjny lub znak stanowiący desień
- (553) – znak ruchomy lub znak multimedialny
- (554) – znak przestrzenny
- (555) – znak holograficzny
- (556) – znak dźwiękowy
- (558) – znak składający się z koloru lub zestawienia kolorów
- (559) – znak inny
- (571) – opis znaku
- (551) – wskazanie kategorii znaku towarowego lub udzielonego prawa, jeżeli dotyczy wspólnego prawa ochronnego, wspólnego znaku towarowego albo znaku towarowego gwarancyjnego
- (581) – data notyfikacji
- (732) – nazwisko i imię lub nazwę uprawnionego, jego miejsce zamieszkania lub siedzibę oraz kod kraju

PRAWA OCHRONNE NA ZNAKI TOWAROWE

UDZIELONE PRAWA

(od nr 351 540 do nr 351 805)

(111) **351540** (220) 2021 09 29 (210) 534527
 (151) 2022 03 07 (441) 2021 11 15
 (732) KIELAN WERONIKA ALLWELL, Wrocław (PL)
 (540) (znak słowny)
 (540) AllWell
 (510), (511) **35** Usługi w zakresie reklamy i promocji sprzedaży, Usługi sprzedaży hurtowej w związku z suplementami diety, Usługi sprzedaży detalicznej w związku z suplementami diety, Usługi sprzedaży detalicznej świadczone online w zakresie artykułów kosmetycznych, Usługi w zakresie detalicznej sprzedaży wysyłkowej artykułów kosmetycznych, Usługi handlu detalicznego związane ze sprzedażą subskrybowanych pudełek zawierających kosmetyki, Usługi sklepów detalicznych online związane z produktami kosmetycznymi i pielęgnacyjnymi, Usługi sprzedaży detalicznej w związku z akcesoriami do pielęgnacji dla ludzi, Usługi informacyjne i poradnictwo handlowe dla konsumentów w dziedzinie produktów kosmetycznych, Usługi handlu detalicznego związane z preparatami do włosów, Usługi sprzedaży detalicznej w związku z przyborami toaletowymi, Usługi sprzedaży detalicznej w związku z produktami dietetycznymi, Usługi sprzedaży hurtowej w związku z produktami dietetycznymi, Usługi sprzedaży hurtowej w związku z produktami dietetycznymi, Usługi sprzedaży hurtowej w związku z preparatami zapachowymi, Usługi handlu detalicznego związane ze środkami zapachowymi, Usługi sprzedaży detalicznej w związku z przyborami higienicznymi dla ludzi.

(111) **351541** (220) 2021 09 29 (210) 534528
 (151) 2022 02 28 (441) 2021 11 02
 (732) KIELAN WERONIKA ALLWELL, Wrocław (PL)
 (540) (znak słowno-graficzny)
 (540) AllWell.pl
 (540)



(591) zielony
 (531) 26.11.03, 26.11.05, 27.05.01, 24.17.02, 29.01.03
 (510), (511) **35** Usługi w zakresie reklamy i promocji sprzedaży, Usługi sprzedaży hurtowej w związku z suplementami diety, Usługi sprzedaży detalicznej w związku z suplementami diety, Usługi sprzedaży detalicznej świadczone online w zakresie artykułów kosmetycznych, Usługi w zakresie detalicznej sprzedaży wysyłkowej artykułów kosmetycznych, Usługi handlu detalicznego związane ze sprzedażą subskrybowanych pudełek zawierających kosmetyki, Usługi sklepów detalicznych online związane z produktami kosmetycznymi i pielęgnacyjnymi, Usługi sprzedaży detalicznej w związku z akcesoriami do pielęgnacji dla ludzi, Usługi informacyjne i poradnictwo handlowe dla konsumentów w dziedzinie produktów kosmetycznych, Usługi handlu detalicznego związane z preparatami do włosów, Usługi sprzedaży detalicznej w związku z przyborami toaletowymi, Usługi sprzedaży detalicznej w związku z produktami dietetycznymi, Usługi sprzedaży hurtowej w związku z produktami dietetycznymi, Usługi sprzedaży hurtowej w związku z produktami dietetycznymi, Usługi sprzedaży hurtowej w związku z preparatami zapachowymi, Usługi handlu detalicznego związane ze środkami zapachowymi, Usługi sprzedaży detalicznej w związku z przyborami higienicznymi dla ludzi.

(111) **351542** (220) 2013 05 31 (210) 414904
 (151) 2022 02 24 (441) 2013 09 16
 (732) JERONIMO MARTINS POLSKA SPÓŁKA AKCYJNA, Kostrzyn (PL)
 (540) (znak słowno-graficzny)
 (540) Vitanella
 (540)



(591) zielony, czerwony, niebieski
 (531) 26.11.02, 27.05.01, 29.01.14
 (510), (511) **31** ziarna i produkty rolne, ogrodnicze, leśne oraz ziarna nie ujęte w innych klasach, żywe zwierzęta, świeże owoce i warzywa, nasiona, naturalne rośliny i kwiaty, karma dla zwierząt, słoń.

(111) **351543** (220) 2015 06 10 (210) 443447
 (151) 2022 02 25 (441) 2015 09 28
 (732) POLSKIE KOLEJE PAŃSTWOWE SPÓŁKA AKCYJNA,
 Warszawa (PL)
 (540) (znak słowny)
 (540) PKP

(510), (511) **6** konstrukcje metalowe, drobne wyroby metalowe, wyroby ze stali, drut, nakrętki, śruby i złącza, złącza metalowe do szyn, szyny metalowe, stalowe, tory, szyny z metalu, łubki, nakładki stykowe do szyn, kable, druty i łańcuchy, sprężyny, drobnica metalowa, sprężyny z metalu, materiały kolejowe, podkłady kolejowe, metalowe, zwrotnice kolejowe, materiały żeliwne do trakcji kolejowych, materiały metalowe do budowy szlaków kolejowych, materiały metalowe do budowy linii kolejowych, materiały z metalu do trakcji, torów kolejowych, metalowe materiały kolejowe, **7** silniki napędowe inne niż do pojazdów lądowych, żurawie kolejowe, podnośniki do wagonów kolejowych, maszyny do budowy torów kolejowych, **9** komputery i sprzęt komputerowy, urządzenia do przetwarzania informacji, sygnały kolejowe, urządzenia bezpieczeństwa ruchu kolejowego, aparatura elektrodynamiczna do zdalnego sterowania zwrotnicami kolejowymi, transformatory elektryczne, przełączniki prądu elektrycznego, oprogramowanie komputerowe, sieci telekomunikacyjne, sygnały kolejowe, urządzenia do zapewniania bezpieczeństwa w ruchu kolejowym, **12** pojazdy lądowe: pojazdy do poruszania się drogą kolejową, tabor kolejowy, złącza kolejowe, wagony kolejowe, wagony kolejowe osobowe, kolejowa platforma kontenerowa, wagony kolejowe towarowe, sprzęgi wagonów kolejowych, wagony-chłodnie, wózki zwrotne wagonów kolejowych, bufory do taboru kolejowego, zderzaki do taboru kolejowego, obrzeża obręczy kół kolejowych, kołnierze obręczy kół kolejowych, nadwozia do wagonów kolejowych, **16** papier, karton i wyroby z tych materiałów, materiały drukowane, czasopisma, periodyki, druki, **19** niemetalowe materiały kolejowe, **35** reklama i marketing, reklama telewizyjna, banerowa, radiowa, na billboardach, usługi reklamowe i marketingowe, reklamowe i sponsorowane teksty, kreowanie wizerunku firmy, usług, dystrybucja i rozpowszechnianie materiałów reklamowych: ulotek, prospektów, materiałów drukowanych, próbek, public relations, ogłoszenia drobne, publikowanie tekstów sponsorowanych, organizowanie targów i wystaw, przeprowadzanie wystaw w celach handlowych i w celach reklamowych, patronat, prenumerata czasopism, zarządzanie personelem, zarządzanie hotelami, rachunkowość, doradztwo dotyczące działalności gospodarczej, badania rynkowe, analizy rynkowe, badania opinii publicznej, archiwizacja dokumentów, usługi sprzedaży detalicznej i hurtowej w związku z paliwami, sprzedaż art. spożywczych, odpadów, złomu, gazet, artykułów piśmiennych, części i akcesoriów do pojazdów mechanicznych, pojazdów do poruszania się koleją, torów kolejowych itp., agencje reklamowe, obróbka tekstów, usługi administrowania dworcami i liniami kolejowymi, **36** zarządzanie nieruchomościami, wynajem nieruchomości, usługi pośrednictwa finansowego, inwestycje kapitałowe, zarządzanie funduszem, zarządzanie finansowe funduszami, zarządzanie portfelem inwestycyjnym, usługi w zakresie inwestycji w papiery wartościowe, pośrednictwo w usługach finansowych, najem nieruchomości, **37** usługi budowlane, budowanie dróg kolejowych, układanie nawierzchni drogowych, budowa obiektów inżynierii wod-

no-ładowej, budowa dróg i linii kolejowych, rurociągów, usługi w zakresie instalacji elektrycznych, instalacja systemów oświetleniowych, sieci telekomunikacyjnych, montaż instalacji centralnego ogrzewania, usługi instalacji dachów, rozbiórka budynków, burzenie konstrukcji, naprawcze roboty budowlane, usługi konserwacyjne, konserwacja lokomotyw, przewodów, naprawa pojazdów mechanicznych, naprawa lub konserwacja taboru kolejowego, renowacja taboru kolejowego, naprawa lub konserwacja maszyn i przyrządów pomiarowych, naprawa urządzeń elektronicznych i elektrycznych, renowacja kolejowych silników wysokoprężnych, czyszczenie budynków, pojazdów, wynajem maszyn budowlanych, wypożyczanie narzędzi, urządzeń i akcesoriów budowlanych, restauracja budynków, instalacja systemów zarządzania ruchem, **38** usługi komunikacji radiowej, telefonicznej i telegraficznej, usługi telekomunikacyjne, transmisja danych, transmisja danych drogą kablową, telefonia bezprzewodowa, wypożyczanie aparatury telekomunikacyjnej, **39** wynajem pojazdów lądowych, wynajem pociągów, holowanie, ratownictwo, wynajem samochodów, wynajem pojazdów pasażerskich, usługi magazynowania i składowania towarów, magazynowanie towarów, ładunków, usługi przeładunkowe, transport rzeczny, morski, kolejowy, osób, transport pasażerski koleją, przewóz ładunków, dostawa towarów drogą kolejową, spedycja, biura podróży, agencje rezerwacji podróży, organizacja wycieczek, usługi kurierskie, pocztowe, rezerwacja biletów kolejowych, usługi czarterowego transportu kolejowego, usługi w zakresie dostarczania informacji dotyczących transportu kolejowego, dostawa i dystrybucja energii elektrycznej, zarządzanie ruchem pojazdów dzięki sieciom komunikacyjnym i technologii, zarządzanie i synchronizacja ruchu kolejowego, wynajem linii kolejowych, rezerwacja biletów i transportu kolejowego, **40** obróbka materiałów odpadowych, przetwarzanie odpadów, wytwarzanie energii elektrycznej, oczyszczanie ścieków, uzdatnianie wody lub ścieków, usługi drukowania, **41** szkolenia, prowadzenie muzeów, usługi muzeów, wystawy, organizowanie wystaw w celach kulturalnych, edukacyjnych, publikowanie książek, edukacja, projekcja filmów, publikowanie tekstów, publikacje elektroniczne, niepobieralne, udostępnianie publikacji elektronicznych on-line nie do pobrania, **42** usługi badawczo-rozwojowe, doradztwo i badania techniczne, badanie techniczne pojazdów, usługi w zakresie miernictwa geodezyjnego, kartograficzne, projektowanie systemów informatycznych, usługi doradztwa informatycznego, przeglądy techniczne, usługi w zakresie badań technicznych, opracowywanie badań technicznych, usługi opracowywanie projektów technicznych, projektowanie budowlane i urbanistyczne, usługi inżynierskie związane z automatycznym przetwarzaniem danych, projektowanie i aktualizacja oprogramowania komputerowego, projektowanie instalacji i urządzeń przemysłowych, **43** stołówki, restauracje, obsługa gastronomiczna z własnym zapleczem, produktami i transportem (catering), bary szybkiej obsługi, puby, przygotowywanie posiłków i napojów, kawiarnie, koktajl-bary, bary, bary sałatkowe, kafeterie (bufety), usługi hotelowe, **44** opieka zdrowotna, medyczna, pomoc medyczna, kliniki medyczne, dentystryka (stomatologia), usługi w zakresie architektury krajobrazu, **45** usługi ochroniarskie, usługi detektywistyczne.

(111) **351544** (220) 2018 09 07 (210) 490330
 (151) 2022 02 16 (441) 2018 11 05
 (732) FIRMA HANDLOWO-USŁUGOWA ŁUKASIK STANISŁAW
 ŁUKASIK SPÓŁKA JAWNA, Zielonki (PL)
 (540) (znak słowno-graficzny)
 (540) PSZCZÓŁKA
 (540)



(591) czerwony, ciemnoczerwony, czarny, biały, żółty, niebieski
 (531) 03.13.04, 26.05.01, 26.05.15, 27.05.01, 29.01.15
 (510), (511) **29** mięso, ryby, drób, dziczyzna, ekstrakty mięsne, konserwowane, suszone i gotowane owoce i warzywa, dżemy, kompoty, jaja, mleko, produkty mleczne, oleje i tłuszcze jadalne, **30** kawa, herbata, kakao, substytuty kawy, ryż, tapioka, sago, mąka, cukier, miód, melasa, drożdże, proszek do pieczenia, sól, musztarda, ocet, sosy (przyprawy), przyprawy, **35** reklama, zarządzanie w działalności gospodarczej, administrowanie działalnością gospodarczej, prace biurowe.

(111) **351545** (220) 2021 09 30 (210) 534618
 (151) 2022 02 14 (441) 2021 10 25
 (732) INNVIGO SPÓŁKA Z OGRANICZONĄ ODPOWIEDZIALNOŚCIĄ,
 Warszawa (PL)
 (540) (znak słowny)
 (540) Skiper
 (510), (511) **5** Pestycydy, Herbicydy, Fungicydy, Insektycydy.

(111) **351546** (220) 2016 12 18 (210) 465433
 (151) 2022 03 02 (441) 2017 05 02
 (732) DEUTOROS HOLDINGS Ltd, Larnaka (CY)
 (540) (znak słowno-graficzny)
 (540) Tao Tao
 (540)



(591) czerwony, biały
 (531) 07.01.05, 27.05.01, 29.01.12
 (510), (511) **29** buliony, grzyby suszone, grzyby konserwowe, oleje jadalne, olej sezamowy, konserwy rybne, konserwy mięsne, owoce konserwowe, warzywa konserwowe, mięso, produkty mleczne, mrożone owoce, mrożone warzywa, mrożone owoce morza, mrożone dania gotowe, bambus krojony, bambus konserwowy, prażynki krewetkowe, chrupki kukurydziane, chrupki ziemniaczane, chrupki ryżowe, zupy błyskawiczne, sałatki warzywne, owoce suszone, mleko kokosowe, tofu, ryby, **30** ciasta, krakersy, przyprawy, ocet, ryż, potrawy ryżowe, mąka ryżowa, papier ryżowy do wyrobu dań, mąka, mąka kukurydziana, sosy, makarony, tapioka, cukier trzcinowy.

(111) **351547** (220) 2017 04 08 (210) 470203
 (151) 2022 03 16 (441) 2021 05 04
 (732) RENE COFFEE PADS MAGMAR SPÓŁKA Z OGRANICZONĄ ODPOWIEDZIALNOŚCIĄ, Piła (PL)
 (540) (znak słowny)
 (540) Königs Kaffee
 (510), (511) **30** kawa, napoje na bazie kawy, napoje na bazie substytutów kawy, substytuty kawy na bazie zbóż lub cykorii, preparaty do sporządzania napojów na bazie kawy, **35** zgrupowanie oraz wyeksponowanie na rzecz osób trzecich towarów: kawa, ekspresy oraz aparaty do kawy i akcesoria do nich, naboje/wkłady/pady/kapsułki kawowe pozwalające nabywcy wygodnie oglądać, dokonywać wyboru i kupować te towary, usługi sprzedaży towarów: ekspresy oraz aparaty do kawy i akcesoria do nich, naboje/wkłady/ pady/kapsułki kawowe, kawa, i namiastki tych towarów, napoje na bazie kawy, napoje na bazie substytutów kawy, substytuty kawy na bazie zbóż lub cykorii, preparaty do sporządzania napojów na bazie kawy, **43** usługi kawiarni, usługi restauracyjne, usługi zaopatrzenia w żywność i napoje.

(111) **351548** (220) 2017 05 29 (210) 472319
 (151) 2022 03 16 (441) 2017 07 10
 (732) SYSTEQ SPÓŁKA Z OGRANICZONĄ ODPOWIEDZIALNOŚCIĄ SPÓŁKA KOMANDYTOWA, Warszawa (PL)
 (540) (znak słowno-graficzny)
 (540) systemy automatyka w służbie bezpieczeństwa
 (540)



(591) czarny, czerwony
 (531) 26.11.01, 26.11.12, 27.05.01, 27.05.10, 29.01.12
 (510), (511) **9** tablice rozdzielcze [elektryczność], tablice sterownicze [elektryczność], tablice sygnalizacyjne, świetlne lub mechaniczne,

elektryczne urządzenia kontrolno-sterujące, elektryczne urządzenia pomiarowe, instalacje elektryczne, przyrządy pomiarowe, alarmy pożarowe, **37** instalowanie i naprawa urządzeń elektrycznych, montaż i naprawa instalacji alarmowych przeciwpożarowych, układanie kabli.

(111) **351549** (220) 2017 08 17 (210) 475459
 (151) 2022 03 11 (441) 2017 09 25
 (732) NEXOTECH SPÓŁKA AKCYJNA, Luboń (PL)
 (540) (znak słowny)
 (540) NEXOTECH

(510), (511) **37** budownictwo, w tym mieszkaniowe infrastrukturalne, wykonywanie robót ogólnobudowlanych, konstrukcyjnych i montażowych, naprawa obiektów, konsultacje budowlane, usługi doradztwa budowlanego, budowa i serwis sieci telekomunikacyjnych, budowa i serwis sieci elektroenergetycznych, budowa i serwis sieci informatycznych, instalacja, obsługa i serwis urządzeń aktywnych sieci telekomunikacyjnych, takich jak nadajniki, centrale, modemy, routery, przełącznice, instalacja, obsługa i serwis urządzeń elektroenergetycznych, takich jak transformatory, rozdzielnie, instalacja, obsługa i serwis urządzeń informatycznych, doradztwo w zakresie budowy i eksploatacji sieci elektroenergetycznych, doradztwo w zakresie budowy i eksploatacji sieci informatycznych, budowa, obsługa i serwis systemów alarmowych i sygnalizacyjnych, instalowanie i naprawa urządzeń elektrycznych, **38** telekomunikacja, informacja o telekomunikacji, łączność poprzez sieć światłowodów, łączność telefoniczna, łączność za pomocą telefonii komórkowej, połączenie ze światową siecią komputerową za pośrednictwem telekomunikacji, przesyłanie informacji, informacja o telekomunikacji, wypożyczenie urządzeń telekomunikacyjnych, doradztwo w zakresie budowy i eksploatacji sieci telekomunikacyjnych, **42** projektowanie i rozwój komputerowego sprzętu i oprogramowania, inżynieria techniczna, projektowanie systemów komputerowych, opracowywanie projektów technicznych, działalność związana z zarządzaniem urządzeniami informatycznymi, projektowanie i wykonywanie oprogramowania użytkowego, wdrażanie oprogramowania użytkowego przy wykonywaniu kompleksowych systemów informatycznych, projektowanie w zakresie integrowania w spójne systemy informatyczne technologii sprzętowych, programowych i telekomunikacyjnych, projektowanie sieci telekomunikacyjnych, elektroenergetycznych oraz informatycznych, zarządzanie sieciami telekomunikacyjnymi i teleinformatycznymi, projektowanie systemów alarmowych i sygnalizacyjnych.

(111) **351550** (220) 2021 07 07 (210) 531214
 (151) 2022 02 24 (441) 2021 09 27
 (732) HABAS SPÓŁKA Z OGRANICZONĄ ODPOWIEDZIALNOŚCIĄ, Katowice (PL)
 (540) (znak słowny)
 (540) HABAS

(510), (511) **19** Gotowe betonowe elementy budowlane, Zaprawy budowlane, **37** Budowa dróg, Budowa instalacji wodociągowych, Budowa domów, Wzmacnianie gruntu, Usługi budowlane, Budowa rurociągów, Usługi budowlane, konstrukcyjne, rozbiórkowe i wyburzeniowe, Nawadnianie gruntów, Usługi melioracyjne.

(111) **351551** (220) 2021 07 27 (210) 531977
 (151) 2022 01 27 (441) 2021 10 04
 (732) KOŁAKOWSKI MARCIN, Warszawa (PL)
 (540) (znak słowny)
 (540) LOVE ECIE PECIE

(510), (511) **18** Imitacje skóry, Materiał skórzany, Imitacje skóry sprzedawane w ilościach hurtowych, Krupony [części skór], Pudełka ze skóry, Skóra syntetyczna, Skóra węża, Skórzane aktówki na dokumenty, Skórzane etui na karty, Sztuczna skóra, Torby na przybory toaletowe sprzedawane bez wyposażenia, Wyprawione skóry, Skóra z poliuretanu, Skóry bydlęce, Pudełka ze skóry lub ze skóry wtórnej, Skóra bydlęca, Skóra garbowana, Skóra i imitacja skóry, Skóra kozia, Etui na karty kredytowe (portfele), Etui na karty kredytowe, Etui na karty kredytowe wykonane ze skóry, Etui na karty kredytowe z imitacji skóry, Etui na banknoty, Etui do kart kredytowych, Etui, futerały na dokumenty, Etui na karty [portfele], Etui na karty [wyroby skórzane], Portfele, Portfele damskie nie z metali szlachetnych,

Portfele do przypinania na pasku, Portfele na karty, Portfele na karty kredytowe, Portfele na karty wizytowe, Portfele na kostkę, Portfele na nadgarstek, Portfele nie z metali szlachetnych, Portfele skórzane, Portfele wraz z etui na karty, Portfele z metali szlachetnych, Portfele z przegródkami na karty, Portmonetki, Portmonetki do noszenia na nadgarstku, Portmonetki na drobne z metali szlachetnych, Portmonetki na monety nie z metali szlachetnych, Portmonetki (nie z metali szlachetnych), Portmonetki niewykonane z metali szlachetnych, Portmonetki skórzane, Portmonetki wielofunkcyjne, Portmonetki (wyroby ze skóry), Portmonetki z metali szlachetnych, Portmonetki z siatki oczkowej, Sakiewki ściągane na sznurek, Sakiewki skórzane, Sakwy, Saszetki biodrowe, Saszetki męskie, Skórzane etui na karty kredytowe, Skórzane portfele na karty kredytowe, Skórzane torby na zakupy, Skórzane torebki, Sportowe torby, Torby zakupowe, Torby ze sznurka na zakupy, Torby ze sztucznego futra, Torebki, Torebki damskie, Torebki do noszenia przy pasku, Torebki męskie, Torebki-kufarki [Boston bag], Torebki do ręki, Torebki do przewieszania przez ramię, Torebki na biodra [nerki], Torebki na ramię, Torebki noszone na biodrach, Torebki typu hobo, Torebki, portmonetki i portfele, Torebki-paski na biodra, Torebki-paski, Torebki wieczorowe, Torebki-worki, Walizy, torby podróżne, torby, portfele i inne artykuły służące do przenoszenia.

(111) **351552** (220) 2021 07 15 (210) 531586
 (151) 2022 02 01 (441) 2021 10 11
 (732) MIASTO ŁÓDŹ, Łódź (PL)
 (540) (znak słowno-graficzny)
 (540) ŁÓDŹ.pl
 (540)



(591) czerwony, żółty, biały
 (531) 29.01.13, 27.05.01, 26.04.18
 (510), (511) **35** Usługi reklamowe, marketingowe i promocyjne, Usługi reklamowe i marketingowe online, Publikowanie tekstów reklamowych, Usługi public relations, Rozpowszechnianie materiałów reklamowych [ulotek, broszur i materiałów drukowanych], Dystrybucja i rozpowszechnianie materiałów reklamowych [ulotek, prospektów, materiałów drukowanych, próbek], **38** Komunikacja radiowa, Transmisja podkastów, Usługi w zakresie videokonferencji, **39** Dostarczanie gazet, **40** Drukowanie, **41** Publikowanie tekstów innych niż teksty reklamowe, Publikowanie online elektronicznych książek i czasopism.

(111) **351553** (220) 2021 07 19 (210) 531759
 (151) 2022 02 18 (441) 2021 11 02
 (732) GARDOCKI SA SPÓŁKA Z OGRANICZONĄ ODPOWIEDZIALNOŚCIĄ SPÓŁKA KOMANDYTOWA, Warszawa (PL)
 (540) (znak słowny)
 (540) GD 360 virtual store
 (510), (511) **12** Motocykle, **35** przeprowadzanie sprzedaży aukcyjnej, usługi sprzedaży detalicznej w zakresie akcesoriów samochodowych, usługi sprzedaży hurtowej w zakresie części samochodowych, usługi sprzedaży hurtowej w zakresie akcesoriów samochodowych, usługi sprzedaży hurtowej w związku z pojazdami, usługi sprzedaży detalicznej w związku z pojazdami, **36** Działalność finansowa, **37** Naprawa i konserwacja motocykli, **39** Magazynowanie towarów.

(111) **351554** (220) 2021 07 07 (210) 531274
 (151) 2022 02 03 (441) 2021 08 30
 (732) GENERAL LOGISTICS SYSTEMS POLAND SPÓŁKA Z OGRANICZONĄ ODPOWIEDZIALNOŚCIĄ, Głuchowo (PL)
 (540) (znak słowno-graficzny)
 (540) ZAPUNKTUJ Z GLS

(540)

ZAPUNKTUJ Z 

(591) granatowy, biały, żółty
 (531) 24.15.01, 24.15.13, 27.05.01, 27.05.05, 29.01.02, 29.01.04
 (510), (511) **39** Usługi magazynowe, transportowe, spedycyjne, kurierskie (listy, towary), dystrybucja przesyłek i towarów, Pakowanie produktów.

(111) **351555** (220) 2021 07 07 (210) 531276
 (151) 2022 02 03 (441) 2021 08 30
 (732) GENERAL LOGISTICS SYSTEMS POLAND SPÓŁKA Z OGRANICZONĄ ODPOWIEDZIALNOŚCIĄ, Głuchowo (PL)
 (540) (znak słowny)
 (540) ZAPUNKTUJ Z GLS
 (510), (511) **39** Usługi magazynowe, transportowe, spedycyjne, kurierskie (listy, towary), Dystrybucja przesyłek i towarów, Pakowanie produktów.

(111) **351556** (220) 2021 07 07 (210) 531278
 (151) 2022 02 03 (441) 2021 08 30
 (732) GENERAL LOGISTICS SYSTEMS POLAND SPÓŁKA Z OGRANICZONĄ ODPOWIEDZIALNOŚCIĄ, Głuchowo (PL)
 (540) (znak słowno-graficzny)
 (540) ZAPUNKTUJ Z GLS
 (540)

ZAPUNKTUJ Z 

(591) granatowy, żółty, biały
 (531) 24.15.01, 24.15.13, 26.04.02, 27.05.01, 27.05.05, 29.01.02, 29.01.04, 29.01.06
 (510), (511) **39** Usługi magazynowe, transportowe, spedycyjne, kurierskie (listy, towary), Dystrybucja przesyłek i towarów, Pakowanie produktów.

(111) **351557** (220) 2021 07 15 (210) 531587
 (151) 2022 03 08 (441) 2021 11 22
 (732) BAŁDYGA JÓZEF ZAKŁAD PRZETWÓRSTWA MIĘSNego JBB IMPORT-EKSPORT, Łyse (PL)
 (540) (znak słowno-graficzny)
 (540) JBB Bałdyga KIEŁBASIĄK PIECZONY POLECANY na Zimno Z CHRZANEM
 (540)



(591) czerwony, biały, jasnobrązowy, ciemnobrązowy, pomarańczowy, zielony, ciemnoróżowy, jasnoróżowy
 (531) 08.01.06, 26.11.03, 26.11.07, 26.11.08, 27.05.01, 27.05.10, 25.01.15, 29.01.15
 (510), (511) **5** Dietetyczna żywność do celów leczniczych, Dodatki odżywcze do celów leczniczych, Tłuszcze zwierzęce do celów leczniczych lub farmaceutycznych, pokarm dla niemowląt, **29** Bekon, Chrupki na bazie mięsa, Drób, Dziczyna, Ekstrakty mięsne, Flaki, Galarety mięsne, Kaszanka, Kiełbaski w cieście, Kiełbasy, Konserwy mięsne, Krokiety spożywcze, Krwawa kiszka, Mięso, Mięso konserwowe, Mięso solone, Pasty zawierające tłuszcz do kanapek, Produkty gotowe na bazie mięsa, Raki nieżywe, Smalec, Szyńka, Tłuszcz jadalny, Wątroba, Wędliny, Produkty gotowe na bazie wędlin, Wieprzowi-

na, Wyroby gotowe na bazie drobiu, Zwierzęcy szpik kostny jadalny, **35** Badania opinii publicznej, Badanie rynku, Doradztwo specjalistyczne w sprawach działalności gospodarczej, Ekspertyzy w działalności gospodarczej, Sondaże, Organizowanie wystaw lub targów w celach handlowych lub reklamowych, Pokazy towarów, Promocja sprzedaży stosowana dla osób trzecich, Zaopatrzenie osób trzecich stosowane jako zakupy i sprzedaż produktów dla innych przedsiębiorstw, Usługi umożliwiające odbiorcom dogodny wybór i zakup towarów w hurtowni, sklepach, przez internet z: dietetyczną żywnością do celów leczniczych, dodatkami odżywczymi do celów leczniczych lub farmaceutycznych, pokarmem dla niemowląt, towarami branży mięsnej: bekon, chrupki na bazie mięsa, drób, dziczyzna, ekstrakty mięsne, flaki, galarety mięsne, kaszanka, kielbaski w cieście, kielbasy, konserwy mięsne, krokiety spożywcze, krwawa kiszka, mięso, mięso konserwowane, mięso solone, pasty zawierające tłuszcz do kanapek, produkty gotowe na bazie mięsa, raki nieżywe, smalec, sosy mięsne, szynka, tłuszcze jadalne, wątroba, wędliny, produkty gotowe na bazie wędlin, wieprzowina, wyroby gotowe na bazie drobiu, zwierzęcy szpik kostny jadalny, przetwory z mięsa włączając wyroby z drobiu i królików, konserwy mięsne, podroby mięsne i z krwi, produkty mięsopodobne, produkty gotowe na bazie mięsa lub wędlin, produktami z branży spożywczej.

(111) **351558** (220) 2021 07 22 (210) 531888
 (151) 2022 03 16 (441) 2021 11 29
 (732) ANGELEX SPÓŁKA Z OGRANICZONĄ ODPOWIEDZIALNOŚCIĄ, Warszawa (PL)
 (540) (znak słowny)
 (540) DZIKA BO ZIMNA, ZIMNA BO DZIKA
 (510), (511) **32** Wody mineralne i gazowane oraz inne napoje bezalkoholowe.

(111) **351559** (220) 2021 07 25 (210) 531992
 (151) 2022 03 03 (441) 2021 11 15
 (732) YILDIRIM ÖZKAN GRACIAS, Warszawa (PL)
 (540) (znak słowno-graficzny)
 (540) m Mother & ojok
 (540)



(591) czarny, złoty
 (531) 29.01.02, 29.01.08, 29.01.12, 26.01.18
 (510), (511) **25** Odzież, odzież dziecięca, odzież niemowlęca, obuwie, nakrycia głowy, kamizelki, bielizna osobista, bielizna nocna, odzież sportowa, dresy, buty sportowe, buty wizytowe, chusty, chustki, czapki, ubrania dżersejowe, trykotaże, garnitury, kapelusze, stroje kąpielowe, kąpielówki, kombinezony, koszule, kurtki, legginsy, marynarki, stroje do maskarady, kapcie, odzież ze skóry, odzież z imitacji skóry, okrycia wierzchnie, pantofle domowe, peleryny, piżamy, stroje plażowe, podkoszulki, pończochy, prochowce, pulowery, rajstopy, rajtuzy, rękawiczki, skarpetki, spodnie, spódnice, sukienki, swetry, szaliki, szale, szelki do spodni, szlafroki, t-shirty, żakiety.

(111) **351560** (220) 2021 07 25 (210) 531990
 (151) 2022 03 03 (441) 2021 11 15
 (732) YILDIRIM ÖZKAN GRACIAS, Warszawa (PL)
 (540) (znak słowno-graficzny)
 (540) D DOLCE DESTINO

(540)



(591) złoty
 (531) 29.01.02, 29.01.11, 27.05.01, 27.05.21, 26.01.01, 26.01.15, 26.01.16, 05.13.01
 (510), (511) **25** Odzież, odzież dziecięca, odzież niemowlęca, obuwie, nakrycia głowy, kamizelki, bielizna osobista, bielizna nocna, odzież sportowa, dresy, buty sportowe, buty wizytowe, chusty, chustki, czapki, ubrania dżersejowe, trykotaże, garnitury, kapelusze, stroje kąpielowe, kąpielówki, kombinezony, koszule, kurtki, legginsy, marynarki, stroje do maskarady, kapcie, odzież ze skóry, odzież z imitacji skóry, okrycia wierzchnie, pantofle domowe, peleryny, piżamy, stroje plażowe, podkoszulki, pończochy, prochowce, pulowery, rajstopy, rajtuzy, rękawiczki, skarpetki, spodnie, spódnice, sukienki, swetry, szaliki, szale, szelki do spodni, szlafroki, t-shirty, żakiety.

(111) **351561** (220) 2021 08 18 (210) 532160
 (151) 2022 03 08 (441) 2021 11 22
 (732) PREMIUMDRUK SPÓŁKA Z OGRANICZONĄ ODPOWIEDZIALNOŚCIĄ SPÓŁKA KOMANDYTOWA, Wilcza Góra (PL)
 (540) (znak słowno-graficzny)
 (540) premium druk
 (540)



(591) zielony, żółty, czerwony, niebieski, pomarańczowy, fioletowy, czarny
 (531) 27.05.01, 29.01.15, 26.04.01, 26.04.09
 (510), (511) **16** Afisze, plakaty z papieru lub kartonu, Czasopisma [periodyki], Etykiety z papieru lub kartonu, Gazety, Książki, Materiały do introligatorstwa, Materiały do pisania, Materiały drukowane, Materiały piśmienne, **40** Druk sitowy, Drukowanie, Drukowanie litograficzne, Drukowanie offsetowe, Drukowanie zdjęć, Introligatorstwo, Laminowanie.

(111) **351562** (220) 2021 08 05 (210) 532485
 (151) 2022 03 16 (441) 2021 11 29
 (732) TELEWIZJA POLSKA SPÓŁKA AKCYJNA, Warszawa (PL)
 (540) (znak słowno-graficzny)
 (540) LUBELSKA AGRO JESIEŃ

(540)



(591) jasnobieżowy, zielony, żółty, biały, fioletowy, ciemnozielony, pomarańczowy

(531) 29.01.15, 27.05.01, 05.05.23

(510), (511) **9** Magnetyczne nośniki danych, nagrane dyski, Mechanizmy do urządzeń uruchamianych przez wrzucenie monety, Sprzęt do przetwarzania danych, komputery, Nagrania dźwięku, obrazu i filmowe utrwalone w formie zapisanej taśmy filmowej, taśmy video, taśmy magnetycznej, dysków optycznych, w formacie MP3, w wersji przystosowanej do odtwarzania w komputerach multimedialnych, w odtwarzaczach CD, DVD, Urządzenia do nagrywania, zapisywania, odtwarzania i reprodukcji dźwięku, obrazu, informacji i zapisu filmowego w formie analogowej i cyfrowej, Audiowizualne urządzenia do nauki, Urządzenia do transmisji multimedialnych, programy telewizyjne, audycje, filmy i reportaże utrwalone w formie multimedialnej, Gry telewizyjne, Pobieralne gry komputerowe, Programy komputerowe, programy do prowadzenia gier komputerowych, konkursów do użycia z odbiornikiem telewizyjnym, programy komputerowe do obsługi interaktywnej telewizji, Karty magnetyczne, Suszarki do klisz, **16** Druki, wydawnictwa papierowe, czasopisma, książki, albumy, broszury, periodyki i inne publikacje w formie papierowej, papier, tektura, karton, artykuły papiernicze, fotografie, Fotografie [wydrukowane], Podpisane fotografie, Albumy fotograficzne, Odbitki fotograficzne, Mini albumy fotograficzne, Urządzenia do oprawiania fotografii, Urządzenia do oprawiania fotografii, Fotografie oprawione i nieoprawione, Narożniki do przyklejania fotografii, Samoprzylepne narożniki do fotografii, Rogi do mocowania fotografii, Pudełka do przechowywania fotografii, Albumy fotograficzne i kolekcjonerskie, Karty do albumów fotograficznych, Fotografie kolekcjonerskie z zawodnikami sportowymi, Ramki i stojaki do fotografii, Albumy do wklejania [albumy fotograficzne], Papier do drukowania fotografii [nie z chemicznie zwiększoną czułością], Materiały piśmienne, **25** Odzież, Obuwie, Nakrycia głowy, **28** Gry i zabawki, Gry komputerowe inne niż telewizyjne, Przenośne gry komputerowe, Gry planszowe, Artykuły sportowe i gimnastyczne (nie ujęte w innych klasach), Ozdoby choinkowe, **35** Usługi reklamowe, Produkcja reklam w systemie multimedialnym, organizacja i prowadzenie kampanii reklamowych, wynajem i sprzedaż miejsca i czasu na cele reklamowe w środkach masowego przekazu, tworzenie reklamowych i sponsorowanych tekstów, produkcja reklam radiowych oraz filmów reklamowych dla telewizji, filmu, Internetu, Organizacja pokazów i wystaw w celach handlowych i reklamowych, Usługi marketingu i public relations, Merchandising, Reklamowy serwis ogłoszeniowy, Zgrupowanie na rzecz osób trzecich towarów w rodzaju sprzętu, artykułów i programów multimedialnych, gier telewizyjnych i komputerowych, Gier, zabawek, wyrobów szklanych, porcelanowych i ceramicznych i artykułów kosmetycznych, higienicznych i opatrunkowych, odzieżowych, spożywczych, sportowych i wydawnictw, w sklepie, hurtowni wielobranżowej i sklepie internetowym lub telesklepie, tak aby umożliwić konsumentom dokonanie zakupu w dobrych warunkach, **38** Obsługa przekazu i przekazywanie dźwięku i/lub obrazu, także w systemie cyfrowym, poprzez sieci komunikacyjne, w tym sieć telewizyjną, satelitarną, naziemną kablową, światłowodową i Internet, Organizowanie systemów transmisyjnych dźwięku, obrazu i sygnału cyfrowego, Rozpowszechnianie programów telewizyjnych, reportaży, filmów dokumentalnych i fabularnych, widowisk rozrywkowych i sportowych oraz audycji z interaktywnym udziałem widzów, usługi emisji i transmisji telewizji interaktywnej, interaktywnej rozrywki, Zbieranie i przekazywanie informacji poprzez sieci komunikacyjne, Dostarczanie informacji on-line z komputerowych baz danych, Usługi teletekstowe i audiotekstowe, Organizacja i prowadzenie serwisu ogłoszeniowego, w tym udostępnianie on-line interaktywnej tablicy ogłoszeniowej, Realizowanie usług teletekstowych i audiotekstowych, Dostęp do treści, stron internetowych i portali, **41**

Nauczanie, Kształcenie, Rozrywka, Działalność sportowa i kulturalna, Usługi wydawnicze, pisanie i publikacja tekstów innych niż reklamowe, publikacje elektroniczne on-line książek i periodyków, Produkcja programów radiowych i telewizyjnych, Organizowanie, montaż i produkcja programów i imprez artystycznych, estradowych, sportowych, rekreacyjnych, Usługi organizowania nauki i szkoleń w dziedzinie multimedialnej, Organizowanie konkursów, organizowanie imprez o charakterze edukacyjnym i kulturalnym, Usługi w zakresie interaktywnych programów i gier odtwarzanych za pośrednictwem sieci komputerowych i komunikacyjnych, Usługi wynajmu nagrań i studiów nagrań, Produkcja filmów, seriali, Realizacja spektakli, **42** Usługi w zakresie hostingu sieci internetowej, usługi w zakresie projektowania i tworzenia witryn internetowych, doradztwo komputerowe, projektowanie graficzne.

(111) **351563** (220) 2021 08 20 (210) 532983

(151) 2022 03 15 (441) 2021 11 29

(732) KATOLICKI UNIWERSYTET LUBELSKI JANA PAWŁA II, Lublin (PL)

(540) (znak słowny)

(540) INNOENDOP

(510), (511) **1** Preparaty biologiczne (inne niż do celów medycznych), Biologiczne hodowle tkanek (inne niż do celów medycznych lub weterynaryjnych), Preparaty biologiczne do użytku w przemyśle, rolnictwie, nauce, Preparaty biologiczne do stosowania w kulturach komórkowych, inne niż do użytku medycznego lub weterynaryjnego, Enzymy otrzymywane w procesach biotechnologicznych do stosowania w przemyśle i rolnictwie, **42** Badania laboratoryjne, Badania biotechnologiczne, Prace badawczo-rozwojowe w dziedzinie farmaceutycznej i biotechnologicznej.

(111) **351564** (220) 2021 08 19 (210) 532988

(151) 2022 03 15 (441) 2021 11 29

(732) ROŻKO KRZYSZTOF KRZYSZTOF ROŻKO I WSPÓLNICY KANCELARIA PRAWNA, Warszawa (PL)

(540) (znak graficzny)

(540)

(540)



(591) zielony

(531) 29.01.03, 26.01.03, 26.02.03

(510), (511) **36** Usługi konsultingowe oraz doradztwo w sprawach finansowych, usługi konsultingowe oraz doradztwo w zakresie ustanawiania instytucji finansowych, konsultacje finansowe, analizy finansowe, usługi dotyczące zarządzania finansami, **42** Doradztwo w sprawach prawnych, usługi prawne i usługi reprezentacji prawnej, poszukiwania prawne, doradztwo prawne i konsultingowe w sprawach gospodarczych i majątkowych.

(111) **351565** (220) 2021 08 05 (210) 532395

(151) 2022 03 08 (441) 2021 11 22

(732) GÓRNICKI JERZY, Wszewilki (PL)

(540) (znak słowno-graficzny)

(540) VINARIAM

(540)



(591) brązowy, ciemnobrązowy, jasnobrązowy, czerwony, ciemnofioletowy, jasnoniebieski, czarny, szary, zielony
(531) 27.05.01, 29.01.15, 19.01.01, 19.01.05, 19.07.01, 19.07.09, 11.03.01, 05.07.10, 26.04.05, 26.04.18

(510), (511) **16** Papierowe torebki na wino, **20** Stojaki na wino [meble], **21** Dzbanki na wino, Karafki na wino, **22** Tekstylne torebki prezentowe na wino, **33** Białe wino, Czerwone wino, Grzane wino, Napoje zawierające wino [szprycer], Owocowe wino musujące, Piquette [wino z wyłoczyn winogronowych], Wino, Wino alkoholizowane, Wino amontillado, Wino czerwone, Wino kuchenne, Wino musujące, Wino owocowe, Wino winogronowe, Wino z eleuterokoku [Ogapiju], Winogronowe wino musujące.

(111) **351566** (220) 2021 08 03 (210) 532289
(151) 2022 03 03 (441) 2021 11 15
(732) UNIwersytet Gdański, Gdańsk (PL)
(540) (znak słowno-graficzny)
(540) UG
(540)



(591) niebieski, biały
(531) 29.01.04, 29.01.06, 29.01.12, 24.01.05
(510), (511) **1** Katalizatory biochemiczne, Katalizatory chemiczne, Kultury mikroorganizmów inne niż do celów medycznych lub weterynaryjnych, Odczynniki chemiczne inne niż do celów medycznych lub weterynaryjnych, Preparaty bakteriologiczne inne niż do celów medycznych lub weterynaryjnych, Preparaty chemiczne i biochemiczne oraz biotechnologiczne dla przemysłu, Preparaty chemiczne do analiz laboratoryjnych inne niż do celów medycznych lub weterynaryjnych, Preparaty diagnostyczne inne niż do celów medycznych lub weterynaryjnych, Preparaty z mikroorganizmów inne niż do celów medycznych lub weterynaryjnych, Substancje chemiczne do analiz laboratoryjnych inne niż do celów medycznych lub weterynaryjnych, **5** Preparaty białkowe jako substraty do celów leczniczych, Biocydy, Detergenty medyczne, Hormony do celów medycznych, Medyczne preparaty jonowe, Medyczne sole kąpielowe, preparaty do sporządzania leczniczych kąpiele tlenowych, Kultury mikroorganizmów jako substraty do sporządzania leków, Odczynniki chemiczne specjalnie przygotowane do celów farmaceutycznych, Lecznicze preparaty z mikroelementami dla ludzi i zwierząt, Podłoża do medycznych kultur bakteryjnych, Witaminy w postaci preparatów leczniczych, **9** Naukowe aparaty, urządzenia i przyrządy i ich części z dziedziny fizyki, Naukowa aparatura i instrumenty i ich części z dziedziny chemii, Naukowe urządzenia

i przyrządy i ich części z dziedziny oceanografii i nauk o ziemi, Audiowizualne urządzenia dydaktyczne do nauczania, Aparatura do wykonywania analiz inna niż do celów medycznych, Oprogramowanie komputerowe i elektroniczne urządzenia do przetwarzania danych i ich części związanych z badaniami naukowymi w dziedzinie fizyki, chemii, oceanografii i nauk o ziemi, **10** Aparatura urządzenia i przyrządy naukowo-badawcze i rejestracyjne oraz diagnostyczne i ich części przeznaczone do celów medycznych, **16** Papier, tektura i wyroby z tych materiałów pokryte napisami i informacjami dotyczącymi naukowych procedur i naukowych aparatów, urządzeń i przyrządów oraz ich części z dziedziny fizyki, chemii, oceanografii, biologii, biotechnologii, nauk o ziemi, takie zwłaszcza jak: papier do maszyn sumujących, cienki papier do korespondencji, kalka, papier do komputerów, papier do kopiarek, kalka kreślarska, tablice ogłoszeniowe z papieru lub z kartonu, druki, albumy, almanachy, atlasy, drukowane tabele kalkulacyjne, kalendarze, blankiety, wizytówki, fiszki katalogowe, karty okolicznościowe, taśmy i karty papierowe do zapisywania programów komputerowych, koperty, formularze, mapy geograficzne, podręczniki instruktażowe i akademickie, drukowane naukowe i badawcze plany, katalogi, broszury, gazety, czasopisma, ulotki, książki naukowe i popularyzatorskie oraz dydaktyczne, skrypty akademickie, materiały introliigatorskie, fotografie (oprawione i nie oprawione), prospekty, materiały szkoleniowe i instruktażowe, materiały edukacyjne w postaci gier, afisze, plakaty, albumy, atlasy, papierowe plany zajęć i lekcji i tym podobne plansze, kalendarze, litograficzne dzieła sztuki, **25** Pokryte informacyjnymi napisami i grafikami takie elementy ubioru jak: szale i szaliki, berety, bielizna, bluzki koszulowe, buty, czapki, czepki kąpielowe, daszki do czapek, kamizelki, kapelusze, kąpielówki, kostiumy kąpielowe, koszule, koszulki sportowe, krawaty, nakrycia głowy, obuwie, obuwie sportowe, odzież, odzież z dzianin, **35** Usługi badania opinii publicznej, Usługowe badania i poszukiwania w dziedzinie działalności gospodarczej, Usługowe badania rynku, Usługi doradztwa w zakresie organizowania i prowadzenia działalności gospodarczej, Usługi specjalistycznego doradztwa w zakresie zarządzania personalnego, Usługowe ekspertyzy w zakresie wybranych zagadnień działalności gospodarczej, Usługowe dostarczanie informacji o działalności gospodarczej, Usługowe wyceny zamierzeń inwestycyjnych dla potrzeb działalności handlowej, Usługowe pozyskiwania danych do komputerowych baz danych, oraz systematyzacji danych w komputerowych bazach danych, komputerowego zarządzania plikami, Usługi przeprowadzania sondaży, Usługi pośrednictwa pracy dla absolwentów i studentów studiów uniwersyteckich, Usługi pozyskiwania informacji o działalności gospodarczej i profesjonalnego zarządzania, Usługi wypożyczania urządzeń i wyposażenia naukowo-badawczego i kontrolno-pomiarowego w dziedzinie nauk fizycznych, chemicznych, oceanografii i nauk o ziemi, Usługowe zgrupowanie na rzecz osób trzecich różnych towarów dotyczących naukowych procedur i naukowych aparatów, urządzeń i przyrządów oraz ich części z dziedziny fizyki, chemii, oceanografii, biologii, biotechnologii, nauk o ziemi, pozwalające nabywcy wygodnie oglądać i kupować te towary: w uniwersyteckim centrum serwisowym, z katalogu ofertowego różnych artykułów, na stronie internetowej, za pośrednictwem usługi elektronicznej, za pośrednictwem systemu telezakupów, wykorzystując zamówienie korespondencyjne, używając środków telekomunikacji, Usługi informacji statystycznej, Usługowa obróbka tekstów (usługi redakcyjne i korektorskie), Usługowe organizowanie targów i wystaw w celach handlowych lub reklamowych, Usługowe opracowywanie prognoz ekonomicznych, Usługi prowadzenia reklamy dla potrzeb osób trzecich za pośrednictwem akademickiej sieci komputerowej, Usługi firmowanej przez uczelnię wyższą reklamy korespondencyjnej, reklamy prasowej, reklamy radiowej, reklamy telewizyjnej, Usługi wyceny jakości opracowań naukowo-badawczych osób trzecich, Usługi wynajmu czasu reklamowego we wszystkich środkach przekazu, wynajmowanie miejsc na umieszczanie ogłoszeń lub reklam w obiektach akademickich, wynajmowanie powierzchni na cele reklamowe w obiektach akademickich, Informacja o powyższych usługach, **36** Usługi doradztwa w sprawach finansowych, Usługi doradztwa w sprawach ubezpieczeniowych, Usługi opracowywania akademickich ekspertyz naukowych dla celów fiskalnych, Usługi wyceny finansowej w zakresie ubezpieczeń, banków, nieruchomości, Usługi informacji finansowej, Usługowe administrowanie majątkiem nieruchomości innych akademickich i dydaktycznych podmiotów gospodarczych, Usługi akademickiego doradztwa finansowego i naukowe doradztwo w sprawach ubezpieczeniowych, Usługowa organizacja zbiorów, organizowanie funduszy na cele dobroczynne pod auspicjami uczelni akademickiej,

Usługi naukowego szacowania i wyceny majątku nieruchomości osób trzecich, Usługi ekonomiczne szacowania wartości majątkowych dla celów fiskalnych, Usługi naukowej wyceny antyków, zbiorów numizmatycznych, zbiorów kolekcjonerskich o znacznej wartości materialnej, znaczków, biżuterii i dzieł sztuki, Wynajmowanie pomieszczeń biurowych i nieruchomości powyższych obiektach akademickich, Informacja o powyższych usługach, **38** Usługi internetowych agencji informacyjnych, Usługi łączności poprzez terminale komputerowe, Usługi ogłoszeń elektronicznych za pośrednictwem komputerów włączonych do sieci Internet, Intranet lub akademickiej sieci lokalnej, Usługi poczty elektronicznej dedykowanej dla określonej grupy odbiorców, Usługi przesyłania informacji tekstowej i obrazowej przy pomocy komputera włączonego do sieci Internet, Usługi wirtualnych agencji prasowych realizowane za pośrednictwem Internetu, Usługowe przydzielanie dostępu do światowej sieci komputerowej, Wypożyczanie aparatury do przesyłania informacji, wypożyczanie modemów, wypożyczanie symilografów, Informacja o powyższych usługach, **40** Usługi drukarskie, wydawnicze, edytorskie, redaktorskie i introligatorskie, Usługi fotoskładu i składu komputerowego, Usługi specjalistycznego apreturowania w laboratoriach akademickich papieru i tektury oraz materiałów celulozo-pochodnych dla celów drukarskich, Usługi wykonywania druku sitowego, druku litograficznego, offsetowego oraz drukowanie rysunków technicznych i grafik makro gabarytowych w laboratoriach akademickich, informacja o powyższych usługach, **41** Usługi edukacyjne i szkoleniowe takie zwłaszcza jak edukacja prowadzona przez uczelnie wyższe, Usługi informacji o dostępnych kierunkach edukacji, Usługi rekrutacji na studia wyższe, Usługi nauczania korespondencyjnego, Usługi doradztwa w sprawie wyboru kierunku zawodowego, Usługi dokształcania zawodowego, Usługi wypożyczania książek, audiobooków, nagrań dźwiękowych, nagrań audiowizualnych, oraz oprogramowania komputerowego przeznaczonych do celów edukacyjnych, Usługi organizowania, prowadzenia i obsługi wystaw i ekspozycji muzealnych i edukacyjnych, Usługi organizowania i prowadzenia obozów sportowych dla młodzieży akademickiej, organizowania i prowadzenia obozów wakacyjnych dla młodzieży akademickiej, Usługi tłumaczenia z i na języki obce oraz z użyciem języka migowego, Usługi organizowania, prowadzenia i obsługi naukowych konferencji, kongresów, seminariów, sympozjów, zjazdów, Usługi naukowo-badawczych pracowni i laboratoriów specjalistycznych, Usługi organizowania konkursów edukacyjnych, Usługi publikacji elektronicznej on-line książek i periodyków na rzecz osób trzecich, Usługi publikowania analogowych książek i wydawnictw naukowych i popularyzatorskich, Usługi publikowania tekstów innych niż teksty reklamowe, Usługi realizacji spektakli teatralnych i telewizyjnych, Usługi organizowania i prowadzenia obsługi sprawdzianów pedagogicznych na różnych poziomach kształcenia, Usługi przygotowywania i prowadzenia sprawdzianów pedagogicznych, Informacja o powyższych usługach, **42** Usługowe badania i ekspertyzy dla potrzeb osób trzecich w zakresie stosowania przepisów prawa i praktyki postępowania w administracji, oraz usługi naukowe i techniczne w zakresie opracowywania dla potrzeb osób trzecich zleconej tematyki, Usługi naukowo-badawcze w zakresie medycyny i farmacji w tym zwłaszcza w takich tematykach jak: botanika farmaceutyczna, chemia farmaceutyczna, chemia nieorganiczna, chemia analityczna, chemia organiczna, farmakodynamika, farmakognozja, technologia i biotechnologia środków leczniczych, technologia postaci leku i biofarmacja, toksykologia, farmakoepidemiologia, farmakoekonomika, analityka biochemiczna, bromatologia, cytobiologia i histochemia, farmakobiologia, farmakokinetyka, farmacja fizyczna, mikrobiologia farmaceutyczna, farmacja kliniczna, Usługi nauk o zdrowiu, w tym: fizjoterapii, pielęgniarstwa, położnictwa, ratownictwa medycznego, nauk o zdrowiu w zakresie zdrowia publicznego, Usługi nauk filozoficznych, Usługi nauk w zakresie porównawczych studiów cywilizacyjnych, Usługi w zakresie pedagogiki, Usługi w zakresie psychologii, Usługi naukowe w zakresie religioznawstwa, Usługi w zakresie nauk socjologicznych, Usługi w zakresie nauk historycznych w tym: historii, archeologii, etnologii, antropologii kulturowej, historii sztuki, Muzykologii, Usługi w zakresie judaistyki, Usługi w zakresie nauk filologicznych w tym: filologii angielskiej, filologii germańskiej, filologii klasycznej, filologii orientalnej, filologii romańskiej, filologii słowiańskiej, filologii wschodniosłowiańskiej, filologii węgierskiej, językoznawstwa ogólnego, językoznawstwa indoeuropejskiego, przekładu i komunikacji międzykulturowej, Usługi w zakresie filologii polskiej, Usługi w zakresie wiedzy o teatrze, Usługi w zakresie nauk fizycznych, Usługi w zakresie astronomii, Usługi w zakresie matematyki, informatyki i informatyki stosowanej, Usługi w zakresie

nauk chemicznych, Usługi w zakresie nauk o ziemi, Usługi w zakresie nauk dotyczących zarządzania i komunikacji społecznej w tym: informacji naukowej i bibliotekoznawstwa, Usługi w zakresie kulturoznawstwa, Usługi w zakresie filmoznawstwa, Usługi w zakresie naukowego zarządzania i marketingu w tym: zarządzania w administracji publicznej, zarządzania kulturą, zarządzania w oświacie, zarządzania w turystyce, Usługi w zakresie ekonomii, Usługi w zakresie dziennikarstwa i komunikacji społecznej, Usługi z zakresie psychologii, w tym: psychologii stosowanej, Usługi w zakresie lingwistyki, Usługi w zakresie studiów międzynarodowych, Usługi w zakresie studiów politycznych, Usługi w zakresie nauk biochemicznych, nauk biofizycznych, nauk biotechnologicznych, Usługi w zakresie: badań bakteriologicznych, badań geologicznych, Usługi z zakresie ekspertyz dotyczących geologii, Usługi w zakresie badań technicznych materiałów i substancji, Usługi z zakresie ekspertyz w dziedzinie kosmetyki, Usługi w zakresie doradztwa, doboru i eksploatacji oprogramowania i sprzętu komputerowego, Usługi w zakresie doradztwa w dziedzinie ochrony środowiska i nauk o ziemi, Usługi z zakresie ekspertyz geologicznych i oceanograficznych, Usługi z zakresie ekspertyz inżynierskich budownictwa lądowego, Usługowe programowanie komputerów, Usługi w zakresie projektowania systemów komputerowych, Usługowe analizy istniejących systemów komputerowych, Usługi w zakresie konwersji danych lub dokumentów na formę elektroniczną, Usługi w zakresie innej konwersji danych naukowych przez programy komputerowe, Usługi z zakresie projektowania budynków, projektowania dekoracji wnętrz, Usługi w zakresie projektowania specjalistycznych opakowań, Usługi w zakresie stwierdzania autentyczności dzieł sztuki, Informacja o powyższych usługach, **43** Usługi prowadzenia hoteli, w tym hoteli studenckich burs, stacji oraz akademików, Usługi agencji zakwaterowań na potrzeby instytucji i imprez akademickich, Usługi rezerwacji pomieszczeń na pobyt czasowy, Usługi wynajmowania pomieszczeń akademickich na pobyt czasowy, wynajmowania sal na posiedzenia, konferencje, kongresy, seminaria, sympozja, zjazdy, Usługi restauracyjne, kawiarniane i barowe związane z imprezami organizowanymi przez uczelnię akademicką, Usługi socjalno-bytowe dla studentów i słuchaczy zrutynizowanych zajęć dydaktycznych w zakresie organizowania i grup uczelnianej akademickiej czasowych pobytów osób indywidualnych i grup zorganizowanych w związku z zajęciami sportowo-rekreacyjnymi, rehabilitacyjnymi, sesjami odnowy biologicznej i cyklami zabiegów medycyny sportowej, Informacja o powyższych usługach, **44** Usługi poradnictwa psychologicznego i terapii zajęciowo-ruchowej, Organizowanie, programowanie i prowadzenie wyspecjalizowanych ćwiczeń dla osób w podeszłym wieku typu akademii IV wieku lub zajęć w zlecanej i wyselekcjonowanej tematyce, Informacja o powyższych usługach, **45** Usługi licencjonowania własności intelektualnej, Usługi doradztwa w zakresie własności intelektualnej, Usługi w zakresie nadzoru w dziedzinie własności intelektualnej, Usługi zarządzania prawami autorskimi, Usługi w zakresie licencjonowania programów komputerowych, Usługowe badania sytuacji i unormowań prawnych i legislacyjnych, Naukowe usługi informacyjne i konsultacje w zakresie ochrony i zapobiegania oszustwom, Naukowe usługi w zakresie wyspecjalizowanego zapewnienia bezpieczeństwa i ochrony mienia osób trzecich, Usługowe zabezpieczanie majątku osobistego osób trzecich w zakresie dorobku intelektualnego, w tym usługi patentowe i egzekucji praw wyłącznych, Informacja i doradztwo dotyczące wszystkich w/w usług świadczone w trybie on-line z komputerowej bazy danych lub za pośrednictwem Internetu.

(111) **351567** (220) 2021 08 03 (210) 532287
 (151) 2022 03 03 (441) 2021 11 15
 (732) UNIWERSYTET GDAŃSKI, Gdańsk (PL)
 (540) (znak słowno-graficzny)
 (540) UG University of Gdańsk
 (540)



(591) niebieski, biały
 (531) 29.01.04, 29.01.06, 29.01.12, 27.05.01, 27.05.24, 24.01.05

(510), (511) **1** Katalizatory biochemiczne, Katalizatory chemiczne, Kultury mikroorganizmów inne niż do celów medycznych lub weterynaryjnych, Odczynniki chemiczne inne niż do celów medycznych lub weterynaryjnych, Preparaty bakteriologiczne inne niż do celów medycznych lub weterynaryjnych, Preparaty chemiczne i biochemiczne oraz biotechnologiczne dla przemysłu, Preparaty chemiczne do analiz laboratoryjnych inne niż do celów medycznych lub weterynaryjnych, Preparaty diagnostyczne inne niż do celów medycznych lub weterynaryjnych, Preparaty z mikroorganizmów inne niż do celów medycznych lub weterynaryjnych, Substancje chemiczne do analiz laboratoryjnych inne niż do celów medycznych lub weterynaryjnych, **5** Preparaty białkowe jako substraty do celów leczniczych, Biocydy, Detergenty medyczne, Hormony do celów medycznych, Medyczne preparaty jonowe, Medyczne sole kąpielowe, preparaty do sporządzania leczniczych kąpieli tlenowych, Kultury mikroorganizmów jako substraty do sporządzania leków, Odczynniki chemiczne specjalnie przygotowane do celów farmaceutycznych, Lecznicze preparaty z mikroelementami dla ludzi i zwierząt, Podłoża do medycznych kultur bakteryjnych, Witaminy w postaci preparatów leczniczych, **9** Naukowe aparaty, Urządzenia i przyrządy i ich części z dziedziny fizyki, Naukowa aparatura i instrumenty i ich części z dziedziny chemii, Naukowe urządzenia i przyrządy i ich części z dziedziny oceanografii i nauk o ziemi, Audiowizualne urządzenia dydaktyczne do nauczania, Aparatura do wykonywania analiz inna niż do celów medycznych, Oprogramowanie komputerowe i elektroniczne urządzenia do przetwarzania danych i ich części związanych z badaniami naukowymi w dziedzinie fizyki, chemii, oceanografii i nauk o ziemi, **10** Aparatura urządzenia i przyrządy naukowo-badawcze i rejestracyjne oraz diagnostyczne i ich części przeznaczone do celów medycznych, **16** Papier, tektura i wyroby z tych materiałów pokryte napisami i informacjami dotyczącymi naukowych procedur i naukowych aparatów, urządzeń i przyrządów oraz ich części z dziedziny fizyki, chemii, oceanografii, biologii, biotechnologii, nauk o ziemi, takie zwłaszcza jak: papier do maszyn sumujących, cienki papier do korespondencji, kalka, papier do komputerów, papier do kopiarek, kalka kreslarska, tablice ogłoszeniowe z papieru lub z kartonu, druki, albumy, almanachy, atlasy, drukowane tabele kalkulacyjne, kalendarze, blankiety, wizytówki, fiszki katalogowe, karty okolicznościowe, taśmy i karty papierowe do zapisywania programów komputerowych, koperty, formularze, mapy geograficzne, podręczniki instruktażowe i akademickie, drukowane naukowe i badawcze plany, katalogi, broszury, gazety, czasopisma, ulotki, książki naukowe i popularyzatorskie oraz dydaktyczne, skrypty akademickie, materiały introligatorskie, fotografie (oprawione i nie oprawione), prospekty, materiały szkoleniowe i instruktażowe, materiały edukacyjne w postaci gier, afisze, plakaty, albumy, atlasy, papierowe plany zajęć i lekcji i tym podobne plansze, kalendarze, litograficzne dzieła sztuki, **25** Pokryte informacyjnymi napisami i grafikami takie elementy ubioru jak: szale i szaliki, berety, bielizna, bluzki koszulowe, buty, czapki, czepki kąpielowe, daszki do czapek, kamizelki, kapelusze, kąpielówki, kostiumy kąpielowe, koszule, koszulki sportowe, krawaty, nakrycia głowy, obuwie, obuwie sportowe, odzież, odzież z dzianin, **35** Usługi badania opinii publicznej, Usługowe badania i poszukiwania w dziedzinie działalności gospodarczej, Usługowe badania rynku, Usługi doradztwa w zakresie organizowania i prowadzenia działalności gospodarczej, Usługi specjalistycznego doradztwa w zakresie zarządzania personalnego, Usługowe ekspertyzy w zakresie wybranych zagadnień działalności gospodarczej, Usługowe dostarczanie informacji o działalności gospodarczej, Usługowe wyceny zamierzeń inwestycyjnych dla potrzeb działalności handlowej, Usługowe pozyskiwania danych do komputerowych baz danych, oraz systematyzacji danych w komputerowych bazach danych, komputerowego zarządzania plikami, Usługi przeprowadzania sondaży, Usługi pośrednictwa pracy dla absolwentów i studentów studiów uniwersyteckich, Usługi pozyskiwania informacji o działalności gospodarczej i profesjonalnego zarządzania, Usługi wypożyczania urządzeń i wyposażenia naukowo-badawczego i kontrolno-pomiarowego w dziedzinie nauk fizycznych, chemicznych, oceanografii i nauk o ziemi, Usługowe zgrupowanie na rzecz osób trzecich różnych towarów dotyczących naukowych procedur i naukowych aparatów, urządzeń i przyrządów oraz ich części z dziedziny fizyki, chemii, oceanografii, biologii, biotechnologii, nauk o ziemi, pozwalające nabywcy wygodnie oglądać i kupować te towary: w uniwersyteckim centrum serwisowym, z katalogu ofertowego różnych artykułów, na stronie internetowej, za pośrednictwem usługi elektronicznej, za pośrednictwem systemu telezakupów, wykorzystując zamówienie korespondencyjne, używając środków telekomunikacji, Usługi informacji statystycznej, Usługowa obróbka tekstów (usługi re-

dakcyjne i korektorskie), Usługowe organizowanie targów i wystaw w celach handlowych lub reklamowych, Usługowe opracowywanie prognoz ekonomicznych, Usługi prowadzenia reklamy dla potrzeb osób trzecich za pośrednictwem akademickiej sieci komputerowej, Usługi firmowanej przez uczelnię wyższą reklamy korespondencyjnej, reklamy prasowej, reklamy radiowej, reklamy telewizyjnej, Usługi wyceny jakości opracowań naukowo-badawczych osób trzecich, Usługi wynajmu czasu reklamowego we wszystkich środkach przekazu, wynajmowanie miejsc na umieszczanie ogłoszeń lub reklam w obiektach akademickich, wynajmowanie powierzchni na cele reklamowe w obiektach akademickich, Informacja o powyższych usługach, **36** Usługi doradztwa w sprawach finansowych, Usługi doradztwa w sprawach ubezpieczeniowych, Usługi opracowywania akademickich ekspertyz naukowych dla celów fiskalnych, Usługi wyceny finansowej w zakresie ubezpieczeń, banków, nieruchomości, Usługi informacji finansowej, Usługowe administrowanie majątkiem nieruchomości innych akademickich i dydaktycznych podmiotów gospodarczych, Usługi akademickiego doradztwa finansowego i naukowe doradztwo w sprawach ubezpieczeniowych, Usługowa organizacja zbiorów, organizowanie funduszy na cele dobroczynne pod auspicjami uczelni akademickiej, Usługi naukowego szacowania i wyceny majątku nieruchomego osób trzecich, Usługi ekonomiczne szacowania wartości majątkowych dla celów fiskalnych, Usługi naukowej wyceny antyków, zbiorów numizmatycznych, zbiorów kolekcjonerskich o znacznej wartości materialnej, znaczków, biżuterii i dzieł sztuki, Wynajmowanie pomieszczeń biurowych i nieruchomości powyższych obiektach akademickich, Informacja o powyższych usługach, **38** Usługi internetowych agencji informacyjnych, Usługi łączności poprzez terminale komputerowe, Usługi ogłoszeń elektronicznych za pośrednictwem komputerów włączonych do sieci Internet, Intranet lub akademickiej sieci lokalnej, Usługi poczty elektronicznej dedykowanej dla określonej grupy odbiorców, Usługi przesyłania informacji tekstowej i obrazowej przy pomocy komputera włączonego do sieci internet, Usługi wirtualnych agencji prasowych realizowane za pośrednictwem Internetu, Usługowe przydzielanie dostępu do światowej sieci komputerowej, Wypożyczanie aparatury do przesyłania informacji, wypożyczanie modemów, wypożyczanie symilografów, Informacja o powyższych usługach, **40** Usługi drukarskie, wydawnicze, edytorskie, redaktorskie i introligatorskie, Usługi fotokładu i składu komputerowego, Usługi specjalistycznego apretowania w laboratoriach akademickich papieru i tektury oraz materiałów celulozo-pochodnych dla celów drukarskich, Usługi wykonywania druku sitowego, druku litograficznego, offsetowego oraz drukowanie rysunków technicznych i grafik makro gabarytowych w laboratoriach akademickich, informacja o powyższych usługach, **41** Usługi edukacyjne i szkoleniowe takie zwłaszcza jak edukacja prowadzona przez uczelnie wyższe, Usługi informacji o dostępnych kierunkach edukacji, Usługi rekrutacji na studia wyższe, Usługi nauczania korespondencyjnego, Usługi doradztwa w sprawie wyboru kierunku zawodowego, Usługi do kształcenia zawodowego, Usługi wypożyczania książek, audiobooków, nagrań dźwiękowych, nagrań audiowizualnych oraz oprogramowania komputerowego przeznaczonych do celów edukacyjnych, Usługi organizowania, prowadzenia i obsługi wystaw i ekspozycji muzealnych i edukacyjnych, Usługi organizowania i prowadzenia obozów sportowych dla młodzieży akademickiej, organizowania i prowadzenia obozów wakacyjnych dla młodzieży akademickiej, Usługi tłumaczenia z i na języki obce oraz z użyciem języka migowego, Usługi organizowania, prowadzenia i obsługi naukowych konferencji, kongresów, seminariów, sympozjów, zjazdów, Usługi naukowo-badawczych pracowni i laboratoriów specjalistycznych, Usługi organizowania konkursów edukacyjnych, Usługi publikacji elektronicznej on-line książek i periodyków na rzecz osób trzecich, Usługi publikowania analogowych książek i wydawnictw naukowych i popularyzatorskich, Usługi publikowania tekstów innych niż teksty reklamowe, Usługi realizacji spektakli teatralnych i telewizyjnych, Usługi organizowania i prowadzenia obsługi sprawdzianów pedagogicznych na różnych poziomach kształcenia, Usługi przygotowywania i prowadzenia sprawdzianów pedagogicznych, Informacja o powyższych usługach, **42** Usługowe badania i ekspertyzy dla potrzeb osób trzecich w zakresie stosowania przepisów prawa i praktyki postępowania w administracji, oraz usługi naukowe i techniczne w zakresie opracowywania dla potrzeb osób trzecich zleconej tematyki, Usługi naukowo-badawcze z zakresu medycyny i farmacji w tym zwłaszcza w takich tematykach jak: botanika farmaceutyczna, chemia farmaceutyczna, chemia nieorganiczna, chemia analityczna, chemia organiczna, farmakodynamika, farmakognozja, technologia i biotechnologia środków leczniczych, technologia postaci

leku i biofarmacja, toksykologia, farmakoepidemiologia, farmakoekonomika, analityka biochemiczna, bromatologia, cytobiologia i histochemia, farmakobiologia, farmakokinetyka, farmacja fizyczna, mikrobiologia farmaceutyczna, farmacja kliniczna, Usługi nauk o zdrowiu, w tym: fizjoterapii, pielęgniarstwa, położnictwa, ratownictwa medycznego, nauk o zdrowiu w zakresie zdrowia publicznego, Usługi nauk filozoficznych, Usługi nauk w zakresie porównawczych studiów cywilizacyjnych, Usługi w zakresie pedagogiki, Usługi w zakresie psychologii, Usługi naukowe w zakresie religioznawstwa, Usługi z zakresie nauk socjologicznych, Usługi z zakresie nauk historycznych w tym: historii, archeologii, etnologii, antropologii kulturowej, historii sztuki, muzykologii, Usługi z zakresie judaistyki, Usługi z zakresie nauk filologicznych w tym: filologii angielskiej, filologii germańskiej, filologii klasycznej, filologii orientalnej, filologii romańskiej, filologii słowiańskiej, filologii wschodniosłowiańskiej, filologii węgierskiej, językoznawstwa ogólnego, językoznawstwa indoeuropejskiego, przekładu i komunikacji międzykulturowej, Usługi z zakresie filologii polskiej, Usługi z zakresie wiedzy o teatrze, Usługi z zakresie nauk fizycznych, Usługi z zakresie astronomii, Usługi z zakresie matematyki, informatyki i informatyki stosowanej, Usługi z zakresie nauk chemicznych, Usługi z zakresie nauk o ziemi, Usługi z zakresie nauk dotyczących zarządzania i komunikacji społecznej w tym: informacji naukowej i bibliotekoznawstwa, Usługi z zakresie kulturoznawstwa, Usługi z zakresie filozofii, Usługi z zakresie naukowego zarządzania i marketingu w tym: zarządzania w administracji publicznej, zarządzania kulturą, zarządzania w oświacie, zarządzania w turystyce, Usługi z zakresie ekonomii, Usługi z zakresie dziennikarstwa i komunikacji społecznej, Usługi z zakresie psychologii, w tym: psychologii stosowanej, Usługi z zakresie lingwistyki, Usługi z zakresie studiów międzynarodowych, Usługi z zakresie studiów politycznych, Usługi z zakresie nauk biochemicznych, nauk biofizycznych, nauk biotechnologicznych, Usługi w zakresie: badań bakteriologicznych, badań geologicznych, Usługi z zakresie ekspertyz dotyczących geologii, Usługi z zakresie badań technicznych materiałów i substancji, Usługi z zakresie ekspertyz w dziedzinie kosmetyki, Usługi z zakresie doradztwa, doboru i eksploatacji oprogramowania i sprzętu komputerowego, Usługi z zakresie doradztwa w dziedzinie ochrony środowiska i nauk o ziemi, Usługi z zakresie ekspertyz geologicznych i oceanograficznych, Usługi z zakresie ekspertyz inżynierskich budownictwa lądowego, Usługowe programowanie komputerów, Usługi z zakresie projektowania systemów komputerowych, Usługowe analizy istniejących systemów komputerowych, Usługi z zakresie konwersji danych lub dokumentów na formę elektroniczną, Usługi w zakresie innej konwersji danych naukowych przez programy komputerowe, Usługi z zakresie projektowania budynków, projektowania dekoracji wnętrz, Usługi w zakresie projektowania specjalistycznych opakowań, Usługi w zakresie stwierdzania autentyczności dzieł sztuki, Informacja o powyższych usługach, **43** Usługi prowadzenia hoteli, w tym hoteli studenckich burs, stacji oraz akademików, Usługi agencji zakwaterowań na potrzeby instytucji i imprez akademickich, Usługi rezerwacji pomieszczeń na pobyt czasowy, Usługi wynajmowania pomieszczeń akademickich na pobyt czasowy, wynajmowania sal na posiedzenia, konferencje, kongresy, seminaria, sympozja, zjazdy, Usługi restauracyjne, kawiarniane i barowe związane z imprezami organizowanymi przez uczelnię akademicką, Usługi socjalno-bytowe dla studentów i słuchaczy zrutyinizowanych zajęć dydaktycznych w zakresie organizowania przez uczelnię akademicką czasowych pobytów osób indywidualnych i grup zorganizowanych w związku z zajęciami sportowo-rekreacyjnymi, rehabilitacyjnymi, sesjami odnowy biologicznej i cyklami zabiegów medycyny sportowej, Informacja o powyższych usługach, **44** Usługi poradnictwa psychologicznego i terapii zajęciowo-ruchowej, Organizowanie, programowanie i prowadzenie wyspecjalizowanych ćwiczeń dla osób w podeszłym wieku typu akademii IV wieku lub zajęć w zlecanej i wyselekcjonowanej tematyce, Informacja o powyższych usługach, **45** Usługi licencjonowania własności intelektualnej, Usługi doradztwa w zakresie własności intelektualnej, Usługi w zakresie nadzoru w dziedzinie własności intelektualnej, Usługi zarządzania prawami autorskimi, Usługi w zakresie licencjonowania programów komputerowych, Usługowe badania sytuacji i unormowań prawnych i legislacyjnych, Naukowe usługi informacyjne i konsultacje w zakresie ochrony i zapobiegania oszustwom, Naukowe usługi w zakresie wyspecjalizowanego zapewnienia bezpieczeństwa i ochrony mienia osób trzecich, Usługowe zabezpieczanie majątku osobistego osób trzecich w zakresie dorobku intelektualnego, w tym usługi patentowe i egzekucji praw wyłącznych, Informacja i doradztwo dotyczące wszystkich w/w usług świadczonych w trybie on-line z komputerowej bazy danych lub za pośrednictwem Internetu.

(111) **351568** (220) 2017 10 20 (210) 478007
 (151) 2022 03 11 (441) 2018 08 13
 (732) KUBIKUS II SPÓŁKA Z OGRANICZONĄ
 ODPOWIEDZIALNOŚCIĄ SPÓŁKA KOMANDYTOWA, Rzeszów (PL)
 (540) (znak słowno-graficzny)
 (540) KUBIKUS
 (540)



(591) biały, ciemnoniebieski
 (531) 27.05.01, 29.01.12, 26.04.09, 26.04.18, 26.11.02, 26.11.11, 26.11.13
 (510), (511) **7** maszyny budowlane, maszyny budowlane do konstrukcji betonowych, maszyny rolnicze, do robót ziemnych, budowlane, dla przemysłu wydobywczego i górnictwa, **35** usługi agencji importowo-eksportowych, usługi sprzedaży pojazdów samochodowych i motocykli, usługi sprzedaży detalicznej paliw do pojazdów samochodowych, promocja sprzedaży dla osób trzecich, organizowanie promocji w mediach, świadczenie usług reklamowych w tym reklama: prasowa, radiowa, telewizyjna, korespondencyjna, reklama za pośrednictwem sieci komputerowej, organizowanie kampanii reklamowych w mediach, rozpowszechnianie materiałów reklamowych: ulotki, prospekty, druki, próbki, plakaty, naklejki oraz gadżetów reklamowych zwłaszcza smycze, kubki, maskotki, flagi, długopisy, banery reklamowe, maskotki i balony do reklamy, pozyskiwanie danych do komputerowych baz danych, usługi w zakresie komputerowej bazy danych, systematyzacja danych komputerowych, komputerowe zarządzanie plikami, usługi rachunkowe, usługi sekretarskie, zarządzanie w działalności handlowej, **37** budownictwo, budowa nieruchomości [budownictwo], budownictwo wodno-ładowe, usługi budowlane, budowa dróg, budowa fundamentów dróg, budowanie dróg kolejowych, budowa dróg na zamówienie, budowa podkładów pod drogi, budowa autostrad, budowa sieci autostrad, budowa autostrad na zamówienie, doradztwo inżynierskie [budownictwo], usługi w zakresie instalowania konstrukcji metalowych, usługi konserwacji pojazdów samochodowych, obsługa i naprawa pojazdów samochodowych, naprawy mechaniczne, naprawy układów hamulcowych, naprawy układów i zawieszek, naprawy przeniesienia napędu i silników, naprawy instalacji elektrycznej w pojazdach, usługi stacji obsługi samochodów, regeneracja silników zużytych lub częściowo zniszczonych, serwis naprawczy gwarancyjny oraz pogwarancyjny pojazdów samochodowych, obsługa techniczna samochodów w zakresie mechaniki pojazdowej, blacharstwa, lakiernictwa, diagnostyki i elektryki pojazdowej, czyszczenie pojazdów, usługi instalowania i naprawy urządzeń klimatyzacyjnych i grzewczych w pojazdach samochodowych, zabezpieczanie pojazdów przed korozją, usługi smarowania pojazdów, usługi stacji diagnostycznych pojazdów, przeglądy okresowe stanu technicznego pojazdów i regulacja ich zespołów, naprawa pomp, usługi pomocy drogowej dotyczące naprawy na trasie w miejscu awarii, informacja o naprawach, **39** transport, pakowanie, składanie i dostarczanie towarów, zaopatrzenie, spedycja, logistyka, organizowanie podróży, informacja o transporcie, obsługa transportowa, usługi świadczone przez kierowców, magazynowanie, przechowywanie towarów, transport przedmiotów wartościowych, przewożenie ładunków, przewóz samochodami ciężarowymi, transport samochodowy, usługi agencji transportowych, usługi przewozowe, usługi związane z wynajmem środków transportu, usługi związane z rozładunkiem, usługi związane z pakowaniem towarów przed wysyłką, ochrona transportu, konwojów, usługi dotyczące kontroli pojazdów lub towarów przed transportem, usługi sprzedaży usług transportowych i spedycyjnych dla osób trzecich.

(111) **351569** (220) 2018 06 11 (210) 486917
 (151) 2022 03 16 (441) 2018 08 13
 (732) HASCO TM SPÓŁKA Z OGRANICZONĄ
 ODPOWIEDZIALNOŚCIĄ SPÓŁKA KOMANDYTOWA, Wrocław (PL)
 (540) (znak słowno-graficzny)
 (540) RECEPTO

(540)



(591) niebieski, biały

(531) 27.05.01, 27.05.04, 03.11.01, 29.01.12

(510), (511) **1** preparaty chemiczne do celów naukowych, preparaty do konserwowania środków farmaceutycznych, surowce chemiczne, **5** preparaty farmaceutyczne, leki, dietetyczne środki medyczne i lecznicze, suplementy diety, odżywki medyczne, środki wspomagające leczenie, surowce farmaceutyczne, **35** usługi sprzedaży hurtowej i detalicznej wyrobów, surowców, produktów i półproduktów farmaceutycznych, kosmetycznych, medycznych, ortopedycznych i chemicznych, usługi badania opinii publicznej, usługi public relations, usługi badania tynku, usługi reklamy, usługi promocji, usługi marketingu, usługi organizowania wystaw handlowych.

(111) **351570** (220) 2019 03 29 (210) 497916

(151) 2022 03 03 (441) 2019 05 20

(732) Noris Pharma AG, Zurych (CH)

(540) (znak słowny)

(540) LACTOFLOL

(510), (511) **5** suplementy diety dla ludzi, dodatki dietetyczne, lecznicze dodatki do żywności, dodatki odżywcze, dodatki witaminowe, dietetyczne dodatki do żywności, suplementy dietetyczne i odżywcze, suplementy diety dla ludzi nieprzeznaczone do celów leczniczych, suplementy diety dla niemowląt, suplementy diety dla osób ze specjalnymi wymaganiami dietetycznymi, suplementy diety i preparaty dietetyczne, suplementy diety składające się z witamin, suplementy ziołowe, suplementy żywnościowe, witaminy i preparaty witaminowe, wszystkie wymienione towary niezwiązane z dziedziną okulistyczną i optyczną.

(111) **351571** (220) 2016 07 20 (210) 459342

(151) 2022 02 28 (441) 2016 10 10

(732) CALDENA SPÓŁKA Z OGRANICZONĄ ODPOWIEDZIALNOŚCIĄ SPÓŁKA KOMANDYTOWA, Trępnowy (PL)

(540) (znak słowny)

(540) AGROBOOK

(510), (511) **1** nawozy, hormony roślinne (fitohormony), polepszacze do gleby, regulatory wzrostu roślin, stymulatory wzrostu [inne niż do użytku medycznego lub weterynaryjnych], bakterie [inne niż do celów medycznych lub weterynaryjnych], biostymulatory (środki oddziałujące na procesy życiowe roślin w inny sposób niż składnik pokarmowy), środki chemiczne do ochrony roślin [inne niż fungicydy, herbicydy, insektycydy, środki przeciwpasożytnicze], środki do ochrony nasion, aktywatory biologiczne, aktywatory [środki chemiczne], naturalne i syntetyczne czynniki wspomagające wzrost roślin, chemiczne środki wspomagające do użytku w rolnictwie, chemiczne środki wspomagające do użytku w ogrodnictwie, płyny wspomagające do użytku wraz z dodatkami do fungicydów, środki nawilżające do użytku jako środki wspomagające do preparatów ochrony roślin, środki do wspomaganie wzrostu roślin, środki do wspomaganie wzrostu roślin z mikroorganizmami, środki nawilżające do użytku z rolniczymi środkami chemicznymi, środki nawilżające do użytku w preparatach przeciw szkodnikom, środki ochrony roślin przeciw patogenom, produkty chemiczne do hamowania rozwoju chwastów, **5** pestycydy, preparaty chemiczne do zwalczania szkodników, środki grzybobójcze, środki chwastobójcze, preparaty do niszczenia robactwa, insektycydy, fungicydy, herbicydy, **31** nasiona, sadzonki, cebulki i rozsady do hodowli roślin, pasze, **35** usługi reklamowe, marketingowe i promocyjne, usługi sprzedaży hurtowej w związku z chemikaliami do stosowania w ogrodnictwie, usługi sprzedaży detalicznej w związku z chemikaliami do stosowania w ogrodnictwie, usługi sprzedaży hurtowej w związku z chemikaliami do stosowania

w rolnictwie, usługi sprzedaży detalicznej w związku z chemikaliami do stosowania w rolnictwie, usługi sprzedaży detalicznej w związku z paszą dla zwierząt, usługi sprzedaży hurtowej w związku z paszą dla zwierząt, usługi sprzedaży detalicznej w związku ze sprzętem rolniczym, usługi sprzedaży hurtowej w związku z ze sprzętem rolniczym, usługi doradcze dotyczące promocji sprzedaży, doradztwo, konsultacje i pomoc w zakresie reklamy, marketingu i promocji, organizowanie imprez, wystaw, targów i pokazów do celów handlowych, promocyjnych i reklamowych, udostępnianie powierzchni reklamowej, usługi marketingowe za pośrednictwem wyszukiwarek internetowych, doradztwo marketingowe w zakresie mediów społecznościowych, usługi konsultacji biznesowych w branży rolniczej, udzielanie informacji dotyczących działalności gospodarczej w zakresie przemysłu rolniczego, **42** hosting portali internetowych, programowanie oprogramowania do portali internetowych, chatroomów, linii chatów i forów internetowych, projektowanie portali sieciowych, projektowanie, tworzenie, hosting i utrzymywanie stron internetowych dla osób trzecich, tworzenie, projektowanie, opracowywanie i utrzymywanie witryn internetowych na rzecz osób trzecich, projektowanie, zarządzanie i nadzór forum dyskusyjnych online, usługi badawcze w zakresie rolnictwa, usługi informacyjne dotyczące bezpieczeństwa nawozów stosowanych w rolnictwie, usługi informacyjne dotyczące bezpieczeństwa substancji chemicznych stosowanych w rolnictwie, specjalistyczne usługi konsultacyjne i doradcze w zakresie chemii rolniczej, usługi w zakresie oceniania skuteczności rolniczych środków chemicznych, **45** usługi serwisów społecznościowych online, doradztwo prawne, badania prawne.

(111) **351572** (220) 2020 01 31 (210) 509639

(151) 2022 02 08 (441) 2021 10 25

(732) SWPS UNIwersytet Humanistyczny Społeczny, Warszawa (PL)

(540) (znak słowny)

(540) StresLab

(510), (511) **9** aplikacje mobilne, oprogramowanie komputerowe, **41** usługi edukacyjne, usługi szkoleniowe, organizowanie wystaw, sympozjów, konferencji, seminariów, sympozjów, warsztatów i szkoleń, usługi trenerskie, szkolnictwo wyższe, **42** badania naukowe, prace badawczo-rozwojowe, badania naukowe nad zjawiskiem stresu i depresji, usługi w zakresie tworzenia oprogramowania, tworzenie i utrzymywanie stron internetowych, **44** badania psychologiczne, doradztwo psychologiczne, konsultacje psychologiczne, opieka psychologiczna, terapia psychologiczna, usługi w zakresie oceny psychologicznej, psychoterapia, usługi psychoterapeutyczne, usługi terapeutyczne, opieka medyczna, opieka zdrowotną, pomoc medyczna.

(111) **351573** (220) 2020 02 11 (210) 510073

(151) 2022 03 16 (441) 2021 11 29

(732) LENTEX SPÓŁKA AKCYJNA, Lubliniec (PL)

(540) (znak słowny)

(540) Bonus

(510), (511) **27** wykładziny podłogowe z tworzyw sztucznych.(111) **351574** (220) 2020 02 24 (210) 510560

(151) 2022 01 25 (441) 2021 10 11

(732) CARITAS POLSKA, Warszawa (PL)

(540) (znak słowno-graficzny)

(540) RODZINA RODZINIE

(540)



(591) czerwony, czarny

(531) 29.01.12, 27.05.01, 27.05.09, 02.07.12, 02.07.23

(510), (511) **4** świece, świeczki, znicze, olejowe wkłady do zniczy, parafinowe wkłady do zniczy, **6** figurki, statuetki z metali nieszlachetnych, puszki (naczynia) blaszane, puszki do konserw metalowe, plakietki pamiątkowe metalowe, **9** publikacje w formie elektronicznej, magnetyczne i optyczne nośniki z nagraniami audio i wideo, filmy z nagraniami audiowizualnymi, karty magnetyczne, telefoniczne,

płatnicze, publikacje elektroniczne [moduły ładowalne], **14** breloczki (biżuteria), zegary, zegarki, **16** papier i karton, artykuły papiernicze, plakaty, kalendarze, znaczki pocztowe, dzienniki, książki, papeteria, ołówki, artykuły piśmienne, materiały drukowane, materiały szkoleniowe i instruktażowe, zeszyty, notatniki, druki, druki akcydensowe, publikacje drukowane, piórniki, pióra wieczne, **18** torby na zakupy, zwłaszcza z tkanin, parasole, plecaki, **21** skarbonki niemetalowe, **25** obuwanie, odzież, nakrycia głowy, zwłaszcza chustki i apaszki, kurtki, bluzy, **28** zabawki, maskotki i balony do zabawy, **35** reklama, promocja, reklama: prasowa, radiowa, telewizyjna korespondencyjna, reklama za pośrednictwem sieci komputerowej, organizowanie kampanii w mediach, rozpowszechnianie materiałów reklamowych [ulotki, prospekty, druki, próbki], usługi promocji wolontariatu i pracy społecznej, **36** organizacja zbiórek, organizowanie zbiórek pieniężnych i rzeczowych, organizowanie zbiórek funduszy dla osób trzecich i funduszy na cele dobroczynne, **41** kształcenie katolickich pracowników socjalnych, nauczanie, nauczanie i organizowanie szkoleń z zakresu udzielania pierwszej pomocy, organizowanie i prowadzenie akcji oświatowo-zdrowotnych, organizowanie i prowadzenie konkursów, happeningów, warsztatów, festynów, pogadanek dla celów edukacyjno-rozrywkowych, publikowanie tekstów innych niż reklamowe, produkcja filmów i programów oświatowych, organizowanie warsztatów artystycznych, kształcenie praktyczne (pokazy), organizowanie zlotów, rajdów, centra szkoleniowe, usługi szkolenia dla: wolontariuszy i organizacji korzystających z ich pomocy, przedstawicieli organizacji pozarządowych oraz kadr nowopowstających ośrodków wolontariatu, organizowanie zebrań wolontariuszy, centra wolontariatu, **44** pomoc medyczna, usługi lekarskie, usługi świadczone przez psychologów, terapeutów, aptekarzy, opieka pielęgniarska, włączając opiekę nad chorymi w domu, usługi szpitalne, usługi sanatoryjne, opieka ambulatoryjna, hospicja, zakład opiekuńczo-leczniczy, hospicjum stacjonarne, hospicjum domowe, ośrodek pomocy psychologicznej, opieka stomatologiczna, opieka rehabilitacyjna, usługi świadczone przez szpitale i inne zakłady lecznicze oraz apteki, łaźnie publiczne, udzielanie wsparcia psychologicznego dla wolontariuszy, **45** organizowanie zgromadzeń religijnych, usługi adopcyjne, poszukiwanie osób zaginionych, usługi kaplic, doradztwo i pomoc prawna, ośrodek pomocy prawnej, sporządzanie i opiniowanie umów cywilnoprawnych z zakresu wolontariatu.

(111) **351575** (220) 2020 03 11 (210) 511347
 (151) 2022 01 31 (441) 2021 10 11
 (732) KOSZELA ANNA AUTORSKA PRACOWNIA PROJEKTOWANIA WNĘTRZ, Warszawa (PL)
 (540) (znak słowno-graficzny)
 (540) GALERIA ORNAMENT
 (540)



(531) 27.05.01, 26.01.03, 26.01.16
 (510), (511) **11** lampy, abażury do lamp, **20** meble, komody, szafy, szafki, łóżka, sekretarzyki, biurka, krzesła, regały, stoły, stoliki, kanapy, fotele, lustra, **35** zgrupowanie na rzecz osób trzecich różnych towarów pozwalające nabywcy wygodnie je oglądać i kupować w atelier, dużym sklepie wielobranżowym, hurtowni lub supermarkecie zawierającym meble, akcesoria wyposażenia wnętrz, lampy, tkaniny, pościel, plakaty, obrazy, grafiki, dekoracja wystaw sklepowych, **37** renowacja mebli, stolarstwo meblowe, odnawianie dzieł sztuki, usługi organizacji i prowadzenia prac wdrożeniowych dotyczących przedsięwzięć z zakresu budownictwa, **42** projektowanie wnętrz, projektowanie mebli, wzornictwo przemysłowe, usługi dekoracji wnętrz, usługi artystów grafików, usługi architektoniczne, usługi organizacji i prowadzenia prac wdrożeniowych dotyczących przedsięwzięć z zakresu realizacji projektu architektury wnętrz.

(111) **351576** (220) 2019 11 22 (210) 507060
 (151) 2022 03 03 (441) 2020 07 27
 (732) MATUSZAK MICHAŁ VENUS, Kalisz (PL)
 (540) (znak słowny)
 (540) VENUS BEAUTY

(510), (511) **35** usługi sprzedaży detalicznej i sprzedaży hurtowej sprzętu medycznego, kosmetycznego, rehabilitacyjnego i do odnowy biologicznej oraz akcesoriów, mebli kosmetycznych, odzieży kosmetycznej i tekstyliów, pośrednictwo handlowe, doradztwo handlowe, organizowanie imprez, wystaw, targów i pokazów w celach handlowych, promocyjnych lub reklamowych, pokazy towarów, promocja sprzedaży, zarządzanie siecią punktów usługowych w zakresie sprzedaży detalicznej i hurtowej sprzętu medycznego, kosmetycznego i do odnowy biologicznej, reklama i działalność informacyjna i promocyjna dotycząca działalności gospodarczej, doradztwo i pomoc w zakresie organizowania i prowadzenia działalności gospodarczej w zakresie usług medycznych, kosmetycznych, odnowy biologicznej i salonu piękności, promowanie działalności gospodarczej, promocja gospodarcza, usługi konsultingowe w zakresie marketingu internetowego, doradztwo biznesowe, usługi menedżerskie, **41** szkolenia edukacyjne, szkolenia personelu, szkolenia w dziedzinie medycyny, szkolenia w zakresie pielęgnacji urody, szkolenia w zakresie zabiegów medycznych, rehabilitacyjnych, kosmetycznych i odnowy biologicznej, szkolenia w zakresie obsługi urządzeń medycznych, kosmetycznych, rehabilitacyjnych i do odnowy biologicznej, szkolenia w zakresie kosmetyki pielęgnacyjnej twarzy i ciała, makijażu, szkolenia w zakresie zabiegów pielęgnacyjnych i kosmetycznych włosów i skóry głowy, szkolenia w zakresie dermatologii estetycznej i leczniczej, szkolenia w zakresie pielęgnacji dłoni i stóp, pedicure i manicure, epilacji i depilacji, **44** usługi doradcze w zakresie sprzętu medycznego, kosmetycznego, do odnowy biologicznej.

(111) **351577** (220) 2021 08 17 (210) 532791
 (151) 2022 01 25 (441) 2021 10 11
 (732) WITMALU SPÓŁKA Z OGRANICZONĄ
 ODPOWIEDZIALNOŚCIĄ, Warszawa (PL)
 (540) (znak słowny)

(540) Koema
 (510), (511) **5** Preparaty i substancje weterynaryjne, Produkty i substancje sanitarne do użytku weterynaryjnego, Dietetyczna żywność przystosowana do użytku weterynaryjnego, Dietetyczne substancje przystosowane do użytku weterynaryjnego, Weterynaryjne dodatki odżywcze dla zwierząt, Witaminy dla zwierząt, Suplementy witaminowe dla zwierząt, Suplementy diety dla zwierząt, Białkowe suplementy dla zwierząt, Suplementy odżywcze dla zwierząt, Lecznicza karma dla zwierząt, Leki do celów weterynaryjnych, Lecznicze płyny do mycia dla zwierząt, Artykuły higieniczne dla zwierząt do celów medycznych, Płyny dla zwierząt do celów medycznych, Obroże przeciw pasożytnicze dla zwierząt, Środki do tępienia pcheł, Produkty do higieny jamy ustnej dla zwierząt do celów weterynaryjnych, Lecznicze artykuły do żucia dla zwierząt, **28** Zabawki dla zwierząt, Zabawki dla psów, Sztuczne kości będące zabawkami dla psów, Automaty do wyrzucania piłek dla zwierząt domowych, Maty wężowe będące zabawkami dla psa, Gry, zabawki i przedmioty do zabawy dla zwierząt domowych, **31** Karma dla zwierząt, Pokarm dla zwierząt domowych, Karma dla psów, Przymaki dla psów [jadalne], Preparaty spożywcze dla zwierząt, Preparaty spożywcze dla psów, Jadalne smakołyki dla zwierząt, Artykuły jadalne do żucia dla zwierząt, Smakołyki dla zwierząt domowych w rodzaju patyczków wołowych, Artykuły spożywcze zawierające mięso z kurczaka do karmienia psów, Artykuły spożywcze zawierające mięso z kaczki do karmienia psów, Artykuły spożywcze zawierające mięso wołowe do karmienia psów, Artykuły spożywcze zawierające łosiosa do karmienia psów, Pokarmy puszowane lub konserwowane dla zwierząt, Karmy w puszcze przeznaczone dla zwierząt, Solone ciasteczka dla zwierząt, Mielone produkty spożywcze dla zwierząt, Karmy i pasze dla zwierząt, Pasje zwierzęce w formie granulęk, Wzbogacone substancje odżywcze dla zwierząt, Napoje dla zwierząt, Ściółka dla zwierząt, Piasek aromatyczny [ściółka] dla zwierząt domowych, Lizawki (sól do lizania dla zwierząt), **35** Usługi handlu elektronicznego, mianowicie dostarczanie informacji o produktach za pośrednictwem sieci telekomunikacyjnych do celów reklamowych i sprzedaży, Usługi pośrednictwa i doradztwa handlowego w dziedzinie sprzedaży produktów i świadczenia usług, Zapewnianie platformy internetowej dla nabywców i sprzedawców towarów i usług, Usługi administrowania działalnością gospodarczą w celu obsługi transakcji sprzedaży dokonywanych za pomocą Internetu, Prezentowanie produktów w mediach dla celów sprzedaży detalicznej, Usługi zarządzania sprzedażą, Reklama, Publikacja reklam, Usługi marketingowe i promocyjne, Wynajem przestrzeni reklamowej, w tym on-line,

Marketing handlowy [inny niż sprzedaż], Zarządzanie bazami danych, Usługi sprzedaży detalicznej, w tym usługi sklepów online oraz usługi sprzedaży hurtowej następujących towarów: karma dla zwierząt, pokarm dla zwierząt domowych, karma dla psów, przysmaki dla psów [jadalne], preparaty spożywcze dla zwierząt, preparaty spożywcze dla psów, jadalne smakołyki dla zwierząt, artykuły jadalne do żucia dla zwierząt, smakołyki dla zwierząt domowych w rodzaju patyczków wołowych, artykuły spożywcze zawierające mięso z kurczaka do karmienia psów, artykuły spożywcze zawierające mięso z kaczki do karmienia psów, artykuły spożywcze zawierające mięso wołowe do karmienia psów, artykuły spożywcze zawierające łososa do karmienia psów, pokarmy puszkowane lub konserwowane dla zwierząt, karmy w puszcze przeznaczone dla zwierząt, solone ciasteczka dla zwierząt, mielone produkty spożywcze dla zwierząt, karmy i pasze dla zwierząt, pasze zwierzęce w formie granulek, wzbogacone substancje odżywcze dla zwierząt, napoje dla zwierząt, ściółka dla zwierząt, piasek aromatyczny (ściółka) dla zwierząt domowych, lizawki (sól do lizania dla zwierząt), preparaty i substancje weterynaryjne, produkty i substancje sanitarne do użytku weterynaryjnego, dietetyczna żywność przystosowana do użytku weterynaryjnego, dietetyczne substancje przystosowane do użytku weterynaryjnego, weterynaryjne dodatki odżywcze dla zwierząt, witaminy dla zwierząt, suplementy witaminowe dla zwierząt, suplementy diety dla zwierząt, białkowe suplementy dla zwierząt, suplementy odżywcze dla zwierząt, lecznicza karma dla zwierząt, leki do celów weterynaryjnych, lecznicze płyny do mycia dla zwierząt, artykuły higieniczne dla zwierząt, płyny dla zwierząt, obroże przeciw pasożytnicze dla zwierząt, środki do tępienia pcheł, produkty do higieny jamy ustnej dla zwierząt do celów weterynaryjnych, lecznicze artykuły do żucia dla zwierząt, zabawki dla zwierząt, zabawki dla psów, sztuczne kości będące zabawkami dla psów, automaty do wyrzucania piłek dla zwierząt domowych, maty wężowe będące zabawkami dla psa, gry, zabawki i przedmioty do zabawy dla zwierząt domowych, smycze dla zwierząt, ubranka dla zwierząt, przykrycia i okrycia dla zwierząt, posłania dla zwierząt, Usługi sprzedaży detalicznej, w tym usługi sklepów online oraz usługi sprzedaży hurtowej następujących towarów: meble dla zwierząt domowych, poduszki dla zwierząt domowych, koszyki dla kotów, przenośne posłania dla zwierząt, niemetalowe kosze do spania dla zwierząt domowych, domki do zabawy dla zwierząt domowych, klatki dla zwierząt, budy, kojce i legowiska dla zwierząt domowych, budy dla zwierząt domowych, budki dla zwierząt domowych, klatki dla zwierząt domowych, kosze do spania, niemetalowe, dla zwierząt domowych, kosze, niemetalowe, do przewożenia zwierząt domowych, niemetalowe skrzynie do transportu zwierząt, posłania dla zwierząt, posłania dla zwierząt domowych, transportery dla zwierząt w formie pudeł, pojemniki na żywność dla zwierząt domowych, koryta do picia, miski na napoje i karmę dla zwierząt, naczynia na pokarm dla zwierząt domowych, szczotki dla zwierząt domowych, klatki dla zwierząt domowych, koryta do picia dla zwierząt, kuwety dla zwierząt domowych, miski dla zwierząt domowych.

(111) **351578** (220) 2021 09 20 (210) 534153
 (151) 2022 02 15 (441) 2021 10 25
 (732) INPOST SPÓŁKA Z OGRANICZONĄ ODPOWIEDZIALNOŚCIĄ,
 Kraków (PL)
 (540) (znak graficzny)
 (540)
 (540)



(591) żółty, czarny, zielony
 (531) 01.03.02, 01.07.06, 07.01.08, 24.17.24, 29.01.13

(510), (511) **6** Metalowe skrzynki, pojemniki i kontenery służące do sortowania, przechowywania i wydawania paczek i przesyłek, **7** Urządzenia automatyczne i elektroniczne zawierające skrytki pocztowe służące do przyjmowania, sortowania i wydawania paczek i przesyłek oraz części do tych urządzeń, **9** Urządzenia elektroniczne zawierające skrytki pocztowe służące do przyjmowania, sortowania i wydawania paczek i przesyłek oraz części do tych urządzeń, urządzenia i programy komputerowe do obsługi elektronicznych systemów powiadamiania za pośrednictwem SMS lub Internetu, bankomaty, **35** Wynajmowanie powierzchni reklamowej, usługi w zakresie kolportażu materiałów reklamowych, usługi rozpowszechniania ogłoszeń reklamowych, usługi publikowania tekstów reklamowych, **39** Usługi w zakresie transportu, pakowania, przechowywania i dostarczania przesyłek i paczek do automatycznych urządzeń pocztowych, usługi kurierskie, dostarczanie przesyłek adresowych, dostarczanie towarów zamówionych korespondencyjnie, dostarczanie informacji o składowaniu towarów oraz o transporcie towarów.

(111) **351579** (220) 2021 09 16 (210) 534032
 (151) 2022 02 10 (441) 2021 10 25

(732) CHOCHOLAK WITOLD KLUB SPORTÓW WODNYCH,
 Warszawa (PL)

(540) (znak słowny)

(540) ACADEMIA NAUTICA

(510), (511) **16** Drukowane materiały szkoleniowe i instruktażowe dotyczące żeglarstwa, **35** Sprzedaż materiałów szkoleniowych, instruktażowych i wydawnictw żeglarskich, **39** Pośrednictwo w zakresie organizowania wycieczek turystycznych, wycieczek morskich, Organizowanie rejsów, Wynajmowanie jachtów, Organizowanie wycieczek, Czarterowanie floty morskiej, Czarter statków morskich, Rezerwacja rejsów morskich, Usługi w zakresie rezerwacji wycieczek morskich, Usługi agencyjne w zakresie organizowania wycieczek morskich, Organizacja i rezerwacja wypraw, Organizowanie i przeprowadzanie wypraw kajakiem, Organizowanie wypraw w ramach wakacji zorganizowanych, Organizowanie wycieczek ze zwiedzaniem i wypraw, Udostępnianie pojazdów na wycieczki i wyprawy, Organizowanie wypraw, wycieczek jednodniowych i wycieczek ze zwiedzaniem, Udzielanie informacji turystycznych, Organizacja wycieczek turystycznych, Usługi przewodników turystycznych, Organizowanie podróży i rejsów, Transport pasażerów statkiem rejsowym, Udostępnianie statków rejsowych do podróżowania, Usługi w zakresie rejsów na jachtach, Usługi w zakresie rejsów statkami wycieczkowymi, Czarterowanie jachtów, Usługi czarterowania jachtów i łodzi, Czarterowanie jednostek pływających, jachtów, statków, łodzi i pojazdów wodnych, Usługi doradztwa turystycznego i informacji turystycznej, Organizowanie wypraw żeglarskich, obozów wakacyjnych, obozów żeglarskich, **41** Szkolenia żeglarskie, Organizacja zawodów żeglarskich, Usługi wydawnicze (w tym elektroniczne usługi wydawnicze), Wydawanie przewodników turystycznych, Publikowanie przewodników, map turystycznych, spisów i wykazów miast online i nie do pobrania, do użytku przez podróżnych, Kursy szkoleniowe, Kursy instruktażowe, Kursy językowe, Kursy języka angielskiego, Kursy edukacyjne z zakwaterowaniem związane z kajakarstwem, Usługi edukacyjne w zakresie pierwszej pomocy, Usługi szkoleniowe z zakresu udzielania pierwszej pomocy, Kursy pierwszej pomocy medycznej, Organizacja regat jachtowych, Rozrywka w postaci wyścigów jachtów, Usługi w zakresie obozów wakacyjnych [rozrywka], Kursy żeglarskie, Kursy motorowodne, Kursy dla radiooperatorów, Kursy dla instruktorów żeglarstwa, **43** Usługi w zakresie obozów turystycznych [zakwaterowanie], Organizowanie zakwaterowania wakacyjnego, Usługi w zakresie obozów wakacyjnych [zakwaterowanie], Domy turystyczne.

(111) **351580** (220) 2021 12 06 (210) 537355
 (151) 2022 04 27 (441) 2022 01 10

(732) NOWAKOWSKÁ JIŘINA TAP & JAZZ DANCE, Warszawa (PL)

(540) (znak słowno-graficzny)

(540) TAP DANCE POLSKA

(540)



(531) 09.09.15, 27.05.01

(510), (511) **41** Usługi edukacyjne z zakresu teatru, choreografii i tańca, Organizowanie warsztatów, Prowadzenie warsztatów [szkolenia], Organizowanie widowisk [impresariat], Produkcja, organizowanie i wystawianie przedstawień i widowisk tanecznych, muzycznych i teatralnych, Prezentacja pokazów tanecznych, Imprezy taneczne, Organizowanie pokazów tanecznych, Rozrywka w postaci występów tanecznych, Nauczanie w zakresie tańca, choreografii tanecznych, teatru, Kształcenie w zakresie teatru i tańca, Prowadzenie kursów aktorskich, tanecznych i choreograficznych, Usługi rozrywkowe, Usługi organizacji rozrywki, Organizowanie produkcji teatralnych i tanecznych, Udzielanie lekcji tańca, Szkoły tańca, Produkcja pokazów rozrywkowych obejmujących występy tancerzy, Organizacja i prezentacja przedstawień na żywo, Organizowanie konkursów artystycznych, Organizacja imprez kulturalnych i artystycznych, Instruktaż w zakresie gimnastyki, Prowadzenie zajęć fitness, Prowadzenie zajęć poprawiających kondycję fizyczną, Zajęcia sportowe i rekreacyjne, Muzyczne widowiska sceniczne wykonywane w miejscach przeznaczonych do występów, Organizowanie widowisk muzycznych, Organizowanie, produkcja i wystawianie spektakli teatralnych, Produkcja spektakli scenicznych, Usługi występów grup teatralnych i tanecznych na żywo, Organizowanie obozów sportowych i artystycznych, Usługi organizowania konkursów rozrywkowych, Organizowanie i prowadzenie balów, Usługi dotyczące kompozycji muzycznych, Przekazywanie know-how [szkolenia], Usługi trenerskie.

(111) **351581** (220) 2021 05 25 (210) 529456

(151) 2022 04 06 (441) 2021 12 20

(732) SKARB PAŃSTWA reprezentowany przez MINISTRA FINANSÓW, FUNDUSZY I POLITYKI REGIONALNEJ, Warszawa (PL)

(540) (znak słowno-graficzny)

(540) eTOLL

(540)



(591) czerwony, czarny

(531) 29.01.12, 24.17.02, 24.17.24, 27.05.01, 26.11.13

(510), (511) **9** Urządzenia zabezpieczające i ochronne, Błyskowe światła bezpieczeństwa, Drogowy awaryjny sprzęt ostrzegawczy, Optyczne nośniki danych, Mechanizmy do urządzeń uruchamianych przez wrzucenie monety, Mechanizmy na monety do bram na parkingach samochodowych, Elektroniczne automaty do wydawania biletów parkingowych, Czujniki, Czytniki kodów kreskowych, Czytniki optyczne kodów, Czytniki kart kodowanych magnetycznie, Ostrzegawcze światła drogowe, Drogowe światła sygnalizacyjne [urządzenia sygnalizacyjne], Elektroniczne etykiety na towarach, Urządzenia do kontroli frankowania, Instalacje elektryczne, Interfejsy komputerowe, Karty z obwodami scalonymi [zintegrowanymi], Karty magnetyczne kodowane, Kodery magnetyczne, Oprogramowanie komputerowe, nagrane, Systemy operacyjne, Peryferyjne urządzenia komputerowe, Komputery, Urządzenia do komunikacji wewnętrznej,

Parkometry, Przyrządy nawigacyjne, Przyrządy pomiarowe, Przyrządy obserwacyjne, Radary, Tablice ogłoszeń elektroniczne, Znaki drogowe świecące lub mechaniczne, Taksometry, Telefoniczne urządzenia nadawcze, Awaryjne trójkąty ostrzegawcze do pojazdów, Urządzenia do automatycznego kierowania do pojazdów, Urządzenia do liczenia pieniędzy, Maszyny do liczenia i sortowania pieniędzy, Urządzenia do nawigacji satelitarnej, Urządzenia do przetwarzania informacji, Maszyny do naliczania opłat, Maszyny do pobierania opłat za przejazdy, Terminale elektroniczne do poboru opłat na autostradzie, Elektroniczne systemy pobierania opłat za przejazdy [ETC], Sygnalizacja świetlna lub mechaniczna, **12** Pojazdy, Pojazdy kołowe, Pojazdy do poruszania się po lądzie, Pojazdy mechaniczne, Pojazdy hybrydowe, Pojazdy elektryczne, **16** Przemysłowy papier i karton, Materiały drukowane, Bilety, Kalendarze, Mapy, Materiały piśmienne, Numeratory, Odciskarki do kart kredytowych, nieelektryczne, Okładki, obwoluty [artykuły papiernicze], Tablice ogłoszeniowe z papieru, Tablice ogłoszeniowe z kartonu lub papieru, Materiały szkoleniowe i instruktażowe (z wyjątkiem aparatów), Materiały z tworów sztucznych do pakowania, Matryce, **25** Odzież, Obuwie, Nakrycia głowy, **35** Reklama, Badania dotyczące działalności gospodarczej, Zarządzanie działalnością handlową, Usługi reklamowe, promocyjne i marketingowe, Organizowanie programów lojalnościowych do celów handlowych, promocyjnych lub reklamowych, Prowadzenie, przygotowywanie i organizowanie pokazów handlowych i targów handlowych w celach komercyjnych i reklamowych, Badanie rynku, Usługi marketingowe, Promocja sprzedaży dla osób trzecich, Promocja sprzedaży, Doradztwo związane z rozwojem wizerunku firmy, Reklamowe i sponsorowane teksty (Tworzenie-), Obróbka tekstów, Komputerowe zarządzanie plikami i bazami danych, Skomputeryzowane zarządzanie rejestrami, Pozyskiwanie danych do komputerowych baz danych, Systematyzacja danych w komputerowych bazach danych, Doradztwo w sprawach zarządzania personelem, Rekrutacja personelu, Pośrednictwo pracy, Wynajmowanie powierzchni na cele reklamowe, Reklama telewizyjna, Wynajem czasu reklamowego we wszystkich środkach przekazu, Wynajem dystrybutorów automatycznych, Analizy kosztów, Agencje eksportowe i importowe, Zarządzanie handlowe w zakresie koncesjonowania dóbr i usług w rzecz osób trzecich, Księgowość, Pośrednictwo w zakresie transakcji handlowych i umów handlowych, Prezentowanie produktów w mediach dla celów sprzedaży detalicznej, Prognozy ekonomiczne, Zarządzanie hotelami, **36** Usługi finansowe, Sprawy monetarne, Finansowe izby rozrachunkowe, Usługi pobierania opłat elektronicznych, Usługi pobierania opłat elektronicznych w tym opłat drogowych, Usługi związane z majątkiem nieruchomościom, **37** Instalacja, konserwacja i naprawa maszyn i urządzeń elektrycznych, Eliminacja zakłóceń w instalacjach elektrycznych, Instalowanie, konserwacja i naprawy komputerów, Oczyszczanie ulic, Wynajem sprzętu do oczyszczania dróg, Układanie nawierzchni drogowych, Usługi malowania znaków, Malowanie lub naprawa znaków, Informacja o naprawach, Informacja budowlana, Usługi budowlane, **38** Telekomunikacja, Komunikacja przez sieci światłowodowe, Łączność poprzez terminale komputerowe, Zapewnianie łączności przez telefon, Łączność telegraficzna, Łączność za pomocą telefonii komórkowej, Przesyłanie informacji cyfrowych, Informacja o telekomunikacji, Agencje informacyjne, Zapewnianie dostępu do światowej komputerowej sieci informacyjnej, Usługi w zakresie połączenia ze światową siecią komputerową za pośrednictwem telekomunikacji, Przekazywanie informacji za pomocą komputera, Przydzielanie dostępu do komputerowej bazy danych, Przydzielanie dostępu do baz danych w Internecie, Transmisja satelitarna, Usługi związane z elektronicznymi tablicami ogłoszeń, Usługi poczty głosowej, Wypożyczanie sprzętu i urządzeń komunikacyjnych, Wypożyczanie urządzeń telekomunikacyjnych, Transmisja danych przez radio, Usługi przywoławcze [radio, telefon lub inne środki łączności elektronicznej], **41** Usługi w zakresie oświaty [nauczanie], Usługi rozrywkowe, Organizowanie imprez w celach kulturalnych, rozrywkowych i sportowych, Organizowanie imprez edukacyjnych, Organizowanie i przeprowadzanie targów w celach kulturalnych lub edukacyjnych, Organizowanie i prowadzenie loterii, Organizowanie konkursów [edukacja lub rozrywka], Publikowanie książek, Publikowanie gazet, periodyków, katalogów i broszur, Elektroniczna publikacja tekstów i druków, innych niż reklamowe, w Internecie, Udostępnianie elektronicznych publikacji on-line (nie do pobrania), Produkcja programów radiowych i telewizyjnych, Usługi reporterskie, Tłumaczenia, **42** Usługi naukowe i technologiczne, Analizy systemów komputerowych, Architektura, Projektowanie sprzętu

komputerowego, Projektowanie oprogramowania komputerowego, Projektowanie graficzne, Usługi artystów grafików, Prace badawczo-rozwojowe dla osób trzecich, Projektowanie budynków, Projektowanie dekoracji wnętrz, Usługi doradztwa technicznego w zakresie inżynierii budowlanej, Doradztwo w sprawach sprzętu komputerowego, Doradztwo w zakresie oprogramowania komputerowego, Usługi doradcze dotyczące zużycia energii, Konwersja danych lub dokumentów na formę elektroniczną, Instalacje oprogramowania komputerowego, Inżynieria techniczna, Kalibrowanie [pomiary], Konserwacja oprogramowania komputerowego, Kontrola jakości, Odzyskiwanie danych komputerowych, Projektowanie opakowań, Opracowywanie projektów technicznych, Wypożyczenie oprogramowania komputerowego, Projektowanie urbanistyczne, Prognozy meteorologiczne, Projektowanie systemów komputerowych, Wypożyczenie oprogramowania operacyjnego do sieci i serwerów komputerowych, Hosting serwerów, Testowanie materiałów, Testowanie pojazdów, Tworzenie i utrzymywanie stron internetowych dla osób trzecich, Usługi w zakresie ochrony antywirusowej komputerów, Wynajmowanie i udostępnianie zasobów serwerów w sieciach komputerowych, Wypożyczenie komputerów, Wzornictwo przemysłowe, **45** Biura rzeczy znalezionych, Doradztwo w zakresie własności intelektualnej, Kontrola bagaży dla celów bezpieczeństwa, Licencjonowanie programów komputerowych, Usługi prawne, Doradztwo związane z rejestracją nazw domen, Licencjonowanie własności intelektualnej, Monitoring systemów bezpieczeństwa, Usługi nadzoru w dziedzinie własności intelektualnej, Usługi ochroniarzkie w budynkach, Zarządzanie prawami autorskimi.

(111) **351582** (220) 2021 08 25 (210) 533123
 (151) 2022 03 23 (441) 2021 12 06
 (732) NOVUMEDICAL Inc., Carlsbad (US)
 (540) (znak słowno-graficzny)
 (540) SYSTEM 5/95
 (540)



(591) czerwony, pomarańczowy, zielony, niebieski, fioletowy, żółty
 (531) 29.01.15, 27.05.01, 27.05.17, 27.07.01, 01.05.01
 (510), (511) **10** Rozpylacze aerozoli do celów medycznych, Analizatory do identyfikacji bakterii do celów medycznych, Urządzenia do monitorowania tkanki tłuszczowej, Analizatory składu ciała, Urządzenia terapeutyczne z gorącym powietrzem, Urządzenia do monitorowania tętna, Przyrządy do masażu estetycznego, Urządzenia do leczenia trądziku, Urządzenia do masażu, Aparatura do mikrodermabrazji, Urządzenia do rehabilitacji fizycznej do celów medycznych, Wyciągi do celów medycznych, Przyrządy i przybory dentystyczne, Urządzenia do analizy krwi, Analizatory do użytku medycznego, Urządzenia do ćwiczeń fizycznych do celów medycznych, Aparatura dentystyczna, elektryczna, Bandaże do stawów, Bańki lekarskie, Bransolety do celów medycznych, Obuwie ortopedyczne, Wibratory łóżkowe, Aparaty do masażu wibracyjnego, Urządzenia do mierzenia poziomu cukru we krwi, Igły do akupunktury, Igły do zszywania, Aparatura diagnostyczna do celów medycznych, Inhalatory, Inhalatory wodorowe, Lampy kwarcowe do celów medycznych, Pierścienie biomagnetyczne do celów terapeutycznych lub medycznych, Koce podgrzewane elektrycznie, do celów medycznych, Termoelektryczne kompresy [chirurgia], Odzież kompresyjna, Gorsety do celów medycznych, Fotele do celów medycznych lub dentystycznych, Lampy do celów medycznych [lecniczne], Lancety, Materace dmuchane do celów medycznych, Łóżka specjalnie skonstruowane do celów medycznych, Rękawice do masażu, Maski terapeutyczne na twarz, Łóżka wodne do celów medycznych, Materace nadmuchiwane do celów medycznych, Meble wykonane specjalnie do celów medycznych, Prowadniki do celów medycznych, Nożyki do odcisków, Artykuły ortopedyczne, Bandaże ortopedyczne na kolana, Pasy do celów ortopedycznych, Oftalmo-

metry, Oftalmoskopy, Pończochy przeciwyżylakowe, Temblaki [bandaże podtrzymujące], Prześcieradła na łóżka chorych, Poduszki przeciw bezsenności, Podgrzewane podkłady, elektryczne, do celów leczniczych, Poduszki do celów medycznych, Dmuchane poduszki do celów medycznych, Poduszczyki chłodzące do udzielenia pierwszej pomocy, Pasy do celów medycznych, elektryczne, Aparaty do mierzenia cholesterolu, Prześcieradła dla osób niekontrolujących czynności fizjologicznych, Podkłady zapobiegające odleżynom, Bransoletki przeciwreumatyczne, Obrączki przeciwreumatyczne, Aparaty do pomiaru ciśnienia tętniczego krwi, Separatory palców u nóg do celów ortopedycznych, Spirometry (aparatura medyczna), Opaski do akupresury, Wkładki z podparciem łuku stopy do obuwia, Lampy ultrafioletowe do celów medycznych, Urządzenia i przyrządy do fizjoterapii, Chodziki do wspomaganie poruszania się, Boty do celów medycznych, Gorsety brzuszne, Podkładki brzuszne, **35** Administrowanie programami lojalności konsumenta, Zarządzanie w zakresie zamówień handlowych, Wsparcie administracyjne w zakresie odpowiedzi na ogłoszenia przetargowe, Reklama, Agencje reklamowe, Wynajmowanie przestrzeni reklamowej, Wypożyczenie stoisk handlowych, Reklama korespondencyjna, Produkcja filmów reklamowych, Usługi aukcyjne, Reklama zewnętrzna, Wynajem bilbordów [tablic reklamowych], Audyt działalności gospodarczej, Pomoc w zarządzaniu działalnością gospodarczą, Badania dotyczące działalności gospodarczej, Doradztwo w zakresie organizowania i prowadzenia działalności gospodarczej, Usługi ekspertów w zakresie efektywności biznesowej, Wyceny handlowe, Doradztwo w zakresie organizacji działalności gospodarczej, Badania w zakresie biznesu, Usługi doradcze w zarządzaniu działalnością gospodarczą, Usługi doradztwa w zakresie działalności gospodarczej, Informacja o działalności gospodarczej, Zarządzanie hotelami, Usługi menedżerskie dla sportowców, Zarządzanie w działalności gospodarczej dla usługodawców pracujących jako wolni strzelcy, Udostępnianie informacji o działalności gospodarczej za pośrednictwem strony internetowej, Zarządzanie biznesowe programami refundacji w imieniu osób trzecich, Agencje informacji handlowej, Pomoc przy zarządzaniu przedsiębiorstwami przemysłowymi lub handlowymi, Handlowe informacje i porady udzielane konsumentom w wyborze towarów i usług, Zarządzanie handlowe w zakresie koncesjonowania dóbr i usług na rzecz osób trzecich, Dostarczanie informacji dotyczących kontaktów handlowych i biznesowych, Komputerowe bazy danych (Pozyskiwanie danych do-), Statystyczne zestawienia, Komputerowe zarządzanie plikami, Doradztwo w dziedzinie strategii komunikacyjnych public relations, Doradztwo w dziedzinie strategii komunikacyjnych w reklamie, Usługi komunikacji korporacyjnej, Analizy kosztów, Pokazy towarów, Projektowanie materiałów reklamowych, Rozpowszechnianie reklam, Kolportaż próbek, Powielanie dokumentów, Ekonomiczne prognozy, Biura pośrednictwa pracy, Audyt finansowy, Tymczasowe zarządzanie przedsiębiorstwem, Fakturowanie, Usługi w zakresie opracowania graficznego do celów reklamowych, Badania rynkowe, Usługi marketingowe, Marketing w ramach wydawania oprogramowania, Negocjowanie umów biznesowych dla osób trzecich, Usługi prenumeraty gazet dla osób trzecich, Reklama online za pośrednictwem sieci komputerowej, Zapewnianie platformy internetowej dla nabywców i sprzedawców towarów i usług, Badania opinii publicznej, Wystawy w celach handlowych lub reklamowych, Organizowanie targów w celach handlowych lub reklamowych, Obsługa administracyjna firm na zlecenie, Outsourcing [doradztwo biznesowe], Reklama typu „płać za kliknięcie”, Przygotowanie listy płac, Doradztwo w zakresie zarządzania personelem, Rekrutacja personelu, Prezentowanie produktów w mediach dla celów sprzedaży detalicznej, Promowanie towarów i usług w formie sponsorowania wydarzeń sportowych, Przeprowadzanie testów psychologicznych w celu selekcji personelu, Wypożyczenie materiałów reklamowych, Sprzedaż detaliczna środków farmaceutycznych, weterynaryjnych i sanitarnych oraz zaopatrzenia medycznego, Promocja sprzedaży dla osób trzecich, Pisanie scenariuszy do celów reklamowych, Optymalizacja wyszukiwarek do celów promocji dodatkowej, Dekoracja wystaw sklepowych, Marketing ukierunkowany, Przygotowywanie zeznań podatkowych, Produkcja programów typu telezakupy, Maszynopisanie, Uaktualnianie materiałów reklamowych, Aktualizacja i utrzymywanie danych w komputerowych bazach danych, Aktualizacja i utrzymywanie informacji w rejestrach, Optymalizacja stron internetowych, Indeksowanie stron internetowych w celach handlowych lub reklamowych, Usługi handlu hurtowego w zakresie preparatów farmaceutycznych, weterynaryjnych i sanitarnych oraz materiałów medycznych, Obróbka tekstów, Tworzenie tekstów reklamowych, **44**

Usługi doradcze w zakresie zdrowia, Masaż, Pomoc medyczna, Usługi medyczne, Porady medyczne dla osób niepełnosprawnych, Opieka pielęgniarska, Badania przesiewowe, Usługi kuracji uzdrowiskowych, Opieka paliatywna, Fryzjerstwo, Chirurgia plastyczna, Usługi medycyny alternatywnej, Domy opieki nad starszymi ludźmi z opieką pielęgniarską lub medyczną, Usługi wizażystów, Usługi analiz medycznych do celów diagnostycznych i leczniczych świadczone przez laboratoria medyczne, Aromaterapia, Szpitale, Usługi ortodontyczne, Usługi klinik medycznych, Ośrodki zdrowia, Placówki rekonwalescencji, Usługi optyczne, Salony piękności, Sanatoria (Usługi-), Usługi solariów, Usługi telemedyczne, Manicure, Wypożyczanie sprzętu medycznego, Wypożyczanie instalacji sanitarnych, Usługi dentystyczne, Usługi terapeutyczne, Porady w zakresie farmakologii, Fizjoterapia.

(111) **351583** (220) 2021 11 24 (210) 536836
 (151) 2022 03 22 (441) 2021 12 06
 (732) FOLLOW SPÓŁKA Z OGRANICZONĄ ODPOWIEDZIALNOŚCIĄ, Wrocław (PL)
 (540) (znak słowno-graficzny)
 (540) follow legal
 (540)



(591) żółty, czarny
 (531) 29.01.12, 27.05.01, 27.05.09, 27.05.11, 26.11.02, 26.11.05, 26.11.12, 26.04.02, 26.04.07, 26.04.18, 26.04.22
 (510), (511) **35** Pomoc w prowadzeniu działalności gospodarczej, zarządzanie i administrowanie działalnością gospodarczą, **42** Doradztwo, konsultacje i informacja w zakresie technologii informacyjnych, Usługi w zakresie ochrony, bezpieczeństwa i odzyskiwania systemów informatycznych, **45** Usługi prawne.

(111) **351584** (220) 2021 11 24 (210) 536837
 (151) 2022 03 22 (441) 2021 12 06
 (732) FOLLOW SPÓŁKA Z OGRANICZONĄ ODPOWIEDZIALNOŚCIĄ, Wrocław (PL)
 (540) (znak słowny)
 (540) follow legal
 (510), (511) **35** Pomoc w prowadzeniu działalności gospodarczej, zarządzanie i administrowanie działalnością gospodarczą, **42** Doradztwo, konsultacje i informacja w zakresie technologii informacyjnych, Usługi w zakresie ochrony, bezpieczeństwa i odzyskiwania systemów informatycznych, **45** Usługi prawne.

(111) **351585** (220) 2021 11 26 (210) 537122
 (151) 2022 04 21 (441) 2022 01 03
 (732) OPTIMA WELD II SPÓŁKA Z OGRANICZONĄ ODPOWIEDZIALNOŚCIĄ, Sosnowiec (PL)
 (540) (znak słowny)
 (540) OPTIMA WELD
 (510), (511) **35** Usługi w zakresie pracowników tymczasowych, Przydzielanie stanowisk dla pracowników tymczasowych, Znajdowanie posady dla pracowników tymczasowych, Usługi w zakresie tymczasowego przydziału pracowników, Usługi agencji pośrednictwa pracy i rekrutacji pracowników, Usługi biur pośrednictwa pracy w zakresie pracy tymczasowej, Usługi w zakresie wyszukiwania stanowisk pracy i rekrutacji personelu, **40** Obróbka metali.

(111) **351586** (220) 2021 11 26 (210) 537123
 (151) 2022 04 21 (441) 2022 01 03
 (732) OPTIMA WELD II SPÓŁKA Z OGRANICZONĄ ODPOWIEDZIALNOŚCIĄ, Sosnowiec (PL)
 (540) (znak słowno-graficzny)

(540) OPTIMA WELD
 (540)



(591) czarny, pomarańczowy, żółty
 (531) 29.01.13, 27.05.01, 01.15.07
 (510), (511) **35** Usługi w zakresie pracowników tymczasowych, Przydzielanie stanowisk dla pracowników tymczasowych, Znajdowanie posady dla pracowników tymczasowych, Usługi w zakresie tymczasowego przydziału pracowników, Usługi agencji pośrednictwa pracy i rekrutacji pracowników, Usługi biur pośrednictwa pracy w zakresie pracy tymczasowej, Usługi w zakresie wyszukiwania stanowisk pracy i rekrutacji personelu, **40** Obróbka metali.

(111) **351587** (220) 2021 12 21 (210) 537960
 (151) 2022 04 19 (441) 2022 01 03
 (732) GREEN HOUSE DEVELOPMENT SPÓŁKA AKCYJNA, Warszawa (PL)
 (540) (znak słowno-graficzny)
 (540) Wave
 (540)



(591) czarny, niebieski
 (531) 26.11.03, 26.11.09, 27.05.01, 29.01.12
 (510), (511) **16** Materiały szkoleniowe i instruktażowe, Materiały drukowane, Reklamy drukowane, Plakaty reklamowe, Publikacje reklamowe, Ulotki reklamowe, Reklamowe szyldy papierowe, Reklamowe znaki z tektury, Tablice reklamowe z kartonu, Tablice reklamowe z tektury, Papierowe pojemniki do przechowywania, Papierowe pojemniki do żywności na wynos, Pojemniki papierowe do pakowania, Banery wystawowe z papieru, Drukowane materiały opakowaniowe z papieru, Etykiety [owijk] na butelki z papieru lub kartonu, **35** Usługi reklamowe, marketingowe i promocyjne, Doradztwo, konsultacje i pomoc w zakresie reklamy, marketingu i promocji, Dystrybucja materiałów reklamowych, marketingowych i promocyjnych, Organizowanie targów i wystaw, Udostępnianie powierzchni reklamowej, czasu reklamowego i mediów, Usługi programów lojalnościowych, motywacyjnych i promocyjnych, Usługi w zakresie wystaw i prezentacji produktów, Kampanie marketingowe, Kompilacja, produkcja i rozpowszechnianie materiałów reklamowych, Marketing imprez i wydarzeń, Marketing telefoniczny, Marketing towarów i usług na rzecz innych, Organizacja konkursów w celach reklamowych, Organizowanie i prowadzenie promocyjnych imprez marketingowych na rzecz osób trzecich, Organizowanie losowania nagród w celach promocyjnych, Organizowanie targów handlowych w celach reklamowych, Pośrednictwo w zakresie reklamy, Promocyjne usługi handlowe, Promocje sprzedaży w punkcie sprzedaży, na rzecz innych, Promocja sprzedaży dla osób trzecich, Przygotowywanie i rozmieszczanie reklam, Promowanie towarów i usług osób trzecich w Internecie, Promowanie towarów i usług osób trzecich, Reklamowanie nieruchomości mieszkaniowych i komercyjnych, Usługi reklamowe dotyczące nieruchomości, Usługi reklamowe dotyczące hoteli, Administrowanie

działalnością gospodarczą w zakresie franchisingu, Zarządzanie hotelami, **36** Usługi w zakresie nieruchomości, Administrowanie nieruchomościami, Administrowanie sprawami finansowymi dotyczącymi nieruchomości, Agencje lub pośrednictwo w dzierżawie lub wynajmie gruntu, Agencje mieszkaniowe (nieruchomości), Agencje pośrednictwa w handlu nieruchomościami, Dzierżawa gruntu, Dzierżawa i wynajem pomieszczeń handlowych, Nabywanie nieruchomości na rzecz osób trzecich, Organizacja najmu nieruchomości handlowych, Organizowanie umów dzierżawy i najmu nieruchomości, Organizowanie wynajmu mieszkań, Organizowanie wynajmu nieruchomości, Skomputeryzowane usługi informacyjne dotyczące nieruchomości, Timesharing nieruchomości, Udzielanie informacji dotyczących kwestii nieruchomości za pośrednictwem Internetu, Udzielanie informacji związanych z wynajmem budynków, Usługi nabywania gruntu [w imieniu osób trzecich], Usługi nabywania nieruchomości, Usługi w zakresie wyszukiwania nieruchomości mieszkaniowych, Usługi w zakresie zarządzania nieruchomościami, Usługi zarządzania nieruchomościami w zakresie budynków handlowych, Usługi zarządzania nieruchomościami w zakresie kompleksów budynków, Usługi zarządzania nieruchomościami związane z budynkami mieszkalnymi, Usługi zarządzania majątkiem i nieruchomościami, Usługi zarządzania nieruchomościami związane z lokalami biurowymi, Usługi zarządzania nieruchomościami związane z lokalami do handlu detalicznego, Wynajem domów, Wynajem mieszkań, Wynajem miejsca w punkcie sprzedaży detalicznej, Wynajem mieszkań i pomieszczeń biurowych, Wynajem pomieszczeń handlowych, Wynajem powierzchni biurowej, Wynajem sal wystawowych, Zarządzanie budynkami, Zarządzanie gruntami, Zarządzanie nieruchomościami, Zarządzanie portfelem nieruchomości, Wynajem budynków, **37** Budowa obiektów wypoczynkowych, Konserwacja nieruchomości, Usługi budowlane, konstrukcyjne, rozbiórkowe i wyburzeniowe, Budowa biur, Budowa bloków mieszkalnych, Budowa budynków mieszkalnych i komercyjnych, Budowa budynków na zamówienie, Budowa części budynków, Budowa domów na zamówienie, Budowa fundamentów budynków, Budowa galerii, Budowa kompleksów biznesowych, Budowa nieruchomości [budownictwo], Budowa nieruchomości komercyjnych, Budowa nieruchomości mieszkalnych, Budowa nieruchomości przemysłowych, Budowa pomieszczeń, Budowa sklepów, Budowa ścian, Budowa ścian działowych we wnętrzach, Budowanie nieruchomości, Budowanie domów, Budownictwo, Montaż [instalacja] konstrukcji budynków, Malowanie powierzchni budynków, Montaż izolacji do budynków, Malowanie budynków, Konsultacje w zakresie nadzoru budowlanego, Konsultacje budowlane, Konstrukcja i naprawa budynków, Izolowanie budynków, Nadzór budowlany, Nadzór nad renowacją budynków, Nadzór nad wyburzaniem budynków, Przekształcenie obiektów biznesowych, Udzielanie informacji związanych z konstrukcją budynków, Udzielanie informacji związanych z renowacją budynków, Udzielanie informacji związanych z odbudową budynków, Udzielanie informacji online związanych ze wznoszeniem budynków, Rozbiórka budynków, Przygotowywanie terenu pod budowę, Usługi budowlane, Usługi budowlane w zakresie budynków mieszkalnych, Usługi budowlane w zakresie stawiania budynków, Usługi doradztwa budowlanego, Usługi generalnych wykonawców budowlanych, Usługi nadzoru budowlanego w zakresie projektów dotyczących nieruchomości, Usługi zarządzania budową, Zarządzanie projektem budowy, Zarządzanie projektami na miejscu inwestycji w zakresie konstruowania budynków, Wznoszenie budynków i innych konstrukcji, Wznoszenie centrów handlowych, Wznoszenie obszarów mieszkalnych, Konserwacja i naprawa budynków, Naprawa lub konserwacja maszyn i urządzeń budowlanych, Odnawianie wnętrz budynków, Sprzątanie placów budowy, Sprzątanie nieruchomości, Sprzątanie budynków i terenów przemysłowych, Usługi instalacji dachów, Usługi hydrauliczne i szklarskie, Usługi doradcze w zakresie kładzenia rur, Usługi doradcze w zakresie instalacji pomp, Usługi instalacyjne w zakresie rusztowań budowlanych, platform roboczych i budowlanych, Usługi izolacyjne, Usługi malowania dekoracyjnego, **41** Organizowanie i obsługa konferencji, Usługi w zakresie rekreacji, Organizowanie i prowadzenie wystaw w celach edukacyjnych, Organizowanie i urządzenie wystaw w celach rozrywkowych, Organizowanie konferencji, wystaw i konkursów, Usługi rozrywkowe, zajęcia sportowe i kulturalne, Organizacja imprez i konkursów sportowych, Organizacja i przeprowadzanie imprez rozrywkowych, Organizacja imprez kulturalnych i artystycznych, Sport i fitness, Usługi fitness klubów, Treningi zdrowotne i treningi fitness, Usługi świadczone przez baseny i kompleksy ze zjeżdżalniami wodnymi, Szkolenie w zakresie zdrowia i wellness, **42** Usługi projektowania, Doradztwo w zakresie dekoracji wnętrz, Planowanie [projektowanie] budynków, Planowanie [projektowanie] restauracji, Planowanie prze-

strzenne [projektowanie] wnętrz, Profesjonalne doradztwo dotyczące projektowania wnętrz, Projektowanie budowlane, Projektowanie dekoracji wnętrz, Projektowanie hoteli, Projektowanie wnętrz budynków, Projektowanie wnętrz komercyjnych, Świadczenie usług w zakresie projektowania wnętrz budynków, Usługi architektoniczne w zakresie projektowania budynków komercyjnych, Usługi architektoniczne w zakresie projektowania budynków przemysłowych, Usługi architektoniczne w zakresie projektowania obiektów biurowych, **43** Bary, Bary szybkiej obsługi [snack-bary], Biura zakwaterowania [hotele, pensjonaty], Centra opieki nad dziećmi, Doradztwo świadczone przez centra obsługi telefonicznej i infolinie w dziedzinie zakwaterowania tymczasowego, Dostarczanie obiektów i sprzętu na wystawy handlowe [zakwaterowanie], Hostele (schroniska), Obsługa gastronomiczna z własnym zapleczem, produktami i transportem, Krótkoterminowy wynajem przestrzeni biurowej, Koktajlbar, Kawiarnie, Katering obejmujący żywność i napoje na przyjęcia koktajlowe, Katering obejmujący żywność i napoje na bankiety, Katering obejmujący żywność i napoje dla instytucji, Kafeterie [bufety], Informacja na temat hoteli, Informacja hotelowa, Imprezy firmowe [zapewnianie jedzenia i napojów], Hotelowe usługi cateringowe, Hotele, hostele i pensjonaty, zakwaterowanie wakacyjne i turystyczne, Oferowanie zakwaterowania tymczasowego jako część pakietów pobytowych, Oferowanie żywności i napojów w bistrach, Oferowanie żywności i napojów dla gości w restauracjach, Oferowanie żywności i napojów w kawiarenkach internetowych, Organizacja cateringu na imprezy urodzinowe, Opieka nad dziećmi w klubach malucha, Organizacja przyjęć weselnych [żywność i napoje], Organizacja przyjęć weselnych [miejsca], Organizowanie i udostępnianie zakwaterowania tymczasowego, Organizowanie bankietów, Organizowanie posiłków w hotelach, Ośrodki wypoczynkowe, Rezerwacja miejsc w pensjonatach, Rezerwacja hotelowa na rzecz osób trzecich, Restauracje dla turystów, Restauracje oferujące dania na wynos, Restauracje samoobsługowe, Restauracje serwujące wykwintne artykuły spożywcze, Restauracje z grillem, Pensjonaty, Pensjonaty, domy gościnne, Rezerwacja pokoi hotelowych dla podróży, Rezerwowanie tymczasowego zakwaterowania w postaci domów wakacyjnych, Rezerwacja pokoi, Rezerwacja zakwaterowania tymczasowego, Rezerwacja zakwaterowania w hotelach, Rezerwacja zakwaterowania dla turystów, Rezerwacja zakwaterowania hotelowego, Rezerwacja zakwaterowania tymczasowego za pośrednictwem Internetu, Rezerwacje hotelowe, Rezerwacje miejsc w hotelach, Tymczasowe zakwaterowanie, Świadczenie usług przez hotele i motele, Świadczenie usług w zakresie rezerwacji zakwaterowania w hotelach, Świadczenie usług rezerwacji pokoi oraz rezerwacji hoteli, Tymczasowy wynajem pokoi, Udostępnianie obiektów i sprzętu na konferencje, wystawy i spotkania, Udostępnianie obiektów i sprzętu wystawienniczego w hotelach, Udostępnianie obiektów i sprzętu na konferencje, Udostępnianie obiektów i sprzętu na targi i wystawy, Usługi w zakresie zakwaterowania, Domy turystyczne, Wynajem domów letniskowych, Usługi w zakresie zakwaterowania na pobyt czasowy, Oferowanie żywności i napojów w restauracjach i barach, **44** Usługi spa, Usługi spa medycznych, Usługi w zakresie pielęgnacji urody świadczone przez uzdrowisko [spa], Usługi salonów fryzjersko-kosmetycznych, Zabiegi kosmetyczne na ciało, twarz i włosy, Usługi kosmetyczne, Usługi kosmetyczne w zakresie pielęgnacji ciała świadczone przez uzdrowiska typu SPA, Usługi kosmetycznej pielęgnacji ciała, Usługi kosmetyczne w zakresie wykonywania makiąży, Zabiegi kosmetyczne.

(111) **351588** (220) 2021 12 21 (210) 537963
 (151) 2022 04 19 (441) 2022 01 03
 (732) GREEN HOUSE DEVELOPMENT SPÓŁKA AKCYJNA,
 Warszawa (PL)
 (540) (znak słowno-graficzny)
 (540) Wave MIĘDZYZDROJE RESORT & SPA
 (540)



(591) niebieski, czarny
 (531) 26.11.03, 26.11.09, 27.05.01, 27.05.11, 26.11.08, 24.17.01, 29.01.12

(510), (511) **16** Materiały szkoleniowe i instruktażowe, Materiały drukowane, Reklamy drukowane, Plakaty reklamowe, Publikacje reklamowe, Ulotki reklamowe, Reklamowe szyldy papierowe, Reklamowe znaki z tektury, Tablice reklamowe z kartonu, Tablice reklamowe z tektury, Papierowe pojemniki do przechowywania, Papierowe pojemniki do żywności na wynos, Pojemniki papierowe do pakowania, Banery wystawowe z papieru, Drukowane materiały opakowaniowe z papieru, Etykiety [owijk] na butelki z papieru lub kartonu, **35** Usługi reklamowe, marketingowe i promocyjne, Doradztwo, konsultacje i pomoc w zakresie reklamy, marketingu i promocji, Dystrybucja materiałów reklamowych, marketingowych i promocyjnych, Organizowanie targów i wystaw, Udostępnianie powierzchni reklamowej, czasu reklamowego i mediów, Usługi programów lojalnościowych, motywacyjnych i promocyjnych, Usługi w zakresie wystaw i prezentacji produktów, Kampanie marketingowe, Kompilacja, produkcja i rozpowszechnianie materiałów reklamowych, Marketing imprez i wydarzeń, Marketing telefoniczny, Marketing towarów i usług na rzecz innych, Organizacja konkursów w celach reklamowych, Organizowanie i prowadzenie promocyjnych imprez marketingowych na rzecz osób trzecich, Organizowanie losowania nagród w celach promocyjnych, Organizowanie targów handlowych w celach reklamowych, Pośrednictwo w zakresie reklamy, Promocyjne usługi handlowe, Promocje sprzedaży w punkcie sprzedaży, na rzecz innych, Promocja sprzedaży dla osób trzecich, Przygotowywanie i rozmieszczanie reklam, Promowanie towarów i usług osób trzecich w Internecie, Promowanie towarów i usług osób trzecich, Reklamowanie nieruchomości mieszkaniowych i komercyjnych, Usługi reklamowe dotyczące nieruchomości, Usługi reklamowe dotyczące hoteli, Administrowanie działalnością gospodarczą w zakresie franchisingu, Zarządzanie hotelami, **36** Usługi w zakresie nieruchomości, Administrowanie nieruchomościami, Administrowanie sprawami finansowymi dotyczącymi nieruchomości, Agencje lub pośrednictwo w dzierżawie lub wynajmie gruntu, Agencje mieszkaniowe (nieruchomości), Agencje pośrednictwa w handlu nieruchomościami, Dzierżawa gruntu, Dzierżawa i wynajem pomieszczeń handlowych, Nabywanie nieruchomości na rzecz osób trzecich, Organizacja najmu nieruchomości handlowych, Organizowanie umów dzierżawy i najmu nieruchomości, Organizowanie wynajmu mieszkań, Organizowanie wynajmu nieruchomości, Skomputeryzowane usługi informacyjne dotyczące nieruchomości, Timesharing nieruchomości, Udzielanie informacji dotyczących kwestii nieruchomości za pośrednictwem Internetu, Udzielanie informacji związanych z wynajmem budynków, Usługi nabywania gruntu [w imieniu osób trzecich], Usługi nabywania nieruchomości, Usługi w zakresie wyszukiwania nieruchomości mieszkaniowych, Usługi w zakresie zarządzania nieruchomościami, Usługi zarządzania nieruchomościami w zakresie budynków handlowych, Usługi zarządzania nieruchomościami w zakresie kompleksów budynków, Usługi zarządzania nieruchomościami związane z budynkami mieszkalnymi, Usługi zarządzania majątkiem i nieruchomościami, Usługi zarządzania nieruchomościami związane z lokalami biurowymi, Usługi zarządzania nieruchomościami związane z lokalami do handlu detalicznego, Wynajem domów, Wynajem mieszkań, Wynajem miejsca w punkcie sprzedaży detalicznej, Wynajem mieszkań i pomieszczeń biurowych, Wynajem pomieszczeń handlowych, Wynajem powierzchni biurowej, Wynajem sal wystawowych, Zarządzanie budynkami, Zarządzanie gruntami, Zarządzanie nieruchomością, Zarządzanie portfelem nieruchomości, Wynajem budynków, **37** Budowa obiektów wycieczkowych, Konserwacja nieruchomości, Usługi budowlane, konstrukcyjne, rozbiórkowe i wyburzeniowe, Budowa biur, Budowa bloków mieszkalnych, Budowa budynków mieszkalnych i komercyjnych, Budowa budynków na zamówienie, Budowa części budynków, Budowa domów na zamówienie, Budowa fundamentów budynków, Budowa galerii, Budowa kompleksów biznesowych, Budowa nieruchomości [budownictwo], Budowa nieruchomości komercyjnych, Budowa nieruchomości mieszkalnych, Budowa nieruchomości przemysłowych, Budowa pomieszczeń, Budowa sklepów, Budowa ścian, Budowa ścian działowych we wnętrzach, Budowanie nieruchomości, Budowanie domów, Budownictwo, Montaż [instalacja] konstrukcji budynków, Malowanie powierzchni budynków, Montaż izolacji do budynków, Malowanie budynków, Konsultacje w zakresie nadzoru budowlanego, Konsultacje budowlane, Konstrukcja i naprawa budynków, Izolowanie budynków, Nadzór budowlany, Nadzór nad renowacją budynków, Nadzór nad wyburzaniem budynków, Przekształcenie obiektów biznesowych, Udzielanie informacji związanych z konstrukcją budynków, Udzielanie informa-

cji związanych z renowacją budynków, Udzielanie informacji związanych z odbudową budynków, Udzielanie informacji online związanych ze wznoszeniem budynków, Rozbiórka budynków, Przygotowywanie terenu pod budowę, Usługi budowlane, Usługi budowlane w zakresie budynków mieszkalnych, Usługi budowlane w zakresie stawiania budynków, Usługi doradztwa budowlanego, Usługi generalnych wykonawców budowlanych, Usługi nadzoru budowlanego w zakresie projektów dotyczących nieruchomości, Usługi zarządzania budową, Zarządzanie projektem budowy, Zarządzanie projektami na miejscu inwestycji w zakresie konstruowania budynków, Wznoszenie budynków i innych konstrukcji, Wznoszenie centrów handlowych, Wznoszenie obszarów mieszkalnych, Konserwacja i naprawa budynków, Naprawa lub konserwacja maszyn i urządzeń budowlanych, Odnawianie wnętrz budynków, Sprzątanie placów budowy, Sprzątanie nieruchomości, Sprzątanie budynków i terenów przemysłowych, Usługi instalacji dachów, Usługi hydrauliczne i szklarskie, Usługi doradcze w zakresie kładzenia rur, Usługi doradcze w zakresie instalacji pomp, Usługi instalacyjne w zakresie rusztowań budowlanych, platform roboczych i budowlanych, Usługi izolacyjne, Usługi malowania dekoracyjnego, **41** Organizowanie i obsługa konferencji, Usługi w zakresie rekreacji, Organizowanie i prowadzenie wystaw w celach edukacyjnych, Organizowanie i zarządzanie wystaw w celach rozrywkowych, Organizowanie konferencji, wystaw i konkursów, Usługi rozrywkowe, zajęcia sportowe i kulturalne, Organizacja imprez i konkursów sportowych, Organizacja i przeprowadzanie imprez rozrywkowych, Organizacja imprez kulturalnych i artystycznych, Sport i fitness, Usługi fitness klubów, Treningi zdrowotne i treningi fitness, Usługi świadczące przez baseny i kompleksy ze zjeżdżalnią wodnymi, Szkolenie w zakresie zdrowia i wellness, **42** Usługi projektowania, Doradztwo w zakresie dekoracji wnętrz, Planowanie [projektowanie] budynków, Planowanie [projektowanie] restauracji, Planowanie przestrzenne [projektowanie] wnętrz, Profesjonalne doradztwo dotyczące projektowania wnętrz, Projektowanie budowlane, Projektowanie dekoracji wnętrz, Projektowanie hoteli, Projektowanie wnętrz budynków, Projektowanie wnętrz komercyjnych, Świadczenie usług w zakresie projektowania wnętrz budynków, Usługi architektoniczne w zakresie projektowania budynków komercyjnych, Usługi architektoniczne w zakresie projektowania budynków przemysłowych, Usługi architektoniczne w zakresie projektowania obiektów biurowych, **43** Bary, Bary szybkiej obsługi [snack-bary], Biura zakwaterowania [hotele, pensjonaty], Centra opieki nad dziećmi, Doradztwo świadczone przez centra obsługi telefonicznej i infolinie w dziedzinie zakwaterowania tymczasowego, Dostarczenie obiektów i sprzętu na wystawy handlowe [zakwaterowanie], Hostele (schroniska), Obsługa gastronomiczna z własnym zapleczem, produktami i transportem, Krótkoterminowy wynajem przestrzeni biurowej, Koktajlbar, Kawiarnie, Katering obejmujący żywność i napoje na przyjęcia koktajlowe, Katering obejmujący żywność i napoje na bankiety, Katering obejmujący żywność i napoje dla instytucji, Kafeterie [bufety], Informacja na temat hoteli, Informacja hotelowa, Imprezy firmowe [zapewnianie jedzenia i napojów], Hotelowe usługi cateringowe, Hotele, hostele i pensjonaty, zakwaterowanie wakacyjne i turystyczne, Oferowanie zakwaterowania tymczasowego jako część pakietów pobytowych, Oferowanie żywności i napojów w bistrach, Oferowanie żywności i napojów dla gości w restauracjach, Oferowanie żywności i napojów w kawiarniach internetowych, Organizacja cateringu na imprezy urodzinowe, Opieka nad dziećmi w klubach malucha, Organizacja przyjęć weselnych [żywność i napoje], Organizacja przyjęć weselnych [miejsca], Organizowanie i udostępnianie zakwaterowania tymczasowego, Organizowanie bankietów, Organizowanie posiłków w hotelach, Ośrodki wycieczkowe, Rezerwacja miejsc w pensjonatach, Rezerwacja hotelowa na rzecz osób trzecich, Restauracja dla turystów, Restauracje oferujące dania na wynos, Restauracje samoobsługowe, Restauracje serwujące wykwintne artykuły spożywcze, Restauracje z grillem, Pensjonaty, Pensjonaty, domy gościnne, Rezerwacja pokoi hotelowych dla podróżnych, Rezerwowanie tymczasowego zakwaterowania w postaci domów wakacyjnych, Rezerwacja pokoi, Rezerwacja zakwaterowania tymczasowego, Rezerwacja zakwaterowania w hotelach, Rezerwacja zakwaterowania dla turystów, Rezerwacja zakwaterowania hotelowego, Rezerwacja zakwaterowania tymczasowego za pośrednictwem Internetu, Rezerwacje hotelowe, Rezerwacje miejsc w hotelach, Tymczasowe zakwaterowanie, Świadczenie usług przez hotele i motele, Świadczenie usług w zakresie rezerwacji zakwaterowania w hotelach, Świadczenie usług rezerwacji

pokojów oraz rezerwacji hoteli, Tymczasowy wynajem pokoi, Udostępnianie obiektów i sprzętu na konferencji, wystawy i spotkania, Udostępnianie obiektów i sprzętu wystawienniczego w hotelach, Udostępnianie obiektów i sprzętu na konferencje, Udostępnianie obiektów i sprzętu na targi i wystawy, Usługi w zakresie zakwaterowania, Domy turystyczne, Wynajem domów letniskowych, Usługi w zakresie zakwaterowania na pobyt czasowy, Oferowanie żywności i napojów w restauracjach i barach, **44** Usługi SPA, Usługi SPA medycznych, Usługi w zakresie pielęgnacji urody świadczone przez uzdrowisko [SPA], Usługi salonów fryzjersko-kosmetycznych, Zabiegi kosmetyczne na ciało, twarz i włosy, Usługi kosmetyczne, Usługi kosmetyczne w zakresie pielęgnacji ciała świadczone przez uzdrowiska typu SPA, Usługi kosmetycznej pielęgnacji ciała, Usługi kosmetyczne w zakresie wykonywania makijażu, Zabiegi kosmetyczne.

(111) **351589** (220) 2021 12 21 (210) 537964
 (151) 2022 04 19 (441) 2022 01 03
 (732) GREEN HOUSE DEVELOPMENT SPÓŁKA AKCYJNA,
 Warszawa (PL)
 (540) (znak słowno-graficzny)
 (540) Wave APARTMENTS
 (540)



(591) niebieski, czarny
 (531) 26.11.03, 26.11.09, 27.05.01, 29.01.12
 (510), (511) **16** Materiały szkoleniowe i instruktażowe, Materiały drukowane, Reklamy drukowane, Plakaty reklamowe, Publikacje reklamowe, Ulotki reklamowe, Reklamowe szyldy papierowe, Reklamowe znaki z tektury, Tablice reklamowe z kartonu, Tablice reklamowe z tektury, Papierowe pojemniki do przechowywania, Papierowe pojemniki do żywności na wynos, Pojemniki papierowe do pakowania, Banery wystawowe z papieru, Drukowane materiały opakowaniowe z papieru, Etykiety [owijk] na butelki z papieru lub kartonu, **35** Usługi reklamowe, marketingowe i promocyjne, Doradztwo, konsultacje i pomoc w zakresie reklamy, marketingu i promocji, Dystrybucja materiałów reklamowych, marketingowych i promocyjnych, Organizowanie targów i wystaw, Udostępnianie powierzchni reklamowej, czasu reklamowego i mediów, Usługi programów lojalnościowych, motywacyjnych i promocyjnych, Usługi w zakresie wystaw i prezentacji produktów, Kampanie marketingowe, Kompilacja, produkcja i rozpowszechnianie materiałów reklamowych, Marketing imprez i wydarzeń, Marketing telefoniczny, Marketing towarów i usług na rzecz innych, Organizacja konkursów w celach reklamowych, Organizowanie i prowadzenie promocyjnych imprez marketingowych na rzecz osób trzecich, Organizowanie losowania nagród w celach promocyjnych, Organizowanie targów handlowych w celach reklamowych, Pośrednictwo w zakresie reklamy, Promocyjne usługi handlowe, Promocje sprzedaży w punkcie sprzedaży, na rzecz innych, Promocja sprzedaży dla osób trzecich, Przygotowywanie i rozmieszczanie reklam, Promowanie towarów i usług osób trzecich w Internecie, Promowanie towarów i usług osób trzecich, Reklamowanie nieruchomości mieszkaniowych i komercyjnych, Usługi reklamowe dotyczące nieruchomości, Usługi reklamowe dotyczące hoteli, Administrowanie działalnością gospodarczą w zakresie franchisingu, Zarządzanie hotelami, **36** Usługi w zakresie nieruchomości, Administrowanie nieruchomościami, Administrowanie sprawami finansowymi dotyczącymi nieruchomości, Agencje lub pośrednictwo w dzierżawie lub wynajmie gruntu,

Agencje mieszkaniowe (nieruchomości), Agencje pośrednictwa w handlu nieruchomościami, Dzierżawa gruntu, Dzierżawa i wynajem pomieszczeń handlowych, Nabywanie nieruchomości na rzecz osób trzecich, Organizacja najmu nieruchomości handlowych, Organizowanie umów dzierżawy i najmu nieruchomości, Organizowanie wynajmu mieszkań, Organizowanie wynajmu nieruchomości, Skomputeryzowane usługi informacyjne dotyczące nieruchomości, Timesharing nieruchomości, Udzielanie informacji dotyczących kwestii nieruchomości za pośrednictwem Internetu, Udzielanie informacji związanych z wynajmem budynków, Usługi nabywania gruntu [w imieniu osób trzecich], Usługi nabywania nieruchomości, Usługi w zakresie wyszukiwania nieruchomości mieszkaniowych, Usługi w zakresie zarządzania nieruchomościami, Usługi zarządzania nieruchomościami w zakresie budynków handlowych, Usługi zarządzania nieruchomościami w zakresie kompleksów budynków, Usługi zarządzania nieruchomościami związane z budynkami mieszkalnymi, Usługi zarządzania majątkiem i nieruchomościami, Usługi zarządzania nieruchomościami związane z lokalami biurowymi, Usługi zarządzania nieruchomościami związane z lokalami do handlu detalicznego, Wynajem domów, Wynajem mieszkań, Wynajem miejsca w punkcie sprzedaży detalicznej, Wynajem mieszkań i pomieszczeń biurowych, Wynajem pomieszczeń handlowych, Wynajem powierzchni biurowej, Wynajem sal wystawowych, Zarządzanie budynkami, Zarządzanie gruntami, Zarządzanie nieruchomością, Zarządzanie portfelem nieruchomości, Wynajem budynków, **37** Budowa obiektów wycieczkowych, Konserwacja nieruchomości, Usługi budowlane, konstrukcyjne, rozbiórkowe i wyburzeniowe, Budowa biur, Budowa bloków mieszkalnych, Budowa budynków mieszkalnych i komercyjnych, Budowa budynków na zamówienie, Budowa części budynków, Budowa domów na zamówienie, Budowa fundamentów budynków, Budowa galerii, Budowa kompleksów biznesowych, Budowa nieruchomości [budownictwo], Budowa nieruchomości komercyjnych, Budowa nieruchomości mieszkalnych, Budowa nieruchomości przemysłowych, Budowa pomieszczeń, Budowa sklepów, Budowa ścian, Budowa ścian działowych we wnętrzach, Budowanie nieruchomości, Budowanie domów, Budownictwo, Montaż [instalacja] konstrukcji budynków, Malowanie powierzchni budynków, Montaż izolacji do budynków, Malowanie budynków, Konsultacje w zakresie nadzoru budowlanego, Konsultacje budowlane, Konstrukcja i naprawa budynków, Izolowanie budynków, Nadzór budowlany, Nadzór nad renowacją budynków, Nadzór nad wyburzaniem budynków, Przekształcenie obiektów biznesowych, Udzielanie informacji związanych z konstrukcją budynków, Udzielanie informacji związanych z renowacją budynków, Udzielanie informacji związanych z odbudową budynków, Udzielanie informacji online związanych ze wznoszeniem budynków, Rozbiórka budynków, Przygotowywanie terenu pod budowę, Usługi budowlane, Usługi budowlane w zakresie budynków mieszkalnych, Usługi budowlane w zakresie stawiania budynków, Usługi doradztwa budowlanego, Usługi generalnych wykonawców budowlanych, Usługi nadzoru budowlanego w zakresie projektów dotyczących nieruchomości, Usługi zarządzania budową, Zarządzanie projektem budowy, Zarządzanie projektami na miejscu inwestycji w zakresie konstruowania budynków, Wznoszenie budynków i innych konstrukcji, Wznoszenie centrów handlowych, Wznoszenie obszarów mieszkalnych, Konserwacja i naprawa budynków, Naprawa lub konserwacja maszyn i urządzeń budowlanych, Odnawianie wnętrz budynków, Sprzątanie placów budowy, Sprzątanie nieruchomości, Sprzątanie budynków i terenów przemysłowych, Usługi instalacji dachów, Usługi hydrauliczne i szklarskie, Usługi doradcze w zakresie kładzenia rur, Usługi doradcze w zakresie instalacji pomp, Usługi instalacyjne w zakresie rusztowań budowlanych, platform roboczych i budowlanych, Usługi izolacyjne, Usługi malowania dekoracyjnego, **41** Organizowanie i obsługa konferencji, Usługi w zakresie rekreacji, Organizowanie i prowadzenie wystaw w celach edukacyjnych, Organizowanie i urządzanie wystaw w celach rozrywkowych, Organizowanie konferencji, wystaw i konkursów, Usługi rozrywkowe, zajęcia sportowe i kulturalne, Organizacja imprez i konkursów sportowych, Organizacja i przeprowadzanie imprez rozrywkowych, Organizacja imprez kulturalnych i artystycznych, Sport i fitness, Usługi fitness klubów, Treningi zdrowotne i treningi fitness, Usługi świadczone przez baseny i kompleksy ze zjeżdżalnią wodnymi, Szkolenie w zakresie zdrowia i wellness, **42** Usługi projektowania, Doradztwo w zakresie dekoracji wnętrz, Planowanie [projektowanie] budynków, Planowanie [projektowanie] restauracji, Planowanie przestrzenne [projektowanie] wnętrz, Profesjonalne doradztwo dotyczące projektowania wnętrz, Projektowanie

budowlane, Projektowanie dekoracji wnętrz, Projektowanie hoteli, Projektowanie wnętrz budynków, Projektowanie wnętrz komercyjnych, Świadczenie usług w zakresie projektowania wnętrz budynków, Usługi architektoniczne w zakresie projektowania budynków komercyjnych, Usługi architektoniczne w zakresie projektowania budynków przemysłowych, Usługi architektoniczne w zakresie projektowania obiektów biurowych, **43** Bary, Bary szybkiej obsługi [snack-bary], Biura zakwaterowania [hotele, pensjonaty], Centra opieki nad dziećmi, Doradztwo świadczone przez centra obsługi telefonicznej i infolinie w dziedzinie zakwaterowania tymczasowego, Dostarczanie obiektów i sprzętu na wystawy handlowe [zakwaterowanie], Hotele (schroniska), Obsługa gastronomiczna z własnym zapleczem, produktami i transportem, Krótkoterminowy wynajem przestrzeni biurowej, Kocktajlbary, Kawiarnie, Katering obejmujący żywność i napoje na przyjęcia koktajlowe, Katering obejmujący żywność i napoje na bankiety, Katering obejmujący żywność i napoje dla instytucji, Kafeterie [bufety], Informacja na temat hoteli, Informacja hotelowa, Imprezy firmowe [zapewnianie jedzenia i napojów], Hotelowe usługi kateringowe, Hotele, hostele i pensjonaty, zakwaterowanie wakacyjne i turystyczne, Oferowanie zakwaterowania tymczasowego jako część pakietów pobytowych, Oferowanie żywności i napojów w bistrach, Oferowanie żywności i napojów dla gości w restauracjach, Oferowanie żywności i napojów w kawiarniach internetowych, Organizacja cateringu na imprezy urodzinowe, Opieka nad dziećmi w klubach malucha, Organizacja przyjęć weselnych [żywność i napoje], Organizacja przyjęć weselnych [miejsca], Organizowanie i udostępnianie zakwaterowania tymczasowego, Organizowanie bankietów, Organizowanie posiłków w hotelach, Ośrodki wypoczynkowe, Rezerwacja miejsc w pensjonatach, Rezerwacja hotelowa na rzecz osób trzecich, Restauracje dla turystów, Restauracje oferujące dania na wynos, Restauracje samoobsługowe, Restauracje serwujące wykwinne artykuły spożywcze, Restauracje z grillem, Pensjonaty, Pensjonaty, domy gościnne, Rezerwacja pokoi hotelowych dla podróżnych, Rezerwowanie tymczasowego zakwaterowania w postaci domów wakacyjnych, Rezerwacja pokoi, Rezerwacja zakwaterowania tymczasowego, Rezerwacja zakwaterowania w hotelach, Rezerwacja zakwaterowania dla turystów, Rezerwacja zakwaterowania hotelowego, Rezerwacja zakwaterowania tymczasowego za pośrednictwem Internetu, Rezerwacje hotelowe, Rezerwacje miejsc w hotelach, Tymczasowe zakwaterowanie, Świadczenie usług przez hotele i motele, Świadczenie usług w zakresie rezerwacji zakwaterowania w hotelach, Świadczenie usług rezerwacji pokoi oraz rezerwacji hoteli, Tymczasowy wynajem pokoi, Udostępnianie obiektów i sprzętu na konferencje, wystawy i spotkania, Udostępnianie obiektów i sprzętu wystawienniczego w hotelach, Udostępnianie obiektów i sprzętu na konferencje, Udostępnianie obiektów i sprzętu na targi i wystawy, Usługi w zakresie zakwaterowania, Domy turystyczne, Wynajem domów letniskowych, Usługi w zakresie zakwaterowania na pobyt czasowy, Oferowanie żywności i napojów w restauracjach i barach, **44** Usługi SPA, Usługi SPA medycznych, Usługi w zakresie pielęgnacji urody świadczone przez uzdrowisko [SPA], Usługi salonów fryzjersko-kosmetycznych, Zabiegi kosmetyczne na ciało, twarz i włosy, Usługi kosmetyczne, Usługi kosmetyczne w zakresie pielęgnacji ciała świadczone przez uzdrowiska typu SPA, Usługi kosmetycznej pielęgnacji ciała, Usługi kosmetyczne w zakresie wykonywania makijażu, Zabiegi kosmetyczne.

(111) **351590** (220) 2021 12 21 (210) 537965

(151) 2022 04 19 (441) 2022 01 03

(732) GREEN HOUSE DEVELOPMENT SPÓŁKA AKCYJNA,
Warszawa (PL)

(540) (znak słowny)

(540) WAVE MIĘDZYZDROJE RESORT & SPA

(510), (511) **16** Materiały szkoleniowe i instruktażowe, Materiały drukowane, Reklamy drukowane, Plakaty reklamowe, Publikacje reklamowe, Ulotki reklamowe, Reklamowe szylidy papierowe, Reklamowe znaki z tektury, Tablice reklamowe z kartonu, Tablice reklamowe z tektury, Papierowe pojemniki do przechowywania, Papierowe pojemniki do żywności na wynos, Pojemniki papierowe do pakowania, Banery wystawowe z papieru, Drukowane materiały opakowaniowe z papieru, Etykiety [owijki] na butelki z papieru lub kartonu, **35** Usługi reklamowe, marketingowe i promocyjne, Doradztwo, konsultacje i pomoc w zakresie reklamy, marketingu i promocji, Dystrybucja materiałów reklamowych, marketingowych i promocyjnych, Organizowanie targów i wystaw, Udostępnianie powierzchni reklamowej, czasu rekla-

mowego i mediów, Usługi programów lojalnościowych, motywacyjnych i promocyjnych, Usługi w zakresie wystaw i prezentacji produktów, Kampanie marketingowe, Kompilacja, produkcja i rozpoznańcze materiały reklamowych, Marketing imprez i wydarzeń, Marketing telefoniczny, Marketing towarów i usług na rzecz innych, Organizacja konkursów w celach reklamowych, Organizowanie i prowadzenie promocyjnych imprez marketingowych na rzecz osób trzecich, Organizowanie losowania nagród w celach promocyjnych, Organizowanie targów handlowych w celach reklamowych, Pośrednictwo w zakresie reklamy, Promocyjne usługi handlowe, Promocje sprzedaży w punkcie sprzedaży, na rzecz innych, Promocja sprzedaży dla osób trzecich, Przygotowywanie i rozmieszczanie reklam, Promowanie towarów i usług osób trzecich w Internecie, Promowanie towarów i usług osób trzecich, Reklamowanie nieruchomości mieszkaniowych i komercyjnych, Usługi reklamowe dotyczące nieruchomości, Usługi reklamowe dotyczące hoteli, Administrowanie działalnością gospodarczą w zakresie franchisingu, Zarządzanie hotelami, **36** Usługi w zakresie nieruchomości, Administrowanie nieruchomościami, Administrowanie sprawami finansowymi dotyczącymi nieruchomości, Agencje lub pośrednictwo w dzierżawie lub wynajmie gruntu, Agencje mieszkaniowe (nieruchomości), Agencje pośrednictwa w handlu nieruchomościami, Dzierżawa gruntu, Dzierżawa i wynajem pomieszczeń handlowych, Nabywanie nieruchomości na rzecz osób trzecich, Organizacja najmu nieruchomości handlowych, Organizowanie umów dzierżawy i najmu nieruchomości, Organizowanie wynajmu mieszkań, Organizowanie wynajmu nieruchomości, Skomputeryzowane usługi informacyjne dotyczące nieruchomości, Timesharing nieruchomości, Udzielanie informacji dotyczących kwestii nieruchomości za pośrednictwem Internetu, Udzielanie informacji związanych z wynajmem budynków, Usługi nabywania gruntu [w imieniu osób trzecich], Usługi nabywania nieruchomości, Usługi w zakresie wyszukiwania nieruchomości mieszkaniowych, Usługi w zakresie zarządzania nieruchomościami, Usługi zarządzania nieruchomościami w zakresie budynków handlowych, Usługi zarządzania nieruchomościami w zakresie kompleksów budynków, Usługi zarządzania nieruchomościami związane z budynkami mieszkalnymi, Usługi zarządzania majątkiem i nieruchomościami, Usługi zarządzania nieruchomościami związane z lokalami biurowymi, Usługi zarządzania nieruchomościami związane z lokalami do handlu detalicznego, Wynajem domów, Wynajem mieszkań, Wynajem miejsca w punkcie sprzedaży detalicznej, Wynajem mieszkań i pomieszczeń biurowych, Wynajem pomieszczeń handlowych, Wynajem powierzchni biurowej, Wynajem sal wystawowych, Zarządzanie budynkami, Zarządzanie gruntami, Zarządzanie nieruchomościami, Zarządzanie portfelem nieruchomości, Wynajem budynków, **37** Budowa obiektów wypoczynkowych, Konserwacja nieruchomości, Usługi budowlane, konstrukcyjne, rozbiórkowe i wyburzeniowe, Budowa biur, Budowa bloków mieszkalnych, Budowa budynków mieszkalnych i komercyjnych, Budowa budynków na zamówienie, Budowa części budynków, Budowa domów na zamówienie, Budowa fundamentów budynków, Budowa galerii, Budowa kompleksów biznesowych, Budowa nieruchomości [budownictwo], Budowa nieruchomości komercyjnych, Budowa nieruchomości mieszkalnych, Budowa nieruchomości przemysłowych, Budowa pomieszczeń, Budowa sklepów, Budowa ścian, Budowa ścian działowych we wnętrzach, Budowanie nieruchomości, Budowanie domów, Budownictwo, Montaż [instalacja] konstrukcji budynków, Malowanie powierzchni budynków, Montaż izolacji do budynków, Malowanie budynków, Konsultacje w zakresie nadzoru budowlanego, Konsultacje budowlane, Konstrukcja i naprawa budynków, Izolowanie budynków, Nadzór budowlany, Nadzór nad renowacją budynków, Nadzór nad wyburzaniem budynków, Przekształcenie obiektów biznesowych, Udzielanie informacji związanych z konstrukcją budynków, Udzielanie informacji związanych z renowacją budynków, Udzielanie informacji związanych z odbudową budynków, Udzielanie informacji online związanych ze wznoszeniem budynków, Rozbiórka budynków, Przygotowywanie terenu pod budowę, Usługi budowlane, Usługi budowlane w zakresie budynków mieszkalnych, Usługi budowlane w zakresie stawiania budynków, Usługi doradztwa budowlanego, Usługi generalnych wykonawców budowlanych, Usługi nadzoru budowlanego w zakresie projektów dotyczących nieruchomości, Usługi zarządzania budową, Zarządzanie projektem budowy, Zarządzanie projektami na miejscu inwestycji w zakresie konstruowania budynków, Wznoszenie budynków i innych konstrukcji, Wznoszenie centrów handlowych, Wznoszenie obszarów mieszkalnych, Konserwacja i naprawa budynków, Naprawa lub konserwacja maszyn

i urządzeń budowlanych, Odnawianie wnętrzb budynków, Sprzątanie placów budowy, Sprzątanie nieruchomości, Sprzątanie budynków i terenów przemysłowych, Usługi instalacji dachów, Usługi hydrauliczne i szklarskie, Usługi doradcze w zakresie kładzenia rur, Usługi doradcze w zakresie instalacji pomp, Usługi instalacyjne w zakresie rusztołów budowlanych, platform roboczych i budowlanych, Usługi izolacyjne, Usługi malowania dekoracyjnego, **41** Organizowanie i obsługa konferencji, Usługi w zakresie rekreacji, Organizowanie i prowadzenie wystaw w celach edukacyjnych, Organizowanie i urządzanie wystaw w celach rozrywkowych, Organizowanie konferencji, wystaw i konkursów, Usługi rozrywkowe, zajęcia sportowe i kulturalne, Organizacja imprez i konkursów sportowych, Organizacja i przeprowadzanie imprez rozrywkowych, Organizacja imprez kulturalnych i artystycznych, Sport i fitness, Usługi fitness klubów, Treningi zdrowotne i treningi fitness, Usługi świadczone przez baseny i kompleksy ze zjeżdżalniami wodnymi, Szkolenie w zakresie zdrowia i wellness, **42** Usługi projektowania, Doradztwo w zakresie dekoracji wnętrz, Planowanie [projektowanie] budynków, Planowanie [projektowanie] restauracji, Planowanie przestrzenne [projektowanie] wnętrz, Profesjonalne doradztwo dotyczące projektowania wnętrz, Projektowanie budowlane, Projektowanie dekoracji wnętrz, Projektowanie hoteli, Projektowanie wnętrz budynków, Projektowanie wnętrz komercyjnych, Świadczenie usług w zakresie projektowania wnętrz budynków, Usługi architektoniczne w zakresie projektowania budynków komercyjnych, Usługi architektoniczne w zakresie projektowania budynków przemysłowych, Usługi architektoniczne w zakresie projektowania obiektów biurowych, **43** Bary, Bary szybkiej obsługi [snack-bary], Biura zakwaterowania [hotele, pensjonaty], Centra opieki nad dziećmi, Doradztwo świadczone przez centra obsługi telefonicznej i infolinie w dziedzinie zakwaterowania tymczasowego, Dostarczanie obiektów i sprzętu na wystawy handlowe [zakwaterowanie], Hostele (schroniska), Obsługa gastronomiczna z własnym zapleczem, produktami i transportem, Krótkoterminowy wynajem przestrzeni biurowej, Koktajlbary, Kawiarnie, Katering obejmujący żywność i napoje na przyjęcia koktajlowe, Katering obejmujący żywność i napoje na bankiety, Katering obejmujący żywność i napoje dla instytucji, Kafeterie [bufety], Informacja na temat hoteli, Informacja hotelowa, Imprezy firmowe [zapewnianie jedzenia i napojów], Hotelowe usługi cateringowe, Hotele, hostele i pensjonaty, zakwaterowanie wakacyjne i turystyczne, Oferowanie zakwaterowania tymczasowego jako część pakietów pobytowych, Oferowanie żywności i napojów w bistrach, Oferowanie żywności i napojów dla gości w restauracjach, Oferowanie żywności i napojów w kawiarenkach internetowych, Organizacja cateringu na imprezy urodzinowe, Opieka nad dziećmi w klubach malucha, Organizacja przyjęć weselnych [żywność i napoje], Organizacja przyjęć weselnych [miejsca], Organizowanie i udostępnianie zakwaterowania tymczasowego, Organizowanie bankietów, Organizowanie posiłków w hotelach, Ośrodki wypoczynkowe, Rezerwacja miejsc w pensjonatach, Rezerwacja hotelowa na rzecz osób trzecich, Restauracje dla turystów, Restauracje oferujące dania na wynos, Restauracje samoobsługowe, Restauracje serwujące wykwinne artykuły spożywcze, Restauracje z grillem, Pensjonaty, Pensjonaty, domy gościnne, Rezerwacja pokoiów hotelowych dla podróżnych, Rezerwowanie tymczasowego zakwaterowania w postaci domów wakacyjnych, Rezerwacja pokoi, Rezerwacja zakwaterowania tymczasowego, Rezerwacja zakwaterowania w hotelach, Rezerwacja zakwaterowania dla turystów, Rezerwacja zakwaterowania hotelowego, Rezerwacja zakwaterowania tymczasowego za pośrednictwem Internetu, Rezerwacje hotelowe, Rezerwacje miejsc w hotelach, Świadczenie usług przez hotele i motele, Świadczenie usług w zakresie rezerwacji zakwaterowania w hotelach, Świadczenie usług rezerwacji pokoiów oraz rezerwacji hoteli, Tymczasowy wynajem pokoi, Udostępnianie obiektów i sprzętu na konferencje, wystawy i spotkania, Udostępnianie obiektów i sprzętu wystawienniczego w hotelach, Udostępnianie obiektów i sprzętu na targi i wystawy, Usługi w zakresie zakwaterowania, Domy turystyczne, Wynajem domów letniskowych, Usługi w zakresie zakwaterowania na pobyt czasowy, **44** Usługi SPA, Usługi SPA medycznych, Usługi w zakresie pielęgnacji urody świadczone przez uzdrowisko [SPA], Usługi salonów fryzjersko-kosmetycznych, Zabiegi kosmetyczne na ciało, twarz i włosy, Usługi kosmetyczne, Usługi kosmetyczne w zakresie pielęgnacji ciała świadczone przez uzdrowiska typu SPA, Usługi kosmetycznej pielęgnacji ciała, Usługi kosmetyczne w zakresie wykonywania makijażu, Zabiegi kosmetyczne.

(111) **351591** (220) 2021 12 21 (210) 537966
 (151) 2022 04 19 (441) 2022 01 03
 (732) GREEN HOUSE DEVELOPMENT SPÓŁKA AKCYJNA,
 Warszawa (PL)
 (540) (znak słowny)
 (540) WAVE
 (510), (511) **41** Organizowanie i obsługa konferencji, Usługi w zakresie rekreacji, Organizowanie i prowadzenie wystaw w celach edukacyjnych, Organizowanie i urządzanie wystaw w celach rozrywkowych, Organizowanie konferencji, wystaw i konkursów, Usługi rozrywkowe, zajęcia sportowe i kulturalne, Organizacja imprez i konkursów sportowych, Organizacja i przeprowadzanie imprez rozrywkowych, Organizacja imprez kulturalnych i artystycznych, Sport i fitness, Usługi fitness klubów, Treningi zdrowotne i treningi fitness, Usługi świadczone przez baseny i kompleksy ze zjeżdżalniami wodnymi, Szkolenie w zakresie zdrowia i wellness, **43** Bary, Bary szybkiej obsługi [snack-bary], Biura zakwaterowania [hotele, pensjonaty], Centra opieki nad dziećmi, Doradztwo świadczone przez centra obsługi telefonicznej i infolinie w dziedzinie zakwaterowania tymczasowego, Dostarczanie obiektów i sprzętu na wystawy handlowe [zakwaterowanie], Hostele (schroniska), Obsługa gastronomiczna z własnym zapleczem, produktami i transportem, Krótkoterminowy wynajem przestrzeni biurowej, Koktajlbary, Kawiarnie, Katering obejmujący żywność i napoje na przyjęcia koktajlowe, Katering obejmujący żywność i napoje na bankiety, Katering obejmujący żywność i napoje dla instytucji, Kafeterie [bufety], Informacja na temat hoteli, Informacja hotelowa, Imprezy firmowe [zapewnianie jedzenia i napojów], Hotelowe usługi cateringowe, Hotele, hostele i pensjonaty, zakwaterowanie wakacyjne i turystyczne, Oferowanie zakwaterowania tymczasowego jako część pakietów pobytowych, Oferowanie żywności i napojów w bistrach, Oferowanie żywności i napojów dla gości w restauracjach, Oferowanie żywności i napojów w kawiarenkach internetowych, Organizacja cateringu na imprezy urodzinowe, Opieka nad dziećmi w klubach malucha, Organizacja przyjęć weselnych [żywność i napoje], Organizacja przyjęć weselnych [miejsca], Organizowanie i udostępnianie zakwaterowania tymczasowego, Organizowanie bankietów, Organizowanie posiłków w hotelach, Ośrodki wypoczynkowe, Rezerwacja miejsc w pensjonatach, Rezerwacja hotelowa na rzecz osób trzecich, Restauracje dla turystów, Restauracje oferujące dania na wynos, Restauracje samoobsługowe, Restauracje serwujące wykwinne artykuły spożywcze, Restauracje z grillem, Pensjonaty, Pensjonaty, domy gościnne, Rezerwacja pokoiów hotelowych dla podróżnych, Rezerwowanie tymczasowego zakwaterowania w postaci domów wakacyjnych, Rezerwacja pokoi, Rezerwacja zakwaterowania tymczasowego, Rezerwacja zakwaterowania w hotelach, Rezerwacja zakwaterowania dla turystów, Rezerwacja zakwaterowania hotelowego, Rezerwacja zakwaterowania tymczasowego za pośrednictwem Internetu, Rezerwacje hotelowe, Rezerwacje miejsc w hotelach, Tymczasowe zakwaterowanie, Świadczenie usług przez hotele i motele, Świadczenie usług w zakresie rezerwacji zakwaterowania w hotelach, Świadczenie usług rezerwacji pokoiów oraz rezerwacji hoteli, Tymczasowy wynajem pokoi, Udostępnianie obiektów i sprzętu na konferencje, wystawy i spotkania, Udostępnianie obiektów i sprzętu wystawienniczego w hotelach, Udostępnianie obiektów i sprzętu na targi i wystawy, Usługi w zakresie zakwaterowania, Domy turystyczne, Wynajem domów letniskowych, Usługi w zakresie zakwaterowania na pobyt czasowy, **44** Usługi SPA, Usługi SPA medycznych, Usługi w zakresie pielęgnacji urody świadczone przez uzdrowisko [SPA], Usługi salonów fryzjersko-kosmetycznych, Zabiegi kosmetyczne na ciało, twarz i włosy, Usługi kosmetyczne, Usługi kosmetyczne w zakresie pielęgnacji ciała świadczone przez uzdrowiska typu SPA, Usługi kosmetycznej pielęgnacji ciała, Usługi kosmetyczne w zakresie wykonywania makijażu, Zabiegi kosmetyczne.

(111) **351592** (220) 2021 12 27 (210) 538119
 (151) 2022 05 04 (441) 2022 01 17
 (732) ŁOSYK WOJCIECH ARCHIKLIK, Zielona Góra (PL)
 (540) (znak słowno-graficzny)
 (540) ARCHIKLIK

(540)



(531) 26.11.03, 27.05.01

(510), (511) **42** Architektura, Wspomagane komputerowo usługi projektowe związane z architekturą.(111) **351593** (220) 2021 06 26 (210) 530786

(151) 2022 05 10 (441) 2022 01 17

(732) GOSPODARSTWO PASIECZNE SADECKI BARTNIK SPÓŁKA Z OGRANICZONĄ ODPOWIEDZIALNOŚCIĄ, Stróże (PL)

(540) (znak słowno-graficzny)

(540) Miód

(540)



(591) pomarańczowy, żółty, złoty, brązowy

(531) 29.01.14, 01.15.15, 26.05.01, 27.05.01, 27.05.02, 27.05.03, 27.05.04, 27.05.05, 27.05.08, 27.05.17

(510), (511) **30** Miód, Miód biologiczny do spożycia przez ludzi, Miód naturalny, Miód ziołowy, Naturalny miód dojrzały, Słodkie pasty do smarowania na bazie miodu, Substytuty miodu, Miód z owocami, Miód z suszonymi owocami, Miód z liofilizowanymi owocami, Miód z ziołami, Miód z dodatkami spożywczymi, z imbirzem, z przyprawami korzennymi.(111) **351594** (220) 2021 12 10 (210) 537560

(151) 2022 04 19 (441) 2022 01 03

(732) ONEBRAND TRADING LIMITED, Nicosia (CY)

(540) (znak słowno-graficzny)

(540) HERBALS ONE ONEBRAND GROUP

(540)



(531) 27.05.01, 26.01.01, 26.01.04, 26.13.25

(510), (511) **3** Kosmetyki, Środki toaletowe, Preparaty do mycia i pielęgnacji ciała, Preparaty do włosów, **5** Dodatki odżywcze, Farmaceutyki i naturalne środki lecznicze, Dodatki dietetyczne, Preparaty i substancje farmaceutyczne, Dodatki witaminowe, Suplementy diety i preparaty dietetyczne, Dietetyczne napoje przystosowane do celów medycznych, Herbaty ziołowe do celów leczniczych, **30** Herbaty, Substytuty herbaty, Herbaty ziołowe [napary], Herbaty ziołowe, inne niż do celów leczniczych, **32** Napoje proteinowe, Napoje węglowodanowe, Napoje izotoniczne, Napoje energetyzujące, Napoje bezalkoholowe, Napoje zawierające witaminy, Napoje dla sportowców, **35** Usługi sprzedaży detalicznej związane z następującymi produktami: kosmetyki, Usługi sprzedaży detalicznej związane z następującymi produktami: środki toaletowe, Usługi sprzedaży de-

talicznej związane z następującymi produktami: preparaty do mycia i pielęgnacji ciała, Usługi sprzedaży detalicznej związane z następującymi produktami: preparaty do włosów, Usługi sprzedaży detalicznej związane z następującymi produktami: dodatki odżywcze, Usługi sprzedaży detalicznej związane z następującymi produktami: farmaceutyki i naturalne środki lecznicze, Usługi sprzedaży detalicznej związane z następującymi produktami: dodatki dietetyczne, Usługi sprzedaży detalicznej związane z następującymi produktami: preparaty i substancje farmaceutyczne, Usługi sprzedaży detalicznej związane z następującymi produktami: dodatki witaminowe, Usługi sprzedaży detalicznej związane z następującymi produktami: suplementy diety i preparaty dietetyczne, Usługi sprzedaży detalicznej związane z następującymi produktami: dietetyczne napoje przystosowane do celów medycznych, Usługi sprzedaży detalicznej związane z następującymi produktami: herbaty ziołowe do celów leczniczych, Usługi sprzedaży detalicznej związane z następującymi produktami: herbaty, Usługi sprzedaży detalicznej związane z następującymi produktami: substytuty herbaty, Usługi sprzedaży detalicznej związane z następującymi produktami: herbaty ziołowe [napary], Usługi sprzedaży detalicznej związane z następującymi produktami: herbaty ziołowe, inne niż do celów leczniczych, Usługi sprzedaży detalicznej związane z następującymi produktami: napoje proteinowe, Usługi sprzedaży detalicznej związane z następującymi produktami: napoje węglowodanowe, Usługi sprzedaży detalicznej związane z następującymi produktami: napoje izotoniczne, Usługi sprzedaży detalicznej związane z następującymi produktami: napoje energetyzujące, Usługi sprzedaży detalicznej związane z następującymi produktami: napoje bezalkoholowe, Usługi sprzedaży detalicznej związane z następującymi produktami: napoje zawierające witaminy, Usługi sprzedaży detalicznej związane z następującymi produktami: napoje dla sportowców, Usługi handlu hurtowego związane z następującymi produktami: kosmetyki, Usługi handlu hurtowego związane z następującymi produktami: środki toaletowe, Usługi handlu hurtowego związane z następującymi produktami: preparaty do mycia i pielęgnacji ciała, Usługi handlu hurtowego związane z następującymi produktami: preparaty do włosów, Usługi handlu hurtowego związane z następującymi produktami: dodatki odżywcze, Usługi handlu hurtowego związane z następującymi produktami: farmaceutyki i naturalne środki lecznicze, Usługi handlu hurtowego związane z następującymi produktami: dodatki dietetyczne, Usługi handlu hurtowego związane z następującymi produktami: preparaty i substancje farmaceutyczne, Usługi handlu hurtowego związane z następującymi produktami: dodatki witaminowe, Usługi handlu hurtowego związane z następującymi produktami: suplementy diety i preparaty dietetyczne, Usługi handlu hurtowego związane z następującymi produktami: dietetyczne napoje przystosowane do celów medycznych, Usługi handlu hurtowego związane z następującymi produktami: herbaty ziołowe do celów leczniczych, Usługi handlu hurtowego związane z następującymi produktami: herbaty, Usługi handlu hurtowego związane z następującymi produktami: substytuty herbaty, Usługi handlu hurtowego związane z następującymi produktami: herbaty ziołowe [napary], Usługi handlu hurtowego związane z następującymi produktami: herbaty ziołowe, inne niż do celów leczniczych, Usługi handlu hurtowego związane z następującymi produktami: napoje proteinowe, Usługi handlu hurtowego związane z następującymi produktami: napoje węglowodanowe, Usługi handlu hurtowego związane z następującymi produktami: napoje izotoniczne, Usługi handlu hurtowego związane z następującymi produktami: napoje energetyzujące, Usługi handlu hurtowego związane z następującymi produktami: napoje bezalkoholowe, Usługi handlu hurtowego związane z następującymi produktami: napoje zawierające witaminy, Usługi handlu hurtowego związane z następującymi produktami: napoje dla sportowców, Usługi sprzedaży detalicznej online związane z następującymi produktami: kosmetyki, Usługi sprzedaży detalicznej online związane z następującymi produktami: środki toaletowe, Usługi sprzedaży detalicznej online związane z następującymi produktami: preparaty do mycia i pielęgnacji ciała, Usługi sprzedaży detalicznej online związane z następującymi produktami: preparaty do włosów, Usługi sprzedaży detalicznej online związane z następującymi produktami: dodatki odżywcze, Usługi sprzedaży detalicznej online związane z następującymi produktami: farmaceutyki i naturalne środki lecznicze, Usługi sprzedaży detalicznej online związane z następującymi produktami: dodatki dietetyczne, Usługi sprzedaży detalicznej online związane z następującymi produktami: preparaty i substancje farmaceutyczne,

Usługi sprzedaży detalicznej online związane z następującymi produktami: dodatki witaminowe, Usługi sprzedaży detalicznej online związane z następującymi produktami: suplementy diety i preparaty dietetyczne, Usługi sprzedaży detalicznej online związane z następującymi produktami: dietetyczne napoje przystosowane do celów medycznych, Usługi sprzedaży detalicznej online związane z następującymi produktami: herbaty ziołowe do celów leczniczych, Usługi sprzedaży detalicznej online związane z następującymi produktami: herbaty, Usługi sprzedaży detalicznej online związane z następującymi produktami: substytuty herbaty, Usługi sprzedaży detalicznej online związane z następującymi produktami: herbaty ziołowe [napary], Usługi sprzedaży detalicznej online związane z następującymi produktami: herbaty ziołowe, inne niż do celów leczniczych, Usługi sprzedaży detalicznej online związane z następującymi produktami: napoje proteinowe, Usługi sprzedaży detalicznej online związane z następującymi produktami: napoje węglowodanowe, Usługi sprzedaży detalicznej online związane z następującymi produktami: napoje izotoniczne, Usługi sprzedaży detalicznej online związane z następującymi produktami: napoje energetyzujące, Usługi sprzedaży detalicznej online związane z następującymi produktami: napoje bezalkoholowe, Usługi sprzedaży detalicznej online związane z następującymi produktami: napoje zawierające witaminy, Usługi sprzedaży detalicznej online związane z następującymi produktami: napoje dla sportowców, **44** Usługi dietetyków, Doradztwo w zakresie diety i odżywiania, Doradztwo w zakresie żywienia i odżywiania, Udzielanie informacji na temat poradnictwa dietetycznego i żywieniowego, Usługi w zakresie opieki zdrowotnej dla ludzi, Udzielanie informacji związanych z suplementami diety i odżywczymi.

(111) **351595** (220) 2018 10 04 (210) 491245
 (151) 2022 03 14 (441) 2018 12 17
 (732) PROPCO SPÓŁKA Z OGRANICZONĄ ODPOWIEDZIALNOŚCIĄ,
 Warszawa (PL)
 (540) (znak słowno-graficzny)
 (540) SBU SMALL BUSINESS UNITS
 (540)



(591) czerwony, biały
 (531) 25.07.03, 26.04.09, 27.05.01, 29.01.12
 (510), (511) **36** usługi developerskie: w szczególności tworzenie, pozyskiwanie kapitałów, pośredniczenie w pozyskiwaniu nieruchomości pod inwestycje budowlane, usługi agencji nieruchomości, usługi pośrednictwa w obrocie nieruchomości, usługi zarządzania i administrowania budynkami mieszkalnymi i biurowymi, doradztwo w sprawach nieruchomości, usługi agentów zajmujących się zarządzaniem nieruchomościami i wynajmowaniem nieruchomości, usługi wyceny nieruchomości, obiektów przemysłowych, budowli, usługi dzierżawy majątku nieruchomego, usługi wynajmu oraz leasingu nieruchomości, powierzchni usługowych, magazynowych i biurowych, obsługa budynków mieszkalnych i biurowych, usługi organizowania finansowania zakupu nieruchomości, usługi pośrednictwa ubezpieczeniowego w zakresie nieruchomości, usługi inwestora zastępczego, usługi kompanii holdingowej: zarządzanie przedsiębiorstwami, zarządzanie majątkiem, zarządzanie nieruchomościami, zarządzanie finansami, tworzenie kapitału wspólnego, rozliczenia finansowe transakcji, udzielanie gwarancji finansowych, skomputeryzowane usługi informacyjne w zakresie nieruchomości, usługi finansowania nieruchomości, usługi wyszukiwania nieruchomości na zlecenie osób trzecich, usługi nabywania nieruchomości na rzecz osób trzecich, pomoc w zakresie nabywania nieruchomości w zakresie udziałów finansowych w nieruchomościach, timesharing nieruchomości, nabywanie nieruchomości na rzecz osób trzecich, organizowanie wynajmu nieruchomości, organizowanie współwłasności nieruchomości, usługi doradztwa inwestycyjnego w zakresie nieruchomości, usługi udzielania informacji o powyższych usługach, **37** konserwacja nieruchomości, budowa nieruchomości, sprzątanie nieruchomości, wznoszenie budynków i nieruchomości, usługi w zakresie budowy i konserwacji, instalowa-

nie oprzewodowania lub okablowania, wyposażenie nieruchomości komercyjnych, usługi w zakresie nadzoru budowlanego, usługi budowlane: budowa nowych obiektów, wyposażanie w instalacje budowlane, przebudowy, remonty, naprawy, czyszczenie i odnawianie wnętrz, usługi budowlano-remontowe w zakresie budynków, montaż rusztowań, izolowanie budynków, usługi murarskie, wykonywanie instalacji elektrycznych w budynkach, wykonywanie instalacji wodno-kanalizacyjnych oraz gazowych, instalowanie, naprawy i konserwacja dźwigów osobowych i towarowych, wind oraz ruchomych schodów, zakładanie stolarki budowlanej, tynkowanie, sztukatorstwo, posadzkarstwo, tapetowanie i oblicowywanie ścian, malowanie, rozbiórka budynków, budownictwo przemysłowe, instalacja, konserwacja i naprawy maszyn i pojazdów związanych z budownictwem, instalowanie i naprawa urządzeń elektrycznych, montaż i naprawy instalacji ogrzewania, zabezpieczanie przed korozją, wynajem maszyn budowlanych i sprzętu budowlanego, w tym wynajem buldożerów, żurawi, koparek, **42** usługi w zakresie dekoracji i projektowania wnętrz mieszkalnych, biur i pomieszczeń handlowych, usługi projektowania architektonicznego i budowlanego, nadzór wykonawczy (nadzór techniczny), usługi projektowania budynków, konstrukcji budowlanych, usługi projektowania, projektowania konstrukcji metalowych, doradztwo budowlane i w zakresie realizacji konstrukcji budowlanych.

(111) **351596** (220) 2018 10 04 (210) 491246
 (151) 2022 03 14 (441) 2018 12 17
 (732) PROPCO SPÓŁKA Z OGRANICZONĄ ODPOWIEDZIALNOŚCIĄ,
 Warszawa (PL)
 (540) (znak słowno-graficzny)
 (540) SBU SMALL BUSINESS UNITS
 (540)



(531) 25.07.03, 26.04.09, 27.05.01
 (510), (511) **36** usługi developerskie: w szczególności tworzenie, pozyskiwanie kapitałów, pośredniczenie w pozyskiwaniu nieruchomości pod inwestycje budowlane, usługi agencji nieruchomości, usługi pośrednictwa w obrocie nieruchomości, usługi zarządzania i administrowania budynkami mieszkalnymi i biurowymi, doradztwo w sprawach nieruchomości, usługi agentów zajmujących się zarządzaniem nieruchomościami i wynajmowaniem nieruchomości, usługi wyceny nieruchomości, obiektów przemysłowych, budowli, usługi dzierżawy majątku nieruchomego, usługi wynajmu oraz leasingu nieruchomości, powierzchni usługowych, magazynowych i biurowych, obsługa budynków mieszkalnych i biurowych, usługi organizowania finansowania zakupu nieruchomości, usługi pośrednictwa ubezpieczeniowego w zakresie nieruchomości, usługi inwestora zastępczego, usługi kompanii holdingowej: zarządzanie przedsiębiorstwami, zarządzanie majątkiem, zarządzanie nieruchomościami, zarządzanie finansami, tworzenie kapitału wspólnego, rozliczenia finansowe transakcji, udzielanie gwarancji finansowych, skomputeryzowane usługi informacyjne w zakresie nieruchomości, usługi finansowania nieruchomości, usługi wyszukiwania nieruchomości na zlecenie osób trzecich, usługi nabywania nieruchomości na rzecz osób trzecich, pomoc w zakresie nabywania nieruchomości w zakresie udziałów finansowych w nieruchomościach, timesharing nieruchomości, nabywanie nieruchomości na rzecz osób trzecich, organizowanie wynajmu nieruchomości, organizowanie współwłasności nieruchomości, usługi doradztwa inwestycyjnego w zakresie nieruchomości, usługi udzielania informacji o powyższych usługach, **37** konserwacja nieruchomości, budowa nieruchomości, sprzątanie nieruchomości, wznoszenie budynków i nieruchomości, usługi w zakresie budowy i konserwacji, Instalowanie oprzewodowania lub okablowania, wyposażenie nieruchomości komercyjnych, usługi w zakresie nadzoru budowlanego, usługi budowlane: budowa nowych obiektów, wyposażanie w instalacje budowlane, przebudowy, remonty, naprawy, czyszczenie i odnawianie wnętrz, usługi budowlano-remontowe w zakresie budynków, montaż rusztowań, izolowanie budynków, usługi murarskie, wykonywanie in-

stalacji elektrycznych w budynkach, wykonywanie instalacji wodno-kanalizacyjnych oraz gazowych, instalowanie, naprawy i konserwacja dźwigów osobowych i towarowych, wind oraz ruchomych schodów, zakładanie stolarki budowlanej, tynkowanie, sztukatorstwo, posadzkarstwo, tapetowanie i oblicowywanie ścian, malowanie, rozbiórka budynków, budownictwo przemysłowe, instalacja, konserwacja i naprawy maszyn i pojazdów związanych z budownictwem, instalowanie i naprawa urządzeń elektrycznych, montaż i naprawy instalacji ogrzewania, zabezpieczanie przed korozją, wynajem maszyn budowlanych i sprzętu budowlanego, w tym wynajem buldożerów, żurawi, koparek, **42** usługi w zakresie dekoracji i projektowania wnętrz mieszkalnych, biur i pomieszczeń handlowych, usługi projektowania architektonicznego i budowlanego, nadzór wykonawczy (nadzór techniczny), usługi projektowania budynków, konstrukcji budowlanych, usługi projektowania, projektowania konstrukcji metalowych, doradztwo budowlane i w zakresie realizacji konstrukcji budowlanych.

(111) **351597** (220) 2020 05 05 (210) 513087
 (151) 2022 02 09 (441) 2020 06 29
 (732) PESZEL DOMINIKA STUDIO TAŃCA SIEMANKO, Gdańsk (PL)
 (540) (znak słowno-graficzny)
 (540) SIEMANKO
 (540)



(591) pomarańczowy, czarny
 (531) 26.04.01, 26.01.03, 24.17.12, 27.05.01, 29.01.01, 29.01.08
 (510), (511) **3** kosmetyki, kosmetyki naturalne, kosmetyki kolorowe, kosmetyki do włosów, kosmetyki do paznokci, kosmetyki do stosowania na skórę, kosmetyki do pielęgnacji urody, kosmetyki i preparaty kosmetyczne, **41** usługi w zakresie zajęć praktycznych i nauczania tańca, organizowanie i przygotowywanie występów i konkursów, szkolenia i kursy w zakresie rozrywki, usługi instruktorów gimnastyki, pokazy tańca, działalność rozrywkowa, usługi rozrywki w zakresie karaoke, usługi klubowe, usługi organizowania i prowadzenie klubów towarzyskich dla fanów zainteresowanych karierą artystyczną swoich idoli, organizowanie balów, organizowanie imprez rozrywkowych, usługi organizowania i prowadzenia nauki tańca w studiach i zespołach tanecznych oraz doradztwo w tym zakresie również internetowe.

(111) **351598** (220) 2020 05 05 (210) 513169
 (151) 2022 03 01 (441) 2021 11 15
 (732) TATRYSKI SPÓŁKA Z OGRANICZONĄ ODPOWIEDZIALNOŚCIĄ, Białka Tatrzańska (PL)
 (540) (znak słowno-graficzny)
 (540) TATRY SUPER SKI
 (540)



(591) szary, niebieski
 (531) 26.04.04, 26.04.09, 27.05.01, 29.01.12
 (510), (511) **12** pojazdy, urządzenia służące do poruszania się na lądzie, w powietrzu lub wodzie, w szczególności: pojazdy (skutery) śnieżne, rowery, sanie osobowe (pojazdy), wyciągi narciarskie, wyciągi krzesełkowe, **35** reklama, zarządzanie w działalności handlowej, administrowanie działalności handlowej, prace biurowe, w szczególności: dystrybucja i rozpowszechnianie materiałów reklamowych

(próbek, druków, prospektów, broszur), organizowanie wystaw i targów w celach handlowych lub reklamowych, organizowanie wystaw i targów w celach biznesowych i promocyjnych, promocja sprzedaży, reklama i usługi reklamowe, reklama radiowa, reklama (rozpowszechnianie materiałów, ulotek, prospektów, druków, próbek), reklama billboardowa, reklama za pośrednictwem sieci komputerowej, wynajmowanie przestrzeni reklamowej, uaktualnianie materiału reklamowego, wynajmowanie nośników reklamowych, reklamy prasowe, rozpowszechnianie materiałów reklamowych, reklama telewizyjna, usługi marketingowe, **39** transport, pakowanie i składowanie towarów, organizowanie podróży, w szczególności: informacja turystyczna, informacja o podróżach i transporcie turystycznym, organizowanie wycieczek lądowych i morskich, pielgrzymek oraz zwiedzania turystycznego, organizowanie wycieczek grupowego, podróży i turystyki, pośrednictwo w sprzedaży usług turystycznych i rekreacyjnych, prowadzenie biur turystycznych, rezerwacja miejsc na wycieczki i środki transportu, sprzedaż miejsc na środki transportu, usługi w zakresie pilotażu wycieczek, wynajmowanie środków transportu, usługi przewozowe kolejami linowymi i wyciągami narciarskimi, transport za pomocą kolejek linowych, **41** nauczanie, kształcenie, rozrywka, działalność sportowa i kulturalna, w szczególności: informacja o imprezach rozrywkowych, rekreacyjnych i wypoczynkowych, organizowanie imprez masowych o charakterze sportowym, rozrywkowym, rekreacyjno-wypoczynkowym, szkoleniowym oraz imprez okolicznościowych, publicznych konkursów, plebiscytów, gali, balów, spektakli i koncertów, organizowanie pokazów i wystaw, targów i ekspozycji tematycznych z zakresu sztuki, kultury, edukacji i rozrywki, usługi tworzenia publikacji multimedialnych i internetowych, usługi wydawnicze w zakresie publikacji książek, gazet, czasopism i periodyków, publikowanie katalogów, wydawnictw konferencyjnych, broszur, folderów i plakatów, tekstów innych niż reklamowe, publikacja elektroniczna online książek i periodyków, usługi w zakresie organizowania, prowadzenia i obsługi imprez o charakterze edukacyjnym, naukowym, rozrywkowym i rekreacyjnym, zwłaszcza konferencji, kongresów, zjazdów, szkoleń, seminariów, wykładów, sympozjów, targów, wystaw oraz konkursów, wypożyczanie sprzętu sportowego, udostępnianie ośrodków rekreacji, sport, rozrywka, instruktaż w zakresie sportów zimowych, udostępnianie ośrodków i sprzętu do sportów zimowych, **43** usługi zaopatrzenia w żywność i napoje, tymczasowe zakwaterowanie, w szczególności: bary szybkiej obsługi, biura zakwaterowania, hotele, agencje, pensjonaty, pobyt czasowy, rezerwacje kwater na pobyt czasowy, domy turystyczne, usługi związane z działalnością hotelarską i gastronomiczną zwłaszcza w zakresie obsługi ruchu turystycznego, usługi zakwaterowania, usługi hotelowe.

(111) **351599** (220) 2020 06 29 (210) 515305
 (151) 2022 02 02 (441) 2021 10 18
 (732) SYMBIOZ SPÓŁKA Z OGRANICZONĄ ODPOWIEDZIALNOŚCIĄ, Warszawa (PL)
 (540) (znak słowny)
 (540) METACIDE
 (510), (511) **1** produkty chemiczne przeznaczone do ogrodnictwa, rolnictwa, leśnictwa, komposty, nawozy, **5** środki do zwalczania roślnictwa, fungicydy, herbicydy.

(111) **351600** (220) 2020 07 02 (210) 515505
 (151) 2022 02 22 (441) 2021 11 08
 (732) ARNA SPÓŁKA Z OGRANICZONĄ ODPOWIEDZIALNOŚCIĄ, Warszawa (PL)
 (540) (znak słowno-graficzny)
 (540) GOTTEN BERG
 (540)



(591) czerwony, czarny
 (531) 29.01.12, 27.05.01, 27.05.04, 27.05.08, 27.05.09, 27.05.10, 06.01.02, 06.01.04, 26.01.01, 26.01.03, 26.01.16

(510), (511) **7** tłoki do cylindrów, filtry do maszyn, filtry do silników, głowice cylindrów do silników, hydrauliczne silniki, koła pasowe, korbowody do maszyn, silników, łożyska kulkowe, paski napędowe do wentylatorów silników, pierścienie tłokowe, pokrywy (części maszyn), pompy (części silników), tłoki do amortyzatorów, tłoki do silników, tłumiki wydechu do silników, turbosprężarki, wały korbowe, wentylatory do silników, wtryskiwacze do silników, zawory (do silników), złącza (części silników), **12** amortyzatory zawieszenia w pojazdach, hamulce do pojazdów, łańcuchy napędowe do pojazdów lądowych, łańcuchy przeciwpoślizgowe, mechanizmy napędowe do pojazdów lądowych, okładziny hamulcowe do samochodów, osie pojazdów, piasty kół pojazdów, wentyle do opon pojazdów, łańcuchy przeciwpoślizgowe, resory, sprężyny amortyzujące, resory [sprężyny] zawieszenia pojazdów, tarcze hamulcowe do pojazdów, wały napędowe do pojazdów lądowych.

(111) **351601** (220) 2021 08 07 (210) 532463
 (151) 2022 03 03 (441) 2021 11 15
 (732) TELEWIZJA POLSAT SPÓŁKA Z OGRANICZONĄ
 ODPOWIEDZIALNOŚCIĄ, Warszawa (PL)
 (540) (znak słowno-graficzny)
 (540) polsat go
 (540)

polsat go

(591) jasnożółty, ciemnożółty, biały
 (531) 29.01.13, 27.05.01, 26.01.16
 (510), (511) **9** Urządzenia i przyrządy: naukowe, żeglarskie, geodezyjne, fotograficzne, kinematograficzne, optyczne, wagowe, pomiarowe, sygnalizacyjne, kontrolne, do ratowania życia, do celów dydaktycznych, Urządzenia i przyrządy do przewodzenia, przełączania, przekształcania, gromadzenia, sterowania i regulacji energii elektrycznej, Urządzenia do nagrywania, przesyłania oraz odtwarzania dźwięku lub obrazów, Magnetyczne nośniki danych, nagrane dyski, Płyty kompaktowe, DVD i inne nośniki nagrań cyfrowych, Mechanizmy do urządzeń uruchamianych przez wrzucenie monety, Kasy rejestrujące, maszyny liczące, osprzęt do przetwarzania danych, komputery, Programy komputerowe, Urządzenia do gaszenia ognia, Publikacje elektroniczne, Oprogramowanie komputerowe, Aplikacje mobilne, Oprogramowanie do transmisji strumieniowej treści audiowizualnych lub multimedialnych za pośrednictwem Internetu lub innych sieci komunikacji elektronicznej, Oprogramowanie do transmisji strumieniowej treści audiowizualnych i wideo na przenośne urządzenia elektroniczne, Oprogramowanie do wyszukiwania, organizowania i rekomendowania treści multimedialnych, Oprogramowanie do wyszukiwania, organizowania i rekomendowania treści audiowizualnych, Oprogramowanie dla telefonów komórkowych, tabletek, komputerów osobistych i podręcznych urządzeń elektronicznych, Oprogramowanie do korzystania z usług wideo na żądanie, Oprogramowanie do pobierania lub odtwarzania treści multimedialnych, Oprogramowanie do pobierania lub odtwarzania treści audiowizualnych, Oprogramowanie do oglądania treści multimedialnych na urządzeniach przenośnych, w tym telefonach komórkowych i tabletkach, Oprogramowanie do oglądania treści audiowizualnych na urządzeniach przenośnych, w tym telefonach komórkowych i tabletkach, Oprogramowanie do oglądania programów telewizyjnych na urządzeniach przenośnych, w tym telefonach komórkowych i tabletkach, Oprogramowanie do oglądania treści multimedialnych na komputerach, Oprogramowanie do oglądania treści audiowizualnych na komputerach, Oprogramowanie do oglądania programów telewizyjnych na komputerach, Elektroniczne nośniki danych, Nagrania cyfrowe, Nagrania audio, Nagrania wideo, Nagrania audio-wideo, Sprzęt elektroniczny, Sprzęt elektryczny, Akcesoria do sprzętu elektronicznego, Urządzenia elektroniczne, Urządzenia elektryczne, Akcesoria do urządzeń elektronicznych, **35** Pomoc w prowadzeniu działalności gospodarczej, Usługi wsparcia administracyjnego, Prace biurowe, Doradztwo i konsultacje w zakresie działalności gospodarczej, Usługi analizy i informacji biznesowej, Badania rynkowe, Analizy gospodarcze, Administrowanie działalnością gospodarczą, Zarządzanie działalnością gospodarczą, Planowanie działalności gospodarczej, Organizacja działalności gospodarczej, Audyt działalności gospodarczej, Informacja o działalności gospodarczej, handlu, reklamie,

promocji, Agencje informacji handlowej, Organizacja wystaw handlowych, Organizacja targów handlowych, Usługi reklamowe, Usługi agencji reklamowych, Usługi marketingowe, Usługi promocyjne, Usługi programów lojalnościowych, motywacyjnych lub promocyjnych, Promocja towarów i usług, Usługi public relations, Produkcja reklam, Dystrybucja materiałów reklamowych, Rozpowszechnianie ogłoszeń reklamowych, Publikowanie tekstów reklamowych, Wynajmowanie powierzchni na cele reklamowe, Wynajem czasu reklamowego w środkach przekazu, Reklamy korespondencyjne, Sondaże opinii, Organizowanie wystaw w celach handlowych lub reklamowych, Promocja sprzedaży dla osób trzecich, Profesjonalne zarządzanie działalnością artystyczną, Przetwarzanie, systematyzacja danych i zarządzanie nimi, Komputerowe przetwarzanie danych, Elektroniczne przetwarzanie danych, Zarządzanie przetwarzaniem danych, Doradztwo związane z przetwarzaniem danych, Rozpowszechnianie informacji gospodarczych, Rozpowszechnianie informacji biznesowych, Rozpowszechnianie informacji handlowych, Wyszukiwanie informacji w plikach informacyjnych dla osób trzecich, Skomputeryzowane wyszukiwanie informacji handlowych, Usługi sprzedaży towarów, Sprzedaż detaliczna, Sprzedaż hurtowa, Zgrupowanie na rzecz osób trzecich towarów pozwalające nabywcy wygodnie oglądać lub zapoznawać się z opisem oraz kupować te towary, w szczególności: z katalogu różnych artykułów, za pośrednictwem usługi elektronicznej, na stronie internetowej oraz usługi pośrednictwa w powyższym zakresie, Pośrednictwo w zakresie sprzedaży usług, Usługa polegająca na prezentacji ofert usług, Sprzedaż hurtowa i detaliczna paliw stałych, ciekłych, gazowych oraz produktów pochodnych, Pośrednictwo w zakresie sprzedaży paliw stałych, ciekłych, gazowych oraz produktów pochodnych, Doradztwo handlowe w zakresie wykorzystania energii i paliw oraz produktów pochodnych, Sprzedaż hurtowa i detaliczna energii, w tym energii elektrycznej i ciepłej, Pośrednictwo w zakresie sprzedaży energii, w tym energii elektrycznej i ciepłej, Zarządzanie wykonywaniem umów dotyczących udostępniania i późniejszego korzystania z usług w zakresie przesyłania i dystrybucji energii, w szczególności elektrycznej i ciepłej, zaopatrywania w energię, w szczególności elektryczną i ciepłą, dystrybucji i zaopatrywania w wodę, usług zaopatrywania w parę wodną i gorącą wodę, usług związanych z odprowadzaniem ścieków, usług związanych z wywozem śmieci, Pośrednictwo w zakresie zawierania umów dotyczących świadczenia, organizowania i zapewniania dostępu do usług medycznych, Pośrednictwo w zakresie zawierania umów dotyczących świadczenia, organizowania i zapewniania dostępu do usług opiekuńczych, Zarządzanie wykonywaniem umów dotyczących udostępniania i późniejszego korzystania z usług medycznych i opiekuńczych, Pośrednictwo w zakresie zawierania umów dotyczących świadczenia, organizowania i zapewniania dostępu do usług w zakresie zapewnienia bezpieczeństwa i ochrony osób i mienia, usług ochroniarskich, usług doradztwa w sprawach bezpieczeństwa, Zarządzanie wykonywaniem umów dotyczących udostępniania i późniejszego korzystania z usług w zakresie zapewnienia bezpieczeństwa i ochrony osób i mienia, usług ochroniarskich, usług doradztwa w sprawach bezpieczeństwa, Usługi informacyjne, doradcze i konsultacyjne dotyczące uprzednio wymienionych usług, **38** Usługi w zakresie prowadzenia agencji informacyjnych, Usługi w zakresie prowadzenia agencji prasowych, Usługa prowadzenia portali internetowych w zakresie: rozpowszechniania wiadomości i aktualności, Zbieranie i przesyłanie informacji, Działalność centrów telefonicznych (call center), Usługi telekomunikacyjne, Usługi komunikacji elektronicznej, Usługi telekomunikacyjne przewodowe, Usługi telekomunikacyjne bezprzewodowe, Usługi telekomunikacji satelitarnej, Usługi komunikacji radiowej, Usługi komunikacji za pośrednictwem sieci światłowodowych, Usługi komunikacji za pośrednictwem telefonów komórkowych, Usługi łączności poprzez terminale komputerowe, Usługi nadawania bezprzewodowego, Usługi nadawania telewizji kablowej, Oferowanie połączeń telekomunikacyjnych z globalną siecią komputerową, Transfer strumieniowy danych, Transmisja plików cyfrowych, Transmisja programów radiowych, Transmisja programów telewizyjnych, Transmisja satelitarna, Transmisja wideo na żądanie, Usługi wideo na życzenie, Usługi udostępniania treści audiowizualnych, wideo, audio oraz multimedialnych na żądanie, Udostępnianie treści audiowizualnych i multimedialnych za pośrednictwem Internetu lub innych sieci komunikacji elektronicznej, Zapewnianie dostępu do globalnych sieci komputerowych, Usługi transmisyjne, łączność poprzez sieci komputerowe, Usługi dostępu do Internetu, Usługi dostępu do sieci komunikacji elektronicznej, Usługi w zakresie emisji radiowej i telewizyjnej, Bezprzewodowa transmisja programów telewizyjnych, Nadawanie programów telewi-

zynnych, Nadawanie audio, wideo i multimedialne za pośrednictwem Internetu i innych sieci łącznościowych, Nadawanie bezprzewodowe, Przekaz satelitarny, Nadawanie i transmisja programów radiowych, Nadawanie i transmisja programów telewizyjnych, Nadawanie informacji za pośrednictwem telewizji, Nadawanie informacji za pośrednictwem radia, Nadawanie informacji za pośrednictwem satelity, Nadawanie muzyki, Nadawanie programów przez satelitę, Nadawanie programów telewizji kablowej, Nadawanie programów za pośrednictwem Internetu, Nadawanie telewizji kablowej, Nadawanie wiadomości [środkami elektronicznymi], Nadawanie treści audiowizualnych i multimedialnych za pośrednictwem Internetu lub innych sieci komunikacji elektronicznej, Usługi dotyczące transmisji i dostarczania treści audiowizualnych i multimedialnych za pomocą Internetu lub innych sieci komunikacji elektronicznej, Usługi zapewniania dostępu do treści, stron internetowych i portali, Zapewnianie dostępu telekomunikacyjnego do filmów, innych nagrań i programów telewizyjnych udostępnianych za pośrednictwem usługi wideo na życzenie, Zapewnianie dostępu telekomunikacyjnego do programów radiowych, Agencje informacyjne, Przekazywanie i rozpowszechnianie informacji i danych za pośrednictwem sieci komputerowych oraz Internetu, Usługi poczty elektronicznej, Zapewnianie dostępu do forów dyskusyjnych w Internecie, Usługi teletechniczne, Usługi teleinformatyczne, Wypożyczanie urządzeń telekomunikacyjnych, Wypożyczanie telefonów, Wypożyczanie urządzeń służących do komunikacji za pośrednictwem sieci komunikacji elektronicznej, Wyznaczanie położenia obiektów za pomocą urządzeń telekomunikacyjnych, Dostarczanie informacji o położeniu obiektów lokalizowanych za pomocą urządzeń telekomunikacyjnych, Usługi informacyjne, doradcze i konsultacyjne dotyczące uprzednio wymienionych usług, **41** Nauczanie, Kształcenie, Edukacja, Usługi edukacyjne świadczone za pośrednictwem komunikacji elektronicznej, Rozrywka, Organizowanie imprez rozrywkowych, Organizowanie konkursów i wystaw edukacyjnych i rozrywkowych, Działalność sportowa, Działalność kulturalna, Organizowanie wystaw, wydarzeń kulturalnych oraz koncertów, Organizowanie szkoleń, Organizowanie konferencji, Organizowanie sympozjów, Usługi wydawnicze, Elektroniczne usługi wydawnicze, Usługi wydawnicze w zakresie tekstów elektronicznych, Publikowanie, Publikowanie elektroniczne, Publikowanie drogą elektroniczną, Publikowanie materiałów drukowanych, Komputerowy skład drukarski, Wydawanie książek, Wydawanie wykazów oraz list, Wydawanie gazet, Wydawanie czasopism, Wydawanie periodyków, Produkcja filmów, Produkcja nagrań wideo, Rozpowszechnianie i dystrybucja analogowych i cyfrowych programów telewizji kablowej, naziemnej, satelitarnej, Usługi w zakresie prowadzenia stacji radiowych, Usługi w zakresie prowadzenia stacji telewizyjnych, Produkcja programów telewizyjnych, Produkcja programów radiowych, Montaż programów radiowych i telewizyjnych, Usługi reporterskie, Studia filmowe, Studia telewizyjne, Studia nagrań, Usługa prowadzenia portali internetowych w zakresie: udostępniania zapisów audycji radiowych i telewizyjnych, informacji o programach i repertuarze, udostępniania wersji obcojęzycznych i polskojęzycznych utworów, udostępniania gier, wyboru pakietów programowych programów telewizyjnych i radiowych, Udostępnianie filmów i programów telewizyjnych nie do pobrania za pośrednictwem usługi transmisji wideo na żądanie, Udostępnianie treści cyfrowych online nie do pobrania, Udostępnianie treści audiowizualnych online nie do pobrania, Udostępnianie treści multimedialnych online nie do pobrania, Produkcja nagrań dźwiękowych, Produkcja nagrań muzycznych, Usługi w zakresie nagrań, Usługi studia nagrań, Usługi postprodukcji filmów, nagrań wideo, programów telewizyjnych i radiowych, Projekcja filmów, Wypożyczanie filmów, Wypożyczanie nagrań wideo, Wypożyczanie nagrań dźwiękowych, Wypożyczanie treści audiowizualnych, Wypożyczanie treści multimedialnych, Dystrybucja filmów, Dystrybucja nagrań wideo, Dystrybucja programów telewizyjnych, Dystrybucja programów radiowych, Gry oferowane on-line, Usługi publikowania tekstów, czasopism, wydawnictw nieperiodycznych i publikacji elektronicznych, w tym on-line, Usługi informacyjne, doradcze i konsultacyjne dotyczące uprzednio wymienionych usług.

(111) **351602** (220) 2021 08 07 (210) 532462
 (151) 2022 03 03 (441) 2021 11 15
 (732) TELEWIZJA POLSAT SPÓŁKA Z OGRANICZONĄ
 ODPOWIEDZIALNOŚCIĄ, Warszawa (PL)
 (540) (znak słowno-graficzny)
 (540) polsat go

(540)



(591) jasnożółty, ciemnożółty, ciemnogrnatowy
 (531) 29.01.13, 27.05.01, 27.05.24, 26.01.16
 (510), (511) **9** Urządzenia i przyrządy: naukowe, żeglarskie, geodezyjne, fotograficzne, kinematograficzne, optyczne, wagowe, pomiarowe, sygnalizacyjne, kontrolne, do ratowania życia, do celów dydaktycznych, Urządzenia i przyrządy do przewodzenia, przełączania, przekształcania, gromadzenia, sterowania i regulacji energii elektrycznej, Urządzenia do nagrywania, przesyłania oraz odtwarzania dźwięku lub obrazów, Magnetyczne nośniki danych, nagrane dyski, Płyty kompaktowe, DVD i inne nośniki nagrań cyfrowych, Mechanizmy do urządzeń uruchamianych przez wrzucenie monety, Kasy rejestrujące, maszyny liczące, osprzęt do przetwarzania danych, komputery, Programy komputerowe, Urządzenia do gaszenia ognia, Publikacje elektroniczne, Oprogramowanie komputerowe, Aplikacje mobilne, Oprogramowanie do transmisji strumieniowej treści audiowizualnych lub multimedialnych za pośrednictwem Internetu lub innych sieci komunikacji elektronicznej, Oprogramowanie do transmisji strumieniowej treści audiowizualnych i wideo na przenośne urządzenia elektroniczne, Oprogramowanie do wyszukiwania, organizowania i rekomendowania treści multimedialnych, Oprogramowanie do wyszukiwania, organizowania i rekomendowania treści audiowizualnych, Oprogramowanie dla telefonów komórkowych, tabletów, komputerów osobistych i podręcznych urządzeń elektronicznych, Oprogramowanie do korzystania z usług wideo na żądanie, Oprogramowanie do pobierania lub odtwarzania treści multimedialnych, Oprogramowanie do pobierania lub odtwarzania treści audiowizualnych, Oprogramowanie do oglądania treści multimedialnych na urządzeniach przenośnych, w tym telefonach komórkowych i tabletach, Oprogramowanie do oglądania treści audiowizualnych na urządzeniach przenośnych, w tym telefonach komórkowych i tabletach, Oprogramowanie do oglądania programów telewizyjnych na urządzeniach przenośnych, w tym telefonach komórkowych i tabletach, Oprogramowanie do oglądania treści multimedialnych na komputerach, Oprogramowanie do oglądania treści audiowizualnych na komputerach, Oprogramowanie do oglądania programów telewizyjnych na komputerach, Elektroniczne nośniki danych, Nagrania cyfrowe, Nagrania audio, Nagrania wideo, Nagrania audio-wideo, Sprzęt elektroniczny, Sprzęt elektryczny, Akcesoria do sprzętu elektronicznego, Urządzenia elektroniczne, Urządzenia elektryczne, Akcesoria do urządzeń elektronicznych, **35** Pomoc w prowadzeniu działalności gospodarczej, Usługi wsparcia administracyjnego, Prace biurowe, Doradztwo i konsultacje w zakresie działalności gospodarczej, Usługi analizy i informacji biznesowej, Badania rynkowe, Analizy gospodarcze, Administrowanie działalnością gospodarczą, Zarządzanie działalnością gospodarczą, Planowanie działalności gospodarczej, Organizacja działalności gospodarczej, Audyt działalności gospodarczej, Informacja o działalności gospodarczej, handlu, reklamie, promocji, Agencje informacji handlowej, Organizacja wystaw handlowych, Organizacja targów handlowych, Usługi reklamowe, Usługi agencji reklamowych, Usługi marketingowe, Usługi promocyjne, Usługi programów lojalnościowych, motywacyjnych lub promocyjnych, Promocja towarów i usług, Usługi public relations, Produkcja reklam, Dystrybucja materiałów reklamowych, Rozpowszechnianie ogłoszeń reklamowych, Publikowanie tekstów reklamowych, Wynajmowanie powierzchni na cele reklamowe, Wynajem czasu reklamowego w środkach przekazu, Reklamy korespondencyjne, Sondaże opinii, Organizowanie wystaw w celach handlowych lub reklamowych, Promocja sprzedaży dla osób trzecich, Profesjonalne zarządzanie działalnością artystyczną, Przetwarzanie, systematyzacja danych i zarządzanie nimi, Komputerowe przetwarzanie danych, Elektroniczne przetwarzanie danych, Zarządzanie przetwarzaniem danych, Doradztwo związane z przetwarzaniem danych, Rozpowszechnianie informacji gospodarczych, Rozpowszechnianie informacji biznesowych, Rozpowszechnianie informacji handlowych, Wyszukiwanie informacji w plikach informatycznych dla osób trzecich, Skomputeryzowane wyszukiwanie informacji handlowych, Usługi sprzedaży towarów, Sprzedaż detaliczna, Sprzedaż hurtowa, Zgrupowanie na rzecz osób trzecich towarów pozwalające nabywcy wy-

godnie oglądać lub zapoznawać się z opisem oraz kupować te towary, w szczególności: z katalogu różnych artykułów, za pośrednictwem usługi elektronicznej, na stronie internetowej oraz usługi pośrednictwa w powyższym zakresie, Pośrednictwo w zakresie sprzedaży usług, Usługa polegająca na prezentacji ofert usług, Sprzedaż hurtowa i detaliczna paliw stałych, ciekłych, gazowych oraz produktów pochodnych, Pośrednictwo w zakresie sprzedaży paliw stałych, ciekłych, gazowych oraz produktów pochodnych, Doradztwo handlowe w zakresie wykorzystania energii i paliw oraz produktów pochodnych, Sprzedaż hurtowa i detaliczna energii, w tym energii elektrycznej i ciepłej, Pośrednictwo w zakresie sprzedaży energii, w tym energii elektrycznej i ciepłej, Zarządzanie wykonywaniem umów dotyczących udostępniania i późniejszego korzystania z usług w zakresie przesyłania i dystrybucji energii, w szczególności elektrycznej i ciepłej, zaopatrywania w energię, w szczególności elektryczną i ciepłą, dystrybucji i zaopatrywania w wodę, usług zaopatrywania w parę wodną i gorącą wodę, usług związanych z odprowadzaniem ścieków, usług związanych z wywozem śmieci, Pośrednictwo w zakresie zawierania umów dotyczących świadczenia, organizowania i zapewniania dostępu do usług medycznych, Pośrednictwo w zakresie zawierania umów dotyczących świadczenia, organizowania i zapewniania dostępu do usług opiekuńczych, Zarządzanie wykonywaniem umów dotyczących udostępniania i późniejszego korzystania z usług medycznych i opiekuńczych, Pośrednictwo w zakresie zawierania umów dotyczących świadczenia, organizowania i zapewniania dostępu do usług w zakresie zapewnienia bezpieczeństwa i ochrony osób i mienia, usług ochroniarskich, usług doradztwa w sprawach bezpieczeństwa, Zarządzanie wykonywaniem umów dotyczących udostępniania i późniejszego korzystania z usług w zakresie zapewnienia bezpieczeństwa i ochrony osób i mienia, usług ochroniarskich, usług doradztwa w sprawach bezpieczeństwa, Usługi informacyjne, doradcze i konsultacyjne dotyczące uprzednio wymienionych usług, **38** Usługi w zakresie prowadzenia agencji informacyjnych, Usługi w zakresie prowadzenia agencji prasowych, Usługa prowadzenia portali internetowych w zakresie: rozpowszechniania wiadomości i aktualności, Zbieranie i przesyłanie informacji, Działalność centrów telefonicznych (call center), Usługi telekomunikacyjne, Usługi komunikacji elektronicznej, Usługi telekomunikacyjne przewodowe, Usługi telekomunikacyjne bezprzewodowe, Usługi komunikacji satelitarnej, Usługi komunikacji radiowej, Usługi komunikacji za pośrednictwem sieci światłowodowych, Usługi komunikacji za pośrednictwem telefonów komórkowych, Usługi łączności poprzez terminale komputerowe, Usługi nadawania bezprzewodowego, Usługi nadawania telewizji kablowej, Oferowanie połączeń telekomunikacyjnych z globalną siecią komputerową, Transfer strumieniowy danych, Transmisja plików cyfrowych, Transmisja programów radiowych, Transmisja programów telewizyjnych, Transmisja satelitarna, Transmisja wideo na żądanie, Usługi wideo na życzenie, Usługi udostępniania treści audiowizualnych, wideo, audio oraz multimedialnych na żądanie, Udostępnianie treści audiowizualnych i multimedialnych za pośrednictwem Internetu lub innych sieci komunikacji elektronicznej, Zapewnianie dostępu do globalnych sieci komputerowych, Usługi transmisyjne, Łączność poprzez sieci komputerowe, Usługi dostępu do Internetu, Usługi dostępu do sieci komunikacji elektronicznej, Usługi w zakresie emisji radiowej i telewizyjnej, Bezprzewodowa transmisja programów telewizyjnych, Nadawanie programów telewizyjnych, Nadawanie audio, wideo i multimedialne za pośrednictwem Internetu i innych sieci łącznościowych, Nadawanie bezprzewodowe, Przekaz satelitarny, Nadawanie i transmisja programów radiowych, Nadawanie i transmisja programów telewizyjnych, Nadawanie informacji za pośrednictwem telewizji, Nadawanie informacji za pośrednictwem radia, Nadawanie informacji za pośrednictwem satelity, Nadawanie muzyki, Nadawanie programów przez satelitę, Nadawanie programów telewizji kablowej, Nadawanie programów za pośrednictwem Internetu, Nadawanie telewizji kablowej, Nadawanie wiadomości [środkami elektronicznymi], Nadawanie treści audiowizualnych i multimedialnych za pośrednictwem Internetu lub innych sieci komunikacji elektronicznej, Usługi dotyczące transmisji i dostarczania treści audiowizualnych i multimedialnych za pomocą Internetu lub innych sieci komunikacji elektronicznej, Usługi zapewniania dostępu do treści, stron internetowych i portali, Zapewnianie dostępu telekomunikacyjnego do filmów, innych nagrań i programów telewizyjnych udostępnianych za pośrednictwem usługi wideo na życzenie, Zapewnianie dostępu telekomunikacyjnego do programów radiowych,

Agencje informacyjne, Przekazywanie i rozpowszechnianie informacji i danych za pośrednictwem sieci komputerowych oraz Internetu, Usługi poczty elektronicznej, Zapewnianie dostępu do forów dyskusyjnych w Internecie, Usługi teletechniczne, Usługi teleinformatyczne, Wypożyczanie urządzeń telekomunikacyjnych, Wypożyczanie telefonów, Wypożyczanie urządzeń służących do komunikacji za pośrednictwem sieci komunikacji elektronicznej, Wyznaczanie położenia obiektów za pomocą urządzeń telekomunikacyjnych, Dostarczanie informacji o położeniu obiektów lokalizowanych za pomocą urządzeń telekomunikacyjnych, Usługi informacyjne, doradcze i konsultacyjne dotyczące uprzednio wymienionych usług, **41** Nauczanie, Kształcenie, Edukacja, Usługi edukacyjne świadczone za pośrednictwem komunikacji elektronicznej, Rozrywka, Organizowanie imprez rozrywkowych, Organizowanie konkursów i wystaw edukacyjnych i rozrywkowych, Działalność sportowa, Działalność kulturalna, Organizowanie wystaw, wydarzeń kulturalnych oraz koncertów, Organizowanie szkoleń, Organizowanie konferencji, Organizowanie sympozjów, Usługi wydawnicze, Elektroniczne usługi wydawnicze, Usługi wydawnicze w zakresie tekstów elektronicznych, Publikowanie, Publikowanie elektroniczne, Publikowanie drogą elektroniczną, Publikowanie materiałów drukowanych, Komputerowy skład drukarski, Wydawanie książek, Wydawanie wykazów oraz list, Wydawanie gazet, Wydawanie czasopism, Wydawanie periodyków, Produkcja filmów, Produkcja nagrań wideo, Rozpowszechnianie i dystrybucja analogowych i cyfrowych programów telewizji kablowej, naziemnej, satelitarnej, Usługi w zakresie prowadzenia stacji radiowych, Usługi w zakresie prowadzenia stacji telewizyjnych, Produkcja programów telewizyjnych, Produkcja programów radiowych, Montaż programów radiowych i telewizyjnych, Usługi reporterskie, Studia filmowe, Studia telewizyjne, Studia nagrań, Usługa prowadzenia portali internetowych w zakresie: udostępniania zapisów audycji radiowych i telewizyjnych, informacji o programach i repertuarze, udostępniania wersji obcojęzycznych i polskojęzycznych utworów, udostępniania gier, wyboru pakietów programowych programów telewizyjnych i radiowych, Udostępnianie filmów i programów telewizyjnych nie do pobrania za pośrednictwem usługi transmisji wideo na żądanie, Udostępnianie treści cyfrowych online nie do pobrania, Udostępnianie treści audiowizualnych online nie do pobrania, Udostępnianie treści multimedialnych online nie do pobrania, Produkcja nagrań dźwiękowych, Produkcja nagrań muzycznych, Usługi w zakresie nagrań, Usługi studia nagrań, Usługi postprodukcji filmów, nagrań wideo, programów telewizyjnych i radiowych, Projekcja filmów, Wypożyczanie filmów, Wypożyczanie nagrań wideo, Wypożyczanie nagrań dźwiękowych, Wypożyczanie treści audiowizualnych, Wypożyczanie treści multimedialnych, Dystrybucja filmów, Dystrybucja nagrań wideo, Dystrybucja programów telewizyjnych, Dystrybucja programów radiowych, Gry oferowane on-line, Usługi publikowania tekstów, czasopism, wydawnictw nieperiodycznych i publikacji elektronicznych, w tym on-line, Usługi informacyjne, doradcze i konsultacyjne dotyczące uprzednio wymienionych usług.

(111) **351603** (220) 2020 08 31 (210) 517701

(151) 2022 03 08

(441) 2021 11 22

(732) MARBA-SPORT SPÓŁKA Z OGRANICZONĄ

ODPOWIEDZIALNOŚCIĄ SPÓŁKA KOMANDYTOWA, Miszewko (PL)

(540) (znak słowny)

(540) marba-sport

(510),(511) **28** akcesoria nadmuchiwane do basenów, akcesoria do pływania, amunicja do broni paintballowej [artykuły sportowe], amunicja do pistoletów do paintballa, antenki do siatek do gry w siatkówkę, aparatura do łucznictwa, artykuły gimnastyczne i sportowe, artykuły i sprzęt sportowy, artykuły myśliwskie i wędkarskie, baseny do zabawy, baseny kąpielowe [zabawki], bazy baseballowe, bazy do softballu, bandy do stołów bilardowych [sprzęt do gry], bandy na stoły będące częściami stołów bilardowych, bandy na stoły będące częściami stołów do snookera, bazy domowe do gry w softball, bazy miotaczy [baseball], beczki do rzutek, bilardowe kije, bilardowe końcówki do kijów, bile ponumerowane do gry w bilard, blanki do wędek, bloczki do jogi, bloki startowe [artykuły sportowe], bloki startowe [do sportów na bieżni], bloki startowe na zawody sportowe, bloki startowe [sprzęt pływacki], bobsleje, bodyboard, bokserskie worki treningowe, bramki do gry w bandy, bramki do piłki nożnej, bramki do unihokeya, bramki hokejowe, bto do wcierania w piłki, do gry w baseball i softball, błyski obrotowe [przynęty wędkarskie], brodziki [płytkie

baseny], broń do szermierki, broń harpunowa [artykuły sportowe], broń ninja do zabawy, broń paintballowa [artykuły sportowe], broń strzelecka zabawkowa, bumerangi, buty łyżwiarskie z przymocowanymi łyżwami, celowniki do łuku, inne niż teleskopowe, chińskie lotki [jianzi], chusty do jogi, ciężki do łuków, ciężarki do wędek, ciężarki na nadgarstki i kostki do ćwiczeń, ciężarki z wolframu do wędkarstwa, czujniki brania [sprzęt wędkarski], dart, deseczka z otworami do gry w cribbage, deski do bodysurfingu, deski do paddieboardingu, deski do pływania, deski do pływania do celów rekreacyjnych, deski do pływania z latawcem [kiteboard], deski do sportu wodnego skimboard, deski do uprawiania sportów wodnych, deski do wakeboardingu, deski do wakeskate, deski kneeboardowe, deski surfingowe, deski surfingowe z zaglelem, deski typu bodyboard, deski windsurfingowe, deski z kołami z oponami do mountainboardingu, deskorolki, dmuchane baseny kąpielowe do celów rekreacyjnych, dmuchane tuby do dopinguowania, dołki do puttowania [golf], dopasowane pokrowce do rakiet do gry w racquetball, dopasowane pokrowce na deski typu bodyboard, dopasowane pokrowce na główki kijów golfowych, dopasowane pokrowce na kije golfowe, dopasowane pokrowce na kije narciarskie, dopasowane pokrowce na kije golfowe typu putter, dopasowane pokrowce na narty, dopasowane pokrowce na rakiety tenisowe, dopasowane pokrowce na rakiety do badmintonu, dopasowane pokrowce na rakiety do squashu, dopasowane pokrowce na sprzęt sportowy, dopasowane pokrowce na torby do golfa, drażki do ćwiczeń, drażki do hantli do podnoszenia ciężarów, drażki pogo, drażki do podciągania na drzewie, dyski do rzucania, dyski latające, dyski sportowe, elektroniczne wskaźniki brania do użytku w wędkarstwie, etui na kije baseballowe, ergometry wiosłarskie, etui na rzutki do gry w darta, etykiety na torby golfowe, futerały na kije bilardowe, futerały na narty, futerały do kijów bilardowych, florety do szermierki, florety [szermiercze florety], futerały na wędki, futerały przystosowane do noszenia artykułów sportowych, gimnastyczne drażki poziome, główki kijów golfowych, golfowe kije, groty do strzał łuczniczych, groty do strzał myśliwskich, gruszki bokserskie na sprzężynie, gruszki bokserskie dla dzieci, gry sportowe, gwizdki do zabawy, gumki naramienników do użytku sportowego, gumowe piłki do baseballu, gwizdki [wabiki] myśliwskie, haczyki wędkarskie, hantle, hantle do podnoszenia ciężarów, hantle kettlebell, harpuny do broni harpunowej [artykuły sportowe], harpuny do użytku w rybołówstwie, kije [artykuły sportowe], kije baseballowe, kije bilardowe, kije bilardowe [do gry w pool], kije do gier, kije bilardowe, kije do gier z piłką, kije do gry w bandy, kije do gry w polo [mallety], kije do gry w shuffleboard, kije do hokeja na lodzie, kije do hokeja na trawie, kije do krykieta, kije do lacrosse, kije do nordic walking, kije do snookera, kije do softballu, kije do unihokeya, kije golfowe, kije golfowe typu putter, kije hokejowe, kije narciarskie, kijki do nartorolek, kijki narciarskie, koła do pływania, koła sportowe, kołczany łucznicze, kołeczki do stawiania piłek golfowych, kosze do gry w koszykówkę, kosze do koszykówki, kosze do łapania piłek, kosze do zbierania piłek tenisowych, koszyki wędkarskie [pułapki], krawędzie nart, krążki do ćwiczenia puttowania [wbijania piłki do dołka] wewnątrz, krążki do grania w shuffleboard, krążki do gry w hokeja, krążki do gry w hokeja na stołach do grania, krążki do hokeja, krążki do wzmacniania uchwytu, krążki hokejowe, kreda do kijów bilardowych, kreda do kijów do gry w pool bilard, kręgle, krętliki wędkarskie, kubki na kości do gry, kule bilardowe, kule do gry, kule do gry w bocce, kule do gry w kręgle, kule do pchnięcia kulą, kule do petanki, kule [gry], kule żelazne do użytku w pchnięciu kulą, kulki do rozgrywania gier, kulki wypełnione farbą do gry w paintball, kulki wypełnione farbą do gry w paintball [pociski], kusze [sprzęt sportowy], kusze do nurkowania z mechanizmem sprzężynowym [sprzęt nurkowy], kusze do łowienia podwodnego [sprzęt nurkowy], kulki z farbami do użytku jako pociski paintballowe w grach wojennych, ławki do ćwiczeń, ławki do ćwiczenia mięśni brzucha, ławki do podnoszenia ciężarów, ławki do użytku gimnastycznego, ławki do użytku sportowego, linki do jazdy na nartach wodnych, linki do kijów do lacrosse, linki do latawców, linki holownicze do jazdy na nartach wodnych, liny do gimnastyki rytmicznej, liny torowe [sprzęt pływacki], łopatki pływackie, lotki [gry], łuki do łucznictwa, łuki do strzelania, łuki sportowe, łuki strzelnicze, łuki używane w trakcie polowań, łyżworolki, łyżwy, łyżwy do gry w hokeja na lodzie, lotnie, maski do baseballa, markery do gry w paintball, maski szermiercze, maski osłaniające twarz, do użytku sportowego, maszty do desek windsurfingowych, maszyny do klejenia lotek do strzał łuczniczych, maszyny do ćwiczeń fizycznych wyposażone w ciężarki, maszyny do ćwiczeń sprawnościowych, maszyny do gry w kręgle, maszyny do gry w pinball, maszyny do przysiadów, maszyny do rzucania piłek,

maszyny do wyrzucania piłek tenisowych, maszyny i urządzenia do kręgli, materiały strunowe do rakiet sportowych, maty do ćwiczenia puttowania [wbijania piłki do dołka], sprzęt golfowy, maty golfowe, młoty do sportów, mostki bilardowe, mostki bilardowe [sprzęt do gier], myślistwo [gwizdki-wabiki], naboje do procy, naciągi do rakiet, naciągi do rakiet do gry w racquetball, naciągi do rakiet squash, naciągi do rakiet tenisowych, naciągi do rakiet [tenisowych lub badmintonowych], naciągi do rakiet wykonane z jelita, naciągi naturalne do rakiet tenisowych wykonane z jelita, naciągi naturalne do rakiet do squashu wykonane z jelita, naciągi rakiet do badmintonu, nadmuchiwane akcesoria unoszące się na wodzie, nadmuchiwane baseny kąpielowe [artykuły do zabawy], nadmuchiwane dętki do użytku w rekreacji wodnej, nadmuchiwane pływakielka dla wędkarzy, nadmuchiwane worki bokserskie, nadmuchiwane worki do bicia, nadmuchiwane zabawki do basenu, nadmuchiwane zabawki do kąpielni, nagolenniki [artykuły sportowe], nagolenniki lekkoatletyczne, nagolenniki piłkarskie, nakładki z tarczą do gry w rzutki, nakolanniki [artykuły sportowe], nakolanniki do gry w futbol amerykański, nakolanniki do użytku sportowego, nakolanniki do użytku w grze w piłkę nożną, nakrycia na końcówki kijów golfowych, nałokietniki do gry w futbol amerykański, napastrniki łucznicze, napinacze łuków, naramienniki do gry w futbol amerykański, naramienniki do użytku sportowego, nartorolki, narty, narty do monoskiing, narty skiboardowe, narty zjazdowe, narzędzia ręczne do zabawy, numerowane bile do gier bilardowych, obciążniki na nadgarstki, do ćwiczeń, obciążniki na nogi [artykuły sportowe], obciążniki nóg do użytku sportowego, obręcze do koszykówki, obręcze gimnastyczne, obręcze sportowe, obręcze wykorzystywane w gimnastyce rytmicznej, obrotowe uchwyty do pompek, obrotowe uchwyty do worków treningowych, ochraniacze amortyzujące przeciwko urazom [artykuły sportowe], ochraniacze brzucha do użytku sportowego, ochraniacze ciała do gry w futbol amerykański, ochraniacze ciała do użytku sportowego, ochraniacze [części strojów sportowych], ochraniacze dla bramkarza do gry w hokeja na trawie, ochraniacze dla bramkarzy do hokeja na lodzie, ochraniacze dla bramkarzy, ochraniacze dłoni do użytku sportowego, ochraniacze do taekwondo, ochraniacze do uprawiania sportu, ochraniacze do użytku w sporcie, ochraniacze genitaliów do użytku podczas uprawiania sportu, ochraniacze klatki piersiowej do gry w futbol amerykański, ochraniacze na brzuch do taekwondo, ochraniacze na gardło do użytku sportowego, ochraniacze na gołeń do użytku sportowego, ochraniacze na klatkę piersiową przystosowane do uprawiania taekwondo, ochraniacze na klatkę piersiową [do użytku w grze w baseball], ochraniacze na klatkę piersiową do użytku sportowego, ochraniacze na klatkę piersiową [do hokeja], ochraniacze na kolana do użycia podczas jazdy na deskorolce [artykuły sportowe], ochraniacze na łokcie [artykuły sportowe], ochraniacze na łokcie do użytku wjeździe na deskorolce, ochraniacze na łokcie używane podczas jazdy na rowerze [artykuły sportowe], ochraniacze na ręce przystosowane do użytku podczas zajęć sportowych, ochraniacze na ramiona i łokcie [artykuły sportowe], ochraniacze na ramiona do gry w baseball, ochraniacze na ręce przystosowane do użytku sportowego, ochraniacze na pięści [artykuły sportowe], ochraniacze na palce do koszykówki, ochraniacze na nogi przystosowane do uprawiania sportu, ochraniacze na nogi [ochraniacze do gry w krykieta], ochraniacze na nogi do gry w futbol amerykański, ochraniacze na nadgarstki do użytku sportowego, ochraniacze na łyżwy, ochraniacze na łokcie używane podczas jazdy na deskorolce [artykuły sportowe], ochraniacze nóg do użytku sportowego, ochraniacze podbicia do użytku sportowego, ochraniacze przedramienia [artykuły sportowe], ochraniacze ramion dla łuczników, ochraniacze talii do użytku sportowego, ochrona na pięści [artykuły sportowe], ochronne maski na twarz do użytku w szermierce, ochronne pokrowce na rakiety, odbijacz bramkarskie do trenowania hokeja, odskocznice do gimnastyki, opaski do uchwytów rakiet tenisowych, opaski na uchwyt do rakiet do badmintonu, opaski na uchwyt rakiet do squashu, opaski na uchwyt rakietek do tenisa stołowego, osęki wędkarskie, osłony bezpieczeństwa do słupków do tenisa, osłony dla nart, osłony na cel do karate, osłony na golenie do karate, osłony kamuflujące do polowań, osłony na wiązania do nart, ostrza łyżew, oszczepy [artykuły sportowe], oszczepy [do sportów terenowych], otwarte celowniki do łuków do łucznictwa, pałki gimnastyczne, paletki do gier z piłeczką i paletką [paddieball], panczerze do kendo, paratlotnie, paski do jogi, paski mocujące do desek typu bodyboard, pasy do odwijania dłoni do użytku sportowego, pasy do pływania, pasy do podnoszenia ciężarów [artykuły sportowe], pasy łyżwiowe dla zawodników podnoszących ciężary, pasy na talię, do ćwiczeń, pasy wędkarskie, piaskownice [artykuły spor-

towe], piłeczki antystresowe do ściskania w dłoniach, piłeczki do gier z piłeczką i paletką [paddieball], piłeczki do ściskania antystresowe, piłeczki do tenisa stołowego, piłeczki do żonglowania, piłkarzyki, piłki antystresowe do ćwiczeń, piłki baseballowe, piłki baseballowe [nie miękkie], piłki do ćwiczeń, piłki do futbolu amerykańskiego, piłki do futsalu, piłki do gier, piłki do gier i zabaw, piłki do gry, piłki do gry netball, piłki do gry „piłka na uwięzi”, piłki do gry w bandy, piłki do gry w dwa ognie, piłki do gry w futbol amerykański, piłki do gry w hokeja na trawie, piłki do gry w paddie tenis, piłki do gry w polo, piłki do gry w rugby, piłki do gry w racquetball, piłki do gry w sepek takraw, piłki do gry w unihokeja, piłki do koszykówki, piłki do krykieta, piłki do lacrosse, piłki do pilatesu, piłki do piłki nożnej, piłki do placów zabaw, piłki do rugby, piłki do ściskania w postaci piłek gumowych do ćwiczenia rąk, piłki do siatkówki, piłki do soft tenisa, piłki do softballu, piłki do sportów rakietowych, piłki do squasha, piłki do waterpolo, piłki do zabawy, piłki futbolowe, piłki gimnastyczne, piłki gimnastyczne do jogi, piłki golfowe, piłki grzechotki będące zabawkami, piłki gumowe, piłki jako sprzęt sportowy, piłki lekarskie, piłki plażowe, piłki ręczne, piłki sportowe, piłki sportowe nadmuchiwane, piłki tenisowe [nie miękkie], piłki tenisowe, piórka do rzutek, platformy do ćwiczeń, pletwy denne do desek z żaglem, pletwy do desek surfingowych, pletwy do desek windsurfingowych, pletwy do nurkowania, pletwy do nurkowania z akwalungiem, pletwy do pływania, pletwy surfingowe, płotki [do biegni], płotki do użytku w lekkoatletyce, płotki do użytku w treningu lekkoatletycznym, pneumatyczne markery do gry w paintball, podbieraki dla wędkarzy, podpórki do wędek, podpórki do snookera, podpórki pod kije bilardowe, podstawki pod kije bilardowe, poduszki amortyzujące kopnięcia karate, pojemniki na piłki tenisowe, pojemniki na rzutki do darta, pojemniki przystosowane do przechowywania rzutek, pojemniki na zestawy do krokieta, pokrowce do nart wodnych, pokrowce dopasowane na główki kijów golfowych, pokrowce na deski surfingowe, pokrowce na deski z żaglem, pokrowce na główki kijów golfowych, pokrowce na główki rakiet do squasha, pokrowce na kije bilardowe, pokrowce na kije do softballu, pokrowce na kije golfowe, pokrowce na kołowrotki wędkarskie, pokrowce na łuki dla łucznicstwa, pokrowce na rakiety do tenisa stołowego, pokrowce na rakiety, pokrowce na rakiety do gry w squasha, pokrowce na rakiety [do tenisa albo badmintona], pokrowce na rakiety do tenisa, pokrowce wyprofilowane na rakiety do tenisa stołowego, pokrycia ślizgów nart, pokrycie ślizgów nart, pomoce treningowe do gry w golfa, pompki do piłek, poręcze równoległe do gimnastyki, poziome automaty do gry w pinball [automaty korinto], pręty sprężynowe [ekspandery] do ćwiczeń, proce [artykuły sportowe], przedłużenia do kijów bilardowych, przedmioty do rzucania rzutek strzelniczych, przenośne bramki do gry w baseball, przenośny domowy sprzęt gimnastyczny, przybory do łucznicstwa, przybory wędkarskie, przykrycia na rakiety do tenisa stołowego, przynęty do polowania, przynęty myśliwskie lub wędkarskie, przynęty myśliwskie na ptaki wodne, przynęty stosowane w wędkarstwie, sztuczne, przypony wędkarskie, przyrząd wskazujący poprzez wydawanie dźwięku do użytku w wędkarstwie, przyrządy do naprawy darni na polu golfowym [akcesoria golfowe], przyrządy do regulacji przechyłu przy uderzeniu w golfie, przyrządy do wyjmowania haczyków stanowiące część sprzętu wędkarskiego, przyrządy do wyrzucania rzutek strzelniczych, przyrządy gimnastyczne, przyrządy gimnastyczne do rozciągania, przyrządy stosowane do ćwiczeń fizycznych, przyrządy stosowane w kulturystyce, pudełka na muchy wędkarskie [artykuły wędkarskie], pudełka z wyskakującymi figurkami na sprężynce, pudełka na przynęty wędkarskie [artykuły wędkarskie], rączki do wędek, rączki do rakiet, rączki latawców, rakiety do badmintona, rakiety do gry w hokeja na stołach do grania, rakiety do tenisa stołowego, rakiety do badmintona, rakiety do gry w racquetball, rakiety do squasha, rakiety do tenisa, rakiety do tenisa atformowego [paddie], rakiety do tenisa ziemnego, rakiety [rakietyki], rakiety śnieżne, rakiety tenisowe, rakiety zabawkowe, ręczne trenażery nóg, ręcznie obsługiwane obręcze do ćwiczeń oporowych na górne i dolne partie ciała, rękawice baseballowe, rękawice bilardowe, rękawice bokserskie, rękawice dla chwytaczy do gry w baseball, rękawice dla pałkarzy, rękawice dla pałkarzy [akcesoria do gier], rękawice dla pierwszobazowego [baseball], rękawice do futbolu amerykańskiego, rękawice do gier, rękawice do gry w kręgle, rękawice do gry w piłkę nożną, rękawice do gry w piłkę ręczną, rękawice do gry w softball, rękawice do jazdy na nartach wodnych, rękawice do karate, rękawice do lacrosse, rękawice do podnoszenia ciężarów, rękawice do szermierki, rękawice do racquetball, rękawice do taekwondo, rękawice do windsurfingu, rękawice golfowe, rękawice hokejowe, rękawice kote, rękawice ochronne [ręka-

wice do uprawiania łucznicstwa], rękawice pletwy do pływania, rękawice sparingowe, rękawice wykonane specjalnie do noszenia podczas uprawiania sportu, rękawiczki pływackie, rękawki do pływania, ringi bokserskie, ringi do zabawy w zapasy, rolki do stacjonarnych rowerów treningowych, rowery treningowe stacjonarne i rolki do nich, równoważnie [gimnastyczne], równoważnie [sprzęt gimnastyczny], sanie [sprzęt rekreacyjny], sanki, sanki blokujące do futbolu amerykańskiego, sanki bobslejowe [artykuły sportowe], sanki do skeletonu [artykuły sportowe], sanki do zjeżdżania z górów dla rozrywki, sanki i ślizgacze do celów rekreacyjnych, shafty do rzutek (do gry w darta), siatki do badmintona, siatki do bramek, siatki do bramek do gry w piłkę nożną, siatki do bramek do hokeja na lodzie, siatki do celów sportowych, siatki do gier z piłką, siatki do gry w piłkę, siatki do gry w piłkę siatkową, siatki do gry w racquetball, siatki do hokeja na lodzie, siatki do klatek do odbijania piłki baseballowej, siatki do koszykówki, siatki do luz w stole bilardowym, siatki do sportów, siatki do sportowych gier piłkowych, siatki do tenisa platformowego, siatki do tenisa stołowego, siatki do uprawiania gry w golfa, siatki i słupki do tenisa, siatki tenisowe, sieci wędkarskie, skakanki, skistopery do wiązań narciarskich, smycze do desek surfingowych, słupki do tenisa, słupki do siatki do tenisa stołowego, słupki do siatek tenisowych [sprzęt sportowy], słupki do mocowania siatki do badmintona, słupki do gry w siatkówkę, słupki do bramek o zmniejszonych rozmiarach, słupki do bramek, sliotar (piłka do hurlingu), skrzynki na przybory wędkarskie, skrzynie gimnastyczne, smycze do desek typu bodyboard, spadochrony do parolotni, spadochrony oporowe do treningu atletycznego, spławiki wędkarskie, spodniki z ochraniaczami do gry w futbol amerykański, spodki do zjeżdżania po śniegu [jabłuszka], sportowe nakolanniki do jazdy na łyżwach, sportowe nakolanniki do jazdy na rowerze, sportowe nakolanniki do jazdy na deskorolce, sportowe nałokietniki do jazdy na rowerze, sportowe nałokietniki do jazdy na deskorolce, sportowe nałokietniki do jazdy na łyżwach, sportowe ochraniacze na nadgarstki do jazdy na łyżwach, sportowe ochraniacze na nadgarstki do jazdy na rowerze, sportowe ochraniacze na nadgarstki do jazdy na deskorolce, sportowe ochraniacze na ręce do jazdy na deskorolce, sportowe ochraniacze na ręce do jazdy na łyżwach, sportowe ochraniacze na ręce do jazdy na rowerze, sprzęt do badmintona, sprzęt do ćwiczeń fizycznych w pomieszczeniach, sprzęt do ćwiczeń fizycznych obsługiwany ręcznie, sprzęt do gry w bilard, sprzęt do gry w bilarda, sprzęt do łucznicstwa, sprzęt do łucznicstwa [japońskie i zachodnie style], sprzęt do piłki nożnej, sprzęt do szermierki, sprzęt do treningów sportowych, sprzęt do treningu sztuk walki, sprzęt do wędkowania, sprzęt do żonglerki, sprzęt sportowy, sprzęt łuczniczy, sprzęt sportowy dla zwierząt domowych, sprzęt używany na treningach rugby, sprzęt używany przy grze w golfa, sprzęt wędkarski, środkowe paski do siatki tenisowej, stacjonarne rowery treningowe, stanowiska maszyn do biegania, steppery [urządzenia] do ćwiczeń aerobowych, stożki treningowe do piłki nożnej, stopnie [steppery] do aerobiku, stoły do tenisa stołowego, stoły do shuffleboard stołowego, stoły do piłki nożnej stołowej, stoły do piłkarzyków, stoły do hokeja powietrznego, stoły bilardowe uruchamiane monetami lub żetonami, stoły bilardowe, stojaki do przysiadów, stojaki do uderzania piłek baseballowych, stojaki na kije bilardowe, stojaki na torby golfowe, stojaki specjalnie przystosowane do przechowywania kijów golfowych, stołki gimnastyczne, stołowe gry w koszykówkę, sterowane radiowo miniaturowe cele powietrzne do użytku sportowego, struny do rakiet, strzały łucznicze, surfingowe deski, suspensoria dla sportowców, szable [broń do szermierki], sznurowadła do naramienników do użytku sportowego, sznurki syntetyczne do użytku z raketami, szpady do szermierki, sztangi do podnoszenia ciężarów, sztuczki magiczne, sztuczna przynęta, sztuczna przynęta z rybich odpadków dla wędkarzy, sztuczne kaczki jako przynęty myśliwskie, sztuczne muchy do wykorzystania w wędkarstwie, sztuczne przynęty wędkarskie, sztuczne ściany wspinaczkowe, tablice do koszykówki, tablice do koszykówki ze szkła, tarcze do gry w rzutki, tarcze elektroniczne, tarcze elektroniczne do gier i sportu, tarcze łucznicze, tarcze strzelnicze do użytku sportowego, tarcze treningowe do sztuk walki, taśma na uchwyty do rakiet tenisowych, taśmy do ćwiczeń, taśmy do owijania uchwytów rakiet tenisowych, taśmy do uchwytów kijów bejsbolowych, taśmy do uchwytów kijów golfowych, taśmy elastyczne do rozciągania palców, taśmy do uchwytów rakiet, taśmy z ciężarkami do wyważania rakiet tenisowych, torby na piłki futbolowe, torby na narty i deski surfingowe, torby na narty, torby na kręgle [przystosowane], torby na kręgle, torby na kółkach na sprzęt do golfa, torby na kofeczki do stawiania piłek golfowych, torby na kije golfowe, na kółkach lub bez, torby na deskorolki,

tłumiki drgań do raket tenisowych, torby dla osób noszących kije golfowe, torby na przynętę do przechowywania przynęty żywej, torby na sprzęt do krykieta [dopasowane], torby na sprzęt do krykieta, torby na sprzęt wędkarski, torby przystosowane do kijów do lacrosse, torby przystosowane do kul do kręgli, torby przystosowane do noszenia sprzętu sportowego, torby przystosowane do noszenia desek surfingowych, torby przystosowane do sprzętu szermierskiego, torby specjalnie zaprojektowane na deski surfingowe, torby specjalnie przystosowane do sprzętu sportowego, torby tenisowe wyprofilowane do noszenia rakiety, torby wędkarskie, tory kręglarskie, trampoliny, trampoliny treningowe, trapezy [uprząż] do desek windsurfingowych, trenażery eliptyczne, trenażery mięśni brzucha, trenażowe obciążniki na nogi, trójkąty bilardowe, trzonki kijów golfowych, tyczki do skoków, tyczki do skoków o tyczce (sprzęt sportowy), uchwyty do nart wodnych, uchwyty do kredy bilardowej, uchwyty do kijów golfowych, uchwyty do artykułów sportowych, uchwyty do piłek, uchwyty do podnoszenia ciężarów, uchwyty do pompek, uchwyty do robienia pompek, urządzenia do serwowania do tenisa stołowego, uchwyty kijów golfowych, uchwyty liny do nart wodnych, uprząż wspinaczkowa, uprząże do użytku w sporcie, urządzenia do ćwiczeń fizycznych [ćwiczenia], urządzenia do ćwiczeń do zabawy, urządzenia do odsyłania kul do gry w kręgle, urządzenia do naciągów do raket tenisowych, urządzenia do kulturystryki [ćwiczenia], urządzenia do odzyskiwania piłek golfowych, wędki do łowienia, wędki, wędkarskie ciężarki, wąskie kajaki do surfski, urządzenia do treningu gry w golfa, urządzenia do wyrzucania piłek tenisowych, urządzenia do wzmacniania ciała [ćwiczenia], urządzenia do zarzucania przynęty, urządzenia do zarzucania żyłek wędkarskich, urządzenia do zaznaczania punktów w bilardzie, urządzenia pływackie do pływania, urządzenia zaciskowe [sprzęt do wspinaczki górskiej], usztywnione ochronne artykuły do użytku podczas gry w krykieta, wabiki do myślistwa lub rybołówstwa, wabiki imitujące dźwięki ptaków, wabiki jeleni, wałki do ćwiczeń mięśni brzucha do celów utrzymywania formy fizycznej, wiązania do desek snowboardowych, wiązania do desek z żaglem, wiązania do nart, wiązania do nart i ich części, wiązania do nart wodnych, wiązania do nart zjazdowych, wiązania do stóp do desek żaglem, więcierze [pułapki na ryby], wiosła do deskorolek, wiosła japońskie (hagoita), woreczki z przynętą do wyrzucania z procy, worki treningowe, worki treningowe montowane na podłodze, wózki na torby golfowe, wrotki, wskaźniki brania dla wędkarstwa podlodowego, wskaźniki brania [sprzęt wędkarski], wstążki do gimnastyki artystycznej, wyrzutnie do rzutków [artykuły sportowe], zaczepki do mocowania sznurowadeł naramienników do użytku sportowego, zaciski na kije bilardowe, zaczepy do holowania nart wodnych, zaczepy liny do holowania do nart wodnych, zamaskowane kryjówki dla polujących na kaczkę [artykuły sportowe], zanęty wędkarskie, zapachowe przynęty do łowiectwa i wędkarstwa, zasadzki myśliwskie [artykuły sportowe], zestawy do krokieta, zestawy do gry w kręgle [skittles], zestawy luków do strzelania, zestawy paternoster [sprzęt wędkarski], zjeżdżalnie wodne, znaczniki do oznaczania położenia piłek golfowych, znaczniki do toreb golfowych ze skóry, żyłki do raket tenisowych, żyłki wędkarskie, żyłki do raket, **35** dokonywanie uzgodnień w zakresie reklamy, dostarczanie informacji gospodarczych i handlowych on-line, dostarczanie informacji handlowych konsumentom, dostarczanie informacji dotyczących produktów konsumpcyjnych za pośrednictwem Internetu, dostarczanie informacji konsumentom na temat towarów i usług, dostarczanie informacji marketingowych, dystrybucja broszur reklamowych, dystrybucja drukowanych materiałów reklamowych, dystrybucja drukowanych materiałów promocyjnych za pośrednictwem poczty, dystrybucja i rozpowszechnianie materiałów reklamowych [ulotek, prospektów, materiałów drukowanych, próbek], dystrybucja materiałów promocyjnych, mianowicie ulotek, prospektów, broszur, próbek, zwłaszcza w zakresie sprzedaży katalogowej dalekodystansowej [zarówno poza granice jak i w kraju], dystrybucja materiałów reklamowych drogą pocztową, dystrybucja materiałów reklamowych na ulicy, dystrybucja materiałów reklamowych, marketingowych i promocyjnych, dystrybucja ogłoszeń reklamowych, dystrybucja pocztowych przesyłek reklamowych i dodatków reklamowych dołączonych do zwykłych wydań, dystrybucja próbek reklamowych, dystrybucja produktów do celów reklamowych, dystrybucja prospektów i próbek, dystrybucja prospektów i próbek do celów reklamowych, dystrybucja reklam i ogłoszeń handlowych, dystrybucja tekstów reklamowych, dystrybucja ulotek, broszur, druków i próbek do celów reklamowych, dystrybucja ulotek promocyjnych, kampanie marketingowe, kompilacja reklam, kompilacja statystyk związanych z reklamą, marketing telefoniczny, marketing

internetowy, marketing imprez i wydarzeń, marketing handlowy [inny niż sprzedaż], marketing referencyjny, marketing towarów i usług na rzecz innych, marketing towarów i usług osób trzecich poprzez dystrybucję kuponów, marketing ukierunkowany, ogłoszenia drobne, organizacja i przeprowadzanie imprez reklamowych, organizacja i prowadzenie prezentacji produktów, organizacja i przeprowadzanie aukcji za pośrednictwem telewizji, organizacja i przeprowadzanie aukcji za pośrednictwem telefonu, organizacja i przeprowadzanie aukcji i aukcji odwrotnych za pośrednictwem telefonów komórkowych, organizacja przeprowadzanie wydarzeń marketingowych, organizacja przeprowadzanie wystaw w ramach targów handlowych, organizacja wystaw do celów reklamowych, organizacja wystaw w celach handlowych lub reklamowych, organizowanie aukcji organizowanie aukcji internetowych, organizowanie prowadzenie targów i wystaw w celach handlowych, organizowanie i prowadzenie aukcji, organizowanie prowadzenie targów i wystaw w celach reklamowych, organizowanie i prowadzenie wystaw i pokazów handlowych, organizowanie i prowadzenie targów biznesowych, organizowanie i prowadzenie pokazów w celach reklamowych, organizowanie i prowadzenie spotkań biznesowych, organizowanie i przeprowadzanie aukcji, organizowanie przeprowadzanie wydarzeń promocyjnych, organizowanie przeprowadzanie aukcji za pośrednictwem Internetu, organizowanie imprez, wystaw, targów i pokazów do celów handlowych, promocyjnych i reklamowych, organizowanie losowania nagród w celach promocyjnych, organizowanie losowania nagród w celach reklamowych, organizowanie konsumentckich programów lojalnościowych i zarządzanie nimi, organizowanie pokazów handlowych, organizowanie pokazów mody w celach handlowych, organizowanie programów lojalnościowych do celów handlowych, promocyjnych lub reklamowych, organizowanie przestrzeni reklamowej w gazetach, organizowanie wystaw i imprez do celów handlowych lub reklamowych, organizowanie wystaw i targów w celach biznesowych i promocyjnych, organizowanie zakupów zbiorowych, pokazy [do celów promocyjnych/reklamowych], pokazy mody w celach handlowych, pokazy mody w celach promocyjnych, pokazy towarów, pokazy towarów dla celów reklamowych, pokazy towarów do celów promocyjnych, pokazy towarów i usług za pośrednictwem mediów elektronicznych, także na rzecz usług tak zwanych telezakupów i zakupów domowych, produkcja materiałów reklamowych i reklam, produkcja filmów reklamowych, produkcja i dystrybucja reklam radiowych i telewizyjnych, produkcja nagrań wideo w celach reklamowych, produkcja nagrań wideo w celach marketingowych, produkcja nagrań dźwiękowych do celów reklamowych, produkcja nagrań wideo do celów reklamowych, produkcja reklam, produkcja reklam kinowych, produkcja wizualnych materiałów reklamowych, projektowanie broszur reklamowych, projektowanie logo reklamowych, projektowanie materiałów reklamowych, projektowanie ulotek reklamowych, promocja on-line sieci komputerowych i stron internetowych, promocja, reklama i marketing stron internetowych on-line, promocja sprzedaży, promocja towarów i usług osób trzecich poprzez dystrybucję kuponów, promocje sprzedaży w punkcie sprzedaży, na rzecz innych, promocja towarów i usług poprzez sponsorowanie, promocyjne usługi handlowe, promowanie i przeprowadzanie targów handlowych, promowanie [reklama] działalności gospodarczej, promowanie sprzedaży artykułów mody za pośrednictwem artykułów promocyjnych w czasopiśmie, promowanie sprzedaży usług [na rzecz osób trzecich] poprzez przygotowywanie reklam, promowanie sprzedaży towarów i usług osób trzecich poprzez dystrybucję materiałów drukowanych i konkursy promocyjne, promowanie sprzedaży za pośrednictwem programów lojalnościowych dla klientów, promowanie towarów i usług osób trzecich przez sieci komputerowe i komunikacyjne, promowanie towarów i usług osób trzecich poprzez aranżowanie łączenia towarów i usług sponsorów z programami promocyjnymi, promowanie towarów i usług w drodze sponsorowania międzynarodowych wydarzeń sportowych, promowanie towarów i usług osób trzecich za pośrednictwem reklam na stronach internetowych, promowanie towarów i usług osób trzecich poprzez reportaże reklamowe, promowanie towarów i usług w formie sponsorowania wydarzeń sportowych, promowanie zawodów i wydarzeń sportowych, prowadzenie aukcji, prowadzenie aukcji za pośrednictwem sieci telekomunikacyjnych, prowadzenie pokazów handlowych, prowadzenie wystaw w celach biznesowych, prowadzenie wystaw w ramach wirtualnych targów handlowych on-line, przeprowadzanie interaktywnych aukcji wirtualnych, przeprowadzanie sprzedaży aukcyjnej, przygotowanie i roz-

mieszczanie reklam, przygotowanie prezentacji do celów handlowych, przygotowywanie dystrybucji ulotek reklamowych w odpowiedzi na zapytania telefoniczne, przygotowywanie i prezentacja pokazów audiowizualnych w celach reklamowych, przygotowywanie i rozmieszczanie reklam, przygotowywanie kampanii reklamowych, przygotowywanie prezentacji w celach reklamowych, przygotowywanie publikacji reklamowych, przygotowywanie reklam, przygotowywanie reklam prasowych, przygotowywanie ulotek reklamowych, przygotowywanie wystaw w celach komercyjnych, przygotowywanie wystaw w celach biznesowych, publikacja reklam, publikacja treści reklamowych, publikowanie druków do celów reklamowych w postaci elektronicznej, publikowanie druków do celów reklamowych, publikowanie literatury reklamowej, publikowanie materiałów i tekstów reklamowych, publikowanie materiałów reklamowych on-line, publikowanie tekstów reklamowych, publikowanie materiałów reklamowych, reklama, reklama banerowa, reklama bezpośredniej odpowiedzi, reklama biznesowych stron internetowych, reklama i marketing, reklama i usługi reklamowe, reklama korespondencyjna, reklama na billboardach elektronicznych, reklama on-line poprzez komputerowe sieci komunikacyjne, reklama on-line za pośrednictwem sieci komputerowej, reklama poprzez przesyłanie materiałów reklamowych on-line dla osób trzecich poprzez elektroniczne sieci komunikacyjne, reklama poprzez wszystkie publiczne środki komunikacji, reklama radiowa, reklama towarów i usług sprzedawców on-line za pośrednictwem przewodnika on-line do przeszukiwania, reklama typu „płać za kliknięcie”, reklama w czasopiśmie, broszurach i gazetach, reklama w prasie popularnej i profesjonalnej, reklama, w tym promowanie produktów i usług na rzecz osób trzecich za pomocą układów ze sponsorami i umów licencyjnych związanych z międzynarodowymi wydarzeniami sportowymi, reklama za pomocą marketingu bezpośredniego, reklama za pośrednictwem telefonu, reklama za pośrednictwem mediów elektronicznych, w szczególności Internetu, reklama za pośrednictwem sieci telefonii komórkowej, reklama zewnętrzna, reklamowe i sponsorowane teksty, reklamy kinowe, reklamy prasowe (przygotowywanie), reklamy on-line, reklamy radiowe, reklamy radiowe i telewizyjne, reklamy telewizyjne, reprodukcja materiału reklamowego, rozlepianie plakatów reklamowych, rozpowszechnianie produktów do celów reklamowych, rozpowszechnianie ogłoszeń i materiałów reklamowych [ulotek, broszur, ulotek informacyjnych i próbek], rozpowszechnianie ogłoszeń reklamowych, rozpowszechnianie materiałów reklamowych w Internecie, rozpowszechnianie materiałów reklamowych i promocyjnych, rozpowszechnianie materiałów w zakresie reklamy, marketingu i publicity, rozpowszechnianie materiałów reklamowych przez pocztę, rozpowszechnianie danych związanych z reklamą, rozpowszechnianie broszur reklamowych, rozpowszechnianie reklam, rozpowszechnianie reklam poprzez internet, świadczenie usług porównania cen on-line, świadczenie usług w zakresie reklamy komputerowej, świadczenie usług w zakresie katalogów informacji handlowych on-line, tworzenie list potencjalnych klientów, tworzenie tekstów reklamowych, tworzenie reportaży reklamowych, uaktualnianie materiałów reklamowych, umieszczanie reklam, udzielanie informacji związanych z reklamą, usługi aukcyjne, usługi aukcyjne on-line, usługi aukcyjne on-line za pośrednictwem Internetu, usługi aukcyjne świadczone za pośrednictwem sieci telekomunikacyjnych, usługi handlowe on-line, w ramach których sprzedający wystawiają produkty na aukcję, a licytacja odbywa się za pośrednictwem internetu, usługi handlu detalicznego w odniesieniu do akcesoriów odzieżowych, usługi handlu detalicznego związane z akcesoriami do rowerów, usługi handlu detalicznego w zakresie akcesoriów mody, usługi handlu detalicznego dotyczące rowerów, usługi organizowania targów i wystaw handlowych, usługi programów lojalnościowych, motywacyjnych i promocyjnych, usługi promocji działalności gospodarczej świadczone za pośrednictwem środków audiowizualnych, usługi programów lojalnościowych dla celów handlowych, promocyjnych i/lub reklamowych, usługi prezentowania produktów na wystawach sklepowych przez modelki lub modelki, usługi promocyjne dotyczące gry w baseball, usługi promocyjne i reklamowe, usługi promocyjne świadczone za pośrednictwem telefonu, usługi promocyjne związane z imprezami w zakresie sportów elektronicznych, usługi promocyjno-marketingowe przy użyciu mediów audiowizualnych, usługi przetwarzania danych on-line, usługi przetwarzania danych, usługi reklamowe i marketingowe on-line, usługi reklamowe i marketingowe, usługi reklamowe i marketingowe świadczone za pomocą mediów społecznościowych, usługi reklamowe i promocyjne oraz dotyczące ich konsultacje, usługi reklamowe i promocyjne przy wykorzystaniu telewizji, radia, poczty, usługi rekla-

nowe i promocyjne w zakresie sprzedaży, usługi marketingowe, usługi reklamowe świadczone przez radiowe i telewizyjne agencje reklamowe, usługi reklamowe, w tym reklama on-line w sieci komputerowej, usługi reklamowe, w szczególności w zakresie promocji towarów, usługi reklamowe w zakresie sprzedaży towarów, usługi reklamowe w zakresie odzieży, usługi reklamowe w zakresie komercjalizacji nowych produktów, usługi reklamowe za pośrednictwem Internetu, usługi reklamowe za pośrednictwem reklamy na balonach, usługi reklamy graficznej, usługi reklamy prasowej, usługi reklamy zewnętrznej, usługi składania zamówień hurtowych, usług sklepów detalicznych on-line obejmujące odzież, usług sprzedaży detalicznej związane ze sprzedażą odzieży dodatków odzieżowych, usługi sprzedaży detalicznej w zakresie artykułów sportowych, usługi sprzedaży detalicznej w związku ze sprzętem do nurkowania, usługi sprzedaży detalicznej w związku z urządzeniami do pomiaru czasu, usługi sprzedaży detalicznej w związku z nakryciami głowy, usługi sprzedaży detalicznej w związku z obuwiem, usługi sprzedaży detalicznej w związku z odzieżą, usługi sprzedaży detalicznej w związku z urządzeniami nawigującymi, usługi sprzedaży detalicznej w związku z torbami, usługi sprzedaży detalicznej w związku ze sprzętem sportowym, usługi sprzedaży detalicznej dotyczące smartwatchów, usługi sprzedaży detalicznej świadczone on-line w zakresie artykułów odzieżowych, usługi sprzedaży hurtowej w związku z nakryciami głowy, usługi sprzedaży hurtowej w związku z odzieżą, usługi sprzedaży hurtowej w związku z obuwiem, usługi sprzedaży hurtowej w związku z suplementami diety, usługi sprzedaży hurtowej w związku z torbami, usługi sprzedaży hurtowej w związku z artykułami sportowymi, usługi sprzedaży hurtowej w związku ze sprzętem sportowym, usługi w zakresie detalicznej sprzedaży wysyłkowej odzieży, usługi w zakresie marketingu produktów, usługi w zakresie informacji handlowych za pośrednictwem Internetu, usługi w zakresie promocji, usługi w zakresie promocji sprzedaży, usługi w zakresie pokazów towarów, usługi w zakresie reklamy, usługi w zakresie reklamy cyfrowej, usługi w zakresie reklamy graficznej, usługi w zakresie reklamy prasowej, usługi w zakresie reklamy i promocji sprzedaży, usługi w zakresie sklepów detalicznych w branży odzieżowej, usługi w zakresie wystaw i prezentacji produktów, usługi w zakresie wysyłkowej sprzedaży detalicznej akcesoriów odzieżowych, usługi w zakresie zarządzania biznesowego świadczone na rzecz hurtowni i punktów sprzedaży detalicznej, usługi zarządzania społecznością on-line, usługi zarządzania sprzedażą, wydawanie ulotek reklamowych, wykonywanie materiałów reklamowych, wynajem billboardów, wynajem bilbordów [tablic reklamowych], wynajem billboardów reklamowych, wynajem billboardów reklamowych, wynajem czasu na emisję reklam w kinach, wynajem czasu reklamowego we wszystkich środkach przekazu, wynajem powierzchni reklamowej na stronach internetowych, wynajem powierzchni, czasu i materiałów reklamowych, wynajem pomocy reklamowych, wynajem materiałów reklamowych, wynajem powierzchni reklamowej w broszurach, wynajem powierzchni reklamowej w pociągach, wynajem powierzchni reklamowej w miejscu należącym do kolei, wynajem powierzchni reklamowej i materiałów reklamowych, wynajem przestrzeni reklamowej w Internecie, wynajem przestrzeni reklamowej on-line, wynajmowanie przestrzeni reklamowej, zestawianie katalogów biznesowych on-line, zarządzanie w zakresie zamówień zakupowych, zarządzanie w zakresie zamówień, zarządzanie w zakresie zamówień handlowych, zestawianie reklam w celu wykorzystania ich jako strony internetowe, zestawianie reklam w celu wykorzystania ich na stronach internetowych, usługi w zakresie zamówień on-line, usługi aukcji on-line dla osób trzecich, dostarczanie informacji biznesowych i handlowych on-line, skomputeryzowane usługi w zakresie składania zamówień on-line, dostarczanie przewodników reklamowych do przeszukiwania konsultowanych on-line, usługi on-line z zakresu nawiązywania kontaktów biznesowych, udostępnianie on-line przewodników reklamowych zawierających towary i usługi osób trzecich prowadzących handel on-line w Internecie przeprowadzanie ankiet badawczych on-line w zakresie zarządzania firmą, udostępnianie katalogów [spisów] informacji handlowych on-line w Internecie, usługi sprzedaży detalicznej świadczone on-line w zakresie torebek, zawieranie transakcji handlowych na rzecz innych, przez sklepy on-line organizowanie subskrypcji w zakresie publikacji on-line dla osób trzecich, usługi sprzedaży detalicznej świadczone on-line w zakresie artykułów bagażowych, usługi dopasowywania w ramach sieci reklamowej on-line ułatwiające nawiązywanie kontaktów między reklamodawcami a właścicielami stron internetowych.

(111) **351604** (220) 2020 09 30 (210) 518934
 (151) 2022 03 01 (441) 2021 11 15
 (732) „OLEOFARM” SPÓŁKA Z OGRANICZONĄ
 ODPOWIEDZIALNOŚCIĄ, Wrocław (PL)
 (540) (znak słowno-graficzny)
 (540) Profolium
 (540)

Profolium

(591) ciemnoniebieski, czerwony
 (531) 02.09.01, 27.05.01, 29.01.12, 27.05.08, 26.11.13, 03.07.09
 (510), (511) **5** produkty farmaceutyczne, substancje dietetyczne do celów leczniczych, odżywki wzmacniające do celów leczniczych, farmaceutyki i naturalne środki lecznicze, suplementy diety do celów leczniczych, preparaty z witaminami do celów leczniczych, preparaty wspomagające leczenie.

(111) **351605** (220) 2020 10 05 (210) 519096
 (151) 2022 03 08 (441) 2020 11 09
 (732) WROCŁAWSKIE ZAKŁADY ZIELARSKIE HERBAPOL
 SPÓŁKA AKCYJNA, Wrocław (PL)
 (540) (znak słowny)
 (540) Rapha
 (510), (511) **5** preparaty farmaceutyczne, suplementy diety, dietetyczne dodatki do żywności, dietetyczne napary do celów medycznych, dodatki dietetyczne, lecznicze dodatki do żywności, lecznicze napary ziołowe, leki dla ludzi, żywność dietetyczna do celów leczniczych, preparaty ziołowe do celów medycznych, produkty farmaceutyczne, wyroby medyczne do celów leczniczych w postaci tabletek, kapsułek, syropów, pastylek, aerozoli, płynów, naparów, herbaty ziołowe do celów leczniczych, dodatki do żywności do celów niemedycznych.

(111) **351606** (220) 2020 11 10 (210) 520783
 (151) 2022 03 03 (441) 2021 11 02
 (732) PETRODOM PALIWA SPÓŁKA Z OGRANICZONĄ
 ODPOWIEDZIALNOŚCIĄ SPÓŁKA KOMANDYTOWA,
 Biała Podlaska (PL)
 (540) (znak słowny)
 (540) PETRODOM Ekogroszek KLASYK
 (510), (511) **1** węgiel aktywny, węgiel granulowany, węgiel do celów przemysłowych, węgiel drzewny do celów ogrodniczych, **4** węgiel do celów opałowych, węgiel drzewny jako paliwo, miał węglowy [paliwo], ekologiczne paliwa węglowe, paliwa na bazie miazu węglowego, mieszaniny węgla z biomasą do celów opałowych, mieszaniny z odpadami do celów opałowych, pył węglowy jako paliwo, węgiel kamienny do celów opałowych, ekogroszek, **35** usługi sprzedaży detalicznej, hurtowej, on-line w dziedzinie towarów, takich jak: węgiel kamienny do celów opałowych, węgiel aktywny, węgiel granulowany, węgiel do celów przemysłowych, węgiel drzewny do celów ogrodniczych, węgiel drzewny jako paliwo, miał węglowy [paliwo], ekologiczne paliwa węglowe, paliwa na bazie miazu węglowego, mieszaniny węgla z biomasą, mieszaniny węgla z odpadami, pył węglowy jako paliwo, ekogroszek, zarządzanie sprzedażą w zakresie węgla, ekologicznych paliw węglowych i paliw kopalnych, **39** dystrybucja, transport i magazynowanie węgla kamiennego, ekologicznych paliw węglowych oraz paliw kopalnych, konfekcjonowanie węgla, ekologicznych paliw węglowych w pojemniki oraz worki, **40** obróbka i przetwarzanie węgla, paliw kopalnych, ekologicznych paliw węglowych.

(111) **351607** (220) 2020 11 10 (210) 520785
 (151) 2022 02 28 (441) 2021 11 02
 (732) PETRODOM PALIWA SPÓŁKA Z OGRANICZONĄ
 ODPOWIEDZIALNOŚCIĄ SPÓŁKA KOMANDYTOWA,
 Biała Podlaska (PL)
 (540) (znak słowny)
 (540) PETRODOM Ekogroszek CHAMPION

(510), (511) **1** węgiel aktywny, węgiel granulowany, węgiel do celów przemysłowych, węgiel drzewny do celów ogrodniczych, **4** węgiel do celów opałowych, węgiel drzewny jako paliwo, miał węglowy [paliwo], ekologiczne paliwa węglowe, paliwa na bazie miazu węglowego, mieszaniny węgla z biomasą do celów opałowych, mieszaniny z odpadami do celów opałowych, pył węglowy jako paliwo, węgiel kamienny do celów opałowych, ekogroszek, **35** usługi sprzedaży detalicznej, hurtowej, on-line w dziedzinie towarów, takich jak: węgiel kamienny do celów opałowych, węgiel do celów opałowych, węgiel aktywny, węgiel granulowany, węgiel do celów przemysłowych, węgiel drzewny do celów ogrodniczych, węgiel drzewny jako paliwo, miał węglowy [paliwo], ekologiczne paliwa węglowe, paliwa na bazie miazu węglowego, mieszaniny węgla z biomasą, mieszaniny węgla z odpadami, pył węglowy jako paliwo, ekogroszek, zarządzanie sprzedażą w zakresie węgla, ekologicznych paliw węglowych i paliw kopalnych, **39** dystrybucja, transport i magazynowanie węgla kamiennego, ekologicznych paliw węglowych oraz paliw kopalnych, konfekcjonowanie węgla, ekologicznych paliw węglowych w pojemniki oraz worki, **40** obróbka i przetwarzanie węgla, paliw kopalnych, ekologicznych paliw węglowych.

(111) **351608** (220) 2020 12 07 (210) 521790
 (151) 2022 03 15 (441) 2021 11 29
 (732) KOWA COMPANY, LTD., Nagoja (JP)
 (540) (znak słowny)
 (540) Three Dimension
 (510), (511) **10** maski higieniczne do izolacji wirusów, maski sanitarne do celów izolacji zarazków, maski higieniczne do izolacji pyłków, maski higieniczne do izolacji przeciwpylejowej do celów medycznych, maski higieniczne do izolacji grzybów, maski higieniczne do celów medycznych, maski sanitarne do użytku medycznego, maski do użytku przez personel medyczny, maski na twarz do celów sanitarnych, maski chirurgiczne, maski sanitarne, maski higieniczne do użytku przez konsumentów ogólnych, terapeutyczne maski na twarz, bioterapeutyczne maseczki do twarzy.

(111) **351609** (220) 2020 12 24 (210) 522626
 (151) 2022 03 11 (441) 2021 11 22
 (732) DROSED SPÓŁKA AKCYJNA, Siedlce (PL)
 (540) (znak słowno-graficzny)
 (540) Drosed Q SELECTION młoda polska GĘŚ OWSIANA
 (540)



(591) zielony, ciemnozielony, beżowy, czarny, biały, czerwony, żółty, złoty
 (531) 02.01.13, 03.07.06, 05.07.02, 06.07.25, 25.01.15, 26.01.01, 26.01.14, 26.01.16, 27.05.01, 27.05.21, 26.11.09, 29.01.15
 (510), (511) **29** Gęsi tuszki, Wyroby z mięsa gęsi, ekstrakty mięsne z gęsi, konserwowane, mrożone, suszone, Wyroby garmażeryjne na bazie mięsa gęsi, Dania gotowe z mięsa z gęsi, Wędliny z gęsi, Konserwy mięsne z gęsi, Jaja gęsie, **31** Zwierzęta żywe, Żywe gęsi, **35** Zgrupowanie na rzecz osób trzecich towarów pochodzenia rolno-spożywczego: tuszek gęsich, wyrobów z mięsa gęsi, ekstraktów mięsnych z gęsi, konserwowanych, mrożonych, suszonych, wyrobów garmażeryjnych na bazie mięsa gęsi, dań gotowych z mięsa z gęsi, wędlin z gęsi, konserw mięsnych z gęsi, jaj gęsich, **40** Ubój zwierząt, Ubój gęsi, **44** Hodowla zwierząt, Hodowla gęsi.

(111) **351610** (220) 2021 03 25 (210) 526733
 (151) 2022 02 10 (441) 2021 10 18
 (732) STOWARZYSZENIE WIOSNA, Kraków (PL)

(540) (znak słowno-graficzny)
 (540) akademia przyszłości głowa do góry!
 (540)



(591) granatowy, łososiowy
 (531) 01.01.04, 01.01.25, 02.05.01, 02.05.23, 26.01.03, 26.01.13, 26.01.14, 27.05.01, 29.01.12

(510), (511) **16** Afisze, plakaty, albumy, artykuły szkolne i biurowe, materiały piśmienne i papiernicze, broszury, chorągiewki papierowe, fotografie, reprodukcje, obrazy, grafiki, rysunki, kalendarze, karty pocztowe, książki, zakładki do książek, papeteria, notesy, **35** Usługi w zakresie reklamy, Aukcje publiczne, Zgrupowanie na rzecz osób trzecich różnych towarów i usług w celu ich oglądania i kupowania poprzez katalog artykułów wykorzystując zamówienia korespondencyjne lub używając środków telekomunikacji towarów takich jak: afisze, plakaty, albumy, artykuły szkolne i biurowe, materiały piśmienne i papiernicze, broszury, chorągiewki papierowe, fotografie, reprodukcje, obrazy, grafiki, rysunki, kalendarze, karty pocztowe, książki, zakładki do książek, papeteria, notesy, **36** Tworzenie funduszy oraz pozyskiwanie i podział środków finansowych na wspieranie osób wymagających pomocy, sponsorowanie finansowe w zakresie stypendiów, zapomóg i innych form pomocy potrzebującym, **41** Organizowanie imprez kulturalnych, naukowych i rozrywkowych, balów, koncertów, spektakli, przedstawień teatralnych i kabaretowych, festiwali, konkursów, zawodów sportowych, konferencji, wystaw w celu pozyskania środków finansowych na cele charytatywne, Publikowanie książek i innych wydawnictw innych niż reklamowe, Organizowanie wypożyczalni osób pozostających pod opieką stowarzyszenia, organizowanie i prowadzenie zajęć edukacyjnych i artystycznych.

(111) **351611** (220) 2021 03 31 (210) 527074
 (151) 2022 01 21 (441) 2021 09 27
 (732) MATUCH WIESŁAW, Wrocław (PL)
 (540) (znak słowny)
 (540) SYSTEM MIŁOŚCI

(510), (511) **3** Mydło pielęgnacyjne, Mydło do skóry, Mydło do kąpiel, Aromaty, Balsamy do ciała, Aromatyczne olejki do kąpiel, Aromatyczne olejki eteryczne, Balsamy oczyszczające, Bazy do perfum kwiatowych, Drewno zapachowe, Kosmetyki, Kosmetyki do pielęgnacji skóry, Mydła, Mydła do użytku domowego, Mydła do użytku osobistego, Nielecznicze sole do kąpiel, Olejek do kąpiel, Olejki do ciała i twarzy, **14** Biżuteria, Akcesoria do biżuterii, Amulety, Biżuteria damska, Biżuteria fantazyjna, Biżuteria wyroby jubilerskie, Biżuteria osobista, Biżuteria z metali szlachetnych, Biżuteria z metali nieszlachetnych, Bransoletki charytatywne, Bransoletki na kostkę, Bransolety, Breloczki do kluczy, Breloczki do kluczy jako biżuteria, Krzyżyki, Łańcuszki, Paciorki do medytacji, Pierścionki, Pierścienie (ozdoby), Pudełka na biżuterię, Różańce, Srebro i jego stopy, Sygnety, Wisioriki, Złoto i jego stopy, **16** Obrazy artystyczne, Akwarele, Obrazy i zdjęcia, Oprawki na zdjęcia i obrazy, Reprodukcje graficzne, Reprodukcje fotograficzne, Drukowane reprodukcje dzieł sztuki, Reprodukcje graficzne dzieł sztuki, Naklejki, Naklejki na samochody, **21** Pojemniki na kwiaty, Miski na kwiaty, **25** Akcesoria na szyję, Apaszki, Bandany, Bluzy sportowe, Bluzy dresowe, Bluzy polarowe, Bluzy z kapturem, Chustki na głowę, Chusty, Czapki baseballowe, Czapki dziane, Czapki bez daszków, Czapki sportowe, Fartuchy, Koszule, Kurtki, Koszulki polo, Koszulki z nadrukami, Koszulki z krótkim rękawem, Obuwie, Odzież, Odzież Iniana, T-shirty z krótkim rękawem, Togi, Tuniki, Spodnie, **30** Miód, Kawa, Miód naturalny, **31** Kwiaty, Żywe kwiaty, **33** Miód pitny.

(111) **351612** (220) 2020 03 30 (210) 527123
 (151) 2022 03 08 (441) 2021 11 22
 (732) GTC AMG SPÓŁKA Z OGRANICZONĄ ODPOWIEDZIALNOŚCIĄ, Warszawa (PL)
 (540) (znak słowny)

(540) Talk It Out
 (510), (511) **35** Rozpowszechnianie reklam, Wynajmowanie przestrzeni reklamowej, Udostępnianie informacji o działalności gospodarczej za pośrednictwem strony internetowej, **38** Fora [pokoje rozmów] dla serwisów społecznościowych, Usługi związane z elektronicznymi tablicami ogłoszeń [usługi telekomunikacyjne], Przesyłanie wiadomości, Transmisja podcastów, **41** Organizowanie konkursów [edukacja lub rozrywka], Publikowanie tekstów, innych niż teksty reklamowe, Usługi rozrywkowe, Organizowanie i prowadzenie forów edukacyjnych z udziałem osób, Informacja o rekreacji, Organizowanie i prowadzenie warsztatów [szkolenie], Publikowanie tekstów, innych niż teksty reklamowe, Udostępnianie publikacji elektronicznych [nie do pobrania].

(111) **351613** (220) 2021 04 13 (210) 527426
 (151) 2022 03 11 (441) 2021 11 22
 (732) FOOD MACHINES SPÓŁKA Z OGRANICZONĄ ODPOWIEDZIALNOŚCIĄ, Ustanów (PL)
 (540) (znak słowno-graficzny)
 (540) Orico
 (540)



(591) zielony, jasnozielony, żółty, biały
 (531) 29.01.14, 05.03.11, 05.03.13, 05.03.15, 26.01.02, 26.01.03, 26.01.15, 26.01.18, 27.05.01, 27.05.11
 (510), (511) **29** Buliony, Batony spożywcze na bazie soi, Batony organiczne na bazie orzechów i ziaren, Batony na bazie orzechów i nasion, Chipsy sojowe, Danie gotowe, składające się głównie z pasty sojowej i tofu w gęstym sosie [cheonggukjang-jjigae], Danie gotowe, w skład którego wchodzi przede wszystkim pasta sojowa i tofu [do-enjang-jjigae], Dip fasolowy, Gotowe dania warzywne, Gotowe posiłki składające się głównie z substytutów mięsa, Hummus, Hummus [pasta z ciecierzycy], Koncentraty zup, Paluszki z twarogu sojowego, Pasty do zup, Potrawy gotowe składające się głównie z warzyw, Przekąski na bazie kokosu, Przekąski na bazie soi, Przekąski na bazie tofu, Przekąski na bazie warzyw, Wstępnie ugotowana zupa, Zupy, Zupy w puszkach, Jaja w proszku, Jaja w stanie płynnym, Substytuty jaj, Jogurt sojowy, Burgery sojowe, Burgery z tofu, Falafel, Fermentowane tofu, Fermentowana soja [natto], Kotlety sojowe, Kotlety z tofu, Liofilizowane tofu w kawałkach [kohri-dofu], Nadzienie bakaliowe [owoce konserwowane], Pasztet warzywny, Pasty na bazie roślin strączkowych, Soja konserwowana spożywcza, Soja konserwowa do użytku spożywczego, Soja, przetworzona, Soja [przetworzona], Substytuty mięsa na bazie warzyw, Tofu, Tofu w postaci niestężonej [Tofu nao], Tofu z soi, Buliony [gotowe], **30** Słodkie polewy i nadzienia, Syropy i melasa, Dulce de leche [kajmak], Słodkie pasty do smarowania [miód], Batoniki na bazie czekolady będące zamiennikami posiłków, Batoniki zbożowe będące zamiennikami posiłków, Chipsy zbożowe, Gotowe przekąski na bazie zbóż, Przekąski wykonane z mąki sojowej, Aromaty kawowe, Cykorii [substytut kawy], Cykorii i mieszanki zawierające cykorię, do wykorzystania jako substytuty kawy, Cykorii do stosowania jako substytut kawy, Ekstrakty kawowe do użytku jako substytuty kawy, Ekstrakty z cykorii do stosowania jako substytuty kawy, Gotowa kawa i napoje na bazie kawy, Kawa bezkofeinowa, Kawa aromatyzowana, Mieszanki cykorii do stosowania jako substytuty kawy, Mieszanki kawowe, Mieszanki kawy i cykorii, Mieszanki kawy i siodu, Mieszanki kawy słodowej i kawy, Mieszanki kawy słodowej i kakao, Mieszanki wyciągów z kawy słodowej i kawy, Nadzienia na bazie kawy, Prażony jęczmień i sól do użytku jako substytut kawy, Preparaty roślinne zastępujące kawę, Preparaty z cykorii

do stosowania jako substytutu kawy, Substytut kawy na bazie cykorii, Substytut kawy na bazie warzyw, Substytut kawy [na bazie zbóż lub cykorii], Substytut kawy [sztuczna kawa lub preparaty roślinne zastępujące kawę], Torebki z kawą, Wyciągi kawowe do stosowania jako substytutu kawy, Ekstrakt siodu do celów spożywczych, Przetwory spożywcze na bazie siodu, Przetwory spożywcze na bazie ziaren, Przetworzone nasiona używane jako dodatki smakowe do żywności i napojów, Przetworzony chmiel, Słód do celów spożywczych.

(111) **351614** (220) 2021 04 15 (210) 527699
 (151) 2022 02 28 (441) 2021 10 25
 (732) BAŁDYGA JÓZEF ZAKŁAD PRZETWÓRSTWA MIĘSNego JBB
 IMPORT-EKSPORT, Łyse (PL)
 (540) (znak słowno-graficzny)
 (540) JBB Bałdyga Z PIERSI DELIKATNA i SMAKOWITA
 (540)



(591) czerwony, biały, pomarańczowy, zielony, ciemnoczerwony, jasnożółty, różowy, żółty
 (531) 08.05.02, 08.01.06, 05.09.17, 05.09.15, 26.11.03, 26.11.07, 26.11.08, 25.01.01, 27.05.01, 29.01.15
 (510), (511) **5** Dietetyczna żywność do celów leczniczych, Dodatki odżywcze do celów leczniczych, Tłuszcze zwierzęce do celów leczniczych lub farmaceutycznych, pokarm dla niemowląt, **29** bekon, chrupki na bazie mięsa, drób, dziczyzna, ekstrakty mięsne, flaki, galarety mięsne, kaszanka, kielbaski w cieście, kielbasy, konserwy mięsne, krokiety spożywcze, krwawa kiszka, mięso, mięso konserwowane, mięso solone, pasty zawierające tłuszcz do kanapek, produkty gotowe na bazie mięsa, raki nieżywe, smalec, szynka, tłuszcze jadalne, wątroba, wędliny, produkty gotowe na bazie wędlin, wieprzowina, wyroby gotowe na bazie drobiu, zwierzęcy szpik kostny jadalny, **35** badania opinii publicznej, badanie rynku, doradztwo specjalistyczne w sprawach działalności gospodarczej, ekspertyzy w działalności gospodarczej, sondaże, organizowanie wystaw lub targów w celach handlowych lub reklamowych, pokaz towarów, promocja sprzedaży stosowana dla osób trzecich, zaopatrzenie osób trzecich stosowane jako zakupy i sprzedaż produktów dla innych przedsiębiorstw, usługi umożliwiające odbiorcom dogodny wybór i zakup towarów w hurtowni, sklepach, przez Internet z: dietetyczną żywnością do celów leczniczych, dodatkami odżywczymi do celów leczniczych lub farmaceutycznych, pokarmem dla niemowląt, towarami branży mięsnej: bekon, chrupki na bazie mięsa, drób: dziczyzna, ekstrakty mięsne, flaki, galarety mięsne, kaszanka, kielbaski w cieście, kielbasy, konserwy mięsne, krokiety spożywcze, krwawa kiszka, mięso, mięso konserwowane, mięso solone, pasty zawierające tłuszcz do kanapek, produkty gotowe na bazie mięsa zawarte w tej klasie, raki nieżywe, smalec, sosy mięsne, szynka, tłuszcze jadalne, wątroba, wędliny, produkty gotowe na bazie wędlin zawarte w tej klasie: wieprzowina: wyroby gotowe na bazie drobiu: zwierzęcy szpik kostny jadalny: przetwory z mięsa włączając wyroby z drobiu i królików, konserwy mięsne, podroby mięsne i z krwi, produkty mięsopodobne, produkty gotowe na bazie mięsa lub wędlin: produkty z branży spożywczej.

(111) **351615** (220) 2021 04 15 (210) 527701
 (151) 2022 02 28 (441) 2021 10 25
 (732) BAŁDYGA JÓZEF ZAKŁAD PRZETWÓRSTWA MIĘSNego JBB
 IMPORT-EKSPORT, Łyse (PL)
 (540) (znak słowno-graficzny)
 (540) JBB Bałdyga ZE WSI IDEALNA z PAJDĄ CHLEBA JBB Bałdyga
 NAJWYŻSZA JAKOŚĆ 100% Polski Kapitał

(540)



(591) czerwony, jasnobrązowy, brązowy, biały, szary, jasnoszary, różowy, zielony, żółty, złoty
 (531) 05.09.15, 08.07.11, 08.05.03, 08.01.06, 06.07.08, 06.07.25, 25.07.01, 25.01.01, 26.11.01, 26.11.08, 01.01.01, 01.01.05, 27.05.01, 27.07.01, 29.01.15
 (510), (511) **5** Dietetyczna żywność do celów leczniczych, Dodatki odżywcze do celów leczniczych, Tłuszcze zwierzęce do celów leczniczych lub farmaceutycznych, pokarm dla niemowląt, **29** bekon, chrupki na bazie mięsa, drób, dziczyzna, ekstrakty mięsne, flaki, galarety mięsne, kaszanka, kielbaski w cieście, kielbasy, konserwy mięsne, krokiety spożywcze, krwawa kiszka, mięso, mięso konserwowane, mięso solone, pasty zawierające tłuszcz do kanapek, produkty gotowe na bazie mięsa, raki nieżywe, smalec, szynka, tłuszcze jadalne, wątroba, wędliny, produkty gotowe na bazie wędlin, wieprzowina, wyroby gotowe na bazie drobiu, zwierzęcy szpik kostny jadalny, **35** badania opinii publicznej, badanie rynku, doradztwo specjalistyczne w sprawach działalności gospodarczej, ekspertyzy w działalności gospodarczej, sondaże, organizowanie wystaw lub targów w celach handlowych lub reklamowych, pokaz towarów, promocja sprzedaży stosowana dla osób trzecich, zaopatrzenie osób trzecich stosowane jako zakupy i sprzedaż produktów dla innych przedsiębiorstw, usługi umożliwiające odbiorcom dogodny wybór i zakup towarów w hurtowni, sklepach, przez Internet z: dietetyczną żywnością do celów leczniczych, dodatkami odżywczymi do celów leczniczych lub farmaceutycznych, pokarmem dla niemowląt, towarami branży mięsnej: bekon, chrupki na bazie mięsa, drób: dziczyzna, ekstrakty mięsne, flaki, galarety mięsne, kaszanka, kielbaski w cieście, kielbasy, konserwy mięsne, krokiety spożywcze, krwawa kiszka, mięso, mięso konserwowane, mięso solone, pasty zawierające tłuszcz do kanapek, produkty gotowe na bazie mięsa zawarte w tej klasie, raki nieżywe, smalec, sosy mięsne, szynka, tłuszcze jadalne, wątroba, wędliny, produkty gotowe na bazie wędlin zawarte w tej klasie: wieprzowina: wyroby gotowe na bazie drobiu: zwierzęcy szpik kostny jadalny: przetwory z mięsa włączając wyroby z drobiu i królików, konserwy mięsne, podroby mięsne i z krwi, produkty mięsopodobne, produkty gotowe na bazie mięsa lub wędlin: produkty z branży spożywczej.

(111) **351616** (220) 2021 05 17 (210) 527820
 (151) 2022 03 11 (441) 2021 11 22
 (732) DCRA SPÓŁKA Z OGRANICZONĄ ODPOWIEDZIALNOŚCIĄ,
 Lublin (PL)

(540) (znak słowny)

(540) DCRA

(510), (511) **2** Żywice naturalne w stanie surowym, **17** Tworzywa sztuczne półprzetworzone, Żywica naturalna w stanie surowym lub półobrobionym, **19** Materiały budowlane niemetalowe.(111) **351617** (220) 2021 05 10 (210) 528632

(151) 2022 03 08 (441) 2021 11 22

(732) MAZUR TOMASZ DENIMED STOMATOLOGIA DR N.MED.

TOMASZ MAZUR, Kolonia Poczesna (PL)

(540) (znak słowno-graficzny)

(540) DEN i MED

(540)



(591) jasnozielony, ciemnozielony, ciemnoszary

(531) 29.01.12, 27.05.01, 27.05.09, 02.09.10, 26.11.02, 26.11.12

(510), (511) **5** Żywice dentystyczne, Szczeliwa dentystyczne, Mastyksy dentystyczne, Kompozyty dentystyczne, Amalgamaty dentystyczne, Surowce dentystyczne, Preparaty higieniczne do użytku medycznego, Ceramika do użytku w stomatologii, Materiały dentystyczne, Produkty chemiczne używane w stomatologii, Materiały porcelanowe do użytku w stomatologii, Dentystyczne materiały do tworzenia modeli zębów, Stopy metali szlachetnych do użytku w stomatologii, Preparaty farmaceutyczne używane w stomatologii, Materiały z metali szlachetnych do użytku w stomatologii, Alginat ortodontyczny do wycisków dentystycznych, Wosk do modelowania do celów stomatologicznych, **10** Implanty dentystyczne, Implanty protetyczne, Implanty [protezy], Implanty [protezy] stosowane w stomatologii, Implanty [protezy] do chirurgii stomatologicznej, Implanty dentystyczne wykonane z materiałów sztucznych, Implanty [protezy] do użytku w chirurgii żuchwy, Materiały na implanty do użytku w chirurgii stomatologicznej [protezy], Protezy dentystyczne, Protezy stosowane w stomatologii, Protezy do wszczepiania do żuchwy, Protezy dentystyczne w postaci wkładów, Implanty [protezy] stosowane w chirurgii twarzy, Protezy w postaci pełnych koron zębowych, Protezy w postaci częściowych koron zębowych, Klipsy dentystyczne do zabezpieczania istniejącej protezy zębowej, Spektrofotometrii dentystyczne do ustalania koloru protezy dentystycznej, Materiały na implanty do użytku w chirurgii [protezy], Protezy z porcelany o wysokiej wytrzymałości przytwierdzone do struktury szklanej, Korony dentystyczne, Mostki dentystyczne, **44** Doradztwo związane ze stomatologią, Konsultacje dentystyczne, Pomoc stomatologiczna, Udzielanie informacji na temat stomatologii, Usługi asystenta dentysty, Usługi czyszczenia zębów, Usługi w zakresie higieny, Usługi periodontyczne, Usługi dentystyczne, Stomatologia kosmetyczna, Stomatologia z sedacją, Usługi kliniki dentystycznej, Usługi w zakresie wybielania zębów, Usługi doradcze dotyczące implantów protetycznych, Usługi ortodontyczne, Stomatologia zachowawcza, Endodoncja (leczenie kanałowe), Usługi medyczne dla ludzi, w szczególności dotyczące medycyny estetycznej, Zabiegi laserowe dotyczące medycyny estetycznej, Przeprowadzanie zabiegów dotyczących medycyny estetycznej, Medycyna estetyczna, Korzystanie z laserów w celach medycznych, Chirurgia dentystyczna.

(111) **351618** (220) 2021 05 17 (210) 528944

(151) 2022 03 01 (441) 2021 11 15

(732) BARABASZ DARIUSZ, Kielce (PL)

(540) (znak słowno-graficzny)

(540) euroconcept

(540)



(591) zielony, szary

(531) 29.01.12, 27.05.01, 26.04.01, 26.04.04, 26.04.12

(510), (511) **35** Usługi sprzedaży detalicznej w związku z odzieżą, Usługi sprzedaży detalicznej w związku z obuwiem, Usługi sprze-

daży detalicznej w związku z urządzeniami zabezpieczającymi i ochronnymi, Usługi sprzedaży detalicznej w związku z bielizną stołową i pościelową, Usługi sprzedaży detalicznej w zakresie artykułów kosmetycznych, Usługi sprzedaży detalicznej w związku z przybarami kosmetycznymi, do higieny i pielęgnacji urody, Usługi sprzedaży detalicznej w związku z preparatami do mycia i pielęgnacji ciała, Usługi sprzedaży detalicznej w związku z przybarami do użytku domowego do czyszczenia, Usługi sprzedaży detalicznej w związku z preparatami do czyszczenia i odświeżania, Usługi sprzedaży detalicznej w związku z przybarami do obcinania i usuwania włosów, Usługi sprzedaży detalicznej w związku z preparatami i artykułami medycznymi, Usługi sprzedaży detalicznej w związku z opatrunkami medycznymi, materiałami opatrunkowymi i aplikatorami, Usługi sprzedaży detalicznej w związku z biżuterią.

(111) **351619** (220) 2021 05 24 (210) 529229

(151) 2021 10 07 (441) 2021 06 21

(732) TOMALA-KARPIŃSKA IWONA, Żory (PL)

(540) (znak słowno-graficzny)

(540) ROLBUD KARPIŃSCY

(540)



(591) biały, czarny, zielony

(531) 05.07.02, 27.05.01, 29.01.13

(510), (511) **35** Usługi sprzedaży detalicznej w zakresie: nawozy sztuczne do użytku w rolnictwie, Usługi sprzedaży hurtowej w zakresie: nawozy sztuczne do użytku w rolnictwie, Usługi sprzedaży detalicznej w zakresie: podłoża hodowlane, nawozy i środki chemiczne do użytku w rolnictwie, ogrodnictwie i leśnictwie, Usługi sprzedaży hurtowej w zakresie: podłoża hodowlane, nawozy i środki chemiczne do użytku w rolnictwie, ogrodnictwie i leśnictwie, Usługi sprzedaży detalicznej w zakresie: środki ochrony roślin przeciw patogenom, Usługi sprzedaży hurtowej w zakresie: środki ochrony roślin przeciw patogenom, Usługi sprzedaży detalicznej w zakresie: kamień, Usługi sprzedaży hurtowej w zakresie: kamień, Usługi sprzedaży detalicznej w zakresie: kruszywo, Usługi sprzedaży hurtowej w zakresie: kruszywo, Usługi sprzedaży detalicznej w zakresie: karmy i pasze dla zwierząt, Usługi sprzedaży hurtowej w zakresie: karmy i pasze dla zwierząt, Usługi sprzedaży detalicznej w zakresie: nasiona, cebulki i rozsady do hodowli roślin, Usługi sprzedaży hurtowej w zakresie: nasiona, cebulki i rozsady do hodowli roślin, Usługi sprzedaży detalicznej w zakresie: paliwa i materiałów oświetleniowych, Usługi sprzedaży hurtowej w zakresie: paliwa i materiałów oświetleniowych, Usługi sprzedaży hurtowej w zakresie: biopaliwa, Usługi sprzedaży detalicznej w zakresie: węgla kamiennego, Usługi sprzedaży hurtowej w zakresie: węgla kamiennego, Usługi sprzedaży detalicznej w zakresie: pelletu, Usługi sprzedaży hurtowej w zakresie: pelletu.

(111) **351620** (220) 2021 05 21 (210) 529278

(151) 2022 01 17 (441) 2021 09 27

(732) KAWALEC JAN, Kraków (PL);

KSIAŻEK JERZY, Wadowice (PL)

(540) (znak słowno-graficzny)

(540) DOPIJ DOBIJ GO!

(540)



(591) czerwony, biały, niebieski

(531) 29.01.13, 27.05.01, 27.05.17, 27.05.24, 01.15.24, 02.09.14, 01.15.15

(510), (511) **32** Woda mineralna.

(511) wspólne prawo ochronne

(111) **351621** (220) 2021 05 21 (210) 529285
 (151) 2022 02 23 (441) 2021 11 08
 (732) SAFEPASS SPÓŁKA Z OGRANICZONĄ
 ODPOWIEDZIALNOŚCIĄ, Kędzierzyn-Koźle (PL)
 (540) (znak słowno-graficzny)
 (540) safepass
 (540)

safepass

(531) 27.05.01, 27.05.17
 (510), (511) **9** Znaki drogowe świecące lub mechaniczne, Znaki, świecące.

(111) **351622** (220) 2021 05 26 (210) 529400
 (151) 2022 03 15 (441) 2021 11 29
 (732) UNIVERSUN SPÓŁKA Z OGRANICZONĄ
 ODPOWIEDZIALNOŚCIĄ, Wałbrzych (PL)
 (540) (znak słowny)
 (540) UNIVERSUN inteligentna energia

(510), (511) **35** Usługi reklamowe, marketingowe i promocyjne, usługi informacyjne dla konsumentów, Sprzedaż za pośrednictwem radia, telewizji, sieci Internet oraz sklepów detalicznych i hurtowych metalowych pokryć dachowych z wbudowanymi ogniwami fotoelektrycznymi, pokryć dachowych niemetalowych zawierających baterie słoneczne, pomp ciepła, regeneratorów ciepła, wymienników ciepła innych niż części maszyn, zasobników ciepła, aparatury i urządzeń do gromadzenia i przechowywania energii elektrycznej, komponentów elektrycznych i elektronicznych, aparatury, urządzeń i kabli do zastosowania w elektryce, urządzeń mierzących, wykrywających, monitorujących i kontrolujących, urządzeń zabezpieczających, ochronnych i sygnalizacyjnych, aparatury i urządzeń do sterowania przepływu energii elektrycznej, instalacji fotowoltaicznych do wytwarzania energii elektrycznej [elektrownie fotowoltaiczne], fotowoltaicznych urządzeń i instalacji do wytwarzania energii elektrycznej z energii słonecznej, matryc do paneli słonecznych, baterii słonecznych do ponownego ładowania, fotodiod, urządzeń do magazynowania energii elektrycznej, fotowoltaicznych modułów słonecznych, kalibrowanych referencyjnych ogniw fotowoltaicznych, ogniw słonecznych z krzemu krystalicznego, Sprzedaż za pośrednictwem radia, telewizji, sieci Internet oraz sklepów detalicznych i hurtowych ogniw słonecznych do wytwarzania energii elektrycznej, modułów słonecznych, urządzeń fotowoltaicznych do wytwarzania energii elektrycznej, baterii słonecznych do celów przemysłowych, przenośnych paneli słonecznych do wytwarzania energii elektrycznej, baterii słonecznych, kolektorów słonecznych do wytwarzania energii elektrycznej, modułów fotowoltaicznych, falowników fotowoltaicznych, paneli słonecznych do wytwarzania energii elektrycznej, fotokomórek do użycia z oświetleniem bezpieczeństwa, ogniw i baterii elektrycznych, urządzeń fotowoltaicznych do przekształcania promieniowania słonecznego na energię elektryczną, paneli słonecznych, baterii słonecznych do użytku domowego, akumulatorów energii fotowoltaicznej, ogniw słonecznych, aparatury i urządzeń do gromadzenia elektryczności, aparatury i urządzeń do sterowania przepływu energii elektrycznej, komórek fotowoltaicznych, ładowarek do baterii słonecznych, aparatury fotowoltaiczna, aparatury i instalacji do zdalnego sterowania procesami fotowoltaicznymi, ogniw fotoelektrycznych, ogniw fotowoltaicznych, kolektorów słonecznych do wytwarzania energii elektrycznej, systemów automatyki do instalacji solarnych, wskaźników wielkości elektrycznych, wiatromierzy, aplikacji komputerowych do pobrania, oprogramowania do pobrania na komputery, programów komputerowych do pobrania, programów komputerowych nagranych, programów sterujących komputerowych nagranych, Usługi aukcyjne, Usługi w zakresie kontaktów biznesowych, Usługi zakupów grupowych, Usługi w zakresie wycen handlowych, organizowanie konkursów, Usługi dystrybucyjne, Usługi importu i eksportu, Usługi w zakresie mediacji i negocjacji, Usługi w zakresie zamówień na rzecz osób trzecich, Usługi w zakresie zaopatrzenia osób trzecich, Usługi prenumeratry, Pomoc w prowadzeniu działalności gospodarczej, zarządzanie i administrowanie działalnością gospodarczą, Analizy i badania dotyczące dzia-

łalności gospodarczej, Usługi informacyjne w zakresie działalności gospodarczej, Wynajmowanie, wypożyczanie i leasing w zakresie wymienionych usług [zawarte w tej klasie], Doradztwo, konsultacje i informacje w zakresie wymienionych usług [zawarte w tej klasie], **37** Montaż, naprawy i serwis zestawów solarnych i fotowoltaicznych oraz instalacji grzewczych i urządzeń do wykorzystania energii odnawialnej, Instalacja systemów energii wodnej, Instalacja systemów energii wiatrowej, Instalacja urządzeń do oszczędzania energii, Instalacja urządzeń do wytwarzania energii, Konserwacja i naprawa instalacji energii słonecznej, Konserwacja, serwis i naprawa urządzeń i instalacji do wytwarzania energii, Konserwacja urządzeń i instalacji do wytwarzania energii, Naprawa i konserwacja generatorów energii elektrycznej, Naprawa i konserwacja instalacji do wytwarzania energii, Naprawa instalacji, urządzeń i maszyn do produkcji energii, Naprawa lub konserwacja generatorów energii elektrycznej, Naprawa lub konserwacja maszyn i urządzeń do dystrybucji lub kontroli energii, Naprawa urządzeń i instalacji do wytwarzania energii, Serwis urządzeń i instalacji do wytwarzania energii, Udzielanie informacji związanych z naprawą lub konserwacją generatorów energii, Montaż, naprawy i serwis źródeł energii odnawialnej, Montaż, naprawy i serwis pomp ciepła, Montaż, naprawy i serwis metalowych pokryć dachowych z wbudowanymi ogniwami fotoelektrycznymi oraz pokryć dachowych niemetalowych zawierających baterie słoneczne, Montaż, naprawy i serwis pomp ciepła, regeneratorów ciepła, wymienników ciepła innych niż części maszyn oraz zasobników ciepła, Montaż, naprawy i serwis filtrów do klimatyzacji, Montaż, naprawa i serwis instalacji i urządzeń do ogrzewania, wentylacji, klimatyzacji i oczyszczania powietrza, Montaż, naprawy i serwis instalacji i urządzeń grzewczych, chłodniczych, suszących, wentylacyjnych i klimatyzacyjnych, Instalacja systemów paneli słonecznych zasilanych energią słoneczną w budynkach niemieszkalnych, Instalacja systemów paneli słonecznych zasilanych energią słoneczną w budynkach mieszkalnych, Budowa użytkowych instalacji słonecznych, Instalacja ogniw i modułów fotowoltaicznych, Konserwacja, naprawa i odnowa urządzeń i instalacji fotowoltaicznych, Montaż i konserwacja instalacji fotowoltaicznych, **42** Audyty energetyczne, Projektowanie techniczne, Projektowanie instalacji fotowoltaicznych, Projektowanie instalacji energetycznych, Projektowanie instalacji grzewczych, wentylacyjnych, klimatyzacyjnych i oczyszczania powietrza, Usługi doradztwa w zakresie oszczędności energii, Poradnictwo informatyczne, Usługi doradztwa informatycznego, Aktualizowanie oprogramowania komputerowego, Analizy systemów komputerowych, Badania dotyczące technologii telekomunikacyjnych, Usługi projektowania, Analizy wykonalności projektu, Doradztwo projektowe, Prace badawczo-rozwojowe w zakresie produktów, Sporządzanie projektów i opracowywanie systemów fotowoltaicznych.

(111) **351623** (220) 2021 05 27 (210) 529505
 (151) 2022 03 08 (441) 2021 11 22
 (732) MILLE SAPORI PLUS SPÓŁKA Z OGRANICZONĄ
 ODPOWIEDZIALNOŚCIĄ, Warszawa (PL)
 (540) (znak słowno-graficzny)
 (540) Mille Saporì IF&B INALCA FOOD & BEVERAGE POLAND
 (540)



(531) żółty, pomarańczowy, czarny, zielony, czerwony, biały, szary
 (531) 01.05.02, 26.04.01, 26.04.13, 26.04.18, 27.05.01, 29.01.15, 01.03.12, 01.03.13, 09.07.19, 26.11.03, 26.11.13
 (510), (511) **3** Środki wybielające i inne substancje stosowane w praniu, Środki czyszczenia, polerowania, szorowania i ścierania, Mydła, **21** Przybory oraz pojemniki kuchenne i gospodarstwa domowego oraz sprzęty do czyszczenia, w tym druciaki metalowe, gąbki czyszczące, formy do ciasta, materiały do polerowania (ściereczki), mopy i rękawice kuchenne, szufelki lub przyrządy do zbierania okruszków, wiadra z wyciskarkami do mopów, **29** Mięso, drób, dziczyzna, w tym wędlina, Ryby i owoce morza (nieżywe), w tym atryment z mątwy i anchois, Ekstrakty mięsne, Konserwowane, suszone i gotowane

owoce i warzywa, Galaretki, dżemy z warzyw i owoców, kompoty, Jaja, Mleko i produkty mleczne, w tym nabiał i sery, Oleje i tłuszcze jadalne, w tym oliwy, oleje palmowe i sansa, przeciery pomidorowy, **30** Kawa, herbata, kakao i substytuty kawy, Ryż i kasz, Tapioka i sago, Mąka i produkty mączne oraz produkty zbożowe w tym mąka typu: pszenna, razowa, blu, wysokobiałkowa, 00 do pizzy, FPI, kukurydziana, semola, sojowa, rimacinata, manitobola i podsypka kukurydziana, Makaron, w tym makaron suchy, jajeczny i świeży (mrożony), Chleb, wyroby cukiernicze i słodczyce, Lody, Cukier, miód, melasa, Drożdże, proszek do pieczenia, Sól, musztarda, Ocet, w tym ocet balsamiczny i winny, Sosy i kremy, w tym krem balsamiczny, pesto, salsa, sos do pizzy, Przyprawy, Lód, **31** Produkty rolne, ogrodnicze i leśne, surowe i nieprzetworzona ziarna nasiona, Świeże owoce i warzywa, Naturalne rośliny i kwiaty, Żywe zwierzęta, Karma dla zwierząt, Słód, **32** Piwo, wody mineralne i gazowane oraz inne napoje bezalkoholowe, napoje owocowe i soki owocowe, syropy i inne preparaty do produkcji napojów, **33** Napoje alkoholowe (z wyjątkiem piwa), **35** Zarządzenie w działalności handlowej, administrowanie działalnością handlowej, usługi sprzedaży detalicznej w związku ze środkami spożywczymi, usługi sprzedaży hurtowej w związku ze środkami spożywczymi, usługi sprzedaży detalicznej w związku z napojami bezalkoholowymi, usługi handlu detalicznego związane z napojami alkoholowymi, usługi sprzedaży hurtowej w związku z napojami bezalkoholowymi, usługi sprzedaży hurtowej w związku z napojami alkoholowymi (z wyjątkiem piwa), agencja importowo-eksportowa, **39** Transport, Pakowanie i składowanie towarów.

(111) **351624** (220) 2021 06 01 (210) 529845
 (151) 2022 03 15 (441) 2021 11 29
 (732) STOWARZYSZENIE FABRYKA INICJATYW LOKALNYCH,
 Katowice (PL)
 (540) (znak słowno-graficzny)
 (540) JARMARK NA NIKISZU
 (540)



(591) czarny, czerwony
 (531) 29.01.12, 27.05.01, 26.02.07
 (510), (511) **16** pojemniki kartonowe, emblematy papierowe, modele trójwymiarowe do celów edukacyjnych, **25** Koszulki, nakrycia głowy, t-shirty, odzież, chusty, bandany, opaski przeciwpotne, opaski na głowę, opaski na biust [odzież], opaski na głowę [odzież], opaski na szyję [części odzieży], opaski przeciwpotne do tenisa, opaski przeciwpotne na nadgarstek, **35** Reklama za pośrednictwem sieci komputerowej, w tym Internetu, publikowanie tekstów reklamowych, rozpowszechnianie ogłoszeń reklamowych, uaktualnianie materiału reklamowego, wynajmowanie przestrzeni i nośników na umieszczenie ogłoszeń lub reklam, zarządzanie zbiorami informatycznymi, usługi impresariów w działalności artystycznej, rozlepianie plakatów reklamowych, reklama billboardowa, tworzenie reklam i sponsorowanych tekstów, reklamy korespondencyjne, przygotowywanie reklam prasowych, reklamy radiowe, reklamy telewizyjne, sprzedaż towarów spożywczych, materiałów i środków dla artystów stosowanych w malarstwie, sztuce, projektowaniu, sztuce, projektowaniu odzieży, publikacji wydawniczych, sprzedaż dzieł sztuki w dowolnej formie i wydawnictwo, sprzedaż pamiętek obejmujących: publikacje elektroniczne, programy komputerowe, wydawnictwa multimedialne, wydawnictwa na nośnikach elektronicznych jak encyklopedie, leksyko-

ny, przewodniki, poradniki, czasopisma, gry, oprogramowanie szkoleniowe i dydaktyczne, magnetyczne, optyczne i elektroniczne nośniki danych, nagrania dźwiękowe i audiowizualne, kasety, płyty, biżuterię, breloczki, budziki kubki i kufle z metali szlachetnych lub pokrywane nimi, dzbanki, emblematy z metali szlachetnych, figurki z metali szlachetnych, kamienie półszlachetne i szlachetne, medaliony, ozdoby ze srebra, pojemniki i pudełka z metali szlachetnych, spiniki do mankietów i krawatów, świeczniki, zegarki, zegary, adresarki, afisze, plakaty, akwaforty stosowane w grafice, akwarele (obrazy, malarstwo), albumy, almanachy stosowane w rocznikach, artykuły biurowe z wyjątkiem mebli, bilety, bloczki do pisania, bloki do pisania, bloki listowe stosowane w papeteriach, bloki rysunkowe, broszury, arkusze z celulozy regenerowanej do pakowania, chorągiewki papierowe, chromolitografie, papierowe chusteczki do nosa, czasopisma, periodyki, diagramy, emblematy, pieczęcie papierowe, etykiety nie z materiału tekstylnego, figurki z papieru, folia z tworzywa sztucznego do pakowania, formularze stosowane w blankietach, drukach, formy do gliny modelarskiej stosowane jako materiały dla artystów, fotografie, urządzenia do oprawiania fotografii, fotografiurowa, futerały na matryce, gazety, glinę do modelowania, gumki do ścierania, indeksy, skorowidze, kalendarze, kalendarze z kartkami do zrywania, kartki z życzeniami, karty indeksowe, karty muzyczne z życzeniami, karty pocztowe, kaszki na papeterię stosowane jako artykuły biurowe, katalogi, kokardy papierowe, komiksy, koperty biurowe, koperty stosowane jako artykuły piśmienne, koperty na butelki z kartonu lub papieru, książki, litograficzne dzieła sztuki, litografie, malarstwo, obrazy oprawione lub nie, mapy, materiały do introligatorstwa, materiały do modelowania, materiały do nauczania z wyjątkiem aparatów, materiały do rysowania, materiały drukowane, materiały filtracyjne papierowe w formie bibuły, materiały klejące do celów papierniczych lub do użytku domowego, materiały piśmienne, materiały powłokowe wykonane z krochmalu lub skrobi (obrazy, malarstwo), miseczki na farby dla artystów malarzy, modele, makiety architektoniczne, naklejki adresowe, nalepki, naklejki stosowane w materiałach piśmiennych, notatniki, notesy, notesy podręczne, numeratory, obrazy, obrusy papierowe, obwoluty na luźne kartki, obwoluty papierowe na dokumenty, okładki, obwoluty stosowane w papiernictwie, okólniki, oleodruki, ołówki, ołówki automatyczne, ołówki węglowe, opakowania do butelek z tektury lub papieru, opaski na rękę do przytrzymywania przyborów do pisania, oprawy, oprawy do ołówków, palety dla malarzy, papier do pakowania, papier do pisania, papier do zawijania, papier mâché, papierowe podstawki pod karafki, papier parafinowany, papier pergaminowy, papier prebitkowy stosowany w materiałach piśmiennych, papier srebrny, papier świecący, papier w arkuszach stosowany w artykułach piśmiennych, papier Xuan stosowany do chińskiego malarstwa i kaligrafii, papier z miazgi drzewnej, pasta do modelowania, kredki pastele, pędzle, pudełka na pieczęcie, stemple, pióra stosowane w artykułach biurowych, pióra wieczne, pióra ze stali, piórka do rysowania, piórniki, wzorce pisma do kopiowania, plansze, płytki grawerskie, plany, płótno do malarstwa, płótno introligatorskie, płótno nasączone tuszem do powielaczy, płótno nasączone tuszem do urządzeń stosowanych w reprodukcji dokumentów, płytki adresowe do adresarek, płyty matrycowe, podpórki do utrzymywania wielu książek w pozycji pionowej, podręczniki, podstawki do długopisów i ołówków, podstawki pod kufle do piwa, portrety, prospekty, przebitki stosowane w materiałach piśmiennych, przezrocza w materiałach piśmiennych, przybory do pisania w materiałach piśmiennych, zestawy przyborów do pisania, przybory szkolne stosowane w artykułach piśmiennych, przyciski do papieru, przyrządy do pisania, przyrządy do rysowania, publikacje, pudełka kartonowe lub papierowe, pudełka na farby stosowane w artykułach szkolnych, pudła na kapelusze z tektury, ramki do fotografii, rejestry, księgi główne, reprodukcje graficzne, drukowane rozkłady, repertuary godzinowe, rury tekturowe, ryciny stosowane w grawerowaniu, rysiki, rysunki, ryciny, zestawy rysunkowe stosowane w kompletach kreślarskich, segregatory stosowane w artykułach biurowych, serwetki stołowe papierowe, serwetki na stół papierowe, skoroszyty na dokumenty, stemple do pieczętowania, stojaki na stemple, szablony stosowane w artykułach piśmiennych, szczotki w postaci pędzli do pisania, szczotki malarskie w postaci pędzli malarskich, sztalugi malarskie, sztychy, rytzy, szyldy z papieru lub z kartonu, śpiewniki, tablice ogłoszeniowe na afisze z kartonu lub papieru, teczki, skoroszyty, teczki na dokumenty, temperówki do ołówków elektryczne lub nieelektryczne, torebki do pakowania z papieru lub tworzyw sztucznych, torebki pa-

pierowe w kształcie stożka, tworzywa sztuczne do modelowania, wierszowniki, winkielaki, datowniki, kasowniki stosowane w poligrafii, wkładki papierowe do zuflad perfumowane lub nie, wycinki histologiczne, wydruki graficzne, wyroby z kartonu, wzornice perforowane do krosien żakardowych, wzory do haftowania, wzory do kalkowania, zakładki do książek, karty zawiadomienia, zeszyty, znaczki pocztowe, koszulki, nakrycia głowy, t-shirty, repliki przedmiotów historycznych i muzealnych materiałów promocyjnych, reprodukcji dzieł sztuki, usługi związane z organizowaniem i obsługą wystaw, pokazów, targów do celów handlowych, promocyjnych i reklamowych, usługi reklamowe, usługi związane z zarządzaniem w działalności handlowej, usługi związane z administrowaniem działalności handlowej, administrowanie hotelami, prace biurowe, wypożyczanie maszyn i urządzeń dla biura, dystrybucja materiałów reklamowych, publikowanie tekstów sponsorowanych, wynajmowanie powierzchni reklamowej, pokazy towarów, organizacja wystaw w celach handlowych lub reklamowych, **41** Edukacja, pozaszkolne formy kształcenia, kursy edukacyjne, nauczanie, organizowanie i prowadzenie szkoleń, konferencji, zjazdów, sympozjów, kongresów o dowolnej tematyce z dziedziny edukacji, kultury oraz nauki, usługi związane z organizowaniem i obsługą wystaw, pokazów, konferencji w celach rozrywkowych, kulturalnych, edukacyjnych, usługi wydawnicze, usługi wydawnicze książkowe, elektroniczne i internetowe, publikowanie książek, tekstów i innych niż reklamowe, również w Internecie i elektronicznie, mała poligrafia dla osób trzecich, a mianowicie wydawanie książek i druków o małym nakładzie, tłumaczenia, konkursy edukacyjne, lekcje pokazowe, multimedialne prezentacje edukacyjne, fotografowanie, fotoreportaże, informacja o imprezach rozrywkowych, komputerowe przygotowanie materiałów do publikacji, organizowanie i prowadzenie koncertów, organizowanie i prowadzenie pracowni specjalistycznych, organizowanie spektakli, organizowanie wystaw z dziedziny kultury lub edukacji, usługi artystów teatralnych, usługi rozrywkowe, działalność sportowa i kulturalna, organizowanie i obsługa imprez kulturalnych, naukowych i rozrywkowych, usługi związane z przekazywaniem informacji o imprezach rozrywkowych, naukowych, kulturalnych i sportowych, organizowanie i obsługa konferencji, kongresów, wystaw oraz koncertów, organizowanie konkursów, produkcja filmów i programów telewizyjnych, usługi reporterskie, organizacja wypoczynku.

(111) **351625** (220) 2021 06 14 (210) 530238
 (151) 2022 03 09 (441) 2021 11 22
 (732) PRZEDSIĘBIORSTWO PRODUKCYJNO-HANDLOWO-USŁUGOWE DIAMOND SPÓŁKA Z OGRANICZONĄ ODPOWIEDZIALNOŚCIĄ, Kraków (PL)
 (540) (znak słowno-graficzny)
 (540) DIAMOND
 (540)



(591) niebieski, granatowy, czerwony
 (531) 01.05.01, 27.05.01, 29.01.13
 (510), (511) **6** Armatura metalowa do przewodów przesyłania gazu i sprężonego powietrza, w tym między innymi takie jak wykonane z metalu: złączki instalacyjne i rozdzielacze, kurki do instalacji gazowych, filtry i przewody przyłączeniowe, Konstrukcje metalowe baseń kąpielowych, Blacha metalowa [płyty, arkusze], Drobne wyroby metalowe, Druć metalowy z metali nieszlachetnych, w tym drut miedziany nieizolowany, Druć do lutowania metalowy, Ekran paleniskowy, Dozowniki do ręczników z zamocowaniem metalowym, Miedź surowa lub półprzetworzona, Mosiądz surowy lub półprzetworzony, Nawijarki niemechaniczne do przewodów giętkich metalowe, Kabiny kąpielowe metalowe, Klamki metalowe, Krany, Kurki do beczek metalowe, Ruszty piecowe beleczkowe, Pokręta i gałki metalowe, Kolanka do rur metalowe, końcówki do kabli metalowe, Kończówki wylotowe z metali, Kształtki rurowe rozgałęzieniowe metalowe, Opaski zaciskowe metalowe do łączenia rur, Osłony do rur metalowe, Pierścienie miedziane, Metalowe liny, Okucia metalowe, Pręty metalowe, Uchwy-

ty do wanien metalowe, Podkładki regulacyjne [dystansowe], Przewody centralnego ogrzewania metalowe, Przewody metalowe do instalacji wentylacyjnej i klimatyzacji, Przewody wodociągowe metalowe, Przewody gazowe metalowe, Przewody ciśnieniowe metalowe, Przewody rozgałęzienne metalowe do kanalizacji, Rury metalowe w tym rury metalowe do drenażu, Rurociągi zasilające metalowe, Metalowe rury odpływowe, Rury ściekowe metalowe, Rury i rurki ze stali, Gwoździe metalowe, Haki metalowe, Syfony do kanalizacji odpływowych, Śruby metalowe, Taśmy metalowe, Tuleje metalowe, Uchwyty metalowe, Uszczelki metalowe, Wieszaki metalowe, zaciski metalowe do rur i kabli, Zawory metalowe, Złączki rur metalowe, Zawiasy metalowe, Zawory wodociągowe metalowe, Zawory inne niż części maszyn metalowe, Zbiorniki metalowe, **7** Pompy cyrkulacyjne do centralnego ogrzewania, Pompy do instalacji grzewczych, Kurki spustowe, Membrany do pomp, Pompy odśrodkowe, Pompy próżniowe, Rury do kotłów jako części maszyn, **8** Przyrządy do cieciga rur, **9** Baterie słoneczne, Panele słoneczne do wytwarzania energii elektrycznej, Przemienne, inwertory [elektryczność], Przyrządy do pomiarów ciśnienia, Przyrządy do pomiarów temperatury, Urządzenia pomiarowe, w tym między innymi liczniki wody, Urządzenia do kontroli i regulacji ciepła, Urządzenia do regulowania kotłów, Urządzenia zdalnego sterowania, **11** Agregaty klimatyzacyjne, Akcesoria łazienkowe, Antyrozpryskowe dysze wylotowe do kranów, Filtry do wody pitnej, Filtry do klimatyzacji, Ciśnieniowe zbiorniki wody, Urządzenia do podgrzewania wody, Urządzenia do uzdatniania wody, Armatura do regulacji urządzeń wodnych lub gazowych oraz przewodów wodnych lub gazowych, Armatura regulacyjna i bezpieczeństwa do przewodów gazowych, Armatura regulacyjna i zabezpieczająca do urządzeń wodnych, Armatura do pieców, Kotły gazowe, Wentylatory nadmuchowe do kotłów, Armatura łazienkowa, Baterie umywalkowe, Baterie wannowe, Baterie bidetowe, Baterie prysznicowe, Baterie mieszające do rur wodociągowych, Dozowniki środków odkażających w łazienkach i toaletach, Płuczki ustępowe, Miski klozetowe, Bidety, Pisuary, Umywalki jako części instalacji sanitarnych, Wanny, Wanny spa, Wanny do niasiadówek, Wanny łazienkowe, Sedesy, Suszarki łazienkowe do rąk, Urządzenia do celów sanitarnych, Urządzenia do ogrzewania, Urządzenia do ogrzewania na paliwa stałe, płynne lub gazowe, Bojlery do gazu, Bojlery inne niż części maszyn, Ciśnieniowe zbiorniki wody, Czyste komory [instalacje sanitarne], Dmuchały kominowe, Podgrzewacze wody, Podgrzewacze wody do wanien, Pompy ciepła, Elektryczne urządzenia grzewcze, Filtry do baterii sanitarnych, Głowice termostatyczne do instalacji grzewczych, Grzejniki elektryczne, Grzejniki do centralnego ogrzewania, w tym między innymi grzejniki panelowe stalowe, grzejniki aluminiowe, grzejniki łazienkowe rurkowe, Akcesoria do grzejników, w tym między innymi takie jak: zawory grzejnikowe, wsporniki/wieszaki do grzejników, wkładki zaworowe, zaślepki do grzejników, odpowiedniki do grzejników, zestawy korków grzejnikowych, Grzałki do wody, Naczynia wzbiorcze do instalacji centralnego ogrzewania, Instalacje wodne do ogrzewania, Instalacje do zaopatrywania w wodę, Instalacje do dystrybucji wody, Instalacje do kąpielni, Rury kotłowe centralnego ogrzewania, Łazienkowe instalacje wodno-kanalizacyjne, Kabiny natryskowe, Kabiny prysznicowe, Kabiny kąpielowe z wanną niemetalowe, Natryski, prysznicowe, Natryski ściennie w tym między innymi takie jak natryski ściennie z bateriami, natryski ściennie z deszczownicą, Natryski ręczne, Przewody natryskowe, Krany, krany czerpalne, kurki, Nawilżacze do grzejników centralnego ogrzewania, Rury do boilerów centralnego ogrzewania, Kotły grzewcze, Piece [urządzenia grzewcze], Termiczne kolektory słoneczne, Ustępy przenośne, Syfony, Uszczelki do kranów wodociągowych, Rury wodociągowe do instalacji sanitarnych, Przewody gazowe, Urządzenia do klimatyzacji, Instalacje klimatyzacyjne, Węzownice jako części instalacji grzewczych lub wodnych, Przewody giętkie do instalacji urządzeń łazienkowych, Instalacje grzewcze, Instalacje do ogrzewania wodnego, Instalacje i urządzenia wentylacyjne, Urządzenia do ogrzewania podłogowego, Akcesoria do ogrzewania podłogowego-w tym między innymi rozdzielacze do ogrzewania podłogowego, rozdzielacze do ogrzewania podłogowego z kurkami odcinającymi, zestawy mieszające do ogrzewania podłogowego bez pompy, Urządzenia do oświetlenia za pomocą diod elektroluminescencyjnych [LED], Urządzenia do suszenia rąk do toalet, Urządzenia do wanien z hydromasażem, Urządzenia klimatyzacyjne, Wentylatory [części instalacji klimatyzacyjnych], Zestawy mieszające do ogrzewania podłogowego z pompą cyrkulacyjną, Zbiorniki do płuczek ustępowych, Zlewozmywaki, Zawory termo-

statyczne, Zawory regulujące poziom w zbiornikach, Zawory do rur i rurociągów, Zasuwy kominowe, Zmiękczacze wody, **17** Armatura niemetalowa do przewodów sprężonego powietrza, wody i gazu, Liny gumowe, Kit, Folie izolacyjne, Materiały zbrojeniowe niemetalowe do rur niemetalowych, węży niemetalowych i innych przewodów niemetalowych, Przewody rurowe giętkie niemetalowe, Węże niemetalowe, Kształtki niemetalowe do rur elastycznych, Kształtki niemetalowe do rur sztywnych, Nici z tworzyw sztucznych do zgrzewania tworzyw sztucznych, Nici gumowe nie dla włókiennictwa, Obrączki gumowe, Papier izolacyjny, pierścienie wodoszczelne niemetalowe, Szczeliwa do połączeń, Sznury gumowe, Uszczelki do przewodów niemetalowe, Uszczelki z włókna wulkanizowanego, Uszczelki zapobiegające przeciekom wody, Uszczelki do rur, Wata do uszczelniania [szczeliwo], Węże do podlewania, Węże z materiałów tekstylnych, Włókna wulkanizowane, Zatycki gumowe, Zawory izolacyjne, Zawory kłapowe gumowe, Zawory z tworzyw sztucznych do przewodów drenażowych, Zawory z kauczuku naturalnego lub z fibry, Złącza rozprężone do uszczelniania, Złączki niemetalowe do rur elastycznych, Niemetalowe kształtki rurowe, Złączki instalacyjne niemetalowe, Zawieszki do rur i przewodów niemetalowe, Związki chemiczne do uszczelniania przecieków, Żywyce syntetyczne [półprodukty], **19** Baseny kąpielowe niemetalowe, Ksylolit, Kształtki rozgałęzione niemetalowe, Rury kamionkowe, Rury drenażowe niemetalowe, Sztywne rury niemetalowe [budownictwo], Wsporniki niemetalowe do użytku w budownictwie, Marmur, Materiały konstrukcyjne niemetalowe, Obudowy kominków niemetalowe, Niemetalowe rury spustowe, Przewody ciśnieniowe niemetalowe, Przewody wodociągowe niemetalowe, Rurociągi zasilające niemetalowe, Syfony do kanalizacji odpływowych niemetalowe, Zawory przewodów drenażowych niemetalowe i nie z tworzyw sztucznych, Zawory wodociągowe niemetalowe i nie z tworzyw sztucznych, **20** Krany do beczek niemetalowe, Kołnierze do mocowania rur niemetalowe, Pokręta niemetalowe, Siedzenia prysznicowe, Toaletki, Uchwyty do wanny niemetalowe, Umywalki obudowane szafką, Zaciski do przewodów i rur niemetalowe, Szafki łazienkowe, Szafki łazienkowe pod umywalki, zlewy i zlewozmywaki, Zaciski niemetalowe do kabli, Zawory wodociągowe z tworzyw sztucznych, Zawory spustowe z tworzyw sztucznych, Zawory do rur drenażowych z tworzyw sztucznych, Zawory niemetalowe, inne niż części maszyn, Zbiorniki niemetalowe i nie murowane, **21** Dozowniki ręczników papierowych, Dozowniki mydła, Dozowniki papieru toaletowego, Kotły, **22** Pakuły, Złączki niemetalowe, **37** Instalacja i naprawy urządzeń klimatyzacyjnych, sanitarnych, wodociągowych, gazowych, grzewczych, Instalacje urządzeń kuchennych i łazienkowych, Instalowanie i naprawa pieców, Usługi hydrauliczne, **40** Wyrób kotłów, Wytwarzanie energii, **42** Doradztwo w zakresie oprogramowania komputerowego, Projektowanie systemów komputerowych, Usługi doradcze w zakresie technologii informatycznej [IT].

(111) **351626** (220) 2021 06 18 (210) 530457
 (151) 2022 02 08 (441) 2021 10 18
 (732) POLITECHNIKA WROCŁAWSKA, Wrocław (PL)
 (540) (znak słowno-graficzny)
 (540) BELTSONIC
 (540)



(591) czarny, niebieski
 (531) 29.01.12, 27.05.01, 26.01.01, 26.11.25
 (510), (511) **9** Urządzenia pomiarowe, programy komputerowe, **25** Odzież robocza, **35** Reklama, gadzety reklamowe.

(111) **351627** (220) 2021 06 10 (210) 530123
 (151) 2022 02 24 (441) 2021 11 08
 (732) CIESLEWICZ NICHOLAS, Sopot (PL)
 (540) (znak słowno-graficzny)
 (540) SKINU HOME SPA

(540)



(591) jasnoróżowy, biały
 (531) 27.05.01, 29.01.12, 26.01.01, 26.01.03, 26.01.18
 (510), (511) **44** Usługi medyczne, Usługi weterynaryjne, Usługi w zakresie higieny i urody dla ludzi i zwierząt, Usługi związane z rolnictwem, ogrodnictwem i leśnictwem, Analiza kosmetyczna, Usługi SPA, Usługi w zakresie pielęgnacji urody świadczone przez uzdrowisko [spa], Usługi kosmetyczne w zakresie pielęgnacji ciała świadczone przez uzdrowiska typu SPA, Usługi kosmetyczne, Zabiegi kosmetyczne, Zabiegi kosmetyczne dla ciała, Zabiegi kosmetyczne dla twarzy, Zabiegi kosmetyczne dla włosów, Usługi kosmetycznej pielęgnacji ciała, Usługi w zakresie pielęgnacji twarzy.

(111) **351628** (220) 2021 07 07 (210) 531215
 (151) 2022 03 15 (441) 2021 11 29
 (732) Donoci s.r.o., Blansko (CZ)
 (540) (znak słowno-graficzny)
 (540) Liderlamp.pl
 (540)



(591) niebieski, biały, żółty
 (531) 27.05.01, 29.01.13, 26.13.01
 (510), (511) **9** Aparatura i przyrządy naukowe, żeglarskie, geodezyjne, fotograficzne, kinematograficzne, optyczne, wagowe, pomiarowe, sygnalizacyjne, kontrolne (nadzór), ratujące życie i dydaktyczne, Aparatura i przyrządy do przewodzenia, przełączania, przekształcania, akumulacji, regulacji lub kontroli prądu elektrycznego, Aparatura do nagrywania, transmisji lub odtwarzania dźwięku lub obrazu, magnetycznych nośników danych, dysków do nagrywania, płyt kompaktowych, płyt DVD i innych cyfrowych nośników zapisu, Aparaty na monety, Kasy fiskalne, Kalkulatory, Sprzęt do przetwarzania danych, Komputery, Oprogramowanie komputerowe, Gaśnice, czujki pożarowe, Urządzenia, narzędzia i kable do prądu elektrycznego, Osprzęt fotowoltaiczny, elementy elektryczne i elektroniczne, kable i przewody, obwody elektryczne, Płytki drukowane, Osprzęt elektroinstalacyjny w szczególności przedłużacze, przewody i kable połączeniowe, rozgałęźniki, gniazda, wtyczki, zasilacze, transformatory, czujniki ruchu, dzwonki do drzwi, podświetlane przyciski, programatory, listwy zaciskowe, przełączniki, wyłączniki, połączenia elektryczne, konektory, wyłączniki czasowe, elektryczne elementy sterowania i dystrybucji, bezpieczniki elektryczne, złącza, zaciski przyłączeniowe, akumulatory elektryczne i cewki elektryczne, ładowarki akumulatorów, kamery do monitoringu, telefony wewnętrzne, wideofony domowe, ogniwa elektryczne, lampy próżniowe, Urządzenia optyczne, lupy i korektory, lupy optyczne, Urządzenia do ochrony i sygnalizacji bezpieczeństwa, alarmy, urządzenia alarmowe i ostrzegawcze, urządzenia kontroli dostępu, Urządzenia do: nawigacji, kontroli, śledzenia, Aparatura celownicza i kartograficzna, Urządzenia pomiarowe, detekcyjne i monitorujące, Wskaźniki i sterowniki, Czujniki i detektory, czujniki ruchu, Urządzenia do badania i kontroli jakości, Urządzenia do pomiaru, zliczania, prostowania i kalibracji, Urządzenia i sprzęt do rejestracji i rejestracji danych, Przyrządy do pomiaru czasu (nie zegary i zegarki), Przyrządy do pomiaru wagi, Przyrządy do pomiaru odległości i wielkości, przyrządy do pomiaru temperatury, przyrządy do pomiaru energii elektrycznej, Sterowniki elektroniczne, sterowniki urządzeń do kontroli i regulacji ciepła, Przyrządy

badawcze i laboratoryjne, przyrządy dydaktyczne i symulatory, Podświetlane szyldy i reklamy firmowe sterowane elektrycznie, Wtyki i złącza, gniazda antenowe, elektryczne zaślepki, gniazda przyłączeniowe (elektryczne), osłony gniazd elektrycznych, szafki na gniazda elektryczne, przełączniki elektryczne, magnetyczne, elektromagnetyczne, telekomunikacyjne, rtęciowe, wysokiej częstotliwości, Wyłączniki optyczne, czasowe, temperaturowe, oświetlenia elektrycznego i prądu elektrycznego, wyłączniki regulujące wilgotność, wyłączniki mechaniczne, wyłączniki czujnikowe, wyłączniki krańcowe, wyłączniki dźwigniowe, wyłączniki poziomu, wyłączniki rozgałęźne, Przedłużacze, przedłużacze elektryczne oraz ich części i akcesoria, złącza, przyłącza i złącza gniazdowe, Złącza optyczne, złącza elektryczne, 11 Aparatura do oświetlania, ogrzewania, wytwarzania pary, gotowania, chłodzenia, suszenia, wentylacji, zaopatrzenia w wodę i celów sanitarnych, Sprzęt oświetleniowy w tym oprawy oświetleniowe, żarówki wszelkiego rodzaju w klasie 11, świetlówki, lampy wyładowcze w klasie 11, Latarki, Oświetlenie elektryczne i instalacje do oświetlenia, oświetlenie zewnętrzne i uliczne, oświetlenie ogrodowe, oświetlenie awaryjne, oświetlenie dekoracyjne, oświetlenie jako systemy bezpieczeństwa, Urządzenia do oświetlenia ulicznego, Zespoły oświetlenia taśmowego, Oświetlenie wystawowe, oświetlenie bezpieczeństwa z czujnikiem ciepła, Odbłyśniki do urządzeń do oświetlania dla dużych powierzchni świetlnych do oświetlenia pośredniego, Przenośny sprzęt oświetleniowy, Oświetlenie typu string solar, Urządzenia i aparatura oświetleniowa, Akcesoria oświetleniowe, Aparatura i sprzęt do oświetlenia scen filmowych, Elektryczne akcesoria oświetleniowe do użytku w miejscach niebezpiecznych, Światłowodowy, Instalacje grzewcze, kominki elektryczne, aparatura i instalacje chłodnicze w klasie 11, Sprzęt wentylacyjny, klimatyzacja, Sterylizatory powietrzne, Oczyszczacze powietrza, Wentylatory, wentylatory klimatyzacji, skraplacze wentylatorowe, Maty grzewcze, 35 Organizowanie handlu interaktywnego za pośrednictwem globalnych sieci komunikacyjnych (Internet) wraz z gromadzeniem różnych towarów dla osób trzecich w celu umożliwienia konsumentom wygodnego przeglądania i zakupu tych produktów oraz sprzedaż detaliczna i hurtowa (sklep internetowy) z produktami: oprawy oświetleniowe, Świece i knoty, Aparatura naukowa, żeglarska, geodezyjna, fotograficzna, kinematograficzna, optyczna, ważąca, pomiarowa, sygnalizacyjna, kontrolna (nadzorowa), ratownicza i dydaktyczna, Przyrządy do prowadzenia, przełączania, przekształcania, akumulowania, regulowania lub kontrolowania energii elektrycznej, Aparatura do nagrywania, transmisji lub odtwarzania dźwięku lub obrazu, Magnetyczne nośniki danych, dyski do nagrywania, dyski kompaktowe, DVD i inne cyfrowe nośniki danych, Aparatura uruchamiana przez wrzucenie monet, Kasy fiskalne, Kalkulatory, Sprzęt do przetwarzania danych, komputery, oprogramowanie komputerowe, Gaśnice, Urządzenia do oświetlania, ogrzewania, wytwarzania pary, gotowania, chłodzenia, suszenia, wentylacji, dostarczania wody pitnej i wody do celów sanitarnych, Pojazdy lądowe, powietrzne i wodne, Broń palna, amunicja i pociski, Materiały wybuchowe, Fajerwerki, Metale szlachetne i ich stopy, Złocene lub posrebrzane wyroby, biżuteria, Kamienie szlachetne, Przyrządy zegarmistrzowskie i chronometryczne, Instrumenty muzyczne, Papier, tektura, Wyroby poligraficzne na potrzeby intrologatorskie, Fotografie, Artykuły papiernicze, Kleje do papieru lub gospodarstwa domowego, Materiały dla artystów, pędzle, Maszyny do pisania, stoliki pod maszyny do pisania (z wyjątkiem mebli), Pomoce dydaktyczne z wyłączeniem urządzeń dydaktycznych, Opakowania z tworzyw sztucznych, Czcionki drukarskie, matryce drukarskie, Gutaperka, Guma, Azbest, Mika, Półprodukty z tworzyw sztucznych, Materiały uszczelniające, Korki, Elastyczne rury izolacyjne, niemetalowe, Skóry i ich imitacje, skóry zwierzęce, skóry surowe, Kufry i torby podróżne, Parasole i parasole przeciwsłoneczne, Laski, Bicze, Uprzęże i wyroby rymarskie, Niemetalowe materiały budowlane, niemetalowe rury sztywne do budownictwa, Asphalt, Smoła, Niemetalowe konstrukcje przenośne, zabytki niemetalowe, Meble, Lustra, Ramy, Wyroby drewniane, Wyroby z materiałów naturalnych w szczególności kości słoniowej, szylkretu, bursztynu, masy perłowej, pianki morskiej i jej zamienników, Naczyni i pojemników kuchennych, Grzebieni i gąbek, Pędzli (oprócz szczotek), Materiały do wyrobu szczotek, przyborów do czyszczenia, drutów do czyszczenia parkietu, szkła surowego lub przetworzonego, Szkło, Porcelana i ceramika, Liny, Sznurki, Siatki, Namioty, Markizy, Plandeki, Worki i materiały wypełniające (z wyjątkiem wykonanych z gumy i tworzyw sztucznych), Materiały włókiennicze z surowych włókien, włókna tekstylne, tekstylia i wyroby

włókiennicze, Pościel, Obrusy, Odzież, Obuwie, Nakrycia głowy, Koronki i hafty, wstążki i koronki, Guziki, haczyki i oczka, oczka – galanteria, Szpilki, Sztuczne kwiaty, Dywania, dywaniki, maty, linoleum i inne wykładziny podłogowe, Tapety nietekstylne, Gry, zabawki, Artykuły gimnastyczne i sportowe, Ozdoby świąteczne, Systemy, urządzenia, produkty i akcesoria do oświetlenia, Meble i dekoracje domowych, Reklama, Organizacja i udostępnianie biznesowych imprez demonstracyjnych produktów i usług, Informacja biznesowa i o działalności gospodarczej, Pomoc, doradztwo i doradztwo w działalności gospodarczej, Tworzenie sieci biznesowych i informacji o działalności gospodarczej, Działalność reklamowa i promocyjna, pośrednictwo w działalności reklamowej, organizacja wystaw handlowych i reklamowych, Rozpowszechnianie próbek towarów, Pomoc biznesowa w zakresie oświetlenia i techniki oświetleniowej związanych z klasą 35, Opracowywanie przeglądów statystycznych, Doradztwo w zakresie organizacji i ekonomiki przedsiębiorstw, Marketing, Badania i analizy rynku, Dystrybucja towarów do celów reklamowych, Reprodukacja dokumentów, Mailing bezpośredni, Reklama on-line w sieci teleinformatycznej, reklama on-line, Prowadzenie i realizacja kampanii reklamowych, Działania demonstracyjne w celach biznesowych i reklamowych, Eksport i import.

(111) **351629** (220) 2021 07 09 (210) 531365
 (151) 2022 03 01 (441) 2021 11 15
 (732) IBC INVESTMENTS SPÓŁKA Z OGRANICZONĄ
 ODPOWIEDZIALNOŚCIĄ, Warszawa (PL)
 (540) (znak słowno-graficzny)
 (540) MY
 (540)



(591) czerwony, biały, szary
 (531) 27.05.01, 29.01.13
 (510), (511) **35** Usługi doradztwa w zakresie zarządzania, organizowania i prowadzenia działalności gospodarczej, Usługi zarządzania w zakresie zamówień w handlu, usługi w zakresie doradztwa zarządzania personelem, usługi agencji public relations, usługi w zakresie kreowania wizerunku towaru, usługi, firmy, usługi agencji importowo-eksportowych, usługi marketingowe, usługi agencji reklamowych, reklama radiowa i telewizyjna, reklama billboardowa, reklama korespondencyjna, reklama prasowa, pośredniczenie w sprzedaży hurtowej i detalicznej czasu reklamowego w radiu i telewizji, sprzedaż usług reklamowych i usług w zakresie promocji towarów i usług, promocja sprzedaży dla osób trzecich, dekorowanie wystaw sklepowych, wynajem powierzchni reklamowych, agencje informacji handlowej, oferowanie w mediach produktów dla handlu detalicznego, analizy kosztów, analizy rynkowe, audyt, badania marketingowe, badania rynku, badanie opinii publicznej, prognozy ekonomiczne, powielanie dokumentów, dystrybucja materiałów reklamowych, pozyskiwanie danych do komputerowych baz danych, wyszukiwanie i sortowanie danych w bazach danych, obróbka tekstów reklamowych, tworzenie tekstów reklamowych i sponsorowanych, rozpowszechnianie ogłoszeń reklamowych, usługi edytorskie w dziedzinie reklamy, uaktualnianie materiałów reklamowych, ogłoszenia reklamowe, publikowanie tekstów sponsorowanych, pokazy towarów, prezentowanie usług, reklama za pośrednictwem sieci komputerowych, publikowanie tekstów reklamowych, rozlepianie plakatów reklamowych, wycena działalności handlowej, organizowanie targów i wystaw w celach handlowych i reklamowych, kolportaż próbek reklamowych, pośredniczenie w zawieraniu transakcji handlowych, doradztwo handlowe, przygotowywanie i prowadzenie kampanii reklamowych, promocja towarów, prowadzenie programów lojalnościowych, projektowanie i wykonywanie tymczasowych materiałów reklamowych wspomagających sprzedaż w punkcie handlowym, rozdawanie materiałów reklamowych w punkcie sprzedaży, wynajem modelek i modeli dla celów promocji sprzedaży, pozycjonowanie produktów na półkach sklepowych, wynajmowanie nośników reklamowych, doradztwo personalne, rekrutacja personelu, pośrednictwo pracy, dobór personelu za pomocą metod psychotechnicznych, pro-

dukcja filmów reklamowych, produkcja słuchowisk reklamowych i reklamowych utworów muzycznych, usługi zaopatrywania osób trzecich w towary przeznaczone dla celów promocyjnych i usługi reklamowe, Zarządzanie działalnością hoteli, moteli, pensjonatów, **36** Usługi agencji pośrednictwa w handlu i wynajmu nieruchomości, usługi inwestycyjne ze środków własnych i powierzonych dotyczące nieruchomości, pozyskiwanie środków finansowych, wynajmowanie i dzierżawa majątku nieruchomego i ruchomego, administrowanie i zarządzanie nieruchomościami, sporządzanie umów najmu, usługi w zakresie wyceny nieruchomości, wynajmowanie powierzchni biurowych, sprzedaż hurtowa i detaliczna nieruchomości z rynku wtórnego i pierwotnego, sprzedaż za pośrednictwem Internetu nieruchomości z rynku wtórnego i pierwotnego, pośrednictwo w kupnie i sprzedaży nieruchomości oraz gruntów, zarządzanie majątkiem ruchomym i nieruchomym, Crowdfunding, dzierżawa gospodarstw rolnych, **37** Usługi budowlane, Usługi renowacji i odbudowywania budynków, Budowa infrastruktury drogowej, Uszczelnianie nawierzchni drogowej, Konserwacja dróg, Znakowanie poziome dróg, Rozbiórka i budowa domów oraz obiektów użyteczności publicznej, Budowa obiektów usługowo-handlowych, Usługi budowlane dotyczące infrastruktury technicznej, Usługi w zakresie remontów budynków i nawierzchni dróg, Prace konserwacyjne dotyczące budynków i nawierzchni dróg, Prace wykończeniowe w zakresie usług budowlanych, Zabezpieczanie budynków przed wilgocią, Zarządzenie projektami na miejscu inwestycji w zakresie robót budowlanych, **38** Usługi w zakresie rozpowszechniania informacji tekstowych i obrazowych za pośrednictwem terminali komputerowych i sieci internetowej, Usługi w zapewniania dostępu do stron w elektronicznej sieci informacyjnej, Usługi umożliwienia dostępu do programów telewizyjnych oraz audycji radiowych na drodze cyfrowej, Agencje informacyjne, Agencje prasowe, Umożliwianie dostępu do przestrzeni wirtualnej dla celów forum dyskusyjnego, Obsługa telekonferencji, Przesyłanie informacji, Poczta elektroniczna, Usługi ogłoszeń elektronicznych, Usługi w zakresie przesyłania informacji tekstowej i obrazowej przy pomocy komputera, Usługi dostarczania informacji on-line z komputerowych baz danych, Dostarczanie dostępu do zasobów informacyjnych, filmowych i zbiorów obrazów w sieci internetowej, Internetowe portale społecznościowe, usługi w zakresie udostępniania i wynajmu dostępu do Internetu osobom trzecim, Transmisja podkastów, **41** Organizowanie i prowadzenie koncertów, zjazdów, konferencji, kongresów, seminariów i sympozjów, organizowanie przyjęć, organizowanie imprez plenerowych, organizowanie imprez okolicznościowych, organizowanie imprez integracyjnych, organizowanie imprez edukacyjnych, organizowanie konkursów edukacyjnych, organizowanie loterii, organizowanie wystaw z dziedziny kultury lub edukacji, organizowanie pokazów mody, informacja o wypoczynku, usługi rozrywkowe, usługi sportowe, usługi artystyczne, usługi konferansjerów, usługi impresariów, usługi animatorów, imprezy sportowe, paintball, organizowanie zawodów sportowych, usługi związane z organizacją wypoczynku, wypożyczanie sprzętu sportowego, wypożyczanie sprzętu rozrywkowego, organizowanie konkursów o charakterze edukacyjnym i rozrywkowym, organizowanie gier strategicznych w pomieszczeniach halowych i w plenerze, informacja o imprezach rozrywkowych, organizowanie obozów sportowych, obsługa pól golfowych, parki rozrywki, udostępnianie sprzętu do karaoke, wynajmowanie terenów o przeznaczeniu sportowym i rozrywkowym, wynajmowanie kortów tenisowych, wypożyczanie dekoracji, komputerowe przygotowywanie materiałów do publikacji, publikowanie książek, pisanie scenariuszy, pisanie tekstów innych niż reklamowe, produkcja filmów innych niż reklamowe, produkcja programów oraz audycji radiowych i telewizyjnych, planowanie przebiegu przyjęć, organizowanie i prowadzenie, sporządzanie napisów dla filmów w wersji oryginalnej, sporządzanie dubbingu dla filmów, studia filmowe, studia nagrań, tłumaczenia tekstów innych niż reklamowe, Komputerowe przygotowywanie materiałów do publikacji, publikowanie czasopism i periodyków, Publikowanie czasopism i periodyków na online, Usługi muzeów (wystawy), usługi kulturalne, edukacyjne lub rozrywkowe świadczone przez galerie sztuki, usługi pokazów filmowych, usługi artystów estradowych, usługi agencji dystrybucji biletów, udostępnianie publikacji elektronicznych, udostępnianie filmów online nie do pobrania, **42** Usługi w zakresie tworzenia, utrzymania stron internetowych osobom trzecim, Dostarczanie i opracowywanie wyszukiwarek internetowych, Programowanie komputerowe, Projektowanie oprogramowania, Projektowanie systemów komputerowych dotyczących edukacji i finansów, Konserwacja, wynajem, doradztwo w zakresie oprogramowania komputerowego, Konwersja danych lub dokumentów na formę elektro-

niczną, Aktualizacja, opracowanie, doradztwo, konserwacja, zwielokrotnianie, projektowanie, wypożyczanie oprogramowania komputerowego, Udostępnianie miejsca na serwerze, Analizy systemów komputerowych, Wynajmowanie i udostępnianie zasobów serwerów, Administrowanie sieciami stronami komputerowymi, portalami internetowymi o tematyce edukacyjnej i finansowej, Instalacje oprogramowania komputerowego, Aktualizacja oprogramowania komputerowego, prace badawczo-rozwojowe z dziedziny informatyki, architektury i planowania urbanistycznego, usługi architektoniczne i planowania urbanistycznego, Usługi projektowania architektonicznego dotyczące wystaw, Usługi architektoniczne w zakresie projektowania budynków i renowacji zabytków, **43** Usługi dotyczące prowadzenia hoteli, moteli, pensjonatów, domów wczasowych, domów wypoczynkowych, domów turystycznych, wynajmowanie mieszkań na pobyt czasowy, zakwaterowanie tymczasowe, rezerwacja pokoi w hotelach przez biura podróży, wynajmowanie sal na konferencje i posiedzenia, usługi restauracyjne i usługi gastronomiczne, kawiarnie, restauracje, restauracje samoobsługowe, zajazdy, stołówki, catering i obsługa przyjęć, usługi barowe, bary szybkiej obsługi, usługi związane z przygotowaniem dań (żywności i napojów) na zamówienie oraz ich dostawa, **44** Salony kosmetyczne, salony piękności, usługi fryzjerskie, usługi kosmetyczne, salony odnowy biologicznej, usługi manicure, wykonywanie makijażu, usługi masażu, inhalacje, kreowanie wizerunku poprzez zabiegi kosmetyczne, stylizacja sylwetki poprzez zabiegi kosmetyczne, Domowa opieka pielęgniarstwa, doradztwo w zakresie żywienia i odżywiania, opieka paliatywna, opieka pielęgniarstwa, placówki rekonwalescencji, pomoc medyczna, porady medyczne dla osób niepełnosprawnych, projektowanie krajobrazów, sanatoria, terapia z udziałem zwierząt (zooterapia), usługi doradcze w zakresie zdrowia, usługi klinik medycznych usługi kuracji uzdrowiskowych, usługi medycyny alternatywnej, usługi medyczne, **45** Usługi prawne, Przygotowywanie opinii i ekspertyz prawnych, Badania prawne, Konsultacje prawne, Usługi świadczone przez wykwalifikowanych prawników w zakresie zapewnienia bezpieczeństwa i ochrony osób i mienia, Zarządzanie prawami autorskimi, Licencjonowanie własności intelektualnej, organizowanie spotkań politycznych.

(111) **351630** (220) 2021 07 09 (210) 531366
 (151) 2022 03 01 (441) 2021 11 15
 (732) IBC INVESTMENTS SPÓŁKA Z OGRANICZONĄ
 ODPOWIEDZIALNOŚCIĄ, Warszawa (PL)
 (540) (znak słowno-graficzny)
 (540) TWORZYMY DZIEDZICTWO PRZYSZŁOŚCI
 (540)

TWORZYMY
 DZIEDZICTWO PRZYSZŁOŚCI

(591) brązowym, czerwony, biały, szary, jasnoszary
 (531) 27.05.01, 29.01.15
 (510), (511) **35** Usługi doradztwa w zakresie zarządzania, organizowania i prowadzenia działalności gospodarczej, Usługi zarządzania w zakresie zamówień w handlu, usługi w zakresie doradztwa zarządzania personelem, usługi agencji public relations, usługi w zakresie kreowania wizerunku towaru, usługi, firmy, usługi agencji importowo-eksportowych, usługi marketingowe, usługi agencji reklamowych, reklama radiowa i telewizyjna, reklama billboardowa, reklama korespondencyjna, reklama prasowa, pośredniczenie w sprzedaży hurtowej i detalicznej czasu reklamowego w radiu i telewizji, sprzedaż usług reklamowych i usług w zakresie promocji towarów i usług, promocja sprzedaży dla osób trzecich, dekorowanie wystaw sklepowych, wynajem powierzchni reklamowych, agencje informacji handlowej, oferowanie w mediach produktów dla handlu detalicznego, analizy kosztów, analizy rynkowe, audyt, badania marketingowe, badania rynku, badanie opinii publicznej, prognozy ekonomiczne, powielanie dokumentów, dystrybucja materiałów reklamowych, pozyskiwanie danych do komputerowych baz danych, wyszukiwanie i sortowanie danych w bazach danych, obróbka tekstów reklamowych, tworzenie tekstów reklamowych i sponsorowanych, rozpowszechnianie ogłoszeń reklamowych, usługi edytorskie w dziedzinie reklamy, uaktualnianie materiałów reklamowych, ogłoszenia reklamowe, publikowanie tekstów sponsorowanych, pokazy towarów, prezentowanie usług, reklama za pośrednictwem sieci komputerowych, publikowanie tekstów reklamowych, rozlepianie plakatów reklamowych, wycena działalności handlowej, organizowanie targów i wystaw w celach handlowych i reklamowych, kolpor-

taż próbek reklamowych, pośredniczenie w zawieraniu transakcji handlowych, doradztwo handlowe, przygotowywanie i prowadzenie kampanii reklamowych, promocja towarów, prowadzenie programów lojalnościowych, projektowanie i wykonywanie tymczasowych materiałów reklamowych wspomagających sprzedaż w punkcie handlowym, rozdawanie materiałów reklamowych w punkcie sprzedaży, wynajem modelek i modeli dla celów promocji sprzedaży, pozycjonowanie produktów na półkach sklepowych, wynajmowanie nośników reklamowych, doradztwo personalne, rekrutacja personelu, pośrednictwo pracy, dobór personelu za pomocą metod psychotechnicznych, produkcja filmów reklamowych, produkcja słuchowisk reklamowych i reklamowych utworów muzycznych, usługi zaopatrywania osób trzecich w towary przeznaczone dla celów promocyjnych i usługi reklamowe, Zarządzanie działalnością hoteli, moteli, pensjonatów, **36** Usługi agencji pośrednictwa w handlu i wynajmu nieruchomości, usługi inwestycyjne ze środków własnych i powierzonych dotyczące nieruchomości, pozyskiwanie środków finansowych, wynajmowanie i dzierżawa majątku nieruchomego i ruchomego, administrowanie i zarządzanie nieruchomościami, sporządzanie umów najmu, usługi w zakresie wyceny nieruchomości, wynajmowanie powierzchni biurowych, sprzedaż hurtowa i detaliczna nieruchomości z rynku wtórnego i pierwotnego, sprzedaż za pośrednictwem Internetu nieruchomości z rynku wtórnego i pierwotnego, pośrednictwo w kupnie i sprzedaży nieruchomości oraz gruntów, zarządzanie majątkiem ruchomym i nieruchomym, Crowdfunding, dzierżawa gospodarstw rolnych, **37** Usługi budowlane, Usługi renowacji i odbudowywania budynków, Budowa infrastruktury drogowej, Uszczelnianie nawierzchni drogowej, Konserwacja dróg, Znakowanie poziome dróg, Rozbiórka i budowa domów oraz obiektów użyteczności publicznej, Budowa obiektów usługowo-handlowych, Usługi budowlane dotyczące infrastruktury technicznej, Usługi w zakresie remontów budynków i nawierzchni dróg, Prace konserwacyjne dotyczące budynków i nawierzchni dróg, Prace wykończeniowe w zakresie usług budowlanych, Zabezpieczanie budynków przed wilgocią, Zarządzenie projektami na miejscu inwestycji w zakresie robót budowlanych, **38** Usługi w zakresie rozpowszechniania informacji tekstowych i obrazowych za pośrednictwem terminali komputerowych i sieci internetowej, Usługi w zapewnianiu dostępu do stron w elektronicznej sieci informacyjnej, Usługi umożliwienia dostępu do programów telewizyjnych oraz audycji radiowych na drodze cyfrowej, Agencje informacyjne, Agencje prasowe, Umożliwianie dostępu do przestrzeni wirtualnej dla celów forum dyskusyjnego, Obsługa telekonferencji, Przesyłanie informacji, Poczta elektroniczna, Usługi ogłoszeń elektronicznych, Usługi w zakresie przesyłania informacji tekstowej i obrazowej przy pomocy komputera, Usługi dostarczania informacji on-line z komputerowych baz danych, Dostarczanie dostępu do zasobów informacyjnych, filmowych i zbiorów obrazów w sieci internetowej, Internetowe portale społecznościowe, usługi w zakresie udostępniania i wynajmu dostępu do Internetu osobom trzecim, Transmisja podcastów, **41** Organizowanie i prowadzenie koncertów, zjazdów, konferencji, kongresów, seminariów i sympozjów, organizowanie przyjęć, organizowanie imprez plenerowych, organizowanie imprez okolicznościowych, organizowanie imprez integracyjnych, organizowanie imprez edukacyjnych, organizowanie konkursów edukacyjnych, organizowanie loterii, organizowanie wystaw z dziedziny kultury lub edukacji, organizowanie pokazów mody, informacja o wypoczynku, usługi rozrywkowe, usługi sportowe, usługi artystyczne, usługi konferansjerów, usługi impresariów, usługi animatorów, imprezy sportowe, paintball, organizowanie zawodów sportowych, usługi związane z organizacją wypoczynku, wypożyczanie sprzętu sportowego, wypożyczanie sprzętu rozrywkowego, organizowanie konkursów o charakterze edukacyjnym i rozrywkowym, organizowanie gier strategicznych w pomieszczeniach halowych i w plenerze, informacja o imprezach rozrywkowych, organizowanie obozów sportowych, obsługa pól golfowych, parki rozrywki, udostępnianie sprzętu do karaoke, wynajmowanie terenów o przeznaczeniu sportowym i rozrywkowym, wynajmowanie kortów tenisowych, wypożyczanie dekoracji, komputerowe przygotowywanie materiałów do publikacji, publikowanie książek, pisanie scenariuszy, pisanie tekstów innych niż reklamowe, produkcja filmów innych niż reklamowe, produkcja programów oraz audycji radiowych i telewizyjnych, planowanie przebiegu przyjęć, organizowanie i prowadzenie, sporządzanie napisów dla filmów w wersji oryginalnej, sporządzanie dubbingu dla filmów, studia filmowe, studia nagrań, tłumaczenia tekstów innych niż reklamowe, Komputerowe przygotowywanie materiałów do publikacji, publikowanie czasopism i periodyków, Publikowanie czasopism i periodyków na online, Usługi muzeów (wystawy), usługi kulturalne, edukacyjne lub rozrywkowe świadczone przez galerie sztuki, usługi pokazów filmowych, usługi artystów estradowych, usługi agencji dystrybucji biletów, udostępnianie publikacji elektronicz-

nych, udostępnianie filmów online nie do pobrania, **42** Usługi w zakresie tworzenia, utrzymania stron internetowych osobom trzecim, Dostarczanie i opracowywanie wyszukiwarek internetowych, Programowanie komputerowe, Projektowanie oprogramowania, Projektowanie systemów komputerowych dotyczących edukacji i finansów, Konserwacja, wynajem, doradztwo w zakresie oprogramowania komputerowego, Konwersja danych lub dokumentów na formę elektroniczną, Aktualizacja, opracowanie, doradztwo, konserwacja, zwielokrotnianie, projektowanie, wypożyczanie oprogramowania komputerowego, Udostępnianie miejsca na serwerze, Analizy systemów komputerowych, Wynajmowanie i udostępnianie zasobów serwerów, Administrowanie sieciami stronami komputerowymi, portalami internetowymi o tematyce edukacyjnej i finansowej, Instalacje oprogramowania komputerowego, Aktualizacja oprogramowania komputerowego, prace badawczo-rozwojowe z dziedziny informatyki, architektury i planowania urbanistycznego, usługi architektoniczne i planowania urbanistycznego, Usługi projektowania architektonicznego dotyczące wystaw, Usługi architektoniczne w zakresie projektowania budynków i renowacji zabytków, **43** Usługi dotyczące prowadzenia hoteli, moteli, pensjonatów, domów wczasowych, domów wypoczynkowych, domów turystycznych, wynajmowanie mieszkań na pobyt czasowy, zakwaterowanie tymczasowe, rezerwacja pokoi w hotelach przez biura podróży, wynajmowanie sal na konferencje i posiedzenia, usługi restauracyjne i usługi gastronomiczne, kawiarnie, restauracje, restauracje samoobsługowe, zajazdy, stołówki, catering i obsługa przyjęć, usługi barowe, bary szybkiej obsługi, usługi związane z przygotowaniem dań (żywności i napojów) na zamówienie oraz ich dostawa, **44** Salony kosmetyczne, salony piękności, usługi fryzjerskie, usługi kosmetyczne, salony odnowy biologicznej, usługi manicure, wykonywanie makijażu, usługi masażu, inhalacje, kreowanie wizerunku po przez zabiegi kosmetyczne, stylizacja sylwetki poprzez zabiegi kosmetyczne, Domowa opieka pielęgniarska, doradztwo w zakresie żywienia i odżywiania, opieka paliatywna, opieka pielęgniarska, placówki rekonwalescencji, pomoc medyczna, porady medyczne dla osób niepełnosprawnych, projektowanie krajobrazów, sanatoria, terapia z udziałem zwierząt (zooterapia), usługi doradcze w zakresie zdrowia, usługi klinik medycznych usługi kuracji uzdrowiskowych, usługi medycyny alternatywnej, usługi medyczne, **45** Usługi prawne, Przygotowywanie opinii i ekspertyz prawnych, Badania prawne, Konsultacje prawne, Usługi świadczone przez wykwalifikowanych prawników w zakresie zapewnienia bezpieczeństwa i ochrony osób i mienia, Zarządzanie prawami autorskimi, Licencjonowanie własności intelektualnej, organizowanie spotkań politycznych.

(111) **351631** (220) 2021 07 06 (210) 531158
 (151) 2022 03 08 (441) 2021 11 22
 (732) ROLESKI SPÓŁKA JAWNA, Zbylitowska Góra (PL)
 (540) (znak słowno-graficzny)
 (540) STREET
 (540)



(591) czerwony, ciemnoczerwony, zielony, czarny, różowy, niebieski, żółty, pomarańczowy, biały
 (531) 27.05.01, 29.01.15, 24.09.02, 26.01.02, 26.01.03, 26.01.16, 19.07.10, 25.01.15, 05.09.99, 26.04.02, 26.04.18

(510), (511) **29** dipy, ekstrakty warzywne i mięsne, **30** Musztardy, musztardy smakowe, musztardy przyprawowe, majonezy, majonezy smakowe, majonezy przyprawowe, sosy majonezowe smakowe, ketchupy, ketchupy smakowe, ketchupy przyprawowe, preparaty do przygotowywania sosów, sosy, sosy mięsne, sosy do sałatek, sosy przyprawowe, sosy warzywne, sosy ziołowe, sosy do mięs, sosy majonezowe, sosy sojowe, sosy pomidorowe, dressingi, pesto, aromaty i przyprawy do żywności, ocet, marynaty do mięs.

(111) **351632** (220) 2021 07 05 (210) 531109
(151) 2022 03 01 (441) 2021 11 15
(732) ZAKŁADY PRZEMYSŁU CUKIERNICZEGO SKAWA SPÓŁKA AKCYJNA, Wadowice (PL)
(540) (znak słowny)
(540) KANAPKA MARYNARZA
(510), (511) **30** Wyroby cukiernicze, słodyczne, cukierki, ciastka, ciasta.

(111) **351633** (220) 2021 07 05 (210) 531117
(151) 2022 03 01 (441) 2021 11 15
(732) ZAKŁADY PRZEMYSŁU CUKIERNICZEGO SKAWA SPÓŁKA AKCYJNA, Wadowice (PL)
(540) (znak słowno-graficzny)
(540) KANAPKA PIŁKARZA Z KREMEM CZEKOLADOWYM WADOWICE skawa
(540)



(591) biały, czerwony, brązowy, czarny, różowy, szary
(531) 02.05.08, 21.03.01, 21.03.17, 08.01.99, 27.05.01, 29.01.15
(510), (511) **30** Wyroby cukiernicze, słodyczne, cukierki, ciastka, ciasta.

(111) **351634** (220) 2021 07 05 (210) 531119
(151) 2022 03 01 (441) 2021 11 15
(732) ZAKŁADY PRZEMYSŁU CUKIERNICZEGO SKAWA SPÓŁKA AKCYJNA, Wadowice (PL)
(540) (znak słowny)
(540) ELITESSE
(510), (511) **30** Wyroby cukiernicze, słodyczne, cukierki, ciastka, ciasta, wafle, wafle oblewane czekoladą.

(111) **351635** (220) 2021 07 05 (210) 531115
(151) 2022 03 01 (441) 2021 11 15
(732) ZAKŁADY PRZEMYSŁU CUKIERNICZEGO SKAWA SPÓŁKA AKCYJNA, Wadowice (PL)
(540) (znak słowno-graficzny)
(540) KANAPKA KORSARZA Z KREMEM KOKOSOWYM WADOWICE skawa
(540)



(591) biały, czerwony, czarny, brązowy, zielony, niebieski, szary, żółty
(531) 02.01.12, 05.07.06, 05.01.05, 18.03.05, 26.01.18, 08.01.99, 27.05.01, 29.01.15
(510), (511) **30** Wyroby cukiernicze, słodyczne, cukierki, ciastka, ciasta.

(111) **351636** (220) 2021 07 05 (210) 531114
(151) 2022 03 01 (441) 2021 11 15
(732) ZAKŁADY PRZEMYSŁU CUKIERNICZEGO SKAWA SPÓŁKA AKCYJNA, Wadowice (PL)
(540) (znak słowny)
(540) KANAPKA KORSARZA
(510), (511) **30** Wyroby cukiernicze, słodyczne, cukierki, ciastka, ciasta.

(111) **351637** (220) 2021 07 05 (210) 531112
(151) 2022 03 01 (441) 2021 11 15
(732) ZAKŁADY PRZEMYSŁU CUKIERNICZEGO SKAWA SPÓŁKA AKCYJNA, Wadowice (PL)
(540) (znak słowny)
(540) KANAPKA CLOWNA
(510), (511) **30** Wyroby cukiernicze, słodyczne, cukierki, ciastka, ciasta.

(111) **351638** (220) 2021 07 05 (210) 531116
(151) 2022 03 01 (441) 2021 11 15
(732) ZAKŁADY PRZEMYSŁU CUKIERNICZEGO SKAWA SPÓŁKA AKCYJNA, Wadowice (PL)
(540) (znak słowny)
(540) KANAPKA PIŁKARZA
(510), (511) **30** Wyroby cukiernicze, słodyczne, cukierki, ciastka, ciasta.

(111) **351639** (220) 2021 07 19 (210) 531746
(151) 2022 02 15 (441) 2021 11 02
(732) ĆWIRKO MARCIN, Chorzów (PL)
(540) (znak słowno-graficzny)
(540) VALLA
(540)



(591) pomarańczowy, czarny
(531) 27.05.01, 24.15.21, 29.01.13
(510), (511) **1** Substancje chemiczne do czyszczenia betonu, Substancje chemiczne do czyszczenia kamieniarki, Dodatki chemiczne do użytku w impregnacji wodoodpornej betonu, Mieszanki uodparniające na czynniki pogodowe [chemikalia] do impregnacji betonu, Dodatki chemiczne do impregnacji wodoodpornej kamieniarki, Mieszanki uodparniające na czynniki pogodowe [chemikalia] do impregnacji prac kamieniarskich, **6** Ogrodzenia metalowe, Metalowe ogrodzenia druciane, Okna metalowe, Metalowe okna podnoszone, Drzwi i okna metalowe, Metalowe drzwi, bramy, okna i osłony okienne, Kratki wentylacyjne (z metalu) do montowania w oknach, Metalowe materiały i elementy budowlane i konstrukcyjne, **19** Ogrodzenia niemetalowe, Ogrodzenia (płyty) graniczne z materiałów niemetalowych, Ogrodzenia z laminowanego szkła, Ogrodzenia z tworzyw sztucznych, Ogrodzenia z siatki plecionej, niemetalowe, Okna szklane, Okna niemetalowe, Okna dachowe (nie z metalu), Niemetalowe drzwi, bramy, okna i osłony okienne, Niemetalowe materiały i elementy budowlane i konstrukcyjne, **37** Czyszczenie kamieniarki, Montaż ogrodzeń, Montaż bram, Montaż okien, Montaż i naprawa żaluzji okiennych, Usługi budowlane, Konsultacje budowlane, Usługi doradztwa budowlanego, Wynajem sprzętu budowlanego, Wynajem ogrodzeń, Doradztwo inżynierskie (usługi budowlane), Usługi budowlane i konstrukcyjne, Wynajem sprzętu konstrukcyjnego i budowlanego, Prace budowlane w zakresie konstrukcji stalowych, Usługi budowlane w zakresie budynków mieszkalnych, Usługi budowlane, konstrukcyjne, rozbiórkowe i wyburzeniowe, Usługi inspekcji budowlanej [w trakcie prac budowlanych], Usługi nadzoru budowlanego w zakresie projektów dotyczących nieruchomości, **42** Ekspertyzy w zakresie technologii, Projektowanie budowlane, Konstrukcyjne (Projektowanie-), Usługi doradcze w zakresie geotechniki.

(111) **351640** (220) 2021 07 16 (210) 531668
 (151) 2022 02 23 (441) 2021 11 08
 (732) PROZDROWIE CENTRUM ORTOPEDYCZNO-DIAGNOSTYCZNE
 SPÓŁKA Z OGRANICZONĄ ODPOWIEDZIALNOŚCIĄ, Proszowice (PL)
 (540) (znak słowno-graficzny)
 (540) PROZDROWIE CENTRUM ORTOPEDYCZNO-DIAGNOSTYCZNE
 (540)



(591) czerwony, szary, biały
 (531) 27.05.01, 02.09.01, 26.01.16, 24.13.25, 29.01.13
 (510), (511) **44** Opracowywanie raportów dotyczących: ochrony zdrowia, farmacji, testowania leków, usługi związane z ochroną zdrowia ludzkiego, diagnostyką medyczną, usługi wynikające z praktyki lekarskiej, prowadzenie jednostek medycznych jak kliniki, szpitale, gabinety stomatologiczne, rehabilitacyjne, usługi pielęgniarstwa, położnicze, pogotowia ratunkowego, poradnie psychologiczno-pedagogiczne, paramedyczne obejmujące działalności fizykoterapeutów oraz działalność w takich dziedzinach jak: optometria, hydroterapia, masaż leczniczy, terapia mchowa, terapia logopedyczna, homeopatia, akupunktura, usługi związane z odnową biologiczną, prowadzenie gabinetów fitness, spa, salonów kosmetycznych, siłowni.

(111) **351641** (220) 2021 07 20 (210) 531771
 (151) 2021 12 06 (441) 2021 08 16
 (732) BIO SMAKI SPÓŁKA Z OGRANICZONĄ
 ODPOWIEDZIALNOŚCIĄ, Warszawa (PL)
 (540) (znak słowno-graficzny)
 (540) BIO SMAKI biosmaki.pl
 (540)



(591) zielony, biały
 (531) 05.03.11, 05.03.14, 26.04.01, 27.05.01, 29.01.12
 (510), (511) **29** Mięso, wyroby mięsne i wędliniarskie, kielbasy, ryby, drób, dziczyzna, ekstrakty mięsne, buliony, konserwowane, suszone i gotowane owoce i warzywa, owoce i warzywa konserwowane w alkoholu, galaretki, galaretki owocowe, dzemy, kompoty, jaja, jaja w proszku, mleko, produkty mleczne, napoje mleczne, napoje z przewagą mleka, smoothie owocowe, warzywne i owocowo-warzywne z przewagą produktów mlecznych, jogurty, mrożone jogurty, kefir, sery, oleje i tłuszcze jadalne, masło, masło czekoladowe, masło kakaowe, masło kokosowe, margaryna, smalec, przetwory owocowe i warzywne, mrożone owoce i warzywa, mrożone mieszanki owocowe i warzywne, mrożone dania gotowe z owoców i warzyw, mrożone dania gotowe wegetariańskie i z dodatkiem mięsa, musy owocowe, przeciera owocowe i warzywne, sałatki owocowe i warzywne, skórki owocowe, miąższ z owoców, żelatyna do żywności, chipsy owocowe, owoce lukrowane, owoce i warzywa puszkowane, owoce kandyzowane, Owoce morza, zupy, składniki do sporządzania zup, grzyby konserwowane, mrożone grzyby, koncentraty pomidorowe, spożywcze pyłki kwiatowe, rodzynki, migdały, bakalie, Żywność dietetyczna składająca się głównie z owoców i warzyw, żywność o obniżonej zawartości tłuszczu i cholesterolu składająca się głównie z owoców i warzyw, **30** Kawa, herbata, herbata mrożona, kakao, napoje na bazie kakao, kawy i herbaty, napoje kawowe i kakaowe z mlekiem, cukier, słodziki, słodziki naturalne, ryż, tapioka, sago, namiastki kawy, mąka, wyroby mączne, mrożone wyroby mączne, gotowe dania na bazie produktów zbożowych i mąki, ravioli, pizza, lasagne, makarony, produkty zbożowe, kasze, muesli, chleb, wyroby piekarnicze, jadalne ozdoby

do ciast i wypieków, polewy do ciast i wypieków, ciasta, ciasteczka, herbatniki, biszkopty, ciasta w proszku, wyroby cukiernicze, słodczyce, galaretki owocowe (słodczyce), Czekolada, lody, lody spożywcze, lody spożywcze w proszku, środki wiążące do lodów, sorbety (lody), miód, propolis i inne spożywcze produkty pszczelarskie ujęte w tej klasie, syropy z melasy, drożdże, drożdże piekarnicze, proszek do pieczenia, sól, musztarda, ocet, sosy przyprawowe, sosy do sałatek, przyprawy, przyprawy ziołowe, aromaty do napojów, środki zagęszczające stosowane przy gotowaniu produktów spożywczych, guma do żucia nie do celów leczniczych, keczup, majonezy, sosy do mięs, **31** Kasza jęczmienna perłowa [niefuskana], Nieprzetworzona komosa ryżowa, Nieprzetworzona pszenica, Nieprzetworzone warzywa, Nieprzetworzone zboża, Surowa pszenica, Surowe warzywa, Produkty rolne, ogrodnicze, leśne, ziarna, nie ujęte w innych klasach, skorupiaki, ryby, świeże owoce i warzywa, owoce cytrusowe, owoce runa leśnego, grzyby, zioła, pieprz ziołowy, nasiona, rośliny i kwiaty naturalne, kiełki roślin, zarodki roślin, karmy dla zwierząt, słoń, **32** Piwo, wody niegazowane i gazowane, wody mineralne, stołowe, sodowe, mineralne wody smakowe, produkty do wytwarzania wody mineralnej i wody mineralnej smakowej, napoje bezalkoholowe, napoje bezalkoholowe na bazie miodu, napoje bezalkoholowe z soków owocowych, bezalkoholowe wyciągi z owoców, koktajle bezalkoholowe, soki, napoje i nektary owocowe, warzywne i owocowo-warzywne, zagęszczone soki owocowe i warzywne, soki przecierowe owocowe, warzywne i owocowo-warzywne, soki, napoje i nektary o obniżonej wartości energetycznej, owocowe, warzywne i owocowo-warzywne soki, napoje i nektary wzbogacone witaminami i/lub wapniem i/lub żelazem i/lub innymi składnikami mineralnymi, sorbety jako napoje, napoje izotoniczne, napoje energetyczne, napoje serwatkowe, lemoniady, syropy do lemoniady, syropy i preparaty do sporządzania napojów, esencje do napojów, ekstrakty do napojów, Smoothie owocowe, warzywne, owocowo-warzywne, z dodatkiem lub bez dodatku nasion, z dodatkiem lub bez dodatku ekstraktów roślinnych, z dodatkiem lub bez dodatku produktów mlecznych, **33** Napoje alkoholowe, napoje alkoholowe na bazie owoców, napoje alkoholowe zawierające owoce, likiery, miód pitny, ekstrakty i esencje alkoholowe, ekstrakty owocowe z alkoholem, wina, wódki, **35** Usługi sprzedaży detalicznej w związku ze środkami spożywczymi, Usługi sprzedaży hurtowej w związku ze środkami spożywczymi, **43** Usługi zaopatrzenia w żywność i napoje, przygotowywanie posiłków, napojów i żywności, usługi cateringowe, prowadzenie barów, kafeterii, kawiarni, restauracji, barów szybkiej obsługi, stołówek, punktów gastronomicznych, usługi tymczasowego zakwaterowania, prowadzenie domów turystycznych, pensjonatów, hoteli.

(111) **351642** (220) 2021 09 20 (210) 534155
 (151) 2022 03 17 (441) 2021 11 22
 (732) LIWZCIC PIOTR JAWNEPRZEZPOUFNE, Warszawa (PL)
 (540) (znak słowno-graficzny)
 (540) Judykatura.pl
 (540)



(591) ciemnogranatowy
 (531) 16.03.17, 26.05.01, 26.03.01, 26.05.10, 26.05.16, 27.05.01, 29.01.04
 (510), (511) **9** Oprogramowanie komputerowe, Software, Publikacje elektroniczne, Aplikacje mobilne, Oprogramowanie komputerowe w postaci wyszukiwarek internetowych, **35** Audyt przedsiębiorstw, Doradztwo specjalistyczne w sprawach działalności gospodarczej, Analizy rynkowe, Badania w dziedzinie działalności gospodarczej, Outsourcing, **41** Publikowanie on-line książek, czasopism, tekstów o tematyce prawnej, Edukacja, Organizowanie i prowadzenie warsztatów, sympozjów, konferencji i szkoleń, **42** Udostępnianie czasu dostępu do komputerowych baz danych, Usługi projektowania i udostępniania wyszukiwarek internetowych, Prowadzenie portali internetowych, **45** Badania prawne, Usługi prawnicze, Doradztwo prawne, Usługi wsparcia prawnego, Usługi w zakresie pomocy prawnej, Usługi w zakresie przygotowywania dokumentów prawnych, Dostarczanie informacji prawnych, Pomoc prawna przy tworzeniu umów, Profesjonalne usługi doradcze dotyczące zagadnień prawnych, Audyt zgodności z prawem.

(111) **351643** (220) 2021 09 22 (210) 534248
 (151) 2022 02 08 (441) 2021 10 18
 (732) SADOWIAK MARIUSZ, Wincentówek (PL)
 (540) (znak słowno-graficzny)
 (540) Kimberley CONSULTING
 (540)



(591) niebieski, zielony, ciemnoszary, biały
 (531) 29.01.14, 17.05.25, 07.01.13
 (510), (511) **35** Doradztwo biznesowe.

(111) **351644** (220) 2021 09 30 (210) 534645
 (151) 2022 02 16 (441) 2021 10 25
 (732) INNVIGO SPÓŁKA Z OGRANICZONĄ ODPOWIEDZIALNOŚCIĄ,
 Warszawa (PL)
 (540) (znak słowny)
 (540) Taizza
 (510), (511) **5** Pestycydy, herbicydy, fungicydy, insektycydy.

(111) **351645** (220) 2021 09 30 (210) 534646
 (151) 2022 02 16 (441) 2021 10 25
 (732) INNVIGO SPÓŁKA Z OGRANICZONĄ ODPOWIEDZIALNOŚCIĄ,
 Warszawa (PL)
 (540) (znak słowny)
 (540) Huron
 (510), (511) **5** Pestycydy, Herbicydy, Fungicydy, Insektycydy.

(111) **351646** (220) 2021 09 30 (210) 534647
 (151) 2022 02 16 (441) 2021 10 25
 (732) INNVIGO SPÓŁKA Z OGRANICZONĄ ODPOWIEDZIALNOŚCIĄ,
 Warszawa (PL)
 (540) (znak słowny)
 (540) Doraltes
 (510), (511) **5** Pestycydy, herbicydy, fungicydy, insektycydy.

(111) **351647** (220) 2021 09 30 (210) 534649
 (151) 2022 02 16 (441) 2021 10 25
 (732) INNVIGO SPÓŁKA Z OGRANICZONĄ ODPOWIEDZIALNOŚCIĄ,
 Warszawa (PL)
 (540) (znak słowny)
 (540) Gamelan
 (510), (511) **5** Pestycydy, herbicydy, fungicydy, insektycydy.

(111) **351648** (220) 2021 09 30 (210) 534650
 (151) 2022 02 17 (441) 2021 10 25
 (732) INNVIGO SPÓŁKA Z OGRANICZONĄ ODPOWIEDZIALNOŚCIĄ,
 Warszawa (PL)
 (540) (znak słowny)
 (540) Zaprawian
 (510), (511) **5** Pestycydy, herbicydy, fungicydy, insektycydy.

(111) **351649** (220) 2021 09 30 (210) 534651
 (151) 2022 02 17 (441) 2021 10 25
 (732) INNVIGO SPÓŁKA Z OGRANICZONĄ ODPOWIEDZIALNOŚCIĄ,
 Warszawa (PL)
 (540) (znak słowny)
 (540) Triter
 (510), (511) **5** Pestycydy, Herbicydy, Fungicydy, Insektycydy.

(111) **351650** (220) 2021 09 30 (210) 534652
 (151) 2022 02 08 (441) 2021 10 25
 (732) INNVIGO SPÓŁKA Z OGRANICZONĄ ODPOWIEDZIALNOŚCIĄ,
 Warszawa (PL)
 (540) (znak słowny)

(540) Tresser
 (510), (511) **5** Pestycydy, Herbicydy, Fungicydy, Insektycydy.

(111) **351651** (220) 2021 09 30 (210) 534653
 (151) 2022 02 08 (441) 2021 10 25
 (732) INNVIGO SPÓŁKA Z OGRANICZONĄ ODPOWIEDZIALNOŚCIĄ,
 Warszawa (PL)
 (540) (znak słowny)
 (540) Cyprosejfnr
 (510), (511) **5** Pestycydy, herbicydy, fungicydy, insektycydy.

(111) **351652** (220) 2021 09 30 (210) 534654
 (151) 2022 02 08 (441) 2021 10 25
 (732) INNVIGO SPÓŁKA Z OGRANICZONĄ ODPOWIEDZIALNOŚCIĄ,
 Warszawa (PL)
 (540) (znak słowny)
 (540) Izoksasejfnr
 (510), (511) **5** Pestycydy, herbicydy, fungicydy, insektycydy.

(111) **351653** (220) 2021 09 30 (210) 534719
 (151) 2022 02 08 (441) 2021 10 25
 (732) INNVIGO SPÓŁKA Z OGRANICZONĄ ODPOWIEDZIALNOŚCIĄ,
 Warszawa (PL)
 (540) (znak słowny)
 (540) Kumix
 (510), (511) **5** Pestycydy, herbicydy, fungicydy, insektycydy.

(111) **351654** (220) 2021 09 30 (210) 534721
 (151) 2022 02 08 (441) 2021 10 25
 (732) INNVIGO SPÓŁKA Z OGRANICZONĄ ODPOWIEDZIALNOŚCIĄ,
 Warszawa (PL)
 (540) (znak słowny)
 (540) Kukustar
 (510), (511) **5** Pestycydy, herbicydy, fungicydy, insektycydy.

(111) **351655** (220) 2021 09 30 (210) 534723
 (151) 2022 02 08 (441) 2021 10 25
 (732) INNVIGO SPÓŁKA Z OGRANICZONĄ ODPOWIEDZIALNOŚCIĄ,
 Warszawa (PL)
 (540) (znak słowny)
 (540) Etonal
 (510), (511) **5** Pestycydy, herbicydy, fungicydy, insektycydy.

(111) **351656** (220) 2021 09 30 (210) 534726
 (151) 2022 02 08 (441) 2021 10 25
 (732) INNVIGO SPÓŁKA Z OGRANICZONĄ ODPOWIEDZIALNOŚCIĄ,
 Warszawa (PL)
 (540) (znak słowny)
 (540) Betron
 (510), (511) **5** Pestycydy, herbicydy, fungicydy, insektycydy.

(111) **351657** (220) 2021 09 30 (210) 534727
 (151) 2022 02 08 (441) 2021 10 25
 (732) INNVIGO SPÓŁKA Z OGRANICZONĄ ODPOWIEDZIALNOŚCIĄ,
 Warszawa (PL)
 (540) (znak słowny)
 (540) BITT
 (510), (511) **5** Pestycydy, herbicydy, fungicydy, insektycydy.

(111) **351658** (220) 2021 09 30 (210) 534728
 (151) 2022 02 08 (441) 2021 10 25
 (732) INNVIGO SPÓŁKA Z OGRANICZONĄ ODPOWIEDZIALNOŚCIĄ,
 Warszawa (PL)
 (540) (znak słowny)
 (540) Fermata
 (510), (511) **5** Pestycydy, herbicydy, fungicydy, insektycydy.

(111) **351659** (220) 2021 09 30 (210) 534729
 (151) 2022 02 08 (441) 2021 10 25
 (732) INNVIGO SPÓŁKA Z OGRANICZONĄ ODPOWIEDZIALNOŚCIĄ,
 Warszawa (PL)
 (540) (znak słowny)
 (540) Etiuda
 (510), (511) **5** Pestycydy, herbicydy, fungicydy, insektycydy.

(111) **351660** (220) 2021 09 30 (210) 534730
 (151) 2022 02 23 (441) 2021 10 25
 (732) INNVIGO SPÓŁKA Z OGRANICZONĄ ODPOWIEDZIALNOŚCIĄ,
 Warszawa (PL)
 (540) (znak słowny)
 (540) Vidal
 (510), (511) **5** Pestycydy, herbicydy, fungicydy, insektycydy.

(111) **351661** (220) 2021 09 30 (210) 534731
 (151) 2022 02 18 (441) 2021 10 25
 (732) INNVIGO SPÓŁKA Z OGRANICZONĄ ODPOWIEDZIALNOŚCIĄ,
 Warszawa (PL)
 (540) (znak słowny)
 (540) Pacyfik
 (510), (511) **5** Pestycydy, herbicydy, fungicydy, insektycydy.

(111) **351662** (220) 2021 09 30 (210) 534732
 (151) 2022 02 18 (441) 2021 11 02
 (732) INNVIGO SPÓŁKA Z OGRANICZONĄ ODPOWIEDZIALNOŚCIĄ,
 Warszawa (PL)
 (540) (znak słowny)
 (540) Adel
 (510), (511) **5** Pestycydy, herbicydy, fungicydy, insektycydy.

(111) **351663** (220) 2021 10 05 (210) 534760
 (151) 2022 03 16 (441) 2021 11 29
 (732) MINISTERSTWOREKLAMY.PL SPÓŁKA Z OGRANICZONĄ
 ODPOWIEDZIALNOŚCIĄ, Tarnowskie Góry (PL)
 (540) (znak słowno-graficzny)
 (540) MINISTERSTWO REKLAMY.PL
 (540)



(591) fioletowy

(531) 24.09.02, 25.01.09, 27.05.01, 29.01.05
 (510), (511) **35** Usługi reklamowe, marketingowe i promocyjne, Badania opinii publicznej, Badania rynku i badania marketingowe, Przygotowywanie kampanii reklamowych, Przygotowywanie materiałów reklamowych, Usługi edycji tekstów, Promocja sprzedaży, Usługi agencji reklamowych i marketingowych, Usługi w zakresie wystaw i prezentacji produktów, Usługi w zakresie targów i wystaw handlowych, Oferowanie i wynajem przestrzeni reklamowej, czasu reklamowego i mediów na reklamy, Tworzenie tekstów reklamowych i sponsorowanych, Publikowanie materiałów i tekstów reklamowych, Udostępnianie i wynajem powierzchni reklamowej, Usługi w zakresie tworzenia marki, Usługi w zakresie strategii rozwoju marki, Usługi reklamowe w celu stworzenia rozpoznawalności marki na rzecz innych, Projektowanie logo reklamowych, Zestawienia statystyczne, Prowadzenie badań marketingowych, Promocja, reklama i marketing stron internetowych on-line, Usługi w zakresie pozycjonowania marki, Aktualizowanie informacji reklamowych w komputerowej bazie danych, Analiza danych i statystyk dotyczących badań rynkowych, Analiza odbioru reklamy, Badania i analizy rynkowe, Analizy w zakresie marketingu i reklamy, Badania konsumenckie, Badania w dziedzinie strategii marketingowych, Badania w zakresie wizerunku korporacyjnego, Doradztwo, konsultacje i pomoc w zakresie reklamy, marketingu i promocji, Dystrybucja materiałów reklamowych, marketingowych i promocyjnych, Konsultacje w zakresie oceny rynku, Opracowywanie i realizacja

planów i koncepcji medialnych i reklamowych, Opracowywanie strategii i pomysłów marketingowych, Prezentacja firm oraz ich towarów i usług w Internecie, Produkcja filmów reklamowych, Projektowanie materiałów reklamowych, Produkcja i dystrybucja materiałów reklamowych i reklam, Prognozy rynkowe, Prowadzenie, przygotowywanie i organizowanie pokazów handlowych i targów handlowych w celach komercyjnych i reklamowych, Prowadzenie badań opinii publicznej, Sondowanie rynku, Statystyczne zestawienia, Udostępnianie i wynajem przestrzeni reklamowej w Internecie, Udostępnianie informacji biznesowych w dziedzinie mediów społecznościowych, Udostępnianie powierzchni reklamowej, czasu reklamowego i mediów, Usługi pośrednictwa w zakresie wynajmu czasu reklamowego i powierzchni reklamowych, Usługi w zakresie oceny marki, Wynajem powierzchni, czasu i materiałów reklamowych, Usługi w zakresie opracowania graficznego do celów reklamowych, Usługi w zakresie wyceny marki, **42** Administracja serwerów, Aktualizowanie stron internetowych, Doradztwo, konsultacje i informacja w zakresie technologii informacyjnych, Doradztwo związane z tworzeniem i projektowaniem stron internetowych, Hosting infrastruktury sieciowej online na rzecz osób trzecich do celów wymiany treści online, Hosting obiektów internetowych online dla osób trzecich, Hosting treści cyfrowych, Instalacja, utrzymanie, naprawa i serwis oprogramowania komputerowego, Opracowywanie baz danych, Opracowywanie i utrzymywanie stron internetowych dla osób trzecich, Programowanie stron internetowych, Projektowanie graficzne materiałów promocyjnych, Projektowanie graficzne logo reklamowych, Projektowanie i aktualizacja stron głównych i stron internetowych, Projektowanie i opracowywanie produktów multimedialnych, Projektowanie i opracowywanie stron internetowych, Projektowanie logo w celu tworzenia tożsamości firm, Projektowanie opakowań i materiałów do pakowania, Projektowanie, tworzenie, hosting i utrzymywanie witryn internetowych na rzecz osób trzecich, Projektowanie wizualne, Projektowanie wizytówek, Projektowanie znaków towarowych, Zarządzanie stronami internetowymi na rzecz osób trzecich, Usługi w zakresie technologii informacyjnych, Usługi w zakresie projektowania marki, Usługi projektowania, Usługi graficzne, Umożliwianie tymczasowego użytkowania oprogramowania opartego na wykorzystaniu sieci Web, Udostępnianie wirtualnych środowisk komputerowych poprzez chmury obliczeniowe.

(111) **351664** (220) 2021 10 01 (210) 534770
 (151) 2022 02 09 (441) 2021 10 25
 (732) HUDOMIĘT JAKUB, Kielce (PL)
 (540) (znak słowno-graficzny)
 (540) Montessori Kielce ŻŁOBEK NIDO
 (540)



(591) złoty, granatowy, niebieski, żółty, pomarańczowy, czarny
 (531) 03.07.21, 27.05.01, 29.01.15
 (510), (511) **43** Żłobek dla dzieci.

(111) **351665** (220) 2021 10 01 (210) 534771
 (151) 2022 02 09 (441) 2021 10 25
 (732) HUDOMIĘT JAKUB, Kielce (PL)
 (540) (znak słowno-graficzny)
 (540) Montessori Kielce ŻŁOBEK NIDO CENTRUM
 (540)



(591) złoty, granatowy, niebieski, żółty, pomarańczowy, czarny
 (531) 03.07.21, 27.05.01, 29.01.15
 (510), (511) **43** Żłobek dla dzieci.

(111) **351666** (220) 2021 10 01 (210) 534773
 (151) 2022 02 10 (441) 2021 10 25
 (732) HUDOMIĘT JAKUB, Kielce (PL)
 (540) (znak słowno-graficzny)
 (540) Montessori Kielce PRZEDSZKOLE CASA DEI BAMBINI
 (540)



(591) złoty, granatowy, niebieski, żółty, czarny
 (531) 03.13.01, 29.01.15, 27.05.05, 27.05.17
 (510), (511) **41** Przedszkola.

(111) **351667** (220) 2021 10 01 (210) 534774
 (151) 2022 02 10 (441) 2021 10 25
 (732) HORDZIEJEWICZ KATARZYNA, Kielce (PL)
 (540) (znak słowno-graficzny)
 (540) Montessori Kielce SZKOŁA MONTESSORI KOMPAS
 (540)



(591) niebieski, żółty, pomarańczowy, czarny
 (531) 17.05.21, 29.01.14, 27.05.05, 27.05.17
 (510), (511) **41** Usługi edukacyjne prowadzone przez szkoły.

(111) **351668** (220) 2021 10 01 (210) 534817
 (151) 2022 02 11 (441) 2021 10 25
 (732) FARUTEX SPÓŁKA Z OGRANICZONĄ ODPOWIEDZIALNOŚCIĄ,
 Szczecin (PL)
 (540) (znak słowno-graficzny)
 (540) YES Chef!
 (540)



(591) granatowy, szary
 (531) 27.05.13, 24.17.04, 26.04.02, 27.05.01, 29.01.12, 26.11.01
 (510), (511) **29** Produkty mleczne, śmietana i tłuszcze jadalne: frytury, margaryna, masło, oleje, oliwa, smalec, **35** Usługi: agencji informacji handlowej, badanie rynku, doradztwo specjalistyczne w sprawach działalności gospodarczej, dystrybucja materiałów reklamowych, organizowanie pokazów towarów, prezentowanie produktów w mediach dla celów sprzedaży detalicznej, usługi reklamy i reklama za pośrednictwem Internetu, rozpowszechnianie ogłoszeń reklamowych, uaktualnianie materiałów reklamowych, wynajmowanie powierzchni reklamowych, wyszukiwanie informacji dla osób trzecich, zgrupowanie na rzecz osób trzecich towarów branży: spożywczej pozwalające wygodnie je oglądać i kupować w hurtowniach i sklepach oraz oferowanie tych towarów również za pośrednictwem

Internetu, **39** Usługi dostarczania towarów, dostarczanie towarów zamówionych korespondencyjnie, dystrybucja paczek i przesyłek, magazynowanie, pakowanie towarów, przewóz samochodami ciężarowymi, rozładunek, spedycja, usługi kurierskie, **43** Serwis gastronomiczny, usługi zaopatrzenia w żywność i napoje dla: hoteli, kafeterii, kawiarni, restauracji, sklepów, snack-barów, stołówek.

(111) **351669** (220) 2021 09 17 (210) 534072
 (151) 2022 02 08 (441) 2021 10 25
 (732) MROCZKA WŁADYSŁAW TRAFUNEK, Dębowiec (PL)
 (540) (znak słowny)

(540) Zespół Folklorystyczny „Kaśka”
 (510), (511) **9** Nagrania muzyczne, Nagrania muzyczne w formie dysków, Nagrania multimedialne, Muzyczne nagrania na taśmach, Nagrane płyty DVD z nagraniami muzycznymi, Dyski optyczne z nagraniami audio, **35** Organizowanie i przeprowadzanie wydażeń promocyjnych, Produkcja promocyjnych kaset wideo, dysków wideo i nagrań audiowizualnych, Promocja [reklama] koncertów, Reklama i marketing, **41** Usługi w zakresie rozrywki, Usługi rozrywkowe świadczone przez grupy muzyczne, Usługi rozrywki muzycznej świadczone przez grupy wokalne, Usługi w zakresie produkcji muzycznej, Usługi w zakresie edukacji muzycznej, Dostarczanie rozrywki w postaci nagranej muzyki, Produkcja pokazów rozrywkowych obejmujących występy instrumentalistów, Nagrywanie muzyki, Organizowanie koncertów muzycznych, Organizowanie konkursów artystycznych, Organizowanie kursów instruktażowych, Występy muzyczne i piosenkarskie, Konkursy muzyczne, Produkcja pokazów rozrywkowych obejmujących występy tancerzy i piosenkarzy.

(111) **351670** (220) 2021 09 17 (210) 534080
 (151) 2022 02 24 (441) 2021 10 18

(732) CASPAR ASSET MANAGEMENT SPÓŁKA AKCYJNA, Poznań (PL)
 (540) (znak słowno-graficzny)
 (540) CASPARAM
 (540)



(591) niebieski
 (531) 02.05.08, 26.01.01, 27.05.01, 29.01.11
 (510), (511) **35** Księgowość, rachunkowość, sporządzanie sprawozdań rachunkowych, doradztwo w zakresie organizowania i prowadzenia działalności gospodarczej, zarządzanie działalnością gospodarczą, usługi sekretarskie, **36** Maklerstwo, doradztwo finansowe, usługi finansowe, wycena finansowa, informacje finansowe, działalność finansowa, operacje finansowe, pośrednictwo giełdowe, usługi z zakresu tworzenia, obrotu i zarządzania funduszami powierniczymi i inwestycyjnymi, operacje bankowe, notowania giełdowe, oszczędzanie, pośrednictwo maklerskie na giełdach, zarządzanie finansami, ubezpieczenia.

(111) **351671** (220) 2021 09 20 (210) 534144
 (151) 2022 02 22 (441) 2021 11 08

(732) VERONA PRODUCTS PROFESSIONAL SPÓŁKA
 Z OGRANICZONĄ ODPOWIEDZIALNOŚCIĄ, Warszawa (PL)

(540) (znak słowno-graficzny)
 (540) INGRID COSMETICS
 (540)



(531) 27.05.01
 (510), (511) **3** Toaletowe mydła i preparaty myjące, w tym do kąpielii i pod prysznic, Środki perfumeryjne, Wody perfumowane, Wody toaletowe, Dezodoranty, Olejki eteryczne, Kosmetyki, Preparaty do mycia, układania, pielęgnacji, odżywania oraz farbowania włosów, Środki do barwienia brwi i rzęs, Preparaty depilujące.

(111) **351672** (220) 2021 09 21 (210) 534208
 (151) 2022 02 15 (441) 2021 10 25
 (732) WARSZAWSKA WYŻSZA SZKOŁA BIZNESU Z SIEDZIBĄ
 W WARSZAWIE, Warszawa (PL)
 (540) (znak graficzny)
 (540)
 (540)



(591) granatowy, biały
 (531) 24.01.09, 03.01.01, 03.01.16, 29.01.12
 (510), (511) **9** Publikacje elektroniczne, Aparatura naukowo-badawcza i dydaktyczna, Oprogramowanie dla komputerów, **16** Wydawnictwa papierowe, Publikacje o treści edukacyjnej, Podręczniki, Książki, Kalendarze, Albumy, Blankiety, Broszury, Druki, Karty pocztowe, Katalogi, Koperty, Materiały szkoleniowe i instruktażowe, Notatniki, Notesy, Okładki, Obwoluty, Papier listowy, Papeteria, Skrypty, Ulotki, **18** Wyroby ze skóry i imitacji skóry takie jak: aktówki, teczki, etui na wizytówki, torebki damskie i męskie, parasole, plecaki, portfele, walizy, torby podróżne, zawieszki i etykiety bagażowe, **21** Naczynia do picia, Naczynia ceramiczne, Naczynia stołowe, **25** Ubrania, Odzież, Obuwie, Nakrycia głowy, **28** Gry i zabawki, ozdoby choinkowe, gry planszowe, karty do gry, artykuły sportowe, **32** Napoje bezalkoholowe, **35** Badania opinii publicznej, Badania rynku, Reklama za pośrednictwem sieci komputerowej, Wynajmowanie powierzchni na cele reklamowe, Rozpowszechnianie ogłoszeń reklamowych, Reklamy, Reklamy prasowe, Reklamy radiowe, Reklamy telewizyjne, Wynajem czasu reklamowego we wszystkich środkach przekazu, **38** Agencje informacyjne (wiadomości), Emisja radiowa, Emisja telewizyjna, Radiofonia, Transmisja programów radiowych, Telewizja kablowa, Transmisja programów telewizyjnych, **41** Usługi w zakresie edukacji, nauki, kultury, sportu i rekreacji, Organizowanie i prowadzenie seminariów, sympozjów, konferencji, kongresów, zjazdów, warsztatów, Organizowanie wystaw w celach kulturalnych lub edukacyjnych, Usługi wydawnicze, Publikowanie książek i innych tekstów, Tłumaczenia, Wypożyczanie książek, Usługi biblioteczne, **42** Usługi w zakresie prac naukowo-badawczych, Usługi w zakresie badań naukowych, **45** Zarządzanie prawami autorskimi.

(111) **351673** (220) 2021 09 22 (210) 534329
 (151) 2022 02 01 (441) 2021 10 18
 (732) WADOWCZYK ARTUR, Józefosław (PL)
 (540) (znak słowno-graficzny)
 (540) KIRCHOLM 1605
 (540)



(531) 02.01.04, 02.01.20, 27.05.01
 (510), (511) **18** Nalepki, naklejki, **21** Kubki, **25** Koszulki z krótkim rękawkiem.

(111) **351674** (220) 2021 09 24 (210) 534340
 (151) 2022 02 24 (441) 2021 11 02

(732) KRZEMIŃSKI MATEUSZ, Tarnów (PL)
 (540) (znak słowno-graficzny)
 (540) messimo.pl
 (540)

messimo.pl

(591) czarny, ciemnoczerwony
 (531) 27.05.01, 29.01.12
 (510), (511) **35** Sprzedaż ubrań i akcesoriów odzieżowych.

(111) **351675** (220) 2021 09 27 (210) 534382
 (151) 2022 02 08 (441) 2021 10 25
 (732) DRAFT4U SPÓŁKA Z OGRANICZONĄ
 ODPOWIEDZIALNOŚCIĄ, Katowice (PL)
 (540) (znak słowno-graficzny)
 (540) DRAFT4U
 (540)

DRAFT4U

(591) czarny, biały, złoty
 (531) 29.01.13, 27.05.01, 27.07.01, 26.11.02
 (510), (511) **35** Pośrednictwo w kontaktach handlowych i gospodarczych, Pośrednictwo w nawiązywaniu umów pomiędzy klubami sportowymi a sportowcami zawodowymi, Usługi reklamowe, promocyjne i marketingowe, Prezentowanie informacji o towarach lub usługach oferowanych na rynku, obejmujących zwłaszcza właściwości i ceny owych towarów lub usług, w szczególności za pomocą serwisów internetowych oraz aplikacji mobilnych, Umożliwienie porównania towarów lub usług dostępnych na rynku, w szczególności za pomocą serwisów internetowych oraz aplikacji mobilnych, Sporządzanie oraz publikowanie recenzji towarów lub usług, Usługi doradcze dotyczące reklamy, promocji i marketingu, Zarządzanie promocyjne na rzecz osobistości sportowych, Pośrednictwo w zawieraniu umów kupna i sprzedaży na rzecz osób trzecich, Usługi prowadzenia sprzedaży hurtowej i detalicznej, w tym także sprzedaży online, związane z następującymi produktami: odzież, obuwie, sprzęt sportowy, sprzęt do ćwiczeń, **42** Prowadzenie serwisów internetowych lub aplikacji mobilnych, umożliwiających użytkownikom będącym sportowcami zawodowymi nawiązywanie kontaktu z potencjalnymi pracodawcami, w tym zwłaszcza klubami sportowymi, Prowadzenie serwisów internetowych lub aplikacji mobilnych, umożliwiających użytkownikom prowadzącym działalność jako kluby sportowe poszukiwanie sportowców zawodowych, mogących reprezentować takie kluby, Prowadzenie serwisów internetowych lub aplikacji mobilnych, umożliwiających w szczególności wymianę wiadomości oraz treści-takich, jak zwłaszcza: obrazy, filmy, nagrania dźwiękowe, Prowadzenie serwisów internetowych lub aplikacji mobilnych, umożliwiających użytkownikom przekaz dźwięku i obrazu „na żywo”, Doradztwo dotyczące wskazanych wcześniej usług.

(111) **351676** (220) 2020 04 28 (210) 513057
 (151) 2022 03 02 (441) 2020 09 28
 (732) JUSZCZUK BARTOSZ VEGA, Panieńszczyzna (PL)
 (540) (znak słowno-graficzny)
 (540) VEGA
 (540)

VEGA

(591) beżowy
 (531) 27.05.01, 29.01.11
 (510), (511) **6** kwasoodporne szafki sterownicze wykonane z metalu, **40** obróbka metali, cięcie metalu, wykańczanie metali, tłoczenie me-

tal, obróbka metalurgiczna, lutowanie twarde metali, kształtowanie metalu, kształtowanie elementów metalowych, formowanie metali na zimno, usługi w zakresie obróbki metalu, frezowanie, cieplna obróbka metali, obróbka materiałów wiązką laserową, informacje o obróbce materiałów, obróbka cieplna metalowych rur i przewodów rurowych, obróbka powierzchni metalowych przy wykorzystaniu technik szlifowania dokładnego, usługi drukowania, drukowanie 3D, **42** projektowanie maszyn specjalistycznych, projektowanie maszyn przemysłowych, usługi inżynieryjne w zakresie projektowania maszyn, projektowanie konstrukcyjne, doradztwo w zakresie projektowania konstrukcyjnego, usługi inżynieryjne w zakresie projektowania konstrukcji, usługi inżynieryjne w zakresie analizy konstrukcji, testowanie maszyn, kalibrowanie maszyn, opracowywanie maszyn przemysłowych, monitorowanie stanu maszyn, testowanie funkcjonalności maszyn, badania dotyczące maszyn przemysłowych, kontrola maszyn i urządzeń przemysłowych, badania w zakresie maszyn produkcyjnych, usługi inżynieryjne w zakresie analizy maszyn, usługi doradztwa technologicznego w zakresie analiz budowy maszyn, usługi testowania maszyn przemysłowych w ramach kontroli jakości, planowanie techniczne i doradztwo w dziedzinie lekkiego przemysłu maszynowego, usługi projektowania technicznego wspomaganego komputerowo, projektowanie wspomaganie komputerowo dla procesów produkcyjnych, usługi w zakresie wspomaganego komputerem projektowania technicznego, usługi w zakresie wspomaganego komputerem projektowania i rysunku technicznego, wzornictwo przemysłowe, opracowywanie procesów przemysłowych, wzornictwo przemysłowe wspomaganie komputerowo, udzielanie informacji dotyczących inżynierii przemysłowej, projektowanie instalacji i urządzeń przemysłowych, doradztwo techniczne w zakresie przemysłu lekkiego, usługi doradcze w zakresie inżynierii przemysłowej, usługi w zakresie przemysłowego projektowania technicznego, usługi doradcze w zakresie wzornictwa przemysłowego.

(111) **351677** (220) 2017 02 21 K (210) 524890
 (151) 2022 02 14 (441) 2021 10 25
 (732) ISAC GmbH, Monachium (DE)
 (540) (znak słowno-graficzny)
 (540) freelance
 (540)



(591) biały, turkusowy, czarny
 (531) 27.05.01, 29.01.13, 26.04.01, 26.04.04, 26.04.05, 26.04.16, 26.04.18, 26.13.25, 26.01.01, 26.01.03, 26.01.18
 (510), (511) **35** Zapewnianie platformy internetowej dla nabywców i sprzedawców towarów i usług, Sporządzanie i zamieszczanie ogłoszeń na rzecz innych osób w Internecie, Udostępnianie i wynajem przestrzeni reklamowej w Internecie, Prezentacje towarów i usług, Inicjowanie i pośredniczenie w kontaktach handlowych i gospodarczych, także za pośrednictwem Internetu, Reklama w Internecie dla osób trzecich, Usługi informacyjne w zakresie rekrutacji, Zbieranie i zestawianie informacji o charakterze komercyjnym, w elektronicznych mediach komunikacyjnych, w szczególności przez platformy internetowe, biuletyny wysyłane pocztą elektroniczną lub wiadomości wysyłane na telefon komórkowy, Zbieranie i zestawianie katalogów towarów, katalogów adresów i katalogów branżowych oraz zawartych w nich informacji, Pośrednictwo w transakcjach handlowych na rzecz innych osób, Pośrednictwo w umowach na rzecz innych osób, w szczególności kupna i sprzedaży towarów na rzecz innych osób, Pośrednictwo w umowach świadczenia usług na rzecz innych osób za pomocą rynków elektronicznych w Internecie, Udostępnianie informacji w dziedzinie rozwoju zawodowego i informacji w dziedzinie zatrudnienia, rekrutacji personelu, zasobów pracy i ogłoszeń o pracę przez Internet, Udostępnianie informacji [informacji] dotyczących towarów i usług i w związku z nimi, Zestawianie danych do udostępniania i aktualizacji baz danych w zakresie biznesu i rekrutacji, Prezentacje towarów i usług w celach sprzedaży [dla osób trzecich], Prezentowanie osób fizycznych i przedsiębiorstw w Internecie i innych mediach, Skomputeryzowane przetwarzanie danych, Komputerowe zarządzanie plikami, Wycienienie/ustalenie cen dla towarów i usług, Przeprowadzanie porównań cen, Udostępnianie

katalogów towarów, adresów i branżowych oraz zawartych w nich informacji, Publikowanie informacji o treści redakcyjnej, mianowicie informacji o charakterze komercyjnym, w szczególności przez platformy internetowe, biuletyny przesyłane drogą mailową lub wiadomości wysyłane na telefon komórkowy, Pośrednictwo w umowach dotyczących technologii informacyjnej w dziedzinie sieci biznesowych oraz do nawiązywania kontaktów biznesowych i pośredniczenia w nich, Aktualizacja i utrzymywanie danych w komputerowych bazach danych, **38** Usługi przesyłania wiadomości online, Przekazywanie wiadomości przez sieci komputerowe, zwłaszcza przez Internet, Przekazywanie informacji o charakterze redakcyjnym oraz informacji o charakterze komercyjnym, na przykład ogłoszeń, przetargów na zlecenia, w elektronicznych mediach komunikacyjnych, w szczególności przez platformy internetowe, biuletyny w poczcie elektronicznej lub wiadomości na telefon komórkowy, Przekazywanie katalogów towarów, adresów i branżowych i zawartych w nich informacji przez Internet, Usługi telekomunikacyjne świadczone w Internecie przez platformy i portale do wymiany informacji kontaktowych różnego rodzaju, Usługi telekomunikacyjne świadczone w oparciu o Internet, Udostępnianie urządzeń telekomunikacyjnych do tworzenia i aktualizowania osobistych stron internetowych z treściami udostępnianymi przez użytkowników, Usługi telekomunikacyjne świadczone za pośrednictwem platform i portali internetowych, Udzielanie dostępu do portali, platform, elektronicznych rynków, forów, w Internecie, Zapewnianie dostępu do informacji w Internecie, Zapewnianie dostępu do baz danych, Umożliwianie dostępu online do baz danych, spisów towarów, adresów i branż, Usługi poczty elektronicznej, Przesyłanie wiadomości za pomocą sieci internetowej (Web Messaging), Udostępnianie wspólnego dostępu do informacji biznesowych i informacji zawodowych przez strony internetowe.

(111) **351678** (220) 2021 08 23 (210) 533022
 (151) 2022 03 04 (441) 2021 11 15
 (732) BARTKOWSKA JOLANTA, Toruń (PL);
 ŁUKASIEWICZ ŻANETA, Toruń (PL)
 (540) (znak słowno-graficzny)
 (540) PerfekcyjnaKsiegowa.pl
 (540)



(591) czarny, czerwony, biały
 (531) 27.05.01, 29.01.13, 02.03.16, 02.03.30
 (510), (511) **35** Doradztwo podatkowe [rachunkowość], Przygotowywanie zeznań podatkowych i doradztwo podatkowe, Fakturowanie, Przygotowanie listy płac, Przygotowywanie i wypełnianie zeznań podatkowych, Przygotowywanie rocznych zeznań podatkowych na rzecz przedsiębiorstw, Przygotowywanie zeznań podatkowych, Analizy kosztów, Audyt działalności gospodarczej, Rachunkowość, Rachunkowość komputerowa, Rachunkowość, księgowość i audyt, Skomputeryzowane ustalenie wysokości podatku [rachunkowość], Skomputeryzowane prowadzenie rachunkowości, Skomputeryzowana rachunkowość, Księgowość i rachunkowość, Doradztwo w zakresie zwrotu podatku [rachunkowość], Doradztwo w zakresie działalności gospodarczej dotyczące rachunkowości, Doradztwo i informacja dotycząca rachunkowości, Usługi w zakresie księgowości i rachunkowości, Zarządzanie rachunkowością, Audyt finansowy, Doradztwo w zakresie organizowania i prowadzenia działalności gospodarczej, Doradztwo w zakresie organizacji działalności gospodarczej, Doradztwo w zakresie zarządzania biznesem, Doradztwo w zakresie zarządzania personelem, Sporządzanie wyciągów z konta, Usługi doradcze w zarządzaniu działalnością gospodarczą, Usługi doradztwa w zakresie działalności gospodarczej, Usługi ekspertów w zakresie efektywności biznesowej, Obsługa administracyjna firm na zlecenie, Optymalizacja stron internetowych, Outsourcing [doradztwo biznesowe], Pomoc w zarządzaniu działalnością gospodarczą, Pomoc przy zarządzaniu przedsiębiorstwami przemysłowymi lub handlowymi, Statystyczne zestawienia.
 (551) wspólne prawo ochronne

(111) **351679** (220) 2021 09 13 (210) 533860
 (151) 2022 02 17 (441) 2021 10 18
 (732) NORMOCARE KRAKÓW SPÓŁKA Z OGRANICZONĄ
 ODPOWIEDZIALNOŚCIĄ, Kraków (PL)
 (540) (znak słowno-graficzny)
 (540) N NORMOCARE ZDROWA ATMOSFERA
 (540)



(531) 27.05.01, 27.05.21
 (510), (511) **41** Usługi klubów zdrowia [zdrowie i ćwiczenia fizyczne],
44 Usługi w zakresie opieki zdrowotnej dla ludzi w formie tlenoterapii normobarycznej, Ośrodki zdrowia, Usługi w zakresie opieki zdrowotnej dla ludzi w szczególności z wykorzystaniem komory normobarycznej, Terapie tlenowe, Usługi medyczne, Fizjoterapia, Usługi doradcze i informacyjne w dziedzinie zdrowia, Usługi doradcze w zakresie zdrowia, Usługi klinik zdrowia.

(111) **351680** (220) 2021 08 26 (210) 533154
 (151) 2022 02 08 (441) 2021 10 25
 (732) SMART NANOTECHNOLOGIES SPÓŁKA AKCYJNA,
 Alwernia (PL)
 (540) (znak słowno-graficzny)
 (540) SILVECO NanoMast
 (540)



(591) zielony, jasnozielony, biały, szary
 (531) 03.04.02, 26.04.07, 27.05.01, 29.01.14
 (510), (511) **3** Preparaty do pielęgnacji wymion zwierząt, Preparaty do pielęgnacji zwierząt, Środki do mycia zwierząt, Dezodoranty, Dezodoranty pomieszczeń, Wszystkie wymienione środki i preparaty również w postaci zawierającej nanocząstki metali, **5** Środki biobójcze, Środki dezynfekcyjne, Płyny dezynfekcyjne, Żele dezynfekcyjne, Aerosole dezynfekcyjne, Środki bakteriobójcze, Środki grzybobójcze, Wszystkie wymienione środki również w postaci zawierającej nanocząstki metali, **44** Usługi pielęgnacji zwierząt.

(111) **351681** (220) 2021 08 23 (210) 533036
 (151) 2022 02 02 (441) 2021 10 18
 (732) POCZAŃTEK MIŁOSZ, Rzeszów (PL)
 (540) (znak słowno-graficzny)
 (540) FORREST SPACE
 (540)



(591) grafitowy, brązowy, biały
 (531) 29.01.13, 27.05.01, 05.01.05, 05.01.10, 05.01.16, 26.13.25
 (510), (511) **6** Budowlane elementy konstrukcyjne z metalu, Budynki o szkieletach metalowych, Części budowli z metalu, Konstrukcje metalowe (szkielety ramowe-) [budownictwo], Konstrukcje stalowe, Materiały konstrukcyjne metalowe, Materiały metalowe do celów budowlanych i konstrukcyjnych, Materiały zbrojeniowe dla budownictwa,

metalowe, Metalowe bloki konstrukcyjne, Metalowe elementy budowlane, Metalowe elementy do fasad budynków, Metalowe elementy fasadowe, Metalowe komponenty budowlane, Metalowe konstrukcje, Metalowe konstrukcje budowlane, Metalowe materiały budowlane, Metalowe, modułowe elementy budowlane, Metalowe, modułowe, przenośne elementy budowlane, Metalowe prefabrykaty konstrukcyjne, Metalowe, strukturalne, budowlane szkielety konstrukcji, Metalowe, strukturalne elementy budowlane, Metalowe, strukturalne ramy budowlane, Metalowe szkielety budowlane, Metalowe szkielety konstrukcji na pokoje, Metalowe szkielety konstrukcji, Modułowe konstrukcje metalowe, Modułowe, prefabrykowane, stalowe szkielety konstrukcji, Modułowe przenośne konstrukcje budowlane [metalowe], Altany konstrukcje z metalu, Altany przenośne wykonane głównie z metali, Baseny kąpielowe [konstrukcje metalowe], Budki dla sprzedawców wykonane głównie z metali, Budynki będące nieruchomymi konstrukcjami metalowymi, Budynki prefabrykowane wykonane głównie z metalu, Budynki przenośne wykonane głównie z metalu, Domy przenośne z metalu, Dźwiękoszczelne budki z metalu, przenośne, Dźwiękoszczelne gabinety [konstrukcje] z metalu, Dźwiękoszczelne kabiny [konstrukcje] zrobione z metalu, Ganki metalowe [konstrukcje], Gotowe do montażu budynki z metalu, Kabinę kąpielową metalową, Konstrukcje budowlane z metalu, Konstrukcje metalowe, Konstrukcje stalowe [budownictwo], Konstrukcje przenośne metalowe, Metalowe blaszaki do przechowywania, Metalowe budynki przenośne, Metalowe, przenośne konstrukcje budowlane, Metalowe wiaty do przechowywania [blaszaki], Modułowe stajnie metalowe, Oczka wodne [Konstrukcje metalowe], Ogrodzenia metalowe, Ogrodzenia z metalu nieszlachetnych, Parkany metalowe, Pergole z metalu, Piaskownice metalowe, Pomieszczenia ruchome [metalowe], Prefabrykowane domy metalowe, Prefabrykowane domy [zestawy do montażu] metalowe, Prefabrykowane garaże metalowe, Prefabrykowane konstrukcje metalowe, Prefabrykowane metalowe budowlane zestawy montażowe, Prefabrykowane, metalowe konstrukcje ścian zawierające izolację z wełny mineralnej, Przenośne budynki metalowe, Przenośne budynki modułowe z metalu, Przenośne konstrukcje metalowe, Przenośne konstrukcje wykonane z metalu, Przenośne konstrukcje z metalu, Przenośne, metalowe budynki biurowe, Przenośne metalowe budynki, Przenośne metalowe konstrukcje budowlane, Ruchome domy [budynki przenośne] z metalu, Ruchome [przenośne] budowle z metalu, zawierające instalacje sanitarne, Wiaty [budynki] z metalu, Zadaszenia metalowe [konstrukcje], Wieże [konstrukcje metalowe], Kontenery transportowe z metalu, Metalowe kontenery do transportu, Metalowe kontenery hakowe, Metalowe kontenery na odpady, Metalowe zbiorniki [kontenery], Zbiorniki zasobnikowe na ciecz [kontenery] wykonane z metalu, **19** Altany [konstrukcje niemetalowe], Balustrady niemetalowe, Baraki, Baraki wykonane z materiałów niemetalowych, Budki dźwiękoszczelne, przenośne, niemetalowe, Budki ogrodowe z drewna, Budowlane (Konstrukcje-) niemetalowe, Budowle drewniane, Budowle przenośne niemetalowe, Budynki (Niemetalowe-) do umieszczania przenośnych toalet, Budynki niemetalowe przenośne, Budynki niemetalowe w postaci kabin, Budynki przenośne niemetalowe, Budynki przenośne z materiałów niemetalowych, Części modułowe (Niemetalowe-) do budowania budynków prefabrykowanych, Daszki wykonane z materiału niemetalowego [konstrukcje], Domki ogrodowe wykonane z materiałów niemetalowych, Domy modułowe, niemetalowe, Domy prefabrykowane (Niemetalowe-), Domy z prefabrykatów [zestawy do montażu], Garaże prefabrykowane, nie z metalu, Komory [konstrukcje nie z metalu], Konstrukcje inżynierii wodno-łądowej (Niemetalowe-), Konstrukcje przenośne niemetalowe, Konstrukcje samonośne (Niemetalowe-), Konstrukcje wykonane z materiałów niemetalowych, Kopuły do budynków (Niemetalowe-), Modułowe domki dla zwierząt, niemetalowe, Modułowe schrony/budki (Niemetalowe-), Namioty ogrodowe [szkielety ramowe], niemetalowe i nie z materiału tekstylnego, Niemetalowe budynki prefabrykowane, Niemetalowe domy przenośne, Niemetalowe ganki, Niemetalowe komory natryskowe wyposażone w instalacje wyciągowe, Niemetalowe modułowe elementy budowlane, Niemetalowe parkany, Niemetalowe przenośne kabiny, Niemetalowe szkielety konstrukcji budowlane, Niemetalowe szkielety konstrukcyjne do budynków, Niemetalowe wiaty do przechowywania, Niemetalowe zbiorniki [konstrukcje], Niemetalowe zbiorniki stojące, Niemetalowe zbiorniki zasobnikowe [konstrukcje], Obudowy stanowiące budynki niemetalowe przenośne, Ogrodowe budki wykonane z materiałów niemetalowych, Pomieszczenia gospodarcze (konstrukcje budowlane niemetalowe), Prefabrykowane domki dla zwierząt, niemetalowe, Prefabrykowane

konstrukcje niemetalowe do użytku jako toalety, Prefabrykowane konstrukcje niemetalowe, Prefabrykowane, niemetalowe budki do przechowywania, Prefabrykowane, niemetalowe baraki do przechowywania, Przebieralnie wykonane z niemetalowych materiałów [konstrukcje], Przejścia sklepione wykonane z materiałów niemetalowych, Przenośne altanki składające się głównie nie z metalu, Przenośne budynki niemetalowe wyposażone w toaletę, Przenośne budynki niemetalowe z wyposażeniem kuchennym, Zbiorniki (niemetalowe-) [konstrukcje], Zadaszone przejścia wykonane w całości ze szkła, Zadaszone przejścia ze szkła i posiadające niemetalowe obramowanie, **36** Przechowywanie kosztowności w depozycie, Administrowanie nieruchomościami, Agencja wynajmu zakwaterowania [mieszkania], Agencje mieszkaniowe [mieszkania], Agencje mieszkaniowe (nieruchomości), Agencje nieruchomości, Finansowanie inwestycji budowlanych, Finansowanie projektów deweloperskich, Nabywanie gruntów przeznaczonych do dzierżawy, Organizowanie wynajmu mieszkań, Pobieranie czynszów, Pobieranie czynszu, Pośrednictwo w obrocie nieruchomościami, Timesharing nieruchomości, Usługi w zakresie zakwaterowań, Usługi w zakresie zarządzania nieruchomościami, Usługi zarządzania majątkiem i nieruchomościami, Usługi zarządzania nieruchomościami związane z obiektami rozrywkowymi, Usługi zarządzania nieruchomościami związane z budynkami mieszkalnymi, Usługi zarządzania nieruchomościami w zakresie kompleksów budynków, Usługi zarządzania nieruchomościami, Usługi zarządzania nieruchomościami w systemie timesharingu, Usługi zarządzania własnością wakacyjną [timeshare], Wynajem sal wystawowych, Wynajem nieruchomości i majątku, Wynajem zakwaterowania [mieszkania], Zarządzanie budynkami, Zarządzanie domami, Zarządzanie gruntami, Zarządzanie lokalami niemieszkalnymi, Zarządzanie nieruchomościami, **37** Oczyszczanie terenu, Prace budowlane w zakresie konstrukcji stalowych, Prace konstrukcyjne domów z prefabrykatów, Przekształcenie obiektów biznesowych, Przygotowanie powierzchni schodów do położenia podkładów i pokryć, Przygotowanie powierzchni podłóg do położenia podkładów i pokryć, Przygotowanie terenu [budownictwo], Przygotowywanie terenu pod budowę, Regulacja nachylenia gruntu, Rozbiórka budynków, Rozbiórka dachów, Rozbiórka konstrukcji, Spawanie konstrukcji stalowych do celów budowlanych, Stabilizacja gruntu, Stawianie domów z prefabrykatów, Stawianie fundamentów, Szlifowanie papierem ściernym, Szlifowanie przy użyciu pumeksu, Tynkowanie, Układanie dachówek i płytek łupkowych, Układanie nawierzchni drogowych, Układanie parkietów, Układanie płytek podłogowych, Układanie pokryć sufitów, Układanie przewodów głównych, Usługi brukarskie, Układanie sufitów, Usługi budowlane, Usługi budowlane i konstrukcyjne, Usługi budowlane i naprawy budynków, Usługi budowlane w zakresie stawiania budynków, Usługi budowlane w zakresie budynków mieszkalnych, Usługi budowy konstrukcji tymczasowych, Usługi dekarские, Usługi demontażu, Usługi doradcze dotyczące przebudowy budynków, Usługi doradcze dotyczące konstrukcji budynków i innych struktur, Usługi doradcze i informacyjne dotyczące budownictwa, Usługi doradcze w zakresie budowania, Usługi doradcze w zakresie kopania w ziemi, Usługi doradcze związane z wyburzaniem budynków, Usługi doradztwa budowlanego, Usługi doradztwa w zakresie budowy budynków, Usługi doszczelniania budynków, Usługi informacyjne w zakresie konstrukcji budynków, Usługi instalacji dachów, Usługi izolacyjne, Usługi malarskie, Usługi malowania domów, Usługi rozbiórkowe, Usługi tynkowania, Usługi układania płytek ceramicznych, Usługi uszczelniania i wodouszczelniania budynków, Usługi uszczelniania wnętrza, Usługi w zakresie instalacji elektrycznych, Usługi w zakresie konstrukcji hydraulicznych, Usługi w zakresie malowania i prac dekoratorskich, Usługi w zakresie nakładania powłok ochronnych na zewnątrz budynków, Usługi w zakresie powlekania podłóg, Usługi w zakresie przenoszenia mas ziemnych, Usługi w zakresie rozbiórki, Usługi w zakresie stabilizacji terenu poprzez wkładanie prętów wzmacniających, Usługi w zakresie stabilizacji gleby poprzez wkładanie prętów wzmacniających, Usługi w zakresie stabilizacji gruntu poprzez wkładanie prętów wzmacniających, Usługi w zakresie stabilizacji gleby poprzez wstrzykiwanie cementu, Usługi w zakresie stabilizacji terenu poprzez wstrzykiwanie cementu, Usługi w zakresie stabilizacji gruntu poprzez wstrzykiwanie cementu, Usługi w zakresie stabilizacji gleby poprzez wstrzykiwanie zaczynu cementowego, Usługi w zakresie stabilizacji terenu poprzez wstrzykiwanie zaprawy murarskiej, Usługi w zakresie stabilizacji gruntu poprzez wstrzykiwanie zaprawy murarskiej, Usługi w zakresie stabilizacji gleby poprzez zagęszczanie wibracyjne, Usługi w zakresie stabilizacji terenu po-

przez zagęszczanie wibracyjne, Usługi w zakresie stabilizacji gruntu poprzez zagęszczanie wibracyjne, Usługi w zakresie wykopywania, Usługi w zakresie zabezpieczania przed wilgocią budynków w trakcie budowy, Usługi wbijania pali, Usługi wykonawców instalacji elektrycznych, Usługi wykonawców w zakresie płyt gipsowych, Usługi zabezpieczania przed wilgocią, Usługi zarządzania budową, Usuwanie nawierzchni, Uszczelnianie betonu, Uszczelnianie budynków, Uszczelnianie budynków podczas budowy, Uszczelnianie nawierzchni, Wciąganie budynków i budowli, Wykonywanie obrzutki na basenach pływackich, Wykonywanie obrzutki na budynkach, Wylewanie (układanie) fundamentów, Wyrównywanie betonu, Wyrównywanie terenu budowy, Wzmacnianie gruntu, Wznoszenie budynków i innych konstrukcji, Wznoszenie obszarów mieszkalnych, Wznoszenie prefabrykowanych budynków i konstrukcji, Wznoszenie strukturalnych konstrukcji stalowych, Zagospodarowywanie gruntu pod zabudowę, Zapobieganie osiadaniu budynków i poprawki w tym zakresie, Zarządzanie projektami budowlanymi na terenie budowy, Zarządzanie projektami na miejscu inwestycji w zakresie konstruowania budynków, Zarządzanie projektem budowy, Zbrojenie budynków, Budowlany sprzęt (Wynajem-), Najem maszyn do kopania, Usługi w zakresie wypożyczania maszyn budowlanych, Usługi w zakresie wypożyczania maszyn na potrzeby inżynierii wodno-łądowej, Usługi w zakresie wypożyczania narzędzi, Wynajem maszyn budowlanych, Wynajem maszyn, narzędzi i urządzeń do użytku w budowie budynków, Wynajem narzędzi budowlanych, Wynajem sprzętu budowlanego, Wynajem sprzętu konstrukcyjnego i budowlanego, Wynajem sprzętu do robót ziemnych, Wypożyczenie maszyn budowlanych, Wypożyczenie maszyn na potrzeby inżynierii wodno-łądowej, Usługi w zakresie wypożyczania narzędzi, Wynajem maszyn budowlanych, Wynajem maszyn, narzędzi i urządzeń do użytku w budowie budynków, Wynajem narzędzi budowlanych, Wynajem sprzętu budowlanego, Wynajem sprzętu konstrukcyjnego i budowlanego, Wynajem sprzętu do robót ziemnych, Wypożyczenie maszyn budowlanych, Wypożyczenie urządzeń stosowanych w konstruowaniu budynków, Wypożyczenie urządzeń stosowanych w budownictwie, Czyszczenie przenośnych konstrukcji, Instalacja prefabrykowanych elementów budowlanych, Instalacja pokryć dachowych, Instalacja urządzeń sanitarnych, Instalacja urządzeń wodociągowo-kanalizacyjnych, Instalacja urządzeń elektrycznych, Instalowanie gotowych elementów konstrukcyjnych, Instalowanie mebli na wymiar, Instalowanie wewnętrznych ścianek działowych, Instalowanie wewnętrznych ścianek działowych w budynkach, Instalowanie wyposażenia budynków, Instalowanie wyposażenia kuchennego, Konserwacja nieruchomości, Montaż bram, Montaż drzwi, Montaż drzwi i okien, Montaż [instalacja] konstrukcji budynków, Montaż instalacji kanalizacyjnych, gazowych i wodociągowych, Naprawa kontenerów transportowych, Naprawa lub konserwacja transporterów (przenośników), Naprawcze roboty budowlane, Naprawy lub konserwacja zbiorników zasobnikowych, Obróbka przeciwkorozyjna, Remont nieruchomości, Stawianie tablic reklamowych, Tapetowanie, Tworzenie faktury ścian, Udzielenie informacji związanych z usługami czyszczenia zbiorników zasobnikowych, Usługi doradcze dotyczące renowacji nieruchomości, Usługi doradcze w zakresie konserwacji budynków, Usługi w zakresie stawiania ogrodzeń, Wznoszenie budynków prefabrykowanych, **39** Dostarczanie żywności przez restaurację, Dostarczanie towarów zamówionych korespondencyjnie, Dostawa pizzy, Dostawa produktów spożywczych, Dostawa wina, Dostawa żywności, Dostawa żywności i napojów przygotowanych do spożycia, Transport bagażu pasażerów, Transport bagażu podróznego, Usługi bagażowe, Usługi związane z wózkami na bagaż, Koordynowanie planów podróży dla osób prywatnych i grup, Oprowadzanie wycieczek, Organizowanie i prowadzenie wycieczek, Organizowanie podróży, Organizowanie podróży autobusem, Organizowanie podróży biznesowych, Organizowanie podróży samolotowych, Organizowanie podróży z i do hotelu, Organizowanie samochodowego transportu pasażerskiego, Organizowanie wczasów, Organizowanie wycieczek autokarowych, Organizowanie wycieczek autobusowych, Organizowanie wycieczek [krótkich podróży], Świadczenie usług w zakresie wycieczek ze zwiedzaniem, Prowadzenie wycieczek, Transport podróży taksówką, Usługi car-sharingu, Usługi kierowców, Usługi pilotów wycieczek, Usługi przewodników turystycznych, Usługi w zakresie pilotów wycieczek, Usługi związane z limuzynami, Wynajem pojazdów z kierowcą, Zwiedzanie turystyczne, zwiedzanie turystyczne z przewodnikiem, usługi organizowania wycieczek, Magazynowanie bagażu, Magazynowanie kosmetyków, Pakowanie prezentów, Pakowanie produktów, Przechowywanie pojazdów, Składowanie kontenerów, Składowanie kontenerów i ładunków, Udostępnianie miejsc do przechowywania rzeczy dla osób trzecich [selfstorage], Tymczasowe bezpieczne przechowywanie rzeczy osobistych, Usługi szatni, Parkowanie pojazdów, Parkowanie samochodów, Parkowanie samochodów przez obsługę, Prowadzenie parkingów, Rezerwowanie miejsc par-

kingowych, Udostępnianie garaży, Udostępnianie miejsc parkingowych, Udostępnianie obiektów parkingowych, Udostępnianie parkingów i usługi związane z parkowaniem samochodów, Udzielanie informacji dotyczących usług parkowania pojazdów, Usługi garaży parkingowych, Usługi parkingowe, Usługi udostępniania miejsc parkingowych, Usługi w zakresie garażowania pojazdów, Usługi w zakresie odprowadzania samochodów na parking, Usługi w zakresie parkowania pojazdów, Wynajem garażowych miejsc parkingowych, Wynajem garaży i miejsc parkingowych, Wynajem przestrzeni garażowej, Wynajem przestrzeni parkingowej dla pojazdów, Wynajmowanie garaży, Wynajmowanie miejsc parkingowych, Wynajmowanie miejsc parkingowych i garaży dla pojazdów, Wynajem sprzętu GPS do celów nawigacyjnych, Usługi wynajmu kontenerów na gruz, Wynajem kasków motoryzacyjnych, Informacja turystyczna, Organizacja i rezerwowanie wycieczek, Organizacja i rezerwacja podróży, Organizowanie i rezerwacja wycieczek ze zwiedzaniem miasta, Organizowanie i rezerwowanie wycieczek ze zwiedzaniem, Organizowanie i rezerwowanie wycieczek jednodniowych, Organizowanie i rezerwowanie wypraw i wycieczek ze zwiedzaniem, Organizowanie i rezerwowanie podróży w ramach wakacji zorganizowanych, Planowanie, organizowanie i rezerwacja podróży, Udzielanie informacji turystycznych, Udzielanie informacji turystycznej za pomocą komputera, Udzielanie informacji turystycznych za pośrednictwem Internetu, Udzielanie informacji turystom związanych z wyprawami i zwiedzaniem, Usługi doradztwa turystycznego i informacji turystycznej, **41** Udostępnianie biletów online w dziedzinie rozrywki sportowej, Wydawanie audiobooków, Wydawanie biletów, Wydawanie czasopism, Wydawanie czasopism i książek w postaci elektronicznej, Wydawanie katalogów, Wydawanie prospektów, Wydawanie przewodników turystycznych, Biblioteka [wypożyczalnia książek], Biblioteki, Biura rezerwacji w zakresie rozrywki, Centra rozrywki, Degustacje win [usługi rozrywkowe], Doradztwo w zakresie planowania imprez specjalnych, Doradztwo w zakresie planowania przyjęć, Dostarczanie informacji na temat aktywności kulturalnych, Dyskoteki, Fankluby, Imprezy kulturalne, Imprezy taneczne, Informacja o imprezach rozrywkowych, Informacja o rekreacji, Informacja o rozrywce, Informacja o wypoczynku, Informacje dotyczące działalności kulturalnej, Informacje dotyczące rozrywki dostarczane on-line z komputerowej bazy danych lub Internetu, Informacje o rekreacji, Kabarety, Kabarety i dyskoteki, Kina, Nauczanie i szkolenia, Nocne kluby, Obozy letnie [rozrywka i edukacja], Obozy rekreacyjne, Obsługa gości na imprezach rozrywkowych, Odgrywanie roli clowna, Ogrody udostępniane publicznie, Organizacja aktywności edukacyjnych na obozach letnich, Organizacja aktywności kulturalnych na obozach letnich, Organizacja aktywności sportowych na obozach letnich, Organizacja atrakcji na obozach letnich, Organizacja i prezentacja widowisk, Organizacja i prowadzenie balów, Organizacja i przeprowadzanie degustacji wina do celów rozrywkowych, Organizacja i przeprowadzanie aktywności kulturalnych, Organizacja i przeprowadzanie imprez rozrywkowych, Organizacja i przeprowadzanie aktywności rozrywkowych, Organizacja i przeprowadzanie konkursów piękności, Organizacja imprez kulturalnych i artystycznych, Organizacja imprez rozrywkowych, Organizacja imprez rozrywkowych typu cosplay, Organizacja przyjęć, Organizacja rozrywki na imprezy urodzinowe, Organizowanie balów, Organizacja widowisk, Organizowanie fanklubów, Organizowanie festiwalu, Organizowanie festiwalu do celów rozrywkowych, Organizowanie festiwalu w celach rekreacyjnych, Organizowanie festiwalu w celach rozrywkowych, Organizowanie festiwalu w celach kulturalnych, Organizowanie festynów w celach rozrywkowych, Organizowanie festynów w celach edukacyjnych, Organizowanie festynów w celach kulturalnych, Organizowanie festynów w celach rekreacyjnych, Organizowanie gal, Organizowanie grupowych zajęć rekreacyjnych, Organizowanie i prezentowanie pokazów rozrywkowych dotyczących stylu i mody, Organizowanie i prowadzenie spotkań w dziedzinie rozrywki, Organizowanie i przeprowadzanie targów w celach kulturalnych lub edukacyjnych, Organizowanie i urządzanie wystaw w celach rozrywkowych, Organizowanie imprez muzycznych, Organizowanie imprez rekreacyjnych, Organizowanie imprez rozrywkowych i kulturalnych, Organizowanie imprez tanecznych, Organizowanie imprez w celach kulturalnych, rozrywkowych i sportowych, Organizowanie imprez w celach rozrywkowych, Organizowanie imprez w celach kulturalnych, Organizowanie konferencji, wystaw i konkursów, Organizowanie kongresów i konferencji w celach kulturalnych i edukacyjnych, Organizowanie konkursów, Organizowanie konkursów piękności, Organizowanie lo-

kalnych wydarzeń kulturalnych, Organizowanie pokazów lotniczych, Organizowanie pokazów psów, Organizowanie pokazów w celach rozrywkowych, Organizowanie prezentacji do celów kulturalnych, Organizowanie prezentacji w celach rozrywkowych, Organizowanie przedstawień, Organizowanie rozrywki, Organizowanie rozrywki podczas uroczystości weselnych, Organizowanie rozrywki wizualnej, Organizowanie rozrywki wizualnej i muzycznej, Organizowanie spektakli rozrywkowych, Organizowanie społecznych imprez sportowych i kulturalnych, Organizowanie spotkań z dziedziny rozrywki, Organizowanie turniejów rekreacyjnych, Organizowanie uczestnictwa uczniów w zajęciach rekreacyjnych, Organizowanie zajęć rekreacyjnych, Ośrodki rozrywkowe, Planowanie i przeprowadzanie imprez [rozrywka], Planowanie pokazów filmów, Planowanie przyjęć, Planowanie przyjęć [rozrywka], Planowanie specjalnych imprez, Pływalnie [baseny], Pokazy filmów kinematograficznych, Pokazy filmów kinematograficznych i kinowych, Pokazy filmów kinowych, Pokazy filmów wideo, Pokazy filmowe, Pokazy laserów [rozrywka], Pokazy psów, Pokazy sztucznych ognii, Pokazy tańca mężczyzn, Pokazy zwierząt, Prowadzenie dyskotek, Prowadzenie imprez kulturalnych, Prowadzenie imprez rozrywkowych, Prowadzenie konkursów piękności, Przeprowadzanie aktywności kulturalnych, Przeprowadzanie aktywności rozrywkowych, Rozrywka interaktywna online, Rozrywka online, Sport i fitness, Szkolenia ruchowe dla dzieci, Świadczenie usług rozrywkowych dla dzieci, Udostępnianie obiektów i sprzętu do występów grup muzycznych na żywo, Udostępnianie obiektów i sprzętu do karaoke, Udostępnianie obiektów i sprzętu rekreacyjnego, Udostępnianie obiektów i sprzętu do celów rekreacyjnych, Udostępnianie obiektów i sprzętu do gry w paintball, Udostępnianie obiektów i sprzętu do celów rozrywkowych, Udostępnianie obiektów i sprzętu do zabaw dla dzieci, Udostępnianie obiektów i sprzętu rozrywkowego w hotelach, Udostępnianie sprzętu do karaoke, Udostępnianie sprzętu i obiektów rozrywkowych, Udostępnianie sprzętu rekreacyjnego, Udostępnianie terenów rekreacyjnych, Udostępnianie terenów rekreacyjnych w postaci placów zabaw dla zwierząt domowych, Udostępnianie zewnętrznych obiektów i sprzętu do gry w paintball, Usługi dziecięcych placów zabaw, Usługi klubów [dyskotek], Usługi klubów [kabaretowych], Usługi klubów nocnych, Usługi klubów nocnych [rozrywka], Usługi klubowe [rozrywka], Usługi planowania przyjęć, Usługi pokazów laserowych, Usługi prezentacji audiowizualnych, Usługi prowadzących uroczystości w zakresie przyjęć i imprez specjalnych, Usługi rekreacyjne, Usługi rekreacyjne związane z wędrówkami z plecakiem, Usługi rozrywkowe dla dzieci, Usługi rozrywkowe ośrodków czasowych, Usługi rozrywkowe świadczone przez hotele, Usługi rozrywkowe świadczone w klubach nocnych, Usługi rozrywkowe świadczone dla dzieci, Usługi rozrywkowe świadczone w dyskotekach, Usługi rozrywkowe świadczone w ośrodkach rekreacyjno-sportowych za miastem [country club], Usługi świadczone przez bary karaoke, Usługi świadczone przez kluby rozrywkowe, Usługi w zakresie obozów wakacyjnych [rozrywka], Usługi w zakresie organizacji rozrywki, Usługi związane z dyskotekami, Zajęcia sportowe i kulturalne, Zajęcia zorganizowane, dla dzieci [rozrywka i edukacja], Zapewnianie atrakcji odwiedzającym w celach rozrywkowych, Zapewnianie atrakcji odwiedzającym w celach kulturalnych, Zapewnianie imprez rekreacyjnych, Zapewnianie infrastruktury rekreacyjnej i wypoczynkowej, Zapewnianie obiektów i sprzętu na potrzeby zajęć rekreacyjnych na świeżym powietrzu, Zapewnianie sal balowych, Zapewnianie zajęć kulturalnych, Zapewnianie zajęć rekreacyjnych, Zapewnienie obiektów i sprzętu na potrzeby rozrywki, **43** Bary, Bary przekąskowe, Bary sałatkowe, Bary szybkiej obsługi [snack-bary], Biura zakwaterowania [hotele, pensjonaty], Centra opieki nad dziećmi, Dekorowanie ciast, Dekorowanie żywności, Dokonywanie rezerwacji restauracji i posiłków, Domy turystyczne, Dostarczanie posiłków do bezpośredniego spożycia, Dostarczanie żywności i napojów za pośrednictwem furgonetek, Dzierżawa metalowych i niemetalowych budynków przenośnych, Elektroniczne usługi informacyjne związane z hotelami, Hostele (schroniska), Herbaciarnie, Hotele dla zwierząt, Hotele, hostele i pensjonaty, zakwaterowanie wakacyjne i turystyczne, Hotelowe usługi kateringowe, Imprezy firmowe [zapewnianie jedzenia i napojów], Informacja hotelowa, Kafeterie [bufety], Katering obejmujący żywność i napoje dla instytucji, Katering obejmujący żywność i napoje na bankiety, Katering obejmujący żywność i napoje na przyjęcia koktajlowe, Kawiarnia, Koktajlbar, Kontraktowe usługi w zakresie żywności, Krótkoterminowy wynajem przestrzeni biurowej, Lodziarnie, Motele, Obsługa gastronomiczna

z własnym zapleczem, produktami i transportem, Obsługa zakwaterowania członków organizacji, Oferowanie zakwaterowania tymczasowego jako część pakietów pobytowych, Oferowanie żywności i napojów w bistrach, Oferowanie żywności i napojów dla gości w restauracjach, Oferowanie żywności i napojów w kawiarenkach internetowych, Oferowanie żywności i napojów w restauracjach i barach, Oferowanie żywności i napojów dla gości, Opieka nad dziećmi w klubach malucha, Organizacja cateringu na imprezy urodzinowe, Organizacja przyjęć weselnych [miejsca], Organizacja przyjęć weselnych [żywność i napoje], Organizowanie bankietów, Organizowanie i udostępnianie zakwaterowania tymczasowego, Organizowanie posiłków w hotelach, Organizowanie zakwaterowania dla turystów, Organizowanie zakwaterowania w hotelach, Organizowanie zakwaterowania tymczasowego, Organizowanie zakwaterowania na pobyt czasowy, Organizowanie zakwaterowania wakacyjnego, Organizowanie zakwaterowania dla wczasowiczów, Ośrodki wypoczynkowe, Pensjonaty, Pensjonaty dla zwierząt, Pensjonaty, domy gościnne, Pizzerie, Prowadzenie przechowalni dla kotów, Przygotowanie dań kuchni hiszpańskiej do bezpośredniego spożycia, Przygotowanie dań kuchni japońskiej do bezpośredniego spożycia, Przygotowywanie i zaopatrywanie w żywność i napoje do bezpośredniego spożycia, Przygotowywanie posiłków, Przygotowywanie posiłków i napojów, Przygotowywanie żywności dla innych na zasadzie zlecenia na zewnątrz, Puby, Restauracje dla turystów, Restauracje oferujące dania na wynos, Restauracje samoobsługowe, Restauracje serwujące wykwintne artykuły spożywcze, Restauracje z grillem, Rezerwacja hotelowa na rzecz osób trzecich, Rezerwacja miejsc na kempingach, Rezerwacja miejsc w pensjonatach, Rezerwacja pokoi, Rezerwacja pokojów hotelowych dla podróżnych, Rezerwacja stolików w restauracjach, Rezerwacja zakwaterowania, Rezerwacja zakwaterowania tymczasowego, Rezerwacja zakwaterowania w hotelach, Rezerwacja zakwaterowania dla turystów, Rezerwacja zakwaterowania tymczasowego za pośrednictwem Internetu, Rezerwacja zakwaterowania na rzecz podróżnych, Rezerwacja zakwaterowania hotelowego, Rezerwacje hotelowe, Rezerwacje miejsc w hotelach, Rezerwowanie pokoi dla podróżnych, Rezerwowanie tymczasowego zakwaterowania w postaci domów wakacyjnych, Rzeźbienie w jedzeniu, Serwowanie jedzenia i napojów, Serwowanie napojów alkoholowych, Serwowanie napojów w małych browarniach, Serwowanie napojów w pubach z browarem, Serwowanie żywności i napojów dla gości w restauracjach, Serwowanie żywności i napojów dla gości, Serwowanie żywności i napojów w kawiarenkach internetowych, Serwowanie żywności i napojów w sklepach z paczkami, Serwowanie żywności i napojów w restauracjach i barach, Snack-bary, Świadczenie usług cateringowych obejmujących żywność i napoje w obiektach na targi i wystawy, Świadczenie usług cateringowych obejmujących żywność i napoje w obiektach na zjazdy, Świadczenie usług przez hotele i motele, Świadczenie usług rezerwacji pokoi oraz rezerwacji hoteli, Świadczenie usług w zakresie rezerwacji zakwaterowania w hotelach, Tymczasowe zakwaterowanie, Tymczasowy wynajem pokoi, Udostępnianie miejsc noclegowych w hotelach, Udostępnianie obiektów i sprzętu na wystawy, Udostępnianie obiektów i sprzętu dla przyczep kempingowych, Udostępnianie obiektów i sprzętu na zjazdy, Udostępnianie obiektów i sprzętu wystawienniczego w hotelach, Udostępnianie obiektów i sprzętu na bankiety i uroczystości towarzyskie na specjalne okazje, Udostępnianie obiektów i sprzętu na targi i wystawy, Udostępnianie obiektów i sprzętu na konferencje, wystawy i spotkania, Udostępnianie obiektów i sprzętu na konferencje, Udostępnianie obiektów na imprezy i tymczasowych biur oraz pomieszczeń na posiedzenia, Udostępnianie pomieszczeń na spotkania, Udostępnianie pomieszczeń i urządzeń na posiedzenia zarządu, Udostępnianie pomieszczeń i urządzeń do obsługi wydarzeń, udostępnianie biur, udostępnianie pomieszczeń na posiedzenia, Udostępnianie sal konferencyjnych, Udostępnianie sprzętu i obiektów kempingowych dla przyczep turystycznych, Udostępnianie terenów i sprzętu kempingowego, Udostępnianie tymczasowych obiektów i sprzętu dla przyczep kempingowych, Udostępnianie zakwaterowania tymczasowego, Udostępnianie zakwaterowania tymczasowego dla gości, Usługi barmanów, Usługi barów i restauracji, Usługi barów kawowych, Usługi barów piwnych, Usługi barów typu fast-food na wynos, Usługi barów z fajkami wodnymi, Usługi barów z sokami, Usługi barowe, Usługi bufetów w zakresie barów koktajlowych, Usługi cateringu specjalizującego się w ręcznym krojeniu szynki podczas targów, degustacji i imprez publicznych, Usługi cateringu specjalizującego się w ręcznym krojeniu szynki podczas wesel i prywatnych imprez, Usługi cateringu zewnętrznego,

Usługi degustacji win (dostarczanie napojów), Usługi hosteli dla turystów, Usługi hoteli dla zwierząt domowych, Usługi hotelowe, Usługi hotelowe dla uprzywilejowanych klientów, Usługi cateringowe, Usługi cateringowe dla centrów konferencyjnych, Usługi cateringowe dla firm, Usługi cateringowe obwoźne, Usługi cateringowe oferujące kuchnię japońską, Usługi cateringowe oferujące kuchnię japońską, Usługi cateringowe oferujące kuchnię europejską, Usługi cateringowe w prywatnych salach do spotkań biznesowo-towarzyskich, Usługi cateringowe w zakresie bufetów firmowych, Usługi kawiarni, Usługi klubów nocnych [zaopatrzenie w żywność], Usługi klubów w zakresie dostarczania żywności i napojów, Usługi koktajlbarów, Usługi obiektów gościnnych [zakwaterowanie], Usługi obiektów gościnnych [posiłki i napoje], Usługi ogródków piwnych, Usługi pensjonatów, Usługi recepcyjne dla tymczasowego zakwaterowania [zarządzanie przyjazdami i wyjazdami], Usługi restauracji fast-food, Usługi restauracji hotelowych, Usługi restauracji sprzedających posiłki na wynos, Usługi restauracji szybkiej obsługi, Usługi restauracyjne, Usługi restauracyjne świadczone przez hotele, Usługi rezerwacji pokojów, Usługi rezerwacji zakwaterowania na wakacje, Usługi rezerwacji zakwaterowania [time share], Usługi rezerwacyjne w zakresie rezerwacji posiłków, Usługi snack-barów, Usługi świadczone przez bary bistro, Usługi w zakresie bankietów, Usługi w zakresie barów szybkiej obsługi, Usługi w zakresie dostarczania napojów, Usługi w zakresie gotowania posiłków, Usługi w zakresie jedzenia na wynos, Usługi w zakresie kwater wczasowych, Usługi w zakresie obozów turystycznych [zakwaterowanie], Usługi w zakresie obozów wakacyjnych [zakwaterowanie], Usługi w zakresie przygotowywania jedzenia i napojów, Usługi w zakresie przygotowywania posiłków, Usługi w zakresie pubów, Usługi w zakresie restauracji [brasserie], Usługi w zakresie rezerwacji miejsc hotelowych, Usługi w zakresie rezerwacji zakwaterowania, Usługi w zakresie rezerwacji zakwaterowania w hotelach, Usługi w zakresie rezerwacji pokoi hotelowych, Usługi w zakresie sprzedaży posiłków na wynos, Usługi w zakresie wymiany zakwaterowania [time share], Usługi w zakresie wynajmu pokoi, Usługi w zakresie zakwaterowania, Usługi w zakresie zakwaterowania w ośrodkach wypoczynkowych, Usługi w zakresie zakwaterowania na pobyt czasowy, Usługi w zakresie zakwaterowania w hotelach, Usługi w zakresie zakwaterowania wakacyjnego, Usługi w zakresie zapewniania obiektów na spotkania, Usługi w zakresie zapewniania obiektów na uroczystości, Usługi w zakresie żywności i napojów na wynos, Usługi zakwaterowania tymczasowego świadczone przez obozy wakacyjne, Usługi zaopatrzenia w napoje, Usługi zaopatrzenia w żywność i napoje, Usługi zaopatrzenia w żywność, Winiarnie, Wynajem budynków przenośnych, Wynajem domków letniskowych, Wynajem domów letniskowych, Wynajem ekspresów do kawy, Wynajem konstrukcji namiotowych, Wynajem pokoi jako tymczasowego zakwaterowania, Wynajem pomieszczeń na przyjęcia towarzyskie, Wynajem pomieszczeń na uroczystości towarzyskie, Wynajem przenośnych budynków modułowych, Wynajem pomieszczeń na wystawy, Wynajem zakwaterowanie tymczasowego w domach i mieszkaniach wakacyjnych, Wynajmowanie kwater, Wynajmowanie pokoi, Wynajmowanie pomieszczeń na pobyt czasowy, Wynajmowanie sal konferencyjnych, Wynajmowanie sali na zebrania, Wynajmowanie zakwaterowania na pobyt czasowy, Wypożyczanie dużych namiotów, Wypożyczanie namiotów, Zjazdy dla turystów, Zakwaterowanie na pobyt czasowy, Zakwaterowanie koni, Zakwaterowanie tymczasowe świadczone przez rancza dla turystów, Zapewnianie obiektów i wyposażenia kempingowego, Zapewnianie pomieszczeń na uroczystości, Zapewnianie zakwaterowania w hotelach, Zapewnianie zakwaterowania tymczasowego, Zapewnianie zakwaterowania na pobyt czasowy, Zapewnianie zakwaterowania tymczasowego w domach wakacyjnych, Zapewnianie zakwaterowania tymczasowego w hotelach i motelach, Zapewnianie zakwaterowania tymczasowego w pensjonatach, Zapewnianie zakwaterowania tymczasowego w domach i mieszkaniach, Zapewnianie żywności i napojów w restauracjach, 44 Usługi doradcze związane z projektowaniem ogrodów, Usługi w zakresie architektury krajobrazu, Usługi w zakresie projektowania ogrodów, Projektowanie ogrodów krajobrazowych na rzecz osób trzecich, Projektowanie ogrodów i krajobrazów, Planowanie [projektowanie] ogrodów, Doradztwo w zakresie projektowania krajobrazu, Chirurgia kosmetyczna, Chirurgia plastyczna, Doradztwo medyczne w zakresie dermatologii, Doradztwo medyczne w zakresie redukcji masy ciała, Laserowe usuwanie grzybka palców nóg, Medyczna pielęgnacja stóp, Udzielanie porad medycznych w zakresie redukcji masy ciała, Usługi chirurgii ko-

smetycznej i plastycznej, Usługi doradcze związane z usługami medycznymi, Usługi medyczne w zakresie oceny stanu zdrowia, Usługi paramedyczne, Usługi opieki medycznej świadczone przez uzdrowiska [spa], Usługi SPA medycznych, Usługi w zakresie medycyny sportowej, Analiza kolorów [usługi kosmetyczne], Analiza kosmetyczna, Depilacja woskiem, Dopinanie włosów [przedłużanie, zagęszczanie], Doradztwo dotyczące kosmetyków, Doradztwo dotyczące urody, Doradztwo świadczone za pośrednictwem Internetu w dziedzinie pielęgnacji ciała i urody, Doradztwo w dziedzinie pielęgnacji ciała i urody, Doradztwo w zakresie urody, Elektroliza do celów kosmetycznych, Elektroliza kosmetyczna, Elektroliza kosmetyczna w celu usuwania owłosienia, Fryzjerskie (Salony-), Fryzjerstwo, Fryzjerstwo męskie, Gabinety pielęgnacji skóry, Higiena i pielęgnacja urody, Konsultacje dotyczące kosmetyków, Kosmetyczne usuwanie laserem zbędnych włosów, Kosmetyczne usuwanie żyłaków za pomocą lasera, Kosmetyczny zabieg laserowy na wzrost włosów, Kosmetyczny zabieg laserowy skóry, Kuracje do włosów, Laserowy zabieg kosmetyczny pajączków, Łaźnie publiczne do celów higienicznych, Łaźnie publiczne [w celach higienicznych], Łaźnie tureckie, Leczenie kosmetyczne grzyba palców nóg, Manicure, Manicure (Usługi-), Męskie salony fryzjerskie, Mycie włosów szamponem, Nakładanie produktów kosmetycznych na twarz, Nakładanie produktów kosmetycznych na ciało, Obsługa łaźni publicznych do celów sanitarnych, Obsługa obiektów i sprzętu saun, Odbudowa włosów, Ozdabianie ciała, Pielęgnacja stóp, Pielęgnacja urody, Pielęgnacja urody dla ludzi, Salony fryzjerskie, Salony kosmetyczne do strzyżenia peruk, Salony piękności, Ścinanie włosów, Solaria, Stylizacja, układanie włosów, Świadczenie usług przez salony piękności, Udostępnianie instalacji termalnych, Udostępnianie łaźni publicznych, Udostępnianie łaźni publicznych do celów higieny osobistej, Udostępnianie obiektów i sprzętu toaletowego, Udostępnianie łaźni tureckich, Udostępnianie obiektów i sprzętu saun, Udostępnianie obiektów i sprzętu do korzystania z solarium [do opalania], Udostępnianie obiektów łaźni publicznej w celu zapewniania higieny osobistej, Udostępnianie toalet publicznych, Udostępnianie wanień do gorących kąpiel, Udzielanie informacji na temat łaźni tureckich, Udzielanie informacji na temat łaźni publicznych, Udzielanie informacji o urodzie, Udzielanie informacji w dziedzinie stylizacji włosów, Udzielanie informacji związanych z usługami salonów piękności, Usługi charakterystatorów, Usługi doradcze dotyczące kosmetyków, Usługi doradcze dotyczące pielęgnacji urody, Usługi doradcze dotyczące urody, Usługi doradcze w zakresie usuwania zbędnego owłosienia na ciele, Usługi doradcze związane z pielęgnacją skóry, Usługi doradztwa dotyczącego makijażu świadczone online lub osobiście, Usługi doradztwa dotyczącego makijażu i nakładania makijażu, Usługi doradztwa online w zakresie makijażu, Usługi doradztwa w zakresie makijażu, Usługi doradztwa w zakresie pielęgnacji włosów, Usługi farbowania brwi, Usługi farbowania rzęs, Usługi farbowania włosów, Usługi fryzjerskie, Usługi gabinetów odchudzania, Usługi koloryzacji brwi, Usługi koloryzacji rzęs, Usługi konsultacyjne dotyczące pielęgnacji urody, Usługi kosmetyczne, Usługi kosmetyczne w zakresie wykonywania makijażu, Usługi kosmetyczne w zakresie pielęgnacji ciała świadczone przez uzdrowiska typu SPA, Usługi kosmetycznej pielęgnacji ciała, Usługi kręcenia włosów, Usługi kształtowania brwi, Usługi laserowego usuwania owłosienia, Usługi łaźni, Usługi lecznicze dotyczące usuwania cellulitu, Usługi lecznicze w zakresie polepszania krążenia, Usługi lecznicze w zakresie usuwania tkanki tłuszczowej, Usługi lecznicze związane z odrastaniem włosów, Usługi manicure i pedicure, Usługi manicure świadczone podczas wizyt domowych, Usługi męskich salonów fryzjerskich, Usługi nitkowania brwi, Usługi obcinania włosów, Usługi odsysania tłuszczu, Usługi opalania natryskowego, Usługi opalania natryskowego dla ciała ludzkiego, Usługi opalania skóry dla ludzi w celach kosmetycznych, Usługi pedicure, Usługi pielęgnacji paznokci, Usługi pielęgnacji paznokci rąk, Usługi pielęgnacji stóp, Usługi pielęgnacji urody, Usługi pielęgnacji urody, w szczególności w zakresie rzęs, Usługi plecenia włosów w warkocze, Usługi podkręcania rzęs, Usługi prostowania włosów, Usługi przedłużania rzęs, Usługi rozjaśniania włosów, Usługi salonów fryzjerskich, Usługi salonów fryzjerskich dla służb wojskowych, Usługi salonów fryzjerskich dla kobiet, Usługi salonów fryzjersko-kosmetycznych, Usługi salonów oferujących opalanie natryskowe, Usługi salonów piękności, Usługi salonów pielęgnacji paznokci, Usługi salonu fryzjerskiego dla dzieci, Usługi salonu fryzjerskiego dla mężczyzn, Usługi salonu opalania natryskowego, Usługi saun, Usługi sauny na podczerwień, Usługi solariorów, Usługi solariorów i salonów oferujących zabiegi brązujące, Usługi solarium, Usługi SPA, Usługi sztucznego opalania, Usługi tatu-

ażu brwi, Usługi terapii mikroigłowej, Usługi trwałego podkręcania rzęs, Usługi trwałej ondulacji włosów, Usługi w zakresie higieny i pielęgnacji urody, Usługi w zakresie kuracji odchudzających, Usługi w zakresie laserowego odmładzania skóry, Usługi w zakresie makijażu, Usługi w zakresie makijażu permanentnego, Usługi w zakresie mikropigmentacji, Usługi w zakresie naciągania skóry za pomocą lasera, Usługi w zakresie ozdabiania ciała, Usługi w zakresie pielęgnacji twarzy, Usługi w zakresie pielęgnacji skóry głowy, Usługi w zakresie pielęgnacji włosów, Usługi w zakresie pielęgnacji urody świadczone przez uzdrowisko [spa], Usługi w zakresie pielęgnacji skóry, Usługi w zakresie porad kosmetycznych, Usługi w zakresie trwałego usuwania i redukcji owłosienia, Usługi w zakresie udostępniania saun, Usługi w zakresie udostępniania obiektów i sprzętu solariorów, Usługi w zakresie usuwania włosów, Usługi w zakresie zabiegów upiększających, Usługi wizażystów, Usługi woskowania ciała ludzkiego, Usługi woskowania ciała w celu usuwania włosów u ludzi, Usługi zabiegów kosmetycznych na twarz i ciało, Usługi zabiegów na cellulitis, Usługi zabiegów na cellulit, Usługi zabiegów pielęgnacji twarzy, Usuwanie cellulitu z ciała, Wstrzykiwalne kuracje wypełniaczami do celów kosmetycznych, Wynajem sprzętu do higieny i pielęgnacji urody u ludzi, Zabiegi depilacyjne, Zabiegi higieniczne dla ludzi, Zabiegi kosmetyczne, Zabiegi kosmetyczne dla ciała, Zabiegi kosmetyczne dla twarzy, Zabiegi kosmetyczne dla włosów, Zabiegi kosmetyczne na ciało, twarz i włosy, Zabiegi pielęgnacji urody, Zapewnianie przenośnych toalet na imprezy, Zdrowotne usługi odnowy biologicznej w zakresie zdrowia i dobrego samopoczucia ciała i ducha.

(111) **351682** (220) 2021 09 09 (210) 533760
 (151) 2022 01 26 (441) 2021 10 04
 (732) BFF CENTER SPÓŁKA Z OGRANICZONĄ
 ODPOWIEDZIALNOŚCIĄ, Tarnowskie Góry (PL)
 (540) (znak słowno-graficzny)
 (540) RuNo PURE NATURE COSMETICS
 (540)

RuNo
 PURE NATURE COSMETICS

(531) 27.05.09, 27.05.10
 (510), (511) **3** Balsamy do celów kosmetycznych, kosmetyki, kremy kosmetyczne, płyny po goleniu, szampony, woda kolońska.

(111) **351683** (220) 2021 08 25 (210) 533171
 (151) 2022 01 27 (441) 2021 10 11
 (732) ARMATA PATRYK, Pruszków (PL)
 (540) (znak słowno-graficzny)
 (540) WSZYSTKO NA DACHY
 (540)

 **WSZYSTKO
 NA DACHY**

(591) czarny, czerwony
 (531) 26.04.02, 27.05.01, 29.01.12
 (510), (511) **35** Usługi w zakresie sprzedaży detalicznej i hurtowej oraz sprzedaży online towarów takich jak: produkty chemiczne przeznaczone dla budownictwa, materiały budowlane niemetalowe, niemetalowe artykuły dla budownictwa, niemetalowe materiały i elementy budowlane, materiały budowlane z tworzyw sztucznych, materiały budowlane z tworzyw sztucznych wzmocnione włóknem, silikon, kauczuk płynny, masy z żywic syntetycznych, materiały wypełniające i uszczelniające, masy uszczelniające, kit uszczelniający, podkłady uszczelniające, mieszanki uszczelniające do celów budowlanych, kleje i spoiwa, materiały klejące dla przemysłu budowlanego, materiały wypełniające, materiały uszczelniające, materiały izolacyjne, materiały spajające i łączące, materiały izolacyjne i uszczelniające z tworzywa sztucznego, niemetalowe taśmy uszczelniające, materiały do uszczelniania w postaci taśm, komponenty izolacyjne, kleje izolacyjne, materiały izolacyjne stosowane

w dekarstwie, membrany dachowe izolacyjne i uszczelniające, materiały ciepłochronne, folie i membrany o własnościach paroizolacyjnych, folie izolacyjne w płynie, włókniny i tkaniny izolacyjne, maty izolacyjne, kliny uszczelniające z pianki poliuretanowej, taśmy dekarstkie uszczelniające, taśmy uszczelniające, izolacyjne i hydroizolacyjne, folie paroizolacyjne, folie budowlane izolacyjne, folie dachowe o niskiej paroprzepuszczalności, folie izolacyjne wykonane z PVC, maty termoizolacyjne, arkusze dachowe niskoparoprzepuszczalne, folie dachowe niskoparoprzepuszczalne, folie podkładowe do izolacji, podkłady izolacyjne, narożniki hydroizolacyjne, trójwarstwowe membrany do izolacji przeciwwilgociowej, pianki poliuretanowe, bitumiczne wyroby dla budownictwa, bitumiczne powłoki dachowe, preparaty gruntujące, mieszanki gruntujące, środki gruntujące, aerozole czyszczące, chemikalia czyszczące, środki antykorozyjne, niemetalowe materiały budowlane do izolacji ścian, podłóg i konstrukcji dachowych niemetalowe dachowe otwory wentylacyjne, urządzenia wentylacyjne i części do nich, instalacje wentylacyjne, dachowe otwory wentylacyjne niemetalowe, wywiewniki połączone, kominki wentylacyjne, membrany do pokryć dachowych, niemetalowe elementy dachowe, niemetalowe parapety okienne i akcesoria do nich, klamki do okien niemetalowe, przejścia niemetalowe, wpusty dachowe, kołnierze z tworzyw sztucznych, kołnierze uszczelniające, akcesoria dachowe, ręcznie sterowane narzędzia i przyrządy budowlane, narzędzia ręczne budowlane do naprawy i konserwacji, środki dezynfekcyjne do użytku domowego.

(111) **351684** (220) 2021 09 15 (210) 533983
 (151) 2022 02 15 (441) 2021 11 02
 (732) MEDICINAE SPÓŁKA Z OGRANICZONĄ ODPOWIEDZIALNOŚCIĄ, Łódź (PL)
 (540) (znak słowny)
 (540) Sambucus immuno
 (510), (511) **5** Dietetyczna żywność do celów medycznych, Dietetyczne substancje przystosowane do celów medycznych, Leki dla ludzi, Preparaty farmaceutyczne, Suplementy diety dla ludzi, Zioła lecznicze, Zioła lecznicze suszone lub zakonserwowane.

(111) **351685** (220) 2021 09 06 (210) 533574
 (151) 2022 01 18 (441) 2021 10 04
 (732) AEROW ALEKSY NEONOWA, Warszawa (PL)
 (540) (znak słowno-graficzny)
 (540) NEONOWA
 (540)



(591) biały, czarny, czerwony, niebieski
 (531) 27.05.01, 29.01.14
 (510), (511) **35** Usługi sprzedaży detalicznej i hurtowej w zakresie następujących towarów: oświetlenie zewnętrzne, Oświetlenie wystawowe, Oświetlenie nastrojowe, Oświetlenie ogrodowe, Oświetlenie elektryczne, Oświetlenie ściennie, Oświetlenie i reflektory oświetleniowe, Oświetlenie dekoracyjne, Oświetlenie bezpieczeństwa, Neonowe lampy oświetleniowe, Lampy oświetleniowe, Elementy oświetleniowe, Osprzęt oświetleniowy, Wyposażenie oświetleniowe, Oświetleniowe oprawy, Oświetlenie nastrojowe LED, Żarówki oświetleniowe, Oprawy oświetleniowe, Urządzenia oświetleniowe, Taśmy LED, Lampy LED, Oprawy oświetleniowe LED, Urządzenia oświetleniowe LED, Lampy fluorescencyjne, Żarówki oświetleniowe LED, Oświetlenie typu LED zewnętrzne [ogrody, krajobrazy], Zestawy oświetlenia LED do znaków podświetlanych, Instalacje oświetleniowe z diodami elektroluminescencyjnymi [LED].

(111) **351686** (220) 2021 10 07 (210) 534993
 (151) 2022 02 23 (441) 2021 11 02
 (732) JOHN JAKUB, Kraków (PL)
 (540) (znak słowny)
 (540) ROCKS-e
 (510), (511) **12** Pojazdy elektryczne.

(111) **351687** (220) 2021 10 05 (210) 534941
 (151) 2022 02 17 (441) 2021 11 02
 (732) ITALIAN PAPER SPÓŁKA Z OGRANICZONĄ ODPOWIEDZIALNOŚCIĄ, Warszawa (PL)
 (540) (znak słowno-graficzny)
 (540) Słownik JUMBO
 (540)



(591) ciemnoniebieski, czarny, biały
 (531) 26.01.20, 27.05.01, 27.05.03, 29.01.13
 (510), (511) **3** Produkty toaletowe, chusteczki nasączone płynami kosmetycznymi, **16** Papier higieniczny, papier toaletowy, Ręczniki papierowe, Chusteczki do nosa [papierowe].

(111) **351688** (220) 2021 10 06 (210) 534931
 (151) 2022 02 15 (441) 2021 11 02
 (732) RZESZOWSKA AGENCJA ROZWOJU REGIONALNEGO SPÓŁKA AKCYJNA, Rzeszów (PL)
 (540) (znak słowno-graficzny)
 (540) CARPATHIAN STARTUP FEST
 (540)



(591) czarny, granatowy, pomarańczowy, niebieski
 (531) 29.01.13, 27.05.01, 27.05.09, 27.05.17, 26.04.01, 26.04.09
 (510), (511) **16** Adresarki, Afisze, plakaty, Albumy do wklejania, Almanachy [roczniki], Artykuły biurowe z wyjątkiem mebli, Bibuły, Bilety, Biuletyny informacyjne, Bloki [artykuły papierniczne], Broszury, Choągiewki papierowe, Czasopisma [periodyki], Długopisy kolorowe, Pojemniki na długopisy, Formularze [blankiety, druki], Fotografie [wydrukowane], Indeksy, skorowidze, Kartki z życzeniami, Karton, Karty, Karty pocztowe, Katalogi, Koperty [artykuły piśmienne], Książki, Materiały do pisania, Materiały piśmienne, Materiały szkoleniowe i instruktażowe (z wyjątkiem aparatów), Matryce, Nalepki, naklejki [materiały piśmienne], Notatniki [notesy], Obrazy i zdjęcia, Okładki, obwoluty [artykuły papiernicze], Ołówki, Papier, Papier do pisania [listowy], Periodyki [czasopisma], Pieczętki z adresem, Pióra i długopisy [artykuły biurowe], Podręczniki [książki], Prospekty, Przyrządy do pisania, Przyrządy do rysowania, Publikacje drukowane, Pudełka z papieru lub kartonu, Rejestry, księgi główne [książki], Reprodukcje graficzne, Segregatory na luźne kartki, Serwetki stołowe papierowe, Skoroszyty, Skoroszyty do dokumentów, Teczki z notatnikiem i przyborami do pisania [artykuły papiernicze], Teczki z notatnikiem i przyborami do pisania [zestawy], Torby papierowe, Ulotki, Wieczne pióra, Zakładki do książek, Zakładki do stron, Zakreślacze, Zeszyty do pisania lub rysowania, Znaczkę pocztowe, **20** Balony reklamowe, Balony reklamowe nadmuchiwane powietrzem, **35** Agencje informacji handlowej, Agencje reklamowe, Badania biznesowe, Badania w dziedzinie działalności gospodarczej, Badania opinii publicznej, Badania rynkowe, Badania w zakresie biznesu, Bezpośrednia reklama pocztowa, Doradztwo w zakresie organizacji działalności gospodarczej, Doradztwo w zakresie zarządzania biznesem, Dostarczanie informacji dotyczących kontaktów handlowych i biznesowych, Ekonomiczne prognozy, Fotokopiowanie, Informacja o działalności gospodarczej,

Marketing ukierunkowany, Obróbka tekstów, Obsługa administracyjna firm na zlecenie, Organizowanie targów handlowych, Outsourcing [doradztwo biznesowe], Pokazy towarów, Pomoc w zarządzaniu działalnością gospodarczą, Poszukiwania w zakresie patronatu, Prezentowanie produktów w mediach dla celów sprzedaży detalicznej, Produkcja filmów reklamowych, Profilowanie konsumentów do celów komercyjnych lub marketingowych, Promocja sprzedaży dla nieobecnych abonentów], Telemarketing, Tworzenie tekstów reklamowych, Uaktualnianie materiałów reklamowych, Udostępnianie informacji o działalności gospodarczej za pośrednictwem strony internetowej, Usługi doradcze w zarządzaniu działalnością gospodarczą, Usługi doradztwa w zakresie działalności gospodarczej, Usługi ekspertów w zakresie efektywności biznesowej, Usługi marketingowe, Usługi pośrednictwa w handlu, Usługi public relations, Usługi relacji z mediami, Usługi umawiania spotkań [prace biurowe], Usługi w zakresie nabywania dla osób trzecich [zakupy produktów i usług dla innych przedsiębiorstw], Usługi w zakresie opracowania graficznego do celów reklamowych, Usługi w zakresie wywiadu konkurencyjnego, Usługi w zakresie wywiadu rynkowego, Wynajem billboardów [tablic reklamowych], Wynajmowanie przestrzeni reklamowej, Wypożyczanie materiałów reklamowych, Wypożyczanie stoisk handlowych, Wystawy w celach handlowych lub reklamowych, Zapewnianie platformy internetowej dla nabywców i sprzedawców towarów i usług, Zarządzanie handlowe w zakresie koncesjonowania dóbr i usług na rzecz osób trzecich, Zarządzanie w działalności gospodarczej dla usługodawców pracujących jako wolni strzelcy, Zarządzanie w zakresie zamówień handlowych, **41** Doradztwo zawodowe, Fotografia, Fotoreportaże, Informacja o edukacji, Informacja o imprezach rozrywkowych, Komputerowe przygotowanie materiałów do publikacji elektronicznej, Kształcenie praktyczne [pokazy], Organizowanie balów, Organizowanie i prowadzenie forów edukacyjnych z udziałem osób, Organizowanie i prowadzenie kolokwii, Organizowanie i prowadzenie koncertów, Organizowanie i prowadzenie konferencji, Organizowanie i prowadzenie kongresów, Organizowanie i prowadzenie seminariów, Organizowanie i prowadzenie sympozjów, Organizowanie i prowadzenie warsztatów [szkolenie], Organizowanie konkursów [edukacja lub rozrywka], Organizowanie loterii, Organizowanie widowisk [impresariat], Organizowanie wystaw w celach kulturalnych lub edukacyjnych, Organizowanie zawodów sportowych, Produkcja filmów innych niż reklamowe, Produkcja programów radiowych i telewizyjnych, Produkcja widowisk, Przekazywanie know-how [szkolenia], Publikowanie książek, Publikowanie tekstów innych niż teksty reklamowe, Rezerwowanie miejsc na pokazy, Telewizyjne usługi rozrywkowe, Udostępnianie publikacji elektronicznych [nie do pobrania], Usługi agencji dystrybucji biletów [rozrywka], Usługi przekwalifikowania zawodowego, Wynajmowanie obiektów sportowych, Wynajmowanie stadionów.

(111) **351689** (220) 2021 10 04 (210) 534919
 (151) 2022 02 15 (441) 2021 11 02
 (732) VIRALAB SPÓŁKA Z OGRANICZONĄ ODPOWIEDZIALNOŚCIĄ, Warszawa (PL)
 (540) (znak słowny)
 (540) VIRALAB

(510), (511) **35** Agencje reklamowe, Badania opinii publicznej, Badania w zakresie biznesu, Doradztwo w dziedzinie strategii komunikacyjnych public relations, Doradztwo w dziedzinie strategii komunikacyjnych w reklamie, Doradztwo w zakresie organizacji działalności gospodarczej, Dostarczanie informacji dotyczących kontaktów handlowych i biznesowych, Marketing ukierunkowany, Marketing w ramach wydawania oprogramowania, Negocjowanie i rozliczanie transakcji handlowych dla osób trzecich, Negocjowanie umów biznesowych dla osób trzecich, Obróbka tekstów, Outsourcing [doradztwo biznesowe], Pisanie scenariuszy do celów reklamowych, Pomoc w zarządzaniu działalnością gospodarczą, Produkcja filmów reklamowych, Profilowanie konsumentów do celów komercyjnych lub marketingowych, Publikowanie tekstów reklamowych, Reklama, Reklama korespondencyjna, Reklama online za pośrednictwem sieci komputerowej, Reklama typu „płać za klik-

nięcie”, Reklama zewnętrzna, Reklamy radiowe, Reklamy telewizyjne, Rozpowszechnianie reklam, Rozwijanie koncepcji reklamowych, Tworzenie tekstów reklamowych, Uaktualnianie materiałów reklamowych, Usługi ekspertów w zakresie efektywności biznesowej, Usługi marketingowe, Usługi modelek i modeli do celów reklamowych lub promocji sprzedaży, Usługi pośrednictwa biznesowego dotyczące kontaktowania ze sobą potencjalnych inwestorów prywatnych z przedsiębiorcami potrzebującymi finansowania, Usługi relacji z mediami, Usługi w zakresie opracowania graficznego do celów reklamowych, Wystawy w celach handlowych lub reklamowych, Zarządzanie w działalności gospodarczej dla usługodawców pracujących jako wolni strzelcy.

(111) **351690** (220) 2021 10 01 (210) 534861
 (151) 2022 02 22 (441) 2021 11 08
 (732) ZAKŁADY MIĘSNE SILESIA SPÓŁKA AKCYJNA, Katowice (PL)
 (540) (znak słowno-graficzny)
 (540) Duda Nasze polskie! SZYNKA DOSKONAŁA W SMAKU BEZ DODATKU fosforanów glutaminianu monosodowego 93 % szynki wieprzowej Wyprodukowano w Polsce z mięsa wieprzowego pochodzącego z UE.
 (540)



(591) czerwony, biały, pomarańczowy, zielony
 (531) 02.09.01, 05.05.20, 05.03.14, 26.01.02, 26.01.18, 27.05.01, 27.05.10, 29.01.14
 (510), (511) **29** Wędliny i wędzonki, **35** Sprzedaż hurtowa i detaliczna wędlin i wędzonek, Doradztwo w sprawie organizowania i prowadzenia działalności gospodarczej, **39** Magazynowanie, składowanie i dystrybucja wędlin i wędzonek.

(111) **351691** (220) 2021 10 01 (210) 534854
 (151) 2022 02 22 (441) 2021 11 08
 (732) ZAKŁADY MIĘSNE SILESIA SPÓŁKA AKCYJNA, Katowice (PL)
 (540) (znak słowno-graficzny)
 (540) Duda Nasze polskie! SCHAB KLASYCZNY 85 % mięsa wieprzowego TAK KULTOWE NASZE POLSKIE Wyprodukowano w Polsce z mięsa wieprzowego pochodzącego z UE.
 (540)



(591) czerwony, zielony, biały, granatowy
 (531) 02.09.01, 05.03.14, 26.01.02, 26.01.18, 27.05.01, 27.05.10, 29.01.14
 (510), (511) **29** Wędliny i wędzonki, **35** Sprzedaż hurtowa i detaliczna wędlin i wędzonek, Doradztwo w sprawie organizowania i prowadzenia działalności gospodarczej, **39** Magazynowanie, składowanie i dystrybucja wędlin i wędzonek.

(111) **351692** (220) 2021 10 04 (210) 534850
 (151) 2022 02 23 (441) 2021 11 02
 (732) SOBCZYK ARTUR SOB-PROJEKT, Świętochłowice (PL)
 (540) (znak słowno-graficzny)

(540) SOBPROJEKT
(540)



(591) czarny, zielony
(531) 29.01.12, 27.05.01, 17.05.05
(510), (511) **6** Metale nieszlachetne i ich stopy, Budowlane materiały metalowe, Przenośne metalowe konstrukcje budowlane, Materiały metalowe do budowy dróg żelaznych, Przewody nieelektryczne, liny i druty z metali nieszlachetnych, Drobne wyroby żelazne, wyroby ślusarskie, Rury i rurki metalowe, Kasy pancerne, Towary z metali nieszlachetnych nie ujęte w innych klasach, Rudy (kruszcze).

(111) **351693** (220) 2021 10 04 (210) 534843
(151) 2022 02 15 (441) 2021 11 02
(732) VIRALAB SPÓŁKA Z OGRANICZONĄ ODPOWIEDZIALNOŚCIĄ, Warszawa (PL)
(540) (znak słowno-graficzny)
(540) viralab INFLUENCER MARKETING
(540)



(531) 26.01.05, 27.05.01, 27.05.05
(510), (511) **35** Agencje reklamowe, Badania opinii publicznej, Badania w zakresie biznesu, Doradztwo w dziedzinie strategii komunikacyjnych public relations, Doradztwo w dziedzinie strategii komunikacyjnych w reklamie, Doradztwo w zakresie organizacji działalności gospodarczej, Dostarczanie informacji dotyczących kontaktów handlowych i biznesowych, Marketing ukierunkowany, Marketing w ramach wydawania oprogramowania, Negocjowanie i rozliczanie transakcji handlowych dla osób trzecich, Negocjowanie umów biznesowych dla osób trzecich, Obróbka tekstów, Outsourcing [doradztwo biznesowe], Pisanie scenariuszy do celów reklamowych, Pomoc w zarządzaniu działalnością gospodarczą, Produkcja filmów reklamowych, Profilowanie konsumentów do celów komercyjnych lub marketingowych, Publikowanie tekstów reklamowych, Reklama, Reklama korespondencyjna, Reklama online za pośrednictwem sieci komputerowej, Reklama typu „płać za kliknięcie”, Reklama zewnętrzna, Reklamy radiowe, Reklamy telewizyjne, Rozpowszechnianie reklam, Rozwijanie koncepcji reklamowych, Tworzenie tekstów reklamowych, Uaktualnianie materiałów reklamowych, Usługi ekspertów w zakresie efektywności biznesowe, Usługi marketingowe, Usługi modelek i modeli do celów reklamowych lub promocji sprzedaży, Usługi pośrednictwa biznesowego dotyczące kontaktowania ze sobą potencjalnych inwestorów prywatnych z przedsiębiorcami potrzebującymi finansowania, Usługi relacji z mediami, Usługi w zakresie opracowania graficznego do celów reklamowych, Wystawy w celach handlowych lub reklamowych, Zarządzanie w działalności gospodarczej dla usługodawców pracujących jako wolni strzelcy.

(111) **351694** (220) 2021 10 04 (210) 534849
(151) 2022 02 16 (441) 2021 11 02
(732) SOBCZYK ARTUR SOB-PROJEKT, Świętochłowice (PL)
(540) (znak słowny)
(540) SOB-PROJEKT
(510), (511) **6** Metale nieszlachetne i ich stopy, Budowlane materiały metalowe, Przenośne metalowe konstrukcje budowlane, Materiały metalowe do budowy dróg żelaznych, Przewody nieelektryczne, liny i druty z metali nieszlachetnych, Drobne wyroby żelazne, wyroby ślusarskie, Rury i rurki metalowe, Kasy pancerne, Towary z metali nieszlachetnych nie ujęte w innych klasach, Rudy (kruszcze).

(111) **351695** (220) 2021 10 04 (210) 534842
(151) 2022 02 15 (441) 2021 11 02
(732) VIRALAB SPÓŁKA Z OGRANICZONĄ ODPOWIEDZIALNOŚCIĄ, Warszawa (PL)
(540) (znak słowno-graficzny)
(540) viralab INFLUENCER MARKETING
(540)



(591) pomarańczowy, szary
(531) 26.01.05, 27.05.01, 27.05.05, 29.01.12
(510), (511) **35** Agencje reklamowe, Badania opinii publicznej, Badania w zakresie biznesu, Doradztwo w dziedzinie strategii komunikacyjnych public relations, Doradztwo w dziedzinie strategii komunikacyjnych w reklamie, Doradztwo w zakresie organizacji działalności gospodarczej, Dostarczanie informacji dotyczących kontaktów handlowych i biznesowych, Marketing ukierunkowany, Marketing w ramach wydawania oprogramowania, Negocjowanie i rozliczanie transakcji handlowych dla osób trzecich, Negocjowanie umów biznesowych dla osób trzecich, Obróbka tekstów, Outsourcing [doradztwo biznesowe], Pisanie scenariuszy do celów reklamowych, Pomoc w zarządzaniu działalnością gospodarczą, Produkcja filmów reklamowych, Profilowanie konsumentów do celów komercyjnych lub marketingowych, Publikowanie tekstów reklamowych, Reklama, Reklama korespondencyjna, Reklama online za pośrednictwem sieci komputerowej, Reklama typu „płać za kliknięcie”, Reklama zewnętrzna, Reklamy radiowe, Reklamy telewizyjne, Rozpowszechnianie reklam, Rozwijanie koncepcji reklamowych, Tworzenie tekstów reklamowych, Uaktualnianie materiałów reklamowych, Usługi ekspertów w zakresie efektywności biznesowe, Usługi marketingowe, Usługi modelek i modeli do celów reklamowych lub promocji sprzedaży, Usługi pośrednictwa biznesowego dotyczące kontaktowania ze sobą potencjalnych inwestorów prywatnych z przedsiębiorcami potrzebującymi finansowania, Usługi relacji z mediami, Usługi w zakresie opracowania graficznego do celów reklamowych, Wystawy w celach handlowych lub reklamowych, Zarządzanie w działalności gospodarczej dla usługodawców pracujących jako wolni strzelcy.

(111) **351696** (220) 2021 10 04 (210) 534839
(151) 2022 02 15 (441) 2021 11 02
(732) COLLAB SPÓŁKA Z OGRANICZONĄ ODPOWIEDZIALNOŚCIĄ, Gdańsk (PL)
(540) (znak słowno-graficzny)
(540) collab
(540)

collab

(531) 27.05.05, 27.05.17
(510), (511) **35** Wynajmowanie urządzeń i wyposażenia biurowego, Usługi przypominania o spotkaniach (prace biurowe), Usługi umawiania spotkań (prace biurowe), Usługi biur w zakresie pisania na maszynie, Usługi sekretarskie, Fotokopiowanie, Obróbka tekstów, Usługi doradcze w zarządzaniu działalnością gospodarczą, **36** Wynajem powierzchni biurowej, Zarządzanie nieruchomością, Organizowanie wynajmu nieruchomości, Wynajem biur do coworkingu, **43** Wynajmowanie sal na zebrania, Obsługa gastronomiczna z własnym zapleczem, produktami i transportem (catering), Usługi cateringu zewnętrznego, Usługi w zakresie jedzenia na wynos, Usługi w zakresie przygotowania jedzenia i napojów.

(111) **351697** (220) 2021 10 04 (210) 534836
(151) 2022 02 15 (441) 2021 11 02
(732) FASIŃSKI DANIEL, Bielsko-Biała (PL)
(540) (znak słowno-graficzny)
(540) VENTO BEAUTY SALON DESIGN

(540)



(531) 27.05.01, 27.05.05

(510), (511) **7** Maszyny i obrabiarki w tym części do napędów i silników (wszystkich typów), elektryczne maszyny i urządzenia czyszczące, frezarki, instalacje do centralnego odkurzania, maszyny do przetwórstwa metali, gładziarki [maszyny], maszyny do wysysania powietrza, maszyny i urządzenia do czyszczenia [elektryczne], maszyny kuchenne, elektryczne, ssawki do odkurzaczy, stoły do maszyn, szczotki do odkurzaczy, urządzenia do czyszczenia parowe, węże do odkurzaczy, odkurzacze, maszyny wydmuchowe, **20** Meble w tym blaty stołowe, drzwi do mebli, fiszbin, surowiec lub półprodukt, fotele fryzjerskie, kanapo-tapczany, kanapy, komody, konsole, koźły [stojaki meblowe], kredensy, krzesła, ławy [meble], meble biurowe, nogi do mebli, osprzęt niemetalowy do mebli, panele drewniane do mebli, podglówki, wałki, przenośne biurka, pulpity [meble], pulpity do pracy w pozycji stojącej, skrzynie na narzędzia, niemetalowe, puste, spusty [zawory] z tworzyw sztucznych, stojaki, półki, stoły, stoły warsztatowe, stoły metalowe, szaliki zamykane, szuflady [części mebli], taborety, tace niemetalowe, toaletki, umywalki obudowane szafką, zawory niemetalowe, inne niż części maszyn, wyroby stolarskie, **40** Obróbka materiału w tym chromowanie, grawerowanie, heblowanie materiałów, lutowanie obróbka drewna, obróbka metali, polerowanie materiałami ściernymi, powlekanie metalu, szlifowanie. ścinanie i obróbka drewna, usługi spawalnicze.

(111) **351698** (220) 2021 10 04 (210) 534837

(151) 2022 02 16 (441) 2021 11 02

(732) CZANIECKIE MAKARONY SPÓŁKA Z OGRANICZONĄ ODPOWIEDZIALNOŚCIĄ, Czaniec (PL)

(540) (znak słowno-graficzny)

(540) ORYGINALNY CZANIECKI Rok założenia 1990 TRADYCJA JAKOŚĆ DOŚWIADCZENIE

(540)



(591) biały, jasnożółty, złoty, brązowy, jasnobrązowy, czerwony

(531) 29.01.15, 27.05.01, 27.05.10, 27.05.17, 05.07.03, 07.01.13, 26.11.01, 24.01.05, 09.01.10

(510), (511) **30** Batony zbożowe, Chałwa, Chipsy [produkty zbożowe], Ciasto na wypieki, Bułka tarta, Mąka, Makaron nitki, Makaron rurki, Makaroniki [wyroby cukiernicze], Makarony, Muesli, Wafle ryżowe, Tortille, Wysokoproteinowe batoniki zbożowe, Chrupki zbożowe, Ciasta [słodkie lub słone], Ciasto na bazie jaj, Ciasto makaronowe nadziewane, Gotowe pizze, Gotowe posiłki w formie pizzy, Gotowe do spożycia solone przekąski z mąki kukurydzianej formowane przez wyciskanie, Krakery z preparatów zbożowych, Makaron z serem, Makarony zawierające nadzienia, Nadziewany makaron, Pizza, Pizze [gotowe], Placki, Potrawy gotowe na bazie makaronu, Potrawy liofilizowane, których głównym składnikiem jest makaron, Przekąski na bazie zbóż, Przekąski sporządzone z produktów zbożowych, Puskowana żywność zawierająca makaron, Spaghetti i klopsy, Spaghetti w sosie pomidorowym w puszcze, spody z ciasta do pizzy, Suche i płynne potrawy gotowe do jedzenia, głównie składające się z makaronów, Chleb, Cienkie naleśniki (popadoms), Krakery, Naleśniki, Cia-

sto do pieczenia, gotowania i smażenia oraz mieszanki do jego przygotowywania, **35** Dostarczanie informacji konsumentom na temat towarów i usług, Informacje na temat metod sprzedaży, Konsultacje w zakresie technik sprzedaży i programów sprzedaży, Negocjowanie umów kupna i sprzedaży towarów, Organizowanie zakupu towarów na rzecz osób trzecich, Pośrednictwo w kontaktach handlowych i gospodarczych, Pozyskiwanie kontraktów na kupno i sprzedaż towarów, Pozyskiwanie umów na zakup i sprzedaż towarów i usług, Przygotowanie prezentacji do celów handlowych, Telemarketing, Skomputeryzowane zamówienia towarów, Udostępnianie informacji o produktach konsumenckich dotyczących żywności lub napojów, Udzielanie informacji dotyczących sprzedaży handlowej, Usługi agencji zakupu, Usługi agencji importowo-eksportowych, Usługi doradcze i konsultingowe w zakresie nabywania towarów dla osób trzecich, Usługi pośrednictwa i doradztwa handlowego w dziedzinie sprzedaży produktów i świadczenia usług, Usługi w zakresie promocji eksportu, Usługi w zakresie administrowania działalnością gospodarczą w celu obsługi transakcji sprzedaży dokonywanych za pomocą Internetu, Usługi w zakresie nabywania dla osób trzecich [zakupy produktów i usług dla innych przedsiębiorstw], Usługi w zakresie zamówień na rzecz osób trzecich, Usługi w zakresie zamówień online w dziedzinie restauracji oferujących posiłki na wynos oraz z dostawą na miejsce, Usługi zarządzania sprzedażą, Badanie rynku, Doradztwo, konsultacje i pomoc w zakresie reklamy, marketingu i promocji, Dystrybucja materiałów reklamowych, marketingowych i promocyjnych, Marketing bezpośredni, Marketing internetowy, Promocja sprzedaży, Promocja sprzedaży dla osób trzecich, Promowanie działalności gospodarczej, Promocyjne usługi handlowe, Promowanie towarów i usług osób trzecich, Reklama i marketing, Reklamowanie towarów innych sprzedawców, umożliwiając klientom wygodne oglądanie i porównywanie towarów tych sprzedawców, Usługi reklamowe, promocyjne i public relations, Usługi w zakresie marketingu produktów, Usługi w zakresie promocji sprzedaży, Usługi w zakresie wystaw i prezentacji produktów, Usługi wprowadzania produktów na rynek, Doradztwo i konsultacje w zakresie działalności gospodarczej, Przygotowywanie prezentacji w celach handlowych, Usługi w zakresie planowania działalności gospodarczej, Usługi zarządzania hotelami [dla osób trzecich], Wsparcie w dziedzinie zarządzania biznesowego w zakresie otwierania restauracji i ich działalności, Wsparcie w dziedzinie zarządzania przedsiębiorstwami przemysłowymi lub handlowymi, Zarządzanie działalnością gospodarczą, Zarządzanie działalnością handlową, Zarządzanie przedsiębiorstwami handlu detalicznego dla osób trzecich, Zarządzanie restauracjami dla osób trzecich, Badania rynkowe, Informacja lub badania w zakresie działalności gospodarczej i marketingu, Udostępnianie informacji dotyczących handlu zagranicznego, Udostępnianie informacji handlowych, Nabywanie towarów i usług dla innych firm, Pośrednictwo w kontraktach na kupno i sprzedaż produktów, Usługi konsultacyjne w zakresie nabywania towarów i usług, **43** Bary szybkiej obsługi [snack-bary], Bary przekąskowe, Bary sałatkowe, Doradztwo kulinarne, Imprezy firmowe [zapewnianie jedzenia i napojów], Informacja o usługach restauracyjnych, Kafeterie [bufety], Lodziarnie, Oferowanie żywności i napojów w restauracjach i barach, Organizacja przyjęć weselnych [żywność i napoje], Pizzerie, Przygotowywanie posiłków, Puby, Serwowanie jedzenia i napojów, Serwowanie żywności i napojów w kawiarenkach internetowych, Serwowanie żywności i napojów w restauracjach i barach, Udzielanie informacji związanych z przygotowaniem żywności i napojów, Usługi barowe, Usługi doradcze dotyczące żywności, Usługi doradcze związane z technikami pieczenia, Usługi herbaciarni, Usługi klubów w zakresie dostarczania żywności i napojów, Usługi koktajlbarów, Usługi mobilnych restauracji, Usługi restauracji szybkiej obsługi, Usługi restauracyjne, Usługi świadczone przez bary bistro, Usługi w zakresie przygotowywania jedzenia i napojów, Catering w kafeteriach szybkiej obsługi, Obsługa gastronomiczna z własnym zapleczem, produktami i transportem, Restauracje dla turystów.

(111) **351699** (220) 2021 10 01 (210) 534827

(151) 2022 02 23 (441) 2021 11 08

(732) PROVENIS SPÓŁKA Z OGRANICZONĄ ODPOWIEDZIALNOŚCIĄ, Warszawa (PL)

(540) (znak słowno-graficzny)

(540) Provenis

(540)



(591) złoty

(531) 26.03.23, 26.04.08, 26.04.01, 26.04.03, 27.05.01, 29.01.02

(510), (511) **35** Usługi inspekcji i unowocześniania procesów biznesowych, Zarządzanie procesami biznesowymi, Zarządzanie procesami biznesowymi i doradztwo w tym zakresie, **36** Doradztwo w zakresie długów, Usługi doradztwa w zakresie zadłużenia, Usługi doradztwa finansowego związane z niewypłacalnością, Odzyskiwanie zaległych długów, Restrukturyzacja długów, Ściąganie długów, Skomputeryzowana windykacja wymagalnych należności, Usługi agencji faktoringowych, Usługi negocjacji w zakresie rozliczenia zobowiązań, Usługi związane z niewypłacalnością (finanse), Windykacja, Windykacja należności i odzyskiwanie długów, Usługi w zakresie zarządzania długami, Usługi związane z upadłością, Usługi w zakresie ściągania długów, Usługi w zakresie odzyskiwania posiadania, Faktoring, Agencje windykacji należności, Usługi związane z niewypłacalnością, Windykacja należności i odzysk długu, Usługi agencji ściągania wierzytelności, Usługi w zakresie obciążania (debetowania) rachunków, Usługi w zakresie windykacji długu i faktoringu wierzytelności, Organizacja ściągania długów, Elektroniczne usługi windykacji należności, Ściąganie należności i faktoring, Nabycie i przeniesienie roszczeń pieniężnych, Świadczenie usług doradczych w zakresie długów o zagrożonej spłacie, Usługi finansowe, mianowicie regulowanie długu, Konsultacje dla klientów w zakresie organizacji spłat długów, Faktoring długów, Usługi ściągania należności, Usługi skupu długów, Usługi pośrednictwa w zakresie kupna i sprzedaży wierzytelności, Monitoring wierzytelności.

(111) **351700** (220) 2021 10 01 (210) 534819

(151) 2022 02 11 (441) 2021 10 25

(732) FARUTEX SPÓŁKA Z OGRANICZONĄ ODPOWIEDZIALNOŚCIĄ, Szczecin (PL)

(540) (znak słowno-graficzny)

(540) EAT MEAT

(540)



(591) czerwony, czarny, biały

(531) 27.05.17, 11.01.03, 26.04.05, 29.01.13

(510), (511) **29** Drób, mięso-wymienione towary mrożone, chłodzone, apertyzowane, gotowane, gotowane sous-vide, konserwowane lub suszone, również w postaci przetworzonej, **35** Usługi: agencji informacji handlowej, badanie rynku, doradztwo specjalistyczne w sprawach działalności gospodarczej, dystrybucja materiałów reklamowych, organizowanie pokazów towarów, prezentowanie produktów w mediach dla celów sprzedaży detalicznej, usługi reklamy i reklama za pośrednictwem Internetu, rozpowszechnianie ogłoszeń reklamowych, uaktualnianie materiałów reklamowych, wynajmowanie powierzchni reklamowych, wyszukiwanie informacji dla osób trzecich, zgrupowanie na rzecz osób trzecich towarów branży: gastronomicznej, mięsno-wędliniarskiej pozwalające wygodnie je oglądać i kupować w hurtowniach i sklepach oraz oferowanie tych towarów również za pośrednictwem Internetu, **39** Usługi dostarczania towarów, dostarczanie towarów zamówionych korespondencyj-

nie, dystrybucja paczek i przesyłek, magazynowanie, pakowanie towarów, przewóz samochodami ciężarowymi, rozładunek, spedycja, usługi kurierskie, **43** Serwis gastronomiczny, usługi zaopatrzenia w żywność i napoje dla: hoteli, kawiarni, restauracji, sklepów, snack-barów, stołówek.

(111) **351701** (220) 2021 10 01 (210) 534818

(151) 2022 02 11 (441) 2021 10 25

(732) FARUTEX SPÓŁKA Z OGRANICZONĄ ODPOWIEDZIALNOŚCIĄ, Szczecin (PL)

(540) (znak słowno-graficzny)

(540) sea STORY

(540)



(591) ciemnoniebieski

(531) 03.09.01, 03.09.24, 27.05.01, 29.01.11, 27.05.10, 27.05.17

(510), (511) **29** Owoce morza, ryby-wymienione towary mrożone, chłodzone, apertyzowane, gotowane, konserwowane lub suszone, również w postaci przetworzonej, przyrządzonej i/lub w postaci mieszanek, **35** Usługi: agencji informacji handlowej, badanie rynku, doradztwo specjalistyczne w sprawach działalności gospodarczej, dystrybucja materiałów reklamowych, organizowanie pokazów towarów, prezentowanie produktów w mediach dla celów sprzedaży detalicznej, usługi reklamy i reklama za pośrednictwem Internetu, rozpowszechnianie ogłoszeń reklamowych, uaktualnianie materiałów reklamowych, wynajmowanie powierzchni reklamowych, wyszukiwanie informacji dla osób trzecich, zgrupowanie na rzecz osób trzecich towarów branży: gastronomicznej, spożywczej-owoce morza i ryby, pozwalające wygodnie je oglądać i kupować w hurtowniach i sklepach oraz oferowanie tych towarów również za pośrednictwem Internetu, **39** Usługi dostarczania towarów, dostarczanie towarów zamówionych korespondencyjnie, dystrybucja paczek i przesyłek, magazynowanie, pakowanie towarów, przewóz samochodami ciężarowymi, rozładunek, spedycja, usługi kurierskie, **43** Serwis gastronomiczny, usługi zaopatrzenia w żywność i napoje dla: hoteli, kawiarni, restauracji, sklepów, snack-barów, stołówek.

(111) **351702** (220) 2021 09 01 (210) 533496

(151) 2022 03 08 (441) 2021 11 22

(732) DOMER SIERECKI SPÓŁKA JAWNA, Pleszew (PL)

(540) (znak słowny)

(540) PELLPAL

(510), (511) **11** Piece grzewcze, Urządzenia grzewcze na paliwa stałe, **21** Kotły.(111) **351703** (220) 2021 09 02 (210) 533498

(151) 2022 03 07 (441) 2021 11 22

(732) ZAKŁADY CHEMICZNO-FARMACEUTYCZNE VIS SPÓŁKA Z OGRANICZONĄ ODPOWIEDZIALNOŚCIĄ, Bytom (PL)

(540) (znak słowny)

(540) UROSAL

(510), (511) **5** Produkty farmaceutyczne, Wyroby medyczne w postaci substancji lub połączenia substancji, Wyroby medyczne do celów leczniczych w postaci tabletek, kapsułek, pastylek, drażetek, płynów, proszków, pianek, aerozoli, Leki, Substancje dietetyczne do celów leczniczych, Preparaty do celów medycznych, Preparaty farmaceutyczne stosowane w leczeniu ludzi, Preparaty farmaceutyczne stosowane w terapii chorób układu moczowego, Preparaty farmaceutyczne w postaci tabletek, kapsułek, drażetek, tabletek powlekanych, Leki dla ludzi, Pastylki do celów farmaceutycznych, Pigułki do celów farmaceutycznych, Kapsułki do celów farmaceutycznych, Tabletki do celów farmaceutycznych, Tabletki powlekane do celów farmaceutycznych, Suplementy diety, Produkty farmaceutyczne na dolegliwości związane z układem moczowym.

(111) **351704** (220) 2021 09 01 (210) 533500
 (151) 2022 03 08 (441) 2021 11 22
 (732) DOMER SIERECKI SPÓŁKA JAWNA, Pleszew (PL)
 (540) (znak słowno-graficzny)
 (540) PELLPAL
 (540)

PELLPAL

(591) szary, niebieski
 (531) 27.05.01, 27.05.05, 29.01.04, 29.01.06
 (510), (511) **11** Piece grzewcze, Urządzenia grzewcze na paliwa stałe,
21 Kotły.

(111) **351705** (220) 2021 09 02 (210) 533504
 (151) 2022 03 07 (441) 2021 11 22
 (732) ZAKŁADY CHEMICZNO-FARMACEUTYCZNE VIS SPÓŁKA
 Z OGRANICZONĄ ODPOWIEDZIALNOŚCIĄ, Bytom (PL)
 (540) (znak słowno-graficzny)
 (540) UROSAL
 (540)



(591) czarny, biały, szary, niebieski
 (531) 26.02.01, 27.05.01, 29.01.14
 (510), (511) **5** Produkty farmaceutyczne, Wyroby medyczne w postaci substancji lub połączenia substancji, Wyroby medyczne do celów leczniczych w postaci tabletek, kapsulek, pastylek, drażetek, płynów, proszków, pianek, aerozoli, Leki, Substancje dietetyczne do celów leczniczych, Preparaty do celów medycznych, Preparaty farmaceutyczne stosowane w leczeniu ludzi, Preparaty farmaceutyczne stosowane w terapii chorób układu moczowego, Preparaty farmaceutyczne w postaci tabletek, kapsulek, drażetek, tabletek powlekanych, Leki dla ludzi, Pastyłki do celów farmaceutycznych, Pigułki do celów farmaceutycznych, Kapsułki do celów farmaceutycznych, Tabletki do celów farmaceutycznych, Tabletki powlekane do celów farmaceutycznych, Suplementy diety, Produkty farmaceutyczne na dolegliwości związane z układem moczowym.

(111) **351706** (220) 2021 09 02 (210) 533516
 (151) 2022 03 09 (441) 2021 11 22
 (732) TELEWIZJA POLSKA SPÓŁKA AKCYJNA, Warszawa (PL)
 (540) (znak słowno-graficzny)
 (540) REMIZA ZAWSZE W AKCJI!
 (540)

REMIZA
ZAWSZE W AKCJI!

(591) czerwonawy, jasnoczerwonawy, ciemnoczerwonawy, pomarańczowy
 (531) 27.05.01, 27.05.02, 27.05.03, 24.17.04, 29.01.14

(510), (511) **9** Magnetyczne nośniki danych, nagrane dyski, Mechanizmy do urządzeń uruchamianych przez wrzucenie monety, Sprzęt do przetwarzania danych, komputery, Nagrania dźwięku, obrazu i filmowe utrwalone w formie zapisanej taśmy filmowej, taśmy video, taśmy magnetycznej, dysków optycznych, w formacie MP3, w wersji przystosowanej do odtwarzania w komputerach multimedialnych, w odtwarzaczach CD, DVD, Urządzenia do nagrywania, zapisywania, odtwarzania i reprodukcji dźwięku, obrazu, informacji i zapisu filmowego w formie analogowej i cyfrowej, Audiowizualne urządzenia do nauki, Urządzenia do transmisji multimedialnych, programy telewizyjne, audycje, filmy i reportaże utrwalone w formie multimedialnej, Gry telewizyjne i komputerowe, Programy komputerowe, programy do prowadzenia gier komputerowych, konkursów do użycia z odbiornikiem telewizyjnym, programy komputerowe do obsługi interaktywnej telewizji, Karty magnetyczne, Suszarki do klisz, **16** Druki, wydawnictwa papierowe, czasopisma, książki, albumy, broszury, periodyki i inne publikacje w formie papierowej, papier, tektura, karton, artykuły papiernicze, fotografie, Fotografie [wydrukowane], Podpisane fotografie, Albumy fotograficzne, Odbitki fotograficzne, Minialbumy fotograficzne, Urządzenia do oprawiania fotografii, Fotografie oprawione i nieoprawione, Narożniki do przyklejania fotografii, Samoprzylepne narożniki do fotografii, Rogi do mocowania fotografii, Pudełka do przechowywania fotografii, Albumy fotograficzne i kolekcjonerskie, Karty do albumów fotograficznych, Fotografie kolekcjonerskie z zawodnikami sportowymi, Ramki i stojaki do fotografii, Albumy do wklejania [albumy fotograficzne], Papier do drukowania fotografii [nie z chemicznie zwiększoną czułością], Materiały piśmienne, **35** Usługi reklamowe, Produkcja reklam w systemie multimedialnym, organizacja i prowadzenie kampanii reklamowych, wynajem i sprzedaż miejsca i czasu na cele reklamowe w środkach masowego przekazu, tworzenie reklamowych i sponsorowanych tekstów, produkcja reklam radiowych oraz filmów reklamowych dla telewizji, filmu, internetu, Organizacja pokazów i wystaw w celach handlowych i reklamowych, Usługi marketingu i public relations, Merchandising, Reklamowy serwis ogłoszeniowy, Zgrupowanie na rzecz osób trzecich towarów w rodzaju sprzętu, artykułów i programów multimedialnych, gier telewizyjnych i komputerowych, Gier, zabawek, wyrobów szklanych, porcelanowych i ceramicznych i artykułów kosmetycznych, higienicznych i opatrunkowych, odzieżowych, spożywczych, sportowych i wydawnictw, w sklepie, hurtowni wielobranżowej i sklepie internetowym lub telesklepie, tak aby umożliwić konsumentom dokonanie zakupu w dobrych warunkach, **38** Obsługa przekazu i przekazywanie dźwięku i/lub obrazu, także w systemie cyfrowym, poprzez sieci komunikacyjne, w tym sieć telewizyjną, satelitarną, naziemną kablową, światłowodową i internet, Organizowanie systemów transmisyjnych dźwięku, obrazu i sygnału cyfrowego, Rozpowszechnianie programów telewizyjnych, reportaży, filmów dokumentalnych i fabularnych, widowisk rozrywkowych i sportowych oraz audycji z interaktywnym udziałem widzów, usługi emisji i transmisji telewizji interaktywnej, interaktywnej rozrywki, Zbieranie i przekazywanie informacji poprzez sieci komunikacyjne, Dostarczanie informacji on-line z komputerowych baz danych, Usługi teletekstowe i audiotekstowe, Organizacja i prowadzenie serwisu ogłoszeniowego w tym udostępnianie on-line interaktywnej tablicy ogłoszeniowej, Realizowanie usług teletekstowych i audiotekstowych, Dostęp do treści, stron internetowych i portali, **41** Nauczanie, Kształcenie, Rozrywka, Usługi rozrywkowe, włączając teleturynie, Działalność sportowa i kulturalna, Usługi wydawnicze, pisanie i publikacja tekstów innych niż reklamowe, publikacje elektroniczne on-line książek i periodyków, Produkcja programów radiowych i telewizyjnych, Organizowanie, montaż i produkcja programów i imprez artystycznych, estradowych, sportowych, rekreacyjnych, Usługi organizowania nauki i szkoleń w dziedzinie multimedialnej, Organizowanie konkursów, organizowanie imprez o charakterze edukacyjnym i kulturalnym, Usługi w zakresie interaktywnych programów i gier odtwarzanych za pośrednictwem sieci komputerowych i komunikacyjnych, Usługi wynajmu nagrań i studiów nagrań, produkcja filmów, realizacja spektakli, realizowanie rozrywki w postaci seriali telewizyjnych, seriale nadawane za pośrednictwem telewizji, **42** Usługi w zakresie hostingu sieci internetowej, usługi w zakresie projektowania i tworzenia witryn internetowych, doradztwo komputerowe, projektowanie graficzne.

(111) **351707** (220) 2021 09 02 (210) 533519
 (151) 2022 03 09 (441) 2021 11 22
 (732) TELEWIZJA POLSKA SPÓŁKA AKCYJNA, Warszawa (PL)
 (540) (znak słowny)
 (540) REMIZA. ZAWSZE W AKCJI!
 (510), (511) **9** Magnetyczne nośniki danych, nagrane dyski, Mechanizmy do urządzeń uruchamianych przez wrzucenie monety, Sprzęt do przetwarzania danych, komputery, Nagrania dźwięku, obrazu i filmowe utrwalone w formie zapisanej taśmy filmowej, taśmy video, taśmy magnetycznej, dysków optycznych, w formacie MP3, w wersji przystosowanej do odtwarzania w komputerach multimedialnych, w odtwarzaczach CD, DVD, Urządzenia do nagrywania, zapisywania, odtwarzania i reprodukcji dźwięku, obrazu, informacji i zapisu filmowego w formie analogowej i cyfrowej, Audiowizualne urządzenia do nauki, Urządzenia do transmisji multimedialnych, programy telewizyjne, audycje, filmy i reportaże utrwalone w formie multimedialnej, Gry telewizyjne i komputerowe, Programy komputerowe, programy do prowadzenia gier komputerowych, konkursów do użycia z odbiornikiem telewizyjnym, programy komputerowe do obsługi interaktywnej telewizji, Karty magnetyczne, Suszarki do klisz, **16** Druki, wydawnictwa papierowe, czasopisma, książki, albumy, broszury, periodyki i inne publikacje w formie papierowej, papier, tektura, karton, artykuły papiernicze, fotografie, Fotografie [wydrukowane], Podpisane fotografie, Albumy fotograficzne, Odbitki fotograficzne, Minialbumy fotograficzne, Urządzenia do oprawiania fotografii, Urządzenia do oprawiania fotografii, Fotografie oprawione i nieoprawione, Narożniki do przyklejania fotografii, Samoprzylepne narożniki do fotografii, Rogi do mocowania fotografii, Pudełka do przechowywania fotografii, Albumy fotograficzne i kolekcjonerskie, Karty do albumów fotograficznych, Fotografie kolekcjonerskie z zawodnikami sportowymi, Ramki i stojaki do fotografii, Albumy do wklejania [albumy fotograficzne], Papier do drukowania fotografii [nie z chemicznie zwiększoną czułością], Materiały piśmienne, **35** Usługi reklamowe, Produkcja reklam w systemie multimedialnym, organizacja i prowadzenie kampanii reklamowych, wynajem i sprzedaż miejsca i czasu na cele reklamowe w środkach masowego przekazu, tworzenie reklamowych i sponsorowanych tekstów, produkcja reklam radiowych oraz filmów reklamowych dla telewizji, filmu, internetu, Organizacja pokazów i wystaw w celach handlowych i reklamowych, Usługi marketingu i public relations, Merchandising, Reklamowy serwis ogłoszeniowy, Zgrupowanie na rzecz osób trzecich towarów w rodzaju sprzętu, artykułów i programów multimedialnych, gier telewizyjnych i komputerowych, Gier, zabawek, wyrobów szklanych, porcelanowych i ceramicznych i artykułów kosmetycznych, higienicznych i opatrunkowych, odzieżowych, spożywczych, sportowych i wydawnictw, w sklepie, hurtowni wielobranżowej i sklepie internetowym lub telesklepie, tak aby umożliwić konsumentom dokonanie zakupu w dobrych warunkach, **38** Obsługa przekazu i przekazywanie dźwięku i/lub obrazu, także w systemie cyfrowym, poprzez sieci komunikacyjne, w tym sieć telewizyjną, satelitarną, naziemną kablową, światłowodową i internet, Organizowanie systemów transmisyjnych dźwięku, obrazu i sygnału cyfrowego, Rozpowszechnianie programów telewizyjnych, reportaży, filmów dokumentalnych i fabularnych, widowisk rozrywkowych i sportowych oraz audycji z interaktywnym udziałem widzów, usługi emisji i transmisji telewizji interaktywnej, interaktywnej rozrywki, Zbieranie i przekazywanie informacji poprzez sieci komunikacyjne, Dostarczanie informacji on-line z komputerowych baz danych, Usługi teletekstowe i audiotekstowe, Organizacja i prowadzenie serwisu ogłoszeniowego w tym udostępnianie on-line interaktywnej tablicy ogłoszeniowej, Realizowanie usług teletekstowych i audiotekstowych, Dostęp do treści, stron internetowych i portali, **41** Nauczanie, Kształcenie, Rozrywka, Usługi rozrywkowe, włączając teleturnieje, Działalność sportowa i kulturalna, Usługi wydawnicze, pisanie i publikacja tekstów innych niż reklamowe, publikacje elektroniczne on-line książek i periodyków, Produkcja programów radiowych i telewizyjnych, Organizowanie, montaż i produkcja programów i imprez artystycznych, estradowych, sportowych, rekreacyjnych, Usługi organizowania nauki i szkoleń w dziedzinie multimedialnej, Organizowanie konkursów, organizowanie imprez o charakterze edukacyjnym i kulturalnym, Usługi w zakresie interaktywnych programów i gier odtwarzanych za pośrednictwem sieci komputerowych i komunikacyjnych, Usługi wynajmu nagrań i studiów nagrań, produkcja filmów, realizacja spektakli, realizowanie rozrywki w postaci

seriali telewizyjnych, seriale nadawane za pośrednictwem telewizji, **42** Usługi w zakresie hostingu sieci internetowej, usługi w zakresie projektowania i tworzenia witryn internetowych, doradztwo komputerowe, projektowanie graficzne.

(111) **351708** (220) 2021 09 06 (210) 533571
 (151) 2022 03 02 (441) 2021 11 15
 (732) BIURO INFORMACJI GOSPODARCZEJ INFOMONITOR SPÓŁKA AKCYJNA, Warszawa (PL)
 (540) (znak słowno-graficzny)
 (540) BIG InfoMonitor
 (540)



(591) ciemnoniebieski, czarny, niebieski
 (531) 29.01.13, 27.05.01, 26.01.16
 (510), (511) **35** Usługi informacji o działalności gospodarczej, pozyskiwanie informacji gospodarczych, badania i ekspertyzy w dziedzinie działalności gospodarczej, pomoc w prowadzeniu działalności gospodarczej, sporządzanie ekspertyz w zakresie wydolności przedsiębiorstw, usługi informacji handlowej, przyjmowanie, przechowywanie i ujawnianie informacji gospodarczych, usługi w zakresie pozyskiwania danych do komputerowych baz danych, usługi przetwarzania informacji, usługi systematyzowania baz danych i wyszukiwania w komputerowych bazach danych, zarządzanie zbiorami informatycznymi, zarządzanie plikami, doradztwo w zakresie organizowania i prowadzenia działalności gospodarczej, wyszukiwanie informacji w komputerowych bazach danych dla osób trzecich, sporządzanie i publikowanie analiz o charakterze statystycznym w oparciu o pozyskane i przetworzone informacje, usługi związane z pozyskiwaniem danych do komputerowych baz danych związanych z zadłużeniem, z ściąganiem należności, przetwarzanie pozyskanych danych, systematyzowanie i umieszczenie w bazach danych, archiwizacja uzyskanych informacji z zapewnieniem możliwości przeglądania i udostępniania danych, sporządzanie i publikowanie analiz o charakterze statystycznym w oparciu o pozyskiwane informacje, sortowanie danych w komputerowych bazach danych, zarządzanie plikami, wywiad gospodarczy, dystrybucja materiałów reklamowych, badania rynku, analizy rynkowe, analizy kosztów, zestawienia statystyczne, przygotowywanie i organizowanie sprzedaży w trybie aukcji i przetargu publicznego, porady udzielane konsumentom w punktach informacji konsumenckiej, poszukiwania w zakresie patronatu, ogłoszenia reklamowe, reklama poprzez rozpowszechnianie materiałów reklamowych, usługi budowania wizerunku firmy, usługi w zakresie gromadzenia i przetwarzania informacji ekonomiczno-finansowych o podmiotach gospodarczych i o osobach fizycznych, usługi sporządzania i publikowania analiz o charakterze statystycznym na podstawie zebranych danych, raporty ekonomiczne, **36** Doradztwo w sprawach finansowych, informacja finansowa, usługi windykacji należności, opracowywanie raportów dotyczących oceny zobowiązań finansowych osób fizycznych i przedsiębiorstw wobec banków i instytucji finansowych, sporządzanie raportów i ocen ekonomiczno-finansowych, usługi informacyjne dotyczące bankowości i tematyki kredytowej, usługi bankowe związane z budowaniem historii kredytowej klientów, usługi w zakresie oceny ryzyka kredytowego, usługi monitorowania portfela kredytów, w tym hipotecznych, usługi wyznaczania modułów scoringowych jako statystyczna formuła matematyczna wykorzystywana do wyliczania danych zgromadzonych w bazie zgłaszającego dla oceny punktowej klientów, jako miary ryzyka spłaty kredytu zabezpieczonego hipoteką, prowadzenie analiz finansowych, analizy ryzyka kredytowego, sporządzanie i publikowanie raportów oraz ocen ekonomiczno-finansowych, opracowanie i publikowanie raportów w sprawach zobowiązań finansowych osób fizycznych i przedsiębiorstw wobec banków i instytucji finansowych, usługi związane ze ściąganiem wierzytelności, doradztwo w sprawach związanych ze ściąganiem długów, usługi transferu środków finansowych, zarządzanie majątkiem dłużników, zarządzanie zobowiązaniami dłużników, zarządzanie informacjami gospodarczymi związanymi z zadłużeniami, usługi związane z usuwaniem przeterminowanych raportów odnośnie zadłużenia osób fizycznych i firm, usłu-

gi związane z generowaniem wezwań do zapłaty zobowiązań, usługi związane z kontrolowaniem powiadomień wysyłanych do klientów, usługi monitorowania działań dłużników, opracowywanie i publikowanie raportów w sprawach zobowiązań finansowych osób fizycznych i przedsiębiorstw wobec banków i instytucji finansowych, **38** Zapewnianie dostępu baz danych i tematycznych platform informacyjnych z zakresu bankowości i tematyki kredytowej, **41** Nauczanie, kształcenie, organizowanie i prowadzenie seminariów, szkoleń, sympozjów z dziedziny bankowości i tematyki kredytowej, publikowanie tekstów innych niż teksty reklamowe, publikowanie w formie papierowej i drogą on-line książek, tekstów, artykułów, organizowanie szkoleń o tematyce bankowej, kredytowej i informacji bankowej, nauczanie i nauczanie korespondencyjne, doradztwo zawodowe w zakresie bankowości i informacji bankowej, publikacje wyników badań i studiów sektorowych, **42** Tworzenie i administrowanie stron internetowych, udostępnianie baz danych oraz czasu dostępu do baz danych, udostępnianie zasobów serwerów, dostarczanie danych do wyszukiwarek internetowych, projektowanie systemów komputerowych, usługi związane z tworzeniem oprogramowania do platform informacyjnych i ich hosting, usługi badawcze w zakresie prowadzenia studiów sektorowych, dotyczących bankowości i tematyki kredytowej, projektowanie, instalowanie i konserwacja programów komputerowych do tworzenia modeli scoringowych służących ocenie zdolności kredytowej klientów banków, projektowanie, instalowanie i konserwacja komputerowych programów informatycznych dla potrzeb bankowości.

(111) **351709** (220) 2021 09 13 (210) 533879
 (151) 2022 03 04 (441) 2021 11 15
 (732) AXES SYSTEM SPÓŁKA Z OGRANICZONĄ
 ODPOWIEDZIALNOŚCIĄ, Gdańsk (PL)
 (540) (znak słowno-graficzny)
 (540) AXES ADW
 (540)



(591) biały, czarny, czerwony, niebieski, pomarańczowy, zielony
 (531) 27.05.01, 29.01.15, 26.04.18
 (510), (511) **7** Alternatory, amortyzatory, aparaty do oczyszczania acetylenu, mieszanki do betonu, bębny jako części maszyn, maszyny do prania bielizny, maszyny do produkcji bitumu, brony, maszyny elektromechaniczne dla chemicznego przemysłu, chłodnice do silników, ciągniki ogrodowe jednoosiowe, palniki gazowe do cięcia, reduktory ciśnienia, regulatory ciśnienia, zawory ciśnienia, maszyny i urządzenia do elektrycznego czyszczenia, urządzenia do parowego czyszczenia, urządzenia do czyszczenia pod wysokim ciśnieniem, dmuchawy do sprężania, zasysania i transportu gazu oraz ziarna, maszyny drenarskie, maszyny do obróbki drewna, maszyny do budowy dróg, pneumatyczne i hydrauliczne urządzenia do otwierania i zamykania drzwi, maszyny i urządzenia elektryczne do prania dywanów, dźwigi do pojazdów, dźwigi samochodowe, rozpylacze do farby, maszyny do filtrowania, filtry jako części maszyn lub silników, dmuchawy do sprężania, zasysania i transportu gazu, spalarki do wytwarzania gazu, dozowniki do gaźników, generatory elektryczności, generatory prądu, giętarki, gładziarki, głowice cylindrów do silników, głowice wiertnicze, maszyny do grawerowania, maszyny do gwintowania, klocki, okładziny i szczęki hamulcowe inne niż do pojazdów, Silniki hydrauliczne, turbiny hydrauliczne, instalacje do mycia pojazdów, skranniki zapłonowe, maszyny do obróbki kamieni, maszynowe kolektory do zbierania kamienia kotłowego, konwertory katalityczne, zawory klapowe, pistolety dozujące klej, koła pasowe, szlifierskie, zamachowe, kondensatory pary, konwertory, paliwa do silników spalinowych, kopaczki, czerparki, koparki jednoczerpakowe mechaniczne, kosiarki ogrodowe, koszycki do łożysk kulkowych, kanały dymowe do kotłów maszynowych, kotły maszynowe parowe, koźły łożyskowe do maszyn, urządzenia do poruszania i sterowania elektrycznie kurtyn, przyrządy do lutowania gazowego, łożyska z automatycznym smarowaniem, manipulatory przemysłowe, maszyny dla przędzalnictwa, maszyny do mycia napełniania butelek, maszyny wirujące, membrany do pomp, obrabiarki do metalu, urządzenia do mycia pojazdów, naczynia zbiorcze, maszyny do nadmuchu, mechanizmy napędowe inne niż do pojazdów lądowych, narzędzia, urządzenia mechaniczne do nawijania, nawijarki mechaniczne do rur giętkich, obudowy maszyn, maszyny dla odlew-

nictwa, urządzenia do zagęszczania odpadów, odgazowywacze wody pitnej, instalacje odpylające, pompy odśrodkowe do maszyn, osprzęt kotłów maszynowych, ostrza części maszyn, ostrzarki maszynowe, maszyny do pakowania, konwertory paliwa do silników spalinowych, silniki parowe inne niż do silników lądowych, pistolety do malowania, podajniki jako części maszyn, podnośniki jako urządzenia, windy, pokrywy części maszyn, osłony, polerki, pompy powietrzne, próżniowe, na sprężone powietrze, prasy do celów przemysłowych, prowadnice do maszyn, przenośniki do maszyn pneumatyczne, Redukcyjne przekładnie, regulatory jako części maszyn, roboty jako maszyny, rozdrabniarki, rozpylacze jako maszyny, rozruszniki, separatory wody, silniki napędowe, inne niż do silników lądowych, smarownice części maszyn, sterownicze mechanizmy, tłocznie, suwnice, ugniataarki, walcarki, wciągarki, zawory, złącza, zębate zespoły maszynowe, żurawie masztowe, urządzenia elektromechaniczne do produkcji żywności, **8** Przyrządy do cięcia: brzeszczoty, cęgi, tarcze cierne, dłuta, dźwignie, frezy, gwintownice, imadła, klucze maszynowe, oprawy narzędzi, osetki, ostrzałki, perforatory, pilniki, pistolety jako narzędzia ręczne, przebijaki, przecinacze, przyrządy, rozpylacze, rozwieraki, sekatory, stal narzędziowa, stemple, strugi, szczypce, wiertarki, wytlaczarki, zapadki, **9** Urządzenia i przyrządy elektryczne pomiarowe, sygnalizacyjne i kontrolne, elektroniczne maszyny liczące, sprzęt do przetwarzania danych i komputery wyspecjalizowane, elektryczne przewody drutowe i wyspecjalizowane wiązki kabli elektrycznych do transmisji sygnałów kontrolno-pomiarowych i sterujących, wyłączniki automatyczne i półautomatyczne, komputerowe wyspecjalizowane systemy operacyjne, oprogramowanie komputerowe ogólnego przeznaczenia i programy komputerowe dla telekomunikacyjnych urządzeń transmisyjnych, przełączających, do obsługi poczty głosowej i do przekazywania komunikatów audio i video, oprogramowane komputerowe i urządzenia komputerowe do przetwarzania danych, audio i video, oprogramowanie komputerowe i urządzenia komputerowe do dostarczania danych do urządzeń kodujących i dekodujących, oprogramowanie komputerowe i urządzenia komputerowe stosowane do obsługi sprzętu technicznego, w tym zwłaszcza pojazdów samochodowych, oprogramowanie komputerowe i urządzenia komputerowe ułatwiające projektowanie wspomaganie komputerowe, oprogramowanie komputerowe i programy komputerowe do automatycznej obsługi cyklu zamówień między sprzedawcami i producentami, złącza elektryczne, pióra i wskaźniki elektroniczne, odbiorniki telefoniczne i łącznice telekomunikacyjne i ich części, odbiorniki sygnałów audio i video, rezystory i systemy rezystancyjne, półprzewodniki, osłony do kabli telekomunikacyjnych transmisyjnych, nadajniki elektronicznych sygnałów cyfrowych i analogowych, nadajniki telefoniczne, przewody drutowe telegraficzne, przewody telefoniczne, faksy, telefony cyfrowe, telefony przenośne i telefony komórkowe oraz części i podzespoły do tych urządzeń, anteny bezprzewodowe i ich części, pagery, terminale teleinformatyczne, testery układów elektrycznych i elektronicznych, modemy, wzmacniacze, konwertory, liczniki impulsów elektronicznych, urządzenia trasujące, multipleksery asemblyery i dezassemblyery, analizatory protokołu, **11** Dozowniki, dyfuzory, elektryczne grzejniki, lampy, elementy grzejne, filtry, gazowa armatura regulacyjna i bezpieczeństwa przewodów urządzeń gazowych, gazowe lampy, palniki, generatory, grzałki, grzejniki, instalacje oświetleniowe, wodociągowe, klimatyzacja, instalacja, urządzenia, Kolektory słoneczne, komory chłodnicze, kotły grzewcze, krany, lampy: elektryczne, gazowe, olejowe, łukowe, wyładowcze, lutownicze, oświetleniowe, laboratoryjne, Latarki, latarnie, lodówki, mikrofalowe piece do celów przemysłowych, Aparatura do oczyszczania: gazu, oleju, powietrza, ścieków, Urządzenia do ogrzewania na paliwo stałe, płynne, gazowe parowe, Urządzenia i instalacja do oświetlania lampami, palniki acetylenowe, bakterioobójcze do lamp, gazowe laboratoryjne na alkohol, naftowe, olejowe, żarowe, Parowniki, Armatura do pieców, urządzenia grzewcze w piecu, płuczki gazowe, płyty grzejne, podgrzewacze wody, aparatura do regulacji temperatury, ogrzewania, jonizacji, reflektory do lamp pojazdów, regulatory: ogrzewania, rozpraszania światła, instalacje do oświetlania, schładzania wody, suszenia, szafy chłodnicze, urządzenia do uzdatniania wody, wyciągi wentylacyjne, zasobniki ciepła, zawory regulacyjne, żarówki oświetleniowe.

(111) **351710** (220) 2021 09 13 (210) 533891
 (151) 2022 03 08 (441) 2021 11 22
 (732) MAKSYMOWICZ AGATA, Rzeszów (PL);
 MAKSYMOWICZ RADOSŁAW, Rzeszów (PL)
 (540) (znak słowno-graficzny)
 (540) DentAR

(540)



(591) czarny, niebieski

(531) 02.09.10, 26.11.01, 27.05.01, 29.01.12

(510), (511) **44** Badania medyczne, Badania medyczne w celach diagnostycznych lub leczenia, Chirurgia, Chirurgia stomatologiczna, Dopasowywanie protez, Doradztwo w zakresie żywienia i odżywiania, Doradztwo związane ze stomatologią, Kliniki medyczne, Konsultacje dentystyczne, Pomoc medyczna, Pomoc stomatologiczna, Porady w zakresie farmakologii, Stomatologia kosmetyczna, Stomatologia z sedacją, Szpitale, Udzielanie informacji medycznej, Udzielanie informacji na temat stomatologii, Usługi asystenta dentysty, Usługi czyszczenia zębów, Usługi dentystyczne, Usługi doradcze dotyczące przyrządów stomatologicznych, Usługi doradcze w zakresie zdrowia, Usługi klinik medycznych, Usługi kliniki dentystycznej, Usługi medyczne, Usługi mobilnej opieki stomatologicznej, Usługi ortodontyczne, Usługi telemedyczne, Usługi w zakresie wybielania zębów, Wynajmowanie robotów chirurgicznych, Wypożyczanie instrumentów stomatologicznych, Wypożyczanie sprzętu medycznego.

(551) wspólne prawo ochronne

(111) **351711** (220) 2021 09 13 (210) 533892

(151) 2022 03 07 (441) 2021 11 15

(732) BOROWIECKA ALEKSANDRA, Szczecin (PL)

(540) (znak słowno-graficzny)

(540) SAMO ZDROWIE

(540)



(591) biały, zielony

(531) 29.01.12, 27.05.01, 05.03.11

(510), (511) **35** Handlowe informacje i porady udzielane konsumentom w wyborze towarów i usług, Marketing ukierunkowany, Pokazy towarów, Prezentowanie produktów do celów sprzedaży detalicznej, Promocja sprzedaży dla osób trzecich, Usługi pośrednictwa w handlu, Usługi nabywania dla osób trzecich produktów ekologicznych, Zgrupowanie na rzecz osób trzecich zdrowej i ekologicznej żywności w sklepach i hurtowniach oraz za pośrednictwem strony internetowej pozwalające klientom oglądać i nabywać wymienione towary.

(111) **351712** (220) 2021 09 13 (210) 533933

(151) 2022 03 17 (441) 2021 11 29

(732) JURKOWSKI STANISŁAW, Trzebnica (PL)

(540) (znak słowno-graficzny)

(540) JUSAM

(540)



(591) czerwony, biały

(531) 27.05.01, 29.01.12

(510), (511) **12** Przyczepa, przyczepy towarowe, laweta, przyczepy drogowe, pojazdy drogowe, przyczepy transportowe, lekkie ciężarówki, skrzynie ładunkowe wywrotkowe do pojazdów, skrzynie ładunkowe wywrotkowe do ciężarówek, Ciężarówki wywrotki, nadwozia wywrotek, ciężarówki transportowe i przemysłowe, przyczepa do przewozu koni, nadwozia do pojazdów mechanicznych, Plandeki do pojazdów i do przyczep pojazdów.

(111) **351713** (220) 2021 09 14 (210) 533943

(151) 2022 02 28 (441) 2021 11 02

(732) FABRYKA MEBLI BODZIO BOGDAN SZEWCZYK SPÓŁKA JAWNA, Goszcz (PL)

(540) (znak słowno-graficzny)

(540) KAMPARA

(540)

KAMPARA

(591) czerwony

(531) 29.01.01, 27.05.01

(510), (511) **20** Meble kuchenne.(111) **351714** (220) 2021 09 14 (210) 533994

(151) 2022 03 08 (441) 2021 11 22

(732) Liquip International Pty Ltd, Wetherill Park (AU)

(540) (znak słowno-graficzny)

(540) LIQUIP

(540)



(591) biały, zielony, żółty

(531) 26.05.01, 26.05.22, 26.04.01, 26.04.12, 27.05.01, 29.01.13

(510), (511) **6** Metalowe zawory bezpieczeństwa, Pokrywy do włączników, Wyposażenie cystern samochodowych, do transportu i magazynowania produktów naftowych, LPG plus, chemikaliów w postaci zaworów, odpowietrzników i adapterów wylotowych do montażu na cysternach w celu transportu płynów, Urządzenia do odpowietrzania w postaci odpowietrzników aluminiowych umożliwiających ciśnieniowe i podciśnieniowe odpowietrzanie gazów/oparów paliwowych, Zawory wylotowe będące aluminiowanymi zaworami do spuszczenia paliwa z cystern samochodowych, Zawory i odpowietrzniki do odzyskiwania oparów będące aluminiowymi, mechanicznymi i pneumatycznymi zaworami i odpowietrznikami do zbierania oparów paliwa, **9** Monitory czujników optycznych, Elektroniczne systemy kontrolne, Komputery pokładowe i rejestry elektroniczne, Systemy bezpieczeństwa, Wyposażenie cystern samochodowych, do transportu i magazynowania produktów naftowych, LPG plus, chemikaliów będące urządzeniami do monitorowania płynów do montażu na cysternach w celu transportu płynów, Ochrona przed przepełnieniem w postaci elektronicznego czujnika płynu wyłączającego ładowanie, gdy wykryje przepełnienie, Systemy szczelnie zamkniętych ładunków będące elektronicznymi systemami plombującymi dla cystern samochodowych monitorujące ruch odpływów i drukujące kwit informujący, czy doszło do ingerencji, Urządzenia do monitorowania płynów stosowane w transporcie i magazynowaniu produktów naftowych, LPG i chemicznych, Elektroniczne czujniki płynów, Urządzenia zabezpieczające i wykrywające przepełnienie (w tym urządzenia działające w celu wyłączenia systemów ładowania w przypadku wykrycia przepełnienia), Elektroniczne systemy uszczelniające oraz systemy monitorowania ujścia płynów (w tym systemy szczelnie zamkniętych ładunków dla cystern samochodowych monitorujące ruch odpływów i drukujące kwit wskazujący, czy wykryto ingerencję), Oprogramowanie użytkowe, Oprogramowanie komputerowe, Oprogramowanie komputerowe do przesyłania danych, Oprogramowanie komputerowe do przetwarzania danych, Oprogramowanie do przetwarzania danych do prezentacji graficznych, Oprogramowanie do sterowania procesami, **39** Usługi doradcze związane z transportem drogowym, Usługi

doradczycy związane z branżą transportową, Usługi w zakresie transportu drogowego, Usługi dystrybucji paliw, Dostawa paliwa.

(111) **351715** (220) 2021 08 25 (210) 533142
(151) 2022 02 23 (441) 2021 11 08

(732) ALTER PROJECTS SPÓŁKA Z OGRANICZONĄ
ODPOWIEDZIALNOŚCIĄ SPÓŁKA KOMANDYTOWA, Wrocław (PL)
(540) (znak słowny)

(540) ZBAWCY WIN

(510), (511) **21** Naczynia szklane do napojów, Szklanki, kieliszki, naczynia do picia i akcesoria barowe, Butelki ze szkła, Kieliszki do koktajli, Kieliszki do koniaku, Kieliszki do likierów, Kieliszki do margarity, Kieliszki do szampana, Kieliszki do wina, Kieliszki do wódki, Kufle, Kufle do piwa, Kubki szklane, Szklanki do piwa, **33** Wina, Napoje alkoholowe z wyjątkiem piwa, Likier, Brandy, Koktajle, Destylowane napoje alkoholowe, **35** Pośrednictwo dotyczące sprzedaży towarów, Doradztwo zawodowe w zakresie działalności gospodarczej związanej z winami i winnicami, Reklama, Sprzedaż detaliczna napojów alkoholowych i bezalkoholowych, Sprzedaż detaliczna win, Sprzedaż hurtowa napojów alkoholowych i bezalkoholowych, Sprzedaż hurtowa win, Organizowanie pokazów audiowizualnych w celach handlowych i reklamowych, Organizowanie wystaw w celach handlowych i reklamowych, Doradztwo w zakresie zarządzania personalnego, Doradztwo w zarządzaniu działalnością gospodarczą, Doradztwo dotyczące organizowania działalności gospodarczej, Informacja o działalności gospodarczej, Rozpowszechnienie ogłoszeń reklamowych, Rozpowszechnianie materiałów reklamowych, Edycja tekstów, Publikowanie i aktualizowanie materiałów reklamowych, nagrań audio-wizualnych oraz publikacji periodycznych i nieperiodycznych, Publikowanie i rozpowszechnianie tekstów reklamowych, Publikowanie tekstów sponsorowanych, Informacja handlowa, Agencje informacji handlowej, Wynajmowanie urządzeń i wyposażenia biurowego, Badania marketingowe, Rekrutacja personelu, Badania w dziedzinie działalności gospodarczej, Doradztwo w zakresie organizowania i prowadzenia działalności gospodarczej, Wynajem dystrybutorów automatycznych, Usługi modelingu do celów promocji sprzedaży i reklamy, Pokazy towarów, **41** Usługi w zakresie rozrywki, nauczania i kształcenia, Usługi w zakresie prowadzenia szkoleń i warsztatów, w szczególności dla somelierów, barmanów i osób zainteresowanych winami i napojami alkoholowymi, **43** Usługi gastronomiczne, Usługi barów i restauracji, winiarni, kawiarni, herbaciarni, cukierni, pijalni czekolady i piwiarni, w tym również snack-barów, barów szybkiej obsługi oraz restauracji samoobsługowych, Usługi polegające na przygotowywaniu i serwowaniu posiłków i napojów w barach i restauracjach, winiarniach, kawiarniach, herbaciarniach, cukierniach, pijalniach czekolady i piwiarniach, Usługi polegające na przygotowywaniu posiłków i napojów na zamówienie i ich dostarczaniu do zamawiającego, Usługi hoteli, moteli i pensjonatów.

(111) **351716** (220) 2021 08 31 (210) 533356
(151) 2022 02 16 (441) 2021 11 02

(732) NEW TECHNOLOGY ASSOCIATION SPÓŁKA Z OGRANICZONĄ
ODPOWIEDZIALNOŚCIĄ, Czeczotka (PL)

(540) (znak słowno-graficzny)

(540) AKADEMIA Kobiet SKUTECZNYCH

(540)



(591) biały, czarny, czerwony

(531) 09.09.05, 01.15.23, 21.03.21, 29.01.13, 27.05.01

(510), (511) **38** Udostępnianie forów internetowych on-line, Zapewnianie dostępu do treści, stron internetowych i portali, **41** Doradztwo zawodowe, Informacja o edukacji, Informacja o imprezach rozrywkowych, Informacja o rekreacji, Kształcenie praktyczne [pokazy], Organizowanie i prowadzenie forów edukacyjnych z udziałem osób, Organizowanie i prowadzenie koncertów, Organizowanie i prowadzenie konferencji, kongresów, konfe-

rencji, seminariów, sympozjów, warsztatów, Organizowanie konkursów w dziedzinie edukacji lub rozrywki, Organizowanie wystaw w celach kulturalnych lub edukacyjnych, Publikowanie książek, Publikowanie tekstów innych niż teksty reklamowe, Publikowanie on-line elektronicznych książek i czasopism, Przekazywanie know-how [szkolenia], Usługi klubowe w dziedzinie rozrywki i nauczania, Usługi klubów zdrowia [zdrowie i ćwiczenia fizyczne], Usługi przekwalifikowania zawodowego, Udostępnianie informacji dotyczących edukacji, kształcenia zawodowego, rozrywki, promocji zatrudnienia, aktywizacji zawodowej równego statusu kobiet i mężczyzn za pomocą portalu on-line.

(111) **351717** (220) 2021 09 14 (210) 533991
(151) 2022 02 15 (441) 2021 11 02

(732) Liquip International Pty Ltd, Wetherill Park (AU)

(540) (znak słowny)

(540) LIQUIP

(510), (511) **6** Metalowe zawory bezpieczeństwa, Pokrywy do włączników, Wyposażenie cystern samochodowych, do transportu i magazynowania produktów naftowych, LPG plus, chemikaliów w postaci zaworów, odpowietrzników i adapterów wylotowych do montażu na cysternach w celu transportu płynów, Urządzenia do odpowietrzania w postaci odpowietrzników aluminiowych umożliwiających ciśnieniowe i podciśnieniowe odpowietrzanie gazów/oparów paliwowych, Zawory wylotowe będące aluminiowanymi zaworami do spuszczenia paliwa z cystern samochodowych, Zawory i odpowietrzniki do odzyskiwania oparów będące aluminiowymi, mechanicznymi i pneumatycznymi zaworami i odpowietrznikami do zbierania oparów paliwa, **9** Monitory czujników optycznych, Elektroniczne systemy kontrolne, Komputery pokładowe i rejestry elektroniczne, Systemy bezpieczeństwa, Wyposażenie cystern samochodowych, do transportu i magazynowania produktów naftowych, LPG plus, chemikaliów będące urządzeniami do monitorowania płynów do montażu na cysternach w celu transportu płynów, Ochrona przed przepełnieniem w postaci elektronicznego czujnika płynu wyłączającego ładowanie, gdy wykryje przepełnienie, Systemy szczelnie zamkniętych ładunków będące elektronicznymi systemami plombującymi dla cystern samochodowych monitorujące ruch odpływów i drukujące kwit informujący, czy doszło do ingerencji, Urządzenia do monitorowania płynów stosowane w transporcie i magazynowaniu produktów naftowych, LPG i chemicznych, Elektroniczne czujniki płynów, Urządzenia zabezpieczające i wykrywające przepełnienie (w tym urządzenia działające w celu wyłączenia systemów ładowania w przypadku wykrycia przepełnienia), Elektroniczne systemy uszczelniające oraz systemy monitorowania ujścia płynów (w tym systemy szczelnie zamkniętych ładunków dla cystern samochodowych monitorujące ruch odpływów i drukujące kwit wskazujący, czy wykryto ingerencję), Oprogramowanie użytkowe, Oprogramowanie komputerowe, Oprogramowanie komputerowe do przesyłania danych, Oprogramowanie komputerowe do przetwarzania danych, Oprogramowanie do przetwarzania danych do prezentacji graficznych, Oprogramowanie do sterowania procesami, **39** Usługi doradcze związane z transportem drogowym, Usługi doradcze związane z branżą transportową, Usługi w zakresie transportu drogowego, Usługi dystrybucji paliw, Dostawa paliwa.

(111) **351718** (220) 2021 09 03 (210) 533522
(151) 2022 03 15 (441) 2021 11 29

(732) STAR-DUST SPÓŁKA Z OGRANICZONĄ
ODPOWIEDZIALNOŚCIĄ, Końskie (PL)

(540) (znak słowno-graficzny)

(540) G GOLIA T GRES

(540)



(531) 27.05.01, 26.02.01, 26.02.19

(510), (511) **19** Budowlane materiały niemetalowe, Okładziny ścienne i podłogowe niemetalowe, Płytki ceramiczne, Cokoły przypodłogowe niemetalowe, Stopnice schodów niemetalowe, Kształtki ceramiczne, Gres, Gres szklwiony.

(111) **351719** (220) 2021 09 03 (210) 533521
 (151) 2022 03 15 (441) 2021 11 29
 (732) STAR-DUST SPÓŁKA Z OGRANICZONĄ ODPOWIEDZIALNOŚCIĄ, Końskie (PL)
 (540) (znak słowno-graficzny)
 (540) GOLIAT GRES
 (540)



GOLIAT
GRES

(531) 27.05.01, 26.02.01, 26.02.19
 (510), (511) **19** Budowlane materiały niemetalowe, Okładziny ścienne i podłogowe niemetalowe, Płytki ceramiczne, Cokoły przypodłogowe niemetalowe, Stopnice schodów niemetalowe, Kształtki ceramiczne, Gres, Gres szklwiony.

(111) **351720** (220) 2021 09 07 (210) 533634
 (151) 2022 03 08 (441) 2021 11 22
 (732) HARSCH-ZARZECZNY ROMAN, Kraków (PL)
 (540) (znak słowno-graficzny)
 (540) CZARNY SZLAK
 (540)



CZARNY SZLAK

(531) 27.05.01, 26.02.05
 (510), (511) **35** Usługi sprzedaży detalicznej w związku z odzieżą, Usługi sprzedaży hurtowej w związku z odzieżą, **44** Usługi w zakresie tatuażu, Salony tatuażu.

(111) **351721** (220) 2021 09 07 (210) 533632
 (151) 2022 03 08 (441) 2021 11 22
 (732) ULATOWSKI ZBIGNIEW, Elbląg (PL)
 (540) (znak słowny)
 (540) Wypalanie Uzależnień Karmicznych Zbigniew Ulatowski
 (510), (511) **41** Edukacja, **44** Usługi w zakresie leczenia uzależnień.

(111) **351722** (220) 2021 09 04 (210) 533549
 (151) 2022 03 03 (441) 2021 11 15
 (732) FIORI SPÓŁKA Z OGRANICZONĄ ODPOWIEDZIALNOŚCIĄ, Tarnowskie Góry (PL)
 (540) (znak słowno-graficzny)
 (540) SILESIAOGRODY.PL
 (540)



SILESIAOGRODY.PL

(591) jasnozielony, zielony, ciemnozielony, brązowy
 (531) 05.01.03, 05.01.05, 05.01.11, 05.01.16, 27.05.01, 29.01.14

(510), (511) **44** Usługi ogrodnicze, szczególnie dedykowane dla przestrzeni prywatnej w tym: przygotowywanie terenu i nasadzenia drzew, krzewów bylin i roślin cebulowych oraz zakładanie trawników, Ściółkowanie i prace wykończeniowe, Usługi zakładania ścieżek i konstrukcji małej architektury ogrodowej, Inwentaryzacja zieleni oraz dobór i nasadzenia roślin oraz pielęgnacji roślin, Przygotowywanie podłoża i zakładanie trawników metodą wysiewu jak i kładzenia darni, Humusowanie, Koszenie trawników wraz z wywozem trawy, Wertykulacja, wałowanie, nawożenie i aeracja trawników, Konserwacja elementów małej architektury, Odchwaszczanie i opryski przeciwko szkodnikom i chorobom roślin, Sadzenie drzew w celu kompensacji emisji dwutlenku węgla, Ogrodnictwo krajobrazowe, Projektowanie krajobrazów, Projektowanie i zakładanie ogrodów w tym projektowanie kompozycji kwiatowych, Projektowanie i aranżacja przestrzeni publicznej, usługi zakładania ogrodów na dachach, usługi wypożyczenia sprzętu ogrodniczego.

(111) **351723** (220) 2021 09 04 (210) 533546
 (151) 2022 03 03 (441) 2021 11 15
 (732) FIORI SPÓŁKA Z OGRANICZONĄ ODPOWIEDZIALNOŚCIĄ, Tarnowskie Góry (PL)
 (540) (znak słowno-graficzny)
 (540) NASADZENIA.PL
 (540)



NASADZENIA.PL

(591) jasnozielony, zielony, ciemnozielony, brązowy
 (531) 05.01.03, 05.01.07, 05.01.11, 05.01.16, 27.05.01, 29.01.14
 (510), (511) **44** Usługi ogrodnicze szczególnie dedykowane dla przestrzeni publicznej w tym: przygotowywanie terenu i nasadzenia drzew, krzewów bylin i roślin cebulowych oraz zakładanie trawników, Ściółkowanie i prace wykończeniowe, Usługi zakładania ścieżek i konstrukcji małej architektury ogrodowej, Inwentaryzacja zieleni oraz dobór i nasadzenia roślin oraz pielęgnacji roślin, Przygotowywanie podłoża i zakładanie trawników metodą wysiewu jak i kładzenia darni, Humusowanie, Koszenie trawników wraz z wywozem trawy, Wertykulacja, wałowanie, nawożenie i aeracja trawników, Konserwacja elementów małej architektury, Odchwaszczanie i opryski przeciwko szkodnikom i chorobom roślin, Sadzenie drzew w celu kompensacji emisji dwutlenku węgla, Ogrodnictwo krajobrazowe, Projektowanie krajobrazów, Projektowanie i zakładanie ogrodów w tym projektowanie kompozycji kwiatowych, Projektowanie i aranżacja przestrzeni publicznej, usługi zakładania ogrodów na dachach, usługi wypożyczenia sprzętu ogrodniczego.

(111) **351724** (220) 2021 09 03 (210) 533510
 (151) 2022 03 08 (441) 2021 11 22
 (732) OGME.PL SPÓŁKA Z OGRANICZONĄ ODPOWIEDZIALNOŚCIĄ, Warszawa (PL)
 (540) (znak słowno-graficzny)
 (540)]=[zrury.pl
 (540)



]=[zrury.pl

(531) 26.04.12, 26.04.16, 27.05.01, 24.17.02, 24.17.06, 14.07.11
 (510), (511) **20** Meble.

(111) **351725** (220) 2021 09 07 (210) 533612
 (151) 2022 03 08 (441) 2021 11 22

(732) MARK SYNERGIA SPÓŁKA Z OGRANICZONĄ
ODPOWIEDZIALNOŚCIĄ, Wrocław (PL)
(540) (znak słowno-graficzny)
(540) Mark Synergia
(540)



(591) czerwony, niebieski, szary, czarny, biały
(531) 27.05.01, 29.01.15, 26.07.25
(510), (511) **6** Metalowe materiały zbrojeniowe, Metalowe pręty zbrojeniowe, Metalowe kosze dachowe do użytku w budownictwie, Metalowe materiały i elementy budowlane i konstrukcyjne, **35** Usługi handlu detalicznego w odniesieniu do metalowych koszy dachowych do użytku w budownictwie, Usługi handlu hurtowego w odniesieniu do metalowych koszy dachowych do użytku w budownictwie, Usługi handlu detalicznego w odniesieniu do metalowych prętów zbrojeniowych, Usługi handlu hurtowego w odniesieniu do metalowych prętów zbrojeniowych, Usługi handlu detalicznego w odniesieniu do metalowych materiałów zbrojeniowych, Usługi handlu hurtowego w odniesieniu do metalowych materiałów zbrojeniowych, Usługi handlu detalicznego w odniesieniu do metalowych materiałów i elementów budowlanych i konstrukcyjnych, Usługi handlu hurtowego w odniesieniu do metalowych materiałów i elementów budowlanych i konstrukcyjnych, **36** Finansowanie projektów deweloperskich.

(111) **351726** (220) 2021 09 01 (210) 533428
(151) 2022 03 01 (441) 2021 11 15
(732) CHOMIK M.ŚWIEŻY SPÓŁKA JAWNA, Gdów (PL)
(540) (znak słowno-graficzny)
(540) Chomik Gdów
(540)



(591) pomarańczowy, czerwony, biały, złoty
(531) 27.05.01, 29.01.14, 26.01.02, 26.01.03, 26.01.18, 26.04.02, 26.04.12, 26.04.18
(510), (511) **16** Materiały drukowane, Afisze, plakaty, Arkusze informacyjne, Druki handlowe, Drukowane ankiety, Drukowane etykiety papierowe, Drukowane ulotki informacyjne, Drukowane zaproszenia, Etykiety z ceną, Etykiety z papieru lub kartonu, Gazety, Kalendarze, Katalogi, Koperty, Reklamowe szyldy papierowe, Reklamy drukowane, Tablice ogłoszeniowe z kartonu lub papieru, Ulotki, Wizytówki, Broszury, Torby papierowe, Karton, **18** Parasole i parasolki, **21** Sprzęt i artykuły do sprzątnięcia i czyszczenia, Artykuły porcelanowe do celów dekoracyjnych, Ceramiczne ozdoby, Figurki ceramiczne, Figurki szklane, Figurki z porcelany, Ozdoby ceramiczne, Ozdoby szklane, Ozdoby z porcelany, Porcelana, Zastawa stołowa, przybory kuchenne i pojemniki, **25** Odzież, Nakrycia głowy, **35** Pomoc w prowadzeniu działalności gospodarczej, zarządzanie i administrowanie działalnością gospodarczą, Usługi reklamowe, marketingowe i promocyjne, Usługi reklamowe, promocyjne i marketingowe, Organizowanie aukcji internetowych, Przeprowadzanie sprzedaży aukcyjnej, Organizowanie i przeprowadzanie aukcji za pośrednictwem internetu, Usługi handlu detalicznego związane ze sprzętem ogrodniczym, Usługi handlu detalicznego w zakresie produktów ogrodniczych, Usługi handlu detalicznego w odniesieniu do produktów dla zwierząt domowych, Usługi handlu detalicznego w odniesieniu do domowego sprzętu elektronicznego, Usługi handlu detalicznego w odniesieniu

do domowego sprzętu elektrycznego, Usługi sprzedaży detalicznej w związku z obuwiem, Usługi sprzedaży detalicznej w związku z akcesoriami metalowymi, Usługi sprzedaży detalicznej w związku z oświetleniem, Usługi sprzedaży detalicznej w związku z parasolami przeciwdeszczowymi, Usługi sprzedaży detalicznej w związku z torbami, Usługi sprzedaży detalicznej w związku z artykułami papierniczymi, Usługi sprzedaży detalicznej w związku z dekoracjami świątecznymi, Usługi sprzedaży detalicznej w związku z zastawą stołową, Usługi sprzedaży detalicznej w związku z przyborami kuchennymi, Usługi sprzedaży detalicznej w związku z wyposażeniem domu, Usługi sprzedaży detalicznej w związku z meblami, Usługi sprzedaży detalicznej w związku ze sztukami, Usługi sprzedaży hurtowej w związku z obuwiem, Usługi sprzedaży hurtowej w związku z artykułami do czyszczenia, Usługi sprzedaży hurtowej w związku z akcesoriami metalowymi, Usługi sprzedaży hurtowej w związku z oświetleniem, Usługi sprzedaży hurtowej w związku z meblami, Usługi sprzedaży hurtowej w związku z wyposażeniem domu, Usługi sprzedaży hurtowej w związku z zastawą stołową, Usługi sprzedaży hurtowej w związku z dekoracjami świątecznymi, Usługi sprzedaży hurtowej w związku z nożami kuchennymi, Usługi sprzedaży hurtowej w związku z przyborami kuchennymi, Usługi sprzedaży hurtowej w związku ze sztukami, Usługi sprzedaży hurtowej w zakresie filizanek i szklanek, Usługi sprzedaży hurtowej w zakresie elektrycznych urządzeń gospodarstwa domowego, Usługi sprzedaży hurtowej w zakresie elektronicznego sprzętu gospodarstwa domowego, Administrowanie i organizacja usług sprzedaży wysyłkowej, Administrowanie sprzedażą, Elektroniczne przetwarzanie zamówień, Handlowe informacje i porady udzielane konsumentom w wyborze towarów i usług, Udzielanie informacji dotyczących sprzedaży handlowej, Usługi importowo-eksportowe, Usługi w zakresie kupna, **37** Usługi budowlane, konstrukcyjne, rozbiórkowe i wyburzeniowe, Wynajem narzędzi, instalacji i sprzętu budowlanego, rozbiórkowego, czyszczącego i konserwacyjnego, **39** Pakowanie i składowanie towarów.

(111) **351727** (220) 2021 09 15 (210) 533958
(151) 2022 03 08 (441) 2021 11 22
(732) CIELEŚNICA SPÓŁKA AKCYJNA, Cieleśnica (PL)
(540) (znak słowno-graficzny)
(540) DESTYLAT OD RZEMIEŚLNIKA
(540)



(591) czerwony, biały
(531) 26.01.02, 26.01.05, 26.01.15, 26.01.16, 26.01.18, 27.05.01, 29.01.12, 05.03.11, 05.03.13, 05.07.02, 26.13.25
(510), (511) **33** Napoje alkoholowe (z wyjątkiem piwa), Alkohole wysokoprocetowe [napoje], Wódka, Wino, Likiery.

(111) **351728** (220) 2021 08 12 (210) 532659
(151) 2022 01 25 (441) 2021 10 11
(732) DOBRZAŃSKA EWELINA, Łaszczki (PL)
(540) (znak słowny)
(540) LADIES FIRST
(510), (511) **41** Fitness kluby, Prowadzenie zajęć fitness, Sport i fitness, Usługi sportowe i w zakresie fitnessu, Usługi trenerskie w zakresie ćwiczeń fizycznych [fitness], Usługi szkoleniowe związane ze sprawnością fizyczną [fitness], Usługi doradcze w zakresie ćwiczeń fizycznych [fitness], Udostępnianie obiektów i sprzętu do ćwiczeń i fitnessu, Usługi klubów zdrowia i klubów sprawności fizycznej [fitness klub], Udostępnianie informacji dotyczących treningu fitness za pomocą portalu on-line, Usługi edukacyjne dotyczące terapii kosmetycznej, Usługi szkół pielęgnacji urody, Szkolenia w zakresie pielęgnacji urody, Szkolenie w zakresie kosmetyki i urody, Usługi edukacyjne związane z zabiegami terapeutycznymi, Usługi

edukacji medycznej, Nauczanie w dziedzinie medycyny, Zapewnianie szkoleniowych kursów medycznych, Usługi edukacyjne z zakresu medycyny, Szkolenie w zakresie diety [niemedyczne], Usługi w zakresie edukacji dietetycznej, **44** Usługi w zakresie higieny i urody dla ludzi, Wykonywanie zabiegów z zakresu dermatologii estetycznej, Usługi w dziedzinie pielęgnacji urody, Zabiegi SPAS, Usługi fizjoterapii, rehabilitacji i paramedycyny, Laserowe usługi kosmetyczne, Termolifting, Usługi w zakresie higieny i pielęgnacji urody ludzi, Zabiegi kosmetyczne, Gabinety pielęgnacji skóry, Zabiegi kosmetyczne na ciało, twarz i włosy, Usługi kosmetyczne, Usługi kosmetyczne pielęgnacji ciała, Kosmetyczne usuwanie żyłaków za pomocą lasera, Pielęgnacja urody, Usługi pielęgnacji urody, Doradztwo dotyczące urody, Kosmetyczne usuwanie laserem zbędnych włosów, Usługi pielęgnacji urody, w szczególności w zakresie rzęs, Usługi w zakresie higieny i pielęgnacji urody, Doradztwo świadczone za pośrednictwem internetu w dziedzinie pielęgnacji ciała i urody, Pielęgnacja stóp, Usługi pielęgnacji paznokci, Usługi salonów pielęgnacji paznokci, Zabiegi depilacyjne, Usługi w zakresie pielęgnacji skóry głowy, Usługi doradztwa w zakresie pielęgnacji włosów, Zabiegi terapeutyczne dla twarzy, Zabiegi terapeutyczne dla ciała, Usługi zabiegów na cellulitis, Usługi doradcze związane z pielęgnacją skóry, Usługi doradztwa dietetycznego [medyczne], Usługi klinik medycznych i opieki zdrowotnej, Usługi informacji medycznej świadczone za pośrednictwem internetu, Doradztwo dietetyczne, Planowanie i nadzorowanie diety, Usługi świadczone przez dietetyków, Profesjonalne doradztwo związane z dietą, Usługi doradcze związane z dietą, Udzielanie informacji w zakresie suplementów diety i odżywiania.

(111) **351729** (220) 2021 08 02 (210) 532255
 (151) 2022 01 28 (441) 2021 10 11
 (732) BARLINEK SPÓŁKA AKCYJNA, Kielce (PL)
 (540) (znak słowno-graficzny)
 (540) Barlinek NEXT STEP wodoodporne podłogi hybrydowe
 (540)



(591) czarny, zielony
 (531) 05.01.05, 05.01.16, 27.01.01, 27.01.02, 27.05.01, 29.01.12
 (510), (511) **19** Złącza drewniane, Systemy plastikowe oraz z tworzywa sztucznego do montowania desek i elementów drewnianych, Mocowania, konektory, złącza i uchwyty do montowania i łączenia desek oraz elementów drewnianych, Elementy złączne do desek i elementów drewnianych, Złącza kompensacyjne z materiałów niemetalowych do użytku w budownictwie, Złącza frezowane w panelach i płytach drewnianych z plastikowym elementem obcym umożliwiającym ułożenie deski w jodłę klasyczną bez użycia prawej i lewej klepki, Podłogi niemetalowe, Podłogi z drewna, Deski, Deski parkietowe, Deski podłogowe, Deski podłogowe klejone i nieklejone, Panele podłogowe, Parkiety, mozaiki, Płytki podłogowe niemetalowe, Płytki podłogowe parkietowe, Listwy przypodłogowe, Podłogi hybrydowe z warstwą wierzchnią z drewna i rdzeniem, w którego składzie jest proszek kamienny oraz żywice PCV, Podłogi z PCV, Podłogi hybrydowe z warstwą wierzchnią z drewna oraz z rdzeniem, w którego składzie jest proszek kamienny oraz żywice, Rdzenie podłogi, odporne na wodę i wysokie wahania temperatury wykonane z minerałów połączonych z polimerem, Podłogi laminatowe, Podłogi pływające, Podłogi gumowe, Podłogi z imitacji drewna, Cokoły, Tarcica podłogowa, Deski tarasowe, Drewniane elementy na tarasy i balkony, Drewno: piłowane, heblowane, obrobione, fornirowane, budowlane, konstrukcyjne, użytkowe, Schody niemetalowe, Schody drewniane, Tralki, Balustrady, Poręcze, Forniry, Drewno na fornir, Boazeria drewniana.

(111) **351730** (220) 2021 08 11 (210) 532607
 (151) 2022 02 10 (441) 2021 10 25
 (732) PLASOTA TOMASZ KANCELARIA RADCY PRAWNEGO,
 Nowe Lipiny (PL)
 (540) (znak słowno-graficzny)

(540) # PO JEJ STRONIE
 (540)



(531) 24.17.25, 27.05.01
 (510), (511) **41** Coaching w zakresie życia osobistego [life coaching], Doradztwo zawodowe i coaching [doradztwo szkoleniowe i edukacyjne], Usługi szkoleniowe lub edukacyjne w dziedzinie life coachingu, Usługi trenerskie, Trening osobisty [szkolenie], Doradztwo zawodowe i coaching [doradztwo szkoleniowe i edukacyjne], **44** Usługi psychologów, Badania psychologiczne, Doradztwo psychologiczne, Konsultacje psychologiczne, Poradnictwo psychologiczne, Porady psychologiczne, Opieka psychologiczna, Leczenie psychologiczne, Usługi diagnozy psychologicznej, Przeprowadzanie testów psychologicznych, Przygotowywanie profili psychologicznych, Zapewnianie leczenia psychologicznego, Sporządzanie raportów psychologicznych, Poradnictwo psychologiczne dla personelu, Usługi w zakresie psychologii pracy, Udzielanie informacji z zakresu psychologii, Doradztwo związane z psychologią integralną, Terapia psychologiczna dla małych dzieci, Usługi w zakresie oceny psychologicznej, Usługi w zakresie testów psychologicznych, Badanie osobowości do celów psychologicznych, Przeprowadzanie ocen i badań psychologicznych, Przygotowywanie profili psychologicznych do celów medycznych, Przeprowadzanie testów psychologicznych do celów medycznych, Doradztwo dotyczące psychologicznego leczenia dolegliwości medycznych, Doradztwo dotyczące psychologicznego łagodzenia dolegliwości medycznych, Usługi poradnictwa psychologicznego w zakresie sportu, Muzykoterapia w celach fizycznych, psychologicznych i kognitywnych, Usługi w zakresie ocen i badań psychologicznych, Usługi w zakresie psychologii dla osób indywidualnych i grup, **45** Pomoc prawna przy tworzeniu umów, Usługi pomocy w sprawach spornych, Usługi w zakresie pomocy prawnej, Usługi tworzenia sieci kontaktów społecznych online za pomocą aplikacji mobilnych do pobrania, Usługi prawne, Badania prawne, Doradztwo prawne, Mediacja [usługi prawne], Usługi rejestracyjne (prawne), Prawne administrowanie licencjami, Usługi informacji prawnej, Dostarczanie informacji prawnych, Kompilacja informacji prawnych, Sporządzanie ekspertyz prawnych, Usługi monitorowania prawnego, Usługi asystentów prawnych, Uwierzytelnianie dokumentów prawnych, Usługi radców prawnych, Usługi wsparcia prawnego, Usługi prawne dotyczące testamentów, Usługi prawne pro bono, Usługi komornicze (usługi prawne), Organizowanie świadczenia usług prawnych, Pośrednictwo w procedurach prawnych, Usługi prawne w zakresie mediacji, Rejestrowanie nazw domen [usługi prawne], Profesjonalne konsultacje prawne dotyczące franchisingu, Usługi prawne w zakresie testamentów, Porady prawne i zastępstwo procesowe, Udzielanie informacji dotyczących usług prawnych, Udzielanie opinii prawnych przez ekspertów, Usługi w zakresie badań prawnych, Usługi w zakresie doradztwa prawnego, Usługi adwokatów, Usługi prawne w zakresie prawa rodzinnego, cywilnego, spadkowego, podział majątków.

(111) **351731** (220) 2021 03 29 (210) 526845
 (151) 2022 03 09 (441) 2021 11 15
 (732) ZADBANO SPÓŁKA AKCYJNA, Warszawa (PL)
 (540) (znak słowno-graficzny)
 (540) zadbano.
 (540)



(591) biały, ciemnoniebieski
 (531) 26.11.09, 27.05.01, 29.01.12

(510), (511) **9** Oprogramowanie komputerowe, Aplikacje mobilne, Oprogramowanie komputerowe w zakresie obsługiwanego internetu platformy dla nabywców i sprzedawców usług, Aplikacje mobilne w zakresie obsługiwanego internetu platformy dla nabywców i sprzedawców usług, Oprogramowanie komputerowe w zakresie obsługiwanego internetu platformy dla nabywców i sprzedawców usług: transportowych, budowlanych, konstrukcyjnych, rozbiórkowych, wyburzeniowych, instalacji mebli, instalacji wyposażenia kuchennego, instalacji sprzętu RTV, instalacji sprzętu AGD, przewożenia i składowania towarów, usług frachtowych, przewozu ładunków, usług przeprowadzkowych, wywozu odpadów, Aplikacje mobilne w zakresie obsługiwanego internetu platformy dla nabywców i sprzedawców usług: transportowych, budowlanych, konstrukcyjnych, rozbiórkowych, wyburzeniowych, instalacji mebli, instalacji wyposażenia kuchennego, instalacji sprzętu RTV, instalacji sprzętu AGD, przewożenia i składowania towarów, usług frachtowych, przewozu ładunków, usług przeprowadzkowych, wywozu odpadów, **35** Zapewnianie platformy internetowej dla nabywców i sprzedawców usług (online marketplace), Zapewnianie platformy internetowej dla nabywców i sprzedawców usług (online marketplace) w zakresie usług: transportowych, budowlanych, konstrukcyjnych, rozbiórkowych, wyburzeniowych, instalacji mebli, instalacji wyposażenia kuchennego, instalacji sprzętu RTV, instalacji sprzętu AGD, przewożenia i składowania towarów, usług frachtowych, przewozu ładunków, usług przeprowadzkowych, wywozu odpadów, **37** Usługi budowlane, konstrukcyjne, rozbiórkowe i wyburzeniowe, Usługi instalacyjne w zakresie mebli i wyposażenia kuchennego, Usługi instalacyjne w zakresie sprzętu RTV, Usługi instalacyjne w zakresie sprzętu AGD, **39** Transport, Przewożenie i dostarczanie towarów, Pakowanie i składowanie towarów, Usługi frachtowe, przewóz ładunków i usługi przeprowadzkowe, Usługi wynajmu związane z transportem i magazynowaniem, Usługi informacji, doradztwa i rezerwacji w zakresie transportu, Wywóz odpadów [transport], **41** Szkolenia w zakresie świadczenia usług: transportowych, budowlanych, konstrukcyjnych, rozbiórkowych, wyburzeniowych, instalacji mebli, instalacji wyposażenia kuchennego, instalacji sprzętu RTV, instalacji sprzętu AGD, przewożenia i składowania towarów, usług frachtowych, przewozu ładunków, usług przeprowadzkowych, wywozu odpadów, **42** Oprogramowanie komputerowe jako usługa [SaaS], Oprogramowanie komputerowe jako usługa [SaaS] w zakresie obsługiwanego internetu platformy dla nabywców i sprzedawców usług: transportowych, budowlanych, konstrukcyjnych, rozbiórkowych, wyburzeniowych, instalacji mebli, instalacji wyposażenia kuchennego, instalacji sprzętu RTV, instalacji sprzętu AGD, przewożenia i składowania towarów, usług frachtowych, przewozu ładunków, usług przeprowadzkowych, wywozu odpadów, Kontrola jakości, Kontrola jakości w zakresie świadczenia usług: transportowych, budowlanych, konstrukcyjnych, rozbiórkowych, wyburzeniowych, instalacji mebli, instalacji wyposażenia kuchennego, instalacji sprzętu RTV, instalacji sprzętu AGD, przewożenia i składowania towarów, usług frachtowych, przewozu ładunków, usług przeprowadzkowych, wywozu odpadów.

(111) **351732** (220) 2021 10 21 (210) 535505
 (151) 2022 02 15 (441) 2021 11 02
 (732) 33 MEDIA SPÓŁKA Z OGRANICZONĄ
 ODPOWIEDZIALNOŚCIĄ, Płock (PL)
 (540) (znak słowno-graficzny)
 (540) Pomagaj Pomagać
 (540)



(591) biały, niebieski
 (531) 27.05.01, 27.05.02, 29.01.12
 (510), (511) **16** Naklejki na samochody, Naklejki [kalkomanie], Naklejki, Nalepki, naklejki [materiały piśmienne], **21** Kubki, Kubki ceramiczne,

Kubki papierowe, Kubki podróżne, Kubki termiczne, **25** Odzież, Odzież męska, damska i dziecięca, **30** Batony zbożowe i energetyczne, Batony zbożowe, Batony z orzechów w karmelu, Batony spożywcze na bazie zbóż, **32** Napoje energetyzujące, Napoje izotonizujące, Napoje orzeźwiający, Bezalkoholowe napoje gazowane, **36** Organizacja zbiórki charytatywnej, Organizowanie wydarzeń mających na celu zbieranie funduszy na cele charytatywne.

(111) **351733** (220) 2021 11 04 (210) 536072
 (151) 2022 03 08 (441) 2021 11 22
 (732) JASZCZAK RAFAŁ, Chyliczki (PL)
 (540) (znak słowno-graficzny)
 (540) ComfortLife
 (540)



(591) różowy, jasnofioletowy, fioletowy, ciemnofioletowy, czarny
 (531) 01.15.15, 01.15.24, 24.17.02, 27.05.01, 29.01.15
 (510), (511) **36** Wynajem nieruchomości, Zarządzanie nieruchomościami, Zarządzanie nieruchomościami, Administrowanie nieruchomościami, Agencje mieszkaniowe [mieszkania], Agencje mieszkaniowe (nieruchomości), Usługi agencji pośrednictwa nieruchomości mieszkaniowych, Agencje pośrednictwa w handlu nieruchomościami, Biura pośrednictwa handlu nieruchomościami, **37** Budowanie nieruchomości, Budowa nieruchomości [budownictwo], Budowa nieruchomości komercyjnych, Budowa nieruchomości mieszkalnych, Budowa budynków mieszkalnych i komercyjnych.

(111) **351734** (220) 2021 11 11 (210) 536346
 (151) 2022 03 15 (441) 2021 11 29
 (732) KISZKO MIROSŁAW, KISZKO KRZYSZTOF, KISZKO EWA
 BRACIA KISZKO SPÓŁKA CYWILNA, Białystok (PL)
 (540) (znak słowno-graficzny)
 (540) ŻUBROWNIA
 (540)



(591) zielony
 (531) 29.01.03, 29.01.11, 27.05.01, 27.05.05, 27.05.11, 26.11.02, 26.11.06, 26.11.12, 26.03.02, 03.04.01, 03.04.04, 03.04.05, 03.04.24, 03.04.26
 (510), (511) **43** Usługi zaopatrzenia w żywność i napoje, Hotele, hostele i pensjonaty, zakwaterowanie wakacyjne i turystyczne, Bary, Bary szybkiej obsługi [snack-bary], Snack-bary, Kawiarnie, Puby, Restauracje samoobsługowe, Restauracje oferujące dania na wynos, Restauracje z grillem, Obsługa gastronomiczna z własnym zapleczem, produktami i transportem (catering), Obsługa gastronomiczna z własnym zapleczem, produktami i transportem.

(111) **351735** (220) 2021 11 11 (210) 536347
 (151) 2022 03 15 (441) 2021 11 29
 (732) KISZKO MIROSŁAW, KISZKO KRZYSZTOF, KISZKO EWA
 BRACIA KISZKO SPÓŁKA CYWILNA, Białystok (PL)
 (540) (znak słowno-graficzny)
 (540) KEBABA

(540)

KEBABA

(591) czarny, czerwony

(531) 29.01.12, 27.05.01, 27.05.05, 26.13.01

(510), (511) **43** Bary, Bary przekąskowe, Bary sałatkowe, Bary szybkiej obsługi [snack-bary], Snack-bary, Hotele, hostele i pensjonaty, zakwaterowanie wakacyjne i turystyczne, Świadczenie usług przez hotele i motele, Usługi restauracyjne świadczone przez hotele, Puby, Oferowanie żywności i napojów dla gości w restauracjach, Restauracje samoobsługowe, Restauracje oferujące dania na wynos, Restauracje serwujące wykwintne artykuły spożywcze, Restauracje z grillem, Restauracje dla turystów, Obsługa gastronomiczna z własnym zapleczem, produktami i transportem (catering), Usługi cateringu zewnętrznego, Catering w kafeteriach szybkiej obsługi, Oferowanie żywności i napojów w restauracjach i barach, Usługi doradcze dotyczące żywności, Usługi doradcze w zakresie przygotowania żywności, Usługi klubów w zakresie dostarczania żywności i napojów, Usługi w zakresie żywności i napojów na wynos, Zapewnianie żywności i napojów w restauracjach, Serwowanie żywności i napojów w restauracjach i barach.

(111) **351736** (220) 2021 11 15 (210) 536429

(151) 2022 03 15 (441) 2021 11 29

(732) CHYLAK-WIDMAŃSKA ZOFIA, Warszawa (PL)

(540) (znak słowny)

(540) Pierozek

(510), (511) **18** Skórzane torebki, Stylowe torebki, Torebki, Torebki damskie, Torebki do ręki, Torebki do przewieszania przez ramię, Torebki, portmonetki i portfele, Torebki wykonane z imitacji skóry, Torebki wykonane ze skóry, Torby, Torby i portfele skórzane, Torby wykonane ze skóry, Torby z imitacji skóry.

(111) **351737** (220) 2021 11 16 (210) 536442

(151) 2022 03 15 (441) 2021 11 29

(732) TOUCH POINT SPÓŁKA Z OGRANICZONĄ ODPOWIEDZIALNOŚCIĄ, Podkowa Leśna (PL)

(540) (znak słowno-graficzny)

(540) 4 concepts

(540)

4 concepts

(531) 27.05.01, 27.05.05, 27.05.11, 27.05.17, 27.07.01, 27.07.11, 27.07.17, 27.07.21, 26.11.01, 26.11.08, 26.11.10

(510), (511) **11** Lampy do celów oświetleniowych, Lampy do bezpiecznego oświetlenia, Lampy biurkowe, Żyrandole, Abażury do źródeł światła, Stelaże do abażurów, Abażury do lamp stołowych, Abażury do lamp, Lampki biurkowe, Lampki do czytania, Lampki nocne, Lampki oświetlenia wewnętrznego, do czytania, do pojazdów, Kuliste klosze do lamp, Klosze do lamp [kominki] wykonane ze szkła, Klosze do lamp [kominki], Lampy stojące, Lampy wiszące, Sufitowe lampy wiszące, Abażury, Lampy ściennie.

(111) **351738** (220) 2021 11 18 (210) 536602

(151) 2022 03 15 (441) 2021 11 29

(732) ACO SPÓŁKA Z OGRANICZONĄ ODPOWIEDZIALNOŚCIĄ, Łąjski (PL)

(540) (znak słowny)

(540) Acodren

(510), (511) **6** Metalowe kanały ściekowe, Rynny ściekowe metalowe, Rynny metalowe do zbierania wody ściekowej, Metalowe kanały odwadniające, **19** Kanały odwadniające [drenażowe konstrukcje betonowe], Uliczne kanały ściekowe niemetalowe, Kanały ściekowe, nie z metalu, Kanały odwadniające, niemetalowe, **37** Budowa systemów odwadniających, Budowa systemów ścieków, Instalacja systemów do zbierania wody deszczowej, Instalacja systemów do odpro-

wadzenia wody deszczowej, **39** Zbieranie ścieków przez kanalizację publiczną, Oczyszczanie [usuwanie i transport] ścieków.

(111) **351739** (220) 2021 11 18 (210) 536604

(151) 2022 03 15 (441) 2021 11 29

(732) JACQUES SANDRINE L' ATELIER, Warszawa (PL)

(540) (znak słowno-graficzny)

(540) ç l'atelier de français

(540)



(591) niebieski

(531) 29.01.04, 29.01.11, 27.05.01, 27.05.09, 27.05.10, 27.05.17, 27.05.21

(510), (511) **41** Nauczanie języków obcych, Usługi edukacyjne związane z nauką języków obcych, Usługi szkół w zakresie nauczania języków obcych, Usługi w zakresie nauczania języków obcych, Usługi edukacyjne świadczone przez szkoły w zakresie nauczania języków obcych.

(111) **351740** (220) 2021 11 18 (210) 536611

(151) 2022 03 22 (441) 2021 12 06

(732) WALICZEK DARIUSZ, Krapkowice (PL)

(540) (znak słowny)

(540) LOVANDI

(510), (511) **14** Bizuteria, Wyroby jubilerskie, Wyroby biżuteryjne, Kamienie szlachetne, perły, metale szlachetne i ich imitacje, Kółka na klucze i breloczki oraz zawieszki do nich, Przyrządy do mierzenia czasu, Zegary i zegarki, Pudełka na biżuterię i pudełka na zegarki, Posągi i figurki wykonane z lub pokryte szlachetnymi i półszlachetnymi metalami lub kamieniami i ich imitacjami, Ozdoby wykonane z lub pokryte szlachetnymi i półszlachetnymi metalami lub kamieniami i ich imitacjami, **35** Usługi sprzedaży hurtowej w związku z biżuterią, Usługi sprzedaży detalicznej w związku z biżuterią, Marketing internetowy, Reklama i marketing, Usługi reklamowe w zakresie artykułów jubilerskich, Usługi w zakresie detalicznej sprzedaży wysyłkowej artykułów kosmetycznych, Usługi w zakresie wysyłkowej sprzedaży detalicznej akcesoriów odzieżowych.

(111) **351741** (220) 2021 11 21 (210) 536691

(151) 2022 03 22 (441) 2021 12 06

(732) ĆWIK SŁAWOMIR, Skawina (PL)

(540) (znak słowny)

(540) VETOUSON

(510), (511) **6** Uchwyty z metalu, Stojaki metalowe, **9** Podstawki pod telewizory, Wsporniki do ustawiania telewizorów z płaskim ekranem, Ramy na monitory komputerowe, Uchwyty do mocowania przystosowane do monitorów komputerowych, Uchwyty ściennie dla monitorów telewizyjnych, Stojaki przystosowane do laptopów, Uchwyty do głośników, Stojaki na głośniki, Stojaki na sprzęt komputerowy, Stojaki obrotowe do komputerów, Stojaki przystosowane do tabletów, **20** Stojaki [meble] pod telewizor, Podstawki pod laptopy, Stoliczki pod laptopy, Stojaki do komputerów, Stojaki na głośniki [meble], Stojaki, półki, Półki metalowe, Półki wystawowe, Półki z metalu [meble].

(111) **351742** (220) 2022 01 04 (210) 538377

(151) 2022 05 17 (441) 2022 01 31

(732) GRZYBEK GABOR HANDEL I USŁUGI, Klucze (PL)

(540) (znak słowno-graficzny)

(540) BIŻUTERIA GABOR

(540)



(531) 27.05.01, 26.11.02, 26.11.08, 17.02.01, 17.02.04

(510), (511) **14** Biżuteria i wyroby jubilerskie, Bransoletki [biżuteria], Broszki [biżuteria], Czasomierze [zegarki], Diamenty, Kamienie jubilerskie, Kamienie półszlachetne, Kolczyki, Łańcuszki [biżuteria], Pierścienie [biżuteria], Spinki do mankietów, Zawieszki [biżuteria], Szpilki ozdobne, Zegarki.

(111) **351743** (220) 2021 10 07 (210) 535056
 (151) 2022 02 15 (441) 2021 11 02
 (732) TOP ONLINE SPÓŁKA Z OGRANICZONĄ
 ODPOWIEDZIALNOŚCIĄ SPÓŁKA KOMANDYTOWA, Wrocław (PL)
 (540) (znak słowno-graficzny)
 (540) Top Online
 (540)

Top Online ↑

(531) 26.04.02, 26.04.05, 26.02.01, 27.05.01

(510), (511) **35** Produkcja nagrań wideo w celach marketingowych, Produkcja nagrań wideo w celach reklamowych, Produkcja filmów reklamowych, Tworzenie komputerowych baz danych, Usługi marketingowe za pośrednictwem wyszukiwarek internetowych, Usługi reklamowe i marketingowe świadczone za pomocą mediów społecznościowych, Usługi reklamowe i marketingowe online, Optymalizacja stron internetowych, Indeksowanie stron internetowych w celach handlowych lub reklamowych, Reklama w Internecie dla osób trzecich, Marketing internetowy, Optymalizacja dla wyszukiwarek internetowych, Usługi w zakresie pozycjonowania marki, Pisanie tekstów reklamowych do celów reklamowych i promocyjnych, Doradztwo marketingowe w zakresie mediów społecznościowych, Marketing cyfrowy, Tworzenie tekstów reklamowych, Obróbka tekstów, Promocja, reklama i marketing stron internetowych online, Zarządzanie relacjami z klientami, Uaktualnianie materiałów reklamowych, Dystrybucja materiałów reklamowych, Usługi agencji reklamowych, Usługi marketingowe, Publikowanie tekstów reklamowych, Testowanie marki, Usługi w zakresie tworzenia marki, Usługi w zakresie strategii rozwoju marki, Usługi reklamowe w celu stworzenia rozpoznawalności marki na rzecz innych, Usługi reklamowe służące tworzeniu tożsamości korporacyjnej i tożsamości marki, Usługi w zakresie oceny marki, Usługi w zakresie wyceny marki, Pozycjonowanie stron internetowych w celach handlowych i reklamowych, Usługi content marketing, Copywriting, Sporządzanie raportów do celów marketingowych, Analizy w zakresie reklamy, Dostarczanie informacji marketingowych za pośrednictwem stron internetowych, Usługi marketingowe w dziedzinie optymalizacji ruchu na stronie internetowej, **42** Projektowanie stron internetowych, Aktualizowanie stron internetowych, Doradztwo związane z tworzeniem i projektowaniem stron internetowych, Tworzenie, utrzymywanie i hosting stron internetowych dla osób trzecich, Usługi projektowania grafiki komputerowej, Usługi w zakresie grafiki komputerowej, Projektowanie grafiki i barw firmowych dla potrzeb tożsamości firm, Usługi doradcze w dziedzinie technologii komputerowej, Platforma jako usługa [PaaS], Pisanie programów internetowych, Programowanie oprogramowania do platform internetowych, Tworzenie platform internetowych do handlu elektronicznego, Aktualizowanie oprogramowania komputerowego, Usługi podmiotów zewnętrznych w dziedzinie informatyki, Oprogramowanie jako usługa[SaaS], Projektowanie i opracowywanie oprogramowania w dziedzinie aplikacji mobilnych, Programowanie aplikacji multimedialnych, Opracowywanie rozwiązań aplikacji oprogramowania komputerowego, Tworzenie i utrzymanie stron internetowych, Usługi w zakresie projektowania marki.

(111) **351744** (220) 2021 08 12 (210) 532625
 (151) 2022 02 09 (441) 2021 10 25
 (732) Unilab LP, Rockville (US)
 (540) (znak słowno-graficzny)
 (540) INOVOX Express ACTIVE

(540)



(591) szary, niebieski, ciemnoniebieski, pomarańczowy, biały, żółty, fioletowy
 (531) 27.05.01, 29.01.15, 26.11.25, 26.07.99
 (510), (511) **3** Kosmetyki, takie jak: kremy do twarzy i ciała, serum do twarzy i ciała, balsamy i lotiony do twarzy i ciała, maśła do ciała, mleczka do twarzy i ciała, toniki do twarzy i ciała, wody kosmetyczne, Preparaty kosmetyczne do odchudzania, Preparaty do golenia, Odświeżacze do ust, Preparaty kosmetyczne do pielęgnacji jamy ustnej i zębów, Środki do czyszczenia zębów i płyny do płukania jamy ustnej, Kosmetyczne preparaty do pielęgnacji włosów, Kosmetyczne preparaty do opalania, Produkty perfumeryjne, Perfumy, Chusteczki nasączone płynami kosmetycznymi, Preparaty do depilacji, Preparaty do higieny intymnej lub do celów dezodorujących będące przyborami toaletowymi, Środki sanitarne, takie jak nielecznicze produkty toaletowe, preparaty do mycia i pielęgnacji ciała, preparaty do higieny osobistej, Olejki eteryczne, **5** Produkty farmaceutyczne, Preparaty lecznicze do pielęgnacji zdrowia, Produkty lecznicze, Preparaty witaminowe do celów medycznych, Minerale do celów medycznych, Mineralne dodatki do żywności, Mineralne wody do celów leczniczych, Preparaty wspomagające leczenie, Suplementy diety, Suplementy diety do użytku medycznego, Suplementy diety do użytku dietetycznego, Odżywcze suplementy diety, Dietetyczne środki spożywcze do celów medycznych, Środki spożywcze specjalnego przeznaczenia medycznego, Dietetyczne substancje przystosowane do celów medycznych, Preparaty ziołowe do celów medycznych, Zioła lecznicze, Herbaty ziołowe do celów leczniczych, Produkty biobójcze do celów medycznych, Produkty biologiczne do celów medycznych, Produkty bakteriobójcze do celów medycznych, Szczepionki dla ludzi, Surowice, Produkty krwiopochodne, Produkty biotechnologiczne do celów medycznych, Preparaty farmaceutyczne do pielęgnacji skóry, Preparaty przeciwtrądzikowe, Preparaty i artykuły dentystyczne oraz lecznicze środki do czyszczenia zębów, Płyny farmaceutyczne, Kosmetyki lecznicze, Żywność dla niemowląt, Plastry, materiały opatrunkowe, Okłady do celów medycznych, Środki sanitarne do celów medycznych, Środki odkażające, Preparaty weterynaryjne, Chemiczne preparaty i materiały diagnostyczne do celów medycznych, Preparaty diagnostyczne do celów medycznych, Czopki lecznicze, Preparaty enzymatyczne do celów leczniczych, Gummy do żucia do celów leczniczych, Napoje, zioła lecznicze, Napary lecznicze, Leki wzmacniające, **10** Wyroby medyczne, takie jak aparaty i instrumenty medyczne, Odzież medyczna, Artykuły ortopedyczne i przyrządy ułatwiające poruszanie się, Protezy i sztuczne implanty, Okłady do podtrzymywania ciała, Okłady z lodu do leczenia obrażeń, Urządzenia i przyrządy do fizjoterapii i rehabilitacji, Plastry chłodzące do celów medycznych, Silikonowe plastry żelowe do leczenia blizn, Meble i pościel do celów medycznych, sprzęt do przenoszenia pacjentów.

(111) **351745** (220) 2021 08 03 (210) 532292
 (151) 2022 02 14 (441) 2021 10 25
 (732) NEVERA SPÓŁKA Z OGRANICZONĄ ODPOWIEDZIALNOŚCIĄ,
 Poznań (PL)
 (540) (znak słowno-graficzny)
 (540) polski chłód
 (540)



(591) niebieski, jasnoniebieski
 (531) 29.01.12, 27.05.01, 01.17.17, 26.11.03, 26.11.08, 26.11.13

(510), (511) **11** Instalacje i urządzenia grzewcze, Instalacje i urządzenia do ogrzewania, wentylacji, klimatyzacji i oczyszczania powietrza, Instalacje i urządzenia do suszenia, Instalacje i urządzenia do chłodzenia i zamrażania, Urządzenia i instalacje do wentylacji, Przenośne urządzenia do klimatyzacji, Przenośne urządzenia do wentylacji, Urządzenia i instalacje chłodnicze, Urządzenia chłodnicze do wystawiania żywności, Urządzenia chłodnicze do użytku komercyjnego, Urządzenia chłodnicze w postaci ławek, Urządzenia grzewcze lub chłodnicze do wydawania gorących i zimnych napojów, Urządzenia klimatyzacyjne, Centralne urządzenia klimatyzacyjne, Urządzenia klimatyzacyjne do użytku handlowego, Urządzenia klimatyzacyjne do celów przemysłowych, Instalacje i urządzenia wentylacyjne [klimatyzacyjne], Połączone urządzenia grzewcze i klimatyzacyjne, Miejscowo uruchamiane urządzenia klimatyzacyjne [do celów przemysłowych], Urządzenia wentylacyjne, Urządzenia wentylacyjne zasilane energią słoneczną, Urządzenia grzewcze, Przenośne urządzenia grzewcze, Przemysłowe urządzenia grzewcze, Urządzenia grzewcze do pomieszczeń, Urządzenia i instalacje grzewcze, Połączone urządzenia grzewcze i klimatyzacyjne, Urządzenia grzewcze zasilane energią słoneczną, Elektryczne promiennikowe urządzenia grzewcze, **37** Instalowanie, konserwacja i naprawa systemów HVAC (ogrzewanie, wentylacja i klimatyzacja), Instalowanie i naprawa urządzeń zamrażalniczych.

(111) **351746** (220) 2021 09 24 (210) 534454
 (151) 2022 02 10 (441) 2021 10 25
 (732) EDIPRESSE HOME SPÓŁKA Z OGRANICZONĄ
 ODPOWIEDZIALNOŚCIĄ, Warszawa (PL)
 (540) (znak słowno-graficzny)
 (540) pomoce domowe
 (540)



(591) turkusowy, zielony
 (531) 11.07.01, 11.07.07, 01.01.03, 01.01.09, 27.05.01, 29.01.12, 20.01.05
 (510), (511) **9** Magnetyczne i optyczne nośniki danych, Utrwalone na nośnikach informacje i dane, Publikacje tekstowe, dźwiękowe i obrazowe utrwalone na nośnikach danych, Publikacje w postaci elektronicznej do pobrania, Publikacje elektroniczne do pobrania w postaci biuletynów, katalogów, gazet, magazynów, czasopism, periodyków, poradników, książek, Publikacje drukowane w postaci umożliwiającej odczyt elektroniczny, Publikacje drukowane w postaci zapisanej na nośnikach optycznych i magnetycznych, Programy i oprogramowanie komputerowe, Aplikacje mobilne, Programy, oprogramowanie i aplikacje do mobilnych urządzeń komunikacyjnych, Programy, oprogramowanie i aplikacje komputerowe do przesyłania, przetwarzania i edytowania filmów, obrazów, grafiki, tekstu i dźwięku, Oprogramowanie komputerowe stosowane w dziedzinie elektronicznej działalności wydawniczej, Oprogramowanie blogów, Komputerowe bazy danych, Interaktywne bazy danych, Elektroniczne katalogi, Oprogramowanie komputerowych baz danych, Oprogramowanie komputerowe umożliwiające dostęp do baz danych i katalogów informacji on-line, oprogramowanie komputerowe umożliwiające przeglądanie i wyszukiwanie w bazach danych i katalogach informacji on-line, Oprogramowanie komputerowe do zarządzania bazami danych, Oprogramowanie umożliwiające utrzymywanie baz danych, Oprogramowanie umożliwiające przeglądanie i zamieszczanie ogłoszeń oraz informacji o produktach i usługach konsumenckich, Oprogramowanie do wyszukiwania kandydatów do pracy, usługodawców oraz informacji odnośnie ofert pracy i oferowanych usług, Oprogramowanie baz danych do rekrutacji pracowników oraz zarządzania zatrudnieniem pracowników, Oprogramowanie do systemu zarządzania pracownikami, **35** Usługi reklamowe, marketingowe i promocyjne, Doradztwo, konsultacje i pomoc w zakresie reklamy, marketingu i promocji, Reklama za pośrednictwem sieci komputerowej, Internetu, Usługi reklamowe, marketingowe i promocyjne związane z rekrutacją pracowników, Produkcja reklam, Dystrybucja materiałów reklamowych, marketingowych i promocyjnych, Usługi rozpowszechniania ogłoszeń i materiałów reklamowych, Udostępnianie i wynajem powierzchni reklamowej, Usługi wynajmowania miejsc na umieszczanie ogłoszeń i reklam, Wynajmowanie nośników reklamowych, Wynajem

przestrzeni reklamowych w Internecie na potrzeby ogłoszeń o pracę oraz ofert usługodawców, Publikowanie tekstów reklamowych, Wydawanie i aktualizacja tekstów reklamowych, Usługi zarządzania działalnością gospodarczą, Administrowanie działalnością handlową, Działalność gospodarcza polegająca na umożliwianiu usługodawcom pozyskiwania zleceń od potencjalnych klientów on-line, Udostępnianie informacji konsumenckich o produktach i usługach za pomocą ogłoszeń on-line, Usługi w zakresie ogłoszeń drobnych, Zamieszczanie ogłoszeń dla osób trzecich, Kompilacja ogłoszeń reklamowych do użytku w Internecie, Ogłoszenia prezentujące oferty zatrudnienia, Ogłoszenia umożliwiające usługodawcom pozyskiwanie zleceń od potencjalnych klientów on-line, Usługi tworzenia i zarządzania bazami danych, Usługi pozyskiwania i systematyzowania danych i informacji do komputerowych baz danych, Tworzenie komputerowych baz danych usługodawców i ofert pracy, Dostarczanie bazy danych on-line prezentującej ogłoszenia o pracę oraz oferty usługodawców, Dostarczanie bazy danych on-line pracowników, kandydatów do pracy, pracodawców, Usługi kompilacji, aktualizacji i utrzymywania danych i informacji w komputerowych bazach danych, Usługi wyszukiwania danych i informacji w komputerowych bazach danych, Skomputeryzowane wyszukiwanie informacji handlowych, Usługi dostarczania informacji handlowych, Usługi dostarczania informacji handlowych za pośrednictwem komputerowych baz danych, Katalogowanie informacji o towarach i usługach, Dostarczanie informacji konsumentom na temat towarów i usług, Usługi rejestracji, transkrypcji, składu, kompilacji i systematyzacji informacji tekstowej i obrazowej przesyłanej przy pomocy komputera, Skomputeryzowane gromadzenie katalogów informacji o ofertach pracy i usługodawców oraz sporządzanie katalogów informacji do celów handlowych lub reklamowych, Usługi pośrednictwa w nawiązywaniu kontaktów handlowych, biznesowych i zawodowych, Dostarczanie informacji dotyczących kontaktów handlowych i biznesowych, Outsourcing [doradztwo biznesowe], Doradztwo i konsultacje w zakresie zatrudnienia i zarządzania personelem, Doradztwo w zakresie obsadzania stanowisk, Usługi programów lojalnościowych, motywacyjnych i promocyjnych, Promowanie towarów i usług osób trzecich w Internecie, Usługi w zakresie promocji sprzedaży na rzecz osób trzecich, Promowanie towarów i usług osób trzecich w światowych sieciach komputerowych i bezprzewodowych, Usługi informacyjne i doradcze dla konsumentów w zakresie wyboru nabywanych towarów i usług, Zapewnianie recenzji i rankingów użytkowników w celach handlowych lub reklamowych, Usługi w zakresie analizy i porównywania cen, Usługi badania rynku i opinii publicznej, Badania rynku obejmujące sondaże opinii publicznej, Usługi w zakresie rekrutacji pracowników, Wyszukiwanie miejsc pracy i pracowników, Usługi w zakresie umożliwiania wyszukiwania ofert pracy dla opiekunek, nian, pomocy domowych, personelu medycznego i pielęgniarskiego, opiekunów zwierząt domowych, opiekunów domów i mieszkań pod nieobecność właścicieli, osób oferujących pomoc w nauce, osób oferujących usługi remontowe, montażowe i naprawcze, Usługi agencji pośrednictwa pracy i rekrutacji pracowników, Zarządzanie zasobami ludzkimi i usługi rekrutacji personelu, Dostarczanie informacji dotyczących rekrutacji on-line, Przeprowadzanie testów osobowości do celów rekrutacji, Przeprowadzanie testów psychologicznych w celu selekcji pracowników, Przeprowadzanie testów na potrzeby sprawdzenia kompetencji zawodowych, Usługi w zakresie przeprowadzania rozmów kwalifikacyjnych w celu rekrutacji pracowników, Selekcja pracowników, Opracowywanie i przygotowywanie CV dla osób trzecich, Usługi informacyjne dotyczące stanowisk pracy i kariery zawodowej, Doradztwo w zakresie planowania kariery, Organizowanie i prowadzenie targów rekrutacyjnych, targów pracy, targów biznesowych, Prowadzenie rejestru pracowników i pracodawców dla osób trzecich, Usługi doradcze, konsultacyjne i informacyjne w zakresie wyszukiwania pracowników i ofert pracy, Usługi doradcze, konsultacyjne i informacyjne w zakresie wyżej wymienionych usług, **38** Usługi agencji informacyjnych, Usługi internetowego serwisu informacyjnego, Zapewnianie dostępu do treści, stron internetowych, forów, portali i blogów internetowych, Zapewnianie dostępu do platform i portali w Internecie, Umożliwianie wielu użytkownikom dostępu do zbiorów informacji, Transmisja, udostępnianie i wyświetlanie informacji z komputerowych baz danych, Usługi udostępniania portali internetowych, Udostępnianie forów, pokojów rozmów [chatroomów] i grup dyskusyjnych online do przekazywania wiadomości między użytkownikami światowych sieci komputerowych i bezprzewodowych, Usługi udostępniania komputerowych baz danych i elektronicznych katalogów,

Udostępnianie bazy danych online do przeszukiwania listy ogłoszeń drobnych, Zapewnianie i wynajmowanie czasu dostępu do komputerowych baz danych, Udostępnianie internetowej bazy danych z możliwością wyszukiwania usług, Usługi ogłoszeń elektronicznych, Usługi komputerowych tablic ogłoszeń, udostępnianie interaktywnych tablic ogłoszeń do przekazywania wiadomości między użytkownikami światowych sieci komputerowych i bezprzewodowych, dotyczących zatrudnienia, ofert pracy i usługodawców, Usługi elektronicznej transmisji wiadomości, danych, obrazów i dokumentów, Przesyłanie wiadomości za pośrednictwem witryny internetowej, Przesyłanie informacji tekstowej i obrazowej za pomocą komputera, Usługi poczty elektronicznej, Wymiana danych elektronicznych, Usługi doradcze, konsultacyjne i informacyjne w zakresie wyżej wymienionych usług, **41** Usługi w zakresie edukacji i nauczania, Usługi edukacji i nauczania w zakresie rekrutacji personelu, zatrudnienia, planowania kariery i pisanie życiorysów, Organizowanie i prowadzenie szkoleń z dziedziny zarządzania personelem, zarządzania kadrami, organizacji i prowadzenia działań personalnych, szkolenia z dziedziny prawa pracy, Usługi w zakresie kształcenia zawodowego, Usługi szkolenia opiekunek i niań, Usługi szkolenia w zakresie opieki nad dziećmi i osobami wymagającymi specjalnej opieki, Usługi edukacyjne świadczone przez asystentów dla osób wymagających specjalnej opieki, Usługi szkoleniowe dotyczące sprzątania, Organizowanie szkoleń w dziedzinie opieki zdrowotnej i żywienia, Nauka opieki nad zwierzętami domowymi, Usługi wydawnicze, elektroniczne usługi wydawnicze, usługi wydawania publikacji periodycznych i nieperiodycznych, innych niż teksty reklamowe, wydawanie katalogów i biuletynów, Usługi publikacji, publikacje multimedialne i internetowe, Organizowanie warsztatów szkoleniowych, Doradztwo zawodowe i coaching, Treningi rozwoju osobistego, Organizowanie i prowadzenie szkoleń w celach edukacyjnych, Organizowanie i prowadzenie szkoleń, warsztatów, kursów, seminariów, sympozjów, zjazdów, konferencji w celach edukacyjnych i rozrywkowych, Publikowanie recenzji, Zapewnianie recenzji użytkowników w celach rozrywkowych lub kulturalnych, Zapewnianie rankingów użytkowników w celach rozrywkowych lub kulturalnych, Usługi informacji o edukacji, Usługi przygotowywania serwisów informacyjnych, Usługi konsultacyjne, doradcze i informacyjne w zakresie wyżej wymienionych usług, **42** Usługi w zakresie projektowania i utrzymywania stron, portali i witryn internetowych dla osób trzecich, Administrowanie stronami internetowymi, Projektowanie, zarządzanie i nadzór forami dyskusyjnymi on-line, Udostępnianie strony internetowej zawierającej ogłoszenia drobne przesłane przez użytkowników, Udostępnianie wyszukiwarek internetowych oraz stron internetowych w celu pozyskiwania informacji dotyczących miejsc pracy i pracowników, udostępnianie wyszukiwarek internetowych oraz stron internetowych umożliwiających wyszukiwanie ofert pracy dla opiekunek, niań, pomocy domowych, personelu medycznego i pielęgniarskiego, opiekunów zwierząt domowych, opiekunów domów i mieszkań pod nieobecność właścicieli, osób oferujących pomoc w nauce, osób oferujących usługi remontowe, montażowe i naprawcze, Oprogramowanie jako usługa (SaaS) w zakresie udostępniania platformy on-line z możliwością wyszukiwania ofert pracy dla usługodawców, Umożliwianie tymczasowego użytkownika oprogramowania on-line nie do pobrania do użytku w przeglądarki i zamieszczaniu ogłoszeń drobnych, informacji o produktach i usługach konsumenckich, Udostępnianie i wynajem miejsc na serwerach, Utrzymywanie baz danych, Udostępnianie miejsca w Internecie na blogi, Usługi kawiarenek internetowych, Hosting serwerów i platform, Hosting stron internetowych, Hosting portali internetowych, Hosting treści cyfrowych w Internecie, Usługi projektowania i opracowywania baz danych, Instalacja, konserwacja i aktualizowanie oprogramowania baz danych, Hosting komputerowych baz danych, Prace badawczo-rozwojowe, Badania socjologiczne dotyczące problematyki społecznej, Badania i analizy naukowe, Badania w dziedzinie mediów społecznościowych, Publikowanie informacji naukowych, Usługi doradcze, konsultacyjne i informacyjne w zakresie wyżej wymienionych usług, **43** Usługi informacji, doradztwa i rezerwacji w zakresie zakwaterowania tymczasowego, Usługi rezerwacji hoteli i pensjonatów, miejsc w lokalach gastronomicznych, Usługi dziennej opieki nad zwierzętami domowymi, Zapewnianie opieki nad dziećmi w wolnym czasie, Usługi tymczasowej opieki zastępczej w postaci opieki dziennej nad osobami dorosłymi, **44** Usługi psychologów, Usługi doradcze, konsultacyjne i informacyjne w zakresie psychologii pracy, Usługi w zakresie opieki zdrowotnej dla ludzi, Usługi domowej opieki zdrowotnej, Zapewnianie tymczasowej opieki zastępczej,

Usługi tymczasowej opieki zastępczej w postaci pomocy pielęgniarskiej, Usługi w zakresie opieki nad zwierzętami domowymi, usługi w zakresie opieki nad rybami i ptakami domowymi, Usługi informacyjne w zakresie opieki medycznej, Usługi poradnictwa w zakresie zdrowia, medycyny, farmakologii, kosmetologii, kosmetyki, urody, higieny żywienia, odżywiania, diety, Usługi poradnictwa w zakresie higieny, pielęgnacji i troski o zdrowie i urodę ludzi i zwierząt, Usługi informacji medycznej i zdrowotnej, Udostępnianie informacji o placówkach służby zdrowia, gabinetach lekarskich, kosmetycznych, fryzjerskich, salonach piękności, gabinetach masażu, salonach SPA, aptekach, Udostępnianie informacji o lekach, Usługi doradcze, konsultacyjne i informacyjne w zakresie wyżej wymienionych usług, **45** Usługi prawne, Licencjonowanie oprogramowania komputerowego, Dotrzymanie towarzystwa [opieka osobista], Usługi w zakresie opieki, Opieka zastępcza, Usługi w zakresie opieki nad dziećmi pod nieobecność rodziców, Usługi niań, Opieka nad zwierzętami domowymi [pod nieobecność właściciela], Opieka nad domem pod nieobecność właścicieli, Usługi konsultacyjne, doradcze i informacyjne w zakresie wyżej wymienionych usług.

(111) **351747** (220) 2021 09 28 (210) 534469
 (151) 2022 03 09 (441) 2021 11 22
 (732) PIKI SPÓŁKA Z OGRANICZONĄ ODPOWIEDZIALNOŚCIĄ,
 Kraków (PL)
 (540) (znak słowno-graficzny)
 (540) PiKi
 (540)



(531) 26.01.01, 26.01.16, 26.01.18, 27.05.01, 08.05.03
 (510), (511) **29** potrawy do spożycia przez ludzi z mięsa, drobiu, ryb, warzyw oraz ich kombinacji, Kiełbasa, Parówki, Kiełbasa grillowana, Kiełbasa smażona, Placki smażone, **30** Kanapki, Kanapki z kiełbasą, Kanapki z parówką, Kanapki z hamburgerem, Kanapki z mięsem, Kanapki z mięsem drobiowym, Kanapki z rybą, Kanapki z warzywami, Kanapki z serem, Kanapki zawijane typu wrap, Ciasto z nadzieniem, Pierogi, Pizza, Placki, **43** Usługi mobilnych i stacjonarnych punktów sprzedaży potraw przygotowanych do natychmiastowego spożycia, Usługi mobilnych i stacjonarnych punktów sprzedaży kiełbasy i kanapek, Usługi barów, restauracji i kawiarni, Usługi typu fast-food na wynos, Usługi cateringowe.

(111) **351748** (220) 2021 09 29 (210) 534489
 (151) 2022 03 07 (441) 2021 11 15
 (732) FINELF SPÓŁKA Z OGRANICZONĄ ODPOWIEDZIALNOŚCIĄ,
 Sopot (PL)
 (540) (znak słowny)
 (540) czerwona-skarbonka.pl
 (510), (511) **35** Usługi porównywania cen, Porównywanie usług finansowych online.

(111) **351749** (220) 2021 09 29 (210) 534501
 (151) 2022 03 07 (441) 2021 11 15
 (732) The British Broadcasting Corporation, Londyn (GB)
 (540) (znak słowny)
 (540) THE OFFICE PL
 (510), (511) **41** Usługi w zakresie rozrywki, edukacji, rekreacji, instruktazhu, nauczania i szkoleń, Produkcja, prezentacja i dystrybucja programów telewizyjnych i radiowych, audio, wideo, obrazów nieruchomych i ruchomych oraz danych, w tym online z bazy danych, za pośrednictwem Internetu, satelity lub sieci komórkowej lub wszelkich innych mediów elektronicznych lub cyfrowych, Produkcja,

prezentacja i dystrybucja filmów dla telewizji i kina, muzyki, wiadomości, spraw bieżących, informacji sportowych i edukacyjnych, Spersonalizowane i interaktywne usługi rozrywkowe, Usługi interaktywnej selekcji telewizyjnej i radiowej dla widzów, Usługi wydawnicze (w tym elektroniczne usługi wydawnicze), Udostępnianie publikacji elektronicznych nie do pobrania, Organizacja, produkcja i prezentacja pokazów, konkursów, gier, quizów, imprez rozrywkowych w studiu i imprez z udziałem publiczności, pokazów objazdowych, koncertów, wystaw i imprez, Nauczanie języków, Świadczenie usług informacyjnych i doradczych związanych z wyżej wymienionymi usługami, w tym takie usługi świadczone online z sieci komputerowej lub za pośrednictwem Internetu lub ekstranetów.

(111) **351750** (220) 2021 09 29 (210) 534514
(151) 2022 03 07 (441) 2021 11 15
(732) KANCLERSKI ŁUKASZ KANCLERSKI, Tychy (PL)
(540) (znak słowny)
(540) KANCLERSKI

(510), (511) **3** Kosmetyki do włosów, Kosmetyki do ciała, Produkty kosmetyczne, Dezodoranty, Perfumy, Wody kolońskie, Wody toaletowe, Preparaty do golenia, Mydła, Szampony, Wosk do włosów, Balsamy do brody, Olejki do brody, Odżywki do włosów, Odżywki do brody, Pomady do celów kosmetycznych, Produkty toaletowe, Toniki kosmetyczne, Balsamy do ciała, Żele do golenia, Kremy kosmetyczne, Talk kosmetyczny, Pudry do włosów, Peeling (kosmetyk), **21** Grzebień do włosów, Przybory kosmetyczne, Pędzle do golenia, Przybory toaletowe, Szczotki do włosów, **44** Salony fryzjerskie, Usługi fryzjerskie.

(111) **351751** (220) 2021 09 28 (210) 534552
(151) 2022 02 24 (441) 2021 11 08
(732) ZAP SZNAJDER BATTERIEN SPÓŁKA AKCYJNA, Piastów (PL)
(540) (znak słowno-graficzny)
(540) ZAP
(540)



(591) czarny, żółty
(531) 27.05.01, 29.01.12, 26.04.02, 26.04.05, 26.04.06, 26.04.22
(510), (511) **9** Akumulatory i baterie elektryczne, w tym akumulatory i baterie do zastosowań rozruchowych, zasilających lub stacjonarnych, Półfabrykaty składowe wyżej wymienionych towarów, Urządzenia do eksploatacji akumulatorów i baterii elektrycznych, **37** Instalowanie, konserwacja i naprawa akumulatorów i baterii elektrycznych, Usługi w zakresie eksploatacji akumulatorów i baterii elektrycznych, **39** Wynajem akumulatorów i baterii elektrycznych do zastosowań związanych z transportem, przemieszczaniem lub z inną pracą mechaniczną lub do zastosowań związanych z magazynowaniem energii elektrycznej i zasilaniem.

(111) **351752** (220) 2021 09 28 (210) 534566
(151) 2022 02 15 (441) 2021 11 02
(732) PRZEDSIĘBIORSTWO PRODUKCYJNO-HANDLOWO-USŁUGOWE WITMET SPÓŁKA Z OGRANICZONĄ ODPOWIEDZIALNOŚCIĄ, Witkowiec (PL)
(540) (znak słowno-graficzny)
(540) WITMET
(540)



(591) niebieski, żółty, biały
(531) 29.01.13, 27.05.01, 26.11.03, 14.03.09, 26.13.25

(510), (511) **6** Metalowe elementy budowlane i konstrukcyjne: odrzwia górnicze z kształtowników korytkowych, elementy metalowe do górniczej obudowy odrzwiowej i skrzyżowań, stojaków górniczych w tym strzemiona, złącza łuku stropnicowego i ociosowego, łuku ociosowego i spągnicy, stojaków pośrednich i stropnicy, łączników kątowych (stropnica-podciąg), śruby kabłąkowe, śruby specjalne, rozpory górnicze, stopy podporowe, jarzma, stabilizatory stropnic, blokady strzemion górniczych ograniczające zsuw w złączu, blokady strzemion z magnesem, obejmy, kotwy, pręty nagwintowane, uchwyty kabli, rurociągów, **31** Ziarna i produkty rolne: pszenica, jęczmień, rzepak, kukurydza, warzywa, **40** obróbka metali: obróbka mechaniczna metali, obróbka materiałów wiązką laserową, obróbka materiałów wiązką plazmową, gięcie profili na zimno, usługi spawalnicze.

(111) **351753** (220) 2021 09 30 (210) 534580
(151) 2022 02 15 (441) 2021 11 02
(732) MEDICINAE SPÓŁKA Z OGRANICZONĄ ODPOWIEDZIALNOŚCIĄ, Łódź (PL)
(540) (znak słowny)
(540) REKITRAN

(510), (511) **5** Dietetyczna żywność do celów medycznych, Dietetyczne substancje przystosowane do celów medycznych, Leki dla ludzi, Preparaty farmaceutyczne, Suplementy diety dla ludzi, Zioła lecznicze, Zioła lecznicze suszone lub zakonserwowane.

(111) **351754** (220) 2021 09 30 (210) 534594
(151) 2022 02 08 (441) 2021 10 25
(732) NETTO SPÓŁKA Z OGRANICZONĄ ODPOWIEDZIALNOŚCIĄ, Motaniec (PL)
(540) (znak słowno-graficzny)
(540) STÓŁ SOŁTYSA
(540)



(531) 02.01.11, 02.01.23, 11.01.01, 11.01.03, 25.01.19, 26.05.14, 27.05.01
(510), (511) **29** Mięso i wędliny.

(111) **351755** (220) 2021 10 01 (210) 534665
(151) 2022 03 03 (441) 2021 11 15
(732) STACHOWSKA KRYSZYNA, Bytów (PL)
(540) (znak słowno-graficzny)
(540) KASZUBIANKA
(540)



(591) granatowy, niebieski, zielony, żółty, czerwony
(531) 27.05.01, 29.01.15, 05.05.20, 05.05.22, 05.05.23, 26.13.25
(510), (511) **43** Oferowanie żywności i napojów dla gości w restauracjach, Restauracje oferujące dania na wynos, Usługi restauracyjne.

(111) **351756** (220) 2021 10 03 (210) 534708
(151) 2022 03 03 (441) 2021 11 15
(732) CYGAL MICHAŁ EXCLUSIVE BUTIK, Bielawa (PL)
(540) (znak słowno-graficzny)
(540) Exclusive Butik

(540)



(591) jasnoszary, czarny
 (531) 27.05.01, 25.01.05, 29.01.12
 (510), (511) **25** Odzież damska.

(111) **351757** (220) 2021 10 05 (210) 534769
 (151) 2022 03 09 (441) 2021 11 22
 (732) JERCHEWICZ AGNIESZKA SPECOPS, Gdynia (PL)
 (540) (znak słowno-graficzny)
 (540) SPEC OPS
 (540)



(531) 14.01.13, 14.01.15, 26.03.23, 27.05.01, 27.05.17, 18.04.01, 18.04.02
 (510), (511) **9** Sprzęt do nurkowania, Kamizelki kuloodporne, Kamizelki ratunkowe, Odblaskowe kamizelki ochronne, Kamizelki ratownicze przeznaczone do użytku przez psy, **18** Wyroby rymarskie, bicze i ubrania dla zwierząt, Walizy, torby podróżne, torby, portfele i inne artykuły służące do przenoszenia, Parasolki i parasole (duże), Torby na parasole, Paski do ekwipunku wojskowego, Pasy na ramię, Skórzane pasy na ramię, Bagaż na kółkach, Bagaże podróżne, Duże, lekkie torby sportowe do noszenia na nadgarstku, Duże torby podróżne ze sztywnej skóry, Elastyczne torby na odzież, Kufry i torby podróżne, Małe plecaki, Małe torby dla mężczyzn, Niewielkie torby podróżne, Pasy do bagażu, Plecaki, Plecaki dla alpinistów, Plecaki dla wędrowników, Małe plecaki, Plecaki na kółkach, Plecaki sportowe, Plecaki turystyczne, Plecaki wycieczkowe, Płócienne torby na zakupy, Sportowe torby, Torby, Torby alpinistyczne, Torby biwakowe, Torby do pracy, Torby lekkoatletyczne, Torby na odzież sportową, Torby na pas i na biodra [nerki], Torby na zakupy na dwóch kółkach, Torby turystyczne, Torby uniwersalne, Torby wodoodporne, Torebki-worki, Uniwersalne torby sportowe, Walizki, Paski do torebek na ramię, Paski naramienne, Paski skórzane do bagażu, Paski skórzane [inne niż odzież], Torby szkolne z paskiem na ramię, Torebki do noszenia przy pasku, Torebki-paski na biodra, **22** Taśmy i pasy, Torby i worki do pakowania, przechowywania i transportu, Plandeki, markizy, namioty i niedopasowane pokrycia, Żagle, Paski do zabezpieczania pakunków, Paski parciane [niemetalowe] do przenoszenia ładunków, Paski wykonane z tworzyw sztucznych do przywiązywania, Paski wykonane z materiałów z tworzyw sztucznych do przywiązywania, Paski z włókien tekstylnych z przymocowanym urządzeniem do zabezpieczania artykułów, Pasy do podnoszenia z materiałów tekstylnych, Pasy mocujące, inne niż metalowe, Pasy tekstylne ładunkowe, **25** Części odzieży, obuwia i nakryć głowy, Odzież, Akcesoria na szyję, Artykuły odzieżowe dla wędkarzy, Bandany, Bandany na szyję, Bluzki, Bluzki z krótkimi rękawami, Bluzy polarowe, Bluzy sportowe, Kamizelki kamuflażowe, Kombinezony, Kombinezony jednoczęściowe, Koszule, Kurtki, Męskie i damskie kurtki, płaszcze, spodnie i kamizelki, Mundury, Odzież męska, damska i dziecięca, Paski, Fartuchy [kamizelki] zakładane przez głowę, Kamizelki, Kamizelki myśliwskie, Bielizna, Kurtki bluzy, Bluzy z kapturem, Bluzy sportowe z kapturem, Bluzy dresowe, Fartuchy, Fartuchy [odzież], Getry, Kieszenie do odzieży, Paski do butów, Czapki baseballowe, Czapki bejsbolówki, Czapki i czapeczki sportowe, Czapki [nakrycia głowy], Czapki żołnierskie, Kapelusze, Kapelusze przeciwsloneczne, Kapelusze wędkarskie typu bucket hat, Kaptury [odzież], Kominiarki, Okrycia

głowy z daszkiem, Bezrękawniki, Bojówki, Bolerka, Chustki [apaszki], Chusty na głowę, Garnitury, Grube kurtki, Grube płaszcze, Kamizelki [bezrękawniki], Kamizelki dla rybaków, Kamizelki do ochrony przed wiatrem, Kamizelki pikowane, Kamizelki skórzane, Kamizelki z polaru, Kombinezony narciarskie, Kombinezony [odzież], Kombinezony przeciwdeszczowe, Komplet do biegania [odzież], Koszule kamuflażowe, Koszule myśliwskie, Koszule sportowe, Koszule z długimi rękawami, Koszule z kołnierzykiem, Koszule z krótkimi rękawami, Koszule z ochraniaczami do użytku sportowego, Koszulki bez rękawów, Koszulki z nadrukami, Krótkie spodnie, Kurtki dresowe, Kurtki jeździeckie, Kurtki kamuflażowe, Kurtki myśliwskie, Kurtki nieprzemakalne, Kurtki przeciwdeszczowe z kapturem, Kurtki wiatroszczelne, Kurtki wierzchnie, Kurtki z kapturem chroniące przed zimnem i wiatrem, Legginsy, Liberie, Majtki, Nieprzemakalna odzież wierzchnia, Ocieplane kurtki, Odzież damska, Odzież wierzchnia dla kobiet, Odzież wierzchnia dla mężczyzn, Odzież wodoodporna, Odzież wierzchnia na złe warunki pogodowe, Odzież ze skóry, Pelerynki, Pelisy, Płaszcze, Płaszcze mundurowe [zimowe], Płaszcze przeciwdeszczowe, Pulowery, Stroje przeciwdeszczowe, Rękawice kamuflażowe, Spodnie kamuflażowe, Obuwie wojskowe, Paski materiałowe [odzież], Paski [odzież], Paski z materiału, Pasy przez ramię do odzieży, **35** Pokazy towarów, Pokazy towarów dla celów reklamowych, Administrowanie i organizacja usług sprzedaży wysyłkowej, Administrowanie programami motywacyjnymi w celu promowania sprzedaży towarów i usług dla osób trzecich, Dystrybucja materiałów reklamowych (ulotek, prospektów, broszur, próbek, w szczególności do sprzedaży katalogowej dalekodystansowej) w kraju lub poza nim, Dystrybucja materiałów promocyjnych, mianowicie ulotek, prospektów, broszur, próbek, zwłaszcza w zakresie sprzedaży katalogowej dalekodystansowej [zarówno poza granice jak i w kraju].

(111) **351758** (220) 2021 08 11 (210) 532606
 (151) 2022 02 10 (441) 2021 10 25
 (732) PLASOTA TOMASZ KANCELARIA RADCY PRAWNEGO,
 Nowe Lipiny (PL)
 (540) (znak słowny)
 (540) #POJEJSTRONIE
 (510), (511) **41** Coaching w zakresie życia osobistego [life coaching], Doradztwo zawodowe i coaching [doradztwo szkoleniowe i edukacyjne], Usługi szkoleniowe lub edukacyjne w dziedzinie life coachingu, Usługi trenerskie, Trening osobisty [szkolenie], Doradztwo zawodowe i coaching [doradztwo szkoleniowe i edukacyjne], **44** Usługi psychologów, Badania psychologiczne, Doradztwo psychologiczne, Konsultacje psychologiczne, Poradnictwo psychologiczne, Porady psychologiczne, Opieka psychologiczna, Leczenie psychologiczne, Usługi diagnozy psychologicznej, Przeprowadzanie testów psychologicznych, Przygotowywanie profili psychologicznych, Zapewnianie leczenia psychologicznego, Sporządzanie raportów psychologicznych, Poradnictwo psychologiczne dla personelu, Usługi w zakresie psychologii pracy, Udzielanie informacji z zakresu psychologii, Doradztwo związane z psychologią integralną, Terapia psychologiczna dla małych dzieci, Usługi w zakresie oceny psychologicznej, Usługi w zakresie testów psychologicznych, Badanie osobowości do celów psychologicznych, Przeprowadzanie ocen i badań psychologicznych, Przygotowywanie profili psychologicznych do celów medycznych, Przeprowadzanie testów psychologicznych do celów medycznych, Doradztwo dotyczące psychologicznego leczenia dolegliwości medycznych, Doradztwo dotyczące psychologicznego łagodzenia dolegliwości medycznych, Usługi poradnictwa psychologicznego w zakresie sportu, Muzykoterapia w celach fizycznych, psychologicznych i kognitywnych, Usługi w zakresie ocen i badań psychologicznych, Usługi w zakresie psychologii dla osób indywidualnych i grup, **45** Pomoc prawna przy tworzeniu umów, Usługi pomocy w sprawach spornych, Usługi w zakresie pomocy prawnej, Usługi tworzenia sieci kontaktów społecznych online za pomocą aplikacji mobilnych do pobrania, Usługi prawne, Badania prawne, Doradztwo prawne, Mediacja [usługi prawne], Usługi rejestracyjne [prawne], Prawne administrowanie licencjami, Usługi informacji prawnej, Dostarczanie informacji prawnych, Kompilacja informacji prawnych, Sporządzanie ekspertyz prawnych, Usługi monitorowania prawnego, Usługi asystentów prawnych, Uwierzytelnianie dokumentów prawnych, Usługi radców prawnych, Usługi wsparcia prawnego, Usługi prawne dotyczące testamentów, Usługi prawne pro bono, Usługi komornicze (usługi prawne), Organizowanie świadczenia usług prawnych,

Pośrednictwo w procedurach prawnych, Usługi prawne w zakresie mediacji, Rejestrowanie nazw domen [usługi prawne], Profesjonalne konsultacje prawne dotyczące franchisingu, Usługi prawne w zakresie testamentów, Porady prawne i zastępstwo procesowe, Udzielanie informacji dotyczących usług prawnych, Udzielanie opinii prawnych przez ekspertów, Usługi w zakresie badań prawnych, Usługi w zakresie doradztwa prawnego, Usługi adwokatów, Usługi prawne w zakresie prawa rodzinnego, cywilnego, spadkowego, podział majątków.

(111) **351759** (220) 2021 08 11 (210) 532609
 (151) 2022 02 08 (441) 2021 10 25
 (732) PLASOTA TOMASZ KANCELARIA RADCY PRAWNEGO,
 Nowe Lipiny (PL)
 (540) (znak słowno-graficzny)
 (540) # PO JEJ STRONIE
 (540)



PO JEJ
STRONIE

(531) 27.05.01
 (510), (511) **41** Coaching w zakresie życia osobistego [life coaching], Doradztwo zawodowe i coaching [doradztwo szkoleniowe i edukacyjne], Usługi szkoleniowe lub edukacyjne w dziedzinie life coachingu, Usługi trenerskie, Trening osobisty [szkolenie], Doradztwo zawodowe i coaching [doradztwo szkoleniowe i edukacyjne], **44** Usługi psychologów, Badania psychologiczne, Doradztwo psychologiczne, Konsultacje psychologiczne, Poradnictwo psychologiczne, Porady psychologiczne, Opieka psychologiczna, Leczenie psychologiczne, Usługi diagnozy psychologicznej, Przeprowadzanie testów psychologicznych, Przygotowywanie profili psychologicznych, Zapewnianie leczenia psychologicznego, Sporządzanie raportów psychologicznych, Poradnictwo psychologiczne dla personelu, Usługi w zakresie psychologii pracy, Udzielanie informacji z zakresu psychologii, Doradztwo związane z psychologią integralną, Terapia psychologiczna dla małych dzieci, Usługi w zakresie oceny psychologicznej, Usługi w zakresie testów psychologicznych, Badanie osobowości do celów psychologicznych, Przeprowadzanie ocen i badań psychologicznych, Przygotowywanie profili psychologicznych do celów medycznych, Przeprowadzanie testów psychologicznych do celów medycznych, Doradztwo dotyczące psychologicznego leczenia dolegliwości medycznych, Doradztwo dotyczące psychologicznego łagodzenia dolegliwości medycznych, Usługi poradnictwa psychologicznego w zakresie sportu, Muzykoterapia w celach fizycznych, psychologicznych i kognitywnych, Usługi w zakresie ocen i badań psychologicznych, Usługi w zakresie psychologii dla osób indywidualnych i grup, **45** Pomoc prawna przy tworzeniu umów, Usługi pomocy w sprawach spornych, Usługi w zakresie pomocy prawnej, Usługi tworzenia sieci kontaktów społecznych online za pomocą aplikacji mobilnych do pobrania, Usługi prawne, Badania prawne, Doradztwo prawne, Mediacja [usługi prawne], Usługi rejestracyjne (prawne), Prawne administrowanie licencjami, Usługi informacji prawnej, Dostarczanie informacji prawnych, Kompilacja informacji prawnych, Sporządzanie ekspertyz prawnych, Usługi monitorowania prawnego, Usługi asystentów prawnych, Uwierzytelnianie dokumentów prawnych, Usługi radców prawnych, Usługi wsparcia prawnego, Usługi prawne dotyczące testamentów, Usługi prawne pro bono, Usługi komornicze (usługi prawne), Organizowanie świadczenia usług prawnych, Pośrednictwo w procedurach prawnych, Usługi prawne w zakresie mediacji, Rejestrowanie nazw domen [usługi prawne], Profesjonalne konsultacje prawne dotyczące franchisingu, Usługi prawne w zakresie testamentów, Porady prawne i zastępstwo procesowe, Udzielanie informacji dotyczących usług prawnych, Udzielanie opinii prawnych przez ekspertów, Usługi w zakresie badań prawnych, Usługi w zakre-

sie doradztwa prawnego, Usługi adwokatów, Usługi prawne w zakresie prawa rodzinnego, cywilnego, spadkowego, podział majątków.

(111) **351760** (220) 2021 08 19 (210) 532974
 (151) 2022 01 29 (441) 2021 10 04
 (732) PIĘT KRYSZTIAN KINTEK, Kalisz (PL)
 (540) (znak słowno-graficzny)
 (540) Est. 2019 CBD ART KONOPNA SZTUKA ZDROWIA
 (540)



(591) biały, zielony, czarny
 (531) 05.03.11, 05.03.14, 27.05.01, 29.01.13
 (510), (511) **35** Usługi sprzedaży hurtowej, sprzedaży detalicznej w placówkach specjalistycznych i przez Internet preparatów aromatycznych, aromaterapeutycznych, olejków zapachowych i eterycznych, olejków eterycznych, ekstraktów roślinnych i ziołowych, ziół leczniczych i leków ziołowych, wyciągów ziołowych, esencji ziołowych, preparatów ziołowych do celów leczniczych, ziół do palenia, produktów konopnych, suplementów diety i preparatów dietetycznych, suplementów dietetycznych i odżywczych, suplementów żywnościowych, zdrowej żywności, preparatów witaminowych, witamin i preparatów witaminowych, suplementów ziołowych, preparatów kosmetycznych, kosmetyków, preparatów do mycia, płynów do pielęgnacji ciała i/lub włosów, płynów kosmetycznych, kremów kosmetycznych, w tym kremów na bazie ziół, Prowadzenie detalicznych i hurtowych punktów sprzedaży preparatów aromatycznych, aromaterapeutycznych, olejków zapachowych i eterycznych, olejków eterycznych, ekstraktów roślinnych i ziołowych, ziół leczniczych i leków ziołowych, wyciągów ziołowych, esencji ziołowych, preparatów ziołowych do celów leczniczych, ziół do palenia, produktów konopnych, suplementów diety i preparatów dietetycznych, suplementów dietetycznych i odżywczych, suplementów żywnościowych, zdrowej żywności, preparatów witaminowych, witamin i preparatów witaminowych, suplementów ziołowych, preparatów kosmetycznych, kosmetyków, preparatów do mycia, płynów do pielęgnacji ciała i/lub włosów, płynów kosmetycznych, kremów kosmetycznych, w tym kremów na bazie ziół, dezodorantów, Pośrednictwo handlowe, Usługi w zakresie reklamy i działalności informacyjnej, **42** Prowadzenie badań naukowych, Prowadzenie badań naukowych dotyczących zdrowej żywności, Prowadzenie badań naukowych dotyczących zastosowania ziół, Prowadzenie badań naukowych dotyczących zastosowania konopi w lecznictwie, **44** Udzielanie porad z zakresu zdrowego odżywiania, porady dietetyczne, Udzielanie porad z zakresu prowadzenia zdrowego trybu życia, Usługi doradcze i szkoleniowe w zakresie odnowy biologicznej, Terapia, aromaterapia, Usługi doradcze w zakresie terapii manualnej i aromaterapii.

(111) **351761** (220) 2021 08 23 (210) 533037
 (151) 2022 03 04 (441) 2021 11 15
 (732) ENERGY+ SPÓŁKA Z OGRANICZONĄ ODPOWIEDZIALNOŚCIĄ,
 Gdańsk (PL)
 (540) (znak słowno-graficzny)
 (540) ENERGY +
 (540)



(591) żółty, granatowy
 (531) 27.05.01, 24.17.05, 29.01.12, 26.01.01, 26.01.06
 (510), (511) **4** Energia elektryczna, **9** Komórki fotowoltaiczne, Baterie słoneczne, **39** Dostawa energii elektrycznej, Dystrybucja energii, **40** Wytwarzanie energii, **42** Doradztwo w zakresie oszczędności energii.

(111) **351762** (220) 2021 08 25 (210) 533183
 (151) 2022 03 01 (441) 2021 11 15
 (732) GIL IZABELA, Katowice (PL)
 (540) (znak słowny)
 (540) TEMPFLOW
 (510), (511) **1** Preparat czyszczący i udrażniający przeznaczony do przemysłu.

(111) **351763** (220) 2021 08 26 (210) 533199
 (151) 2022 02 24 (441) 2021 11 08
 (732) LASKOWSKI KRZYSZTOF N 20, Kraków (PL)
 (540) (znak słowno-graficzny)
 (540) N-20 NIERUCHOMOŚCI
 (540)

N-20
 NIERUCHOMOŚCI

(591) niebieski, pomarańczowy, biały
 (531) 27.05.01, 27.07.01, 26.04.04, 26.04.09, 29.01.13
 (510), (511) **36** Usługi związane z: działalnością agencji obrotu nieruchomości, zarządzaniem i administrowaniem nieruchomościami, Planowanie inwestycji związanych z nieruchomościami, Usługi pośrednictwa finansowego i kredytowania, w tym w zakresie usług developerskich związanych z pozyskaniem gruntu, budowaniem i sprzedażą domów, lokali mieszkalnych, użytkowych, Usługi doradcze dotyczące nieruchomości i inwestycji w nieruchomości, rozliczenia finansowe transakcji związanych z nieruchomościami, usługi ubezpieczeniowe oraz doradztwo w tym zakresie, usługi finansowe, doradztwo finansowe w zakresie pozyskiwania kredytów oraz inwestowania w nieruchomości, pomoc w pozyskiwaniu kredytów, Wyce na nieruchomości, wykonywanie analiz i ekspertyz finansowych oraz szacowanie wartości nieruchomości dla celów fiskalnych, leasing nieruchomości, finansowanie inwestycji.

(111) **351764** (220) 2021 08 26 (210) 533202
 (151) 2022 03 15 (441) 2021 11 29
 (732) CZECHOWSKI ŁUKASZ SELECT, Rybnik (PL)
 (540) (znak słowny)

(540) hegger Auto Perfektion
 (510), (511) **35** Dostarczanie informacji za pośrednictwem Internetu na temat sprzedaży samochodów, Usługi importowo-eksportowe, Usługi sprzedaży detalicznej i hurtowej w zakresie następujących towarów: preparaty ściernie do użytku w pielęgnacji samochodów, skrobaczki ręczne do usuwania lodu z okien pojazdów, urządzenia nawigacyjne do samochodów, ładowarki do samochodów elektrycznych, uchwyty samochodowe do telefonów, urządzenia kontrolujące do automatycznego parkowania samochodów, kamery do monitorowania tzw. „martwego pola” w samochodach, uchwyty na tablety przystosowane do użytku w samochodach, ładowarki USB przystosowane do samochodowych gniazd zapalniczki, nawilżacz powietrza do samochodów, lodówki na napoje do samochodów, popielniczki do samochodów, uchwyty na szklankę do samochodów, przenośne foteliki dziecięce do samochodów, bagażniki na narty do samochodów, uchwyty na parasole do samochodów, poduszki na siedzenia do samochodów, poduszki przystosowane do siedzeń samochodowych, wycieraczki do szyb przednich samochodów silnikowych, osłony przeciwsłoneczne do przednich szyb samochodów, bagażniki na narty do samochodów silnikowych, pojemniki na drobniaki do siedzeń samochodowych, foteliki dla dzieci do użytku w samochodach, zestawy na dach samochodu do przewożenia kano i kajaków, pojemniki na drobniaki do używania w bagażnikach samochodowych, klipsy przystosowane do mocowania części samochodowych do nadwozi, dopasowane pokrowce na siedzenia do użytku w samochodach, uchwyty do kubków do picia przystosowane do samochodów, bagażniki do pojazdów, szyby do pojazdów, okładziny do pojazdów, kołpaki [do pojazdów], wycieraczki do przednich szyb pojazdów [części pojazdów], pasy bezpieczeństwa do pojazdów, drewniane siedzenia do pojazdów, ukształtowane maty do pojaz-

dów, podpórki do pojazdów jednośladowych, foteliki bezpieczeństwa do pojazdów, stojaki na napoje do pojazdów, alarmy dźwiękowe anty włamaniowe do pojazdów, przyczepy do lądowych pojazdów mechanicznych, błotniki [części do pojazdów lądowych], metalowe haki holownicze do pojazdów, poduszki bezpieczeństwa do siedzeń pojazdów, alarmy zdalne do pojazdów wodnych, uchwyty na szklankę do pojazdów, schowki na rękawiczki do pojazdów, pokrowce na siedzenia pojazdów [dopasowane], pokrowce na siedzenia pojazdów [ukształtowane], elektryczne zapalniczki do pojazdów lądowych, podkładki antypoślizgowe pod opony pojazdów, panele ozdobne do nadwozi pojazdów, pokrowce na zagłówki do pojazdów, podwozia do pojazdów [statków powietrznych], systemy alarmowe do pojazdów lądowych, ochronne pokrowce do pojazdów [ukształtowane], ochronne pokrowce do pojazdów [dopasowane], poduszki na siedzenia do pojazdów, worki [schowki] do użytku wewnątrz pojazdów, pompki nożne do pompowania opon pojazdów, zestawy do składowania do pojazdów kempingowych, pasy bezpieczeństwa dla dzieci do pojazdów, pokrowce na siedzenia [dopasowane] do pojazdów, uprząże bezpieczeństwa dla dzieci do siedzeń pojazdów, organizery do tyłów siedzeń specjalnie przystosowane do użytku w samochodach, organizery do tyłów siedzeń specjalnie przystosowane do użytku w pojazdach, podstawki dla dzieci do samochodów, poduszki do podpierania do użytku w samochodowych fotelikach bezpieczeństwa dla dzieci, skrobaki do szkla przeznaczone do czyszczenia, akcesoria samochodowe, części samochodowych.

(111) **351765** (220) 2021 08 26 (210) 533266
 (151) 2022 02 22 (441) 2021 11 08
 (732) Rothmans of Pall Mall Limited, Boncourt (CH)
 (540) (znak słowny)

(540) MAKE IT HAPPEN
 (510), (511) **34** Papierosy, Tytoń, surowy lub przetworzony, Tytoń do samodzielnego skręcania papierosów, Tytoń do fajek, Wyroby tytoniowe, Substytuty tytoniu (nie do celów medycznych), Cygara, Cygaretki, Zapalniczki do papierosów dla palaczy, Zapalniczki do cygar dla palaczy, Zapalki, Artykuły dla palaczy, Bibułki papierosowe, Gilzy papierosowe, Filtry papierosowe, Kieszonkowe urządzenia do skręcania papierosów, Ręczne maszynki do umieszczania tytoniu w papierowych gilzach, Papierosy elektroniczne, Płyny do papierosów elektronicznych, Wyroby tytoniowe do podgrzewania.

(111) **351766** (220) 2021 08 30 (210) 533295
 (151) 2022 02 28 (441) 2021 10 25
 (732) MORAL FALKON LIMITED, Hong kong (CN)
 (540) (znak słowno-graficzny)

(540) DE PAREL
 (540)

DE PAREL

(531) 27.05.01
 (510), (511) **3** Olejki perfumowane do produkcji preparatów kosmetycznych, Płyny do mycia twarzy [kosmetyki], Środki czyszczące do celów gospodarstwa domowego, Kremy do oczyszczania skóry, Balsamy do ciała, kosmetyki do pielęgnacji skóry, Kosmetyki, odżywki do włosów, Preparaty koloryzujące do celów kosmetycznych, Mleczko oczyszczające do celów kosmetycznych, Produkty utrwalające do włosów, Olejki do odżywiania włosów, Maseczki do włosów, Szampony, preparaty do kąpieli, Nielecnicze, Farby do włosów, Nielecnicze balsamy do ust, Maski kosmetyczne, Preparaty kosmetyczne do złuszczenia naskórki, Mydła, Waciki do celów kosmetycznych, Kremy z filtrem przeciwsłonecznym, Kremy do skóry, Toniki do skóry, Olejki eteryczne, Peelingi złuszczące do celów kosmetycznych, Serum pielęgnacyjne.

(111) **351767** (220) 2021 08 30 (210) 533300
 (151) 2022 02 28 (441) 2021 10 25
 (732) MULTI-FORM II SPÓŁKA Z OGRANICZONĄ

ODPOWIEDZIALNOŚCIĄ, Tychy (PL)
 (540) (znak słowno-graficzny)
 (540) Multi design

(540)



(531) 27.05.01, 26.04.02, 26.04.04, 26.04.18

(510), (511) **1** Kleje do płytek ściennych, kleje do tapetowania, **2** Lakiery i pokosty, Powłoki do drewna [farby], Farby ceramiczne, Farby wodne, **6** Drzwi (Urządzenia do otwierania-) nieelektryczne, drzwi metalowe, Drzwi wahadłowe metalowe, Klamki do drzwi metalowe, metalowe urządzenia zamykające do drzwi, Okucia do drzwi metalowe, Prowadnice do drzwi przesuwanych [z metalu], **9** Wizjery do drzwi [judasze], **11** Abażury do lamp, Akcesoria łazienkowe, Bidety, Deski sedesowe, Kabiny prysznicowe, Kaloryfery elektryczne, Krany, Światła sufitowe, Lampy oświetleniowe, Łazienkowe Instalacje wodno-kanalizacyjne, Muszle klozetowe [WC], Natryski, prysznice, Pisuary [armatura sanitarna], Spluczki ustępowe, Umywalki [części instalacji sanitarnych], Wanny, Wanny SPA, Wentylatory elektryczne do użytku osobistego, Zlewozmywaki, Żarówki oświetleniowe, Żyrandole, **19** Boazerie, Deski podłogowe, Deski podłogowe (drewniane), Drzwi harmonijkowe, niemetalowe, Drzwi niemetalowe, Drzwi wahadłowe niemetalowe, Drzwiowe (Ościeżnice-) niemetalowe, Dzieła sztuki wykonane z kamienia, betonu lub marmuru, Listwy niemetalowe, Niemetalowe płytki ścienne, Obudowy kominków, niemetalowe, Okładziny drewniane, Okrycia niemetalowe dla budownictwa, Panele akustyczne niemetalowe, Parapety okienne (Niemetalowe parkiety, Podłogi niemetalowe, Podłogowe płytki niemetalowe, Podłogowe płyty parkietowe, Schody (Stopnie-) niemetalowe, Schody niemetalowe, Siding winylowy [materiały budowlane], Sklejka, Sufity niemetalowe, Tynk, Zaprawy budowlane, **20** Dekoracje wiszące [ozdoby], Kanapy, Karnisze do zasłon, Klamki do drzwi niemetalowe, Komody, Krzesła, Ławy [meble], Łóżka, Łóżka drewniane, Materace, Meble, Meble biurowe, Meble metalowe, Meble ogrodowe, Obrazy (Ramy do-), Osprzęt niemetalowy do drzwi, Płytki lustrzane, Poduszki, Postumenty pod doniczki na kwiaty, Pościel, oprócz bielizny pościelowej, Poziome żaluzje wewnętrzne z lamelkami, Prowadnice niemetalowe do drzwi przesuwanych, Ramy obrazów [Listwy do-], Rolety okienne tekstylne wewnętrzne, Rolety wewnętrzne okien, Stoły, Szezlongi, Toaletki, Urządzenia zamykające do drzwi, nieelektryczne, niemetalowe, Wezglowia, **21** Doniczki na kwiaty, Dozowniki mydła, Dozowniki papieru toaletowego, Figurki z porcelany, ceramiki, gliny, terakoty lub szkła, Przybory toaletowe, **24** Kapy na łóżka, Narzuty na łóżka, Obicia ścienne z materiałów tekstylnych, Ręczniki, Tkaniny, Zasłony, **27** Dywany, chodniki i maty, Linoleum, Maty łazienkowe [dywaniki], Podkładki pod dywany, Pokrycia podłogowe, Pokrycia podłogowe winylowe, Ścienne materiały dekoracyjne, nietekstylne, Ścienne tekstylne materiały wykończeniowe, Tapeta, Tapety tekstylne, **35** Administrowanie programami lojalności konsumenta, Prezentowanie produktów w mediach dla celów sprzedaży detalicznej, Usługi handlu detalicznego w zakresie dzieł sztuki świadczonych przez galerie sztuki, Usługi pośrednictwa w handlu, **37** Montaż drzwi i okien, **39** Dostawa towarów, **41** Organizowanie i prowadzenie warsztatów [szkolenie], Organizowanie wystaw w celach kulturalnych lub edukacyjnych, **42** Projektowanie budowlane, Projektowanie dekoracji wnętrz, Wzornictwo przemysłowe.

(111) **351768** (220) 2021 08 31 (210) 533464

(151) 2022 03 01 (441) 2021 11 15

(732) OKRĘGOWA SPÓŁDZIELNIA MLECZARSKA W ŁOWICZU, Łowicz (PL)

(540) (znak słowno-graficzny)

(540) ŁOWICZ ŁĄCZY pokolenia mleczarnia.lowicz.pl

(540)



(591) turkusowy, biały, czerwony, żółty, fioletowy, zielony, pomarańczowy, niebieski, granatowy

(531) 27.05.01, 29.01.15, 26.04.02, 26.04.08, 26.11.01, 26.11.08

(510), (511) **29** Wyroby z mleka, desery mleczne, jogurty, kazeina do celów spożywczych, kefiry, masło, mleko, mleko w proszku, mleko zagęszczone, napoje mleczne, śmietaną sery, serki homogenizowane, twarogi, **35** Sprzedaż hurtowa i detaliczna produktów mleczarskich, prowadzenie sklepów i hurtowni internetowych z artykułami mleczarskimi, ekspertyzy opłacalności z zakresu aparatury, przyrządów i sprzętu mleczarskiego, pośrednictwo handlowe w zakresie wyrobów mleczarskich oraz aparatury, przyrządów i sprzętu mleczarskiego polegające na kojarzeniu kontrahentów, organizowanie targów i wystaw w celach handlowych i reklamowych, administrowanie programami lojalności konsumenta badania biznesowe, badania opinii publicznej, badania rynkowe, prognozy ekonomiczne, marketing ukierunkowany, optymalizacja stron internetowych, pokazy towarów, poszukiwania w zakresie patronatu, prezentowanie produktów w mediach dla celów sprzedaży detalicznej, promocje sprzedaży dla osób trzecich, promowanie towarów i usług w formie sponsorowania wydarzeń sportowych i kulturalnych, publikowanie tekstów reklamowych, telemarketing, tworzenie tekstów reklamowych, usługi marketingowe, usługi pośrednictwa w handlu, usługi w zakresie wywiadu rynkowego i porównywania cen, wyceny handlowe, zarządzanie w zakresie zamówień handlowych.

(111) **351769** (220) 2021 10 18 (210) 533493

(151) 2022 03 11 (441) 2021 11 22

(732) KONSORCJUM PRAWNO-FINANSOWE VERTUS SPÓŁKA AKCYJNA, Katowice (PL)

(540) (znak słowno-graficzny)

(540) VS KONSORCJUM PRAWNO-FINANSOWE VERTUS S.A.

(540)



(591) granatowy, biały

(531) 27.05.01, 27.05.19, 27.05.22, 29.01.12

(510), (511) **35** Outsourcing [doradztwo biznesowe], **36** Agencje ściągania wierzytelności, Usługi agencji ściągania wierzytelności, Usługi w zakresie windykacji długu i faktoringu wierzytelności, Doradztwo w sprawach finansowych, **45** Usługi prawne, Usługi w zakresie pomocy prawnej, Doradztwo prawne.

(111) **351770** (220) 2021 08 03 (210) 532286

(151) 2022 03 03 (441) 2021 11 15

(732) UNIwersytet GDAŃSKI, Gdańsk (PL)

(540) (znak słowno-graficzny)

(540) UG Uniwersytet Gdański

(540)



(591) niebieski, biały

(531) 29.01.04, 29.01.06, 29.01.12, 27.05.01, 27.05.24, 24.01.05

(510), (511) **1** Katalizatory biochemiczne, Katalizatory chemiczne, Kultury mikroorganizmów inne niż do celów medycznych lub weterynaryjnych, Odczynniki chemiczne inne niż do celów medycznych lub weterynaryjnych, Preparaty bakteriologiczne inne niż do celów medycznych lub weterynaryjnych, Preparaty chemiczne i biochemiczne oraz biotechnologiczne dla przemysłu, Preparaty chemiczne do analiz laboratoryjnych inne niż do celów medycznych lub weterynaryjnych, Preparaty diagnostyczne inne niż do celów medycznych lub weterynaryjnych, Preparaty z mikroorganizmów inne niż do celów medycznych lub weterynaryjnych, Substancje chemiczne do analiz laboratoryjnych inne niż do celów medycznych lub weterynaryjnych, **5** Preparaty białkowe jako substraty do celów leczniczych, Biocydy, Detergenty medyczne, Hormony do celów medycznych, Medyczne preparaty jonowe, Medyczne sole kąpielowe, preparaty do sporządzania leczniczych kąpielii tlenowych, Kultury mikroorgani-

zmów jako substraty do sporządzania leków, Odczynniki chemiczne specjalnie przygotowane do celów farmaceutycznych, Lecznicze preparaty z mikroelementami dla ludzi i zwierząt, Podłoża do medycznych kultur bakteryjnych, Witaminy w postaci preparatów leczniczych, **9** Naukowe aparaty, urządzenia i przyrządy i ich części z dziedziny fizyki, Naukowa aparatura i instrumenty i ich części z dziedziny chemii, Naukowe urządzenia i przyrządy i ich części z dziedziny oceanografii i nauk o ziemi, Audiowizualne urządzenia dydaktyczne do nauczania, Aparatura do wykonywania analiz inna niż do celów medycznych, Oprogramowanie komputerowe i elektroniczne urządzenia do przetwarzania danych i ich części związanych z badaniami naukowymi w dziedzinie fizyki, chemii, oceanografii i nauk o ziemi, **10** Aparatura urządzenia i przyrządy naukowo-badawcze i rejestracyjne oraz diagnostyczne i ich części przeznaczone do celów medycznych, **16** Papier, tektura i wyroby z tych materiałów pokryte napisami i informacjami dotyczącymi naukowych procedur i naukowych aparatów, urządzeń i przyrządów oraz ich części z dziedziny fizyki, chemii, oceanografii, biologii, biotechnologii, nauk o ziemi, takie zwłaszcza jak: papier do maszyn sumujących, cienki papier do korespondencji, kalka, papier do komputerów, papier do kopiarek, kalka kreślarska, tablice ogłoszeniowe z papieru lub z kartonu, druki, albumy, almanachy, atlasy, drukowane tabele kalkulacyjne, kalendarze, blankiety, wzytówki, fiszki katalogowe, karty okolicznościowe, taśmy i karty papierowe do zapisywania programów komputerowych, koperty, formularze, mapy geograficzne, podręczniki instruktażowe i akademickie, drukowane naukowe i badawcze plany, katalogi, broszury, gazety, czasopiśma, ulotki, książki naukowe i popularyzatorskie oraz dydaktyczne, skrypty akademickie, materiały introligatorskie, fotografie (oprawione i nie oprawione), prospekty, materiały szkoleniowe i instruktażowe, materiały edukacyjne w postaci gier, afisze, plakaty, albumy, atlasy, papierowe plany zajęć i lekcji i tym podobne plansze, kalendarze, litograficzne dzieła sztuki, **25** Pokryte informacyjnymi napisami i grafikami takie elementy ubioru jak: szale i szalki, berety, bielizna, bluzki koszulowe, buty, czapki, czepki kąpielowe, daszki do czapek, kamizelki, kapelusze, kąpielówki, kostiumy kąpielowe, koszule, koszulki sportowe, krawaty, nakrycia głowy, obuwie, obuwie sportowe, odzież, odzież z dzianin, **35** Usługi badania opinii publicznej, Usługowe badania i poszukiwania w dziedzinie działalności gospodarczej, Usługowe badania rynku, Usługi doradztwa w zakresie organizowania i prowadzenia działalności gospodarczej, Usługi specjalistycznego doradztwa w zakresie zarządzania personalnego, Usługowe ekspertyzy w zakresie wybranych zagadnień działalności gospodarczej, Usługowe dostarczanie informacji o działalności gospodarczej, Usługowe wyceny zamierzeń inwestycyjnych dla potrzeb działalności handlowej, Usługowe pozyskiwanie danych do komputerowych baz danych, oraz systematyzacji danych w komputerowych bazach danych, komputerowego zarządzania plikami, Usługi przeprowadzania sondaży, Usługi pośrednictwa pracy dla absolwentów i studentów studiów uniwersyteckich, Usługi pozyskiwania informacji o działalności gospodarczej i profesjonalnego zarządzania, Usługi wypożyczania urządzeń i wyposażenia naukowo-badawczego i kontrolno-pomiarowego w dziedzinie nauk fizycznych, chemicznych, oceanografii i nauk o ziemi, Usługowe zgrupowanie na rzecz osób trzecich różnych towarów dotyczących naukowych procedur i naukowych aparatów, urządzeń i przyrządów oraz ich części z dziedziny fizyki, chemii, oceanografii, biologii, biotechnologii, nauk o ziemi, pozwalające nabywcy wygodnie oglądać i kupować te towary: w uniwersyteckim centrum serwisowym, z katalogu ofertowego różnych artykułów, na stronie internetowej, za pośrednictwem usługi elektronicznej, za pośrednictwem systemu telezakupów, wykorzystując zamówienie korespondencyjne, używając środków telekomunikacji, Usługi informacji statystycznej, Usługowa obróbka tekstów (usługi redakcyjne i korektorskie), Usługowe organizowanie targów i wystaw w celach handlowych lub reklamowych, Usługowe opracowywanie prognoz ekonomicznych, Usługi prowadzenia reklamy dla potrzeb osób trzecich za pośrednictwem akademickiej sieci komputerowej, Usługi firmowanej przez uczelnię wyższą reklamy korespondencyjnej, reklamy prasowej, reklamy radiowej, reklamy telewizyjnej, Usługi wyceny jakości opracowań naukowo-badawczych osób trzecich, Usługi wynajmu czasu reklamowego we wszystkich środkach przekazu, wynajmowanie miejsc na umieszczanie ogłoszeń lub reklam w obiektach akademickich, wynajmowanie powierzchni na cele reklamowe w obiektach akademickich, Informacja o powyższych usługach, **36** Usługi doradztwa w sprawach finansowych, Usługi doradztwa w sprawach ubezpieczeniowych, Usługi opracowywania akademickich ekspertyz naukowych dla ce-

łów fiskalnych, Usługi wyceny finansowej w zakresie ubezpieczeń, banków, nieruchomości, Usługi informacji finansowej, Usługowe administrowanie majątkiem nieruchomym innych akademickich i dydaktycznych podmiotów gospodarczych, Usługi akademickiego doradztwa finansowego i naukowe doradztwo w sprawach ubezpieczeniowych, Usługowa organizacja zbiorów, organizowanie funduszy na cele dobroczynne pod auspicjami uczelni akademickiej, Usługi naukowego szacowania i wyceny majątku nieruchomego osób trzecich, Usługi ekonomiczne szacowania wartości majątkowych dla celów fiskalnych, Usługi naukowej wyceny antyków, zbiorów numizmatycznych, zbiorów kolekcjonerskich o znacznej wartości materialnej, znaczków, biżuterii i dzieł sztuki, Wynajmowanie pomieszczeń biurowych i nieruchomości powyższych obiektach akademickich, Informacja o powyższych usługach, **38** Usługi internetowych agencji informacyjnych, Usługi łączności poprzez terminale komputerowe, Usługi ogłoszeń elektronicznych za pośrednictwem komputerów włączonych do sieci Internet, Intranet lub akademickiej sieci lokalnej, Usługi poczty elektronicznej dedykowanej dla określonej grupy odbiorców, Usługi przesyłania informacji tekstowej i obrazowej przy pomocy komputera włączonego do sieci Internet, Usługi wirtualnych agencji prasowych realizowane za pośrednictwem Internetu, Usługowe przydzielanie dostępu do światowej sieci komputerowej, Wypożyczanie aparaty do przesyłania informacji, wypożyczanie modemów, wypożyczanie symulografów, Informacja o powyższych usługach, **40** Usługi drukarskie, wydawnicze, edytorskie, redaktorskie i introligatorskie, Usługi fotoskładu i składu komputerowego, Usługi specjalistycznego apreturowania w laboratoriach akademickich papieru i tektury oraz materiałów celulozo-pochodnych dla celów drukarskich, Usługi wykonywania druku sitowego, druku litograficznego, offsetowego oraz drukowanie rysunków technicznych i grafik makro gabarytowych w laboratoriach akademickich, informacja o powyższych usługach, **41** Usługi edukacyjne i szkoleniowe takie zwłaszcza jak edukacja prowadzona przez uczelnie wyższe, Usługi informacji o dostępnych kierunkach edukacji, Usługi rekrutacji na studia wyższe, Usługi nauczania korespondencyjnego, Usługi doradztwa w sprawie wyboru kierunku zawodowego, Usługi dokształcania zawodowego, Usługi wypożyczania książek, audiobooków, nagrań dźwiękowych, nagrań audiowizualnych oraz oprogramowania komputerowego przeznaczonych do celów edukacyjnych, Usługi organizowania, prowadzenia i obsługi wystaw i ekspozycji muzealnych i edukacyjnych, Usługi organizowania i prowadzenia obozów sportowych dla młodzieży akademickiej, organizowania i prowadzenia obozów wakacyjnych dla młodzieży akademickiej, Usługi tłumaczenia z i na języki obce oraz z użyciem języka migowego, Usługi organizowania, prowadzenia i obsługi naukowych konferencji, kongresów, seminariów, sympozjów, zjazdów, Usługi naukowo-badawczych pracowników i laboratoriów specjalistycznych, Usługi organizowania konkursów edukacyjnych, Usługi publikacji elektronicznej on-line książek i periodyków na rzecz osób trzecich, Usługi publikowania analogowych książek i wydawnictw naukowych i popularyzatorskich, Usługi publikowania tekstów innych niż teksty reklamowe, Usługi realizacji spektakli teatralnych i telewizyjnych, Usługi organizowania i prowadzenia obsługi sprawdzianów pedagogicznych na różnych poziomach kształcenia, Usługi przygotowywania i prowadzenia sprawdzianów pedagogicznych, Informacja o powyższych usługach, **42** Usługowe badania i ekspertyzy dla potrzeb osób trzecich w zakresie stosowania przepisów prawa i praktyki postępowania w administracji, oraz usługi naukowe i techniczne w zakresie opracowywania dla potrzeb osób trzecich zleconej tematyki, Usługi naukowo-badawcze z zakresie medycyny i farmacji w tym zwłaszcza w takich tematykach jak: botanika farmaceutyczna, chemia farmaceutyczna, chemia nieorganiczna, chemia analityczna, chemia organiczna, farmakodynamika, farmakognozja, technologia i biotechnologia środków leczniczych, technologia postaci leku i biofarmacja, toksykologia, farmakoepidemiologia, farmakoekonomika, analityka biochemiczna, bromatologia, cytobiologia i histochemia, farmakobiologia, farmakokinetyka, farmacja fizyczna, mikrobiologia farmaceutyczna, farmacja kliniczna, Usługi nauk o zdrowiu, w tym: fizjoterapii, pielęgniarstwa, położnictwa, ratownictwa medycznego, nauk o zdrowiu w zakresie zdrowia publicznego, Usługi nauk filozoficznych, Usługi nauk w zakresie porównawczych studiów cywilizacyjnych, Usługi w zakresie pedagogiki, Usługi w zakresie psychologii, Usługi naukowe w zakresie religioznawstwa, Usługi w zakresie nauk socjologicznych, Usługi w zakresie nauk historycznych w tym: historii, archeologii, etnologii, antropologii kulturowej, historii sztuk, muzykologii, Usługi z zakresie

judaistyki, Usługi z zakresie nauk filologicznych w tym: filologii angielskiej, filologii germańskiej, filologii klasycznej, filologii orientalnej, filologii romańskiej, filologii słowiańskiej, filologii wschodniosłowiańskiej, filologii węgierskiej, językoznawstwa ogólnego, językoznawstwa indoeuropejskiego, przekładu i komunikacji międzykulturowej, Usługi z zakresie filologii polskiej, Usługi z zakresie wiedzy o teatrze, Usługi z zakresie nauk fizycznych, Usługi z zakresie astronomii, Usługi z zakresie matematyki, informatyki i informatyki stosowanej, Usługi z zakresie nauk chemicznych, Usługi z zakresie nauk o ziemi, Usługi z zakresie nauk dotyczących zarządzania i komunikacji społecznej w tym: informacji naukowej i bibliotekoznawstwa, Usługi z zakresie kulturoznawstwa, Usługi z zakresie filmoznawstwa, Usługi z zakresie naukowego zarządzania i marketingu w tym: zarządzania w administracji publicznej, zarządzania kulturą, zarządzania w oświacie, zarządzania w turystyce, Usługi z zakresie ekonomii, Usługi z zakresie dziennikarstwa i komunikacji społecznej, Usługi z zakresie psychologii, w tym: psychologii stosowanej, Usługi z zakresie lingwistyki, Usługi z zakresie studiów międzynarodowych, Usługi z zakresie studiów politycznych, Usługi z zakresie nauk biochemicznych, nauk biofizycznych, nauk biotechnologicznych, Usługi w zakresie: badań bakteriologicznych, badań geologicznych, Usługi z zakresie ekspertyz dotyczących geologii, Usługi z zakresie badań technicznych materiałów i substancji, Usługi z zakresie ekspertyz w dziedzinie kosmetyki, Usługi z zakresie doradztwa, doboru i eksploatacji oprogramowania i sprzętu komputerowego, Usługi z zakresie doradztwa w dziedzinie ochrony środowiska i nauk o ziemi, Usługi z zakresie ekspertyz geologicznych i oceanograficznych, Usługi z zakresie ekspertyz inżynierskich budownictwa lądowego, Usługowe programowanie komputerów, Usługi z zakresie projektowania systemów komputerowych, Usługowe analizy istniejących systemów komputerowych, Usługi z zakresie konwersji danych lub dokumentów na formę elektroniczną, Usługi w zakresie innej konwersji danych naukowych przez programy komputerowe, Usługi z zakresie projektowania budynków, projektowania dekoracji wnętrz, Usługi w zakresie projektowania specjalistycznych opakowań, Usługi w zakresie stwierdzania autentyczności dzieł sztuki, Informacja o powyższych usługach, **43** Usługi prowadzenia hoteli, w tym hoteli studenckich burs, stacji oraz akademików, Usługi agencji zakwaterowań na potrzeby instytucji i imprez akademickich, Usługi rezerwacji pomieszczeń na pobyt czasowy, Usługi wynajmowania pomieszczeń akademickich na pobyt czasowy, wynajmowania sal na posiedzenia, konferencje, kongresy, seminaria, sympozja, zjazdy, Usługi restauracyjne, kawiarniane i barowe związane z imprezami organizowanymi przez uczelnię akademicką, Usługi socjalno-bytowe dla studentów i słuchaczy zrutyinizowanych zajęć dydaktycznych w zakresie organizowania przez uczelnię akademicką czasowych pobytów osób indywidualnych i grup zorganizowanych w związku z zajęciami sportowo-rekreacyjnymi, rehabilitacyjnymi, sesjami odnowy biologicznej i cyklami zabiegów medycyny sportowej, Informacja o powyższych usługach, **44** Usługi poradnictwa psychologicznego i terapii zajęciowo-ruchowej, Organizowanie, programowanie i prowadzenie wyspecjalizowanych ćwiczeń dla osób w podeszłym wieku typu akademii IV wieku lub zajęć w zlecanej i wyselekcjonowanej tematyce, Informacja o powyższych usługach, **45** Usługi licencjonowania własności intelektualnej, Usługi doradztwa w zakresie własności intelektualnej, Usługi w zakresie nadzoru w dziedzinie własności intelektualnej, Usługi zarządzania prawami autorskimi, Usługi w zakresie licencjonowania programów komputerowych, Usługowe badania sytuacji i unormowań prawnych i legislacyjnych, Naukowe usługi informacyjne i konsultacje w zakresie ochrony i zapobiegania oszustwom, Naukowe usługi w zakresie wyspecjalizowanego zapewnienia bezpieczeństwa i ochrony mienia osób trzecich, Usługowe zabezpieczanie majątku osobistego osób trzecich w zakresie dorobku intelektualnego, w tym usługi patentowe i egzekucji praw wyłącznych, Informacja i doradztwo dotyczące wszystkich w/w usług świadczonych w trybie on-line z komputerowej bazy danych lub za pośrednictwem Internetu.

(111) **351771** (220) 2021 08 07 (210) 532466
 (151) 2022 03 03 (441) 2021 11 15
 (732) TELEWIZJA POLSAT SPÓŁKA Z OGRANICZONĄ
 ODPOWIEDZIALNOŚCIĄ, Warszawa (PL)
 (540) (znak słowno-graficzny)
 (540) polsat go PPV

(540)



(591) ciemnogranatowy, żółty

(531) 29.01.12, 27.05.01, 27.05.24, 26.01.01, 26.01.16

(510), (511) **9** Urządzenia i przyrządy: naukowe, żeglarskie, geodezyjne, fotograficzne, kinematograficzne, optyczne, wagowe, pomiarowe, sygnalizacyjne, kontrolne, do ratowania życia, do celów dydaktycznych, Urządzenia i przyrządy do przewodzenia, przełączania, przekształcania, gromadzenia, sterowania i regulacji energii elektrycznej, Urządzenia do nagrywania, przesyłania oraz odtwarzania dźwięku lub obrazów, Magnetyczne nośniki danych, nagrane dyski, Płyty kompaktowe, DVD i inne nośniki nagrań cyfrowych, Mechanizmy do urządzeń uruchamianych przez wrzucenie monety, Kasy rejestrujące, maszyny liczące, osprzęt do przetwarzania danych, komputery, Programy komputerowe, Urządzenia do gaszenia ognia, Publikacje elektroniczne, Oprogramowanie komputerowe, Aplikacje mobilne, Oprogramowanie do transmisji strumieniowej treści audiowizualnych lub multimedialnych za pośrednictwem Internetu lub innych sieci komunikacji elektronicznej, Oprogramowanie do transmisji strumieniowej treści audiowizualnych i wideo na przenośne urządzenia elektroniczne, Oprogramowanie do wyszukiwania, organizowania i rekomendowania treści multimedialnych, Oprogramowanie do wyszukiwania, organizowania i rekomendowania treści audiowizualnych, Oprogramowanie dla telefonów komórkowych, tableatów, komputerów osobistych i podręcznych urządzeń elektronicznych, Oprogramowanie do korzystania z usług wideo na żądanie, Oprogramowanie do pobierania lub odtwarzania treści multimedialnych, Oprogramowanie do pobierania lub odtwarzania treści audiowizualnych, Oprogramowanie do oglądania treści multimedialnych na urządzeniach przenośnych, w tym telefonach komórkowych i tabletach, Oprogramowanie do oglądania treści audiowizualnych na urządzeniach przenośnych, w tym telefonach komórkowych i tabletach, Oprogramowanie do oglądania programów telewizyjnych na urządzeniach przenośnych, w tym telefonach komórkowych i tabletach, Oprogramowanie do oglądania treści multimedialnych na komputerach, Oprogramowanie do oglądania treści audiowizualnych na komputerach, Oprogramowanie do oglądania programów telewizyjnych na komputerach, Elektroniczne nośniki danych, Nagrania cyfrowe, Nagrania audio, Nagrania wideo, Nagrania audio-wideo, Sprzęt elektroniczny, Sprzęt elektryczny, Akcesoria do sprzętu elektronicznego, Urządzenia elektroniczne, Urządzenia elektryczne, Akcesoria do urządzeń elektronicznych, **35** Pomoc w prowadzeniu działalności gospodarczej, Usługi wsparcia administracyjnego, Prace biurowe, Doradztwo i konsultacje w zakresie działalności gospodarczej, Usługi analizy i informacji biznesowej, Badania rynkowe, Analizy gospodarcze, Administrowanie działalnością gospodarczą, Zarządzanie działalnością gospodarczą, Planowanie działalności gospodarczej, Organizacja działalności gospodarczej, Audyt działalności gospodarczej, Informacja o działalności gospodarczej, handlu, reklamie, promocji, Agencje informacji handlowej, Organizacja wystaw handlowych, Organizacja targów handlowych, Usługi reklamowe, Usługi agencji reklamowych, Usługi marketingowe, Usługi promocyjne, Usługi programów lojalnościowych, motywacyjnych lub promocyjnych, Promocja towarów i usług, Usługi public relations, Produkcja reklam, Dystrybucja materiałów reklamowych, Rozpowszechnianie ogłoszeń reklamowych, Publikowanie tekstów reklamowych, Wynajmowanie powierzchni na cele reklamowe, Wynajem czasu reklamowego w środkach przekazu, Reklamy korespondencyjne, Sondáže opinii, Organizowanie wystaw w celach handlowych lub reklamowych, Promocja sprzedaży dla osób trzecich, Profesjonalne zarządzanie działalnością artystyczną, Przetwarzanie, systematyzacja danych i zarządzanie nimi, Komputerowe przetwarzanie danych, Elektroniczne przetwarzanie danych, Zarządzanie przetwarzaniem danych, Doradztwo związane z przetwarzaniem danych, Rozpowszechnianie informacji

gospodarczych, Rozpowszechnianie informacji biznesowych, Rozpowszechnianie informacji handlowych, Wyszukiwanie informacji w plikach informatycznych dla osób trzecich, Skomputeryzowane wyszukiwanie informacji handlowych, Usługi sprzedaży towarów, Sprzedaż detaliczna, Sprzedaż hurtowa, Zgrupowanie na rzecz osób trzecich towarów pozwalające nabywcy wygodnie oglądać lub zapoznawać się z opisem oraz kupować te towary, w szczególności: z katalogu różnych artykułów, za pośrednictwem usługi elektronicznej, na stronie internetowej oraz usługi pośrednictwa w powyższym zakresie, Pośrednictwo w zakresie sprzedaży usług, Usługa polegająca na prezentacji ofert usług, Sprzedaż hurtowa i detaliczna paliw stałych, ciekłych, gazowych oraz produktów pochodnych, Pośrednictwo w zakresie sprzedaży paliw stałych, ciekłych, gazowych oraz produktów pochodnych, Doradztwo handlowe w zakresie wykorzystania energii i paliw oraz produktów pochodnych, Sprzedaż hurtowa i detaliczna energii, w tym energii elektrycznej i ciepłej, Pośrednictwo w zakresie sprzedaży energii, w tym energii elektrycznej i ciepłej, Zarządzanie wykonywaniem umów dotyczących udostępniania i późniejszego korzystania z usług w zakresie przesyłania i dystrybucji energii, w szczególności elektrycznej i ciepłej, zaopatrywania w energię, w szczególności elektryczną i ciepłą, dystrybucji i zaopatrywania w wodę, usług zaopatrywania w parę wodną i gorącą wodę, usług związanych z odprowadzaniem ścieków, usług związanych z wywozem śmieci, Pośrednictwo w zakresie zawierania umów dotyczących świadczenia, organizowania i zapewniania dostępu do usług medycznych, Pośrednictwo w zakresie zawierania umów dotyczących świadczenia, organizowania i zapewniania dostępu do usług opiekuńczych, Zarządzanie wykonywaniem umów dotyczących udostępniania i późniejszego korzystania z usług medycznych i opiekuńczych, Pośrednictwo w zakresie zawierania umów dotyczących świadczenia, organizowania i zapewniania dostępu do usług w zakresie zapewnienia bezpieczeństwa i ochrony osób i mienia, usług ochroniarskich, usług doradztwa w sprawach bezpieczeństwa, Zarządzanie wykonywaniem umów dotyczących udostępniania i późniejszego korzystania z usług w zakresie zapewnienia bezpieczeństwa i ochrony osób i mienia, usług ochroniarskich, usług doradztwa w sprawach bezpieczeństwa, Usługi informacyjne, doradcze i konsultacyjne dotyczące uprzednio wymienionych usług, **38** Usługi w zakresie prowadzenia agencji informacyjnych, Usługi w zakresie prowadzenia agencji prasowych, Usługa prowadzenia portali internetowych w zakresie: rozpowszechniania wiadomości i aktualności, Zbieranie i przesyłanie informacji, Działalność centrów telefonicznych (call center), Usługi telekomunikacyjne, Usługi komunikacji elektronicznej, Usługi telekomunikacyjne przewodowe, Usługi telekomunikacyjne bezprzewodowe, Usługi telekomunikacji satelitarnej, Usługi komunikacji radiowej, Usługi komunikacji za pośrednictwem sieci światłowodowych, Usługi komunikacji za pośrednictwem telefonów komórkowych, Usługi łączności poprzez terminale komputerowe, Usługi nadawania bezprzewodowego, Usługi nadawania telewizji kablowej, Oferowanie połączeń telekomunikacyjnych z globalną siecią komputerową, Transfer strumieniowy danych, Transmisja plików cyfrowych, Transmisja programów radiowych, Transmisja programów telewizyjnych, Transmisja satelitarna, Transmisja wideo na żądanie, Usługi wideo na życzenie, Usługi udostępniania treści audiowizualnych, wideo, audio oraz multimedialnych na żądanie, Udostępnianie treści audiowizualnych i multimedialnych za pośrednictwem Internetu lub innych sieci komunikacji elektronicznej, Zapewnianie dostępu do globalnych sieci komputerowych, Usługi transmisyjne, Łączność poprzez sieci komputerowe, Usługi dostępu do Internetu, Usługi dostępu do sieci komunikacji elektronicznej, Usługi w zakresie emisji radiowej i telewizyjnej, Bezprzewodowa transmisja programów telewizyjnych, Nadawanie programów telewizyjnych, Nadawanie audio, wideo i multimedialne za pośrednictwem Internetu i innych sieci łącznościowych, Nadawanie bezprzewodowe, Przekaz satelitarny, Nadawanie i transmisja programów radiowych, Nadawanie i transmisja programów telewizyjnych, Nadawanie informacji za pośrednictwem telewizji, Nadawanie informacji za pośrednictwem radia, Nadawanie informacji za pośrednictwem satelity, Nadawanie muzyki, Nadawanie programów przez satelitę, Nadawanie programów telewizji kablowej, Nadawanie programów za pośrednictwem Internetu, Nadawanie telewizji kablowej, Nadawanie wiadomości [środkami elektronicznymi], Nadawanie treści audiowizualnych i multimedialnych za pośrednictwem Internetu lub innych sieci komunikacji elektronicznej, Usługi dotyczące transmisji i dostarczania treści audiowizualnych i multimedialnych za pomocą Internetu lub innych sieci komunikacji elektronicznej, Usługi zapewniania dostępu do treści, stron internetowych i portali,

Zapewnianie dostępu telekomunikacyjnego do filmów, innych nagrań i programów telewizyjnych udostępnianych za pośrednictwem usługi wideo na życzenie, Zapewnianie dostępu telekomunikacyjnego do programów radiowych, Agencje informacyjne, Przekazywanie i rozpowszechnianie informacji i danych za pośrednictwem sieci komputerowych oraz Internetu, Usługi poczty elektronicznej, Zapewnianie dostępu do forów dyskusyjnych w Internecie, Usługi teletechniczne, Usługi teleinformatyczne, Wypożyczanie urządzeń telekomunikacyjnych, Wypożyczanie telefonów, Wypożyczanie urządzeń służących do komunikacji za pośrednictwem sieci komunikacji elektronicznej, Wyznaczanie położenia obiektów za pomocą urządzeń telekomunikacyjnych, Dostarczanie informacji o położeniu obiektów lokalizowanych za pomocą urządzeń telekomunikacyjnych, Usługi informacyjne, doradcze i konsultacyjne dotyczące uprzednio wymienionych usług, **41** Nauczanie, Kształcenie, Edukacja, Usługi edukacyjne świadczone za pośrednictwem komunikacji elektronicznej, Rozrywka, Organizowanie imprez rozrywkowych, Organizowanie konkursów i wystaw edukacyjnych i rozrywkowych, Działalność sportowa, Działalność kulturalna, Organizowanie wystaw, wydarzeń kulturalnych oraz koncertów, Organizowanie szkoleń, Organizowanie konferencji, Organizowanie sympozjów, Usługi wydawnicze, Elektroniczne usługi wydawnicze, Usługi wydawnicze w zakresie tekstów elektronicznych, Publikowanie, Publikowanie elektroniczne, Publikowanie drogą elektroniczną, Publikowanie materiałów drukowanych, Komputerowy skład drukarski, Wydawanie książek, Wydawanie wykazów oraz list, Wydawanie gazet, Wydawanie czasopism, Wydawanie periodyków, Produkcja filmów, Produkcja nagrań wideo, Rozpowszechnianie i dystrybucja analogowych i cyfrowych programów telewizji kablowej, naziemnej, satelitarnej, Usługi w zakresie prowadzenia stacji radiowych, Usługi w zakresie prowadzenia stacji telewizyjnych, Produkcja programów telewizyjnych, Produkcja programów radiowych, Montaż programów radiowych i telewizyjnych, Usługi reporterskie, Studia filmowe, Studia telewizyjne, Studia nagrań, Usługa prowadzenia portali internetowych w zakresie: udostępniania zapisów audycji radiowych i telewizyjnych, informacji o programach i repertuarze, udostępniania wersji obcojęzycznych i polskojęzycznych utworów, udostępniania gier, wyboru pakietów programowych programów telewizyjnych i radiowych, Udostępnianie filmów i programów telewizyjnych nie do pobrania za pośrednictwem usługi transmisji wideo na żądanie, Udostępnianie treści cyfrowych online nie do pobrania, Udostępnianie treści audiowizualnych online nie do pobrania, Udostępnianie treści multimedialnych online nie do pobrania, Produkcja nagrań dźwiękowych, Produkcja nagrań muzycznych, Usługi w zakresie nagrań, Usługi studia nagrań, Usługi postprodukcji filmów, nagrań wideo, programów telewizyjnych i radiowych, Projekcja filmów, Wypożyczanie filmów, Wypożyczanie nagrań wideo, Wypożyczanie nagrań dźwiękowych, Wypożyczanie treści audiowizualnych, Wypożyczanie treści multimedialnych, Dystrybucja filmów, Dystrybucja programów radiowych, Gry oferowane on-line, Usługi publikowania tekstów, czasopism, wydawnictw nieperiodycznych i publikacji elektronicznych, w tym on-line, Usługi informacyjne, doradcze i konsultacyjne dotyczące uprzednio wymienionych usług.

(111) **351772** (220) 2021 08 07 (210) 532467

(151) 2022 03 03 (441) 2021 11 15

(732) TELEWIZJA POLSAT SPÓŁKA Z OGRANICZONĄ ODPOWIEDZIALNOŚCIĄ, Warszawa (PL)

(540) (znak słowno-graficzny)

(540) polsat go PPV

(540)



(591) żółty, biały

(531) 29.01.12, 27.05.01, 27.05.24

(510), (511) **9** Urządzenia i przyrządy: naukowe, żeglarskie, geodezyjne, fotograficzne, kinematograficzne, optyczne, wagowe, pomiarowe, sygnalizacyjne, kontrolne, do ratowania życia, do celów dydaktycznych, Urządzenia i przyrządy do przewodzenia, przełączania, przekształcania, gromadzenia, sterowania i regulacji energii elektrycznej, Urządzenia do nagrywania, przesyłania oraz odtwarzania dźwięku lub obrazów, Magnetyczne nośniki danych, nagrane dyski, Płyty kompaktowe, DVD i inne nośniki nagrań cyfrowych, Mechanizmy do urządzeń uruchamianych przez wrzucenie monety, Kasy rejestrujące, maszyny liczące, osprzęt do przetwarzania danych, komputery, Programy komputerowe, Urządzenia do gaszenia ognia, Publikacje elektroniczne, Oprogramowanie komputerowe, Aplikacje mobilne, Oprogramowanie do transmisji strumieniowej treści audiowizualnych lub multimedialnych za pośrednictwem Internetu lub innych sieci komunikacji elektronicznej, Oprogramowanie do transmisji strumieniowej treści audiowizualnych i wideo na przenośne urządzenia elektroniczne, Oprogramowanie do wyszukiwania, organizowania i rekomendowania treści multimedialnych, Oprogramowanie do wyszukiwania, organizowania i rekomendowania treści audiowizualnych, Oprogramowanie dla telefonów komórkowych, tabletek, komputerów osobistych i podręcznych urządzeń elektronicznych, Oprogramowanie do korzystania z usług wideo na żądanie, Oprogramowanie do pobierania lub odtwarzania treści multimedialnych, Oprogramowanie do pobierania lub odtwarzania treści audiowizualnych, Oprogramowanie do oglądania treści multimedialnych na urządzeniach przenośnych, w tym telefonach komórkowych i tabletkach, Oprogramowanie do oglądania treści audiowizualnych na urządzeniach przenośnych, w tym telefonach komórkowych i tabletkach, Oprogramowanie do oglądania programów telewizyjnych na urządzeniach przenośnych, w tym telefonach komórkowych i tabletkach, Oprogramowanie do oglądania treści multimedialnych na komputerach, Oprogramowanie do oglądania treści audiowizualnych na komputerach, Oprogramowanie do oglądania programów telewizyjnych na komputerach, Elektroniczne nośniki danych, Nagrania cyfrowe, Nagrania audio, Nagrania wideo, Nagrania audio-wideo, Sprzęt elektroniczny, Sprzęt elektryczny, Akcesoria do sprzętu elektronicznego, Urządzenia elektroniczne, Urządzenia elektryczne, Akcesoria do urządzeń elektronicznych, **35** Pomoc w prowadzeniu działalności gospodarczej, Usługi wsparcia administracyjnego, Prace biurowe, Doradztwo i konsultacje w zakresie działalności gospodarczej, Usługi analizy i informacji biznesowej, Badania rynkowe, Analizy gospodarcze, Administrowanie działalnością gospodarczą, Zarządzanie działalnością gospodarczą, Planowanie działalności gospodarczej, Organizacja działalności gospodarczej, Audyty działalności gospodarczej, Informacja o działalności gospodarczej, handlu, reklamie, promocji, Agencje informacji handlowej, Organizacja wystaw handlowych, Organizacja targów handlowych, Usługi reklamowe, Usługi agencji reklamowych, Usługi marketingowe, Usługi promocyjne, Usługi programów lojalnościowych, motywacyjnych lub promocyjnych, Promocja towarów i usług, Usługi public relations, Produkcja reklam, Dystrybucja materiałów reklamowych, Rozpowszechnianie ogłoszeń reklamowych, Publikowanie tekstów reklamowych, Wynajmowanie powierzchni na cele reklamowe, Wynajem czasu reklamowego w środkach przekazu, Reklamy korespondencyjne, Sondáže opinii, Organizowanie wystaw w celach handlowych lub reklamowych, Promocja sprzedaży dla osób trzecich, Profesjonalne zarządzanie działalnością artystyczną, Przetwarzanie, systematyzacja danych i zarządzanie nimi, Komputerowe przetwarzanie danych, Elektroniczne przetwarzanie danych, Zarządzanie przetwarzaniem danych, Doradztwo związane z przetwarzaniem danych, Rozpowszechnianie informacji gospodarczych, Rozpowszechnianie informacji biznesowych, Rozpowszechnianie informacji handlowych, Wyszukiwanie informacji w plikach informatycznych dla osób trzecich, Skomputeryzowane wyszukiwanie informacji handlowych, Usługi sprzedaży towarów, Sprzedaż detaliczna, Sprzedaż hurtowa, Zgrupowanie na rzecz osób trzecich towarów pozwalające nabywcy wygodnie oglądać lub zapoznawać się z opisem oraz kupować te towary, w szczególności: z katalogu różnych artykułów, za pośrednictwem usługi elektronicznej, na stronie internetowej oraz usługi pośrednictwa w powyższym zakresie, Pośrednictwo w zakresie sprzedaży usług, Usługa polegająca na prezentacji ofert usług, Sprzedaż hurtowa i detaliczna paliw stałych, ciekłych, gazowych oraz produktów pochodnych, Pośrednictwo w zakresie sprzedaży paliw stałych, ciekłych, gazowych oraz produktów pochodnych, Doradztwo handlowe w zakresie wykorzystania energii i paliw oraz produktów pochod-

nych, Sprzedaż hurtowa i detaliczna energii, w tym energii elektrycznej i ciepłej, Pośrednictwo w zakresie sprzedaży energii, w tym energii elektrycznej i ciepłej, Zarządzanie wykonywaniem umów dotyczących udostępniania i późniejszego korzystania z usług w zakresie przesyłania i dystrybucji energii, w szczególności elektrycznej i ciepłej, zaopatrywania w energię, w szczególności elektryczną i ciepłą, dystrybucji i zaopatrywania w wodę, usług zaopatrywania w parę wodną i gorącą wodę, usług związanych z odprowadzaniem ścieków, usług związanych z wywozem śmieci, Pośrednictwo w zakresie zawierania umów dotyczących świadczenia, organizowania i zapewniania dostępu do usług medycznych, Pośrednictwo w zakresie zawierania umów dotyczących świadczenia, organizowania i zapewniania dostępu do usług opiekuńczych, Zarządzanie wykonywaniem umów dotyczących udostępniania i późniejszego korzystania z usług medycznych i opiekuńczych, Pośrednictwo w zakresie zawierania umów dotyczących świadczenia, organizowania i zapewniania dostępu do usług w zakresie zapewnienia bezpieczeństwa i ochrony osób i mienia, usług ochroniarskich, usług doradztwa w sprawach bezpieczeństwa, Zarządzanie wykonywaniem umów dotyczących udostępniania i późniejszego korzystania z usług w zakresie zapewnienia bezpieczeństwa i ochrony osób i mienia, usług ochroniarskich, usług doradztwa w sprawach bezpieczeństwa, Usługi informacyjne, doradcze i konsultacyjne dotyczące uprzednio wymienionych usług, **38** Usługi w zakresie prowadzenia agencji informacyjnych, Usługi w zakresie prowadzenia agencji prasowych, Usługa prowadzenia portali internetowych w zakresie: rozpowszechniania wiadomości i aktualności, Zbieranie i przesyłanie informacji, Działalność centrów telefonicznych (call center), Usługi telekomunikacyjne, Usługi komunikacji elektronicznej, Usługi telekomunikacyjne przewodowe, Usługi telekomunikacyjne bezprzewodowe, Usługi telekomunikacji satelitarnej, Usługi komunikacji radiowej, Usługi komunikacji za pośrednictwem sieci światłowodowych, Usługi komunikacji za pośrednictwem telefonów komórkowych, Usługi łączności poprzez terminale komputerowe, Usługi nadawania bezprzewodowego, Usługi nadawania telewizji kablowej, Oferowanie połączeń telekomunikacyjnych z globalną siecią komputerową, Transfer strumieniowy danych, Transmisja plików cyfrowych, Transmisja programów radiowych, Transmisja programów telewizyjnych, Transmisja satelitarna, Transmisja wideo na żądanie, Usługi wideo na życzenie, Usługi udostępniania treści audiowizualnych, wideo, audio oraz multimedialnych na żądanie, Udostępnianie treści audiowizualnych i multimedialnych za pośrednictwem Internetu lub innych sieci komunikacji elektronicznej, Zapewnianie dostępu do globalnych sieci komputerowych, Usługi transmisyjne, łączność poprzez sieci komputerowe, Usługi dostępu do Internetu, Usługi dostępu do sieci komunikacji elektronicznej, Usługi w zakresie emisji radiowej i telewizyjnej, Bezprzewodowa transmisja programów telewizyjnych, Nadawanie programów telewizyjnych, Nadawanie audio, wideo i multimedialne za pośrednictwem Internetu i innych sieci łącznościowych, Nadawanie bezprzewodowe, Przekaz satelitarny, Nadawanie i transmisja programów radiowych, Nadawanie i transmisja programów telewizyjnych, Nadawanie informacji za pośrednictwem telewizji, Nadawanie informacji za pośrednictwem radia, Nadawanie informacji za pośrednictwem satelity, Nadawanie muzyki, Nadawanie programów przez satelitę, Nadawanie programów telewizji kablowej, Nadawanie programów za pośrednictwem Internetu, Nadawanie telewizji kablowej, Nadawanie wiadomości [środkami elektronicznymi], Nadawanie treści audiowizualnych i multimedialnych za pośrednictwem Internetu lub innych sieci komunikacji elektronicznej, Usługi dotyczące transmisji i dostarczania treści audiowizualnych i multimedialnych za pomocą Internetu lub innych sieci komunikacji elektronicznej, Usługi zapewniania dostępu do treści, stron internetowych i portali, Zapewnianie dostępu telekomunikacyjnego do filmów, innych nagrań i programów telewizyjnych udostępnianych za pośrednictwem usługi wideo na życzenie, Zapewnianie dostępu telekomunikacyjnego do programów radiowych, Agencje informacyjne, Przekazywanie i rozpowszechnianie informacji i danych za pośrednictwem sieci komputerowych oraz Internetu, Usługi poczty elektronicznej, Zapewnianie dostępu do forów dyskusyjnych w Internecie, Usługi teletechniczne, Usługi teleinformatyczne, Wypożyczanie urządzeń telekomunikacyjnych, Wypożyczanie telefonów, Wypożyczanie urządzeń służących do komunikacji za pośrednictwem sieci komunikacji elektronicznej, Wyznaczanie położenia obiektów za pomocą urządzeń telekomunikacyjnych, Dostarczanie informacji o położeniu obiektów lokalizowanych za pomocą

urządzeń telekomunikacyjnych, Usługi informacyjne, doradcze i konsultacyjne dotyczące uprzednio wymienionych usług, 41 Nauczanie, Kształcenie, Edukacja, Usługi edukacyjne świadczone za pośrednictwem komunikacji elektronicznej, Rozrywka, Organizowanie imprez rozrywkowych, Organizowanie konkursów i wystaw edukacyjnych i rozrywkowych, Działalność sportowa, Działalność kulturalna, Organizowanie wystaw, wydarzeń kulturalnych oraz koncertów, Organizowanie szkoleń, Organizowanie konferencji, Organizowanie sympozjów, Usługi wydawnicze, Elektroniczne usługi wydawnicze, Usługi wydawnicze w zakresie tekstów elektronicznych, Publikowanie, Publikowanie elektroniczne, Publikowanie drogą elektroniczną, Publikowanie materiałów drukowanych, Komputerowy skład drukarski, Wydawanie książek, Wydawanie wykazów oraz list, Wydawanie gazet, Wydawanie czasopism, Wydawanie periodyków, Produkcja filmów, Produkcja nagrań wideo, Rozpowszechnianie i dystrybucja analogowych i cyfrowych programów telewizji kablowej, naziemnej, satelitarnej, Usługi w zakresie prowadzenia stacji radiowych, Usługi w zakresie prowadzenia stacji telewizyjnych, Produkcja programów telewizyjnych, Produkcja programów radiowych, Montaż programów radiowych i telewizyjnych, Usługi reporterskie, Studia filmowe, Studia telewizyjne, Studia nagrań, Usługa prowadzenia portali internetowych w zakresie: udostępniania zapisów audycji radiowych i telewizyjnych, informacji o programach i repertuarze, udostępniania wersji obcojęzycznych i polskojęzycznych utworów, udostępniania gier, wyboru pakietów programowych programów telewizyjnych i radiowych, Udostępnianie filmów i programów telewizyjnych nie do pobrania za pośrednictwem usługi transmisji wideo na żądanie, Udostępnianie treści cyfrowych online nie do pobrania, Udostępnianie treści audiowizualnych online nie do pobrania, Udostępnianie treści multimedialnych online nie do pobrania, Produkcja nagrań dźwiękowych, Produkcja nagrań muzycznych, Usługi w zakresie nagrań, Usługi studia nagrań, Usługi postprodukcji filmów, nagrań wideo, programów telewizyjnych i radiowych, Projekcja filmów, Wypożyczanie filmów, Wypożyczanie nagrań wideo, Wypożyczanie nagrań dźwiękowych, Wypożyczanie treści audiowizualnych, Wypożyczanie treści multimedialnych, Dystrybucja filmów, Dystrybucja nagrań wideo, Dystrybucja programów telewizyjnych, Dystrybucja programów radiowych, Gry oferowane on-line, Usługi publikowania tekstów, czasopism, wydawnictw nieperiodycznych i publikacji elektronicznych, w tym on-line, Usługi informacyjne, doradcze i konsultacyjne dotyczące uprzednio wymienionych usług.

(111) 351773 (220) 2021 08 07 (210) 532464
 (151) 2022 03 03 (441) 2021 11 15
 (732) TELEWIZJA POLSAT SPÓŁKA Z OGRANICZONĄ
 ODPOWIEDZIALNOŚCIĄ, Warszawa (PL)
 (540) (znak słowno-graficzny)
 (540) polsat go PPV
 (540)



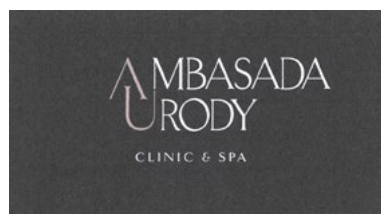
(591) jasnożółty, ciemnożółty, ciemnogrnatowy
 (531) 29.01.13, 27.05.01, 27.05.24, 26.01.01, 26.01.16
 (510), (511) 9 Urządzenia i przyrządy: naukowe, żeglarskie, geodezyjne, fotograficzne, kinematograficzne, optyczne, wagowe, pomiarowe, sygnalizacyjne, kontrolne, do ratowania życia, do celów dydaktycznych, Urządzenia i przyrządy do przewodzenia, przełączania, przekształcania, gromadzenia, sterowania i regulacji energii elektrycznej, Urządzenia do nagrywania, przesyłania oraz odtwarzania dźwięku lub obrazów, Magnetyczne nośniki danych, nagrane dyski, Płyty kompaktowe, DVD i inne nośniki nagrań cyfrowych, Mechanizmy do urządzeń uruchamianych przez wrzucenie monety, Kasy rejestrujące, maszyny liczące, osprzęt do przetwarzania danych, kom-

putery, Programy komputerowe, Urządzenia do gaszenia ognia, Publikacje elektroniczne, Oprogramowanie komputerowe, Aplikacje mobilne, Oprogramowanie do transmisji strumieniowej treści audiowizualnych lub multimedialnych za pośrednictwem Internetu lub innych sieci komunikacji elektronicznej, Oprogramowanie do transmisji strumieniowej treści audiowizualnych i wideo na przenośne urządzenia elektroniczne, Oprogramowanie do wyszukiwania, organizowania i rekomendowania treści multimedialnych, Oprogramowanie do wyszukiwania, organizowania i rekomendowania treści audiowizualnych, Oprogramowanie dla telefonów komórkowych, tabletów, komputerów osobistych i podręcznych urządzeń elektronicznych, Oprogramowanie do korzystania z usług wideo na żądanie, Oprogramowanie do pobierania lub odtwarzania treści multimedialnych, Oprogramowanie do pobierania lub odtwarzania treści audiowizualnych, Oprogramowanie do oglądania treści multimedialnych na urządzeniach przenośnych, w tym telefonach komórkowych i tabletach, Oprogramowanie do oglądania treści audiowizualnych na urządzeniach przenośnych, w tym telefonach komórkowych i tabletach, Oprogramowanie do oglądania programów telewizyjnych na urządzeniach przenośnych, w tym telefonach komórkowych i tabletach, Oprogramowanie do oglądania treści multimedialnych na komputerach, Oprogramowanie do oglądania treści audiowizualnych na komputerach, Oprogramowanie do oglądania programów telewizyjnych na komputerach, Elektroniczne nośniki danych, Nagrania cyfrowe, Nagrania audio, Nagrania wideo, Nagrania audio-wideo, Sprzęt elektroniczny, Sprzęt elektryczny, Akcesoria do sprzętu elektronicznego, Urządzenia elektroniczne, Urządzenia elektryczne, Akcesoria do urządzeń elektronicznych, 35 Pomoc w prowadzeniu działalności gospodarczej, Usługi wsparcia administracyjnego, Prace biurowe, Doradztwo i konsultacje w zakresie działalności gospodarczej, Usługi analizy i informacji biznesowej, Badania rynkowe, Analizy gospodarcze, Administrowanie działalnością gospodarczą, Zarządzanie działalnością gospodarczą, Planowanie działalności gospodarczej, Organizacja działalności gospodarczej, Audyt działalności gospodarczej, Informacja o działalności gospodarczej, handlu, reklamie, promocji, Agencje informacji handlowej, Organizacja wystaw handlowych, Organizacja targów handlowych, Usługi reklamowe, Usługi agencji reklamowych, Usługi marketingowe, Usługi promocyjne, Usługi programów lojalnościowych, motywacyjnych lub promocyjnych, Promocja towarów i usług, Usługi public relations, Produkcja reklam, Dystrybucja materiałów reklamowych, Rozpowszechnianie ogłoszeń reklamowych, Publikowanie tekstów reklamowych, Wynajmowanie powierzchni na cele reklamowe, Wynajem czasu reklamowego w środkach przekazu, Reklamy korespondencyjne, Sondáže opinii, Organizowanie wystaw w celach handlowych lub reklamowych, Promocja sprzedaży dla osób trzecich, Profesjonalne zarządzanie działalnością artystyczną, Przetwarzanie, systematyzacja danych i zarządzanie nimi, Komputerowe przetwarzanie danych, Elektroniczne przetwarzanie danych, Zarządzanie przetwarzaniem danych, Doradztwo związane z przetwarzaniem danych, Rozpowszechnianie informacji gospodarczych, Rozpowszechnianie informacji biznesowych, Rozpowszechnianie informacji handlowych, Wyszukiwanie informacji w plikach informatycznych dla osób trzecich, Skomputeryzowane wyszukiwanie informacji handlowych, Usługi sprzedaży towarów, Sprzedaż detaliczna, Sprzedaż hurtowa, Zgrupowanie na rzecz osób trzecich towarów pozwalające nabywcy wygodnie oglądać lub zapoznać się z opisem oraz kupować te towary, w szczególności: z katalogu różnych artykułów, za pośrednictwem usługi elektronicznej, na stronie internetowej oraz usługi pośrednictwa w powyższym zakresie, Pośrednictwo w zakresie sprzedaży usług, Usługa polegająca na prezentacji ofert usług, Sprzedaż hurtowa i detaliczna paliw stałych, ciekłych, gazowych oraz produktów pochodnych, Pośrednictwo w zakresie sprzedaży paliw stałych, ciekłych, gazowych oraz produktów pochodnych, Doradztwo handlowe w zakresie wykorzystania energii i paliw oraz produktów pochodnych, Sprzedaż hurtowa i detaliczna energii, w tym energii elektrycznej i ciepłej, Pośrednictwo w zakresie sprzedaży energii, w tym energii elektrycznej i ciepłej, Zarządzanie wykonywaniem umów dotyczących udostępniania i późniejszego korzystania z usług w zakresie przesyłania i dystrybucji energii, w szczególności elektrycznej i ciepłej, zaopatrywania w energię, w szczególności elektryczną i ciepłą, dystrybucji i zaopatrywania w wodę, usług zaopatrywania w parę wodną i gorącą wodę, usług związanych z odprowadzaniem ścieków, usług związanych z wywozem śmieci, Pośrednictwo w zakresie zawierania

umów dotyczących świadczenia, organizowania i zapewniania dostępu do usług medycznych, Pośrednictwo w zakresie zawierania umów dotyczących świadczenia, organizowania i zapewniania dostępu do usług opiekuńczych, Zarządzanie wykonywaniem umów dotyczących udostępniania i późniejszego korzystania z usług medycznych i opiekuńczych, Pośrednictwo w zakresie zawierania umów dotyczących świadczenia, organizowania i zapewniania dostępu do usług w zakresie zapewnienia bezpieczeństwa i ochrony osób i mienia, usług ochroniarskich, usług doradztwa w sprawach bezpieczeństwa, Zarządzanie wykonywaniem umów dotyczących udostępniania i późniejszego korzystania z usług w zakresie zapewnienia bezpieczeństwa i ochrony osób i mienia, usług ochroniarskich, usług doradztwa w sprawach bezpieczeństwa, Usługi informacyjne, doradcze i konsultacyjne dotyczące uprzednio wymienionych usług, **38** Usługi w zakresie prowadzenia agencji informacyjnych, Usługi w zakresie prowadzenia agencji prasowych, Usługa prowadzenia portali internetowych w zakresie: rozpowszechniania wiadomości i aktualności, Zbieranie i przesyłanie informacji, Działalność centrów telefonicznych (call center), Usługi telekomunikacyjne, Usługi komunikacji elektronicznej, Usługi telekomunikacyjne przewodowe, Usługi telekomunikacyjne bezprzewodowe, Usługi telekomunikacji satelitarnej, Usługi komunikacji radiowej, Usługi komunikacji za pośrednictwem sieci światłowodowych, Usługi komunikacji za pośrednictwem telefonów komórkowych, Usługi łączności poprzez terminale komputerowe, Usługi nadawania bezprzewodowego, Usługi nadawania telewizji kablowej, Oferowanie połączeń telekomunikacyjnych z globalną siecią komputerową, Transfer strumieniowy danych, Transmisja plików cyfrowych, Transmisja programów radiowych, Transmisja programów telewizyjnych, Transmisja satelitarna, Transmisja wideo na żądanie, Usługi wideo na życzenie, Usługi udostępniania treści audiowizualnych, wideo, audio oraz multimedialnych na żądanie, Udostępnianie treści audiowizualnych i multimedialnych za pośrednictwem Internetu lub innych sieci komunikacji elektronicznej, Zapewnianie dostępu do globalnych sieci komputerowych, Usługi transmisyjne, Łączność poprzez sieci komputerowe, Usługi dostępu do Internetu, Usługi dostępu do sieci komunikacji elektronicznej, Usługi w zakresie emisji radiowej i telewizyjnej, Bezprzewodowa transmisja programów telewizyjnych, Nadawanie programów telewizyjnych, Nadawanie audio, wideo i multimedialne za pośrednictwem Internetu i innych sieci łącznościowych, Nadawanie bezprzewodowe, Przekaz satelitarny, Nadawanie i transmisja programów radiowych, Nadawanie i transmisja programów telewizyjnych, Nadawanie informacji za pośrednictwem telewizji, Nadawanie informacji za pośrednictwem radia, Nadawanie informacji za pośrednictwem satelity, Nadawanie muzyki, Nadawanie programów przez satelitę, Nadawanie programów telewizji kablowej, Nadawanie programów za pośrednictwem Internetu, Nadawanie telewizji kablowej, Nadawanie wiadomości [środkami elektronicznymi], Nadawanie treści audiowizualnych i multimedialnych za pośrednictwem Internetu lub innych sieci komunikacji elektronicznej, Usługi dotyczące transmisji i dostarczania treści audiowizualnych i multimedialnych za pomocą Internetu lub innych sieci komunikacji elektronicznej, Usługi zapewniania dostępu do treści, stron internetowych i portali, Zapewnianie dostępu telekomunikacyjnego do filmów, innych nagrań i programów telewizyjnych udostępnianych za pośrednictwem usługi wideo na życzenie, Zapewnianie dostępu telekomunikacyjnego do programów radiowych, Agencje informacyjne, Przekazywanie i rozpowszechnianie informacji i danych za pośrednictwem sieci komputerowych oraz Internetu, Usługi poczty elektronicznej, Zapewnianie dostępu do forów dyskusyjnych w Internecie, Usługi teletechniczne, Usługi teleinformatyczne, Wypożyczanie urządzeń telekomunikacyjnych, Wypożyczanie telefonów, Wypożyczanie urządzeń służących do komunikacji za pośrednictwem sieci komunikacji elektronicznej, Wyznaczanie położenia obiektów za pomocą urządzeń telekomunikacyjnych, Dostarczanie informacji o położeniu obiektów lokalizowanych za pomocą urządzeń telekomunikacyjnych, Usługi informacyjne, doradcze i konsultacyjne dotyczące uprzednio wymienionych usług, **41** Nauczanie, Kształcenie, Edukacja, Usługi edukacyjne świadczone za pośrednictwem komunikacji elektronicznej, Rozrywka, Organizowanie imprez rozrywkowych, Organizowanie konkursów i wystaw edukacyjnych i rozrywkowych, Działalność sportowa, Działalność kulturalna, Organizowanie wystaw, wydarzeń kulturalnych oraz koncertów, Organizowanie szkoleń, Organizowanie konferencji, Organizowanie

sympozjów, Usługi wydawnicze, Elektroniczne usługi wydawnicze, Usługi wydawnicze w zakresie tekstów elektronicznych, Publikowanie, Publikowanie elektroniczne, Publikowanie drogą elektroniczną, Publikowanie materiałów drukowanych, Komputerowy skład drukarski, Wydawanie książek, Wydawanie wykazów oraz list, Wydawanie gazet, Wydawanie czasopism, Wydawanie periodyków, Produkcja filmów, Produkcja nagrań wideo, Rozpowszechnianie i dystrybucja analogowych i cyfrowych programów telewizji kablowej, naziemnej, satelitarnej, Usługi w zakresie prowadzenia stacji radiowych, Usługi w zakresie prowadzenia stacji telewizyjnych, Produkcja programów telewizyjnych, Produkcja programów radiowych, Montaż programów radiowych i telewizyjnych, Usługi reporterskie, Studia filmowe, Studia telewizyjne, Studia nagrań, Usługa prowadzenia portali internetowych w zakresie: udostępniania zapisów audycji radiowych i telewizyjnych, informacji o programach i repertuarze, udostępniania wersji obcojęzycznych i polskojęzycznych utworów, udostępniania gier, wyboru pakietów programowych programów telewizyjnych i radiowych, Udostępnianie filmów i programów telewizyjnych nie do pobrania za pośrednictwem usługi transmisji wideo na żądanie, Udostępnianie treści cyfrowych online nie do pobrania, Udostępnianie treści audiowizualnych online nie do pobrania, Udostępnianie treści multimedialnych online nie do pobrania, Produkcja nagrań dźwiękowych, Produkcja nagrań muzycznych, Usługi w zakresie nagrań, Usługi studia nagrań, Usługi postprodukcji filmów, nagrań wideo, programów telewizyjnych i radiowych, Projekcja filmów, Wypożyczanie filmów, Wypożyczanie nagrań wideo, Wypożyczanie nagrań dźwiękowych, Wypożyczanie treści audiowizualnych, Wypożyczanie treści multimedialnych, Dystrybucja filmów, Dystrybucja nagrań wideo, Dystrybucja programów telewizyjnych, Dystrybucja programów radiowych, Gry oferowane on-line, Usługi publikowania tekstów, czasopism, wydawnictw nieperiodycznych i publikacji elektronicznych, w tym on-line, Usługi informacyjne, doradcze i konsultacyjne dotyczące uprzednio wymienionych usług.

(111) **351774** (220) 2021 08 12 (210) 532663
 (151) 2022 01 25 (441) 2021 10 11
 (732) AMBASADA URODY SPÓŁKA Z OGRANICZONĄ
 ODPOWIEDZIALNOŚCIĄ, Warszawa (PL)
 (540) (znak słowno-graficzny)
 (540) AMBASADA URODY CLINIC & SPA
 (540)



(591) biały, złoty, czarny
 (531) 27.05.01, 29.01.13, 27.05.19
 (510), (511) **44** Usługi klinik kosmetycznych, Usługi salonów kosmetycznych, Chirurgia plastyczna, Fryzjerstwo, Higiena i pielęgnacja urody, Pielęgnacja urody, Salony fryzjerskie, Salony piękności, Stylizacja, układanie włosów, Usługi gabinetów odchudzania, Usługi kosmetyczne w zakresie pielęgnacji ciała świadczone przez uzdrowiska typu SPA, Usługi kosmetycznej pielęgnacji ciała, Usługi manicure i pedicure, Usługi salonów fryzjersko-kosmetycznych, Usługi spa, Usługi w zakresie pielęgnacji skóry, Usługi w zakresie pielęgnacji twarzy, Zabiegi kosmetyczne, Zabiegi kosmetyczne dla ciała, Zabiegi kosmetyczne dla twarzy, Zabiegi kosmetyczne na ciało, twarz i włosy, Doradztwo w dziedzinie pielęgnacji ciała i urody, Doradztwo w zakresie urody, Usługi doradcze związane z pielęgnacją skóry, Usługi w zakresie porad kosmetycznych.

(111) **351775** (220) 2021 08 12 (210) 532661
 (151) 2022 01 24 (441) 2021 10 11
 (732) AMBASADA URODY SPÓŁKA Z OGRANICZONĄ
 ODPOWIEDZIALNOŚCIĄ, Warszawa (PL)
 (540) (znak słowno-graficzny)
 (540) AMBASADA URODY CLINIC & SPA

(540)



(591) złoty, czarny

(531) 27.05.01, 29.01.12, 27.05.19

(510), (511) **44** Usługi klinik kosmetycznych, Usługi salonów kosmetycznych, Chirurgia plastyczna, Fryzjerstwo, Higiena i pielęgnacja urody, Pielęgnacja urody, Salony fryzjerskie, Salony piękności, Stylizacja, układanie włosów, Usługi gabinetów odchudzania, Usługi kosmetyczne w zakresie pielęgnacji ciała świadczone przez uzdrowiska typu SPA, Usługi kosmetycznej pielęgnacji ciała, Usługi manicure i pedicure, Usługi salonów fryzjersko-kosmetycznych, Usługi spa, Usługi w zakresie pielęgnacji skóry, Usługi w zakresie pielęgnacji twarzy, Zabiegi kosmetyczne, Zabiegi kosmetyczne dla ciała, Zabiegi kosmetyczne dla twarzy, Zabiegi kosmetyczne na ciało, twarz i włosy, Doradztwo w dziedzinie pielęgnacji ciała i urody, Doradztwo w zakresie urody, Usługi doradcze związane z pielęgnacją skóry, Usługi w zakresie porad kosmetycznych.

(111) **351776** (220) 2021 02 01 (210) 524035
 (151) 2021 09 14 (441) 2021 05 31
 (732) KLIŚ DARIUSZ, Kobiór (PL)
 (540) (znak słowno-graficzny)
 (540) DEWON
 (540)



(591) czerwony, grafitowy

(531) 27.05.01, 29.01.12

(510), (511) **19** Pokrycia ścienne i elewacyjne.

(111) **351777** (220) 2021 11 02 (210) 535938
 (151) 2022 03 15 (441) 2021 11 29
 (732) MAGA PAWEŁ, Kraków (PL)
 (540) (znak słowno-graficzny)
 (540) ultramed
 (540)



(591) niebieski, biały

(531) 27.05.01, 29.01.12

(510), (511) **44** Usługi medyczne.

(111) **351778** (220) 2021 11 02 (210) 535939
 (151) 2022 03 15 (441) 2021 11 29
 (732) POŁUCH STANISŁAW, Szczecin (PL)
 (540) (znak słowno-graficzny)
 (540) centrum nawadniania
 (540)



(591) niebieski, biały

(531) 01.15.15, 29.01.12, 27.05.01

(510), (511) **35** Usługi handlu detalicznego związane z produktami ogrodniczymi, Usługi sprzedaży detalicznej w związku z artykułami ogrodniczymi, Usługi sprzedaży detalicznej w związku ze sprzętem ogrodniczym, Usługi sprzedaży hurtowej w związku ze sprzętem ogrodniczym, Usługi handlu detalicznego w zakresie produktów ogrodniczych, Usługi handlu hurtowego związane z produktami ogrodniczymi, Usługi sprzedaży hurtowej w związku z artykułami ogrodniczymi, Usługi handlu hurtowego w zakresie produktów ogrodniczych, Usługi sprzedaży detalicznej w związku z narzędziami ogrodniczymi (sterowanymi ręcznie), Usługi sprzedaży hurtowej w związku z narzędziami ogrodniczymi (sterowanymi ręcznie), Usługi sprzedaży detalicznej w związku z urządzeniami nawadniającymi do celów ogrodniczych, Usługi sprzedaży hurtowej w związku z urządzeniami nawadniającymi do celów ogrodniczych, Usługi sprzedaży detalicznej w związku z elektrycznymi narzędziami ogrodniczymi, Usługi sprzedaży hurtowej w związku z elektrycznymi narzędziami ogrodniczymi, Usługi sprzedaży detalicznej w związku ze sterownikami elektrycznymi, Usługi sprzedaży hurtowej w związku ze sterownikami elektrycznymi, Usługi sprzedaży detalicznej w związku ze sterownikami urządzeń, Usługi sprzedaży hurtowej w związku ze sterownikami urządzeń, Usługi sprzedaży detalicznej w związku ze zraszaczami do nawadniania, Usługi sprzedaży hurtowej w związku ze zraszaczami do nawadniania, Usługi sprzedaży detalicznej w związku z rurami sztywnymi i zaworami do nich, niemetalowymi, Usługi sprzedaży hurtowej w związku z rurami sztywnymi i zaworami do nich, niemetalowymi, Usługi sprzedaży detalicznej w związku ze złączkami, Usługi sprzedaży hurtowej w związku z złączkami, Usługi sprzedaży detalicznej w związku z węzłami ogrodowymi, Usługi sprzedaży hurtowej w związku z węzłami ogrodowymi, Usługi sprzedaży detalicznej w związku z pistoletami natryskowymi, Usługi sprzedaży hurtowej w związku z pistoletami natryskowymi, Usługi sprzedaży detalicznej w związku z ręcznie obsługiwanymi wózkami, Usługi sprzedaży hurtowej w związku z ręcznie obsługiwanymi wózkami.

(111) **351779** (220) 2021 11 02 (210) 535947
 (151) 2022 03 15 (441) 2021 11 29
 (732) ŻUREK KATARZYNA PERFACE, Ostrówek (PL)
 (540) (znak słowny)
 (540) PÉRFACE
 (510), (511) **44** Salony piękności, Świadczenie usług przez salony piękności, Higiena i pielęgnacja urody dla ludzi.

(111) **351780** (220) 2021 10 19 (210) 535413
 (151) 2022 03 09 (441) 2021 11 22
 (732) SOLINEA SPÓŁKA Z OGRANICZONĄ ODPOWIEDZIALNOŚCIĄ SPÓŁKA KOMANDYTOWA, Elizówka (PL)
 (540) (znak słowny)
 (540) DEXICOR
 (510), (511) **5** Preparaty do oczu pomagające utrzymać odpowiedni poziom nawodnienia, preparaty zabezpieczające powierzchnię oka.

(111) **351781** (220) 2021 10 20 (210) 535435
 (151) 2022 03 08 (441) 2021 11 22
 (732) MARKIZETA WITOLD, HENRYK SOLARSCY SPÓŁKA JAWNA, Skopanie (PL)
 (540) (znak słowno-graficzny)
 (540) withome your print tkaniny z Twoim nadrukiem
 (540)



(531) 05.03.20, 26.11.01, 27.05.01

(510), (511) **35** Sprzedaż detaliczna i hurtowa, także online zasłon, firanek, markiz i rolet oraz akcesoriów dekoracyjnych i montażowych do tych towarów, Sprzedaż detaliczna i hurtowa, także online tkanin, tekstyliów, ozdób dekoracyjnych, pościeli, narzut, obrusów, bielizny domowej, kąpielowej, stołowej, pościelowej i akcesoriów do tych towarów, Sprzedaż detaliczna i hurtowa, także online w zakresie artykułów gospodarstwa domowego i artykułów pasmanteryjnych,

Usługi reklamowe, marketingowe i promocyjne, **40** Drukowanie wzorów, Drukowanie fotograficzne, Nadruk wzorów na tkaninach i tekstyliach, Usługi druku na tkaninach, tekstyliach i odzieży, Udzielanie informacji związanych z usługami drukowania i obróbką tkanin, Szycie, w tym szycie zasłon i firan na miarę, Przygotowywanie i obróbka tkanin, Obróbka powierzchni tekstyliów i wyrobów włókienniczych, **42** Projektowanie wzorów i grafik, Projektowanie tkanin i tekstyliów, Projektowanie zasłon, Udzielanie informacji w zakresie usług projektowania grafik, wzorów, tkanin i tekstyliów, Doradztwo projektowe, Doradztwo związane z wyborem tkanin dekoracyjnych, Doradztwo związane z wyborem zasłon, firanek i rolet.

(111) **351782** (220) 2021 10 20 (210) 535437
 (151) 2022 03 08 (441) 2021 11 22
 (732) MARKIZETA WITOLD, HENRYK SOLARSCY SPÓŁKA JAWNA, Skopanie (PL)
 (540) (znak słowno-graficzny)
 (540) homella To lubię.
 (540)



(591) niebieski, biały, czarny
 (531) 29.01.13, 27.05.01, 07.01.08, 05.03.06, 26.04.04
 (510), (511) **16** Obrazy i zdjęcia, Oprawki i ramki na zdjęcia lub obrazy, Afisze, plakaty, Podstawki pod szklanki, Plakaty, Serwetki papierowe, Papierowe ręczniki, Bielizna stołowa papierowa, Podkładki papierowe, Kalendarze, Artykuły biurowe, Girlandy papierowe, Kartki, Kokardy papierowe, Pudełka z papieru lub kartonu, Stojaki do fotografii, Torby papierowe, Artykuły piśmienne, Notesy, Notatniki, Reprodukcje graficzne, Rysunki, **20** Zasłony bambusowe, Haki do zasłon, Karnisze i szyny do zasłon, Zasłony dekoracyjne z koralików, Kółka do zasłon, Krążki z tworzyw sztucznych do zasłon, Story wewnętrzne okienne, Poduszki, Rolki do zasłon, Szyny do zasłon, Uchwyty do zasłon, nie z materiałów tekstylnych, Wieszaki na zasłony, Zasłony z plecionek drewnianych, Rolety okienne, w tym rolety wykonane z drewna, bambusu, papieru, Rolety materiałowe, Rolety termoizolacyjne, Rolety zaciemniające, Zaciski niemetalowe do mocowania rolet, Osprzęt i akcesoria z tworzyw sztucznych do rolet, Meble, Ramki na obrazy i fotografie, Lustra, Uchwyty przysawkowe, Uchwyty do wanny, niemetalowe, Wieszaki do ubrań, Figurki z drewna, ratanu, z kości, Figurki z tworzyw sztucznych, Figurki z wosku i gipsu, Kosze niemetalowe, Kosze wiklinowe, **21** Artykuły gospodarstwa domowego i przybory kuchenne, Cedzaki do użytku domowego, Uchwyty na kosmetyki, Uchwyty na papier toaletowy, Uchwyty do szczotek toaletowych, Wieszaki na ręczniki, Figurki z porcelany, ceramiki, gliny, terakoty lub szkła, Kubki i uchwyty na kubki, Szklanki, Podkładki porcelanowe pod szklanki, Kosze na chleb, Kosze na pranie, Kosze na rośliny, Kosze na śmieci, Pojemniki do kostek lodu, Półmiski, tace obrotowe, Tace na posiłki, Tace do użytku domowego, Młynki nielektryczne, Dozowniki serwetek, Dozowniki do kosmetyków, Dozowniki do detergentów, Dozowniki do przypraw, Dozowniki do mydła, Miksery domowe nielektryczne, Szczotki do celów domowych, Rękawice kuchenne, Skrobaczki do użytku domowego, Termoizolowane naczynia z ceramiki i szkła, Gąbki do naczyń, Wyroby szklane dla gospodarstwa domowego, Termosy, Atomizery do użytku domowego, Pojemniki do użytku domowego i kuchennego, Miksery i urządzenia mieszające nielektryczne, Wyciskacze do owoców, Suszarki do odzieży, **24** Bielizna domowa, Bielizna kąpielowa, z wyjątkiem odzieży, Bielizna pościelowa, Bielizna stołowa tekstylna, Bielizna stołowa niepapierowa, Bieżniki stołowe, Chusteczki do nosa tekstylne, Firanki, Tkaniny gipsurowe, Kapy i narzuty na łóżka, Kotary na drzwi, Koce, Pokrycia na materace, Materiały tekstylne nietkane, Pokrowce ochronne na meble, Moskitiery, Obrusy, Pokrycia mebli z tkanin i tworzyw sztucznych, Podszewki, Pokrowce i poszewki na poduszki, Poszewki, Pościel, Prześcieradła, Kołdry, Kołderki z puchu, Ręczniki tekstylne, Rękawice toaletowe, Serwetki tekstylne, Śpiwory jako poszwy zastępujące prześcieradła, Uchwyty do zasłon z materiałów tekstylnych, Zasłony tekstylne, Zasłony z surowców włókiennych lub tworzyw sztucznych, Tkaniny bawełniane, elastyczne, obicione i wełniane, Ścierki do naczyń, **35** Sprzedaż detaliczna i hurtowa, także online zasłon, firanek, markiz

i rolet, w tym akcesoriów dekoracyjnych i montażowych do tych towarów, Sprzedaż detaliczna i hurtowa, także online ozdób dekoracyjnych, pościeli, narzut, obrusów, bielizny domowej, kąpielowej, stołowej, pościelowej i akcesoriów do tych towarów, sprzedaż detaliczna i hurtowa, także online w zakresie artykułów gospodarstwa domowego i artykułów pasmanteryjnych, Usługi reklamowe, marketingowe i promocyjne.

(111) **351783** (220) 2021 10 10 (210) 535044
 (151) 2022 03 08 (441) 2021 11 22
 (732) PIECH WIESŁAW PRZEDSIĘBIORSTWO PRODUKCYJNO-USŁUGOWO-HANDLOWE ROAN, Częstochowa (PL)
 (540) (znak słowno-graficzny)
 (540) ROAN
 (540)



(531) 26.01.01, 26.01.18, 27.05.01
 (510), (511) **12** Budki do wózków dziecięcych, Daszki do wózków dziecięcych, Dopasowane pokrowce na nóżki do wózków dziecięcych, Foteliki bezpieczeństwa dla niemowląt i dzieci do pojazdów, Gumowe bieżniki opon, Gumowe zderzaki wózków dziecięcych, Hamulce kół, Koła, Kółka samonastawne do wózków, Kosze do wózków dziecięcych, Moskitiery do wózków spacerowych, wbudowane, Opony, Osłony do wózków dziecięcych, Pasy bezpieczeństwa dla dzieci do pojazdów, Pasy bezpieczeństwa do pojazdów, do użytku wraz z nosidełkami dziecięcymi, Pasy bezpieczeństwa do pojazdów, do użytku wraz z fotelikami bezpieczeństwa, Podstawki [siedziska] podwyższające dla dzieci do pojazdów, Pokrowce na wózki dziecięce, Pokrycia wózków dziecięcych, Przenośne foteliki dziecięce do samochodów, Przenośne siedzenia dla dzieci do pojazdów, Przykrycia do wózków dziecięcych, Samochodowe foteliki dziecięce, Składane wózki dziecięce, Sprężyny amortyzujące do pojazdów, Szelki bezpieczeństwa do nosidełek dziecięcych do pojazdów, Szelki [pasy] bezpieczeństwa do siedzeń w pojazdach, Torby przystosowane do wózków spacerowych, Uchwyty na kubek do stosowania w pojazdach, Uchwyty na pasy bezpieczeństwa dla dzieci do foteli samochodowych, Uchwyty pasów bezpieczeństwa, Uprężę bezpieczeństwa dla dzieci do siedzeń pojazdów, Uprężę do wózków dziecięcych, Wentyle do opon, Wózek dla niemowląt z usuwalnymi wspornikami, Wózki, Wózki do użytku z przenośnym łóżeczkiem niemowlęcym, Wózki dziecięce, Wózki dziecięce wyposażone w nosidełka, Wózki wielofunkcyjne, Zestawy hamulcowe do pojazdów, Zespoły osi pojazdów, Części i akcesoria do pojazdów, Dętki do kół pojazdów, Dętki do opon, **35** Administrowanie działalnością gospodarczą, Agencje eksportowe i importowe, Dostarczanie informacji biznesowych i handlowych online, Dostarczanie informacji dotyczących produktów konsumpcyjnych za pośrednictwem internetu, Dostarczanie informacji konsumentom na temat towarów i usług, Dystrybucja i rozpowszechnianie materiałów reklamowych [ulotek, prospektów, materiałów drukowanych, próbek], Dystrybucja materiałów reklamowych, marketingowych i promocyjnych, Gromadzenie informacji handlowej, Handlowe informacje i porady udzielane konsumentom w wyborze towarów i usług, Informacje na temat sprzedaży produktów, Marketing internetowy, Monitorowanie poziomu sprzedaży dla osób trzecich, Opracowywanie katalogów, spisów w celu publikacji w Internecie, Organizacja i prowadzenie prezentacji produktów, Organizowanie i prowadzenie promocyjnych imprez marketingowych na rzecz osób trzecich, Organizowanie imprez, wystaw, targów i pokazów do celów handlowych, promocyjnych i reklamowych, Organizowanie zakupu towarów na rzecz osób trzecich, Pokazy towarów, Przygotowanie i zawieranie transakcji handlowych na rzecz osób trzecich, Reklama, Reklama online za pośrednictwem sieci komputerowej, Skomputeryzowane zamówienia towarów, Udostępnianie informacji o produktach konsumpcyjnych, Udzielanie porad konsumenckich dotyczących produktów, Usługi handlu detalicznego związane z wózkami dziecięcymi, Usługi sprzedaży detalicznej w związku z wózkami dziecięcymi, Usługi sprzedaży hurtowej w związku z wózkami dziecięcymi, Usługi w zakresie administrowania działalnością gospodarczą w celu obsługi transakcji sprzedaży dokonywanych za pomocą Internetu, Usługi w zakresie zamówień na rzecz osób trzecich, Usługi w zakresie zamówień online, Zawieranie transakcji handlowych na rzecz innych, przez sklepy online.

(111) **351784** (220) 2021 10 20 (210) 535472
 (151) 2022 03 09 (441) 2021 11 15
 (732) PAWŁUCKI PIOTR, Jarosław (PL)
 (540) (znak słowno-graficzny)
 (540) śpioch
 (540)



(531) 03.07.19, 27.05.01
 (510), (511) **35** Usługi sprzedaży detalicznej w związku z łózkami, Usługi sprzedaży hurtowej w związku z łózkami, Usługi sprzedaży detalicznej w związku z materacami, Usługi sprzedaży hurtowej w związku z materacami, Usługi sprzedaży detalicznej w związku z kołdrami, Usługi sprzedaży hurtowej w związku z kołdrami, Usługi sprzedaży detalicznej w związku z poduszkami, Usługi sprzedaży hurtowej w związku z poduszkami, Usługi sprzedaży detalicznej w związku z pościelami, Usługi sprzedaży hurtowej w związku z pościelami.

(111) **351785** (220) 2021 10 23 (210) 535590
 (151) 2022 03 10 (441) 2021 11 22
 (732) MOLIS TOMASZ, Warszawa (PL)
 (540) (znak słowno-graficzny)
 (540) MISTER LEATHERMAN POLAND
 (540)



(591) niebieski, czarny, czerwony, biały, szary
 (531) 29.01.15, 27.05.01, 26.05.01, 26.05.06, 26.11.03, 26.11.06, 26.11.07, 26.11.08, 26.11.11
 (510), (511) **41** Organizacja konkursów piękności, Organizowanie konkursów piękności, Prowadzenie konkursów piękności, Przeprowadzanie konkursów piękności, Rozrywka w postaci konkursów piękności, Organizacja i przeprowadzanie konkursów piękności, Organizowanie imprez rozrywkowych i kulturalnych.

(111) **351786** (220) 2021 11 02 (210) 535959
 (151) 2022 03 15 (441) 2021 11 29
 (732) PULSAR K. BOGUSZ SPÓŁKA JAWNA, Siedlec (PL)
 (540) (znak słowny)
 (540) CONFI-SWITCH
 (510), (511) **9** Programy komputerowe i aplikacje mobilne służące do konfiguracji systemów zasilania i obudów dla przełączników (switchy) PoE, **42** Instalacja, aktualizacja, wypożyczanie, projektowanie programów komputerowych i aplikacji mobilnych służących do konfiguracji systemów zasilania i obudów dla przełączników (switchy) PoE.

(111) **351787** (220) 2021 11 02 (210) 535963
 (151) 2022 03 15 (441) 2021 11 29

(732) ETHICA KANCELARIA RADCÓW PRAWNYCH BIELEWICZ-OTREMBIA, DARNIKOWSKA SPÓŁKA PARTNERSKA, Warszawa (PL)
 (540) (znak słowno-graficzny)
 (540) ETHICA KANCELARIA
 (540)



(591) granatowy
 (531) 29.01.04, 27.05.01, 26.11.03, 26.11.07, 26.11.08, 07.05.08
 (510), (511) **41** Szkolenia edukacyjne, Szkolenia biznesowe, Udzielanie kursów szkolenia zawodowego, Organizowanie programów szkolenia młodzieży, Szkolenia w zakresie kwalifikacji zawodowych, Szkolenia z zakresu świadczenia usług prawnych, Usługi edukacyjne związane ze szkoleniami zawodowymi, Doradztwo w zakresie szkolenia i doskonalenia zawodowego, Usługi w zakresie szkolenia i kształcenia zawodowego, Organizowanie i prowadzenie seminariów i warsztatów [szkolenia], Publikowanie, Publikowanie drogą elektroniczną, Publikowanie materiałów multimedialnych online, Publikowanie, sprawozdawczość i pisanie tekstów, Publikowanie tekstów i obrazów, w tym w formie elektronicznej, innych niż do celów reklamowych, Publikowanie dokumentów z dziedziny szkolenia, nauki, prawa publicznego i spraw socjalnych, **45** Badania prawne, Doradztwo prawne, Mediacja [usługi prawne], Usługi informacji prawnej, Usługi prawne, Usługi rejestracyjne (prawne), Usługi wsparcia prawnego, Usługi monitorowania prawnego, Usługi prawne pro bono, Usługi prawne w zakresie mediacji, Porady prawne i zastępstwo procesowe, Licencjonowanie materiałów drukowanych [usługi prawne], Usługi prawne świadczone w związku z procesami sądowymi, Usługi w zakresie pomocy prawnej, Usługi doradcze związane z prawami konsumenta [doradztwo prawne], Usługi w zakresie alternatywnego rozstrzygnięcia sporów [usługi prawne], Usługi informacyjne w zakresie praw konsumenta.

(111) **351788** (220) 2021 10 13 (210) 535187
 (151) 2022 03 17 (441) 2021 11 29
 (732) MK DISTRIBUTION SPÓŁKA Z OGRANICZONĄ ODPOWIEDZIALNOŚCIĄ, Nadarzyn (PL)
 (540) (znak słowny)
 (540) INTERPACK

(510), (511) **12** Bagażniki dachowe do pojazdów w postaci pojemników [boksów] do przewożenia ładunków, Bagażniki do pojazdów, Bagażniki na rowery do pojazdów, Zewnętrzne bagażniki na ładunki do pojazdów, Bagażniki do przewożenia ładunku do pojazdów, Bagażniki na narty do samochodów, Foteliki bezpieczeństwa dla niemowląt i dzieci do pojazdów, Kołpaki, Kosze przystosowane do rowerów, Lusterka wsteczne [części do pojazdów], Łańcuchy do samochodów [przeciwpoślizgowe], Dopasowane pokrowce na pojazdy, Pokrowce na koła zapasowe, Zasłony [ekrany przeciwświatłoneczne] samochodowe, Siatki bagażowe do pojazdów, **27** Dywaniki i maty samochodowe.

(111) **351789** (220) 2021 10 14 (210) 535219
 (151) 2022 03 17 (441) 2021 11 29
 (732) KRAKÓW SG HOTEL SPÓŁKA Z OGRANICZONĄ ODPOWIEDZIALNOŚCIĄ, Kraków (PL)
 (540) (znak słowny)
 (540) Anima
 (510), (511) **43** Usługi restauracyjne, Usługi restauracyjne świadczone przez hotele.

(111) **351790** (220) 2021 10 29 (210) 535908
 (151) 2022 03 15 (441) 2021 11 29
 (732) IWANOWSKA-POLKOWSKA MARTA MANUFATURA
 ROZWOJU, Józefosław (PL)
 (540) (znak słowno-graficzny)
 (540) #nażyćsię
 (540)



(591) różowy, żółty, czarny
 (531) 26.13.01, 24.17.25, 27.05.01, 29.01.13, 26.01.06
 (510), (511) **9** Magnesy dekoracyjne, Magnesy dekoracyjne na lodówki, Magnesy, Magnesy na lodówkę, Magnesy na lodówki, Książki elektroniczne do pobrania, Podcasty, Podcasty do pobrania, **14** Breloczki do kluczy, Breloczki do kluczy [ozdoby], Bransoletki [biżuteria], Bransoletki identyfikacyjne [biżuteria], Bransoletki z gumy lub silikonu ze wzorem lub z napisem, Bransoletki charytatywne, Artykuły ozdobne [ozdóbki lub biżuteria] do użytku osobistego, Artykuły ozdobne [ozdoby lub biżuteria] do użytku osobistego, Biżuteria, Wyroby jubilerskie, Biżuteria i wyroby jubilerskie, Wyroby biżuteryjne, Wyroby jubilerskie [biżuteria], **16** Naklejki, Dekoracyjne naklejki na kaski, Nalepki, naklejki [materiały piśmienne], Komiksy [książki], Książki, Książki edukacyjne, Książki z grafiką, Książki z plakatami, Książki z opowiadaniem, Bloczki do pisania, Bloczki do zapisywania, Bloczki do notowania, Drukowane materiały szkoleniowe, Drukowane materiały piśmienne, Drukowane materiały edukacyjne, Drukowane materiały dydaktyczne, Naklejki [kalkomanie], Naklejki na samochody, Afisze, plakaty, Afisze, plakaty z papieru lub kartonu, Zakładki, Zakładki do książek, Zakładki do stron, Zakładki do książek, nie z metali szlachetnych, Zakładki do książek z metali szlachetnych, Zakładki i klipsy do znakowania stron, Zakładki indeksujące, Zakładki indeksujące do dokumentów, Zakładki papierowe do książek, Zakładki samoprzylepne, Skórzane zakładki do książek, Torby papierowe, Papierowe torby na prezenty, Torby papierowe do pakowania, Torby papierowe na zakupy, **18** Płócienne torby na zakupy, Tekstylne torby na zakupy, Torby na książki, Torby na zakupy, Torby na ramię, Torby do pracy, Torby na zakupy wielokrotnego użytku, Torby, **21** Kubki, Kubki ceramiczne, Kubki do kawy, Kubki gliniane, Kubki plastikowe, Kubki podróżne, Kubki termiczne, Kubki wykonane z porcelany, Kubki z porcelany, Kubki z uchem, nie z metali szlachetnych, Kubki wykonane z cienkiej porcelany kostnej, Kubki wykonane z ceramiki, Kubki z podwójną ścianką, Koszki na butelki, pokryte metalem szlachetnym, **25** Czapki bejsbolówki, Czapki baseballowe, Czapki dziane, Czapki i czapeczki sportowe, Chusty [odzież], Chusty, szale na głowę, Koszulki do jogi, Koszulki bez rękawów, Koszulki polo, Koszulki z nadrukami, Koszulki z krótkim rękawem, **41** Usługi trenerskie, Organizowanie i prowadzenie konferencji, Organizowanie i prowadzenie konferencji i kongresów, Przygotowywanie, organizowanie i prowadzenie konferencji, Organizowanie i prowadzenie konferencji, kongresów i sympozjów, Organizowanie i prowadzenie konferencji na temat biznesu i handlu, Organizowanie i obsługa konferencji, Organizowanie i prowadzenie konferencji i seminariów, Organizowanie i prowadzenie konferencji edukacyjnych, Organizowanie konferencji w celach edukacyjnych, Organizowanie konferencji dotyczących edukacji, Organizowanie konferencji dotyczących szkoleń, Organizowanie konferencji edukacyjnych, Organizowanie konferencji, Organizowanie konferencji związanych ze szkoleniem zawodowym, Organizowanie spotkań i konferencji, Organizowanie seminariów i konferencji, Organizowanie kongresów i konferencji w celach kulturalnych i edukacyjnych, Przygotowywanie, organizowanie i prowadzenie seminariów, Przygotowywanie, organizowanie i prowadzenie kongresów, Przygotowywanie, organizowanie i prowadzenie sympozjów, Przygotowywanie, organizowanie i prowadzenie warsztatów [szkolenia], Usługi doradcze i informacyjne związane z przygotowaniem, organizowaniem i prowadzeniem kongresów, Usługi doradcze i informacyjne związane z przygotowaniem, organizowaniem i prowadzeniem sympozjów, Usługi doradcze i informacyjne związane z przygotowaniem, organizowaniem i prowadzeniem warsztatów [szkolenia], Przekazywanie know-how [szkolenia], Przekazywanie wiedzy biznesowej i know-how [szkolenie], Publikowanie dokumentów z dziedziny szkolenia, nauki, prawa publicznego i spraw społecznych, Szkolenia biznesowe, Szkolenia w dziedzinie biznesu, Szkolenia

w zakresie umiejętności biznesowych, Nauczanie i szkolenia w dziedzinie biznesu, przemysłu i technologii informacyjnej, Doradztwo w zakresie szkolenia zawodowego, Doradztwo w zakresie szkolenia i doskonalenia zawodowego, Prowadzenie warsztatów [szkolenia], Skomputeryzowane szkolenia, Skomputeryzowane szkolenia w dziedzinie doradztwa zawodowego, Szkolenia dla dorosłych, Szkolenia edukacyjne, Szkolenia personelu, Szkolenia dla rodziców w zakresie organizacji grup wsparcia dla rodziców, Szkolenia w zakresie filozofii, Usługi doradcze w zakresie edukacji i szkolenia kierownictwa i personelu, Usługi w zakresie szkolenia zawodowego, Usługi edukacyjne związane ze szkoleniami zawodowymi, Usługi konsultacyjne związane ze szkoleniami pracowników, Usługi doradcze w zakresie edukacji, Usługi szkolenia zawodowego, Usługi w zakresie szkolenia i kształcenia zawodowego, Wydawanie audiobooków, Tworzenie [opracowywanie] podcastów, Tworzenie [opracowywanie] treści edukacyjnych do podcastów, Tworzenie podcastów, Doradztwo zawodowe i coaching, Coaching w zakresie życia osobistego [life coaching], Usługi szkoleniowe lub edukacyjne w dziedzinie life coachingu.

(111) **351791** (220) 2021 10 20 (210) 535434
 (151) 2022 03 08 (441) 2021 11 22
 (732) SILVERGATE SPÓŁKA Z OGRANICZONĄ
 ODPOWIEDZIALNOŚCIĄ, Wrocław (PL)
 (540) (znak słowno-graficzny)
 (540) CRAZY BIRD
 (540)



(531) 27.05.01, 03.07.24, 03.07.15
 (510), (511) **41** Edukacja, nauczanie w szkołach i przedszkolach, szkolenie wyższe, działalność dydaktyczno-wychowawcza dla dzieci i młodzieży, prowadzenie kształcenia dorosłych, organizowanie kursów dydaktycznych i nauki języków obcych, nauczanie przez Internet, nauczanie wspomagane komputerowo, Organizowanie szkoleń, seminariów, konferencji i warsztatów edukacyjnych, Nauczanie korespondencyjne w zakresie nauki języków obcych, Organizowanie wystaw z dziedziny kultury i edukacji, organizowanie konkursów edukacyjnych i rozrywkowych, organizowanie pokazów kulturalnych i naukowych, organizowanie imprez kulturalnych, porady w zakresie edukacji i kształcenia, Promocja kultury fizycznej i sportu oraz aktywnego trybu życia, Organizowanie konkursów, pokazów i zawodów rekreacyjno-sportowych, Organizowanie i prowadzenie sympozjów, konferencji, kongresów i szkoleń propagujących zdrowy tryb życia, Usługi wydawnicze, Usługi w zakresie publikowania książek, czasopism, katalogów, broszur, plakatów i materiałów dydaktycznych, Usługi w zakresie wydawania i udostępniania publikacji elektronicznych, produkcja nagrań audio i video, usługi fotograficzne, Organizacja wystaw i targów.

(111) **351792** (220) 2021 10 20 (210) 535480
 (151) 2022 03 04 (441) 2021 11 15
 (732) ZALEWSKI MICHAŁ SOFTWARE CONSULTING, Oława (PL)
 (540) (znak słowny)
 (540) MAFELO
 (510), (511) **9** Mobilne aplikacje, Aplikacje do pobrania, Oprogramowanie, Oprogramowanie do udostępniania plików, Oprogramowanie komputerowe do organizowania i przeglądania obrazów i zdjęć cyfrowych, Oprogramowanie do przetwarzania obrazów, grafik, treści audio, wideo i tekstu, Oprogramowanie do zarządzania obrazem, Oprogramowanie do przetwarzania obrazów, grafiki i tekstu, Programy komputerowe umożliwiające dostęp, przeglądanie i przeszukiwanie baz danych on-line, Programy komputerowe do przetwarzania obrazów, Programy komputerowe do edytowania obrazów, dźwięku i wideo.

(111) **351793** (220) 2021 10 25 (210) 535624
 (151) 2022 03 04 (441) 2021 11 15
 (732) KAMIŃSKI MACIEJ DUTCH THERAPY, Słupsk (PL)

(540) (znak słowny)

(540) GREEN OUT

(510), (511) **5** Żelki witaminowe, Olejki lecznicze, Suplementy diety i preparaty dietetyczne, **30** Żelki, **32** Napoje bezalkoholowe, Napoje bezalkoholowe zawierające soki owocowe, Napoje na bazie owoców lub warzyw, Niegazowane napoje bezalkoholowe, Napoje wzbogacone substancjami odżywczymi, **35** Usługi sprzedaży detalicznej i hurtowej w tym sprzedaży wysyłkowej i przez Internet takich towarów jak: żelki witaminowe, olejki lecznicze, suplementy diety i preparaty dietetyczne, żelki, napoje bezalkoholowe, napoje bezalkoholowe zawierające soki owocowe, napoje na bazie owoców lub warzyw, niegazowane napoje bezalkoholowe, napoje wzbogacone substancjami odżywczymi.

(111) **351794** (220) 2021 10 27 (210) 535775

(151) 2022 03 08 (441) 2021 11 22

(732) ALLEGRO.PL SPÓŁKA Z OGRANICZONĄ ODPOWIEDZIALNOŚCIĄ, Poznań (PL)

(540) (znak słowno-graficzny)

(540) zielony automat paczkowy one

(540)

zielony
automat paczkowy
one 

(591) zielony

(531) 26.15.09, 26.15.25, 26.13.99, 27.05.01, 29.01.03

(510), (511) **6** Skrzynki na listy oraz paczki metalowe, Pojemniki metalowe do przechowywania, sortowania, nadawania i odbioru przesyłek listowych, paczek oraz towarów, Kontenery metalowe do przechowywania, sortowania, nadawania i odbioru przesyłek listowych i paczek oraz towarów, **7** Urządzenia automatyczne zawierające skrytki pocztowe służące do przyjmowania, sortowania oraz wydawania i nadawania paczek, przesyłek i towarów oraz części do tych urządzeń.

(111) **351795** (220) 2021 10 28 (210) 535801

(151) 2022 03 08 (441) 2021 11 22

(732) GIERJATOWICZ ANDRZEJ, Gdynia (PL)

(540) (znak słowno-graficzny)

(540) Kolibki JadłoStajnia

(540)

Kolibki
JadłoStajnia

(531) 27.05.01

(510), (511) **35** Organizowanie i prowadzenie targów handlowych.(111) **351796** (220) 2021 10 20 (210) 535443

(151) 2022 03 09 (441) 2021 11 15

(732) MARKIZETA WITOLD, HENRYK SOLARSCY SPÓŁKA JAWNA, Skopanie (PL)

(540) (znak słowno-graficzny)

(540) lemoon HOUSE

(540)



lemoon
HOUSE

(531) 05.03.13, 26.01.01, 27.05.01

(510), (511) **16** Obrazy i zdjęcia, Oprawki i ramki na zdjęcia lub obrazy, Afisze, plakaty, Podstawki pod szklanki, Plakaty, Serwetki papierowe, Papierowe ręczniki, Bielizna stołowa papierowa, Podkładki papierowe, Kalendarze, Artykuły biurowe, Girlandy papierowe, Kartki, Kokardy papierowe, Pudełka z papieru lub kartonu, Stojaki do fotografii, Torby papierowe, Artykuły piśmienne, Notesy, Notatniki, Reprodukcje graficzne, Rysunki, **20** Zasłony bambusowe, Haki do zasłon, Karnisze i szyny do zasłon, Zasłony dekoracyjne z koralików, Kółka do zasłon, Krążki z tworzyw sztucznych do zasłon, Story wewnętrzne okienne, Poduszki, Rolki do zasłon, Szyny do zasłon, Uchwyty do zasłon, nie z materiałów tekstylnych, Wieszaki na zasłony, Zasłony z plecionek drewnianych, Rolety okienne, w tym rolety wykonane z drewna, bambusu, papieru, Rolety materiałowe, Rolety termoizolacyjne, Rolety zaciemniające, Zaciski niemetalowe do mocowania rolet, Osprzęt i akcesoria z tworzyw sztucznych do rolet, Meble, Ramki na obrazy i fotografie, Lustra, Uchwyty przyssawkowe, Uchwyty do wanny, niemetalowe, Wieszaki do ubrań, Figurki z drewna, ratanu, z kości, Figurki z tworzyw sztucznych, Figurki z wosku i gipsu, Kosze niemetalowe, Kosze wiklinowe, **21** Artykuły gospodarstwa domowego i przybory kuchenne, Cedzaki do użytku domowego, Uchwyty na kosmetyki, Uchwyty na papier toaletowy, Uchwyty do szczotek toaletowych, Wieszaki na ręczniki, Figurki z porcelany, ceramiki, gliny, terakoty lub szkła, Kubki i uchwyty na kubki, Szklanki, Podkładki porcelanowe pod szklanki, Kosze na chleb, Kosze na pranie, Kosze na rośliny, Kosze na śmieci, Pojemniki do kostek lodu, Półmiski, tace obrotowe, Tace na posiłki, Tace do użytku domowego, Młynki nieelektryczne, Dozowniki serwetek, Dozowniki do kosmetyków, Dozowniki do detergentów, Dozowniki do przypraw, Dozowniki do mydła, Miksery domowe nieelektryczne, Szczotki do celów domowych, Rękawice kuchenne, Skrobaczki do użytku domowego, Termoizolowane naczynia z ceramiki i szkła, Gąbki do naczyń, Wyroby szklane dla gospodarstwa domowego, Termosy, Atomizery do użytku domowego, Pojemniki do użytku domowego i kuchennego, Miksery i urządzenia mieszające nieelektryczne, Wyciskacze do owoców, Suszarki do odzieży, **24** Bielizna domowa, Bielizna kąpielowa, z wyjątkiem odzieży, Bielizna pościelowa, Bielizna stołowa tekstylna, Bielizna stołowa niepapierowa, Bieżniki stołowe, Chusteczki do nosa tekstylne, Firanki, Tkaniny gipiurkowe, Kapy i narzuty na łóżka, Kotary na drzwi, Koce, Pokrycia na materace, Materiały tekstylne nietkane, Pokrowce ochronne na meble, Moskitiery, Obrusy, Pokrycia mebli z tkanin i tworzyw sztucznych, Podszewki, Pokrowce i poszewki na poduszki, Poszewki, Pościel, Prześcieradła, Kołdry, Kołderki z puchu, Ręczniki tekstylne, Rękawice toaletowe, Serwetki tekstylne, Śpiwory jako poszwy zastępujące prześcieradła, Uchwyty do zasłon z materiałów tekstylnych, Zasłony tekstylne, Zasłony z surowców włókiennych lub tworzyw sztucznych, Tkaniny bawełniane, elastyczne, obciowe i wełniane, Ścierki do naczyń, **35** Sprzedaż detaliczna i hurtowa, także online zasłon, firanek, markiz i rolet, w tym akcesoriów dekoracyjnych i montażowych do tych towarów, Sprzedaż detaliczna i hurtowa, także online ozdób dekoracyjnych, pościeli, narzut, obrusów, bielizny domowej, kąpielowej, stołowej, pościelowej i akcesoriów do tych towarów, sprzedaż detaliczna i hurtowa, także online w zakresie artykułów gospodarstwa domowego i artykułów pasmanteryjnych, Usługi reklamowe, marketingowe i promocyjne.

(111) **351797** (220) 2021 10 21 (210) 535499

(151) 2022 03 07 (441) 2021 11 15

(732) KULAWIK WŁODZIMIERZ, Bydgoszcz (PL)

(540) (znak słowno-graficzny)

(540) KWARK

(540)



(591) czarny, zielony

(531) 26.13.25, 26.05.04, 27.05.01, 29.01.12

(510), (511) **12** Rowery, rowery elektryczne, ramy rowerowe.(111) **351798** (220) 2021 10 21 (210) 535508

(151) 2022 03 07 (441) 2021 11 15

(732) NORA PUB MIERZEJEWSCY SPÓŁKA JAWNA, Warszawa (PL)

(540) (znak słowno-graficzny)
 (540) 1993R S.C NORA Irish style pub and cafe
 (540)



(531) 27.05.01, 27.07.01
 (510), (511) **43** Obsługa gastronomiczna z własnym zapleczem, produktami i transportem (catering), Obsługa gastronomiczna z własnym zapleczem, produktami i transportem, Bary, Kawiarnie, Serwowanie jedzenia i napojów.

(111) **351799** (220) 2021 10 27 (210) 535774
 (151) 2022 03 09 (441) 2021 11 22
 (732) ALLEGRO.PL SPÓŁKA Z OGRANICZONĄ ODPOWIEDZIALNOŚCIĄ, Poznań (PL)
 (540) (znak słowno-graficzny)
 (540) zielone
 (540)



(591) zielony
 (531) 26.15.09, 27.05.05, 27.05.17
 (510), (511) **6** Skrzynki na listy oraz paczki metalowe, Pojemniki metalowe do przechowywania, sortowania, nadawania i odbioru przesyłek listowych, paczek oraz towarów, Kontenery metalowe do przechowywania, sortowania, nadawania i odbioru przesyłek listowych i paczek oraz towarów, **7** Urządzenia automatyczne zawierające skrytki pocztowe służące do przyjmowania, sortowania oraz wydawania i nadawania paczek, przesyłek i towarów oraz części do tych urządzeń.

(111) **351800** (220) 2021 10 30 (210) 535910
 (151) 2022 03 08 (441) 2021 11 22
 (732) O4B SPÓŁKA Z OGRANICZONĄ ODPOWIEDZIALNOŚCIĄ, Lublin (PL)
 (540) (znak słowno-graficzny)
 (540) PRZYJAZNE WNIOŚKI PRO
 (540)



(591) niebieski
 (531) 20.05.25, 27.05.01, 26.11.03, 29.01.04
 (510), (511) **9** Edukacyjne oprogramowanie komputerowe, Komputerowe oprogramowanie użytkowe, Komputerowe oprogramowanie do chatbotów do symulowania rozmów, Oprogramowanie do aplikacji Internetowych, Oprogramowanie do aplikacji i serwerów internetowych, Oprogramowanie do automatyzacji dokumentów, Interaktywne oprogramowanie komputerowe, Interaktywne oprogramowanie komputerowe umożliwiające wymianę informacji, Oprogramowanie, Oprogramowanie biurowe, Oprogramowanie biznesowe, Oprogramowanie biznesowe interaktywne, Oprogramowanie do aranżowania transakcji on-line, Oprogramowanie do extranetu, Oprogramowanie do pobrania, Oprogramowanie do przygotowywania zeznań podatkowych, Oprogramowanie do raportowania, Oprogramowanie do zarządzania dużymi zbiorami danych, Oprogramowanie do zarządzania danymi, Oprogramowanie interaktywne, Oprogramowanie komputerowe do tabelarycznego przedstawiania danych, Oprogramowanie komputerowe umożliwiające wyszukiwanie danych, Oprogramowanie komputerowe dotyczące archiwalnych informacji finansowych, Oprogra-

owanie komputerowe do zarządzania arkuszami kalkulacyjnymi, Oprogramowanie komputerowe do przesyłania danych, Oprogramowanie komputerowe [programy], Pobieralne oprogramowanie komputerowe do zarządzania danymi, Użytkowe oprogramowanie komputerowe do pobrania, **42** Analizy komputerowe, Eksploracja danych, Opracowywanie i testowanie metod przetwarzania danych, algorytmów i oprogramowania, Opracowywanie systemów przetwarzania danych, Opracowywanie systemów przechowywania danych, Projektowanie i opracowywanie systemów do wprowadzania, wyprowadzania, przetwarzania, wyświetlania i przechowywania danych, Projektowanie i opracowywanie oprogramowania do elektronicznych baz danych, Systemy komputerowe (Analizy-), Zdalne administrowanie serwerem, Aktualizacja i konserwacja oprogramowania komputerowego, Aktualizowanie oprogramowania komputerowego, Edycja programów komputerowych, Instalacja, aktualizacja i utrzymanie oprogramowania komputerowego, Instalacja i konserwacja oprogramowania baz danych, Kompilacja programów do przetwarzania danych, Opracowywanie i tworzenie komputerowych programów przetwarzania danych, Opracowywanie, aktualizacja i konserwacja systemów oprogramowania komputerowego i baz danych, Usługi w zakresie dostosowywania oprogramowania komputerowego do potrzeb klienta, Usługi w zakresie instalowania i konserwacji oprogramowania komputerowego, Usługi w zakresie integracji systemów komputerowych, Usługi w zakresie projektowania oprogramowania do elektronicznego przetwarzania danych, Wdrażanie programów komputerowych w sieciach.

(111) **351801** (220) 2021 10 30 (210) 535915
 (151) 2022 03 08 (441) 2021 11 22
 (732) O4B SPÓŁKA Z OGRANICZONĄ ODPOWIEDZIALNOŚCIĄ, Lublin (PL)
 (540) (znak słowno-graficzny)
 (540) PRZYJAZNE MIASTO
 (540)



(591) niebieski
 (531) 26.04.04, 26.11.03, 27.05.01, 24.17.24, 29.01.04
 (510), (511) **9** Edukacyjne oprogramowanie komputerowe, Komputerowe oprogramowanie użytkowe, Komputerowe oprogramowanie do chatbotów do symulowania rozmów, Oprogramowanie do aplikacji Internetowych, Oprogramowanie do aplikacji i serwerów internetowych, Oprogramowanie do automatyzacji dokumentów, Interaktywne oprogramowanie komputerowe, Interaktywne oprogramowanie komputerowe umożliwiające wymianę informacji, Oprogramowanie, Oprogramowanie biurowe, Oprogramowanie biznesowe, Oprogramowanie biznesowe interaktywne, Oprogramowanie do aranżowania transakcji on-line, Oprogramowanie do extranetu, Oprogramowanie do pobrania, Oprogramowanie do przygotowywania zeznań podatkowych, Oprogramowanie do raportowania, Oprogramowanie do zarządzania dużymi zbiorami danych, Oprogramowanie do zarządzania danymi, Oprogramowanie interaktywne, Oprogramowanie komputerowe do tabelarycznego przedstawiania danych, Oprogramowanie komputerowe umożliwiające wyszukiwanie danych, Oprogramowanie komputerowe dotyczące archiwalnych informacji finansowych, Oprogramowanie komputerowe do zarządzania arkuszami kalkulacyjnymi, Oprogramowanie komputerowe do przesyłania danych, Oprogramowanie komputerowe [programy], Pobieralne oprogramowanie komputerowe do zarządzania danymi, Użytkowe oprogramowanie komputerowe do pobrania, **42** Analizy komputerowe, Eksploracja danych, Opracowywanie i testowanie metod przetwarzania danych, algorytmów i oprogramowania, Opracowywanie systemów przetwarzania danych, Opracowywanie systemów przechowywania danych, Projektowanie i opracowywanie systemów do wprowadzania, wyprowadzania, przetwarzania, wyświetlania i przechowywania danych, Projektowanie i opracowywanie oprogramowania do elektronicznych baz danych, Systemy komputerowe (Analizy-), Zdalne administrowanie serwerem, Aktualizacja i konserwacja oprogramowania komputerowego, Aktualizowanie oprogramowania kom-

puterowego, Edycja programów komputerowych, Instalacja, aktualizacja i utrzymanie oprogramowania komputerowego, Instalacja i konserwacja oprogramowania baz danych, Kompilacja programów do przetwarzania danych, Opracowywanie i tworzenie komputerowych programów przetwarzania danych, Opracowywanie, aktualizacja i konserwacja systemów oprogramowania komputerowego i baz danych, Usługi w zakresie dostosowywania oprogramowania komputerowego do potrzeb klienta, Usługi w zakresie instalowania i konserwacji oprogramowania komputerowego, Usługi w zakresie integracji systemów komputerowych, Usługi w zakresie projektowania oprogramowania do elektronicznego przetwarzania danych, Wdrażanie programów komputerowych w sieciach.

(111) **351802** (220) 2021 10 30 (210) 535914
 (151) 2022 03 08 (441) 2021 11 22
 (732) O4B SPÓŁKA Z OGRANICZONĄ ODPOWIEDZIALNOŚCIĄ,
 Lublin (PL)
 (540) (znak słowno-graficzny)
 (540) PRZYJAZNE PŁATNOŚCI
 (540)



(591) niebieski
 (531) 26.04.04, 26.01.04, 26.11.01, 27.05.01, 29.01.04
 (510), (511) **9** Edukacyjne oprogramowanie komputerowe, Komputerowe oprogramowanie użytkowe, Komputerowe oprogramowanie do chatbotów do symulowania rozmów, Oprogramowanie do aplikacji Internetowych, Oprogramowanie do aplikacji i serwerów internetowych, Oprogramowanie do automatyzacji dokumentów, Interaktywne oprogramowanie komputerowe, Interaktywne oprogramowanie komputerowe umożliwiające wymianę informacji, Oprogramowanie, Oprogramowanie biurowe, Oprogramowanie biznesowe, Oprogramowanie biznesowe interaktywne, Oprogramowanie do aranżowania transakcji on-line, Oprogramowanie do extranetu, Oprogramowanie do pobrania, Oprogramowanie do przygotowywania zeznań podatkowych, Oprogramowanie do raportowania, Oprogramowanie do zarządzania dużymi zbiorami danych, Oprogramowanie do zarządzania danymi, Oprogramowanie interaktywne, Oprogramowanie komputerowe do tabelarycznego przedstawiania danych, Oprogramowanie komputerowe umożliwiające wyszukiwanie danych, Oprogramowanie komputerowe dotyczące archiwalnych informacji finansowych, Oprogramowanie komputerowe do zarządzania arkuszami kalkulacyjnymi, Oprogramowanie komputerowe do przesyłania danych, Oprogramowanie komputerowe [programy], Pobieralne oprogramowanie komputerowe do zarządzania danymi, Użytkowe oprogramowanie komputerowe do pobrania, **42** Analizy komputerowe, Eksploracja danych, Opracowywanie i testowanie metod przetwarzania danych, algorytmów i oprogramowania, Opracowywanie systemów przetwarzania danych, Opracowywanie systemów przechowywania danych, Projektowanie i opracowywanie systemów do wprowadzania, wyprowadzania, przetwarzania, wyświetlania i przechowywania danych, Projektowanie i opracowywanie oprogramowania do elektronicznych baz danych, Systemy komputerowe (Analizy-), Zdalne administrowanie serwerem, Aktualizacja i konserwacja oprogramowania komputerowego, Aktualizowanie oprogramowania komputerowego, Edycja programów komputerowych, Instalacja, aktualizacja i utrzymanie oprogramowania komputerowego, Instalacja i konserwacja oprogramowania baz danych, Kompilacja programów do przetwarzania danych, Opracowywanie i tworzenie komputerowych programów przetwarzania danych, Opracowywanie, aktualizacja i konserwacja systemów oprogramowania komputerowego i baz danych, Usługi w zakresie dostosowywania oprogramowania komputerowego do potrzeb klienta, Usługi w zakresie instalowania i konserwacji oprogramowania komputerowego, Usługi w zakresie integracji systemów komputerowych, Usługi w zakresie projektowania oprogramowania do elektronicznego przetwarzania danych, Wdrażanie programów komputerowych w sieciach.

(111) **351803** (220) 2021 10 08 (210) 535035
 (151) 2022 03 08 (441) 2021 11 22
 (732) MICHALIK-POWIERŻA MONIKA FIRMA ODZIEŻOWA 2BE3,
 Pawłowice (PL)
 (540) (znak słowno-graficzny)
 (540) Whiteballoon
 (540)



(591) jasnoszary, biały
 (531) 21.01.16, 27.05.01, 29.01.12
 (510), (511) **24** Bielizna domowa, Bielizna pościelowa, Tekstylne chusteczki do nosa, Kapy na łóżka, Kołdry, Narzuty na łóżka, Pokrycia na materace, Pokrowce na poduszki, Poszewki na poduszki, Pościel, Prześcieradła, Przykrycia na łóżka, Ręczniki tekstylne, Śpiwory, Zestawy pościelowe, **25** Berety, Bezrękawniki, Bielizna damska, Bielizna osobista, Bielizna wchłaniająca pot, Bikini, Biustonosze, Bluzki, Bluzy, Bluzy sportowe, Bluzy z kapturem, Kombinezony, Boa na szyję, Body dla dzieci, Bryczesy, Buty, Buty sportowe, Buty sznurowane, Kalosze, chusty, Czapki, Czapki sportowe, Drewniaki, Dresy, Dresy dla dzieci, Fartuchy, Krawaty, Garnitury, Getry, Gorsety, Halki, Kamizelki, Kapelusze, Kąpielówki, Kaftaniki dla dzieci, Kostiumy kąpielowe, Koszule, Koszulki dziecięce, Kurtki, Kurtki sportowe, Legginsy, Majtki, Majtki dziecięce, Obuwie, Obuwie gimnastyczne, Obuwie piłkarskie, Obuwie plażowe, Obuwie sportowe, Obuwie wizytowe, Odzież damska, Odzież męska, Odzież dziecięca, Odzież ze skóry, Odzież z imitacji skóry, Pantofle domowe, Pantofle kąpielowe, Paski do spodni, Piłuszki dla dzieci z materiałów tekstylnych, Pajacyki dziecięce, Piżamy, Płaszczki, Palta, Płaszczki kąpielowe, Podkoszulki, Podwiązki do pończoch, Podwiązki do skarpetek, Pończochy, Potniki, Półbuty, Półspiochy dziecięce, Prochowce, Pulowery, Rajstopy, Rękawiczki, Rękawiczki z jednym palcem, Sandały, Sandały kąpielowe, Skarpetki, Spodnie, Spódnice, Staniki, Stroje kąpielowe, Stroje na maskaradę, Stroje plażowe, Sukienki, Swetry, Swetry rozpinane, Szale, Szaliki, Szelki, Szlafroki, Śliniaki tekstylne, Śpiochy, T-shirty, Turbany, Wyprawki dziecięce, Zakiety, **35** Usługi sprzedaży detalicznej i hurtowej związane ze sprzedażą towarów takich jak: odzież i dodatki odzieżowe, obuwie, czapki, rękawiczki, bielizna, bielizna pościelowa, chusteczki do nosa, kapy na łóżka, kołdry, narzuty na łóżka, pokrycia na materace, pokrowce na poduszki, poszewki na poduszki, pościel, prześcieradła, przykrycia na łóżka, ręczniki tekstylne, śpiwory, zestawy pościelowe, Usługi sprzedaży detalicznej świadczone online w zakresie towarów takich jak: odzież i dodatki odzieżowe, obuwie, czapki, rękawiczki, bielizna, bielizna pościelowa, chusteczki do nosa, kapy na łóżka, kołdry, narzuty na łóżka, pokrycia na materace, pokrowce na poduszki, poszewki na poduszki, pościel, prześcieradła, przykrycia na łóżka, ręczniki tekstylne, śpiwory, zestawy pościelowe, Usługi w zakresie reklamy, Usługi w zakresie reklamy i promocji sprzedaży, Organizowanie targów i wystaw, Organizowanie wystaw w celach handlowych, Usługi pośrednictwa i doradztwa handlowego w dziedzinie sprzedaży produktów i świadczenia usług, Promocja sprzedaży, Administrowanie sprzedażą, **40** Usługi krawieckie, Szycie odzieży na wymiar, Poprawki krawieckie.

(111) **351804** (220) 2021 10 09 (210) 535041
 (151) 2022 02 15 (441) 2021 11 02
 (732) CZOPIK MAŁGORZATA, Kraków (PL)
 (540) (znak słowny)
 (540) KAŻDOZWIERZ
 (510), (511) **20** Meble dla zwierząt domowych.

(111) **351805** (220) 2021 10 19 (210) 535378
 (151) 2022 03 08 (441) 2021 11 22
 (732) EXION HYDROGEN POLSKIE ELEKTROLIZERY SPÓŁKA
 Z OGRANICZONĄ ODPOWIEDZIALNOŚCIĄ, Gdańsk (PL)
 (540) (znak słowny)
 (540) EXION
 (510), (511) **9** Elektrolizery, Elektrolizery do produkcji wodoru, Urządzenie elektryczne do wytwarzania wodoru, Urządzenie elektronicz-

ne do wytwarzania wodoru, Aparatura i urządzenia do gromadzenia i przechowywania energii elektrycznej, Części do elektrolizerów, Części do elektrolizerów do produkcji wodoru, Części do urządzeń elektrycznych do wytwarzania wodoru, Części do urządzeń elektronicznych do wytwarzania wodoru, Części do aparatury do gromadzenia i przechowywania energii elektrycznej, Części do urządzeń do gromadzenia i przechowywania energii elektrycznej, Baterie, Akumulatory do pojazdów, Ładowarki dla akumulatorów, Urządzenia do ładowania akumulatorów, Zasilacze przenośne (akumulatory), Ogniwa paliwowe, Ogniwa wodorowe, Elektrody ogniwo paliwowych.

PRZEDŁUŻENIE PRAWA

Poniższe zestawienie zawiera kolejno: numer prawa ochronnego na znak towarowy i datę, do której przedłużono prawo ochronne. W przypadku przedłużenia prawa ochronnego tylko dla części towarów (usług) wymienia się te towary (usługi) ze wskazaniem numeru klasy towarowej (usługowej).

(111) 043267	(180) 2032 05 07	Prawo przedłużono w całości.	(111) 165235	(180) 2032 05 27	Prawo przedłużono w całości.
(111) 043304	(180) 2032 05 25	Prawo przedłużono w całości.	(111) 165236	(180) 2032 05 27	Prawo przedłużono w całości.
(111) 043352	(180) 2032 07 05	Prawo przedłużono w całości.	(111) 165395	(180) 2032 06 13	Prawo przedłużono w całości.
(111) 051115	(180) 2032 11 15	Prawo przedłużono w całości.	(111) 166007	(180) 2032 07 18	Prawo przedłużono w całości.
(111) 059304	(180) 2032 06 03	Prawo przedłużono w całości.	(111) 166467	(180) 2032 05 06	Prawo przedłużono w całości.
(111) 075851	(180) 2032 07 06	Prawo przedłużono w całości.	(111) 166546	(180) 2032 07 31	Prawo przedłużono w całości.
(111) 076917	(180) 2032 07 06	Prawo przedłużono w całości.	(111) 166568	(180) 2032 11 04	Prawo przedłużono w całości.
(111) 077678	(180) 2032 06 23	Prawo przedłużono w całości.	(111) 166679	(180) 2032 06 07	Prawo przedłużono w całości.
(111) 077690	(180) 2032 07 01	Prawo przedłużono w całości.	(111) 166721	(180) 2032 06 03	Prawo przedłużono w całości.
(111) 077691	(180) 2032 07 01	Prawo przedłużono w całości.	(111) 166722	(180) 2032 06 07	Prawo przedłużono w całości.
(111) 078504	(180) 2032 05 26	Prawo przedłużono w całości.	(111) 168583	(180) 2032 08 21	Prawo przedłużono w całości.
(111) 078717	(180) 2032 05 28	Prawo przedłużono w całości.	(111) 169052	(180) 2032 04 26	Prawo przedłużono w całości.
(111) 078778	(180) 2032 06 16	Prawo przedłużono w całości.	(111) 169429	(180) 2032 08 02	Prawo przedłużono w całości.
(111) 078785	(180) 2032 06 17	Prawo przedłużono w całości.	(111) 169430	(180) 2032 08 02	Prawo przedłużono w całości.
(111) 078803	(180) 2032 06 22	Prawo przedłużono w całości.	(111) 169580	(180) 2032 11 26	Prawo przedłużono w całości.
(111) 079714	(180) 2032 06 29	Prawo przedłużono w całości.	(111) 169653	(180) 2032 09 24	Prawo przedłużono w całości.
(111) 079727	(180) 2032 08 19	Prawo przedłużono w całości.	(111) 169771	(180) 2032 12 18	Prawo przedłużono w całości.
(111) 080231	(180) 2032 06 04	Prawo przedłużono w całości.	(111) 170077	(180) 2032 10 11	Prawo przedłużono w całości.
(111) 080537	(180) 2032 05 12	Prawo przedłużono w całości.	(111) 170464	(180) 2032 10 16	Prawo przedłużono w całości.
(111) 080786	(180) 2032 01 24	Prawo przedłużono w całości.	(111) 170465	(180) 2032 10 16	Prawo przedłużono w całości.
(111) 080788	(180) 2032 01 24	Prawo przedłużono w całości.	(111) 170986	(180) 2032 07 05	Prawo przedłużono w całości.
(111) 081238	(180) 2032 06 10	Prawo przedłużono w całości.	(111) 171266	(180) 2032 05 27	Prawo przedłużono w całości.
(111) 081390	(180) 2032 06 12	Prawo przedłużono w całości.	(111) 172812	(180) 2032 10 23	Prawo przedłużono w całości.
(111) 081557	(180) 2032 06 29	Prawo przedłużono w całości.	(111) 173966	(180) 2032 07 03	Prawo przedłużono w całości.
(111) 081558	(180) 2032 06 29	Prawo przedłużono w całości.	(111) 174900	(180) 2032 07 18	Prawo przedłużono w całości.
(111) 082503	(180) 2032 05 12	Prawo przedłużono w całości.	(111) 176504	(180) 2032 06 06	Prawo przedłużono w całości.
(111) 082510	(180) 2032 06 29	Prawo przedłużono w całości.	(111) 176914	(180) 2032 05 10	Prawo przedłużono w całości.
(111) 083111	(180) 2032 06 04	Prawo przedłużono w całości.	(111) 199501	(180) 2033 05 07	Prawo przedłużono w całości.
(111) 083142	(180) 2032 05 06	Prawo przedłużono w całości.	(111) 208812	(180) 2032 05 27	Prawo przedłużono w całości.
(111) 083192	(180) 2032 05 06	Prawo przedłużono w całości.	(111) 253777	(180) 2031 11 16	Prawo przedłużono w całości.
(111) 083426	(180) 2032 05 13	Prawo przedłużono w całości.	(111) 254426	(180) 2032 01 27	Prawo przedłużono w części dla towarów: 25: odzież, odzież ze skóry i z imitacji skóry, obuwie, nakrycia głowy, bielizna, kurtki, bluzy, szale, szaliki, apaszki, chusty, bandanki, podkoszulki, T-shirty, koszule, bluzki, pulowery, krawaty, suknie, sukienki, rękawiczki, wkładki do butów antypoślizgowe, bezrękawniki, biustonosze, staniki, majtki, buty, półbuty, obcasy do butów, paski do butów, podeszwy do butów, pantofle, drewniaki, klapki, sandały, etole, getry, kamizelki, kapelusze, czapki, odzież sportowa, stroje i kostiumy do opalania i pływania, kurtki wełniane lub futrzane z kapturem, legginsy, marynarki, spodnie, nauszники, palta, peleryny, piżamy, pończochy, skarpetki, podwiązki, rajstopy, rajtuzy, woalki, żakiety, kostiumy.
(111) 087484	(180) 2032 06 17	Prawo przedłużono w całości.	(111) 255382	(180) 2032 04 02	Prawo przedłużono w całości.
(111) 087485	(180) 2032 06 17	Prawo przedłużono w całości.	(111) 256285	(180) 2032 05 07	Prawo przedłużono w całości.
(111) 089461	(180) 2032 10 05	Prawo przedłużono w całości.	(111) 256295	(180) 2032 05 31	Prawo przedłużono w całości.
(111) 090682	(180) 2032 05 28	Prawo przedłużono w całości.	(111) 256296	(180) 2032 05 31	Prawo przedłużono w całości.
(111) 090909	(180) 2032 11 23	Prawo przedłużono w całości.	(111) 256489	(180) 2032 04 27	Prawo przedłużono w całości.
(111) 091011	(180) 2032 07 10	Prawo przedłużono w całości.	(111) 256490	(180) 2032 04 27	Prawo przedłużono w całości.
(111) 147836	(180) 2032 07 18	Prawo przedłużono w całości.	(111) 256493	(180) 2032 05 11	Prawo przedłużono w całości.
(111) 159907	(180) 2032 06 24	Prawo przedłużono w całości.	(111) 256866	(180) 2032 05 15	Prawo przedłużono w całości.
(111) 163209	(180) 2031 12 31	Prawo przedłużono w całości.	(111) 256868	(180) 2032 05 30	Prawo przedłużono w całości.
(111) 164221	(180) 2032 05 17	Prawo przedłużono w całości.	(111) 256869	(180) 2032 05 30	Prawo przedłużono w całości.
(111) 164650	(180) 2032 04 16	Prawo przedłużono w całości.	(111) 256870	(180) 2032 05 30	Prawo przedłużono w całości.
(111) 164655	(180) 2032 05 24	Prawo przedłużono w całości.	(111) 256983	(180) 2032 01 31	Prawo przedłużono w całości.
(111) 164656	(180) 2032 05 24	Prawo przedłużono w całości.	(111) 256984	(180) 2032 01 31	Prawo przedłużono w całości.
(111) 164657	(180) 2032 05 24	Prawo przedłużono w całości.	(111) 256994	(180) 2032 03 15	Prawo przedłużono w całości.
(111) 164658	(180) 2032 05 24	Prawo przedłużono w całości.	(111) 257344	(180) 2032 05 18	Prawo przedłużono w całości.

(111) 257345 (180) 2032 05 18 Prawo przedłużono w całości.
 (111) 257428 (180) 2032 07 02 Prawo przedłużono w całości.
 (111) 257680 (180) 2032 05 21 Prawo przedłużono w całości.
 (111) 257688 (180) 2032 05 22 Prawo przedłużono w całości.
 (111) 257693 (180) 2032 05 24 Prawo przedłużono w całości.
 (111) 257729 (180) 2032 06 19 Prawo przedłużono w całości.
 (111) 257786 (180) 2032 01 27 Prawo przedłużono w części dla towarów: 25: odzież, odzież gimnastyczna i sportowa, nakrycia głowy, bielizna, bluzy, podkoszulki, T-shirty, koszule, kamizelki, fartuchy, krawaty, muchy, płaszcze, swetry, skarpety, kapcie, rękawiczki, szale, szaliki, czapki, chusty, szlafroki, bielizna osobista, chusty, bandamki.
 (111) 257865 (180) 2032 04 26 Prawo przedłużono w całości.
 (111) 257884 (180) 2032 05 14 Prawo przedłużono w całości.
 (111) 257885 (180) 2032 05 14 Prawo przedłużono w całości.
 (111) 257891 (180) 2032 05 18 Prawo przedłużono w całości.
 (111) 257899 (180) 2032 05 22 Prawo przedłużono w całości.
 (111) 257900 (180) 2032 05 22 Prawo przedłużono w całości.
 (111) 257901 (180) 2032 05 22 Prawo przedłużono w całości.
 (111) 257922 (180) 2032 05 31 Prawo przedłużono w całości.
 (111) 257924 (180) 2032 06 01 Prawo przedłużono w całości.
 (111) 258155 (180) 2032 01 11 Prawo przedłużono w całości.
 (111) 258257 (180) 2032 05 18 Prawo przedłużono w całości.
 (111) 258258 (180) 2032 05 18 Prawo przedłużono w całości.
 (111) 258259 (180) 2032 05 18 Prawo przedłużono w całości.
 (111) 258280 (180) 2032 06 13 Prawo przedłużono w całości.
 (111) 258465 (180) 2032 04 04 Prawo przedłużono w całości.
 (111) 258548 (180) 2032 02 02 Prawo przedłużono w całości.
 (111) 259176 (180) 2032 07 17 Prawo przedłużono w całości.
 (111) 259181 (180) 2032 07 19 Prawo przedłużono w całości.
 (111) 259413 (180) 2032 05 23 Prawo przedłużono w całości.
 (111) 259424 (180) 2032 06 12 Prawo przedłużono w całości.
 (111) 259590 (180) 2032 05 22 Prawo przedłużono w całości.
 (111) 259609 (180) 2032 05 14 Prawo przedłużono w całości.
 (111) 259635 (180) 2032 08 06 Prawo przedłużono w całości.
 (111) 259776 (180) 2032 06 15 Prawo przedłużono w całości.
 (111) 260113 (180) 2032 03 27 Prawo przedłużono w całości.
 (111) 260359 (180) 2032 05 18 Prawo przedłużono w całości.
 (111) 260368 (180) 2032 06 28 Prawo przedłużono w całości.
 (111) 260399 (180) 2032 07 31 Prawo przedłużono w całości.
 (111) 260592 (180) 2032 05 24 Prawo przedłużono w całości.
 (111) 260624 (180) 2032 07 16 Prawo przedłużono w całości.
 (111) 260654 (180) 2032 08 16 Prawo przedłużono w całości.
 (111) 260807 (180) 2032 09 14 Prawo przedłużono w całości.
 (111) 260890 (180) 2032 10 08 Prawo przedłużono w całości.
 (111) 261029 (180) 2032 10 26 Prawo przedłużono w całości.
 (111) 261169 (180) 2032 11 22 Prawo przedłużono w całości.
 (111) 261170 (180) 2032 11 22 Prawo przedłużono w całości.
 (111) 261561 (180) 2032 11 21 Prawo przedłużono w całości.
 (111) 262063 (180) 2032 06 19 Prawo przedłużono w całości.
 (111) 262128 (180) 2032 11 06 Prawo przedłużono w całości.
 (111) 262784 (180) 2032 06 06 Prawo przedłużono w całości.
 (111) 262923 (180) 2032 10 24 Prawo przedłużono w całości.
 (111) 263043 (180) 2032 11 05 Prawo przedłużono w całości.
 (111) 263044 (180) 2032 11 05 Prawo przedłużono w całości.
 (111) 263064 (180) 2032 06 01 Prawo przedłużono w całości.
 (111) 263429 (180) 2032 04 10 Prawo przedłużono w całości.
 (111) 263978 (180) 2033 01 07 Prawo przedłużono w całości.
 (111) 264039 (180) 2032 06 19 Prawo przedłużono w całości.
 (111) 264182 (180) 2032 05 17 Prawo przedłużono w całości.
 (111) 264401 (180) 2032 05 24 Prawo przedłużono w całości.
 (111) 265311 (180) 2032 07 03 Prawo przedłużono w całości.
 (111) 265413 (180) 2032 06 19 Prawo przedłużono w całości.

(111) 265575 (180) 2032 11 12 Prawo przedłużono w całości.
 (111) 267322 (180) 2032 05 31 Prawo przedłużono w całości.
 (111) 267441 (180) 2031 12 09 Prawo przedłużono w całości.
 (111) 267447 (180) 2032 08 21 Prawo przedłużono w całości.
 (111) 268305 (180) 2032 05 29 Prawo przedłużono w całości.
 (111) 268306 (180) 2032 05 29 Prawo przedłużono w całości.
 (111) 268307 (180) 2032 05 29 Prawo przedłużono w całości.
 (111) 268308 (180) 2032 05 29 Prawo przedłużono w całości.
 (111) 268309 (180) 2032 06 11 Prawo przedłużono w całości.
 (111) 269421 (180) 2032 06 01 Prawo przedłużono w całości.
 (111) 272608 (180) 2032 06 12 Prawo przedłużono w całości.
 (111) 274021 (180) 2032 05 25 Prawo przedłużono w całości.
 (111) 274211 (180) 2032 11 05 Prawo przedłużono w całości.
 (111) 276233 (180) 2032 05 11 Prawo przedłużono w całości.
 (111) 276626 (180) 2032 05 24 Prawo przedłużono w całości.
 (111) 280091 (180) 2032 06 13 Prawo przedłużono w całości.
 (111) 282485 (180) 2032 05 30 Prawo przedłużono w całości.
 (111) 288373 (180) 2032 05 28 Prawo przedłużono w całości.
 (111) 294659 (180) 2032 06 15 Prawo przedłużono w całości.
 (111) 296611 (180) 2032 06 01 Prawo przedłużono w całości.
 (111) 298431 (180) 2032 06 01 Prawo przedłużono w całości.
 (111) 302213 (180) 2032 08 06 Prawo przedłużono w całości.
 (111) 328575 (180) 2032 05 18 Prawo przedłużono w całości.

**DECYZJE O ODMOWIE UDZIELENIA PRAWA
 WYDANE PO OGŁOSZENIU O ZGŁOSZENIU LUB
 UJAWNIENIU ZGŁOSZENIA NA STRONIE INTERNETOWEJ
 URZĘDU PATENTOWEGO RP**

Poniższe zestawienie zawiera kolejno: numer zgłoszenia znaku towarowego oraz numer i rok wydania Biuletynu Urzędu Patentowego, w którym zgłoszenie zostało ogłoszone lub symbol (U), jeżeli znak został ujawniony na stronie internetowej Urzędu Patentowego RP.

(210) 408587	07/2013	(210) 525304	U
(210) 468426	ZT16/2017	(210) 525305	U
(210) 473377	U	(210) 532456	U
(210) 480319	U	(210) 533374	U
(210) 495457	U	(210) 534112	U
(210) 495828	U	(210) 534116	U
(210) 504617	ZT52/2019	(210) 534169	U
(210) 504728	ZT44/2019	(210) 534309	U
(210) 505496	ZT12/2020	(210) 534331	U
(210) 508647	U	(210) 534565	U
(210) 509029	U	(210) 534693	U
(210) 512339	U	(210) 537028	U
(210) 512441	ZT22/2020	(210) 537330	U
(210) 513954	U	(210) 538299	U
(210) 525296	U	(210) 527179	U

**DECYZJE O UMORZENIU POSTĘPOWANIA
 W SPRAWIE UDZIELENIA PRAWA WYDANE PO
 OGŁOSZENIU O ZGŁOSZENIU
 LUB UJAWNIENIU ZGŁOSZENIA NA STRONIE
 INTERNETOWEJ URZĘDU PATENTOWEGO RP**

Poniższe zestawienie zawiera kolejno: numer zgłoszenia znaku towarowego oraz numer i rok wydania Biuletynu Urzędu Patentowego, w którym zgłoszenie zostało ogłoszone lub symbol (U), jeżeli znak został ujawniony na stronie internetowej Urzędu Patentowego RP.

(210) 445793	23/2015	(210) 528081	ZT23/2021
(210) 466563	ZT22/2017	(210) 535176	U
(210) 526393	ZT20/2021	(210) 535177	U
(210) 527874	ZT27/2021	(210) 535178	ZT4/2022

(210) 535452	U	(210) 539189	ZT8/2022
(210) 536099	U	(210) 534582	ZT41/2021
(210) 536866	ZT49/2021	(210) 521913	ZT3/2021
(210) 537447	U		

DECYZJE O ZMIANIE, UCHYLENIU LUB STWIERDZENIU NIEWAŻNOŚCI DECYZJI OPUBLIKOWANYCH W WIADOMOŚCIACH URZĘDU PATENTOWEGO

Poniższe zestawienie zawiera kolejno: numer zgłoszenia albo numer prawa ochronnego na znak towarowy, numer i rok wydania Wiadomości Urzędu Patentowego, w którym ogłoszona została decyzja podlegająca zmianie, uchyleniu albo której nieważność Urząd Patentowy RP stwierdził, datę i treść decyzji uchylającej, zmieniającej lub stwierdzającej nieważność decyzji uprzednio ogłoszonej.

(111) 160078 09/2005 2021 12 14
Sprostowano oczywistą omyłkę w decyzji z dnia 16.12.2004 r. o udzieleniu prawa ochronnego na znak towarowy.

(111) 168289 05/2006 2022 03 18
Sprostowano oczywistą omyłkę w decyzji z dnia 20.10.2005 r. o udzieleniu prawa ochronnego na znak towarowy.

(111) 233373 06/2011 2021 12 31
Sprostowano oczywistą omyłkę w decyzji z dnia 04.10.2010 r. o udzieleniu prawa ochronnego na znak towarowy.

(111) 234582 08/2011 2021 12 31
Sprostowano oczywistą omyłkę w decyzji z dnia 10.12.2010 r. o udzieleniu prawa ochronnego na znak towarowy.

(111) 258157 12/2013 2022 03 03
Sprostowano oczywistą omyłkę w decyzji z dnia 23.07.2013 r. o udzieleniu prawa ochronnego na znak towarowy.

(111) 332018 03/2021 2022 01 21
Sprostowano oczywistą omyłkę w decyzji z dnia 14.10.2020 r. o udzieleniu prawa ochronnego na znak towarowy.

WPISY I ZMIANY W REJESTRZE NIEUWZGLĘDNIONE W INNYCH SAMODZIELNYCH OGŁOSZENIACH

Poniższe zestawienie zawiera kolejno: numer prawa ochronnego na znak towarowy, wskazanie rubryki rejestru, charakter oraz treść wpisu. Publikacji podlegają wpisy w rejestrze dotyczące uprawnionych, twórców, praw ograniczających prawo ochronne oraz sprostowania istotnych pomyłek.

Rubryka A – dane uprawnionego

Rubryka B – znak towarowy

Rubryka C – wykaz towarów

Rubryka D – prawa ograniczające prawo ochronne

Rubryka E – kategoria znaku lub prawa ochronnego oraz regulamin znaku

Rubryka F – wnioski o unieważnienie oraz decyzje dotyczące prawa ochronnego

Rubryka G – rejestracja międzynarodowa

Rubryka H – informacje o przedłużeniu, unieważnieniu, wygaśnięciu prawa ochronnego lub zastąpieniu rejestracji krajowej rejestracją międzynarodową

(111) **049015** A. Wykreślono: GSK Consumer Healthcare S.A., Prangins, Szwajcaria; Wpisano: GSK Consumer Healthcare SARL, Prangins, Szwajcaria.

(111) **050424** A. Wykreślono: PARFUMS GRES SA, ZOLLIKERBERG, Szwajcaria; Wpisano: Parfums Gres SA, Zurych, Szwajcaria.

(111) **075610** A. Wykreślono: SM PUBLISHING (POLAND) SPÓŁKA Z OGRANICZONĄ ODPOWIEDZIALNOŚCIĄ, Warszawa, Polska 012702610; Wpisano: SONY MUSIC PUBLISHING POLAND SPÓŁKA Z OGRANICZONĄ ODPOWIEDZIALNOŚCIĄ, Warszawa, Polska 012702610.

(111) **077172** D. Wpisano: „W dniu 17 marca 2022 r. na podstawie postanowienia Sądu Rejonowego dla m. st. Warszawy w Warszawie Wydział XI Gospodarczy – Rejestru Zastawów (sygn. akt WA.XI.Ns-Rej.Za 3764/22/458) wpisano do Rejestru Zastawów pod pozycją 2711208 zastaw rejestrowy na prawie ochronnym udzielonym na znak towarowy R.077172 w celu zabezpieczenia wierzytelności przysługujących spółce BZ COMMERCIAL FINANCE DESIGNATED ACTIVITY COMPANY z siedzibą w Dublinie, Irlandia wobec spółki MINOVA INTERNATIONAL LIMITED z siedzibą w Addlestone, Zjednoczone Królestwo Wielkiej Brytanii i Irlandii Północnej”.

(111) **080225** A. Wykreślono: WYTWÓRNIA SPRZĘTU REHABILITACYJNEGO „COMFORT” KRYNICCY SPÓŁKA JAWNA, Poznań, Polska 639693310; Wpisano: WYTWÓRNIA SPRZĘTU REHABILITACYJNEGO COMFORT SPÓŁKA Z OGRANICZONĄ ODPOWIEDZIALNOŚCIĄ, Poznań, Polska 639693310.

(111) **083850** A. Wykreślono: Krakowskie Zakłady Wyrobów Papierowych TREFL-KRAKÓW Spółka z o.o., Kraków, Polska; Wpisano: FABRYKA KART TREFL-KRAKÓW SPÓŁKA Z OGRANICZONĄ ODPOWIEDZIALNOŚCIĄ, Podłęże, Polska 351234370.

(111) **116002** A. Wykreślono: GSK Consumer Healthcare S.A., Prangins, Szwajcaria; Wpisano: GSK Consumer Healthcare SARL, Prangins, Szwajcaria.

(111) **121430** E. Wykreślono: „Na podstawie art. 168 ust. 1 pkt 1 ustawy z dnia 30 czerwca 2000r. Prawo własności przemysłowej prawo ochronne na znak towarowy wygasło z dniem 24.10.2017.”

(111) **121431** E. Wykreślono: „Na podstawie art. 168 ust. 1 pkt 1 ustawy z dnia 30 czerwca 2000r. Prawo własności przemysłowej prawo ochronne na znak towarowy wygasło z dniem 24.10.2017.”

(111) **121619** D. Wykreślono: „W dniu 27 stycznia 2021 r. na podstawie postanowienia Sądu Rejonowego dla m.st. Warszawy w Warszawie Wydział XI Gospodarczy – Rejestru Zastawów (sygn. akt WA.XI.Ns-Rej.Za 18489/20/158) wpisano do Rejestru Zastawów pod pozycją 2625186 zastaw rejestrowy na prawie ochronnym udzielonym na znak towarowy R-121619 w celu zabezpieczenia wierzytelności przysługujących ING BANK ŚLĄSKI SPÓŁKA AKCYJNA z siedzibą w Katowicach wobec PROSERVICE FINTECO SPÓŁKA Z OGRANICZONĄ ODPOWIEDZIALNOŚCIĄ z siedzibą w Warszawie”.

(111) **126406** D. Wpisano: „W dniu 21 marca 2022 r. na podstawie postanowienia Sądu Rejonowego dla m. st. Warszawy w Warszawie Wydział XI Gospodarczy – Rejestru Zastawów (sygn. akt WA.XI.Ns-Rej.Za 3765/22/859) wpisano do Rejestru Zastawów pod pozycją 2711510 zastaw rejestrowy na prawie ochronnym udzielonym na znak towarowy R.126406 w celu zabezpieczenia wierzytelności przysługujących spółce BZ COMMERCIAL FINANCE DESIGNATED ACTIVITY COMPANY z siedzibą w Dublinie, Irlandia wobec spółki MINOVA INTERNATIONAL LIMITED z siedzibą w Addlestone, Zjednoczone Królestwo Wielkiej Brytanii i Irlandii Północnej”.

(111) **126407** D. Wpisano: „W dniu 16 marca 2022 r. na podstawie postanowienia Sądu Rejonowego dla m. st. Warszawy w Warszawie Wydział XI Gospodarczy – Rejestru Zastawów (sygn. akt WA.XI.Ns-Rej.Za 3759/22/142) wpisano do Rejestru Zastawów pod pozycją 2711086 zastaw rejestrowy na prawie ochronnym udzielonym na znak towarowy R.126407 w celu zabezpieczenia wierzytelności przysługujących spółce BZ COMMERCIAL FINANCE DESIGNATED ACTIVITY COMPANY z siedzibą w Dublinie, Irlandia wobec spółki MINOVA INTERNATIONAL LIMITED z siedzibą w Addlestone, Zjednoczone Królestwo Wielkiej Brytanii i Irlandii Północnej”.

(111) **130806** A. Wykreślono: WYTÓRNIĄ SPRZĘTU REHABILITACYJNEGO „COMFORT” KRYNICCY SPÓŁKA JAWNA, Poznań, Polska 639693310; Wpisano: WYTÓRNIĄ SPRZĘTU REHABILITACYJNEGO COMFORT SPÓŁKA Z OGRANICZONĄ ODPOWIEDZIALNOŚCIĄ, Poznań, Polska 639693310.

(111) **164081** A. Wykreślono: Ciśnieniowe Odlewanie Metalu „MR” Małgorzata Syrowy, Pękowice, Polska; Wpisano: Ciśnieniowe Odlewanie Metalu „MR” Małgorzata Syrowy, Łuczycze, 351468731.

(111) **167033** A. Wykreślono: ATC RAVEN SPÓŁKA Z OGRANICZONĄ ODPOWIEDZIALNOŚCIĄ, Wasilków, Polska 200870574; Wpisano: ATC RAVEN SPÓŁKA Z OGRANICZONĄ ODPOWIEDZIALNOŚCIĄ, Białystok, Polska 200870574.

(111) **174959** A. Wykreślono: ATC RAVEN SPÓŁKA Z OGRANICZONĄ ODPOWIEDZIALNOŚCIĄ, Wasilków, Polska 200870574; Wpisano: ATC RAVEN SPÓŁKA Z OGRANICZONĄ ODPOWIEDZIALNOŚCIĄ, Białystok, Polska 200870574.

(111) **182101** A. Wykreślono: PLANET CASH SPÓŁKA Z OGRANICZONĄ ODPOWIEDZIALNOŚCIĄ, Warszawa, Polska; Wpisano: IT CARD CENTRUM TECHNOLOGII PŁATNICZYCH SPÓŁKA AKCYJNA, Warszawa, Polska 145907986.

(111) **185403** D. Wpisano: „W dniu 16 marca 2022 r. na podstawie postanowienia Sądu Rejonowego dla m. st. Warszawy w Warszawie Wydział XI Gospodarczy – Rejestru Zastawów (sygn. akt WA.XI.Ns-Rej.Za 3757/22/340) wpisano do Rejestru Zastawów pod pozycją 2711084 zastaw rejestrowy na prawie ochronnym udzielonym na znak towarowy R.185403 w celu zabezpieczenia wierzycelności przysługujących spółce BZ COMMERCIAL FINANCE DESIGNATED ACTIVITY COMPANY z siedzibą w Dublinie, Irlandia wobec spółki MINOVA INTERNATIONAL LIMITED z siedzibą w Addlestone, Zjednoczone Królestwo Wielkiej Brytanii i Irlandii Północnej”.

(111) **197804** D. Wpisano: „W dniu 19 kwietnia 2017 r. na podstawie postanowienia Sądu Rejonowego dla m.st. Warszawy w Warszawie Wydział XI Gospodarczy – Rejestru Zastawów (sygn. akt WA.XI.Ns-Rej.Za 4339/17/181) wpisano do Rejestru Zastawów pod pozycją 2528958 zastaw rejestrowy na prawie ochronnym udzielonym na znak towarowy R-197804 w celu zabezpieczenia wierzycelności przysługujących CBRE LOAN SERVICES GMBH z siedzibą we Frankfurcie nad Menem, Niemcy wobec REPUBLIC POLSKA 2 SPÓŁKA Z OGRANICZONĄ ODPOWIEDZIALNOŚCIĄ z siedzibą w Warszawie”.

(111) **201893** A. Wykreślono: GSK Consumer Healthcare S.A., Prangins, Szwajcaria; Wpisano: GSK Consumer Healthcare SARL, Prangins, Szwajcaria.

(111) **202182** D. Wpisano: „W dniu 20 kwietnia 2017 r. na podstawie postanowienia Sądu Rejonowego dla m. st. Warszawy w Warszawie Wydział XI Gospodarczy – Rejestru Zastawów (sygn. akt WA.XI.Ns-Rej.Za 4341/17/294) wpisano do Rejestru Zastawów pod pozycją 2529118 zastaw rejestrowy na prawie ochronnym udzielonym na znak towarowy R.202182 w celu zabezpieczenia wierzycelności przysługujących spółce CBRE LOAN SERVICES GMBH z siedzibą we Frankfurcie nad Menem, Niemcy wobec spółki REPUBLIC POLSKA 2 SPÓŁKA Z OGRANICZONĄ ODPOWIEDZIALNOŚCIĄ z siedzibą w Warszawie”.

(111) **204439** A. Wykreślono: GSK Consumer Healthcare S.A., Prangins, Szwajcaria; Wpisano: GSK Consumer Healthcare SARL, Prangins, Szwajcaria.

(111) **205243** A. Wykreślono: „HORT – CAFE” Bronisława Krawceniuk, Włodzimierz Krawceniuk, Anna Krawceniuk, Jarosław Krawceniuk-Spółka Jawna, Łódź, Polska 470649618; Wpisano: HORT CAFE POLSKA SPÓŁKA Z OGRANICZONĄ ODPOWIEDZIALNOŚCIĄ, Rzgów, Polska 384187127.

(111) **211840** A. Wykreślono: „Krakowskie Zakłady WYROBÓW Papierowych TREFL KRAKÓW” Sp. z o.o., Kraków, Polska 351234370; Wpisano: FABRYKA KART TREFL-KRAKÓW SPÓŁKA Z OGRANICZONĄ ODPOWIEDZIALNOŚCIĄ, Podłęże, Polska 351234370.

(111) **221437** D. Wpisano: „W dniu 14 lutego 2022 r. na podstawie postanowienia Sądu Rejonowego dla m. st. Warszawy w Warszawie Wydział XI Gospodarczy – Rejestru Zastawów (sygn. akt WA.XI.Ns-Rej.Za 2086/22/124) wpisano do Rejestru Zastawów pod pozycją 2708210 zastaw rejestrowy na prawie ochronnym udzielonym na znak towarowy R.221437 w celu zabezpieczenia wierzycelności przysługujących ING BANK ŚLĄSKI SPÓŁKA AKCYJNA z siedzibą w Katowicach wobec spółki NOWE SPÓŁKA AKCYJNA z siedzibą w Warszawie”.

(111) **223777** D. Wykreślono: „W dniu 7 października 2019 r. na podstawie postanowienia Sądu Rejonowego dla m.st. Warszawy w Warszawie Wydział XI Gospodarczy – Rejestru Zastawów (sygn. akt WA.XI.Ns- Rej.Za 15109/19/100) wpisano do Rejestru Zastawów pod pozycją 2625185 zastaw rejestrowy na prawie ochronnym udzielonym na znak towarowy R-223777 w celu zabezpieczenia wierzycelności przysługujących MBANK SPÓŁKA AKCYJNA z siedzibą w Warszawie wobec PROSERVICE FINTECO SPÓŁKA Z OGRANICZONĄ ODPOWIEDZIALNOŚCIĄ z siedzibą w Warszawie”.

(111) **223777** D. Wpisano: „W dniu 25 marca 2021 r. na podstawie postanowienia Sądu Rejonowego dla m.st. Warszawy w Warszawie Wydział XI Gospodarczy – Rejestru Zastawów (sygn. akt WA.XI.Ns-Rej.Za 18490/20/870) wpisano do Rejestru Zastawów pod pozycją 2625185 zastaw rejestrowy na prawie ochronnym udzielonym na znak towarowy R.223777 w celu zabezpieczenia wierzycelności przysługujących ING BANK ŚLĄSKI SPÓŁKA AKCYJNA z siedzibą w Katowicach wobec PROSERVICE FINTECO SPÓŁKA Z OGRANICZONĄ ODPOWIEDZIALNOŚCIĄ z siedzibą w Warszawie”.

(111) **223777** D. Wykreślono: „W dniu 25 marca 2021 r. na podstawie postanowienia Sądu Rejonowego dla m.st. Warszawy w Warszawie Wydział XI Gospodarczy – Rejestru Zastawów (sygn. akt WA.XI.Ns-Rej.Za 18490/20/870) wpisano do Rejestru Zastawów pod pozycją 2625185 zastaw rejestrowy na prawie ochronnym udzielonym na znak towarowy R.223777 w celu zabezpieczenia wierzycelności przysługujących ING BANK ŚLĄSKI SPÓŁKA AKCYJNA z siedzibą w Katowicach wobec PROSERVICE FINTECO SPÓŁKA Z OGRANICZONĄ ODPOWIEDZIALNOŚCIĄ z siedzibą w Warszawie”.

(111) **225972** D. Wykreślono: „W dniu 26 września 2016 r. na podstawie postanowienia Sądu Rejonowego dla m.st. Warszawy w Warszawie Wydział XI Gospodarczy – Rejestru Zastawów (sygn. akt WA.XI.Ns-Rej.Za 13798/16/043) wpisano do Rejestru Zastawów pod pozycją 2506304 zastaw rejestrowy na prawie ochronnym udzielonym na znak towarowy R-225972 w celu zabezpieczenia wierzycelności przysługujących ING Bank Śląski Spółka Akcyjna z siedzibą w Katowicach wobec spółki Wydawnictwa Szkolne i Pedagogiczne Spółka Akcyjna z siedzibą w Warszawie”.

(111) **235917** A. Wykreślono: GSK Consumer Healthcare S.A., Prangins, Szwajcaria; Wpisano: GSK Consumer Healthcare SARL, Prangins, Szwajcaria.

(111) **244267** D. Wykreślono: „W dniu 20 czerwca 2017 r. na podstawie postanowienia Sądu Katowice – Wschód w Katowicach Wydział IX Gospodarczy – Rejestru Zastawów (sygn. akt KA.IX.Ns-Rej.Za 3514/17/665) wpisano do Rejestru Zastawów pod pozycją 2535094 zastaw rejestrowy na prawie ochronnym udzielonym na znak towarowy R-244267 w celu zabezpieczenia wierzycelności przysługujących Česká Spořitelna, a.s. z siedzibą w Pradze 4, Czechy wobec „Fortuna Online Zakłady Bukmacherskie” Spółka z ograniczoną odpowiedzialnością z siedzibą w Cieszynie”.

(111) **247525** D. Wykreślono: „W dniu 20 czerwca 2017 r. na podstawie postanowienia Sądu Katowice-Wschód w Katowicach Wydział IX Gospodarczy – Rejestru Zastawów (sygn. akt KA.IX.Ns-Rej.Za 3484/17/811) wpisano do Rejestru Zastawów pod pozycją 2535091 zastaw rejestrowy na prawie ochronnym udzielonym na znak towarowy R-247525 w celu zabezpieczenia wierzycelności przysługujących Česká Spořitelna, a.s. z siedzibą w Pradze 4, Czechy wobec „Fortuna Online Zakłady Bukmacherskie” Spółka z ograniczoną odpowiedzialnością z siedzibą w Cieszynie”.

(111) **250633** D. Wykreślono: „W dniu 3 października 2016 r. na podstawie postanowienia Sądu Rejonowego dla m.st. Warszawy w Warszawie Wydział XI Gospodarczy – Rejestru Zastawów (sygn. akt WA.XI.Ns-Rej.Za 13830/16/010) wpisano do Rejestru Zastawów pod pozycją 2507287 zastaw rejestrowy na prawie ochronnym udzielonym na znak towarowy R-250633 w celu zabezpieczenia wiarytelności przysługujących ING Bank Śląski Spółka Akcyjna z siedzibą w Katowicach wobec spółki Wydawnictwa Szkolne i Pedagogiczne Spółka Akcyjna z siedzibą w Warszawie”.

(111) **251331** A. Wykreślono: GRUPA FAMILIJNA SPÓŁKA Z OGRANICZONĄ ODPOWIEDZIALNOŚCIĄ SPÓŁKA KOMANDYTOWA, Kuźnica Czeszycka, Polska 020182505; Wpisano: GRUPA FAMILIJNA SPÓŁKA Z OGRANICZONĄ ODPOWIEDZIALNOŚCIĄ, Kuźnica Czeszycka, Polska 020182505.

(111) **254522** A. Wykreślono: HAFNER POMAGIER - TRZEBUCHOWSCY SPÓŁKA JAWNA, Toruń, Polska; Wpisano: HAFNER POMAGIER - TRZEBUCHOWSCY SPÓŁKA Z OGRANICZONĄ ODPOWIEDZIALNOŚCIĄ, Toruń, Polska 092307860.

(111) **254730** A. Wykreślono: BIOETON HOLDING SPÓŁKA Z OGRANICZONĄ ODPOWIEDZIALNOŚCIĄ, Warszawa, Polska 145301953; Wpisano: Bioeton Deutschland GmbH, Kyritz, Niemcy.

(111) **255216** A. Wykreślono: GSK Consumer Healthcare S.A., Prangins, Szwajcaria; Wpisano: GSK Consumer Healthcare SARL, Prangins, Szwajcaria.

(111) **255540** A. Wykreślono: DELING MATEUSZ LODEL, Władysławowo, Polska 192555170; Wpisano: DELING MATEUSZ LODEL, Kłanino, Polska 192555170.

(111) **256114** A. Wykreślono: RANKOMAT SPÓŁKA Z OGRANICZONĄ ODPOWIEDZIALNOŚCIĄ SPÓŁKA KOMANDYTOWA, Warszawa, Polska 363096183; Wpisano: RANKOMAT.PL SPÓŁKA Z OGRANICZONĄ ODPOWIEDZIALNOŚCIĄ, Warszawa, Polska 363096183.

(111) **257942** A. Wykreślono: KOSIKOWSKI KAROL KIK-KAROL KOSIKOWSKI, Poznań, Polska 300250532; Wpisano: KIK - KAROL KOSIKOWSKI, Rokietnica, Polska 300250532.

(111) **257943** A. Wykreślono: KOSIKOWSKI KAROL KIK-KAROL KOSIKOWSKI, Poznań, Polska 300250532; Wpisano: KIK - KAROL KOSIKOWSKI, Rokietnica, Polska 300250532.

(111) **257953** A. Wykreślono: PACH EDWARD, PACH HANNA, PACH MICHAŁ PRZEDSIĘBIORSTWO HANDLOWE PACH SPÓŁKA CYWILNA, Tarnowskie Góry, Polska 273532372; Wpisano: PACH EDWARD, PACH HANNA, PACH MICHAŁ, GRUPA SD SPÓŁKA CYWILNA, Radzionków, Polska 273532372.

(111) **258034** A. Wykreślono: MIRACULUM SPÓŁKA AKCYJNA, Kraków, Polska 472905994; Wpisano: MIRACULUM SPÓŁKA AKCYJNA, Warszawa, Polska 472905994.

(111) **258241** A. Wykreślono: APOTEX EUROPE B.V., LEIDEN, Holandia; Wpisano: AUROVITAS PHARMA POLSKA SPÓŁKA Z OGRANICZONĄ ODPOWIEDZIALNOŚCIĄ, Warszawa, Polska 366934319.

(111) **259149** A. Wykreślono: BERNACIAK MARZANNA MAGNAT, Ełk, Polska 790010950; Wpisano: KUBENZ SPÓŁKA Z OGRANICZONĄ ODPOWIEDZIALNOŚCIĄ SPÓŁKA KOMANDYTOWA, Ełk, Polska 281482202.

(111) **259172** A. Wykreślono: PT DYSTRYBUCJA SPÓŁKA AKCYJNA, Radom, Polska 670874148; Wpisano: POLSKI TYTOŃ SPÓŁKA AKCYJNA, Radom, Polska 386390499.

(111) **260573** A. Wykreślono: KOCIK WOJCIECH AD VINCI, Wrocław, Polska 020661938; Wpisano: NEON SHAKE SPÓŁKA Z OGRANICZONĄ ODPOWIEDZIALNOŚCIĄ, Wrocław, Polska 022209332.

(111) **262074** A. Wykreślono: WRÓBLICKA-SYSIAK MAŁGORZATA SYS, Kamionka, Polska 015192947; Wpisano: Witold Sysiak, Warszawa, Polska.

(111) **262388** A. Wykreślono: MAREL-ORZECHOWSKA EDYTA, ORZECHOWSKI ROBERT VERMARI SPÓŁKA CYWILNA, Warszawa, Polska; Wpisano: VERMARI EYEWEAR GROUP SPÓŁKA Z OGRANICZONĄ ODPOWIEDZIALNOŚCIĄ SPÓŁKA KOMANDYTOWA, Warszawa, Polska 380020117.

(111) **262688** A. Wykreślono: MAREL-ORZECHOWSKA EDYTA, ORZECHOWSKI ROBERT VERMARI SPÓŁKA CYWILNA, Warszawa, Polska; Wpisano: VERMARI EYEWEAR GROUP SPÓŁKA Z OGRANICZONĄ ODPOWIEDZIALNOŚCIĄ SPÓŁKA KOMANDYTOWA, Warszawa, Polska 380020117.

(111) **263873** A. Wykreślono: HAFNER POMAGIER - TRZEBUCHOWSCY SPÓŁKA JAWNA, Toruń, Polska; Wpisano: HAFNER POMAGIER - TRZEBUCHOWSCY SPÓŁKA Z OGRANICZONĄ ODPOWIEDZIALNOŚCIĄ, Toruń, Polska 092307860.

(111) **264531** A. Wykreślono: PRZEDSIĘBIORSTWO PRODUKCYJNO HANDLOWO-USŁUGOWE SPECJAŁ SPÓŁKA Z OGRANICZONĄ ODPOWIEDZIALNOŚCIĄ, Rzeszów, Polska 180188892; Wpisano: PRZEDSIĘBIORSTWO PRODUKCYJNO HANDLOWO USŁUGOWE „SPECJAŁ” SPÓŁKA Z OGRANICZONĄ ODPOWIEDZIALNOŚCIĄ, Warszawa, Polska 180188892.

(111) **265201** A. Wykreślono: APOTEX EUROPE B.V., LEIDEN, Holandia; Wpisano: AUROVITAS PHARMA POLSKA SPÓŁKA Z OGRANICZONĄ ODPOWIEDZIALNOŚCIĄ, Warszawa, Polska 366934319.

(111) **265202** A. Wykreślono: APOTEX EUROPE B.V., LEIDEN, Holandia; Wpisano: AUROVITAS PHARMA POLSKA SPÓŁKA Z OGRANICZONĄ ODPOWIEDZIALNOŚCIĄ, Warszawa, Polska 366934319.

(111) **265299** A. Wykreślono: RANKOMAT.PL SPÓŁKA AKCYJNA, Warszawa, Polska 141530421; Wpisano: RANKOMAT.PL SPÓŁKA Z OGRANICZONĄ ODPOWIEDZIALNOŚCIĄ, Warszawa, Polska 363096183.

(111) **266327** D. Wykreślono: „W dniu 04 stycznia 2021 r. na podstawie postanowienia Sądu Rejonowego dla m.st. Warszawy w Warszawie Wydział XI Gospodarczy – Rejestru Zastawów (sygn. akt WA.XI.Ns-Rej.Za 18486/20/955) wpisano do Rejestru Zastawów pod pozycją 2625885 zastaw rejestrowy na prawie ochronnym udzielonym na znak towarowy R-266327 w celu zabezpieczenia wiarytelności przysługujących ING BANK ŚLĄSKI SPÓŁKA AKCYJNA z siedzibą w Katowicach wobec PROSERVICE FINTECO SPÓŁKA Z OGRANICZONĄ ODPOWIEDZIALNOŚCIĄ z siedzibą w Warszawie”.

(111) **268143** D. Wykreślono: „W dniu 26 marca 2021 r. na podstawie postanowienia Sądu Rejonowego dla m.st. Warszawy w Warszawie Wydział XI Gospodarczy – Rejestru Zastawów (sygn. akt WA.XI.Ns-Rej.Za 18485/20/554) wpisano do Rejestru Zastawów pod pozycją 2625898 zastaw rejestrowy na prawie ochronnym udzielonym na znak towarowy R.268143 w celu zabezpieczenia wiarytelności przysługujących ING BANK ŚLĄSKI SPÓŁKA AKCYJNA z siedzibą w Katowicach wobec PROSERVICE FINTECO SPÓŁKA Z OGRANICZONĄ ODPOWIEDZIALNOŚCIĄ z siedzibą w Warszawie”.

(111) **270767** A. Wykreślono: APOTEX EUROPE B.V., LEIDEN, Holandia; Wpisano: AUROVITAS PHARMA POLSKA SPÓŁKA Z OGRANICZONĄ ODPOWIEDZIALNOŚCIĄ, Warszawa, Polska 366934319.

(111) **270768** A. Wykreślono: APOTEX EUROPE B.V., LEIDEN, Holandia; Wpisano: AUROVITAS PHARMA POLSKA SPÓŁKA Z OGRANICZONĄ ODPOWIEDZIALNOŚCIĄ, Warszawa, Polska 366934319.

(111) **271066** A. Wykreślono: APOTEX EUROPE B.V., LEIDEN, Holandia; Wpisano: AUROVITAS PHARMA POLSKA SPÓŁKA Z OGRANICZONĄ ODPOWIEDZIALNOŚCIĄ, Warszawa, Polska 366934319.

(111) **274382** D. Wpisano: „W dniu 26 marca 2021 r. na podstawie postanowienia Sądu Rejonowego dla m. st. Warszawy w Warszawie Wydział XI Gospodarczy – Rejestru Zastawów (sygn. akt WA.XI.Ns-Rej.Za 18493/20/073) wpisano do Rejestru Zastawów pod pozycją 2624723 zastaw rejestrowy na prawie ochronnym udzielonym na znak towarowy R.274382 w celu zabezpieczenia wiarytelności przysługujących spółce ING BANK ŚLĄSKI SPÓŁKA AKCYJNA z siedzibą w Katowicach wobec spółki PROSERVICE FINTECO SPÓŁKA Z OGRANICZONĄ ODPOWIEDZIALNOŚCIĄ z siedzibą w Warszawie”.

(111) **274382** D. Wykreślono: „W dniu 26 marca 2021 r. na podstawie postanowienia Sądu Rejonowego dla m. st. Warszawy w Warszawie Wydział XI Gospodarczy – Rejestru Zastawów (sygn. akt WA.XI.Ns-Rej.Za 18493/20/073) wpisano do Rejestru Zastawów pod pozycją 2624723 zastaw rejestrowy na prawie ochronnym udzielonym na znak towarowy R.274382 w celu zabezpieczenia wierzytelności przysługujących spółce ING BANK ŚLĄSKI SPÓŁKA AKCYJNA z siedzibą w Katowicach wobec spółki PROSERVICE FINTECO SPÓŁKA Z OGRANICZONĄ ODPOWIEDZIALNOŚCIĄ z siedzibą w Warszawie”.

(111) **275097** A. Wykreślono: GRUPA FAMILIJNA SPÓŁKA Z OGRANICZONĄ ODPOWIEDZIALNOŚCIĄ SPÓŁKA KOMANDYTOWA, Kuźnica Czeszycka, Polska 020182505; Wpisano: GRUPA FAMILIJNA SPÓŁKA Z OGRANICZONĄ ODPOWIEDZIALNOŚCIĄ, Kuźnica Czeszycka, Polska 020182505.

(111) **276460** A. Wykreślono: GSK Consumer Healthcare S.A., Prangins, Szwajcaria; Wpisano: GSK Consumer Healthcare SARL, Prangins, Szwajcaria.

(111) **277125** A. Wykreślono: RANKOMAT.PL SPÓŁKA AKCYJNA, Warszawa, Polska 141530421; Wpisano: RANKOMAT.PL SPÓŁKA Z OGRANICZONĄ ODPOWIEDZIALNOŚCIĄ, Warszawa, Polska 363096183.

(111) **280696** A. Wykreślono: ŁOWKIEWICZ JADWIGA, ŁOWKIEWICZ KRZYSZTOF, BRONISZEWSKA GABRIELA, BRONISZEWSKI SEBASTIAN VISIO SPÓŁKA CYWILNA, Koszalin, Polska; Wpisano: GABRIELA BRONISZEWSKA, Koszalin, Polska; SEBASTIAN BRONISZEWSKI, Koszalin, Polska; KRZYSZTOF ŁOWKIEWICZ, Konikowo, Polska; JADWIGA ŁOWKIEWICZ, Konikowo, Polska.

(111) **288654** A. Wykreślono: LESZEK MICHNIAK, WROCŁAWSKA GIEŁDA NIERUCHOMOŚCI, Wrocław, Polska 931528453; Wpisano: WGN - NIERUCHOMOŚCI SPÓŁKA Z OGRANICZONĄ ODPOWIEDZIALNOŚCIĄ, Wrocław, Polska 930469783.

(111) **290226** A. Wykreślono: NEKS TAXI SPÓŁKA Z OGRANICZONĄ ODPOWIEDZIALNOŚCIĄ, Katowice, Polska 381497608; Wpisano: TRANSPORT BROKER SPÓŁKA Z OGRANICZONĄ ODPOWIEDZIALNOŚCIĄ, Katowice, Polska 520142513.

(111) **291612** A. Wykreślono: MARKA SOKOŁÓW-SERVICE SPÓŁKA Z OGRANICZONĄ ODPOWIEDZIALNOŚCIĄ, SPÓŁKA KOMANDYTOWA, Sokołów Podlaski, Polska 141770674; Wpisano: SOKOŁÓW SPÓŁKA AKCYJNA, Sokołów Podlaski, Polska 710023709.

(111) **291613** A. Wykreślono: MARKA SOKOŁÓW-SERVICE SPÓŁKA Z OGRANICZONĄ ODPOWIEDZIALNOŚCIĄ, SPÓŁKA KOMANDYTOWA, Sokołów Podlaski, Polska 141770674; Wpisano: SOKOŁÓW SPÓŁKA AKCYJNA, Sokołów Podlaski, Polska 710023709.

(111) **291614** A. Wykreślono: MARKA SOKOŁÓW-SERVICE SPÓŁKA Z OGRANICZONĄ ODPOWIEDZIALNOŚCIĄ, SPÓŁKA KOMANDYTOWA, Sokołów Podlaski, Polska 141770674; Wpisano: SOKOŁÓW SPÓŁKA AKCYJNA, Sokołów Podlaski, Polska 710023709.

(111) **293481** D. Wykreślono: „W dniu 31 marca 2021 r. na podstawie postanowienia Sądu Rejonowego dla m. st. Warszawy w Warszawie Wydział XI Gospodarczy – Rejestru Zastawów (sygn. akt WA.XI.Ns-Rej.Za 18488/20/757) dokonano zmiany wpisu w Rejestrze Zastawów pod pozycją 2625295 z numerem kolejnym wpisu 2 zastawu rejestrowego na prawie ochronnym udzielonym na znak towarowy R.293481 poprzez wykreślenie zastawnika: MBANK SPÓŁKA AKCYJNA z siedzibą w Warszawie oraz wpisanie zastawnika: ING BANK ŚLĄSKI SPÓŁKA AKCYJNA z siedzibą w Katowicach w celu zabezpieczenia wierzytelności przysługujących ING BANK ŚLĄSKI SPÓŁKA AKCYJNA z siedzibą w Katowicach wobec PROSERVICE FINTECO SPÓŁKA Z OGRANICZONĄ ODPOWIEDZIALNOŚCIĄ z siedzibą w Warszawie”.

(111) **294416** A. Wykreślono: TELIANI VALLEY POLSKA SPÓŁKA AKCYJNA, Wrocław, Polska 932852612; Wpisano: GRAŻYNA SWOROWSKA, Zabrodzie, Polska.

(111) **294419** A. Wykreślono: TELIANI VALLEY POLSKA SPÓŁKA AKCYJNA, Wrocław, Polska 932852612; Wpisano: GRAŻYNA SWOROWSKA, Zabrodzie, Polska.

(111) **294420** A. Wykreślono: TELIANI VALLEY POLSKA SPÓŁKA AKCYJNA, Wrocław, Polska 932852612; Wpisano: GRAŻYNA SWOROWSKA, Zabrodzie, Polska.

(111) **294426** A. Wykreślono: TELIANI VALLEY POLSKA SPÓŁKA AKCYJNA, Wrocław, Polska 932852612; Wpisano: GRAŻYNA SWOROWSKA, Zabrodzie, Polska.

(111) **294428** A. Wykreślono: TELIANI VALLEY POLSKA SPÓŁKA AKCYJNA, Wrocław, Polska 932852612; Wpisano: GRAŻYNA SWOROWSKA, Zabrodzie, Polska.

(111) **295597** A. Wykreślono: GSK Consumer Healthcare S.A., Prangins, Szwajcaria; Wpisano: GSK Consumer Healthcare SARL, Prangins, Szwajcaria.

(111) **295747** A. Wykreślono: GSK Consumer Healthcare S.A., Prangins, Szwajcaria; Wpisano: GSK Consumer Healthcare SARL, Prangins, Szwajcaria.

(111) **298558** A. Wykreślono: MARKA SOKOŁÓW-SERVICE SPÓŁKA Z OGRANICZONĄ ODPOWIEDZIALNOŚCIĄ SPÓŁKA KOMANDYTOWA, Sokołów Podlaski, Polska 141770674; Wpisano: SOKOŁÓW SPÓŁKA AKCYJNA, Sokołów Podlaski, Polska 710023709.

(111) **298743** A. Wykreślono: MARKA SOKOŁÓW-SERVICE SPÓŁKA Z OGRANICZONĄ ODPOWIEDZIALNOŚCIĄ SPÓŁKA KOMANDYTOWA, Sokołów Podlaski, Polska 141770674; Wpisano: SOKOŁÓW SPÓŁKA AKCYJNA, Sokołów Podlaski, Polska 710023709.

(111) **300732** A. Wykreślono: MARKA SOKOŁÓW-SERVICE SPÓŁKA Z OGRANICZONĄ ODPOWIEDZIALNOŚCIĄ, SPÓŁKA KOMANDYTOWA, Sokołów Podlaski, Polska 141770674; Wpisano: SOKOŁÓW SPÓŁKA AKCYJNA, Sokołów Podlaski, Polska 710023709.

(111) **302189** D. Wykreślono: „W dniu 05 stycznia 2021 r. na podstawie postanowienia Sądu Rejonowego dla m.st. Warszawy w Warszawie Wydział XI Gospodarczy – Rejestru Zastawów (sygn. akt WA.XI.Ns-Rej.Za 18504/20/686) wpisano do Rejestru Zastawów pod pozycją 2625902 zastaw rejestrowy na prawie ochronnym udzielonym na znak towarowy R-302189 w celu zabezpieczenia wierzytelności przysługujących ING BANK ŚLĄSKI SPÓŁKA AKCYJNA z siedzibą w Katowicach wobec PROSERVICE FINTECO SPÓŁKA Z OGRANICZONĄ ODPOWIEDZIALNOŚCIĄ z siedzibą w Warszawie”.

(111) **303191** A. Wykreślono: Mateusz Piotrowski, Suchy Las, Polska; Wpisano: TIMOSIMO MAŁGORZATA PIOTROWSKA, Suchy Las, Polska 367827732.

(111) **304711** A. Wykreślono: SPARTEZ WENT I WSPÓLNICY SPÓŁKA JAWNA, Gdańsk, Polska 220524833; Wpisano: SPARTEZ SOFTWARE SPÓŁKA Z OGRANICZONĄ ODPOWIEDZIALNOŚCIĄ SPÓŁKA KOMANDYTOWA, Gdańsk, Polska 220524833.

(111) **304711** A. Wykreślono: SPARTEZ SOFTWARE SPÓŁKA Z OGRANICZONĄ ODPOWIEDZIALNOŚCIĄ SPÓŁKA KOMANDYTOWA, Gdańsk, Polska 220524833; Wpisano: SPARTEZ SOFTWARE SYSTEMS SPÓŁKA Z OGRANICZONĄ ODPOWIEDZIALNOŚCIĄ, Gdańsk, Polska 220524833.

(111) **305356** A. Wykreślono: MARKA SOKOŁÓW-SERVICE SPÓŁKA Z OGRANICZONĄ ODPOWIEDZIALNOŚCIĄ SPÓŁKA KOMANDYTOWA, Sokołów Podlaski, Polska 141770674; Wpisano: SOKOŁÓW SPÓŁKA AKCYJNA, Sokołów Podlaski, Polska 710023709.

(111) **307003** A. Wykreślono: OFICYNA LITERATÓW RÓJ FILM SPÓŁKA Z OGRANICZONĄ ODPOWIEDZIALNOŚCIĄ, Warszawa, Polska 008086320; Wpisano: DIECEZJA KIELECKA, Kielce, Polska 040022944.

(111) **310347** A. Wykreślono: JURKIEWICZ MIKOŁAJ, Warszawa, Polska; Wpisano: JURKIEWICZ MIKOŁAJ, Warszawa, Polska; JURKIEWICZ MATEUSZ, Warszawa, Polska.

(111) **312103** A. Wykreślono: RANKOMAT SPÓŁKA Z OGRANICZONĄ ODPOWIEDZIALNOŚCIĄ SPÓŁKA KOMANDYTOWA, Warszawa, Polska 363096183; Wpisano: RANKOMAT.PL SPÓŁKA Z OGRANICZONĄ ODPOWIEDZIALNOŚCIĄ, Warszawa, Polska 363096183.

(111) **312163** A. Wykreślono: LESZEK MICHNIAK, WROCŁAWSKA GIEŁDA NIERUCHOMOŚCI, Wrocław, Polska 931528453; Wpisano: WGN-NIERUCHOMOŚCI SPÓŁKA Z OGRANICZONĄ ODPOWIEDZIALNOŚCIĄ, Wrocław, Polska 930469783.

(111) **314037** A. Wykreślono: MARKA SOKOŁÓW-SERVICE SPÓŁKA Z OGRANICZONĄ ODPOWIEDZIALNOŚCIĄ SPÓŁKA KOMANDYTOWA, Sokołów Podlaski, Polska 141770674; Wpisano: SOKOŁÓW SPÓŁKA AKCYJNA, Sokołów Podlaski, Polska 710023709.

(111) **314038** A. Wykreślono: MARKA SOKOŁÓW-SERVICE SPÓŁKA Z OGRANICZONĄ ODPOWIEDZIALNOŚCIĄ SPÓŁKA KOMANDYTOWA, Sokołów Podlaski, Polska 141770674; Wpisano: SOKOŁÓW SPÓŁKA AKCYJNA, Sokołów Podlaski, Polska 710023709.

(111) **314039** A. Wykreślono: MARKA SOKOŁÓW-SERVICE SPÓŁKA Z OGRANICZONĄ ODPOWIEDZIALNOŚCIĄ SPÓŁKA KOMANDYTOWA, Sokołów Podlaski, Polska 141770674; Wpisano: SOKOŁÓW SPÓŁKA AKCYJNA, Sokołów Podlaski, Polska 710023709.

(111) **315395** A. Wykreślono: ZUZANNA RZYMANEK, PRA-COWNIA SMAKÓW, Warszawa, Polska 367923157; Wpisano: WEGE SIOSTRY SPÓŁKA Z OGRANICZONĄ ODPOWIEDZIALNOŚCIĄ, Józefosław, Polska 369576270.

(111) **318290** A. Wykreślono: JACEK LORYCH, NIEPUBLICZNY ZAKŁAD OPIEKI ZDROWOTNEJ MULTI DENT PORADNIA STOMATOLOGICZNA, OCULUS SPECJALISTYCZNA PORADNIA OKULISTYCZNA NZOZ MEDICADENT STMATOLOGIA, Poznań, Polska 631012799; Wpisano: MEDICADENT STOMATOLOGIA SPÓŁKA Z OGRANICZONĄ ODPOWIEDZIALNOŚCIĄ, Poznań, Polska 368200700.

(111) **318296** A. Wykreślono: LESZEK WŁODAREK, TOOLBOX.PL, Ujrzanów, Polska 145866313; Wpisano: TOOLBOX.PL SPÓŁKA Z OGRANICZONĄ ODPOWIEDZIALNOŚCIĄ, Ujrzanów, Polska 520833683.

(111) **318297** A. Wykreślono: LESZEK WŁODAREK, TOOLBOX.PL, Ujrzanów, Polska 145866313; Wpisano: TOOLBOX.PL SPÓŁKA Z OGRANICZONĄ ODPOWIEDZIALNOŚCIĄ, Ujrzanów, Polska 520833683.

(111) **319163** A. Wykreślono: GRUPA FAMILIJNA SPÓŁKA Z OGRANICZONĄ ODPOWIEDZIALNOŚCIĄ SPÓŁKA KOMANDYTOWA, Kuźnica Czeszycka, Polska 020182505; Wpisano: GRUPA FAMILIJNA SPÓŁKA Z OGRANICZONĄ ODPOWIEDZIALNOŚCIĄ, Kuźnica Czeszycka, Polska 020182505.

(111) **320858** A. Wykreślono: GSK Consumer Healthcare S.A., Prangins, Szwajcaria; Wpisano: GSK Consumer Healthcare SARL, Prangins, Szwajcaria.

(111) **321741** A. Wykreślono: GSK Consumer Healthcare S.A., Prangins, Szwajcaria; Wpisano: GSK Consumer Healthcare SARL, Prangins, Szwajcaria.

(111) **322124** A. Wykreślono: Metropolitan Life Insurance Company, Nowy Jork, Stany Zjednoczone Ameryki; Wpisano: METLIFE TOWARZYSTWO UBEZPIECZEŃ NA ŻYCIE I REASEKURACJI SPÓŁKA AKCYJNA, Warszawa, Polska 006236985.

(111) **322198** A. Wykreślono: HAFNER POMAGIER - TRZEBUCHOWSCY SPÓŁKA JAWNA, Toruń, Polska; Wpisano: HAFNER POMAGIER - TRZEBUCHOWSCY SPÓŁKA Z OGRANICZONĄ ODPOWIEDZIALNOŚCIĄ, Toruń, Polska 092307860.

(111) **323522** A. Wykreślono: RANKOMAT SPÓŁKA Z OGRANICZONĄ ODPOWIEDZIALNOŚCIĄ SPÓŁKA KOMANDYTOWA, Warszawa, Polska 363096183; Wpisano: RANKOMAT.PL SPÓŁKA Z OGRANICZONĄ ODPOWIEDZIALNOŚCIĄ, Warszawa, Polska 363096183.

(111) **325056** A. Wykreślono: T&P SPÓŁKA Z OGRANICZONĄ ODPOWIEDZIALNOŚCIĄ SPÓŁKA KOMANDYTOWA, Warszawa, Polska; Wpisano: T&P THEDY SPÓŁKA JAWNA, Warszawa, Polska 362727150.

(111) **325843** A. Wykreślono: TELIANI VALLEY POLSKA SPÓŁKA AKCYJNA, Wrocław, Polska 932852612; Wpisano: GRAŻYNA SWOROWSKA, Zabrodzie, Polska.

(111) **326823** A. Wykreślono: TELIANI VALLEY POLSKA SPÓŁKA AKCYJNA, Wrocław, Polska 932852612; Wpisano: GRAŻYNA SWOROWSKA, Zabrodzie, Polska.

(111) **329982** D. Wpisano: „W dniu 25 stycznia 2022 r. na podstawie postanowienia Sądu Rejonowego Lublin-Wschód w Lublinie z siedzibą w Świdniku Wydział VII Gospodarczy – Rejestru Zastawów (sygn. akt LU.VII.Ns-Rej.Za 333/22/477) wpisano do Rejestru Zastawów pod pozycją 2706405 zastaw rejestrowy na prawie ochronnym udzielonym na znak towarowy R.329982 w celu zabezpieczenia wierzytelności przysługujących spółce MBank Spółka Akcyjna z siedzibą w Warszawie wobec spółki Pro-Project Group Spółka z ograniczoną odpowiedzialnością z siedzibą w Lublinie”.

(111) **331176** A. Wykreślono: HAFNER POMAGIER - TRZEBUCHOWSCY SPÓŁKA JAWNA, Toruń, Polska; Wpisano: HAFNER POMAGIER - TRZEBUCHOWSCY SPÓŁKA Z OGRANICZONĄ ODPOWIEDZIALNOŚCIĄ, Toruń, Polska 092307860.

(111) **331751** A. Wykreślono: RANKOMAT SPÓŁKA Z OGRANICZONĄ ODPOWIEDZIALNOŚCIĄ SPÓŁKA KOMANDYTOWA, Warszawa, Polska 363096183; Wpisano: RANKOMAT.PL SPÓŁKA Z OGRANICZONĄ ODPOWIEDZIALNOŚCIĄ, Warszawa, Polska 363096183.

(111) **332603** A. Wykreślono: TELIANI VALLEY POLSKA SPÓŁKA AKCYJNA, Wrocław, Polska 932852612; Wpisano: GRAŻYNA SWOROWSKA, Zabrodzie, Polska.

(111) **332604** A. Wykreślono: TELIANI VALLEY POLSKA SPÓŁKA AKCYJNA, Wrocław, Polska 932852612; Wpisano: SWOROWSKA GRAŻYNA, Zabrodzie, Polska.

(111) **332607** A. Wykreślono: TELIANI VALLEY POLSKA SPÓŁKA AKCYJNA, Wrocław, Polska 932852612; Wpisano: GRAŻYNA SWOROWSKA, Zabrodzie, Polska.

(111) **332608** A. Wykreślono: TELIANI VALLEY POLSKA SPÓŁKA AKCYJNA, Wrocław, Polska 932852612; Wpisano: GRAŻYNA SWOROWSKA, Zabrodzie, Polska.

(111) **337143** A. Wykreślono: REGA-BUD SPÓŁKA Z OGRANICZONĄ ODPOWIEDZIALNOŚCIĄ, Wrocław, Polska 008375863; Wpisano: RBFUTURE SPÓŁKA Z OGRANICZONĄ ODPOWIEDZIALNOŚCIĄ, Wrocław, Polska 389955252.

(111) **338466** A. Wykreślono: ANNA BORYCZKO, FIRMA HAN-DLOWA DAWID, Wielogłowy, Polska 851709573; Wpisano: BORYCZKO ANNA, BORYCZKO PAWEŁ JPD SPÓŁKA CYWILNA, Dąbrowa, Polska 388895269.

(111) **340697** A. Wykreślono: GRUPA FAMILIJNA SPÓŁKA Z OGRANICZONĄ ODPOWIEDZIALNOŚCIĄ SPÓŁKA KOMANDYTOWA, Kuźnica Czeszycka, Polska 020182505; Wpisano: GRUPA FAMILIJNA SPÓŁKA Z OGRANICZONĄ ODPOWIEDZIALNOŚCIĄ, Kuźnica Czeszycka, Polska 020182505.

(111) **340698** A. Wykreślono: GRUPA FAMILIJNA SPÓŁKA Z OGRANICZONĄ ODPOWIEDZIALNOŚCIĄ SPÓŁKA KOMANDYTOWA, Kuźnica Czeszycka, Polska 020182505; Wpisano: GRUPA FAMILIJNA SPÓŁKA Z OGRANICZONĄ ODPOWIEDZIALNOŚCIĄ, Kuźnica Czeszycka, Polska 020182505.

(111) **340699** A. Wykreślono: GRUPA FAMILIJNA SPÓŁKA Z OGRANICZONĄ ODPOWIEDZIALNOŚCIĄ SPÓŁKA KOMANDYTOWA, Kuźnica Czeszycka, Polska 020182505; Wpisano: GRUPA FAMILIJNA SPÓŁKA Z OGRANICZONĄ ODPOWIEDZIALNOŚCIĄ, Kuźnica Czeszycka, Polska 020182505.

(111) **340700** A. Wykreślono: GRUPA FAMILIJNA SPÓŁKA Z OGRANICZONĄ ODPOWIEDZIALNOŚCIĄ SPÓŁKA KOMANDYTOWA, Kuźnica Czeszycka, Polska 020182505; Wpisano: GRUPA FAMILIJNA SPÓŁKA Z OGRANICZONĄ ODPOWIEDZIALNOŚCIĄ, Kuźnica Czeszycka, Polska 020182505.

(111) **340946** A. Wykreślono: GSK Consumer Healthcare SA, Prangins, Szwajcaria; Wpisano: GSK Consumer Healthcare SARL, Prangins, Szwajcaria.

(111) **341852** A. Wykreślono: MAREK WRÓBLEWSKI, FIRMA PRODUKCYJNO-HANDLOWO-USŁUGOWA MAREK, Częstochowa, Polska; Wpisano: MAREK SPÓŁKA Z OGRANICZONĄ ODPOWIEDZIALNOŚCIĄ, Częstochowa, Polska 389383590.

(111) **342953** D. Wpisano: „W dniu 25 stycznia 2022 r. na podstawie postanowienia Sądu Rejonowego Lublin-Wschód w Lublinie z siedzibą w Świdniku Wydział VII Gospodarczy – Rejestru Zastawów (sygn. akt LU.VII.Ns-Rej.Za 332/22/076) wpisano do Rejestru Zastawów pod pozycją 2706404 zastaw rejestrowy na prawie ochronnym udzielonym na znak towarowy R.342953 w celu zabezpieczenia wierzytelności przysługujących spółce MBank Spółka Akcyjna z siedzibą w Warszawie wobec spółki Pro-Project Group Spółka z ograniczoną odpowiedzialnością z siedzibą w Lublinie”.

(111) **346907** A. Wykreślono: PRZEDSIĘBIORSTWO PRODUKCYJNO-HANDLOWE PIK PŁUCIENNIK I KOŁACZ SPÓŁKA JAWNA, Wawrzyszów, Polska 670503587; Wpisano: PIERROT PK SPÓŁKA Z OGRANICZONĄ ODPOWIEDZIALNOŚCIĄ, Wawrzyszów, Polska 670503587.

(111) **347501** A. Wykreślono: LLC SPÓŁKA Z OGRANICZONĄ ODPOWIEDZIALNOŚCIĄ, Tajęcina, Polska 38240623; Wpisano: NAXIOM SPÓŁKA Z OGRANICZONĄ ODPOWIEDZIALNOŚCIĄ, Tajęcina, Polska 382406230.

REJESTRACJA MIĘDZYNARODOWA UZNANA NA TERYTORIUM RZECZYPOSPOLITEJ POLSKIEJ

Poniższe zestawienie zawiera kolejno: numer rejestracji międzynarodowej (w przypadku konwersji – oznaczono literą K), określenie znaku towarowego przedstawionego w postaci liter bądź cyfr albo, jeżeli znak jest znakiem graficznym lub zawiera elementy graficzne, wskazanie symboli klas elementów graficznych znaku (CFE), określenie klas towarowych, nazwisko i imię bądź nazwę uprawnionego, jego miejsce zamieszkania lub siedzibę oraz kod kraju, datę rejestracji międzynarodowej lub datę późniejszego wyznaczenia, datę zamieszczenia informacji o tej rejestracji w Biuletynie Urzędu Patentowego oraz datę notyfikacji bądź datę notyfikacji późniejszego wyznaczenia.

(111) **1143214** (540) Mont Blanc (511) 33
(732) ALVISA MONTBLANC, S.L.,
Raval de Santa Anna 6, E-43400 Montblanc (Tarragona) (ES)
(151) 2016 09 26 (441) 2017 01 09 (581) 2016 12 22
(111) **1206946** (540) ROYAL THERMO (511) 6, 11, 19, 35
(732) Limited liability company „ROYAL THERMO Rus”,
mrn. Red October, st. Pervomayskaya 1, Vladimir Region,
Kirzhachsky District, RU-601021 Kirzhach City (RU)
(151) 2021 02 11 (441) 2021 03 22 (581) 2021 03 04
(111) **1406247** (540) aiwa (511) 7, 8, 9, 11
(531) CFE: 26.01.19, 27.05.24, 29.01.12 (511) 7, 8, 9, 11
(732) DANVISTANO TRADING LTD,
Corner Hutson & Eyre Street, Blake Building, Suite 302, Belize City (BZ)
(151) 2018 01 12 (441) 2018 06 25 (581) 2018 06 07
(111) **1487841** (540) MEDLEY (511) 9
(732) LISSAC ENSEIGNE,
5 avenue Newton, F-92140 CLAMART (FR);
GROUPEMENT D'ACHATS DES OPTICIENS LUNETIERS-GADOL,
5 avenue Newton, F-92140 CLAMART (FR)
(151) 2019 07 23 (441) 2019 10 07 (581) 2019 09 19

(111) **1487994** (540) DREW S. (511) 9
(732) LISSAC ENSEIGNE,
5 avenue Newton, F-92140 CLAMART (FR);
GROUPEMENT D'ACHATS DES OPTICIENS LUNETIERS-GADOL,
5 avenue Newton, F-92140 CLAMART (FR)
(151) 2019 07 23 (441) 2019 10 07 (581) 2019 09 19
(111) **1522779** (540) gorilla (511) 26, 35
(531) CFE: 26.04.02, 27.05.01, 29.01.13 (511) 26, 35
(732) LE JOINT TECHNIQUE,
100 Impasse ZA de la Parlière,
F-69610 SAINT-GENIS-L'ARGENTIERE (FR)
(151) 2020 02 07 (441) 2020 04 20 (581) 2020 04 02
(111) **1558838** (540) INVISTA GROUP (511) 35, 36, 41, 42, 45
(531) CFE: 26.04.18, 27.05.03 (511) 35, 36, 41, 42, 45
(732) Товариство з обмеженою відповідальністю « VKF BAZYS »,
vul. Okeanska, bud.3, kim. 10, m. Dnipro 49000 (UA)
(151) 2020 07 13 (441) 2020 11 23 (581) 2020 11 05
(111) **1559260** (540) INVISTA PREMIUM QUALITY (511) 3, 5, 16, 35
(531) CFE: 24.03.07, 25.03.01, 25.07.20, 27.05.02 (511) 3, 5, 16, 35
(732) Товариство з обмеженою відповідальністю « VKF BAZYS »,
vul. Okeanska, bud.3, kim. 10, m. Dnipro 49000 (UA)
(151) 2020 04 15 (441) 2020 11 23 (581) 2020 11 05
(111) **1562597** (540) brabrabra (511) 25, 35
(531) CFE: 27.05.01 (511) 25, 35
(732) Shuliak Oleh Viktorovych,
vul. Shevchenka, bud. 42, s. Troitske, Shevchenkivskiy raion,
Kharkivska, obl. 63608 (UA)
(151) 2020 07 13 (441) 2020 12 14 (581) 2020 11 26
(111) **1590775** (540) Luna (511) 31
(732) Rosen Tantau KG, Tornescher Weg 13, 25436 Uetersen (DE)
(151) 2021 03 26 (441) 2021 05 31 (581) 2021 05 13
(111) **1590796** (540) Mauritia (511) 31
(732) Rosen Tantau KG, Tornescher Weg 13, 25436 Uetersen (DE)
(151) 2021 04 09 (441) 2021 05 31 (581) 2021 05 13
(111) **1612706** (540) YUKI (511) 35
(531) CFE: 26.03.23, 26.05.04, 27.05.01, 29.01.12 (511) 35
(732) Los Oleksandr Volodymyrovych,
prosp. Peremohy 119 A, kv. 269, m. Chernihiv 14013 (UA)
(151) 2021 05 31 (441) 2021 10 04 (581) 2021 09 16
(111) **1612730** (540) areus (511) 5, 35
(732) UAB „Aurus”, Ukmerges g. 369A, LT-12142 Vilnius (LT)
(151) 2021 06 10 (441) 2021 10 04 (581) 2021 09 16
(111) **1612773** (540) Animal World AW (511) 5, 31
(531) CFE: 27.05.10 (511) 5, 31
(732) TMS GLOBAL ANTREPO ANONİM ŞİRKETİ,
Halkalı Merkez Mah. Dereboyu Cad. DigiCom Plaza No: 15,
K: 1 D:3, Küçükçekmece, İstanbul (TR)
(151) 2021 02 14 (441) 2021 10 04 (581) 2021 09 16
(111) **1614293** (540) THE 1872 CLIPPER TEA CO. A HISTORICAL
BLEND OF TASTE & TEA (511) 30
(531) CFE: 03.01.01, 18.03.02, 24.03.07, 27.01.01, 29.01.12 (511) 30
(732) NAVA 1872 PTE. LTD., 14 KUNG CHONG ROAD,
#05-01 LUM CHANG BUILDING, Singapore 159150 (SG)
(151) 2021 08 13 (441) 2021 10 11 (581) 2021 09 23
(111) **1614302** (540) INRIK (511) 16
(531) CFE: 27.05.17 (511) 16
(732) Zhejiang Delijia Stationery Co., Ltd.,
23# Yuandian Road, Yuanqiao, Huangyan,
Taizhou 318020 Zhejiang (CN)
(151) 2021 07 27 (441) 2021 10 11 (581) 2021 09 23
(111) **1614322** (540) La Maison Arabe (511) 36, 43
(531) CFE: 26.04.05, 27.05.01, 28.01.00, 29.01.12 (511) 36, 43
(732) GoldCove SA, 1 Derb Asshebe, Bab Doukkala, Marrakech (MA)
(151) 2021 06 17 (441) 2021 10 11 (581) 2021 09 23

(111) **1614486** (540) WM WINNER MEDICA
 (531) CFE: 26.04.09, 27.05.01, 29.01.12 (511) 5, 10
 (732) Jan Walica, Růžová 578, CZ-739 61 Třinec, Lyžbice (CZ)
 (151) 2021 06 22 (441) 2021 10 11 (581) 2021 09 23

(111) **1614954** (540) Transsion
 (531) CFE: 26.11.08, 27.05.11 (511) 9
 (732) SHENZHEN TRANSCAN TECHNOLOGY LIMITED,
 Room 03, 23/F, Unit B Building, No 9,
 Shenzhen Bay Eco-Technology Park, Yuehai Street,
 Nanshan District 518000 Shenzhen City (CN)
 (151) 2021 07 06 (441) 2021 10 11 (581) 2021 09 23

(111) **1615045**
 (531) CFE: 01.15.15, 24.01.05, 26.11.01 (511) 1, 5, 37, 44
 (732) Mellon Holdings AG, Seestrasse 93, CH-6052 Hergiswil (CH)
 (151) 2021 05 20 (441) 2021 10 11 (581) 2021 09 23

(111) **1615679** (540) MONT DORÉ
 (531) CFE: 02.09.01, 06.01.02, 27.05.11, 29.01.12 (511) 30
 (732) SNACK AND PACK FOOD DIŞ TİCARET LİMİTED ŞİRKETİ,
 Barbaros Hayrettin Pasa Mahallesi Nazim Hikmet Bulvarı A,
 Blok D 23, Esenyurt, İstanbul (TR)
 (151) 2021 05 27 (441) 2021 10 18 (581) 2021 09 30

(111) **1615779** (540) Sabrent (511) 9
 (732) ARKVIEW, LLC,
 c/o InCorp Services, Inc., 919 North Market Street,
 Suite 950 Wilmington DE 19801 (US)
 (151) 2021 08 10 (441) 2021 10 18 (581) 2021 09 30

(111) **1615819** (540) ZWYER CAVIAR
 (531) CFE: 03.01.08, 03.09.10, 05.03.16, 27.03.03, 27.05.08 (511) 3, 5
 (732) HELVECOS AG, Trogenerstrasse 23, CH-9055 Bühler (CH)
 (151) 2021 03 16 (441) 2021 10 18 (581) 2021 09 30

(111) **1615835** (540) ROSESOLUTE (511) 3, 5
 (732) Egis Gyógyszergyár Zrt.,
 Keresztúri út 30-38., H-1106 Budapest (HU)
 (151) 2021 05 17 (441) 2021 10 18 (581) 2021 09 30

(111) **1615865** (531) CFE: 03.01.08 (511) 25
 (732) Kuznetsov Andrei Nikolaevich,
 pr-t Marshala Zhukova 21, kv. 35, RU-123308 Moscow (RU)
 (151) 2021 07 21 (441) 2021 10 18 (581) 2021 09 30

(111) **1615968** (540) SHEN MA
 (531) CFE: 01.03.08, 03.03.01, 26.11.21 (511) 1
 (732) China Pingmei Shenma Energy and Chemical Group Co., Ltd,
 No.21, mineworker Road, Pingdingshan City, Henan Province (CN)
 (151) 2021 07 02 (441) 2021 10 18 (581) 2021 09 30

(111) **1616014** (540) GUBA (511) 45
 (732) Individual entrepreneur Arkhipov Evgeny Petrovich,
 Raspletina st., 3, bldg. 3, apt. 69, RU-123060 Moscow (RU)
 (151) 2021 06 23 (441) 2021 10 18 (581) 2021 09 30

(111) **1616035** (540) TW ThermoWay
 (531) CFE: 27.05.01, 29.01.13 (511) 11
 (732) THERMOWAY TERMİK CİHAZLAR VE MAK. SAN. TİC. A.Ş.,
 ÖMERLİ MAH. ATATÜRK SANAYİ SİTESİBÖLGESİ PROF. MEHMET
 BOZKURTCAD. NO: 50 HADIMKÖY ARNAVUTKÖY, İSTANBUL (TR)
 (151) 2021 03 24 (441) 2021 10 18 (581) 2021 09 30

(111) **1616176** (540) PURCARI NOCTURNE
 (531) CFE: 06.19.07, 07.01.01, 27.05.01, 29.01.02 (511) 33
 (732) VINĂRIA PURCARI S.R.L.,
 întreprindere mixtă, MD-4229 Purcari, Ştefan-Vodă (MD)
 (151) 2021 05 24 (441) 2021 10 18 (581) 2021 09 30

(111) **1616226** (540) OLIMPBET (511) 41
 (732) Denisova Darina Borisovna,
 1-st Dubrovskaya 1, build.1, flat 44, RU-109044 Moscow (RU)
 (151) 2021 07 09 (441) 2021 10 18 (581) 2021 09 30

**REJESTRACJA MIĘDZYNARODOWA,
 W KTÓREJ WYDANO DECYZJĘ
 O DEFINITYWNEJ ODMOWIE UZNANIA OCHRONY
 NA TERYTORIUM RZECZYPOSPOLITEJ POLSKIEJ**

Poniższe zestawienie zawiera kolejno: numer rejestracji międzynarodowej, określenie znaku towarowego przedstawionego w postaci liter bądź cyfr albo, jeżeli znak jest znakiem graficznym lub zawiera elementy graficzne, wskazanie symboli klas elementów graficznych znaku (CFE), określenie klas towarowych, nazwisko i imię bądź nazwę uprawnionego, jego miejsce zamieszkania lub siedzibę oraz kod kraju, datę rejestracji międzynarodowej lub datę późniejszego wyznaczenia, datę zamieszczenia informacji o tej rejestracji w Biuletynie Urzędu Patentowego oraz datę notyfikacji bądź datę notyfikacji późniejszego wyznaczenia.

(111) **1461467** (540) MS MONSTERSKIN
 (531) CFE: 26.04.18, 27.05.22 (511) 9
 (732) GUANGZHOU NAIMOSHI ELECTRONIC TECHNOLOGY CO., LTD.,
 THE SECOND ONE, ROOM 136, NO. 31, XINDA ROAD,
 BAIYUN DISTRICT, GUANGZHOU CITY 510080,
 GUANGDONG PROVINCE (CN)
 (151) 2019 02 22 (441) 2019 05 06 (581) 2019 04 18

(111) **1513154** (540) Pay Planet
 (531) CFE: 26.11.01, 29.01.12 (511) 36
 (732) Individual entrepreneur DAVYDOV DMITRIY VIKTOROVICH,
 Orbita-2 microdistrict, 5, Bostandyk district,
 050043 Almaty city (KZ)
 (151) 2019 10 02 (441) 2020 02 24 (581) 2020 02 06

G. SPROSTOWANIA INFORMACJI OPUBLIKOWANYCH W WIADOMOŚCIACH URZĘDU PATENTOWEGO

Poniższe zestawienie zawiera kolejno: numer, którego sprostowanie dotyczy, oraz treść sprostowania.

WYNAŁAZKI

B1 (11) 230632 w WUP nr 11/2018 na str. 4010 w łamie lewym, wiersz 3 od góry, błędnie podano imię współtwórcy wynalazku, jest:
„MAŁECKI GRZEGORZ J., Dąbrowa Górnicza (PL)”
Powinno być:
„MAŁECKI JAN, Dąbrowa Górnicza (PL)”

ZNAKI TOWAROWE

(210) 509766 U w WUP nr 23/2022 na stronie 30 w sekcji Decyzje o odmowie udzielenia prawa wydane po ogłoszeniu o zgłoszeniu lub ujawnieniu zgłoszenia na stronie internetowej UPRP
jest:
(210) 509766 U
Powinno być:
Informacja ta nie powinna zostać opublikowana.