



URZĄD PATENTOWY  
RZECZYPOSPOLITEJ POLSKIEJ

42/2022

# WIADOMOŚCI

## Urzędu Patentowego



# SPIS TREŚCI

## TABLE OF CONTENTS

### CZĘŚĆ I OGŁOSZENIA O UDZIELONYCH PRAWACH

#### PART I PUBLICATIONS OF RIGHTS GRANTED

##### A. WYNAŁAZKI

##### A. INVENTIONS

---

##### PATENTY

##### PATENTS

Udzielone prawa (od nr 241 501 do nr 241 540 oraz nr 228 225, nr 228 936, nr 235 259, nr 238 267)	
<i>Rights granted (from N° 241 501 to N° 241 540 and N° 228 225, N° 228 936, N° 235 259, N° 238 267)</i>	4
Wygaśnięcie prawa	
<i>Lapse of the right</i>	9
Wpisy i zmiany w rejestrze nieuwzględnione w innych samodzielnych ogłoszeniach	
<i>Entries and changes to the Register not published in other separate publications</i>	9

---

##### PATENTY EUROPEJSKIE

##### EUROPEAN PATENTS

Złożone tłumaczenia patentów europejskich	
<i>Filing of translations of European patents</i>	12
Wygaśnięcie prawa	
<i>Lapse of the right</i>	13
Wpisy i zmiany w rejestrze nieuwzględnione w innych samodzielnych ogłoszeniach	
<i>Entries and changes to the Register not published in other separate publications</i>	15

---

##### OGŁOSZENIA

##### ANNOUNCEMENTS

Sprostowania opisów patentowych	
<i>Rectifications of patent specifications</i>	16
Złożone wnioski o udzielenie dodatkowego prawa ochronnego	
<i>Applications filed for the grant of a supplementary protection right</i>	16

##### B. WZORY UŻYTKOWE

##### B. UTILITY MODELS

---

##### PRAWA OCHRONNE NA WZORY UŻYTKOWE

##### RIGHTS OF PROTECTION FOR UTILITY MODELS

Udzielone prawa (od nr 72 757 do nr 72 777 oraz nr 71 973)	
<i>Rights granted (from N° 72 757 to N° 72 777 and N° 71 973)</i>	17
Decyzje stwierdzające wygaśnięcie decyzji o udzieleniu prawa	
<i>Decisions declaring the decision on the grant of the right lapsed</i>	19
Wpisy i zmiany w rejestrze nieuwzględnione w innych samodzielnych ogłoszeniach	
<i>Entries and changes to the Register not published in other separate publications</i>	20

---

##### OGŁOSZENIA

##### ANNOUNCEMENTS

Sprostowania opisów ochronnych	
<i>Rectifications of utility model specifications</i>	20

##### C. WZORY PRZEMYSŁOWE

##### C. INDUSTRIAL DESIGNS

---

##### PRAWA Z REJESTRACJI WZORÓW PRZEMYSŁOWYCH

##### RIGHTS IN REGISTRATION FOR INDUSTRIAL DESIGNS

Udzielone prawa (od nr 28 272 do nr 28 275)	
<i>Rights granted (from N° 28 272 to N° 28 275)</i>	21
Wygaśnięcie prawa	
<i>Lapse of the right</i>	22
Rejestracja międzynarodowa uznana na terytorium Rzeczypospolitej Polskiej	
<i>International registrations recognised in the territory of the Republic of Poland</i>	22

##### D. ZNAKI TOWAROWE

##### D. TRADEMARKS

---

##### PRAWA OCHRONNE NA ZNAKI TOWAROWE

##### PROTECTION RIGHTS FOR TRADEMARKS

Udzielone prawa (od nr 355 299 do nr 355 590)	
<i>Rights granted (from N° 355 299 to N° 355 590)</i>	23

Przedłużenie prawa <i>Extension of the right</i> . . . . .	141
Decyzje o odmowie udzielenia prawa wydane po ogłoszeniu o zgłoszeniu lub ujawnieniu zgłoszenia na stronie internetowej Urzędu Patentowego RP <i>Decisions on the refusal to grant the right issued after the publication of the application or disclosure of the application on the Polish Patent Office's website</i> . . . . .	142
Decyzje o umorzeniu postępowania w sprawie udzielenia prawa wydane po ogłoszeniu o zgłoszeniu lub ujawnieniu zgłoszenia na stronie internetowej Urzędu Patentowego RP <i>Decision on the discontinuance of the proceedings on granting the right after the publication of the application or disclosure of the application on the Polish Patent Office's website</i> . . . . .	142
Wygaśnięcie prawa <i>Lapse of the right</i> . . . . .	143
Wpisy i zmiany w rejestrze nieuwzględnione w innych samodzielnych ogłoszeniach <i>Entries and changes to the Register not published in other separate publications</i> . . . . .	143
Rejestracja międzynarodowa uznana na terytorium Rzeczypospolitej Polskiej <i>International registrations recognised in the territory of the Republic of Poland</i> . . . . .	145
Rejestracja międzynarodowa, w której wydano decyzję o definitywnej odmowie uznania ochrony na terytorium Rzeczypospolitej Polskiej <i>International registration in which a decision was issued on a definite refusal to recognise the protection in the territory of the Republic of Poland</i> . . . . .	147

**E. OZNACZENIA GEOGRAFICZNE**  
**E. GEOGRAPHICAL INDICATIONS**

---

**PRAWA Z REJESTRACJI OZNACZEŃ GEOGRAFICZNYCH**  
**RIGHTS IN REGISTRATION FOR GEOGRAPHICAL INDICATIONS**

Udzielone prawa (nr 6) <i>Rights granted (N° 6)</i> . . . . .	148
--	-----

**CZĘŚĆ II KOMUNIKATY URZĘDOWE**  
**PART II OFFICIAL COMMUNICATIONS**

Ogłoszenie Prezesa Urzędu Patentowego o naborze na aplikację ekspercką <i>Announcement of the President of the Patent Office on the recruitment to the patent attorney apprenticeship</i> . . . . .	150
--	-----



# WIADOMOŚCI

## Urzędu Patentowego RP

---

Warszawa, dnia 17 października 2022 r.

Nr 42

---

CZĘŚĆ I

OGŁOSZENIA O UDZIELONYCH PRAWACH

## A. WYNAŁAZKI

Cyfrowe kody identyfikujące (według normy WIPO ST. 9), które poprzedzają informacje dotyczące wynalazków oznaczają:

- (11) – numer patentu, dodatkowego prawa ochronnego lub patentu europejskiego
- (21) – numer zgłoszenia
- (22) – data zgłoszenia
- (23) – dane dotyczące pierwszeństwa z wystawy (data i oznaczenie wystawy)
- (30) – dane dotyczące pierwszeństwa konwencyjnego (numer zgłoszenia priorytetowego, data wniesienia zgłoszenia priorytetowego, kod kraju)
- (41) – data ogłoszenia o zgłoszeniu
- (51) – symbol Międzynarodowej Klasyfikacji Patentowej
- (54) – tytuł wynalazku
- (61) – numer patentu głównego
- (62) – numer zgłoszenia macierzystego (pod którym dane zgłoszenie było ogłoszone)
- (68) – numer patentu podstawowego dla dodatkowego prawa ochronnego
- (71) – nazwisko i imię lub nazwa zgłaszającego; dodatkowo wskazana jest miejscowość zamieszkania oraz kraj zgłaszającego (kod kraju)
- (72) – nazwisko i imię twórcy; dodatkowo wskazana jest miejscowość zamieszkania oraz kraj twórcy (kod kraju)
- (73) – nazwisko i imię lub nazwa uprawnionego; dodatkowo wskazana jest miejscowość zamieszkania lub siedziba oraz kraj uprawnionego (kod kraju)
- (76) – nazwisko i imię twórcy będącego jednocześnie uprawnionym; dodatkowo wskazana jest miejscowość zamieszkania oraz kraj uprawnionego (kod kraju)
- (86) – data i numer zgłoszenia międzynarodowego
- (87) – data i numer publikacji zgłoszenia międzynarodowego
- (93) – numer i data pierwszego zezwolenia na wprowadzenie na rynek produktu objętego dodatkowym prawem ochronnym oraz wskazanie organu, który zezwolenie wydał
- (94) – data, od której powstaje i czas trwania dodatkowego prawa ochronnego
- (95) – oznaczenie produktu opisanego w zezwoleniu na wprowadzenie na rynek produktu objętego dodatkowym prawem ochronnym
- (97) – data i numer publikacji patentu europejskiego
- (98) – data złożenia wniosku o przedłużenie obowiązywania dodatkowego prawa ochronnego

Przed cyfrowym kodem identyfikującym (11) lub przed numerem patentu umieszczone są literowo-cyfrowe kody identyfikujące (kod rodzaju dokumentu), zgodnie z przyjętymi symbolami (wg normy WIPO ST. 16):

- (A1) – Ogłoszenie o zgłoszeniu wynalazku
- (B1) – Patent
- (B3) – Patent dodatkowy do patentu
- (T3) – Tłumaczenie na język polski patentu europejskiego
- (T4) – Poprawione tłumaczenie patentu europejskiego
- (T5) – Tłumaczenie patentu europejskiego zmienionego po sprzeciwie
- (T6) – Tłumaczenie patentu europejskiego ograniczonego przez uprawnionego zgodnie z art. 105a Konwencji o patencie europejskim

### PATENTY

#### UDZIELONE PRAWA

(od nr 241 501 do nr 241 540

oraz nr 228 225, nr 228 936, nr 235 259, nr 238 267)

w) część zgłoszenia będzie rozpatrywana jako zgłoszenie wzoru użytkowego

- (B1) (11) **241511** (41) 2019 12 02
- (51) **A01B 49/06** (2006.01)  
**A01C 7/06** (2006.01)
- (21) 425630 (22) 2018 05 18

- (72) ŁUSZCZYŃSKI GRZEGORZ, Strzelce Małe (PL); BORKOWSKI RAFAŁ, Kolonia Mrowina (PL); NOWAK MIROSŁAW, Strzelce Małe (PL)
- (73) NOWAK PAWEŁ AGRO-MASZ, Strzelce Małe (PL)
- (54) Maszyna do uprawy i nawożenia użytków zielonych

- (B1) (11) **241507** (41) 2021 04 19
- (51) **A61B 1/005** (2006.01)  
**A61B 1/012** (2006.01)  
**A61B 1/04** (2006.01)  
**A61B 10/04** (2006.01)  
**A61B 17/94** (2006.01)  
**G02B 23/24** (2006.01)
- (21) 431485 (22) 2019 10 15
- (72) RYAN MIKE, Sopot (PL)

(73) RYAN MIKE, Sopot (PL)  
 (54) Giętkie urządzenie endoskopowe

(B1) (11) **241521** (41) 2021 11 22  
 (51) **A61K 36/49** (2006.01)  
**A61P 31/14** (2006.01)  
**A23L 33/105** (2016.01)  
 (21) 433955 (22) 2020 05 15  
 (72) CHOJNACKA KATARZYNA, Gajków (PL); GRAMZA MATEUSZ, Gać (PL); LINEK AGNIESZKA, Wrocław (PL); WITEK-KROWIAK ANNA, Wrocław (PL); SKRZYPCZAK DAWID, Wrocław (PL); MIKULA KATARZYNA, Wrocław (PL)  
 (73) OAK LAB SPÓŁKA Z OGRANICZONĄ ODPOWIEDZIALNOŚCIĄ, Gać (PL)  
 (54) Środek przeciwwirusowy oraz sposób wytwarzania żywności prozdrowotnej z jego zastosowaniem

(B1) (11) **241529** (41) 2019 09 23  
 (51) **B01J 2/28** (2006.01)  
**C04B 14/18** (2006.01)  
 (21) 424941 (22) 2018 03 19  
 (72) SAWICKI JACEK, Łódź (PL); OBRANIAK ANDRZEJ, Łódź (PL)  
 (73) POLITECHNIKA ŁÓDZKA, Łódź (PL)  
 (54) Sposób wytwarzania granulatu z odpadu perlitowego

(B1) (11) **241512** (41) 2018 08 13  
 (51) **B23K 11/00** (2006.01)  
 (21) 420515 (22) 2017 02 09  
 (72) PAŃCZEK-PAŃCZYŃSKI TADEUSZ, Bielsko-Biała (PL); DZIENDZIEL ANDRZEJ, Ligota (PL)  
 (73) ELEKTROMETAL SPÓŁKA Z OGRANICZONĄ ODPOWIEDZIALNOŚCIĄ SPÓŁKA KOMANDYTOWA, Jasienica (PL)  
 (54) Sposób nakładania depozytów cyny na końcówki przewodów elektrycznych i urządzenie do nakładania depozytów cyny na końcówki przewodów elektrycznych

(B1) (11) **241501** (41) 2018 09 24  
 (51) **B25B 27/30** (2006.01)  
**B60N 2/72** (2006.01)  
 (21) 420959 (22) 2017 03 22  
 (72) SUCHORSKI PAWEŁ, Leszno (PL); KRAMARZ MAREK, Radosław (PL); TURBAŃSKI WOJCIECH, Leszno (PL)  
 (73) EUROLINE SPÓŁKA Z OGRANICZONĄ ODPOWIEDZIALNOŚCIĄ, Leszno (PL)  
 (54) Urządzenie i sposób do montażu ramy tapicerskiej oraz sprzężyn falistych

(B1) (11) **241509** (41) 2022 04 19  
 (51) **B31C 3/00** (2006.01)  
**B31C 11/00** (2006.01)  
**B26D 3/16** (2006.01)  
**B26D 1/14** (2006.01)  
 (21) 435650 (22) 2020 10 12  
 (72) SOTOWSKI KRZYSZTOF, Gniewoszków (PL)  
 (73) INTERNATIONAL TOBACCO MACHINERY POLAND SPÓŁKA Z OGRANICZONĄ ODPOWIEDZIALNOŚCIĄ, Radom (PL)  
 (54) Urządzenie do wytwarzania rurek spiralnych oraz sposób wytwarzania rurek spiralnych

(B1) (11) **241503** (41) 2020 11 02  
 (51) **B60L 13/06** (2006.01)  
**H02K 41/02** (2006.01)  
 (21) 429814 (22) 2019 04 30  
 (72) RADZISZEWSKI PAWEŁ, Warszawa (PL)  
 (73) NEVOMO POLAND SPÓŁKA Z OGRANICZONĄ ODPOWIEDZIALNOŚCIĄ, Warszawa (PL)  
 (54) Mechanizm automatycznego pozycjonowania segmentów bieżnika względem stojana silnika liniowego

(B1) (11) **241513** (41) 2021 03 22  
 (51) **B65B 5/08** (2006.01)  
**B65B 35/40** (2006.01)  
 (21) 431166 (22) 2019 09 16  
 (72) RADZANOWSKI TADEUSZ, Wieniec (PL); SOBIERAJSKI TOMASZ, Kruszynek (PL); LIGOWSKI MARCIN, Krojczyn (PL)  
 (73) RADPAK FABRYKA MASZYN PAKUJĄCYCH SPÓŁKA Z OGRANICZONĄ ODPOWIEDZIALNOŚCIĄ, Włocławek (PL)  
 (54) Maszyna do pakowania w opakowania zbiorcze

(B1) (11) **241518** (41) 2022 04 19  
 (51) **B65D 43/20** (2006.01)  
**B65D 47/26** (2006.01)  
 (21) 435640 (22) 2020 10 11  
 (72) LEWANDOWSKI DARIUSZ, Warszawa (PL); SOBECKI ROMAN, Gostyń (PL)  
 (73) REEND SPÓŁKA Z OGRANICZONĄ ODPOWIEDZIALNOŚCIĄ, Krzemieniewo (PL)  
 (54) Mechanizm do otwierania i ponownego zamykania otworu do opróżniania pojemnika

(B1) (11) **241515** (41) 2020 10 19  
 (51) **B65D 47/28** (2006.01)  
**B65D 43/14** (2006.01)  
**B65D 51/18** (2006.01)  
 (21) 429610 (22) 2019 04 11  
 (72) LEWANDOWSKI DARIUSZ, Warszawa (PL); SOBECKI ROMAN, Gostyń (PL)  
 (73) REEND SPÓŁKA Z OGRANICZONĄ ODPOWIEDZIALNOŚCIĄ, Krzemieniewo (PL)  
 (54) Pokrywa pojemnika zwłaszcza na napoje

(B1) (11) **238267** (41) 2017 06 19  
 (51) **C02F 3/34** (2006.01)  
**C02F 9/14** (2006.01)  
 (21) 415286 (22) 2015 12 14  
 (72) LASEK WOJCIECH, Jeleśnia (PL); KOŁOCZEK HENRYK, Libertów (PL)  
 (73) UNIWERSYTET ROLNICZY IM. HUGONA KOŁŁĄTAJA W KRAKOWIE, Kraków (PL); KOŁOCZEK HENRYK, Libertów (PL); LASEK WOJCIECH, Jaworzno (PL)  
 (54) Sposób akumulacji i odzyskiwania metali ciężkich, zwłaszcza chromu, poprzez chemiczną modyfikację biomasy drożdżowej

(B1) (11) **241532** (41) 2021 10 25  
 (51) **C07C 29/56** (2006.01)  
**C07C 27/00** (2006.01)  
**B01J 21/16** (2006.01)  
 (21) 433647 (22) 2020 04 23  
 (72) WRÓBLEWSKA AGNIESZKA, Szczecin (PL); MIĄDLICKI PIOTR, Szczecin (PL); FAJDEK-BIEDA ANNA, Gorzów Wielkopolski (PL); RADOMSKA-ZALAS ALEKSANDRA, Gorzów Wielkopolski (PL); PEREC ANDRZEJ, Koszalin (PL); TOŁPA JADWIGA, Gwizdów (PL); KUJBIDA MARCIN, Gorzów Wielkopolski (PL)  
 (73) ZACHODNIOPOMORSKI UNIWERSYTET TECHNOLOGICZNY W SZCZECINIE, Szczecin (PL); AKADEMIA IM. JAKUBA Z PARADYŻA W GORZOWIE WIELKOPOLSKIM, Gorzów Wielkopolski (PL)  
 (54) Sposób izomeryzacji geraniolu w obecności katalizatora

(B1) (11) **241502** (41) 2020 06 15  
 (51) **C07D 401/06** (2006.01)  
**C07D 401/14** (2006.01)  
**C09K 11/06** (2006.01)  
**G01N 21/64** (2006.01)  
 (21) 428083 (22) 2018 12 06

(72) CHMIELEWSKI MARCIN K., Poznań (PL);  
BRZEZIŃSKA JOLANTA, Swarzędz (PL); WITKOWSKA AGNIESZKA,  
Poznań (PL); PUTAJ PIOTR, Poznań (PL)  
(73) FUTURESYNTHESIS SPÓŁKA Z OGRANICZONĄ  
ODPOWIEDZIALNOŚCIĄ, Poznań (PL)  
(54) Pochodne pirydyn-2-ylo-winylopirydynowe o właściwościach  
fluorescencyjnych oraz sposób ich syntezy

(B1) (11) **241535** (41) 2021 08 23

(51) **C07H 15/26** (2006.01)

**C12P 19/44** (2006.01)

**C12R 1/645** (2006.01)

(21) 432971 (22) 2020 02 20

(72) KRAWCZYK-ŁEBEK AGNIESZKA, Wrocław (PL);  
KOSTRZEWA-SUSŁOW EDYTA, Wrocław (PL); DYMARSKA MONIKA,  
Wrocław (PL); JANE CZKO TOMASZ, Wrocław (PL)  
(73) UNIWERSYTET PRZYRODNICZY WE WROCŁAWIU, Wrocław (PL)  
(54) 6-Metylo-4'-O-β-D-(4''-O-metyloglukopiranozylo)-flawanon  
i sposób wytwarzania 6-metylo-4'-O-β-D-(4''-O-metyloglu-  
kopiranozylo)-flawanonu

(B1) (11) **241534** (41) 2021 08 23

(51) **C07H 15/203** (2006.01)

**C12P 19/44** (2006.01)

**C12R 1/645** (2006.01)

(21) 432970 (22) 2020 02 20

(72) KRAWCZYK-ŁEBEK AGNIESZKA, Wrocław (PL);  
KOSTRZEWA-SUSŁOW EDYTA, Wrocław (PL); DYMARSKA MONIKA,  
Wrocław (PL); JANE CZKO TOMASZ, Wrocław (PL)  
(73) UNIWERSYTET PRZYRODNICZY WE WROCŁAWIU, Wrocław (PL)  
(54) 2'-Hydroksy-5'-metylo-3-O-β-D-(4''-O-metyloglukopiranozylo)-  
chalkon i sposób wytwarzania 2'-hydroksy-5'-metylo-3-O-β-D-(4''-  
O-metyloglukopiranozylo)-chalkonu

(B1) (11) **241533** (41) 2021 08 23

(51) **C07H 17/065** (2006.01)

**C12P 19/60** (2006.01)

**C12R 1/645** (2006.01)

(21) 432958 (22) 2020 02 20

(72) KRAWCZYK-ŁEBEK AGNIESZKA, Wrocław (PL);  
KOSTRZEWA-SUSŁOW EDYTA, Wrocław (PL); DYMARSKA MONIKA,  
Wrocław (PL); JANE CZKO TOMASZ, Wrocław (PL)  
(73) UNIWERSYTET PRZYRODNICZY WE WROCŁAWIU, Wrocław (PL)  
(54) 2-Fenylo-6-metylo-4-O-β-D-(4''-O-metyloglukopiranozylo)-  
chroman i sposób wytwarzania 2-fenylo-6-metylo-4-O-β-D-(4''-O-  
metyloglukopiranozylo)-chromanu

(B1) (11) **241537** (41) 2021 12 27

(51) **C07J 73/00** (2006.01)

**C12P 33/06** (2006.01)

**C12P 33/12** (2006.01)

**C12R 1/645** (2006.01)

(21) 434398 (22) 2020 06 22

(72) ŚWIZDOR ALINA, Wrocław (PL); ŁYCZKO PAULINA, Wrocław (PL);  
PANEK ANNA, Wrocław (PL)  
(73) UNIWERSYTET PRZYRODNICZY WE WROCŁAWIU, Wrocław (PL)  
(54) 15α-Hydroksyoksandrolon i sposób wytwarzania 15α-hydroksy-  
oksandrolonu

(B1) (11) **241539** (41) 2022 03 14

(51) **C09D 133/04** (2006.01)

**C09D 167/00** (2006.01)

**C09D 7/61** (2018.01)

**C09D 7/80** (2018.01)

(21) 435221 (22) 2020 09 08

(72) MIRKIEWICZ TOMASZ, Włocławek (PL); KLISOWSKI PIOTR  
LEON, Włocławek (PL); SMOLIŃSKI PAWEŁ, Włocławek (PL)

(73) OPAKOFARB ZAKŁAD PRODUKCJI OPAKOWAŃ  
SPÓŁKA Z OGRANICZONĄ ODPOWIEDZIALNOŚCIĄ, Włocławek (PL)  
(54) Sposób przygotowania kompozycji lakierniczej z dodatkiem  
nanoditlenku krzemu i nanotlenku glinu

(B1) (11) **241531** (41) 2021 05 31

(51) **C09K 5/14** (2006.01)

**B01J 2/28** (2006.01)

**B01J 2/30** (2006.01)

(21) 431827 (22) 2019 11 18

(72) OBRANIAK ANDRZEJ, Łódź (PL); HEIM DARIUSZ, Łódź (PL)

(73) POLITECHNIKA ŁÓDZKA, Łódź (PL)

(54) Granulat kompozytowy o podwyższonej zdolności magazyno-  
wania ciepła oraz sposób wytwarzania granulatu kompozytowego  
o podwyższonej zdolności magazynowania ciepła

(B1) (11) **241516** (41) 2020 07 27

(51) **C10G 21/06** (2006.01)

(21) 428629 (22) 2019 01 19

(72) FIGIEL ZBIGNIEW, Kraków (PL); KALINOWSKI KRZYSZTOF,

Książniczki (PL); SMAŚ BOGUSŁAW, Pusta Wola (PL); ZAGLANICZNY  
TADEUSZ, Kraków (PL)

(73) BIURO PROJEKTÓW KOKSOPROJEKT SPÓŁKA

Z OGRANICZONĄ ODPOWIEDZIALNOŚCIĄ, Zabrze (PL)

(54) Sposób wyprowadzania polimerów wyodrębnianych w proce-  
sie regeneracji oleju płuczkowego

(B1) (11) **241523** (41) 2018 03 12

(51) **C10L 5/04** (2006.01)

**C04B 7/40** (2006.01)

**C04B 18/12** (2006.01)

**B09B 3/32** (2022.01)

(21) 418548 (22) 2016 09 01

(72) RADOMSKI ANDRZEJ W., Warszawa (PL); SIERZPUTOWSKI

LESZEK P., Warszawa (PL); SOKOŁOWSKI JANUSZ, Warszawa (PL);

STEPNOWSKA BEATA A., Warszawa (PL)

(73) EXPLO SOLUTION SPÓŁKA Z OGRANICZONĄ

ODPOWIEDZIALNOŚCIĄ, Warszawa (PL)

(54) Paliwo alternatywne, sposób jego wytwarzania oraz jego za-  
stosowanie

(B1) (11) **241510** (41) 2017 05 08

(51) **C12N 1/20** (2006.01)

**C12R 1/25** (2006.01)

**A61K 35/747** (2015.01)

**A23K 10/18** (2016.01)

**A23L 33/135** (2016.01)

(21) 414701 (22) 2015 11 06

(72) TUREK EWELINA, Olsztyn (PL); TUREK JAROSŁAW, Olsztyn (PL)

(73) SOSNOWSKA-TUREK EWELINA, Olsztyn (PL); TUREK

JAROSŁAW PIOTR, Olsztyn (PL)

(54) Nowy szczep *Lactobacillus plantarum* AMT14 i kompozycja  
zawierająca szczep *Lactobacillus plantarum* AMT14

(B1) (11) **241536** (41) 2021 12 27

(51) **C12P 33/06** (2006.01)

**C07J 73/00** (2006.01)

**C12R 1/645** (2006.01)

(21) 434396 (22) 2020 06 22

(72) ŚWIZDOR ALINA, Wrocław (PL); ŁYCZKO PAULINA, Wrocław

(PL); PANEK ANNA, Wrocław (PL)

(73) UNIWERSYTET PRZYRODNICZY WE WROCŁAWIU, Wrocław (PL)

(54) Sposób wytwarzania 9α-hydroksyoksandrolonu

(B1) (11) **241520** (41) 2021 10 04

(51) **C12Q 1/6886** (2018.01)

**C12N 15/12** (2006.01)**C12N 5/0775** (2010.01)

- (21) 433374 (22) 2020 03 27  
 (72) OŁDAK TOMASZ, Wołomin (PL); KOLANOWSKI TOMASZ, Poznań (PL); STEPANIEC IGOR, Warszawa (PL)  
 (73) POLSKI BANK KOMÓREK MACIERZYSTYCH SPÓŁKA AKCYJNA, Warszawa (PL)  
 (54) Zastosowanie panelu genów do określania potencjału teratogennego komórek mezenchymalnych i pochodzenia perinatalnego

(B1) (11) **241524** (41) 2015 11 23(51) **C22C 1/05** (2006.01)**C22C 29/08** (2006.01)

- (21) 408274 (22) 2014 05 21  
 (72) RICHTER JANUSZ, Katowice (PL); KRAJZEL JAN, Katowice (PL); KOŚCIAN-JASIŃSKA IRENA, Katowice (PL); DUKALSKI ARTUR, Katowice (PL)  
 (73) POLITECHNIKA ŚLĄSKA, Gliwice (PL); WĘGLIKI SPIEKANE BAILDONIT SPÓŁKA Z OGRANICZONĄ ODPOWIEDZIALNOŚCIĄ, Katowice (PL)  
 (54) Węgliki spiekane o udoskonalonych właściwościach korozyjnych i mechanicznych zwłaszcza do narzędzi górniczych

(B1) (11) **241504** (41) 2021 11 02(51) **C23C 2/02** (2006.01)**C23C 2/06** (2006.01)

- (21) 433720 (22) 2020 04 28  
 (72) GILLA BŁAŻEJ, Rokocin (PL); WOJTYSIAK ANDRZEJ, Gdynia (PL)  
 (73) GILLMET SPÓŁKA Z OGRANICZONĄ ODPOWIEDZIALNOŚCIĄ, Starogard Gdański (PL)  
 (54) Sposób cynkowania zanurzeniowego wyrobów ze stali

(B1) (11) **241506** (41) 2021 03 22(51) **C23C 2/06** (2006.01)

- (21) 431182 (22) 2019 09 16  
 (72) PICZ MAREK, Koskowica (PL); SIPA JACEK, Sulechów (PL); KANIA HENRYK, Imielin (PL)  
 (73) TIGA-CYNK SPÓŁKA Z OGRANICZONĄ ODPOWIEDZIALNOŚCIĄ, Legnica (PL)  
 (54) Sposób nakładania na powierzchnię stali warstwy cynku

(B1) (11) **241514** (41) 2020 02 10(51) **E02D 27/42** (2006.01)**E04H 12/22** (2006.01)

- (21) 426493 (22) 2018 07 30  
 (72) KOWALSKI DAMIAN, Chrzanów (PL); WILCZAK KACPER, Chełmek (PL)  
 (73) CONTEC KROMISS SPÓŁKA Z OGRANICZONĄ ODPOWIEDZIALNOŚCIĄ, Warszawa (PL)  
 (54) Sposób wzmacniania słupów stalowych rurowych, zwłaszcza energetycznych, oraz konstrukcja wzmocnienia słupa stalowego rurowego, zwłaszcza energetycznego

(B1) (11) **241522** (41) 2018 12 17(51) **E04B 1/49** (2006.01)**E04B 1/74** (2006.01)**E04F 13/21** (2006.01)**F16B 13/06** (2006.01)

- (21) 421800 (22) 2017 06 05  
 (72) ANTOSZCZYK ROBERT, Oleśnica (PL); KURZAK MARCIN, Wrocław (PL)  
 (73) KOELNER RAWLPLUG IP SPÓŁKA Z OGRANICZONĄ ODPOWIEDZIALNOŚCIĄ, Wrocław (PL)  
 (54) Zespół mocujący izolację do muru

(B1) (11) **241530** (41) 2020 08 24(51) **F03D 3/00** (2006.01)**F03D 3/06** (2006.01)**F03D 7/06** (2006.01)

- (21) 428984 (22) 2019 02 21  
 (72) OBIDOWSKI DAMIAN, Stróża (PL); SOBCZAK KRZYSZTOF, Łódź (PL); JÓŻWIK KRZYSZTOF, Łódź (PL); REOROWICZ PIOTR, Łódź (PL)  
 (73) POLITECHNIKA ŁÓDZKA, Łódź (PL)  
 (54) Turbina wiatrowa o pionowej osi obrotu i zmiennej geometrii łopat

(B1) (11) **241505** (41) 2021 11 29(51) **F16K 31/06** (2006.01)**F16K 17/36** (2006.01)**G05D 16/06** (2006.01)**F16K 17/00** (2006.01)

- (21) 434103 (22) 2020 05 28  
 (72) GRYGIEREK PIOTR, Cieszyń (PL); CZAUDERNA ARTUR, Cieszyń (PL); TEMEL STANISŁAW, Zebrzydowice (PL); CIEŚLAR EDWARD, Goleszów (PL)  
 (73) ELEKTROMETAL SPÓŁKA AKCYJNA, Cieszyń (PL)  
 (54) Regulator ciśnienia gazu z zaworem odcinającym

(B1) (11) **241508** (41) 2022 02 07(51) **F23C 9/00** (2006.01)**F23K 3/02** (2006.01)**F23L 1/00** (2006.01)

- (21) 434884 (22) 2020 08 03  
 (72) BRUDZIANA PIOTR, Racibórz (PL); SIKORA DARIUSZ, Racibórz (PL)  
 (73) RAFAKO SPÓŁKA AKCYJNA, Racibórz (PL)  
 (54) Układ do recyrkulacji spalin do komory paleniskowej kotła przy użyciu wentylatorów powietrza pierwotnego

(B1) (11) **241517** (41) 2021 01 11(51) **F24F 1/0323** (2019.01)**F24F 1/0325** (2019.01)**F24F 1/022** (2019.01)**F24F 1/028** (2019.01)**F25B 39/02** (2006.01)**F28D 7/02** (2006.01)

- (21) 433805 (22) 2020 05 07  
 (72) MOTYKA RAFAŁ, Nysa (PL)  
 (73) MOTYKA RAFAŁ, Nysa (PL)  
 (54) Mobilny klimatyzator wyposażony w układ chłodzenia powietrza

(B1) (11) **241519** (41) 2022 05 16(51) **F24H 1/24** (2022.01)**F23M 9/06** (2006.01)**F23G 7/10** (2006.01)

- (62) 429996  
 (21) 439833 (22) 2019 05 21  
 (72) CIEŚLAK JANUSZ, Godzikowice (PL); SKRZYPCZAK GRZEGORZ, Wrocław (PL); CIEŚLAK-SOBOTKA MONIKA, Godzikowice (PL)  
 (73) METALERG SPÓŁKA Z OGRANICZONĄ ODPOWIEDZIALNOŚCIĄ SPÓŁKA KOMANDYTOWA, Oława (PL)  
 (54) Kocioł wodny opalany biomasą

(B1) (11) **241538** (41) 2022 02 07(51) **F24H 8/00** (2006.01)**F24H 1/28** (2006.01)**F24H 1/46** (2006.01)**F24H 9/20** (2006.01)**F23G 7/10** (2006.01)**F23G 5/16** (2006.01)**F23B 10/02** (2011.01)**F23B 50/02** (2006.01)



*F23J 3/02* (2006.01)  
*F28G 3/10* (2006.01)  
*F23H 13/06* (2021.01)  
*F23L 1/02* (2006.01)  
*F23L 9/04* (2006.01)  
*F23L 17/02* (2006.01)  
*F23K 3/00* (2006.01)  
 (21) 434906 (22) 2020 08 05  
 (72) JOŃSKI JAN, Mokobody (PL); JOŃSKI MACIEJ, Dąbrowa (PL)  
 (73) JOŃSKI JAN, Mokobody (PL)  
 (54) Kotłobufor zbudowany z kotła grzewczego umieszczonego wewnątrz bufora

(B3) (11) **241540** (41) 2022 05 16  
 (51) *G01B 9/02* (2006.01)  
*G01J 9/02* (2006.01)  
*G01J 3/45* (2006.01)  
 (21) 435964 (22) 2020 11 10  
 (61) 240261  
 (72) LITWIN DARIUSZ, Marki (PL); GALAS JACEK, Łomianki (PL); RADZIAK KAMIL, Warszawa (PL)  
 (73) SIEĆ BADAWCZA ŁUKASIEWICZ-INSTYTUT TELE-I RADIOTECHNICZNY, Warszawa (PL)  
 (54) Interferometr o zmiennej w sposób ciągły długości fali

(B1) (11) **241525** (41) 2019 08 12  
 (51) *G01M 17/007* (2006.01)  
*A61G 5/00* (2006.01)  
*A61G 5/02* (2006.01)  
*A61G 5/04* (2013.01)  
 (21) 424482 (22) 2018 02 02  
 (72) GÓRECKI JAN, Poznań (PL); WIECZOREK BARTOSZ, Poznań (PL); KUKLA MATEUSZ, Stargard (PL); WILCZYŃSKI DOMINIK, Murowana Goślina (PL); WOJTKOWIAK DOMINIK, Kamionki (PL)  
 (73) POLITECHNIKA POZNAŃSKA, Poznań (PL)  
 (54) Urządzenie do symulacji warunków eksploatacji i pomiaru parametrów dynamicznych wózka inwalidzkiego

(B1) (11) **228936** (41) 2017 07 03  
 (51) *H01Q 1/12* (2006.01)  
*H01Q 1/08* (2006.01)  
 (21) 415471 (22) 2015 12 22  
 (72) JABŁOŃSKI ANDRZEJ, Warszawa (PL); SUCHODOLSKI KAZIMIERZ, Kobyłka (PL)  
 (73) SKARB PAŃSTWA REPREZENTOWANY PRZEZ MINISTRA OBRONY NARODOWEJ, Warszawa (PL)  
 (54) Mechanizm rozkładania i składania wsporników anteny

(B1) (11) **228225** (41) 2017 03 13  
 (51) *H01Q 3/02* (2006.01)  
*F16H 3/10* (2006.01)  
*G01S 7/42* (2006.01)  
 (21) 413889 (22) 2015 09 09  
 (72) MĘDRZAK KRZYSZTOF, Warszawa (PL)  
 (73) SKARB PAŃSTWA REPREZENTOWANY PRZEZ MINISTRA OBRONY NARODOWEJ, Warszawa (PL)  
 (54) Zespół napędowy anteny radaru

(B1) (11) **241526** (41) 2020 07 27  
 (51) *H03K 3/84* (2006.01)  
 (21) 428401 (22) 2018 08 07  
 (30) P.425585 2018 05 17 PL  
 P.425586 2018 05 17 PL  
 (86) 2018 08 07 PCT/IB18/55940  
 (87) 2019 11 21 WO19/220193  
 (72) GOŁOFIT KRZYSZTOF, Warszawa (PL); WIECZOREK PIOTR, Warszawa (PL)

(73) POLITECHNIKA WARSZAWSKA, Warszawa (PL)  
 (54) Generator losowy

(B1) (11) **241527** (41) 2020 02 24  
 (51) *H03K 3/84* (2006.01)  
 (21) 428402 (22) 2018 08 07  
 (30) P.422477 2017 08 08 PL  
 P.422478 2017 08 08 PL  
 P.422479 2017 08 08 PL  
 P.422480 2017 08 08 PL  
 (86) 2018 08 07 PCT/IB18/55941  
 (87) 2019 02 14 WO19/030668  
 (72) GOŁOFIT KRZYSZTOF, Warszawa (PL); WIECZOREK PIOTR, Warszawa (PL)  
 (73) POLITECHNIKA WARSZAWSKA, Warszawa (PL)  
 (54) Metastabilnościowy generator losowy

(B1) (11) **241528** (41) 2020 02 24  
 (51) *H03K 3/84* (2006.01)  
 (21) 428403 (22) 2018 08 07  
 (30) P.422482 2017 08 08 PL  
 (86) 2018 08 07 PCT/IB18/55942  
 (87) 2019 02 14 WO19/030669  
 (72) GOŁOFIT KRZYSZTOF, Warszawa (PL); WIECZOREK PIOTR, Warszawa (PL)  
 (73) POLITECHNIKA WARSZAWSKA, Warszawa (PL)  
 (54) Metastabilnościowy generator losowy

(B1) (11) **235259** (41) 2020 02 10  
 (51) *H04B 7/0413* (2017.01)  
*G01S 13/00* (2006.01)  
 (21) 426528 (22) 2018 08 01  
 (72) ARVANITI ANDRZEJ, Warszawa (PL); GRABOWSKI MICHAŁ, Warszawa (PL); WRZOSEK MATEUSZ, Świerż Górne (PL)  
 (73) SKARB PAŃSTWA REPREZENTOWANY PRZEZ MINISTRA OBRONY NARODOWEJ, Warszawa (PL)  
 (54) Szerokopasmowy odbiornik radaru pasywnego

INDEKS UDZIELONYCH PATENTÓW,  
 WEDŁUG SYMBOLI MKP

Symbol MKP	Nr patentu	Symbol MKP	Nr patentu
1	2	1	2
<i>A01B 49/06</i> (2006.01)	241511	<i>B01J 2/28</i> (2006.01)	241531*
<i>A01C 7/06</i> (2006.01)	241511*	<i>B01J 2/30</i> (2006.01)	241531*
<i>A23K 10/18</i> (2016.01)	241510*	<i>B09B 3/32</i> (2022.01)	241523*
<i>A23L 33/105</i> (2016.01)	241521*	<i>B23K 11/00</i> (2006.01)	241512
<i>A23L 33/135</i> (2016.01)	241510*	<i>B25B 27/30</i> (2006.01)	241501
<i>A61B 1/005</i> (2006.01)	241507	<i>B26D 3/16</i> (2006.01)	241509*
<i>A61B 1/012</i> (2006.01)	241507*	<i>B26D 1/14</i> (2006.01)	241509*
<i>A61B 1/04</i> (2006.01)	241507*	<i>B31C 3/00</i> (2006.01)	241509
<i>A61B 10/04</i> (2006.01)	241507*	<i>B31C 11/00</i> (2006.01)	241509*
<i>A61B 17/94</i> (2006.01)	241507*	<i>B60L 13/06</i> (2006.01)	241503
<i>A61G 5/00</i> (2006.01)	241525*	<i>B60N 2/72</i> (2006.01)	241501*
<i>A61G 5/02</i> (2006.01)	241525*	<i>B65B 5/08</i> (2006.01)	241513
<i>A61G 5/04</i> (2013.01)	241525*	<i>B65B 35/40</i> (2006.01)	241513*
<i>A61K 36/49</i> (2006.01)	241521	<i>B65D 43/20</i> (2006.01)	241518
<i>A61K 35/747</i> (2015.01)	241510*	<i>B65D 47/26</i> (2006.01)	241518*
<i>A61P 31/14</i> (2006.01)	241521*	<i>B65D 47/28</i> (2006.01)	241515
<i>B01J 2/28</i> (2006.01)	241529	<i>B65D 43/14</i> (2006.01)	241515*
<i>B01J 21/16</i> (2006.01)	241532*	<i>B65D 51/18</i> (2006.01)	241515*

\* Patent oznaczony więcej niż jednym symbolem klasyfikacyjnym. Ogłoszenie dotyczące tego patentu można znaleźć pod symbolem klasyfikacyjnym odpowiadającym numerowi bez gwiazdki.

1	2	1	2
C02F 3/34 (2006.01)	238267	F03D 7/06 (2006.01)	241530*
C02F 9/14 (2006.01)	238267*	F16B 13/06 (2006.01)	241522*
C04B 14/18 (2006.01)	241529*	F16H 3/10 (2006.01)	228225*
C04B 7/40 (2006.01)	241523*	F16K 31/06 (2006.01)	241505
C04B 18/12 (2006.01)	241523*	F16K 17/36 (2006.01)	241505*
C07C 29/56 (2006.01)	241532	F16K 17/00 (2006.01)	241505*
C07C 27/00 (2006.01)	241532*	F23B 10/02 (2011.01)	241538*
C07D 401/06 (2006.01)	241502	F23B 50/02 (2006.01)	241538*
C07D 401/14 (2006.01)	241502*	F23C 9/00 (2006.01)	241508
C07H 15/26 (2006.01)	241535	F23G 7/10 (2006.01)	241519*
C07H 15/203 (2006.01)	241534	F23G 7/10 (2006.01)	241538*
C07H 17/065 (2006.01)	241533	F23G 5/16 (2006.01)	241538*
C07J 73/00 (2006.01)	241537	F23H 13/06 (2021.01)	241538*
C07J 73/00 (2006.01)	241536*	F23J 3/02 (2006.01)	241538*
C09D 133/04 (2006.01)	241539	F23K 3/02 (2006.01)	241508*
C09D 167/00 (2006.01)	241539*	F23K 3/00 (2006.01)	241538*
C09D 7/61 (2018.01)	241539*	F23L 1/00 (2006.01)	241508*
C09D 7/80 (2018.01)	241539*	F23L 1/02 (2006.01)	241538*
C09K 11/06 (2006.01)	241502*	F23L 9/04 (2006.01)	241538*
C09K 5/14 (2006.01)	241531	F23L 17/02 (2006.01)	241538*
C10G 21/06 (2006.01)	241516	F23M 9/06 (2006.01)	241519*
C10L 5/04 (2006.01)	241523	F24F 1/0323 (2019.01)	241517
C12N 1/20 (2006.01)	241510	F24F 1/0325 (2019.01)	241517*
C12N 15/12 (2006.01)	241520*	F24F 1/022 (2019.01)	241517*
C12N 5/0775 (2010.01)	241520*	F24F 1/028 (2019.01)	241517*
C12P 19/44 (2006.01)	241535*	F24H 1/24 (2022.01)	241519
C12P 19/44 (2006.01)	241534*	F24H 8/00 (2006.01)	241538
C12P 19/60 (2006.01)	241533*	F24H 1/28 (2006.01)	241538*
C12P 33/06 (2006.01)	241537*	F24H 1/46 (2006.01)	241538*
C12P 33/12 (2006.01)	241537*	F24H 9/20 (2006.01)	241538*
C12P 33/06 (2006.01)	241536	F25B 39/02 (2006.01)	241517*
C12Q 1/6886 (2018.01)	241520	F28D 7/02 (2006.01)	241517*
C12R 1/645 (2006.01)	241535*	F28G 3/10 (2006.01)	241538*
C12R 1/645 (2006.01)	241534*	G01B 9/02 (2006.01)	241540
C12R 1/645 (2006.01)	241533*	G01J 9/02 (2006.01)	241540*
C12R 1/645 (2006.01)	241537*	G01J 3/45 (2006.01)	241540*
C12R 1/25 (2006.01)	241510*	G01M 17/007 (2006.01)	241525
C12R 1/645 (2006.01)	241536*	G01N 21/64 (2006.01)	241502*
C22C 1/05 (2006.01)	241524	G01S 7/42 (2006.01)	228225*
C22C 29/08 (2006.01)	241524*	G01S 13/00 (2006.01)	235259*
C23C 2/02 (2006.01)	241504	G02B 23/24 (2006.01)	241507*
C23C 2/06 (2006.01)	241504*	G05D 16/06 (2006.01)	241505*
C23C 2/06 (2006.01)	241506	H01Q 1/12 (2006.01)	228936
E02D 27/42 (2006.01)	241514	H01Q 1/08 (2006.01)	228936*
E04B 1/49 (2006.01)	241522	H01Q 3/02 (2006.01)	228225
E04B 1/74 (2006.01)	241522*	H02K 41/02 (2006.01)	241503*
E04F 13/21 (2006.01)	241522*	H03K 3/84 (2006.01)	241526
E04H 12/22 (2006.01)	241514*	H03K 3/84 (2006.01)	241527
F03D 3/00 (2006.01)	241530	H03K 3/84 (2006.01)	241528
F03D 3/06 (2006.01)	241530*	H04B 7/0413 (2017.01)	235259

INDEKS NUMEROWY  
UDZIELONYCH PATENTÓW

Nr patentu	Symbol MKP	Nr patentu	Symbol MKP
1	2	1	2
228225	H01Q 3/02 (2006.01)	241505	F16K 31/06 (2006.01)
228936	H01Q 1/12 (2006.01)	241506	C23C 2/06 (2006.01)
235259	H04B 7/0413 (2017.01)	241507	A61B 1/005 (2006.01)
238267	C02F 3/34 (2006.01)	241508	F23C 9/00 (2006.01)
241501	B25B 27/30 (2006.01)	241509	B31C 3/00 (2006.01)
241502	C07D 401/06 (2006.01)	241510	C12N 1/20 (2006.01)
241503	B60L 13/06 (2006.01)	241511	A01B 49/06 (2006.01)
241504	C23C 2/02 (2006.01)	241512	B23K 11/00 (2006.01)

1	2	1	2
241513	B65B 5/08 (2006.01)	241527	H03K 3/84 (2006.01)
241514	E02D 27/42 (2006.01)	241528	H03K 3/84 (2006.01)
241515	B65D 47/28 (2006.01)	241529	B01J 2/28 (2006.01)
241516	C10G 21/06 (2006.01)	241530	F03D 3/00 (2006.01)
241517	F24F 1/0323 (2019.01)	241531	C09K 5/14 (2006.01)
241518	B65D 43/20 (2006.01)	241532	C07C 29/56 (2006.01)
241519	F24H 1/24 (2022.01)	241533	C07H 17/065 (2006.01)
241520	C12Q 1/6886 (2018.01)	241534	C07H 15/203 (2006.01)
241521	A61K 36/49 (2006.01)	241535	C07H 15/26 (2006.01)
241522	E04B 1/49 (2006.01)	241536	C12P 33/06 (2006.01)
241523	C10L 5/04 (2006.01)	241537	C07J 73/00 (2006.01)
241524	C22C 1/05 (2006.01)	241538	F24H 8/00 (2006.01)
241525	G01M 17/007 (2006.01)	241539	C09D 133/04 (2006.01)
241526	H03K 3/84 (2006.01)	241540	G01B 9/02 (2006.01)

WYGAŚNIĘCIE PRAWA

Poniższe zestawienie zawiera kolejno: numer wygasłego patentu, datę wygaśnięcia oraz zakres wygaśnięcia.

(B1) (11) 230609 2019 01 05 Patent wygasł w całości.

WPISY I ZMIANY W REJESTRZE NIEUWZGLĘDNIONE  
W INNYCH SAMODZIELNYCH OGŁOSZENIACH

Poniższe zestawienie zawiera kolejno: numer patentu, wskazanie rubryki rejestru, charakter oraz treść wpisu. Publikacji podlegają wpisy w rejestrze dotyczące uprawnionych, twórców, praw ograniczających patent oraz sprostowania istotnych pomyłek.

Rubryka A – dane uprawnionego

Rubryka B – tytuł wynalazku

Rubryka C – dane twórców wynalazku

Rubryka D – prawa ograniczające patent

Rubryka E – wpisy uzupełniające stan prawny patentu

Rubryka F – wnioski o unieważnienie, sprzeciw oraz decyzje dotyczące patentu

Rubryka G – informacje o unieważnieniu lub wygaśnięciu patentu

(11) **216152** D. Wpisano: Na mocy aneksu z dnia 21 marca 2021 roku do umowy licencyjnej z dnia 22.03.2011 r. udzielono pełnej i wyłącznej licencji na używanie wynalazku przez PRZEDSIĘBIORSTWO PRODUKCYJNO-HANDLOWE „ADW” SPÓŁKA Z OGRANICZONĄ ODPOWIEDZIALNOŚCIĄ, Wiry na kolejny okres 5 lat.

(11) **220759** D. Wykreślono: „W dniu 13 listopada 2019 r. na podstawie postanowienia Sądu Rejonowego dla m.st. Warszawy w Warszawie Wydział XI Gospodarczy – Rejestru Zastawów (sygn. akt WA.XI.Ns-Rej.Za 17901/19/842) wpisano do Rejestru Zastawów pod pozycją 2629007 zastaw rejestrowy na patencie o numerze Pat.220759 w celu zabezpieczenia wierzytelności przysługujących Bożenie Perczak zamieszkałej w Piotrkowie Trybunalskim wobec System 3E Spółka Akcyjna z siedzibą w Warszawie”.

(11) **220759** D. Wykreślono: „W dniu 13 marca 2020 r. na podstawie postanowienia Sądu Rejonowego dla m. st. Warszawy w Warszawie Wydział XI Gospodarczy – Rejestru Zastawów (sygn. akt WA.XI.Ns-Rej.Za 17902/19/243) wpisano do Rejestru Zastawów pod pozycją 2640778 zastaw rejestrowy na patencie o numerze PAT.220759 w celu zabezpieczenia wierzytelności przysługujących Bogumile Polok zamieszkałej w Katowicach wobec SYSTEM 3E SPÓŁKA AKCYJNA z siedzibą w Warszawie”.

(11) **220759** D. Wykreślono: „W dniu 13 marca 2020 r. na podstawie postanowienia Sądu Rejonowego dla m. st. War-

szawy w Warszawie Wydział XI Gospodarczy – Rejestru Zastawów (sygn. akt WA.XI.Ns-Rej.Za 17918/19/970) wpisano do Rejestru Zastawów pod pozycją 2640780 zastaw rejestrowy na patencie o numerze PAT.220759 w celu zabezpieczenia wierzytelności przysługujących EWIE SURMAN NOWAK zamieszkałej w Tychach wobec SYSTEM 3E SPÓŁKA AKCYJNA z siedzibą w Warszawie”.

(11) **220960** D. Wykreślono: „W dniu 13 listopada 2019 r. na podstawie postanowienia Sądu Rejonowego dla m. st. Warszawy w Warszawie Wydział XI Gospodarczy – Rejestru Zastawów (sygn. akt WA.XI.Ns-Rej.Za 17919/19/371) wpisano do Rejestru Zastawów pod pozycją 2629049 zastaw rejestrowy na patencie o numerze Pat.220960 w celu zabezpieczenia wierzytelności przysługujących Ewie Surman Nowak zamieszkałej w Tychach wobec System 3E Spółka Akcyjna z siedzibą w Warszawie”.

(11) **220960** D. Wykreślono: „W dniu 13 listopada 2019 r. na podstawie postanowienia Sądu Rejonowego dla m.st. Warszawy w Warszawie Wydział XI Gospodarczy – Rejestru Zastawów (sygn. akt WA.XI.Ns-Rej.Za 17911/19/163) wpisano do Rejestru Zastawów pod pozycją 2629094 zastaw rejestrowy na patencie o numerze Pat.220960 w celu zabezpieczenia wierzytelności przysługujących Maciejowi Finikowi zamieszkałemu w Tychach wobec System 3E Spółka Akcyjna z siedzibą w Warszawie”.

(11) **220960** D. Wykreślono: „W dniu 13 listopada 2019 r. na podstawie postanowienia Sądu Rejonowego dla m.st. Warszawy w Warszawie Wydział XI Gospodarczy – Rejestru Zastawów (sygn. akt WA.XI.Ns-Rej.Za 17898/19/437) wpisano do Rejestru Zastawów pod pozycją 2629022 zastaw rejestrowy na patencie o numerze Pat.220960 w celu zabezpieczenia wierzytelności przysługujących Bożenie Perczak zamieszkałej w Piotrkowie Trybunalskim wobec System 3E Spółka Akcyjna z siedzibą w Warszawie”.

(11) **220960** D. Wpisano: „W dniu 04 maja 2022 r. na podstawie postanowienia Sądu Rejonowego dla m. st. Warszawy w Warszawie Wydział XI Gospodarczy – Rejestru Zastawów (sygn. akt WA.XI.Ns-Rej.Za 6329/22/988) wpisano do Rejestru Zastawów pod pozycją 2715613 zastaw rejestrowy na patencie o numerze Pat.220960 w celu zabezpieczenia wierzytelności przysługujących Krzysztofowi Wójcik zamieszkałemu w Radomiu wobec System 3E Spółka Akcyjna z siedzibą w Warszawie”.

(11) **220960** D. Wpisano: „W dniu 04 maja 2022 r. na podstawie postanowienia Sądu Rejonowego dla m. st. Warszawy w Warszawie Wydział XI Gospodarczy – Rejestru Zastawów (sygn. akt WA.XI.Ns-Rej.Za 6331/22/101) wpisano do Rejestru Zastawów pod pozycją 2715614 zastaw rejestrowy na patencie o numerze Pat.220960 w celu zabezpieczenia wierzytelności przysługujących spółce Hotel Klimczok Spółka z ograniczoną odpowiedzialnością z siedzibą w Szczyrku wobec spółki System 3E Spółka Akcyjna z siedzibą w Warszawie”.

(11) **220960** D. Wpisano: „W dniu 07 marca 2022 r. na podstawie postanowienia Sądu Rejonowego dla m. st. Warszawy w Warszawie Wydział XI Gospodarczy – Rejestru Zastawów (sygn. akt WA.XI.Ns-Rej.Za 3559/22/940) wpisano do Rejestru Zastawów pod pozycją 2710047 zastaw rejestrowy na patencie o numerze Pat.220960 w celu zabezpieczenia wierzytelności przysługujących Elżbiecie Mierzejewskiej zamieszkałej w Mogilnie wobec System 3E Spółka Akcyjna z siedzibą w Warszawie”.

(11) **220960** D. Wpisano: „W dniu 08 kwietnia 2022 r. na podstawie postanowienia Sądu Rejonowego dla m. st. Warszawy w Warszawie Wydział XI Gospodarczy – Rejestru Zastawów (sygn. akt WA.XI.Ns-Rej.Za 5033/22/529) wpisano do Rejestru Zastawów pod pozycją 2713323 zastaw rejestrowy na patencie o numerze Pat.220960 w celu zabezpieczenia wierzytelności przysługujących Zbigniewowi Czerebiej zamieszkałemu w Bydgoszczy wobec System 3E Spółka Akcyjna z siedzibą w Warszawie”.

(11) **220960** D. Wpisano: „W dniu 13 listopada 2019 r. na podstawie postanowienia Sądu Rejonowego dla m. st. Warszawy w Warszawie Wydział XI Gospodarczy – Rejestru Zastawów (sygn. akt WA.XI.Ns-Rej.Za 17919/19/371) wpisano do Rejestru Zastawów pod pozycją 2629049 zastaw rejestrowy na patencie o numerze Pat.220960 w celu zabezpieczenia wierzytelności przysługujących Ewie Surman Nowak zamieszkałej w Tychach wobec System 3E Spółka Akcyjna z siedzibą w Warszawie”.

(11) **220960** D. Wpisano: „W dniu 11 marca 2022 r. na podstawie postanowienia Sądu Rejonowego dla m. st. Warszawy w Warszawie Wydział XI Gospodarczy – Rejestru Zastawów (sygn. akt WA.XI.Ns-Rej.Za 3553/22/534) wpisano do Rejestru Zastawów pod pozycją 2710586 zastaw rejestrowy na patencie o numerze Pat.220960 w celu zabezpieczenia wierzytelności przysługujących spółce Hotel Klimczok Spółka z ograniczoną odpowiedzialnością z siedzibą w Szczyrku wobec spółki System 3E Spółka Akcyjna z siedzibą w Warszawie”.

(11) **220960** D. Wpisano: „W dniu 11 marca 2022 r. na podstawie postanowienia Sądu Rejonowego dla m. st. Warszawy w Warszawie Wydział XI Gospodarczy – Rejestru Zastawów (sygn. akt WA.XI.Ns-Rej.Za 3564/22/256) wpisano do Rejestru Zastawów pod pozycją 2710588 zastaw rejestrowy na patencie o numerze Pat.220960 w celu zabezpieczenia wierzytelności przysługujących Lucynie Górskiej zamieszkałej w Zielonej Górze wobec System 3E Spółka Akcyjna z siedzibą w Warszawie”.

(11) **220960** D. Wpisano: „W dniu 11 marca 2022 r. na podstawie postanowienia Sądu Rejonowego dla m. st. Warszawy w Warszawie Wydział XI Gospodarczy – Rejestru Zastawów (sygn. akt WA.XI.Ns-Rej.Za 3541/22/411) wpisano do Rejestru Zastawów pod pozycją 2710655 zastaw rejestrowy na patencie o numerze Pat.220960 w celu zabezpieczenia wierzytelności przysługujących Iwonie Krasuskiej zamieszkałej w Cedrowie-Parcela wobec System 3E Spółka Akcyjna z siedzibą w Warszawie”.

(11) **220960** D. Wpisano: „W dniu 11 kwietnia 2022 r. na podstawie postanowienia Sądu Rejonowego dla m. st. Warszawy w Warszawie Wydział XI Gospodarczy – Rejestru Zastawów (sygn. akt WA.XI.Ns-Rej.Za 5029/22/614) wpisano do Rejestru Zastawów pod pozycją 2713465 zastaw rejestrowy na patencie o numerze Pat.220960 w celu zabezpieczenia wierzytelności przysługujących Izabelli Korzeniowskiej zamieszkałej w Piotrkowie Trybunalskim wobec System 3E Spółka Akcyjna z siedzibą w Warszawie”.

(11) **220960** D. Wpisano: „W dniu 11 maja 2022 r. na podstawie postanowienia Sądu Rejonowego dla m. st. Warszawy w Warszawie Wydział XI Gospodarczy – Rejestru Zastawów (sygn. akt WA.XI.Ns-Rej.Za 7120/22/248) wpisano do Rejestru Zastawów pod pozycją 2716136 zastaw rejestrowy na patencie o numerze Pat.220960 w celu zabezpieczenia wierzytelności przysługujących Katarzynie Kozakowskiej zamieszkałej w Zielonej Górze wobec System 3E Spółka Akcyjna z siedzibą w Warszawie”.

(11) **220960** D. Wpisano: „W dniu 11 maja 2022 r. na podstawie postanowienia Sądu Rejonowego dla m. st. Warszawy w Warszawie Wydział XI Gospodarczy – Rejestru Zastawów (sygn. akt WA.XI.Ns-Rej.Za 7140/22/890) wpisano do Rejestru Zastawów pod pozycją 2716271 zastaw rejestrowy na patencie o numerze Pat.220960 w celu zabezpieczenia wierzytelności przysługujących Magdalenie Mierzejewskiej zamieszkałej w Ujście wobec System 3E Spółka Akcyjna z siedzibą w Warszawie”.

(11) **220960** D. Wpisano: „W dniu 11 lipca 2022 r. na podstawie postanowienia Sądu Rejonowego dla m. st. Warszawy w Warszawie Wydział XI Gospodarczy – Rejestru Zastawów (sygn. akt WA.XI.Ns-Rej.Za 11864/22/424) wpisano do Rejestru Zastawów pod pozycją 2722177 zastaw rejestrowy na patencie o numerze Pat.220960 w celu zabezpieczenia wierzytelności przysługujących Hannie Majerczyk zamieszkałej w Zakopanem wobec System 3E Spółka Akcyjna z siedzibą w Warszawie”.

(11) **220960** D. Wpisano: „W dniu 15 listopada 2019 r. na podstawie postanowienia Sądu Rejonowego dla m.st. Warszawy w Warszawie Wydział XI Gospodarczy – Rejestru Zastawów (sygn. akt WA.XI.Ns-Rej.Za 17900/19/441) wpisano do Rejestru Zastawów pod pozycją 2629288 zastaw rejestrowy na patencie o numerze Pat.220960 w celu zabezpieczenia wierzytelności przysługujących Bogumile Polok zamieszkałej w Katowicach wobec System 3E Spółka Akcyjna z siedzibą w Warszawie”.

(11) **220960** D. Wpisano: „W dniu 14 stycznia 2022 r. na podstawie postanowienia Sądu Rejonowego dla m. st. Warszawy w Warszawie Wydział XI Gospodarczy – Rejestru Zastawów (sygn. akt WA.XI.Ns-Rej.Za 385/22/884) wpisano do Rejestru Zastawów pod pozycją 2705077 zastaw rejestrowy na patencie o numerze Pat.220960 w celu zabezpieczenia wierzytelności przysługujących Monice Strączyńskiej zamieszkałej w Zielonej Górze wobec System 3E Spółka Akcyjna z siedzibą w Warszawie”.

(11) **220960** D. Wpisano: „W dniu 14 marca 2022 r. na podstawie postanowienia Sądu Rejonowego dla m. st. Warszawy w Warszawie Wydział XI Gospodarczy – Rejestru Zastawów (sygn. akt WA.XI.Ns-Rej.Za 3560/22/652) wpisano do Rejestru Zastawów pod pozycją 2710830 zastaw rejestrowy na patencie o numerze Pat.220960 w celu zabezpieczenia wierzytelności przysługujących Sławomirowi Jasickiemu zamieszkałemu w Pabianicach wobec System 3E Spółka Akcyjna z siedzibą w Warszawie”.

(11) **220960** D. Wpisano: „W dniu 14 czerwca 2022 r. na podstawie postanowienia Sądu Rejonowego dla m. st. Warszawy w Warszawie Wydział XI Gospodarczy – Rejestru Zastawów (sygn. akt WA.XI.Ns-Rej.Za 10095/22/909) wpisano do Rejestru Zastawów pod pozycją 2719829 zastaw rejestrowy na patencie o numerze Pat.220960 w celu zabezpieczenia wierzytelności przysługujących Małgorzacie Jacak zamieszkałej w Tychach wobec System 3E Spółka Akcyjna z siedzibą w Warszawie”.

(11) **220960** D. Wpisano: „W dniu 14 czerwca 2022 r. na podstawie postanowienia Sądu Rejonowego dla m. st. Warszawy w Warszawie Wydział XI Gospodarczy – Rejestru Zastawów (sygn. akt WA.XI.Ns-Rej.Za 10102/22/918) wpisano do Rejestru Zastawów pod pozycją 2719835 zastaw rejestrowy na patencie o numerze Pat.220960 w celu zabezpieczenia wierzytelności przysługujących Halinie Matuszak zamieszkałej w Śremie wobec System 3E Spółka Akcyjna z siedzibą w Warszawie”.

(11) **220960** D. Wpisano: „W dniu 14 czerwca 2022 r. na podstawie postanowienia Sądu Rejonowego dla m. st. Warszawy w Warszawie Wydział XI Gospodarczy – Rejestru Zastawów (sygn. akt WA.XI.Ns-Rej.Za 9188/22/524) wpisano do Rejestru Zastawów pod pozycją 2719847 zastaw rejestrowy na patencie o numerze Pat.220960 w celu zabezpieczenia wierzytelności przysługujących Krzysztofowi Wójcik zamieszkałemu w Radomiu wobec System 3E Spółka Akcyjna z siedzibą w Warszawie”.

(11) **220960** D. Wpisano: „W dniu 14 czerwca 2022 r. na podstawie postanowienia Sądu Rejonowego dla m.st. Warszawy w Warszawie Wydział XI Gospodarczy – Rejestru Zastawów (sygn. akt WA.XI.Ns-Rej.Za 9191/22/038) wpisano do Rejestru Zastawów pod pozycją 2719878 zastaw rejestrowy na patencie o numerze Pat.220960 w celu zabezpieczenia wierzytelności przysługujących spółce Hotel Klimczok Spółka z ograniczoną odpowiedzialnością z siedzibą w Szczyrku wobec spółki System 3E Spółka Akcyjna z siedzibą w Warszawie”.

(11) **220960** D. Wpisano: „W dniu 15 lipca 2022 r. na podstawie postanowienia Sądu Rejonowego dla m. st. Warszawy w Warszawie Wydział XI Gospodarczy – Rejestru Zastawów (sygn. akt WA.XI.Ns-Rej.Za 11869/22/429) wpisano do Rejestru Zastawów pod pozycją 2722943 zastaw rejestrowy na patencie o numerze Pat.220960 w celu zabezpieczenia wierzytelności przysługujących Stanisławowi Biegańskiemu zamieszkałemu w Rudzie Śląskiej wobec System 3E Spółka Akcyjna z siedzibą w Warszawie”.

(11) **220960** D. Wpisano: „W dniu 16 lutego 2022 r. na podstawie postanowienia Sądu Rejonowego dla m. st. Warszawy w Warszawie Wydział XI Gospodarczy – Rejestru Zastawów (sygn. akt WA.XI.Ns-Rej.Za 2241/22/037) wpisano do Rejestru Zastawów pod pozycją 2708571 zastaw rejestrowy na patencie o numerze Pat.220960 w celu zabezpieczenia wierzytelności przysługujących spółce Hotel Klimczok Spółka z ograniczoną odpowiedzialnością z siedzibą w Szczyrku wobec spółki System 3E Spółka Akcyjna z siedzibą w Warszawie”.

(11) **220960** D. Wpisano: „W dniu 17 maja 2022 r. na podstawie postanowienia Sądu Rejonowego dla m. st. Warszawy w Warszawie Wydział XI Gospodarczy – Rejestru Zastawów (sygn. akt WA.XI.Ns-Rej.Za 7131/22/970) wpisano do Rejestru Zastawów pod pozycją 2716756 zastaw rejestrowy na patencie o numerze Pat.220960 w celu zabezpieczenia wierzytelności przysługujących Grzegorzowi Olczak zamieszkałemu w Koninie wobec System 3E Spółka Akcyjna z siedzibą w Warszawie”.

(11) **220960** D. Wpisano: „W dniu 18 stycznia 2022 r. na podstawie postanowienia Sądu Rejonowego dla m. st. Warszawy w Warszawie Wydział XI Gospodarczy – Rejestru Zastawów (sygn. akt WA.XI.Ns-Rej.Za 373/22/761) wpisano do Rejestru Zastawów pod pozycją 2705416 zastaw rejestrowy na patencie o numerze Pat.220960 w celu zabezpieczenia wierzytelności przysługujących Krystynie Tracewskiej zamieszkałej w Zielonej Górze wobec System 3E Spółka Akcyjna z siedzibą w Warszawie”.

(11) **220960** D. Wpisano: „W dniu 18 lutego 2022 r. na podstawie postanowienia Sądu Rejonowego dla m. st. Warszawy w Warszawie Wydział XI Gospodarczy – Rejestru Zastawów (sygn. akt WA.XI.Ns-Rej.Za 2245/22/641) wpisano do Rejestru Zastawów pod pozycją 2708676 zastaw rejestrowy na patencie o numerze Pat.220960 w celu zabezpieczenia wierzytelności przysługujących Karolinie Sokołowskiej Gawlik zamieszkałej w Warszawie wobec System 3E Spółka Akcyjna z siedzibą w Warszawie”.

(11) **220960** D. Wpisano: „W dniu 18 lutego 2022 r. na podstawie postanowienia Sądu Rejonowego dla m. st. Warszawy w Warszawie Wydział XI Gospodarczy – Rejestru Zastawów (sygn. akt WA.XI.Ns-Rej.Za 2238/22/523) wpisano do Rejestru Zastawów pod pozycją 2708677 zastaw rejestrowy na patencie o numerze Pat.220960 w celu zabezpieczenia wierzytelności przysługujących Piotrowi Lankiewiczowi zamieszkałemu w Łodzi wobec System 3E Spółka Akcyjna z siedzibą w Warszawie”.

(11) **220960** D. Wpisano: „W dniu 20 grudnia 2021 r. na podstawie postanowienia Sądu Rejonowego dla m. st. Warszawy w Warszawie Wydział XI Gospodarczy – Rejestru Zastawów (sygn. akt WA.XI.Ns-Rej.Za 20017/21/147) wpisano do Rejestru Zastawów pod pozycją 2702847 zastaw rejestrowy na patencie o numerze Pat.220960 w celu zabezpieczenia wierzytelności przysługujących Jadwidze Klepaczek zamieszkałej w Łodzi wobec System 3E Spółka Akcyjna z siedzibą w Warszawie”.

(11) **220960** D. Wpisano: „W dniu 23 lutego 2022 r. na podstawie postanowienia Sądu Rejonowego dla m. st. Warszawy w Warszawie Wydział XI Gospodarczy – Rejestru Zastawów (sygn. akt WA.XI.Ns-Rej.Za 2244/22/240) wpisano do Rejestru Zastawów pod pozycją 2708973 zastaw rejestrowy na patencie o numerze Pat.220960 w celu zabezpieczenia wierzytelności przysługujących Anecie Karaś Koźlarek zamieszkałej w Lusowo wobec System 3E Spółka Akcyjna z siedzibą w Warszawie”.

(11) **220960** D. Wpisano: „W dniu 23 lutego 2022 r. na podstawie postanowienia Sądu Rejonowego dla m. st. Warszawy w Warszawie Wydział XI Gospodarczy – Rejestru Zastawów (sygn. akt WA.XI.Ns-Rej.Za 2704/22/461) wpisano do Rejestru Zastawów pod pozycją 2709105 zastaw rejestrowy na patencie o numerze Pat.220960 w celu zabezpieczenia wierzytelności przysługujących Agacie Piekarczyk zamieszkałej w Warszawie wobec System 3E Spółka Akcyjna z siedzibą w Warszawie”.

(11) **220960** D. Wpisano: „W dniu 24 marca 2022 r. na podstawie postanowienia Sądu Rejonowego dla m. st. Warszawy w Warszawie Wydział XI Gospodarczy – Rejestru Zastawów (sygn. akt WA.XI.Ns-Rej.Za 4612/22/021) wpisano do Rejestru Zastawów pod pozycją 2711807 zastaw rejestrowy na patencie o numerze Pat.220960 w celu zabezpieczenia wierzytelności przysługujących spółce Hotel Klimczok Spółka z ograniczoną odpowiedzialnością z siedzibą w Szczyrku wobec spółki System 3E Spółka Akcyjna z siedzibą w Warszawie”.

(11) **220960** D. Wpisano: „W dniu 24 maja 2022 r. na podstawie postanowienia Sądu Rejonowego dla m. st. Warszawy w Warszawie Wydział XI Gospodarczy – Rejestru Zastawów (sygn. akt WA.XI.Ns-Rej.Za 7129/22/857) wpisano do Rejestru Zastawów pod pozycją 2717634 zastaw rejestrowy na patencie o numerze Pat.220960 w celu zabezpieczenia wierzytelności przysługujących Ewie Zalewskiej zamieszkałej w Ruszowicach wobec System 3E Spółka Akcyjna z siedzibą w Warszawie”.

(11) **220960** D. Wpisano: „W dniu 26 stycznia 2022 r. na podstawie postanowienia Sądu Rejonowego dla m. st. Warszawy w Warszawie Wydział XI Gospodarczy – Rejestru Zastawów (sygn. akt WA.XI.Ns-Rej.Za 378/22/766) wpisano do Rejestru Zastawów pod pozycją 2706633 zastaw rejestrowy na patencie o numerze Pat.220960 w celu zabezpieczenia wierzytelności przysługujących Aleksandrze Wiesławie Kowalkowskiej zamieszkałej w Baboszewo wobec System 3E Spółka Akcyjna z siedzibą w Warszawie”.

(11) **220960** D. Wpisano: „W dniu 28 września 2021 r. na podstawie postanowienia Sądu Rejonowego dla m. st. Warszawy w Warszawie Wydział XI Gospodarczy – Rejestru Zastawów (sygn. akt WA.XI.Ns-Rej.Za 14875/21/356) wpisano do Rejestru Zastawów pod pozycją 2694115 zastaw rejestrowy na patencie o numerze Pat.220960 w celu zabezpieczenia wierzytelności przysługujących Halinie Zielińskiej zamieszkałej w Pabianicach wobec System 3E Spółka Akcyjna z siedzibą w Warszawie”.

(11) **220960** D. Wpisano: „W dniu 27 stycznia 2022 r. na podstawie postanowienia Sądu Rejonowego dla m. st. Warszawy w Warszawie Wydział XI Gospodarczy – Rejestru Zastawów (sygn. akt WA.XI.Ns-Rej.Za 375/22/563) wpisano do Rejestru Zastawów pod pozycją 2706789 zastaw rejestrowy na patencie o numerze Pat.220960 w celu zabezpieczenia wierzytelności przysługujących Joannie Legierskiej Dutczak zamieszkałej w Zielonej Górze wobec System 3E Spółka Akcyjna z siedzibą w Warszawie”.

(11) **220960** D. Wpisano: „W dniu 27 maja 2022 r. na podstawie postanowienia Sądu Rejonowego dla m. st. Warszawy w Warszawie Wydział XI Gospodarczy – Rejestru Zastawów (sygn. akt WA.XI.Ns-Rej.Za 9193/22/840) wpisano do Rejestru Zastawów pod pozycją 2718044 zastaw rejestrowy na patencie o numerze Pat.220960 w celu zabezpieczenia wierzytelności przysługujących Władysławowi Sztwiernia zamieszkałemu w Głębcach wobec System 3E Spółka Akcyjna z siedzibą w Warszawie”.

(11) **220960** D. Wpisano: „W dniu 28 lutego 2022 r. na podstawie postanowienia Sądu Rejonowego dla m. st. Warszawy w Warszawie Wydział XI Gospodarczy – Rejestru Zastawów (sygn. akt WA.XI.Ns-Rej.Za 2708/22/065) wpisano do Rejestru Zastawów pod pozycją 2709448 zastaw rejestrowy na patencie o numerze Pat.220960 w celu zabezpieczenia wierzytelności przysługujących Hannie Grzegorskiej zamieszkałej w Piotrkowie Trybunalskim wobec System 3E Spółka Akcyjna z siedzibą w Warszawie”.

(11) **220960** D. Wpisano: „W dniu 28 marca 2022 r. na podstawie postanowienia Sądu Rejonowego dla m. st. Warszawy w Warszawie Wydział XI Gospodarczy – Rejestru Zastawów (sygn. akt WA.XI.Ns-Rej.Za 4617/22/026) wpisano do Rejestru Zastawów pod pozycją 2712127 zastaw rejestrowy na patencie o numerze Pat.220960 w celu zabezpieczenia wierzytelności przysługujących Małgorzacie Sicińskiej zamieszkałej w Piotrkowie Trybunalskim wobec System 3E Spółka Akcyjna z siedzibą w Warszawie”.

(11) **220960** D. Wpisano: „W dniu 28 marca 2022 r. na podstawie postanowienia Sądu Rejonowego dla m. st. Warszawy w Warszawie Wydział XI Gospodarczy – Rejestru Zastawów (sygn. akt WA.XI.Ns-Rej.Za 4611/22/620) wpisano do Rejestru Zastawów pod pozycją 2712146 zastaw rejestrowy na patencie o numerze Pat.220960 w celu zabezpieczenia wierzytelności przysługujących Waldemarowi Zawada zamieszkałemu w Policach wobec System 3E Spółka Akcyjna z siedzibą w Warszawie”.

(11) **220960** D. Wpisano: „W dniu 30 marca 2022 r. na podstawie postanowienia Sądu Rejonowego dla m. st. Warszawy w Warszawie Wydział XI Gospodarczy – Rejestru Zastawów (sygn. akt WA.XI.Ns-Rej.Za 4615/22/224) wpisano do Rejestru Zastawów pod pozycją 2712429 zastaw rejestrowy na patencie o numerze Pat.220960 w celu zabezpieczenia wierzytelności przysługujących Krzysztofowi Doniec zamieszkałemu w Piotrkowie Trybunalskim wobec System 3E Spółka Akcyjna z siedzibą w Warszawie”.

(11) **220960** D. Wpisano: „W dniu 31 marca 2022 r. na podstawie postanowienia Sądu Rejonowego dla m. st. Warszawy w Warszawie Wydział XI Gospodarczy – Rejestru Zastawów (sygn. akt WA.XI.Ns-Rej.Za 5035/22/331) wpisano do Rejestru Zastawów pod pozycją 2712473 zastaw rejestrowy na patencie o numerze Pat.220960 w celu zabezpieczenia wierzytelności przysługujących Ewie Gielec zamieszkałej w Gorzkowicach wobec System 3E Spółka Akcyjna z siedzibą w Warszawie”.

(11) **220960** D. Wpisano: „W dniu 31 marca 2022 r. na podstawie postanowienia Sądu Rejonowego dla m. st. Warszawy w Warszawie Wydział XI Gospodarczy – Rejestru Zastawów (sygn. akt WA.XI.Ns-Rej.Za 4619/22/828) wpisano do Rejestru Zastawów pod pozycją 2712635 zastaw rejestrowy na patencie o numerze Pat.220960 w celu zabezpieczenia wierzytelności przysługujących Lilli Kucharskiej zamieszkałej w Szczecinie wobec System 3E Spółka Akcyjna z siedzibą w Warszawie”.

(11) **234053** A. Wykreślono: CEWAR SPÓŁKA Z OGRANICZONĄ ODPOWIEDZIALNOŚCIĄ SPÓŁKA KOMANDYTOWA, Lublin, Polska 366361183 Wpisano: CEWAR WIĘCH SPÓŁKA JAWNA, Lublin, Polska 430044639

(11) **237889** C. Wykreślono: MUSZTYFAPA-STASZUK MAŁGORZATA, Knurów, Polska; Wpisano: MUSZTYFAGA-STASZUK MAŁGORZATA, Knurów, Polska

(11) **238226** A. Wykreślono: POLITECHNIKA BIAŁOSTOCKA, Białystok, Polska 000001672; Wpisano: POLITECHNIKA WARSZAWSKA, Warszawa, Polska 000001554

## PATENTY EUROPEJSKIE

### ZŁOŻONE TŁUMACZENIA PATENTÓW EUROPEJSKICH

*Poniższe zestawienie zawiera kolejno: rodzaj tłumaczenia patentu europejskiego chronionego na terytorium Rzeczypospolitej Polskiej opisany kodem dokumentu, datę publikacji o udzieleniu patentu europejskiego, rok wydania i numer Europejskiego Biuletynu Patentowego, w którym ogłoszono o udzieleniu patentu, numer patentu europejskiego.*

(T5) (97) 13 06 2012	2012/24	EP 1938298 B1
(T3) (97) 15 06 2022	2022/24	EP 1961403 B1
(T3) (97) 25 05 2022	2022/21	EP 2342892 B1
(T5) (97) 28 01 2015	2015/05	EP 2346321 B1
(T5) (97) 13 07 2016	2016/28	EP 2500575 B1
(T5) (97) 06 08 2014	2014/32	EP 2614105 B1



(T3) (11) 1843928	2021 01 19	Patent wygasł w całości.	(T3) (11) 2813514	2021 01 29	Patent wygasł w całości.
(T3) (11) 1846723	2021 01 10	Patent wygasł w całości.	(T3) (11) 2813594	2021 01 24	Patent wygasł w całości.
(T3) (11) 1846761	2021 01 12	Patent wygasł w całości.	(T3) (11) 2814681	2021 01 23	Patent wygasł w całości.
(T3) (11) 1848435	2021 01 25	Patent wygasł w całości.	(T3) (11) 2821516	2021 01 12	Patent wygasł w całości.
(T3) (11) 1848622	2020 02 17	Patent wygasł w całości.	(T3) (11) 2826723	2019 12 18	Patent wygasł w całości.
(T3) (11) 1851254	2021 01 13	Patent wygasł w całości.	(T3) (11) 2868251	2021 01 12	Patent wygasł w całości.
(T3) (11) 1948255	2019 11 15	Patent wygasł w całości.	(T3) (11) 2870074	2021 01 03	Patent wygasł w całości.
(T3) (11) 2225947	2020 03 03	Patent wygasł w całości.	(T3) (11) 2890731	2021 01 14	Patent wygasł w całości.
(T3) (11) 2265721	2020 02 10	Patent wygasł w całości.	(T3) (11) 2891760	2021 01 06	Patent wygasł w całości.
(T3) (11) 2393399	2021 01 20	Patent wygasł w całości.	(T3) (11) 2896432	2021 01 17	Patent wygasł w całości.
(T3) (11) 2396606	2021 01 21	Patent wygasł w całości.	(T3) (11) 2896525	2021 01 19	Patent wygasł w całości.
(T3) (11) 2398606	2021 01 27	Patent wygasł w całości.	(T3) (11) 2898802	2021 01 20	Patent wygasł w całości.
(T3) (11) 2398621	2021 01 20	Patent wygasł w całości.	(T3) (11) 2902375	2021 01 20	Patent wygasł w całości.
(T3) (11) 2399058	2021 01 20	Patent wygasł w całości.	(T3) (11) 2902646	2021 01 29	Patent wygasł w całości.
(T3) (11) 2400040	2021 01 21	Patent wygasł w całości.	(T3) (11) 2905146	2021 01 13	Patent wygasł w całości.
(T3) (11) 2402555	2021 01 07	Patent wygasł w całości.	(T3) (11) 2910315	2021 01 28	Patent wygasł w całości.
(T3) (11) 2402556	2021 01 07	Patent wygasł w całości.	(T3) (11) 2943498	2021 01 08	Patent wygasł w całości.
(T3) (11) 2420808	2021 01 08	Patent wygasł w całości.	(T3) (11) 2943513	2021 01 09	Patent wygasł w całości.
(T3) (11) 2427636	2021 01 15	Patent wygasł w całości.	(T3) (11) 2945180	2021 01 27	Patent wygasł w całości.
(T3) (11) 2447129	2019 11 01	Patent wygasł w całości.	(T3) (11) 2945792	2021 01 13	Patent wygasł w całości.
(T3) (11) 2455592	2021 01 21	Patent wygasł w całości.	(T3) (11) 2945804	2021 01 14	Patent wygasł w całości.
(T3) (11) 2457919	2021 01 18	Patent wygasł w całości.	(T3) (11) 2945883	2021 01 14	Patent wygasł w całości.
(T3) (11) 2465428	2021 01 12	Patent wygasł w całości.	(T3) (11) 2946211	2021 01 16	Patent wygasł w całości.
(T3) (11) 2472531	2021 01 03	Patent wygasł w całości.	(T3) (11) 2946780	2021 01 15	Patent wygasł w całości.
(T3) (11) 2476493	2021 01 11	Patent wygasł w całości.	(T3) (11) 2948401	2021 01 23	Patent wygasł w całości.
(T3) (11) 2476534	2021 01 18	Patent wygasł w całości.	(T3) (11) 2948740	2021 01 28	Patent wygasł w całości.
(T3) (11) 2476551	2021 01 16	Patent wygasł w całości.	(T3) (11) 2948741	2021 01 28	Patent wygasł w całości.
(T3) (11) 2476917	2021 01 17	Patent wygasł w całości.	(T3) (11) 2949840	2021 01 23	Patent wygasł w całości.
(T3) (11) 2478771	2021 01 25	Patent wygasł w całości.	(T3) (11) 2950893	2021 01 22	Patent wygasł w całości.
(T3) (11) 2481879	2021 01 26	Patent wygasł w całości.	(T3) (11) 2950926	2021 01 20	Patent wygasł w całości.
(T3) (11) 2481943	2021 01 26	Patent wygasł w całości.	(T3) (11) 2951103	2021 01 15	Patent wygasł w całości.
(T3) (11) 2484542	2021 01 12	Patent wygasł w całości.	(T3) (11) 2951523	2021 01 23	Patent wygasł w całości.
(T3) (11) 2596197	2019 07 19	Patent wygasł w całości.	(T3) (11) 2953759	2021 01 24	Patent wygasł w całości.
(T3) (11) 2800558	2021 01 04	Patent wygasł w całości.	(T3) (11) 2954599	2021 01 22	Patent wygasł w całości.
(T3) (11) 2800563	2021 01 04	Patent wygasł w całości.	(T3) (11) 2978394	2021 01 15	Patent wygasł w całości.
(T3) (11) 2800618	2021 01 04	Patent wygasł w całości.	(T3) (11) 2985275	2020 12 06	Patent wygasł w całości.
(T3) (11) 2800699	2021 01 07	Patent wygasł w całości.	(T3) (11) 3000372	2020 12 23	Patent wygasł w całości.
(T3) (11) 2800701	2021 01 03	Patent wygasł w całości.	(T3) (11) 3000821	2021 01 08	Patent wygasł w całości.
(T3) (11) 2800713	2021 01 04	Patent wygasł w całości.	(T3) (11) 3000822	2021 01 08	Patent wygasł w całości.
(T3) (11) 2800995	2021 01 05	Patent wygasł w całości.	(T3) (11) 3003054	2020 12 20	Patent wygasł w całości.
(T3) (11) 2802542	2021 01 07	Patent wygasł w całości.	(T3) (11) 3015160	2020 12 08	Patent wygasł w całości.
(T3) (11) 2802923	2021 01 09	Patent wygasł w całości.	(T3) (11) 3019763	2021 01 16	Patent wygasł w całości.
(T3) (11) 2803177	2021 01 07	Patent wygasł w całości.	(T3) (11) 3029005	2020 12 02	Patent wygasł w całości.
(T3) (11) 2803744	2021 01 11	Patent wygasł w całości.	(T3) (11) 3029006	2020 12 02	Patent wygasł w całości.
(T3) (11) 2803745	2021 01 08	Patent wygasł w całości.	(T3) (11) 3029150	2020 12 05	Patent wygasł w całości.
(T3) (11) 2803746	2021 01 11	Patent wygasł w całości.	(T3) (11) 3031746	2020 12 04	Patent wygasł w całości.
(T3) (11) 2803747	2021 01 11	Patent wygasł w całości.	(T3) (11) 3034229	2020 12 11	Patent wygasł w całości.
(T3) (11) 2803748	2021 01 11	Patent wygasł w całości.	(T3) (11) 3034244	2020 12 08	Patent wygasł w całości.
(T3) (11) 2804609	2021 01 18	Patent wygasł w całości.	(T3) (11) 3034896	2020 12 11	Patent wygasł w całości.
(T3) (11) 2804817	2021 01 20	Patent wygasł w całości.	(T3) (11) 3035605	2020 12 11	Patent wygasł w całości.
(T3) (11) 2804898	2021 01 18	Patent wygasł w całości.	(T3) (11) 3036991	2020 12 23	Patent wygasł w całości.
(T3) (11) 2805005	2021 01 10	Patent wygasł w całości.	(T3) (11) 3039975	2020 12 22	Patent wygasł w całości.
(T3) (11) 2805909	2021 01 18	Patent wygasł w całości.	(T3) (11) 3040286	2020 12 30	Patent wygasł w całości.
(T3) (11) 2806045	2021 01 17	Patent wygasł w całości.	(T3) (11) 3041092	2020 12 07	Patent wygasł w całości.
(T3) (11) 2807041	2021 01 28	Patent wygasł w całości.	(T3) (11) 3045054	2020 12 28	Patent wygasł w całości.
(T3) (11) 2807128	2021 01 28	Patent wygasł w całości.	(T3) (11) 3045055	2021 01 04	Patent wygasł w całości.
(T3) (11) 2807170	2021 01 25	Patent wygasł w całości.	(T3) (11) 3045625	2021 01 14	Patent wygasł w całości.
(T3) (11) 2807417	2021 01 21	Patent wygasł w całości.	(T3) (11) 3047824	2020 12 21	Patent wygasł w całości.
(T3) (11) 2807526	2021 01 25	Patent wygasł w całości.	(T3) (11) 3048181	2021 01 20	Patent wygasł w całości.
(T3) (11) 2807528	2021 01 21	Patent wygasł w całości.	(T3) (11) 3048791	2021 01 26	Patent wygasł w całości.
(T3) (11) 2809040	2021 01 19	Patent wygasł w całości.	(T3) (11) 3054155	2021 01 29	Patent wygasł w całości.
(T3) (11) 2809307	2021 01 29	Patent wygasł w całości.	(T3) (11) 3058978	2020 12 27	Patent wygasł w całości.
(T3) (11) 2809433	2021 01 25	Patent wygasł w całości.	(T3) (11) 3070187	2020 12 17	Patent wygasł w całości.
(T3) (11) 2810005	2021 01 19	Patent wygasł w całości.	(T3) (11) 3072604	2021 01 23	Patent wygasł w całości.
(T3) (11) 2810286	2021 01 29	Patent wygasł w całości.	(T3) (11) 3076809	2020 12 04	Patent wygasł w całości.
(T3) (11) 2811704	2021 01 19	Patent wygasł w całości.	(T3) (11) 3076810	2020 12 04	Patent wygasł w całości.
(T3) (11) 2812888	2021 01 25	Patent wygasł w całości.	(T3) (11) 3076811	2020 12 04	Patent wygasł w całości.



(T3) (11) 3077429	2020 12 02	Patent wygasł w całości.
(T3) (11) 3077734	2020 12 02	Patent wygasł w całości.
(T3) (11) 3078100	2020 12 02	Patent wygasł w całości.
(T3) (11) 3078929	2020 12 11	Patent wygasł w całości.
(T3) (11) 3079509	2020 12 10	Patent wygasł w całości.
(T3) (11) 3079795	2020 12 03	Patent wygasł w całości.
(T3) (11) 3079842	2020 12 02	Patent wygasł w całości.
(T3) (11) 3080346	2020 12 09	Patent wygasł w całości.
(T3) (11) 3081664	2020 12 10	Patent wygasł w całości.
(T3) (11) 3081730	2020 12 24	Patent wygasł w całości.
(T3) (11) 3082483	2020 12 22	Patent wygasł w całości.
(T3) (11) 3082485	2020 12 15	Patent wygasł w całości.
(T3) (11) 3082515	2020 12 01	Patent wygasł w całości.
(T3) (11) 3082523	2020 12 15	Patent wygasł w całości.
(T3) (11) 3082706	2020 12 16	Patent wygasł w całości.
(T3) (11) 3082850	2020 12 17	Patent wygasł w całości.
(T3) (11) 3082877	2020 12 17	Patent wygasł w całości.
(T3) (11) 3083007	2020 12 18	Patent wygasł w całości.
(T3) (11) 3083014	2020 12 16	Patent wygasł w całości.
(T3) (11) 3083062	2020 12 09	Patent wygasł w całości.
(T3) (11) 3090716	2021 01 13	Patent wygasł w całości.
(T3) (11) 3092009	2021 01 05	Patent wygasł w całości.
(T3) (11) 3093358	2021 01 06	Patent wygasł w całości.
(T3) (11) 3093361	2021 01 09	Patent wygasł w całości.
(T3) (11) 3093363	2021 01 09	Patent wygasł w całości.
(T3) (11) 3093910	2021 01 09	Patent wygasł w całości.
(T3) (11) 3094550	2021 01 15	Patent wygasł w całości.
(T3) (11) 3096779	2021 01 15	Patent wygasł w całości.
(T3) (11) 3097224	2021 01 23	Patent wygasł w całości.
(T3) (11) 3099188	2021 01 28	Patent wygasł w całości.
(T3) (11) 3099419	2021 01 27	Patent wygasł w całości.
(T3) (11) 3099557	2021 01 29	Patent wygasł w całości.

#### WPISY I ZMIANY W REJESTRZE NIEUWZGLĘDNIONE W INNYCH SAMODZIELNYCH OGŁOSZENIACH

*Poniższe zestawienie zawiera kolejno: numer patentu europejskiego, wskazanie rubryki rejestru, charakter oraz treść wpisu. Publikacji podlegają wpisy w rejestrze dotyczące uprawnionych, twórców, praw ograniczających patent oraz sprostowania istotnych pomyłek.*

*Rubryka A – dane uprawnionego*

*Rubryka B – tytuł wynalazku*

*Rubryka C – dane twórców wynalazku*

*Rubryka D – prawa ograniczające patent*

*Rubryka E – wpisy uzupełniające stan prawny patentu*

*Rubryka F – wnioski o unieważnienie, sprzeciwy oraz decyzje dotyczące patentu*

*Rubryka G – informacje o unieważnieniu lub wygaśnięciu patentu*

(11) **1690952** A. Wykreślono: MITSUBISHI MATERIALS CORPORATION, Tokyo, Japonia; Wpisano: Hitachi Metals, Ltd., Tokio, Japonia

(11) **1709103** A. Wykreślono: InnoCore Technologies B.V., Groningen, Holandia; Wpisano: InnoCore Technologies Holding B.V., Groningen, Holandia

(11) **1889540** A. Wykreślono: Meiji Seika Pharma Co., Ltd., Tokyo, Japonia; The Kitasato Institute, Tokyo, Japonia; Wpisano: MMAG Co., Ltd., Tokio, Japonia; The Kitasato Institute, Tokyo, Japonia

(11) **1926813** A. Wykreślono: TiGenix, S.A.U., Tres Cantos, Hiszpania; CONSEJO SUPERIOR DE INVESTIGACIONES CIENTIFICAS, Madrid, Hiszpania; Wpisano: CONSEJO SUPERIOR DE INVESTIGACIONES CIENTIFICAS, Madrid, Hiszpania; Takeda Pharmaceutical Company Limited, Osaka, Japonia

(11) **2149843** A. Wykreślono: Maxell, Ltd., Kioto, Japonia; Wpisano: Maxell Holdings, Ltd., Kioto, Japonia

(11) **2149843** A. Wykreślono: Maxell Holdings, Ltd., Kioto, Japonia; Wpisano: Maxell, Ltd., Kioto, Japonia

(11) **2140209** A. Wykreślono: ARISTON THERMO S.P.A., Fabriano, Włochy; Wpisano: ARISTON S.P.A., Fabriano, Włochy

(11) **2181377** A. Wykreślono: ARISTON THERMO S.P.A., Fabriano, Włochy; Wpisano: ARISTON S.P.A., Fabriano, Włochy

(11) **2362931** A. Wykreślono: ARISTON THERMO S.P.A., Fabriano, Włochy; Wpisano: ARISTON S.P.A., Fabriano, Włochy

(11) **2366081** A. Wykreślono: THERMOWATT S.p.A., Arcevia, Włochy; ARISTON THERMO S.P.A., Fabriano, Włochy; Wpisano: THERMOWATT S.p.A., Arcevia, Włochy; ARISTON S.P.A., Fabriano, Włochy

(11) **2319923** A. Wykreślono: Meiji Seika Pharma Co., Ltd., Tokyo, Japonia; Wpisano: MMAG Co., Ltd., Tokio, Japonia

(11) **2277694** A. Wykreślono: RENOLIT Belgium N.V., Oudenaarde, Belgia; Wpisano: Xi'an Yuanfar International Trade Company, Xi'an, Chiny

(11) **2292737** A. Wykreślono: Universidad Autonoma de Madrid, Madrid, Hiszpania; TiGenix, S.A.U., Tres Cantos, Hiszpania; Wpisano: Universidad Autonoma de Madrid, Madrid, Hiszpania; Takeda Pharmaceutical Company Limited, Osaka, Japonia

(11) **2461973** A. Wykreślono: RENOLIT Belgium N.V., Oudenaarde, Belgia; Wpisano: Xi'an Yuanfar International Trade Company, Xi'an, Chiny

(11) **2403266** A. Wykreślono: Maxell, Ltd., Kioto, Japonia; Wpisano: Maxell Holdings, Ltd., Kioto, Japonia

(11) **2403266** A. Wykreślono: Maxell Holdings, Ltd., Kioto, Japonia; Wpisano: Maxell, Ltd., Kioto, Japonia

(11) **2531658** A. Wykreślono: Evac GmbH, Wedel, Niemcy; Wpisano: EVAC GmbH, Wedel, Niemcy

(11) **2566472** A. Wykreślono: CAL INTERNATIONAL LIMITED, Dublin, Irlandia; Wpisano: ATHENA PHARMACEUTIQUES SAS, Louvenciennes, Francja

(11) **2530164** A. Wykreślono: Meiji Seika Pharma Co., Ltd., Tokyo, Japonia; Wpisano: MMAG Co., Ltd., Tokio, Japonia

(11) **2530149** A. Wykreślono: Meiji Seika Pharma Co., Ltd., Tokyo, Japonia; Wpisano: MMAG Co., Ltd., Tokio, Japonia

(11) **2541622** A. Wykreślono: RENOLIT Belgium N.V., Oudenaarde, Belgia; Wpisano: Xi'an Yuanfar International Trade Company, Xi'an, Chiny

(11) **2688695** A. Wykreślono: Crown Packaging Technology, Inc., Alsip, Stany Zjednoczone Ameryki; Wpisano: Eviosys Packaging Switzerland GmbH, Baar, Szwajcaria

(11) **2634174** A. Wykreślono: Meiji Seika Pharma Co., Ltd., Tokyo, Japonia; Wpisano: MMAG Co., Ltd., Tokio, Japonia

(11) **2633756** A. Wykreślono: Meiji Seika Pharma Co., Ltd., Tokyo, Japonia; Wpisano: MMAG Co., Ltd., Tokio, Japonia

(11) **2631235** A. Wykreślono: Meiji Seika Pharma Co., Ltd., Tokyo, Japonia; Wpisano: MMAG Co., Ltd., Tokio, Japonia

(11) **2879522** A. Wykreślono: Tate & Lyle Ingredients Americas LLC, Hoffmann Estates, Stany Zjednoczone Ameryki; Wpisano: Tate & Lyle Solutions USA LLC, Hoffman Estates, Stany Zjednoczone Ameryki

(11) **2890554** A. Wykreślono: F.L. Auto S.r.l., Roma, Włochy; Wpisano: C.M.C. S.p.A., Cerbara-Citta' Di Castello, Włochy

(11) **2890616** A. Wykreślono: F.L. Auto S.r.l., Roma, Włochy; Wpisano: C.M.C. S.p.A., Cerbara-Citta' Di Castello, Włochy

(11) **2789664** A. Wykreślono: Avery Dennison Corporation, Pasadena, Stany Zjednoczone Ameryki; Wpisano: Avery Dennison Corporation, Glendale, Stany Zjednoczone Ameryki



(11) **2789664** A. Wykreślono: Avery Dennison Corporation, Glendale, Stany Zjednoczone Ameryki; Wpisano: Avery Dennison Corporation, Mentor, Stany Zjednoczone Ameryki

(11) **3047077** A. Wykreślono: Evac GmbH, Wedel, Niemcy; Wpisano: EVAC GmbH, Wedel, Niemcy

(11) **2944688** A. Wykreślono: TiGenix, S.A.U., Tres Cantos, Hiszpania; Universidad Autonoma de Madrid, Madrid, Hiszpania; Wpisano: Universidad Autonoma de Madrid, Madrid, Hiszpania; Takeda Pharmaceutical Company Limited, Osaka, Japonia

(11) **2984930** A. Wykreślono: Meiji Seika Pharma Co., Ltd., Tokyo, Japonia; Wpisano: MMAG Co., Ltd., Tokio, Japonia

(11) **2954786** A. Wykreślono: Tate & Lyle Ingredients Americas LLC, Hoffmann Estates, Stany Zjednoczone Ameryki; Wpisano: Tate & Lyle Solutions USA LLC, Hoffman Estates, Stany Zjednoczone Ameryki

(11) **3122951** A. Wykreślono: Evac GmbH, Wedel, Niemcy; Wpisano: EVAC GmbH, Wedel, Niemcy

(11) **3277589** A. Wykreślono: PONTI, Citta' di Castello, Włochy; Wpisano: F.L. Auto S.r.l., Rzym, Włochy

(11) **3277589** A. Wykreślono: F.L. Auto S.r.l., Rzym, Włochy; Wpisano: C.M.C. S.p.A., Cerbara-Citta' Di Castello, Włochy

(11) **3176255** A. Wykreślono: TiGenix, S.A.U., Tres Cantos, Hiszpania; Universidad Autonoma de Madrid, Madrid, Hiszpania; Wpisano: Universidad Autonoma de Madrid, Madrid, Hiszpania; Takeda Pharmaceutical Company Limited, Osaka, Japonia

## OGŁOSZENIA

### SPROSTOWANIA OPISÓW PATENTOWYCH

*Poniższe zestawienie zawiera kolejno: numer udzielonego prawa oraz informację o sprostowaniu.*

(B1) (11) 228225 Postanowiono opis patentowy ponownie wydrukować, w części dotyczącej uprawnionego z patentu (poz. 72) w miejsce: "PIT-RADWAR SPÓŁKA AKCYJNA, Warszawa, PL" wpisać: "SKARB PAŃSTWA REPREZENTOWANY PRZEZ MINISTRA OBRONY NARODOWEJ, Warszawa, PL"

(B1) (11) 228936 Postanowiono opis patentowy ponownie wydrukować, w części dotyczącej uprawnionego z patentu (poz. 73) w miejsce: "PIT-RADWAR SPÓŁKA AKCYJNA, Warszawa, PL" wpisać: "SKARB PAŃSTWA REPREZENTOWANY PRZEZ MINISTRA OBRONY NARODOWEJ, Warszawa, PL"

(B1) (11) 233370 Postanowiono opis patentowy ponownie opublikować, w części dotyczącej twórców wynalazku (poz. 72) w miejsce "MAGDALENA MARKOTON, Katowice, PL" wpisać "MAGDALENA MARKITON, Katowice, PL"

(B1) (11) 235259 Postanowiono opis patentowy ponownie wydrukować, w części dotyczącej uprawnionego z patentu (poz. 73) w miejsce "PIT-RADWAR SPÓŁKA AKCYJNA, Warszawa, PL" wpisać "SKARB PAŃSTWA REPREZENTOWANY PRZEZ MINISTRA OBRONY NARODOWEJ, Warszawa, PL"

(B1) (11) 237889 Postanowiono opis patentowy ponownie wydrukować, w części dotyczącej twórców wynalazku (poz. 72) w miejsce „MAŁGORZATA MUSZTYFAPA-STASZUK, Knurów, PL” wpisać „MAŁGORZATA MUSZTYFAGA-STASZUK, Knurów, PL”

(B1) (11) 238267 Postanowiono opis patentowy ponownie wydrukować, w części dotyczącej uprawnionego (poz. 72) w miejsce "UNIwersytet Rolniczy im. Hugona Kołłątaja w Krakowie, Kraków, PL" wpisać: "UNIwersytet Rolniczy im. Hugona Kołłątaja w Krakowie, Kraków, PL KOŁOCZEK HENRYK, Libertów, PL LASEK WOJCIECH, Jaworzno, PL"

### ZŁOŻONE WNIOSKI O UDZIELENIE DODATKOWEGO PRAWA OCHRONNEGO

*Poniższe zestawienie zawiera kolejno: numer patentu podstawowego i tytuł wynalazku, numer i datę złożenia wniosku, nazwisko i imię lub nazwę i adres uprawnionego, numer i datę pierwszego zezwolenia na wprowadzenie produktu na rynek i produkt wskazany w tym zezwoleniu, numer i datę pierwszego zezwolenia w Unii Europejskiej na wprowadzenie produktu na rynek i produkt wskazany w tym zezwoleniu oraz datę złożenia wniosku o przedłużenie obowiązywania dodatkowego prawa ochronnego (jeśli złożono).*

(T3) (68) 2488512

(54) Antagoniści receptora CGRP

(21) 0757 (22) 2022 08 29

(71) Bristol-Myers Squibb Company, PRINCETON (US)

(93) EU/1/21/1645 2022 04 26 VYDURA RIMEGEPANT

(T3) (68) 2855453

(54) POCHODNE BENZIMIDAZOLOPROLINY

(21) 0758 (22) 2022 09 22

(71) Idorsia Pharmaceuticals Ltd, ALLSCHWIL (CH)

(93) EU/1/22/1638 2022 05 02 QUVIVIQ-DARIDOREKSANT

## B. WZORY UŻYTKOWE

Cyfrowe kody identyfikujące (według normy WIPO ST. 9), które poprzedzają informacje dotyczące wzorów użytkowych oznaczają:

- (11) – numer prawa ochronnego
- (21) – numer zgłoszenia
- (22) – data zgłoszenia
- (23) – dane dotyczące pierwszeństwa z wystawy (data i oznaczenie wystawy)
- (30) – dane dotyczące pierwszeństwa konwencyjnego (numer zgłoszenia priorytetowego, data wniesienia zgłoszenia priorytetowego, kod kraju)
- (41) – data ogłoszenia o zgłoszeniu
- (51) – symbol Międzynarodowej Klasyfikacji Patentowej
- (54) – tytuł wzoru użytkowego
- (71) – nazwisko i imię lub nazwa zgłaszającego; dodatkowo wskazana jest miejscowość zamieszkania oraz kraj zgłaszającego (kod kraju)
- (72) – nazwisko i imię twórcy; dodatkowo wskazana jest miejscowość zamieszkania oraz kraj twórcy (kod kraju)
- (73) – nazwisko i imię lub nazwa uprawnionego; dodatkowo wskazana jest miejscowość zamieszkania lub siedziba oraz kraj uprawnionego (kod kraju)
- (76) – nazwisko i imię twórcy będącego jednocześnie uprawnionym; dodatkowo wskazana jest miejscowość zamieszkania oraz kraj uprawnionego (kod kraju)
- (86) – data i numer zgłoszenia międzynarodowego
- (87) – data i numer publikacji zgłoszenia międzynarodowego

Przed cyfrowym kodem identyfikującym (11) lub przed numerem prawa ochronnego umieszczone są literowo-cyfrowe kody identyfikujące (kod rodzaju dokumentu), zgodnie z przyjętymi symbolami (wg normy WIPO ST. 16):

- (U1) – Ogłoszenie o zgłoszeniu wzoru użytkowego
- (Y1) – Prawo ochronne

### PRAWA OCHRONNE NA WZORY UŻYTKOWE

#### UDZIELONE PRAWA

(od nr 72 757 do nr 72 777 oraz nr 71 973)

(Y1) (11) **72761** (41) 2020 05 18

(51) **A01F 25/00** (2006.01)

**A01F 25/13** (2006.01)

(62) 427735

(21) 130352 (22) 2018 11 13

(72) MIELCZAREK PIOTR, Łódź (PL)

(73) GEOCOVER SPÓŁKA Z OGRANICZONĄ

ODPOWIEDZIALNOŚCIĄ, Łódź (PL)

(54) Płachta z agrowłókniny

(Y1) (11) **72762** (41) 2022 02 28

(51) **A61G 5/12** (2006.01)

**A61G 5/14** (2006.01)

**A63B 23/04** (2006.01)

**A61H 1/02** (2006.01)

(21) 129417 (22) 2020 08 26

(72) PRUSZKOWSKI ROBERT, Łódź (PL); BORTNOWSKI MACIEJ,

Łódź (PL)

(73) LIW CARE TECHNOLOGY SPÓŁKA Z OGRANICZONĄ

ODPOWIEDZIALNOŚCIĄ, Łódź (PL)

(54) Urządzenie multifunkcyjne

(Y1) (11) **71973** (41) 2020 12 28

(51) **B25B 27/06** (2006.01)

**B25B 27/08** (2006.01)

**B23P 19/04** (2006.01)

(21) 128382 (22) 2019 06 27

(72) GRYGIEL WOJCIECH, Warszawa (PL)

(73) SKARB PAŃSTWA REPREZENTOWANY PRZEZ MINISTRA

OBRONY NARODOWEJ, Warszawa (PL)

(54) Ściągacz do opuszczenia kolumny antenowej

(Y1) (11) **72769** (41) 2022 07 11

(51) **B25D 17/02** (2006.01)

(21) 129727 (22) 2021 01 05

(72) WOŹNIAK MAREK, Łódź (PL); SICZEK KRZYSZTOF, Łódź (PL);

ZAKRZEWSKI SERGIUSZ, Orpelów (PL); KUBIAK PRZEMYSŁAW,

Łódź (PL); OZUNA GUSTAVO, Hermosillo Sonora (MX)

(73) POLITECHNIKA ŁÓDZKA, Łódź (PL)

(54) Ściągacz do demontażu zewnętrznych przegubów napędo-

wych w pojazdach samochodowych

(Y1) (11) **72770** (41) 2022 07 11

(51) **B25D 17/02** (2006.01)

(21) 129728 (22) 2021 01 05

(72) WOŹNIAK MAREK, Łódź (PL); SICZEK KRZYSZTOF, Łódź (PL);

ZAKRZEWSKI SERGIUSZ, Orpelów (PL); SICZEK KRYSZTOF, Łódź (PL);

OZUNA GUSTAVO, Hermosillo Sonora (MX)

(73) POLITECHNIKA ŁÓDZKA, Łódź (PL)

(54) Ściągacz do demontażu zewnętrznych przegubów napędo-

wych w pojazdach samochodowych

(Y1) (11) **72771** (41) 2022 07 11

(51) **B25D 17/02** (2006.01)

(21) 129729 (22) 2021 01 05

(72) WOŹNIAK MAREK, Łódź (PL); SICZEK KRZYSZTOF, Łódź (PL); ZAKRZEWSKI SERGIUSZ, Orpelów (PL); ONESCU CONSTANTIN, Pitești (RO); VILLA CECILIA SANTILLANA, Hermosillo Sonora (MX)  
 (73) POLITECHNIKA ŁÓDZKA, Łódź (PL)  
 (54) Ściągacz do demontażu zewnętrznych przegubów napędowych w pojazdach samochodowych

(Y1) (11) **72758** (41) 2021 05 04  
 (51) **B60N 2/015** (2006.01)  
**B60N 2/68** (2006.01)  
**B60N 2/90** (2018.01)  
 (21) 128662 (22) 2019 10 22  
 (72) KUŹMA MARIUSZ, Ligota Wielka (PL)  
 (73) LAMAR SPÓŁKA Z OGRANICZONĄ ODPOWIEDZIALNOŚCIĄ, Smardzów (PL)  
 (54) Rama montażowa fotela do mocowania w pojazdach

(Y1) (11) **72777** (41) 2022 05 30  
 (51) **B65D 71/00** (2006.01)  
**B65D 71/02** (2006.01)  
**B65D 75/02** (2006.01)  
**B65D 5/50** (2006.01)  
 (21) 129625 (22) 2020 11 23  
 (72) GAŚKA WOJCIECH, Malinie (PL)  
 (73) DOBRY STOLARZ GAŚKA SPÓŁKA JAWNA, Malinie (PL)  
 (54) Zestaw opakowaniowy do pakowania produktów, zwłaszcza wyrobów kosmetycznych

(Y1) (11) **72774** (41) 2022 01 17  
 (51) **D06N 3/00** (2006.01)  
**D06N 3/08** (2006.01)  
**D06N 3/18** (2006.01)  
**B32B 5/00** (2006.01)  
**B32B 27/18** (2006.01)  
**B32B 27/30** (2006.01)  
**B32B 27/36** (2006.01)  
**E04B 1/94** (2006.01)  
 (21) 129687 (22) 2020 12 14  
 (30) 109208813 2020 07 10 TW  
 (72) LIN I-CHIEN, Shanghai (CN)  
 (73) TAYA CANVAS (Shanghai) Company Limited, Shanghai (CN)  
 (54) Struktura powłoki zaciemniającego płótna reklamowego

(Y1) (11) **72775** (41) 2021 11 02  
 (51) **E04D 1/36** (2006.01)  
**E04D 3/36** (2006.01)  
**E04F 13/30** (2006.01)  
 (21) 129163 (22) 2020 04 28  
 (72) TOMCZAK JACEK, Witonia (PL)  
 (73) TOMCZAK JACEK AMECO SPÓŁKA CYWILNA, Romartów (PL); JANCZYK EWELINA AMECO SPÓŁKA CYWILNA, Romartów (PL)  
 (54) Łącznik do obróbki blacharskiej

(Y1) (11) **72759** (41) 2018 05 21  
 (51) **E04D 13/035** (2006.01)  
**E05D 7/083** (2006.01)  
 (21) 126794 (22) 2017 11 17  
 (30) 16199612.9 2016 11 18 EP  
 (72) GRINVALDS CARSTEN, Albertslund (DK)  
 (73) VKR Holding A/S, Hørsholm (DK)  
 (54) Okno dachowe

(Y1) (11) **72768** (41) 2022 05 30  
 (51) **E06B 3/22** (2006.01)  
**E06B 3/263** (2006.01)  
 (21) 129631 (22) 2020 11 24  
 (72) KUCHARSKI MACIEJ, Chrzanów (PL)

(73) ALU SYSTEM PLUS J.J.M.KUCHARSCY SPÓŁKA JAWNA, Chrzanów (PL)  
 (54) Profil aluminiowej stolarki budowlanej

(Y1) (11) **72763** (41) 2022 03 14  
 (51) **E06B 3/72** (2006.01)  
**E06B 3/22** (2006.01)  
**E06B 3/263** (2006.01)  
**E06B 7/16** (2006.01)  
**E06B 5/11** (2006.01)  
**E06B 5/20** (2006.01)  
 (21) 129452 (22) 2020 09 07  
 (72) KUCHARSKI MACIEJ, Chrzanów (PL)  
 (73) ALU SYSTEM PLUS J.J.M.KUCHARSCY SPÓŁKA JAWNA, Chrzanów (PL)  
 (54) Drzwi aluminiowe wejściowe

(Y1) (11) **72764** (41) 2022 03 14  
 (51) **E06B 3/72** (2006.01)  
**E06B 3/22** (2006.01)  
**E06B 3/263** (2006.01)  
**E06B 7/16** (2006.01)  
**E06B 5/11** (2006.01)  
**E06B 5/20** (2006.01)  
 (21) 129453 (22) 2020 09 07  
 (72) KUCHARSKI MACIEJ, Chrzanów (PL)  
 (73) ALU SYSTEM PLUS J.J.M.KUCHARSCY SPÓŁKA JAWNA, Chrzanów (PL)  
 (54) Drzwi aluminiowe wejściowe

(Y1) (11) **72765** (41) 2022 03 14  
 (51) **E06B 3/72** (2006.01)  
**E06B 3/22** (2006.01)  
**E06B 3/263** (2006.01)  
 (21) 129454 (22) 2020 09 07  
 (72) KUCHARSKI MACIEJ, Chrzanów (PL)  
 (73) ALU SYSTEM PLUS J.J.M.KUCHARSCY SPÓŁKA JAWNA, Chrzanów (PL)  
 (54) Skrzydło drzwi aluminiowych wejściowych

(Y1) (11) **72766** (41) 2022 03 14  
 (51) **E06B 3/72** (2006.01)  
**E06B 3/22** (2006.01)  
**E06B 3/263** (2006.01)  
 (21) 129456 (22) 2020 09 07  
 (72) KUCHARSKI MACIEJ, Chrzanów (PL)  
 (73) ALU SYSTEM PLUS J.J.M.KUCHARSCY SPÓŁKA JAWNA, Chrzanów (PL)  
 (54) Skrzydło drzwi aluminiowych wejściowych

(Y1) (11) **72767** (41) 2022 03 14  
 (51) **E06B 3/72** (2006.01)  
**E06B 3/22** (2006.01)  
**E06B 3/263** (2006.01)  
 (21) 129457 (22) 2020 09 07  
 (72) KUCHARSKI MACIEJ, Chrzanów (PL)  
 (73) ALU SYSTEM PLUS J.J.M.KUCHARSCY SPÓŁKA JAWNA, Chrzanów (PL)  
 (54) Skrzydło drzwi aluminiowych wejściowych

(Y1) (11) **72757** (41) 2020 07 13  
 (51) **F03G 7/06** (2006.01)  
**A47L 15/44** (2006.01)  
 (21) 127936 (22) 2018 12 31  
 (72) TUREK MICHAŁ, Piekary Śląskie (PL); BARGIEL ŁUKASZ, Sosnowiec (PL)

(73) BITRON POLAND SPÓŁKA Z OGRANICZONĄ ODPOWIEDZIALNOŚCIĄ, Sosnowiec (PL)  
 (54) Siłownik do domowego urządzenia elektrycznego

(Y1) (11) **72776** (41) 2021 12 06  
 (51) **F24F 3/16** (2021.01)  
**A47B 96/00** (2006.01)  
**A47B 97/00** (2006.01)  
 (21) 129274 (22) 2020 06 05  
 (30) 2003173 2020 03 31 FR  
 (72) CHATENET STÉPHANE, Elancourt (FR)  
 (73) AIRINSPACE S.E., Elancourt (FR)  
 (54) Wysoki mebel do oczyszczania powietrza

(Y1) (11) **72773** (41) 2022 02 07  
 (51) **F24F 3/16** (2021.01)  
**F24F 12/00** (2006.01)  
**B01D 53/00** (2006.01)  
**B01D 5/00** (2006.01)  
 (21) 130038 (22) 2020 08 05  
 (72) NAJCIUK JAROSŁAW, Brzeg (PL)  
 (73) NAJPOL-DRUK SPÓŁKA Z OGRANICZONĄ ODPOWIEDZIALNOŚCIĄ, Brzeg (PL)  
 (54) Układ do oczyszczania powietrza ze związków chemicznych powstałych w procesie pracy maszyny

(Y1) (11) **72772** (41) 2022 03 07  
 (51) **F25D 25/02** (2006.01)  
**F25D 17/06** (2006.01)  
**A47F 3/04** (2006.01)  
 (21) 129435 (22) 2020 09 03  
 (72) OZÓG GRZEGORZ, Rybnik (PL); MUSIOŁ WOJCIECH, Syrynia (PL)  
 (73) JBG-2 SPÓŁKA Z OGRANICZONĄ ODPOWIEDZIALNOŚCIĄ, Warszawa (PL)  
 (54) Półka regału chłodniczego

(Y1) (11) **72760** (41) 2020 03 09  
 (51) **G03B 15/03** (2021.01)  
**G03B 15/14** (2021.01)  
**A61B 5/103** (2006.01)  
 (21) 127607 (22) 2018 09 06  
 (72) KAMIŃSKI GRZEGORZ, Rybnik (PL); PUSTELNY TADEUSZ, Gliwice (PL); OPILSKI ZBIGNIEW, Gliwice (PL); SETKIEWICZ MACIEJ, Wiśla (PL); BUDZIANOWSKI ZBIGNIEW, Zabrze (PL); PACH MIROŚŁAW, Gliwice (PL); HEJCZYK TOMASZ, Markłowice (PL)  
 (73) ENTE SPÓŁKA Z OGRANICZONĄ ODPOWIEDZIALNOŚCIĄ, Gliwice (PL)  
 (54) Zintegrowany oświetlacz urządzenia do obrazowania medycznego

INDEKS UDZIELONYCH PRAW OCHRONNYCH, WEDŁUG SYMBOLI MKP

Symbol MKP	Nr prawa ochronn.	Symbol MKP	Nr prawa ochronn.
1	2	1	2
<b>A01F 25/00</b> (2006.01)	72761	<b>A61G 5/12</b> (2006.01)	72762
<b>A01F 25/13</b> (2006.01)	72761*	<b>A61G 5/14</b> (2006.01)	72762*
<b>A47B 96/00</b> (2006.01)	72776*	<b>A61H 1/02</b> (2006.01)	72762*
<b>A47B 97/00</b> (2006.01)	72776*	<b>A63B 23/04</b> (2006.01)	72762*
<b>A47F 3/04</b> (2006.01)	72772*	<b>B01D 53/00</b> (2006.01)	72773*
<b>A47L 15/44</b> (2006.01)	72757*	<b>B01D 5/00</b> (2006.01)	72773*
<b>A61B 5/103</b> (2006.01)	72760*	<b>B23P 19/04</b> (2006.01)	71973*

\* Prawo ochronne oznaczone więcej niż jednym symbolem klasyfikacyjnym. Ogłoszenie dotyczące tego prawa ochronnego można znaleźć pod symbolem klasyfikacyjnym odpowiadającym numerowi bez gwiazdki.

1	2	1	2
<b>B25B 27/06</b> (2006.01)	71973	<b>E06B 3/22</b> (2006.01)	72763*
<b>B25B 27/08</b> (2006.01)	71973*	<b>E06B 3/263</b> (2006.01)	72763*
<b>B25D 17/02</b> (2006.01)	72769	<b>E06B 7/16</b> (2006.01)	72763*
<b>B25D 17/02</b> (2006.01)	72770	<b>E06B 5/11</b> (2006.01)	72763*
<b>B25D 17/02</b> (2006.01)	72771	<b>E06B 5/20</b> (2006.01)	72763*
<b>B32B 5/00</b> (2006.01)	72774*	<b>E06B 3/72</b> (2006.01)	72764
<b>B32B 27/18</b> (2006.01)	72774*	<b>E06B 3/22</b> (2006.01)	72764*
<b>B32B 27/30</b> (2006.01)	72774*	<b>E06B 3/263</b> (2006.01)	72764*
<b>B32B 27/36</b> (2006.01)	72774*	<b>E06B 7/16</b> (2006.01)	72764*
<b>B60N 2/015</b> (2006.01)	72758	<b>E06B 5/11</b> (2006.01)	72764*
<b>B60N 2/68</b> (2006.01)	72758*	<b>E06B 5/20</b> (2006.01)	72764*
<b>B60N 2/90</b> (2018.01)	72758*	<b>E06B 3/72</b> (2006.01)	72765
<b>B65D 71/00</b> (2006.01)	72777	<b>E06B 3/22</b> (2006.01)	72765*
<b>B65D 71/02</b> (2006.01)	72777*	<b>E06B 3/263</b> (2006.01)	72765*
<b>B65D 75/02</b> (2006.01)	72777*	<b>E06B 3/72</b> (2006.01)	72766
<b>B65D 5/50</b> (2006.01)	72777*	<b>E06B 3/22</b> (2006.01)	72766*
<b>D06N 3/00</b> (2006.01)	72774	<b>E06B 3/263</b> (2006.01)	72766*
<b>D06N 3/08</b> (2006.01)	72774*	<b>E06B 3/72</b> (2006.01)	72767
<b>D06N 3/18</b> (2006.01)	72774*	<b>E06B 3/22</b> (2006.01)	72767*
<b>E04B 1/94</b> (2006.01)	72774*	<b>E06B 3/263</b> (2006.01)	72767*
<b>E04D 1/36</b> (2006.01)	72775	<b>F03G 7/06</b> (2006.01)	72757
<b>E04D 3/36</b> (2006.01)	72775*	<b>F24F 3/16</b> (2021.01)	72776
<b>E04D 13/035</b> (2006.01)	72759	<b>F24F 3/16</b> (2021.01)	72773
<b>E04F 13/30</b> (2006.01)	72775*	<b>F24F 12/00</b> (2006.01)	72773*
<b>E05D 7/083</b> (2006.01)	72759*	<b>F25D 25/02</b> (2006.01)	72772
<b>E06B 3/22</b> (2006.01)	72768	<b>F25D 17/06</b> (2006.01)	72772*
<b>E06B 3/263</b> (2006.01)	72768*	<b>G03B 15/03</b> (2021.01)	72760
<b>E06B 3/72</b> (2006.01)	72763	<b>G03B 15/14</b> (2021.01)	72760*

INDEKS NUMEROWY UDZIELONYCH PRAW OCHRONNYCH

Nr prawa ochronn.	Symbol MKP	Nr prawa ochronn.	Symbol MKP
1	2	1	2
71973	<b>B25B 27/06</b> (2006.01)	72767	<b>E06B 3/72</b> (2006.01)
72757	<b>F03G 7/06</b> (2006.01)	72768	<b>E06B 3/22</b> (2006.01)
72758	<b>B60N 2/015</b> (2006.01)	72769	<b>B25D 17/02</b> (2006.01)
72759	<b>E04D 13/035</b> (2006.01)	72770	<b>B25D 17/02</b> (2006.01)
72760	<b>G03B 15/03</b> (2021.01)	72771	<b>B25D 17/02</b> (2006.01)
72761	<b>A01F 25/00</b> (2006.01)	72772	<b>F25D 25/02</b> (2006.01)
72762	<b>A61G 5/12</b> (2006.01)	72773	<b>F24F 3/16</b> (2021.01)
72763	<b>E06B 3/72</b> (2006.01)	72774	<b>D06N 3/00</b> (2006.01)
72764	<b>E06B 3/72</b> (2006.01)	72775	<b>E04D 1/36</b> (2006.01)
72765	<b>E06B 3/72</b> (2006.01)	72776	<b>F24F 3/16</b> (2021.01)
72766	<b>E06B 3/72</b> (2006.01)	72777	<b>B65D 71/00</b> (2006.01)

DECYZJE STWIERDZAJĄCE WYGAŚNIĘCIE DECYZJI O UDZIELENIU PRAWA

Poniższe zestawienie zawiera kolejno: numer zgłoszenia wzoru użytkowego, numer zgłoszenia macierzystego dla zgłoszeń wydzielonych lub przekształconych ze zgłoszenia wynalazku oraz numer i rok wydania Biuletynu Urzędu Patentowego, w którym zgłoszenie zostało ogłoszone.

(U1) (21) 122326	06/2015	(U1) (21) 127468	02/2020
(U1) (21) 124501	09/2017	(U1) (21) 129243	36/2021
(U1) (21) 125517	06/2018	(U1) (21) 129257	36/2021
(U1) (21) 126123	09/2018	(U1) (21) 129865	38/2021

**WPISY I ZMIANY W REJESTRZE NIEUWZGLĘDNIONE  
W INNYCH SAMODZIELNYCH OGŁOSZENIACH**

*Poniższe zestawienie zawiera kolejno: numer prawa ochronnego na wzór użytkowy, wskazanie rubryki rejestru, charakter oraz treść wpisu. Publikacji podlegają wpisy w rejestrze dotyczące uprawnionych, twórców, praw ograniczających prawo ochronne oraz sprostowania istotnych pomyłek.*

*Rubryka A – dane uprawnionego*

*Rubryka B – tytuł wynalazku*

*Rubryka C – dane twórców wynalazku*

*Rubryka D – prawa ograniczające prawo ochronne*

*Rubryka E – wpisy uzupełniające stan prawny prawa ochronnego*

*Rubryka F – wnioski o unieważnienie, sprzeciw oraz decyzje dotyczące prawa ochronnego*

*Rubryka G – informacje o unieważnieniu lub wygaśnięciu prawa ochronnego*

(11) **68387** A. Wykreślono: ARISTON THERMO S.P.A., Fabriano, Włochy; Wpisano: ARISTON S.P.A., Fabriano, Włochy

(11) **70953** A. Wykreślono: ARISTON THERMO S.P.A., Fabriano, Włochy; Wpisano: ARISTON S.P.A., Fabriano, Włochy

**OGŁOSZENIA****SPROSTOWANIA OPISÓW OCHRONNYCH**

*Poniższe zestawienie zawiera kolejno: numer udzielonego prawa oraz informację o sprostowaniu.*

(Y1) (11) 71973 Postanowiono opis ochronny ponownie wydrukować, w części dotyczącej wskazania uprawnionego (poz. 73) wstawić: SKARB PAŃSTWA REPREZENTOWANY PRZEZ MINISTRA OBRONY NARODOWEJ, Warszawa, PL

## C. WZORY PRZEMYSŁOWE

Cyfrowe kody identyfikacyjne (wg normy WIPO ST. 80), które poprzedzają informacje dotyczące wzorów przemysłowych oznaczają:

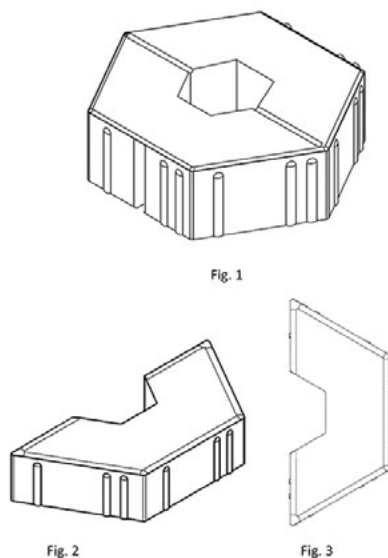
- (11) – numer prawa z rejestracji wzoru przemysłowego
- (15) – data prawa z rejestracji międzynarodowej
- (21) – numer zgłoszenia
- (22) – data zgłoszenia
- (23) – nazwa i miejsce wystawy, data pierwszego wystawienia (data pierwszeństwa z wystawy)
- (30) – dane dotyczące pierwszeństwa konwencyjnego (numer zgłoszenia priorytetowego, data wniesienia zgłoszenia priorytetowego, kod kraju)
- (45) – data publikacji rejestracji międzynarodowej
- (51) – symbol klasy wzoru przemysłowego
- (54) – określenie przedmiotu wzoru
- (55) – rysunek wzoru lub fotografia wzoru
- (72) – nazwisko i imię twórcy wzoru; dodatkowo wskazana jest miejscowość zamieszkania oraz kraj twórcy (kod kraju)
- (73) – nazwisko i imię lub nazwę uprawnionego; dodatkowo wskazana jest miejscowość zamieszkania lub siedziba oraz kraj uprawnionego (kod kraju)

### PRAWA Z REJESTRACJI WZORÓW PRZEMYSŁOWYCH

#### UDZIELONE PRAWA

(od nr 28 272 do nr 28 275)

- (51) 25-01 (11) **28272** (22) 2022 04 01 (21) 30705
- (73) PATER FIRMA A.E. DANILUK SPÓŁKA JAWNA, Warszawa (PL)
- (72) DOBRZAŃSKI JERZY
- (54) Kostka brukowa
- (55)

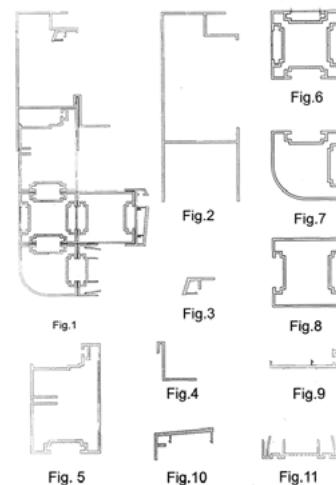


- (51) 09-03 (11) **28273** (22) 2022 06 21 (21) 30905
- (73) PHYTOPHARM KLĘKA SPÓŁKA AKCYJNA, Klęka (PL)
- (72) JAKÓBEK EWA

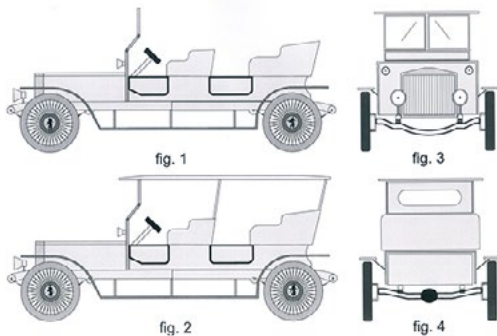
- (54) Front opakowania
- (55)



- (51) 25-02 (11) **28274** (22) 2022 06 06 (21) 30881
- (73) MICHAŁEC ZBIGNIEW, Dziekanów Nowy (PL)
- (72) MICHAŁEC ZBIGNIEW
- (54) Profil budowlany
- (55)



(51) 12-08 (11) **28275** (22) 2022 06 06 (21) 30882  
 (73) MICHAŁEC ZBIGNIEW, Dziekanów Nowy (PL)  
 (72) MICHAŁEC ZBIGNIEW  
 (54) Samochód osobowy  
 (55)



### WYGAŚNIĘCIE PRAWA

Poniższe zestawienie zawiera kolejno: numer wygasłego prawa z rejestracji, datę wygaśnięcia oraz zakres wygaśnięcia.

(11) 02554	2021 04 18	Prawo wygasło w całości.
(11) 02561	2021 04 26	Prawo wygasło w całości.
(11) 02617	2021 05 25	Prawo wygasło w całości.
(11) 10620	2021 04 24	Prawo wygasło w całości.
(11) 10631	2021 04 24	Prawo wygasło w całości.
(11) 10654	2021 04 13	Prawo wygasło w całości.
(11) 10665	2021 04 03	Prawo wygasło w całości.
(11) 10713	2021 04 26	Prawo wygasło w całości.
(11) 10769	2021 04 30	Prawo wygasło w całości.
(11) 10803	2021 04 25	Prawo wygasło w całości.
(11) 10829	2021 05 15	Prawo wygasło w całości.
(11) 10838	2021 05 29	Prawo wygasło w całości.
(11) 10868	2021 05 04	Prawo wygasło w całości.
(11) 11009	2021 05 19	Prawo wygasło w całości.
(11) 11034	2021 04 25	Prawo wygasło w całości.
(11) 11117	2021 05 16	Prawo wygasło w całości.
(11) 11292	2021 05 30	Prawo wygasło w całości.
(11) 11324	2021 04 25	Prawo wygasło w całości.
(11) 11325	2021 04 25	Prawo wygasło w całości.
(11) 11758	2021 04 25	Prawo wygasło w całości.
(11) 14647	2019 02 04	Prawo wygasło w całości.
(11) 17662	2021 05 02	Prawo wygasło w całości.
(11) 17664	2021 04 28	Prawo wygasło w całości.
(11) 17665	2021 04 28	Prawo wygasło w całości.
(11) 17666	2021 04 28	Prawo wygasło w całości.
(11) 17672	2021 05 04	Prawo wygasło w całości.
(11) 17676	2021 05 05	Prawo wygasło w całości.
(11) 17684	2021 05 11	Prawo wygasło w całości.

(11) 17726	2021 04 28	Prawo wygasło w całości.
(11) 17727	2021 04 28	Prawo wygasło w całości.
(11) 17729	2021 05 13	Prawo wygasło w całości.
(11) 17816	2021 04 28	Prawo wygasło w całości.
(11) 17917	2021 04 20	Prawo wygasło w całości.
(11) 17918	2021 04 20	Prawo wygasło w całości.
(11) 17920	2021 04 20	Prawo wygasło w całości.
(11) 17922	2021 04 20	Prawo wygasło w całości.
(11) 18311	2021 04 19	Prawo wygasło w całości.
(11) 22646	2021 04 21	Prawo wygasło w całości.
(11) 22647	2021 04 25	Prawo wygasło w całości.
(11) 22649	2021 04 08	Prawo wygasło w całości.

### REJESTRACJA MIĘDZYNARODOWA UZNANA NA TERYTORIUM RZECZYPOSPOLITEJ POLSKIEJ

Poniższe zestawienie zawiera kolejno: symbol klasy wzoru przemysłowego, numer prawa z rejestracji międzynarodowej, datę rejestracji międzynarodowej, datę publikacji rejestracji międzynarodowej, nazwisko i imię lub nazwę uprawnionego, określenie przedmiotu wzoru, rysunek wzoru lub fotografię wzoru.

(51) 07-07 (11) **DM/223511** (15) 11.08.2022 (45) 30.09.2022  
 (73) Dünya Plastik Sanayi Ve Ticaret Limited Şirketi,  
 5 Temmuz Mah. Cami Yolu Cad. 110 Asm 1 Bağcılar İstanbul (TR)  
 (54) 1.-2. Pojemniki do przechowywania w domu żywności  
 (55)



## D. ZNAKI TOWAROWE

Cyfrowe kody identyfikacyjne (wg normy WIPO ST. 60), które poprzedzają informacje dotyczące znaków towarowych oznaczają:

- (111) – numer prawa ochronnego lub rejestracji międzynarodowej
- (141) – data wygaśnięcia prawa ochronnego z dowolnego powodu przewidzianego prawem
- (151) – data wydania decyzji o udzieleniu prawa ochronnego dla znaków krajowych lub data rejestracji międzynarodowej
- (180) – oczekiwana data wygaśnięcia prawa ochronnego
- (210) – numer zgłoszenia
- (220) – data zgłoszenia (w przypadku konwersji – oznaczono literą K – jest to data, od której liczy się okres ochrony na terytorium Polski)
- (441) – data ogłoszenia o zgłoszeniu
- (510) – wykaz towarów
- (511) – klasy towarowe
- (531) – symbol klasyfikacji elementów graficznych znaku
- (540) – określenie znaku towarowego
- (591) – wskazanie kolorów
- (552) – znak pozycyjny lub znak stanowiący desień
- (553) – znak ruchomy lub znak multimedialny
- (554) – znak przestrzenny
- (555) – znak holograficzny
- (556) – znak dźwiękowy
- (558) – znak składający się z koloru lub zestawienia kolorów
- (559) – znak inny
- (571) – opis znaku
- (551) – wskazanie kategorii znaku towarowego lub udzielonego prawa, jeżeli dotyczy wspólnego prawa ochronnego, wspólnego znaku towarowego albo znaku towarowego gwarancyjnego
- (581) – data notyfikacji
- (732) – nazwisko i imię lub nazwę uprawnionego, jego miejsce zamieszkania lub siedzibę oraz kod kraju

### PRAWA OCHRONNE NA ZNAKI TOWAROWE

#### UDZIELONE PRAWA

(od nr 355 299 do nr 355 590)

(111) <b>355299</b>	(220) 2012 10 19	(210) 406006
(151) 2021 12 14	(441) 2013 02 04	
(732) PREMIUM DISTILLERS SPÓŁKA Z OGRANICZONĄ ODPOWIEDZIALNOŚCIĄ, Warszawa (PL)		
(540) (znak słowny)		
(540) KRUPNIK		
(510), (511) <b>33</b> napoje alkoholowe (z wyjątkiem piwa).		
<hr/>		
(111) <b>355300</b>	(220) 2012 10 19	(210) 406007
(151) 2021 12 14	(441) 2013 02 04	
(732) PREMIUM DISTILLERS SPÓŁKA Z OGRANICZONĄ ODPOWIEDZIALNOŚCIĄ, Warszawa (PL)		
(540) (znak słowny)		
(540) KRUPNIK VODKA		
(510), (511) <b>33</b> wódka.		
<hr/>		
(111) <b>355301</b>	(220) 2012 11 16	(210) 407017
(151) 2022 06 29	(441) 2013 03 04	
(732) GREMI MEDIA SPÓŁKA AKCYJNA, Warszawa (PL)		
(540) (znak słowny)		
(540) W SIECI OPINII		

(510), (511) **9** publikacje i bazy danych zapisane na magnetycznych, optycznych, elektronicznych nośnikach, **16** dzienniki, gazety, czasopisma i dodatki do nich, książki, druki, fotografie, ulotki, cenniki, naklejki, artykuły biurowe, artykuły i materiały piśmienne, broszury, poradniki, materiały szkoleniowe i instruktażowe, mapy, atlasy, **35** usługi w zakresie promocji i reklamy prasowej, internetowej, rozpowszechniania materiałów i ogłoszeń reklamowych w mediach publicznych, pozyskiwania i gromadzenia informacji gospodarczych, usług doradztwa w zakresie organizowania i prowadzenia działalności gospodarczej, usługi w zakresie prognozy i analiz ekonomicznych, usługi w zakresie pozyskiwania danych do komputerowych baz i systematyzacja tych danych, **38** usługi agencji informacyjnej, **41** usługi publikowania tekstów, publikacji elektronicznej on-line książek, druków, dzienników, czasopism i dodatków do nich, fotografii, poradników, broszur materiałów reklamowych i instruktażowych, map, atlasów, usługi organizowania i obsługi prasowej sympozjów, odczytów, konferencji, konkursów, plebiscytów, imprez gospodarczych, kulturalnych, sportowych, usługi opracowywanie i gromadzenie informacji o wydarzeniach politycznych, sportowych, o kulturze, usługi wydawnicze, **42** usługi w zakresie informatyki, usługi w zakresie konwersji danych, dokumentów na formę elektroniczną, usługi opracowywania i administrowania stronami internetowymi dla osób trzecich, prowadzenie portalu internetowego, usługi opracowywania i gromadzenia informacji o pogodzie, modzie, wzornictwie, wyposażeniu wnętrza, **45** usługi w zakresie porad prawnych.

(111) <b>355302</b>	(220) 2012 11 16	(210) 407018
(151) 2022 06 29	(441) 2013 03 04	
(732) GREMI MEDIA SPÓŁKA AKCYJNA, Warszawa (PL)		
(540) (znak słowny)		
(540) W SIECI		



(510), (511) **9** publikacje i bazy danych zapisane na magnetycznych, optycznych, elektronicznych nośnikach, **16** dzienniki, gazety, czasopisma i dodatki do nich, książki, druki, fotografie, ulotki, cenniki, naklejki, artykuły biurowe, artykuły i materiały piśmienne, broszury, poradniki, materiały szkoleniowe i instruktażowe, mapy, atlasy, **35** usługi w zakresie promocji i reklamy prasowej, internetowej, rozpowszechniania materiałów i ogłoszeń reklamowych w mediach publicznych, pozyskiwania i gromadzenia informacji gospodarczych, usługi doradztwa w zakresie organizowania i prowadzenia działalności gospodarczej, usługi w zakresie prognozy i analiz ekonomicznych, usługi w zakresie pozyskiwania danych do komputerowych baz i systematyzacja tych danych, **38** usługi agencji informacyjnej, **41** usługi publikowania tekstów, publikacji elektronicznej on-line książek, druków, dzienników, czasopism i dodatków do nich, fotografii, poradników, broszur materiałów reklamowych i instruktażowych, map, atlasów, usługi organizowania i obsługi prasowej sympozjów, odczytów, konferencji, konkursów, plebiscytów, imprez gospodarczych, kulturalnych, sportowych, usługi opracowywanie i gromadzenie informacji o wydarzeniach politycznych, sportowych, o kulturze, usługi wydawnicze, **42** usługi w zakresie informatyki, usługi w zakresie konwersji danych, dokumentów na formę elektroniczną, usługi opracowywania i administrowania stronami internetowymi dla osób trzecich, prowadzenie portalu internetowego porady prawne, usługi opracowywania i gromadzenia informacji o pogodzie, modzie, wzornictwie, wyposażeniu wnętrz, **45** usługi w zakresie porad prawnych.

(111) **355303** (220) 2018 09 05 (210) 490176  
 (151) 2022 07 20 (441) 2022 03 28  
 (732) TAURON POLSKA ENERGIA SPÓŁKA AKCYJNA, Katowice (PL)  
 (540) (znak graficzny)  
 (540)  
 (540)



(591) różowy  
 (531) 29.01.01  
 (510), (511) **4** energia elektryczna, **36** pośrednictwo w zakresie zawierania umów dotyczących dostarczania energii elektrycznej, **39** usługi w zakresie przesyłania i dystrybucji energii elektrycznej, magazynowanie i przechowywanie energii elektrycznej, zaopatrywanie w energię elektryczną, **40** wytwarzanie i przetwarzanie energii elektrycznej.

(111) **355304** (220) 2021 11 19 (210) 536673  
 (151) 2022 04 05 (441) 2021 12 20  
 (732) AGATA SPÓŁKA AKCYJNA, Katowice (PL)  
 (540) (znak słowno-graficzny)  
 (540) adbox  
 (540)



(591) czarny, zielony  
 (531) 26.04.01, 26.04.02, 26.04.09, 27.05.01, 29.01.12

(510), (511) **20** Biblioteczki [regały na książki], Błaty stołowe, Dekoracje wiszące [ozdoby], Drzwi do mebli, Garderoby, Kanapo-tapczany, Kanapy, Kartoteki [meble], Komody, Konsole, Kosze z pokrywką do przenoszenia rzeczy, Kozły [stojaki meblowe], Kredensy, Krzesła, Lusterka ręczne [lusterka toaletowe], Lustra (srebrzone szkło), Ławy [meble], Łóżeczka dla dzieci, Łóżeczka dziecięce, Łóżeczka koszyki dla dzieci, Łóżka, Łóżka drewniane, Łóżka wodne nie do celów leczniczych, Materace, Maty do kojców dziecięcych, Maty do przewijania niemowląt, Maty do spania, Meble, Meble biurowe, Meble metalowe, Meble ogrodowe, Meble szkolne, Nogi do mebli, Osłony do kominów (meble), Osprzęt niemetalowy do łóżek, Osprzęt niemetalowy do mebli, Panele drewniane do mebli, Parawany [meble], Podstawy łóżek, Pokrowce na odzież [szafa], Półka na talerze, Półki biblioteczne, Półki do kartotek [meble], Półki magazynowe, Przenośne biurka, Przewijaki, Pulpity [meble], Siedzenia metalowe, Stojaki na książki [meble], Stojaki na parasole, Stojaki na ręczniki [meble], Stojaki, półki, Stoliczki na kolana, Stoliki pod maszyny do pisania, Stoliki ruchome pod komputery, Stopki do mebli, Szafki do przechowywania żywności, Szafki na lekarstwa, Szafki zamykane, Szafki ze schowkami, Szafy wnękowe, Szezlongi, Szkło srebrzone [lustra], Taborety, Taborety ze schodkiem [meble], Toaletki, Wezglowia, Wolnostojące przepierzera [meble], Wózki meblowe, Wsporniki, niemetalowe, do mebli, Wykończeniowe elementy z tworzyw sztucznych do mebli, Wyroby stolarskie, Wyroby wikliniarskie, Wysokie krzesła dla dzieci, Zagłówki-poduszki dla niemowląt [podpórki], Zagłówki [meble], Zagłówki dla niemowląt, Zawiasy niemetalowe, Stoły.

(111) **355305** (220) 2021 11 12 (210) 536370  
 (151) 2022 03 29 (441) 2021 12 13  
 (732) BONDAR DMYTRO, Charków (UA)  
 (540) (znak słowno-graficzny)  
 (540) Boncar  
 (540)



(531) 26.11.02, 26.11.12, 26.13.25, 27.05.01  
 (510), (511) **12** Torby przystosowane do spacerówek, Obręcze do piast kół, Kosze przystosowane do rowerów, Pokrowce na kierownice pojazdów, Pokrycia wózków dziecięcych, Pokrowce na siedzenia pojazdów, Tapicerka do pojazdów, Pokrowce na pojazdy [dopasowane], Siedzenia do pojazdów, Pokrycia siodełek rowerów, Pokrowce na siodełka motocyklowe, Sakwy rowerowe, Pokrowce na koła zapasowe, Zagłówki do siedzeń pojazdów, Pasy bezpieczeństwa do siedzeń w pojazdach, Organizery do bagażników samochodowych, Organizery do tyłów siedzeń samochodowych, Organizery do tyłów siedzeń specjalnie przystosowane do użytku w samochodach, Organizery do tyłów siedzeń specjalnie przystosowane do użytku w pojazdach, Dopasowane pokrowce na samochody osobowe, **27** Dywaniki i maty samochodowe, Maty podłogowe do pojazdów, Dywany, chodniki i maty, Dywaniki do pojazdów, Pokrycia podłogowe, Maty jako pokrycia podłogowe, Maty gimnastyczne, Pokrycia podłogowe winylowe, Osobiste maty do siedzenia, Maty z kauczuku, Maty do jogi, Antystatyczne maty podłogowe, Antypoślizgowe maty podłogowe, Maty podłogowe gumowe, **35** Usługi sprzedaży hurtowej oraz detalicznej jak również świadczone on-line w związku z torbami, pokryciami podłogowymi, częściami i akcesoriami samochodowymi oraz częściami i akcesoriami do pojazdów, Promocja sprzedaży dla osób trzecich, Zapewnianie platformy internetowej dla nabywców i sprzedawców towarów i usług, Usługi agencji importowo-eksportowych.

(111) **355306** (220) 2020 02 25 (210) 510598  
 (151) 2020 10 14 (441) 2020 05 18

(732) OBROK DAGMARA PREMIUM STUDIO, Kraków (PL)  
 (540) (znak słowno-graficzny)  
 (540) AV AVENUE 22  
 (540)



(531) 26.04.18, 27.05.01, 27.05.23, 27.07.13  
 (510), (511) **25** odzież, odzież ślubna, odzież galowa, odzież wieczorowa, odzież wizytowa, garnitury, obuwie, nakrycia głowy, suknie ślubne, suknie balowe, suknie koktajlowe, suknie wieczorowe, podwiązki ślubne, woalki, welony, mantyle, rękawiczki, sukienki, spódnice, bluzki, bolerka, akcesoria na szyję, baletki, apaszki, chusty, szale na głowę, bielizna, biustonosze, części odzieży, obuwia i nakryć głowy, gorsety, halki, opaski na głowę, rajstopy, odzież wierzchnia, **35** usługi sprzedaży odzieży, odzieży ślubnej, odzieży galowej, odzieży wieczorowej, odzieży wizytowej, obuwia, nakryć głowy, sukni ślubnych, sukni balowych, sukni koktajlowych, sukni wieczorowych, podwiązek ślubnych, woalek, welonów, mantyli, rękawiczek, sukienek, spódnic, bluzek, bolerek, akcesoriów na szyję, baletek, apaszek, chust, szali na głowę, bielizny, biustonoszy, części odzieży, obuwia i nakryć głowy, gorsetów, halek, opasek na głowę, rajstop, rękawiczek, odzieży wierzchniej, usługi sprzedaży akcesoriów ślubnych, usługi sprzedaży akcesoriów wizytowych, usługi sprzedaży biżuterii, dekoracja wystaw sklepowych, reklama i marketing, organizacja pokazów mody w celach promocyjnych, pokazy towarów do celów promocyjnych, **40** hafciarstwo, krawiectwo, krawiectwo artystyczne, przeróbki odzieży, szycie odzieży na miarę, szycie odzieży wizytowej, szycie odzieży wieczorowej, szycie sukien ślubnych, szycie garniturów, obróbka tkanin, **45** wypożyczanie odzieży, wypożyczanie odzieży wizytowej, wypożyczanie sukien ślubnych.

(111) **355307** (220) 2021 01 08 (210) 523003  
 (151) 2021 09 30 (441) 2021 06 14  
 (732) BRITISH MOTOR CLUB SPÓŁKA Z OGRANICZONĄ  
 ODPOWIEDZIALNOŚCIĄ, Warszawa (PL)  
 (540) (znak słowno-graficzny)  
 (540) iMOTORS  
 (540)



(531) 26.04.04, 26.04.09, 27.05.01  
 (510), (511) **35** usługi klubu motoryzacyjnego w celu zakupu, sprzedaży, wymiany i serwisu samochodów i motocykli oraz akcesoriów i części do samochodów i motocykli, usługi sprzedaży detalicznej, hurtowej oraz w systemie online, import, eksport: samochodów oraz akcesoriów i części samochodów, motocykli oraz akcesoriów i części motocykli, reklamowanie samochodów i motocykli na sprzedaż za pośrednictwem Internetu, dostarczanie informacji za pośrednictwem Internetu na temat sprzedaży samochodów i motocykli, prowadzenie targów i aukcji w sektorze motoryzacyjnym, rejestracja pojazdów i przeniesienie tytułu własności, pokazy towarów, dystrybucja próbek, reklamowanie wystaw w celach handlowych lub reklamowych, pokazy związane ze sprzedażą, **37** konserwacja, serwis i naprawa pojazdów i ich części oraz akcesoriów, naprawa i konserwacja samochodów, naprawa i konserwacja motocykli, usługi instalacyjne i serwisowe w zakresie pojazdów mechanicznych, przegląd pojazdów, montaż [instalowanie] akcesoriów do pojazdów malowanie pojazdów, mycie pojazdów, usługi tuningu pojazdów, usługi doładowywania pojazdów elektrycznych, doradztwo dotyczące naprawy pojazdów, dostarczanie informacji o naprawach pojazdów, odnawianie pojazdów, **39** wynajem pojazdów i ich części oraz akcesoriów, wynajem samochodów, wynajem motocykli, transport pasażerski, wypożyczanie środków transportu, magazynowanie czę-

ści pojazdów, przechowywanie pojazdów, przechowywanie części do pojazdów mechanicznych, transport i składowanie, składowanie towarów, parkowanie pojazdów, transport pojazdów, dostarczanie pojazdów, usługi pomocy drogowej w przypadku awarii pojazdów, usługi holowania pojazdów.

(111) **355308** (220) 2021 10 18 (210) 533791  
 (151) 2022 02 22 (441) 2021 11 08  
 (732) KTW.LEGAL MEDAJ SOBOTA DRZAŚCZ MAGACZEWSKI  
 RADCOWIE PRAWNI SPÓŁKA PARTNERSKA, Katowice (PL)  
 (540) (znak słowno-graficzny)  
 (540) KTW. LEGAL  
 (540)



(591) niebieski, złoty, biały  
 (531) 27.05.01, 29.01.13  
 (510), (511) **45** Usługi w zakresie przygotowywania dokumentów prawnych, usługi prawne związane z negocjacją kontraktów dla osób trzecich, badania prawne, doradztwo prawne w zakresie odpowiedzi na ogłoszenia przetargowe, doradztwo w zakresie własności intelektualnej, mediacje, sprawy sporne, usługi adwokackie.

(111) **355309** (220) 2021 11 09 (210) 536249  
 (151) 2022 04 21 (441) 2022 01 03  
 (732) APPI SOFT SPÓŁKA Z OGRANICZONĄ  
 ODPOWIEDZIALNOŚCIĄ, Chodzież (PL)  
 (540) (znak słowno-graficzny)  
 (540) SCCOT TOOLS FOR YOUR BUSINESS  
 (540)



(591) czarny, biały, złoty  
 (531) 14.07.01, 27.05.01, 26.04.04, 29.01.13  
 (510), (511) **9** Aplikacje do pobrania do użytku z telefonami komórkowymi, Aplikacje do pobrania na smartfony, Aplikacje komputerowe do pobrania, Oprogramowanie do aplikacji i serwerów internetowych, Oprogramowanie do aplikacji Internetowych, Oprogramowanie do serwera aplikacji, Oprogramowanie do tworzenia aplikacji, Oprogramowanie i aplikacje do urządzeń przenośnych, Oprogramowanie komputerowe do integracji aplikacji i baz danych, Oprogramowanie komputerowe do sterowania i zarządzania aplikacjami serwerów dostępowych, Oprogramowanie komputerowe do użytku jako interfejs programowania aplikacji (API), Oprogramowanie komputerowe do pobrania do użytku jako interfejs programowania aplikacji (API), Oprogramowanie symulacyjne do aplikacji, Pobieralne aplikacje na telefony komórkowe do zarządzania danymi, Pobieralne aplikacje na telefony komórkowe do zarządzania informacjami, Aparatura interfejsowa do komputerów, Edukacyjne oprogramowanie komputerowe, Etykiety z odczytywanymi komputerowo kodami, Interaktywne oprogramowanie komputerowe, Interaktywne oprogramowanie komputerowe umożliwiające wymianę informacji, Komputerowe bazy danych, Komputerowe oprogramowanie użytkowe, Komputerowe oprogramowanie użytkowe do transmisji strumieniowej audiowizualnych treści medialnych za pośrednictwem Internetu, Komputerowe systemy operacyjne, Oprogramowanie do przeszukiwania i odnajdywania informacji za pośrednictwem sieci komputerowej, Oprogramowanie komputerowe do pobrania z Internetu, Oprogramowanie komputerowe do przesyłania danych, Oprogramowanie komputerowe

do wyszukiwarek internetowych, Oprogramowanie komputerowe dotyczące obsługi transakcji finansowych, Oprogramowanie komputerowe umożliwiający wyszukiwanie danych, Oprogramowanie komputerowe zaprojektowane do wyceny kosztów, Oprogramowanie komputerowe do automatyzacji hurtowni danych, Oprogramowanie komputerowe do zarządzania arkuszami kalkulacyjnymi, Oprogramowanie komputerowe [programy] do zarządzania bazami danych, Oprogramowanie komputerowe do wytwarzania modeli finansowych, Oprogramowanie komputerowe do tworzenia baz do wyszukiwania informacji i danych, Oprogramowanie komputerowe do e-handlu, Oprogramowanie komputerowe do handlu elektronicznego, Oprogramowanie komputerowe, Oprogramowanie komputerowe do celów biznesowych, Oprogramowanie komputerowe do tworzenia i projektowania stron internetowych, Oprogramowanie do oceny zachowania klientów w sklepach online, Oprogramowanie do prowadzenia sklepu online, Bufory danych, Centralne jednostki przetwarzające do przetwarzania informacji, danych, dźwięku lub obrazów, Elektroniczne bazy danych, Inteligentne bramy do analizy danych w czasie rzeczywistym, Inteligentne bramy do wstępnego przetwarzania danych, Interaktywne bazy danych, Oprogramowanie do integracji sztucznej inteligencji i uczenia maszynowego w dziedzinie dużych zbiorów danych, Oprogramowanie do eksploracji danych, Oprogramowanie do analizy danych biznesowych, Silniki baz danych, Urządzenia pamięciowe do przechowywania danych, Oprogramowanie do pobrania do przetwarzania w chmurze, Oprogramowanie do monitorowania sieci w chmurze, Oprogramowanie do przetwarzania w chmurze, Oprogramowanie marketingowe do wyszukiwania, **35** Administrowanie działalnością gospodarczą w zakresie sklepów detalicznych, Zarządzanie biznesowe dla sklepów, Zawieranie transakcji handlowych na rzecz innych, przez sklepy online, Aktualizacja i utrzymywanie danych w komputerowych bazach danych, Aktualizacja informacji dotyczących działalności gospodarczej w komputerowej bazie danych, Aktualizowanie informacji reklamowych w komputerowej bazie danych, Analiza danych biznesowych, Doradztwo związane z przetwarzaniem danych, Dostarczanie informacji handlowych za pośrednictwem komputerowej bazy danych, Dostarczanie informacji handlowych z internetowych baz danych, Dostarczanie skomputeryzowanych danych w zakresie działalności gospodarczej, Gromadzenie danych, Elektroniczne przetwarzanie danych, Gromadzenie danych [dla osób trzecich], Gromadzenie i systematyzowanie informacji w komputerowych bazach danych, Interpretacja danych dotyczących badań rynku, Kompilacja danych dla osób trzecich, Komputerowe bazy danych (Pozyskiwanie danych do-), Przetwarzanie danych w celu gromadzenia danych do celów działalności gospodarczej, Skomputeryzowane usługi w zakresie zarządzania bazami danych, Usługi przetwarzania danych online, Usługi reklamowe za pośrednictwem bazy danych, Usługi w zakresie informacji handlowych dostarczanych poprzez dostęp do komputerowych baz danych, Usługi w zakresie marketingu baz danych, Zarządzanie bazami danych, Zarządzanie i kompilacja komputerowych baz danych, Aktualizacja i utrzymywanie informacji w rejestrach, Marketing internetowy, Administrowanie dotyczące marketingu, Zarządzanie kontami, fakturowanie i uzgadnianie kont w imieniu osób trzecich, Marketing w ramach wydawania oprogramowania, **38** Świadczenie usług w zakresie protokołu aplikacji bezprzewodowych, w tym usług wykorzystujących bezpieczny kanał komunikacji, Automatyczny transfer danych cyfrowych za pomocą kanałów telekomunikacyjnych, Bezpieczna transmisja danych, dźwięków lub obrazów, Bezprzewodowe elektroniczne przesyłanie danych, Bezprzewodowy transfer danych za pośrednictwem protokołów komunikacji bezprzewodowej [WAP], Bezprzewodowy transfer danych przez Internet, Bezprzewodowy transfer danych za pośrednictwem cyfrowej telefonii komórkowej, Cyfrowa transmisja danych za pośrednictwem Internetu, Dostarczanie wiadomości i danych w drodze transmisji elektronicznej, Dystrybucja danych lub obrazów audiowizualnych za pośrednictwem światowej sieci komputerowej lub Internetu, Elektroniczna transmisja danych, Elektroniczna transmisja danych i dokumentów za pomocą terminali komputerowych i urządzeń elektronicznych, Komunikacja w celu wymiany danych w formie elektronicznej, Konsultacje w zakresie sieci przesyłu danych, Międzynarodowy transfer danych, Udostępnianie komputerowej bazy danych, **42** Doradztwo i konsultacje dotyczące sieciowych aplikacji komputerowych, Doradztwo w zakresie sieci i aplikacji do przetwarzania w chmurze obliczeniowej, Hosting aplikacji interaktywnych, Hosting aplikacji mobilnych, Hosting aplikacji multimedialnych, Hosting skomputeryzowanych danych, plików, aplikacji i informacji, Instalacja i dostosowanie

na zamówienie aplikacji oprogramowania komputerowego, Opracowywanie oprogramowania aplikacji na potrzeby dostarczania treści multimedialnych, Opracowywanie rozwiązań aplikacji oprogramowania komputerowego, Programowanie aplikacji multimedialnych, Projektowanie i opracowywanie oprogramowania w dziedzinie aplikacji mobilnych, Techniczna obsługa aplikacji w dużych i średnich systemach komputerowych, Usługi dostawcy usług aplikacyjnych [ASP], mianowicie hosting aplikacji oprogramowania komputerowego na rzecz osób trzecich, Usługi pomocy technicznej związane z oprogramowaniem komputerowym i aplikacjami, Programowanie oprogramowania do oceny zachowania klientów w sklepach online, Badania dotyczące przetwarzania danych, Badania w dziedzinie technologii przetwarzania danych, Doradztwo techniczne w zakresie przetwarzania danych, Doradztwo w dziedzinie bezpieczeństwa danych, Doradztwo w zakresie komputerowych programów baz danych, Doradztwo związane z projektowaniem i opracowywaniem programów komputerowych baz danych, Hosting komputerowych baz danych, Instalacja i aktualizacja programów do przetwarzania danych, Instalacja i konserwacja oprogramowania baz danych, Opracowywanie baz danych, Opracowywanie i konserwacja oprogramowania komputerowego do baz danych, Opracowywanie, aktualizacja i konserwacja systemów oprogramowania komputerowego i baz danych, Pisanie programów do przetwarzania danych, Programowanie komputerów w celu kontrolowania przepływu danych pomiędzy kupującymi a dostawcami, Projektowanie baz danych, Projektowanie i opracowywanie oprogramowania komputerowego do zarządzania bazami danych, Projektowanie komputerowych baz danych, Przechowywanie danych online, Przechowywanie danych elektronicznych, Zapewnianie infrastruktury centrów danych, Utrzymywanie baz danych, Usługi w zakresie przechowywania danych elektronicznych w chmurze, Usługi komputerowe do analizy danych, Oprogramowanie jako usługa [SaaS], Usługi doradztwa w zakresie oprogramowania jako usługi [SaaS], Chmura obliczeniowa, Udostępnianie wirtualnych środowisk komputerowych poprzez chmurę obliczeniową, Aktualizacja i konserwacja oprogramowania i programów komputerowych, Aktualizacja i ulepszanie oprogramowania komputerowego, Instalacja, aktualizacja i utrzymanie oprogramowania komputerowego.

(111) **355310** (220) 2020 05 19 (210) 513667  
 (151) 2020 11 24 (441) 2020 08 10  
 (732) WITKOW ADAM LIMEPRO, Piaseczno (PL)  
 (540) (znak słowno-graficzny)  
 (540) Mmoa AFRICA  
 (540)



(591) brązowy, beżowy  
 (531) 01.17.05, 02.09.14, 26.04.22, 26.04.16, 27.05.01, 27.05.13, 29.01.12  
 (510), (511) **3** kosmetyki.

(111) **355311** (220) 2021 09 17 (210) 534113  
 (151) 2022 03 01 (441) 2021 11 15  
 (732) DANIELSKI JAROSŁAW, Płock (PL)  
 (540) (znak słowny)  
 (540) Parkane  
 (510), (511) **6** Panele ogrodzeniowe, furtki do ogrodzeń, bramy, słupki ogrodzeniowe oraz akcesoria, tj.: obejmmy, daszki, ceowniki, podmurówki i łączniki betonowe, **35** Usługi prowadzenia sprzedaży w sklepie i/lub hurtowni następujących towarów: panele ogrodzeniowe, furtki do ogrodzeń, bramy, słupki ogrodzeniowe oraz akcesoria, tj.: obejmmy, daszki, ceowniki, podmurówki i łączniki betonowe.



(111) **355312** (220) 2021 09 17 (210) 534122  
 (151) 2022 03 01 (441) 2021 11 15  
 (732) DANIELSKI JAROSŁAW, Płock (PL)  
 (540) (znak słowny)  
 (540) parkane.pl  
 (510), (511) **6** Panele ogrodzeniowe, furtki do ogrodzeń, bramy, słupki ogrodzeniowe oraz akcesoria, tj.: obejmy, daszki, ceowniki, podmurówki i łączniki betonowe, **35** Usługi prowadzenia sprzedaży w sklepie i/lub hurtowni następujących towarów: panele ogrodzeniowe, furtki do ogrodzeń, bramy, słupki ogrodzeniowe oraz akcesoria, tj.: obejmy, daszki, ceowniki, podmurówki i łączniki betonowe.

(111) **355313** (220) 2020 06 19 (210) 514909  
 (151) 2020 12 16 (441) 2020 08 10  
 (732) CATANIA SPÓŁKA Z OGRANICZONĄ ODPOWIEDZIALNOŚCIĄ, Łódź (PL)  
 (540) (znak słowny)  
 (540) Massimo Contti  
 (510), (511) **18** torebki, torebki skórzane, torebki damskie, torebki męskie, torebki wieczorowe, małe torebki kopertówki, torebki na ramię, torebki wykonane ze skóry, torebki, portmonetki, portfele, torebki-kufarki, torebki wykonane z imitacji skóry, stylowe torebki, torebki bez rączki, **25** odzież, odzież męska, odzież damska, odzież dziecięca, odzież dziewczęca.

(111) **355314** (220) 2020 07 13 (210) 515971  
 (151) 2021 01 27 (441) 2020 09 14  
 (732) SOKOŁOWSKI EUGENIUSZ SAMAN, Inowrocław (PL)  
 (540) (znak graficzny)  
 (540)  
 (540)



(591) biały, czarny, czerwony, niebieski, szary  
 (531) 02.09.10, 26.01.04, 26.01.14, 29.01.15  
 (510), (511) **21** wykałaczki, pojemniki na wykałaczki.

(111) **355315** (220) 2021 07 29 (210) 532142  
 (151) 2022 01 05 (441) 2021 08 23  
 (732) LASOTA MATEUSZ ISO TRADE, Legnica (PL)  
 (540) (znak słowno-graficzny)  
 (540) RABATY ŻE ŁAŁ  
 (540)



(591) czerwony, fioletowy, zielony, biały  
 (531) 29.01.14, 27.05.01, 26.03.16, 26.04.04, 26.04.18

(510), (511) **35** Prezentowanie produktów w mediach dla celów sprzedaży detalicznej, Promowanie sprzedaży przy użyciu mediów audiowizualnych, Dostarczanie informacji dotyczących produktów konsumpcyjnych oraz promowanie sprzedaży za pośrednictwem Internetu, mediów audiowizualnych oraz kanałów w mediach społecznościowych, Dostarczanie informacji handlowych konsumentom na temat towarów i usług, Prowadzenie portalu internetowego oraz profili w sieciach społecznościowych w celu promocji sprzedaży produktów i dostarczania informacji dotyczących produktów konsumpcyjnych, Usługi reklamowe i marketingowe świadczone za pomocą mediów społecznościowych i kanałów audio-wizualnych, **41** Udostępnianie filmów online nie do pobrania, Prowadzenie portalu internetowego oraz profili w sieciach społecznościowych, na których udostępniane są filmy.

(111) **355316** (220) 2021 10 08 (210) 535004  
 (151) 2022 03 23 (441) 2021 12 06  
 (732) ZPC FLIS SPÓŁKA JAWNA, Kuranów (PL)  
 (540) (znak słowno-graficzny)  
 (540) FLIS HAPPY WAFERS minis KAKAO Wafle z kremem kakaowym DOMOWE SPECJAŁY  
 (540)



(591) biały, brązowy, beżowy, ciemnoczerwony, ciemnobrązowy, czerwony, pomarańczowy, szary, zielony, złoty, żółty  
 (531) 02.09.01, 24.09.02, 08.01.11, 11.03.04, 25.05.03, 26.01.02, 27.05.01, 29.01.15  
 (510), (511) **30** Słodycze, wyroby cukiernicze, wafle, rurki waflowe, ciastka.

(111) **355317** (220) 2010 02 01 (210) 365748  
 (151) 2022 02 17 (441) 2010 05 10  
 (732) ARKEMA FRANCE, Colombes (FR)  
 (540) (znak słowny)  
 (540) CECA  
 (510), (511) **1** produkty chemiczne przeznaczone dla przemysłu, prac badawczych, fotografii jak również rolnictwa, ogrodnictwa i leśnictwa, nawozy sztuczne, środki do filtrowania przy przemysłowym wytwarzaniu napojów, środki chemiczne dla przemysłu naftowego, rafineryjnego i paliwowego, dodatki chemiczne do paliw silnikowych, preparaty chemiczne dla przemysłu minerałów, materiały do ochrony przed ogniem, preparaty do uzdatniania wody, katalizatory chemiczne, katalizatory biochemiczne, preparaty chemiczne do materiałów filtracyjnych, środki chemiczne dla przemysłu tekstylnego, węgiel aktywny, substancje adsorbujące, flokulanty, kwas ortofosforowy, preparaty chemiczne stosowane w produkcji sit molekularnych, krzemiany stosowane w produkcji sit molekularnych, masy porowate szerokiego zastosowania jako nośniki, absorbanty i adsorbanty minerałów, krzemian glinu w pochodzenia naturalnego i syntetycznego stosowany w przemyśle jako absorbant i desorbant oraz do sit molekularnych, zeolity, krzemionka wytrącana, preparaty chemiczne do zmiękczenia tekstyliów, **2** farby, pokosty, lakiery, środki zapobiegające korozji, barwniki, zaprawy farbiarskie, dodatki do tuszu i farb drukarskich, preparaty do usuwania rdzy, preparaty ochronne do metali, **3** środki wybielające i inne substancje stosowane w praniu, środki do czyszczenia, polerowania, szorowania i ścierania, produkty kosmetyczne, **4** oleje i tłuszcze przemysłowe oraz mieszaniny

absorpcyjne, **5** produkty farmaceutyczne, środki sanitarne do celów medycznych, materiały do plombowania zębów, woski dentystyczne, preparaty chemiczne do celów farmaceutycznych i sanitarnych, biocydy, detergenty do celów medycznych, wymienione towary nie przeznaczone dla zwierząt, **16** materiały z tworzyw sztucznych do pakowania (nie ujęte w innych klasach), **17** materiały i substancje izolacyjne do stosowania w przemyśle i budownictwie, **19** niemetalowe materiały i ich dodatki dla budownictwa oraz dla robót publicznych, niemetalowe materiały stosowane w budownictwie drogowym, asfalt, smoła, bitumy, wyroby bitumiczne dla budownictwa, materiały wiążące do naprawy dróg, materiały do pokryć nawierzchni dróg, glina stosowana jako środek wiążący w produkcji sit molekularnych, niemetalowe materiały do oczyszczania i filtracji, **40** usługi w zakresie obróbki materiałów, **42** usługi naukowe i techniczne oraz badania w tym zakresie, usługi naukowe i techniczne oraz projektowanie w tym zakresie, usługi w zakresie analiz przemysłowych i usługi badawcze, usługi inżynierskie w zakresie ocen, opinii, badań oraz sporządzania raportów na polu naukowym i technologicznym, usługi w zakresie badań laboratoryjnych.

(111) **355318** (220) 2021 03 08 (210) 525687  
 (151) 2022 06 21 (441) 2022 03 07  
 (732) TARAPATA MARTA ECOCARBO, Kraków (PL)  
 (540) (znak słowno-graficzny)  
 (540) EKOGROSZEK PIEKARY  
 (540)



(591) czarny, biały, czerwony  
 (531) 29.01.13, 27.05.01, 27.05.09, 27.05.10, 27.05.17, 18.01.01, 18.01.19, 18.01.23, 14.07.01, 14.07.03, 14.07.06  
 (510), (511) **4** Ekologiczne paliwa węglowe, Paliwa zgazowane i ich mieszanki, Paliwa na bazie miału węglowego, Mieszanki węgla z biomasą, Mieszanki węgla z odpadami, Pył węglowy jako paliwo, Węgiel kamienny, Brykiety węgla, Koks, **35** Sprzedaż hurtowa, detaliczna oraz za pośrednictwem internetu węgla kamiennego, brykietów i paliw kopalnych oraz ich pochodnych, Działalność w zakresie reklamy, promocji, marketingu i zarządzania, Działalność handlowa polegająca na kojarzeniu kontrahentów, Promocja sprzedaży dla osób trzecich, Zarządzanie sprzedażą w zakresie węgla, brykietów i paliw kopalnych, Gromadzenie w jednym miejscu towarów w celach eksploatacyjnych i sprzedaży, **39** Dystrybucja, transport i magazynowanie węgla kamiennego, brykietów oraz paliw kopalnych, Konfekcjonowanie węgla i brykietów w pojemniki, zwłaszcza worki.

(111) **355319** (220) 2021 08 26 (210) 533179  
 (151) 2022 06 14 (441) 2022 02 21  
 (732) ŚWIĄTKOWIAK ARKADIUSZ, Komorniki (PL); ŚWIĄTKOWIAK ALEKSANDRA, Luboń (PL)  
 (540) (znak słowny)  
 (540) BOOCOV  
 (510), (511) **9** Etui na smartfony, Etui na telefony komórkowe, **16** Etui do notatników, Książki, Ochronne okładki na książki, Artykuły do pisania i stemplowania, Artykuły biurowe, Artykuły papiernicze do pisania, Bloczki do notowania, Bloczki do pisania, Bloczki karteczek samoprzylepnych [artykuły biurowe], Bloki [artykuły papiernicze], Bloki do pisania, Broszury, Biurowe drukowane, Czasopisma branżowe, Czyste papierowe zeszyty, Długopisy kolorowe, Długopisy z brokatem do materiałów piśmiennych, Dodatki do gazet w postaci czasopism, Kalendarze, Kalendarze drukowane, Kalendarze na biurko, Kalendarze ścienne, Katalogi sprzedaży wysyłkowej, Notatniki, Notatniki ilustrowane, Notesy, Notesy [artykuły papiernicze], Obrazy artystyczne, Okładki notatników, Organizery do użytku biurowego, Podkładka na biurko, Zakładki papierowe do książek, Zakładki do książek, Zakładki, Zakładki do książek, nie z metali szlachetnych, Zeszyty, Zeszyty do pisania, Zeszyty do pisania lub rysowania, **18** Tekstylne torby na zakupy, Etui, futerały na dokumenty, Płócienne torby na zakupy, Teczki, Torby, Torby na książki, Torby na zakupy, Tor-

by plażowe, Torby płócienne, Torby podróżne [podręczne], Torby zakupowe, **25** Odzież męska, damska i dziecięca, Bandany, Czapki bejsbolówki, Bluzki, Bluzki z krótkimi rękawami, Bluzy polarowe, Koszule, Koszule codzienne, Koszulki dla dzieci, Koszulki z krótkim rękawem, Koszulki z nadrukami, Odzież damska, Odzież dla chłopców, Odzież dla małych dzieci, Odzież ciężowa, Odzież dziecięca, Odzież dziewczęca, Odzież męska, Odzież niemowlęca.  
 (551) wspólne prawo ochronne

(111) **355320** (220) 2021 12 17 (210) 537838  
 (151) 2022 06 22 (441) 2022 03 07  
 (732) BORCZYK SYLWIA, Dziwnów (PL)  
 (540) (znak słowno-graficzny)  
 (540) BS BEAUTY STUDIO  
 (540)



(591) złoty, czarny  
 (531) 03.07.17, 26.11.02, 26.11.08, 27.05.01, 27.05.11, 27.05.17, 27.05.24, 29.01.12  
 (510), (511) **44** Usługi kosmetyczne, Usługi doradcze dotyczące kosmetyków, Usługi w zakresie porad kosmetycznych, Usługi zabiegów kosmetycznych na twarz i ciało, Usługi salonów fryzjersko-kosmetycznych.

(111) **355321** (220) 2021 05 06 (210) 528510  
 (151) 2022 06 20 (441) 2021 12 13  
 (732) OSTROWSKA DOROTA, Warszawa (PL)  
 (540) (znak słowny)  
 (540) Springo  
 (510), (511) **29** Desery jogurtowe, Desery mleczne, Desery owocowe, Dipy serowe, Dżemy, Ekstrakty do zup, Galaretki mięsne, Gotowe dania z mięsa, Gotowe posiłki zawierające jajka, Gotowe produkty z warzyw, Gotowe posiłki zawierające kurczaka, Gulasze, Hamburgery, Hummus, Jogurty, Kaszanka, Kiełbasy wędzone, Koncentraty zup, Konserwy, Marynaty, Napoje mleczne, Nasiona jadalne, Oleje do gotowania, Owoce morza, Owoce przetworzone, Owoce w syropie, Pasta rybna, Pasty mleczne do smarowania, Pasty przyrządzone z orzechów, Pasty rybne, Pasztety, Pickle, Podroby, Potrawy rybne, Potrawy mięsne gotowane, Produkty z indyka, Produkty z jagnięciny, Produkty z owoców morza, Przetwory owocowe, Ryby przetworzone, Sałatki gotowe, Sałatki owocowe, Sałatki warzywne, Sałatka z kurczaka, Sałatka z ikrą ryb cefalowatych, Sałatka ziemniaczana, Sałatki podawane na przystawkę, Sałatki z roślin strączkowych, Warzywa gotowane, Warzywa marynowane, Warzywa konserwowane, Warzywa suszone, Wywary i buliony, Wywar z warzyw, Zupy, **30** Babeczki, Bagietki, Bajgle, Bułki, Chleb, Ciastka, Cukier, Dania na bazie ryżu, Dania gotowe zawierające makaron, Drób w cieście, Gotowe produkty spożywcze w postaci sosów, Gotowe przekąski na bazie zbóż, Gotowe sosy, Kanapki, Kasze, Knedle, Krakery, Kuskus, Makarony, Marynaty, Mięsne sosy, Muesli, Nachos, Naleśniki, Paszteciki, Placki, Przekąski na bazie zbóż, Przyprawy, Quiche, Risotto, Rogaliki, Sosy do sałatek, Sosy jako przyprawy, Sushi, Tarty, Tosty, Żywność wytwarzana z opiekanych ziaren zbożowych, Żywność zawierająca kakao, Koktajle lodowe, **32** Bazy do koktajli bez alkoholu, Bezalkoholowe napoje gazowane, Bezalkoholowe wyciągi z owoców, Bezalkoholowy jabłecznik, Bezalkoholowe napoje niskokaloryczne, Lemoniada, Napoje aromatyzowane owocami, Napoje energetyzujące, Napoje dla sportowców, Napoje izotoniczne, Soki, Soki warzywne, Soki owocowe do użytku jako napoje, Woda, **35** Administracyjne zarządzanie przedsiębiorstwami handlowymi, Administrowanie dotyczące planowania działalności gospodarczej, Administrowanie działalnością gospodarczą w zakresie franchisingu, Administrowanie działalnością handlową, Administrowanie i organizacja usług sprzedaży wysyłkowej, Administrowanie odnoszące się do metod sprzedaży, Doradz-

two biznesowe, Doradztwo i konsultacje w zakresie działalności gospodarczej, Zarządzanie w zakresie zamówień w handlu, Handlowe usługi doradcze dotyczące franchisingu, Handlowe informacje i porady udzielane konsumentom, Konsultacja handlowa, Pomoc przy zakładaniu przedsiębiorstw w ramach franchisingu, Pomoc w zarządzaniu biznesowym w ramach kontraktu franczyzowego, Przetwarzanie danych, Udostępnianie informacji handlowych, Zarządzanie biznesowe dla sklepów, Sprzedaż detaliczna i hurtowa w branży spożywczej, Wszystkie wymienione powyżej usługi z wyłączeniem usług kreatywnej agencji brandingowej i marketingowej, **43** Bary, Bary sałatkowe, Usługi kateringowe, Doradztwo kulinarne, Herbarciarnie, Kawiarnia, Koktajlbary, Lodziarnie, Hotele, Hostele i pensjonaty, Zakwaterowanie wakacyjne i turystyczne, Organizowanie posiłków w hotelach, Restauracje, Pizzerie, Puby, Snack-bary, Stołówki, Usługi cateringu zewnętrznego, Bary bistro, Bary z kanapkami, Usługi restauracyjne, Udostępnianie obiektów i sprzętu na zjazdy, Udostępnianie pomieszczeń i urządzeń do obsługi wydarzeń, Usługi zaopatrzenia w żywność i napoje, Wynajem pomieszczeń na uroczystości towarzyskie, Zapewnianie żywności i napojów w restauracjach.

(111) **355322** (220) 2021 11 26 (210) 536987  
 (151) 2022 06 14 (441) 2022 02 14  
 (732) SHOP LINE SPÓŁKA Z OGRANICZONĄ  
 ODPOWIEDZIALNOŚCIĄ, Warszawa (PL)  
 (540) (znak słowno-graficzny)  
 (540) PROTECT  
 (540)



(591) czarny, biały, czerwony  
 (531) 27.05.01, 29.01.13  
 (510), (511) **6** Osprzęt metalowy do mebli, metalowe elementy konstrukcyjne mebli, stojaków, łączniki, złącza, rury, pręty, uchwyty, kasety metalowe, szuflady metalowe, zamki, kosze, kraty, okucia meblowe, metalowe balustrady i elementy balustrad.

(111) **355323** (220) 2021 11 26 (210) 536988  
 (151) 2022 06 08 (441) 2022 02 14  
 (732) SHOP LINE SPÓŁKA Z OGRANICZONĄ  
 ODPOWIEDZIALNOŚCIĄ, Warszawa (PL)  
 (540) (znak słowno-graficzny)  
 (540) TRIS  
 (540)



(591) czarny, biały, czerwony  
 (531) 12.01.25, 14.01.03, 26.01.01, 27.05.01, 29.01.13  
 (510), (511) **6** Osprzęt metalowy do mebli, metalowe elementy konstrukcyjne mebli, stojaków, łączniki, złącza, rury, pręty, uchwyty, kasety metalowe, szuflady metalowe, zamki, kosze, kraty, okucia meblowe, metalowe balustrady i elementy balustrad.

(111) **355324** (220) 2021 12 02 (210) 537265  
 (151) 2022 06 21 (441) 2022 03 07  
 (732) FLYMED SPÓŁKA Z OGRANICZONĄ ODPOWIEDZIALNOŚCIĄ,  
 Białystok (PL)  
 (540) (znak słowno-graficzny)  
 (540) FLYMED

(540)



(591) granatowy  
 (531) 27.05.01, 29.01.11, 29.01.04  
 (510), (511) **9** Platformy oprogramowania komputerowego, Platformy oprogramowania komputerowego umożliwiające rezerwacje online usług medycyny estetycznej oraz konsultacje medyczne, Aplikacje mobilne, Aplikacje mobilne umożliwiające rezerwację online usług medycyny estetycznej oraz konsultacje medyczne, Oprogramowanie, Oprogramowanie umożliwiające rezerwację online usług medycyny estetycznej oraz konsultacje medyczne, **42** Platforma jako usługa [PaaS], Platforma jako usługa [PaaS] obejmująca platformy oprogramowania do transmisji obrazów, treści audiowizualnych, treści wideo i wiadomości, Platforma jako usługa [PaaS] umożliwiająca rezerwację online usług medycyny estetycznej oraz konsultacje medyczne, Tworzenie platform internetowych, Oprogramowanie jako usługa [SaaS], Oprogramowanie jako usługa [SaaS] umożliwiająca rezerwację online usług medycyny estetycznej oraz konsultacje medyczne, Pisanie oprogramowania komputerowego, Doradztwo komputerowe, Doradztwo w zakresie oprogramowania komputerowego, Usługi doradztwa informatycznego, Projektowanie i opracowywanie systemów komputerowych, **44** Informacja medyczna.

(111) **355325** (220) 2021 09 08 (210) 533689  
 (151) 2022 06 23 (441) 2022 02 21  
 (732) ROSOLSKI SŁAWOMIR AUTORSKA PRACOWNIA  
 PROJEKTOWA SŁAWOMIR ROSOLSKI ARCHITEKT, Poznań (PL)  
 (540) (znak słowno-graficzny)  
 (540) Wroniecka 23  
 (540)



(531) 27.05.01, 27.07.01  
 (510), (511) **35** Usługi reklamowe, marketingowe i promocyjne.

(111) **355326** (220) 2021 11 23 (210) 536883  
 (151) 2022 05 31 (441) 2022 02 14  
 (732) ADAMED PHARMA SPÓŁKA AKCYJNA, Piętków (PL)  
 (540) (znak słowny)  
 (540) BIGSITIN  
 (510), (511) **5** Preparaty i substancje farmaceutyczne do stosowania u ludzi.

(111) **355327** (220) 2019 11 28 (210) 507327  
 (151) 2022 06 21 (441) 2020 03 09  
 (732) WATA WALDEMAR ZAKŁAD PRODUKCYJNO-HANDLOWO-  
 USŁUGOWY WA-BIS, Łany (PL)  
 (540) (znak słowny)  
 (540) LOXE  
 (510), (511) **1** kleje i preparaty klejące przeznaczone dla przemysłu budowlanego, kleje do skór, kleje butylowe, **17** folie metalowe izolacyjne, tkaniny izolacyjne, uszczelnienia wodoodporne, membrany dachowe, folie paroizolacyjne, folie dachowe, maty separacyjne, materiały wyścielające z gumy lub tworzyw sztucznych, materiały dźwiękoszczelne, sznury i taśmy butylowe do łączenia i uszczelniania, maty butylowe wygłuszające.

(111) **355328** (220) 2021 03 30 (210) 527135  
 (151) 2022 06 21 (441) 2022 03 07  
 (732) BIOART POLANICA SPÓŁKA Z OGRANICZONĄ  
 ODPOWIEDZIALNOŚCIĄ, Wrocław (PL)  
 (540) (znak słowno-graficzny)  
 (540) green power



(540)



(591) biały, ciemnozielony, czarny, jasnozielony, jasnoniebieski, pomarańczowy, czerwony

(531) 03.13.04, 01.05.01, 05.11.11, 01.03.12, 27.05.01, 29.01.15

(510), (511) **1** Środki chemiczne dla rolnictwa, Podłoża hodowlane dla roślin, Preparaty do uzdatniania gleby, Nawozy otwarte i nieorganiczne, Nawozy roślinnego lub zwierzęcego, Środki pobudzające wzrost roślin, Podłoża dla upraw bezgruntowych [rolnictwo], Ziemia do upraw, Preparaty chemiczne do użyźniania gleby, Humus, Preparaty do użyźniania gleby, Saletra, Kompost, Torf, Bejce do ochrony nasion w ramach tej klasy, Ziemi rzadkie, Preparaty chemiczne do użyźniania gleby, wszystkie ujęte w tej klasie, Rolnicze preparaty chemiczne, Środki chemiczne stosowane w leśnictwie, Środki chemiczne dla przemysłu, Produkty chemii nieorganicznej, Dodatki chemiczne, Odczynniki chemiczne, Azotany, Fosforany, Mocznik, Nawozy, Nawozy przemysłowe, Środki chemiczne, Kwasy, Rozpuszczalniki, Preparaty do impregnowania materiałów, Kleje do zastosowań przemysłowych, Środki korozyjne, Zaprawy do nasion, Tworzywa sztuczne nieprzetworzone, produkty chemiczne dla rolnictwa, takie jak: środki do wspomaganie wzrostu roślin, preparaty do odżywiania gleby, nawozy wstępne i nieorganiczne, nawozy pochodzenia roślinnego lub zwierzęcego, ziemia do upraw, preparaty chemiczne do użyźniania gleby, preparaty do użyźniania gleby, saletra, kompost, torf, środki do ochrony nasion, ziemi rzadkie, nawóz mocznikowy, środki chemiczne, **5** Produkty i preparaty chemiczne, farmaceutyczne, weterynaryjne, higieniczne, dezynfekcyjne, antyseptyczne, antybakteryjne oraz przeciw pasożytnicze ujęte w tej klasie, do celów leczniczych, Suplementy diety, w szczególności dietetyczne, farmaceutyczne i odżywcze oraz produkty wzmacniające, w tym napoje do leków, takie jak proteinowe, witaminowe, multiwitaminowe, energetyczne i izotoniczne, Napoje izotoniczne wzbogacone o adaptogeny, Napoje mineralne (w tym pierwiastki śladowe) i odżywcze do celów leczniczych, Naturalne ekstrakty lecznicze, Preparaty wzmacniające i antybakteryjne-leki wzmacniające, narkotyki do celów medycznych, Mineralne wody do leczenia, Farmaceutyki do pielęgnacji skóry, Produkty z wód źródłanych do celów leczniczych, **35** Reklama [reklama], Organizowanie i zapewnianie sektorów pokazów produktów i usług, informacje o działalności gospodarczej, Pomoc, doradztwo i udzielanie pomocy w zakresie działalności gospodarczej, Usługi reklamy, promocje i agencji, Pośrednictwo w działalności reklamowej, Organizowanie wystaw w przelocie i rej-sów, Rozpowszechnianie [dystrybucja] próbki, Działalność handlowa w zakresie: produkty chemiczne przeznaczone dla przemysłu, nauki i fotografii, a także dla rolnictwa, ogrodnictwa i leśnictwa, żywice sztuczne w stanie surowym, tworzywa sztuczne nieprzetworzone, nawozy do gleby, środki do gaszenia ognia, preparaty do hartowania i lutowania metali, produkty chemiczne przeznaczone do konserwowania artykułów spożywczych, substancje garbujące, kleje przemysłowe, powłoki, produkty farmaceutyczne i weterynaryjne, produkty higieniczne do krajów, żywność dietetyczna, żywność dla niemowląt, plastry, materiały opatrunkowe, materiały do plombowania zębów i woski dentystyczne, środki dezynfekcyjne, środki do zwalczania robactwa, fungicydy, herbicydy, Prowadzenie działalności gospodarczej dla wszystkich stron, Kontrola, prowadzenie i opracowywanie przeglądów statystycznych, Porady dotyczące organizacji i ekonomiki przedsiębiorstw gospodarczych, Marketing, Badania i analizy rynkowe, Dystrybucja produktów do celów reklamowych, Powielanie dokumentów, Direct mailing, Reklama online w komunikacyjnej sieci danych, Ogłoszenia online, Organizowanie oraz realizacja kampanii reklamowych, Pokazy do celów reklamowych i bizneso-

wych, Usługi konsultingowe związane z personelem, Eksport-import, Usługi w zakresie zarządzania administracyjnego i usługi o charakterze organizacyjno-gospodarczym, wszystko w ramach tej klasy, **40** Przetwarzanie produktów chemicznych przeznaczonych dla rolnictwa, takich jak: środki do wspomaganie wzrostu roślin, preparaty do odżywiania gleby, nawozy organiczne i nieorganiczne, nawozy pochodzenia roślinnego lub zwierzęcego, ziemia do upraw, preparaty chemiczne do użyźniania gleby, preparaty do użyźniania gleby, saletra, kompost, torf, środki do ochrony nasion, ziemi rzadkie, nawóz mocznikowy, środki chemiczne, Obróbka [przetwarzanie] odpadów, również niebezpiecznych, ich przetwarzanie, recykling i usuwanie, odkażanie materiałów niebezpiecznych, sortowanie śmieci i recykling materiałów, Informacje o przetwarzaniu materiałów, **42** Prace i usługi inżynierskie, Konsultacje fachowe (niebiznesowe) w zakresie technologii i produkcji, Doradztwo techniczne w zakresie analizy chemii i wykonywania ekspertyz, Badania naukowe i rozwój nowych produktów w zakresie produktów chemicznych dla rolnictwa, Testowanie fachowe i techniczne, pomiary i analizy, Pisanie opracowań dotyczących ich wykonalności, ekspertyzy i przepisów dotyczących obsługi i konserwacji, Doradztwo w zakresie ekologii i środowiska naturalnego, Usługi naukowe i technologiczne oraz związane z nimi usługi badawcze, Badania i rozwój oraz testowanie metod produkcji chemicznej, Usługi badawcze w zakresie przemysłu, Doradztwo, specjalistyczne usługi fachowe, fachowe porady w zakresie inżynierii chemicznej i rolniczej, Usługi w zakresie testowania, Stwierdzanie autentyczności i kontrola jakości, Tworzenie stron elektronicznych, Działalność konsultacyjna i doradcza w zakresie nauk technicznych, Inna działalność w zakresie chemii, ujęta w tej klasie, Wypożyczanie i wynajem urządzeń naukowych i technicznych, oprogramowania komputerowego, sprzętu komputerowego i technologii.

(111) **355329** (220) 2021 03 23 (210) 526636  
 (151) 2021 08 27 (441) 2021 05 04  
 (732) NOWAKOWSKI DARIUSZ, Warszawa (PL)  
 (540) (znak słowny)  
 (540) RAYA  
 (510), (511) **25** T-shirty z krótkim rękawem.

(111) **355330** (220) 2021 05 21 (210) 529155  
 (151) 2021 11 02 (441) 2021 06 21  
 (732) CIEPIELA TECHNOLOGY PROMOTION  
 SPÓŁKA Z OGRANICZONĄ ODPOWIEDZIALNOŚCIĄ, Warszawa (PL)  
 (540) (znak słowny)  
 (540) de Huntley  
 (510), (511) **3** Serum do celów kosmetycznych.

(111) **355331** (220) 2021 05 21 (210) 529156  
 (151) 2021 11 02 (441) 2021 06 21  
 (732) CIEPIELA TECHNOLOGY PROMOTION  
 SPÓŁKA Z OGRANICZONĄ ODPOWIEDZIALNOŚCIĄ, Warszawa (PL)  
 (540) (znak słowno-graficzny)  
 (540) H de Huntley  
 (540)



(531) 26.01.01, 27.05.01  
 (510), (511) **3** Serum do celów kosmetycznych.

(111) **355332** (220) 2021 05 21 (210) 529157  
 (151) 2021 11 02 (441) 2021 06 21  
 (732) CIEPIELA TECHNOLOGY PROMOTION  
 SPÓŁKA Z OGRANICZONĄ ODPOWIEDZIALNOŚCIĄ, Warszawa (PL)

(540) (znak słowno-graficzny)  
 (540) H de Huntley  
 (540)



(531) 26.01.01, 27.05.01  
 (510), (511) **3** Serum do celów kosmetycznych.

(111) **355333** (220) 2021 06 09 (210) 530036  
 (151) 2021 11 05 (441) 2021 07 12  
 (732) CIEPIELA TECHNOLOGY PROMOTION  
 SPÓŁKA Z OGRANICZONĄ ODPOWIEDZIALNOŚCIĄ, Warszawa (PL)  
 (540) (znak słowno-graficzny)  
 (540) CTP CIEPIELA TECHNOLOGY PROMOTION  
 (540)



**CIEPIELA TECHNOLOGY PROMOTION**

(591) biały, niebieski  
 (531) 27.05.01, 29.01.12, 26.04.01, 26.04.18  
 (510), (511) **35** Usługi sprzedaży detalicznej w związku z maszynami budowlanymi.

(111) **355334** (220) 2017 08 29 (210) 475919  
 (151) 2022 05 27 (441) 2017 10 23  
 (732) STRZELCZYK TOMASZ, Warszawa (PL)  
 (540) (znak słowno-graficzny)  
 (540) papilion.pl  
 (540)



(591) jasnoróżowy, ciemnoróżowy, czarny  
 (531) 29.01.13, 27.05.01, 24.17.02, 03.13.01, 03.13.24, 26.01.04  
 (510), (511) **18** wyroby futrzarskie ze skór zwierzęcych, kasetki ze skóry, skórzane etui na klucze, skórzane komplety podróżne, narzuty ze skór, parasole, torby podróżne, sakiewki, teczki, tornistry i torby szkolne, torby podróżne na ubrania, walizki, **25** bielizna osobista, body, kaptury do ubrań, trykoty, trykoty bez zapięcia, szlafroki, **35** dekoracja wystaw sklepowych, doradztwo handlowe i specjalistyczne, doradztwo handlowe, badanie rynku, organizowanie targów handlowych i reklamowych, promocja sprzedaży produktów za pomocą witryny internetowej.

(111) **355335** (220) 2020 10 09 (210) 519349  
 (151) 2021 03 04 (441) 2020 11 16  
 (732) GINALSKA PAULINA, Jaworzno (PL)  
 (540) (znak słowny)  
 (540) Osada4you  
 (510), (511) **35** administracja działalnością gospodarczą, **37** budowa obiektów wypoczynkowych, **43** tymczasowe zakwaterowanie, dzierżawa metalowych i niemetalowych budynków przenośnych.

(111) **355336** (220) 2021 07 06 (210) 531159  
 (151) 2022 07 25 (441) 2022 04 04

(732) SCAMARK POLSKA SPÓŁKA Z OGRANICZONĄ  
 ODPOWIEDZIALNOŚCIĄ, Warszawa (PL)  
 (540) (znak słowno-graficzny)  
 (540) MAKA Z POLSKI  
 (540)



(591) czerwony, biały  
 (531) 27.05.01, 29.01.12, 26.01.01, 26.01.04, 26.01.16, 26.01.18, 01.17.11  
 (510), (511) **30** Ciasta, Ciastka, Pieczywo, Suche i świeże makarony, Kluski, Pierogi.

(111) **355337** (220) 2021 11 23 (210) 536878  
 (151) 2022 07 20 (441) 2022 03 28  
 (732) JAF POLSKA SPÓŁKA Z OGRANICZONĄ  
 ODPOWIEDZIALNOŚCIĄ, Gądkki (PL)

(540) (znak słowny)  
 (540) GARDIN  
 (510), (511) **19** Drewniane deski tarasowe, w tym kompozyty drewniane, podłogi drewniane, Materiały budowlane niemetalowe, panele drewniane, Drewno budowlane, drewno częściowo obrobione, płyty z drewna, Sklejka, forniry, tarcica, Elementy wykończeniowe budowlane niemetalowe, Listwy niemetalowe, Ogrodzenia z tworzyw sztucznych, Okładziny drewniane, ściany wykonane z drewna, sufity z drewna, **20** Meble drewniane, meble wykonane z substytutów drewna, Panele drewniane do mebli, Niemetalowe śruby, niemetalowe elementy złączne, niemetalowe klipsy i ukryte elementy złączne.

(111) **355338** (220) 2021 11 29 (210) 537043  
 (151) 2022 07 28 (441) 2022 03 28  
 (732) SALESBRIDGE SPÓŁKA Z OGRANICZONĄ  
 ODPOWIEDZIALNOŚCIĄ, Warszawa (PL)  
 (540) (znak słowno-graficzny)  
 (540) Sales Bridge  
 (540)



(531) 26.01.01, 26.01.06, 27.05.01, 27.05.05  
 (510), (511) **35** Usługi doradztwa w zakresie zarządzania, organizowania i prowadzenia działalności gospodarczej finansowej, Usługi zarządzania w zakresie zamówień w handlu, Usługi w zakresie doradztwa zarządzania personelem, Usługi agencji public relations, Usługi w zakresie kreowania wizerunku towaru, usługi, firmy, Usługi agencji importowo-eksportowych, Usługi marketingowe, Usługi agencji reklamowych, Reklama radiowa i telewizyjna, Reklama billboardowa, Reklama korespondencyjna, Reklama prasowa, Pośredniczenie w sprzedaży hurtowej i detalicznej czasu reklamowego w radiu i telewizji, Sprzedaż usług reklamowych i usług w zakresie promocji towarów i usług, Promocja sprzedaży dla osób trzecich, Wynajem powierzchni reklamowych, Agencje informacji handlowej, Oferowanie w mediach produktów dla handlu detalicznego, Analizy kosztów, Analizy rynkowe, Audyt, Badania marketingowe, Badania rynku, Badanie opinii publicznej, Prognozy ekonomiczne, Powielanie dokumentów, Dystrybucja materiałów reklamowych, Pozyskiwanie danych do komputerowych baz danych, Wyszukiwanie i sortowanie danych w bazach danych, Ob-



róbka tekstów reklamowych, Tworzenie tekstów reklamowych i sponsorowanych, Rozpowszechnianie ogłoszeń reklamowych, Usługi edytorские w dziedzinie reklamy, Uaktualnianie materiałów reklamowych, Ogłoszenia reklamowe, Publikowanie tekstów sponsorowanych, Pokazy towarów, Prezentowanie usług, Reklama za pośrednictwem sieci komputerowych, Publikowanie tekstów reklamowych, Wycena działalności handlowej, Organizowanie targów i wystaw w celach handlowych i reklamowych, Kolportaż próbek reklamowych, Pośredniczenie w zawieraniu transakcji handlowych, Doradztwo handlowe, Przygotowywanie i prowadzenie kampanii reklamowych, Promocja towarów, Prowadzenie programów lojalnościowych, Projektowanie i wykonywanie tymczasowych materiałów reklamowych wspomagających sprzedaż w punkcie handlowym, Rozdawanie materiałów reklamowych w punkcie sprzedaży, Pozycjonowanie produktów na półkach sklepowych, Wynajmowanie nośników reklamowych, Doradztwo personalne, Rekrutacja personelu, Pośrednictwo pracy, Dobór personelu za pomocą metod psychotechnicznych, Wynajem pracowników, Produkcja filmów reklamowych, Produkcja słuchowisk reklamowych i reklamowych utworów muzycznych, Usługi zaopatrzenia osób trzecich w towary przeznaczone dla celów promocyjnych i usługi reklamowe, Doradztwo podatkowe, Usługi księgowości i rachunkowości, Ekspertyzy w działalności gospodarczej, **36** Usługi pośrednictwa w sprawach finansowych oraz ubezpieczeniowych, Usługi doradztwa w sprawach finansowych oraz ubezpieczeniowych, Usługi inwestycyjne ze środków własnych i powierzonych, Wynajmowanie i dzierżawa majątku nieruchomości, Administrowanie i zarządzanie nieruchomościami, Sporządzanie umów najmu, Usługi w zakresie wyceny nieruchomości, Wynajmowanie powierzchni biurowych, Działalność finansowa, Usługi w zakresie operacji finansowych, Doradztwo finansowe, Sprzedaż hurtowa i detaliczna papierów wartościowych, Sprzedaż za pośrednictwem internetu papierów wartościowych, Pośrednictwo i doradztwo przy udzielaniu kredytów inwestycyjnych, konsumpcyjnych i hipotecznych, Usług leasingowych, sprzedaży na raty, Obsługa transakcji finansowych dotyczących kredytów inwestycyjnych, konsumpcyjnych i hipotecznych, Zarządzanie finansami, Zarządzanie majątkiem ruchomym i nieruchomym, Prowadzenie rachunków finansowych, Prowadzenie rozliczeń pieniężnych, Pośrednictwo w transakcjach finansowych inwestycyjnych, konsumpcyjnych i hipotecznych, Usługi w zakresie ubezpieczeń, Prowadzenie analiz finansowych, Ekspertyzy dla celów finansowych, Informacja finansowa, Ekspertyzy i wyceny dla celów podatkowych, Usługi powiernicze, Sporządzanie i publikowanie raportów i ocen ekonomiczno-finansowych przedsiębiorstw, Opracowanie i publikowanie raportów w sprawach zobowiązań finansowych osób fizycznych i przedsiębiorstw wobec banków i instytucji finansowych, Inwestycje kapitałowe, Deponowanie walorów, Przyjmowanie wkładów oszczędnościowych i lokat terminowych, Maklerstwo giełdowe, Pośrednictwo giełdowe, Agencje finansowe, Agencje ściągania wierzytelności, Usługi agencji pośrednictwa w handlu i wynajmu nieruchomości, Usługi inwestycyjne ze środków własnych i powierzonych dotyczące nieruchomości, Pozyskiwanie środków finansowych, Sprzedaż hurtowa i detaliczna nieruchomości z rynku wtórnego i pierwotnego, Sprzedaż za pośrednictwem internetu nieruchomości z rynku wtórnego i pierwotnego, Pośrednictwo w kupnie i sprzedaży nieruchomości oraz gruntów, Kantory wymiany walut, Sprzedaż hurtowa i detaliczna papierów wartościowych i walut, Sprzedaż za pośrednictwem internetu papierów wartościowych i walut, pośredniczenie w transakcjach finansowych, emisja papierów wartościowych, emisja elektronicznych jednostek płatniczych, monetarnych, pieniądza elektronicznego, Transakcje finansowe na rynkach walutowych i towarowych, Transakcje finansowe na rynkach kryptowalut, Zbiórki funduszy na cele charytatywne, Usługi charytatywne, mianowicie usługi finansowe, Inwestowanie funduszy na cele charytatywne, Usługi charytatywne w zakresie datków pieniężnych, Gromadzenie funduszy na cele charytatywne za pomocą imprez rozrywkowych, **41** Usługi edukacyjne, Edukacja na odległość, Nauczanie języków obcych, Usługi dotyczące organizowania szkoleń zwłaszcza o tematyce finansowej i prawnej, Kształcenie praktyczne, Informacja o edukacji, Doskonalenie zawodowe, Publikowanie tekstów i książek, Publikacje elektroniczne on-line książek i periodyków, Obsługa oraz udostępnianie publikacji elektronicznych on-line, Komputerowe przygotowanie materiałów do publikacji, Organizowanie i obsługa konferencji, kongresów, seminariów, sympozjów, zjazdów, Usługi rozrywkowe, Usługi sportowe, Usługi artystyczne, Imprezy rozrywkowe i okolicznościowe, Imprezy integracyjne (rozrywka), Organizowanie imprez rozrywkowych, okolicznościowych, Organizowanie

imprez integracyjnych (rozrywka), Usługi związane z organizacją wypoczynku (usługi rozrywkowe i sportowe), Organizowanie konkursów o charakterze edukacyjnym i rozrywkowym, Informacja o imprezach rozrywkowych, Organizowanie obozów sportowych, Obsługa urzędów sportowych, Obsługa urzędów rozrywkowych, Organizowanie przyjęć w dziedzinie rozrywki, Parki rozrywki, Udostępnianie sprzętu do karaoke, Wynajmowanie terenów o przeznaczeniu sportowym i rozrywkowym, Wypożyczanie dekoracji filmowych i teatralnych, ustanawianie i wręczanie nagród za osiągnięcia w dziedzinie finansów i nieruchomości, Organizowanie konferencji popularno-naukowych i popularyzowanie wiedzy o finansach i rynkach nieruchomości, **42** Usługi w zakresie tworzenia, utrzymania stron internetowych osobom trzecim, Dostarczanie i opracowywanie wyszukiwarek internetowych, Programowanie komputerowe, Projektowanie oprogramowania, Projektowanie systemów komputerowych dotyczących edukacji i finansów, Konserwacja, wynajem, doradztwo w zakresie oprogramowania komputerowego, Konwersja danych lub dokumentów na formę elektroniczną, Aktualizacja, opracowanie, doradztwo, konserwacja, zwielokrotnianie, projektowanie, wypożyczanie oprogramowania komputerowego, Udostępnianie miejsca na serwerze, Analizy systemów komputerowych, Wynajmowanie i udostępnianie zasobów serwerów, Administrowanie sieciami stronami komputerowymi, portalami internetowymi o tematyce edukacyjnej i finansowej, Instalacje oprogramowania komputerowego, Aktualizacja oprogramowania komputerowego, Tworzenie oprogramowania do obsługi transakcji finansowych, Usługi artystów grafików, usługi związane z projektowaniem graficznym, Usługi polegające na projektowaniu wzornictwa przemysłowego, stylizacji pomieszczeń, Projektowanie dekoracji wnętrz i witryn sklepowych, projektowanie materiałów reklamowych, w tym gadżetów reklamowych, standów reklamowych, ekspozycji reklamowych, projektowanie graficzne znaków firmowych oraz witryn internetowych.

(111) **355339** (220) 2021 09 16 (210) 534049  
 (151) 2022 07 06 (441) 2022 03 21  
 (732) KRAWCZYKOWSKI TOMASZ, Wrocław (PL);  
 KAZUBOWSKI ROBERT, Wrocław (PL)  
 (540) (znak słowno-graficzny)  
 (540) STREET-PRINT  
 (540)

**STREET-PRINT**

(591) czarny, niebieski, zielony, żółty  
 (531) 26.11.01, 26.11.08, 27.05.01, 27.05.05, 29.01.14  
 (510), (511) **35** Usługi reklamowe, marketingowe i promocyjne, reklama zewnętrzna, reklama na banerach, wynajem powierzchni reklamowej, **37** Usługi w zakresie: oznakowania dróg, ulic, parkingów, stacji benzynowych i dróg wewnętrznych oraz oznakowania i zabezpieczenia robót drogowych, Wynajem narzędzi, instalacji oraz sprzętu budowlanego, wynajem urządzeń bezpieczeństwa ruchu drogowego.  
 (551) wspólne prawo ochronne

(111) **355340** (220) 2021 11 02 (210) 535971  
 (151) 2022 07 05 (441) 2022 03 21  
 (732) ŻOŁĘDZIEWSKI ARTUR, Lubin (PL)  
 (540) (znak słowno-graficzny)  
 (540) WEHIKUŁ HISTORII STOWARZYSZENIE EKSPLORACYJNO  
 POSZUKIWAWCZE  
 (540)



(531) 26.04.22, 27.05.01

(510), (511) **39** Organizowanie wypraw, wycieczek jednodniowych i wycieczek ze zwiedzaniem, **41** Edukacja, rozrywka i sport, Organizowanie imprez w celach kulturalnych, Organizowanie lokalnych wydarzeń kulturalnych.

(111) **355341** (220) 2021 11 04 (210) 536070  
 (151) 2022 07 05 (441) 2022 03 21  
 (732) Guangzhou Shiyuan Electronic Technology Company Limited, Guangzhou (CN)  
 (540) (znak słowno-graficzny)  
 (540) Bytello  
 (540)

# Bytello

(531) 27.05.01

(510), (511) **9** Interaktywne terminale z ekranem dotykowym, Urządzenia do rozpoznawania twarzy, Aplikacje oprogramowania komputerowego, do pobrania, Komputerowe wygaszacze ekranu [oprogramowanie], nagrane lub do pobrania, Elektroniczne tablice ogłoszeń, Komputerowe urządzenia peryferyjne, Elektroniczne translatory kieszonkowe, Programy komputerowe do pobrania, Długopisy elektroniczne [wyświetlacze wizualne], Rzutniki, Zegary czasu [urządzenia do rejestracji czasu], Nagrane programy komputerowe, Planery elektroniczne, Procesory [centralne jednostki przetwarzające], Nagrane oprogramowanie komputerowe, Platformy oprogramowania komputerowego, nagrane lub do pobrania, Aplikacje do pobrania na telefony komórkowe, **38** Przesyłanie strumieniowe danych, Usługi wideokonferencji, Udostępnianie czatów internetowych, Zapewnianie dostępu do baz danych, Zapewnianie użytkownikom dostępu do globalnych sieci komputerowych, Usługi telekonferencji, Wspomagana komputerowo transmisja wiadomości i obrazów, Udostępnianie forów online, Udostępnianie połączeń telekomunikacyjnych z globalną siecią komputerową, Transmisje wideo na życzenie, **42** Projektowanie oprogramowania komputerowego, Udostępnianie informacji dotyczących technologii komputerowej i programowania za pośrednictwem strony internetowej, Konserwacja oprogramowania komputerowego, Platforma jako usługa (PaaS), Udostępnianie wyszukiwarek internetowych, Przetwarzanie danych w chmurze, Konwersja danych i programów komputerowych, inna niż konwersja fizyczna, Instalacja oprogramowania komputerowego, Konwersja danych lub dokumentów z nośników fizycznych na elektroniczne, Badania techniczne, Doradztwo w zakresie projektowania i rozwoju sprzętu komputerowego, Tworzenie i utrzymywanie stron internetowych dla osób trzecich, Przechowywanie danych elektronicznych.

(111) **355342** (220) 2021 04 01 (210) 526961  
 (151) 2022 07 13 (441) 2022 03 14  
 (732) LANDMARK SPÓŁKA Z OGRANICZONĄ ODPOWIEDZIALNOŚCIĄ, Warszawa (PL)  
 (540) (znak słowno-graficzny)  
 (540) landmark.  
 (540)

# landmark.

(531) 24.17.02, 27.05.01

(510), (511) **35** Zarządzanie działalnością gospodarczą w zakresie firm handlowych i firm usługowych, Administrowanie sprzedażą, Promocja sprzedaży, Udostępnianie analiz sprzedaży, Usługi zarządzania sprzedażą, Promocje sprzedaży w punkcie sprzedaży, na rzecz innych, Udzielanie informacji dotyczących sprzedaży handlowej, Informacje na temat metod sprzedaży, Promocja sprzedaży dla osób trzecich, Informacje na temat sprzedaży produktów, Zarządzanie sprzedażą i bazą klientów, Usługi w zakresie promocji sprzedaży, Usługi reklamowe dotyczące sprzedaży majątku osobistego, Administrowanie odnoszące się do metod sprzedaży, Informacje na temat rankingu

sprzedaży produktów, Negocjowanie umów kupna i sprzedaży towarów, Usługi reklamowe w zakresie sprzedaży towarów, Pozyskiwanie kontraktów na kupno i sprzedaż towarów, Usługi rekrutacji personelu do sprzedaży i marketingu, Usługi w zakresie reklamy i promocji sprzedaży, Usługi reklamowe i promocyjne w zakresie sprzedaży, Pośrednictwo w kontraktach na kupno i sprzedaż produktów, Usługi w zakresie analizy rynków dotyczące sprzedaży towarów, Usługi sprzedaży hurtowej w związku z wyposażeniem domu, Pośrednictwo w zawieraniu umów kupna i sprzedaży na rzecz osób trzecich, Pozyskiwanie umów kupna i sprzedaży towarów i usług, na rzecz innych, Reklama, Reklama i marketing, Reklama i usługi reklamowe, Usługi badawcze w zakresie reklamy i marketingu, Zarządzanie firmą [na rzecz osób trzecich], Analiza marketingowa nieruchomości, Usługi reklamowe dotyczące nieruchomości, Obsługa marketingowa obrotu nieruchomościami, Reklamowanie nieruchomości mieszkaniowych i komercyjnych, Pośrednictwo w zawieraniu umów kupna i sprzedaży nieruchomości, Pośrednictwo w zakresie transakcji handlowych i umów handlowych, Sprzedaż aukcyjna nieruchomości, **36** Usługi w zakresie nieruchomości, Usługi w zakresie zarządzania nieruchomościami, Usługi finansowe w zakresie nieruchomości, Usługi finansowe w zakresie zakupu nieruchomości, Usługi zarządzania nieruchomościami w zakresie budynków handlowych, Usługi zarządzania nieruchomościami w zakresie osiedli mieszkaniowych, Usługi zarządzania nieruchomościami w zakresie kompleksów budynków, Wycena nieruchomości, Zarządzanie nieruchomością, Administrowanie nieruchomościami, Zarządzanie nieruchomościami, Usługi nabywania nieruchomości, Inwestowanie w nieruchomości, Inwestycje majątkowe [nieruchomości], Wyceny finansowe nieruchomości, Usługi zarządzania nieruchomościami, Usługi finansowania zakupu nieruchomości, Udzielanie informacji dotyczących nieruchomości, Nabywanie nieruchomości [dla osób trzecich], Usługi agencji nieruchomości dotyczące sprzedaży i wynajmu budynków, Usługi zarządzania nieruchomościami związane z budynkami mieszkalnymi, Usługi zarządzania nieruchomościami związane z lokalami biurowymi, Usługi zarządzania nieruchomościami związane z obiektami rozrywkowymi, Nabywanie gruntów przeznaczonych do dzierżawy, Usługi deweloperskie w zakresie kupna i sprzedaży nieruchomości, Finansowanie projektów deweloperskich, Usługi agencji w zakresie sprzedaży nieruchomości, **37** Budowanie domów, Budowanie nieruchomości, Nadzór nad budowaniem konstrukcji, Budowanie konstrukcji żelbetonowych przy wykorzystaniu szalunków przesuwnych i wznoszących, Budowa fundamentów, Budowa pomieszczeń, Budowa sklepów, Budowa domów, Budowa galerii, Budowa konstrukcji podziemnych, Budowa fundamentów budynków, Budowa obiektów publicznych, Budowa kompleksów biznesowych, Budowa przeszklonych pomieszczeń, Budowa obiektów sportowych, Budowa bloków mieszkalnych, Budowa obiektów wypoczynkowych, Budowa części budynków, Budowa nieruchomości mieszkalnych, Budowa zakładów przemysłowych, Budowa nieruchomości przemysłowych, Budowa nieruchomości komercyjnych, Usługi zarządzania budową, Budowa budynków edukacyjnych, Budowa lokali socjalnych, Budowa budynków wielorodzinnych, Budowa nieruchomości [budownictwo], Budowa budynków na zamówienie, Budowa domów na zamówienie, Budowa budynków mieszkalnych i komercyjnych, Budowa konstrukcji stalowych na budynki, Budowa obiektów do celów rekreacyjnych, Usługi doradcze w zakresie budowania, Budownictwo mieszkaniowe, Wznoszenie obszarów mieszkalnych, Budowa prywatnych budynków mieszkalnych, Konstruowanie budynków mieszkalnych i handlowych, Doradztwo dotyczące budownictwa mieszkalnego i budynków, Usługi budowlane w zakresie budynków mieszkalnych, Instalowanie osprzętu i akcesoriów w pomieszczeniach mieszkalnych, Informacja budowlana, Nadzór budowlany, Nadzór nad robotami budowlanymi, Usługi nadzoru budowlanego w zakresie projektów budowlanych, Konserwacja i naprawa budynków, Konsultacje budowlane, Konsultacje w zakresie nadzoru budowlanego, Usługi nadzoru budowlanego w zakresie projektów dotyczących nieruchomości, **42** Usługi projektowe dotyczące nieruchomości mieszkalnych, Planowanie i projektowanie osiedli mieszkaniowych, Usługi w zakresie planowania osiedli mieszkaniowych, Usługi badawcze, Usługi badawcze związane z budownictwem, Oględziny nieruchomości, Planowanie budowy nieruchomości, Usługi projektowe związane z nieruchomościami, Projektowanie domów, Usługi w zakresie projektowania domów.

(111) **355343** (220) 2021 10 27 (210) 535778  
 (151) 2022 06 28 (441) 2022 03 14  
 (732) MILANO FASHION SPÓŁKA Z OGRANICZONĄ  
 ODPOWIEDZIALNOŚCIĄ, Emilia (PL)  
 (540) (znak słowno-graficzny)  
 (540) MILANO FASHION  
 (540)



(531) 01.03.20, 27.05.01  
 (510), (511) **24** Tkaniny z poliestru, Tkaniny z wiskozy, Tkaniny wełniane, Tkaniny z włókien mieszanych, Tkaniny przeznaczone do szycia garniturów, Tkaniny przeznaczone do szycia konfekcji damskiej, **35** Usługi handlu hurtowego i detalicznego towarami klasy 24: tkaniny z poliestru, tkaniny z wiskozy, tkaniny wełniane, tkaniny z włókien mieszanych, tkaniny przeznaczone do szycia garniturów, tkaniny przeznaczone do szycia konfekcji damskiej.

(111) **355344** (220) 2021 11 26 (210) 536956  
 (151) 2022 07 07 (441) 2021 12 27  
 (732) BŁASZAK ROMAN, Poznań (PL)  
 (540) (znak słowny)  
 (540) ELEGANZA

(510), (511) **20** Meble i akcesoria meblowe wyposażenia domu, Bankowe lady, Biurka, Biurka do celów biurowych, Biblioteczki [regaly na książki], Biurka i stoły, Biurka modułowe [meble], Biurka z regulacją wysokości, Blaty [części mebli], Blaty na szafki, Blaty robocze w postaci mebli, Blaty stołowe, Blaty wierzchnie do szafek, Boazeria meblarska, Cokoły [meble], Części półek (Niemetalowe-), Dekoracyjne listwy wykończeniowe z drewna do zastosowania do mebli robionych na wymiar, Dekoracyjne listwy z tworzyw sztucznych do umieszczania na szafkach wystawowych, Dekoracyjne panele drewniane [meble], Dekoracyjne listwy wykończeniowe z drewna do mebli, Dekoracyjne listwy wykończeniowe z tworzywa sztucznego do zastosowania do mebli robionych na wymiar, Dekoracyjne listwy wykończeniowe z tworzywa sztucznego do mebli, Dopasowane nakrycia na meble, Dopasowane pokrowce materiałowe do mebli, Dopasowane pokrowce na meble, Drewniane półki i stojaki [meble], Drzwi do mebli, Drzwi do mebli wykonane z materiałów niemetalowych, Drzwi do mebli wykonane z tworzyw sztucznych, Drzwi do mebli ze szkła, Drzwi do szaf, Drzwi do szafek, Drzwi przesuwne do mebli, Drzwi przesuwne do szaf, Drzwi przezroczyste ze szkła do mebli, Drzwiczki do mebli, Ekranery działowe w formie mebli, Ekranery [meble], Ekranery [meble] do celów pokazowych, wystawowych, Elementy dzielące przestrzeń [meble], Elementy meblowe, Elementy mebli segmentowych, niemetalowe [meble], Elementy metalowe mebli segmentowych [meble], Elementy wnętrza szaf, Elementy wykończeniowe szuflad, niemetalowe, Fronty do szaf i szafek, Fronty do szafek, Fronty szuflad, Gabloty [inne niż chłodnicze szafy przeszklone], Gabloty szklane, Komódki z szufladami, Komody, Komody [meble], Komputerowe stanowiska pracy [meble], Konsole, Konsole [meble], Konstrukcje półek, nie z metalu [meble], Lady do celów prezentacji, Ławy [meble], Meble, Meble biurowe, Meble biurowe metalowe, Meble do przechowywania, Meble tapicerowane, Meble wielofunkcyjne, Meble wykonane z substytutów drewna, Meble wykonane z tworzyw sztucznych, Meble wykonane ze stali, Meblowe (Półki-), Metalowe drzwi do mebli, Metalowe przegródki do półek [części mebli], Metalowe przesłony [meble], Moduły biurkowe, Moduły układy półek [meble], Moduły do przechowywania [meble], Nakładki

siedzeniowe jako części mebli, Niemetalowe części mebli, Niemetalowe części półek, Niemetalowe przegródki do półek, Niemetalowe przegródki do półek stanowiące części mebli, Niemetalowy osprzęt do szafek, Nogi do mebli, Nogi stołowe, Organizery do szuflad, Panele meblowe, Panele rozdzielające [przegrody], Parawany [meble], Parawany [meble] używane jako przepierzenia pokoiów biurowych, Płyty meblowe, Podstawy stołów, Półki biurowe, Półki do przechowywania [meble], Półki [meble], Półki metalowe, Półki na książki, Półki niemetalowe [meble], Półki ścienne [meble], Półki ścienne [konstrukcje] z materiałów niemetalowych, Półki ścienne [konstrukcje] metalowe, Przenośne biurka, Przenośne panele działowe [meble], Przenośne przepierzenia [meble], Przenośne ścianki biurowe, Regaly, Regaly do przechowywania, Regaly [meble], Regaly metalowe, Regaly metalowe (systemy półkowe) [meble], Regaly z metalu [meble], Ruchome biurka, Ruchome przepierzenia [meble], Ścianki działowe do biur [meble], Ścianki działowe do mebli, Ściany działowe [meble], Stanowiska pracy [meble], Stanowiska maszyn liczących, Stoliki, Stoliki kawowe, Stoły, Stoły biurowe, Stoły konferencyjne, Stoły marmurowe, Stoły [meble], Szafki, Szafki [części zestawu], Szafki do przechowywania, Szafki do przechowywania [meble], Szafki [meble], Szafki metalowe, Szafki na materiały biurowe [meble], Szafy, Szafki ścienne, Szafy [meble], Szafy na dokumenty w postaci mebli, Szuflady [części mebli], Szuflady do mebli, Wolnostojące przepierzenia [meble], Wolnostojące biurowe ścianki działowe, Wyroby stolarskie, Zestawy mebli, **42** Usługi w zakresie projektowania, Doradztwo w zakresie dekoracji wnętrz, Doradztwo w zakresie doboru pokrowców na meble [projektowanie wnętrz], Doradztwo związane z wyborem tkanin dekoracyjnych [projektowanie wnętrz], Konstrukcyjne (Projektowanie-), Planowanie [projektowanie] biur, Planowanie przestrzenne [projektowanie] wnętrz, Profesjonalne doradztwo w zakresie wzornictwa przemysłowego, Projektowanie dekoracji wnętrz, Projektowanie mebli, Projektowanie mebli biurowych, Projektowanie rozmieszczenia mebli biurowych, Usługi planowania [projektowania] biur, Usługi w zakresie projektowania wystroju wnętrz biurowych, Wzornictwo przemysłowe, Wzornictwo przemysłowe i projektowanie graficzne.

(111) **355345** (220) 2021 11 26 (210) 536957  
 (151) 2022 07 07 (441) 2021 12 27  
 (732) BŁASZAK ROMAN, Poznań (PL)  
 (540) (znak słowny)

(540) LUSSO  
 (510), (511) **20** Meble i akcesoria meblowe wyposażenia domu, Bankowe lady, Biurka, Biurka do celów biurowych, Biblioteczki [regaly na książki], Biurka i stoły, Biurka modułowe [meble], Biurka z regulacją wysokości, Blaty [części mebli], Blaty na szafki, Blaty robocze w postaci mebli, Blaty stołowe, Blaty wierzchnie do szafek, Boazeria meblarska, Cokoły [meble], Części półek (Niemetalowe-), Dekoracyjne listwy wykończeniowe z drewna do zastosowania do mebli robionych na wymiar, Dekoracyjne listwy z tworzyw sztucznych do umieszczania na szafkach wystawowych, Dekoracyjne panele drewniane [meble], Dekoracyjne listwy wykończeniowe z drewna do mebli, Dekoracyjne listwy wykończeniowe z tworzywa sztucznego do zastosowania do mebli robionych na wymiar, Dekoracyjne listwy wykończeniowe z tworzywa sztucznego do mebli, Dopasowane nakrycia na meble, Dopasowane pokrowce materiałowe do mebli, Dopasowane pokrowce na meble, Drewniane półki i stojaki [meble], Drzwi do mebli, Drzwi do mebli wykonane z materiałów niemetalowych, Drzwi do mebli wykonane z tworzyw sztucznych, Drzwi do mebli ze szkła, Drzwi do szaf, Drzwi do szafek, Drzwi przesuwne do mebli, Drzwi przesuwne do szaf, Drzwi przezroczyste ze szkła do mebli, Drzwiczki do mebli, Ekranery działowe w formie mebli, Ekranery [meble], Ekranery [meble] do celów pokazowych, wystawowych, Elementy dzielące przestrzeń [meble], Elementy meblowe, Elementy mebli segmentowych, niemetalowe [meble], Elementy metalowe mebli segmentowych [meble], Elementy wnętrza szaf, Elementy wykończeniowe szuflad, niemetalowe, Fronty do szaf i szafek, Fronty do szafek, Fronty szuflad, Gabloty [inne niż chłodnicze szafy przeszklone], Gabloty szklane, Komódki z szufladami, Komody, Komody [meble], Komputerowe stanowiska pracy [meble], Konsole, Konsole [meble], Konstrukcje półek, nie z metalu [meble], Lady do celów prezentacji, Ławy [meble], Meble, Meble biurowe, Meble biurowe metalowe, Meble do przechowywania, Meble tapicerowane, Meble wielofunkcyjne, Meble wykonane z substytutów drewna, Meble wykonane

z tworzyw sztucznych, Meble wykonane ze stali, Meblowe (Półki-), Metalowe drzwi do mebli, Metalowe przegródki do półek [części mebli], Metalowe przesłony [meble], Moduły biurkowe, Modułowe układy półek [meble], Moduły do przechowywania [meble], Nakładki siedzeniowe jako części mebli, Nietalowe części mebli, Nietalowe części półek, Nietalowe przegródki do półek, Nietalowe przegródki do półek stanowiące części mebli, Nietalowy osprzęt do szafek, Nogi do mebli, Nogi stołowe, Organizery do szuflad, Panele meblowe, Panele rozdzielające [przegrody], Parawany [meble], Parawany [meble] używane jako przepierzenia pokoiów biurowych, Płyty meblowe, Podstawy stołów, Półki biurkowe, Półki do przechowywania [meble], Półki [meble], Półki metalowe, Półki na książki, Półki nietalowe [meble], Półki ścienne [meble], Półki ścienne [konstrukcje] z materiałów nietalowych, Półki ścienne [konstrukcje] metalowe, Przenośne biurka, Przenośne panele działowe [meble], Przenośne przepierzenia [meble], Przenośne ścianki biurkowe, Regały, Regały do przechowywania, Regały [meble], Regały metalowe, Regały metalowe (systemy półkowe) [meble], Regały z metalu [meble], Ruchome biurka, Ruchome przepierzenia [meble], Ścianki działowe do biur [meble], Ścianki działowe do mebli, Ściany działowe [meble], Stanowiska pracy [meble], Stanowiska maszyn liczących, Stoliki, Stoliki kawowe, Stoły, Stoły biurkowe, Stoły konferencyjne, Stoły marmurowe, Stoły [meble], Szafki, Szafki [części zestawu], Szafki do przechowywania, Szafki do przechowywania [meble], Szafki [meble], Szafki metalowe, Szafki na materiały biurkowe [meble], Szafy, Szafki ścienne, Szafy [meble], Szafy na dokumenty w postaci mebli, Szuflady [części mebli], Szuflady do mebli, Wolnostojące przepierzenia [meble], Wolnostojące biurkowe ścianki działowe, Wroby stolarskie, Zestawy mebli, **42** Usługi w zakresie projektowania, Doradztwo w zakresie dekoracji wnętrz, Doradztwo w zakresie doboru pokrowców na meble [projektowanie wnętrz], Doradztwo związane z wyborem tkanin dekoracyjnych [projektowanie wnętrz], Konstrukcyjne (Projektowanie-), Planowanie [projektowanie] biur, Planowanie przestrzenne [projektowanie] wnętrz, Profesjonalne doradztwo w zakresie wzornictwa przemysłowego, Projektowanie dekoracji wnętrz, Projektowanie mebli, Projektowanie mebli biurowych, Projektowanie rozmieszczenia mebli biurowych, Usługi planowania [projektowania] biur, Usługi w zakresie projektowania wystroju wnętrz biurowych, Wzornictwo przemysłowe, Wzornictwo przemysłowe i projektowanie graficzne.

(111) **355346** (220) 2021 11 26 (210) 536959  
(151) 2022 07 07 (441) 2021 12 27  
(732) BŁASZAK ROMAN, Poznań (PL)

(540) (znak słowny)

(540) FINEZE

(510), (511) **20** Meble i akcesoria meblowe wyposażenia domu, Bankowe lamy, Biurka, Biurka do celów biurowych, Biblioteczki [regały na książki], Biurka i stoły, Biurka modułowe [meble], Biurka z regulacją wysokości, Blaty [części mebli], Blaty na szafki, Blaty robocze w postaci mebli, Blaty stołowe, Blaty wierzchnie do szafek, Boazeria meblarska, Cokoły [meble], Części półek (Nietalowe-), Dekoracyjne listwy wykończeniowe z drewna do zastosowania do mebli robionych na wymiar, Dekoracyjne listwy z tworzyw sztucznych do umieszczania na szafkach wystawowych, Dekoracyjne panele drewniane [meble], Dekoracyjne listwy wykończeniowe z drewna do mebli, Dekoracyjne listwy wykończeniowe z tworzywa sztucznego do zastosowania do mebli robionych na wymiar, Dekoracyjne listwy wykończeniowe z tworzywa sztucznego do mebli, Dopasowane nakrycia na meble, Dopasowane pokrowce materiałowe do mebli, Dopasowane pokrowce na meble, Drewniane półki i stojaki [meble], Drzwi do mebli, Drzwi do mebli wykonane z materiałów nietalowych, Drzwi do mebli wykonane z tworzyw sztucznych, Drzwi do mebli ze szkła, Drzwi do szaf, Drzwi do szafek, Drzwi przesuwne do mebli, Drzwi przesuwne do szaf, Drzwi przezroczyste ze szkła do mebli, Drzwiczki do mebli, Ekran działowe w formie mebli, Ekran [meble], Ekran [meble] do celów pokazowych, wystawowych, Elementy dzielące przestrzeń [meble], Elementy meblowe, Elementy mebli segmentowych, nietalowe [meble], Elementy metalowe mebli segmentowych [meble], Elementy wnętrza szaf, Elementy wykończeniowe szuflad, nietalowe, Fronty do szaf i szafek, Fronty do szafek, Fronty szuflad, Gabloty [inne niż chłodnicze szafy przeszkłone], Gabloty szklane, Komódki z szufladami, Komody, Komody [meble], Komputerowe stanowiska pracy [meble], Konsole, Konsole

[meble], Konstrukcje półek, nie z metalu [meble], Lamy do celów prezentacji, Lamy [meble], Meble, Meble biurowe, Meble biurowe metalowe, Meble do przechowywania, Meble tapicerowane, Meble wielofunkcyjne, Meble wykonane z substytutów drewna, Meble wykonane z tworzyw sztucznych, Meble wykonane ze stali, Meblowe (Półki-), Metalowe drzwi do mebli, Metalowe przegródki do półek [części mebli], Metalowe przesłony [meble], Moduły biurkowe, Modułowe układy półek [meble], Moduły do przechowywania [meble], Nakładki siedzeniowe jako części mebli, Nietalowe części mebli, Nietalowe części półek, Nietalowe przegródki do półek, Nietalowe przegródki do półek stanowiące części mebli, Nietalowy osprzęt do szafek, Nogi do mebli, Nogi stołowe, Organizery do szuflad, Panele meblowe, Panele rozdzielające [przegrody], Parawany [meble], Parawany [meble] używane jako przepierzenia pokoiów biurowych, Płyty meblowe, Podstawy stołów, Półki biurkowe, Półki do przechowywania [meble], Półki [meble], Półki metalowe, Półki na książki, Półki nietalowe [meble], Półki ścienne [meble], Półki ścienne [konstrukcje] z materiałów nietalowych, Półki ścienne [konstrukcje] metalowe, Przenośne biurka, Przenośne panele działowe [meble], Przenośne przepierzenia [meble], Przenośne ścianki biurkowe, Regały, Regały do przechowywania, Regały [meble], Regały metalowe, Regały metalowe (systemy półkowe) [meble], Regały z metalu [meble], Ruchome biurka, Ruchome przepierzenia [meble], Ścianki działowe do biur [meble], Ścianki działowe do mebli, Ściany działowe [meble], Stanowiska pracy [meble], Stanowiska maszyn liczących, Stoliki, Stoliki kawowe, Stoły, Stoły biurkowe, Stoły konferencyjne, Stoły marmurowe, Stoły [meble], Szafki, Szafki [części zestawu], Szafki do przechowywania, Szafki do przechowywania [meble], Szafki [meble], Szafki metalowe, Szafki na materiały biurkowe [meble], Szafy, Szafki ścienne, Szafy [meble], Szafy na dokumenty w postaci mebli, Szuflady [części mebli], Szuflady do mebli, Wolnostojące przepierzenia [meble], Wolnostojące biurkowe ścianki działowe, Wroby stolarskie, Zestawy mebli, **42** Usługi w zakresie projektowania, Doradztwo w zakresie dekoracji wnętrz, Doradztwo w zakresie doboru pokrowców na meble [projektowanie wnętrz], Doradztwo związane z wyborem tkanin dekoracyjnych [projektowanie wnętrz], Konstrukcyjne (Projektowanie-), Planowanie [projektowanie] biur, Planowanie przestrzenne [projektowanie] wnętrz, Profesjonalne doradztwo w zakresie wzornictwa przemysłowego, Projektowanie dekoracji wnętrz, Projektowanie mebli, Projektowanie mebli biurowych, Projektowanie rozmieszczenia mebli biurowych, Usługi planowania [projektowania] biur, Usługi w zakresie projektowania wystroju wnętrz biurowych, Wzornictwo przemysłowe, Wzornictwo przemysłowe i projektowanie graficzne.

(111) **355347** (220) 2021 11 26 (210) 536960  
(151) 2022 07 07 (441) 2021 12 27  
(732) BŁASZAK ROMAN, Poznań (PL)

(540) (znak słowny)

(540) eM-System mebli biurowych (O-eM, K-eM, F-eM, A-eM, Q-eM)

(510), (511) **20** Meble i akcesoria meblowe wyposażenia domu, Bankowe lamy, Biurka, Biurka do celów biurowych, Biblioteczki [regały na książki], Biurka i stoły, Biurka modułowe [meble], Biurka z regulacją wysokości, Blaty [części mebli], Blaty na szafki, Blaty robocze w postaci mebli, Blaty stołowe, Blaty wierzchnie do szafek, Boazeria meblarska, Cokoły [meble], Części półek (Nietalowe-), Dekoracyjne listwy wykończeniowe z drewna do zastosowania do mebli robionych na wymiar, Dekoracyjne listwy z tworzyw sztucznych do umieszczania na szafkach wystawowych, Dekoracyjne panele drewniane [meble], Dekoracyjne listwy wykończeniowe z drewna do mebli, Dekoracyjne listwy wykończeniowe z tworzywa sztucznego do mebli, Dopasowane nakrycia na meble, Dopasowane pokrowce materiałowe do mebli, Dopasowane pokrowce na meble, Drewniane półki i stojaki [meble], Drzwi do mebli, Drzwi do mebli wykonane z materiałów nietalowych, Drzwi do mebli wykonane z tworzyw sztucznych, Drzwi do mebli ze szkła, Drzwi do szaf, Drzwi do szafek, Drzwi przesuwne do mebli, Drzwi przesuwne do szaf, Drzwi przezroczyste ze szkła do mebli, Drzwiczki do mebli, Ekran działowe w formie mebli, Ekran [meble], Ekran [meble] do celów pokazowych, wystawowych, Elementy dzielące przestrzeń [meble], Elementy meblowe, Elementy mebli segmentowych, nietalowe [meble], Elementy metalowe mebli segmentowych [meble], Elementy wnętrza szaf, Elementy wy-

kończeniu szuflad, niemetalowe, Fronty do szaf i szafek, Fronty do szafek, Fronty szuflad, Gabloty [inne niż chłodnicze szafy przeszklone], Gabloty szklane, Komódki z szufladami, Komody, Komody [meble], Komputerowe stanowiska pracy [meble], Konsole, Konsole [meble], Konstrukcje półek, nie z metalu [meble], Lady do celów prezentacji, Ławy [meble], Meble, Meble biurowe, Meble biurowe metalowe, Meble do przechowywania, Meble tapicerowane, Meble wielofunkcyjne, Meble wykonane z substitutów drewna, Meble wykonane z tworzyw sztucznych, Meble wykonane ze stali, Meblowe (Półki-), Metalowe drzwi do mebli, Metalowe przegródki do półek [części mebli], Metalowe przesłony [meble], Moduły biurkowe, Modułowe układy półek [meble], Moduły do przechowywania [meble], Nakładki siedzeniowe jako części mebli, Niemetalowe części mebli, Niemetalowe części półek, Niemetalowe przegródki do półek, Niemetalowe przegródki do półek stanowiące części mebli, Niemetalowy osprzęt do szafek, Nogi do mebli, Nogi stołowe, Organizery do szuflad, Panele meblowe, Panele rozdzielające [przegrody], Parawany [meble], Parawany [meble] używane jako przepierzenia pokoiów biurowych, Płyty meblowe, Podstawy stołów, Półki biurowe, Półki do przechowywania [meble], Półki [meble], Półki metalowe, Półki na książki, Półki niemetalowe [meble], Półki ścienne [meble], Półki ścienne [konstrukcje] z materiałów niemetalowych, Półki ścienne [konstrukcje] metalowe, Przenośne biurka, Przenośne panele działowe [meble], Przenośne przepierzenia [meble], Przenośne ścianki biurowe, Regały, Regały do przechowywania, Regały [meble], Regały metalowe, Regały metalowe (systemy półkowe) [meble], Regały z metalu [meble], Ruchome biurka, Ruchome przepierzenia [meble], Ścianki działowe do biur [meble], Ścianki działowe do mebli, Ściany działowe [meble], Stanowiska pracy [meble], Stanowiska maszyn liczących, Stoliki, Stoliki kawowe, Stoły, Stoły biurowe, Stoły konferencyjne, Stoły marmurowe, Stoły [meble], Szafki, Szafki [części zestawu], Szafki do przechowywania, Szafki do przechowywania [meble], Szafki [meble], Szafki metalowe, Szafki na materiały biurowe [meble], Szafy, Szafki ścienne, Szafy [meble], Szafy na dokumenty w postaci mebli, Szuflady [części mebli], Szuflady do mebli, Wolnostojące przepierzenia [meble], Wolnostojące biurowe ścianki działowe, Wyroby stolarskie, Zestawy mebli, **42** Usługi w zakresie projektowania, Doradztwo w zakresie dekoracji wnętrz, Doradztwo w zakresie doboru pokrowców na meble [projektowanie wnętrz], Doradztwo związane z wyborem tkanin dekoracyjnych [projektowanie wnętrz], Konstrukcyjne (Projektowanie-), Planowanie [projektowanie] biur, Planowanie przestrzenne [projektowanie] wnętrz, Profesjonalne doradztwo w zakresie wzornictwa przemysłowego, Projektowanie dekoracji wnętrz, Projektowanie mebli, Projektowanie mebli biurowych, Projektowanie rozmieszczenia mebli biurowych, Usługi planowania [projektowania] biur, Usługi w zakresie projektowania wystroju wnętrz biurowych, Wzornictwo przemysłowe, Wzornictwo przemysłowe i projektowanie graficzne.

(111) **355348** (220) 2021 11 26 (210) 536961  
 (151) 2022 07 07 (441) 2021 12 27  
 (732) BŁASZAK ROMAN, Poznań (PL)

(540) (znak słowny)

(540) ARTA

(510), (511) **20** Meble i akcesoria meblowe wyposażenia domu, Bankowe lady, Biurka, Biurka do celów biurowych, Biblioteczki [regały na książki], Biurka i stoły, Biurka modułowe [meble], Biurka z regulacją wysokości, Błaty [części mebli], Błaty na szafki, Błaty robocze w postaci mebli, Błaty stołowe, Błaty wierzchnie do szafek, Boazeria meblarska, Cokoły [meble], Części półek (Niemetalowe-), Dekoracyjne listwy wykończeniowe z drewna do zastosowania do mebli robionych na wymiar, Dekoracyjne listwy z tworzyw sztucznych do umieszczania na szafkach wystawowych, Dekoracyjne panele drewniane [meble], Dekoracyjne listwy wykończeniowe z drewna do mebli, Dekoracyjne listwy wykończeniowe z tworzywa sztucznego do mebli, Dopasowane nakrycia na meble, Dopasowane pokrowce materiałowe do mebli, Dopasowane pokrowce na meble, Drewniane półki i stojaki [meble], Drzwi do mebli, Drzwi do mebli wykonane z materiałów niemetalowych, Drzwi do mebli wykonane z tworzyw sztucznych, Drzwi do mebli ze szkła, Drzwi do szaf, Drzwi do szafek, Drzwi przesuwne do mebli, Drzwi przesuwne do szaf, Drzwi przezroczyste ze szkła do mebli, Drzwiczki do mebli, Ekrany działowe w formie mebli, Ekra-

ny [meble], Ekrany [meble] do celów pokazowych, wystawowych, Elementy dzielące przestrzeń [meble], Elementy meblowe, Elementy mebli segmentowych, niemetalowe [meble], Elementy meblowe mebli segmentowych [meble], Elementy wnętrza szaf, Elementy wykończeniowe szuflad, niemetalowe, Fronty do szaf i szafek, Fronty do szafek, Fronty szuflad, Gabloty [inne niż chłodnicze szafy przeszklone], Gabloty szklane, Komódki z szufladami, Komody, Komody [meble], Komputerowe stanowiska pracy [meble], Konsole, Konsole [meble], Konstrukcje półek, nie z metalu [meble], Lady do celów prezentacji, Ławy [meble], Meble, Meble biurowe, Meble biurowe metalowe, Meble do przechowywania, Meble tapicerowane, Meble wielofunkcyjne, Meble wykonane z substitutów drewna, Meble wykonane z tworzyw sztucznych, Meble wykonane ze stali, Meblowe (Półki-), Metalowe drzwi do mebli, Metalowe przegródki do półek [części mebli], Metalowe przesłony [meble], Moduły biurkowe, Modułowe układy półek [meble], Moduły do przechowywania [meble], Nakładki siedzeniowe jako części mebli, Niemetalowe części mebli, Niemetalowe części półek, Niemetalowe przegródki do półek, Niemetalowe przegródki do półek stanowiące części mebli, Niemetalowy osprzęt do szafek, Nogi do mebli, Nogi stołowe, Organizery do szuflad, Panele meblowe, Panele rozdzielające [przegrody], Parawany [meble], Parawany [meble] używane jako przepierzenia pokoiów biurowych, Płyty meblowe, Podstawy stołów, Półki biurowe, Półki do przechowywania [meble], Półki [meble], Półki metalowe, Półki na książki, Półki niemetalowe [meble], Półki ścienne [meble], Półki ścienne [konstrukcje] z materiałów niemetalowych, Półki ścienne [konstrukcje] metalowe, Przenośne biurka, Przenośne panele działowe [meble], Przenośne przepierzenia [meble], Przenośne ścianki biurowe, Regały, Regały do przechowywania, Regały [meble], Regały metalowe, Regały metalowe (systemy półkowe) [meble], Regały z metalu [meble], Ruchome biurka, Ruchome przepierzenia [meble], Ścianki działowe do biur [meble], Ścianki działowe do mebli, Ściany działowe [meble], Stanowiska pracy [meble], Stanowiska maszyn liczących, Stoliki, Stoliki kawowe, Stoły, Stoły biurowe, Stoły konferencyjne, Stoły marmurowe, Stoły [meble], Szafki, Szafki [części zestawu], Szafki do przechowywania, Szafki do przechowywania [meble], Szafki [meble], Szafki metalowe, Szafki na materiały biurowe [meble], Szafy, Szafki ścienne, Szafy [meble], Szafy na dokumenty w postaci mebli, Szuflady [części mebli], Szuflady do mebli, Wolnostojące przepierzenia [meble], Wolnostojące biurowe ścianki działowe, Wyroby stolarskie, Zestawy mebli, **42** Usługi w zakresie projektowania, Doradztwo w zakresie dekoracji wnętrz, Doradztwo w zakresie doboru pokrowców na meble [projektowanie wnętrz], Doradztwo związane z wyborem tkanin dekoracyjnych [projektowanie wnętrz], Konstrukcyjne (Projektowanie-), Planowanie [projektowanie] biur, Planowanie przestrzenne [projektowanie] wnętrz, Profesjonalne doradztwo w zakresie wzornictwa przemysłowego, Projektowanie dekoracji wnętrz, Projektowanie mebli, Projektowanie mebli biurowych, Projektowanie rozmieszczenia mebli biurowych, Usługi planowania [projektowania] biur, Usługi w zakresie projektowania wystroju wnętrz biurowych, Wzornictwo przemysłowe, Wzornictwo przemysłowe i projektowanie graficzne.

(111) **355349** (220) 2021 11 26 (210) 536965  
 (151) 2022 07 07 (441) 2022 01 03  
 (732) BŁASZAK ROMAN, Poznań (PL)

(540) (znak słowny)

(540) TOP

(510), (511) **20** Meble i akcesoria meblowe wyposażenia domu, Bankowe lady, Biurka, Biurka do celów biurowych, Biblioteczki [regały na książki], Biurka i stoły, Biurka modułowe [meble], Biurka z regulacją wysokości, Błaty [części mebli], Błaty na szafki, Błaty robocze w postaci mebli, Błaty stołowe, Błaty wierzchnie do szafek, Boazeria meblarska, Cokoły [meble], Części półek (Niemetalowe-), Dekoracyjne listwy wykończeniowe z drewna do zastosowania do mebli robionych na wymiar, Dekoracyjne listwy z tworzyw sztucznych do umieszczania na szafkach wystawowych, Dekoracyjne panele drewniane [meble], Dekoracyjne listwy wykończeniowe z drewna do mebli, Dekoracyjne listwy wykończeniowe z tworzywa sztucznego do mebli, Dopasowane nakrycia na meble, Dopasowane pokrowce materiałowe do mebli, Dopasowane pokrowce na meble, Drewniane półki i stojaki [meble], Drzwi do mebli, Drzwi do mebli wykonane z materiałów nieme-



talowych, Drzwi do mebli wykonane z tworzyw sztucznych, Drzwi do mebli ze szkła, Drzwi do szaf, Drzwi do szafek, Drzwi przesuwne do mebli, Drzwi przesuwne do szaf, Drzwi przezroczyste ze szkła do mebli, Drzwiczki do mebli, Ekran działowe w formie mebli, Ekran [meble], Ekran [meble] do celów pokazowych, wystawowych, Elementy dzielące przestrzeń [meble], Elementy meblowe, Elementy mebli segmentowych, niemetalowe [meble], Elementy metalowe mebli segmentowych [meble], Elementy wnętrza szaf, Elementy wykończeniowe szuflad, niemetalowe, Fronty do szaf i szafek, Fronty do szafek, Fronty szuflad, Gabloty [inne niż chłodnicze szafy przeszklone], Gabloty szklane, Komódki z szufladami, Komody, Komody [meble], Komputerowe stanowiska pracy [meble], Konsole, Konsole [meble], Konstrukcje półek, nie z metalu [meble], Lady do celów prezentacji, Ławy [meble], Meble, Meble biurowe, Meble biurowe metalowe, Meble do przechowywania, Meble tapicerowane, Meble wielofunkcyjne, Meble wykonane z substytutów drewna, Meble wykonane z tworzyw sztucznych, Meble wykonane ze stali, Meblowe (Półki-), Metalowe drzwi do mebli, Metalowe przegródki do półek [części mebli], Metalowe przesłony [meble], Moduły biurkowe, Moduły układy półek [meble], Moduły do przechowywania [meble], Nakładki siedzeniowe jako części mebli, Niemetalowe części mebli, Niemetalowe części półek, Niemetalowe przegródki do półek, Niemetalowe przegródki do półek stanowiące części mebli, Niemetalowy osprzęt do szafek, Nogi do mebli, Nogi stołowe, Organizery do szuflad, Panele meblowe, Panele rozdzielające [przegrody], Parawany [meble], Parawany [meble] używane jako przepierzenia pokoiów biurowych, Płyty meblowe, Podstawy stołów, Półki biurowe, Półki do przechowywania [meble], Półki [meble], Półki metalowe, Półki na książki, Półki niemetalowe [meble], Półki ściennie [meble], Półki ściennie [konstrukcje] z materiałów niemetalowych, Półki ściennie [konstrukcje] metalowe, Przenośne biurka, Przenośne panele działowe [meble], Przenośne przepierzenia [meble], Przenośne ścianki biurowe, Regały, Regały do przechowywania, Regały [meble], Regały metalowe, Regały metalowe (systemy półkowe) [meble], Regały z metalu [meble], Ruchome biurka, Ruchome przepierzenia [meble], Ścianki działowe do biur [meble], Ścianki działowe do mebli, Ściany działowe [meble], Stanowiska pracy [meble], Stanowiska maszyn liczących, Stoliki, Stoliki kawowe, Stoły, Stoły biurowe, Stoły konferencyjne, Stoły marmurowe, Stoły [meble], Szafki, Szafki [części zestawu], Szafki do przechowywania, Szafki do przechowywania [meble], Szafki [meble], Szafki metalowe, Szafki na materiały biurowe [meble], Szafy, Szafki ściennie, Szafy [meble], Szafy na dokumenty w postaci mebli, Szuflady [części mebli], Szuflady do mebli, Wolnostojące przepierzenia [meble], Wolnostojące biurowe ścianki działowe, Wyroby stolarskie, Zestawy mebli, **42** Usługi w zakresie projektowania, Doradztwo w zakresie dekoracji wnętrz, Doradztwo w zakresie doboru pokrowców na meble [projektowanie wnętrz], Doradztwo związane z wyborem tkanin dekoracyjnych [projektowanie wnętrz], Konstrukcyjne (Projektowanie-), Planowanie [projektowanie] biur, Planowanie przestrzenne [projektowanie] wnętrz, Profesjonalne doradztwo w zakresie wzornictwa przemysłowego, Projektowanie dekoracji wnętrz, Projektowanie mebli, Projektowanie mebli biurowych, Projektowanie rozmieszczenia mebli biurowych, Usługi planowania [projektowania] biur, Usługi w zakresie projektowania wystroju wnętrz biurowych, Wzornictwo przemysłowe, Wzornictwo przemysłowe i projektowanie graficzne.

(111) **355350** (220) 2021 11 26 (210) 536967

(151) 2022 07 07 (441) 2021 12 27

(732) BŁASZAK ROMAN, Poznań (PL)

(540) (znak słowny)

(540) PERSOBOX

(510), (511) **20** Meble i akcesoria meblowe wyposażenia domu, Bankowe lady, Biurka, Biurka do celów biurowych, Biblioteczki [regały na książki], Biurka i stoły, Biurka modułowe [meble], Biurka z regulacją wysokości, Blaty [części mebli], Blaty na szafki, Blaty robocze w postaci mebli, Blaty stołowe, Blaty wierzchnie do szafek, Boazeria meblarska, Cokoły [meble], Części półek (Niemetalowe-), Dekoracyjne listwy wykończeniowe z drewna do zastosowania do mebli robionych na wymiar, Dekoracyjne listwy z tworzyw sztucznych do umieszczania na szafkach wystawowych, Dekoracyjne panele drewniane [meble], Dekoracyjne listwy wykończeniowe z drewna do mebli, Dekoracyjne listwy wykończeniowe z tworzywa sztucznego do zastosowania do mebli robionych na wymiar, Dekoracyjne

listwy wykończeniowe z tworzywa sztucznego do mebli, Dopasowane nakrycia na meble, Dopasowane pokrowce materiałowe do mebli, Dopasowane pokrowce na meble, Drewniane półki i stojaki [meble], Drzwi do mebli, Drzwi do mebli wykonane z materiałów niemetalowych, Drzwi do mebli wykonane z tworzyw sztucznych, Drzwi do mebli ze szkła, Drzwi do szaf, Drzwi do szafek, Drzwi przesuwne do mebli, Drzwi przesuwne do szaf, Drzwi przezroczyste ze szkła do szafek, Drzwiczki do mebli, Ekran działowe w formie mebli, Ekran [meble], Ekran [meble] do celów pokazowych, wystawowych, Elementy dzielące przestrzeń [meble], Elementy meblowe, Elementy mebli segmentowych, niemetalowe [meble], Elementy metalowe mebli segmentowych [meble], Elementy wnętrza szaf, Elementy wykończeniowe szuflad, niemetalowe, Fronty do szaf i szafek, Fronty do szafek, Fronty szuflad, Gabloty [inne niż chłodnicze szafy przeszklone], Gabloty szklane, Komódki z szufladami, Komody, Komody [meble], Komputerowe stanowiska pracy [meble], Konsole, Konsole [meble], Konstrukcje półek, nie z metalu [meble], Lady do celów prezentacji, Ławy [meble], Meble, Meble biurowe, Meble biurowe metalowe, Meble do przechowywania, Meble tapicerowane, Meble wielofunkcyjne, Meble wykonane z substytutów drewna, Meble wykonane z tworzyw sztucznych, Meble wykonane ze stali, Meblowe (Półki-), Metalowe drzwi do mebli, Metalowe przegródki do półek [części mebli], Metalowe przesłony [meble], Moduły biurkowe, Moduły układy półek [meble], Moduły do przechowywania [meble], Nakładki siedzeniowe jako części mebli, Niemetalowe części mebli, Niemetalowe części półek, Niemetalowe przegródki do półek, Niemetalowe przegródki do półek stanowiące części mebli, Niemetalowy osprzęt do szafek, Nogi do mebli, Nogi stołowe, Organizery do szuflad, Panele meblowe, Panele rozdzielające [przegrody], Parawany [meble], Parawany [meble] używane jako przepierzenia pokoiów biurowych, Płyty meblowe, Podstawy stołów, Półki biurowe, Półki do przechowywania [meble], Półki [meble], Półki metalowe, Półki na książki, Półki niemetalowe [meble], Półki ściennie [meble], Półki ściennie [konstrukcje] z materiałów niemetalowych, Półki ściennie [konstrukcje] metalowe, Przenośne biurka, Przenośne panele działowe [meble], Przenośne przepierzenia [meble], Przenośne ścianki biurowe, Regały, Regały do przechowywania, Regały [meble], Regały metalowe, Regały metalowe (systemy półkowe) [meble], Regały z metalu [meble], Ruchome biurka, Ruchome przepierzenia [meble], Ścianki działowe do biur [meble], Ścianki działowe do mebli, Ściany działowe [meble], Stanowiska pracy [meble], Stanowiska maszyn liczących, Stoliki, Stoliki kawowe, Stoły, Stoły biurowe, Stoły konferencyjne, Stoły marmurowe, Stoły [meble], Szafki, Szafki [części zestawu], Szafki do przechowywania, Szafki do przechowywania [meble], Szafki [meble], Szafki metalowe, Szafki na materiały biurowe [meble], Szafy, Szafki ściennie, Szafy [meble], Szafy na dokumenty w postaci mebli, Szuflady [części mebli], Szuflady do mebli, Wolnostojące przepierzenia [meble], Wolnostojące biurowe ścianki działowe, Wyroby stolarskie, Zestawy mebli, **42** Usługi w zakresie projektowania, Doradztwo w zakresie dekoracji wnętrz, Doradztwo w zakresie doboru pokrowców na meble [projektowanie wnętrz], Doradztwo związane z wyborem tkanin dekoracyjnych [projektowanie wnętrz], Konstrukcyjne (Projektowanie-), Planowanie [projektowanie] biur, Planowanie przestrzenne [projektowanie] wnętrz, Profesjonalne doradztwo w zakresie wzornictwa przemysłowego, Projektowanie dekoracji wnętrz, Projektowanie mebli, Projektowanie mebli biurowych, Projektowanie rozmieszczenia mebli biurowych, Usługi planowania [projektowania] biur, Usługi w zakresie projektowania wystroju wnętrz biurowych, Wzornictwo przemysłowe, Wzornictwo przemysłowe i projektowanie graficzne.

(111) **355351** (220) 2021 09 09 (210) 533755

(151) 2022 07 15 (441) 2022 02 14

(732) FIRGON GABRIELA PRZEDSIĘBIORSTWO WIELOBRANŻOWE NOGRIF, Sumin (PL)

(540) (znak słowny)

(540) GULANDZIE

(510), (511) **30** Wyroby z mąki, pierogi, kluski, **43** Usługi zaopatrzenia w żywność i napoje, Prowadzenie restauracji, barów, karczm i innych punktów gastronomicznych.

(111) **355352** (220) 2021 06 10 (210) 530113

(151) 2022 06 17 (441) 2022 02 21

(732) MIKOŁAJCZYK TOMASZ MIKOŁAJCZYKI AMBER, Kraków (PL)  
 (540) (znak słowno-graficzny)  
 (540) MIKOŁAJCZYKI AMBER  
 (540)

**MIKOŁAJCZYKI AMBER**

(531) 27.05.01

(510), (511) **14** Biżuteria, zegarki, monety, elementy biżuterii, kamienie szlachetne, przedmioty wykonane z metali szlachetnych: amulety, zawieszki, bransoletki, łańcuszki, kolczyki, dzieła sztuki z metali szlachetnych, krucyfiks, medaliki, medale, medaliony, sztabki, piersia, posążki, paski do zegarków, statuetki, szpilki ozdobne, spinki do mankietów, różańce, zapięcia do biżuterii, etui na biżuterię, **35** Sprzedaż w tym za pomocą internetu: bursztynu, kamieni szlachetnych, dzieł sztuki, wyrobów z bursztynu, wyrobów jubilerskich, artykułów wyposażenia wnętrz, odzieży, dzieł sztuki mebli, zegarów, zegarków, metali szlachetnych, katalogów, albumów, usługi w zakresie reklamy, promocji i marketingu, wydawanie i dystrybucja materiałów reklamowych, usługi reklamy w prasie, radiu, telewizji, w kinach, rozpowszechnianie ogłoszeń reklamowych, doręczanie prospektów i próbek reklamowych, wynajem przestrzeni na cele reklamowe, edycja tekstów, pozyskiwanie danych do komputerowych baz danych, reprezentowanie interesów osób trzecich, prowadzenie agencji eksportowo-importowej, zarządzanie galeriami oferującymi wyroby z bursztynu, wyroby jubilerskie i dzieła sztuki, administrowanie programami wymiany kulturalnej i edukacyjnej, administrowanie i organizacja usług sprzedaży wysyłkowej, Dostarczanie informacji o produktach za pośrednictwem sieci telekomunikacyjnych do celów reklamowych, organizowanie targów, wystaw i pokazów w celach handlowych, reklamowych, dekorowanie wystaw i wnętrz galerii, usługi franchisingu, zarządzanie galeriami prowadzącymi sprzedaż wyrobów z bursztynu, wyrobów jubilerskich, dzieł sztuki, zegarów, zegarków, zapewnienie platformy internetowej dla nabywców i sprzedawców towarów i usług, **41** Organizowanie wystaw w celach kulturalnych, usługi kulturalne, edukacyjne lub rozrywkowe, prezentacja dzieł sztuki, usługi galerii sztuki, udostępnianie obiektów i sprzętu na potrzeby prezentacji sztuki, usługi wydawnicze i reporterskie, usługi edukacji w dziedzinie sztuki, organizowanie targów w celu prezentacji dzieł sztuki, organizowanie pokazów, produkcja filmów w tym edukacyjnych i prezentujących sztukę, prowadzenie warsztatów, kursów praktycznych związanych z obróbką bursztynów, kamieni jubilerskich, metali służących do wyrobu biżuterii.

(111) **355353** (220) 2021 12 28 (210) 538895

(151) 2022 06 29 (441) 2022 03 14

(732) SYPCZUK PAWEŁ, Warszawa (PL)

(540) (znak słowny)

(540) MOVIADS

(510), (511) **35** Reklama i usługi reklamowe, Reklama online poprzez komputerowe sieci komunikacyjne, Usługi reklamowe, w tym reklama on-line w sieci komputerowej, Reklama typu „płać za kliknięcie”, Reklama i marketing, Reklama w internecie dla osób trzecich, Reklama za pośrednictwem mediów elektronicznych, w szczególności Internetu.

(111) **355354** (220) 2021 12 28 (210) 538898

(151) 2022 06 29 (441) 2022 03 14

(732) SYPCZUK PAWEŁ, Warszawa (PL)

(540) (znak słowny)

(540) PERFOADS

(510), (511) **35** Reklama i usługi reklamowe, Reklama online poprzez komputerowe sieci komunikacyjne, Usługi reklamowe, w tym reklama on-line w sieci komputerowej, Reklama typu „płać za kliknięcie”, Reklama i marketing, Reklama w internecie dla osób trzecich, Reklama za pośrednictwem mediów elektronicznych, w szczególności Internetu.

(111) **355355** (220) 2021 05 27 (210) 529568

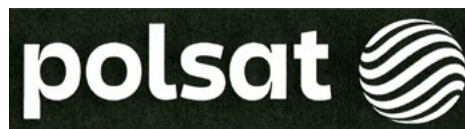
(151) 2022 07 26 (441) 2022 04 11

(732) TELEWIZJA POLSAT SPÓŁKA Z OGRANICZONĄ ODPOWIEDZIALNOŚCIĄ, Warszawa (PL)

(540) (znak słowno-graficzny)

(540) polsat

(540)



(531) 27.05.01, 27.05.05, 27.05.24, 26.01.01, 26.01.03, 26.01.12,

26.11.03, 26.11.13, 26.04.02, 26.04.10, 26.04.12, 26.04.18, 26.04.22

(510), (511) **9** Urządzenia i przyrządy: naukowe, żeglarskie, geodezyjne, fotograficzne, kinematograficzne, optyczne, wagowe, pomiarowe, sygnalizacyjne, kontrolne, do ratowania życia, do celów dydaktycznych, Urządzenia i przyrządy do przewodzenia, przełączania, przekształcania, gromadzenia, sterowania i regulacji energii elektrycznej, Urządzenia do nagrywania, przesyłania oraz odtwarzania dźwięku lub obrazów, Magnetyczne nośniki danych, Nagrane dyski, Płyty kompaktowe, DVD i inne nośniki nagrań cyfrowych, Mechanizmy do urządzeń uruchamianych przez wrzucenie monety, Kasy rejestrujące, Maszyny liczące, Osprzęt do przetwarzania danych, Komputery, Programy komputerowe, Urządzenia do gaszenia ognia, Publikacje elektroniczne, Oprogramowanie komputerowe, Elektroniczne nośniki danych, Nagrania cyfrowe, Nagrania audio, Nagrania wideo, Nagrania audio-wideo, Telefony, Tablety, Telewizory, Elektroniczne terminale komunikacyjne, Terminale komputerowe, Terminale telefoniczne, Terminale danych, Terminale multimedialne, Terminale POS, Terminale poczty elektronicznej, Terminale elektronicznych płatności, Modemy, Modemy komunikacyjne, Modemy telefoniczne, Modemy komputerowe, Modemy wewnętrzne, Modemy zewnętrzne, Routery, Karty sieciowe, Elektroniczny sprzęt biurowy, Wzmacniacze, Przedwzmacniacze, Odbiorniki radiowe, Elektroniczne urządzenia do przetwarzania dźwięku, Odtwarzacze treści audio-wideo, Urządzenia audiowizualne z wyświetlaczem, Dekodery, Dekodery telewizyjne, Dekodery radiowe, Dekodery sygnałów, Dekodery elektroniczne, Dekodery cyfrowe, Urządzenia telewizyjne, Aparatura telewizyjna, Nagrywarki telewizyjne, Kamery, Wzmacniacze sygnałów telewizyjnych, Wzmacniacze sygnałów radiowych, Wzmacniacze sygnałów telekomunikacyjnych, Elektroniczne urządzenia monitorujące, Konwertery standardów telewizyjnych, Konwertery standardów radiowych, Zestawy kina domowego, Projektory do kina domowego, Wyświetlacze do zestawów kina domowego, Projektory, Projektory cyfrowe, Projektory multimedialne, Akcesoria do urządzeń komunikacyjnych, Akcesoria do urządzeń mobilnych, Akcesoria do telefonów, Akcesoria do tabletów, Futerały na urządzenia mobilne, Futerały na telefony, Futerały na tablety, Etui na urządzenia mobilne, Etui na telefony, Etui na tablety, Kable, Adaptery, Słuchawki, Głośniki, Ładowarki, Ładowarki samochodowe, Przenośne urządzenia do ładowania urządzeń mobilnych, Zasilacze, Uchwyty do mocowania urządzeń mobilnych, Uchwyty samochodowe do urządzeń mobilnych, Szkło ochronne, Szkło ochronne do urządzeń mobilnych, Szkło ochronne do telefonów, Szkło ochronne do tabletów, Szkło hartowane do ochrony ekranów urządzeń mobilnych, Szkło hartowane do ochrony ekranów telefonów, Szkło hartowane do ochrony ekranów tabletów, Ochroniacze ekranów urządzeń mobilnych z tworzyw sztucznych, Ochroniacze ekranów telefonów z tworzyw sztucznych, Ochroniacze ekranów tabletów z tworzyw sztucznych, Folia polimerowa do ochrony ekranów urządzeń mobilnych, Folia polimerowa do ochrony ekranów telefonów, Folia polimerowa do ochrony ekranów tabletów, Długopisy elektroniczne, Długopisy do ekranu dotykowego, Elektroniczne pióra [ekranopisy], Pióra magnetyczne, Pióra [pióra świetlne], Pióra magnetyczno-optyczne, Torby antystatyczne, Torby do noszenia komputerów, Torby przystosowane do noszenia sprzętu wideo, Torby przystosowane do noszenia sprzętu fotograficznego, **16** Publikacje drukowane, Gazety, Czasopisma drukowane, Druki, Kalendarze, Książki, Wydawnictwa jednorazowe drukowane, Katalogi, Komiksy, Fotografie, Notesy, Pióra [artykuły biurowe], Pióra na atrament, Pióra kulkowe, Pióra wieczne, Pióra żelowe, Długopisy [artykuły biurowe], Długopisy kolorowe, Ołówki, Materiały do nauczania z wyjątkiem aparatów, Torby papierowe, Torby z tektury, Torby z tworzyw sztucznych, Materiały drukowane, Materiały szkoleniowe, Materiały instruktażowe, Materiały piśmienne, Papier, Tektura, **35** Pomoc w prowadzeniu działalności gospodarczej, Usługi wsparcia administracyjnego, Prace biurowe, Doradztwo i konsultacje w zakresie działalności gospodarczej, Usługi analizy i informacji biznesowej, Badania rynkowe, Analizy gospodarcze, Administrowanie działalnością gospodarczą, Zarządzanie działalnością gospodarczą, Planowanie działalności gospodarczej, Organizacja działalności gospodarczej, Audyt działal-

ności gospodarczej, Informacja o działalności gospodarczej, handlu, reklamy, promocji, Agencje informacji handlowej, Organizacja wystaw handlowych, Organizacja targów handlowych, Usługi reklamowe, Usługi agencji reklamowych, Usługi marketingowe, Usługi promocyjne, Usługi programów lojalnościowych, motywacyjnych lub promocyjnych, Promocja towarów i usług, Usługi public relations, Produkcja reklam, Dystrybucja materiałów reklamowych, Rozpowszechnianie ogłoszeń reklamowych, Publikowanie tekstów reklamowych, Wynajmowanie powierzchni na cele reklamowe, Wynajem czasu reklamowego w środkach przekazu, Reklamy korespondencyjne, Sondaże opinii, Organizowanie wystaw w celach handlowych lub reklamowych, Promocja sprzedaży dla osób trzecich, Profesjonalne zarządzanie działalnością artystyczną, Przetwarzanie, systematyzacja danych i zarządzanie nimi, Komputerowe przetwarzanie danych, Elektroniczne przetwarzanie danych, Zarządzanie przetwarzaniem danych, Doradztwo związane z przetwarzaniem danych, Rozpowszechnianie informacji gospodarczych, Rozpowszechnianie informacji biznesowych, Rozpowszechnianie informacji handlowych, Wyszukiwanie informacji w plikach informatycznych dla osób trzecich, Skomputeryzowane wyszukiwanie informacji handlowych, Usługi sprzedaży towarów z branż: telekomunikacyjnej, energetycznej, fotowoltaicznej, komputerowej, medialnej, filmowej, telewizyjnej, edukacyjnej, technologicznej, elektronicznej, sprzętu gospodarstwa domowego, odzieżowej, sportowej, zabawek, sprzętu biurowego, spożywczej, medycznej, rozrywkowej, kulturalnej, Sprzedaż detaliczna towarów z branż: telekomunikacyjnej, energetycznej, fotowoltaicznej, komputerowej, medialnej, filmowej, telewizyjnej, edukacyjnej, technologicznej, elektronicznej, sprzętu gospodarstwa domowego, odzieżowej, sportowej, zabawek, sprzętu biurowego, spożywczej, medycznej, rozrywkowej, kulturalnej, Zgrupowanie na rzecz osób trzecich towarów z branż: telekomunikacyjnej, energetycznej, fotowoltaicznej, komputerowej, medialnej, filmowej, telewizyjnej, edukacyjnej, technologicznej, elektronicznej, sprzętu gospodarstwa domowego, odzieżowej, sportowej, zabawek, sprzętu biurowego, spożywczej, medycznej, rozrywkowej, kulturalnej, pozwalające nabywcy wygodnie oglądać lub zapoznać się z opisem oraz kupować te towary, w szczególności: z katalogu różnych artykułów, za pośrednictwem usługi elektronicznej, na stronie internetowej oraz usługi pośrednictwa w powyższym zakresie, Usługi pośrednictwa w dziedzinie świadczenia usług, Usługa polegająca na prezentacji ofert usług, Sprzedaż hurtowa i detaliczna paliw stałych, ciekłych, gazowych oraz produktów pochodnych, Pośrednictwo w zakresie sprzedaży paliw stałych, ciekłych, gazowych oraz produktów pochodnych, Doradztwo handlowe w zakresie wykorzystania energii i paliw oraz produktów pochodnych, Sprzedaż hurtowa i detaliczna energii, w tym energii elektrycznej i ciepłej, Pośrednictwo w zakresie sprzedaży energii, w tym energii elektrycznej i ciepłej, Zarządzanie wykonywaniem umów dotyczących udostępniania i późniejszego korzystania z usług w zakresie przesyłania i dystrybucji energii, w szczególności elektryczną i ciepłą, dystrybucji i zaopatrywania w wodę, usług zaopatrywania w parę wodną i gorącą wodę, usług związanych z odprowadzaniem ścieków, usług związanych z wywozem śmieci, Pośrednictwo w zakresie zawierania umów dotyczących świadczenia, organizowania i zapewniania dostępu do usług medycznych, Pośrednictwo w zakresie zawierania umów dotyczących świadczenia, organizowania i zapewniania dostępu do usług opiekuńczych, Zarządzanie wykonywaniem umów dotyczących udostępniania i późniejszego korzystania z usług medycznych i opiekuńczych, Pośrednictwo w zakresie zawierania umów dotyczących świadczenia, organizowania i zapewniania dostępu do usług w zakresie zapewnienia bezpieczeństwa i ochrony osób i mienia, usług ochroniarskich, usług doradztwa w sprawach bezpieczeństwa, Zarządzanie wykonywaniem umów dotyczących udostępniania i późniejszego korzystania z usług w zakresie zapewnienia bezpieczeństwa i ochrony osób i mienia, usług ochroniarskich, usług doradztwa w sprawach bezpieczeństwa, Doradztwo podatkowe [rachunkowość], Usługi dotyczące działalności centrów telefonicznych (call center) świadczone na rzecz osób trzecich, Zarządzanie działalnością gospodarczą w zakresie stacji radiowych, Zarządzanie działalnością gospodarczą w zakresie stacji telewizyjnych, Usługi informacyjne, doradcze i konsultacyjne dotyczące uprzednio wymienionych usług, **36** Usługi ubezpieczeniowe, Usługi pośrednictwa ubezpieczeniowego,

Usługi finansowe, Usługi pośrednictwa w zakresie usług finansowych, Doradztwo ekonomiczno-finansowe, Usługi płatnicze, Usługi maklerskie, Obrót papierami wartościowymi, Usługi bankowe, Usługi pośrednictwa bankowego, Usługi leasingowe, Leasing finansowy, Usługi pośrednictwa w zakresie leasingu, Doradztwo podatkowe [nie dotyczy prowadzenia rachunków], Usługi związane z majątkiem nieruchomym, Zarządzanie nieruchomościami, Pośrednictwo w zakresie zarządzania nieruchomościami, Wynajem nieruchomości i majątku, Wynajem powierzchni biurowej, Wynajem pomieszczeń handlowych, Dzierżawa nieruchomości, Finansowanie inwestycji, Usługi informacyjne, doradcze i konsultacyjne dotyczące uprzednio wymienionych usług, **37** Usługi instalacyjne dotyczące urządzeń i przyrządów, w szczególności urządzeń elektronicznych, urządzeń elektrycznych, sprzętu komputerowego, urządzeń telekomunikacyjnych, urządzeń do przetwarzania danych, urządzeń do transmisji danych, urządzeń sieciowych, urządzeń do nadawania, Usługi naprawcze dotyczące urządzeń i przyrządów, w szczególności urządzeń elektronicznych, urządzeń elektrycznych, sprzętu komputerowego, urządzeń telekomunikacyjnych, urządzeń do przetwarzania danych, urządzeń do transmisji danych, urządzeń sieciowych, urządzeń do nadawania, Usługi konserwacyjne dotyczące urządzeń i przyrządów, w szczególności urządzeń elektronicznych, urządzeń elektrycznych, sprzętu komputerowego, urządzeń telekomunikacyjnych, urządzeń do przetwarzania danych, urządzeń do transmisji danych, urządzeń sieciowych, urządzeń do nadawania, Instalowanie i naprawa urządzeń elektrycznych i elektronicznych, Usługi informacyjne, doradcze i konsultacyjne dotyczące uprzednio wymienionych usług, **38** Usługi w zakresie prowadzenia agencji informacyjnych, Usługi w zakresie prowadzenia agencji prasowych, Usługa prowadzenia portali internetowych w zakresie: rozpowszechniania wiadomości i aktualności, Zbieranie i przesyłanie informacji, Usługi telekomunikacyjne, Usługi komunikacji elektronicznej, Usługi telekomunikacyjne przewodowe, Usługi telekomunikacyjne bezprzewodowe, Usługi telekomunikacji satelitarnej, Usługi komunikacji radiowej, Usługi komunikacji za pośrednictwem sieci światłowodowych, Usługi komunikacji za pośrednictwem telefonów komórkowych, Usługi łączności poprzez terminale komputerowe, Usługi nadawania bezprzewodowego, Usługi nadawania telewizji kablowej, Oferowanie połączeń telekomunikacyjnych z globalną siecią komputerową, Transfer strumieniowy danych, Transmisja plików cyfrowych, Transmisja programów radiowych, Transmisja programów telewizyjnych, Transmisja satelitarna, Transmisja wideo na żądanie, Zapewnianie dostępu do globalnych sieci komputerowych, Usługi transmisyjne, łączność poprzez sieci komputerowe, Usługi dostępu do Internetu, Usługi dostępu do sieci komunikacji elektronicznej, Usługi w zakresie emisji radiowej i telewizyjnej, Bezprzewodowa transmisja programów telewizyjnych, Nadawanie programów telewizyjnych, Nadawanie audio, wideo i multimedialne za pośrednictwem Internetu i innych sieci łącznościowych, Nadawanie bezprzewodowe, Przekaz satelitarny, Nadawanie i transmisja programów radiowych, Nadawanie i transmisja programów telewizyjnych, Nadawanie informacji za pośrednictwem telewizji, Nadawanie informacji za pośrednictwem radia, Nadawanie informacji za pośrednictwem satelity, Nadawanie muzyki, Nadawanie programów przez satelitę, Nadawanie programów telewizji kablowej, Nadawanie programów za pośrednictwem Internetu, Nadawanie telewizji kablowej, Nadawanie wiadomości [środkami elektronicznymi], Usługi zapewniania dostępu do treści, stron internetowych i portali, Zapewnianie dostępu telekomunikacyjnego do filmów, innych nagrań i programów telewizyjnych udostępnianych za pośrednictwem usługi wideo na życzenie, Zapewnianie dostępu telekomunikacyjnego do programów radiowych, Agencje informacyjne, Przekazywanie i rozpowszechnianie informacji i danych za pośrednictwem sieci komputerowych oraz Internetu, Usługi poczty elektronicznej, Zapewnianie dostępu do forów dyskusyjnych w Internecie, Usługi teletechniczne, Usługi teleinformatyczne, Wypożyczanie urządzeń telekomunikacyjnych, Wypożyczanie telefonów, Wypożyczanie urządzeń służących do komunikacji za pośrednictwem sieci komunikacji elektronicznej, Rozpowszechnianie i dystrybucja analogowych programów telewizyjnych transmitowanych za pośrednictwem satelitów, Rozpowszechnianie i dystrybucja cyfrowych programów telewizyjnych transmitowanych za pośrednictwem satelitów, Rozpowszechnianie i dystrybucja analogowych programów telewizyjnych przekazywanych za pośrednictwem połączenia przewodowego z odbiornikami telewizyjnymi, Rozpowszechnianie i dystrybucja cyfrowych programów telewizyjnych przekazywanych za pośrednictwem połączenia przewodowego z odbiornikami telewizyjnymi, Rozpowszechnianie i dystrybucja programów analogowych telewizyjnych



transmitowanych za pośrednictwem nadajników naziemnych, Rozpowszechnianie i dystrybucja cyfrowych programów telewizyjnych transmitowanych za pośrednictwem nadajników naziemnych, Usługi w zakresie prowadzenia stacji radiowych polegające na zapewnianiu infrastruktury technicznej, Usługi w zakresie prowadzenia stacji telewizyjnych polegające na zapewnianiu infrastruktury technicznej, Usługi informacyjne, doradcze i konsultacyjne dotyczące uprzednio wymienionych usług, **39** Transport, Transport samochodowy, Transport morski, Transport lotniczy, Transport bagażu, Transport osób, Usługi kurierskie, Wypożyczanie środków transportu, Pakowanie i składowanie towarów, Organizowanie podróży, Usługi w zakresie przesyłania i dystrybucji energii, w szczególności elektrycznej i ciepłej, Zaopatrywanie w energię, w szczególności elektryczną i ciepłą, Dystrybucja i zaopatrywanie w wodę, Usługi zaopatrywania w parę wodną i gorącą wodę, Usługi związane z odprowadzaniem ścieków, Usługi związane z wywozem śmieci, Wyznaczanie położenia obiektów za pomocą urządzeń telekomunikacyjnych, Dostarczanie informacji o położeniu obiektów lokalizowanych za pomocą urządzeń telekomunikacyjnych, Pośrednictwo w zakresie ww. usług, Usługi informacyjne, doradcze i konsultacyjne dotyczące uprzednio wymienionych usług, **41** Nauczanie, Kształcenie, Edukacja, Usługi edukacyjne świadczone za pośrednictwem komunikacji elektronicznej, Rozrywka, Organizowanie imprez rozrywkowych, Organizowanie konkursów i wystaw edukacyjnych i rozrywkowych, Działalność sportowa, Działalność kulturalna, Organizowanie wystaw, wydarzeń kulturalnych oraz koncertów, Organizowanie szkoleń, Organizowanie konferencji, Organizowanie sympozjów, Usługi wydawnicze, Elektroniczne usługi wydawnicze, Usługi wydawnicze w zakresie tekstów elektronicznych, Publikowanie, Publikowanie elektroniczne, Publikowanie drogą elektroniczną, Publikowanie materiałów drukowanych, Komputerowy skład drukarski, Wydawanie książek, Wydawanie wykazów oraz list, Wydawanie gazet, Wydawanie czasopism, Wydawanie periodyków, Produkcja filmów, Produkcja nagrań wideo, Usługi sprzedaży programów radiowych, Wynajem stacji radiowych, Usługi sprzedaży programów telewizyjnych, Wynajem stacji telewizyjnych, Produkcja programów telewizyjnych, Produkcja programów radiowych, Montaż programów radiowych i telewizyjnych, Usługi reporterskie, Studia filmowe, Studia telewizyjne, Studia nagrań, Usługa prowadzenia portali internetowych w zakresie: udostępniania zapisów audycji radiowych i telewizyjnych, informacji o programach i repertuarze, udostępniania wersji obcojęzycznych i polskojęzycznych utworów, udostępniania gier, wyboru pakietów programowych programów telewizyjnych i radiowych, Produkcja nagrań dźwiękowych, Produkcja nagrań muzycznych, Usługi w zakresie nagrań, Usługi studia nagrań, Usługi postprodukcji filmów, nagrań wideo, programów telewizyjnych i radiowych, Projekcja filmów, Wypożyczanie filmów, Wypożyczanie nagrań wideo, Wypożyczanie nagrań dźwiękowych, Dystrybucja filmów, Dystrybucja nagrań wideo, Dystrybucja programów telewizyjnych, Dystrybucja programów radiowych, Gry oferowane on-line, Usługi publikowania tekstów innych niż teksty reklamowe, czasopism, wydawnictw nieperiodycznych i publikacji elektronicznych, w tym on-line, Usługi informacyjne, doradcze i konsultacyjne dotyczące uprzednio wymienionych usług, **42** Naukowe i techniczne usługi i badania oraz ich projektowanie, Analiza przemysłowa, Badania przemysłowe i usługi w zakresie projektowania przemysłowego, Usługi kontroli jakości i uwierzytelniania, Usługi w zakresie technologii informacyjnych, Rozwój, programowanie i wdrażanie oprogramowania komputerowego, Oprogramowanie jako usługa [SaaS], Usługi doradztwa w zakresie oprogramowania jako usługi [SaaS], Platformy do sztucznej inteligencji jako oprogramowanie jako usługa [SaaS], Usługi doradztwa w zakresie oprogramowania komputerowego, Inżynieria oprogramowania komputerowego, Opracowywanie oprogramowania komputerowego, Instalacja oprogramowania komputerowego, Aktualizacja oprogramowania komputerowego, Konserwacja oprogramowania komputerowego, Konfiguracja oprogramowania komputerowego, Naprawa oprogramowania komputerowego, Wypożyczanie oprogramowania komputerowego, Udostępnianie oprogramowania komputerowego, Informatyka śledcza, Poradnictwo informatyczne, Usługi konsultacyjne dotyczące komputerów i informatyki, Projektowanie systemów informatycznych, Testowanie sprzętu informatycznego, Usługi doradcze w zakresie sieci informatycznych, Usługi w zakresie ochrony, bezpieczeństwa i odzyskiwania systemów informatycznych, Zarządzanie projektami informatycznymi, Usługi zarządzania urządzeniami informatycznymi, Usługi doradcze w zakresie technologii informatycznych i komputerowych, Usługi zarządzania projektami w zakresie technologii informatycznych i komputerowych, Inżynieria komputerowa, Ho-

sting, Hosting serwerów, Hosting portali internetowych, Hosting stron internetowych, Hosting platform w Internecie, Hosting treści cyfrowych, Usługi dostawcy hostingu w chmurze, Hosting infrastruktury sieciowej online na rzecz osób trzecich, Hosting aplikacji oprogramowania komputerowego, Utrzymywanie portali internetowych dla osób trzecich, Utrzymywanie stron internetowych dla osób trzecich, Projektowanie stron internetowych, Usługi prowadzenia portali internetowych w zakresie utrzymywania stron internetowych, prognozy pogody, udostępnienia wyszukiwarek internetowych, Usługi udostępniania aplikacji mobilnych i internetowych, włączając udostępnienie aplikacji za pomocą platform z aplikacjami przeznaczonymi do tych celów, Usługi informacyjne, doradcze i konsultacyjne dotyczące uprzednio wymienionych usług, **44** Usługi medyczne, Opieka pielęgniarska, Opieka psychologiczna, Opieka medyczna i zdrowotna, Domy opieki nad starszymi ludźmi z opieką pielęgniarską lub medyczną, Usługi w zakresie higieny i urody dla ludzi i zwierząt, Usługi informacyjne, doradcze i konsultacyjne dotyczące uprzednio wymienionych usług, **45** Usługi prawne, Prywatne i społeczne usługi świadczone przez osoby trzecie w celu zaspokojenia potrzeb poszczególnych osób takie jak: monitorowanie alarmu medycznego, opieka nad domem pod nieobecność właścicieli, usługi osobistych doradców w zakresie zakupów, usługi serwisów społecznościowych online, usługi towarzyskie, usługi tworzenia sieci kontaktów społecznych online za pomocą aplikacji mobilnych, usługi w zakresie opieki, usługi astrologiczne i duchowe, doradztwo w zakresie relacji osobistych, opieka osobista, wypożyczanie odzieży, usługi detektywistyczne, usługi agencji pośrednictwa w zawieraniu znajomości, Usługi w zakresie zapewnienia bezpieczeństwa i ochrony osób i mienia, Usługi ochroniarzkie, Usługi informacyjne, doradcze i konsultacyjne dotyczące uprzednio wymienionych usług.

(111) **355356** (220) 2017 09 14 (210) 476452

(151) 2022 07 14 (441) 2022 03 28

(732) MIASTO OPOLE, Opole (PL)

(540) (znak słowny)

(540) KFPP w Opolu

(510), (511) **9** Urządzenia do transmisji dźwięku, dyski do rejestracji dźwięku i obrazu, ekrany fluoryzujące i projekcyjne, głośniki, złącza elektryczne, kasety video, komputery i komputerowe urządzenia peryferyjne, magnetofony i magnetowidy, urządzenia do nagrywania dźwięku i obrazu, nośniki do rejestracji dźwięku, odtwarzacze dźwięku i obrazu, tablice sterownicze i rozdzielcze, urządzenia projekcyjne, **35** Agencje reklamowe, biura badania opinii, dystrybucja materiałów reklamowych, edytorskie usługi w dziedzinie reklamy, impresariat w działalności artystycznej, poszukiwania w zakresie patronatu public relations, wynajmowanie przestrzeni reklamowej, **41** Organizacja i obsługa dyskotek, informacja o imprezach rozrywkowych, organizacja imprez karaoke, organizowanie i prowadzenie: koncertów, festiwali, konkursów, usług orkiestrowe, rezerwacja miejsc na imprezy, widowiska rozrywkowe, wystawianie spektakli na żywo, usługi studia nagrań, **42** Projektowanie dekoracji scenicznych.

(111) **355357** (220) 2021 05 27 (210) 529569

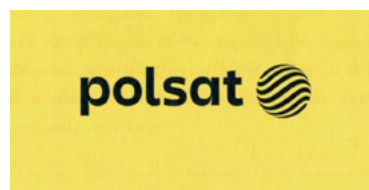
(151) 2022 07 26 (441) 2022 04 11

(732) TELEWIZJA POLSAT SPÓŁKA Z OGRANICZONĄ ODPOWIEDZIALNOŚCIĄ, Warszawa (PL)

(540) (znak słowno-graficzny)

(540) polsat

(540)



(591) żółty, ciemnogranatowy

(531) 29.01.12, 27.05.01, 27.05.05, 26.01.01, 26.01.03, 26.01.12, 26.11.03, 26.11.13, 26.04.02, 26.04.05, 26.04.10, 26.04.12, 26.04.18, 26.04.22

(510), (511) **9** Urządzenia i przyrządy: naukowe, żeglarskie, geodezyjne, fotograficzne, kinematograficzne, optyczne, wagowe, pomiarowe, sygnalizacyjne, kontrolne, do ratowania życia, do celów dydak-

tycznych, Urządzenia i przyrządy do przewodzenia, przełączania, przekształcenia, gromadzenia, sterowania i regulacji energii elektrycznej, Urządzenia do nagrywania, przesyłania oraz odtwarzania dźwięku lub obrazów, Magnetyczne nośniki danych, Nagrane dyski, Płyty kompaktowe, DVD i inne nośniki nagrań cyfrowych, Mechanizmy do urządzeń uruchamianych przez wrzucenie monety, Kasy rejestrujące, Maszyny liczące, Osprzęt do przetwarzania danych, Komputery, Programy komputerowe, Urządzenia do gaszenia ognia, Publikacje elektroniczne, Oprogramowanie komputerowe, Elektroniczne nośniki danych, Nagrania cyfrowe, Nagrania audio, Nagrania wideo, Nagrania audio-wideo, Telefony, Tablety, Telewizory, Elektroniczne terminale komunikacyjne, Terminale komputerowe, Terminale telefoniczne, Terminale danych, Terminale multimedialne, Terminale POS, Terminale poczty elektronicznej, Terminale elektronicznych płatności, Modemy, Modemy komunikacyjne, Modemy telefoniczne, Modemy komputerowe, Modemy wewnętrzne, Modemy zewnętrzne, Routery, Karty sieciowe, Elektroniczny sprzęt biurowy, Wzmacniacze, Przedwzmacniacze, Odbiorniki radiowe, Elektroniczne urządzenia do przetwarzania dźwięku, Odtwarzacze treści audio-wideo, Urządzenia audiowizualne z wyświetlaczem, Dekodery, Dekodery telewizyjne, Dekodery radiowe, Dekodery sygnałów, Dekodery elektroniczne, Dekodery cyfrowe, Urządzenia telewizyjne, Aparatura telewizyjna, Nagrywarki telewizyjne, Kamery, Wzmacniacze sygnałów telewizyjnych, Wzmacniacze sygnałów radiowych, Wzmacniacze sygnałów telekomunikacyjnych, Elektroniczne urządzenia monitorujące, Konwertery standardów telewizyjnych, Konwertery standardów radiowych, Zestawy kina domowego, Projektory do kina domowego, Wyświetlacze do zestawów kina domowego, Projektory, Projektory cyfrowe, Projektory multimedialne, Akcesoria do urządzeń komunikacyjnych, Akcesoria do urządzeń mobilnych, Akcesoria do telefonów, Akcesoria do tabletów, Futerały na urządzenia mobilne, Futerały na telefony, Futerały na tablety, Etui na urządzenia mobilne, Etui na telefony, Etui na tablety, Kable, Adaptery, Słuchawki, Głośniki, Ładowarki, Ładowarki samochodowe, Przenośne urządzenia do ładowania urządzeń mobilnych, Zasilacze, Uchwyty do mocowania urządzeń mobilnych, Uchwyty samochodowe do urządzeń mobilnych, Szkło ochronne, Szkło ochronne do urządzeń mobilnych, Szkło ochronne do telefonów, Szkło ochronne do tabletów, Szkło hartowane do ochrony ekranów urządzeń mobilnych, Szkło hartowane do ochrony ekranów telefonów, Szkło hartowane do ochrony ekranów tabletów, Ochraniacze ekranów urządzeń mobilnych z tworzyw sztucznych, Ochraniacze ekranów telefonów z tworzyw sztucznych, Ochraniacze ekranów tabletów z tworzyw sztucznych, Folia polimerowa do ochrony ekranów urządzeń mobilnych, Folia polimerowa do ochrony ekranów telefonów, Folia polimerowa do ochrony ekranów tabletów, Długopisy elektroniczne, Długopisy do ekranu dotykowego, Elektroniczne pióra [ekranopisy], Pióra magnetyczne, Pióra [pióra świetlne], Pióra magnetyczno-optyczne, Torby antystatyczne, Torby do noszenia komputerów, Torby przystosowane do noszenia sprzętu wideo, Torby przystosowane do noszenia sprzętu fotograficznego, **16** Publikacje drukowane, Gazety, Czasopisma drukowane, Druki, Kalendarze, Książki, Wydawnictwa jednorazowe drukowane, Katalogi, Komiksy, Fotografie, Notesy, Pióra [artykuły biurowe], Pióra na atrament, Pióra kulkowe, Pióra wieczne, Pióra żelowe, Długopisy [artykuły biurowe], Długopisy kolorowe, Ołówki, Materiały do nauczania z wyjątkiem aparatów, Torby papierowe, Torby z tektury, Torby z tworzyw sztucznych, Materiały drukowane, Materiały szkoleniowe, Materiały instruktażowe, Materiały piśmienne, Papier, Tektura, **35** Pomoc w prowadzeniu działalności gospodarczej, Usługi wsparcia administracyjnego, Prace biurowe, Doradztwo i konsultacje w zakresie działalności gospodarczej, Usługi analizy i informacji biznesowej, Badania rynkowe, Analizy gospodarcze, Administrowanie działalnością gospodarczą, Zarządzanie działalnością gospodarczą, Planowanie działalności gospodarczej, Organizacja działalności gospodarczej, Audyt działalności gospodarczej, Informacja o działalności gospodarczej, handlu, reklamie, promocji, Agencje informacji handlowej, Organizacja wystaw handlowych, Organizacja targów handlowych, Usługi reklamowe, Usługi agencji reklamowych, Usługi marketingowe, Usługi promocyjne, Usługi programów lojalnościowych, motywacyjnych lub promocyjnych, Promocja towarów i usług, Usługi public relations, Produkcja reklam, Dystrybucja materiałów reklamowych, Rozpowszechnianie ogłoszeń reklamowych, Publikowanie tekstów reklamowych, Wynajmowanie powierzchni na cele reklamowe, Wynajem czasu reklamowego w środkach przekazu, Reklamy korespondencyjne, Sondaże opinii, Organizowanie wystaw w celach handlowych lub reklamo-

wych, Promocja sprzedaży dla osób trzecich, Profesjonalne zarządzanie działalnością artystyczną, Przetwarzanie, systematyzacja danych i zarządzanie nimi, Komputerowe przetwarzanie danych, Elektroniczne przetwarzanie danych, Zarządzanie przetwarzaniem danych, Doradztwo związane z przetwarzaniem danych, Rozpowszechnianie informacji gospodarczych, Rozpowszechnianie informacji biznesowych, Rozpowszechnianie informacji handlowych, Wyszukiwanie informacji w plikach informatycznych dla osób trzecich, Skomputeryzowane wyszukiwanie informacji handlowych, Usługi sprzedaży towarów z branż: telekomunikacyjnej, energetycznej, fotowoltaicznej, komputerowej, medialnej, filmowej, telewizyjnej, edukacyjnej, technologicznej, elektronicznej, sprzętu gospodarstwa domowego, odzieżowej, sportowej, zabawek, sprzętu biurowego, spożywczej, medycznej, rozrywkowej, kulturalnej, Sprzedaż hurtowa towarów z branż: telekomunikacyjnej, energetycznej, fotowoltaicznej, komputerowej, medialnej, filmowej, telewizyjnej, edukacyjnej, technologicznej, elektronicznej, sprzętu gospodarstwa domowego, odzieżowej, sportowej, zabawek, sprzętu biurowego, spożywczej, medycznej, rozrywkowej, kulturalnej, Zgrupowanie na rzecz osób trzecich towarów z branż: telekomunikacyjnej, energetycznej, fotowoltaicznej, komputerowej, medialnej, filmowej, telewizyjnej, edukacyjnej, technologicznej, elektronicznej, sprzętu gospodarstwa domowego, odzieżowej, sportowej, zabawek, sprzętu biurowego, spożywczej, medycznej, rozrywkowej, kulturalnej, pozwalające nabywcy wygodnie oglądać lub zapoznawać się z opisem oraz kupować te towary, w szczególności: z katalogu różnych artykułów, za pośrednictwem usługi elektronicznej, na stronie internetowej oraz usługi pośrednictwa w powyższym zakresie, Usługi pośrednictwa w dziedzinie świadczenia usług, Usługa polegająca na prezentacji ofert usług, Sprzedaż hurtowa i detaliczna paliw stałych, ciekłych, gazowych oraz produktów pochodnych, Pośrednictwo w zakresie sprzedaży paliw stałych, ciekłych, gazowych oraz produktów pochodnych, Doradztwo handlowe w zakresie wykorzystania energii i paliw oraz produktów pochodnych, Sprzedaż hurtowa i detaliczna energii, w tym energii elektrycznej i ciepłej, Pośrednictwo w zakresie sprzedaży energii, w tym energii elektrycznej i ciepłej, Zarządzanie wykonywaniem umów dotyczących udostępniania i późniejszego korzystania z usług w zakresie przesyłania i dystrybucji energii, w szczególności elektryczną i ciepłą, dystrybucji i zaopatrywania w wodę, usług zaopatrywania w parę wodną i gorącą wodę, usług związanych z odprowadzaniem ścieków, usług związanych z wywozem śmieci, Pośrednictwo w zakresie zawierania umów dotyczących świadczenia, organizowania i zapewniania dostępu do usług medycznych, Pośrednictwo w zakresie zawierania umów dotyczących świadczenia, organizowania i zapewniania dostępu do usług opiekuńczych, Zarządzanie wykonywaniem umów dotyczących udostępniania i późniejszego korzystania z usług medycznych i opiekuńczych, Pośrednictwo w zakresie zawierania umów dotyczących świadczenia, organizowania i zapewniania dostępu do usług w zakresie zapewnienia bezpieczeństwa i ochrony osób i mienia, usług ochroniarskich, usług doradztwa w sprawach bezpieczeństwa, Zarządzanie wykonywaniem umów dotyczących udostępniania i późniejszego korzystania z usług w zakresie zapewnienia bezpieczeństwa i ochrony osób i mienia, usług ochroniarskich, usług doradztwa w sprawach bezpieczeństwa, Doradztwo podatkowe [rachunkowość], Usługi dotyczące działalności centrów telefonicznych (call center) świadczone na rzecz osób trzecich, Zarządzanie działalnością gospodarczą w zakresie stacji radiowych, Zarządzanie działalnością gospodarczą w zakresie stacji telewizyjnych, Usługi informacyjne, doradcze i konsultacyjne dotyczące uprzednio wymienionych usług, **36** Usługi ubezpieczeniowe, Usługi pośrednictwa ubezpieczeniowego, Usługi finansowe, Usługi pośrednictwa w zakresie usług finansowych, Doradztwo ekonomiczno-finansowe, Usługi płatnicze, Usługi maklerskie, Obrót papierami wartościowymi, Usługi bankowe, Usługi pośrednictwa bankowego, Usługi leasingowe, Leasing finansowy, Usługi pośrednictwa w zakresie leasingu, Doradztwo podatkowe [nie dotyczy prowadzenia rachunków], Usługi związane z majątkiem nieruchomości, Zarządzanie nieruchomościami, Pośrednictwo w zakresie zarządzania nieruchomościami, Wynajem nieruchomości i majątku, Wynajem powierzchni biurowej, Wynajem pomieszczeń handlowych, Dzierżawa nieruchomości, Finansowanie inwestycji, Usługi informacyjne, doradcze i konsultacyj-

ne dotyczące uprzednio wymienionych usług, **37** Usługi instalacyjne dotyczące urządzeń i przyrządów, w szczególności urządzeń elektronicznych, urządzeń elektrycznych, sprzętu komputerowego, urządzeń telekomunikacyjnych, urządzeń do przetwarzania danych, urządzeń do transmisji danych, urządzeń sieciowych, urządzeń do nadawania, Usługi naprawcze dotyczące urządzeń i przyrządów, w szczególności urządzeń elektronicznych, urządzeń elektrycznych, sprzętu komputerowego, urządzeń telekomunikacyjnych, urządzeń do przetwarzania danych, urządzeń do transmisji danych, urządzeń sieciowych, urządzeń do nadawania, Usługi konserwacyjne dotyczące urządzeń i przyrządów, w szczególności urządzeń elektronicznych, urządzeń elektrycznych, sprzętu komputerowego, urządzeń telekomunikacyjnych, urządzeń do przetwarzania danych, urządzeń do transmisji danych, urządzeń sieciowych, urządzeń do nadawania, Instalowanie i naprawa urządzeń elektrycznych i elektronicznych, Usługi informacyjne, doradcze i konsultacyjne dotyczące uprzednio wymienionych usług, **38** Usługi w zakresie prowadzenia agencji informacyjnych, Usługi w zakresie prowadzenia agencji prasowych, Usługa prowadzenia portali internetowych w zakresie: rozpowszechniania wiadomości i aktualności, Zbieranie i przesyłanie informacji, Usługi telekomunikacyjne, Usługi komunikacji elektronicznej, Usługi telekomunikacyjne przewodowe, Usługi telekomunikacyjne bezprzewodowe, Usługi telekomunikacji satelitarnej, Usługi komunikacji radiowej, Usługi komunikacji za pośrednictwem sieci światłowodowych, Usługi komunikacji za pośrednictwem telefonów komórkowych, Usługi łączności poprzez terminale komputerowe, Usługi nadawania bezprzewodowego, Usługi nadawania telewizji kablowej, Oferowanie połączeń telekomunikacyjnych z globalną siecią komputerową, Transfer strumieniowy danych, Transmisja plików cyfrowych, Transmisja programów radiowych, Transmisja programów telewizyjnych, Transmisja satelitarna, Transmisja wideo na żądanie, Zapewnianie dostępu do globalnych sieci komputerowych, Usługi transmisyjne, Łączność poprzez sieci komputerowe, Usługi dostępu do Internetu, Usługi dostępu do sieci komunikacji elektronicznej, Usługi w zakresie emisji radiowej i telewizyjnej, Bezprzewodowa transmisja programów telewizyjnych, Nadawanie programów telewizyjnych, Nadawanie audio, wideo i multimedialne za pośrednictwem Internetu i innych sieci łącznościowych, Nadawanie bezprzewodowe, Przekaz satelitarny, Nadawanie i transmisja programów radiowych, Nadawanie i transmisja programów telewizyjnych, Nadawanie informacji za pośrednictwem telewizji, Nadawanie informacji za pośrednictwem radia, Nadawanie informacji za pośrednictwem satelity, Nadawanie muzyki, Nadawanie programów przez satelitę, Nadawanie programów telewizji kablowej, Nadawanie programów za pośrednictwem Internetu, Nadawanie telewizji kablowej, Nadawanie wiadomości [środkami elektronicznymi], Usługi zapewniania dostępu do treści, stron internetowych i portali, Zapewnianie dostępu telekomunikacyjnego do filmów, innych nagrań i programów telewizyjnych udostępnianych za pośrednictwem usługi wideo na życzenie, Zapewnianie dostępu telekomunikacyjnego do programów radiowych, Agencje informacyjne, Przekazywanie i rozpowszechnianie informacji i danych za pośrednictwem sieci komputerowych oraz Internetu, Usługi poczty elektronicznej, Zapewnianie dostępu do forów dyskusyjnych w Internecie, Usługi teletechniczne, Usługi teleinformatyczne, Wypożyczanie urządzeń telekomunikacyjnych, Wypożyczanie telefonów, Wypożyczanie urządzeń służących do komunikacji za pośrednictwem sieci komunikacji elektronicznej, Rozpowszechnianie i dystrybucja analogowych programów telewizyjnych transmitowanych za pośrednictwem satelitów, Rozpowszechnianie i dystrybucja cyfrowych programów telewizyjnych transmitowanych za pośrednictwem satelitów, Rozpowszechnianie i dystrybucja analogowych programów telewizyjnych przekazywanych za pośrednictwem połączenia przewodowego z odbiornikami telewizyjnymi, Rozpowszechnianie i dystrybucja cyfrowych programów telewizyjnych przekazywanych za pośrednictwem połączenia przewodowego z odbiornikami telewizyjnymi, Rozpowszechnianie i dystrybucja programów analogowych telewizyjnych transmitowanych za pośrednictwem nadajników naziemnych, Rozpowszechnianie i dystrybucja cyfrowych programów telewizyjnych transmitowanych za pośrednictwem nadajników naziemnych, Usługi w zakresie prowadzenia stacji radiowych polegające na zapewnianiu infrastruktury technicznej, Usługi w zakresie prowadzenia stacji telewizyjnych polegające na zapewnianiu infrastruktury technicznej, Usługi informacyjne, doradcze i konsultacyjne dotyczące uprzednio wymienionych usług, **39** Transport, Transport samochodowy, Transport morski, Transport lotniczy, Transport bagażu, Transport osób, Usługi kurierskie, Wypożyczanie środków

transportu, Pakowanie i składowanie towarów, Organizowanie podróży, Usługi w zakresie przesyłania i dystrybucji energii, w szczególności elektrycznej i ciepłej, Zaopatrywanie w energię, w szczególności elektryczną i ciepłą, Dystrybucja i zaopatrywanie w wodę, Usługi zaopatrywania w parę wodną i gorącą wodę, Usługi związane z odprowadzaniem ścieków, Usługi związane z wywozem śmieci, Wyznaczanie położenia obiektów za pomocą urządzeń telekomunikacyjnych, Dostarczanie informacji o położeniu obiektów lokalizowanych za pomocą urządzeń telekomunikacyjnych, Pośrednictwo w zakresie ww. usług, Usługi informacyjne, doradcze i konsultacyjne dotyczące uprzednio wymienionych usług, **41** Nauczanie, Kształcenie, Edukacja, Usługi edukacyjne świadczone za pośrednictwem komunikacji elektronicznej, Rozrywka, Organizowanie imprez rozrywkowych, Organizowanie konkursów i wystaw edukacyjnych i rozrywkowych, Działalność sportowa, Działalność kulturalna, Organizowanie wystaw, wydarzeń kulturalnych oraz koncertów, Organizowanie szkoleń, Organizowanie konferencji, Organizowanie sympozjów, Usługi wydawnicze, Elektroniczne usługi wydawnicze, Usługi wydawnicze w zakresie tekstów elektronicznych, Publikowanie, Publikowanie elektroniczne, Publikowanie drogą elektroniczną, Publikowanie materiałów drukowanych, Komputerowy skład drukarski, Wydawanie książek, Wydawanie wykazów oraz list, Wydawanie gazet, Wydawanie czasopism, Wydawanie periodyków, Produkcja filmów, Produkcja nagrań wideo, Usługi sprzedaży programów radiowych, Wynajem stacji radiowych, Usługi sprzedaży programów telewizyjnych, Wynajem stacji telewizyjnych, Produkcja programów telewizyjnych, Produkcja programów radiowych, Montaż programów radiowych i telewizyjnych, Usługi reporterskie, Studia filmowe, Studia telewizyjne, Studia nagrań, Usługa prowadzenia portali internetowych w zakresie: udostępniania zapisów audycji radiowych i telewizyjnych, informacji o programach i repertuarze, udostępniania wersji obcojęzycznych i polskojęzycznych utworów, udostępniania gier, wyboru pakietów programowych programów telewizyjnych i radiowych, Produkcja nagrań dźwiękowych, Produkcja nagrań muzycznych, Usługi w zakresie nagrań, Usługi studia nagrań, Usługi postprodukcji filmów, nagrań wideo, programów telewizyjnych i radiowych, Projekcja filmów, Wypożyczanie filmów, Wypożyczanie nagrań wideo, Wypożyczanie nagrań dźwiękowych, Dystrybucja filmów, Dystrybucja nagrań wideo, Dystrybucja programów telewizyjnych, Dystrybucja programów radiowych, Gry oferowane on-line, Usługi publikowania tekstów innych niż teksty reklamowe, czasopism, wydawnictw nieperiodycznych i publikacji elektronicznych, w tym on-line, Usługi informacyjne, doradcze i konsultacyjne dotyczące uprzednio wymienionych usług, **42** Naukowe i techniczne usługi i badania oraz ich projektowanie, Analiza przemysłowa, Badania przemysłowe i usługi w zakresie projektowania przemysłowego, Usługi kontroli jakości i uwiaryzalniania, Usługi w zakresie technologii informacyjnych, Rozwój, programowanie i wdrażanie oprogramowania komputerowego, Oprogramowanie jako usługa [SaaS], Usługi doradztwa w zakresie oprogramowania jako usługi [SaaS], Platformy do sztucznej inteligencji jako oprogramowanie jako usługa [SaaS], Usługi doradztwa w zakresie oprogramowania komputerowego, Inżynieria oprogramowania komputerowego, Opracowywanie oprogramowania komputerowego, Instalacja oprogramowania komputerowego, Aktualizacja oprogramowania komputerowego, Konserwacja oprogramowania komputerowego, Konfiguracja oprogramowania komputerowego, Naprawa oprogramowania komputerowego, Wypożyczanie oprogramowania komputerowego, Udostępnianie oprogramowania komputerowego, Informatyka śledcza, Poradnictwo informatyczne, Usługi konsultacyjne dotyczące komputerów i informatyki, Projektowanie systemów informatycznych, Testowanie sprzętu informatycznego, Usługi doradcze w zakresie sieci informatycznych, Usługi w zakresie ochrony, bezpieczeństwa i odzyskiwania systemów informatycznych, Zarządzanie projektami informatycznymi, Usługi zarządzania urządzeniami informatycznymi, Usługi doradcze w zakresie technologii informatycznych i komputerowych, Usługi zarządzania projektami w zakresie technologii informatycznych i komputerowych, Inżynieria komputerowa, Hosting, Hosting serwerów, Hosting portali internetowych, Hosting stron internetowych, Hosting platform w Internecie, Hosting treści cyfrowych, Usługi dostawcy hostingu w chmurze, Hosting infrastruktury sieciowej online na rzecz osób trzecich, Hosting aplikacji oprogramowania komputerowego, Utrzymywanie portali internetowych dla osób trzecich, Utrzymywanie stron internetowych dla osób trzecich, Projektowanie stron internetowych, Usługi prowadzenia portali internetowych w zakresie utrzymywania stron internetowych, prognozy pogody, udostępnienie

nia wyszukiwarek internetowych, Usługi udostępniania aplikacji mobilnych i internetowych, włączając udostępnienie aplikacji za pomocą platform z aplikacjami przeznaczonymi do tych celów, Usługi informacyjne, doradcze i konsultacyjne dotyczące uprzednio wymienionych usług, **44** Usługi medyczne, Opieka pielęgniarska, Opieka psychologiczna, Opieka medyczna i zdrowotna, Domy opieki nad starszymi ludźmi z opieką pielęgniarską lub medyczną, Usługi w zakresie higieny i urody dla ludzi i zwierząt, Usługi informacyjne, doradcze i konsultacyjne dotyczące uprzednio wymienionych usług, **45** Usługi prawne, Prywatne i społeczne usługi świadczone przez osoby trzecie w celu zaspokojenia potrzeb poszczególnych osób takie jak: monitorowanie alarmu medycznego, opieka nad domem pod nieobecność właścicieli, usługi osobistych doradców w zakresie zakupów, usługi serwisów społecznościowych online, usługi towarzyskie, usługi tworzenia sieci kontaktów społecznych online za pomocą aplikacji mobilnych, usługi w zakresie opieki, usługi astrologiczne i duchowe, doradztwo w zakresie relacji osobistych, opieka osobista, wypożyczanie odzieży, usługi detektywistyczne, usługi agencji pośrednictwa w zawieraniu znajomości, Usługi w zakresie zapewnienia bezpieczeństwa i ochrony osób i mienia, Usługi ochroniarskie, Usługi informacyjne, doradcze i konsultacyjne dotyczące uprzednio wymienionych usług.

(111) **355358** (220) 2021 08 30 (210) 533287  
 (151) 2022 07 14 (441) 2022 02 14  
 (732) KUMOR KAROLINA, Wisówka (PL)  
 (540) (znak słowno-graficzny)  
 (540) Yoniversal Care  
 (540)



Yoniversal Care

(591) ciemnoczerwony, różowy, złoty, biały  
 (531) 01.15.15, 05.05.20, 26.01.01, 26.01.06, 27.05.01, 29.01.02, 29.01.06  
 (510), (511) **3** Kosmetyki do pielęgnacji skóry, Esencje do pielęgnacji skóry, Skóra [Preparaty kosmetyczne do pielęgnacji-], Nielecznicze preparaty do pielęgnacji skóry, Olejki do pielęgnacji skóry [kosmetyki], Olejki perfumowane do pielęgnacji skóry, Olejki eteryczne do pielęgnacji skóry, Olejki do pielęgnacji skóry [nielecznicze], Olejki destylowane do pielęgnacji urody, Preparaty do higieny intymnej lub do celów dezodorujących [przybory toaletowe], Środki czyszczące do higieny intymnej, nielecznicze, Olejek do kąpieli, Olejek różany, Olejki do nawilżania skóry po opalaniu, Wzmacniające preparaty kosmetyczne do ujędrniania skóry, Ekstrakty kwiatowe [perfumy], Ekstrakty perfum, Ekstrakty ziołowe do celów kosmetycznych.

(111) **355359** (220) 2021 09 01 (210) 533409  
 (151) 2022 07 15 (441) 2022 02 14  
 (732) NORSA PHARMA SPÓŁKA Z OGRANICZONĄ ODPOWIEDZIALNOŚCIĄ, Kraków (PL)  
 (540) (znak słowny)  
 (540) Nucleozin  
 (510), (511) **5** Leki dla ludzi, leki do użytku medycznego, leki pomocnicze, żywność i napoje dietetyczne, w szczególności suplementy diety, żywność homogenizowana, dietetyczne środki spożywcze do celów medycznych, żywność dla niemowląt, substancje dietetyczne do celów leczniczych.

(111) **355360** (220) 2021 10 29 (210) 535907  
 (151) 2022 07 05 (441) 2022 03 21  
 (732) TAMARK SPÓŁKA AKCYJNA, Kartoszyń (PL)  
 (540) (znak słowno-graficzny)  
 (540) Tamark

(540)

**Tamark**

(591) czerwony, zielony  
 (531) 27.05.01, 29.01.12  
 (510), (511) **1** Produkty i półprodukty chemiczne do celów przemysłowych i naukowo-badawczych, produkty i półprodukty chemiczne stosowane w rolnictwie, ogrodnictwie i leśnictwie, produkty chemiczne do nawożenia i użyźniania gleby stosowane w rolnictwie, ogrodnictwie oraz leśnictwie, środki do ochrony nasion, preparaty z mikroelementami dla roślin, preparaty do regulacji wzrostu roślin, środki do konserwacji kwiatów, ziemia do upraw, preparaty chemiczne stosowane w fotografii, **5** Preparaty farmaceutyczne, preparaty medyczne, produkty higieniczne, środki dezynfekcyjne, produkty weterynaryjne, biologiczne preparaty do celów medycznych, biologiczne preparaty do celów weterynaryjnych, środki bakteriobójcze, preparaty do tępienia szkodników, pasożytów i insektów, pestycydy, fungicydy, herbicydy, insektycydy, środki odstraszające szkodniki, pasożyty i insekty, preparaty do sterylizacji gleby, **7** Mechaniczne maszyny i narzędzia rolnicze oraz ogrodnicze, maszyny drukarskie i poligraficzne, maszyny drukarskie do składania czcionek, maszyny do fotoskładu, urządzenia i maszyny introligatorskie, maszyny do pakowania, urządzenia transportowe do załadunku i wyładunku, **9** Płyty fonograficzne, publikacje elektroniczne, dane na nośnikach optycznych, elektroniczne etykiety na towarach, hologramy, aparatura do przetwarzania danych, **31** Produkty rolne, ogrodnicze i leśne, rośliny zbożowe, świeże owoce i warzywa, nasiona, drzewa, rośliny i kwiaty naturalne, **35** Agencje importowo-eksportowe, usługi w zakresie sprzedaży hurtowej i detalicznej towarów: produkty i półprodukty chemiczne do celów przemysłowych i naukowo-badawczych, produkty i półprodukty chemiczne stosowane w rolnictwie, ogrodnictwie i leśnictwie, produkty chemiczne do nawożenia i użyźniania gleby stosowane w rolnictwie, ogrodnictwie oraz leśnictwie, środki do ochrony nasion, preparaty z mikroelementami dla roślin, preparaty do regulacji wzrostu roślin, środki do konserwacji kwiatów, ziemia do upraw, preparaty chemiczne stosowane w fotografii, Produkty farmaceutyczne, medyczne i higieniczne, środki dezynfekcyjne, produkty weterynaryjne, biologiczne preparaty do celów medycznych, biologiczne preparaty do celów weterynaryjnych, środki bakteriobójcze, preparaty do tępienia szkodników, pasożytów i insektów, pestycydy, fungicydy, herbicydy, insektycydy, środki odstraszające szkodniki, pasożyty i insekty, preparaty do sterylizacji gleby, Maszyny i narzędzia rolnicze oraz ogrodnicze, maszyny drukarskie i poligraficzne, maszyny drukarskie do składania czcionek, maszyny do fotoskładu, urządzenia i maszyny introligatorskie, maszyny do pakowania, urządzenia transportowe do załadunku i wyładunku, Płyty fonograficzne, publikacje elektroniczne, dane na nośnikach optycznych, elektroniczne etykiety na towarach, hologramy, aparatura do przetwarzania danych, Produkty rolne, ogrodnicze i leśne, rośliny zbożowe, świeże owoce i warzywa, nasiona, drzewa, rośliny i kwiaty naturalne, Badanie rynku i opinii publicznej, badania w dziedzinie działalności gospodarczej, agencje reklamowe, rozpowszechnianie, dystrybucja i uaktualnianie materiałów reklamowych, reklama, reklama za pośrednictwem sieci komputerowych, wypożyczanie materiałów reklamowych, organizowanie targów i wystaw w celach handlowych lub reklamowych, wypożyczanie maszyn, urządzeń i wyposażenia biurowego, pozyskiwanie, systematyzacja i sortowanie informacji do komputerowych baz danych, przetwarzanie danych, komputerowe zarządzanie plikami, wyszukiwanie informacji w plikach komputerowych, wyszukiwanie w komputerowych bazach danych, **39** Agencje transportowe, maklerstwo transportowe, usługi w zakresie transportu towarów, pakowanie towarów, magazynowanie i składowanie towarów, załadunek i wyładunek towarów, wypożyczanie pojazdów, wypożyczanie samochodów, wypożyczanie kontenerów magazynowych, wynajmowanie magazynów, magazynowanie elektronicznych nośników danych lub dokumentów, dystrybucja i dostarczanie korespondencji oraz innych przesyłek, **41** Usługi wydawnicze, publikacja książek i periodyków, publikacja elektroniczna on-line książek i periodyków, obsługa publikacji elektronicznych on-line, produkcja nagrań dźwiękowych, **44** Usługi dla rolnictwa w zakresie upraw rolnych i ochrony roślin, usługi w zakre-



sie zagospodarowywania terenów zieleni, projektowanie ogrodów, ogrodnictwo, ogrodnictwo krajobrazowe, usługi w zakresie szkółek roślinnych, wypożyczanie sprzętu rolniczego.

(111) **355361** (220) 2021 09 10 (210) 533771  
 (151) 2022 07 15 (441) 2022 02 14  
 (732) CERAMIKA-KOŃSKIE SPÓŁKA Z OGRANICZONĄ  
 ODPOWIEDZIALNOŚCIĄ, Końskie (PL)  
 (540) (znak słowno-graficzny)  
 (540) KOŃSKIE CERAMIKA  
 (540)



(531) 03.03.01, 03.03.24, 03.03.26, 27.05.01  
 (510), (511) **19** Płytki niemetalowe dla budownictwa, Płytki ceramiczne  
 ściennie i podłogowe, Oblicówki niemetalowe, okładziny niemetalowe  
 dla budownictwa, Posadzki niemetalowe, Mozaiki dla budownictwa.

(111) **355362** (220) 2017 09 14 (210) 476450  
 (151) 2022 07 14 (441) 2022 03 28  
 (732) MIASTO OPOLE, Opole (PL)  
 (540) (znak słowny)

(540) Krajowy Festiwal Polskiej Piosenki w Opolu  
 (510), (511) **9** Urządzenia do transmisji dźwięku, dyski do rejestracji  
 dźwięku i obrazu, ekrany fluoryzujące i projekcyjne, głośniki, złącza  
 elektryczne, kasety video, komputery i komputerowe urządzenia pe-  
 ryferyjne, magnetofony i magnetowidy, urządzenia do nagrywania  
 dźwięku i obrazu, nośniki do rejestracji dźwięku, odtwarzacze dźwię-  
 ku i obrazu, tablice sterownicze i rozdzielcze, urządzenia projekcyjne,  
**35** Agencje reklamowe, biura badania opinii, dystrybucja materiałów  
 reklamowych, edytorskie usługi w dziedzinie reklamy, impresariat  
 w działalności artystycznej, poszukiwania w zakresie patronatu pu-  
 blic relations, wynajmowanie przestrzeni reklamowej, **41** Organiza-  
 cja i obsługa dyskotek, informacja o imprezach rozrywkowych, or-  
 ganizacja imprez karaoke, organizowanie i prowadzenie: koncertów,  
 festiwali, konkursów, usługi orkiestrowe, rezerwacja miejsc na impre-  
 zy, widowiska rozrywkowe, wystawianie spektakli na żywo, usługi  
 studia nagrań, **42** Projektowanie dekoracji scenicznych.

(111) **355363** (220) 2021 11 17 (210) 536549  
 (151) 2022 07 13 (441) 2021 12 20  
 (732) BŁASZAK ROMAN, Poznań (PL)  
 (540) (znak słowny)  
 (540) eMeL

(510), (511) **20** Meble i akcesoria meblowe wyposażenia domu, Ban-  
 kowe lady, Biurka, Biurka do celów biurowych, Biblioteczki [regały  
 na książki], Biurka i stoły, Biurka modułowe [meble], Biurka z regu-  
 lacją wysokości, Blaty [części mebli], Blaty na szafki, Blaty robocze  
 w postaci mebli, Blaty stołowe, Blaty wierzchnie do szafek, Boazera  
 meblarska, Cokoły [meble], Części półek (Niemetalowe-), Dekora-  
 cyjne listwy wykończeniowe z drewna do zastosowania do mebli  
 robionych na wymiar, Dekoracyjne listwy z tworzyw sztucznych  
 do umieszczania na szafkach wystawowych, Dekoracyjne panele  
 drewniane [meble], Dekoracyjne listwy wykończeniowe z drewna  
 do mebli, Dekoracyjne listwy wykończeniowe z tworzywa sztucz-  
 nego do zastosowania do mebli robionych na wymiar, Dekoracyjne  
 listwy wykończeniowe z tworzywa sztucznego do mebli, Dopasowa-  
 ne nakrycia na meble, Dopasowane pokrowce materiałowe do mebli,  
 Dopasowane pokrowce na meble, Drewniane półki i stojaki [meble],  
 Drzwi do mebli, Drzwi do mebli wykonane z materiałów niemetalo-  
 wych, Drzwi do mebli wykonane z tworzyw sztucznych, Drzwi  
 do mebli ze szkła, Drzwi do szaf, Drzwi do szafek, Drzwi przesuw-  
 ne do mebli, Drzwi przesuwne do szaf, Drzwi przezroczyste ze szkła  
 do mebli, Drzwiczki do mebli, Ekran działowe w formie mebli, Ekra-  
 ny [meble], Ekran [meble] do celów pokazowych, wystawowych,  
 Elementy dzielące przestrzeń [meble], Elementy meblowe, Elementy

mebli segmentowych, niemetalowe [meble], Elementy metalowe  
 mebli segmentowych [meble], Elementy wnętrza szaf, Elementy wy-  
 kończeniowe szuflad, niemetalowe, Fronty do szaf i szafek, Fronty  
 do szafek, Fronty szuflad, Gabloty [inne niż chłodnicze szafy prze-  
 szklone], Gabloty szklane, Komódki z szufladami, Komody, Komody  
 [meble], Komputerowe stanowiska pracy [meble], Konsole, Konsole  
 [meble], Konstrukcje półek, nie z metalu [meble], Lady do celów pre-  
 zentacji, Ławy [meble], Meble, Meble biurowe, Meble biurowe metala-  
 lowe, Meble do przechowywania, Meble tapicerowane, Meble wielo-  
 funkcyjne, Meble wykonane z substytutów drewna, Meble wykonane  
 z tworzyw sztucznych, Meble wykonane ze stali, Meblowe (Półki-),  
 Metalowe drzwi do mebli, Metalowe przegródki do półek [części  
 mebli], Metalowe przesłony [meble], Moduły biurkowe, Modułowe  
 układy półek [meble], Moduły do przechowywania [meble], Nakładki  
 siedzeniowe jako części mebli, Niemetalowe części mebli, Niemetala-  
 lowe części półek, Niemetalowe przegródki do półek, Niemetalowe  
 przegródki do półek stanowiące części mebli, Niemetalowy osprzęt  
 do szafek, Nogi do mebli, Nogi stołowe, Organizery do szuflad, Pane-  
 le meblowe, Panele rozdzielające [przegrody], Parawany [meble],  
 Parawany [meble] używane jako przepierzenia pokoiów biurowych,  
 Płyty meblowe, Podstawy stołów, Półki biurowe, Półki do przech-  
 wywania [meble], Półki [meble], Półki metalowe, Półki na książki,  
 Półki niemetalowe [meble], Półki ściennie [meble], Półki ściennie [kon-  
 strukcje] z materiałów niemetalowych, Półki ściennie [konstrukcje]  
 metalowe, Przenośne biurka, Przenośne panele działowe [meble],  
 Przenośne przepierzenia [meble], Przenośne ścianki biurowe, Regały,  
 Regały do przechowywania, Regały [meble], Regały metalowe, Regały  
 metalowe (systemy półkowe) [meble], Regały z metalu [meble],  
 Ruchome biurka, Ruchome przepierzenia [meble], Ścianki działowe  
 do biur [meble], Ścianki działowe do mebli, Ściany działowe [meble],  
 Stanowiska pracy [meble], Stanowiska maszyn liczących, Stoliki, Sto-  
 liki kawowe, Stoły, Stoły biurowe, Stoły konferencyjne, Stoły marmu-  
 rowe, Stoły [meble], Szafki, Szafki [części zestawu], Szafki do przech-  
 wywania, Szafki do przechowywania [meble], Szafki [meble], Szafki  
 metalowe, Szafki na materiały biurowe [meble], Szafy, Szafki ściennie,  
 Szafy [meble], Szafy na dokumenty w postaci mebli, Szuflady [czę-  
 ści mebli], Szuflady do mebli, Wolnostojące przepierzenia [meble],  
 Wolnostojące biurowe ścianki działowe, Wyroby stolarskie, Zestawy  
 mebli, **42** Usługi w zakresie projektowania, Doradztwo w zakresie  
 dekoracji wnętrz, Doradztwo w zakresie doboru pokrowców na me-  
 ble [projektowanie wnętrz], Doradztwo związane z wyborem tkanin  
 dekoracyjnych [projektowanie wnętrz], Konstrukcyjne (Projektowa-  
 nie-), Planowanie [projektowanie] biur, Planowanie przestrzenne  
 [projektowanie] wnętrz, Profesjonalne doradztwo w zakresie wzorn-  
 ictwa przemysłowego, Projektowanie dekoracji wnętrz, Projekto-  
 wanie mebli, Projektowanie mebli biurowych, Projektowanie roz-  
 mieszczenia mebli biurowych, Usługi planowania [projektowania]  
 biur, Usługi w zakresie projektowania wystroju wnętrz biurowych,  
 Wzornictwo przemysłowe, Wzornictwo przemysłowe i projektowa-  
 nie graficzne.

(111) **355364** (220) 2021 11 17 (210) 536557  
 (151) 2022 07 13 (441) 2021 12 20  
 (732) BŁASZAK ROMAN, Poznań (PL)  
 (540) (znak słowny)

(540) DIVISIO  
 (510), (511) **20** Meble i akcesoria meblowe wyposażenia domu, Ban-  
 kowe lady, Biurka, Biurka do celów biurowych, Biblioteczki [regały  
 na książki], Biurka i stoły, Biurka modułowe [meble], Biurka z regu-  
 lacją wysokości, Blaty [części mebli], Blaty na szafki, Blaty robocze  
 w postaci mebli, Blaty stołowe, Blaty wierzchnie do szafek, Boazera  
 meblarska, Cokoły [meble], Części półek (Niemetalowe-), Dekora-  
 cyjne listwy wykończeniowe z drewna do zastosowania do mebli  
 robionych na wymiar, Dekoracyjne listwy z tworzyw sztucznych  
 do umieszczania na szafkach wystawowych, Dekoracyjne panele  
 drewniane [meble], Dekoracyjne listwy wykończeniowe z drewna  
 do mebli, Dekoracyjne listwy wykończeniowe z tworzywa sztucz-  
 nego do zastosowania do mebli robionych na wymiar, Dekoracyjne  
 listwy wykończeniowe z tworzywa sztucznego do mebli, Dopasowa-  
 ne nakrycia na meble, Dopasowane pokrowce materiałowe do mebli,  
 Dopasowane pokrowce na meble, Drewniane półki i stojaki [meble],  
 Drzwi do mebli, Drzwi do mebli wykonane z materiałów niemeta-  
 lowych, Drzwi do mebli wykonane z tworzyw sztucznych, Drzwi  
 do mebli ze szkła, Drzwi do szaf, Drzwi do szafek, Drzwi przesuw-

ne do mebli, Drzwi przesuwne do szaf, Drzwi przezroczyste ze szkła do mebli, Drzwiczki do mebli, Ekran działowe w formie mebli, Ekran [meble], Ekran [meble] do celów pokazowych, wystawowych, Elementy dzielące przestrzeń [meble], Elementy meblowe, Elementy mebli segmentowych, niemetalowe [meble], Elementy metalowe mebli segmentowych [meble], Elementy wnętrza szaf, Elementy wykończeniowe szuflad, niemetalowe, Fronty do szaf i szafek, Fronty do szafek, Fronty szuflad, Gabloty [inne niż chłodnicze szafy przeszklone], Gabloty szklane, Komódki z szufladami, Komody, Komody [meble], Komputerowe stanowiska pracy [meble], Konsole, Konsole [meble], Konstrukcje półek, nie z metalu [meble], Lady do celów prezentacji, Ławy [meble], Meble, Meble biurowe, Meble biurowe metalowe, Meble do przechowywania, Meble tapicerowane, Meble wielofunkcyjne, Meble wykonane z substytutów drewna, Meble wykonane z tworzyw sztucznych, Meble wykonane ze stali, Meblowe (Półki-), Metalowe drzwi do mebli, Metalowe przegródki do półek [części mebli], Metalowe przesłony [meble], Moduły biurkowe, Moduły układy półek [meble], Moduły do przechowywania [meble], Nakładki siedzeniowe jako części mebli, Niemetalowe części mebli, Niemetalowe części półek, Niemetalowe przegródki do półek, Niemetalowe przegródki do półek stanowiące części mebli, Niemetalowy osprzęt do szafek, Nogi do mebli, Nogi stołowe, Organizery do szuflad, Panele meblowe, Panele rozdzielające [przegrody], Parawany [meble], Parawany [meble] używane jako przepierzenia pokoiów biurowych, Płyty meblowe, Podstawy stołów, Półki biurowe, Półki do przechowywania [meble], Półki [meble], Półki metalowe, Półki na książki, Półki niemetalowe [meble], Półki ściennie [meble], Półki ściennie [konstrukcje] z materiałów niemetalowych, Półki ściennie [konstrukcje] metalowe, Przenośne biurka, Przenośne panele działowe [meble], Przenośne przepierzenia [meble], Przenośne ścianki biurowe, Regały, Regały do przechowywania, Regały [meble], Regały metalowe, Regały metalowe (systemy półkowe) [meble], Regały z metalu [meble], Ruchome biurka, Ruchome przepierzenia [meble], Ścianki działowe do biur [meble], Ścianki działowe do mebli, Ściany działowe [meble], Stanowiska pracy [meble], Stanowiska maszyn liczących, Stoliki, Stoliki kawowe, Stoły, Stoły biurowe, Stoły konferencyjne, Stoły marmurowe, Stoły [meble], Szafki, Szafki [części zestawu], Szafki do przechowywania, Szafki do przechowywania [meble], Szafki [meble], Szafki metalowe, Szafki na materiały biurowe [meble], Szafy, Szafki ściennie, Szafy [meble], Szafy na dokumenty w postaci mebli, Szuflady [części mebli], Szuflady do mebli, Wolnostojące przepierzenia [meble], Wolnostojące biurowe ścianki działowe, Wyroby stolarskie, Zestawy mebli, **42** Usługi w zakresie projektowania, Doradztwo w zakresie dekoracji wnętrz, Doradztwo w zakresie doboru pokrowców na meble [projektowanie wnętrz], Doradztwo związane z wyborem tkanin dekoracyjnych [projektowanie wnętrz], Konstrukcyjne (Projektowanie-), Planowanie [projektowanie] biur, Planowanie przestrzenne [projektowanie] wnętrz, Profesjonalne doradztwo w zakresie wzornictwa przemysłowego, Projektowanie dekoracji wnętrz, Projektowanie mebli, Projektowanie mebli biurowych, Projektowanie rozmieszczenia mebli biurowych, Usługi planowania [projektowania] biur, Usługi w zakresie projektowania wystroju wnętrz biurowych, Wzornictwo przemysłowe, Wzornictwo przemysłowe i projektowanie graficzne.

(111) **355365** (220) 2021 11 17 (210) 536558  
 (151) 2022 07 13 (441) 2021 12 20  
 (732) BŁASZAK ROMAN, Poznań (PL)  
 (540) (znak słowny)

(540) TORIS  
 (510), (511) **20** Meble i akcesoria meblowe wyposażenia domu, Bankowe lady, Biurka, Biurka do celów biurowych, Biblioteczki [regały na książki], Biurka i stoły, Biurka modułowe [meble], Biurka z regulacją wysokości, Blaty [części mebli], Blaty na szafki, Blaty robocze w postaci mebli, Blaty stołowe, Blaty wierzchnie do szafek, Boazeria meblarska, Cokoły [meble], Części półek (Niemetalowe-), Dekoracyjne listwy wykończeniowe z drewna do zastosowania do mebli robionych na wymiar, Dekoracyjne listwy z tworzyw sztucznych do umieszczania na szafkach wystawowych, Dekoracyjne panele drewniane [meble], Dekoracyjne listwy wykończeniowe z drewna do mebli, Dekoracyjne listwy wykończeniowe z tworzywa sztucznego do mebli, Dopasowane nakrycia na meble, Dopasowane pokrowce materiałowe do mebli,

Dopasowane pokrowce na meble, Drewniane półki i stojaki [meble], Drzwi do mebli, Drzwi do mebli wykonane z materiałów niemetalowych, Drzwi do mebli wykonane z tworzyw sztucznych, Drzwi do mebli ze szkła, Drzwi do szaf, Drzwi do szafek, Drzwi przesuwne do mebli, Drzwi przesuwne do szaf, Drzwi przezroczyste ze szkła do mebli, Drzwiczki do mebli, Ekran działowe w formie mebli, Ekran [meble], Ekran [meble] do celów pokazowych, wystawowych, Elementy dzielące przestrzeń [meble], Elementy meblowe, Elementy mebli segmentowych, niemetalowe [meble], Elementy metalowe mebli segmentowych [meble], Elementy wnętrza szaf, Elementy wykończeniowe szuflad, niemetalowe, Fronty do szaf i szafek, Fronty do szafek, Fronty szuflad, Gabloty [inne niż chłodnicze szafy przeszklone], Gabloty szklane, Komódki z szufladami, Komody, Komody [meble], Komputerowe stanowiska pracy [meble], Konsole, Konsole [meble], Konstrukcje półek, nie z metalu [meble], Lady do celów prezentacji, Ławy [meble], Meble, Meble biurowe, Meble biurowe metalowe, Meble do przechowywania, Meble tapicerowane, Meble wielofunkcyjne, Meble wykonane z substytutów drewna, Meble wykonane z tworzyw sztucznych, Meble wykonane ze stali, Meblowe (Półki-), Metalowe drzwi do mebli, Metalowe przegródki do półek [części mebli], Metalowe przesłony [meble], Moduły biurkowe, Moduły układy półek [meble], Moduły do przechowywania [meble], Nakładki siedzeniowe jako części mebli, Niemetalowe części mebli, Niemetalowe części półek, Niemetalowe przegródki do półek, Niemetalowe przegródki do półek stanowiące części mebli, Niemetalowy osprzęt do szafek, Nogi do mebli, Nogi stołowe, Organizery do szuflad, Panele meblowe, Panele rozdzielające [przegrody], Parawany [meble], Parawany [meble] używane jako przepierzenia pokoiów biurowych, Płyty meblowe, Podstawy stołów, Półki biurowe, Półki do przechowywania [meble], Półki [meble], Półki metalowe, Półki na książki, Półki niemetalowe [meble], Półki ściennie [meble], Półki ściennie [konstrukcje] z materiałów niemetalowych, Półki ściennie [konstrukcje] metalowe, Przenośne biurka, Przenośne panele działowe [meble], Przenośne przepierzenia [meble], Przenośne ścianki biurowe, Regały, Regały do przechowywania, Regały [meble], Regały metalowe, Regały metalowe (systemy półkowe) [meble], Regały z metalu [meble], Ruchome biurka, Ruchome przepierzenia [meble], Ścianki działowe do biur [meble], Ścianki działowe do mebli, Ściany działowe [meble], Stanowiska pracy [meble], Stanowiska maszyn liczących, Stoliki, Stoliki kawowe, Stoły, Stoły biurowe, Stoły konferencyjne, Stoły marmurowe, Stoły [meble], Szafki, Szafki [części zestawu], Szafki do przechowywania, Szafki do przechowywania [meble], Szafki [meble], Szafki metalowe, Szafki na materiały biurowe [meble], Szafy, Szafki ściennie, Szafy [meble], Szafy na dokumenty w postaci mebli, Szuflady [części mebli], Szuflady do mebli, Wolnostojące przepierzenia [meble], Wolnostojące biurowe ścianki działowe, Wyroby stolarskie, Zestawy mebli, **42** Usługi w zakresie projektowania, Doradztwo w zakresie dekoracji wnętrz, Doradztwo w zakresie doboru pokrowców na meble [projektowanie wnętrz], Doradztwo związane z wyborem tkanin dekoracyjnych [projektowanie wnętrz], Konstrukcyjne (Projektowanie-), Planowanie [projektowanie] biur, Planowanie przestrzenne [projektowanie] wnętrz, Profesjonalne doradztwo w zakresie wzornictwa przemysłowego, Projektowanie dekoracji wnętrz, Projektowanie mebli, Projektowanie mebli biurowych, Projektowanie rozmieszczenia mebli biurowych, Usługi planowania [projektowania] biur, Usługi w zakresie projektowania wystroju wnętrz biurowych, Wzornictwo przemysłowe, Wzornictwo przemysłowe i projektowanie graficzne.

(111) **355366** (220) 2021 11 17 (210) 536560  
 (151) 2022 07 13 (441) 2021 12 20  
 (732) BŁASZAK ROMAN, Poznań (PL)  
 (540) (znak słowny)

(540) AXY-Line  
 (510), (511) **20** Meble i akcesoria meblowe wyposażenia domu, Bankowe lady, Biurka, Biurka do celów biurowych, Biblioteczki [regały na książki], Biurka i stoły, Biurka modułowe [meble], Biurka z regulacją wysokości, Blaty [części mebli], Blaty na szafki, Blaty robocze w postaci mebli, Blaty stołowe, Blaty wierzchnie do szafek, Boazeria meblarska, Cokoły [meble], Części półek (Niemetalowe-), Dekoracyjne listwy wykończeniowe z drewna do zastosowania do mebli robionych na wymiar, Dekoracyjne listwy z tworzyw sztucznych do umieszczania na szafkach wystawowych, Dekoracyjne panele drewniane [meble], Dekoracyjne listwy wykończeniowe z drewna do mebli, Dekoracyjne listwy wykończeniowe z tworzywa

sztucznego do zastosowania do mebli robionych na wymiar, Dekoracyjne listwy wykończeniowe z tworzywa sztucznego do mebli, Dopasowane nakrycia na meble, Dopasowane pokrowce materiałowe do mebli, Dopasowane pokrowce na meble, Drewniane półki i stojaki [meble], Drzwi do mebli, Drzwi do mebli wykonane z materiałów niemetalowych, Drzwi do mebli wykonane z tworzyw sztucznych, Drzwi do mebli ze szkła, Drzwi do szaf, Drzwi do szafek, Drzwi przesuwne do mebli, Drzwi przesuwne do szaf, Drzwi przezroczyste ze szkła do mebli, Drzwiczki do mebli, Ekran działowe w formie mebli, Ekran [meble], Ekran [meble] do celów pokazowych, wystawowych, Elementy dzielące przestrzeń [meble], Elementy meblowe, Elementy mebli segmentowych, niemetalowe [meble], Elementy metalowe mebli segmentowych [meble], Elementy wnętrza szaf, Elementy wykończeniowe szuflad, niemetalowe, Fronty do szaf i szafek, Fronty do szafek, Fronty szuflad, Gabloty [inne niż chłodnicze szafy przeszklone], Gabloty szklane, Komódki z szufladami, Komody, Komody [meble], Komputerowe stanowiska pracy [meble], Konsole, Konsole [meble], Konstrukcje półek, nie z metalu [meble], Lady do celów prezentacji, Ławy [meble], Meble, Meble biurowe, Meble biurowe metalowe, Meble do przechowywania, Meble tapicerowane, Meble wielofunkcyjne, Meble wykonane z substytutów drewna, Meble wykonane z tworzyw sztucznych, Meble wykonane ze stali, Meblowe (Półki-), Metalowe drzwi do mebli, Metalowe przegródki do półek [części mebli], Metalowe przesłony [meble], Moduły biurkowe, Modułowe układy półek [meble], Moduły do przechowywania [meble], Nakładki siedzeniowe jako części mebli, Niemetalowe części mebli, Niemetalowe części półek, Niemetalowe przegródki do półek, Niemetalowe przegródki do półek stanowiące części mebli, Niemetalowy osprzęt do szafek, Nogi do mebli, Nogi stołowe, Organizery do szuflad, Panele meblowe, Panele rozdzielające [przegrody], Parawany [meble], Parawany [meble] używane jako przepierzenia pokoiów biurowych, Płyty meblowe, Podstawy stołów, Półki biurowe, Półki do przechowywania [meble], Półki [meble], Półki metalowe, Półki na książki, Półki niemetalowe [meble], Półki ściennie [meble], Półki ściennie [konstrukcje] z materiałów niemetalowych, Półki ściennie [konstrukcje] metalowe, Przenośne biurka, Przenośne panele działowe [meble], Przenośne przepierzenia [meble], Przenośne ścianki biurowe, Regały, Regały do przechowywania, Regały [meble], Regały metalowe, Regały metalowe (systemy półkowe) [meble], Regały z metalu [meble], Ruchome biurka, Ruchome przepierzenia [meble], Ścianki działowe do biur [meble], Ścianki działowe do mebli, Ściany działowe [meble], Stanowiska pracy [meble], Stanowiska maszyn liczących, Stoliki, Stoliki kawowe, Stoły, Stoły biurowe, Stoły konferencyjne, Stoły marmurowe, Stoły [meble], Szafki, Szafki [części zestawu], Szafki do przechowywania, Szafki do przechowywania [meble], Szafki [meble], Szafki metalowe, Szafki na materiały biurowe [meble], Szafy, Szafki ściennie, Szafy [meble], Szafy na dokumenty w postaci mebli, Szuflady [części mebli], Szuflady do mebli, Wolnostojące przepierzenia [meble], Wolnostojące biurowe ścianki działowe, Wyroby stolarskie, Zestawy mebli, **42** Usługi w zakresie projektowania, Doradztwo w zakresie dekoracji wnętrz, Doradztwo w zakresie doboru pokrowców na meble [projektowanie wnętrz], Doradztwo związane z wyborem tkanin dekoracyjnych [projektowanie wnętrz], Konstrukcyjne (Projektowanie-), Planowanie [projektowanie] biur, Planowanie przestrzenne [projektowanie] wnętrz, Profesjonalne doradztwo w zakresie wzornictwa przemysłowego, Projektowanie dekoracji wnętrz, Projektowanie mebli, Projektowanie mebli biurowych, Projektowanie rozmieszczenia mebli biurowych, Usługi planowania [projektowania] biur, Usługi w zakresie projektowania wystroju wnętrz biurowych, Wzornictwo przemysłowe, Wzornictwo przemysłowe i projektowanie graficzne.

(111) **355367** (220) 2021 11 17 (210) 536561  
 (151) 2022 07 13 (441) 2021 12 20  
 (732) BŁASZAK ROMAN, Poznań (PL)  
 (540) (znak słowny)  
 (540) L-Line

(510), (511) **20** Meble i akcesoria meblowe wyposażenia domu, Bankowe lady, Biurka, Biurka do celów biurowych, Biblioteczki [regały na książki], Biurka i stoły, Biurka modułowe [meble], Biurka z regulacją wysokości, Blaty [części mebli], Blaty na szafki, Blaty robocze w postaci mebli, Blaty stołowe, Blaty wierzchnie do szafek, Boazeria meblarska, Cokoły [meble], Części półek (Niemetalowe-), Dekoracyjne listwy wykończeniowe z drewna do zastosowania do mebli robionych na wymiar, Dekoracyjne listwy z tworzyw sztucznych do umieszczania na szafkach wystawowych, Dekoracyjne panele drewniane [meble], Dekoracyjne listwy wykończeniowe z drewna do mebli, Dekoracyjne listwy wykończeniowe z tworzywa sztucznego do zastosowania do mebli robionych na wymiar, Dekoracyjne

listwy wykończeniowe z tworzywa sztucznego do mebli, Dopasowane nakrycia na meble, Dopasowane pokrowce materiałowe do mebli, Dopasowane pokrowce na meble, Drewniane półki i stojaki [meble], Drzwi do mebli, Drzwi do mebli wykonane z materiałów niemetalowych, Drzwi do mebli wykonane z tworzyw sztucznych, Drzwi do mebli ze szkła, Drzwi do szaf, Drzwi do szafek, Drzwi przesuwne do mebli, Drzwi przesuwne do szaf, Drzwi przezroczyste ze szkła do mebli, Drzwiczki do mebli, Ekran działowe w formie mebli, Ekran [meble], Ekran [meble] do celów pokazowych, wystawowych, Elementy dzielące przestrzeń [meble], Elementy meblowe, Elementy mebli segmentowych, niemetalowe [meble], Elementy metalowe mebli segmentowych [meble], Elementy wnętrza szaf, Elementy wykończeniowe szuflad, niemetalowe, Fronty do szaf i szafek, Fronty do szafek, Fronty szuflad, Gabloty [inne niż chłodnicze szafy przeszklone], Gabloty szklane, Komódki z szufladami, Komody, Komody [meble], Komputerowe stanowiska pracy [meble], Konsole, Konsole [meble], Konstrukcje półek, nie z metalu [meble], Lady do celów prezentacji, Ławy [meble], Meble, Meble biurowe, Meble biurowe metalowe, Meble do przechowywania, Meble tapicerowane, Meble wielofunkcyjne, Meble wykonane z substytutów drewna, Meble wykonane z tworzyw sztucznych, Meble wykonane ze stali, Meblowe (Półki-), Metalowe drzwi do mebli, Metalowe przegródki do półek [części mebli], Metalowe przesłony [meble], Moduły biurkowe, Modułowe układy półek [meble], Moduły do przechowywania [meble], Nakładki siedzeniowe jako części mebli, Niemetalowe części mebli, Niemetalowe części półek, Niemetalowe przegródki do półek, Niemetalowe przegródki do półek stanowiące części mebli, Niemetalowy osprzęt do szafek, Nogi do mebli, Nogi stołowe, Organizery do szuflad, Panele meblowe, Panele rozdzielające [przegrody], Parawany [meble], Parawany [meble] używane jako przepierzenia pokoiów biurowych, Płyty meblowe, Podstawy stołów, Półki biurowe, Półki do przechowywania [meble], Półki [meble], Półki metalowe, Półki na książki, Półki niemetalowe [meble], Półki ściennie [meble], Półki ściennie [konstrukcje] z materiałów niemetalowych, Półki ściennie [konstrukcje] metalowe, Przenośne biurka, Przenośne panele działowe [meble], Przenośne przepierzenia [meble], Przenośne ścianki biurowe, Regały, Regały do przechowywania, Regały [meble], Regały metalowe, Regały metalowe (systemy półkowe) [meble], Regały z metalu [meble], Ruchome biurka, Ruchome przepierzenia [meble], Ścianki działowe do biur [meble], Ścianki działowe do mebli, Ściany działowe [meble], Stanowiska pracy [meble], Stanowiska maszyn liczących, Stoliki, Stoliki kawowe, Stoły, Stoły biurowe, Stoły konferencyjne, Stoły marmurowe, Stoły [meble], Szafki, Szafki [części zestawu], Szafki do przechowywania, Szafki do przechowywania [meble], Szafki [meble], Szafki metalowe, Szafki na materiały biurowe [meble], Szafy, Szafki ściennie, Szafy [meble], Szafy na dokumenty w postaci mebli, Szuflady [części mebli], Szuflady do mebli, Wolnostojące przepierzenia [meble], Wolnostojące biurowe ścianki działowe, Wyroby stolarskie, Zestawy mebli, **42** Usługi w zakresie projektowania, Doradztwo w zakresie dekoracji wnętrz, Doradztwo w zakresie doboru pokrowców na meble [projektowanie wnętrz], Doradztwo związane z wyborem tkanin dekoracyjnych [projektowanie wnętrz], Konstrukcyjne (Projektowanie-), Planowanie [projektowanie] biur, Planowanie przestrzenne [projektowanie] wnętrz, Profesjonalne doradztwo w zakresie wzornictwa przemysłowego, Projektowanie dekoracji wnętrz, Projektowanie mebli, Projektowanie mebli biurowych, Projektowanie rozmieszczenia mebli biurowych, Usługi planowania [projektowania] biur, Usługi w zakresie projektowania wystroju wnętrz biurowych, Wzornictwo przemysłowe, Wzornictwo przemysłowe i projektowanie graficzne.

(111) **355368** (220) 2021 11 26 (210) 536968  
 (151) 2022 07 01 (441) 2021 12 20  
 (732) BŁASZAK ROMAN, Poznań (PL)  
 (540) (znak słowny)  
 (540) NANO

(510), (511) **20** Meble i akcesoria meblowe wyposażenia domu, Bankowe lady, Biurka, Biurka do celów biurowych, Biblioteczki [regały na książki], Biurka i stoły, Biurka modułowe [meble], Biurka z regulacją wysokości, Blaty [części mebli], Blaty na szafki, Blaty robocze w postaci mebli, Blaty stołowe, Blaty wierzchnie do szafek, Boazeria meblarska, Cokoły [meble], Części półek (Niemetalowe-), Dekoracyjne listwy wykończeniowe z drewna do zastosowania do mebli robionych na wymiar, Dekoracyjne listwy z tworzyw sztucznych do umieszczania na szafkach wystawowych, Dekoracyjne panele drewniane [meble], Dekoracyjne listwy wykończeniowe z drewna do mebli, Dekoracyjne listwy wykończeniowe z tworzywa sztucznego do zastosowania do mebli robionych na wymiar, Dekoracyjne listwy wykończeniowe

z tworzywa sztucznego do mebli, Dopasowane nakrycia na meble, Dopasowane pokrowce materiałowe do mebli, Dopasowane pokrowce na meble, Drewniane półki i stojaki [meble], Drzwi do mebli, Drzwi do mebli wykonane z materiałów niemetalowych, Drzwi do mebli wykonane z tworzyw sztucznych, Drzwi do mebli ze szkła, Drzwi do szaf, Drzwi do szafek, Drzwi przesuwne do mebli, Drzwi przesuwne do szaf, Drzwi przezroczyste ze szkła do mebli, Drzwiczki do mebli, Ekran dzia- łowe w formie mebli, Ekran [meble], Ekran [meble] do celów pokazo- wych, wystawowych, Elementy dzielące przestrzeń [meble], Elementy meblowe, Elementy mebli segmentowych, niemetalowe [meble], Ele- menty metalowe mebli segmentowych [meble], Elementy wnętrza szaf, Elementy wykończeniowe szuflad, niemetalowe, Fronty do szaf i szafek, Fronty do szafek, Fronty szuflad, Gabloty [inne niż chłodnicze szafy przeszklone], Gabloty szklane, Komódki z szufladami, Komody, Komody [meble], Komputerowe stanowiska pracy [meble], Konsole, Konsole [meble], Konstrukcje półek, nie z metalu [meble], Lady do ce- łów prezentacji, Ławy [meble], Meble, Meble biurowe, Meble biurowe metalowe, Meble do przechowywania, Meble tapicerowane, Meble wielofunkcyjne, Meble wykonane z substytutów drewna, Meble wyko- nane z tworzyw sztucznych, Meble wykonane ze stali, Meblowe (Półki-), Metalowe drzwi do mebli, Metalowe przegródki do półek [części me- bli], Metalowe przesłony [meble], Moduły biurkowe, Modułowe układy półek [meble], Moduły do przechowywania [meble], Nakładki siedze- niowe jako części mebli, Niemetalowe części mebli, Niemetalowe czę- ści półek, Niemetalowe przegródki do półek, Niemetalowe przegródki do półek stanowiące części mebli, Niemetalowy osprzęt do szafek, Nogi do mebli, Nogi stołowe, Organizery do szuflad, Panele meblowe, Panele rozdzielające [przegrody], Parawany [meble], Parawany [meble] używane jako przepierzenia pokoiów biurowych, Płyty meblowe, Pod- stawy stołów, Półki biurowe, Półki do przechowywania [meble], Półki [meble], Półki metalowe, Półki na książki, Półki niemetalowe [meble], Półki ścienne [meble], Półki ścienne [konstrukcje] z materiałów nie- metalowych, Półki ścienne [konstrukcje] metalowe, Przenośne biurka, Przenośne panele działowe [meble], Przenośne przepierzenia [meble], Przenośne ścianki biurowe, Regały, Regały do przechowywania, Regały [meble], Regały metalowe, Regały metalowe (systemy półkowe) [me- ble], Regały z metalu [meble], Ruchome biurka, Ruchome przepierzenia [meble], Ścianki działowe do biur [meble], Ścianki działowe do mebli, Ściany działowe [meble], Stanowiska pracy [meble], Stanowiska maszyn liczących, Stoliki, Stoliki kawowe, Stoły, Stoły biurowe, Stoły konferen- cyjne, Stoły marmurowe, Stoły [meble], Szafki, Szafki [części zestawu], Szafki do przechowywania, Szafki do przechowywania [meble], Szafki [meble], Szafki metalowe, Szafki na materiały biurowe [meble], Szafy, Szafki ścienne, Szafy [meble], Szafy na dokumenty w postaci mebli, Szuflady [części mebli], Szuflady do mebli, Wolnostojące przepierzenia [meble], Wolnostojące biurowe ścianki działowe, Wyroby stolarskie, Ze- stawy mebli, **42** Usługi w zakresie projektowania, Doradztwo w zakre- sie dekoracji wnętrz, Doradztwo w zakresie doboru pokrowców na meble [projektowanie wnętrz], Doradztwo związane z wyborem tkanin dekoracyjnych [projektowanie wnętrz], Konstrukcyjne (Projektowa- nie-), Planowanie [projektowanie] biur, Planowanie przestrzenne [pro- jektowanie] wnętrz, Profesjonalne doradztwo w zakresie wzornictwa przemysłowego, Projektowanie dekoracji wnętrz, Projektowanie mebli, Projektowanie mebli biurowych, Projektowanie rozmieszczenia mebli biurowych, Usługi planowania [projektowania] biur, Usługi w zakresie projektowania wystroju wnętrz biurowych, Wzornictwo przemysłowe, Wzornictwo przemysłowe i projektowanie graficzne.

(111) **355369** (220) 2021 12 27 (210) 538131  
 (151) 2022 06 24 (441) 2022 02 28  
 (732) NOWA DEWELOPER SPÓŁKA Z OGRANICZONĄ  
 ODPOWIEDZIALNOŚCIĄ, Częstochowa (PL)  
 (540) (znak słowno-graficzny)  
 (540) N NOWA DEWELOPER  
 (540)



(591) zielony, czarny, biały  
 (531) 26.04.16, 26.04.18, 27.05.01, 27.05.24, 29.01.13

(510), (511) **36** Doradztwo w dziedzinie zakupu nieruchomości, Doradz- two w zakresie nieruchomości, Finansowanie inwestycji budowlanych, Finansowanie projektów deweloperskich, Dostarczanie informacji doty- czących nieruchomości, Nabywanie gruntów przeznaczonych do dzier- żawy, Organizowanie finansowania w zakresie operacji budowlanych, Organizowanie finansowania zakupu nieruchomości, Pomoc w zakresie nabywania nieruchomości i w zakresie udziałów finansowych w nieru- chomościach, Udzielanie informacji dotyczących rynku nieruchomości, Udzielanie informacji dotyczących nieruchomości, Udzielanie informacji dotyczących kwestii nieruchomości za pośrednictwem Internetu, Usługi w zakresie zarządzania nieruchomościami, Usługi zarządzania nierucho- mościami, Zarządzanie budynkami, Zarządzanie domami, Zarządzanie gruntami, Zarządzanie lokalami niemieszkalnymi, Zarządzanie nierucho- mościami, Zarządzanie portfelem nieruchomości, **37** Usługi budowlane, konstrukcyjne, rozbiórkowe i wyburzeniowe, Budowa bloków mieszka- lnych, Budowa biur, Budowa budynków mieszkalnych i komercyjnych, Budowa budynków na zamówienie, Budowa budynków przeznaczonych na zakwaterowanie wakacyjne, Budowa budynków wielorodzinnych, Budowa domów, Budowa domów na zamówienie, Budowa nierucho- mości [budownictwo], Budowa nieruchomości mieszkalnych, Budowa nieruchomości komercyjnych, Budowa nieruchomości przemysłowych, Budownictwo, Budownictwo mieszkaniowe, Doradztwo inżynierskie [budownictwo], Doradztwo dotyczące budownictwa mieszkalnego i bu- dynków, Doradztwo inżynierskie (usługi budowlane), Instalacja izolacji termicznej w budynkach, Instalacja materiałów izolacyjnych w budyn- kach, na dachach i w konstrukcjach, Instalacja osprzętu i wyposażenia w budynkach, Instalacja pokryć dachowych, Instalacja prefabrykowanych elementów budowlanych, Konsolidacja gruntu, Konstruowanie budyn- ków mieszkalnych i handlowych, Konsultacje budowlane, Konsultacje w zakresie nadzoru budowlanego, Malowanie, Malowanie powierzchni wewnętrznych i zewnętrznych, Montaż izolacji do budynków, Montaż [instalacja] konstrukcji budynków, Montaż ścian działowych kartonowo- gipsowych, Murarstwo, Nadzór budowlany, Podziemne prace budow- lane w zakresie systemu rur, Podziemne prace konstrukcyjne w zakresie okablowania, Podziemne prace konstrukcyjne dotyczące okablowania, Podziemne prace konstrukcyjne w zakresie układania odpływów wody, Podziemne prace konstrukcyjne w zakresie wylewania fundamentów, Podziemne prace konstrukcyjne w zakresie wodociągów, Podziemne prace konstrukcyjne w zakresie instalacji wodno-kanalizacyjnych, Instalowa- nie, konserwacja i naprawa systemów HVAC (ogrzewanie, wentylacja i klimatyzacja), Konserwacja i naprawa budynków, Usługi szklarskie, wsta- wianie, konserwacja i naprawy szyb, okien i rolet, Instalowanie, konserwa- cja i naprawa sieci wodno-kanalizacyjnych, Montaż rusztowań.

(111) **355370** (220) 2021 05 13 (210) 528807  
 (151) 2022 07 05 (441) 2021 07 26  
 (732) CZARNIK KAMILA, Oświęcim (PL)  
 (540) (znak słowno-graficzny)  
 (540) NEUROSTREFA  
 (540)



(591) niebieski, jasnoniebieski, żółty, pomarańczowy, różowy, fioletowy, biały  
 (531) 27.05.01, 29.01.15, 26.04.03, 26.04.09  
 (510), (511) **44** Usługi terapeutyczne, Usługi w zakresie terapii zaję- ciowej, Poradnictwo związane z terapią zajęciową, Terapia psycho- logiczna dla małych dzieci, Terapia zajęciowa i rehabilitacja, Usługi terapii głosu i terapii logopedycznej, Usługi w zakresie terapii mowy, Terapia mowy i słuchu, Usługi terapii ruchowej dla dzieci, Usługi tera-pii pedagogicznej, Badania w zakresie diagnozy stanu zdrowia, Usłu- gi diagnozy psychologicznej, Doradztwo psychologiczne, Poradnic- two psychologiczne, Konsultacje psychologiczne, Usługi w zakresie testów psychologicznych, Badanie osobowości [usługi w zakresie zdrowia psychicznego], Muzykoterapia w celach fizycznych, psycho- logicznych i kognitywnych, Psychoterapia, Fizjoterapia.



(111) **355371** (220) 2021 12 29 (210) 538227  
 (151) 2022 06 28 (441) 2022 03 14  
 (732) China Tobacco Sichuan Industrial Co., Ltd., Chengdu City (CN)  
 (540) (znak słowno-graficzny)  
 (540) kuanzhai  
 (540)

«kuanzhai

(531) 26.11.12, 27.05.01  
 (510), (511) **34** Produkty tytoniowe przeznaczone do ogrzewania, Ciekłe roztwory do użytku w e-papierosach, Papierosy elektroniczne, Papierosy elektroniczne jako substytuty tradycyjnych papierosów, Wyroby tytoniowe, Substytuty tytoniu, Artykuły dla palaczy do użytku w e-papierosach, Tytoń, Filtry do papierosów, Papierosnice, Środki aromatyzujące do stosowania w papierosach elektronicznych, inne niż olejki eteryczne.

(111) **355372** (220) 2021 08 26 (210) 533200  
 (151) 2022 07 19 (441) 2022 04 04  
 (732) KOWALSKI DAMIAN ELEKTROBUD, Zielonki (PL)  
 (540) (znak słowno-graficzny)  
 (540) ELEKTROBUD DAMIAN KOWALSKI  
 (540)



(591) niebieski, granatowy, żółty  
 (531) 01.15.03, 13.01.17, 26.04.02, 27.05.01, 29.01.13  
 (510), (511) **35** Sprzedaż artykułów i urządzeń elektrycznych, materiałów budowlanych, artykułów sanitarnych, artykułów wyposażenia wnętrz w tym mebli, dywanów i sprzętu oświetleniowego, usługi marketingowe, reklamowe, usługi związane z promowaniem i wdrażaniem nowatorskich rozwiązań technologicznych, zapewnianie platformy internetowej dla nabywców i sprzedawców towarów, **36** Usługi związane z: działalnością agencji obrotu nieruchomości, zarządzaniem i administrowaniem nieruchomościami, Planowanie inwestycji związanych z nieruchomościami, Usługi: pośrednictwa finansowego i kredytowania, w tym w zakresie usług developerskich związanych z pozyskaniem gruntu, budowaniem i sprzedażą domów, lokali mieszkalnych, użytkowych, Usługi doradcze dotyczące nieruchomości i inwestycji w nieruchomości, rozliczenia finansowe transakcji związanych z nieruchomościami, usługi ubezpieczeniowe oraz doradztwo w tym zakresie, usługi finansowe, doradztwo finansowe w zakresie pozyskiwania kredytów oraz inwestowania w nieruchomości, pomoc w pozyskiwaniu kredytów: wycena nieruchomości, wykonywanie analiz i ekspertyz finansowych oraz szacowanie wartości nieruchomości dla celów fiskalnych, leasing nieruchomości, finansowanie inwestycji, organizowanie i gromadzenie funduszy na cele dobroczynne, organizowanie i gromadzenie funduszy na cele opieki medycznej, pozyskiwanie i podział środków finansowych na wspieranie osób wymagających pomocy, prowadzenie zbiorów funduszy celowych, sponsorowanie i prowadzenie organizacji pozyskujących środki na rzecz potrzebujących w różnych sferach życia, **37** Usługi w zakresie wykonywania robót elektrycznych, robót instalacyjnych, robót budowlanych w tym robót budowlanych związanych ze wznoszeniem budynków mieszkalnych i niemieszkalnych, wykonywanie instalacji elektrycznych, wodno-kanalizacyjnych, ciepłych, gazowych, klimatyzacyjnych, telekomunikacyjnych, wykonywanie wykopów i wierceń geologiczno-inżynierskich, rozbiórka i burzenie obiektów, przygotowanie terenu pod budowę, doradztwo w zakresie usług: elektrycznych, budowlanych, instalacyjnych, wykończeniowych, naprawa i konserwacja urządzeń gospodarstwa domowego oraz sprzętu użytku domowego i ogrodniczego, serwis urządzeń, pojazdów i maszyn.

(111) **355373** (220) 2021 12 08 (210) 537519  
 (151) 2022 07 20 (441) 2022 03 21  
 (732) Alois Dallmayr Kaffee oHG, Monachium (DE)  
 (540) (znak słowny)  
 (540) Moment  
 (510), (511) **30** Kawa.

(111) **355374** (220) 2021 12 10 (210) 537574  
 (151) 2022 07 12 (441) 2022 03 28  
 (732) YONIX DIGITAL SYSTEMS SPÓŁKA Z OGRANICZONĄ ODPOWIEDZIALNOŚCIĄ, Kraków (PL)  
 (540) (znak słowno-graficzny)  
 (540) H  
 (540)



(591) złoty, czarny  
 (531) 26.01.18, 27.05.01, 29.01.12  
 (510), (511) **36** Usługi finansowe związane z walutami cyfrowymi.

(111) **355375** (220) 2017 04 10 (210) 470273  
 (151) 2022 07 05 (441) 2022 03 21  
 (732) POLSKIE STOWARZYSZENIE NA RZECZ BADAŃ TECHNICZNYCH I ATESTACJI, Warszawa (PL)  
 (540) (znak słowno-graficzny)  
 (540) TEST Q  
 (540)



(591) czarny, biały, czerwony  
 (531) 27.05.01, 29.01.13, 24.07.01  
 (510), (511) **42** badania techniczne, badania i sprawdzanie wyrobów, komponentów i materiałów, w tym maszyn i fabryk, kontrole techniczne produkcji, techniczne kontrole fabryk, nadawanie certyfikatów jakości.

(111) **355376** (220) 2021 03 15 (210) 526117  
 (151) 2022 07 13 (441) 2022 03 14  
 (732) PRZEDSIĘBIORSTWO USŁUGOWO-HANDLOWE BUDNEX SPÓŁKA Z OGRANICZONĄ ODPOWIEDZIALNOŚCIĄ, Gorzów Wielkopolski (PL)  
 (540) (znak słowno-graficzny)  
 (540) SEDINA  
 (540)



(591) czarny, szary, jasnoszary  
 (531) 26.03.04, 26.03.06, 27.05.01, 29.01.13

(510), (511) **35** Organizowane wystaw w celach handlowych lub reklamowych, pokazy towarów, pomoc w prowadzeniu działalności gospodarczej, pomoc w zakresie zarządzania, rozpowszechnianie materiałów reklamowych (dla osób trzecich), organizowanie targów w celach handlowych lub reklamowych, Obsługa administracyjna firm na zlecenie, Prace biurowe, Zarządzanie programami refundacji w imieniu osób trzecich, Zarządzanie hotelami, **36** Wycena nieruchomości, zarządzanie nieruchomościami, Administrowanie nieruchomościami, wynajmowanie i wydzierżawianie nieruchomości, pośrednictwo w obrocie nieruchomościami, usługi inwestycyjne w zakresie nieruchomości, usługi deweloperskie dotyczące wszelkich finansów związanych z nieruchomościami objęte tą klasą, tworzenie funduszy inwestycyjnych, doradztwo finansowe, pozyskiwanie środków finansowych w celach inwestycyjnych, usługi w zakresie organizowania procesów przeniesienia własności nieruchomości, operacje i usługi finansowe, usługi powiernictwa w zakresie inwestowania w nieruchomości, **37** Budownictwo, Czyszczenie budynków od wewnątrz i zewnątrz, konsultacje budowlane, Usługi dotyczące budowy, eksploatacji, remontu i konserwacji obiektów budowlanych, Nadzór budowlany, usługi w zakresie generalnego wykonawstwa i inwestora zastępczego robót budowlanych, Usługi deweloperskie dotyczące budowy objęte tą klasą, eksploatacji, remontu i konserwacji, montażu i instalacji związanych z nieruchomościami, **41** Organizowanie i obsługa konferencji, kongresów, konkursów, wystaw kulturalnych, zjazdów, przyjęć, informacja o imprezach rozrywkowych, wypoczynku, spektakle, nocne kluby, usługi zespołów muzycznych i orkiestr, **43** Usługi barowe, hotelowe, restauracji, drink-barów, rezerwacja noclegów, wynajmowanie sal.

(111) **355377** (220) 2021 12 29 (210) 538225  
 (151) 2022 07 25 (441) 2022 03 14  
 (732) HECA SPÓŁKA Z OGRANICZONĄ ODPOWIEDZIALNOŚCIĄ, Szamotuły (PL)  
 (540) (znak słowno-graficzny)  
 (540) WAKESKATE M ESSAGE  
 (540)



(531) 26.01.03, 26.01.18, 27.05.01, 26.11.02  
 (510), (511) **35** Usługi sprzedaży hurtowej w związku z odzieżą, Usługi sprzedaży detalicznej w związku z odzieżą, Usługi sprzedaży detalicznej w związku z odzieżą sportową, Usługi sprzedaży hurtowej w związku z odzieżą sportową, Usługi sprzedaży detalicznej w związku ze sprzętem sportowym, Usługi sprzedaży hurtowej w związku ze sprzętem sportowym, **41** Organizacja imprez sportowych.

(111) **355378** (220) 2021 08 23 (210) 533069  
 (151) 2022 05 31 (441) 2022 02 14  
 (732) Krtek a myśka s.r.o., Ostrava (CZ)  
 (540) (znak słowno-graficzny)  
 (540) BOSKA THANK GOD WE HAVE PIZZA WŁOSKA  
 (540)



(591) granatowy, czerwony, zielony, biały  
 (531) 02.09.15, 01.01.09, 29.01.14, 27.05.01

(510), (511) **43** Zapewnianie żywności i napojów w restauracjach, Oferowanie żywności i napojów dla gości w restauracjach, Serwowanie żywności i napojów dla gości w restauracjach, Usługi cateringu zewnętrznego.

(111) **355379** (220) 2021 10 02 (210) 534826  
 (151) 2022 06 14 (441) 2022 02 28  
 (732) BRZOSKWINIA TOMASZ MULTIMED, Kryspinów (PL)  
 (540) (znak słowno-graficzny)  
 (540) ES'TE ESTETICA  
 (540)



(591) czarny, biały, żółty  
 (531) 27.05.01, 29.01.13, 26.11.01, 26.11.05, 26.11.08  
 (510), (511) **44** Usługi związane z ochroną zdrowia ludzkiego, diagnostyką medyczną, usługi wynikające z praktyki lekarskiej polegające na czynnościach związanych z ochroną zdrowia i ratowaniem życia pacjentów, prowadzenie jednostek medycznych jak kliniki, szpitale, gabinety: stomatologiczne, ortodontyczne, chirurgii plastycznej, dermatologiczne, rehabilitacyjne, usługi: pielęgniarstwo, położnictwo, pogotowia ratunkowego, poradnie psychologiczno-pedagogiczne, paramedyczne obejmujące działalności fizyoterapeutów oraz działalność w takich dziedzinach jak: optometria, hydroterapia, masaż leczniczy, terapia ruchowa, terapia logopedyczna, homeopatia, akupunktura, usługi związane z odnową biologiczną, prowadzenie gabinetów spa, salonów kosmetycznych, salonów regeneracyjnych: skóry i włosów, mięśni, układu kostnego, opracowywanie raportów dotyczących: ochrony zdrowia, farmacji, testowania leków.

(111) **355380** (220) 2021 10 15 (210) 535308  
 (151) 2022 07 20 (441) 2022 03 21  
 (732) ITV Studios Limited, (GB)  
 (540) (znak słowny)

(540) HELL'S KITCHEN-PIEKIELNA KUCHNIA  
 (510), (511) **9** Nagrania audio i wideo, Nagrania audio i wideo do pobrania, Urządzenia do rejestrowania, przesyłania, odtwarzania dźwięku lub obrazu, Multimedialne nagrania i publikacje, Nagrane kasety, dyski, płyty CD i płyty DVD, Aplikacje komputerowe do pobrania, Aplikacje mobilne do pobrania, Oprogramowanie do gier wideo, Oprogramowanie gier, Programy interaktywnych gier wideo, Kartridże i dyski do gier komputerowych, Programy gier elektronicznych i oprogramowanie gier, Oprogramowanie do gier elektronicznych do telefonów komórkowych, tabletów, komputerów osobistych, ręcznych urządzeń elektronicznych, Sprzęt z zakresu gier rzeczywistości wirtualnej i oprogramowanie gier rzeczywistości wirtualnej, Oprogramowanie i aplikacje do telefonów komórkowych, Oprogramowanie używane w grach losowych, Oprogramowanie użytkowe do gier losowych, Oprogramowanie użytkowe do gier losowych do pobrania, Oprogramowanie do gier komputerowych do użycia w grach interaktywnych online zawierających natychmiastową informację o wygranej, Wagi kuchenne, Sprzęt do ważenia do użytku kuchennego, Elektroniczna aparatura pomiarowa do monitorowania warunków i temperatury wewnątrz piekarników, kuchenek, **41** Rozrywka, Usługi rozrywkowe, Usługi rozrywkowe w formie programów telewizyjnych, kablowych, internetowych i satelitarnych, Produkcja i prezentacja telewizyjnych programów, widowisk, filmów, filmów video i DVD, Produkcja i prezentacja telewizyjnych, kablowych, internetowych i satelitarnych programów, Produkcja i prezentacja telewizyjnych, kablowych, internetowych i satelitarnych programów oraz filmów, nagrań dźwiękowych, nagrań wideo i DVD, Usługi edukacyjne dotyczące rozrywki, Informacje dotyczące rozrywki lub edukacji dostarczane on-line z komputerowej bazy danych lub Internetu lub za pośrednictwem komunikacji satelitarnej, mikrofalowej lub poprzez inne elektroniczne, cyfrowe lub analogowe media, Zapewnianie

nie rozrywki w formie teleturniejów, Telewizyjne usługi rozrywkowe zawierające telefoniczny udział publiczności, Usługi rozrywki interaktywnej przy użyciu telefonów komórkowych, Udostępnianie online, nie do pobrania, wideoklipów oraz innych multimedialnych treści cyfrowych zawierających treści audio, video, grafiki i/lub tekst ze stałe nadawanych seriali telewizyjnych lub związane z nimi, Informacje dotyczące rozrywki dostarczane on-line z komputerowej bazy danych lub Internetu, Opracowywanie i produkcja koncepcji teleturniejów i widowisk w radiu i telewizji, w tym formatów, Organizowanie, produkcja i prezentacja imprez w celach edukacyjnych, kulturalnych i rozrywkowych, Pokazy gotowania, Usługi edukacyjne i szkoleniowe w zakresie żywności i gotowania, Organizowanie kursów gotowania, Organizowanie zawodów w gotowaniu, Organizowanie, produkcja i prezentacja zawodów, konkursów, gier, teleturniejów, quizów, dni zabaw, wystaw, widowisk, przedstawień objazdowych, wydarzeń scenicznych, przedstawień teatralnych, koncertów, występów na żywo, wydarzeń z udziałem publiczności, Prowadzenie hal do gier i parków rozrywki, Usługi w zakresie parków tematycznych, Udostępnianie obiektów i sprzętu rekreacyjnego, Usługi rozrywkowe w postaci organizowanych na żywo występów teatralnych, muzycznych, komediowych lub doświadczeń związanych z grami wirtualnymi, Udostępnienie gier internetowych, Udostępnianie filmów online, Usługi gier online i usługi hazardowe online, Usługi udzielania informacji, doradcze i konsultacyjne dotyczące wszystkich powyżej wymienionych usług.

(111) **355381** (220) 2018 11 14 K (210) 535600  
 (151) 2022 07 05 (441) 2022 03 21  
 (732) V4 Holding, a.s., Čadca (SK)  
 (540) (znak słowno-graficzny)  
 (540) V4 Audit AUDIT SERVICES  
 (540)



(591) biały, czerwony, czarny  
 (531) 26.04.01, 26.04.09, 26.04.17, 26.04.18, 27.05.01, 27.05.05, 29.01.13, 27.07.02  
 (510), (511) **35** Audyt finansowy, Doradztwo związane z audytem, Audyt działalności gospodarczej, Zarządzanie rachunkowością, Księgowanie kosztów, Rachunkowość, księgowość i audyt, Audyt skomputeryzowany.

(111) **355382** (220) 2021 12 01 (210) 537256  
 (151) 2022 07 20 (441) 2022 03 21  
 (732) JOŃCA-OLEŃKO KATARZYNA HRB GRUPA, Warszawa (PL)  
 (540) (znak słowno-graficzny)  
 (540) HERBAFARM  
 (540)



(591) niebieski, biały  
 (531) 29.01.04, 29.01.06, 29.01.12, 27.05.01, 05.03.11, 05.03.13, 05.03.14  
 (510), (511) **5** Leki dla ludzi, Preparaty farmaceutyczne, Herbaty lecznicze, Herbaty odchudzające do celów leczniczych, Herbaty ziół do celów medycznych, Zioła lecznicze, Zioła do palenia do celów leczniczych, Kąpiele lecznicze, Nalewki i napary do celów leczniczych, Okłady, Kompresy, Balsamy do celów leczniczych, Kadzidła do odstraszenia owadów, **30** Herbaty, Napoje na bazie herbaty, Kawa, Kawa niepalona, Kawa nienaturalna, Substytuty kawy, Miód, Miody pszczele, Przyprawy, Aromaty inne niż oleje esencyjne, Aromaty do napojów inne niż oleje esencyjne.

(111) **355383** (220) 2021 12 10 (210) 537608  
 (151) 2022 07 05 (441) 2022 03 21  
 (732) TVN SPÓŁKA AKCYJNA, Warszawa (PL)

(540) (znak słowny)  
 (540) Kontrola  
 (510), (511) **9** Programy telewizyjne, filmy, audycje radiowe, nagrania dźwięku, obrazu i filmowe utrwalone w formie zapisanej taśmy filmowej, taśmy video, taśmy magnetycznej, dysków optycznych, w formie elektronicznej, w zapisie cyfrowym, w wersji przystosowanej do odtwarzania w komputerach multimedialnych, w odtwarzaczach CD, DVD, Zapisane nośniki obrazu i dźwięku, Gry komputerowe, Interaktywne gry komputerowe, Gry elektroniczne, Urządzenia do nagrywania, zapisywania, odtwarzania i reprodukcji dźwięku, obrazu, informacji i zapisu filmowego w formie analogowej i cyfrowej, Elektryczna i elektroniczna aparatura służąca do odbioru przekazu satelitarnego, naziemnego, kablowego i światłowodowego, Nadajniki sygnału naziemnego, kablowego i satelitarnego, Odbiorniki telewizyjne i radiowe, Odbiorniki telewizyjne i radiowe z wbudowanym dekodującym sygnału, Urządzenia do odkodowywania zakodowanego sygnału zawierające zestaw do odbioru telewizji, Zestawy aparaturowe zawierające dekodery i interaktywną przeglądarkę kanałów telewizji satelitarnej, Zestawy aparaturowe zawierające dekodery i nagrywarkę do zapisywania programów telewizyjnych i dźwiękowych-rejestracja dźwięku i obrazu na wbudowanym dysku twardym PVR umożliwiającą wybór zapisywanych programów (osobisty rejestrator obrazu), Programy komputerowe, Programy komputerowe umożliwiające użytkownikom telewizji oglądanie i zakup towarów z a pośrednictwem cyfrowych kanałów telewizyjnych, Programy do prowadzenia gier komputerowych, konkursów, przystosowane do użycia z odbiornikiem telewizyjnym jako ekranem komputerowym, Programy komputerowe do obsługi interaktywnej telewizji, Urządzenia do zapisu audio i video w postaci skompresowanej, Anteny radiowe i telewizyjne, Urządzenia do zapisywania, zapamiętywania i odtwarzania obrazów, dźwięków i zapisu wideo w postaci plików w formie elektronicznej, Aparaty telefoniczne, Monitory, Komputery i urządzenia towarzyszące, Komputery przystosowane do odbioru sygnału telewizyjnego i radiowego w systemie naziemnym, satelitarnym, cyfrowym, **35** Usługi w zakresie reklamy: organizacja i prowadzenie kampanii reklamowych, wynajem i sprzedaż miejsca i czasu na cele reklamowe w środkach masowego przekazu, Usługi produkcji audycji i filmów reklamowych dla radia, telewizji, kina, internetu, Usługi w zakresie dystrybucji i doręczania prospektów i próbek reklamowych, organizacji pokazów i wystaw handlowych/reklamowych, Usługi badania opinii publicznej, badania rynku mediów i reklamy, Udzielanie informacji w sprawach działalności gospodarczej, Pozyskiwanie i przekazywanie informacji o działalności gospodarczej, Pomoc w prowadzeniu działalności gospodarczej, Sporządzanie ekspertyz dotyczących działalności gospodarczej i handlowej, Usługi prowadzenia sklepu i hurtowni wielobranżowej, sklepu wysyłkowego oraz sklepu internetowego, usługi sprzedaży: programów telewizyjnych, filmów, audycji radiowych, nagrań dźwięku, obrazu i filmowych utrwalonych w formie zapisanej taśmy filmowej, taśmy video, taśmy magnetycznej, dysków optycznych, w formie cyfrowej, w wersji przystosowanej do odtwarzania w komputerach multimedialnych, w przenośnych odtwarzaczach obrazu i dźwięku, zapisanych nośników obrazu i dźwięku, gier komputerowych, interaktywnych gier komputerowych, urządzeń do nagrywania, zapisywania, odtwarzania i reprodukcji dźwięku, obrazu, informacji i zapisu filmowego w formie analogowej i cyfrowej, elektrycznej i elektronicznej aparatury służącej do odbioru przekazu satelitarnego, naziemnego, kablowego i światłowodowego, nadajników sygnału naziemnego, kablowego i satelitarnego, odbiorników telewizyjnych i radiowych, odbiorników telewizyjnych i radiowych z wbudowanym dekodującym sygnału, urządzeń do odkodowywania zakodowanego sygnału zawierających zestaw do odbioru telewizji, zestawów aparaturowych zawierających dekodery i interaktywną przeglądarkę kanałów telewizji satelitarnej, zestawów aparaturowych zawierających dekodery i nagrywarkę do zapisywania programów telewizyjnych i dźwiękowych, odzieży, obuwia, wyrobów papierniczych, kosmetyków, chemii gospodarczej, książek, czasopism, gazet, sprzętów gospodarstwa domowego, mebli, wyposażenia wnętrz, Usługi prowadzenia sprzedaży niżej wymienionych towarów z nanie-sionym logo jako elementem reklamowo-ozdobnym: apaszki jedwabne, baloniki, bandanki, banery, bezrękawniki, bloczki kartek samoprzylepnych, bluzy, bombki, breloczki, chorągiewki, czapki, daszki, długopisy, etui skórzane na długopisy, etui skórzane na wizytówki, pamięci pendrive, słuchawki, wskaźniki laserowe, budziki, myszy komputerowe, podkładki pod myszy komputerowe, flagi, galanteria odzieżowa damska i męska, galanteria skórzana, galanteria papiero-



wa, kalendarze, kalkulatory, kapelusze, karafki, konstrukcje dmuchane i balony, kosmetyczki, kosmetyki, koszulki polo, krawaty, krzeselka, kubki, kurtki, latawce, maskotki, materiały biurowe i szkolne, pudełka, naklejki i nalepki, notesy, obrusy, odtwarzacze płyt kompaktowych plików muzycznych, ołówki, opakowania na napoje, organizery, otwieracze do butelek, pałeczki chińskie, papiery pakowe, parasole, parasolki, parawany, para jedwabne, piłki, piórniki, plecaki, podkładki pod kubki, kieliszki i szklanki, podkładki pod mysz, pokrowce na telefony, portfele, postery, radioodbiorniki, rękawiczki, ręczniki, sakwy rowerowe, sakwy podróżne, samochodowe osłony przeciwsłoneczne, siatki, skrobaczki do szyb, słodycze, standy, stroje dla personelu, szale, szaliki, teczki skórzane, termosy, torby i torebki, torciki, trąbki, t-shirty, wizytowniki, wody perfumowane i perfumy, worki żeglarskie, wyroby ze szkła i porcelany, zabawki, zegary ściennie, zegarki, znaczki z logo, **38** Usługi telekomunikacyjne, Usługi agencji informacyjnej: zbieranie i rozpowszechnianie informacji, Usługi emisji sygnału radiowego i telewizyjnego, Usługi rozpowszechniania programów telewizyjnych, reportaży, filmów dokumentalnych i fabularnych, widowisk rozrywkowych i sportowych oraz audycji z interaktywnym udziałem widzów, Usługi: emisji telewizyjnej i radiowej, obsługi przekazu dźwięku i obrazu, obsługi przekazu cyfrowego, organizowania systemów transmisyjnych dźwięku, obrazu i sygnału cyfrowego, rozpowszechniania programów i informacji za pośrednictwem sieci informatycznych-Internetu, Usługi komunikacyjne za pośrednictwem przekazu satelitarnego, naziemnego, kablowego i światłowodowego, Usługi telekomunikacyjne spersonalizowane-zakres dostępu do treści informacyjnych i usług indywidualnie określonych dla każdego abonenta z możliwością wykorzystania przesyłania informacji od abonenta do operatora w celu wyboru: usług, uczestniczenia w grach, konkursach, głosowaniach i dokonywania zakupów z jednoczesnym przekazywaniem informacji od i do klienta, Usługi telekomunikacyjne przeznaczone do obsługi sprzedaży detalicznej towarów poprzez bezpośrednią komunikację z klientem, Usługi przekazu telewizyjnego łącznie z umożliwianiem wyboru spośród wielu programów i inteligentnej automatycznej selekcji programów które mają być nagrywane, Usługi emisji i transmisji telewizji interaktywnej, interaktywnej rozrywki i konkursów, Usługi dostarczania informacji on-line z komputerowych baz danych, Umożliwianie dostępu do stron www za pośrednictwem przekazu telewizyjnego poprzez interaktywny portal telewizyjny, Udzielanie informacji i usługi konsultacyjne dotyczące wyżej wymienionych usług, Dostarczanie dostępu do Internetu, Wynajem miejsca na strony www, Usługi poczty elektronicznej, Organizacja i przekazywanie serwisów internetowych www, Dostarczanie dostępu do plików w formacie elektronicznym w Internecie, Dostarczanie dostępu do zasobów muzycznych, filmowych i zbiorów obrazów w Internecie, Wynajem urządzeń do odbioru, retransmisji i nadawania sygnału telewizyjnego i radiowego, odbiorników radiowych i telewizyjnych, urządzeń do kodowania i dekodowania sygnału cyfrowego i analogowego, Zapewnienie dostępu do sieci LAN-przesyłanie danych z i do sieci lokalnej jak również umożliwianie dostępu do Internetu za pośrednictwem tej sieci, Umożliwianie dostępu do krajowych i międzynarodowych serwisów i portali internetowych, Usługi udostępniania dostępu do krajowych i międzynarodowych serwisów i portali internetowych, **41** Usługi rozrywki i nauczania: organizacja rozrywkowych widowisk telewizyjnych, audycji radiowych, produkcja filmów dokumentalnych i fabularnych, reportaży, programów telewizyjnych, organizacji teleturniejów i konkursów, organizacja audycji z interaktywnym udziałem widzów, Dostarczanie rozrywki i usług edukacyjnych za pośrednictwem radia, telewizji, Internetu, Dostarczanie dostępu do tych usług edukacyjnych i rozrywkowych w systemie on-line i w systemie telewizji interaktywnej, Usługi wynajmowania sprzętu do nagrywania, odtwarzania dźwięku i obrazu, Dostarczanie informacji o rozrywce, edukacji, programach radiowych i telewizyjnych, imprezach sportowych, Usługi automatycznego zapisywania programów telewizyjnych zgodnie z preferencjami odbiorców i następnie odtwarzanie ich w czasie wybranym przez odbiorcę, Usługi dostarczania muzyki, video, dźwięku i obrazu w postaci plików w formacie elektronicznym ze stron www przez Internet, Usługi wynajmowania studia nagraniowego, filmowego, organizacji i produkcji nagrań filmowych, dźwiękowych, Usługi organizacji imprez artystycznych, estradowych, sportowych, rekreacyjnych, Usługi wydawnicze: publikowanie książek i innych materiałów drukowanych, publikowanie książek, magazynów, czasopism, gazet w formie elektronicznej, Udostępnianie ich w sieci internetowej, Usługi obsługi technicznej i organizacyjnej produkcji telewizyjnej i filmowej, **42** Opracowywanie

i wdrażanie programów komputerowych, Usługi projektowe, doradcze, konsultacyjne, informacyjne i rozwojowe dotyczące oprogramowania komputerowego, Opracowywanie ekspertyz, opinii i prowadzenie badań w dziedzinie komunikacji społecznej, Prowadzenie badań w dziedzinie usług medialnych-prace badawczo-wdrożeniowe dotyczące opracowywania i wdrażania nowych technologii w dziedzinie usług medialnych, Opracowywanie i przekazywanie prognoz pogody, Usługi kawiarenek internetowych (wynajem komputerów), Hosting i administracja serwerów internetowych, umożliwianie tymczasowego użytkownika oprogramowania operacyjnego online nie do pobrania do sieci i serwerów komputerowych.

(111) **355384** (220) 2021 12 10 (210) 537610  
 (151) 2022 07 20 (441) 2022 03 28  
 (732) DCB Holding GmbH, Mönchengladbach (DE)  
 (540) (znak słowno-graficzny)  
 (540) The Professional Scuba Association-Since 1962 Safety Integrity Knowledge PSA International  
 (540)



(591) żółty, beżowy, brązowy, jasnobrązowy, niebieski, czerwony, czarny, biały  
 (531) 01.05.15, 26.03.18, 24.07.01, 27.05.01, 29.01.15  
 (510), (511) **9** Aparaty tlenowe do pływania podwodnego, Aparaty oddechowe do nurkowania [rebreathery], Awaryjne butle skompresowanego gazu do nurkowania, Balast nurkowy, Gogle dla nurków, Gogle do pływania, Hełmy do nurkowania, Kamizelki ratowniczo-wypornościowe dla nurków, Maski dla nurków, Maski do nurkowania, Maski do pływania, Okulary ochronne do nurkowania, Pasy balastowe do nurkowania, Pęcherze wypornościowe do kamizelek nurkowych, Sprzęt do nurkowania, Regulatory do nurkowania, Rękawice dla nurków, Skafandry dla nurków, Zaciski do nosa dla nurków i pływaków, Zatyczki do uszu do nurkowania, Rurki z ustnikiem do oddychania pod wodą, Maski do oddychania, inne niż do sztucznego oddychania, Urządzenia do oddychania, inne niż do sztucznego oddychania, Artykuły odblaskowe do noszenia, do zapobiegania wypadkom, Błyskowe światła bezpieczeństwa, Urządzenia do kontroli bezpieczeństwa, Komory dekompresyjne, Edukacyjne materiały na zajęcia, do pobrania, Książki elektroniczne do pobrania z dziedziny nauki nurkowania lub pływania, Książki w formacie cyfrowym do pobierania z Internetu, Media do pobierania, Nagrania audio, Nagrania wideo, Publikacje elektroniczne [ładowne], Publikacje elektroniczne zarejestrowane na nośnikach komputerowych, Terminarze i organizery do pobrania, które można wydrukować, Urządzenia dydaktyczne i instruktażowe, Audiowizualne urządzenia dydaktyczne [do nauczania], Sportowe symulatory treningowe, **16** Podręczniki instruktażowe do celów nauczania, Materiały szkoleniowe i instruktażowe (z wyjątkiem aparatów), Artykuły biurowe [z wyjątkiem mebli], Broszury drukowane, Certyfikaty drukowane, Czasopisma [periodyki], Czasopisma branżowe, Materiały drukowane, Drukowane dyplomy [nagrody], Drukowane emblematy, Drukowane materiały dydaktyczne, Drukowane materiały szkoleniowe, Papierowe artykuły piśmienne, Podręczniki instruktażowe do celów nauczania, Publikacje drukowane, Publikacje edukacyjne, Ulotki, Ulotki instrukcyjne, **35** Prowadzenie rejestru profesjonalnych nauczycieli zawodowych, Prowadzenie rejestru informacji, Skomputeryzowane zarządzanie rejestrami, Aktualizacja i utrzymywanie informacji w rejestrach, Przetwarzanie dokumentów rejestracji gwarancji na rzecz osób trzecich, Organizacja i przeprowadzanie imprez reklamowych, Promowanie usług finansowych i ubezpieczeniowych, na rzecz stron trzecich, Promowanie usług ubezpieczeniowych w imieniu osób trzecich, Promowanie wydarzeń specjalnych, Promowanie zawodów i wydarzeń

sportowych, Reklama, Reklama on-line za pośrednictwem sieci komputerowej, Prezentowanie towarów w mediach dla celów sprzedaży detalicznej, Handlowe informacje i porady udzielane konsumentom w wyborze towarów i usług, Prowadzenie rejestru pływaków i pływaków, w tym certyfikowanych pływaków i pływaków, Prowadzenie dokumentacji i rejestrów dotyczących pływaków i pływaków, w tym certyfikowanych pływaków i pływaków, **41** Nauka nurkowania, Nauczanie pływania, Organizowanie, przygotowywanie i przeprowadzanie gier w zakresie nurkowania, Kursy instruktażowe, Produkcja i wypożyczanie materiałów edukacyjnych i instruktażowych, Wynajem sprzętu sportowego do nurkowania, Wypożyczanie sprzętu do nurkowania, Organizowanie pokazów nurkowania, Wypożyczanie symulatorów szkoleniowych, Prowadzenie kursów instruktażowych, edukacyjnych i szkoleniowych dla młodych ludzi i dorosłych, Usługi w zakresie szkolenia nauczycieli, w tym nauczycieli pływania i nurkowania, **45** Certyfikaty bezpieczeństwa do przygotowywania kart identyfikacyjnych, Usługi ratowników wodnych, Usługi weryfikacji danych przed zatrudnieniem, Uwierzytelnianie danych dotyczących tożsamości osoby [usługi potwierdzania tożsamości], Usługi organów nadających uprawnienia.

(111) **355385** (220) 2021 12 13 (210) 537659  
 (151) 2022 07 01 (441) 2022 03 07  
 (732) X LOGISTIC SPÓŁKA Z OGRANICZONĄ  
 ODPOWIEDZIALNOŚCIĄ SPÓŁKA KOMANDYTOWA,  
 Barszczówka (PL)  
 (540) (znak słowno-graficzny)  
 (540) X LOGISTIC  
 (540)



(591) niebieski  
 (531) 26.04.04, 26.04.09, 27.05.01, 27.05.05, 27.05.17, 29.01.04  
 (510), (511) **20** Pojemniki do pakowania z tworzyw sztucznych, **39**  
 Przewóz samochodami ciężarowymi, transport i wyładunek odpadów.

(111) **355386** (220) 2021 12 14 (210) 537726  
 (151) 2022 07 05 (441) 2022 03 07  
 (732) STRACH MIROSLAW, STRACH EUGENIUSZ  
 PRZEDSIĘBIORSTWO PRODUKCYJNO-HANDLOWE EXCELL  
 SPÓŁKA CYWILNA, Górny Bór (PL)  
 (540) (znak słowno-graficzny)  
 (540) FIRMINT  
 (540)



(591) czarny, czerwony, zielony, niebieski  
 (531) 26.13.25, 29.01.14, 27.05.03, 27.05.05, 27.05.17  
 (510), (511) **34** Środki aromatyzujące do tytoniu, inne niż olejki eteryczne.

(111) **355387** (220) 2021 12 29 (210) 538220  
 (151) 2022 07 05 (441) 2022 03 21

(732) Rivian IP Holdings, LLC, Plymouth (US)  
 (540) (znak słowny)  
 (540) INDER  
 (510), (511) **6** Metale nieszlachetne i ich stopy, rudy, Materiały metalowe do celów budowlanych i konstrukcyjnych, Przenośne konstrukcje metalowe, Nielektryczne liny plecione i druty z metali nieszlachetnych, Drobne wyroby metalowe, Pojemniki metalowe, w tym do przechowywania lub transportu, Sejfy, Kotwice, Pływające doki metalowe do cumowania łodzi, Kotwice morskie, Stopy metali nieszlachetnych, Płyty kotwiące, Metalowe emblematy do pojazdów, Dzwony i dzwonki, Kable metalowe nieelektryczne, Metalowe złącza kablowe nieelektryczne, Łańcuchy metalowe, Zaciski metalowe do kabli i rur, Metalowe trampoliny do skoków do wody, Metalowe maszty flagowe, Drabiny metalowe, Metalowe zamki do pojazdów, Sprzęt metalowy, mianowicie karabińczyki metalowe, Przenośne metalowe schody do wejścia na pokład dla pasażerów, Słupy metalowe, Rolki i bloki metalowe, inne niż do maszyn, Liny metalowe, Metalowe wsporniki montażowe, **7** Silniki do pojazdów morskich, Silniki elektryczne do pojazdów i pojazdów morskich, Automatyczne kotwice wielohakowe do użytku morskimi, Maszyny do wyrównywania nadwozia i ram pojazdów oraz konstrukcyjne części zamienne do tych maszyn, Filtry powietrza do silników elektrycznych i innych silników do pojazdów, Cylindry silników do pojazdów, Generatory do pojazdów morskich i lądowych, Urządzenia zapłonowe do silników pojazdów lądowych i morskich, Sprężarki pneumatyczne i hydrauliczne do pojazdów, Pompy olejowe do pojazdów lądowych i morskich, Kolektory jako część układu wydechowego pojazdu, Pompy wodne do pojazdów lądowych i morskich, Części do pojazdów, mianowicie obudowy silników, Części do pojazdów, mianowicie chłodnice oleju, Części do pojazdów, mianowicie korki i pokrywy do zbiorników oleju, Części do pojazdów, mianowicie zbiorniki na olej, Części mechaniczne do silników pojazdów lądowych i morskich, Miarki poziomu oleju do pojazdów, Paski rozrządu do silników do pojazdów lądowych i morskich, Sprężarki powietrza do pojazdów, Silniki wycieraczek szyby przedniej do pojazdów morskich lub lądowych, Przewody zapłonowe do silników pojazdów, Zapłony elektroniczne do pojazdów, Metalowe uszczelki silnikowe do pojazdów, Silniki do łodzi, Silniki elektryczne do łodzi, Napędy do łodzi, Generatory prądu, Generatory prądu wykorzystywane jako silniki elektryczne do pojazdów, **9** Łodzie ratunkowe, Kompas okrętowe, Morskie echosondy, Koła ratunkowe, Boje znakowe i sygnalizacyjne, Kamizelki ratunkowe, **12** Pojazdy lądowe i morskie oraz części i wyposażenie do nich, Części konstrukcyjne i elementy układu napędowego w postaci silników elektrycznych do pojazdów lądowych i morskich, Nadwozia pojazdów morskich, Dopasowane osłony przeznaczone dla pojazdów morskich, Niestandardowe skórzane wnętrza do pojazdów, Tapicerka do pojazdów, Elektryczne pojazdy lądowe i morskie, Części elektryczne do pojazdów, mianowicie silniki elektryczne, Wycieraczki do przednich szyb, W pełni elektryczne, wysokowydajne pojazdy morskie, Siedzenia pojazdów, Silniki elektryczne do pojazdów lądowych i morskich, Mocowania silników do pojazdów, Emblematy do pojazdów, Poduszki do siedzeń do pojazdów, Lusterka do pojazdów, Haki specjalnie zaprojektowane do użytku w pojazdach do mocowania akcesoriów pojazdów, Szyby przednie pojazdów, Zabezpieczenia antykradzieżowe do pojazdów, Ochroniacze siedzeń pojazdów, Części do napraw strukturalnych do pojazdów lądowych i morskich, Nadwozia pojazdów lądowych i morskich, Pióra wycieraczek szyby przedniej do pojazdów, Szyby do pojazdów, Alarmy antywłamaniowe do pojazdów, Pasy bezpieczeństwa do użytku w pojazdach, Akcesoria dodatkowe do pojazdów, mianowicie organizery pojazdów w postaci toreb, siatek i tac specjalnie przystosowane do montażu w pojazdach, Pasy bezpieczeństwa do siedzeń pojazdów, Pojazdy elektryczne, a mianowicie samochody osobowe, samochody ciężarowe, łodzie, Rowery, Zamki elektryczne do pojazdów silnikowych, Systemy alarmowe do pojazdów silnikowych, Przyczepy do pojazdów morskich, Silniki do pojazdów lądowych, **16** Papier i karton, Materiały drukowane, Materiały introligatorskie, Fotografie, Artykuły papiernicze i biurowe, z wyjątkiem mebli, Kleje do artykułów papierniczych lub do użytku domowego, Materiały do rysowania i materiały dla artystów, Pędzle malarskie, Materiały instruktażowe i dydaktyczne, Arkusze, folie i torby z tworzyw sztucznych do zawijania i pakowania, Czcionki drukarskie, matryce drukarskie, Drukowane podręczniki z zakresu konserwacji i naprawy pojazdów, Pióra i długopisy, Papier, Materiały papiernicze, Naklejki, **18** Skóra i imitacja skóry, Skóry zwierzęce, skóry surowe, Walizki i torby uniwersalne, Parasole i parasole przeciwśloneczne, Łaski, Bicze, uprzęż i wyroby rymarskie, Obroża, smycze i okrycia dla zwie-

rzą, Torby na książki, Torby szkolne, Kufry i torby podróżne, Parasolki, Torby turystyczne, Kufery na przybory toaletowe sprzedawane bez wyposażenia, Kosmetyczki sprzedawane bez wyposażenia, Skórzane torby, **21** Przybory i pojemniki do użytku domowego lub kuchennego, Naczynia do gotowania i przybory do gotowania, Zastawa stołowa, z wyjątkiem widelców, noży i łyżek, Grzebienie i gąbki, Pędzle i szczotki, z wyjątkiem pędzli malarskich, Materiały do produkcji pędzli i szczotek, Przybory do czyszczenia, Nieprzetworzone lub półprzetworzone szkło, z wyjątkiem szkła stosowanego w budownictwie, Wyroby szklane, porcelana i wyroby ceramiczne, Filiżanki i kubki, Butelki sprzedawane puste, Pudełka śniadaniowe, Szkło na szyby do pojazdów, Szkło do lamp sygnalizacyjnych lub reflektorów do pojazdów, **24** Tekstylija i substytuty wyrobów tekstylnych, Bielizna stołowa i pościelowa, Zasłony tekstylne lub plastikowe, Ręczniki, Ręczniki plażowe, Koce, Zasłony okienne, **25** Odzież, obuwie, nakrycia głowy, Artykuły odzieżowe, mianowicie t-shirty, bluzy, swetry, szorty, spodnie, koszule, kurtki, płaszcze, czapki, obuwie, Nakrycia głowy, mianowicie czapki sportowe, czapki, daszki przeciwsłoneczne, Czapki dla noworodków, niemowląt, małych dzieci i dzieci, Odzież jednoczęściowa dla niemowląt i małych dzieci, Odzież niemowlęca, **26** Koronki, ozdobne taśmy plecione i haftki oraz wstążki i kokardki pasmanteryjne, Guziki, haftki, szpilki i igły, Sztuczne kwiaty, Ozdoby do włosów, Sztuczne włosy, Łaty do odzieży z tkaniny, Ozdobne naszywki z tkaniny, **35** Reklama, Zarządzanie działalnością gospodarczą, Administrowanie działalnością gospodarczą, Usługi w zakresie czynności biurowych, usługi doradztwa w zakresie działalności gospodarczej, w tym w zakresie działalności gospodarczej polegającej na obsłudze systemów baterii elektrycznych składających się z elektrycznych urządzeń bateryjnych połączonych bezprzewodowo z osadzonym zdalnie aktualizowalnym oprogramowaniem systemowym i sprzętowym oraz oprogramowaniem wspierającym do przechowywania i oddawania zmagazynowanej energii elektrycznej do celów działalności gospodarczej, Usługi sprzedaży pojazdów, Sklepy detaliczne, punkty sprzedaży i sklepy typu pop-up w zakresie pojazdów, Usługi doradztwa w zakresie działalności gospodarczej, mianowicie pomoc w opracowywaniu strategii biznesowych, Świadczenie usług doradczych i konsultacyjnych na rzecz konsumentów w zakresie zakupu pojazdów, Świadczenie usług informacyjnych w postaci dostarczenia katalogów online zawierających informacje dotyczące pojazdów i stacji ładowania, **37** usługi w zakresie instalowania, konserwacji, wymiany i naprawy systemów baterii elektrycznych składających się z elektrycznych urządzeń bateryjnych połączonych bezprzewodowo z osadzonym zdalnie aktualizowalnym oprogramowaniem systemowym i sprzętowym oraz oprogramowaniem wspierającym do przechowywania i oddawania zmagazynowanej energii elektrycznej do celów działalności gospodarczej, **40** Obróbka materiałów wykorzystywanych w pojazdach, Recykling odpadów i śmieci, Oczyszczanie powietrza i uzdatnianie wody, Usługi drukarskie, Konserwowanie żywności i napojów, Produkcja pojazdów na zamówienie, Leasing elektrycznych urządzeń bateryjnych połączonych bezprzewodowo z osadzonym zdalnie aktualizowalnym oprogramowaniem systemowym i sprzętowym do przechowywania i oddawania zmagazynowanej energii elektrycznej, w celu stabilizacji i zaspokojenia zapotrzebowania na energię elektryczną oraz realizację celów zużycia energii, Akrylowe wykańczanie pojazdów, **42** Profesjonalne doradztwo w zakresie wydajności energetycznej w odniesieniu do energii słonecznej i odnawialnej.

(111) **355388** (220) 2021 12 31 (210) 538351  
 (151) 2022 06 28 (441) 2022 03 14  
 (732) WROCŁAW GOLF ESTATE SPÓŁKA Z OGRANICZONĄ ODPOWIEDZIALNOŚCIĄ, Wrocław (PL)  
 (540) (znak słowno-graficzny)  
 (540) GOLF ESTATE  
 (540)



(591) ciemnozielony  
 (531) 29.01.11, 27.05.01, 05.01.05, 24.01.10

(510), (511) **25** Odzież, **36** Zarządzanie nieruchomościami, Najem nieruchomości, Dzierżawa nieruchomości, Administrowanie nieruchomości, Inwestowanie w nieruchomości, **37** Budowanie nieruchomości, Usługi budowlane, konstrukcyjne, **41** Usługi edukacyjne, rozrywkowe i sportowe, Wynajem sprzętu sportowego oraz obiektów sportowych, Obozy sportowe, Szkolenia sportowe, Zajęcia sportowe, **43** Usługi turystyczne, Usługi hotelowe, Hotele, Pensjonaty, Usługi restauracyjne, Usługi gastronomiczne, Usługi barowe, Informacje i doradztwo w zakresie przygotowywania posiłków.

(111) **355389** (220) 2021 02 07 (210) 524313  
 (151) 2022 06 15 (441) 2022 02 21  
 (732) LEIER POLSKA SPÓŁKA AKCYJNA, Wola Rzędzińska (PL)  
 (540) (znak słowny)  
 (540) BRICK FLOOR  
 (510), (511) **19** Betonowa kostka brukowa, betonowe płyty ażurowe, betonowe płyty chodnikowe i tarasowe.

(111) **355390** (220) 2021 03 22 (210) 526525  
 (151) 2022 07 13 (441) 2022 03 14  
 (732) MAJER JAROSŁAW USŁUGI HANDLOWO-MARKETINGOWE, Gdynia (PL)  
 (540) (znak słowno-graficzny)  
 (540) MAJER HURT JAJ  
 (540)



(591) czerwony, żółty, pomarańczowy, czarny  
 (531) 08.07.14, 27.05.01, 29.01.14, 26.04.02, 26.04.06, 26.04.16, 26.04.18  
 (510), (511) **29** Nabiał, jajka, ekstrakty jajowe, masa jajowa pasteryzowana sucha.

(111) **355391** (220) 2021 07 21 (210) 531874  
 (151) 2022 07 01 (441) 2022 03 14  
 (732) ADAMED PHARMA SPÓŁKA AKCYJNA, Pieńków (PL)  
 (540) (znak słowny)  
 (540) oeparolmed  
 (510), (511) **3** Dezodoranty, Kosmetyki do opalania, Kremy kosmetyczne, Maści do celów kosmetycznych, Mleczko kosmetyczne, Pomadki do ust, Preparaty do demakijażu, Preparaty do golenia, Preparaty kosmetyczne i kosmetyki, Preparaty do pielęgnacji skóry, Szampony, Szminki do make-up, Nielecznicze preparaty do pielęgnacji ust, Kosmetyki do ust, Odżywki do ust, Nielecznicze balsamy do ust, Nielecznicze produkty powlekające usta, Produkty kosmetyczne do ochrony ust, Tłuszcze do celów kosmetycznych, Wazelina kosmetyczna, Pianki oczyszczające, Pianki do włosów, Preparaty kosmetyczne do pielęgnacji paznokci, Preparaty kosmetyczne do pielęgnacji skóry, Preparaty kosmetyczne do pielęgnacji ciała, Preparaty kosmetyczne do pielęgnacji oczu, Preparaty do wzmacniania paznokci, Preparaty do wzmacniania włosów, **5** Preparaty farmaceutyczne dla ludzi, Farmaceutyczne produkty dermatologiczne, Preparaty farmaceutyczne dla ludzi do pielęgnacji skóry, oczu i paznokci, Preparaty farmaceutyczne do wzmacniania paznokci, Preparaty farmaceutyczne do wzmacniania włosów, Preparaty farmaceutyczne do pielęgnacji włosów, Zioła lecznicze, Ziołowe preparaty do celów medycznych, Herbaty lecznicze z ziół, Żywność dietetyczna do celów leczniczych, Suplementy diety dla ludzi, Lecznicze preparaty do pielęgnacji ust.

(111) **355392** (220) 2021 09 01 (210) 533505  
 (151) 2022 07 07 (441) 2022 03 21  
 (732) TELEWIZJA POLSKA SPÓŁKA AKCYJNA, Warszawa (PL)  
 (540) (znak słowny)

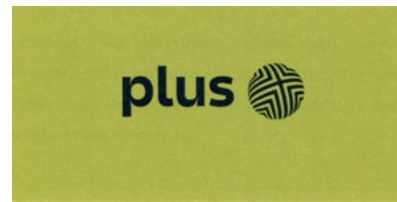


(540) REMIZA ZAWSZE W AKCJI!

(510), (511) **9** Magnetyczne nośniki danych, nagrane dyski, Mechanizmy do urządzeń uruchamianych przez wrzucenie monety, Sprzęt do przetwarzania danych, komputery, Nagrania dźwięku, obrazu i filmowe utrwalone w formie zapisanej taśmy filmowej, taśmy video, taśmy magnetycznej, dysków optycznych, w formacie MP3, w wersji przystosowanej do odtwarzania w komputerach multimedialnych, w odtwarzaczach CD, DVD, Urządzenia do nagrywania, zapisywania, odtwarzania i reprodukcji dźwięku, obrazu, informacji i zapisu filmowego w formie analogowej i cyfrowej, Audiowizualne urządzenia do nauki, Urządzenia do transmisji multimedialnych, programy telewizyjne, audycje, filmy i reportaże utrwalone w formie multimedialnej, pobieralne gry telewizyjne, gry komputerowe, Programy komputerowe, programy do prowadzenia gier komputerowych, konkursów do użycia z odbiornikiem telewizyjnym, programy komputerowe do obsługi interaktywnej telewizji, Karty magnetyczne, Suszarki do klisz, **16** Druki, wydawnictwa papierowe, czasopisma, książki, albumy, broszury, periodyki i inne publikacje w formie papierowej, papier, tektura, karton, artykuły papiernicze, fotografie, Fotografie [wydrukowane], Podpisane fotografie, Albumy fotograficzne, Odbitki fotograficzne, Mini albumy fotograficzne, Urządzenia do oprawiania fotografii, Urządzenia do oprawiania fotografii, Fotografie oprawione i nieoprawione, Narożniki do przyklejania fotografii, Samoprzylepne narożniki do fotografii, Rogi do mocowania fotografii, Pudełko do przechowywania fotografii, Albumy fotograficzne i kolekcjonerskie, Karty do albumów fotograficznych, Fotografie kolekcjonerskie z zawodnikami sportowymi, Ramki i stojaki do fotografii, Albumy do wklejania [albumy fotograficzne], Papier do drukowania fotografii [nie z chemicznie zwiększoną czułością], Materiały piśmienne, **35** Usługi reklamowe, Produkcja reklam w systemie multimedialnym, organizacja i prowadzenie kampanii reklamowych, wynajem i sprzedaż miejsca i czasu na cele reklamowe w środkach masowego przekazu, tworzenie reklamowych i sponsorowanych tekstów, produkcja reklam radiowych oraz filmów reklamowych dla telewizji, filmu, Internetu, Organizacja pokazów i wystaw w celach handlowych i reklamowych, Usługi marketingu i public relations, Merchandising, Reklamowy serwis ogłoszeniowy, Zgrupowanie na rzecz osób trzecich towarów w rodzaju sprzętu, artykułów i programów multimedialnych, gier telewizyjnych i komputerowych, gier, zabawek, wyrobów szklanych, porcelanowych i ceramicznych i artykułów kosmetycznych, higienicznych i opatrunkowych, odzieżowych, spożywczych, sportowych i wydawnictw, w sklepie, hurtowni wielobranżowej i sklepie internetowym lub teleshopie, tak aby umożliwić konsumentom dokonanie zakupu w dobrych warunkach, **38** Obsługa przekazu i przekazywanie dźwięku i/lub obrazu, także w systemie cyfrowym, poprzez sieci komunikacyjne, w tym sieć telewizyjną, satelitarną, naziemną kablową, światłowodową i Internet, Organizowanie systemów transmisyjnych dźwięku, obrazu i sygnału cyfrowego, Rozpowszechnianie programów telewizyjnych, reportaży, filmów dokumentalnych i fabularnych, widowisk rozrywkowych i sportowych oraz audycji z interaktywnym udziałem widzów, usługi emisji i transmisji telewizji interaktywnej, interaktywnej rozrywki, Zbieranie i przekazywanie informacji poprzez sieci komunikacyjne, Dostarczanie informacji on-line z komputerowych baz danych, Usługi teletekstowe i audiotekstowe, Organizacja i prowadzenie serwisu ogłoszeniowego, w tym udostępnianie on-line interaktywnej tablicy ogłoszeniowej, Realizowanie usług teletekstowych i audiotekstowych, Dostęp do treści, stron internetowych i portali, **41** Nauczanie, Kształcenie, Rozrywka, Usługi rozrywkowe, włączając teleturnieje, Działalność sportowa i kulturalna, Usługi wydawnicze, pisanie i publikacja tekstów innych niż reklamowe, publikacje elektroniczne on-line książek i periodyków, Produkcja programów radiowych i telewizyjnych, Organizowanie, montaż i produkcja programów i imprez artystycznych, estradowych, sportowych, rekreacyjnych, Usługi organizowania nauki i szkoleń w dziedzinie multimedialnej, Organizowanie konkursów, organizowanie imprez o charakterze edukacyjnym i kulturalnym, Usługi w zakresie interaktywnych programów i gier odtwarzanych za pośrednictwem sieci komputerowych i komunikacyjnych, Usługi wynajmu nagrań i studiów nagrań, produkcja filmów, realizacja spektakli, realizowanie rozrywki w postaci seriali telewizyjnych, seriale nadawane za pośrednictwem telewizji, **42** Usługi w zakresie hostingu sieci internetowej, usługi w zakresie projektowania i tworzenia witryn internetowych, doradztwo komputerowe, projektowanie graficzne.

(111) **355393** (220) 2017 12 15 (210) 480190  
 (151) 2022 07 14 (441) 2022 03 28  
 (732) KUBARA SPÓŁKA Z OGRANICZONĄ ODPOWIEDZIALNOŚCIĄ, Częstochowa (PL)  
 (540) (znak słowny)  
 (540) Musli Chlebek  
 (510), (511) **5** dietetyczna żywność przystosowana do celów medycznych w postaci batonu, **30** batony musli, słodczyce i wyroby cukiernicze w postaci batonu.

(111) **355394** (220) 2021 05 27 (210) 529708  
 (151) 2022 07 19 (441) 2022 04 04  
 (732) POLKOMTEL SPÓŁKA Z OGRANICZONĄ ODPOWIEDZIALNOŚCIĄ, Warszawa (PL)  
 (540) (znak słowno-graficzny)  
 (540) plus  
 (540)



(591) zielony, granatowy  
 (531) 26.01.16, 26.11.13, 27.05.01, 29.01.12  
 (510), (511) **9** Urządzenia i przyrządy: naukowe, żeglarskie, geodezyjne, fotograficzne, kinematograficzne, optyczne, wagowe, pomiarowe, sygnalizacyjne, kontrolne, do ratowania życia, do celów dydaktycznych, urządzenia i przyrządy do przewodzenia, przełączania, przekształcania, gromadzenia, sterowania i regulacji energii elektrycznej, urządzenia do nagrywania, przesyłania oraz odtwarzania dźwięku lub obrazów, magnetyczne nośniki danych, nagrane dyski, płyty kompaktowe, DVD i inne nośniki nagrań cyfrowych, mechanizmy do urządzeń uruchamianych przez wrzucenie monety, kasy rejestrujące, maszyny liczące, osprzęt do przetwarzania danych, komputery, programy komputerowe, urządzenia do gaszenia ognia, publikacje elektroniczne, oprogramowanie komputerowe, elektroniczne nośniki danych, nagrania cyfrowe, nagrania audio, nagrania wideo, nagrania audio-wideo, sprzęt elektroniczny zawarty w tej klasie, sprzęt elektryczny zawarty w tej klasie, akcesoria do sprzętu elektronicznego zawarte w tej klasie, urządzenia elektroniczne zawarte w tej klasie, urządzenia elektryczne zawarte w tej klasie, akcesoria do urządzeń elektronicznych zawarte w tej klasie, **16** Publikacje drukowane, gazety, czasopisma, druki, kalendarze, książki, wydawnictwa jednorazowe, katalogi, komiksy, fotografie, notesy, pióra, długopisy, ołówki, materiały do nauczania z wyjątkiem aparatów, torby z papieru, torby z tektury, materiały drukowane, materiały szkoleniowe, materiały instruktażowe, materiały piśmienne, papier, tektura, **35** Pomoc w prowadzeniu działalności gospodarczej, usługi wsparcia administracyjnego, prace biurowe, doradztwo i konsultacje w zakresie działalności gospodarczej, usługi analizy i informacji biznesowej, badania rynkowe, analizy gospodarcze, administrowanie działalnością gospodarczą, zarządzanie działalnością gospodarczą, planowanie działalności gospodarczej, organizacja działalności gospodarczej, audyt działalności gospodarczej, informacja o działalności gospodarczej, handlu, reklamie, promocji, agencje informacji handlowej, organizacja wystaw handlowych, organizacja targów handlowych, usługi reklamowe, usługi agencji reklamowych, usługi marketingowe, usługi promocyjne, usługi programów lojalnościowych, motywacyjnych lub promocyjnych, promocja towarów i usług, usługi public relations, produkcja reklam, dystrybucja materiałów reklamowych, rozpowszechnianie ogłoszeń reklamowych, publikowanie tekstów reklamowych, wynajmowanie powierzchni na cele reklamowe, wynajem czasu reklamowego w środkach przekazu, reklamy korespondencyjne, sondaże opinii, organizowanie wystaw w celach handlowych lub reklamowych, promocja sprzedaży dla osób trzecich, profesjonalne zarządzanie działalnością artystyczną, przetwarzanie, systematyzacja danych i zarządzanie nimi, komputerowe przetwarzanie danych, elektroniczne przetwarzanie danych, zarządzanie przetwarzaniem danych, doradztwo związane z przetwarzaniem danych, rozpowszechnianie

nianie informacji gospodarczych, rozpowszechnianie informacji biznesowych, rozpowszechnianie informacji handlowych, wyszukiwanie informacji w plikach informatycznych dla osób trzecich, skomputeryzowane wyszukiwanie informacji handlowych, usługi sprzedaży towarów z branż: telekomunikacyjnej, energetycznej, fotowoltaicznej, komputerowej, medialnej, filmowej, telewizyjnej, edukacyjnej, technologicznej, elektronicznej, sprzętu gospodarstwa domowego, odzieżowej, sportowej, zabawek, sprzętu biurowego, spożywczej, medycznej, rozrywkowej, kulturalnej, sprzedaż detaliczna towarów z branż: telekomunikacyjnej, energetycznej, fotowoltaicznej, komputerowej, medialnej, filmowej, telewizyjnej, edukacyjnej, technologicznej, elektronicznej, sprzętu gospodarstwa domowego, odzieżowej, sportowej, zabawek, sprzętu biurowego, spożywczej, medycznej, rozrywkowej, kulturalnej, sprzedaż hurtowa towarów z branż: telekomunikacyjnej, energetycznej, fotowoltaicznej, komputerowej, medialnej, filmowej, telewizyjnej, edukacyjnej, technologicznej, elektronicznej, sprzętu gospodarstwa domowego, odzieżowej, sportowej, zabawek, sprzętu biurowego, spożywczej, medycznej, rozrywkowej, kulturalnej, pozwalające nabywcy wygodnie oglądać lub zapoznawać się z opisem oraz kupować te towary, w szczególności: z katalogu różnych artykułów, za pośrednictwem usługi elektronicznej, na stronie internetowej oraz usługi pośrednictwa w powyższym zakresie, usługi pośrednictwa w dziedzinie sprzedaży świadczonych usług, usługa polegająca na prezentacji ofert usług, sprzedaż hurtowa i detaliczna paliw stałych, ciekłych, gazowych oraz produktów pochodnych, pośrednictwo w zakresie sprzedaży paliw stałych, ciekłych, gazowych oraz produktów pochodnych, doradztwo handlowe w zakresie wykorzystania energii i paliw oraz produktów pochodnych, sprzedaż hurtowa i detaliczna energii, w tym energii elektrycznej i ciepłej, pośrednictwo w zakresie sprzedaży energii, w tym energii elektrycznej i ciepłej, zarządzanie wykonywaniem umów dotyczących udostępniania i późniejszego korzystania z usług w zakresie przesyłania i dystrybucji energii, w szczególności elektrycznej i ciepłej, zaopatrywania w energię, w szczególności elektryczną i ciepłą, dystrybucji i zaopatrywania w wodę, usług zaopatrywania w parę wodną i gorącą wodę, usług związanych z odprowadzaniem ścieków, usług związanych z wywozem śmieci, pośrednictwo w zakresie zawierania umów dotyczących świadczenia, organizowania i zapewniania dostępu do usług medycznych, pośrednictwo w zakresie zawierania umów dotyczących świadczenia, organizowania i zapewniania dostępu do usług w zakresie zapewnienia bezpieczeństwa i ochrony osób i mienia, usług ochroniarskich, usług doradztwa w sprawach bezpieczeństwa, zarządzanie wykonywaniem umów dotyczących udostępniania i późniejszego korzystania z usług w zakresie zapewnienia bezpieczeństwa i ochrony osób i mienia, usług ochroniarskich, usług doradztwa w sprawach bezpieczeństwa, usługi dotyczące działalności centrów telefonicznych (call center) świadczone na rzecz osób trzecich, usługi informacyjne, doradcze i konsultacyjne dotyczące uprzednio wymienionych usług, **36** Usługi ubezpieczeniowe, usługi pośrednictwa ubezpieczeniowego, usługi finansowe, usługi pośrednictwa w zakresie usług finansowych, doradztwo ekonomiczno-finansowe, usługi płatnicze, usługi maklerskie, obrót papierami wartościowymi, usługi bankowe, usługi pośrednictwa bankowego, usługi leasingowe, leasing finansowy, usługi pośrednictwa w zakresie leasingu, doradztwo podatkowe, usługi związane z majątkiem nieruchomości, zarządzanie nieruchomościami, pośrednictwo w zakresie zarządzania nieruchomościami, wynajem nieruchomości i majątku, wynajem powierzchni biurowej, wynajem pomieszczeń handlowych, dzierżawa nieruchomości, finansowanie inwestycji, usługi informacyjne, doradcze i konsultacyjne dotyczące uprzednio wymienionych usług, **37** Usługi instalacyjne dotyczące urządzeń i przyrządów, w szczególności urządzeń elektronicznych, urządzeń elektrycznych, sprzętu komputerowego, urządzeń telekomunikacyjnych, urządzeń do przetwarzania danych, urządzeń do transmisji danych, urządzeń sieciowych, urządzeń do nadawania, usługi naprawcze dotyczące urządzeń i przyrządów, w szczególności urządzeń elektronicznych,

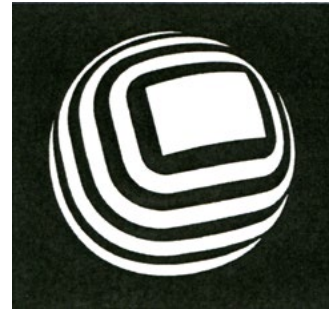
urządzeń elektrycznych, sprzętu komputerowego, urządzeń telekomunikacyjnych, urządzeń do przetwarzania danych, urządzeń do transmisji danych, urządzeń sieciowych, urządzeń do nadawania, usługi konserwacyjne dotyczące urządzeń i przyrządów, w szczególności urządzeń elektronicznych, urządzeń elektrycznych, sprzętu komputerowego, urządzeń telekomunikacyjnych, urządzeń do przetwarzania danych, urządzeń do transmisji danych, urządzeń sieciowych, urządzeń do nadawania, instalowanie i naprawa urządzeń elektrycznych i elektronicznych, usługi informacyjne, doradcze i konsultacyjne dotyczące uprzednio wymienionych usług, **38** Usługi w zakresie prowadzenia agencji informacyjnych, usługi w zakresie prowadzenia agencji prasowych, usługa prowadzenia portali internetowych w zakresie: rozpowszechniania wiadomości i aktualności, zbieranie i przesyłanie informacji, usługi telekomunikacyjne, usługi komunikacji elektronicznej, usługi telekomunikacyjne przewodowe, usługi telekomunikacyjne bezprzewodowe, usługi telekomunikacji satelitarnej, usługi komunikacji radiowej, usługi komunikacji za pośrednictwem sieci światłowodowych, usługi komunikacji za pośrednictwem telefonów komórkowych, usługi łączności poprzez terminale komputerowe, usługi nadawania bezprzewodowego, usługi nadawania telewizji kablowej, oferowanie połączeń telekomunikacyjnych z globalną siecią komputerową, transfer strumieniowy danych, transmisja plików cyfrowych, transmisja programów radiowych, transmisja programów telewizyjnych, transmisja satelitarna, transmisja wideo na żądanie, zapewnianie dostępu do globalnych sieci komputerowych, usługi transmisyjne, łączność poprzez sieci komputerowe, usługi dostępu do Internetu, usługi dostępu do sieci komunikacji elektronicznej, usługi w zakresie emisji radiowej i telewizyjnej, bezprzewodowa transmisja programów telewizyjnych, nadawanie programów telewizyjnych, nadawanie audio, wideo i multimedialne za pośrednictwem Internetu i innych sieci łącznościowych, nadawanie bezprzewodowe, przekaz satelitarny, nadawanie i transmisja programów radiowych, nadawanie i transmisja programów telewizyjnych, nadawanie informacji za pośrednictwem telewizji, nadawanie informacji za pośrednictwem radia, nadawanie informacji za pośrednictwem satelity, nadawanie muzyki, nadawanie programów przez satelitę, nadawanie programów telewizji kablowej, nadawanie programów za pośrednictwem Internetu, nadawanie telewizji kablowej, nadawanie wiadomości [środkami elektronicznymi], usługi zapewniania dostępu do treści, stron internetowych i portali, zapewnianie dostępu telekomunikacyjnego do filmów, innych nagrań i programów telewizyjnych udostępnianych za pośrednictwem usługi wideo na życzenie, zapewnianie dostępu telekomunikacyjnego do programów radiowych, agencje informacyjne, przekazywanie i rozpowszechnianie informacji i danych za pośrednictwem sieci komputerowych oraz Internetu, usługi poczty elektronicznej, zapewnianie dostępu do forów dyskusyjnych w Internecie, usługi teletechniczne, usługi teleinformatyczne, wypożyczanie urządzeń telekomunikacyjnych, wypożyczanie telefonów, wypożyczanie urządzeń służących do komunikacji za pośrednictwem sieci komunikacji elektronicznej, wyznaczanie położenia obiektów za pomocą urządzeń telekomunikacyjnych, dostarczanie informacji o położeniu obiektów lokalizowanych za pomocą urządzeń telekomunikacyjnych, usługi informacyjne, doradcze i konsultacyjne dotyczące uprzednio wymienionych usług, **39** Transport, transport samochodowy, transport morski, transport lotniczy, transport bagażu, transport osób, usługi kurierskie, wypożyczanie środków transportu, pakowanie i składowanie towarów, organizowanie podróży, usługi w zakresie przesyłania i dystrybucji energii, w szczególności elektrycznej i ciepłej, zaopatrywanie w energię, w szczególności elektryczną i ciepłą, dystrybucja i zaopatrywanie w wodę, usługi zaopatrywania w parę wodną i gorącą wodę, usługi związane z odprowadzaniem ścieków, usługi związane z wywozem śmieci, pośrednictwo w zakresie ww. usług, usługi informacyjne, doradcze i konsultacyjne dotyczące uprzednio wymienionych usług, **41** Nauczanie, kształcenie, edukacja, usługi edukacyjne świadczone za pośrednictwem komunikacji elektronicznej, rozrywka, organizowanie imprez rozrywkowych, organizowanie konkursów i wystaw edukacyjnych i rozrywkowych, działalność sportowa, działalność kulturalna, organizowanie wystaw, wydarzeń kulturalnych oraz koncertów, organizowanie szkoleń, organizowanie konferencji, organizowanie sympozjów, usługi wydawnicze, elektroniczne usługi wydawnicze, usługi wydawnicze w zakresie tekstów elektronicznych, publikowanie, publikowanie elektroniczne, publikowanie drogą elektroniczną, publikowanie materiałów drukowanych, komputerowy skład drukarski, wydawanie książek, wydawanie wykazów oraz list, wydawanie gazet,



wydawanie czasopism, wydawanie periodyków, produkcja filmów, produkcja nagrań wideo, rozpowszechnianie i dystrybucja analogowych i cyfrowych programów telewizyj kablowej, naziemnej, satelitarnej, usługi w zakresie prowadzenia stacji radiowych, usługi w zakresie prowadzenia stacji telewizyjnych, produkcja programów telewizyjnych, produkcja programów radiowych, montaż programów radiowych i telewizyjnych, usługi reporterskie, studia filmowe, studia telewizyjne, studia nagrań, usługa prowadzenia portali internetowych w zakresie: udostępniania zapisów audycji radiowych i telewizyjnych, informacji o programach i repertuarze, udostępniania wersji obcojęzycznych i polskojęzycznych utworów, udostępniania gier, wyboru pakietów programowych programów telewizyjnych i radiowych, produkcja nagrań dźwiękowych, produkcja nagrań muzycznych, usługi w zakresie nagrań, usługi studia nagrań, usługi postprodukcji filmów, nagrań wideo, programów telewizyjnych i radiowych, projekcja filmów, wypożyczanie filmów, wypożyczanie nagrań wideo, wypożyczanie nagrań dźwiękowych, dystrybucja filmów, dystrybucja nagrań wideo, dystrybucja programów telewizyjnych, dystrybucja programów radiowych, gry oferowane on-line, usługi publikowania tekstów, czasopism, wydawnictw nieperiodycznych i publikacji elektronicznych, w tym on-line, usługi informacyjne, doradcze i konsultacyjne dotyczące uprzednio wymienionych usług, **42** Naukowe i techniczne usługi i badania oraz ich projektowanie, analiza przemysłowa, badania przemysłowe i usługi w zakresie projektowania przemysłowego, usługi kontroli jakości i uwierzytelniania, usługi w zakresie technologii informacyjnych, rozwój, programowanie i wdrażanie oprogramowania komputerowego, oprogramowanie jako usługa [SaaS], usługi doradztwa w zakresie oprogramowania jako usługi [SaaS], platformy do sztucznej inteligencji jako oprogramowanie jako usługa [SaaS], usługi doradztwa w zakresie oprogramowania komputerowego, inżynieria oprogramowania komputerowego, opracowywanie oprogramowania komputerowego, instalacja oprogramowania komputerowego, aktualizacja oprogramowania komputerowego, konserwacja oprogramowania komputerowego, konfiguracja oprogramowania komputerowego, naprawa oprogramowania komputerowego, wypożyczanie oprogramowania komputerowego, udostępnianie oprogramowania komputerowego, informatyka śledcza, poradnictwo informatyczne, usługi konsultacyjne dotyczące komputerów i informatyki, projektowanie systemów informatycznych, testowanie sprzętu informatycznego, usługi doradcze w zakresie sieci informatycznych, usługi w zakresie ochrony, bezpieczeństwa i odzyskiwania systemów informatycznych, zarządzanie projektami informatycznymi, usługi zarządzania urządzeniami informatycznymi, usługi doradcze w zakresie technologii informatycznych i komputerowych, usługi zarządzania projektami w zakresie technologii informatycznych i komputerowych, inżynieria komputerowa, hosting, hosting serwerów, hosting portali internetowych, hosting stron internetowych, hosting platform w Internecie, hosting treści cyfrowych, usługi dostawcy hostingu w chmurze, hosting infrastruktury sieciowej online na rzecz osób trzecich, hosting aplikacji oprogramowania komputerowego, utrzymywanie portali internetowych dla osób trzecich, utrzymywanie stron internetowych dla osób trzecich, projektowanie stron internetowych, usługi prowadzenia portali internetowych w zakresie utrzymywania stron internetowych, prognozy pogody, udostępnienia wyszukiwarek internetowych, usługi udostępniania aplikacji mobilnych i internetowych, włączając udostępnienie aplikacji za pomocą platform z aplikacjami przeznaczonymi do tych celów, usługi informacyjne, doradcze i konsultacyjne dotyczące uprzednio wymienionych usług, **44** Usługi medyczne, usługi opiekuńcze, usługi w zakresie higieny i urody dla ludzi i zwierząt, usługi informacyjne, doradcze i konsultacyjne dotyczące uprzednio wymienionych usług, **45** Usługi prawne, prywatne i społeczne usługi świadczane przez osoby trzecie w celu zaspokojenia potrzeb poszczególnych osób, usługi w zakresie zapewnienia bezpieczeństwa i ochrony osób i mienia, usługi ochroniarskie, usługi informacyjne, doradcze i konsultacyjne dotyczące uprzednio wymienionych usług.

(111) **355395** (220) 2021 05 27 (210) 529703  
 (151) 2022 07 19 (441) 2022 04 04  
 (732) CYFROWY POLSAT SPÓŁKA AKCYJNA, Warszawa (PL)  
 (540) (znak graficzny)  
 (540)

(540)



(591) czarny, biały

(531) 26.01.16, 26.11.13, 29.01.12

(510), (511) **9** Urządzenia i przyrządy: naukowe, żeglarskie, geodezyjne, fotograficzne, kinematograficzne, optyczne, wagowe, pomiarowe, sygnalizacyjne, kontrolne, do ratowania życia, do celów dydaktycznych, urządzenia i przyrządy do przewodzenia, przełączania, przekształcania, gromadzenia, sterowania i regulacji energii elektrycznej, urządzenia do nagrywania, przesyłania oraz odtwarzania dźwięku lub obrazów, magnetyczne nośniki danych, nagrane dyski, płyty kompaktowe, DVD i inne nośniki nagrań cyfrowych, mechanizmy do urządzeń uruchamianych przez wrzucenie monety, kasy rejestrujące, maszyny liczące, osprzęt do przetwarzania danych, komputery, programy komputerowe, urządzenia do gaszenia ognia, publikacje elektroniczne, oprogramowanie komputerowe, elektroniczne nośniki danych, nagrania cyfrowe, nagrania audio, nagrania wideo, nagrania audio-wideo, sprzęt elektroniczny zawarty w tej klasie, sprzęt elektryczny zawarty w tej klasie, akcesoria do sprzętu elektronicznego zawarte w tej klasie, urządzenia elektroniczne zawarte w tej klasie, urządzenia elektryczne zawarte w tej klasie, akcesoria do urządzeń elektronicznych zawarte w tej klasie, **16** Publikacje drukowane, gazety, czasopisma, druki, kalendarze, książki, wydawnictwa jednorazowe, katalogi, komiksy, fotografie, notesy, pióra, długopisy, ołówki, materiały do nauczania z wyjątkiem aparatów, torby z papieru, torby z tektury, materiały drukowane, materiały szkoleniowe, materiały instruktażowe, materiały piśmienne, papier, tektura, **35** Pomoc w prowadzeniu działalności gospodarczej, usługi wsparcia administracyjnego, prace biurowe, doradztwo i konsultacje w zakresie działalności gospodarczej, usługi analizy i informacji biznesowej, badania rynkowe, analizy gospodarcze, administrowanie działalnością gospodarczą, zarządzanie działalnością gospodarczą, planowanie działalności gospodarczej, organizacja działalności gospodarczej, audyt działalności gospodarczej, informacja o działalności gospodarczej, handlu, reklamie, promocji, agencje informacji handlowej, organizacja wystaw handlowych, organizacja targów handlowych, usługi reklamowe, usługi agencji reklamowych, usługi marketingowe, usługi promocyjne, usługi programów lojalnościowych, motywacyjnych lub promocyjnych, promocja towarów i usług, usługi public relations, produkcja reklam, dystrybucja materiałów reklamowych, rozpowszechnianie ogłoszeń reklamowych, publikowanie tekstów reklamowych, wynajmowanie powierzchni na cele reklamowe, wynajem czasu reklamowego w środkach przekazu, reklamy korespondencyjne, sondaże opinii, organizowanie wystaw w celach handlowych lub reklamowych, promocja sprzedaży dla osób trzecich, profesjonalne zarządzanie działalnością artystyczną, przetwarzanie, systematyzacja danych i zarządzanie nimi, komputerowe przetwarzanie danych, elektroniczne przetwarzanie danych, zarządzanie przetwarzaniem danych, doradztwo związane z przetwarzaniem danych, rozpowszechnianie informacji gospodarczych, rozpowszechnianie informacji biznesowych, rozpowszechnianie informacji handlowych, wyszukiwanie informacji w plikach informatycznych dla osób trzecich, skomputeryzowane wyszukiwanie informacji handlowych, usługi sprzedaży towarów z branż: telekomunikacyjnej, energetycznej, fotowoltaicznej, komputerowej, medialnej, filmowej, telewizyjnej, edukacyjnej, technologicznej, elektronicznej, sprzętu gospodarstwa domowego, odzieżowej, sportowej, zabawek, sprzętu biurowego, spożywczej, medycznej, rozrywkowej, kulturalnej, sprzedaż detaliczna towarów z branż: telekomunikacyjnej, energetycznej, fotowoltaicznej, komputerowej, medialnej, filmowej, telewizyjnej, edukacyjnej, technologicznej, elektronicznej, sprzętu gospodarstwa domowego, odzieżowej, sportowej, zabawek, sprzętu biurowego, spożywczej, medycznej, rozrywkowej, kulturalnej, sprzedaż hurtowa towarów

z branż: telekomunikacyjnej, energetycznej, fotowoltaicznej, komputerowej, medialnej, filmowej, gospodarki, edukacyjnej, technologicznej, elektronicznej, sprzętu gospodarstwa domowego, odzieżowej, sportowej, zabawek, sprzętu biurowego, spożywczej, medycznej, rozrywkowej, kulturalnej, zgrupowanie na rzecz osób trzecich towarów z branż: telekomunikacyjnej, energetycznej, fotowoltaicznej, komputerowej, medialnej, filmowej, telewizyjnej, edukacyjnej, technologicznej, elektronicznej, sprzętu gospodarstwa domowego, odzieżowej, sportowej, zabawek, sprzętu biurowego, spożywczej, medycznej, rozrywkowej, kulturalnej, pozwalające nabywcy wygodnie oglądać lub zapoznawać się z opisem oraz kupować te towary, w szczególności: z katalogu różnych artykułów, za pośrednictwem usługi elektronicznej, na stronie internetowej oraz usługi pośrednictwa w powyższym zakresie, usługi pośrednictwa w dziedzinie sprzedaży świadczenia usług, usługa polegająca na prezentacji ofert usług, sprzedaż hurtowa i detaliczna paliw stałych, ciekłych, gazowych oraz produktów pochodnych, pośrednictwo w zakresie sprzedaży paliw stałych, ciekłych, gazowych oraz produktów pochodnych, doradztwo handlowe w zakresie wykorzystania energii i paliw oraz produktów pochodnych, sprzedaż hurtowa i detaliczna energii, w tym energii elektrycznej i ciepłej, pośrednictwo w zakresie sprzedaży energii, w tym energii elektrycznej i ciepłej, zarządzanie wykonywaniem umów dotyczących udostępniania i późniejszego korzystania z usług w zakresie przesyłania i dystrybucji energii, w szczególności elektrycznej i ciepłej, zaopatrywania w energię, w szczególności elektryczną i ciepłą, dystrybucji i zaopatrywania w wodę, usług zaopatrywania w parę wodną i gorącą wodę, usług związanych z odprowadzaniem ścieków, usług związanych z wywozem śmieci, pośrednictwo w zakresie zawierania umów dotyczących świadczenia, organizowania i zapewniania dostępu do usług medycznych, pośrednictwo w zakresie zawierania umów dotyczących świadczenia, organizowania i zapewniania dostępu do usług opiekuńczych, zarządzanie wykonywaniem umów dotyczących udostępniania i późniejszego korzystania z usług medycznych i opiekuńczych, pośrednictwo w zakresie zawierania umów dotyczących świadczenia, organizowania i zapewniania dostępu do usług w zakresie zapewnienia bezpieczeństwa i ochrony osób i mienia, usług ochroniarskich, usług doradztwa w sprawach bezpieczeństwa, zarządzanie wykonywaniem umów dotyczących udostępniania i późniejszego korzystania z usług w zakresie zapewnienia bezpieczeństwa i ochrony osób i mienia, usług ochroniarskich, usług doradztwa w sprawach bezpieczeństwa, usługi dotyczące działalności centrów telefonicznych (call center) świadczone na rzecz osób trzecich, usługi informacyjne, doradcze i konsultacyjne dotyczące uprzednio wymienionych usług, **36** Usługi ubezpieczeniowe, usługi pośrednictwa ubezpieczeniowego, usługi finansowe, usługi pośrednictwa w zakresie usług finansowych, doradztwo ekonomiczno-finansowe, usługi płatnicze, usługi maklerskie, obrót papierami wartościowymi, usługi bankowe, usługi pośrednictwa bankowego, usługi leasingowe, leasing finansowy, usługi pośrednictwa w zakresie leasingu, doradztwo podatkowe, usługi związane z majątkiem nieruchomości, zarządzanie nieruchomościami, pośrednictwo w zakresie zarządzania nieruchomościami, wynajem nieruchomości i majątku, wynajem powierzchni biurowej, wynajem pomieszczeń handlowych, dzierżawa nieruchomości, finansowanie inwestycji, usługi informacyjne, doradcze i konsultacyjne dotyczące uprzednio wymienionych usług, **37** Usługi instalacyjne dotyczące urządzeń i przyrządów, w szczególności urządzeń elektronicznych, urządzeń elektrycznych, sprzętu komputerowego, urządzeń telekomunikacyjnych, urządzeń do przetwarzania danych, urządzeń do transmisji danych, urządzeń sieciowych, urządzeń do nadawania, usługi naprawcze dotyczące urządzeń i przyrządów, w szczególności urządzeń elektronicznych, urządzeń elektrycznych, sprzętu komputerowego, urządzeń telekomunikacyjnych, urządzeń do przetwarzania danych, urządzeń do transmisji danych, urządzeń sieciowych, urządzeń do nadawania, instalowanie i naprawa urządzeń elektrycznych i elektronicznych, usługi informacyjne, doradcze i konsultacyjne dotyczące uprzednio wymienionych usług, **38** Usługi w zakresie prowadzenia agencji informacyjnych, usługi w zakresie prowadzenia agencji prasowych, usługa prowadzenia portali internetowych w zakresie: rozpowszechniania wiadomości i aktualności, zbieranie i przesyłanie informacji, usługi telekomunikacyjne, usługi

komunikacji elektronicznej, usługi telekomunikacyjne przewodowe, usługi telekomunikacyjne bezprzewodowe, usługi telekomunikacji satelitarnej, usługi komunikacji radiowej, usługi komunikacji za pośrednictwem sieci światłowodowych, usługi komunikacji za pośrednictwem telefonów komórkowych, usługi łączności poprzez terminale komputerowe, usługi nadawania bezprzewodowego, usługi nadawania telewizji kablowej, oferowanie połączeń telekomunikacyjnych z globalną siecią komputerową, transfer strumieniowy danych, transmisja plików cyfrowych, transmisja programów radiowych, transmisja programów telewizyjnych, transmisja satelitarna, transmisja wideo na żądanie, zapewnianie dostępu do globalnych sieci komputerowych, usługi transmisyjne, łączność poprzez sieci komputerowe, usługi dostępu do Internetu, usługi dostępu do sieci komunikacji elektronicznej, usługi w zakresie emisji radiowej i telewizyjnej, bezprzewodowa transmisja programów telewizyjnych, nadawanie programów telewizyjnych, nadawanie audio, wideo i multimedialne za pośrednictwem Internetu i innych sieci łącznościowych, nadawanie bezprzewodowe, przekaz satelitarny, nadawanie i transmisja programów radiowych, nadawanie i transmisja programów telewizyjnych, nadawanie informacji za pośrednictwem telewizji, nadawanie informacji za pośrednictwem radia, nadawanie informacji za pośrednictwem satelity, nadawanie muzyki, nadawanie programów przez satelitę, nadawanie programów telewizji kablowej, nadawanie programów za pośrednictwem Internetu, nadawanie telewizji kablowej, nadawanie wiadomości [środkami elektronicznymi], usługi zapewniania dostępu do treści, stron internetowych i portali, zapewnianie dostępu telekomunikacyjnego do filmów, innych nagrań i programów telewizyjnych udostępnianych za pośrednictwem usługi wideo na życzenie, zapewnianie dostępu telekomunikacyjnego do programów radiowych, agencje informacyjne, przekazywanie i rozpowszechnianie informacji i danych za pośrednictwem sieci komputerowych oraz Internetu, usługi poczty elektronicznej, zapewnianie dostępu do forów dyskusyjnych w Internecie, usługi teletechniczne, usługi teleinformatyczne, wypożyczenie urządzeń telekomunikacyjnych, wypożyczenie telefonów, wypożyczenie urządzeń służących do komunikacji za pośrednictwem sieci komunikacji elektronicznej, wyznaczanie położenia obiektów za pomocą urządzeń telekomunikacyjnych, dostarczanie informacji o położeniu obiektów lokalizowanych za pomocą urządzeń telekomunikacyjnych, usługi informacyjne, doradcze i konsultacyjne dotyczące uprzednio wymienionych usług, **39** Transport, transport samochodowy, transport morski, transport lotniczy, transport bagażu, transport osób, usługi kurierskie, wypożyczenie środków transportu, pakowanie i składowanie towarów, organizowanie podróży, usługi w zakresie przesyłania i dystrybucji energii, w szczególności elektrycznej i ciepłej, zaopatrywanie w energię, w szczególności elektryczną i ciepłą, dystrybucja i zaopatrywanie w wodę, usługi zaopatrywania w parę wodną i gorącą wodę, usługi związane z odprowadzaniem ścieków, usługi związane z wywozem śmieci, pośrednictwo w zakresie ww. usług, usługi informacyjne, doradcze i konsultacyjne dotyczące uprzednio wymienionych usług, **41** Nauczanie, kształcenie, edukacja, usługi edukacyjne świadczone za pośrednictwem komunikacji elektronicznej, rozrywka, organizowanie imprez rozrywkowych, organizowanie konkursów i wystaw edukacyjnych i rozrywkowych, działalność sportowa, działalność kulturalna, organizowanie wystaw, wydarzeń kulturalnych oraz koncertów, organizowanie szkoleń, organizowanie konferencji, organizowanie sympozjów, usługi wydawnicze, elektroniczne usługi wydawnicze, usługi wydawnicze w zakresie tekstów elektronicznych, publikowanie, publikowanie elektroniczne, publikowanie drogą elektroniczną, publikowanie materiałów drukowanych, komputerowy skład drukarski, wydawanie książek, wydawanie wykazów oraz list, wydawanie gazet, wydawanie czasopism, wydawanie periodyków, produkcja filmów, produkcja nagrań wideo, rozpowszechnianie i dystrybucja analogowych i cyfrowych programów telewizji kablowej, naziemnej, satelitarnej, usługi w zakresie prowadzenia stacji radiowych, usługi w zakresie prowadzenia stacji telewizyjnych, produkcja programów telewizyjnych, produkcja programów radiowych, montaż programów radiowych i telewizyjnych, usługi reporterskie, studia filmowe, studia telewizyjne, studia nagrań, usługa prowadzenia portali internetowych w zakresie: udostępniania zapisów audycji radiowych i telewizyjnych, informacji o programach i repertuarze, udostępniania wersji obcojęzycznych i polskojęzycznych utworów, udostępniania gier, wyboru pakietów programowych programów telewizyjnych i radiowych, produkcja nagrań dźwiękowych, produkcja nagrań muzycznych, usługi w zakresie nagrań, usługi studia nagrań, usługi postprodukcji filmów,

nagrań wideo, programów telewizyjnych i radiowych, projekcja filmów, wypożyczanie filmów, wypożyczanie nagrań wideo, wypożyczanie nagrań dźwiękowych, dystrybucja filmów, dystrybucja nagrań wideo, dystrybucja programów telewizyjnych, dystrybucja programów radiowych, gry oferowane on-line, usługi publikowania tekstów, czasopism, wydawnictw nieperiodycznych i publikacji elektronicznych, w tym on-line, usługi informacyjne, doradcze i konsultacyjne dotyczące uprzednio wymienionych usług, **42** Naukowe i techniczne usługi i badania oraz ich projektowanie, analiza przemysłowa, badania przemysłowe i usługi w zakresie projektowania przemysłowego, usługi kontroli jakości i uwierzytelniania, usługi w zakresie technologii informacyjnych, rozwój, programowanie i wdrażanie oprogramowania komputerowego, oprogramowanie jako usługa [SaaS], usługi doradztwa w zakresie oprogramowania jako usługi [SaaS], platformy do sztucznej inteligencji jako oprogramowanie jako usługa [SaaS], usługi doradztwa w zakresie oprogramowania komputerowego, inżynieria oprogramowania komputerowego, opracowywanie oprogramowania komputerowego, instalacja oprogramowania komputerowego, aktualizacja oprogramowania komputerowego, konserwacja oprogramowania komputerowego, konfiguracja oprogramowania komputerowego, naprawa oprogramowania komputerowego, wypożyczanie oprogramowania komputerowego, udostępnianie oprogramowania komputerowego, informatyka śledcza, poradnictwo informatyczne, usługi konsultacyjne dotyczące komputerów i informatyki, projektowanie systemów informatycznych, testowanie sprzętu informatycznego, usługi doradcze w zakresie sieci informatycznych, usługi w zakresie ochrony, bezpieczeństwa i odzyskiwania systemów informatycznych, zarządzanie projektami informatycznymi, usługi zarządzania urządzeniami informatycznymi, usługi doradcze w zakresie technologii informatycznych i komputerowych, usługi zarządzania projektami w zakresie technologii informatycznych i komputerowych, inżynieria komputerowa, hosting, hosting serwerów, hosting portali internetowych, hosting stron internetowych, hosting platform w Internecie, hosting treści cyfrowych, usługi dostawcy hostingu w chmurze, hosting infrastruktury sieciowej online na rzecz osób trzecich, hosting aplikacji oprogramowania komputerowego, utrzymywanie portali internetowych dla osób trzecich, utrzymywanie stron internetowych dla osób trzecich, projektowanie stron internetowych, usługi prowadzenia portali internetowych w zakresie utrzymywania stron internetowych, prognozy pogody, udostępnienia wyszukiwarek internetowych, usługi udostępniania aplikacji mobilnych i internetowych, włączając udostępnienie aplikacji za pomocą platform z aplikacjami przeznaczonymi do tych celów, usługi informacyjne, doradcze i konsultacyjne dotyczące uprzednio wymienionych usług, **44** Usługi medyczne, usługi opiekuńcze, usługi w zakresie higieny i urody dla ludzi i zwierząt, usługi informacyjne, doradcze i konsultacyjne dotyczące uprzednio wymienionych usług, **45** Usługi prawne, prywatne i społeczne usługi świadczone przez osoby trzecie w celu zaspokojenia potrzeb poszczególnych osób, usługi w zakresie zapewnienia bezpieczeństwa i ochrony osób i mienia, usługi ochroniarzów, usługi informacyjne, doradcze i konsultacyjne dotyczące uprzednio wymienionych usług.

(111) **355396** (220) 2020 01 17 K (210) 533955  
 (151) 2022 01 27 (441) 2021 10 11  
 (732) Bath & Body Works Brand Management Inc.,  
 Reynoldsburg (US)  
 (540) (znak słowny)  
 (540) ANNUAL CANDLE DAY  
 (510), (511) **35** Usługi sprzedaży detalicznej w sklepach stacjonarnych i online zapachów do domu i akcesoriów związanych z zapachami do domu.

(111) **355397** (220) 2021 12 03 (210) 537278  
 (151) 2022 07 18 (441) 2022 01 03  
 (732) Swiss Pharma International AG, Zurych (CH)  
 (540) (znak słowny)  
 (540) COVEXAN  
 (510), (511) **5** Preparaty farmaceutyczne i medyczne z wyłączeniem oftalmicznych preparatów farmaceutycznych, środki sanitarne do celów medycznych, dietetyczna żywność i substancje przystosowane do medycznego użycia, suplementy diety dla ludzi.

(111) **355398** (220) 2021 01 21 (210) 523466  
 (151) 2022 08 31 (441) 2022 04 19  
 (732) CEDROB SPÓŁKA AKCYJNA, Ujazdówek (PL)  
 (540) (znak słowno-graficzny)  
 (540) Cedrob porty  
 (540)



(591) granatowy, niebieski  
 (531) 26.05.01, 27.05.01, 29.01.12  
 (510), (511) **35** Agencje importu-eksportu towarów, Usługi administracyjne w zakresie odpraw celnych, Zarządzanie flotą transportową [dla osób trzecich], Zarządzanie i doradztwo biznesowe w dziedzinie transportu i dostaw, Doradztwo w sprawach organizacji i prowadzenia morskiego obrotu handlowego, Organizowanie i prowadzenie rekrutacji załóg do międzynarodowego transportu morskiego, Pośrednictwo handlowe przy wycenie i sprzedaży lub zamianie środków transportu morskiego towarów, Usługi wyceny działalności handlowej, w tym pośrednictwa w transporcie morskim, Usługi pozyskiwania danych, w tym pośrednictwa w transporcie morskim i ich systematyzacja w komputerowych bazach danych, Usługi i wyszukiwanie informacji, w tym pośrednictwa w transporcie morskim dla osób trzecich w plikach komputerowych, Rekrutacja personelu, reklama i marketing, Promocja sprzedaży dla osób trzecich, Doradztwo gospodarcze, Zarządzanie w zakresie zamówień, Zarządzanie biznesowe w zakresie logistyki na rzecz innych osób, Nadzór nad zarządzaniem działalnością gospodarczą w zakresie transportu, logistyki i dystrybucji, Doradztwo w zakresie działalności gospodarczej w zakresie transportu, logistyki i dystrybucji, analizy kosztów i korzyści, Udostępnianie miejsca na stronach internetowych na reklamę towarów, Rozpowszechnianie reklam na rzecz osób trzecich przez Internet, Publikowanie tekstów reklamowych i ogłoszeń, Wynajem powierzchni reklamowej i materiałów reklamowych, Dystrybucja tekstów reklamowych, Usługi konsultingowe dotyczące reklamy, Informacja marketingowa, Kampanie marketingowe, Usługi sprzedaży produktów spożywczych i mięsnych w celach promocyjnych za pośrednictwem portalu internetowego, Organizacja wystaw i pokazów w celach reklamowych, **36** Usługi podatkowe i celne, Agencje pośrednictwa w zakresie ubezpieczenia statków, Usługi pośrednictwa finansowego w zakresie ceł, Usługi ubezpieczeniowe w zakresie towarów przewożonych drogą morską, Usługi w zakresie zwrotu opłat celnych, Doradztwo ubezpieczeniowe w zakresie transportu, logistyki i dystrybucji, Doradztwo, wyceny i analizy finansowe, Usługi finansowe związane z transportem towarów, Usługi w zakresie konsultacji związanych z finansowaniem przewozu towarów, Doradztwo finansowe w zakresie transportu, logistyki, Organizowanie zbierania opłat celnych, Organizowanie zwrotu opłat celnych, Organizowanie płatności opłat celnych, Usługi w zakresie zwrotu opłat celnych, Clenie towarów dla osób trzecich, **39** Organizowanie i świadczenie usług transportowych drogą lądową, morską i powietrzną, Dystrybucja towarów drogą morską, Transport promowy, Transport specjalistyczny, Transport kontenerów, Transport morski surowców do produkcji pasz, transport morski materiałów sypkich, Usługi transportu morskiego żywności, Transport morski żywności w warunkach chłodniczych, Transport i wynajmowanie statków, Magazynowanie i składowanie żywności, Magazynowanie w chłodniach, Magazynowanie celne, Usługi wynajmu związane z transportem i magazynowaniem, Usługi w zakresie transportu kontenerowego, Usługi rozładunku towarów, Wypożyczanie palet i kontenerów do transportu towarów, Przeładunek kontenerów, Spedycja towarów, Spedycja w transporcie morskim, Spedycja ładunku pomiędzy portami morskimi, Pośrednictwo w transporcie morskim, Usługi tranzytowe, fracht (przewóz towarów), pośrednictwo frachtowe, Usługi agencji frachtowych, Usługi w zakresie cargo i frachtu, Pośrednictwo i informacja o transporcie i spedycji transportu, Pośrednictwo i informacja o transporcie i spedycji transportu, Informacja o transporcie, pośrednictwo frachtowe, prowadzenie interesów osób trzecich w zakresie usług transportu powietrznego, lądowego i wodnego.



(111) **355399** (220) 2021 01 21 (210) 523468  
 (151) 2022 09 06 (441) 2022 04 19  
 (732) CEDROB SPÓŁKA AKCYJNA, Ujazdówek (PL)  
 (540) (znak słowno-graficzny)  
 (540) Cedrob cargo  
 (540)



(591) czerwony, granatowy  
 (531) 26.05.01, 27.05.01, 29.01.12  
 (510), (511) **35** Agencje importu-eksportu towarów, Usługi administracyjne w zakresie odpraw celnych, Zarządzanie flotą transportową [dla osób trzecich], Zarządzanie i doradztwo biznesowe w dziedzinie transportu i dostaw, Doradztwo w sprawach organizacji i prowadzenia kolejowego obrotu handlowego, Organizowanie i prowadzenie rekrutacji załóg do międzynarodowego transportu kolejowego, Pośrednictwo handlowe przy wycenie i sprzedaży lub zamianie środków transportu kolejowego towarów, Usługi wyceny działalności handlowej, w tym pośrednictwa w transporcie kolejowym, Usługi pozyskiwania danych, w tym pośrednictwa w transporcie kolejowym i ich systematyzacja w komputerowych bazach danych, Usługi i wyszukiwanie informacji, w tym pośrednictwa w transporcie kolejowym dla osób trzecich w plikach komputerowych, Rekrutacja personelu, reklama i marketing, Promocja sprzedaży dla osób trzecich, Doradztwo gospodarcze, Zarządzanie w zakresie zamówień, Zarządzanie biznesowe w zakresie logistyki na rzecz innych osób, Nadzór nad zarządzaniem działalnością gospodarczą w zakresie transportu, logistyki i dystrybucji, Doradztwo w zakresie działalności gospodarczej w zakresie reklamy, logistyki i dystrybucji, analizy kosztów i korzyści, Udostępnianie miejsca na stronach internetowych na reklamę towarów, Rozpowszechnianie reklam na rzecz osób trzecich przez Internet, Publikowanie tekstów reklamowych i ogłoszeń, Wynajem powierzchni reklamowej i materiałów reklamowych, Dystrybucja tekstów reklamowych, Usługi konsultingowe dotyczące reklamy, Informacja marketingowa, Kampanie marketingowe, Usługi sprzedaży produktów spożywczych i mięsnych w celach promocyjnych za pośrednictwem portalu internetowego, Organizacja wystaw i pokazów w celach reklamowych, **39** Organizowanie i świadczenie usług transportowych drogą lądową, morską i powietrzną, Transport kolejowy, Transport specjalistyczny, Transport kontenerów, Transport kolejowy surowców do produkcji pasz, Transport kolejowy materiałów sypkich, Usługi transportu kolejowego żywności, Transport kolejowy żywności w warunkach chłodniczych, Magazynowanie i składowanie żywności, Magazynowanie w chłodniach, Magazynowanie celne, Usługi wynajmu związane z transportem i magazynowaniem, Usługi w zakresie transportu kontenerowego, Usługi rozładunku towarów, Przeładunek kontenerów, Spedycja towarów, Spedycja w transporcie kolejowym, Pośrednictwo w transporcie kolejowym, Usługi tranzytowe, fracht (przewóz towarów), pośrednictwo frachtowe, Usługi agencji frachtowych, Usługi w zakresie cargo i frachtu, Pośrednictwo i informacja o transporcie i spedycji transportu, Pośrednictwo i informacja o transporcie i spedycji transportu, Informacja o transporcie, pośrednictwo frachtowe, prowadzenie interesów osób trzecich w zakresie usług transportu powietrznego, lądowego i wodnego, Wynajem i dzierżawa wagonów platform, Wypożyczanie palet i kontenerów do transportu towarów, Wynajem kontenerów, Wynajem pociągów, Holowanie, Wynajem samochodów, Wynajem pojazdów pasażerskich, Transport pasażerski koleją, Przewóz ładunków, Dostawa towarów drogą kolejową, Usługi czarterowego transportu kolejowego, Zarządzanie ruchem pojazdów dzięki zaawansowanym sieciom komunikacyjnym i technologii, Zarządzanie i synchronizacja ruchu kolejowego, Wynajem linii kolejowych.

(111) **355400** (220) 2021 03 18 (210) 526265  
 (151) 2022 07 14 (441) 2022 03 21  
 (732) W.EG POLSKA SPÓŁKA Z OGRANICZONĄ ODPOWIEDZIALNOŚCIĄ, Poznań (PL)  
 (540) (znak słowno-graficzny)  
 (540) W.EG. POLSKA MEMBER OF THE WURTH GROUP

(540)



(591) biały, czarny, czerwony  
 (531) 26.13.25, 27.05.05, 27.05.10, 27.05.17, 29.01.13  
 (510), (511) **11** Lampy elektryczne, latarnie oświetleniowe, oprawy do lamp elektrycznych, żarówki oświetleniowe, żarniki do lamp elektrycznych, węzownice, wentylatory, urządzenia klimatyzacyjne, urządzenia i instalacje oświetleniowe, urządzenia i materiały elektryczne tj. agregaty klimatyzacyjne, aparatura i instalacje chłodnicze, instalacje grzewcze, instalacje i urządzenia wentylacyjne, kaloryfery elektryczne, kotły grzewcze, podgrzewacze powietrza, pompy ciepła, rury oświetleniowe, światła sufitowe, termiczne kolektory słoneczne, urządzenia do chłodzenia powietrza, urządzenia elektryczne do ogrzewania, **35** Usługi handlu hurtowego i detalicznego produktami i materiałami elektrotechnicznymi, **39** Dostawa towarów, magazynowanie, usługi logistyczne, pakowanie towarów, logistyka transportu, składowanie towarów, spedycja, usługi rozładunku towarów.

(111) **355401** (220) 2017 03 02 (210) 468308  
 (151) 2022 07 18 (441) 2017 04 24  
 (732) ZIELIŃSKA-HURNIK MAGDALENA, Piła (PL)  
 (540) (znak słowny)  
 (540) PATCHSYSTEM

(510), (511) **19** asfalt, nawierzchnie asfaltowe, bitumiczne wyroby dla budownictwa, betonowe elementy budowlane, materiały wiążące do naprawy drogi, materiały do budowy i pokryć drogi, płyty budowlane, niemetalowe, płyty brukowe, niemetalowe, smoła, bitumiczne powłoki dachowe, **40** recykling odpadów i śmieci, sortowanie odpadów i materiałów nadających się do recyklingu [przetwarzanie].

(111) **355402** (220) 2018 06 05 (210) 486716  
 (151) 2022 06 28 (441) 2022 03 14  
 (732) SOKOŁÓW SPÓŁKA AKCYJNA, Sokółów Podlaski (PL)  
 (540) (znak słowny)  
 (540) PIASTOWSKA

(510), (511) **29** mięso, wędliny, wyroby z mięsa, przekąski mięsne, wyroby na bazie mięsa, kabanosy, batony proteinowe, batony proteinowe na bazie mięsa, kiełbasa, zupy.

(111) **355403** (220) 2013 05 15 (210) 414291  
 (151) 2022 06 29 (441) 2013 09 02  
 (732) POLSKI HOLDING OBRONNY SPÓŁKA Z OGRANICZONĄ ODPOWIEDZIALNOŚCIĄ, Warszawa (PL)  
 (540) (znak słowny)  
 (540) PHO Anders

(510), (511) **1** produkty chemiczne przeznaczone dla przemysłu, prac badawczych, fotografii jak również rolnictwa, ogrodnictwa i leśnictwa, żywice syntetyczne w stanie surowym, tworzywa sztuczne w stanie surowym, nawozy do użyźniania gleby, środki do gaszenia ognia, preparaty do hartowania i lutowania metali, substancje chemiczne do konserwowania żywności, substancje garbujące, kleje przeznaczone dla przemysłu, materiały syntetyczne do absorpcji oleju, aceton, acetylen, aerozole, kleje do afiszy, agar, akrylowe żywice w stanie surowym, aktywny węgiel, roztwory zapobiegające tworzeniu się piany w akumulatorach, zakwaszone roztwory do ładowania akumulatorów, płyny do odsiarczania akumulatorów elektrycznych, środki do renowacji płyt gramofonowych, albuminy/Białka zwierzęce lub roślinne, aldehydy, alkalia, alkalia lotne do celów przemysłowych, alkaliczne jodki do celów przemysłowych, alkaliczne metale, alkaliczne związki żrące, alkaloidy, alkohol, alkohol etylowy, alun, ameryk, amoniak do celów przemysłowych, amoniakalna soda, amonowe sole, alun amonowy, amonowy aldehyd, amyłow alkohol, preparaty chemiczne do analiz laboratoryjnych, inne niż do celów medycznych lub weterynaryjnych, antydetonatory do silników spalinyowych, antymon (Sb), preparaty antystatyczne inne niż do użytku domowego, apretura, argon (Ar), arsen, arsenian ołowiu, kwas arsenowy, astat, kwas atranilowy, azot, podtlenek azotu, azotan bizmutu do celów chemicznych, azotany, nawozy azotowe, kwas azotowy,

bakteriocydy stosowane przy produkcji wina, preparaty stosowane w bakteriologii inne niż do celów medycznych lub weterynaryjnych, balsam gurjunowy do produkcji pokostów, preparaty klejące do bandażowania, preparaty klejące do bandaży chirurgicznych, bar (Ba), siarczan baru, związki baru, sole do barwienia metali, preparaty chemiczne do wytwarzania barwników, barwniki takie jak środki chemiczne do ożywiania kolorów do celów przemysłowych, barwniki chemiczne stosowane do emalii i szkła, baryt, papier barytowy, zakwaszone roztwory do ładowania baterii, płyny do odsiarczania baterii elektrycznych, bejce garbarskie, bentonit, glina bentonitowa, kwasy benzenopochodne, pochodne benzeno, kwas benzoesowy, benzosulfimid, dodatki detergentowe do benzyny, berkel (Bk), spoiwa do betonu, środki chemiczne do napowietrzania betonu, środki do konserwacji betonu, z wyjątkiem farb i olejów, bezwodniki, bezwodnik kwasu octowego, bezwodnik tytanu do celów przemysłowych, amoniak bezwodny, białko jodowane, białko słodowe, papier białkowy, biologiczne preparaty do celów innych, niż medyczne lub weterynaryjne, azotan bizmutu do celów chemicznych, bizmut (Bi), galusan zasadowy bizmutu, boksyt, boraks, kwas borny do celów przemysłowych, brom do celów chemicznych, preparaty do konserwacji cegły z wyjątkiem farb i olejów, celuloza, estry celulozy do celów przemysłowych, octan celulozy w stanie surowym, pochodne chemiczne celulozy, preparaty do konserwacji cementu z wyjątkiem farb i olejów, centurium stosowane w ferm, cer (Ce), preparaty do konserwacji ceramiki z wyjątkiem farb i olejów, szkliwo do ceramiki, mieszanki do produkcji ceramiki technicznej, cez, chemiczne mieszaniny kwasoodporne, pierwiastki chemiczne rozszczepialne, preparaty chemiczne do celów naukowych, inne niż do celów medycznych lub weterynaryjnych, środki chemiczne dla przemysłu, środki chemiczne dla rolnictwa z wyjątkiem fungicydów, herbicydów, insektycydów oraz środków przeciw pasożytom, chemiczne odczynniki, inne niż do celów medycznych lub weterynaryjnych chemiczne substancje do analiz laboratoryjnych, inne niż do celów medycznych lub weterynaryjnych, chlor, chlorany, chlorki, chlorowodorki, kwas chlorowodorowy, preparaty chłodnicze, preparaty zapobiegające zagotowaniu się chłodziwa silnikowego, kwas cholowy, chrom i afun chromowy, sole chromu, chromiany, chromowe sole, chromowy kwas, tlenek chromu, ciecze ferromagnetyczne do celów przemysłowych, ciężka woda, cyjanamid wapniowy stosowany w nawozach, cyjanki stosowane w prusydkach, roztwory do cyjanotypii, cymen, dwuchlorek cyny, kwas cytrynowy do celów przemysłowych, czterochlorek, chemikalia organiczne do czyszczenia, środki chemiczne do czyszczenia kominów, defolianty, dehydranty do celów przemysłowych, dekstrynowe kleje, woda destylowana, detergenty stosowane w procesach produkcyjnych, substancje do naprawy dętki, preparaty diagnostyczne inne niż do celów medycznych lub weterynaryjnych, diastaza do celów przemysłowych, dodatki chemiczne do fungicydów, dodatki chemiczne do łożonych płuczek wiertniczych, dodatki chemiczne do olejów, dodatki chemiczne do paliw silnikowych, dodatki detergentowe do benzyny, dodatki do tytoniu, hormony przyspieszające dojrzewanie owoców, dolomit do celów przemysłowych, doniczki na torf dla ogrodnictwa, drewno garbnikowe, płytki sensybilizowane do druku offsetowego, mastyks do wypełniania wgłębień w drzewach stosowany w leśnictwie, miążga drzewna, ocet drzewny, spirytus drzewny, produkty destylacji do drzewnego spirytusu, papier dwuazowy, dwuchlorek cyny, dwuchromian potasu, dwuchromian sodu, dwutlenek cyrkonu, dwutlenek manganu, dyspersja tworzyw sztucznych, dysproz, elektroforetyczne żele, inne niż do użytku medycznego lub weterynaryjnego, preparaty chemiczne do matowienia emalii, preparaty chemiczne do wytwarzania emalii z wyjątkiem pigmentów, produkty do zmętniania emalii, emulgatory, preparaty do emulsji fotograficznych do celów przemysłowych, enzymy dla przemysłu spożywczego, enzymy do celów chemicznych, enzymy do celów przemysłowych, enzymy mlekowe dla przemysłu spożywczego enzymy mlekowe do celów chemicznych, enzymy mlekowe do celów przemysłowych, epoksydowe żywice w stanie surowym, erb (Er), estry, etan, etery, alkohol etylowy, eter etylowy, preparaty chemiczne do wytwarzania farb, konserwanty do farmaceutyków, fenol do celów przemysłowych, ferm (Fm) stosowany w centurium, substancje chemiczne do fermentacji wina, płytki do ferotypii stosowane w fotografii, filmowe klisze, światłoczułe lecz nie naświetlone, filmy światłoczułe, nienaświetlone, materiały filtracyjne stosowane w preparatach chemicznych, materiały filtracyjne stosowane w substancjach mineralnych, materiały filtracyjne stosowane w substancjach roślinnych, materiały filtracyjne stosowane w tworzywach

sztucznych w stanie surowym, środki do filtrowania przy wytwarzaniu przemysłowym napojów, uformowane materiały ceramiczne do filtrowania, flokulanty, substancje utwardzające fluatowanie, fluor, związki fluoru, kwas fluorowodorowy, formierskie preparaty stosowane w odlewnictwie, preparaty ułatwiające wyjmowanie z formy, fosfatydy, fosfor, fosforany stosowane w nawozach, emulsje fotograficzne, osłabiacze fotograficzne, płytki fotograficzne o zwiększonej czułości, sensybilizatory fotograficzne, wywoływacze fotograficzne, papier fotograficzny, preparaty chemiczne stosowane w fotografii, papier fotometryczny, frans, gadolin, gal, galas, galusan bizmutu zasadowy, kwas galusowy do wytwarzania atramentu, sole do ogniw galwanicznych, kąpiele do galwanizacji, preparaty do galwanizacji, gambir, oleje dla garbarstwa, sumak stosowany w garbarstwie, garbniki, garbniki roślinne, kwas garbnikowy, preparaty garbujące, mieszanki do gaśnic, gaśnicze środki, preparaty do oczyszczania do gazu, gaz ochronny stosowany przy spawaniu, gaz rozpylający do aerozoli, neutralizatory do gazów toksycznych, gazy zestalone do celów przemysłowych, geny nasion dla celów produkcji rolniczej, preparaty do nawożenia gleby, gleba próchnicza, glicerydy, gliceryna do celów przemysłowych, glikol, etery glikolu, glikozydy, glin, chlorek glinu, jodek glinu, krzemian glin, octan glinu, wodzian glinu, gliniac, keramzyt do uprawy hydroponicznej stosowany w podłożach, glinka biała, glukozę dla przemysłu spożywczego, glukozę do celów przemysłowych, gluten stosowany w klejach nie do użytku biurowego lub domowego, gluten dla przemysłu spożywczego, gluten do celów przemysłowych, preparaty przyspieszające gotowanie do celów przemysłowych, grafit do celów przemysłowych, preparaty chemiczne do czyszczenia grzejników, guano stosowane w nawozach ptasich, guma arabska do celów przemysłowych, guma tragakantowa, materiały do klejenia stosowane w gumach, inne niż do użytku biurowego lub domowego, balsam gurjunowy do produkcji pokostów, składniki do gwintowania, płyny do hamulców, preparaty do hartowania metali, hel (He), holm (Ho), hormony przyspieszające dojrzewanie owoców, humus, pokrycia humusowe, płyny do obwodów hydraulicznych, hydrazyna, łożone płuczki wiertnicze, łożone, gliny, imid kwasu benzenosulfonowego, środki chemiczne do impregnacji materiałów tekstylnych, środki chemiczne do impregnacji skóry, spoiwa impregnujące chemikalia z wyjątkiem farb, dodatki chemiczne do insektycydów, iterb (Yb), itr (Y), izotopy do celów przemysłowych, paliwo do reaktorów jądrowych, jod do celów chemicznych, jodki do celów przemysłowych, białko jodowane, jodowane sole, kwas jodowy, wymienniki jonowe stosowane w produktach chemicznych, kainit, kalcynowana soda, kaliforn (Cf), kamfora do celów przemysłowych, sól kamienna, preparaty do usuwania kamienia kotłowego, kaolin, karbid, karbonyl do ochrony roślin, wulkanizacja do katalizatorów, katalizatory biochemiczne, katalizatory chemiczne, kazeina dla przemysłu spożywczego, kazeina do celów przemysłowych, kąpiele galwaniczne, kąpiele tonujące stosowane w fotografii, kąpiele utrwalające stosowane w fotografii, ketony, preparaty hamujące do kiełkowania warzyw, kity szklarskie, kiur (Cm), preparaty do klarowania, preparaty do klarowania moszczu, preparaty do klarowania wina, klejące materiały do bandaży chirurgicznych, klejące preparaty do szczepienia stosowane w ogrodnictwie, kleje stosowane w apreturze, kleje stosowane w materiałach klejących do celów przemysłowych, kleje do afiszów, kleje do celów przemysłowych, kleje do obuwi, kleje do płytek ceramicznych, kleje do tapet, preparaty do gruntowania i klejenia, klejonka skrobiowa stosowana w preparatach chemicznych, klej rybi inny niż do papieru lub do użytku domowego lub do środków spożywczych, klej skrobiowy do celów innych niż papiernicze i domowe, klisze filmowe, światłoczułe lecz nie naświetlone, klisze rentgenowskie światłoczułe lecz nie naświetlone, tlenek kobaltu do celów przemysłowych, kolodium, środki chemiczne do czyszczenia kominów, komórki macierzyste inne niż do użytku medycznego lub weterynaryjnego, kompost, preparaty chemiczne do kondensacji, środki do konserwacji betonu z wyjątkiem farb i olejów, środki do konserwacji cegieł z wyjątkiem farb i olejów, środki do konserwacji cementu z wyjątkiem farb i olejów, środki do konserwacji ceramiki z wyjątkiem farb i olejów, preparaty do konserwacji gumy/kauczuku, preparaty do konserwacji murów z wyjątkiem farb i olejów, środki do konserwacji piwa, sól do konserwowania inna niż do żywności, chemiczne preparaty do konserwowania artykułów spożywczych, środki do konserwowania kwiatów, preparaty do konserwowania produktów farmaceutycznych, kora garbarska, kostny węgiel, węgiel z kości zwierzęcych, krezol do celów chemicznych, węgiel zwierzęcy z krwi, preparaty kriogeniczne, aldehyd krotonowy, krypton (Kr), krzem (Si), krzemiany,

ksenon (Xe), kultury mikroorganizmów inne niż do celów medycznych lub weterynaryjnych, kultury tkanek inne niż do użytku medycznego lub weterynaryjnego, kwas alginowy dla przemysłu spożywczego, kwas octowy drzewny stosowany w occie drzewnym surowym, kwaśna woda, kwasoodporne mieszaniny chemiczne kwasy, kwasy alginowe do celów przemysłowych, kwaśny szczawian potasowy, kwiat siarczany do celów chemicznych, preparaty do konserwacji kwiatów, rozpuszczalniki do lakierów, papier lakmusowy, laktoza stosowana w surowych materiałach, laktoza dla przemysłu spożywczego, laktoza do celów przemysłowych, artykuły do produkcji lamp błyskowych, lantan, lecytyna stosowana w surowcach, lecytyna dla przemysłu spożywczego, lecytyna do celów przemysłowych, substancje klejące do lepów na ptaki, środki chemiczne dla leśnictwa z wyjątkiem fungicydów, herbicydów, insektycydów oraz środków przeciw pasożytom, lit (Li), tlenek litu, alkalia lotne stosowane w amoniaku do celów przemysłowych, suchy lód stosowany w stałym dwutlenku węgla, lutet (Lu), preparaty chemiczne do lutowania, preparaty do lutowania, topniki do lutowania, zakwaszone roztwory do ładowania baterii, węgiel magnezowy, chlorek magnezu, magnezyt, manganian, dwutlenek manganu, masa celulozowa, mastyksy do wypełniania wgłębień w drzewach stosowany w leśnictwie, mastyksy do opon, mastyksy do skór, maści do szczepienia drzew, materiały do spłinięcia tkanin stosowane w folusznictwie, materiały ognioodporne, płyny wzmacniające działanie materiałów ściernych, środki do matowienia, preparaty do matowienia emalii lub szkła, środki do matowienia szkła, środki chemiczne przeciwdziałające matowieniu szyb, mączka ziemniaczana do celów przemysłowych, mączki do celów przemysłowych, preparaty chemiczne ułatwiające stapianie metalu, środki do hartowania metalu, środki do utwardzania metalu, metale alkaliczne, sole metali alkalicznych, sole metali szlachetnych do celów przemysłowych, metale ziem, metale ziem alkalicznych, sole metali ziem rzadkich, metaloidy, metan, metylobenzen stosowany w toluenie, metylobenzol, eter metylowy, miazga drzewna, siarczan miedzi, ziarnista i sypka mieszanka ceramiczna do spiekania, preparaty do wędzenia mięsa, preparaty do zmiękczenia mięsa do celów przemysłowych, preparaty z mikroelementami dla roślin, kultury mikroorganizmów inne niż do celów medycznych lub weterynaryjnych, preparaty z mikroorganizmami inne niż do celów medycznych lub weterynaryjnych, kwasy mineralne, enzymy mlekowe do celów chemicznych, kwas mlekowy, moderatory do reaktorów nuklearnych, modyfikatory chemiczne do olejów, morska woda do celów przemysłowych, preparaty do klarowania moszczu, aldehyd mrówkowy do celów chemicznych, kwas mrówkowy, preparaty konserwujące stosowane w murarstwie z wyłączeniem farb i olejów, preparaty przeciw wilgoci stosowane w murarstwie z wyjątkiem farb, mydła metaliczne do celów przemysłowych, nadboran sodowy, nadchlorany, nadsiarczany, kwas nadsiarkowy, nadtlenek wodoru nadwęglany, środki do usuwania nafty, naftalen, preparaty do renowacji nagrań fonograficznych, kora namorzynowa do celów przemysłowych, płyny do napędów automatycznych, substancje do naprawy dętek, substancje do naprawy opon, substancje klejące do naprawy sztucznych przedmiotów, środki do ochrony nasion, nawozy użyźniające glebę, nawozy z mączki rybnej, preparaty do nawożenia gleby, neodym (Nd), neon (Ne), neptun (Np), neutralizatory gazów toksycznych, papier nitrowany, kleje do obuwi, ciecz do obwodów hydraulicznych, ocet drzewny stosowany w kwaśnej wodzie, ocet spirytusowy, spirytus z octu winnego, ochronny gaz stosowany przy spawaniu, octan celulozy w stanie surowym, octan glinu, octany, preparaty bakteriologiczne do octowania, preparaty do oczyszczania, preparaty do oczyszczania gazu, preparaty do oczyszczania oleju, odbarwiacze do celów przemysłowych, chemikalia do odbarwiania olejów, chemikalia do odbarwiania tłuszczów, chemiczne odczynniki inne niż do celów medycznych lub weterynaryjnych, papier chemiczny służący jako odczynnik, substancje odczynnikowe stosowane w pochłaniaczach gazów, papier odczynnikowy inny niż do celów medycznych lub weterynaryjnych, preparaty do odklejania, środki do odklejania, środki do odklejania stosowane w środkach chemicznych do rozpuszczania skrobi, preparaty stosowane przy odlewaniu, spoiwa odlewnicze, odlewniczy piasek, środki do odpuszczania metali, płyny do odsiarczania akumulatorów elektrycznych, preparaty do odtłuszczenia stosowane w procesach produkcyjnych, bakteriocydy dla oenologii stosowane w produktach chemicznych stosowane przy produkcji wina, materiały do ochrony przed ogniem, sole do ogniwa galwanicznego, powiązki klejące stosowane w ogrodnictwie, środki chemiczne dla ogrodnictwa z wyjątkiem fungicydów, herbicydów, insektycy-

dów oraz środków przeciw pasożytom, ziemia okrzemkowa, kwas oleinowy, tworzywa sztuczne do absorpcji oleju, preparaty do oczyszczania oleju, środki do dysocjacji oleju, środki do odbarwiania oleju, środki do usuwania oleju, oleje stosowane w dodatkach i modyfikatorach chemicznych, oleje dla garbarstwa, oleje do konserwacji żywności, oleje do przemysłowego garbowania skór, oleje do wyprawiania skór, olejowe spoiwa stosowane w kitach, lepikach, oliwin stosowany w preparatach chemicznych, arsenian ołowiu, octan ołowiu, tlenki ołowiu, mastyksy do opon, zestawy składników do reperacji opony, kwas ortofosforowy, preparaty do usuwania osadu inne niż stosowane w gospodarstwie domowym, osad winowy nie do celów farmaceutycznych, preparaty do oszczędzania paliw, produkty chemiczne do żywienia kolorów do użytku przemysłowego, dodatki chemiczne do paliwa silnikowego, preparaty służące oszczędzaniu paliwa, paliwo do reaktorów jądrowych, chlorek palladu, papier barytowy, papier białkowany, papier do światłokopii, papier dwuazowy, papier fotograficzny, papier fotometryczny, papier lakmusowy, papier nitrowany, papier odczynnikowy, papier odczynnikowy, inny niż do celów medycznych lub weterynaryjnych, papier samozabarwiający stosowany w fotografice, papier światłoczuły, środki zapobiegające kondensacji pary, pektyna dla przemysłu spożywczego, pektyna do celów fotograficznych, pektyna do celów przemysłowych, piasek odlewniczy, piecowa sadza do celów przemysłowych, kwas pikrynowy, kwas pirogalusowy, środki do klarowania i konserwowania piwa, preparaty chemiczne do zapobiegania powstawaniu plam na tkaninach, plastizole, plastyfikatory, chemikalia do zapobiegania pleśni/rdzy, pluton (Pu), płótno światłoczułe do fotografiki, dodatki chemiczne do płuczki wiertniczej, płyny do napędu, automatycznego, płyny do obwodów hydraulicznych, płyny do układu kierowniczego ze wspomaganie, płyny hamulcowe, płyny wspomagające do materiałów ściernych, kleje do płytki ceramicznej, sensybilizowane płytki do druku offsetowego, płytki fotograficzne światłoczułe, płytki światłoczułe, zestawy składników do produkcji płyt gramofonowych, pochłaniacze stosowane w substancjach aktywnych, podchloryn sodu, podłoża dla upraw bezgruntowych stosowane w rolnictwie, podłoża do gliniec, keramzytu do uprawy hydroponicznej, podtlenek azotu, szpachlówki stosowane w naprawach karoserii w pojazdach mechanicznych, pokrycia humusowe, polon (Po), preparaty zapobiegające powstawaniu oczek w pończochach, roztwory do posrebrzania, potas (K), woda potasowa, potasowy szczawian, potaż, czynniki powierzchniowo-czynne, preparaty zapobiegające tworzeniu się powłok osadowych, praeodym (Pr), preparaty bakteriologiczne do octowania, preparaty bakteriologiczne do celów innych, niż medyczne lub weterynaryjne, preparaty do obróbki wykończeniowej stali, preparaty enzymatyczne dla przemysłu spożywczego, preparaty zapobiegające zagotowaniu się silnikowego czynnika chłodzącego, produkty uboczne w procesie obróbki ziaren zbóż stosowane do celów przemysłowych, promet, protaktyn, proteiny stosowane w materiałach surowych, prusydki, preparaty przeciwwilgociowe stosowane w murarstwie z wyjątkiem farb, preparaty chemiczne dla przemysłu, klejące preparaty do powiązki stosowane w ogrodnictwie, materiały przylepne do celów przemysłowych, pulpa papierowa, rad do celów naukowo-badawczych, pierwiastki radioaktywne do celów naukowo-badawczych, radon (Rn), preparaty chemiczne zabezpieczające przed rdzą zbożową stosowane w śnieci, moderatory do reaktorów jądrowych, paliwo do reaktorów jądrowych, preparaty do regulacji wzrostu roślin, ren, renowacja chemiczna stosowana w garbarstwie, środki do renowacji płyt gramofonowych, rentgenowskie klisze, światłoczułe lecz nie nasświetlone, nawozy dla rolnictwa, środki chemiczne dla rolnictwa z wyjątkiem fungicydów, herbicydów, insektycydów oraz środków przeciw pasożytom, preparaty regulujące wzrost roślin, rozpuszczalniki do lakierów, rozszczepialne materiały w energetyce jądrowej, rozszczepialne pierwiastki chemiczne, zakwaszone roztwory do ładowania baterii, roztwory salmiaku, roztwory solne, roztwory zapobiegające tworzeniu się piany w akumulatorach, roztwory zapobiegające tworzeniu się piany w bateriach, sole rtęci, tlenek rtęci, rtęć (Hg), rubid (Rb), rzadkie ziemie, sacharyna, preparaty do oklejania drzew stosowane w sadownictwie, sadza do celów przemysłowych, sadza do celów przemysłowych lub rolniczych, sadza piecowa do celów przemysłowych, saletra, kwas salicylowy, roztwory salmiak, samar (Sm), czynniki chłodzące do samochodowych silników, szpachlówka do karoserii samochodów, samozabarwiający się papier stosowany w fotografice, kwas sebacynowy, selen, sensybilizatory fotograficzne, sensybilizowane płytki do druku offsetowego, siarcza-

ny, siarczany do celów chemicznych, siarczki, siarka, kwas siarkawy, eter siarkowy, kwas siarkowy, silikony, preparaty zapobiegające zago-towaniu czynników chłodzących do silników, środki chemiczne do usuwania osadu węglowego na silniki, czynniki chłodzące do sil-ników pojazdów, antydetonatory do silników spalinowych, skand, składniki do produkcji płyt fonograficznych, produkty chemiczne do renowacji skóry, środki do wyprawiania skóry, kleje do skóry, ma-styksy do skóry, preparaty do wyprawiania skóry, preparaty do wy-prawiania skóry oprócz olejów, preparaty do zmiękczenia skóry, środ-ki chemiczne do impregnowania skóry, środki chemiczne nadające wodoodporność skóry, skrobia do celów przemysłowych, skrobiowe zaczyny stosowane w środkach klejących inne niż do użytku biurowe-go i domowego, białko słodowe, słodziki sztuczne stosowane w pre-paratach chemicznych, preparaty do usuwania smaru stosowane w procesach produkcyjnych, preparaty zapobiegające matowieniu soczewki, soda amoniakalna, soda kalcynowana, soda kaustyczna do celów przemysłowych, sole sodowe stosowane w preparatach chemicznych, sole stosowane w nawozach, sole stosowane w pre-paratach chemicznych, sole do barwienia metali, sole do celów przemy-słowych, sole do ogniw galwanicznych, sole metali szlachetnych do celów przemysłowych, sole metali ziem rzadkich, roztwory soli srebrnych do srebrenia, sole tonujące stosowane w fotografii, sole złota, roztwory solne, sól, sól amonowa, sól do konserwowania inna niż do żywności, sól kamienna, sól nieprzetworzona, gaz ochron-ny stosowany przy spawaniu, preparaty chemiczne do spawania, top-niki do spawania, ziarnista i sypka mieszanka ceramiczna do spiekania, spinel stosowany w preparatach chemicznych, spirytus drzewny, produkty do destylacji spirytusu drzewnego, olejowe spoiwa stoso-wane do kitu, lepików, preparaty impregnujące spoiwa z wyjątkiem farb, spoiwa stosowane w metalurgii, spoiwa do betonu, spoiwa do naprawy stłuczonych przedmiotów stosowane w substancjach klejących, spoiwa do opon pneumatycznych, spoiwa odlewnicze, azotan srebra, azotan srebrowy, preparaty do obróbki wykończenio-wej stali, kwas stearynowy, preparaty chemiczne ułatwiające uzyski-wanie stopów metali, stront, substancje zapobiegające zamarzaniu, substancje żrące do celów przemysłowych, suchy lód stosowany w stałym dwutlenku węgla, kwas sulfonowy, sumak do garbowania, superfosfaty stosowane w nawozach, syntetyczne żywyce w stanie surowym, szczawian potasowy, szczawiany, kwas szczawiowy, kleją-ce substancje do szczepienia drzew, maści do szczepienia drzew, wosk do szczepienia drzew, kity stosowane w szklarstwie, szklivo ce-ramiczne, preparaty chemiczne do barwienia szkła, preparaty che-miczne przeciw matowieniu szkła, preparaty do matowienia szkła, środki do matowienia szkła, szkło wodne stosowane w krzemianach, szpachlówki samochodowe stosowane do naprawy karoserii, szpat ciężki stosowany w barycie, tworzywa sztuczne w stanie surowym, sztuczne słodziki stosowane w preparatach chemicznych, dyspersja tworzyw sztucznych, środki chemiczne przeciwdziałające matowie-niu szyb, ściółka stosowana w nawozach, preparaty chemiczne za-bezpieczające przed śniecią zbożową, środki do chłodzenia silników w pojazdach, dodatki chemiczne do środków grzybobójczych, do-datki chemiczne do środków owadobójczych, płytki światłoczułe, światłoczułe filmy, nie naświetlone, papier światłoczuły, papier na światłokopie, tkaniny do światłokopii, tal, talk stosowany w krze-mieniu magnezowym, kwas taminowy, tanina, kleje do tapety, sub-stancje do usuwania tapet ściennych, mąka do tapioki do celów prze-mysłowych, technet (Tc), techniczny chlorek amonu, salmiak, roztwory technicznego chlorku amonu, preparaty chemiczne do im-pregnowania materiałów tekstylnych, preparaty chemiczne do oży-wiania kolorów do tekstylii, preparaty chemiczne nadające wodood-porność do tekstylii, tellur, terb, tiokarbanilidy, tiosiarczany, środki chemiczne zapobiegające tworzeniu się plam na tkaninach, tkaniny do światłokopii, tlen, tlenek chromowy, tlenek kobaltu do celów przemy-słowych, tlenek ołowiu, tlenek rtęci, preparaty do oczyszczania z tłuszczu, środki do dysocjacji tłuszczu, kwasy tłuszczowe, toluen, kąpiele tonujące stosowane w fotografii, sole tonujące stosowane w fotografii, topniki do lutowania, topniki do spawania, tor (Th), do-niczki na torf dla ogrodnictwa, torf stosowany w nawożeniu, tragakan-towa guma, trójtlenek antymonu, tul, preparaty zapobiegające twor-zeniu się osadów, dyspersja tworzywa sztucznego, tworzywa sztuczne w stanie surowym, bezwodnik tytanu do celów przemysłow-ych, tytanit, dodatki do tytoniu, zaprawy do tytoniu, uformowane materiały ceramiczne przeznaczone do filtrowania, płyny do układu kierowniczego ze wspomaganie, ziemia do uprawy, uran, azotan uranu, tlenek uranu, preparaty chemiczne do usuwania osadu węgló-

wego z silników, utleniacze stosowane w dodatkach chemicznych do paliwa silnikowego, woda utleniona, utrwalacze stosowane w fo-tografice, utrwalacze barwników do metali, kąpiele utrwalające stoso-wane w fotografii, wapnienie utwardzające substancje, preparaty do utwardzania metali, preparaty chemiczne do uzdatniania wody, nawozy do użyźniania gleby, preparaty do użyźniania gleby, octan wapnia, cyjanamid wapniowy stosowany w nawozach, wapno azoto-we stosowane w nawozach, chlorek wapnia, sole wapnia, węglan wapnia, preparaty do wędzenia mięsa, węgiel, czterochlorometan węgla, preparaty do oszczędzania węgla, siarczek węgla, węgiel ak-tywny, węgiel do filtrów, węgiel kostny, węgiel pochodzenia zwierzę-cego, preparaty z węgla pochodzenia zwierzęcego, węgiel ze zwie-rzęcych kości, węgiel z krwi zwierzęcej, węglany, węgliki, hydraty węglowe, kwas węglowy, płuczki wspomagające wiertnictwo, wier-zbowiec do celów przemysłowych, środki zabezpieczające przed wil-gością stosowane w murarstwie z wyjątkiem farb, alkohol winny, prepa-raty do klarowania wina, substancje chemiczne do produkcji wina, preparaty chemiczne do zapobiegania chorobom winorośli, kwas winowy, wiskoza, witeryt, witriol, preparaty do uzdatniania wody, preparaty do zmiękczenia wody, woda ciężka, woda destylowana, woda morską do celów przemysłowych woda utleniona, wodne szkło stosowane w krzemianach, preparaty nadające wodoodporność ma-teriałom tekstylnym, preparaty chemiczne nadające wodoodporność skór, wodorosty stosowane w nawozach, wodorowęglan sodowy do celów chemicznych, wodorowinian potasowy dla przemysłu spo-żywczego, wodorowinian potasowy do celów chemicznych, wodoro-winian potasowy do celów przemysłowych, wodór (H), wody potaso-we, wodziany, hydraty, kwas wolframowy, wosk do szklenia drzew, woski do czyszczenia, preparaty do wulkanizacji, wulkanizacyjne ka-talizatory, woski wybielające chemikalia, preparaty do wybielania stosowane w środkach odbarwiających do celów przemysłowych, preparaty do wybielania materiałów organicznych, wymienniki jono-we stosowane w produktach chemicznych, preparaty do wyprawia-nia skór, oprócz olejów, substancje chemiczne do wyprawiania skór, preparaty do filtrowania stosowane do wytwarzania napojów, wywo-ływacze fotograficzne, środki do wyżarzania metali, zakwaszone roz-twory do ładowania akumulatorów, zakwaszone roztwory do łado-wania baterii, środki do zamrażania, zaprawy do tytoniu, zasady stosowane w preparatach chemicznych, produkty uboczne w procesie obróbki ziarna, zboża do celów przemysłowych, zestalone gazy do celów przemysłowych, metale ziem, ziemia do upraw, ziemia fole-rska dla przemysłu włókienniczego, ziemia okrzemkowa, metale ziemi alkalicznej, ziemie rzadkie, sole złota, środki do zmiękczenia do celów przemysłowych, preparaty do zmiękczenia mięsa do celów przemy-słowych, preparaty do zmiękczenia skór, środki do zmiękczenia wody, białko zwierzęce stosowane w surowcach, preparaty do zwilżania stosowane w farbiarstwie, preparaty do zwilżania stosowane w pral-nictwie, preparaty do zwilżania dla przemysłu włókienniczego, żelatyna do celów fotograficznych, żelatyna do celów przemysłowych, sole żelaza, żelazo-cyjanki, żele do elektroforezy inne, niż o przeznaczeniu medycznym lub weterynaryjnym, żużel jako środek żrący stoso-wany w nawozach, żywice akrylowe w stanie surowym, żywice epoksydowe w stanie surowym, żywice syntetyczne w stanie surowym, żywice sztuczne w stanie surowym, produkty chemiczne do konserwowania żywności, 2 farby, pokosty, lakiery, środki zapo-biegające korozji i zabezpieczające drewno, barwniki, zaprawy far-biarskie, żywice naturalne, folie metaliczne i formy proszkowe, utrwalacze do akwareli, farby do aluminium, annatto stosowany w barwnikach spożywczych, taśmy antykorozyjne, asafetyda stoso-wana w gumożywicach, lakier asfaltowy, auramina stosowana w barwnikach, farby bakteriobójcze, balsam kanadyjski, drewno do barwienia, tusze do barwienia skóry, barwniki, barwniki alizaryno-we, barwniki anilinowe, barwniki do likierów, barwniki do maśła, barwniki do napojów, barwniki do obuwia, barwniki do piwa, barwni-ki do skór, barwniki słodowe, barwniki spożywcze, bejce, bejce do drewna, bezwodnik tytanu stosowany w pigmentach, ołowiana biel, biel cynkowa stosowana w pigmentach, biele stosowane w bar-wnikach lub farbach, biel ołowiana, lakier bitumiczny, proszek brązu stosowany w malowaniu, farby stosowane w ceramice, biel cynkowa stosowana w pigmentach, barwniki do drewna, bejce do drewna, oleje do konserwacji drewna, preparaty do konserwacji drewna, drewno barwiące, ekstrakt z drewna farbiarskiego, pełne pojemniki z tone-rem do drukarki i fotokopiarki, tusze drukarskie, emalie stosowane w lakierach, emalie do malowania, emulsje srebrne stosowane w pig-mentach, rozcieńczalniki do farby, farby, utrwalacze do farb akware-





metalowe, ruda galenitu, metalowe gałki do uchwytów, german (Ge), glin, glucyn, metalowe ogrodzenia grobów, groby metalowe, grodnie metalowe, gwoździe, gwoździe z szeroką główką, formy, metalowe odlewy do gzymsów, gzymsy metalowe, hafn-celt, haki do wieszania kotłów metalowe, haki do wieszania ubrań, metalowe, haki metalowe, bransoletki metalowe identyfikacyjne dla szpitali, imadła warsztatowe metalowe, ind (In), kabiny kąpielowe metalowe, kabiny stosowane przy malowaniu za pomocą rozpylaczy metalowe, kabiny telefoniczne metalowe, metalowe zaciski do rur lub kabli, nieelektryczne złącza metalowe do kabli, kable metalowe nieelektryczne, kadm, kadzie metalowe, kajdanki, metalowe rury rozgałęźne do kanalizacji, kapsle do butelek metalowe, bezpieczne kasety do przechowywania pieniędzy, kasy pancerne, baseny kąpielowe stosowane z konstrukcji metalowych, kątowniki stalowe kąsiska płaskie, klamki do drzwi metalowe, metalowe klamry stosowane w zaciskach, klamry do mocowania kół zapasowych w bagażniku, klamry pasów maszynowych, metalowe klatki dla dzikich zwierząt, przewody metalowe do instalacji wentylacji i klimatyzacji, klucze, kółka metalowe do kluczy, kłódki, kobalt surowy, kokile, wlewnice stosowane w odlewnictwie, kolanka do rur metalowe, wyposażenie metalowe dla nawierzchni kolejki linowej naziemnej, metalowe materiały kolejowe, metalowe podkłady kolejowe, zwrotnice kolejowe, zwrotnice kolejowe stosowane w rozjazdach, kołatki metalowe do drzwi, kołki do ścian, metalowe kołki metalowe, kołnierze metalowe, kominowe trzony metalowe, kominy metalowe, puszkę do konserw, konstrukcje metalowe, szkielety ramowe do konstrukcji metalowych stosowane w budownictwie, konstrukcje metalowe stosowane w budownictwie, konstrukcje nośne szklarni metalowe, konstrukcje przenośne metalowe, konstrukcje stalowe stosowane w budownictwie, korki, zakrętki metalowe, korki metalowe, kapsle do korkowania metalowe, kostka brukowa metalowa, metalowe kosze dachowe stosowane w budownictwie, kosze metalowe, metalowe niemechaniczne kosze samowładowcze, kotwice, kotwy łączące, kowadła, przenośne kowadła, kółka metalowe do kluczy, z metali nieszlachetnych, kółka samonastawne do mebli metalowe, krany, kurki do beczek metalowe, kratki ochronne metalowe, kratownice metalowe, kraty, ruszty metalowe, kraty ochronne do pieców metalowe, materiały do krycia dachów metalowe, krzem, żelazo, kształtki rurowe rozgałęzieniowe metalowe, kule stalowe, kurniki metalowe, nasadki metalowe na laski, limonit, metalowe chomątka, nasadki na liny, liny kolejek napowietrznych, liny metalowe, liny stalowe, litery i cyfry z metali nieszlachetnych z wyjątkiem czcionek, lodowiska konstrukcje metalowe, stopy na lut twarde, metalowy drut do lutowania, metalowe twarde pręty do lutowania, lut ze srebra, lut ze złota, pasy metalowe do ładunków stosowane w nosiłkach, obejmy do przenoszenia ładunków metalowych, łańcuchy metalowe, łańcuchy zabezpieczające metalowe, łąty metalowe, metalowe kółka samonastawne do łóżka, metalowe okucia do łóżka, nakładki stykowe na łubki do szyn, łupki, metalowe zaczepy do płyt dachowych, magnez (Mg), mangan (Mn), metalowe maszty, słupy, maszty ze stali, materiały konstrukcyjne metalowe, materiały zbrojeniowe dla budownictwa metalowe, materiały zbrojeniowe do pasów maszynowych metalowe, materiały zbrojeniowe do przewodów rurowych metalowe, metalowe kółka samonastawne do mebli, metalowy osprzęt do mebli, metalowe kołki do ścian, metale nieszlachetne surowe lub półprzetworzone, metale samozapalne, metale w formie sproszkowanej, metalowe dzwonki do drzwi nieelektryczne, metalowe materiały konstrukcyjne, ogniotrwałe metalowe urządzenie odstrasżające ptaki poruszane wiatrem, drut z miedzi niezolowany, pierścienie z miedzi, miedź surowa lub półprzetworzona, metalowe kastry do mieszania zaprawy, molibden (Mo), mosiądz surowy lub półprzetworzony, naciągi pasów, nadproża metalowe, pomniki metalowe, nagrobki metalowe, nakrętki metalowe, nakrętki metalowe do butelek, napinacze drutu metalowe stosowane w zaciskach naprężających, napinacze taśm metalowych stosowane w zaciskach naprężających, zaciski do naprężania, metalowe skrzynki na narzędzia, puste nasadki na laski metalowe, nasadki na liny metalowe, nasadki pierścieniowe na rękojeści z metalu, nasady kominowe metalowe, metalowe natryskowe kabiny do malowania, nawijarki niemechaniczne do rur giętkich metalowe, nawijarki niemechaniczne do wężów giętkich metalowe, nikiel (Ni), niob (Nb), nity metalowe, numerowe tablice rejestracyjne metalowe, numery domów nieświecące, metalowe, obejmę do przenoszenia ładunków, metalowe raki do wspinaczki po powierzchniach oblodzonych, obręcze do beczek metalowe, obrotnice, obudowy do szybów naftowych metalowe, obudowy grobów metalowe, odrzwia metalowe, haki metalowe do wieszania

odzieży, ograniczniki do bram metalowe, ograniczniki do okien, ograniczniki drzwiowe metalowe, ograniczniki metalowe, ogrodzenia metalowe, okiennice metalowe, okładziny metalowe budowlane, okładziny metalowe konstrukcyjne i budowlane, metalowy osprzęt do okna, okna metalowe, okna skrzynkowe metalowe, okucia do drzwi metalowe, okucia do łóżek metalowe, okucia do trumien metalowe, okucia drzwiowe ozdobne metalowe, okucia metalowe, okucia metalowe do mebli, okucia metalowe do okien, okucia okienne ozdobne, okucia stosowane w budownictwie metalowe, plomby, uszczelki ołowiane, ołów surowy lub półprzetworzony, opakowania blaszane z białej blachy, opaski zaciskowe metalowe do łączenia rur, opiłki metalowe, osłony do rur metalowe, osłony drzew metalowe, ostrogi, ościeżnice metalowe, metalowe siatki, ekrany przeciw owadom, pacholki cumownicze metalowe, palety do transportu wewnętrznego metalowe, palety transportowe metalowe, palety załadowcze metalowe, paliki namiotowe metalowe, palisady, ogrodzenia metalowe, pancerze z płyt, panele konstrukcyjne metalowe, metalowe pasy, naciągi, pasy do przenoszenia ładunków metalowe, pasy do transportu ładunków metalowe, metalowe materiały zbrojeniowe do pasów maszynowych, pasy metalowe do ładunków, ekrany przed ogniem z pieca, kasety na pieniądze metalowe, pierścienie dystansowe metalowe, pierścienie metalowe, pierścienie nagwintowane, pierścienie oporowe metalowe, plakiety pamiątkowe metalowe, platformy wyrzutni rakietowych, plomby, uszczelki ołowiane, płytki metalowe stosowane w budownictwie, płytki podłogowe metalowe, płyty, blacha pancerna, płyty konstrukcyjne metalowe, płyty kotwiące, płyty nagrobne metalowe, płyty pamiątkowe metalowe, doki pływające do cumowania statków metalowe, podkłady regulacyjne dystansowe, podkłady kolejowe metalowe, gwoździe, hufnale do podkowy, metalowe płytki na podłogi, podłogi metalowe, metalowe podłużnice stosowane w częściach nośnych schodów, metalowe pojemniki na kasety, paki, pojemniki do konserw, metalowe puszkę, pojemniki do pakowania metalowe, pojemniki do przechowywania kwasów metalowe, pojemniki do przechowywania żywności metalowe, pojemniki do sprężonego gazu lub skroplonego powietrza metalowe, pojemniki metalowe stosowane do magazynowania, transportu, pojemniki na paliwo płynne metalowe, pojemniki pływające metalowe, pokrycia dachów metalowe, pokrywy do włazów metalowe, pomniki metalowe, pomosty prefabrykowane metalowe, popiersia z metali nieszlachetnych, posągi z metali nieszlachetnych, metalowe zestawy do montażu prefabrykowane domy, pręty ogrodzeniowe metalowe, pręty metalowe do lutowania i spawania, progi metalowe prowadnice do drzwi przesuwnych z metalu, przegrody metalowe, metalowe zawieszki do przenoszenia ładunków, metalowa armatura do przewodów, przewody centralnego ogrzewania metalowe, przewody instalacyjne rurowe rozgałęźne metalowe, przewody metalowe, przewody metalowe do instalacji wentylacyjnej i klimatyzacyjnej, metalowa armatura do przewodów sprężonego powietrza, przewody wodociągowe, metalowe wanienki dla ptaków, ptaszarnie, pudełko z metali nieszlachetnych, pułapki na dziką zwierzynę, puszkę do konserw metalowe, raki do wspinaczki po oblodzonych powierzchniach, ręczki do narzędzi, metalowe, metalowe tablice rejestracyjne, rękojeści kos metalowe, rękojeści noży metalowe, rolety zewnętrzne metalowe, rolki, bloki metalowe inne niż do maszyn, rolki, prowadnice do okien przesuwnych, metalowe urządzenia do parkowania rowerów, ruchome metalowe schody pasażerskie, rudy metali, rurociągi zasilające metalowe, metalowe przewody rurowe, rury centralnego ogrzewania metalowe, rury i rurki metalowe, rury i rurki ze stali, rusztowania metalowe, ruszty beleczkowe w paleniskach otwartych, rygle do klamek, zasuw metalowe, rygle do zasuw okiennych, rynny metalowe, metalowe obudowy schodów, siatka druciana cienka, silosy metalowe, sklepienia metalowe dla pochówku, skrobaczki do obuwia umieszczone przed drzwiami, skrobaczki do obuwia stosowane do wycierania obuwia, skrzynki na listy metalowe, skrzynki na narzędzia metalowe puste, słupy podpory metalowe, słupy linii elektrycznych metalowe, słupy metalowe, słupy metalowe stosowane w elementach konstrukcyjnych, słupy ogłoszeniowe metalowe, słupy telegraficzne, smarowniczy, wiązadła do snopów metalowe, pręty metalowe do spawania, sprężyny jako drobniak metalowa, sprzączki z metali nieszlachetnych, rury spustowe metalowe, lut ze srebra, stajnie metalowe, arkusze, blacha ze stali, rolety ze stali, taśmy ze stali, stal lana jako staliwo, stal lub surowka, stal obręczowa, stal surowa lub półprzetworzona, statuetki z metali nieszlachetnych, stele nagrobne metalowe, stemple jako podpory metalowe, stojaki do beczek metalowe, stop łożyskowy, metalowe stopnie stosowane

w drabinach, stopnie schodów metalowe, stopy metali nieszlachetnych, stopy srebrno-cynowe platerowane, stopy srebrno-niklowe, stopy stali, stopy metalowe jako sufty, sworznie metalowe, sygnalizacja nieświecąca i niemechaniczna metalowa, szalunki do betonu metalowe, szczęki imadeł metalowe, szklarnie przenośne metalowe, sztabki metali nieszlachetnych, dzieła sztuka z metali nieszlachetnych, obudowy metalowe do szybów naftowych, szyldy metalowe, szyny, ścianki z pali, metalowe palisady, metalowe pokrycia ściany stosowane w budownictwie, pokrycia metalowe ścian stosowane w budownictwie, uchwyty, haki ściennie do mocowania rur metalowe, śruby do łączenia przewodów metalowe, śruby metalowe, tablice rejestracyjne metalowe, tablice sygnalizacyjne nieświejące i niemechaniczne metalowe, tabliczki identyfikacyjne metalowe, tabliczki nagrobne metalowe, tace metalowe, tantal jako metal, taśma stalowa, taśmy do związywania metalowe, taśmy żelazne, tombak, trampoliny metalowe, pasy do transportu ładunków metalowe, palety transportowe metalowe, palety do transportu wewnętrznego metalowe, okucia do trumny, trzonki miotel metalowe, obudowy tubingi metalowe, tuby stalowe, tuleje jako drobica metalowa, tytan (Ti), tytan jako żelazo, uliczne kratki ściekowe metalowe, poruszane wiatrem urządzenie odstrasające ptaki, uszczelki metalowe, usztywniacze jako okucia budowlane metalowe, wanad (V), wanienki dla ptaków metalowe, imadła warsztatowe, metalowe przewody do instalacji wentylacji i klimatyzacji, werandy metalowe stosowane w budownictwie, metalowe wiatrowskazy jako kurki dachowe, wiazadła metalowe, wiazadła metalowe do celów rolniczych, wolfram (W), wsporniki metalowe dla budownictwa, zaciski jako klamry metalowe, zaciski do rur i kabli metalowe, skrajniki, metalowe sprawdziany do załadunku wagonów kolejowych, zamki do pojazdów metalowe, zamki do toreb metalowe, zamki inne niż elektryczne, metalowe zamki na zasuwę, zamki obrotowe do okien metalowe, zamki sprężynowe do toreb podróŜnych, kufrów, zamknięcia do butelek metalowe, zamknięcia do okien, metalowe okna podnoszone, zamknięcia do pojemników metalowe, zamknięcia do pudełek metalowe, nieelektryczne zamknięcia drzwiowe eliminujące trzaskanie, zamknięcia drzwiowe nieelektryczne, metalowe obejmy do zamocowania rur, metalowe kastry do mieszania zaprawy murarskiej, metalowe przewody, rurociągi zasilające, metalowe zasuwę do drzwi, metalowe rygle do zasuwę, zasuwę mieszkaniowe, zatrzaśki drzwiowe metalowe, zatyczki jako wyroby żelazne, zawiasy metalowe, zawiasy pasowe metalowe, folie metalowe do zawijania i pakowania, zawleczeni metalowe, zawleczeni z metalu, metalowe zawory inne niż części maszyn, zawory do rur drenaŜowych metalowe, zawory wodociągowe metalowe, zbiorniki metalowe, materiały zbrojenioe do betonu, metalowe materiały zbrojenioe do przewodów rurowych, metalowe złącza kabli metalowe nieelektryczne, złącza metalowe do łańcuchów, złączki rur metalowe, lut ze złota, znaki drogowe nieświejące, niemechaniczne, znaki nawigacyjne jako pływy nieświejące metalowe, metalowe taśmy do związywania, metalowe klatki dla dzikich zwierząt, siła na dzikie zwierzęta, zwrotnice kolejowe, zwrotnice kolejowe jako rozjazdy, żaluzje metalowe, drobne wyroby z żelaza, napinacze taśm z żelaza jako zaciski naprężające, rudy żelaza, taśmy z żelaza, żelazo-chrom, żelazokrzem, żelazomolibden, żelazo obręczowe, żelazotytan, żelazowolfram, żeliwo surowe lub półprzerobione, żyłki do wiązania metalowe, 7 narzędzia maszynowe, silniki z wyjątkiem stosowanych w pojazdach lądowych, mechanizmy sprzęgania i napędu z wyjątkiem stosowanych w pojazdach lądowych, narzędzia rolnicze o napędzie innym niż ręczny, inkubatory do jaj, automaty sprzedające, alternatory stosowane w generatorach prądu przemiennego, tłoki do amortyzatorów stosowane w częściach maszyn, aparaty do oczyszczania acetyleny, aparaty do skrawania, atomizatory stosowane w maszynach, automatyczne kotwice wielohakowe stosowane w okrętownictwie, automaty do otwierania drzwi, elektryczne automaty do sprzedaży, automaty do zamykania drzwi, mieszarki do betonu, bębny stosowane w częściach maszyn, maszyny do produkcji bitum, brony, brzeszczoty pił stosowane w częściach maszyn, maszyny do kapslowania butelek, maszyny do zamykania butelek, urządzenia do korkowania butelek, elektryczne przyrządy do woskowania i polerowania butów, maszyny do cerowania stosowane w łataniu odzieŜy, maszyny elektromechaniczne dla chemicznego przemysłu, krajalnice do chleba, chłodnice do silników, ciągniki ogrodowe jednoosiowe, palniki gazowe do cięcia, reduktory ciśnienia stosowane w częściach maszyn, regulatory ciśnienia stosowane w częściach maszyn, zawory ciśnienia stosowane w częściach maszyn, maszyny dla przemysłu cukierniczego, cylindry, tłoki, cylindry do maszyn, cylindry

do silników, cylindry drukarskie, maszyny do składania czcionki stosowane w drukarstwie, maszyny do odlewania czcionek drukarskich, łożyska dla czopów, czopy stosowane w częściach maszyn, czółenka stosowane w częściach maszyn, elektryczne maszyny i urządzenia do czyszczenia, parowe urządzenia do czyszczenia, urządzenia do czyszczenia pod wysokim ciśnieniem, pługi do zdejmowania darni, diamenty szklarskie stosowane w częściach maszyn, dławnice stosowane w częściach maszyn, dłuta stosowane w przecinakach do maszyn, dłutownice, dmuchawy stosowane w maszynach, dmuchawy do sprężania, zasysania i transportu gazu, dmuchawy do sprężania, zasysania i transportu ziarna, dojarki, kubki udojowe do dojarek, maszyny drenarskie, maszyny do obróbki drewna, maszyny do budowy drogi, klisze drukarskie, maszyny drukarskie, prasy drukarskie, wałki drukarskie do maszyn, maszyny do drukowania na cienkiej blasze, hydrauliczne urządzenia do otwierania i zamykania drzwi stosowane w częściach maszyn, pneumatyczne urządzenia do otwierania i zamykania drzwi stosowane w częściach maszyn, dystrybutory paliw dla stacji benzynowych, maszyny i urządzenia elektryczne do prania dywanów, maszyny dziewiarskie, dziurkarki stosowane w maszynach, dźwigi do pojazdów, dźwigi samochodowe stosowane w samochodach ciężarowych, ejektory stosowane w wyrzutniach, elektrody do urządzeń spawalniczych, elektryczne maszyny do spawania, elewatory rolnicze, etykieciarki, maszyny dla farbiarstwa, rozpylacze do farb, fartuchy ochronne maszyn, maszyny do filtrowania, filtry stosowane w częściach maszyn lub silników, filtry stosowane we wkładkach do maszyn filtrujących, filtry powietrza chłodnic silników, maszyny do formowania maszynowego, formy stosowane w częściach maszyn, maszyny do fotoskładu, frezarki, elektryczne froterki do parkietów, galwanizacyjne maszyny, galwanizacyjne urządzenia, koła garncarskie, garnki kondensacyjne stosowane w częściach maszyn, dmuchawy do sprężania, zasysania i transportu gazu, generatory gazu, gazowe lampy lutownicze, gaźniki, dozowniki do gaźników, generatory elektryczności, generatory prądu, giętarki, gładziarki, gładziarki stosowane w maszynach, głowice cylindrów do silników, głowice wiertnicze stosowane w częściach maszyn, maszyny stosowane w górnictwie, świdry górnicze, grabie do zgrabiarek, maszyny do grawerowania, gwinciarki stosowane w nakrętkach, gwinciarki stosowane w śrubach, maszyny do gwintowania, klocki hamulcowe inne niż do pojazdów, okładziny hamulcowe inne niż do pojazdów, szczęki hamulcowe inne niż do pojazdów, silniki hydrauliczne, turbiny hydrauliczne, hydrauliczne urządzenia do otwierania i zamykania drzwi stosowane w częściach maszyn, imaki do narzędzi stosowane w częściach maszyn, inkubatory do jaj, instalacje do mycia pojazdów, urządzenia i maszyny introligatorskie stosowane w przemyśle, iskrowniki zapłonowe, kabestany, kafary stosowane w maszynach, kalandry, kalandry parowe przenośne do tkanin, maszyny do obróbki kamieni, kolektory do zbierania kamieni kotłowych stosowane w maszynach, maszynowe kolektory do zbierania kamieni kotłowych, kartery do maszyn i silników, konwerty katalityczne, młynki do kawy inne niż o napędzie ręcznym, maszyny do kędzierzawienia, maszyny do wyrabiania kiełbas, zawory kłapowe stosowane w częściach maszyn, elektryczne pistolety dozujące klej, klisze drukarskie, maszynowe kolektory do zbierania kamienia kotłowego, kolektory mułu i osadów stosowane w maszynach, koła maszyn, pasy do kół pasowych, koła szlifierskie stosowane w częściach maszyn, maszynowe koła zamachowe, maszynowe koła zębate stosowane w zespołach, kołowrotki stosowane w przędzeniu, kołowroty, kombajny zboŜowe, instalacje do kondensacji, garnki kondensacyjne stosowane w częściach maszyn, kondensatory pary stosowane w częściach maszyn, kondensatory powietrzne, konwerty dla stalowni, konwerty paliwa do silników spalinowych, kopaczki stosowane w maszynach, koparki stosowane w czerpniach, koparki do rowów, koparki jednoczerpakowe mechaniczne, kopyta do obuwia stosowane w częściach maszyn, korbowody do maszyn, motorów lub silników, korby stosowane w częściach maszyn, koronkarki stosowane w maszynach, ostrza do kosiarek, kosiarki stosowane w maszynach, kosiarki ogrodowe stosowane w maszynach, kosiarki – snopowiązałki, kosze samowładawcze mechaniczne, koszycki do łożysk kulkowych, rury do kotłów stosowane w częściach maszyn, kanały dymowe do kotłów maszynowych, urządzenia do zasilania kotłów maszynowych, parowe kotły maszynowe, kotwice wielohakowe automatyczne stosowane w okrętownictwie, kowarki, kozły łożyskowe do maszyn, krajalnice stosowane w maszynach, krosna stosowane jako urządzenia, szpule do krosna tkackiego, elektryczne urządzenia kuchenne, kultywatory stosowane w maszynach, urządzenia do poruszania kurtyny sterowa-

ne elektrycznie, miechy do kuźni, lance termiczne tlenowe stosowane w maszynach, lemiesz pługów, linki sterownicze do maszyn lub silników, silniki stosowane w lotnictwie, lutlampsy stosowane w palnikach do lutowania, gazowe przyrządy do lutowania, lutownice elektryczne, lutownice gazowe, łańcuchy napędowe inne niż do pojazdów lądowych, łożyska stosowane w częściach maszyn, łożyska do wałów transmisyjnych, łożyska kulkowe, koszycki do łożysk kulkowych, łożyska z automatycznym smarowaniem, koźły łożyskowe do maszyn, łuskarki ziarna, pistolety do malowania, urządzenia do malowania, manipulatory przemysłowe stosowane w maszynach, maselnice, maszyny do produkcji masła, koła maszyn, maszynowe koła zamachowe, maszyny dla przędzalnictwa, maszyny dla statków, maszyny do barwienia, maszyny do bielenia, maszyny do mycia butelek, maszyny do napełniania butelek, maszyny do przetwarzania plastiku, maszyny do wyżymania białiny stosowane w suszarkach, maszyny rolnicze, maszyny wirujące, maszyny wydmuchowe, skrzynki do matryc stosowane w drukarstwie, matryce drukarskie, membrany do pomp, obrabiarki do metalu, mieszacze, mieszalniki, maszyny do siekania mięsa, miksery stosowane w maszynach, miksery elektryczne do celów domowych mizdrownice, maszyny w młeczarstwie, młocarnie, młotki stosowane w częściach maszyn, młoty dźwigniowe, młoty elektryczne, młoty mechaniczne, młoty pneumatyczne, młynki do mielenia mąki stosowane w maszynach, młynki domowe stosowane w gospodarstwie domowym, młynki domowe elektryczne, młynki do użytku domowego inne niż ręczne, młyny stosowane w maszynach, kamienie młyńskie, pralki uruchamiane monetą, rozruszniki nożne do motocykli, urządzenia do mycia, instalacje do mycia pojazdów, naczynia zbiorcze stosowane w częściach maszyn, maszyny do nadmuchu, napełniarki, mechanizmy napędu inne niż do pojazdów lądowych, łańcuchy napędowe inne niż do pojazdów lądowych, napędy pedałów do maszyn do szycia, urządzenia elektromechaniczne do przygotowywania napojów, urządzenia do wytwarzania napojów gazowanych, narzędzia stosowane w częściach maszyn, narzędzia ręczne o napędzie innym niż ręczny, urządzenia mechaniczne do nawijania, nawijarki mechaniczne do rur giętkich, nicielnice tkackie, nitownice stosowane w maszynach, noże stosowane w częściach maszyn, noże elektryczne, nożyce elektryczne, nożyczki elektryczne, maszyny do wytwarzania obcasów, obieraczki stosowane w maszynach, obrabiarki, maszyny do obrębiania, obudowy maszyn, kopyta do obuwia stosowane w częściach maszyn, aparaty do oczyszczania acetyleny, odkurzacze, oprzyrządowanie do odkurzaczy do rozpylania perfum lub środków dezynfekcyjnych, odkurzacze, torby, węże do odkurzaczy, maszyny stosowane w odlewnictwie, rozdrabniarki odpadków, urządzenia do zagęszczania odpadków, urządzenia do zagęszczania odpadów, odpowietrzacze jako odgazowywacze wody pitnej, instalacje odpylające do czyszczenia, instalacje centralne do odpylania próżniowego, silniki odrzutowe inne niż do pojazdów lądowych, pompy odśrodkowe, odłuszczacze stosowane w maszynach, ciągniki ogrodowe jednoosiowe, oplatkarki stosowane w maszynach, osie do maszyn, osłony maszyn, osprzęt kotłów maszynowych, ostrza stosowane w częściach maszyn, ostrza do kosiarek, ostrza do sieczkarni, ostrzarki narzędziowe stosowane w maszynach, maszyny do ostrzenia, elektryczne otwieracze do puszek, elektryczne domowe wyciskacze do owoców, maszyny do pakowania, pakowarki, konwertory paliwa do silników spalinowych, oszczędzacze paliwa do silników, palniki gazowe do lutowania, maszyny do wytwarzania papieru, maszyny stosowane w papiernictwie, maszyny przemysłowe do produkcji papierosów, odolejące pary, kalandry parowe, silniki przenośne do tkanin parowych, parowe walce drogowe, paski napędowe do wentylatorów silników, elektryczne urządzenia i sprzęt do pastowania i froterowania, maszyny do wytwarzania past spożywczych, pasy do maszyn, pasy do prądnic, pasy do przenośników, pasy do silników, pasy napędowe do podnośników, prasy do paszy, mechaniczne podajniki paszy dla zwierząt, napędy pedałów do maszyn do szycia, maszyny do pielienia, młynki do pieprzu inne niż ręczne, tłokowe pierścienie, pierścienie smarowe stosowane w częściach maszyn, pierścienie tłokowe, stoły do piły stosowane w częściach maszyn, piły stosowane w maszynach, piły łańcuchowe, pistolety stosowane w narzędziach na naboje wybuchowe, pistolety do malowania, pistolety dozujące klej elektryczne, pistolety pneumatyczne do wytłaczania masy uszczelniającej, aparatura do odtaczania piwa pod ciśnieniem, pompy do piwa, maszyny stosowane w piwowarstwie, pługi, lemiesz do pługów, pługi śnieżne, maszyny do płukania, młoty pneumatyczne, przenośniki pneumatyczne, pneumatyczne przenośniki rurowe, pneumatyczne urządzenia do otwierania i zamykania drzwi

stosowane w częściach maszyn, pneumatyczne urządzenia sterujące do maszyn i silników, podajniki stosowane w częściach maszyn, podajniki mechaniczne paszy dla zwierząt, podajniki papieru stosowane w drukarstwie, podajniki taśm stosowane w maszynach, podgrzewacze wody stosowane w częściach maszyn, podnośniki, łańcuchy do podnośników stosowane jako części maszyn, pasy napędowe do podnośników, podnośniki stosowane w urządzeniach, podnośniki stosowane w windach, podnośniki zębatkowe, podstawy jako statywy maszyn, przyrządy do przenoszenia ładunków na poduszki powietrzne, silniki do poduszkowców, pokrywy jako części maszyn, pokrywy jako osłony i części maszyn, elektryczne polerki jako maszyny i urządzenia, pomostowe suwnice, pompki napowietrzające do akwariów, membrany do pomp, pompy jako części maszyn lub silników, pompy stosowane w maszynach, pompy do instalacji grzewczych, pompy na sprężone powietrze, samonastawne pompy paliwowe, pompy powietrzne stosowane w instalacjach w warsztatach samochodowych, pompy próżniowe stosowane w maszynach, krosna stosowane w pończosznictwie, postrzygarki stosowane jako maszyny, maszyny na powietrze sprężone, skraplacze powietrzne, pralki, pralki uruchamiane monetą, prasownice, maszyny prasujące do satynowania, prasy stosowane jako maszyny do celów przemysłowych, prasy do wina, prasy filtracyjne, prasy koszone, generatory prądu, szczotki do prądu stałego, pasy do prądnic, prądnice prądu stałego, awaryjne agregaty prądotwórcze, przewodnice do maszyn, przewodniki do maszyn dziewiarskich, pompy próżniowe stosowane jako maszyny, przebijaki dziurkarek, przeciągarki, ciągniki do metalu, łukowe przecinarki, przecinarki stosowane jako narzędzia mechaniczne, przecinarki łukowe, łożyska przeciwcierne do maszyn, panewki przeciwcierne do maszyn, przegrzewacze do kotłów, przeguby uniwersalne, przeguby Cardana, przekładnie do maszyn, przekładnie łańcuchowe inne niż do pojazdów lądowych, przekładnie zębate inne niż do pojazdów lądowych, przemienniki momentu obrotowego inne niż do pojazdów lądowych, przenośniki stosowane jako maszyny, przenośniki pneumatyczne, przesiewacze, przesiewacze stosowane jako maszyny, instalacje do przesiewania, przetrząsacze do siana, przędzarki, przycinarki, maszyny do procesu pudlarskiego, pulweryzatory stosowane jako maszyny, otwieracze do puszek, instalacje ssące pył stosowane w oczyszczaniu, rakiety stosowane w sporcie, maszyny do wykonywania naciągów, rampy załadunkowe, przekładnie redukcyjne inne niż do pojazdów lądowych, reduktory ciśnienia stosowane jako części maszyn, regulatory stosowane jako części maszyn, regulatory prędkości obrotów do maszyn i silników, ręczne narzędzia o napędzie innym niż ręczny, roboty jako maszyny, roboty kuchenne elektryczne, maszyny do robót ziemnych, narzędzia rolnicze inne niż o napędzie ręcznym, maszyny do rafinacji ropy naftowej, prasy rotacyjne poligraficzne, dynamo do rowerów, maszyny do montażu rowerów, rozdrabniacze jako maszyny do celów przemysłowych, rozdrabniarki stosowane jako maszyny, rozdrabniarki odpadków, rozdrabniarki odpadów, rozdrabniarki odpadów stosowane jako maszyny, rozdzielające urządzenia elektryczne, rozdzielniki stosowane jako maszyny tkackie, rozpylacze stosowane jako maszyny, rozpylacze do farb, rozpylacze do ściągów, rozruszniki nożne do motocykli, rozruszniki silników, ruchome chodniki, ruchome schody, maszyny do montażu rur, rurowe przenośniki pneumatyczne, rury kotłów jako części maszyn, zamiatarki samojezdne, schody ruchome, schody ruchome eskalatory, separatory, separatory para-olej, odolejące pary, separatory wody, wciągarki do sieci stosowane w rybołówstwie, ostrza do sieczkarni, sieczkarnie, siewniki jako maszyny, tłumiki do silników, silniki dla statków, silniki elektryczne inne niż do pojazdów lądowych, silniki inne niż do pojazdów lądowych, silniki napędowe inne niż do pojazdów lądowych, silniki na sprężone powietrze, silniki samolotowe, sita jako maszyny lub części maszyn, urządzenia do obróbki skóry, maszyny do skrobiania skóry, sprężyny biegnące inne niż do pojazdów lądowych, skrzynki do matryc drukarskich, pierścienie smarowe stosowane jako części maszyn, smarownice stosowane jako części maszyn, pompy smarownicze, maszyny do smołowania, snopowiązałki, maszyny do sortowania stosowane w przemyśle, sortownice, gazowe aparaty do spawania, elektryczne spawarki, spawarki łukowe, sprężarki jako maszyny, sprężarki do lodówek, sprężarki doładujące, sprężyny stosowane jako części maszyn, sprzęgła inne niż do pojazdów lądowych, sprzęgła stałe, złącza inne niż do pojazdów lądowych, spycharki, urządzenia do ssania powietrza, konwertory dla stalowni, maszyny stosowane w statkach, silniki dla statków, maszyny do stemplowania, maszyny do stereotypia stosowane w poligrafii, mechanizmy sterowania hydraulicznego do maszyn i silników,

mechanizmy sterownicze do maszyn i silników, sterowniki do wind, stojany, statory, stoły do maszyn, strugarki podłużne, maszynki do strzyżenia sierści zwierząt, suporty jako części maszyn, suszarki wirowe bez podgrzewania, suwnice pomostowe, szarparki stosowane w papiernictwie, szatkownice do warzyw jako maszyny, szczotki stosowane jako części maszyn, szczotki elektryczne, szczotki prądnic, maszyny do obróbki szkła, szlifierki, maszyny do produkcji sznura, szpule jako części maszyn, szpule do krosien tkackich, maszyny do szycia, maszyny do układania szyn, urządzenia do szpytkowania, rozpylacze do ścieków, świdy górnicze, świdy wiertnicze jako części maszyn, świece zapłonowe do silników spalinowych, świece żarowe do silników Diesla, tamborki do maszyn hafciarskich, tarcze szlifierskie jako części maszyn, przenośniki taśmowe, taśmy do kół pasowych, nicielnice tkackie, tłoki stosowane jako części maszyn lub silników, tłoki do amortyzatorów, tłoki do amortyzatorów stosowane jako części maszyn, tłoki do cylindrów, tłoki silników, tłumiki do silników, tłumiki wydechu do silników, tokarki jako narzędzia mechaniczne, torby do odkurzaczy, maszyny do budowy torów kolejowych, trzepak elektryczne, turbiny hydrauliczne, turbiny inne niż do pojazdów lądowych, turbiny wiatrowe, turbospężarki, urządzenia do rozpraszania tuszu stosowane w drukarstwie, tympany jako części maszyn drukarskich, maszyny do typografii, prasy typograficzne, maszyny do obróbki tytoniu, ubijaczki elektryczne do użytku domowego, ubijaki jako maszyny, maszyny do ubijania, uchwyty stosowane jako części maszyn, uchwyty do ostrzy jako części maszyn, uchwyty wiertarskie jako części maszyn, ugniataarki mechaniczne, przeguby uniwersalne, przeguby Cardana, urządzenia do lutowania elektryczne, urządzenia do zgazowywania, saturacji, maszyny do uszczelniania, pieczętowania do celów przemysłowych, walcarki, walce do walcarki, walce drogowe, łożyska wałeczkowe, wałki drukarskie do maszyn, wały, sprzęgła stałe stosowane jako maszyny, wały korbowe, łożyska do wałów transmisyjnych, wały transmisyjne inne niż do pojazdów lądowych, barda do wczystatów tkackich, wciągarki do sieci stosowane w rybołówstwie, wciągarki jako części maszyn, wciągarki, wielokrążki, wentylatory do silników, szczotki węglowe stosowane w elektryczności, wialnie, wiązarki do siana, wibratory jako maszyny do celów przemysłowych, wiertarki ręczne elektryczne, wieże wiertnicze pływające lub niepływające, wieszaki jako części maszyn, wilki do mięsa, windy, inne niż wyciągi narciarskie, prasy do wina, wirówki jako maszyny, wirówki stosowane jako młynki, wirówki mleczarskie, maszyny stosowane w włókiennictwie, separatory wody, aparatura do wytwarzania wody gazowanej, urządzenia do wytwarzania wody mineralnej, regulatory do wody zasilającej, wodziki do maszyn dzieciarskich, wolne koła do pojazdów innych niż lądowe, wrębiarki do węgla, wtryskiwacze do silników, urządzenia do wulkanizacji, wyciągi, dźwigi, wyciągi kopalniane, wyciągi towarowe w kopalniach, wycinarki szcelin, wydechowe rury rozgałęźne do silników, wykończarki, wymienniki ciepła jako części maszyn, wytłaczarki, wytłaczarki jako walcarki deseniujące, urządzenia transportowe do załadunku i wyładunku, zamiatarki samojezdne, urządzenia przeciw zanieczyszczeniom do silników, zapłon jako urządzenie do silników spalinowych, zasysanie jako maszyny do celów przemysłowych, maszyny do zawijania, pakowania, zawory jako części maszyn, zawory jako części maszyn lub silników, koła zębate do zespołów maszynowych, zgrabiarki, zgrzeblarki, osprzęt do zgrzeblarki, elektryczne zgrzewarki do plastiku stosowane w pakowaniu, dmuchawy lub wentylatory do sprężania, zasysania i transportu ziarna, łuskarki ziarna, łuskarki zboża, oczyszczalnie złożone do ziarna jako łuszczarki, złącza jako części silników, złącza części silników, zmywarki naczyń, maszyny do zszywania, zniwiarki, zniwiarki stosowane przy koszeniu, żurawie jako urządzenia do podnoszenia i wyciągania, żurawie masztowe, maszyny do przesiewania żużlu, urządzenia elektromechaniczne do produkcji żywności, 8 narzędzia i przyrządy ręczne o napędzie ręcznym, wyroby nożownicze, widelce, i łyżki, broń biała, ostrza do maszynek do golenia, aparatura do niszczenia pasożytów roślin, bagnety, bijaki, tarany jako narzędzia, urządzenia do dziurkowania biletów, biała broń, inna niż broń palna, brzeszczoty pił jako części narzędzi, maszynki do strzyżenia bydła, przyrządy do ogłuszania bydła, cążki do obcinania paznokci, cęgi do cięcia drotu, chochle do wina, cierne tarcze szlifierskie z korundu, przyrządy do cięcia, cylindry ręczne jako narzędzia czerpaki, chochle jako narzędzia, przyrządy do dekantacji cieczy jako narzędzia ręczne, przybory do depilacji elektryczne lub nieelektryczne, diamenty szklarskie jako części narzędzi ręcznych, gniazdowne dłuta do otworów stosowane w przysiekach, dłuta kamieniarskie, dłuta żłobkowe wklęsłe, dłuta żłobkowe

jako części narzędzi, dziadki do orzechów, dziurkacze jako narzędzia, dziurkacze numerujące, dźwignie, etui na brzytwy, frezy jako narzędzia, futerały na brzytwy, zestawy do golenia, grabie jako narzędzia, grabie piaskowniki, grace, motyczki jako narzędzia ręczne, ubijaki do gruntu jako narzędzia brukarskie, grzebień, zgrzebla jako narzędzia ręczne, gwintownice jako narzędzia, gwintownice ramkowe pierścieniowe, przedłużacze do korb do gwintowników, gwintowniki jako narzędzia, harpuny, harpuny do łowienia ryb, pilniki igłowe, imadła, krajaki do jaj nieelektryczne, kadzie odlewnicze jako narzędzia ręczne, kamienie szlifierskie, kastety, kielnie, packi metalowe, klucze jako narzędzia, kopaczki ręczne jako narzędzia, koparki do rowów jako narzędzia, kopyta szewskie jako narzędzia, kosiarki ogrodowe ręczne jako narzędzia, kosiarki ręczne jako narzędzia, kosy, pierścienie do kos, krajarki do jaj nieelektryczne, krajarki do jarzyn, krajarki do sera nieelektryczne, przybory ręczne do kręcenie włosów, kurki jako narzędzia ręczne, lewarki uruchamiane ręcznie, łapki do wyciągania gwoździ jako narzędzia, łomy, draży żelazne, łopatki ogrodnicze, łopaty jako narzędzia, łyżki, maczety, maczugi, pałki, zestawy do manicure, elektryczne zestawy do manicure, marszpike, rożki szkutnicze, pistolety ręczne do wytłaczania masy uszczelniającej, maszynki do golenia elektryczne lub nieelektryczne, maszynki do strzyżenia włosów elektryczne i nieelektryczne, miechy do kuźni jako narzędzia, miecze, młotki jako narzędzia, młotki do groszkowania jako perliki, młotki drewniane jako przyrządy ręczne, młotki kamieniarskie, młotki kamienne, młotki murarskie, młotki nitownicze jako narzędzia, młoty kowalskie dwuręczne, motyki, moździerz do tłuczenia i ucierania, napinacze drutu jako narzędzia ręczne, napinacze drutu i taśm metalowych jako narzędzia ręczne, pasy do narzędzi, uchwyty, oprawy, narzędzia do wyciągania gwoździ, narzędzia o napędzie ręcznym, narzędzia ręczne do zdejmowania izolacji, nawleka-cze do igieł, narzędzia do ręcznego niszczenia chwastów, nitownice jako narzędzia ręczne, noże, noże do czyszczenia, powierzchnie ze zgorzliny, noże do maszynek do mięsa jako narzędzia, noże do obcinania kopyt jako narzędzia, nieelektryczne noże do otwierania konserw, noże do otwierania ostryg, noże do palet, noże do pizzy nieelektryczne, noże do warzyw, noże kowalskie, noże myśliwskie, noże ogrodnicze do przycinania roślin, noże szewskie jako narzędzia, wyroby nożownicze, nożyce, nożyce obrożne, nożyce ogrodnicze, nożycowe przyrządy ręczne, nożyczki, nożyki do okulizowania roślin, obcęgi, wycinarki do obręczy jako narzędzia, narzędzia ręczne do ogrodnictwa, oplatarki jako narzędzia, oprawki, gniazda rozwiertaków, oprawki wiertarskie jako narzędzia, osełki, oprawki do osełek, osełki do ostrzenia kos, oskardy, kilofy, ostrza jako przyrządy do ostrzenia, ostrza jako broń, ostrza jako narzędzia, ostrza jako noże do strugów, ostrza nożyc, ostrzarki ręczne, osełki do ostrzenia, paski do ostrzenia, przyrządy do ostrzenia, tarcze do ręcznego ostrzenia, ośniki, otwieracze do puszek nieelektryczne, owadobójcze odparowalniki jako narzędzia, ręczne narzędzia do zbierania owoców, pale-niskowe miechy do kuźni jako narzędzia, pałki, pałki policyjne, aparatura do niszczenia pasożytów roślin, gilotynki do paznokci elektryczne lub nieelektryczne, pilniki do paznokci, polerki do paznokci, elektryczne lub nieelektryczne, zestawy do pedicure, perforatory jako narzędzia, pęsety, szczypce do depilacji, pęsety, szczypce do wycinania skórek, piaskowniki jako grabie, pilniki jako narzędzia, pilniki do paznokci elektryczne, pilniki płytkowe do paznokci, pilśniarki jako narzędzia, piły jako narzędzia, piły kabłąkowe obudowy do pił ręcznych, oprawy pił ręcznych, piły wyrzynarki, pincety, pistolety jako narzędzia ręczne, pistolety ręczne do wytłaczania masy uszczelniającej, noże do pizzy nieelektryczne, pochwy do szabli, pogrzebacze, ożogi pokrętki, pompki ręczne, prostownice do włosów, przebijaki gwoździowe, przebijaki jako narzędzia, przebijaki jako narzędzia ręczne, przecinacze, przecinaki jako narzędzia, przecinaki jako narzędzia dłuta, przedłużacze do korb do gwintowników, aparaty do przekłuwania uszu, przycinacze do drzew, przycinarki do rur jako narzędzia, przyrządy do cięcia, przyrządy do ogłuszania bydła, przyrządy do znakowania bydła, przyrządy do znakowania żywego inwentarza, punktaki jako narzędzia ręczne, rębaki jako noże, ręczne pompki, rolnicze narzędzia ręczne, rozdrabniacze do jarzyn, rozpylacze do środków owadobójczych jako narzędzia, ręczne rozpylacze do środków owadobójczych, rozwiertaki przyrządy do cięcia rur, harpuny do rybołówstwa, rylce rytownicze, sapy, małe kosy, scyzoryki, sekatory, krajarki do sera nieelektryczne, siekiery, otworowe siekiery wpustowe, sierpaki, sierpy, paski ze skóry do ostrzenia brzytwy, narzędzia do skórowania zwierząt, przybory i urządzenia do skórowania zwierząt rzeźnych, skóry do ostrzenia, skrobaczki do czyszczenia dna łodzi

jako narzędzia, skrobaki jako narzędzia, skrzynki uciosowe jako narzędzia, sztucze srebrne platerowane, stal narzędziowa, stal ostrzowa, stemple jako narzędzia, sztucze stołowe: noże, widelce i łyżki, strugi, noże, żelazka do strugi, strugi kątniki, maszynki do strzyżenia brody, ręczne przyrządy do strzyżenia zwierząt, szable, pochwy na szable, narzędzia ręczne do szczepienia drzew, szczepaki, szczypce, kleszcze, szczypce do cukru, szczypce do skracania knotów jako nożyczki, szczypce okrągłe do zawijania, szczypce płaskie, diamenty szklarskie jako części narzędzi ręcznych, szlifowanie, przyrządy do ścierania ręcznego, szmergiel jako tarcze ścierne szlifierskie, szpachle, łopatkę jako narzędzia ręczne, szpadle jako narzędzia, szpryce do rozpylania środków owadobójczych, srebrne sztucze stołowe, noże, widelce i łyżki, sztylery, szufelki do monet, szydła, rozpylacze do środków owadobójczych jako narzędzia, śrubokręty, świdry, świdry jako narzędzia, świdry ciesielskie, świdry ręczne do drewna, tarcze szlifierskie, ręczne toczaki, tarniki, tarki jako narzędzia ręczne, tasaki do siekania mięsa ręcznego, taśmy do przeciągania przewodów elektrycznych ręcznego, dłutka do uszczelniania, aparaty do przekuwania uszu, tasaki do warzywa, węgielnice jako narzędzia, widelce ręczne widelki do pielienia, widły, wiertarki piersiowe, świdry korbowe, wiertła, wiertła jako części narzędzi, wiertła jako narzędzia, wiertła ręczne jako narzędzia, wybijaki, trzpień, narzędzia do wyciągania gwóźdź, ręczne wyciągarki przewodów, wycinarki jako narzędzia, wydłużarki jako narzędzia, narzędzia do wytłaczania, żelazka do wytłaczania wzorów, wytłaczarki, gofrownice jako narzędzia, zaciski ciesielskie i bednarskie, zapadki jako narzędzia, żelazka, narzędzia ręczne nieelektryczne, żelazka do karbowania, gofrowania, żelazka do marszczenia, żelazka do szklwienia, glazurowania, żelazka profilowe, formierskie żyłki, 9 urządzenia i przyrządy: naukowe, żeglarskie, geodezyjne, fotograficzne, kinematograficzne, optyczne, wagowe, pomiarowe, sygnalizacyjne, kontrolne, do ratowania życia, do celów dydaktycznych, urządzenia i przyrządy do przewodzenia, przelączania, przekształcania, gromadzenia, sterowania i regulacji energii elektrycznej, urządzenia do nagrywania, przesyłania oraz odtwarzania dźwięku lub obrazów, magnetyczne nośniki danych, nagrane dyski, płyty kompaktowe, DVD i inne nośniki nagrań cyfrowych, mechanizmy do urządzeń uruchamianych przez wrzucenie monety, kasy rejestrujące, maszyny liczące, osprzęt do przetwarzania danych, komputery, programy komputerowe, urządzenia do gaszenia ognia, Aerometry, akceleratory cząstek, aktynometry, akumulatory elektryczne, akumulatory elektryczne do pojazdów, sygnalizatory akustyczne, alarmy, alarmy antywłamaniowe, alarmy dźwiękowe, alarmy pożarowe, alidady jako części składowe przyrządów optycznych, alkoholomierze, amperomierze, analizatory powietrza, anemometry, anody, anteny, antykatomy, aparatura i przyrządy dla chemii, aparaty kinematograficzne, aparaty fotograficzne, aparaty rentgenowskie nie do celów medycznych, apertometry optyczne, urządzenia i przyrządy astronomiczne, audiowizualne, urządzenia dydaktyczne, automaty biletowe, automatyczne sekretarki, automatyczne sygnalizatory niskiego ciśnienia w oponach pojazdów, automatyczne wyłączniki czasowe, automaty muzyczne uruchamiane monetą, szafy grające, balony meteorologiczne, bankomaty, barometry, baterie celki, baterie anodowe, baterie do oświetlania, baterie elektryczne, baterie elektryczne do pojazdów, baterie galwaniczne, baterie słoneczne, baterie wysokonapięciowe, betatrony, bezpieczniki, biurowe urządzenia do dziurkowania kart, błyskowe żarówki do lamp fotograficznych, boje do oznakowania torów wodnych, boje sygnalizacyjne, boje znakowe do oznakowania torów wodnych, bransoletki do identyfikacji i kodowania, bransoletki magnetyczne, brzęczyki, busole, buty chroniące przed wypadkami, napromieniowaniem i ogniem, celki akumulatorowe, celowniki fotograficzne, cewki dławikowe impedancje, cewki elektromagnetyczne, cewki elektryczne, karkasy na cewki elektryczne, chipy z układem scalonym, chipy z kodem DNA, chromatografy do celów laboratoryjnych, chronografy jako aparaty rejestrujące przebieg zjawiska w czasie, ciemnie fotograficzne, ciężarki do pionów, sygnalizatory automatyczne spadku ciśnienia w oponach pojazdów, cyklotrony, klepsydry jako czasomierze do gotowania jajek, częstotliwościomierze, czujniki, czujniki ciśnienia, czujniki mikro-metryczne, czujniki poziomu benzyny, czujniki poziomu paliwa, czujniki znaczników w zakresie stolarstwa, czytniki jako sprzęt

przetwarzania danych, czytniki kodów kreskowych, czytniki znaków optycznych, dalekopisy, dalmierze, odległościomierze do mierzenia odległości, densymetry, densytometry, aparatura do destylacji służąca do celów naukowych, LED jako diody świecące, urządzenia elektryczne do dozowania, urządzenia do dozowania, dozometry, urządzenia sygnalizacyjne do drogowych świateł sygnalizacyjnych, drukarki komputerowe, drut miedziany izolowany, bezpieczniki jako drut topikowy, druty jako przewody elektryczne, druty jako przewody telefoniczne, druty jako przewody telegraficzne, bezpieczniki topikowe jako druty ze stopów metali, aparatura do dyfrakcja, mikroskopia, dyktafony, dynamometry jako siłomierze, dyski do rejestracji dźwięku, dyskietki, dyski kompaktowe do audio-wideo, dyski kompaktowe CD – ROM-y, dyski magnetyczne, dyski obliczeniowe, dyski optyczne, dystrybutory dysków komputerowych, dysze wylotowe do węży pożarniczych, urządzenia ostrzegające dźwiękiem, dzwonki alarmowe elektryczne, dzwonki do ściągnięcia do telefonu komórkowego, dzwonki sygnalizacyjne, urządzenia do transmisji dźwięku, dźwignie wag przesuwnikowych, dźwigniowe wagi przesuwnikowe, ekrany do fotografii, ekrany fluoryzujące, ekrany projekcyjne, ekrany radiologiczne do celów przemysłowych, elektrolizery, ekranopisy jako elektroniczne pióra świetlne, elektryczne instalacje przeciwwłamaniowe, elektryczne urządzenia kontrolno – sterujące, elektryczne urządzenia pomiarowe, rzutniki, ergometry, etui na okulary, etui na pince-nez, etykiety na towarach elektroniczne, falomierze, wykrywacze do wykrywania fałszywych monet, filmy naświetlone, filmy animowane rysunkowe, urządzenia do montażu filmów kinematograficznych, filmy kinematograficzne naświetlone, filmy rysunkowe animowane, filtry fotograficzne, filtry do masek do oddychania, filtry promieni ultrafioletowych do fotografii, urządzenia i przyrządy do fotografii, suszarki do klisz fotograficznych, fotokopiarki, fotometry, urządzenia do kontroli frankowania, futerały na przyrządy i aparaturę fotograficzną, detektory, galwanometry, gaśnice, gazometry jako urządzenia pomiarowe, geodezyjne taśmy miernicze, gęstościomierze, głośniki, gniazdka, wtyczki i inne kontakty jako złącza elektryczne, gogle do uprawiania sportu, gramofony, grodzie akumulatorów elektrycznych, gwizdki alarmowe ostrzegawcze, gwizdki do przywoływania psów, gwizdki sygnalizacyjne, hełmy żołnierskie, hologramy, igły gramofonowe, urządzenia do wymiany igły gramofonowej, identyfikacyjne bransoletki magnetyczne kodowane, induktory elektryczne, inkubatory dla kultur bakteryjnych, instalacje elektryczne, instalacje elektryczne do zdalnego sterowania procesami przemysłowymi, instalacje tryskaczy przeciwpożarowych, interfejsy komputerowe informatyczne, iskrochrony, kaski jeździeckie, kable elektryczne, kable koncentryczne, światłowody jako kable optyczne, kable rozruchowe do silników, kalkulatory, kalkulatory kieszonkowe, kamery wideo zespolone z magnetofonem, kamizelki kuloodporne, kamizelki ratunkowe, karkasy dla cewek elektrycznych, karty magnetyczne zakodowane magnetycznie, karty magnetyczne zakodowane, karty z układem scalonym lub mikroprocesorem, kasety wideo, kasety wideo z gramami, kaski jeździeckie, kaski ochronne, kaski ochronne dla uprawiania sportu, kasy rejestrujące, katody, kątomierze jako przyrządy pomiarowe, klawiatury komputerowe, klepsydry jako czasomierze, koce strażackie, kodery magnetyczne, kodowane identyfikacyjne bransoletki magnetyczne, kolektory elektryczne, koła ratunkowe, kombinezony dla nurków, kombinezony ochronne dla lotników, komory dekompresyjne, kompaktowe dyski do audio-wideo, kompaktowe dyski do CD-ROM-ów, komparatory, kompasy jako przyrządy pomiarowe, kompasy okrętowe, komputerowe urządzenia peryferyjne, komputery, drukarki do komputerów, komputery przenośne, podręczne komputery przenośne, urządzenia do komunikacji wewnętrznej, aparatura elektryczna do komutacji, komutatory, kondensatory, kondensatory elektryczne, kondensatory optyczne, przyrządy do kosmografii, miarki do krawiectwa, krokomierze, pedometry, kuwety fotograficzne, kwasomierze, areometry, kwasomierze do akumulatorów, odzież przeznaczona do użycia w laboratoriach, wagi laboratoryjne, laktodensymetry, laktometry jako mlekomierze, lampy błyskowe do fotografii, lampy ciemniowe do fotografii, lampy elektronowe, lampy elektronowe próżniowe, radio, lampy katodowe, lampy optyczne, lampy rentgenowskie nie do celów medycznych, rurowe lampy wyładowcze elektryczne inne niż do oświetlenia, lampy wyładowcze elektryczne inne niż do oświetlenia, lasery nie do celów medycznych, latarnie magiczne jako aparaty projekcyjne, latarnie optyczne, latarnie sygnalizacyjne, lepkościomierze, liczniki, liczniki gęstości osnowy, liczniki obrotów, liczydła, linijki jako przyrządy miernicze, linki do pionów, liny do sond, logi jako instrumenty pomiarowe,



lornetki, kombinezony ochronne dla lotników, lunety celownicze do broni palnej, lupy optyczne, lusterka optyczne, lustra do kontroli pracy, łańcuszki do okularów, łączniki elektryczne, magnesy, magnesy dekoracyjne, magnetofony taśmowe, magnetowidy, magnetyczne karty identyfikujące, magnetyczne nośniki danych, manekiny do symulacji zderzeń, manekiny reanimacyjne jako przyrządy dydaktyczne, manometry, maski do nurkowania, maski do oddychania inne niż do sztucznego oddychania, maski ochronne, maszty do anten bezprzewodowych, maszyny sumujące, materiały na przewody instalacji elektrycznych, meble laboratoryjne, mechanizmy do urządzeń uruchamianych monetami, mechanizmy do urządzeń uruchamianych żetonami, mechanizmy na monety lub żetony do włączania telewizorów, megafony, membrany akustyczne, membrany do aparatury naukowej, miarki jako przyrządy miernicze, miarki ciesielskie, miary, mierniki przyrządy pomiarowe, mierniki czasu naświetlania jako światłomierze, migacze jako światła sygnalizacyjne, migawki, wyzwalacze fotograficzne, migawki fotograficzne, mikrofony, mikrometry, mikroprocesory, mikroskopy, mikrotomy, modemy, hardware komputerowe do monitorów, programy komputerowe do monitorów, monitory ekranowe, urządzenia do montażu filmów kinematograficznych, myszy informatyczne, nadajniki telekomunikacyjne, nadajniki sygnałów elektronicznych, naklejki termoczułe, nie do użytku medycznego, nakolanniki dla robotników, napędy dyskowe informatyczne, napędy dysków do komputera, neony reklamowe, nici identyfikacyjne do przewodów elektrycznych, niwelatory, niwelatory jako poziomnice, przyrządy do ustalania linii poziomej, noniusze, nośniki do rejestracji dźwięku, magnetyczne nośniki informacji, optyczne nośniki informacji, nośniki płyt ciemniwnych fotograficznych, notesy elektroniczne, maski do nurkowania, obciążenia do urządzeń świetlnych, obciążniki do sond, obiektywy jako soczewki optyczne, obiektywy jako soczewki do astrofotografii, obwody drukowane, ochraniacze przed udarem napięciowym, ochraniacze zębów, maski ochronne, ociekacze do suszenia prac fotograficznych jako suszarki, odbiorniki do audio i wideo, suszarki do odbitek fotograficznych, urządzenia do nablyszczania odbitek fotograficznych, odgromniki, przyrządy do pomiaru odległości, odtwarzacze kaset, odtwarzacze płyt DVD, odtwarzacze płyt kompaktowych, odważniki, odzież azbestowa do ochrony przed ogniem, odzież chroniąca przed ogniem, odzież chroniąca przed wypadkami, napromieniowaniem i ogniem, odzież przeznaczona do użycia w laboratoriach, odzież chroniąca przed ogniem, przełączniki ogni elektrycznych, ogniwa fotoelektryczne, ogniwa galwaniczne, ograniczniki elektryczności, ogrodzenia zelektryfikowane, oktanty, okulary, łańcuszki do okularów, okulary optyczne, okulary przeciwosłepieniowe, okulary przeciwsłoneczne, omomierze jako omometry, oporniki elektryczne jako rezystory, oprawki do okularów, oprawki do pince-nez, oprogramowanie do gier komputerowych, oprogramowanie komputerowe nagrane, optyczne nośniki danych, optyczne włókna przewodzące promienie świetlne jako światłowody, oscylografy, osłony azbestowe dla strażaków, azbestowe osłony dla strażaków, osłony końcówek wyjść elektrycznych, osłony obiektywów optycznych, osłony przeciwdobaskowe, osłony zabezpieczające twarze robotników, osobiste urządzenia stereofoniczne, baterie do oświetlenia, ozonizatory, ozonatory, pachochrony, pipety, pirometry, plandeki ratownicze, planimetry, pliki graficzne do ściągnięcia do telefonu komórkowego, pliki muzyczne do ściągnięcia do telefonu komórkowego, plotery, płytki dla układów scalonych, pojemniki na płytki mikroskopowe, płytki z obwodami drukowanymi, płytki do akumulatorów elektrycznych, płyty fonograficzne, pochylniki jako eklimetry, pochylomierze, podkładki pod myszy komputerowe, podpórki pod nadgarstki do użytku z komputerem, pojemniczki na szkła kontaktowe, pojemniki na płytki mikroskopowe, pokrowce na laptopy, polarymetry, pomiarowe naczynia szklane, naczynia szklane do pomiaru, pompy strażackie, powłoki jako osłony kabli elektrycznych, powłoki do identyfikacji przewodów elektrycznych, poziomnice, poziomnice ręcienne, wskaźniki poziomu wody, półprzewodniki, prędkościomierze do pojazdów, próbówki, procesory jako centralne jednostki przetwarzania, programy komputerowe jako software ładowalny, programy komputerowe nagrane, programy sterujące komputerowe nagrane, urządzenia zabezpieczające przed promieniowaniem nie do celów medycznych,

prostowniki, prostowniki prądu, przyrządy i urządzenia do prób materiałowych, próżniomierze, pryzmaty jako optyka, przegładarki jaj, przekaźniki elektryczne, przełączniki elektryczne, przemienniki, inwertory jako elektryczność, przenośne odtwarzacze mediów, przenośny radiowy sprzęt nadawczo-odbiorczy, przetwornice elektryczne, przewodniki elektryczne, przewody akustyczne, przewody elektryczne, przewody magnetyczne, aparatura kadrująca do przezrocza, przezrocza fotograficzne, ramki do przezroczy fotograficznych, przyciski do dzwonek, przyrządy do pomiarów geodezyjnych, przyrządy do rejestrowania odległości, przyrządy do wyznaczania azymutu, przyrządy matematyczne, przyrządy meteorologiczne, przyrządy nawigacyjne, przyrządy niwelacyjne, przyrządy obserwacyjne, przyrządy pomiarowe, przysłony do fotografii, publikacje elektroniczne jako moduły ładowalne, pulpity rozdzielcze elektryczne, puszkę przełącznikowe elektryczne, radary, radia jako odbiorniki radiowe, radia samochodowe, radio pagery, ramiona gramofonowe, ramki cyfrowe do zdjęć, ramki do przezroczy, rastry do fotografiury, reduktory elektryczne, refraktometry, refraktory, regulatory napięcia do pojazdów, regulatory prędkości do gramofonów, regulatory świateł scenicznych, rejestratory przebytej drogi w kilometrach dla pojazdów, rejestratory przebytej drogi w milach dla pojazdów, reostaty, respiratory do filtrowania powietrza, respiratory inne niż do sztucznego oddychania, retorty, rękawice azbestowe do ochrony przed wypadkami, rękawice dla nurków, rękawice do ochrony przed promieniami rentgenowskimi do celów przemysłowych, rękawice do ochrony przed wypadkami, rękaw lotniskowy do wskazywania kierunku wiatru, różdżki dla różdżkarzy, rurki kapilarne, rurki Pitota, rzutniki do slajdów, sacharymetry, satelity do celów naukowych, sekstansy, sferometry, siarkometry, siatki bezpieczeństwa, siatki ratunkowe, siatki zabezpieczające przed wypadkami, skanery informatyczne, skarpetki podgrzewane elektrycznie, przyrządy do mierzenia grubości skóry, przybory do pomiaru grubości skór wyprawionych, skrzynki akumulatorowe, skrzynki do przyłączy elektrycznych, skrzynki na baterie, skrzynki rozdzielcze elektryczne, słuchawki na uszy, słuchawki telefoniczne, zestawy soczewek, wzierników, okularów, soczewki korekcyjne optyczne, soczewki optyczne, solomierze, sonary jako hydrolokatory, maszyny i urządzenia do sondowania, sondy radarowe lub ultradźwiękowe, sondy do celów naukowo-badawczych, spektrografy, spektroskopy, sprawdziany do pomiarów gwintów, sprzęgacze jako urządzenia przetwarzające dane, sprzęgacze akustyczne, sprzęt do gaszenia ognia, sprzęt radiotelefoniczny, sprzęt radiotelegraficzny, stacje taśm magnetycznych dla komputerów, statki pożarnicze, statywy do aparatów fotograficznych, stereoskopy, instalacje elektryczne do sterowania zdalnego procesami przemysłowymi, stojaki do retort, stoliki miernicze jako przyrządy geodezyjne, osłony azbestowe dla strażaków, stroboskopy, styki elektryczne, suszarki klisz fotograficznych, suwaki logarytmiczne, suwmiarki, sygnalizacja świetlna lub mechaniczna, sygnały mgłowe niewybuchowe, symulatory do sterowania i kontroli pojazdów, syreny, szafki na głośniki, szafy grające, szafy rozdzielcze elektryczne, szalki Petriego, szkła kontaktowe, pojemniczki na szkła kontaktowe, szkła optyczne, szkło optyczne, szkła pokryte powłoką przewodzącą elektryczność, sznureczki do okularów, szpule fotograficzne, szyldy, znaki mechaniczne, szyldy, znaki świecące, ściemniacze światła jako regulatory elektryczne, śruby mikrometryczne do instrumentów optycznych, światła błyskowe jako sygnały świetlne, tablice ogłoszeń elektroniczne, tablice połączeń, tablice rozdzielcze elektryczne, tablice sterownicze elektryczne, tablice sygnalizacyjne świetlne lub mechaniczne, tace laboratoryjne, tachometry, taksometry, taktomierze jako metronomy, tarcze odblaskowe noszone na ubraniu w celu zapobiegania wypadkom drogowym, taśmy do czyszczenia głowic do nagrywania, taśmy do rejestracji dźwięku, taśmy magnetyczne, przyrządy roznagrywające do taśmy magnetycznej, taśmy magnetyczne, stacje dla komputerów, taśmy wideo, słuchawki telefoniczne, telefoniczne urządzenia nadawcze, telefony przenośne, aparaty telegraficzne, telekopiarki, teleskopy, teodolity, termometry nie do celów medycznych, termostaty, termostaty do pojazdów, torby do laptopów, totalizatory, transformatory elektryczne, transformatory podnoszące napięcie, translatory elektroniczne kieszonkowe, transpondery, tranzystory elektroniczne, tratwy ratunkowe, triody napięciowe, trójkąty ostrzegające o niesprawnym samochodzie, trójnogi do aparatów fotograficznych, trzepaczki strażackie, tuby do głośników, tuby głosowe, tuleje złączowe do kabli elektrycznych, tworniki elektryczne, tyczki, łąty jako przyrządy pomiarowe, tygły laboratoryjne, tygły probiercze do kupelacji laboratoryjnej, ubiory

chroniące przed ogniem, uchwyty do telefonów komórkowych, układy scalone, uryno metry, urządzenia antyinterferencyjne elektryczne, urządzenia diagnostyczne-nie do celów medycznych, urządzenia do analizy gazu, urządzenia do analizy inne niż do celów medycznych, urządzenia do analizy żywności, urządzenia do automatycznego kierowania do pojazdów, urządzenia do cięcia filmów, urządzenia do czyszczenia płyt fonograficznych, urządzenia do czyszczenia płyt gramofonowych, urządzenia do destylacji do badań laboratoryjnych, urządzenia do fakturowania, urządzenia do fermentacji jako urządzenia laboratoryjne, urządzenia do fotokopiowania, urządzenia do fototelegrafii, urządzenia do głosowania, urządzenia do katodowania używane przy zabezpieczaniu przed korozją, urządzenia do kontroli i regulacji ciepła, urządzenia do kontroli stemplowania korespondencji pocztowej, urządzenia do liczenia i sortowania pieniędzy, urządzenia do ładowania akumulatorów elektrycznych, urządzenia do montażu filmów kinematograficznych, urządzenia do nabyciszczania odbitek fotograficznych, urządzenia do namierzania dźwięku jako sonometry, urządzenia do nauczania, urządzenia do nawigacji satelitarnej, urządzenia do ochrony osobistej przed wypadkami, urządzenia do oddychania inne niż do sztucznego oddychania, urządzenia do oddychania pod wodą, urządzenia do odtwarzania dźwięku, urządzenia do pomiarów precyzyjnych, urządzenia do pomiaru ciśnienia, urządzenia do pomiaru prędkości fotografii, urządzenia do powiększania fotografii, urządzenia do przelewania, przepompowania tlenu, urządzenia do przetwarzania danych, urządzenia do rejestrowania dźwięku, urządzenia do rejestrowania przebiegu zjawisk czasowych, urządzenia do rozmagnesowywania taśm magnetycznych, urządzenia do rysowania wykrojów krawieckich, urządzenia do stereoskopii, urządzenia do sterowania i kontroli bojlerów, urządzenia do suszenia odbitek fotograficznych, urządzenia do sygnalizacji morskiej, urządzenia do ważenia, urządzenia do wyważania, urządzenia do zapewnienia bezpieczeństwa w ruchu kolejowym, urządzenia do zdalnego sterowania, urządzenia elektrodynamiczne do zdalnego sterowania, urządzenia elektrodynamiczne do zdalnego sterowania zwrótnicami kolejowymi, urządzenia elektryczne do zdalnego zapłonu, urządzenia GPS, urządzenia heliograficzne, urządzenia i instalacje do wytwarzania promieni rentgenowskich nie do celów medycznych, urządzenia i przyrządy do ważenia, urządzenia i przyrządy do żegluga morskiej, urządzenia i przyrządy geodezyjne, urządzenia i przyrządy optyczne, urządzenia i sprzęt dla ratownictwa, urządzenia jonizujące nie do powietrza i wody, urządzenia kadrujące do przezroczy, urządzenia nawigacyjne dla pojazdów, komputery pokładowe, urządzenia podpowiadające dla prezentatorów telewizyjnych, sufler telewizyjny, prompter, urządzenia pomiarowe, urządzenia projekcyjne, urządzenia radiologiczne do celów przemysłowych, urządzenia telefoniczne, urządzenia telewizyjne, urządzenia wysokiej częstotliwości, urządzenia zabezpieczające przed promieniowaniem nie do celów medycznych, urządzenia zawierające wizjery optyczne, wagi, wagi do listów, wagi laboratoryjne, wagi pomostowe, waliceczki z przyborami do autopsji do badań mikroskopowych, wariometry, węże gaśnicze, węże gaśnicze, wideofony, wilgotnościomierze, wirówki laboratoryjne, wizjery do drzwi jako judasze, woltomierze, wozy strażackie, wskaźniki ciśnienia, rejestratory ciśnienia, wskaźniki ciśnienia w zaworach, wskaźniki elektryczne emitujące światło, wskaźniki ilości, wskaźniki nachylenia, spadku, wskaźniki poziomu wody, wskaźniki prędkości, wskaźniki strat elektrycznych, wskaźniki temperatury, wtyczki, gniazdka i inne kontakty jako złącza elektryczne, wyjścia bezpieczeństwa, wykrywacze jako detektory, wykrywacze dymu, wykrywacze przedmiotów metalowych stosowane w przemyśle lub wojsku, wyłączniki samoczynne, wyłączniki zdalnie sterowane, tarcze odbłaskowe noszone na ubraniu, w celu zapobiegania wypadków drogowych, wyroby optyczne, wysokościomierze, wyzwalacze migawek fotograficznych, wzmacniacze, wzmacniacze lampowe, wzorniki jako przyrządy pomiarowe, zaciski do nosa dla nurków i pływaków, zaciski przewodów elektrycznych, zamki elektryczne, zatyczki do uszu do nurkowania, zawory elektromagnetyczne, przełączniki, zawory elektromagnetyczne, przełączniki elektromagnetyczne, aparatura elektrodynamiczna do zdalnego sterowania sygnałami, aparatura elektrodynamiczna do zdalnego sterowania zwrótnicami kolejowymi, zdjęcia rentgenowskie filmy do naświetlania, zdjęcia rentgenowskie inne niż do celów medycznych, zegary kontrolne jako czasomierze rejestrujące, zespolony nadawca telekomunikacyjny, zestawy głosnomiujące do telefonów, złącza elektryczne, złącza do przewodów elektrycznych, złączki elektryczne, znaki drogowe świecące

lub mechaniczne, znaki nawigacyjne świetlne, 11 urządzenia do oświetlania, ogrzewania, wytwarzania pary, gotowania, chłodzenia, suszenia, wentylacji, zaopatrzenia w wodę oraz instalacje sanitarne, stelaże do abażurów, oświetlenie acetylenowe, palniki do acetylenu, wytwornice acetylenowe, palniki na alkohol, antyosłepieniowe urządzenia do samochodów, osprzęt do lamp, antyrozpryskowe dysze wylotowe, aparatura destylacyjna, aparatura i instalacje chłodnicze, armatura do pieców, autoklawy jako elektryczne garnki ciśnieniowe, lampy bakterioobójcze do oczyszczania powietrza, palniki bakterioobójcze, przyrządy zabezpieczające bezpieczeństwo do urządzeń oraz instalacji wodnych i gazowych, bidety, bojlera, bojlera nie będące częściami maszyn, podgrzewacze elektryczne do butelek dla niemowląt, grzejniki do centralnego ogrzewania, nawilżacze do grzejników centralnego ogrzewania, chłodnice do cieczy, chłodnice do pieców, aparatura i instalacje chłodnicze, aparatura i urządzenia chłodnicze, komory chłodnicze, pojemniki chłodnicze, szafy chłodnicze, chłodnicze instalacje do tytoniu, chłodnicze lady, instalacje i urządzenia do chłodzenia, lampki elektryczne na choinki, chromatografy do celów przemysłowych, chłodnice do cieczy, ekuperatory ciepła, wymienniki ciepła, nie będące częściami maszyn, zasobniki ciepła, czajniki elektryczne, czyste komory jako instalacje sanitarne, aparatura do destylacji, kolumny destylacyjne, aparatura do dezodoryzacji nie do użytku osobistego, aparatura do dezynfekcji, dmuchawy jako części instalacji do nawiewu, świecące numery do domów, dozowniki środków odkażających w toaletach, dyfuzory nawadniające kropelkowe jako urządzenia nawadniające, instalacje do dystrybucji wody, dywany ogrzewane elektrycznie, dźwigary do ładowania pieców, elektryczne ekspresy do kawy, grzejniki elektryczne, elektryczne lampy, elementy grzejne, urządzenia do filtrowania akwariów, filtry jako części instalacji domowych lub przemysłowych, filtry do kawy elektryczne, filtry do wody pitnej, filtry powietrza do klimatyzacji, fontanny, formy do wypiekania ciasta elektryczne, formy do wypiekania wafli elektryczne, frytownice elektryczne, armatura regulacyjna i bezpieczeństwa do przewodów gazowych, armatura regulacyjna i bezpieczeństwa do urządzeń gazowych, bojlera gazowe, kondensatory gazowe, inne niż części maszyn, urządzenia do oczyszczania gazu, zapalarki do gazu, zapalniczki do gazu, lampy gazowe, palniki gazowe, płuczki gazowe jako części instalacji gazowych, generatory acetylenowe, gofrownice elektryczne, urządzenia i instalacje do gotowania, lampy górnicze, grille, grill elektryczny jako wyposażenie kuchenne, grzałki nurnikowe, grzejące płyty, grzejniczki kieszonkowe, grzejniki, zaślepki do grzejników, nawilżacze do grzejników centralnego ogrzewania, grzejniki do nóg, grzejniki elektryczne, hydranty, inhalatory, sauny, instalacje do obróbki moderatorów jądrowych i paliwowych, instalacje do schładzania wody, instalacje klimatyzacyjne, instalacje oświetleniowe do statków powietrznych, instalacje wodociągowe, reaktory jądrowe, urządzenia elektryczne do robienia jogurtu, przenośne kabiny do łaźni tureckich, kabiny natryskowe, kaloryfery, kamienie wulkaniczne przeznaczone do pieczenia na rusztach, kanały kominowe, kanały kominowe do kotłów grzewczych, elektryczne ekspresy do kawy, elektryczne filtry do kawy, urządzenia do palenia kawy, instalacje do kąpiele, podgrzewacze do kąpiele, urządzenia do kąpiele, wanny do kąpiele nasiadowych, urządzenia do kąpiele w gorącym powietrzu, żarówki do kierunkowskazu w pojazdach, urządzenia do podgrzewania kleju, instalacje klimatyzacyjne, urządzenia klimatyzacyjne, instalacje do klimatyzacji w pojazdach, miski klozetowe do WC, koce podgrzewane elektrycznie nie do celów leczniczych, kolektory słoneczne, kolumny destylacyjne, kominki, kominki domowe, wyciągi kominowe, kanały dymowe do kominów, kominy płomieniowe stosowane w przemyśle naftowym, czyste komory jako instalacje sanitarne, komory chłodnicze, kondensatory gazów, inne niż części maszyn, kotły do pralni, kotły grzewcze, kanały kominowe do kotłów grzewczych, rury do kotłów grzewczych, urządzenia zasilające do kotłów grzewczych, kotły parowe, inne niż części maszyn, krany, kuchenki, kuchenki mikrofalowe, sprzęt kuchenny elektryczny, kuźnie przenośne, lampy laboratoryjne, palniki laboratoryjne, lady chłodnicze, lampiony, lampki elektryczne na choinkę, abażury do lampy, klosze do lampy, obudowy do lampy, osłony do lampy, palniki do lampy, reflektory lampy, rury do lampy, szkła do lampy, lampy bezpieczeństwa, lampy do aparatów projekcyjnych, lampy do oświetlania akwarium, lampy do układania włosów, lampy elektryczne, oprawki do lampy elektryczne, lampy gazowe, lampy kierunkowskazów do samochodów, lampy laboratoryjne, lampy luminescencyjne rurowe do oświetlania, lampy łukowe, węgiel do lamp łukowych, lampy olejowe, lampy

oświetleniowe, lampy uliczne, lampy ultrafioletowe do celów innych niż lecznicze, lampy wyładowcze elektryczne do oświetlenia, lampy wyładowcze elektryczne do oświetlania, latarki, latarki kieszonkowe, latarki kieszonkowe elektryczne, latarnie oświetleniowe, lodówki, aparatura i urządzenia do wytwarzania lodu, lampy luminescencyjne oświetleniowe, aparatura do ładowania pieców, dźwigary do ładowania pieców, kabiny przenośne do łaźni tureckich, podgrzewacze do łózka, włókna magnezowe jako oświetlenie, maszyny do robienia chleba, mikrofalowe piece do celów przemysłowych, urządzenia do chłodzenia mleka, instalacje do obróbki paliwa jako moderatory jądrowe, naczynia zbiorcze do instalacji centralnego ogrzewania, podgrzewacze narzędzi z żelaza, natryski, prysznice, kabiny natryskowe, urządzenia do nawadniania w rolnictwie, nawilżacze do grzejników centralnego ogrzewania, lampy nurkowe, nurnikowe grzałki, aparatura do oczyszczania gazu, aparatura do oczyszczania oleju, aparatura i urządzenia do oczyszczania powietrza, urządzenia do oczyszczania ścieków, odmrażacze do pojazdów, urządzenia grzejne do odmrażania szyb w pojazdach, odpowietrzacze nieautomatyczne do parowej instalacji grzewczej, instalacje do odsalania wody morskiej, ogrzewacze stóp elektryczne lub nieelektryczne, ogrzewane elektrycznie dywany, kotły ogrzewanie, urządzenia do ogrzewania na paliwa stałe, płynne lub gazowe, urządzenia elektryczne do ogrzewania, żarki elektryczne do ogrzewania, odpowietrzniki nieautomatyczne do instalacji ogrzewania parowego, instalacje do ogrzewania pojazdów, instalacje do ogrzewania wodnego, urządzenia do oczyszczania oleju, lampy olejowe, urządzenia do opalania się, opiekacze do chleba, oprawki do lamp elektrycznych, osprzęt do palników gazowych, osprzęt do wanien, osuszacze, oszczędzacze paliwa, lampy oświetleniowe, urządzenia i instalacje do oświetlenia, urządzenia do oświetlenia pojazdów, oświetlenie sufitowe, żarówki oświetleniowe, aparaty do suszenia owoców, zdobne wodotryski, popielniki do paleniska, ruszty do paleniska, wyposażenie do paleniska, oszczędzacze paliwa, palniki, palniki acetylenowe, palniki bakteriobójcze, palniki do lamp, palniki gazowe, nakładki do palników gazowych, palniki kuchenne, palniki laboratoryjne, palniki na alkohol, palniki naftowe, palniki olejowe, palniki żarowe, instalacje do wytwarzania pary, zasobniki pary, parniki, parowniki, pasteryzatory, aparatura do suszenia paszy, armatura do pieców, dźwigary do ładowania pieców, urządzenia do załadunku pieców, zbiorniki chłodzące do pieców, piece jako urządzenia grzewcze, piece dentystryczne, piece do spopielenia, piece inne niż do użytku laboratoryjnego, piece mikrofalowe do celów przemysłowych, piece słoneczne, piecyki do podgrzewania wody, piekarniki, piekarniki inne niż do użytku laboratoryjnego, wyposażenie piekarników, piece piekarskie, pisuary jako armatura sanitarna, płuczki gazowe jako części instalacji gazowych, płuczki ustępowe, zbiorniki do płuczki ustępowej, płyty grzejące, płyty grzejne, pochodnie, instalacje podgrzewaczy, podgrzewacze butelek dla niemowląt elektryczne, podgrzewacze do kąpiel, podgrzewacze łóżek, podgrzewacze narzędzi z żelaza, podgrzewacze powietrza, podgrzewacze talerzy, podgrzewacze wody, podgrzewacze wody jako aparatura, instalacje do automatycznego podlewania, poduszki elektryczne nie do celów leczniczych, instalacje grzewcze w pojazdach, instalacja klimatyzacyjna w pojazdach, odmrażacze do pojazdów, przeciwosłepieniowe urządzenia do pojazdów jako osprzęt do lamp, reflektory do pojazdów, światła do pojazdów, urządzenia grzejne przeciw roseniu, zamrażaniu szyb w pojazdach, urządzenia oświetleniowe w pojazdach, żarówki do kierunkowskazów w pojazdach, pojemniki chłodnicze, pojemniki na lód, instalacje do polimeryzacji, pompy ciepłe, popielniki do palenisk, automatyczne instalacje do transportu popiołu, aparatura do dezodoryzacji powietrza, aparatura i urządzenia do oczyszczania powietrza, instalacje do filtrowania powietrza, podgrzewacze powietrza, sterylizatory powietrza, urządzenia do chłodzenia powietrza, aparatura do kąpiel w powietrzu gorącym, aparatura na powietrze gorące, urządzenia jonizujące do oczyszczania powietrza lub wody, zawory regulujące poziom w zbiornikach, kotły do pralni, prasowacze parowe, lampy do aparatów projekcyjnych, lampy na promienie ultrafioletowe inne niż do celów leczniczych, urządzenia przeciwosłepieniowe do pojazdów jako osprzęt do lamp, przewody jako części instalacji sanitarnych, armatura regulacyjna i bezpieczeństwa do przewodów gazowych, zawory mieszalnikowe do przewodów wodociągowych, wieże rafineryjne do destylacji, reaktory jądrowe, reflektory do lamp, reflektory do pojazdów, reflektory samochodowe, armatura do regulacji urządzeń wodnych lub gazowych oraz przewodów wodnych lub gazowych, regulacja wyciągów stosowana w ogrzewnictwie, rekupe-

ratory ciepła, palniki na ropę naftową, światła do rowerów, rozpraszacze światła, rozpylacze, rożna, kamienie wulkaniczne przeznaczone do pieczenia na ruszcie rożna, pręty do rożna, rożen jako wyposażenie kuchenne, rury jako części instalacji sanitarnych, rury do lamp, rury kotłowe centralnego ogrzewania, ruszty, ruszty paleniskowe, ruszty piecowe, reflektory do samochodów, światła do samochodów, urządzenia antyosłepieniowe do samochodów jako osprzęt do lamp, instalacje i aparatura sanitarna, instalacje do sauny, sedesy, sedesy do WC, skrzynie na lód, aparaty do suszenia słoju, elektryczny sprzęt kuchenny, instalacja oświetleniowa do statków powietrznych, jednorazowe woreczki do sterylizacji, sterylizatory, sterylizatory powietrzne, grzejniki do stóp, elektryczne lub nieelektryczne, ogrzewacze do stóp, elektryczne lub nieelektryczne, suszarki, suszarki do bielizny elektryczne, suszarki do włosów, suszarki łazienkowe do rąk montowane przy umywalkach, aparatura do suszenia, urządzenia i instalacje do suszenia, aparatura do suszenia paszy, urządzenia do suszenia rąk przy umywalkach, szafy chłodnicze, wykładzina pieców z szamota, szkła do lamp, szperacze, szuflady piecowe, szybkowary elektryczne, ciśnieniowe szybkowary elektryczne, instalacje do oczyszczania wód ściekowych, dozowniki na środki dezynfekujące do toalet, światła do pojazdów, światła do samochodów, światła rowerowe, rozpraszacze światła, świeczniki, żyrandole, podgrzewacze talerzy, termofory, toalety, WC, tostery, instalacje chłodnicze do tytoniu, maszyny do suszenia tytoniu, urządzenia do ujęcia wody, lampy do układania włosów, umywalki, urządzenia do chlorowania basenów, urządzenia do chłodzenia napojów, urządzenia do kąpiel, urządzenia do odwadniania odpadków spożywczych, urządzenia do oświetlania za pomocą diod elektroluminescencyjnych LED, urządzenia do palenia kawy, urządzenia do pieczenia chleba, urządzenia do wanien z hydromasażem, urządzenia elektryczne do robienia jogurtu, urządzenia i instalacje do zmiękczenia wody, urządzenia jonizujące do oczyszczania powietrza lub wody, urządzenia zasilające kotły grzewcze, płuczki ustępowe, ustępy przenośne, uszczelki do kranów wodociągowych, aparatura i urządzenia do uzdatniania wody, elektryczne formy do wypiekania wafli, wanny do niasiadówek, wanny łazienkowe, wyposażenie wanny łazienkowej, wanny z wirowym ruchem wody, wyciągi wentylacji, wyciągi wentylacji do laboratoriów, aparatura do wentylacji jako klimatyzacja, instalacje do wentylacji pojazdów jako klimatyzacja, wentylacyjne wyciągi, wentylatory, klimatyzacja, wentylatory elektryczne do użytku osobistego, węgiel do lamp łukowych, węzownice jako części instalacji destylacyjnych, grzewczych lub chłodniczych, wieże rafineryjne do destylacji, urządzenia do tworzenia wirów w wodzie, suszarki do włosów, włókna magnezowe jako oświetlenie, aparatura i urządzenia do uzdatniania wody, armatura regulacyjna i zabezpieczająca do urządzeń wody, instalacje do dystrybucji wody, instalacje do uzdatniania wody, instalacje do zaopatrywania w wodę, podgrzewacze wody, aparatura do podgrzewania wody, sterylizatory do wody, urządzenia do filtrowania wody, urządzenia do ujęcia wody, instalacje centralnego ogrzewania na wodę gorącą, instalacje do odsalania wody morskiej, filtry do wody pitnej, zbiorniki ciśnieniowe wody pod ciśnieniem, wodociągowe instalacje, palniki wodorotlenowe, wodotryski ozdobne, woreczki jednorazowe przeznaczone do sterylizacji, regulatory do wyciągów, zasuwę do wyciągów, wyciągi kuchenne, wyciągi wentylacyjne, wyciągi wentylacyjne w laboratoriach, wymienniki ciepła, nie będące częściami maszyn, wyposażenie palenisk, wyposażenie piekarników, zamrażarki, zapalarki do gazu, zapalniczki, zapalniczki do gazu, urządzenia ogrzewające zapobiegające zaporowywaniu szyb w pojazdach, zasobniki ciepła, zasobniki pary, zasuwę kominowe, zaślepki do grzejników, zawory kanalizacyjne, zawory mieszalnikowe do przewodów wodociągowych, zawory regulujące poziom w zbiornikach, zawory termostaticzne jako części instalacji ogrzewniczych, zbiorniki ciśnieniowe wody, zbiorniki do płuczek ustępowych, zlewozmywaki, elektryczne żarki do lamp, elektryczne żarki do ogrzewania, palniki żarowe, żarówki do kierunkowskazów w pojazdach, żarówki elektryczne, żarówki oświetleniowe, 12 pojazdy, urządzenia służące do poruszania się na lądzie, w powietrzu lub wodzie, aparaty, urządzenia i sprzęt dla aeronautyka, balony aerostaticzne, ambulanse jako karetki pogotowia, amortyzatory zawieszenia w pojazdach, resory, sprzężyny amortyzujące do samochodów, urządzenia antypoślizgowe do opon pojazdów, alarmy antywłamaniowe do pojazdów, urządzenia antywłamaniowe do pojazdów, auta, autoalarmy, autobusy, autokary, bagażniki do pojazdów, bagażniki na narty do samochodów, siatki bagażowe do pojazdów, wózki bagażowe, pojazdy, balony, balony powietrzne, balony – sterowce, barki jako łodzie, betoniarki samo-

chodowe, pasy bezpieczeństwa do siedzeń w pojazdach, bieżniki do bieżnikowania opon, bieżniki do pojazdów taśmy zrolowane, bieżniki do pojazdów typu traktorowego, bieżniki do bieżnikowania opon, błotniki, błotniki jako fartuchy, błotniki do rowerów, bosaki, haki do łodzi, budki do wózków dziecięcych, bufety ruchome, bufory, zderzaki do taboru kolejowego, pojazdy chłodnie, ciągniki, ciężarki do wyważania kół pojazdów, mechanizmy wywrotkowe do skrzyń ciężarówki, ciężarówki jako lory, czopy do osi pojazdów, łańki samoprzylepne kauczukowe do reperacji dętki, zestawy narzędzi do reperacji dętki, dętki do opon pneumatycznych, dętki do rowerów, drążki skrętne do pojazdów, drezyny, drzwi do pojazdów, dulki, dulki kołkowe, foteliki bezpieczeństwa dla dzieci do pojazdów, dzwonki do rowerów, fartuchy błotników, fotele wyrzucane do samolotów, foteliki bezpieczeństwa dla dzieci do pojazdów, furgonetki, furgony pojazdów, hamulce do pojazdów, hamulce do rowerów, klocki, okładziny hamulcowe do pojazdów, hamulcowe szczęki do pojazdów, iluminatory do statków, instalacje hydrauliczne do pojazdów, jachty, kadłuby statków, karoserie samochodowe, łańki przylepne z kauczuku do naprawy dętek, kesony pojazdów, kierownice do rowerów, kierownice pojazdów, pokrowce na kierownice samochodowe, kierunkowskazy do pojazdów, kierunkowskazy do rowerów, klaksony do pojazdów, klocki hamulcowe do pojazdów, knagi, zaciski żeglarskie, kolce do opon, kolejki linowe, tabor kolejki linowej naziemnej, kolejki lino-wo-terenowe, kołnierze obręczy kół kolejowych, wózki zwrotne do wagonów kolejowych, tabor kolejowy, napinacze szprych do kół, koła do rowerów, koła pojazdów, ogumienie do kół pojazdów, piasty kół pojazdów, szprychy kół pojazdów, kołnierze obręczy kół kolejowych, kołpaki, kominy do lokomotyw, kominy do statków, korbowody do pojazdów lądowych, inne niż części silników, korby rowerowe, korki do zbiorników paliwa, gazu w pojazdach, pojazdy kosmiczne, kosze przystosowane do pojazdów jednośladowych, kosze przystosowane do rowerów, kółka samonastawne do wózków pojazdów, kuszetki w pojazdach, aparatura i urządzenia do transportu za pomocą liny, lokomobile, lokomotywy, lusterka wsteczne, łańcuchy napędowe do pojazdów lądowych, łańcuchy przeciwpoślizgowe, łańcuchy rowerowe, łańcuchy sterownicze do pojazdów lądowych, łodzie, bosaki, haki do łodzi, maszty do łodzi, śruby napędowe do łodzi, wiosła do łodzi, maski, kłapy silników samochodowych, maski do pojazdów, maski silników do pojazdów, maszty do łodzi, mechanizmy napędowe do pojazdów lądowych, motocykle, motorowery, mechanizmy napędowe do pojazdów lądowych, wały napędowe do pojazdów lądowych, napinacze do szprych do kół, wyciągi narciarskie, bagażniki na narty do samochodów, obręcze do piast kół, obręcze kół do rowerów, obrzeża, obrzeża kół kolejowych, obręcze kół pojazdów, obudowy do elementów pojazdów lądowych, innych niż silniki, odbijacze do statków, wozy, wózki odlewnicze, ogumienie do kół rowerów, okładziny hamulcowe do samochodów, okładziny szczęk hamulcowych do pojazdów, śruby okrętowe, kadłuby okrętów, omnibusy, bieżniki do bieżnikowania opon, kolce do opon, opony pełne do kół pojazdów, opony bezdętkowe do rowerów, opony do pojazdów, opony ogumienia pneumatycznego, opony pneumatyczne, wentyle do opon pojazdów, środki antypoślizgowe do opon samochodowych, osie pojazdów, czopy do osi pojazdów, ozebrowania statków, wręgi, ramy wręgowe, pasy bezpieczeństwa do siedzeń w pojazdach, pedały do rowerów, piasty do rowerów, obręcze do piast kół, piasty kół pojazdów, pochylnie dla statków, podnośniki ścianki tylnej skrzyni ładunkowej jako części pojazdów lądowych, podpórki do pojazdów jednośladowych, poduszki powietrzne jako urządzenia bezpieczeństwa w samochodach, poduszki, podwozia pojazdów, podwozia samochodów, podwozia statków powietrznych, pogłębiarki, alarmy antywłamaniowe do pojazdów, bagażniki do pojazdów, hamulce do pojazdów, kierunkowskazy pojazdów, koła pojazdów, obręcze kół pojazdów, opony do kół pojazdów, pasy bezpieczeństwa do siedzeń w pojazdach, piasty kół pojazdów, podwozia pojazdów, pokrowce na pojazdy, progi do pojazdów, przeciwślapieniowe urządzenia do pojazdów, resory zawieszenia do pojazdów, siedzenia do pojazdów, sygnalizatory jazdy wstecz do pojazdów, szyby do pojazdów, tapicerka do pojazdów, wentyle do opon pojazdów, wojskowe pojazdy transportowe, zderzaki do pojazdów, złącza do przyczep do pojazdów, pojazdy-chłodnie, pojazdy do poruszania się po ziemi, w powietrzu, po wodzie i po szynach, pojazdy elektryczne, korbowody do pojazdów lądowych inne niż części silników, silniki do pojazdów lądowych, pojazdy czterokołowe, pojazdy silnikowe, pojazdy śnieżne, pojazdy trzy lub czterośladowe, pojazdy zdalnie sterowane, inne niż zabawki, pokrowce na kierownice samochodowe, pokrowce

na koła zapasowe, dopasowane pokrowce na pojazdy, pokrowce na siedzenia pojazdów, pokrowce na zapasowe opony, pokrycia siodełek rowerów lub motocykli, pokrycia wózków dziecięcych, pokrycia wózków dziecięcych spacerowych, polewaczki do pojazdów, pompki do rowerów, pompy powietrzne jako akcesoria samochodowe, pontony, progi do pojazdów, promy, przeciwodblaskowe urządzenia do pojazdów, przeciwślapieniowe urządzenia do pojazdów, łańcuchy przeciwpoślizgowe, przeciwśloneczne rolety, osłony do samochodów, przeciwwłamaniowe urządzenia do pojazdów, przekładnie do pojazdów lądowych, przekładnie redukcyjne do pojazdów lądowych, przenośniki naziemne jako transportery, przerzutki do rowerów, przetworniki momentu obrotowego do pojazdów lądowych, przewoźne silniki parowe, przyczepy do pojazdu, zaczepy, haki do przyczep do pojazdów, przyczepy kempingowe jako pojazd, przyczepy motocyklowe boczne, przyczepy samochodowe mieszkalne, przyczepy turystyczne mieszkalne, ramy do rowerów, resory, sprężyny amortyzujące samochodowe, resory, sprężyny zawieszenia do pojazdów, rowery, błotniki do rowerów, hamulce do rowerów, kierownice rowerów, koła do rowerów, łańcuchy rowerów, obręcze do rowerów, opony bezdętkowe do rowerów, opony do rowerów, pedały do rowerów, podpórki, nóżki do rowerów, pompki do rowerów, ramy rowerów, silniki do rowerów, siodełka rowerów, sprychy do rowerów, rozprza żeglarskie, sakwy rowerowe, samochody, amortyzatory do samochodów, łańcuchy do samochodów, nadwozia samochodów, opony do samochodów, podwozia samochodów, przykrywy, maski silnika do samochodów, rolety do samochodów, osłony przeciwśloneczne, samochody kempingowe, samochody osobowe, samoloty, sanie osobowe jako pojazd, sanki nożne, siatki do rowerów, siedzenia do pojazdów, pokrowce na siedzenia w pojazdach, silniki do pojazdów lądowych, silniki do rowerów, silniki elektryczne do pojazdów lądowych, silniki napędowe do pojazdów lądowych, silniki odrzutowe do pojazdów lądowych, siodełka, pokrycia do rowerów lub motocykli, siodełka do rowerów, siodełka rowerowe lub motocyklowe, skrętne drążki do pojazdów, skrzynie biegów do pojazdów lądowych, skrzynie ładunkowe wywrotkowe do ciężarówek, skutery, spacerowe wózki dziecięce, spadochrony, spojery do pojazdów, sportowe samochody, sprzęgi do pojazdów lądowych, sprzęgła do pojazdów lądowych, statki, ozebrowanie do statków, wręgi, ramy wręgowe, urządzenia sterowe do statków, statki kosmiczne, statki na poduszce powietrznej, statki powietrzne, statki wodne, sterowce jako balony, sterujące urządzenia do statków, stery, stojaki do rowerów, sygnalizatory jazdy wstecz do pojazdów, szalupy, szczęki hamulcowe do pojazdów, napinacze do szprych do kół, szprychy do rowerów, szprychy kół pojazdów, szyby do pojazdów, wycieraczki do szyb pojazdów, szyby przednie pojazdów, ślizgacze, śruby napędowe, śruby napędowe do łodzi, śruby okrętowe, taczki, taczki bagażowe, tapicerka samochodowa, tarcze hamulcowe do pojazdów, traktory, wagony tramwajowe, urządzenia i instalacje do transportów linowych, wózki trójkołowe transportowe, wózki trójkołowe, trycikle, turbiny do pojazdów lądowych, uprząże bezpieczeństwa do siedzeń w pojazdach, urządzenia uwalniające do statków, wagoniki do instalacji transportu linowego, wagony-chłodnie, mechanizmy wywrotkowe dla wagonów i platform, części wagonów i platform, wagony kolejowe, złącza do wagonów kolejowych, wagony-platformy, wagony restauracyjne, wagony sypialne, wały napędowe do pojazdów lądowych, wentyle do opon pojazdów, wiosła, wiosła do kajaków, wiosła krótkie, wiosła rufowe, alarmy antywłamaniowe do pojazdów, wodnopłaty, wodnosamoloty, hydroplany, wojskowe pojazdy transportowe, wolne koła do pojazdów lądowych, wozy, wózki, wozy odlewnicze, wózki bagażowe, wózki bagażowe dwukołowe, wózki do golfa, wózki dziecięce głębokie, wózki dziecięce spacerowe, budki do wózków dziecięcych spacerowych, wózki inwalidzkie, koła do wózków kopalnianych, wózki na zakupy, wózki podnośnikowe, wózki transportowe, wózki transportowe trójkołowe, wózki używane do sprzętania, wózki widłowe, wózki wywrotki, wózki z bębnum do zwijania przewodów giętkich, wózki zwrotne wagonów kolejowych, lusterka wsteczne, wyciągi krzeselkowe, wyciągi narciarskie, wycieraczki do szyb pojazdów, wycieraczki przednich świateł, ciężarki do wyważania kół pojazdów, wywrotki, zagłówki do siedzeń samochodowych, zapalniczki samochodowe, amortyzatory zawieszenia w pojazdach, resory zawieszenia, korki do zbiorników paliwa, gazu w pojazdach, pojazdy zdalnie sterowane inne niż zabawki, zderzaki do pojazdów, zderzaki do taboru kolejowego, zderzaki samochodowe, złącza do pojazdów lądowych, złącza do przyczep do pojazdów, złącza do wagonów kolejowych, żurawiki łodziowe, **13** broń palna, amunicja

i pociski, materiały wybuchowe, sztuczne ognie, acetylo-nitroceluloza, materiały wybuchowe z azotanów amonowe, amunicja, działa artylerii jako armaty, materiały wybuchowe z azotanu amonowego, balistyczne pociski, bawełna kolodionowa, bawełna strzelnicza, ogień bengalskie, futerały na broń, kurki do broni, tłumiki do broni, broń ochronna na bazie gazu łzawiącego, broń osobista, broń palna, amunicja do broni palnych, celowniki do broni palnych, urządzenia do celowania w broni palnej inne niż lunety celownicze, wyciory do broni palnych, zamki do broni palnych, broń palna myśliwska, broń palna sportowa, broń samobieżna, celownicze lusterka do karabinów i strzelb, celowniki do broni palnej, celowniki do broni palnej inne niż lunetowe, czołgi jako broń, czopy do broni ciężkiej, detonacyjne wtyczki, detonatory, zapalniki, dynamit, działa, celowniki do działa inne niż lunetowe jako artyleria, lufy działa, podstawy działa, proch strzelniczy do działa, działa artyleryjskie jako armaty, działa harpunniczne jako broń, futerały na broń, broń ochronna na bazie gazu łzawiącego, gazy do osobistej obrony, granaty jako broń, strzelby harpunowe jako broń, kapiszony inne niż zabawki, karabiny, strzelby jako broń, lufy karabinów, lusterka celownicze do karabinów, łoża karabinów, karabiny maszynowe, zapalniki, lonty, do materiałów wybuchowych stosowane w kopalni, kurki strzelb, lawety artyleryjskie, lonty detonujące do materiałów wybuchowych, lonty do materiałów wybuchowych, lufy dział, lufy karabinowe, celownicze lusterka do karabinów i strzelb, przyrządy do ładowania naboju, ładownice, taśmy na naboje, łoża karabinów, karabiny maszynowe, materiały wybuchowe, lonty, zapalniki do materiałów wybuchowych, sygnały mgłowe wybuchowe, miny jako materiały wybuchowe, moździerz jako broń palna, śrut ołowiany dla myślistwa, broń palna myśliwska, naboje, naboje, ładunki wybuchowe, ładownice do naboju, łuski do naboju, przyrządy do ładowania naboju, naboje armatnie jako pociski, pasy naramienne do broni także z nabojami, acetylo nitroceluloza, sznury spustowe do odpalania materiałów wybuchowych, ogień bengalskie, ogień sztuczne, pasy na amunicję, pasy na amunicję do broni automatycznej, pasy naramienne do broni również z nabojami, petardy, piroksyliny, wyroby pirotechniczne, pistolety jako broń, pistolety pneumatyczne jako broń, pociski jako broń, pociski balistyczne, podstawy dział, proch strzelniczy, rakiety, pociski raketowe, rakiety sygnalizacyjne, rewolwery, rogi na proch, substancje samozapalne, spłonki błyskowe inne niż zabawki, spłonki zapłonowe, broń palna sportowa, kurki do strzelby, lusterka celownicze do strzelby, zabezpieczenia spustu w strzelbach, bawełna strzelnicza, proch strzelniczy, rakiety sygnalizacyjne, sygnały mgłowe wybuchowe, śrut ołowiany dla myślistwa, urządzenia do ładowania taśmy amunicyjnej, tłumiki do broni, torpedy, wtyczki detonacyjne, wyciory do broni palnej, wyrzutnie raketowe, zabezpieczenia spustu w strzelbach, zamki do broni palnej, zapalniki, detonatory, zapalniki do materiałów wybuchowych, zapalniki do materiałów wybuchowych stosowane w kopalniach, zapłon lontu do materiałów wybuchowych, zawieszania obrotowe ciężkich dział, 14 agaty, amulety jako biżuteria, bębenki do sprężynki naciągowej zegarmistrzostwo, biżuteria, biżuteria komórkowa, biżuteria ze szkła sztrasowego, imitacje drogich kamieni, bransoletki jako biżuteria, bransoletki do zegarków, breloczki jako biżuteria, breloczki do kluczy ozdobne, broszki jako biżuteria, budziki, chronografy, zegarki, przyrządy chronometryczne, chronometry, zegary o dużej dokładności, chronoskopy, diamenty, drut z metali szlachetnych jako biżuteria, dzieła sztuki z metali szlachetnych, emblematy z metali szlachetnych, etui na zegarki jako prezentacja, figurki, statuetki z metali szlachetnych, futerały do stosowania w zegarmistrzostwie, gagat nieprzetworzony lub pół przetworzony, ozdoby z gagatu, iryd, kamienie półszlachetne, kamienie szlachetne, kasetki na biżuterię jako szkatułki, kolczyki, koperty do zegarków, koraliki do robienia biżuterii, kotwiczki zegarmistrzowskie, spinki do krawatów, szpilki do krawatów, łańcuszki jako biżuteria, łańcuszki do zegarków, spinki do mankietów, mechanizmy do zegarków, mechanizmy do zegarów i zegarków, medale, medaliony jako biżuteria, metale szlachetne, nieprzetworzone lub pół przetworzone, żetony miedziane, monety, naszyjniki jako biżuteria, nici ze srebra, nici ze srebra jako srebrny drut, nici ze złota jako biżuteria, nici z metali szlachetnych jako biżuteria, obrączki jako biżuteria, obudowy, skrzynki do zegarów, ozdoby do obuwia z metali szlachetnych, oliwin, kamień szlachetny, osm, szpilki ozdobne, ozdoby jako biżuteria, ozdoby do kapełuszki z metali szlachetnych, ozdoby do obuwia z metali szlachetnych, ozdoby z bursztynu, ozdoby z gagatu, ozdoby z kości słoniowej, palład, paski do zegarków, perły jako biżuteria, perły z ambroidu, platyna jako metal, popiersia z metali szlachetnych, posągi z metali szlachet-

nych, posągi z metali szlachetnych, pudełka z metali szlachetnych, rod, ruten, zegary słoneczne, spinel, kamienie szlachetne, spinki do krawatów, spinki do mankietów, sprężyny do zegarków, srebro, nieprzetworzone lub kute, stopery, stopy metali szlachetnych, szkiełka do zegarków, biżuteria ze szkła sztrasowego, imitacje drogich kamieni, szpilki jako biżuteria, szpilki do krawatów, szpilki ozdobne, sztabki metali szlachetnych, imitacje drogich kamieni, tarcze zegarów i zegarków, wahadła zegarmistrzowskie, wskazówki zegarów i zegarków, zegarki, łańcuszki do zegarków, sprężynki do zegarków, szkiełka do zegarków, zegarki na rękę, zegary, zegary atomowe, zegary i zegarki elektryczne, zegary słoneczne, zegary sterujące, zegary wzorcowe, złoto nieprzetworzone lub kute, żetony miedziane, 19 materiały budowlane niemetalowe, rury sztywne niemetalowe stosowane w budownictwie, asfalt, smoła i bitumy, budynki przenośne niemetalowe, pomniki niemetalowe, piasek do akwariów, żwir do akwariów, akwaria jako elementy konstrukcyjne, alabaster, alabastrowe szkło, altany konstrukcje niemetalowe, asfalt, nawierzchnie asfaltowe, zaprawa azbestowa, cement azbestowy, balustrady, baraki, baseny kąpielowe konstrukcje niemetalowe, drewno na bednarską klepkę, belki niemetalowe, belki policzkowe, wangi części schodów niemetalowe, beton, szalunki do betonu niemetalowe, betonowe elementy budowlane, szkło bezodpryskowe, bitumiczne powłoki dachowe, bitumiczne wyroby dla budownictwa, bitumy, boazeria niemetalowa, boazerie, bramki wejściowe kołowrotowe, niemetalowe, bramy niemetalowe, bruki odblaskowe, budki telefoniczne niemetalowe, tektura budowlana asfaltowana, drewno budowlane, konstrukcje budowlane niemetalowe, płyty budowlane niemetalowe, szkło budowlane, budowlane materiały niemetalowe, kamień budowlany, niemetalowe elementy konstrukcyjne dla budownictwa, budynki niemetalowe przenośne, glina ceglarska, cegły, cement, płyty cementowe, powłoki cementowe ognioodporne, chlewy niemetalowe, ramy niemetalowe dla ciepłarni, przewody ciśnieniowe niemetalowe, brykiety z wytyków z cukrowej trzciny jako materiał budowlany, pacholki do cumowania niemetalowe, pomosty pływające do cumowania niemetalowe, krokwie dachowe, łupki dachowe, pokrycia dachowe niemetalowe, dachówki holenderskie, esówki, holenderki, dachówki niemetalowe, niemetalowe konstrukcje pokryć dachów, deski jako drewno budowlane, rury drenażowe niemetalowe, drewniane deski podłogowe, drewniane forniry, drewniane półfabrykaty tarte, drewno budowlane, drewno częściowo obrobione, drewno do wytwarzania przedmiotów użytku domowego, drewno na profile, drewno obrobione, arkusze i pasy z tworzyw sztucznych do znakowania drogi, materiały do budowy i pokryć drogi, materiały do pokryć nawierzchni drogi, materiały wiążące do naprawy drogi, nawierzchnie drogowe odblaskowe, niemetalowe bloki drogowe, płyty drogowe niemetalowe, drzwi niemetalowe, futryny drzwiowe niemetalowe, ościeżnice drzwiowe niemetalowe, płyty drzwiowe niemetalowe, dźwigary niemetalowe, elementy wykończeniowe budowlane niemetalowe, figurki, posągi z kamienia, betonu lub marmuru, filc dla budownictwa, drewno na fornir, forniry, ganki niemetalowe do przybudówki, garncarska glina, geotekstyli, gips, glina, glina ceglarska, glina garncarska, surowiec, granit, granulaty szklane do znakowania dróg, gretingi niemetalowe, grobowce, pomniki niemetalowe, ogrodzenia niemetalowe do grobów lub nagrobków, groby niemetalowe, grzędy, profile niemetalowe do gzymsów, gzymsy niemetalowe, drzwi harmonijkowe niemetalowe, szkło izolacyjne dla budownictwa, wyroby kamieniarskie, materiały wiążące do produkcji kamienia, kamienie żaroodporne, kamień, kamień żuźlowy, rury kamionkowe, kanały, dukty niemetalowe dla instalacji wentylacyjnych i klimatyzacyjnych, karton budowlany, karton z miążgi drzewnej, kesony dla budownictwa podwodnego, kruszywo klinkier, kolejowe podkłady niemetalowe, obudowy kominków, deflektory kominowe niemetalowe, nasady kominowe niemetalowe, przedłużacze kominowe niemetalowe, kominowe trzony niemetalowe, kominy niemetalowe, konstrukcyjne elementy niemetalowe dla budownictwa, korek sprasowany, kostka brukowa drewniana, kratownice niemetalowe, kraty niemetalowe, kreda, surowiec, krokwie dachowe, kryształ górski, krzemionka, ksyololit, kształtki rurowe rozgałęzieniowe niemetalowe, kształtowniki niemetalowe, kurniki niemetalowe, kwarc, legary kolejowe niemetalowe, listwy niemetalowe, skrzynki murowane na listy, piasek litograficzny srebrny, lodowiska konstrukcje niemetalowe, łupek twardy, dachówka łupkowa, proszek łupkowy, cement magnezjowy, malarskie komory natryskowe niemetalowe, margiel wapienny, marmur, maszty, słupy niemetalowe, maszty niemetalowe dla linii elektroenergetycznych, materiały budowlane niemetalowe, moskitiery nie-



metalowe, mozaiki dla budownictwa, nadproża niemetalowe, nagrobki, nagrobki niemetalowe, stele nagrobkowe niemetalowe, nawierzchnie odblaskowe, nawierzchnie tłuczniowe, oblicówki niemetalowe dla budownictwa, obudowy niemetalowe grobów lub grobowców, bariery ochronne drogowe niemetalowe, formy odlewnicze niemetalowe, słupy ogłoszeniowe niemetalowe, glina ogniotrwała, ogniotrwałe materiały budowlane, niemetalowe, ogniotrwałe powłoki cementowe, ogrodzenia żeberkowane niemetalowe, ramy okienne niemetalowe, szkło okienne dla budownictwa, okienne szkło, z wyjątkiem stosowanego w pojazdach, okiennice niemetalowe, okładziny drewniane, okładziny niemetalowe dla budownictwa, okna niemetalowe, okna witrażowe, okrycia niemetalowe dla budownictwa, oliwin dla budownictwa, pak, cement do budowy paleniska, palisady niemetalowe, tablice pamiątkowe niemetalowe, papa, parkiety, płytki parkiety, urządzenia niemetalowe do parkowania rowerów, piasek, z wyjątkiem piasku formierskiego, piaskowiec dla budownictwa, cement do budowy pieców hutniczych, platformy podwodne niemetalowe, płoty, parkany niemetalowe, płytki niemetalowe dla budownictwa, płytki podłogowe niemetalowe, płyty budowlane niemetalowe, płyty cementowe, płyty drogowe odblaskowe, płyty nagrobne niemetalowe, płyty niemetalowe, pływakie baseny konstrukcje niemetalowe, pomosty pływające do cumowania niemetalowe, podkłady kolejowe niemetalowe, podkłady niemetalowe, podłogi niemetalowe, podłogowe płytki niemetalowe, podłogowe płyty parkietowe, podpory niemetalowe, pokrycia dachowe niemetalowe zawierające ogniwa fotoelektryczne, pokrycia dachowe z gontów, pokrycia niemetalowe dla budownictwa, pomniki niemetalowe, pływające pomosty niemetalowe do cumowania, pomosty prefabrykowane niemetalowe, popiersia z kamienia, betonu lub marmuru, porfir kamień, posągi z kamienia, betonu lub marmuru, posądkami z kamienia, betonu lub marmuru, powłoki materiały budowlane, prefabrykowane domy, zestawy do montażu niemetalowe, profile niemetalowe dla budownictwa, profile niemetalowe do gzymśów, przewody ciśnieniowe niemetalowe, waniarki dla ptaków, konstrukcje niemetalowe, ptaszarnie niemetalowe konstrukcje, platformy wyrzutni rakiet niemetalowe, urządzenia parkingowe niemetalowe dla rowerów, spustowe rury niemetalowe, sztywne rury, niemetalowe do budownictwa, rury drenażowe niemetalowe, rury wodociągowe niemetalowe, rusztowania niemetalowe, dachowe rynny niemetalowe, stopnie schodów niemetalowych, schody niemetalowe, silosy niemetalowe, skały wapienne, sklejka, sklepienia grobów niemetalowe, okna skrzynekowe niemetalowe, słupy cementowe, słupy niemetalowe, słupy niemetalowe dla linii elektroenergetycznych, słupy ogłoszeniowe niemetalowe, smoła, smoła powęglowa, taśmy smołowane dla budownictwa, rury spustowe niemetalowe, stajnie niemetalowe, belki stropowe niemetalowe, sufity niemetalowe, tablice sygnalizacyjne nieświejące, niemechaniczne, niemetalowe, szalówki stosowane w ciesielstwie, szalunki niemetalowe do betonu, kruszywo szamotowe żaroodporne, granulaty szklane do znakowania dróg, ramy niemetalowe dla szklarni, szklarnie przenośne niemetalowe, szkło alabastrowe, szkło budowlane, szkło walcowane, okienne dla budownictwa, sztuczny kamień, szyny winylowe jako materiały budowlane, ścianki działowe niemetalowe, ścianki palowe niemetalowe, ścianki szczelne niemetalowe, pokrycia niemetalowe ścian, uliczne ścieki niemetalowe, płytki ściennie niemetalowe dla budownictwa, ściennie okładziny niemetalowe dla budownictwa, tablice nagrobkowe niemetalowe, tarcica, pawilony targowe, tektura budowlana, kabiny telefoniczne niemetalowe, słupy telegraficzne niemetalowe, terakota, tłuczeń, trzcina jako materiał budowlany, tuf wapienny, tynk, margiel wapienny, wapień, wapno, materiały wiążące do produkcji brykietów, okna witrażowe, pokrywy do włazów niemetalowe, rury wodociągowe niemetalowe, zawory wodociągowe niemetalowe i nie z tworzyw sztucznych, wolnostojące niemetalowe konstrukcje chroniące przed słońcem, wykładziny niemetalowe dla budownictwa, wykończeniowe elementy dachów, niemetalowe, wytwory wykonane z kamienia, betonu lub marmuru, zaczyn cementowy, zaprawy budowlane, zawory przewodów drenażowych, niemetalowe i nie z tworzyw sztucznych, zbiorniki murowane, zbrojenia niemetalowe dla budownictwa, znaki drogowe nieświejące, niemechaniczne, niemetalowe, znaki niemetalowe, nieświejące, znaki nieświejące, niemechaniczne, niemetalowe, żaluzje zewnętrzne niemetalowe i nietekstylne, żaluzje niemetalowe, żużel jako materiał budowlany, kamień żużlowy, żwir, **25** odzież, obuwie, nakrycia głowy, bandany na szyję, berbety, kwefy jako odzież, berety, bielizna osobista, bielizna wchłaniająca pot, biustonosze, bluzy, kombinezony, boa na szyję,

bryczesy jako spodnie, buty, buty narciarskie, korki jako buty piłkarskie, buty sportowe, buty sznurowane, cholewki do butów, cholewki do obuwia, chusty, fulardy, cylindry jako kapelusze, czapki jako nakrycia głowy, czepki kąpielowe, czepki prysznicowe, czubki do butów, daszki jako nakrycia głowy, daszki do czapek, drewniaki, dzianina jako odzież, dżerseje jako ubrania, espadryle, etole jako futra, fartuchy jako odzież, fulary jako ozdobne krawaty, futra jako odzież, gabardyna jako ubrania, garnitury, getry, gamasze, gorsety, gorsety jako bielizna, halki, półhalki, halki jako bielizna, kalosze, kamizelki, kamizelki dla rybaków, kapelusze, kapelusze papierowe jako odzież, kaptury jako odzież, karczki koszul, kąpielówki, kieszenie do odzieży, kołnierze jako odzież, kołnierzyki, kołnierzyki przypinane, kombinezony, kombinezony jako odzież, kombinezony dla narciarzy wodnych, korki do butów piłkarskich, kostiumy kąpielowe, koszule, koszule z krótkimi rękawami, koszulki gimnastyczne, krawaty, kurtki jako odzież, kurtki wełniane lub futrzane z kapturem, legginsy, liberie, majtki, majtki dziecięce, manipularze stosowane w liturgii, mankiety stosowane w ubraniach, mantyle, stroje na maskaradę, maski na oczy do spania, mitry jako nakrycia głowy, mufty jako odzież, mundury, mycki, piuski, nakrycia głowy, nakrycia głowy jako odzież, napierśniki, plastrony jako koszule, napiętki do pończoch, nauszniki jako odzież, obcasy, napiętki, antypoślizgowe przybory stosowane w obuwiu, czubki do obuwia, obwódki do obuwia, okucia metalowe do obuwia, zapiętki do obuwia, obuwie gimnastyczne, obuwie piłkarskie, obuwie plażowe, obuwie sportowe, ochraniacze, kołnierzyki, odzież dla automobilistów, odzież dla kolarzy, odzież gimnastyczna, odzież gotowa, odzież papierowa, odzież wodoodporna, odzież ze skóry, odzież z imitacji skóry, ogrzewacze stóp nieelektryczne, okrycia wierzchnie jako odzież, ornaty, palta, pantofle domowe, pantofle kąpielowe, paski jako odzież, pasy do pończoch jako bielizna, pasy do przechowywania pieniędzy jako odzież, peleryny, pelisy, piłkarskie buty, piżamy, płaszczki, palta, płaszcze kąpielowe, podeszwy butów, podkoszulki, podszewki jako elementy ubrań, podszewki gotowe jako części garderoby, podwiązki, podwiązki do pończoch, podwiązki do skarpetek, poncza, pończochy, napiętki do pończoch, pończochy wchłaniające pot, poszetki, potniki, półbuty, prochowce, prysznicowe czepki, pulowery, rajstopy, rękawice narciarskie, rękawiczki jako odzież, rękawiczki z jednym palcem, sandały, sandały kąpielowe, sari, sarongi, skarpetki, odzież ze skóry, odzież z imitacji skóry, slipy, spodnie, spódnice, spódnico-spodnieki tenisowe, staniki, stroje kąpielowe, stroje na maskaradę, stroje plażowe, sukienki na szelkach do noszenia na bluzkę, sukienki, swetry, szale, szaliki, szelki, szkielety do kapeluszy, szlafroki, śliniaki niepapierowe, taśmy do getrów pod stopy, taśmy do spodni, getrów, pod stopy, togi, trykoty jako ubrania, T-shirty, turbany, visières, chapellerie, woalki jako odzież, wyprawka dziecięca jako ubrania, wyroby pończosznice, zapiętki do obuwia, żakiety pikowane jako ubrania, **35** zarządzanie w działalności gospodarczej, administrowanie działalności gospodarczej, agencje importowo-eksportowe, agencje informacji handlowej, agencje reklamowe, analizy kosztów, analizy rynkowe, audyt przedsiębiorstw, aukcje i przetargi publiczne, wynajem automatycznych dystrybutorów, badania opinii publicznej, badania w dziedzinie działalności gospodarczej, wynajmowanie maszyn i urządzeń dla biura, biura pośrednictwa pracy, usługi porównywania ceny, dekoracja wystaw sklepowych, oferowanie w mediach produktów dla osób trzecich, dobór personelu za pomocą metod psychotechnicznych, powielanie dokumentów, doradztwo specjalistyczne w sprawach działalności gospodarczej, doradztwo w zakresie organizowania i prowadzenia działalności gospodarczej, doradztwo w zakresie zarządzania personelem, doradztwo w zarządzaniu działalnością gospodarczą, doręczanie gazet osobom trzecim, usługi impresariatu w działalności artystycznej, doradztwo w zakresie organizacji i zarządzania, specjalistyczne doradztwo w zakresie działalności gospodarczej, edytorskie usługi w dziedzinie reklamy, ekonomiczne prognozy, ekspertyzy w zakresie wydajności przedsiębiorstw, agencje eksport-import, fakturowanie, fotokopiowanie, prenumerata gazety dla osób trzecich, zarządzanie w zakresie zamówień w handlu, handlowe informacje i porady udzielane konsumentom, punkty informacji konsumenckiej, handlowe wyceny, administrowanie hotelowe, agencje importowo-eksportowe, impresariat w działalności artystycznej, informacja handlowa, informacja o działalności gospodarczej, kolportaż próbek, pozyskiwanie danych do komputerowej bazy danych, systematyzacja danych komputerowej bazy danych, komputerowe zarządzanie plikami, analiza kosztów, księgowość, maszynopisanie, uaktualnianie materiałów reklamowych, prezentowanie produktów w mediach dla celów sprzedaży detalicz-

nej, usługi modelingu do celów promocji sprzedaży i reklamy, obróbka tekstów, sondaże i opinie, doradztwo dotyczące organizowania działalności gospodarczej, organizowanie wystaw w celach handlowych lub reklamowych, doradztwo handlowe w zakresie outsourcingu, poszukiwania w zakresie patronatu, dobór personelu za pomocą metod psychotechnicznych, rekrutacja personelu, rozlepianie plakatów reklamowych, wyszukiwanie informacji w plikach komputerowych dla osób trzecich, przygotowywanie zeznań podatkowych, organizowanie pokazów mody w celach promocyjnych, pokazy towarów, pomoc przy zarządzaniu przedsiębiorstwami przemysłowymi lub handlowymi, pomoc w prowadzeniu działalności gospodarczej, usługi porównywania cen, pośrednictwo pracy, pośrednictwo w zakresie nabywania usług telekomunikacyjnych, powielanie dokumentów, pozyskiwanie informacji o działalności gospodarczej, usługi prenumeraty czasopism dla osób trzecich, prezentowanie produktów w mediach dla celów sprzedaży detalicznej, produkcja filmów reklamowych, prognozy ekonomiczne, promocja sprzedaży dla osób trzecich, kolportaż próbek, usługi związane z przenoszeniem przedsiębiorstwa, usługi przeglądu prasy, przygotowanie listy płac, public relations, agencje public relations, publikowanie tekstów sponsorowanych, rachunkowość, reklama radiowa, rozpowszechnianie materiałów reklamowych takich jak: ulotki, prospekty, druki, próbki, wynajmowanie przestrzeni reklamowych, uaktualnianie materiału reklamowego, tworzenie tekstów reklamowych i sponsorowanych, rozpowszechnianie ogłoszeń reklamowych, wynajmowanie nośników reklamowych, reklamy korespondencyjne, przygotowywanie reklamy prasowej, rekrutacja personelu, rozpowszechnianie materiałów reklamowych takich jak próbki, druki, prospekty, broszury, analizy rynkowe, usługi sekretarskie, sortowanie danych w bazach komputerowych, sporządzanie sprawozdań rachunkowych, sprzedaż promocji dla osób trzecich, sprzedaż detaliczna lub hurtowa środków farmaceutycznych, weterynaryjnych i sanitarnych oraz zaopatrzenia medycznego, sporządzanie statystycznych zestawień, usługi stenograficzne, edycja tekstów, tworzenie tekstów reklamowych i sponsorowanych, telefoniczne udzielanie informacji dla nieobecnych abonentów, telemarketing, transkrypcja formy wiadomości i komunikatów, tworzenie tekstów reklamowych i sponsorowanych, uaktualnianie materiałów reklamowych, zarobkowe zarządzanie w zakresie udzielania licencji na towary i usługi dla osób trzecich, informacja handlowa oraz udzielanie porad konsumentom, punkty informacji konsumenciej, usługi menedżerskie dla sportowców, usługi pośrednictwa w zakresie nabywania usług telekomunikacyjnych, wyceny handlowe, wynajem czasu reklamowego we wszystkich środkach przekazu, wynajem dystrybutorów automatycznych, wynajem fotokopiarek, wynajmowanie nośników reklamowych, wynajmowanie przestrzeni reklamowej, wynajmowanie urządzeń i wyposażenia biurowego, organizacja wystawy w celach handlowych lub reklamowych, dekorowanie wystaw sklepowych, wyszukiwanie informacji w plikach komputerowych dla osób trzecich, wyszukiwanie w komputerowych bazach danych, zarządzanie w zakresie zamówień handlowych, usługi zaopatrzenie osób trzecich, zakupy produktów i usług dla innych przedsiębiorstw, zarobkowe zarządzanie w zakresie koncesjonowania dóbr i usług na rzecz osób trzecich, zarządzanie w ramach prowadzonej działalności gospodarczej w zakresie udzielania licencji na towary i usługi na rzecz osób trzecich, doradztwo w zakresie zarządzania działalnością gospodarczą, pomoc w zarządzaniu działalnością gospodarczą, usługi doradcze w zarządzaniu działalnością gospodarczą, zarządzanie hotelami, doradztwo w zakresie zarządzania personalnego, pomoc w zarządzaniu przedsiębiorstwami handlowymi lub przemysłowymi, zarządzanie w zakresie zamówień handlowych, zarządzanie zbiorami informatycznymi, zestawienia statystyczne, przygotowywanie zeznań podatkowych, **37** usługi budowlane, bieżnikowanie opon, budowa falochronów, budowa i konserwacja rurociągów, budowa i naprawy magazynów, budowa pawilonów i sklepów targowych, nadzór budowlany, wynajem budowlanego sprzętu, budownictwo, budownictwo podwodne, budownictwo portowe, budownictwo przemysłowe, ciesielstwo, czyszczenie budynków od wewnątrz, czyszczenie budynków od zewnątrz, czyszczenie i naprawa kotłów, czyszczenie kominów, czyszczenie odzieży, czyszczenie okien, czyszczenie pojazdów, deratyzacja, dezynfekcja, doradztwo inżynierskie w budownictwie, instalowanie drzwi i okien, eliminacja zakłóceń w instalacjach elektrycznych, informacja budowlana, informacja o naprawach, instalacja, konserwacja i naprawy maszyn, instalowanie, konserwacja oraz naprawy maszyn i urządzeń biurowych, instalowanie drzwi i okien, instalowanie i naprawa pieców, instalowanie i na-

prawa telefonów, instalowanie i naprawa urządzeń elektrycznych, instalowanie i naprawa wind, instalowanie i naprawy alarmów przeciwwłamaniowych, instalowanie i naprawy urządzeń dla chłodnictwa, instalowanie i naprawy urządzeń do nawadniania, instalowanie oraz naprawa urządzeń klimatyzacyjnych, odnawianie instrumentów muzycznych, izolowanie budynków, kamieniarstwo, instalowanie, konserwacja i naprawy komputerów, konserwacja, czyszczenie, regeneracja skór, konserwacja, czyszczenie i naprawy futer, konserwacja i naprawy palników, konserwacja i naprawy sejfów, konserwacja mebli, lakierowanie, malowanie, montaż i naprawa instalacji alarmowych przeciwpożarowych, montaż i naprawy instalacji grzewczych, montaż rusztowań, montaż urządzeń kuchennych, murowanie, mycie pojazdów, mycie samochodów, nadzór budowlany, napełnianie pojemników z tonerem, naprawa aparatów fotograficznych, naprawa obuwia, naprawa odzieży, naprawa parasoli, naprawa parasoli przeciwstłonecznych, naprawa pomp, naprawa zamków, naprawy i konserwacja projektorów filmowych, naprawy i konserwacja skarbców, naprawy podwodne, naprawy tapicerskie, sztuczne naśnieżanie, niszczenie szkodników innych niż w rolnictwie, nitowanie, obsługa basenów kąpielowych, obsługa i naprawa samochodów, obsługa i naprawa samolotów, obsługa pojazdów, obsługa samochodów powypadkowych jako naprawa, oczyszczanie dróg, odnawianie dzieł sztuki, odnawianie instrumentów muzycznych, czyszczenie odzieży, ostrzenie noży, piaskowanie, napełnianie pojemników z tonerem, polerowanie pojazdów, pranie, pranie bielizny, pranie bielizny pościelowej, pranie na sucho, prasowanie bielizny, prasowanie parowe odzieży, regeneracja maszyn zużytych lub częściowo zniszczonych, regeneracja silników zużytych lub częściowo zniszczonych, renowacja mebli, renowacja odzieży, renowacja powłok cynowych, roboty wydobywcze jako górnictwo, rozbiorka budynków, smarowanie pojazdów, stolarstwo meblowe jako naprawy, wiercenie studni, szlifowanie za pomocą sproszkowanego pumeksu, sztuczne naśnieżanie, tapetowanie, tapicerowanie mebli, tynkowanie, układanie nawierzchni drogowych, usługi dekarские, usługi eksploatacji kamieniołomów, usługi hydrauliczne, usługi pralni, usługi stacji obsługi samochodów jako tankowanie i obsługa, usługi stoczniowe, wiercenie studni, wiercenie szybów olejowych lub gazowych, wulkanizacja opon jako naprawy, wynajem buldożerów, wynajem koparek, wynajem pomp odwadniających, wynajem sprzętu budowlanego, wynajem sprzętu do oczyszczania dróg, wynajem żurawi jako maszyn budowlanych, wypożyczanie maszyn do czyszczenia, zabezpieczanie budynków przed wilgocią, zabezpieczanie pojazdów przed korozją, zabezpieczanie przed korozją, zabezpieczanie przed wilgocią stosowane w budownictwie, naprawa zamków, zegarmistrzostwo jako naprawa i konserwacja, malowanie i naprawy znaków, **39** transport, pakowanie i składowanie towarów, organizowanie podróży, transport stosowany w akcjach ratunkowych, autobusowe usługi transportowe, wypożyczanie bagażników dachowych, usługi butelkowania, chroniony transport przedmiotów wartościowych, dostarczanie korespondencji, przesyłek, dostarczanie kwiatów, dostarczanie paczek, dostarczanie towarów jako zaopatrzenie, dostarczanie towarów zamówionych korespondencyjnie, dystrybucja energii, dystrybucja gazet, dystrybucja prądu elektrycznego, dystrybucja wody, wypożyczanie dzwonów nurkowych, fracht, fracht jako przewóz towarów, pośrednictwo frachtowe, frankowanie przesyłek pocztowych, wynajmowanie garaży, dystrybucja gazety, holowanie, informacja o transporcie, informacje o ruchu drogowym, usługi kierowcy, transport kolejowy, wypożyczenie kontenerów magazynowych, dostarczanie korespondencji, przesyłki, dostarczanie kwiatów, wypożyczenie lodówek, logistyka transportu, usługi łamania lodu, przechowywanie łądzi, magazynowanie, informacja o magazynowaniu, magazynowanie elektronicznych nośników danych lub dokumentów, wynajmowanie magazynów, maklerstwo okrętowe, maklerstwo transportowe, transport mebli, wynajmowanie miejsc parkingowych, ratownictwo okrętowe jako akcje ratunkowe, organizowanie wycieczek, organizowanie wycieczek morskich, usługi osób towarzyszących podróżnym, pakowanie produktów, pakowanie towarów, prowadzenie parkingów, pilotowanie, rezerwowanie miejsc na podróż, transport podróży, wypożyczenie pojazdów, pomoc drogową w przypadku awarii samochodu jako holowanie, pośrednictwo frachtowe, transport powietrzny, transport promowy, przechowywanie łądzi, przenoszenie, przewóz bagaży, usługi przeprowadzkowe, dostarczanie przesyłek, przewożenie ładunków, przewóz samochodami ciężarowymi, usługi ratownicze, ratownictwo podwodne, rezerwacja miejsc na podróż, rezerwacja podróży, rezerwacja transportu, rozładunek, transport poprzez

rurociągi, transport rzeczny, transport samochodowy, transport sanitarny, wypożyczanie skafandrów, składowanie, składowanie towarów, spacerowe rejsy statkami, spedycja, transport statkami, ściąganie z mielizny statków, rejsy statkami wycieczkowymi, ściąganie statków z mielizny, uruchamianie śluz, dostarczanie towarów, składowanie towarów, usługi tramwajów, informacja o transporcie, pośrednictwo w transporcie, rezerwacja transportowa, transport barkami, transport i przechowywanie odpadów, transport i przechowywanie śmieci, transport kolejowy, transport łodziami, statkami, transport mebli, transport morski, transport pasażerski, transport podróży, transport rurociągami, transport rzeczny, transport samochodami opancerzonymi, transport sanitarny, turystyka jako zwiedzanie, listy lub towary w usługach kurierskich, usługi taksówek, usługi transportu barkami, dystrybucja wodna, zaopatrywanie w wodę, organizowanie wycieczek, organizowanie wycieczek morskich, wynajmowanie magazynów, wynajmowanie miejsc parkingowych, wypożyczanie bagażników dachowych, wypożyczanie dzwonów nurkowych jako kesony, wypożyczanie kontenerów magazynowych, wypożyczanie łodówek, wypożyczanie samochodów, wypożyczanie samochodów wyścigowych, wypożyczanie samolotów, wypożyczanie silników lotniczych, wypożyczanie skafandrów dla nurków, wypożyczanie wagonów kolejowych, wypożyczanie wagonów silnikowych, wypożyczenie wagonów towarowych, wypożyczenie wózków inwalidzkich, wypożyczenie zamrażarek, wystrzeliwanie satelitów na rzecz osób trzecich, załadunek statków, zaopatrywanie w wodę, zwiedzanie turystyczne, 40 apreturowanie tkanin, barwienie futer, barwienie skór, barwienie szyb przez obróbkę ich powierzchni, barwienie tkanin, obróbka ceramiki, chromowanie, cynowanie, dekatyzowanie tkanin, dezodoryzacja powietrza, dmuchanie szkła, dorabianie kluczy, obróbka drewna, usługi drukowania, drukowanie litograficzne, drukowanie offsetowe, drukowanie szablonów jako wykroje, rysunki, druk sitowy, oprawianie dzieł sztuki, wypożyczanie maszyn do dziewiarstwa, wytwarzanie energii, usługi związane z farbiarstwem, wywoływanie filmów fotograficznych, foliownictwo, fotochemigrafia, frezowanie, barwienie futer, modelowanie futer, nablyszczanie futer, odświeżanie futer, satynowanie futer, zabezpieczanie futer przed molami, galwanizacja, galwanotechnika, usługi garbarstwa, grawerowanie, hafciarstwo, hartowanie metali, heblowanie, impregnowanie ognioodporne odzieży, impregnowanie wodoodporne odzieży, impregnowanie wodoodporne tkanin, informacje o obróbce materiałów, introligatorstwo, kadmowanie, kalandrowanie materiałów, konserwowanie napojów i żywności, usługi kotlarstwa, kowalstwo, krawiectwo, usługi krawiectwa, krojenie tkanin, laminowanie, trasowanie laserem, drukowanie jako litografia, lutowanie, łączenie materiałów na zamówienie, magnesowanie, hartowanie metali, obróbka metali, odlewanie metali, platerowanie metali, młynarstwo, mrożenie żywności, obróbka mająca na celu uzyskanie niegniotliwości tkanin, niklowanie, niszczenie odpadów, obrębianie tkanin, obróbka ceramiki, informacje o obróbce materiałów, obróbka taśm filmowych, obróbka wełny, barwienie obuwia, oczyszczanie powietrza, oddzielanie kolorów jako obróbka, odkażanie materiałów niebezpiecznych, niszczenie odpadków, recykling odpadków i odpadów, odświeżanie powietrza, impregnowanie wodoodporne odzieży, przeróbki odzieży, drukowanie offsetu, oprawianie dzieł sztuki, wycłaczanie owoców, obróbka papieru, piaskowanie jako polerowanie, pikowanie tkanin, platerowanie metali, pokrywanie kadmem, polerowanie jako ściernie, posrebrzanie, dezodoryzacja powietrza, odświeżanie powietrza, powlekanie galwaniczne, poślacanie, preparowanie zwierząt, wypchanie zwierząt jako taksydermia, zabezpieczanie przeciwmolowe tkanin, przeróbki odzieży, przetwarzanie ropy naftowej, rafinacja, recykling odpadków i odpadów, przetwarzanie ropy naftowej, rymarstwo, satynowanie futer, skład fotograficzny, skórnictwo, obróbka skóry, snucie osnów, sortowanie odpadów i surowców wtórnych jako przetwarzanie, spalanie śmieci i odpadków, szlifowanie szkła optycznego, szlifowanie, ściernie, ścinanie i przycinanie drzew, spalanie śmieci i odpadków, tartaki, obróbka taśm filmowych, usługi technik dentystrycznych, dekatyzowanie tkaniny, impregnowanie ognioodporne tkaniny, obróbka tkaniny, wybielanie tkaniny, zabezpieczanie tkaniny przed molami, trawienie powłok płaszczyzn, usuwanie pozostałości, ubój zwierząt, unieszkodliwianie odpadów jako przetwarzanie, wypożyczanie urządzeń grzewczych, wypożyczanie urządzeń klimatyzacyjnych, usługi kotlarskie, uzdatnianie wody jako oczyszczanie wody, apreturowanie jako wędzenie żywności, apreturowanie włókna, barwienie włókna, impregnowanie ognioodporne włókna, obróbka włókna, wulkanizacja jako obróbka materiałów, wykonywa-

nie odbitek fotograficznych, wypożyczanie generatorów, wypożyczenie kotłów parowych, wypożyczenie maszyn dziewiarskich, wypożyczenie urządzeń grzewczych, wypożyczenie urządzeń klimatyzacyjnych, wycłaczanie owoców, wytwarzanie energii, wywoływanie filmów fotograficznych, zamrażanie, kopiowanie zdjęć, złozenie, wędzenie żywności, 45 usługi prawne, usługi w zakresie zapewnienia bezpieczeństwa i ochrony osób i mienia, agencje detektywistyczne, agencje matrymonialne, agencje pośrednictwa w zawieraniu znajomości, wypożyczanie alarmów przeciwpożarowych, alternatywne rozwiązywanie sporów, usługi arbitrażu, badania prawne, badanie przeszłości osób, kontrola dla celów bezpieczeństwa bagaży, doradztwo w sprawach bezpieczeństwa, kontrola fabryk dla celów bezpieczeństwa, biura rzeczy znalezionych, rejestrowanie nazw domen jako usługi prawne, doradztwo w sprawach bezpieczeństwa, doradztwo w zakresie własności intelektualnej, dostrzymywanie towarzystwa jako opieka osobista, dozór nocny, eskorta jako ochrona osobista, usługi gaszenia pożarów, wypożyczenie gaśnic, ustalanie horoskopów, kontrola bagaży dla celów bezpieczeństwa, kontrola fabryk dla celów bezpieczeństwa, kremacja, licencjonowanie programów komputerowych jako usługi prawne, licencjonowanie własności.

(111) **355404** (220) 2020 11 09 (210) 520618

(151) 2022 07 14 (441) 2021 04 26

(732) Microban Products Company, Huntersville (US)

(540) (znak słowny)

(540) SILPURE

(510),(511) 5 powłoki przeciwdrobnoustrojowe do zapobiegania wzrostowi rdzy, pleśni, bakterii i grzybów na różnych powierzchniach, produkty przeciwdrobnoustrojowe do hamowania rozwoju pleśni, stęchlizny i bakterii na różnych powierzchniach, przeciwdrobnoustrojowe preparaty do mycia rąk, uniwersalne środki dezynfekujące do hamowania wzrostu bakterii na różnych powierzchniach, środki dezynfekcyjne do celów higienicznych, środki dezynfekcyjne do celów sanitarnych, środki dezynfekcyjne do czyszczenia łazienek, preparaty neutralizujące zapachy do dywanów i wyrobów włókienniczych, powłoki antywirusowe, środki antywirusowe dodawane do różnych produktów, w tym do komercyjnych produktów budowlanych i produktów konsumenckich, 40 obróbka materiałów, a mianowicie stosowanie technologii przeciwdrobnoustrojowych i antywirusowych, obróbka antybakteryjna i antywirusowa powierzchni, 42 inżynieria i doradztwo w zakresie opracowywania na zamówienie preparatów przeciwdrobnoustrojowych stosowanych w produkcji szerokiej gamy wyrobów profesjonalnych i konsumpcyjnych, w tym wyrobów profesjonalnych i konsumpcyjnych z polimerów, tekstyliów i ceramiki, inżynieria i doradztwo w zakresie opracowywania na zamówienie preparatów chemicznych i wykończeniowych do tekstyliów i polimerów, inżynieria i doradztwo w zakresie opracowywania na zamówienie preparatów przeciwdrobnoustrojowych i przeciwrzybiczych do budynków i samochodów.

(111) **355405** (220) 2021 10 22 (210) 535599

(151) 2022 07 12 (441) 2022 03 28

(732) 4MY ORGANIC SPÓŁKA Z OGRANICZONĄ ODPOWIEDZIALNOŚCIĄ SPÓŁKA KOMANDYTOWA, Warszawa (PL)

(540) (znak słowno-graficzny)

(540) 4 organic HEALTHY NATURAL VEGAN PRODUCTS

(540)



(591) jasnozielony, czarny, biały

(531) 29.01.13, 27.05.01, 27.07.01, 27.01.06, 25.01.25

(510), (511) **3** Antyperspiranty [przybory toaletowe], Artykuły chemii gospodarczej: proszki, płyny, żele i tabletki do prania, Balsamy do celów kosmetycznych, Balsamy, inne niż do celów medycznych, Barwniki do celów kosmetycznych, Bazy do perfum kwiatowych, Błyszczki do ust, Chemiczne produkty do ożywiania kolorów do użytku domowego [pranie], Chusteczki nasączone płynami kosmetycznymi, Chusteczki nasączone preparatami do usuwania makijażu, Cienie do powiek, Detergenty, inne niż do użytku w procesach produkcyjnych oraz inne niż do celów medycznych, Dezodoranty dla ludzi i zwierząt, Drewno zapachowe, Emulsje do twarzy i ciała, Esencje eteryczne, Farby do brody, Farby i kremy koloryzujące do włosów, Guma do włosów, Henna, Kadzidelka, Kalkomania ozdoba do celów kosmetycznych, Kleje do przymocowywania sztucznych włosów, Kosmetyki do makijażu, Kosmetyki do pielęgnacji skóry, Kosmetyki do rzęs, Kosmetyki, Krem do butów, Kremy kosmetyczne, Kremy wybielające do skóry, Krochmal do prania, Lakiery do paznokci, Lakiery do włosów, Lotony do celów kosmetycznych, Maski kosmetyczne, Mieszanki zapachowe potpourri, Mleczko oczyszczające do celów kosmetycznych, Mydła, Mydło do golenia, Mydła przeciwpotowe do stóp, Naklejane ozdoby do paznokci, Nabyścizaczce do włosów, Neutralizatory do trwałej ondulacji, Odkamieniacze i preparaty do usuwania kamienia kotłowego oraz podobnych osadów do użytku domowego, Odświeżaczce do ust w aerozolu, Odświeżaczce powietrza, Odżywki do włosów, Olejki do celów kosmetycznych, Olejki do perfum i zapachów, Olejki eteryczne, Olówki [kredki] kosmetyczne, Olówki do brwi, Pasty do butów, Pasty do włosów, Patyczki z watą do celów kosmetycznych, Perfumy, Pianki do włosów, Piżmo [wyroby perfumeryjne], Płyny do pielęgnacji włosów, Płyny do płukania ust do celów niemedycznych, Płyny do spryskiwania szyb, Płyny do twarzy i ciała, Płyny po goleniu, Podkłady i fluidy do makijażu, Pomadki do ust, Pomady do celów kosmetycznych, Preparaty antystatyczne do celów domowych, Preparaty do czyszczenia protez zębowych, Preparaty do demakijażu, Preparaty do depilacji, Preparaty do golenia, Preparaty do kąpieeli, nielecniczne, Preparaty do kręcenia włosów, Preparaty do nabłyszczenia liści roślin, Preparaty do odbarwiania, Preparaty do opalania i po opalaniu, Preparaty do pielęgnacji paznokci, Preparaty do polerowania, Preparaty do prania, Preparaty do prostowania włosów, Preparaty do regeneracji i rewitalizacji włosów, Preparaty do rozjaśniania włosów, Preparaty do trwałej ondulacji, Preparaty do usuwania farby, Preparaty kosmetyczne do kąpieeli, preparaty kosmetyczne do odchudzania, Preparaty kosmetyczne do pielęgnacji skóry, Preparaty kosmetyczne do rzęs, Preparaty odświeżające oddech do higieny osobistej, Produkty do odświeżania oddechu w sprayu, Produkty perfumeryjne, Przeciwpotowe mydła, Puder do twarzy, Pumeks, Roztwory do szorowania, Rzęsy sztuczne, Saszetki zapachowe do bielizny, Serum, Sole kąpielowe do celów innych niż lecznicze, Suche szampony, Szampony, Szminki, Sztuczne paznokcie, Środki antypoślizgowe do podłóg, Środki czyszczące do higieny intymnej, nielecniczne, Środki do czyszczenia zębów, Środki do czyszczenia i konserwacji elektrycznych i elektronicznych urządzeń gospodarstwa domowego i RTV, Środki do czyszczenia i konserwacji obuwia, Środki do czyszczenia i konserwacji podłóg i mebli, Środki do pielęgnacji jamy ustnej, Środki do płukania i zmiękczenia tkanin, Środki wybielające do prania i inne substancje stosowane w praniu, Środki do usuwania lakierów, Środki ściernie i polerskie, Talk kosmetyczny, Terpentyna do odtłuszczania, Tłuszcze do celów kosmetycznych, Toniki kosmetyczne do ciała, Toniki kosmetyczne do twarzy, Tusze do rzęs, Waciki do celów kosmetycznych, Wata do celów kosmetycznych, Wazelina kosmetyczna, Woda koloriska, Woda utleniona do celów kosmetycznych, Wosk do depilacji, Wybielaczce [odbarwiacze] do celów kosmetycznych, Wybielaczce stosowane w pralni, Zestawy kosmetyków, Żele do masażu, inne niż do celów medycznych, Żele do włosów, Żele do wybielania zębów, Żele oczyszczające, Żele pod prysznic, **35** Handlowe informacje i porady udzielane konsumentom w wyborze towarów i usług, Reklama, Organizowanie targów w celach handlowych lub reklamowych, Prezentowanie produktów w mediach dla celów sprzedaży detalicznej, Promocja sprzedaży dla osób trzecich, Rozpowszechnianie materiałów i gadżetów reklamowych, Udzielanie informacji konsumentom o produktach w zakresie kosmetyków, Usługi marketingowe, Usługi portalu internetowego poświęconego promocji kosmetyków, mody, zdrowia, higieny i diety, Usługi reklamowe i promocyjne, Usługi reklamowe w zakresie artykułów kosmetycznych, Usługi sklepów detalicznych online związane z produktami kosmetycznymi i pielęgnacyjnymi.

(111) **355406** (220) 2021 10 13 (210) 535182  
 (151) 2022 02 23 (441) 2021 11 08  
 (732) BŁASZAK ROMAN, Poznań (PL)

(540) (znak słowny)

(540) SIRIO

(510), (511) **20** Meble i akcesoria meblowe wyposażenia domu, Bankowe lady, Biurka, Biurka do celów biurowych, Biblioteczki [regaly na książki], Biurka i stoły, Biurka modułowe [meble], Biurka z regulacją wysokości, Blaty [części mebli], Blaty na szafki, Blaty robocze w postaci mebli, Blaty stołowe, Blaty wierzchnie do szafek, Boazeria meblarska, Cokoły [meble], Części półek (Niemetalowe-), Dekoracyjne listwy wykończeniowe z drewna do zastosowania do mebli robionych na wymiar, Dekoracyjne listwy z tworzyw sztucznych do umieszczania na szafkach wystawowych, Dekoracyjne panele drewniane [meble], Dekoracyjne listwy wykończeniowe z drewna do mebli, Dekoracyjne listwy wykończeniowe z tworzywa sztucznego do zastosowania do mebli robionych na wymiar, Dekoracyjne listwy wykończeniowe z tworzywa sztucznego do mebli, Dopasowane nakrycia na meble, Dopasowane pokrowce materiałowe do mebli, Dopasowane pokrowce na meble, Drewniane półki i stojaki [meble], Drzwi do mebli, Drzwi do mebli wykonane z materiałów niemetalowych, Drzwi do mebli wykonane z tworzyw sztucznych, Drzwi do mebli ze szkła, Drzwi do szaf, Drzwi do szafek, Drzwi przesuwne do mebli, Drzwi przesuwne do szaf, Drzwi przezroczyste ze szkła do mebli, Drzwiczki do mebli, Ekran działowe w formie mebli, Ekran [meble], Ekran [meble] do celów pokazowych, wystawowych, Elementy dzielące przestrzeń [meble], Elementy meblowe, Elementy mebli segmentowych, niemetalowe [meble], Elementy metalowe mebli segmentowych [meble], Elementy wnętrza szaf, Elementy wykończeniowe szuflad, niemetalowe, Fronty do szaf i szafek, Fronty do szafek, Fronty szuflad, Gabloty [inne niż chłodnicze szafy przeszklone], Gabloty szklane, Komódki z szufladami, Komody, Komody [meble], Komputerowe stanowiska pracy [meble], Konsole, Konsole [meble], Konstrukcje półek, nie z metalu [meble], Lady do celów prezentacji, Ławy [meble], Meble, Meble biurowe, Meble biurowe metalowe, Meble do przechowywania, Meble tapicerowane, Meble wielofunkcyjne, Meble wykonane z substytutów drewna, Meble wykonane z tworzyw sztucznych, Meble wykonane ze stali, Meblowe (Półki-), Metalowe drzwi do mebli, Metalowe przegródki do półek [części mebli], Metalowe przestony [meble], Moduły biurkowe, Modułowe układy półek [meble], Moduły do przechowywania [meble], Nakładki siedzeniowe jako części mebli, Niemetalowe części mebli, Niemetalowe części półek, Niemetalowe przegródki do półek, Niemetalowe przegródki do półek stanowiące części mebli, Niemetalowy sprzęt do szafek, Nogi do mebli, Nogi stołowe, Organizery do szuflad, Panele meblowe, Panele rozdzielające [przegrody], Parawany [meble], Parawany [meble] używane jako przepierzenia pokoi biurowych, Płyty meblowe, Podstawy stołów, Półki biurowe, Półki do przechowywania [meble], Półki [meble], Półki metalowe, Półki na książki, Półki niemetalowe [meble], Półki ścienne [meble], Półki ścienne [konstrukcje] z materiałów niemetalowych, Półki ścienne [konstrukcje] metalowe, Przenośne biurka, Przenośne panele działowe [meble], Przenośne przepierzenia [meble], Przenośne ścianki biurowe, Regaly, Regaly do przechowywania, Regaly [meble], Regaly metalowe, Regaly metalowe (systemy półkowe) [meble], Regaly z metalu [meble], Ruchome biurka, Ruchome przepierzenia [meble], Ścianki działowe do biur [meble], Ścianki działowe do mebli, Ścianki działowe [meble], Stanowiska pracy [meble], Stanowiska maszyn liczących, Stoliki, Stoliki kawowe, Stoły, Stoły biurowe, Stoły konferencyjne, Stoły marmurowe, Stoły [meble], Szafki, Szafki [części zestawu], Szafki do przechowywania, Szafki do przechowywania [meble], Szafki [meble], Szafki metalowe, Szafki na materiały biurowe [meble], Szafy, Szafki ścienne, Szafy [meble], Szafy na dokumenty w postaci mebli, Szuflady [części mebli], Szuflady do mebli, Wolnostojące przepierzenia [meble], Wolnostojące biurowe ścianki działowe, Wyroby stolarskie, Zestawy mebli, **42** Usługi w zakresie projektowania, Doradztwo w zakresie dekoracji wnętrz, Doradztwo w zakresie doboru pokrowców na meble [projektowanie wnętrz], Doradztwo związane z wyborem tkanin dekoracyjnych [projektowanie wnętrz], Konstrukcyjne (Projektowanie-), Planowanie [projektowanie] biur, Planowanie przestrzenne [projektowanie] wnętrz, Profesjonalne doradztwo w zakresie wzornictwa przemysłowego, Projektowanie dekoracji wnętrz, Projektowanie mebli, Projektowanie mebli biurowych, Projektowanie rozmieszczenia mebli biurowych, Usługi planowania [projektowania] biur, Usługi w zakresie projektowania wystroju wnętrz biurowych, Wzornictwo przemysłowe, Wzornictwo przemysłowe i projektowanie graficzne.

(111) **355407** (220) 2019 11 22 (210) 507076  
 (151) 2022 02 28 (441) 2019 12 30  
 (732) BAWOLSKI MACIEJ, Warszawa (PL)  
 (540) (znak słowny)

(540) EVERGREEN MODELS

(510), (511) **35** usługi modelek i modeli do celów reklamowych lub promocji sprzedaży, promocja sprzedaży i reklamy, impresariat w działalności artystycznej, pośrednictwo pracy, prezentowanie produktów w mediach dla celów sprzedaży detalicznej, organizowanie targów w celach handlowych lub reklamowych, reklama billboardowa, reklama za pośrednictwem sieci komputerowej, rekrutacja personelu, rozpowszechnianie ogłoszeń reklamowych, organizacja wystaw w celach handlowych lub reklamowych, przygotowywanie reklam prasowych, reklamy radiowe, reklama telewizyjna .

(111) **355408** (220) 2021 10 28 (210) 535793

(151) 2022 07 14 (441) 2022 02 21

(732) MIKOŁAJKO ARTUR, Kraków (PL)

(540) (znak słowny)

(540) KORONA TRAS

(510), (511) **39** Organizowanie transportu, Organizowanie wycieczek, Informacja turystyczna, Organizowanie wynajmu środków transportu lotniczego, **41** Organizowanie konkursów, zawodów, turniejów, ekspedycji, Organizowanie rozrywki, Organizowanie imprez sportowych, Organizowanie wykładów edukacyjnych, seminariów, wykładów, Organizowanie programów szkoleniowych i szkoleń sportowych, Wynajem sprzętu sportowego, Wynajem spadochronów, Udostępnianie obiektów i sprzętu sportowego, Usługi w zakresie sportu i kultury, Informacje na temat sportu, **43** Zakwaterowanie wakacyjne i turystyczne, Restauracje, Bary, Hotele, Pensjonaty, Organizacja przyjęć, Udostępnianie informacji o usługach tymczasowego zakwaterowania, Udostępnianie obiektów na imprezy i tymczasowych biur oraz pomieszczeń na posiedzenia, Usługi cateringowe, Wynajem sal na zebrania.

(111) **355409** (220) 2021 11 03 (210) 535985

(151) 2022 07 14 (441) 2022 02 21

(732) WITKOWSKA ANNA KLARA, Pęgów (PL)

(540) (znak słowno-graficzny)

(540) digitly

(540)



(591) biały, pomarańczowy, różowy

(531) 26.04.01, 26.04.05, 26.04.11, 27.05.01, 29.01.01

(510), (511) **35** Usługi reklamowe, marketingowe i promocyjne.(111) **355410** (220) 2021 10 11 (210) 535059

(151) 2022 07 14 (441) 2022 02 21

(732) BINACARE SPÓŁKA Z OGRANICZONĄ ODPOWIEDZIALNOŚCIĄ, Białystok (PL)

(540) (znak słowno-graficzny)

(540) HERCOOLIOS GRA, KTÓRA ZDROWO RUSZA

(540)



(591) czerwony, różowy, pomarańczowy, szary, czarny, biały

(531) 27.05.01, 29.01.01

(510), (511) **9** Platformy oprogramowania komputerowego, Platformy oprogramowania komputerowego wspomagające fizjoterapię wśród dzieci, Aplikacje mobilne, Aplikacje mobilne wspomagające fizjoterapię wśród dzieci, Oprogramowanie, Oprogramowanie wspomagające fizjoterapię wśród dzieci.

(111) **355411** (220) 2021 11 18 (210) 536613

(151) 2022 07 12 (441) 2022 03 07

(732) SAINT-GOBAIN CONSTRUCTION PRODUCTS POLSKA

SPÓŁKA Z OGRANICZONĄ ODPOWIEDZIALNOŚCIĄ, Gliwice (PL)

(540) (znak słowno-graficzny)

(540) EasyTherm

(540)



(591) żółty, czarny

(531) 27.05.01, 29.01.12

(510), (511) **17** Tworzywa sztuczne w formie wyciśniętej stosowane w produkcji, Materiały izolacyjne, Kauczuk, gutaperka, guma, azbest, mika i wyroby z tych materiałów używane do celów izolacyjnych, uszczelniających, wyściełających, wypełniających, filtracyjnych i cieplochronnych, Materiały wypełniające, Materiały uszczelniające, Rury elastyczne niemetalowe, **19** Materiały budowlane niemetalowe, Rury sztywne niemetalowe stosowane w budownictwie, Asfalt, smoła i bitumy, Budynki przenośne niemetalowe, Pomniki niemetalowe, Dźwiękochłonne i dźwiękoizolacyjne okładziny ścian i stropów.

(111) **355412** (220) 2021 11 24 (210) 536845

(151) 2022 06 21 (441) 2022 03 07

(732) MARTENS ZUZANNA SZKOŁA JĘZYKÓW OBCYCH ENJOY ZUZANNA MARTENS (BRUDNICKA), Warszawa (PL)

(540) (znak słowno-graficzny)

(540) enjoy ROZGADAMY CIĘ PO ANGIELSKU

(540)



(591) czerwony

(531) 29.01.01, 27.05.01, 26.01.01, 26.01.03, 26.01.13, 26.01.18

(510), (511) **16** Podręczniki edukacyjne, Publikacje edukacyjne, Książki edukacyjne, Książki edukacyjne do celów nauczania języków obcych, Podręczniki do celów nauczania języków obcych, **41** Usługi edukacyjne związane z nauką języków obcych, Udostępnianie publikacji elektronicznych związanych z nauką języków, nie do pobrania, Testy edukacyjne języków obcych, Szkolenia edukacyjne języków obcych, Usługi egzaminowania z języków obcych, Usługi edukacyjne świadczone przez szkoły w zakresie nauczania języków obcych, Usługi edukacyjne w zakresie nauki drugiego języka, Usługi edukacyjne w zakresie przekazywania metod nauczania języków obcych, Usługi nauczania języka angielskiego, Organizacja kursów językowych, Tłumaczenia językowe ustne, Tłumaczenia językowe, Kursy językowe, Organizowanie indywidualnej nauki języków, Usługi szkół w zakresie nauczania języków obcych.

(111) **355413** (220) 2021 11 24 (210) 536846

(151) 2022 06 21 (441) 2022 03 07

(732) MARTENS ZUZANNA SZKOŁA JĘZYKÓW OBCYCH ENJOY ZUZANNA MARTENS (BRUDNICKA), Warszawa (PL)

(540) (znak słowno-graficzny)

(540) enjoy

(540)



(591) czerwony

(531) 01.05.01, 26.01.16, 27.05.01, 29.01.01



(510), (511) **16** Podręczniki edukacyjne, Publikacje edukacyjne, Książki edukacyjne, Książki edukacyjne do celów nauczania języków obcych, Podręczniki do celów nauczania języków obcych, **41** Usługi edukacyjne związane z nauką języków obcych, Udostępnianie publikacji elektronicznych związanych z nauką języków, nie do pobrania, Testy edukacyjne języków obcych, Szkolenia edukacyjne języków obcych, Usługi egzaminowania z języków obcych, Usługi edukacyjne świadczone przez szkoły w zakresie nauczania języków obcych, Usługi edukacyjne w zakresie nauki drugiego języka, Usługi edukacyjne w zakresie przekazywania metod nauczania języków obcych, Usługi nauczania języka angielskiego, Organizacja kursów językowych, Tłumaczenia językowe ustne, Tłumaczenia językowe, Kursy językowe, Organizowanie indywidualnej nauki języków, Usługi szkół w zakresie nauczania języków obcych.

(111) **355414** (220) 2021 11 24 (210) 536849  
(151) 2022 06 21 (441) 2022 03 07

(732) MARTENS ZUZANNA SZKOŁA JĘZYKÓW OBCYCH ENJOY  
ZUZANNA MARTENS (BRUDNICKA), Warszawa (PL)

(540) (znak słowno-graficzny)

(540) enjoy

(540)



(591) czerwony

(531) 01.05.01, 27.05.01, 29.01.01

(510), (511) **16** Podręczniki edukacyjne, Publikacje edukacyjne, Książki edukacyjne, Książki edukacyjne do celów nauczania języków obcych, Podręczniki do celów nauczania języków obcych, **41** Usługi edukacyjne związane z nauką języków obcych, Udostępnianie publikacji elektronicznych związanych z nauką języków, nie do pobrania, Testy edukacyjne języków obcych, Szkolenia edukacyjne języków obcych, Usługi egzaminowania z języków obcych, Usługi edukacyjne świadczone przez szkoły w zakresie nauczania języków obcych, Usługi edukacyjne w zakresie nauki drugiego języka, Usługi edukacyjne w zakresie przekazywania metod nauczania języków obcych, Usługi nauczania języka angielskiego, Organizacja kursów językowych, Tłumaczenia językowe ustne, Tłumaczenia językowe, Kursy językowe, Organizowanie indywidualnej nauki języków, Usługi szkół w zakresie nauczania języków obcych.

(111) **355415** (220) 2021 09 08 (210) 533693  
(151) 2022 06 23 (441) 2022 02 21

(732) ROSOLSKI SŁAWOMIR AUTORSKA PRACOWNIA  
PROJEKTOWA SŁAWOMIR ROSOLSKI ARCHITEKT, Poznań (PL)

(540) (znak słowno-graficzny)

(540) ROSOLSKI ARCHITEKT

(540)



(531) 26.04.02, 26.04.09, 26.04.18, 27.05.01

(510), (511) **42** Architektura, Badania architektoniczne, Badania dotyczące architektury, Badania dotyczące budynków, Badania dotyczące planowania urbanistycznego, Doradztwo w dziedzinie projektowania architektonicznego, Doradztwo w zakresie projektowania konstrukcyjnego, Doradztwo w zakresie projektów architektonicznych i budowlanych, Dostarczanie informacji w dziedzinie projektowania architektonicznego za pośrednictwem strony internetowej, Lokalizowanie i oznakowanie podziemnych systemów rur, kabli lub przewodów do celów usług komunalnych, Opracowywanie projektów budowlanych, Planowanie budowy nieruchomości, Planowanie

i projektowanie obiektów sportowych, Planowanie i projektowanie pomieszczeń do sprzedaży detalicznej, Planowanie i projektowanie osiedli mieszkaniowych, Planowanie związane z urbanistyką i planowaniem centrów handlowych w obrębie miast, Profesjonalne doradztwo w zakresie architektury, Projektowanie architektoniczne, Projektowanie architektoniczne w zakresie planowania miasta, Projektowanie budynków opieki zdrowotnej, projektowanie hoteli, Projektowanie instalacji i urządzeń przemysłowych, Projektowanie urbanistyczne, Projekty architektoniczne w zakresie dekoracji ścian zewnętrznych, Przygotowywanie planów architektonicznych, Przygotowywanie projektu architektonicznego, Przygotowywanie raportów architektonicznych, Sporządzanie planów domów, Sporządzanie raportów dotyczących planowania nieruchomości, Sporządzanie raportów dotyczących architektury, Usługi architektoniczne, Usługi architektoniczne dotyczące zagospodarowania terenu, Usługi architektoniczne i inżynierskie, Usługi architektoniczne w zakresie projektowania budynków przemysłowych, Usługi architektoniczne w zakresie projektowania budynków komercyjnych, Usługi architektoniczne w zakresie projektowania obiektów biurowych, Usługi architektoniczne w zakresie przygotowywania planów architektonicznych, Usługi architektoniczne w zakresie projektowania budynków biurowych, Usługi architektoniczne w zakresie projektowania pomieszczeń do handlu detalicznego, Usługi architektoniczne w zakresie projektowania centrów handlowych, Usługi architektury wnętrz, Usługi doradcze dotyczące planowania obiektów, Usługi doradcze dotyczące architektury, Usługi doradcze dotyczące planowania boisk do piłki nożnej, Usługi doradcze w zakresie urbanistyki, Usługi doradcze w zakresie planowania architektonicznego, Usługi doradcze w zakresie architektury, Usługi doradcze w zakresie planowania geograficznego, Usługi doradcze z zakresu architektury, Usługi doradcze związane z podaniami o zabudowę terenu, Usługi doradcze związane z projektowaniem budynków, Usługi doradcze związane z urbanistyką, Usługi inżynierskie i w zakresie architektury, Usługi konsultacyjne dotyczące architektury, Usługi profesjonalne związane z projektami architektonicznymi, Usługi projektowania architektonicznego dotyczące wystaw, Usługi projektowania architektonicznego, Usługi projektowania architektonicznego w dziedzinie ruchu drogowego i transportu, Usługi projektowania dotyczące architektury, Usługi projektowania konstrukcji tymczasowych, Usługi projektowania konstrukcji o wysokiej wytrzymałości na rozciąganie, Usługi projektowania wspomaganego komputerowo w zakresie projektów budowlanych, Usługi w zakresie planowania architektonicznego, Usługi w zakresie planowania osiedli mieszkaniowych, Usługi w zakresie projektowania budynków, Usługi w zakresie projektowania domów, Wspomagane komputerowo usługi projektowe związane z architekturą, Zarządzanie projektami architektonicznymi.

(111) **355416** (220) 2021 11 24 (210) 536844  
(151) 2022 06 21 (441) 2022 03 07

(732) MARTENS ZUZANNA SZKOŁA JĘZYKÓW OBCYCH ENJOY  
ZUZANNA MARTENS (BRUDNICKA), Warszawa (PL)

(540) (znak słowno-graficzny)

(540) enjoy

(540)



(591) czarny, niebieski, jasnoniebieski, ciemnoniebieski, zielony, biały, pomarańczowy, szary, ciemnoszary, czerwony

(531) 29.01.15, 27.05.01, 26.01.03, 26.01.18, 03.07.01, 03.07.15, 03.07.16, 03.07.24, 03.07.25

(510), (511) **16** Podręczniki edukacyjne, Publikacje edukacyjne, Książki edukacyjne, Książki edukacyjne do celów nauczania języków obcych, Podręczniki do celów nauczania języków obcych, **41** Usługi

edukacyjne związane z nauką języków obcych, Udostępnianie publikacji elektronicznych związanych z nauką języków, nie do pobrania, Testy edukacyjne języków obcych, Szkolenia edukacyjne języków obcych, Usługi egzaminowania z języków obcych, Usługi edukacyjne świadczone przez szkoły w zakresie nauczania języków obcych, Usługi edukacyjne w zakresie nauki drugiego języka, Usługi edukacyjne w zakresie przekazywania metod nauczania języków obcych, Usługi nauczania języka angielskiego, Organizacja kursów językowych, Tłumaczenia językowe ustne, Tłumaczenia językowe, Kursy językowe, Organizowanie indywidualnej nauki języków, Usługi szkół w zakresie nauczania języków obcych.

(111) **355417** (220) 2021 11 09 (210) 536272  
 (151) 2022 07 12 (441) 2022 03 07  
 (732) FASHIONPHILOSOPHY POLAND SPÓŁKA Z OGRANICZONĄ  
 ODPOWIEDZIALNOŚCIĄ, Łódź (PL)  
 (540) (znak słowno-graficzny)  
 (540) FASHIONPHILOSOPHY FASHION WEEK  
 (540)

FASHIO  
 NPHILO  
 SOPHY  
 FASHION WEEK

(531) 27.05.01  
 (510), (511) **35** Organizacja pokazów mody w celach promocyjnych, Organizowanie i prowadzenie targów i wystaw w celach reklamowych, Organizowanie i prowadzenie targów i wystaw w celach handlowych, Organizowanie i prowadzenie wystaw sztuki w celach komercyjnych lub reklamowych, Organizowanie imprez, wystaw, targów i pokazów do celów handlowych, promocyjnych i reklamowych, Organizacja pokazów mody do celów promocji sprzedaży, Organizowanie pokazów mody w celach handlowych, Pokazy mody w celach handlowych, Pokazy mody w celach promocyjnych [Organizacja-], Organizacja targów w celach handlowych i reklamowych, Usługi agencji modelek i modeli, Usługi agencji reklamowych, Agencje modelek, Usługi menadżerskie świadczone na rzecz modeli i modelek, Usługi modelek i modeli do celów reklamowych lub promocji sprzedaży, Zapewnianie modelek i modeli do celów promocyjnych, Zapewnianie modelek i modeli do reklamy, Produkcja materiałów reklamowych i reklam, Projektowanie materiałów reklamowych, Publikowanie materiałów i tekstów reklamowych, Publikowanie materiałów reklamowych, Publikowanie materiałów reklamowych online, Rozpowszechnianie materiałów reklamowych, Wykonywanie materiałów reklamowych, Organizacja i przeprowadzanie wystaw w ramach targów handlowych, Organizacja targów handlowych, Organizowanie targów i wystaw, Organizowanie wystaw i targów w celach handlowych lub reklamowych, Organizowanie wystaw i targów w celach biznesowych i promocyjnych, Planowanie i prowadzenie targów handlowych, wystaw i prezentacji w celach gospodarczych i reklamowych, Promocja targów do celów handlowych, Prowadzenie, przygotowywanie i organizowanie pokazów handlowych i targów handlowych w celach komercyjnych i reklamowych, Prowadzenie wystaw w ramach wirtualnych targów handlowych online, **41** Organizowanie konferencji, wystaw i konkursów, Organizacja pokazów mody w celach rozrywkowych, Produkcja nagrań audio i video oraz produkcja multimedialna i usługi fotograficzne, Organizowanie i przeprowadzanie targów w celach kulturalnych lub edukacyjnych.

(111) **355418** (220) 2020 10 19 (210) 519680  
 (151) 2022 07 28 (441) 2020 12 14  
 (732) BIO-LIDER SPÓŁKA Z OGRANICZONĄ  
 ODPOWIEDZIALNOŚCIĄ SPÓŁKA JAWNA, Warszawa (PL)  
 (540) (znak słowno-graficzny)  
 (540) BIOLider

(540)

**BIO**Lider

(591) zielony, ciemnoniebieski, biały  
 (531) 27.05.01, 29.01.13, 05.03.11, 05.03.13, 05.03.14  
 (510), (511) **1** nawozy sztuczne i naturalne, preparaty i środki pomocnicze dla rolnictwa i ogrodnictwa zawarte w tej klasie, **5** herbicydy, pestycydy, insektycydy, fungicydy, środki ochrony roślin zawarte w tej klasie.

(111) **355419** (220) 2021 12 02 (210) 537299  
 (151) 2022 07 05 (441) 2022 03 14  
 (732) DOM DEVELOPMENT SPÓŁKA AKCYJNA, Warszawa (PL)  
 (540) (znak słowno-graficzny)  
 (540) APARTAMENTY BIAŁEJ KONICZYNY 15  
 (540)



APARTAMENTY  
**BIAŁEJ KONICZYNY 15**

(591) złoty, jasnobrązowy, biały  
 (531) 25.07.01, 25.07.06, 05.03.06, 05.05.20, 05.05.21, 26.01.01, 26.01.03, 26.01.15, 27.05.01, 27.05.09, 27.05.17, 27.07.01, 27.07.17, 29.01.02, 29.01.06, 29.01.07, 29.01.13  
 (510), (511) **19** Ukończone budynki z materiałów niemetalowych, **35** Reklamy w zakresie nieruchomości świadczone również on-line, Prowadzenia badań rynkowych dotyczących: gruntów dla budownictwa, zasobów lokalowych, nieruchomości przeznaczonych do najmu, zagospodarowania, sprzedaży, użyczenia, Usługi organizowania, prowadzenia i zarządzania działalnością gospodarczą w dziedzinie nieruchomości, Pomocy w zarządzaniu przedsięwzięciami obrotu nieruchomościami, Organizowania targów i wystaw handlowych i reklamowych w zakresie budownictwa, urbanistyki, architektury i technologii w tej dziedzinie, także w celu przeprowadzania operacji handlowych przez Internet, Usługi zarządzania miejscami wystawowymi, Usługi promocji obrotu nieruchomościami mieszkalnymi, Organizowania przetargów na rynku obrotu gruntami, nieruchomościami, powierzchniami użytkowymi i lokalami mieszkalnymi, Wynajmowania miejsc na umieszczanie ogłoszeń i reklam również w sieci on-line, Opracowywanie koncepcji użytkowania nieruchomości pod kątem ekonomicznym, Usługi inwestora budowlanego w aspekcie ekonomiczno-organizacyjnym planowania inwestycji budowlanej, Doradztwo w zakresie zarządzania i administrowania obiektami mieszkalnymi, zespołami osiedlowymi i gruntami, **36** Usługi zarządzania nieruchomościami, Usługi sprzedaży nieruchomości na kredyt, Usługi w zakresie wycen finansowych majątku nieruchomego, Usługi dzierżawy nieruchomości, lokali i powierzchni użytkowej, Usługi: administrowania nieruchomościami, lokalami, powierzchnią użytkową, miejscami parkingowymi, Rozliczania transakcji kupna/sprzedaży nieruchomości, Usługi wynajmu budynków, lokali mieszkalnych i użytkowych, Usługi przedsiębiorcy odpowiedzialnego za budowę pod względem finansowym w aspekcie projektowania i realizacji budowy, Usługi opracowywania koncepcji użytkowania nieruchomości w aspekcie finansowym, Usługi w zakresie sprzedaży domów, lokali mieszkalnych i użytkowych, Pośrednictwo w nabywaniu, sprzedaży, najmie domów, lokali i powierzchni użytkowej, **37** Usługi deweloperskie związane z budową i zagospodarowaniem obiektów mieszkalnych i niemieskalnych od fazy pozyskiwania gruntu do fazy sprzedaży lub wynajmu powierzchni użytkowej pozyskanej w ramach przedsięwzięć deweloperskich, Usługi w zakresie: prowadzenia robót ziemnych, nadzoru budowlanego, prac wykonawczych, rozbiórki, burzenia obiektów budowlanych, budowania lokali mieszkalnych i osiedli mieszkaniowych wraz z infrastrukturą wykonywania robót ogólnobudowlanych, konstrukcyjnych i montażowych, Usługi remontowe, naprawy obiektów, restauracji budynków, konserwacji obiektów budowlano-mieszkaniowych, Usługi w zakresie funkcji generalnego wykonawcy robót ogólnobudowlanych dotyczących obiektów inżynierskich, Usługi w zakresie doradztwa budowlanego.

(111) **355420** (220) 2021 08 12 (210) 532671  
 (151) 2022 06 03 (441) 2022 01 31  
 (732) PURES A SPÓŁKA Z OGRANICZONĄ ODPOWIEDZIALNOŚCIĄ,  
 Warszawa (PL)  
 (540) (znak słowno-graficzny)  
 (540) puresa  
 (540)



(591) szary, biały  
 (531) 01.15.15, 26.04.01, 27.05.01, 29.01.06  
 (510), (511) **35** Sprzedaż artykułów bambusowych, Sprzedaż artykułów higienicznych, Sprzedaż artykułów sportowych i rekreacyjnych.

(111) **355421** (220) 2020 11 02 (210) 520279  
 (151) 2022 07 07 (441) 2020 12 21  
 (732) SUROWIEC MAGDALENA ALPHA STAR EXPORT-IMPORT,  
 Myszków (PL)  
 (540) (znak słowny)  
 (540) FRIZE ORIGINAL

(510), (511) **1** produkty chemiczne do sporządzania produktów zapachowych, substancje chemiczne do użytku w produkcji kosmetyków zapachowych, wodne mieszaniny chemiczne, mieszaniny i substancje chemiczne i organiczne do celów zapachowych, **3** olejki eteryczne, zmieszane olejki eteryczne, olejki eteryczne do użytku w produkcji wyrobów zapachowych, roślinne olejki eteryczne, aromatyczne olejki eteryczne, aromaty do żywności w postaci olejków eterycznych, aromaty spożywcze sporządzone z olejków eterycznych, **16** papeteria zapachowa, papier zapachowy, karteczki, kartoniki i bibułki zapachowe, bibułka, bibuły, **30** aromaty do żywności, aromaty do celów spożywczych, ziołowe aromaty do przyrządzania napojów, owocowe aromaty inne niż esencje, aromaty do napojów, aromaty do herbaty, **35** usługi oferowania w celach sprzedaży w sklepach detalicznych, hurtowniach, w sieci komputerowej, w tym w sklepach internetowych w drodze sprzedaży wysyłkowej mieszanin i substancji chemicznych i organicznych do celów zapachowych, olejków eterycznych do użytku w produkcji wyrobów zapachowych, aromatów do żywności w postaci olejków eterycznych, aromatów spożywczych sporządzonych z olejków eterycznych, papieru zapachowego, karteczek, kartoników i bibulek zapachowych, aromatów do żywności i do celów spożywczych, ziołowych aromatów do przyrządzania napojów, owocowych aromatów.

(111) **355422** (220) 2021 11 12 (210) 536411  
 (151) 2022 07 12 (441) 2022 03 07  
 (732) UZDROWISKA KŁODZKIE SPÓŁKA AKCYJNA-GRUPA PGU,  
 Polanica-Zdrój (PL)  
 (540) (znak słowno-graficzny)  
 (540) UZDROWISKA KŁODZKIE Polska Grupa Uzdrawisk  
 (540)



(591) ciemnoczerwony  
 (531) 05.05.20, 27.05.01, 29.01.01  
 (510), (511) **32** Woda mineralna, woda gazowana, **43** Hotele, rezerwacje miejsc w hotelach, rezerwacje kwater na pobyt czasowy, pensjonaty, rezerwacje miejsc w pensjonatach, rezerwacja lub wynajem

noclegów, przygotowywanie dań na zamówienia oraz ich dostawa, restauracje, restauracje samoobsługowe, stołówki, kawiarnie, bary, bary szybkiej obsługi, wynajmowanie sal na posiedzenia i konferencje, sanatoria, usługi medyczne, pomoc medyczna, fizjoterapia, fizykoterapia i usługi rehabilitacyjne, **44** Usługi pielęgniarstwa, opieka zdrowotna, odnowa biologiczna, salony piękności, masaże, szpitale, kliniki medyczne, opieka medyczna nad dziećmi chorymi, usługi kuracji uzdrowiskowych.

(111) **355423** (220) 2021 11 12 (210) 536414  
 (151) 2022 07 12 (441) 2022 03 07  
 (732) UZDROWISKA KŁODZKIE SPÓŁKA AKCYJNA-GRUPA PGU,  
 Polanica-Zdrój (PL)  
 (540) (znak słowno-graficzny)  
 (540) UZDROWISKO POLANICA Polska Grupa Uzdrawisk  
 (540)



(591) ciemnoczerwony  
 (531) 05.05.20, 27.05.01, 29.01.01  
 (510), (511) **32** Woda mineralna, woda gazowana, **43** Hotele, rezerwacje miejsc w hotelach, rezerwacje kwater na pobyt czasowy, pensjonaty, rezerwacje miejsc w pensjonatach, rezerwacja lub wynajem noclegów, przygotowywanie dań na zamówienia oraz ich dostawa, restauracje, restauracje samoobsługowe, stołówki, kawiarnie, bary, bary szybkiej obsługi, wynajmowanie sal na posiedzenia i konferencje, sanatoria, usługi medyczne, pomoc medyczna, fizjoterapia, fizykoterapia i usługi rehabilitacyjne, **44** Usługi pielęgniarstwa, opieka zdrowotna, odnowa biologiczna, salony piękności, masaże, szpitale, kliniki medyczne, opieka medyczna nad dziećmi chorymi, usługi kuracji uzdrowiskowych.

(111) **355424** (220) 2021 11 12 (210) 536416  
 (151) 2022 07 12 (441) 2022 03 07  
 (732) UZDROWISKA KŁODZKIE SPÓŁKA AKCYJNA-GRUPA PGU,  
 Polanica-Zdrój (PL)  
 (540) (znak słowno-graficzny)  
 (540) UZDROWISKO DUSZNIKI Polska Grupa Uzdrawisk  
 (540)



(591) ciemnoczerwony  
 (531) 05.05.20, 27.05.01, 29.01.01  
 (510), (511) **32** Woda mineralna, woda gazowana, **43** Hotele, rezerwacje miejsc w hotelach, rezerwacje kwater na pobyt czasowy, pensjonaty, rezerwacje miejsc w pensjonatach, rezerwacja lub wynajem noclegów, przygotowywanie dań na zamówienia oraz ich dostawa, restauracje, restauracje samoobsługowe, stołówki, kawiarnie, bary, bary szybkiej obsługi, wynajmowanie sal na posiedzenia i konferencje, sanatoria, usługi medyczne, pomoc medyczna, fizjoterapia, fizykoterapia i usługi rehabilitacyjne, **44** Usługi pielęgniarstwa, opieka zdrowotna, odnowa biologiczna, salony piękności, masaże, szpitale, kliniki medyczne, opieka medyczna nad dziećmi chorymi, usługi kuracji uzdrowiskowych.

(111) **355425** (220) 2021 12 14 (210) 537739  
 (151) 2022 07 06 (441) 2022 03 21  
 (732) GOM OWCZAREK SPÓŁKA JAWNA, Gomunice (PL)  
 (540) (znak słowny)  
 (540) GOM OWCZAREK  
 (510), (511) **5** Chleb dla diabetyków, Cukier do celów medycznych, Cukierki do celów leczniczych, Cukier mlekowy do celów farmaceutycznych, Cukier skrzystalizowany do celów medycznych, Dietetyczna



żywność przystosowana do celów leczniczych lub medycznych, Dodatki mineralne do żywności, Dodatki do pasz do celów leczniczych, Glukoza do celów medycznych, Guma do żucia do celów leczniczych, Herbata lecznicza, Korzenie lekarskie, Mleczko pszczele do celów medycznych, Mleko w proszku dla niemowląt, Nalewki do celów leczniczych, Napoje lecznicze, Oleje lecznicze, Pasza lecznicza dla zwierząt, Preparaty z mikroelementami dla ludzi i zwierząt, Preparaty medyczne do odchudzania, Produkty uboczne z procesu obróbki ziaren zbóż do celów medycznych, Skrobia do celów dietetycznych lub farmaceutycznych, Tran, Wyroby cukiernicze do celów leczniczych, Zioła lecznicze, Żywność dla niemowląt, **29** Bekon, Białka jajek, Białko do celów kulinarnych, Biały ser z chudego mleka, Bita śmietana, Preparaty do produkcji bulionu, Cebula konserwowana, Chipsy owocowe, Chipsy ziemniaczane, Confity z kaczki, Chipsy o niskiej zawartości tłuszczu, Czosnek konserwowy, Daktyle, Drób, nieżywy, Dziczyzna, Dżem imbirowy, Dżemy, Ekstrakty mięsne, Falafel, Fasolka konserwowa, Flaki, Galaretki, Galaretki owocowe, Galarety mięsne, Konserwowane ryby, Konserwowane warzywa, Konserwy rybne, Korniszony, Kotlety sojowe, Kotlety z tofu, Krążki z cebuli, Krem na bazie masła, Krokiety, Kukurydza cukrowa, przetworzona, Groszek konserwowy, Grzyby konserwowane, Hot dogi w cieście kukurydzianym, Hummus jako pasta z ciecierzycy, Ikra rybia przetworzona, Imbir kandyzowany, Imbir marynowany, Imbir konserwowy, Jadalne suszone kwiaty, Jagody, konserwowane, Jaja, Jaja w proszku, Jogurt, Kapusta kwaszona, Kapusta kiszona garniowana, Karczochy konserwowe, Kaszanka, Kielbaski do hot dogów, Kielbaski w cieście, Kiszzone warzywa jako kimchi, Klipfisz [solony i suszony dorsz], Koktajle jajeczne bezalkoholowe, Koktajle mleczne, Kompot żurawinowy, Kompozycje owoców przetworzonych, Koncentraty na bazie owoców przeznaczone do gotowania, Koncentraty na bazie warzyw przeznaczone do gotowania, Koncentraty rosółowe, Kumys jako napój mleczny, Kwaśna śmietana, Łój spożywczy, Margaryna, Marmolada, Masło, Masło arachidowe, Masło kakaowe, Masło kokosowe jako olej kokosowy, Mięszc owoców, Mięso i wędliny, Mięso konserwowane, Mięso liofilizowane, Mięso solone, Migdały mielone, Mleczne produkty, Mleko, Mleko albuminowe, Mleko kokosowe, Mleko kokosowe do celów kulinarnych, Mleko migdałowe, Mleko migdałowe do celów kulinarnych, Mleko owsiane, Mleko ryżowe, Mleko ryżowe do celów kulinarnych, Mleko skondensowane, Mleko sojowe, Mleko w proszku, Mleko z orzeszków ziemnych do celów kulinarnych, Mrożone owoce, Nadziewane roladki z kapusty, Napoje mleczne z przewagą mleka, Napoje na bazie mleka kokosowego, Napoje na bazie mleka migdałowego, Napoje na bazie mleka orzechowego, Napoje zawierające bakterie kwasu mlekowego, Nasiona słonecznika przetworzone, Nasiona przetworzone, Oliwki konserwowane, Omlety, Orzechy aromatyzowane, Orzechy kandyzowane, Orzechy laskowe, przetworzone, Orzechy preparowane, Orzechy ziemne przetworzone, Osłonki kielbas, naturalne lub sztuczne, Ostrygi nieżywe, Owoce gotowane, Owoce konserwowane, Owoce konserwowane w alkoholu, Owoce lukrowane, Owoce przetworzone, Owoce w puszkach, Papryka konserwowana, Pasta z cukinii, Pasta z oberżyny, Pasta z owoców tłoczonych, Pasty do kromek zawierające tłuszcz, Pasty do smarowania na bazie warzyw, Pasty na bazie orzechów, Paszтет z wątróbki, Pektyna do celów kulinarnych, Pierożki na bazie ziemniaków, Pikle, Placki ziemniaczane, Płatki ziemniaczane, Podpuszczka, Potrawy z ryb do spożycia przez ludzi, Produkty serowarskie, Przecier jabłkowy, Przecier pomidorowy, Przeciery rybne, Przeciery warzywne, Przekąski na bazie owoców, Przetwory do zup jarzynowych, Pyłki kwiatowe jako żywność, Raki nieżywe, Ratatouille, Sałatki owocowe, Sałatki warzywne, Sardynki nieżywe, Satay, Ser twarogowy, Serwatka, Sfermentowane pieczone mleko, Skórki owocowe, Smalec, Smażone placuszki twarogowe, Smażone ziemniaki (placki ziemniaczane), Soczewica konserwowana, Soja konserwowana spożywcza, Sok cytrynowy do celów kulinarnych, Sok pomidorowy do gotowania, Soki roślinne do gotowania, Substytuty mleka, Szpik kostny zwierzęcy jadalny, Szynka, Śmietana jako produkty mleczarskie, Śmietana na bazie warzyw, Tłuszcz jadalny, Tofu, Trufle konserwowane, Warzywa gotowane, Warzywa liofilizowane, Warzywa przetworzone, Warzywa suszone, Warzywa w puszkach, Wątroba, Wieprzowina, Wiórki kokosowe, Wodorosty konserwowe, Wywar, bulion, Yakitori, Zsiadłe mleko, Zupy, Składniki do sporządzania zup, Żelatyna, Żółtka jajek, Żywność przygotowywana z ryb, **30** Aromaty do ciast, Batony lukrecyjne stosowane w cukiernictwie, Balony zbożowe, Biszkopty, Bibimbap jako ryż z warzywami i wołowiną, Budynie, Budyń ryżowy, Bułeczki słodkie, Bułeczki z czekoladą, Bułka tarta, Bułki, Burrito, Chałwa, Cheeseburgery, Chipsy jako produkty zbożowe,

Chleb, Chleb bezdrożdżowy, Chleb bezglutenowy, Chow-chow jako przyprawa, Chrupiące ciastka z kremem (Profiterole), Chutney, Ciasta, Ciasteczka, Ciastka, Ciastka ryżowe, Ciasto jako masa do pieczenia, Ciasto w proszku, Ciasto mączne, Ciasto na słodkie wypieki, Ciasto na wypieki, Creme brûlée, Croissant [rogaliki z ciasta francuskiego], Cukier, Cukier palmowy, Cukierki, Curry jako przyprawa, Cykoria stosowana jako substytut kawy, Cynamon, Czekolada, Czekolada pitna, Dania liofilizowane, których głównym składnikiem jest makaron, Dania liofilizowane których głównym składnikiem jest ryż, Dodatki do pieczenia i ciast, Dodatki stosowane w cukiernictwie, Dekoracje cukiernicze do ciast, Dodatki glutenowe do celów kulinarnych, Drożdże, Dulce de leche [kajmak], Enzymy do ciast, Galaretki owocowe jako słodczyce, Glazura do szynki, Glukoza do celów spożywczych, Gluten jako artykuł spożywczy, Gofry, Gotowe potrawy na bazie makaronu, Goździki jako przyprawa, Gryka przetworzona, Grzanki, Jiaozi (pierogi nadziewane), Herbata, Herbatniki, Jogurt mrożony jako lody spożywcze, Kanapki, Kanapki z parówką jako hot dog, Kapary, Karmelki jako cukierki, Kasze spożywcze, Keczup, Kiełki pszeniczne do celów spożywczych dla ludzi, Kostki lodu, Krakersy, Krakersy ryżowe, Kukurydza mielona, Kukurydza palona, Kukurydza prażona jako popcorn, Kakao, Kawa, Keczup jako sos, Kremy do ciast, Kurkuma do żywności, Kuskus jako kasza, Laksa, Lukier do ciast, Lukier lustrzany jako polewa lustrzana, Lukrecja stosowana w cukiernictwie, Lizaki lodowe, Lody, Lód naturalny lub sztuczny, Lód pokruszony ze słodzoną czerwoną fasolą, Imbir jako przyprawa, Makaron nitki, Makaron rurki, Makaroniki jako wyroby cukiernicze, Makaroniki kokosowe, Makarony, Marynata, Mieszanki ciasta, Mieszanki na naleśniki słone, Mięsne sosy, Mięso zapiekane w cieście, Musy czekoladowe, Musy deserowe, Majonezy, Makarony jako paski, Makarony jako rurki, Marcepan, Mąka, Mąka ziemniaczana, Melasa, Mieszanki piekarskie i ciastkarskie: Mieszanki i koncentraty do produkcji lodów do produkcji lodów, Mieszanki i koncentraty cukiernicze deserów i ciast w proszku, Mieszanki wielozirniaste przeznaczone dla wyrobów piekarskich i ciastkarskich, Mięso w chlebie, Miód, Muesli, Musztarda, Naleśniki, Naleśniki słone, Ocet, Onigiri jako kulki ryżowe, Oplątki, Galaretki owocowe jako słodczyce, Pączki lukrecyjne jako wyroby cukiernicze, Papier jadalny, Papka ryżowa do celów kulinarnych, Paszтет w cieście (pâté en croûte), Pepitki stosowane jako ciastka, Pielmieni, Piernik, Pierożki na bazie maki, Pierożki ravioli, Pizza, Placki, Placki z kimchi [kimchiyeon], Podpłomyki na bazie ziemniaków, Płatki owsiane, Pieczywo imbirowe, Pieprz, Piernik, Pierożki ravioli, Płatki zbożowe, Polepszacze stosowane w cukiernictwie i piekarnictwie, Polewy do ciast, Pomadki jako cukierki, Posypki i dodatki smakowe stosowane w cukiernictwie i piekarnictwie, Potrawy na bazie mąki, Półprodukty żywnościowe w proszku na bazie mąki, Pralinki, Preparaty do zmiękczenia mięsa do użytku domowego, Produkty spożywcze na bazie owsa, Produkty żywnościowe ze skrobi, Propolis, Proszki spulchniające do pieczenia, Proszki do sporządzania lodów, Przyprawy, Przyprawy smakowe jako sosy, marynaty, puddingi, Produkty wiążące do kielbas, Przekąski na bazie zbóż, Ptifurki jako ciasteczka, Puddingi, Quiche, Ramen jako japońskie danie na bazie makaronu, Ryż, Rolls, Roślinne preparaty zastępujące kawę, Sajgonki, Słodczyce owocowe, Sorbety jako lody, Spaghetti, Suchary, Syrop cukrowy do celów spożywczych, Szafran, Środki wiążące do lodów spożywczych, Sago, Siemię lniane do celów kulinarnych jako przyprawa, Skrobia do celów spożywczych, Skryształizowany cukier kamienny, Słodczyce, Słodczyce ozdobne na choinkę, Stodzik, Stód do celów spożywczych, Sosy do polewania deserowe, Sosy jako przyprawy, Sól do konserwowania żywności, Spaghetti, Suchary, Sushi, Stabilizatory do śmietany, Tabule, Tako, Tapioka, Tacos jako danie meksykańskie, Tarty, Tarty z owocami, Tortille, Udon jako makaron japoński, Wafle ryżowe, Wanilia, Wermiszel, White pudding stosowany jako deser, Wyroby cukiernicze, Wyroby cukiernicze do dekoracji świątecznych choinek, Wyroby cukiernicze na bazie migdałów, Wyroby cukiernicze na bazie orzechów arachidowych, Wyroby czekoladowe do dekoracji ciast, Wyroby piekarskie i ciastkarskie, Wysokoproteinowe batoniki zbożowe, Zaczyn, Zielenina jako przyprawy, Zioła konserwowane jako przyprawy, Żele i zagęstniki do wyrobów piekarniczych i ciastkarskich, Żywność na bazie mąki, **31** Algarobilla [pasza dla zwierząt], Aloes [roślina], Artykuły jadalne do żucia dla zwierząt, Bagassa z trzciny cukrowej [w stanie surowym], Chleb świętojański, surowy, Chmiel, Choinki, Cukinie świeże, Cykoria świeża, Cytryny świeże, Czosnek świeży, Darn naturalna, Drewno nieobrobione, Drożdże jako pasza dla zwierząt, Preparaty zwiększające niesienie się drobiu, Drób [żywy], Fasola, świeża, Groch świeży, Grzybnia do rozmrażania, Grzyby świeże, Ikra rybia, Jadalne owady, żywe, Jadalne siemię lniane, nieprze-

tworzone, Jagody jałowca, Jagody, świeże owoce, Jaja do wylęgania, zapłodnione, Jajeczka jedwabników, Jęczmień, Kabaczki świeże, Karczochy świeże, Karmy i pasze dla zwierząt, Karpie żywe, Kasze dla drobiu, Kasztany jadalne świeże, Kielki pszenicy jako pasza dla zwierząt, Kompozycje świeżych owoców, Konopie nieprzetworzone, Kopra, Kora surowa, Korek jako surowiec, Korzenie cykorii, Korzenie do spożycia przez zwierzęta, Krzewy, Krzewy róż, Kukurydza, Kwiaty, Kwiaty suszone do dekoracji, Langusty [żywe], Liofilizowana przynęta wędkarska, Łosoś, żywy, Łupiny orzechów kokosowych, Makuchy, Makuchy rzepaku dla bydła, Makuchy z kukurydzy dla bydła, Małże żywe, Mączka dla zwierząt, Mączka lniana [pasza], Mączka lniana jako pasza dla zwierząt, Mączka rybna na pasze dla zwierząt, Mączka z orzechów arachidowych dla zwierząt, Mąka z ryżu [pasza], Menażeria [dzikie, egzotyczne, żywe zwierzęta do celów wystawowych lub naukowych], Mesz dla tuczonych zwierząt hodowlanych, Migdały [owoce], Napoje dla zwierząt domowych, Nasienie żyta, Nasiona, Nieprzetworzona gryka, Nieprzetworzona komosa ryżowa, Nieprzetworzone kolby kukurydzy [łuskane lub nieluskane], Nieprzetworzone orzechy, Odpady z gorzelnii [pasza dla zwierząt], Ogórki świeże, Oliwki świeże, Orzechy kokosowe, Orzechy koli, Orzechy laskowe świeże, Makuchy z orzeszków arachidowych dla zwierząt, Orzeszki arachidowe świeże, Osad gorzelniany [pozostałości w czasie produkcji wina], Ostrygi żywe, Otręby [pokarm dla zwierząt], Otręby zbożowe, Owies, Owoce cytrusowe świeże, Owoce świeże, Palmy, Palmy [liście palmowe], Papryki [rośliny], Pasza dla zwierząt tuczonych, Piasek aromatyczny [ściółka] dla zwierząt domowych, Pokarm dla ptaków, Pokarm dla zwierząt domowych, Pokrzywy, Pomarańcze, Pory świeże, Produkty do tuczenia zwierząt, Produkty uboczne z procesu obróbki ziaren zbóż jako pasza dla zwierząt, Pszenica, Pylek [materiał surowy], Rabarbar świeży, Raki żywe, Rośliny, Rośliny konopi, Rośliny suszone do dekoracji, Ryby żywe, Ryż nieprzetworzony, Sadzonki, Sałata świeża, Sardele żywe, Sezam jadalny, nieprzetworzony, Siano, Siemię lniane jako pasza dla zwierząt, Skorupiaki [żywe], Skorupiaki, żywe, Słoma [pasza], Słomiana mierzwa [do przykrycia humusu], Sól dla piwowarstwa i gorzelnii, Soczewica świeża [warzywa], Sól dla bydła, Spożywcze pasze wzmacniające dla zwierząt, Strzykwy żywe, Suchary dla psów, Szpinak świeży, Szyszki chmielowe, Szyszki sosnowe, Świeże kwiaty jadalne, Świeże ziarna soi, Świeże ziemniaki, Świeży imbir, Trufle świeże, Trzcina cukrowa, Wapno do pasz, Warzywa świeże, Wieńce z kwiatów naturalnych, Winogrona świeże, Winorośle, Wodorosty spożywcze, nieprzetworzone, dla ludzi lub zwierząt, Wysłodziny, Wytłoki z owoców, Zarodki [botanika], Zboże w ziarnach nieprzetworzone, Ziarna [zboże], Ziarno do żywienia zwierząt, Ziarno kakaowe w stanie surowym, Zioła ogrodowe świeże, **35** Agencje importowe i eksportowe, Agencje reklamowe, Badania w dziedzinie działalności gospodarczej, Badania rynku, Badania w zakresie biznesu, Dekoracja wystaw sklepowych, Doradztwo specjalistyczne w sprawach działalności gospodarczej, Ekspertyzy w działalności gospodarczej, Opinie dla wyrobów piekarniczych i ciastkarskich, Organizowanie wystaw lub targów w celach handlowych lub reklamowych, Pokazy towarów, Promocja sprzedaży stosowana dla osób trzecich, Prezentowanie produktów w mediach dla celów sprzedaży detalicznej, Promowanie towarów i usług w formie sponsorowania wydarzeń sportowych, Reklamy za pośrednictwem sieci komputerowej, Reklamy korespondencyjne, Reklamy prasowe, Reklamy radiowe, Reklamy telewizyjne, Zaopatrzenie osób trzecich stosowane jako zakupy i sprzedaż produktów dla innych przedsiębiorstw, Usługi handlu detalicznego w zakresie wyrobów: spożywczych, cukierniczych, piekarniczych, Usługi umożliwiające odbiorcom dogodny wybór i zakup towarów w hurtowni, sklepach, poprzez Internet z wyrobami: spożywczymi, rolnymi, pasz dla zwierząt, tytoniu, kwiatów, mięsa i wędlin, wyrobów mleczarskich, napojów, wyrobów z ryb, Wystawy w celach handlowych lub reklamowych, **43** Bary szybkiej obsługi jako snack-bary, Dekorowanie ciast, Dekorowanie żywności, Domy turystyczne, Informacje i doradztwo w zakresie przygotowywania posiłków, Kafeterie jako bufety, Motele, Obsługa gastronomiczna z własnym zapleczem, produktami i transportem, Pensjonaty, Restauracje samoobsługowe, Rzeźbienie w jedzeniu, Usługi barowe, Usługi osobistych kucharzy, Usługi restauracyjne, Wynajmowanie sal na zebrania, Wypożyczanie urządzeń do gotowania.

(111) **355426** (220) 2021 12 23 (210) 538057  
 (151) 2022 07 19 (441) 2022 04 04  
 (732) Frito-Lay Trading Company (Poland) GmbH, Berno (CH)  
 (540) (znak słowno-graficzny)

(540) Star  
 (540)



(591) granatowy, złoty  
 (531) 01.01.01, 01.01.10, 27.05.01, 29.01.12  
 (510), (511) **29** Przekąski i chipsy na bazie ziemniaków, Przekąski i chipsy na bazie soi, Przekąski i chipsy na bazie warzyw, Przekąski i chipsy na bazie orzechów, Gotowe do spożycia przekąski składające się głównie z ziemniaków i chipsów, orzechów, produktów z orzechów, nasion, warzyw lub ich kombinacji, a mianowicie chipsy ziemniaczane, chrupki ziemniaczane, chipsy warzywne, chipsy z taro, chrupki, przekąski wieprzowe, przekąski wołowe, przekąski na bazie soi, przekąski i pasty do smarowania na bazie warzyw strączkowych, dipy, sery, Mieszanki przekąsek składające się głównie z ziemniaków i owoców i warzywnych chipsów, orzechów, produktów z orzechów, nasion, warzyw lub ich kombinacji, **30** Gotowe do spożycia przekąski składające się głównie z ziaren, kukurydzy, zboża, lub ich kombinacji, w tym chipsy kukurydziane, chipsy tortilla, chipsy z pity, chrupki ryżowe, wafle ryżowe, krakersy ryżowe, krakersy, precle, dmuchane przekąski, kukurydza prażona [popcorn], sosy do maczania przekąsek, salsy, batoniki, Przekąski i chipsy na bazie ryżu, Przekąski i batoniki na bazie zboża, Sosy, Przekąski na bazie ziarna, Chlebowe przekąski, Przekąski i chipsy na bazie kukurydzy, Przekąski i chipsy na bazie mąki, Chipsy-bajgle.

(111) **355427** (220) 2021 12 28 (210) 538212  
 (151) 2022 07 19 (441) 2022 04 04  
 (732) RUDKOWSKA MAŁGORZATA, Kowale (PL)  
 (540) (znak słowno-graficzny)  
 (540) CET  
 (540)



(591) granatowy, biały, czerwony  
 (531) 29.01.13, 27.05.01, 26.01.05, 26.01.18  
 (510), (511) **41** Usługi edukacyjne, rozrywkowe i sportowe.

(111) **355428** (220) 2021 12 20 (210) 537947  
 (151) 2022 07 05 (441) 2022 03 21  
 (732) CENTRUM MEDYCZNE DAMIANA HOLDING  
 SPÓŁKA Z OGRANICZONĄ ODPOWIEDZIALNOŚCIĄ, Warszawa (PL)  
 (540) (znak słowno-graficzny)  
 (540) PIERWSI PRZED RAKIEM  
 (540)

PIERWSI  
 PRZED RAKIEM

(591) czarny, różowy  
 (531) 27.05.01, 29.01.12, 02.09.25



(510), (511) **44** Usługi opieki medycznej, Usługi profilaktyczne, diagnostyczne i lecznicze w zakresie specjalistycznej opieki medycznej.

(111) **355429** (220) 2020 10 27 (210) 520031  
 (151) 2022 07 20 (441) 2022 03 28  
 (732) IMEX-PIECHOTA I SPÓŁKA Z OGRANICZONĄ  
 ODPOWIEDZIALNOŚCIĄ SPÓŁKA KOMANDYTOWA, Opole (PL)  
 (540) (znak słowno-graficzny)  
 (540) Eko IMEX BRYKIET RUF  
 (540)

**Eko IMEX  
 BRYKIET  
 RUF**

(531) 27.05.01  
 (510), (511) **4** brykiety drewniane, brykiety materiałów palnych, drewno opałowe, pellety z drewna liściastego i iglastego, podpałki, drewno kominkowe liściaste i iglaste.

(111) **355430** (220) 2020 10 27 (210) 520049  
 (151) 2022 07 20 (441) 2022 03 28  
 (732) IMEX-PIECHOTA I SPÓŁKA Z OGRANICZONĄ  
 ODPOWIEDZIALNOŚCIĄ SPÓŁKA KOMANDYTOWA, Opole (PL)  
 (540) (znak słowno-graficzny)  
 (540) Eko IMEX BRYKIET wałek  
 (540)

**Eko IMEX  
 BRYKIET  
 wałek**

(531) 27.05.01  
 (510), (511) **4** brykiety drewniane, brykiety materiałów palnych, drewno opałowe, pellety z drewna liściastego i iglastego, podpałki, drewno kominkowe liściaste i iglaste.

(111) **355431** (220) 2021 08 23 (210) 533043  
 (151) 2022 07 14 (441) 2022 03 28  
 (732) KOMERC SPÓŁKA Z OGRANICZONĄ ODPOWIEDZIALNOŚCIĄ,  
 Chojnów (PL)  
 (540) (znak słowno-graficzny)  
 (540) K  
 (540)



(531) 26.01.01, 26.01.18, 27.05.01, 27.05.21  
 (510), (511) **6** Łańcuchy metalowe, **7** Łańcuchy do podnośników (części maszyn), Łańcuchy napędowe inne niż do pojazdów lądowych, **12** Łańcuchy rowerowe.

(111) **355432** (220) 2021 10 05 (210) 534930  
 (151) 2022 07 20 (441) 2022 04 04  
 (732) Orkla ASA, Oslo (NO)  
 (540) (znak słowno-graficzny)  
 (540) Orkla Akademia  
 (540)



(591) czerwony, pomarańczowy, ciemnoszary  
 (531) 01.01.01, 01.01.14, 26.11.12, 26.03.01, 26.07.25, 09.07.25, 27.05.01, 29.01.13  
 (510), (511) **35** Reklama, Reklama korespondencyjna, Reklama on-line na pośrednictwem sieci komputerowej, Reklama typu „płać za kliknięcie”, Reklama zewnętrzna, Reklama radiowa, Reklama telewizyjna, **41** Edukacja, Szkolenia.

(111) **355433** (220) 2021 10 18 (210) 535352  
 (151) 2022 07 20 (441) 2022 04 04  
 (732) NĘDZA PIOTR STUDIO BIEŃCZYCE, Kraków (PL)  
 (540) (znak słowno-graficzny)  
 (540) 1  
 (540)



(591) czerwony  
 (531) 07.01.12, 27.07.04, 29.01.01  
 (510), (511) **36** Pośrednictwo w obrocie nieruchomości, Wynajem nieruchomości, Najem nieruchomości, Finansowanie nieruchomości, Agencje nieruchomości, Zarządzanie nieruchomości, Administracja nieruchomości, Organizowanie wynajmu nieruchomości, Agencje mieszkaniowe (nieruchomości), Pomoc w zakresie nieruchomości, Dostarczanie informacji dotyczących nieruchomości, Doradztwo w zakresie nieruchomości, Usługi konsultacyjne dotyczące nieruchomości, Planowanie inwestycji w nieruchomości, Usługi doradcze w zakresie nieruchomości, Doradztwo dotyczące inwestowania w nieruchomości, Biuro pośrednictwa handlu nieruchomościami, Wycena i zarządzanie nieruchomościami, Usługi konsultacyjne dotyczące nieruchomości, Usługi doradcze dotyczące wyceny nieruchomości, Usługi agencji pośrednictwa nieruchomości mieszkaniowych, Usługi depozytowe w zakresie nieruchomości, Udzielanie informacji dotyczących rynku nieruchomości, Usługi w zakresie ubezpieczenia nieruchomości, Usługi inwestowania w nieruchomości komercyjne, Doradztwo w zakresie zakupu nieruchomości, Usługi doradcze dotyczące własności nieruchomości, Administrowanie sprawami finansowymi dotyczącymi nieruchomości, Usługi w zakresie zarządzania nieruchomościami, Usługi zarządzania majątkiem i nieruchomościami, Agencje pośrednictwa w handlu nieruchomościami, Usługi zarządzania inwestycjami w zakresie nieruchomości, Usługi pośrednictwa finansowego w zakresie nieruchomości, Usługi w zakresie wyszukiwania nieruchomości lokalowych, Usługi finansowe w zakresie zakupu nieruchomości, Nabywanie nieruchomości na rzecz osób trzecich, Usługi agencji w zakresie komercyjnych nieruchomości, Usługi agencji nieruchomości w zakresie sprzedaży i wynajmu budynków, Usługi agencji w zakresie sprzedaży nieruchomości za prowizję, Udzielanie

informacji dotyczących kwestii nieruchomości za pośrednictwem Internetu, Udzielanie informacji o nieruchomości, dotyczących majątku i ziemi, Usługi agencji nieruchomości związane z kupnem i sprzedażą ziemi, Usługi agencji nieruchomości z wiązane z kupnem i sprzedażą budynków.

(111) **355434** (220) 2021 10 18 (210) 535377  
 (151) 2022 07 20 (441) 2022 04 04  
 (732) NĘDZA PIOTR STUDIO BIENIŃCYCE, Kraków (PL)  
 (540) (znak słowno-graficzny)  
 (540) Pr1mocasa  
 (540)

**Pr1mocasa**

(591) granatowy, pomarańczowy  
 (531) 07.01.12, 27.07.04, 27.05.01, 29.01.12  
 (510), (511) **36** Pośrednictwo w obrocie nieruchomościami, Wynajem nieruchomości, Najem nieruchomości, Finansowanie nieruchomości, Agencje nieruchomości, Zarządzanie nieruchomością, Administracja nieruchomości, Organizowanie wynajmu nieruchomości, Agencje mieszkaniowe (nieruchomości), Pomoc w zakupie nieruchomości, Dostarczanie informacji dotyczących nieruchomości, Doradztwo w zakresie nieruchomości, Usługi konsultacyjne dotyczące nieruchomości, Planowanie inwestycji w nieruchomości, Usługi doradcze w zakresie nieruchomości, Doradztwo dotyczące inwestowania w nieruchomości, Biuro pośrednictwa handlu nieruchomościami, Wycena i zarządzanie nieruchomościami, Usługi doradcze dotyczące wyceny nieruchomości, Usługi agencji pośrednictwa nieruchomości mieszkaniowych, Usługi depozytowe w zakresie nieruchomości, Udzielanie informacji dotyczących rynku nieruchomości, Usługi w zakresie ubezpieczenia nieruchomości, Usługi inwestowania w nieruchomości komercyjne, Doradztwo w zakresie zakupu nieruchomości, Usługi doradcze dotyczące własności nieruchomości, Administrowanie sprawami finansowymi dotyczącymi nieruchomości, Usługi w zakresie zarządzania nieruchomościami, Usługi zarządzania majątkiem i nieruchomościami, Agencja pośrednictwa w handlu nieruchomościami, Usługi zarządzania inwestycjami w zakresie nieruchomości, Usługi pośrednictwa finansowego w zakresie nieruchomości, Usługi w zakresie wyszukiwania nieruchomości lokalowych, Usługi finansowe w zakresie zakupu nieruchomości, Nabywanie nieruchomości na rzecz osób trzecich, Usługi agencji w zakresie komercyjnym nieruchomości, Usługi agencji nieruchomości w zakresie sprzedaży i wynajmu budynków, Usługi agencji w zakresie sprzedaży nieruchomości za prowizję, Udzielenie informacji dotyczących kwestii nieruchomości, za pośrednictwem Internetu, Udzielenie informacji o nieruchomościach, dotyczących majątku i ziemi, Usługi agencji nieruchomości związane z kupnem i sprzedażą ziemi, Usługi agencji nieruchomości związane z kupnem i sprzedażą budynków.

(111) **355435** (220) 2021 11 22 (210) 536704  
 (151) 2022 07 20 (441) 2022 03 28  
 (732) SHAMIR POLSKA SPÓŁKA Z OGRANICZONĄ ODPOWIEDZIALNOŚCIĄ, Warszawa (PL)  
 (540) (znak słowno-graficzny)  
 (540) DŁUGIE OCZY  
 (540)



**DŁUGIE OCZY**

(591) czerwony, biały, szary  
 (531) 02.05.01, 16.03.15, 27.05.01, 29.01.13  
 (510), (511) **35** Pomoc w prowadzeniu działalności gospodarczej, zarządzanie i administrowanie działalnością gospodarczą.

(111) **355436** (220) 2021 11 25 (210) 537082  
 (151) 2022 07 11 (441) 2022 03 28  
 (732) PARDUŁA JACEK MODENA NAILS, Gliwice (PL)  
 (540) (znak słowny)  
 (540) convexo gel  
 (510), (511) **3** Preparaty do pielęgnacji paznokci, Lakier do paznokci.

(111) **355437** (220) 2022 01 14 (210) 537381  
 (151) 2022 07 20 (441) 2022 03 21  
 (732) ŻÓŁKIEWSKA CHI GIA FOOD, Warszawa (PL)  
 (540) (znak słowno-graficzny)  
 (540) N AUTHENTIC VIETNAMESE FOOD BANHMI NAM  
 (540)



(591) pomarańczowy, ciemnobrązowy  
 (531) 29.01.01, 29.01.07, 29.01.12, 27.05.01, 27.05.17, 27.05.21, 27.05.24, 26.01.01, 26.01.18  
 (510), (511) **43** Serwowanie żywności i napojów dla gości w restauracjach.

(111) **355438** (220) 2021 12 23 (210) 538075  
 (151) 2022 07 12 (441) 2022 03 28  
 (732) KREKORA DOROTA BLAMELESS, Marciszów (PL)  
 (540) (znak słowny)  
 (540) Blameless  
 (510), (511) **25** Bluzki, Bluzy, Body, Kombinezony, Kompletły odzieżowe ze spodenkami, Koszule, Leginsy, Marynarki, Odzież damska, Okrycia wierzchnie [odzież], Spodenki, Spodnie, Spódnice, Sukienki, Swetry.

(111) **355439** (220) 2021 12 27 (210) 538153  
 (151) 2022 07 19 (441) 2022 04 04  
 (732) EUROCASH SPÓŁKA AKCYJNA, Komorniki (PL)  
 (540) (znak słowno-graficzny)  
 (540) Mia Trattoria  
 (540)



(591) czerwony, beżowy  
 (531) 06.07.08, 06.19.09, 06.19.16, 05.01.16, 25.01.01, 27.05.01, 26.05.16, 29.01.12, 26.05.22  
 (510), (511) **29** Mięso i wyroby mięsne, Nabiał i substytuty nabiału, Oleje i tłuszcze, Przetworzone owoce, grzyby, warzywa, orzechy i nasiona roślin strączkowych, Ryby, owoce morza i mięczaki, nieżywe, Desery wykonane z produktów mlecznych, Dipy, Mleczne produkty, Produkty serowarskie, Przekąski na bazie mleka, Ekstra oliwa z oliwek z pierwszego tłoczenia, Oliwa z oliwek, Zmieszane oleje roślinne do celów kulinarnych, Caponata [duszone warzywa], Gnocchi na bazie ziemniaków, Gotowe produkty z warzyw, Kwas winny do celów kulinarnych, Oliwki [przetworzone], Pasty z trufli, Pierożki na bazie ziemniaków, Pikle, Przekąski ziemniaczane, Trufle konserwowane, Trufle suszone [grzyby jadalne], Warzywa przetworzone, Zagęszczone sosy pomidorowe, Mortadela, Paczkowane mięso, Pastrami, Salam, Suszone mięso, Anchois, Gotowe dania z mięsa, Gotowe dania warzywne, Mieszanki przekąsek składające się z suszonych owoców i orzechów przetworzonych, Przekąski na bazie orzechów, Przekąski na bazie owoców, Przekąski na bazie warzyw, Przekąski na bazie mięsa, **30** Sól, przyprawy i dodatki smakowe, Kawa, herbata, kakao i namiastki tych towarów, Bułki nadziewane, Calzone [rodzaj pizzy w kształcie pieroga], Ciasta [słodkie lub słone], Gotowe potrawy na bazie makaronu, Gotowe posiłki w formie pizzy, Gotowe produkty spożywcze w postaci sosów, Kanapki, Lasagna, Makarony zawierają

jące nadzienia, Mrożone posiłki składające się głównie z makaronu, Mrożone produkty z ciasta nadziewane warzywami, Mrożone produkty z ciasta nadziewane mięsem, Pierożki ravioli, Pizze [gotowe], Przekąski na bazie zbóż, Risotto, Spaghetti i klopsy, Spaghetti w sosie pomidorowym w puszcze, Spody do pizzy, Suche i płynne potrawy gotowe do jedzenia, głównie składające się z makaronów, Dodatki smakowe i przyprawy, Marynata z przyprawami, Ocet, Olej chili do użytku jako przyprawa, Przyprawy, Sosy, Zioła do celów spożywczych, Wyroby cukiernicze, ciasta, tarty i ciasteczka, Lodowe słodczyce, Przekąski składające się głównie z wyrobów cukierniczych, Tiramisu, Ciasto do pieczenia, gotowania i smażenia oraz mieszanki do jego przygotowywania, Makarony, Produkty zbożowe, Potrawy na bazie mąki, Suche i świeże makarony, kluski i pierogi.

(111) **355440** (220) 2021 12 27 (210) 538154  
 (151) 2022 07 19 (441) 2022 04 04  
 (732) EUROCASH SPÓŁKA AKCYJNA, Komorniki (PL)  
 (540) (znak słowno-graficzny)  
 (540) Mia Trattoria  
 (540)



(591) ciemnozielony, beżowy  
 (531) 05.01.16, 06.07.08, 06.19.09, 06.19.16, 25.01.01, 26.05.16, 26.05.22, 27.05.01, 29.01.13  
 (510), (511) **29** Mięso i wyroby mięsne, Nabiał i substytuty nabiału, Oleje i tłuszcze, Przetworzone owoce, grzyby, warzywa, orzechy i nasiona roślin strączkowych, Ryby, owoce morza i mięczaki, nieżywe, Desery wykonane z produktów mlecznych, Dipy, Mleczne produkty, Produkty serowarskie, Przekąski na bazie mleka, Ekstra oliwa z oliwek z pierwszego tłoczenia, Oliwa z oliwek, Zmieszane oleje roślinne do celów kulinarnych, Caponata [duszone warzywa], Gnocchi na bazie ziemniaków, Gotowe produkty z warzyw, Kwas winny do celów kulinarnych, Oliwki [przetworzone], Pasty z trufli, Pierożki na bazie ziemniaków, Pickle, Przekąski ziemniaczane, Trufle konserwowane, Trufle suszone [grzyby jadalne], Warzywa przetworzone, Zagęszczone sosy pomidorowe, Mortadela, Paczkowane mięso, Pastrami, Sałami, Suszone mięso, Anchois, Gotowe dania z mięsa, Gotowe dania warzywne, Mieszanki przekąsek składające się z suszonych owoców i orzechów przetworzonych, Przekąski na bazie orzechów, Przekąski na bazie owoców, Przekąski na bazie warzyw, Przekąski na bazie mięsa, **30** Sól, przyprawy i dodatki smakowe, Kawa, herbata, kakao i namiastki tych towarów, Bułki nadziewane, Calzone [rodzaj pizzy w kształcie pieroga], Ciasta [słodkie lub słone], Gotowe potrawy na bazie makaronu, Gotowe posiłki w formie pizzy, Gotowe produkty spożywcze w postaci sosów, Kanapki, Lasagna, Makarony zawierające nadzienia, Mrożone posiłki składające się głównie z makaronu, Mrożone produkty z ciasta nadziewane warzywami, Mrożone produkty z ciasta nadziewane mięsem, Pierożki ravioli, Pizze [gotowe], Przekąski na bazie zbóż, Risotto, Spaghetti i klopsy, Spaghetti w sosie pomidorowym w puszcze, Spody do pizzy, Suche i płynne potrawy gotowe do jedzenia, głównie składające się z makaronów, Dodatki smakowe i przyprawy, Marynata z przyprawami, Ocet, Olej chili do użytku jako przyprawa, Przyprawy, Sosy, Zioła do celów spożywczych, Wyroby cukiernicze, ciasta, tarty i ciasteczka, Lodowe słodczyce, Przekąski składające się głównie z wyrobów cukierniczych, Tiramisu, Ciasto do pieczenia, gotowania i smażenia oraz mieszanki do jego przygotowywania, Makarony, Produkty zbożowe, Potrawy na bazie mąki, Suche i świeże makarony, kluski i pierogi.

(111) **355441** (220) 2020 11 09 (210) 520592  
 (151) 2022 07 26 (441) 2022 04 11  
 (732) PIWOWOŃSKI MIROSLAW, PABIŚ KAMIL LUXURY-GOODS.PL SPÓŁKA CYWILNA, Świątynki Górne (PL)  
 (540) (znak słowno-graficzny)  
 (540) MBG line

(540)

(591) czarny, niebieski  
 (531) 29.01.12, 27.05.01, 27.05.09, 27.05.10, 27.05.17, 27.05.19, 27.05.23 (510), (511) **9** urządzenia i przyrządy optyczne, pomiarowe, czujniki jakości powietrza, woltomierze, urządzenia i przyrządy sygnalizacyjne, kontrolne, technologii informacyjnej, fotograficzne, multimedialne, urządzenia do komunikacji pomiędzy dwoma węzłami sieci (Point-to-Point), urządzenia do nagrywania, transmisji, odtwarzania, powielania dźwięku lub obrazu, monitory ciekłokrystaliczne [LCD], wyświetlacz HUD, magnetyczne nośniki danych, nagrane dyski, aparaty fotograficzne i kamery wideo, kamery IP, kamery samochodowe, kamery internetowe, kamery do zestawów cofania, elektroniczne dzwonki do drzwi z kamerą, urządzenia alarmowe, bezprzewodowe nadajniki i odbiorniki, aparatura lub urządzenia do gromadzenia, przechowywania, przewodzenia, przełączania, przekształcania, sterowania lub regulacji energii elektrycznej, ładowarki, ładowarki USB, ładowarki bezprzewodowe, zasilacze sieciowe, uchwyty samochodowe do telefonów z ładowaniem bezprzewodowym, osprzęt do przetwarzania danych, mikroskopy cyfrowe optyczne (cyfrowe z kamerą), urządzenia GPS (lokalizatory GPS), kamery inspekcyjne, termometry na podczerwień, stacje pogody.

(111) **355442** (220) 2010 01 25 K (210) 524238  
 (151) 2022 06 28 (441) 2022 03 14  
 (732) SKYGARDEN Arnulfpark GmbH & Co. KG, Grünwald (DE)  
 (540) (znak słowny)  
 (540) Skygarden  
 (510), (511) **19** Konstrukcje (niemetalowe), pomniki (niemetalowe), **35** Usługi biurowe związane z nieruchomością i budownictwem, Zarządzanie działalnością gospodarczą związane z nieruchomością i budownictwem, Administracja działalnością gospodarczą związaną z nieruchomością i budownictwem, Usługi przedstawiciela budowlanego, mianowicie organizowanie projektów budowlanych, Pozyskiwanie umów w zakresie budowy nieruchomości dla osób trzecich, Doradztwo w zakresie zarządzania działalnością gospodarczą w zakresie nieruchomości, Opracowywanie koncepcji reklamowych i marketingowych oraz usługi reklamy i marketingu nieruchomości, **36** Usługi związane z majątkiem nieruchomym, Zarządzanie nieruchomościami, Nabywanie, wynajem i dzierżawa nieruchomości, Pośrednictwo w zakresie umów dotyczących zakupu i sprzedaży nieruchomości, Pośrednictwo w obrocie nieruchomościami, Usługi deweloperskie, mianowicie organizowanie finansowania projektów budowlanych, Opracowanie koncepcji wykorzystania nieruchomości w odniesieniu do aspektów finansowych, Wycena nieruchomości, **37** Usługi deweloperskie, mianowicie realizowanie inwestycji budowlanych, Konserwacja i naprawa budynków, Nadzór budowlany, Usługi budowlane, **42** Opracowywanie koncepcji wykorzystania nieruchomości w odniesieniu do aspektów technicznych, Usługi deweloperskie, mianowicie techniczna organizacja projektów budowlanych, Organizacja techniczna projektów, Doradztwo budowlane [doradztwo architektoniczne].

(111) **355443** (220) 2021 12 09 (210) 537501  
 (151) 2022 05 10 (441) 2022 01 24  
 (732) BIELEND A KOSMETYKI NATURALNE SPÓŁKA Z OGRANICZONĄ ODPOWIEDZIALNOŚCIĄ, Kraków (PL)  
 (540) (znak słowny)  
 (540) SORAYA WATER BOMB  
 (510), (511) **3** Kosmetyki do pielęgnacji ciała.

(111) **355444** (220) 2021 12 09 (210) 537504  
 (151) 2022 05 10 (441) 2022 01 24  
 (732) BIELEND A KOSMETYKI NATURALNE SPÓŁKA Z OGRANICZONĄ ODPOWIEDZIALNOŚCIĄ, Kraków (PL)  
 (540) (znak słowny)  
 (540) Bielenda WATER BALANCE  
 (510), (511) **3** Kosmetyki do pielęgnacji twarzy, Nawilżające kosmetyki do twarzy.

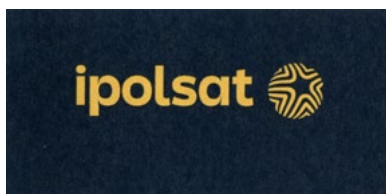


(111) **355445** (220) 2021 12 02 (210) 537291  
 (151) 2022 07 20 (441) 2022 03 28  
 (732) KRZAKOWSKA MAGDALENA, Warszawa (PL)  
 (540) (znak słowno-graficzny)  
 (540) MK Mała Książniczka  
 (540)



(591) zielony, niebieski  
 (531) 05.13.25, 26.01.18, 27.05.01, 29.01.12  
 (510), (511) **25** Odzież dziecięca, obuwie dziecięce, bielizna osobista, bluzki, czapki (nakrycia głowy), ubiory dla dzieci z dzianiny, kamizelki, kostiumy kąpielowe, kaptcie, kombinezony, koszule, kurtki, odzież z imitacji skóry, obuwie, okrycia wierzchnie, płaszcze, piżamy, podkoszulki, pulowery, rajstopy, rękawiczki, szaliki, sukieneczki, sukienki, spódnice, skarpety, stroje na maskaradę, swetry, trykoty, szlafroki, wyprawki dziecięce, **35** Organizowanie pokazów mody w celach promocyjnych, pokazy towarów, prezentowanie produktów w mediach dla celów sprzedaży detalicznej i hurtowej, promocja sprzedaży dla osób trzecich, usługi modelek i modeli dla celów reklamy lub promocji sprzedaży, **42** Projektowanie odzieży, projektowanie odzieży dla dzieci i młodzieży.

(111) **355446** (220) 2021 05 27 (210) 529579  
 (151) 2022 07 26 (441) 2022 04 11  
 (732) CYFROWY POLSAT SPÓŁKA AKCYJNA, Warszawa (PL)  
 (540) (znak słowno-graficzny)  
 (540) ipolsat  
 (540)



(591) żółty, ciemnogrnatowy  
 (531) 29.01.12, 27.05.01, 27.05.05, 26.01.01, 26.01.03, 26.01.12, 26.11.03, 26.11.12, 26.04.02, 26.04.05, 26.04.10, 26.04.12, 26.04.18, 26.04.22  
 (510), (511) **9** Urządzenia i przyrządy: naukowe, żeglarskie, geodezyjne, fotograficzne, kinematograficzne, optyczne, wagowe, pomiarowe, sygnalizacyjne, kontrolne, do ratowania życia, do celów dydaktycznych, Urządzenia i przyrządy do przewodzenia, przełączania, przekształcania, gromadzenia, sterowania i regulacji energii elektrycznej, Urządzenia do nagrywania, przesyłania oraz odtwarzania dźwięku lub obrazów, Magnetyczne nośniki danych, Nagrane dyski, Płyty kompaktowe, DVD i inne nośniki nagrań cyfrowych, Mechanizmy do urządzeń uruchamianych przez wrzucenie monety, Kasy rejestrujące, Maszyny liczące, Osprzęt do przetwarzania danych, Komputery, Programy komputerowe, Urządzenia do gaszenia ognia, Publikacje elektroniczne, Oprogramowanie komputerowe, Elektroniczne nośniki danych, Nagrania cyfrowe, Nagrania audio, Nagrania wideo, Nagrania audio-wideo, Telefony, Tablety, Telewizory, Elektroniczne terminale komunikacyjne, Terminale komputerowe, Terminale telefoniczne, Terminale danych, Terminale multimedialne, Terminale POS, Terminale poczty elektronicznej, Terminale elektronicznych płatności, Modemy, Modemy komunikacyjne, Modemy telefoniczne, Modemy komputerowe, Modemy wewnętrzne, Modemy zewnętrzne, Routery, Karty sieciowe, Elektroniczny sprzęt biurowy, Wzmacniacze, Przedwzmacniacze, Odbiorniki radiowe, Elektroniczne urządzenia

do przetwarzania dźwięku, Odtwarzacze treści audio-wideo, Urządzenia audiowizualne z wyświetlaczem, Dekodery, Dekodery telewizyjne, Dekodery radiowe, Dekodery sygnałów, Dekodery elektroniczne, Dekodery cyfrowe, Urządzenia telewizyjne, Aparatura telewizyjna, Nagrywarki telewizyjne, Kamery, Wzmacniacze sygnałów telewizyjnych, Wzmacniacze sygnałów radiowych, Wzmacniacze sygnałów telekomunikacyjnych, Elektroniczne urządzenia monitorujące, Konwertery standardów telewizyjnych, Konwertery standardów radiowych, Zestawy kina domowego, Projektor do kina domowego, Wyświetlacze do zestawów kina domowego, Projektor, Projektor cyfrowy, Projektor multimedialny, Akcesoria do urządzeń komunikacyjnych, Akcesoria do urządzeń mobilnych, Akcesoria do telefonów, Akcesoria do tabletów, Futerały na urządzenia mobilne, Futerały na telefony, Futerały na tablety, Etui na urządzenia mobilne, Etui na telefony, Etui na tablety, Kable, Adaptery, Słuchawki, Głośniki, Ładowarki, Ładowarki samochodowe, Przenośne urządzenia do ładowania urządzeń mobilnych, Zasilacze, Uchwyty do mocowania urządzeń mobilnych, Uchwyty samochodowe do urządzeń mobilnych, Szkło ochronne do telefonów, Szkło ochronne do urządzeń mobilnych, Szkło ochronne do telefonów, Szkło hartowane do ochrony ekranów urządzeń mobilnych, Szkło hartowane do ochrony ekranów telefonów, Szkło hartowane do ochrony ekranów tabletów, Ochroniacze ekranów urządzeń mobilnych z tworzyw sztucznych, Ochroniacze ekranów telefonów z tworzyw sztucznych, Ochroniacze ekranów tabletów z tworzyw sztucznych, Folia polimerowa do ochrony ekranów urządzeń mobilnych, Folia polimerowa do ochrony ekranów telefonów, Folia polimerowa do ochrony ekranów tabletów, Długopisy elektroniczne, Długopisy do ekranu dotykowego, Elektroniczne pióra [ekranopisy], Pióra magnetyczne, Pióra [pióra świetlne], Pióra magnetyczno-optyczne, Torby antystatyczne, Torby do noszenia komputerów, Torby przystosowane do noszenia sprzętu wideo, Torby przystosowane do noszenia sprzętu fotograficznego, **16** Publikacje drukowane, Gazety, Czasopisma drukowane, Druki, Kalendarze, Książki, Wydawnictwa jednorazowe drukowane, Katalogi, Komiksy, Fotografie, Notesy, Pióra [artykuły biurowe], Pióra na atrament, Pióra kulkowe, Pióra wieczne, Pióra żelowe, Długopisy [artykuły biurowe], Długopisy kolorowe, Ołówki, Materiały do nauczania z wyjątkiem aparatów, Torby papierowe, Torby z tektury, Torby z tworzyw sztucznych, Materiały drukowane, Materiały szkoleniowe, Materiały instruktażowe, Materiały piśmienne, Papier, Tektura, **35** Pomoc w prowadzeniu działalności gospodarczej, Usługi wsparcia administracyjnego, Prace biurowe, Doradztwo i konsultacje w zakresie działalności gospodarczej, Usługi analizy i informacji biznesowej, Badania rynkowe, Analizy gospodarcze, Administrowanie działalnością gospodarczą, Zarządzanie działalnością gospodarczą, Planowanie działalności gospodarczej, Organizacja działalności gospodarczej, Audyt działalności gospodarczej, Informacja o działalności gospodarczej, handlu, reklamie, promocji, Agencje informacji handlowej, Organizacja wystaw handlowych, Organizacja targów handlowych, Usługi reklamowe, Usługi agencji reklamowych, Usługi marketingowe, Usługi promocyjne, Usługi programów lojalnościowych, motywacyjnych lub promocyjnych, Promocja towarów i usług, Usługi public relations, Produkcja reklam, Dystrybucja materiałów reklamowych, Rozpowszechnianie ogłoszeń reklamowych, Publikowanie tekstów reklamowych, Wynajmowanie powierzchni na cele reklamowe, Wynajem czasu reklamowego w środkach przekazu, Reklamy korespondencyjne, Sondáže opinii, Organizowanie wystaw w celach handlowych lub reklamowych, Promocja sprzedaży dla osób trzecich, Profesjonalne zarządzanie działalnością artystyczną, Przetwarzanie, systematyzacja danych i zarządzanie nimi, Komputerowe przetwarzanie danych, Elektroniczne przetwarzanie danych, Zarządzanie przetwarzaniem danych, Doradztwo związane z przetwarzaniem danych, Rozpowszechnianie informacji gospodarczych, Rozpowszechnianie informacji biznesowych, Rozpowszechnianie informacji handlowych, Wyszukiwanie informacji w plikach informatycznych dla osób trzecich, Skomputeryzowane wyszukiwanie informacji handlowych, Usługi sprzedaży towarów z branż: telekomunikacyjnej, energetycznej, fotowoltaicznej, komputerowej, medialnej, filmowej, telewizyjnej, edukacyjnej, technologicznej, elektronicznej, sprzętu gospodarstwa domowego, odzieżowej, sportowej, zabawek, sprzętu biurowego, spożywczej, medycznej, rozrywkowej, kulturalnej, Sprzedaż detaliczna towarów z branż: telekomunikacyjnej, energetycznej, fotowoltaicznej, komputerowej, energetycznej, medialnej, filmowej, telewizyjnej, edukacyjnej, technologicznej, sprzętu gospodarstwa domowego, odzieżowej, sportowej, zabawek, sprzętu biurowego, spożywczej, medycznej, rozrywkowej, kulturalnej, Sprzedaż hurtowa towarów z branż: telekomunikacyjnej, energetycznej, fotowoltaicznej, komputerowej, medialnej, filmowej, telewizyjnej, edukacyjnej, technologicznej, elektronicznej, sprzętu gospodarstwa domowego, odzieżowej, sporto-

wej, zabawek, sprzętu biurowego, spożywczej, medycznej, rozrywkowej, kulturalnej, Zgrupowanie na rzecz osób trzecich towarów z branż: telekomunikacyjnej, energetycznej, fotowoltaicznej, komputerowej, medialnej, filmowej, telewizyjnej, edukacyjnej, technologicznej, elektronicznej, sprzętu gospodarstwa domowego, odzieżowej, sportowej, zabawek, sprzętu biurowego, spożywczej, medycznej, rozrywkowej, kulturalnej, pozwalające nabywcy wygodnie oglądać lub zapoznawać się z opisem oraz kupować te towary, w szczególności: z katalogu różnych artykułów, za pośrednictwem usługi elektronicznej, na stronie internetowej oraz usługi pośrednictwa w powyższym zakresie, Usługi pośrednictwa w dziedzinie świadczenia usług, Usługa polegająca na prezentacji ofert usług, Sprzedaż hurtowa i detaliczna paliw stałych, ciekłych, gazowych oraz produktów pochodnych, Pośrednictwo w zakresie sprzedaży paliw stałych, ciekłych, gazowych oraz produktów pochodnych, Doradztwo handlowe w zakresie wykorzystania energii i paliw oraz produktów pochodnych, Sprzedaż hurtowa i detaliczna energii, w tym energii elektrycznej i ciepłej, Pośrednictwo w zakresie sprzedaży energii, w tym energii elektrycznej i ciepłej, Zarządzanie wykonywaniem umów dotyczących udostępniania i późniejszego korzystania z usług w zakresie przesyłania i dystrybucji energii, w szczególności elektrycznej i ciepłej, zaopatrywania w energię, w szczególności elektryczną i ciepłą, dystrybucji i zaopatrywania w wodę, usług zaopatrywania w parę wodną i gorącą wodę, usług związanych z odprowadzaniem ścieków, usług związanych z wywozem śmieci, Pośrednictwo w zakresie zawierania umów dotyczących świadczenia, organizowania i zapewniania dostępu do usług medycznych, Pośrednictwo w zakresie zawierania umów dotyczących świadczenia, organizowania i zapewniania dostępu do usług opiekuńczych, Zarządzanie wykonywaniem umów dotyczących udostępniania i późniejszego korzystania z usług medycznych i opiekuńczych, Pośrednictwo w zakresie zawierania umów dotyczących świadczenia, organizowania i zapewniania dostępu do usług w zakresie zapewnienia bezpieczeństwa i ochrony osób i mienia, usług ochroniarskich, usług doradztwa w sprawach bezpieczeństwa, Zarządzanie wykonywaniem umów dotyczących udostępniania i późniejszego korzystania z usług w zakresie zapewnienia bezpieczeństwa i ochrony osób i mienia, usług ochroniarskich, usług doradztwa w sprawach bezpieczeństwa, Doradztwo podatkowe [rachunkowość], Usługi dotyczące działalności centrów telefonicznych (call center) świadczonych na rzecz osób trzecich, Zarządzanie działalnością gospodarczą w zakresie stacji radiowych, Zarządzanie działalnością gospodarczą w zakresie stacji telewizyjnych, Usługi informacyjne, doradcze i konsultacyjne dotyczące uprzednio wymienionych usług, **36** Usługi ubezpieczeniowe, Usługi pośrednictwa ubezpieczeniowego, Usługi finansowe, Usługi pośrednictwa w zakresie usług finansowych, Doradztwo ekonomiczno-finansowe, Usługi płatnicze, Usługi maklerskie, Obrót papierami wartościowymi, Usługi bankowe, Usługi pośrednictwa bankowego, Usługi leasingowe, Leasing finansowy, Usługi pośrednictwa w zakresie leasingu, Doradztwo podatkowe [nie dotyczy prowadzenia rachunków], Usługi związane z majątkiem nieruchomości, Zarządzanie nieruchomościami, Pośrednictwo w zakresie zarządzania nieruchomościami, Wynajem nieruchomości i majątku, Wynajem powierzchni biurowej, Wynajem pomieszczeń handlowych, Dzierżawa nieruchomości, Finansowanie inwestycji, Usługi informacyjne, doradcze i konsultacyjne dotyczące uprzednio wymienionych usług, **37** Usługi instalacyjne dotyczące urządzeń i przyrządów, w szczególności urządzeń elektronicznych, urządzeń elektrycznych, sprzętu komputerowego, urządzeń telekomunikacyjnych, urządzeń do przetwarzania danych, urządzeń do transmisji danych, urządzeń sieciowych, urządzeń do nadawania, Usługi naprawcze dotyczące urządzeń i przyrządów, w szczególności urządzeń elektronicznych, urządzeń elektrycznych, sprzętu komputerowego, urządzeń telekomunikacyjnych, urządzeń do przetwarzania danych, urządzeń do transmisji danych, urządzeń sieciowych, urządzeń do nadawania, Usługi konserwacyjne dotyczące urządzeń i przyrządów, w szczególności urządzeń elektronicznych, urządzeń elektrycznych, sprzętu komputerowego, urządzeń telekomunikacyjnych, urządzeń do przetwarzania danych, urządzeń do transmisji danych, urządzeń sieciowych, urządzeń do nadawania, Instalowanie i naprawa urządzeń elektrycznych i elektronicznych, Usługi informacyjne, doradcze i konsultacyjne dotyczące uprzednio wymienionych usług, **38** Usługi w zakresie prowadzenia agencji informacyjnych, Usługi w zakresie prowadzenia agencji prasowych, Usługa prowadzenia portali internetowych w zakresie: rozpowszechniania wiadomości i aktualności, Zbieranie i przesyłanie informacji, Usługi telekomunikacyjne, Usługi komunikacji elektronicznej, Usługi telekomunikacyjne przewodowe, Usługi telekomunikacyjne bezprzewodowe, Usługi telekomunikacji satelitarnej, Usługi komunikacji radiowej, Usługi komunikacji za pośrednictwem sieci światłowodowych,

Usługi komunikacji za pośrednictwem telefonów komórkowych, Usługi łączności poprzez terminale komputerowe, Usługi nadawania bezprzewodowego, Usługi nadawania telewizji kablowej, Oferowanie połączeń telekomunikacyjnych z globalną siecią komputerową, Transfer strumieniowy danych, Transmisja plików cyfrowych, Transmisja programów radiowych, Transmisja programów telewizyjnych, Transmisja satelitarna, Transmisja wideo na żądanie, Zapewnianie dostępu do globalnych sieci komputerowych, Usługi transmisyjne, łączność poprzez sieci komputerowe, Usługi dostępu do Internetu, Usługi dostępu do sieci komunikacji elektronicznej, Usługi w zakresie emisji radiowej i telewizyjnej, Bezprzewodowa transmisja programów telewizyjnych, Nadawanie programów telewizyjnych, Nadawanie audio, wideo i multimedialne za pośrednictwem Internetu i innych sieci łącznościowych, Nadawanie bezprzewodowe, Przekaz satelitarny, Nadawanie i transmisja programów radiowych, Nadawanie i transmisja programów telewizyjnych, Nadawanie informacji za pośrednictwem telewizji, Nadawanie informacji za pośrednictwem radia, Nadawanie informacji za pośrednictwem satelity, Nadawanie muzyki, Nadawanie programów przez satelitę, Nadawanie programów telewizji kablowej, Nadawanie programów za pośrednictwem Internetu, Nadawanie telewizji kablowej, Nadawanie wiadomości [środkami elektronicznymi], Usługi zapewniania dostępu do treści, stron internetowych i portali, Zapewnianie dostępu telekomunikacyjnego do filmów, innych nagrań i programów telewizyjnych udostępnianych za pośrednictwem usługi wideo na życzenie, Zapewnianie dostępu telekomunikacyjnego do programów radiowych, Agencje informacyjne, Przekazywanie i rozpowszechnianie informacji i danych za pośrednictwem sieci komputerowych oraz Internetu, Usługi poczty elektronicznej, Zapewnianie dostępu do forów dyskusyjnych w Internecie, Usługi teletelegraficzne, Usługi teletextowe, Wypożyczanie urządzeń telekomunikacyjnych, Wypożyczanie telefonów, Wypożyczanie urządzeń służących do komunikacji za pośrednictwem sieci komunikacji elektronicznej, Rozpowszechnianie i dystrybucja analogowych programów telewizyjnych transmitowanych za pośrednictwem satelitów, Rozpowszechnianie i dystrybucja cyfrowych programów telewizyjnych transmitowanych za pośrednictwem satelitów, Rozpowszechnianie i dystrybucja analogowych programów telewizyjnych przekazywanych za pośrednictwem połączenia przewodowego z odbiornikami telewizyjnymi, Rozpowszechnianie i dystrybucja cyfrowych programów telewizyjnych przekazywanych za pośrednictwem połączenia przewodowego z odbiornikami telewizyjnymi, Rozpowszechnianie i dystrybucja programów analogowych telewizyjnych transmitowanych za pośrednictwem nadajników naziemnych, Rozpowszechnianie i dystrybucja cyfrowych programów telewizyjnych transmitowanych za pośrednictwem nadajników naziemnych, Usługi w zakresie prowadzenia stacji radiowych polegające na zapewnianiu infrastruktury technicznej, Usługi w zakresie prowadzenia stacji telewizyjnych polegające na zapewnianiu infrastruktury technicznej, Usługi informacyjne, doradcze i konsultacyjne dotyczące uprzednio wymienionych usług, **39** Transport, Transport samochodowy, Transport morski, Transport lotniczy, Transport bagażu, Transport osób, Usługi kurierskie, Wypożyczanie środków transportu, Pakowanie i składowanie towarów, Organizowanie podróży, Usługi w zakresie przesyłania i dystrybucji energii, w szczególności elektrycznej i ciepłej, Zaopatrywanie w energię, w szczególności elektryczną i ciepłą, Dystrybucja i zaopatrywanie w wodę, Usługi zaopatrywania w parę wodną i gorącą wodę, Usługi związane z odprowadzaniem ścieków, Usługi związane z wywozem śmieci, Wyznaczanie położenia obiektów za pomocą urządzeń telekomunikacyjnych, Dostarczanie informacji o położeniu obiektów lokalizowanych za pomocą urządzeń telekomunikacyjnych, Pośrednictwo w zakresie ww. usług, Usługi informacyjne, doradcze i konsultacyjne dotyczące uprzednio wymienionych usług, **41** Nauczanie, Kształcenie, Edukacja, Usługi edukacyjne świadczone za pośrednictwem komunikacji elektronicznej, Rozrywka, Organizowanie imprez rozrywkowych, Organizowanie konkursów i wystaw edukacyjnych i rozrywkowych, Działalność sportowa, Działalność kulturalna, Organizowanie wystaw, wydarzeń kulturalnych oraz koncertów, Organizowanie szkoleń, Organizowanie konferencji, Organizowanie sympozjów, Usługi wydawnicze, Elektroniczne usługi wydawnicze, Usługi wydawnicze w zakresie tekstów elektronicznych, Publikowanie, Publikowanie elektroniczne, Publikowanie drogą elektroniczną, Publikowanie materiałów drukowanych, Komputerowy skład drukarski, Wydawanie książek, Wydawanie wykazów oraz list, Wydawanie gazet, Wydawanie czasopism, Wydawanie periodyków, Produkcja filmów, Produkcja nagrań wideo, Usługi sprzedaży programów radiowych, Wynajem stacji radiowych, Usługi sprzedaży programów telewizyjnych, Wynajem stacji telewizyjnych, Produkcja programów telewizyjnych, Produkcja programów radiowych, Montaż progra-



mów radiowych i telewizyjnych, Usługi reporterskie, Studia filmowe, Studia telewizyjne, Studia nagrań, Usługa prowadzenia portali internetowych w zakresie: udostępniania zapisów audycji radiowych i telewizyjnych, informacji o programach i repertuarze, udostępniania wersji obcojęzycznych i polskojęzycznych utworów, udostępniania gier, wyboru pakietów programowych programów telewizyjnych i radiowych, Produkcja nagrań dźwiękowych, Produkcja nagrań muzycznych, Usługi w zakresie nagrań, Usługi studia nagrań, Usługi postprodukcji filmów, nagrań wideo, programów telewizyjnych i radiowych, Projekcja filmów, Wypożyczanie filmów, Wypożyczanie nagrań wideo, Wypożyczanie nagrań dźwiękowych, Dystrybucja filmów, Dystrybucja nagrań wideo, Dystrybucja programów telewizyjnych, Dystrybucja programów radiowych, Gry oferowane on-line, Usługi publikowania tekstów innych niż teksty reklamowe, czasopism, wydawnictw nieperiodycznych i publikacji elektronicznych, w tym on-line, Usługi informacyjne, doradcze i konsultacyjne dotyczące uprzednio wymienionych usług, **42** Naukowe i techniczne usługi i badania oraz ich projektowanie, Analiza przemysłowa, Badania przemysłowe i usługi w zakresie projektowania przemysłowego, Usługi kontroli jakości i uwierzytelniania, Usługi w zakresie technologii informacyjnych, Rozwój, programowanie i wdrażanie oprogramowania komputerowego, Oprogramowanie jako usługa [SaaS], Usługi doradztwa w zakresie oprogramowania jako usługi [SaaS], Platformy do sztucznej inteligencji jako oprogramowanie jako usługa [SaaS], Usługi doradztwa w zakresie oprogramowania komputerowego, Inżynieria oprogramowania komputerowego, Opracowywanie oprogramowania komputerowego, Instalacja oprogramowania komputerowego, Aktualizacja oprogramowania komputerowego, Konserwacja oprogramowania komputerowego, Konfiguracja oprogramowania komputerowego, Naprawa oprogramowania komputerowego, Wypożyczanie oprogramowania komputerowego, Udostępnianie oprogramowania komputerowego, Informatyka śledcza, Poradnictwo informatyczne, Usługi konsultacyjne dotyczące komputerów i informatyki, Projektowanie systemów informatycznych, Testowanie sprzętu informatycznego, Usługi doradcze w zakresie sieci informatycznych, Usługi w zakresie ochrony, bezpieczeństwa i odzyskiwania systemów informatycznych, Zarządzanie projektami informatycznymi, Usługi zarządzania urządzeniami informatycznymi, Usługi doradcze w zakresie technologii informatycznych i komputerowych, Usługi zarządzania projektami w zakresie technologii informatycznych i komputerowych, Inżynieria komputerowa, Hosting, Hosting serwerów, Hosting portali internetowych, Hosting stron internetowych, Hosting platform w Internecie, Hosting treści cyfrowych, Usługi dostawcy hostingu w chmurze, Hosting infrastruktury sieciowej online na rzecz osób trzecich, Hosting aplikacji oprogramowania komputerowego, Utrzymywanie portali internetowych dla osób trzecich, Utrzymywanie stron internetowych dla osób trzecich, Projektowanie stron internetowych, Usługi prowadzenia portali internetowych w zakresie utrzymywania stron internetowych, prognozy pogody, udostępnienia wyszukiwarek internetowych, Usługi udostępniania aplikacji mobilnych i internetowych, włączając udostępnienie aplikacji za pomocą platform z aplikacjami przeznaczonymi do tych celów, Usługi informacyjne, doradcze i konsultacyjne dotyczące uprzednio wymienionych usług, **44** Usługi medyczne, Opieka pielęgniarska, Opieka psychologiczna, Opieka medyczna i zdrowotna, Domy opieki nad starszymi ludźmi z opieką pielęgniarską lub medyczną, Usługi w zakresie higieny i urody dla ludzi i zwierząt, Usługi informacyjne, doradcze i konsultacyjne dotyczące uprzednio wymienionych usług, **45** Usługi prawne, Prywatne i społeczne usługi świadczone przez osoby trzecie w celu zaspokojenia potrzeb poszczególnych osób takie jak: monitorowanie alarmu medycznego, opieka nad domem pod nieobecność właścicieli, usługi osobistych doradców w zakresie zakupów, usługi serwisów społecznościowych online, usługi towarzyskie, usługi tworzenia sieci kontaktów społecznych online za pomocą aplikacji mobilnych, usługi w zakresie opieki, usługi astrologiczne i duchowe, doradztwo w zakresie relacji osobistych, opieka osobista, wypożyczanie odzieży, usługi detektywistyczne, usługi agencji pośrednictwa w zawieraniu znajomości, Usługi w zakresie zapewnienia bezpieczeństwa i ochrony osób i mienia, Usługi ochroniarzkie, Usługi informacyjne, doradcze i konsultacyjne dotyczące uprzednio wymienionych usług.

(111) **355447** (220) 2020 06 09 (210) 514568  
 (151) 2022 07 22 (441) 2020 09 28  
 (732) RADIO NOWY ŚWIAT SPÓŁKA Z OGRANICZONĄ  
 ODPOWIEDZIALNOŚCIĄ, Warszawa (PL)  
 (540) (znak słowno-graficzny)

(540) N  
 (540)



(591) czarny  
 (531) 27.05.21, 26.11.03  
 (510), (511) **16** afisze, plakaty, afisze, plakaty z papieru lub kartonu, biuletyny informacyjne, broszury, czasopisma [periodyki], czcionki drukarskie, materiały drukowane, plakaty reklamowe, publikacje drukowane, publikacje edukacyjne, publikacje promocyjne, publikacje reklamowe, reklamowe szyldy papierowe, szyldy z papieru lub z tektury lub z kartonu, **38** agencje informacyjne, komunikacja radiowa, transmisja programów radiowych, radiowe usługi informacyjne, agencje prasowe, emisja radiowa, przesyłanie danych przy pomocy światłowodów, przesyłanie danych przy pomocy terminali komputerowych, przesyłanie wiadomości, przesyłanie wiadomości i obrazu przy pomocy komputera, radiofonia, usługi w zakresie prowadzenia stacji radiowych i telewizyjnych, usługi przekazywania głosu i obrazu, obsługa przekazu fonicznego, prowadzenie transmisji radiowych poprzez Internet, zbieranie i przekazywanie wiadomości i informacji, transmitowanie dźwięku i obrazu, usługi w zakresie obsługi satelitarnej dotyczącej transmisji dźwięku lub obrazu, rozpowszechnianie programów radiowych, wydawanie audiobooków, **41** organizowanie konkursów [edukacja lub rozrywka], organizowanie widowisk [impresariat], organizowanie wystaw w celach kulturalnych lub edukacyjnych, produkcja programów radiowych i telewizyjnych, publikowanie książek, publikowanie on-line elektronicznych książek i czasopism, publikowanie tekstów innych niż teksty reklamowe, radiowe programy rozrywkowe, redagowanie tekstów (innych niż teksty reklamowe), udostępnianie muzyki cyfrowej [nie do pobrania] w Internecie, udostępnianie publikacji elektronicznych, nie do pobrania, usługi reporterskie, zapewnianie rankingów użytkowników w celach rozrywkowych lub kulturalnych, zapewnianie recenzji użytkowników w celach rozrywkowych lub kulturalnych, usługi związane z montażem programów radiowych, organizowanie rozrywki internetowej i radiowej, rejestrowanie na taśmach wideo.

(111) **355448** (220) 2021 03 12 (210) 526077  
 (151) 2022 07 08 (441) 2022 02 28  
 (732) KINGFISHER INVESTISSEMENTS, Templemars (FR)  
 (540) (znak słowno-graficzny)  
 (540) castorama smart  
 (540)



(591) żółty, niebieski  
 (531) 27.05.01, 29.01.12, 26.04.05, 26.04.06  
 (510), (511) **6** Metale nieszlachetne i ich stopy, Materiały konstrukcyjne metalowe, Przenośne struktury metalowe, Materiały metalowe do budowy szlaków kolejowych, Przewody nieelektryczne i przewody drutowe z metali nieszlachetnych, Drobne wyroby żelazne do budynków, drobne wyroby metalowe, Metalowe przewody i rury, Kasy pancerne [metalowe lub niemetalowe], Rudy metali, drobne wyroby metalowe takie jak: gwoździe, śruby, swornice, nity i nakrętki, posążki lub statuetki z metali nieszlachetnych, laminowane i odlewane materiały budowlane, elementy konstrukcyjne, skrzynki, kufry i pojemniki,

uchwyty narzędziowe, ramy szklarniowe, szklarnie, silosy, pułapki na zwierzęta, haki, trejaże i kraty, łączniki, zawory (inne niż części maszyn), kołowrotki, kadzie, wiatrowskaz, niecki, podłogi, ogrodzenia, kraty, panele konstrukcyjne, pergole, bramy, bramy garażowe, szlabany, baseny, pikiety, rurki, klamki, drzwi, kłódki, zamki, drabiny, drabiny rozstawne, stopnie, sejfy, skrzynki na listy, kable nieelektryczne, rolety, okna, rynny, odpływy, ramy, gzymsy, listwy łóżkowe, kątowniki, klucze, boazerie, dachówki, kratki odpływowe, rusztowania, schody, wzmocnienia, orurowanie, przegrody, zawiasy, okucia, zawiasy, kątowniki montażowe, kątowniki, haki, pasy, łańcuchy, portale, koła pasowe, stoły warsztatowe, gałki (uchwyty), orurowanie miedziane, cynkowe, stalowe do zaopatrzenia w wodę, opróżniania, wytwarzania ciepłej wody, uzdatniania wody i zaopatrzenia w gaz, płytki podłogowe, płytki, wszystkie wyżej wymienione towary z metalu, Listwy metalowe, Progi metalowe, Metalowe listwy ochronne, Stoiska kryte (przenośne konstrukcje metalowe), Drut kolczasty, Prefabrykowane garaże metalowe, Metalowe zaciski i opaski do kabli, Metalowe zatrzaski do rur, Metalowe bloki montażowe do montażu mebli, Metalowe złącza, Metalowe klamry zabezpieczające do użytku komercyjnego i przemysłowego, Metalowe d-ringi, Metalowe płytki do naprawy, Metalowe płytki, Wsporniki i kątowniki do konstrukcji budowlanych, Metalowe osprzęt i wyposażenie, Paski z metali nieszlachetnych, Arkusze metalowe, Arkusze aluminium, Blachy stalowe, Rury miedziane [inne niż części maszyn], Pręty gwintowane metalowe, Zszywki metalowe, Kotwice metalowe, Druty do spawania, Drobne elementy metalowe do użytku w hydraulice, Zawory kulowe metalowe, Piony metalowe, Zawory odcinające metalowe, Złączki metalowe, Złączki rurowe metalowe, Odpływy wannowe pułapkowe metalowe, Wsporniki i uszczelki metalowe, Odpływy metalowe, Pułapki metalowe, **8** Ręcznie obsługiwane narzędzia ogrodnicze, w tym łopaty, łopatkę, widły i grabie ogrodnicze, noże, nożyce, sekatory i piły ogrodnicze, sadzaki, kultywatory, opryskiwacze i rozpylacze ogrodnicze, Narzędzia ręczne, Wyroby nożownicze takie jak: sztucce, sztucce stołowe, noże kuchenne, noże do użytku w gospodarstwie domowym, przyrządy do cięcia i obierania do użytku kuchennego, noże do pracy, w tym do użytku w działalności rzemieślniczej, myślistwie, wędkarstwie, kowalstwie oraz do strzyżenia i uboju zwierząt, Ręcznie obsługiwane narzędzia ogrodnicze takie jak: motyki, chwytaki, łopaty do torfu, kilofy, wertykulatory, aeratory, siewniki (narzędzia), rozpiercacze (narzędzia), walce do trawników, przycinarki trawnikowe krawędziowe, ręczne kosiarki do trawy, nożyce do żywopłotu, noże do przycinania roślin, nożyce do przycinania gałęzi, haki, siekiery i narzędzia do szczepienia drzew, narzędzia dla majsterkowiczów, narzędzia perforujące, obcęgi, szczytce, klucze (narzędzia), narzędzia montażowe, podnośniki ręczne, nożyczki, zdzieraki, skrobaki, młotki, narzędzia do skrobania, narzędzia hydrauliczne, opryskiwacze owadobójcze (narzędzia), noże (z wyjątkiem noży elektrycznych i chirurgicznych), narzędzia do układania płytek, noże, grabie do trawników, narzędzia do cięcia, narzędzia ręczne i przyrządy do obróbki podłóg i wykładzin podłogowych, sztucce do grilla (widelce, łyżki i noże), narzędzia precyzyjne, paski narzędziowe, Sierpy, kosy obsługiwane ręcznie, Piły (narzędzia) i brzeszczoty do pił (części narzędzi), Szczytce, Sekatory, Śrubokręty, Przyrządy ręczne do szorowania, piłowania, szlifowania, ostrzenia, Narzędzia do grawerowania [narzędzia ręczne], Tarniki (narzędzia), Koparki do młotów (narzędzia), Pistolety (narzędzia), Kwadraty (narzędzia), Zaciski przegubowe (narzędzia), Szpatułki (narzędzia ręczne), Wiertła (narzędzia) i końcówki do wiertel (części narzędzi), Frezarki frezujące do kosiarek do trawników (przyrządy ręczne), Tarcze diamentowe (części narzędzi), Żelazka płaskie (części narzędzi) i uchwyty na narzędzia, Gniazda (narzędzia), Nożyczki (narzędzia ręczne obsługiwane ręcznie), Pilniki, Wiertła (części narzędzi), **9** Oprogramowanie komputerowe, Aplikacje mobilne na telefony komórkowe, Oprogramowanie, Oprogramowanie do telefonów komórkowych, Oprogramowanie użytkowe do smartfonów, Aplikacje komputerowe do pobrania, Aplikacje do pobrania [aplikacje], Oprogramowanie (nagrane programy), Oprogramowanie do pobrania w postaci aplikacji mobilnej do zakupów on-line oraz „kliknij i odbierz”, Publikacje do pobrania, Publikacje elektroniczne, Gaśnice, Nakolanniki dla robotników (z wyjątkiem nakolanników ortopedycznych), Rękawice ochronne, Osłony ochronne i okulary, Maski ochronne, Maski do oddychania (inne niż do sztucznego oddychania), Kaski ochronne, Obuwie ochronne, Pompy nawadniające, mianowicie pompy pożarowe, Termometry nie do celów medycznych, Zdalne sterowanie, Anteny satelitarne, Demodulatory, Wtyczki elektryczne, Puszki rozgałęźne, Skrzynki rozdzielcze, Przełączniki zdalne, Kable i przewody elektrycz-

ne, Aparatura i urządzenia do sterowania przepływu energii elektrycznej, Baterie elektryczne, Aparatura połączeniowa do przewodów elektrycznych, Aparatura elektryczna do uzdatniania powietrza, Anteny, Liczniki i tablice elektryczne, Adaptery elektryczne, Przełączniki elektryczne, Telefony, Pagery, Automatyczne sekretarki, Maszyny faksymilowe, Elektryczne otwieracze do drzwi, Alarmy, Alarmy, baterie, Przedłużacze, Satelity, Elektroniczne otwieracze do drzwi, Zawory elektromagnetyczne, Dzwonki (urządzenia ostrzegawcze), Elektryczne dzwonki do drzwi, Przyrządy pomiarowe i śledzące, Dyski CD-ROM, Płyty DVD (uniwersalne dyski cyfrowe), Ogniwa fotowoltaiczne, Aparatura heliograficzna, Panele słoneczne i czujniki do wytwarzania energii elektrycznej, Detektory, Urządzenia ochronne do użytku osobistego przed wypadkami, Systemy alarmowe i bezpieczeństwa do ochrony mienia i osób, Stacje kontroli alarmów, Urządzenia do nadzoru wideo, Urządzenia elektroniczne do zdalnego monitorowania niemowląt, Krótkofalówki, Domofony, Termostaty, Ściemniacze (regulatory światła), Stacje pogodowe (czujniki pogodowe), Dekodery DTT, Szelki bezpieczeństwa dla dzieci, Elektryczne urządzenia spawalnicze, Urządzenia sygnalizacyjne, Urządzenia i przyrządy do transmisji lub odtwarzania dźwięku lub obrazu, **35** Reklama, Reklama z wykorzystaniem katalogów, Dystrybucja reklam (ulotki, druki, próbki, prospekty), Organizacja targów (w tym wirtualnych) w celach handlowych, Pokazy towarów, Zarządzanie plikami komputerowymi, Prezentacja usług i towarów we wszystkich mediach w celu wymiany umiejętności związanych z majsterkowaniem, budownictwem, dekoracją wnętrz i części zewnętrznych budynków, ogrodnictwem, architekturą, rozrywką, narzędziami, projektowaniem wnętrza, wyposażeniem i utrzymaniem domu, a także sprzedażą detaliczną towarów używanych, mianowicie książek, Dystrybucja czasopism reklamowych, Reklama za pośrednictwem poczty, Reklama online w sieci komputerowej, Nadawanie reklam, Nadawanie ogłoszeń drobnych, zwłaszcza w dziedzinie barteru i wymiany usług i towarów, Kontaktowanie ze sobą osób w celu barteru i wymiany usług i towarów w dziedzinie majsterkowania, budownictwa, dekoracji wnętrz i części zewnętrznych budynków, ogrodnictwa, architektury, rozrywki, narzędzi, projektowania wnętrz, wyposażenia i utrzymania domu, Rozpowszechnianie ulotek, prospektów, druków dotyczących majsterkowania, materiałów do majsterkowania, materiałów budowlanych, sprzętu elektrycznego i elektronicznego, Kompilacja informacji w komputerowych bazach danych, Promocja towarów dla osób trzecich, Doradztwo biznesowe w zakresie zakupu towarów i materiałów do majsterkowania, materiałów budowlanych, sprzętu elektrycznego i elektronicznego, Fakturowanie, Organizowanie subskrypcji usług telekomunikacyjnych dla osób trzecich, Organizowanie subskrypcji usług internetowych dla osób trzecich, Administracyjne przetwarzanie zamówień zakupu, Zarządzanie działalnością handlową, Usługi administracji handlowej, Prace biurowe, Organizowanie i prowadzenie wystaw i pokazów handlowych, Pośrednictwo w prenumeracji gazet dla osób trzecich, Usługi w zakresie porównywania cen, Promowanie towarów i usług osób trzecich za pomocą programu kart lojalnościowych z nagrodami, Organizowanie akcji promocyjnych w celu budowania lojalności klientów, Wydawanie kart lojalnościowych, Administracyjne i handlowe zarządzanie kartami podarunkowymi, premiami, rabatami i kartami lojalnościowymi, Usługi administracyjne w zakresie kart lojalnościowych, Organizacja działań promocyjnych i reklamowych w celu zachęcania, zatrzymywania i rozwijania klienteli, Opracowywanie, wdrażanie, organizacja i zarządzanie systemami i programami promiowymi i rabatowymi, Ekspertyza biznesowa w zakresie programów promocji sprzedaży i nagród dla klientów, programów motywacyjnych i lojalnościowych, Administrowanie komercyjne programami promocji sprzedaży i nagrodami dla klientów, programami motywacyjnymi i lojalnościowymi, Informacje i porady handlowe dla konsumentów, Usługi pośrednictwa biznesowego związane z kontaktowaniem klientów, którzy zakupili określony towar, z profesjonalistami, którzy są w stanie go zainstalować, Sprzedaż detaliczna, wysyłkowa oraz za pomocą środków telekomunikacyjnych towarów takich jak: nawozy (naturalne i sztuczne), kompost ogrodniczy, obornik, torf (nawozy), polepszacze gleby, wierzchnia warstwa gleby, preparaty do oczyszczania wody lub zmiękczenia, chemikalia do użytku w rolnictwie, ogrodnictwie i leśnictwie, chemikalia do użytku w przemyśle, nauce i fotografii, preparaty do usuwania kamienia inne niż do użytku domowego, preparaty chemiczne do uzdatniania wody basenowej, dosk do szczepienia drzew, preparaty odtuszające i deterenty stosowane w procesach produkcyjnych, preparaty do usuwania tapet, kleje (wykończeniowe), kleje

do tapet, kleje do płytek, spoiwa (kleje) do użytku przemysłowego, nieprzetworzone tworzywa sztuczne, masy gaśnicze, preparaty do odpuszczania i lutowania metali, substancje garbujące, materiały filtrujące (substancje mineralne i roślinne), preparaty do pielęgnacji gleby, nawozy, kompost, ściółka (nawozy), humus i humus okrywowy, konserwaty do kwiatów, chemiczne środki do czyszczenia kominów, środki konserwujące i hydroizolacyjne do cementu (z wyjątkiem farb i olejów), preparaty ogniochronne, spoiwa (kleje) stosowane w przemyśle, sól do konserwowania, inna niż spożywcza, sól do celów przemysłowych, odczynniki chemiczne (inne niż do celów medycznych lub weterynaryjnych), preparaty wybielające do celów przemysłowych, pochłaniacze wilgoci, cement olejny (szpachlówka), farby, powłoki powierzchniowe, farby podkładowe do ścian, środki do obróbki ścian tj. fungicydy, insektycydy, środki przeciwwilgociowe środki do ścian wewnętrznych i zewnętrznych, rozcieńczalniki do farb, rozcieńczalniki do lakierów, preparaty ochronne do metali, preparaty antykorozyjne, preparaty do ługowania i inne środki do prania, preparaty do czyszczenia, polerowania, szorowania i ścierania, mydła, środki do polerowania mebli i podłóg, woski podłogowe, woski do polerowania, materiały ściernie z wyjątkiem dentystycznych środków ściernych, preparaty do usuwania rdzy, roztwory do szorowania, preparaty do czyszczenia rur ściekowych, szampony do wykładzin podłogowych, odplamiacze, preparaty do usuwania kamienia do użytku domowego, detergenty inne niż do użytku w produkcji i do użytku medycznego, ściernie szmerglowe, olej terpentynowy, preparaty do usuwania farby, preparaty do prania, papier do polerowania, papier ścierny, środki odłuszczone inne niż stosowane w procesach produkcyjnych, drewno zapachowe, potpourri (środki zapachowe), preparaty do odświeżania powietrza, środki do konserwacji skóry (pasty), kremy do skór, oleje do drewna, preparaty nablyszczające (politurę), oleje i tłuszcze przemysłowe, smary, kompozycje pochłaniające pył, zwilżające i wiążące, paliwa (w tym benzyna silnikowa) i gazy oświetleniowe, świece, knoty, woski do zastosowań przemysłowych, woski do oświetlania, woski do pasów, brykiety z drewna grillowego, węgiel drzewny (opał), brykiety z torfu (opał), węgiel drzewny (paliwo), preparaty odpylające, herbicydy, środki do zwalczania mchu, fungicydy, bakterio-cydy, insektycydy, rodentycydy, ratycydy, algicydy, środki odkażające do celów higienicznych, środki pasożyto-bójcze, dezodoranty (inne niż do użytku osobistego), preparaty weterynaryjne, drobne wyroby żelazne, drobne artykuły metalowe, mianowicie gwoździe, śruby, śruby, nakrętki i nity, posągi lub statuetki z metali nieszlachetnych, walcowane i odlewane materiały budowlane, elementy konstrukcyjne, skrzynki, skrzynie i pojemniki, uchwyty narzędzi, rami szklarni, szklarnie, silosy, pasy dla dzikich zwierząt, haczyki na ubrania, kraty i kraty, rękawy, zawory (inne niż części maszyn), dozowniki, wiatrowskazy, zbiorniki, baseny, podłogi, ogrodzenia, kraty, panele konstrukcyjne, pergole, bramy, bramy garażowe, szlabany, baseny, słupy, rury, kłamki, drzwi, klódki, zamki, drabiny, drabiny schodkowe, stopnie, sejfy, skrzynki na listy, kable nieelektryczne okienne, okna, rynny, odpływy, rami, gzymsy, listwy łóżkowe, narożniki, klucze, boazerie, dachówki, kratki odpływowe, rusztowania, schody, wzmocnienia żelazne, orurowanie, przegrody, stojaki ekspozycyjne, karnisze, zawiasy, okucia, zawiasy, wsporniki montażowe, wsporniki narożne, haki, klipsy, pasy, łańcuchy, bramki, koła pasowe, klódki, stoły robocze, gałki (klamki), orurowanie miedziane, cynkowe, stalowe do zaopatrzenia w wodę, drenażu, produkcji ciepłej wody, uzdatniania wody i zaopatrzenia w gaz, płytki podłogowe, płytki, listwy metalowe, listwy drewniane, progi metalowe, progi drewniane, listwy ochronne z metalu, trampoliny metalowe, stojaki kryte (przenośne konstrukcje metalowe), drut kolczasty, prefabrykowane garaże metalowe, maszyny dla budownictwa i inżynierii lądowej, maszyny do obróbki metali, maszyny rolnicze, obrabiarki, silniki i silniki (inne niż do pojazdów lądowych), duże narzędzia rolnicze inne niż ręczne, motyki silnikowe, kosiarki (maszyny), szlifierki (maszyny), bębny mechaniczne, pompy (maszyny), pompy wodne, pompy odwadniające, pompy wiertnicze, betonmieszarki, wciągacze, kompresory (maszyny), elektryczne maszyny i aparaty do czyszczenia, urządzenia do mycia, elektryczne polerki do parkietów, elektryczne urządzenia do mycia dywanów i dywanów, urządzenia do czyszczenia parą, urządzenia do czyszczenia wysokociśnieniowego, spawarki gazowe, lutownice, odkurzacze, apa-

ratura do mycia okien, urządzenia natryskowe (maszyny), zeszlarki, spawarki nieelektryczne, wiertarki, agregaty prądotwórcze, pistolety do malowania, odkurzacze basenowe, pompy do basenów, pompy do ścieków, ręczne wkrętarki elektryczne, palniki gazowe, dmuchawy, wykretaki do śrub (narzędzia), odciągacze (wentylacja lub klimatyzacja), turbiny wiatrowe, elektrycznie sterowane urządzenia do ciągnięcia kurtyn, narzędzia ogrodnicze, widły motykowe, motyki, pazury (narzędzia), widły, grabie, łopaty, łopaty do torfu, szufelki, kilofy, spulchniacze, przycinarki krawędzi trawnika, siewniki (narzędzia), rozpieracze (narzędzia), aeratory, walce trawnikowe, przycinarki do krawędzi/kosiarki ręczne, nożyce do żywopłotów, nożyce, nożyce do gałęzi, sekatory, haczyki, siekiery, narzędzia do szczepienia, narzędzia do majsterkowania, narzędzia do perforowania, obcęgi, klucze (narzędzia), szczypce, narzędzia montażowe, podnośniki ręczne, nożyczki, zdzieraki, skrobaki, młotki, narzędzia do skrobania, narzędzia hydrauliczne, opryskiwacze owadobójcze (narzędzia ręczne), noże (z wyjątkiem noży elektrycznych i chirurgicznych), narzędzia do układania płytek, noże, grabie do trawy, narzędzia tnące, obsługiwane ręcznie narzędzia i przyrządy do pielęgnacji podłóg i wykładzin podłogowych, sztucce stołowe (noże, widelce i łyżki) do grilla, narzędzia ręczne, narzędzia precyzyjne, pasy narzędziowe, motyki (narzędzia ręczne), sekatory do drzew, sierpy i kosy, imadła, piły (narzędzia ręczne) i brzeszczoty pił (części narzędzi ręcznych), gaśnice, nakolanniki (z wyjątkiem nakolanników ortopedycznych), ochronne rękawice, wizjery i okulary ochronne, maski ochronne, maski oddechowe (z wyjątkiem tych do sztucznego oddychania), kaski ochronne, rękawice ochronne, obuwie ochronne, programatory, pompy irygacyjne, a mianowicie pompy przeciwpożarowe, termometry nie do celów medycznych, piloty, anteny satelitarne, demodulatory, elektryczne aparaty spawalnicze, wtyczki, puszkę rozgałęźną, skrzynki rozdzielcze, wyłączniki zdalne, kable i przewody elektryczne, aparatura i przyrządy do sterowania energią elektryczną, baterie elektryczne, aparatura przyłączeniowa do przewodów elektrycznych, aparatura elektryczna do uzdatniania powietrza, anteny, liczniki i tablice elektryczne, adaptory elektryczne, włączniki elektryczne, telefony, pagery, automatyczne sekretarki, telefaksy, elektryczne otwieracze do drzwi, przedłużacze, alarmy, ognia, baterie, elektryczne aparaty spawalnicze, satelity, elektroniczne otwieracze drzwi, zawory elektromagnetyczne, dzwonki (urządzenia ostrzegawcze), elektryczne dzwonki do drzwi, przyrządy pomiarowe i lokalizacyjne, płyty CD-ROM, DVD (cyfrowe dyski uniwersalne), ogniwa fotowoltaiczne, aparatura heliograficzna, panele słoneczne i czujniki, oprogramowanie komputerowe (nagrane programy), detektory, środki ochrony osobistej przed wypadkami, systemy alarmowe i bezpieczeństwa dla ochrony mienia i osób, stacje kontroli alarmów, aparatura do nadzoru wideo, aparatura elektroniczna do zdalnego monitorowania niemożliwych, krótkofalówki, domofony, termostaty, ściemniacze (regulatory światła), stacje pogodowe (czujniki pogodowe), cyfrowe dekodery nazwienne, szelki bezpieczeństwa dla dzieci, nauszniaki, zestawy głośnomówiące do telefonów komórkowych, pokrowce na telefony, pokrowce ochronne na telefony komórkowe, pokrowce ochronne i pokrowce na tablety, słuchawki, szafki na głośniki, aparaty do ogrzewania, wytwarzania pary, gotowania, suszenia, instalacje wodno-sanitarne, spalarnie, brojlery i kompostery, fontanny, urządzenia do filtrowania wody, aparaty i maszyny do oczyszczania i zmiękczenia wody, ozdobne dysze wodne, grille, kamienie lawowe do zastosowania w grillach, grille, konwektory, latarki, lampy przenośne, żarówki, lampy, zbiorniki toaletowe, instalacje do sfluowania wody, filtry (części instalacji domowych lub przemysłowych), filtry do basenów, podgrzewacze wody, grzejniki, bojler, umywalki, baterie, bidety, wanny, natryski, prysznic ręczny do hydroterapii, instalacje SPA i sauny, toalety (WC), zlewy, nawilżacze, wyciągi, okapy, aparaty i maszyny do oczyszczania powietrza, Urządzenia klimatyzacyjne, aparatura wentylacyjna, wentylatory (klimatyzacja), kominy i kominki przydomowe, syfony, podgrzewane wieszaki na ręczniki, aparatura oświetleniowa, oprawy oświetleniowe, piekarniki do zabudowy, lodówki do zabudowy, zmywarki do zabudowy, płyty grzejne, wymienniki ciepła, termofory, kaloryfery, bojler, podgrzewacze wody, pompy ciepła, lodówki, taczki, opony do taczek, wózki dwukołowe, wózki ogrodnicze, pojazdy, przyczepy (pojazdy), haki do przyczep, pojazdy do majsterkowania i ogrodnictwa, foteliki rowerowe dla dzieci, zegary i przyrządy chronometryczne, zegary słoneczne, nowatorskie breloki (bibeloty lub breloczki), książki, broszury, pędzle malarskie, wałki do malowania domów, kleje do materiałów papierniczych lub do użytku domowego, wosk uszczelniający, szablony, pędzle, naklejki ścienne (naklejki),

worki na śmieci z papieru lub plastiku, kartony do przenoszenia, papier i tektura (nieprzetworzone, przetworzone lub do celów papierniczych lub drukarskich), materiały introligatorskie, fotografie, przybory do rysowania, papier do pakowania, torby (koperty, woreczki) do pakowania papieru lub plastiku, folia bąbelkowa z tworzywa sztucznego (do zawijania lub pakowania), artykuły kartonowe, chusteczki papierowe, serwetki papierowe, obrazy w ramach lub bez, guma, arkusze, płyty i pręty z tworzyw sztucznych (półprodukty), materiały opakowaniowe, uszczelniające i izolacyjne, elastyczne rurki niemetalowe, niemetalowe węże ogrodowe, filc izolacyjny, taśmy klejące (inne niż do użytku medycznego, papierniczego lub domowego cele), izolatory, uszczelnienia, siatki i folie ochronne na uprawy, poduszki, meble ogrodowe, skóry i imitacji skóry, skóry zwierzęce, kufry i walizki, parasole, parasole, bicze i wyroby rymarskie, plecaki, torby na kółkach, torby kempingowe, torby podróżne, torby plażowe, kosmetyczki, materiały budowlane, kamienie naturalne i sztuczne, cement, posągi i statuetki z kamienia, betonu lub marmuru, filc do budowy, mosty stawiane, ściany osłonowe z drewna, drewno do wyrobu artykułów gospodarstwa domowego, drewno budowlane, drewno półobrobione, drewno obrobione, boazerie, słupy, niecki (baseny), altany, ramy szklarni, szklarnie, wiaty ogrodowe, domki, domki zabaw, piaskownice (budowlane), piasek (oprócz piasku odlewniczego), silosy, kraty trzcinowe, powłoki (materiały budowlane), płytki, płytki tarasowe, płytki ścienne, płytki kuchenne, krzyżaki do układania podłóg płytki, parkiety, podłogi laminowane, posadzki, płyty, boazerie, dachówki, łupki, kominy, szkło izolacyjne, kratki odwadniające, rynny, rusztowania, klatki schodowe, ramy, okna, okna dachowe, rolety, rolety zewnętrzne niemetalowe ani tekstylne, zawiasy, rynny niemetalowe, gzymsy, listwy do gzymsów, kątowniki, ścianki działowe, bramy, drzwi garażowe listwy, altany (budownictwo), kraty, siatki, i wszystkie niemetalowe, witraże, garaże (konstrukcje niemetalowe), prefabrykowane garaże metalowe, drabiny schodkowe, stopnie, kosze, zawiasy, swornice zawiasów, wszystkie te towary niemetalowe, zawory (inne niż części maszyn), kosze drewniane, drabiny z drewna lub tworzyw sztucznych, meble, w tym meble ogrodowe, meble łazienkowe i kuchenne, blaty kuchenne, lustra (lustra), ramy do obrazów, ozdobne elementy ścienne (wyposażenie) nietekstylne, elementy dekoracyjne z drewna, tyńku lub tworzywa sztucznego, mianowicie posągi, statuetki, wazony, misy, kosze, pręty, pierścienie, haczyki, opaski do zasłon, rolki, karnisze, żaluzje, uchwyty do zasłon nie z materiału tekstylnego, pudełka, skrzynki z drewna lub tworzywa sztucznego, pudełka plastikowe, okucia do okien, meble, drzwi, wsporniki ram do obrazów, drzwi do mebli, listwy do ramek do obrazów, zatrzaski, uchwyty (gałki) z tworzywa sztucznego, budy dla zwierząt domowych, karma dla zwierząt, ściółka dla zwierząt, klatki do transportu zwierząt domowych, klatki dla zwierząt domowych, regały (półki), półki magazynowe, regały (meble), regały, kesony, panele i półki do wyposażenia szafek i garderób, rattanu, uchwyty na narzędzia (zestawy), stojaki na rośliny, rzeźby lub statuetki z drewna, wosku, gipsu lub tworzywa sztucznego, cokoły, zbiorniki, poduszki (nie do celów medycznych), stoły tapetujące, ławki robocze, podkładki i stojaki meblowe, grzebień do uli, karnisze, klamki drewno, stoły ogrodowe do serwowania, kwiatniki, kwiatniki, skrzynki na listy (niemetalowe lub murowane), stojaki ekspozycyjne, koźły, pergole z drewna, wyroby z drewna, korka, trzciny, bambusa, wikliny, rogu, kości, kości słoniowej, fiszbin, muszli, bursztynu, masy perłowej, pianki morskiej i substytutów wszystkich tych materiałów lub z tworzyw sztucznych, a mianowicie dzieła sztuki, popiersia, szafki na akta, obudowy z drewna, kosze na śmieci, wieszaki na ubrania, wyroby z wikliny, karuzele (dekoracje) i figurki (statuetki), pojemniki do pakowania z drewna lub tworzywa sztucznego, pojemniki do pakowania z tworzyw sztucznych, piwnice na wino (meble), drążki schodowe, parawany, wieszaki, stojaki na parasole, Krzesła, siedziska składane, fotele, szczołki, materiały szczołkarskie, narzędzia i sprzęt do czyszczenia, nieprzetworzone i częściowo przetworzone szkło, miotły, kosze na śmieci, podnośniki do butów, packa na muchy, pułapki na owady, ceramikę, wazony nie z metali szlachetnych, garnki, misy (na rośliny), osłony na doniczki (nie z papieru), skrzynki na kwiaty, umywalki, misy, rynny, posążki i statuetki z porcelany, terakoty lub szkła, zraszacze, dysze do węża zraszaczki, zraszacze, konewki, prowadnice do rur, wiadra, polerki nieelektryczne, wieszaki na pranie, uchwyty na rośliny, rękawice ogrodnicze, mydelniczki, nieogrzewane wieszaki na ręczniki, klamki z porcelany, akcesoria toaletowe (m.in. pojemniki na pędzle), grille (przybory kuchenne), gałki (uchwyty) porcelanowe, przybory i pojemniki do użytku domowego lub kuchennego (nie z metali szlachetnych ani

nie pokryte nimi), grzebień i gąbki, wełna stalowa, pojemniki niemetalowe do użytku domowego lub kuchennego, naczynia, butelki, tace na sztućce, waporyzatory perfumy, palniki perfum, akwaria domowe, suszarki do prania, liny (niewykonane z gumy ani nieprzeznaczone jako sznurki do raketek lub instrumentów muzycznych), sznurki, namioty, plandeki (nie plandeki zabezpieczające, ani pokrowce na wózki), torby do transportu i przechowywania materiałów luzem, sznury do użytku w ogrodzie, pasy do przenoszenia ładunków, drabiny linowe, siatki i folie ochronne do upraw, przędze i nici tekstylne, filce, moskitiery, obrusy (niepapierowe), okładziny ścienne i zasłony tekstylne, rolety tekstylne, zasłony z materiałów tekstylnych i firanek, pledy podróżne, pokrowce na krzesła, pokrowce ochronne na meble, fartuchy, odzież do majsterkowania i ogrodnictwa, buty i buty (z wyjątkiem do celów medycznych), nakrycia głowy, sztuczne kwiaty, sztuczne rośliny, koronki i hafty, wstążki i plecionki, guziki, szpilki i igły, dywany, chodniki, maty i słomianki, linoleum i inne materiały do pokrywania podłóg, obicia ścienne nietekstylne, skrobaki, antypoślizgowe dywany, wykładziny ścienne i podłogowe nie z materiałów tekstylnych, samoprzylepne okładziny ścienne, sztuczna murawa, płótno olejne, ramy, zjeżdżalnie, przyrządy gimnastyczne, huśtawki, kosze do koszykówki, baseny, gry plenerowe, ozdoby choinkowe (z wyjątkiem urządzeń oświetleniowych i słodczy), siatki do obręczy, urządzenia gimnastyczne i sportowe, artykuły gimnastyczne i sportowe, produkty rolne, ogrodnicze i leśne oraz nasiona, nieprzygotowane ani nieprzetworzone, nasiona (zboża), rośliny żywe i naturalne kwiaty, szkółkarskie rośliny ogrodowe, surowa kora, surowe drewno, suszone kwiaty do dekoracji, świeże owoce i warzywa, drzewa i krzewy, ściółka ze słomy (okrywa humusowa), duże narzędzia warsztatowe, obrabiarki, maszyny do obróbki metali, pneumatycznie sterowane maszyny, przenośniki pneumatyczne, Gromadzenie na rzecz osób trzecich towarów (z wyjątkiem ich transportu) oraz ofert świadczenia usług, w szczególności towarów i usług z zakresu majsterkowania, ogrodnictwa i napraw domowych, budownictwa, dekoracji, a także pudełek prezentowych, voucherów, dekoracji wnętrz i przestrzeni zewnętrznych, oświetlenia, ogrzewania, suszenia, wentylacji, klimatyzacji, sanitariatów, chłodnictwa, mebli, zastawy stołowej (w tym sztućców i naczyń), bielizny stołowej, bielizny stołowej, pościeli, kuchni (w tym naczyń kuchennych, pojemników i akcesoriów, sprzętu i narzędzi do gotowania oraz wyposażenia), wyposażenia i sprzętu gospodarstwa domowego (wewnętrznego i zewnętrznego), sprzętania, ogrodnictwa, sadownictwa, nasion (nasion), zwierząt (w tym zwierząt domowych lub gospodarskich, żywności dla nich i produktów niezbędnych do ich pielęgnacji, higieny, organizacji ich zajęć i życia codziennego), narzędzi, sprzętu komputerowego, urządzeń budowlanych, urządzeń do ważenia i mierzenia, sprzętu gospodarstwa domowego, sprzętu audiowizualnego, sprzętu do przetwarzania danych i informacji, sprzętu telefonicznego i sprzętu do obsługi elektroniczności (tj. urządzeń i ich elementów i akcesoriów do przewodzenia, dystrybucji, przekształcania, gromadzenia, regulacji i kontroli energii elektrycznej), umożliwiające klientom przeglądanie, kupowanie, zamawianie lub rezerwowanie tych produktów i usług w dowolny sposób, w tym za pośrednictwem aplikacji mobilnej lub na stronie internetowej sprzedawcy, Prezentacja towarów i usług we wszystkich środkach komunikacji na potrzeby ich sprzedaży detalicznej, Usługi subskrypcji w odniesieniu do ogólnego katalogu towarów, Usługi subskrypcji w odniesieniu do witryny internetowej, umożliwiającej klientom dokonywanie zakupów online, Informacje, porady i konsultacje w zakresie wyżej wymienionych usług, **36** Wydawanie talonów wartościowych jako nagród za lojalność klientów, Przetwarzanie płatności dokonanych za pomocą kart kredytowych, Przetwarzanie płatności dokonanych za pomocą kart debetowych, Obsługa kart do transakcji płatniczych, Usługi emisji kart płatniczych, Usługi w zakresie finansowania, Ubezpieczenia, zwłaszcza dotyczące ochrony zakupów, Usługi informacyjne, doradcze i konsultacyjne w zakresie finansowania i ubezpieczeń, Usługi finansowe polegające na budowaniu lojalności klientów poprzez umożliwienie im otrzymywania ofert i rabatów, Usługi finansowe związane z wydawaniem kart rabatowych i kart lojalnościowych, Wydawanie bonów o wartości pieniężnej jako nagród za lojalność klientów, Usługi związane z kartami płatniczymi, Informacje, porady i konsultacje w zakresie wyżej wymienionych usług, **37** Naprawa i konserwacja mebli i budynków, urządzeń i maszyn elektrycznych oraz obrabiarek dla majsterkowiczów i ogrodnictwa, budownictwa, usługi instalacji grzewczych, aparatury klimatyzacyjnej, sprzętu AGD i sprzętu kuchennego, Wynajem maszyn budowlanych, wynajem maszyn hydraulicznych lub elek-

trycznych do majsterkowania oraz narzędzi ręcznych, hydraulicznych lub elektrycznych do majsterkowania, Stolarka meblowa (naprawy), Informacje i porady w zakresie budownictwa, Naprawcze roboty budowlane, usługi naprawcze w odniesieniu do pokryć ścian, podłóg i schodów, usługi naprawcze w odniesieniu do urządzeń elektrycznych gospodarstwa domowego, usługi konserwacyjne i naprawcze w odniesieniu do alarmów, zamków i kas pancernych, zegarów i zegarków, sprzętu komputerowego, urządzeń elektronicznych i urządzeń telekomunikacyjnych, usługi konserwacyjne i naprawcze w odniesieniu do budynków, systemów grzewczych, wentylacyjnych i klimatyzacyjnych oraz sieci wodno-kanalizacyjnych, usługi konserwacyjne i naprawcze w odniesieniu do dachów, drzwi, okien, szyb, rolet i żaluzji, usługi konserwacyjne i naprawcze w odniesieniu do pojazdów, wind i dźwigów, usługi konserwacyjne i naprawcze w odniesieniu do mebli i elementów wyposażenia wnętrz oraz tkanin, tekstyliów, skóry, futer i wyrobów wytworzonych z tych materiałów, Usługi izolacyjne (budownictwo), Instalacja, konserwacja i naprawa maszyn i mebli, Wypożyczanie maszyn czyszczących, Wypożyczanie maszyn i urządzeń do majsterkowania, Montaż drzwi, Budownictwo, Lakiernictwo, Instalacja urządzeń wodociągowych, Usługi polegające na konserwacji i renowacji elementów wyposażania kuchni, usługi polegające na montażu elementów wyposażania kuchni, Usługi malarskie, Doradztwo w zakresie konstrukcji budowlanych, domów i pomieszczeń, Informacje, porady i konsultacje w zakresie wyżej wymienionych usług, **39** Dostarczanie towarów, Transport, Pakowanie i przechowywanie towarów, Usługi dostawy „kliknij i odbierz”, Dostarczanie paczek kurierem, Usługi spedycyjne, Odbiór, transport i dostawa towarów, Dostawa, wysyłka i dystrybucja produktów i paczek pod adres odbiorcy, do punktu sprzedaży lub przez pośrednika na podstawie zamówień, w szczególności złożonych za pośrednictwem sieci internetowej, Przechowywanie paczek umożliwiające konsumentom odbiór zamówionych produktów, Organizowanie usług transportowych, Holowanie, Usługi przeprowadzkowe, Załadunek i rozładunek towarów, Wynajem pojazdów, Wynajem magazynów, Informacje, porady i konsultacje w zakresie wyżej wymienionych usług, **40** Wykonywanie kopii kluczy, Spersonalizowane wykonywanie kopii kluczy na zamówienie, Obróbka drewna, Drzeworytnictwo, Udzielanie informacji dotyczących obróbki drewna, Wynajem maszyn i urządzeń do obróbki drewna, Wyręb i obróbka drewna, ścieranie, Montowanie produktów dla osób trzecich, montowanie elementów produktów wykonanych na zamówienie w ramach prac rzemieślniczych, Barwienie tafli szkła poprzez obróbkę jego powierzchni, Frezowanie, Galwanizacja, Pożacanie, Oprawianie dzieł sztuki, Informacje o obróbce materiałów, Wypożyczanie urządzeń klimatyzacyjnych, Wynajem generatorów prądu, Polerowanie (ścieranie), Struganie materiałów, Piłowanie, Lutowanie, Cięcie szkła i blatów, Uzdatnianie wody, Konsultacje dotyczące obróbki materiałów, Informacje, porady i konsultacje w zakresie wyżej wymienionych usług, **41** Organizacja i prowadzenie warsztatów szkoleniowych, konferencji, kongresów, seminariów, kolokwii, sympozjów, na żywo lub przez Internet, w szczególności w dziedzinie majsterkowania, ogrodnictwa, dekoracji i zagospodarowania wnętrz oraz budowy i renowacji budynków, Organizowanie i prowadzenie forów dyskusyjnych na żywo lub przez Internet w dziedzinie majsterkowania, ogrodnictwa, dekoracji i zagospodarowania wnętrz oraz budowy i renowacji budynków, Publikacja w Internecie drobnych ogłoszeń, w szczególności dotyczących rozrywki, wypożyczynku, majsterkowania, materiałów budowlanych, ogrodnictwa, dekoracji i zagospodarowania wnętrz, budowy i renowacji budynków, Doradztwo w zakresie organizacji i prowadzenia warsztatów szkoleniowych, konferencji, kongresów, seminariów, kolokwii, sympozjów związanych z majsterkowaniem, ogrodnictwem, dekoracją i zagospodarowaniem wnętrz oraz budową i renowacją budynków, Usługi w zakresie gier elektronicznych, Konkursy w zakresie gier elektronicznych, Wydawanie publikacji, Redagowanie i publikowanie tekstów innych niż reklamowe, Informacje, porady i konsultacje w zakresie wyżej wymienionych usług, **42** Projektowanie wnętrz, Projektowanie dekoracji wnętrz, Projektowanie kuchni, Planowanie i projektowanie łaźni, Usługi w zakresie projektowania architektury, Doradztwo w zakresie architektury i projektowania wnętrz, Testowanie materiałów, Projektowanie zewnętrznych części budynków, Projektowanie wnętrz budynków, Usługi projektowania graficznego w celu tworzenia wirtualnych wycieczek i cyfrowego budowania różnych części domów, Projektowanie i opracowywanie oprogramowania komputerowego dla rzeczywistości wirtualnej, Informacje, porady i konsultacje w zakresie wyżej wymienionych usług, **44** Usługi

w zakresie rolnictwa, akwakultury, ogrodnictwa i leśnictwa, Wypożyczanie sprzętu rolniczego, Prowadzenie szkółek roślin, Ogródnictwo krajobrazowe, Usługi konsultacyjne związane z uprawą roślin, Udzielanie informacji związanych z wypożyczaniem roślin doniczkowych, Udostępnianie informacji o identyfikacji roślin i kwiatów w celach ogrodniczych, Dostarczanie informacji dotyczących sadzenia roślin ogrodniczych, Usługi ogrodnicze, Projektowanie i konserwacja ogrodów, Udostępnianie informacji na temat ogrodnictwa, Usługi w zakresie koszenia trawników, Usługi w zakresie niszczenia chwastów dla rolnictwa, ogrodnictwa i leśnictwa, Usługi doradcze w zakresie rolnictwa, ogrodnictwa i leśnictwa, Informacje, porady i konsultacje w zakresie wyżej wymienionych usług.

(111) **355449** (220) 2021 04 07 (210) 527364  
 (151) 2022 06 24 (441) 2021 06 21  
 (732) TUBĄDZIN MANAGEMENT GROUP SPÓŁKA Z OGRANICZONĄ ODPOWIEDZIALNOŚCIĄ, Cedrowice-Parcela (PL)  
 (540) (znak słowny)

(540) MICARE  
 (510), (511) **19** boazeria niemetalowa, boazerie, kamień budowlany, niemetalowe elementy konstrukcyjne dla budownictwa, pokrycia dachowe niemetalowe, dachówki niemetalowe, niemetalowe konstrukcje przykryć dachów, gzymsy niemetalowe, okładziny niemetalowe dla budownictwa, płytki niemetalowe dla budownictwa, płytki podłogowe i ścienne niemetalowe, płytki ceramiczne, płyty niemetalowe, podłogi niemetalowe, podpory niemetalowe, pokrycia niemetalowe dla budownictwa, powłoki jako materiały budowlane, pokrycia niemetalowe ścian, terakota, **35** zarządzanie zbiorami informatycznymi, zgrupowanie na rzecz osób trzecich różnych towarów pozwalające nabywcy wygodnie oglądać i kupować te towary na stronie internetowej dotyczącej sprzedaży produktów przemysłowych, materiałów budowlanych, kamieni budowlanych, wyrobów kamieniarstwa, płytek, płytek ceramicznych, płytek ściennych, terakoty, podłóg, pokryć dla budownictwa, kamieni, zgrupowanie na rzecz osób trzecich różnych towarów pozwalające nabywcy wygodnie oglądać i kupować te towary w sklepie lub hurtowni z produktami przemysłowymi, materiałami budowlanymi, kamieniami budowlanymi, wyrobami kamieniarstwa, płytkami, płytkami ceramicznymi, płytkami ściennymi, terakotą, podłogami, pokryciami dla budownictwa, kamieniami, częściami instalacji sanitarnych.

(111) **355450** (220) 2021 10 18 (210) 535338  
 (151) 2022 07 14 (441) 2022 02 21  
 (732) MEDICINAE SPÓŁKA Z OGRANICZONĄ ODPOWIEDZIALNOŚCIĄ, Łódź (PL)

(540) (znak słowny)  
 (540) ReKintic max  
 (510), (511) **5** Dietetyczna żywność do celów medycznych, Dietetyczne substancje przystosowane do celów medycznych, Leki dla ludzi, Preparaty farmaceutyczne, Suplementy diety dla ludzi, Zioła lecznicze, Zioła lecznicze suszone lub zakonserwowane.

(111) **355451** (220) 2022 01 23 (210) 538942  
 (151) 2022 05 24 (441) 2022 02 07  
 (732) KĘPIŃSKI ANTONI, Tulce (PL)

(540) (znak słowny)  
 (540) Parsify  
 (510), (511) **9** Komputerowe oprogramowanie użytkowe, Interaktywne oprogramowanie komputerowe, Oprogramowanie, Oprogramowanie dla studentów, Oprogramowanie do pobrania z Internetu, Oprogramowanie do pobrania, Użytkowe oprogramowanie komputerowe do pobrania, Programy komputerowe [oprogramowanie do pobrania], Oprogramowanie użytkowe, Oprogramowanie użytkowe do telefonów komórkowych, Oprogramowanie komputerowe do użytku jako interfejs programowania aplikacji (API), Oprogramowanie komputerowe, Oprogramowanie komputerowe [programy], Oprogramowanie komputerowe do pobrania z Internetu.

(111) **355452** (220) 2022 03 03 (210) 540568  
 (151) 2022 07 01 (441) 2022 03 14  
 (732) TWARDOWSKI MATEUSZ, Gniezno (PL)  
 (540) (znak słowny)



(540) Szuflada Wspomnień  
 (510), (511) **41** Fotografia, Fotoreportaż, Usługi edukacyjne, rozrywkowe i sportowe, Fotoreportaż, Produkcja programów dokumentalnych, Usługi edukacyjne i instruktażowe, Kompozycje fotograficzne na rzecz innych, Montaż filmów fotograficznych, Nauka fotografii, Pokazy sprzętu fotograficznego [do celów szkoleniowych], Produkcja nagrań audio i video oraz usługi fotograficzne, Produkcja nagrań audio i video oraz produkcja multimedialna i usługi fotograficzne, Publikowanie fotografii, Szkolenia dotyczące obsługi sprzętu fotograficznego, Usługi edukacyjne w zakresie fotografii, Usługi fotografów, Usługi obrazowania fotograficznego za pośrednictwem drona, Wynajem sprzętu i urządzeń audiowizualnych i fotograficznych, Wypożyczanie aparatów fotograficznych.

(111) **355453** (220) 2022 02 01 (210) 539336  
 (151) 2022 09 07 (441) 2022 05 23  
 (732) GRZANPOL ARKADIUSZ GRZANKA, JOANNA ŚLĘZAK  
 SPÓŁKA JAWNA, Bukowno (PL)  
 (540) (znak słowno-graficzny)  
 (540) G GRZANPOL 1984  
 (540)



(591) złoty  
 (531) 29.01.02, 29.01.11, 27.05.01, 27.05.21, 27.07.01  
 (510), (511) **22** Liny, pasy niemetalowe do transportu ładunków, sznurki, sznurek do pakowania, sznurek niemetalowy do owijania lub wiązania, sznury do pakowania, **23** Nici i przędza z bawełny, nici i przędza z jedwabiu, nici i przędza z juty, nici i przędza z konopi siewnych, nici i przędza z lnu, nici i włókna ze sztucznego jedwabiu, nici i przędza z włókna kokosowego, uprzedzone nitki i przędza.

(111) **355454** (220) 2022 03 09 (210) 540767  
 (151) 2022 07 26 (441) 2022 04 11  
 (732) MŁYNY SZCZEPANKI SPÓŁKA Z OGRANICZONĄ  
 ODPOWIEDZIALNOŚCIĄ, Szczepanki (PL)  
 (540) (znak słowno-graficzny)  
 (540) POLKA  
 (540)



(591) czerwony, biały, żółty, brązowy  
 (531) 05.07.02, 05.07.03, 27.05.01, 29.01.14  
 (510), (511) **30** Mąka, Makarony, Mąka spożywcza, Mąka zbożowe, Mąka ziemniaczana, Mąka roślinna, Mąka gorczycowa, Mąka sojowa, Mąka owsiana, Mąka ryżowa, Mąka orzechowa, Mąka kukurydziana, Mąka żytnia, Mąka pszenna, Mąka jęczmienna, Mąka truflowa, Mąka migdałowa, Makaron jajeczny, Suszony makaron, Makaron błyskawiczny, Makaron ziti, Makaron azjatycki, Makaron spożywczy, Mąka razowa nieprzesiana, Mąka owsiana spożywcza, Mąka z prosa, Mąka na ciasto, Mąka do pieczenia, Mąka z tapioki, Mąka na pączki, Mąka na pizzę, Prażona mąka zbożowa, Kleista mąka ryżowa, Mąka z ciecierzycy, Mąka z soczewicy, Makaron chiński [niegotowany], Udon [makaron japoński], Surowy makaron rurki, Makaron soba instant, Chiń-

ski makaron instant, Makaron z serem, Makaron udon [niegotowany], Makaron udon instant, Makaron do zup, Potrawy z makaronu, Makaron z ciecierzycy, Makaron z soczewicy, Makaron nitki skrobiowy, Makarony do pizz, Makarony mączne spożywcze, Makarony zawierające jaja, Makarony głęboko mrożone, Makarony zawierające nadzienia, Makaron sojowy (harusame, nieugotowany), Makaron chiński chow mein, Makaron z komosy ryżowej, Puszkowana żywność zawierająca makaron, Makaron instant do gotowania, Mąka z fasoli mung, Mąka z ławnicy ogrodowej, Mąka gotowa do pieczenia, Mąka ze skrobi ryżowej, Kasza manna [mąka spożywcza], Mąka ze skrobi pszennej, Mąka mieszana do żywności, Mąka pszenna do żywności, Makaron soba [japoński makaron z gryki, niegotowany], Ciasto makaronowe nadziewane, Makaroniki [wyroby cukiernicze], Sałatka z makaronem, Sosy do makaronów, Makarony z truflami, Gotowe potrawy na bazie makaronu, Gotowe potrawy zawierające [głównie] makaron, Chińskie danie Lo mein [makaron], Chiński makaron ryżowy (bifun, niegotowany), Soba [japoński makaron z gryki], Chow mein [chiński smażony makaron], Mąka sojowa używana do żywności, Mąka tapioka do celów spożywczych, Mąka kukurydziana do celów spożywczych, Mąka jęczmienna [do celów spożywczych], Mąka spożywcza z nasion oleistych, Wzbogacana kasza manna [mąka spożywcza], Mąka gryczana do celów spożywczych, Ziemniaki (Mąka-) do celów spożywczych, Mąka ziemniaczana do celów spożywczych, Mąka do rzadkiego ciasta chińskiego, Makarony w postaci płatów, Potrawy liofilizowane, których głównym składnikiem jest makaron, Mąka kokosowa przeznaczona do spożycia przez ludzi, Mąka z roślin strączkowych do celów spożywczych, Mąka do sporządzania kneдли z kleistego ryżu, Mąka z ławnicy ogrodowej do celów spożywczych, Japońska mąka arrarutowa (kudzu-ko, do żywności), Posiłki składające się głównie z makaronów, Zboża stosowane do produkcji makaronów, Potrawy gotowe na bazie makaronu, Makarony somen [bardzo cienkie makarony zrobione z mąki pszennej, niegotowane], Płaty makaronu ryżowego na sajgonki, Sałatka z makaronu typu rurki, Suche i płynne potrawy gotowe do jedzenia, głównie składające się z makaronów, Gotowe posiłki na bazie makaronu dla małych dzieci, Mąka pozbawiona białka do użytku w produkcji piwa, Mrożone posiłki składające się głównie z makaronu, Suche i świeże makarony, kluski i pierogi, Liofilizowane dania, których głównym składnikiem jest makaron, Dania liofilizowane, których głównym składnikiem jest makaron, Makaroniki kokosowe, Makaronowe konserwy, Makaroniki (ciastka), Makarony razowe, Makaron chiński, Makaron noodle, Nitki [makaron], Makaron skrobiowy, Makaron suszony, Świeży makaron, Makaron [ciasto], Makaron ryżowy, Makaron pełnoziarnisty, Makaron gotowy, Makaron rurki, Makaron gryczany, Makaron nitki, Nadziewany makaron, Makaron muszelki, Makaron krewetkowy, Kuskus [kasza], Kasza kukurydziana, Kasza gryczana, Kasza manna, Kasza bulgur, Kasza perłowa, Kasza perłowa [przetworzona], Przetworzona kasza manna.

(111) **355455** (220) 2022 01 15 (210) 538745  
 (151) 2022 07 13 (441) 2022 03 28  
 (732) TELEWIZJA POLSKA SPÓŁKA AKCYJNA, Warszawa (PL)  
 (540) (znak słowno-graficzny)  
 (540) TVP GO  
 (540)



(591) czarny, biały, czerwony  
 (531) 26.04.02, 26.04.09, 26.04.18, 26.03.23, 27.05.01, 29.01.13  
 (510), (511) **9** Magnetyczne nośniki danych, nagrane dyski, Mechanizmy do urządzeń uruchamianych przez wrzucenie monety, Sprzęt do przetwarzania danych, komputery, Nagrania dźwięku, obrazu i filmowe utrwalone w formie zapisanej taśmy filmowej, taśmy video, taśmy magnetycznej, dysków optycznych, w formacie MP3, w wersji przystosowanej do odtwarzania w komputerach multimedialnych, w odtwarzaczach CD, DVD, Urządzenia do nagrywania, zapisywania,

odtworzenia i reprodukcji dźwięku, obrazu, informacji i zapisu filmowego w formie analogowej i cyfrowej, Audiowizualne urządzenia do nauki, Urządzenia do transmisji multimedialnych, programy telewizyjne, audycje, filmy i reportaże utrwalone w formie multimedialnej, Gry telewizyjne i komputerowe, Programy komputerowe, programy do prowadzenia gier komputerowych, konkursów do użycia z odbiornikiem telewizyjnym, programy komputerowe do obsługi interaktywnej telewizji, Karty magnetyczne, Suszarki do klisz, Mobilne aplikacje, Aplikacje do pobrania, Elektroniczne bazy danych, Interaktywne bazy danych, Komputerowe bazy danych, Oprogramowanie, Oprogramowanie komputerowe, Oprogramowanie użytkowe, Oprogramowanie komunikacyjne i sieciowe, Oprogramowanie do zarządzania danymi i plikami oraz do baz danych, Oprogramowanie do mediów i publikowania, Aplikacje biurowe i biznesowe, Oprogramowanie systemowe i do wspierania systemu oraz oprogramowanie sprzętowe, Oprogramowanie do aplikacji i serwerów internetowych, Programy systemów operacyjnych do telewizji hybrydowej, Platformy oprogramowania komputerowego, Platformy oprogramowania komputerowego, nagrane lub do pobrania, Urządzenia do transmisji strumieniowej wideo, Oprogramowanie do transmisji strumieniowej mediów, Urządzenia do strumieniowej transmisji mediów cyfrowych, Urządzenia do transmisji strumieniowej treści medialnych w lokalnych sieciach bezprzewodowych, Komputerowe oprogramowanie użytkowe do transmisji strumieniowej audiowizualnych treści medialnych za pośrednictwem Internetu, **16** Druki, wydawnictwa papierowe, czasopisma, książki, albumy, broszury, periodyki i inne publikacje w formie papierowej, papier, tektura, karton, artykuły papiernicze, fotografie, Fotografie [wydrukowane], Podpisane fotografie, Albumy fotograficzne, Odbitki fotograficzne Minialbumy fotograficzne, Urządzenia do oprawiania fotografii, Urządzenia do oprawiania fotografii, Fotografie oprawione i nieoprawione, Narożniki do przyklejania fotografii, Samoprzylepne narożniki do fotografii, Rogi do mocowania fotografii, Pudełka do przechowywania fotografii, Albumy fotograficzne i kolekcjonerskie, Karty do albumów fotograficznych, Fotografie kolekcjonerskie z zawodnikami sportowymi, Ramki i stojaki do fotografii, Albumy do wklejania [albumy fotograficzne], Papier do drukowania fotografii [nie z chemicznie zwiększoną czułością], Materiały piśmienne, **35** Usługi reklamowe, Produkcja reklam w systemie multimedialnym, organizacja i prowadzenie kampanii reklamowych, wynajem i sprzedaż miejsca i czasu na cele reklamowe w środkach masowego przekazu, tworzenie reklamowych i sponsorowanych tekstów, produkcja reklam radiowych oraz filmów reklamowych dla telewizji, filmu, Internetu, Organizacja pokazów i wystaw w celach handlowych i reklamowych, Usługi marketingu i public relations, Merchandising, Reklamowy serwis ogłoszeniowy, Zgrupowanie na rzecz osób trzecich towarów w rodzaju sprzętu, artykułów i programów multimedialnych, gier telewizyjnych i komputerowych, Gier, zabawek, wyrobów szklanych, porcelanowych i ceramicznych i artykułów: kosmetycznych, higienicznych i opatrunkowych, odzieżowych, spożywczych, sportowych i wydawnictw, w sklepie, hurtowni wielobranżowej i sklepie internetowym lub tele-sklepie, tak aby umożliwić konsumentom dokonanie zakupu w dobrych warunkach, **38** Obsługa przekazu i przekazywanie dźwięku i/lub obrazu, także w systemie cyfrowym, poprzez sieci komunikacyjne, w tym sieć telewizyjną, satelitarną, naziemną kablową, światłowodową i Internet, Organizowanie systemów transmisyjnych dźwięku, obrazu i sygnału cyfrowego, Rozpowszechnianie programów telewizyjnych, reportaży, filmów dokumentalnych i fabularnych, widowisk rozrywkowych i sportowych oraz audycji z interaktywnym udziałem widzów, usługi emisji i transmisji telewizji interaktywnej, interaktywnej rozrywki, Zbieranie i przekazywanie informacji poprzez sieci komunikacyjne, Dostarczanie informacji on-line z komputerowych baz danych, Usługi teletekstowe i audiotekstowe, Organizacja i prowadzenie serwisu ogłoszeniowego w tym udostępnianie on-line interaktywnej tablicy ogłoszeniowej, Realizowanie usług teletekstowych i audiotekstowych, Dostęp do treści, stron internetowych i portali, **41** Nauczanie, Kształcenie, Rozrywka, Usługi rozrywkowe, włączając teleturynie, Działalność sportowa i kulturalna, Usługi wydawnicze, pisanie i publikacja tekstów innych niż reklamowe, publikacje elektroniczne on-line książek i periodyków, Produkcja programów radiowych i telewizyjnych, Organizowanie, montaż i produkcja programów i imprez artystycznych, estradowych, sportowych, rekreacyjnych, Usługi organizowania nauki i szkoleń w dziedzinie multimedialnej, Organizowanie konkursów, organizowanie imprez o charakterze edukacyjnym i kulturalnym, Usługi w zakresie

interaktywnych programów i gier odtwarzanych za pośrednictwem sieci komputerowych i komunikacyjnych, Usługi wynajmu nagrań i studiów nagrań, produkcja filmów, realizacja spektakli, realizowanie rozrywki w postaci seriali telewizyjnych, seriale nadawane za pośrednictwem telewizji, **42** Usługi w zakresie hostingu sieci internetowej, usługi w zakresie projektowania i tworzenia witryn internetowych, doradztwo komputerowe, projektowanie graficzne.

(111) **355456** (220) 2022 01 15 (210) 538746  
 (151) 2022 07 13 (441) 2022 03 28  
 (732) TELEWIZJA POLSKA SPÓŁKA AKCYJNA, Warszawa (PL)  
 (540) (znak słowno-graficzny)  
 (540) TVP GO  
 (540)



(591) czarny, czerwony, biały  
 (531) 26.04.02, 26.04.09, 26.04.18, 27.05.01, 26.03.23, 29.01.13  
 (510), (511) **9** Magnetyczne nośniki danych, nagrane dyski, Mechanizmy do urządzeń uruchamianych przez wrzucenie monety, Sprzęt do przetwarzania danych, komputery, Nagrania dźwięku, obrazu i filmowe utrwalone w formie zapisanej taśmy filmowej, taśmy video, taśmy magnetycznej, dysków optycznych, w formacie MP3, w wersji przystosowanej do odtwarzania w komputerach multimedialnych, w odtwarzaczach CD, DVD, Urządzenia do nagrywania, zapisywania, odtwarzania i reprodukcji dźwięku, obrazu, informacji i zapisu filmowego w formie analogowej i cyfrowej, Audiowizualne urządzenia do nauki, Urządzenia do transmisji multimedialnych, programy telewizyjne, audycje, filmy i reportaże utrwalone w formie multimedialnej, Gry telewizyjne i komputerowe, Programy komputerowe, programy do prowadzenia gier komputerowych, konkursów do użycia z odbiornikiem telewizyjnym, programy komputerowe do obsługi interaktywnej telewizji, Karty magnetyczne, Suszarki do klisz, Mobilne aplikacje, Aplikacje do pobrania, Elektroniczne bazy danych, Interaktywne bazy danych, Komputerowe bazy danych, Oprogramowanie, Oprogramowanie komputerowe, Oprogramowanie użytkowe, Oprogramowanie komunikacyjne i sieciowe, Oprogramowanie do zarządzania danymi i plikami oraz do baz danych, Oprogramowanie do mediów i publikowania, Aplikacje biurowe i biznesowe, Oprogramowanie systemowe i do wspierania systemu oraz oprogramowanie sprzętowe, Oprogramowanie do aplikacji i serwerów internetowych, Programy systemów operacyjnych do telewizji hybrydowej, Platformy oprogramowania komputerowego, Platformy oprogramowania komputerowego, nagrane lub do pobrania, Urządzenia do transmisji strumieniowej wideo, Oprogramowanie do transmisji strumieniowej mediów, Urządzenia do strumieniowej transmisji mediów cyfrowych, Urządzenia do transmisji strumieniowej treści medialnych w lokalnych sieciach bezprzewodowych, Komputerowe oprogramowanie użytkowe do transmisji strumieniowej audiowizualnych treści medialnych za pośrednictwem Internetu, **16** Druki, wydawnictwa papierowe, czasopisma, książki, albumy, broszury, periodyki i inne publikacje w formie papierowej, papier, tektura, karton, artykuły papiernicze, fotografie, Fotografie [wydrukowane], Podpisane fotografie, Albumy fotograficzne, Odbitki fotograficzne Minialbumy fotograficzne, Urządzenia do oprawiania fotografii, Urządzenia do oprawiania fotografii, Fotografie oprawione i nieoprawione, Narożniki do przyklejania fotografii, Samoprzylepne narożniki do fotografii, Rogi do mocowania fotografii, Pudełka do przechowywania fotografii, Albumy fotograficzne i kolekcjonerskie, Karty do albumów fotograficznych, Fotografie kolekcjonerskie z zawodnikami sportowymi, Ramki i stojaki do fotografii, Albumy do wklejania [albumy fotograficzne], Papier do drukowania fotografii [nie z chemicznie zwiększo-

na czułość], Materiały piśmienne, **35** Usługi reklamowe, Produkcja reklam w systemie multimedialnym, organizacja i prowadzenie kampanii reklamowych, wynajem i sprzedaż miejsca i czasu na cele reklamowe w środkach masowego przekazu, tworzenie reklamowych i sponsorowanych tekstów, produkcja reklam radiowych oraz filmów reklamowych dla telewizji, filmu, Internetu, Organizacja pokazów i wystaw w celach handlowych i reklamowych, Usługi marketingu i public relations, Merchandising, Reklamowy serwis ogłoszeniowy, Zgrupowanie na rzecz osób trzecich towarów w rodzaju sprzętu, artykułów i programów multimedialnych, gier telewizyjnych i komputerowych, Gier, zabawek, wyrobów szklanych, porcelanowych i ceramicznych i artykułów: kosmetycznych, higienicznych i opatrunkowych, odzieżowych, spożywczych, sportowych i wydawnictw, w sklepie, hurtowni wielobranżowej i sklepie internetowym lub tele-sklepie, tak aby umożliwić konsumentom dokonanie zakupu w dobrych warunkach, **38** Obsługa przekazu i przekazywanie dźwięku i/lub obrazu, także w systemie cyfrowym, poprzez sieci komunikacyjne, w tym sieć telewizyjną, satelitarną, naziemną kablową, światłowodową i Internet, Organizowanie systemów transmisyjnych dźwięku, obrazu i sygnału cyfrowego, Rozpowszechnianie programów telewizyjnych, reportaży, filmów dokumentalnych i fabularnych, widowisk rozrywkowych i sportowych oraz audycji z interaktywnym udziałem widzów, usługi emisji i transmisji telewizji interaktywnej, interaktywnej rozrywki, Zbieranie i przekazywanie informacji poprzez sieci komunikacyjne, Dostarczanie informacji on-line z komputerowych baz danych, Usługi teletekstowe i audiotekstowe, Organizacja i prowadzenie serwisu ogłoszeniowego w tym udostępnianie on-line interaktywnej tablicy ogłoszeniowej, Realizowanie usług teletekstowych i audiotekstowych, Dostęp do treści, stron internetowych i portali, **41** Nauczanie, Kształcenie, Rozrywka, Usługi rozrywkowe, włączając teleturnieje, Działalność sportowa i kulturalna, Usługi wydawnicze, pisanie i publikacja tekstów innych niż reklamowe, publikacje elektroniczne on-line książek i periodyków, Produkcja programów radiowych i telewizyjnych, Organizowanie, montaż i produkcja programów i imprez artystycznych, estradowych, sportowych, rekreacyjnych, Usługi organizowania nauki i szkoleń w dziedzinie multimedialnej, Organizowanie konkursów, organizowanie imprez o charakterze edukacyjnym i kulturalnym, Usługi w zakresie interaktywnych programów i gier odtwarzanych za pośrednictwem sieci komputerowych i komunikacyjnych, Usługi wynajmu nagrań i studiów nagrań, produkcja filmów, realizacja spektakli, realizowanie rozrywki w postaci seriali telewizyjnych, seriale nadawane za pośrednictwem telewizji, **42** Usługi w zakresie hostingu sieci internetowej, usługi w zakresie projektowania i tworzenia witryn internetowych, doradztwo komputerowe, projektowanie graficzne.

(111) **355457** (220) 2022 01 15 (210) 538747

(151) 2022 07 13 (441) 2022 03 28

(732) TELEWIZJA POLSKA SPÓŁKA AKCYJNA, Warszawa (PL)

(540) (znak słowny)

(540) TVP GO

(510), (511) **9** Magnetyczne nośniki danych, nagrane dyski, Mechanizmy do urządzeń uruchamianych przez wrzucenie monety, Sprzęt do przetwarzania danych, komputery, Nagrania dźwięku, obrazu i filmowe utrwalone w formie zapisanej taśmy filmowej, taśmy video, taśmy magnetycznej, dysków optycznych, w formacie MP3, w wersji przystosowanej do odtwarzania w komputerach multimedialnych, w odtwarzaczach CD, DVD, Urządzenia do nagrywania, zapisywania, odtwarzania i reprodukcji dźwięku, obrazu, informacji i zapisu filmowego w formie analogowej i cyfrowej, Audiowizualne urządzenia do nauki, Urządzenia do transmisji multimedialnych, programy telewizyjne, audycje, filmy i reportaże utrwalone w formie multimedialnej, Gry telewizyjne i komputerowe, Programy komputerowe, programy do prowadzenia gier komputerowych, konkursów do użycia z odbiornikiem telewizyjnym, programy komputerowe do obsługi interaktywnej telewizji, Karty magnetyczne, Suszarki do klisz, Mobilne aplikacje, Aplikacje do pobrania, Elektroniczne bazy danych, Interaktywne bazy danych, Komputerowe bazy danych, Oprogramowanie, Oprogramowanie komputerowe, Oprogramowanie użytkowe, Oprogramowanie komunikacyjne i sieciowe, Oprogramowanie do zarządzania danymi i plikami oraz do baz danych, Oprogramowanie do mediów i publikowania, Aplikacje biurowe i biznesowe, Oprogramowanie systemowe i do wspierania systemu oraz oprogramowanie sprzętowe, Oprogramowanie do aplikacji i serwerów internetowych,

Programy systemów operacyjnych do telewizji hybrydowej, Platformy oprogramowania komputerowego, Platformy oprogramowania komputerowego, nagrane lub do pobrania, Urządzenia do transmisji strumieniowej wideo, Oprogramowanie do transmisji strumieniowej mediów, Urządzenia do strumieniowej transmisji mediów cyfrowych, Urządzenia do transmisji strumieniowej treści medialnych w lokalnych sieciach bezprzewodowych, Komputerowe oprogramowanie użytkowe do transmisji strumieniowej audiowizualnych treści medialnych za pośrednictwem Internetu, **16** Druki, wydawnictwa papierowe, czasopisma, książki, albumy, broszury, periodyki i inne publikacje w formie papierowej, papier, tektura, karton, artykuły papiernicze, fotografie, Fotografie [wydrukowane], Podpisane fotografie, Albumy fotograficzne, Odbitki fotograficzne Minialbumy fotograficzne, Urządzenia do oprawiania fotografii, Urządzenia do oprawiania fotografii, Fotografie oprawione i nieoprawione, Narożniki do przyklejania fotografii, Samoprzylepne narożniki do fotografii, Rogi do mocowania fotografii, Pudełka do przechowywania fotografii, Albumy fotograficzne i kolekcjonerskie, Karty do albumów fotograficznych, Fotografie kolekcjonerskie z zawodnikami sportowymi, Ramki i stojaki do fotografii, Albumy do wklejania [albumy fotograficzne], Papier do drukowania fotografii [nie z chemicznie zwiększoną czułością], Materiały piśmienne, **35** Usługi reklamowe, Produkcja reklam w systemie multimedialnym, organizacja i prowadzenie kampanii reklamowych, wynajem i sprzedaż miejsca i czasu na cele reklamowe w środkach masowego przekazu, tworzenie reklamowych i sponsorowanych tekstów, produkcja reklam radiowych oraz filmów reklamowych dla telewizji, filmu, Internetu, Organizacja pokazów i wystaw w celach handlowych i reklamowych, Usługi marketingu i public relations, Merchandising, Reklamowy serwis ogłoszeniowy, Zgrupowanie na rzecz osób trzecich towarów w rodzaju sprzętu, artykułów i programów multimedialnych, gier telewizyjnych i komputerowych, Gier, zabawek, wyrobów szklanych, porcelanowych i ceramicznych i artykułów: kosmetycznych, higienicznych i opatrunkowych, odzieżowych, spożywczych, sportowych i wydawnictw, w sklepie, hurtowni wielobranżowej i sklepie internetowym lub tele-sklepie, tak aby umożliwić konsumentom dokonanie zakupu w dobrych warunkach, **38** Obsługa przekazu i przekazywanie dźwięku i/lub obrazu, także w systemie cyfrowym, poprzez sieci komunikacyjne, w tym sieć telewizyjną, satelitarną, naziemną kablową, światłowodową i Internet, Organizowanie systemów transmisyjnych dźwięku, obrazu i sygnału cyfrowego, Rozpowszechnianie programów telewizyjnych, reportaży, filmów dokumentalnych i fabularnych, widowisk rozrywkowych i sportowych oraz audycji z interaktywnym udziałem widzów, usługi emisji i transmisji telewizji interaktywnej, interaktywnej rozrywki, Zbieranie i przekazywanie informacji poprzez sieci komunikacyjne, Dostarczanie informacji on-line z komputerowych baz danych, Usługi teletekstowe i audiotekstowe, Organizacja i prowadzenie serwisu ogłoszeniowego w tym udostępnianie on-line interaktywnej tablicy ogłoszeniowej, Realizowanie usług teletekstowych i audiotekstowych, Dostęp do treści, stron internetowych i portali, **41** Nauczanie, Kształcenie, Rozrywka, Usługi rozrywkowe, włączając teleturnieje, Działalność sportowa i kulturalna, Usługi wydawnicze, pisanie i publikacja tekstów innych niż reklamowe, publikacje elektroniczne on-line książek i periodyków, Produkcja programów radiowych i telewizyjnych, Organizowanie, montaż i produkcja programów i imprez artystycznych, estradowych, sportowych, rekreacyjnych, Usługi organizowania nauki i szkoleń w dziedzinie multimedialnej, Organizowanie konkursów, organizowanie imprez o charakterze edukacyjnym i kulturalnym, Usługi w zakresie interaktywnych programów i gier odtwarzanych za pośrednictwem sieci komputerowych i komunikacyjnych, Usługi wynajmu nagrań i studiów nagrań, produkcja filmów, realizacja spektakli, realizowanie rozrywki w postaci seriali telewizyjnych, seriale nadawane za pośrednictwem telewizji, **42** Usługi w zakresie hostingu sieci internetowej, usługi w zakresie projektowania i tworzenia witryn internetowych, doradztwo komputerowe, projektowanie graficzne.

(111) **355458** (220) 2022 02 03 (210) 539454

(151) 2022 07 12 (441) 2022 03 28

(732) ELKOM SPÓŁKA Z OGRANICZONĄ ODPOWIEDZIALNOŚCIĄ, Opole (PL)

(540) (znak słowno-graficzny)

(540) ELKOM Sp. z o.o.

(540)



(591) ciemnoniebieski, jasnoniebieski  
 (531) 27.05.01, 29.01.12, 26.13.25  
 (510), (511) **36** Pośrednictwo handlowe w sprawach kupna i sprzedaży oraz najmu nieruchomości, **37** Sprzątanie budynków, usługi hydrauliczne, instalowanie i naprawa ogrzewania, **40** Utylizacja odpadów i surowców wtórnych.

(111) **355459** (220) 2022 02 14 (210) 539858  
 (151) 2022 06 28 (441) 2022 03 07  
 (732) CROWN OF BEAUTY SPÓŁKA Z OGRANICZONĄ ODPOWIEDZIALNOŚCIĄ, Sieroszewice (PL)  
 (540) (znak słowno-graficzny)  
 (540) C.O.B SKIN  
 (540)



(591) czarny, niebieski, czerwony, żółty  
 (531) 24.09.10, 24.09.01, 01.15.15, 26.04.09, 26.13.01, 29.01.14, 27.05.01  
 (510), (511) **3** Kosmetyki i preparaty kosmetyczne, Kosmetyki naturalne, Kosmetyki nielecznicze, Balsamy do ciała, Emulsje do ciała, Korektory [kosmetyki], Kosmetyki do makijażu, Kosmetyki do ust, Kosmetyki do pielęgnacji urody, Kremy do ciała [kosmetyki], Kremy do pielęgnacji skóry [kosmetyki], Kremy do twarzy [kosmetyki], Kremy nawilżające, Kremy ochronne, Kremy kosmetyczne, Kremy odżywcze, Kremy samoopalające [kosmetyki], Kremy ujędrniające ciało, Kremy z filtrem przeciwsłonecznym, Maseczki do twarzy i ciała, Maski kosmetyczne, Masła do twarzy i ciała, Mleczka kosmetyczne, Mleczko kosmetyczne, Mydła, Nawilżające balsamy do ciała [kosmetyki], Olejki do ciała [kosmetyki], Peelingi złuszczące do ciała, Płyny do pielęgnacji twarzy i ciała, Płyny do włosów i ciała, Preparaty do mycia i pielęgnacji ciała, Preparaty do pielęgnacji skóry, oczu i paznokci, Serum do celów kosmetycznych, Żele do twarzy i ciała [kosmetyki], Zestawy kosmetyków, Kosmetyki do rzęs, Kosmetyki do samoopalanania, Kosmetyki dla dzieci, Kremy do twarzy i ciała [kosmetyki], **35** Udostępnianie porad dotyczących konsumenckich produktów kosmetycznych, Udzielanie informacji konsumenckich o produktach w zakresie kosmetyków, Usługi w zakresie detalicznej sprzedaży wysyłkowej artykułów kosmetycznych, Usługi sprzedaży detalicznej świadczone online w zakresie artykułów kosmetycznych, Usługi handlu detalicznego związane ze sprzedażą subskrybowanych pudełek zawierających kosmetyki, Usługi sklepów detalicznych online związane z produktami kosmetycznymi i pielęgnacyjnymi, Usługi sprzedaży hurtowej w zakresie kosmetyków, Usługi sprzedaży detalicznej w zakresie kosmetyków.

(111) **355460** (220) 2022 02 14 (210) 539867  
 (151) 2022 07 12 (441) 2022 03 28  
 (732) SPÓŁDZIELNIA PSZCZELARSKA APIS W LUBLINIE, Lublin (PL)  
 (540) (znak słowno-graficzny)  
 (540) K PORZECZKOWY KRÓL MIÓD PITNY DWÓJNIĄK owocowy LEŻAKOWANY Z PASJĄ MANUFATURA MIODÓW OWOCOWYCH

(540)



(591) biały, ciemnofioletowy, czarny, złoty  
 (531) 29.01.14, 25.01.15, 21.01.04, 21.01.07, 03.13.04, 03.13.05, 05.07.09, 24.03.07, 19.07.01, 27.05.01, 27.05.08, 27.05.09, 27.05.17  
 (510), (511) **33** Miody pitne.

(111) **355461** (220) 2022 02 14 (210) 539868  
 (151) 2022 07 12 (441) 2022 03 28  
 (732) SPÓŁDZIELNIA PSZCZELARSKA APIS W LUBLINIE, Lublin (PL)  
 (540) (znak słowno-graficzny)  
 (540) Q ŚLIWKOWA DAMA MIÓD PITNY TRÓJNIĄK owocowy LEŻAKOWANY Z PASJĄ MANUFATURA MIODÓW OWOCOWYCH  
 (540)



(591) biały, czarny, fioletowy, złoty  
 (531) 29.01.14, 27.05.01, 27.05.05, 27.05.09, 27.05.17, 25.01.15, 24.03.07, 21.01.04, 21.01.07, 19.07.01, 05.07.14, 03.13.04, 03.13.05  
 (510), (511) **33** Miody pitne.

(111) **355462** (220) 2022 03 03 (210) 540591  
 (151) 2022 07 13 (441) 2022 03 28  
 (732) ELLSTONE SPÓŁKA Z OGRANICZONĄ ODPOWIEDZIALNOŚCIĄ, Częstochowa (PL)  
 (540) (znak słowno-graficzny)  
 (540) eFACET.PL  
 (540)

# eFÄCET.PL

(531) 27.05.01, 24.17.02, 09.03.13, 26.03.04  
 (510), (511) **35** Usługi w zakresie detalicznej sprzedaży wysyłkowej odzieży, usługi sprzedaży detalicznej związane ze sprzedażą odzieży i dodatków odzieżowych, usługi w zakresie sklepów detalicznych w branży odzieżowej, usługi sprzedaży detalicznej świadczone online w zakresie artykułów odzieżowych, organizowanie usług wynikających z umów z osobami trzecimi, usługi sprzedaży hurtowej w związku z obuwiem, usługi sprzedaży detalicznej w związku z biżuterią, usługi sprzedaży detalicznej w związku z obuwiem, usługi sprzedaży hurtowej w związku z biżuterią, usługi sprzedaży hurtowej w związku z walizkami, usługi sprzedaży detalicznej w zakresie artykułów sportowych, usługi sprzedaży hurtowej w związku z przyborami toaletowymi, usługi sprzedaży detalicznej w związku z przyborami toaletowymi, usługi sprzedaży hurtowej w związku z nakryciami głowy, usługi sprzedaży detalicznej w związku z nakryciami głowy, usługi sprzedaży hurtowej w związku z artykułami sportowymi, usługi sprzedaży detalicznej w związku z artykułami sportowymi, usługi sprzedaży hurtowej w związku ze sprzętem sportowym, usługi sprzedaży detalicznej w związku ze sprzętem sportowym, usługi sprzedaży detalicznej świadczone online w zakresie artykułów jubilerskich, usługi sprzedaży detalicznej świadczone online w zakresie



artykułów odzieżowych, usługi sprzedaży detalicznej świadczone online w zakresie artykułów kosmetycznych, usługi sprzedaży detalicznej świadczone online w zakresie artykułów bagażowych.

(111) **355463** (220) 2022 03 09 (210) 540780  
(151) 2022 07 14 (441) 2022 03 28  
(732) ŁĄCZYKOWSKI MARCIN, Warszawa (PL)  
(540) (znak słowny)

(540) ALLEKOSMETERIA

(510), (511) **3** Kosmetyki, Tipy [kosmetyki], Kosmetyki nielecznicze, Pianki [kosmetyki], Toniki [kosmetyki], Eyelinery [kosmetyki], Kosmetyki kolorowe, Kosmetyki funkcjonalne, Korektory [kosmetyki], Kosmetyki upiększające, Kosmetyki naturalne, Kosmetyki organiczne, Olejki mineralne [kosmetyki], Preparaty samoopalające [kosmetyki], Środki nawilżające [kosmetyki], Koncentraty nawilżające [kosmetyki], Kosmetyki do brwi, Kremy tonizujące [kosmetyki], Żele nawilżające [kosmetyki], Kosmetyki do samoopalanania, Kremy samoopalające [kosmetyki], Kosmetyki brązująco-opalizujące, Kosmetyki do włosów, Kosmetyki do rzęs, Kosmetyki dla zwierząt, Balsamy samoopalające [kosmetyki], Kosmetyki do paznokci, Płynne kremy [kosmetyki], Kosmetyki do ust, Kosmetyki do ozdabiania, Kosmetyki zawierające pantenol, Kosmetyki zawierające keratynę, Kosmetyki dla dzieci, Preparaty zmiękczające [kosmetyki], Kosmetyki do makijażu, Kremy do ciała [kosmetyki], Żele po opalaniu [kosmetyki], Kosmetyki blokujące promieniowanie słoneczne, Kosmetyki w formie olejków, Zmywacze do paznokci [kosmetyki], Kosmetyki do pielęgnacji skóry, Kosmetyki do cery zmarszczkowej, Kosmetyki w formie żeli, Kremy do twarzy [kosmetyki], Toniki do twarzy [kosmetyki], Preparaty do samoopalanania [kosmetyki], Balsamy do opalania [kosmetyki], Kosmetyki w formie mleczek, Kosmetyki do użytku osobistego, Produkty powlekające usta [kosmetyki], Kolorowe kosmetyki do oczu, Kosmetyki do makijażu skóry, Peelingi do twarzy [kosmetyki], Kosmetyki w postaci płynów, Kremy na noc [kosmetyki], Olejki do ciała [kosmetyki], Pudry W kamieniu [kosmetyki], Kosmetyki do makijażu twarzy, Olejki do opalania [kosmetyki], Olejki po opalaniu [kosmetyki], Kosmetyki i preparaty kosmetyczne, Mleczka do opalania [kosmetyki], Podkłady do paznokci [kosmetyki], Płyny do twarzy [kosmetyki], Kosmetyki koloryzujące do skóry, Kosmetyki w postaci różu, Maseczki do skóry [kosmetyki], Kompaktowe kosmetyki do makijażu, Kosmetyki w postaci kremów, Kosmetyki w gotowych zestawach, Kosmetyki do pielęgnacji urody, Kosmetyki zawierające kwas hialuronowy, Błyszczki do ust [kosmetyki], Kolorowe kosmetyki dla dzieci, Kremy chroniące przed słońcem [kosmetyki], Baza podkładowa do paznokci [kosmetyki], Zmywacze lakieru do paznokci [kosmetyki], Perelki zawierające kosmetyki do kąpieli, Olejki do pielęgnacji skóry [kosmetyki], Preparaty do wybielania skóry [kosmetyki], Środki nawilżające do twarzy [kosmetyki], Odżywki utwardzające do paznokci [kosmetyki], Preparaty blokujące promieniowanie słoneczne [kosmetyki], Olejki blokujące promieniowanie słoneczne [kosmetyki], Kosmetyki do stosowania na skórę, Kosmetyki przeznaczone do suchej skóry, Mieszanki do rozjaśniania skóry [kosmetyki], Kosmetyki w formie sproszkowanej [pudry], Kremy do pielęgnacji skóry [kosmetyki], Nawilżające balsamy do skóry [kosmetyki], Nawilżające kremy do skóry [kosmetyki], Nawilżające balsamy do ciała [kosmetyki], Szminki blokujące promieniowanie słoneczne [kosmetyki], Płyny do mycia twarzy [kosmetyki], Produkty przeciwśłoneczne do ust [kosmetyki], Kosmetyki do makijażu do kompaktów, Płyny do pielęgnacji skóry [kosmetyki], Kosmetyki nielecznicze i preparaty toaletowe, Perfumowane kosmetyki w aerozolu do ciała, Wymienne wkłady pudru do puderniczek [kosmetyki], Środki do oczyszczania skóry twarzy [kosmetyki], Kosmetyki w postaci cieni do powiek, Puder w kamieniu do kompaktów [kosmetyki], Maseczki zwięzające pory stosowane jako kosmetyki, Żele do twarzy i ciała [kosmetyki], Kremy do twarzy i ciała [kosmetyki], Środki wyszczuplające [kosmetyki], inne niż do celów medycznych, Środki nawilżające przeciw starzeniu się do użytku jako kosmetyki, Paski do wybielania zębów nasączone preparatami do wybielania zębów [kosmetyki].

(111) **355464** (220) 2022 03 10 (210) 540822  
(151) 2022 07 14 (441) 2022 03 28  
(732) LEAD GROUP SPÓŁKA AKCYJNA SPÓŁKA KOMANDYTOWA, Andrychów (PL)  
(540) (znak słowny)

(540) TIPEO

(510), (511) **35** Rozpowszechnianie ogłoszeń reklamowych, projektowanie materiałów reklamowych, promocja sprzedaży dla osób trzecich, public relations, reklama, rozpowszechnianie materiałów

reklamowych, reklama za pośrednictwem sieci komputerowej, wynajmowanie przestrzeni reklamowej, wynajem bilbordów, wynajem czasu reklamowego we wszystkich środkach przekazu, wynajmowanie nośników reklamowych, wynajmowanie przestrzeni reklamowej, **38** Poczta elektroniczna, przesyłanie informacji tekstowej i obrazowej za pomocą komputera, usługi ogłoszeń elektronicznych, **42** Utrzymywanie stron internetowych dla osób trzecich, tworzenie i utrzymywanie stron internetowych dla osób trzecich, wypożyczanie serwerów [hosting], projektowanie oprogramowania komputerowego, oprogramowanie komputerowe, usługi artystów i grafików, elektroniczna konwersja danych lub programów, usługi doradcze w dziedzinie technologii.

(111) **355465** (220) 2022 03 10 (210) 540838  
(151) 2022 07 14 (441) 2022 03 28  
(732) FUNDACJA LEAD GROUP, Andrychów (PL)  
(540) (znak słowny)

(540) ZODOPTUJ

(510), (511) **36** Działalność finansowa, Zbiórki funduszy na cele dobroczynne, zdobywanie funduszy, organizacja zbiorów, sponsoring finansowy, finansowe zarządzanie funduszami, w tym na potrzeby pomocy zwierzętom, Finansowe wsparcie projektów i działań, w tym na potrzeby pomocy zwierzętom, Usługi doradcze w zakresie spraw finansowych, Usługi finansowe instytucji charytatywnych, Sponsorowanie finansowe, Organizowanie zbiorów pieniędzy, **43** Tymczasowe zakwaterowanie, Usługi obejmujące pielęgnację zwierząt i pensjonaty dla zwierząt, Pensjonaty dla zwierząt, Usługi schronisk dla zwierząt, w tym udzielanie tymczasowego zakwaterowania dla zwierząt, **44** Usługi medyczne i weterynaryjne, Usługi w zakresie higieny i urody dla ludzi i zwierząt, Usługi związane z rolnictwem, ogrodnictwem i leśnictwem, Usługi kosmetyczne dla zwierząt, doradztwo w zakresie żywienia zwierząt oraz w zakresie pielęgnacji zwierząt, zachowania, hodowli zwierząt, Usługi w zakresie pielęgnacji zwierząt, Planowanie i przeprowadzanie imprez informacyjnych w celu doradztwa z zakresu tematów dotyczących zdrowia w odniesieniu do zwierząt, Udzielanie informacji dotyczących zdrowia zwierząt, żywienia i pielęgnacji zwierząt za pomocą Internetu.

(111) **355466** (220) 2022 02 08 (210) 539641  
(151) 2022 07 12 (441) 2022 03 28  
(732) ASTOR-FOOD SPÓŁKA Z OGRANICZONĄ ODPOWIEDZIALNOŚCIĄ, Gorzów Wielkopolski (PL)

(540) (znak słowno-graficzny)

(540) X-CAT

(540)



(591) różowy, biały, szary

(531) 27.05.01, 27.05.03, 29.01.13

(510), (511) **35** Usługi w zakresie sprzedaży hurtowej, detalicznej oraz przez Internet wszelkich artykułów przeznaczonych do hodowli, żywienia, pielęgnacji, ozdabiania, bezpieczeństwa, higieny, rozrywki, nauki, odpoczynku, przechowywania zwierząt.

(111) **355467** (220) 2022 02 14 (210) 539875  
(151) 2022 07 05 (441) 2022 03 07  
(732) WFS WALTER FILM STUDIO SPÓŁKA Z OGRANICZONĄ ODPOWIEDZIALNOŚCIĄ, Warszawa (PL)

(540) (znak słowny)

(540) ŁOWCY GŁÓW

(510), (511) **9** Filmy animowane, Filmy wideo, Kinematograficzne filmy, Nagrane filmy, Filmy kinematograficzne, Filmy rysunkowe animowane, Filmy fotograficzne [naświetlone], Naświetlone filmy światłoczułe, Filmy światłoczułe [naświetlone], Pojemniki na filmy, Filmy do pobrania, Wstępnie nagrane filmy, Filmy [błony] naświetlone, Filmy do przezro-



czy naświetlone, Wstępnie nagrane filmy kinematograficzne, Czułe filmy reprograficzne [naświetlone], Nośniki fotograficzne [filmy, naświetlone], Wstępnie nagrane filmy kinowe, Nośniki fotoczułe [filmy, naświetlone], Naświetlone filmy o podwyższonej czułości, Filmy o zwiększonej czułości, naświetlone, Filmy rysunkowe animowane do pobrania, Animowane filmy rysunkowe w postaci filmów kinematograficznych, Muzyka, filmy i inne rodzaje elektronicznych publikacji tekstowych i obrazowych utrwalone na nośnikach, **35** Reklamowanie filmów kinematograficznych, Produkcja filmów reklamowych, Reklama w zakresie filmów kinowych, Promocja serii filmów na rzecz osób trzecich, Usługi w zakresie zarządzania zatrudnieniem dla techników filmowo-telewizyjnych, Usługi w zakresie rezerwacji zatrudnienia dla techników filmowo-telewizyjnych, Usługi handlu detalicznego online obejmującego nagrań muzykę i nagrane filmy do pobrania, Usługi handlu detalicznego online w zakresie muzyki i filmów nagranych oraz do pobrania, Reklama, Reklama zewnętrzna, Reklama banerowa, Reklama korespondencyjna, Reklama radiowa, Promocja [reklama] koncertów, Bezpośrednia reklama pocztowa, Reklama i marketing, Reklama bezpośredniej odpowiedzi, Promocja [reklama] podróży, Reklama rekrutacji personelu, Reklama w czasopiśmie, Promowanie [reklama] działalności gospodarczej, Reklama za pośrednictwem telefonu, Reklama na billboardach elektronicznych, Reklama biznesowych stron internetowych, Reklama i usługi reklamowe, Gromadzenie informacji związanych z reklamą, Usługi badawcze związane z reklamą, Kompilacja statystyk związanych z reklamą, Udzielanie informacji związanych z reklamą, Rozpowszechnianie danych związanych z reklamą, Reklama typu „płać za kliknięcie”, Reklama poprzez wszystkie publiczne środki komunikacji, Reklama online poprzez komputerowe sieci komunikacyjne, Reklama w czasopiśmie, broszurach i gazetach, Reklama w Internecie dla osób trzecich, Reklama za pośrednictwem sieci telefonii komórkowej, Reklama w prasie popularnej i profesjonalnej, Reklama online za pośrednictwem sieci komputerowej, Reklama online za pośrednictwem komputerowej sieci komunikacyjnej, Reklama za pośrednictwem mediów elektronicznych, w szczególności Internetu, Usługi w zakresie tworzenia marki (reklama i promocja), Usługi agencji modelek i modeli związane z reklamą, Promocja, reklama i marketing stron internetowych on-line, Usługi reklamowe, w tym reklama on-line w sieci komputerowej, Reklama towarów i usług sprzedawców online za pośrednictwem przewodnika online do przeszukiwania, Reklama poprzez przesyłanie materiałów reklamowych online dla osób trzecich poprzez elektroniczne sieci komunikacyjne, Reklama, w tym promowanie produktów i usług na rzecz osób trzecich za pomocą układów ze sponsorami i umów licencyjnych związanych z międzynarodowymi wydarzeniami sportowymi, **41** Prezentacja filmów, Przedstawianie filmów, Wypożyczanie filmów, Montaż filmów, Produkcja filmów, Produkcja filmów, Dystrybucja filmów, Pokazy filmowe, Studia filmowe, Rozrywka filmowa, Produkcja filmów i filmów na taśmach filmowych, Filmy kinowe (produkcja-), Pokazy filmów kinematograficznych, Pokazy filmów kinowych, Usługi produkcji filmów, Produkcja filmów szkoleniowych, Realizacja filmów animowanych, Tworzenie filmów rysunkowych, Produkcja filmów animowanych, Wypożyczanie projektorów filmów, Wypożyczanie filmów wideo, Pokazy filmów wideo, Usługi wypożyczania filmów, Wypożyczanie filmów kinowych, Montaż filmów fotograficznych, Planowanie pokazów filmów, Montaż filmów (kinematograficznych-), Montaż filmów kinowych, Produkcja filmów wideo, Produkcja filmów długometrażowych, Produkcja filmów kinematograficznych, Produkcja filmów kinowych, Realizacja filmów kinematograficznych, Produkcja filmów, spektakli, Dubbing do filmów, Usługi pokazów filmowych, Wynajmowanie studiów filmowych, Usługi studiów filmowych, Obsługa studia filmowego, Produkcja studiów filmowych, Wynajem projektorów filmowych, Wynajem kamer filmowych, Prowadzenie festiwalu filmowych, Pisanie scenariuszy filmowych, Reżyseria filmowa, inna niż reżyseria filmów reklamowych, Usługi bibliotek wypożyczających filmy, Produkcja filmów dla telewizji, Przygotowywanie napisów do filmów, Usługi wypożyczania filmów wideo, Wypożyczanie nagranych wcześniej filmów, Produkcja muzycznych filmów wideo, Produkcja szkoleniowych filmów wideo, Produkcja piosenek do filmów, Opracowywanie formatów do filmów, Realizacja filmów w studiach, Udostępnianie informacji dotyczących filmów, Produkcja przedstawień i filmów, Wypożyczanie DVD z filmami, Udostępnianie wyposażenia studiów filmowych, Produkcja graficznych fragmentów filmowych, Usługi filmowania z powietrza, Wypożyczanie urządzeń oświetleniowych do planów filmowych i studiów filmowych, Prezentowanie ścieżek dźwiękowych filmów wideo, Pokazy filmów kinematograficznych i kinowych, Sporządzanie napisów [np.

do filmów], Produkcja filmów, innych niż reklamowe, Usługi informacyjne dotyczące filmów wideo, Projekcja filmów do celów technicznych, Wypożyczanie aparatów do projekcji filmów, Wynajem sprzętu do projekcji filmów, Wypożyczanie aparatów projekcyjnych do filmów, Wynajmowanie sprzętu do projekcji filmów, Usługi studia nagrań do filmów, Produkcja efektów specjalnych do filmów, Produkcja filmów telewizyjnych i kinowych, Wypożyczanie filmów i nagrań dźwiękowych, Produkcja filmów w celach rozrywkowych, Produkcja filmów na taśmach wideo, Taśmy wideo (produkcja filmów na-), Wypożyczanie taśm wideo i filmów, Produkcja filmów w celach edukacyjnych, Prezentacja filmów w celach instruktażowych, Produkcja wcześniej nagranych filmów wideo, Usługi rozrywkowe w postaci filmów, Produkcja wcześniej nagranych filmów kinowych, Projekcja filmów do celów medycznych, Produkcja filmów wideo i DVD, Udostępnianie filmów nie do pobrania, Produkcja radiowa, filmowa i telewizyjna, Wypożyczanie dekoracji filmowych i telewizyjnych, Wypożyczanie projektorów i akcesoriów filmowych, Produkcja filmów na temat piłki nożnej, Świadczenie usług rozrywkowych poprzez filmy kinowe, Usługi w zakresie produkcji filmów kinematograficznych, Produkcja cyklicznych serii przygodowych filmów animowanych, Usługi w zakresie pokazów filmów kinematograficznych, Usługi informacyjne dotyczące harmonogramu wyświetlania filmów, Usługi w zakresie produkcji filmów wideo, Udostępnianie filmów online nie do pobrania, Produkcja imprez sportowych na potrzeby filmowe, Produkcja animowanych fragmentów na taśmie filmowej, Usługi parków rozrywki z motywami filmowymi, Świadczenie usług rozrywkowych za pośrednictwem filmów wideo, Udostępnianie obiektów i sprzętu do realizacji filmów, Wypożyczanie nagranych wcześniej filmów w postaci dysków, Organizowanie ceremonii wręczenia nagród związanych z filmem, Usługi w zakresie realizacji rozrywkowych filmów animowanych, Doradztwo w zakresie produkcji filmów i muzyki, Usługi studiów w zakresie nagrywania filmów kinematograficznych, Projekctory filmowe i akcesoria do nich (wypożyczanie-), Usługi studiów nagrań, filmowych, wideo i telewizyjnych, Wynajem i dzierżawa projektorów filmowych i akcesoriów, Usługi związane z produkcją rozrywki w formie filmów, Wypożyczanie nagranych wcześniej filmów w postaci taśm wideo, Produkcja filmów na płytach DVD i CD-ROM, Organizowanie ceremonii wręczenia nagród związanych z filmami wideo, Wypożyczanie oświetlenia przeznaczonego do użytku na planach filmowych, Usługi w zakresie realizacji filmów animowanych i programów telewizyjnych, Usługi w zakresie nagrań dźwiękowych, filmowych, wideo i telewizyjnych, Udostępnianie rozrywki w postaci klipów filmowych za pomocą Internetu, Usługi w zakresie animacji efektów specjalnych do filmów i wideo, Usługi w zakresie obróbki poprodukcyjnej w dziedzinie muzyki, nagrań wideo i filmów, Udostępnianie filmów i programów telewizyjnych nie do pobrania za pośrednictwem płatnej telewizji, Zapewnianie klasyfikacji wiekowych dla programów telewizyjnych, filmów, muzyki, nagrań wideo i gier wideo, Dostarczanie filmów, nie do pobrania, przy pomocy usług typu transmisja wideo na żądanie, Udostępnianie obiektów i sprzętu do pokazywania filmów, widowisk, sztuk, muzyki lub prowadzenia szkoleń edukacyjnych, Udostępnianie filmów i programów telewizyjnych nie do pobrania za pośrednictwem kanałów telewizji za opłatą [pay-per-view], Organizowanie seminariów związanych z reklamą, Organizowanie konferencji związanych z reklamą, Kursy szkoleniowe w zakresie planowania strategicznego związanego z reklamą, promocją, marketingiem i biznesem.

(111) **355468** (220) 2022 02 15 (210) 539920  
 (151) 2022 07 12 (441) 2022 03 28  
 (732) HASCO TM SPÓŁKA Z OGRANICZONĄ  
 ODPOWIEDZIALNOŚCIĄ SPÓŁKA KOMANDYTOWA, Wrocław (PL)  
 (540) znak słowno-graficzny  
 (540) JUVIT  
 (540)



(591) niebieski, żółty  
 (531) 29.01.12, 26.01.03, 27.05.01

(510), (511) **5** Produkty farmaceutyczne, Suplementy diety, Wyroby medyczne w postaci tabletek, kapsułek, syropów, emulsji lub zawiesin, Substancje dietetyczne do celów leczniczych, Dietetyczne substancje stosowane do celów medycznych, Lekarstwa do picia, Leki dla ludzi, Preparaty witaminowe.

(111) **355469** (220) 2022 02 15 (210) 539935  
(151) 2022 07 05 (441) 2022 03 14

(732) DOMOWA APTECZKA SPÓŁKA Z OGRANICZONĄ ODPOWIEDZIALNOŚCIĄ SPÓŁKA KOMANDYTOWA, Grodzisk Mazowiecki (PL)

(540) (znak słowny)

(540) TREDEVIT

(510), (511) **3** Dezodoranty dla ludzi i zwierząt, Dezodoranty dla zwierząt, Ekstrakty ziołowe do celów kosmetycznych, Kosmetyki, Kosmetyki dla dzieci, Kosmetyki dla zwierząt, Kosmetyki do pielęgnacji skóry, Mydła, Płyny do pielęgnacji włosów, Płyny do płukania ust do celów niemedycznych, Preparaty kosmetyczne do kąpieli, Preparaty odświeżające oddech do higieny osobistej, Preparaty ściągające do celów kosmetycznych, Sole kąpielowe do celów innych niż lecznicze, Szampony, Szampony dla zwierząt [nielecznicze preparaty pielęgnacyjne], Środki czyszczące do celów gospodarstwa domowego, Środki czyszczące do higieny intymnej, nielecznicze, Środki do czyszczenia zębów, Tłuszcze do celów kosmetycznych, **5** Antybakteryjne środki do mycia rąk, Antybiotyki, Antyseptyki, Apteczki pierwszej pomocy, wyposażone, Apteczki przenośne z wyposażeniem, Balsamiczne preparaty do celów medycznych, Balsamy do użytku medycznego, Bandaże opatrunkowe, Bransoletki nasączone środkiem odstrasającym owady, Chirurgiczne materiały opatrunkowe, Chusteczki nasączone płynami farmaceutycznymi, Detergenty do celów medycznych, Dezodoranty, inne niż dla ludzi lub zwierząt, Dietetyczna żywność przystosowana do celów medycznych, Dietetyczne substancje przystosowane do celów medycznych, Ekstrakty roślinne do celów farmaceutycznych, Ekstrakty ziołowe do celów medycznych, Eliksiry [preparaty farmaceutyczne], Etery do celów farmaceutycznych, Gaza opatrunkowa, Gazy do celów medycznych, Gąbka do ran, Gencjana do celów farmaceutycznych, Herbata dla astmatyków, Herbata lecznicza, Herbaty ziołowe do celów leczniczych, Kapsułki do celów farmaceutycznych, Lecznicze pasty do zębów, Lecznicze płyny do przemywania oczu, Lecznicze płyny do włosów, Lecznicze płyny po goleniu, Lecznicze preparaty toaletowe, Lecznicze suche szampony, Lecznicze szampony dla zwierząt domowych, Lecznicze środki do czyszczenia zębów, Leki dla ludzi, Leki do celów stomatologicznych, Leki do celów weterynaryjnych, Leki pomocnicze [wspierające] do celów medycznych, Majtki higieniczne, Maści do celów farmaceutycznych, Materiały do plombowania zębów, Materiały opatrunkowe, medyczne, Mineralne suplementy diety, Mydła antibakteryjne, Mydła dezynfekujące, Mydła lecznicze, Nalewki do celów medycznych, Napary lecznicze, Napoje stosowane w lecznictwie, Odczynniki chemiczne do celów medycznych lub weterynaryjnych, Odświeżacze do ubrań i tkanin, Odżywcze suplementy diety, Okłady, Olejki lecznicze, Owadobójcze szampony dla zwierząt, Owadobójcze weterynaryjne środki do mycia, Paski siarkowe do dezynfekcji, Pastylki do ssania do celów farmaceutycznych, Plastry, Plastry do celów medycznych, Płyny do celów farmaceutycznych, Płyny do celów weterynaryjnych, Płyny do płukania jamy ustnej do celów medycznych, Płyny do przemywania oczu, Płyny do przemywania pochwy do celów medycznych, Podpaski higieniczne, Pomady do celów medycznych, Preparaty chemiczne do celów farmaceutycznych, Preparaty chemiczne do celów medycznych, Preparaty chemiczne do celów weterynaryjnych, Preparaty chemiczne do diagnozowania ciąży, Preparaty chemiczno-farmaceutyczne, Preparaty czyszczące do szkieł kontaktowych, Preparaty diagnostyczne do celów weterynaryjnych, Preparaty do irygacji do celów medycznych, Preparaty do kąpieli, lecznicze, Preparaty do leczenia trądziku, Preparaty do niszczenia grzybów powodujących próchnienie drewna, Preparaty do niszczenia szkodników, Preparaty do odświeżania powietrza, Preparaty do sterylizacji, Preparaty do sterylizacji gleby, Preparaty do tępienia larw, Preparaty do tępienia ślimaków nagich, Preparaty do zwalczania myszy, Preparaty enzymatyczne do celów medycznych, Preparaty enzymatyczne do celów weterynaryjnych, Preparaty farmaceutyczne, Preparaty farmaceutyczne do pielęgnacji skóry, Preparaty farmaceutyczne przeciw łupieżowi, Preparaty na odmrożenia, Preparaty nutraceutyczne do celów terapeutycznych lub medycznych,

Preparaty organoterapeutyczne, Preparaty przeciw moczeniu się, Preparaty przeciw molom, Preparaty przeciw oparzeniom słonecznym do celów farmaceutycznych, Preparaty przeciw pasożytnicze, Preparaty rozszerzające oskrzela, Preparaty tamujące krwawienie, Preparaty terapeutyczne do kąpieli, Preparaty ułatwiające ząbkowanie, Preparaty witaminowe, Preparaty z pierwiastkami śladowymi dla ludzi i zwierząt, Preparaty zawierające aloes do celów farmaceutycznych, Preparaty zmniejszające popęd seksualny, Produkty uboczne z procesu obróbki ziaren zbóż do celów dietetycznych lub medycznych, Propolis do celów farmaceutycznych, Proszek kantarydowy, Proszek perłowy do celów medycznych, Roztwory do szkieł kontaktowych, Soda oczyszczona do celów farmaceutycznych, Sole do celów medycznych, Sole do kąpieli do celów medycznych, Sole do kąpieli mineralnych, Substancje radioaktywne do celów medycznych, Substancje żrące do celów farmaceutycznych, Suplementy diety dla ludzi i zwierząt, Suplementy diety o działaniu kosmetycznym, Suplementy diety zawierające pyłek kwiatowy, Suplementy diety zawierające siemię lniane, Suplementy diety ze sproszkowanymi jagodami acai, Suplementy witaminowe w postaci plastrów, Syropy do użytku farmaceutycznego, Szampony lecznicze, Szampony przeciw wszom, Szyfity łagodzące ból głowy, Szyfity przeciw brodawkom, Środki algobójcze, Środki bakterioobójcze, Środki dezynfekcyjne do celów higienicznych, Środki dezynfekcyjne do toalet chemicznych, Środki do leczenia oparzeń, Środki do mycia bydła [insektycydy], Środki do mycia psów [insektycydy], Środki do mycia zwierząt [insektycydy], Środki do oczyszczania powietrza, Środki do tępienia much, Środki do tępienia szkodników, Środki hemostatyczne w sztyfcie, Środki lecznicze przeciw poceniu się, Środki lecznicze przeciw poceniu się stóp, Środki na odciski, Środki nasenne, Środki odkażające, Środki odstrasające insekty dla psów, Środki odstrasające owady, Środki przeciw pasożytom, Środki przeciw roślinom skrytopłciowym, Środki przeciw roztoczom, Środki przeciw zrogowaceniom, Środki przeciwbólowe, Środki przeciwgorączkowe, Środki przeciworobacze, Środki przeczyszczające, Środki ściągające do celów medycznych, Tampony, Zioła lecznicze, Żywność dla niemowląt, Żywność homogenizowana przystosowana do celów medycznych, Żywność liofilizowana przystosowana do celów medycznych.

(111) **355470** (220) 2022 02 21 (210) 540140

(151) 2022 07 06 (441) 2022 03 14

(732) PIKRALIDA SPÓŁKA Z OGRANICZONĄ ODPOWIEDZIALNOŚCIĄ, Poznań (PL)

(540) (znak słowno-graficzny)

(540) Pikralida

(540)



# Pikralida

(591) niebieski, ciemnoniebieski, czarny

(531) 05.05.20, 05.05.21, 27.05.05, 29.01.12

(510), (511) **3** Kosmetyki, Kosmetyki dla dzieci, Kosmetyki dla zwierząt, Kosmetyki do makijażu, Kosmetyki do ozdabiania, Kosmetyki do paznokci, Kosmetyki do pielęgnacji skóry, Kosmetyki do pielęgnacji urody, Kosmetyki do włosów, Kosmetyki kolorowe, Kosmetyki naturalne, Kosmetyki w postaci kremów, Kosmetyki w postaci płynów, Kremy do twarzy, Kremy do ciała, Kosmetyki upiększające, Maseczki do skóry, Kosmetyki i preparaty kosmetyczne, Płyny do twarzy, Olejki do pielęgnacji skóry, Balsamy do ciała, Płyny do pielęgnacji skóry, Kremy kosmetyczne, Zestawy kosmetyków, Kremy i balsamy kosmetyczne, **5** Leki antyalergiczne, Sulfonamidy [leki], Leki wzmacniające, Leki antydepresyjne, Leki homeopatyczne, Leki weterynaryjne, Leki ziołowe, Leki seroterapeutyczne, Leki przeciwgrzybiczne, Leki przeciwmigrenowe, Leki hipoglikemizujące, Leki przeciwgorączkowe, Leki

przeciwpadaczkowe, Leki przeciwskurczowe, Leki przeciwnadciśnieniowe, Leki przeciwhistaminowe, Leki przeciwartymiczne, Leki przeciwzakrzepowe, Leki przeciwtrądzikowe, Leki przeciwwrakowe, Leki przeciwzakaźne, Leki do wszczepiania, Leki na alergię, Leki dla ludzi, Niesteroidowe leki przeciwzapalne, Leki przeciw nowotworom, Leki przeciwskurczowe, cholinolityczne, Opioidowe leki przeciwbólowe, Leki do celów weterynaryjnych, Leki regulujące cykl miesięczkowy, Leki przeciw zakażeniom skóry, Leki wydawane bez recepty, Leki przeciwwirusowe do leczenia grypy, Leki cytostaticzne do celów medycznych, Leki przeciwgorączkowe o działaniu uspokajającym, Nieoczyszczone leki w naturalnej formie, Leki pomocnicze [wspierające] do celów medycznych, Leki stosowane w chorobach układu pokarmowego, Leki uśmierzające ból do celów weterynaryjnych, Leki sercowo-naczyniowe stosowane w leczeniu wstrząsów, Leki sercowo-naczyniowe stosowane w leczeniu arytmii, Nośniki uwalniające leki ułatwiające uwalnianie preparatów farmaceutycznych, Leki sercowo-naczyniowe stosowane w leczeniu duszniczy bolesnej, Leki sercowo-naczyniowe stosowane w zawale mięśnia sercowego, Leki sercowo-naczyniowe do stosowania w leczeniu nadciśnienia tętniczego, Leki działające na autonomiczny układ nerwowy do celów medycznych, Leki sercowo-naczyniowe stosowane w leczeniu zastoinowej niewydolności serca (ZNS), **42** Badania laboratoryjne, Badania naukowe i przemysłowe, Badania dotyczące leków, Badania kliniczne, Badania żywności, Badania biotechnologiczne, Badania technologiczne, Badania bakteriologiczne, Badania biochemiczne, Badania techniczne, Badania biologiczne, Badania mikrobiologiczne, Badania chemiczne, Badania materiałowe, Badania naukowe, Chemiczne badania analityczne, Badania dotyczące technologii, Badania dotyczące nauki, Badania chemiczno-technologiczne, Medyczne badania naukowe, Badania dotyczące chemii, Badania naukowe i przemysłowe, Badania naukowe dotyczące kosmetyków, Badania w zakresie medycyny, Badania nad produktami farmaceutycznymi, Badania dotyczące środków farmaceutycznych, Badania naukowe dotyczące chemii, Badania w dziedzinie techniki, Badania i testy bakteriologiczne, Badania i rozwój biochemiczny, Badania w dziedzinie kosmetyki, Badania w dziedzinie kosmetologii, Konsultacje i badania bakteriologiczne, Badania w dziedzinie chemii, Badania w zakresie metali, Badania dotyczące zasobów mineralnych, Badania i analizy naukowe, Badania laboratoryjne w dziedzinie kosmetyki, Badania naukowe z zakresu biologii, Badania na temat środków farmaceutycznych, Badania w zakresie nowych produktów, Badania naukowe z zakresu bakteriologii, Analiza i badania biochemiczne, Badania i analizy bakteriologiczne, Badania naukowe do celów medycznych, Badania naukowe w dziedzinie farmacji, Badania laboratoryjne w dziedzinie chemii, Badania i opracowywanie szczepionek i leków, Badania i rozwój w zakresie nauki, Badania związane z opracowywaniem sprzętu komputerowego, Badania naukowe prowadzone przy użyciu baz danych, Analizy laboratoryjne, Analizy chemiczne, Analizy toksyczności, Prace badawcze nad produktami, Prace badawczo-rozwojowe w zakresie produktów, Prace badawczo-rozwojowe nad produktami, Prace badawczo-rozwojowe nad nowymi produktami, Prace badawczo-rozwojowe dla osób trzecich, Prace badawczo-rozwojowe w dziedzinie farmaceutycznej i biotechnologicznej, Usługi badawczo-rozwojowe w dziedzinie farmacji, Usługi badawczo-rozwojowe w dziedzinie chemii.

(111) **355471** (220) 2022 02 21 (210) 540151  
 (151) 2022 07 06 (441) 2022 03 14  
 (732) ELYSIUM EUROPE SPÓŁKA Z OGRANICZONĄ  
 ODPOWIEDZIALNOŚCIĄ, Warszawa (PL)  
 (540) (znak słowny)  
 (540) ETUI AIR  
 (510), (511) **6** Konstrukcje metalowe, Konstrukcje metalowe (szkielety ramowe-) [budownictwo], Konstrukcje stalowe [budownictwo], Altany konstrukcje z metalu.

(111) **355472** (220) 2022 03 07 (210) 540690  
 (151) 2022 07 12 (441) 2022 03 28  
 (732) GRUPA WM SPÓŁKA Z OGRANICZONĄ  
 ODPOWIEDZIALNOŚCIĄ, Olsztyn (PL)  
 (540) (znak słowno-graficzny)  
 (540) KONGRES PRZYSZŁOŚCI

(540)



(591) biały, niebieski, czarny

(531) 07.05.11, 26.03.23, 26.04.03, 26.04.11, 26.04.12, 26.11.12, 27.05.01, 29.01.13

(510), (511) **35** Pomoc w zarządzaniu działalnością gospodarczą lub handlową, reklama, **41** Usługi edukacyjne i instruktażowe, rozwijanie zdolności umysłowych, szkolenia, organizowanie konferencji i sympozjów.(111) **355473** (220) 2022 02 17 (210) 539997

(151) 2022 07 19 (441) 2022 04 04

(732) Loewe IP Holding Ltd., Nicolaidas Sea View City (CY)

(540) (znak słowny)

(540) LOEWE. YOUR LIFE. OUR LOVE

(510), (511) **7** Dystrybutory automatyczne, Generatory elektryczności, Roboty przemysłowe, Urządzenia zamiatające, czyszczące, myjące i piorące, Maszyny i urządzenia do obróbki i przetwórstwa, Automaty do sprzedaży, Maszyny dozujące [inne niż automaty sprzedające], Automatemasyne maszyny dozujące, Pistolety dozujące klej, elektryczne, Opalarki [elektryczne], Elektroniczne pojemniki do karmienia zwierząt, Maszyny z gumą do żucia, Maszyny do dozowania mydła, Maszyny do suchego lodu, Automaty sprzedające chłodnicze, Automaty sprzedające na żetony lub uruchamiane kodem cyfrowym, Prądnice prądu stałego, Dynama do rowerów, Generatory elektryczne do stosowania w sytuacjach awaryjnych, Generatory wytwarzające energię elektryczną z energii słonecznej, Przenośne generatory energii elektrycznej, Automatyczne maszyny do czyszczenia, Roboty do czyszczenia podłóg [polerowania], Roboty do czyszczenia podłóg [odkurzania], Roboty do czyszczenia do celów domowych, Przemysłowe zrobotyzowane maszyny do szycia, Zrobotyzowane piły ręczne silnikowe, Zrobotyzowane mechanizmy do użytku w przetwórstwie warzyw, Zrobotyzowane mechanizmy do użytku w przetwórstwie owoców, Odkurzacze roboty, Odkurzacze, Pistolety natryskowe [maszyny] do wyciskania kitu, Prasownice i maglownice, Urządzenia do czyszczenia i mycia powierzchni zewnętrznych, Ręcznie napędzane maszyny do czyszczenia ulic, Dmuchawy do śniegu, Prasownice, Maszyny do prasowania artykułów tekstylnych, Elektryczne prasownice do ubrań, Gładziarki [maszyny prasowniczne do tkanin], Obrotowe prasy parowe do tkanin, przenośne, Urządzenia prasowniczne, Urządzenia do krojenia jaj, Elektryczne krajarki do żywności, Elektryczne noże do chleba, Sokowirówki elektryczne, Elektryczne wyciskarki do owoców i warzyw, Maszyny do wyciskania soku pomarańczowego [elektryczne], Rzeźnicze noże elektryczne, Elektryczne krajalnice do mięsa do użytku kuchennego, Elektryczne maszynki do mielenia mięsa, Elektryczne wyciskarki do owoców, Elektryczne wyciskacze do owoców do celów gospodarstwa domowego, Elektryczne noże do warzyw, Elektryczne urządzenia do obierania warzyw, Elektryczne młynki do przypraw, Elektryczne narzędzia ręczne do stosowania podczas gotowania na pikniku, Elektryczne spieniacze mleka do kawy, Elektryczne młynki do kawy, Elektryczne prasy do czosnku, Kuchenne (Urządzenia-) elektryczne, Elektryczne roboty kuchenne do przetwarzania żywności dla niemowląt, Elektryczne urządzenia kuchenne do przygotowywania potraw (do celów innych niż gotowanie), Elektryczne przyrządy kuchenne do siekania, miksowania, wyciskania, Maszyny stosowane do ubijania śmietany [elektryczne, kuchenne], Elektryczne noże kuchenne, Elektryczne narzędzia kuchenne, Przyrządy do szatkowania żywności (elektryczne), Urządzenia elektryczne używane w kuchni do mielenia, Maszyny do krojenia żywności w plastry [elektryczne, kuchenne], Urządzenia do wyciskania owoców [elektryczne], Elektryczne maszyny do kruszenia lodu, Elektryczne roboty kuchenne do użytku domowego, Elektryczne spieniacze do mleka, Młynki domowe elektryczne, Elektryczne urządzenia do obierania owoców, Elektryczne młynki do pieprzu, Tarki elektryczne, Trzeparki elektryczne, Elektryczne młynki do soli, Ubijaczki elektryczne do użytku domowego, Elektryczne krajarki kuchenne, Elektryczne maszyny obierające do przygotowywania żywności, Elektryczne maszynki do ugniatania ciasta, Maszynki do robienia makaronu do użytku domowego, Elektryczne młynki do przyrządzania żywności, Elektrome-



chaniczne urządzenia do przyrządzania napojów, Urządzenia elektromechaniczne do przygotowywania żywności, Urządzenia do usuwania gniazd nasiennych warzyw [maszyny], Maszyny do wyciskania soku, Obieraczki do ziemniaków [urządzenia elektryczne], Ugniatacze do ziemniaków [elektryczne maszyny], Ugniataarki [elektryczne maszyny kuchenne], Krajalnice do mięsa [maszyny elektryczne] do użytku domowego, Maszynki do mielenia mięsa [elektryczne urządzenia] do użytku domowego, Mieszarki [urządzenia kuchenne], Urządzenia do tarcia warzyw, Urządzenia do napowietrzania napojów, Urządzenia do napowietrzania wody, Młyny do zboża [maszyny], Urządzenia do mycia warzyw, Młynki do użytku domowego inne niż ręczne, Kuchenne miksery, elektryczne, Młynki do pieprzu, inne niż o napędzie ręcznym, Elektryczne noże do pizzy, Osuszacze do sałaty [kuchenne urządzenia elektryczne], Urządzenia do przetwarzania żywności, Krajarki do korzeni, Urządzenia do czyszczenia parą, przeznaczone do użytku domowego, Urządzenia do czyszczenia parą, Elektryczne urządzenia ssące do czyszczenia [domowe], Elektryczne urządzenia do polerowania woskiem do celów domowych, Elektryczne maszyny i urządzenia do pastowania, Elektryczne parowe maszyny czyszczące, Odkurzacze elektryczne, Elektryczne aplikatory szampynu do dywanów, Urządzenia do polerowania parkietów woskiem, elektryczne, Wentylatory elektryczne do odkurzaczy, Elektryczne przyrządy do czyszczenia i polerowania butów, Maszyny i aparatura do czyszczenia [elektryczna], Elektryczne maszyny i urządzenia do czyszczenia, Elektryczne urządzenia do mycia okien, Worki i filtry przeciwkurzowe do odkurzaczy, Maszyny do polerowania podłóg [elektryczne], Kosze na naczynia do zmywarek do naczyń, Elektryczne trzepaczki dywanów, Maszyny do mycia [elektryczne], Urządzenia do mycia naczyń stołowych, Maszyny do mycia ciśnieniowego, Przemysłowe maszyny próżniowe do czyszczenia, Zamiatarki bezprzewodowe, Torby z tworzyw sztucznych do odkurzaczy, Odkurzacze do suchych i mokrych zanieczyszczeń, Wymienne torby papierowe do odkurzaczy, Maszyny ścierające do czyszczenia, Suszarki do suszenia prania bez podgrzewania, Maszyny do czyszczenia garnków, Maszyny do szczotkowania dywanów, Suszarki wirowe do celów domowych (nieogrzewane), Pralki, Pralki wyposażone w sprzęt suszący, 8 Przybory do higieny i pielęgnacji urody dla ludzi i zwierząt, Przybory do obcinania i usuwania włosów, Przybory do manicure i pedicure, Żelazka, Żelazka elektryczne, Elektryczne żelazka parowe, Elektryczne urządzenia do układania włosów, Elektryczne prostownice do włosów, Elektryczna karbownica do włosów, Rozpylacze pompowane ręczne, Maszynki do strzyżenia do użytku osobistego [elektryczne i nieelektryczne], Brzytwy, Maszynki do golenia, Maszynki do strzyżenia brody, Przyrządy do strzyżenia zwierząt, Elektryczne urządzenia do ścinania włosów [przyrządy ręczne], Elektryczne maszynki do strzyżenia brody, Elektryczne maszynki do strzyżenia włosów do użytku osobistego [ręczne], Elektryczne trymery do uszu, Elektryczne trymery do nosa, Maszynki do strzyżenia włosów do użytku osobistego, elektryczne i nieelektryczne, Przybory do depilacji, elektryczne lub nieelektryczne, Trymery do wąsów i brody, Elektryczne maszynki do golenia, Etui na maszynki do golenia, Ostrza do elektrycznych maszynek do golenia, Maszynki do golenia, nieelektryczne, Golarki z wibrującym ostrzem, Żyłetki, Pojemniki zawierające żyłetki, Zestawy do golenia, Maszynki do golenia [zmniejszające ryzyko skaleczenia], Żyłetki do maszynek do golenia [zmniejszające ryzyko skaleczenia], Pojemniki na żyłetki, Elektryczne żelazka płaskie z regulacją temperatury, 9 Urządzenia obrazujące do celów naukowych, Biochipy, Mikroskopy, Urządzenia i przyrządy do mikroskopii, Zestawy naukowe dla dzieci będące urządzeniami instruktażowymi, Zestawy naukowe dla dzieci w postaci urządzeń dydaktycznych, Przyrządy metrologiczne o częstotliwości optycznej, Symulatory urządzeń, Urządzenia do nauczania, Audiowizualne urządzenia dydaktyczne [do nauczania], Urządzenia i przyrządy do nauczania, Urządzenia i przyrządy naukowe, Aparatura i urządzenia do gromadzenia i przechowywania energii elektrycznej, Aparatura i urządzenia do sterowania przepływu energii elektrycznej, Komponenty elektryczne i elektroniczne, Urządzenia fotowoltaiczne, Urządzenia do nieprzerwanego zasilania energii [zasilacze UPS], Urządzenia energetyczne sieci zasilających, Urządzenia do regulowanego zasilania, Konwertery prądu stałego/prądu zmiennego, Elektryczne zespoły sieci zasilającej, Urządzenia do transmisji za pośrednictwem linii elektroenergetycznych, Urządzenia do nieprzerwanego zasilania elektrycznego [baterie], Przetworniki prądu stałego/prądu zmiennego, elektroniczne publikacje tekstowe i/lub obrazowe utrwalone na nośnikach, Oprogramowanie, Zapisane pliki danych, Wstępnie nagrane dyski kompaktowe, Wstępnie nagrane ka-

sety, Nośniki danych zawierające typograficzne kroje czcionek, Komputerowe mapy cyfrowe, Katalogi [elektryczne lub elektroniczne], Dane zapisane elektronicznie, Dzwonki telefoniczne [do pobierania], Hologramy, Dzwonki do pobierania do telefonów komórkowych, Nagrania magnetyczne, Dane zapisane magnetycznie, Nagrane płyty kompaktowe zawierające gry, Podłoża do nośników zapisu [optyczne], Dyski optyczne zapisane, Taśmy z nagraniami, Nagrane magnetyczne nośniki danych, Dyski wstępnie zaprogramowane, Czujniki i detektory, Kontrolery (regulatory), Urządzenia do monitorowania, Wskaźniki [elektryczność], Lampy sygnalizacyjne do tablicy rozdzielczej, Urządzenia i przyrządy do rozpoznawania znaków drogowych, Wskaźniki obciążenia, Urządzenia do analizy obrazów, Urządzenia diagnostyczne nie do celów medycznych, Wskaźniki cyfrowe, Przetworniki momentu obrotowego, Analizatory energii elektrycznej, Elektroniczne analizatory kolorów, Elektroniczne przyrządy sterujące, Przetworniki elektrooptyczne, Przetworniki wielkiej częstotliwości, Bezprzewodowe sterowniki do zdalnego monitorowania i kontroli funkcjonowania i statusu innych urządzeń lub systemów elektrycznych, elektronicznych i mechanicznych, Bezprzewodowe sterowniki do zdalnego monitorowania i kontroli funkcjonowania i statusu systemów bezpieczeństwa, Urządzenia i przyrządy do sprawdzania [nadzorowania], Wskaźniki świecące, Przetworniki liniowe, Sondy logiczne, Przetworniki piezoelektryczne, Samodzielne systemy do kontroli jazdy do użytku w pojazdach, Analizatory widma, inne niż do celów medycznych, Przetworniki ultradźwiękowe, Uniwersalne analizatory zakłóceń, Ogniwa obciążnikowe, Wskaźniki wykrywające ciepło, Odbiorniki do systemów globalnego pozycjonowania [GPS], Futerały na urządzenia do nawigacji satelitarnej, Systemy do śledzenia pojazdów, Urządzenia do lokalizacji pojazdów, Urządzenia systemu GPS, Systemy nawigacji GPS do użytku z rowerami, Urządzenia GPS, Interaktywne oprogramowanie komputerowe zapewniające informacje co do nawigacji i podróży, Kompas [przyrządy pomiarowe], Urządzenia do monitorowania pracownikowi, Systemy nawigacji satelitarnej do rowerów, Czujniki do określania położenia, Przekazniki do systemów globalnego pozycjonowania [GPS], Urządzenia do wyświetlania, odbiorniki telewizyjne oraz urządzenia do odtwarzania filmów i video, Urządzenia audio i odbiorniki radiowe, Urządzenia do rejestrowania i odtwarzania obrazu, Okulary 3D, Okulary 3D do odbiorników telewizyjnych, Etui na cyfrowe odtwarzacze mediów, Etui na przenośne odtwarzacze mediów, Urządzenia do odtwarzania do nośników dźwięku i obrazu, Pokrowce na odtwarzacze płyt DVD, Pojemniki na filmy, Torby specjalnie przystosowane do aparatów fotograficznych i sprzętu fotograficznego, Urządzenia audiowizualne, Urządzenia do nagrywania do nośników dźwięku i obrazu, Odtwarzacze taśm, Napędy taśm, Tkaninowe filtry dźwięku do urządzeń radiowych, Odtwarzacze płyt kompaktowych, Stacja dysków CD-ROM, Cyfrowe serwery dźwięku, Cyfrowe odtwarzacze wideo, Cyfrowe serwery wideo, Stacje dokujące do odtwarzaczy MP3, Stacje dokujące do smartfonów, Stacje dokujące do cyfrowych odtwarzaczy muzyki, Nagrywarki płyt DVD, Nagrywarki DVD, Odtwarzacze płyt DVD, Odbiorniki bezprzewodowe (audio, wideo), Kamery aktywowane ruchem, Kable elektryczne do przesyłania dźwięków i obrazów, Odbiorniki audiowizualne, Sprzęt endoskopowy do celów przemysłowych, Pokrowce na cyfrowe odtwarzacze mediów, Futerały na obiektywy, Nadajniki FM, Piloty do telewizorów, Piloty do odbiorników radiowych, Piloty do zestawów stereo, Kamery filmowe przeznaczone do samowyołujących się klisz, Kable do nadawania i odbierania sygnałów telewizji kablowej, Odbiorniki telewizji kablowej, Kamery z opcją podglądu wielu klatek, Urządzenia do karaoke, Głośniki bezprzewodowe z możliwością połączenia, Laserowe wskaźniki celu, Wskaźniki świecące [do wskazywania np. na mapie], Odtwarzacze MP4, Urządzenia napędowe taśm magnetycznych, Systemy wielokamerowe do pojazdów, Urządzenia wielofunkcyjne do zdalnego sterowania, Wizjery optyczne, Taśmy do czyszczenia głowic (nagrywanie), Urządzenia do czyszczenia taśm magnetycznych, Tłumiki drgań do elektronicznych urządzeń audio, Generatory synchronizujące, Monitory do tabletów, Przenośne odtwarzacze płyt DVD, Systemy obrazujące wideo, Taśmy do czyszczenia głowic magnetowidów, Serwery wideo, Kable do przewodzenia sygnału dla urządzeń informatycznych, audio-video i telekomunikacji, Sprzęt i akcesoria do przetwarzania danych (elektryczne i mechaniczne), Kalkulatory, Pokrowce do komputerów kieszonek (PDA), Urządzenia sztucznej inteligencji, Urządzenia do cyfryzacji sygnałów audio, Urządzenia do komponowania obrazów, Stabilizatory obrazu, Syntezatory obrazów, Nagrywarki płyt kompaktowych, Wypalarki płyt CD, Nagrywarki dysków CD-ROM, Analizatory chroma-

togramów do celów naukowych lub laboratoryjnych, Skomputeryzowana aparatura do analizy [pracy] silników w pojazdach mechanicznych, Skomputeryzowane organizery osobiste, Aparatura interfejsowa do komputerów, Terminale wyprowadzania danych, Urządzenia do wymiany danych, Terminale wprowadzania danych, Terminale danych, Rękawice cybernetyczne, Procesory danych, Urządzenia do konwersji danych, Urządzenia komputerowe do magazynowania danych, Sprzęt do przetwarzania danych, Terminale do przetwarzania danych, Urządzenia do przetwarzania danych, Urządzenia do przetwarzania danych w czasie rzeczywistym, Elektryczne urządzenia programujące, Urządzenia elektroniczne do przetwarzania danych, Elektroniczne urządzenia do programowania, Kalkulatory elektroniczne, Elektroniczne urządzenia do sprawdzania poprawnej pisowni, Elektroniczne systemy kontrolne, Elektroniczne urządzenia do przeliczania walut, Podręczne słowniki elektroniczne, Elektroniczne procesory tekstu, Elektroniczne kalkulatory na biurko, Pokrowce na urządzenia PDA, Etui na kalkulatory podręczne, Urządzenia do fakturowania, Skanery ręczne, Analizatory fluorescencyjne, Urządzenia peryferyjne do odtwarzania danych, Przyrządy do analizowania zdjęć, Karty zawierające mikroprocesory, Sprzęgacze [urządzenia przetwarzające dane], Optyczne czytniki znaków, Czytniki [sprzęt do przetwarzania danych], Czytniki kart kodowanych magnetycznie, Odtwarzacze dysków optycznych, Czytniki pasków magnetycznych, Urządzenia do przechowywania programów komputerowych, Czytniki kart pamięci, Programowalne analizatory stanów logicznych, Wokodery, Urządzenia do rozpoznawania głosu, Systemy przetwarzania głosu, Sprzęt do przetwarzania mowy, Terminale kodów kreskowych, Czytniki kodów kreskowych, Elektroniczne tłumacze kieszonkowe, Urządzenia do przetwarzania tekstów, Magnetofony, Maszyny do zapisu taśm, Urządzenia do przetwarzania dźwięku, Karty USB, Czytniki kart USB, Analizatory wielokanałowe, Zestawy na głowę do rzeczywistości wirtualnej, Procesory główne [CPU] do komputerów, Urządzenia służące do tłumaczenia, Urządzenia do komunikacji pomiędzy dwoma węzłami sieci (Point-to-Point), Urządzenia do transmisji, Sprzęgacze akustyczne, Nadajniki sygnalizacji alarmowej, Tunery do sygnałów z modulacją amplitudy, Akcesoria do montowania odbiorników radiowych, Złącza do urządzeń telekomunikacyjnych, Światła wskaźników do urządzeń telekomunikacyjnych, Zespoły nadajnikowe audio, Automatyczne urządzenia przełącznikowe [dla telekomunikacji], Automatyczne urządzenia telefoniczne do wybierania numerów, Automatyczne urządzenia telegraficzne, Automatyczne urządzenia do wybierania numeru, Urządzenia do przesyłania obrazów, Naziemne stacje satelitarne, Instalacje szerokopasmowe, Cyfrowe odbiorniki radiowe (DAB), Demodulatory, Nadajniki cyfrowe, Telekomunikacyjne urządzenia cyfrowe, Urządzenia do łączności przewodowej, Bezprzewodowe urządzenia do transmisji na wysokich częstotliwościach, Światłowodowe urządzenia telekomunikacyjne, Telegraficzne urządzenia transmitujące, Napowietrzny sprzęt transmisyjny, Urządzenia do modulacji częstotliwości, Urządzenia do przeszukiwania częstotliwości, Modulatory częstotliwości, Odbiorniki częstotliwości radiowych, Urządzenia wysokiej częstotliwości, Nadajniki częstotliwości radiowych, Interaktywne oprogramowanie komputerowe umożliwiające wymianę informacji, Urządzenia do komunikacji bezprzewodowej służące do przesyłania głosu, danych lub obrazu, Klawiatury z wybieraniem tonowym, Modulatory kodowania, Mikrofalowe urządzenia łączności, Filtry mikrofalowe, Radia zasilane energią słoneczną, Urządzenia odsłuchowe do monitorowania niemiowląt, Przenośne urządzenia do odbierania fal radiowych, Mobilne odbiorniki danych, Komórkowe urządzenia do transmisji radiowych, Wzmacniacze częstotliwości radiowej, Konwertery LNC, Filtry przeciwszumowe, Urządzenia do tłumienia hałasu, Urządzenie nadawczo-odbiorcze, Przekazniki, Nadajniki [telekomunikacja], Nadajniki do przesyłania sygnałów elektrycznych, Nadajniki do przesyłania sygnałów elektronicznych, Karty SIM, Nadajniki stosowane do łączności w nagłych przypadkach, Bezpieczniki do urządzeń telekomunikacyjnych, Urządzenia do tłumienia sygnałów, Tunery sygnałów, Konwertery sygnałów, Przekazniki sygnałowe, Sprzęgacze sygnałów, Rozdzielacze sygnału, Urządzenia do przetwarzania sygnałów, Urządzenia opóźniania sygnałów, Urządzenia do transmisji sygnału, Repetytory [do przesyłu informacji], Syntezatory mowy, Kodery obsługiwane głosowo, Sprzęt wykorzystujący odpowiedzi głosowe, Odbiorniki stereo, Synchroniczne jednostki danych, Części i akcesoria do urządzeń komunikacyjnych, Urządzenia telekomunikacyjne, Nadajniki wideo, Domofony falowodowe, Przełączniki [antenowe] (nadawanie-odbior), Aparaty nadawczo-odbiorcze, Tablety graficzne [digitizery], Elektroniczne urządze-

nia kodujące, Elektroniczne systemy kontrolne do maszyn, Elektroniczne zespoły do programowania, Analizatory powietrza, Przyrządy matematyczne, Pomiarowe przetworniki, Konwertery miar, Napędy dysków optycznych, Komputery kieszonkowe [PDA], Analizatory fotometryczne [inne niż do celów medycznych], Urządzenia do analizy fizycznej [inne niż do celów medycznych], Skanery [urządzenia do przetwarzania danych], Urządzenia do rozpoznawania znaków, Złącza pośrednie do podłączania telefonów do aparatów słuchowych, Stojaki dostosowane do telefonów komórkowych, Nośniki dostosowane do telefonów komórkowych, Futerały na telefony [specjalnie dopasowane], Automatyczne sekretarki, Maszyny faksymilowe, Uchwyty na deskę rozdzielczą na telefony komórkowe, Sprzęt konferencyjny audio, Urządzenia do nagrywania rozmów telefonicznych, Instalacje telefoniczne do samochodów, Telefony samochodowe, Uchwyty samochodowe do telefonów, Urządzenia do fototelegrafii, Wideofony, Bransoletki inteligentne, Urządzenia przełącznikowe do telefonii cyfrowej, Cyfrowe telefony komórkowe, Telefony cyfrowe, Moduły wyświetlacza do telefonów komórkowych, Wyświetlacze do telefonów komórkowych, Wyświetlacze do smartfonów, Osłony do ekranów telefonów komórkowych w formie folii, Stacje dokujące do telefonów komórkowych, Zestawy do korzystania z telefonu bez użycia rąk, Uchwyty do korzystania z telefonów komórkowych bez użycia rąk, Mikrofony do używania bez użycia rąk do telefonów komórkowych, Telefon głośnomówiący, Odbiorniki radiotelegraficzne, Baterie do telefonów komórkowych, Telefony komórkowe, Telefony komórkowe do użytku w pojazdach, Futerały do telefonów komórkowych ze skóry lub z imitacji skóry, Telefony komórkowe z dużymi klawiszami i cyframi dla użytkowników z osłabionym wzrokiem lub sprawnością, Futerały do telefonów komórkowych z materiału lub z materiałów tekstylnych, Punkty połączeń sieci do sieci centrali telefonicznych, Urządzenia głośnomówiące do telefonów komórkowych, Uchwyty przystosowane do telefonów komórkowych, Zestawy słuchawkowe do telefonów komórkowych, Osłony na telefony komórkowe, Pokrowce na smartfony, Pokrowce na słuchawki telefoniczne, Telefony internetowe, Etui z klapką do telefonów komórkowych, Kodowane karty telefoniczne, Zestawy słuchawkowe do telefonów, Skórzane etui na telefony komórkowe, Skórzane pokrowce na smartfony, Systemy lokalnej telefonii komórkowej, Ręczne urządzenia telegraficzne, Mikrofony [do urządzeń telekomunikacyjnych], Telefony zasilane energią słoneczną, Urządzenia telefonii komórkowej z wbudowanymi systemami faksowymi, Faksy ruchome lub przenośne, Aparatura wzywająca, Pagery, Pagery radiowe, Prywatne centrale telefoniczne (PBX), Odbiorniki dwóch stacji połączeniowych między sobą, Nadajniki międzypunktowe, Radiotelefony, Baterie dodatkowe do telefonów komórkowych, Głośniki pomocnicze do telefonów komórkowych, Paski do telefonów komórkowych, Telefony satelitarne, Etui na smartfony, Bezprzewodowe zestawy słuchawkowe do smartfonów, Telefony bezprzewodowe, Ciekokrystaliczne folie ochronne do smartfonów, Kijki do robienia selfie jako akcesoria do smartfonów, Kijki do robienia sobie zdjęć (selfie) (monopody ręczne), Smartbandy, Etui typu Flip Cover do smartfonów, Smartfony, Smartfony w kształcie zegarka, Zegarki inteligentne, Klawiatury do telefonów komórkowych, Adaptery telefoniczne, Telefoniczne kable połączeniowe, Złącza do telefonów, Zestawy telefoniczne z ekranem i klawiaturą, Telefony z systemami komunikacji wewnętrznej, Terminale telefoniczne, Urządzenia telefoniczne do łączności wewnętrznej, Słuchawki telefoniczne, Słuchawki do aparatów telefonicznych, Telefoniczne urządzenia nadawcze, Koncentratory telefoniczne, Łącznice telefoniczne, Wtyczki telefoniczne, Gniazda wtykowe do przedłużaczy telefonicznych, Kable do przedłużaczy telefonicznych, Telegrafy [urządzenia], Przenośne maszyny faksowe, Smartfony do noszenia na ciele lub w ubraniach, Walkie-talkie, Futerały do przenoszenia pagerów, Paski do zegarków do przekazywania danych smartfonem, Urządzenia wideokomunikacyjne, Urządzenia do wideokonferencji, Wideodomofony, Interkomy z wideo, Telefony VoIP, Urządzenia do komunikacji wewnętrznej, Interkomy, Książki audio, Elektroniczne bazy danych zapisane na nośnikach komputerowych, Publikacje elektroniczne zarejestrowane na nośnikach komputerowych, Książki zapisane na taśmach, Serie muzycznych nagrań dźwiękowych, Książki zapisane na płytach, Czcionki zapisane na nośnikach magnetycznych, Książki w formacie cyfrowym do pobierania z Internetu, Pojemniki do przechowywania dysków, Instrukcje obsługi w formie elektronicznej, Muzyka cyfrowa do pobrania dostarczona z Internetu, Nagrane płyty CD ROM, Nagrane płyty CD-i, Nagrania wideo z muzyką, Płyty nagrane z obrazami, Nagrane kasety magnetofonowe, Nagrane płyty VCD, Na-



grane dyski wideo, E-booki, Publikacje elektroniczne, do pobrania, Terminarze i organizery do pobrania, które można wydrukować, Nagrania wideo do pobrania, Nagrania wideo z muzyką, do pobrania, Muzyka cyfrowa do pobrania udostępniana na witrynach internetowych MP3, Książki elektroniczne do pobrania, Pobieralne szablony do projektowania prezentacji audiowizualnych, Obrazy holograficzne, Książki dźwiękowe, Interaktywne płyty DVD, Płyty kompaktowe z muzyką, Nagrane płyty DVD z nagraniami muzycznymi, Nagrane taśmy wideo z nagraniami muzycznymi, Dyski optyczne z muzyką, Nagrane płyty DVD zawierające gry, Oprogramowanie multimedialne zapisane na płytach CD-ROM, Nagrania multimedialne, Muzyczne nagrania dźwiękowe, Nagrania muzyczne w postaci płyt, Pliki muzyczne do pobierania, Muzyczne nagrania wideo, Podręczniki szkoleniowe w formie programu komputerowego, Nagrania audio i wideo, Nagrania audio, Klucze sieciowe USB, Klucze sieciowe USB do automatycznego uruchamiania URL zaprogramowanych stron internetowych, Nagrania wideo, Muzyka cyfrowa do pobrania z komputerowej bazy danych lub Internetu, Urządzenia audiowizualne i fotograficzne, Wyświetlacze wideo montowane na głowie, Filtry do ekranów przystosowane do telewizorów, Stojaki przystosowane do przechowywania urządzeń wideo, Torby przystosowane do noszenia sprzętu wideo, Uchwyty ściennie dla monitorów telewizyjnych, Systemy autonomicznej jazdy do pojazdów wyposażone w interaktywne wyświetlacze, Filtry antyrefleksyjne do telewizorów, Urządzenia do przetwarzania obrazów, Telewizory samochodowe, Monitory, Miksery wideo, Urządzenia do odtwarzania obrazów, Urządzenia do monitoringu wizualnego, Filtry do ekranów komputerów i telewizorów, Filtry antyodbłaskowe do telewizorów i monitorów komputerowych, Monitory szerokoekranowe, Czytniki książek cyfrowych, Elektroniczne papierowe (urządzenia wyświetlające), Monopody na kamery, Elektroniczne znaki świecące, Nagrywarki telewizyjne, Dekodery telewizyjne, Telewizyjne anteny odbiorcze [paraboliczne], Odbiorniki telewizyjne, Odbiorniki cyfrowej telewizji mobilnej (DMB), Konwertery standardów telewizyjnych, Elektroniczne i elektroniczne instalacje do wideomonitoringu, Elektroluminescencyjne panele wyświetlające, Elektroniczne luminescencyjne wyświetlacze, Wyświetlacze elektroniczne, Elektroniczne tablice wyświetlające, Elektroniczne wyświetlacze reklam, Elektroniczne monitory ekranowe, Tablice memo [elektroniczne], Panele elektroniczne do wyświetlania wiadomości, Elektroniczne szyldy cyfrowe, Numeryczne wyświetlacze elektroniczne, Wyświetlacze elektroforetyczne, Monitory kolorowe, Kolorowe wideoprocesory, Urządzenia telewizyjne, Utrwalone na nośnikach informacje i dane, Urządzenia do obróbki za pomocą energii elektrycznej, Urządzenia technologii informacyjnej i audiowizualne, Magnesy, magnetyzery i demagnetyzery, Przyrządy miernicze, do wykrywania i monitorowania, wskaźniki i kontrolery, Urządzenia nawigacyjne, naprowadzające, lokalizacyjne, do namierzania celu i kartograficzne, Urządzenia optyczne, wzmacniacze i korektory, Urządzenia zabezpieczające, ochronne i sygnalizacyjne, Komponenty i części do komputerów, Urządzenia komputerowe do noszenia na nadgarstku, Futerały przystosowane do notebooków, Serwery w chmurze, Komputery, Stacje robocze [urządzenia komputerowe], Komputery do użytku w zarządzaniu danymi, Komputery do użycia z rowerami, Komputerowe stacje dokujące, Komputerowe ekrany dotykowe, Komputerowe stacje robocze, Komputerowe urządzenia do programowania, Sprzęt komputerowy stosowany do inżynierii oprogramowania wspomaganej komputerowo, Sprzęt komputerowy do rozpowszechniania danych lokalizacyjnych, Sprzęt komputerowy do transmisji danych lokalizacyjnych, Komputery łącznościowe, Serwery komunikacyjne [sprzęt komputerowy], Pokrowce na laptopy, Komputery przenośne [podręczne], Torby do noszenia komputerów, Mikrochipy [sprzęt komputerowy], Skórzane etui na tablety, Serwery komputerowe, Pokrowce do tabletów, Serwery plików, Serwery komputerowych baz danych, Okulary inteligentne, Tablety cyfrowe, Stacje dokujące do laptopów, Stacje dokujące do tabletów, Serwery poczty elektronicznej, Elektroniczne notatniki, Etui do tabletów, Stojaki na sprzęt komputerowy, Tablety graficzne, Palmtopy, Interaktywne systemy komputerowe, Serwery internetowe, Serwery intranetowe, Pokrowce z kłapką do tabletów, Tablety, Komputery kieszonkowe do robienia notatek, Komputery cienki klient, Komputery do noszenia na ciele lub w ubraniach, Podręczne komputery PC, Aparatura nadawcza i odbiorcza do nadawania radiowego, Urządzenia transmitujące i odbierające do nadawania telewizyjnego, Urządzenia do nadawania programów telewizyjnych, Urządzenia do transmisji strumieniowej wideo, Oprogramowanie sprzętowe do komputerowych urządzeń zewnętrznych, Oscyloskopy,

Urządzenia do testowania sprzętu elektronicznego, Generatory sygnałów, Sprzęt do testowania i kalibrowania elementów komputerowych, Aparatura do badania półprzewodników, Testery alarmów dymu, Urządzenia do badania oporu, **10** Urządzenia do ochrony słuchu, Ochronniki słuchu bez możliwości odtwarzania lub przesyłania dźwięku, Zatyczki do uszu do celów medycznych, Przyrządy wyłączające dźwięk do użytku medycznego, Sprzęt do fizykoterapii, Urządzenia do elektrycznej stymulacji mięśni, Urządzenia do terapeutycznego ujędrniania i wzmacniania ciała, Urządzenia do użytku w ćwiczeniach mięśni do użytku medycznego, Urządzenia do elektrycznej stymulacji grup mięśni, Urządzenia do terapeutycznej stymulacji mięśni, Urządzenia do terapeutycznej stymulacji ciała, Poduszki (ogrzewanie-) elektryczne do celów medycznych, Pasy elektryczne do celów medycznych, Elektryczne podkładki rozgrzewające do użytku medycznego, Aparatura do terapii elektrycznej o niskiej częstotliwości, Promienniki podczerwieni do celów terapeutycznych, Wibratory na gorące powietrze do celów medycznych, Aparatura do elektrostymulacji do użytku w leczeniu terapeutycznym, Urządzenia do terapii gorącym powietrzem, Urządzenia do obróbki cieplnej, Urządzenia do terapii cieplnej, Aparatura i przyrządy medyczne i weterynaryjne, Elektrody do użytku z aparaturą medyczną, Elektrody do użytku medycznego, Elektrody do zbierania parametrów elektrofizjologicznych, Elektrody do zbierania parametrów biologicznych, Źródła pól magnetycznych do użytku w leczeniu medycznym, Źródła pól ultradźwiękowych do użytku w leczeniu, Poduszki grzewcze nieelektryczne do celów medycznych, Poduszki rozgrzewające do zabiegów terapeutycznych, Inhalatory, Instrumenty laserowe do użytku medycznego, Bransoletki magnetyczne do celów medycznych, Aparat do terapii ultradźwiękowej, **11** Urządzenia i instalacje do klimatyzacji, suszenia, ogrzewania i wentylacji, Urządzenia grzewcze, wytwarzające parę i gotujące, zwłaszcza kuchenki, urządzenia do pieczenia, smażenia, grillowania, opiekania, rozmrażania i podgrzewania, podgrzewacze wody, grzałki nurnikowe, garnki do gotowania z ogrzewaniem własnym, kuchenki mikrofalowe, (elektryczne) urządzenia do wypieku wafli lub gofrów, urządzenia do gotowania jajek, frytkownicy (elektryczne), Urządzenia do przetwarzania żywności z funkcją gotowania i pieczenia oraz funkcją miazania, cięcia, siekania, rozdrabniania, miksowania, ugniatacia i ważenia, Elektroniczne ekspresy do herbaty i kawy, Ekspresy do kawy, Ekspresy automatyczne do kawy (ujęte w klasie 11), Elektroniczne automaty do serwowania kawy, Urządzenia chłodnicze, zwłaszcza lodówki, lody chłodnicze, witryny chłodnicze, urządzenia do chłodzenia napojów, połączone ze sobą urządzenia chłodnicze i zamrażające, zamrażarki, maszyny i aparaty do lodu, Urządzenia do suszenia, zwłaszcza także suszarki do ubrań, maszyny do suszenia ubrań, suszarki do rąk, suszarki do włosów, Lampy na podczerwień, nie do celów medycznych, Poduszki i podkłady ogrzewane (nie do celów medycznych), Koce elektryczne (nie do celów medycznych), Urządzenia do wentylacji, w szczególności wentylatory, Filtr do okapów kuchennych, Urządzenia wentylacyjne, wyciągi wentylacyjne i okapy kuchenne, Urządzenia klimatyzacyjne oraz instalacje do uzdatniania powietrza, Nawilżacze powietrza, urządzenia do odświeżania powietrza, Urządzenia do czyszczenia powietrza, Instalacje i urządzenia do zaopatrywania w wodę oraz instalacje sanitarne, zwłaszcza także armatury do instalacji wytwarzających parę, instalacji wentylacyjnych i do zaopatrywania w wodę, Urządzenia do podgrzewania wody, bojlerzy do wody i przepływowe ogrzewacze wody, Zlewozmywaki kuchenne, Pompy ciepła, Mechaniczne urządzenia do dystrybucji napojów (dystrybutory do napojów), Lampy elektryczne, Oświetlenie bezpieczeństwa, Oświetlenie i reflektory oświetleniowe, Urządzenia oświetleniowe, Instalacje oświetleniowe, Wyposażenie oświetleniowe, Żarówki oświetleniowe, Lampy oświetleniowe, Osprzęt oświetleniowy, oświetlenie do pojazdów, Elektroniczne urządzenia oświetlenia dekoracyjnego, Oświetlenie kopułowe do mebli, Oświetlenie dekoracyjne na choinki, Światła punktowe do oświetlenia domowego, Oświetlenie ścienne, Urządzenia do wydawania schłodzonych napojów inne, niż automaty sprzedające, Elektroniczne instalacje oświetlenia wewnętrznego, Części do wszystkich wyżej wymienionych towarów, zawartych w klasie 11, **12** Pojazdy i środki transportu, Lądowe pojazdy i środki transportu, Wagoniki do przewożenia dzieci, Wózki transportowe, Pojazdy kierowane automatycznie, Drony, Pojazdy elektryczne, Samobieżny pojazd elektryczny, Pojazdy dostosowane do potrzeb osób niepełnosprawnych, Części i akcesoria do pojazdów, Sprzęt oraz urządzenia antywłamaniowe i bezpieczeństwa do pojazdów, Pokrycia i budki do dziecię-

cych wózków spacerowych, Poduszki przystosowane do użytku w pojazdach, Pojazdy, Pasażerskie pojazdy mechaniczne, Pojazdy dla niepełnosprawnych, Napędzane elektrycznie wózki inwalidzkie umożliwiające pozycję stojącą, Skutery inwalidzkie, Wózki spacerowe dla zwierząt domowych, Pojazdy samochodowe, Skutery, Skutery nieelektryczne (pojazdy), **20** Meble i akcesoria meblowe wyposażenia domu, Modułowe układy półek [meble], Meble kuchenne do zabudowy, Meble do samochodów kempingowych, Elementy dzielące przestrzeń [meble], Szafki do komputerów [meble], Obudowy drewniane [meble] do urządzeń i aparatury elektronicznej, Wieszaki na ubrania, wieszaki stojące do ubrań [meble] i haczyki na ubrania, Zestawy części [sprzedawane razem], z których montuje się meble, **21** Elektryczne szczoteczki do czyszczenia zębów i dziąseł, Irygatory do czyszczenia jamy ustnej, Przyrządy do czyszczenia filtrów z woskowiny usznej, Płyny do nebulizacji, **28** Gry elektroniczne, Hulajnogi, **30** Kawa, Kawa w saszetkach, Kawa w kapsułkach, Ekstrakty z kawy, Kawa rozpuszczalna, Napoje na bazie kawy, Kawa (Niepalona-), Kawa mielona, Kawa granulowana, Kawa atomizowana, Kawa liofilizowana, Koncentraty kawowe, Aromaty do kawy [aromaty], Napoje kawowe z mlekiem, Espresso, Aromatyzowana kawa, Kawa bezkofeinowa, Ekstrakty kawy do użytku jako aromaty w napojach, Nadzienia na bazie kawy, Jęczmień do użytku jako substytut kawy, Napoje na bazie substytutów kawy, Kawa nienaturalna, Preparaty roślinne do użytku jako substytuty kawy, Esencje kawowe, Ekstrakty kawy do użytku jako substytuty kawy, Substytut kawy na bazie cykorii, Napoje na bazie kawy zawierające lody (affogato), Mieszanki kawy, Olejki kawowe, Napoje gazowane [na bazie kawy, kakao lub czekolady], Ziarna kawy w cukrze lub w czekoladzie, Herbata, Ekstrakty z herbaty, Herbata nienaturalna, Substytuty herbaty, Mrożona herbata, Rozpuszczalne proszki do przyrządzania herbaty [inny niż do celów medycznych], Napoje na bazie herbaty, Mieszanki w proszku do przygotowania herbaty mrożonej, Napoje herbaciane z mlekiem, Nielecznicza herbata ziołowa, Preparaty do sporządzania napojów [na bazie herbaty], Herbata rozpuszczalna [inna niż do celów leczniczych], **32** Napoje bezalkoholowe, Piwo i produkty piwowskie, Bezalkoholowe preparaty do produkcji napojów, Woda, **33** Napoje alkoholowe (z wyjątkiem piwa), Preparaty alkoholowe do sporządzania napojów, Preparaty do produkcji napojów alkoholowych, Cydr, **37** Instalowanie, konserwacja i naprawa sprzętu komputerowego i urządzeń telekomunikacyjnych, Udzielanie informacji związanych z naprawą lub konserwacją maszyn i urządzeń telekomunikacyjnych, Usługi w zakresie instalowania i konserwacji komputerów, Usługi naprawy komputerów, Instalowanie sieci łączności elektronicznej, Instalowanie i naprawa sprzętu telekomunikacyjnego, Montaż i naprawa anten satelitarnych, Instalowanie i naprawa sieci telekomunikacyjnych, Instalowanie, konserwowanie i naprawianie komputerów oraz komputerowego sprzętu peryferyjnego, Instalowanie bezprzewodowego sprzętu telekomunikacyjnego i bezprzewodowych sieci LAN, Instalowanie połączeń elektronicznych i cyfrowych do centrów obsługi telefonicznej, Instalacja sprzętu komputerowego dla dostępu do Internetu, Instalacja sprzętu komunikacyjnego, Instalacja anten satelitarnych, Konserwacja i naprawa drukarek 3D, Naprawa i konserwacja sprzętu komputerowego i telekomunikacyjnego, Naprawa maszyn i urządzeń telekomunikacyjnych, Konserwacja sprzętu łącznościowego, Konserwacja urządzeń telekomunikacyjnych, Udzielanie informacji związanych z naprawą lub konserwacją maszyn i urządzeń rozrywkowych, Udzielanie informacji związanych z naprawą lub konserwacją elektrycznych urządzeń do oświetlenia, Udzielanie informacji związanych z naprawą lub konserwacją maszyn i urządzeń fotograficznych, Udzielanie informacji związanych z naprawą lub konserwacją konsumenckich urządzeń elektrycznych, Usługi w zakresie instalacji elektrycznych, Informacja o konserwacji sprzętu pomiarowego i urządzeń testujących, Instalowanie i naprawa urządzeń elektrycznych, Instalacja systemów oświetlenia elektrycznego i systemów elektroenergetycznych, Instalowanie systemów łącznościowych pracujących na częstotliwości radiowej, Instalowanie odbiorników radiowych, Instalacja systemów telewizji przemysłowej, Instalacja, konserwacja i naprawa urządzeń do nadawania, Konserwacja, serwis i naprawa urządzeń gospodarstwa domowego i kuchennych, Naprawa lub konserwacja elektrycznych urządzeń i instalacji do gotowania, Naprawa lub konserwacja maszyn i urządzeń elektronicznych, Naprawa lub konserwacja maszyn i urządzeń rozrywkowych, Naprawa i konserwacja elektronicznych paneli wyświetlających, Naprawa i konserwacja instalacji elektronicznych, Naprawa urządzeń elektronicznych, Naprawa urządzeń gospodarstwa domowego i kuchennych, Naprawa odbiorników radiowych lub telewizyjnych, Wypoży-

czanie maszyn i urządzeń do czyszczenia i mycia, Serwis urządzeń elektronicznych, Udzielanie informacji związanych z instalacją urządzeń elektrycznych, Udzielanie informacji związanych z naprawą lub konserwacją urządzeń do gotowania, Instalowanie i konserwowanie urządzeń wentylacyjnych i klimatyzacyjnych, **38** Usługi telekomunikacyjne, Dostarczanie i wynajem infrastruktury i sprzętu telekomunikacyjnego, Wypożyczanie urządzeń i sprzętu telekomunikacyjnego umożliwiającego łączność z sieciami, Wynajem sprzętu do transmisji obrazów, Wypożyczanie komputerowych urządzeń i przyrządów łącznościowych, Wynajem urządzeń i przyrządów do teleprzetwarzania, Dostarczenie urządzeń do odbioru radiowego i transmisji radiowej, Udostępnianie instalacji telekonferencyjnych do celów edukacyjnych, Udostępnianie urządzeń do transmisji i odbioru drogą radiową, Wynajem konwerterów częstotliwości [do użytku w komunikacji], Wypożyczanie sprzętu radiowego, Wynajem sprzętu do łączności radiowej, Wypożyczanie radiotelefonów, Wynajem sprzętu komunikacji komórkowej, Wypożyczanie zestawów do nadawania satelitarnego, Wypożyczanie urządzeń do przesyłania wiadomości, Wypożyczanie urządzeń służących do nadawania sygnałów dźwiękowych, Wypożyczanie urządzeń do nadawania sygnałów wideo, Wynajem systemów łączności bezprzewodowej, Wynajem sprzętu telekomunikacyjnego, Wypożyczanie systemów komunikacyjnych, Wypożyczanie sprzętu i urządzeń komunikacyjnych, Udostępnianie urządzeń łącznościowych drogą radiową, Wypożyczanie aparatury komunikacyjnej, Wypożyczanie telefonów komórkowych, Wynajem odbiorczych anten satelitarnych, Wynajem urządzeń do dostarczania wiadomości, Wynajem dekodery sygnału [do użytku w komunikacji], Wynajem aparatury sygnalizacyjnej, Wypożyczanie sprzętu telekomunikacyjnego, w tym telefonów i urządzeń faksujących, Udostępnianie instalacji telekomunikacyjnych do celów edukacyjnych, Zapewnianie instalacji telekonferencyjnych, Wypożyczanie aparatury i instalacji telekomunikacyjnych, Łączność poprzez sieci komputerowe i dostęp do Internetu, Dostęp do treści, stron internetowych i portali, Zapewnianie dostępu do stron z muzyką cyfrową w Internecie, Zapewnianie dostępu do danych za pośrednictwem Internetu, Zapewnianie dostępu telekomunikacyjnego do filmów i programów telewizyjnych udostępnianych za pośrednictwem usługi wideo na życzenie, Zapewnianie dostępu do forów internetowych, Zapewnianie dostępu do stron internetowych lub wszelkich innych sieci komunikacyjnych, Przydzielanie dostępu do stron www w Internecie lub wszelkich innych sieciach komunikacyjnych, Zapewnianie dostępu do portalu do współdzielenia materiałów wideo, Zapewnianie dostępu użytkownikom do programów komputerowych w sieciach danych, Zapewnianie dostępu do baz danych w sieciach komputerowych, Udostępnianie elektronicznych połączeń wideo, Udostępnianie elektronicznych łączy dźwiękowych, Zapewnianie dostępu do baz danych online, Zapewnianie dostępu do stron w elektronicznej sieci informacyjnej, Zapewnianie dostępu do blogów internetowych, Zapewnianie dostępu do stron internetowych, Zapewnianie dostępu do stron w Internecie, Zapewnianie użytkownikom dostępu do platform w Internecie, Zapewnianie użytkownikom dostępu do portali w Internecie, Zapewnianie dostępu użytkownikom do globalnej sieci komputerowej i stron online zawierających informacje na szeroki wachlarz tematów, Zapewnianie dostępu do platform handlu elektronicznego w Internecie, Zapewnianie połączeń telekomunikacyjnych z bazami danych, Przydzielanie dostępu do baz danych w Internecie, Zapewnianie dostępu do baz danych, Usługi w zakresie przekierowywania do stron internetowych, Udostępnianie informacji na temat komunikacji medialnej, Informacja o telekomunikacji, Usługi konsultacyjne dotyczące komunikacji danych, Doradztwo w dziedzinie telekomunikacji, Zapewnianie dostępu do sieci telekomunikacyjnych, Udostępnianie szerokopasmowych łączy telekomunikacyjnych, Zapewnianie dostępu do elektronicznych sieci przesyłu danych i elektronicznych baz danych, Przesyłanie danych za pośrednictwem środków elektronicznych, Usługi w zakresie transmisji i odbioru danych za pomocą środków telekomunikacyjnych, Usługi transmisji danych przez sieci telekomunikacyjne, Transfer cyfrowy danych, Usługi cyfrowej transmisji danych audio i wideo, Cyfrowa transmisja danych za pośrednictwem Internetu, Usługi w zakresie elektronicznej transmisji obrazów, Odbiór programów telewizyjnych do dalszej transmisji dla abonentów, Zdalne transmitowanie sygnałów dźwiękowych drogą telekomunikacyjną, Telekomunikacja informacyjna (w tym strony internetowe), Komunikacja drogą radiową, Usługi wysyłania wideo, Transmisja informacji za pośrednictwem transferu danych do pomocy w podejmowaniu decyzji, Transmisja informacji poprzez kody telematyczne, Usługi w zakresie komunikacji interaktywnej,

Komunikacja telewizyjna w celu zebrań, Udostępnianie łączności radiowej, Usługi komunikacji telematycznej, Komunikacja radiowa, Usługi komunikacyjne umożliwiające przesyłanie informacji za pomocą środków elektronicznych, Radiotelefoniczne usługi komunikacyjne, Świadczenie usług komunikacyjnych poprzez wykorzystanie kart telefonicznych lub kart debetowych, Transmisja sieciowa dźwięków, obrazów, sygnałów i danych, Bezpieczna transmisja danych, dźwięków lub obrazów, Usługi doradcze dotyczące telekomunikacji, Użytkowanie szerokopasmowych sieci telekomunikacyjnych, Użytkowanie systemów telekomunikacyjnych, Usługi informacyjne dotyczące sieci łączności elektronicznej, Usługi przesyłania i odbioru wiadomości, Przesyłanie tekstu za pomocą ekranu telewizyjnego, Transmisja danych, wiadomości i informacji, Pakietowa transmisja danych i obrazów, Transmisja interaktywnych telewizyjnych przewodników programowych, Dostarczanie cyfrowego dźwięku i/lub wideo za pomocą telekomunikacji, Przesyłanie komunikatów o zagrożeniu dla podróżnych [za pośrednictwem środków elektronicznych], Przesyłanie danych za pośrednictwem telekomunikacji, Transmisja informacji poprzez systemy komunikacji wideo, Usługi w zakresie wideokonferencji, Transmisja treści wideo za pośrednictwem sieci cyfrowych, **42** Usługi projektowania, Usługi doradcze w zakresie wzornictwa przemysłowego, Doradztwo w zakresie projektów technologicznych, Udzielanie informacji w dziedzinie opracowywania produktów, Udzielanie informacji w dziedzinie projektowania produktów, Wspomagane komputerowo projektowanie grafiki wideo, Usługi w zakresie projektowania wspomaganego komputerowo, Usługi w zakresie projektowania wspomaganego komputerowo, Usługi w zakresie wspomaganego komputerem projektowania technicznego, Projektowanie nowych produktów, Usługi projektowania systemów do wyświetlania w celach promocyjnych, Projektowanie systemów oświetleniowych, Projektowanie broszur, Projektowanie komputerowych baz danych, Projektowanie systemów komputerowych, Projektowanie stron głównych i witryn internetowych, Usługi projektowania dotyczące modelarstwa do celów rozrywkowych, Wzornictwo przemysłowe, Projektowanie opakowań, Analizy wykonalności projektu, Usługi doradcze w dziedzinie projektowania systemów informacyjnych, Opracowywanie sprzętu dla operatorów audio i wideo, Projektowanie wyświetlaczy trójwymiarowych, Projektowanie i opracowywanie nowych technologii na rzecz osób trzecich, Projektowanie i opracowywanie produktów multimedialnych, Projektowanie i opracowywanie sieci, Projektowanie i opracowywanie stron internetowych, Projektowanie przestrzeni biurowych, Projektowanie sieci komputerowych na rzecz osób trzecich, Projektowanie audiowizualnych prac twórczych, Projektowanie modeli, Projektowanie wzorów, Projektowanie telefonów komórkowych, Projektowanie urządzeń i sprzętu telekomunikacyjnego, Usługi projektowania dotyczące narzędzi testowych do przesyłania danych, Usługi projektowania i planowania dotyczące sprzętu telekomunikacyjnego, Usługi projektowe w dziedzinie sprzętu i programów komputerowych, Usługi projektowania narzędzi do przetwarzania danych, Usługi projektowe związane z opracowywaniem skomputeryzowanych systemów do przetwarzania informacji, Prace badawczo-rozwojowe w zakresie produktów, Profesjonalne doradztwo w zakresie wzornictwa przemysłowego, Projektowanie sprzętu komputerowego, Usługi w zakresie przemysłowego projektowania technicznego, Usługi inżynierskie w zakresie projektowania konstrukcji, Usługi inżynierskie oraz usługi inżynierskie wspomagane komputerowo, Projektowanie i opracowywanie systemów bezpieczeństwa danych elektronicznych, Projektowanie sprzętu dla operatorów audio i wideo, Projektowanie sprzętu do przetwarzania sygnałów cyfrowych, Projektowanie sprzętu do magazynowania i przywoływania danych multimedialnych, Projektowanie sprzętu przeznaczonego do kompresji i dekompresji treści multimedialnych, Projektowanie sprzętu do konwertowania danych i treści multimedialnych z i na inne protokoły, Projektowanie sprzętu do przetwarzania i dystrybucji treści multimedialnych, Projektowanie stron domowych i stron internetowych, Projektowanie techniczne i doradztwo, Wypożyczenie sprzętu do projektowania, Rozwój sprzętu komputerowego, Rozwój, programowanie i wdrażanie oprogramowania komputerowego, Opracowywanie sprzętu do przetwarzania sygnałów cyfrowych, Opracowywanie sprzętu do magazynowania i przywoływania danych multimedialnych, Opracowywanie sprzętu przeznaczonego do kompresji i dekompresji treści multimedialnych, Opracowywanie sprzętu do przetwarzania i dystrybucji treści multimedialnych, Obsługiwanie wyszukiwarek, Wynajem komputerów

i aktualizacja oprogramowania komputerowego, Zarządzanie projektami w zakresie technologii informacyjnych, Integracja systemów i sieci komputerowych, Usługi konfiguracji sieci komputerowych, Pisanie techniczne, Wypożyczenie i konserwacja oprogramowania komputerowego, Usługi inżynierskie, Doradztwo w dziedzinie inżynierii telekomunikacyjnej, Usługi konsultacyjne w zakresie technologii, Usługi w zakresie wspomaganego komputerem projektowania i rysunku technicznego, Usługi w zakresie wspomaganego komputerem projektowania inżynierskiego i rysunku technicznego, Usługi w zakresie inżynierii elektrycznej, Projektowanie systemów klimatyzacji, suszenia i wentylacji.

(111) **355474** (220) 2022 03 15 (210) 540948  
 (151) 2022 07 20 (441) 2022 04 04  
 (732) WYBOROWA SPÓŁKA AKCYJNA, Poznań (PL)  
 (540) (znak słowny)  
 (540) PANI ZOSIA  
 (510), (511) **33** Wódka.

(111) **355475** (220) 2022 02 07 (210) 539559  
 (151) 2022 07 18 (441) 2022 03 28  
 (732) PG PRODUKT SPÓŁKA Z OGRANICZONĄ ODPOWIEDZIALNOŚCIĄ, Skaryszew (PL)  
 (540) (znak słowny)  
 (540) PG produkt  
 (510), (511) **36** Usługi w zakresie finansowania projektów inwestycyjnych, usługi w zakresie pośrednictwa w obrocie i wynajmu nieruchomości oraz ich wyceny, Usługi deweloperskie takie jak: tworzenie i pozyskiwanie kapitałów, pośredniczenie w pozyskiwaniu nieruchomości pod inwestycje budowlane, pośredniczenie w zawieraniu umów sprzedaży i wynajmu nieruchomości, mieszkań i powierzchni handlowych, zarządzanie i administrowanie budynkami, **37** Usługi budowlane, Usługi instalacyjne, remontowe i konserwacyjne w zakresie budowy nieruchomości. Wynajem maszyn i sprzętu budowlanego i burzącego, przygotowywanie terenów pod budowę i zarządzanie nimi, usługi w zakresie nadzoru budowlanego, Usługi napraw budowlanych, usługi rozbiórki i przygotowywania terenu pod budowę, w tym burzenie budynków i pozostałych obiektów budowlanych, roboty ziemne, odwadnianie terenu, drenowanie terenów, wykopy i wiercenia próbne mające na celu badanie mechaniki gruntu dla celów budowlanych, geofizycznych, geologicznych i podobnych, Usługi w zakresie wykonywania instalacji elektrycznych, wodnokanalizacyjnych oraz pozostałych instalacji budowlanych, w tym ciepłych, gazowych i klimatyzacyjnych, dźwigowych, schodów ruchomych, drzwi automatycznych i obrotowych, anten, instalacji odgromowej, izolacji termicznej, akustycznej i przeciwstrząsowej, instalacji przeciwpożarowego systemu zraszającego, instalacji alarmowych i pozostałych instalacji elektrycznych, Usługi w zakresie wykończeniowych robót budowlanych, w tym tynkowanie, zakładanie stolarki budowlanej, posadzkarstwo, tapetowanie, malowanie, szklenie, układanie płytek podłogowych i ściennych ceramicznych, betonowych lub kamiennych, układanie pokryć dywanowych i parkietów, cyklonowanie podłóg, zewnętrzne mycie budynków, Usługi w zakresie specjalistycznych robót budowlanych, w tym wykonywanie konstrukcji i pokryć dachowych, instalowanie rynien i rur spustowych, budowa fundamentów, zakładanie izolacji przeciwwilgociowych i wodochronnych, dźwiękochłonnych, systemów oświetleniowych i systemów sygnalizacji.

(111) **355476** (220) 2022 02 09 (210) 539665  
 (151) 2022 07 15 (441) 2022 03 07  
 (732) KRZESZEWSKA DOMINIKA ANALOG MEDIA, Warszawa (PL)  
 (540) (znak słowno-graficzny)  
 (540) NAPU  
 (540)

NAPU

(531) 27.05.01

(510), (511) **39** Usługi komponowania, pakowania i dostarczania prezentów, Dostawa towarów, Pakowanie towarów, Usługi komponowania, pakowania i dostarczania kosztów i paczek zawierających zestawy prezentów i upominków, w tym słodycze, kwiaty, alkohole, biżuterię, ozdoby, kosmetyki, perfumy, gadżety, artykuły odzieżowe, Usługi kurierskie (wiadomości lub towary), Dostarczanie paczek, Dostarczanie towarów zamówionych korespondencyjnie, Konfekcjonowanie żywności.

(111) **355477** (220) 2022 02 11 (210) 539766  
 (151) 2022 07 21 (441) 2022 04 04  
 (732) CHABRZYK AGNIESZKA MY DIGI HUB, Warszawa (PL)  
 (540) (znak słowno-graficzny)  
 (540) my LINE  
 (540)



(591) pomarańczowy, czarny  
 (531) 27.05.01, 29.01.12, 26.11.01, 26.11.08  
 (510), (511) **5** Żywność dietetyczna do celów leczniczych, Dietetyczna żywność przystosowana do celów medycznych, Suplementy diety i preparaty dietetyczne, Dodatki dietetyczne, Dietetyczne dodatki do żywności, Suplementy dietetyczne i odżywcze, Produkty dietetyczne do celów medycznych, Dietetyczna żywność do celów medycznych, Preparaty dietetyczne do użytku medycznego, Suplementy diety do użytku dietetycznego, Dietetyczne preparaty żywnościowe przystosowane do celów medycznych, Suplementy diety dla osób ze specjalnymi wymaganiami dietetycznymi, Ziołowe suplementy diety dla osób o szczególnych wymaganiach dietetycznych, Preparaty i substancje mineralne do celów medycznych, Dietetyczne substancje przystosowane do celów medycznych, Suplementy diety, Odżywcze suplementy diety, Suplementy diety dla ludzi, L-karnityna na utratę wagi, Mineralne suplementy diety, Suplementy diety w płynie, Mineralne suplementy diety dla ludzi, Preparaty witaminowe w postaci suplementów diety, Suplementy diety dla ludzi nieprzeznaczone do celów leczniczych, **35** Usługi sprzedaży hurtowej w związku z produktami dietetycznymi, Usługi sprzedaży detalicznej w związku z produktami dietetycznymi.

(111) **355478** (220) 2022 03 03 (210) 540571  
 (151) 2022 07 21 (441) 2022 04 04  
 (732) OLEOFARM SPÓŁKA Z OGRANICZONĄ ODPOWIEDZIALNOŚCIĄ, Wrocław (PL)  
 (540) (znak słowny)  
 (540) Mag-Vitum B6  
 (510), (511) **5** Produkty farmaceutyczne, Suplementy diety, Substancje dietetyczne do celów leczniczych, Odżywki wzmacniające do celów leczniczych, Preparaty z witaminami do celów leczniczych, Preparaty wspomagające leczenie.

(111) **355479** (220) 2022 03 03 (210) 540572  
 (151) 2022 07 21 (441) 2022 04 04  
 (732) OLEOFARM SPÓŁKA Z OGRANICZONĄ ODPOWIEDZIALNOŚCIĄ, Wrocław (PL)  
 (540) (znak słowny)  
 (540) Biotyna Vitum  
 (510), (511) **5** Produkty farmaceutyczne, Suplementy diety, Substancje dietetyczne do celów leczniczych, Odżywki wzmacniające do celów leczniczych, Preparaty z witaminami do celów leczniczych, Preparaty wspomagające leczenie.

(111) **355480** (220) 2022 03 07 (210) 540655  
 (151) 2022 07 15 (441) 2022 03 28  
 (732) SERIS KONSALNET HOLDING SPÓŁKA AKCYJNA, Warszawa (PL)  
 (540) (znak słowno-graficzny)

(540) CBRN PROTECTOR  
 (540)



(591) niebieski, biały  
 (531) 29.01.12, 27.05.01, 24.17.25  
 (510), (511) **35** Doradztwo w zakresie zarządzania biznesem, Doradztwo w zakresie zarządzania personelem, Pomoc przy zarządzaniu przedsiębiorstwami przemysłowymi lub handlowymi, Pomoc w zarządzaniu działalnością gospodarczą, **41** Organizowanie i prowadzenie warsztatów [szkolenie], Przekazywanie know-how [szkolenie], Przekazywanie wiedzy biznesowej i know-how [szkolenie], **45** Usługi w zakresie ochrony, Doradztwo w zakresie bezpieczeństwa fizycznego, Kontrola fabryk dla celów bezpieczeństwa.

(111) **355481** (220) 2022 03 14 (210) 540863  
 (151) 2022 07 19 (441) 2022 04 04  
 (732) BIOELEKTRA GROUP SPÓŁKA AKCYJNA, Warszawa (PL)  
 (540) (znak słowny)  
 (540) Bioelektra Group  
 (510), (511) **7** Sortowniki odpadów, Rozdrabniarki odpadów, Prasy do odpadów, Przetworniki odpadów [maszyny], Obrabiarki do usuwania odpadów, Maszyny do rozdrabniania odpadów, Maszyny do ekstrakcji odpadów, Maszyny do sortowania odpadów, Maszyny do usuwania odpadów, Urządzenia do separacji śmieci i odpadów, Maszyny do transportu odpadów i śmieci, **40** Odpadki i odpady Recykling, Przetwarzanie odpadów, Recykling odpadów, Spalanie odpadów, Usuwanie odpadów obróbka odpadów, Obróbka odpadów, Niszczanie odpadów, Recykling odpadków i odpadów, Obróbka odpadów przemysłowych, Obróbka recykling odpadów, Recykling i uzdatnianie odpadów, Niszczanie odpadów i śmieci, Pozyskiwanie materiałów z odpadów, Recykling odpadów i śmieci, Obróbka przetwarzanie odpadów, Sortowanie odpadów i materiałów nadających się do recyklingu, Spalanie śmieci i odpadów, Usługi informacyjne, doradcze i konsultacyjne związane z recyklingiem odpadów i śmieci, **42** Badania z zakresu analizowania odpadów, Usługi naukowe i technologiczne, Badania technologiczne, Technologiczne badania projektowe.

(111) **355482** (220) 2022 02 21 (210) 540095  
 (151) 2022 07 01 (441) 2022 03 14  
 (732) BOBOLANDIA AGNIESZKA KLUKA SPÓŁKA JAWNA, Wrocław (PL)  
 (540) (znak słowny)  
 (540) BOBOLANDIA  
 (510), (511) **41** Usługi parków rozrywki, Prowadzenie parków rozrywki, Rozrywka w postaci przejażdżek w parkach rozrywki, Produkcja występów w parkach rozrywki, Usługi w zakresie parków rozrywki i parków tematycznych, Usługi rozrywkowe w postaci pokazów w parkach rozrywki, Usługi parków rozrywki z motywami produkcji telewizyjnych, Usługi parków rozrywki z motywami filmowymi, Usługi parków rozrywki z motywami produkcji radiowych, Udostępnianie obiektów i sprzętu w parkach rozrywki, Udostępnianie obiektów i sprzętu na potrzeby tematycznych parków rozrywki, Wesołe miasteczka, Usługi wesołych miasteczek, Usługi w zakresie rozrywki, Usługi rozrywkowe na żywo, Usługi doradcze w zakresie rozrywki, Usługi w zakresie organizacji rozrywki, Usługi informacyjne związane z rozrywką, Świadczenie usług rozrywkowych dla dzieci, Usługi rozrywkowe związane z konkursami, Usługi agencji sprzedaży biletów na imprezy rozrywkowe, Usługi w zakresie gier do celów rozrywkowych, Usługi rezerwacji biletów i rezerwacji miejsc na wydarzenia rozrywkowe, Usługi rozrywkowe świadczące dla dzieci, Usługi dziecięcych placów zabaw, Udostępnianie obiektów i sprzętu do zabaw dla dzieci.



(111) **355483** (220) 2022 01 31 (210) 539238  
 (151) 2022 07 15 (441) 2022 03 28  
 (732) CARGILL Poland Spółka z ograniczoną odpowiedzialnością,  
 Warszawa (PL)  
 (540) (znak słowno-graficzny)  
 (540) Kurka Naturka DZIELIMY SIĘ DOBRYM SMAKIEM  
 (540)



(591) niebieski, żółty  
 (531) 02.09.01, 27.05.01, 29.01.12  
 (510), (511) **31** Żywność dla zwierząt, Karmy i pasze dla zwierząt, preparaty spożywcze dla zwierząt, odżywki dla zwierząt.

(111) **355484** (220) 2022 01 20 (210) 538860  
 (151) 2022 07 19 (441) 2022 04 04  
 (732) PRUSZKOWSKI MATEUSZ, Głubczyce (PL)  
 (540) (znak słowny)  
 (540) RAPÉ  
 (510), (511) **3** Kadzidełka, Preparaty aromaterapeutyczne, **30** Zioła przetworzone, Zioła suszone, Zioła do celów spożywczych, **34** Tabaka, Tabaka bez tytoniu, Tabaka z tytoniem, Snus, Snus bez tytoniu, Snus z tytoniem, Substytuty tytoniu (nie do celów medycznych), Substytuty tytoniu, Machorka, Melasa ziołowa [zamienniki tytoniu], Wyroby tytoniowe.

(111) **355485** (220) 2022 02 02 (210) 539345  
 (151) 2022 07 19 (441) 2022 04 04  
 (732) EUROCASH SPÓŁKA AKCYJNA, Komorniki (PL)  
 (540) (znak słowno-graficzny)  
 (540) TULA TROSKLIWI Z NATURY  
 (540)



(591) zielony, beżowy  
 (531) 26.04.18, 27.05.01, 29.01.12  
 (510), (511) **3** Kosmetyki dla zwierząt, Środki do pielęgnacji zębów dla zwierząt, Dezodoranty dla zwierząt, Produkty do pielęgnacji skóry zwierząt, Preparaty do kąpieli dla zwierząt, Środki do czyszczenia klatek dla zwierząt, Środki do usuwania brzydkiego zapachu zwierząt domowych, Preparaty do pielęgnacji zwierząt, **5** Suplementy i witaminy dla zwierząt, **16** Torebki z tworzyw sztucznych na odchody zwierząt domowych, Torebki z papieru na odchody zwierząt domowych, **18** Obroże dla zwierząt, Odzież dla zwierząt, Ubranka dla zwierząt, Uprzęże dla zwierząt, Worki do karmienia zwierząt, Obroże dla zwierząt domowych, Wędzidła dla zwierząt [uprząż], Smycze dla zwierząt domowych, Odzież dla zwierząt domowych, Stroje dla zwierząt domowych, Kokardy dla zwierząt domowych, Nosidełka dla zwierząt [torby], Elektroniczne obroże dla zwierząt domowych, Przykrycia i okrycia dla zwierząt, Maski przeciw muchom dla zwierząt, Obroczeniaki [worki służące karmieniu zwierząt], Obroże dla zwierząt domowych zawierające informacje medyczne, **21** Szczotki dla zwierząt domowych, Kuwety dla zwierząt domowych, Szczotki do pielęgnacji zwierząt domowych, Szczotki z włosia dla zwierząt, Pojemniki na nieczystości dla zwierząt domowych, Elektryczne szczotki do pielęgnacji zwierząt domowych, Pojemniki [kuwety] na nieczystości dla zwierząt domowych, Pojemniki stosowane w gospodarstwie domowym do przechowywania karmy dla zwierząt domowych, Szczoteczk-

ki do zębów dla zwierząt domowych, Żłoby dla zwierząt, Grzebień dla zwierząt, klatki dla zwierząt domowych, Miski dla zwierząt domowych, Rękawice do pielęgnacji zwierząt, Grzebień przeznaczony dla zwierząt domowych, Koryta do picia dla zwierząt, Szczotki do zębów dla zwierząt, Zautomatyzowane kuwety dla zwierząt domowych, Miski dla zwierząt domowych, automatyczne, Koryta do karmienia zwierząt gospodarskich, Niezmechanizowane podajniki karmy dla zwierząt, Podajniki karmy dla małych zwierząt, Szufelki do sprzątania odchodów zwierząt domowych, Łopatki do usuwania nieczystości zwierząt domowych, Naczynia na pokarm dla zwierząt domowych, Pojemniki na żywność dla zwierząt domowych, Rękawice do pielęgnacji sierści zwierząt domowych, Miski do picia dla zwierząt domowych, Urządzenia do odstraszania dzikich zwierząt, niemetalowe, Terraria domowe dla zwierząt, **28** Sprzęt sportowy dla zwierząt domowych, Zabawki dla zwierząt, Zabawki dla zwierząt domowych zawierające kocimietkę, Automaty do wyrzucania piłek dla zwierząt domowych, Zabawki dla zwierząt domowych wykonane ze sznurka, Gry, zabawki i przedmioty do zabawy dla zwierząt domowych, **31** Karma dla zwierząt domowych, Mieszanka paszowa dla zwierząt, Żwirek dla kota i dla małych zwierząt, Ciastka dla zwierząt, Napoje dla zwierząt, Jadalne smakołyki dla zwierząt, Syntetyczny pokarm dla zwierząt, Ściółka dla małych zwierząt, Materiały na podściółkę dla zwierząt, Świeża karma dla zwierząt, Karma mrożona dla zwierząt (w postaci lodów), Ściółka i słoma dla małych zwierząt.

(111) **355486** (220) 2022 01 10 (210) 538533  
 (151) 2022 07 19 (441) 2022 04 04  
 (732) STYLSKA-GAŁUS PAULINA, HASAN SYLWESTRA EXPMU SPÓŁKA CYWILNA, Lublin (PL)  
 (540) (znak słowno-graficzny)  
 (540) SztoS  
 (540)



(591) złoty, czarny  
 (531) 26.01.03, 26.01.18, 26.04.22, 27.05.01, 27.01.12, 29.01.12  
 (510), (511) **2** Barwniki do tatuaży, Tusze do tatuaży, **8** Igły do tatuaży, Przyrządy do tatuowania, **41** Szkolenia z zakresu zabiegów kosmetycznych, Szkolenia z zakresu makijażu, Szkolenia z zakresu makijażu permanentnego, **44** Usługi salonów piękności, Zabiegi kosmetyczne, Stomatologia kosmetyczna, Konsultacje dotyczące kosmetyków, Usługi pielęgnacji paznokci, Usługi wizażystów, Usługi fryzjerskie, Usługi w zakresie makijażu, Usługi w zakresie makijażu permanentnego, Masaże, Przekłuwanie ciała, Zabiegi depilacyjne, Tatuowanie.

(111) **355487** (220) 2022 01 17 (210) 538720  
 (151) 2022 07 25 (441) 2022 04 04  
 (732) SZCZYRZYCA BEATA, Legionowo (PL)  
 (540) (znak słowny)  
 (540) Cafe Verona  
 (510), (511) **43** Usługi kawiarni, Lodziarnie.

(111) **355488** (220) 2022 01 18 (210) 538769  
 (151) 2022 07 12 (441) 2022 03 28  
 (732) ZWIĄZEK UCZELNI W GDAŃSKU IM. DANIELA FAHRENHEITA, Gdańsk (PL)  
 (540) (znak słowno-graficzny)  
 (540) Uczelnie Fahrenheita  
 (540)



(591) niebieski, biały  
 (531) 27.05.01, 29.01.12, 24.01.03, 24.01.16



(510), (511) **41** Nauczanie, Szkolenia, Edukacja, Usługi w zakresie oświaty, Badania edukacyjne, Organizowanie i prowadzenie targów edukacyjnych, Organizowanie i przeprowadzanie targów w celach kulturalnych lub edukacyjnych, Organizowanie i prowadzenie targów do celów akademickich, Organizowanie wystaw edukacyjnych, Organizacja wystaw w celach szkoleniowych, Prowadzenie wystaw w celach edukacyjnych, Organizacja seminariów, warsztatów, konferencji, **42** Analiza naukowa, Badania naukowe.

(111) **355489** (220) 2022 01 18 (210) 538770  
 (151) 2022 07 12 (441) 2022 03 28  
 (732) ZWIĄZEK UCZELNI W GDAŃSKU IM. DANIELA FAHRENHEITA, Gdańsk (PL)  
 (540) (znak słowno-graficzny)  
 (540) Fahrenheit Universities  
 (540)



(591) niebieski, biały  
 (531) 24.01.03, 24.01.16, 27.05.01, 29.01.12  
 (510), (511) **41** Nauczanie, Szkolenia, Edukacja, Usługi w zakresie oświaty, Badania edukacyjne, Organizowanie i prowadzenie targów edukacyjnych, Organizowanie i przeprowadzanie targów w celach kulturalnych lub edukacyjnych, Organizowanie i prowadzenie targów do celów akademickich, Organizowanie wystaw edukacyjnych, Organizacja wystaw w celach szkoleniowych, Prowadzenie wystaw w celach edukacyjnych, Organizacja seminariów, warsztatów, konferencji, **42** Analiza naukowa, Badania naukowe.

(111) **355490** (220) 2022 01 18 (210) 538798  
 (151) 2022 07 20 (441) 2022 02 28  
 (732) HR-SUPPORT SPÓŁKA Z OGRANICZONĄ ODPOWIEDZIALNOŚCIĄ SPÓŁKA KOMANDYTOWA, Środa Wielkopolska (PL)  
 (540) (znak słowno-graficzny)  
 (540) Dokioki  
 (540)

# Dokioki

(591) zielony, czarny  
 (531) 27.05.01, 27.05.05, 27.05.17, 29.01.12  
 (510), (511) **9** Programy komputerowe, Mobilne aplikacje, Aplikacje do pobrania do użytku z telefonami komórkowymi, Aplikacje biurowe i biznesowe, Oprogramowanie komputerowe i aplikacje mobilne do zarządzania przedsiębiorstwem, Oprogramowanie komputerowe i aplikacje mobilne dla: księgowości, finansów, logistyki, produkcji, zaopatrzenia, sprzedaży i dystrybucji, zarządzania kadrami, gospodarki magazynowej oraz innych działów firmy w ramach prowadzonej działalności gospodarczej i administrowania działalnością gospodarczą, Oprogramowanie do planowania zasobów przedsiębiorstwa [ERP], żaden z powyższych towarów nie ma bezpośredniego zastosowania w medycynie ani farmacji, **41** Szkolenia z zakresu obsługi programów komputerowych, Zapewnianie instruktażu związanego z programowaniem komputerów, Szkolenia w zakresie obsługi programów do przetwarzania danych, Usługi w zakresie organizowania i prowadzenia szkoleń i kursów w zakresie użytkowania programów komputerowych i aplikacji mobilnych, Publikowanie tekstów dotyczących obsługi programów komputerowych i aplikacji mobilnych, **42** Oprogramowanie jako usługa [SaaS], Zapewnianie oprogramowania online, nie do pobrania, do zarządzania działalnością gospodarczą, Zapewnianie oprogramowania online, nie do pobrania, do zarządzania kadrami, Platforma jako usługa [PaaS], Usługi projektowania i opracowywania oprogramowania oraz aplikacji mobilnych dla wspierania zarządzania całością przedsiębiorstwa i administrowania działalnością gospodarczą, Usługi doradcze, konsultingowe

i informacyjne związane z komputerami, oprogramowaniem komputerowym, aplikacjami mobilnymi i globalnymi sieciami komputerowymi, Instalowanie i utrzymywanie programów komputerowych, Programowanie komputerowe dla osób trzecich, Aktualizowanie programów komputerowych na rzecz osób trzecich, Usługi w zakresie technologii informacyjnych, Doradztwo, konsultacje i informacja w zakresie technologii informacyjnych, Rozwój, programowanie i wdrażanie oprogramowania komputerowego, Usługi wsparcia technicznego w zakresie oprogramowania komputerowego, Hosting, oprogramowanie jako usługa oraz wypożyczanie oprogramowania komputerowego, Doradztwo w zakresie oprogramowania komputerowego, Doradztwo w zakresie projektowania oprogramowania komputerowego, Doradztwo i konsultacje w zakresie sprzętu i oprogramowania komputerowego, żadna z powyższych usług nie ma bezpośredniego zastosowania w medycynie ani farmacji, **45** Licencjonowanie własności intelektualnej, Licencjonowanie oprogramowania komputerowego, Licencjonowanie aplikacji mobilnych, Licencjonowanie komputerów.

(111) **355491** (220) 2022 01 31 (210) 539244  
 (151) 2022 07 22 (441) 2022 04 04  
 (732) BALTIC ESTATE SPÓŁKA Z OGRANICZONĄ ODPOWIEDZIALNOŚCIĄ, Gdańsk (PL)  
 (540) (znak słowny)  
 (540) Baltic Estate

(510), (511) **36** Administrowanie nieruchomościami, Agencje nieruchomości, Dostarczanie informacji dotyczących nieruchomości, Nabywanie nieruchomości na rzecz osób trzecich, Organizacja najmu nieruchomości handlowych, Organizowanie najmu nieruchomości na wynajem, Organizowanie umów dzierżawy i najmu nieruchomości, Organizowanie wynajmu nieruchomości, Planowanie inwestycji w nieruchomości, Udzielanie informacji dotyczących rynku nieruchomości, Udzielanie informacji dotyczących kwestii nieruchomości za pośrednictwem Internetu, Udzielanie informacji dotyczących wyceny nieruchomości, Udzielanie informacji dotyczących nieruchomości, Usługi agencji nieruchomości dotyczące sprzedaży i wynajmu budynków, Usługi agencji w zakresie komercyjnych nieruchomości, Usługi doradcze dotyczące nieruchomości, Usługi doradcze dotyczące wyceny nieruchomości, Usługi doradcze dotyczące własności nieruchomości, Usługi doradcze dotyczące nieruchomości korporacyjnych, Usługi konsultacyjne dotyczące nieruchomości, Usługi w zakresie zarządzania nieruchomościami, Usługi w zakresie nieruchomości, Usługi zarządzania inwestycjami w zakresie nieruchomości, Usługi zarządzania nieruchomościami, Usługi zarządzania nieruchomościami w zakresie budynków handlowych, Usługi zarządzania nieruchomościami w zakresie osiedli mieszkaniowych, Usługi zarządzania nieruchomościami związane z budynkami mieszkalnymi, Usługi zarządzania nieruchomościami związane z lokalami biurowymi, Usługi zarządzania nieruchomościami związane z obiektami rozrywkowymi, Usługi związane ze współwłasnością nieruchomości, Wycena i zarządzanie nieruchomościami, Wynajem nieruchomości, Zarządzanie nieruchomościami, Zarządzanie portfelem nieruchomości, **37** Budownictwo, Usługi budowlane w zakresie stawiania budynków, Usługi budowlane, konstrukcyjne, rozbiórkowe i wyburzeniowe, Usługi doradcze dotyczące remontów budynków, Usługi doradcze i informacyjne dotyczące budownictwa, Betonowanie, Budowa budynków na zamówienie, Budowa fabryk, Budowa i konserwacja rurociągów, Budowa budynków produkcyjnych i przemysłowych, Budowa i naprawa magazynów, Budowa konstrukcji stalowych na budynki, Budowa stropów, Budowa ścian, Budowa fundamentów budynków, Budowa hal sportowych, Budowa kompleksów biznesowych, Budowa konstrukcji inżynierii wodno-ładowej poprzez kładzenie betonu, Budowanie nieruchomości, Budowa nieruchomości komercyjnych, Budowa nieruchomości mieszkalnych, Budowa nieruchomości przemysłowych, Budownictwo przemysłowe, Montaż i naprawa instalacji alarmowych przeciwpożarowych, Instalowanie gotowych elementów konstrukcyjnych, Instalacja izolacji termicznej w budynkach, Instalowanie i naprawa urządzeń elektrycznych, Izolacja ścian wewnętrznych i zewnętrznych, sufitów i dachów, Instalacja materiałów izolacyjnych w budynkach, na dachach i w konstrukcjach, Instalowanie oszklonych konstrukcji budowlanych, Instalowanie wewnętrznych ścianek działowych w budynkach, Izolowanie budynków, Konsultacje w zakresie nadzoru budowlanego, Konsultacje budowlane, Nadzór budowlany, Usługi nadzoru budowlanego w zakresie projektów budowlanych, Nadzorowanie konstruowania budynków, Nadzór nad remontami budynków, Nadzór

nad robotami budowlanymi, Nadzór budowlany na miejscu inwestycji w zakresie obiektów inżynierii wodno-łądowej, Usługi doradztwa budowlanego, Doradztwo inżynierskie [budownictwo], Usługi doradztwa w zakresie budowy budynków, Konstruowanie budynków mieszkalnych i handlowych, Wznoszenie centrów handlowych, Malowanie powierzchni budynków, Malowanie, Malowanie i prace dekoratorskie w budynkach, Montaż drzwi i okien, Montaż i naprawa instalacji grzewczych, Montaż rusztowań, Murarstwo, Usługi tynkowania, Układanie kabli, Usługi dekarские, Usługi hydrauliczne, Uszczelnianie budynków podczas budowy, Zabezpieczanie przed korozją, Wznoszenie strukturalnych konstrukcji stalowych, Prace budowlane w zakresie konstrukcji stalowych, Usługi zarządzania budową, Usługi wykonawców instalacji elektrycznych, Zagospodarowywanie gruntu pod zabudowę, Usługi instalacji dachów, Instalacja pokryć dachowych, Montaż płyt ściennych, Montaż [instalacja] konstrukcji budynków, Remontowanie budynków, Przygotowywanie terenu pod budowę, Wyrównywanie terenu budowy, Wylewanie (układanie) fundamentów, Usługi budowlane w zakresie budowania na potrzeby przemysłu, Zarządzanie projektami na miejscu inwestycji w zakresie konstruowania budynków, Nadzór nad budowaniem konstrukcji, Usługi nadzoru budowlanego w zakresie projektów dotyczących nieruchomości, Usługi doradcze, informacyjne i konsultacyjne związane z publicznymi robotami budowlanymi, Przygotowanie terenu [budownictwo], Zarządzanie projektami budowlanymi na terenie budowy, Podziemne prace budowlane w zakresie systemu rur, Usługi w zakresie konstrukcji hydraulicznych, Podziemne prace konstrukcyjne w zakresie okablowania, Podziemne prace konstrukcyjne w zakresie wylewania fundamentów, Instalacja systemów wodociągowo-kanalizacyjnych, Usługi wykonawców w zakresie instalacji klimatyzacyjnych, Budowanie konstrukcji żelbetowych przy wykorzystaniu szalunków przesuwnych i wznoszących.

(111) **355492** (220) 2022 01 31 (210) 539245  
 (151) 2022 07 22 (441) 2022 04 04  
 (732) BALTIC ESTATE SPÓŁKA Z OGRANICZONĄ  
 ODPOWIEDZIALNOŚCIĄ, Gdańsk (PL)  
 (540) (znak słowno-graficzny)  
 (540) BE  
 (540)



(591) ciemnoniebieski, biały  
 (531) 05.13.01, 27.05.01, 29.01.12  
 (510), (511) **36** Administrowanie nieruchomościami, Agencje nieruchomości, Dostarczanie informacji dotyczących nieruchomości, Nabywanie nieruchomości na rzecz osób trzecich, Organizacja najmu nieruchomości handlowych, Organizowanie najmu nieruchomości na wynajem, Organizowanie umów dzierżawy i najmu nieruchomości, Organizowanie wynajmu nieruchomości, Planowanie inwestycji w nieruchomości, Udzielanie informacji dotyczących rynku nieruchomości, Udzielanie informacji dotyczących kwestii nieruchomości za pośrednictwem Internetu, Udzielanie informacji dotyczących wyceny nieruchomości, Udzielanie informacji dotyczących nieruchomości, Usługi agencji nieruchomości dotyczące sprzedaży i wynajmu budynków, Usługi agencji w zakresie komercyjnych nieruchomości, Usługi doradcze dotyczące nieruchomości, Usługi doradcze dotyczące wyceny nieruchomości, Usługi doradcze dotyczące własności nieruchomości, Usługi doradcze dotyczące nieruchomości korporacyjnych, Usługi konsultacyjne dotyczące nieruchomości, Usługi w zakresie zarządzania nieruchomościami, Usługi w zakresie nieruchomości, Usługi zarządzania inwestycjami w zakresie nieruchomości, Usługi zarządzania nieruchomościami, Usługi zarządzania nieruchomościami w zakresie budynków handlowych, Usługi zarządzania nieruchomościami w zakresie osiedli mieszkaniowych, Usługi zarządzania nieruchomościami

związane z budynkami mieszkalnymi, Usługi zarządzania nieruchomościami związane z lokalami biurowymi, Usługi zarządzania nieruchomościami związane z obiektami rozrywkowymi, Usługi związane ze współwłasnością nieruchomości, Wycena i zarządzanie nieruchomościami, Wynajem nieruchomości, Zarządzanie nieruchomościami, Zarządzanie portfelem nieruchomości, **37** Budownictwo, Usługi budowlane w zakresie stawiania budynków, Usługi budowlane, konstrukcyjne, rozbiórkowe i wyburzeniowe, Usługi doradcze dotyczące remontów budynków, Usługi doradcze i informacyjne dotyczące budownictwa, Betonowanie, Budowa budynków na zamówienie, Budowa fabryk, Budowa i konserwacja rurociągów, Budowa budynków produkcyjnych i przemysłowych, Budowa i naprawa magazynów, Budowa konstrukcji stalowych na budynki, Budowa stropów, Budowa ścian, Budowa fundamentów budynków, Budowa hal sportowych, Budowa kompleksów biznesowych, Budowa konstrukcji inżynierii wodno-łądowej poprzez kładzenie betonu, Budowanie nieruchomości, Budowa nieruchomości komercyjnych, Budowa nieruchomości mieszkalnych, Budowa nieruchomości przemysłowych, Budownictwo przemysłowe, Montaż i naprawa instalacji alarmowych przeciwpożarowych, Instalowanie gotowych elementów konstrukcyjnych, Instalacja izolacji termicznej w budynkach, Instalowanie i naprawa urządzeń elektrycznych, Izolacja ścian wewnętrznych i zewnętrznych, sufitów i dachów, Instalacja materiałów izolacyjnych w budynkach, na dachach i w konstrukcjach, Instalowanie oszklonych konstrukcji budowlanych, Instalowanie wewnętrznych ścianek działowych w budynkach, Izolowanie budynków, Konsultacje w zakresie nadzoru budowlanego, Konsultacje budowlane, Nadzór budowlany, Usługi nadzoru budowlanego w zakresie projektów budowlanych, Nadzorowanie konstruowania budynków, Nadzór nad remontami budynków, Nadzór nad robotami budowlanymi, Nadzór budowlany na miejscu inwestycji w zakresie obiektów inżynierii wodno-łądowej, Usługi doradztwa budowlanego, Doradztwo inżynierskie [budownictwo], Usługi doradztwa w zakresie budowy budynków, Konstruowanie budynków mieszkalnych i handlowych, Wznoszenie centrów handlowych, Malowanie powierzchni budynków, Malowanie, Malowanie i prace dekoratorskie w budynkach, Montaż drzwi i okien, Montaż i naprawa instalacji grzewczych, Montaż rusztowań, Murarstwo, Usługi tynkowania, Układanie kabli, Usługi dekarские, Usługi hydrauliczne, Uszczelnianie budynków podczas budowy, Zabezpieczanie przed korozją, Wznoszenie strukturalnych konstrukcji stalowych, Prace budowlane w zakresie konstrukcji stalowych, Usługi zarządzania budową, Usługi wykonawców instalacji elektrycznych, Zagospodarowywanie gruntu pod zabudowę, Usługi instalacji dachów, Instalacja pokryć dachowych, Montaż płyt ściennych, Montaż [instalacja] konstrukcji budynków, Remontowanie budynków, Przygotowywanie terenu pod budowę, Wyrównywanie terenu budowy, Wylewanie (układanie) fundamentów, Usługi budowlane w zakresie budowania na potrzeby przemysłu, Zarządzanie projektami na miejscu inwestycji w zakresie konstruowania budynków, Nadzór nad budowaniem konstrukcji, Usługi nadzoru budowlanego w zakresie projektów dotyczących nieruchomości, Usługi doradcze, informacyjne i konsultacyjne związane z publicznymi robotami budowlanymi, Przygotowanie terenu [budownictwo], Zarządzanie projektami budowlanymi na terenie budowy, Podziemne prace budowlane w zakresie systemu rur, Usługi w zakresie konstrukcji hydraulicznych, Podziemne prace konstrukcyjne w zakresie okablowania, Podziemne prace konstrukcyjne w zakresie wylewania fundamentów, Instalacja systemów wodociągowo-kanalizacyjnych, Usługi wykonawców w zakresie instalacji klimatyzacyjnych, Budowanie konstrukcji żelbetowych przy wykorzystaniu szalunków przesuwnych i wznoszących.

(111) **355493** (220) 2022 02 07 (210) 539529  
 (151) 2022 07 19 (441) 2022 04 04  
 (732) WINKIEL MATEUSZ MANIA STUDIO, Kolutzki (PL)  
 (540) (znak słowno-graficzny)  
 (540) VULGAR SUCH IS LIFE  
 (540)



(531) 27.05.01, 26.04.02, 26.04.18  
 (510), (511) **25** Odzież, Obuwie, Nakrycia głowy.

(111) **355494** (220) 2022 02 07 (210) 539603  
 (151) 2022 07 19 (441) 2022 04 04  
 (732) NOWY SZTYNORT SPÓŁKA Z OGRANICZONĄ  
 ODPOWIEDZIALNOŚCIĄ, Sztynort (PL)  
 (540) (znak słowno-graficzny)  
 (540) 54°08 N 21°41 E NOWY SZTYNORT OSADA WOLNOŚCI  
 (540)



## NOWY SZTYNORT OSADA WOLNOŚCI

(531) 27.05.01, 27.07.01, 26.01.18, 24.17.07  
 (510), (511) **39** Czarterowanie jachtów, Czarterowanie transportu, Czarterowanie pojazdów podróży, Czarterowanie jednostek pływających, Czarterowanie statków powietrznych, Usługi w zakresie czarterowania jachtów, Czarterowanie jednostek pływających, jachtów, statków, łodzi i pojazdów wodnych, Usługi doradztwa turystycznego i informacji turystycznej, Zwiedzanie turystyczne, zwiedzanie turystyczne z przewodnikiem, usługi organizowania wycieczek, Usługi biura turystycznego w celu rezerwacji podróży, **40** Doradztwo w dziedzinie wytwarzania wina, Konserwacja napojów, Konserwowanie napojów i żywności, Konserwowanie żywności, Obróbka żywności gotowanej, Przetwarzanie artykułów spożywczych do użytku w produkcji, Przetwarzanie żywności, Przetwarzanie żywności gotowanej, Przetwórstwo ryb, Puszgowanie żywności, Rozdrabnianie żywności, Usługi browarnicze, Usługi destylacji alkoholu, Usługi konserwacji żywności, Usługi pasteryzacji żywności i napojów, Usługi przetwarzania serów w postaci dojrzewania, sezonowania i starzenia się serów, Usługi wędzarni z zakresu wędzenia artykułów spożywczych, Warzenie piwa, Wędzenie mięsa, Wędzenie produktów żywnościowych, Wędzenie ryb, Wędzenie sera, Wędzenie żywności, Wyciskanie owoców na rzecz osób trzecich, Wyłaczanie owoców, **41** Edukacja, Edukacja [nauczanie], Edukacja sportowa, Edukacja zawodowa, Usługi edukacyjne świadczone przez turystyczne placówki wypoczynkowe, Usługi hotelowe, Hotelowe usługi cateringowe, Usługi hotelowe dla uprzywilejowanych klientów.

(111) **355495** (220) 2022 02 08 (210) 539610  
 (151) 2022 07 13 (441) 2022 03 21  
 (732) GAŻWA KAROL KAR-POL, Strzelce Krajeńskie (PL)  
 (540) (znak słowny)  
 (540) blowburger  
 (510), (511) **35** Doradztwo w zakresie działalności gospodarczej dotyczące wytwarzania produktów, Promocja sprzedaży w dziedzinie gastronomii, Sprzedaż detaliczna żywności typu fast-food i napojów, Udostępnianie informacji o produktach konsumenckich dotyczących żywności lub napojów, Usługi sprzedaży detalicznej w związku ze środkami spożywczymi, Usługi sprzedaży detalicznej w związku z napojami bezalkoholowymi, Usługi sprzedaży detalicznej za pomocą globalnych sieci komputerowych związane z artykułami spożywczymi, Usługi w zakresie zamówień online w dziedzinie restauracji oferujących posiłki na wynos oraz z dostawą na miejsce, **43** Przygotowywanie posiłków i napojów, Przygotowywanie i zaopatrywanie w żywność i napoje do bezpośredniego spożycia, Usługi barów typu fast-food z dostawą na miejsce, Usługi restauracji fast-food z dostawą na miejsce, Usługi w zakresie sprzedaży posiłków z dostawą na miejsce, Usługi w zakresie jedzenia z dostawą na miejsce.

(111) **355496** (220) 2022 01 25 (210) 539033  
 (151) 2022 07 21 (441) 2022 02 28  
 (732) RESTAURATORS SPÓŁKA Z OGRANICZONĄ  
 ODPOWIEDZIALNOŚCIĄ, Toruń (PL)  
 (540) (znak słowno-graficzny)  
 (540) STARY MŁYN FRYKASY

(540)



(591) brązowy  
 (531) 27.05.01, 27.05.10, 27.05.17, 26.13.25, 08.07.02, 29.01.07, 29.01.11  
 (510), (511) **29** Dżemy, Dżiczyna, Flaki, Kiszzone warzywa [kimchi], Koncentraty na bazie owoców przeznaczone do gotowania, Koncentraty na bazie warzyw przeznaczone do gotowania, Mięso konserwowane, Owoce konserwowane, Owoce przetworzone, Pasta z owoców tłoczonych, Pasty do smarowania na bazie warzyw, Pierożki na bazie ziemniaków, Smalec, Soki roślinne do gotowania, Zupy, **30** Chleb, Ciasta, Esencje do artykułów żywnościowych, inne niż esencje eteryczne i olejki eteryczne, Gofry, Herbata, Kanapki, Kawa, Ketchup, Kluski gnocchi, Makaroniki [wyroby cukiernicze], Mięsne sosy, Miód, Mięso zapiekane w cieście, Naleśniki, Napoje na bazie kawy, Ocet, Pielmieni [pierogi z nadzieniem mięsnym], Pierożki na bazie mąki, Placki, Pizza, Podpłomyki na bazie ziemniaków, Przyprawy smakowe (sosy, marynaty), Puddingi, Słodczyce owocowe, Sosy do makaronów, Syropy i melasa, Tarty (z owocami), Wyroby cukiernicze, **32** Kwas chlebowy [napoje bezalkoholowe], Lemoniada, Napoje bezalkoholowe na bazie suszonych owoców, Napoje bezalkoholowe o smaku herbaty, Napoje na bazie owoców lub warzyw, Soki warzywne [napoje], Syropy do napojów.

(111) **355497** (220) 2022 02 02 (210) 539357  
 (151) 2022 07 19 (441) 2022 04 04  
 (732) ŚNIEŻKA TRADE OF COLOURS SPÓŁKA Z OGRANICZONĄ  
 ODPOWIEDZIALNOŚCIĄ, Warszawa (PL)  
 (540) (znak słowny)  
 (540) #kolor love  
 (510), (511) **2** Środki antykorozyjne, Lakiery i emalie, Środki do konserwacji drewna, Farby zewnętrzne i wewnętrzne, Farby akwarelowe, wodne, bakteriobójcze, ognioodporne, przeciw zanieczyszczeniom, Farby do emalii, Farby stosowane w ceramice, Podkłady, Kit: stolarki, rzeźbiarski, Folie metalowe dla malarzy, Barwniki do obuwia, Preparaty zabezpieczające do metali, Smary i oleje przeciwrdzewne, Rozcieńczalniki do farb i lakierów, Utrwalacze, Barwniki, Zaprawy farbierskie, Zagęszczacze do farb i barwników, Bejce, Formy proszkowe dla malarzy, dekoratorów, drukarzy i artystów, **19** Tynki i masy dekoracyjne, Zaprawy cementowe, Zaprawy budowlane, Masy szpachlowe.

(111) **355498** (220) 2022 02 08 (210) 539625  
 (151) 2022 07 13 (441) 2022 03 21  
 (732) BACZYŃSKI KAMIL, Jaworze (PL)  
 (540) (znak słowno-graficzny)  
 (540) POLSKIE CENTRUM WETERYNARII  
 (540)



(591) czarny, czerwony, biały  
 (531) 02.09.01, 27.05.01, 29.01.13, 24.13.01, 03.01.06, 03.01.08, 03.01.24  
 (510), (511) **44** Usługi weterynaryjne, Opieka nad zwierzętami, Usługi chirurgów weterynarzy, Zabiegi higieniczne dla zwierząt, Usługi w zakresie pielęgnacji zwierząt, Kliniki dla zwierząt.

(111) **355499** (220) 2022 02 08 (210) 539626  
 (151) 2022 07 13 (441) 2022 03 21  
 (732) BACZYŃSKI KAMIL, Jaworze (PL)  
 (540) (znak słowno-graficzny)  
 (540) DARY BESKIDOW WYROBY TRADYCYJNE



(540)



(591) biały, czarny

(531) 06.07.25, 27.05.01, 29.01.12, 05.03.20, 26.01.01, 26.01.04,

26.01.16, 26.01.18, 26.11.02, 26.11.08

(510), (511) **29** Jaja ptasie i produkty z jaj, Mięso i wyroby mięsne, Nabiał i substytuty nabiału, Oleje i tłuszcze jadalne, Przetworzone owoce, grzyby, warzywa, orzechy i nasiona roślin strączkowych, Ryby, owoce morza i mięczaki, nieżywe.

(111) **355500** (220) 2022 02 14 (210) 539830

(151) 2022 07 20 (441) 2022 03 28

(732) ISO TRADE SPÓŁKA Z OGRANICZONĄ  
ODPOWIEDZIALNOŚCIĄ, Legnica (PL)

(540) (znak słowny)

(540) MAXY

(510), (511) **35** Usługi sprzedaży detalicznej i hurtowej w tym sprzedaży wysyłkowej i przez Internet środków do prania, środków wybielających i czyszczących, mydeł, kosmetyków i preparatów do mycia i pielęgnacji ciała, środków toaletowych, przyborów kosmetycznych, do higieny i pielęgnacji urody, lakierów, emalii i żeli do paznokci, Usługi sprzedaży detalicznej i hurtowej w tym sprzedaży wysyłkowej i przez Internet barwników, kolorantów, pigmentów i tuszów, farb dekoracyjnych, farb w proszku, proszku holi, barwników i pigmentów w postaci proszku lub pudru do celów rozrywkowych, artystycznych i dekoracyjnych, Usługi sprzedaży detalicznej i hurtowej w tym sprzedaży wysyłkowej i przez Internet materiałów oświetleniowych, świec i knotów do oświetlenia, pochodni bambusowych, świec zapachowych, świec i nafty zawierających środki do odstraszania owadów, Usługi sprzedaży detalicznej i hurtowej w tym sprzedaży wysyłkowej i przez Internet produktów farmaceutycznych i weterynaryjnych, środków sanitarnych, środków odkażających, plastrów, materiałów opatrunkowych, środków do niszczenia szkodników, preparatów i artykułów do tępienia szkodników, środków i artykułów odstraszających owady i insekty, środków owadobójczych, fungicydów, herbicydów, biocydów, insektycydów, pestycydów, odstraszaczy na krety i kruki, środków odstraszających zwierzęta i środków i artykułów przeciwko gryzoniom, Usługi sprzedaży detalicznej i hurtowej w tym sprzedaży wysyłkowej i przez Internet lin i drutów z metali nieszlachetnych, przenośnych metalowych konstrukcji budowlanych w tym szklarni z metalu i ram metalowych do szklarni, przewodów nieelektrycznych i drutów ogrodowych, drobnych wyrobów metalowych, pojemników metalowych do przechowywania lub transportu i kas pancernych, Usługi sprzedaży detalicznej i hurtowej w tym sprzedaży wysyłkowej i przez Internet elektronarzędzi i obrabiarek, elektrycznych narzędzi ręcznych, narzędzi mechanicznych, narzędzi pneumatycznych, narzędzi hydraulicznych, elektronarzędzi do naprawy pojazdów, mechanicznych narzędzi rolniczych i ogrodniczych, w tym kosiarek, aeratorów trawnikowych, pompek elektrycznych do wody, eklektycznych pomp ogrodowych, elektrycznych narzędzi ogrodniczych, urządzeń do produkcji i przetwarzania żywności i napojów, elektrycznych maszyn i robotów kuchennych, elektrycznych narzędzi i przyborów kuchennych, urządzeń zamiatających, czyszczących, myjących i piorących, robotów sprzątających, odkurzaczy, odkurzaczy samochodowych, odkurzaczy do kominków i akcesoriów do odkurzaczy kominkowych, akcesoriów kominkowych, Usługi sprzedaży detalicznej i hurtowej w tym sprzedaży wysyłkowej i przez Internet narzędzi ręcznych i ich zestawów, narzędzi ogrodniczych i ich zestawów, narzędzi ręcznych do naprawy pojazdów, urządzeń, akcesoriów i przyborów do użytku przy kosmetycznych zabiegach pielęgnacyjnych, przyborów i urządzeń do manicure i pedicure, frezarek elektrycznych do paznokci, urządzeń i przyborów do depilacji, strzyżarek i nożyczek do włosów, maszynek do golenia, maszynek do strzyżenia włosów, urządzeń i przyrządów ręcznych do strzyżenia zwierząt, urzą-

dzeń akcesoriów i przyborów do użytku w gospodarstwie domowym i kuchennych, sztućców, roboty kuchenne napędzanych ręcznie, żelazek, Usługi sprzedaży detalicznej i hurtowej w tym sprzedaży wysyłkowej i przez Internet aparaty i urządzeń do zastosowania w elektryce, kabli i przewodów elektrycznych, elektrycznych urządzeń pomiarowych, urządzeń pomiarowych w tym wag i termometrów, elektronicznych mierników odległości, liczników, krokomiery i prędkościomierzy, kwasomierzy do gleby, drutów indukcyjnych do kosiarek, listew zasilających, przejściówek, ładowarek, akumulatorów i transponderów, adapterów, urządzeń do nagrywania, przesyłania lub odtwarzania dźwięku lub obrazów, domowego sprzętu elektronicznego i akcesoriów do domowego sprzętu elektronicznego, sprzętu komputerowego i akcesoriów komputerowych, sprzętu komputerowego do gier komputerowych, sprzętu peryferyjnego do komputerów, peryferyjnych urządzeń komputerowych, akcesoriów do tabletów, akcesoriów do konsoli gier, sprzętu i akcesoriów fotograficznych, telefonów, telefonów komórkowych i akcesoriów telefonicznych, okularów korekcyjnych i przeciwsłonecznych, stroboskopów, słuchawek i głośników, systemów nawigacji satelitarnej, interaktywnych urządzeń do transferu danych, alkomatów, kamer, kamer, anten, Usługi sprzedaży detalicznej i hurtowej w tym sprzedaży wysyłkowej i przez Internet aparatów i przyrządów do masażu, elektrycznych masażerów kosmetycznych, masażerów jadeitowych w formie płytek i rollerów do twarzy i ciała, przyrządów do masażu estetycznego, urządzeń do pielęgnacji i czyszczenia skóry, mat i foteli do masażu, maszyny do ćwiczeń do celów terapeutycznych, urządzeń, przyrządów i artykułów do ćwiczeń fizycznych służące do treningu fizycznego, liczników pulsu, Usługi sprzedaży detalicznej i hurtowej w tym sprzedaży wysyłkowej i przez Internet urządzeń do oświetlenia, ogrzewania, wytwarzania pary, gotowania, grilli i pokrowców do nich, urządzeń do chłodzenia, suszenia, wentylacji, zaopatrzenia w wodę, urządzeń klimatyzacyjnych i wentylacyjnych do użytku w pojazdach, instalacji sanitarnych, przenośnych toalet i pryszniców, akcesoriów łazienkowych, materiałów i sprzętu oświetleniowego, żarówek i akcesoria do nich, lamp do dekoracji świątecznych, lamp do dekoracji ogrodowych, oświetlenia ogrodowego i zewnętrznego, latarek, czołówek i reflektorów, świateł rowerowych i odblaskowych, urządzeń do użytku w zabiegach kosmetycznych w tym lamp do paznokci, urządzeń LED do suszenia paznokci, pochłaniaczy pyłu z paznokci, podgrzewaczy wosku do depilacji, sterylizatorów, lamp kwarcowych ultrafioletowych do celów kosmetycznych, aparaty grzewczej, filtrującej i oświetleniowej do akwariów, Usługi sprzedaży detalicznej i hurtowej w tym sprzedaży wysyłkowej i przez Internet elektrycznych i elektronicznych urządzeń i sprzętu gospodarstwa domowego i artykułów kuchennych, elektrycznych urządzeń kuchennych do gotowania, eklektycznych przyborów kuchennych, Usługi sprzedaży detalicznej i hurtowej w tym sprzedaży wysyłkowej i przez Internet wózków ogrodowych, taczek w tym taczek i wózków na wężu, pojazdów i artykułów motoryzacyjnych, schowków, organizatorów i uchwytów do użytku w pojazdach, rowerów i akcesoriów rowerowych w tym toreb, uchwytów, pokrowców, oparć i przyczepek, hulajnóg i akcesoriów do nich, meleksów, Usługi sprzedaży detalicznej i hurtowej w tym sprzedaży wysyłkowej i przez Internet biżuterii, zegarów i zegarków, kasetek, pudełek i szkatułek na biżuterię, Usługi sprzedaży detalicznej i hurtowej w tym sprzedaży wysyłkowej i przez Internet instrumentów muzycznych i akcesoriów do nich, Usługi sprzedaży detalicznej i hurtowej w tym sprzedaży wysyłkowej i przez Internet artykułów, akcesoriów i urządzeń biurowych, artykułów papierniczych, materiałów do rysowania i malowania dla artystów, arkuszy, folii i toreb z tworzyw sztucznych do owijania i pakowania, worków na śmieci, papierowych artykułów kuchennych, podkładów, wyściółek i torebek papierowych i z tworzywa sztucznego do kuwet dla zwierząt domowych, Usługi sprzedaży detalicznej i hurtowej w tym sprzedaży wysyłkowej i przez Internet materiałów wypełniających, uszczelniających, pakul, materiałów izolacyjnych, niemetalowych rur elastycznych, węży ogrodowych, Usługi sprzedaży detalicznej i hurtowej w tym sprzedaży wysyłkowej i przez Internet nie metalowych konstrukcji i budynków przenośnych, w tym szklarni niemetalowych, ram niemetalowych do szklarni, składanych pawilonów ogrodowych, mini szklarni foliowych, Usługi sprzedaży detalicznej i hurtowej w tym sprzedaży wysyłkowej i przez Internet mebli i akcesoriów meblowych wyposażenia domu, krzesła i foteli, foteli biurowych i gamingowych, szaf i półek, akcesoriów do przechowywania ubrań, wieszaków, stojaków, mebli ogrodowych, leżaków

ogrodowych i plażowych, łóżek plażowych, pokrowców na meble i ogrodowe oraz leżaki i akcesoria plażowe, stelaży na parasole ogrodowe, szafek, regałów i mebli warsztatowych, mebli do użytku w gabinetach fryzjerskich i kosmetycznych, krzeseł do makijażu, foteli-leżanek do zabiegów kosmetycznych, luster i lusterek do makijażu, poduszek, mebli, posłań i poduszek dla zwierząt domowych, klatek, kojców i transporterów dla zwierząt domowych, Usługi sprzedaży detalicznej i hurtowej w tym sprzedaży wysyłkowej i przez Internet artykułów dekoracyjnych i zdobniczych, Usługi sprzedaży detalicznej i hurtowej w tym sprzedaży wysyłkowej i przez Internet przyborów kuchennych, utensyliów kuchennych i przyborów gospodarstwa domowego oraz pojemników, akcesoriów łazienkowych, wyrobów szklanych i ceramicznych, zastaw stołowych, naczyń, szklanek, garnków, doniczek, planterów, koszów na kwiaty, lodówek turystycznych nieelektrycznych, sprzętu do czyszczenia, przyborów, sprzętu i artykułów do sprzątania, koszy na śmieci i stelaży na worki do segregacji śmieci, przyborów kosmetycznych i toaletowych, przyborów i akcesoriów do makijażu, akcesoriów dla zwierząt domowych, elektrycznych urządzeń do wabienia i zabijania owadów, przyrządów do tępienia szkodników i robactwa, Usługi sprzedaży detalicznej i hurtowej w tym sprzedaży wysyłkowej i przez Internet lin, sznurów, sieci, namiotów, markiz, brezentów, plandek, toreb tekstylnych do przechowywania namiotów, składanych pawilonów ogrodowych, hamaków, siatek ogrodowych i siatek ochronnych do prac ogrodowych, moskitier, siatek chroniących przed owadami, Usługi sprzedaży detalicznej i hurtowej w tym sprzedaży wysyłkowej i przez Internet tekstyliów, bielizny do celów domowych, bielizny kuchennej, bielizny pościelowej i stołowej, ręczników, koców, zasłon i firan, odzieży, obuwia, nakryć głowy w tym odzieży roboczej i ochronnej, strojów, masek i peruk, ozdób do włosów, ozdób do odzieży, walizek i toreb, parasoli i lasek spacerowych, wyrobów rymarskich, obroży, smyczy i ubrań dla zwierząt, Usługi sprzedaży detalicznej i hurtowej w tym sprzedaży wysyłkowej i przez Internet dywanów, chodników i innych materiałów do pokrywania podłóg, wycieraczek do butów, mat w tym mat do ćwiczeń gimnastycznych, jogi i mat plażowych, maty i derek dla zwierząt domowych, Usługi sprzedaży detalicznej i hurtowej w tym sprzedaży wysyłkowej i przez Internet gier i zabawek, artykułów sportowych i gimnastycznych, sprzętu sportowego, urządzeń i sprzętu do ćwiczeń fizycznych, maszyn do ćwiczeń sprawnościowych, przyrządów stosowanych do ćwiczeń fizycznych, przyrządów gimnastycznych, ozdób choinkowych, choinek sztucznych, stojaków na choinki, gier elektronicznych i konsoli do gier, kontrolerów do konsoli gier i gier komputerowych, dżojstików do gier, gier, zabawek i przedmiotów do zabawy dla zwierząt domowych, Usługi sprzedaży detalicznej i hurtowej w tym sprzedaży wysyłkowej i przez Internet wózków dziecięcych, Usługi sprzedaży detalicznej i hurtowej w tym sprzedaży wysyłkowej i przez Internet artykułów i produktów dla zwierząt domowych, karmy dla zwierząt, Usługi importowo-eksportowe, Usługi w zakresie promocji i reklamy.

(111) **355501** (220) 2022 01 25 (210) 539038  
 (151) 2022 06 30 (441) 2022 03 07  
 (732) WOŁOSZYŃSKI JANUSZ TORFEX FIRMA HANDLOWO-USŁUGOWA, Krasin (PL);  
 JARZĄBEK MIROSLAW AGROTURYSTYKA, Stępień (PL);  
 TRUDNOWSKI MARCIN PPHU GRUPA, Elbląg (PL)  
 (540) (znak słowno-graficzny)  
 (540) W KRAINIE ŚLIMAKA  
 (540)



(591) szary, ciemnoszary, jasnoniebieski, biały  
 (531) 27.05.01, 29.01.14, 26.01.05, 26.01.01, 26.01.04, 26.04.02,

26.04.03, 26.11.02, 26.11.08, 26.11.12  
 (510), (511) **39** Organizacja wycieczek, Organizacja wycieczek turystycznych, Organizacja wycieczek ze zwiedzaniem, Organizacja i rezerwowanie wycieczek, Wynajem łodzi, **41** Świadczenie usług związanych z rekreacją wodną, Wynajem sprzętu sportowego, Wynajem sprzętu sportowego do nurkowania, Wynajem sprzętu do rekreacyjnej jazdy konnej, Wynajem sprzętu sportowego i obiektów sportowych, Wynajem sprzętu do użytku na imprezach sportowych, **43** Restauracje samoobsługowe, Restauracje z grilllem, Restauracje dla turystów, Restauracje oferujące dania na wynos, Restauracje serwujące wykwintne artykuły spożywcze, Kawiarnie, Bary, Bary sałatkowe, Bary szybkiej obsługi [snack bary], Bary przekąskowe, Usługi świadczone przez bary bistro, Hotele, hostele i pensjonaty, zakwaterowanie wakacyjne i turystyczne, Świadczenie usług przez hotele i motele, Usługi restauracyjne świadczone przez hotele, **44** Zdrowotne usługi odnowy biologicznej w zakresie zdrowia i dobrego samopoczucia ciała i ducha, Usługi spa, Usługi kosmetyczne w zakresie pielęgnacji ciała świadczone przez uzdrowiska typu SPA.  
 (551) wspólne prawo ochronne

(111) **355502** (220) 2022 01 31 (210) 539229  
 (151) 2022 07 01 (441) 2022 03 14  
 (732) GRANA SPÓŁKA Z OGRANICZONĄ ODPOWIEDZIALNOŚCIĄ, Skawina (PL)  
 (540) (znak słowny)  
 (540) Zbożenka inspiruje  
 (510), (511) **29** Roślinne substytuty mleka, Substytuty mleka, Mleko roślinne, Mleko sojowe, Mleko migdałowe, Mleko ryżowe, Mleko albuminowe, Mleko kokosowe, Mleko organiczne, Mleko owsiane, Mleko z orzeszków ziemnych, Napoje zawierające bakterie kwasu mlekowego, Mleko z nasion konopi, **30** Kawa, Namiastki kawy, Substytuty kawy, Napoje na bazie kawy, Kawa zbożowa, Preparaty roślinne zastępujące kawę, **35** Przygotowywanie i prowadzenie kampanii reklamowych, Usługi reklamowe.

(111) **355503** (220) 2022 01 31 (210) 539248  
 (151) 2022 07 05 (441) 2022 03 21  
 (732) MEDIAM SPÓŁKA Z OGRANICZONĄ ODPOWIEDZIALNOŚCIĄ, Kraków (PL)  
 (540) (znak słowno-graficzny)  
 (540) mediam  
 (540)



(591) czerwony  
 (531) 27.05.01, 29.01.01, 25.01.25, 26.11.25  
 (510), (511) **9** Urządzenia elektryczne i elektroniczne do rejestracji, transformacji i odtwarzania obrazu, światła i dźwięku, a tym komputery, lampy nie do celów oświetleniowych i medycznych, lasery nie do celów medycznych, magnetofony, gramofony, rzutniki obrazu, telebimy, megafony, kolumny, mikrofony, monitory, neony, nośniki zapisów optycznych i akustycznych, miksery fonii i światła, urządzenia i aparaty do pomiarów elektrycznych i akustycznych, przewody akustyczne i elektryczne, regulatory światła oraz części, osprzęt i akcesoria do wymienionych towarów, **11** Lampy do celów oświetleniowych, do aparatów projekcyjnych, reflektory, żarówki, urządzenia i aparaty do wytwarzania par, mgieł, dymów oraz części, osprzęt i akcesoria do wymienionych towarów, **13** Preparaty pirotechniczne, **41** Organizowanie kursów i szkoleń, usługi w zakresie organizacji i prowadzenia imprez i widowisk rozrywkowych, sportowych, edukacyjnych.

(111) **355504** (220) 2022 01 31 (210) 539250  
 (151) 2022 07 05 (441) 2022 03 21  
 (732) MEDIAM SPÓŁKA Z OGRANICZONĄ ODPOWIEDZIALNOŚCIĄ, Kraków (PL)



(540) (znak słowno-graficzny)  
 (540) KUDUX  
 (540)

**KUDUX**

(591) czerwony  
 (531) 27.05.01, 29.01.01  
 (510), (511) **9** Urządzenia i przyrządy elektryczne, fotograficzne, kinematograficzne, optyczne, sygnalizacyjne, elektryczne przewodzące, transformujące, kontrolno-sterujące, do nagrywania, transmisji i reprodukcji dźwięku i obrazu, a w szczególności światła błyskowe, boje sygnalizacyjne, boje znakowe, znaki drogowe świecące lub mechaniczne, dyktafony, ekrany, ekrany fluoryzujące, ekrany projekcyjne, elektroniczne etykiety towarów, instalacje elektryczne, materiały na przewody do sieci elektrycznej, przewody i kable elektryczne, transformatory elektryczne, złącza elektryczne, złącza do przewodów elektrycznych, epidiascopy, głośniki, szafki na głośniki, tuby na głośniki tubowe, taśmy do czyszczenia głowic nagrywających, gniazdka, wtyczki i inne kontakty elektryczne, gramofony i osprzęt do gramofonów, urządzenia do gier telewizyjnych, hologramy, instalacje elektryczne do zdalnego sterowania procesami przemysłowymi, tuleje złączowe do kabli elektrycznych, kable koncentryczne, kable optyczne, kable rozruchowe do silników, pierścienie kalibrujące, kamery wizyjne, dyski kompaktowe audio-video, kompaktowe dyski optyczne, odtwarzacze płyt kompaktowych, elektryczna aparatura kontrolno-sterująca, lampy ciemniowe, lusterka optyczne, megafony, membrany akustyczne, światła sygnalizacyjne, monitory komputerowe, monitory obrazowe, dyski i taśmy do nagrywania dźwięku, odbiorniki audio-i video, odbiorniki radiowe, odtwarzacze kaset, urządzenia do odtwarzania dźwięku, lampy optyczne, latarnie optyczne, soczewki optyczne, regulatory światła scenicznych, regulatory światła, aparatura do rejestracji dźwięku, nośniki do rejestracji dźwięku, pulpity rozdzielcze, szafy rozdzielcze, tablice rozdzielcze, rozgałęźniki elektryczne, aparatura przystosowana wyłącznie do odbiorników telewizyjnych, słuchawki na uszy, sterowniki akustyczne, sygnalizacja świetlna lub mechaniczna, tablice sygnalizacyjne świecące i mechaniczne, trójkąty sygnalizacyjne dla niesprawnych pojazdów, obciążenie świetlne, tablice ogłoszeń, światłowodów, tablice połączeń, tablice sterownicze, telewizory, mechanizmy na monety i żetony do włączania telewizorów, urządzenia podpowiadające dla spikerów, wideofony, wzmacniacze, zelektryfikowane szyny do zawieszania reflektorów punktowych, Magnetyczne nośniki danych, sprzęt przetwarzający dane i komputery, **11** Urządzenia do oświetlenia, a w tym: lampiony, lampki elektryczne na choinkę, abażury i klosze do lamp, obudowy i osłony do lamp, palniki do lamp, reflektory do lamp, rury do lamp, szkła do lamp, zawieszania do lamp, lampy bakteriobójcze do oczyszczania powietrza, lampy bezpieczeństwa, lampy do oświetlenia akwarium, lampy elektryczne, oprawki do lamp elektrycznych, lampy oświetleniowe, lampy uliczne, latarki, latarki kieszonkowe, latarnie oświetleniowe, urządzenia bezpieczeństwa do oświetlenia, urządzenia i instalacje do oświetlenia, urządzenia do oświetlenia pojazdów i żarówki do nich, żarówki oświetleniowe, lampy do aparatów projekcyjnych, palniki na ropę naftową, świeczniki, żyrandole, elektryczne żarniki do lamp.

(111) **355505** (220) 2022 01 27 (210) 539117  
 (151) 2022 06 14 (441) 2022 02 21  
 (732) JAROSZ REMIGIUSZ, Sochaczew (PL)  
 (540) (znak słowno-graficzny)  
 (540) COLORAD R  
 (540)

  
**COLORAD R**

(591) żółty, biały, zielony, różowy  
 (531) 03.11.10, 27.05.01, 29.01.14  
 (510), (511) **16** Druki, Banery wystawowe z papieru, Materiały drukowane, Artykuły papiernicze do pisania, Biurowe artykuły papiernicze, Ulotki, Katalogi, Drukowane foldery informacyjne, **40** Grawerowanie, Obróbka i przetwarzanie materiałów z tworzyw sztucznych, Drukowanie.

(111) **355506** (220) 2022 01 07 (210) 538469  
 (151) 2022 05 25 (441) 2022 02 07  
 (732) FUNDACJA IM. ZBIGNIEWA WODECKIEGO, Kraków (PL)  
 (540) (znak słowny)  
 (540) WODECKI TWIST

(510), (511) **9** Muzyka, filmy i inne rodzaje elektronicznych publikacji tekstowych, słownych i obrazowych utrwalonych na nośnikach (media content), Utrwalone na nośnikach informacje i dane (recorded content), Filmy kinematograficzne, Filmy wideo, Filmy cyfrowe, Nagrania fonograficzne, Nagrania wideo, Nagrania audio-wideo, Hologramy, Publikacje on-line, Cyfrowe nośniki danych, Magnetyczne nośniki danych, Optyczne nośniki danych, Analogowe nośniki danych, Programy komputerowe, Gry komputerowe, **16** Publikacje techniką druku, Albumy, Broszury, Książki, Podręczniki, Poradniki, Śpiewniki, Nuty, Fotografie, Reprodukcje zawarte w tej klasie, Reprinty, Grafiki, Rysunki, Kalendarze, Foldery, Afisze, Plakaty, Karty pocztowe, Druki okolicznościowe, Programy imprez, wystaw, koncertów i konferencji w postaci drukowanej, Papeteria, Koperty, Notatniki, Obwoluty, Okładki, Przybory piśmienne, Emblematy, Znaki graficzne drukowane, Odwzorowania graficzne, **35** Publikowanie tekstów reklamowych, Publikowanie tekstów sponsorowanych, Usługi reklamowe, Usługi promocyjne, Kreowanie wizerunku osób, wydarzeń i miejsc, Usługi w zakresie zarządzania działalnością kulturalną, Usługi w zakresie zarządzania działalnością artystyczną, Usługi w zakresie zarządzania edukacją muzyczną, **41** Publikowanie nagrań muzycznych, Publikowanie nagrań filmowych i wideo, Publikowanie nut, Publikowanie książek, Publikowanie tekstów innych niż reklamowe, Publikowanie elektroniczne z dostępem on-line, Komponowanie muzyki dla osób trzecich, Usługi artystów wykonawców, Usługi zespołów muzycznych, Koncerty muzyczne, Koncerty muzyczne za pośrednictwem radia, telewizji, sieci kablowej, Internetu, Występy muzyczne, Organizowanie i obsługa przedsięwzięć związanych z kulturą, Organizowanie i obsługa przedsięwzięć związanych z edukacją, Wydarzenia muzyczne, Organizowanie i obsługa koncertów, Organizowanie i obsługa imprez artystycznych, Organizowanie i obsługa festiwalu, Organizowanie i obsługa przeglądów filmowych, Organizowanie i obsługa konkursów, Organizowanie i obsługa spektakli i widowisk, Organizowanie i obsługa imprez tanecznych, Informacja o imprezach artystycznych, Usługi impresariatu, Organizowanie i prowadzenie wykładów, seminariów, konferencji, Organizowanie spotkań, zjazdów i obchodów, Organizowanie wystaw w dziedzinie kultury, Działalność edukacyjna w zakresie muzyki, Warsztaty kompozycji, Warsztaty wokalistyki, Realizacja nagrań muzycznych, Realizacja nagrań audiowizualnych, Usługi studia nagrań, Usługi studia filmowego, Produkcja telewizyjna, Produkcja radiowa, Produkcja filmowa, Multimedialna produkcja internetowa, Telewizyjne usługi rozrywkowe, Radiowe usługi rozrywkowe, Udostępnianie nagrań dźwiękowych, Udostępnianie programów multimedialnych za pośrednictwem telewizji, sieci kablowej, za pośrednictwem Internetu i dowolną techniką bezprzewodową, Usługi klubów rozrywkowych, Usługi dyskotekowe.

(111) **355507** (220) 2022 01 04 (210) 538375  
 (151) 2022 05 31 (441) 2022 02 14  
 (732) GAWLIK KRZYSZTOF, Sosnowiec (PL)  
 (540) (znak słowny)

(540) ALPACODE  
 (510), (511) **42** Usługi doradztwa informatycznego, Poradnictwo informatyczne, Usługi konsultacyjne dotyczące komputerów i informatyki, Usługi diagnostyki komputerowej, Rozwój, programowanie i wdrażanie oprogramowania komputerowego, Usługi w zakresie projektowania i programowania komputerów, Aktualizacja oprogramowania komputerowego, Instalacja oprogramowania komputerowego, Projektowanie oprogramowania komputerowego.

(111) **355508** (220) 2022 01 13 (210) 538662  
 (151) 2022 06 07 (441) 2022 02 21  
 (732) PROFI SPÓŁKA AKCYJNA, Grabów nad Prosną (PL)  
 (540) (znak słowno-graficzny)  
 (540) PASZTET DWORSKI

(540)



(591) biały, brązowy

(531) 27.05.01, 29.01.12, 07.01.09, 26.01.01, 26.01.03, 26.01.16, 26.01.18 (510), (511) **29** Pasztet warzywny, Pasztet mięsny, Pasztet z wątróbki, Pasztet z kurczaka, Foie gras [pasztet sztrasburski], Pasztet z gęsich wątróbek.

(111) **355509** (220) 2022 01 13 (210) 538665  
 (151) 2022 06 07 (441) 2022 02 21  
 (732) PROFİ SPÓŁKA AKCYJNA, Grabów nad Prosną (PL)  
 (540) (znak słowno-graficzny)  
 (540) PASZTET DWORSKI z Jeleniem Z NAJLEPSZYCH SKŁADNIKÓW  
 (540)



(591) czarny, złoty, szary

(531) 27.05.01, 29.01.13, 03.04.07, 03.04.14, 26.11.01, 26.11.08, 26.04.02, 26.04.04, 26.04.07

(510), (511) **29** Pasztet warzywny, Pasztet mięsny, Pasztet z wątróbki, Pasztet z kurczaka, Pasztet z gęsich wątróbek, Foie gras [pasztet sztrasburski].

(111) **355510** (220) 2022 01 11 (210) 538595  
 (151) 2022 05 24 (441) 2022 02 07  
 (732) COSMIC PUBLISHING SPÓŁKA Z OGRANICZONĄ  
 ODPOWIEDZIALNOŚCIĄ, Warszawa (PL)  
 (540) (znak słowny)

(540) Furrdsday

(510), (511) **9** Oprogramowanie gier, Oprogramowanie komputerowe gier wideo, Oprogramowanie gier rzeczywistości wirtualnej, Programy gier komputerowych do pobierania, Nagrane oprogramowanie gier komputerowych, Gry wideo [gry komputerowe] w formie programów komputerowych zapisanych na nośnikach danych, Gry wideo nagrane na dysku [oprogramowanie komputerowe], Platformy oprogramowania komputerowego, Mobilne aplikacje, Programy gier komputerowych do pobrania za pośrednictwem Internetu [oprogramowanie], Publikacje elektroniczne, do pobrania, Oprogramowanie do gier elektronicznych do telefonów komórkowych, Użytkowe oprogramowanie komputerowe do pobrania, Nagrania audio, Nagrania wideo, Torby do noszenia komputerów, Kalkulatory kieszonkowe, Elektroniczne terminarze osobiste, Hologramy, Magnesy dekoracyjne, Pokrowce do tabletów, Pokrowce na laptopy, Pokrowce na smartfony, Ciekłokrystaliczne folie ochronne do smartfonów, Podkładki pod myszy komputerowe, Słuchawki [zakładane na głowę], Okulary przeciwsłoneczne, Etui na okulary, Filmy wideo, Kineematograficzne filmy, Filmy do pobrania, **25** Berety, Bielizna osobista, Bielizna wchłaniająca pot, Biustonosze, Biustonosze samonośne, Body [bielizna], Bokserki, Botki, Buty sportowe, Buty sznurowane, Buty za kostkę, Chustki na głowę, Cylindry [kapelusze], Czapki [nakrycia głowy], Czepki kąpielowe, Czepki pod prysznic, Daszki [nakrycia głowy], Daszki do czapek, Długie luźne stroje, Dżianina [odzież],

Espadryle, Etole [futra], Fartuchy [odzież], Fulary [ozdobne krawaty], Futra [odzież], Gabardyna [odzież], Garnitury, Getry [ochraniacze] zakładane na buty, Gorsety, Gorsety [bielizna damska], Gorsy koszul, Halki [bielizna], Halki, póthalki, Kalosze [wkładane na obuwiu], Kamizelki, Kaptury [odzież], Karczki koszul, Kąpielówki, Kimona, Kimona do karate, Kombinezony, Kostiumy kąpielowe, Koszule, Koszule z krótkimi rękawami, Koszulki typu rashguard do sportów wodnych, chroniące przed promieniowaniem UV, Koszulki z krótkim rękawem, Krawaty, Krótkie haleczki na ramięczkach, Kurtki, Kurtki [odzież], Kurtki z kapturem chroniące przed zimnem i wiatrem, Kwefy, podwki, Legginsy, Liberie, Majtki, Majtki damskie, Majtki dziecięce [odzież], Mankiety, Maski na oczy do spania, Mufki [odzież], Mundury, Nakrycia głowy, Narzutki na ramiona, Nauszniki [odzież], Obuwie, Obuwie gimnastyczne, Obuwie piłkarskie, Obuwie plażowe, Obuwie wykonane z drewna, Ocieplacze, Odzież, Odzież dla rowerzystów, Odzież haftowana, Odzież z diodami elektroluminescencyjnymi LED, Odzież z imitacją skóry, Odzież z lateksu, Odzież ze skóry, Opaski na głowę, Palta, Pantofle domowe, Pantofle kąpielowe, Paski [odzież], Pasy do przechowywania pieniędzy [odzież], Pelerynki, Pikowane kurtki [odzież], Piżamy, Płaszczki kąpielowe, Podeszwy butów, Podkoszulki bez rękawów, Podkoszulki sportowe, Podszewki gotowe [część garderoby], Podwiązki, Poncza, Pończochy, Pończochy wchłaniające pot, Poszetki, Pulowery, Rajstopy, Rękawice narciarskie, Rękawiczki, Rękawiczki bez palców, Rękawiczki z jednym palcem, Sandały, Sandały kąpielowe, Sari, Sarongi, Skarpetki, Skarpetki wchłaniające pot, Spódnice, Spódnico-spojenki, Stroje do judo, Stroje na maskaradę, Stroje plażowe, Stroje przeciwdeszczowe, Sukienka na szelkach do noszenia na bluzkę, Swetry, Szale, Szaliki, Szaliki rurkowe (kominy) na szyję, Szarfy [do ubrania], Szkielety kapeluszy, Szlafroki, Śliniaki niepapierowe, Śliniaki, z rękawami, nie z papieru, Togi, Trykoty, Turbany, Walonki [buty filcowe], Woalki, welony [odzież], Wyprawki dziecięce [odzież], Wyroby pończosnicze, **28** Akcesoria nadmuchiwane do basenów, Artykuły gimnastyczne, Artykuły gimnastyczne i sportowe, Automaty do gier hazardowych, Automaty do gier na monety, Automaty do gier wideo, Automaty do gry, Balony na przyjęcia, Bandy stołów bilardowych, Bańki mydlane [zabawki], Baseny kąpielowe [zabawki], Bodyboard, Broń zabawkowa, Bąki [zabawki], Bumerangi, Butelki do karmienia lalek, Choinki z materiałów syntetycznych, Chusty do jogi, Ciastolina, Czujniki brania [sprzęt wędkarski], Deski do paddleboardingu, Deski do pływania, Deski surfingowe, Desko-rolki, Dętki do piłek do gry, Domki dla lalek, Domki zabawkowe dla dzieci, Dyski latające, Dzwonki na choinkę, Dżojstiki do gier wideo, Ekran maskujące [artykuły sportowe], Etykiety na torby golfowe, Figurki do zabawy, Folie ochronne przystosowane do ekranów gier przenośnych, Gry, Gry nadmuchiwane do basenów, Gry planszowe, Gry polegające na budowaniu, Gry przenośne z wyświetlaczami ciekłokrystalicznymi, Gry towarzyskie, Gry z obręczami, Grzechotki, Gwizdki [wabiki] myśliwskie, Haczyki wędkarskie, Hulajnogi [zabawki], Huštawki, Kapoki do pływania, Karty do bingo, Karty do gry, Karty na wymianę [gry karciane], Karuzele do wesołych miasteczek, Kije do gier, Kije golfowe, Kije hokejowe, Kijki narciarskie, Klocki do zabawy [konstrukcyjne], Koła do ruletki, Konfetti, Konie na bieżniach [zabawki], Konsole do gier wideo, Kontrolery do konsoli gier, Końcówki do kijów bilardowych, Kosmetyki zabawkowe [nie do stosowania], Kości do gry, Kręgle, Kule bilardowe, Lalki, Latawce, Lotki [gry], Lotnie, Łóżka dla lalek, Luki do strzelania, Łyżworolki, Łyżwy, Madżong, Marionetki, Maski szermiercze, Maski teatralne, Maski zabawkowe, Maszty do desek windsurfingowych, Maszyny do ćwiczeń sprawnościowych, Maszyny do rzucania piłek, Maszyny i urządzenia do kręgli, Matrioski [rosyjskie drewniane lalki umieszczone jedna w drugiej], Maty z zabawkami dla niemowląt, Misie pluszowe, Modele będące zabawkami, Modele pojazdów w zmniejszonej skali, Naciągi do rakiet, Namioty zabawkowe, Ochraniacze [części strojów sportowych], Ochraniacze genitaliów do użytku podczas uprawiania sportu, Ochraniacze na łokcie [artykuły sportowe], Ozdoby choinkowe [z wyjątkiem artykułów oświetleniowych i słodczy], Pachinko [japońska gra automatowa], Papierowe czapeczki na przyjęcia, Paralotnie, Pasy do pływania, Pasy na talie, do ćwiczeń, Pierścienie do rzucania [gry], Piłki do gier, Piłki do gier i zabaw, Piniaty, Plansze do gry w warcaby, Plastelina do zabawy, Pluszowe zabawki z przymocowanym kocym, Pletwy do pływania, Pneumatyczne pistolety [zabawki], Pojazdy zdalnie sterowane do zabawy, Przenośne gry i zabawki posiadające funkcje telekomunikacyjne, Przenośne konsole do gier wideo, Przyrządy stosowane do ćwiczeń fizycznych, Rakietki śnieżne, Rękawice baseballowe, Rękawice bokserskie, Rękawice dla pałkarzy [akce-

soria do gier], Rękawice do gier, Rękawice do szermierki, Rękawice golfowe, Rękawice pletwy do pływania, Roboty zabawkowe, Rolki do stacjonarnych rowerów treningowych, Rowery trójkołowe dla dzieci [zabawki], Samochody do zabawy, Sanki, Smycze do desek surfingowych, Sprzęt do gier wideo, Sterowniki do zabawek, Stoły bilardowe, Stoły bilardowe uruchamiane monetami lub żetonami, Stoły do piłkarzyków, Stoły do tenisa stołowego, Strzelające zabawki bożonarodzeniowe w kształcie cukierków, Suspensoria dla sportowców, Szachownice, Szachy, Szpule do latawców, Śmieszne gadżety do zabawy, Śmieszne gadżety na imprezy, Tarcze elektroniczne, Torby na kije golfowe, na kółkach lub bez, Torby na sprzęt do krykieta, Torby specjalnie zaprojektowane do nart, Torby specjalnie zaprojektowane na deski surfingowe, Trampoliny, Trampoliny [artykuły sportowe], Trapezy [uprząż] do desek windsurfingowych, Tryktrak [gra], Tuby strzelające na imprezy, Ubranka dla lalek, Uchwyty na świeczki choinkowe, Układanki [puzzle], Urządzenia do gier, Urządzenia do sztuczek magicznych, Urządzenia do wyrzucania piłek tenisowych, Urządzenia do zaznaczania punktów w bilardzie, Urządzenia pływackie do pływania, Warcaby, Wędki, Worki treningowe, Wózki na torby golfowe, Wrotki, Wstążki do gimnastyki artystycznej, Zabawki, Zabawki antystresowe typu fidget, Zabawki dla zwierząt domowych, Zabawki wypchane, Zdrapki do gier loteryjnych, Zestawy modeli w zmniejszonej skali do składania [zabawki], Zjeżdżalnie [przedmioty do zabawy], Żetony do gier hazardowych, Żyroskop i stabilizatory lotu do modeli samolotów w pomniejszonej skali, **38** Emisja filmów za pośrednictwem Internetu, Transmisja treści multimedialnych przez Internet, Fora [pokoje rozmów] dla serwisów społecznościowych, Udostępnianie online forów do przesyłania wiadomości między użytkownikami komputerów, Transmisja audio, Emisja treści wideo, Transmisja programów radiowych, Transmisja programów telewizyjnych, Transmisja satelitarna, Transmisja plików cyfrowych, Transmisja podcastów, Transfer strumieniowy danych, **41** Usługi gier online, Udostępnianie gier komputerowych on-line, Udostępnianie informacji online na temat strategii gier komputerowych i wideo i powiązanych produktów, Udostępnianie informacji online dotyczących użytkowników gier, Usługi rozrywkowe, Usługi edukacyjne, Usługi rozrywkowe dostarczane przez Internet, Udostępnianie rozrywki online w postaci turniejów gier, Usługi w zakresie gier świadczone za pośrednictwem sieci komputerowych i światowych sieci komunikacyjnych, Udostępnianie gier za pośrednictwem systemów komputerowych, Usługi gier oferowane w systemie on-line za pośrednictwem sieci komputerowej, Udostępnianie gry komputerowej dostępnej w sieci dla użytkowników sieci, Gry internetowe [nie do pobrania], Udostępnianie w trybie on-line informacji związanych z grami komputerowymi i rozszerzeniami komputerowymi do gier, Informacje online z dziedziny rozrywki z zakresu gier komputerowych, Organizacja zawodów w grach elektronicznych, Organizowanie imprez w zakresie sportów elektronicznych, Udostępnianie interaktywnych gier komputerowych z udziałem kilku graczy, za pośrednictwem Internetu oraz elektronicznych sieci komunikacyjnych, Usługi w zakresie gier wideo, Usługi gier online przez urządzenia mobilne, Usługi rozrywkowe w zakresie kojarzenia użytkowników z grami komputerowymi, Usługi salonów gier wirtualnej rzeczywistości, Usługi w zakresie gier elektronicznych, Usługi w zakresie gier świadczone za pomocą środków łącznościowych przez terminale komputerowe lub telefon komórkowy, Publikowanie materiałów multimedialnych online, Centra rozrywki, Organizowanie wystaw w celach kulturalnych lub edukacyjnych, Udostępnianie publikacji online [nie do pobrania], Usługi w zakresie parków rozrywki i parków tematycznych.

(111) **355511** (220) 2022 01 11 (210) 538600  
 (151) 2022 05 24 (441) 2022 02 07  
 (732) COSMIC PUBLISHING SPÓŁKA Z OGRANICZONĄ  
 ODPOWIEDZIALNOŚCIĄ, Warszawa (PL)  
 (540) (znak słowny)  
 (540) Cosmic Publishing  
 (510), (511) **9** Oprogramowanie gier, Oprogramowanie komputerowe gier wideo, Oprogramowanie gier rzeczywistości wirtualnej, Programy gier komputerowych do pobierania, Nagrane oprogramowanie gier komputerowych, Gry wideo [gry komputerowe] w formie programów komputerowych zapisanych na nośnikach danych, Gry wideo nagrane na dysku [oprogramowanie komputerowe], Platformy oprogramowania komputerowego, Mobilne aplikacje, Programy

gier komputerowych do pobrania za pośrednictwem Internetu [oprogramowanie], Publikacje elektroniczne, do pobrania, Oprogramowanie do gier elektronicznych do telefonów komórkowych, Użytkowe oprogramowanie komputerowe do pobrania, Nagrania audio, Nagrania wideo, Torby do noszenia komputerów, Kalkulatory kieszonkowe, Elektroniczne terminarze osobiste, Hologramy, Magnesy dekoracyjne, Pokrowce do tabletów, Pokrowce na laptopy, Pokrowce na smartfony, Ciekłokrystaliczne folie ochronne do smartfonów, Podkładki pod myszy komputerowe, Słuchawki [zakładane na głowę], Okulary przeciwsłoneczne, Etui na okulary, Filmy wideo, Kineematograficzne filmy, Filmy do pobrania, Oprogramowanie komputerowe umożliwiające korzystanie z gier komputerowych, Sprzęt komputerowy, Edukacyjne oprogramowanie komputerowe, Filmy rysunkowe animowane, **25** Espadryle, Etole [futra], Fartuchy [odzież], Fulary [ozdobne krawaty], Futra [odzież], Gabardyna [odzież], Garnitury, Getry [ochraniacze] zakładane na buty, Gorsety, Gorsety [bielizna damska], Gorsy koszul, Halki [bielizna], Halki, półhalki, Kalosze [wkładane na obuwie], Kamizelki, Kaptury [odzież], Karczki koszul, Kąpielówki, Kimona, Kimona do karate, Kombinezony, Kostiumy kąpielowe, Koszule, Koszule z krótkimi rękawami, Koszulki typu rashguard do sportów wodnych, chroniące przed promieniowaniem UV, Berety, Bielizna osobista, Bielizna wchłaniająca pot, Biustonosze, Biustonosze samonośne, Body [bielizna], Bokserki, Botki, Buty sportowe, Buty sznurowane, Buty za kostkę, Chustki na głowę, Cylindry [kapelusze], Czapki [nakrycia głowy], Czepki kąpielowe, Czepki pod przysnic, Daszki [nakrycia głowy], Daszki do czapek, Długie luźne stroje, Dzianina [odzież], Koszulki z krótkim rękawem, Krawaty, Krótkie haleczi na ramiączkach, Kurtki, Kurtki [odzież], Kurtki z kapturem chroniące przed zimnem i wiatrem, Kwefy, podwiki, Legginsy, Liberie, Majtki, Majtki damskie, Majtki dziecięce [odzież], Mankiety, Maski na oczy do spania, Mufki [odzież], Mundury, Nakrycia głowy, Narzutki na ramiona, Nauszniki [odzież], Obuwie, Obuwie gimnastyczne, Obuwie piłkarskie, Obuwie plażowe, Obuwie wykonane z drewna, Ocieplacze, Odzież, Odzież dla rowerzystów, Odzież haftowana, Odzież z diodami elektroluminescencyjnymi LED, Odzież z imitacji skóry, Odzież z lateksu, Odzież ze skóry, Opaski na głowę, Palta, Pantofle domowe, Pantofle kąpielowe, Paski [odzież], Pasy do przechowywania pieniędzy [odzież], Pelerynki, Pikowane kurtki [odzież], Piżamy, Płaszczki kąpielowe, Podeszwy butów, Podkoszulki bez rękawów, Podkoszulki sportowe, Podszewki gotowe [część garderoby], Podwiązki, Poncza, Pończochy, Pończochy wchłaniające pot, Szkielety kapeluszy, Szlafroki, Śliniaki niepapierowe, Śliniaki, z rękawami, nie z papieru, Togi, Trykoty, Turbany, Walonki [buty filcowe], Woalki, welony [odzież], Wyprawki dziecięce [odzież], Wyroby poręczosnicze, Poszetki, Pulowery, Rajstopy, Rękawice narciarskie, Rękawiczki, Rękawiczki bez palców, Rękawiczki z jednym palcem, Sandały, Sandały kąpielowe, Sari, Sarongi, Skarpetki, Skarpetki wchłaniające pot, Spódnice, Spódnico-spodenki, Stroje do judo, Stroje na maskaradę, Stroje plażowe, Stroje przeciwdeszczowe, Sukienka na szelkach do noszenia na bluzkę, Swetry, Szale, Szaliki, Szaliki rurkowe (kominy) na szyję, Szarfy [do ubrania], **28** Akcesoria nadmuchiwane do basenów, Artykuły gimnastyczne, Artykuły gimnastyczne i sportowe, Automaty do gier hazardowych, Automaty do gier na monety, Automaty do gier wideo, Automaty do gry, Balony na przyjęcia, Bandy stołów bilardowych, Bańki mydlane [zabawki], Baseny kąpielowe [zabawki], Bodyboard, Broń zabawkowa, Bąki [zabawki], Bumerangi, Butelki do karmienia lalek, Choinki z materiałów syntetycznych, Chusty do jogi, Ciastolina, Czujniki brania [sprzęt wędkarski], Deski do paddleboardingu, Deski do pływania, Deski surfingowe, Deskorolki, Dętki do piłek do gry, Domki dla lalek, Domki zabawkowe dla dzieci, Dyski latające, Dzwonki na choinkę, Dżojstiki do gier wideo, Ekran maskujące [artykuły sportowe], Etykiety na torby golfowe, Figurki do zabawy, Folie ochronne przystosowane do ekranów gier przenośnych, Gry, Gry nadmuchiwane do basenów, Gry planszowe, Gry polegające na budowaniu, Gry przenośne z wyświetlaczami ciekłokrystalicznymi, Gry towarzyskie, Gry z obręczami, Grzechotki, Gwizdki [wabiki] myśliwskie, Haczyki wędkarskie, Hulajnogi [zabawki], Huśtawki, Kapoki do pływania, Karty do bingo, Karty do gry, Karty na wymianę [gry karciane], Karuzele do wesołych miasteczek, Kije do gier, Kije golfowe, Kije hokejowe, Kijki narciarskie, Klocki do zabawy [konstrukcyjne], Koła do ruletki, Konfetti, Konie na biegunach [zabawki], Konsole do gier wideo, Kontrolery do konsoli gier, Końcówki do kijów bilardowych, Kosmetyki zabawkowe [nie do stosowania], Kości do gry, Namioty zabawkowe, Ochraniacze [części strojów sportowych], Ochraniacze genitaliów do użytku podczas uprawiania spor-

tu, Ochraniacze na łokcie (artykuły sportowe), Ozdoby choinkowe [z wyjątkami artykułów oświetleniowych i słodczy], Pachinko [japońska gra automatowa], Papierowe czapeczki na przyjęcia, Parolotnie, Pasy do pływania, Pasy na talię, do ćwiczeń, Pierścienie do rzucania [gry], Piłki do gier, Piłki do gier i zabaw, Piniaty, Plansze do gry w warcaby, Plastelina do zabawy, Pluszowe zabawki z przymocowanym kocykiem, Płetwy do pływania, Pneumatyczne pistolety [zabawki], Pojazdy zdalnie sterowane do zabawy, Przenośne gry i zabawki posiadające funkcje telekomunikacyjne, Przenośne konsole do gier wideo, Przyrządy stosowane do ćwiczeń fizycznych, Rakiety śnieżne, Rękawice baseballowe, Kręgle, Kule bilardowe, Lalki, Latawce, Lotki [gry], Lotnie, Łózka dla lalek, Luki do strzelania, Łyzworolki, łyżwy, Madżong, Marionetki, Maski szermiercze, Maski teatralne, Miski zabawkowe, Maszty do desek windsurfingowych, Maszyny do ćwiczeń sprawnościowych, Maszyny do rzucania piłek, Maszyny i urządzenia do kręgli, Matrioski [rosyjskie drewniane lalki umieszczone jedna w drugiej], Maty z zabawkami dla niemowląt, Misie pluszowe, Modele będące zabawkami, Modele pojazdów w zmniejszonej skali, Naciągi do rakiet, Rękawice bokserskie, Rękawice dla pałkarzy [akcesoria do gier], Rękawice do gier, Rękawice do szermierki, Rękawice golfowe, Rękawice płetwy do pływania, Roboty zabawkowe, Rolki do stacjonarnych rowerów treningowych, Rowery trójkołowe dla dzieci [zabawki], Samochody do zabawy, Sanki, Smycze do desek surfingowych, Sprzęt do gier wideo, Sterowniki do zabawek, Stoły bilardowe, Stoły bilardowe uruchamiane monetami lub zetonami, Stoły do piłkarzyków, Stoły do tenisa stołowego, Strzelające zabawki bożonarodzeniowe w kształcie cukierków, Suspensoria dla sportowców, Szachownice, Szachy, Szpule do latawców, Śmieszne gadżety do zabawy, Śmieszne gadżety na imprezy, Tarcze elektroniczne, Torby na kije golfowe, na kółkach lub bez, Torby na sprzęt do krykieta, Torby specjalnie zaprojektowane do nart, Torby specjalnie zaprojektowane na deski surfingowe, Trampoliny, Trampoliny [artykuły sportowe], Trapezy [uprzęży] do desek windsurfingowych, Tryktrak [gra], Tuby strzelające na imprezy, Ubranka dla lalek, Uchwyty na świeczki choinkowe, Układanki [puzzle], Urządzenia do gier, Urządzenia do sztuczek magicznych, Urządzenia do wyrzucania piłek tenisowych, Urządzenia do zaznaczania punktów w bilardzie, Urządzenia pływackie do pływania, Warcaby, Wędki, Worki treningowe, Wózki na torby golfowe, Wrotki, Wstążki do gimnastyki artystycznej, Zabawki, Zabawki antystresowe typu fidget, Zabawki dla zwierząt domowych, Zabawki wypchane, Zdrapki do gier loteryjnych, Zestawy modeli w zmniejszonej skali do składania [zabawki], Zjeżdżalnie [przedmioty do zabawy], Zetony do gier hazardowych, Żyroskopy i stabilizatory lotu do modeli samolotów w pomniejszonej skali, **35** Agencje reklamowe, Aktualizacja i utrzymywanie danych w komputerowych bazach danych, Badania opinii publicznej, Badania rynkowe, Bezpośrednia reklama pocztowa, Marketing ukierunkowany, Marketing w ramach wydawania oprogramowania, Optymalizacja stron internetowych, Optymalizacja wyszukiwarek do celów promocji dodatkowej, Organizacja pokazów mody w celach promocyjnych, Produkcja filmów reklamowych, Profilowanie konsumentów do celów komercyjnych lub marketingowych, Promocja sprzedaży dla osób trzecich, Promowanie towarów i usług w formie sponsorowania wydarzeń sportowych, Publikowanie tekstów reklamowych, Reklama, Reklama korespondencyjna, Reklama online za pośrednictwem sieci komputerowej, Reklama typu „płać za kliknięcie”, Reklama zewnętrzna, Reklamy radiowe, Reklamy telewizyjne, Rozpoznawanie reklam, Rozwijanie koncepcji reklamowych, Sporządzanie indeksów informacji do celów handlowych lub reklamowych, Usługi marketingowe, Usługi modelek i modeli do celów reklamowych lub promocji sprzedaży, Usługi relacji z mediami, Usługi w zakresie opracowania graficznego do celów reklamowych, Wynajem bilbordów [tablic reklamowych], Wynajem czasu reklamowego we wszystkich środkach przekazu, Wynajmowanie przestrzeni reklamowej, Wypożyczanie materiałów reklamowych, Wystawy w celach handlowych lub reklamowych, Zapewnianie platformy internetowej dla nabywców i sprzedawców towarów i usług, Zapewnianie rankingów użytkowników w celach handlowych lub reklamowych, Zapewnianie recenzji użytkowników w celach handlowych lub reklamowych, **38** Emisja filmów za pośrednictwem Internetu, Transmisja treści multimedialnych przez Internet, Fora [pokoje rozmów] dla serwisów społecznościowych, Udostępnianie online forów do przesyłania wiadomości między użytkownikami komputerów, Transmisja audio, Emisja treści wideo, Transmisja programów radiowych, Transmisja programów telewizyjnych, Transmisja satelitarna,

Transmisja plików cyfrowych, Transmisja podcastów, Transfer strumieniowy danych, **41** Usługi gier online, Udostępnianie gier komputerowych on-line, Udostępnianie informacji online na temat strategii gier komputerowych i wideo i powiązanych produktów, Udostępnianie informacji online dotyczących użytkowników gier, Usługi rozrywkowe, Usługi edukacyjne, Usługi rozrywkowe dostarczane przez Internet, Udostępnianie rozrywki online w postaci turniejów gier, Usługi w zakresie gier świadczone za pośrednictwem sieci komputerowych i światowych sieci komunikacyjnych, Udostępnianie gier za pośrednictwem systemów komputerowych, Usługi gier oferowane w systemie on-line za pośrednictwem sieci komputerowej, Udostępnianie gry komputerowej dostępnej w sieci dla użytkowników sieci, Gry internetowe [nie do pobrania], Udostępnianie w trybie on-line informacji związanych z grami komputerowymi i rozszerzeniami komputerowymi do gier, Informacje online z dziedziny rozrywki z zakresu gier komputerowych, Organizacja zawodów w grach elektronicznych, Organizowanie imprez w zakresie sportów elektronicznych, Udostępnianie interaktywnych gier komputerowych z udziałem kilku graczy za pośrednictwem Internetu oraz elektronicznych sieci komunikacyjnych, Usługi w zakresie gier wideo, Usługi gier online przez urządzenia mobilne, Usługi rozrywkowe w zakresie kojarzenia użytkowników z grami komputerowymi, Usługi salonów gier wirtualnej rzeczywistości, Usługi w zakresie gier elektronicznych, Usługi w zakresie gier świadczone za pomocą środków łącznościowych przez terminale komputerowe lub telefon komórkowy, Publikowanie materiałów multimedialnych online, Centra rozrywki, Organizowanie publikacji online [nie do pobrania], Usługi w zakresie parków rozrywki i parków tematycznych, Dostarczanie filmów, nie do pobrania, przy pomocy usług typu transmisja wideo na żądanie, Komputerowe przygotowanie materiałów do publikacji elektronicznej, Zapewnianie dostępu do gier wideo on-line, **42** Diagnostowanie błędów w oprogramowaniu komputerowym, Edycja programów komputerowych, Konwersja kodów informatycznych dla osób trzecich, Opracowywanie i aktualizacja oprogramowania komputerowego, Opracowywanie oprogramowania gier komputerowych, Projektowanie i opracowywanie oprogramowania komputerowego, Programowanie komputerowe dla osób trzecich, Programowanie komputerowe w zakresie gier komputerowych, Programowanie komputerowe w zakresie gier wideo, Projektowanie gier, Projektowanie oprogramowania do gier komputerowych, Wypożyczanie oprogramowania komputerowego, Usługi graficzne, Chmura obliczeniowa, Doradztwo w zakresie oprogramowania komputerowego, Doradztwo w dziedzinie bezpieczeństwa internetowego, Doradztwo dotyczące bezpieczeństwa komputerowego, Doradztwo w dziedzinie bezpieczeństwa danych, Dostarczanie informacji o technologii komputerowej i programowaniu za pośrednictwem strony internetowej, Doradztwo w zakresie projektowania stron internetowych, Hosting serwerów, Hosting stron internetowych, Instalacja oprogramowania komputerowego, Oprogramowanie jako usługa [SaaS], Platforma jako usługa [PaaS], Powielanie programów komputerowych, Projektowanie graficzne materiałów promocyjnych, Projektowanie oprogramowania komputerowego, Projektowanie systemów komputerowych, Tworzenie i utrzymywanie stron internetowych dla osób trzecich, Udostępnienie wyszukiwarek internetowych, Usługi doradcze w dziedzinie technologii, Usługi doradcze w dziedzinie technologii komputerowej, Usługi doradcze w dziedzinie technologii telekomunikacyjnej, Usługi graficzne, Wynajmowanie serwerów www.

(111) **355512** (220) 2022 01 11 (210) 538602

(151) 2022 05 24 (441) 2022 02 07

(732) COSMIC DREAMS SPÓŁKA Z OGRANICZONĄ ODPOWIEDZIALNOŚCIĄ, Warszawa (PL)

(540) (znak słowny)

(540) Astromatica

(510), (511) **9** Oprogramowanie gier, Oprogramowanie komputerowe gier wideo, Oprogramowanie gier rzeczywistości wirtualnej, Programy gier komputerowych do pobierania, Nagrane oprogramowanie gier komputerowych, Gry wideo [gry komputerowe] w formie programów komputerowych zapisanych na nośnikach danych, Gry wideo nagrane na dysku [oprogramowanie komputerowe], Platformy oprogramowania komputerowego, Mobilne aplikacje, Programy gier komputerowych do pobrania za pośrednictwem Internetu [oprogramowanie], Publikacje elektroniczne, do pobrania, Oprogra-



mowanie do gier elektronicznych do telefonów komórkowych, Użytkowe oprogramowanie komputerowe do pobrania, Nagrania audio, Nagrania wideo, Torby do noszenia komputerów, Kalkulatory kieszonkowe, Elektroniczne terminarze osobiste, Hologramy, Magnesy dekoracyjne, Pokrowce do tabletów, Pokrowce na laptopy, Pokrowce na smartfony, Ciekłokrystaliczne folie ochronne do smartfonów, Podkładki pod myszy komputerowe, Słuchawki [zakładane na głowę], Okulary przeciwsłoneczne, Etui na okulary, Filmy wideo, Kinematograficzne filmy, Filmy do pobrania, **25** Berety, Bielizna osobista, Bielizna wchłaniająca pot, Biustonosze, Biustonosze samonośne, Body [bielizna], Bokserki, Botki, Buty sportowe, Buty sznurowane, Buty za kostkę, Chustki na głowę, Cylindry [kapelusze], Czapki [nakrycia głowy], Czapki kąpielowe, Czapki pod prysznic, Daszki [nakrycia głowy], Daszki do czapek, Długie luźne stroje, Dżianina [odzież], Espadryle, Etole [futry], Fartuchy [odzież], Fulary [ozdobne krawaty], Futra [odzież], Gabardyna [odzież], Garnitury, Getry [ochraniacze] zakładane na buty, Gorsety, Gorsety [bielizna damska], Gorsy koszul, Halki [bielizna], Halki, półhalki, Kalosze [wkładane na obuwie], Kamizelki, Kaptury [odzież], Karczki koszul, Kąpielówki, Kimona, Kimona do karate, Kombinezony, Kostiumy kąpielowe, Koszule, Koszule z krótkimi rękawami, Koszulki typu rashguard do sportów wodnych, chroniące przed promieniowaniem UV, Koszulki z krótkim rękawem, Krawaty, Krótkie hałeczki na ramiączkach, Kurtki, Kurtki [odzież], Kurtki z kapturem chroniące przed zimnem i wiatrem, Kweify, podwinki, Legginsy, Liberie, Majtki, Majtki damskie, Majtki dziecięce [odzież], Mankiety, Maski na oczy do spania, Mufki [odzież], Mundury, Nakrycia głowy, Narzutki na ramiona, Nauszniki [odzież], Obuwie, Obuwie gimnastyczne, Obuwie piłkarskie, Obuwie plażowe, Obuwie wykonane z drewna, Ocieplacze, Odzież, Odzież dla rowerzystów, Odzież haftowana, Odzież z diodami elektroluminescencyjnymi LED, Odzież z imitacji skóry, Odzież z lateksu, Odzież ze skóry, Opaski na głowę, Palta, Pantofle domowe, Pantofle kąpielowe, Paski [odzież], Pasy do przechowywania pieniędzy [odzież], Pelerynki, Pikowane kurtki [odzież], Piżamy, Płaszczki kąpielowe, Podeszwy butów, Podkoszulki bez rękawów, Podkoszulki sportowe, Podeszwy gotowe [część garderoby], Podwiązki, Poncza, Pończochy, Pończochy wchłaniające pot, Poszetki, Pulowery, Rajstopy, Rękawice narciarskie, Rękawiczki, Rękawiczki bez palców, Rękawiczki z jednym palcem, Sandały, Sandały kąpielowe, Sari, Sarongi, Skarpetki, Skarpetki wchłaniające pot, Spódnice, Spódnico-spodenki, Stroje do judo, Stroje na maskaradę, Stroje plażowe, Stroje przeciwdeszczowe, Sukienka na szelkach do noszenia na bluzkę, Swetry, Szale, Szaliki, Szaliki rurkowe (kominy) na szyję, Szarfy [do ubrania], Szkielety kapeluszy, Szlafroki, Śliniaki niepapierowe, Śliniaki, z rękawami, nie z papieru, Togi, Trykoty, Turbany, Walonki [buty filcowe], Woalki, welony [odzież], Wyprawki dziecięce [odzież], Wyroby pończosznice, **28** Akcesoria nadmuchiwane do basenów, Artykuły gimnastyczne, Artykuły gimnastyczne i sportowe, Automaty do gier hazardowych, Automaty do gier na monety, Automaty do gier wideo, Automaty do gry, Balony na przyjęcia, Bandy stołów bilardowych, Bańki mydlane [zabawki], Baseny kąpielowe [zabawki], Bodyboard, Broń zabawkowa, Bąki [zabawki], Bumerangi, Butelki do karmienia lalek, Choinki z materiałów syntetycznych, Chusty do jogi, Ciastolina, Czujniki brania [sprzęt wędkarski], Deski do paddleboardingu, Deski do pływania, Deski surfingowe, Deskorolki, Dętki do piłek do gry, Domki dla lalek, Domki zabawkowe dla dzieci, Dyski latające, Dzwonki na choinkę, Dżojstiki do gier wideo, Ekran maskujący [artykuły sportowe], Etykiety na torby golfowe, Figurki do zabawy, Folie ochronne przystosowane do ekranów gier przenośnych, Gry, Gry nadmuchiwane do basenów, Gry planszowe, Gry polegające na budowaniu, Gry przenośne z wyświetlaczami ciekłokrystalicznymi, Gry towarzyskie, Gry z obręczami, Grzechotki, Gwizdki [wabiki] myśliwskie, Haczyki wędkarskie, Hulajnogi [zabawki], Huśtawki, Kapoki do pływania, Karty do bingo, Karty do gry, Karty na wymianę [gry karciane], Karuzele do wesołych miasteczek, Kije do gier, Kije golfowe, Kije hokejowe, Kijki narciarskie, Klocki do zabawy [konstrukcyjne], Koła do ruletki, Konfetti, Konie na biegunach [zabawki], Konsole do gier wideo, Kontrolery do konsoli gier, Końcówki do kijów bilardowych, Kosmetyki zabawkowe [nie do stosowania], Kości do gry, Kręgle, Kule bilardowe, Lalki, Latawce, Lotki [gry], Lotnie, Łóżka dla lalek, Luki do strzelania, Łyżworolki, Łyżwy, Madzong, Marionetki, Maski szermiercze, Maski teatralne, Maski zabawkowe, Maszty do desek windsurfingowych, Maszyny do ćwiczeń sprawnościowych, Maszyny do rzucania piłek, Maszyny i urządzenia do kręgli, Matrioski [rosyjskie drewniane lalki umieszczone

jedną do drugiej], Maty z zabawkami dla niemowląt, Misie pluszowe, Modele będące zabawkami, Modele pojazdów w zmniejszonej skali, Naciągi do rąkiet, Namioty zabawkowe, Ochraniacze [części strojów sportowych], Ochraniacze genitaliów do użytku podczas uprawiania sportu, Ochraniacze na łokcie [artykuły sportowe], Ozdoby choinkowe [z wyjątkiem artykułów oświetleniowych i słodczy], Pachinko [japońska gra automatowa], Papierowe czapeczki na przyjęcia, Paralołtnie, Pasy do pływania, Pasy na talię, do ćwiczeń, Pierścienie do rzucania [gry], Piłki do gier, Piłki do gier i zabaw, Piniaty, Plansze do gry w warcaby, Plastelina do zabawy, Pluszowe zabawki z przytworzoną kocykiem, Płetwy do pływania, Pneumatyczne pistolety [zabawki], Pojazdy zdalnie sterowane do zabawy, Przenośne gry i zabawki posiadające funkcje telekomunikacyjne, Przenośne konsole do gier wideo, Przyrządy stosowane do ćwiczeń fizycznych, Rakiety śnieżne, Rękawice baseballowe, Rękawice bokserskie, Rękawice dla pałkarzy [akcesoria do gier], Rękawice do gier, Rękawice do szermierki, Rękawice golfowe, Rękawice płetwy do pływania, Roboty zabawkowe, Rolki do stacjonarnych rowerów treningowych, Rowery trójkołowe dla dzieci [zabawki], Samochody do zabawy, Sanki, Smycze do desek surfingowych, Sprzęt do gier wideo, Sterowniki do zabawek, Stoły bilardowe, Stoły bilardowe uruchamiane monetami lub żetonami, Stoły do piłkarzyków, Stoły do tenisa stołowego, Strzelające zabawki bożonarodzeniowe w kształcie cukierków, Sponsorstwa dla sportowców, Szachownice, Szachy, Szpule do latawców, Śmieszne gadżety do zabawy, Śmieszne gadżety na imprezy, Tarcze elektroniczne, Torby na kije golfowe, na kółkach lub bez, Torby na sprzęt do krykieta, Torby specjalnie zaprojektowane do nart, Torby specjalnie zaprojektowane na deski surfingowe, Trampoliny, Trampoliny [artykuły sportowe], Trapezy [uprzęży] do desek windsurfingowych, Tryktrak [gra], Tuby strzelające na imprezy, Ubranka dla lalek, Uchwyty na świeczki choinkowe, Układanki [puzzle], Urządzenia do gier, Urządzenia do sztuczek magicznych, Urządzenia do wyrzucania piłek tenisowych, Urządzenia do zaznaczania punktów w bilardzie, Urządzenia pływackie do pływania, Warcaby, Wędki, Worki treningowe, Wózki na torby golfowe, Wrotki, Wstążki do gimnastyki artystycznej, Zabawki, Zabawki antystresowe typu fidget, Zabawki dla zwierząt domowych, Zabawki wypchane, Zdrapki do gier loteryjnych, Zestawy modeli w zmniejszonej skali do składania [zabawki], Zjeżdżalnie [przedmioty do zabawy], Żetony do gier hazardowych, Żyroskopy i stabilizatory lotu do modeli samolotów w pomniejszonej skali, **41** Usługi gier online, Udostępnianie gier komputerowych on-line, Udostępnianie informacji online na temat strategii gier komputerowych i wideo i powiązanych produktów, Udostępnianie informacji online dotyczących użytkowników gier, Usługi rozrywkowe, Usługi edukacyjne, Usługi rozrywkowe dostarczane przez Internet, Udostępnianie rozrywki online w postaci turniejów gier, Usługi w zakresie gier świadczony za pośrednictwem sieci komputerowych i światowych sieci komunikacyjnych, Udostępnianie gier za pośrednictwem systemów komputerowych, Usługi gier oferowane w systemie on-line za pośrednictwem sieci komputerowej, Udostępnianie gry komputerowej dostępnej w sieci dla użytkowników sieci, Gry internetowe [nie do pobrania], Udostępnianie w trybie on-line informacji związanych z grami komputerowymi i rozszerzeniami komputerowymi do gier, Informacje online z dziedziny rozrywki z zakresu gier komputerowych, Organizacja zawodów w grach elektronicznych, Organizowanie imprez w zakresie sportów elektronicznych, Udostępnianie interaktywnych gier komputerowych z udziałem kilku graczy, za pośrednictwem Internetu oraz elektronicznych sieci komunikacyjnych, Usługi w zakresie gier wideo, Usługi gier online przez urządzenia mobilne, Usługi rozrywkowe w zakresie kojarzenia użytkowników z grami komputerowymi, Usługi salonów gier wirtualnej rzeczywistości, Usługi w zakresie gier elektronicznych, Usługi w zakresie gier świadczony za pomocą środków łącznościowych przez terminale komputerowe lub telefon komórkowy, Publikowanie materiałów multimedialnych online, Centra rozrywki, Organizowanie wystaw w celach kulturalnych lub edukacyjnych, Udostępnianie publikacji online [nie do pobrania], Usługi w zakresie parków rozrywki i parków tematycznych.

(111) **355513** (220) 2022 05 27 (210) 543480  
 (151) 2022 09 27 (441) 2022 06 06  
 (732) EMPAVA APPLIANCES INC., City of Industry (US)  
 (540) (znak słowno-graficzny)  
 (540) Empava



(540)



(531) 27.05.01, 27.05.25

(510), (511) **11** Instalacje i urządzenia wentylacyjne [klimatyzacyjne], Muszle klozetowe [WC], Elektryczne płyty kuchenne, Wyciągi kuchenne, Palniki gazowe, Podgrzewacze wody do wanien, Kabiny prysznicowe, Urządzenia chłodzące, Sterylizatory, Wanny do nasiodówek.

(111) **355514** (220) 2022 06 03 (210) 543729

(151) 2022 09 27 (441) 2022 06 13

(732) MORAJDA JAKUB, Wrocław (PL)

(540) (znak słowno-graficzny)

(540) PALMERO

(540)



# PALMERO

(531) 05.01.05, 05.01.12, 05.01.16, 26.01.03, 26.01.15, 27.05.01

(510), (511) **34** Pojemniki na tytoń i humidory, Popielniczki dla palaczy, Zapalniczki dla palaczy, Bibułki papierosowe, Etui na cygara, Filtry do tytoniu, Młynki do tytoniu, Ustniki do papierosów, Popielniczki, Popielnice, Tacki do fajek, Przybory dla palaczy, Gilzy papierosowe, **35** Usługi sprzedaży detalicznej w związku z artykułami do stosowania z tytoniem, Usługi reklamowe mające na celu promowanie handlu elektronicznego, Rozpowszechnianie materiałów reklamowych w Internecie, Rozpowszechnianie reklam za pośrednictwem internetowych sieci komunikacyjnych, Usługi sprzedaży hurtowej w związku z artykułami do stosowania z tytoniem.

(111) **355515** (220) 2022 04 25 (210) 542365

(151) 2022 08 31 (441) 2022 05 16

(732) WYSZKOWSKA OLGA, Warszawa (PL)

(540) (znak słowno-graficzny)

(540) WYSZKO

(540)



(531) 27.05.01, 27.05.21

(510), (511) **25** Odzież, Nakrycia głowy, Obuwie.(111) **355516** (220) 2022 01 10 (210) 538545

(151) 2022 05 31 (441) 2022 02 14

(732) LABS212 SPÓŁKA Z OGRANICZONĄ ODPOWIEDZIALNOŚCIĄ, Łódź (PL)

(540) (znak słowny)

(540) ALLmag

(510), (511) **5** Suplementy diety, Suplementy żywnościowe, Przeciwtleniające suplementy, Suplementy prebiotyczne, Probiotyki (suplementy), Suplementy ziołowe, Mineralne suplementy diety, Białkowe suplementy diety, Mineralne suplementy odżywcze, Suplementy z wapniem, Odżywcze suplementy diety, Suplementy diety dla sportowców, Suplementy diety w płynie, Mineralne suplementy diety dla ludzi, Suplementy diety i preparaty dietetyczne, Suplementy diety o działaniu kosmetycznym, Suplementy żywnościowe w postaci proszku, Suplementy diety poprawiające kondycję i wytrzymałość, Dodatki odżywcze, Preparaty dietetyczne i odżywcze, Suplementy odżywcze w płynie, Preparaty witaminowe, Preparaty medyczne, Preparaty multiwitaminowe, Preparaty farmaceutyczne, Produkty higieniczne dla kobiet, Farmaceutyczne produkty dermatologiczne, Produkty dietetyczne do celów medycznych, Plastry lecznicze, Maści lecznicze, Napary lecznicze, Lecznicze balsamy, Kompresy lecznicze, Lecznicze szampony, Mydła lecznicze, Zioła lecznicze, Herbata lecznicza, Kremy lecznicze, Olejki lecznicze, Lecznicze napoje mineralne, Lecznicze dodatki do żywności, Lecznicze peelingi do twarzy, Dietetyczne dodatki do żywności, Dodatki dietetyczne w formie napojów, Dodatki dietetyczne do użytku medycznego, Suplementy diety sporządzone głównie z minerałów, Suplementy diety sporządzone głównie z witamin, Napoje witaminizowane, Napoje stosowane w lecznictwie, Napoje ziołowe do użytku leczniczego, Napoje wzbogacone witaminami do celów medycznych, Zdrowotne suplementy diety sporządzone głównie z minerałów, Mieszanki do picia będące suplementami diety, Mieszanki do picia w proszku z dodatkami odżywczymi, Mieszanki na bazie mąki i mleka dla niemowląt, Odżywcze mieszanki do picia do stosowania jako zamienniki posiłków, Napoje dla niemowląt, Żywność dla niemowląt, Substancje dietetyczne dla niemowląt, Produkty żywnościowe dla niemowląt, Lecznicze oliwki dla niemowląt, Dietetyczna żywność przystosowana dla niemowląt, Mleko w proszku dla niemowląt, Pieluchy dla niemowląt i dorosłych, Żywność z mleka w proszku dla niemowląt, Napoje elektrolityczne do celów medycznych, Dietetyczne napoje przystosowane do celów medycznych, Lekarstwa, Leki ziołowe, Leki dla ludzi, Lekarstwa na kaszel, Środki do uwalniania leków, Leki pomocnicze [wspierające] do celów medycznych, Leki stosowane w chorobach układu pokarmowego, Pieczywo dla diabetyków, Chleb o niskiej zawartości soli przystosowany do celów medycznych, Mąka do celów farmaceutycznych, Farmaceutyki i naturalne środki lecznicze, Preparaty i artykuły dentystyczne oraz lecznicze środki do czyszczenia zębów, Lecznicze środki do czyszczenia zębów, Środki do czyszczenia jamy ustnej, Antybakteryjne płyny do rąk, Płynne opatrunki w sprayu, Dodatki witaminowe w płynie, Płyny do celów farmaceutycznych, Płyny do płukania ust, Płyny lecznicze do płukania ust, Płyny do oczu do użytku medycznego, Środki uspokajające, Środki oczyszczające, Środki do oczyszczania powietrza, Środki dezynfekcyjne i antyseptyczne, Środki diagnostyczne do użytku farmaceutycznego.

(111) **355517** (220) 2022 01 10 (210) 538549

(151) 2022 05 31 (441) 2022 02 14

(732) LABS212 SPÓŁKA Z OGRANICZONĄ ODPOWIEDZIALNOŚCIĄ, Łódź (PL)

(540) (znak słowny)

(540) CurcuVITA

(510), (511) **5** Suplementy diety, Suplementy żywnościowe, Przeciwtleniające suplementy, Suplementy prebiotyczne, Probiotyki (suplementy), Suplementy ziołowe, Mineralne suplementy diety, Białkowe suplementy diety, Mineralne suplementy odżywcze, Suplementy z wapniem, Odżywcze suplementy diety, Suplementy diety dla sportowców, Suplementy diety w płynie, Mineralne suplementy diety dla ludzi, Suplementy diety i preparaty dietetyczne, Suplementy diety o działaniu kosmetycznym, Suplementy żywnościowe w postaci proszku, Suplementy diety poprawiające kondycję i wytrzymałość, Dodatki odżywcze, Preparaty dietetyczne i odżywcze, Suplementy odżywcze w płynie, Preparaty witaminowe, Preparaty medyczne, Preparaty multiwitaminowe, Preparaty farmaceutyczne, Produkty higieniczne dla kobiet, Farmaceutyczne produkty dermatologiczne, Produkty dietetyczne do celów medycznych, Plastry lecznicze, Maści lecznicze, Napary lecznicze, Lecznicze balsamy, Kompresy lecznicze, Lecznicze szampony, Mydła lecznicze, Zioła lecznicze, Herbata lecznicza, Kremy lecznicze, Olejki lecznicze, Lecznicze napoje mineralne, Lecznicze dodatki do żywności, Lecznicze peelingi do twarzy, Dietetyczne dodatki do żywności, Dodatki dietetyczne w formie napo-

jów, Dodatki dietetyczne do użytku medycznego, Suplementy diety sporządzone głównie z minerałów, Suplementy diety sporządzone głównie z witamin, Napoje witalizowane, Napoje stosowane w lecznictwie, Napoje ziołowe do użytku leczniczego, Napoje wzbogacone witaminami do celów medycznych, Zdrowotne suplementy diety sporządzone głównie z minerałów, Mieszanki do picia będące suplementami diety, Mieszanki do picia w proszku z dodatkami odżywczy, Mieszanki na bazie mąki i mleka dla niemowląt, Odżywcze mieszanki do picia do stosowania jako zamienniki posiłków, Napoje dla niemowląt, Żywność dla niemowląt, Substancje dietetyczne dla niemowląt, Produkty żywnościowe dla niemowląt, Lecznicze oliwki dla niemowląt, Dietetyczna żywność przystosowana dla niemowląt, Mleko w proszku dla niemowląt, Pieluchy dla niemowląt i dorosłych, Żywność z mleka w proszku dla niemowląt, Napoje elektrolityczne do celów medycznych, Dietetyczne napoje przystosowane do celów medycznych, Lekarstwa, Leki ziołowe, Leki dla ludzi, Lekarstwa na kaszel, Środki do uwalniania leków, Leki pomocnicze [wspierające] do celów medycznych, Leki stosowane w chorobach układu pokarmowego, Pieczywo dla diabetyków, Chleb niskiej zawartości soli przystosowany do celów medycznych, Mąka do celów farmaceutycznych, Farmaceutyki i naturalne środki lecznicze, Preparaty i artykuły dentystyczne oraz lecznicze środki do czyszczenia zębów, Lecznicze środki do czyszczenia jamy ustnej, Środki do czyszczenia jamy ustnej, Antybakteryjne płyny do rąk, Płynne opatrunki w sprayu, Dodatki witaminowe w płynie, Płyny do celów farmaceutycznych, Płyny do płukania ust, Płyny lecznicze do płukania ust, Płyny do oczu do użytku medycznego, Środki uspokajające, Środki oczyszczające, Środki do oczyszczania powietrza, Środki dezynfekcyjne i antyseptyczne, Środki diagnostyczne do użytku farmaceutycznego.

(111) **355518** (220) 2022 01 10 (210) 538552

(151) 2022 06 01 (441) 2022 02 14

(732) LABS212 SPÓŁKA Z OGRANICZONĄ ODPOWIEDZIALNOŚCIĄ, Łódź (PL)

(540) (znak słowny)

(540) KPU

(510), (511) **5** Suplementy diety, Suplementy żywnościowe, Przeciwtleniające suplementy, Suplementy prebiotyczne, Probiotyki (suplementy), Suplementy ziołowe, Mineralne suplementy diety, Białkowe suplementy diety, Mineralne suplementy odżywcze, Suplementy z wapniem, Odżywcze suplementy diety, Suplementy diety dla sportowców, Suplementy diety w płynie, Mineralne suplementy diety dla ludzi, Suplementy diety i preparaty dietetyczne, Suplementy diety o działaniu kosmetycznym, Suplementy żywnościowe w postaci proszku, Suplementy diety poprawiające kondycję i wytrzymałość, Dodatki odżywcze, Preparaty dietetyczne i odżywcze, Suplementy odżywcze w płynie, Preparaty witaminowe, Preparaty medyczne, Preparaty multiwitaminowe, Preparaty farmaceutyczne, Produkty higieniczne dla kobiet, Farmaceutyczne produkty dermatologiczne, Produkty dietetyczne do celów medycznych, Plastry lecznicze, Maści lecznicze, Napary lecznicze, Lecznicze balsamy, Kompresy lecznicze, Lecznicze szampony, Mydła lecznicze, Zioła lecznicze, Herbata lecznicza, Kremy lecznicze, Olejki lecznicze, Lecznicze napoje mineralne, Lecznicze dodatki do żywności, Lecznicze peelings do twarzy, Dietetyczne dodatki do żywności, Dodatki dietetyczne w formie napojów, Dodatki dietetyczne do użytku medycznego, Suplementy diety sporządzone głównie z minerałów, Suplementy diety sporządzone głównie z witamin, Napoje witalizowane, Napoje stosowane w lecznictwie, Napoje ziołowe do użytku leczniczego, Napoje wzbogacone witaminami do celów medycznych, Zdrowotne suplementy diety sporządzone głównie z minerałów, Mieszanki do picia będące suplementami diety, Mieszanki do picia w proszku z dodatkami odżywczy, Mieszanki na bazie mąki i mleka dla niemowląt, Odżywcze mieszanki do picia do stosowania jako zamienniki posiłków, Napoje dla niemowląt, Żywność dla niemowląt, Substancje dietetyczne dla niemowląt, Produkty żywnościowe dla niemowląt, Lecznicze oliwki dla niemowląt, Dietetyczna żywność przystosowana dla niemowląt, Mleko w proszku dla niemowląt, Pieluchy dla niemowląt i dorosłych, Żywność z mleka w proszku dla niemowląt, Napoje elektrolityczne do celów medycznych, Dietetyczne napoje przystosowane do celów medycznych, Lekarstwa, Leki ziołowe, Leki dla ludzi, Lekarstwa na kaszel, Środki do uwalniania leków, Leki pomocnicze [wspierające] do celów medycznych, Leki stosowane w chorobach układu pokarmowego, Pieczywo dla diabetyków, Chleb o niskiej zawartości soli

przystosowany do celów medycznych, Mąka do celów farmaceutycznych, Farmaceutyki i naturalne środki lecznicze, Preparaty i artykuły dentystyczne oraz lecznicze środki do czyszczenia zębów, Lecznicze środki do czyszczenia zębów, Środki do czyszczenia jamy ustnej, Antybakteryjne płyny do rąk, Płynne opatrunki w sprayu, Dodatki witaminowe w płynie, Płyny do celów farmaceutycznych, Płyny do płukania ust, Płyny lecznicze do płukania ust, Płyny do oczu do użytku medycznego, Środki uspokajające, Środki oczyszczające, Środki do oczyszczania powietrza, Środki dezynfekcyjne i antyseptyczne, Środki diagnostyczne do użytku farmaceutycznego.

(111) **355519** (220) 2022 01 11 (210) 538596

(151) 2022 06 01 (441) 2022 02 14

(732) COSMIC DREAMS SPÓŁKA Z OGRANICZONĄ ODPOWIEDZIALNOŚCIĄ, Warszawa (PL)

(540) (znak słowny)

(540) Cosmic Dreams

(510), (511) **9** Oprogramowanie gier, Oprogramowanie komputerowe gier wideo, Oprogramowanie gier rzeczywistości wirtualnej, Programy gier komputerowych do pobierania, Nagrane oprogramowanie gier komputerowych, Gry wideo [gry komputerowe] w formie programów komputerowych zapisanych na nośnikach danych, Gry wideo nagrane na dysku [oprogramowanie komputerowe], Platformy oprogramowania komputerowego, Mobilne aplikacje, Programy gier komputerowych do pobrania za pośrednictwem Internetu [oprogramowanie], Publikacje elektroniczne, do pobrania, Oprogramowanie do gier elektronicznych do telefonów komórkowych, Użytkowe oprogramowanie komputerowe do pobrania, Nagrania audio, Nagrania wideo, Torby do noszenia komputerów, Kalkulatory kieszonkowe, Elektroniczne terminarze osobiste, Hologramy, Magnesy dekoracyjne, Pokrowce do tabletek, Pokrowce na laptopy, Pokrowce na smartfony, Ciekłokrystaliczne folie ochronne do smartfonów, Podkładki pod myszy komputerowe, Słuchawki [zakładane na głowę], Okulary przeciwsłoneczne, Etui na okulary, Filmy wideo, Kinematograficzne filmy, Filmy do pobrania, Oprogramowanie komputerowe umożliwiające korzystanie z gier komputerowych, Sprzęt komputerowy, Edukacyjne oprogramowanie komputerowe, Filmy rysunkowe animowane, **25** Espadryle, Etole [filtra], Fartuchy [odzież], Fulary [ozdobne krawaty], Futra [odzież], Gabardyna [odzież], Garnitury, Getry [ochraniacze] zakładane na buty, Gorsety, Gorsety [bielizna damska], Gorys koszul, Halki [bielizna], Halki, półhalki, Kalosze [wkładane na obuwie], Kamizelki, Kaptury [odzież], Karczki koszul, Kąpielówki, Kimona, Kimona do karate, Kombinezony, Kostiumy kąpielowe, Koszule, Koszule z krótkimi rękawami, Koszulki typu rashguard do sportów wodnych, chroniące przed promieniowaniem UV, Berety, Bielizna osobista, Bielizna wchłaniająca pot, Biustonosze, Biustonosze samonośne, Body [bielizna], Bokserki, Botki, Buty sportowe, Buty sznurowane, Buty za kostkę, Chustki na głowę, Cylindry [kapelusze], Czapki [nakrycia głowy], Czepek kąpielowe, Czepek pod przysnic, Daszki [nakrycia głowy], Daszki do czapek, Długie luźne stroje, Dżianina [odzież], Koszulki z krótkim rękawem, Krawaty, Krótkie hałeczki na ramiączkach, Kurtki, Kurtki [odzież], Kurtki z kapturem chroniące przed zimnem i wiatrem, Kwefy, podwiki, Legginsy, Liberie, Majtki, Majtki damskie, Majtki dziecięce [odzież], Mankiety, Maski na oczy do spania, Mufki [odzież], Mundury, Nakrycia głowy, Narzutki na ramiona, Nauszniki [odzież], Obuwie, Obuwie gimnastyczne, Obuwie piłkarskie, Obuwie plażowe, Obuwie wykonane z drewna, Ocieplacze, Odzież, Odzież dla rowerzystów, Odzież haftowana, Odzież z diodami elektroluminescencyjnymi LED, Odzież z imitacji skóry, Odzież z lateksu, Odzież ze skóry, Opaski na głowę, Palta, Pantofle domowe, Pantofle kąpielowe, Paski [odzież], Pasy do przechowywania pieniędzy [odzież], Pelerynki, Pikowane kurtki [odzież], Piżamy, Płaszczki kąpielowe, Podeszwy butów, Podkoszulki bez rękawów, Podkoszulki sportowe, Podeszewki gotowe [część garderoby], Podwiązki, Poncza, Pończochy, Pończochy wchłaniające pot, Szkielety kapeluszy, Szlafroki, Śliniaki niepapierowe, Śliniaki, z rękawami, nie z papieru, Togi, Trykoty, Turbany, Walonki [buty filcowe], Woalki, welony [odzież], Wyprawki dziecięce [odzież], Wyroby pończosnicze, Poszetki, Pulowery, Rajstopy, Rękawice narciarskie, Rękawiczki, Rękawiczki bez palców, Rękawiczki z Jednym palcem, Sandały, Sandały kąpielowe, Sari, Sarongi, Skarpetki, Skarpetki wchłaniające pot, Spódnice, Spódnico-spodenki, Stroje do judo, Stroje na maskaradę, Stroje plażowe, Stroje przeciwdeszczowe, Sukienka na szelkach do noszenia na bluzkę, Swetry, Szale, Szaliki, Szaliki rurkowe (kominy) na szyję, Szarfy [do ubrania], **28** Akcesoria nadmuchiwane do basenów, Artykuły gimnastyczne, Artykuły gimnastyczne i sportowe, Automaty do gier hazardowych, Automaty do gier na monety, Automaty do gier wideo, Automaty do gry, Balony na przyjęcia, Bandy

stołów bilardowych, Bańki mydlane [zabawki], Baseny kąpielowe [zabawki], Bodyboard, Broń zabawkowa, Bąki [zabawki], Bumerangi, Butelki do karmienia lalek, Choinki z materiałów syntetycznych, Chusty do jogi, Ciastolina, Czujniki brania [sprzęt wędkarski], Deski do paddleboardingu, Deski do pływania, Deski surfingowe, Deskorolki, Dętki do piłek do gry, Domki dla lalek, Domki zabawkowe dla dzieci, Dyski latające, Dzwonki na choinkę, Dżojstiki do gier wideo, Ekran maskujące [artykuły sportowe], Etykiety na torby golfowe, Figurki do zabawy, Folie ochronne przystosowane do ekranów gier przenośnych, Gry, Gry nadmuchiwane do basenów, Gry planszowe, Gry polegające na budowaniu, Gry przenośne z wyświetlaczami ciekłokrystalicznymi, Gry towarzyskie, Gry z obręczami, Grzechotki, Gwiazdki [wabiki] myśliwskie, Haczyki wędkarskie, Hulajnogi [zabawki], Huśtawki, Kapoki do pływania, Karty do bingo, Karty do gry, Karty na wymianę [gry karciane], Karuzele do wesołych miasteczek, Kije do gier, Kije golfowe, Kije hokejowe, Kijki narciarskie, Klocki do zabawy [konstrukcyjne], Koła do ruletki, Konfetti, Konie na bieżniach [zabawki], Konsole do gier wideo, Kontrolery do konsoli gier, Końcówki do kijów bilardowych, Kosmetyki zabawkowe [nie do stosowania], Kości do gry, Namioty zabawkowe, Ochraniacze [części strojów sportowych] Ochraniacze genitaliów do użytku podczas uprawiania sportu, Ochraniacze na łokcie [artykuły sportowe], Ozdoby choinkowe [z wyjątkiem artykułów oświetleniowych i słodczy], Pach inko [japońska gra automatowa], Papierowe czapeczki na przyjęcia, Paralołnie, Pasy do pływania, Pasy na talię, do ćwiczeń, Pierścienie do rzucania [gry], Piłki do gier, Piłki do gier i zabaw, Piniaty, Plansze do gry w warcaby, Plastelina do zabawy, Pluszowe zabawki z przymocowanym kocykiem, Płetwy do pływania, Pneumatyczne pistolety [zabawki], Pojazdy zdalnie sterowane do zabawy, Przenośne gry i zabawki posiadające funkcje telekomunikacyjne, Przenośne konsole do gier wideo, Przyrządy stosowane do ćwiczeń fizycznych, Rakiety śnieżne, Rękawice baseballowe, Kręgle, Kule bilardowe, Lalki, Latawce, Lotki [gry], Lotnie, Łóżka dla lalek, Luki do strzelania, Łyżworolki, Łyżwy, Madżong, Marionetki, Maski szermiercze, Maski teatralne, Maski zabawkowe, Maszyny do desek windsurfingowych, Maszyny do ćwiczeń sprawnościowych, Maszyny do rzucania piłek, Maszyny i urządzenia do kręgli, Matroszki [rosyjskie drewniane lalki umieszczone jedna w drugiej], Maty z zabawkami dla niemowląt, Misie pluszowe, Modele będące zabawkami, Modele pojazdów w zmniejszonej skali, Naciągi do rakiet, Rękawice bokserskie, Rękawice dla pałkarzy [akcesoria do gier], Rękawice do gry, Rękawice do szermierki, Rękawice golfowe, Rękawice płetwy do pływania, Roboty zabawkowe, Rolki do stacjonarnych rowerów u-treningowych, Rowery trójkołowe dla dzieci [zabawki], Samochody do zabawy, Sanki, Smycze do desek surfingowych, Sprzęt do gier wideo, Sterowniki do zabawek, Stoły bilardowe, Stoły bilardowe uruchamiane monetami lub żetonami, Stoły do piłkarzyków, Stoły do tenisa stołowego, Strzelające zabawki bożonarodzeniowe w kształcie cukierków, Suspensoria dla sportowców, Szachownice, Szachy, Szpule do latawców, Śmieszne gadzety do zabawy, Śmieszne gadzety na imprezy, Tarcze elektroniczne, Torby na kije golfowe, na kółkach lub bez, Torby na sprzęt do krykieta, Torby specjalnie zaprojektowane do nart, Torby specjalnie zaprojektowane na deski surfingowe, Trampoliny, Trampoliny [artykuły sportowe], Trapezy [uprząż] do desek windsurfingowych, Tryktrak [gra], Tuby strzelające na imprezy, Ubranka dla lalek, Uchwyty na świeczki choinkowe, Układanki [puzzle], Urządzenia do gier, Urządzenia do sztuczek magicznych, Urządzenia do wyrzucania piłek tenisowych, Urządzenia do zaznaczania punktów w bilardzie, Urządzenia pływackie do pływania, Warcaby, Wędki, Worki treningowe, Wózki na torby golfowe, Wrotki, Wstążki do gimnastyki artystycznej, Zabawki, Zabawki antystresowe typu fidget, Zabawki dla zwierząt domowych, Zabawki wypchane, Zdrapki do gier loteryjnych, Zestawy modeli w zmniejszonej skali do składania [zabawki], Zjeżdźalnie [przedmioty do zabawy], Żetony do gier hazardowych, Żyroskopy i stabilizatory lotu do modeli samolotów w pomniejszonej skali, **35** Agencje reklamowe, Aktualizacja i utrzymywanie danych w komputerowych bazach danych, Badania opinii publicznej, Badania rynkowe, Bezpośrednia reklama pocztowa, Marketing ukierunkowany, Marketing w ramach wydawania oprogramowania, Optymalizacja stron internetowych, Optymalizacja wyszukiwarek do celów promocji dodatkowej, Organizacja pokazów mody w celach promocyjnych, Produkcja filmów reklamowych, Profilowanie konsumentów do celów komercyjnych lub marketingowych, Promocja sprzedaży dla osób trzecich, Promowanie towarów i usług w formie sponsorowania wydarzeń sportowych, Publikowanie tekstów reklamowych, Reklama, Reklama korespondencyjna, Reklama online za pośrednictwem sieci komputerowej, Reklama typu „płać za kliknięcie”, Reklama zewnętrzna, Reklamy radiowe, Reklamy telewizyjne, Rozpowszechnianie reklam, Rozwijanie koncepcji reklamowych, Sporządzenie indeksów informacji do celów handlowych lub reklamowych, Usługi mar-

ketingowe, Usługi modelek i modeli do celów reklamowych lub promocji sprzedaży, Usługi relacji z mediami, Usługi w zakresie opracowania graficznego do celów reklamowych, Wynajem bilbordów [tablic reklamowych], Wynajem czasu reklamowego we wszystkich środkach przekazu, Wynajmowanie przestrzeni reklamowej, Wypożyczanie materiałów reklamowych, Wystawy w celach handlowych lub reklamowych, Zapewnianie platformy internetowej dla nabywców i sprzedawców towarów i usług, Zapewnianie rankingów użytkowników w celach handlowych lub reklamowych, Zapewnianie recenzji użytkowników w celach handlowych lub reklamowych, **38** Emisja filmów za pośrednictwem Internetu, Transmisja treści multimedialnych przez Internet, Fora [pokoje rozmów] dla serwisów społecznościowych, Udostępnianie on-line forów do przesyłania wiadomości między użytkownikami komputerów, Transmisja audio, Emisja treści wideo, Transmisja programów radiowych, Transmisja programów telewizyjnych, Transmisja satelitarna, Transmisja plików cyfrowych, Transmisja podcastów, Transfer strumieniowy danych, **41** Usługi gier on-line, Udostępnianie gier komputerowych on-line, Udostępnianie informacji on-line na temat strategii gier komputerowych i wideo i powiązanych produktów, Udostępnianie informacji on-line dotyczących użytkowników gier, Usługi rozrywkowe, Usługi edukacyjne, Usługi rozrywkowe dostarczane przez Internet, Udostępnianie rozrywki on-line w postaci turniejów gier, Usługi w zakresie gier świadczony za pośrednictwem sieci komputerowych i światowych sieci komunikacyjnych, Udostępnianie gier za pośrednictwem systemów komputerowych, Usługi gier oferowane w systemie on-line za pośrednictwem sieci komputerowej, Udostępnianie gry komputerowej dostępnej w sieci dla użytkowników sieci, Gry internetowe [nie do pobrania], Udostępnianie w trybie on-line informacji związanych z grami komputerowymi i rozszerzeniami komputerowymi do gier, Informacje on-line z dziedziny rozrywki z zakresu gier komputerowych, Organizacja zawodów w grach elektronicznych, Organizowanie imprez w zakresie sportów elektronicznych, Udostępnianie interaktywnych gier komputerowych z udziałem kilku graczy za pośrednictwem Internetu oraz elektronicznych sieci komunikacyjnych, Usługi w zakresie gier wideo, Usługi gier online przez urządzenia mobilne, Usługi rozrywkowe w zakresie kojarzenia użytkowników z grami komputerowymi, Usługi salonów gier wirtualnej rzeczywistości, Usługi w zakresie gier elektronicznych, Usługi w zakresie gier świadczony za pomocą środków łącznościowych przez terminale komputerowe lub telefon komórkowy, Publikowanie materiałów multimedialnych online, Centra rozrywki, Organizowanie wystaw w celach kulturalnych lub edukacyjnych, Udostępnianie publikacji online [nie do pobrania], Usługi w zakresie parków rozrywki i parków tematycznych, Dostarczanie filmów, nie do pobrania, przy pomocy usług typu transmisja wideo na żądanie, Komputerowe przygotowanie materiałów do publikacji elektronicznej, Zapewnianie dostępu do gier wideo on-line, **42** Diagnostowanie błędów w oprogramowaniu komputerowym, Edycja programów komputerowych, Konwersja kodów informatycznych dla osób trzecich, Opracowywanie i aktualizacja oprogramowania komputerowego, Opracowywanie oprogramowania gier komputerowych, Projektowanie i opracowywanie oprogramowania komputerowego, Programowanie komputerowe dla osób trzecich, Programowanie komputerowe w zakresie gier komputerowych, Programowanie komputerowe w zakresie gier wideo, Projektowanie gier, Projektowanie oprogramowania do gier komputerowych, Wypożyczanie oprogramowania komputerowego, Usługi graficzne, Chmura obliczeniowa, Doradztwo w zakresie oprogramowania komputerowego, Doradztwo w dziedzinie bezpieczeństwa internetu, Doradztwo dotyczące bezpieczeństwa komputerowego, Doradztwo w dziedzinie bezpieczeństwa danych, Dostarczanie informacji o technologii komputerowej i programowaniu za pośrednictwem strony internetowej, Doradztwo w zakresie projektowania stron internetowych, Hosting serwerów, Hosting stron internetowych, Instalacja oprogramowania komputerowego, Oprogramowanie jako usługa [SaaS], Platforma jako usługa [PaaS], Powielanie programów komputerowych, Projektowanie graficzne materiałów promocyjnych, Projektowanie oprogramowania komputerowego, Projektowanie systemów komputerowych, Tworzenie i utrzymywanie stron internetowych dla osób trzecich, Udostępnienie wyszukiwarek internetowych, Usługi doradcze w dziedzinie technologii, Usługi doradcze w dziedzinie technologii komputerowej, Usługi doradcze w dziedzinie technologii telekomunikacyjnej, Usługi graficzne, Wynajmowanie serwerów WWW.

(111) **355520** (220) 2022 01 13 (210) 538635  
 (151) 2022 06 02 (441) 2022 02 14  
 (732) EUROMETREX SPÓŁKA Z OGRANICZONĄ  
 ODPOWIEDZIALNOŚCIĄ, Kraków (PL)

(540) (znak słowno-graficzny)  
 (540) eurometrex  
 (540)



(591) biały, niebieski, czarny  
 (531) 26.11.01, 26.11.05, 27.05.01, 29.01.13  
 (510), (511) **42** Pomiary geodezyjne, Usługi w zakresie miernictwa geodezyjnego, Usługi digitalizacji map, Usługi fotogrametrii, Teledetekcja lotnicza związana z badaniami środowiska, Teledetekcja lotnicza związana z badaniami naukowymi, Projektowanie pomiarów geodezyjnych, Usługi w zakresie miernictwa i eksploracji, Usługi kartograficzne, Kartografia i odwzorowanie, Usługi naukowe i technologiczne, Usługi w zakresie kopiowania i konwersji danych, usługi kodowania danych, Usługi pomiarów kartograficznych lub termograficznych za pomocą drona.

(111) **355521** (220) 2022 01 14 (210) 538696  
 (151) 2022 06 10 (441) 2022 02 21  
 (732) GRZESIAK SZYMON MAGROS DYSTRYBUCJA, Szczecin (PL)  
 (540) (znak słowno-graficzny)  
 (540) Magros  
 (540)



(531) 11.01.20, 27.05.01  
 (510), (511) **30** Przyprawy.

(111) **355522** (220) 2022 01 17 (210) 538760  
 (151) 2022 05 31 (441) 2022 02 14  
 (732) DEPO KAROL, Kraków (PL)  
 (540) (znak słowno-graficzny)  
 (540) KNC KAEN CANDLE  
 (540)



(591) złoty, czarny  
 (531) 26.04.18, 26.04.22, 27.05.01, 27.01.06, 27.05.22, 27.05.23, 29.01.12  
 (510), (511) **4** Świece, Świece i knoty do oświetlenia, Świece i knoty do świec w celu oświetlenia, Świece okolicznościowe, Świece perfumowane, Świece sojowe, Świece w puszkach, Świece stołowe, Świece zapachowe, Zapachowe świece aromaterapeutyczne, Świece do oświetlenia, Świece [oświetlenie].

(111) **355523** (220) 2022 01 19 (210) 538862  
 (151) 2022 05 27 (441) 2022 02 07  
 (732) MUSIK PATRYCJA ELADO, Woźniki (PL)  
 (540) (znak słowny)  
 (540) ELADO  
 (510), (511) **11** Oświetlenie i reflektory oświetleniowe, Oświetlenie zewnętrzne, Oświetlenie ogrodowe, Oświetlenie wystawowe, Oświetlenie elektryczne, Oświetlenie ścienne, Oświetlenie dekoracyjne, Oświetlenie solarne, Oświetlenie awaryjne, Oświetlenie bezpieczeństwa, Oświetlenie nastrojowe, Oświetlenie sufitowe, Elementy oświetleniowe, Reflektory oświetleniowe, Osprzęt oświetleniowy, Szkło oświetleniowe, Transformatory oświetleniowe, Wyposażenie oświetleniowe, Oświetleniowe oprawy, Instalacje oświetleniowe, Urządzenia oświetleniowe, Oprawy oświetleniowe, Lampy oświetleniowe, Rury oświetleniowe, Latarnie oświetleniowe, Żaluzje oświetleniowe, Żarówki oświetleniowe, Osprzęt do oświetlenia, Oświetlenie nastrojowe LED, Żarówki oświetleniowe LED, Lampy (urządzenia oświetleniowe), Fluorescencyjne urządzenia oświetleniowe, Oprawy oświetleniowe sufitowe, Oświetleniowe lampy wyładowcze, Ozdobne zestawy oświetleniowe, Oprawy oświetleniowe LED, Przenośne lampy [oświetleniowe], Neonowe lampy oświetleniowe, Mobilne wieże oświetleniowe, Instalacje do oświetlania choinek, Oświetlenie kopułowe do mebli, Oświetlenie pulpitów na nuty, Oświetlenie dekoracyjne na choinki, Elektryczne urządzenia oświetlenia dekoracyjnego, Miniaturowe żarówki oświetleniowe, Ozdobne oświetlenie na gaz, Lampy do bezpiecznego oświetlenia, Osprzęt do oświetlenia światłowodowego, Halogenowe instalacje oświetlenia scenicznego, Oświetlenie sufitowe typu downlight, Kinkiety [osprzęt oświetlenia elektrycznego], Oświetlenie do montażu na ścianie, Lampy do celów oświetleniowych, Elementy oświetleniowej instalacji elektrycznej, Elementy elektrycznej instalacji oświetleniowej, Urządzenia i instalacje oświetleniowe, Oświetlenie typu LED zewnętrzne [ogrody, krajobrazy], Przewody świetlne do celów oświetleniowych, Elementy instalacji oświetleniowej na podczerwień, Stojące lampy, Zwieńczenia lamp, Uchwyty lamp, Podstawy lamp, Lampy próżniowe, Lampy LED, Lampy podłogowe, Lampy biurkowe, Lampy awaryjne, Lampy fluorescencyjne, Lampy stołowe, Lampy studyjne, Lampy wiszące, Lampy halogenowe, Lampy stojące, Lampy elektryczne, Lampy łukowe, Oprawki do lamp, Osłony do lamp, Zawieszania do lamp, Abażury do lamp, Reflektory do lamp, Sufitowe lampy wiszące, Elektryczne lampy żarowe, Ozdoby choinkowe [lampy], Oświetlenie dachowe [lampy], Kolorowe światełka do dekoracji świątecznych, Sznury kolorowych lampek do celów dekoracyjnych, Lampy do dekoracji świątecznych, Światła do dekoracji świątecznych, Elektryczne dekoracyjne kolorowe światełka, Zestawy oświetlenia LED do znaków podświetlanych, Podświetlane przyciski, Podświetlane kule dyskotekowe, Żarówki lamp tylnych, Żarówki fluorescencyjne, Elektryczne żarówki fluorescencyjne, Żarówki kierunkowskázów, Żarówki halogenowe, Żarówki do latarek, Żarówki i akcesoria do nich, Lampki nocne, Lampki biurkowe, Lampki nocne [inne niż świeczki], Lampki do czytania, Lampki na choinki świąteczne, Lampki przyczepiane do książki, Lampki elektryczne na choinki, Światełka linkowe, łańcuchy z lampkami, Reflektory, **20** Statuetki, figurki, dzieła sztuki, ozdoby i dekoracje wykonane z takich materiałów, jak drewno, wosk, gips lub z tworzyw sztucznych, zawarte w tej klasie, Poduszki, Łóżka, pościel, materace, poduszki, Poduszki z wypełnieniem, Poduszki wspierające szyję, Poduszki do siedzenia, Poduszki ozdobne, Poduszki lateksowe, Poduszki dekoracyjne, Poduszki dmuchane, Poduszki na siedzenia do krzeseł, Poduszki w kształcie litery U, Poduszki dmuchane, do celów niemedycejskich, Rolety okienne tekstylne wewnętrzne, Pokrycia z materiałów tekstylnych [dopasowane] na meble, Nakrycia z materiałów tekstylnych [dopasowane] na meble, Uchwyty do zaston, nie z materiałów tekstylnych, Poduszki na krzesła, Poduszki-podkładki na krzesła, **24** Tekstylia, Zastony tekstylne, Chorągiewki tekstylne, Flagi tekstylne, Chusteczki tekstylne, Powlekanie tekstylia, Metki tekstylne, Etykiety tekstylne, Obrusy tekstylne, Serwetki tekstylne, Tekstylne porpoce, Tekstylne ręczniki kuchenne, Tekstylia do sypialni, Bielizna stołowa tekstylna, Mieszane materiały tekstylne, Nietkane materiały tekstylne, Gotowe zastony tekstylne, Jednorazowa pościel tekstylna, Tekstylne obramowania zaston, Tekstylne artykuły kąpielowe, Wyroby tekstylne i substytuty wyrobów tekstylnych, Tekstylia do dekoracji wnętrza, Tekstylne poszwy na kofdry, Tekstylne myjki do twarzy, Myjki do twarzy tekstylne, Bieżniki stołowe tekstylne, Materiały tekstylne nietkane, Kuchenne ręczniki [tekstylne], Teksty-



lia do owijania żywności, Pościel jako materiały tekstylne, Tkaniny, Bielizna pościelowa i koce, Bielizna stołowa i pościelowa, Bielizna pościelowa i stołowa, Bielizna pościelowa z papieru, Bielizna stołowa, Baldachimy (bielizna pościelowa), Bielizna pościelowa, Bielizna frotowa, Bielizna kuchenna, Bielizna do celów domowych, Bielizna stołowa z materiałów tekstylnych, Nieduże artykuły tekstylne [bielizna stołowa], Serwetki tekstylne [bielizna stołowa], Bielizna stołowa i kuchenne artykuły tekstylne, Bielizna kąpielowa, z wyjątkiem odzieży, Podstawki pod napoje w postaci bielizny stołowej, Bielizna domowa, w tym ręczniki do twarzy, Ręczniki, Poszwy na poduszki, Poszwy na koldry, Zasłony i firany tekstylne lub z tworzyw sztucznych, Firanki koronkowe, Zasłony, Zasłony gotowe, Zasłony z tworzyw sztucznych, Zasłony z materiałów tekstylnych, Zasłony wewnętrzne i zewnętrzne, Materiały na zasłony, **35** Usługi sprzedaży detalicznej w związku z oświetleniem, Usługi sprzedaży hurtowej w związku z oświetleniem, Usługi handlu detalicznego dotyczącego tekstyliów domowych, Usługi handlu hurtowego dotyczącego tekstyliów domowych, Usługi sprzedaży hurtowej w związku z dekoracjami świątecznymi, Usługi sprzedaży detalicznej w związku z dekoracjami świątecznymi, Usługi handlu detalicznego w odniesieniu do domowego sprzętu elektronicznego, Usługi handlu detalicznego w odniesieniu do domowego sprzętu elektrycznego, Usługi sprzedaży hurtowej w zakresie elektrycznych urządzeń gospodarstwa domowego, Usługi sprzedaży hurtowej w zakresie elektronicznego sprzętu gospodarstwa domowego, Usługi sprzedaży hurtowej w związku z wyposażeniem domu, Usługi sprzedaży detalicznej w związku z wyposażeniem domu, Usługi reklamowe, marketingowe i promocyjne, Usługi sprzedaży detalicznej w związku z lampami LED, Usługi sprzedaży detalicznej w związku z żarówkami i akcesoriami do nich, Usługi sprzedaży detalicznej w związku z lampkami nocnymi, Usługi sprzedaży hurtowej w związku z lampkami LED, Usługi sprzedaży hurtowej w związku z żarówkami i akcesoriami do nich, Usługi sprzedaży hurtowej w związku z lampkami nocnymi, Usługi sprzedaży hurtowej w związku z meblami, Usługi sprzedaży detalicznej w związku z meblami.

(111) **355524** (220) 2022 01 24 (210) 538980  
 (151) 2022 06 08 (441) 2022 02 21  
 (732) BUDYCH MACIEJ, Szczecin (PL)  
 (540) (znak słowno-graficzny)  
 (540) PLAY SMART  
 (540)



(591) niebieski, biały  
 (531) 16.01.16, 24.15.01, 24.15.11, 24.15.13, 27.05.01, 29.01.12  
 (510), (511) **35** Usługi sprzedaży detalicznej w związku z konsolami do gier, Usługi sprzedaży hurtowej w związku z konsolami do gier, Usługi sprzedaży detalicznej w związku z przenośnymi [podręcznymi] elektronicznymi grami wideo, Usługi sprzedaży hurtowej w związku z przenośnymi [podręcznymi] elektronicznymi grami wideo, Usługi sprzedaży detalicznej w związku z futerałami ochronnymi do urządzeń do zdalnego sterowania konsolami do gier wideo, Usługi sprzedaży hurtowej w związku z futerałami ochronnymi do urządzeń do zdalnego sterowania konsolami do gier wideo, Usługi sprzedaży detalicznej w związku z grami wideo [gry komputerowe] w formie programów komputerowych zapisanych na nośnikach danych, Usługi sprzedaży hurtowej w związku z grami wideo [gry komputerowe] w formie programów komputerowych zapisanych na nośnikach danych.

(111) **355525** (220) 2022 01 27 (210) 539145  
 (151) 2022 06 10 (441) 2022 02 21  
 (732) LANC ANDRZEJ, Rumia (PL)  
 (540) (znak słowny)  
 (540) Kaszubaki

(510), (511) **9** Pliki multimedialne do pobrania, E-booki, Edukacyjne materiały na zajęcia, do pobrania, Filmy animowane, Komiksy do pobrania, Książki audio, Nagrania multimedialne, Powieści graficzne do pobrania, Publikacje elektroniczne, Środki edukacyjne do pobrania, Gry wideo nagrane na dysku-oprogramowanie komputerowe, Gry wideo-gry komputerowe w formie programów komputerowych zapisanych na nośnikach danych, Pobieralne gry komputerowe, Publikacje elektroniczne, do pobrania, **16** Artykuły piśmiennicze, Drukowane książki, czasopisma, gazety i inne media papierowe, Komiksy japońskie-manga, Komiksy-książki, Książeczki z opowiadaniem dla dzieci, Książki, Książki dla dzieci, Książki do rysowania, Książki kucharskie, Podręczniki, Powieści graficzne, Powieści graficzne typu manga, Publikacje drukowane, Publikacje promocyjne, Publikacje reklamowe, Drukowane materiały edukacyjne, Karty, Książki edukacyjne, Papierowe materiały dydaktyczne, Artykuły papiernicze do pisanie, Drukowane materiały dydaktyczne, Książeczki do kolorowania, Materiały do pisanie, Podręczniki pomocnicze do nauki, Publikacje edukacyjne, Przybory szkolne-artykuły piśmienne, Sprzęt do gier fabularnych w postaci podręczników, Tatuże usuwalne-kalkomanie, Zakładki do książek, Zeszyty, Opakowania na prezenty, Papier do pakowania prezentów, Torby na prezenty, Kalendarze, Naklejki, **28** Gry fabularne, Gry karciane, Gry-łamiągłówki, Gry memory-gry pamięciowe, Gry planszowe, Gry polegające na budowaniu, Gry quizowe, Gry w kości, Gry związane z postaciami fikcyjnymi, Karty do gry, Edukacyjne gry elektroniczne, Gry elektroniczne, Artykuły do zabawy dla dzieci, Elektroniczne zabawki do nauki, Figurki do zabawy, Gry, Gry towarzyskie, Kostiumy będące przedmiotami do zabawy dla dzieci, Kukielki, Lalki, Maski na twarz będące zabawkami, Maski papierowe, Maskotki, Mówiące lalki, Pacynki, Piłki do gier, Pluszowe zabawki, Postaci zabawkowe z gumy, Przytulanki w postaci zwierząt, Puzzle, Ubranka dla lalek, Zabawki, Zabawki edukacyjne, Zabawki pluszowe, Zabawki wypchane, Zabawki wykonane z drewna, Zestawy do gotowania-zabawki, Wyposażenie placów zabaw i wesołych miasteczek, Gry, zabawki i akcesoria do zabawy, Przyrządy do zabawy do użytku w przedszkolach i żłobkach, **35** Usługi sprzedaży detalicznej świadczone online w zakresie zabawek, Usługi sprzedaży detalicznej w związku z zabawkami, Usługi reklamowe, marketingowe i promocyjne, **41** Publikowanie, sprawozdawczość i pisanie tekstów, Publikacja materiałów edukacyjnych, Usługi wydawnicze, Publikacja czasopism, Publikacja elektroniczna on-line periodyków i książek, Publikacja i redagowanie książek, Publikacja materiałów dostępnych za pośrednictwem baz danych lub Internetu, Publikowanie drukowanych materiałów edukacyjnych, Publikowanie dydaktycznych materiałów edukacyjnych, Publikowanie drogą elektroniczną, Publikowanie książek, Publikowanie książek edukacyjnych, Publikowanie książek i czasopism elektronicznych online, Publikowanie materiałów drukowanych, Publikowanie materiałów drukowanych dotyczących edukacji, Publikowanie materiałów multimedialnych online, Publikowanie podręczników, Udostępnianie elektronicznej publikacji on-line, Wydawanie audiobooków, Wydawanie czasopism, Wydawanie czasopism i książek w postaci elektronicznej, Gry internetowe-nie do pobrania, Organizowanie gier i konkursów, Prowadzenie parków rozrywki, Usługi w zakresie parków tematycznych, Usługi w zakresie gier wideo, Imprezy kulturalne, Obozy letnie-rozrywka i edukacja, Obozy rekreacyjne, Organizowanie festynów w celach kulturalnych, Organizowanie festynów w celach rekreacyjnych, Organizowanie festynów w celach edukacyjnych, Zajęcia sportowe i kulturalne, Gry oferowane w systemie on-line z sieci komputerowej, Udostępnianie rozrywki multimedialnej za pomocą strony internetowej, Świadczenie usług rozrywkowych dla dzieci, Edukacja przedszkolna, Nauczanie przedszkolne, Usługi przedszkolne-edukacja lub rozrywka, Usługi przedszkolki, Przedszkola, **43** Placówki opieki dziennej nad przedszkolakami i małymi dziećmi, Opieka nad dziećmi w klubach malucha, Opieka nad dziećmi w żłobkach, Żłobki dla dzieci, Usługi w zakresie żłobków, Żłobki i ośrodki opieki dziennej, Usługi opieki nad dziećmi świadczone w obiektach handlowych, Usługi obiektów gościnnych [zakwaterowanie], Usługi w zakresie kwater wczasowych, Centra opieki nad dziećmi, Zapewnianie opieki nad dziećmi po szkole, Zapewnianie opieki przed szkołą.

(111) **355526** (220) 2022 01 11 (210) 538571  
 (151) 2022 05 24 (441) 2022 02 07  
 (732) MUCHA WOJCIECH JAN 360, Warzymice (PL)



(540) (znak słowny)  
 (540) nexoo  
 (510), (511) **20** Elementy meblowe, Nóżki meblowe niemetalowe, Meble i akcesoria meblowe wyposażenia domu, Złącza meblowe niemetalowe.

(111) **355527** (220) 2022 01 21 (210) 538955  
 (151) 2022 06 08 (441) 2022 02 21  
 (732) TEVA OPERATIONS POLAND SPÓŁKA Z OGRANICZONĄ ODPOWIEDZIALNOŚCIĄ, Warszawa (PL)  
 (540) (znak słowny)  
 (540) METFORMAX COMBI  
 (510), (511) **5** Produkty, preparaty i substancje farmaceutyczne.

(111) **355528** (220) 2022 02 01 (210) 539306  
 (151) 2022 06 15 (441) 2022 02 28  
 (732) SUCHY DOROTA, Chorzów (PL)  
 (540) (znak słowno-graficzny)  
 (540) Thanks for the help  
 (540)



(591) czerwony, czarny, żółty, niebieski, zielony, różowy, biały  
 (531) 27.05.01, 02.09.01, 29.01.15  
 (510), (511) **25** Części odzieży, obuwia i nakryć głowy, Nakrycia głowy, Obuwie, Odzież, **36** Gromadzenie funduszy i sponsorowanie finansowe, Zbiórki funduszy i sponsorowanie finansowe, Crowdfunding, Doradztwo w zakresie pozyskiwania funduszy politycznych, Finansowanie społecznościowe, Finansowe sponsorowanie działalności w zakresie sportów elektronicznych, Gromadzenie funduszy na cele charytatywne poprzez sprzedaż znaczków charytatywnych, Gromadzenie funduszy na cele charytatywne za pomocą imprez rozrywkowych, Inwestowanie funduszy na cele charytatywne, Oferowanie dotacji na projekty uświadamiające w dziedzinie ochrony środowiska i zdrowia, Organizacja zbiórek, Organizacja zbiórek charytatywnych, Organizacja zbiórek pieniężnych, Organizowanie działań mających na celu zbieranie funduszy na cele biznesowe, Organizowanie zbiórek charytatywnych [na rzecz osób trzecich], Organizowanie zbierania funduszy, Organizowanie wydarzeń mających na celu zbieranie funduszy na cele charytatywne, Organizowanie funduszy na cele dobroczynne, Organizowanie działań mających na celu zbieranie funduszy na cele charytatywne, Organizowanie zbiórek finansowych, Pozyskiwanie funduszy na projekty pomocy zagranicznej, Pozyskiwanie funduszy na projekty humanitarne.

(111) **355529** (220) 2022 02 02 (210) 539369  
 (151) 2022 06 17 (441) 2022 02 28  
 (732) STUDENCKI DAWID, Kraków (PL)  
 (540) (znak słowno-graficzny)  
 (540) FIZJOXY FIZJOTERAPIA KOMORA HIPERBARYCZNA EMS  
 (540)



(591) niebieski, czerwony  
 (531) 29.01.12, 27.05.01, 02.01.08  
 (510), (511) **44** Usługi medyczne, Chiropraktyka [nastawianie kręgosłupa], Fizjoterapia, Masaż, Masaż gorącymi kamieniami, Masaż sportowy, Masaż tkanek głębokich, Masaże, Pilates terapeutyczny,

Profesjonalne doradztwo w zakresie zdrowia, Rehabilitacja fizyczna, Profesjonalne doradztwo w zakresie ochrony zdrowia, Terapia zajęciowa i rehabilitacja, Usługi barów tlenowych, Usługi doradcze w zakresie zdrowia, Usługi drenażu limfatycznego, Usługi fizjoterapii, Zapewnianie obiektów i sprzętu do rehabilitacji fizycznej.

(111) **355530** (220) 2022 01 14 (210) 538703  
 (151) 2022 06 01 (441) 2022 02 14  
 (732) GĘBAŁA BARBARA, Tykocin (PL)  
 (540) (znak słowno-graficzny)  
 (540) KAWA KTÓRA POMAGA  
 (540)



(591) brązowy, biały, zielony  
 (531) 29.01.13, 05.07.27, 27.05.01  
 (510), (511) **30** Kawa.

(111) **355531** (220) 2022 02 16 (210) 539960  
 (151) 2022 07 26 (441) 2022 04 04  
 (732) PUDZIANOWSKI HUBERT SILVER TREE, Warszawa (PL)  
 (540) (znak słowno-graficzny)  
 (540) 2be  
 (540)



(591) biały, zielony  
 (531) 26.01.04, 26.01.17, 26.01.18, 27.05.01, 29.01.12  
 (510), (511) **35** Usługi reklamowe, marketingowe i promocyjne, Reklama on-line w sieci komputerowej, Reklama w prasie popularnej i profesjonalnej, Reklama w Internecie dla osób trzecich, Reklama w czasopiśmie, broszurach i gazetach, Reklama poprzez wszystkie publiczne środki komunikacji, Pokazy do celów promocyjnych i reklamowych, Usługi prowadzenia sklepów i hurtowni, Sprzedaż hurtowa i detaliczna oraz za pośrednictwem sklepu internetowego następujących towarów: telefony, Telefony komórkowe, Telefony samochodowe, Smartfony, Ładowarki do telefonów, Ładowarki do smartfonów, Ładowarki USB, Ładowarki samochodowe, Szybkie ładowarki do urządzeń mobilnych, Ładowarki baterii do użytku z telefonami, Power banki, pendrivy, Pamięci USB, Karty pamięci, Adaptery, Przejścia USB, Słuchawki, Słuchawki telefoniczne, Słuchawki do smartfonów, Bezprzewodowe słuchawki Bluetooth, Kable i złącza do urządzeń mobilnych, Kable USB, Osłonki na kabel, Zapinki do kabli, Futerały na słuchawki, Pokrowce na słuchawki telefoniczne, Futerały na telefony, Futerały na smartfony, Etui na telefony komórkowe i smartfony, Futerały na telefony [specjalnie dopasowane], Osłony na telefony komórkowe, Szkła ochronne na ekran, Szkła hartowane, Uchwyty na telefony komórkowe i smartfony, Uchwyty na deskę rozdzielczą na telefony komórkowe i smartfony, Maty na deskę rozdzielczą na telefony komórkowe i smartfony, Głośniki zewnętrzne, Lampy do selfie, Ergonomiczne akcesoria samochodowe.

(111) **355532** (220) 2022 01 03 (210) 538416  
 (151) 2022 06 14 (441) 2022 02 28  
 (732) CAŁKO KAROLINA, Legnica (PL)  
 (540) (znak słowno-graficzny)  
 (540) BOKSER  
 (540)



(531) 02.01.08, 02.01.16, 02.01.23, 21.03.23, 21.03.25, 27.05.01  
 (510), (511) **5** Preparaty kofeinowe do stymulacji, Suplementy dietetyczne i odżywcze dla sportów wytrzymałościowych, Suplementy dietetyczne i odżywcze dla ludzi, Suplementy żywnościowe, Dodatki witaminowe, **25** Odzież, obuwie, nakrycia głowy, **28** Sprzęt do uprawiania sportu i ćwiczeń fizycznych, **32** Piwo, Wody mineralne i gazowane, Napoje bezalkoholowe gazowane, Napoje bezalkoholowe niskokaloryczne, Niegazowane napoje bezalkoholowe, Soki owocowe, Napoje energetyczne, **35** Sprzedaż detaliczna i hurtowa oraz sprzedaż za pośrednictwem środków komunikacji elektronicznej a także przez strony internetowe towarów branż: odzieżowa, w tym również obuwie i nakrycia głowy.

(111) **355533** (220) 2022 01 05 (210) 538443  
 (151) 2022 06 22 (441) 2022 03 07  
 (732) WOŻNA MARTA ZAKŁAD POGRZEBOWY ANIMUS, Lublin (PL)  
 (540) (znak słowno-graficzny)  
 (540) ELISIUM24  
 (540)



(531) 27.05.01, 27.07.01, 16.01.11, 17.01.02  
 (510), (511) **45** Usługi pogrzebowe, Usługi kremacyjne.

(111) **355534** (220) 2022 01 05 (210) 538444  
 (151) 2022 06 22 (441) 2022 03 07  
 (732) WOŻNA MARTA ZAKŁAD POGRZEBOWY ANIMUS, Lublin (PL)  
 (540) (znak słowno-graficzny)  
 (540) JUŻ CZAS  
 (540)



(531) 27.05.01, 17.01.19, 26.04.16  
 (510), (511) **45** Usługi pogrzebowe, Usługi kremacyjne.

(111) **355535** (220) 2022 01 17 (210) 538754  
 (151) 2022 06 14 (441) 2022 02 07  
 (732) KRAWCZAK JAKUB, Tarnowskie Góry (PL)  
 (540) (znak słowno-graficzny)  
 (540) PROTEKA  
 (540)



(591) czerwony, szary, czarny  
 (531) 19.13.25, 26.13.25, 29.01.13, 27.05.01  
 (510), (511) **10** Protezy stawów, Protezy kolan, Protezy kości, Ortopedyczne protezy, Protezy kończyn, Wszczepialne protezy, Protezy medyczne, Protezy stawu biodrowego, Ortezy, Ortezy stóp.

(111) **355536** (220) 2022 01 19 (210) 538827  
 (151) 2022 06 14 (441) 2022 02 14  
 (732) MAKOWSKI DOMINIK, Józefowo (PL)  
 (540) (znak słowno-graficzny)  
 (540) Zimne RZECZY  
 (540)



(591) niebieski, czarny  
 (531) 27.05.01, 29.01.12, 03.01.14, 03.01.24  
 (510), (511) **35** Usługi reklamowe i marketingowe świadczone za pośrednictwem bloga, Usługi sprzedaży detalicznej w związku z suplementami diety, Usługi sprzedaży hurtowej w związku z suplementami diety, Usługi sprzedaży detalicznej w związku z odzieżą, Usługi sprzedaży hurtowej w związku z odzieżą, Usługi sprzedaży detalicznej związane ze sprzedażą odzieży i dodatków odzieżowych, **41** Tworzenie [opracowywanie] podcastów, Tworzenie [opracowywanie] treści edukacyjnych do podcastów.

(111) **355537** (220) 2022 01 19 (210) 538841  
 (151) 2022 06 14 (441) 2022 02 14  
 (732) POST DAJANA, Wejherowo (PL)  
 (540) (znak słowno-graficzny)  
 (540) AMBERMODA  
 (540)



(591) złoty, czarny  
 (531) 27.05.01, 29.01.12  
 (510), (511) **25** Odzież.

(111) **355538** (220) 2022 01 20 (210) 538863  
 (151) 2022 06 14 (441) 2022 02 28  
 (732) PHYTOPHARM KLĘKA SPÓŁKA AKCYJNA, Klęka (PL)  
 (540) (znak słowny)  
 (540) PhytoDerma  
 (510), (511) **3** Środki perfumeryjne i zapachowe, Preparaty do mycia i pielęgnacji ciała, Preparaty do pielęgnacji skóry, oczu i paznokci, Preparaty do włosów, Olejki esencjonalne i ekstrakty aromatyczne, **5** Preparaty i artykuły higieniczne.

(111) **355539** (220) 2022 01 21 (210) 538906  
 (151) 2022 06 21 (441) 2022 03 07  
 (732) BERGER MARCIN, Mińsk Mazowiecki (PL)  
 (540) (znak słowno-graficzny)  
 (540) PNP PLASMA N POWER  
 (540)



(591) niebieski, czarny  
 (531) 26.03.23, 27.05.01, 27.05.10, 29.01.12

(510), (511) **1** Substancje, materiały i preparaty chemiczne oraz surowce naturalne, Podłoża hodowlane, nawozy i środki chemiczne do użytku w rolnictwie, ogrodnictwie i leśnictwie, Nawozy, Nawozy azotowe, Płynne nawozy, Środki do wspomaganie wzrostu roślin, Chemiczne preparaty do wzbogacania gleby, Preparaty do regulacji wzrostu roślin, Woda strukturyzowana wspomagająca rozwój roślin.

(111) **355540** (220) 2022 01 31 (210) 539253

(151) 2022 06 07 (441) 2022 02 21

(732) OSTASZEWSKI PATRYK KOREPETYCJE, Poręba (PL)

(540) (znak słowny)

(540) Bez Wiedzy

(510), (511) **9** Oprogramowanie edukacyjne, Edukacyjne programy komputerowe dla dzieci, Edukacyjne aplikacje komputerowe, Edukacyjne aplikacje mobilne, Edukacyjne materiały na zajęcia, do pobrania, Oprogramowanie dla nauczycieli, **41** Usługi edukacyjne i szkoleniowe, Usługi edukacyjne w postaci spersonalizowanego nauczania, Opracowywanie materiałów edukacyjnych, Publikacja materiałów edukacyjnych, Rozpowszechnianie materiałów edukacyjnych, Usługi nauki na odległość świadczone online, Organizowanie kursów wykorzystujących metody nauczania na odległość, Produkcja filmów w celach edukacyjnych, Usługi edukacyjne oparte na systemach komputerowych.

(111) **355541** (220) 2022 01 31 (210) 539254

(151) 2022 06 07 (441) 2022 02 21

(732) OSTASZEWSKI PATRYK KOREPETYCJE, Poręba (PL)

(540) (znak graficzny)

(540)

(540)



(591) ciemnobrązowy, jasnobrązowy, jasnozielony, ciemnozielony, fioletowy, jasnofioletowy, brązowy, zielony, czarny, biały

(531) 05.01.05, 05.01.15, 16.03.13, 20.07.02, 29.01.15

(510), (511) **9** Oprogramowanie edukacyjne, Edukacyjne programy komputerowe dla dzieci, Edukacyjne aplikacje komputerowe, Edukacyjne aplikacje mobilne, Edukacyjne materiały na zajęcia, do pobrania, Oprogramowanie dla nauczycieli, **41** Usługi edukacyjne i szkoleniowe, Usługi edukacyjne w postaci spersonalizowanego nauczania, Opracowywanie materiałów edukacyjnych, Publikacja materiałów edukacyjnych, Rozpowszechnianie materiałów edukacyjnych, Usługi nauki na odległość świadczone online, Organizowanie kursów wykorzystujących metody nauczania na odległość, Produkcja filmów w celach edukacyjnych, Usługi edukacyjne oparte na systemach komputerowych.

(111) **355542** (220) 2022 02 01 (210) 539295

(151) 2022 06 14 (441) 2022 02 28

(732) TOWARZYSTWO FUNDUSZY INWESTYCYJNYCH PZU

SPÓŁKA AKCYJNA, Warszawa (PL)

(540) (znak słowny)

(540) PZU Pakiet Wyższa Emerytura

(510), (511) **35** Usługi reklamowe, promocyjne i marketingowe, Badania i analizy rynkowe, Analizy gospodarcze, Prognozy i analizy ekonomiczne, Analizy kosztów i korzyści, Analizy i raporty statystyczne, Zarządzanie programami lojalnościowymi, motywacyjnymi lub promocyjnymi, Zarządzanie planami emerytalnymi pracowników, Zarządzanie planami świadczeń socjalnych dla pracowników, Usłu-

gi księgowo w zakresie funduszy emerytalnych, Doradztwo biznesowe, Zarządzanie dokumentacją biznesową, Doradztwo związane z zarządzaniem, Pomoc w zarządzaniu działalnością gospodarczą, Sporządzanie sprawozdań finansowych, Księgowość i rachunkowość, Prowadzenie księgowości w zakresie elektronicznego transferu funduszy, Prowadzenie rejestrów aktywów [dla osób trzecich], Aktualizacja i utrzymywanie informacji w rejestrach, Systematyzowanie danych w komputerowych bazach danych, Zarządzanie komputerowymi bazami danych, Aktualizacja i utrzymywanie danych w komputerowych bazach danych, Wyszukiwanie informacji w plikach komputerowych dla osób trzecich, Obróbka tekstów, Zarządzanie punktami obsługi telefonicznej dla osób trzecich, **36** Usługi finansowe, Doradztwo finansowe, Informacje finansowe, Wyceny finansowe, Inwestycje finansowe, Planowanie finansowe, Badania finansowe, Opracowania finansowe, Prognozy finansowe, Analizy finansowo-ekonomiczne, Ubezpieczenia, Gwarantowanie ubezpieczeń, Doradztwo ubezpieczeniowe, Zarządzanie portfelami ubezpieczeń, Zarządzanie ryzykiem ubezpieczeniowym, Administrowanie planami ubezpieczeniowymi, Doradztwo inwestycyjne, Analiza inwestycyjna, Powiernictwo inwestycyjne, Zarządzanie inwestycjami emerytalnymi, Usługi finansowo-inwestycyjne, Zarządzanie portfelem inwestycyjnym, Administrowanie funduszami inwestycyjnymi, Monitorowanie funduszy inwestycyjnych, Zarządzanie aktywami inwestycyjnymi, Zarządzanie inwestycjami funduszy emerytalnych, Zapewnianie inwestycyjnych planów oszczędnościowych, Zarządzanie powiernicze, Planowanie funduszy powierniczych, Usługi brokerskie w zakresie inwestycji kapitałowych, Maklerstwo, Obsługa programów oszczędnościowych, Finansowe usługi rozrachunkowe i rozliczeniowe, Plany rentowe, Usługi planów emerytalnych, Zarządzanie planami emerytalnymi, Administrowanie finansowe planami emerytalnymi pracowników, Zarządzanie finansowe planami emerytalnymi pracowników, Doradztwo finansowe w zakresie planów emerytalnych, Usługi w zakresie planowania finansów osobistych, Fundusze emerytalne, Powiernictwo emerytalne, Usługi emerytalno-rentowe, Monitorowanie funduszy emerytalnych, Usługi doradztwa emerytalnego, Powiernictwo funduszy emerytalnych, Przygotowywanie wypłat emerytalnych, Konsultacje w zakresie emerytur, Doradztwo finansowe dotyczące emerytur, Dostarczanie informacji o emeryturach, Usługi ubezpieczeniowe dotyczące funduszy emerytalnych, Usługi w zakresie świadczeń emerytalnych, Doradztwo w zakresie finansów na okres emerytury, Doradztwo w zakresie inwestycji na okres emerytury, Zbiórki funduszy i sponsorowanie finansowe, **38** Transmisja danych, Transmisja podkastów, Transmisja plików cyfrowych, Usługi łączności elektronicznej dla instytucji finansowych, Zapewnianie dostępu do baz danych, Elektroniczna wymiana danych przechowywanych w bazach danych dostępnych za pośrednictwem sieci telekomunikacyjnych, Transmisja informacji z baz danych za pośrednictwem sieci telekomunikacyjnych, Zapewnianie dostępu do platform i portali w Internecie, Usługi telekomunikacyjne świadczone za pośrednictwem platform i portali internetowych, Usługi łączności elektronicznej w zakresie przygotowywania informacji finansowych, Elektroniczna wymiana wiadomości za pośrednictwem linii czatowych, pokojów rozmów [chatroomów] oraz forów internetowych, Usługi łączności elektronicznej, Usługi łączności on-line, Poczta elektroniczna, Usługi komunikacji telefonicznej świadczone w zakresie gorących linii i centrów obsługi telefonicznej, **42** Instalacja, konserwacja i aktualizacja oprogramowania komputerowego, Udostępnianie online oprogramowania nie do pobrania, Umożliwianie tymczasowego użytkownika oprogramowania biznesowego nie do pobrania, Zapewnianie oprogramowania online, nie do pobrania, do zarządzania bazami danych, Umożliwianie tymczasowego użytkownika oprogramowania online, nie do pobrania, do wspomaganie inwestycji, Oprogramowanie jako usługa [SaaS], Platforma jako usługa [PaaS], Umożliwianie tymczasowego użytkownika aplikacji oprogramowania nie do pobrania dostępnych za pośrednictwem strony internetowej, Instalacja, konserwacja i aktualizowanie oprogramowania bazy danych, Udostępnianie pomocy technicznej on-line dla użytkowników programów komputerowych, Utrzymywanie baz danych, Aktualizowanie banków pamięci systemów komputerowych, Kompilacja informacji związanych z systemami informacyjnymi, Instalacja, konserwacja i naprawa oprogramowania komputerowego dla systemów komputerowych, Opracowywanie, aktualizacja i konserwacja systemów oprogramowania komputerowego i baz danych, **45** Doradztwo prawne, Usługi prawne związane z roszczeniami z tytułu ubezpieczeń społecznych.

(111) **355543** (220) 2022 02 01 (210) 539296  
 (151) 2022 06 15 (441) 2022 02 28  
 (732) TOWARZYSTWO FUNDUSZY INWESTYCYJNYCH PZU  
 SPÓŁKA AKCYJNA, Warszawa (PL)  
 (540) (znak słowny)  
 (540) PZU PWE  
 (510), (511) **35** Usługi reklamowe, promocyjne i marketingowe, Badania i analizy rynkowe, Analizy gospodarcze, Prognozy i analizy ekonomiczne, Analizy kosztów i korzyści, Analizy i raporty statystyczne, Zarządzanie programami lojalnościowymi, motywacyjnymi lub promocyjnymi, Zarządzanie planami emerytalnymi pracowników, Zarządzanie planami świadczeń socjalnych dla pracowników, Usługi księgowe w zakresie funduszy emerytalnych, Doradztwo biznesowe, Zarządzanie dokumentacją biznesową, Doradztwo związane z zarządzaniem, Pomoc w zarządzaniu działalnością gospodarczą, Sporządzanie sprawozdań finansowych, Księgowość i rachunkowość, Prowadzenie księgowości w zakresie elektronicznego transferu funduszy, Prowadzenie rejestrów aktywów [dla osób trzecich], Aktualizacja i utrzymywanie informacji w rejestrach, Systematyzowanie danych w komputerowych bazach danych, Zarządzanie komputerowymi bazami danych, Aktualizacja i utrzymywanie danych w komputerowych bazach danych, Wyszukiwanie informacji w plikach komputerowych dla osób trzecich, Obróbka tekstów, Zarządzanie punktami obsługi telefonicznej dla osób trzecich, **36** Usługi finansowe, Doradztwo finansowe, Informacje finansowe, Wyceny finansowe, Inwestycje finansowe, Planowanie finansowe, Badania finansowe, Opracowania finansowe, Prognozy finansowe, Analizy finansowo-ekonomiczne, Ubezpieczenia, Gwarantowanie ubezpieczeń, Doradztwo ubezpieczeniowe, Zarządzanie portfelami ubezpieczeń, Zarządzanie ryzykiem ubezpieczeniowym, Administrowanie planami ubezpieczeniowymi, Doradztwo inwestycyjne, Analiza inwestycyjna, Powiernictwo inwestycyjne, Zarządzanie inwestycjami emerytalnymi, Usługi finansowo-inwestycyjne, Zarządzanie portfelem inwestycyjnym, Administrowanie funduszami inwestycyjnymi, Monitorowanie funduszy inwestycyjnych, Zarządzanie aktywami inwestycyjnymi, Zarządzanie inwestycjami funduszy emerytalnych, Zapewnianie inwestycyjnych planów oszczędnościowych, Zarządzanie powiernicze, Planowanie funduszy powierniczych, Usługi brokerskie w zakresie inwestycji kapitałowych, Maklerstwo, Obsługa programów oszczędnościowych, Finansowe usługi rozrachunkowe i rozliczeniowe, Plany rentowe, Usługi planów emerytalnych, Zarządzanie planami emerytalnymi, Administrowanie finansowe planami emerytalnymi pracowników, Zarządzanie finansowe planami emerytalnymi pracowników, Doradztwo finansowe w zakresie planów emerytalnych, Usługi w zakresie planowania finansów osobistych, Fundusze emerytalne, Powiernictwo emerytalne, Usługi emerytalno-rentowe, Monitorowanie funduszy emerytalnych, Usługi doradztwa emerytalnego, Powiernictwo funduszy emerytalnych, Przygotowywanie wypłat emerytalnych, Konsultacje w zakresie emerytur, Doradztwo finansowe dotyczące emerytur, Dostarczanie informacji o emeryturach, Usługi ubezpieczeniowe dotyczące funduszy emerytalnych, Usługi w zakresie świadczeń emerytalnych, Doradztwo w zakresie finansów na okres emerytury, Doradztwo w zakresie inwestycji na okres emerytury, Zbiórki funduszy i sponsorowanie finansowe, **38** Transmisja danych, Transmisja podcastów, Transmisja plików cyfrowych, Usługi łączności elektronicznej dla instytucji finansowych, Zapewnianie dostępu do baz danych, Elektroniczna wymiana danych przechowywanych w bazach danych dostępnych za pośrednictwem sieci telekomunikacyjnych, Transmisja informacji z baz danych za pośrednictwem sieci telekomunikacyjnych, Zapewnianie dostępu do platform i portali w Internecie, Usługi telekomunikacyjne świadczone za pośrednictwem platform i portali internetowych, Usługi łączności elektronicznej w zakresie przygotowywania informacji finansowych, Elektroniczna wymiana wiadomości za pośrednictwem linii czatowych, pokoiów rozmów [chatroomów] oraz forów internetowych, Usługi łączności elektronicznej, Usługi łączności on-line, Poczta elektroniczna, Usługi komunikacji telefonicznej świadczone w zakresie gorących linii i centrów obsługi telefonicznej, **42** Instalacja, konserwacja i aktualizacja oprogramowania komputerowego, Udostępnianie online oprogramowania nie do pobrania, Umożliwienie tymczasowego użytkownika oprogramowania biznesowego nie do pobrania, Zapewnianie oprogramowania online, nie do pobrania, do zarządzania bazami danych, Umożliwienie tymczasowego użytkownika oprogramowania online, nie do pobrania, do wspoma-

gania inwestycji, Oprogramowanie jako usługa [SaaS], Platforma jako usługa [PaaS], Umożliwienie tymczasowego użytkownika aplikacji oprogramowania nie do pobrania dostępnych za pośrednictwem strony internetowej, Instalacja, konserwacja i aktualizowanie oprogramowania bazy danych, Udostępnianie pomocy technicznej online dla użytkowników programów komputerowych, Utrzymywanie baz danych, Aktualizowanie banków pamięci systemów komputerowych, Kompilacja informacji związanych z systemami informacyjnymi, Instalacja, konserwacja i naprawa oprogramowania komputerowego dla systemów komputerowych, Opracowywanie, aktualizacja i konserwacja systemów oprogramowania komputerowego i baz danych, **45** Doradztwo prawne, Usługi prawne związane z roszczeniami z tytułu ubezpieczeń społecznych.

(111) **355544** (220) 2022 02 01 (210) 539297

(151) 2022 06 15 (441) 2022 02 28

(732) TOWARZYSTWO FUNDUSZY INWESTYCYJNYCH PZU

SPÓŁKA AKCYJNA, Warszawa (PL)

(540) (znak słowny)

(540) e-PWE

(510), (511) **35** Usługi reklamowe, promocyjne i marketingowe, Badania i analizy rynkowe, Analizy gospodarcze, Prognozy i analizy ekonomiczne, Analizy kosztów i korzyści, Analizy i raporty statystyczne, Zarządzanie programami lojalnościowymi, motywacyjnymi lub promocyjnymi, Zarządzanie planami emerytalnymi pracowników, Zarządzanie planami świadczeń socjalnych dla pracowników, Usługi księgowe w zakresie funduszy emerytalnych, Doradztwo biznesowe, Zarządzanie dokumentacją biznesową, Doradztwo związane z zarządzaniem, Pomoc w zarządzaniu działalnością gospodarczą, Sporządzanie sprawozdań finansowych, Księgowość i rachunkowość, Prowadzenie księgowości w zakresie elektronicznego transferu funduszy, Prowadzenie rejestrów aktywów [dla osób trzecich], Aktualizacja i utrzymywanie informacji w rejestrach, Systematyzowanie danych w komputerowych bazach danych, Zarządzanie komputerowymi bazami danych, Aktualizacja i utrzymywanie danych w komputerowych bazach danych, Wyszukiwanie informacji w plikach komputerowych dla osób trzecich, Obróbka tekstów, Zarządzanie punktami obsługi telefonicznej dla osób trzecich, **36** Usługi finansowe, Doradztwo finansowe, Informacje finansowe, Wyceny finansowe, Inwestycje finansowe, Planowanie finansowe, Badania finansowe, Opracowania finansowe, Prognozy finansowe, Analizy finansowo-ekonomiczne, Ubezpieczenia, Gwarantowanie ubezpieczeń, Doradztwo ubezpieczeniowe, Zarządzanie portfelami ubezpieczeń, Zarządzanie ryzykiem ubezpieczeniowym, Administrowanie planami ubezpieczeniowymi, Doradztwo inwestycyjne, Analiza inwestycyjna, Powiernictwo inwestycyjne, Zarządzanie inwestycjami emerytalnymi, Usługi finansowo-inwestycyjne, Zarządzanie portfelem inwestycyjnym, Administrowanie funduszami inwestycyjnymi, Monitorowanie funduszy inwestycyjnych, Zarządzanie aktywami inwestycyjnymi, Zarządzanie inwestycjami funduszy emerytalnych, Zapewnianie inwestycyjnych planów oszczędnościowych, Zarządzanie powiernicze, Planowanie funduszy powierniczych, Usługi brokerskie w zakresie inwestycji kapitałowych, Maklerstwo, Obsługa programów oszczędnościowych, Finansowe usługi rozrachunkowe i rozliczeniowe, Plany rentowe, Usługi planów emerytalnych, Zarządzanie planami emerytalnymi, Administrowanie finansowe planami emerytalnymi pracowników, Zarządzanie finansowe planami emerytalnymi pracowników, Doradztwo finansowe w zakresie planów emerytalnych, Usługi w zakresie planowania finansów osobistych, Fundusze emerytalne, Powiernictwo emerytalne, Usługi emerytalno-rentowe, Monitorowanie funduszy emerytalnych, Usługi doradztwa emerytalnego, Powiernictwo funduszy emerytalnych, Przygotowywanie wypłat emerytalnych, Konsultacje w zakresie emerytur, Doradztwo finansowe dotyczące emerytur, Dostarczanie informacji o emeryturach, Usługi ubezpieczeniowe dotyczące funduszy emerytalnych, Usługi w zakresie świadczeń emerytalnych, Doradztwo w zakresie finansów na okres emerytury, Doradztwo w zakresie inwestycji na okres emerytury, Zbiórki funduszy i sponsorowanie finansowe, **38** Transmisja danych, Transmisja podcastów, Transmisja plików cyfrowych, Usługi łączności elektronicznej dla instytucji finansowych, Zapewnianie dostępu do baz danych, Elektroniczna wymiana danych przechowywanych w bazach danych dostępnych za pośrednictwem sieci telekomunikacyjnych, Transmisja informacji z baz danych za pośrednictwem sieci telekomunikacyjnych, Zapewnianie dostępu



do platform i portali w Internecie, Usługi telekomunikacyjne świadczone za pośrednictwem platform i portali internetowych, Usługi łączności elektronicznej w zakresie przygotowywania informacji finansowych, Elektroniczna wymiana wiadomości za pośrednictwem linii czatowych, pokoiów rozmów [chatroomów] oraz forów internetowych, Usługi łączności elektronicznej, Usługi łączności on-line, Poczta elektroniczna, Usługi komunikacji telefonicznej świadczone w zakresie gorących linii i centrów obsługi telefonicznej, **42** Instalacja, konserwacja i aktualizacja oprogramowania komputerowego, Udostępnianie online oprogramowania nie do pobrania, Umożliwienie tymczasowego użytkownika oprogramowania biznesowego nie do pobrania, Zapewnianie oprogramowania online, nie do pobrania, do zarządzania bazami danych, Umożliwienie tymczasowego użytkownika oprogramowania online, nie do pobrania, do wspomagania inwestycji, Oprogramowanie jako usługa [SaaS], Platforma jako usługa [PaaS], Umożliwienie tymczasowego użytkownika aplikacji oprogramowania nie do pobrania dostępnych za pośrednictwem strony internetowej, Instalacja, konserwacja i aktualizowanie oprogramowania bazy danych, Udostępnianie pomocy technicznej on-line dla użytkowników programów komputerowych, Utrzymywanie baz danych, Aktualizowanie banków pamięci systemów komputerowych, Kompilacja informacji związanych z systemami informacyjnymi, Instalacja, konserwacja i naprawa oprogramowania komputerowego dla systemów komputerowych, Opracowywanie, aktualizacja i konserwacja systemów oprogramowania komputerowego i baz danych, **45** Doradztwo prawne, Usługi prawne związane z roszczeniami z tytułu ubezpieczeń społecznych.

(111) **355545** (220) 2022 02 02 (210) 539359  
 (151) 2022 06 17 (441) 2022 02 28  
 (732) WIŚNIEWSKI DAMIAN AMARENO MODA, Łochów (PL)  
 (540) (znak słowno-graficzny)  
 (540) Amareno Moda  
 (540)

*Amareno Moda*

(531) 27.05.01  
 (510), (511) **14** Biżuteria, Bransoletki [biżuteria], Broszki [biżuteria], Łańcuszki [biżuteria], Naszyjniki [biżuteria], Biżuteria fantazyjna, Ozdoby [biżuteria], Perły [biżuteria], Pierścionki [biżuteria], Biżuteria emaliowana, Sztuczna biżuteria, Biżuteria damska, Biżuteria szlachetna, **18** Torebki męskie, Torebki-paski, Torebki damskie, Torebki wieczorowe, Skórzane torebki, Stylowe torebki, Torebki-worki, Torebki do ręki, Torby sportowe, Torby podróżne, Torby plażowe, Torby płócienne, Torby uniwersalne, **25** Futra [odzież], Kurtki [odzież], Odzież dziana, Paski [odzież], Szaliki [odzież], Odzież treningowa, Odzież wieczorowa, Odzież niemowlęca, Odzież codzienna, Odzież dżinsowa, Chusty [odzież], Odzież ciążowa, Odzież męska, Odzież jedwabna, Odzież kaszmirowa, Odzież lniana, Odzież haftowana, Odzież damska, Obuwie plażowe, Obuwie sportowe, Obuwie damskie, Obuwie codzienne, Obuwie dla mężczyzn, Obuwie dla kobiet, Kapelusze, Kapelusze plażowe, Bielizna damska, Bielizna osobista, Gorsety [bielizna], Halki [bielizna], Bielizna nocna, Bielizna ciążowa, Bielizna termoaktywna, Sukienki ciążowe, Sukienki damskie, Letnie sukienki, Odzież dla małych dzieci, **35** Usługi sprzedaży detalicznej związane ze sprzedażą odzieży i dodatków odzieżowych, Usługi sklepów detalicznych online obejmujące odzież, Usługi w zakresie detalicznej sprzedaży wysyłkowej odzieży, Usługi sprzedaży detalicznej w związku z odzieżą, Usługi sprzedaży hurtowej w związku z odzieżą, Usługi w zakresie sklepów detalicznych w branży odzieżowej, Usługi w zakresie wysyłkowej sprzedaży detalicznej akcesoriów odzieżowych, Usługi handlu detalicznego w odniesieniu do akcesoriów odzieżowych, Usługi sprzedaży detalicznej świadczone online w zakresie artykułów odzieżowych, Sprzedaż detaliczna kart przedpłaconych dla osób trzecich do zakupu odzieży, Usługi sprzedaży detalicznej w związku z obuwiami, Usługi sprzedaży hurtowej w związku z obuwiami, Usługi sprzedaży detalicznej w związku z biżuterią, Usługi sprzedaży hurtowej w związku z biżuterią, Usługi sprzedaży detalicznej świadczone online w zakresie torebek.

(111) **355546** (220) 2022 02 02 (210) 539361  
 (151) 2022 06 17 (441) 2022 02 28  
 (732) BERGER MARCIN, Mińsk Mazowiecki (PL)  
 (540) (znak słowny)  
 (540) NITRO STORM  
 (510), (511) **5** Farmaceutyki i naturalne środki lecznicze, Dożylnie ciecze do nawadniania, odżywiania i podawania preparatów farmaceutycznych, Suplementy diety i preparaty dietetyczne, Suplementy odżywcze w płynie, Dodatki witaminowe w płynie, Preparaty wzbo-gacające organizm w niezbędne witaminy i mikroelementy, Lecznicze napoje mineralne, Wody mineralne do celów medycznych, Napoje elektrolityczne do celów medycznych.

(111) **355547** (220) 2022 02 03 (210) 539391  
 (151) 2022 06 14 (441) 2022 02 21  
 (732) DŻUMAK SZYMON, Warszawa (PL)  
 (540) (znak słowno-graficzny)  
 (540) CYKLON  
 (540)



(591) zielony, czarny, biały  
 (531) 29.01.13, 27.05.01, 01.15.23  
 (510), (511) **9** Mobilne aplikacje, Aplikacje komputerowe do pobrania, Aplikacje mobilne do pobrania do użytku z urządzeniami komputerowymi do noszenia na sobie.

(111) **355548** (220) 2022 02 03 (210) 539416  
 (151) 2022 06 15 (441) 2022 02 28  
 (732) SYNOPTIS PHARMA SPÓŁKA Z OGRANICZONĄ ODPOWIEDZIALNOŚCIĄ, Warszawa (PL)  
 (540) (znak słowny)  
 (540) CELIVER SLIM  
 (510), (511) **3** Kosmetyki, Mydła, Kremy, Pasty, Lotiony, Peelingi, Lakie-ry do paznokci, Maseczki kosmetyczne, Pomadki do ust, Antyperspi-ranty, Preparaty do kąpieli, Preparaty kosmetyczne do odchudzania, Preparaty do golenia, Odświeżacze do ust w aerozolu, Środki do pie-łęgnacji zębów i jamy ustnej, Preparaty do czyszczenia protez zębo-wych, Żele i paski wybielające zęby, Preparaty do pielęgnacji włosów, Szampony, Preparaty do opalania, Produkty perfumeryjne, Perfumy, Chusteczki nasączone płynami kosmetycznymi, Preparaty do depila-cji, Produkty toaletowe i kosmetyczne, Środki do czyszczenia, pole-rowania, szorowania i ścierania, Środki stosowane w praniu, w tym środki wybielające, Olejki eteryczne, **5** Kosmetyki lecznicze, Produkty farmaceutyczne, Produkty lecznicze, Witaminy i preparaty wita-minowe, Suplementy diety sporządzone głównie z minerałów, Dodatki witaminowe i mineralne, Mineralne wody do celów leczniczych, Preparaty wspomagające leczenie i wzmacniające organizm, Suple-menty diety do celów leczniczych, Dietetyczne środki spożywcze do celów leczniczych, Substancje dietetyczne do celów leczniczych, Preparaty ziołowe do celów medycznych, Zioła lecznicze, Herbaty lecznicze, Produkty biobójcze, Produkty biologiczne do celów me-dycznych lub weterynaryjnych, Produkty bakteriobójcze do celów medycznych lub weterynaryjnych, Szczepionki, Surowice, Produkty krwiopochodne, Produkty biotechnologiczne do celów medycznych lub weterynaryjnych, Preparaty farmaceutyczne do pielęgnacji skó-ry, Preparaty przeciwtrądzikowe, Płyny farmaceutyczne, Żywność dla niemowląt, Plastry, Materiały do opatrunków gipsowych, Materiały opatrunkowe, Środki sanitarne do celów medycznych, Środki odka-żające, Produkty weterynaryjne, Produkty chemiczne przeznaczone

dla nauk medycznych, Preparaty diagnostyczne do celów medycznych, Środki dezynfekcyjne, **10** Aparaty i instrumenty medyczne, Aparatura diagnostyczna do celów medycznych, Aparatura do analizy do celów medycznych, Butelki dla niemowląt, Aparatura i instrumenty chirurgiczne, Przyrządy do fizykoterapii, Przyborniki lekarskie, Artykuły ortopedyczne, Smoczki dziecięce, Bandaże do celów leczniczych, Poduszki do celów leczniczych, Strzykawki do celów medycznych, Aparaty i narzędzia weterynaryjne.

(111) **355549** (220) 2022 02 03 (210) 539424  
 (151) 2022 06 21 (441) 2022 03 07  
 (732) POKUSA KONRAD, GAWEŁ-WŁOCH OLIVIA  
 SPÓŁKA CYWILNA, Rzeszów (PL)  
 (540) (znak słowno-graficzny)  
 (540) IKEDA SUSHI  
 (540)



(531) 26.01.01, 26.01.06, 26.01.18, 27.05.01  
 (510), (511) **43** Obsługa gastronomiczna z własnym zapleczem, produktami i transportem.

(111) **355550** (220) 2022 01 09 (210) 538481  
 (151) 2022 06 28 (441) 2022 03 14  
 (732) PADULA KRZYSZTOF, Rybnik (PL)  
 (540) (znak słowny)  
 (540) HAMBIT

(510), (511) **9** Urządzenia audio i odbiorniki radiowe, Urządzenia do bezprzewodowej transmisji radiowej, Anteny jako urządzenia komunikacyjne, Anteny radiowe, Anteny częstotliwości radiowych, Anteny nadawcze fal radiowych, Anteny do sygnałów radiowych, Anteny i części do nich, Urządzenia do nadawania drogą radiową, Urządzenia i przyrządy radiowe, Nadajniki-odbiorniki radiowe, Nadajniki częstotliwości radiowych, Przekazniki radiowe, Tunery częstotliwości radiowej, Wzmacniacze częstotliwości radiowej, Adaptory częstotliwości radiowej, Filtry częstotliwości radiowych, Modulatory częstotliwości radiowych, Komponenty wykorzystujące częstotliwość radiową, Filtry do tłumienia zakłóceń radiowych, Sprzęt do radiokomunikacji, Sprzęt do komunikacji, Części i akcesoria do urządzeń komunikacyjnych, Enkodery, Elektroniczne urządzenia telekomunikacyjne, Krzemowe układy scalone [podzespoły elektroniczne], Płytki drukowane, Płytki z układami elektronicznymi, Płytki dla układów scalonych, Elektroniczne układy scalone, Obudowy urządzeń elektronicznych, Obudowy urządzeń do radiokomunikacji, Obudowy anten, Elementy, podzespoły, zespoły i urządzenia elektroniczne, Elektroniczne elementy, podzespoły, zespoły i urządzenia regulacyjne, Elektroniczne elementy, podzespoły, zespoły i urządzenia sterujące, Napędy mechaniczne i elektromechaniczne, w szczególności do anten, **35** Usługi sprzedaży detalicznej i/lub hurtowej, w tym także za pośrednictwem internetu, w związku z następującymi towarami: urządzenia audio i odbiorniki radiowe, urządzenia do bezprzewodowej transmisji radiowej, anteny jako urządzenia komunikacyjne, anteny radiowe, anteny częstotliwości radiowych, anteny nadawcze fal radiowych, anteny do sygnałów radiowych, anteny i części do nich, urządzenia do nadawania drogą radiową, urządzenia i przyrządy radiowe, nadajniki-odbiorniki radiowe, nadajniki częstotliwości radiowych, przekazniki radiowe, tunery częstotliwości radiowej, wzmacniacze częstotliwości radiowej, adaptory częstotliwości radiowej, filtry częstotliwości radiowych, modulatory częstotliwości radiowych, komponenty wykorzystujące częstotliwość radiową, filtry do tłumienia zakłóceń radiowych, sprzęt do radiokomunikacji, sprzęt do komunikacji, części i akcesoria do urządzeń komunikacyjnych, enkodery, elektroniczne urządzenia telekomunikacyjne, krzemowe układy scalone [podzespoły elektroniczne], płytki drukowane, płytki z układami elektronicznymi, płytki dla układów scalonych, elektroniczne układy scalone, obudowy urządzeń elektronicznych, obudowy urządzeń do radiokomunikacji, obudowy anten, elementy, podzespoły, zespoły i urządzenia elektroniczne, elektroniczne ele-

menty, podzespoły, zespoły i urządzenia regulacyjne, elektroniczne elementy, podzespoły, zespoły i urządzenia sterujące, napędy mechaniczne i elektromechaniczne, w szczególności do anten.

(111) **355551** (220) 2020 06 26 (210) 515234  
 (151) 2022 09 16 (441) 2020 08 10  
 (732) NANO GAMES SPÓŁKA AKCYJNA, Kraków (PL)  
 (540) (znak słowno-graficzny)  
 (540) HDC HEAVY DUTY CHALLENGE  
 (540)



(531) 27.05.01, 27.05.10  
 (510), (511) **9** urządzenia technologii informacyjnej i audiowizualne, multimedialne i fotograficzne, urządzenia do badań naukowych i laboratoryjne, urządzenia dydaktyczne i symulatory, utrwalone na nośnikach informacje i dane, wszystkie w/w towary za wyjątkiem symulacyjnych gier komputerowych z symulacją pojazdów osobowych, **28** artykuły i sprzęt sportowy, gry, zabawki i akcesoria do zabawy, wyposażenie placów zabaw i wesołych miasteczek, **42** usługi w zakresie technologii informacyjnych.

(111) **355552** (220) 2020 06 26 (210) 515236  
 (151) 2022 09 22 (441) 2020 08 10  
 (732) NANO GAMES SPÓŁKA AKCYJNA, Kraków (PL)  
 (540) (znak słowno-graficzny)  
 (540) HDC HEAVY DUTY CHALLENGE  
 (540)



(591) czarny, żółty  
 (531) 27.05.01, 27.05.10, 29.01.12  
 (510), (511) **9** urządzenia technologii informacyjnej i audiowizualne, multimedialne i fotograficzne, urządzenia do badań naukowych i laboratoryjne, urządzenia dydaktyczne i symulatory, utrwalone na nośnikach informacje i dane, wszystkie w/w towary za wyjątkiem symulacyjnych gier komputerowych z symulacją pojazdów osobowych, **28** artykuły i sprzęt sportowy, gry, zabawki i akcesoria do zabawy, wyposażenie placów zabaw i wesołych miasteczek, **42** usługi w zakresie technologii informacyjnych.

(111) **355553** (220) 2021 11 04 (210) 536101  
 (151) 2022 07 12 (441) 2022 03 28  
 (732) MEDIA B2B MAGDALENA PARZONKA, Wałbrzych (PL)  
 (540) (znak słowny)  
 (540) okonet

(510), (511) **9** Informacje i dane zapisane w postaci elektronicznej, Pliki w postaci elektronicznej, Publikacje w postaci elektronicznej, w tym: teksty i publikacje internetowe, artykuły prasowe, obrazy i prezentacje multimedialne, publikacje naukowe i popularnonaukowe, raporty, materiały szkoleniowe i instruktażowe, książki, gazety, czasopisma, podręczniki, biuletyny, prospekty, foldery, broszury, ulotki, wizytówki, katalogi, kalendarze, albumy, atlasy, rejestry, indeksy,

skorowidze, afisze, plakaty, repertuary i rozkłady godzinowe, zawiadomienia i zaproszenia, materiały reklamowe i promocyjne, diagramy, mapy i plany, rysunki i fotografie, Elektroniczne, cyfrowe i magnetyczne nośniki danych, w tym płyty (dyski) CD i DVD, pamięci USB, karty pamięci i dyski zewnętrzne, Oprogramowanie komputerowe, Oprogramowanie umożliwiające komunikację za pośrednictwem Internetu, sieci telekomunikacyjnych, sieci radiowych oraz innych sieci umożliwiających komunikację pomiędzy różnymi urządzeniami elektronicznymi, Oprogramowanie komputerowe do przesyłania i odbierania, nagrywania, zapisywania, synchronizacji, przetwarzania, przechowywania i odtwarzania informacji, danych, dźwięków i obrazów, oprogramowania komputerowego oraz plików i publikacji w postaci elektronicznej, Oprogramowanie umożliwiające połączenie on-line z portalami internetowymi i bazami danych, Aplikacje mobilne do pobierania, instalowania i stosowania na przenośnych urządzeniach elektronicznych służących do komunikacji oraz przesyłania i odbierania, nagrywania, zapisywania, synchronizacji, przetwarzania, przechowywania i odtwarzania informacji, danych, dźwięków i obrazów, **16** Papier, Tektura, Wszelkie materiały drukowane, Informacje i dane zapisane na nośnikach papierowych, w tym: artykuły prasowe, teksty, obrazy, publikacje, w tym publikacje naukowe i popularnonaukowe, raporty, materiały szkoleniowe i Instruktażowe, książki, podręczniki, gazety, czasopisma, biuletyny, prospekty, foldery, broszury, ulotki, wizytówki, katalogi, kalendarze, albumy, atlasy, rejestry, indeksy, skorowidze, afisze, plakaty, repertuary i rozkłady godzinowe, zawiadomienia i zaproszenia, drukowane materiały reklamowe i promocyjne, diagramy, mapy i plany, rysunki i fotografie, Zeszyty, Notesy, Bloczki do pisania, Papier listowy, Koperty, Papeteria, Teczki, Skoroszyty, Papierowe obwoluty i oprawy na luźne kartki i na dokumenty, Materiały piśmienne, Przybory do pisania, w tym: długopisy, ołówki i pióra, Zestawy przyborów do pisania, Piórniki, Etui na pióra, Podstawki do długopisów i ołówek, Przyciski do papieru, torby i torebki kartonowe i papierowe, Opakowania wykonane z papieru, tektury i tworzyw sztucznych, Pudła i pudełka kartonowe i papierowe, Chorągiewki papierowe, Szyldy i tablice ogłoszeniowe z kartonu, tektury lub papieru, **35** Usługi pośrednictwa sprzedaży, także poprzez portale internetowe, materiałów budowlanych, Usługi pośrednictwa sprzedaży, także poprzez portale internetowe, stolarki budowlanej, w tym stolarki otworowej, okiennej i drzwiowej, Usługi pośrednictwa sprzedaży, także poprzez portale internetowe, osprzętu do stolarki budowlanej, Usługi pośrednictwa sprzedaży, także poprzez portale internetowe, maszyn do produkcji stolarki budowlanej i osprzętu do stolarki budowlanej, Usługi pośrednictwa, także poprzez portale internetowe, w zawieraniu umów dotyczących świadczenia usług budowlanych, remontowych i montażowych, Usługi w zakresie reklamy, marketingu i promocji sprzedaży w odniesieniu do materiałów budowlanych, stolarki budowlanej, osprzętu do stolarki budowlanej oraz maszyn do produkcji stolarki budowlanej i osprzętu do stolarki budowlanej, Usługi w zakresie reklamy, marketingu i promocji sprzedaży w odniesieniu do usług budowlanych, remontowych i montażowych, Usługi w zakresie reklamy, marketingu i promocji sprzedaży oraz usługi polegające na dostarczaniu informacji o charakterze handlowym, biznesowym, reklamowym i marketingowym, świadczone również za pośrednictwem sieci informatycznych, portali internetowych i mediów społecznościowych, Usługi w zakresie rozpowszechniania materiałów reklamowych i promocyjnych w postaci próbek, ulotek, katalogów, gazetek, prospektów i broszur, Usługi w zakresie rozpowszechniania ogłoszeń reklamowych, Usługi w zakresie edycji i publikacji tekstów promocyjnych i reklamowych, Usługi w zakresie wynajmowania powierzchni na cele reklamowe oraz miejsc na umieszczanie ogłoszeń i reklam, Usługi w zakresie sprzedaży powierzchni na cele reklamowe oraz miejsc na umieszczanie ogłoszeń i reklam w prasie, na portalach internetowych i w mediach społecznościowych, Usługi w zakresie organizowania, prowadzenia i obsługi wystaw, targów, pokazów, loterii, zawodów i konkursów w celach reklamowych i promocyjnych, Usługi informacyjne, konsultacyjne i doradcze w zakresie działalności gospodarczej i handlowej, Pomoc w prowadzeniu działalności gospodarczej i handlowej, Usługi w zakresie badania opinii publicznej, Usługi w zakresie badania rynku, Usługi w zakresie przygotowywania i prowadzenia sondaży i ankiet, Usługi w zakresie sporządzania informacji statystycznych, Usługi w zakresie sporządzania raportów, w tym raportów w wersji papierowej, elektronicznej lub internetowej, dotyczących przedsiębiorstw reprezentujących szeroko rozumianą branżę budowlaną, w tym również branżę stolarki budowlanej, Usługi w zakresie zarządzania i administrowania zbiorami informatycznymi

zgrupowanymi w pamięci komputerów oraz w pamięci bezprzewodowych urządzeń elektronicznych, Usługi w zakresie wyszukiwania danych i informacji w plikach i bazach komputerowych, Usługi w zakresie wyszukiwania danych i informacji za pośrednictwem Internetu i sieci bezprzewodowych, Usługi w zakresie pozyskiwania danych do komputerowych baz danych oraz sortowania, systematyzacji i wyszukiwania danych w komputerowych bazach danych, Usługi informacyjne, konsultacyjne i doradcze dotyczące wszystkich wymienionych wyżej usług, **37** Usługi informacyjne, konsultacyjne i doradcze, świadczone również za pośrednictwem portali internetowych, dotyczące materiałów budowlanych, stolarki budowlanej, osprzętu do stolarki budowlanej oraz maszyn do produkcji stolarki budowlanej i osprzętu do stolarki budowlanej, Usługi informacyjne, konsultacyjne i doradcze świadczone również za pośrednictwem portali internetowych i dotyczące usług budowlanych, remontowych i montażowych, Doradztwo budowlane, Usługi informacyjne, konsultacyjne i doradcze dotyczące wszystkich wymienionych wyżej usług, **41** Usługi w zakresie nauczania i kształcenia, w szczególności w zakresie materiałów budowlanych i/lub usług budowlanych, remontowych i montażowych, Usługi w zakresie organizowania, prowadzenia i obsługi zjazdów, konferencji, kongresów, seminariów, warsztatów, szkoleń i kursów, Usługi w zakresie pisania i publikowania tekstów innych, aniżeli teksty promocyjne i reklamowe, Usługi w zakresie przygotowywania do publikacji i publikowania w wersji papierowej oraz w wersji elektronicznej i internetowej następujących materiałów, nie będących materiałami promocyjnymi ani reklamowymi: artykuły prasowe, publikacje naukowe i popularnonaukowe, materiały szkoleniowe i instruktażowe, książki, podręczniki, gazety, czasopisma, biuletyny, prospekty, foldery, broszury, wizytówki, katalogi, kalendarze, albumy, atlasy, rejestry, raporty, indeksy, skorowidze, afisze, plakaty, repertuary i rozkłady godzinowe, zawiadomienia i zaproszenia, diagramy, mapy i plany, obrazy, rysunki i fotografie, Usługi w zakresie organizowania, prowadzenia i obsługi wystaw, pokazów, loterii, zawodów i konkursów w celach edukacyjnych i rozrywkowych, Usługi informacyjne, konsultacyjne i doradcze dotyczące wszystkich wymienionych wyżej usług, **42** Usługi w zakresie prowadzenia badań w zakresie materiałów budowlanych i/lub usług budowlanych, remontowych i montażowych, Usługi w zakresie prowadzenia badań technicznych i technologicznych, Usługi w zakresie sporządzania ocen, opinii i raportów na temat materiałów budowlanych i/lub usług budowlanych, remontowych i montażowych, Testowanie materiałów budowlanych, Testowanie elementów stolarki budowlanej, osprzętu do stolarki budowlanej oraz maszyn do produkcji stolarki budowlanej i osprzętu do stolarki budowlanej, Usługi informacyjne, konsultacyjne i doradcze dotyczące wszystkich wymienionych wyżej usług.

(111) **355554** (220) 2021 11 04 (210) 536102  
 (151) 2022 06 14 (441) 2022 02 28  
 (732) MEDIA B2B MAGDALENA PARZONKA, Wałbrzych (PL)  
 (540) (znak słowno-graficzny)  
 (540) windoorexpert  
 (540)

**windoor**expert

(591) szary, ciemnoszary, czerwony  
 (531) 27.05.01, 24.17.07, 26.11.12, 29.01.13  
 (510), (511) **9** Informacje i dane zapisane w postaci elektronicznej, Pliki w postaci elektronicznej, Publikacje w postaci elektronicznej, w tym: teksty i publikacje internetowe, artykuły prasowe, obrazy i prezentacje multimedialne, publikacje naukowe i popularnonaukowe, raporty, materiały szkoleniowe i instruktażowe, książki, gazety, czasopisma, podręczniki, biuletyny, prospekty, foldery, broszury, ulotki, wizytówki, katalogi, kalendarze, albumy, atlasy, rejestry, indeksy, skorowidze, afisze, plakaty, repertuary i rozkłady godzinowe, zawiadomienia i zaproszenia, materiały reklamowe i promocyjne, diagramy, mapy i plany, rysunki i fotografie, Elektroniczne, cyfrowe i magnetyczne nośniki danych, w tym płyty (dyski) CD i DVD, pamięci USB, karty pamięci i dyski zewnętrzne, Oprogramowanie komputerowe, Oprogramowanie umożliwiające komunikację za pośrednictwem Internetu, sieci telekomunikacyjnych, sieci radiowych oraz innych sieci umożliwiających komunikację pomiędzy różnymi urządzeniami



mi elektronicznymi, Oprogramowanie komputerowe do przesyłania i odbierania, nagrywania, zapisywania, synchronizacji, przetwarzania, przechowywania i odtwarzania informacji, danych, dźwięków i obrazów, oprogramowania komputerowego oraz plików i publikacji w postaci elektronicznej, Oprogramowanie umożliwiające połączenie on-line z portalami internetowymi i bazami danych, Aplikacje mobilne do pobierania, instalowania i stosowania na przenośnych urządzeniach elektronicznych służących do komunikacji oraz przesyłania i odbierania, nagrywania, zapisywania, synchronizacji, przetwarzania, przechowywania i odtwarzania informacji, danych, dźwięków i obrazów, **16** Papier, tektura i wyroby z tych materiałów nie ujęte w innych klasach, Wszelkie materiały drukowane, Informacje i dane zapisane na nośnikach papierowych, w tym: artykuły prasowe, teksty, obrazy, publikacje, w tym publikacje naukowe i popularnonaukowe, raporty, materiały szkoleniowe i instruktażowe, książki, podręczniki, gazety, czasopisma, biuletyny, prospekty, foldery, broszury, ulotki, wizytówki, katalogi, kalendarze, albumy, atlasy, rejestry, indeksy, skorowidze, afisze, plakaty, repertuary i rozkłady godzinowe, zawiadomienia i zaproszenia, drukowane materiały reklamowe i promocyjne, diagramy, mapy i plany, rysunki i fotografie, Zeszyty, Notesy, Bloczki do pisania, Papier listowy, Koperty, Papeteria, Teczki, Skoroszyty, Papierowe obwoluty i oprawy na luźne kartki i na dokumenty, Materiały piśmienne, Przybory do pisania, w tym: długopisy, ołówki i pióra, Zestawy przyborów do pisania, Piórniki, Etui na pióra, Podstawki do długopisów i ołówek, Przyciski do papieru, torby i torebki kartonowe i papierowe, Opakowania wykonane z papieru, tektury i tworzyw sztucznych, Pudła i pudełka kartonowe i papierowe, Chorałki papierowe, Szylidy i tablice ogłoszeniowe z kartonu, tektury lub papieru, **35** Usługi pośrednictwa sprzedaży, także poprzez portale internetowe, materiałów budowlanych, Usługi pośrednictwa sprzedaży, także poprzez portale internetowe, stolarki budowlanej, w tym stolarki otworowej, okiennej i drzwiowej, Usługi pośrednictwa sprzedaży, także poprzez portale internetowe, osprzętu do stolarki budowlanej, Usługi pośrednictwa sprzedaży, także poprzez portale internetowe, maszyn do produkcji stolarki budowlanej i osprzętu do stolarki budowlanej, Usługi pośrednictwa, także poprzez portale internetowe, w zawieraniu umów dotyczących świadczenia usług budowlanych, remontowych i montażowych, Usługi w zakresie reklamy, marketingu i promocji sprzedaży w odniesieniu do materiałów budowlanych, stolarki budowlanej, osprzętu do stolarki budowlanej oraz maszyn do produkcji stolarki budowlanej i osprzętu do stolarki budowlanej, Usługi w zakresie reklamy, marketingu i promocji sprzedaży w odniesieniu do usług budowlanych, remontowych i montażowych, Usługi w zakresie reklamy, marketingu i promocji sprzedaży oraz usługi polegające na dostarczaniu informacji o charakterze handlowym, biznesowym, reklamowym i marketingowym, świadczone również za pośrednictwem sieci informatycznych, portali internetowych i mediów społecznościowych, Usługi w zakresie rozpowszechniania materiałów reklamowych i promocyjnych w postaci próbek, ulotek, katalogów, gazetek, prospektów i broszur, Usługi w zakresie rozpowszechniania ogłoszeń reklamowych, Usługi w zakresie edycji i publikacji tekstów promocyjnych i reklamowych, Usługi w zakresie wynajmowania powierzchni na cele reklamowe oraz miejsc na umieszczanie ogłoszeń i reklam, Usługi w zakresie sprzedaży powierzchni na cele reklamowe oraz miejsc na umieszczanie ogłoszeń i reklam w prasie, na portalach internetowych i w mediach społecznościowych, Usługi w zakresie organizowania, prowadzenia i obsługi wystaw, targów, pokazów, loterii, zawodów i konkursów w celach reklamowych i promocyjnych, Usługi informacyjne, konsultacyjne i doradcze w zakresie działalności gospodarczej i handlowej, Pomoc w prowadzeniu działalności gospodarczej i handlowej, Usługi w zakresie badania opinii publicznej, Usługi w zakresie badania rynku, Usługi w zakresie przygotowywania i prowadzenia sondaży i ankiet, Usługi w zakresie sporządzania informacji statystycznych, Usługi w zakresie sporządzania raportów, w tym raportów w wersji papierowej, elektronicznej lub internetowej, dotyczących przedsiębiorstw reprezentujących szeroko rozumianą branżę budowlaną, w tym również branżę stolarki budowlanej, Usługi w zakresie zarządzania i administrowania zbiorami informatycznymi zgromadzonymi w pamięci komputerów oraz w pamięci bezprzewodowych urządzeń elektronicznych, Usługi w zakresie wyszukiwania danych i informacji w plikach i bazach komputerowych, Usługi w zakresie wyszukiwania danych i informacji za pośrednictwem Internetu i sieci bezprzewodowych, Usługi w zakresie pozyskiwania danych do komputerowych baz danych oraz sortowania, systematyzacji i wyszukiwania danych

w komputerowych bazach danych, Usługi informacyjne, konsultacyjne i doradcze dotyczące wszystkich wymienionych wyżej usług, **41** Usługi w zakresie nauczania i kształcenia, w szczególności w zakresie materiałów budowlanych i/lub usług budowlanych, remontowych i montażowych, Usługi w zakresie organizowania, prowadzenia i obsługi zjazdów, konferencji, kongresów, seminariów, warsztatów, szkoleń i kursów, Usługi w zakresie pisania i publikowania tekstów innych, aniżeli teksty promocyjne i reklamowe, Usługi w zakresie przygotowywania do publikacji i publikowania w wersji papierowej oraz w wersji elektronicznej i internetowej następujących materiałów, nie będących materiałami promocyjnymi ani reklamowymi: artykuły prasowe, publikacje naukowe i popularnonaukowe, materiały szkoleniowe i instruktażowe, książki, podręczniki, gazety, czasopisma, biuletyny, prospekty, foldery, broszury, wizytówki, katalogi, kalendarze, albumy, atlasy, rejestry, raporty, indeksy, skorowidze, afisze, plakaty, repertuary i rozkłady godzinowe, zawiadomienia i zaproszenia, diagramy, mapy i plany, obrazy, rysunki i fotografie, Usługi w zakresie organizowania, prowadzenia i obsługi wystaw, pokazów, loterii, zawodów i konkursów w celach edukacyjnych i rozrywkowych, Usługi informacyjne, konsultacyjne i doradcze dotyczące wszystkich wymienionych wyżej usług.

(111) **355555** (220) 2021 11 04 (210) 536104  
 (151) 2022 06 21 (441) 2022 03 07  
 (732) MEDIA B2B MAGDALENA PARZONKA, Wałbrzych (PL)  
 (540) (znak słowno-graficzny)  
 (540) Ciepło.pl  
 (540)



(591) czerwony, niebieski, fioletowy, czarny  
 (531) 27.05.01, 29.01.14

(510), (511) **9** Informacje i dane zapisane w postaci elektronicznej, Pliki w postaci elektronicznej, Publikacje w postaci elektronicznej, w tym: teksty i publikacje internetowe, artykuły prasowe, obrazy i prezentacje multimedialne, publikacje naukowe i popularnonaukowe, raporty, materiały szkoleniowe i instruktażowe, książki, gazety, czasopisma, podręczniki, biuletyny, prospekty, foldery, broszury, ulotki, wizytówki, katalogi, kalendarze, albumy, atlasy, rejestry, indeksy, skorowidze, afisze, plakaty, repertuary i rozkłady godzinowe, zawiadomienia i zaproszenia, materiały reklamowe i promocyjne, diagramy, mapy i plany, rysunki i fotografie, Elektroniczne, cyfrowe i magnetyczne nośniki danych, w tym płyty (dyski) CD i DVD, pamięci USB, karty pamięci i dyski zewnętrzne, Oprogramowanie komputerowe, Oprogramowanie umożliwiające komunikację za pośrednictwem Internetu, sieci telekomunikacyjnych, sieci radiowych oraz innych sieci umożliwiających komunikację pomiędzy różnymi urządzeniami elektronicznymi, Oprogramowanie komputerowe do przesyłania i odbierania, nagrywania, zapisywania, synchronizacji, przetwarzania, przechowywania i odtwarzania informacji, danych, dźwięków i obrazów, oprogramowania komputerowego oraz plików i publikacji w postaci elektronicznej, Oprogramowanie umożliwiające połączenie on-line z portalami internetowymi i bazami danych, Aplikacje mobilne do pobierania, instalowania i stosowania na przenośnych urządzeniach elektronicznych służących do komunikacji oraz przesyłania i odbierania, nagrywania, zapisywania, synchronizacji, przetwarzania, przechowywania i odtwarzania informacji, danych, dźwięków i obrazów, **16** Papier, tektura i wyroby z tych materiałów nie ujęte w innych klasach, Wszelkie materiały drukowane, Informacje i dane zapisane na nośnikach papierowych, w tym: artykuły prasowe, teksty, obrazy, publikacje, w tym publikacje naukowe i popularnonaukowe, raporty, materiały szkoleniowe i instruktażowe, książki, podręczniki, gazety, czasopisma, biuletyny, prospekty, foldery, broszury, ulotki, wizytówki, katalogi, kalendarze, albumy, atlasy, rejestry, indeksy, skorowidze, afisze, plakaty, repertuary i rozkłady godzinowe, zawiadomienia i zaproszenia, drukowane materiały reklamowe i promocyjne, diagramy, mapy i plany, rysunki i fotografie, Zeszyty, Notesy, Bloczki do pisania, Papier listowy, Koperty, Papeteria, Teczki, Skoroszyty, Papierowe obwoluty i oprawy na luźne kartki i na dokumenty, Materiały piśmienne, Przybory do pi-



sania, w tym: długopisy, ołówki i pióra, Zestawy przyborów do pisania, Piórniki, Etui na pióra, Podstawki do długopisów i ołówków, Przyciski do papieru, torby i torebki kartonowe i papierowe, Opakowania wykonane z papieru, tektury i tworzywa sztucznych, Pudła i pudełka kartonowe i papierowe, Chorągiewki papierowe, Szyldy i tablice ogłoszeniowe z kartonu, tektury lub papieru, **35** Usługi pośrednictwa sprzedaży, także poprzez portale internetowe, odnawialnych źródeł energii, Usługi pośrednictwa sprzedaży, także poprzez portale internetowe, systemów, instalacji i urządzeń grzewczych i chłodzących, Usługi pośrednictwa sprzedaży, także poprzez portale internetowe, energooszczędnych rozwiązań technicznych, budowlanych i inżynierskich, w tym pojazdów napędzanych elektrycznie, Usługi pośrednictwa, także poprzez portale internetowe, w zawieraniu umów dotyczących świadczenia usług budowlanych, remontowych i montażowych w odniesieniu do ww. systemów, instalacji, rozwiązań i urządzeń, usługi w zakresie reklamy, marketingu i promocji sprzedaży w odniesieniu do odnawialnych źródeł energii, systemów, instalacji i urządzeń grzewczych i chłodzących, energooszczędnych rozwiązań technicznych, budowlanych i inżynierskich, w tym pojazdów napędzanych elektrycznie, Usługi w zakresie reklamy, marketingu i promocji sprzedaży w odniesieniu do usług budowlanych, remontowych i montażowych świadczonych w odniesieniu do ww. systemów, instalacji, rozwiązań i urządzeń, Usługi w zakresie reklamy, marketingu i promocji sprzedaży oraz usługi polegające na dostarczaniu informacji o charakterze handlowym, biznesowym, reklamowym i marketingowym, świadczone również za pośrednictwem sieci informatycznych, portali internetowych i mediów społecznościowych, Usługi w zakresie rozpowszechniania materiałów reklamowych i promocyjnych w postaci próbek, ulotek, katalogów, gazetek, prospektów i broszur, Usługi w zakresie rozpowszechniania ogłoszeń reklamowych, Usługi w zakresie edycji i publikacji tekstów promocyjnych i reklamowych, Usługi w zakresie wynajmowania powierzchni na cele reklamowe oraz miejsc na umieszczanie ogłoszeń i reklam, Usługi w zakresie sprzedaży powierzchni na cele reklamowe oraz miejsc na umieszczanie ogłoszeń i reklam w prasie, na portalach internetowych i w mediach społecznościowych, Usługi w zakresie organizowania, prowadzenia i obsługi wystaw, targów, pokazów, loterii, zawodów i konkursów w celach reklamowych i promocyjnych, Usługi informacyjne, konsultacyjne i doradcze w zakresie działalności gospodarczej i handlowej, Pomoc w prowadzeniu działalności gospodarczej i handlowej, Usługi w zakresie badania opinii publicznej, Usługi w zakresie badania rynku, Usługi w zakresie przygotowywania i prowadzenia sondaży i ankiet, Usługi w zakresie sporządzania informacji statystycznych, Usługi w zakresie sporządzania raportów, w tym raportów w wersji papierowej, elektronicznej lub internetowej, dotyczących przedsiębiorstw reprezentujących szeroko rozumianą branżę energetyczną i grzewczą, w tym również branżę odnawialnych źródeł energii oraz energooszczędnych rozwiązań technicznych, budowlanych i inżynierskich, Usługi w zakresie zarządzania i administrowania zbiorami informatycznymi zgromadzonymi w pamięci komputerów oraz w pamięci bezprzewodowych urządzeń elektronicznych, Usługi w zakresie wyszukiwania danych i informacji w plikach i bazach komputerowych, Usługi w zakresie wyszukiwania danych i informacji za pośrednictwem Internetu i sieci bezprzewodowych, Usługi w zakresie pozyskiwania danych do komputerowych baz danych oraz sortowania, systematyzacji i wyszukiwania danych w komputerowych bazach danych, Usługi informacyjne, konsultacyjne i doradcze dotyczące wszystkich wymienionych wyżej usług, **37** Usługi informacyjne, konsultacyjne i doradcze, świadczone również za pośrednictwem portali internetowych, dotyczące odnawialnych źródeł energii, systemów, instalacji i urządzeń grzewczych i chłodzących, energooszczędnych rozwiązań technicznych, budowlanych i inżynierskich, w tym pojazdów napędzanych elektrycznie, Usługi informacyjne, konsultacyjne i doradcze, świadczone również za pośrednictwem portali internetowych, dotyczące usług budowlanych, remontowych i montażowych świadczonych w odniesieniu do ww. systemów, instalacji i rozwiązań i urządzeń, Usługi informacyjne, konsultacyjne i doradcze dotyczące wszystkich wymienionych wyżej usług, **41** Usługi w zakresie nauczania i kształcenia, w szczególności w zakresie szeroko rozumianej energetyki, odnawialnych źródeł energii, systemów, instalacji i urządzeń grzewczych i chłodzących, energooszczędnych rozwiązań technicznych, budowlanych i inżynierskich, w tym pojazdów napędzanych elektrycznie, Usługi w zakresie nauczania i kształcenia w zakresie przepisów prawnych, Usługi informacyjne i edukacyjne w odniesieniu do realizowanych w skali

lokalnej, ogólnokrajowej, unijnej lub globalnej programów w branży energetycznej i grzewczej, Usługi w zakresie organizowania, prowadzenia i obsługi zjazdów, konferencji, kongresów, seminariów, warsztatów, szkoleń i kursów, Usługi w zakresie pisania i publikowania tekstów innych, aniżeli teksty promocyjne i reklamowe, Usługi w zakresie przygotowywania do publikacji i publikowania w wersji papierowej oraz w wersji elektronicznej i internetowej następujących materiałów, nie będących materiałami promocyjnymi ani reklamowymi: artykuły prasowe, publikacje naukowe i popularnonaukowe, materiały szkoleniowe i instruktażowe, książki, podręczniki, gazety, czasopisma, biuletyny, prospekty, foldery, broszury, wizytówki, katalogi, kalendarze, albumy, atlasy, rejestry, raporty, indeksy, skorowidze, afisze, plakaty, repertuary i rozkłady godzinowe, zawiadomienia i zaproszenia, diagramy, mapy i plany, obrazy, rysunki i fotografie, Usługi w zakresie organizowania, prowadzenia i obsługi wystaw, pokazów, loterii, zawodów i konkursów w celach edukacyjnych i rozrywkowych, Usługi informacyjne, konsultacyjne i doradcze dotyczące wszystkich wymienionych wyżej usług, **42** Usługi w zakresie prowadzenia badań w zakresie szeroko rozumianej energetyki, odnawialnych źródeł energii, systemów, instalacji i urządzeń grzewczych i chłodzących, energooszczędnych rozwiązań technicznych, budowlanych i inżynierskich oraz usług budowlanych, remontowych i montażowych świadczonych w odniesieniu do ww. systemów, instalacji, rozwiązań i urządzeń, Usługi w zakresie prowadzenia badań technicznych i technologicznych, Usługi w zakresie sporządzania ocen, opinii i raportów z zakresu szeroko rozumianej energetyki, odnawialnych źródeł energii, systemów, instalacji i urządzeń grzewczych i chłodzących, energooszczędnych rozwiązań technicznych, budowlanych i inżynierskich oraz usług budowlanych, remontowych i montażowych świadczonych w odniesieniu do ww. systemów, instalacji, rozwiązań i urządzeń, Doradztwo budowlane i energetyczne, Testowanie odnawialnych źródeł energii, systemów, instalacji i urządzeń grzewczych i chłodzących, energooszczędnych rozwiązań technicznych, budowlanych i inżynierskich, Usługi informacyjne, konsultacyjne i doradcze dotyczące wszystkich wymienionych wyżej usług.

(111) **355556** (220) 2020 07 27 (210) 516483  
 (151) 2021 07 13 (441) 2021 03 29  
 (732) BRZÓSKA MACIEJ ANTIUX, Warszawa (PL)  
 (540) (znak słowno-graficzny)  
 (540) JHB  
 (540)



(591) czerwony  
 (531) 29.01.01, 29.01.11, 27.05.01, 27.05.05, 27.05.17, 27.05.23, 24.09.02, 24.09.03, 24.09.05, 24.09.07  
 (510), (511) **35** administrowanie programami lojalności konsumenta, agencje reklamowe, aktualizacja i utrzymywanie danych w komputerowych bazach danych, aktualizacja i utrzymywanie informacji w rejestrach, analizy kosztów, audyt działalności gospodarczej, badania biznesowe, badania dotyczące działalności gospodarczej, badania opinii publicznej, badania rynkowe, badania w zakresie biznesu, bezpośrednia reklama pocztowa, doradztwo w zakresie zarządzania biznesem, doradztwo w zakresie zarządzania personelem, dostarczanie informacji dotyczących kontaktów handlowych i biznesowych, handlowe informacje i porady udzielane konsumentom w wyborze towarów i usług, informacja o działalności gospodarczej, marketing ukierunkowany, negocjowanie i rozliczanie transakcji handlowych dla osób trzecich, organizacja pokazów mody w celach promocyjnych, organizowanie targów handlowych, pokazy towarów, pomoc w zarządzaniu działalnością gospodarczą, prezentowanie produktów w mediach dla celów sprzedaży detalicznej, profilowanie konsumentów do celów komercyjnych lub marketingowych, promocja sprzedaży dla osób trzecich, promowanie towarów i usług w formie sponsorowania wy-

darzeń sportowych, publikowanie tekstów reklamowych, reklama, reklama korespondencyjna, reklama online za pośrednictwem sieci komputerowej, reklama typu "płać za kliknięcie", reklama zewnętrzna, reklamy radiowe, reklamy telewizyjne, rozpowszechnianie reklam, rozwijanie koncepcji reklamowych, sporządzanie indeksów informacji do celów handlowych lub reklamowych, telemarketing, tworzenie tekstów reklamowych, tymczasowe zarządzanie przedsiębiorstwem, uaktualnianie materiałów reklamowych, udostępnianie informacji o działalności gospodarczej za pośrednictwem strony internetowej, usługi agencji importowo-eksportowych, usługi doradcze w zarządzaniu działalnością gospodarczą, usługi doradztwa w zakresie działalności gospodarczej, usługi handlu detalicznego w zakresie wyrobów piekarniczych, usługi marketingowe, usługi menedżerskie dla sportowców, usługi modelek i modeli do celów reklamowych lub promocji sprzedaży, usługi pośrednictwa biznesowego dotyczące kontaktowania ze sobą potencjalnych inwestorów prywatnych z przedsiębiorcami potrzebującymi finansowania, usługi pośrednictwa w handlu, usługi sprzedaży detalicznej w związku z paliwami, usługi w zakresie opracowania graficznego do celów reklamowych, usługi w zakresie wywiadu rynkowego, usługi związane z listami prezentów, wyceny handlowe, wynajem bilbordów [tablic reklamowych], wynajem czasu reklamowego we wszystkich środkach przekazu, wynajem dystrybutorów automatycznych, wynajmowanie przestrzeni reklamowej, wypożyczanie materiałów reklamowych, wypożyczanie stoisk handlowych, wystawy w celach handlowych lub reklamowych, zapewnianie recenzji użytkowników w celach handlowych lub reklamowych, zarządzanie działalnością gospodarczą w zakresie stacji benzynowych dla osób trzecich, zarządzanie handlowe w zakresie koncesjonowania dóbr i usług na rzecz osób trzecich, zarządzanie hotelami, **37** czyszczenie pojazdów, mycie, mycie pojazdów, odśnieżanie, polerowanie pojazdów, pranie bielizny, prasowanie odzieży, usługi porządkowania domów [sprząatanie], usługi stacji obsługi pojazdów [tankowanie i obsługa], usługi tankowania benzyną pojazdów silnikowych, usługi stacji obsługi paliw, **43** bary, bary szybkiej obsługi [snack-bary], biura zakwaterowania [hotele, pensjonaty], catering, dekorowanie ciast, dekorowanie żywności, domy opieki dla osób w podeszłym wieku, hotele dla zwierząt, informowanie i porady w zakresie przygotowywania posiłków, kafeterie [bufety], kawiarnie, motele, obsługa gastronomiczna z własnym zapleczem, produktami i transportem, pensjonaty, przygotowywanie dań i napojów na wynos, restauracje samoobsługowe, rezerwacja miejsc w pensjonatach, rezerwacja miejsc w hotelach, stołówki, usługi barowe, usługi gastronomiczne, usługi hotelowe, usługi cateringowe w prywatnych salach do spotkań biznesowo-towarzystkich, usługi osobistych kucharzy, usługi opieki nad dziećmi świadczone w obiektach handlowych, usługi recepcyjne dla tymczasowego zakwaterowania [zarządzanie przyjazdami i wyjazdami], usługi restauracyjne, usługi rezerwacji pokoi, usługi w zakresie obozów wakacyjnych [zakwaterowanie], wynajem pokoi jako tymczasowego zakwaterowania, wynajem urządzeń oświetleniowych, wynajmowanie sal na zebrania, wynajmowanie zakwaterowania na pobyt czasowy, wypożyczanie krzeseł, stołów, bielizny stołowej i szklanych naczyń, zapewnianie obiektów i wyposażenia kempingowego.

(111) **355557** (220) 2018 10 23 (210) 491914  
 (151) 2019 07 16 (441) 2019 02 18  
 (732) PASICZ TOMASZ, Radcze (PL);  
 SIERZAN ADAM, Stary Kraszew (PL)  
 (540) (znak słowno-graficzny)  
 (540) PS NAMIOTY HALOWE  
 (540)



(591) biały, czerwony  
 (531) 27.05.01, 26.04.01, 26.04.05, 29.01.12  
 (510), (511) **6** balustrady metalowe, belki stropowe metalowe, blacha [płyty, arkusze], blacha stalowa cienka, bramy metalowe, dachowe rynny metalowe, dachówki esówki metalowe, dachówki metalowe, dachy (pokrycia-) metalowe, drobne wyroby metalowe, drut metalowy [z metali nieszlachetnych], drut ze stali, drzwi metalowe,

etykiety metalowe, konstrukcje metalowe, konstrukcje metalowe (szkielety ramowe-) [budownictwo], konstrukcje nośne szklarni, metalowe, kosze metalowe, kratownice [kładki] metalowe, kratownice metalowe, kraty metalowe, liny kolejek napowietrznych, liny metalowe, liny stalowe, listwy metalowe, listwy profilowane metalowe dla budownictwa, listwy profile metalowe dla budownictwa, lodowiska (konstrukcje metalowe), lutowanie (drut do-) metalowy, lutowanie [twarde] (pręty do-) metalowe, maszty [słupy] metalowe, maszty ze stali, materiały zbrojeniowe dla budownictwa, metalowe, materiały zbrojeniowe do pasów maszynowych metalowe, materiały zbrojeniowe do przewodów rurowych, metalowe, metalowe materiały konstrukcyjne, ogniotrwałe, metalowe opancerzenie z płyt, okucia stosowane w budownictwie, metalowe, osłony do rur metalowe, ościeżnice metalowe, palety do transportu wewnętrznego metalowe, panele konstrukcyjne metalowe, płytki metalowe do użytku w budownictwie, płyty pamiątkowe metalowe, podkładki regulacyjne [dystansowe], podkłady kolejowe, metalowe, podłogi metalowe, pokrycia dachów, metalowe, przenośne struktury metalowe, rygle do klamek, zasuw, metalowe, słupy metalowe, słupy metalowe [elementy konstrukcyjne], stal (rolety ze-), stal surowa lub półprzetworzona, stopnie schodów metalowe, sufity, metalowe, szalunki do betonu metalowe, szkieletowe rusztowania metalowe, ścianki z pali, metalowe [palisady], śledzie do namiotów metalowe, śruby do łączenia przewodów, metalowe, śruby metalowe, tabliczki identyfikacyjne metalowe, **22** markizy z materiałów tekstylnych, markizy z tworzyw sztucznych, plandeki, pokrowce na pojazdy [plandeki], przykrycia maskujące, sznury stanowiące zawieszenie w oknie otwieranym pionowo, tekstylia z nieprzetworzonych włókien, tekstylne żaluzje zewnętrzne, **37** budowa stoisk i sklepów targowych, budownictwo, budownictwo portowe, izolowanie budynków, montaż rusztowań, nadzór budowlany, usługi doradztwa budowlanego, wynajem sprzętu budowlanego.

(551) wspólne prawo ochronne

(111) **355558** (220) 2022 02 06 (210) 539501  
 (151) 2022 06 21 (441) 2022 03 07  
 (732) JUZOMI SPÓŁKA Z OGRANICZONĄ ODPOWIEDZIALNOŚCIĄ,  
 Wrocław (PL)  
 (540) (znak słowno-graficzny)  
 (540) zielona łyżeczka SKLEP Z NATURALNĄ ŻYWNOSCIĄ  
 (540)



(591) zielony  
 (531) 11.01.02, 29.01.11, 27.05.01  
 (510), (511) **32** Bezalkoholowe preparaty do produkcji napojów, Napoje bezalkoholowe, Napoje orzeźwiające, **35** Usługi bezobsługowych sklepów detalicznych w odniesieniu do żywności, Usługi handlu detalicznego w zakresie żywności, Usługi handlu detalicznego w odniesieniu do produktów dla zwierząt domowych, Usługi handlu detalicznego w zakresie wyrobów piekarniczych, Usługi handlu detalicznego związane z preparatami do włosów, Usługi handlu detalicznego związane z produktami ogrodniczymi, Usługi handlu detalicznego związane z napojami alkoholowymi, Usługi handlu detalicznego w zakresie produktów ogrodniczych, Usługi handlu detalicznego związane z przyrządami do przygotowywania żywności, Usługi handlu detalicznego związane ze sprzedażą subskrybowanych pudełek zawierających kosmetyki, Usługi handlu detalicznego związane ze sprzedażą subskrybowanych pudełek zawierających żywność, Usługi sklepów detalicznych online związane z produktami kosmetycznymi i pielęgnacyjnymi, Usługi sprzedaży detalicznej w związku z kawą, Usługi sprzedaży detalicznej w związku ze sprzętem do przyrządzania żywności, Usługi sprzedaży detalicznej w związku z kakao, Usługi sprzedaży detalicznej w związku z herbatami, Usługi sprzedaży detalicznej w związku ze środkami spożywczymi, Usługi sprzedaży detalicznej w związku z paszą dla zwierząt, Usługi sprzedaży detalicz-

nej w związku z artykułami do czyszczenia, Usługi sprzedaży detalicznej w związku z artykułami ogrodniczymi, Usługi sprzedaży detalicznej w związku z napojami alkoholowymi (z wyjątkiem piwa), Usługi sprzedaży detalicznej w związku z mięsem, Usługi sprzedaży detalicznej w związku ze ściółką dla zwierząt, Usługi sprzedaży detalicznej w związku z preparatami do produkcji napojów, Usługi sprzedaży detalicznej w związku z napojami bezalkoholowymi, Usługi sprzedaży detalicznej wyrobów ogrodniczych, Usługi sprzedaży detalicznej w związku z suplementami diety, Usługi sprzedaży detalicznej w związku z produktami dietetycznymi, Usługi sprzedaży detalicznej w związku z przyborami kuchennymi, Usługi sprzedaży detalicznej w związku z wyposażeniem domu, Usługi sprzedaży detalicznej w związku z chemikaliami do stosowania w ogrodnictwie, Usługi sprzedaży detalicznej w związku z preparatami do czyszczenia, Usługi sprzedaży detalicznej w związku z sorbetami, Usługi sprzedaży detalicznej w związku z jogurtami mrożonymi, Usługi sprzedaży detalicznej w związku z lodami, Usługi sprzedaży detalicznej w związku z czekoladą, Usługi sprzedaży detalicznej za pomocą globalnych sieci komputerowych związane z napojami bezalkoholowymi, Usługi sprzedaży detalicznej w związku z akcesoriami do pielęgnacji dla ludzi, Usługi sprzedaży detalicznej w związku z przyborami higienicznymi dla ludzi, Usługi sprzedaży detalicznej w związku z produktami mlecznymi, Usługi sprzedaży detalicznej w związku z owocami morza, Usługi sprzedaży detalicznej za pomocą globalnych sieci komputerowych związane z napojami bezalkoholowymi, Usługi sprzedaży detalicznej za zamówieniem pocztowym związane z napojami bezalkoholowymi, Usługi sprzedaży detalicznej za pomocą katalogów w związku z artykułami spożywczymi, Usługi sprzedaży detalicznej za pomocą katalogów w związku z napojami bezalkoholowymi, Usługi sprzedaży detalicznej za pomocą katalogów w związku z napojami alkoholowymi (z wyjątkiem piwa), Usługi sprzedaży detalicznej za zamówieniem pocztowym związane z napojami alkoholowymi [z wyjątkiem piwa], Usługi sprzedaży detalicznej za zamówieniem pocztowym związane z piwem, Usługi sprzedaży detalicznej za pomocą katalogów w związku z piwem, Usługi sprzedaży detalicznej za pomocą globalnych sieci komputerowych związane z artykułami spożywczymi, Usługi sprzedaży detalicznej za zamówieniem pocztowym związane z artykułami spożywczymi, Usługi sprzedaży detalicznej za pomocą globalnych sieci komputerowych związane z napojami alkoholowymi (z wyjątkiem piwa), Usługi sprzedaży detalicznej za pomocą globalnych sieci komputerowych związane z piwem, Usługi sprzedaży detalicznej świadczone online w zakresie artykułów odzieżowych, Usługi sprzedaży detalicznej świadczone online w zakresie artykułów kosmetycznych, Usługi sprzedaży detalicznej w zakresie owoców, Usługi sprzedaży detalicznej w zakresie słoicy, Usługi sprzedaży hurtowej w związku z przyborami toaletowymi, Usługi sprzedaży detalicznej w związku z odzieżą, Usługi sprzedaży hurtowej w związku z preparatami do pielęgnacji zwierząt, Usługi sprzedaży hurtowej w związku z chemikaliami do stosowania w ogrodnictwie, Usługi sprzedaży hurtowej w związku z mięsem, Usługi sprzedaży hurtowej w związku z preparatami do czyszczenia, Usługi sprzedaży hurtowej w związku z preparatami zapachowymi, Usługi sprzedaży hurtowej w związku z napojami bezalkoholowymi, Usługi sprzedaży hurtowej w związku z suplementami diety, Usługi sprzedaży hurtowej w związku z piwem, Usługi sprzedaży hurtowej w związku z produktami dietetycznymi, Usługi sprzedaży hurtowej ze ściółką dla zwierząt, Usługi sprzedaży hurtowej w związku z artykułami do czyszczenia, Usługi sprzedaży hurtowej w związku z wyposażeniem domu, Usługi sprzedaży hurtowej wyrobów ogrodniczych, Usługi sprzedaży hurtowej w związku z deserami, Usługi sprzedaży hurtowej w związku z przyborami kuchennymi, Usługi sprzedaży hurtowej w związku z wyrobami piekarniczymi, Usługi sprzedaży hurtowej w związku z produktami mlecznymi, Usługi sprzedaży hurtowej w związku z owocami morza, Usługi sprzedaży hurtowej w związku z napojami alkoholowymi (z wyjątkiem piwa), Usługi sprzedaży hurtowej w związku z preparatami do produkcji napojów alkoholowych, Usługi sprzedaży hurtowej w związku z sorbetami, Usługi sprzedaży hurtowej w związku z kawą, Usługi sprzedaży hurtowej w związku z jogurtami mrożonymi, Usługi sprzedaży hurtowej w związku z czekoladą, Usługi sprzedaży hurtowej w związku z lodami, Usługi sprzedaży hurtowej w związku z wyrobami cukierniczymi, Usługi sprzedaży hurtowej w związku ze środkami spożywczymi, Usługi sprzedaży hurtowej w związku z kakao, Usługi sprzedaży hurtowej w związku z herbatami, Usługi sprzedaży hurtowej w zakresie słoicy, Usługi w zakresie detalicznej sprzedaży wysyłkowej odzieży, Usługi w zakresie detalicznej sprzedaży wysyłkowej artykułów kosmetycznych,

Usługi w zakresie wysyłkowej sprzedaży detalicznej akcesoriów odzieżowych, Administrowanie i organizacja usług sprzedaży wysyłkowej, Dostarczanie informacji dotyczących produktów konsumpcyjnych za pośrednictwem internetu, Dostarczanie informacji handlowych konsumentom, Dostarczanie informacji konsumentom na temat towarów i usług, Handel (Zarządzanie w zakresie zamówień w-), Handlowe informacje i porady udzielane konsumentom w wyborze towarów i usług, Nabywanie towarów i usług dla innych firm, Organizacja subskrypcji pakietów informacyjnych, Organizacja subskrypcji usług internetowych, Organizacja subskrypcji usług telefonicznych, Organizowanie prenumeraty publikacji dla osób trzecich, Organizowanie subskrypcji w zakresie publikacji online dla osób trzecich, Organizowanie zakupu towarów na rzecz osób trzecich, Pośredniczenie w umowach dotyczących sprzedaży i zakupu towarów, Pozyskiwanie umów na zakup i sprzedaż towarów i usług, Skomputeryzowane usługi w zakresie składania zamówień online, Skomputeryzowane zamówienia towarów, Subskrypcje pakietów mediów informacyjnych, Świadczenie usług porównania cen online, Udostępnianie informacji o produktach konsumenckich, Udostępnianie informacji o produktach konsumenckich dotyczących żywności lub napojów, Udostępnianie porad dotyczących konsumenckich produktów kosmetycznych, Udzielanie informacji dotyczących sprzedaży handlowej, Udzielanie informacji konsumenckich o produktach w zakresie kosmetyków, Udzielanie informacji rynkowej w odniesieniu do produktów konsumpcyjnych, Udzielanie porad dla konsumentów o produktach, Udzielanie porad konsumenckich dotyczących produktów, Usługi automatycznego zamawiania ponownie na rzecz firm, Usługi doradcze dotyczące zakupu towarów w imieniu firm, Usługi doradcze dotyczące zakupu towarów na rzecz osób trzecich, Usługi informacyjne i doradcze dla konsumentów w zakresie wyboru nabywanych towarów, Usługi informacyjne i poradnictwo handlowe dla konsumentów w dziedzinie produktów do makijażu, Usługi informacyjne i poradnictwo handlowe dla konsumentów w dziedzinie produktów pielęgnacyjnych, Usługi informacyjne i poradnictwo handlowe dla konsumentów w dziedzinie produktów kosmetycznych, Usługi konsultacyjne w zakresie nabywania towarów i usług, Usługi składania zamówień hurtowych, Usługi w zakresie administrowania działalnością gospodarczą w celu obsługi transakcji sprzedaży dokonywanych za pomocą Internetu, Usługi w zakresie kupna, Usługi w zakresie nabywania dla osób trzecich [zakupy produktów i usług dla innych przedsiębiorstw], Usługi w zakresie składania zamówień [dla osób trzecich], Usługi w zakresie zamówień na rzecz osób trzecich, Usługi w zakresie zamówień online, Usługi zarządzania sprzedażą, Zapewnianie konsumentom rekomendacji o towarach w celach handlowych, Zapewnianie platformy internetowej dla nabywców i sprzedawców towarów i usług, Zarządzanie administracyjne zamówieniami na zakup w ramach usług świadczonych przez firmy wysyłkowe, Zarządzanie w zakresie zamówień, Zarządzanie w zakresie zamówień handlowych, Zarządzanie w zakresie zamówień zakupowych, Zawieranie transakcji handlowych na rzecz innych, przez sklepy online, Dostarczanie informacji marketingowych, Dostarczanie informacji marketingowej, Dostarczanie informacji marketingowych za pośrednictwem stron internetowych, Dostarczanie informacji na temat reklamy, Działalność reklamowa, w szczególności w dziedzinie sieci telematycznych i telefonicznych, Informacja marketingowa, Kampanie marketingowe, Oferowanie próbek produktów, Organizacja i przeprowadzanie imprez reklamowych, Organizacja i przeprowadzanie wydarzeń marketingowych, Organizacja konkursów w celach reklamowych, Pomoc w komercjalizacji produktu w ramach kontraktu franczyzowego, Pomoc w zakresie działalności gospodarczej dotycząca wizerunku firmy, Pomoc w zakresie działalności gospodarczej dotycząca tożsamości korporacyjnej, Pomoc dotycząca zarządzania przedsiębiorstwem handlowym w zakresie reklamy, Planowanie strategii marketingowych, Pisanie tekstów reklamowych do celów reklamowych i promocyjnych, Pośrednictwo w zakresie reklamy, Promocja sprzedaży, Promocja sprzedaży dla osób trzecich, Promocja towarów przy pomocy influencerów, Promocje sprzedaży w punkcie sprzedaży, na rzecz innych, Promocyjne usługi handlowe, Promowanie działalności gospodarczej, Promowanie sprzedaży usług [na rzecz osób trzecich] poprzez przygotowywanie reklam, Promowanie towarów i usług osób trzecich, Promowanie towarów i usług osób trzecich za pośrednictwem globalnych sieci komputerowych, Promowanie towarów i usług osób trzecich w Internecie, Promowanie towarów i usług osób trzecich przez sieci komputerowe i komunikacyjne, Promowanie towarów i usług osób trzecich poprzez reportaże reklamowe, Promowanie to-

warów i usług w drodze sponsorowania międzynarodowych wydarzeń sportowych, Promowanie towarów i usług w formie sponsorowania wydarzeń sportowych, Promowanie towarów i usług osób trzecich poprzez aranżowanie łączenia towarów i usług sponsorów z programami promocyjnymi, Promowanie towarów i usług osób trzecich poprzez aranżowanie łączenia towarów i usług sponsorów z zawodami sportowymi, Promowanie towarów i usług osób trzecich poprzez pomaganie sponsorom kojarzenia ich towarów i usług z działalnością sportową, Promowanie towarów i usług osób trzecich za pośrednictwem programów kart lojalnościowych, Promowanie towarów i usług innych podmiotów za pośrednictwem programów kart rabatowych, Promowanie towarów i usług osób trzecich poprzez preferowany przez klienta program, Promowanie towarów i usług osób trzecich za pośrednictwem reklam na stronach internetowych, Przygotowywanie dokumentów reklamowych, Przygotowywanie kampanii reklamowych, Publikacja reklam, Publikacja treści reklamowych, Publikowanie druków do celów reklamowych, Publikowanie druków do celów reklamowych w postaci elektronicznej, Publikowanie materiałów reklamowych online, Publikowanie materiałów reklamowych, Publikowanie materiałów i tekstów reklamowych, Publikowanie literatury reklamowej, Reklama i marketing, Reklama biznesowych stron internetowych, Reklama i usługi reklamowe, Reklama online poprzez komputerowe sieci komunikacyjne, Reklama online za pośrednictwem komputerowej sieci komunikacyjnej, Reklama online za pośrednictwem sieci komputerowej, Reklama typu „płać za kliknięcie”, Reklama w Internecie dla osób trzecich, Reklama za pośrednictwem mediów elektronicznych, w szczególności Internetu, Reklamowanie towarów innych sprzedawców, umożliwiając klientom wygodne oglądanie i porównywanie towarów tych sprzedawców, Reklamowanie usług innych dostawców, umożliwiając klientom dogodne obejrzenie i porównanie usług tych dostawców, Reklamy online, Tworzenie reportaży reklamowych, Tworzenie tekstów reklamowych, Uaktualnianie materiałów reklamowych, Udostępnianie online przewodników reklamowych zawierających towary i usługi osób trzecich prowadzących handel online w Internecie, Udzielanie informacji dotyczących marketingu, Udzielanie informacji związanych z reklamą, Udostępnianie raportów marketingowych, Umieszczanie reklam, Usługi reklamowe i marketingowe świadczone kanałami łącznościowych, Usługi reklamowe i marketingowe świadczone za pośrednictwem bloga, Usługi reklamowe i marketingowe świadczone za pomocą mediów społecznościowych, Usługi reklamowe i marketingowe online, Usługi reklamowe i promocyjne, Usługi reklamowe i promocyjne w zakresie sprzedaży, Usługi reklamowe na rzecz innych, Usługi reklamowe w celu stworzenia rozpoznawalności marki na rzecz innych, Usługi reklamowe w celu zwiększania świadomości społecznej w zakresie kwestii zdrowotnych, Usługi reklamowe, w szczególności w zakresie promocji towarów, Usługi reklamowe w zakresie promocji napojów, Usługi reklamowe w zakresie promocji sprzedaży napojów, Usługi reklamowe w zakresie zwiększania świadomości społecznej na temat korzyści z robienia zakupów w lokalnych sklepach, Usługi reklamowe w zakresie artykułów perfumeryjnych, Usługi reklamowe w zakresie artykułów kosmetycznych, Usługi reklamowe w zakresie sprzedaży towarów, Usługi reklamowe za pośrednictwem Internetu, Usługi w zakresie marketingu gospodarczego, Usługi w zakresie marketingu produktów, Usługi w zakresie prezentacji przedsiębiorstw za pośrednictwem Internetu i innych mediów, Usługi w zakresie promocji sprzedaży, Usługi w zakresie reklamy i promocji sprzedaży, Usługi w zakresie reklamy cyfrowej, Usługi zarządzania społecznością online, Wprowadzanie na rynek nowych produktów, Zamieszczanie ogłoszeń dla osób trzecich, Zapewnianie recenzji użytkowników w celach handlowych lub reklamowych, Zestawianie reklam w celu wykorzystania ich jako strony internetowe, Zestawianie reklam w celu wykorzystania ich na stronach internetowych, Pomoc w prowadzeniu działalności gospodarczej, zarządzanie i administrowanie działalnością gospodarczą, Usługi reklamowe, marketingowe i promocyjne, Usługi reklamowe, promocyjne i marketingowe, Usługi sprzedaży detalicznej w związku z piwem, Usługi sklepów detalicznych online obejmujące odzież, Bezobsługowe usługi sklepu detalicznego w odniesieniu do napojów, Administrowanie działalnością gospodarczą w zakresie sklepów detalicznych, Usługi handlowe online, w ramach których sprzedający wystawiają produkty na aukcję, a licytacja odbywa się za pośrednictwem Internetu, Usługi aukcyjne online za pośrednictwem Internetu.

(111) **355559** (220) 2022 01 26 (210) 539064  
 (151) 2022 06 22 (441) 2022 03 07  
 (732) ANCORA CORPORATION LTD SPÓŁKA Z OGRANICZONĄ ODPOWIEDZIALNOŚCIĄ, Warszawa (PL)  
 (540) (znak słowno-graficzny)  
 (540) OUTLAW BARBELL  
 (540)



(531) 03.06.05, 27.05.05, 27.05.17, 26.01.15, 21.03.25, 26.02.18  
 (510), (511) **25** Stroje sportowe, **28** Artykuły i sprzęt sportowy, **35** Zarządzanie biznesowe klubami sportowymi, Zarządzanie działalnością gospodarczą w zakresie obiektów sportowych [dla osób trzecich], Usługi reklamowe, marketingowe i promocyjne, **41** Szkolenia sportowe, Obozy sportowe, Zajęcia sportowe, Sport i fitness, Organizowanie zawodów sportowych, Udostępnianie sprzętu sportowego, Organizowanie zajęć sportowych i imprez sportowych, Wynajem sprzętu sportowego i obiektów sportowych, Usługi klubów sportowych, Usługi sportowe i w zakresie fitnessu, Organizowanie i zarządzanie imprezami sportowymi.

(111) **355560** (220) 2022 01 31 (210) 539227  
 (151) 2022 06 28 (441) 2022 03 14  
 (732) GRANA SPÓŁKA Z OGRANICZONĄ ODPOWIEDZIALNOŚCIĄ, Skawina (PL)  
 (540) (znak słowny)  
 (540) Zbożenka  
 (510), (511) **29** Roślinne substytuty mleka, substytuty mleka, mleko roślinne, mleko sojowe, mleko migdałowe, mleko ryżowe, mleko albuminowe, mleko kokosowe, mleko organiczne, mleko owsiane, mleko z orzeszków ziemnych, napoje zawierające bakterie kwasu mlekowego, mleko z nasion konopi, **30** Kawa, namiastki kawy, substytuty kawy, napoje na bazie kawy, kawa zbożowa, preparaty roślinne zastępujące kawę, **35** Przygotowywanie i prowadzenie kampanii reklamowych, Usługi reklamowe.

(111) **355561** (220) 2022 02 01 (210) 539305  
 (151) 2022 06 15 (441) 2022 02 28  
 (732) ADAMA MANUFACTURING POLAND SPÓŁKA AKCYJNA, Brzeg Dolny (PL)  
 (540) (znak słowny)  
 (540) DRIVER  
 (510), (511) **5** Pestycydy, Środki owadobójcze, Fungicydy, Herbicydy.

(111) **355562** (220) 2022 01 31 (210) 539247  
 (151) 2022 06 20 (441) 2022 02 28  
 (732) WALASZCZYK SEBASTIAN, Częstochowa (PL)  
 (540) (znak słowno-graficzny)  
 (540) my  
 (540)



(531) 27.05.01, 17.02.01, 17.02.02



(510), (511) **18** Plecak, Portfele, Portmonetki, Saszetki męskie, Skórzane pasy, Parasolki i parasole przeciwstłoneczne, Torby podróżne, Torebki, Walizki, **25** Bielizna osobista, Bluzki, Koszule, Kurtki, Nakrycia głowy, Odzież, Obuwie, Paski, Płaszcz, Rękawiczki, Skarpetki, Spodnie, Spódnice, Sukienki, Swetry, Szaliki, T-shirty, Zakłady, **35** Usługi prowadzenia punktów sprzedaży detalicznej i hurtowej z artykułami odzieżowymi, nakryciami głowy, obuwiem, plecakami, portfelami, portmonetkami, saszetkami męskimi, skórzanymi paskami, parasolkami i parasolami przeciwstłonecznymi, torbami podróżnymi, torebkami, walizkami, prowadzenie sprzedaży wysyłkowej artykułów odzieżowych, nakryć głowy, obuwia, plecaków, portfeli, portmonetek, saszetek męskich, skórzanych pasków, parasolek i parasoli przeciwstłonecznych, toreb podróżnych, torebek, walizek.

(111) **355563** (220) 2022 02 03 (210) 539440  
 (151) 2022 06 21 (441) 2022 03 07  
 (732) MORE CODE SPÓŁKA Z OGRANICZONĄ ODPOWIEDZIALNOŚCIĄ, Warszawa (PL)  
 (540) (znak słowny)  
 (540) More Code  
 (510), (511) **42** Projektowanie, opracowywanie i programowanie oprogramowania komputerowego.

(111) **355564** (220) 2022 02 17 (210) 540009  
 (151) 2022 06 28 (441) 2022 03 14  
 (732) MADEJ KRZYSZTOF HAD-MADEX PRZEDSIĘBIORSTWO HANDLOWO-USŁUGOWE, Gliwice (PL)  
 (540) (znak słowny)  
 (540) unimad  
 (510), (511) **8** Imadła, Metalowe szczęki imadła, Imadła metalowe, Imadła stołowe [przrządy ręczne], Imadła kątowe [narzędzia ręczne], Imadłowe ograniczniki do przedmiotów obrabianych, Narzędzia ręczne, Młotki, młotki miękkie i młoty, Przrządy do mocowania i łączenia, Podnośniki, Ręczne narzędzia do obcinania, wiercenia, ostrzenia i obróbki powierzchni.

(111) **355565** (220) 2022 02 01 (210) 539266  
 (151) 2022 07 05 (441) 2022 03 21  
 (732) BIURO TURYSTYKI ZWIĄZKU NAUCZYCIELSTWA POLSKIEGO LOGOSTOUR SPÓŁKA Z OGRANICZONĄ ODPOWIEDZIALNOŚCIĄ, Warszawa (PL)  
 (540) (znak słowny)  
 (540) LOGOS  
 (510), (511) **16** Publikacje techniką druku, Albumy, Broszury, Czasopisma, Informatory, Książki, Mapy, Przewodniki, Poradniki, Fotografie, Grafiki, Kalendarze, Foldersy, Afisze, Plakaty, Druki okolicznościowe, Programy wycieczek, podróży i wypoczynku w postaci drukowanej, Programy imprez, wystaw i konferencji w postaci drukowanej, Emblematy drukowane, Znaki graficzne drukowane, Opakowania papierowe z oznaczeniami graficznymi, Przybory do pisania z oznaczeniami graficznymi, **35** Usługi reklamowe, Udostępnianie powierzchni reklamowej, Udostępnianie powierzchni reklamowej w publikacjach drukowanych, Udostępnianie powierzchni reklamowej na stronach internetowych, Rozpowszechnianie ogłoszeń reklamowych, Projektowanie materiałów reklamowych, Gromadzenie, systematyzacja i indeksowanie informacji w komputerowych bazach danych, Udzielanie informacji z komputerowych baz danych za pośrednictwem Internetu, Promocja sprzedaży dla osób trzecich, Organizowanie wystaw w celach promocji usług, Zarządzanie hotelami, **39** Usługi biur podróży, Usługi biur turystycznych, Pośrednictwo w zawieraniu umów o świadczenie usług turystycznych, Usługi turystyczne, Usługi w zakresie planowania podróży, Organizowanie podróży, Organizowanie wycieczek, Organizowanie pielgrzymek, Organizowanie zwiedzania, Organizowanie pobytów rekreacyjnych, Pilotowanie grup wycieczkowych, Przewodnictwo wycieczek, Usługi informacji o transporcie, Rezerwacje miejsc w podróży, Pośrednictwo w sprzedaży biletów, Usługi w zakresie przewozu osób i rzeczy, Wynajmowanie pojazdów, Udzielanie informacji o podróżach za pośrednictwem Internetu, Udzielanie informacji turystycznych za pośrednictwem Internetu, **41** Działalność wydawnicza, Publikowanie książek, Publikowanie czasopism, Publikowanie tekstów innych niż reklamowe, Publikowanie elektroniczne z dostępem on-line, Usługi oświatowe i szkoleniowe, Udzielanie informacji edukacyjnych za pośrednictwem Internetu, Organizowanie i prowadzenie prelekcji i wykładów, Organizowanie i prowadzenie konferencji, seminariów, od-

czytów, Organizowanie spotkań, zjazdów, Organizacja i obsługa imprez kulturalnych, Usługi związane z organizacją wypoczynku, Udzielanie informacji o wypoczynku za pośrednictwem Internetu, Usługi związane z organizacją rozrywki, **43** Usługi hoteli i pensjonatów, Rezerwacje w hotelach i innych miejscach zakwaterowania, Usługi kempingów, Usługi domów turystycznych, Usługi domów wypoczynkowych, Usługi gastronomiczne, Usługi barów, Usługi kawiarni, Usługi restauracji, Usługi cateringowe, Wynajmowanie sal konferencyjnych.

(111) **355566** (220) 2022 02 08 (210) 539598  
 (151) 2022 07 05 (441) 2022 03 21  
 (732) BROWIN SPÓŁKA Z OGRANICZONĄ ODPOWIEDZIALNOŚCIĄ SPÓŁKA KOMANDYTOWA, Łódź (PL)  
 (540) (znak słowno-graficzny)  
 (540) ESENCJA O SMAKU KRUPNIK BIESIADNY  
 (540)



(591) złoty, brązowy, biały  
 (531) 11.03.01, 19.07.01, 26.11.01, 27.05.01, 29.01.13  
 (510), (511) **30** Napary ziołowe, ziołowe aromaty do przyrządzania napojów, preparaty ziołowe do sporządzania napojów, drożdże i zaczyny, drożdże do piwowarstwa, drożdże w proszku, **32** Napoje bezalkoholowe, brzczełka piwna i słodowa, esencje do produkcji napojów, preparaty do produkcji napojów, piwo, wody mineralne, wody gazowane, soki owocowe i warzywne, napoje owocowe i warzywne, **33** Esencje i ekstrakty alkoholowe, likiery ziołowe.

(111) **355567** (220) 2022 02 10 (210) 539711  
 (151) 2022 07 01 (441) 2022 03 14  
 (732) IRONIN SPÓŁKA Z OGRANICZONĄ ODPOWIEDZIALNOŚCIĄ SPÓŁKA KOMANDYTOWA, Warszawa (PL)  
 (540) (znak słowny)  
 (540) IT SAMURAI  
 (510), (511) **9** Elektroniczne bazy danych, Oprogramowanie komputerowe, Dane zapisane elektronicznie, Dyski optyczne zapisane, Dyski wstępnie zaprogramowane, Podłoża do nośników zapisu [optyczne], Zapisane pliki danych, Oprogramowanie komputerowe przeznaczone do sprawdzania wiedzy programistycznej, **41** Programowanie serwisów informacyjnych do transmisji przez Internet, Programowanie [układanie rozkładu programów] w globalnych sieciach komputerowych, Teleturnieje dla programistów, Produkcja, organizacja i udostępnianie online turniejów dla programistów, **42** Usługi w zakresie technologii informacyjnych, Doradztwo w zakresie projektowania stron internetowych, Projektowanie i opracowywanie produktów multimedialnych, Usługi w zakresie grafiki komputerowej, Programowanie komputerowe, Projektowanie i opracowywanie programów komputerowych.

(111) **355568** (220) 2022 02 18 (210) 540039  
 (151) 2022 07 05 (441) 2022 03 21  
 (732) GRANA SPÓŁKA Z OGRANICZONĄ ODPOWIEDZIALNOŚCIĄ, Skawina (PL)  
 (540) (znak słowno-graficzny)  
 (540) inka  
 (540)



(591) biały, czerwony  
 (531) 29.01.12, 27.05.05, 26.04.04

(510), (511) **30** Kawa zbożowa, kawa naturalna, kawa rozpuszczalna, kawy smakowe, kapsułki kawy, substytuty kawy, zamienniki kawy, mieszanki kawy i substytutów kawy, mieszanki substytutów kawy, napoje na bazie kawy i z przewagą kawy, kakao, napoje na bazie kakao i z przewagą kakao, napoje na bazie czekolady i z przewagą czekolady, napoje gazowane na bazie kawy, napoje gazowane na bazie kakao, napoje gazowane na bazie czekolady, herbaty czarne i owocowe, substytuty herbaty, preparaty roślinne zastępujące kawę.

(111) **355569** (220) 2022 02 24 (210) 540250  
 (151) 2022 07 06 (441) 2022 03 21  
 (732) PACHOLCZYK ANGELIKA GOLDEN TAXI, Zabrze (PL)  
 (540) (znak słowno-graficzny)  
 (540) GOLDEN TAXI  
 (540)

**GOLDEN TAXI**

(591) złoty, biały  
 (531) 24.17.24, 26.04.05, 27.05.01, 29.01.12  
 (510), (511) **39** Transport, Transport pasażerski, Organizowanie podróży, Organizowanie samochodowego transportu pasażerskiego, Organizowanie transportu pasażerskiego, Pasażerski transport samochodowy, Taksówki-usługi, Transport bagażu pasażerów, Transport drogowy pasażerów, Transport lądowy pasażerów, Transport pasażerów i ich bagażu, Transport podróźnych samochodem, Transport podróźnych taksówką, Usługi przewozu, Transport-Usługi nawigacji, Wypożyczanie środków transportu, Usługi wynajmu związane z transportem i magazynowaniem, Usługi taksówek.

(111) **355570** (220) 2022 02 10 (210) 539689  
 (151) 2022 06 21 (441) 2022 03 07  
 (732) WESOŁOWSKI MARCIN MODU, Gliwice (PL)  
 (540) (znak słowno-graficzny)  
 (540) KLAVA  
 (540)

**KLAVA**

(531) 26.03.01, 26.03.05, 27.05.01  
 (510), (511) **25** Odzież sportowa.

(111) **355571** (220) 2022 02 17 (210) 539990  
 (151) 2022 07 06 (441) 2022 03 14  
 (732) SZARADOWSKI PIOTR PIO-MAR, Świdnica (PL)  
 (540) (znak słowno-graficzny)  
 (540) MŚ 1997 MENNICA ŚWIDNICKA  
 (540)



**MENNICA  
 ŚWIDNICKA**

(531) 04.01.04, 24.09.03, 27.05.01, 26.11.07  
 (510), (511) **14** Monety, Monety pamiątkowe, Złote monety, Monety do kolekcjonowania, Monety niesłużące do płacenia, Zestawy monet do celów kolekcjonerskich, Monety ze złota, Monety z metali szlachetnych, Medale pamiątkowe, Odznaki pamiątkowe, Pudełka pamiątkowe z metali szlachetnych, Tarcze pamiątkowe z metali szlachetnych, Puchary pamiątkowe wykonane z metali szlachetnych, Odznaki z metali szlachetnych, Odznaki metalowe do noszenia [metale szlachetne], Odznaki wpinane w klapę z metali szlachetnych, Medale, Medaliony, Medaliony [biżuteria], Medale ze złota, Medale powlekane metalami szlachetnymi, Medale wykonane z metali szlachetnych, Medaliony wykonane z metali szlachetnych, Medaliony wykonane z metali szlachetnych, Broszki ozdobne [biżuteria], Szpilki ozdobne [biżuteria], Ozdobne wpinki do kłapy, Ozdobne szpilki z metali szlachetnych, Arty-

kuły ozdobne [ozdóbki lub biżuteria] do użytku osobistego, Artykuły ozdobne [ozdoby lub biżuteria] do użytku osobistego, Szpilki ozdobne, Ozdobne etui na zegarki, Szkatułki ozdobne wykonane z metali szlachetnych, Ozdobne breloczki do kluczy wykonane z metali szlachetnych, Figurki ozdobne wykonane z metali szlachetnych, Ozdobne rzeźby wykonane z metali szlachetnych, Ozdobne szpilki do kapeluszy, Biżuteria, Biżuteria damska, Ozdoby [biżuteria], Biżuteria szlachetna, Biżuteria emaliowana, Amulety [biżuteria], Łańcuszki [biżuteria], Krzyżki [biżuteria], Bransoletki [biżuteria], Pierścionki [biżuteria], Zawieszki [biżuteria], Broszki [biżuteria], Biżuteria platynowa, Biżuteria diamentowa, Naszyjniki [biżuteria], Biżuteria osobista, Fantazyjna biżuteria, Biżuteria fantazyjna, Szpilki [biżuteria], Biżuteria z diamentami, Biżuteria ze złota, Amulety będące biżuterią, Syntetyczne kamienie [biżuteria], Wyroby jubilerskie [biżuteria], Druz złoty [biżuteria], Złote nici [biżuteria], Bransoletki identyfikacyjne [biżuteria], Biżuteria do kapeluszy, Biżuteria z kryształu, Biżuteria ze złotem, Biżuteria na ciało, Biżuteria dla dzieci, Broszki pokryte złotem [biżuteria], Srebrne nici [biżuteria], Biżuteria z metali szlachetnych, Wpinki do kłapy [biżuteria], Biżuteria z metali szlachetnych, Biżuteria w postaci koralików, Biżuteria i wyroby jubilerskie, Klamry ze srebra [biżuteria], Nici ze złota [biżuteria], Biżuteria z kamieniami szlachetnymi, Biżuteria platerowana metalami szlachetnymi, Biżuteria ze szkła sztrasowego, Biżuteria z kości słoniowej, Biżuteria z tworzyw sztucznych, Nici ze srebra [biżuteria], Biżuteria wykonana z metali szlachetnych, Pierścionki [biżuteria] z metali szlachetnych, Siatka z metali szlachetnych [biżuteria], Biżuteria wytworzona z metali szlachetnych, Biżuteria wykonana z metali szlachetnych, Biżuteria wykonana z kamieni półszlachetnych, Biżuteria wykonana z kamieni szlachetnych, Biżuteria, w tym imitacja biżuterii i biżuteria z tworzyw sztucznych, Biżuteria wykonana z metali półszlachetnych, Biżuteria ze srebra wysokiej próby, Biżuteria wykonana z hodowlanych pereł, Ozdoby z kości słoniowej [biżuteria], Wisiorki z bursztynu będące biżuterią, Nici z metali szlachetnych [biżuteria], Biżuteria będąca wyrobami z kamieni szlachetnych, Breloczki do kluczy jako biżuteria [ozdoby], Biżuteria będąca wyrobami z metali szlachetnych, Pierścionki [biżuteria] wykonane z metali szlachetnych, Biżuteria wykonana z platerowanych metali szlachetnych, Zawieszki do bransoletek [biżuteria] z metali szlachetnych, Wpinki do kłapy z metali szlachetnych [biżuteria], Wisiorki z aglomerowanego bursztynu [ambroidu] będące biżuterią, Wyroby jubilerskie, Łańcuszki jubilerskie, Kamienie jubilerskie, Pierścionki (wyroby jubilerskie), Jubilerskie łańcuszki zabezpieczające, Naszyjniki [wyroby jubilerskie], Wyroby jubilerskie z perłami, Wyroby jubilerskie ze szkła, Wyroby jubilerskie wykonane ze srebra, Wyroby jubilerskie z kamieniami ozdobnymi, Wyroby jubilerskie do użytku osobistego, Wyroby jubilerskie do osobistej ozdoby, Wyroby jubilerskie z kamieniami szlachetnymi, Wyroby jubilerskie z metali szlachetnych, Jubilerskie łańcuszki kord na bransoletki, Wyroby jubilerskie z metali półszlachetnych, Jubilerskie łańcuszki kord na naszyjniki, Wyroby jubilerskie pokryte metalami szlachetnymi, Kasety do prezentacji wyrobów jubilerskich, Wyroby jubilerskie pokryte stopami metali szlachetnych, Wyroby jubilerskie wykonane z tworzyw sztucznych, Klipsy jubilerskie przekształcające kolczyki w klipsy, Wyroby jubilerskie wykonane z łańcuszka typu kord, Jubilerskie łańcuszki kord na ozdoby na nogę, Wyroby jubilerskie wykonane ze stopów metali szlachetnych, Bransoletki z tworzyw sztucznych będące wyrobami jubilerskimi, Wyroby jubilerskie wykonane z kryształu pokrywanych metalami szlachetnymi, Kolczyki, Złote kolczyki, Kolczyki połączone, Kolczyki-koła, Kolczyki wiszące, Srebrne kolczyki, Kolczyki do piercingu, Kolczyki do uszu, Kolczyki powlekane srebrem, Kolczyki z metali szlachetnych, Naszyjniki, Srebrne naszyjniki, Naszyjniki „śliniaczki”, Złote naszyjniki, Połączone naszyjniki, Naszyjniki powlekane srebrem, Zapięcia do naszyjników, Zawieszki do naszyjników, Naszyjniki z metali szlachetnych, Łańcuszki z metali szlachetnych na naszyjniki, Bransoletki, Bransoletki obręcze, Złote bransoletki, Bransoletki połączone, Srebrne bransoletki, Bransoletki do zegarków, Bransoletki na kostkę, Bransoletki powlekane srebrem, Bransoletki z koralików, Zawieszki do bransoletek, Bransoletki i zegarki połączone, Bransoletki z metali szlachetnych, Rozciągliwe bransoletki metalowe do zegarków, Łańcuszki z metali szlachetnych na bransoletki, Pierścienie (ozdoby), Ozdoby z biżuterii sztucznej, Ozdoby z żółtego bursztynu, Breloczki do kluczy [ozdoby], Ozdoby z metali szlachetnych [statuetki], Osobiste ozdoby z metali szlachetnych, Ozdoby świąteczne [figurki] z metali szlachetnych, inne niż ozdoby choinkowe, Ozdoby ściennie z metali szlachetnych, Wisiorki do kluczy [ozdoby lub breloczki], Ozdoby do uszu w postaci biżuterii, Ozdoby na ubrania w postaci biżuterii, Ozdoby do kapeluszy z metali szlachet-

nych, Ozdoby do odzieży wykonane z metali szlachetnych, Breloczki do kluczy [ozdoby] z metali szlachetnych, Ozdoby wykonane z lub pokryte szlachetnymi i półszlachetnymi metalami lub kamieniami i ich imitacjami, Pierścionki, Pierścionki pozłacane, Pierścionki złote, Srebrne pierścionki, Pierścienie platynowe, Pierścionki zaręczynowe, Pierścionki symbolizujące przyjaźń, Pierścionki powlekane srebrem, Pierścionki powlekane metalami szlachetnymi, Pierścionki w całości z drogich kamieni, Stojaki na pierścionki wykonane z metali szlachetnych, Łańcuszki pozłacane, Złote łańcuszki, Łańcuszki do zegarków, Złote łańcuszki kwadratowe, Łańcuszki na klejnoty, Zegarki (łańcuszki do-), Zegarki na łańcuszku, Łańcuszki do kluczy, Łańcuszki z metali szlachetnych, Metalowe łańcuszki do kluczy, Wisioriki do łańcuszków do zegarków, Łańcuszki Kord wykonane z metali szlachetnych, Łańcuszki do kluczy z metali szlachetnych, Łańcuszki do krawatów wykonane z metali szlachetnych, Łańcuszki Kord [biżuteria] wykonane z metali szlachetnych, Łańcuszki z metali szlachetnych do noszenia na kostce, Wisioriki, Wisioriki biżuteryjne, Wisioriki [klejnoty], Wisioriki do kluczy z metali szlachetnych, Klipsy, Klipsy do krawatów, Krawaty (Spinki do-), Spinki do mankietów, Spinki do krawatów, Spinki do mankietów posrebrzane, Spinki do mankietów i krawatów, Szkatułki na spinki do mankietów, Spinki do krawatów z metali szlachetnych, Spinki do mankietów pokryte metalami szlachetnymi, Ozdobne powłoki na spinki do mankietów, Spinki do mankietów z metali szlachetnych, Spinki do mankietów wykonane ze złota, Spinki do szali mające charakter biżuterii, Spinki do krawatów wykonane z metali szlachetnych, Spinki do mankietów wykonane z imitacji złota, Spinki do mankietów z metali szlachetnych z kamieniami półszlachetnymi, Spinki do mankietów wykonane z metali szlachetnych z kamieniami szlachetnymi, Spinki do mankietów wykonane z metali szlachetnych z kamieniami półszlachetnymi, Zawieszki do breloków do kluczy, Zawieszki do kółek na klucze, Zawieszki biżuteryjne z metali szlachetnych lub pokrywane nimi, Kółka na klucze i breloczki oraz zawieszki do nich, Pudełka na biżuterię [szkatułki lub puzderka], **35** Przeprowadzanie sprzedaży aukcyjnej, Prezentowanie towarów w mediach dla celów sprzedaży detalicznej, Prezentowanie produktów w mediach dla celów sprzedaży detalicznej, Usługi sprzedaży hurtowej w związku z biżuterią, Usługi sprzedaży detalicznej w związku z drukami, Usługi sprzedaży detalicznej w związku z materiałami artystycznymi, Usługi sprzedaży detalicznej w związku z dziełami sztuki, Organizowanie i prowadzenie targów handlowych, Organizowanie targów i wystaw, Usługi w zakresie targów i wystaw handlowych, Prowadzenie wystaw w ramach wirtualnych targów handlowych online, Organizacja i przeprowadzanie wystaw w ramach targów handlowych, Usługi reklamowe w zakresie artykułów jubilerskich, Usługi sprzedaży detalicznej świadczone online w zakresie artykułów jubilerskich.

(111) **355572** (220) 2022 02 24 (210) 540264  
 (151) 2022 07 07 (441) 2022 03 21  
 (732) Eugia Pharma Specialties Ltd.,  
 Hyderabad Knowledge City (IN)  
 (540) (znak słowny)  
 (540) Eugia  
 (510), (511) **5** Preparaty farmaceutyczne, Preparaty medyczne i weterynaryjne.

(111) **355573** (220) 2022 01 04 (210) 538391  
 (151) 2022 07 12 (441) 2022 03 28  
 (732) FABRYKA CUKIERKÓW PSZCZÓŁKA  
 SPÓŁKA Z OGRANICZONĄ ODPOWIEDZIALNOŚCIĄ, Lublin (PL)  
 (540) (znak słowny)  
 (540) Ale Owoc!  
 (510), (511) **30** Wyroby cukiernicze i słodczyce, Wyroby czekoladowe, Cukierki, Cukierki w polewie czekoladowej.

(111) **355574** (220) 2022 01 04 (210) 538394  
 (151) 2022 07 12 (441) 2022 03 28  
 (732) FABRYKA CUKIERKÓW PSZCZÓŁKA  
 SPÓŁKA Z OGRANICZONĄ ODPOWIEDZIALNOŚCIĄ, Lublin (PL)  
 (540) (znak słowno-graficzny)  
 (540) Ale Owoc!

(540)



(591) brązowy, ciemnoróżowy  
 (531) 05.07.06, 05.03.13, 27.05.01, 27.05.04, 29.01.12, 24.17.04  
 (510), (511) **30** Wyroby cukiernicze i słodczyce, Cukierki, Wyroby czekoladowe, Czekoladki, Praliny, Batony, Żelki, Żelki z nadzieniem, Gumy do żucia, Galaretki (słodczyce), Galaretki nadziewane (słodczyce), Wyroby piekarnicze, Wafle, Ciastka.

(111) **355575** (220) 2022 02 21 (210) 540088  
 (151) 2022 07 14 (441) 2022 03 14  
 (732) Swiss Pharma International AG, Zurych (CH)  
 (540) (znak słowno-graficzny)  
 (540) CENTRUM ANALIZY SNU  
 (540)



(531) 01.07.06, 27.05.01  
 (510), (511) **5** Preparaty farmaceutyczne i medyczne, środki sanitarne do celów medycznych, dietetyczna żywność i substancje przystosowane do medycznego użycia, suplementy diety dla ludzi.

(111) **355576** (220) 2022 01 14 (210) 538706  
 (151) 2022 07 15 (441) 2022 03 28  
 (732) FUNDACJA MY PERSONALITY SKILLS, Nowy Sącz (PL)  
 (540) (znak słowno-graficzny)  
 (540) MY PS  
 (540)



(591) szary, jasnoniebieski, różowy, zielony, pomarańczowy  
 (531) 26.04.02, 26.04.09, 27.05.01, 29.01.15  
 (510), (511) **41** Nauczanie i szkolenia, Doradztwo zawodowe, Udostępnianie publikacji elektronicznych on-line (nie do pobrania), Przygotowywanie, organizowanie i prowadzenie warsztatów [szkolenia], Pisanie i publikowanie tekstów, innych niż teksty reklamowe, Zapewnianie szkoleń online, Zapewnianie kursów szkoleniowych online, Usługi nauki na odległość świadczone online, Udzielanie informacji edukacyjnych online z komputerowej bazy danych lub za pośrednictwem Internetu, Organizacja webinarów, Organizowanie konferencji, Organizowanie i prowadzenie targów edukacyjnych, **42** Certyfikacja usług edukacyjnych, **44** Usługi psychologów, Badania psychologiczne, Porady psychologiczne, Przeprowadzanie testów psychologicznych, Przeprowadzanie ocen i badań psychologicznych, Badanie osobowości do celów psychologicznych, **45** Licencjonowanie w zakresie badań i rozwoju [usługi prawne].



(111) **355577** (220) 2022 01 27 (210) 539128  
 (151) 2022 07 19 (441) 2022 04 04  
 (732) CAKE GROUP SPÓŁKA Z OGRANICZONĄ  
 ODPOWIEDZIALNOŚCIĄ, Podstolice (PL)  
 (540) (znak słowno-graficzny)  
 (540) PREMIUM COLOURS  
 (540)



(591) ciemnoniebieski, fioletowy, zielony, żółty, niebieski, różowy, czerwony  
 (531) 27.05.01, 27.05.02, 26.01.06, 26.15.01, 26.01.19, 29.01.15  
 (510), (511) **30** Wyroby cukiernicze do spożycia i dekorowania, **35**  
 Usługi sprzedaży w sklepie, cukierni i za pomocą Internetu wyrobów  
 cukierniczych, **39** Konfekcjonowanie wyrobów cukierniczych.

(111) **355578** (220) 2022 02 04 (210) 539477  
 (151) 2022 07 18 (441) 2022 03 14  
 (732) BACA MICHAŁ, Oświęcim (PL)  
 (540) (znak słowny)  
 (540) DOBRY GRACZ  
 (510), (511) **44** Fryzjerstwo, Salony fryzjerskie, Usługi fryzjerskie,  
 Usługi salonów fryzjerskich.

(111) **355579** (220) 2022 02 18 (210) 540050  
 (151) 2022 07 19 (441) 2022 04 04  
 (732) SROKA WOJCIECH RENNILAS, Bielsko-Biała (PL)  
 (540) (znak słowny)  
 (540) RENNILAS  
 (510), (511) **26** Zamki błyskawiczne, Zamki błyskawiczne do toreb,  
 Uchwyty do zamków błyskawicznych, Ozdoby do ubrań, Ozdo-  
 by do obuwia, Artykuły pasmanteryjne z wyjątkiem nici, Zapięcia  
 do ubrań, Zapięcia do torebek, Zapięcia do obuwia, Suwaki, Taśmy  
 wzmacniające do odzieży, Taśmy do zasłon, Rzepy w postaci taśm,  
 Taśmy suwakowe, **35** Usługi sprzedaży detalicznej, hurtowej i po-  
 przez Internet następujących towarów: zamki błyskawiczne, zamki  
 błyskawiczne do toreb, uchwyty do zamków błyskawicznych, ozdoby  
 do ubrań, ozdoby do obuwia, artykuły pasmanteryjne z wyjątkiem  
 nici, zapięcia do ubrań, zapięcia do torebek, zapięcia do obuwia, suwa-  
 ki, taśmy wzmacniające do odzieży, taśmy do zasłon, rzepy w postaci  
 taśm, taśmy suwakowe, pasmanteria [nici], włókna tekstylne [nici].

(111) **355580** (220) 2022 02 18 (210) 540052  
 (151) 2022 07 19 (441) 2022 04 04  
 (732) SROKA WOJCIECH RENNILAS, Bielsko-Biała (PL)  
 (540) (znak słowno-graficzny)  
 (540) RENNILAS  
 (540)



(591) fioletowy, jasnofioletowy, ciemnofioletowy, szary, czarny, biały  
 (531) 29.01.15, 27.05.05, 09.05.15, 02.09.01, 26.11.11  
 (510), (511) **26** Zamki błyskawiczne, Zamki błyskawiczne do toreb,  
 Uchwyty do zamków błyskawicznych, Ozdoby do ubrań, Ozdo-  
 by do obuwia, Artykuły pasmanteryjne z wyjątkiem nici, Zapięcia  
 do ubrań, Zapięcia do torebek, Zapięcia do obuwia, Suwaki, Taśmy  
 wzmacniające do odzieży, Taśmy do zasłon, Rzepy w postaci taśm,

Taśmy suwakowe, **35** Usługi sprzedaży detalicznej, hurtowej i po-  
 przez Internet następujących towarów: zamki błyskawiczne, zamki  
 błyskawiczne do toreb, uchwyty do zamków błyskawicznych, ozdoby  
 do ubrań, ozdoby do obuwia, artykuły pasmanteryjne z wyjątkiem  
 nici, zapięcia do ubrań, zapięcia do torebek, zapięcia do obuwia, suwa-  
 ki, taśmy wzmacniające do odzieży, taśmy do zasłon, rzepy w postaci  
 taśm, taśmy suwakowe, pasmanteria [nici], włókna tekstylne [nici].

(111) **355581** (220) 2022 01 10 (210) 538548  
 (151) 2022 06 14 (441) 2022 02 28  
 (732) SIWICKI TOMASZ, Szczecin (PL)  
 (540) (znak słowno-graficzny)  
 (540) ŚWIAT NIERUCHOMOŚCI  
 (540)



(591) żółty, granatowy  
 (531) 07.01.08, 01.05.02, 27.05.05, 27.05.10, 27.05.17, 29.01.12  
 (510), (511) **9** Programy komputerowe, publikacje elektroniczne  
 na nośnikach danych, **35** Reklama za pomocą stron internetowych,  
**36** Agencja pośrednictwa w handlu nieruchomościami, usługi kup-  
 na, sprzedaży, najmu, wynajmu, dzierżawy, zamiany nieruchomo-  
 ści, doradztwo w zakresie obrotu nieruchomościami, pośrednictwo  
 w udzielaniu kredytów mieszkaniowych, pożyczek hipotecznych,  
 wycena nieruchomości, zarządzanie nieruchomościami.

(111) **355582** (220) 2022 01 26 (210) 539070  
 (151) 2022 07 05 (441) 2022 03 21  
 (732) MADEJ ARKADIUSZ SKUP AUT MAŁOPOLSKA,  
 Brzozówka (PL)  
 (540) (znak słowno-graficzny)  
 (540) SKUP AUT MAŁOPOLSKA  
 (540)



(591) czerwony, biały, czarny  
 (531) 01.17.13, 18.01.09, 18.01.23, 27.05.01, 29.01.13  
 (510), (511) **12** Pojazdy, Lądowe pojazdy i środki transportu, Pojazdy  
 kołowe, Pojazdy przewożące ładunek, Pojazdy elektryczne, Pojazdy  
 hybrydowe.

(111) **355583** (220) 2022 02 16 (210) 539901  
 (151) 2022 07 12 (441) 2022 03 28  
 (732) WIKTORO PIOTR PRZEDSIĘBIORSTWO WIELOBRANŻOWE  
 BIURO PODRÓŻY POLAN TRAVEL, Bielsko-Biała (PL)  
 (540) (znak słowno-graficzny)  
 (540) POLAN TRAVEL BIURO PODRÓŻY



(540)



(591) ciemnoniebieski

(531) 27.05.01, 27.05.10, 01.01.17, 29.01.11

(510), (511) **39** Prowadzenie agencji i biur turystycznych oraz usługi turystyczne (z wyjątkiem rezerwacji hoteli i pensjonatów), Organizowanie wycieczek, wycieczek morskich oraz podróży, w tym rezerwacji miejsc, zwiedzania i transportu, Organizowanie wycieczek typu wypoczynek i zwiedzanie, Usługi transportu pasażerskiego oraz transportu przedmiotów wartościowych, Usługi transportu lądowego, w tym autobusami, samochodami, kolejami, usługi transportu wodnego rzeczno- i innego śródlądowego oraz morskiego, w tym: barkami, łodziami, promami, statkami i okrętami, usługi transportu powietrznego, czarterowanie, Usługi informacji, rezerwacji i pośrednictwa w transporcie.

(111) **355584** (220) 2022 02 22 (210) 540147

(151) 2022 07 19 (441) 2022 04 04

(732) INVOMEDIA SPÓŁKA AKCYJNA, Łódź (PL)

(540) (znak słowny)

(540) BENPIZZA

(510), (511) **30** Pizza, Świeża pizza, Ciasto na pizzę, Gotowe pizze, Mieszanki na ciasto na pizzę, Pizze [gotowe], Pizze konserwowane, Pizze mrożone, Surowe pizze, Wstępnie upieczone spody na pizze, **43** Pizzerie, Bary, Restauracje.

(111) **355585** (220) 2022 02 23 (210) 540202

(151) 2022 07 19 (441) 2022 04 04

(732) INVOMEDIA SPÓŁKA AKCYJNA, Łódź (PL)

(540) (znak słowny)

(540) BENKURA

(510), (511) **29** Filety z piersi kurczaka, Gotowe posiłki zawierające [głównie] kurczaka, Hamburgery z kurczaka, Kawałki kurczaka, Kawałki kurczaka do kanapek, Nuggetsy z kurczaka [małe kawałki kurczaka w panierce], Sałatka z kurczaka, Skrzydełka kurczaka, Udka z kurczaka, Ugotowane posiłki składające się głównie z kurczaka, **43** Pizzerie, Bary, Bary przekąskowe, Snack-bary, Usługi świadczone przez bary bistro, Restauracje oferujące dania na wynos, Restauracje.

(111) **355586** (220) 2022 03 14 (210) 540867

(151) 2022 07 19 (441) 2022 04 04

(732) BŁASZCZYK MATEUSZ, Białystok (PL)

(540) (znak słowno-graficzny)

(540) PERFUMUM

(540)



PERFUMUM

(591) pomarańczowy, biały

(531) 29.01.12, 27.05.01, 26.13.25, 26.05.01, 26.05.06, 26.11.13

(510), (511) **3** Środki zapachowe do samochodów, Zapachy, Knoty wydzielające zapachy do odświeżaczy powietrza, Dyfuzory z patyczkami zapachowymi, **4** Świece zapachowe.

(111) **355587** (220) 2022 03 16 (210) 540975

(151) 2022 07 19 (441) 2022 04 04

(732) STIMULUS SPÓŁKA Z OGRANICZONĄ ODPOWIEDZIALNOŚCIĄ, Dobroń (PL)

(540) (znak słowno-graficzny)

(540) W WYBIERAMWINO.PL

(540)



(591) czarny, czerwony, biały

(531) 19.07.01, 27.05.01, 29.01.12

(510), (511) **35** Usługi zgrupowania na rzecz osób trzecich następujących towarów: napoje alkoholowe, wina, wina gronowe, wina owocowe, wyroby winiarskie, wina smakowe, wina aromatyzowane, wina musujące, pozwalające nabywcy wygodnie je oglądać i kupować w hurtowniach lub w sklepach detalicznych, w tym w sklepach internetowych albo z katalogów względnie za pośrednictwem systemu telezakupów, bądź na stronach internetowych z wykorzystaniem zamówień korespondencyjnych lub przy użyciu środków telekomunikacji albo komunikacji elektronicznej, Usługi sklepów detalicznych online obejmujące napoje alkoholowe, wina, wina gronowe, wina owocowe, wyroby winiarskie, wina smakowe, wina aromatyzowane, wina musujące, Dystrybucja i rozpowszechnianie materiałów reklamowych i promocyjnych, Dystrybucja produktów do celów reklamowych, Rozpowszechnianie materiałów w zakresie reklamy, marketingu i publicity, Rozprowadzanie próbek dla celów reklamowych, Usługi reklamowe.

(111) **355588** (220) 2022 02 22 (210) 540185

(151) 2022 07 19 (441) 2022 04 04

(732) WĘGŁOWSKA JOANNA, Warszawa (PL)

(540) (znak słowno-graficzny)

(540) MOC LASU

(540)



(531) 27.05.01, 27.05.08, 27.05.17, 27.03.11, 05.01.16

(510), (511) **3** Olejki eteryczne do użytku w produkcji wyrobów zapachowych, Olejki eteryczne do stosowania w aromaterapii, Olejki eteryczne do pielęgnacji skóry, Esencje eteryczne, Olejki eteryczne, Olejki eteryczne cytrynowe, Roślinne olejki eteryczne, Naturalne olejki eteryczne, Aromatyczne olejki eteryczne, Aromaty [olejki eteryczne], Zmieszane olejki eteryczne, Esencje i olejki eteryczne, Olejki eteryczne do użytku przemysłowego, Olejki eteryczne o zastosowaniu kosmetycznym, Olejki eteryczne do użytku osobistego, Kosmetyki w formie olejków, Kremy do ciała [kosmetyki], Kosmetyki i preparaty kosmetyczne, Olejki do ciała [kosmetyki], Kosmetyki w postaci płynów, Kosmetyki w gotowych zestawach, Kosmetyki do pielęgnacji skóry, Kosmetyki do użytku osobistego, Płyny do pielęgnacji skóry [kosmetyki], Olejki do pielęgnacji skóry [kosmetyki], Kosmetyki do stosowania na skórę, Olejki zapachowe, Olejki do włosów, Olejki mineralne [kosmetyki], Aromaty [olejki aromatyczne], Olejki do ciała, Olejki do masażu, Olejki do kąpieli nielecniczne, Olejki do masażu, nielecniczne, Olejki do celów kosmetycznych, Naturalne olejki do celów oczyszczających, Olejki naturalne do celów kosmetycznych, Olejki i płyny do masażu, Olejki kąpielowe do pielęgnacji włosów, Olejki do pielęgnacji skóry [nielecniczne], Olejki do ciała w sprayu, Olejki do perfum i zapachów, Olejki do kąpieli do celów kosmetycznych, Olejki perfumowane do produkcji preparatów kosmetycznych, Olejki do aromaterapii [do użytku kosmetycznego], Olejki zapachowe wydzielające aromaty przy podgrzewaniu, Aro-

matyczne olejki do kąpeli, Preparaty zapachowe, Drewno zapachowe, Pałeczki zapachowe, Pokojowe sprays zapachowe, Rozpylacze zapachowe do pomieszczeń, Środki odświeżające powietrze [zapachowe], Środki zapachowe do pomieszczeń, Preparaty zapachowe do pomieszczeń, Środki zapachowe do samochodów, Sole zapachowe do kąpeli, Saszetki zapachowe do bielizny, Środki perfumeryjne i zapachowe, Sprays zapachowe do odświeżania tkanin, Środki zapachowe do celów domowych, Zapachowe płyny i kremy do pielęgnacji ciała, Mydła i Żele, Mydła kosmetyczne, Perfumowane mydła, Mydła nielecznicze, Mydła w płynie, Mydła w kremie, Mydła w kostce, Produkty z mydła, Mydła do pielęgnacji ciała, Mydła w płynie do kąpeli, Mydło migdałowe, Mydło pielęgnacyjne, Mydło do skóry, Mydło w płynie do kąpeli stóp, Nielecznicze preparaty do masażu, Kremy do masażu, nie do celów leczniczych, Żele do masażu, inne niż do celów medycznych, Woski do masażu, Substancje zapachowe do użytku osobistego, Zapachowe kremy do ciała, Olejek lawendowy, Olejek lawendowy do użytku kosmetycznego, Olejek z drzewa herbacianego, **44** Opieka zdrowotna w zakresie terapii relaksacyjnej, Ośrodki zdrowia, Usługi klinik zdrowia, Doradztwo dotyczące ochrony zdrowia, Wypożyczanie sprzętu medycznego i służącego ochronie zdrowia, Zdrowotne usługi odnowy biologicznej w zakresie zdrowia i dobrego samopoczucia ciała i ducha, Zabiegi kosmetyczne, Usługi w zakresie pielęgnacji urody.

(111) **355589** (220) 2022 03 09 (210) 540741  
 (151) 2022 07 20 (441) 2022 04 04  
 (732) DENTISTICA I.M. PELC SPÓŁKA JAWNA, Warszawa (PL)  
 (540) (znak słowno-graficzny)  
 (540) DENTISTICA Profesjonalna opieka dentystyczna  
 (540)



(591) ciemnoniebieski, niebieski, pomarańczowy  
 (531) 02.09.10, 26.11.13, 27.05.09, 27.05.10, 29.01.13  
 (510), (511) **44** Konsultacje dentystyczne, Usługi dentystyczne, Usługi kliniki dentystycznej, Usługi stomatologiczne w zakresie leczenia kanałowego, Usługi protetyki stomatologicznej, Usługi stomatologiczne w zakresie chirurgii implantacyjnej, Usługi stomatologiczne w zakresie fluoryzacji zębów, Usługi stomatologiczne.

(111) **355590** (220) 2022 03 14 (210) 540903  
 (151) 2022 07 20 (441) 2022 04 04  
 (732) LESIEWICZ DARIUSZ FISHING WORKSHOP, Kalisz (PL)  
 (540) (znak słowno-graficzny)  
 (540) PERCH PROFESSOR  
 (540)



(531) 27.05.09, 27.05.24  
 (510), (511) **28** Przynęty stosowane w wędkarstwie, sztuczne, Sztuczne przynęty wędkarskie.

## PRZEDŁUŻENIE PRAWA

*Poniższe zestawienie zawiera kolejno: numer prawa ochronnego na znak towarowy i datę, do której przedłużono prawo ochronne. W przypadku przedłużenia prawa ochronnego tylko dla części towarów (usług) wymienia się te towary (usługi) ze wskazaniem numeru klasy towarowej (usługowej).*

(111) 043505	(180) 2032 10 05	Prawo przedłużono w całości.
(111) 043526	(180) 2032 10 25	Prawo przedłużono w całości.
(111) 050959	(180) 2032 10 30	Prawo przedłużono w całości.
(111) 051469	(180) 2032 09 29	Prawo przedłużono w całości.
(111) 059407	(180) 2032 09 22	Prawo przedłużono w całości.
(111) 059410	(180) 2032 09 22	Prawo przedłużono w całości.
(111) 059412	(180) 2032 09 22	Prawo przedłużono w całości.
(111) 059486	(180) 2032 10 13	Prawo przedłużono w całości.
(111) 076723	(180) 2032 11 17	Prawo przedłużono w całości.
(111) 076735	(180) 2032 12 31	Prawo przedłużono w całości.
(111) 077758	(180) 2032 10 07	Prawo przedłużono w całości.
(111) 077791	(180) 2032 10 13	Prawo przedłużono w całości.
(111) 077793	(180) 2032 10 13	Prawo przedłużono w całości.
(111) 077796	(180) 2032 10 13	Prawo przedłużono w całości.
(111) 077874	(180) 2033 04 17	Prawo przedłużono w całości.
(111) 079391	(180) 2032 11 02	Prawo przedłużono w całości.
(111) 079392	(180) 2032 11 02	Prawo przedłużono w całości.
(111) 079756	(180) 2032 10 09	Prawo przedłużono w całości.
(111) 080325	(180) 2032 09 24	Prawo przedłużono w całości.
(111) 080326	(180) 2032 09 24	Prawo przedłużono w całości.
(111) 081792	(180) 2032 09 30	Prawo przedłużono w całości.
(111) 081793	(180) 2032 09 30	Prawo przedłużono w całości.
(111) 081901	(180) 2032 10 21	Prawo przedłużono w całości.
(111) 082007	(180) 2032 09 29	Prawo przedłużono w całości.
(111) 082366	(180) 2032 10 23	Prawo przedłużono w całości.
(111) 082390	(180) 2032 11 17	Prawo przedłużono w całości.
(111) 082438	(180) 2032 10 13	Prawo przedłużono w całości.
(111) 082443	(180) 2032 10 21	Prawo przedłużono w całości.
(111) 082444	(180) 2032 10 21	Prawo przedłużono w całości.
(111) 082835	(180) 2032 12 29	Prawo przedłużono w całości.
(111) 082979	(180) 2032 09 17	Prawo przedłużono w całości.
(111) 083840	(180) 2032 10 08	Prawo przedłużono w całości.
(111) 084087	(180) 2032 10 08	Prawo przedłużono w całości.
(111) 086731	(180) 2033 03 22	Prawo przedłużono w całości.
(111) 088006	(180) 2032 09 24	Prawo przedłużono w całości.
(111) 151047	(180) 2032 10 10	Prawo przedłużono w całości.
(111) 151813	(180) 2032 10 10	Prawo przedłużono w całości.
(111) 158861	(180) 2032 10 18	Prawo przedłużono w całości.
(111) 167313	(180) 2032 09 26	Prawo przedłużono w całości.
(111) 167314	(180) 2032 10 14	Prawo przedłużono w całości.
(111) 168134	(180) 2032 09 20	Prawo przedłużono w całości.
(111) 168148	(180) 2032 10 08	Prawo przedłużono w całości.
(111) 168167	(180) 2032 11 04	Prawo przedłużono w całości.
(111) 168672	(180) 2032 10 06	Prawo przedłużono w całości.
(111) 168673	(180) 2032 10 06	Prawo przedłużono w całości.
(111) 168690	(180) 2032 10 18	Prawo przedłużono w całości.
(111) 168700	(180) 2032 10 28	Prawo przedłużono w całości.
(111) 168857	(180) 2032 11 07	Prawo przedłużono w całości.
(111) 169228	(180) 2032 08 07	Prawo przedłużono w całości.
(111) 169230	(180) 2032 08 07	Prawo przedłużono w całości.
(111) 169473	(180) 2032 09 30	Prawo przedłużono w całości.
(111) 169682	(180) 2032 11 07	Prawo przedłużono w całości.
(111) 170484	(180) 2032 10 30	Prawo przedłużono w całości.
(111) 170789	(180) 2032 12 02	Prawo przedłużono w całości.
(111) 171452	(180) 2033 01 27	Prawo przedłużono w całości.
(111) 171455	(180) 2033 01 27	Prawo przedłużono w całości.
(111) 171456	(180) 2033 01 27	Prawo przedłużono w całości.
(111) 171510	(180) 2032 11 14	Prawo przedłużono w całości.
(111) 171619	(180) 2032 12 02	Prawo przedłużono w całości.

(111) 171954 (180) 2032 10 14 Prawo przedłużono w całości.  
 (111) 172327 (180) 2032 11 21 Prawo przedłużono w całości.  
 (111) 172373 (180) 2033 02 27 Prawo przedłużono w całości.  
 (111) 172731 (180) 2032 11 14 Prawo przedłużono w całości.  
 (111) 173841 (180) 2032 10 28 Prawo przedłużono w całości.  
 (111) 173970 (180) 2032 09 19 Prawo przedłużono w całości.  
 (111) 173971 (180) 2032 09 19 Prawo przedłużono w całości.  
 (111) 174174 (180) 2033 05 14 Prawo przedłużono w całości.  
 (111) 176257 (180) 2033 02 28 Prawo przedłużono w całości.  
 (111) 176522 (180) 2032 11 06 Prawo przedłużono w całości.  
 (111) 177878 (180) 2032 07 01 Prawo przedłużono w całości.  
 (111) 178653 (180) 2032 11 04 Prawo przedłużono w całości.  
 (111) 179017 (180) 2032 10 21 Prawo przedłużono w całości.  
 (111) 181519 (180) 2032 10 08 Prawo przedłużono w całości.  
 (111) 184770 (180) 2033 09 03 Prawo przedłużono w całości.  
 (111) 186812 (180) 2033 03 18 Prawo przedłużono w całości.  
 (111) 192781 (180) 2032 10 18 Prawo przedłużono w całości.  
 (111) 192942 (180) 2032 07 15 Prawo przedłużono w całości.  
 (111) 258243 (180) 2032 05 02 Prawo przedłużono w całości.  
 (111) 259128 (180) 2032 03 30 Prawo przedłużono w całości.  
 (111) 259665 (180) 2032 10 01 Prawo przedłużono w całości.  
 (111) 259874 (180) 2032 10 25 Prawo przedłużono w całości.  
 (111) 260150 (180) 2032 10 04 Prawo przedłużono w całości.  
 (111) 260151 (180) 2032 10 04 Prawo przedłużono w całości.  
 (111) 260152 (180) 2032 10 04 Prawo przedłużono w całości.  
 (111) 260157 (180) 2032 10 10 Prawo przedłużono w całości.  
 (111) 260158 (180) 2032 10 11 Prawo przedłużono w całości.  
 (111) 260161 (180) 2032 08 12 Prawo przedłużono w całości.  
 (111) 260269 (180) 2032 10 02 Prawo przedłużono w całości.  
 (111) 260279 (180) 2032 10 19 Prawo przedłużono w całości.  
 (111) 260280 (180) 2032 10 19 Prawo przedłużono w całości.  
 (111) 260451 (180) 2032 09 27 Prawo przedłużono w całości.  
 (111) 260454 (180) 2032 10 01 Prawo przedłużono w całości.  
 (111) 260728 (180) 2032 09 03 Prawo przedłużono w całości.  
 (111) 260810 (180) 2032 09 18 Prawo przedłużono w całości.  
 (111) 260840 (180) 2032 09 25 Prawo przedłużono w całości.  
 (111) 260855 (180) 2032 10 02 Prawo przedłużono w całości.  
 (111) 260889 (180) 2032 10 08 Prawo przedłużono w całości.  
 (111) 260996 (180) 2032 10 17 Prawo przedłużono w całości.  
 (111) 260997 (180) 2032 10 17 Prawo przedłużono w całości.  
 (111) 261030 (180) 2032 10 26 Prawo przedłużono w całości.  
 (111) 261052 (180) 2032 11 06 Prawo przedłużono w całości.  
 (111) 261217 (180) 2032 09 14 Prawo przedłużono w całości.  
 (111) 261218 (180) 2032 09 14 Prawo przedłużono w całości.  
 (111) 261219 (180) 2032 09 14 Prawo przedłużono w całości.  
 (111) 261592 (180) 2032 12 11 Prawo przedłużono w całości.  
 (111) 261841 (180) 2032 10 30 Prawo przedłużono w całości.  
 (111) 261966 (180) 2032 09 19 Prawo przedłużono w całości.  
 (111) 261986 (180) 2032 10 29 Prawo przedłużono w całości.  
 (111) 262157 (180) 2032 11 23 Prawo przedłużono w całości.  
 (111) 262332 (180) 2032 10 22 Prawo przedłużono w całości.  
 (111) 262491 (180) 2033 01 21 Prawo przedłużono w całości.  
 (111) 262738 (180) 2032 10 10 Prawo przedłużono w całości.  
 (111) 263031 (180) 2032 09 20 Prawo przedłużono w całości.  
 (111) 263032 (180) 2032 09 20 Prawo przedłużono w całości.  
 (111) 263612 (180) 2032 10 12 Prawo przedłużono w całości.  
 (111) 264213 (180) 2032 09 27 Prawo przedłużono w całości.  
 (111) 264487 (180) 2033 03 21 Prawo przedłużono w całości.  
 (111) 264492 (180) 2033 03 22 Prawo przedłużono w całości.  
 (111) 264525 (180) 2032 10 05 Prawo przedłużono w całości.  
 (111) 264649 (180) 2033 03 26 Prawo przedłużono w całości.  
 (111) 265110 (180) 2032 11 02 Prawo przedłużono w całości.  
 (111) 265210 (180) 2032 12 21 Prawo przedłużono w całości.  
 (111) 265320 (180) 2032 11 14 Prawo przedłużono w całości.  
 (111) 265426 (180) 2033 02 22 Prawo przedłużono w całości.  
 (111) 265475 (180) 2032 09 29 Prawo przedłużono w całości.

(111) 265819 (180) 2033 04 02 Prawo przedłużono w całości.  
 (111) 266637 (180) 2032 12 03 Prawo przedłużono w całości.  
 (111) 267097 (180) 2033 08 01 Prawo przedłużono w całości.  
 (111) 267098 (180) 2033 08 01 Prawo przedłużono w całości.  
 (111) 267099 (180) 2033 08 01 Prawo przedłużono w całości.  
 (111) 268192 (180) 2032 10 23 Prawo przedłużono w całości.  
 (111) 268362 (180) 2032 10 04 Prawo przedłużono w całości.  
 (111) 268366 (180) 2032 10 23 Prawo przedłużono w całości.  
 (111) 268785 (180) 2033 03 27 Prawo przedłużono w całości.  
 (111) 269450 (180) 2032 11 16 Prawo przedłużono w całości.  
 (111) 269465 (180) 2032 09 26 Prawo przedłużono w całości.  
 (111) 270577 (180) 2033 07 24 Prawo przedłużono w całości.  
 (111) 271033 (180) 2032 12 10 Prawo przedłużono w części dla towarów: 42: badania w dziedzinie mechaniki, testowanie pojazdów.  
 (111) 273224 (180) 2032 09 07 Prawo przedłużono w całości.  
 (111) 278642 (180) 2032 11 28 Prawo przedłużono w całości.  
 (111) 282683 (180) 2033 02 22 Prawo przedłużono w całości.  
 (111) 283691 (180) 2032 09 26 Prawo przedłużono w całości.  
 (111) 283692 (180) 2032 12 21 Prawo przedłużono w całości.  
 (111) 299104 (180) 2032 12 17 Prawo przedłużono w całości.  
 (111) 310943 (180) 2032 12 11 Prawo przedłużono w całości.  
 (111) 354514 (180) 2031 04 08 Prawo przedłużono w całości.  
 (111) 354515 (180) 2031 04 08 Prawo przedłużono w całości.

**DECYZJE O ODMOWIE UDZIELENIA PRAWA  
 WYDANE PO OGŁOSZENIU O ZGŁOSZENIU LUB  
 UJAWNIENIU ZGŁOSZENIA NA STRONIE INTERNETOWEJ  
 URZĘDU PATENTOWEGO RP**

*Poniższe zestawienie zawiera kolejno: numer zgłoszenia znaku towarowego oraz numer i rok wydania Biuletynu Urzędu Patentowego, w którym zgłoszenie zostało ogłoszone lub symbol (U), jeżeli znak został ujawniony na stronie internetowej Urzędu Patentowego RP.*

(210) 491848	U	(210) 540736	U
(210) 427719	16/2014	(210) 539813	U
(210) 538741	U	(210) 538970	U
(210) 489839	ZT01/2019	(210) 538800	U
(210) 493408	ZT06/2019	(210) 541131	U
(210) 518433	ZT45/2020	(210) 539028	U
(210) 519622	ZT47/2020	(210) 541145	U
(210) 527881	U	(210) 542743	U
(210) 537482	U	(210) 541025	U
(210) 541084	U	(210) 541026	U
(210) 541083	U	(210) 541490	U

**DECYZJE O UMORZENIU POSTĘPOWANIA  
 W SPRAWIE UDZIELENIA PRAWA WYDANE PO  
 OGŁOSZENIU O ZGŁOSZENIU  
 LUB UJAWNIENIU ZGŁOSZENIA NA STRONIE  
 INTERNETOWEJ URZĘDU PATENTOWEGO RP**

*Poniższe zestawienie zawiera kolejno: numer zgłoszenia znaku towarowego oraz numer i rok wydania Biuletynu Urzędu Patentowego, w którym zgłoszenie zostało ogłoszone lub symbol (U), jeżeli znak został ujawniony na stronie internetowej Urzędu Patentowego RP.*

(210) 521732	ZT3/2021	(210) 542003	U
(210) 527951	ZT26/2021	(210) 541971	ZT19/2022
(210) 534385	ZT48/2021	(210) 538642	ZT11/2022

**WYGAŚNIĘCIE PRAWA**

*Poniższe zestawienie zawiera kolejno: numer wygasłego prawa ochronnego, datę wygaśnięcia oraz zakres wygaśnięcia.*

(111) 208133 (141) 2022 04 07 Prawo wygasło w całości.

**WPISY I ZMIANY W REJESTRZE NIEUWZGLĘDNIONE W INNYCH SAMODZIELNYCH OGŁOSZENIACH**

*Poniższe zestawienie zawiera kolejno: numer prawa ochronnego na znak towarowy, wskazanie rubryki rejestru, charakter oraz treść wpisu. Publikacji podlegają wpisy w rejestrze dotyczące uprawnionych, twórców, praw ograniczających prawo ochronne oraz sprostowania istotnych pomyłek.*

*Rubryka A – dane uprawnionego*

*Rubryka B – znak towarowy*

*Rubryka C – wykaz towarów*

*Rubryka D – prawa ograniczające prawo ochronne*

*Rubryka E – kategoria znaku lub prawa ochronnego oraz regulamin znaku*

*Rubryka F – wnioski o unieważnienie oraz decyzje dotyczące prawa ochronnego*

*Rubryka G – rejestracja międzynarodowa*

*Rubryka H – informacje o przedłużeniu, unieważnieniu, wygaśnięciu prawa ochronnego lub zastąpieniu rejestracji krajowej rejestracją międzynarodową*

(111) **073119** A. Wykreślono: CLARINS, Neuilly-sur-Seine, Francja; Wpisano: Clarins, Neuilly-sur-Seine, Francja.

(111) **073190** A. Wykreślono: FRANCEXA, Levallois Perret, Francja; Wpisano: NUTRIBIO, Doullens, Francja.

(111) **077487** A. Wykreślono: L. Perrigo Company /Michigan corporation/, Allegan, Stany Zjednoczone Ameryki; Wpisano: Perrigo Pharma International DAC, Dublin, Irlandia.

(111) **085057** A. Wykreślono: ACTUAL FENSTER AKTIENGESELLSCHAFT, HAID, Austria; Wpisano: ACTUAL Fenster GmbH, Haid bei Ansfelden, Austria.

(111) **093679** A. Wykreślono: HORTEX SPÓŁKA Z OGRANICZONĄ ODPOWIEDZIALNOŚCIĄ, Warszawa, Polska 364996919; Wpisano: POLSKI OGRÓD SPÓŁKA Z OGRANICZONĄ ODPOWIEDZIALNOŚCIĄ, Warszawa, Polska 750798158.

(111) **093680** A. Wykreślono: HORTEX SPÓŁKA Z OGRANICZONĄ ODPOWIEDZIALNOŚCIĄ, Warszawa, Polska 364996919; Wpisano: POLSKI OGRÓD SPÓŁKA Z OGRANICZONĄ ODPOWIEDZIALNOŚCIĄ, Warszawa, Polska 750798158.

(111) **124834** A. Wykreślono: Unilever IP Holdings B.V., Rotterdam, Holandia; Wpisano: ekaterra Group IP Holdings B.V., Rotterdam, Holandia.

(111) **161807** A. Wykreślono: CARREFOUR, LEVALLOIS-PERRET, Francja; Wpisano: CARREFOUR, Massy, Francja.

(111) **191870** A. Wykreślono: Unilever IP Holdings B.V., Rotterdam, Holandia; Wpisano: ekaterra Group IP Holdings B.V., Rotterdam, Holandia.

(111) **191871** A. Wykreślono: UNILEVER IP HOLDINGS B.V., Rotterdam, Holandia; Wpisano: ekaterra Group IP Holdings B.V., Rotterdam, Holandia.

(111) **192248** A. Wykreślono: UNILEVER IP HOLDINGS B.V., Rotterdam, ; Wpisano: ekaterra Group IP Holdings B.V., Rotterdam, Holandia.

(111) **196055** A. Wykreślono: Izabela Radaczyńska, Kąty Wrocławskie, Polska 930954389; Wpisano: CEDAR SPÓŁKA Z OGRANICZONĄ ODPOWIEDZIALNOŚCIĄ, Warszawa, Polska 140495929.

(111) **200424** A. Wykreślono: Firma Produkcyjno-Handlowa PESMENPOL Edward Niepsuj, Trzemeśnia, Polska 350569520; Wpisano: PESMENPOL SPÓŁKA Z OGRANICZONĄ ODPOWIEDZIALNOŚCIĄ, Myślenice, Polska 122700668.

(111) **220645** A. Wykreślono: UNILEVER IP HOLDINGS B.V., Rotterdam, Holandia; Wpisano: ekaterra Group IP Holdings B.V., Rotterdam, Holandia.

(111) **225044** A. Wykreślono: UNILEVER IP HOLDINGS B.V., Rotterdam, Holandia; Wpisano: ekaterra Group IP Holdings B.V., Rotterdam, Holandia.

(111) **226287** D. Wpisano: „W dniu 05 sierpnia 2022 r. na podstawie postanowienia Sądu Rejonowego dla m. st. Warszawy w Warszawie Wydział XI Gospodarczy – Rejestru Zastawów sygn. akt WA.XI.Ns-Rej.Za 12406/22/967) wpisano do Rejestru Zastawów pod pozycją 2724935 zastaw rejestrowy na prawie ochronnym udzielonym na znak towarowy R.226287 w celu zabezpieczenia wierzytelności przysługujących spółce Santander Bank Polska Spółka Akcyjna z siedzibą w Warszawie wobec spółki Rio Amsterdam Spółka z ograniczoną odpowiedzialnością z siedzibą w Warszawie”.

(111) **228919** A. Wykreślono: AMIPLAY MICHAŁ DZIEWIAŃKOWSKI, Częstochowa, Polska 152075939; Wpisano: AMIPLAY SPÓŁKA Z OGRANICZONĄ ODPOWIEDZIALNOŚCIĄ, Warszawa, Polska 520592050.

(111) **231243** A. Wykreślono: Centrum Hydrauliki DIRK OTTO HENNLICH Spółka z ograniczoną odpowiedzialnością, Bytom, Polska 277637412; Wpisano: CENTRUM HYDRAULIKI DOH SPÓŁKA Z OGRANICZONĄ ODPOWIEDZIALNOŚCIĄ, Bytom, Polska 277637412.

(111) **236128** A. Wykreślono: Fabryka Mebli MEBLOCROSS Myszkowski Spółka Jawna, Węgrów, Polska 711585183; Wpisano: FABRYKA MEBLI MEBLOCROSS ARTUR MYSZKOWSKI SPÓŁKA KOMANDYTOWA, Węgrów, Polska 711585183.

(111) **238545** A. Wykreślono: EVELINE COSMETICS DYSTRYBUCJA SPÓŁKA Z OGRANICZONĄ ODPOWIEDZIALNOŚCIĄ SPÓŁKA KOMANDYTOWA, Lesznowola, Polska 142753413; Wpisano: BEAUTY BRANDS CONCEPT SPÓŁKA Z OGRANICZONĄ ODPOWIEDZIALNOŚCIĄ, Lesznowola, Polska 142738307.

(111) **240176** A. Wykreślono: GRUPA FINIS SPÓŁKA Z OGRANICZONĄ ODPOWIEDZIALNOŚCIĄ BROMARGO SPÓŁKA KOMANDYTOWA, Margońska Wieś, Polska; Wpisano: GRUPA FINIS SPÓŁKA Z OGRANICZONĄ ODPOWIEDZIALNOŚCIĄ BROMARGO SPÓŁKA JAWNA, Margońska Wieś, Polska 630019210.

(111) **250477** A. Wykreślono: PLATINIUM WELLNESS SPÓŁKA Z OGRANICZONĄ ODPOWIEDZIALNOŚCIĄ, Kraków, Polska 121499796; Wpisano: SMART PLATINIUM SPÓŁKA Z OGRANICZONĄ ODPOWIEDZIALNOŚCIĄ, Kraków, Polska 386425890.

(111) **257635** A. Wykreślono: L'BIOTICA SPÓŁKA Z OGRANICZONĄ ODPOWIEDZIALNOŚCIĄ, Gdańsk, Polska 364172259; Wpisano: OCEANIC SPÓŁKA AKCYJNA, Sopot, Polska 220702097.

(111) **258155** A. Wykreślono: SPARTAN CAPITAL SPÓŁKA AKCYJNA, Warszawa, Polska 142732322; Wpisano: SPARTAN SPÓŁKA Z OGRANICZONĄ ODPOWIEDZIALNOŚCIĄ, Warszawa, Polska 365680621.

(111) **261640** A. Wykreślono: Polsat Brands AG, Buttikon, Szwajcaria; Wpisano: POLSAT INVESTMENTS LIMITED, Limassol, Cypr.

(111) **263134** A. Wykreślono: ZAKŁAD PRODUKCJI ELEMENTÓW BUDOWLANYCH I KRUSZYWA A. MĘCZKOWSKI SPÓŁKA JAWNA, Kaimy, Polska 200060935; Wpisano: MJ JEDWABNE MĘCZKOWSCY SPÓŁKA JAWNA, Kaimy, Polska 200060935.

(111) **265852** A. Wykreślono: PLAY 3 GNS SPÓŁKA Z OGRANICZONĄ ODPOWIEDZIALNOŚCIĄ SPÓŁKA KOMANDYTOWA, Warszawa, Polska 141972930; Wpisano: PLAY 3GNS SPÓŁKA Z OGRANICZONĄ ODPOWIEDZIALNOŚCIĄ, Warszawa, Polska 141972930.



(111) **265852** A. Wykreślono: PLAY 3GNS SPÓŁKA Z OGRANICZONĄ ODPOWIEDZIALNOŚCIĄ, Warszawa, Polska 141972930; Wpisano: P4 SPÓŁKA Z OGRANICZONĄ ODPOWIEDZIALNOŚCIĄ, Warszawa, Polska 015808609.

(111) **266016** A. Wykreślono: PLAY 3GNS SPÓŁKA Z OGRANICZONĄ ODPOWIEDZIALNOŚCIĄ SPÓŁKA KOMANDYTOWA, Warszawa, Polska 141972930; Wpisano: PLAY 3GNS SPÓŁKA Z OGRANICZONĄ ODPOWIEDZIALNOŚCIĄ, Warszawa, Polska 141972930.

(111) **266016** A. Wykreślono: PLAY 3GNS SPÓŁKA Z OGRANICZONĄ ODPOWIEDZIALNOŚCIĄ, Warszawa, Polska 141972930; Wpisano: P4 SPÓŁKA Z OGRANICZONĄ ODPOWIEDZIALNOŚCIĄ, Warszawa, Polska 015808609.

(111) **266829** A. Wykreślono: LATEX OPONY SPÓŁKA AKCYJNA, Opole, Polska; Wpisano: LATEX OPONY SPÓŁKA Z OGRANICZONĄ ODPOWIEDZIALNOŚCIĄ, Opole, Polska 161436072.

(111) **267617** A. Wykreślono: PKT.PL POLSKIE KSIĄŻKI TELEFONICZNE SPÓŁKA Z OGRANICZONĄ ODPOWIEDZIALNOŚCIĄ, Warszawa, Polska 140756502; Wpisano: WENET GROUP SPÓŁKA AKCYJNA, Warszawa, Polska 140756502.

(111) **269048** A. Wykreślono: IDEA BANK SPÓŁKA AKCYJNA, Warszawa, Polska 011063638; Wpisano: BANK POLSKA KASA OPIEKI SPÓŁKA AKCYJNA, Warszawa, Polska 000010205.

(111) **271872** D. Wykreślono: „Postanowieniami z dnia 10 marca 2015 r. (sygn. akt: WA.XI.Ns-Rej.Za 2400/15/562) oraz z dnia 20 listopada 2015 r. (sygn. akt: WA.XI.Ns-Rej.Za 16060/15/375) Sąd Rejonowy dla m.st. Warszawy w Warszawie, Wydział XI Gospodarczy – Rejestru Zastawów wpisał do Rejestru Zastawów pod pozycją 2438492 zastaw rejestrowy na prawie ochronnym udzielonym na znak towarowy o numerze R.271872 w celu zabezpieczenia wierzytelności przysługujących MBank Spółka akcyjna z siedzibą w Warszawie wobec Bakalland 1 Spółka z ograniczoną odpowiedzialnością Spółka komandytowa z siedzibą w Warszawie”.

(111) **273244** A. Wykreślono: IMPERIAL CINEPIX SPÓŁKA Z OGRANICZONĄ ODPOWIEDZIALNOŚCIĄ, Warszawa, Polska 011167237; Wpisano: HAPPY PETS SPÓŁKA Z OGRANICZONĄ ODPOWIEDZIALNOŚCIĄ, Warszawa, Polska 361354942.

(111) **274273** A. Wykreślono: PLAY 3GNS SPÓŁKA Z OGRANICZONĄ ODPOWIEDZIALNOŚCIĄ SPÓŁKA KOMANDYTOWA, Warszawa, Polska 141972930; Wpisano: PLAY 3GNS SPÓŁKA Z OGRANICZONĄ ODPOWIEDZIALNOŚCIĄ, Warszawa, Polska 141972930.

(111) **274273** A. Wykreślono: PLAY 3GNS SPÓŁKA Z OGRANICZONĄ ODPOWIEDZIALNOŚCIĄ, Warszawa, Polska 141972930; Wpisano: P4 SPÓŁKA Z OGRANICZONĄ ODPOWIEDZIALNOŚCIĄ, Warszawa, Polska 015808609.

(111) **276026** A. Wykreślono: PLAY 3GNS SPÓŁKA Z OGRANICZONĄ ODPOWIEDZIALNOŚCIĄ SPÓŁKA KOMANDYTOWA, Warszawa, Polska 141972930; Wpisano: PLAY 3GNS SPÓŁKA Z OGRANICZONĄ ODPOWIEDZIALNOŚCIĄ, Warszawa, Polska 141972930.

(111) **276026** A. Wykreślono: PLAY 3GNS SPÓŁKA Z OGRANICZONĄ ODPOWIEDZIALNOŚCIĄ, Warszawa, Polska 141972930; Wpisano: P4 SPÓŁKA Z OGRANICZONĄ ODPOWIEDZIALNOŚCIĄ, Warszawa, Polska 015808609.

(111) **278395** A. Wykreślono: IDEA BANK SPÓŁKA AKCYJNA, Warszawa, Polska 011063638; Wpisano: BANK POLSKA KASA OPIEKI SPÓŁKA AKCYJNA, Warszawa, Polska 000010205.

(111) **282986** A. Wykreślono: MUSIORSKI SPÓŁKA JAWNA, Częstochowa, Polska 360895096; Wpisano: MUSIORSKI KRUPA KUŹMIŃSKA SPÓŁKA JAWNA, Częstochowa, Polska 360895096.

(111) **286415** A. Wykreślono: MARKA SOKOŁÓW-SERVICE SPÓŁKA Z OGRANICZONĄ ODPOWIEDZIALNOŚCIĄ SPÓŁKA KOMANDYTOWA, Sokołów Podlaski, Polska 141770674; Wpisano: SOKOŁÓW SPÓŁKA AKCYJNA, Sokołów Podlaski, Polska 710023709.

(111) **288300** A. Wykreślono: PLATINIUM WELLNESS SPÓŁKA Z OGRANICZONĄ ODPOWIEDZIALNOŚCIĄ, Kraków, Polska 121499796; Wpisano: SMART PLATINIUM SPÓŁKA Z OGRANICZONĄ ODPOWIEDZIALNOŚCIĄ, Kraków, Polska 386425890.

(111) **289650** A. Wykreślono: PLAY 3GNS SPÓŁKA Z OGRANICZONĄ ODPOWIEDZIALNOŚCIĄ SPÓŁKA KOMANDYTOWA, Warszawa, Polska 141972930; Wpisano: PLAY 3GNS SPÓŁKA Z OGRANICZONĄ ODPOWIEDZIALNOŚCIĄ, Warszawa, Polska 141972930.

(111) **289650** A. Wykreślono: PLAY 3GNS SPÓŁKA Z OGRANICZONĄ ODPOWIEDZIALNOŚCIĄ, Warszawa, Polska 141972930; Wpisano: P4 SPÓŁKA Z OGRANICZONĄ ODPOWIEDZIALNOŚCIĄ, Warszawa, Polska 015808609.

(111) **289823** A. Wykreślono: PLAY 3GNS SPÓŁKA Z OGRANICZONĄ ODPOWIEDZIALNOŚCIĄ SPÓŁKA KOMANDYTOWA, Warszawa, Polska 141972930; Wpisano: PLAY 3GNS SPÓŁKA Z OGRANICZONĄ ODPOWIEDZIALNOŚCIĄ, Warszawa, Polska 141972930.

(111) **289823** A. Wykreślono: PLAY 3GNS SPÓŁKA Z OGRANICZONĄ ODPOWIEDZIALNOŚCIĄ, Warszawa, Polska 141972930; Wpisano: P4 SPÓŁKA Z OGRANICZONĄ ODPOWIEDZIALNOŚCIĄ, Warszawa, Polska 015808609.

(111) **293260** A. Wykreślono: UNILEVER IP HOLDINGS B.V., Rotterdam, Holandia; Wpisano: ekaterra Group IP Holdings B.V., Rotterdam, Holandia.

(111) **294124** A. Wykreślono: AMIPLAY MICHAŁ DZIEWIĄTKOWSKI, Częstochowa, Polska 152075939; Wpisano: AMIPLAY SPÓŁKA Z OGRANICZONĄ ODPOWIEDZIALNOŚCIĄ, Warszawa, Polska 520592050.

(111) **295156** A. Wykreślono: INEA SPÓŁKA AKCYJNA, Poznań, Polska 630239680; Wpisano: INEA SPÓŁKA Z OGRANICZONĄ ODPOWIEDZIALNOŚCIĄ, Wysogotowo, Polska 387080789.

(111) **295157** A. Wykreślono: INEA SPÓŁKA AKCYJNA, Poznań, Polska 630239680; Wpisano: INEA SPÓŁKA Z OGRANICZONĄ ODPOWIEDZIALNOŚCIĄ, Wysogotowo, Polska 387080789.

(111) **295158** A. Wykreślono: INEA SPÓŁKA AKCYJNA, Poznań, Polska 630239680; Wpisano: INEA SPÓŁKA Z OGRANICZONĄ ODPOWIEDZIALNOŚCIĄ, Wysogotowo, Polska 387080789.

(111) **295159** A. Wykreślono: INEA SPÓŁKA AKCYJNA, Poznań, Polska 630239680; Wpisano: INEA SPÓŁKA Z OGRANICZONĄ ODPOWIEDZIALNOŚCIĄ, Wysogotowo, Polska 387080789.

(111) **295165** A. Wykreślono: INEA SPÓŁKA AKCYJNA, Poznań, Polska 630239680; Wpisano: INEA SPÓŁKA Z OGRANICZONĄ ODPOWIEDZIALNOŚCIĄ, Wysogotowo, Polska 387080789.

(111) **295166** A. Wykreślono: INEA SPÓŁKA AKCYJNA, Poznań, Polska 630239680; Wpisano: INEA SPÓŁKA Z OGRANICZONĄ ODPOWIEDZIALNOŚCIĄ, Wysogotowo, Polska 387080789.

(111) **304631** A. Wykreślono: BARTŁOMIEJ NAKWASKI, BICCO, Warszawa, Polska 016445600; Wpisano: GROBELNY MICHAŁ, WIEROŃSKA PAULINA BEARDED COFFEE SPÓŁKA CYWILNA, Konstancin-Jeziorna, Polska 386682055.

(111) **307740** A. Wykreślono: LENFARM STARA TŁOZNIA SPÓŁKA Z OGRANICZONĄ ODPOWIEDZIALNOŚCIĄ, Pietrzykowice, Polska 020908497; Wpisano: DQFARM SPÓŁKA Z OGRANICZONĄ ODPOWIEDZIALNOŚCIĄ, Warszawa, Polska 386940244.

(111) **311516** A. Wykreślono: LOOK FOOD SPÓŁKA AKCYJNA, Warszawa, Polska 368073436; Wpisano: LOOK GROUP SPÓŁKA Z OGRANICZONĄ ODPOWIEDZIALNOŚCIĄ, Warszawa, Polska 369450102.

(111) **312647** A. Wykreślono: IMPERIAL CINEPIX SPÓŁKA Z OGRANICZONĄ ODPOWIEDZIALNOŚCIĄ, Warszawa, Polska 011167237; Wpisano: HAPPY PETS SPÓŁKA Z OGRANICZONĄ ODPOWIEDZIALNOŚCIĄ, Warszawa, Polska 361354942.

(111) **319879** A. Wykreślono: EVELINE COSMETICS BRAND CONCEPT DEVELOPMENT SPÓŁKA Z OGRANICZONĄ ODPOWIEDZIALNOŚCIĄ, Łódź, Polska 364377895; Wpisano: BEAUTY BRANDS CONCEPT SPÓŁKA Z OGRANICZONĄ ODPOWIEDZIALNOŚCIĄ, Lesznowola, Polska 142738307.

(111) **323618** A. Wykreślono: INEA SPÓŁKA AKCYJNA, Poznań, Polska 630239680; Wpisano: INEA SPÓŁKA Z OGRANICZONĄ ODPOWIEDZIALNOŚCIĄ, Wysogotowo, Polska 387080789.

(111) **325044** A. Wykreślono: SOLARTIME SPÓŁKA Z OGRANICZONĄ ODPOWIEDZIALNOŚCIĄ, Rzeszów, Polska 180422649; Wpisano: SOLARTIME SPÓŁKA AKCYJNA, Rzeszów, Polska 180422649.

(111) **325668** A. Wykreślono: ASPROD SPÓŁKA AKCYJNA, Kliniska Wielkie, Polska 810020100; Wpisano: ASPROD SPÓŁKA AKCYJNA, Szczecin, Polska 810020100.

(111) **330627** A. Wykreślono: INEA SPÓŁKA AKCYJNA, Poznań, Polska 630239680; Wpisano: INEA SPÓŁKA Z OGRANICZONĄ ODPOWIEDZIALNOŚCIĄ, Wysogotowo, Polska 387080789.

(111) **340222** A. Wykreślono: PLAY 3 GNS SPÓŁKA Z OGRANICZONĄ ODPOWIEDZIALNOŚCIĄ SPÓŁKA KOMANDYTOWA, Warszawa, Polska 141972930 ; Wpisano: PLAY 3GNS SPÓŁKA Z OGRANICZONĄ ODPOWIEDZIALNOŚCIĄ, Warszawa, Polska 141972930.

(111) **340222** A. Wykreślono: PLAY 3GNS SPÓŁKA Z OGRANICZONĄ ODPOWIEDZIALNOŚCIĄ, Warszawa, Polska 141972930; Wpisano: P4 SPÓŁKA Z OGRANICZONĄ ODPOWIEDZIALNOŚCIĄ, Warszawa, Polska 015808609.

(111) **340630** A. Wykreślono: WEST-ARBEIT LTD SPÓŁKA KOMANDYTOWA, Lublin, Polska 368791640; Wpisano: MAGDALENA KOZIK, Kraśnik, Polska.

(111) **343924** A. Wykreślono: ERLI.PL SPÓŁKA Z OGRANICZONĄ ODPOWIEDZIALNOŚCIĄ, Poznań, Polska 382414961; Wpisano: ERLI SPÓŁKA AKCYJNA, Poznań, Polska 520689000.

(111) **344412** A. Wykreślono: ERLI.PL SPÓŁKA Z OGRANICZONĄ ODPOWIEDZIALNOŚCIĄ, Poznań, Polska 382414961; Wpisano: ERLI SPÓŁKA AKCYJNA, Poznań, Polska 520689000.

(111) **345268** A. Wykreślono: NEL JASTRZĘBIEWSKA, Rajsko, Polska; Wpisano: JASTRZĘBIEWSKI ANDRZEJ, Rajsko, Polska.

(111) **346620** A. Wykreślono: MAG DYSTRYBUCJA SPÓŁKA Z OGRANICZONĄ ODPOWIEDZIALNOŚCIĄ SPÓŁKA JAWNA, Olsztyn, Polska 510340936; Wpisano: MAG DYSTRYBUCJA SPÓŁKA Z OGRANICZONĄ ODPOWIEDZIALNOŚCIĄ SPÓŁKA KOMANDYTOWA, Olsztyn, Polska 510340936.

(111) **346865** A. Wykreślono: EDIPRESSE HOME SPÓŁKA Z OGRANICZONĄ ODPOWIEDZIALNOŚCIĄ, Warszawa, Polska 141504850; Wpisano: BURDA MEDIA HOME SPÓŁKA Z OGRANICZONĄ ODPOWIEDZIALNOŚCIĄ, Warszawa, Polska 141504850.

(111) **346866** A. Wykreślono: EDIPRESSE HOME SPÓŁKA Z OGRANICZONĄ ODPOWIEDZIALNOŚCIĄ, Warszawa, Polska 141504850; Wpisano: BURDA MEDIA HOME SPÓŁKA Z OGRANICZONĄ ODPOWIEDZIALNOŚCIĄ, Warszawa, Polska 141504850.

(111) **347624** A. Wykreślono: SUPERSUM SPÓŁKA Z OGRANICZONĄ ODPOWIEDZIALNOŚCIĄ, Wrocław, Polska 380316527; Wpisano: M.MUCHA I G.PASZKIEWICZ SPÓŁKA JAWNA, Wrocław, Polska 389907900.

(111) **348650** A. Wykreślono: RESTKOLEKCJA SPÓŁKA Z OGRANICZONĄ ODPOWIEDZIALNOŚCIĄ, Warszawa, Polska 384452300; Wpisano: LEOPOLIS CAPITAL PARTNERS SPÓŁKA Z OGRANICZONĄ ODPOWIEDZIALNOŚCIĄ, Warszawa, Polska 385498763.

(111) **349584** A. Wykreślono: POLAK MARTYNA, STANIEK ANDY POLAK, STANIEK MAPS SPÓŁKA CYWILNA, Poznań, Polska; Wpisano: NEAT MEAT SPÓŁKA Z OGRANICZONĄ ODPOWIEDZIALNOŚCIĄ, Białystok, Polska 389792927.

(111) **350310** A. Wykreślono: PRUSZYŃSKI SPÓŁKA Z OGRANICZONĄ ODPOWIEDZIALNOŚCIĄ, Warszawa, Polska 016480890; Wpisano: PRUSZYŃSKI SPÓŁKA Z OGRANICZONĄ ODPOWIEDZIALNOŚCIĄ, Sokołów, Polska 016480890.

## REJESTRACJA MIĘDZYNARODOWA UZNANA NA TERYTORIUM RZECZYPOSPOLITEJ POLSKIEJ

*Poniższe zestawienie zawiera kolejno: numer rejestracji międzynarodowej (w przypadku konwersji – oznaczono literą K), określenie znaku towarowego przedstawionego w postaci liter bądź cyfr albo, jeżeli znak jest znakiem graficznym lub zawiera elementy graficzne, wskazanie symboli klas elementów graficznych znaku (CFE), określenie klas towarowych, nazwisko i imię bądź nazwę uprawnionego, jego miejsce zamieszkania lub siedzibę oraz kod kraju, datę rejestracji międzynarodowej lub datę późniejszego wyznaczenia, datę zamieszczenia informacji o tej rejestracji w Biuletynie Urzędu Patentowego oraz datę notyfikacji bądź datę notyfikacji późniejszego wyznaczenia.*

(111) <b>1326023</b>	(540) KIDWOOD	
(531) CFE: 07.15.08, 27.03.01, 29.01.12		(511) 20, 28, 35
(732) Ranniy start LLC,		
25 A, build. 1, floor 6, room 23, Varshavskoe shosse,		
RU-117105 Moscow (RU)		
(151) 2020 12 22	(441) 2021 05 24	(581) 2021 05 06
(111) <b>1587602</b>	(540) WESTMOTORS	
(531) CFE: 27.05.01, 29.01.12		(511) 35, 37, 39
(732) Obshchestvo s ogranichennoy otvetstvennostyu „ZapadMotors”, ul. Timiryazeva, d. 114, pom. 8, pav. 3092, 220062 Minsk (BY)		
(151) 2020 10 30	(441) 2021 05 10	(581) 2021 04 22
(111) <b>1593415</b>	(540) PSORICOACH	(511) 5, 9, 10, 41, 44
(732) Egis Gyógyszergyár Zrt., Keresztúri út 30-38, H-1106 Budapest (HU)		
(151) 2020 07 01	(441) 2021 06 14	(581) 2021 05 27
(111) <b>1598454</b>	(540) buta	
(531) CFE: 01.15.15, 05.07.23, 27.05.02, 29.01.13		(511) 3, 29, 30, 31, 32, 35
(732) Nasibov Sanan Veli Ogly, Liteynaya street 59/10, appt.7, Klin city, Klinskiy district, RU-141606 Moscow region (RU)		
(151) 2021 04 13	(441) 2021 07 12	(581) 2021 06 24
(111) <b>1627824</b>	(540) PRODETOXONE	(511) 5
(732) Limited Liability Company „FIDELITI CAPITAL”, Udaltsova str. 46, prem. VI, room 16, RU-119607 Moscow (RU)		
(151) 2021 10 07	(441) 2021 12 13	(581) 2021 11 25
(111) <b>1627972</b>	(540) PECHAM	
(531) CFE: 27.05.01		(511) 10, 11, 21, 35
(732) Gabdullin Ilnaz Vasilovich, ul. N. Rahlina 3, kv. 63, gorod Kazan, RU-420083 Respublika Tatarstan (RU)		
(151) 2021 09 20	(441) 2021 12 13	(581) 2021 11 25
(111) <b>1629604</b>	(540) /NOW U KNOW	
(531) CFE: 24.17.01, 27.05.01, 28.05.00		(511) 30
(732) Obshchestvo s ogranichennoy otvetstvennost'yu «EVROTORG», ul. Kazintsa, d. 52 a, k. 22, 220099 Minsk (BY)		
(151) 2021 08 09	(441) 2021 12 20	(581) 2021 12 02
(111) <b>1633561</b>	(540) BUDDY'S HOLIDAYS	(511) 30
(732) Obshchestvo s ogranichennoy otvetstvennost'yu «EVROTORG», ul. Kazintsa, d. 52 a, k. 22, 220099 Minsk (BY)		
(151) 2021 09 13	(441) 2022 01 03	(581) 2021 12 16
(111) <b>1633562</b>	(540) BUDDY'S STUDIES	(511) 30
(732) Obshchestvo s ogranichennoy otvetstvennost'yu «EVROTORG», ul. Kazintsa, d. 52 a, k. 22, 220099 Minsk (BY)		
(151) 2021 09 13	(441) 2022 01 03	(581) 2021 12 16
(111) <b>1635205</b>	(540) FRESKO AMATO LINEA	(511) 29
(732) Obshchestvo s ogranichennoy otvetstvennost'yu «EVROTORG», ul. Kazintsa, d. 52a, k. 22, 220099 Minsk (BY)		
(151) 2021 09 06	(441) 2022 01 10	(581) 2021 12 23

(111) <b>1635206</b>	(540) PRIMA BELIGIO	(511) 30	(732) Obshchestvo s ogranichennoy otvetstvennost'yu „EVROTORG”, ul. Kazintsya, d. 52a, k. 22, 220099 Minsk (BY)
(151) 2021 10 13	(441) 2022 01 10	(581) 2021 12 23	
(111) <b>1635957</b>	(540) PROSUSHI	(511) 29, 30, 32, 43	(732) Obshchestvo s ogranichennoj otvetstvennostyu «Magiya vkusa», 18-1, pr-t Pobeditelej, 220020 Minsk (BY)
(151) 2021 09 24	(441) 2022 01 17	(581) 2021 12 30	
(111) <b>1636442</b>	(540) MONÉ	(511) 3, 44	(732) Obshchestvo s ogranichennoy otvetstvennostyu «BEAUTY BRANDS», ul. Profsoyuznaya, dom 22/10, korpus 1, RU-117292 Moskva (RU)
(151) 2021 11 25	(441) 2022 01 17	(581) 2021 12 30	
(111) <b>1636506</b>	(540) R ROMANOV VODKA	(511) 33	(732) WTM Establishment, Städtle 28, FL-9490 Vaduz (LI)
(151) 2021 05 17	(441) 2022 01 17	(581) 2021 12 30	
(111) <b>1637294</b>	(540) LIKE	(511) 16, 35, 41	(732) Obshchestvo s ogranichennoy otvetstvennost'yu „LAYK CENTER”, Presnenskaya naberezhnaya 12, komnata/etazh 1/46, RU-123112 Moskva (RU)
(151) 2021 09 08	(441) 2022 01 24	(581) 2022 01 06	
(111) <b>1640005</b>	(540) HI OHI-S	(511) 35, 38, 41, 42	(732) Obshchestvo s ogranichennoy otvetstvennostyu „OHIS SYSTEMS”, Ul. Zybityskaya, d. 6, of. 52, 220030 Minsk (BY)
(151) 2021 10 08	(441) 2022 02 07	(581) 2022 01 20	
(111) <b>1640155</b>	(540) NUBLIK	(511) 18, 25	(732) LINK TASARIM VE DIŞ TICARET TEKSTİL SANAYİ ANONİM ŞİRKETİ, BAGLAR MAH. 15. SK. 28 11, Bagcilar/Istanbul (TR)
(151) 2021 10 05	(441) 2022 02 14	(581) 2022 01 27	
(111) <b>1640176</b>	(540) MR. MILAN	(511) 29, 30, 32	(732) DAIRY 4 FUN s.r.o., Bílov č. p. 100, CZ-743 01 (CZ)
(151) 2021 06 08	(441) 2022 02 14	(581) 2022 01 27	
(111) <b>1640217</b>	(540) LIGHTTREND	(511) 37	(732) JINAN GOLDENWORLD HIGHWAY INDUSTRY DEVELOPMENT CO., LTD., No. 1188 Tianchen Street, High-Tech and Development Zone, Jinan City, 250101 Shandong Province (CN)
(151) 2021 11 30	(441) 2022 02 14	(581) 2022 01 27	
(111) <b>1640329</b>	(540) LIGHTTREND	(511) 9	(732) Lighttrend Tech Limited, 1-4, F Bldg 7, Mobile Terminal Ind Park, No. 777, Guanggu Third Road, Wuhan 430000 Hubei (CN)
(151) 2021 11 23	(441) 2022 02 14	(581) 2022 01 27	
(111) <b>1640503</b>	(540) TROMILIN	(511) 3, 5	(732) Egis Gyógyszergyár Zrt., Keresztúri út 30-38, H-1106 Budapest (HU)
(151) 2021 08 11	(441) 2022 02 14	(581) 2022 01 27	
(111) <b>1640504</b>	(540) LULLOMIN	(511) 3, 5	(732) Egis Gyógyszergyár Zrt., Keresztúri út 30-38, H-1106 Budapest (HU)
(151) 2021 08 11	(441) 2022 02 14	(581) 2022 01 27	
(111) <b>1640505</b>	(540) CLINSOLUTE	(511) 3, 5	(732) Egis Gyógyszergyár Zrt., Keresztúri út 30-38, H-1106 Budapest (HU)
(151) 2021 08 19	(441) 2022 02 14	(581) 2022 01 27	
(111) <b>1640515</b>	(540) ZOJIRUSHI	(511) 21	(732) ZOJIRUSHI CORPORATION, 20-5, 1-Chome, Tenma, Kita-ku, Osaka-shi Osaka 530-8511 (JP)
(151) 2021 10 25	(441) 2022 02 14	(581) 2022 01 27	
(111) <b>1640579</b>	(540) ERISOLUTE	(511) 3, 5	(732) Egis Gyógyszergyár Zrt., Keresztúri út 30-38, H-1106 Budapest (HU)
(151) 2021 08 11	(441) 2022 02 14	(581) 2022 01 27	
(111) <b>1640626</b>	(540) n	(511) 30	(732) SOREMARTEC S.A., 16, route de Trèves, L-2633 Senningerberg (LU)
(151) 2021 12 02	(441) 2022 02 14	(581) 2022 01 27	
(111) <b>1640697</b>	(540) ESTHEMAX	(511) 3	(732) HAN, MA EUM, 2724 PALOS VERDES DRIVE NORTH ROLLING HILLS CA 90274 (US)
(151) 2021 03 15	(441) 2022 02 14	(581) 2022 01 27	
(111) <b>1640734</b>	(540) FAST ENERGY CHARGE ON THE GO	(511) 9, 35, 42	(732) Stepanchuk Artem Stepanovych, vul. Yuvileina 71, kv. 19, m. Artemivsk, Donetsk obl. 84510 (UA)
(151) 2021 09 06	(441) 2022 02 14	(581) 2022 01 27	
(111) <b>1640805</b>	(540) nuevo	(511) 31	(732) NUEVO S.A., GR-320 09 Schimatari Viotias (GR)
(151) 2021 07 13	(441) 2022 02 14	(581) 2022 01 27	
(111) <b>1640829</b>	(540) D&E SUNSHINE	(511) 7, 11, 12	(732) Qingdao D&E International Trade Co., Ltd., Room 1602, Unit 1, Building 4, NO. 2 Yanchuan Road, Licang District, Qingdao 266000 Shandong (CN)
(151) 2021 10 09	(441) 2022 02 14	(581) 2022 01 27	
(111) <b>1640940</b>	(540) Motoria	(511) 7, 11, 21, 35	(732) T.N. ROZALINDE, SIA, Mürmuižas iela 14 A, LV-4201 Valmiera (LV)
(151) 2021 08 16	(441) 2022 02 14	(581) 2022 01 27	
(111) <b>1641016</b>	(540) budu	(511) 35, 36, 42, 44	(732) Joint-stock company «Digital health technologies», Derbenevskaya nab. 7, str. 22, floor/room 3/XII, room № 165, RU-115114 Moscow (RU)
(151) 2021 11 09	(441) 2022 02 14	(581) 2022 01 27	
(111) <b>1641017</b>	(540) BUDU	(511) 35, 36, 42, 44	(732) Joint-stock company «Digital health technologies», Derbenevskaya nab. 7, str. 22, floor/room 3/XII, room № 165, RU-115114 Moscow (RU)
(151) 2021 11 09	(441) 2022 02 14	(581) 2022 01 27	
(111) <b>1641371</b>	(540) DISIRVIS	(511) 5	(732) Richter Gedeon Nyrt., Gyömrői út 19-21, H-1103 Budapest (HU)
(151) 2021 12 06	(441) 2022 02 21	(581) 2022 02 03	
(111) <b>1641378</b>	(540) BLANORIN	(511) 5	(732) Richter Gedeon Nyrt., Gyömrői út 19-21, H-1103 Budapest (HU)
(151) 2021 12 06	(441) 2022 02 21	(581) 2022 02 03	
(111) <b>1641379</b>	(540) OBLYT	(511) 5	(732) Richter Gedeon Nyrt., Gyömrői út 19-21, H-1103 Budapest (HU)
(151) 2021 12 06	(441) 2022 02 21	(581) 2022 02 03	

(111) **1641381** (540) CITY OF STARS  
 (531) CFE: 27.05.01 (511) 3  
 (732) Louis Vuitton Malletier,  
 2 rue du Pont-Neuf, F-75001 PARIS (FR)  
 (151) 2021 12 07 (441) 2022 02 21 (581) 2022 02 03

(111) **1641387** (540) EMOTION TAKES FLIGHT  
 (531) CFE: 27.05.01 (511) 14  
 (732) LOUIS VUITTON MALLETIER,  
 2 rue du Pont Neuf, F-75001 Paris (FR)  
 (151) 2021 12 09 (441) 2022 02 21 (581) 2022 02 03

(111) **1641612** (540) H  
 (531) CFE: 26.01.06, 27.05.21, 29.01.13 (511) 2, 17, 19, 37  
 (732) Holcim AG, Grafenauweg 10, CH-6300 Zug (CH)  
 (151) 2021 11 17 (441) 2022 02 21 (581) 2022 02 03

(111) **1641673** (540) DYNAMAX (511) 19  
 (732) Holcim Technology Ltd, Grafenauweg 10, CH-6300 Zug (CH)  
 (151) 2021 12 15 (441) 2022 02 21 (581) 2022 02 03

(111) **1641724**  
 (531) CFE: 07.01.08, 26.01.03 (511) 35  
 (732) KELLER HOME, LLC,  
 1221 S. Mopac Expressway, Suite 400, Austin TX 78746 (US)  
 (151) 2021 07 14 (441) 2022 02 21 (581) 2022 02 03

(111) **1641799** (540) TROSOLUTE (511) 3, 5  
 (732) Egis Gyógyszergyár Zrt.,  
 Keresztúri út 30-38, H-1106 Budapest (HU)  
 (151) 2021 08 01 (441) 2022 02 21 (581) 2022 02 03

(111) **1641876** (540) AT TARABUSI  
 (531) CFE: 26.07.04, 26.11.08, 27.05.22, 29.01.14 (511) 7  
 (732) FINIMPIANTI S.R.L., VIA ALDO MORO 9,  
 I-10080 OGLIANICO (TORINO) (IT)  
 (151) 2021 11 30 (441) 2022 02 21 (581) 2022 02 03

(111) **1641889** (540) YUTERNAL (511) 3, 5, 10  
 (732) Galderma Holding SA, Zählerweg 10, CH-6300 Zug (CH)  
 (151) 2021 11 29 (441) 2022 02 21 (581) 2022 02 03

(111) **1641890** (540) EZUBRIA (511) 3, 5, 10  
 (732) Galderma Holding SA, Zählerweg 10, CH-6300 Zug (CH)  
 (151) 2021 11 29 (441) 2022 02 21 (581) 2022 02 03

(111) **1641891** (540) AZUBRIA (511) 3, 5, 10  
 (732) Galderma Holding SA, Zählerweg 10, CH-6300 Zug (CH)  
 (151) 2021 11 29 (441) 2022 02 21 (581) 2022 02 03

(111) **1641894** (540) BELVISAJE (511) 3, 5, 10  
 (732) Galderma Holding SA, Zählerweg 10, CH-6300 Zug (CH)  
 (151) 2021 11 29 (441) 2022 02 21 (581) 2022 02 03

(111) **1641895** (540) GLORELLIA (511) 3, 5, 10  
 (732) Galderma Holding SA, Zählerweg 10, CH-6300 Zug (CH)  
 (151) 2021 11 29 (441) 2022 02 21 (581) 2022 02 03

**REJESTRACJA MIĘDZYNARODOWA,  
 W KTÓREJ WYDANO DECYZJĘ  
 O DEFINITYWNEJ ODMOWIE UZNANIA OCHRONY  
 NA TERYTORIUM RZECZYPOSPOLITEJ POLSKIEJ**

*Poniższe zestawienie zawiera kolejno: numer rejestracji międzynarodowej, określenie znaku towarowego przedstawionego w postaci liter bądź cyfr albo, jeżeli znak jest znakiem graficznym lub zawiera elementy graficzne, wskazanie symboli klas elementów graficznych znaku (CFE), określenie klas towarowych, nazwisko i imię bądź nazwę uprawnionego, jego miejsce zamieszkania lub siedzibę oraz kod kraju, datę rejestracji międzynarodowej lub datę późniejszego wyznaczenia, datę zamieszczenia informacji o tej rejestracji w Biuletynie Urzędu Patentowego oraz datę notyfikacji bądź datę notyfikacji późniejszego wyznaczenia.*

(111) **1161511** (540) MYPROTEIN (511) 5, 29, 30, 35  
 (732) THG Nutrition Limited,  
 5th Floor Voyager House Chicago Avenue,  
 Manchester Airport Manchester M90 3DQ (GB)  
 (151) 2019 10 18 (441) 2019 12 09 (581) 2019 11 21

(111) **1291381** (540) KRISTOL (511) 5  
 (732) Dermapharm GmbH,  
 Kleeblattgasse 4/13, A-1010 Wien (AT)  
 (151) 2015 12 11 (441) 2016 04 25 (581) 2016 03 10

(111) **1343151** (540) CHÂTEAU DE LASTOURS (511) 33  
 (732) FAMILLE P & J ALLARD,  
 Rue Cervantès, F-33700 MERIGNAC (FR)  
 (151) 2016 11 02 (441) 2017 05 22 (581) 2017 05 04

(111) **1376060** (540) FAENZA  
 (531) CFE: 27.05.01, 28.03.00 (511) 19  
 (732) FOSHAN CITY FAENZA SANITARY WARE CO., LTD,  
 Sanzhou Park, East Zone, Cangjiang Ind. Zone, Gaoming District,  
 Foshan City, 528511 Guangdong province (CN)  
 (151) 2017 09 13 (441) 2017 12 11 (581) 2017 11 23

(111) **1493817** (540) Yummy Gummy (511) 30  
 (531) CFE: 27.05.02, 29.01.15  
 (732) SAADET GIDA PAZARLAMA SAN VE TIC. A.S.,  
 Pinar Mah/Semt Ondokuz Mayıs Blv. No: 301 Esenyurt, Istanbul (TR)  
 (151) 2019 12 20 (441) 2020 07 13 (581) 2020 06 25

(111) **1503982** (540) ULTIMATE IMPACT (511) 3  
 (732) Beiersdorf AG, Unnastrasse 48, 20253 Hamburg (DE)  
 (151) 2019 10 31 (441) 2020 01 07 (581) 2019 12 19



## E. OZNACZENIA GEOGRAFICZNE

### PRAWA Z REJESTRACJI OZNACZEŃ GEOGRAFICZNYCH

#### UDZIELONE PRAWA

(nr 6)

*Poniższe zestawienie zawiera kolejno: numer prawa z rejestracji na oznaczenia geograficzne, nazwę uprawnionego z tytułu prawa z rejestracji, jego siedzibę, określenie oznaczenia geograficznego, wskazania towarów, dla których oznaczenie geograficzne jest przeznaczony, datę i numer zgłoszenia, datę dokonania wpisu w rejestrze oznaczeń geograficznych o udzieleniu prawa z rejestracji, opis określający szczególnie cechy lub właściwości towarów oraz opis granic terenu.*

**6** Fundacja Koronki Koniakowskie, Koniaków, (PL);

Koronka koniakowska

Wyroby z koronki

2022 01 24 12 2022 10 06

Koronka koniakowska to oznaczenie słowne wyrobów (towarów) w postaci koronek wyprodukowanych techniką ręcznego szydełkowania z nici przez mieszkańców Koniakowa, Jaworzynki i Istebnej, które razem tworzą tzw. Trójwieś, leżącą w Beskidzie Śląskim na południu Polski. Ten rodzaj koronki, nie powstaje w żadnym innym regionie Polski, ani świata.

Z koronek koniakowskich najbardziej znane są serwetki koniakowskie, które składają się z różnych motywów, najczęściej kwiatowych, część z nich jest przekazywana z pokolenia na pokolenie, ale każda koronczarka nadal wymyśla swoje kwiaty i kompozycje. Fenomen koronek koniakowskich polega na tym, iż nie ma żadnego szablonu, ani gotowego schematu, w d ł u g którego koronczarka może wykonać koronkę. To niezwykle umiejętności koronczarek, przekazywane z pokolenia na pokolenie, pozwalają na wykonywanie koronek bez wcześniejszego projektu i rozrysowania. Dzięki nim koronczarka przygotowuje kompozycję koronki tylko w swojej wyobraźni. Musi zastanowić się nad motywami np. kwiatami, ich wielkością. Co więcej, umiejętności koronczarek pozwalają także na obliczenie ilości oczek składających się na dany motyw, np. by w całości utworzyć równą i pięknie układającą się serwetkę. Umiejętności te wynikają z wielopokoleniowych doświadczeń z wykonywaniem koronek we wskazanym regionie geograficznym, obserwacji już stworzonych koronek - codziennego z nimi obcowania mieszkańców tego regionu, a także zdolności każdej koronczarki nabytej w wyniku żmudnej pracy i wieloletniego praktykowania wykonywania koronek. Samych motywów składających się na koronki koniakowskie jest niezliczona ilość. Bardzo trudno je zliczyć, gdyż jak już wcześniej wspomniano artystki cały czas tworzą nowe.

Z koronki koniakowskiej powstają różnego rodzaju i kształtu serwetki, obrusy oraz konfekcje: kołnierzyki, mankiety, obrusy, rękawiczki, bluzki, spódnice, a nawet czapki, kapelusze i suknie ślubne. Koronki zdobią również wnętrza domów jako parawany, abażury, łapacze snów, dywany. Biżuteria z koronki koniakowskiej to również wyjątkowy przykład kultywowania tej techniki, uwzględniając wyraz artystyczny oraz potrzebę tworzenia przedmiotów idących z duchem czasu. Koronki zachwycają swą niepowtarzalnością i misternym wykonaniem, dlatego stały się dekoracją wielu wnętrz, zdobią stoły, nie tylko na całym świecie i wszystkich kontynentach, są również w wielu muzeach w Polsce i za granicą. Koronkowe kreacje oraz biżuteria subtelnie podkreślają kobiecą urodę.

Z podstawowych splotów: łańcuszka, półsłupków i słupków tworzone są elementy - motywy. Wzory do wykonania poszczególnych elementów czerpane są ze świata przyrody i życia codziennego koniakowskich koronczarek przekazywane z pokolenia na pokolenie. Koronka koniakowska charakteryzuje się przede wszystkim mnogością motywów, głównie przyrodniczych, skomponowanych w zaplanowane przez koronczarki kształty, wykonywanych przede wszystkim z białych i kremowych nici, ale również z nici kolorowych. Poszczególne elementy wykonywane są osobno, a następnie układane według wcześniej zaplanowanego kształtu i łączone szydełkiem od najmniejszego do coraz większego, tworząc w ten sposób serwetki o różnych średnicach i kształtach. Najbardziej powszechne to okrągłe (gwiazdziste, kolisty), owalne, a na końcu kwadratowe i prostokątne serwetki. Oprócz serwet, obrusów powstają również wykonane tą techniką elementy stroju ludowego, kobiecego jak czepeczki, „przedniczki”, mankiety do kabotków oraz kołnierze, bluzki, sukienki, rękawiczki, czapeczki, ozdoby bożonarodzeniowe i wielkanocne, ponadto: łapacze snów, firanki, zazdrostki, dywany Samą czynność szydełkowania nazywa się tutaj gwarowo „heklowaniem”, a motywy to „ k w i o t k i „Lokalna społeczność jest dumna z tej dziedziny twórczości, uważając ją za chlubę i ozdobę Koniakowa, Jaworzynki i Istebnej. Koronka koniakowska jest nierozzerwalną częścią świadomości i tożsamości społecznej mieszkańców Trójwsi na Śląsku Cieszyńskim.

Koronka koniakowska pomimo swej ogromnej niepowtarzalności i charakterystyczności, jest wykonywana ręcznie przede wszystkim w Trójwsi (Koniaków, Jaworzynka, Istebna)- to stąd się wywodzi, tu kultywuje się tę tradycję. Koronczarki wychodząc za mąż i zmieniając miejsce zamieszkania kultywują tę tradycję również na Śląsku Cieszyńskim, ważne jest jednak by ciągle mieć kontakt z kolebką koronki koniakowskiej (czyli Trójwsią Beskidzką), tu sięgać po wzory i czerpać z rad doświadczonych koronczarek- mam, babć, cioc - by międzypokoleniowy przekaz był kontynuowany. Koronka koniakowska składa się najczęściej z m o t y w ó w roślinnych, których układ zależy od wyobraźni artystycznej wykonującej ją koronczarki, na dzień dzisiejszy nie jest wystarczająco chroniona, ani określona w świecie. Granice terenu, do którego będzie się odnosić oznaczenie koronka koniakowska obejmować będzie granice powiatu cieszyńskiego (mapa [Powstające koronki koniakowskie cechuje wielość motywów z użyciem m.in. tradycyjnych już dla tego regionu motywów, przekazywanych z pokolenia na pokolenie oraz użyta technika ręcznego szydełkowania z nici tzw. kordonka, gdzie z podstawowych splotów: łańcuszka, półsłupków i słupków tworzone są elementy - motywy. Motywy układają się gwiazdziste lub kolisty. Nieodłączną cechą koronek koniakowskich jest symetria, precyzja i staranność wykonania. Koronki pochodzące ze wskazanego regionu geograficznego powszechnie znane są ze swojej wysokiej jakości, nienagannego wykonania i niespotykanych gdzie indziej motywów inspirowanych m.in. światem przyrody oraz życiem codziennym.](http://cieszvn.geoportal2.pl/map/www/mapa.php?CFG=wms&mylayers=%20O5M%20ogolne%20&mvqlayers=%20&bbox=6S12144.583,5485885.055,6607544.583.5533035.055&marker=stan administracyjny z 31.12.2021 r.)</a></p>
</div>
<div data-bbox=)

Warunkami korzystania z oznaczenia geograficznego KORONKI KONIAKOWSKIE jest ręczne wykonanie koronki z nici tzw. kordonka, przy użyciu podstawowych splotów: łańcuszka, półsłupków i słupków, przez mieszkańców opisanego regionu geograficznego. Wyrób musi cechować precyzja i staranność wykonania, użycie tradycyjnych motywów (kwiotków). Poszczególne elementy wykonywane są osobno, a następnie układane według wcześniej zaplanowanego

kształtu i łączone szydełkiem od najmniejszego do coraz większego, tworząc w ten sposób wyroby o różnych średnicach i kształtach.  
Granice terenu do oznaczenia geograficznego obejmują powiat cieszyński. Powiat cieszyński rozciąga się wzdłuż południowej granicy województwa śląskiego, a zarazem granic Polski.  
W skład powiatu wchodzi 12 gmin; gminy miejskie: Cieszyn, Ustroń, Wisła; gminy miejsko wiejskie: Skoczów, Strumień; gminy wiejskie: Brenna, Chybie, Dębowiec, Goleszów, Hażlach, Istebna, Zebrzydowice.

## C Z Ę Ś Ć II

## KOMUNIKATY URZĘDOWE

**OGŁOSZENIE PREZESA URZĘDU PATENTOWEGO  
O NABORZE NA APLIKACJĘ EKSPERCKĄ****URZĄD PATENTOWY RZECZYPOSPOLITEJ POLSKIEJ W WARSZAWIE**

**Prezes Urzędu Patentowego RP poszukuje kandydatek/kandydatów na stanowisko:**

**Aplikanta eksperckiego w Departamencie Rejestrów w Wydziale Zmian w Rejestrach**

Wymiar etatu: 1

Liczba stanowisk pracy: 1

Miejsce wykonywania pracy: Warszawa

**Główne obowiązki:**

- przygotowywanie aktów administracyjnych w ramach postępowania administracyjnego prowadzonego na podstawie przepisów ustawy Prawo własności przemysłowej oraz ustawy Kodeks postępowania administracyjnego, w szczególności rozpatrywanie wniosków o dokonanie wpisu w rejestrach prowadzonych przez Urząd Patentowy RP,
- badanie składanych wniosków pod względem formalnym oraz analiza dokumentów pod względem zgodności z obowiązującymi normami prawnymi,
- prowadzenie korespondencji w zakresie toczącego się postępowania,
- przygotowywanie projektów decyzji i postanowień w ramach ponownego rozpatrzenia sprawy oraz sporządzanie projektów odpowiedzi na skargi,
- korzystanie z elektronicznych systemów służących do obsługi poszczególnych praw własności przemysłowej.

**Kandydatka/Kandydat powinna/powinien posiadać kwalifikacje:**

- wykształcenie wyższe prawnicze,
- znajomość języka angielskiego w mowie i piśmie na poziomie komunikatywnym,
- znajomość przepisów ustawy Prawo własności przemysłowej wraz z aktami wykonawczymi,
- znajomość przepisów ustawy Kodeks postępowania administracyjnego.

**Wymagania dodatkowe:**

- umiejętność obsługi komputera (w tym pakietu MS Office),
- umiejętność dokonywania analizy porównawczej tekstów i jasnego formułowania wniosków,
- łatwość podejmowania decyzji,
- umiejętność pracy w zespole, komunikatywność i kreatywność,
- dobra organizacja pracy własnej,
- rzetelność, systematyczność i terminowość,
- umiejętność radzenia sobie w sytuacjach trudnych (odporność na stres).

**Wymagane dokumenty i oświadczenia**

- cv i list motywacyjny,
- oświadczenie kandydata/kandydatki o wyrażeniu zgody na przetwarzanie danych osobowych do celów rekrutacji,
- oświadczenie kandydata/kandydatki o korzystaniu z pełni praw publicznych,

- oświadczenie kandydata/kandydatki o nieskazaniu prawomocnym wyrokiem za umyślne przestępstwo lub umyślne przestępstwo skarbowe,
- kopie dokumentów potwierdzających wykształcenie wyższe prawnicze,
- oświadczenie kandydata/kandydatki o posiadaniu obywatelstwa polskiego,
- w przypadku ukończenia studiów wyższych na uczelni zagranicznej, prosimy o przesłanie kopii potwierdzenia uznania dyplomu przez Narodową Agencję Wymiany Akademickiej lub nostryfikacji dyplomu oraz tłumaczenie przysięgłe. Informacje dotyczące uznawalności zamieszczone są na stronie NAWA: <https://nawa.gov.pl/uznawalnosc/wydawanie-informacji-o-zagranicznych-dyplomach>,
- w przypadku dokumentów sporządzonych w języku obcym prosimy o załączenie tłumaczenia na język polski.

**Kopie innych dokumentów i oświadczeń:**

- kopie świadectw pracy

**Termin składania dokumentów: 4 listopada 2022 r.**

**Miejsce składania dokumentów:**

**Urząd Patentowy RP**

**Wydział Zarządzania Zasobami Ludzkimi**

**Al. Niepodległości 188/192**

**00-950 Warszawa**

**z dopiskiem na kopercie i w liście motywacyjnym: „aplikant/DR-ZR” i nr ogłoszenia 11/2022.**

**(Decyduje data wpływu do Urzędu/osobistego dostarczenia dokumentów do Urzędu).**

**Dokumenty można również złożyć w formie elektronicznej za pośrednictwem maila [rekrutacja@uprp.gov.pl](mailto:rekrutacja@uprp.gov.pl) lub dostarczyć osobiście do Urzędu.**

**Inne informacje:**

Urząd Patentowy RP zapewnia swoim pracownikom:

- stabilną i ciekawą pracę,
- przyjazną atmosferę i wysokie standardy pracy,
- ruchomy czas pracy (możliwość rozpoczęcia pracy pomiędzy godziną 7.00-9.00),
- dodatkowe wynagrodzenie roczne (tzw. trzynastka),
- nagrody – w zależności od wyników pracy,
- możliwość rozwoju zawodowego, w tym certyfikowane szkolenia,
- możliwość uczestniczenia w dodatkowych kursach nauki języka obcego,
- możliwość przyznania dodatkowych świadczeń związanych z podnoszeniem kwalifikacji zawodowych,
- świadczenia z Zakładowego Funduszu Świadczeń Socjalnych oraz z Pracowniczej Kasy Zapomogowo-Pożyczkowej (np. zapomoga w sytuacji zdarzeń losowych, pożyczki na cele mieszkaniowe),
- możliwość wykupienia na preferencyjnych warunkach grupowego ubezpieczenia na życie oraz pakietu opieki medycznej,
- dofinansowanie do wypoczynku pracownika,
- dofinansowanie do zakupu okularów korekcyjnych.

**Planowane techniki naboru:**

- weryfikacja formalna nadesłanych ofert,
- rozmowa kwalifikacyjna
- sprawdzian znajomości języka obcego,
- sprawdzian/test wiedzy z zakresu wymagań niezbędnych.

Do składania dokumentów zachęcamy również osoby niepełnosprawne, które spełniają wymagania określone w niniejszym ogłoszeniu.

Kandydatki/kandydaci zakwalifikowani do poszczególnych etapów selekcji zostaną powiadomieni o ich terminie telefonicznie lub pocztą elektroniczną. Weryfikacja spełniania przez kandydatki/kandydatów wymagań formalnych dokonana zostanie na podstawie dokumentów wymienionych w części „wymagane dokumenty i oświadczenia”. Kompletne aplikacje to takie, które zawierają wszystkie wymagane dokumenty i własnoręcznie podpisane oświadczenia.

Wzory oświadczeń dostępne są na stronie internetowej Urzędu Patentowego Rzeczypospolitej Polskiej pod adresem: <https://uprp.gov.pl/pl/bip/praca-w-uprp>.

Przekazanie dokumentów wymienionych w części „kopie innych dokumentów i oświadczenia” nie jest obowiązkowe, jednak będą one podstawą przeprowadzenia oceny spełniania wymagań dodatkowych przez kandydatki/kandydatów.



W ofercie należy podać dane kontaktowe – adres do korespondencji, adres e-mail, nr telefonu. Oferty otrzymane po terminie nie będą rozpatrywane (decyduje data wpływu do Urzędu/osobistego dostarczenia dokumentów do Urzędu).

Informacja o wyniku naboru na powyższe stanowisko zostanie opublikowana na stronach internetowych: <https://uprp.gov.pl/pl/bip/test/praca-w-uprp/wyniki-naborow> oraz udostępniona w miejscu powszechnie dostępnym w siedzibie Urzędu.

Nasz urząd jest pracodawcą równych szans i wszystkie aplikacje są rozważane z równą uwagą bez względu na płeć, wiek, niepełnosprawność, rasę, narodowość, przekonania polityczne, przynależność związkową, pochodzenie etniczne, wyznanie, orientację seksualną czy też jakąkolwiek inną cechę prawnie chronioną.

Oferty odrzucone zostaną komisyjnie zniszczone.

Dodatkowe informacje można uzyskać mailem pod adresem: [rekrutacja@uprp.gov.pl](mailto:rekrutacja@uprp.gov.pl) lub pod nr tel. 22 57 90 452.

### KLAUZULA INFORMACYJNA

Zgodnie z art. 13 ust. 1 Rozporządzenia Parlamentu Europejskiego i Rady (UE) 2016/679 z 27 kwietnia 2016 r. w sprawie ochrony osób fizycznych w związku z przetwarzaniem danych osobowych i w sprawie swobodnego przepływu takich danych oraz uchylenia dyrektywy 95/46/WE (ogólne rozporządzenie o ochronie danych RODO) informujemy, że administratorem Pani/Pana danych osobowych jest Urząd Patentowy Rzeczypospolitej Polskiej, 00-950 Warszawa, al. Niepodległości 188/192.

Kontakt do Inspektora ochrony danych - adres e-mailowy: [iod@uprp.pl](mailto:iod@uprp.pl), tel. 22 57 90 025, fax 22 57 90 001.

Dane osobowe będą przetwarzane w celu przeprowadzenia procesu rekrutacyjnego w oparciu o ogólne rozporządzenie o ochronie danych 2016/679, ustawę z dnia 10 maja 2018 r. o ochronie danych osobowych oraz ustawę z dnia 26 czerwca 1974 r. Kodeks pracy.

Dane osobowe są udostępniane członkom komisji rekrutacyjnej oraz w razie konieczności pracownikom Wydziału Zarządzania Zasobami Ludzkimi. Dane osobowe mogą być też udostępniane organom publicznym i urządnom państwowym lub innym podmiotom upoważnionym na podstawie stosownych przepisów prawa lub wykonującym zadania realizowane w interesie publicznym lub w ramach sprawowania władzy publicznej.

Podanie danych jest obowiązkowe i wynika z przepisów prawa pracy, tj. w szczególności z art. 221 Kodeksu pracy.

Pani/Pana dane nie będą przekazywane do państw trzecich lub organizacji międzynarodowych.

Pani/Pana dane będą przechowywane na czas niezbędny do prawidłowego przeprowadzania procesu rekrutacji, jednak nie dłuższy niż 3 miesiące od momentu jego zakończenia. Po tym okresie są niszczone, a dane osobowe kandydatek/kandydatów nie są przetwarzane w żadnym innym celu. Aplikacji nie odsyłamy. Kontaktujemy się jedynie z wybranymi osobami.

Fakt nie podania przez Panią/Pana żądanych danych osobowych, skutkuje brakiem możliwości wzięcia udziału w procesie rekrutacji.

Pani/Pana dane osobowe nie będą podlegać zautomatyzowanemu podejmowaniu decyzji lub profilowaniu.

Przysługuje Pani/Panu prawo dostępu do treści swoich danych osobowych oraz ich sprostowania, usunięcia lub ograniczenia przetwarzania, prawo do wniesienia sprzeciwu wobec ich przetwarzania, a także prawo do przenoszenia danych.

Przysługuje Pani/Panu również prawo do złożenia skargi w związku z przetwarzaniem ww. danych do organu właściwego ds. ochrony danych osobowych – Prezesa Urzędu Ochrony Danych Osobowych.

W przypadku podania przez Panią/Pana dodatkowych innych danych osobowych nie wymienionych w art. 221 ustawy Kodeks pracy, których przetwarzanie przez Urząd Patentowy Rzeczypospolitej Polskiej odbywa się na podstawie Pani/Pana zgody, ma Pani/Pan prawo do cofnięcia tej zgody w dowolnym momencie bez wpływu na zgodność z prawem przetwarzania, którego dokonano na podstawie zgody przed jej cofnięciem.

**URZĄD PATENTOWY RZECZYPOSPOLITEJ POLSKIEJ W WARSZAWIE****Prezes Urzędu Patentowego RP poszukuje kandydatek/kandydatów na stanowisko:****Aplikanta eksperckiego w Departamencie Zgłoszeń w Wydziale Zgłoszeń Wynalazków i Wzorów Użytkowych**

Wymiar etatu: 1

Liczba stanowisk pracy: 1

Miejsce wykonywania pracy: Warszawa

**Główne obowiązki:**

- sprawdzanie pod względem formalnoprawnym dokumentacji zgłoszeniowej wynalazków i wzorów użytkowych, prowadzenie w tym zakresie korespondencji ze zgłaszającymi lub pełnomocnikami;
- wydawanie postanowień o charakterze formalnoprawnym wzywających do usunięcia braków i usterek dokumentacji zgłoszeniowej;
- przygotowywanie projektów decyzji o uznaniu zgłoszenia za niebyłe, o umorzeniu postępowania na skutek braku opłaty za zgłoszenie lub niewykonania w wyznaczonym terminie postanowienia Urzędu;
- przygotowywanie projektów zawiadomień o przeszkodach przyznania uprzedniego pierwszeństwa oraz projektów postanowień o odmowie przyznania uprzedniego pierwszeństwa.
- rozpatrywanie wniosków o dokonanie zmiany zgłaszającego oraz zmian w zakresie składów twórców oraz prowadzenie w tym zakresie korespondencji;
- rozpatrywanie wniosków o przywrócenie uchybionych terminów, przygotowywanie postanowień o odmowie przywrócenia uchybionego terminu;
- kontrola terminów wykonania postanowienia i rozpatrywanie wniosków o przedłużenie terminu do wykonania postanowienia;
- sprawdzanie poprawności danych bibliograficznych w bazach dziedzinowych w trakcie prowadzonego postępowania zgłoszeniowego oraz ich aktualizacja;

**Kandydatka/Kandydat powinna/powinien posiadać kwalifikacje:**

- wykształcenie wyższe prawnicze;
- znajomość języka angielskiego na poziomie komunikatywnym, w mowie i piśmie.

**Wymagania dodatkowe:**

- znajomość zagadnień dotyczących problematyki ochrony własności przemysłowej,
- znajomość przepisów kodeksu postępowania administracyjnego,
- łatwość podejmowania decyzji,
- dobra organizacja pracy własnej,
- umiejętność pracy w zespole,
- rzetelność, systematyczność i terminowość,
- orientacja na klienta/interesariusza,
- łatwość komunikowania się (komunikacja interpersonalna i pisemna),
- radzenie sobie w sytuacjach trudnych (odporność na stres).

**Wymagane dokumenty i oświadczenia:**

- CV i list motywacyjny,
- oświadczenie kandydatki/kandydata o wyrażeniu zgody na przetwarzanie danych osobowych do celów rekrutacji,
- kopie dokumentów potwierdzających wykształcenie wyższe prawnicze,
- oświadczenie kandydatki/kandydata o posiadaniu obywatelstwa polskiego,
- kopie dokumentów potwierdzających znajomość języka angielskiego lub oświadczenie o poziomie znajomości języka angielskiego,
- oświadczenie kandydatki/kandydata o nieskazaniu prawomocnym wyrokiem za umyślne przestępstwo lub umyślne przestępstwo skarbowe,
- oświadczenie kandydatki/kandydata o korzystaniu z pełni praw publicznych,
- w przypadku ukończenia studiów wyższych na uczelni zagranicznej, prosimy o przesłanie kopii potwierdzenia uznania dyplomu przez Narodową Agencję Wymiany Akademickiej lub nostryfikacji dyplomu oraz tłumaczenie przysięgłe. Informacje dotyczące uznawalności zamieszczone są na stronie NAWA: <https://nawa.gov.pl/uznawalnosc/wydawanie-informacji-o-zagranicznych-dyplomach>,
- w przypadku dokumentów sporządzonych w języku obcym prosimy o załączenie tłumaczenia na język polski.

**Kopie innych dokumentów i oświadczeń:**

- kopie świadectw pracy.

**Termin składania dokumentów: 18 listopada 2022 r.**

**Miejsce składania dokumentów:**

**Urząd Patentowy RP**

**Wydział Zarządzania Zasobami Ludzkimi**

**Al. Niepodległości 188/192**

**00-950 Warszawa**

**z dopiskiem na kopercie i w liście motywacyjnym: „aplikant2/DZ-WW” i nr ogłoszenia 10/2022.**

**(decyduje data stempla pocztowego).**

**Dokumenty można złożyć w formie elektronicznej za pośrednictwem maila [rekrutacja@uprp.gov.pl](mailto:rekrutacja@uprp.gov.pl) lub przez ePUAP lub pocztą tradycyjną lub dostarczyć osobiście do Urzędu.**

**Inne informacje:**

Urząd Patentowy RP zapewnia swoim pracownikom:

- stabilną i ciekawą pracę,
- przyjazną atmosferę i wysokie standardy pracy,
- ruchomy czas pracy (możliwość rozpoczęcia pracy pomiędzy godziną 7.00-9.00),
- dodatkowe wynagrodzenie roczne (tzw. trzynastka),
- nagrody – w zależności od wyników pracy,
- możliwość rozwoju zawodowego, w tym certyfikowane szkolenia,
- możliwość uczestniczenia w dodatkowych kursach nauki języka obcego,
- możliwość przyznania dodatkowych świadczeń związanych z podnoszeniem kwalifikacji zawodowych,
- świadczenia z Zakładowego Funduszu Świadczeń Socjalnych oraz z Pracowniczej Kasy Zapomogowo-Pożyczkowej (np. zapomoga w sytuacji zdarzeń losowych, pożyczki na cele mieszkaniowe),
- możliwość wykupienia na preferencyjnych warunkach grupowego ubezpieczenia na życie oraz pakietu opieki medycznej,
- dofinansowanie do wypoczynku pracownika,
- dofinansowanie do zakupu okularów korekcyjnych.

**Planowane techniki naboru:**

- - weryfikacja formalna nadesłanych ofert,
  - Test/sprawdzian wiedzy,
- - Sprawdzian znajomości języka obcego,
  - rozmowa kwalifikacyjna.

Do składania dokumentów zachęcamy również osoby niepełnosprawne, które spełniają wymagania określone w niniejszym ogłoszeniu.

Kandydatki/kandydaci zakwalifikowani do poszczególnych etapów selekcji zostaną powiadomieni o ich terminie telefonicznie lub pocztą elektroniczną. Weryfikacja spełniania przez kandydatki/kandydatów wymagań formalnych dokonana zostanie na podstawie dokumentów wymienionych w części „wymagane dokumenty i oświadczenia”. Kompletne aplikacje to takie, które zawierają wszystkie wymagane dokumenty i własnoręcznie podpisane oświadczenia.

Wzory oświadczeń dostępne są na stronie internetowej Urzędu Patentowego Rzeczypospolitej Polskiej pod adresem: <https://uprp.gov.pl/pl/bip/praca-w-uprp>.

Przekazanie dokumentów wymienionych w części „kopie innych dokumentów i oświadczenia” nie jest obowiązkowe, jednak będą one podstawą przeprowadzenia oceny spełniania wymagań dodatkowych przez kandydatki/kandydatów.

W ofercie należy podać dane kontaktowe – adres do korespondencji, adres e-mail, nr telefonu. Oferty otrzymane po terminie nie będą rozpatrywane (decyduje data stempla pocztowego).

Informacja o wyniku naboru na powyższe stanowisko zostanie opublikowana na stronach internetowych: <https://uprp.gov.pl/pl/bip/test/praca-w-uprp/wyniki-naborow> oraz udostępniona w miejscu powszechnie dostępnym w siedzibie Urzędu.

Nasz urząd jest pracodawcą równych szans i wszystkie aplikacje są rozważane z równą uwagą bez względu na płeć, wiek, niepełnosprawność, rasę, narodowość, przekonania polityczne, przynależność związkową, pochodzenie etniczne, wyznanie, orientację seksualną czy też jakąkolwiek inną cechę prawnie chronioną.

Oferty odrzucone zostaną komisyjnie zniszczone.

Dodatkowe informacje można uzyskać mailem pod adresem: [rekrutacja@uprp.gov.pl](mailto:rekrutacja@uprp.gov.pl) lub pod nr tel. 22 57 90 452.

### KLAUZULA INFORMACYJNA

Zgodnie z art. 13 ust. 1 Rozporządzenia Parlamentu Europejskiego i Rady (UE) 2016/679 z 27 kwietnia 2016 r. w sprawie ochrony osób fizycznych w związku z przetwarzaniem danych osobowych i w sprawie swobodnego przepływu takich danych oraz uchylenia dyrektywy 95/46/WE (ogólne rozporządzenie o ochronie danych RODO) informujemy, że administratorem Pani/Pana danych osobowych jest Urząd Patentowy Rzeczypospolitej Polskiej, 00-950 Warszawa, al. Niepodległości 188/192.

Kontakt do Inspektora ochrony danych - adres e-mailowy: [iod@uprp.pl](mailto:iod@uprp.pl), tel. 22 57 90 025, fax 22 57 90 001.

Dane osobowe będą przetwarzane w celu przeprowadzenia procesu rekrutacyjnego w oparciu o ogólne rozporządzenie o ochronie danych 2016/679, ustawę z dnia 10 maja 2018 r. o ochronie danych osobowych oraz ustawę z dnia 26 czerwca 1974 r. Kodeks pracy.

Dane osobowe są udostępniane członkom komisji rekrutacyjnej oraz w razie konieczności pracownikom Wydziału Zarządzania Zasobami Ludzkimi. Dane osobowe mogą być też udostępniane organom publicznym i urządóm państwowym lub innym podmiotom upoważnionym na podstawie stosownych przepisów prawa lub wykonującym zadania realizowane w interesie publicznym lub w ramach sprawowania władzy publicznej.

Podanie danych jest obowiązkowe i wynika z przepisów prawa pracy, tj. w szczególności z art. 221 Kodeksu pracy.

Pani/Pana dane nie będą przekazywane do państw trzecich lub organizacji międzynarodowych.

Pani/Pana dane będą przechowywane na czas niezbędny do prawidłowego przeprowadzania procesu rekrutacji, jednak nie dłuższy niż 3 miesiące od momentu jego zakończenia. Po tym okresie są niszczone, a dane osobowe kandydatek/kandydatów nie są przetwarzane w żadnym innym celu. Aplikacji nie odsyłamy. Kontaktujemy się jedynie z wybranymi osobami.

Fakt nie podania przez Panią/Pana żądanych danych osobowych, skutkuje brakiem możliwości wzięcia udziału w procesie rekrutacji.

Pani/Pana dane osobowe nie będą podlegać zautomatyzowanemu podejmowaniu decyzji lub profilowaniu.

Przysługuje Pani/Panu prawo dostępu do treści swoich danych osobowych oraz ich sprostowania, usunięcia lub ograniczenia przetwarzania, prawo do wniesienia sprzeciwu wobec ich przetwarzania, a także prawo do przenoszenia danych.

Przysługuje Pani/Panu również prawo do złożenia skargi w związku z przetwarzaniem ww. danych do organu właściwego ds. ochrony danych osobowych – Prezesa Urzędu Ochrony Danych Osobowych.

W przypadku podania przez Panią/Pana dodatkowych innych danych osobowych nie wymienionych w art. 221 ustawy Kodeks pracy, których przetwarzanie przez Urząd Patentowy Rzeczypospolitej Polskiej odbywa się na podstawie Pani/Pana zgody, ma Pani/Pan prawo do cofnięcia tej zgody w dowolnym momencie bez wpływu na zgodność z prawem przetwarzania, którego dokonano na podstawie zgody przed jej cofnięciem.