



URZĄD PATENTOWY
RZECZYPOSPOLITEJ POLSKIEJ

52/2022

WIADOMOŚCI

Urzędu Patentowego



SPIS TREŚCI

TABLE OF CONTENTS

CZĘŚĆ I OGŁOSZENIA O UDZIELONYCH PRAWACH

PART I PUBLICATIONS OF RIGHTS GRANTED

A. WYNAŁAZKI

A. INVENTIONS

PATENTY

PATENTS

Udzielone prawa (od nr 241 911 do nr 241 960)	
<i>Rights granted (from N° 241 911 to N° 241 960)</i>	4
Decyzje stwierdzające wygaśnięcie decyzji o udzieleniu prawa	
<i>Decisions declaring the decision on the grant of the right lapsed</i>	10

PATENTY EUROPEJSKIE

EUROPEAN PATENTS

Złożone tłumaczenia patentów europejskich	
<i>Filing of translations of European patents</i>	10
Wygaśnięcie prawa	
<i>Lapse of the right</i>	11
Wpisy i zmiany w rejestrze nieuwzględnione w innych samodzielnych ogłoszeniach	
<i>Entries and changes to the Register not published in other separate publications</i>	13

OGŁOSZENIA

ANNOUNCEMENTS

Sprostowania opisów patentowych	
<i>Rectifications of patent specifications</i>	14
Oświadczenia o gotowości udzielenia licencji (licencja otwarta)	
<i>Declaration of readiness to grant a license (open license)</i>	14
Złożone wnioski o udzielenie dodatkowego prawa ochronnego	
<i>Applications filed for the grant of a supplementary protection right</i>	14

B. WZORY UŻYTKOWE

B. UTILITY MODELS

PRAWA OCHRONNE NA WZORY UŻYTKOWE

RIGHTS OF PROTECTION FOR UTILITY MODELS

Udzielone prawa (od nr 72 854 do nr 72 859)	
<i>Rights granted (from N° 72 854 to N° 72 859)</i>	16
Wygaśnięcie prawa	
<i>Lapse of the right</i>	17

C. WZORY PRZEMYSŁOWE

C. INDUSTRIAL DESIGNS

PRAWA Z REJESTRACJI WZORÓW PRZEMYSŁOWYCH

RIGHTS IN REGISTRATION FOR INDUSTRIAL DESIGNS

Udzielone prawa (od nr 28 361 do nr 28 364)	
<i>Rights granted (from N° 28 361 to N° 28 364)</i>	18
Wygaśnięcie prawa	
<i>Lapse of the right</i>	19

D. ZNAKI TOWAROWE

D. TRADEMARKS

PRAWA OCHRONNE NA ZNAKI TOWAROWE

PROTECTION RIGHTS FOR TRADEMARKS

Udzielone prawa (od nr 357 508 do nr 357 740)	
<i>Rights granted (from N° 357 508 to N° 357 740)</i>	20
Przedłużenie prawa	
<i>Extension of the right</i>	89
Decyzje o odmowie udzielenia prawa wydane po ogłoszeniu o zgłoszeniu lub ujawnieniu zgłoszenia na stronie internetowej Urzędu Patentowego RP	
<i>Decisions on the refusal to grant the right issued after the publication of the application or disclosure of the application on the Polish Patent Office's website</i>	92
Decyzje o umorzeniu postępowania w sprawie udzielenia prawa wydane po ogłoszeniu o zgłoszeniu lub ujawnieniu zgłoszenia na stronie internetowej Urzędu Patentowego RP	
<i>Decision on the discontinuance of the proceedings on granting the right after the publication of the application or disclosure of the application on the Polish Patent Office's website</i>	92

Decyzje stwierdzające wygaśnięcie decyzji o udzieleniu prawa	
<i>Decisions declaring the decision on the grant of the right lapsed.</i>	92
Wygaśnięcie prawa	
<i>Lapse of the right.</i>	92
Wpisy i zmiany w rejestrze nieuwzględnione w innych samodzielnych ogłoszeniach	
<i>Entries and changes to the Register not published in other separate publications</i>	93
Rejestracja międzynarodowa uznana na terytorium Rzeczypospolitej Polskiej	
<i>International registrations recognised in the territory of the Republic of Poland</i>	96
Rejestracja międzynarodowa, w której wydano decyzję o definitywnej odmowie uznania ochrony na terytorium Rzeczypospolitej Polskiej	
<i>International registration in which a decision was issued on a definite refusal to recognise the protection in the territory of the Republic of Poland.</i>	98



WIADOMOŚCI

Urzędu Patentowego RP

Warszawa, dnia 27 grudnia 2022 r.

Nr 52

CZĘŚĆ I

OGŁOSZENIA O UDZIELONYCH PRAWACH

A. WYNAŁAZKI

Cyfrowe kody identyfikujące (według normy WIPO ST. 9), które poprzedzają informacje dotyczące wynalazków oznaczają:

- (11) – numer patentu, dodatkowego prawa ochronnego lub patentu europejskiego
- (21) – numer zgłoszenia
- (22) – data zgłoszenia
- (23) – dane dotyczące pierwszeństwa z wystawy (data i oznaczenie wystawy)
- (30) – dane dotyczące pierwszeństwa konwencyjnego (numer zgłoszenia priorytetowego, data wniesienia zgłoszenia priorytetowego, kod kraju)
- (41) – data ogłoszenia o zgłoszeniu
- (51) – symbol Międzynarodowej Klasyfikacji Patentowej
- (54) – tytuł wynalazku
- (61) – numer patentu głównego
- (62) – numer zgłoszenia macierzystego (pod którym dane zgłoszenie było ogłoszone)
- (68) – numer patentu podstawowego dla dodatkowego prawa ochronnego
- (71) – nazwisko i imię lub nazwa zgłaszającego; dodatkowo wskazana jest miejscowość zamieszkania oraz kraj zgłaszającego (kod kraju)
- (72) – nazwisko i imię twórcy; dodatkowo wskazana jest miejscowość zamieszkania oraz kraj twórcy (kod kraju)
- (73) – nazwisko i imię lub nazwa uprawnionego; dodatkowo wskazana jest miejscowość zamieszkania lub siedziba oraz kraj uprawnionego (kod kraju)
- (76) – nazwisko i imię twórcy będącego jednocześnie uprawnionym; dodatkowo wskazana jest miejscowość zamieszkania oraz kraj uprawnionego (kod kraju)
- (86) – data i numer zgłoszenia międzynarodowego
- (87) – data i numer publikacji zgłoszenia międzynarodowego
- (93) – numer i data pierwszego zezwolenia na wprowadzenie na rynek produktu objętego dodatkowym prawem ochronnym oraz wskazanie organu, który zezwolenie wydał
- (94) – data, od której powstaje i czas trwania dodatkowego prawa ochronnego
- (95) – oznaczenie produktu opisanego w zezwoleniu na wprowadzenie na rynek produktu objętego dodatkowym prawem ochronnym
- (97) – data i numer publikacji patentu europejskiego
- (98) – data złożenia wniosku o przedłużenie obowiązywania dodatkowego prawa ochronnego

Przed cyfrowym kodem identyfikującym (11) lub przed numerem patentu umieszczone są literowo-cyfrowe kody identyfikujące (kod rodzaju dokumentu), zgodnie z przyjętymi symbolami (wg normy WIPO ST. 16):

- (A1) – Ogłoszenie o zgłoszeniu wynalazku
- (B1) – Patent
- (B3) – Patent dodatkowy do patentu
- (T3) – Tłumaczenie na język polski patentu europejskiego
- (T4) – Poprawione tłumaczenie patentu europejskiego
- (T5) – Tłumaczenie patentu europejskiego zmienionego po sprzeciwie
- (T6) – Tłumaczenie patentu europejskiego ograniczonego przez uprawnionego zgodnie z art. 105a Konwencji o patencie europejskim

PATENTY

UDZIELONE PRAWA

(od nr 241 911 do nr 241 960)

^{w)} część zgłoszenia będzie rozpatrywana jako zgłoszenie wzoru użytkowego

- (B1) (11) **241923** (41) 2022 03 07
- (51) **A01K 1/02** (2006.01)
A61D 3/00 (2006.01)
- (21) 435148 (22) 2020 08 31
- (72) LEWANDOWSKI JANUSZ, Augustowo (PL)
- (73) WESSTRON SPÓŁKA Z OGRANICZONĄ ODPOWIEDZIALNOŚCIĄ, Augustowo (PL)
- (54) Kojec porodowy z układem indywidualnego i zautomatyzowanego dozowania pokarmu

- (B1) (11) **241924** (41) 2022 03 07
- (51) **A01K 5/02** (2006.01)
A01K 5/00 (2006.01)
- (21) 435163 (22) 2020 09 01
- (72) LEWANDOWSKI JANUSZ, Augustowo (PL)
- (73) WESSTRON SPÓŁKA Z OGRANICZONĄ ODPOWIEDZIALNOŚCIĄ, Augustowo (PL)
- (54) Automatyczny dozownik paszy

- (B1) (11) **241959** (41) 2022 03 28
- (51) **A01M 7/00** (2006.01)
A01M 11/00 (2006.01)
- (21) 435459 (22) 2020 09 27
- (72) BURY WOJCIECH, Urbańszczyzna (PL); GODYŃ ARTUR, Skierniewice (PL)
- (73) BURY WOJCIECH, Urbańszczyzna (PL)
- (54) Opryskiwacz tunelowy

(B1) (11) **241925** (41) 2022 04 04
 (51) **A01M 7/00** (2006.01)
A01M 11/00 (2006.01)
 (21) 435518 (22) 2020 09 29
 (72) NIEGOWSKI ZDZISŁAW, Płatkownica (PL); WYROBEK ARTUR, Kołodziej (PL)
 (73) NIEGOWSKI ZDZISŁAW AGROLA ZAKŁAD HANDLOWO-PRODUKCYJNY, Płatkownica (PL)
 (54) Przystawka wentylatorowa opryskiwacza z układem podgrzewania cieczy roboczej

(B1) (11) **241913** (41) 2022 05 02
 (51) **A01N 63/00** (2020.01)
A01N 63/27 (2020.01)
A01P 3/00 (2006.01)
 (21) 435777 (22) 2020 10 26
 (72) FRĄC MAGDALENA, Markuszów (PL); OSZUST KAROLINA, Kolonia Chruślina (PL); PYLAK MICHAŁ, Lublin (PL)
 (73) INSTYTUT AGROFIZYKI IM. BOHDANA DOBRZAŃSKIEGO POLSKIEJ AKADEMII NAUK, Lublin (PL)
 (54) Sposób otrzymywania bakteryjnego biopreparatu do naturalizacji ryzosfery roślin malin o działaniu biostymulacyjnym dla roślin, poprawiającym jakość gleby, w tym transformacje materii organicznej, przy jednoczesnych właściwościach antagonistycznych w stosunku do fitopatogenów grzybowych należących do rodzaju Botrytis, Verticillium, Colletotrichum i Phytophthora oraz biopreparat do naturalizacji ryzosfery roślin malin

(B1) (11) **241919** (41) 2021 08 02
 (51) **A22C 7/00** (2006.01)
A22C 9/00 (2006.01)
 (21) 432697 (22) 2020 01 26
 (72) PAKULSKI PAWEŁ, Bydgoszcz (PL)
 (73) BYDGOSKIE ZAKŁADY MASZYN GASTRONOMICZNYCH MA-GA SPÓŁKA Z OGRANICZONĄ ODPOWIEDZIALNOŚCIĄ, Bydgoszcz (PL)
 (54) Urządzenie do przetwarzania mięsa, zwłaszcza do rozgniatacia

(B1) (11) **241922** (41) 2022 01 17
 (51) **A23N 1/02** (2006.01)
A47J 19/02 (2006.01)
B30B 9/02 (2006.01)
 (21) 434700 (22) 2020 07 16
 (72) MOSIOŁ PIOTR, Kłonówek Kolonia (PL)
 (73) MOSIOŁ PIOTR RECON, Kłonówek Kolonia (PL)
 (54) Wolnoobrotowe samoczyszczące urządzenie do wyciskania soków

(B1) (11) **241940** (41) 2021 11 02
 (51) **A47G 21/18** (2006.01)
B29C 65/56 (2006.01)
 (21) 433708 (22) 2020 04 28
 (72) ZADĘCKI ROBERT, Radom (PL); GIELNIEWSKI ADAM, Trablice (PL)
 (73) INTERNATIONAL TOBACCO MACHINERY POLAND SPÓŁKA Z OGRANICZONĄ ODPOWIEDZIALNOŚCIĄ, Radom (PL)
 (54) Urządzenie do montażu rurek teleskopowych oraz sposób montażu rurek teleskopowych

(B1) (11) **241932** (41) 2021 11 02
 (51) **A47K 11/02** (2006.01)
A47K 11/04 (2006.01)
 (21) 433762 (22) 2020 04 30
 (72) MATYJASZCZYK PAWEŁ, Ostrów Lubelski (PL)
 (73) MATYJASZCZYK PAWEŁ, Ostrów Lubelski (PL)
 (54) Toaleta turystyczna

(B1) (11) **241921** (41) 2021 12 20
 (51) **A47L 13/59** (2006.01)
A47L 13/58 (2006.01)
 (21) 434343 (22) 2020 06 17
 (72) SANOCKI TADEUSZ, Jedlicze (PL); SANOCKI MAREK, Krosno (PL); SANOCKA-ZAJDEL AGNIESZKA, Krosno (PL); LISKIEWICZ MAREK, Kraków (PL); MATUSIK GRZEGORZ, Jaworzno (PL)
 (73) SPLAST SPÓŁKA Z OGRANICZONĄ ODPOWIEDZIALNOŚCIĄ, Krosno (PL)
 (54) Prasa doczołowa do usuwania nadmiaru płynu z mopa

(B1) (11) **241920** (41) 2021 08 02
 (51) **A61K 47/04** (2006.01)
A61K 9/14 (2006.01)
 (21) 432788 (22) 2020 01 31
 (72) TRZECIAK KATARZYNA MAGDALENA, Łódź (PL); POTRZEBOWSKI MAREK JÓZEF, Łódź (PL); WRÓBLEWSKA ANETA, Wola Błakowa (PL)
 (73) CENTRUM BADAŃ MOLEKULARNYCH I MAKROMOLEKULARNYCH POLSKIEJ AKADEMII NAUK, Łódź (PL)
 (54) Sposób wprowadzania co najmniej jednego aktywnego składnika farmaceutycznego w strukturę mezoporowatego nośnika

(B1) (11) **241950** (41) 2022 03 28
 (51) **A61N 2/02** (2006.01)
 (21) 435411 (22) 2020 09 23
 (72) SKUMIEL ANDRZEJ, Poznań (PL)
 (73) UNIWERSYTET IM. ADAMA MICKIEWICZA W POZNANIU, Poznań (PL)
 (54) Urządzenie do generacji rotującego pola magnetycznego wysokiej częstotliwości z filtrami elektrycznymi w układzie 2-fazowym

(B1) (11) **241951** (41) 2022 03 28
 (51) **A61N 2/02** (2006.01)
 (21) 435412 (22) 2020 09 23
 (72) SKUMIEL ANDRZEJ, Poznań (PL)
 (73) UNIWERSYTET IM. ADAMA MICKIEWICZA W POZNANIU, Poznań (PL)
 (54) Urządzenie do generacji rotującego pola magnetycznego wysokiej częstotliwości z filtrami elektrycznymi w układzie 3-fazowym

(B1) (11) **241941** (41) 2021 08 30
 (51) **B01J 20/06** (2006.01)
B01D 53/48 (2006.01)
 (21) 433078 (22) 2020 02 27
 (72) GUZIK ANTONI, Żegocina (PL); KŁÓSEK KATARZYNA, Trzciana (PL); KŁÓSEK PAWEŁ, Trzciana (PL); CEBULA JAN, Gliwice (PL); CENIAN ADAM, Gdynia (PL); KONKOL IZABELA, Prokowo (PL); ŚWIERCZEK LEŚLAW, Męcikał (PL)
 (73) INSTYTUT MASZYN PRZEPŁYWOWYCH IM. ROBERTA SZEWAŁSKIEGO POLSKIEJ AKADEMII NAUK, Gdańsk (PL); KŁÓSEK KATARZYNA FIRMA HANDLOWO USŁUGOWO TRANSPORTOWA MASTERROAD, Trzciana (PL)
 (54) Złoże adsorpcyjne oraz sposób usuwania siarkowodoru z biogazu z wykorzystaniem własności katalitycznych ditlenku manganu

(B1) (11) **241935** (41) 2022 08 29
 (51) **B21D 22/08** (2006.01)
B21D 22/14 (2006.01)
B21D 22/16 (2006.01)
 (21) 437093 (22) 2021 02 22
 (72) GADEK TOMASZ, Poznań (PL); SULEK BARTOSZ, Brzeziny (PL); NOWACKI ŁUKASZ, Gowarzewo (PL)
 (73) SIEĆ BADAWCZA ŁUKASIEWICZ - POZNAŃSKI INSTYTUT TECHNOLOGICZNY, Poznań (PL)
 (54) Sposób kształtowania elementów z blachy o poboczniczy krzywoliniowej na wzorniku dzielonym i zespół do kształtowania elementów z blachy o poboczniczy krzywoliniowej na wzorniku dzielonym

(B1) (11) **241958** (41) 2022 06 27
(51) **B23P 15/00** (2006.01)
B65D 88/12 (2006.01)
B21D 51/18 (2006.01)
(21) 436413 (22) 2020 12 21
(72) MIRECKI ANDRZEJ, Iława (PL)
(73) DAM-ROB SPÓŁKA Z OGRANICZONĄ ODPOWIEDZIALNOŚCIĄ SPÓŁKA KOMANDYTOWA, Zalewo (PL)
(54) Sposób wytwarzania pojemników transportowych z gorącowałowanych kształtowników o podwyższonej precyzji i wytrzymałości

(B1) (11) **241952** (41) 2019 08 26
(51) **B29C 63/02** (2006.01)
H04B 1/3888 (2015.01)
(21) 424686 (22) 2018 02 24
(72) KURMIN JĘDRZEJ, Gorzów Wielkopolski (PL)
(73) LAMEL TECHNOLOGY SPÓŁKA Z OGRANICZONĄ ODPOWIEDZIALNOŚCIĄ, Gorzów Wielkopolski (PL)
(54) Osłona ochronna na wyświetlacze urządzeń elektronicznych

(B1) (11) **241956** (41) 2022 04 11
(51) **B61L 5/06** (2006.01)
(21) 435596 (22) 2020 10 07
(72) SŁAWIK GABRIELA, Bytom (PL); SŁAWIK ROBERT, Bytom (PL); WRÓBEL KRZYSZTOF, Piekary Śląskie (PL)
(73) PRZEDSIĘBIORSTWO GÓRNICZE PRODUKCYJNO-USŁUGOWE I HANDLOWE SAKOP SPÓŁKA Z OGRANICZONĄ ODPOWIEDZIALNOŚCIĄ, Bytom (PL)
(54) Sygnalizator zwrotnicowy

(B1) (11) **241955** (41) 2021 09 27
(51) **B65D 25/04** (2006.01)
B65D 5/49 (2006.01)
(21) 433356 (22) 2020 03 25
(72) MARCZUK ADAM, Leszno (PL); MIŚ KAROL, Włoszakowice (PL)
(73) WERNER KENKEL SPÓŁKA Z OGRANICZONĄ ODPOWIEDZIALNOŚCIĄ, Krzycko Wielkie (PL)
(54) Opakowanie transportowe

(B1) (11) **241933** (41) 2021 11 02
(51) **B65D 30/24** (2006.01)
B65D 33/16 (2006.01)
B65D 33/36 (2006.01)
(21) 433777 (22) 2020 05 01
(72) MASŁOWSKI DAWID, Pruszcz Gdański (PL); DĘBOWSKI BARTOSZ, Gdynia (PL)
(73) INTEMA SPÓŁKA Z OGRANICZONĄ ODPOWIEDZIALNOŚCIĄ, Gdańsk (PL)
(54) Worek z pierścieniem zabezpieczającym do substancji płynnych

(B1) (11) **241931** (41) 2020 08 10
(51) **B65D 47/18** (2006.01)
B65D 83/00 (2006.01)
A61J 1/22 (2006.01)
(21) 432828 (22) 2020 02 03
(72) ŚLIWA MATEUSZ, Niwnice (PL)
(73) GERRESHEIMER BOLESŁAWIEC SPÓŁKA AKCYJNA, Bolesławiec (PL)
(54) Dozownik do dozowania cieczy

(B1) (11) **241954** (41) 2019 07 15
(51) **B65H 18/08** (2006.01)
B65B 13/04 (2006.01)
(21) 428500 (22) 2019 01 08
(30) U201830024 2018 01 08 ES
(72) BERENGUEL SANCHEZ JUAN, Girona (ES)
(73) CONSTRUCCIONES ELECTROMECÁNICAS DEL TER, S.A., Girona (ES)
(54) Bezrdzeniowa nawijarka worków

(B1) (11) **241960** (41) 2022 02 28
(51) **C01G 5/00** (2006.01)
C01G 5/02 (2006.01)
B22F 9/24 (2006.01)
(21) 435084 (22) 2020 08 25
(72) SUDAGAR ALCINA, Warszawa (PL); RANGAM NEHA, Warszawa (PL); BOROWICZ PAWEŁ, Warszawa (PL); LESIAK-ORŁOWSKA BEATA, Lesznowola (PL); KÖVÉR LASZLO, Magyarországi (HU); TÓTH JOZSEF, Debrecen (HU)
(73) INSTYTUT CHEMII FIZYCZNEJ POLSKIEJ AKADEMII NAUK, Warszawa (PL); Institute for Nuclear Research, Debrecen (HU)
(54) Sposób otrzymywania nanocząstek metalu oraz nanocząstki metalu

(B1) (11) **241930** (41) 2022 04 11
(51) **C02F 3/24** (2006.01)
C02F 3/32 (2006.01)
C02F 9/14 (2006.01)
C02F 103/06 (2006.01)
(21) 435600 (22) 2020 10 07
(72) GAŚSIOROWSKI MARCIN, Warszawa (PL); PECYNA TOMASZ, Ząbki (PL)
(73) GAŚSIOROWSKI MARCIN, Warszawa (PL); PECYNA TOMASZ, Ząbki (PL)
(54) Wertykalny panel filtracyjny

(B1) (11) **241943** (41) 2021 12 20
(51) **C05G 3/40** (2020.01)
C05G 5/30 (2020.01)
C05G 5/12 (2020.01)
(21) 434355 (22) 2020 06 17
(72) WÓJCIK JAN, Zalesie Śląskie (PL); BOBERSKI PRZEMYSŁAW, Jastrzębie Zdrój (PL); TORCHAŁA KAMILA, Chróstina (PL); LUKOSEK MAREK, Kędzierzyn-Koźle (PL); ZWIERZ KRYSZYNA, Kędzierzyn-Koźle (PL); KOTYRBA ŁUKASZ, Kędzierzyn-Koźle (PL); STUDNIK HANNA, Zwonowice (PL)
(73) SIEĆ BADAWCZA ŁUKASIEWICZ-INSTYTUT CIĘŻKIEJ SYNTEZY ORGANICZNEJ BLACHOWNIA, Kędzierzyn-Koźle (PL)
(54) Otoczkowany nawóz stały

(B1) (11) **241944** (41) 2021 12 20
(51) **C05G 3/40** (2020.01)
C05G 5/30 (2020.01)
C05G 5/12 (2020.01)
(21) 434356 (22) 2020 06 17
(72) WÓJCIK JAN, Zalesie Śląskie (PL); BOBERSKI PRZEMYSŁAW, Jastrzębie Zdrój (PL); TORCHAŁA KAMILA, Chróstina (PL); LUKOSEK MAREK, Kędzierzyn-Koźle (PL); ZWIERZ KRYSZYNA, Kędzierzyn-Koźle (PL); KOTYRBA ŁUKASZ, Kędzierzyn-Koźle (PL); STUDNIK HANNA, Zwonowice (PL)
(73) SIEĆ BADAWCZA ŁUKASIEWICZ-INSTYTUT CIĘŻKIEJ SYNTEZY ORGANICZNEJ BLACHOWNIA, Kędzierzyn-Koźle (PL)
(54) Sposób otrzymywania otoczkowanego nawozu stałego

(B1) (11) **241915** (41) 2021 05 31
(51) **C07C 29/141** (2006.01)
C07C 31/20 (2006.01)
(21) 431926 (22) 2019 11 22
(72) ZUZAŃSKI KRZYSZTOF, Kędzierzyn-Koźle (PL); MONASTERSKA EDYTA, Głubczyce (PL); PANKALLA EWA, Głogówek (PL); GADEK MAKSYMILIAN, Rybnik (PL); GIDZIELA PRZEMYSŁAW, Gliwice (PL); KABIESZ JAROSŁAW, Cieszyn (PL); PIOTROWSKI WOJCIECH, Gliwice (PL)
(73) GRUPA AZOTY ZAKŁADY AZOTOWE KĘDZIERZYN SPÓŁKA AKCYJNA, Kędzierzyn-Koźle (PL); LOSENTech SPÓŁKA Z OGRANICZONĄ ODPOWIEDZIALNOŚCIĄ, Rybnik (PL)
(54) Sposób ciągłego otrzymywania glikolu neopentylowego wysokiej czystości

(B1) (11) **241942** (41) 2021 12 13
 (51) **C12N 5/073** (2010.01)
 (21) 434242 (22) 2020 06 08
 (72) BEDNARCZYK MAREK, Poznań (PL); SZCZERBA AGATA, Złotoryja (PL); KUWANA TAKASHI, Bydgoszcz (PL)
 (73) POLITECHNIKA BYDGOSKA IM. JANA I JĘDRZEJA ŚNIADECKICH, Bydgoszcz (PL)
 (54) Sposób identyfikacji żywych, ptasich pierwotnych komórek płciowych

(B1) (11) **241953** (41) 2020 01 27
 (51) **E02D 17/20** (2006.01)
E02B 3/12 (2006.01)
 (21) 426338 (22) 2018 07 17
 (72) SOJA PIOTR, Nysa (PL)
 (73) TABOSS SPÓŁKA Z OGRANICZONĄ ODPOWIEDZIALNOŚCIĄ SPÓŁKA KOMANDYTOWA, Nysa (PL)
 (54) Geokrata o zwiększonej wytrzymałości oraz sposób jej wytwarzania

(B1) (11) **241917** (41) 2021 06 28
 (51) **E04D 3/16** (2006.01)
E04D 3/30 (2006.01)
E04D 3/363 (2006.01)
E04D 3/365 (2006.01)
 (21) 434012 (22) 2017 11 20
 (86) 2017 11 20 PCT/FI17/50796
 (87) 2019 05 23 WO19/097107
 (72) TUPALA MARKUS, Helsinki (FI); HUOPANA TUOMO, Helsinki (FI); GOLCZYNSKI TOMASZ, Żyrardów (PL); SOBON TOMASZ, Żyrardów (PL); FALEK PRZEMYSŁAW, Żyrardów (PL); PUCEK GRZEGORZ, Żyrardów (PL); DYDA MICHAŁ, Żyrardów (PL); ORZECOWSKI MIROSŁAW, Żyrardów (PL)
 (73) RAUTARUUKKI OYJ, Helsinki (FI)
 (54) Panel dachowy do montażu zstępującego

(B1) (11) **241926** (41) 2017 05 08
 (51) **E04G 17/065** (2006.01)
E04G 17/06 (2006.01)
E04B 1/41 (2006.01)
E04B 2/86 (2006.01)
E04B 2/84 (2006.01)
E04G 11/00 (2006.01)
E04B 1/76 (2006.01)
 (21) 414635 (22) 2015 10 31
 (72) ANDROSIUK MARIUSZ, Sopot (PL)
 (73) ANDROSIUK MARIUSZ, Sopot (PL)
 (54) Sposób wznoszenia ścian budowlanych

(B1) (11) **241916** (41) 2019 10 07
 (51) **E05C 17/54** (2006.01)
E04F 21/22 (2006.01)
E04G 21/18 (2006.01)
 (21) 425140 (22) 2018 04 05
 (72) TASIEMSKI MARCIN, Wadowice (PL)
 (73) TASIEMSKA MAŁGORZATA MMT, Wadowice (PL)
 (54) Zestaw klinów montażowych

(B1) (11) **241918** (41) 2021 05 31
 (51) **E21C 41/30** (2006.01)
E21C 41/22 (2006.01)
E02F 7/00 (2006.01)
 (21) 434295 (22) 2018 06 29
 (30) 1718881.4 2017 11 15 GB
 (86) 2018 06 29 PCT/IB18/54844
 (87) 2019 05 23 WO19/097313
 (72) FILMER ANTHONY OWEN, Kangaroo Point (AU); ALEXANDER DANIEL JOHN, St Albans (GB)

(73) ANGLO AMERICAN SERVICES (UK) LTD, Londyn (GB)
 (54) Sposób przetwarzania rudy skalnej

(B1) (11) **241927** (41) 2021 06 28
 (51) **F16N 13/00** (2006.01)
F16N 17/00 (2006.01)
F16N 13/16 (2006.01)
F04B 9/00 (2006.01)
 (21) 432331 (22) 2019 12 20
 (72) JABŁOŃSKI ANDRZEJ, Warszawa (PL); LIPKA MARCIN, Kobyłka (PL)
 (73) PIT-RADWAR SPÓŁKA AKCYJNA, Warszawa (PL)
 (54) Mechanizm napędu pompy smarującej zamek armaty

(B1) (11) **241929** (41) 2022 08 08
 (51) **F23B 30/10** (2006.01)
F23H 7/08 (2006.01)
F23L 13/06 (2006.01)
 (21) 436873 (22) 2021 02 04
 (72) MARTYCHOWIEC KAZIMIERZ, Opole (PL)
 (73) MARTYCHOWIEC KAZIMIERZ MK MIKRO ENERGIA, Opole (PL)
 (54) Palnik na paliwo stałe z urządzeniem regulującym dopływ powietrza

(B1) (11) **241934** (41) 2022 05 16
 (51) **F24F 6/02** (2006.01)
F24F 7/02 (2006.01)
F24F 7/06 (2006.01)
F24F 13/10 (2006.01)
 (21) 435937 (22) 2020 11 12
 (72) SEKUŁA MICHAŁ, Rzeszów (PL)
 (73) HITEXA SPÓŁKA Z OGRANICZONĄ ODPOWIEDZIALNOŚCIĄ, Rudna Mała (PL)
 (54) Urządzenie chłodniczo wentylacyjne z funkcją mieszania i destryfikacji powietrza

(B1) (11) **241957** (41) 2022 06 20
 (51) **F24H 1/10** (2006.01)
F28D 15/02 (2006.01)
H05B 3/60 (2006.01)
 (21) 436404 (22) 2020 12 19
 (72) WALCZAK ANDRZEJ, Kalisz (PL)
 (73) WALCZAK ANDRZEJ, Kalisz (PL)
 (54) Grzewcze urządzenie przepływowe kawitacyjno – kondensacyjne

(B1) (11) **241911** (41) 2022 02 21
 (51) **F28D 15/02** (2006.01)
F28F 23/00 (2006.01)
C09K 5/02 (2006.01)
F25B 23/00 (2006.01)
F25B 7/00 (2006.01)
 (21) 434999 (22) 2020 08 18
 (72) SOBIERAJ MICHAŁ, Sandomierz (PL)
 (73) POLITECHNIKA WARSZAWSKA, Warszawa (PL)
 (54) Dwufazowy termosyfonowy obieg cieplny pracujący z dwutlenkiem węgla, układ chłodniczy zawierający taki dwufazowy termosyfonowy obieg cieplny oraz sposób przenoszenia ciepła z jego zastosowaniem

(B1) (11) **241912** (41) 2022 02 21
 (51) **F28D 15/02** (2006.01)
F28F 23/00 (2006.01)
C09K 5/02 (2006.01)
F25B 23/00 (2006.01)
F25B 40/00 (2006.01)
 (21) 438765 (22) 2021 08 18

(30) P.434999 2020 08 18 PL
 (72) SOBIERAJ MICHAŁ, Sandomierz (PL)
 (73) POLITECHNIKA WARSZAWSKA, Warszawa (PL)
 (54) Układ chłodniczy z termosyfonowym układem przenoszenia ciepła pracującym z roztworem stałego dwutlenku węgla i sposób przenoszenia ciepła z zastosowaniem takiego układu

(B1) (11) **241945** (41) 2021 01 25
 (51) **F42B 10/64** (2006.01)
F42B 10/66 (2006.01)
F02K 9/84 (2006.01)
 (21) 434188 (22) 2020 06 04
 (72) GRZYB MARTA, Kielce (PL); NOCOŃ ŁUKASZ, Bolmin (PL); NOWAKOWSKI ŁUKASZ, Leszczyny (PL); SZMIDT PIOTR, Kielce (PL)
 (73) POLITECHNIKA ŚWIĘTOKRZYSKA, Kielce (PL)
 (54) Dysza wylotowa silnika raketowego

(B1) (11) **241946** (41) 2021 01 25
 (51) **F42B 10/64** (2006.01)
F42B 10/66 (2006.01)
F02K 9/84 (2006.01)
F02K 9/90 (2006.01)
 (21) 434190 (22) 2020 06 04
 (72) GRZYB MARTA, Kielce (PL); NOCOŃ ŁUKASZ, Bolmin (PL); NOWAKOWSKI ŁUKASZ, Leszczyny (PL); SZMIDT PIOTR, Kielce (PL)
 (73) POLITECHNIKA ŚWIĘTOKRZYSKA, Kielce (PL)
 (54) Dysza wylotowa silnika raketowego

(B1) (11) **241947** (41) 2021 01 25
 (51) **F42B 10/64** (2006.01)
F42B 10/66 (2006.01)
F02K 9/84 (2006.01)
 (21) 434192 (22) 2020 06 04
 (72) GRZYB MARTA, Kielce (PL); NOCOŃ ŁUKASZ, Bolmin (PL); NOWAKOWSKI ŁUKASZ, Leszczyny (PL); SZMIDT PIOTR, Kielce (PL)
 (73) POLITECHNIKA ŚWIĘTOKRZYSKA, Kielce (PL)
 (54) Dysza wylotowa silnika raketowego

(B1) (11) **241948** (41) 2021 01 25
 (51) **F42B 10/66** (2006.01)
F02K 9/84 (2006.01)
F02K 9/90 (2006.01)
 (21) 434193 (22) 2020 06 04
 (72) GRZYB MARTA, Kielce (PL); NOCOŃ ŁUKASZ, Bolmin (PL); NOWAKOWSKI ŁUKASZ, Leszczyny (PL); SZMIDT PIOTR, Kielce (PL)
 (73) POLITECHNIKA ŚWIĘTOKRZYSKA, Kielce (PL)
 (54) Dysza wylotowa silnika raketowego

(B1) (11) **241949** (41) 2021 01 25
 (51) **F42B 10/66** (2006.01)
F02K 9/84 (2006.01)
F02K 9/90 (2006.01)
 (21) 434194 (22) 2020 06 04
 (72) GRZYB MARTA, Kielce (PL); NOCOŃ ŁUKASZ, Bolmin (PL); NOWAKOWSKI ŁUKASZ, Leszczyny (PL); SZMIDT PIOTR, Kielce (PL)
 (73) POLITECHNIKA ŚWIĘTOKRZYSKA, Kielce (PL)
 (54) Dysza wylotowa silnika raketowego

(B1) (11) **241936** (41) 2022 07 11
 (51) **G01B 5/00** (2006.01)
G01M 17/10 (2006.01)
B61K 9/12 (2006.01)
 (21) 436590 (22) 2021 01 06
 (72) ANISZEWICZ ANDRZEJ, Czarny Las (PL)
 (73) INSTYTUT KOLEJNICTWA, Warszawa (PL)
 (54) Przyrząd do pomiaru różnicy odległości pomiędzy płaszczyzną czołową przedpiaścia osi lub płaszczyzną czołową kołnierza pier-

ścienia wewnętrznego łożyska i płaszczyzną czołową wewnętrzną obręczy lub wieńca koła bezobrózcowego po jednej i po drugiej stronie zestawu kołowego z niezamontowanymi lub z zamontowanymi pierścieniami wewnętrznymi łożysk

(B1) (11) **241937** (41) 2022 07 11
 (51) **G01B 5/00** (2006.01)
G01M 17/10 (2006.01)
B61K 9/12 (2006.01)
 (21) 436591 (22) 2021 01 06
 (72) ANISZEWICZ ANDRZEJ, Czarny Las (PL)
 (73) INSTYTUT KOLEJNICTWA, Warszawa (PL)
 (54) Przyrząd do pomiaru różnicy odległości pomiędzy płaszczyzną czołową przedpiaścia osi lub płaszczyzną czołową kołnierza pierścienia wewnętrznego łożyska i płaszczyzną czołową wewnętrzną obręczy lub wieńca koła bezobrózcowego po jednej i po drugiej stronie zestawu kołowego z niezamontowanymi lub z zamontowanymi pierścieniami wewnętrznymi łożysk

(B1) (11) **241938** (41) 2022 07 11
 (51) **G01B 5/00** (2006.01)
G01M 17/10 (2006.01)
B61K 9/12 (2006.01)
 (21) 436592 (22) 2021 01 06
 (72) ANISZEWICZ ANDRZEJ, Czarny Las (PL)
 (73) INSTYTUT KOLEJNICTWA, Warszawa (PL)
 (54) Przyrząd do pomiaru różnicy odległości pomiędzy płaszczyzną czołową zewnętrzną pierścienia wewnętrznego łożyska lub płaszczyzną czołową czopa osi i płaszczyzną czołową wewnętrzną obręczy lub wieńca koła bezobrózcowego po jednej i po drugiej stronie zestawu kołowego z niezamontowanymi lub z zamontowanymi pierścieniami wewnętrznymi łożysk

(B1) (11) **241939** (41) 2022 07 11
 (51) **G01B 5/00** (2006.01)
G01M 17/10 (2006.01)
B61K 9/12 (2006.01)
 (21) 436593 (22) 2021 01 06
 (72) ANISZEWICZ ANDRZEJ, Czarny Las (PL)
 (73) INSTYTUT KOLEJNICTWA, Warszawa (PL)
 (54) Przyrząd do pomiaru różnicy odległości pomiędzy płaszczyzną czołową zewnętrzną pierścienia wewnętrznego łożyska lub płaszczyzną czołową czopa osi i płaszczyzną czołową wewnętrzną obręczy lub wieńca koła bezobrózcowego po jednej i po drugiej stronie zestawu kołowego z niezamontowanymi lub z zamontowanymi pierścieniami wewnętrznymi łożysk

(B1) (11) **241928** (41) 2022 04 25
 (51) **G01K 13/00** (2021.01)
G01K 7/14 (2006.01)
B01D 53/56 (2006.01)
B01D 53/79 (2006.01)
F23N 5/10 (2006.01)
 (21) 435759 (22) 2020 10 21
 (72) BOROWSKI KONRAD, Warszawa (PL); CZERWIŃSKI WOJCIECH, Warszawa (PL); DUDYŃSKI MAREK, Warszawa (PL)
 (73) CELSIUM SPÓŁKA Z OGRANICZONĄ ODPOWIEDZIALNOŚCIĄ, Skarżysko-Kamienna (PL)
 (54) Sposób wyznaczania temperatur wewnątrz komory spalania kotła wodnorururowego na potrzeby procesu selektywnej niekatalizacyjnej redukcji tlenków azotu (SNCR).

(B1) (11) **241914** (41) 2022 07 18
 (51) **G01N 15/02** (2006.01)
F23N 5/18 (2006.01)
F23K 3/02 (2006.01)
 (21) 436641 (22) 2021 01 11

(72) GOŁĄBEK JERZY, Wrocław (PL); SMYŁA JAROSŁAW, Piekary Śląskie (PL); SOBIERAJSKI WALDEMAR, Czeladź (PL); GOLA MARIAN, Radzionków (PL)

(73) SIEĆ BADAWCZA ŁUKASIEWICZ - INSTYTUT TECHNIK INNOWACYJNYCH EMAG, Katowice (PL)

(54) Urządzenie do określania stopnia przemiału pyłu węglowego w młynach zasilających instalacje paleniskowe kotłów energetycznych

INDEKS UDZIELONYCH PATENTÓW,
WEDŁUG SYMBOLI MKP

Symbol MKP	Nr patentu	Symbol MKP	Nr patentu
1	2	1	2
A01K 1/02 (2006.01)	241923	B65D 33/16 (2006.01)	241933*
A01K 5/02 (2006.01)	241924	B65D 33/36 (2006.01)	241933*
A01K 5/00 (2006.01)	241924*	B65D 47/18 (2006.01)	241931
A01M 7/00 (2006.01)	241959	B65D 83/00 (2006.01)	241931*
A01M 11/00 (2006.01)	241959*	B65H 18/08 (2006.01)	241954
A01M 7/00 (2006.01)	241925	C01G 5/00 (2006.01)	241960
A01M 11/00 (2006.01)	241925*	C01G 5/02 (2006.01)	241960*
A01N 63/00 (2020.01)	241913	C02F 3/24 (2006.01)	241930
A01N 63/27 (2020.01)	241913*	C02F 3/32 (2006.01)	241930*
A01P 3/00 (2006.01)	241913*	C02F 9/14 (2006.01)	241930*
A22C 7/00 (2006.01)	241919	C02F 103/06 (2006.01)	241930*
A22C 9/00 (2006.01)	241919*	C05G 3/40 (2020.01)	241943
A23N 1/02 (2006.01)	241922	C05G 5/30 (2020.01)	241943*
A47G 21/18 (2006.01)	241940	C05G 5/12 (2020.01)	241943*
A47J 19/02 (2006.01)	241922*	C05G 3/40 (2020.01)	241944
A47K 11/02 (2006.01)	241932	C05G 5/30 (2020.01)	241944*
A47K 11/04 (2006.01)	241932*	C05G 5/12 (2020.01)	241944*
A47L 13/59 (2006.01)	241921	C07C 29/141 (2006.01)	241915
A47L 13/58 (2006.01)	241921*	C07C 31/20 (2006.01)	241915*
A61D 3/00 (2006.01)	241923*	C09K 5/02 (2006.01)	241911*
A61J 1/22 (2006.01)	241931*	C09K 5/02 (2006.01)	241912*
A61K 47/04 (2006.01)	241920	C12N 5/073 (2010.01)	241942
A61K 9/14 (2006.01)	241920*	E02B 3/12 (2006.01)	241953*
A61N 2/02 (2006.01)	241950	E02D 17/20 (2006.01)	241953
A61N 2/02 (2006.01)	241951	E02F 7/00 (2006.01)	241918*
B01D 53/48 (2006.01)	241941*	E04B 1/41 (2006.01)	241926*
B01D 53/56 (2006.01)	241928*	E04B 2/86 (2006.01)	241926*
B01D 53/79 (2006.01)	241928*	E04B 2/84 (2006.01)	241926*
B01J 20/06 (2006.01)	241941	E04B 1/76 (2006.01)	241926*
B21D 22/08 (2006.01)	241935	E04D 3/16 (2006.01)	241917
B21D 22/14 (2006.01)	241935*	E04D 3/30 (2006.01)	241917*
B21D 22/16 (2006.01)	241935*	E04D 3/363 (2006.01)	241917*
B21D 51/18 (2006.01)	241958*	E04D 3/365 (2006.01)	241917*
B22F 9/24 (2006.01)	241960*	E04F 21/22 (2006.01)	241916*
B23P 15/00 (2006.01)	241958	E04G 17/065 (2006.01)	241926
B29C 65/56 (2006.01)	241940*	E04G 17/06 (2006.01)	241926*
B29C 63/02 (2006.01)	241952	E04G 11/00 (2006.01)	241926*
B30B 9/02 (2006.01)	241922*	E04G 21/18 (2006.01)	241916*
B61K 9/12 (2006.01)	241936*	E05C 17/54 (2006.01)	241916
B61K 9/12 (2006.01)	241937*	E21C 41/30 (2006.01)	241918
B61K 9/12 (2006.01)	241938*	E21C 41/22 (2006.01)	241918*
B61K 9/12 (2006.01)	241939*	F02K 9/84 (2006.01)	241945*
B61L 5/06 (2006.01)	241956	F02K 9/84 (2006.01)	241946*
B65B 13/04 (2006.01)	241954*	F02K 9/90 (2006.01)	241946*
B65D 88/12 (2006.01)	241958*	F02K 9/84 (2006.01)	241947*
B65D 25/04 (2006.01)	241955	F02K 9/84 (2006.01)	241948*
B65D 5/49 (2006.01)	241955*	F02K 9/90 (2006.01)	241948*
B65D 30/24 (2006.01)	241933	F02K 9/84 (2006.01)	241949*

1	2	1	2
F02K 9/90 (2006.01)	241949*	F28F 23/00 (2006.01)	241911*
F04B 9/00 (2006.01)	241927*	F28F 23/00 (2006.01)	241912*
F16N 13/00 (2006.01)	241927	F42B 10/64 (2006.01)	241945
F16N 17/00 (2006.01)	241927*	F42B 10/66 (2006.01)	241945*
F16N 13/16 (2006.01)	241927*	F42B 10/64 (2006.01)	241946
F23B 30/10 (2006.01)	241929	F42B 10/66 (2006.01)	241946*
F23H 7/08 (2006.01)	241929*	F42B 10/64 (2006.01)	241947
F23K 3/02 (2006.01)	241914*	F42B 10/66 (2006.01)	241947*
F23L 13/06 (2006.01)	241929*	F42B 10/66 (2006.01)	241948
F23N 5/10 (2006.01)	241928*	F42B 10/66 (2006.01)	241949
F23N 5/18 (2006.01)	241914*	G01B 5/00 (2006.01)	241936
F24F 6/02 (2006.01)	241934	G01B 5/00 (2006.01)	241937
F24F 7/02 (2006.01)	241934*	G01B 5/00 (2006.01)	241938
F24F 7/06 (2006.01)	241934*	G01B 5/00 (2006.01)	241939
F24F 13/10 (2006.01)	241934*	G01K 13/00 (2021.01)	241928
F24H 1/10 (2006.01)	241957	G01K 7/14 (2006.01)	241928*
F25B 23/00 (2006.01)	241911*	G01M 17/10 (2006.01)	241936*
F25B 7/00 (2006.01)	241911*	G01M 17/10 (2006.01)	241937*
F25B 23/00 (2006.01)	241912*	G01M 17/10 (2006.01)	241938*
F25B 40/00 (2006.01)	241912*	G01M 17/10 (2006.01)	241939*
F28D 15/02 (2006.01)	241957*	G01N 15/02 (2006.01)	241914
F28D 15/02 (2006.01)	241911	H04B 1/3888 (2015.01)	241952*
F28D 15/02 (2006.01)	241912	H05B 3/60 (2006.01)	241957*

INDEKS NUMEROWY
UDZIELONYCH PATENTÓW

Nr patentu	Symbol MKP	Nr patentu	Symbol MKP
1	2	1	2
241911	F28D 15/02 (2006.01)	241936	G01B 5/00 (2006.01)
241912	F28D 15/02 (2006.01)	241937	G01B 5/00 (2006.01)
241913	A01N 63/00 (2020.01)	241938	G01B 5/00 (2006.01)
241914	G01N 15/02 (2006.01)	241939	G01B 5/00 (2006.01)
241915	C07C 29/141 (2006.01)	241940	A47G 21/18 (2006.01)
241916	E05C 17/54 (2006.01)	241941	B01J 20/06 (2006.01)
241917	E04D 3/16 (2006.01)	241942	C12N 5/073 (2010.01)
241918	E21C 41/30 (2006.01)	241943	C05G 3/40 (2020.01)
241919	A22C 7/00 (2006.01)	241944	C05G 3/40 (2020.01)
241920	A61K 47/04 (2006.01)	241945	F42B 10/64 (2006.01)
241921	A47L 13/59 (2006.01)	241946	F42B 10/64 (2006.01)
241922	A23N 1/02 (2006.01)	241947	F42B 10/64 (2006.01)
241923	A01K 1/02 (2006.01)	241948	F42B 10/66 (2006.01)
241924	A01K 5/02 (2006.01)	241949	F42B 10/66 (2006.01)
241925	A01M 7/00 (2006.01)	241950	A61N 2/02 (2006.01)
241926	E04G 17/065 (2006.01)	241951	A61N 2/02 (2006.01)
241927	F16N 13/00 (2006.01)	241952	B29C 63/02 (2006.01)
241928	G01K 13/00 (2021.01)	241953	E02D 17/20 (2006.01)
241929	F23B 30/10 (2006.01)	241954	B65H 18/08 (2006.01)
241930	C02F 3/24 (2006.01)	241955	B65D 25/04 (2006.01)
241931	B65D 47/18 (2006.01)	241956	B61L 5/06 (2006.01)
241932	A47K 11/02 (2006.01)	241957	F24H 1/10 (2006.01)
241933	B65D 30/24 (2006.01)	241958	B23P 15/00 (2006.01)
241934	F24F 6/02 (2006.01)	241959	A01M 7/00 (2006.01)
241935	B21D 22/08 (2006.01)	241960	C01G 5/00 (2006.01)

* Patent oznaczony więcej niż jednym symbolem klasyfikacyjnym. Ogłoszenie dotyczące tego patentu można znaleźć pod symbolem klasyfikacyjnym odpowiadającym numerowi bez gwiazdki.

DECYZJE STWIERDZAJĄCE WYGAŚNIĘCIE DECYZJI O UDZIELENIU PRAWA

Poniższe zestawienie zawiera kolejno: numer zgłoszenia wynalazku, numer zgłoszenia macierzystego dla zgłoszeń wydzielonych oraz numer i rok wydania Biuletynu Urzędu Patentowego, w którym zgłoszenie zostało ogłoszone.

(A1) (21) 418354	03/2017	(A1) (21) 425939	26/2019
(A1) (21) 421903	26/2018	(A1) (21) 427086	07/2020
(A1) (21) 423046	08/2019	(A1) (21) 427676	11/2020
(A1) (21) 424554	17/2019	(A1) (21) 427972	12/2020
(A1) (21) 424611	18/2019	(A1) (21) 428280	14/2020
(A1) (21) 424715	19/2019	(A1) (21) 428674	16/2020
(A1) (21) 425000	20/2019	(A1) (21) 429577	22/2020
(A1) (21) 425001	20/2019	(A1) (21) 430537	03/2020
(A1) (21) 425340	23/2019	(A1) (21) 431655	09/2021

PATENTY EUROPEJSKIE

ZŁOŻONE TŁUMACZENIA PATENTÓW EUROPEJSKICH

Poniższe zestawienie zawiera kolejno: rodzaj tłumaczenia patentu europejskiego chronionego na terytorium Rzeczypospolitej Polskiej opisany kodem dokumentu, datę publikacji o udzieleniu patentu europejskiego, rok wydania i numer Europejskiego Biuletynu Patentowego, w którym ogłoszono o udzieleniu patentu, numer patentu europejskiego.

(T5) (97) 18 07 2012	2012/29	EP 1809243 B1
(T5) (97) 13 06 2018	2018/24	EP 2307457 B1
(T3) (97) 02 11 2022	2022/44	EP 2307842 B1
(T3) (97) 19 10 2022	2022/42	EP 2369004 B1
(T3) (97) 19 10 2022	2022/42	EP 2658025 B1
(T3) (97) 10 08 2022	2022/32	EP 2793794 B1
(T3) (97) 21 09 2022	2022/38	EP 2794651 B1
(T3) (97) 08 06 2022	2022/23	EP 2833814 B1
(T3) (97) 31 08 2022	2022/35	EP 2836460 B1
(T3) (97) 19 10 2022	2022/42	EP 2839952 B1
(T3) (97) 24 08 2022	2022/34	EP 2871945 B1
(T3) (97) 24 08 2022	2022/34	EP 2871950 B1
(T3) (97) 13 04 2022	2022/15	EP 2928936 B1
(T3) (97) 20 07 2022	2022/29	EP 2958650 B1
(T3) (97) 24 08 2022	2022/34	EP 3011328 B1
(T3) (97) 06 07 2022	2022/27	EP 3035824 B1
(T3) (97) 13 07 2022	2022/28	EP 3038433 B1
(T3) (97) 26 10 2022	2022/43	EP 3039442 B1
(T3) (97) 24 08 2022	2022/34	EP 3047942 B1
(T3) (97) 31 08 2022	2022/35	EP 3094959 B1
(T3) (97) 21 09 2022	2022/38	EP 3106101 B1
(T3) (97) 17 08 2022	2022/33	EP 3145972 B1
(T3) (97) 14 09 2022	2022/37	EP 3180295 B1
(T3) (97) 31 08 2022	2022/35	EP 3183156 B1
(T3) (97) 06 07 2022	2022/27	EP 3186894 B1
(T3) (97) 03 08 2022	2022/31	EP 3211339 B1
(T3) (97) 31 08 2022	2022/35	EP 3234253 B1
(T3) (97) 20 07 2022	2022/29	EP 3244891 B1
(T3) (97) 31 08 2022	2022/35	EP 3252375 B1
(T3) (97) 21 09 2022	2022/38	EP 3255613 B1
(T3) (97) 14 09 2022	2022/37	EP 3261721 B1
(T3) (97) 14 09 2022	2022/37	EP 3271114 B1
(T3) (97) 24 08 2022	2022/34	EP 3273930 B1
(T3) (97) 26 10 2022	2022/43	EP 3295544 B1

(T3) (97) 03 08 2022	2022/31	EP 3302852 B1
(T3) (97) 27 07 2022	2022/30	EP 3313756 B1
(T3) (97) 24 08 2022	2022/34	EP 3329202 B1
(T3) (97) 31 08 2022	2022/35	EP 3346300 B1
(T3) (97) 02 11 2022	2022/44	EP 3353004 B1
(T3) (97) 26 10 2022	2022/43	EP 3363946 B1
(T3) (97) 13 07 2022	2022/28	EP 3364959 B1
(T3) (97) 10 08 2022	2022/32	EP 3370988 B1
(T3) (97) 24 08 2022	2022/34	EP 3383234 B1
(T3) (97) 14 09 2022	2022/37	EP 3400603 B1
(T3) (97) 20 04 2022	2022/16	EP 3401454 B1
(T3) (97) 17 08 2022	2022/33	EP 3443396 B1
(T3) (97) 08 06 2022	2022/23	EP 3448552 B1
(T3) (97) 03 08 2022	2022/31	EP 3448694 B1
(T3) (97) 27 07 2022	2022/30	EP 3450436 B1
(T3) (97) 31 08 2022	2022/35	EP 3450654 B1
(T3) (97) 13 07 2022	2022/28	EP 3458996 B1
(T3) (97) 07 09 2022	2022/36	EP 3462082 B1
(T3) (97) 28 09 2022	2022/39	EP 3474363 B1
(T3) (97) 31 08 2022	2022/35	EP 3485088 B1
(T3) (97) 24 08 2022	2022/34	EP 3490028 B1
(T3) (97) 31 08 2022	2022/35	EP 3490349 B1
(T3) (97) 24 08 2022	2022/34	EP 3504425 B1
(T3) (97) 17 08 2022	2022/33	EP 3514144 B1
(T3) (97) 02 11 2022	2022/44	EP 3515543 B1
(T3) (97) 10 08 2022	2022/32	EP 3524278 B1
(T3) (97) 17 08 2022	2022/33	EP 3525514 B1
(T3) (97) 10 08 2022	2022/32	EP 3527652 B1
(T3) (97) 24 08 2022	2022/34	EP 3537094 B1
(T3) (97) 19 10 2022	2022/42	EP 3545007 B1
(T3) (97) 19 10 2022	2022/42	EP 3547883 B1
(T3) (97) 10 08 2022	2022/32	EP 3558840 B1
(T3) (97) 20 04 2022	2022/16	EP 3560302 B1
(T3) (97) 20 07 2022	2022/29	EP 3562601 B1
(T3) (97) 27 07 2022	2022/30	EP 3568628 B1
(T3) (97) 11 05 2022	2022/19	EP 3575466 B1
(T3) (97) 03 08 2022	2022/31	EP 3579709 B1
(T3) (97) 28 09 2022	2022/39	EP 3589596 B1
(T3) (97) 07 09 2022	2022/36	EP 3590709 B1
(T3) (97) 13 07 2022	2022/28	EP 3592521 B1
(T3) (97) 17 08 2022	2022/33	EP 3601938 B1
(T3) (97) 06 07 2022	2022/27	EP 3627983 B1
(T3) (97) 07 09 2022	2022/36	EP 3641999 B1
(T3) (97) 26 10 2022	2022/43	EP 3642169 B1
(T3) (97) 24 08 2022	2022/34	EP 3645369 B1
(T3) (97) 17 08 2022	2022/33	EP 3650155 B1
(T3) (97) 31 08 2022	2022/35	EP 3654938 B1
(T3) (97) 12 10 2022	2022/41	EP 3657798 B1
(T3) (97) 21 09 2022	2022/38	EP 3657954 B1
(T3) (97) 24 08 2022	2022/34	EP 3662458 B1
(T3) (97) 07 09 2022	2022/36	EP 3675853 B1
(T3) (97) 14 09 2022	2022/37	EP 3676482 B1
(T3) (97) 31 08 2022	2022/35	EP 3677166 B1
(T3) (97) 28 09 2022	2022/39	EP 3683344 B1
(T3) (97) 17 08 2022	2022/33	EP 3686953 B1
(T3) (97) 28 09 2022	2022/39	EP 3686968 B1
(T3) (97) 10 08 2022	2022/32	EP 3689076 B1
(T3) (97) 06 07 2022	2022/27	EP 3692870 B1
(T3) (97) 14 09 2022	2022/37	EP 3696051 B1
(T3) (97) 04 05 2022	2022/18	EP 3707103 B1
(T4) (97) 04 05 2022	2022/18	EP 3707103 B1
(T3) (97) 21 09 2022	2022/38	EP 3720424 B1
(T3) (97) 19 10 2022	2022/42	EP 3727667 B1
(T3) (97) 31 08 2022	2022/35	EP 3728759 B1
(T3) (97) 17 08 2022	2022/33	EP 3729666 B1
(T3) (97) 24 08 2022	2022/34	EP 3730200 B1
(T3) (97) 24 08 2022	2022/34	EP 3735529 B1

(T3) (97) 24 08 2022	2022/34	EP 3750662 B1	(T3) (11) 1881861	2021 04 21	Patent wygasł w całości.
(T3) (97) 31 08 2022	2022/35	EP 3754090 B1	(T3) (11) 1883665	2021 04 21	Patent wygasł w całości.
(T3) (97) 28 09 2022	2022/39	EP 3754109 B1	(T3) (11) 1885528	2021 04 26	Patent wygasł w całości.
(T3) (97) 27 07 2022	2022/30	EP 3762702 B1	(T3) (11) 1885980	2021 04 19	Patent wygasł w całości.
(T3) (97) 29 06 2022	2022/26	EP 3768583 B1	(T3) (11) 1886130	2021 04 15	Patent wygasł w całości.
(T3) (97) 07 09 2022	2022/36	EP 3772500 B1	(T3) (11) 1888595	2021 04 11	Patent wygasł w całości.
(T3) (97) 07 09 2022	2022/36	EP 3774259 B1	(T3) (11) 1889198	2021 04 28	Patent wygasł w całości.
(T3) (97) 24 08 2022	2022/34	EP 3775307 B1	(T3) (11) 1899878	2021 04 29	Patent wygasł w całości.
(T3) (97) 29 06 2022	2022/26	EP 3778030 B1	(T3) (11) 1920626	2020 08 18	Patent wygasł w całości.
(T3) (97) 10 08 2022	2022/32	EP 3791984 B1	(T3) (11) 1922568	2020 08 31	Patent wygasł w całości.
(T3) (97) 13 07 2022	2022/28	EP 3793922 B1	(T3) (11) 1926333	2020 08 18	Patent wygasł w całości.
(T3) (97) 24 08 2022	2022/34	EP 3795775 B1	(T3) (11) 1928850	2020 08 17	Patent wygasł w całości.
(T3) (97) 17 08 2022	2022/33	EP 3797963 B1	(T3) (11) 1933833	2020 08 28	Patent wygasł w całości.
(T3) (97) 26 10 2022	2022/43	EP 3799932 B1	(T3) (11) 1934777	2020 08 21	Patent wygasł w całości.
(T3) (97) 17 08 2022	2022/33	EP 3805120 B1	(T3) (11) 1935598	2019 12 05	Patent wygasł w całości.
(T3) (97) 05 10 2022	2022/40	EP 3806365 B1	(T3) (11) 1937095	2021 04 21	Patent wygasł w całości.
(T3) (97) 31 08 2022	2022/35	EP 3810394 B1	(T3) (11) 1948782	2021 04 21	Patent wygasł w całości.
(T3) (97) 24 08 2022	2022/34	EP 3816324 B1	(T3) (11) 1977994	2021 04 04	Patent wygasł w całości.
(T3) (97) 06 07 2022	2022/27	EP 3817864 B1	(T3) (11) 1977995	2021 04 05	Patent wygasł w całości.
(T3) (97) 24 08 2022	2022/34	EP 3820298 B1	(T3) (11) 1983087	2021 04 14	Patent wygasł w całości.
(T3) (97) 07 09 2022	2022/36	EP 3820301 B1	(T3) (11) 1988236	2021 04 28	Patent wygasł w całości.
(T3) (97) 12 10 2022	2022/41	EP 3821905 B1	(T3) (11) 1992862	2021 04 22	Patent wygasł w całości.
(T3) (97) 31 08 2022	2022/35	EP 3826097 B1	(T3) (11) 2001655	2021 04 05	Patent wygasł w całości.
(T3) (97) 26 10 2022	2022/43	EP 3833315 B1	(T3) (11) 2001670	2021 04 05	Patent wygasł w całości.
(T3) (97) 07 09 2022	2022/36	EP 3838003 B1	(T3) (11) 2001686	2021 04 04	Patent wygasł w całości.
(T3) (97) 26 10 2022	2022/43	EP 3839316 B1	(T3) (11) 2002059	2021 04 03	Patent wygasł w całości.
(T3) (97) 31 08 2022	2022/35	EP 3847913 B1	(T3) (11) 2003978	2021 04 13	Patent wygasł w całości.
(T3) (97) 27 07 2022	2022/30	EP 3851604 B1	(T3) (11) 2004382	2021 04 02	Patent wygasł w całości.
(T3) (97) 03 08 2022	2022/31	EP 3853050 B1	(T3) (11) 2004879	2021 04 12	Patent wygasł w całości.
(T3) (97) 20 04 2022	2022/16	EP 3856531 B1	(T3) (11) 2006407	2021 04 13	Patent wygasł w całości.
(T3) (97) 05 10 2022	2022/40	EP 3862503 B1	(T3) (11) 2007419	2021 04 06	Patent wygasł w całości.
(T3) (97) 23 11 2022	2022/47	EP 3865621 B1	(T3) (11) 2007885	2021 04 02	Patent wygasł w całości.
(T3) (97) 10 08 2022	2022/32	EP 3867574 B1	(T3) (11) 2007943	2021 04 20	Patent wygasł w całości.
(T3) (97) 24 08 2022	2022/34	EP 3868683 B1	(T3) (11) 2008162	2021 04 18	Patent wygasł w całości.
(T3) (97) 24 08 2022	2022/34	EP 3876450 B1	(T3) (11) 2009992	2021 04 20	Patent wygasł w całości.
(T3) (97) 24 08 2022	2022/34	EP 3878329 B1	(T3) (11) 2010120	2021 04 25	Patent wygasł w całości.
(T3) (97) 28 09 2022	2022/39	EP 3879907 B1	(T3) (11) 2010575	2021 04 27	Patent wygasł w całości.
(T3) (97) 05 10 2022	2022/40	EP 3884796 B1	(T3) (11) 2010652	2021 04 20	Patent wygasł w całości.
(T3) (97) 20 07 2022	2022/29	EP 3887731 B1	(T3) (11) 2010860	2021 04 06	Patent wygasł w całości.
(T3) (97) 09 11 2022	2022/45	EP 3894314 B1	(T3) (11) 2012814	2021 04 11	Patent wygasł w całości.
(T3) (97) 10 08 2022	2022/32	EP 3896329 B1	(T3) (11) 2018099	2021 04 11	Patent wygasł w całości.
(T3) (97) 10 08 2022	2022/32	EP 3900539 B1	(T3) (11) 2024067	2021 04 27	Patent wygasł w całości.
(T3) (97) 07 09 2022	2022/36	EP 3902800 B1	(T3) (11) 2037950	2021 04 27	Patent wygasł w całości.
(T3) (97) 03 08 2022	2022/31	EP 3914180 B1	(T3) (11) 2058323	2021 05 24	Patent wygasł w całości.
(T3) (97) 07 09 2022	2022/36	EP 3918159 B1	(T3) (11) 2075007	2021 05 03	Patent wygasł w całości.
(T3) (97) 03 08 2022	2022/31	EP 3919287 B1	(T3) (11) 2085436	2021 04 11	Patent wygasł w całości.
(T3) (97) 31 08 2022	2022/35	EP 3919716 B1	(T3) (11) 2087859	2020 01 27	Patent wygasł w całości.
(T3) (97) 07 09 2022	2022/36	EP 3932496 B1	(T3) (11) 2094483	2019 10 24	Patent wygasł w całości.
(T3) (97) 27 07 2022	2022/30	EP 3933141 B1	(T3) (11) 2098575	2021 04 11	Patent wygasł w całości.
(T3) (97) 10 08 2022	2022/32	EP 3963844 B1	(T3) (11) 2105212	2021 05 29	Patent wygasł w całości.
(T3) (97) 07 09 2022	2022/36	EP 3970201 B1	(T3) (11) 2106993	2021 04 03	Patent wygasł w całości.
(T3) (97) 02 11 2022	2022/44	EP 3971275 B1	(T3) (11) 2111867	2021 04 23	Patent wygasł w całości.
(T3) (97) 17 08 2022	2022/33	EP 3998921 B1	(T3) (11) 2111907	2021 04 09	Patent wygasł w całości.
(T3) (97) 02 11 2022	2022/44	EP 4010262 B1	(T3) (11) 2112252	2021 04 27	Patent wygasł w całości.
(T3) (97) 02 11 2022	2022/44	EP 4023759 B1	(T3) (11) 2112351	2021 04 16	Patent wygasł w całości.
			(T3) (11) 2113253	2021 04 30	Patent wygasł w całości.
			(T3) (11) 2118596	2021 05 08	Patent wygasł w całości.
			(T3) (11) 2119435	2021 05 18	Patent wygasł w całości.
			(T3) (11) 2119726	2021 05 14	Patent wygasł w całości.
			(T3) (11) 2124294	2021 05 20	Patent wygasł w całości.
			(T3) (11) 2127833	2021 05 27	Patent wygasł w całości.
			(T3) (11) 2129225	2021 04 03	Patent wygasł w całości.
			(T3) (11) 2129373	2021 04 01	Patent wygasł w całości.
			(T3) (11) 2129501	2021 04 29	Patent wygasł w całości.
			(T3) (11) 2131414	2021 05 28	Patent wygasł w całości.
			(T3) (11) 2132228	2021 04 11	Patent wygasł w całości.
			(T3) (11) 2135967	2021 04 10	Patent wygasł w całości.

WYGAŚNIĘCIE PRAWA

Poniższe zestawienie zawiera kolejno: numer wygasłego patentu europejskiego, datę wygaśnięcia oraz zakres wygaśnięcia.

(T3) (11) 1630537	2019 08 24	Patent wygasł w całości.
(T3) (11) 1794626	2019 12 20	Patent wygasł w całości.
(T3) (11) 1879755	2021 04 28	Patent wygasł w całości.
(T3) (11) 1879981	2021 04 28	Patent wygasł w całości.

(T3) (11) 2138428	2021 04 06	Patent wygasł w całości.	(T3) (11) 2713822	2021 05 14	Patent wygasł w całości.
(T3) (11) 2139483	2021 04 08	Patent wygasł w całości.	(T3) (11) 2714407	2021 05 31	Patent wygasł w całości.
(T3) (11) 2141968	2021 05 13	Patent wygasł w całości.	(T3) (11) 2714658	2021 05 29	Patent wygasł w całości.
(T3) (11) 2142232	2021 04 10	Patent wygasł w całości.	(T3) (11) 2714752	2021 05 25	Patent wygasł w całości.
(T3) (11) 2142723	2021 05 02	Patent wygasł w całości.	(T3) (11) 2714774	2021 05 29	Patent wygasł w całości.
(T3) (11) 2142947	2021 04 16	Patent wygasł w całości.	(T3) (11) 2714883	2021 05 25	Patent wygasł w całości.
(T3) (11) 2142948	2021 04 16	Patent wygasł w całości.	(T3) (11) 2714986	2021 05 25	Patent wygasł w całości.
(T3) (11) 2143445	2021 04 23	Patent wygasł w całości.	(T3) (11) 2714998	2021 05 25	Patent wygasł w całości.
(T3) (11) 2144879	2021 04 16	Patent wygasł w całości.	(T3) (11) 2715162	2021 05 21	Patent wygasł w całości.
(T3) (11) 2146823	2021 05 16	Patent wygasł w całości.	(T3) (11) 2715266	2021 05 29	Patent wygasł w całości.
(T3) (11) 2146904	2021 05 07	Patent wygasł w całości.	(T3) (11) 2716782	2021 05 24	Patent wygasł w całości.
(T3) (11) 2148561	2021 05 16	Patent wygasł w całości.	(T3) (11) 2716783	2021 05 24	Patent wygasł w całości.
(T3) (11) 2148784	2021 05 22	Patent wygasł w całości.	(T3) (11) 2719440	2021 05 05	Patent wygasł w całości.
(T3) (11) 2149088	2021 05 14	Patent wygasł w całości.	(T3) (11) 2726333	2021 05 21	Patent wygasł w całości.
(T3) (11) 2149180	2021 05 16	Patent wygasł w całości.	(T3) (11) 2726339	2021 05 29	Patent wygasł w całości.
(T3) (11) 2149561	2021 05 26	Patent wygasł w całości.	(T3) (11) 2730417	2021 05 14	Patent wygasł w całości.
(T3) (11) 2150444	2021 05 05	Patent wygasł w całości.	(T3) (11) 2841349	2021 04 23	Patent wygasł w całości.
(T3) (11) 2150445	2021 05 05	Patent wygasł w całości.	(T3) (11) 2841457	2021 04 26	Patent wygasł w całości.
(T3) (11) 2151438	2021 05 20	Patent wygasł w całości.	(T3) (11) 2841548	2021 04 22	Patent wygasł w całości.
(T3) (11) 2152551	2021 05 05	Patent wygasł w całości.	(T3) (11) 2841620	2021 04 22	Patent wygasł w całości.
(T3) (11) 2152797	2021 05 21	Patent wygasł w całości.	(T3) (11) 2841844	2021 04 27	Patent wygasł w całości.
(T3) (11) 2152798	2021 05 21	Patent wygasł w całości.	(T3) (11) 2842390	2021 04 15	Patent wygasł w całości.
(T3) (11) 2193726	2019 12 01	Patent wygasł w całości.	(T3) (11) 2842622	2021 04 18	Patent wygasł w całości.
(T3) (11) 2210705	2020 01 21	Patent wygasł w całości.	(T3) (11) 2844222	2021 04 29	Patent wygasł w całości.
(T3) (11) 2210706	2020 01 21	Patent wygasł w całości.	(T3) (11) 2844253	2021 04 19	Patent wygasł w całości.
(T3) (11) 2213414	2020 01 21	Patent wygasł w całości.	(T3) (11) 2844292	2021 04 29	Patent wygasł w całości.
(T3) (11) 2219568	2019 11 14	Patent wygasł w całości.	(T3) (11) 2844471	2021 04 22	Patent wygasł w całości.
(T3) (11) 2243558	2019 04 15	Patent wygasł w całości.	(T3) (11) 2844637	2021 04 05	Patent wygasł w całości.
(T3) (11) 2268154	2021 04 14	Patent wygasł w całości.	(T3) (11) 2844723	2021 04 19	Patent wygasł w całości.
(T3) (11) 2274206	2021 04 06	Patent wygasł w całości.	(T3) (11) 2861897	2021 04 08	Patent wygasł w całości.
(T3) (11) 2274525	2021 04 09	Patent wygasł w całości.	(T3) (11) 2880193	2021 04 29	Patent wygasł w całości.
(T3) (11) 2277762	2019 07 23	Patent wygasł w całości.	(T3) (11) 2927105	2021 04 04	Patent wygasł w całości.
(T3) (11) 2279256	2021 04 28	Patent wygasł w całości.	(T3) (11) 2927435	2021 04 01	Patent wygasł w całości.
(T3) (11) 2283285	2021 04 21	Patent wygasł w całości.	(T3) (11) 2929956	2021 04 28	Patent wygasł w całości.
(T3) (11) 2285343	2021 04 21	Patent wygasł w całości.	(T3) (11) 2930531	2021 04 02	Patent wygasł w całości.
(T3) (11) 2285869	2021 04 27	Patent wygasł w całości.	(T3) (11) 2933374	2021 04 15	Patent wygasł w całości.
(T3) (11) 2285972	2021 04 28	Patent wygasł w całości.	(T3) (11) 2933622	2021 04 16	Patent wygasł w całości.
(T3) (11) 2286076	2021 04 22	Patent wygasł w całości.	(T3) (11) 2933743	2021 04 18	Patent wygasł w całości.
(T3) (11) 2286083	2021 04 28	Patent wygasł w całości.	(T3) (11) 2937190	2021 04 25	Patent wygasł w całości.
(T3) (11) 2288267	2021 04 07	Patent wygasł w całości.	(T3) (11) 2939534	2021 04 30	Patent wygasł w całości.
(T3) (11) 2288319	2021 04 18	Patent wygasł w całości.	(T3) (11) 2939897	2021 04 17	Patent wygasł w całości.
(T3) (11) 2288372	2021 04 28	Patent wygasł w całości.	(T3) (11) 2939980	2021 04 30	Patent wygasł w całości.
(T3) (11) 2300203	2021 04 28	Patent wygasł w całości.	(T3) (11) 2940218	2021 04 30	Patent wygasł w całości.
(T3) (11) 2300323	2021 04 29	Patent wygasł w całości.	(T3) (11) 2940347	2021 04 30	Patent wygasł w całości.
(T3) (11) 2300444	2021 04 24	Patent wygasł w całości.	(T3) (11) 2970413	2021 04 01	Patent wygasł w całości.
(T3) (11) 2302196	2021 04 30	Patent wygasł w całości.	(T3) (11) 2981637	2021 04 03	Patent wygasł w całości.
(T3) (11) 2303725	2021 04 17	Patent wygasł w całości.	(T3) (11) 2981638	2021 04 03	Patent wygasł w całości.
(T3) (11) 2304100	2021 04 28	Patent wygasł w całości.	(T3) (11) 2984023	2021 04 10	Patent wygasł w całości.
(T3) (11) 2306853	2021 04 30	Patent wygasł w całości.	(T3) (11) 2986313	2021 04 22	Patent wygasł w całości.
(T3) (11) 2312099	2019 10 11	Patent wygasł w całości.	(T3) (11) 2986330	2021 04 18	Patent wygasł w całości.
(T3) (11) 2314580	2021 04 27	Patent wygasł w całości.	(T3) (11) 2986577	2021 04 17	Patent wygasł w całości.
(T3) (11) 2321283	2021 04 16	Patent wygasł w całości.	(T3) (11) 2986579	2021 04 08	Patent wygasł w całości.
(T3) (11) 2329549	2021 04 29	Patent wygasł w całości.	(T3) (11) 2986735	2021 04 22	Patent wygasł w całości.
(T3) (11) 2334999	2021 04 28	Patent wygasł w całości.	(T3) (11) 2986748	2021 04 10	Patent wygasł w całości.
(T3) (11) 2341136	2021 04 02	Patent wygasł w całości.	(T3) (11) 2987884	2021 04 14	Patent wygasł w całości.
(T3) (11) 2361120	2021 04 01	Patent wygasł w całości.	(T3) (11) 2988762	2021 04 24	Patent wygasł w całości.
(T3) (11) 2361814	2021 04 14	Patent wygasł w całości.	(T3) (11) 2988877	2021 04 18	Patent wygasł w całości.
(T3) (11) 2371865	2021 04 05	Patent wygasł w całości.	(T3) (11) 2989624	2021 04 24	Patent wygasł w całości.
(T3) (11) 2372066	2021 04 01	Patent wygasł w całości.	(T3) (11) 2989648	2021 04 22	Patent wygasł w całości.
(T3) (11) 2372072	2021 04 01	Patent wygasł w całości.	(T3) (11) 2990440	2021 04 23	Patent wygasł w całości.
(T3) (11) 2380530	2019 11 14	Patent wygasł w całości.	(T3) (11) 2990500	2021 04 24	Patent wygasł w całości.
(T3) (11) 2439507	2019 09 05	Patent wygasł w całości.	(T3) (11) 2991467	2021 04 30	Patent wygasł w całości.
(T3) (11) 2445739	2019 06 22	Patent wygasł w całości.	(T3) (11) 2991513	2021 04 30	Patent wygasł w całości.
(T3) (11) 2467352	2019 08 05	Patent wygasł w całości.	(T3) (11) 2991514	2021 04 30	Patent wygasł w całości.
(T3) (11) 2471960	2019 12 30	Patent wygasł w całości.	(T3) (11) 2991515	2021 04 30	Patent wygasł w całości.
(T3) (11) 2666225	2021 01 16	Patent wygasł w całości.	(T3) (11) 2991543	2021 04 16	Patent wygasł w całości.
(T3) (11) 2711141	2019 09 16	Patent wygasł w całości.	(T3) (11) 2991988	2021 04 29	Patent wygasł w całości.

(T3) (11) 2992295 2021 04 30 Patent wygaś w całości.
 (T3) (11) 2993245 2021 04 28 Patent wygaś w całości.
 (T3) (11) 3273811 2021 03 24 Patent wygaś w całości.

WPISY I ZMIANY W REJESTRZE NIEUWZGLĘDNIONE W INNYCH SAMODZIELNYCH OGŁOSZENIACH

Poniższe zestawienie zawiera kolejno: numer patentu europejskiego, wskazanie rubryki rejestru, charakter oraz treść wpisu. Publikacji podlegają wpisy w rejestrze dotyczące uprawnionych, twórców, praw ograniczających patent oraz sprostowania istotnych pomyłek.

Rubryka A – dane uprawnionego

Rubryka B – tytuł wynalazku

Rubryka C – dane twórców wynalazku

Rubryka D – prawa ograniczające patent

Rubryka E – wpisy uzupełniające stan prawny patentu

Rubryka F – wnioski o unieważnienie, sprzeciw oraz decyzje dotyczące patentu

Rubryka G – informacje o unieważnieniu lub wygaśnięciu patentu

(11) **3157930** A. Wykreślono: Leo Pharma A/S, Ballerup, Dania; Wpisano: UNION THERAPEUTICS A/S, Hellerup, Dania

(11) **3178196** A. Wykreślono: Philips Lighting Holding B.V., Eindhoven, Holandia; Wpisano: Signify Holding B.V., Eindhoven, Holandia

(11) **3158598** A. Wykreślono: OCV Intellectual Capital, LLC, Toledo, Stany Zjednoczone Ameryki; Wpisano: Owens Corning Intellectual Capital, LLC, Toledo, Stany Zjednoczone Ameryki

(11) **3158601** A. Wykreślono: OCV Intellectual Capital, LLC, Toledo, Stany Zjednoczone Ameryki; Wpisano: Owens Corning Intellectual Capital, LLC, Toledo, Stany Zjednoczone Ameryki

(11) **3177672** A. Wykreślono: Clariant International Ltd, Muttenz, Szwajcaria; Wpisano: Clariant Produkte (Deutschland) GmbH, Frankfurt/Main, Niemcy

(11) **3209834** A. Wykreślono: Evac GmbH, Wedel, Niemcy; Wpisano: EVAC GmbH, Wedel, Niemcy

(11) **3176166** A. Wykreślono: Teijin Pharma Limited, Tokyo, Japonia; Wpisano: TEIJIN LIMITED, Osaka, Japonia

(11) **3270680** A. Wykreślono: K.U.L.T. Kress Umweltschonende Landtechnik GmbH, Vaihingen/Enz, Niemcy; Wpisano: K.U.L.T. Kress Umweltschonende Landtechnik GmbH, Kürnbach, Niemcy

(11) **3176159** A. Wykreślono: Lexicon Pharmaceuticals, Inc., The Woodlands, Stany Zjednoczone Ameryki; Wpisano: TerSera Therapeutics LLC, Deerfield, Stany Zjednoczone Ameryki

(11) **3277094** A. Wykreślono: Unilever NV, Rotterdam, Holandia; Wpisano: Unilever IP Holdings B.V., Rotterdam, Holandia

(11) **3283390** A. Wykreślono: Crown Packaging Technology, Inc., Alsip, Stany Zjednoczone Ameryki; Wpisano: Evisosys Packaging Switzerland GmbH, Baar, Szwajcaria

(11) **3319459** A. Wykreślono: Nouryon Chemicals International B.V., Arnhem, Holandia; Wpisano: Salins du Midi Participations, Clichy, Francja

(11) **3258964** A. Wykreślono: Xintela AB, Lund, Szwecja; Wpisano: Targinta AB, Lund, Szwecja

(11) **3325745** A. Wykreślono: Selvaag Gruppen AS, Oslo, Norwegia; Wpisano: OGS SEED AS, Oslo, Norwegia

(11) **3340973** A. Wykreślono: Rgenix, Inc., New York, Stany Zjednoczone Ameryki; Wpisano: Inspirna, Inc., Nowy Jork, Stany Zjednoczone Ameryki

(11) **3359153** A. Wykreślono: Dow AgroSciences LLC, Indianapolis, Stany Zjednoczone Ameryki; Wpisano: Corteva Agriscience LLC, Indianapolis, Stany Zjednoczone Ameryki

(11) **3225707** A. Wykreślono: REHAU AG + Co, Rehau, Niemcy; Gebr. Kemper GmbH + Co. KG, Metallwerke, Olpe-Biggese, Niemcy; Geberit International AG, Jona, Szwajcaria; Wpisano: Geberit International AG, Jona, Szwajcaria; REHAU Industries SE & Co. KG, Rehau, Niemcy; Gebr. Kemper GmbH + Co. KG, Metallwerke, Olpe-Biggese, Niemcy

(11) **3210916** A. Wykreślono: Koppold, Markus, Berg im Gau, Niemcy; Wpisano: Koppold Metalltechnik GmbH, Hohenwart, Niemcy

(11) **3381492** A. Wykreślono: Schott Kaisha Private Limited, Mumbai, Indie; Wpisano: Kairish Innotech Private Limited, Mumbai, Indie

(11) **3410835** A. Wykreślono: K.U.L.T. Kress Umweltschonende Landtechnik GmbH, Vaihingen an der Enz, Niemcy; Wpisano: K.U.L.T. Kress Umweltschonende Landtechnik GmbH, Kulmbach, Niemcy

(11) **3423594** A. Wykreślono: APTA Biosciences Limited, London, Wielka Brytania; Wpisano: Aptamer Group Limited, Heston, Wielka Brytania

(11) **3472549** A. Wykreślono: Lucanský, Ján, Trenčín, Słowacja; Scooby, A.S., Praha, Czechy; Wpisano: M41B a.s., Praga, Czechy; Scooby, A.S., Praha, Czechy

(11) **3409659** A. Wykreślono: TOHOKU UNIVERSITY, Sendai, Japonia; Brain Innovation Co., Inc., Sendai, Japonia; Wpisano: TOHOKU UNIVERSITY, Sendai, Japonia

(11) **3472207** A. Wykreślono: F-Star Delta Limited, Cambridge, Wielka Brytania; Wpisano: F-star Therapeutics Limited, Cambridge, Wielka Brytania

(11) **3481200** A. Wykreślono: Dow Agrosciences LLC, Indianapolis, Stany Zjednoczone Ameryki; Wpisano: Corteva Agriscience LLC, Indianapolis, Stany Zjednoczone Ameryki

(11) **3483320** A. Wykreślono: Mitsubishi Chemical Corporation, Tokyo, Japonia; Wpisano: MAFTEC Co., Ltd., Tokio, Japonia

(11) **3547198** A. Wykreślono: Alibaba Group Holding Limited, George Town, Kajmany; Wpisano: Advanced New Technologies Co., Ltd., George Town, Kajmany

(11) **3418648** A. Wykreślono: Thermor, Saint-Jean-de-la-Ruelle, Francja; Wpisano: GROUPE ATLANTIC ORLEANS, Saint-Jean-de-la-Ruelle, Francja

(11) **3418403** A. Wykreślono: Lifezone Limited, Ebene, Mauritius; Wpisano: Lifezone Limited, Ramsey, Wyspa Man

(11) **3427600** A. Wykreślono: Tate & Lyle Ingredients Americas LLC, Hoffman Estates, Stany Zjednoczone Ameryki; Tate & Lyle Technology Limited, London, Wielka Brytania; Wpisano: Tate & Lyle Technology Limited, London, Wielka Brytania; Tate & Lyle Solutions USA LLC, Hoffman Estates, Stany Zjednoczone Ameryki

(11) **3574773** A. Wykreślono: Republic Tobacco L.P., Glenview, Stany Zjednoczone Ameryki; Wpisano: REPUBLIC BRANDS L.P., Glenview, Stany Zjednoczone Ameryki

(11) **3502319** A. Wykreślono: Eco-Tec Ltd., Pickering, Kanada; Wpisano: Eco-Tec Inc., Pickering, Kanada

(11) **3592666** A. Wykreślono: SINEU GRAFF SAS, Benfeld, Francja; Wpisano: SOCIETE INDUSTRIELLE D'EQUIPEMENTS URBAINS, Kogenheim, Francja

(11) **3658724** A. Wykreślono: Groupe SFPI, Paris, Francja; Wpisano: DOM Security, Paryż, Francja

(11) **3662210** A. Wykreślono: ARISTON THERMO S.P.A., Fabriano, Włochy; Wpisano: ARISTON S.P.A., Fabriano, Włochy

(11) **3556922** A. Wykreślono: Trützschler GmbH & Co. KG, Mönchengladbach, Niemcy; Wpisano: Trützschler Group SE, Mönchengladbach, Niemcy

(11) **3569373** A. Wykreślono: Trützschler GmbH & Co. KG, Mönchengladbach, Niemcy; Wpisano: Trützschler Group SE, Mönchengladbach, Niemcy

(11) **3575338** A. Wykreślono: CIECH Żywiec Sp. z o.o., Nowa Sarzyna, Polska; Wpisano: SARZYNA-CHEMICAL SPÓŁKA Z OGRANICZONĄ ODPOWIEDZIALNOŚCIĄ, Nowa Sarzyna, Polska 365703807

(11) **3575338** A. Wykreślono: SARZYNA-CHEMICAL SPÓŁKA Z OGRANICZONĄ ODPOWIEDZIALNOŚCIĄ, Nowa Sarzyna, Polska 365703807; Wpisano: SARZYNA CHEMICAL SPÓŁKA Z OGRANICZONĄ ODPOWIEDZIALNOŚCIĄ, Nowa Sarzyna, Polska 365703807

(11) **3653098** A. Wykreślono: Bissell Homecare, Inc., Grand Rapids, Stany Zjednoczone Ameryki; Wpisano: Bissell Inc., Grand Rapids, Stany Zjednoczone Ameryki

(11) **3645571** A. Wykreślono: HUMMINGBIRD BIOSCIENCE HOLDINGS LIMITED, Singapur, Singapur; Wpisano: Hummingbird Bioscience Pte. Ltd., Singapur, Singapur

(11) **3645570** A. Wykreślono: HUMMINGBIRD BIOSCIENCE HOLDINGS LIMITED, Singapur, Singapur; Wpisano: Hummingbird Bioscience Pte. Ltd., Singapur, Singapur

(11) **3818086** A. Wykreślono: Hummingbird Bioscience Holdings Limited, Singapur, Singapur; Wpisano: Hummingbird Bioscience Pte. Ltd., Singapur, Singapur

OGŁOSZENIA

SPROSTOWANIA OPISÓW PATENTOWYCH

Poniższe zestawienie zawiera kolejno: numer udzielonego prawa oraz informację o sprostowaniu.

(B1) (11) 232241 Postanowiono opis patentowy ponownie wydrukować ze względu na sprostowanie w części dotyczącej uprawnionego (poz. 73): w miejsce "PIT-RADWAR SPÓŁKA AKCYJNA, Warszawa, PL" wpisuje się: "SKARB PAŃSTWA REPREZENTOWANY PRZEZ MINISTRA OBRONY NARODOWEJ, Warszawa, PL

(T3) (11) 2504826 Postanowiono sprostować oczywistą omyłkę w treści danych bibliograficznych: w pozycji (73) Uprawniony z patentu jest: Coyote System SAS,, FR powinno być: Coyote System SAS, Suresnes, FR

OŚWIADCZENIA O GOTOWOŚCI UDZIELENIA LICENCJI (LICENCJA OTWARTA)

PATENTY

Poniższe zestawienie zawiera kolejno: numer patentu, datę zgłoszenia, numer i rok wydania Wiadomości Urzędu Patentowego, w którym ogłoszono o udzieleniu patentu, wysokość opłaty licencyjnej (jeśli uprawniony ją podał) i datę złożenia oświadczenia, tytuł wynalazku oraz nazwisko i imię lub nazwę uprawnionego z adresem.

(B1) (11) 227916 (22) 2015 10 12 01/2018 (-) 2022 10 11
(54) Układ czujnika pola magnetycznego
(73) SIEĆ BADAWCZA ŁUKASIEWICZ - PRZEMYSŁOWY INSTYTUT AUTOMATYKI I POMIARÓW PIAP
Al. Jerozolimskie 202
00-486 Warszawa

(B1) (11) 241558 (22) 2019 02 18 43/2022 (10%) 2022 09 14
(54) Sposób otrzymywania przestrzennych struktur disiarczku molibdeny

(73) ZACHODNIOPOMORSKI UNIWERSYTET TECHNOLOGICZNY W SZCZECINIE
Al. Piastów 17
70-310 Szczecin

(B1) (11) 241572 (22) 2019 09 11 44/2022 (10%) 2022 09 07
(54) Mikropaskowy czujnik do badania odkształceń

(73) ZACHODNIOPOMORSKI UNIWERSYTET TECHNOLOGICZNY W SZCZECINIE
Al. Piastów 17
70-310 Szczecin

(B1) (11) 241669 (22) 2019 12 05 46/2022 (10%) 2022 09 23
(54) Aminokwasowa pochodna niesteroidowego leku przeciwzapalnego i sposób wytwarzania aminokwasowej pochodnej niesteroidowego leku przeciwzapalnego

(73) ZACHODNIOPOMORSKI UNIWERSYTET TECHNOLOGICZNY W SZCZECINIE
Al. Piastów 17
70-310 Szczecin

(B1) (11) 241671 (22) 2019 01 31 47/2022 (-) 2022 09 16
(54) Sposób wytwarzania 2'-O-β-D-(4"-O-metyloglukopiranozylo)-5'-metoksyflawonu

(73) UNIWERSYTET PRZYRODNICZY WE WROCŁAWIU
ul. Norwida 25
50-375 Wrocław

(B1) (11) 241672 (22) 2019 03 11 47/2022 (-) 2022 09 16
(54) Sposób wytwarzania 3'-O-β-D-(4"-O-metyloglukopiranozylo)-flawonu

(73) UNIWERSYTET PRZYRODNICZY WE WROCŁAWIU
ul. Norwida 25
50-375 Wrocław

(B1) (11) 241785 (22) 2020 11 10 49/2022 (10%) 2022 10 18
(54) Sposób wytwarzania faz typu ograniczonych roztworów stałych domieszkowanych jonami iterbu (III)

(73) ZACHODNIOPOMORSKI UNIWERSYTET TECHNOLOGICZNY W SZCZECINIE
Al. Piastów 17
70-310 Szczecin

ZŁOŻONE WNIOSKI O UDZIELENIE DODATKOWEGO PRAWA OCHRONNEGO

Poniższe zestawienie zawiera kolejno: numer patentu podstawowego i tytuł wynalazku, numer i datę złożenia wniosku, nazwisko i imię lub nazwę i adres uprawnionego, numer i datę pierwszego zezwolenia na wprowadzenie produktu na rynek i produkt wskazany w tym zezwoleniu, numer i datę pierwszego zezwolenia w Unii Europejskiej na wprowadzenie produktu na rynek i produkt wskazany w tym zezwoleniu oraz datę złożenia wniosku o przedłużenie obowiązywania dodatkowego prawa ochronnego (jeśli złożono).

(T3) (68) 1939204
(54) Skondensowana pochodna heterocykliczna, zawierająca ją kompozycja farmaceutyczna oraz jej zastosowanie medyczne
(21) 0768 (22) 2022 12 01
(71) Kissei Pharmaceutical Co., Ltd., MATSUMOTO (JP)
(93) EU/1/21/1606 2022 06 17 YSELTY - SÓL CHOLINOWA INZAGOLIKSU

(T3) (68) 3087095
(54) ANTAGONIŚCI FCRN I SPOSOBY STOSOWANIA
(21) 0769 (22) 2022 12 02
(71) argenx BVBA, ZWIJNAARDE (BE)
The Board of Regents of The University of Texas System, AUSTIN (US)
(93) EU/1/22/1674 2022 08 11 VYVGART EFGARTIGIMOD ALFA

(T3) (68) 3172209
(54) FORMULACJA TABLETKOWA 2-FLUORO-N-METYLO-4-[7-(CHINOLIN-6-YLOMETYLO)IMIDAZO[1,2-B][1,2,4]TRIAZYN-2-YLO]BENZAMIDU
(21) 0770 (22) 2022 12 02
(71) Novartis AG, BASEL (CH)
(93) EU/1/22/1650 2022 06 21 TABRECTA - KAPMATYNIB

(T3) (68) 3482767
(54) ENZYMATYCZNA TERAPIA ZASTĘPCZA ZE ZWIĘKSZANIEM DAWKI DO LECZENIA NIEDOBORU KWAŚNEJ SFINGOMIELINAZY
(21) 0771 (22) 2022 12 09
(71) Icahn School of Medicine at Mount Sinai, NEW YORK (US)
Genzyme Corporation, CAMBRIDGE (US)
(93) EU/1/22/1659 2022 06 27 XENPOZYME - OLIPUDAZA ALFA

(T3) (68) 2205635
(54) BIAŁKA WIAŻĄCE ANTYGEN ZDOLNE DO WIAZANIA LIMFOCYTNY ZRĘBU GRASICY
(21) 0772 (22) 2022 12 12
(71) AMGEN INC., THOUSAND OAKS (US)
(93) EU/1/22/1677 2022 09 20 TEZSPIRE - TEZEPELUMAB

B. WZORY UŻYTKOWE

Cyfrowe kody identyfikujące (według normy WIPO ST. 9), które poprzedzają informacje dotyczące wzorów użytkowych oznaczają:

- (11) – numer prawa ochronnego
- (21) – numer zgłoszenia
- (22) – data zgłoszenia
- (23) – dane dotyczące pierwszeństwa z wystawy (data i oznaczenie wystawy)
- (30) – dane dotyczące pierwszeństwa konwencyjnego (numer zgłoszenia priorytetowego, data wniesienia zgłoszenia priorytetowego, kod kraju)
- (41) – data ogłoszenia o zgłoszeniu
- (51) – symbol Międzynarodowej Klasyfikacji Patentowej
- (54) – tytuł wzoru użytkowego
- (71) – nazwisko i imię lub nazwa zgłaszającego; dodatkowo wskazana jest miejscowość zamieszkania oraz kraj zgłaszającego (kod kraju)
- (72) – nazwisko i imię twórcy; dodatkowo wskazana jest miejscowość zamieszkania oraz kraj twórcy (kod kraju)
- (73) – nazwisko i imię lub nazwa uprawnionego; dodatkowo wskazana jest miejscowość zamieszkania lub siedziba oraz kraj uprawnionego (kod kraju)
- (76) – nazwisko i imię twórcy będącego jednocześnie uprawnionym; dodatkowo wskazana jest miejscowość zamieszkania oraz kraj uprawnionego (kod kraju)
- (86) – data i numer zgłoszenia międzynarodowego
- (87) – data i numer publikacji zgłoszenia międzynarodowego

Przed cyfrowym kodem identyfikującym (11) lub przed numerem prawa ochronnego umieszczone są literowo-cyfrowe kody identyfikujące (kod rodzaju dokumentu), zgodnie z przyjętymi symbolami (wg normy WIPO ST. 16):

- (U1) – Ogłoszenie o zgłoszeniu wzoru użytkowego
- (Y1) – Prawo ochronne

PRAWA OCHRONNE NA WZORY UŻYTKOWE

UDZIELONE PRAWA

(od nr 72 854 do nr 72 859)

- (Y1) (11) **72854** (41) 2021 08 02
- (51) **A01G 17/04** (2006.01)
A01G 17/08 (2006.01)
A01G 17/10 (2006.01)
- (21) 129767 (22) 2021 01 25
- (30) U202030146 2020 01 27 ES
- (72) PÉREZ MIÑARRO MIQUEL, Terrassa (ES);
ROMERA BELTRAN FRANCESC, Manresa (ES)
- (73) A. RAYMOND ET CIE, Grenoble (FR)
- (54) Urządzenie do utrzymywania pnia drzewa na drucie ogrodniczym

- (Y1) (11) **72855** (41) 2021 09 13
- (51) **B25J 9/06** (2006.01)
F21V 23/04 (2006.01)
- (21) 129043 (22) 2020 03 12
- (72) ADAMSKI ADAM, Gniła (PL); GŁĄŻEWSKI WOJCIECH, Białystok (PL)
- (73) ASAMI SPÓŁKA Z OGRANICZONĄ ODPOWIEDZIALNOŚCIĄ, Białystok (PL)
- (54) Pierścień sygnalizacyjny do kobota

- (Y1) (11) **72857** (41) 2018 02 12
- (51) **B60N 2/812** (2018.01)
- (62) 419172
- (21) 130586 (22) 2016 10 20
- (30) 201620847713.6 2016 08 04 CN
- (72) LU WEI, Dongguan City (CN)
- (73) Dongguan Weihong Hardware and Plastic Products Co., Ltd., Dongguan City (CN)
- (54) Układ wsporczy dla zagłówek

- (Y1) (11) **72856** (41) 2022 02 14
- (51) **G02B 6/44** (2006.01)
G02B 6/46 (2006.01)
G02B 6/36 (2006.01)
- (21) 129392 (22) 2020 08 07
- (72) DUSZA ADAM, Iwanowice Włociańskie (PL)
- (73) FCA SPÓŁKA AKCYJNA, Niepołomice (PL)
- (54) Półka do szafy serwerowej

- (Y1) (11) **72858** (41) 2021 05 04
- (51) **H02K 7/18** (2006.01)
H02K 16/00 (2006.01)
F03D 9/25 (2016.01)
- (62) 435379
- (21) 130452 (22) 2020 09 21
- (72) RUSEK ANDRZEJ, Częstochowa (PL); LIS MAREK, Częstochowa (PL); POPENDA ANDRZEJ, Częstochowa (PL); SHCHUR IHOR, Lwów (UA)
- (73) POLITECHNIKA CZĘSTOCHOWSKA, Częstochowa (PL)
- (54) Generator synchroniczny dwuwirnikowy z magnesami trwałymi

(Y1) (11) **72859** (41) 2021 05 31
 (51) **H02K 7/18** (2006.01)
 H02K 16/00 (2006.01)
 F03D 9/25 (2016.01)
 (62) 435385
 (21) 130454 (22) 2020 09 21
 (72) RUSEK ANDRZEJ, Częstochowa (PL);
 LIS MAREK, Częstochowa (PL); POPENDA ANDRZEJ,
 Częstochowa (PL); SHCHUR IHOR, Lwów (UA)
 (73) POLITECHNIKA CZĘSTOCHOWSKA, Częstochowa (PL)
 (54) Generator synchroniczny

INDEKS UDZIELONYCH PRAW OCHRONNYCH,
 WEDŁUG SYMBOLI MKP

Symbol MKP	Nr prawa ochronn.	Symbol MKP	Nr prawa ochronn.
1	2	1	2
A01G 17/04 (2006.01)	72854	G02B 6/44 (2006.01)	72856
A01G 17/08 (2006.01)	72854*	G02B 6/46 (2006.01)	72856*
A01G 17/10 (2006.01)	72854*	G02B 6/36 (2006.01)	72856*
B25J 9/06 (2006.01)	72855	H02K 7/18 (2006.01)	72858
B60N 2/812 (2018.01)	72857	H02K 16/00 (2006.01)	72858*
F03D 9/25 (2016.01)	72858*	H02K 7/18 (2006.01)	72859
F03D 9/25 (2016.01)	72859*	H02K 16/00 (2006.01)	72859*
F21V 23/04 (2006.01)	72855*		

* Prawo ochronne oznaczone więcej niż jednym symbolem klasyfikacyjnym. Ogłoszenie dotyczące tego prawa ochronnego można znaleźć pod symbolem klasyfikacyjnym odpowiadającym numerowi bez gwiazdki.

INDEKS NUMEROWY
 UDZIELONYCH PRAW OCHRONNYCH

Nr prawa ochronn.	Symbol MKP	Nr prawa ochronn.	Symbol MKP
1	2	1	2
72854	A01G 17/04 (2006.01)	72857	B60N 2/812 (2018.01)
72855	B25J 9/06 (2006.01)	72858	H02K 7/18 (2006.01)
72856	G02B 6/44 (2006.01)	72859	H02K 7/18 (2006.01)

WYGAŚNIĘCIE PRAWA

Poniższe zestawienie zawiera kolejno: numer wygasłego prawa ochronnego, datę wygaśnięcia oraz zakres wygaśnięcia.

(Y1) (11) 67071 2019 12 17 Prawo wygasło w całości.
 (Y1) (11) 67283 2020 03 02 Prawo wygasło w całości.
 (Y1) (11) 69340 2018 09 15 Prawo wygasło w całości.
 (Y1) (11) 69341 2018 09 15 Prawo wygasło w całości.
 (Y1) (11) 70529 2019 11 01 Prawo wygasło w całości.
 (Y1) (11) 70657 2020 03 29 Prawo wygasło w całości.
 (Y1) (11) 70670 2020 05 04 Prawo wygasło w całości.
 (Y1) (11) 70725 2019 07 28 Prawo wygasło w całości.
 (Y1) (11) 70813 2020 02 20 Prawo wygasło w całości.
 (Y1) (11) 70815 2020 09 02 Prawo wygasło w całości.
 (Y1) (11) 70967 2020 07 27 Prawo wygasło w całości.
 (Y1) (11) 70979 2020 10 18 Prawo wygasło w całości.
 (Y1) (11) 70980 2020 09 26 Prawo wygasło w całości.
 (Y1) (11) 70992 2020 05 14 Prawo wygasło w całości.
 (Y1) (11) 70994 2020 10 04 Prawo wygasło w całości.
 (Y1) (11) 70999 2020 03 03 Prawo wygasło w całości.

(Y1) (11) 71001 2020 09 25 Prawo wygasło w całości.
 (Y1) (11) 71021 2020 11 08 Prawo wygasło w całości.
 (Y1) (11) 71022 2020 11 13 Prawo wygasło w całości.
 (Y1) (11) 71024 2020 11 20 Prawo wygasło w całości.
 (Y1) (11) 71025 2020 11 30 Prawo wygasło w całości.
 (Y1) (11) 71036 2020 10 10 Prawo wygasło w całości.
 (Y1) (11) 71038 2020 11 20 Prawo wygasło w całości.
 (Y1) (11) 71039 2020 09 12 Prawo wygasło w całości.
 (Y1) (11) 71041 2017 10 27 Prawo wygasło w całości.
 (Y1) (11) 71044 2020 04 10 Prawo wygasło w całości.
 (Y1) (11) 71054 2020 11 27 Prawo wygasło w całości.
 (Y1) (11) 71061 2020 08 21 Prawo wygasło w całości.
 (Y1) (11) 71064 2020 09 25 Prawo wygasło w całości.
 (Y1) (11) 71072 2020 12 12 Prawo wygasło w całości.
 (Y1) (11) 71074 2020 12 21 Prawo wygasło w całości.
 (Y1) (11) 71075 2020 12 27 Prawo wygasło w całości.
 (Y1) (11) 71083 2020 10 14 Prawo wygasło w całości.
 (Y1) (11) 71086 2017 03 13 Prawo wygasło w całości.
 (Y1) (11) 71087 2020 02 14 Prawo wygasło w całości.
 (Y1) (11) 71098 2017 03 07 Prawo wygasło w całości.
 (Y1) (11) 71101 2020 11 29 Prawo wygasło w całości.
 (Y1) (11) 71102 2020 12 20 Prawo wygasło w całości.
 (Y1) (11) 71104 2019 09 23 Prawo wygasło w całości.
 (Y1) (11) 71107 2020 05 23 Prawo wygasło w całości.
 (Y1) (11) 71110 2017 02 17 Prawo wygasło w całości.
 (Y1) (11) 71111 2017 02 17 Prawo wygasło w całości.
 (Y1) (11) 71112 2017 02 17 Prawo wygasło w całości.
 (Y1) (11) 71113 2017 02 24 Prawo wygasło w całości.
 (Y1) (11) 71114 2017 02 24 Prawo wygasło w całości.
 (Y1) (11) 71118 2020 08 24 Prawo wygasło w całości.
 (Y1) (11) 71141 2020 10 04 Prawo wygasło w całości.
 (Y1) (11) 71142 2020 11 20 Prawo wygasło w całości.
 (Y1) (11) 71161 2020 01 18 Prawo wygasło w całości.
 (Y1) (11) 71168 2020 10 26 Prawo wygasło w całości.
 (Y1) (11) 71169 2020 10 26 Prawo wygasło w całości.
 (Y1) (11) 71171 2020 12 07 Prawo wygasło w całości.
 (Y1) (11) 71172 2020 12 07 Prawo wygasło w całości.
 (Y1) (11) 71190 2020 11 09 Prawo wygasło w całości.
 (Y1) (11) 71210 2020 07 21 Prawo wygasło w całości.
 (Y1) (11) 71218 2018 12 28 Prawo wygasło w całości.
 (Y1) (11) 71222 2020 08 04 Prawo wygasło w całości.
 (Y1) (11) 71223 2020 11 16 Prawo wygasło w całości.
 (Y1) (11) 71228 2020 12 07 Prawo wygasło w całości.
 (Y1) (11) 71229 2020 12 15 Prawo wygasło w całości.
 (Y1) (11) 71230 2020 12 27 Prawo wygasło w całości.
 (Y1) (11) 71286 2020 11 21 Prawo wygasło w całości.
 (Y1) (11) 71289 2020 10 11 Prawo wygasło w całości.
 (Y1) (11) 71318 2019 09 21 Prawo wygasło w całości.
 (Y1) (11) 71319 2020 05 12 Prawo wygasło w całości.
 (Y1) (11) 71347 2018 09 14 Prawo wygasło w całości.
 (Y1) (11) 71354 2018 10 29 Prawo wygasło w całości.
 (Y1) (11) 71433 2016 05 14 Prawo wygasło w całości.
 (Y1) (11) 71543 2016 04 05 Prawo wygasło w całości.
 (Y1) (11) 71586 2020 12 27 Prawo wygasło w całości.
 (Y1) (11) 71587 2020 12 27 Prawo wygasło w całości.
 (Y1) (11) 71598 2019 08 22 Prawo wygasło w całości.
 (Y1) (11) 71620 2018 03 25 Prawo wygasło w całości.
 (Y1) (11) 71644 2020 11 28 Prawo wygasło w całości.
 (Y1) (11) 71737 2018 04 21 Prawo wygasło w całości.
 (Y1) (11) 71775 2020 11 27 Prawo wygasło w całości.
 (Y1) (11) 72062 2020 12 15 Prawo wygasło w całości.
 (Y1) (11) 72070 2019 05 04 Prawo wygasło w całości.
 (Y1) (11) 72120 2019 03 23 Prawo wygasło w całości.
 (Y1) (11) 72167 2019 03 15 Prawo wygasło w całości.
 (Y1) (11) 72178 2019 03 18 Prawo wygasło w całości.
 (Y1) (11) 72214 2019 08 16 Prawo wygasło w całości.
 (Y1) (11) 72299 2019 03 18 Prawo wygasło w całości.

C. WZORY PRZEMYSŁOWE

Cyfrowe kody identyfikacyjne (wg normy WIPO ST. 80), które poprzedzają informacje dotyczące wzorów przemysłowych oznaczają:

- (11) – numer prawa z rejestracji wzoru przemysłowego
- (15) – data prawa z rejestracji międzynarodowej
- (21) – numer zgłoszenia
- (22) – data zgłoszenia
- (23) – nazwa i miejsce wystawy, data pierwszego wystawienia (data pierwszeństwa z wystawy)
- (30) – dane dotyczące pierwszeństwa konwencyjnego (numer zgłoszenia priorytetowego, data wniesienia zgłoszenia priorytetowego, kod kraju)
- (45) – data publikacji rejestracji międzynarodowej
- (51) – symbol klasy wzoru przemysłowego
- (54) – określenie przedmiotu wzoru
- (55) – rysunek wzoru lub fotografia wzoru
- (72) – nazwisko i imię twórcy wzoru; dodatkowo wskazana jest miejscowość zamieszkania oraz kraj twórcy (kod kraju)
- (73) – nazwisko i imię lub nazwę uprawnionego; dodatkowo wskazana jest miejscowość zamieszkania lub siedziba oraz kraj uprawnionego (kod kraju)

PRAWA Z REJESTRACJI WZORÓW PRZEMYSŁOWYCH

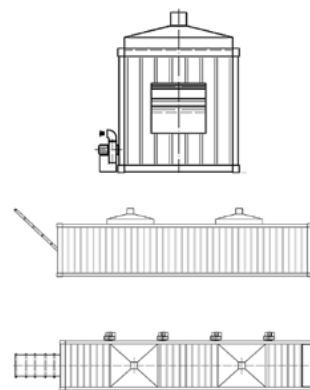
UDZIELONE PRAWA
(od nr 28 361 do nr 28 364)

- (51) 19-08 (11) **28361** (22) 2022 09 09 (21) 31043
 (73) BARWA SPÓŁKA Z OGRANICZONĄ ODPOWIEDZIALNOŚCIĄ,
 Kraków (PL)
 (72) BROŻYNA MAŁGORZATA
 (54) Etykieta
 (55)

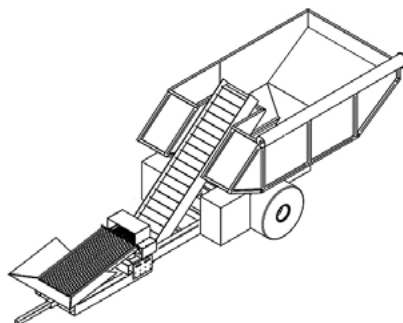


- (51) 25-03, 15-03 (11) **28362** (22) 2022 07 29 (21) 30971
 (73) POWER MAIZE SPÓŁKA Z OGRANICZONĄ
 ODPOWIEDZIALNOŚCIĄ, Poznań (PL);
 UNIwersytet PRZYRODNICZY W POZNANIU, Poznań (PL)
 (72) WYCZAŁEK MICHAŁ, ZABOROWICZ MACIEJ, WOJCIESZAK
 DAWID, PRZYBYŁ JACEK, MAJKA JERZY, CZAJKOWSKI ŁUKASZ

- (54) Suszarnia rdzeni kolb kukurydzy
 (55)



- (51) 15-03 (11) **28363** (22) 2022 07 29 (21) 30972
 (73) POWER MAIZE SPÓŁKA Z OGRANICZONĄ
 ODPOWIEDZIALNOŚCIĄ, Poznań (PL);
 UNIwersytet PRZYRODNICZY W POZNANIU, Poznań (PL)
 (72) WYCZAŁEK MICHAŁ, ZABOROWICZ MACIEJ, MAJKA JERZY,
 CZAJKOWSKI ŁUKASZ, WOJCIESZAK DAWID, PRZYBYŁ JACEK
 (54) Selektor rdzeni kolb kukurydzy
 (55)



(51) 11-02 (11) **28364** (22) 2022 08 03 (21) 30977
 (73) MAN IRENEUSZ SILVER-MAN, Kuźnica Lechowa (PL)
 (72) MAN IRENEUSZ
 (54) Ozdoba w postaci gałązki róży
 (55)



Fot. 1

Fot. 2

Fot. 3



Fot. 4

Fot. 5

WYGAŚNIĘCIE PRAWA

Poniższe zestawienie zawiera kolejno: numer wygasłego prawa z rejestracji, datę wygaśnięcia oraz zakres wygaśnięcia.

(11) 22938 2021 07 04 Prawo wygasło w całości.
 (11) 22943 2021 07 18 Prawo wygasło w całości.

(11) 22946 2021 07 26 Prawo wygasło w całości.
 (11) 22947 2021 07 25 Prawo wygasło w całości.
 (11) 22951 2021 07 18 Prawo wygasło w całości.
 (11) 22953 2021 07 25 Prawo wygasło w całości.
 (11) 22958 2021 07 13 Prawo wygasło w całości.
 (11) 22999 2021 07 06 Prawo wygasło w całości.
 (11) 23000 2021 07 06 Prawo wygasło w całości.
 (11) 23003 2021 07 26 Prawo wygasło w całości.
 (11) 23004 2021 07 14 Prawo wygasło w całości.
 (11) 23027 2021 07 11 Prawo wygasło w całości.
 (11) 23028 2021 07 04 Prawo wygasło w całości.
 (11) 23050 2021 07 07 Prawo wygasło w całości.
 (11) 23059 2021 07 04 Prawo wygasło w całości.
 (11) 23060 2021 07 04 Prawo wygasło w całości.
 (11) 23077 2021 07 11 Prawo wygasło w całości.
 (11) 23080 2021 07 01 Prawo wygasło w całości.
 (11) 23081 2021 07 01 Prawo wygasło w całości.
 (11) 23084 2021 07 01 Prawo wygasło w całości.
 (11) 23090 2021 07 03 Prawo wygasło w całości.
 (11) 23095 2021 07 27 Prawo wygasło w całości.
 (11) 23101 2021 07 27 Prawo wygasło w całości.
 (11) 23102 2021 07 27 Prawo wygasło w całości.
 (11) 23103 2021 07 27 Prawo wygasło w całości.
 (11) 23105 2021 07 27 Prawo wygasło w całości.
 (11) 23106 2021 07 27 Prawo wygasło w całości.
 (11) 23132 2021 07 28 Prawo wygasło w całości.
 (11) 23275 2021 07 01 Prawo wygasło w całości.
 (11) 23276 2021 07 01 Prawo wygasło w całości.
 (11) 23343 2021 07 04 Prawo wygasło w całości.
 (11) 23551 2021 07 19 Prawo wygasło w całości.
 (11) 23555 2021 07 19 Prawo wygasło w całości.
 (11) 23558 2021 07 19 Prawo wygasło w całości.

D. ZNAKI TOWAROWE

Cyfrowe kody identyfikacyjne (wg normy WIPO ST. 60), które poprzedzają informacje dotyczące znaków towarowych oznaczają:

- (111) – numer prawa ochronnego lub rejestracji międzynarodowej
- (141) – data wygaśnięcia prawa ochronnego z dowolnego powodu przewidzianego prawem
- (151) – data wydania decyzji o udzieleniu prawa ochronnego dla znaków krajowych lub data rejestracji międzynarodowej
- (180) – oczekiwana data wygaśnięcia prawa ochronnego
- (210) – numer zgłoszenia
- (220) – data zgłoszenia (w przypadku konwersji – oznaczono literą K – jest to data, od której liczy się okres ochrony na terytorium Polski)
- (441) – data ogłoszenia o zgłoszeniu
- (510) – wykaz towarów
- (511) – klasy towarowe
- (531) – symbol klasyfikacji elementów graficznych znaku
- (540) – określenie znaku towarowego
- (591) – wskazanie kolorów
- (552) – znak pozycyjny lub znak stanowiący desień
- (553) – znak ruchomy lub znak multimedialny
- (554) – znak przestrzenny
- (555) – znak holograficzny
- (556) – znak dźwiękowy
- (558) – znak składający się z koloru lub zestawienia kolorów
- (559) – znak inny
- (571) – opis znaku
- (551) – wskazanie kategorii znaku towarowego lub udzielonego prawa, jeżeli dotyczy wspólnego prawa ochronnego, wspólnego znaku towarowego albo znaku towarowego gwarancyjnego
- (581) – data notyfikacji
- (732) – nazwisko i imię lub nazwę uprawnionego, jego miejsce zamieszkania lub siedzibę oraz kod kraju

PRAWA OCHRONNE NA ZNAKI TOWAROWE

UDZIELONE PRAWA

(od nr 357 508 do nr 357 740)

(111) **357508** (220) 2022 05 14 (210) 543021
 (151) 2022 10 04 (441) 2022 06 13
 (732) STOWARZYSZENIE ELEKTRYKÓW POLSKICH, Warszawa (PL)
 (540) (znak słowny)
 (540) EUROELEKTRA
 (510), (511) **41** Informacja o edukacji, Organizowanie i prowadzenie forów edukacyjnych z udziałem osób, Organizowanie i prowadzenie seminariów, Organizowanie i prowadzenie warsztatów [szkolenie], Organizowanie konkursów [edukacja lub rozrywka], Organizowanie wystaw w celach kulturalnych lub edukacyjnych, Sprawdziany edukacyjne, Usługi w zakresie oświaty [nauczanie].

(111) **357509** (220) 2022 05 18 (210) 543150
 (151) 2022 10 04 (441) 2022 06 20
 (732) JURAJSKA SPÓŁKA AKCYJNA, Postęp (PL)
 (540) (znak słowno-graficzny)
 (540) OFICJALNA WODA POLSKIEJ SIATKÓWKI NATURALNA WODA MINERALNA JURAJSKA PROSTO ZE SKAŁ JURY

(540)



(591) czerwony, biały, niebieski, granatowy, szary
 (531) 29.01.15, 27.05.01, 27.05.05, 19.07.01, 03.15.99, 25.01.19
 (510), (511) **32** Wody mineralne, źródlane i stołowe, gazowane i niegazowane, Wody i napoje gazowane i niegazowane, wody sodowe, napoje bezalkoholowe.

(111) **357510** (220) 2022 05 18 (210) 543151
 (151) 2022 10 04 (441) 2022 06 20
 (732) JURAJSKA SPÓŁKA AKCYJNA, Postęp (PL)
 (540) (znak słowno-graficzny)
 (540) OFICJALNY PARTNER POLSKIEJ SIATKÓWKI NATURALNA WODA MINERALNA JURAJSKA PROSTO ZE SKAŁ JURY
 (540)



(591) czerwony, biały, niebieski, granatowy, szary
 (531) 03.15.99, 19.07.01, 25.01.19, 27.05.01, 27.05.05, 29.01.15

(510), (511) **32** Wody mineralne, źródlane i stołowe, gazowane i niegazowane, Wody i napoje gazowane i niegazowane, wody sodowe, napoje bezalkoholowe.

(111) **357511** (220) 2022 05 20 (210) 543236
(151) 2022 10 04 (441) 2022 06 20

(732) ACTIA SPÓŁKA Z OGRANICZONĄ ODPOWIEDZIALNOŚCIĄ, Modlniczka (PL)

(540) (znak słowno-graficzny)

(540) ACTIA everyday healthcare

(540)



(591) szary, zielony

(531) 26.11.05, 26.11.13, 27.05.01, 27.05.10, 29.01.12

(510), (511) **3** Aerozole do gardła, Aloesowe preparaty do celów kosmetycznych, Balsamy kosmetyczne, Chusteczki kosmetyczne, Olejki eteryczne, Ekstrakty ziołowe kosmetyczne, Gaziki kosmetyczne, Kosmetyczne środki nawilżające, Kremy na odparzenia, Kremy pielęgnacyjne, ochronne i odżywcze, Płyny do aromaterapii, Płyny pielęgnacyjne i oczyszczające, Pojemniki z substancjami zapachowymi, Preparaty aromaterapeutyczne, Preparaty do czyszczenia nosa, Sole do kąpieli, Wazelina kosmetyczna, Woda utleniona, Wody zapachowe, Zapachy, Zasyпки do ciała, Żele do użytku kosmetycznego, Żoła do kąpieli, Żele dentystyczne, Pasty do zębów, Kosmetyki, Środki nawilżające, Pianki, Toniki, Kosmetyki do włosów, Olejki mineralne, Kosmetyki do makijażu, Preparaty myjące, Preparaty czyszczące do użytku osobistego, Substancje czyszczące do użytku domowego, Preparaty higieniczne w postaci środków toaletowych, **5** Sole do celów medycznych, Sól fizjologiczna, Sole wód mineralnych, Sole do kąpieli mineralnych, Środki do płukania nosa, Środki udrażniające przewody nosowe, Krople i spraye do nosa do użytku leczniczego, Preparaty farmaceutyczne do leczenia alergicznego nieżytu nosa, Preparaty do czyszczenia nosa do celów medycznych, Maści i krople lecznicze, Środki nawilżające do celów medycznych, Żele lecznicze, Substancje i preparaty do inhalacji, Środki i preparaty do odkażania, sterylizacji i dezynfekcji, Maści i preparaty do celów stomatologicznych i medycznych, Preparaty i artykuły dentystyczne oraz lecznicze środki do czyszczenia zębów, Pasty lecznicze, Kompresy chłodzące lecznicze, Wosk dentystyczny, Kompozyty i szczeliwa dentystyczne, Waciki, Materiały dentystyczne do odcisków, Preparaty i artykuły higieniczne, Produkty higieniczne dla kobiet, Preparaty i produkty higieniczne do celów medycznych, **10** Aspiratory do nosa, Urządzenia do łagodzenia trudności z oddychaniem, Urządzenia do odciągania nadmiaru wydzieliny z nosa, Inhalatory do celów medycznych, Nebulizatory, Protezy dentystyczne, Korony dentystyczne, rządzenia i przyrządy dentystyczne, Urządzenia stomatologiczne i protetyczne, w tym protezy, sztuczne zęby, Ochraniacze zębów, Urządzenia do użytku w ortodoncji, Urządzenia, aparatura i instrumenty medyczne oraz chirurgiczne, Igły i materiały do zszywania do celów medycznych i dentystycznych, Rękawice, Maski, Przyłbice, Okulary i fartuchy sanitarne do celów medycznych i dentystycznych, **35** Sprzedaż detaliczna i hurtowa, w tym sprzedaż online oraz pośrednictwo w sprzedaży w zakresie środków, preparatów i detergentów czyszczących, myjących i odkażających, kosmetyków, środków i preparatów stomatologicznych i medycznych, urządzeń i aparatury medycznej i dentystycznej, środków higienicznych.

(111) **357512** (220) 2022 05 30 (210) 543547
(151) 2022 10 04 (441) 2022 06 20

(732) ALPHA ACADEMY SPÓŁKA Z OGRANICZONĄ ODPOWIEDZIALNOŚCIĄ, Pruszków (PL)

(540) (znak słowno-graficzny)

(540) alpha Gym

(540)



(591) czerwony, żółty

(531) 03.05.19, 03.05.24, 27.05.01, 27.05.05, 27.05.08, 29.01.12

(510), (511) **35** Pomoc w prowadzeniu działalności gospodarczej, zarządzanie i administrowanie działalnością gospodarczą, **41** Usługi edukacyjne, rozrywkowe i sportowe.

(111) **357513** (220) 2022 05 31 (210) 543589
(151) 2022 10 04 (441) 2022 06 20

(732) OSTENDI GLOBAL SPÓŁKA Z OGRANICZONĄ ODPOWIEDZIALNOŚCIĄ, Warszawa (PL)

(540) (znak słowno-graficzny)

(540) ostendi People. Process. Data.

(540)



(591) niebieski, czarny

(531) 27.05.01, 29.01.12, 26.01.01, 26.13.25

(510), (511) **35** Rekrutacja personelu, Selekcja personelu, Przenoszenie personelu, Zarządzanie personelem, Usługi związane z personelem, Doradztwo w zakresie zarządzania personelem i zatrudniania, Doradztwo zawodowe (inne niż związane z edukacją i szkoleniami), Usługi outsourcingu w dziedzinie operacji z zakresu działalności gospodarczej, Usługi w zakresie programu pomocy dla zwalnianych pracowników [zwolnienia monitorowane], Ocena potrzeb personelu, Wyszukiwanie miejsc pracy, Biura pośrednictwa pracy, Agencje pośrednictwa pracy, Organizowanie i prowadzenie targów pracy, Doradztwo w zakresie pośrednictwa pracy, Analiza pracy w celu określenia umiejętności pracownika i innych wymagań względem tego pracownika, Gromadzenie i systematyzowanie informacji w komputerowych bazach danych, Gromadzenie danych, Przetwarzanie, systematyzacja danych i zarządzanie nimi, Zarządzanie zasobami ludzkimi i usługi rekrutacji personelu, Doradztwo w zakresie zarządzania dotyczące obsadzania stanowisk, Doradztwo w zakresie zarządzania dotyczące rekrutacji personelu, Biznesowe usługi doradcze i konsultacyjne, Usługi ekspertów w zakresie efektywności biznesowej, **41** Szkolenia personelu, Doradztwo zawodowe i coaching, Doradztwo w zakresie szkolenia zawodowego, Ocena orientacji zawodowej, Usługi szkolenia zawodowego, Organizowanie kursów szkoleniowych, Usługi w zakresie oświaty [nauczanie], Usługi instruktażowe i szkoleniowe, Usługi przekwalifikowania zawodowego, **42** Projektowanie i opracowywanie baz danych, Przechowywanie danych elektronicznych, Projektowanie, opracowywanie i wdrażanie oprogramowania, **45** Usługi prawne, Usługi prawne dotyczące licencji, Usługi weryfikacji danych przed zatrudnieniem, Licencjonowanie baz danych [usługi prawne], Usługi w zakresie przygotowywania dokumentów prawnych.

(111) **357514** (220) 2022 03 28 (210) 541216
(151) 2022 09 15 (441) 2022 05 30

(732) ESTELLIGENCE SPÓŁKA Z OGRANICZONĄ ODPOWIEDZIALNOŚCIĄ, Warszawa (PL)

(540) (znak słowno-graficzny)

(540) Estelligence

(540)



(591) czerwony, czarny

(531) 26.04.01, 27.05.01, 29.01.12

(510), (511) **16** Gazety, czasopisma jako periodyki, Publikacje drukowane, Magazyny, Broszury, Książki, Materiały szkoleniowe i instruktażowe, **35** Analizy kosztów, Analizy rynkowe, Doradztwo specjalistyczne w sprawach działalności gospodarczej, Doradztwo w zakresie organizowania, prowadzenia działalności gospodarczej, Doradztwo w zakresie zarządzania personelem, Doradztwo w zarządzaniu działalnością gospodarczą, Ekspertyzy w działalności gospodarczej, Informacja o działalności gospodarczej, Pomoc w prowadzeniu działalności gospodarczej, Pomoc przy zarządzaniu przedsiębiorstwami przemysłowymi lub handlowymi, Przygotowanie listy płac, Rachunkowość, prowadzenie ksiąg, Weryfikacja rachunków, Reklama za pośrednictwem sieci komputerowej, Sporządzanie sprawozdań rachunkowych, Usługi prenumeraty czasopism dla osób trzecich, Przygotowywanie zeznań podatkowych, **36** Analizy finansowe, Doradztwo w sprawach finansowych, Ekspertyzy dla celów fiskalnych, Doradztwo finansowe, Informacje finansowe, Operacje finansowe, Usługi finansowe, Rachunkowość finansowa, Ekspertyzy do celów podatkowych.

(111) **357515** (220) 2022 04 05 (210) 541682

(151) 2022 09 27 (441) 2022 06 13

(732) PRZEDSIĘBIORSTWO WIELOBRANŻOWE POL-REM SPÓŁKA Z OGRANICZONĄ ODPOWIEDZIALNOŚCIĄ, Myszków (PL)

(540) (znak słowno-graficzny)

(540) POL rem

(540)



(591) czarny, żółty, czerwony

(531) 26.04.03, 26.11.01, 27.05.01, 29.01.13

(510), (511) **37** Usługi budowlano-remontowe w zakresie budynków i obiektów przemysłowych.

(111) **357516** (220) 2022 05 30 (210) 543512

(151) 2022 10 04 (441) 2022 06 13

(732) SPECJALISTA SPÓŁKA Z OGRANICZONĄ ODPOWIEDZIALNOŚCIĄ, Warszawa (PL)

(540) (znak słowno-graficzny)

(540) SPECJALISTA

(540)



(591) biały, szary

(531) 29.01.12, 27.05.01, 27.05.05, 27.05.08, 27.05.10, 27.05.11, 27.05.24, 27.03.03, 03.11.01, 03.11.24, 26.04.02, 26.04.05, 26.04.18, 26.04.19, 26.01.01, 26.01.03, 26.01.11, 26.01.15, 26.01.19, 26.01.20

(510), (511) **44** Usługi analiz medycznych do celów diagnostycznych i leczniczych świadczone przez laboratoria medyczne, Usługi medyczne, Usługi medyczne w zakresie pielęgniarstwa, Usługi w zakresie leczenia medycznego, Usługi opieki medycznej, Usługi opieki medycznej świadczone przez kliniki i szpitale.

(111) **357517** (220) 2022 05 24 (210) 543352

(151) 2022 10 03 (441) 2022 06 06

(732) WELLMEDICA SPÓŁKA Z OGRANICZONĄ ODPOWIEDZIALNOŚCIĄ, Warszawa (PL)

(540) (znak słowno-graficzny)

(540) MediPlast NA OTARCIA I URAZY

(540)



(591) różowy, niebieski

(531) 29.01.12, 26.11.02, 26.11.05, 26.11.08, 26.11.10, 27.05.01,

27.05.09, 27.05.10, 27.05.11

(510), (511) **5** Suplementy diety i preparaty dietetyczne, Preparaty i artykuły higieniczne, Farmaceutyki i naturalne środki lecznicze, Opatrunki medyczne, materiały opatrunkowe i aplikatory, Preparaty i materiały diagnostyczne, Apteczki pierwszej pomocy, wyposażone, Apteczki pierwszej pomocy sprzedawane z wyposażeniem, Lecznicze preparaty do ochrony przeciwsłonecznej, Lecznicze preparaty toaletowe, Lecznicze suche szampony, Lecznicze szampony, Olejki do pielęgnacji skóry [lecznicze], Preparaty do kąpieli, lecznicze, Preparaty lecznicze do pielęgnacji zdrowia, Preparaty medyczne, Preparaty witaminowe i mineralne, Preparaty z mikroelementami dla ludzi i zwierząt, Serum kojące dla skóry [lecznicze], Serum łagodzące do skóry [lecznicze], Sole do kąpieli do celów medycznych, Sole do kąpieli mineralnych, Sole mineralne do kąpieli, Sole wód mineralnych, Środki nawilżające do użytku medycznego, **44** Usługi w zakresie opieki zdrowotnej dla ludzi, Usługi w zakresie higieny i pielęgnacji urody ludzi.

(111) **357518** (220) 2022 06 01 (210) 543644

(151) 2022 10 04 (441) 2022 06 13

(732) CEMENT OŻARÓW SPÓŁKA AKCYJNA, Warszawa (PL)

(540) (znak słowno-graficzny)

(540) EKO Formuła

(540)



(591) zielony, pomarańczowy, biały

(531) 29.01.13, 27.05.01, 27.05.09, 27.05.10, 27.05.11, 27.05.17,

24.15.02, 26.02.01, 26.02.03, 26.04.02, 26.04.04, 26.04.10, 26.04.16,

26.04.18, 26.04.22

(510), (511) **1** Spoiwa cementowe, Mieszanki chemiczne do utwardzania cementu, Żużel [nawóz], Nawozy mineralne, Nawóz z krzemianu wapnia, Nawóz z superfosfatu wapniowego, Mieszanki substancji chemicznych i materiałów naturalnych do wykorzystania jako nawozy rolnicze, Węglan wapnia w proszku, Wypełniacze uzyskane z węgla wapnia, Węglany, **19** Cement, Cement budowlany, Mieszanki cementowe, Materiały cementujące, Cementy do użytku w budownictwie, Zaprawa cementowa do zastosowania w budownictwie, Cement gotowy do użycia do celów budowlanych, Portlandzki cement żużlowy uzyskany w wielkich piecach, Preparaty cementujące, Cement żużlowo-wapienny, Cement do wypełniania, Cementowe powłoki wzmacniające.

(111) **357519** (220) 2022 06 02 (210) 543689

(151) 2022 10 04 (441) 2022 06 13

(732) AGENCJA REKLAMOWO-ARTYSTYCZNA TOP-ART
SPÓŁKA Z OGRANICZONĄ ODPOWIEDZIALNOŚCIĄ, Sopot (PL)
(540) (znak słowno-graficzny)
(540) WARSAW TRIBUTE
(540)



(531) 27.05.01, 27.05.09, 27.05.17, 04.02.11, 26.02.01, 26.02.14,
26.02.15, 26.02.16, 26.02.18

(510), (511) **25** Odzież, Bluzki, Bluzki z krótkimi rękawami, Bluzy dresowe, Bluzy polarowe, Bluzy sportowe, Bluzy sportowe z kapturem, Bluzy z kapturem, Koszule, Koszule codzienne, Koszule sportowe, Koszule z długimi rękawami, Koszule z dzianiny, Koszule z kołnierzykiem, Koszule z golfem, Koszule z krótkimi rękawami, Koszule zapinane, Koszulki bez rękawów, Koszulki dla dzieci, **26** Zamki błyskawiczne do toreb, **35** Organizacja konkursów w celach reklamowych, Administrowanie konkursami w celach reklamowych, Usługi sprzedaży detalicznej w związku z torbami, **41** Konkursy muzyczne, Organizacja konkursów muzycznych, Organizacja konkursów edukacyjnych, Organizowanie gier i konkursów, Organizacja konkursów w dziedzinie rozrywki, Organizacja konkursów w dziedzinie rozrywki przez telefon, Administrowanie [organizacja] konkursami, Organizacja konkursów tanecznych, Organizowanie i prowadzenie konkursów [edukacyjnych lub rozrywkowych], Organizowanie konferencji, wystaw i konkursów, Organizowanie konkursów, Organizowanie konkursów [edukacja lub rozrywka], Organizowanie konkursów w celach edukacyjnych lub rozrywkowych, Organizowanie konkursów w celach rozrywkowych, Organizowanie konkursów w celach edukacyjnych, Organizowanie konkursów w zakresie rozrywki, Organizowanie konkursów w celach kulturalnych, Usługi rozrywkowe w postaci konkursów, Usługi rozrywkowe związane z konkursami, Organizowanie konkursów w celach szkoleniowych, Organizowanie konkursów edukacyjnych, Organizowanie konkursów artystycznych.

(111) **357520** (220) 2022 06 07 (210) 543845
(151) 2022 10 04 (441) 2022 06 13
(732) SL SPÓŁKA Z OGRANICZONĄ ODPOWIEDZIALNOŚCIĄ,
Nowy Dwór Mazowiecki (PL)
(540) (znak słowny)
(540) AMERICAN MEN
(510), (511) **34** Papierosy, Papierosy z filtrem.

(111) **357521** (220) 2022 06 07 (210) 543845
(151) 2022 10 05 (441) 2022 06 20
(732) OCHENDUSZKO TOMASZ GRAFOTOMASZ, Wrocław (PL)
(540) (znak słowno-graficzny)
(540) ALFA DUO
(540)



(531) 27.05.01, 27.05.09, 27.05.10, 27.05.17, 24.17.08

(510), (511) **9** Głośniki [sprzęt audio], Sprzęt audio, Domowe głośniki audio, Obudowy na głośniki, Głośniki z wbudowanymi wzmacniaczami, Elektroniczne urządzenia audio, Kolumny typu soundbar, **35** Usługi handlu detalicznego związane ze sprzętem audiowizualnym, Usługi sprzedaży detalicznej w związku ze sprzętem audiowizualnym, Usługi sprzedaży hurtowej w związku ze sprzętem audiowizualnym, **37** Instalacja sprzętu audiowizualnego, Usługi doradcze dotyczące instalacji sprzętu audiowizualnego.

(111) **357522** (220) 2022 06 09 (210) 543953
(151) 2022 10 06 (441) 2022 06 20
(732) KOZŁOWSKI IWO IWO GROUP, Gorlice (PL)
(540) (znak słowno-graficzny)
(540) IWO COMPUTERS
(540)



(591) biały, niebieski
(531) 29.01.12, 27.05.01, 27.05.03, 27.05.09, 27.05.10
(510), (511) **35** Usługi sprzedaży detalicznej w związku ze sprzętem audiowizualnym, Usługi sprzedaży detalicznej w związku ze sprzętem informatycznym, Usługi sprzedaży hurtowej w związku ze sprzętem informatycznym, Usługi sprzedaży hurtowej w związku ze sprzętem audiowizualnym.

(111) **357523** (220) 2022 06 08 (210) 543906
(151) 2022 10 04 (441) 2022 06 20
(732) EASYBOOKS SPÓŁKA Z OGRANICZONĄ
ODPOWIEDZIALNOŚCIĄ, Kraków (PL)
(540) (znak słowno-graficzny)
(540) easybooks ACCOUNTING MADE EASY
(540)



(591) czarny, niebieski
(531) 26.04.22, 26.11.03, 26.11.08, 27.05.01, 29.01.12
(510), (511) **35** Księgowość, Księgowość i rachunkowość, Prowadzenie księgowości przedsiębiorstwa, Rachunkowość, księgowość i audyt, Usługi w zakresie księgowości i rachunkowości, Doradztwo z zakresu księgowości, Przygotowanie listy płac, Pomoc w sporządzaniu listy płac, Sporządzanie listy płac [dla osób trzecich], Usługi doradcze w zakresie sporządzania listy płac, Administrowanie listami płac na rzecz osób trzecich, Doradztwo w zakresie zasobów ludzkich, Zarządzanie zasobami ludzkimi, Zarządzanie zasobami ludzkimi i usługi rekrutacji personelu, Spełnianie funkcji działu kadr dla osób trzecich, Agencje zatrudnienia tymczasowego, Usługi w zakresie pracowników tymczasowych, Usługi biur pośrednictwa pracy w zakresie pracy tymczasowej.

(111) **357524** (220) 2021 05 17 (210) 528953
(151) 2022 09 15 (441) 2022 05 30
(732) CENTRALNY PORT KOMUNIKACYJNY
SPÓŁKA Z OGRANICZONĄ ODPOWIEDZIALNOŚCIĄ, Warszawa (PL)
(540) (znak słowny)
(540) Centralny Port Komunikacyjny

(510), (511) **37** Usługi instalacyjne, Usługi naprawcze, Usługi konserwacyjne i naprawcze dotyczące przemysłu transportu lotniczego, Serwisowanie urządzeń lotniczych, Serwisowanie statków powietrznych, Serwisowanie wyposażenia lotnisk, Dostarczanie informacji o usługach serwisowych w branży lotniczej, Usługi naprawcze urządzeń lotniczych, Usługi naprawcze statków powietrznych, Usługi na-

prawcze wyposażenia lotnisk, Dostarczanie informacji o usługach naprawczych w branży lotniczej, Usługi konserwacyjne i naprawcze dotyczące transportu kolejowego, Serwisowanie urządzeń kolejowych, Serwisowanie pociągów, lokomotyw, wagonów i innych pojazdów kolejowych, Serwisowanie wyposażenia dworców i stacji kolejowych, Dostarczanie informacji o usługach serwisowych w branży kolejowej, Usługi naprawcze urządzeń kolejowych, Usługi naprawcze pociągów, lokomotyw, wagonów i innych pojazdów kolejowych, Usługi naprawcze wyposażenia węzłów, dworców i stacji kolejowych, Dostarczanie informacji o usługach naprawczych w branży kolejowej, Usługi budowlane, Budowa infrastruktury lotniczej, Budowa lotnisk, Zarządzanie projektami budowlanymi, Zarządzanie projektami na miejscu inwestycji w zakresie budowy instalacji dla lotnisk, Zarządzanie projektami na miejscu inwestycji w zakresie budowy obiektów lotniskowych, Budowa infrastruktury kolejowej, Budowa węzłów kolejowych, dworców kolejowych i stacji kolejowych, Zarządzanie projektami na miejscu inwestycji w zakresie budowy infrastruktury kolejowej, Zarządzanie projektami na miejscu inwestycji w zakresie budowy dworców i stacji kolejowych, Nadzór budowlany, Usługi w zakresie organizowania i prowadzenia projektów budowlanych, Sprzątanie budynków, Sprzątanie lotnisk, Sprzątanie dworców i stacji kolejowych, Czyszczenie, Czyszczenie budynków, Czyszczenie wnętrza budynków, Czyszczenie statków powietrznych, Czyszczenie wnętrza statków powietrznych, Czyszczenie infrastruktury lotnisk, Czyszczenie pasów startowych lotnisk, Czyszczenie elementów infrastruktury lotniskowej, Czyszczenie elementów infrastruktury kolejowej, Czyszczenie pociągów, lokomotyw, wagonów i innych pojazdów kolejowych, Czyszczenie wnętrza pociągów, lokomotyw, wagonów i innych pojazdów kolejowych, Mycie, Mycie budynków, Mycie wnętrza budynków, Mycie statków powietrznych, Mycie wnętrza statków powietrznych, Mycie pociągów, lokomotyw, wagonów i innych pojazdów kolejowych, Mycie wnętrza pociągów, lokomotyw, wagonów i innych pojazdów kolejowych, Instalacja, konserwacja i naprawa pasów startowych na lotniskach, stanowisk samolotów, terminali pasażerskich, terminali cargo i wież kontroli ruchu lotniczego, Instalacja, konserwacja i naprawa elementów infrastruktury kolejowej, Usługi informacyjne, doradcze i konsultacyjne dotyczące uprzednio wymienionych usług, **39** Transport, Transport lotniczy, Transport powietrzny bagażu, Transport powietrzny osób, Transport lotniczy towarów, Transport naziemny związany z działalnością lotnisk, Organizowanie transportu powietrznego, Udzielanie informacji dotyczących transportu lotniczego, Transport kolejowy, Transport kolejowy bagażu, Transport kolejowy osób, Transport kolejowy towarów, Usługi kurierskie, Lotnicze usługi kurierskie, Kolejowe usługi kurierskie, Dostarczanie poczty, Usługi wynajmu związane z transportem i magazynowaniem, Wypożyczanie środków transportu, Usługi informacji, doradztwa i rezerwacji w zakresie transportu, Usługi lotniskowe, Usługi związane z liniami lotniczymi, Usługi transferów lotniskowych, Usługi związane z odprawą pasażerów na lotniskach, Usługi odprawy lotniskowej pasażerów, Usługi komunikacji wahałdowej dla pasażerów pomiędzy parkingami lotniska a lotniskiem, Obsługa bagażowa na lotniskach, Obsługa naziemna towarów na lotniskach, Usługi w zakresie parkowania na lotniskach, Rezerwacja miejsc parkingowych przy lotniskach, Udostępnianie obiektów i sprzętu lotniskowego dla lotnictwa, Usługi odprawiania bagażu na lotniskach [nie włączając kontroli bezpieczeństwa], Usługi w zakresie udzielania informacji lotniskowych na temat lotnictwa, Rezerwacja i organizowanie wstępu do salonów lounge [ekskluzywnych stref] na lotniskach, Usługi nawigacji lotniczej, Organizowanie biletów lotniczych, biletów kolejowych i na inne środki transportu, Usługi związane z biletami lotniczymi, Rezerwacja biletów lotniczych, Składowanie paliw lotniczych, Ładowanie frachtu lotniczego, Usługi priorytetowej odprawy lotniczej, Usługi kontroli ruchu lotniczego, Usługi rezerwacji podróży lotniczych, Usługi agencji rezerwującej podróże lotnicze, Planowanie i rezerwowanie podróży liniami lotniczymi, Usługi w zakresie pierwszeństwa wejścia na pokład, odprawy, miejsc do siedzenia i rezerwacji dla osób podróżujących drogą lotniczą, Usługi w zakresie przechowywania statków powietrznych, Parkowanie statków powietrznych, Usługi hangarowania statków powietrznych, Czarterowanie statków powietrznych, Wynajem statków powietrznych, Wynajem części do statków powietrznych, Wypożyczanie pojazdów i urządzeń do transportu drogą powietrzną, Wypożyczanie samochodów, Pośrednictwo w wypożyczeniu środków transportu, Pośrednictwo w czarterowaniu statków powietrznych, Pośrednictwo w wynajmie statków powietrznych, Pośrednictwo

w wynajmie części do statków powietrznych, Pośrednictwo w wypożyczeniu pojazdów i urządzeń do transportu drogą powietrzną, Pośrednictwo w wypożyczeniu samochodów, Rezerwowanie transportu powietrznego, Rezerwacja miejsc na transport powietrzny, Rezerwacja środków transportu, Rezerwacja samochodów, Usługi organizowania wycieczek, Usługi organizowania podróży, Doradztwo w zakresie transportu lotniczego, Udzielanie informacji związanych z planowaniem i rezerwowaniem podróży liniami lotniczymi za pomocą środków elektronicznych, Usługi związane z funkcjonowaniem portów lotniczych świadczone na rzecz pasażerów i przewoźników lotniczych w postaci: usług wynajmowania wózków bagażowych, pojazdów, stanowisk recepcyjnych, szafek ubraniowych, usługi parkingowe, obsługi bagażowej pasażerów, usługi: przechowalni bagażu, celne, spedycyjne, prowadzenia salonów dla uprzywilejowanych pasażerów, pobierania opłat od pasażerów i użytkowników portów lotniczych, usługi wynajmu płyty postojowej i parkowania samolotów w hangarach, usługi asysty i konwojowania na terenie lotnisk oraz wynajmu urządzeń ochrony osób, sprzętu i bagaży, usługi kontroli samolotów przed lotami, Usługi parkingowe, Udostępnianie miejsc postojowych i dróg dojazdowych lotniska, Udostępnianie infrastruktury lotniska przewoźnikom i użytkownikom statków powietrznych, Udostępnianie infrastruktury lotniska dla zaopatrzenia pokładowego, Udostępnianie miejsca do parkowania sprzętu i pojazdów służących do wykonywania czynności obsługi naziemnej, Udostępnianie miejsc postojowych do odladzania statków powietrznych, Udostępnianie stanowisk odprawy biletowo-bagażowej wraz z wyposażeniem, Udostępnianie sortowni bagażu wraz z taśmociągami, Udostępnianie pomostów pasażerskich, Udostępnianie urządzeń do zasilania statków powietrznych w energię elektryczną, Akcje ratunkowe, holowanie i ratownictwo związane z działalnością lotnisk, Usługi związane z liniami kolejowymi, Usługi transferów kolejowych, Usługi związane z odprawą pasażerów na dworcach i stacjach kolejowych, Obsługa bagażowa na dworcach i stacjach kolejowych, Usługi w zakresie parkowania przy dworcach i stacjach kolejowych, Rezerwacja miejsc parkingowych przy dworcach i stacjach kolejowych, Usługi w zakresie udzielania informacji na kolei, Rezerwacja i organizowanie wstępu do salonów lounge [ekskluzywnych stref] na dworcach i stacjach kolejowych, Usługi związane z biletami kolejowymi, Rezerwacja biletów kolejowych, Ładowanie frachtu kolejowego, Usługi kontroli ruchu kolejowego, Usługi rezerwacji podróży koleją, Usługi agencji rezerwującej podróże koleją, Planowanie i rezerwowanie podróży koleją, Usługi w zakresie pierwszeństwa wejścia na pokład, odprawy, miejsc do siedzenia i rezerwacji dla osób podróżujących koleją, Czarterowanie pociągów, Wynajem taboru kolejowego, Pośrednictwo w czarterowaniu pociągów, Rezerwowanie transportu kolejowego, Rezerwacja miejsc na transport kolejowy, Doradztwo w zakresie transportu kolejowego, Udzielanie informacji związanych z planowaniem i rezerwowaniem podróży koleją za pomocą środków elektronicznych, Usługi związane z funkcjonowaniem dworców i stacji kolejowych świadczone na rzecz pasażerów i przewoźników w postaci: usług wynajmowania wózków bagażowych, pojazdów, stanowisk recepcyjnych, szafek ubraniowych, usługi parkingowe, obsługi bagażowej pasażerów, usługi: przechowalni bagażu, celne, spedycyjne, prowadzenia salonów dla uprzywilejowanych pasażerów, pobierania opłat od pasażerów i użytkowników dworców i stacji kolejowych, usługi asysty i konwojowania na terenie dworców i stacji kolejowych, Udostępnianie miejsc postojowych i dróg dojazdowych dworców i stacji kolejowych, Udostępnianie infrastruktury kolejowej przewoźnikom i użytkownikom taboru kolejowego, Akcje ratunkowe, holowanie i ratownictwo związane z działalnością kolei, Usługi informacyjne, doradcze i konsultacyjne dotyczące uprzednio wymienionych usług, **42** Planowanie i projektowanie obiektów budowlanych i infrastruktury, Planowanie i projektowanie lotnisk i infrastruktury lotniczej, Planowanie i projektowanie dworców i stacji kolejowych oraz infrastruktury kolejowej, Projektowanie analiz wykonalności w zakresie projektów, Projektowanie architektoniczne, Projektowanie budowlane, Projektowanie konstrukcyjne, Usługi informacyjne, doradcze i konsultacyjne dotyczące uprzednio wymienionych usług, **43** Usługi zaopatrzenia w żywność i napoje, Restauracje, Bary, Punkty sprzedaży żywności i napojów, Obsługa gastronomiczna z własnym zapleczem, produktami i transportem (catering), Usługi gastronomiczne na lotnisku, Usługi gastronomiczne na dworcach i stacjach kolejowych, Usługi gastronomiczne świadczone w pociągach, Usługi informacji, doradztwa i rezerwacji w zakresie dostarczania żywności i napojów, Tymczasowe zakwaterowanie, Usługi biur zakwaterowa-

nia, Organizowanie zakwaterowania tymczasowego, Zapewnianie zakwaterowania w hotelach, Organizowanie zakwaterowania w hotelach, Rezerwacja zakwaterowania, Rezerwacja zakwaterowania hotelowego, Udostępnianie obiektów na imprezy i tymczasowych biur, Usługi informacji, doradztwa i rezerwacji w zakresie zakwaterowania tymczasowego, Usługi informacyjne, doradcze i konsultacyjne dotyczące uprzednio wymienionych usług.

(111) **357525** (220) 2021 10 20 (210) 535476
 (151) 2022 09 27 (441) 2021 12 20
 (732) AZGC SPÓŁKA Z OGRANICZONĄ ODPOWIEDZIALNOŚCIĄ, Łódź (PL)
 (540) (znak słowno-graficzny)
 (540) STREFA psychoterapia
 (540)



(591) biały, czarny, zielony, szary
 (531) 26.01.01, 26.01.18, 27.05.01, 29.01.14
 (510), (511) **44** Usługi w zakresie opieki zdrowotnej dla ludzi.

(111) **357526** (220) 2021 07 30 (210) 533224
 (151) 2022 09 20 (441) 2022 05 30
 (732) OŚRODEK SZKOLENIOWO-DYDAKTYCZNY OPERATOR SPÓŁKA Z OGRANICZONĄ ODPOWIEDZIALNOŚCIĄ, Zbuczyn (PL)
 (540) (znak słowno-graficzny)
 (540) OPERATOR
 (540)



OPERATOR

(591) pomarańczowy, żółty, brązowy, czarny
 (531) 29.01.14, 09.07.21, 27.05.01
 (510), (511) **41** Kształcenie praktyczne [pokazy], Kursy korespondencyjne, Usługi edukacyjne świadczone przez szkoły, Usługi oceny w zakresie sprawności fizycznej do celów szkoleniowych, Usługi szkoleniowe zapewniane przy pomocy symulatorów, Usługi trenerskie, Usługi w zakresie opracowania graficznego, inne niż do celów reklamowych, Usługi w zakresie oświaty [nauczanie].

(111) **357527** (220) 2020 10 06 (210) 519213
 (151) 2022 09 27 (441) 2020 11 30
 (732) VIDEO OOH SPÓŁKA Z OGRANICZONĄ ODPOWIEDZIALNOŚCIĄ, Warszawa (PL)
 (540) (znak słowny)
 (540) MOVE TV

(510), (511) **35** organizowanie targów, wystaw, pokazów i konkursów w celach handlowych lub reklamowych, usługi badania rynku i opinii publicznej, usługi zarządzania holdingami, doradztwo w zakresie organizowania i prowadzenia działalności gospodarczej i zarządzania holdingami, usługi agencji reklamowych, usługi reklamowe, produkcja reklam, rozpowszechnianie materiałów reklamowych, publikowanie tekstów reklamowych, usługi marketingowe, w tym e-marketingu i telemarketingu, rozpowszechnianie ogłoszeń reklamowych,

reklamy prasowe, radiowe, telewizyjne, reklama za pośrednictwem sieci komputerowej, wynajem czasu reklamowego we wszystkich środkach przekazu, wynajmowanie nośników reklamowych, wynajmowanie przestrzeni reklamowej, uaktualnianie materiałów reklamowych, publikowanie tekstów reklamowych, usługi marketingowe, w tym e-marketingu i telemarketingu, promocja sprzedaży dla osób trzecich, usługi: agencji pracy tymczasowej, agencji doradztwa personalnego, sporządzanie dokumentacji kadrowej, naliczanie wynagrodzeń, sporządzanie dokumentacji płacowej, naliczanie składek na ubezpieczenia społeczne i innych obciążeń publicznoprawnych z wynagrodzeń, sporządzanie dokumentacji z zakresu ubezpieczeń społecznych, sporządzanie dokumentacji księgowej, przetwarzanie danych osobowych na zlecenie administratora danych, wprowadzanie danych pracowniczych do systemów informatycznych, doradztwo personalne z wyłączeniem doradztwa podatkowego i prawnego, przygotowywanie listy płac, usługi sekretarskie, doradztwo strategiczne w sprawach personalnych, usługi zarządzania kadrowego projektowanie i wdrażanie systemów i procesów zarządzania ludźmi, usługi outsourcingu kadrowo-płacowego, rekrutacja personelu, doradztwo w zakresie zarządzania personelem, doradztwo w sprawach zarządzania personalnego, **38** agencje informacyjne [aktualności], agencje informacyjne [wiadomości], przesyłanie informacji tekstowej i obrazowej za pomocą komputera, telewizja kablowa, transmisja satelitarna, transmisja programów drogą satelitarną i kablową, **41** telewizyjne programy rozrywkowe, produkcja programów telewizyjnych, produkcja filmów, sporządzanie napisów [np. do filmów w wersji oryginalnej], prezentowanie programów telewizyjnych, udostępnianie telewizyjnych programów informacyjnych, informacje o rozrywce.

(111) **357528** (220) 2019 03 27 (210) 497812
 (151) 2022 09 27 (441) 2022 06 13
 (732) SAMBORSKA-OWCZAREK ANNA FRIS STYLE MYŚLENIA, Szczecin (PL)
 (540) (znak słowny)
 (540) Styl Myślenia Superbohatera

(510), (511) **9** publikacje elektroniczne, do pobrania, środki edukacyjne do pobrania, pobieralne gry komputerowe, oprogramowanie szkoleniowe, edukacyjne materiały na zajęcia, do pobrania, grafika do pobrania do telefonów komórkowych, **16** publikacje drukowane, materiały piśmienne i wyposażenie edukacyjne, broszury, czasopiśma jako periodyki, drukowane foldery informacyjne, drukowane materiały dydaktyczne, drukowane materiały ilustracyjne, drukowane materiały szkoleniowe, materiały drukowane do celów instruktażowych, fiszki, drukowany materiał promocyjny, karty, komiksy, książki, podręczniki edukacyjne, podręczniki instruktażowe, poradniki w formie podręczników, artykuły do pisania i stemplowania, **28** gry, gry elektroniczne, elektroniczne gry planszowe, edukacyjne gry elektroniczne, karty do gry, **41** nauczanie i szkolenia, przygotowywanie, organizowanie i prowadzenie warsztatów lub szkoleń, organizowanie i prowadzenie seminariów i warsztatów jako szkoleń, usługi szkoleniowe dla biznesu, coaching w zakresie życia osobistego i zawodowego, doradztwo zawodowe, usługi szkoleniowe w zakresie rozwoju osobistego.

(111) **357529** (220) 2020 07 06 (210) 515609
 (151) 2022 09 14 (441) 2020 12 28
 (732) RESTAURANT CLUB SPÓŁKA Z OGRANICZONĄ ODPOWIEDZIALNOŚCIĄ, Warszawa (PL)
 (540) (znak słowno-graficzny)
 (540) BEERFOOD WEEK SMAKI ŁĄCZĄ SIĘ PRZY STOLE!
 (540)



(591) brązowy
 (531) 11.01.01, 27.05.01, 29.01.07

(510), (511) **35** badania biznesowe, badania rynkowe, badania opinii publicznej, usługi zbieranie opinii-sondaże, organizowanie targów i wystaw w celach handlowych i/lub reklamowych, outsourcing-doradztwo handlowe, promocja sprzedaży dla osób trzecich, zarządzanie w zakresie zamówień handlowych, usługi pośrednictwa w handlu, usługi pośrednictwa w handlu żywnością i napojami, usługi sprzedaży żywności i napojów, organizacja promocji przy użyciu mediów audiowizualnych, świadczenie doradczych usług marketingowych dla producentów, usługi doradcze dotyczące reklamy, bezobsługowe usługi sklepu detalicznego w odniesieniu do napojów, bezobsługowe usługi sklepu detalicznego w odniesieniu do żywności, usługi handlu detalicznego w zakresie żywności, usługi handlu detalicznego związane z napojami alkoholowymi, administrowanie i organizacja usług sprzedaży wysyłkowej, administrowanie sprzedażą, dostarczanie informacji dotyczących produktów konsumpcyjnych za pośrednictwem Internetu, dostarczanie informacji handlowych konsumentom, dostarczanie informacji konsumentom na temat towarów i usług, elektroniczne przetwarzanie zamówień, zarządzanie w zakresie zamówień w handlu, handlowe informacje i porady udzielane konsumentom w wyborze towarów i usług, organizowanie prezentacji osób w celach biznesowych w związku z zakupem i sprzedażą produktów, organizowanie usług wynikających z umów z osobami trzecimi-handel, organizowanie zakupu towarów na rzecz osób trzecich, pośrednictwo w działalności handlowej dla osób trzecich, pośrednictwo w kontaktach handlowych i gospodarczych, pośrednictwo w kontraktach na kupno i sprzedaż produktów, pośrednictwo w zakresie transakcji handlowych i umów handlowych, pośrednictwo w zawieraniu umów kupna i sprzedaży na rzecz osób trzecich, pośredniczenie w umowach dotyczących sprzedaży i zakupu towarów, reklamowanie usług innych dostawców, umożliwiając klientom dogodne obejście i porównanie usług tych dostawców, skomputeryzowane usługi w zakresie składania zamówień online, skomputeryzowane zamówienia towarów, świadczenie usług porównania cen online, udostępnianie informacji o produktach konsumenckich, udostępnianie informacji o produktach konsumenckich dotyczących żywności lub napojów, udzielanie informacji dotyczących sprzedaży handlowej, udzielanie porad dla konsumentów o produktach, usługi agencji zakupu, usługi doradcze dotyczące zakupu towarów na rzecz osób trzecich, usługi informacyjne i doradcze dla konsumentów w zakresie wyboru nabywanych towarów, usługi konsultacyjne w zakresie nabywania towarów i usług, usługi w zakresie kupna, usługi w zakresie nabywania dla osób trzecich-zakupy produktów i usług dla innych przedsiębiorstw, usługi w zakresie składania zamówień dla osób trzecich, usługi w zakresie zamówień na rzecz osób trzecich, usługi w zakresie zamówień online w dziedzinie restauracji oferujących posiłki na wynos oraz z dostawą na miejsce, usługi w zakresie zamówień online, usługi zarządzania sprzedażą, zaopatrzenie osób trzecich w napoje alkoholowe -zakup towarów dla innych przedsiębiorców, zapewnianie platformy internetowej dla nabywców i sprzedawców towarów i usług, zarządzanie w zakresie zamówień, zarządzanie w zakresie zamówień zakupowych, zawieranie transakcji handlowych na rzecz innych, przez sklepy on-line, **41** doradztwo w zakresie organizacji zawodów kulinarnych, administrowanie, organizacja konkursów, administrowanie, organizacja zawodów, organizacja wystaw w celach szkoleniowych, organizacja wystaw w celach edukacyjnych, organizowanie i prowadzenie seminariów i warsztatów, szkoleń, organizowanie i prowadzenie sympozjów, organizowanie konkursów w celach kulturalnych, organizowanie konkursów w celach szkoleniowych, organizowanie konkursów za pośrednictwem Internetu, organizowanie konkursów w celach rozrywkowych, organizowanie wykładów, prowadzenie konkursów w Internecie, usługi konsultacyjne w dziedzinie zawodów kulinarnych, usługi w zakresie konferencji, doradztwo w zakresie planowania przyjęć, doradztwo w zakresie planowania imprez specjalnych, organizowanie balów, organizowanie i przeprowadzanie targów w celach kulturalnych lub edukacyjnych, organizowanie i urządzanie wystaw w celach rozrywkowych, planowanie przyjęć, planowanie przyjęć [rozrywka], **43** dokonywanie rezerwacji restauracji i posiłków, doradztwo kulinarne, dostarczanie informacji o usługach barów, herbaciarni, zapewnianie jedzenia i napojów na imprezy firmowe, informacja o usługach restauracyjnych, informacja i doradztwo w zakresie przygotowywania posiłków, bary przekąskowe, bary sałatkowe, bary szybkiej obsługi-snack-bary, kafeterie-bufety, kontraktowe usługi w zakresie żywności, oferowanie żywności i napojów dla gości, oferowanie żywności i napojów dla gości w restauracjach, oferowanie żywności i napojów w bistrach, oferowanie żywności i napojów w ka-

wiarenkach internetowych, oferowanie żywności i napojów w restauracjach i barach, organizacja przyjęć weselnych w zakresie żywności i napojów, organizowanie posiłków w hotelach, udostępnianie opinii na temat restauracji, udostępnianie opinii na temat restauracji i barów, udzielanie informacji dotyczących restauracji, udzielanie informacji w zakresie barów, usługi mobilnych restauracji, usługi obiektów gościnnych-posiłki i napoje, usługi ogródków piwnych, usługi osobistych kucharzy, usługi prywatnego klubu kolacyjnego, usługi w zakresie żywności i napojów na wynos, usługi zaopatrzenia w napoje, usługi zaopatrzenia w żywność, usługi świadczone przez bary bistro, zapewnianie pomieszczeń na uroczystości, piwiarnie.

(111) **357530** (220) 2020 10 23 (210) 519859
 (151) 2022 09 29 (441) 2022 06 06
 (732) KASPERKIEWICZ PIOTR PROSALE, Kraków (PL)
 (540) (znak słowno-graficzny)
 (540) PROSALE
 (540)



(591) biały, czerwony, ciemnobrązowy
 (531) 26.11.08, 29.01.13, 27.05.01, 27.05.02
 (510), (511) **6** uliczne kanały ściekowe metalowe, **11** odwodnienia liniowe, odwodnienie liniowe, odpływ liniowy, kanały odwadniające, odpływy liniowe, korytka odwadniające, **19** uliczne kanały ściekowe niemetalowe.

(111) **357531** (220) 2021 04 09 (210) 527278
 (151) 2022 09 16 (441) 2022 05 30
 (732) UROPHARMA SPÓŁKA Z OGRANICZONĄ
 ODPOWIEDZIALNOŚCIĄ, Warszawa (PL)
 (540) (znak słowny)

(540) UROPLUS
 (510), (511) **5** Dodatki odżywcze do celów leczniczych, Pigułki do celów farmaceutycznych, Tabletki do celów farmaceutycznych, Preparaty witaminowe, Suplementy diety w postaci włókien roślin jadalnych stanowiących dodatek do osłonek, tabletek i kapsułek preparatu z przeznaczeniem wspomaganie w zakażeniach układu moczowego i kamicy nerek oraz składnik w postaci włókien liści borówki, korzenia lubczyka, rumianku, owoców żurawiny i liści rozmarynu, Zioła lecznicze, Wywary do celów farmaceutycznych, Suplementy mineralne do żywności, Leki dla ludzi, Uśmierczające środki, Preparaty chemiczne do celów farmaceutycznych, Preparaty chemiczne do celów medycznych.

(111) **357532** (220) 2021 05 26 (210) 529472
 (151) 2022 09 13 (441) 2022 02 07
 (732) SIKORA MARIAN SIKORKA-MARIAN SIKORA, Gorzyce (PL)
 (540) (znak słowny)

(540) Drewniana mapa świata
 (510), (511) **20** Figurki drewniane, Dekoracyjne skrzynki drewniane, Drabiny drewniane, Drewniane skrzynie, Drewniane pudła i pudełka do przechowywania, Drewniane znaczniki do roślin, Dzieła sztuki z wosku, gipsu lub tworzyw sztucznych, Elementy meblowe, Figurki z drewna, Figury drewniane, Kosze drewniane, **35** Usługi sprzedaży detalicznej i hurtowej w zakresie następujących towarów, Figurki drewniane, Dekoracyjne skrzynki drewniane, Drabiny drewniane, Drewniane skrzynie, Drewniane pudła i pudełka do przechowywania, Drewniane znaczniki do roślin, Dzieła sztuki z wosku, gipsu lub tworzyw sztucznych, Elementy meblowe, Figurki z drewna, Figury drewniane, Kosze drewniane.

(111) **357533** (220) 2021 11 19 (210) 536728
 (151) 2022 08 25 (441) 2022 05 02
 (732) K&P MEDICAL GROUP SPÓŁKA Z OGRANICZONĄ
 ODPOWIEDZIALNOŚCIĄ, Warszawa (PL)
 (540) (znak słowno-graficzny)
 (540) K&P Medical Group

(540)



(591) niebieski, ciemnoniebieski

(531) 26.11.02, 27.05.01, 27.05.05, 29.01.04

(510), (511) **35** Usługi sprzedaży detalicznej i hurtowej w zakresie aparatury i instrumentów medycznych, **37** Usługi w zakresie instalacji aparatury medycznej, wykonawstwo budowlane w obiektach służby zdrowia, **44** Usługi medyczne, usługi klinik medycznych, zdalne monitorowanie danych medycznych do diagnozowania medycznego i leczenia.

(111) **357534** (220) 2021 12 31 (210) 538332

(151) 2022 08 16 (441) 2022 04 25

(732) GRZEŚKOWIAK ZBIGNIEW PPHU, Kórnik (PL);

GRZEŚKOWIAK MARCIN PPHU, Kórnik (PL)

(540) (znak słowno-graficzny)

(540) Fit for me

(540)



(591) czerwony, pomarańczowy, żółty, biały, szary

(531) 29.01.15, 27.05.01, 27.05.05

(510), (511) **29** Mięso, Przetwory mięsne, Wędliny, Drób, Dziczyzna, Mleko i produkty mleczne, Sery, Jaja, Tłuszcze jadalne i oleje, Ryby i żywność produkowana z ryb, Sałatki na bazie owoców, warzyw, mięsa, ryb, owoców morza, ziemniaków, jajek, Surówki, Produkty ziemniaczane oraz mączno-ziemniaczane nie zawarte w innych klasach, Warzywa gotowane, konserwowane, suszone, mrożone, Owoce gotowane, mrożone, konserwowane, Galaretki, Dżemy, Desery, Konfitury, Kompoty, Chipsy i chrupki ziemniaczane, Grzyby konserwowane, Zupy, Skorupiaki nieżywe, Owoce morza, Wszystko w/w jako produkty, półprodukty, mieszanki oraz dania i potrawy gotowe, **35** Usługi sprzedaży towarów: artykuły i wyroby spożywcze, przetworzone owoce oraz warzywa i grzyby (w tym orzechy i nasiona roślin strączkowych), nabiał i substytuty nabiału, sery, mleko, produkty i napoje mleczne, jaja ptasie i produkty z jaj, oleje i tłuszcze, oliwa z oliwek, masła, ryby, owoce morza i mięczaki oraz produkty z nich, Usługi sprzedaży towarów: zupy i wywary, ekstrakty mięsne, mięso i wędliny, drób, dziczyzna, pasztety z wątróbki, buliony, surówki, sałatki warzywne i mięsne, przekąski na bazie ziemniaków, przekąski na bazie warzyw, przekąski na bazie mięsa, przekąski na bazie owoców, przekąski na bazie orzechów, przekąski na bazie soi, przekąski na bazie tofu, przekąski na bazie sera, przekąski jajeczne, desery mleczne, desery owocowe, desery jogurtowe, galaretki, dżemy, kompoty, pasty owocowe i warzywne, chipsy ziemniaczane, chipsy owocowe, chipsy warzywne, kawa i herbata oraz kakao i namiastki tych towarów, kawa nienaturalna, czekolada, napoje na bazie kawy i herbaty oraz kakao i czekolady, słodczyce, ziarna przetworzone i skrobia oraz wyroby z tych towarów, preparaty do pieczenia i drożdże, wyroby cukiernicze, ciasta, tarty i ciasteczka, mąka, preparaty i produkty zbożowe, zbożowe artykuły śniadaniowe, ryż, tapioka, suche i świeże makarony, kluski i pierogi, bułki, obwarzanki, herbatniki, musli, płatki kukurydziane i owsiane oraz zbożowe, kasze spożywcze, batony zbożowe i energetyczne, cukierki, batony i guma do żucia, chleb, cukry, naturalne słodziki, polewy cukiernicze i nadzienia, produkty pszczele, sago, miód, melasa (syropy), lód, lody spożywcze, mrożone jogurty i sorbety, sól, przyprawy i dodatki smakowe, ocet, chipsy (produkty zbożowe), sosy, sushi, musztarda, majonez, ketchup, bułka

tarta, pizza, paszteciki, gotowe potrawy na bazie ryżu, gotowe potrawy na bazie makaronu, słodczyce zwierające ziarna czy orzechy lub owoce, grzanki, świeże owoce i orzechy oraz warzywa i zioła, Usługi sprzedaży towarów: nasiona, sód, ziarna naturalne, rośliny, żywe kwiaty naturalne, płody rolne i z akwakultury, produkty ogrodnicze i leśne, zwierzęta żywe, karmy i pasze dla zwierząt, ściółka dla zwierząt, przynęta, niesztuczna, żywe zwierzęta, organizmy do hodowli, napoje bezalkoholowe, napoje owocowe, wyciągi z owoców lub warzyw, wody niegazowane i gazowane, wody mineralne oraz sódowe i sodowe, soki, napoje oraz nektary, sorbety (napoje), napoje izotoniczne i energetyczne oraz proteinowe i węglowodanowe, syropy zagęszczane, syropy do napojów i kawy oraz drinków i koktajli, zaprawy do napojów, syropy i preparaty do przygotowywania napojów, koncentraty napojów, esencje do napojów, ekstrakty do napojów, napoje wzbogacone witaminami i minerałami, piwo i produkty piwowarskie, bezalkoholowe preparaty do produkcji napojów, piwo, napoje alkoholowe (z wyjątkiem piwa), preparaty do produkcji napojów alkoholowych, cydr, Usługi sprzedaży przekąsek zbożowych, sezamowych, ryżowych, makaronowych, czekoladowych, z musli, Usługi sprzedaży towarów: pojemniki do napojów, pojemniki do użytku domowego, świece, odświeżacze powietrza, foremki kuchenne, papier i torebki do pieczenia, rozpałka do grilla, kielkownice, słomki do picia, gąbki oraz ściereki kuchenne, torebki do pakowania i przechowywania z papieru lub kartonu, książki, Usługi w zakresie pokazywania żywności w celach handlowych, promocyjnych lub reklamowych, Zarządzanie sklepami: detalicznymi, hurtowymi, internetowymi, Reklama, Zarządzanie w działalności handlowej, Administrowanie działalnością handlowej, Usługi w zakresie organizowania giełd, aukcji i wystaw w celach reklamowych i handlowych, Usługi promocji gospodarczej i handlowej, Doradztwo handlowe, Doradztwo gospodarcze związane z franchisingiem, Zarządzanie przedsiębiorstwami franczyzowymi, Doradztwo w zakresie organizowania i zarządzania działalnością gospodarczą, Usługi badania rynku i opinii publicznej, Organizowanie targów w celach handlowych oraz reklamowych, Pośrednictwo w zawieraniu umów kupna i sprzedaży na rzecz osób trzecich, **43** Usługi zaopatrzenia w żywność i napoje, Usługi informacji, doradztwa i rezerwacji w zakresie dostarczania żywności i napojów, Zapewnianie żywności i napojów do konsumpcji zarówno na miejscu, jak i na wynos, Przygotowywanie posiłków, Obsługa gastronomiczna z własnym zapleczem, produktami i transportem, Usługi restauracyjne, Catering żywności i napojów.

(551) wspólne prawo ochronne

(111) **357535** (220) 2020 04 24 (210) 513107

(151) 2022 08 16 (441) 2022 04 25

(732) PEKAO TOWARZYSTWO FUNDUSZY INWESTYCYJNYCH

SPÓŁKA AKCYJNA, Warszawa (PL)

(540) (znak słowny)

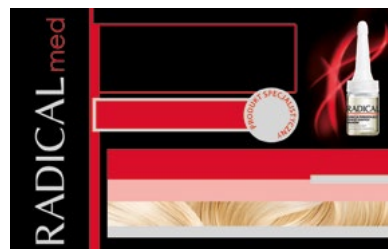
(540) Jutro jest dziś

(510), (511) **9** karty bankowe, karty kredytowe, karty debetowe, karty płatnicze, karty dostępu, karty wielofunkcyjne do usług bankowych i finansowych, karty identyfikacyjne, karty kodowane magnetycznie, karty zawierające płytki obwodów scalonych, czytniki kart, nośniki danych, elektroniczne, magnetyczne i optyczne nośniki danych, sprzęt przetwarzający dane, komputery, bankomaty, aparatura elektroniczna do weryfikacji autentyczności kart bankowych, urządzenia do weryfikacji danych, automaty do wpłat i pozostawiania depozytów, automatyczne maszyny sortujące i liczące monety, urządzenia dla punktów sprzedaży, terminale elektroniczne do punktów sprzedaży, mechanizmy na monety do automatów sprzedających, elektroniczne maszyny do rejestrowania operacji finansowych, kasy sklepowe, maszyny liczące, urządzenia do nagrywania, transmisji lub reprodukcji dźwięku lub obrazu, terminale do przetwarzania transakcji z użyciem kart płatniczych, programy komputerowe, oprogramowanie komputerowe wspomagające świadczenie usług bankowych, finansowych i inwestycyjnych, oprogramowanie komputerowe do obsługi bankowości elektronicznej, oprogramowanie do mobilnych urządzeń komunikacyjnych, oprogramowanie komputerowe umożliwiające kartom płatniczym współdziałanie z terminalami i czytnikami, oprogramowania do zabezpieczenia baz danych, oprogramowanie do transmisji poufnych informacji, **35** usługi audytorskie, usługi księgowo-rachunkowe, sporządzanie wyciągów z konta, doradztwo biznesowe, doradztwo w zakresie prowadzenia działalności gospodarczej i handlowej, analizy rynkowe, prognozy

i analizy ekonomiczne, usługi w zakresie ekspertyz ekonomicznych, reklama, usługi reklamy z wykorzystaniem metod słownych, dźwiękowych, audiowizualnych i multimedialnych, reklama za pośrednictwem sieci komputerowej, rozpowszechnianie materiałów reklamowych i ofert reklamowych, rozpowszechnianie ogłoszeń reklamowych, udostępnienie powierzchni reklamowej i czasu reklamowego, usługi obsługi programów lojalnościowych i programów promocyjnych, analizy kosztów, usługi pozyskiwania, opracowywania i udostępniania informacji o działalności gospodarczej, opracowywanie statystycznych danych gospodarczych i informacji handlowych, zarządzanie zbiorami informatycznymi i zbiorami danych w systemach komputerowych, pozyskiwanie danych do komputerowych baz danych, usługi systematyzacji, sortowania i kompilacji danych w komputerowych bazach danych, informacje handlowe, usługi polegające na rejestrowaniu, kompilacji, systematyzacji informacji dla pracowników banków, którzy sprzedają jednostki funduszy inwestycyjnych oraz ich przekazywaniu za pośrednictwem sieci teleinformatycznych, Internetu i telefonów komórkowych, zarządzanie działalnością gospodarczą, prowadzenie kampanii reklamowo-promocyjnych w środkach masowego przekazu z wykorzystaniem Internetu, prowadzenie baz danych klientów instytucji finansowych, doradztwo specjalistyczne w zakresie prowadzenia działalności gospodarczej, zarządzanie i administrowanie na rzecz spółek inwestycyjnych, banków i innych instytucji finansowych, analizy i badania rynku, dystrybucja materiałów marketingowych i reklamowych, prezentowanie produktów dla celów sprzedaży detalicznej, prognozy ekonomiczne, doradztwo w zakresie wszystkich ww usług, informacja o wszystkich ww usługach, w tym prezentowana w Internecie, **36** usługi finansowe, usługi bankowe, usługi bankowości internetowej, bankowość elektroniczna, usługi maklerskie, usługi prowadzenia rachunków bankowych, administrowanie rachunkami oszczędnościowymi, usługi przyjmowania wkładów oszczędnościowych i lokat terminowych, usługi kredytowe, pożyczki, usługi przeprowadzania rozliczeń pieniężnych we wszystkich formach przyjętych w krajowych i międzynarodowych stosunkach bankowych, usługi wykonywania operacji wekslowych i czekowych, usługi przyjmowania i dokonywania lokat w bankach krajowych i zagranicznych, usługi przyjmowania i udzielania poręczeń i gwarancji bankowych, bankowość inwestycyjna, usługi giełdowe, usługi maklerstwa giełdowego, obrót towarami giełdowymi, transakcje w zakresie wartości dewizowych, usługi prowadzenia obsługi pożyczek państwowych, zarządzanie funduszami na zlecenie, emisja papierów wartościowych, obrót papierami wartościowymi, prowadzenie kont depozytowych, gwarantowanie emisji papierów wartościowych, usługi agencji transferowych świadczące na rzecz emitentów papierów wartościowych, pożyczki na emisję papierów wartościowych, analizy finansowe, analizy inwestycji finansowych, usługi finansowo-inwestycyjne, pośrednictwo, doradztwo i gromadzenie informacji w zakresie emisji papierów wartościowych, usługi depozytowe, usługi przyjmowania do depozytu przedmiotów, dokumentów i papierów wartościowych, usługi udostępniania skrytek seifowych, obrót wierzytelnościami, inwestycje kapitałowe, usługi inwestycyjne, zarządzanie portfelem inwestycyjnym, zarządzanie aktywami inwestycyjnymi, administrowanie inwestycjami, usługi finansowe w zakresie emerytur, fundusze emerytalne, usługi planowania w zakresie emerytur, usługi zarządzania inwestycjami emerytalnymi, monitorowanie wyników inwestycji, fundusze inwestycyjne, usługi świadczeń emerytalnych, zarządzanie funduszami powierniczymi, funduszami inwestycyjnymi, funduszami emerytalnymi, usługi powiernicze, usługi wydawania i obsługi kart płatniczych, usługi kasy mieszkaniowej, informacja finansowa, usługi doradcze i konsultingowe w zakresie finansów, doradztwo inwestycyjne, udzielanie informacji inwestycyjnych, usługi leasingowe, leasing finansowy, finansowanie leasingu pojazdów, finansowanie zakupów na raty (leasing), bankowość hipoteczna, udzielanie kredytów hipotecznych, administrowanie kredytami hipotecznymi, usługi w zakresie faktoringu, faktoring eksportowy, faktoring dyskontowy, faktoring długów, faktoring przedsiębiorstw finansowych, usługi wykonywania terminowych operacji finansowych, organizowanie funduszy na cele dobroczynne, sponsorowanie finansowe, ubezpieczenia, ubezpieczenia w zakresie bankowości hipotecznej, usługi w zakresie majątku nieruchomego, usługi wynajmowania i wdzierżawiania nieruchomości oraz lokali, usługi śledzenia i analizowania rynków finansowych, tworzenie i zarządzanie funduszami inwestycyjnymi i emerytalnymi, gromadzenie funduszy od indywidualnych inwestorów, sprzedaż jednostek uczestnictwa w funduszach inwestycyjnych i emerytalnych, inwestowanie powie-

zonego kapitału zgromadzonego w jednym lub wielu specjalnie do tego celu utworzonych funduszach o różnym przeznaczeniu, doradztwo, sondaże, analizy i opinie finansowe w szczególności w zakresie zarządzania i inwestowania kapitału w funduszach inwestycyjnych i emerytalnych, ekspertyzy w zakresie rynku kapitałowego oraz polityki inwestycyjnej przedsiębiorstw, prognozy finansowe, pośredniczenie w zbywaniu produktów finansowych, zawieranie umów o uczestnictwo w funduszach inwestycyjnych i emerytalnych, zawieranie umów ubezpieczenia, umów o prowadzenie rachunków bankowych, usługi finansowe na rzecz spółek inwestycyjnych, banków i innych instytucji finansowych, doradztwo finansowe, usługi w zakresie tworzenia, reprezentowania i zarządzania finansowego funduszami inwestującymi w przedsiębiorstwa prywatne w różnych fazach rozwoju, obliczanie wartości aktywów funduszy i portfeli, oferowanie i udzielanie ubezpieczenia na wypadek ryzyka wystąpienia skutków zdarzeń losowych, usługi związane z prywatyzacją przedsiębiorstw państwowych, inwestycje kapitałowe, doradztwo w zakresie wszystkich ww usług, informacja o wszystkich ww usługach, w tym prezentowana w Internecie, **38** usługi telekomunikacyjne, usługi przesyłania informacji, usługi przesyłania informacji tekstowej, obrazowej, dźwiękowej i skompiłowanej w formie zapisu elektronicznego, usługi udostępniania łączności do przesyłania informacji poprzez terminale komputerowe, sieci światłowodów, urządzenia telekomunikacyjne oraz urządzenia satelitarne, usługi udostępniania połączenia ze światową siecią komputerową za pośrednictwem telekomunikacji, usługi rozpowszechniania ogłoszeń elektronicznych oraz informacji elektronicznych, usługi udostępniania platformy internetowej używanej do wykonywania operacji finansowych i bankowych oraz prezentowania informacji, dostarczanie powiadomień pocztą elektroniczną za pośrednictwem Internetu, przesyłanie wiadomości internetowych, transmisja treści multimedialnych przez Internet, nadawanie programów za pośrednictwem Internetu, emisja filmów za pośrednictwem Internetu, zapewnianie dostępu do blogów internetowych, udostępnianie forów internetowych on-line, udostępnianie chat-roomów i elektronicznych tablic ogłoszeń on-line, przesyłanie wiadomości za pośrednictwem witryny internetowej, udostępnianie forum on-line do prezentacji produktów lub wymiany opinii za pośrednictwem skomputeryzowanej sieci, elektroniczna transmisja danych do wnoszenia płatności dla użytkowników sieci komputerowych i komunikacyjnych, usługi agencji informacyjnej, elektroniczny przekaz informacji i danych, w tym za pośrednictwem terminali komputerowych, udostępnianie on-line interaktywnej tablicy z informacjami o produktach funduszy inwestycyjnych w Internecie, usługi nadawania informacji dotyczących zarządzania środkami finansowymi poprzez łącza telefoniczne, satelitarne, komputerowe, łączność przez terminale komputerowe, przesyłanie danych, wiadomości, dźwięku i obrazu przez internetowe portale informacyjne, usługi świadczone w systemie on-line w zakresie serwisów informacyjnych umożliwiające wymianę informacji i konwersację w czasie realnym, przydzielanie dostępu do bazy danych, poczta elektroniczna.

(111) **357536** (220) 2017 06 26 (210) 473348
 (151) 2022 08 26 (441) 2022 05 02
 (732) INSTYTUT DERMOKOSMETYKÓW IDEEPHARM
 SPÓŁKA Z OGRANICZONĄ ODPOWIEDZIALNOŚCIĄ, Kraków (PL)
 (540) (znak słowno-graficzny)
 (540) RADICALmed PRODUKT SPECJALISTYCZNY RADICAL
 KURACJA POBUDZAJĄCA POROST NOWYCH WŁOSÓW
 STIMULATING NEW HAIR GROWTH TREATMENT
 (540)



(591) biały, czarny, jasnobrązowy, jasnorożowy, srebrny, różowy
 (531) 25.01.15, 25.07.03, 25.07.20, 26.04.02, 26.04.09, 26.04.16,
 26.01.01, 26.01.18, 27.05.01, 19.07.09, 29.01.15

(510), (511) **3** kosmetyki, preparaty do makijażu, środki kosmetyczne do pielęgnacji włosów, aromaty i olejki aromatyczne, balsamy, barwniki do celów kosmetycznych, esencje eteryczne, olejki esencjonalne, sole do kąpieli, preparaty kosmetyczne do kąpieli, zestawy kosmetyków, kosmetyki pielęgnacyjne, kremy kosmetyczne, lotiony do celów kosmetycznych, maski do włosów, maseczki kosmetyczne, maści do celów kosmetycznych, mgiełki kosmetyczne, mleczko kosmetyczne, mleczko oczyszczające od celów kosmetycznych, mydła, mydła dezodoryzujące, mydła dezynfekujące, olejki do celów kosmetycznych, olejki do celów perfumeryjnych, olejki toaletowe, odżywki do włosów, płyny do układania włosów, preparaty do układania włosów, pianki do układania włosów, lakiery do utrwalania fryzury, produkty perfumeryjne, perfumy, płyny do pielęgnacji włosów, płyny kosmetyczne, płyny po goleniu, pomady do celów kosmetycznych, preparaty kąpielowe do celów higienicznych, preparaty kosmetyczne do pielęgnacji skóry, preparaty kosmetyczne do pielęgnacji włosów, serum kosmetyczne, sole kąpielowe, szampony, nielecniczne produkty toaletowe, woda toaletowa, olejki toaletowe, przybory toaletowe zawarte w tej klasie, wazelina kosmetyczna, wyroby perfumeryjne, żele, żele do włosów, peelingi, **5** produkty farmaceutyczne, dermokosmetyki, preparaty dermatologiczne, produkty i preparaty lecznicze do pielęgnacji skóry, oliwki i balsamy lecznicze, maści do celów farmaceutycznych, oleje dla celów leczniczych, lotiony do celów farmaceutycznych, produkty lecznicze do skóry głowy, produkty lecznicze do włosów, balsamy dla celów leczniczych, suplementy diety dla ludzi i zwierząt, aromatyczne i balsamiczne preparaty do celów leczniczych, aerozole chłodzące do celów medycznych, antyseptyki, antybiotyki, balsamy do celów leczniczych, preparaty balsamiczne i aromaterapeutyczne do celów leczniczych, biologiczne preparaty do celów medycznych, dietetyczna żywność przystosowana do celów medycznych, dietetyczne substancje przystosowane do celów medycznych, enzymy dla celów medycznych, lotiony do celów farmaceutycznych, oleje lecznicze, olejek kamforowy do celów medycznych, preparaty chemiczne dla celów farmaceutycznych i medycznych, preparaty enzymatyczne dla celów farmaceutycznych i medycznych, mineralne suplementy diety, odżywcze suplementy diety, preparaty bakteriologiczne dla celów medycznych, maści lecznicze do celów farmaceutycznych, preparaty z mikroelementami dla ludzi i zwierząt, preparaty biologiczne do celów medycznych, preparaty witaminowe, wyciągi dla celów leczniczych, środki bakteriobójcze, środki grzybobójcze, preparaty farmaceutyczne, kapsułki do celów farmaceutycznych, leki dla ludzi, leki do użytku medycznego, pastylki do celów leczniczych, woda termalna, mydła lecznicze.

(111) **357537** (220) 2021 10 28 (210) 535929
 (151) 2022 09 06 (441) 2022 05 23
 (732) BIURO INFORMACJI GOSPODARCZEJ INFOMONITOR SPÓŁKA AKCYJNA, Warszawa (PL);
 BIURO INFORMACJI KREDYTOWEJ SPÓŁKA AKCYJNA, Warszawa (PL)
 (540) (znak słowno-graficzny)
 (540) BIK BIG InfoMonitor GRUPA BIK
 (540)



GRUPA BIK

(591) niebieski, ciemnoniebieski, czarny, biały
 (531) 24.17.02, 26.01.01, 26.01.06, 26.01.18, 26.01.12, 27.05.01, 29.01.14
 (510), (511) **35** Informacja o działalności gospodarczej, pozyskiwanie informacji gospodarczych, badania w dziedzinie działalności gospodarczej, ekspertyzy w dziedzinie działalności gospodarczej, pomoc w prowadzeniu działalności gospodarczych, ekspertyzy w zakresie wydolności przedsiębiorstw, usługi informacji handlowej, przyjmowanie, przechowywanie i ujawnianie informacji gospodarczych, wyszukiwanie dla osób trzecich informacji w komputerowych bazach danych, pozyskiwanie do komputerowych baz danych, systematyzowanie danych w komputerowych bazach danych, sortowanie danych w komputerowych bazach danych, zarządzanie zbiorami informatycznymi, zarządzanie plikami, doradztwo w zakresie organizowania i prowadzenia działalności gospodarczej, wywiad gospodarczy, dystrybucja materiałów reklamowych, badania rynku, analizy rynkowe, analizy kosztów,

zestawienia statystyczne, przygotowywanie raportów branżowych i konsumenckich, organizowanie sprzedaży w trybie aukcji i przetargu publicznego, informacje handlowe, porady udzielane konsumentom w punktach informacji konsumenckiej, poszukiwania w zakresie patronatu, ogłoszenia reklamowe, reklama poprzez rozpowszechnianie materiałów reklamowych, budowanie wizerunku firm, usługi w zakresie gromadzenia i przetwarzania informacji ekonomiczno-finansowych o podmiotach gospodarczych i o osobach fizycznych, usługi w zakresie sporządzania i publikowania analiz o charakterze statystycznym na podstawie zebranych danych, raporty ekonomiczne, **36** Doradztwo w sprawach finansowych, informacja finansowa, windykacja należności, usługi w zakresie opracowywania raportów dotyczących oceny zobowiązań finansowych osób fizycznych i przedsiębiorstw wobec banków i instytucji finansowych, sporządzanie raportów i ocen ekonomiczno-finansowych, usługi informacyjne z zakresu bankowości i tematyki kredytowej, usługi prowadzenia studiów sektorowych i publikacji wyników tych studiów, **38** Zapewnienie dostępu do tematycznych platform informacyjnych z zakresu bankowości i tematyki kredytowej, udostępnianie baz danych oraz czasu dostępu do baz danych, prowadzenie tematycznych platform informacyjnych, dotyczących bankowości i tematyki kredytowej, **41** Nauczanie, kształcenie, organizowanie i prowadzenie seminariów, szkoleń, sympozjów, publikowanie tekstów innych niż reklamowe, publikowanie elektroniczne drogą on-line książek, tekstów, artykułów, periodyków, organizowanie szkoleń o tematyce bankowej i informacji bankowej oraz kredytowej, nauczanie korespondencyjne, doradztwo zawodowe w zakresie bankowości i informacji bankowej, usługi publikacji wyników studiów sektorowych, **42** Tworzenie i administrowanie stron internetowych, udostępnianie zasobów serwerów, dostarczanie wyszukiwarek internetowych, projektowanie systemów komputerowych, usługi związane z tworzeniem oprogramowania dla platform informacyjnych i ich hosting, usługi badawcze w zakresie prowadzenia studiów sektorowych.

(551) wspólne prawo ochronne

(111) **357538** (220) 2016 08 05 (210) 460001
 (151) 2022 09 20 (441) 2022 06 06
 (732) INR SPÓŁKA Z OGRANICZONĄ ODPOWIEDZIALNOŚCIĄ,
 Nowy Sącz (PL)
 (540) (znak słowny)
 (540) SĄCZ

(510), (511) **3** środki chemiczne dla gospodarstwa domowego przeznaczone do utrzymania czystości, środki wybielające, środki czystości, detergenty, środki do polerowania, szorowania i ścierania, ściereczki nasączone detergentami, środki odświeżające powietrze (zapachowe), środki ułatwiające suszenie do zmywarek naczyń, środki wybielające stosowane w pralnictwie, chemiczne produkty do ożywiania kolorów w praniu, krochmal i preparaty do krochmalenia, pasty do podłogi i mebli, mydła, mydła dezynfekujące, mydła dezodoryzujące, olejki eteryczne, olejki do celów perfumeryjnych, kosmetyki, maseczki kosmetyczne, mleczka kosmetyczne, balsamy inne niż do celów medycznych, preparaty do demakijażu, preparaty do depilacji, preparaty do golenia, preparaty kosmetyczne do kąpieli, preparaty do pielęgnacji paznokci, płyny i preparaty do pielęgnacji włosów, środki do czyszczenia zębów, perfumy, makijaż, antyperspiranty, dezodoranty dla ludzi i zwierząt, pasty do butów, kremy do butów, środki konserwacji skóry, preparaty kosmetyczne do odchudzania, żele do masażów, **21** przybory oraz pojemniki kuchenne i gospodarstwa domowego takie jak: łopatki i łyżki kuchenne, obieraczki i drylownice, otwieracze i korkociągi, tarki, tłuczki i szczypcy kuchenne, blaty i formy do pieczenia, formy i foremki, chlebaki, czajniki, garnki i patelnie, przykrywy do naczyń i garnków, maselniczki, nieelektryczne wyciskarki i praski kuchenne, miski, młynki nieelektryczne, naczynia żaroodporne, pojemniki kuchenne, pojemniki do przechowywania żywności, sitka i cedzaki, solniczki i pieprzniczki, stolnice i wałki, tace, termosy, deski do krojenia, salaterki, serwisy kuchenne, ręczniczki i szmatki kuchenne, naczynia kuchenne, dzbanki do kawy, filiżanki, kubki, naczynia do picia, porcelana, drobne naczynia kuchenne, artykuły przemysłowe dla gospodarstwa domowego takie jak: butelki dla niemowląt, otwieracze do butelek, deski do prasowania, dozowniki mydła, gąbki, gofrownice do ciast nieelektryczne, kosmetyczki na przybory toaletowe, kosze na papier, kosze na odpady, doniczki do kwiatów, miotły, miseczki, miski, mopy, pojemniki na słodycze, pudełka na kanapki, pudełka na herbatę, pokrowce do desek do prasowania, rękawice ogrodnicze, skarponki, szczotki do czyszczenia pojemników, szczotki do mycia naczyń, szczotki do misek klozetowych, wiadra, **29** mięso, mię-

so konserwowane, mięso wędzone, kiełbasy, szynki, wędliny, kaszanki, filety rybne, żywność produkowana z ryby, ryby, drób, dziczyzna, ekstrakty mięsne, konserwowane, suszone i gotowane owoce i warzywa, galaretki, galarety mięsne, dżemy, kompoty, jaja, mleko, mleko sojowe, mleko skondensowane, produkty mleczne, kefir, maślanka, koktajle mleczne, masło, kremy na bazie masła, sery, oleje i tłuszcze jadalne, konserwy, konserwy mięsne, konserwy rybne, przetwory z owoców lub warzyw, pikle, płatki, przeciery, kapusta kwaszona, korniszony, grzyby konserwowane, kompoty, owoce morza, sałatki owocowe, sałatki warzywne, przeciery rybne, przeciery warzywne, buliony i rosółki, przekąski na bazie owoców, rodzynki, nasiona spożywcze, orzeszki przetworzone, chipsy owocowe, warzywno i ziemniaczane, **30** kawa, herbata, kakao i nienaturalna kawa, ryż, tapioka i sago, mąka i produkty zbożowe, kasza, makarony, muesli, naleśniki, chleb, wyroby cukiernicze i słodczyce, słodczyce, batoniki, batony, biszkopty, chałwa, cukierki, gumy do żucia, ciasto w proszku, czekolada, lody, cukier, miód, melasa (syrupy), drożdże, proszek do pieczenia, sól, musztarda, ocet, sosy (przyprawy), ketchup, majonez, musztarda, przyprawy do potraw i zup, zioła konserwowane, aromaty do żywności, aromaty do ciast, ocet, przekąski ryżowe, przekąski zbożowe, puddingi, żywność na bazie mąki, chipsy zbożowe, napoje na bazie kawy, napoje na bazie czekolady, napoje na bazie herbaty, pizze, **31** świeże owoce i warzywa, ziemniaki, zboże, żyto, otręby, owies, orzechy, pokarm dla zwierząt, rośliny strączkowe świeże, zioła ogrodowe świeże, nasiona, naturalne rośliny i kwiaty, **32** piwo, wody mineralne i gazowane oraz inne napoje bezalkoholowe, napoje owocowe i soki owocowe, napoje gazowane, syropy i inne preparaty do produkcji napojów, napoje na bazie owoców i warzyw, aperitify bezalkoholowe, lemoniady, **33** napoje alkoholowe (z wyjątkiem piwa), aperitify alkoholowe, brandy, wina, whisky, likiery, wódka, rum, nalewki, curaçao, koktajle alkoholowe, **34** tytoń, przybory dla palaczy, zapałki, cygara, papierosy, cygaretki, fajki, filtry do papierosów, gaz do zapalniczek, bibułka papierosowa, filtry do papierosów, tabaka, tabakierki, ustniki do papierosów, papierosy elektroniczne, pojemniki na zapałki, popielniczki dla palaczy, **35** zarządzanie w działalności handlowej, zarządzanie działalnością gospodarczą, organizowanie i prowadzenie działalności gospodarczej, zarządzanie personelem, zarządzanie przedsiębiorstwami handlowymi lub przemysłowymi, usługi sprzedaży hurtowej i detalicznej w zakresie następujących towarów: produkty spożywcze, w tym: mięso, wędliny, nabiał, wyroby cukiernicze i piekarnicze, warzywa i owoce, alkohole, wody mineralne, napoje bezalkoholowe, soki, piwo, artykuły przemysłowe, wyroby chemiczne, artykuły gospodarstwa domowego, odzież, obuwie i nakrycia głowy, galanteria skórzana, wyroby tytoniowe, zapałki, artykuły papiernicze i szkolne, zabawki, gazety, kosmetyki, kwiaty, wynajmowanie przestrzeni reklamowej, rozpowszechnianie materiałów reklamowych, wynajmowanie nośników reklamowych, promocja sprzedaży dla osób trzecich, **36** usługi administrowania nieruchomościami, dzierżawa nieruchomości, zarządzanie nieruchomościami, wynajmowanie pomieszczeń biurowych oraz powierzchni handlowych.

(111) **357539** (220) 2020 03 20 (210) 511706
(151) 2022 08 30 (441) 2022 05 16

(732) TUBĄDZIN MANAGEMENT GROUP SPÓŁKA Z OGRANICZONĄ ODPOWIEDZIALNOŚCIĄ, Cedrowice-Parcela (PL)

(540) (znak słowny)

(540) MODERN BASALT

(510), (511) **35** agencje importowo-eksportowe, agencje informacji handlowej, agencje reklamowe, dystrybucja materiałów reklamowych, komputerowe zarządzanie plikami, pozyskiwanie i systematyzacja danych do komputerowych baz danych, organizowanie wystaw w celach handlowych lub reklamowych, wyszukiwanie informacji w plikach komputerowych dla osób trzecich, pokazy towarów, promocja sprzedaży dla osób trzecich, reklama za pośrednictwem sieci komputerowej, reklamy, rozpowszechnianie ogłoszeń reklamowych, wyszukiwanie w komputerowych bazach danych, usługi zaopatrzenia osób trzecich jako zakupy produktów usług dla innych przedsiębiorstw, zarządzanie zbiorami informatycznymi, zgrupowanie na rzecz osób trzecich różnych towarów pozwalające nabywcy wygodnie oglądać i kupować te towary na stronie internetowej dotyczącej sprzedaży produktów przemysłowych, materiałów budowlanych, artykułów gospodarstwa domowego, kamieni budowlanych, wyrobów kamieniarstwa, płytek, płytek ceramicznych, płytek ściennych, terakoty, podłóg, pokryć dla budownictwa, kamieni, części instalacji sanitarnych, instalacji i aparatur sanitarnych, zgrupowanie na rzecz osób trzecich różnych towarów pozwalające nabywcy wy-

godnie oglądać i kupować te towary w sklepie lub hurtowni z produktami przemysłowymi, materiałami budowlanymi, artykułami gospodarstwa domowego, kamieniami budowlanymi, wyrobami kamieniarstwa, płytkami, płytkami ceramicznymi, płytkami ściennymi, terakotą, podłogami, pokryciami dla budownictwa, kamieniami, częściami instalacji sanitarnych, instalacjami i aparaturą sanitarną.

(111) **357540** (220) 2021 04 13 (210) 527490

(151) 2022 09 07 (441) 2022 05 23

(732) CHRAPEK JAROSŁAW KONTRA, Wadowice (PL)

(540) (znak słowno-graficzny)

(540) PROMIENIE SŁOŃCA Granolo

(540)



(591) brązowy, żółty, biały

(531) 26.01.01, 26.11.03, 27.05.01, 29.01.13

(510), (511) **29** Bakalie, Bakalie przetworzone, Chrupki owocowe, Chrupki ziemniaczane, Chipsy odtłuszczone, Chipsy owocowe, Chipsy ziemniaczane, Daktyle, Miąższ owoców, Migdały spreparowane, Nasiona spożywcze, Orzechy preparowane, Orzeszki ziemne przetworzone, Orzeszki ziemne konserwowe, Prażone orzeszki ziemne, Preparowane orzechy włoskie, Orzeszki arachidowe preparowane, Preparowane orzeszki nerkowca, Owoce kandyzowane, Owoce konserwowane, Owoce lukrowane, Owoce puszkowane, Pestki słonecznika przetworzone, Preparowane orzechy pistacjowe, Przekąski na bazie bakalii, Przekąski na bazie owoców, Przekąski na bazie ziemniaków, Przekąski na bazie warzyw, Przetworzone nasiona, Rodzynki, Skórki owocowe, Suszone owoce, Suszone owoce subtropikalne, Warzywa suszone, Wiórki kokosowe, Przetworzone owoce, grzyby, warzywa, orzechy i nasiona roślin strączkowych, Chipsy warzywne, Daktyle, przetworzone, Jadalne nasiona słonecznika, Jagody, konserwowane, Kandyzowane orzeszki piniowe, Kandyzowane przekąski owocowe, Kokos przetworzony, Kompozycje owoców przetworzonych, Owoce lukrowane, Mielone orzechy, Mieszanki owoców i orzechów, Mieszanki owoców suszonych, Migdały mielone, Migdały przetworzone, Nasiona jadalne, Nasiona przetworzone, Nasiona słonecznika przetworzone, Orzechy aromatyzowane, Orzechy blanszowane, Orzechy glazurowane, Orzechy jadalne, Orzechy kandyzowane, Orzechy konserwowane, Orzechy laskowe, przetworzone, Orzechy łuskane, Orzechy prażone, Orzechy przetworzone, Orzechy przyprawione, Orzechy solone, Orzechy suszone, Orzechy z przyprawami, Orzechy ziemne konserwowe, Orzechy ziemne przetworzone, Orzeszki arachidowe przetworzone, Orzeszki piniowe, przetworzone, Orzeszki ziemne w polewie miodowej, Owoce aromatyzowane, Owoce glazurowane, Płatki jabłkowe, Płatki kokosowe, Płatki z brzoskwini, Płatki z kiwi, Przetworzone morele, Rodzynki korynckie, Śliwki suszone, Suszone borówki, Suszone daktyle, Suszone figi, Suszone liczi, Suszone mango, Suszone orzechy, Suszone truskawki, Suszony ananas, Owoce przetworzone, **30** Biszkopty, Bułki, Bakalie pokrywane-w polewie, Chałwa, Chipsy [produkty zbożowe], Ciasta, Ciasta mączne, Ciastka ryżowe, Ciasto na ciastka, Ciasto w proszku, Ciasto, ciastka, wyroby cukiernicze, Cukier, Cukierki miętowe, Cukierki, Curry [przyprawa], Gofry, Jęczmień gnieciony, Jęczmień łuskany, Kielki pszeniczne do celów spożywczych dla ludzi, Krakery, Kukurydza palona, Makaroniki [wyroby cukiernicze], Marcepan, Marynaty, Mąka gorcycowa, Migdały w cukrze, Migdały w polewie czekoladowej, Orzeszki arachidowe w cukrze, Orzeszki arachidowe w polewie czekoladowej, Muesli, Musy czekoladowe, Musy deserowe, Naleśniki, Orzechy w czekoladzie, Owies gnieciony, Owies łuskany, Pasta migdałowa, Paszteciki, Piernik, Placki, Płatki kukurydziane, Płatki owsiane, Pomadki [cukierki], Potrawy na bazie mąki, Pralinki, Prażona kukurydza [popcorn], Produkty z mąki mielonej, Produkty spożywcze na bazie owsa, Preparaty zbożowe, Przekąski ryżowe, Przekąski zbożowe, Słodczyce [cukierki], Słodczyce do ssania, Słodczyce ozdobne na choinki, Suchary, Wyroby cukiernicze, Wyroby czekoladowe, Wyroby cukiernicze na bazie migdałów, Wyroby cukiernicze na bazie orzechów arachidowych, Wyroby z kakao, Wyroby piekarskie, Wysoko-proteinowe batoniki zbożowe,

Żywność na bazie mąki, Ziarna przetworzone, skrobia i wyroby z tych towarów, preparaty do pieczenia i drożdże, Batoniki na bazie czekolady będące zamiennikami posiłków, Batoniki zbożowe będące zamiennikami posiłków, Batony gotowe do spożycia na bazie czekolady, Chipsy zbożowe, Chrupki kukurydziane, Chrupki ryżowe, Chrupki serowe, Chrupki z pełnego ziarna pszenicy, Chrupki zbożowe, Ciasteczka ryżowe, Ciastka owsiane, Czipсы na bazie zbóż, Gotowe przekąski na bazie zbóż, Przekąski na bazie kukurydzy, Przekąski na bazie pszenicy, Przekąski na bazie ryżu, Przekąski na bazie zbóż, Przekąski sporządzone z produktów zbożowych, Przekąski wieloziarniste, Przekąski wytwarzane z muesli, Przekąski wytwarzane z produktów zbożowych, Przekąski z produktów zbożowych, Zbitki owsiane zawierające suszone owoce, Batony zbożowe i energetyczne, Wyroby piekarnicze, Płatki zbożowe, Wyroby piekarnicze zawierające owoce.

(111) **357541** (220) 2019 09 06 (210) 504191
 (151) 2022 01 12 (441) 2019 11 12
 (732) PORTA KMI POLAND SPÓŁKA Z OGRANICZONĄ
 ODPOWIEDZIALNOŚCIĄ SPÓŁKA KOMANDYTOWA, Bolszewo (PL)
 (540) (znak słowno-graficzny)
 (540) O!TWÓRZ
 (540)

O!TWÓRZ

(531) 27.05.01
 (510), (511) **6** drzwi metalowe, skrzydła drzwiowe, ościeżnice, inne części i akcesoria (klamki, gałki, zamki, zasuwki, zawiasy, sprężyny, rolki, prowadnice) do drzwi zawarte w tej klasie, drzwi zewnętrzne, drzwi specjalistyczne, drzwi przeciwpożarowe, drzwi antywłamaniowe o różnym przeznaczeniu do: mieszkań, domów, biur, hoteli, domów wczasowych, pensjonatów, szpitali, zakładów produkcyjnych, obiektów handlowo-usługowych i innych obiektów budowlanych, **16** materiały drukowane na papierze, tekturze i/lub foliach: książki, broszury, prospekty, katalogi, albumy, plakaty, informatory, **19** drzwi niemetalowe, skrzydła drzwiowe, ościeżnice, inne części i akcesoria do drzwi zawarte w tej klasie, drzwi płycinowe, drzwi tłoczone, drzwi pełne i przeszklone, drzwi z izolacją akustyczną i termiczną o różnym przeznaczeniu do: mieszkań, domów, biur, hoteli, domów wczasowych, pensjonatów, szpitali, zakładów produkcyjnych, obiektów handlowo-usługowych i innych obiektów budowlanych, **35** usługi w zakresie sprzedaży hurtowej i detalicznej towarów: materiały budowlane, drzwi, skrzydła drzwiowe, ościeżnice, inne części i akcesoria do drzwi, elementy wyposażenia wnętrz, usługi w zakresie reklamy i informacji o działalności gospodarczej, organizowanie, prowadzenie i obsługa kampanii reklamowych, akcji promocyjnych, pokazów towarów, prezentacji, aukcji publicznych, marketing i prezentacja poprzez telewizję, radio, Internet i sieci komputerowe oraz inne środki komunikacji z możliwością złożenia zamówienia oraz zakupu na odległość towarów: materiały budowlane, drzwi, skrzydła drzwiowe, ościeżnice, inne części i akcesoria do drzwi, elementy wyposażenia wnętrza, reklama z wykorzystaniem metod słownych, dźwiękowych, audiowizualnych i multimedialnych-przeznaczona do transmisji telewizyjnej, radiowej, za pomocą Internetu i sieci komputerowych oraz innych środków komunikacji, produkcja, rozpowszechnianie, uaktualnianie i wynajmowanie materiałów reklamowych, wynajmowanie powierzchni (w tym wirtualnej) na cele reklamowe, organizowanie targów i wystaw w celach handlowych i/lub reklamowych, pośrednictwo handlowe.

(111) **357542** (220) 2019 09 06 (210) 504201
 (151) 2022 01 12 (441) 2019 11 12
 (732) PORTA KMI POLAND SPÓŁKA Z OGRANICZONĄ
 ODPOWIEDZIALNOŚCIĄ SPÓŁKA KOMANDYTOWA, Bolszewo (PL)
 (540) (znak słowny)
 (540) O!TWÓRZ
 (510), (511) **6** drzwi metalowe, skrzydła drzwiowe, ościeżnice, inne części i akcesoria (klamki, gałki, zamki, zasuwki, zawiasy, sprężyny, rolki, prowadnice) do drzwi zawarte w tej klasie, drzwi zewnętrzne, drzwi specjalistyczne, drzwi przeciwpożarowe, drzwi antywłamaniowe o różnym przeznaczeniu do: mieszkań, domów, biur, hoteli, domów wczasowych, pensjonatów, szpitali, zakładów produkcyjnych, obiek-

tów handlowo-usługowych i innych obiektów budowlanych, **16** materiały drukowane na papierze, tekturze i/lub foliach: książki, broszury, prospekty, katalogi, albumy, plakaty, informatory, **19** drzwi niemetalowe, skrzydła drzwiowe, ościeżnice, inne części i akcesoria do drzwi zawarte w tej klasie, drzwi płycinowe, drzwi tłoczone, drzwi pełne i przeszklone, drzwi z izolacją akustyczną i termiczną o różnym przeznaczeniu do: mieszkań, domów, biur, hoteli, domów wczasowych, pensjonatów, szpitali, zakładów produkcyjnych, obiektów handlowo-usługowych i innych obiektów budowlanych, **35** usługi w zakresie sprzedaży hurtowej i detalicznej towarów: materiały budowlane, drzwi, skrzydła drzwiowe, ościeżnice, inne części i akcesoria do drzwi, elementy wyposażenia wnętrza, usługi w zakresie reklamy i informacji o działalności gospodarczej, organizowanie, prowadzenie i obsługa kampanii reklamowych, akcji promocyjnych, pokazów towarów, prezentacji, aukcji publicznych, marketing i prezentacja poprzez telewizję, radio, Internet i sieci komputerowe oraz inne środki komunikacji z możliwością złożenia zamówienia oraz zakupu na odległość towarów: materiały budowlane, drzwi, skrzydła drzwiowe, ościeżnice, inne części i akcesoria do drzwi, elementy wyposażenia wnętrza, reklama z wykorzystaniem metod słownych, dźwiękowych, audiowizualnych i multimedialnych – przeznaczona do transmisji telewizyjnej, radiowej, za pomocą Internetu i sieci komputerowych oraz innych środków komunikacji, produkcja, rozpowszechnianie, uaktualnianie i wynajmowanie materiałów reklamowych, wynajmowanie powierzchni (w tym wirtualnej) na cele reklamowe, organizowanie targów i wystaw w celach handlowych i/lub reklamowych, pośrednictwo handlowe.

(111) **357543** (220) 2021 10 08 (210) 535019
 (151) 2022 08 02 (441) 2022 02 14
 (732) BRATEX DACHY SPÓŁKA Z OGRANICZONĄ
 ODPOWIEDZIALNOŚCIĄ SPÓŁKA KOMANDYTOWA, Dębica (PL)
 (540) (znak słowny)
 (540) Bratex Smart Lock
 (510), (511) **6** Metalowe pokrycia dachowe i osprzęt metalowy do nich, Blacha, blachodachówka, Metalowe panele dachowe, **19** Niemetalowe pokrycia dachowe i osprzęt niemetalowy do nich, Dachówki niemetalowe, **35** Zgrupowanie na rzecz osób trzecich różnych towarów, mianowicie: metalowe pokrycia dachowe i osprzęt metalowy do nich, blacha, blachodachówka, metalowe panele dachowe, niemetalowe pokrycia dachowe i osprzęt niemetalowy do nich, dachówki niemetalowe, w sposób umożliwiający ich wygodne oglądanie i kupowanie w sklepach, hurtowniach, w Internecie oraz drogą sprzedaży wysyłkowej, Reklama następujących towarów: metalowe pokrycia dachowe i osprzęt metalowy do nich, blacha, blachodachówka, metalowe panele dachowe, niemetalowe pokrycia dachowe i osprzęt niemetalowy do nich, dachówki niemetalowe.

(111) **357544** (220) 2021 04 13 (210) 527491
 (151) 2022 09 07 (441) 2022 05 23
 (732) CHRAPEK JAROSŁAW KONTRA, Wadowice (PL)
 (540) (znak słowno-graficzny)
 (540) Granolo RADOŚĆ CHRUPANIA
 (540)



(591) brązowy
 (531) 27.05.01, 29.01.07
 (510), (511) **29** Bakalie, Bakalie przetworzone, Chrupki owocowe, Chrupki ziemniaczane, Czipсы odtłuszczone, Chipsy owocowe, Czipсы ziemniaczane, Daktyle, Miąższ owoców, Migdały spreparowane, Nasiona spożywcze, Orzechy preparowane, Orzeszki ziemne przetworzone, Orzeszki ziemne konserwowe, Prażone orzeszki ziemne, Preparowane orzechy włoskie, Orzeszki arachidowe preparowane, Preparowane orzeszki nerkowca, Owoce kandyzowane, Owoce konserwowane, Owoce lukrowane, Owoce puszkowane, Pestki słonecznika przetworzone, Preparowane orzechy pistacjowe, Przekąski na bazie bakalii, Przekąski na bazie owoców, Przekąski na bazie ziemniaków, Przekąski na bazie warzyw, Przetworzone nasiona, Rodzyn-

ki, Skórki owocowe, Suszone owoce, Suszone owoce subtropikalne, Warzywa suszone, Wiórki kokosowe, Przetworzone owoce, grzyby, warzywa, orzechy i nasiona roślin strączkowych, Chipsy warzywne, Daktyle, przetworzone, Jadalne nasiona słonecznika, Jagody, konserwowane, Kandyzowane orzeszki piniowe, Kandyzowane przekąski owocowe, Kokos przetworzony, Kompozycje owoców przetworzonych, Owoce lukrowane, Mielone orzechy, Mieszanki owoców i orzechów, Mieszanki owoców suszonych, Migdały mielone, Migdały przetworzone, Nasiona jadalne, Nasiona przetworzone, Nasiona słonecznika przetworzone, Orzechy aromatyzowane, Orzechy blanszowane, Orzechy glazurowane, Orzechy jadalne, Orzechy kandyzowane, Orzechy konserwowane, Orzechy laskowe, przetworzone, Orzechy łuskane, Orzechy prażone, Orzechy przetworzone, Orzechy przyprawione, Orzechy solone, Orzechy suszone, Orzechy z przyprawami, Orzechy ziemne konserwowe, Orzechy ziemne przetworzone, Orzeszki arachidowe przetworzone, Orzeszki piniowe, przetworzone, Orzeszki ziemne w polewie miodowej, Owoce aromatyzowane, Owoce glazurowane, Płatki jabłkowe, Płatki kokosowe, Płatki z brzoskwini, Płatki z kiwi, Przetworzone morele, Rodzynki korynckie, Śliwki suszone, Suszone borówki, Suszone daktyle, Suszone figi, Suszone liczi, Suszone mango, Suszone orzechy, Suszone truskawki, Suszony ananas, Owoce przetworzone, **30** Biszkopty, Bułki, Bakalie pokrywane-w polewie, Chałwa, Chipsy [produkty zbożowe], Ciasta, Ciasta mączne, Ciastka ryżowe, Ciasto na ciastka, Ciasto w proszku, Ciasto, ciastka, wyroby cukiernicze, Cukier, Cukierki miętowe, Cukierki, Curry [przyprawa], Gofry, Jęczmień gnieciony, Jęczmień łuskany, Kiełki pszeniczne do celów spożywczych dla ludzi, Krakery, Kukurydza palona, Makaroniki [wyroby cukiernicze], Marcepan, Marynaty, Mąka gorczykowa, Migdały w cukrze, Migdały w polewie czekoladowej, Orzeszki arachidowe w cukrze, Orzeszki arachidowe w polewie czekoladowej, Muesli, Musy czekoladowe, Musy deserowe, Naleśniki, Orzechy w czekoladzie, Owies gnieciony, Owies łuskany, Pasta migdałowa, Paszteciki, Piernik, Placki, Płatki kukurydziane, Płatki owsiane, Pomadki [cukierki], Potrawy na bazie mąki, Pralinki, Prażona kukurydza [popcorn], Produkty z mąki mielonej, Produkty spożywcze na bazie owsa, Preparaty zbożowe, Przekąski ryżowe, Przekąski zbożowe, Słodycze [cukierki], Słodycze do ssania, Słodycze ozdobne na choinki, Suchary, Wyroby cukiernicze, Wyroby czekoladowe, Wyroby cukiernicze na bazie migdałów, Wyroby cukiernicze na bazie orzechów arachidowych, Wyroby z kakao, Wyroby piekarskie, Wysoko-proteinowe batoniki zbożowe, Żywność na bazie mąki, Ziarna przetworzone, skrobia i wyroby z tych towarów, preparaty do pieczenia i drożdże, Batoniki na bazie czekolady będące zamiennikami posiłków, Batoniki zbożowe będące zamiennikami posiłków, Batony gotowe do spożycia na bazie czekolady, Chipsy zbożowe, Chrupki kukurydziane, Chrupki ryżowe, Chrupki serowe, Chrupki z pełnego ziarna pszenicy, Chrupki zbożowe, Ciasteczka ryżowe, Ciastka owsiane, Cziipsy na bazie zbóż, Gotowe przekąski na bazie zbóż, Przekąski na bazie kukurydzy, Przekąski na bazie pszenicy, Przekąski na bazie ryżu, Przekąski na bazie zbóż, Przekąski sporządzone z produktów zbożowych, Przekąski wielozłazniaste, Przekąski wytwarzane z muesli, Przekąski wytwarzane z produktów zbożowych, Przekąski z produktów zbożowych, Zbitki owsiane zawierające suszone owoce, Batony zbożowe i energetyczne, Wyroby piekarnicze, Płatki zbożowe, Wyroby piekarnicze zawierające owoce.

(111) **357545** (220) 2021 04 13 (210) 527492
 (151) 2022 09 07 (441) 2022 05 23
 (732) CHRAPEK JAROSŁAW KONTRA, Wadowice (PL)
 (540) (znak słowno-graficzny)
 (540) PROMIENIE SŁOŃCA Granolo RADOŚĆ CHRUPANIA OAT BAKES
 (540)



(531) 26.01.01, 26.11.03, 27.05.01

(510), (511) **29** Bakalie, Bakalie przetworzone, Chrupki owocowe, Chrupki ziemniaczane, Cziipsy odtłuszczone, Chipsy owocowe, Cziipsy ziemniaczane, Daktyle, Miąższ owoców, Migdały spreparowane, Nasiona spożywcze, Orzechy preparowane, Orzeszki ziemne przetworzone, Orzeszki ziemne konserwowe, Prażone orzeszki ziemne, Preparowane orzechy włoskie, Orzeszki arachidowe preparowane, Preparowane orzeszki nerkowca, Owoce kandyzowane, Owoce konserwowane, Owoce lukrowane, Owoce puszkowane, Pestki słonecznika przetworzone, Preparowane orzechy pistacjowe, Przekąski na bazie bakalii, Przekąski na bazie owoców, Przekąski na bazie ziemniaków, Przekąski na bazie warzyw, Przetworzone nasiona, Rodzynki, Skórki owocowe, Suszone owoce, Suszone owoce subtropikalne, Warzywa suszone, Wiórki kokosowe, Przetworzone owoce, grzyby, warzywa, orzechy i nasiona roślin strączkowych, Chipsy warzywne, Daktyle, przetworzone, Jadalne nasiona słonecznika, Jagody, konserwowane, Kandyzowane orzeszki piniowe, Kandyzowane przekąski owocowe, Kokos przetworzony, Kompozycje owoców przetworzonych, Owoce lukrowane, Mielone orzechy, Mieszanki owoców i orzechów, Mieszanki owoców suszonych, Migdały mielone, Migdały przetworzone, Nasiona jadalne, Nasiona przetworzone, Nasiona słonecznika przetworzone, Orzechy aromatyzowane, Orzechy blanszowane, Orzechy glazurowane, Orzechy jadalne, Orzechy kandyzowane, Orzechy konserwowane, Orzechy laskowe, przetworzone, Orzechy łuskane, Orzechy prażone, Orzechy przetworzone, Orzechy przyprawione, Orzechy solone, Orzechy suszone, Orzechy z przyprawami, Orzechy ziemne konserwowe, Orzechy ziemne przetworzone, Orzeszki arachidowe przetworzone, Orzeszki piniowe, przetworzone, Orzeszki ziemne w polewie miodowej, Owoce aromatyzowane, Owoce glazurowane, Płatki jabłkowe, Płatki kokosowe, Płatki z brzoskwini, Płatki z kiwi, Przetworzone morele, Rodzynki korynckie, Śliwki suszone, Suszone borówki, Suszone daktyle, Suszone figi, Suszone liczi, Suszone mango, Suszone orzechy, Suszone truskawki, Suszony ananas, Owoce przetworzone, **30** Biszkopty, Bułki, Bakalie pokrywane-w polewie, Chałwa, Chipsy [produkty zbożowe], Ciasta, Ciasta mączne, Ciastka ryżowe, Ciasto na ciastka, Ciasto w proszku, Ciasto, ciastka, wyroby cukiernicze, Cukier, Cukierki miętowe, Cukierki, Curry [przyprawa], Gofry, Jęczmień gnieciony, Jęczmień łuskany, Kiełki pszeniczne do celów spożywczych dla ludzi, Krakery, Kukurydza palona, Makaroniki [wyroby cukiernicze], Marcepan, Marynaty, Mąka gorczykowa, Migdały w cukrze, Migdały w polewie czekoladowej, Orzeszki arachidowe w cukrze, Orzeszki arachidowe w polewie czekoladowej, Muesli, Musy czekoladowe, Musy deserowe, Naleśniki, Orzechy w czekoladzie, Owies gnieciony, Owies łuskany, Pasta migdałowa, Paszteciki, Piernik, Placki, Płatki kukurydziane, Płatki owsiane, Pomadki [cukierki], Potrawy na bazie mąki, Pralinki, Prażona kukurydza [popcorn], Produkty z mąki mielonej, Produkty spożywcze na bazie owsa, Preparaty zbożowe, Przekąski ryżowe, Przekąski zbożowe, Słodycze [cukierki], Słodycze do ssania, Słodycze ozdobne na choinki, Suchary, Wyroby cukiernicze, Wyroby czekoladowe, Wyroby cukiernicze na bazie migdałów, Wyroby cukiernicze na bazie orzechów arachidowych, Wyroby z kakao, Wyroby piekarskie, Wysoko-proteinowe batoniki zbożowe, Żywność na bazie mąki, Ziarna przetworzone, skrobia i wyroby z tych towarów, preparaty do pieczenia i drożdże, Batoniki na bazie czekolady będące zamiennikami posiłków, Batoniki zbożowe będące zamiennikami posiłków, Batony gotowe do spożycia na bazie czekolady, Chipsy zbożowe, Chrupki kukurydziane, Chrupki ryżowe, Chrupki serowe, Chrupki z pełnego ziarna pszenicy, Chrupki zbożowe, Ciasteczka ryżowe, Ciastka owsiane, Cziipsy na bazie zbóż, Gotowe przekąski na bazie zbóż, Przekąski na bazie kukurydzy, Przekąski na bazie pszenicy, Przekąski na bazie ryżu, Przekąski na bazie zbóż, Przekąski sporządzone z produktów zbożowych, Przekąski wielozłazniaste, Przekąski wytwarzane z muesli, Przekąski wytwarzane z produktów zbożowych, Przekąski z produktów zbożowych, Zbitki owsiane zawierające suszone owoce, Batony zbożowe i energetyczne, Wyroby piekarnicze, Płatki zbożowe, Wyroby piekarnicze zawierające owoce.

(111) **357546** (220) 2021 04 13 (210) 527493
 (151) 2022 09 07 (441) 2022 05 23
 (732) CHRAPEK JAROSŁAW KONTRA, Wadowice (PL)
 (540) (znak słowno-graficzny)
 (540) PROMIENIE SŁOŃCA Granolo RADOŚĆ CHRUPANIA

(540)



(531) 26.01.01, 26.11.03, 27.05.01

(510), (511) **29** Bakalie, Bakalie przetworzone, Chrupki owocowe, Chrupki ziemniaczane, Ciepły odtłuszczony, Chipsy owocowe, Ciepły ziemniaczany, Daktyle, Mięsz owocowy, Migdały preparowane, Nasiona spożywcze, Orzechy preparowane, Orzeszki ziemne przetworzone, Orzeszki ziemne konserwowe, Prażone orzeszki ziemne, Preparowane orzechy włoskie, Orzeszki arachidowe preparowane, Preparowane orzeszki nerkowca, Owoce kandyzowane, Owoce konserwowane, Owoce lukrowane, Owoce puszkowane, Pestki słonecznika przetworzone, Preparowane orzechy pistacjowe, Przekąski na bazie bakalii, Przekąski na bazie owoców, Przekąski na bazie ziemniaków, Przekąski na bazie warzyw, Przetworzone nasiona, Rodzynki, Skórki owocowe, Suszone owoce, Suszone owoce subtropikalne, Warzywa suszone, Wiórki kokosowe, Przetworzone owoce, grzyby, warzywa, orzechy i nasiona roślin strączkowych, Chipsy warzywne, Daktyle, przetworzone, Jadalne nasiona słonecznika, Jagody, konserwowane, Kandyzowane orzeszki piniowe, Kandyzowane przekąski owocowe, Kokos przetworzony, Kompozycje owoców przetworzonych, Owoce lukrowane, Mielone orzechy, Mieszanki owoców i orzechów, Mieszanki owoców suszonych, Migdały mielone, Migdały przetworzone, Nasiona jadalne, Nasiona przetworzone, Nasiona słonecznika przetworzone, Orzechy aromatyzowane, Orzechy blanszowane, Orzechy glazurowane, Orzechy jadalne, Orzechy kandyzowane, Orzechy konserwowane, Orzechy laskowe, przetworzone, Orzechy łuskane, Orzechy prażone, Orzechy przetworzone, Orzechy przyprawione, Orzechy solone, Orzechy suszone, Orzechy z przyprawami, Orzechy ziemne konserwowe, Orzechy ziemne przetworzone, Orzeszki arachidowe przetworzone, Orzeszki piniowe, przetworzone, Orzeszki ziemne w polewie miodowej, Owoce aromatyzowane, Owoce glazurowane, Płatki jabłkowe, Płatki kokosowe, Płatki z brzoskwini, Płatki z kiwi, Przetworzone morele, Rodzynki korynckie, Śliwki suszone, Suszone borówki, Suszone daktyle, Suszone figi, Suszone liczi, Suszone mango, Suszone orzechy, Suszone truskawki, Suszony ananas, Owoce przetworzone, **30** Biskoptoły, Bułki, Bakalie pokrywane-w polewie, Chałwa, Chipsy [produkty zbożowe], Ciasta, Ciasta mączne, Ciastka ryżowe, Ciasto na ciastka, Ciasto w proszku, Ciasto, ciastka, wyroby cukiernicze, Cukier, Cukierki miętowe, Cukierki, Curry [przyprawa], Gofry, Jęczmień gnieciony, Jęczmień łuskany, Kiełki pszeniczne do celów spożywczych dla ludzi, Krakery, Kukurydza palona, Makaroniki [wyroby cukiernicze], Marcepan, Marynaty, Mąka gorczycowa, Migdały w cukrze, Migdały w polewie czekoladowej, Orzeszki arachidowe w cukrze, Orzeszki arachidowe w polewie czekoladowej, Muesli, Musy czekoladowe, Musy deserowe, Naleśniki, Orzechy w czekoladzie, Owies gnieciony, Owies łuskany, Pasta migdałowa, Paszteciki, Piernik, Placki, Płatki kukurydziane, Płatki owsiane, Pomadki [cukierki], Potrawy na bazie mąki, Pralinki, Prażona kukurydza [popcorn], Produkty z mąki mielonej, Produkty spożywcze na bazie owsa, Preparaty zbożowe, Przekąski ryżowe, Przekąski zbożowe, Słodczyce [cukierki], Słodczyce do ssania, Słodczyce ozdobne na choinki, Suchary, Wyroby cukiernicze, Wyroby czekoladowe, Wyroby cukiernicze na bazie migdałów, Wyroby cukiernicze na bazie orzechów arachidowych, Wyroby z kakao, Wyroby piekarskie, Wysoko-proteinowe batoniki zbożowe, Żywność na bazie mąki, Ziarna przetworzone, skrobia i wyroby z tych towarów, preparaty do pieczenia i drożdże, Batoniki na bazie czekolady będące zamiennikami posiłków, Batoniki zbożowe będące zamiennikami posiłków, Batony gotowe do spożycia na bazie czekolady, Chipsy zbożowe, Chrupki kukurydziane, Chrupki ryżowe, Chrupki serowe, Chrupki z pełnego ziarna pszenicy, Chrupki zbożowe, Ciasteczka ryżowe, Ciastka owsiane, Ciepły na bazie zbóż, Gotowe przekąski na bazie zbóż, Przekąski na bazie kukurydzy, Przekąski na bazie pszenicy, Przekąski na bazie ryżu, Przekąski na bazie zbóż, Przekąski sporządzone z produktów zbożowych, Przekąski wielozłazniste, Przekąski wytwarzane z muesli, Przekąski wytwarzane z produktów zbożowych, Przekąski z produk-

tów zbożowych, Zbitki owsiane zawierające suszone owoce, Batony zbożowe i energetyczne, Wyroby piekarskie, Płatki zbożowe, Wyroby piekarskie zawierające owoce.

(111) **357547** (220) 2019 02 27 (210) 496522
 (151) 2022 09 20 (441) 2022 06 06
 (732) BUDOMAL DEVELOPMENT SPÓŁKA Z OGRANICZONĄ ODPOWIEDZIALNOŚCIĄ SPÓŁKA KOMANDYTOWA, Łódź (PL)
 (540) (znak słowno-graficzny)
 (540) Nowy Janów
 (540)



(591) zielony, czarny

(531) 05.03.13, 05.03.16, 05.03.20, 27.05.01, 29.01.12

(510), (511) **36** usługi doradztwa w zakresie inwestycji na rynku nieruchomości, usługi deweloperskie polegające na nadzorze pełnego procesu inwestycyjnego od fazy projektowania do zakończenia budowy albo rozbudowy lub renowacji, aż po jej sprzedaż bądź wynajem, pozyskiwanie i pośredniczenie w pozyskiwaniu kapitałów i nieruchomości pod inwestycje budowlane, wynajem i dzierżawa nieruchomości, wynajmowanie powierzchni mieszkalnej, wynajmowanie powierzchni biurowej i handlowej oraz usługowej, usługi pośrednictwa w zakresie wynajmu i handlu nieruchomościami mieszkalnymi, usługi pośrednictwa w zakresie wynajmu i handlu nieruchomościami biurowymi i handlowymi, usługi w zakresie zarządzania i wyceny nieruchomości, pośredniczenie w zawieraniu umów sprzedaży i wynajmu nieruchomości i powierzchni mieszkalnej oraz powierzchni handlowej i usługowej, zarządzanie i administrowanie budynkami mieszkalnymi, zarządzanie i administrowanie powierzchniami biurowymi i handlowymi, usługi sprzedaży i wynajmu lub dzierżawy nieruchomości lub ich części, usługi sprzedaży i kupna nieruchomości na własny rachunek, usługi wynajmu nieruchomości, **37** usługi budowlane, usługi remontowe i instalacyjne w zakresie budynków, usługi: murarskie, malarskie, dekarskie, montaż rusztowań, rozbiórki budynków, czyszczenie powierzchni zewnętrznych budynków, izolowanie cieplne i wodochronne budynków, **42** projektowanie techniczne: budynków, budowli murowych, żelbetowych i konstrukcji stalowych, projektowanie instalacji: cieplnych, elektrycznych, wodnych, kanalizacyjnych i klimatyzacyjnych, doradztwo budowlane, ekspertyzy inżynierskie: budowli murowych, żelbetowych i konstrukcji stalowych.

(111) **357548** (220) 2021 08 23 (210) 533095
 (151) 2022 06 23 (441) 2022 02 21
 (732) GRUPA LIMITLESS ROGOWSKI SPÓŁKA JAWNA, Wrocław (PL)
 (540) (znak słowny)
 (540) CLEANEO

(510), (511) **21** Wiadra z wycimaczkami do mopów, Końcówki do mopów, Mopy, Ścierki, Materiały do polerowania [ściereczki], Gąbki, Gąbki czyszczące, Szczotki, Szczotki do sprzątania, Miotły, Rękawice do użytku domowego, Rękawice do prac domowych z tworzyw sztucznych, Sprzęt i artykuły do sprzątania i czyszczenia, Ściągaczki do oczyszczania naczyń, Urządzenia i aparaty nonelektryczne do polerowania, do celów domowych, **35** Usługi sprzedaży detalicznej w związku z artykułami do czyszczenia, Usługi sprzedaży hurtowej w związku z preparatami do czyszczenia, Usługi sprzedaży hurtowej w związku z artykułami do czyszczenia, Usługi sprzedaży detalicznej w związku z preparatami do czyszczenia, Usługi sprzedaży detalicznej w związku z środkami czyszczącymi, Usługi sprzedaży detalicznej w związku z preparatami chemicznymi do czyszczenia do użytku domowego, Usługi sprzedaży detalicznej w związku z sprzętem i artykułami do sprzątania i czyszczenia, Usługi sprzedaży detalicznej w związku z preparatami do czyszczenia i odświeżania, Usługi sprzedaży detalicznej w związku z mopami, Usługi sprzedaży detalicznej w związku z wiadrami do mopów, Usługi sprzedaży deta-

licznej w związku z ścierkami, Usługi sprzedaży detalicznej w związku z gąbkami, Usługi sprzedaży detalicznej w związku z gumowymi rękawiczkami do gospodarstwa domowego, Usługi sprzedaży detalicznej w związku z szczotkami, Usługi sprzedaży hurtowej w związku z środkami czyszczącymi, Usługi sprzedaży hurtowej w związku z preparatami chemicznymi do czyszczenia do użytku domowego, Usługi sprzedaży hurtowej w związku z sprzętem i artykułami do sprzątnia i czyszczenia, Usługi sprzedaży hurtowej w związku z preparatami do czyszczenia i odświeżania, Usługi sprzedaży hurtowej w związku z mopami, Usługi sprzedaży hurtowej w związku z wiadrami do mopów, Usługi sprzedaży hurtowej w związku z ścierkami, Usługi sprzedaży hurtowej w związku z gąbkami, Usługi sprzedaży hurtowej w związku z gumowymi rękawiczkami do gospodarstwa domowego, Usługi sprzedaży hurtowej w związku z szczotkami.

(111) **357549** (220) 2019 04 09 (210) 498455
 (151) 2022 09 13 (441) 2019 07 08
 (732) BYLICA ŁUKASZ WAWELSKIE ALKOHOLE, Wieliczka (PL)
 (540) (znak słowno-graficzny)
 (540) WAWELSKIE
 (540)



(531) 24.09.01, 24.09.13, 06.19.16, 06.19.17, 06.07.25, 05.11.15, 27.05.01
 (510), (511) **32** piwo, wody mineralne i gazowane oraz inne napoje bezalkoholowe, napoje owocowe i soki owocowe, syropy i inne preparaty do produkcji napojów, **33** napoje alkoholowe (z wyjątkiem piwa) z wyłączeniem nalewek.

(111) **357550** (220) 2016 10 24 K (210) 540282
 (151) 2022 08 17 (441) 2022 05 02
 (732) JACO-Dr. Jaeniche GmbH & Co. KG, Kehl (DE)
 (540) (znak słowny)
 (540) JACO

(510), (511) **20** Pojemniki do pakowania z tworzyw sztucznych, Butelki, puszki, rurki, zamykane rury i rurki, systemy dozowania (pojemniki z mechanizmami do wydawania odmierzonej ilości) i kubki z tworzyw sztucznych, Pojemniki do pakowania z tworzyw sztucznych, w szczególności do przemysłu farmaceutycznego, do użytku laboratoryjnego i do przemysłu kosmetycznego, Zamknięcia z tworzyw sztucznych do pojemników, Opakowania na butelki z tworzywa sztucznego, Kapsle do butelek z tworzyw sztucznych, **40** Przekształcanie materiałów, mianowicie drukowanie obrazów na obiektach, obróbka i recykling opakowań, Obróbka i przetwarzanie materiałów z tworzyw sztucznych, Wykańczanie tworzyw sztucznych na rzecz Innych osób na zamówienie, Drukowanie, Drukowanie opakowań, Wytwarzanie na zamówienie narzędzi z metalu, **42** Doradztwo w zakresie projektowania i rozwoju opakowań, Projektowanie i rozwój opakowań na zamówienie, Projektowanie i opracowywanie narzędzi, Usługi świadczone przez inżynierów i grafików wzornictwa przemysłowego, Usługi rozwoju produktu w aspekcie jego estetyki, funkcjonalności technicznej i możliwości wyprodukowania towarów ujętych w klasie 20, tj.: Pojemniki do pakowania z tworzyw sztucznych, Butelki, puszki, rurki, zamykane rury i rurki, systemy dozowania (pojemniki z mechanizmami do wydawania odmierzonej ilości) i kubki z tworzyw sztucznych, Pojemniki do pakowania z tworzyw sztucznych, w szczególności do przemysłu farmaceutycznego, do użytku laboratoryjnego i do przemysłu kosmetycznego, Zamknięcia z tworzyw sztucznych do pojemników, Opakowania na butelki z tworzywa sztucznego, Kapsle do butelek z tworzyw sztucznych.

(111) **357551** (220) 2021 06 14 (210) 530268
 (151) 2022 08 29 (441) 2021 08 23
 (732) WYDAWNICTWO BAUER SPÓŁKA Z OGRANICZONĄ ODPOWIEDZIALNOŚCIĄ SPÓŁKA JAWNA, Warszawa (PL)
 (540) (znak słowno-graficzny)
 (540) ROZRYWKA od A do Z
 (540)

ROZRYWKA
od A do Z

ROZRYWKA
od A do Z

(591) biały, szary, czerwony
 (531) 27.05.01, 29.01.13
 (510), (511) **16** Publikacje drukowane, Krzyżówki, Czasopisma.

(111) **357552** (220) 2021 06 14 (210) 530270
 (151) 2022 08 31 (441) 2021 08 23
 (732) WYDAWNICTWO BAUER SPÓŁKA Z OGRANICZONĄ ODPOWIEDZIALNOŚCIĄ SPÓŁKA JAWNA, Warszawa (PL)
 (540) (znak słowno-graficzny)
 (540) ROZRYWKA Jolki na 102
 (540)

ROZRYWKA
Jolki
na 102

(591) czarny, czerwony, biały, szary
 (531) 27.05.01, 29.01.14, 20.05.05
 (510), (511) **16** Publikacje drukowane, Krzyżówki, Czasopisma.

(111) **357553** (220) 2021 06 14 (210) 530272
 (151) 2022 08 29 (441) 2021 08 23
 (732) WYDAWNICTWO BAUER SPÓŁKA Z OGRANICZONĄ ODPOWIEDZIALNOŚCIĄ SPÓŁKA JAWNA, Warszawa (PL)
 (540) (znak słowno-graficzny)
 (540) NIE TYLKO SUDOKU
 (540)

NIE TYLKO
SUDOKU

(591) czarny, czerwony, biały
 (531) 27.05.01, 29.01.13
 (510), (511) **16** Publikacje drukowane, Krzyżówki, Czasopisma.

(111) **357554** (220) 2021 06 14 (210) 530273
 (151) 2022 08 31 (441) 2021 08 23
 (732) WYDAWNICTWO BAUER SPÓŁKA Z OGRANICZONĄ
 ODPOWIEDZIALNOŚCIĄ SPÓŁKA JAWNA, Warszawa (PL)
 (540) (znak słowno-graficzny)
 (540) Jolki z Pomysłem
 (540)



(591) żółty, pomarańczowy, granatowy, biały
 (531) 27.05.01, 29.01.14
 (510), (511) **16** Publikacje drukowane, Krzyżówki, Czasopisma.

(111) **357555** (220) 2021 05 21 (210) 529175
 (151) 2021 12 14 (441) 2021 08 09
 (732) XIA YONGPING, Bajo B (ES)
 (540) (znak słowno-graficzny)
 (540) KMT STYLE
 (540)



(591) biały, szary, czarny
 (531) 27.05.01, 29.01.12, 26.03.04, 26.11.09
 (510), (511) **12** Akcesoria do rowerów do przewożenia bagażu, Bagażniki rowerowe, Bagażniki do rowerów, Bagażniki dachowe, Części wykończenia wnętrza samochodów, Części konstrukcyjne rowerów, Dopasowane pokrowce na rowery, Dzwonki do rowerów, Części i akcesoria do pojazdów, Rowery elektryczne, **28** Artykuły i sprzęt sportowy, Gry, zabawki i akcesoria do zabawy, Ozdoby choinkowe, **35** Usługi handlu hurtowego związane z następującymi powyższymi produktami: akcesoria do rowerów do przewożenia bagażu, bagażniki rowerowe, bagażniki do rowerów, bagażniki dachowe, części konstrukcyjne rowerów, Dopasowane pokrowce na rowery, dzwonki do rowerów, części i akcesoria do pojazdów, rowery elektryczne, artykuły i sprzęt sportowy, gry, zabawki i akcesoria do zabawy, ozdoby choinkowe.

(111) **357556** (220) 2021 06 14 (210) 530274
 (151) 2022 08 31 (441) 2021 08 23
 (732) WYDAWNICTWO BAUER SPÓŁKA Z OGRANICZONĄ
 ODPOWIEDZIALNOŚCIĄ SPÓŁKA JAWNA, Warszawa (PL)
 (540) (znak słowno-graficzny)
 (540) Jolki ażetki
 (540)



(591) żółty, pomarańczowy, czerwony, biały
 (531) 27.05.01, 29.01.14
 (510), (511) **16** Publikacje drukowane, Krzyżówki, Czasopisma.

(111) **357557** (220) 2021 06 14 (210) 530275
 (151) 2022 09 09 (441) 2021 08 23
 (732) WYDAWNICTWO BAUER SPÓŁKA Z OGRANICZONĄ
 ODPOWIEDZIALNOŚCIĄ SPÓŁKA JAWNA, Warszawa (PL)
 (540) (znak słowno-graficzny)
 (540) Jolki kontra Krzyżówki
 (540)



(591) czarny, żółty, pomarańczowy, biały, szary
 (531) 29.01.15, 27.05.01, 26.04.18
 (510), (511) **16** Publikacje drukowane, Krzyżówki, Czasopisma.

(111) **357558** (220) 2021 05 19 (210) 529113
 (151) 2021 10 21 (441) 2021 07 05
 (732) CYFROWY POLSAT SPÓŁKA AKCYJNA, Warszawa (PL)
 (540) (znak słowno-graficzny)
 (540) Grupa Polsat Plus
 (540)



(531) 29.01.12, 27.05.01, 27.05.24, 26.01.04
 (510), (511) **35** Zarządzanie i administrowanie działalnością gospodarczą, Zarządzanie i administrowanie grupą przedsiębiorstw, Pomoc w prowadzeniu działalności gospodarczej, Analizy biznesowe, Rachunkowość, Usługi księgowe, Sporządzanie sprawozdań finansowych, Sporządzanie sprawozdań dotyczących działalności gospodarczej, Audyty działalności gospodarczej, Usługi informacyjne, doradcze i konsultacyjne dotyczące uprzednio wymienionych usług, **36** Zarządzanie finansowe przedsiębiorstwami, Zarządzanie finansowe podmiotami w ramach grupy kapitałowej, Zarządzanie finansowe holdingami, Doradztwo podatkowe, Audyty w zakresie finansów, Usługi informacyjne, doradcze i konsultacyjne dotyczące uprzednio wymienionych usług.

(111) **357559** (220) 2021 05 19 (210) 529114
 (151) 2021 10 21 (441) 2021 07 05
 (732) CYFROWY POLSAT SPÓŁKA AKCYJNA, Warszawa (PL)
 (540) (znak słowno-graficzny)
 (540) Grupa Polsat Plus
 (540)



(531) 27.05.01, 26.01.04, 26.01.18

(510), (511) **35** Zarządzanie i administrowanie działalnością gospodarczą, Zarządzanie i administrowanie grupą przedsiębiorstw, Pomoc w prowadzeniu działalności gospodarczej, Analizy biznesowe, Rachunkowość, Usługi księgowe, Sporządzanie sprawozdań finansowych, Sporządzanie sprawozdań dotyczących działalności gospodarczej, Audyty działalności gospodarczej, Usługi informacyjne, doradcze i konsultacyjne dotyczące uprzednio wymienionych usług, **36** Zarządzanie finansowe przedsiębiorstwami, Zarządzanie finansowe podmiotami w ramach grupy kapitałowej, Zarządzanie finansowe holdingami, Doradztwo podatkowe, Audyty w zakresie finansów, Usługi informacyjne, doradcze i konsultacyjne dotyczące uprzednio wymienionych usług.

(111) **357560** (220) 2021 06 22 (210) 530555
 (151) 2021 12 21 (441) 2021 09 06
 (732) KARPIŃSKA-MOREK EWELINA, Sadowie (PL)
 (540) (znak słowno-graficzny)
 (540) WINNICA ten tego
 (540)

WINNICA
**ten
 tego**

(531) 27.05.01
 (510), (511) **33** Wina alkoholowe, Wina deserowe, Wina musujące, Wina naturalnie musujące, Wina niemusujące, Wina stołowe, Napoje alkoholowe z wina i soku owocowego, Wina, Piquette [wino z wytloczyn winogronowych], **41** Organizacja i przeprowadzanie degustacji wina do celów rozrywkowych, Organizacja i przeprowadzanie degustacji wina do celów edukacyjnych, Rozrywka związana z degustacją wina.

(111) **357561** (220) 2022 03 31 (210) 541596
 (151) 2022 07 26 (441) 2022 04 11
 (732) SMOK INVEST SPÓŁKA Z OGRANICZONĄ
 ODPOWIEDZIALNOŚCIĄ SPÓŁKA KOMANDYTOWA, Wrocław (PL)
 (540) (znak słowno-graficzny)
 (540) Scandi
 (540)

Scandi

(591) granatowy, biały
 (531) 26.04.22, 27.05.01, 27.05.24, 29.01.12
 (510), (511) **35** Reklamowanie nieruchomości mieszkaniowych i komercyjnych, Zarządzanie mieszkaniami, Zarządzanie działalnością gospodarczą w zakresie projektów budowlanych, Usługi administracyjne w zakresie kierowania na konsultacje do generalnych wykonawców budowlanych, Obsługa marketingowa obrotu nieruchomościami, Przetwarzanie danych do celów administracyjnych, **36** Agencje mieszkaniowe (nieruchomości), Doradztwo w zakresie inwestycji mieszkaniowych, Usługi agencji pośrednictwa nieruchomości mieszkaniowych, Usługi w zakresie wyszukiwania nieruchomości mieszkaniowych, Usługi zarządzania nieruchomościami związane z budynkami mieszkalnymi, Usługi zarządzania nieruchomościami w zakresie osiedli mieszkaniowych, Organizowanie finansowania w zakresie operacji budowlanych, Organizowanie finansowania projektów budowlanych, Sporządzanie raportów finansowych w zakresie projektów budowlanych, Usługi doradztwa związane z finansowaniem robót budowlanych oraz projektów z zakresu infrastruktury, Finansowanie inwestycji budowlanych, Usługi ubezpieczenia nieruchomości, Wycena finansowa [ubezpieczenia, bankowość, nieruchomości], Usługi agencji nieruchomości dotyczą-

ce sprzedaży i wynajmu budynków, Usługi agencji nieruchomości związane z kupnem i sprzedażą budynków, Dzierżawa budynków, Dzierżawa lub wynajem budynków, Usługi w zakresie zarządzania nieruchomościami, Usługi zarządzania nieruchomościami związane z lokalami biurowymi, Usługi zarządzania nieruchomościami w zakresie kompleksów budynków, Wycena i zarządzanie nieruchomościami, Zarządzanie nieruchomościami, **37** Budowa nieruchomości mieszkalnych, Budowa bloków mieszkalnych, Budowa budynków mieszkalnych i komercyjnych, Budowa prywatnych budynków mieszkalnych, Budownictwo mieszkaniowe, Doradztwo dotyczące budownictwa mieszkalnego i budynków, Instalowanie osprzętu i akcesoriów w pomieszczeniach mieszkalnych, Konstruowanie budynków mieszkalnych i handlowych, Usługi budowlane w zakresie budynków mieszkalnych, Budowa budynków produkcyjnych i przemysłowych, Budowa domów, Budowa domów na zamówienie, Budowa dróg, Budowa fundamentów, Budowa jezdni, Budowa nieruchomości [budownictwo], Budowa nieruchomości komercyjnych, Budowa nieruchomości przemysłowych, Budowa obiektów inżynierii wodno-ładowej, Budowanie mostów, Budownictwo komercyjne, Doradztwo inżynierskie (usługi budowlane), Dostarczanie informacji z zakresu przemysłu budowlanego, Konsultacje budowlane, Nadzór budowlany, Nadzór nad robotami budowlanymi, Naprawcze roboty budowlane, Usługi budowlane, Usługi budowlane i naprawy budynków, Usługi zarządzania budową, Zarządzanie projektami budowlanymi na terenie budowy, Usługi nadzoru budowlanego w zakresie projektów budowlanych, Usługi generalnych wykonawców budowlanych, Budowa fundamentów dla konstrukcji inżynierii wodno-ładowej, Rozbiórka budynków, Rozbiórka konstrukcji, Naprawa i konserwacja budynków na wypadek rozbiórki, Usługi budowlane, konstrukcyjne, rozbiórkowe i wyburzeniowe, Nadzór nad remontami budynków, Remont nieruchomości, Remontowanie budynków, Usługi doradcze dotyczące remontów budynków, Konserwacja budynków, Konserwacja i naprawa budynków, Konserwacja i naprawa części i akcesoriów budynków, Konserwacja i naprawa wyposażenia budynków, Naprawa i konserwacja budynków biurowych, Naprawa i konserwacja budynków mieszkalnych, **42** Planowanie i projektowanie osiedli mieszkaniowych, Usługi projektowe dotyczące nieruchomości mieszkalnych, Usługi w zakresie planowania osiedli mieszkaniowych, Projektowanie budynków, Projektowanie budowlane, Projektowanie wnętrza budynków, Projektowanie zewnętrznej części budynków, Świadczenie usług w zakresie projektowania wnętrz budynków, Usługi w zakresie projektowania budynków, Usługi projektowania wnętrz budynków, Usługi doradcze związane z projektowaniem budynków, Usługi architektoniczne w zakresie projektowania budynków.

(111) **357562** (220) 2022 05 31 (210) 543587
 (151) 2022 10 04 (441) 2022 06 20
 (732) OSTENDI GLOBAL SPÓŁKA Z OGRANICZONĄ
 ODPOWIEDZIALNOŚCIĄ, Warszawa (PL)
 (540) (znak słowny)
 (540) OSTENDI

(510), (511) **35** Rekrutacja personelu, Selekcja personelu, Przenoszenie personelu, Zarządzanie personelem, Usługi związane z personelem, Doradztwo w zakresie zarządzania personelem i zatrudniania, Doradztwo zawodowe (inne niż związane z edukacją i szkoleniami), Usługi outsourcingu w dziedzinie operacji z zakresu działalności gospodarczej, Usługi w zakresie programu pomocy dla zwalnianych pracowników [zwolnienia monitorowane], Ocena potrzeb personelu, Wyszukiwanie miejsc pracy, Biura pośrednictwa pracy, Agencje pośrednictwa pracy, Organizowanie i prowadzenie targów pracy, Doradztwo w zakresie pośrednictwa pracy, Analiza pracy w celu określenia umiejętności pracownika i innych wymagań względem tego pracownika, Gromadzenie i systematyzowanie informacji w komputerowych bazach danych, Gromadzenie danych, Przetwarzanie, systematyzacja danych i zarządzanie nimi, Zarządzanie zasobami ludzkimi i usługi rekrutacji personelu, Doradztwo w zakresie zarządzania dotyczące obsadzania stanowisk, Doradztwo w zakresie zarządzania dotyczące rekrutacji personelu, Biznesowe usługi doradcze i konsultacyjne, Usługi ekspertów w zakresie efektywności biznesowej, **41** Szkolenia personelu, Doradztwo zawodowe i coaching, Doradztwo w zakresie szkolenia zawodowego, Ocena orientacji zawodowej, Usługi szkolenia zawodowego, Organizowanie kursów szkoleniowych, Usługi w zakresie oświaty [nauczanie], Usługi instruktorskie i szkoleniowe, Usługi przekwalifikowania zawodowego, **42** Projekto-

wanie i opracowywanie baz danych, Przechowywanie danych elektronicznych, Projektowanie, opracowywanie i wdrażanie oprogramowania, **45** Usługi prawne, Usługi prawne dotyczące licencji, Usługi weryfikacji danych przed zatrudnieniem, Licencjonowanie baz danych [usługi prawne], Usługi w zakresie przygotowywania dokumentów prawnych.

(111) **357563** (220) 2022 04 25 (210) 542352
 (151) 2022 09 26 (441) 2022 05 30
 (732) DECOLAN SPÓŁKA Z OGRANICZONĄ
 ODPOWIEDZIALNOŚCIĄ, Gdańsk (PL)
 (540) (znak słowno-graficzny)
 (540) FLOORPARK
 (540)

FLOORPARK

(591) czarny, zielony
 (531) 26.11.01, 26.11.06, 27.05.01, 27.05.05, 29.01.12
 (510), (511) **35** Usługi sprzedaży detalicznej i hurtowej wykładzin, podłóg i drzwi oraz związanymi z nimi akcesoriów, prowadzone również w Internecie.

(111) **357564** (220) 2022 04 25 (210) 542354
 (151) 2022 09 26 (441) 2022 05 30
 (732) NOWIK GRZEGORZ MONDIS, Gdańsk (PL)
 (540) (znak słowno-graficzny)
 (540) MONDIS
 (540)

MONDIS

(591) czarny, niebieski
 (531) 26.04.02, 26.11.06, 27.05.01, 27.05.05
 (510), (511) **35** Usługi sprzedaży detalicznej i hurtowej wykładzin, podłóg i drzwi oraz związanymi z nimi akcesoriów, prowadzone również w Internecie.

(111) **357565** (220) 2022 05 05 (210) 542778
 (151) 2022 09 14 (441) 2022 05 30
 (732) TERLECKI ŁUKASZ DIGITAL THINK, Żurawicki (PL)
 (540) (znak słowno-graficzny)
 (540) RoboBlocks.pl
 (540)



RoboBlocks.pl

(591) czerwony, niebieski, szary, zielony, żółty
 (531) 27.05.01, 29.01.15, 26.11.03, 26.11.07, 26.11.12, 24.17.01, 24.17.02
 (510), (511) **41** Edukacja, Edukacja przedszkolna, Seminaria edukacyjne, Pokazy edukacyjne, Testy edukacyjne, Usługi edukacyjne, Badania edukacyjne, Szkolenia edukacyjne, Sprawdziany edukacyjne, Usługi przedszkoli [edukacja], Informacja o edukacji, Usługi edukacji percepcyjnej, Budowanie zespołu (edukacja), Informacje o edukacji, Edukacja [nauczanie], Edukacja zawodowa, Edukacja sportowa, Zapewnianie edukacji, Edukacja dorosłych, Edukacja prawna, Edukacja językowa, Usługi szkół [edukacja], Doradztwo zawodowe [edukacja], Edukacyjne usługi doradcze, Prowadzenie kursów edukacyjnych, Prowadzenie imprez edukacyjnych, Organizowanie imprez edu-

acyjnych, Przyznawanie świadectw edukacyjnych, Wydawanie nagród edukacyjnych, Zapewnianie pokazów edukacyjnych, Usługi doradztwa edukacyjnego, Opracowywanie materiałów edukacyjnych, Zarządzanie usługami edukacyjnymi, Organizacja konkursów edukacyjnych, Organizowanie konkursów edukacyjnych, Rozpowszechnianie materiałów edukacyjnych, Dostarczanie informacji edukacyjnych, Wynajmowanie robotów edukacyjnych, Organizowanie seminariów edukacyjnych, Edukacyjne usługi egzaminowania, Organizacja egzaminów [edukacja], Wyższe uczelnie [edukacja], Zapewnianie kursów edukacyjnych, Wypożyczanie materiałów edukacyjnych, Organizowanie wystaw edukacyjnych, Publikowanie książek edukacyjnych, Publikowanie tekstów edukacyjnych, Opracowywanie podręczników edukacyjnych, Organizowanie sympozjów edukacyjnych, Organizowanie zjazdów edukacyjnych, Organizacja konferencji edukacyjnych, Prowadzenie konferencji edukacyjnych, Organizowanie konferencji edukacyjnych, Publikacja materiałów edukacyjnych, Organizowanie wykładów edukacyjnych, Organizowanie gier edukacyjnych, Wyznaczanie standardów edukacyjnych, Usługi instytutów edukacyjnych, Wypożyczanie urządzeń edukacyjnych, Przeprowadzanie egzaminów edukacyjnych, Przeprowadzanie sprawdzianów edukacyjnych, Organizowanie kongresów edukacyjnych, Usługi edukacyjne w zakresie zapewniania kursów edukacyjnych, Usługi informacyjne dotyczące edukacji, Dostarczanie informacji dotyczących edukacji, Informacje dotyczące edukacji sportowej, Usługi dotyczące edukacji technologicznej, Usługi edukacyjne i instruktażowe, Edukacja, rozrywka i sport, Edukacja w dziedzinie informatyki, Usługi edukacyjne świadczone dla dzieci, Usługi rozrywkowe świadczone dla dzieci, Zajęcia zorganizowane, dla dzieci [rozrywka / edukacja], Usługi edukacyjne świadczone dla nauczycieli dzieci, Usługi edukacyjne związane z rozwojem sprawności intelektualnej dzieci, Usługi edukacyjne dla dzieci w postaci grup zabaw, Usługi edukacyjne związane z rozwojem sprawności umysłowej dzieci, Usługi edukacyjne dotyczące informatyki kwantowej, Usługi szkoleniowe dotyczące stosowania technologii informatycznej, Szkolenia w zakresie programowania komputerów, Organizowanie kursów stosujących metody nauczania programowanego, Organizacja szkoleń, Skomputeryzowane szkolenia, Kursy szkoleniowe, Zapewnianie szkoleń online, Nauczanie i szkolenia, Szkolenie i instruktaż, Zapewnianie kursów szkoleniowych, Wypożyczanie materiałów szkoleniowych, Prowadzenie warsztatów [szkolenia], Szkolenia dla dorosłych, Szkolenie dotyczące komputerów, Organizowanie seminariów szkoleniowych, Prowadzenie seminariów szkoleniowych, Organizowanie kursów szkoleniowych, Wypożyczanie symulatorów szkoleniowych, Organizowanie warsztatów, Warsztaty w celach szkoleniowych, Warsztaty do celów rekreacyjnych, Warsztaty w celach edukacyjnych, Organizacja warsztatów i seminariów, Prowadzenie kursów, seminariów i warsztatów, Organizowanie i prowadzenie warsztatów [szkolenie], Organizowanie i prowadzenie warsztatów szkoleniowych, Organizowanie warsztatów zawodowych i kursów szkoleniowych, Usługi organizowania i prowadzenia warsztatów szkoleniowych, Usługi edukacyjne, rozrywkowe i sportowe, Prowadzenie kursów instruktażowych, Zapewnianie kursów instruktażowych, Organizowanie kursów instruktażowych, Kursy instruktażowe, Usługi instruktażowe i szkoleniowe.

(111) **357566** (220) 2022 05 23 (210) 543284
 (151) 2022 09 27 (441) 2022 06 13
 (732) FARMAK INTERNATIONAL SPÓŁKA Z OGRANICZONĄ
 ODPOWIEDZIALNOŚCIĄ, Warszawa (PL)
 (540) (znak słowny)
 (540) Rezogar
 (510), (511) **5** Preparaty diagnostyczne do celów medycznych, Radiologiczne substancje kontrastowe do celów medycznych, Środki kontrastowe do użytku w obrazowaniu medycznym metodą rezonansu magnetycznego.

(111) **357567** (220) 2022 03 07 (210) 540698
 (151) 2022 09 27 (441) 2022 06 13
 (732) SAM34 MAREK THEUS SPÓŁKA JAWNA, Gdańsk (PL)
 (540) (znak słowno-graficzny)
 (540) Merkus

(540)



(591) granatowy

(531) 27.05.01, 29.01.04, 26.11.01, 26.11.08, 27.05.11

(510), (511) **16** Wyroby z papieru, kartonu, tektury i podobnych materiałów celulozo pochodnych: adresarki, akwaforty dla grafiki, Akwarele jako grafiki do powielania, akwarele jako obrazy w malarstwie, Albumy, Almanachy, Aparatura i urządzenia do introligatorstwa jako sprzęt biurowy, Aparaty do wykonywania winiet z masy papierowej, Aparaty i maszyny do powielania, Aparaty ręczne do etykietowania, Arkusze z celulozy regenerowanej do pakowania, Arkusze z wiskozy do zawijania i pakowania, Artykuły biurowe z wyjątkiem mebli, artykuły papierniczne, Atlasy, Atrament, kamień atramentowy, zbiorniczki z atramentem, atramentowe wkłady, atrament korektorski stosowany w heliografii, Bibuły, Bielizna stołowa papierowa, Bilety, Blankiety, bloczki do pisania, bloczki do pisania notatek, bloki do pisania konferencyjne i biurowe, bloki do pisania ozdobne listowe, bloki rysunkowe jako materiały piśmienne, bloki rysunkowe, bloki techniczne, Błony z tworzyw sztucznych, błony samoprzylepne, błony rozciągliwe do termo paletyzacji, Broszury, Chorągiewki i proporczyki papierowe reklamowe, Chromolitografie, Chusteczki do demakijażu papierowe, chusteczki do nosa papierowe, Cyfry jak czcionki drukarskie, Cyrkle kreślarskie, Czasopisma i periodyki, Czcionki jako cyfry i litery, czcionki drukarskie, czcionki ze stali, deski do rysowania, deski kreślarskie, rysownice, Diagramy, Dozowniki taśmy przylepnej jako artykuły biurowe, Drukarki przenośne jako artykuły biurowe lub ręczne etykieciarki, Druki, Dzieła sztuki litograficzne, dzieła sztuki rytownicze, Dziurkaczki jako artykuły biurowe, Ekierki, Emblematy papierowe, Pieczęcie papierowe, Etui na pióra, Etykiety nie z materiału tekstylnego, Farba drukarska, farby drukarskie korekcyjne stosowane w heliografii, Filtry do kawy papierowe, Folia z tworzywa sztucznego do pakowania, folie z tworzyw sztucznych z pęcherzykami powietrza do pakowania lub zabezpieczania w transporcie, Formularze jako blankiety, Druki, Fotografie, fotografiura, Gazety, Gilotyńki do papieru jako artykuły biurowe, Gлина do modelowania, Globusy ziemskie, Gluten jako klej do papieru lub do użytku domowego, Grafiony, Grafity do ołówków, Gumki do ścierania, gumki do ścierania tablic do pisania, Indeksy, Skorowidze, Kalendarze, kalendarze z kartkami do zdzierania, Kalka rysunkowa, kalka techniczna, Kalkomanie, Kałamarze, Kamienie litograficzne, Kartki z życzeniami okolicznościowe, Karton, Karty, karty indeksowe, karty muzyczne z życzeniami, karty pocztowe, karty indeksowe, karty muzyczne z życzeniami, Karty pocztowe, karty zawiadomienia jako artykuły piśmienne, Kasetki ozdobne na papeterię jako artykuły biurowe, kasetki na stemple, Pieczętki, Katalogi, Kłajstry, Kleje mączne do papieru lub do użytku domowego, Klamry i zaciski do papieru, Kleje do materiałów papierniczych oraz innych materiałów piśmiennych lub do użytku domowego, Kusze do adresów, klisze drukarskie, Kokardy papierowe, Komiksy, Konfetti, Koperty jako artykuły piśmienne, koperty na butelki z kartonu lub papieru, Korektory, płyny korekcyjne jako artykuły biurowe, Kosze na listy, Kreda do pisania, kreda do znakowania, kreda krawiecka, Krzywiki, Książki, Kulki do piór kulkowych, Lak do pieczętowania, Linijki, Litografie, makiety architektoniczne, Obrazy oprawione lub nie oprawione, Mapy, Materiał do powlekania wykonany ze skrobi lub krochmalu, Materiały do introligatorstwa, Materiały do modelowania, Materiały do nauczania z wyjątkiem aparatów, Materiały do pieczętowania do użytku piśmiennego, Materiały drukowane, Materiały filtracyjne papierowe, Bibuła, Materiały fotograficzne, Naklejki adresowe, nalepki, naklejki jako materiały piśmienne, Nawilżaczki jako artykuły biurowe, niszczarki dokumentów do użytku biurowego, Notatniki, notesy, Obrusy papierowe, obwoluty na luźne kartki, obwoluty papierowe na dokumenty, Papier, papier do elektrokardiografów, papier do kopiowania dla materiałów piśmiennych, Papier do maszyn rejestrujących, papier do pakowania, papier do pisania, papier do pisania listów, papier do radiogramów, papier filtracyjny, papier higieniczny, papier listowy, papier mâché, Papier pakowy, papier parafinowany, papier pergaminowy, papier przebitkowy stosowany w materiałach piśmiennych, papier srebrny, papier świecący, papier toaletowy, papier w arkuszach jako artykuły piśmienne, papier Xuan do chińskiego malarstwa i kaligrafii, papier z miazgi drzewnej, Papiernicza miazga, Pa-

stele jako kredki, Pędzle, pędzle dla malarzy, Pielucho-majtki niemowlęce z papieru lub celulozy jednorazowe, Pinezki, Pióra, pióra jako artykuły biurowe, pióra wieczne, pióra ze stali, pióra do rysowania, Piórniki, Plakaty, Plansze, Plany, Podręczniki jako książki, Prospekty, Publikacje, Pudełka kartonowe lub papierowe, Rejestry, księgi główne jako książki, Repertuary, Rozkłady jazdy, Ręczniki papierowe, Rolety papierowe, Rolki do taśm barwiących, Segregatory jako artykuły biurowe, Serwetki stołowe papierowe, serwetki toaletowe papierowe, Skoroszyty na dokumenty, Spinacze biurowe, Wydruki programów komputerowych, Zeszyty, Znaczkę pocztowe, Zszywacze jako artykuły biurowe, Zszywki biurowe, Żetony kontrolne, **35** Usługi administrowania w działalności handlowej innej, niż hotelowa, Usługi agencji eksportu i importu towarów i usług, Usługi agencji informacji handlowej, Usługi agencji reklamowej, Usługi analizy kosztów, Usługi aukcji publicznych, Usługowe badania i poszukiwania w działalności gospodarczej, Usługi badania opinii publicznej, badania rynku, Badania w dziedzinie działalności gospodarczej, Usługi biura pośrednictwa pracy, Usługi dekorowania wystawi sklepowych, Usługi doboru personelu za pomocą metod psychotechnicznych, Doradztwo dotyczące organizowania działalności gospodarczej, doradztwo specjalistyczne w sprawach działalności gospodarczej, doradztwo w sprawach zarządzania personelem, Usługi dystrybucji materiałów reklamowych, w tym próbek, druków, prospektów, broszur, Usługi ekspertów w zakresie działalności gospodarczej, Usługi fotokopiowania, Usługowa informacja o działalności gospodarczej, Usługi informacji statystycznej, Usługi komputerowego zarządzania plikami, Usługi wynajmu manekinów do celów reklamowych i promowania sprzedaży, Usługi marketingu, Usługowa obróbka tekstów, Usługi organizowania targów w celach handlowych lub reklamowych, organizowanie wystaw w celach handlowych lub reklamowych, Usługi pokazu towarów, Pomoc w prowadzeniu działalności gospodarczej, Pośrednictwo pracy, Usługi powielania dokumentów, Usługi pozyskiwania danych do komputerowych baz danych, pozyskiwanie informacji o działalności gospodarczej, Usługi prognoz ekonomicznych, Usługi promocji sprzedaży, Usługi prowadzenia ksiąg, Usługi przetwarzania danych i zarządzanie nimi, Usługi przygotowania listy płac, przygotowywanie zeznań podatkowych, Usługi publikowania tekstów reklamowych, Usługi rachunkowości, Usługowa reklama, reklama za pośrednictwem sieci komputerowej, reklamy korespondencyjne, reklamy prasowe, reklamy radiowe, reklamy telewizyjne, Usługowa rekrutacja personelu, Usługi rozlepiania plakatów reklamowych, rozpowszechnianie materiałów reklamowych, w tym ulotek, prospektów druków, próbek, rozpowszechnianie ogłoszeń reklamowych, Usługi dystrybucji próbek, usługi służb informacyjnych, Usługowe sondáže opinii, Usługi sortowania danych w bazach komputerowych, Usługi sporządzania wyciągów z kont, Usługowa systematyzacja danych dla i w komputerowych bazach danych, Usługi telefonicznego udzielania informacji dla nieobecnych abonentów, Usługi uaktualniania materiałów reklamowych, Usługi doradctwa w zakresie zarządzania działalnością gospodarczą, Usługi prunumeraty i dostarczania czasopism, Usługi sekretarskie, Usługi w zakresie maszynopisania komputerowego, Usługi w zakresie przeglądu prasy, Usługi w zakresie stenografii, Usługi w zakresie zaopatrzenia osób trzecich poprzez zakupy produktów usług dla innych przedsiębiorstw, Usługi związane z przenoszeniem przedsiębiorstw, Usługi weryfikacji rachunków, Wynajem czasu reklamowego we wszystkich środkach przekazu, wynajmowanie miejsc na umieszczanie ogłoszeń lub reklam, wynajmowanie powierzchni na cele reklamowe, Wypożyczenie fotokopiarek, wypożyczenie maszyn i urządzeń dla biura, wypożyczenie materiałów reklamowych, wypożyczenie urządzeń i wyposażenia biurowego, Usługi wyszukiwania informacji w plikach komputerowych, wyszukiwanie w komputerowych bazach danych, Usługi zarządzania w działalności handlowej, zarządzanie zbiorami informatycznymi, Usługi zgrupowania na rzecz osób trzecich następujących towarów: adresarki, akwaforty dla grafiki, akwarele jako grafiki do powielania, akwarele jako obrazy w malarstwie, albumy, almanachy, aparaty i urządzenia do introligatorstwa jako sprzęt biurowy, aparaty do wykonywania winiet z masy papierowej, aparaty i maszyny do powielania, aparaty ręczne do etykietowania, arkusze z celulozy regenerowanej do pakowania, arkusze z wiskozy do zawijania i pakowania, artykuły biurowe z wyjątkiem mebli, artykuły papierniczne, atlasy, atrament, kamień atramentowy, zbiorniczki z atramentem, atramentowe wkłady, atrament korektorski stosowany w heliografii, bibuły, bielizna stołowa papierowa, bilety, blankiety, bloczki do pisania, bloczki do pisania notatek, bloki do pisania konferencyjne i biurowe, bloki do pisania ozdobne listowe, bloki rysunkowe jako materiały piśmienne, bloki ry-

sunkowe, bloki techniczne, błony z tworzyw sztucznych, błony samoprzyczepne, błony rozciągliwe do termo paletyzacji, broszury, chorągiewki i proporczyki papierowe reklamowe, chromolitografie, chusteczki do demakijażu papierowe, chusteczki do nosa papierowe, cyfry jak czcionki drukarskie, cyrkle kreślarskie, czasopisma i periodyki, czcionki jako cyfry i litery, czcionki drukarskie, czcionki ze stali, deski do rysowania, deski kreślarskie, rysownice, diagramy, dozowniki taśmy przylepnej jako artykuły biurowe, drukarki przenośne jako artykuły biurowe lub ręczne etykieciarki, druki, dzieła sztuki litograficzne, dzieła sztuki rytownicze, dziurkacze jako artykuły biurowe, ekierki, emblematy papierowe, pieczęcie papierowe, etui na pióra, etykiety nie z materiału tekstylnego, farba drukarska, farby drukarskie korekcyjne stosowane w heliografii, filtry do kawy papierowe, folia z tworzywa sztucznego do pakowania, folie z tworzyw sztucznych z pęcherzykami powietrza do pakowania lub zabezpieczania w transporcie, formularze jako blankiety, druki, fotografie, fotografiura, gazety, gilotynki do papieru jako artykuły biurowe, glina do modelowania, globusy ziemskie, gluten jako klej do papieru lub do użytku domowego, grafiony, grafity do ołówków, gumki do ścierania, gumki do ścierania tablic do pisania, indeksy, skorowidze, kalendarze, kalendarze z kartkami do zdzierania, kalka rysunkowa, kalka techniczna, kalkomanie, kałamarze, kamienie litograficzne, kartki z życzeniami okolicznościowe, karton, karty, karty indeksowe, karty muzyczne z życzeniami, karty pocztowe, karty indeksowe, karty muzyczne z życzeniami, karty pocztowe, karty wiadomości jako artykuły piśmienne, kasetki ozdobne na papeterię jako artykuły biurowe, kasetki na stemple, pieczątki, katalogi, klajstry, kleje mączne do papieru lub do użytku domowego, klamry i zaciski do papieru, kleje do materiałów papierniczych oraz innych materiałów piśmiennych lub do użytku domowego, kusze do adresów, klisze drukarskie, kokardy papierowe, komiksy, konfetti, koperty jako artykuły piśmienne, koperty na butelki z kartonu lub papieru, korektory, płyny korekcyjne jako artykuły biurowe, kosze na listy, kreda do pisania, kreda do znakowania, kreda krawiecka, krzywki, książki, kulki do piór kulkowych, lak do pieczętowania, linijki, litografie, makiety architektoniczne, obrazy oprawione lub nie oprawione, mapy, materiał do powlekania wykonany ze skrobi lub krochmalu, materiały do intrologatorstwa, materiały do modelowania, materiały do nauczania z wyjątkiem aparatów, materiały do pieczętowania do użytku piśmiennego, materiały drukowane, materiały filtracyjne papierowe, bibuła, materiały fotograficzne, naklejki adresowe, nalepki, naklejki jako materiały piśmienne, nawilzacze jako artykuły biurowe, niszczarki dokumentów do użytku biurowego, notatniki, notesy, obrusy papierowe, obwoluty na luźne kartki, obwoluty papierowe na dokumenty, papier, papier do elektrodiagrafów, papier do kopiowania dla materiałów piśmiennych, papier do maszyn rejestrujących, papier do pakowania, papier do pisania, papier do pisania listów, papier do radiogramów, papier filtracyjny, papier higieniczny, papier listowy, papier mâché, papier pakowy, papier parafinowany, papier pergaminowy, papier perbitkowy stosowany w materiałach piśmiennych, papier srebrny, papier świecący, papier toaletowy, papier w arkuszach jako artykuły piśmienne, papier Xuan do chińskiego malarstwa i kaligrafii, papier z miazgi drzewnej, papierniczka miazga, pastele jako kredki, pędzle, pędzle dla malarzy, pielucho-majtki niemowlęce z papieru lub celulozy jednorazowe, pinezki, pióra, pióra jako artykuły biurowe, pióra wieczne, pióra ze stali, pióra do rysowania, piórniki, plakaty, plansze, plany, podręczniki jako książki, prospekty, publikacje, pudełka kartonowe lub papierowe, rejestry, księgi główne jako książki, repertuary, rozkłady jazdy, ręczniki papierowe, rolety papierowe, rolki do taśm barwiących, serwetki jako artykuły biurowe, serwetki stołowe papierowe, serwetki toaletowe papierowe, skoroszyty na dokumenty, spinacze biurowe, wydruki programów komputerowych, zeszyty, znaczki pocztowe, zszywacze jako artykuły biurowe, zszywki biurowe, żetony kontrolne, pozwalające nabywcy wygodnie oglądać i kupować te towary: w centrum handlowym, hipermarkecie, supermarkecie, hurtowni, sklepie, z katalogu różnych artykułów, na stronie internetowej, za pośrednictwem usługi elektronicznej, za pośrednictwem systemu tele zakupów, wykorzystując zamówienie korespondencyjne, używając środków telekomunikacji, Informacja o powyższych usługach, Usługi sprzedaży detalicznej w zakresie produktów delikatесowych, Usługi sprzedaży detalicznej w zakresie owoców, Usługi sprzedaży detalicznej w związku z wyrobami cukierniczymi, Usługi sprzedaży detalicznej w związku z napojami alkoholowymi (z wyjątkiem piwa), Usługi sprzedaży detalicznej w związku z mięsem, Usługi sprzedaży detalicznej w związku z piwem, Usługi sprzedaży detalicznej w związku z tyto-

niem, Usługi sprzedaży hurtowej w związku ze środkami spożywczymi, **36** Usługi analizy kosztów, usługi weryfikacji rachunków, usługi administrowania nieruchomościami, Usługi agencji celnej, usługi agencji kredytowej, Usługi agencji windykacji wierzytelności, Usługi na rzecz innych przedsiębiorstw w zakresie analizy poprawności ich obrotów finansowych oraz trafności podejmowanych zamierzeń inwestycyjnych i gospodarczych, Usługi doradztwa finansowego, Usługi doradztwa w prawach ubezpieczeniowych, Usługi dzierżawy ruchomości, Usługi ekspertyzy dla celów wzajemnego rozliczanie się podmiotów gospodarczych, oraz ekspertyzy podatkowe dla potrzeb podmiotów gospodarczych, Usługi na rzecz osób trzecich polegające na udzielaniu gwarancji w formie kaucji, Informacja o ubezpieczeniach, Usługi notowań giełdowych, Obsługa kart debetowych, obsługa kart kredytowych, Usługi organizacji zbiórek, usługi organizowania funduszy na cele dobroczynne, Usługi szacowania i wyceny majątku nieruchomego, Usługi na rzecz osób trzecich szacowania wartości materialnych i nie materialnych dla celów fiskalnych, Usługi sponsorowania finansowego, Wycena antyków, wycena biżuterii, wycena dzieł sztuki, wycena nieruchomości, wycena w zakresie ubezpieczeń, Usługi zbiórki funduszy na cele dobroczynne, Informacja o powyższych usługach, **37** Budowa, konserwacja i naprawy maszyn, urządzeń i sprzętu, Budowa pawilonów i sklepów targowych, czyszczenie budynków od wewnątrz, czyszczenie budynków od zewnątrz, Czyszczenie maszyn, odzieży, okien, pojazdów, Deratyzacja, dezynfekcja, Eliminacja zakłóceń w instalacji elektrycznej, Instalowanie i naprawy alarmów przeciw włamaniom, instalowanie i naprawy urządzeń grzewczych, instalowanie i naprawy urządzeń dla chłodnictwa, instalowanie i naprawy urządzeń do nawadniania, instalowanie i naprawy wind i podnośników instalowanie oraz naprawa urządzeń klimatyzacyjnych, instalowanie, konserwacja i naprawy komputerów, instalowanie, konserwacja oraz naprawy biurowych maszyn i urządzeń, Izolowanie budynków, Konserwacja mebli, Montaż rusztowań, Mycie pojazdów i maszyn beznapedowych, mycie samochodów, Pranie tkanin, Usługi nadzoru budowlanego, Obsługa i naprawy samochodów, Regeneracja maszyn zużytych lub częściowo zniszczonych, Rozbiórka budynków, stacje obsługi samochodów, usługi tankowania paliw, Układanie nawierzchni drogowych, Usługi budowlane, Usługi dekarskie, Usługi hydrauliczne, Usługi elektroinstalacyjne, usługi budowy instalacji wodnych i kanalizacyjnych, usługi budowy instalacji odgromowych, usługi budowy i instalacji burzowych, usługi budowy instalacji telekomunikacyjnych, Usługi uszczelniania budynków, wynajem budowlanego sprzętu, wynajem buldożerów, wynajem koparek, wynajem sprzętu do oczyszczania dróg, wynajem żurawi, Wulkanizacja zużytych opon pojazdów drogowych, Informacja o powyższych usługach, **39** Transport, magazynowanie, składowanie, zbiórka, konfekcjonowanie i pakowanie, oraz rozpakowywanie towarów, Dostarczanie przesyłek, dostarczanie towarów, dostarczanie towarów zamówionych korespondencyjnie, Dystrybucja energii innej niż prąd elektryczny, Dystrybucja gazet, dystrybucja korespondencji i przesyłek, dystrybucja paczek, Dystrybucja prądu elektrycznego, Dystrybucja wody, Usługi frachtu, Holowanie, Informacja o możliwościach magazynowaniu, informacja o możliwościach składowania, informacja o transporcie, Usługowe magazynowanie elektronicznych nośników danych lub dokumentów, Maklerstwo transportowe, Usługowy pilotaż, Usługi osób towarzyszących w czasie podróży, Pomoc drogowa w przypadku awarii samochodu, Przeprowadzki, Rezerwacja miejsc na podróż, rezerwacja transportu, rezerwowanie miejsc na wycieczki, Transport przedmiotów wartościowych, Usługi kurierskie, Usługi tranzytowe, Usługi w zakresie nawigacji, Usługi w zakresie ratownictwa, Usługi związane z parkowaniem samochodów, Usługi związane z logistyką przeprowadzek osób i podmiotów gospodarczych, Wynajmowanie garaży i magazynów, Wynajmowanie miejsc parkingowych, wynajmowanie powierzchni na salony samochodowe, wynajmowanie powierzchni w salonach samochodowych, Wynajmowanie statków, wynajmowanie wagonów, Wypożyczanie kontenerów magazynowych, Wypożyczanie łodówek handlowych lub magazynowych, Wypożyczanie pojazdów, wypożyczanie samochodów, Informacja o powyższych usługach, **41** Nauczanie, kształcenie, organizacja kongresów, konferencji, seminariów, sympozjów, zjazdów i szkoleń, warsztatów roboczych, targów, wystaw, Agencje wynajmowania modeli do pozowania artystom, Chronometria na imprezach sportowych, Doradztwo zawodowe w zakresie edukacji lub kształcenia, Usługowa organizacja działalności sportowej i kulturalnej, Usługi foto reportażowe i video reportażowe, Usługi informacji i dostępnych ofertach edukacyjnych, Kształcenie praktyczne kursy korespondencyjne w tematyce zama-

wianej, Usługi wesołych miasteczek lunaparków, usługi mikro-wydawnictw niskonakładowych i bezdebitowych, Usługi montażu programów radiowych i telewizyjnych, montaż taśm wideo, Usługi muzealnicze, Nauczanie korespondencyjne, Nauczanie religii i etyki, Obozy sportowe, obozy wakacyjne, Usługi organizowania rozrywki i zabawy, Obsługa gier innych niż hazardowe w systemie on-line lub w sieci informatycznej, Obsługa pól golfowych, Obsługa on-line publikacji elektronicznych wrażliwych (kodowanie plików nieprzesyłanych), Obsługa sal kinowych, Obsługa salonów gier, Obsługa urządzeń sportowych, Organizacja wystaw związanych z kulturą lub edukacją, Organizowanie konkursów edukacyjnych lub rozrywkowych, Organizowanie konkursów piękności, Organizowanie loterii, Usługi pisania scenariuszy imprez rozrywkowych, sportowych i rekreacyjnych, Planowanie przebiegu przyjęć, Produkcja filmów, produkcja filmów na taśmach wideo, Organizacja, reżyseria i prowadzenie przedstawień teatralnych, Prowadzenie przedszkoli, Publikacja elektroniczna on-line książek i periodyków, publikowanie książek, publikowanie tekstów innych niż teksty reklamowe, radiowe programy rozrywkowe, Realizacja spektakli, Rezerwowanie miejsc na spektakle, Sporządzanie napisów dla kinematografii, Usługi prowadzenia pedagogicznych sprawdzianów wiedzy innych niż dla celów konkursów i quizów, studia filmowe, studia nagrań, Prowadzenie szkoły z internatem, Telewizyjne programy rozrywkowe, Tłumaczenia, tłumaczenie języka migowego, Tresura zwierząt, Usługi artystów teatralnych, Usługi instruktorów gimnastyki, Usługi klubowe, Usługi orkiestry w repertuarze dedykowanym, Usługi reporterskie, Usługi związane z klubami zdrowia i poprawy kondycji, Usługi związane z organizowaniem i obsługą dyskotek, Usługi użytkownika sal kinowych i projekcyjnych video, Usługi mikrofilmowania i digitalizowania zbiorów analogowych, Wynajmowanie kortów tenisowych, Wynajmowanie stadionów, Wypożyczanie aparatów, sprzętu, i oprogramowania komputerowego, Wypożyczanie aparatury oświetleniowej do dekoracji teatralnych lub do studiów telewizyjnych, wypożyczanie dekoracji do spektakli, wypożyczanie dekoracji teatralnych, Wypożyczanie filmów dla kin, Wypożyczanie kamer video, wypożyczanie kaset video, Wypożyczanie książek analogowych i audiobooków, wypożyczanie sprzętu sportowego z wyjątkiem pojazdów, organizowanie i prowadzenie seansów tańca towarzyskiego w celach rehabilitacyjnych i rekreacyjnych, Organizowanie, programowanie i prowadzenie wyspecjalizowanych ćwiczeń typu „mama i dziecko”, organizowanie, programowanie i prowadzenie wyspecjalizowanych ćwiczeń dla kobiet w ciąży, organizowanie, programowanie i prowadzenie wyspecjalizowanych ćwiczeń dla mężczyzn w podsztywnym wieku typu mix, Informacja o powyższych usługach, **43** Usługi informacji, doradztwa i rezerwacji w zakresie dostarczania żywności i napojów, Usługi doradcze dotyczące żywności.

(111) **357568** (220) 2022 05 16 (210) 543075
 (151) 2022 09 23 (441) 2022 06 06
 (732) WOJTELEWSKI TOMASZ, Wola (PL)
 (540) (znak słowno-graficzny)
 (540) LEŚNA POLANA powrót do natury
 (540)



(591) ciemnoszary, ciemnozielony, jasnoszary, jasnozielony
 (531) 05.01.05, 05.01.10, 27.05.10, 27.05.17, 27.05.24, 29.01.12
 (510), (511) **31** Karma sucha i mokra dla psów i kotów.

(111) **357569** (220) 2022 05 16 (210) 543078
 (151) 2022 09 23 (441) 2022 06 06
 (732) WOJTELEWSKI TOMASZ, Wola (PL)
 (540) (znak słowno-graficzny)
 (540) ZWIERZOGRODY ZWIERZĘTA I OGRÓD

(540)



(591) czarny, zielony
 (531) 26.01.01, 26.01.06, 26.01.16, 27.05.09, 27.05.10, 27.05.17, 29.01.12
 (510), (511) **35** Sprzedaż artykułów zoologicznych, artykułów ogrodniczych, artykułów gospodarstwa domowego.

(111) **357570** (220) 2022 05 20 (210) 543294
 (151) 2022 09 27 (441) 2022 06 13
 (732) TOMCZYK KATARZYNA, Sajczyce (PL)
 (540) (znak słowny)
 (540) noomi
 (510), (511) **44** Doradztwo dotyczące urody, Higiena i pielęgnacja urody, Masaż, Pielęgnacja stóp, Pielęgnacja urody, Salony piękności, Udzielanie informacji o urodzie, Usługi fryzjerskie, Usługi męskich salonów fryzjerskich, Usługi kosmetyczne, Zabiegi kosmetyczne.

(111) **357571** (220) 2022 03 21 (210) 541178
 (151) 2022 09 26 (441) 2022 06 06
 (732) ROSSMANN SUPERMARKETY DROGERYJNE POLSKA SPÓŁKA Z OGRANICZONĄ ODPOWIEDZIALNOŚCIĄ, Łódź (PL)
 (540) (znak słowno-graficzny)
 (540) MEGA!
 (540)



(591) biały, czerwony
 (531) 26.04.22, 27.05.01, 24.17.04, 29.01.12
 (510), (511) **35** Reklama, Zarządzanie w działalności gospodarczej, Administrowanie działalności gospodarczej, Prace biurowe.

(111) **357572** (220) 2022 05 20 (210) 543280
 (151) 2022 09 27 (441) 2022 06 13
 (732) UNIVERSAL MUSIC POLSKA SPÓŁKA Z OGRANICZONĄ ODPOWIEDZIALNOŚCIĄ, Warszawa (PL)
 (540) (znak słowno-graficzny)
 (540) Sukcesiliana PIZZA OD KIZO EXTRA MEAT BBQ
 (540)



(591) biały, czarny, granatowy, szary, złoty, różowy, fioletowy, niebieski, pomarańczowy, czerwony
 (531) 02.01.01, 02.01.05, 02.01.11, 03.01.08, 08.07.04, 26.04.09, 27.05.01, 27.05.05, 27.05.10, 29.01.15

(510), (511) **25** Odzież, obuwie, nakrycia głowy, **30** Pizze, kanapki, pity, knysze, **35** Reklamy prasowe, radiowe, telewizyjne na bilbordach oraz reklama za pośrednictwem Internetu, **41** Organizacja koncertów, imprez rozrywkowych, **43** Usługi kawiarni, stołówki, usługi restauracyjne i barowe, obsługa gastronomiczna z własnym zapleczem, produktami i transportem, usługi cateringowe.

(111) **357573** (220) 2022 05 20 (210) 543289
(151) 2022 09 27 (441) 2022 06 13
(732) UNIVERSAL MUSIC POLSKA SPÓŁKA Z OGRANICZONĄ ODPOWIEDZIALNOŚCIĄ, Warszawa (PL)
(540) (znak słowny)
(540) SUKCESILIANA

(510), (511) **25** Odzież, obuwie, nakrycia głowy, **30** Pizze, kanapki, pity, knysze, **35** Reklamy prasowe, radiowe, telewizyjne na bilbordach oraz reklama za pośrednictwem Internetu, **41** Organizacja koncertów, imprez rozrywkowych, **43** Usługi kawiarni, stołówki, usługi restauracyjne i barowe, obsługa gastronomiczna z własnym zapleczem, produktami i transportem, usługi cateringowe.

(111) **357574** (220) 2022 05 20 (210) 543292
(151) 2022 09 27 (441) 2022 06 13
(732) DLF INVEST SPÓŁKA Z OGRANICZONĄ ODPOWIEDZIALNOŚCIĄ, Bałtów (PL)
(540) (znak słowno-graficzny)
(540) TU ZACZYNA SIĘ PRZYGODA
(540)



(591) czarny, żółty

(531) 29.01.12, 27.05.01, 26.13.25

(510), (511) **16** Bilety, Biuletyny informacyjne, Czasopisma (periodyki), Fotografie, Kalendarze, Karty pocztowe, Katalogi, Koperty, Materiały drukowane, Materiały opakowaniowe, Materiały piśmienne, Materiały szkoleniowe i instruktażowe, Notatniki, Papierowe nakrycia (obrusy) stołowe, Papierowe podstawki pod kufle do piwa, Publikacje drukowane, Szyldy z papieru lub kartonu, Torby papierowe, Ulotki, **25** Daszki, Fartuchy, Koszulki z krótkim rękawem, Kurtki, Nakrycia głowy, Obuwie, Ocieplacze, Okrycia wierzchnie, Podkoszulki sportowe, **28** Balony, Bańki mydlane (zabawki), Bąki (zabawki), Bąki (zabawki), Gry planszowe, Karty do gry, Kule bilardowe, Klocki do zabawy (konstrukcyjne), Kule bilardowe, Zabawki, Zjeżdżalnie (przedmioty do zabawy), **39** Rezerwacja miejsc na podróż, Rezerwacja transportu, Transport, transport autobusowy, Usługi kierowców, Usługi transportu na wycieczki ze zwiedzaniem, Usługi w zakresie organizowania wycieczek, Wynajem autokarów, Wynajem samochodów, Wynajmowanie miejsc parkingowych, Wynajmowanie koni, **41** Fotografia, Fotoreportaże, Informacja o edukacji, Informacja o imprezach rozrywkowych, Informacja o rekreacji, komputerowe przygotowanie materiałów do publikacji, Organizowanie balów, Organizowanie i prowadzenie forów edukacyjnych z udziałem osób, Organizowanie i prowadzenie konferencji, Organizowanie i prowadzenie kongresów, Organizowanie i prowadzenie seminariów, Organizowanie i prowadzenie sympozjów, Organizowanie i prowadzenie warsztatów (szkolenie), Organizowanie konkursów (szkolenie), Organizowanie konkursów (edukacja i rozrywka), Planowanie przyjęć, Prowadzenie wycieczek z przewodnikiem, Sport (wypożyczanie sprzętu), Usługi muzeów, Usługi parków rozrywki, Usługi rozrywkowe, Usługi w zakresie obozów wakacyjnych, Wystawianie spektakli na żywo, **43** Obsługa gastronomiczna z własnym zapleczem, produktami i transportem, Pensjonaty, Restauracje samoobsługowe, Rezerwacja miejsc w pensjonatach, Usługi restauracyjne, Wynajem wakacyjnych miejsc noclegowych, Wynajem zakwaterowania na pobyt czasowy.

(111) **357575** (220) 2022 04 06 (210) 541711
(151) 2022 10 04 (441) 2022 06 20
(732) CYFROWY POLSAT SPÓŁKA AKCYJNA, Warszawa (PL)
(540) (znak słowny)

(540) Grupa Polsat Plus
(510), (511) **35** Zarządzanie i administrowanie działalnością gospodarczą, Zarządzanie i administrowanie grupą przedsiębiorstw, Pomoc w prowadzeniu działalności gospodarczej, Analizy biznesowe, Rachunkowość, Usługi księgowe, Sporządzanie sprawozdań finansowych, Sporządzanie sprawozdań dotyczących działalności gospodarczej, Audyty działalności gospodarczej, Usługi informacyjne, doradcze i konsultacyjne dotyczące uprzednio wymienionych usług, **36** Zarządzanie finansowe przedsiębiorstwami, Zarządzanie finansowe podmiotami w ramach grupy kapitałowej, Zarządzanie finansowe holdingami, Doradztwo podatkowe, Audyty w zakresie finansów, Usługi informacyjne, doradcze i konsultacyjne dotyczące uprzednio wymienionych usług.

(111) **357576** (220) 2022 01 21 (210) 538920
(151) 2022 10 05 (441) 2022 06 20
(732) PIENKOS GRAŻYNA, Szepietowo-Wawrzyńce (PL)
(540) (znak słowny)

(540) GP Pani Księgowa
(510), (511) **35** Rachunkowość, księgowość i audyt: audyt skomputeryzowany, audyt przedsiębiorstw, audyt finansowy, audyt działalności gospodarczej, audyt sprawozdań finansowych, doradztwo związane z audytem.

(111) **357577** (220) 2022 02 08 (210) 539613
(151) 2022 10 05 (441) 2022 06 20
(732) G-CODE SPÓŁKA Z OGRANICZONĄ ODPOWIEDZIALNOŚCIĄ, Warszawa (PL)

(540) (znak słowny)
(540) DNA ART
(510), (511) **16** Papierowe wyroby artystyczne, Obrazy artystyczne, Obrazy w postaci wydrukowanych zdjęć, Reprezentacje graficzne [rysunki, obrazy], Druki w formie obrazów, Obrazy na płótnie, Płótna malarskie, Oprawki na zdjęcia lub obrazy, Obrazy na szkle, **25** Odzież, Bielizna, Body [bielizna], Biustonosze, Halki, Gorsety, Kompletty koszulek i spodenek, Kompletty sportowe, Opaski na głowę, Sukienki, Topy [odzież], Bluzki, Bluzy sportowe, Bluzy z kapturem, Tuniki, Spodnie dresowe, Bluzy dresowe, Kombinezony, Koszulki, Koszulki nocne, Spodenki, Spodnie, Spódnice, Szlafroki, Podomki, Skarpety, Rajstopy, Pończochy, Szale, Rękawice, w tym rękawice ze skóry, skóry surowej lub futra, rękawice narciarskie, rękawice motocyklowe, Obuwie, Nakrycia głowy, Czapki, Kapelusze, Opaski na głowę [odzież], Opaski przeciwpotne, Opaski na oczy, **40** Usługi drukowania, Drukowanie 3D, Usługi druku na tkaninach, Usługi druku na szkle, Drukowanie cyfrowo przechowywanych obrazów i zdjęć, Usługi druku UV, **42** Projektowanie wizualne, Przygotowywanie parametrów projektowych dla obrazów wizualnych.

(111) **357578** (220) 2022 02 11 (210) 539759
(151) 2022 09 20 (441) 2022 06 06
(732) BRANDCLINIC SPÓŁKA Z OGRANICZONĄ ODPOWIEDZIALNOŚCIĄ, Komorów (PL)

(540) (znak słowny)
(540) BRANDCLINIC
(510), (511) **3** Mydła, środki perfumeryjne, olejki eteryczne, kosmetyki, kosmetyki naturalne, płyny do pielęgnacji twarzy, ciała i włosów, Preparaty do demakijażu, maseczki kosmetyczne, mleczko kosmetyczne, preparaty kosmetyczne do pielęgnacji skóry, toniki kosmetyczne, **5** Zioła, zioła lecznicze, suplementy, suplementy diety, suplementy żywnościowe, suplementy ziołowe, **41** Szkolenia, szkolenia edukacyjne, szkolenia biznesowe, warsztaty edukacyjne, warsztaty biznesowe, warsztaty rekreacyjne, **42** Badania kosmetyczne, **45** Badania medyczne, badania psychologiczne, usługi kosmetyczne.

(111) **357579** (220) 2022 04 26 (210) 542420
(151) 2022 10 05 (441) 2022 06 20
(732) BRYCHY LUCJAN, Świętochłowice (PL)

(540) (znak słowno-graficzny)
 (540) RCU UBEZPIECZENIA
 (540)



(591) czerwony, biały
 (531) 27.05.01, 27.05.17, 29.01.12
 (510), (511) **36** Usługi, doradztwo i pośrednictwo finansowe, Usługi, doradztwo i pośrednictwo ubezpieczeniowe.

(111) **357580** (220) 2022 04 26 (210) 542421
 (151) 2022 10 05 (441) 2022 06 20
 (732) BRYCHCY LUCJAN, Świętochłowice (PL)
 (540) (znak słowno-graficzny)
 (540) rcuwakacjepl
 (540)

rcuwakacjepl

(591) niebieski, żółty
 (531) 27.05.01, 29.01.12
 (510), (511) **39** Usługi biura turystycznego oraz usługi turystyczne w zakresie organizacji transportu, wycieczek, wypoczynku i rekreacji (za wyjątkiem rezerwacji miejsc w hotelach i pensjonatach), Usługi pośrednictwa w sprzedaży wycieczek, Rezerwacja biletów i rezerwacja miejsc na podróż.

(111) **357581** (220) 2022 05 04 (210) 542679
 (151) 2022 10 04 (441) 2022 05 30
 (732) TDS FOODS SYSTEMS SPÓŁKA Z OGRANICZONĄ ODPOWIEDZIALNOŚCIĄ, Komorniki (PL)
 (540) (znak słowno-graficzny)
 (540) TDS FOODS SYSTEMS
 (540)



(591) szary, pomarańczowy
 (531) 27.05.01, 29.01.12, 26.13.25
 (510), (511) **1** Stabilizatory do ciasta, Stabilizator produktów używany do konserwowania żywności, Aromaty [substancje chemiczne], Alginy dla przemyśłu spożywczego, Agar, Karagenina do użytku przy produkcji żywności, Guma guar do użytku w produkcji żywności, Suszona rozpyłowo guma arabska do użytku w produkcji artykułów spożywczych, Suszona rozpyłowo guma arabska do użytku w produkcji napojów, **2** Barwniki spożywcze, Barwniki do masła, Barwniki, Barwniki do żywności, Barwniki do napojów, Barwniki spożywcze [pigmenty spożywcze], Barwniki do żywności i napojów, Barwniki spożywcze do użytku domowego, Barwniki do użytku w produkcji żywności, Barwniki do zastosowania w produkcji napojów, Barwniki spożywcze uzyskane z soczystych owoców, **3** Aromaty, Aromaty [olejki aromatyczne], Aromaty [olejki eteryczne], Aromatyczne olejki eteryczne, Aromaty do ciast (olejki eteryczne), Aromaty do napojów [olejki eteryczne], Aromaty do żywności [olejki eteryczne], Aromaty spożywcze sporządzone z olejków eterycznych, Aromaty do żywności w postaci olejków eterycznych, Aromaty do żywności w postaci olejków esencyjnych, **30** Sól, przyprawy i dodatki smakowe, Dodatki smakowe w postaci zagęszczonych sosów, Dodatki smakowe z warzyw [inne niż olejki eteryczne], Dodatki smakowe do zup [inne niż

oleje eteryczne], Dodatki smakowe do napojów, inne niż olejki eteryczne, Ekstrakty stosowane jako dodatki smakowe [inne niż olejki eteryczne], Dodatki smakowe do zup, Dodatki smakowe do masła, Dodatki smakowe z ryb, Aromaty do żywności, Aromaty do ciast, Aromaty do serów, Aromaty do napojów, Aromaty waniliowe, Aromaty migdałowe, Aromaty cytrynowe, Aromaty kawowe, Aromaty (Preparaty-) do żywności, Aromaty produkowane z owoców, Preparaty aromatyczne do ciast, Preparaty aromatyczne do żywności, Preparaty aromatyczne do lodów, Preparaty aromatyczne do cukierków, Preparaty aromatyczne do wypieków, Ziołowe aromaty do przyrządzania napojów, Aromaty waniliowe do celów kulinarnych, Wyciągi słodowe stosowane jako aromaty, Owocowe aromaty, inne niż esencje, Aromaty spożywcze inne niż olejki eteryczne, Aromaty w formie sosów w proszku, Aromaty cytrynowe do żywności lub napojów, Bazy do przyrządzania koktajli mlecznych [aromaty], Aromaty owocowe, inne niż olejki eteryczne, Aromaty migdałowe, inne niż olejki eteryczne, Aromaty cytrynowe, inne niż oleje eteryczne, Aromaty do żywności [inne niż olejki eteryczne], Aromaty do przekąsek [inne niż olejki eteryczne], Aromaty z owoców [inne niż olejki eteryczne], Aromaty do ciast, inne niż olejki eteryczne, Słone aromaty spożywcze do żywności [inne niż olejki eteryczne], Ekstrakty z kakao do stosowania jako aromaty do artykułów spożywczych, Ekstrakty z kawy do stosowania jako aromaty do artykułów żywnościowych, Roślinne aromaty do napojów [inne niż olejki eteryczne], Naturalne aromaty dodawane do lodów (inne niż esencje eteryczne lub olejki eteryczne), Aromaty naturalne do użytku w lodach [inne niż esencje eteryczne lub olejki eteryczne], Przyprawy, Mieszanki przypraw, Przyprawy spożywcze, Przyprawy jadalne, Zagęszczacze naturalne do gotowania żywności, Zagęszczacze stosowane przy gotowaniu produktów spożywczych, Aromatyzowane kryształki żelatyny do zastosowania w cukiernictwie z użyciem żelatyny, Skrobia do celów spożywczych, Skrobia naturalna do żywności.

(111) **357582** (220) 2022 05 04 (210) 542709
 (151) 2022 10 05 (441) 2022 06 20
 (732) MARVIPOŁ ROTUNDA DYNASY SPÓŁKA Z OGRANICZONĄ ODPOWIEDZIALNOŚCIĄ, Warszawa (PL)
 (540) (znak słowno-graficzny)
 (540) D
 (540)



(591) złoty
 (531) 25.01.09, 27.05.01, 29.01.02
 (510), (511) **16** Kalendarze, Ulotki, Katalogi, Informatory, Prospekty, Czasopisma, Wydawnictwa periodyczne i nieperiodyczne, Dokumentacja projektowa: architektoniczna, budowlana, konstrukcyjna i instalacyjna na nośnikach papierowych, w tym na kalce technicznej, **35** Zgrupowanie na rzecz osób trzecich następujących towarów: artykuły spożywcze, gadzety reklamowe, magnetyczne i optyczne nośniki danych, płyty (dyski) z nagraniami, urządzenia do nagrywania, transmisji, reprodukcji danych, dźwięku lub obrazu, urządzenia i przyrządy naukowe, elektryczne, optyczne, pomiarowe, sygnalizacyjne, kontrolne, do ratowania życia, do celów dydaktycznych, publikacje internetowe i elektroniczne, oprogramowanie komputerowe, nagrane oprogramowanie komputerowe, oprogramowanie komputerowe ściągalne, aplikacje mobilne, interfejsy komputerowe, gry komputerowe, osprzęt komputerowy, akcesoria komputerowe, etui na okulary, futerały na przyrządy i aparaturę fotograficzną, wyroby z papieru i tektury, mianowicie: aktówki jako artykuły biurowe, albumy do wklejania, almanachy jako roczniki, artykuły biurowe (z wyjątkiem mebli), atlasy, biuletyny informacyjne, bloki jako artykuły papirnicze, bloki do pisania, bloki rysunkowe, arkusze do pakowania

z celulozy regenerowanej, drukowane rozkłady, etykiety nie z materiału tekstylnego, figurki jako statuetki z papieru mâché, formularze jako blankiety, gazety, indeksy, skorowidze, kartki grające z życzeniami, kartki z życzeniami, karty do kolekcjonowania inne niż do gier, kokardy papierowe, koperty jako artykuły piśmienne, koperty na butelki z kartonu lub papieru, materiały do rysowania, materiały drukowane, pozwalające nabywcy wygodnie oglądać i kupować te towary: w sklepie, z katalogu, wykorzystując zamówienie korespondencyjne, za pośrednictwem usługi elektronicznej, na stronie internetowej, używając środków telekomunikacji, Zgrupowanie na rzecz osób trzecich następujących towarów: naklejki jako materiały piśmienne, notatniki jako notesy, okładki, obwoluty jako artykuły papiernicze, opakowania do butelek z tektury lub papieru, papier do pisania jako papier listowy, papier pergaminowy, papier przebitkowy jako materiały piśmienne, papier srebrny, papier świecący, papier w arkuszach jako artykuły piśmienne, podkładki do pisania z klipsem, podręczniki jako książki, podstawki na stół papierowe, pudełka kartonowe lub papierowe, rysunki jako ryciny, segregatory jako artykuły biurowe, serwetki papierowe, skoroszyty, skoroszyty na dokumenty, szablonny jako artykuły piśmienne, szyldy z papieru lub z kartonu, taśmy samoprzylepne papierowe do celów papierniczych lub do użytku domowego, teczki na dokumenty jako artykuły biurowe, teczki z notatnikiem, torebki do pakowania jako koperty, woreczki z papieru, zawiadomienia jako artykuły papiernicze, zeszyty, publikacje drukowane, czasopisma, magazyny, przewodniki, książki, komiksy, broszury, foldery, ulotki, katalogi, kalendarze, mapy, plakaty, etykiety papierowe, karty pocztowe, druki, fotografie, artykuły papiernicze, materiały piśmienne, materiały biurowe, materiały szkoleniowe i instruktażowe, materiały z tworzyw sztucznych do pakowania, kubki, szklanki, kufle, termosy, otwieracze do butelek, wyroby szklane, porcelanowe i ceramiczne, bilety, chorągiewki papierowe, podstawki pod kufle do piwa, zakładki do książek, odzież, nakrycia głowy, gry i zabawki, modele do sklepania, modele pojazdów przeskalowane, pojazdy jako zabawki, maskotki, pluszowe zabawki, pozwalające nabywcy wygodnie oglądać i kupować te towary: w sklepie, z katalogu, wykorzystując zamówienie korespondencyjne, za pośrednictwem usługi elektronicznej, na stronie internetowej, używając środków telekomunikacji, Reklama i promocja, Badania i analizy rynku i opinii publicznej, Doradztwo organizacyjne i specjalistyczne w sprawach działalności gospodarczej, Pomoc w prowadzeniu działalności gospodarczej, Zarządzanie i pomoc w zarządzaniu przedsiębiorstwami handlowymi na zasadzie franchisingu, Usługi w zakresie organizowania, prowadzenia i zarządzania działalnością gospodarczą związaną z marketingiem gruntów i budownictwa, zasobami lokalowymi, nieruchomościami przeznaczonymi do najmu, zagospodarowania, sprzedaży, użyczenia, Pomoc w zarządzaniu przedsięwzięciami dotyczącymi obrotu nieruchomościami, Organizowanie targów i wystaw handlowych reklamowych w zakresie budownictwa, urbanistyki, architektury i technologii w tej dziedzinie, Rozpowszechnianie materiałów reklamowych, Organizowanie przetargów na rynku obrotu gruntami, nieruchomościami, powierzchniami użytkowymi i lokalami mieszkalnymi, Usługi wynajmowania miejsc na umieszczanie ogłoszeń i reklam, Zarządzanie miejscami wystawowymi, Informacja o powyższych usługach, **36** Usługi deweloperskie w zakresie: organizacji i zarządzania finansowaniem przedsięwzięć inwestycyjnych polegających na budowie i/lub przygotowaniu obiektów mieszkalnych i niemieskalnych przeznaczonych do sprzedaży, wynajmowania, użyczenia, pośrednictwa w sprawach kupna, sprzedaży, najmu budynków, lokali i powierzchni użytkowej, Doradztwo w zakresie zarządzania i administrowania obiektami mieszkalnymi i zespołami osiedlowymi, wyceny nieruchomości, wynajmowania i/lub dzierżawy nieruchomości, lokali mieszkalnych i powierzchni użytkowej, zarządzania i administrowania nieruchomościami, lokalami, powierzchnią użytkową, Usługi wyszukiwania i formalnego przygotowywania terenów i nieruchomości celem ich pozyskania dla budownictwa mieszkalnego, Usługi wynajmu, kupna i sprzedaży budynków, lokali i powierzchni użytkowej, Pośrednictwo finansowe, Usługi kredytowania, Doradztwo inwestycyjne, Doradztwo finansowe, Usługi w zakresie doradztwa w zarządzaniu i administrowaniu nieruchomościami, obiektami mieszkalnymi i zespołami osiedlowymi, sprzedaży domów, lokali mieszkalnych i użytkowych, Informacja o powyższych usługach, **37** Usługi deweloperskie w zakresie budownictwa, w tym usługi związane z pracami wykonawczymi obiektów budowlanych, Nadzór budowlany, Usługi remontowe, Naprawy obiektów, Restauracja budynków, Konserwacja obiektów budowlano-mieszkanie-

wych, Budowanie lokali mieszkalnych i osiedli mieszkaniowych wraz z infrastrukturą, Roboty ziemne, Wykonywanie robót ogólnobudowlanych, konstrukcyjnych i montażowych, Usługi związane z rozbiórką i burzeniem obiektów, Usługi związane z wykonywaniem wykopów i wierceń geologiczno-inżynierskich, Wykonywanie instalacji elektrycznych budynków i budowli, Wykonywanie instalacji elektrycznych sygnalizacyjnych, Instalowanie dźwigów osobowych i towarowych oraz ruchomych schodów, Wykonywanie pozostałych instalacji elektrycznych, ogrzewania i wentylacyjnych, instalacji wodnokanalizacyjnych, instalacji gazowych, Wynajem sprzętu budowlanego i burzącego wraz z obsługą operatorską, Doradztwo budowlane, Informacja o powyższych usługach, **39** Usługi wynajmowania garaży i miejsc parkingowych, Informacja o powyższych usługach, **42** Usługi deweloperskie w zakresie projektowania budowlanego, urbanistycznego, architektonicznego i technologicznego, Projektowanie konstrukcji, budynków, Wykonywanie badań, ekspertyz, opinii i analiz technicznych w zakresie budownictwa, Usługi w zakresie architektury, planowania urbanistycznego, Badania, ekspertyzy i pomiary geologiczne, geodezyjne i kartograficzne oraz pomiary podwykonawcze dotyczące inwestycji, Ekspertyzy inżynierskie, Badania techniczne, Doradztwo w zakresie ochrony środowiska, Dekoracja wnętrz, Planowanie urbanistyczne, Pomiary terenu, Projektowanie osiedli, Informacja o powyższych usługach, **44** Pielęgnowanie i utrzymanie trawników, Usługi w zakresie architektury krajobrazu, Projektowanie krajobrazów, Ogrodnictwo krajobrazowe, Ogrodnictwo i kształtowanie krajobrazu, Doradztwo w zakresie projektowania krajobrazu, Pielęgnacja ogrodów, Informacja o powyższych usługach.

(111) **357583** (220) 2022 05 05 (210) 542749
 (151) 2022 10 05 (441) 2022 06 20
 (732) TRANSCOM POLSKA SPÓŁKA Z OGRANICZONĄ
 ODPOWIEDZIALNOŚCIĄ, Biała Podlaska (PL)
 (540) (znak słowno-graficzny)
 (540) TRANSCOM
 (540)



(591) czarny, czerwony
 (531) 24.15.01, 26.01.02, 27.05.01, 29.01.12
 (510), (511) **39** Usługi transportowe, Usługi pośrednictwa transportowego, Usługi nawigacji w zakresie transportu, Usługi lokalizacji pojazdów, Usługi parkingowe, Udostępnianie parkingów i usługi związane z parkowaniem samochodów, Usługi informacyjne związane z transportem, Parkowanie i przechowywanie pojazdów, Pakowanie i składowanie towarów, Logistyka transportu, Spedycja, Usługi magazynowe, Usługi wynajmu związane z pojazdami, transportem i magazynowaniem, Dostarczanie przesyłek, Usługi kurierskie.

(111) **357584** (220) 2022 05 18 (210) 543154
 (151) 2022 10 04 (441) 2022 06 20
 (732) TECHNIART SPÓŁKA Z OGRANICZONĄ
 ODPOWIEDZIALNOŚCIĄ, Nowa Bukówka (PL)
 (540) (znak słowno-graficzny)
 (540) TECHNIPLAST
 (540)

TECHNIPLAST

(591) niebieski, biały
 (531) 29.01.11, 27.05.01, 27.05.05, 27.05.17
 (510), (511) **1** Żywice epoksydowe, Żywica poliuretanowa, Preparaty chemiczne do użytku jako rozpuszczalniki, Chemiczne dodatki stosowane do wylewania posadzek, **19** Niemetalowe materiały budowlane używane do wylewania posadzek: terakotowych, gresowych, kamiennych, drewnianych, z tworzyw sztucznych, betonowych, żywicowych, Kwarc, Kamienie, Piasek, Kruszywa, **37** Usługi w zakresie wykonywania posadzek terakotowych, gresowych, kamiennych, drewnianych, z tworzyw sztucznych, betonowych, żywicowych.

(111) **357585** (220) 2022 05 18 (210) 543156
 (151) 2022 10 05 (441) 2022 06 20
 (732) PRZEDSIĘBIORSTWO POLIGRAFICZNE MODENA
 SPÓŁKA Z OGRANICZONĄ ODPOWIEDZIALNOŚCIĄ, Cieszyn (PL)
 (540) (znak słowno-graficzny)
 (540) MODENA
 (540)

MODENA

(591) czerwony, czarny
 (531) 29.01.12, 27.05.01, 27.05.05
 (510), (511) **16** Drukowane książki, czasopisma, gazety i inne media papierowe, Etykiety adresowe, Etykiety nie z materiału tekstylnego, Etykiety z papieru lub kartonu, Etykiety przylepne z papieru, Etykiety kartonowe na bagaż, Książki, Podręczniki [książki], Książki kucharskie, Książki religijne, Książki informacyjne, Książki beletrystyczne, Książki fantazy, Książki edukacyjne, Komiksy [książki], Książki upominkowe, Książki niebeletrystyczne, Książki do autografów, Książki z obrazkami, Książki do malowania, Książki z opowiadaniem, Książki dla dzieci, Książki do rysowania, Książki z regulaminami, Książki z nutami, Książki z grafiką, Gazety, Gazety codzienne, Ulotki, Ulotki reklamowe, Ulotki drukowane, Ulotki farmaceutyczne, Ulotki instrukcyjne, Drukowane ulotki informacyjne, Kalendarze, Kalendarze drukowane, Kalendarze adwentowe, Kalendarze ścienne, Kalendarze kieszonkowe, Kalendarze na biurko, Kalendarze spotkań [agendy], Kalendarze wskazujące dzień tygodnia, Stożki na kalendarze biurkowe, Kalendarze z kartkami do wrywania, Podkładki na biurko z kalendarzem, Afisze, plakaty, Plakaty reklamowe, Oprawione plakaty, Plakaty z kartonu, Plakaty z papieru, Plakaty wykonane z papieru, Czasopisma [periodyki], Czasopisma muzyczne, Czasopisma branżowe, Czasopisma fachowe, Czasopisma prawnicze, Czasopisma komputerowe, Papier na czasopisma, Czasopisma z plakatami, Medyczne czasopisma fachowe, Czasopisma o tematyce ogólnej, Fanzyny [czasopisma dla fanów], Drukowane czasopisma poświęcone tańcu, Drukowane czasopisma poświęcone filmom, Drukowane czasopisma poświęcone turystyce, Czasopisma dla pasażerów linii lotniczych, Drukowane czasopisma poświęcone sztuce figuratywnej, Drukowane czasopisma poświęcone sztukom teatralnym, **40** Drukowanie, Drukowanie reklam, Drukowanie książek, Drukowanie znaczków, Drukowanie cyfrowe, Drukowanie wkłesłe, Drukowanie obrazów na przedmiotach, Drukowanie wzorów dla osób trzecich, Drukowanie fotografii z nośników cyfrowych, Drukowanie etykiet.

(111) **357586** (220) 2022 05 18 (210) 543158
 (151) 2022 10 05 (441) 2022 06 20
 (732) TECHNIART SPÓŁKA Z OGRANICZONĄ
 ODPOWIEDZIALNOŚCIĄ, Nowa Bukówka (PL)
 (540) (znak słowno-graficzny)
 (540) AQUAPLAST
 (540)

AQUAPLAST

(591) niebieski, biały
 (531) 29.01.04, 29.01.11, 27.05.01, 27.05.05, 27.05.17
 (510), (511) **1** Żywice epoksydowe, Żywica poliuretanowa, Preparaty chemiczne do użytku jako rozpuszczalniki, Chemiczne dodatki stosowane do wylewania posadzek, **19** Niemetalowe materiały budowlane używane do wylewania posadzek: terakotowych, gresowych, kamiennych, drewnianych, z tworzyw sztucznych, betonowych, żywicznych, Kwarc, Kamienie, Piasek, Kruszywa, **37** Usługi w zakresie wykonywania posadzek terakotowych, gresowych, kamiennych, drewnianych, z tworzyw sztucznych, betonowych, żywicznych.

(111) **357587** (220) 2022 05 18 (210) 543160
 (151) 2022 10 05 (441) 2022 06 20
 (732) KOSMALA-KWIATKOWSKA ROKSANA EDU, Warszawa (PL)
 (540) (znak słowno-graficzny)

(540) laudame
 (540)



(591) granatowy, pomarańczowy
 (531) 29.01.12, 27.05.01, 27.05.05, 02.01.16, 02.01.23, 02.09.15, 26.01.02, 26.01.03, 26.03.01, 26.03.05, 26.03.06, 26.13.01
 (510), (511) **41** Usługi edukacyjne, Usługi edukacyjne, rozrywkowe i sportowe, Nauczanie i szkolenia, Nauczanie indywidualne, Edukacja przedszkolna, Przedszkola, Usługi przedszkolne [edukacja lub rozrywka], **44** Poradnictwo medyczne, Poradnictwo medyczne związane ze stresem, Poradnictwo psychologiczne, Poradnictwo psychologiczne dla personelu, Poradnictwo związane z terapią zajęciową, Usługi w zakresie zdrowia psychicznego, Badania psychologiczne, Badanie osobowości [usługi w zakresie zdrowia psychicznego], Doradztwo dotyczące psychologicznego łagodzenia dolegliwości medycznych, Doradztwo związane z psychologią integralną, Doradztwo psychologiczne, Konsultacje psychologiczne, Opieka psychologiczna, Leczenie psychologiczne, Psychoterapia, Terapia psychologiczna dla małych dzieci.

(111) **357588** (220) 2022 05 20 (210) 543246
 (151) 2022 10 04 (441) 2022 06 20
 (732) BIURO RACHUNKOWE BART SPÓŁKA Z OGRANICZONĄ
 ODPOWIEDZIALNOŚCIĄ, Łębork (PL)
 (540) (znak słowno-graficzny)
 (540) BART
 (540)



(591) biały, ciemnozielony, jasnozielony, zielony
 (531) 26.04.09, 27.05.01, 29.01.14
 (510), (511) **35** Rachunkowość, Rachunkowość, księgowość i audyt, Rachunkowość, w szczególności księgowość, Rachunkowość na rzecz osób trzecich, Doradztwo i informacja dotycząca rachunkowości, Usługi w zakresie księgowości i rachunkowości.

(111) **357589** (220) 2022 05 26 (210) 543422
 (151) 2022 10 04 (441) 2022 06 20
 (732) KILAN BARTOSZ, Poznań (PL)
 (540) (znak słowno-graficzny)
 (540) DOM MEBLI
 (540)



(591) żółty, biały, czarny
 (531) 26.04.05, 26.04.18, 27.05.01, 27.05.17, 29.01.13
 (510), (511) **35** Usługi sprzedaży detalicznej w związku z meblami, Usługi sprzedaży hurtowej w związku z meblami, Usługi sprzedaży detalicznej w związku z wyposażeniem domu, Usługi sprzedaży hurtowej w związku z wyposażeniem domu.

(111) **357590** (220) 2022 05 26 (210) 543440
 (151) 2022 10 05 (441) 2022 06 20
 (732) PLASMA INVESTMENT SPÓŁKA Z OGRANICZONĄ
 ODPOWIEDZIALNOŚCIĄ, Wrocław (PL)

(540) (znak słowny)

(540) NIKLEY

(510), (511) **3** Kosmetyki funkcjonalne, Kosmetyki i preparaty kosmetyczne, Kosmetyki organiczne, **5** Mieszanki do picia będące suplementami diety, Mineralne suplementy diety, Mineralne suplementy diety dla ludzi, Mineralne suplementy odżywcze, Nutraceutyki do stosowania jako suplementy diety, Odżywcze suplementy diety, Preparaty witaminowe w postaci suplementów diety, Przeciwnutleniające suplementy diety, Suplementy diety, Suplementy diety dla ludzi, Suplementy diety dla ludzi nieprzeznaczone do celów leczniczych, Suplementy diety dla osób ze specjalnymi wymaganiami dietetycznymi, Suplementy diety do użytku dietetycznego, Suplementy diety do użytku medycznego, Suplementy diety i preparaty dietetyczne, Suplementy diety poprawiające kondycję i wytrzymałość, Suplementy diety składające się z witamin, Suplementy diety składające się głównie z magnezu, Suplementy diety sporządzone głównie z minerałów, Suplementy diety sporządzone głównie z witamin, Suplementy diety w płynie, Suplementy diety z cynkiem, Suplementy mineralne do żywności, Suplementy odżywcze w płynie, **32** Gazowana woda mineralna, Oczyszczona woda pitna, Smakowa woda mineralna, Woda, Woda aromatyzowana, Woda gazowana wzbogacona witaminami [napoje], Woda mineralizowana [napoje], Woda mineralna, Woda niegazowana, Woda pitna, Woda pitna butelkowana, Woda pitna z witaminami, Woda stołowa, Woda wzbogacona odżywczo, Woda źródłana, Woda gazowana.

(111) **357591** (220) 2022 05 26 (210) 543441

(151) 2022 10 05 (441) 2022 06 20

(732) PLASMA INVESTMENT SPÓŁKA Z OGRANICZONĄ ODPOWIEDZIALNOŚCIĄ, Wrocław (PL)

(540) (znak słowny)

(540) CRUX

(510), (511) **1** Środki chemiczne do kontroli zanieczyszczenia środowiska naturalnego, Biologiczne preparaty, inne niż do celów medycznych lub weterynaryjnych, Biologiczne wskaźniki do monitorowania procesów sterylizacyjnych do zastosowań innych niż medyczne lub weterynaryjne, Preparaty biologiczne do użytku w przemyśle, Preparaty biologiczne do użytku w produkcji, Preparaty do biologicznego oczyszczania wody, Preparaty chemiczne do biologicznej obróbki ścieków.

(111) **357592** (220) 2022 05 26 (210) 543450

(151) 2022 10 05 (441) 2022 06 20

(732) CERAMIKA PARADYŻ SPÓŁKA Z OGRANICZONĄ ODPOWIEDZIALNOŚCIĄ, Opoczno (PL)

(540) (znak słowno-graficzny)

(540) GALERIA inspiro

(540)



(591) czerwony, niebieski

(531) 27.05.01, 29.01.12

(510), (511) **35** Reklama, Usługi marketingowe, Udostępnianie powierzchni reklamowej, Zarządzanie w działalności gospodarczej, Administrowanie działalności gospodarczej, Prace i usługi biurowe, Pomoc w zarządzaniu przedsiębiorstwami handlowymi, Zarządzanie działalnością gospodarczą, Zarządzanie działalnością handlową, Pomoc w zakresie zarządzania działalnością handlową, Zarządzanie działalnością gospodarczą (usługi doradcze), Zarządzanie biznesowe dla sklepów, Dekoracja wystaw sklepowych, Doradztwo biznesowe, Dostarczanie informacji handlowych, Gromadzenie informacji handlowej, Rozpowszechnianie informacji handlowych, Organizowanie targów handlowych, Promocyjne usługi handlowe, Usługi badania rynku, w tym w celach handlowych, Promocja inwestycji w zakresie nieruchomości, w tym centrów handlowych, usługowych, hotelowych i rozrywkowych, Administrowanie i zarządzanie przedsiębiorstwami handlowymi, Zarządzanie i administracja nieruchomościami w celach handlowych dla osób trzecich, Doradztwo i pomoc w zakresie prowadzenia handlu i działalności gospodarczej, Organiza-

cja i przeprowadzenie promocji sprzedaży oraz doradztwo w tym zakresie, Informacja handlowa i doradztwo w zakresie działalności gospodarczej, Informacja handlowa i doradztwo w zakresie reklamy, Organizowanie wystaw i imprez kulturalnych, rozrywkowych oraz sportowych w celach handlowych i reklamowych, Dystrybucja materiałów reklamowych i promocyjnych, Wynajmowanie powierzchni na cele reklamowe, wynajmowanie miejsc na umieszczanie ogłoszeń lub reklam, Organizacja pokazów towarów i usług, **36** Dzierżawa pomieszczeń sklepowych, Administrowanie nieruchomościami i majątkiem nieruchomym, Organizowanie wynajmu nieruchomości, Usługi wynajmowania lokali, Wynajem powierzchni biurowej, usługowej, mieszkalnej, Wynajem nieruchomości, Wynajem powierzchni pod działalność handlową, Zarządzanie nieruchomościami, świadczenie usług zarządzania dla najemców, **42** Planowanie (projektowanie) sklepów, Projektowanie wystroju wnętrz sklepów.

(111) **357593** (220) 2022 04 07 (210) 541767

(151) 2022 09 27 (441) 2022 06 13

(732) SUN & SNOW DEVELOPMENT SPÓŁKA Z OGRANICZONĄ ODPOWIEDZIALNOŚCIĄ, Warszawa (PL)

(540) (znak słowny)

(540) Bella Vista Residence

(510), (511) **36** Usługi dotyczące nieruchomości, Usługi administrowania nieruchomościami, Usługi zarządzania nieruchomościami, Usługi prowadzenia agencji nieruchomości, Usługi pośrednictwa w handlu nieruchomościami, Usługi pośrednictwa w sprawach majątku nieruchomego, Usługi dzierżawy i najmu nieruchomości, Usługi wycen nieruchomości, Usługi wynajmowania domów, mieszkań, pomieszczeń, pomieszczeń biurowych, Sprzedaż domów, lokali użytkowych i mieszkalnych, Usługi deweloperskie polegające na pozyskiwaniu gruntów pod inwestycje budowlane oraz na zawieraniu umów sprzedaży, najmu i/lub dzierżawy obiektów i lokali mieszkalnych lub usługowych, Finansowanie nieruchomości, Inwestowanie w nieruchomości, Pośrednictwo w zakresie obrotu nieruchomościami, **43** Usługi w zakresie tymczasowego zakwaterowania, Usługi w zakresie rezerwacji miejsc i zakwaterowania w apartamentach na wynajem, Usługi w zakresie wynajmu sal na posiedzenia, konferencje, seminaria, spotkania.

(111) **357594** (220) 2022 05 18 (210) 543144

(151) 2022 10 05 (441) 2022 06 13

(732) VETOQUINOL BIEWET SPÓŁKA Z OGRANICZONĄ ODPOWIEDZIALNOŚCIĄ, Gorzów Wielkopolski (PL)

(540) (znak słowny)

(540) calo-pet

(510), (511) **5** Dietetyczne substancje przystosowane do użytku weterynaryjnego, Suplementy diety dla zwierząt, Pasze dietetyczne do celów medycznych, **31** Karmy i pasze dla zwierząt, Mieszanki paszowe dla zwierząt.

(111) **357595** (220) 2022 03 07 (210) 540696

(151) 2022 09 20 (441) 2022 06 06

(732) KORAL-KWIATKOWSKA EWELINA NATKA SKLEP EKOLOGICZNY, Legionowo (PL)

(540) (znak słowno-graficzny)

(540) natka SKLEP EKOLOGICZNY

(540)



(591) zielony, ciemnozielony, żółty, beżowy

(531) 27.05.01, 05.03.11, 29.01.14

(510), (511) **5** Produkty farmaceutyczne i weterynaryjne, środki sanitarne do celów medycznych, Dietetyczna żywność i substancje do celów leczniczych lub weterynaryjnych, Żywność dla niemowląt, Suplementy diety dla ludzi i zwierząt, Plastry, materiały opatrunkowe, Materiały do plombowania zębów, woski dentystyczne, Środki odkażające, Środki do zwalczania robactwa, Fungicydy, herbicydy, **35** Sprzedaż artykułów żywnościowych ekologicznych dla ludzi: świeże

warzywa i owoce, przetwory warzywne, przetwory owocowe (dzemy, galaretki), bakalie, jaja, mleko, nabiał, oleje i tłuszcze jadalne, kawa, herbata, kakao i nienaturalna kawa, zboża i płatki zbóż, chleb, wyroby cukiernicze i słodczyce, cukier, miód, melasa, lody, sól, musztarda, ocet, mięso, ryby, drób, przyprawy, Suplementy diety, Ziola.

(111) **357596** (220) 2022 04 13 (210) 542119
 (151) 2022 10 26 (441) 2022 07 11
 (732) ERIF BIURO INFORMACJI GOSPODARCZEJ SPÓŁKA AKCYJNA,
 Warszawa (PL)
 (540) (znak słowno-graficzny)
 (540) ERIF Konsument
 (540)



(591) niebieski, zielony
 (531) 29.01.12, 27.05.05, 26.04.04, 26.03.99
 (510), (511) **35** Aktualizacja i utrzymywanie danych w komputerowych bazach danych, Aktualizacja i utrzymywanie informacji w rejestrach, Badania dotyczące działalności gospodarczej, badania rynkowe, Dostarczanie informacji dotyczących kontaktów handlowych i biznesowych, Informacja o działalności gospodarczej, Pomoc w zarządzaniu działalnością gospodarczą, Usługi doradztwa w zakresie działalności gospodarczej, Udostępnianie informacji o działalności gospodarczej za pośrednictwem strony internetowej, Przygotowywanie badań dotyczących rentowności przedsiębiorstw, Systematyzacja danych w komputerowych bazach danych, **36** Udostępnianie informacji finansowych za pośrednictwem strony internetowej, Analizy finansowe, Zarządzanie finansami, Udostępnianie informacji finansowych za pośrednictwem strony internetowej, Udzielanie informacji finansowych, Usługi badań dotyczących finansów, Doradztwo w sprawach finansowych, Doradztwo w zakresie długów, Ocena zdolności kredytowej przedsiębiorstw, Ocena zdolności kredytowej firm i osób prywatnych, Ocena sytuacji finansowej i wystawianie raportów kredytowych, **42** Opracowywanie platform komputerowych, Usługi w zakresie oprogramowania komputerowego do przetwarzania danych, Przechowywanie danych elektronicznych, **45** Doradztwo prawne, Dostarczanie informacji prawnych, Egzekwowanie prawa, Usługi w zakresie przygotowywania dokumentów prawnych.

(111) **357597** (220) 2022 04 13 (210) 542048
 (151) 2022 10 26 (441) 2022 07 11
 (732) ERIF BIURO INFORMACJI GOSPODARCZEJ SPÓŁKA AKCYJNA,
 Warszawa (PL)
 (540) (znak słowno-graficzny)
 (540) ERIF
 (540)



(591) niebieski, zielony
 (531) 29.01.12, 27.05.05, 26.04.03, 26.03.99
 (510), (511) **35** Aktualizacja i utrzymywanie danych w komputerowych bazach danych, Aktualizacja i utrzymywanie informacji w rejestrach, Badania dotyczące działalności gospodarczej, Badania rynkowe, Dostarczanie informacji dotyczących kontaktów handlowych i biznesowych, Informacja o działalności gospodarczej, Pomoc w zarządzaniu działalnością gospodarczą, Usługi doradztwa w zakresie działalności gospodarczej, Udostępnianie informacji o działalności gospodarczej za pośrednictwem strony internetowej, Przygotowywanie badań dotyczących rentowności przedsiębiorstw, Systematyzacja danych w komputerowych bazach danych, **36** Udostępnianie informacji finansowych za pośrednictwem strony internetowej,

Analizy finansowe, Zarządzanie finansami, Udostępnianie informacji finansowych za pośrednictwem strony internetowej, Udzielanie informacji finansowych, Usługi badań dotyczących finansów, Doradztwo w sprawach finansowych, Doradztwo w zakresie długów, Ocena zdolności kredytowej przedsiębiorstw, Ocena zdolności kredytowej firm i osób prywatnych, Ocena sytuacji finansowej i wystawianie raportów kredytowych, **42** Opracowywanie platform komputerowych, Usługi w zakresie oprogramowania komputerowego do przetwarzania danych, Przechowywanie danych elektronicznych, **45** Doradztwo prawne, Dostarczanie informacji prawnych, Egzekwowanie prawa, Usługi w zakresie przygotowywania dokumentów prawnych.

(111) **357598** (220) 2022 05 04 (210) 542710
 (151) 2022 09 13 (441) 2022 05 30
 (732) BLUSTREAMTV SPÓŁKA Z OGRANICZONĄ
 ODPOWIEDZIALNOŚCIĄ, Bydgoszcz (PL)
 (540) (znak słowno-graficzny)
 (540) BGS BLU GAME SHOW
 (540)



(591) czarny, biały, jasnozielony, zielony, niebieski
 (531) 26.04.02, 27.05.01, 29.01.14
 (510), (511) **35** Usługi biura prasowego, Impresariat w działalności artystycznej, Usługi menedżerskie dla sportowców, Usługi outsourcingu w zakresie zarządzania relacjami z klientami, Doradztwo w zakresie public relations, Organizacja i prowadzenie prezentacji produktów lub usług w celach reklamowych, promocyjnych i handlowych, szczególnie za pośrednictwem mediów elektronicznych, Organizowanie, prowadzenie i promowanie imprez, wystaw, targów, pokazów, wydarzeń, komercyjnych, w celach handlowych, promocyjnych i reklamowych, Administrowanie konkursami, zawodami w celach reklamowych, Prowadzenie wystaw w ramach wirtualnych targów handlowych online, Promowanie sprzedaży dla osób trzecich świadczone poprzez dystrybucję oraz administrowanie kartami użytkowników uprzywilejowanych, Usługi klubów klienta dla celów handlowych, promocyjnych i/lub reklamowych, Zarządzanie i obsługa programów lojalnościowych i motywacyjnych dla celów handlowych, promocyjnych i/lub reklamowych, Promowanie towarów i usług osób trzecich poprzez dystrybucję kart rabatowych, Dystrybucja i rozpowszechnianie materiałów reklamowych [ulotek, prospektów, materiałów drukowanych, próbek], Rozpowszechnianie materiałów reklamowych przez Internet, Doradztwo dotyczące reklamy prasowej, Doradztwo reklamowe i marketingowe, szczególnie marketingu internetowego, zwłaszcza w zakresie mediów społecznościowych, Doradztwo dotyczące marketingu dla kampanii pozyskiwania funduszy, Promocja towarów i usług poprzez sponsorowanie, Udostępnianie i wynajem przestrzeni reklamowej, czasu reklamowego i mediów na reklamy, szczególnie w Internecie, Organizowanie przestrzeni reklamowej w gazetach, Nabywanie lub abonowanie dostępu do serwisów informacyjnych i kanałów telewizyjnych, Organizacja subskrypcji do mediów informacyjnych, prenumeraty czasopism w formacie elektronicznym i do kanałów telewizyjnych, **38** Kablowa lub bezprzewodowa transmisja i nadawanie programów telewizyjnych i radiowych, Emisja filmów, programów telewizyjnych radiowych za pośrednictwem Internetu, Przesyłanie webcastów, Transmisja podcastów, Usługi telekonferencyjne, Pomoc osobom trzecim w dostarczaniu usług komunikacyjnych telewizji kablowej, Transmisja imprez w zakresie sportów elektronicznych, Transmisja materiałów wideo, filmów, obrazów, tekstu, zdjęć, gier, treści generowanych przez użytkownika, treści audio i informacji za pośrednictwem Internetu, Transmisja treści generowanych przez użytkownika za pośrednictwem Internetu, Udostępnianie urządzeń transmisyjnych umożliwiających wymianę danych drogą elektroniczną, Udostępnianie łączności do przekazu treści multimedialnych drogą kablową, bezprzewodową lub za pośrednictwem Internetu, Usługi nadawania interaktywnej

telewizji i radia, Obsługa lokalnych sieci komputerowych, **41** Tworzenie i udostępnianie wydawnictw w dziedzinie gier komputerowych i w dziedzinie rozrywki sportowej, Przygotowanie i publikacja tekstów, grafik i zdjęć, zwłaszcza druków, ulotek, broszur, postów, blogów, artykułów, czasopism, kalendarzy imprez, filmów w Internecie, innych niż reklamowe, Publikacja materiałów edukacyjnych, Świadczenie usług w zakresie nagrań online i offline, Udostępnianie publikacji elektronicznych [nie do pobrania], Usługi w zakresie publikowania online, Usługi dziennikarskie, Usługi prezenów telewizyjnych i radiowych, Usługi w zakresie dystrybucji i rezerwacji biletów na imprezy, zwłaszcza w zakresie sportów elektronicznych.

(111) **357599** (220) 2022 06 29 (210) 544560
 (151) 2022 11 15 (441) 2022 08 01
 (732) SHOPUJ.PL SPÓŁKA Z OGRANICZONĄ
 ODPOWIEDZIALNOŚCIĄ, Robakowo (PL)
 (540) (znak słowno-graficzny)
 (540) SMART HARDWARE
 (540)



(591) czarny, biały
 (531) 29.01.12, 27.05.01, 27.05.10, 27.05.17, 26.05.01, 26.05.16, 01.15.03
 (510), (511) **9** Aparatura, urządzenia i kable do zastosowania w elektryce, Urządzenia mierzące, wykrywające, monitorujące i kontrolujące, Urządzenia optyczne, wzmacniacze i korektory, Urządzenia technologii informacyjnej i audiowizualne, multimedialne i fotograficzne, Urządzenia zabezpieczające, ochronne i sygnalizacyjne, Urządzenia nawigacyjne, naprowadzające, lokalizacyjne, do namierzania celu i kartograficzne, Magnesy, magnetyzery i demagnetyzery, Urządzenia do badań naukowych i laboratoryjne, urządzenia dydaktyczne i symulatory, **17** Plomby, uszczelki i wypełnienia, **34** Artykuły do użytku z tytoniem, Przybory dla palaczy, Waporyzatory osobiste i papierosy elektroniczne oraz aromaty i płyny do nich.

(111) **357600** (220) 2022 01 26 (210) 539125
 (151) 2022 11 03 (441) 2022 04 19
 (732) KRZYWICKI ZBIGNIEW LECZNICA DLA ZWIERZĄT
 SERWIS-ZOO-WETERYNARYJNY DLA PRZEDSIĘBIORSTW
 ROZRYWKOWYCH MEGAWET, Milanówek (PL)
 (540) (znak słowny)
 (540) Megawet

(510), (511) **35** Usługi prowadzenia sklepów i hurtowni, Sprzedaż hurtowa i detaliczna oraz za pośrednictwem sklepu internetowego następujących towarów: preparaty do pielęgnacji zwierząt, preparaty do kąpiei dla zwierząt, kosmetyki dla zwierząt, szampony dla zwierząt, środki do pielęgnacji zębów dla zwierząt, produkty do pielęgnacji skóry zwierząt, środki do czyszczenia klatek dla zwierząt, leki weterynaryjne, preparaty i substancje weterynaryjne, preparaty diagnostyczne do celów weterynaryjnych, szczepionki weterynaryjne, antybiotyki do użytku weterynaryjnego, preparaty farmaceutyczne do użytku weterynaryjnego, preparaty farmaceutyczne dla zwierząt, preparaty witaminowe, dietetyczna żywność przystosowana do użytku weterynaryjnego, suplementy diety dla zwierząt, dodatki lecznicze do pożywienia zwierząt, suplementy witaminowe i mineralne dla zwierząt domowych, pasza lecznicza dla zwierząt, dodatki antybiotykowe do pasz dla zwierząt, lecznicze szampony dla zwierząt domowych, owadobójcze szampony dla zwierząt, obroże przeciw pchłom dla zwierząt, preparaty przeciw pasożytnicze dla zwierząt domowych, środki dezynfekujące do użytku weterynaryjnego, środki wabiące dla zwierząt domowych, środki do mycia zwierząt, produkty farmaceutyczne do pielęgnacji skóry zwierząt, preparaty farmaceutyczne do pielęgnacji skóry u zwierząt, karmy i pasze dla zwierząt, pokarm dla zwierząt domowych, spożywcze pasze wzmacniające dla zwierząt, karmy w puszcze przeznaczone dla psów, karmy w puszcze przeznaczone dla kotów, napoje dla zwierząt, wzbogacane substancje odżywcze dla zwierząt, **44** Usługi weterynaryjne-lecznictwo i profilaktyka, Usługi chirurgii weterynaryjnej, Diagnostyka chorób

zwierząt, Analizy medyczne związane z leczeniem zwierząt, Badanie rentgenowskie, Badanie EKG i USG zwierząt, Kriochirurgia i elektrokoagulacja, Usługi w zakresie higieny i urody dla zwierząt, Porady dotyczące zdrowia zwierząt, pielęgnacji i żywienia zwierząt, Konsultacje weterynaryjne, dotyczące zwierząt domowych i nieudomowionych.

(111) **357601** (220) 2022 03 17 (210) 541019
 (151) 2022 10 04 (441) 2022 06 20
 (732) ANEX PLUS SPÓŁKA Z OGRANICZONĄ
 ODPOWIEDZIALNOŚCIĄ, Ustka (PL)
 (540) (znak słowno-graficzny)
 (540) BISTRO Kanał
 (540)



(531) 01.01.05, 27.05.01, 26.01.01, 26.01.04, 26.01.15, 05.09.24, 03.05.07
 (510), (511) **43** Obsługa gastronomiczna z własnym zapleczem, produktami i transportem, Usługi barów i restauracji, Serwowanie żywności i napojów dla gości w restauracjach, Serwowanie żywności i napojów w restauracjach i barach, Serwowanie żywności i napojów dla gości.

(111) **357602** (220) 2022 05 11 (210) 542925
 (151) 2022 10 05 (441) 2022 06 06
 (732) DOM WYDAWNICZY RAFAEL HALINA MARCHUT,
 TOMASZ BALON-MROCZKA SPÓŁKA JAWNA, Kraków (PL)
 (540) (znak słowny)
 (540) BOGUCHWAŁKI
 (510), (511) **30** Galaretki [słodczyce], Galaretki owocowe, Galaretki nadsziewane [słodczyce], Galaretki owocowe nadsziewane [słodczyce].

(111) **357603** (220) 2022 05 30 (210) 543514
 (151) 2022 10 05 (441) 2022 06 20
 (732) ZAWIDZKI PAWEŁ, Odolanów (PL);
 KOLASIŃSKI ZBIGNIEW, Odolanów (PL)
 (540) (znak słowny)
 (540) BARYCZANKA
 (510), (511) **32** Woda pitna.
 (551) wspólne prawo ochronne

(111) **357604** (220) 2022 04 05 (210) 541278
 (151) 2022 09 28 (441) 2022 06 13
 (732) MOTO CENTER GROUP SPÓŁKA Z OGRANICZONĄ
 ODPOWIEDZIALNOŚCIĄ, Tarnów (PL)
 (540) (znak słowno-graficzny)
 (540) UNDO SCOOTER PARTS
 (540)



(591) brązowy, niebieski, biały
 (531) 27.05.03, 27.05.05, 27.05.17, 26.11.13, 29.01.13
 (510), (511) **12** Łańcuchy napędowe do motocykli, Linki hamulcowe [części motocykli], Lusterka do pojazdów, Manetki obrotowe do motocykli, Nóżki motocyklowe, Obciążenie kół do motocykli, Opony bezdętkowe do rowerów, Opony do motocykli, Osłony łańcuchów napędowych do dwukołowych pojazdów mechanicznych, Piasty do kół w pojazdach (motocykle), Przekładnie zmiany biegów, Przelączniki

montowane na kierownicach motorowerów, Siatki bagażowe do pojazdów, Silniki do motocykli, Skrzynki biegów, Stojaki na motocykle, Światła kierunkowskazów do pojazdów lądowych, Szczęki hamulcowe do pojazdów, Tarcze hamulcowe do motocykli, Wahacze do motocykli, Wały do pojazdów lądowych, Wentyle do opon, Zaciski hamulca tarczowego [części motocykli], Zbiorniki paliwa do pojazdów, Zębniaki do pojazdów lądowych, Zestawy hamulcowe do pojazdów, Amortyzatory [części pojazdów], Amortyzatory do motocykli, Amortyzatory kierownicy [części motocykli], Automatyczne skrzynie biegów do pojazdów lądowych, Bagażniki dla motocykli, Bębny hamulcowe do pojazdów, Błotniki do motocykli, Części do skrzyń biegów do pojazdów lądowych, Części hamulców do pojazdów z materiałów mających właściwości cierne, Części i akcesoria do pojazdów, Dętki [do dwukołowych pojazdów mechanicznych lub rowerów], Dętki do opon motocykli, Dopasowane pokrowce na motocykle, Drażki skrętne do pojazdów, Dźwignie zmiany biegów [części do motocykli], Dźwignie kontrolne kierownicy [części motocykli], Elektryczne klaksony do pojazdów, Hamulce do pojazdów, Hamulce tarczowe, Kierownice [części motocykli], Kierownice [rowerowa, motocyklowa], Kierunkowskazy do pojazdów, Klaksony do pojazdów mechanicznych, Klocki hamulcowe do pojazdów, Koła zębate do napędów motocyklowych, Końcówki rączek kierownicy [części rowerów], Korby do motocykli, Korki do zbiorników paliwa w pojazdach.

(111) **357605** (220) 2022 05 13 (210) 543006
 (151) 2022 10 04 (441) 2022 06 13
 (732) GÓRNIK MARTA, GÓRNIK MARCIN REDVET
 SPÓŁKA CYWILNA, Bogatynia (PL)
 (540) (znak słowno-graficzny)
 (540) vetima
 (540)



(591) niebieski, czarny
 (531) 29.01.12, 27.05.01, 27.05.17
 (510), (511) **42** Prace badawczo-rozwojowe i badania naukowe w dziedzinie medycyny weterynaryjnej, Diagnostyka weterynaryjna, Badania laboratoryjne, badania i analizy: analityki ogólnej, chemiczne, biologiczne, biochemiczne, bakteriologiczne, fizykochemiczne, toksykologiczne, mykologiczne, cytogenetyczne, serologiczne, hematologiczne i immunochemiczne, równowagi kwasowo-zasadowej, wad metabolicznych, Mikrobiologiczne badania żywności, wody i środków żywienia zwierząt, Badania farmaceutyczne, badania produktów leczniczych i weterynaryjnych, Hodowle komórkowe, **44** Usługi weterynaryjne, chirurgia weterynaryjna, badania genetyczne zwierząt do celów diagnostyki lub leczenia, usługi prowadzenia prac badawczych i rozwojowych w zakresie ochrony zdrowia i życia zwierząt, usługi w zakresie prowadzenia punktów pobierania materiału biologicznego do badań laboratoryjnych, usługi wykonywania badań laboratoryjnych.

(111) **357606** (220) 2022 05 17 (210) 543127
 (151) 2022 10 04 (441) 2022 06 20
 (732) SANDEZIA SPÓŁKA Z OGRANICZONĄ
 ODPOWIEDZIALNOŚCIĄ, Zabrzeż (PL)
 (540) (znak słowny)
 (540) SILKY
 (510), (511) **31** Ściółka dla małych zwierząt, Ściółka dla psów, Ściółka dla ptaków, Ściółka dla zwierząt, Ściółka torfowa, Ściółka wyprodukowana z uwodnionego krzemianu wapnia, Ściółka z papieru z odzysku dla małych zwierząt, Piasek aromatyczny dla zwierząt domowych [ściółka], Piasek aromatyczny [ściółka] dla zwierząt domowych, Podściółka dla zwierząt domowych, Podściółka do kuwet dla kotów, Wióry z drewna do użytku jako podściółka dla zwierząt, Żwirki dla kotów, Żwirki dla kota i dla małych zwierząt, Ziemia fulerska do użytku jako podściółka dla zwierząt, Papier ścierny dla zwierząt domowych [ściółka], Materiały na podściółkę dla zwierząt, Kora stosowana jako ściółka dla zwierząt, Celuloza do użytku jako podściółka dla zwierząt, Konopie sypkie jako ściółka dla zwierząt, Materiały na podściółkę

dla ptactwa gospodarskiego, Papier do użytku jako podściółka dla zwierząt, Papier pokryty piaskiem [ściółka] dla zwierząt domowych, Produkty na bazie kory do użytku jako ściółka dla zwierząt.

(111) **357607** (220) 2022 05 20 (210) 543229
 (151) 2022 10 04 (441) 2022 06 20
 (732) EMPIRE PHARMA SPÓŁKA Z OGRANICZONĄ
 ODPOWIEDZIALNOŚCIĄ, Radzymin (PL)
 (540) (znak słowno-graficzny)
 (540) Sielanka
 (540)



(531) 05.03.20, 26.01.01, 26.01.18, 27.05.01
 (510), (511) **3** Mydła, Środki perfumeryjne i zapachowe, Olejki eteryczne, Kosmetyki, Płyny do pielęgnacji włosów, Środki do czyszczenia zębów.

(111) **357608** (220) 2022 05 26 (210) 543448
 (151) 2022 10 05 (441) 2022 06 20
 (732) FORTEC POLSKA SPÓŁKA Z OGRANICZONĄ
 ODPOWIEDZIALNOŚCIĄ SPÓŁKA KOMANDYTOWA, Kraków (PL)
 (540) (znak słowny)
 (540) Evander

(510), (511) **9** Kamery internetowe, Kamery konferencyjne, Kamery na podczerwień, Kamery termowizyjne, Kamery bezpieczeństwa, Zdalne urządzenia do monitorowania, Urządzenia do monitoringu wizualnego, Urządzenia do monitorowania przebiegu procesów, Urządzenia i przyrządy do wykrywania, Urządzenia do ochrony i nadzoru, Urządzenia do wykrywania intruzów [inne niż do pojazdów], Monitorujące urządzenia bezpieczeństwa [elektryczne], Monitorujące urządzenia [elektryczne], Elektroniczne urządzenia kontrolne [elektryczne], Elektroniczne urządzenia alarmowe, Elektroniczne urządzenia alarmowe zabezpieczające przed kradzieżą [inne niż do pojazdów], Alarmowe systemy bezpieczeństwa [inne niż do pojazdów], Elektroniczne i elektroniczne alarmy antywłamaniowe, Elektroniczne alarmy antywłamaniowe, Elektroniczna aparatura monitorująca, inna niż do celów medycznych, Urządzenia detekcyjne, Urządzenia monitorujące, inne niż do celów medycznych, Laboratoryjna aparatura optyczna, Laboratoryjne urządzenia optyczne, Czujniki elektrooptyczne, Czujniki fotoelektryczne, Czujniki optyczne.

(111) **357609** (220) 2022 05 18 (210) 543143
 (151) 2022 10 05 (441) 2022 06 13
 (732) VETOQUINOL BIOWET SPÓŁKA Z OGRANICZONĄ
 ODPOWIEDZIALNOŚCIĄ, Gorzów Wielkopolski (PL)
 (540) (znak słowny)
 (540) otifree
 (510), (511) **3** Preparaty do pielęgnacji zwierząt, **5** Preparaty weterynaryjne, Preparaty higieniczne do celów weterynaryjnych.

(111) **357610** (220) 2022 05 18 (210) 543146
 (151) 2022 10 05 (441) 2022 06 13
 (732) VETOQUINOL BIOWET SPÓŁKA Z OGRANICZONĄ
 ODPOWIEDZIALNOŚCIĄ, Gorzów Wielkopolski (PL)
 (540) (znak słowny)
 (540) kerabol
 (510), (511) **5** Preparaty weterynaryjne, Dietetyczne substancje przystosowane do użytku weterynaryjnego, Suplementy diety dla zwierząt, Pasze dietetyczne do celów medycznych, **31** Karmy i pasze dla zwierząt, Mieszanki paszowe dla zwierząt.

(111) **357611** (220) 2022 03 10 (210) 540829
 (151) 2022 09 07 (441) 2022 05 23

(732) LCL HOLDING SPÓŁKA Z OGRANICZONĄ
ODPOWIEDZIALNOŚCIĄ, Zielona Góra (PL)
(540) (znak słowno-graficzny)
(540) LCL CAR SERVICE
(540)



(591) czarny, szary, biały
(531) 24.15.01, 27.05.01, 29.01.13
(510), (511) **37** Obsługa i naprawa samochodów.

(111) **357612** (220) 2022 03 10 (210) 540831
(151) 2022 09 07 (441) 2022 05 23

(732) LCL HOLDING SPÓŁKA Z OGRANICZONĄ
ODPOWIEDZIALNOŚCIĄ, Zielona Góra (PL)
(540) (znak słowno-graficzny)
(540) LCL CAR WASH
(540)



(591) czarny, szary, biały
(531) 24.15.01, 27.05.01, 29.01.13
(510), (511) **37** Mycie pojazdów.

(111) **357613** (220) 2022 05 04 (210) 542698
(151) 2022 10 05 (441) 2022 06 20

(732) DOBNER KRZYSZTOF RAMOFAKTURA, Bielsko-Biała (PL)
(540) (znak słowno-graficzny)
(540) LOVE BELFORD Born in Beskidia
(540)



(531) 27.05.01
(510), (511) **9** Etui na okulary, Etui na okulary dziecięce, Etui na okulary i okulary przeciwsłoneczne, Etui na okulary przeciwsłoneczne, Etui na okulary przeciwsłoneczne, Futerały na okulary, Futerały na okulary słoneczne, Łańcuszki do okularów i do okularów przeciwsłonecznych, Łańcuszki do okularów przeciwsłonecznych, Modne okulary, Modne okulary przeciwsłoneczne, Oprawki do okularów, Oprawki do okularów i okularów przeciwsłonecznych, Oprawki do okularów słonecznych, Oprawki do okularów wykonane z metalu, Oprawki do okularów wykonane z metalu lub metalu łączonego z tworzywem sztucznym, Oprawki do okularów wykonane z metalu i materiału syntetycznego, Oprawki okularów wykonane z połączenia metalu i tworzyw sztucznych, Oprawki okularów wykonane z tworzyw sztucznych, Oprawki okularowe [puste], Paski do okularów przeciwsłonecznych, Sznurki do okularów, Sznurki do okularów, Sznurki do okularów przeciwsłonecznych.

(111) **357614** (220) 2022 03 04 (210) 540584
(151) 2022 09 26 (441) 2022 06 06

(732) GRUPA PROGRES SPÓŁKA Z OGRANICZONĄ
ODPOWIEDZIALNOŚCIĄ, Gdańsk (PL)
(540) (znak słowno-graficzny)
(540) KURS NA HR
(540)



(591) różowy, czarny
(531) 17.05.21, 26.01.03, 26.01.16, 24.17.02, 27.05.01, 29.01.12

(510), (511) **35** Usługi reklamowe, promocyjne i marketingowe, Usługi reklamowe, marketingowe i promocyjne, Pomoc w prowadzeniu działalności gospodarczej, zarządzanie i administrowanie działalnością gospodarczą, **41** Edukacja, rozrywka i sport, Usługi edukacyjne, rozrywkowe i sportowe, Publikowanie, sprawozdawczość i pisanie tekstów.

(111) **357615** (220) 2022 03 30 (210) 541235

(151) 2022 10 04 (441) 2022 06 20
(732) CITROSUCO S/A AGROINDÚSTRIA, Matao (BR)
(540) (znak słowno-graficzny)
(540) neofusion
(540)



(591) pomarańczowy
(531) 27.05.01, 29.01.11, 26.13.25
(510), (511) **32** Piwo, Wody [napoje], Wody mineralne, Wody napowietrzane, Wody gazowane, Wody stołowe, Napoje bezalkoholowe, Bezalkoholowe napoje owocowe, Soki owocowe, Napoje bezalkoholowe z soków owocowych, Syropy do napojów, Bezalkoholowe preparaty do przygotowywania napojów.

(111) **357616** (220) 2022 03 04 (210) 540582

(151) 2022 09 27 (441) 2022 06 13
(732) GRUPA PROGRES SPÓŁKA Z OGRANICZONĄ
ODPOWIEDZIALNOŚCIĄ, Gdańsk (PL)
(540) (znak słowno-graficzny)
(540) KURS NA HR
(540)



(591) biały, różowy, czarny
(531) 17.05.21, 26.01.01, 26.01.06, 24.17.02, 27.05.01, 27.05.24, 29.01.13
(510), (511) **35** Usługi reklamowe, marketingowe i promocyjne, Pomoc w prowadzeniu działalności gospodarczej, zarządzanie i administrowanie działalnością gospodarczą, Usługi reklamowe, promocyjne i marketingowe, **41** Usługi edukacyjne, rozrywkowe i sportowe, Edukacja, rozrywka i sport, Publikowanie, sprawozdawczość i pisanie tekstów.

(111) **357617** (220) 2022 04 29 (210) 542584

(151) 2022 09 22 (441) 2022 06 06
(732) BD AESTHETIC SPÓŁKA Z OGRANICZONĄ
ODPOWIEDZIALNOŚCIĄ, Warszawa (PL)
(540) (znak słowno-graficzny)
(540) suneKOS
(540)



(591) srebrny, biały, niebieski
(531) 26.04.01, 26.04.07, 26.04.22, 29.01.13
(510), (511) **3** Preparaty do mycia i pielęgnacji ciała, Preparaty do pielęgnacji skóry, oczu i paznokci, Kosmetyki do stosowania na skórę,

Kosmetyki do pielęgnacji urody, Kosmetyki funkcjonalne, Kosmetyki upiększające, Kosmetyki w postaci kremów, Kremy do twarzy i ciała [kosmetyki], Kremy i balsamy kosmetyczne, Kremy kojące do użytku kosmetycznego, Nielecnicze preparaty do pielęgnacji urody, Nielecnicze preparaty do pielęgnacji ciała, Pianki do oczyszczania ciała, Pianki oczyszczające do skóry, Płynne kremy [kosmetyki], Płyny do włosów i ciała, Płyny pielęgnacyjne, Preparaty do pielęgnacji skóry, Preparaty kolagenowe do celów kosmetycznych, Preparaty złączające do twarzy do użytku kosmetycznego, Prokolagen do celów kosmetycznych, Serum do celów kosmetycznych, Serum pielęgnacyjne, Serum przeciwdziałające starzeniu się do użytku kosmetycznego, Preparaty toaletowe, **5** Biologiczne preparaty do celów medycznych, Enzymy do celów medycznych, Kolagen do celów medycznych, Mieszane preparaty biologiczne do celów medycznych, Mineralne preparaty spożywcze do celów medycznych, Preparaty aminokwasowe do użytku medycznego, Preparaty biochemiczne do użytku medycznego, Preparaty chemiczne do celów medycznych, Preparaty enzymatyczne do celów medycznych, Preparaty kantarydowe do użytku medycznego, Preparaty lecznicze do pielęgnacji zdrowia, Preparaty medyczne, Preparaty mineralne do celów medycznych, Preparaty na bazie mikroorganizmów do celów medycznych, Preparaty witaminowe i mineralne, Sekwencje kwasów nukleinowych do celów medycznych i weterynaryjnych, Środki aktywujące czynność komórkową do celów medycznych, Wypełnienia skóry do wstrzykiwania, Aminokwasy do celów medycznych, Aminokwasy do celów medycznych lub weterynaryjnych.

(111) **357618** (220) 2022 04 29 (210) 542585
 (151) 2022 09 22 (441) 2022 06 06
 (732) BD AESTHETIC SPÓŁKA Z OGRANICZONĄ
 ODPOWIEDZIALNOŚCIĄ, Warszawa (PL)
 (540) (znak słowno-graficzny)
 (540) K KARISMA Rh Collagen
 (540)



(531) 26.04.01, 26.04.18, 26.11.01, 26.11.08, 27.05.01, 27.05.17
 (510), (511) **3** Preparaty do mycia i pielęgnacji ciała, Środki toaletowe, Preparaty toaletowe, Preparaty do pielęgnacji skóry, oczu i paznokci, Kolagen hydrolizowany do użytku kosmetycznego, Kosmetyki do pielęgnacji urody, Kosmetyki do stosowania na skórę, Kosmetyki funkcjonalne, Kosmetyki w postaci kremów, Kremy do twarzy i ciała [kosmetyki], Kremy i balsamy kosmetyczne, Kremy kojące do użytku kosmetycznego, Mleczko kosmetyczne, Nielecnicze preparaty do pielęgnacji urody, Nielecnicze preparaty do pielęgnacji ciała, Pianki oczyszczające do skóry, Pianki do oczyszczania ciała, Płyny pielęgnacyjne, Preparaty do pielęgnacji skóry, Preparaty fitokosmetyczne, Preparaty kolagenowe do celów kosmetycznych, Preparaty kolagenowe do zastosowań kosmetycznych, Preparaty złączające do twarzy do użytku kosmetycznego, Prokolagen do celów kosmetycznych, Serum do celów kosmetycznych, Serum pielęgnacyjne, Serum przeciwdziałające starzeniu się do użytku kosmetycznego, **5** Enzymy do celów medycznych, Kolagen do celów medycznych, Mieszane preparaty biologiczne do celów medycznych, Preparaty aminokwasowe do użytku medycznego, Preparaty biochemiczne do użytku medycznego, Preparaty chemiczne do celów medycznych, Preparaty enzymatyczne do celów medycznych, Preparaty kantarydowe do użytku medycznego, Preparaty lecznicze do pielęgnacji zdrowia, Preparaty medyczne, Preparaty mineralne do celów medycznych, Preparaty na bazie mikroorganizmów do celów medycznych, Preparaty witaminowe i mineralne, Preparaty z mikroelementami dla ludzi i zwierząt, Sekwencje kwasów nukleinowych do celów medycznych i weterynaryjnych, Serum łagodzące do skó-

ry [lecznicze], Serum kojące dla skóry [lecznicze], Środki aktywujące czynność komórkową do celów medycznych, Wypełnienia skóry do wstrzykiwania, Aminokwasy do celów medycznych, Aminokwasy do celów medycznych lub weterynaryjnych.

(111) **357619** (220) 2022 05 16 (210) 543064
 (151) 2022 09 29 (441) 2022 06 13
 (732) BILSKI ARTUR AGB, Garzyn (PL)
 (540) (znak słowno-graficzny)
 (540) bfHorse
 (540)



(531) 03.03.01, 03.03.15, 27.05.01
 (510), (511) **31** Karma dla zwierząt, środki i artykuły spożywcze dla zwierząt, dodatki do pasz i karmy dla zwierząt nie do celów medycznych, pasza dla zwierząt, artykuły jadalne do żucia dla zwierząt oraz napoje dla zwierząt, **35** usługi prowadzenia sprzedaży w sklepach detalicznych, hurtowniach, sklepach internetowych, sprzedaży wysyłkowej oraz sprzedaży bezpośredniej następujących towarów: karmy dla zwierząt, środków i artykułów spożywczych dla zwierząt, dodatków do pasz i karmy dla zwierząt nie do celów medycznych, paszy dla zwierząt, artykułów jadalnych do żucia dla zwierząt oraz napojów dla zwierząt.

(111) **357620** (220) 2022 04 29 (210) 542629
 (151) 2022 09 20 (441) 2022 06 06
 (732) KOZUBEK MARCIN DR SPIL POLSKA, Katowice (PL)
 (540) (znak słowno-graficzny)
 (540) Dr Spil Polska
 (540)



(591) niebieski, czerwony, żółty, fioletowy, zielony, biały
 (531) 27.05.01, 29.01.15, 24.07.15, 24.07.23, 07.01.01
 (510), (511) **28** Przyrządy na place zabaw, Przyrządy na place zabaw wykonane z metalu, Przyrządy na place zabaw wykonane z tworzyw sztucznych, Konstrukcje do wspinania ze zjeżdżalnią jako urządzenia do zabawy dla dzieci, Wyposażenie placów zabaw, Konstrukcje z drabinkami dla dzieci, Piaskownice jako wyposażenie placów zabaw, Zjeżdżalnie jako wyposażenie placów zabaw, Huśtawki jako wyposażenie placów zabaw, Maszyny do ćwiczeń sprawnościowych, Przyrządy stosowane do ćwiczeń fizycznych, Platformy do ćwiczeń, Urządzenia do ćwiczeń do zabawy, Urządzenia do wzmacniania ciała, Sprzęt do ćwiczeń fizycznych obsługiwany ręcznie.

(111) **357621** (220) 2022 05 17 (210) 543139
 (151) 2022 09 21 (441) 2022 06 06
 (732) SANO-NOWOCZESNE ŻYWIENIE ZWIERZĄT
 SPÓŁKA Z OGRANICZONĄ ODPOWIEDZIALNOŚCIĄ, Sękowo (PL)
 (540) (znak słowny)
 (540) Calf Start Musli
 (510), (511) **31** preparaty zwiększające niesienie się drobiu, makuchy, otręby zbożowe, pasza dla zwierząt tucznych, karmy i pasze dla zwierząt, pokarm dla zwierząt domowych, spożywcze pasze wzmacniające dla zwierząt, produkty do tuczenia zwierząt.

(111) **357622** (220) 2022 05 17 (210) 543141
 (151) 2022 09 21 (441) 2022 06 06
 (732) SANO-NOWOCZESNE ŻYWIENIE ZWIERZĄT SPÓŁKA
 Z OGRANICZONĄ ODPOWIEDZIALNOŚCIĄ, Sękowo (PL)
 (540) (znak słowny)
 (540) Calf-Start G

(510), (511) **31** preparaty zwiększające niesienie się drobiu, makuchy, otręby zbożowe, pasza dla zwierząt tucznych, karmy i pasze dla zwierząt, pokarm dla zwierząt domowych, spożywcze pasze wzmacniające dla zwierząt, produkty do tuczenia zwierząt.

(111) **357623** (220) 2022 04 21 (210) 542189
 (151) 2022 10 03 (441) 2022 06 06
 (732) NIEPUBLICZNY ZAKŁAD OPIEKI ZDROWOTNEJ MEDYK
 SPÓŁKA Z OGRANICZONĄ ODPOWIEDZIALNOŚCIĄ, Zblewo (PL)
 (540) (znak słowno-graficzny)
 (540) MEDYK
 (540)



(591) czerwony
 (531) 29.01.01, 29.01.11, 26.11.01, 26.11.06, 26.11.12, 26.11.13, 27.05.01, 27.05.05, 27.05.11, 27.05.17
 (510), (511) **44** Usługi medyczne, Świadczenie pomocy medycznej, Poradnictwo medyczne, Medyczne badania osób, Udzielanie informacji medycznej, Usługi obrazowania medycznego, Usługi medyczne w zakresie pielęgniarstwa, Usługi diagnostyki medycznej [testy i analizy], Analizy medyczne do diagnostyki i leczenia ludzi, Usługi analiz medycznych związane z leczeniem osób, świadczone przez laboratorium medyczne, Doradztwo w zakresie pomocy medycznej świadczone przez lekarzy i wykwalifikowany personel medyczny.

(111) **357624** (220) 2022 05 20 (210) 543248
 (151) 2022 10 10 (441) 2022 06 13
 (732) OW CZAREK ARKADIUSZ HART INVESTMENTS, Poznań (PL)
 (540) (znak słowno-graficzny)
 (540) HART LOGISTICS
 (540)



(591) czarny, czerwony
 (531) 27.05.01, 29.01.12, 24.15.01
 (510), (511) **39** Dostarczanie ładunków drogą lądową, Dostarczanie towarów, Dostawa ładunków drogą lądową, Fizyczne magazynowanie danych lub dokumentów przechowywanych elektronicznie, Odbieranie i dostarczanie paczek i towarów, Informacja o magazynowaniu, Ładowanie i wyładowanie pojazdów, Magazynowanie, Magazynowanie ładunku przed transportem, Magazynowanie towarów, Obsługa ładunków, Odbiór, transport i dostawa towarów, Organizacja transportu drogą lądową, morską i powietrzną, Organizowanie i świadczenie usług w zakresie dostarczania towarów zamówionych korespondencyjnie, Organizowanie składowania towarów, Organizowanie transportu towarów, Organizowanie wysyłki towarów, Pakowanie i opakowywanie towarów, Pakowanie i składowanie towarów, Przewożenie i dostarczanie towarów, Składowanie, Składowanie i dostarczanie towarów, Składowanie kontenerów i ładunków, Składowanie towarów, Składowanie towarów przed i po transporcie, Składowanie towarów w magazynach, Składowanie towarów w transporcie, Skomputeryzowane planowanie związane z transportem, Skomputeryzowane usługi informacyjne dotyczące usług transportowych, Skomputeryzowane usługi informacyjne w zakresie transportu, Spedycja ładunków, Spedycja towarów, Świadczenie skomputeryzowanych usług doradztwa dotyczących transportu, Świadczenie usług magazynowania i udostępnianie sprzętu i obiektów magazynowych, Transport drogowy, Transport

towarów, Transport i składowanie, Transport i składowanie towarów, Transport, Udzielanie informacji związanych z usługami magazynowania, Umieszczanie ładunku w pojazdach, Usługi agencji spedycji towarów, Usługi agencji spedycyjnej, Usługi agencji transportowej w zakresie organizowania transportu towarów, Usługi doradcze w zakresie magazynowania towarów, Usługi doradcze w zakresie dystrybucji towarów, Usługi doradcze w zakresie pakowania towarów, Usługi doradcze związane z przepakowywaniem towarów, Usługi doradcze związane z transportem, Usługi dostarczania ładunków, Usługi ładowania, Usługi magazynowe, Usługi opakowywania i pakowania, Usługi pakowania, Usługi przeładunkowe, Usługi przewozu, Usługi rozładunku, Usługi składowania, Usługi spedycji, Usługi spedycyjne, Usługi transportowe i dostawa drogą powietrzną, lądową, koleją i drogą morską, Usługi transportu ładunków, Usługi w zakresie organizowania transportu, Usługi w zakresie pakowania palet, Usługi w zakresie pakowania i opakowań, Usługi w zakresie spedycji towarów, Usługi w zakresie transportu samochodami ciężarowymi, Usługi w zakresie transportu towarów, Usługi w zakresie udostępniania informacji dotyczących transportu, Usługi wynajmu związane z pojazdami, transportem i magazynowaniem, Wynajem miejsc magazynowych, Wynajem obiektów i urządzeń magazynowych, Wynajem przestrzeni, struktur, jednostek i pojemników do magazynowania i transportu, Załadunek i rozładunek towarów.

(111) **357625** (220) 2022 05 20 (210) 543249
 (151) 2022 10 10 (441) 2022 06 13
 (732) LIGARZEWSKI DANIEL MASTERCONFERENCEGROUP,
 Poznań (PL)
 (540) (znak słowno-graficzny)
 (540) kroplówkowo.pl TERAPIE WITAMINOWE
 (540)



(591) biały, złoty, czarny
 (531) 01.15.15, 19.13.03, 27.05.01, 29.01.13
 (510), (511) **44** Usługi w zakresie leczenia medycznego.

(111) **357626** (220) 2022 05 10 (210) 542882
 (151) 2022 10 04 (441) 2022 06 20
 (732) FIRMA PRODUKCYJNO-HANDLOWA KOLOREX
 SPÓŁKA Z OGRANICZONĄ ODPOWIEDZIALNOŚCIĄ, Rzeszów (PL)
 (540) (znak słowno-graficzny)
 (540) KOLOREX
 (540)



(591) zielony, niebieski, fioletowy, czarny
 (531) 27.05.01, 27.05.17, 29.01.14
 (510), (511) **35** Usługi reklamowe i promocyjne, usługi sprzedaży hurtowej, usługi sprzedaży detalicznej w zakresie następujących towarów: barwniki do drewna, barwniki, bejce do drewna, emalie, lakiery, emalie do malowania, farby, folie metalowe do stosowania w malarstwie, dekorowaniu, drukarstwie i sztuce, lakiery i pokosty, minia ołowiana, powłoki do drewna, farby, powłoki zabezpieczające przed korozją podwozie pojazdów, rozcieńczalniki do farb, rozcieńczalniki do lakierów, środki zabezpieczające przed rdzą, terpentyna-rozcieńczalnik do farb, utrwalacze-lakiery, żywice naturalne w stanie surowym, asfalt, balustrady niemetalowe, baraki, belki policzkowe/wangi jako części schodów niemetalowe, betonowe elementy budowlane, boazerie, budowlana asfaltowana tektura, budowlane konstrukcje niemetalowe, budynki niemetalowe przenośne, dzieła sztuki wykonane z kamienia, betonu lub marmuru, gips-materiał budowlany, izolacyjne szkło-dla budownictwa, konstrukcyjne elementy niemetalowe dla budownictwa, kształtki rurowe rozgałęzieniowe nieme-

talowe, nadproża niemetalowe, podłogi niemetalowe, podłogowe płytki niemetalowe, płytki ścienne niemetalowe dla budownictwa, płyty brukowe, niemetalowe, płyty budowlane niemetalowe, posadzki z kamienia, betonu lub marmuru, rurociągi zasilające niemetalowe, pomniki niemetalowe, rury spustowe niemetalowe, rury sztywne niemetalowe dla budownictwa, rury drenażowe niemetalowe, rury kamionkowe, rury wodociągowe niemetalowe, smoła, tynki, wapno, zaprawy budowlane, rolety okienne tekstylne wewnętrzne, bielizna stołowa i pościelowa, bieżniki stołowe niepapierowe, dywanowe wykładziny podłogowe, ceraty-obrusy, kapy na łóżka, kotary na drzwi-zasłony, narzuty na łóżka, podkładki na stół z materiałów tekstylnych, podkładki pod szklanki z materiałów tekstylnych, pokrowce i narzuty na meble, pokrycia mebli z tworzyw sztucznych, pokrycia na meble z tkanin, poszewki na poduszki-poszwy na poduszki, prześcieradła na łóżka, ręczniki, serwetki tekstylne, serwety na stół niepapierowe, tekstylne maty na stół, tekstylne ręczniki do twarzy, tworzywa sztuczne-substytuty tkanin, zasłony, zasłony prysznicowe z materiałów tekstylnych lub tworzyw sztucznych, zasłony z tkaniny lub z tworzyw sztucznych, Doradztwo w zakresie organizacji działalności gospodarczej, Handlowe informacje i porady udzielane konsumentom w wyborze towarów i usług, Pomoc w zarządzaniu działalnością gospodarczą, Usługi doradztwa w zakresie działalności gospodarczej.

(111) **357627** (220) 2022 05 11 (210) 542933
 (151) 2022 10 10 (441) 2022 06 06
 (732) BOBÓJĆ BARTŁOMIEJ INDYWIDUALNA SPECJALISTYCZNA PRAKTYKA LEKARSKA, Głogów (PL)
 (540) (znak słowno-graficzny)
 (540) SPORTBIOREGEN SPORTOWA BIO-ORTOPEDIA REGENERACYJNA
 (540)



(591) zielony, niebieski, biały, pomarańczowy, żółty, ciemnoszary
 (531) 27.05.01, 29.01.15, 02.09.22, 02.09.25, 26.01.01
 (510), (511) **5** Suplementy diety o działaniu kosmetycznym, Dożylne ciecze do nawadniania, odżywiania i podawania preparatów farmaceutycznych, Suplementy diety, Suplementy żywnościowe, Białkowe suplementy diety, Odżywcze suplementy diety, Suplementy mineralne do żywności, Suplementy dietetyczne i odżywcze, Suplementy diety dla sportowców, Konopie indyjskie do celów medycznych, **9** Filmy wideo, Muzyka, filmy i inne rodzaje elektronicznych publikacji tekstowych i obrazowych utrwalone na nośnikach, **10** Urządzenia do rehabilitacji medycznej, Urządzenia do wzmacniania mięśni do użytku w rehabilitacji medycznej, Obuwie do ćwiczeń do rehabilitacji medycznej, Urządzenia i przyrządy do fizjoterapii i rehabilitacji, Urządzenia do rehabilitacji fizycznej do celów medycznych, Urządzenia do ćwiczeń do celów medyczno-rehabilitacyjnych, **16** Publikacje drukowane, Publikacje encyklopedyczne, Publikacje edukacyjne, Publikacje promocyjne, Publikacje reklamowe, Drukowane książki, czasopisma, gazety i inne media papierowe, **41** Szkolenia i nauczanie w dziedzinie medycyny, Projekcja filmów do celów medycznych, **44** Dopasowanie urządzeń i aparatów ortopedycznych, Fizjoterapia, Usługi elektroterapii dla fizjoterapii, Rehabilitacja fizyczna, Terapia zajęciowa i rehabilitacja, Opracowywanie indywidualnych programów rehabilitacji fizycznej, Zapewnianie obiektów i sprzętu do rehabilitacji fizycznej, Usługi oceny medycznej świadczone dla pacjentów rehabilitowanych w celu prowadzenia leczenia i oceny jego efektywności.

(111) **357628** (220) 2022 03 14 (210) 540930
 (151) 2022 09 30 (441) 2022 06 13
 (732) TREC NUTRITION SPÓŁKA Z OGRANICZONĄ ODPOWIEDZIALNOŚCIĄ, Gdynia (PL)
 (540) (znak słowny)
 (540) DREAM-ER
 (510), (511) **5** Produkty farmaceutyczne, środki sanitarne do celów medycznych, Substancje dietetyczne do celów leczniczych, Suplementy diety, Środki specjalnego przeznaczenia żywieniowego do ce-

łów zdrowotnych, Żywność dla niemowląt, zioła lecznicze, ekstrakty roślinne o przeznaczeniu leczniczym, Substytuty posiłków, żywność i napoje dietetyczne, przeznaczone do użytku medycznego, Wyroby medyczne do celów leczniczych w postaci tabletek, kapsulek, pastylek, płynów, proszków, pianek, aerozoli.

(111) **357629** (220) 2022 04 11 (210) 541881
 (151) 2022 09 30 (441) 2022 05 23
 (732) ALTENBERG SPÓŁKA Z OGRANICZONĄ ODPOWIEDZIALNOŚCIĄ, Warszawa (PL)
 (540) (znak słowno-graficzny)
 (540) ALTBUCH
 (540)



(591) niebieski, biały
 (531) 27.05.01, 27.05.17, 27.05.21, 29.01.12
 (510), (511) **9** Aplikacje komputerowe do pobrania, Audiowizualne urządzenia dydaktyczne [do nauczania], Czytniki [sprzęt do przetwarzania danych], Czytniki kodów kreskowych, Czytniki książek cyfrowych, Dalekopisy, Dyktafony, Dynamometry [siłomierze], Dyski kompaktowe [CD-ROM-y], Dyski magnetyczne, Dyski obliczeniowe, Dyski optyczne, Dyskietki, Dzwonki do pobierania do telefonów komórkowych, Ekran [fotografia], Ekran fluoryzujący, Ekran projekcyjny, Ekran wideo, Elektroniczne partytury, do pobrania, Elektroniczne pióra [ekranopisy], Elektroniczne tablice wyświetlające, Elektroniczne terminarze osobiste, Elektroniczne tłumacze kieszonkowe, Elektroniczne i elektroniczne urządzenia modyfikujące dźwięk [efekty] do Instrumentów muzycznych, Emotikony do pobrania na telefony komórkowe, Etui na okulary, Etui na smartfony, Film kinematograficzny, naświetlony, Filmy [błony] naświetlone, Filmy rysunkowe animowane, Filtry do użytku w fotografii, Filtry promieni ultrafioletowych do fotografii, Folie ochronne dostosowane do smartfonów, Folie ochronne przystosowane do ekranów komputerowych, Fotokopiarki, Fotometry, Futerały na przyrządy i aparaturę fotograficzną, Głośniki, Grafika do pobrania do telefonów komórkowych, Hologramy, Interaktywne tablice elektroniczne, Interaktywne terminale z ekranami dotykowymi, Interfejsy audio, Interfejsy komputerowe, Kalkulatory, Kalkulatory kieszonkowe, Kamery wideo, Kartridże z gramami wideo, Karty inteligentne [karty z układem scalonym], Karty pamięci do urządzeń do gier wideo, Kasy wideo, Kijki do robienia sobie zdjęć (selfie) (monopody ręczne), Klawiatury komputerowe, Kodery magnetyczne, Kodowane karty magnetyczne, Kolektory elektryczne, Komputery, Komputery cienki klient, Komputery do noszenia na ciele lub w ubraniach, Komputery kieszonkowe [PDA], Komputery przenośne [podręczne], Korektory graficzne [urządzenia audio], Kuwety fotograficzne, Lampy błyskowe [fotografia], Lampy błyskowe do aparatów fotograficznych, Lampy ciemniowe [fotografia], Magnetofony, Magnetowidy, Magnetyczne nośniki danych, Mierniki sygnału satelitarne, Mikrofony, Mikrometry, Mikroprocesory, Miksery audio, Modemy, Monitory [programy komputerowe], Monitory [sprzęt komputerowy], Monitory wyświetlające wideo do noszenia na ciele lub w ubraniach, Myszy [sprzęt do przetwarzania danych], Naboje na tusz, nienapełnione, do drukarek i fotokopiarek, Nadajniki [telekomunikacja], Nadajniki sygnałów elektronicznych, Napędy dysków do komputera, Nauszniki do słuchawek, Neony reklamowe, Nośniki do rejestracji dźwięku, Nośniki płyt ciemniowych [fotografia], Numeryczne wyświetlacze elektroniczne, Obiektywy do selfie, Obiektywy powiększające, Obudowy głośników, Odbiorniki audiowizualne, Odbiorniki radiotelefoniczne, Odbiorniki radiotelegraficzne, Odtwarzacze kaset, Odtwarzacze płyt DVD, Odtwarzacze płyt fonograficznych, Odtwarzacze płyt kompaktowych, Okulary 3D, Okulary inteligentne, Oprogramowanie gier, Oprogramowanie gier komputerowych do pobrania, Oprogramowanie komputerowych wygaszaczy ekranu, nagrane lub do pobrania, Optyczne czytniki znaków, Optyczne nośniki danych, Osobiste urządzenia stereofoniczne, Palmtopy, Pamięci komputerowe, Pamięci zewnętrzne USB, Paski do telefonów komórkowych, Platformy oprogramowania komputerowego, nagrane lub do pobrania, Pliki muzyczne do pobierania, Płyty gramofonowe, Płyty kompaktowe [audio-wideo],

Podkładki pod myszy komputerowe, Podpórki pod nadgarstki do użytku z komputerem, Podręczne słowniki elektroniczne, Pokrowce do komputerów kieszonekowych [PDA], Pokrowce do tabletek, Pokrowce na laptopy, Pokrowce na smartfony, Programy komputerowe do pobrania, Programy komputerowe nagrane, Programy sterujące komputerowe, nagrane, Projektory, Przenośne odtwarzacze multimedialne, Przewrocza [fotografia], Przysłony [fotografia], Publikacje elektroniczne, do pobrania, Radia [odbiorniki radiowe], Radia samochodowe, Ramiona gramofonowe, Ramki do przewroczy, Rastry do fotografii, Regulatory światła scenicznych, Roboty edukacyjne, Roboty humanoidalne wyposażone w sztuczną inteligencję, Skanery [urządzenia do przetwarzania danych], Słuchawki [zakładane na głowę], Smartfony, Sprzęt akustyczny, Sprzęt komputerowy, Sprzęt peryferyjny do komputerów, Stacje taśm magnetycznych dla komputerów, Statywy do aparatów fotograficznych, Stereoskopy, Stroboskopy, Subwoofery, Suszarki do klisz [fotografia], Suszarki fotograficzne, Szpule [fotografia], Tablety, Tarcze odbłaskowe noszone na ubraniu w celu zapobiegania wypadkom drogowym, Taśmy do czyszczenia głowic [nagrywanie], Taśmy do rejestracji dźwięku, Taśmy magnetyczne, Telefoniczne urządzenia nadawcze, Telefony, Telefony bezprzewodowe, Telefony komórkowe, Telegrafy [urządzenia], Telepromptery [wyświetlacze tekstów], Tokeny bezpieczeństwa [urządzenia szyfrujące], Torby do noszenia komputerów, Tuby do głośników, Urządzenia do cięcia filmów, Urządzenia do czyszczenia płyt fonograficznych, Urządzenia do fakturowania, Urządzenia do fototelegrafii, Urządzenia do głosowania, Urządzenia do komunikacji wewnętrznej, Urządzenia do montażu filmów kinematograficznych, Urządzenia do nabliższania odbitek fotograficznych, Urządzenia do nauczania, Urządzenia do od magnesowywania taśm magnetycznych, Urządzenia do odtwarzania dźwięku, Urządzenia do powiększania [fotografia], Urządzenia do projekcji wirtualnych klawiatur, Urządzenia do przetwarzania danych, Urządzenia do rejestrowania dźwięku, Urządzenia do stereoskopii, Urządzenia do suszenia odbitek fotograficznych, Urządzenia do światłokopii, Urządzenia do transmisji dźwięku, Urządzenia do wymiany igieł gramofonowych, Urządzenia kadrujące do przewroczy fotograficznych, Urządzenia kinematograficzne, Urządzenia monitorujące, inne niż do celów medycznych, Urządzenia PDA, Urządzenia telewizyjne, Urządzenia testujące, inne niż do celów medycznych, Urządzenia zdalnego sterowania, Walkie-talkie, Wyzwalacze migawki [fotografia], Wzmacniacze, Zegarki inteligentne, Zestawy do korzystania z telefonu bez użycia rąk, Zestawy na głowę do rzeczywistości wirtualnej, Zmieniaacze automatyczne [jukebox] do komputerów, Znaki cyfrowe, **16** Adresarki, Afisze, plakaty, plakaty z papieru lub kartonu, Aktówki [artykuły biurowe], Akwaforty [grafika], Akwarele, Albumy do wklejania, Almanachy [roczniki], Aparaty do wykonywania wignet, Arkusze celulozy regenerowanej do owijania, Arkusze z nutami w formie drukowanej, Arkusze z wiskozą do zawijania, Artykuły biurowe [z wyjątkiem mebli], Atlasy, Atrament, Atrament korektorski [heliografia], Banknoty, Bibuły, Bielizna stołowa papierowa, Bieżniki stołowe papierowe, Bilety, Biuletyny Informacyjne, Biurowe maszyny do stemplowania, Bloki [artykuły papiernicze], Bony wartościowe, Brokat do celów biurowych, Broszury, Celuloidy do filmów animowanych, Chłonne arkusze papieru lub plastiku do pakowania żywności, Chorągiewki papierowe, Chromolitografie, Chusteczki do nosa [papierowe], Chusteczki papierowe do usuwania makijażu, Cyfry [czcionki drukarskie], Cyrkle kreślarskie, Czasopisma [periodyki], Czcionki drukarskie, Czcionki ze stali, Deski kreślarskie [rysownice], Diagramy, Dozowniki taśmy przyklepnej [artykuły biurowe], Drukowane arkusze muzyczne, Drukowane rozkłady, Ekierki do rysowania, Etui na identyfikatory [artykuły biurowe], Etykiety [owijki] na butelki z papieru lub kartonu, Etykiety papierowe odprawionego bagażu, Etykiety z papieru lub kartonu, Filtry do kawy papierowe, Folia samoprzylegająca z tworzywo sztucznych, rozciągliwa, do paletyzacji, Folia z tworzywa sztucznego do opakowywania, Folia z bąbelkami z tworzywa sztucznego do opakowywania, Formularze [blankiety, druki], Formy do gliny modelarskiej [materiały dla artystów], Fotografie [wydrukowane], Fotografii, Frankownice do użytku biurowego, Futerały na matryce, Galwanotypy [poligrafia], Gazety, Girlandy papierowe, Gлина do modelowania, Globusy, Grafity do ołówków, Gumki do ścierania, Hektografy, Identyfikatory [artykuły biurowe], Igły, rylce stalowe do akwafort, Indeksy, skorowidze, Kalendarze, Kalka kopiująca, Kalka płócienna, Kałamarze [wpuszczane w pulpit], Kamienie litograficzne, Kartki muzyczne z życzeniami, Kartki z życzeniami, Karton, z mięzią drzewnej [artykuły papiernicze], Karty, Karty do kolekcjonowania, inne niż do gier, Karty indeksowe, Karty pocztowe, Kasetki

na papeterię [artykuły biurowe], Kasetki na stemple [pieczętki], Kaszty, ramy zecerki [drukarstwo], Katalogi, Kątowniki kreślarskie, Klamerki, klipsy do papieru, Klawisze do maszyn do pisania, Klej rybi [karuk] do papieru lub do użytku domowego, Kleje do materiałów papierniczych lub do użytku domowego, Klipsy do etui na identyfikatory [artykuły biurowe], Klipsy do piór i długopisów, Kokardy papierowe, inne niż pasmanteria lub ozdoby do włosów, Komiksy, Koperty [artykuły piśmienne], Koperty na butelki z papieru lub kartonu, Korektory w płynie [artykuły biurowe], Korektory w taśmie [artykuły biurowe], Kreda do litografii, Kreda do pisania, Kreda do znakowania, Kreda krawiecka, Kreda w sprayu, Krzywki, Książki, Kuwety malarskie, Lak do pieczętowania, Linijki [reglety] dla drukarzy, Linijki rysownicze [kreślarskie], Litograficzne dzieła sztuki, Łupkowe tabliczki do pisania, Makiety architektoniczne, Mapy geograficzne, Masy specjalne do pieczętowania do użytku piśmiennego, Maszynki do ostrzenia ołówków, elektryczne lub nie, Maszyny do pisania, Materiały do introligatorstwa, Materiały do modelowania, Materiały do pakowania wykonane z krochmalu lub skrobi, Materiały do pisania, Materiały do rysowania, Materiały drukowane, Materiały filtracyjne z papieru, Materiały opakowaniowe [amortyzujące, do wyściełania] z papieru lub kartonu, Materiały piśmienne, Materiały szkoleniowe i instruktażowe (z wyjątkiem aparatów), Matryce, Matryce do druku ręcznego, Maty papierowe, Miseczki na farby wodne dla artystów, Modelina polimerowa, Nalepki, naklejki [materiały piśmienne], Narzędzia do słojuwania i marmurkowania, Nawilżacze [artykuły biurowe], Nawilżacze do powierzchni klejących [artykuły biurowe], Niszczarki do papieru do użytku biurowego, Notatniki [notesy], Noże do papieru [artykuły biurowe], Numeratory, Obciążki offsetowe z materiałów nietekstylnych, Obrazy [malarstwo], oprawione lub nie, Obrazy i zdjęcia, Obsadki do piór, Ochrona gumowa na palce [artykuły biurowe], Odciskarki do kart kredytowych, nieelektryczne, Okładki na książeczki czekowe, Okładki na paszporty, Okładki, obwoluty [artykuły papiernicze], Oleodruki, Ołówki, Ołówki na grafit [ołówki automatyczne], Ołówki węglowe, Opaski na rękę do przytrzymywania przyborów do pisania, Opaski papierowe na cygara, Opatki do pieczętowania, Osłony z papieru na doniczki, Palety dla malarzy, Pantografy [przrządy kreślarskie], Papier, Papier do elektrokardiografów, Papier do malarstwa i kaligrafii, Papier do maszyn rejestrujących, Papier do pisania [listowy], Papier do radiogramów, Papier do użytku na stołach do badań, Papier do zawijania, Papier filtracyjny [bibuła], Papier higieniczny, Papier maché, Papier nutowy, Papier parafowany, Papier pergaminowy, Papier przebitkowy, Papier ryżowy, Papier srebrny, Papier świecący, Papier w arkuszach [artykuły piśmienne], Papier z mięzią drzewnej, Papierowe nakrycia [obrusy] stołowe, Papierowe podkładki na tacki dentystyczne, Papierowe podkładki pod szklanki, Pasta do modelowania, Pasta skrobiowa [klej] do celów papierniczych lub do użytku domowego, Pastele [kredki], Perforatory biurowe, Periodyki [czasopisma], Pędzle, Pędzle do pisania, Pieczętki z adresem, Pińeczki, Pióra i długopisy [artykuły biurowe], Pióra kulkowe, Pióra ze stali, Piórka do rysowania [grafiony], Plansze, płytki grawerskie, Plany, Płótna malarskie, Płótno introligatorskie, Płótno nasączone tuszem do powielaczy, Płótno nasączone tuszem do urządzeń stosowanych w reprodukcji dokumentów, Płytki adresowe do adresarek, Podkładki do pisania z klipsem, Podkładki na biurko, Podpórki do książek, Podpórki ręki dla malarzy, Podręczniki [książki], Podstawki do długopisów i ołówków, Podstawki na stół papierowe, Podstawki pod kufle do piwa, Poduszki do stempli, pieczęci, Pojemniki na ołówki, Pojemniki na śmietanę papierowe, Portrety, Powielacze, Prospekty, Próbkii biologiczne do mikroskopów [materiał dydaktyczny], Przebitki [materiały piśmienne], Przebitki [materiały piśmienne], Przybory do wycierania tablic do pisania, Przybory szkolne [artykuły piśmienne], Przyciski do papieru, Przykładnice kreślarskie, Przrządy do pisania, Przrządy do rysowania, Publikacje drukowane, Pudełka na pióra, Pudełka z farbami do użytku szkolnego, Pudełka z papieru lub kartonu, Pudła na kapelusze z tektury, Ramki i stojaki do fotografii, Rejestry, księgi główne [książki], Reprodukcje graficzne, Ręczniki do twarzy papierowe, Ręczniki papierowe, Ręczniki papierowe do czyszczenia, Rolki do taśm barwiących, Ryciny [grawerowanie], Rylce do kopiowania rysunków, Rysunki, Rysunki, Segregatory na luźne kartki, Serwetki stołowe papierowe, Skoroszty, Skoroszty do dokumentów, Skoroszty na dokumenty, Skrobaki wymazujące biurowe, Spinacze do papieru, Spinacze do pieńędzy, Stalówki, Stalówki ze złota, Statuetki z papieru maché, Steatyt [kreda krawiecka], Stemple do pieczętowania, Suche kalkomanie, Suszki do piór, Szablony [artykuły piśmienne], Szablony do dekorowania żywności i napojów, Szablony do wymazywania, Sznupek introligatorski, Ształugi malarskie, Sztzychy, ryty [grawiura], Szufelki do składu

typograficznego, Szyldy z papieru lub z kartonu, Śliniaki papierowe, Śliniaki z rękawami, papierowe, Śpiewniki, Tablice arytmetyczne, Tablice ogłoszeniowe z kartonu lub papieru, Tace do sortowania i liczenia pieniędzy, Tacki biurkowe, Taśma klejąca [materiały piśmienne], Taśmy [introligatorstwo], Taśmy do kodów kreskowych, Taśmy do maszyn do pisania, Taśmy elastyczne do użytku biurowego, Taśmy i karty papierowe do zapisu programów komputerowych, Taśmy przyklepne do celów papierniczych lub do użytku domowego, Teczki z notatnikiem i przyborami do pisania [artykuły papiernicze], Teczki z notatnikiem i przyborami do pisania [zestawy], Temperówki do ołówków, elektryczne lub nieelektryczne, Tkanina klejąca do materiałów piśmiennych, Tkaniny introligatorskie, Torby papierowe, Torby papierowe do użytku przy sterylizacji narzędzi medycznych, Torebki do gotowania w kuchniach mikrofalowych, Torebki do pakowania [koperty, woreczki] z papieru lub tworzyw sztucznych, Torebki z tworzyw sztucznych na odchody zwierząt domowych, Transparenty z papieru, Tuby z tektury, Tusz chiński, Tworzywa sztuczne do modelowania, Uchwyty do kredy, Uchwyty do stempli, pieczęci, Ulotki, Urządzenia do laminowania dokumentów do użytku biurowego, Urządzenia do oprawiania fotografii, Urządzenia do zaklejania kopert do biura, Urządzenia i maszyny do introligatorstwa [sprzęt biurowy], Urządzenia i maszyny do powielania, Urządzenia ręczne do etykietowania, Usuwalne znaczki (stemple), Utrzymujące wilgoć arkusze papieru lub plastiku do pakowania żywności, Wałki do malowania ścian, Wałki do maszyn do pisania, Washi [papier japoński], Wieczne pióra, Wierszowniki [poligrafia], Wkładki papierowe do szuflad, perfumowane lub nie, Wkłady atramentowe, Worki na śmieci wykonane z papieru lub z tworzyw sztucznych, Wosk do modelowania nie do celów stomatologicznych, Wskaźniki do pokazywania szczegółów na tablicy, nieelektryczne, Wstażki papierowe, Inne niż pasmanteria lub dekoracje do włosów, Wycinki histologiczne [materiał szkoleniowy], Wykroje krawieckie, Wypełnienie z papieru lub kartonu, Wyroby przeznaczone do wymazywania, Wzorce pisma do kopiowania, Wzornice perforowane do krosien zakardowych, Wzory do haftowania, Wzory do kalkowania, Zaczepy do kart Indeksowych, Zakładki do książek, Zakładki do stron, Zakreślacze, Zapisy nutowe, Zawiadomienia [artykuły papiernicze], Zestawy drukarskie, przenośne [artykuły biurowe], Zestawy rysunkowe [komplety kreślarskie], Zeszyty do pisania lub rysowania, Znaczki pocztowe, Zszywacze [artykuły biurowe], Zszywki biurowe, Zwijacze do identyfikatorów [artykuły biurowe], **40** Apreturowanie papieru, Druk sitowy, Drukowanie, Drukowanie 3D, Drukowanie litograficzne, Drukowanie offsetowe, Drukowanie szablonów, Drukowanie zdjęć, Fotografiura, Introligatorstwo, Obróbka taśm filmowych, Składanie materiałów na zamówienie dla osób trzecich, Wywoływanie filmów fotograficznych, **41** Chronometraż imprez sportowych, Doradztwo zawodowe, Dostarczanie filmów, nie do pobrania, przy pomocy usług typu transmisja wideo na żądanie, Dostarczanie programów telewizyjnych, nie do pobrania, przy pomocy usług typu transmisja wideo na żądanie, Dubbing, Dystrybucja filmów, Fotografia, Fotoreportaże, Informacja o edukacji, Informacja o imprezach rozrywkowych, Informacja o rekreacji, Komputerowe przygotowanie materiałów do publikacji elektronicznej, Kształcenie praktyczne [pokazy], Kursy korespondencyjne, Montaż taśm wideo, Nagrywanie na taśmach wideo, Nauczanie indywidualne, Organizacja imprez rozrywkowych typu cosplay, Organizacja pokazów mody w celach rozrywkowych, Organizowanie balów, Organizowanie i prowadzenie forów edukacyjnych z udziałem osób, Organizowanie i prowadzenie kółkwiów, Organizowanie i prowadzenie koncertów, Organizowanie i prowadzenie konferencji, Organizowanie i prowadzenie kongresów, Organizowanie i prowadzenie seminariów, Organizowanie i prowadzenie sympozjów, Organizowanie i prowadzenie warsztatów [szkolenie], Organizowanie konkursów [edukacja lub rozrywka], Organizowanie konkursów piękności, Organizowanie loterii, Organizowanie widowisk [impresariat], Organizowanie wystaw w celach kulturalnych lub edukacyjnych, Organizowanie zawodów sportowych, Pisanie piosenek, Pisanie scenariuszy, Pisanie scenariuszy do celów innych niż reklamowe, Planowanie przyjęć [rozrywka], Pozowanie dla artystów, Produkcja filmów, innych niż reklamowe, Produkcja mikrofilmów, Produkcja muzyczna, Produkcja programów radiowych i telewizyjnych, Produkcja widowisk, Prowadzenie wycieczek wspinaczkowych z przewodnikiem, Prowadzenie wycieczek z przewodnikiem, Prowadzenie zajęć fitness, Przedstawienia teatralne [produkcja], Przekazywanie know-how [szkolenia], Publikowanie książek, Publikowanie on-line elektronicznych książek i czasopism, Publikowanie tekstów, innych niż teksty reklamowe, Radiowe programy rozrywkowe, Redagowanie tek-

stów (innych niż teksty reklamowe), Rezerwowanie miejsc na pokazy, Reżyseria filmowa, inna niż reżyseria filmów reklamowych, Sporządzenie napisów [np. do filmów], Sprawdziany edukacyjne, Studia filmowe, Szkoły z internatem, Świadczenie usług w zakresie karaoke, Telewizyjne usługi rozrywkowe, Tłumaczenia, Tłumaczenie języka migowego, Udostępnianie filmów on-line nie do pobrania, Udostępnianie muzyki cyfrowej [nie do pobrania] w Internecie, Udostępnianie obiektów i sprzętu dla kasyn [gry hazardowe], Udostępnianie publikacji elektronicznych, nie do pobrania, Usługi agencji dystrybucji biletów [rozrywka], Usługi artystów estradowych, Usługi biblioteczne, Usługi bibliotek objazdowych, Usługi edukacyjne świadczone przez asystentów dla osób wymagających specjalnej opieki, Usługi edukacyjne świadczone przez szkoły, Usługi edycji wideo na potrzeby realizacji imprez, Usługi oferowane w systemie on-line za pośrednictwem sieci komputerowej, Usługi kaligrafii, Usługi klubowe [rozrywka lub nauczanie], Usługi klubów zdrowia [zdrowie i ćwiczenia fizyczne], Usługi kulturalne, edukacyjne lub rozrywkowe świadczone przez galerie sztuki, Usługi muzeów [wystawy], Usługi orkiestry, Usługi parków rozrywków, Usługi pokazów filmowych, Usługi prezenterów muzyki, Usługi przekwalifikowania zawodowego, Usługi reporterskie, Usługi rozrywkowe, Usługi studia nagrań, Usługi szkoleniowe zapewniane przy pomocy symulatorów, Usługi technika oświetlenia na potrzeby realizacji imprez, Usługi trenera osobistego [trening sprawności fizycznej], Usługi trenerskie, Usługi w zakresie inżynierii dźwięku do obsługi imprez, Usługi w zakresie komponowania muzyki, Usługi w zakresie obozów wakacyjnych [rozrywka], Usługi w zakresie opracowania graficznego, inne niż do celów reklamowych, Usługi w zakresie oświaty [nauczanie], Usługi w zakresie tłumaczeń ustnych, Usługi związane z dyskotekami, Wynajem odbiorników radiowych i telewizyjnych, Wynajem urządzeń do gier, Wynajem urządzeń kinematograficznych, Wypożyczanie aparatury oświetleniowej do dekoracji teatralnych lub do studiów telewizyjnych, Wypożyczanie dekoracji teatralnych, Wypożyczanie dzieł sztuki, Wypożyczanie filmów kinowych, Wypożyczanie kamer wideo, Wypożyczanie magnetowidów, Wypożyczanie nagrań dźwiękowych, Wypożyczanie sprzętu audio, Wypożyczanie taśm wideo, Wystawianie spektakli na żywo, Wystawianie spektakli rewiowych, Wyższe uczelnie [edukacja], **45** Doradztwo w zakresie własności intelektualnej, Licencjonowanie oprogramowania komputerowego [usługi prawne], Licencjonowanie własności intelektualnej, Monitorowanie praw własności intelektualnej do celów doradztwa prawnego, Organizowanie spotkań politycznych, Pisanie prywatnych listów, Prawne administrowanie licencjami, Rejestrowanie nazw domen [usługi prawne], Udzielanie licencji [usługi prawne] w ramach publikacji oprogramowania, Usługi agencji pośrednictwa w zawieraniu znajomości, Usługi doradztwa osobistego w zakresie stylizacji ubioru, Usługi prawne związane z negocjacją kontraktów dla osób trzecich, Usługi serwisów społecznościowych on-line, Usługi w zakresie przygotowywania dokumentów prawnych, Ustalanie horoskopów, Wynajem nazw domen internetowych, Zarządzanie prawami autorskimi.

(111) **357630** (220) 2022 04 20 (210) 542180
 (151) 2022 10 03 (441) 2022 06 06
 (732) GRZEJSZCZAK JAGODA, Drużbice (PL)
 (540) (znak słowno-graficzny)
 (540) Jagodowa Babeczka
 (540)



(591) różowy, granatowy, brązowy, biały
 (531) 29.01.14, 27.05.01, 27.05.09, 05.07.09, 08.01.15, 08.01.16
 (510), (511) **43** Usługi zaopatrzenia w żywność i napoje, Tymczasowe zakwaterowanie.

(111) **357631** (220) 2022 04 26 (210) 542393
 (151) 2022 10 10 (441) 2022 06 13
 (732) COLIAN SPÓŁKA Z OGRANICZONĄ ODPOWIEDZIALNOŚCIĄ,
 Opatówek (PL)
 (540) (znak słowno-graficzny)
 (540) HELLENA ORANŻADA STRZELAJĄCA MUSSUJĄCA
 (540)



(591) czerwony, różowy, żółty, zielony, biały, fioletowy, niebieski,
 czarny
 (531) 08.01.18, 25.01.25, 27.05.01, 29.01.15
 (510), (511) **30** Lody jadalne, Lody mleczne [lody], Lody na patyku,
 Lód, lody spożywcze, mrożone jogurty i sorbety, Sorbety, Lody wod-
 ne [sorbety].

(111) **357632** (220) 2022 04 26 (210) 542396
 (151) 2022 10 10 (441) 2022 06 13
 (732) COLIAN SPÓŁKA Z OGRANICZONĄ ODPOWIEDZIALNOŚCIĄ,
 Opatówek (PL)
 (540) (znak słowno-graficzny)
 (540) HELLENA ORANŻADA MILK oryginalny smak
 (540)



(591) czerwony, zielony, żółty, biały, fioletowy, beżowy
 (531) 08.01.18, 19.08.07, 26.04.04, 27.05.01, 29.01.15
 (510), (511) **30** Lody mleczne, Lody jadalne, Lody na patyku.

(111) **357633** (220) 2022 04 26 (210) 542398
 (151) 2022 10 10 (441) 2022 06 13
 (732) COLIAN SPÓŁKA Z OGRANICZONĄ ODPOWIEDZIALNOŚCIĄ,
 Opatówek (PL)
 (540) (znak słowno-graficzny)
 (540) HELLENA ORANŻADA ZERO CUKRU Oryginalny Smak
 (540)



(591) czarny, czerwony, zielony, fioletowy, żółty, biały, beżowy
 (531) 08.01.18, 26.04.04, 26.11.06, 27.05.01, 19.08.07, 29.01.15
 (510), (511) **30** Lód, lody spożywcze, mrożone jogurty i sorbety, Lody
 jadalne, Lody na patyku, Lody wodne [sorbety].

(111) **357634** (220) 2022 05 16 (210) 543086
 (151) 2022 10 04 (441) 2022 06 20
 (732) KIEZIK MARZANNA ZAKŁAD PRODUKCYJNO-HANDLOWY
 MARK, Giżycko (PL)
 (540) (znak słowno-graficzny)
 (540) SĘKACZ mazurski MARK
 (540)



(591) złoty
 (531) 29.01.11, 01.15.05, 02.01.23, 26.05.04, 27.05.01
 (510), (511) **30** Wyroby cukiernicze, ciasta, sękacze, **35** Usługi groma-
 dzenia w/w towarów w celu ich udostępniania i sprzedaży.

(111) **357635** (220) 2022 05 16 (210) 543089
 (151) 2022 10 04 (441) 2022 06 20
 (732) KIEZIK MARZANNA ZAKŁAD PRODUKCYJNO-HANDLOWY
 MARK, Giżycko (PL)

(540) (znak słowno-graficzny)
 (540) MARK
 (540)



(591) złoty
 (531) 29.01.11, 01.15.05, 02.01.23, 26.05.04, 27.05.01
 (510), (511) **30** Wyroby cukiernicze, ciasta, sękacze, **35** Usługi gromadzenia wyżej wymienionych towarów w celu ich udostępniania i sprzedaży.

(111) **357636** (220) 2022 05 19 (210) 543228
 (151) 2022 10 04 (441) 2022 06 20
 (732) FULCZYŃSKI TOMASZ, Bolesławiec (PL)
 (540) (znak słowno-graficzny)
 (540) FULLWOOD
 (540)

FULLWOOD

(531) 26.11.02, 27.05.01
 (510), (511) **20** Ozdoby ściennie z drewna, Wyroby artystyczne wykonane z drewna, Drewniane półki i stojaki [meble], Pudełka drewniane, Kosze drewniane, Pojemniki drewniane, Drewniane skrzynie, Drewniane szyldy, Drewniane beczki, Skrzynki drewniane, Dekoracyjne skrzynki drewniane, Pudełka do przechowywania [drewniane], Tabliczki wykonane z drewna, Drewniane ramki na zdjęcia, Kosze ozdobne wykonane z drewna, Meble domowe wykonane z drewna, Skrzynki na listy z drewna, Postumenty pod doniczki na kwiaty, Postumenty pod doniczki na rośliny, Pudełka przenośne [pojemniki] z drewna, Donice drewniane w postaci skrzyń, Ozdoby z drewna na środek stołu, Dekoracje ściennie 3D wykonane z drewna, Ozdoby okolicznościowe z drewna, z wyjątkiem ozdób na drzewka, **21** Deski drewniane do grillowania, Drewniane deski do siekania [utensylia], Drewniane deski do krojenia do użytku kuchennego, Deski do serów.

(111) **357637** (220) 2022 05 25 (210) 543391
 (151) 2022 10 20 (441) 2022 07 04
 (732) BARTEX BARTOL SPÓŁKA Z OGRANICZONĄ ODPOWIEDZIALNOŚCIĄ SPÓŁKA KOMANDYTOWA, Paproć (PL)
 (540) (znak słowny)
 (540) JULIANO
 (510), (511) **33** Napoje alkoholowe (z wyjątkiem piwa) z wyjątkiem likierów, Alkohole wysokoprocentowe [napoje] z wyjątkiem likierów, Pitne alkohole wysokoprocentowe z wyjątkiem likierów, Wino.

(111) **357638** (220) 2022 03 29 (210) 541223
 (151) 2022 09 29 (441) 2022 06 13
 (732) KOZAKIEWICZ TOMASZ, KANIOWSKI DARIUSZ PHARMAVERUM SPÓŁKA CYWILNA, Łódź (PL)
 (540) (znak słowny)
 (540) Beautyllagen
 (510), (511) **3** Kremy kosmetyczne, kosmetyki, kosmetyki do pielęgnacji skóry, preparaty do pielęgnacji włosów, szampony, maseczki kosmetyczne, przybory toaletowe i kosmetyczne, środki sanitarne, preparaty do pielęgnacji paznokci, odżywki do włosów, płyny do pielęgnacji włosów, **5** Produkty farmaceutyczne, produkty leczni-

cze, witaminy, mineralne dodatki do żywności, preparaty wzbogacające organizm w niezbędne witaminy i mikroelementy, suplementy diety, dietetyczne środki spożywcze, substancje dietetyczne do celów leczniczych, preparaty ziołowe, medyczne preparaty do odchudzenia, kolagen do celów medycznych, odżywcze suplementy diety, preparaty farmaceutyczne do pielęgnacji skóry, wypełnienia skóry do wstrzykiwania, lecznicze płyny do włosów, preparaty lecznicze na porost włosów.

(111) **357639** (220) 2022 04 05 (210) 541695
 (151) 2022 09 27 (441) 2022 06 13
 (732) WALĘDZIAK STEFAN INTERLIGHT, Brańsk (PL)
 (540) (znak słowno-graficzny)
 (540) PROMETHEUS
 (540)



(531) 01.15.05, 26.04.02, 26.04.13, 27.05.01
 (510), (511) **4** Świece oświetleniowe, gospodarcze, woskowe, artystyczne, dekoracyjne, zapachowe, stołowe, perfumowane, aromatyczne, Świece pływające, Świeczki, Świeczki choinkowe, Pochodnie, Znicze, Knoty do świec, zniczy i lamp, Materiały oświetleniowe, Paliwo oświetleniowe, Wosk do oświetlania, Nafta oświetleniowa, Tłuszcze do oświetlania, Gaz oświetleniowy, Paliwo w postaci zestalonych gazów, Parafina, Masy i granulaty parafinowe, Wkłady do zniczy, **20** Pojemniki niemetalowe do zniczy, Pojemniki szklane, ceramiczne, gipsowe i tworzywowe do zniczy, **35** Prowadzenie usług w zakresie: agencji importowo-eksportowej, agencji reklamowej, doradztwa w zakresie organizowania i prowadzenia działalności gospodarczej, Zarządzanie w zakresie zamówień handlowych, Prezentowanie produktów w mediach dla celów sprzedaży detalicznej, Organizowanie wystaw i targów w celach handlowych lub reklamowych, Prowadzenie reklamy w sieci komputerowej, telewizyjnej, radiowej i prasowej, Zarządzanie w zakresie zamówień handlowych, Świadczenie usług w zakresie handlu detalicznego i hurtowego świecami, zniczami i sprzętem oświetleniowym do spalania ogniowego.

(111) **357640** (220) 2022 05 20 (210) 543286
 (151) 2022 09 27 (441) 2022 06 13
 (732) INTENSO MEBLE SPÓŁKA Z OGRANICZONĄ ODPOWIEDZIALNOŚCIĄ, Wróblew (PL)
 (540) (znak słowno-graficzny)
 (540) sofa4you.pl
 (540)



(591) biały, szary, żółty
 (531) 26.04.01, 26.04.16, 14.03.20, 01.15.15, 27.05.01, 27.07.01, 29.01.13
 (510), (511) **20** Akcesoria do przechowywania ubrań, Barki [meble], Biblioteczki [regały na książki], Biurka, Blaty [części mebli], Dopasowane nakrycia na meble, Dopasowane osłonki na poręcze łóżeczka dziecięcego, Drewniane półki i stojaki [meble], Duże wyściełane fotele, Dywanowe podkładki ochronne pod nogi mebli, Ekran [meble], Elementy meblowe, Fotele, Fotele biurowe, Fotele bujane, Fotele rozkładane z podnóżkiem, Fotele wypoczynkowe, Garderoby, Haki niemetalowe do mebli, Kanapo-tapczany, Kanapy, Kanapy rozkładane, Kojce, Kołyski bujane, Komody, Komplet mebli do salonu, Komputerowe stanowiska pracy [meble], Konsole, Kontuary [meble], Kredensy, Krzesła dla niemowląt, Krzesła, Krzesła biurowe, Kufrы [szafki], Kwietniki [meble], Leżaki, Lustra i lusterka stojące, Ławki, Ławostoly, Ławy [meble], Łóżeczka dla dzieci, Łóżka, pościel, materace, poduszki, Meble, Meble dla dzieci, Meble dla niemowląt, Meble do pokoióv dziecięcych, Meble do przechowywania, Meble do salonu, Meble domowe, biurowe i ogrodowe, Meble drewniane, Meble kuchenne,

Meble metalowe, Meble przystosowane do użytku na zewnątrz, Meble sypialne, Meble tapicerowane, Meble wielofunkcyjne, Meble wykonane głównie ze szkła, Meble z przegrodami na butelki [barki], Meblościanki, Moduły biurkowe, Narożniki [meble], Niemetalowe półki ściennie (meble), Niemetalowe wieszaki do półek, Parawany [meble], Podglówki, wałki, Podłokietniki, Podnóżki, Podpórki do książek [meble], Poduszki na krzesła, Półki [meble], Półki biblioteczne, Półki biurowe, Przenośne ścianki biurowe, Pudełka na zabawki [meble], Pułki do przechowywania [meble], Pufy [meble], Pulpity [biurka] do pracy w pozycji stojącej, Ramy, Ramy do obrazów i zdjęć, Regały, Rozkładane fotele, Rozkładane kanapy, Segmenty do przechowywania [meble], Siedzenia [meble], Siedzenia dla dzieci, Skrzynie, Sofy, Sofy rozkładane, Sofy rozsuwane, Sofy ścienne, Stanowiska pracy [meble], Stojaki do komputerów, Stojaki do parasoli przeciwsłonecznych, Stojaki na biurka [meble], Stojaki na kwiaty, Stoliczki pod laptopy, Stoliki, Stoliki kawowe, Stoliki komputerowe, Stoliki nocne, Stoliki salonowe, Stoliki składane, Stoły, Stoły biurowe, Stoły do jadalni, Szafki, Szafki kartotekowe, Szafki na lekarstwa, Szafy, Taborety, Toaletki, Wezglowia, Wieszaczki na klucze [meble], Wieszaki na ubrania, wieszaki stojące do ubrań [meble] i haczyki na ubrania, Witryny, Wysokie stołki [meble], Zagłówki, Zestawy mebli, Żaluzje do wnętrza oraz elementy do zasłon i zasłony do wnętrza.

(111) **357641** (220) 2022 04 14 (210) 542023
(151) 2022 10 04 (441) 2022 06 20
(732) Hypred Société par actions simplifiée
(Société a associé unique), Dinard (FR)
(540) (znak słowny)

(540) VIREX
(510), (511) **1** Produkty chemiczne stosowane w rolnictwie i w przemyśle, **3** Preparaty i środki do czyszczenia i szorowania materiałów, urządzeń, instalacji, pomieszczeń i powierzchni wykorzystywanych w rolnictwie, przemyśle spożywczym oraz w pojazdach do transportu zwierząt, **5** Preparaty higieniczne, środki dezynfekcyjne, preparaty dezynfekcyjne oraz preparaty i środki odkażające do materiałów, urządzeń, instalacji, pomieszczeń i powierzchni wykorzystywanych w rolnictwie, przemyśle spożywczym oraz w pojazdach do transportu zwierząt.

(111) **357642** (220) 2022 04 21 (210) 542190
(151) 2022 10 04 (441) 2022 06 20
(732) PYPNO WOJCIECH, KOZŁOWSKI PIOTR, SURDYKA GRZEGORZ
SISOFT SPÓŁKA CYWILNA, Kraków (PL)
(540) (znak słowno-graficzny)
(540) SISOFT CYBERSECURITY CONSULTING
(540)

SISOFT | CYBERSECURITY
CONSULTING

(531) 27.05.05, 27.05.17, 26.11.01, 26.11.07
(510), (511) **9** Urządzenia do kontroli bezpieczeństwa, Oprogramowanie do zapewnienia bezpieczeństwa poczty elektronicznej, Tokeny bezpieczeństwa, urządzenia szyfrujące, Urządzenia ostrzegawcze do celów bezpieczeństwa, Alarmowe systemy bezpieczeństwa, inne niż do pojazdów, **35** Doradztwo związane z audytem, Pomoc w prowadzeniu działalności gospodarczej, Zarządzanie i administrowanie działalnością gospodarczą, **42** Doradztwo techniczne dotyczące bezpieczeństwa, Profesjonalne doradztwo dotyczące bezpieczeństwa komputerowego, Doradztwo w dziedzinie bezpieczeństwa internetowego, Doradztwo w dziedzinie bezpieczeństwa danych, Doradztwo w zakresie bezpieczeństwa sieci telekomunikacyjnych, Usługi w zakresie testów bezpieczeństwa technologicznego, Monitorowanie systemów komputerowych do celów bezpieczeństwa, Usługi w zakresie monitorowania systemów bezpieczeństwa komputerowego, Usługi uwierzytelniania w zakresie bezpieczeństwa komputerowego, Projektowanie i opracowywanie systemów bezpieczeństwa danych elektronicznych, Usługi programowania komputerowego w zakresie bezpieczeństwa danych elektronicznych, Usługi bezpieczeństwa komputerowego w postaci administrowania certyfikatami cyfrowymi, Udostępnianie programów bezpieczeństwa komputerowego w zakresie zarządzania ryzykiem, Analizowanie zagrożeń dla bezpieczeństwa komputerowego w celu ochrony danych, Utrzyma-

nie oprogramowania komputerowego dotyczące bezpieczeństwa komputerowego oraz ochraniające komputer przed zagrożeniami, Projektowanie, opracowywanie i programowanie oprogramowania komputerowego, Programowanie komputerów, Programowanie elektronicznych systemów kontroli, Programowanie sprzętu do przetwarzania danych, Programowanie programów do przetwarzania danych, Programowanie oprogramowania do elektronicznego przetwarzania danych, Programowanie oprogramowania do zarządzania bazami danych, Programowanie komputerowe do przetwarzania danych, Programowanie komputerów i konserwacja programów komputerowych, Programowanie programów zabezpieczających przed zagrożeniami internetowymi, Usługi programowania komputerowego do magazynowania danych, Doradztwo techniczne związane z programowaniem komputerów, Usługi w zakresie projektowania i programowania komputerów, Programowanie oprogramowania do importowania danych i zarządzania nimi, **45** Usługi informacyjne w zakresie bezpieczeństwa, Usługi doradcze w odniesieniu do bezpieczeństwa, Wynajem urządzeń systemu bezpieczeństwa, Usługi elektronicznego monitorowania w celach bezpieczeństwa, Usługi doradztwa w dziedzinie potrzeb w zakresie bezpieczeństwa przedsiębiorstw handlowych i przemysłowych, Audyty zgodności z przepisami.

(111) **357643** (220) 2022 05 05 (210) 542717
(151) 2022 10 11 (441) 2022 06 27
(732) MPPK SPÓŁKA Z OGRANICZONĄ ODPOWIEDZIALNOŚCIĄ
SPÓŁKA KOMANDYTOWA, Szymanów (PL)
(540) (znak słowno-graficzny)
(540) ZOOKAZJE
(540)

ZOOKAZJE

(591) czarny, biały, zielony
(531) 03.01.06, 03.01.08, 03.01.20, 03.01.24, 03.01.26, 26.01.04, 26.01.15, 27.05.01, 27.05.17, 29.01.13
(510), (511) **31** Karmy i pasze dla zwierząt, Napoje dla zwierząt domowych, Pokarm dla zwierząt domowych w formie gryzaków, Piasek aromatyczny [ściółka] dla zwierząt domowych, Spożywcze pasze wzmacniające dla zwierząt, Suchary dla psów, Ściółka dla zwierząt, Pokarm dla zwierząt domowych, **35** Usługi reklamowe, promocyjne i public relations, Usługi reklamowe, promocyjne i marketingowe, Usługi reklamowe i promocyjne oraz dotyczące ich konsultacje, Usługi reklamowe i promocyjne przy wykorzystaniu telewizji, radia, poczty, Usługi reklamowe i promocyjne w zakresie sprzedaży, Promowanie sprzedaży towarów i usług osób trzecich poprzez dystrybucję materiałów drukowanych i konkursy promocyjne, Promocyjne usługi handlowe.

(111) **357644** (220) 2022 05 17 (210) 543114
(151) 2022 10 11 (441) 2022 06 27
(732) BANFF SPÓŁKA Z OGRANICZONĄ ODPOWIEDZIALNOŚCIĄ,
Warszawa (PL)
(540) (znak słowny)
(540) LIPIFIX

(510), (511) **5** Suplementy diety i preparaty dietetyczne, Nutraceutyki do stosowania jako suplementy diety, Odżywcze suplementy diety, Preparaty nutraceutyczne dla ludzi, Preparaty nutraceutyczne do celów terapeutycznych lub medycznych, Probiotyki (suplementy), Produkty dietetyczne do celów medycznych, Suplementy dietetyczne i odżywcze, Suplementy diety, Suplementy diety dla ludzi nieprzeznaczone do celów leczniczych, Suplementy diety dla ludzi, Suplementy diety dla ludzi i zwierząt, Suplementy diety dla osób ze specjalnymi wymaganiami dietetycznymi, Suplementy diety do użytku medycznego, Suplementy diety do kontroli cholesterolu, Suplementy diety do użytku dietetycznego, Suplementy prebiotyczne, Suplementy ziołowe w płynie, Suplementy żywnościowe, Suplementy żywnościowe w postaci proszku, Ziołowe suplementy diety dla osób o szczególnych wymaganiach dietetycznych, Preparaty do stosowania w naturopatii, Preparaty lecznicze do pielęgnacji zdrowia, Preparaty medyczne, Preparaty mineralne do celów medycznych, Preparaty witaminowe i mineralne, Preparaty z mikroelementami dla ludzi

i zwierząt, Farmaceutyki i naturalne środki lecznicze, Ekstrakty roślinne do celów farmaceutycznych, Ekstrakty roślinne i ziołowe do celów leczniczych, Ekstrakty ziołowe do celów medycznych, Ełiksiry [preparaty farmaceutyczne], Farmaceutyki stosowane w chorobach układu krążenia, Lecznicze wyciągi ziołowe do celów medycznych, Lekarstwa, Leki dla ludzi, Leki pomocnicze [wspierające] do celów medycznych, Leki przeznaczone do leczenia chorób sercowo-naczyniowych i mózgowo-naczyniowych, Leki stosowane w chorobach układu pokarmowego, Leki ziołowe, Mieszanki ziołowe do użytku medycznego, Nutraceutyki do celów terapeutycznych, Preparaty medyczne do odchudzania, Preparaty farmaceutyczne dla ludzi, Preparaty farmaceutyczne do leczenia chorób sercowo-naczyniowych, Preparaty farmaceutyczne do leczenia chorób układu metabolicznego, Preparaty farmaceutyczne do zapobiegania zaburzeniom układu metabolicznego, Preparaty farmaceutyczne do leczenia zaburzeń układu metabolicznego, Preparaty farmaceutyczne do leczenia zaburzeń metabolicznych, Preparaty fitoterapeutyczne do celów medycznych, Preparaty i substancje lecznicze, Preparaty medyczne do odchudzania, Preparaty sercowo-naczyniowe, Preparaty ziołowe do celów medycznych, Produkty farmaceutyczne do leczenia hiperlipidemii, Produkty farmaceutyczne do leczenia hipercholesterolemii, Reduktory cholesterolu, Środki farmaceutyczne działające na metabolizm, Suplementy ziołowe, Tabletki wspomagające odchudzanie, Wyciągi z roślin leczniczych, Wyciągi z ziół leczniczych, Błonnik pokarmowy, Błonnik pokarmowy do wspomagania trawienia, Dietetyczne dodatki do żywności, Dietetyczne środki spożywcze do celów medycznych, Dietetyczne substancje przystosowane do celów medycznych, Dodatki dietetyczne, Dodatki dietetyczne do użytku medycznego, Dodatki do żywności do celów niemedyzycznych, Dodatki witaminowe, Dodatki witaminowe i mineralne, Lecznicze dodatki do żywności, Mieszane preparaty witaminowe, Mieszanki do picia będące suplementami diety, Mieszanki do picia w proszku z dodatkami odżywczymi, Mineralne suplementy diety, Mineralne suplementy diety dla ludzi, Mineralne suplementy odżywcze, Multiwitaminy, Musujące tabletki witaminowe, Preparaty dietetyczne dla dzieci, Preparaty dietetyczne do użytku medycznego, Preparaty dietetyczne i odżywcze, Preparaty multiwitaminowe, Preparaty witaminowe, Preparaty witaminowe w postaci suplementów diety, Preparaty wzbogacające organizm w niezbędne witaminy i mikroelementy, Produkty dietetyczne dla osób chorych, Przeciwutleniacze, Przeciwutleniacze uzyskane z ziół, Przeciwutleniające suplementy diety, Przeciwutleniające suplementy, Suplementy diety dla sportowców, Suplementy diety dla niemowląt, Suplementy diety w płynie, Suplementy diety o działaniu kosmetycznym, Suplementy diety poprawiające kondycję i wytrzymałość, Suplementy diety składające się z aminokwasów, Suplementy diety składające się z pierwiastków śladowych, Suplementy diety składające się z witamin, Suplementy diety składające się głównie z magnezu, Suplementy diety składające się głównie z żelaza, Suplementy diety składające się głównie z wapnia, Suplementy diety sporządzone głównie z minerałów, Suplementy diety sporządzone głównie z witamin, Suplementy diety stosowane w poście modyfikowanym, Suplementy mineralne do żywności, Suplementy odżywcze składające się głównie z magnezu, Suplementy odżywcze składające się głównie z wapnia, Suplementy odżywcze składające się głównie z cynku, Suplementy odżywcze składające się głównie z żelaza, Tabletki witaminowe, Uzupełniające dodatki do żywności do celów medycznych, Witaminy i preparaty witaminowe, Zdrowotne suplementy diety sporządzone głównie z minerałów, Ziołowe dodatki dietetyczne dla osób ze specjalnymi wymaganiami dietetycznymi, Preparaty z pierwiastkami śladowymi dla ludzi, Suplementy wzmacniające zawierające preparaty parafarmaceutyczne stosowane profilaktycznie i dla rekonwalescentów, Lecznicze napary ziołowe, Lecznicze pastylki do ssania, Lek na biegunkę, Lekarstwa na zaburzenia jelitowe, Lekarstwa przeciw zaparciom, Leki homeopatyczne, Leki wykonane z chińskich tradycyjnych ziół leczniczych, Mieszanki farmaceutyczne, Napary lecznicze, Napoje ziołowe do użytku leczniczego, Nieoczyszczone leki w naturalnej formie, Olejki lecznicze, Pastylki do ssania do celów farmaceutycznych, Preparaty farmaceutyczne, Preparaty farmaceutyczne do leczenia chorób związanych z trawieniem, Preparaty farmaceutyczne do zapobiegania chorobom układu metabolicznego, Preparaty farmaceutyczne do leczenia chorób żołądkowo-jelitowych, Preparaty farmaceutyczne do leczenia zaburzeń układu trawiennego, Preparaty i substancje farmaceutyczne do leczenia chorób żołądkowo-jelitowych, Preparaty i substancje farmaceutyczne, Preparaty i substancje mineralne do celów medycznych,

nych, Preparaty probiotyczne do celów medycznych pomagające w utrzymaniu naturalnej równowagi flory w układzie trawiennym, Preparaty żołądkowo-jelitowe, Probiotyczne preparaty bakteryjne do użytku medycznego, Środki farmaceutyczne działające na organy trawienne, Środki farmaceutyczne homeopatyczne, Środki hipolipidemiczne, Środki ułatwiające trawienie, Tabletki do ssania do celów farmaceutycznych, Tabletki zawierające wapń jako suplementy diety, Tradycyjne chińskie zioła lecznicze, Wywary z ziół leczniczych, Zioła lecznicze, Zioła lecznicze suszone lub zakonserwowane, Herbata lecznicza, Herbata odchudzająca do celów medycznych, Herbata z ziół do celów leczniczych, Herbata ziołowa [napoje lecznicze], Herbaty ziołowe do celów leczniczych, Drażetki [lekarstwa].

(111) **357645** (220) 2022 05 17 (210) 543115

(151) 2022 10 11 (441) 2022 06 27

(732) BANFF SPÓŁKA Z OGRANICZONĄ ODPOWIEDZIALNOŚCIĄ, Warszawa (PL)

(540) (znak słowny)

(540) DYSBIOFIX

(510), (511) **5** Suplementy diety i preparaty dietetyczne, Błonnik pokarmowy, Błonnik pokarmowy do wspomagania trawienia, Mieszane preparaty witaminowe, Mieszanki do picia będące suplementami diety, Mineralne suplementy diety dla ludzi, Nutraceutyki do stosowania jako suplementy diety, Preparaty dietetyczne do użytku medycznego, Preparaty dietetyczne i odżywcze, Preparaty multiwitaminowe, Preparaty nutraceutyki dla ludzi, Preparaty witaminowe, Preparaty witaminowe w postaci suplementów diety, Probiotyki (suplementy), Suplementy dietetyczne i odżywcze, Suplementy diety, Suplementy diety dla ludzi nieprzeznaczone do celów leczniczych, Suplementy diety dla ludzi, Suplementy diety dla ludzi i zwierząt, Suplementy diety dla osób ze specjalnymi wymaganiami dietetycznymi, Suplementy diety do użytku medycznego, Suplementy diety do użytku dietetycznego, Suplementy diety składające się z witamin, Suplementy mineralne do żywności, Suplementy prebiotyczne, Suplementy żywnościowe, Witaminy i preparaty witaminowe, Witaminy prenatalne, Ziołowe dodatki dietetyczne dla osób ze specjalnymi wymaganiami dietetycznymi, Ziołowe suplementy diety dla osób o szczególnych wymaganiach dietetycznych, Farmaceutyki i naturalne środki lecznicze, Preparaty bakteryjne do celów medycznych lub weterynaryjnych, Preparaty bakteryjne do celów medycznych, Preparaty lecznicze do pielęgnacji zdrowia, Preparaty medyczne, Preparaty na bazie mikroorganizmów do celów medycznych, Preparaty witaminowe i mineralne, Preparaty z mikroelementami dla ludzi i zwierząt, Suplementy wzmacniające zawierające preparaty parafarmaceutyczne stosowane profilaktycznie i dla rekonwalescentów, Ekstrakty roślinne do celów farmaceutycznych, Ekstrakty roślinne i ziołowe do celów leczniczych, Ekstrakty ziołowe do celów medycznych, Ełiksiry [preparaty farmaceutyczne], Lecznicze wyciągi ziołowe do celów medycznych, Lekarstwa, Leki dla ludzi, Leki stosowane w chorobach układu pokarmowego, Leki ziołowe, Mieszanki ziołowe do użytku medycznego, Napoje ziołowe do użytku leczniczego, Nutraceutyki do celów terapeutycznych, Preparaty farmaceutyczne, Preparaty farmaceutyczne do leczenia chorób związanych z trawieniem, Preparaty farmaceutyczne dla ludzi, Preparaty farmaceutyczne do leczenia chorób żołądkowo-jelitowych, Preparaty farmaceutyczne do leczenia zaburzeń układu trawiennego, Preparaty fitoterapeutyczne do celów medycznych, Preparaty i substancje farmaceutyczne do leczenia chorób żołądkowo-jelitowych, Preparaty i substancje farmaceutyczne, Preparaty i substancje lecznicze, Preparaty i substancje mineralne do celów medycznych, Preparaty medyczne do odchudzania, Preparaty nutraceutyki do celów terapeutycznych lub medycznych, Preparaty probiotyczne do celów medycznych pomagające w utrzymaniu naturalnej równowagi flory w układzie trawiennym, Preparaty ziołowe do celów medycznych, Probiotyczne preparaty bakteryjne do użytku medycznego, Środki farmaceutyczne działające na organy trawienne, Środki przeciw wzdęciom, Środki trawienne do celów farmaceutycznych, Środki ułatwiające trawienie, Suplementy ziołowe, Wyciągi z roślin leczniczych, Wywary z ziół leczniczych, Zioła lecznicze, Dietetyczne dodatki do żywności, Dietetyczne środki spożywcze do celów medycznych, Dietetyczne substancje przystosowane do celów medycznych, Dodatki dietetyczne, Dodatki dietetyczne do użytku medycznego, Dodatki do żywności do celów niemedyzycznych, Dodatki witaminowe, Dodatki witaminowe i mineralne, Herbata lecznicza, Kapsułki odchudzające, Lecznicze dodatki do żywności, Mieszanki do picia w proszku z dodatkami odżyw-

czymi, Mineralne suplementy diety, Mineralne suplementy odżywcze, Multiwitaminy, Musujące tabletki witaminowe, Odżywcze suplementy diety, Preparaty dietetyczne dla dzieci, Preparaty wzbogacające organizm w niezbędne witaminy i mikroelementy, Produkty dietetyczne dla osób chorych, Produkty dietetyczne do celów medycznych, Przeciwutleniające, Przeciwutleniające uzyskane z ziół, Przeciwutleniające suplementy, Suplementy diety dla sportowców, Suplementy diety dla niemowląt, Suplementy diety składające się z pierwiastków śladowych, Suplementy diety składające się z aminokwasów, Suplementy diety poprawiające kondycję i wytrzymałość, Suplementy diety o działaniu kosmetycznym, Suplementy diety w płynie, Suplementy diety stosowane w poście modyfikowanym, Suplementy diety sporządzone głównie z witamin, Suplementy diety sporządzone głównie z minerałów, Suplementy diety składające się głównie z wapnia, Suplementy diety składające się głównie z żelaza, Suplementy diety składające się głównie z magnezu, Suplementy diety zawierające drożdże, Suplementy odżywcze składające się głównie z magnezu, Suplementy odżywcze składające się głównie z wapnia, Suplementy odżywcze składające się głównie z cynku, Suplementy odżywcze składające się głównie z żelaza, Suplementy ziołowe w płynie, Suplementy żywnościowe w postaci proszku, Tabletki witaminowe, Tabletki wspomagające odchudzanie, Uzupełniające dodatki do żywności do celów medycznych, Zdrowotne suplementy diety sporządzone głównie z minerałów, Preparaty do stosowania w naturopatii, Preparaty mineralne do celów medycznych, Preparaty z pierwiastkami śladowymi dla ludzi, Lecznicze napary ziołowe, Lecznicze pastylki do ssania, Lek na biegunkę, Lekarstwa przeciw zaparciom, Lekarstwa na zaburzenia jelitowe, Leki homeopatyczne, Leki pomocnicze [wspierające] do celów medycznych, Leki wykonane z chińskich tradycyjnych ziół leczniczych, Leki wzmacniające, Mieszanki farmaceutyczne, Napary lecznicze, Nieocyszczone leki w naturalnej formie, Olejki lecznicze, Pastylki do ssania do celów farmaceutycznych, Preparaty farmaceutyczne do zapobiegania chorobom wywoływanym przez bakterie, Preparaty farmaceutyczne do leczenia chorób wywoływanych przez bakterie, Preparaty farmaceutyczne do leczenia schorzeń wywoływanych przez bakterie, Preparaty farmaceutyczne do zapobiegania schorzeniom wywoływanym przez bakterie, Preparaty przeciwdrobnoustrojowe, Preparaty żołądkowo-jelitowe, Środki farmaceutyczne homeopatyczne, Tabletki do ssania do celów farmaceutycznych, Tabletki zawierające wapń jako suplementy diety, Tradycyjne chińskie zioła lecznicze, Wyciągi z ziół leczniczych, Zioła lecznicze suszone lub zakonserwowane, Herbata z ziół do celów leczniczych, Herbata ziołowa [napoje lecznicze], Herbaty ziołowe do celów leczniczych, Drażetki [lekarstwa].

(111) **357646** (220) 2022 05 17 (210) 543116

(151) 2022 10 11 (441) 2022 06 27

(732) BANFF SPÓŁKA Z OGRANICZONĄ ODPOWIEDZIALNOŚCIĄ,
Warszawa (PL)

(540) (znak słowny)

(540) DIABEFIX

(510), (511) **5** Suplementy diety i preparaty dietetyczne, Batony zawierające suplementy odżywcze, Błonnik pokarmowy do wspomagania trawienia, Dietetyczna żywność do celów medycznych, Dietetyczna żywność przystosowana do celów medycznych, Dietetyczne słodziki do użytku medycznego, Dodatki dietetyczne do użytku medycznego, Dodatki witaminowe, Dodatki witaminowe i mineralne, Błonnik pokarmowy, Dietetyczne napoje przystosowane do celów medycznych, Mieszane preparaty witaminowe, Mieszanki do picia będące suplementami diety, Mieszanki do picia w proszku z dodatkami odżywczymi, Mineralne suplementy diety, Mineralne suplementy diety dla ludzi, Mineralne suplementy odżywcze, Multiwitaminy, Musujące tabletki witaminowe, Napoje na bazie soków owocowych dla cukrzyków przystosowane do celów medycznych, Napoje wzbogacone witaminami do celów medycznych, Napoje z dodatkami dietetycznymi, Nektary owocowe dla cukrzyków przystosowane do celów medycznych, Nutraceutyki do stosowania jako suplementy diety, Odżywcze suplementy diety, Artykuły spożywcze dla diabetyków [specjalnie wyprodukowane], Preparaty dietetyczne do użytku medycznego, Preparaty dietetyczne i odżywcze, Preparaty multiwitaminowe, Preparaty nutraceutyczne dla ludzi, Preparaty witaminowe, Preparaty witaminowe w postaci suplementów diety, Probiotyki (suplementy), Produkty dietetyczne dla osób chorych, Produkty dietetyczne do celów medycznych, Przeciwutleniające suplementy, Przeciwutleniające suplementy diety, Przeciwutleniające uzyskane z ziół, Przeciwutleniające do użytku leczniczego, Przeciwutleniające

do użytku dietetycznego, Słodziki dietetyczne do celów medycznych, Słodziki sztuczne dostosowane dla diabetyków, Substytuty cukru dla diabetyków, Suplementy dietetyczne i odżywcze, Suplementy diety, Suplementy diety dla ludzi nieprzeznaczone do celów leczniczych, Suplementy diety dla ludzi, Suplementy diety dla ludzi i zwierząt, Suplementy diety dla osób ze specjalnymi wymaganiami dietetycznymi, Suplementy diety dla sportowców, Suplementy diety do kontroli cholesterolu, Suplementy diety do użytku medycznego, Suplementy diety do użytku dietetycznego, Suplementy diety składające się z witamin, Suplementy diety składające się głównie z magnezu, Suplementy diety w płynie, Suplementy mineralne do żywności, Suplementy odżywcze składające się głównie z magnezu, Suplementy odżywcze w płynie, Suplementy prebiotyczne, Suplementy ziołowe w płynie, Suplementy żywnościowe, Tabletki witaminowe, Uzupełniające dodatki do żywności do celów medycznych, Witaminy i preparaty witaminowe, Witaminy prenatalne, Zdrowotne suplementy diety sporządzone głównie z minerałów, Ziołowe suplementy diety dla osób o szczególnych wymaganiach dietetycznych, Ziołowe dodatki dietetyczne dla osób ze specjalnymi wymaganiami dietetycznymi, Żywność dla diabetyków, Żywność dietetyczna do celów leczniczych, Farmaceutyki i naturalne środki lecznicze, Preparaty lecznicze do pielęgnacji zdrowia, Preparaty medyczne, Preparaty na bazie mikroorganizmów do celów medycznych, Preparaty mineralne do celów medycznych, Preparaty witaminowe i mineralne, Preparaty z mikroelementami dla ludzi i zwierząt, Suplementy wzmacniające zawierające preparaty parafarmaceutyczne stosowane profilaktycznie i dla rekonwalescentów, Cukierki do celów leczniczych, Ekstrakty roślinne do celów farmaceutycznych, Ekstrakty roślinne i ziołowe do celów leczniczych, Ekstrakty ziołowe do celów medycznych, Ełiksiry [preparaty farmaceutyczne], Farmaceutyczne słodczyce, Guma do żucia do celów medycznych, Herbata lecznicza, Herbaty ziołowe do celów leczniczych, Herbata z ziół do celów leczniczych, Herbata ziołowa [napoje lecznicze], Kannabidiol do użytku medycznego, Konopie indyjskie do celów medycznych, Leki hipoglikemizujące, Leki wykonane z chińskich tradycyjnych ziół leczniczych, Leki ziołowe, Mieszanki farmaceutyczne, Mieszanki ziołowe do użytku medycznego, Napoje elektrolityczne do celów medycznych, Napoje stosowane w lecznictwie, Napoje ziołowe do użytku leczniczego, Nutraceutyki do celów terapeutycznych, Olejki lecznicze, Pastylki do ssania do celów farmaceutycznych, Preparaty farmaceutyczne, Preparaty farmaceutyczne do leczenia cukrzycy, Preparaty farmaceutyczne do leczenia chorób układu metabolicznego, Preparaty farmaceutyczne do zapobiegania zaburzeniom układu metabolicznego, Preparaty farmaceutyczne do leczenia zaburzeń układu metabolicznego, Preparaty farmaceutyczne do zapobiegania cukrzycy, Preparaty farmaceutyczne do zapobiegania chorobom układu metabolicznego, Preparaty farmaceutyczne do leczenia hipoglikemii, Preparaty farmaceutyczne do leczenia zaburzeń metabolicznych, Preparaty fitoterapeutyczne do celów medycznych, Preparaty glukozyne do celów medycznych, Preparaty i substancje farmaceutyczne, Preparaty i substancje lecznicze, Preparaty i substancje mineralne do celów medycznych, Preparaty medyczne do odchudzania, Preparaty nutraceutyczne do celów terapeutycznych lub medycznych, Preparaty probiotyczne do celów medycznych pomagające w utrzymaniu naturalnej równowagi flory w układzie trawiennym, Preparaty przeciw cukrzycowe, Preparaty ziołowe do celów medycznych, Produkty farmaceutyczne do leczenia hiperlipidemii, Produkty farmaceutyczne do leczenia hipercholesterolemii, Środki farmaceutyczne przeciw cukrzycowe, Środki hipoglikemizujące, Środki hipolipidemiczne, Suplementy ziołowe, Tabletki do ssania do celów farmaceutycznych, Tabletki wspomagające odchudzanie, Tradycyjne chińskie zioła lecznicze, Wyciągi z roślin leczniczych, Wyciągi z ziół leczniczych, Zioła lecznicze, Batony energetyzujące stanowiące zamienniki posiłków zawierające dodatki odżywcze, Dietetyczne dodatki do żywności, Dietetyczne środki spożywcze do celów medycznych, Dietetyczne substancje przystosowane do celów medycznych, Dodatki dietetyczne, Dodatki do żywności do celów niemedycznych, Lecznicze dodatki do żywności, Preparaty dietetyczne dla dzieci, Preparaty stosowane jako dodatki do żywności dla ludzi [lecznicze], Preparaty wzbogacające organizm w niezbędne witaminy i mikroelementy, Przeciwutleniające suplementy diety dla niemowląt, Suplementy diety składające się z pierwiastków śladowych, Suplementy diety składające się z aminokwasów, Suplementy diety poprawiające kondycję i wytrzymałość, Suplementy diety o działaniu kosmetycznym, Suplementy diety składające się głównie z żelaza, Suplementy diety składające się głównie z wapnia, Suplementy diety sporządzone głównie z minerałów, Suplementy diety sporządzone głównie z witamin, Suplementy diety stosowane w poście modyfikowanym, Suplementy odżywcze składające się głównie z wap-

nia, Suplementy odżywcze składające się głównie z cynku, Suplementy odżywcze składające się głównie z żelaza, Suplementy żywnościowe w postaci proszku, Preparaty do stosowania w naturopatii, Preparaty z pierwiastkami śladowymi dla ludzi, Lecznicze napary ziołowe, Lecznicze pastylki do ssania, Lecznicze wyciągi ziołowe do celów medycznych, Lekarstwa, Lekarstwa na zaburzenia jelitowe, Leki dla ludzi, Leki homeopatyczne, Leki pomocnicze [wspierające] do celów medycznych, Leki stosowane w chorobach układu pokarmowego, Leki wzmacniające, Napary lecznicze, Nieoczyszczone leki w naturalnej formie, Preparaty farmaceutyczne do leczenia chorób związanych z trawieniem, Preparaty farmaceutyczne do leczenia chorób żołądkowo-jelitowych, Preparaty farmaceutyczne do leczenia zaburzeń układu trawiennego, Preparaty i substancje farmaceutyczne do leczenia chorób żołądkowo-jelitowych, Preparaty żołądkowo-jelitowe, Probiotyczne preparaty bakteryjne do użytku medycznego, Środki farmaceutyczne działające na metabolizm, Środki farmaceutyczne działające na organy trawienne, Środki farmaceutyczne homeopatyczne, Tabletki zawierające wapń jako suplementy diety, Wywary z ziół leczniczych, Zioła lecznicze suszone lub zakonserwowane, Drażetki [lekarstwa].

(111) **357647** (220) 2022 05 17 (210) 543117
 (151) 2022 10 11 (441) 2022 06 27
 (732) BANFF SPÓŁKA Z OGRANICZONĄ ODPOWIEDZIALNOŚCIĄ,
 Warszawa (PL)
 (540) (znak słowny)
 (540) ALLISAN

(510), (511) **5** Suplementy diety i preparaty dietetyczne, Dietetyczne dodatki do żywności, Dietetyczne środki spożywcze do celów medycznych, Dietetyczne substancje przystosowane do celów medycznych, Dodatki dietetyczne, Dodatki dietetyczne do użytku medycznego, Dodatki do żywności do celów niemedyycznych, Dodatki witaminowe i mineralne, Dodatki witaminowe, Lecznicze dodatki do żywności, Mieszane preparaty witaminowe, Mieszanki do picia będące suplementami diety, Mieszanki do picia w proszku z dodatkami odżywczymi, Mineralne suplementy diety, Mineralne suplementy diety dla ludzi, Mineralne suplementy odżywcze, Multiwitaminy, Musujące tabletki witaminowe, Nutraceutyki do stosowania jako suplementy diety, Odżywcze suplementy diety, Preparaty dietetyczne do użytku medycznego, Preparaty dietetyczne i odżywcze, Preparaty multiwitaminowe, Preparaty nutraceutykne dla ludzi, Preparaty nutraceutykne do celów terapeutycznych lub medycznych, Preparaty stosowane jako dodatki do żywności dla ludzi [lecznicze], Preparaty witaminowe, Preparaty witaminowe i mineralne, Preparaty witaminowe w postaci suplementów diety, Preparaty wzbogacające organizm w niezbędne witaminy i mikroelementy, Preparaty dietetyczne dla dzieci, Probiotyki (suplementy), Produkty dietetyczne dla osób chorych, Produkty dietetyczne do celów medycznych, Przeciwutleniające, Przeciwutleniające suplementy, Przeciwutleniające uzyskane z ziół, Suplementy dietetyczne i odżywcze, Suplementy diety, Suplementy diety dla ludzi nieprzeznaczone do celów leczniczych, Suplementy diety dla ludzi, Suplementy diety dla ludzi i zwierząt, Suplementy diety dla niemowląt, Suplementy diety dla osób ze specjalnymi wymaganiami dietetycznymi, Suplementy diety dla sportowców, Suplementy diety do kontroli cholesterolu, Suplementy diety do użytku medycznego, Suplementy diety do użytku dietetycznego, Suplementy diety o działaniu kosmetycznym, Suplementy diety poprawiające kondycję i wytrzymałość, Suplementy diety składające się z aminokwasów, Suplementy diety składające się z pierwiastków śladowych, Suplementy diety składające się z witamin, Suplementy diety składające się głównie z magnezu, Suplementy diety składające się głównie z żelaza, Suplementy diety składające się głównie z wapnia, Suplementy diety sporządzone głównie z minerałów, Suplementy diety sporządzone głównie z witamin, Suplementy diety stosowane w poście modyfikowanym, Suplementy diety w płynie, Suplementy diety zawierające drożdże, Suplementy mineralne do żywności, Suplementy odżywcze składające się głównie z magnezu, Suplementy odżywcze składające się głównie z wapnia, Suplementy odżywcze składające się głównie z cynku, Suplementy odżywcze składające się głównie z żelaza, Suplementy prebiotyczne, Suplementy wzmacniające zawierające preparaty parafarmaceutyczne stosowane profilaktycznie i dla rekonwalescentów, Suplementy ziołowe, Suplementy ziołowe w płynie, Suplementy żywnościowe, Suplementy żywnościowe w postaci proszku, Tabletki witaminowe, Tabletki wspomagające odchudzanie, Uzupełniające dodatki do żywności do celów medycznych, Witaminy

i preparaty witaminowe, Ziołowe suplementy diety dla osób o szczególnych wymaganiach dietetycznych, Ziołowe dodatki dietetyczne dla osób ze specjalnymi wymaganiami dietetycznymi, Zdrowotne suplementy diety sporządzone głównie z minerałów, Farmaceutyki i naturalne środki lecznicze, Preparaty do stosowania w naturopatii, Preparaty lecznicze do pielęgnacji zdrowia, Preparaty medyczne, Preparaty mineralne do celów medycznych, Preparaty z mikroelementami dla ludzi i zwierząt, Preparaty z pierwiastkami śladowymi dla ludzi, Ekstrakty ziołowe do celów medycznych, Ekstrakty roślinne i ziołowe do celów leczniczych, Eliksięry [preparaty farmaceutyczne], Lecznicze pastylki do ssania, Lecznicze napary ziołowe, Lecznicze wyciągi ziołowe do celów medycznych, Leki dla ludzi, Lekarstwa, Lek na biegunkę, Lekarstwa na zaburzenia jelitowe, Lekarstwa przeciw zaparciom, Leki homeopatyczne, Leki pomocnicze [wspierające] do celów medycznych, Leki ziołowe, Mieszanki ziołowe do użytku medycznego, Mieszanki farmaceutyczne, Napary lecznicze, Napoje ziołowe do użytku leczniczego, Leki wykonane z chińskich tradycyjnych ziół leczniczych, Leki wzmacniające, Nieoczyszczone leki w naturalnej formie, Nutraceutyki do celów terapeutycznych, Olejki lecznicze, Pastylki do ssania do celów farmaceutycznych, Pastylki do ssania na gardło, Pastylki na kaszel, Preparaty antybakteryjne, Preparaty do leczenia przeziębień, Preparaty farmaceutyczne, Preparaty farmaceutyczne antybakteryjne, Preparaty farmaceutyczne na przeziębienie, Preparaty farmaceutyczne do leczenia chorób związanych z trawieniem, Preparaty farmaceutyczne dla ludzi, Preparaty farmaceutyczne do leczenia chorób wywołanych przez bakterie, Preparaty farmaceutyczne do leczenia schorzeń wywołanych przez bakterie, Preparaty farmaceutyczne do zapobiegania schorzeniom wywołanym przez bakterie, Preparaty farmaceutyczne do leczenia chorób żołądkowo-jelitowych, Preparaty farmaceutyczne do leczenia zaburzeń układu trawiennego, Preparaty farmaceutyczne do zapobiegania chorobom wywołanym przez bakterie, Preparaty fitoterapeutyczne do celów medycznych, Preparaty i substancje farmaceutyczne do leczenia chorób żołądkowo-jelitowych, Preparaty i substancje farmaceutyczne, Preparaty i substancje lecznicze, Preparaty i substancje mineralne do celów medycznych, Preparaty lecznicze do leczenia chorób zakaźnych, Preparaty medyczne do odchudzania, Preparaty probiotyczne do celów medycznych pomagające w utrzymaniu naturalnej równowagi flory w układzie trawiennym, Preparaty przeciwdrobnoustrojowe, Preparaty przeciw pasożytnicze, Preparaty ziołowe do celów medycznych, Preparaty żołądkowo-jelitowe, Probiotyczne preparaty bakteryjne do użytku medycznego, Środki farmaceutyczne działające na organy trawienne, Środki farmaceutyczne homeopatyczne, Środki przeciw wzdęciom, Środki przeciwko pasożytom, Środki przeciworobacze, Tabletki do ssania do celów farmaceutycznych, Tabletki zawierające wapń jako suplementy diety, Tradycyjne chińskie zioła lecznicze, Wyciągi z roślin leczniczych, Wyciągi z ziół leczniczych, Wywary z ziół leczniczych, Zioła lecznicze, Zioła lecznicze suszone lub zakonserwowane, Herbata lecznicza, Herbata z ziół do celów leczniczych, Herbata ziołowa [napoje lecznicze], Herbaty ziołowe do celów leczniczych, Drażetki [lekarstwa].

(111) **357648** (220) 2022 05 17 (210) 543118
 (151) 2022 10 11 (441) 2022 06 27
 (732) BANFF SPÓŁKA Z OGRANICZONĄ ODPOWIEDZIALNOŚCIĄ,
 Warszawa (PL)
 (540) (znak słowny)
 (540) BERTURISAN

(510), (511) **5** Suplementy diety i preparaty dietetyczne, Dietetyczne dodatki do żywności, Dietetyczne środki spożywcze do celów medycznych, Dietetyczne substancje przystosowane do celów medycznych, Dodatki dietetyczne, Dodatki dietetyczne do użytku medycznego, Dodatki do żywności do celów niemedyycznych, Dodatki witaminowe, Dodatki witaminowe i mineralne, Lecznicze dodatki do żywności, Mieszane preparaty witaminowe, Mieszanki do picia w proszku z dodatkami odżywczymi, Mieszanki do picia będące suplementami diety, Mineralne suplementy diety, Mineralne suplementy diety dla ludzi, Mineralne suplementy odżywcze, Multiwitaminy, Musujące tabletki witaminowe, Nutraceutyki do stosowania jako suplementy diety, Odżywcze suplementy diety, Preparaty dietetyczne dla dzieci, Preparaty dietetyczne do użytku medycznego, Preparaty dietetyczne i odżywcze, Preparaty multiwitaminowe, Preparaty nutraceutykne dla ludzi, Preparaty nutraceutykne do celów terapeutycznych lub medycznych, Preparaty stosowane jako dodatki do żywności dla ludzi [lecznicze], Preparaty

witaminowe, Preparaty witaminowe i mineralne, Preparaty witaminowe w postaci suplementów diety, Preparaty wzbogacające organizm w niezbędne witaminy i mikroelementy, Probiotyki (suplementy), Produkty dietetyczne dla osób chorych, Produkty dietetyczne do celów medycznych, Przeciwutleniające, Przeciwutleniające uzyskane z ziół, Przeciwutleniające suplementy, Suplementy diety, Suplementy dietetyczne i odżywcze, Suplementy diety dla ludzi nieprzeznaczone do celów leczniczych, Suplementy diety dla ludzi, Suplementy diety dla ludzi i zwierząt, Suplementy diety dla niemowląt, Suplementy diety dla osób ze specjalnymi wymaganiami dietetycznymi, Suplementy diety dla sportowców, Suplementy diety do kontroli cholesterolu, Suplementy diety do użytku medycznego, Suplementy diety w płynie, Suplementy diety stosowane w poście modyfikowanym, Suplementy diety sporządzone głównie z witamin, Suplementy diety sporządzone głównie z minerałów, Suplementy diety składające się głównie z wapnia, Suplementy diety składające się głównie z żelaza, Suplementy diety składające się głównie z magnezu, Suplementy diety składające się z witamin, Suplementy diety składające się z pierwiastków śladowych, Suplementy diety składające się z aminokwasów, Suplementy diety poprawiające kondycję i wytrzymałość, Suplementy diety o działaniu kosmetycznym, Suplementy diety do użytku dietetycznego, Suplementy diety zawierające drożdże, Suplementy mineralne do żywności, Suplementy odżywcze składające się głównie z magnezu, Suplementy odżywcze składające się głównie z wapnia, Suplementy odżywcze składające się głównie z cynku, Suplementy odżywcze składające się głównie z żelaza, Suplementy prebiotyczne, Suplementy ziołowe, Suplementy ziołowe w płynie, Suplementy żywnościowe, Suplementy żywnościowe w postaci proszku, Tabletki witaminowe, Tabletki wspomagające odchudzanie, Witaminy i preparaty witaminowe, Zdrowotne suplementy diety sporządzone głównie z minerałów, Ziołowe dodatki dietetyczne dla osób ze specjalnymi wymaganiami dietetycznymi, Ziołowe suplementy diety dla osób o szczególnych wymaganiach dietetycznych, Farmaceutyki i naturalne środki lecznicze, Preparaty do stosowania w naturopatii, Preparaty lecznicze do pielęgnacji zdrowia, Preparaty medyczne, Preparaty mineralne do celów medycznych, Preparaty z mikroelementami dla ludzi i zwierząt, Preparaty z pierwiastkami śladowymi dla ludzi, Suplementy wzmacniające zawierające preparaty parafarmaceutyczne stosowane profilaktycznie i dla rekonwalescentów, Ekstrakty roślinne i ziołowe do celów leczniczych, Ekstrakty ziołowe do celów medycznych, Eliksiry [preparaty farmaceutyczne], Lecznicze napary ziołowe, Lecznicze pastylki do ssania, Lecznicze wyciągi ziołowe do celów medycznych, Lek na biegunkę, Lekarstwa, Lekarstwa na zaburzenia jelitowe, Lekarstwa przeciw zaparciom, Leki dla ludzi, Leki homeopatyczne, Leki pomocnicze [wspierające] do celów medycznych, Leki przeciwwymiotne do porannych nudności, Leki ziołowe, Leki wzmacniające, Leki wykonane z chińskich tradycyjnych ziół leczniczych, Leki stosowane w chorobach układu pokarmowego, Mieszanki ziołowe do użytku medycznego, Mieszanki farmaceutyczne, Napary lecznicze, Napoje ziołowe do użytku leczniczego, Nieocyszczane leki w naturalnej formie, Nutraceutyki do celów terapeutycznych, Preparaty medyczne do odchudzania, Olejki lecznicze, Preparaty antybakteryjne, Preparaty farmaceutyczne, Preparaty farmaceutyczne antybakteryjne, Preparaty farmaceutyczne do leczenia chorób związanych z trawieniem, Preparaty farmaceutyczne dla ludzi, Preparaty farmaceutyczne stosowane do leczenia stanów zapalnych, Preparaty farmaceutyczne do zapobiegania chorobom wywoływanym przez bakterie, Preparaty farmaceutyczne do leczenia chorób wywoływanych przez bakterie, Preparaty farmaceutyczne do zapobiegania chorobom zapalnym, Preparaty farmaceutyczne do leczenia schorzeń wywoływanych przez bakterie, Preparaty farmaceutyczne do zapobiegania schorzeniom wywoływanym przez bakterie, Preparaty farmaceutyczne do leczenia chorób żołądkowo-jelitowych, Preparaty farmaceutyczne do leczenia zaburzeń układu trawiennego, Preparaty farmaceutyczne do leczenia chorób zapalnych, Preparaty farmaceutyczne stosowane w zapobieganiu stanów zapalnych, Preparaty fitoterapeutyczne do celów medycznych, Preparaty i substancje farmaceutyczne, Preparaty i substancje farmaceutyczne do leczenia chorób żołądkowo-jelitowych, Preparaty i substancje lecznicze, Preparaty i substancje mineralne do celów medycznych, Preparaty probiotyczne do celów medycznych pomagające w utrzymaniu naturalnej równowagi flory w układzie trawiennym, Preparaty przeciwdrobnoustrojowe, Preparaty ziołowe do celów medycznych, Preparaty żołądkowo-jelitowe, Probiotyczne preparaty bakteryjne do użytku medycznego, Środki farmaceutyczne działające na organy trawienne, Środki farmaceutyczne homeopatyczne, Środki przeciw wzdęciom, Środki przeciwzapalne, Środki ułatwiające trawienie, Tabletki do ssania do celów farmaceutycznych,

Tabletki zawierające wapń jako suplementy diety, Tradycyjne chińskie zioła lecznicze, Wyciągi z roślin leczniczych, Wyciągi z ziół leczniczych, Wyciągi z ziół leczniczych, Zioła lecznicze, Zioła lecznicze suszone lub zakonserwowane, Środki przeciwwymiotne do leczenia wymiotów, Środki przeciwwymiotne do leczenia nudności, Środki przeciwwymiotne uzyskane z roślin, Drażetki [lekarstwa], Herbata ziołowa do celów leczniczych, Herbata ziołowa [napoje lecznicze], Herbata z ziół do celów leczniczych, Herbata lecznicza.

(111) **357649** (220) 2022 05 21 (210) 543261

(151) 2022 10 11 (441) 2022 06 27

(732) SAGRA TECHNOLOGY SPÓŁKA Z OGRANICZONĄ ODPOWIEDZIALNOŚCIĄ, Szczecin (PL)

(540) (znak słowny)

(540) Emigo

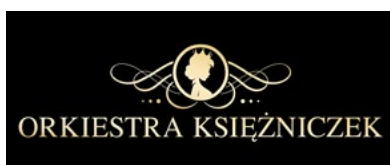
(510), (511) **9** Oprogramowanie, Oprogramowanie firmowe, Oprogramowanie biznesowe, Oprogramowanie do pobrania, Oprogramowanie do tabletek, Oprogramowanie do smartfonów, Oprogramowanie dla przedsiębiorstw, Oprogramowanie do inwentaryzacji, Oprogramowanie wspomagające podejmowanie decyzji, Oprogramowanie do automatyzacji dokumentów, Oprogramowanie komputerowe do celów biznesowych, Oprogramowanie do zarządzania organizacją pracy, Oprogramowanie do przetwarzania transakcji biznesowych, Oprogramowanie komputerowe do integracji aplikacji i baz danych, Oprogramowanie komputerowe do przesyłania danych, Interaktywne oprogramowanie komputerowe umożliwiające wymianę informacji, Oprogramowanie do analizy danych biznesowych, Oprogramowanie Business Intelligence, Oprogramowanie rzeczywistości wirtualnej, Oprogramowanie typu sztuczna inteligencja, Oprogramowanie do zarządzania procesami biznesowymi, Platformy oprogramowania komputerowego, Mobilne aplikacje, Oprogramowanie i aplikacje do urządzeń przenośnych, Oprogramowanie do zarządzania łańcuchem dostaw, Oprogramowanie do zarządzania relacjami z klientami, Oprogramowanie komputerowe do handlu elektronicznego, Oprogramowanie komputerowe do handlu elektronicznego umożliwiające użytkownikom dokonywanie elektronicznych transakcji biznesowych za pośrednictwem światowej sieci komputerowej, Oprogramowanie komputerowe do analizy informacji rynkowych, Aplikacje biurowe i biznesowe, Oprogramowanie do technologii biznesowych, **35** Elektroniczne przetwarzanie zamówień, Gromadzenie i systematyzowanie informacji w komputerowych bazach danych, Usługi w zakresie gromadzenia danych z badań rynku, Świadczenie usług zarządzania biznesowego w zakresie przetwarzania danych dotyczących sprzedaży w ramach globalnej sieci komputerowej, Kompilacja informacji w komputerowych bazach danych, Zarządzanie bazami danych, Zarządzanie sprzedażą i bazą klientów, Zestawianie danych w komputerowych bazach danych, Skomputeryzowane zarządzanie bazami danych, Skomputeryzowane usługi w zakresie zarządzania bazami danych, Skomputeryzowana kompilacja list zamówień, Kompilacja list potencjalnych klientów, Usługi informacji biznesowej, Sporządzanie ankiet biznesowych, Zarządzanie procesami biznesowymi, Analiza danych biznesowych, Rozpowszechnianie informacji biznesowych, Analiza zarządzania w biznesie, Sporządzanie raportów biznesowych, Badania rynku i analizy biznesowe, Doradztwo w zakresie efektywności biznesowej, Doradztwo w zakresie analizy biznesowej, Udostępnianie informacji biznesowych dla przedsiębiorstw, Doradztwo biznesowe w zakresie transformacji cyfrowej, Usługi ekspertów w zakresie efektywności biznesowej, Usług outsourcingu w dziedzinie analityki biznesowej, Usługi doradcze w zakresie analizy biznesowej, Dostarczanie informacji biznesowych i handlowych online, Usługi w zakresie Business Intelligence [analityki biznesowej], Dostarczanie informacji dotyczących kontaktów handlowych i biznesowych, Dostarczanie biznesowych i handlowych informacji kontaktowych za pośrednictwem internetu, Przygotowywanie i kompilacja raportów i informacji biznesowych i handlowych, Pomoc w zarządzaniu sprawami biznesowymi lub działaniami handlowymi przedsiębiorstwa przemysłowego lub handlowego, **42** Analizy komputerowe, Badania naukowe prowadzone przy użyciu baz danych, Badania w dziedzinie technologii przetwarzania danych, Chmura obliczeniowa, Dekodowanie danych, Doradztwo techniczne w zakresie przetwarzania danych, Doradztwo w zakresie komputerowych programów baz danych, Eksploracja danych, Integracja systemów i sieci komputerowych, Opracowywanie baz danych, Opracowywanie i testowanie metod przetwarzania danych, algorytmów i oprogramowania, Opracowywanie platform komputerowych, Opracowywanie programów do przetwarzania danych, Opracowywanie systemów przetwarzania danych, Opra-

cowywanie programów do przetwarzania danych na zamówienie osób trzecich, Opracowywanie oprogramowania komputerowego w zakresie logistyki, zarządzania łańcuchem dostaw i portali e-biznesowych, Oprogramowanie jako usługa [SaaS], Projektowanie i opracowywanie oprogramowania komputerowego, Projektowanie i opracowywanie oprogramowania do pobierania danych, Projektowanie i opracowywanie oprogramowania do przetwarzania danych, Projektowanie i opracowywanie oprogramowania do importowania danych i zarządzania nimi, Projektowanie i opracowywanie oprogramowania komputerowego do szacowania i obliczania danych, Projektowanie komputerów i oprogramowania komputerowego do analiz i sprawozdawczości handlowej, Programowanie komputerowe w zakresie systemów do przetwarzania i przesyłania danych, Programowanie oprogramowania do importowania danych i zarządzania nimi, Programowanie oprogramowania komputerowego do odczytu, transmisji i organizowania danych, Projektowanie i opracowywanie systemów do wprowadzania, wyprowadzania, przetwarzania, wyświetlania i przechowywania danych, Projektowanie i opracowywanie oprogramowania komputerowego do logistyki, zarządzania łańcuchem dostaw i portali e-biznesowych, Skomputeryzowane przechowywanie informacji biznesowych, Tworzenie platform komputerowych, Usługi w zakresie integracji systemów komputerowych, Usługi inżynierii oprogramowania w zakresie programów do przetwarzania danych, Usługi w zakresie projektowania oprogramowania do elektronicznego przetwarzania danych, Udostępnianie wirtualnych systemów komputerowych poprzez chmury obliczeniowe, Usługi doradcze i informacyjne związane z integracją systemów komputerowych, Usługi inżynierskie dotyczące przetwarzania danych, Usługi inżynierskie związane z automatycznym przetwarzaniem danych, Usługi komputerowe do analizy danych, Usługi komputerowe w związku z elektronicznym zapisywaniem danych, Usługi migracji danych, Usługi programowania komputerowego do magazynowania danych, Usługi projektowania systemów przetwarzania danych, Usługi w zakresie kopiowania i konwersji danych, usługi kodowania danych, Usługi w zakresie przechowywania danych elektronicznych w chmurze, Usługi w zakresie konsultacji i doradztwa komputerowego, Zarządzanie projektami informatycznymi w dziedzinie elektronicznego przetwarzania danych [EDP], Programowanie oprogramowania do zarządzania zapasami, Projektowanie i opracowywanie oprogramowania komputerowego do zarządzania łańcuchem dostaw, Projektowanie i opracowywanie oprogramowania w dziedzinie aplikacji mobilnych, Usługi programowania komputerów do celu analizowania i raportowania handlowego.

(111) **357650** (220) 2022 05 21 (210) 543262
 (151) 2022 10 11 (441) 2022 06 27
 (732) MODALTO SPÓŁKA Z OGRANICZONĄ
 ODPOWIEDZIALNOŚCIĄ, Nowy Tomyśl (PL)
 (540) (znak słowny)
 (540) MODALTO

(510), (511) **20** Meble i akcesoria meblowe wyposażenia domu, Meble do wnętrz, Meble do salonu, Meble sypialne, Meble do pokoió dzieciennych, Fotele, Sofy, Narożniki [meble], Łóżka, **35** Usługi sprzedaży detalicznej, hurtowej i poprzez Internet następujących towarów: meble i akcesoria meblowe wyposażenia domu, meble do wnętrz, meble do salonu, meble sypialne, meble do pokoió dzieciennych, fotele, sofy, narożniki [meble], łóżka.

(111) **357651** (220) 2022 05 21 (210) 543264
 (151) 2022 10 11 (441) 2022 06 27
 (732) TOMCZYK ART SPÓŁKA Z OGRANICZONĄ
 ODPOWIEDZIALNOŚCIĄ, Świeradów-Zdrój (PL)
 (540) (znak słowno-graficzny)
 (540) ORKIESTRA KSIĘŻNICZEK
 (540)



(591) czarny, złoty, jasnożółty
 (531) 02.03.01, 02.03.16, 26.11.13, 27.05.01, 29.01.13

(510), (511) **35** Agencje reklamowe, Dystrybucja i rozpowszechnianie materiałów reklamowych [ulotek, prospektów, materiałów drukowanych, próbek], Promocja [reklama] koncertów, Promowanie koncertów muzycznych, Usługi w zakresie zarządzania biznesowego świadczone na rzecz wykonawców muzycznych, Impresariat w działalności artystycznej, Usługi sprzedaży detalicznej w związku z materiałami artystycznymi, Usługi sprzedaży hurtowej w związku z materiałami artystycznymi, **41** Przedstawienia baletowe, Prezentacja występów zespołów muzycznych na żywo, Rozrywka w postaci występów baletowych, Występy taneczne, muzyczne i dramatyczne, Usługi w zakresie przedstawień na żywo, Usługi imprez muzycznych na żywo, Usługi agencji sprzedaży biletów online do celów rozrywkowych, Organizacja rezerwacji biletów na spektakle i na inne imprezy rozrywkowe, Rezerwacja biletów na koncerty, Usługi rezerwacji biletów i rezerwacji miejsc na koncerty muzyczne, Usługi występów grup muzycznych na żywo, Muzyczne widowiska sceniczne wykonywane w miejscach przeznaczonych do występów, Rozrywka w postaci występów na żywo i występów osób przebranych w kostiumy, Zarządzanie stroną artystyczną występów muzycznych, Wypożyczenie nagrań dźwiękowych i wideo, Przygotowywanie, organizowanie i prowadzenie koncertów, Usługi doradcze i informacyjne związane z przygotowaniem, organizowaniem i prowadzeniem koncertów, Organizowanie rozrywki wizualnej i muzycznej, Produkcja przedstawień muzycznych, Usługi rozrywki muzycznej świadczone przez grupy wokalne, Usługi rozrywki muzycznej świadczone przez grupy instrumentalne, Widowiska muzyczne.

(111) **357652** (220) 2022 05 21 (210) 543265
 (151) 2022 10 11 (441) 2022 06 27
 (732) TOMCZYK ART SPÓŁKA Z OGRANICZONĄ
 ODPOWIEDZIALNOŚCIĄ, Świeradów-Zdrój (PL)
 (540) (znak słowno-graficzny)
 (540) PBK POLSKI BALET KRÓLEWSKI
 (540)



(591) złoty, jasnożółty, czarny
 (531) 01.01.01, 24.09.02, 24.09.07, 26.11.13, 27.05.01, 29.01.13
 (510), (511) **35** Agencje reklamowe, Dystrybucja i rozpowszechnianie materiałów reklamowych [ulotek, prospektów, materiałów drukowanych, próbek], Promocja [reklama] koncertów, Promowanie koncertów muzycznych, Usługi w zakresie zarządzania biznesowego świadczone na rzecz wykonawców muzycznych, Impresariat w działalności artystycznej, Usługi sprzedaży detalicznej w związku z materiałami artystycznymi, Usługi sprzedaży hurtowej w związku z materiałami artystycznymi, **41** Przedstawienia baletowe, Prezentacja występów zespołów muzycznych na żywo, Rozrywka w postaci występów baletowych, Występy taneczne, muzyczne i dramatyczne, Usługi w zakresie przedstawień na żywo, Usługi imprez muzycznych na żywo, Usługi agencji sprzedaży biletów online do celów rozrywkowych, Organizacja rezerwacji biletów na spektakle i na inne imprezy rozrywkowe, Rezerwacja biletów na koncerty, Usługi rezerwacji biletów i rezerwacji miejsc na koncerty muzyczne, Usługi występów grup muzycznych na żywo, Muzyczne widowiska sceniczne wykonywane w miejscach przeznaczonych do występów, Rozrywka w postaci występów na żywo i występów osób przebranych w kostiumy, Zarządzanie stroną artystyczną występów muzycznych, Wypożyczenie nagrań dźwiękowych i wideo, Przygotowywanie, organizowanie i prowadzenie koncertów, Usługi doradcze i informacyjne związane z przygotowaniem, organizowaniem i prowadzeniem koncertów, Organizowanie rozrywki wizualnej i muzycznej, Produkcja przedstawień muzycznych, Usługi rozrywki muzycznej świadczone przez grupy wokalne, Usługi rozrywki muzycznej świadczone przez grupy instrumentalne, Widowiska muzyczne.

(111) **357653** (220) 2022 05 21 (210) 543266
 (151) 2022 10 11 (441) 2022 06 27
 (732) STRZAŁKOWSKI FRANCISZEK MEDYCYNĄ ESTETYCZNA,
 Warszawa (PL)
 (540) (znak słowno-graficzny)
 (540) S KLINIKA STRZAŁKOWSKI
 (540)



(591) żółty, pomarańczowy, brązowy, czarny
 (531) 26.11.02, 27.05.01, 29.01.14
 (510), (511) **44** Udzielanie wiadomości i informacji w dziedzinie medycyny, Usługi klinik chirurgii kosmetycznej i plastycznej, Usługi klinik medycznych, Chirurgia plastyczna, Zabiegi kosmetyczne, Usługi zabiegów na cellulit, Usługi w zakresie zabiegów upiększających, Wstrzykiwalne kuracje wypełniaczami do celów kosmetycznych, Usługi zabiegów kosmetycznych na twarz i ciało, Kosmetyczny zabieg laserowy skóry, Usługi laserowego usuwania owłosienia, Usługi w zakresie laserowego odmładzania skóry, Usługi kosmetycznej pielęgnacji ciała, Usługi lecznicze w zakresie usuwania tkanki tłuszczowej, Usługi odsysania tłuszczu, Usługi terapii mikroigłowej, Usługi w zakresie kuracji odchudzających, Usługi w zakresie mikropigmentacji, Usługi w zakresie naciągania skóry za pomocą lasera, Usługi zabiegów pielęgnacji twarzy, Chirurgia kosmetyczna, Implantacja (wszczepianie) włosów, Usuwanie laserowe pajączków naczyniowych, Laserowe usuwanie żyłaków, Kosmetyczne usuwanie żyłaków za pomocą lasera, Usługi w zakresie wkłuwania się do żył.

(111) **357654** (220) 2022 05 30 (210) 543535
 (151) 2022 10 11 (441) 2022 06 27
 (732) ROWIŃSKA KAMILA, Gliwice (PL)
 (540) (znak słowno-graficzny)
 (540) ROWIŃSKA BUSINESS COACHING
 (540)



(531) 02.03.16, 27.05.01, 27.05.04
 (510), (511) **16** Materiały drukowane i artykuły papiernicze oraz wyposażenie edukacyjne, Papier i karton, Torebki oraz artykuły do pakowania i przechowywania z papieru, kartonu lub tworzyw sztucznych, **35** Usługi reklamowe, marketingowe i promocyjne, Usługi reklamowe, promocyjne i marketingowe, Informacje na temat metod sprzedaży, Konsultacje w zakresie technik sprzedaży i programów sprzedaży, Reklamowanie usług innych dostawców, umożliwiając klientom dogodnie obejrzeć i porównanie usług tych dostawców, Udzielanie porad dla konsumentów o produktach, Usługi zarządzania sprzedażą, Usługi w zakresie zamówień online, Zarządzanie w zakresie zamówień, Promocja online sieci komputerowych i stron internetowych, Marketing internetowy, Promocja, reklama i marketing stron internetowych on-line, Promocja sprzedaży, **41** Edukacja, rozrywka i sport, Usługi edukacyjne, rozrywkowe i sportowe, Publikacja broszur, Publikacja czasopism, Publikowanie czasopism elektronicznych, Publikowanie czasopism internetowych, Publikowanie drogą elektroniczną, Publikowanie tekstów, Publikowanie tekstów edukacyjnych, Udostępnianie elektronicznych publikacji on-line, Wydawanie czasopism, Usługi wydawnicze w zakresie elektronicznych książek i czasopism w Internecie, Usługi wydawnicze w zakresie książek i czasopism, Usługi wydawnicze, Usługi w zakresie publikacji książek.

(111) **357655** (220) 2022 05 30 (210) 543542
 (151) 2022 10 11 (441) 2022 06 27
 (732) PHARM SUPPLY SPÓŁKA Z OGRANICZONĄ
 ODPOWIEDZIALNOŚCIĄ, Warszawa (PL)
 (540) (znak słowny)
 (540) Moxastill
 (510), (511) **5** Farmaceutyki i naturalne środki lecznicze.

(111) **357656** (220) 2022 06 02 (210) 543663
 (151) 2022 10 11 (441) 2022 06 27
 (732) KOST MARCIN, Rybnik (PL)
 (540) (znak słowno-graficzny)
 (540) Akrobreak
 (540)



(531) 27.05.01
 (510), (511) **35** Usługi sprzedaży detalicznej w związku z odzieżą sportową, Usługi sprzedaży hurtowej w związku z odzieżą sportową, Usługi sprzedaży hurtowej w związku z kartami do gry, Usługi sprzedaży detalicznej w związku z kartami do gry, Usługi sprzedaży hurtowej w związku ze sprzętem sportowym, Usługi sprzedaży detalicznej w związku ze sprzętem sportowym, Dystrybucja materiałów promocyjnych, Promowanie zawodów i wydarzeń sportowych, **41** Usługi edukacyjne, rozrywkowe i sportowe, Usługi w zakresie edukacji sportowej, Zawody sportowe (Organizowanie-), Prowadzenie zawodów sportowych, Występy taneczne, muzyczne i dramatyczne, Świadczenie usług związanych z organizowaniem zawodów w zakresie akrobatyki tanecznej, Nauczanie, trening i instruktaż sportowy, Usługi sportowe, Zajęcia sportowe, Organizowanie imprez sportowych, Organizowanie zajęć sportowych i imprez sportowych, Organizowanie zawodów sportowych i imprez sportowych, Produkcja konkursów sportowych, Organizowanie turniejów sportowych, Szkolenia zawodników sportowych, Usługi klubów sportowych, Organizowanie obozów sportowych, Organizowanie szkoleń sportowych, Prowadzenie imprez sportowych na żywo, Organizacja imprez i konkursów sportowych.

(111) **357657** (220) 2022 06 03 (210) 543714
 (151) 2022 10 11 (441) 2022 06 27
 (732) NANOWSKI MAREK, Wrocław (PL)
 (540) (znak słowny)
 (540) emmedical

(510), (511) **5** Preparaty i artykuły higieniczne, Środki dezynfekcyjne i antyseptyczne, Farmaceutyki i naturalne środki lecznicze, Balsamy do celów farmaceutycznych, Bandaże opatrunkowe, Opatrunki medyczne, materiały opatrunkowe i aplikatory, Preparaty i materiały diagnostyczne, **35** Usługi sprzedaży detalicznej w związku z odzieżą, Usługi sprzedaży hurtowej w związku z odzieżą, Usługi sprzedaży detalicznej w związku z nakryciami głowy, Usługi sprzedaży hurtowej w związku z nakryciami głowy, Usługi sprzedaży detalicznej w związku z obuwiem, Usługi sprzedaży hurtowej w związku z obuwiem, Usługi sprzedaży detalicznej w związku z odzieżą, nakryciami głowy i obuwiem dla personelu medycznego i pacjentów, Usługi sprzedaży hurtowej w związku z odzieżą, nakryciami głowy i obuwiem dla personelu medycznego i pacjentów, Usługi sprzedaży detalicznej w związku z nićmi chirurgicznymi, Usługi sprzedaży hurtowej w związku z nićmi chirurgicznymi, Usługi sprzedaży detalicznej w związku z ręcznikami, Usługi sprzedaży hurtowej w związku z ręcznikami, Usługi sprzedaży detalicznej w związku z pilniczkami kartonowymi, Usługi sprzedaży hurtowej w związku z pilniczkami kartonowymi.

(111) **357658** (220) 2022 06 03 (210) 543724
 (151) 2022 10 11 (441) 2022 06 27
 (732) TARCHOMIŃSKIE ZAKŁADY FARMACEUTYCZNE POLFA
 SPÓŁKA AKCYJNA, Warszawa (PL)
 (540) (znak słowny)
 (540) ABMETFINA
 (510), (511) **5** Preparaty farmaceutyczne.

(111) **357659** (220) 2022 06 03 (210) 543728
 (151) 2022 10 11 (441) 2022 06 27
 (732) TARCHOMIŃSKIE ZAKŁADY FARMACEUTYCZNE POLFA
 SPÓŁKA AKCYJNA, Warszawa (PL)
 (540) (znak słowny)
 (540) AMETFINA
 (510), (511) **5** Preparaty farmaceutyczne.

(111) **357660** (220) 2022 06 03 (210) 543739
 (151) 2022 10 11 (441) 2022 06 27
 (732) 7BZ SPÓŁKA Z OGRANICZONĄ ODPOWIEDZIALNOŚCIĄ,
 Warszawa (PL)
 (540) (znak słowno-graficzny)
 (540) PIZZA REPUBLIC
 (540)



(591) pomarańczowy, czarny, biały
 (531) 08.07.04, 27.05.01, 29.01.13
 (510), (511) **35** Doradztwo specjalistyczne w sprawach działalności gospodarczej w branży gastronomicznej i restauracyjnej oraz wyrobu pizzy, Organizowanie, zarządzanie działalnością gospodarczą w branży gastronomicznej i restauracyjnej oraz wyrobu pizzy, Usługi doradztwa marketingowego w branży gastronomicznej i restauracyjnej oraz wyrobu pizzy, **43** Usługi restauracji, barów przekąskowych, kantin i barów szybkiej obsługi jako punktów sprzedaży posiłków, usługi kateringowe, pizzerie, usługi polegające na zamawianiu żywności poprzez komputerową sieć on-line.

(111) **357661** (220) 2022 06 04 (210) 543745
 (151) 2022 10 11 (441) 2022 06 27
 (732) WORK ASSIST GROUP SPÓŁKA Z OGRANICZONĄ
 ODPOWIEDZIALNOŚCIĄ, Poznań (PL)
 (540) (znak słowno-graficzny)
 (540) WAG WORK ASSIST GROUP
 (540)



(591) czarny, złoty
 (531) 27.05.01, 29.01.12
 (510), (511) **35** Usługi agencji pośrednictwa pracy i rekrutacji pracowników, Usługi dotyczące rekrutacji kadry pracowniczej, Agencje zatrudnienia tymczasowego, Dostarczanie informacji dotyczących rekrutacji pracowników, Organizowanie i prowadzenie targów pracy, Konsultacje i doradztwo w zakresie rekrutacji personelu, Ogłoszenia odnoszące się do rekrutacji personelu, Leasing pracowniczy, Usługi informacyjne dotyczące stanowisk pracy i kariery zawodowej, Dostarczanie informacji na temat zatrudnienia za pośrednictwem globalnej sieci komputerowej, Przeprowadzanie testów na potrzeby

sprawdzenia kompetencji zawodowych, Doradztwo w zakresie zasobów ludzkich, Usługi nawiązywania kontaktów zawodowych, Usługi doradczce w zakresie zatrudnienia, Usługi reklamowe i marketingowe dla agencji pośrednictwa pracy i rekrutacji pracowników, Doradztwo biznesowe dla agencji pośrednictwa pracy i rekrutacji pracowników, Wsparcie biznesowe dotyczące rozpoczęcia i prowadzenia działalności działalności agencji pośrednictwa pracy i rekrutacji pracowników, Pomoc w zarządzaniu biznesowym w ramach kontraktu franczyzowego, Wsparcie w dziedzinie zarządzania przedsiębiorstwami działającymi w oparciu o franczyzę, Usługi świadczone przez franczyzodawcę, mianowicie pomoc w prowadzeniu agencji pośrednictwa pracy i rekrutacji pracowników, **45** Licencjonowanie koncepcji franczyzowych [usługi prawne], Licencjonowanie własności intelektualnej, w szczególności znaków towarowych.

(111) **357662** (220) 2022 06 07 (210) 543824
 (151) 2022 10 11 (441) 2022 06 27
 (732) FORTEB SPÓŁKA Z OGRANICZONĄ ODPOWIEDZIALNOŚCIĄ,
 Poznań (PL)
 (540) (znak słowny)
 (540) EDICON

(510), (511) **9** Materiały edukacyjne w formie elektronicznej do pobrania, Książki w formie elektronicznej do pobrania, Podręczniki w formie elektronicznej do pobrania, Foldery informacyjne w formie elektronicznej do pobrania, **16** Drukowane materiały edukacyjne, Książki, Podręczniki, Drukowane foldery informacyjne, **35** Doradztwo w zakresie prowadzenia działalności gospodarczej, Usługi w zakresie pomocy przy zarządzaniu przedsiębiorstwami, Usługi w zakresie pomocy przy zarządzaniu placówkami edukacyjnymi, Badania i analizy rynkowe, Analizy, badania i doradztwo w zakresie marketingu, Usługi reklamowe, marketingowe i promocyjne, Usługi marketingu internetowego, Zarządzanie i administrowanie działalnością gospodarczą, Doradztwo związane z zarządzaniem, Wyceny handlowe, Usługi ekspertów w zakresie efektywności biznesowej, Informacje i badania biznesowe, Badania opinii publicznej, Usługi w zakresie sprzedaży detalicznej i hurtowej następujących towarów: książki, książki w formie elektronicznej, materiały edukacyjne w formie elektronicznej, filmy edukacyjne w formie elektronicznej, Usługi w zakresie administracji biurowej [dla osób trzecich], Powielanie [kopiowanie] dokumentów, **36** Analizy w zakresie inwestycji, Administrowanie majątkiem nieruchomości, Zarządzanie nieruchomościami, Doradztwo w zakresie nieruchomości, Doradztwo w dziedzinie zakupu nieruchomości, Wynajem nieruchomości, Pośrednictwo w wynajmie nieruchomości, Wynajem pomieszczeń, w szczególności pomieszczeń handlowych, biurowych, sal wystawowych, konferencyjnych lub szkoleniowych, Pośrednictwo w wynajmie pomieszczeń, w szczególności pomieszczeń handlowych, biurowych, sal wystawowych, konferencyjnych lub szkoleniowych, Usługi w zakresie zakwaterowań, Zapewnianie stałego zakwaterowania, Windykacja, Usługi doradztwa i pośrednictwa związane z ubezpieczeniami turystycznymi, **37** Konserwacja, naprawa i instalacja komputerów, sprzętu komputerowego i komunikacyjnego, Usługi sprzątania, Usługi porządkowania budynków [sprzątanie], Usługi w zakresie remontów budynków, Konserwacja i naprawa budynków, Konserwacja i naprawa wyposażenia budynków, Konserwacja i naprawa instalacji w budynkach, **39** Usługi w zakresie organizowania transportu dla wycieczek, Organizowanie podróży, Organizacja i rezerwowanie wycieczek, Organizacja i rezerwacja podróży, Organizacja i rezerwacja wypraw, Organizowanie i rezerwowanie wycieczek ze zwiedzaniem, Planowanie, organizowanie i rezerwowanie podróży za pomocą środków elektronicznych, Rezerwacja biletów na podróże, Koordynowanie planów podróży dla osób prywatnych i grup, Usługi rezerwacji wczasów i podróży, Usługi biura turystycznego w celu rezerwacji podróży, Usługi doradztwa turystycznego i informacji turystycznej, Organizacja wycieczek turystycznych, Rezerwacja podróży za pośrednictwem biur turystycznych, Usługi rezerwacji podróży turystycznych, Usługi pośrednictwa transportowego, **40** Udzielanie informacji dotyczących usług drukarskich, Drukowanie, Kopiowanie dysków dźwiękowych, Kopiowanie dysków wideo, Kopiowanie filmów, Kopiowanie kaset audio, Kopiowanie nagrań na taśmach, Kopiowanie przezrocz, Kopiowanie zdjęć, Usługi produkcji matryc do druku, Intrologatorstwo, **41** Edukacja, Nauczanie, Usługi edukacyjne i szkoleniowe, Usługi szkół, Usługi szkół, mianowicie techników, Usługi szkół policealnych, Usługi szkół zawodowych, Usługi szkół wyższych, Usługi szkół podstawowych, Usługi przedszkoli, Prowadzenie kursów edukacyjnych, Prowadzenie kursów zawodowych, Prowadzenie kur-

sów językowych, Organizowanie i prowadzenie konferencji, Organizowanie i prowadzenie szkoleń, Organizowanie i prowadzenie konkursów edukacyjnych, Organizowanie obozów sportowych, Usługi edukacyjne w zakresie obozów wakacyjnych, Doradztwo zawodowe, Doradztwo zawodowe w zakresie edukacji lub kształcenia, Informacja o edukacji, Usługi nauki na odległość świadczone online, Usługi wydawnicze, Elektroniczne usługi wydawnicze, Usługi wydawnicze w zakresie materiałów edukacyjnych drukowanych i elektronicznych, Usługi wydawnicze w zakresie podręczników drukowanych i elektronicznych, Usługi wydawnicze w zakresie folderów informacyjnych drukowanych i elektronicznych, Usługi wydawnicze w zakresie tekstów elektronicznych, Publikowanie materiałów edukacyjnych, Publikowanie książek, Publikowanie podręczników, Publikowanie folderów informacyjnych, Udostępnianie materiałów edukacyjnych online, Udostępnianie książek online, Udostępnianie podręczników online, Udostępnianie folderów informacyjnych online, Wypożyczanie książek, Wynajem pomieszczeń do celów edukacyjnych, rozrywkowych, rekreacyjnych lub sportowych, Pośrednictwo w wynajmie pomieszczeń do celów edukacyjnych, rozrywkowych, rekreacyjnych lub sportowych, Organizowanie turniejów sportowych, Organizowanie turniejów gier online, Organizowanie i prowadzenie konkursów, Organizowanie i prowadzenie loterii, Organizowanie wystaw w celach kulturalnych lub edukacyjnych, Prowadzenie zajęć fitness, Usługi trenerskie w zakresie sportu, Usługi trenerów osobistych, Usługi doradcze dla szkół i placówek oświatowych w obszarze organizacji i prowadzenia procesu dydaktycznego, **42** Usługi naukowe i technologiczne, Usługi w zakresie technologii informacyjnych, Rozwój, programowanie i wdrażanie oprogramowania komputerowego, Usługi doradcze w zakresie oprogramowania, Doradztwo, konsultacje i informacja w zakresie technologii informacyjnych, Usługi w zakresie ochrony, bezpieczeństwa i odzyskiwania systemów informatycznych, Projektowanie materiałów drukowanych, Usługi w zakresie grafiki komputerowej, Doradztwo w zakresie projektowania materiałów drukowanych i grafiki komputerowej, **43** Udostępnianie pomieszczeń i urządzeń do obsługi wydarzeń, udostępnianie biur, udostępnianie pomieszczeń na posiedzenia, Usługi hotelowe, Tymczasowe zakwaterowanie, Usługi obiektów gościnnych [zakwaterowanie], Usługi zaopatrzenia w żywność i napoje, Usługi w zakresie żywności i napojów na wynos, Usługi w zakresie przygotowywania żywności i napojów, Usługi stołówki, **44** Aromaterapia, Salony fryzjerskie, Salony kosmetyczne, Salony masażu, Salony piękności, Usługi manicure, **45** Doradztwo prawne.

(111) **357663** (220) 2022 06 07 (210) 543827
 (151) 2022 10 11 (441) 2022 06 27
 (732) FORTEB SPÓŁKA Z OGRANICZONĄ ODPOWIEDZIALNOŚCIĄ,
 Poznań (PL)
 (540) (znak słowny)
 (540) FORTEB

(510), (511) **35** Doradztwo w zakresie prowadzenia działalności gospodarczej, Usługi w zakresie pomocy przy zarządzaniu przedsiębiorstwami, Doradztwo związane z zarządzaniem, Usługi w zakresie strategii biznesowych, Doradztwo w zakresie strategii dla przedsiębiorstw, Usługi w zakresie planowania i ustalania strategii działalności gospodarczej, **36** Zarządzanie procesami inwestycyjnymi, Zarządzanie inwestycjami, **41** Edukacja, Nauczanie, Usługi edukacyjne i szkoleniowe, Usługi szkół, Usługi szkół, mianowicie techników, Usługi szkół policealnych, Usługi szkół zawodowych, Usługi szkół wyższych, Usługi szkół podstawowych, Usługi przedszkoli, Prowadzenie kursów edukacyjnych, Prowadzenie kursów zawodowych, Prowadzenie kursów językowych, Organizowanie i prowadzenie konferencji, Organizowanie i prowadzenie szkoleń, Doradztwo zawodowe, Doradztwo zawodowe w zakresie edukacji lub kształcenia, Informacja o edukacji, Usługi nauki na odległość świadczone online, Udostępnianie folderów informacyjnych online, Organizowanie i prowadzenie konkursów.

(111) **357664** (220) 2022 04 21 (210) 542247
 (151) 2022 10 04 (441) 2022 06 20
 (732) MAJEWSKI DANIEL DM PROMOTION, Wrocław (PL);
 SFD SPÓŁKA AKCYJNA, Opole (PL)
 (540) (znak słowny)
 (540) ALLDEYNN CALMROSE

(510), (511) **5** Mineralne suplementy diety, Mineralne suplementy diety dla ludzi, Mineralne suplementy odżywcze, Odżywcze suplementy diety, Preparaty witaminowe w postaci suplementów diety, Suplementy dietetyczne i odżywcze, Suplementy diety, Suplementy diety dla ludzi, Suplementy diety dla osób ze specjalnymi wymaganiami dietetycznymi, Suplementy diety dla sportowców, Suplementy diety do użytku dietetycznego, Suplementy diety i preparaty dietetyczne, Suplementy diety o działaniu kosmetycznym, Suplementy diety składające się z aminokwasów, Suplementy diety składające się z witamin, Suplementy diety składające się z pierwiastków śladowych, Suplementy diety sporządzone głównie z minerałów, Suplementy diety sporządzone głównie z witamin, Suplementy diety zawierające enzymy, Suplementy mineralne do żywności, Suplementy diety, Suplementy żywnościowe, Zdrowotne suplementy diety sporządzone głównie z minerałów, Ziołowe suplementy diety dla osób o szczególnych wymaganiach dietetycznych, Mieszane preparaty witaminowe, Preparaty witaminowe, Preparaty witaminowe i mineralne, Preparaty wzbogacające organizm w niezbędne witaminy i mikroelementy, Witaminy i preparaty witaminowe, Dietetyczne dodatki do żywności, Preparaty dietetyczne i odżywcze, Dodatki witaminowe i mineralne, Dodatki witaminowe, Spraye do jamy ustnej do użytku medycznego, Spraye ziołowe do celów medycznych, Preparaty farmaceutyczne działające na ośrodkowy układ nerwowy, Preparaty farmaceutyczne do zapobiegania chorobom i zaburzeniom układu nerwowego, Konopie indyjskie do celów medycznych, Terpentyna do celów farmaceutycznych, Suplementy odżywcze w płynie, Ekstrakty roślinne i ziołowe do celów leczniczych, Ekstrakty ziołowe do celów medycznych, Lecznicze wyciągi ziołowe do celów medycznych, Mieszanki ziołowe do użytku medycznego, Preparaty ziołowe do celów medycznych, Suplementy ziołowe w płynie, Ziołowe dodatki dietetyczne dla osób ze specjalnymi wymaganiami dietetycznymi, Ekstrakty roślinne do celów farmaceutycznych.

(551) wspólne prawo ochronne

(111) **357665** (220) 2022 04 12 (210) 541962
 (151) 2022 10 05 (441) 2022 06 20
 (732) WÓJCIK-KAGER ANNA, Nałęczów (PL);
 UNIWERSYTET PRZYRODNICZY W LUBLINIE, Lublin (PL)
 (540) (znak słowno-graficzny)
 (540) Miejskie Wyspy Kwietne Floral Urban Islands
 (540)



(591) niebieski, zielony, ciemnozielony, brązowy, biały, różowy, żółty, czerwony, biały
 (531) 05.01.09, 05.05.23, 07.01.12, 07.01.24, 26.01.21, 27.05.01, 29.01.15
 (510), (511) **31** Sadzonki roślin, Krzewy, Cebulki roślin, Rośliny, Rośliny kwitnące, Nasiona, **44** Sadzenie roślin, Uprawa roślin, Wysiew nasion, Pielęgnacja ogrodów, Usługi ogrodnicze, Planowanie [projektowanie] ogrodów, Ogrodnictwo krajobrazowe, Doradztwo z zakresu ogrodnictwa.
 (551) wspólne prawo ochronne

(111) **357666** (220) 2022 04 19 (210) 542140
 (151) 2022 10 03 (441) 2022 06 06
 (732) AFLOLFARM FARMACJA POLSKA SPÓŁKA Z OGRANICZONĄ
 ODPOWIEDZIALNOŚCIĄ, Pabianice (PL)
 (540) (znak słowny)
 (540) HYDROQUENIN

(510), (511) **5** Produkty farmaceutyczne, środki sanitarne do celów medycznych, Substancje dietetyczne do celów leczniczych, Suplementy diety, Środki specjalnego przeznaczenia żywieniowego do celów zdrowotnych, Żywność dla niemowląt, Zioła lecznicze, ekstrakty roślinne o przeznaczeniu leczniczym, Wyroby medyczne do celów leczniczych w postaci tabletek, kapsułek, pastylek, płynów, proszków, pianek, aerozoli, gum, lizaków.

(111) **357667** (220) 2022 04 25 (210) 542361
 (151) 2022 10 10 (441) 2022 06 13
 (732) SUPADY MARIUSZ, Piotrków Trybunalski (PL)
 (540) (znak słowno-graficzny)
 (540) JUNGLE
 (540)

JUNGLE

(591) ciemnozielony
 (531) 27.05.01, 29.01.03
 (510), (511) **33** Napoje alkoholowe (z wyjątkiem piwa), Koktajle, Napoje alkoholowe niskoprocentowe, Wódka, Aperitify, Alkohole wysokoprocentowe [napoje], Wymieszane napoje alkoholowe.

(111) **357668** (220) 2022 05 05 (210) 542744
 (151) 2022 09 16 (441) 2022 05 30
 (732) MOTOVISION SPÓŁKA Z OGRANICZONĄ ODPOWIEDZIALNOŚCIĄ, Koszalin (PL)
 (540) (znak słowno-graficzny)
 (540) MV MOTOVISION
 (540)



(591) czerwony, czarny
 (531) 29.01.12, 27.05.01, 27.01.01
 (510), (511) **12** Amortyzatory do pojazdów i ich części, Antypoślizgowe urządzenia do opon pojazdów, Bagażniki do pojazdów, Bagażniki na narty do samochodów, Siatki bagażowe do pojazdów, Wózki bagażowe, Bieżniki do pojazdów, Bieżniki do bieżnikowania opon, Błotniki i fartuchy do błotników, Drążki skrętne i drzwi do pojazdów, Foteliki bezpieczeństwa dla dzieci do pojazdów, Hamulce do pojazdów i ich części, Instalacje hydrauliczne do pojazdów, Kierownice do pojazdów i pokrowce kierownic, Koła jezdne do pojazdów i ich części, Kołpaki, Kierunkowskazy, Liny transportowe do pojazdów, Lusterka wsteczne, Łańcuchy napędowe, przeciwpoślizgowe i sterownicze do pojazdów, Maski do pojazdów, Mechanizmy napędowe do pojazdów lądowych, Motocykle, Motorowery, Opony do kół pojazdów, Kolce do opon, Osie pojazdów, Iluminatory, Pasy bezpieczeństwa w pojazdach, Poduszki powietrzne w samochodach, Alarmy antywłamaniowe do pojazdów, Siedzenia do pojazdów i pokrowce na siedzenia, Sygnalizatory jazdy wstecz, Szyby do pojazdów, Tapicerka samochodowa pojazdów, Zderzaki samochodowe, Pokrowce na pojazdy, Progi do pojazdów, Podwozia i nadwozia samochodowe, Podnośniki ścianki tylnej skrzyni ładunkowej pojazdów, Złącza do przyczep, Pojazdy lądowe, Pojazdy chłodnie, Korbowody i silniki do pojazdów lądowych i ich części, Skrzynie biegów i sprzęgła do pojazdów lądowych, Pojazdy elektryczne, Pojazdy śnieżne, Pojazdy trzy- i czterokołowe, Samochody kempingowe, Polewaczki, Pompy powietrzne do pojazdów, Urządzenia przeciwwłamaniowe, Przekładnie redukcyjne do pojazdów lądowych, Przyczepy do pojazdów, Wycieraczki do szyb samochodowych, Ramiona i silniki do wycieraczek, Wywrotki, Zagłówki do siedzeń w samochodach, Zbiorniki paliwa, Korki do zbiorników paliwa, Złącza do pojazdów lądowych, **27** Dywaniki i maty samochodowe, Dywany, chodniki i maty, Maty, Maty antypoślizgowe, Maty do jogi, Maty gimnastyczne, Maty łazienkowe [dywaniki].

(111) **357669** (220) 2022 05 10 (210) 542897
 (151) 2022 10 05 (441) 2022 06 06

(732) POLSKI SYSTEM DYSTRYBUCJI SPÓŁKA Z OGRANICZONĄ ODPOWIEDZIALNOŚCIĄ, Piotrków Trybunalski (PL)
 (540) (znak słowno-graficzny)
 (540) PSD POLSKI SYSTEM DYSTRYBUCJI
 (540)



(591) czerwony, szary
 (531) 27.05.01, 29.01.12, 26.02.01
 (510), (511) **35** Zarządzanie działalnością gospodarczą, Zarządzanie procesami gospodarczymi i doradztwo w tym zakresie, Informacja, doradztwo i pomoc w zakresie organizowania i prowadzenia działalności gospodarczej, Gromadzenie danych handlowych, Organizowanie usług wynikających z umów z osobami trzecimi, Usługi w zakresie działalności gospodarczej dotyczącej organizacji wspólnych przedsięwzięć, Zarządzanie biznesowe w dziedzinie transportu, dostaw i dystrybucji towarów, Nawijywanie współpracy z innymi podmiotami w zakresie działalności transportowej, dostaw i dystrybucji towarów, **39** Doradztwo w dziedzinie usług transportowych świadczone przez centra obsługi telefonicznej i infolinie, Dostarczanie i przekierowanie listów i paczek, Dostarczanie poczty i usługi kurierskie, Dostarczanie towarów, Dostawa towarów, Dystrybucja [transport] towarów drogą powietrzną, Dystrybucja [transport] towarów drogą morską, Dystrybucja [transport] towarów drogą lądową, Fracht [przewóz towarów], Informacja o składowaniu, Informacja o transporcie, Konfekcjonowanie towarów, Ładowanie towarów, Logistyka transportu, Magazynowanie, Obsługa ładunków, Odbieranie, transport i dostawa towarów, dokumentów, paczek i listów, Organizacja dostarczania towarów, Organizowanie rozładunku towarów, Organizowanie składowania towarów, Organizowanie transportu, Pakowanie i składowanie towarów, Przewożenie i dostarczenie towarów, Rezerwacja transportu, Rozładunek towarów, Spedycja towarów, Transport, Transport i dostawy towarów, Udzielanie informacji dotyczących transportu ładunku, Usługi doradcze związane z transportem towarów, Usługi doręczania paczek, Usługi dystrybucyjne, Usługi informacji, doradztwa i rezerwacji w zakresie transportu, Usługi kurierskie, Usługi magazynowe, Usługi przewozowe towarów, Usługi w zakresie transportu towarów, Wynajem przestrzeni, struktur, jednostek i pojemników do magazynowania i transportu, Wynajem przestrzeni, struktur, jednostek i pojemników do magazynowania i transportu, Załadunek i rozładunek towarów.

(111) **357670** (220) 2022 05 31 (210) 543625
 (151) 2022 10 05 (441) 2022 06 20
 (732) CREDO SPÓŁKA Z OGRANICZONĄ ODPOWIEDZIALNOŚCIĄ, Ostróda (PL)
 (540) (znak słowno-graficzny)
 (540) CREDO
 (540)



(591) czerwony, pomarańczowy
 (531) 27.05.01, 29.01.12
 (510), (511) **35** Zarządzanie sprzedażą i bazą klientów, Usługi zarządzania sprzedażą, Usługi biurowe dotyczące przyjmowania zamówień sprzedaży, Prezentowanie towarów w mediach dla celów sprzedaży detalicznej, Pośredniczenie w umowach dotyczących

sprzedaży i zakupu towarów, Usługi importowo-eksportowe, Obsługa marketingowa obrotu nieruchomościami, **36** Dzierżawa budynków, Dzierżawa gruntu, Dzierżawa i wynajem pomieszczeń handlowych, Dzierżawa lub wynajem budynków, Dzierżawa nieruchomości posiadanych na własność, Dzierżawa nieruchomości [tylko nieruchomości], Organizacja najmu nieruchomości handlowych, Udzielanie informacji związanych z wynajmem budynków, Udzielanie informacji w zakresie dzierżawy ziemi, Organizowanie wynajmu nieruchomości, Organizowanie najmu nieruchomości na wynajem, Organizowanie umów dzierżawy i najmu nieruchomości, Organizowanie umów dzierżawy, Organizowanie dzierżawy [tylko nieruchomości], Wynajem nieruchomości i majątku, Wynajem nieruchomości, Wynajem mieszkań, Wynajem mieszkań i pomieszczeń biurowych, Wynajem budynków, Doradztwo w zakresie nieruchomości, Dostarczanie informacji dotyczących nieruchomości, Administrowanie nieruchomościami, Pośrednictwo w obrocie nieruchomościami, Udzielanie informacji dotyczących nieruchomości, Usługi doradcze dotyczące nieruchomości, Usługi doradcze dotyczące wyceny nieruchomości, Usługi nabywania nieruchomości, Usługi pośrednictwa finansowego w zakresie nieruchomości, Usługi w zakresie wyszukiwania nieruchomości mieszkaniowych, Usługi w zakresie zarządzania nieruchomościami, Usługi zarządzania nieruchomościami, Usługi zarządzania nieruchomościami w zakresie osiedli mieszkaniowych, Usługi zarządzania nieruchomościami w zakresie kompleksów budynków, Usługi zarządzania nieruchomościami związane z budynkami mieszkalnymi, Zarządzanie budynkami, Zarządzanie domami, Zarządzanie gruntami, Zarządzanie lokalami niemieszkalnymi, Zarządzanie nieruchomościami, Zarządzanie nieruchomością, Udzielanie informacji dotyczących wyceny nieruchomości, Usługi wyceny nieruchomości, Udzielanie informacji dotyczących kwestii nieruchomości za pośrednictwem Internetu, Usługi agencji nieruchomości związane z kupnem i sprzedażą budynków. Usługi agencji nieruchomości dotyczące sprzedaży i wynajmu budynków. Usługi agencji nieruchomości związane z kupnem i sprzedażą ziemi, **37** Budowanie nieruchomości, Budowa nieruchomości mieszkalnych, Usługi nadzoru budowlanego w zakresie projektów dotyczących nieruchomości, Budowa nieruchomości komercyjnych, Budowa nieruchomości przemysłowych, Budowa nieruchomości [budownictwo] Budowa budynków mieszkalnych i komercyjnych, Budowa budynków wielorodzinnych, Budowlany sprzęt (Wynajem-), Wynajem maszyn, narzędzi i urządzeń do użytku w budowie budynków, Nadzór budowlany, Przygotowanie terenu [budownictwo], Przygotowywanie terenu pod budowę, **39** Wynajmowanie garaży, Wynajmowanie miejsc parkingowych, Wynajmowanie miejsc do magazynowania, Wynajmowanie miejsc parkingowych i garaży dla pojazdów, Usługi parkingowe, **42** Opracowanie projektów technicznych w dziedzinie budownictwa, Projektowanie budowlane, Usługi projektowania, Planowanie budowy nieruchomości, Usługi w zakresie planowania osiedli mieszkaniowych, Usługi doradcze i informacyjne w zakresie architektury i infrastruktury technologii informacyjnej, Usługi w zakresie ekspertyz technologicznych, Usługi architektoniczne i planowania urbanistycznego, Usługi projektowe związane z nieruchomościami, Planowanie przestrzenne [projektowanie] wewnątrz.

(111) **357671** (220) 2022 04 01 (210) 541257
 (151) 2022 10 04 (441) 2022 06 20
 (732) ONE DAY MED SPÓŁKA Z OGRANICZONĄ
 ODPOWIEDZIALNOŚCIĄ, Szczecin (PL)
 (540) (znak słowno-graficzny)
 (540) CENTRUM TERAPII Psyche
 (540)



(591) biały, ciemnoniebieski, pomarańczowy, żółty
 (531) 27.05.01, 29.01.14, 26.01.01, 26.01.03, 26.04.02, 26.04.05, 26.04.18
 (510), (511) **44** Usługi psychologów, Leczenie odwykowe pacjentów nadużywających środków odurzających, Sporządzanie leków wyko-

rzystywanych w leczeniu psychiatrycznym przez farmaceutów, Porady medyczne dla osób niepełnosprawnych oraz porady w zakresie farmakologii niezbędnej w leczeniu psychiatrycznym, Analizy medyczne do celów diagnostycznych i leczniczych świadczone przez laboratoria medyczne niezbędne do prowadzenia leczenia psychiatrycznego, Usługi oceny zdrowia, Usługi telemedyczne, Usługi terapeutyczne, Usługi w zakresie terapii zajęciowej, w zakresie psychiatrii i psychologii, Zdalne monitorowanie danych medycznych niezbędnych do diagnozowania medycznego i prowadzenia leczenia psychiatrycznego, Prowadzenie ośrodków zdrowia, Udzielanie pomocy medycznej w zakresie psychiatrii i psychologii, opieki pielęgniarskiej, w tym domowej opieki pielęgniarskiej, a także domów opieki nad starszymi ludźmi z opieką pielęgniarską lub medyczną opieką paliatywną, Prowadzenie placówek rekonwalescencji dla osób leczonych psychiatrycznie, Prowadzenie badań przesiewowych w kierunku nadpobudliwości psychoruchowej z deficytem uwagi (ADHD), w kierunku zaburzeń koncentracji (ADD) oraz pod kątem niepełnosprawności intelektualnej, Wspomaganie leczenia psychiatrycznego i psychologicznego aromaterapią, muzyko terapią, terapią sztuki, terapią tańcem, terapią z udziałem zwierząt (zooterapią), medycyną alternatywną, Uzupelnianie leczenia w zakresie psychiatrii i psychologii o doradztwo w zakresie żywienia i odżywiania oraz o usługi w zakresie akupunktury.

(111) **357672** (220) 2022 03 28 (210) 541486
 (151) 2022 10 04 (441) 2022 06 20
 (732) GEMINI POLSKA SPÓŁKA Z OGRANICZONĄ
 ODPOWIEDZIALNOŚCIĄ, Gdańsk (PL)
 (540) (znak graficzny)
 (540)
 (540)



(591) pomarańczowy, biały
 (531) 26.01.01, 26.01.03, 26.01.16, 29.01.12
 (510), (511) **35** Reklama, Zarządzanie w działalności handlowej, Pomoc w prowadzeniu działalności gospodarczej, zarządzanie i administrowanie działalnością gospodarczą, Usługi reklamowe, marketingowe i promocyjne, Usługi sprzedaży w aptekach i sklepach produktów dla zdrowia i urody, Usługi sprzedaży detalicznej, wysyłkowej sprzedaży detalicznej, sprzedaży detalicznej online lub za pomocą katalogów oraz usługi handlu hurtowego związane z następującymi produktami: farmaceutyki i naturalne środki lecznicze, kosmetyki, żywność i napoje, witaminy i produkty dla zdrowia, preparaty i artykuły higieniczne, środki toaletowe i produkty do higieny osobistej, środki wybielające i inne substancje stosowane w praniu, środki do czyszczenia, polerowania, szorowania i ścierania, mydła, środki perfumeryjne, olejki eteryczne, kosmetyki, płyny do pielęgnacji włosów, środki do czyszczenia zębów, kremy, pasty, dezodoranty, preparaty do kąpieli, preparaty do golenia, preparaty do pielęgnacji jamy ustnej, preparaty do pielęgnacji włosów, szampony, preparaty do opalania, preparaty do odchudzania, maseczki kosmetyczne, perfumy, środki perfumeryjne, olejki eteryczne, chusteczki nasączone płynami kosmetycznymi, depilatory, Usługi sprzedaży detalicznej, wysyłkowej sprzedaży detalicznej, sprzedaży detalicznej online lub za pomocą katalogów oraz usługi handlu hurtowego związane z następującymi produktami: przybory toaletowe i kosmetyczne, środki sanitarne, preparaty do dezodoryzacji i oczyszczania powietrza, produkty farmaceutyczne i weterynaryjne, preparaty do pielęgnacji zwierząt, produkty lecznicze, dietetyczna żywność i substancje dostosowane do użytku leczniczego lub weterynaryjnego, żywność dla niemowląt, suplementy diety dla ludzi i zwierząt, plastry, materiały

opatrunkowe, materiały do plombowania zębów, woski dentystyczne, środki odkażające, preparaty i artykuły do tępienia szkodzińców, fungicydy, herbicydy, witaminy do celów leczniczych, minerały wspomagające leczenie i wzmacniające organizm do celów leczniczych, mineralne dodatki do żywności, mineralne wody do celów leczniczych, suplementy diety do stosowania przez ludzi w leczeniu, profylaktyce lub wspomaganiu leczenia chorób, Usługi sprzedaży detalicznej, wysyłkowej sprzedaży detalicznej, sprzedaży detalicznej online lub za pomocą katalogów oraz usługi handlu hurtowego związane z następującymi produktami: preparaty ziołowe do celów leczniczych, zioła lecznicze, napary lecznicze, herbatki lecznicze, produkty biobójcze, produkty biologiczne do celów medycznych, szczepionki, surowice, produkty krwiopochodne do celów medycznych, insulina, wyroby medyczne do celów leczniczych, preparaty i artykuły dentystyczne oraz lecznicze środki do czyszczenia zębów, preparaty i materiały diagnostyczne, aparatura i instrumenty chirurgiczne, medyczne, stomatologiczne i weterynaryjne, protezy i sztuczne implanty, artykuły ortopedyczne, materiały do zszywania stosowane w chirurgii, sprzęt medyczny, sprzęt do rehabilitacji, urządzenia i przyrządy do fizjoterapii, odzież, nakrycia głowy i obuwie, aparaty i podpory do celów medycznych, odzież, nakrycia głowy i obuwie dla personelu medycznego i pacjentów, meble i pościel do celów medycznych, sprzęt do przenoszenia pacjentów, artykuły do karmienia i smoczki, aparaty do ochrony słuchu, akcesoria wspomagające współżycie seksualne, preparaty i materiały diagnostyczne, opatrunki medyczne, materiały opatrunkowe i aplikatory, Administrowanie i organizacja usług sprzedaży wysyłkowej, Dostarczanie informacji dotyczących produktów konsumpcyjnych za pośrednictwem Internetu, Administrowanie sprzedażą, Dostarczanie informacji handlowych konsumentom, Dostarczanie informacji konsumentom na temat towarów i usług, Elektroniczne przetwarzanie zamówień, Gromadzenie, na rzecz innych osób, różnych usług ubezpieczeniowych w celu umożliwienia klientom wygodnego porównywania i kupowania tych usług, Handlowe informacje i porady udzielane konsumentom w wyborze towarów i usług, Informacje na temat rankingu sprzedaży produktów, Negocjowanie i zawieranie transakcji handlowych dla osób trzecich za pośrednictwem systemów telekomunikacji, Negocjowanie umów z podmiotami opłacającymi usługi w zakresie opieki zdrowotnej, Organizowanie prenumeraty publikacji dla osób trzecich, Organizowanie prezentacji osób w celach biznesowych w związku z zakupem i sprzedażą produktów, Organizowanie subskrypcji w zakresie publikacji online dla osób trzecich, Pozyskiwanie umów kupna i sprzedaży towarów i usług, na rzecz innych, Pozyskiwanie umów na rzecz osób trzecich związanych ze sprzedażą towarów, Pośrednictwo w działalności handlowej dla osób trzecich, Pośrednictwo w zakresie transakcji handlowych i umów handlowych, Procedury administracyjne związane ze składaniem zleceń kupna za pośrednictwem telefonu lub komputera, Reklamowanie usług innych dostawców, umożliwiający klientom dogodne obejrzenie i porównanie usług tych dostawców, Skomputeryzowane usługi w zakresie składania zamówień online, Udostępnianie porad dotyczących konsumenckich produktów kosmetycznych, Udzielanie informacji konsumenckich o produktach w zakresie kosmetyków, Udzielanie informacji rynkowej w odniesieniu do produktów konsumpcyjnych, Świadczenie usług porównania cen online, Usługi biurowe dotyczące przyjmowania zamówień sprzedaży, Usługi doradcze związane z transakcjami handlowymi, Usługi informacyjne i doradcze dla konsumentów w zakresie wyboru nabywanych towarów, Usługi pośrednictwa związane z reklamowaniem, Usługi w zakresie administrowania działalnością gospodarczą w celu obsługi transakcji sprzedaży dokonywanych za pomocą Internetu, Zapewnianie platformy internetowej dla nabywców i sprzedawców towarów i usług, Zarządzanie administracyjne zamówieniami na zakup w ramach usług świadczonych przez firmy wysyłkowe, Zarządzanie handlowe w zakresie koncesjonowania dóbr i usług na rzecz osób trzecich, Zawieranie transakcji handlowych na rzecz innych, przez sklepy online, Administrowanie działalnością gospodarczą, Organizacja, prowadzenie i nadzorowanie programów lojalnościowych dla klientów i programów motywacyjnych, Dostarczanie informacji gospodarczych i handlowych online, Udzielanie informacji z zakresu zarządzania działalnością gospodarczą, Usługi wsparcia administracyjnego i przetwarzania danych, Usługi świadczone przez franczyzodawcę, mianowicie pomoc w prowadzeniu przedsiębiorstw przemysłowych lub handlowych lub w zarządzaniu nimi, Wsparcie w dziedzinie zarządzania przedsiębiorstwami działającymi w oparciu o franczyzę, Usługi zarządzania działalnością gospodarczą dotyczące handlu elektronicz-

nego, Usługi zarządzania łańcuchem dostaw, Zarządzanie biznesowe programami refundacji w imieniu osób trzecich, Zapewnianie rankingów użytkowników w celach handlowych lub reklamowych, Zapewnianie recenzji użytkowników w celach handlowych lub reklamowych, Dystrybucja materiałów reklamowych, marketingowych i promocyjnych, Oferowanie i wynajem przestrzeni reklamowej, czasu reklamowego i mediów na reklamy, Usługi programów lojalnościowych, motywacyjnych i promocyjnych, Usługi public relations, Usługi w zakresie targów i wystaw handlowych, Usługi w zakresie wystaw i prezentacji produktów, Prowadzenie aptek, Prowadzenie hurtowni farmaceutycznych, Informacja o powyższych usługach, **36** Crowdfunding, Inwestowanie funduszy na cele charytatywne, Oferowanie dotacji na projekty uświadamiające w dziedzinie ochrony środowiska i zdrowia, Organizacja zbiórek, Organizacja zbiórek charytatywnych, Organizowanie działań mających na celu zbieranie funduszy na cele biznesowe, Organizowanie działań mających na celu zbieranie funduszy na cele charytatywne, Organizowanie wydarzeń mających na celu zbieranie funduszy na cele charytatywne, Organizowanie zbiórek charytatywnych na rzecz osób trzecich, Pozyskiwanie funduszy na projekty humanitarne, Pozyskiwanie funduszy na projekty pomocy zagranicznej, Przydzielanie dotacji pieniężnych dla organizacji charytatywnych, Sponsorowanie finansowe, Sponsorowanie i patronat finansowy, Udzielanie informacji związanych ze zbiórkami funduszy na cele charytatywne, Usługi charytatywne, mianowicie usługi finansowe, Usługi filantropijne w zakresie datków pieniężnych, Usługi funduszu dobroczynnego, Zbieranie funduszy, Gromadzenie funduszy i sponsorowanie finansowe, Usługi finansowe, monetarne i bankowe, Usługi ubezpieczeniowe, Informacja finansowa, usługi doradcze i konsultingowe w zakresie finansów, Przelewy i transakcje finansowe oraz usługi płatnicze, Usługi udzielania pożyczek i kredytów, usługi leasingowe, Usługi finansowania, Administracja finansowa przedpłaconych programów opieki medycznej, Administrowanie finansowe w zakresie prywatnego ubezpieczenia kosztów leczenia dentystycznego, Doradztwo dotyczące pożyczek, Doradztwo dotyczące pożyczek i usługi związane z uzyskiwaniem pożyczek, Organizacja pożyczek, Udostępnianie pożyczek i kredytów, Przygotowywanie umów pożyczkowych, Pożyczki, finansowanie, Udzielanie pożyczek, Usługi kredytowe, **42** Usługi w zakresie technologii informacyjnych, Usługi projektowania, Usługi naukowe i technologiczne, Testowanie, stwierdzanie autentyczności i kontrola jakości, Doradztwo, konsultacje i informacja w zakresie technologii informacyjnych, Hosting, oprogramowanie jako usługa oraz wypożyczanie oprogramowania komputerowego, Rozwój sprzętu komputerowego, Rozwój, programowanie i wdrażanie oprogramowania komputerowego, Usługi w zakresie kopiowania i konwersji danych, usługi kodowania danych, Usługi w zakresie ochrony, bezpieczeństwa i odzyskiwania systemów informatycznych, Wypożyczanie sprzętu i urządzeń komputerowych, Administracja serwerami pocztowymi, Administracja serwerów, Administrowanie prawami użytkowników w sieciach komputerowych, Aktualizowanie stron internetowych dla osób trzecich, Planowanie, projektowanie i rozwój stron internetowych online na rzecz osób trzecich, Projektowanie i opracowywanie systemów komputerowych, Projektowanie i opracowywanie oprogramowania do elektronicznych baz danych, Projektowanie i opracowywanie systemów do przechowywania danych, Projektowanie i opracowywanie systemów do wprowadzania, wyprowadzania, przetwarzania, wyświetlania i przechowywania danych, Projektowanie komputerów i oprogramowania komputerowego do analiz i sprawozdawczości handlowej, Projektowanie, tworzenie i programowanie stron internetowych, Rozwiązywanie problemów w postaci diagnozowania problemów z elektroniką użytkową, Tworzenie i prowadzenie stron internetowych na telefony komórkowe, Tworzenie platform komputerowych na rzecz osób trzecich, Udzielanie informacji na temat projektowania i opracowywania oprogramowania, systemów i sieci komputerowych, Usługi konfiguracji sieci komputerowych, Usługi migracji danych, Usługi podmiotów zewnętrznych w dziedzinie informatyki, Usługi technologiczne w zakresie komputerów, Usługi w zakresie projektowania i programowania komputerów, Usługi w zakresie sieci komputerowej, Zarządzanie projektami informatycznymi w dziedzinie elektronicznego przetwarzania danych (EDP), Zarządzanie projektami w zakresie technologii informacyjnych, Zdalne administrowanie serwerem, Certyfikacja danych za pośrednictwem łańcucha blokowego (blockchain), Doradztwo w dziedzinie bezpieczeństwa internetowego, Eksploracja danych, Integracja systemów i sieci komputerowych, Monitoring

systemów komputerowych przy użyciu dostępu zdalnego, Obsługiwanie wyszukiwarek, Opracowywanie systemów komputerowych, Doradztwo techniczne związane z instalacją i konserwacją oprogramowania komputerowego, Doradztwo związane z tworzeniem stron głównych i stron internetowych, Dostarczanie informacji o technologii komputerowej i programowaniu za pośrednictwem strony internetowej, Usługi badawcze w dziedzinie medycyny i farmakologii, Usługi w dziedzinie nauk przyrodniczych, Wynajem sprzętu naukowego i technologicznego, Badania laboratoryjne, Badania i analizy naukowe, Badania genetyczne, Badania laboratoryjne w dziedzinie kosmetyki, Badania laboratoryjne w dziedzinie ekspresji genu, Badania naukowe dotyczące kosmetyków, Badania naukowe i przemysłowe, Badania naukowe wspomagane komputerowo, Badania naukowe związane z produktami do pielęgnacji włosów, Badania przemysłowe wspomaganie komputerowo, Badania techniczne, Badania w dziedzinie żywności, Badania w dziedzinie mediów społecznościowych, Badania w dziedzinie kosmetyki na rzecz osób trzecich, Badania w dziedzinie kosmetyki, Badania w zakresie nowych produktów, Doradztwo techniczne w dziedzinie telekomunikacji, Doradztwo techniczne w zakresie usług badawczych dotyczących artykułów spożywczych i suplementów diety, Doradztwo techniczne związane z programowaniem komputerów, Doradztwo w zakresie badań naukowych, Doradztwo w zakresie badań przemysłowych, Konsultacje techniczne z zakresu rozwoju produktu, Laboratoria optyczne, Laboratoryjne usługi analityczne, Konsultacje na temat higieny żywności, Ekspertyzy w zakresie technologii, Dostarczanie informacji i wyników badań naukowych z bazy danych dostępnej online z możliwością wyszukiwania, Opracowywanie produktów konsumenckich, Opracowywanie procesów przemysłowych, Opracowywanie nowych technologii dla osób trzecich, Opracowywanie metod testowych, Prace badawcze nad produktami, Planowanie projektów technicznych, Opracowywanie sond pomiarowych do zastosowań biotechnologicznych, Projektowanie i opracowywanie technologii medycznej, Projektowanie i opracowywanie produktów konsumenckich, Prace badawczo-rozwojowe nad nowymi produktami, Świadczenie usług badawczych, Sporządzanie raportów dotyczących badań naukowych, Sporządzanie raportów dotyczących badań technicznych, **44** Usługi medyczne, Usługi weterynaryjne, Usługi w zakresie higieny i pielęgnacji urody ludzi, Usługi apteczne, Usługi przygotowania i wydawania leków, Usługi informacyjne dla sektora farmaceutycznego i medycznego, Usługi informacyjne przeznaczone dla branży farmaceutycznej i branży medycznej, Usługi doradcze w zakresie używania i stosowania leków, Usługi opieki zdrowotnej, Usługi doradcze w zakresie farmakologii, Usługi doradcze dotyczące produktów farmaceutycznych, Usługi doradcze dotyczące farmacji, Usługi w zakresie opieki zdrowotnej dla ludzi, Usługi w zakresie pielęgnacji zwierząt, Doradztwo świadczone za pośrednictwem Internetu w dziedzinie pielęgnacji ciała i urody, Udzielanie informacji o urodzie, Udzielanie informacji w dziedzinie stylizacji włosów, Usługi doradztwa dotyczącego makijażu świadczone online lub osobiście, Udzielanie informacji związanych z usługami salonów piękności, Zdrowotne usługi odnowy biologicznej w zakresie zdrowia i dobrego samopoczucia ciała i ducha, Usługi informacyjne, doradcze i konsultacyjne w zakresie wszystkich wymienionych usług, Informacja o powyższych usługach.

(111) **357673** (220) 2022 05 12 (210) 542993
 (151) 2022 10 04 (441) 2022 06 20
 (732) KOSMOPELL SPÓŁKA Z OGRANICZONĄ
 ODPOWIEDZIALNOŚCIĄ, Dobrodzień (PL)
 (540) (znak słowny)
 (540) KOSMOPELL

(510), (511) **18** Skóra i imitacja skóry, Skóra wtórna, Wyprawione skóry, Skóra garbowana, Skóra wegańska, Skóra węża, Imitacje skóry, Skóra syntetyczna, Skóra kozia, Skóry bydlęce, Skóra bydlęca, Sztuczna skóra, Opaski skórzane, Skórzane smycze, Walizki skórzane, Portfele skórzane, Sakiewki skórzane, Etykiety skórzane, Sznurówki skórzane, Sznury skórzane, Skórzane sznurowadła, Skórzane torebki, Portmonetki skórzane, Materiał skórzany, Krupony [części skór], Pudełka ze skóry, Skóra na buty, Skóra na uprząże, Teczki ze skóry, Moleskin [imitacja skóry], Nici ze skóry, Ćwieki ze skóry, Skóra na meble, Skóra z poliuretanu, Skórzane nici skręcone, Skórzane walizki podróżne, Aktówki [wyroby skórzane], Pudełka ze skóry lub ze skóry wtórnej, Etui z imitacji skóry, Uprząż wykonana ze skóry, Pojemniki na klucze ze skóry i skóry wyprawionej, Torby wykonane ze skóry, Paski z imi-

tacji skóry, Aktówki wykonane ze skóry, Zawory, wentyle ze skóry, Torby z imitacji skóry, Skóra nieobrobiona lub półobrobiona, Skóra surowa lub półprzetworzona, Torebki wykonane ze skóry, Obrobione lub półobrobione skóry, Skórzane etui na karty, Skórzane aktówki na dokumenty, Okładziny do mebli ze skóry, Zestawy podróżne [wyroby skórzane], Skórzane pasy na ramię, Wyroby rymarskie ze skóry, Torby i portfele skórzane, Imitacje skóry sprzedawane w ilościach hurtowych, Zawieszki, etykiety na bagaż [wyroby ze skóry], Wykończenia i dekoracje ze skóry do mebli, Płaty imitacji skóry do użytku w produkcji, Skóra kozia inna niż do czyszczenia, Etykiety naszywane ze skóry do ubrań, Skóra wyprawiona w cienkie arkusze do użytku w produkcji, **35** Promocja sprzedaży, Usługi reklamowe, marketingowe i promocyjne, Promocja sprzedaży dla osób trzecich, Promocyjne usługi handlowe, Informacja marketingowa, Informacja handlowa, Usługi sprzedaży detalicznej i hurtowej w związku z następującymi towarami: skóra i imitacja skóry, skóra wtórna, wyprawione skóry, skóra garbowana, skóra wegańska, skóra węża, imitacje skóry, skóra syntetyczna, skóra kozia, skóry bydlęce, skóra bydlęca, sztuczna skóra, opaski skórzane, skórzane smycze, walizki skórzane, portfele skórzane, sakiewki skórzane, etykiety skórzane, sznurówki skórzane, sznury skórzane, skórzane sznurowadła, skórzane torebki, portmonetki skórzane, materiał skórzany, kupony [części skór], pudełka ze skóry, skóra na buty, skóra na uprząże, teczki ze skóry, moleskin [imitacja skóry], nici ze skóry, ćwieki ze skóry, skóra na meble, skóra z poliuretanu, skórzane nici skręcone, skórzane walizki podróżne, aktówki [wyroby skórzane], pudełka ze skóry lub ze skóry wtórnej, etui z imitacji skóry, uprząż wykonana ze skóry, pojemniki na klucze ze skóry i skóry wyprawionej, torby wykonane ze skóry, paski z imitacji skóry, aktówki wykonane ze skóry, zawory, wentyle ze skóry, torby z imitacji skóry, skóra nieobrobiona lub półobrobiona, skóra surowa lub półprzetworzona, torebki wykonane ze skóry, obrobione lub półobrobione skóry, skórzane etui na karty, skórzane aktówki na dokumenty, okładziny do mebli ze skóry, zestawy podróżne [wyroby skórzane], skórzane pasy na ramię, wyroby rymarskie ze skóry, torby i portfele skórzane, imitacje skóry sprzedawane w ilościach hurtowych, zawieszki, etykiety na bagaż [wyroby ze skóry], wykończenia i dekoracje ze skóry do mebli, płaty imitacji skóry do użytku w produkcji, skóra kozia inna niż do czyszczenia, etykiety naszywane ze skóry do ubrań, skóra wyprawiona w cienkie arkusze do użytku w produkcji.

(111) **357674** (220) 2022 05 30 (210) 543563
 (151) 2022 10 04 (441) 2022 06 20
 (732) POWEROIL SPÓŁKA AKCYJNA, Grajewo (PL)
 (540) (znak słowno-graficzny)
 (540) POWEROIL MOC NA DRODZE
 (540)



(591) czarny, żółty, pomarańczowy, biały
 (531) 27.05.01, 27.05.05, 27.05.08, 01.15.03, 01.15.15, 29.01.14
 (510), (511) **4** Olej napędowy, paliwa, **39** Transport paliwa, magazynowanie paliwa, dystrybucja paliwa.

(111) **357675** (220) 2022 04 27 (210) 542490
 (151) 2022 09 13 (441) 2022 05 23
 (732) RETKOWSKA ANNA, Łódź (PL)
 (540) (znak słowno-graficzny)
 (540) KLINIKA RETKOWSKA kosmetologia i medycyna estetyczna
 (540)



(591) biały, czarny, jasnoniebieski, ciemnoniebieski
 (531) 05.05.03, 05.05.20, 05.05.21, 27.05.01, 29.01.14
 (510), (511) **44** Usługi w zakresie higieny i pielęgnacji urody ludzi, Usługi w zakresie opieki zdrowotnej dla ludzi, Higiena i pielęgnacja urody istot ludzkich, Higiena i pielęgnacja urody dla ludzi, Chirurgia kosmetyczna, Chirurgia plastyczna, Doradztwo medyczne w zakre-

sie dermatologii, Implantacja (wszczepianie) włosów, Kliniki, Kliniki medyczne, Konsultacje medyczne, Laserowe usuwanie grzyba palców nóg, Laserowe usuwanie zylaków, Usługi chirurgii kosmetycznej i plastycznej, Usługi klinik zdrowia [medyczne], Usługi lekarskie, Usługi podologa, Usługi prywatnych szpitali, Akupunktura, Aromaterapia, Doradztwo w zakresie dietytyki i odżywiania, Fizjoterapia, Hydroterapia, Masaż, Usługi masażu stóp, Usługi mikrodermabrazji, Usługi oceny zdrowia, Usługi w zakresie nauki o włosach i skórze głowy, Zabiegi terapeutyczne dla twarzy, Zabiegi terapeutyczne dla ciała, Kosmetyczne wykonywanie tatuaży za pomocą lasera, Laserowe usuwanie tatuaży, Przekłuwanie ciała, Salony tatuażu, Tatuowanie, Usługi w zakresie kolczykowania ciała (piercing), Usługi w zakresie tatuażu, Analiza kolorów [usługi kosmetyczne], Analiza kosmetyczna, Depilacja woskiem, Dopinanie włosów [przedłużanie, zagęszczanie], Doradztwo dotyczące kosmetyków, Doradztwo dotyczące urody, Doradztwo świadczone za pośrednictwem Internetu w dziedzinie pielęgnacji ciała i urody, Doradztwo w dziedzinie pielęgnacji ciała i urody, Doradztwo w zakresie urody, Elektroliza do celów kosmetycznych, Elektroliza kosmetyczna, Elektroliza kosmetyczna w celu usuwania owłosienia, Fryzjerskie (Salony-), Fryzjerstwo, Fryzjerstwo męskie, Gabinety pielęgnacji skóry, Higiena i pielęgnacja urody, Konsultacje dotyczące kosmetyków, Kosmetyczne usuwanie laserem zbędnych włosów, Kosmetyczne usuwanie zylaków za pomocą lasera, Kosmetyczny zabieg laserowy na wzrost włosów, Kosmetyczny zabieg laserowy skóry, Kuracje do włosów, Laserowy zabieg kosmetyczny pajączków, Łaźnie publiczne do celów higienicznych, Łaźnie publiczne [w celach higienicznych], Łaźnie tureckie, Leczenie kosmetyczne grzyba palców nóg, Manicure, Manicure (Usługi-), Męskie salony fryzjerskie, Mycie włosów szamponem, Nakładanie produktów kosmetycznych na twarz, Nakładanie produktów kosmetycznych na ciało, Obsługa łaźni publicznych do celów sanitarnych, Obsługa obiektów i sprzętu saun, Odbudowa włosów, Ozdabianie ciała, Pielęgnacja stóp, Pielęgnacja urody, Pielęgnacja urody dla ludzi, Salony fryzjerskie, Salony kosmetyczne do strzyżenia peruk, Salony piękności, Ścinanie włosów, Solaria, Stylizacja, układanie włosów, Świadczenie usług przez salony piękności, Udzielanie informacji o urodzie, Udzielanie informacji w dziedzinie stylizacji włosów, Udzielanie informacji związanych z usługami salonów piękności, Usługi charakterystatorów, Usługi doradcze dotyczące kosmetyków, Usługi doradcze dotyczące pielęgnacji urody, Usługi doradcze dotyczące urody, Usługi doradcze w zakresie usuwania zbędnego owłosienia na ciele, Usługi doradcze związane z pielęgnacją skóry, Usługi doradztwa dotyczącego makijażu świadczone online lub osobiście, Usługi doradztwa dotyczącego makijażu i nakładania makijażu, Usługi doradztwa online w zakresie makijażu, Usługi doradztwa w zakresie makijażu, Usługi doradztwa w zakresie pielęgnacji włosów, Usługi farbowania brwi, Usługi farbowania rzęs, Usługi farbowania włosów, Usługi fryzjerskie, Usługi gabinetów odchudzania, Usługi koloryzacji brwi, Usługi koloryzacji rzęs, Usługi konsultacyjne dotyczące pielęgnacji urody, Usługi kosmetyczne, Usługi kosmetyczne w zakresie wykonywania makijażu, Usługi kosmetyczne w zakresie pielęgnacji ciała świadczone przez uzdrowiska typu SPA, Usługi kosmetycznej pielęgnacji ciała, Usługi kręcenia włosów, Usługi kształtowania brwi, Usługi laserowego usuwania owłosienia, Usługi łaźni, Usługi lecznicze dotyczące usuwania cellulitu, Usługi lecznicze w zakresie polepszania krążenia, Usługi lecznicze w zakresie usuwania tkanki tłuszczowej, Usługi lecznicze związane z odrastaniem włosów, Usługi manicure i pedicure, Usługi manicure świadczone podczas wizyt domowych, Usługi męskich salonów fryzjerskich, Usługi nitkowania brwi, Usługi obcinania włosów, Usługi odsysania tłuszczu, Usługi opalania natryskowego, Usługi opalania natryskowego dla ciała ludzkiego, Usługi opalania skóry dla ludzi w celach kosmetycznych, Usługi pedicure, Usługi pielęgnacji paznokci rąk, Usługi pielęgnacji paznokci, Usługi pielęgnacji stóp, Usługi pielęgnacji urody, Usługi pielęgnacji urody, w szczególności w zakresie rzęs, Usługi plecenia włosów w warkocze, Usługi podkręcania rzęs, Usługi prostowania włosów, Usługi przedłużania rzęs, Usługi przedłużania włosów, Usługi rozjaśniania włosów, Usługi salonów fryzjerskich dla kobiet, Usługi salonów fryzjerskich, Usługi salonów fryzjersko-kosmetycznych, Usługi salonów oferujących opalanie natryskowe, Usługi salonów piękności, Usługi salonów pielęgnacji paznokci, Usługi salonu fryzjerskiego dla dzieci, Usługi salonu fryzjerskiego dla mężczyzn, Usługi salonu opalania natryskowego, Usługi saun, Usługi sauny na podczerwień, Usługi solarium, Usługi solarium i salonów oferujących zabiegi brązujące, Usługi solarium, Usługi spa, Usługi sztucznego opalania, Usługi tatuażu

brwi, Usługi terapii mikroigłowej, Usługi trwałego podkręcania rzęs, Usługi trwałej ondulacji włosów, Usługi usuwania woskowiny z uszu, Usługi w zakresie higieny i pielęgnacji urody, Usługi w zakresie kuracji odchudzających, Usługi w zakresie laserowego odmładzania skóry, Usługi w zakresie makijażu permanentnego, Usługi w zakresie makijażu, Usługi w zakresie mikropigmentacji, Usługi w zakresie naciągania skóry za pomocą lasera, Usługi w zakresie pielęgnacji skóry, Usługi w zakresie pielęgnacji włosów, Usługi w zakresie pielęgnacji urody świadczone przez uzdrowisko [spa], Usługi w zakresie pielęgnacji twarzy, Usługi w zakresie pielęgnacji skóry głowy, Usługi w zakresie porad kosmetycznych, Usługi w zakresie trwałego usuwania i redukcji owłosienia, Usługi w zakresie udostępniania obiektów i sprzętu solarium, Usługi w zakresie udostępniania saun, Usługi w zakresie usuwania włosów, Usługi w zakresie zabiegów upiększających, Usługi wizażystów, Usługi woskowania ciała ludzkiego, Usługi woskowania ciała w celu usuwania włosów u ludzi, Usługi zabiegów kosmetycznych na twarz i ciało, Usługi zabiegów na cellulit, Usługi zabiegów na cellulitis, Usługi zabiegów pielęgnacji twarzy, Usuwanie cellulitu z ciała, Wstrzykiwalne kuracje wypełniaczami do celów kosmetycznych, Zabiegi depilacyjne, Zabiegi higieniczne dla ludzi, Zabiegi kosmetyczne, Zabiegi kosmetyczne dla ciała, Zabiegi kosmetyczne dla twarzy, Zabiegi kosmetyczne dla włosów, Zabiegi kosmetyczne na ciało, twarz i włosy, Zabiegi pielęgnacji urody, Zdrowotne usługi odnowy biologicznej w zakresie zdrowia i dobrego samopoczucia ciała i ducha, Usługi doradcze w zakresie zdrowia, Usługi w zakresie ozdabiania ciała.

(111) **357676** (220) 2022 04 27 (210) 542489
 (151) 2022 09 13 (441) 2022 05 23
 (732) RETKOWSKA ANNA, Łódź (PL)
 (540) (znak graficzny)
 (540)
 (540)



(591) jasnoniebieski, ciemnoniebieski, biały
 (531) 05.05.03, 05.05.20, 05.05.21, 29.01.13
 (510), (511) **44** Usługi w zakresie higieny i pielęgnacji urody ludzi, Usługi w zakresie opieki zdrowotnej dla ludzi, Higiena i pielęgnacja urody istot ludzkich, Higiena i pielęgnacja urody dla ludzi, Akupunktura, Aromaterapia, Doradztwo w zakresie dietytyki i odżywiania, Fizjoterapia, Hydroterapia, Masaż, Usługi doradcze w zakresie zdrowia, Usługi masażu stóp, Usługi mikrodermabrazji, Usługi oceny zdrowia, Usługi w zakresie nauki o włosach i skórze głowy, Zabiegi terapeutyczne dla twarzy, Zabiegi terapeutyczne dla ciała, Chirurgia kosmetyczna, Chirurgia plastyczna, Doradztwo medyczne w zakresie dermatologii, Implantacja (wszczepianie) włosów, Kliniki, Kliniki medyczne, Konsultacje medyczne, Laserowe usuwanie grzyba palców nóg, Laserowe usuwanie zylaków, Usługi chirurgii kosmetycznej i plastycznej, Usługi klinik zdrowia [medyczne], Usługi lekarskie, Usługi podologa, Usługi prywatnych szpitali, Usługi terapii chelatowej, Kosmetyczne wykonywanie tatuaży za pomocą lasera, Laserowe usuwanie tatuaży, Przekłuwanie ciała, Salony tatuażu, Tatuowanie, Usługi w zakresie kolczykowania ciała (piercing), Usługi w zakresie tatuażu, Analiza kolorów [usługi kosmetyczne], Analiza kosmetyczna, Depilacja woskiem, Dopinanie włosów [przedłużanie, zagęszczanie], Doradztwo dotyczące kosmetyków, Doradztwo dotyczące urody, Doradztwo świadczone za pośrednictwem Internetu w dziedzinie pielęgnacji ciała i urody, Doradztwo w zakresie pielęgnacji ciała i urody, Doradztwo w zakresie urody, Elektroliza do celów kosmetycznych, Elektroliza kosmetyczna, Elektroliza kosmetyczna w celu

usuwania owłosienia, Fryzjerskie (Salony-), Fryzjerstwo, Fryzjerstwo męskie, Gabinety pielęgnacji skóry, Higiena i pielęgnacja urody, Konsultacje dotyczące kosmetyków, Kosmetyczne usuwanie laserem zbędnych włosów, Kosmetyczne usuwanie żylaków za pomocą lasera, Kosmetyczny zabieg laserowy na wzrost włosów, Kosmetyczny zabieg laserowy skóry, Kuracje do włosów, Laserowy zabieg kosmetyczny pajączków, Łaźnie publiczne do celów higienicznych, Łaźnie publiczne [w celach higienicznych], Łaźnie tureckie, Leczenie kosmetyczne grzyba palców nóg, Manicure, Manicure (Usługi-), Męskie salony fryzjerskie, Mycie włosów szamponem, Nakładanie produktów kosmetycznych na twarz, Nakładanie produktów kosmetycznych na ciało, Obsługa łaźni publicznych do celów sanitarnych, Obsługa obiektów i sprzętu saun, Odbudowa włosów, Ozdabianie ciała, Pielęgnacja stóp, Pielęgnacja urody, Pielęgnacja urody dla ludzi, Salony fryzjerskie, Salony kosmetyczne do strzyżenia peruk, Salony piękności, Ścinanie włosów, Solaria, Stylizacja, układanie włosów, Świadczenie usług przez salony piękności, Udzielanie informacji o urodzie, Udzielanie informacji w dziedzinie stylizacji włosów, Udzielanie informacji związanych z usługami salonów piękności, Usługi charakteryzatorów, Usługi doradcze dotyczące kosmetyków, Usługi doradcze dotyczące pielęgnacji urody, Usługi doradcze dotyczące urody, Usługi doradcze w zakresie usuwania zbędnego owłosienia na ciele, Usługi doradcze związane z pielęgnacją skóry, Usługi doradztwa dotyczącego makijażu świadczone online lub osobiście, Usługi doradztwa dotyczącego makijażu i nakładania makijażu, Usługi doradztwa online w zakresie makijażu, Usługi doradztwa w zakresie makijażu, Usługi doradztwa w zakresie pielęgnacji włosów, Usługi farbowania brwi, Usługi farbowania rzęs, Usługi farbowania włosów, Usługi fryzjerskie, Usługi gabinetów odchudzania, Usługi koloryzacji brwi, Usługi koloryzacji rzęs, Usługi konsultacyjne dotyczące pielęgnacji urody, Usługi kosmetyczne, Usługi kosmetyczne w zakresie wykonywania makijażu, Usługi kosmetyczne w zakresie pielęgnacji ciała świadczone przez uzdrowiska typu SPA, Usługi kosmetycznej pielęgnacji ciała, Usługi kręcenia włosów, Usługi kształtowania brwi, Usługi laserowego usuwania owłosienia, Usługi łaźni, Usługi lecznicze dotyczące usuwania cellulitu, Usługi lecznicze w zakresie polepszania krążenia, Usługi lecznicze w zakresie usuwania tkanki tłuszczowej, Usługi lecznicze związane z odrastaniem włosów, Usługi manicure i pedicure, Usługi manicure świadczone podczas wizyt domowych, Usługi męskich salonów fryzjerskich, Usługi nitkowania brwi, Usługi obcinania włosów, Usługi odsysania tłuszczu, Usługi opalania natryskowego, Usługi opalania natryskowego dla ciała ludzkiego, Usługi opalania skóry dla ludzi w celach kosmetycznych, Usługi pedicure, Usługi pielęgnacji paznokci rąk, Usługi pielęgnacji paznokci, Usługi pielęgnacji stóp, Usługi pielęgnacji urody, Usługi pielęgnacji urody, w szczególności w zakresie rzęs, Usługi plecenia włosów w warkoczach, Usługi podkręcania rzęs, Usługi prostowania włosów, Usługi przedłużania rzęs, Usługi przedłużania włosów, Usługi rozjaśniania włosów, Usługi salonów fryzjerskich dla kobiet, Usługi salonów fryzjerskich, Usługi salonów fryzjersko-kosmetycznych, Usługi salonów oferujących opalanie natryskowe, Usługi salonów piękności, Usługi salonów pielęgnacji paznokci, Usługi salonu fryzjerskiego dla dzieci, Usługi salonu fryzjerskiego dla mężczyzn, Usługi salonu opalania natryskowego, Usługi saun, Usługi sauny na podczerwień, Usługi solarium, Usługi solarium i salonów oferujących zabiegi brązujące, Usługi solarium, Usługi spa, Usługi sztucznego opalania, Usługi tatuażu brwi, Usługi terapii mikroigłowej, Usługi trwałego podkręcania rzęs, Usługi trwałej ondulacji włosów, Usługi usuwania woskowiny z uszu, Usługi w zakresie higieny i pielęgnacji urody, Usługi w zakresie kuracji odchudzających, Usługi w zakresie laserowego odmładzania skóry, Usługi w zakresie makijażu permanentnego, Usługi w zakresie makijażu, Usługi w zakresie mikropigmentacji, Usługi w zakresie naciągania skóry za pomocą lasera, Usługi w zakresie pielęgnacji skóry, Usługi w zakresie pielęgnacji włosów, Usługi w zakresie pielęgnacji urody świadczone przez uzdrowisko [spa], Usługi w zakresie pielęgnacji twarzy, Usługi w zakresie pielęgnacji skóry głowy, Usługi w zakresie porad kosmetycznych, Usługi w zakresie trwałego usuwania i redukcji owłosienia, Usługi w zakresie udostępniania obiektów i sprzętu solarium, Usługi w zakresie udostępniania saun, Usługi w zakresie usuwania włosów, Usługi w zakresie zabiegów ulepszących, Usługi wizażystów, Usługi woskowania ciała ludzkiego, Usługi woskowania ciała w celu usuwania włosów u ludzi, Usługi zabiegów kosmetycznych na twarz i ciało, Usługi zabiegów na cellulit, Usługi zabiegów na cellulitis, Usługi zabiegów pielęgnacji twarzy, Usuwanie cellulitu z ciała, Wstrzykiwalne kuracje wypełniaczami do celów

kosmetycznych, Zabiegi depilacyjne, Zabiegi higieniczne dla ludzi, Zabiegi kosmetyczne, Zabiegi kosmetyczne dla ciała, Zabiegi kosmetyczne dla twarzy, Zabiegi kosmetyczne dla włosów, Zabiegi kosmetyczne na ciało, twarz i włosy, Zabiegi pielęgnacji urody, Zdrowotne usługi odnowy biologicznej w zakresie zdrowia i dobrego samopoczucia ciała i ducha, Usługi w zakresie ozdabiania ciała.

(111) **357677** (220) 2022 04 27 (210) 542488
 (151) 2022 09 13 (441) 2022 05 23
 (732) RETKOWSKA ANNA, Łódź (PL)
 (540) (znak słowny)

(540) KLINIKA RETKOWSKA
 (510), (511) **44** Usługi w zakresie higieny i pielęgnacji urody ludzi, Usługi w zakresie opieki zdrowotnej dla ludzi, Higiena i pielęgnacja urody istot ludzkich, Higiena i pielęgnacja urody dla ludzi, Akupunktura, Aromaterapia, Doradztwo w zakresie diety i odżywiania, Fizjoterapia, Hydroterapia, Masaż, Usługi doradcze w zakresie zdrowia, Usługi masażu stóp, Usługi mikrodermabrazji, Usługi oceny zdrowia, Usługi w zakresie nauki o włosach i skórze głowy, Zabiegi terapeutyczne dla twarzy, Zabiegi terapeutyczne dla ciała, Chirurgia kosmetyczna, Chirurgia plastyczna, Doradztwo medyczne w zakresie dermatologii, Implantacja (wszczepianie) włosów, Kliniki, Kliniki medyczne, Konsultacje medyczne, Laserowe usuwanie grzyba palców nóg, Laserowe usuwanie żylaków, Usługi chirurgii kosmetycznej i plastycznej, Usługi klinik zdrowia [medyczne], Usługi lekarskie, Usługi podologa, Usługi prywatnych szpitali, Kosmetyczne wykonywanie tatuaży za pomocą lasera, Laserowe usuwanie tatuaży, Przekłuwanie ciała, Salony tatuażu, Tatuowanie, Usługi w zakresie kolczykowania ciała (piercing), Usługi w zakresie tatuażu, Usługi w zakresie ozdabiania ciała, Analiza kolorów [usługi kosmetyczne], Analiza kosmetyczna, Depilacja woskiem, Dopinanie włosów [przedłużanie, zagęszczanie], Doradztwo dotyczące kosmetyków, Doradztwo dotyczące urody, Doradztwo świadczone za pośrednictwem Internetu w dziedzinie pielęgnacji ciała i urody, Doradztwo w dziedzinie pielęgnacji ciała i urody, Doradztwo w zakresie urody, Elektroliza do celów kosmetycznych, Elektroliza kosmetyczna, Elektroliza kosmetyczna w celu usuwania owłosienia, Fryzjerskie (Salony-), Fryzjerstwo, Fryzjerstwo męskie, Gabinety pielęgnacji skóry, Higiena i pielęgnacja urody, Konsultacje dotyczące kosmetyków, Kosmetyczne usuwanie laserem zbędnych włosów, Kosmetyczne usuwanie żylaków za pomocą lasera, Kosmetyczny zabieg laserowy na wzrost włosów, Kosmetyczny zabieg laserowy skóry, Kuracje do włosów, Laserowy zabieg kosmetyczny pajączków, Łaźnie publiczne do celów higienicznych, Łaźnie publiczne [w celach higienicznych], Łaźnie tureckie, Leczenie kosmetyczne grzyba palców nóg, Manicure, Manicure (Usługi-), Męskie salony fryzjerskie, Mycie włosów szamponem, Nakładanie produktów kosmetycznych na twarz, Nakładanie produktów kosmetycznych na ciało, Obsługa łaźni publicznych do celów sanitarnych, Obsługa obiektów i sprzętu saun, Odbudowa włosów, Ozdabianie ciała, Pielęgnacja stóp, Pielęgnacja urody, Pielęgnacja urody dla ludzi, Salony fryzjerskie, Salony kosmetyczne do strzyżenia peruk, Salony piękności, Ścinanie włosów, Solaria, Stylizacja, układanie włosów, Świadczenie usług przez salony piękności, Udzielanie informacji o urodzie, Udzielanie informacji w dziedzinie stylizacji włosów, Udzielanie informacji związanych z usługami salonów piękności, Usługi charakteryzatorów, Usługi doradcze dotyczące kosmetyków, Usługi doradcze dotyczące pielęgnacji urody, Usługi doradcze dotyczące urody, Usługi doradcze w zakresie usuwania zbędnego owłosienia na ciele, Usługi doradcze związane z pielęgnacją skóry, Usługi doradztwa dotyczącego makijażu świadczone online lub osobiście, Usługi doradztwa dotyczącego makijażu i nakładania makijażu, Usługi doradztwa online w zakresie makijażu, Usługi doradztwa w zakresie makijażu, Usługi doradztwa w zakresie pielęgnacji włosów, Usługi farbowania brwi, Usługi farbowania rzęs, Usługi farbowania włosów, Usługi fryzjerskie, Usługi gabinetów odchudzania, Usługi koloryzacji brwi, Usługi koloryzacji rzęs, Usługi konsultacyjne dotyczące pielęgnacji urody, Usługi kosmetyczne, Usługi kosmetyczne w zakresie wykonywania makijażu, Usługi kosmetyczne w zakresie pielęgnacji ciała świadczone przez uzdrowiska typu SPA, Usługi kosmetycznej pielęgnacji ciała, Usługi kręcenia włosów, Usługi kształtowania brwi, Usługi laserowego usuwania owłosienia, Usługi łaźni, Usługi lecznicze dotyczące usuwania cellulitu, Usługi lecznicze w zakresie polepszania krążenia, Usługi lecznicze w zakresie usuwania tkanki tłuszczowej, Usługi lecznicze związane z odrastaniem włosów, Usługi manicure

i pedicure, Usługi manicure świadczone podczas wizyt domowych, Usługi męskich salonów fryzjerskich, Usługi nitkowania brwi, Usługi obcinania włosów, Usługi odsysania tłuszczu, Usługi opalania natryskowego, Usługi opalania natryskowego dla ciała ludzkiego, Usługi opalania skóry dla ludzi w celach kosmetycznych, Usługi pedicure, Usługi pielęgnacji paznokci rąk, Usługi pielęgnacji paznokci, Usługi pielęgnacji stóp, Usługi pielęgnacji urody, Usługi pielęgnacji urody, w szczególności w zakresie rzęs, Usługi plecenia włosów w warkocze, Usługi podkręcania rzęs, Usługi prostowania włosów, Usługi przedłużania rzęs, Usługi przedłużania włosów, Usługi rozjaśniania włosów, Usługi salonów fryzjerskich dla kobiet, Usługi salonów fryzjerskich, Usługi salonów fryzjersko-kosmetycznych, Usługi salonów oferujących opalanie natryskowe, Usługi salonów piękności, Usługi salonów pielęgnacji paznokci, Usługi salonu fryzjerskiego dla dzieci, Usługi salonu fryzjerskiego dla mężczyzn, Usługi salonu opalania natryskowego, Usługi saun, Usługi sauny na podczerwień, Usługi solariów, Usługi solariów i salonów oferujących zabiegi brązujące, Usługi solarium, Usługi spa, Usługi sztucznego opalania, Usługi tatuażu brwi, Usługi terapii mikroigłowej, Usługi trwałego podkręcania rzęs, Usługi trwałej ondulacji włosów, Usługi usuwania woskowiny z uszu, Usługi w zakresie higieny i pielęgnacji urody, Usługi w zakresie kuracji odchudzających, Usługi w zakresie laserowego odmładzania skóry, Usługi w zakresie makijażu permanentnego, Usługi w zakresie makijażu, Usługi w zakresie mikropigmentacji, Usługi w zakresie naciągania skóry za pomocą lasera, Usługi w zakresie pielęgnacji skóry, Usługi w zakresie pielęgnacji włosów, Usługi w zakresie pielęgnacji urody świadczone przez uzdrowisko [spa], Usługi w zakresie pielęgnacji twarzy, Usługi w zakresie pielęgnacji skóry głowy, Usługi w zakresie porad kosmetycznych, Usługi w zakresie trwałego usuwania i redukcji owłosienia, Usługi w zakresie udostępniania obiektów i sprzętu solariów, Usługi w zakresie udostępniania saun, Usługi w zakresie usuwania włosów, Usługi w zakresie zabiegów ulepszących, Usługi wizażystów, Usługi woskowania ciała ludzkiego, Usługi woskowania ciała w celu usuwania włosów u ludzi, Usługi zabiegów kosmetycznych na twarz i ciało, Usługi zabiegów na cellulit, Usługi zabiegów na cellulitis, Usługi zabiegów pielęgnacji twarzy, Usuwanie cellulitu z ciała, Wstrzykiwalne kuracje wypełniaczami do celów kosmetycznych, Zabiegi depilacyjne, Zabiegi higieniczne dla ludzi, Zabiegi kosmetyczne, Zabiegi kosmetyczne dla ciała, Zabiegi kosmetyczne dla twarzy, Zabiegi kosmetyczne dla włosów, Zabiegi kosmetyczne na ciało, twarz i włosy, Zabiegi pielęgnacji urody, Zdrowotne usługi odnowy biologicznej w zakresie zdrowia i dobrego samopoczucia ciała i ducha.

(111) **357678** (220) 2022 02 16 (210) 539929
 (151) 2022 10 11 (441) 2022 06 27
 (732) IQS SPÓŁKA Z OGRANICZONĄ ODPOWIEDZIALNOŚCIĄ,
 Warszawa (PL)
 (540) (znak słowno-graficzny)
 (540) omnisurv powered by IQS
 (540)



(591) szary, fioletowy
 (531) 26.01.04, 27.05.01, 27.05.08, 27.01.06, 29.01.12
 (510), (511) **9** Programy komputerowe do przetwarzania danych, Programy komputerowe do zarządzania projektami, Komputerowe bazy danych, Elektroniczne bazy danych, Interaktywne bazy danych, Programy komputerowe do pobrania, Programy komputerowe nagrane, Mobilne aplikacje, Aplikacje do pobrania, **35** Badania marketingowe, Badania rynku, Badania opinii publicznej, Badania w dziedzinie działalności gospodarczej, Doradztwo specjalistyczne w sprawach działalności gospodarczej, Monitorowanie obecności marki w Internecie, Badania w zakresie efektów kampanii reklamowych i promocji w Internecie, także w mediach społecznościowych, Usługi reklamowe, Doradztwo reklamowe i marketingowe, Sporządzanie ekspertyz dotyczących efektywności marketingowej i reklamowej, Wyszukiwanie informacji w plikach komputerowych dla osób trzecich, Pozyskiwanie informacji o działalności gospodarczej, Sporządzanie prognoz ekonomicznych, Public relations, Reklama za po-

średnictwem sieci komputerowej, Telemarketing, Wywiad gospodarczy, Zarządzanie zbiorami informacyjnymi, Ustalanie potencjalnych odbiorców towarów i usług, Monitoring Internetu pod kątem opinii o osobach i organizacjach, Kształtowanie wizerunku towarów i usług oraz osób i organizacji, Analizy badań rynkowych, Przeprowadzanie ankiet badawczych online, **42** Projektowanie oprogramowania komputerowego, Doradztwo w zakresie oprogramowania komputerowego, Doradztwo w zakresie oprogramowania komputerów i zawodowe (nie dotyczące działalności gospodarczej), Adaptacja metod statystycznych na potrzeby prac badawczych, Aktualizacja i projektowanie oprogramowania komputerowego, Aktualizacja oprogramowania do przetwarzania danych, Aktualizacja oprogramowania komputerowego na rzecz osób trzecich, Badania związane z opracowywaniem programów i oprogramowania komputerowego, Doradztwo techniczne związane z zastosowaniem i używaniem oprogramowania komputerowego, Doradztwo w zakresie komputerowych programów baz danych, Doradztwo w zakresie sieci i aplikacji do przetwarzania w chmurze obliczeniowej, Doradztwo w zakresie testowania systemów aplikacyjnych, Doradztwo związane z projektowaniem i opracowywaniem programów oprogramowania komputerowego, Instalacja i dostosowanie na zamówienie aplikacji oprogramowania komputerowego, Hosting skomputeryzowanych danych, plików, aplikacji i informacji, Kompilacja informacji związanych z technologią informacyjną, Kompilacja informacji związanych z systemami informacyjnymi, Kompilacja programów do przetwarzania danych, Opracowywanie i testowanie metod przetwarzania danych, algorytmów i oprogramowania, Opracowywanie rozwiązań aplikacji oprogramowania komputerowego, Prace badawczo-rozwojowe w zakresie oprogramowania komputerowego, Projektowanie i opracowywanie oprogramowania komputerowego do sterowania procesami, Projektowanie i opracowywanie oprogramowania komputerowego do zarządzania bazami danych.

(111) **357679** (220) 2022 04 28 (210) 542543
 (151) 2022 10 12 (441) 2022 06 27
 (732) ENERAD SPÓŁKA Z OGRANICZONĄ ODPOWIEDZIALNOŚCIĄ,
 Warszawa (PL)
 (540) (znak słowny)
 (540) enerad
 (510), (511) **9** Wydawnictwa, czasopisma, broszury i katalogi elektroniczne, Wydawnictwa zarejestrowane na nośnikach danych, Platformy oprogramowania komputerowego dla sieci społecznościowych, Oprogramowanie komunikacyjne, sieciowe i do sieci społecznościowych, Nagrania wideo do pobrania w postaci przewodników kreatywnych w zakresie reklamy w mediach społecznościowych, Oprogramowanie w postaci aplikacji obsługującej sieci społecznościowe, Oprogramowanie do sieci społecznościowych, Oprogramowanie do badania opinii, Oprogramowanie umożliwiające użytkownikom zamieszczanie pytań z opcjami odpowiedzi, Oprogramowanie umożliwiające użytkownikom dołączenie do dyskusji i zamieszczanie komentarzy dotyczących badań opinii, pytań i odpowiedzi, Oprogramowanie umożliwiające użytkownikom dawanie pozytywnej informacji zwrotnej, Oprogramowanie do tworzenia społeczności online, zarządzania nią i współdziałania z nią, Oprogramowanie do tworzenia, edytowania, ładowania, pobierania, uzyskiwania dostępu, przeglądania, zamieszczania, wyświetlania, oznaczania, umieszczania na blogu, transmisji strumieniowej, dodawania linków, dodawania notatek, wyrażania sentymentu, komentowania, umieszczania, transmisji i współdzielenia lub innego udostępniania mediów elektronicznych bądź informacji za pośrednictwem sieci komputerowych i komunikacyjnych, Oprogramowanie do pobrania umożliwiające dostęp do sieci społecznych i komunikację ze społecznościami online, Oprogramowanie do pobrania umożliwiające dostęp do rozrywkowych treści multimedialnych oraz ich rozpowszechnianie, Moduły fotowoltaiczne, Akumulatory energii fotowoltaicznej, Fotowoltaiczne urządzenia i instalacje do wytwarzania energii elektrycznej z energii słonecznej, **11** Pompy ciepła, Pompy ciepła do przetwarzania energii, Instalacje i urządzenia do ogrzewania, wentylacji, klimatyzacji i oczyszczania powietrza, Instalacje i urządzenia sanitarne, sprzęt do zaopatrywania w wodę i sanitacji, Instalacje jądrowe, Urządzenia do ogrzewania i suszenia do użytku osobistego, Systemy HVAC (ogrzewanie, wentylacja i klimatyzacja), Elektryczne instalacje grzewcze, Elektryczne promiennikowe urządzenia grzewcze, Gazowe instalacje centralnego ogrzewania, Gazowe instalacje do ogrzewania pomieszczeń, Kolektory

energii słonecznej do ogrzewania, Kolektory słoneczne do celów grzewczych, Piece elektryczne, Piece do ogrzewania centralnego, Panele słoneczne do stosowania w ogrzewaniu, Urządzenia grzewcze, **16** Czasopisma [periodyki], Czasopisma branżowe, Drukowane książki, czasopisma, gazety i inne media papierowe, Papierowe publikacje, wydawnictwa, Kalendarze, długopisy, serwetki papierowe, Katalogi branżowe, albumy, druki, książki, prospekty, broszury, ulotki, foldery, informatory, Papier, tektura i wyroby z tych materiałów, nie ujęte w innych klasach, Materiały introligatorskie, Materiały fotograficzne, Materiały szkoleniowe i instruktażowe z wyjątkiem aparatów, Drukowane ankiety, **35** Reklamowanie towarów i usług innych dostawców, umożliwiając klientom dogodne obejrzenie i porównanie towarów i usług tych dostawców, Świadczenie usług porównania cen online, Dostarczanie informacji porównawczych w zakresie cen, Dostarczanie informacji porównawczych w zakresie cen fotowoltaiki, pomp ciepła, magazynów energii, energii elektrycznej, paliw, paliw gazowych, gazu ziemnego oraz ropy naftowej i produktów ropopochodnych i energetycznych, Porównywarki cen fotowoltaiki, pomp ciepła, magazynów energii, energii elektrycznej, paliw, paliw gazowych, gazu ziemnego oraz ropy naftowej i produktów ropopochodnych i energetycznych, Usługi w zakresie analizy cen, Usługi w zakresie porównywania cen, Informacje na temat rankingu sprzedaży produktów, Zapewnianie rankingów produktów w celach handlowych lub reklamowych, Informacje i opinie ekspertów dotyczące firm i przedsiębiorstw, Administrowanie na rzecz osób trzecich instalacjami produkującymi, przekazującymi, zaopatrującymi w energię, w tym elektryczną i ciepłą, gaz lub wodę, Wykonywanie zestawień kosztów dostawy energii elektrycznej, paliw, w tym kopalnych i gazowych, gazu ziemnego, ropy naftowej, produktów ropopochodnych i energetycznych dla osób trzecich, Usługi informacyjne i doradcze dotyczące taryf, Promowanie towarów i usług osób trzecich poprzez aranżowanie łączenia towarów i usług sponsorów z programami promocyjnymi, Administrowanie programami motywacyjnymi w celu promowania sprzedaży towarów i usług dla osób trzecich, Aktualizowanie informacji reklamowych w komputerowej bazie danych, Badanie rynku, Doradztwo w dziedzinie zarządzania działalnością gospodarczą i marketingu, Dostarczanie biznesowych informacji marketingowych, Indeksowanie stron internetowych w celach handlowych lub reklamowych, Kampanie marketingowe, Marketing towarów i usług na rzecz innych, Organizowanie targów i wystaw, Prezentacja firm oraz ich towarów i usług w Internecie, Promowanie towarów i usług osób trzecich w Internecie, Promowanie towarów i usług osób trzecich przez sieci komputerowe i komunikacyjne, Promowanie towarów i usług osób trzecich poprzez preferowany przez klienta program, Udostępnianie online przewodników reklamowych zawierających towary i usługi osób trzecich prowadzących handel online w Internecie, Udostępnianie raportów marketingowych, Usługi reklamowe, promocyjne i public relations, Usługi reklamowe ukierunkowane na promowanie działań zwiększających świadomość społeczeństwa w zakresie kwestii i inicjatyw środowiskowych, Usługi w zakresie prezentacji przedsiębiorstw za pośrednictwem Internetu i innych mediów, Zapewnianie recenzji użytkowników w celach handlowych lub reklamowych, Zapewnianie recenzji w celach handlowych lub reklamowych, Administrowanie sprzedażą, Dostarczanie informacji handlowych konsumentom, Elektroniczne przetwarzanie zamówień, Handlowe informacje i porady udzielane konsumentom w wyborze towarów i usług, Pozyskiwanie umów kupna i sprzedaży towarów i usług, na rzecz innych, Pośrednictwo w działalności handlowej dla osób trzecich, Pośrednictwo w kontaktach handlowych i gospodarczych, Prenumeraty dzienników elektronicznych, Usługi w zakresie nabywania dla osób trzecich [zakupy produktów i usług dla innych przedsiębiorstw], Usługi w zakresie porównywania zakupów, Zapewnianie platformy internetowej dla nabywców i sprzedawców towarów i usług, Negocjowanie i rozliczanie transakcji handlowych dla osób trzecich, Pośredniczenie w umowach dotyczących sprzedaży i zakupu towarów, Pośredniczenie i zawieranie transakcji handlowych dla osób trzecich, Usługi wsparcia administracyjnego i przetwarzania danych, Analiza danych i statystyk dotyczących badań rynkowych, Analiza rynku, Usługi analizy i informacji biznesowej oraz badania rynkowe, Analizy i raporty statystyczne, Analizy gospodarcze, Analizy kosztów, Prognozy rynkowe, Prognozy i analizy ekonomiczne, Profilowanie konsumentów do celów komercyjnych lub marketingowych, Pozyskiwanie i dostarczanie informacji statystycznych i cenowych dotyczących handlu i działalności gospodarczej, Ocena możliwości w zakresie działalności gospodarczej, Przeprowadzanie badań rynko-

wych obejmujących sondaże opinii publicznych, Statystyczne badania rynkowe, Sporządzanie raportów handlowych, Sondowanie rynku, Raporty z analiz rynkowych, Przygotowywanie i kompilacja raportów i informacji biznesowych i handlowych, Udostępnianie analiz sprzedaży, Strategiczna analiza biznesowa, Usługi w zakresie przeprowadzania badań rynkowych dotyczących lojalności klientów, Wywiady dla badań jakościowych rynku, Wyceny handlowe, Informacja handlowa, Nabywanie informacji handlowych, Gromadzenie informacji z badań rynkowych, Informacje na temat sprzedaży produktów, Udzielanie informacji dotyczących badań rynkowych, Dostarczanie informacji gospodarczych i handlowych online, Zarządzanie planami lojalnościowymi, planami zachęt dla klientów oraz planami promocyjnymi, Organizacja i obsługa targów, aukcji, licytacji oraz wystaw w celach gospodarczych i/lub reklamowych, Usługi w zakresie zarządzania sprzedażą poprzez Internet, Gromadzenie, na rzecz innych osób elektronicznych publikacji online, oprogramowania komputerowego do pobrania ułatwiającego elektroniczną transmisję informacji, danych, dokumentów, głosu i grafiki za pośrednictwem Internetu, publikacji elektronicznych do pobrania w formie artykułów, publikacji i materiałów instruktażowych związanych z fotowoltaiką, pompami ciepła, magazynami energii, energią elektryczną, paliwami, paliwami gazowymi, gazem ziemnym oraz ropą naftową i produktami ropopochodnymi i energetycznymi, jak i usług oraz produktów związanych z fotowoltaiką, pompami ciepła, magazynami energii, energią elektryczną, paliwami, paliwami gazowymi, gazem ziemnym oraz ropą naftową i produktami ropopochodnymi i energetycznymi w celu umożliwienia klientom wygodnego oglądania i kupowania tych towarów i usług ze strony internetowej i w punkcie sprzedaży hurtowej, z katalogu wysyłkowego lub za pomocą telekomunikacji i w punktach sprzedaży detalicznej, **36** Sponsorowanie finansowe, Sponsorowanie i patronat finansowy, Usługi w zakresie dotacji finansowych, Informacje inwestycyjne, Obrót towarami [usługi finansowe], Obrót towarami na rzecz osób trzecich, Doradztwo i informacje w sprawach ubezpieczeniowych, usługi finansowe, ubezpieczenia, wykonywanie usług finansowych, szczególnie zestawienia kosztów dostawy energii elektrycznej, paliw, paliw gazowych, gazu ziemnego oraz ropy naftowej i produktów ropopochodnych i energetycznych dla osób trzecich, Świadczenie finansowych usług inwestycyjnych w zakresie przedsiębiorstw działających w dziedzinie dostarczania energii elektrycznej, paliw, paliw gazowych, gazu ziemnego oraz ropy naftowej i produktów ropopochodnych i energetycznych, Inwestycje finansowe w zakresie przedsiębiorstw działających w dziedzinie handlu energią elektryczną, gazem, paliwami, gazem ziemnym, ropą naftową, węglem, **37** Instalacja ogniw i modułów fotowoltaicznych, Montaż i konserwacja instalacji fotowoltaicznych, Konserwacja, naprawa i odnowa urządzeń i instalacji fotowoltaicznych, Instalacja urządzeń elektrycznych i generatorów prądu, Konserwacja i naprawa instalacji grzewczych zasilanych energią słoneczną, Instalacja systemów paneli słonecznych zasilanych energią słoneczną w budynkach mieszkalnych, Usługi budowlane, usługi instalacyjne, usługi w zakresie montażu i naprawy instalacji grzewczych, gazowych, wentylacyjnych, usługi w zakresie eksploatacji złóż ropy naftowej i gazu ziemnego, usługi w zakresie budowy i konserwacji rurociągów i gazociągów, usługi w zakresie wykonywania robót budowlanych i konserwacja obiektów liniowych, rurociągów, linii elektroenergetycznych, elektrotrakcyjnych i telekomunikacyjno-przesyłowych oraz sieci zasilających do transportu gazu ziemnego, ropy, energii elektrycznej, usługi doradcze w zakresie wyżej wymienionych usług, Audyt w zakresie instalacji elektrycznych, szczególnie w dziedzinie energii, elektryczności, budownictwa, komunikacji i technologii środowiskowej, **38** Transmisja danych, wiadomości i informacji, Usługi telekomunikacyjne i usługi emisji, Usługi w zakresie przekierowywania do stron internetowych, Zapewnianie dostępu do platform i portali w Internecie, Zapewnianie dostępu do portalu internetowego z recenzjami, opiniami, rankingami, porównywarkami cen lub produktów, Przydzielanie dostępu do baz danych w Internecie, Zapewnianie dostępu do forów internetowych, Zapewnianie dostępu do forów dyskusyjnych w Internecie, Zapewnianie dostępu do internetowych pokoi rozmów [chatroomów], Zapewnianie dostępu do platform w Internecie, Zapewnianie dostępu do platform handlu elektronicznego w Internecie, Zapewnianie dostępu do stron internetowych, Zapewnianie dostępu do witryn elektronicznych, Przesyłanie informacji i obrazów, Blog, fora internetowe, Fora [pokoje rozmów] dla serwisów społecznościowych, Umożliwianie dostępu do zasobów informacyjnych i zbiorów obrazów, reklam, wiadomości, informacji, audio, wideo, tek-

stów i innych treści multimedialnych w sieci internetowej, Rozpowszechnianie telewizyjnych, radiowych, multimedialnych, internetowych programów naukowych, Odpłatne udostępnianie serwisów informacyjnych, Umożliwianie wielu użytkownikom dostępu do zbiorów informacji za pośrednictwem globalnej sieci informacyjnej, Usługi w zakresie przekazu wydawnictw prasowych za pomocą sieci telekomunikacyjnych oraz innych środków łączności, Dostarczanie publikacji elektronicznych online nie ściągalnych, **39** Usługi informacyjne i, w tym przez hotline serwisową w zakresie dostarczania, transportu i stosowania energii, paliw i wody, Doradztwo w zakresie dostarczania, transportu i stosowania energii, paliw i wody, Magazyonowanie, transport, dystrybucja i dostawy energii elektrycznej, paliw, paliw gazowych, gazu ziemnego oraz ropy naftowej i produktów ropopochodnych i energetycznych, Usługi w zakresie transportu, pakowania i składowania towarów, Usługi logistyczne każdego typu w dziedzinie usług transportowych, szczególnie w zakresie dostaw energii elektrycznej, gazu, paliw, usługi instalacji wodnej i urządzeń grzewczych, do użytku domowego, przedsiębiorstw i przemysłu, Usługi instalatorstwa urządzeń grzewczych, **41** Publikowanie recenzji, Usługi w zakresie działalności wydawniczej, edycja i dystrybucja książek, tekstów, gazet, periodyków i elektronicznych mediów, dostarczanie publikacji elektronicznych on-line, usługi księgarni elektronicznej, która dostarcza prasę, magazyny, fotografie, zdjęcia, książki on-line, Usługi organizowania, obsługi, prowadzenia i rozpowszechniania publicznych konkursów, plebiscytów, loterii, widowisk, kursów korespondencyjnych, seminariów, kongresów, forum, konferencji, sympozjów, przyjęć i wystaw, zabaw, festynów, pikników, warsztatów, szkoleń, praktycznych szkoleń, dokształcania i doradztwa zawodowego o charakterze edukacyjnym, Usługi produkcji, montażu i rozpowszechniania telewizyjnych, radiowych, multimedialnych, internetowych programów naukowych i edukacyjnych, Usługi dostarczania filmów, wideo, obrazów graficznych i audio (nie ściągalnych) z komputera, Internetu i/lub stron internetowych, Udzielanie wsparcia edukacyjnego, społecznego w zakresie prowadzenia działalności gospodarczej ogólnopolskim, regionalnym oraz lokalnym inicjatywom oraz wydarzeniom, w tym także działania na rzecz zwiększenia zasięgu wybranych, udanych inicjatyw, Publikowanie raportów z badań i informacji dotyczących fotowoltaiki, pomp ciepła, magazynów energii, energii elektrycznej, paliw, paliw gazowych, gazu ziemnego oraz ropy naftowej i produktów ropopochodnych i energetycznych, **42** Sporządzanie projektów i opracowywanie systemów fotowoltaicznych, Doradztwo związane z usługami technologicznymi w dziedzinie zaopatrzenia w prąd i energię, Analizy technologiczne związane z zapotrzebowaniem na energię i prąd osób trzecich, Opracowywanie systemów do zarządzania energią i prądem, Doradztwo energetyczne, Doradztwo związane z wydajnością energii, Doradztwo związane z korzystaniem z energii, Doradztwo związane z oszczędzaniem energii, Doradztwo związane z wydajnością energetyczną w budynkach, Audyt energetyczny, Audyt efektywności energetycznej, Gromadzenie danych dotyczących zużycia energii i gazu w budynkach, Usługi doradcze, konsultacje profesjonalne, opracowania projektów, badania techniczne i naukowe dotyczące energii i gazu, wytwarzania energii i gazu, dostawy energii i gazu, efektywnego wykorzystania energii i gazu, korzystania z energii i gazu, oszczędzania energii i gazu, oddziaływania na środowisko, Doradztwo techniczne, Projektowanie techniczne, Usługi inżynierskie, Pomiar inżynierskie, Usługi w zakresie inżynierii elektrycznej, Usługi analiz i testów związane z urządzeniami inżynierii elektrycznej, Zarządzanie i konsultacje w zakresie wydajności energetycznej, Audytowanie zużycia energii i wydajności eksploatacji urządzeń oraz sprawdzanie urządzeń pod kątem bezpieczeństwa, Testowanie zakładów wytwarzających gaz i elektryczność, urządzeń gazowych i elektrycznych, przewodów rur, linii przesyłowych oraz urządzeń i przyrządów utylizujących gaz i elektryczność, **44** Nadzorowanie budynków, Usługi w zakresie bezpieczeństwa, usługi bezpieczeństwa dla ochrony mienia i osób, Doradztwo w zakresie bezpieczeństwa, Usługi prawne, w tym przygotowywanie umów związanych z dostawą energii elektrycznej, paliw, paliw gazowych, gazu ziemnego oraz ropy naftowej i produktów ropopochodnych i energetycznych, Usługi serwisów społecznościowych online, Usługi tworzenia sieci kontaktów społecznych online za pomocą aplikacji mobilnych do pobrania, Udzielanie informacji w postaci baz danych obejmujących informacje w dziedzinie tworzenia sieci kontaktów społecznych online, Usługi w zakresie identyfikacji użytkowników, Usługi w zakresie weryfikacji użytkowników.

(111) **357680** (220) 2022 05 13 (210) 543008
 (151) 2022 10 04 (441) 2022 06 13
 (732) SOLARIUS TECHNOLOGY SPÓŁKA Z OGRANICZONĄ
 ODPOWIEDZIALNOŚCIĄ, Warszawa (PL)
 (540) (znak słowno-graficzny)
 (540) FARMY FOTOWOLTAICZNE
 (540)



(591) czarny, niebieski
 (531) 27.05.01, 27.05.17, 29.01.12, 26.04.01, 26.04.09
 (510), (511) **9** Instalacje fotowoltaiczne do wytwarzania energii elektrycznej [elektrownie fotowoltaiczne], Fotowoltaiczne urządzenia i instalacje do wytwarzania energii elektrycznej z energii słonecznej, Moduły fotowoltaiczne, Urządzenia fotowoltaiczne do wytwarzania energii elektrycznej, Aparatura i urządzenia do gromadzenia i przechowywania energii elektrycznej, Jednostki energii elektrycznej, Urządzenia fotowoltaiczne do przekształcania promieniowania słonecznego na energię elektryczną, **36** Dzierżawa ziemi, Konsultacje dotyczące finansowania projektów energetycznych, Pozyskiwanie kapitału, Zarządzanie kapitałem, Pozyskiwanie kapitału finansowego, Doradztwo w zakresie inwestycji kapitałowych, Administrowanie usługami w zakresie inwestycji kapitałowych, Zarządzanie gruntami, Zarządzanie nieruchomościami, Wszystkie powyższe usługi dotyczą rynku odnawialnych źródeł energii, **42** Sporządzanie projektów i opracowywanie systemów fotowoltaicznych, Usługi doradztwa technologicznego w dziedzinie generowania energii alternatywnych, Usługi inżynierskie w dziedzinie technologii energetycznej, Usługi analizy i badań w dziedzinie turbin i silników wiatrowych, usługi inżynierskie, Usługi architektoniczne, badania geologiczne i techniczne dotyczące posadowienia i eksploatacji urządzeń elektrowni wiatrowych, Badania w zakresie ochrony środowiska naturalnego doradztwo w zakresie planowania zużycia energii, Doradztwo budowlane dotyczące budowy elektrowni wiatrowych, inżynieria techniczna dotycząca elektrowni wiatrowych, Opracowywanie projektów technicznych, pomiary geodezyjne, Projektowanie budynków i urządzeń elektrowni wiatrowych, Montaż i dystrybucja elektrowni wiatrowych.

(111) **357681** (220) 2022 03 03 (210) 540567
 (151) 2022 11 23 (441) 2022 08 08
 (732) REDI WINES SPÓŁKA Z OGRANICZONĄ
 ODPOWIEDZIALNOŚCIĄ, Warszawa (PL)
 (540) (znak słowno-graficzny)
 (540) REDI
 (540)



(591) czerwony, szary
 (531) 27.05.01, 27.05.04, 27.05.17, 29.01.12
 (510), (511) **9** Oprogramowanie do zastosowań w branży nieruchomości, Programy komputerowe do zastosowań w branży nieruchomości, Mobilne aplikacje do zastosowań w branży nieruchomości, **36** Usługi w zakresie nieruchomości, Wynajem nieruchomości i majątku, Usługi agencji nieruchomości dotyczące sprzedaży i wynajmu nieruchomości, Nabywanie nieruchomości na rzecz osób trzecich, Pośrednictwo w obrocie nieruchomościami, Usługi agencji nieruchomości związane z kupnem i sprzedażą budynków, Usługi agencji pośrednictwa nieruchomości mieszkaniowych, Usługi agencji w zakresie komercyjnych nieruchomości, Usługi nabywania nieruchomości, Usługi w zakresie inwestowania w nieruchomości, Usługi w zakresie nieruchomości, Udzielanie informacji dotyczących nieruchomości za pośrednictwem strony internetowej online, **38** Wymiana lub udostępnianie w inny sposób danych, w tym obrazu, grafiki, dźwięku, tekstu lub informacji audiowizualnych za pośrednictwem internetu lub innej sieci łączności, Udostępnianie treści związanych z nieruchomościami za pomocą

portalu on-line, **41** Usługi publikowania w formie elektronicznej treści w postaci tekstów, obrazów, filmów i plików dźwiękowych za wyjątkiem tekstów reklamowych, Świadczenie usług edycji (redakcji) treści zamieszczonych na stronie internetowej oraz usługę wyświetlania i oznaczania strony internetowej oraz zamieszczonych na niej treści, Produkcja, prezentacja nagrań dźwiękowych, obrazów wideo, obrazów statycznych i ruchomych, Produkcja nagrań wideo, produkcja prezentacji audiowizualnych, produkcja nagrań dźwiękowych wraz z ich udostępnianiem na stronie internetowej (Udostępnianie publikacji on-line), Dystrybucja (udostępnianie) uprzednio nagranych materiałów wideo, audio, zdjęć oraz tekstów za pośrednictwem strony internetowej (w formie elektronicznej) za wyjątkiem tekstów reklamowych, Publikacje elektroniczne on-line książek i periodyków, Publikowanie książek i materiałów dydaktycznych, Publikowanie tekstów, innych niż teksty reklamowe, Publikacja czasopism, Usługi publikowania blogów za pośrednictwem sieci komputerowych, Publikacja treści redakcyjnych stron dostępnych za pośrednictwem globalnej sieci komputerowej, Oferowanie usługi udostępniania (publikacji) informacji, komentarzy i artykułów za pośrednictwem sieci komputerowych tj. publikacji wskazanych treści na stronie internetowej z przestrzenią na możliwość ich komentowania za wyjątkiem treści reklamowych, Informacja i poradnictwo w zakresie uprzednio wymienionych usług, Usługi doradcze, informacyjne i konsultacyjne, dotyczące wszystkich wyżej wymienionych usług.

(111) **357682** (220) 2022 07 13 (210) 545080
 (151) 2022 11 28 (441) 2022 08 08
 (732) SOBOTA JACHIRA KANCELARIA PRAWNA
 SPÓŁKA KOMANDYTOWA, Wrocław (PL)
 (540) (znak słowny)
 (540) Jędrzej Jachira
 (510), (511) **45** Badania prawne, Usługi prawne, Doradztwo prawne, Mediacja [usługi prawne], Usługi rejestracyjne (prawne), Usługi wsparcia prawnego, Usługi monitorowania prawnego, Usługi prawne pro bono, Usługi prawne dotyczące testamentów, Usługi prawne dotyczące licencji, Doradztwo prawne w dziedzinie opodatkowania, Rejestrowanie nazw domen [usługi prawne], Porady prawne i zastępowanie procesowe, Monitorowanie znaków towarowych [usługi prawne], Usługi prawne w dziedzinie imigracji, Usługi w zakresie pomocy prawnej, Usługi prawne dotyczące praw własności intelektualnej, Usługi prawne dotyczące rejestracji znaków towarowych, Usługi prawne związane z prowadzeniem działalności gospodarczej, Usługi doradcze związane z prawami konsumenta [doradztwo prawne], Usługi w zakresie alternatywnego rozstrzygnięcia sporów [usługi prawne], Usługi związane z przeniesieniem tytułu własności [usługi prawne], Usługi prawne świadczone w związku z procesami sądowymi, Usługi prawne związane z tworzeniem i rejestracją firm, Doradztwo prawne związane z transakcjami w zakresie nieruchomości, Usługi prawne związane z negocjacją kontraktów dla osób trzecich, Usługi prawne związane z roszczeniami z tytułu ubezpieczeń społecznych, Usługi prawne w zakresie negocjowania i sporządzania umów związanych z prawami własności intelektualnej, Usługi adwokackie, Usługi adwokatów, Doradztwo w sporach sądowych, Doradztwo w zakresie sporów sądowych, Usługi wsparcia procesowego w sporach sądowych, Obrona cywilna, Usługi w zakresie obrony cywilnej, Usługi doradcze w zakresie prawa, Usługi doradcze związane z prawami autorskimi, Udzielanie informacji w zakresie kwestii związanych z prawami człowieka, Doradztwo związane z zarządzaniem własnością intelektualną i prawami autorskimi, Pośrednictwo w procedurach prawnych, Pomoc prawna przy tworzeniu umów, Udzielanie opinii prawnych przez ekspertów, Usługi asystentów prawnych, Uwierzytelnianie dokumentów prawnych, Usługi radców prawnych, Sporządzanie ekspertyz prawnych, Usługi w zakresie badań prawnych, Usługi w zakresie przygotowywania dokumentów prawnych, Profesjonalne usługi doradcze dotyczące zagadnień prawnych, Usługi informacyjne w odniesieniu do kwestii prawnych, Usługi informacyjne, doradcze i konsultacyjne dotyczące zagadnień prawnych, Udostępnianie informacji dotyczących usług prawnych za pośrednictwem strony internetowej, Usługi arbitrażowe, Usługi arbitrażu, mediacji i rozstrzygnięcia sporów, Usługi alternatywnego rozwiązywania sporów, Sprawdzanie standardów i praktyk w celu zapewnienia zgodności z prawami i regulacjami, Audyty zgodności z prawem, Audyty zgodności z przepisami, Konsultacje w zakresie zgodności z przepisami dotyczącymi ochrony danych.

(111) **357683** (220) 2022 07 13 (210) 545081
 (151) 2022 11 28 (441) 2022 08 08
 (732) SOBOTA JACHIRA KANCELARIA PRAWNA
 SPÓŁKA KOMANDYTOWA, Wrocław (PL)
 (540) (znak słowny)
 (540) Adam Sobota
 (510), (511) **45** Badania prawne, Usługi prawne, Doradztwo prawne, Mediacja [usługi prawne], Usługi rejestracyjne (prawne), Usługi wsparcia prawnego, Usługi monitorowania prawnego, Usługi prawne pro bono, Usługi prawne dotyczące testamentów, Usługi prawne dotyczące licencji, Doradztwo prawne w dziedzinie opodatkowania, Rejestrowanie nazw domen [usługi prawne], Porady prawne i zastępowanie procesowe, Monitorowanie znaków towarowych [usługi prawne], Usługi prawne w dziedzinie imigracji, Usługi w zakresie pomocy prawnej, Usługi prawne dotyczące praw własności intelektualnej, Usługi prawne dotyczące rejestracji znaków towarowych, Usługi prawne związane z prowadzeniem działalności gospodarczej, Usługi doradcze związane z prawami konsumenta [doradztwo prawne], Usługi w zakresie alternatywnego rozstrzygnięcia sporów [usługi prawne], Usługi związane z przeniesieniem tytułu własności [usługi prawne], Usługi prawne świadczone w związku z procesami sądowymi, Usługi prawne związane z tworzeniem i rejestracją firm, Doradztwo prawne związane z transakcjami w zakresie nieruchomości, Usługi prawne związane z negocjacją kontraktów dla osób trzecich, Usługi prawne związane z roszczeniami z tytułu ubezpieczeń społecznych, Usługi prawne w zakresie negocjowania i sporządzania umów związanych z prawami własności intelektualnej, Usługi adwokackie, Usługi adwokatów, Doradztwo w sporach sądowych, Doradztwo w zakresie sporów sądowych, Usługi wsparcia procesowego w sporach sądowych, Obrona cywilna, Usługi w zakresie obrony cywilnej, Usługi doradcze w zakresie prawa, Usługi doradcze związane z prawami autorskimi, Udzielanie informacji w zakresie kwestii związanych z prawami człowieka, Doradztwo związane z zarządzaniem własnością intelektualną i prawami autorskimi, Pośrednictwo w procedurach prawnych, Pomoc prawna przy tworzeniu umów, Udzielanie opinii prawnych przez ekspertów, Usługi asystentów prawnych, Uwierzytelnianie dokumentów prawnych, Usługi radców prawnych, Sporządzanie ekspertyz prawnych, Usługi w zakresie badań prawnych, Usługi w zakresie przygotowywania dokumentów prawnych, Profesjonalne usługi doradcze dotyczące zagadnień prawnych, Usługi informacyjne w odniesieniu do kwestii prawnych, Usługi informacyjne, doradcze i konsultacyjne dotyczące zagadnień prawnych, Udostępnianie informacji dotyczących usług prawnych za pośrednictwem strony internetowej, Usługi arbitrażowe, Usługi arbitrażu, mediacji i rozstrzygnięcia sporów, Usługi alternatywnego rozwiązywania sporów, Sprawdzanie standardów i praktyk w celu zapewnienia zgodności z prawami i regulacjami, Audyty zgodności z prawem, Audyty zgodności z przepisami, Konsultacje w zakresie zgodności z przepisami dotyczącymi ochrony danych.

(111) **357684** (220) 2022 04 25 (210) 542330
 (151) 2022 09 14 (441) 2022 05 30
 (732) 4KRAFT SPÓŁKA Z OGRANICZONĄ ODPOWIEDZIALNOŚCIĄ,
 Poznań (PL)
 (540) (znak słowny)
 (540) I-CARE
 (510), (511) **12** Samochodowe foteliki bezpieczeństwa, Samochodowe foteliki bezpieczeństwa dla niemowląt, Samochodowe foteliki bezpieczeństwa dla dzieci, Samochodowe foteliki bezpieczeństwa z możliwością montażu na stelażu wózka dziecięcego, Samochodowe foteliki bezpieczeństwa dla niemowląt z możliwością montażu na stelażu wózka dziecięcego, Samochodowe foteliki bezpieczeństwa dla dzieci z możliwością montażu na stelażu wózka dziecięcego.

(111) **357685** (220) 2022 05 18 (210) 543149
 (151) 2022 10 11 (441) 2022 06 27
 (732) NECTARIS SPÓŁKA Z OGRANICZONĄ
 ODPOWIEDZIALNOŚCIĄ, Parchatka (PL)
 (540) (znak słowny)
 (540) Gina Nails
 (510), (511) **3** Balsamy do opalania [kosmetyki], Balsamy samoopalające [kosmetyki], Baza podkładowa do paznokci [kosmetyki], Błyszczki do ust [kosmetyki], Eyelinery [kosmetyki], Kolorowe kosmetyki dla dzieci, Koloro-

we kosmetyki do oczu, Kompaktowe kosmetyki do makijażu, Koncentraty nawilżające [kosmetyki], Korektory [kosmetyki], Kosmetyki, Kosmetyki blokujące promieniowanie słoneczne, Kosmetyki brązująco-opalizujące, Kosmetyki dla dzieci, Kosmetyki dla zwierząt, Kosmetyki do brwi, Kosmetyki do cery zmarszczkowej, Kosmetyki do makijażu, Kosmetyki do makijażu do kompaktów, Kosmetyki do makijażu skóry, Kosmetyki do makijażu twarzy, Kosmetyki do ozdabiania, Kosmetyki do paznokci, Kosmetyki do pielęgnacji skóry, Kosmetyki do pielęgnacji urody, Kosmetyki do rąk, Kosmetyki do samoopalaniania, Kosmetyki do stosowania na skórę, Kosmetyki do ust, Kosmetyki do użytku osobistego, Kosmetyki do włosów, Kosmetyki funkcjonalne, Kosmetyki i preparaty kosmetyczne, Kosmetyki kolorowe, Kosmetyki koloryzujące do skóry, Kosmetyki naturalne, Kosmetyki nielecznicze, Kosmetyki nielecznicze i preparaty toaletowe, Kosmetyki organiczne, Kosmetyki przeznaczone do suchej skóry, Kosmetyki upiększające, Kosmetyki w formie mleczek, Kosmetyki w formie olejków, Kosmetyki w formie sproszkowanej [pudry], Kosmetyki w formie żeli, Kosmetyki w gotowych zestawach, Kosmetyki w postaci cieni do powiek, Kosmetyki w postaci kremów, Kosmetyki w postaci płynów, Kosmetyki w postaci różu, Kosmetyki zawierające keratynę, Kosmetyki zawierające kwas hialuronowy, Kosmetyki zawierające pantenol, Kremy chroniące przed słońcem [kosmetyki], Kremy do ciała [kosmetyki], Kremy do pielęgnacji skóry [kosmetyki], Kremy do twarzy i ciała [kosmetyki], Kremy do twarzy [kosmetyki], Kremy na noc [kosmetyki], Kremy samoopalające [kosmetyki], Kremy tonizujące [kosmetyki], Maseczki do skóry [kosmetyki], Maseczki zwężające pory stosowane jako kosmetyki, Mieszanki do rozjaśniania skóry [kosmetyki], Mleczka do opalania [kosmetyki], Nawilżające balsamy do ciała [kosmetyki], Nawilżające balsamy do skóry [kosmetyki], Nawilżające kremy do skóry [kosmetyki], Odżywki utwardzające do paznokci [kosmetyki], Olejki blokujące promieniowanie słoneczne [kosmetyki], Olejki do ciała [kosmetyki], Olejki do opalania [kosmetyki], Olejki do pielęgnacji skóry [kosmetyki], Olejki mineralne [kosmetyki], Olejki po opalaniu [kosmetyki], Paski do wybielania zębów nasączone preparatami do wybielania zębów [kosmetyki], Peelingi do twarzy [kosmetyki], Perelki zawierające kosmetyki do kąpieli, Perfumowane kosmetyki w aerozolu do ciała, Pianki [kosmetyki], Tipsy [kosmetyki], Toniki do twarzy [kosmetyki], Toniki [kosmetyki], Wymienne wkłady pudru do puderniczek [kosmetyki], Żele do twarzy i ciała [kosmetyki], Żele nawilżające [kosmetyki], Żele po opalaniu [kosmetyki], Zmywacze do paznokci [kosmetyki], Zmywacze lakieru do paznokci [kosmetyki], Szminki blokujące promieniowanie słoneczne [kosmetyki], Środki wyszczuplające [kosmetyki], inne niż do celów medycznych, Środki nawilżające przeciw starzeniu się do użytku jako kosmetyki, Środki nawilżające [kosmetyki], Środki nawilżające do twarzy [kosmetyki], Środki do oczyszczania skóry twarzy [kosmetyki], Pudry w kamieniu [kosmetyki], Puder w kamieniu do kompaktów [kosmetyki], Produkty przeciwsłoneczne do ust [kosmetyki], Produkty powlekające usta [kosmetyki], Preparaty zmiękczające [kosmetyki], Preparaty samoopalające [kosmetyki], Preparaty do wybielania skóry [kosmetyki], Preparaty do samoopalaniania [kosmetyki], Preparaty blokujące promieniowanie słoneczne [kosmetyki], Podkłady do paznokci [kosmetyki], Płyny do twarzy [kosmetyki], Płyny do pielęgnacji skóry [kosmetyki], Płyny do mycia twarzy [kosmetyki], Płynne kremy [kosmetyki].

(111) **357686** (220) 2022 05 26 (210) 543430
 (151) 2022 10 11 (441) 2022 06 27
 (732) WIESIOLLEK-TKOCZ PATRICIA, Strzelce Opolskie (PL)
 (540) (znak słowno-graficzny)
 (540) La Pacchia woolart
 (540)



(591) czarny, zielony
 (531) 05.03.20, 26.05.02, 26.05.15, 26.05.19, 27.05.01, 27.05.10, 29.01.12
 (510), (511) **25** Części odzieży, obuwia i nakryć głowy, Nakrycia głowy, Odzież.

(111) **357687** (220) 2022 05 31 (210) 543582
 (151) 2022 10 04 (441) 2022 06 20
 (732) PRZEDSIĘBIORSTWO USŁUGOWO-HANDLOWE CHEMIROL SPÓŁKA Z OGRANICZONĄ ODPOWIEDZIALNOŚCIĄ, Mogilno (PL)
 (540) (znak słowny)
 (540) BlueBakto
 (510), (511) **1** Biologiczne nawozy azotowe, Biostymulatory stanowiące preparaty odżywcze dla roślin, Chemiczne środki wspomagające do użytku w ogrodnictwie, Chemiczne środki wspomagające do użytku w rolnictwie, Chemikalia używane w rolnictwie, Dodatki glebowe [nawożenie], Kwasy stosowane w rolnictwie, Materiały poprawiające kondycję gleby, Miedziane środki chemiczne, Mieszanki nawozów, Mieszanki substancji chemicznych i materiałów naturalnych do wykorzystania jako nawozy rolnicze, Nawozy, Nawozy chemiczne, Nawozy dla rolnictwa, Nawozy do roślin, Nawozy sztuczne do użytku w rolnictwie, Nawozy użyźniające glebę, Nawozy z dużą ilością substancji odżywczych, Nawozy złożone, Płynne nawozy, Podłoża hodowlane, nawozy i środki chemiczne do użytku w rolnictwie, ogrodnictwie i leśnictwie, Preparaty chemiczne do zapobiegania chorobom u roślin zbożowych, Preparaty chemiczne do zasklepiania uszkodzeń roślin, Preparaty do nawożenia, Preparaty do wzmacniania roślin, Preparaty mineralne do użytku jako dodatki odżywcze dla roślin, Rolnictwo (nawozy dla-), Substancje odżywcze [nawozy] w płynnej formie do użytku w rolnictwie, Substraty do użytku w rolnictwie, ogrodnictwie i leśnictwie, Środki chemiczne dla rolnictwa, Środki chemiczne dla rolnictwa, z wyjątkiem fungicydów, herbicydów, insektycydów oraz środków przeciw pasożytom, Środki chemiczne do ochrony roślin [inne niż fungicydy, herbicydy, insektycydy, środki przeciwpasożytnicze], Środki chemiczne powierzchniowo czynne do użytku w rolnictwie, Środki chemiczne stosowane w rolnictwie, ogrodnictwie i leśnictwie, Środki do uzdatniania gleby do zwiększania wzrostu produktów rolnych, Środki ochrony roślin przeciw patogenom, Środki poprawiające kondycję gleby do użytku rolniczego, Preparaty odżywcze dla roślin, Preparaty poprawiające kondycję gleby, **5** Fungicydy, Herbicydy, Herbicydy do użytku w rolnictwie, Insektycydy, Insektycydy do użytku w rolnictwie, Preparaty chemiczne do leczenia chorób roślin zbożowych, **35** Reklama i marketing, Udzielanie informacji dotyczących działalności gospodarczej w zakresie przemysłu rolniczego, Usługi sprzedaży detalicznej w związku z chemikaliami do stosowania w rolnictwie, Usługi sprzedaży hurtowej w związku z chemikaliami do stosowania w rolnictwie.

(111) **357688** (220) 2022 05 31 (210) 543586
 (151) 2022 10 04 (441) 2022 06 20
 (732) BIURO RACHUNKOWE ERACHUBA ANITA BINISZEWSKA MAGDALENA MALISZEWSKA SPÓŁKA JAWNA, Warszawa (PL)
 (540) (znak słowno-graficzny)
 (540) e eRachuba
 (540)



(591) zielony, biały, czarny
 (531) 27.05.01, 29.01.13
 (510), (511) **35** Księgowość i rachunkowość.

(111) **357689** (220) 2022 06 07 (210) 543828
 (151) 2022 10 12 (441) 2022 06 27
 (732) FORTEB SPÓŁKA Z OGRANICZONĄ ODPOWIEDZIALNOŚCIĄ, Poznań (PL)
 (540) (znak słowno-graficzny)
 (540) FORTEB
 (540)



(591) niebieski, szary, zielony
 (531) 27.05.01, 27.05.05, 27.05.17, 29.01.13

(510), (511) **35** Doradztwo w zakresie prowadzenia działalności gospodarczej, Usługi w zakresie pomocy przy zarządzaniu przedsiębiorstwami, Doradztwo związane z zarządzaniem, Usługi w zakresie strategii biznesowych, Doradztwo w zakresie strategii dla przedsiębiorstw, Usługi w zakresie planowania i ustalania strategii działalności gospodarczej, **36** Zarządzanie procesami inwestycyjnymi, Zarządzanie inwestycjami, **41** Edukacja, Nauczanie, Usługi edukacyjne i szkoleniowe, Usługi szkół, Usługi szkół, mianowicie techników, Usługi szkół policealnych, Usługi szkół zawodowych, Usługi szkół wyższych, Usługi szkół podstawowych, Usługi przedszkoli, Prowadzenie kursów edukacyjnych, Prowadzenie kursów zawodowych, Prowadzenie kursów językowych, Organizowanie i prowadzenie konferencji, Organizowanie i prowadzenie szkoleń, Doradztwo zawodowe, Doradztwo zawodowe w zakresie edukacji lub kształcenia, Informacja o edukacji, Usługi nauki na odległość świadczone online, Udostępnianie folderów informacyjnych online, Organizowanie i prowadzenie konkursów.

(111) **357690** (220) 2022 06 07 (210) 543829
(151) 2022 10 12 (441) 2022 06 27

(732) FORTEB SPÓŁKA Z OGRANICZONĄ ODPOWIEDZIALNOŚCIĄ, Poznań (PL)

(540) (znak słowny)

(540) PARNAS

(510), (511) **9** Materiały edukacyjne w formie elektronicznej do pobrania, Książki w formie elektronicznej do pobrania, Podręczniki w formie elektronicznej do pobrania, Foldery informacyjne w formie elektronicznej do pobrania, **16** Drukowane materiały edukacyjne, Książki, Podręczniki, Drukowane foldery informacyjne, **41** Edukacja, Nauczanie, Usługi edukacyjne i szkoleniowe, Usługi szkół, Usługi szkół podstawowych, Prowadzenie kursów edukacyjnych, Prowadzenie kursów zawodowych, Prowadzenie kursów językowych, Organizowanie i prowadzenie konferencji, Organizowanie i prowadzenie szkoleń, Organizowanie i prowadzenie konkursów edukacyjnych, Organizowanie obozów sportowych, Usługi edukacyjne w zakresie obozów wakacyjnych, Doradztwo zawodowe, Doradztwo zawodowe w zakresie edukacji lub kształcenia, Informacja o edukacji, Usługi nauki na odległość świadczone online, Usługi wydawnicze, Publikowanie materiałów edukacyjnych, Publikowanie książek, Publikowanie podręczników, Publikowanie folderów informacyjnych, Udostępnianie materiałów edukacyjnych online, Udostępnianie książek online, Udostępnianie podręczników online, Udostępnianie folderów informacyjnych online, Wypożyczanie książek, Organizowanie turniejów sportowych, Organizowanie turniejów gier online, Organizowanie i prowadzenie konkursów, Organizowanie i prowadzenie loterii, Organizowanie wystaw w celach kulturalnych lub edukacyjnych, Prowadzenie zajęć fitness, Usługi trenerskie w zakresie sportu, Usługi trenerów osobistych.

(111) **357691** (220) 2022 06 07 (210) 543831
(151) 2022 10 12 (441) 2022 06 27

(732) FORTEB SPÓŁKA Z OGRANICZONĄ ODPOWIEDZIALNOŚCIĄ, Poznań (PL)

(540) (znak słowno-graficzny)

(540) PARNAS SZKOŁA PODSTAWOWA

(540)



PARNAS
SZKOŁA PODSTAWOWA

(591) niebieski

(531) 26.11.03, 26.11.08, 27.05.09, 27.05.10, 27.05.17, 29.01.04

(510), (511) **9** Materiały edukacyjne w formie elektronicznej do pobrania, Książki w formie elektronicznej do pobrania, Podręczniki w formie elektronicznej do pobrania, Foldery informacyjne w formie elektronicznej do pobrania, **16** Drukowane materiały edukacyjne, Książki, Podręczniki, Drukowane foldery informacyjne, **41** Edukacja,

Nauczanie, Usługi edukacyjne i szkoleniowe, Usługi szkół, Usługi szkół podstawowych, Prowadzenie kursów edukacyjnych, Prowadzenie kursów zawodowych, Prowadzenie kursów językowych, Organizowanie i prowadzenie konferencji, Organizowanie i prowadzenie szkoleń, Organizowanie i prowadzenie konkursów edukacyjnych, Organizowanie obozów sportowych, Usługi edukacyjne w zakresie obozów wakacyjnych, Doradztwo zawodowe, Doradztwo zawodowe w zakresie edukacji lub kształcenia, Informacja o edukacji, Usługi nauki na odległość świadczone online, Usługi wydawnicze, Publikowanie materiałów edukacyjnych, Publikowanie książek, Publikowanie podręczników, Publikowanie folderów informacyjnych, Udostępnianie materiałów edukacyjnych online, Udostępnianie książek online, Udostępnianie podręczników online, Udostępnianie folderów informacyjnych online, Wypożyczanie książek, Organizowanie turniejów sportowych, Organizowanie turniejów gier online, Organizowanie i prowadzenie konkursów, Organizowanie i prowadzenie loterii, Organizowanie wystaw w celach kulturalnych lub edukacyjnych, Prowadzenie zajęć fitness, Usługi trenerskie w zakresie sportu, Usługi trenerów osobistych.

(111) **357692** (220) 2022 05 20 (210) 543250
(151) 2022 10 10 (441) 2022 06 13

(732) ZACHARENKO MARCIN, Mogilno (PL)

(540) (znak słowno-graficzny)

(540) CARSEKT ZWALCZANIE SZKODNIKÓW

(540)



(591) czarny, czerwony, biały

(531) 03.13.11, 26.01.01, 27.05.01, 29.01.13

(510), (511) **37** Zwalczenie szkodników i dezynfekcja, Deratyzacja, Dezynfekcja, Dezynfekcja pomieszczeń, Fumigacja, Fumigacja budynków przeciwko szkodnikom, Fumigacja towarów przeciwko szkodnikom, Kontrole konstrukcji w celu wykrycia korników, Rozpylanie środków owadobójczych w domach mieszkalnych, Usługi dezynfekcji, Zabezpieczanie budynków przed dostępem szkodników i robactwa, Zabezpieczanie konstrukcji przed dostępem szkodników i robactwa, Zabezpieczanie pomieszczeń przed dostępem szkodników i robactwa, Zwalczenie szkodników, Zwalczenie szkodników w budynkach, Zwalczenie szkodników w budynkach mieszkalnych, Zwalczenie termitów.

(111) **357693** (220) 2022 05 27 (210) 543491
(151) 2022 10 11 (441) 2022 06 27

(732) STUDIO ARCHICO SPÓŁKA Z OGRANICZONĄ ODPOWIEDZIALNOŚCIĄ, Warszawa (PL)

(540) (znak słowny)

(540) ARCHICO

(510), (511) **42** Projektowanie architektoniczne, Projektowanie architektoniczne w zakresie planowania miasta, Projektowanie architektoniczne dekoracji wnętrz, Planowanie [projektowanie] biurów wielopiętrowych, Projektowanie przestrzeni biurowych, Usługi architektoniczne w zakresie projektowania obiektów biurowych, Usługi w zakresie projektowania wystroju wnętrz biurowych, Usługi w zakresie projektowania układu pomieszczeń biurowych, Usługi architektoniczne w zakresie projektowania budynków biurowych, Projektowanie rozmieszczenia mebli biurowych, Usługi projektowe dotyczące nieruchomości mieszkalnych, Usługi projektowe związane z nieruchomościami, Wspomagane komputerowo usługi projektowe związane z architekturą, Architektura.

(111) **357694** (220) 2022 04 20 (210) 542155
(151) 2022 10 11 (441) 2022 06 20

(732) Kingston Technology Corporation, Fountain Valley (US)

(540) (znak słowno-graficzny)

(540) F

(540)



(531) 27.05.01

(510), (511) **9** Dyski półprzewodnikowe do przechowywania danych (SSD), moduły pamięci DRAM do komputerów i systemów do gier, czytniki kart pamięci, pamięci zewnętrzne USB, urządzenia pamięci flash, w tym karty SD i microSD oraz inne produkty i urządzenia pamięci komputerowej i programowej, Sprzęt komputerowy, mianowicie, dodatkowe karty rozszerzeń do komputerów i karty rozszerzeń pamięci do komputerów.

(111) **357695** (220) 2022 04 23 (210) 542304

(151) 2022 10 11 (441) 2022 06 27

(732) MAKROLITH TRADING SPÓŁKA Z OGRANICZONĄ ODPOWIEDZIALNOŚCIĄ, Kraków (PL)

(540) (znak słowno-graficzny)

(540) AlkoParty

(540)



(531) 19.07.01, 19.08.02, 27.05.05

(510), (511) **35** Wyselekcjonowanie, z myślą o osobach trzecich, różnych produktów w zakresie wyrobów i napojów alkoholowych (bez uwzględnienia transportu) tak by umożliwić konsumentom obejrzenie i dokonanie zakupu w dobrych warunkach, usługi takie mogą być świadczone przez sklepy detaliczne, hurtownie, za pomocą katalogów przesyłanych pocztą lub środków komunikacji elektronicznej, na przykład przez strony internetowe lub telesklepy, Usługi handlu detalicznego, hurtowego w zakresie alkoholi i wyrobów alkoholowych, Reklama.

(111) **357696** (220) 2022 05 09 (210) 542806

(151) 2022 10 11 (441) 2022 06 27

(732) TRANSGAZ SPÓŁKA AKCYJNA, Zalesie (PL)

(540) (znak słowno-graficzny)

(540) Transgaz S.A.

(540)



(591) niebieskim, szarym

(531) 29.01.12, 27.05.05, 27.05.17, 26.11.10

(510), (511) **39** Przeladunek gazu.(111) **357697** (220) 2022 04 15 (210) 542095

(151) 2022 10 04 (441) 2022 06 20

(732) BOBAŁO MARCIN, Długołęka (PL)

(540) (znak słowny)

(540) BROWARY JEDNOŚCI

(510), (511) **32** Piwo, Piwo bezalkoholowe, Drinki na bazie piwa, Napoje na bazie piwa, Korzenne piwa, Piwo rzemieślnicze, Piwa smakowe, Brzeczka piwna, Piwo i produkty piwowarskie, Ekstrakty chmielu do produkcji piwa, **35** Usługi reklamowe, marketingowe

i promocyjne, Analiza marketingowa nieruchomości, Usługi reklamowe dotyczące nieruchomości, Obsługa marketingowa obrotu nieruchomości, Reklamowanie nieruchomości mieszkaniowych i komercyjnych, Zarządzanie mieszkaniami, **36** Administrowanie nieruchomościami, Agencje nieruchomości, Agencje pośrednictwa w handlu nieruchomościami, Biura pośrednictwa handlu nieruchomościami, Doradztwo w dziedzinie zakupu nieruchomości, Doradztwo w zakresie nieruchomości, Dostarczanie informacji dotyczących nieruchomości, Finansowanie inwestycji budowlanych, Finansowanie projektów deweloperskich, Nabywanie nieruchomości na rzecz osób trzecich, Organizowanie finansowania w zakresie operacji budowlanych, Organizowanie finansowania zakupu nieruchomości, Organizowanie wynajmu mieszkań, Pobieranie czynszu, Pomoc w zakresie nabywania nieruchomości i w zakresie udziałów finansowych w nieruchomościach, Pośrednictwo w obrocie nieruchomościami, Udzielanie informacji dotyczących nieruchomości, Usługi doradcze dotyczące nieruchomości, Usługi doradcze dotyczące wyceny nieruchomości, Usługi kredytowania nieruchomości, Usługi nabywania nieruchomości, Usługi w zakresie wyszukiwania nieruchomości mieszkaniowych, Usługi zarządzania nieruchomościami, Usługi zarządzania nieruchomościami związane z budynkami mieszkalnymi, Usługi zarządzania nieruchomościami w zakresie osiedli mieszkaniowych, Wynajem nieruchomości i majątku, Zarządzanie lokalami niemieszkalnymi, Zarządzanie portfelem nieruchomości, Finansowanie kredytów mieszkaniowych, Udzielanie pożyczek mieszkaniowych, Doradztwo związane z kredytami hipotecznymi na nieruchomości mieszkaniowe, **37** Usługi deweloperskie w zakresie budownictwa, Budowa budynków mieszkalnych i komercyjnych, Budowa bloków mieszkalnych, Budowa budynków wielorodzinnych, Budowa kompleksów biznesowych, Budowa nieruchomości mieszkalnych, Budowanie nieruchomości, Nadzór budowlany, Nadzór nad renowacją budynków, Nadzór nad robotami budowlanymi, Udzielanie informacji związanych z renowacją budynków, Udzielanie informacji związanych z odbudową budynków, Usługi budowlane w zakresie budynków mieszkalnych, Zarządzanie projektem budowy, Naprawa i konserwacja budynków mieszkalnych, Konstruowanie budynków mieszkalnych i handlowych, **42** Planowanie i projektowanie osiedli mieszkaniowych, Usługi projektowe dotyczące nieruchomości mieszkalnych, Usługi w zakresie planowania osiedli mieszkaniowych, **43** Usługi restauracyjne, Bary, Usługi barmanów, Usługi barów piwnych, Usługi ogródków piwnych, Serwowanie napojów w małych browarniach, Serwowanie napojów w pubach z browarem, Serwowanie napojów alkoholowych.

(111) **357698** (220) 2022 04 25 (210) 542374

(151) 2022 09 29 (441) 2022 05 30

(732) BROWAR GŁUBCZYCE SPÓŁKA AKCYJNA, Głubczyce (PL)

(540) (znak słowno-graficzny)

(540) 1856 165 LAT TRADYCJI GŁUBCZYCE PIWO JASNE

BEZALKOHOLOWE JUBILEUSZOWE

(540)



(591) biały, niebieski, złoty, srebrny, czarny

(531) 04.01.03, 06.19.17, 24.01.05, 25.01.15, 26.11.05, 27.05.01,

27.05.05, 27.07.01, 29.01.15

(510), (511) **32** Piwo.

(111) **357699** (220) 2022 05 17 (210) 543130
 (151) 2022 10 04 (441) 2022 06 20
 (732) DENTAL CLASS SPÓŁKA Z OGRANICZONĄ
 ODPOWIEDZIALNOŚCIĄ, Łódź (PL)
 (540) (znak słowno-graficzny)
 (540) LADY DENTIST
 (540)



(531) 02.03.02, 02.09.10, 27.05.01
 (510), (511) **25** Odzież, obuwie, nakrycia głowy, części odzieży, obu-
 wia i nakryć głowy, **41** Usługi edukacyjne, **44** Usługi w zakresie opieki
 zdrowotnej dla ludzi.

(111) **357700** (220) 2022 05 25 (210) 543415
 (151) 2022 10 04 (441) 2022 06 20
 (732) WC SERWIS SPÓŁKA Z OGRANICZONĄ
 ODPOWIEDZIALNOŚCIĄ SPÓŁKA KOMANDYTOWA, Zabrze (PL)
 (540) (znak słowno-graficzny)
 (540) WC!S
 (540)



(591) zielony, czerwony
 (531) 24.17.04, 26.01.03, 26.03.01, 26.03.05, 27.05.01, 27.05.17, 29.01.12
 (510), (511) **37** Czyszczenie zbiorników, Czyszczenie szamb, Sprzą-
 tanie toalet publicznych, Usługi sprzątania toalet, Montaż tymcza-
 sowych ogrodzeń, Stawianie ogrodzeń zabezpieczających, Usługi
 w zakresie stawiania ogrodzeń, Wywóz odpadów [czyszczenie], Usu-
 wanie odpadów [usługi czyszczenia], Wynajem platform i rusztowań,
 Pompowanie szamb, Instalacja szamb, Pompowanie i czyszczenie
 szamb, Montaż namiotów, **39** Oczyszczanie [usuwanie i transport]
 z odpadów, Wynajem kontenerów, Wynajem przenośnych kontene-
 rów magazynowych, Wywóz odpadów [transport], Usługi wywozu
 odpadów, Opróżnianie [usuwanie] zawartości szamb, **43** Wynajem
 konstrukcji namiotowych, Wypożyczanie namiotów, Wypożyczanie
 dużych namiotów, Wynajem pawilonów, **44** Wypożyczanie obiektów
 i urządzeń toaletowych, Wynajem toalet przenośnych, Wypożycza-
 nie instalacji sanitarnych, Wypożyczanie przenośnych urządzeń sani-
 tarnych, Zapewnianie przenośnych toalet na imprezy.

(111) **357701** (220) 2022 05 25 (210) 543417
 (151) 2022 10 04 (441) 2022 06 20
 (732) CROSS BUD SPÓŁKA AKCYJNA, Bielsko-Biała (PL)
 (540) (znak słowno-graficzny)
 (540) CROSS BUD MATERIAŁY BUDOWLANE

(540)



(591) biały, szary, zielony
 (531) 24.13.09, 26.01.01, 26.01.04, 26.11.06, 26.11.07, 26.11.08,
 27.05.01, 27.05.02, 27.05.10, 29.01.13
 (510), (511) **6** Armatura metalowa do przewodów do sprężonego
 powietrza, Belki stropowe metalowe, Blacha (Opakowania blaszane
 z białej-), Blacha [płyty, arkusze], Blacha stalowa cienka, Dachowe
 rynny metalowe, Dachówki esówki metalowe, Dachówki metalowe,
 Dachy (Pokrycia-) metalowe, Deflektory kominowe metalowe, Drabi-
 ny metalowe, Druk metalowy [z metali nieszlachetnych], Druk ze stali,
 Druk ze stopów metali nieszlachetnych [z wyjątkiem drutu topikowe-
 go], Gwoździe, Gwoździe z szeroką główką [ćwieki], Gzysmy (Formy,
 odlewy-) metalowe, Gzysmy metalowe, Kanalizacja (Rury rozgałęźne
 do) metalowe, Klamki do drzwi metalowe, Kolanka do rur metalowe,
 Kołki do ścian, metalowe, Konstrukcje stalowe [budownictwo], Listwy
 profilowane metalowe dla budownictwa, Łuszczone pręty metalo-
 we, Materiały zbrojeniowe dla budownictwa, metalowe, Materiały
 konstrukcyjne metalowe, Metalowe opancerzenie z płyt, Metalowe
 pokrycia dachów, Nakrętki śrub z metalu, Okiennice metalowe, Okła-
 dziny metalowe [budowlane], Okna metalowe, Płyty chodnikowe
 metalowe, Płytki podłogowe metalowe, Pokrycia dachów, metalowe,
 Pokrywy do włazów metalowe, Prefabrykowane konstrukcje meta-
 lowe, Pręty [słupki] ogrodzeniowe metalowe, Przewody metalowe
 do instalacji wentylacyjnej i klimatyzacyjnej, Przewody wodociągo-
 we, metalowe, Rury ściekowe metalowe, Rury i rurki ze stali, Słupy
 metalowe [elementy konstrukcyjne], Stemple [podpory] metalowe,
 Szalunki do betonu metalowe, Zbrojeniowe (Materiały-) do betonu,
 metalowe, **17** Akrylowe żywice [półprodukty], Armatura niemeta-
 lowa do przewodów sprężonego powietrza, Dźwiękoszczelne ma-
 teriały, Farby izolacyjne, Filc izolacyjny, Guma, Kształtki, niemetalo-
 we, do rur elastycznych, Kształtki, niemetalowe, do rur sztywnych,
 Lakier izolacyjny, Materiały nieprzewodzące do zatrzymywania cie-
 pła, Ogniodopuszczalne materiały izolacyjne, Taśmy izolacyjne, Uszczelki
 do rur, Wełna mineralna [izolator], Żywice syntetyczne, półprzetwo-
 rzone, Złączki, niemetalowe, do rur elastycznych, **19** Beton, Betono-
 we elementy budowlane, Bitumiczne powłoki dachowe, Bitumiczne
 wyroby dla budownictwa, Budowlane (Konstrukcje-) niemetalowe,
 Budowlana (tektura-) [asfaltowana], Cegły, Cement, Deski [drew-
 no budowlane], Deski podłogowe, Deski podłogowe [drewniane],
 Drewno budowlane, Drewno na profile, Drewno obrabiane, Drzwi
 niemetalowe, Drzwi pancerne niemetalowe, Drzwiowe (Ościeżnice-)
 niemetalowe, Drzwiowe (Płyty-) niemetalowe, Elementy budowlane
 (Niemetalowe-) w postaci płyt, Elementy wykończeniowe budow-
 lane niemetalowe, Gips [materiał budowlany], Kamień budowlany,
 Karton budowlany, Kątowniki, niemetalowe, Klinkier (Kruszywo-),
 Kominowe trzony niemetalowe, Kominy niemetalowe, Konstruk-
 cyjne elementy niemetalowe dla budownictwa, Kostka brukowa
 drewniana, Kratownice niemetalowe, Krokwie dachowe, Materiały
 budowlane niemetalowe, Materiały do pokryć nawierzchni drogo-
 wych, Niemetalowe materiały na pokrycia dachowe, Niemetalowe
 płytki ścienne, Ogniotrwałe materiały budowlane, niemetalowe,
 Niemetalowe ramy do okien szklanych, Ogniotrwałe powłoki cemen-
 towe, Okrycia niemetalowe dla budownictwa, Palisady niemetalowe,
 Panele akustyczne niemetalowe, Parapety okienne (Niemetalowe-),
 Piasek, z wyjątkiem piasku formierskiego, Piaskowiec dla budownic-
 twa, Płytki ścienne niemetalowe dla budownictwa, Płyty brukowe,
 niemetalowe, Płyty budowlane niemetalowe, Płyty cementowe, Pły-
 ty do brukowania wykonane z materiałów niemetalowych, Podłogi
 niemetalowe, Podłogowe płytki niemetalowe, Pokrycia dachowe
 niemetalowe zawierające baterie słoneczne, Pokrycia dachowe, nie-
 metalowe, Pokrycia dachowe z gontów, Pokrycia ścienne nie z me-
 talu, Profile niemetalowe do gzysmów, Rury (Spustowe-) niemetalo-
 we, Rury (sztywne-), niemetalowe [budownictwo], Rury drenażowe
 niemetalowe, Rury wodociągowe niemetalowe, Rynny (Dachowe-)
 niemetalowe, Schody (Stopnie-) niemetalowe, Słupy cementowe,
 Słupy niemetalowe dla budownictwa, Sufity niemetalowe, Szalunki
 niemetalowe do betonu, Sztuczny kamień, Szkło budowlane, Ścianki
 działowe niemetalowe, Ścianki szczelne niemetalowe, Tłuczeń, Trzci-

na do użytku w budownictwie, Tynk, Wapno, Wsporniki niemetalowe do użytku w budownictwie, Wykończeniowe elementy dachów, niemetalowe, Zaprawy budowlane, Zawory przewodów drenażowych, niemetalowe i nie z tworzyw sztucznych, Zbrojenia niemetalowe dla budownictwa, Żużel [materiał budowlany], Żwir, **35** Usługi pośrednictwa w handlu, **37** Budownictwo, Usługi doradztwa budowlanego.

(111) **357702** (220) 2022 05 25 (210) 543434
 (151) 2022 10 04 (441) 2022 06 20
 (732) SŁOTA GRZEGORZ EFTO, Kolonia (PL)
 (540) (znak słowno-graficzny)
 (540) SUSHI & SALADS KURIER
 (540)



(591) czarny, brązowy, zielony, biały
 (531) 11.01.06, 26.01.05, 27.05.01, 29.01.14
 (510), (511) **43** Usługi restauracyjne, Usługi restauracji sprzedających posiłki na wynos, Bary szybkiej obsługi [snack-bary], Obsługa gastro-nomiczna z własnym zapleczem, produktami i transportem.

(111) **357703** (220) 2022 05 25 (210) 543439
 (151) 2022 10 04 (441) 2022 06 20
 (732) CROSS BUD SPÓŁKA AKCYJNA, Bielsko-Biała (PL)
 (540) (znak słowny)
 (540) CROSS BUD

(510), (511) **6** Armatura metalowa do przewodów do sprężonego powietrza, Belki stropowe metalowe, Blacha (Opakowania blaszane z białej-), Blacha [płyty, arkusze], Blacha stalowa cienka, Dachowe rynny metalowe, Dachówki esówki metalowe, Dachówki metalowe, Dachy (Pokrycia-) metalowe, Deflektory kominowe metalowe, Drabiny metalowe, Drut metalowy [z metali nieszlachetnych], Drut ze stali, Drut ze stopów metali nieszlachetnych [z wyjątkiem drutu topikowego], Gwoździe, Gwoździe z szeroką główką [ćwieki], Gzymsy (Formy, odlewy-) metalowe, Gzymsy metalowe, Kanalizacja (Rury rozgałęziane do) metalowe, Klamki do drzwi metalowe, Kolanka do rur metalowe, Kołki do ścian, metalowe, Konstrukcje stalowe [budownictwo], Listwy profilowane metalowe dla budownictwa, Łuszczone pręty metalowe, Materiały zbrojeniowe dla budownictwa, metalowe, Materiały konstrukcyjne metalowe, Metalowe opancerzenie z płyt, Metalowe pokrycia dachów, Nakrętki śrub z metalu, Okienne metalowe, Okładziny metalowe [budowlane], Okna metalowe, Płyty chodnikowe metalowe, Płytki podłogowe metalowe, Pokrycia dachów, metalowe, Pokrywy do włazów metalowe, Prefabrykowane konstrukcje metalowe, Pręty [słupki] ogrodzeniowe metalowe, Przewody metalowe do instalacji wentylacyjnej i klimatyzacyjnej, Przewody wodociągowe, metalowe, Rury ściekowe metalowe, Rury i rurki ze stali, Słupy metalowe [elementy konstrukcyjne], Stemple [podpory] metalowe, Szalunki do betonu metalowe, Zbrojenia (Materiały-) do betonu, metalowe, **17** Akrylowe żywice [półprodukty], Armatura niemetalowa do przewodów sprężonego powietrza, Dźwiękoszczelne materiały, Farby izolacyjne, Filc izolacyjny, Guma, Kształtki, niemetalowe, do rur elastycznych, Kształtki, niemetalowe, do rur sztywnych, Lakier izolacyjny, Materiały nieprzewodzące do zatrzymywania ciepła, Ognioodporne materiały izolacyjne, Taśmy izolacyjne, Uszczelki do rur, Wełna mineralna [izolator], Żywice syntetyczne, półprzetworzone, Złączki, niemetalowe, do rur elastycznych, **19** Beton, Betonowe elementy budowlane, Bitumiczne powłoki dachowe, Bitumiczne wyroby dla budownictwa, Budowlane (Konstrukcje-) niemetalowe, Budowlana (tektura-) [asfaltowana], Cegły, Cement, Deski [drewno budowlane], Deski podłogowe, Deski podłogowe [drewniane], Drewno budowlane, Drewno na profile, Drewno obrobione, Drzwi

niemetalowe, Drzwi pancerne niemetalowe, Drzwiowe (Ościeżnice-) niemetalowe, Drzwiowe (Płyty-) niemetalowe, Elementy budowlane (Niemetalowe-) w postaci płyt, Elementy wykończeniowe budowlane niemetalowe, Gips [materiał budowlany], Kamień budowlany, Karton budowlany, Kątowniki, niemetalowe, Klinkier (Kruszywo-), Kominowe trzony niemetalowe, Kominy niemetalowe, Konstrukcyjne elementy niemetalowe dla budownictwa, Kostka brukowa drewniana, Kratownice niemetalowe, Krokwie dachowe, Materiały budowlane niemetalowe, Materiały do pokryć nawierzchni drogowych, Niemetalowe materiały na pokrycia dachowe, Niemetalowe płytki ściennie, Ogniotrwałe materiały budowlane, niemetalowe, Niemetalowe ramy do okien szklanych, Ogniotrwałe powłoki cementowe, Okrycia niemetalowe dla budownictwa, Palisady niemetalowe, Panele akustyczne niemetalowe, Parapety okienne (Niemetalowe-), Piasek, z wyjątkiem piasku formierskiego, Piaskowiec dla budownictwa, Płytki ściennie niemetalowe dla budownictwa, Płyty brukowe, niemetalowe, Płyty budowlane niemetalowe, Płyty cementowe, Płyty do brukowania wykonane z materiałów niemetalowych, Podłogi niemetalowe, Podłogowe płytki niemetalowe, Pokrycia dachowe niemetalowe zawierające baterie słoneczne, Pokrycia dachowe, niemetalowe, Pokrycia dachowe z gontów, Pokrycia ściennie nie z metalu, Profile niemetalowe do gzymsów, Rury (Spustowe-) niemetalowe, Rury (szytwe-), niemetalowe [budownictwo], Rury drenażowe niemetalowe, Rury wodociągowe niemetalowe, Rynny (Dachowe-) niemetalowe, Schody (Stopnie-) niemetalowe, Słupy cementowe, Słupy niemetalowe dla budownictwa, Sufity niemetalowe, Szalunki niemetalowe do betonu, Sztuczny kamień, Szkło budowlane, Ścianki działowe niemetalowe, Ścianki szczelne niemetalowe, Tłuczeń, Trzcina do użytku w budownictwie, Tynk, Wapno, Wsporniki niemetalowe do użytku w budownictwie, Wykończeniowe elementy dachów, niemetalowe, Zaprawy budowlane, Zawory przewodów drenażowych, niemetalowe i nie z tworzyw sztucznych, Zbrojenia niemetalowe dla budownictwa, Żużel [materiał budowlany], Żwir, **35** Usługi pośrednictwa w handlu, **37** Budownictwo, Usługi doradztwa budowlanego.

(111) **357704** (220) 2022 05 04 (210) 542673
 (151) 2022 10 05 (441) 2022 06 20
 (732) PILARSKI PAWEŁ LOBO SERWIS, Huta (PL)
 (540) (znak słowno-graficzny)
 (540) LOBO SERWIS
 (540)



(591) czarny, niebieski, biały
 (531) 26.04.01, 26.05.02, 27.05.01, 29.01.13
 (510), (511) **35** Biura pośrednictwa pracy, Outsourcing [doradztwo biznesowe], Tymczasowe wyznaczenie pracowników, Usługi w zakresie tymczasowego przydziału pracowników, Usługi w zakresie pracowników tymczasowych, **37** Usługi budowlane, Usługi budowlane i konstrukcyjne, Malowanie, Malowanie budynków, Usługi malowania domów, Remont nieruchomości, Remontowanie budynków, Budowa podłóg, Montaż podłóg laminowanych, Montaż podłóg z imitacji drewna, Konserwacja i naprawa podłóg, Układanie płytek podłogowych, Układanie pokryć podłogowych, Usługi w zakresie oczyszczania przez szorowanie, Usługi w zakresie oczyszczania przez piaskowanie, Zabezpieczanie przed korozją, Usługi zabezpieczania przed korozją, Budowa i konserwacja rurociągów, Budowa i naprawa magazynów, Budownictwo, Czyszczenie budynków od wewnątrz i zewnątrz, Czyszczenie okien, Informacja o naprawach, Instalacja, konserwacja i naprawa maszyn, Izolowanie budynków, Konsultacje budowlane, Montaż drzwi i okien, Montaż instalacji na placach budowy, Montaż rusztowań, Murarstwo, Rozbiórka budynków, Szlifowanie papierem ściernym, Tapetowanie, Tynkowanie, Układanie kabli,

Układanie sztucznej nawierzchni, Usługi dekarские, Usługi doradztwa budowlanego, Usługi elektryków, Usługi hydrauliczne, Usługi montowania związane z instalacją mebli, Uszczelnianie budynków, Wynajem sprzętu budowlanego.

(111) **357705** (220) 2022 05 17 (210) 543077
 (151) 2022 10 11 (441) 2022 06 27
 (732) MITRUK ERYK, Stargard (PL)
 (540) (znak słowno-graficzny)
 (540) M MITRUK
 (540)



(591) ciemnozielony, czarny
 (531) 29.01.12, 03.07.17, 24.01.05, 27.05.01, 26.11.02, 26.11.05, 01.01.01, 01.01.05, 01.01.10
 (510), (511) **44** Męskie salony fryzjerskie, Salony fryzjerskie, Usługi fryzjerskie, Fryzjerstwo męskie, Fryzjerstwo, Salony fryzjerskie, Usługi salonów fryzjerskich, Usługi salonu fryzjerskiego dla mężczyźn, Usługi salonu fryzjerskiego dla dzieci, Usługi salonów fryzjersko-kosmetycznych, Usługi salonów fryzjerskich dla kobiet, Usługi salonów fryzjerskich dla służb wojskowych, Usługi męskich salonów fryzjerskich, Doradztwo dotyczące kosmetyków, Doradztwo dotyczące urody, Doradztwo świadczone za pośrednictwem Internetu w dziedzinie pielęgnacji ciała i urody, Doradztwo w dziedzinie pielęgnacji ciała i urody, Doradztwo w zakresie urody, Higiena i pielęgnacja urody, Konsultacje dotyczące kosmetyków, Kuracje do włosów, Nakładanie produktów kosmetycznych na twarz, Mycie włosów szamponem, Odbudowa włosów, Ścinanie włosów, Stylizacja, układanie włosów, Udzielanie informacji o urodzie, Udzielanie informacji w dziedzinie stylizacji włosów, Usługi doradcze dotyczące kosmetyków, Usługi doradztwa w zakresie pielęgnacji włosów, Usługi farbowania włosów, Usługi farbowania brwi, Usługi farbowania rzęs, Usługi lecznicze związane z odrastaniem włosów, Usługi nitkowania brwi, Usługi obcinania włosów, Usługi usuwania woskowiny z uszu, Usługi w zakresie pielęgnacji włosów, Usługi w zakresie pielęgnacji twarzy, Usługi w zakresie pielęgnacji skóry głowy, Usługi w zakresie porad kosmetycznych, Usługi w zakresie usuwania włosów, Usługi zabiegów kosmetycznych na twarz i ciało, Usługi zabiegów pielęgnacji twarzy, Zabiegi kosmetyczne dla włosów, Zabiegi kosmetyczne dla twarzy, Wynajem sprzętu do higieny i pielęgnacji urody u ludzi, Analiza kosmetyczna, Depilacja woskiem, Dopinanie włosów [przedłużanie, zagęszczanie], Elektroliza do celów kosmetycznych, Elektroliza kosmetyczna, Analiza kolorów [usługi kosmetyczne], Gabinety pielęgnacji skóry, Manicure, Usługi manicure, Nakładanie produktów kosmetycznych na ciało, Pielęgnacja stóp, Pielęgnacja urody, Pielęgnacja urody dla ludzi, Salony piękności, Świadczenie usług przez salony piękności, Udzielanie informacji związanych z usługami salonów piękności, Usługi charakterystatorów, Usługi doradcze dotyczące pielęgnacji urody, Usługi doradcze dotyczące urody, Usługi doradcze związane z pielęgnacją skóry, Usługi doradztwa dotyczącego makijażu i nakładania makijażu, Usługi doradztwa online w zakresie makijażu, Usługi doradztwa w zakresie makijażu, Usługi koloryzacji brwi, Usługi koloryzacji rzęs, Usługi konsultacyjne dotyczące pielęgnacji urody, Usługi kosmetyczne, Usługi kosmetyczne w zakresie wykonywania makijażu, Usługi kosmetycznej pielęgnacji ciała, Usługi kręcenia włosów, Usługi kształtowania brwi, Usługi laserowego usuwania owłosienia, Usługi manicure i pedicure, Usługi manicure świadczone podczas wizyt domowych, Usługi pedicure, Usługi pielęgnacji urody, Usługi pielęgnacji paznokci, Usługi pielęgnacji paznokci rąk, Usługi pielęgnacji stóp, Usługi pielęgnacji urody, w szczególności w zakresie rzęs, Usługi podkręcania rzęs, Usługi prostowania włosów, Usługi przedłużania włosów, Usługi przedłużania rzęs, Usługi salonów piękności,

Usługi salonów pielęgnacji paznokci, Usługi trwałego podkręcania rzęs, Usługi w zakresie higieny i pielęgnacji urody, Usługi w zakresie makijażu, Usługi w zakresie makijażu permanentnego, Usługi w zakresie mikropigmentacji, Usługi w zakresie pielęgnacji skóry, Usługi w zakresie trwałego usuwania i redukcji owłosienia, Usługi w zakresie zabiegów upiększających, Usługi woskowania ciała ludzkiego, Usługi woskowania ciała w celu usuwania włosów u ludzi, Zabiegi depilacyjne, Zabiegi higieniczne dla ludzi, Zabiegi kosmetyczne, Zabiegi kosmetyczne dla ciała, Zabiegi kosmetyczne na ciało, twarz i włosy, Zabiegi pielęgnacji urody.

(111) **357706** (220) 2022 06 06 (210) 543802
 (151) 2022 10 13 (441) 2022 06 27
 (732) KISŁOWSKA EWA NJUNJA, Ełk (PL)
 (540) (znak słowny)
 (540) NJUNJA
 (510), (511) **16** Materiały drukowane i artykuły papiernicze oraz wyposażenie edukacyjne, **28** Gry, zabawki i akcesoria do zabawy, **41** Usługi edukacyjne.

(111) **357707** (220) 2022 06 06 (210) 543821
 (151) 2022 10 11 (441) 2022 06 27
 (732) SZCZUREK-KACZAŁA MARTA, Oleśnica (PL)
 (540) (znak słowny)
 (540) CoCon
 (510), (511) **41** Kursy instruktorskie, Prowadzenie kursów, Prowadzenie kursów edukacyjnych, Kursy szkoleniowe w zakresie rozwoju osobistego, Udostępnianie kursów szkoleniowych dla młodych ludzi, Zapewnianie kursów szkoleniowych w zakresie samoświadomości, Zapewnianie kursów instruktorskich dla młodych ludzi, Usługi galerii sztuki, Wystawy sztuki, Usługi związane z wystawami sztuki, Usługi edukacyjne w zakresie sztuki, Usługi edukacyjne z zakresu sztuki teatralnej, Usługi szkół w zakresie nauczania sztuki, Prowadzenie warsztatów i seminariów w dziedzinie krytyki sztuki, Usługi kulturalne, edukacyjne lub rozrywkowe świadczone przez galerie sztuki, Usługi edukacyjne świadczone przez szkoły w zakresie nauczania historii sztuki, Organizowanie zjazdów edukacyjnych, Organizowanie i prowadzenie zjazdów, Prowadzenie zjazdów w celach rozrywkowych, Organizowanie zjazdów w celach rekreacyjnych, Organizowanie zjazdów w celach edukacyjnych, Organizowanie zjazdów w celach kulturalnych, Organizowanie zjazdów w celach szkoleniowych, Organizowanie i prowadzenie spotkań w dziedzinie rozrywki, Organizowanie i prowadzenie spotkań w dziedzinie edukacji, Organizowanie spotkań z dziedziny rozrywki, Organizowanie spotkań z dziedziny edukacji, Nadzorowanie ćwiczeń fizycznych, Usługi klubów zdrowia [ćwiczenia], Usługi klubów zdrowia [zdrowie i ćwiczenia fizyczne], Instruktaz w zakresie ćwiczeń fizycznych, Zajęcia w zakresie ćwiczeń fizycznych, Prowadzenie zajęć w zakresie ćwiczeń fizycznych, Usługi w zakresie rekreacji, Informacje o rekreacji, Świadczenie usług w dziedzinie rekreacji, Usługi klubów zdrowia i sal gimnastycznych, Kultura fizyczna, Usługi ośrodków sprawności fizycznej, Zajęcia sportowe i kulturalne, Zajęcia gimnastyczne, Zajęcia sportowe i rekreacyjne, Nauka tańca, Usługi w zakresie nauki tańca, Organizowanie pokazów tańca, Świadczenie usług edukacyjnych w zakresie zdrowia, Nauczanie w zakresie zoolecznictwa, Szkolenie w zakresie zoolecznictwa, Nauczanie języków obcych, Organizacja kursów językowych, Organizacja imprez kulturalnych i artystycznych, Usługi rozrywkowe, Koncerty muzyczne, Koncerty muzyczne na żywo, Imprezy taneczne, Imprezy kulturalne, Kursy szkoleniowe, Kursy samoświadomości [szkolenia], Kursy szkoleniowe z zakwaterowaniem, Kursy korespondencyjne dotyczące rękodzielnictwa, Kursy szkoleniowe z zakresu zdrowia, Warsztaty do celów rekreacyjnych, Organizowanie zajęć rekreacyjnych, Szkolenia sportowe, Szkolenia w zakresie zajęć sportowych, Kształcenie i szkolenie w dziedzinie muzyki i rozrywki, Organizowanie konkursów artystycznych, Organizacja szkoleń, Organizowanie szkoleń sportowych, Trening osobisty [szkolenie], Organizowanie kursów szkoleniowych, Szkolenie w zakresie zajęć rekreacyjnych, Szkolenie w zakresie sprawności fizycznej, Usługi szkoleniowe w zakresie sportu, Pokazy [szkolenia] technik malowania i dekoracji, Usługi organizowania i prowadzenia warsztatów szkoleniowych, Organizowanie kursów szkoleniowych związanych z projektowaniem, Udostępnianie obiektów i sprzętu rozrywkowego, Udostępnianie obiektów i sprzętu treningowego, Udostępnianie usług i obiektów rekreacyjnych, Udostępnianie

obiektów i sprzętu do celów rozrywkowych, Udostępnianie obiektów i sprzętu do ćwiczeń i fitnessu, Udostępnianie zewnętrznych obiektów i sprzętu do gry w paintball, Zapewnianie infrastruktury rekreacyjnej i wypoczynkowej, Informacja o wypoczynku, Wypożyczanie urządzeń wypoczynkowych, Wynajem obiektów dla sztuk performatywnych, Wynajem pomieszczeń koncertowych, Usługi w zakresie obozów wakacyjnych [rozrywka], Usługi centrów rozrywki na obozach wakacyjnych, Organizowanie programów szkolenia młodzieży, Organizowanie spotkań i konferencji, Prowadzenie parków rozrywki, Zapewnianie obiektów sportowych na potrzeby łucznictwa, Kursy edukacyjne z zakwaterowaniem związane z łucznictwem, Udostępnianie obiektów i sprzętu do gry w paintball, Strzelnice, Dostarczanie sprzętu sportowego, Edukacja, rozrywka i sport, Edukacja sportowa, Kursy szkoleniowe dotyczące zajęć sportowych, Kursy szkoleniowe dotyczące sprawności fizycznej, Informacje dotyczące edukacji sportowej, Nauczanie i szkolenia, Nauka w zakresie sportu, Organizowanie grup do strzelania do rzutków, Organizowanie grup do strzelania z pistoletu, Organizowanie imprez i zawodów sportowych, Organizowanie imprez sportowych, Organizowanie imprez sportowych, zawodów i turniejów sportowych, Organizowanie turniejów, Organizowanie konkursów sportowych, Organizowanie turniejów rekreacyjnych, Organizowanie zawodów, Organizowanie zawodów i imprez sportowych, Organizowanie zawodów sportowych, Przygotowywanie imprez sportowych, Przeprowadzanie imprez sportowych, Prowadzenie zawodów sportowych, Rezerwowanie obiektów sportowych, Świadczenie usług sportowych i rekreacyjnych, Świadczenie usług edukacyjnych związanych ze sprawnością fizyczną, Sport i fitness, Udostępnianie obiektów i sprzętu sportowego, Udostępnianie obiektów i sprzętu dla klubów sportowych, Udostępnianie obiektów i sprzętu dla ćwiczeń grupowych, Udostępnianie sprzętu sportowego, Udostępnianie obiektów i sprzętu do treningu sportowego, Usługi edukacyjne i instruktażowe w zakresie sportu, Usługi edukacyjne i szkoleniowe związane ze sportem, Usługi instruktażowe i szkoleniowe, Usługi sportowe, Usługi rozrywkowe związane ze sportem, Usługi w zakresie instruktażu sportowego, Usługi w zakresie informacji sportowej, Wynajem sprzętu sportowego, Wypożyczanie sprzętu sportowego lub sprzętu do ćwiczeń fizycznych, Zapewnianie kursów szkoleniowych w zakresie sportu, Zapewnienie obiektów i sprzętu na potrzeby rozrywki, Zawody sportowe (Organizowanie-), Usługi w zakresie nauczania języków obcych, Edukacja językowa, Edukacja, Świadczenie usług edukacyjnych związanych z ekologią, **44** Psychoterapia, Psychoterapia holistyczna, Fizjoterapia, Terapia sztuką, Terapia mowy, Terapia tańcem, Terapia falą uderzeniową, Terapia mowy i słuchu, Terapia antynikotynowa, Terapia zajęciowa i rehabilitacja, Terapia dialektyczno-behawioralna (DBT), Terapia w zakresie rzucenia palenia, Terapia psychologiczna dla małych dzieci, Terapia poznawczo-behawioralna (ang. cognitive-behavioral therapy – CBT), Terapia ajurwedyjska, Terapia polegająca na skrobaniu [GuaSha], Terapia z udziałem zwierząt [zooterapia], Poradnictwo związane z terapią zajęciową, Terapia Gua Sha polegająca na skrobaniu skóry, Projektowanie ogrodów i krajobrazów, Planowanie [projektowanie] ogrodów, Projektowanie ogrodów krajobrazowych na rzecz osób trzecich, Poradnictwo w zakresie odżywiania, Usługi doradcze i konsultacyjne w zakresie odżywiania, Doradztwo w zakresie żywienia i odżywiania, Doradztwo w zakresie diety i odżywiania się, Doradztwo w zakresie dietetyki i odżywiania, Usługi doradcze dotyczące odżywiania, Udzielanie informacji w zakresie suplementów diety i odżywiania, Usługi terapeutyczne, Zabiegi terapeutyczne dla twarzy, Zabiegi terapeutyczne dla ciała, Ziołolecznictwo, Masaże, Usługi w zakresie terapii zajęciowej, Aromaterapia, Uprawa roślin, Hodowanie roślin, Sadzenie roślin, Usługi doradcze związane z uprawą roślin, Usługi z zakresu szkółek roślin, Ogrodnictwo, Usługi spa, Usługi saun, Organizowanie leczenia medycznego, Terapia ciepłem [medyczna].

(111) **357708** (220) 2022 05 11 (210) 542914
 (151) 2022 10 05 (441) 2022 06 06
 (732) SALON TOWARZYSKI SPÓŁKA Z OGRANICZONĄ ODPOWIEDZIALNOŚCIĄ, Poznań (PL)
 (540) (znak słowny)
 (540) salonty
 (510), (511) **43** Wynajem pomieszczeń na uroczystości towarzyskie, Wynajem pomieszczeń na przyjęcia towarzyskie, Wynajem pomieszczeń na wystawy, Tymczasowy wynajem pokoi, Wynajem pawilonów, Wynajem pokoi jako tymczasowego zakwaterowania, Organi-

zowanie bankietów, Organizacja cateringu na imprezy urodzinowe, Organizowanie i udostępnianie zakwaterowania tymczasowego, Organizacja przyjęć weselnych [żywność i napoje], Organizowanie zakwaterowania dla wczasowiczów, Obsługa zakwaterowania członków organizacji, Organizowanie zakwaterowania dla turystów, Organizowanie zakwaterowania wakacyjnego, Organizowanie zakwaterowania tymczasowego.

(111) **357709** (220) 2022 05 16 (210) 543059
 (151) 2022 09 29 (441) 2022 06 13
 (732) DROPEL SPÓŁKA Z OGRANICZONĄ ODPOWIEDZIALNOŚCIĄ, Bolechowice (PL)
 (540) (znak słowno-graficzny)
 (540) Dropel
 (540)

(591) czarny, niebieski
 (531) 27.05.01, 27.05.17, 29.01.12
 (510), (511) **42** Usługi w zakresie technologii informacyjnych.

(111) **357710** (220) 2022 03 25 (210) 541410
 (151) 2022 10 04 (441) 2022 06 20
 (732) WITKIEWICZ MAGDALENA PRACOWNIA DOBRYCH MYŚLI, Gdańsk (PL)
 (540) (znak słowno-graficzny)
 (540) flow WYDAWNICTWO
 (540)

(591) niebieski
 (531) 27.05.01, 29.01.11, 20.07.02
 (510), (511) **9** E-booki, Publikacje elektroniczne, Programy komputerowe, Publikacje elektroniczne, do pobrania, Interaktywne publikacje elektroniczne, Publikacje w formie elektronicznej do pobrania, Publikacje elektroniczne do pobrania w postaci magazynów, Oprogramowanie komputerowe w dziedzinie elektronicznej działalności wydawniczej, Oprogramowanie do publikowania, Książki elektroniczne do pobrania, Książki audio, Książki dźwiękowe, Książki zapisane na płytach, Płyty CD-ROM zawierające elektroniczne książki telefoniczne, Czasopisma elektroniczne, Nagrane magnetyczne nośniki danych, Magnetyczne nośniki danych, Czytniki książek cyfrowych, Mobilne odbiorniki danych, Mobilne aplikacje, **16** Publikacje edukacyjne, Publikacje drukowane dotyczące komputerów, Publikacje encyklopedyczne, Publikacje periodyczne drukowane, Publikacje drukowane, Książki, Gazety, Dzienniki, Podręczniki, Słowniki, Przewodniki, Atlasy, Broszury, Fotografie, Kalendarze, Katalogi, Naklejki, Nalepki, Prospekty, Dyplomy drukowane, Poradniki [podręczniki], Almanachy [roczniki], Afisze, plakaty, Plakaty reklamowe, Obwoluty książek, Okładki, obwoluty [artykuły papiernicze], Książki dla dzieci, Książki dla dzieci z elementem audio, Książki beletrystyczne, Książki edukacyjne, Książki fantasy, Książki niebeletrystyczne, Książki kucharskie, Książki z obrazkami, Książki z opowiadaniem, Formularze [blankiety, druki], Czasopisma branżowe, Czasopisma o tematyce ogólnej, Czasopisma [periodyki], Ilustrowane albumy, **41** Usługi wydawnicze, Usługi wydawnicze (w tym elektroniczne usługi wydawnicze), Usługi wydawnicze w zakresie utworów muzycznych, Usługi wydawnicze w zakresie książek i czasopism, Usługi wydawnicze w zakresie elektronicznych książek i czasopism w Internecie, Usłu-

gi wydawnicze za pośrednictwem środków skomputeryzowanych, Publikowanie, Publikowanie czasopism, Publikowanie czasopism w postaci elektronicznej w Internecie, Publikowanie dydaktycznych materiałów edukacyjnych, Publikowanie książek, Publikowanie książek, czasopism, Publikowanie książek edukacyjnych, Publikowanie książek i czasopism elektronicznych online, Publikowanie książek, magazynów, almanachów i czasopism, Publikowanie książek i recenzji, Publikowanie książek związanych z rozrywką, Publikowanie materiałów drukowanych, Publikowanie materiałów multimedialnych online, Usługi wydawania publikacji periodycznych i nieperiodycznych, innych niż teksty reklamowe, Publikowanie on-line elektronicznych książek i czasopism, Udostępnianie elektronicznych publikacji on-line, Udostępnianie publikacji on-line.

(111) **357711** (220) 2022 05 05 (210) 542772
 (151) 2022 10 04 (441) 2022 06 13
 (732) PFEIFER & LANGEN GmbH & Co. KG, Kolonia (DE)
 (540) (znak słowno-graficzny)
 (540) DIAMANT Cukier biały Z NATURY W ZGODZIE ZE ŚRODOWISKIEM
 (540)



(591) czerwony, zielony, niebieski, biały
 (531) 29.01.14, 05.09.03, 05.09.21, 02.09.01, 27.05.01, 27.05.08, 27.05.09, 27.05.10, 27.05.11, 26.03.04, 26.03.07, 26.01.01, 26.01.03, 26.01.10, 26.01.11, 26.01.19, 26.01.20, 26.04.04, 26.04.08, 26.04.09, 26.04.10, 26.04.11, 26.04.14, 26.04.15, 26.04.18, 26.04.22
 (510), (511) **30** Cukier.

(111) **357712** (220) 2022 01 21 (210) 538933
 (151) 2022 06 01 (441) 2022 02 14
 (732) IMIANOWSKI PRZEMYSŁAW, Żuchowo (PL)
 (540) (znak słowny)
 (540) VENSOR
 (510), (511) **25** Części odzieży, obuwia i nakryć głowy, Nakrycia głowy, Obuwie, Odzież.

(111) **357713** (220) 2022 01 21 (210) 538934
 (151) 2022 06 01 (441) 2022 02 14
 (732) IMIANOWSKI PRZEMYSŁAW, Żuchowo (PL)
 (540) (znak słowny)
 (540) KULTUR
 (510), (511) **25** Części odzieży, obuwia i nakryć głowy, Nakrycia głowy, Obuwie, Odzież.

(111) **357714** (220) 2022 03 03 (210) 540598
 (151) 2022 09 06 (441) 2022 05 23
 (732) BIOFARM SPÓŁKA Z OGRANICZONĄ ODPOWIEDZIALNOŚCIĄ, Poznań (PL)
 (540) (znak słowny)
 (540) Grupa Biofarm
 (510), (511) **3** Kosmetyki, Perfumy, Środki toaletowe, Olejki eteryczne, Olejki esencjonalne i ekstrakty aromatyczne, Preparaty do czyszczenia i odświeżania, Preparaty do mycia i pielęgnacji ciała, Kosmetyki

do pielęgnacji i upiększania włosów, Kosmetyki do pielęgnacji jamy ustnej, Preparaty i dodatki kosmetyczne do kąpieli, Środki perfumeryjne i zapachowe, Płyny do mycia naczyń, Płyny do mycia szyb i luster, Preparaty do polerowania, Środki do nadawania połysku, Proszki i płyny do prania, zmiękczenia tkanin, Środki wybielające, Wata do celów kosmetycznych, **5** Preparaty witaminowe, Preparaty witaminowe w postaci suplementów diety, Krople witaminowe, Leki, Środki sanitarne do celów medycznych, Żywność i substancje dietetyczne do celów leczniczych, Żywność dla niemowląt, Suplementy diety dla ludzi, preparaty farmaceutyczne do pielęgnacji skóry, Balsamy do celów medycznych, Preparaty do pielęgnacji jamy ustnej do celów leczniczych, Środki medyczne przeciw poceniu się, preparaty farmaceutyczne, preparaty weterynaryjne, **9** Urządzenia i przyrządy: naukowe, żeglarskie, geodezyjne, fotograficzne, kinematograficzne, optyczne, do ważenia, pomiarowe, sygnalizacyjne, kontrolne, do ratowania życia, do celów dydaktycznych, Magnetyczne nośniki danych, nagrane dyski, Osprzęt do przetwarzania danych, komputery, **35** Usługi sprzedaży towarów: produkty farmaceutyczne i weterynaryjne, leki, żywność i substancje dietetyczne do celów leczniczych, mineralne dodatki do żywności, suplementy diety, witaminy, zioła lecznicze, wywary do celów farmaceutycznych, preparaty farmaceutyczne do pielęgnacji skóry, balsamy do celów medycznych, preparaty do pielęgnacji jamy ustnej do celów leczniczych, środki medyczne przeciw poceniu się, płyny do przemywania oczu, sole kąpielowe do celów leczniczych, pomadki do celów leczniczych, preparaty do czyszczenia soczewek kontaktowych, preparaty do usuwania grzybicy, preparaty farmaceutyczne przeciw łupieżowi, herbaty lecznicze, preparaty medyczne do odchudzania, dodatki żywieniowe pochodzenia zwierzęcego wzbogacone witaminami, solami mineralnymi i aminokwasami, dodatki żywieniowe pochodzenia roślinnego wzbogacone witaminami i/lub solami mineralnymi, przyprawy, napary, herbaty, dodatki smakowe do żywności, dodatki żywnościowe (inne niż olejki esencyjne) jako polepszacze smaku żywności, kosmetyki, perfumy, środki toaletowe, olejki eteryczne, olejki esencjonalne i ekstrakty aromatyczne, preparaty do czyszczenia i odświeżania, preparaty do mycia i pielęgnacji ciała, kosmetyki do pielęgnacji i upiększania włosów, kosmetyki do pielęgnacji jamy ustnej, preparaty i dodatki do kąpieli, środki perfumeryjne i zapachowe, płyny do mycia naczyń, płyny do mycia szyb i luster, preparaty do polerowania, środki do nadawania połysku, proszki i płyny do prania, środki do zmiękczenia tkanin, środki wybielające, wata do celów kosmetycznych, Zarządzanie sklepami: detalicznymi, hurtowymi, internetowymi, Reklama, Zarządzanie w działalności handlowej, Administrowanie działalnością handlowej, Usługi w zakresie organizowania giełd, aukcji i wystaw w celach reklamowych i handlowych, Usługi promocji gospodarczej i handlowej, Doradztwo handlowe, Doradztwo gospodarcze związane z franchisingiem, Zarządzanie przedsiębiorstwami franczyzowymi, Doradztwo w zakresie organizowania i zarządzania działalnością gospodarczą, Usługi badania rynku i opinii publicznej, Organizowanie targów w celach handlowych oraz reklamowych, Pośrednictwo w zawieraniu umów sprzedaży na rzecz osób trzecich, Usługi reklamowe, marketingowe i promocyjne, Badania rynku i badania marketingowe, Usługi dostarczania reklam za pomocą urządzeń elektronicznych, Analiza i raporty statystyczne, Pozyskiwanie i systematyzacja danych związanych z działalnością gospodarczą, Zbieranie i przetwarzanie danych do celów administracyjnych, Pozyskiwanie informacji do komputerowych baz danych, Aktualizacja i utrzymywanie informacji w rejestrach, Usługi w zakresie pośrednictwa handlowego polegające na kojarzeniu partnerów handlowych, Usługi agencji importowo-eksportowych, Usługi doradztwa handlowego i reklamowego na rzecz osób trzecich w zakresie wyboru i doboru produktów, Promocja sprzedaży dla osób trzecich, **39** Transport, Pakowanie i składowanie towarów, Organizowanie podróży, **42** Badania oraz usługi naukowe i techniczne oraz ich projektowanie, Analizy przemysłowe i usługi badawcze, Projektowanie i ulepszanie sprzętu oraz oprogramowania komputerowego.

(111) **357715** (220) 2022 01 25 (210) 539078
 (151) 2022 06 20 (441) 2022 02 28
 (732) ELVITA SPÓŁKA Z OGRANICZONĄ ODPOWIEDZIALNOŚCIĄ, Różewo (PL)
 (540) (znak słowno-graficzny)
 (540) Volt

(540)



(591) zielony

(531) 01.15.03, 27.05.01, 29.01.03

(510), (511) **1** Produkty chemiczne stosowane w rolnictwie, nawozy sztuczne, adiuwanty, **5** Środki grzybobójcze, chwastobójcze, owadobójcze, dezynfekcyjne.(111) **357716** (220) 2022 01 25 (210) 539079

(151) 2022 06 20 (441) 2022 02 28

(732) ELVITA SPÓŁKA Z OGRANICZONĄ ODPOWIEDZIALNOŚCIĄ, Różewo (PL)

(540) (znak słowno-graficzny)

(540) Flod

(540)



(591) czarny, zielony

(531) 26.11.13, 27.05.01, 29.01.12

(510), (511) **1** Produkty chemiczne stosowane w rolnictwie, nawozy sztuczne, adiuwanty, **5** Środki grzybobójcze, chwastobójcze, owadobójcze, dezynfekcyjne.(111) **357717** (220) 2022 04 13 (210) 541984

(151) 2022 09 20 (441) 2022 06 06

(732) VASTINT POLAND SPÓŁKA Z OGRANICZONĄ ODPOWIEDZIALNOŚCIĄ, Warszawa (PL)

(540) (znak słowno-graficzny)

(540) NOVA SILESIA

(540)



NOVA
SILESIA

(531) 27.05.05, 27.05.17, 26.04.09

(510), (511) **35** Biznesowe zarządzanie inwestycjami budowlanymi, **36** Usługi w zakresie zarządzania i administrowania nieruchomości, nadzór inwestorski w zakresie finansów, usługi wynajmu pomieszczeń biurowych i budynków, usługi w zakresie dzierżawy majątku nieruchomego, usługi w zakresie zarządzania majątkiem nieruchomym, usługi kupna i sprzedaży nieruchomości, wynajem mieszkań, pośrednictwo w obrocie nieruchomościami, finansowe zarządzanie inwestycjami, **37** Usługi w zakresie budownictwa, przygotowywanie terenów pod budowę, wznoszenie kompletnych obiektów budowlanych lub ich części, usługi w zakresie nadzoru budowlanego, przebudowy, remonty budynków, usługi inżynierskie w zakresie budownictwa lądowego, wykonywanie robót wykończeniowych, **39** Wynajmowanie garaży i miejsc parkingowych, **42** Opra-cowywanie projektów technicznych, ekspertyzy inżynieryjne, usługi nadzoru inspekcji technicznej, usługi w zakresie dekoracji i projektowania wnętrz biur i pomieszczeń handlowych, usługi w zakresie projektowania architektonicznego i budowlanego, **44** Projektowanie i urządzenie przestrzeni zielonej wokół budynków biurowych i handlowych, **45** Obsługa prawna inwestycji budowlanych.(111) **357718** (220) 2022 04 13 (210) 541986

(151) 2022 09 20 (441) 2022 06 06

(732) VASTINT POLAND SPÓŁKA Z OGRANICZONĄ ODPOWIEDZIALNOŚCIĄ, Warszawa (PL)

(540) (znak słowno-graficzny)

(540) NOVA SILESIA

(540)



(531) 27.05.05, 27.05.17, 26.04.09

(510), (511) **35** Biznesowe zarządzanie inwestycjami budowlanymi, **36** Usługi w zakresie zarządzania i administrowania nieruchomości, nadzór inwestorski w zakresie finansów, usługi wynajmu pomieszczeń biurowych i budynków, usługi w zakresie dzierżawy majątku nieruchomego, usługi w zakresie zarządzania majątkiem nieruchomym, usługi kupna i sprzedaży nieruchomości, wynajem mieszkań, pośrednictwo w obrocie nieruchomościami, finansowe zarządzanie inwestycjami, **37** Usługi w zakresie budownictwa, przygotowywanie terenów pod budowę, wznoszenie kompletnych obiektów budowlanych lub ich części, usługi w zakresie nadzoru budowlanego, przebudowy, remonty budynków, usługi inżynierskie w zakresie budownictwa lądowego, wykonywanie robót wykończeniowych, **39** Wynajmowanie garaży i miejsc parkingowych, **42** Opracowywanie projektów technicznych, ekspertyzy inżynieryjne, usługi nadzoru inspekcji technicznej, usługi w zakresie dekoracji i projektowania wnętrz biur i pomieszczeń handlowych, usługi w zakresie projektowania architektonicznego i budowlanego, **44** Projektowanie i urządzenie przestrzeni zielonej wokół budynków biurowych i handlowych, **45** Obsługa prawna inwestycji budowlanych.(111) **357719** (220) 2022 04 13 (210) 541991

(151) 2022 09 20 (441) 2022 06 06

(732) VASTINT POLAND SPÓŁKA Z OGRANICZONĄ ODPOWIEDZIALNOŚCIĄ, Warszawa (PL)

(540) (znak słowno-graficzny)

(540) READY FLEX SPACE

(540)



(591) czarny, pomarańczowy

(531) 29.01.12, 27.05.05, 27.05.17, 26.04.01, 26.04.02, 26.04.09, 26.03.04 (510), (511) **35** Biznesowe zarządzanie inwestycjami budowlanymi, **36** Usługi w zakresie zarządzania i administrowania nieruchomości, nadzór inwestorski w zakresie finansów, usługi wynajmu pomieszczeń biurowych i budynków, usługi w zakresie dzierżawy majątku nieruchomego, usługi w zakresie zarządzania majątkiem nieruchomym, usługi kupna i sprzedaży nieruchomości, wynajem mieszkań, pośrednictwo w obrocie nieruchomościami, finansowe zarządzanie inwestycjami, **37** Usługi w zakresie budownictwa, przygotowywanie terenów pod budowę, wznoszenie kompletnych obiektów budowlanych lub ich części, usługi w zakresie nadzoru budowlanego, przebudowy, remonty budynków, usługi Inżynierskie w zakresie budownictwa lądowego, wykonywanie robót wykończeniowych, **39** Wynajmowanie garaży i miejsc parkingowych, **42** Opra-

cowywanie projektów technicznych, ekspertyzy inżynierskie, usługi nadzoru inspekcji technicznej, usługi w zakresie dekoracji i projektowania wnętrz biur i pomieszczeń handlowych, usługi w zakresie projektowania architektonicznego i budowlanego, **44** Projektowanie i urządzenie przestrzeni zielonej wokół budynków biurowych I handlowych, **45** Obsługa prawna Inwestycji budowlanych.

(111) **357720** (220) 2022 03 07 (210) 540697
 (151) 2022 09 26 (441) 2022 06 06
 (732) ZAKŁADY MIĘSNE SILESIA SPÓŁKA AKCYJNA, Katowice (PL)
 (540) (znak słowno-graficzny)
 (540) Duda TAK KULTOWE NASZE POLSKIE KIEŁBASA Z CHRZANEM
 Na Wielkanocny stół! Wyprodukowano w Polsce z mięsa wieprzowego pochodzącego z UE.
 (540)



(591) biały, czerwony, zielony
 (531) 05.03.13, 05.09.22, 05.09.21, 26.01.04, 26.01.18, 26.01.20, 25.01.01, 27.05.02, 29.01.13
 (510), (511) **29** Wędliny i wędzonki, **35** Sprzedaż hurtowa i detaliczna wędlin i wędzonek, Doradztwo w sprawie organizowania i prowadzenia działalności gospodarczej, **39** Magazynowanie, składowanie i dystrybucja wędlin i wędzonek.

(111) **357721** (220) 2022 05 16 (210) 543103
 (151) 2022 10 04 (441) 2022 06 20
 (732) SZCZĘSNY PIOTR ART-BUD, Chrzęstne (PL)
 (540) (znak słowny)
 (540) SZCZĘSNY NIERUCHOMOŚCI
 (510), (511) **36** Usługi związane z majątkiem nieruchomym, Wynajem nieruchomości, Agencje nieruchomości, Wynajem nieruchomości i majątku, Doradztwo w zakresie nieruchomości, Doradztwo w dziedzinie zakupu nieruchomości, Pomoc w zakupie nieruchomości, Pośrednictwo w obrocie nieruchomościami.

(111) **357722** (220) 2022 05 25 (210) 543424
 (151) 2022 10 04 (441) 2022 06 20
 (732) EVO DOM MAKLESKI SPÓŁKA AKCYJNA, Warszawa (PL)
 (540) (znak słowno-graficzny)
 (540) Evo
 (540)

Evo.

(591) biały, czarny, jasnobrązowy, niebieski
 (531) 26.04.01, 26.04.05, 27.05.01, 27.05.02, 27.05.10, 27.05.17, 29.01.14
 (510), (511) **36** Usługi maklerskie.

(111) **357723** (220) 2022 06 06 (210) 543781
 (151) 2022 10 14 (441) 2022 06 27
 (732) HYGIENIKA SPÓŁKA Z OGRANICZONĄ ODPOWIEDZIALNOŚCIĄ, Lubliniec (PL)
 (540) (znak słowno-graficzny)
 (540) bambino lovely baby

(540)



bambino
lovely baby

(531) 27.05.01, 02.09.01, 26.01.01, 26.01.14, 02.05.01, 02.05.06, 02.05.23, 02.05.27
 (510), (511) **5** Pieluchy dla niemowląt i dorosłych, Majtki higieniczne, Podpaski higieniczne, Jednorazowe maty do przewijania niemowląt, Jednorazowe wkładki dla osób cierpiących na inkontynencję, Pieluszki materiałowe, Wkładki do stanika dla karmiących matek, Podpaski dla osób cierpiących na inkontynencję, Pieluchy papierowe, Mleko w proszku dla niemowląt, Jednorazowe majtki z celulozy do uczenia małych dzieci korzystania z nocnika, Pieluszki do pływania dla niemowląt, Jednorazowe pieluchomajtki z papieru dla niemowląt, Jednorazowe pieluchomajtki z celulozy dla niemowląt, **20** Maty do przewijania niemowląt.

(111) **357724** (220) 2022 04 07 (210) 541780
 (151) 2022 09 27 (441) 2022 06 13
 (732) BZK TM SPÓŁKA Z OGRANICZONĄ ODPOWIEDZIALNOŚCIĄ, Warszawa (PL)
 (554) (znak przestrzenny)
 (540) SECESJA
 (540)



(591) biały, ciemnoczerwony, czerwony, czarny, szary, ciemnoszary, jasnoszary
 (531) 19.07.09, 25.01.15, 29.01.14
 (510), (511) **33** Napoje alkoholowe z wyjątkiem piwa, Gotowe napoje alkoholowe, Aperitify, Koktajle, Wódki, Likiery, Brandy, Wina.

(111) **357725** (220) 2022 05 30 (210) 543562
 (151) 2022 10 04 (441) 2022 06 20
 (732) GAĆ JUSTYNA MAGNUM NIERUCHOMOŚCI, Warszawa (PL)
 (540) (znak słowno-graficzny)
 (540) M MAGNUM NIERUCHOMOŚCI

(540)



(591) złoty

(531) 26.01.01, 26.01.10, 26.01.18, 29.01.02, 27.05.01, 27.05.05, 27.05.21, 26.11.03, 26.11.08

(510), (511) **36** Agencje nieruchomości, Organizowanie wynajmu nieruchomości, Pośrednictwo w obrocie nieruchomościami, Wycena finansowa [ubezpieczenia, bankowość, nieruchomości], Wycena nieruchomości, Zarządzanie nieruchomością.(111) **357726** (220) 2021 10 27 (210) 535831

(151) 2022 09 20 (441) 2022 06 06

(732) FUNDACJA INSTYTUT BRANŻY POGRZEBOWEJ I CMENTARNEJ, Warszawa (PL)

(540) (znak słowno-graficzny)

(540) IBPC

(540)



(591) szary, czerwony

(531) 13.01.07, 27.05.01, 29.01.12

(510), (511) **16** Publikacje drukowane, Książki, Podręczniki, Albumy, Poradniki, Czasopisma, Gazety, miesięczniki, Kalendarze, Katalogi, Informatory, Biuletyny, Materiały instruktażowe, Druki, Opinie, Raporty, Sprawozdania, Artykuły biurowe, Afisze, Plakaty, Mapy, Plany, Prospekty, Etykiety papierowe, Nalepki, Naklejki, Papier do pakowania, Pudełka papierowe lub kartonowe, Torebki do pakowania z papieru lub tworzyw sztucznych, Papeterie, Pieczęcie, Kartki okolicznościowe, Karty reklamowe, **35** Pośrednictwo w kontaktach handlowych i gospodarczych, Usługi w zakresie wystaw i prezentacji produktów, Usługi organizowania targów i wystaw handlowych, Doradztwo w zakresie prowadzenia działalności gospodarczej oraz zarządzania przedsiębiorstwem, Doradztwo w zakresie kształtowania wizerunku firmy, jej produktów i usług, Analizy rynku, Badania opinii publicznej, Opracowywanie ekspertyz i opinii w działalności gospodarczej, Usługi informacyjne dla konsumentów, Informacja o działalności gospodarczej, Reklama, Wynajmowanie przestrzeni reklamowej, Organizowanie i realizacja planów i koncepcji medialnych i reklamowych, Publikowanie tekstów sponsorowanych, Dystrybucja materiałów reklamowych (próbek, druków, prospektów, broszur), Promocja sprzedaży, Zarządzanie komputerowymi bazami danych, Usługi sprzedaży detalicznej oraz hurtowej artykułów pogrzebowych, w szczególności trumien, sarkofagów, urn, krzyży, klepsydr, nagrobków, zniczy, kwiatów, roślin, wieńców z kwiatów, **41** Nauczanie, Kształcenie, Organizacja i prowadzenie szkoleń, konferencji, sympozjów, Organizacja i prowadzenie seminariów i zjazdów, Organizacja oprawy medialnej targów i wystaw, Usługi wydawnicze i reporterskie, Publikowanie tekstów innych niż reklamowe, Publikowanie artykułów, książek, periodyków, czasopism, gazet, prezentacji multimedialnych, Publikowanie zaświadczeń certyfikacyjnych, Wydawanie biuletynów, czasopism, gazet, miesięczników, wydawnictw związanych z promocją targów i wystaw gospodarczych, Publikacje elektroniczne on-line, Wypożyczanie filmów i nagrań dźwiękowych, Porady zawodowe, Usługi w zakresie szkolenia i doskonalenia zawodowego, Usługi rekreacyjne.

(111) **357727** (220) 2021 10 05 (210) 534925

(151) 2022 09 13 (441) 2022 05 30

(732) MMOBI SPÓŁKA Z OGRANICZONĄ ODPOWIEDZIALNOŚCIĄ, Poznań (PL)

(540) (znak słowno-graficzny)

(540) przechowaj.pl

(540)



(591) niebieski, zielony, biały, czarny

(531) 29.01.14, 27.05.01, 27.05.05, 27.05.15, 24.17.01, 24.17.02,

26.01.01, 26.01.04, 26.01.16

(510), (511) **9** Aplikacje komputerowe do smartfonów i tabletów, Oprogramowanie do przystosowywania do indywidualnych potrzeb, wspierania i zarządzania kampaniami reklamowymi i marketingowymi, spersonalizowaną treścią i komunikacją elektroniczną, analizami danych włączając analizy i badania dotyczące zachowania użytkowników, Urządzenia i przyrządy do nagrywania, przesyłania, nadawania, odbierania, przechowywania, wyświetlania lub odtwarzania dźwięku, obrazów i danych, Programy komputerowe, Oprogramowanie komputerowe, Nagrania audio i lub wideo, Oprogramowanie komputerowe oraz urządzenia i przyrządy do użytku w połączeniu z Internetem, Publikacje elektroniczne, **35** Reklama, Skomputeryzowane gromadzenie indeksów klientów oraz sporządzanie indeksów informacji do celów handlowych lub reklamowych, Dostarczanie danych dotyczących działalności gospodarczej oraz kompilacja, zarządzanie i systematyzacja danych (związanych z działalnością gospodarczą lub innymi), Usługi w zakresie ogłoszeń drobnych, Wynajmowanie przestrzeni reklamowej, Usługi marketingu za pomocą poczty elektronicznej, Usługi marketingu w sieci, Usługi zarządzania działalnością gospodarczą, Administrowanie działalnością handlową, Usługi badania rynku, Usługi reklamowe i marketingowe, Rozpowszechnianie materiałów reklamowych i promocyjnych, Reklamowanie usług innych dostawców, umożliwiając klientom dogodne obejrzenie i porównanie usług tych dostawców, Zapewnienie platformy internetowej dla nabywców i sprzedawców towarów i usług, Usługi w zakresie porównywania cen, Dostarczenie informacji i świadczenie usług doradczych w zakresie handlu elektronicznego, Usługi w zakresie wyszukiwania danych, Usługi reklamowe i promocyjne, Przetwarzanie danych, Indeksowanie stron internetowych w celach handlowych lub reklamowych, **38** Telekomunikacja, Zapewnianie dostępu do stron internetowych i baz danych, Usługi przesyłania danych (włączając usługi poczty elektronicznej), Zapewnianie dostępu do treści, stron internetowych i portali, Usługi komunikacji za pomocą głosu, danych, dźwięku i obrazu, Usługi komunikacji multimedialnej, Transmisja, udostępnianie i wyświetlanie informacji do celów biznesowych lub domowych z komputerowego banku danych, Udostępnianie forów i portali, Zapewnianie i wynajmowanie czasu dostępu do komputerowych baz danych, Usługi komunikacyjne umożliwiające przesyłanie informacji za pomocą środków elektronicznych, **42** Usługi projektowania (włączając projektowanie stron internetowych), Tworzenie i projektowanie indeksów informacji opartych na stronach internetowych dla osób trzecich [usługi informatyczne], Udostępnianie niepublicznego oprogramowania komputerowego, Oprogramowanie jako usługa (SaaS), Wypożyczanie komputerów, Instalacje i konserwacja oprogramowania komputerowego, Utrzymywanie stron internetowych, Udostępnianie miejsca na serwerach dla stron internetowych osób trzecich, Przechowywanie danych elektronicznych.

(111) **357728** (220) 2021 08 17 (210) 532753

(151) 2022 09 20 (441) 2022 06 06

(732) RZEPNICKI MARIUSZ, Białystok (PL)

(540) (znak słowno-graficzny)

(540) LUSTRO W RAMIE
(540)



LUSTRO W RAMIE

(531) 26.11.03, 26.11.09, 27.05.01

(510), (511) **20** Lustra [meble], Lustra [nieprzenośne], Lustra ściennie, Ozdobne lustra, Lustra łazienkowe, Lustra z nadrukiem, Lustra (srebrzone szkło), Szkło srebrzone [lustra], Szafy z lustrami, Szafki z lustrami, Lustra i lusterka stojące, Lustra z elektrycznym oświetleniem, Toaletki z trzema lustrami, Lustra o pełnej długości w ramie, stojące, wertykalnie obrotowe [psyche], Lusterka do szafek, Meble łazienkowe, Ramy do luster, Ramy.

(111) **357729** (220) 2021 03 05 (210) 525634
(151) 2021 09 20 (441) 2021 05 31
(732) SZUBIŃSKI ALBERT, Ostrów Mazowiecka (PL)
(540) (znak słowno-graficzny)
(540) WESTIA
(540)



(591) żółty, szary

(531) 17.02.01, 17.02.02, 27.05.01, 29.01.12

(510), (511) **36** Usługi w zakresie nieruchomości, Doradztwo w zakresie nieruchomości, Doradztwo w dziedzinie zakupu nieruchomości, Wynajem nieruchomości i majątku, Administrowanie nieruchomościami, Agencje nieruchomości, Finansowanie inwestycji budowlanych, Finansowanie projektów deweloperskich, Nabywanie gruntów przeznaczonych do dzierżawy, Usługi agencji nieruchomości związane z kupnem i sprzedażą budynków, Usługi nabywania gruntu, Usługi nabywania nieruchomości, Wybór i nabywanie nieruchomości [w imieniu osób trzecich], **37** Usługi instalacyjne, czyszczenie, naprawy i konserwacja, Usługi budowlane, konstrukcyjne, rozbiórkowe i wyburzeniowe, Wynajem narzędzi, instalacji i sprzętu budowlanego, rozbiórkowego, czyszczącego i konserwacyjnego.

(111) **357730** (220) 2020 09 03 (210) 517828
(151) 2021 02 05 (441) 2020 10 19
(732) AHMED SORIF ROYAL, Piastów (PL)
(540) (znak słowno-graficzny)
(540) ROYAL KEBAB
(540)



(591) brązowy, złoty

(531) 29.01.12, 27.05.01, 24.09.02, 26.11.05

(510), (511) **43** usługi gastronomiczne.

(111) **357731** (220) 2020 07 20 (210) 516183
(151) 2020 12 15 (441) 2020 08 31
(732) SKUPIEŃ KRZYSZTOF 3D-NANO, Kraków (PL)

(540) (znak słowny)

(540) HOGER

(510), (511) **9** urządzenia do badań naukowych i laboratoryjne, urządzenia dydaktyczne i symulatory, urządzenia mierzące, wykrywające, monitorujące i kontrolujące, urządzenia naukowe i laboratoryjne do obróbki za pomocą energii elektrycznej, urządzenia zabezpieczające, ochronne i sygnalizacyjne, aparatura, urządzenia i kable do zastosowania w elektryce, **42** usługi naukowe i technologiczne, usługi projektowania, usługi w zakresie technologii informacyjnych, usługi w zakresie projektowania, testowanie, stwierdzanie autentyczności i kontrola jakości.

(111) **357732** (220) 2020 09 07 (210) 518021
(151) 2022 08 29 (441) 2022 05 02
(732) POPCZYK NATALIA, Poznań (PL)
(540) (znak słowno-graficzny)
(540) KWIATY.CO
(540)



(591) biały, czarny, czerwony

(531) 05.05.01, 05.05.20, 27.05.01, 29.01.13

(510), (511) **20** Wyroby (nie ujęte w innych klasach) z drewna, korka, trzciny, wikliny, **26** Sztuczne kwiaty, **29** Suszone i gotowane owoce i warzywa, Galaretki, Deser na bazie owoców jagodowych, Deser z owocami i kremem, Desery jogurtowe, Desery mleczne, Desery na bazie sztucznego mleka, Desery owocowe, Desery wykonane z produktów mlecznych, **30** Wypieki, wyroby cukiernicze i słodczyce, czekolada, Deser puddingowy na bazie ryżu, Desery czekoladowe, Desery lodowe, Desery z muesli, Desery z warstw lodów, owoców i bitej śmietany, **31** Naturalne rośliny i kwiaty.

(111) **357733** (220) 2020 04 29 (210) 512982
(151) 2020 10 12 (441) 2020 06 22
(732) GRATO SPÓŁKA Z OGRANICZONĄ ODPOWIEDZIALNOŚCIĄ, Warszawa (PL)
(540) (znak słowny)

(540) U Wieniawy

(510), (511) **41** nauczanie, kształcenie, rozrywka, usługi związane ze sportem i kulturą, organizowanie imprez w celach kulturalnych, rozrywkowych i sportowych, **43** usługi zaopatrzenia w żywność i napoje, tymczasowe zakwaterowanie, usługi restauracyjne, oferowanie i serwowanie żywności i napojów w restauracjach, usługi restauracji sprzedających posiłki i napoje na wynos, rezerwacja miejsc/stolików w restauracjach.

(111) **357734** (220) 2021 06 22 (210) 530643
(151) 2022 10 04 (441) 2022 06 13
(732) S-LAB SPÓŁKA Z OGRANICZONĄ ODPOWIEDZIALNOŚCIĄ, Mirków (PL)
(540) (znak słowny)
(540) Linetan Plus

(510), (511) **3** kosmetyki, kosmetyki do stosowania na skórę, maści do stosowania na skórę do celów kosmetycznych, kremy do stosowania na skórę do celów kosmetycznych, **5** Leki, maści lecznicze do stosowania na skórę, maści do celów farmaceutycznych, preparaty farmaceutyczne do stosowania na skórę.

(111) **357735** (220) 2021 06 22 (210) 530644
(151) 2022 10 04 (441) 2022 06 13

(732) S-LAB SPÓŁKA Z OGRANICZONĄ ODPOWIEDZIALNOŚCIĄ, Mirków (PL)

(540) (znak słowny)

(540) ManuPanteina

(510), (511) **3** kosmetyki, kosmetyki do pielęgnacji skóry, maści do stosowania na skórę okolic nosa do celów kosmetycznych, kremy do stosowania na skórę okolic nosa do celów kosmetycznych, **5** Leki, maści lecznicze do stosowania na skórę, farmaceutyczne do stosowania na skórę, maści do celów farmaceutycznych, maści do nosa przeznaczone do stosowania miejscowego na błonę śluzową nosa oraz skóry okolic nosa do celów farmaceutycznych.

(111) **357736** (220) 2021 06 22 (210) 530647
(151) 2022 10 04 (441) 2022 06 13

(732) S-LAB SPÓŁKA Z OGRANICZONĄ ODPOWIEDZIALNOŚCIĄ, Mirków (PL)

(540) (znak słowny)

(540) MANUISLAN

(510), (511) **3** Kosmetyki do stosowania dla ludzi, **5** Leki, preparaty farmaceutyczne przeznaczone do łagodzenia objawów górnych dróg oddechowych, farmaceutyczne pastylki do ssania w celu łagodzenia objawów górnych dróg oddechowych, wyroby cukiernicze do celów farmaceutycznych, suplementy diety, **30** Wyroby cukiernicze, cukierki, nielecznicze pastylki do ssania.

(111) **357737** (220) 2021 06 22 (210) 530642
(151) 2022 10 03 (441) 2022 06 13

(732) S-LAB SPÓŁKA Z OGRANICZONĄ ODPOWIEDZIALNOŚCIĄ, Mirków (PL)

(540) (znak słowny)

(540) MANU-S-PROTECT

(510), (511) **3** Kosmetyki do stosowania dla ludzi zawierające olejki eteryczne, **5** Leki, preparaty farmaceutyczne przeznaczone do łagodzenia objawów górnych dróg oddechowych, farmaceutyczne pastylki do ssania w celu łagodzenia objawów górnych dróg oddechowych, preparaty farmaceutyczne zawierające olejki eteryczne wspomagające regenerację bariery ochronnej błony śluzowej jamy ustnej i gardła, wyroby cukiernicze do celów farmaceutycznych, suplementy diety, **30** wyroby cukiernicze, cukierki, nielecznicze pastylki do ssania, wyroby cukiernicze zawierające olejki eteryczne wspomagające regenerację bariery ochronnej błony śluzowej jamy ustnej i gardła.

(111) **357738** (220) 2021 06 16 (210) 530349
(151) 2022 10 04 (441) 2022 06 13

(732) S-LAB SPÓŁKA Z OGRANICZONĄ ODPOWIEDZIALNOŚCIĄ, Mirków (PL)

(540) (znak słowny)

(540) SEPTISILVER

(510), (511) **3** Środki perfumeryjne, Kosmetyki, Detergenty, Preparaty do pielęgnacji i oczyszczania skóry, **5** Suplementy diety, Preparaty farmaceutyczne, Leki, Środki spożywcze specjalnego przeznaczenia medycznego, Preparaty medyczne.

(111) **357739** (220) 2021 05 07 (210) 528696
(151) 2022 10 03 (441) 2022 06 06

(732) TK-MED SPÓŁKA Z OGRANICZONĄ ODPOWIEDZIALNOŚCIĄ, Katowice (PL)

(540) (znak słowno-graficzny)

(540) TK-MED

(540)



(591) niebieski, szary

(531) 29.01.12, 27.05.01, 27.05.05, 27.05.15, 24.17.01, 26.11.01, 26.11.08, 26.11.10, 26.02.01, 26.02.05

(510), (511) **37** Konserwacje i naprawy sprzętu komputerowego, Instalowanie systemów komputerowych, Instalowanie sieci komputerowych, **42** Analizy systemów komputerowych, Doradztwo w zakresie oprogramowania i programowania komputerowego, Doradztwo w zakresie projektowania i rozwoju sprzętu komputerowego, Konwersja danych lub dokumentów na formę elektroniczną, Odzyskiwanie danych komputerowych, Aktualizacja oprogramowania komputerowego, Doradztwo w zakresie oprogramowania komputerowego, Instalacja i konserwacja oprogramowania komputerowego, Usługi komputerowe w zakresie ochrony antywirusowej, Wynajmowanie [udostępnianie] zasobów serwerów [sieci komputerowej], Wypożyczanie oprogramowania komputerowego, Wypożyczanie serwerów [hosting], Doradztwo dotyczące bezpieczeństwa komputerowego, Doradztwo w dziedzinie bezpieczeństwa danych, Doradztwo w dziedzinie bezpieczeństwa internetu, Doradztwo w zakresie projektowania stron internetowych, Monitorowanie systemów komputerowych w celu wykrywania nieautoryzowanego dostępu lub naruszeń bezpieczeństwa danych, Monitorowanie systemów komputerowych w celu wykrywania awarii, Monitoring systemów komputerowych przy użyciu dostępu zdalnego, Opracowywanie platform komputerowych, Opracowywanie oprogramowania w ramach publikacji oprogramowania, Projektowanie oprogramowania komputerowego, Projektowanie systemów komputerowych, Programowanie komputerów, Tworzenie zapasowych kopii danych poza lokalizacją użytkownika, Tworzenie i utrzymywanie stron internetowych dla osób trzecich, Usługi doradcze w dziedzinie technologii komputerowej, Usługi doradcze w dziedzinie technologii telekomunikacyjnej, Usługi konsultacyjne w dziedzinie technologii informacyjnej, Usługi podmiotów zewnętrznych w dziedzinie informatyki, Wynajem sprzętu do przetwarzania danych, Projektowanie i doradztwo w zakresie oprogramowania komputerowego, systemów komputerowych, technologii informacyjnej, **45** Licencjonowanie programów komputerowych (usługi prawne), Audyty zgodności z prawem, Audyty zgodności z przepisami.

(111) **357740** (220) 2020 07 30 (210) 516614
(151) 2022 09 30 (441) 2020 08 31

(732) WROCŁAWSKA AKADEMIA KULINARNA SPÓŁKA Z OGRANICZONĄ ODPOWIEDZIALNOŚCIĄ SPÓŁKA KOMANDYTOWA, Wrocław (PL)

(540) (znak słowno-graficzny)

(540) COCO CHANG

(540)



(591) czarny, biały, jasnoczerwony

(531) 03.07.17, 03.07.21, 26.04.02, 26.04.04, 27.05.01, 27.05.01, 29.01.13
(510), (511) **35** usługi świadczone przez franczyzodawcę, mianowicie pomoc w prowadzeniu przedsiębiorstw, przemysłowych lub handlowych lub w zarządzaniu nimi, doradztwo biznesowe w zakresie prowadzenia restauracji w oparciu o umowę franczyzy, usługi świadczone lub związane z obsługą i franczyzą restauracji i innych przedsiębiorstw, lub punktów obsługi związanych z dostarczaniem żywności i napojów, **43** usługi zaopatrzenia w żywność i napoje, obsługa gastronomiczna z własnym zapleczem, produktami i transportem, **45** licencjonowanie koncepcji franczyzowych, jako usługi prawne.

PRZEDŁUŻENIE PRAWA

Poniższe zestawienie zawiera kolejno: numer prawa ochronnego na znak towarowy i datę, do której przedłużono prawo ochronne. W przypadku przedłużenia prawa ochronnego tylko dla części towarów (usług) wymienia się te towary (usługi) ze wskazaniem numeru klasy towarowej (usługowej).

(111) 059841 (180) 2033 01 03 Prawo przedłużono w całości.
 (111) 079488 (180) 2032 12 23 Prawo przedłużono w całości.
 (111) 079866 (180) 2033 01 20 Prawo przedłużono w całości.
 (111) 080348 (180) 2032 12 29 Prawo przedłużono w całości.
 (111) 080712 (180) 2032 10 23 Prawo przedłużono w całości.
 (111) 080714 (180) 2032 10 23 Prawo przedłużono w całości.
 (111) 081712 (180) 2032 09 30 Prawo przedłużono w całości.
 (111) 082441 (180) 2032 10 19 Prawo przedłużono w całości.
 (111) 082889 (180) 2033 06 07 Prawo przedłużono w całości.
 (111) 083117 (180) 2033 01 21 Prawo przedłużono w całości.
 (111) 084097 (180) 2032 12 18 Prawo przedłużono w całości.
 (111) 086280 (180) 2032 12 17 Prawo przedłużono w całości.
 (111) 086669 (180) 2033 02 12 Prawo przedłużono w całości.
 (111) 088128 (180) 2033 11 30 Prawo przedłużono w całości.
 (111) 089469 (180) 2033 02 18 Prawo przedłużono w całości.
 (111) 151815 (180) 2032 12 17 Prawo przedłużono w całości.
 (111) 165418 (180) 2032 05 23 Prawo przedłużono w całości.
 (111) 165419 (180) 2032 05 23 Prawo przedłużono w całości.
 (111) 168042 (180) 2032 08 01 Prawo przedłużono w całości.
 (111) 168044 (180) 2032 08 01 Prawo przedłużono w całości.
 (111) 169744 (180) 2032 11 12 Prawo przedłużono w całości.
 (111) 169899 (180) 2033 01 16 Prawo przedłużono w całości.
 (111) 170175 (180) 2032 12 20 Prawo przedłużono w całości.
 (111) 170764 (180) 2032 12 19 Prawo przedłużono w całości.
 (111) 170765 (180) 2032 12 19 Prawo przedłużono w całości.
 (111) 170767 (180) 2032 12 19 Prawo przedłużono w całości.
 (111) 170768 (180) 2032 12 19 Prawo przedłużono w całości.
 (111) 170853 (180) 2032 12 23 Prawo przedłużono w całości.
 (111) 171924 (180) 2033 02 14 Prawo przedłużono w całości.
 (111) 171983 (180) 2032 12 06 Prawo przedłużono w całości.
 (111) 171984 (180) 2032 12 06 Prawo przedłużono w całości.
 (111) 171994 (180) 2032 12 10 Prawo przedłużono w całości.
 (111) 172816 (180) 2032 12 19 Prawo przedłużono w całości.
 (111) 172850 (180) 2033 04 15 Prawo przedłużono w całości.
 (111) 173470 (180) 2032 12 21 Prawo przedłużono w całości.
 (111) 174055 (180) 2032 12 02 Prawo przedłużono w całości.
 (111) 174056 (180) 2032 12 02 Prawo przedłużono w całości.
 (111) 174243 (180) 2033 02 13 Prawo przedłużono w całości.
 (111) 174537 (180) 2033 02 24 Prawo przedłużono w całości.
 (111) 174589 (180) 2033 06 05 Prawo przedłużono w całości.
 (111) 174590 (180) 2033 06 05 Prawo przedłużono w całości.
 (111) 174761 (180) 2032 12 21 Prawo przedłużono w całości.
 (111) 175168 (180) 2033 06 05 Prawo przedłużono w całości.
 (111) 175291 (180) 2033 07 14 Prawo przedłużono w całości.
 (111) 175669 (180) 2033 02 20 Prawo przedłużono w całości.
 (111) 178061 (180) 2033 01 22 Prawo przedłużono w całości.
 (111) 178192 (180) 2033 03 27 Prawo przedłużono w całości.
 (111) 178194 (180) 2033 04 29 Prawo przedłużono w całości.
 (111) 178195 (180) 2033 04 29 Prawo przedłużono w całości.
 (111) 178604 (180) 2033 02 20 Prawo przedłużono w całości.
 (111) 182193 (180) 2032 12 04 Prawo przedłużono w całości.
 (111) 182991 (180) 2033 04 02 Prawo przedłużono w całości.
 (111) 182992 (180) 2033 04 02 Prawo przedłużono w całości.
 (111) 184112 (180) 2033 02 20 Prawo przedłużono w całości.
 (111) 192733 (180) 2033 03 27 Prawo przedłużono w całości.
 (111) 192734 (180) 2033 03 27 Prawo przedłużono w całości.
 (111) 193111 (180) 2032 09 23 Prawo przedłużono w całości.
 (111) 195284 (180) 2033 03 27 Prawo przedłużono w całości.
 (111) 200898 (180) 2033 08 08 Prawo przedłużono w całości.
 (111) 211481 (180) 2033 07 22 Prawo przedłużono w całości.

(111) 221781 (180) 2033 02 27 Prawo przedłużono w całości.
 (111) 258890 (180) 2030 07 14 Prawo przedłużono w całości.
 (111) 258979 (180) 2032 05 25 Prawo przedłużono w całości.
 (111) 259320 (180) 2032 07 17 Prawo przedłużono w całości.
 (111) 259631 (180) 2032 07 16 Prawo przedłużono w części dla towarów: 39: przewóz osób i rzeczy transportem samochodowym, prowadzenie agencji spedycyjnych, załadunek i rozładunek, transport pieniędzy, organizowanie przejazdów turystycznych, wypożyczenie samochodów.
 (111) 260710 (180) 2032 08 03 Prawo przedłużono w części dla towarów: 35: agencje importowo-eksportowe, agencje informacji handlowej, informacja o promocjach, agencje reklamowe, badania w dziedzinie działalności gospodarczej, doradztwo specjalistyczne w sprawach działalności gospodarczej, doradztwo w zakresie organizowania działalności gospodarczej, doradztwo w zakresie prowadzenia działalności gospodarczej, doradztwo w zarządzaniu działalnością gospodarczą, dystrybucja materiałów reklamowych, dystrybucja materiałów reklamowych w formie elektronicznej, handlowe informacje i porady udzielane konsumentom, handlowe wyceny, informacja o działalności gospodarczej, kolportaż próbek, komputerowe zarządzanie plikami, organizowanie wystaw w celach handlowych lub reklamowych, pośrednictwo w zakresie nabywania usług telekomunikacyjnych, pozyskiwanie informacji o działalności gospodarczej, prezentowanie produktów w mediach dla celów sprzedaży detalicznej, usługi sprzedaży detalicznej za pośrednictwem sieci komputerowych, w tym Internet, promocja sprzedaży dla osób trzecich, publikowanie tekstów sponsorowanych, reklama, reklama za pośrednictwem sieci komputerowej, reklama korespondencyjna, reklama radiowa, reklamatelewizyjna, rozpowszechnianie materiałów reklamowych, rozpowszechnianie ogłoszeń reklamowych, transkrypcja formy wiadomości i komunikatów, tworzenie tekstów reklamowych i sponsorowanych, uaktualnianie materiałów reklamowych, wynajem czasu reklamowego we wszystkich środkach przekazu, wynajmowanie przestrzeni reklamowej, wynajmowanie nośników reklamowych, zarządzanie w zakresie zamówień handlowych, usługi porównywania cen, usługi związane z informacją o cenach, obniżkach, promocjach lub rabatach, usługi w zakresie wyszuki-

wania, oferowania i sprzedaży bonów promocyjnychna zakup towarów i usług, usługi sprzedaży bonów, bonów promocyjnych, bonówupominkowych, kart lojalnościowych, usługi w zakresie sprzedaży towarów lub usług po okazjnych cenach, pośrednictwo w zakresie sprzedaży towarów lub usług po okazjnych cenach, usługi w zakresie dystrybucji towarów lub usług, usługi w zakresie telezakupów, obsługa aukcji, organizowanie i prowadzenie sprzedaży aukcyjnej, w tym za pośrednictwem sieci komputerowych i Internetu, obsługa programów lojalnościowych; 38: przesyłanie informacji, przesyłanie informacji tekstowej lub obrazowej za pomocą komputera, przydzielanie kanałów telekomunikacyjnych dla usług związanych z telezakupami, przydzielanie kanałów telekomunikacyjnych dla usług związanych z zakupami przez Internet, usługi ogłoszeń elektronicznych, usługi transmisji danychzwiązane z telezakupami, usługi transmisji danych związanych z zakupami przez Internet, usługi w zakresie wysyłania wiadomości, usługi telekonferencyjne, usługi faksowej telefoniczne, obsługa on-line blogów, forów, fotogalerii, czatów i elektronicznych tablicogłoszeniowych, zapewnianie osobom trzecim multimedialnej przestrzeni on-line, obsługasyستمów on-line umożliwiających użytkownikom stron internetowych komentowanietransakcji handlowych, transmisje i przesyłanie dalej bieżących wiadomości, informacji, obrazów, nagrań wideo i nagrań dźwiękowych, usługi w zakresie nadawania programów, umożliwianie dostępu do baz danych, publikacji elektronicznych, sieci komputerowychi Internetu, usługi dostawców usług internetowych, usługi portali internetowych, wynajmowanie sprzętu telekomunikacyjnego; 42: administrowanie stronami internetowymi, aktualizacja oprogramowaniakomputerowego, analizy systemów komputerowych, obsługa baz danych, pozyskiwaniemiedanych do komputerowych baz danych, projektowanie oprogramowania komputerowego, sortowanie danych w bazach komputerowych, tworzenie i utrzymywanie informatycznychsystemów marketingowych, tworzenie i utrzymywanie informatycznych systemów obsługi klienta, projektowanie, tworzenie, hosting, zarządzanie lub konserwacja stroninternetowych, projekto-

wanie i udoskonalanie systemów płatności elektronicznych orazprzetwarzania elektronicznego transferu funduszy, projektowanie i udoskonalanieprocesów weryfikacji użytkowników on-line, projektowanie i udoskonalanie interfejsuprogramów użytkowych, projektowanie, zarządzanie i monitorowanie stron sklepówinternetowych.

(111) 260711 (180) 2032 08 03

Prawo przedłużono w części dla towarów: 35: agencje importowo-eksportowe, agencje informacji handlowej, informacja o promocjach, agencje reklamowe, badania w dziedzinie działalności gospodarczej, doradztwo specjalistyczne w sprawach działalności gospodarczej, doradztwo w zakresie organizowania działalności gospodarczej, doradztwo w zakresie prowadzenia działalności gospodarczej, doradztwo w zarządzaniu działalnością gospodarczą, dystrybucja materiałów reklamowych, dystrybucja materiałów reklamowych w formie elektronicznej, handlowe informacje i porady udzielane konsumentom, handlowe wyceny, informacja o działalności gospodarczej, kolportaż próbek, komputerowe zarządzanie plikami, organizowanie wystaw w celach handlowych lub reklamowych, pośrednictwo w zakresie nabywania usług telekomunikacyjnych, pozyskiwanie informacji o działalności gospodarczej, prezentowanie produktów w mediach dla celów sprzedaży detalicznej, usługi sprzedaży detalicznej za pośrednictwem sieci komputerowych, w tym Internet, promocja sprzedaży dla osób trzecich, publikowanie tekstów sponsorowanych, reklama, reklama za pośrednictwem sieci komputerowej, reklama korespondencyjna, reklama radiowa, reklama telewizyjna, rozpowszechnianie materiałów reklamowych, rozpowszechnianie ogłoszeń reklamowych, transkrypcja formy wiadomości i komunikatów, tworzenie tekstów reklamowych i sponsorowanych, uaktualnianie materiałów reklamowych, wynajem czasu reklamowego we wszystkich środkach przekazu, wynajmowanie przestrzeni reklamowej, wynajmowanie nośników reklamowych, zarządzanie w zakresie zamówień handlowych, usługi porównywania cen, usługi związane z informacją o cenach, obniżkach, promocjach lub rabatach, usługi w zakresie wyszukiwania, oferowania i sprzedaży bonów promo-

cyjnych na zakup towarów i usług, usługi sprzedaży bonów, bonów promocyjnych, bonów upominkowych, kart lojalnościowych, usługi w zakresie sprzedaży towarów lub usług po okazjnych cenach, pośrednictwo w zakresie sprzedaży towarów lub usług po okazjnych cenach, usługi w zakresie dystrybucji towarów lub usług, usługi w zakresie telezakupów, obsługa aukcji, organizowanie i prowadzenie sprzedaży aukcyjnej, w tym za pośrednictwem sieci komputerowych i Internetu, obsługa programów lojalnościowych; 38: przesyłanie informacji, przesyłanie informacji tekstowej lub obrazowej za pomocą komputera, przydzielanie kanałów telekomunikacyjnych dla usług związanych z telezakupami, przydzielanie kanałów telekomunikacyjnych dla usług związanych z zakupami przez Internet, usługi ogłoszeń elektronicznych, usługi transmisji danych związane z telezakupami, usługi transmisji danych związane z zakupami przez Internet, usługi w zakresie wysyłania wiadomości, usługi telekonferencyjne, usługi faksowe i telefoniczne, obsługa on-line blogów, forów, fotogalerii, czatów i elektronicznych tablic ogłoszeniowych, zapewnianie osobom trzecim multimedialnej przestrzeni on-line, obsługa systemów on-line umożliwiających użytkownikom stron internetowych komentowanie transakcji handlowych, transmisje i przesyłanie dalej bieżących wiadomości, informacji, obrazów, nagrań wideo i nagrań dźwiękowych, usługi w zakresie nadawania programów, umożliwianie dostępu do baz danych, publikacji elektronicznych, sieci komputerowych i Internetu, usługi dostawców usług internetowych, usługi portali internetowych, wynajmowanie sprzętu telekomunikacyjnego; 42: administrowanie stronami internetowymi, aktualizacja oprogramowania komputerowego, analizy systemów komputerowych, obsługa baz danych, pozyskiwanie danych do komputerowych baz danych, projektowanie oprogramowania komputerowego, sortowanie danych w bazach komputerowych, tworzenie i utrzymywanie informatycznych systemów marketingowych, tworzenie i utrzymywanie informatycznych systemów obsługi klienta, projektowanie, tworzenie, hosting, zarządzanie lub konserwacja stron internetowych, projektowanie i udoskonalanie systemów płatności elektronicznych oraz

przetwarzania elektronicznego transferu funduszy, projektowanie i udoskonalanie procesów weryfikacji użytkowników on-line, projektowanie i udoskonalanie interfejsu programów użytkowych, projektowanie, zarządzanie i monitorowanie stron sklepów internetowych.

(111) 260987 (180) 2032 10 15 Prawo przedłużono w całości.
 (111) 261095 (180) 2032 11 12 Prawo przedłużono w całości.
 (111) 261265 (180) 2032 11 23 Prawo przedłużono w całości.
 (111) 261299 (180) 2032 11 28 Prawo przedłużono w części dla towarów: 43: bary szybkiej obsługi, kawiarnie, restauracje, restauracje samoobsługowe, usługi barowe, stołówki, obsługa gastronomiczna z własnym zapleczem, produktami i transportem (katering), wynajmowanie pomieszczeń na pobyt czasowy, wynajmowanie sal na posiedzenia, mityngi, narady, wypożyczenie krzeseł, stołów, bielizny stołowej i szklanych naczyń.

(111) 261370 (180) 2032 11 14 Prawo przedłużono w całości.
 (111) 261387 (180) 2032 12 17 Prawo przedłużono w całości.
 (111) 261939 (180) 2033 01 31 Prawo przedłużono w całości.
 (111) 262000 (180) 2032 11 30 Prawo przedłużono w całości.
 (111) 262187 (180) 2032 12 24 Prawo przedłużono w całości.
 (111) 262644 (180) 2032 12 18 Prawo przedłużono w całości.
 (111) 262766 (180) 2032 12 27 Prawo przedłużono w całości.
 (111) 262934 (180) 2032 11 26 Prawo przedłużono w całości.
 (111) 262998 (180) 2033 02 08 Prawo przedłużono w całości.
 (111) 263184 (180) 2032 12 31 Prawo przedłużono w całości.
 (111) 263454 (180) 2032 11 20 Prawo przedłużono w całości.
 (111) 263497 (180) 2033 01 25 Prawo przedłużono w całości.
 (111) 263686 (180) 2032 12 07 Prawo przedłużono w całości.
 (111) 263770 (180) 2032 12 10 Prawo przedłużono w całości.
 (111) 263887 (180) 2032 12 20 Prawo przedłużono w całości.
 (111) 264082 (180) 2032 12 19 Prawo przedłużono w całości.
 (111) 264113 (180) 2033 02 06 Prawo przedłużono w całości.
 (111) 264362 (180) 2032 02 17 Prawo przedłużono w całości.
 (111) 264697 (180) 2033 04 16 Prawo przedłużono w całości.
 (111) 264762 (180) 2032 12 18 Prawo przedłużono w całości.
 (111) 265608 (180) 2033 03 25 Prawo przedłużono w całości.
 (111) 265946 (180) 2032 10 26 Prawo przedłużono w całości.
 (111) 265947 (180) 2032 10 26 Prawo przedłużono w całości.
 (111) 266230 (180) 2033 02 15 Prawo przedłużono w całości.
 (111) 266256 (180) 2033 04 22 Prawo przedłużono w całości.
 (111) 266392 (180) 2033 05 07 Prawo przedłużono w całości.
 (111) 266541 (180) 2033 01 11 Prawo przedłużono w całości.
 (111) 266594 (180) 2033 04 25 Prawo przedłużono w całości.
 (111) 266822 (180) 2033 03 28 Prawo przedłużono w całości.
 (111) 266871 (180) 2033 06 14 Prawo przedłużono w całości.
 (111) 267330 (180) 2032 12 14 Prawo przedłużono w całości.
 (111) 267512 (180) 2032 12 21 Prawo przedłużono w całości.
 (111) 268046 (180) 2033 03 05 Prawo przedłużono w całości.
 (111) 268047 (180) 2033 03 05 Prawo przedłużono w całości.
 (111) 268048 (180) 2033 03 05 Prawo przedłużono w całości.
 (111) 268116 (180) 2032 11 08 Prawo przedłużono w całości.
 (111) 268912 (180) 2033 05 02 Prawo przedłużono w całości.
 (111) 268940 (180) 2033 06 04 Prawo przedłużono w całości.
 (111) 268941 (180) 2033 06 05 Prawo przedłużono w całości.
 (111) 268964 (180) 2033 06 20 Prawo przedłużono w całości.
 (111) 269443 (180) 2032 10 26 Prawo przedłużono w całości.
 (111) 269766 (180) 2033 04 16 Prawo przedłużono w całości.
 (111) 271422 (180) 2033 11 29 Prawo przedłużono w całości.
 (111) 272670 (180) 2033 11 29 Prawo przedłużono w całości.

(111) 272679 (180) 2033 11 29 Prawo przedłużono w całości.
 (111) 274216 (180) 2032 12 18 Prawo przedłużono w całości.
 (111) 274908 (180) 2033 10 28 Prawo przedłużono w całości.
 (111) 275627 (180) 2033 01 21 Prawo przedłużono w całości.
 (111) 275666 (180) 2033 01 17 Prawo przedłużono w całości.
 (111) 276244 (180) 2033 04 25 Prawo przedłużono w całości.
 (111) 276245 (180) 2033 04 25 Prawo przedłużono w całości.
 (111) 278175 (180) 2033 01 16 Prawo przedłużono w całości.
 (111) 283466 (180) 2033 01 11 Prawo przedłużono w całości.
 (111) 286238 (180) 2032 12 06 Prawo przedłużono w całości.
 (111) 289791 (180) 2033 03 11 Prawo przedłużono w całości.
 (111) 304455 (180) 2033 06 12 Prawo przedłużono w całości.
 (111) 343652 (180) 2032 12 11 Prawo przedłużono w całości.

**DECYZJE O ODMOWIE UDZIELENIA PRAWA
 WYDANE PO OGŁOSZENIU O ZGŁOSZENIU LUB
 UJAWNIENIU ZGŁOSZENIA NA STRONIE INTERNETOWEJ
 URZĘDU PATENTOWEGO RP**

Poniższe zestawienie zawiera kolejno: numer zgłoszenia znaku towarowego oraz numer i rok wydania Biuletynu Urzędu Patentowego, w którym zgłoszenie zostało ogłoszone lub symbol (U), jeżeli znak został ujawniony na stronie internetowej Urzędu Patentowego RP.

(210) 514619	U	(210) 545347	U
(210) 516073	U	(210) 546102	U
(210) 524163	U	(210) 539303	U
(210) 524180	U	(210) 543120	U
(210) 527839	U	(210) 544228	U
(210) 529232	U	(210) 541519	U
(210) 529238	U	(210) 543994	U
(210) 529239	U	(210) 542617	U
(210) 530021	U	(210) 528979	U
(210) 530236	U	(210) 502727	U
(210) 531462	U	(210) 508667	U
(210) 542613	U		

**DECYZJE O UMORZENIU POSTĘPOWANIA
 W SPRAWIE UDZIELENIA PRAWA WYDANE PO
 OGŁOSZENIU O ZGŁOSZENIU
 LUB UJAWNIENIU ZGŁOSZENIA NA STRONIE
 INTERNETOWEJ URZĘDU PATENTOWEGO RP**

Poniższe zestawienie zawiera kolejno: numer zgłoszenia znaku towarowego oraz numer i rok wydania Biuletynu Urzędu Patentowego, w którym zgłoszenie zostało ogłoszone lub symbol (U), jeżeli znak został ujawniony na stronie internetowej Urzędu Patentowego RP.

(210) 534606	ZT44/2021	(210) 544926	U
(210) 538729	ZT5/2022	(210) 537876	ZT4/2022

**DECYZJE STWIERDZAJĄCE
 WYGAŚNIĘCIE DECYZJI O UDZIELENIU PRAWA**

Poniższe zestawienie zawiera kolejno: numer zgłoszenia znaku towarowego oraz numer i rok wydania Biuletynu Urzędu Patentowego, w którym zgłoszenie zostało ogłoszone.

(210) 468115	14/2017	(210) 522961	51/2021
(210) 481364	09/2018	(210) 526576	51/2021
(210) 522958	51/2021	(210) 528018	51/2021
(210) 522959	51/2021	(210) 528101	52/2021
(210) 522960	51/2021	(210) 530412	51/2021

(210) 532424	01/2022	(210) 535585	51/2021
(210) 533188	51/2021	(210) 535635	50/2021
(210) 533468	51/2021	(210) 535663	51/2021
(210) 533904	42/2021	(210) 535702	50/2021
(210) 534044	50/2021	(210) 535804	52/2021
(210) 534212	49/2021	(210) 535899	50/2021
(210) 534368	50/2021	(210) 535969	50/2021
(210) 534371	50/2021	(210) 536003	51/2021
(210) 534444	01/2022	(210) 536139	51/2021
(210) 534597	51/2021	(210) 536375	52/2021
(210) 534598	49/2021	(210) 536464	50/2021
(210) 534869	47/2021	(210) 536519	50/2021
(210) 534885	51/2021	(210) 536731	51/2021
(210) 534889	52/2021	(210) 536770	51/2021
(210) 534948	49/2021	(210) 536812	51/2021
(210) 534949	49/2021	(210) 536839	51/2021
(210) 534950	51/2021	(210) 536840	51/2021
(210) 535000	49/2021	(210) 536843	52/2021
(210) 535037	49/2021	(210) 537120	52/2021
(210) 535127	50/2021	(210) 537492	01/2022
(210) 535128	50/2021	(210) 537496	52/2021
(210) 535130	50/2021	(210) 537554	02/2022
(210) 535131	50/2021	(210) 537557	02/2022
(210) 535132	50/2021	(210) 537600	01/2022
(210) 535134	50/2021	(210) 537615	01/2022
(210) 535211	50/2021	(210) 537773	02/2022
(210) 535237	47/2021		

WYGAŚNIĘCIE PRAWA

Poniższe zestawienie zawiera kolejno: numer wygasłego prawa ochronnego, datę wygaśnięcia oraz zakres wygaśnięcia.

(111) 259220	(141) 2022 07 18	Prawo wygasło w części dotyczącej towarów i/lub usług: 35: badanie opinii publicznej, przeprowadzanie sondaży głównie w zakresie rozpoznania i lokalizacji zagrożenia, prowadzenie badań w zakresie działalności gospodarczej, aukcje publiczne na cele fundacji, prowadzenie sprzedaży hurtowej i detalicznej towarów związanych z bezpieczeństwem na drogach, osiedlach, ulicach; 36: organizowanie zbiórek funduszy na cele dobroczynne, pozyskiwanie sponsorów do finansowania działalności dobroczynnej.
(111) 259221	(141) 2022 07 18	Prawo wygasło w części dotyczącej towarów i/lub usług: 35: badanie opinii publicznej, przeprowadzanie sondaży głównie w zakresie rozpoznania i lokalizacji zagrożenia, prowadzenie badań w zakresie działalności gospodarczej, aukcje publiczne na cele fundacji, prowadzenie sprzedaży hurtowej i detalicznej towarów związanych z bezpieczeństwem na drogach, osiedlach, ulicach; 36: organizowanie zbiórek funduszy na cele dobroczynne, pozyskiwanie sponsorów do finansowania działalności dobroczynnej.

**WPISY I ZMIANY W REJESTRZE NIEUWZGLĘDNIONE
W INNYCH SAMODZIELNYCH OGŁOSZENIACH**

Poniższe zestawienie zawiera kolejno: numer prawa ochronnego na znak towarowy, wskazanie rubryki rejestru, charakter oraz treść wpisu. Publikacji podlegają wpisy w rejestrze dotyczące uprawnionych, twórców, praw ograniczających prawo ochronne oraz sprostowania istotnych pomyłek.

Rubryka A – dane uprawnionego

Rubryka B – znak towarowy

Rubryka C – wykaz towarów

Rubryka D – prawa ograniczające prawo ochronne

Rubryka E – kategoria znaku lub prawa ochronnego oraz regulamin znaku

Rubryka F – wnioski o unieważnienie oraz decyzje dotyczące prawa ochronnego

Rubryka G – rejestracja międzynarodowa

Rubryka H – informacje o przedłużeniu, unieważnieniu, wygaśnięciu prawa ochronnego lub zastąpieniu rejestracji krajowej rejestracją międzynarodową

(111) **050739** A. Wykreślono: Unilever IP Holdings B.V., Rotterdam, Holandia; Wpisano: ekaterra Group IP Holdings B.V., Rotterdam, Holandia.

(111) **054330** D. Wpisano: „W dniu 21 października 2022 r. na podstawie postanowienia Sądu Rejonowego dla m. st. Warszawy w Warszawie Wydział XI Gospodarczy – Rejestru Zastawów (sygn. akt WA.XI.Ns-Rej.Za 17798/22/316) wpisano do Rejestru Zastawów pod pozycją 2733010 zastaw rejestrowy na prawie ochronnym udzielonym na znak towarowy R.54330 w celu zabezpieczenia wiarygodności przysługujących spółce TMF POLAND SPÓŁKA Z OGRANICZONĄ ODPOWIEDZIALNOŚCIĄ z siedzibą w Warszawie wobec spółki BAUSCH HEALTH IRELAND LIMITED z siedzibą w Dublinie, Irlandia”.

(111) **064603** A. Wykreślono: Unilever IP Holdings B.V., Rotterdam, Holandia; Wpisano: ekaterra Group IP Holdings B.V., Rotterdam, Holandia.

(111) **070170** A. Wykreślono: Edipresse Polska S.A., Warszawa, Polska 010304264; Wpisano: BURDA MEDIA POLSKA SPÓŁKA Z OGRANICZONĄ ODPOWIEDZIALNOŚCIĄ, Warszawa, Polska 931051710.

(111) **081786** A. Wykreślono: PONY INTERNATIONAL, LLC, SANTA BARBARA, Stany Zjednoczone Ameryki; Wpisano: LUXEMBOURG PONY HOLDINGS S.a.r.l., Luksemburg, Luksemburg.

(111) **083624** A. Wykreślono: PONY INTERNATIONAL, LLC, SANTA BARBARA, Stany Zjednoczone Ameryki; Wpisano: LUXEMBOURG PONY HOLDINGS S.a.r.l., Luksemburg, Luksemburg.

(111) **083625** A. Wykreślono: PONY INTERNATIONAL, LLC, SANTA BARBARA, Stany Zjednoczone Ameryki; Wpisano: LUXEMBOURG PONY HOLDINGS S.a.r.l., Luksemburg, Luksemburg.

(111) **087050** A. Wykreślono: PRZEDSIĘBIORSTWO WIELOBRANŻOWE GOMEX SPÓŁKA JAWNA Z.GROBELNY, K.OCIEPKA, J.MATUŁA, Dąbrowa Górnicza, Polska 003590574; Wpisano: GOMEX BHP SPÓŁKA Z OGRANICZONĄ ODPOWIEDZIALNOŚCIĄ SPÓŁKA KOMANDYTOWA, Dąbrowa Górnicza, Polska 003590574.

(111) **107440** A. Wykreślono: TTP GmbH, Rosenheim, Niemcy; Wpisano: TTP Holding GmbH, Rosenheim, Niemcy.

(111) **108432** D. Wpisano: „W dniu 27 października 2022 r. na podstawie postanowienia Sądu Rejonowego dla m. st. Warszawy w Warszawie Wydział XI Gospodarczy – Rejestru Zastawów (sygn. akt WA.XI.Ns-Rej.Za 17794/22/712) wpisano do Rejestru Zastawów pod pozycją 2733633 zastaw rejestrowy na prawie ochronnym udzielonym na znak towarowy R.108432 w celu zabezpieczenia wiarygodności przysługujących spółce TMF POLAND SPÓŁKA Z OGRANICZONĄ ODPOWIEDZIALNOŚCIĄ z siedzibą w Warszawie wobec spółki BAUSCH HEALTH IRELAND LIMITED z siedzibą w Dublinie, Irlandia”.

(111) **109493** A. Wykreślono: Unilever IP Holdings B.V., Rotterdam, Holandia; Wpisano: ekaterra Group IP Holdings B.V., Rotterdam, Holandia.

(111) **110682** A. Wykreślono: Przedsiębiorstwo Produkcyjno -Usługowo-Handlowe „GABI-JERCZYŃSCY” Spółka Jawna, Piaski, Polska 250678501; Wpisano: GABI JERCZYŃSKI SPÓŁKA KOMANDYTOWA, PIASKI, Polska 250678501.

(111) **137533** A. Wykreślono: EDIPRESSE POLSKA S.A., Warszawa, Polska 010304264; Wpisano: BURDA MEDIA POLSKA SPÓŁKA Z OGRANICZONĄ ODPOWIEDZIALNOŚCIĄ, Warszawa, Polska 931051710.

(111) **143942** A. Wykreślono: TDS TELEPIZZA SOCIEDAD LIMITADA, San Sebastián De Los Reyes (Madrid), Hiszpania; Wpisano: Pizza Hut International, LLC, Plano, Stany Zjednoczone Ameryki.

(111) **144761** A. Wykreślono: TDS TELEPIZZA SOCIEDAD LIMITADA, San Sebastián De Los Reyes (Madrid), Hiszpania; Wpisano: Pizza Hut International, LLC, Plano, Stany Zjednoczone Ameryki.

(111) **155016** A. Wykreślono: UNILEVER IP HOLDINGS B.V., Rotterdam, Holandia; Wpisano: ekaterra Group IP Holdings B.V., Rotterdam, Holandia.

(111) **161321** A. Wykreślono: BRATEX DACHY Sp. z o.o. Spółka komandytowa, Dębica, Polska; Wpisano: BRATEX DACHY MRZYGLÓD SPÓŁKA KOMANDYTOWA, Dębica, Polska 180008499.

(111) **168161** A. Wykreślono: INTERNATIONAL TRAVEL Sp. z o.o., Katowice, Polska 276903314; Wpisano: INT TRAVEL SPÓŁKA Z OGRANICZONĄ ODPOWIEDZIALNOŚCIĄ, Katowice, Polska 276903314.

(111) **176563** A. Wykreślono: UNILEVER IP HOLDINGS B.V., Rotterdam, Holandia; Wpisano: ekaterra Group IP Holdings B.V., Rotterdam, Holandia.

(111) **190057** A. Wykreślono: Unilever IP Holdings B.V., Rotterdam, Holandia; Wpisano: ekaterra Group IP Holdings B.V., Rotterdam, Holandia.

(111) **190368** A. Wykreślono: Przedsiębiorstwo Produkcji Lodów „KORAL”, Józef Koral, Spółka Jawna, Limanowa, Polska 490006069; Wpisano: PRZEDSIĘBIORSTWO PRODUKCJI LODÓW KORAL SPÓŁKA JAWNA, Limanowa, Polska 490006069.

(111) **190369** A. Wykreślono: Przedsiębiorstwo Produkcji Lodów „KORAL”, Józef Koral, Spółka Jawna, Limanowa, Polska 490006069; Wpisano: PRZEDSIĘBIORSTWO PRODUKCJI LODÓW KORAL SPÓŁKA JAWNA, Limanowa, Polska 490006069.

(111) **191690** A. Wykreślono: MTZ Clinical Research Spółka z o.o., Warszawa, Polska 015209197; Wpisano: PRATIA SPÓŁKA AKCYJNA, Katowice, Polska 146238323.

(111) **191872** A. Wykreślono: UNILEVER IP HOLDINGS B.V., Rotterdam, Holandia; Wpisano: ekaterra Group IP Holdings B.V., Rotterdam, Holandia.

(111) **199830** A. Wykreślono: Przedsiębiorstwo Produkcji Lodów „KORAL”, Józef Koral, Spółka Jawna, Limanowa, Polska 490006069; Wpisano: PRZEDSIĘBIORSTWO PRODUKCJI LODÓW KORAL SPÓŁKA JAWNA, Limanowa, Polska 490006069.

(111) **200358** D. Wpisano: „W dniu 21 października 2022 r. na podstawie postanowienia Sądu Rejonowego dla m. st. Warszawy w Warszawie Wydział XI Gospodarczy – Rejestru Zastawów (sygn. akt WA.XI.Ns-Rej.Za 17680/22/686) wpisano do Rejestru Zastawów pod pozycją 2733056 zastaw rejestrowy na prawie ochronnym udzielonym na znak towarowy R.200358 w celu zabezpieczenia wiarygodności przysługujących spółce TMF POLAND SPÓŁKA Z OGRANICZONĄ ODPOWIEDZIALNOŚCIĄ z siedzibą w Warszawie wobec spółki BAUSCH HEALTH IRELAND LIMITED z siedzibą w Dublinie, Irlandia”.

(111) **212168** A. Wykreślono: MICHEL LABORATORY SPÓŁKA JAWNA PAWLUCZUK, Piaseczno, Polska 011171300; Wpisano: MICHEL LABORATORY SPÓŁKA Z OGRANICZONĄ ODPOWIEDZIALNOŚCIĄ, Piaseczno, Polska 011171300.

(111) **212169** A. Wykreślono: MICHEL LABORATORY SPÓŁKA JAWNA PAWLUCZUK, Piaseczno, Polska 011171300; Wpisano: MICHEL LABORATORY SPÓŁKA Z OGRANICZONĄ ODPOWIEDZIALNOŚCIĄ, Piaseczno, Polska 011171300.

(111) **216083** A. Wykreślono: Edipresse Polska Spółka Akcyjna, Warszawa, Polska 010304264; Wpisano: BURDA MEDIA POLSKA SPÓŁKA Z OGRANICZONĄ ODPOWIEDZIALNOŚCIĄ, Warszawa, Polska 931051710.

(111) **216085** A. Wykreślono: Edipresse Polska Spółka Akcyjna, Warszawa, Polska 010304264; Wpisano: BURDA MEDIA POLSKA SPÓŁKA Z OGRANICZONĄ ODPOWIEDZIALNOŚCIĄ, Warszawa, Polska 931051710.

(111) **216350** A. Wykreślono: EDIPRESSE POLSKA SPÓŁKA AKCYJNA, Warszawa, Polska 010304264; Wpisano: BURDA MEDIA POLSKA SPÓŁKA Z OGRANICZONĄ ODPOWIEDZIALNOŚCIĄ, Warszawa, Polska 931051710.

(111) **224619** A. Wykreślono: EDIPRESSE POLSKA SPÓŁKA AKCYJNA, Warszawa, Polska 010304264; Wpisano: BURDA MEDIA POLSKA SPÓŁKA Z OGRANICZONĄ ODPOWIEDZIALNOŚCIĄ, Warszawa, Polska 931051710.

(111) **225254** A. Wykreślono: „EDIPRESSE POLSKA” SPÓŁKA AKCYJNA, Warszawa, Polska 010304264; Wpisano: BURDA MEDIA POLSKA SPÓŁKA Z OGRANICZONĄ ODPOWIEDZIALNOŚCIĄ, Warszawa, Polska 931051710.

(111) **226788** A. Wykreślono: JOHN LUKE GABROVIC, Bielawa, Polska; Wpisano: BLUE CACTUS SPÓŁKA AKCYJNA, Warszawa, Polska 389675742.

(111) **226812** A. Wykreślono: MEDIAEXPERT Spółka z ograniczoną odpowiedzialnością, Warszawa, Polska 015180660; Wpisano: MEDIAEXPERT SPÓŁKA AKCYJNA, Warszawa, Polska 015180660.

(111) **230043** A. Wykreślono: Edipresse Polska S.A., Warszawa, Polska 010304264; Wpisano: BURDA MEDIA POLSKA SPÓŁKA Z OGRANICZONĄ ODPOWIEDZIALNOŚCIĄ, Warszawa, Polska 931051710.

(111) **237309** A. Wykreślono: SWEET WORLD K.MAŁODOBRY-STASIAK, K.PURA SPÓŁKA JAWNA, Chróstnik, Polska 020776469; Wpisano: SWEET WORLD SPÓŁKA Z OGRANICZONĄ ODPOWIEDZIALNOŚCIĄ, Chróstnik, Polska 020776469.

(111) **237311** A. Wykreślono: SWEET WORLD K. MAŁODOBRY-STASIAK, K. PURA SPÓŁKA JAWNA, Chróstnik, Polska 020776469; Wpisano: SWEET WORLD SPÓŁKA Z OGRANICZONĄ ODPOWIEDZIALNOŚCIĄ, Chróstnik, Polska 020776469.

(111) **241593** A. Wykreślono: Coniveo-Tomasz Urbański, Warszawa, Polska 012268319; Wpisano: CONIVEO-PODŁOGI TO LUBIĄ SPÓŁKA Z OGRANICZONĄ ODPOWIEDZIALNOŚCIĄ, Warszawa, Polska 369589633.

(111) **241593** A. Wykreślono: CONIVEO-PODŁOGI TO LUBIĄ SPÓŁKA Z OGRANICZONĄ ODPOWIEDZIALNOŚCIĄ, Warszawa, Polska 369589633; Wpisano: CONIVEO SPÓŁKA Z OGRANICZONĄ ODPOWIEDZIALNOŚCIĄ SPÓŁKA KOMANDYTOWA, Warszawa, Polska 369589633.

(111) **243768** A. Wykreślono: TDS TELEPIZZA SOCIEDAD LIMITADA, San Sebastián De Los Reyes (Madrid), Hiszpania; Wpisano: Pizza Hut International, LLC, Plano, Stany Zjednoczone Ameryki.

(111) **248590** A. Wykreślono: PM INVESTMENT GROUP SPÓŁKA Z OGRANICZONĄ ODPOWIEDZIALNOŚCIĄ SPÓŁKA KOMANDYTOWA, Łukówiec, Polska 147423590; Wpisano: PM INVESTMENT GROUP NAPERT, SOSZYŃSKI SPÓŁKA KOMANDYTOWA, Warszawa, Polska 147423590.

(111) **256522** A. Wykreślono: PIEKARNIA WARMIŃSKA M.ŁAWRUKAJTIS-KLIMKOWSKA SPÓŁKA JAWNA, Braniewo, Polska 170340698; Wpisano: PIEKARNIA WARMIŃSKA M.ŁAWRUKAJTIS-KLIMKOWSKA M.ŁAWRUKAJTIS SPÓŁKA JAWNA, Braniewo, Polska 170340698.

(111) **260652** A. Wykreślono: FORTIS PHARMACEUTICALS SPÓŁKA Z OGRANICZONĄ ODPOWIEDZIALNOŚCIĄ SPÓŁKA KOMANDYTOWA, Zawiercie, Polska 242982234; Wpisano: FORTIS PHARMACEUTICALS SPÓŁKA Z OGRANICZONĄ ODPOWIEDZIALNOŚCIĄ, Katowice, Polska 242982234.

(111) **260710** A. Wykreślono: ŻŁOTE WYPRZEDAŻE SPÓŁKA AKCYJNA, Warszawa, Polska 146213895; Wpisano: MOLIERA2 SPÓŁKA AKCYJNA, Warszawa, Polska 141718320.

(111) **260711** A. Wykreślono: ŻŁOTE WYPRZEDAŻE SPÓŁKA AKCYJNA, Warszawa, Polska 146213895; Wpisano: MOLIERA2 SPÓŁKA AKCYJNA, Warszawa, Polska 141718320.

(111) **263636** A. Wykreślono: KRAWCZYK SŁAWOMIR, STOPA JACEK NEW MEDIA SPÓŁKA CYWILNA, Wrocław, Polska 020048623; Wpisano: NEW MEDIA SPÓŁKA CYWILNA Sławomir Krawczyk, Monika Radosz Krawczyk, Wrocław, Polska 020048623.

(111) **263751** A. Wykreślono: ZAKŁADY DYSTRYBUCJI GAZU PŁYNNEGO „MPGK” SPÓŁKA Z OGRANICZONĄ ODPOWIEDZIALNOŚCIĄ, Rzeszów, Polska 690227410; Wpisano: GREENGAS PODKARPACIE SPÓŁKA Z OGRANICZONĄ ODPOWIEDZIALNOŚCIĄ, Rzeszów, Polska 690227410; GREENGAS SPÓŁKA Z OGRANICZONĄ ODPOWIEDZIALNOŚCIĄ, Gdynia, Polska 192115040.

(111) **263751** E. Wpisano: „Na podstawie Regulaminu z dnia 27 lipca 2021 r. ustanowiono wspólne prawo ochronne.”

(111) **267185** A. Wykreślono: FORTIS PHARMACEUTICALS SPÓŁKA Z OGRANICZONĄ ODPOWIEDZIALNOŚCIĄ SPÓŁKA KOMANDYTOWA, Zawiercie, Polska 242982234; Wpisano: FORTIS PHARMACEUTICALS SPÓŁKA Z OGRANICZONĄ ODPOWIEDZIALNOŚCIĄ, Katowice, Polska 242982234.

(111) **267186** A. Wykreślono: FORTIS PHARMACEUTICALS SPÓŁKA Z OGRANICZONĄ ODPOWIEDZIALNOŚCIĄ SPÓŁKA KOMANDYTOWA, Zawiercie, Polska 242982234; Wpisano: FORTIS PHARMACEUTICALS SPÓŁKA Z OGRANICZONĄ ODPOWIEDZIALNOŚCIĄ, Katowice, Polska 242982234.

(111) **267422** A. Wykreślono: Edipresse Polska Spółka Akcyjna, Warszawa, Polska 010304264; Wpisano: BURDA MEDIA POLSKA SPÓŁKA Z OGRANICZONĄ ODPOWIEDZIALNOŚCIĄ, Warszawa, Polska 931051710.

(111) **267501** A. Wykreślono: Edipresse Polska S.A., Warszawa, Polska 010304264; Wpisano: BURDA MEDIA POLSKA SPÓŁKA Z OGRANICZONĄ ODPOWIEDZIALNOŚCIĄ, Warszawa, Polska 931051710.

(111) **269888** A. Wykreślono: SWEET WORLD K.MAŁODOBRY-STASIAK, K.PURA SPÓŁKA JAWNA, Chróstnik, Polska 020776469; Wpisano: SWEET WORLD SPÓŁKA Z OGRANICZONĄ ODPOWIEDZIALNOŚCIĄ, Chróstnik, Polska 020776469.

(111) **270995** A. Wykreślono: FORTIS PHARMACEUTICALS SPÓŁKA Z OGRANICZONĄ ODPOWIEDZIALNOŚCIĄ SPÓŁKA KOMANDYTOWA, Zawiercie, Polska 242982234; Wpisano: FORTIS PHARMACEUTICALS SPÓŁKA Z OGRANICZONĄ ODPOWIEDZIALNOŚCIĄ, Katowice, Polska 242982234.

(111) **271034** A. Wykreślono: PROMONOVO SPÓŁKA Z OGRANICZONĄ ODPOWIEDZIALNOŚCIĄ, Komorniki, Polska 362000146; Wpisano: PAŁAC MIERZĘCIN NOVOL SPÓŁKA Z OGRANICZONĄ ODPOWIEDZIALNOŚCIĄ SPÓŁKA KOMANDYTOWA, Mierzęcín, Polska 211198007.

(111) **279796** A. Wykreślono: PLAY 3GNS SPÓŁKA Z OGRANICZONĄ ODPOWIEDZIALNOŚCIĄ SPÓŁKA KOMANDYTOWA, Warszawa, Polska 141972930; Wpisano: PLAY 3GNS SPÓŁKA Z OGRANICZONĄ ODPOWIEDZIALNOŚCIĄ, Warszawa, Polska 141972930.

(111) **279796** A. Wykreślono: PLAY 3GNS SPÓŁKA Z OGRANICZONĄ ODPOWIEDZIALNOŚCIĄ, Warszawa, Polska 141972930; Wpisano: P4 SPÓŁKA Z OGRANICZONĄ ODPOWIEDZIALNOŚCIĄ, Warszawa, Polska 015808609.

(111) **280201** A. Wykreślono: PROFİ SPÓŁKA Z OGRANICZONĄ ODPOWIEDZIALNOŚCIĄ, Grabów nad Prosną, Polska 364374804; Wpisano: PROFİ SPÓŁKA AKCYJNA, Grabów nad Prosną, Polska 364374804.

(111) **280514** A. Wykreślono: FORTIS PHARMACEUTICALS SPÓŁKA Z OGRANICZONĄ ODPOWIEDZIALNOŚCIĄ SPÓŁKA KOMANDYTOWA, Zawiercie, Polska 242982234; Wpisano: FORTIS PHARMACEUTICALS SPÓŁKA Z OGRANICZONĄ ODPOWIEDZIALNOŚCIĄ, Katowice, Polska 242982234.

(111) **280874** A. Wykreślono: FORTIS PHARMACEUTICALS SPÓŁKA Z OGRANICZONĄ ODPOWIEDZIALNOŚCIĄ SPÓŁKA KOMANDYTOWA, Zawiercie, Polska 242982234; Wpisano: FORTIS PHARMACEUTICALS SPÓŁKA Z OGRANICZONĄ ODPOWIEDZIALNOŚCIĄ, Katowice, Polska 242982234.

(111) **281878** A. Wykreślono: FORTIS PHARMACEUTICALS SPÓŁKA Z OGRANICZONĄ ODPOWIEDZIALNOŚCIĄ SPÓŁKA KOMANDYTOWA, Zawiercie, Polska 242982234; Wpisano: FORTIS PHARMACEUTICALS SPÓŁKA Z OGRANICZONĄ ODPOWIEDZIALNOŚCIĄ, Katowice, Polska 242982234.

(111) **282548** A. Wykreślono: THERM-INSTAL GRUPA SBS BOGDAN MICHONŃ, PAWEŁ ZUBEL SPÓŁKA JAWNA, Łódź, Polska 470104296; Wpisano: THERM-INSTAL SPÓŁKA Z OGRANICZONĄ ODPOWIEDZIALNOŚCIĄ, Łódź, Polska 470104296.

(111) **283695** A. Wykreślono: OLIVIA BUSINESS CENTRE SPÓŁKA Z OGRANICZONĄ ODPOWIEDZIALNOŚCIĄ SPÓŁKA KOMANDYTOWA, Gdańsk, Polska; Wpisano: OLIVIA SIX SPÓŁKA Z OGRANICZONĄ ODPOWIEDZIALNOŚCIĄ, Gdańsk, Polska 366027857.

(111) **283696** A. Wykreślono: OLIVIA BUSINESS CENTRE SPÓŁKA Z OGRANICZONĄ ODPOWIEDZIALNOŚCIĄ SPÓŁKA KOMANDYTOWA, Gdańsk, Polska; Wpisano: OLIVIA SIX SPÓŁKA Z OGRANICZONĄ ODPOWIEDZIALNOŚCIĄ, Gdańsk, Polska 366027857.

(111) **284343** A. Wykreślono: PROFİ SPÓŁKA Z OGRANICZONĄ ODPOWIEDZIALNOŚCIĄ, Grabów nad Prosną, Polska 364374804; Wpisano: PROFİ SPÓŁKA AKCYJNA, Grabów nad Prosną, Polska 364374804.

(111) **284538** A. Wykreślono: SWEET WORLD K.MAŁODOBRY-STASIAK, K.PURA SPÓŁKA JAWNA, Chróśtnik, Polska 020776469; Wpisano: SWEET WORLD SPÓŁKA Z OGRANICZONĄ ODPOWIEDZIALNOŚCIĄ, Chróśtnik, Polska 020776469.

(111) **286008** A. Wykreślono: FORTIS PHARMACEUTICALS SPÓŁKA Z OGRANICZONĄ ODPOWIEDZIALNOŚCIĄ SPÓŁKA KOMANDYTOWA, Zawiercie, Polska 242982234; Wpisano: FORTIS PHARMACEUTICALS SPÓŁKA Z OGRANICZONĄ ODPOWIEDZIALNOŚCIĄ, Katowice, Polska 242982234.

(111) **289586** A. Wykreślono: OFERTEO SPÓŁKA Z OGRANICZONĄ ODPOWIEDZIALNOŚCIĄ, Wrocław, Polska 021182878; Wpisano: OFERTEO SPÓŁKA AKCYJNA, Wrocław, Polska 021182878.

(111) **289613** A. Wykreślono: PLAY 3GNS SPÓŁKA Z OGRANICZONĄ ODPOWIEDZIALNOŚCIĄ SPÓŁKA KOMANDYTOWA, Warszawa, Polska 141972930; Wpisano: PLAY 3GNS SPÓŁKA Z OGRANICZONĄ ODPOWIEDZIALNOŚCIĄ, Warszawa, Polska 141972930.

(111) **289613** A. Wykreślono: PLAY 3GNS SPÓŁKA Z OGRANICZONĄ ODPOWIEDZIALNOŚCIĄ, Warszawa, Polska 141972930; Wpisano: P4 SPÓŁKA Z OGRANICZONĄ ODPOWIEDZIALNOŚCIĄ, Warszawa, Polska 015808609.

(111) **289784** A. Wykreślono: BLUE TANK POLAND SPÓŁKA Z OGRANICZONĄ ODPOWIEDZIALNOŚCIĄ, Szczecin, Polska 008037356; Wpisano: BLUETANK SPÓŁKA Z OGRANICZONĄ ODPOWIEDZIALNOŚCIĄ SPÓŁKA KOMANDYTOWA, Szczecin, Polska 382039747.

(111) **292240** A. Wykreślono: PROFİ SPÓŁKA Z OGRANICZONĄ ODPOWIEDZIALNOŚCIĄ, Grabów nad Prosną, Polska 364374804; Wpisano: PROFİ SPÓŁKA AKCYJNA, Grabów nad Prosną, Polska 364374804.

(111) **292514** A. Wykreślono: PRZEDSIĘBIORSTWO PRODUKCYJNO-USŁUGOWO-HANDLOWE GABI-JERCZYŃSCY SPÓŁKA JAWNA, Piaski, Polska 250678501; Wpisano: GABI JERCZYŃSKI SPÓŁKA KOMANDYTOWA, PIASKI, Polska 250678501.

(111) **292534** A. Wykreślono: PROFİ SPÓŁKA Z OGRANICZONĄ ODPOWIEDZIALNOŚCIĄ, Grabów nad Prosną, Polska 364374804; Wpisano: PROFİ SPÓŁKA AKCYJNA, Grabów nad Prosną, Polska 364374804.

(111) **292730** A. Wykreślono: PROFİ SPÓŁKA Z OGRANICZONĄ ODPOWIEDZIALNOŚCIĄ, Grabów nad Prosną, Polska 364374804; Wpisano: PROFİ SPÓŁKA AKCYJNA, Grabów nad Prosną, Polska 364374804.

(111) **293135** A. Wykreślono: PROFİ SPÓŁKA Z OGRANICZONĄ ODPOWIEDZIALNOŚCIĄ, Grabów nad Prosną, Polska 364374804; Wpisano: PROFİ SPÓŁKA AKCYJNA, Grabów nad Prosną, Polska 364374804.

(111) **294701** A. Wykreślono: MAMAUTO ADAM KULA, MACIEJ KULA SPÓŁKA JAWNA, Starorypin Rządowy, Polska 911362519; Wpisano: MAMAUTO SPÓŁKA Z OGRANICZONĄ ODPOWIEDZIALNOŚCIĄ, Starorypin Rządowy, Polska 911362519.

(111) **295161** A. Wykreślono: MEDIAEXPERT SPÓŁKA Z OGRANICZONĄ ODPOWIEDZIALNOŚCIĄ, Warszawa, Polska 015180660; Wpisano: MEDIAEXPERT SPÓŁKA AKCYJNA, Warszawa, Polska 015180660.

(111) **297473** A. Wykreślono: JAN ADAM WOJCIECHOWICZ, Olsztyn, Polska; Wpisano: OSKAR WIKTOR WOJCIECHOWICZ, Olsztyn, Polska.

(111) **303057** A. Wykreślono: FORTIS PHARMACEUTICALS SPÓŁKA Z OGRANICZONĄ ODPOWIEDZIALNOŚCIĄ SPÓŁKA KOMANDYTOWA, Zawiercie, Polska; Wpisano: FORTIS PHARMACEUTICALS SPÓŁKA Z OGRANICZONĄ ODPOWIEDZIALNOŚCIĄ, Katowice, Polska 242982234.

(111) **306804** A. Wykreślono: TARPAN FABRYKA LIKIERÓW SPÓŁKA Z OGRANICZONĄ ODPOWIEDZIALNOŚCIĄ, Szczytno, Polska 511418400; Wpisano: MAZURSKA MANUFAKTURA SPÓŁKA AKCYJNA, Bydgoszcz, Polska 382906983.

(111) **310353** A. Wykreślono: PLAY 3GNS SPÓŁKA Z OGRANICZONĄ ODPOWIEDZIALNOŚCIĄ SPÓŁKA KOMANDYTOWA, Warszawa, Polska 141972930; Wpisano: PLAY 3GNS SPÓŁKA Z OGRANICZONĄ ODPOWIEDZIALNOŚCIĄ, Warszawa, Polska 141972930.

(111) **310353** A. Wykreślono: PLAY 3GNS SPÓŁKA Z OGRANICZONĄ ODPOWIEDZIALNOŚCIĄ, Warszawa, Polska 141972930; Wpisano: P4 SPÓŁKA Z OGRANICZONĄ ODPOWIEDZIALNOŚCIĄ, Warszawa, Polska 015808609.

(111) **310904** A. Wykreślono: ARKADIUSZ RAK P.H.U. AUTORAK, Tarnobrzeg, Polska 830021650; Wpisano: AUTORAK SPÓŁKA Z OGRANICZONĄ ODPOWIEDZIALNOŚCIĄ, Tarnobrzeg, Polska 520832962.

(111) **315655** A. Wykreślono: FORTIS PHARMACEUTICALS SPÓŁKA Z OGRANICZONĄ ODPOWIEDZIALNOŚCIĄ SPÓŁKA KOMANDYTOWA, Katowice, Polska 242982234; Wpisano: FORTIS PHARMACEUTICALS SPÓŁKA Z OGRANICZONĄ ODPOWIEDZIALNOŚCIĄ, Katowice, Polska 242982234.

(111) **315656** A. Wykreślono: FORTIS PHARMACEUTICALS SPÓŁKA Z OGRANICZONĄ ODPOWIEDZIALNOŚCIĄ SPÓŁKA KOMANDYTOWA, Katowice, Polska 242982234; Wpisano: FORTIS PHARMACEUTICALS SPÓŁKA Z OGRANICZONĄ ODPOWIEDZIALNOŚCIĄ, Katowice, Polska 242982234.

(111) **317677** A. Wykreślono: ŁUKASZEWICZ KAZIMIERZ, ŁUKASZEWICZ EWELINA AQUA-SOFT SPÓŁKA CYWILNA, Białystok, Polska 200259298; Wpisano: AQUA - SOFT SPÓŁKA Z OGRANICZONĄ ODPOWIEDZIALNOŚCIĄ, Białystok, Polska 200259298.

(111) **324424** A. Wykreślono: FORTIS PHARMACEUTICALS SPÓŁKA Z OGRANICZONĄ ODPOWIEDZIALNOŚCIĄ SPÓŁKA KOMANDYTOWA, Zawiercie, Polska 242982234; Wpisano: FORTIS PHARMACEUTICALS SPÓŁKA Z OGRANICZONĄ ODPOWIEDZIALNOŚCIĄ, Katowice, Polska 242982234.

(111) **325785** A. Wykreślono: PROFI SPÓŁKA Z OGRANICZONĄ ODPOWIEDZIALNOŚCIĄ, Grabów nad Prosną, Polska 364374804; Wpisano: PROFI SPÓŁKA AKCYJNA, Grabów nad Prosną, Polska 364374804.

(111) **327553** A. Wykreślono: PROFI SPÓŁKA Z OGRANICZONĄ ODPOWIEDZIALNOŚCIĄ, Grabów nad Prosną, Polska 364374804; Wpisano: PROFI SPÓŁKA AKCYJNA, Grabów nad Prosną, Polska 364374804.

(111) **327905** A. Wykreślono: FORTIS PHARMACEUTICALS SPÓŁKA Z OGRANICZONĄ ODPOWIEDZIALNOŚCIĄ SPÓŁKA KOMANDYTOWA, Katowice, Polska 242982234; Wpisano: FORTIS PHARMACEUTICALS SPÓŁKA Z OGRANICZONĄ ODPOWIEDZIALNOŚCIĄ, Katowice, Polska 242982234.

(111) **328214** A. Wykreślono: MICHEL LABORATORY SPÓŁKA JAWNA PAWLUCZUK, Piaseczno, Polska 011171300; Wpisano: MICHEL LABORATORY SPÓŁKA Z OGRANICZONĄ ODPOWIEDZIALNOŚCIĄ, Piaseczno, Polska 011171300.

(111) **329940** A. Wykreślono: FORTIS PHARMACEUTICALS SPÓŁKA Z OGRANICZONĄ ODPOWIEDZIALNOŚCIĄ SPÓŁKA KOMANDYTOWA, Katowice, Polska 242982234; Wpisano: FORTIS PHARMACEUTICALS SPÓŁKA Z OGRANICZONĄ ODPOWIEDZIALNOŚCIĄ, Katowice, Polska 242982234.

(111) **330326** A. Wykreślono: SWEET WORLD K.MAŁODOBRY-STASIAK, K.PURA SPÓŁKA JAWNA, Chróstnik, Polska 020776469; Wpisano: SWEET WORLD SPÓŁKA Z OGRANICZONĄ ODPOWIEDZIALNOŚCIĄ, Chróstnik, Polska 020776469.

(111) **331270** A. Wykreślono: PROWENT BIAŁYSTOK A. POLESZUK SPÓŁKA JAWNA, Białostoczek, Polska 050696103; Wpisano: PROWENT BIAŁYSTOK A. POLESZUK SPÓŁKA KOMANDYTOWA, Białostoczek, Polska 050696103.

(111) **331820** A. Wykreślono: REMET CNC TECHNOLOGY SPÓŁKA Z OGRANICZONĄ ODPOWIEDZIALNOŚCIĄ, Łowisko, Polska 364147735; Wpisano: REMET CNC TECHNOLOGY M&P PIEKUT SPÓŁKA KOMANDYTOWA, Łowisko, Polska 364147735.

(111) **331866** A. Wykreślono: REMET CNC TECHNOLOGY SPÓŁKA Z OGRANICZONĄ ODPOWIEDZIALNOŚCIĄ, Łowisko, Polska 364147735; Wpisano: REMET CNC TECHNOLOGY M&P PIEKUT SPÓŁKA KOMANDYTOWA, Łowisko, Polska 364147735.

(111) **332005** A. Wykreślono: FORTIS PHARMACEUTICALS SPÓŁKA Z OGRANICZONĄ ODPOWIEDZIALNOŚCIĄ SPÓŁKA KOMANDYTOWA, Katowice, Polska 242982234; Wpisano: FORTIS PHARMACEUTICALS SPÓŁKA Z OGRANICZONĄ ODPOWIEDZIALNOŚCIĄ, Katowice, Polska 242982234.

(111) **336909** A. Wykreślono: IOLAR SPÓŁKA Z OGRANICZONĄ ODPOWIEDZIALNOŚCIĄ, Rzeszów, Polska 180541791; Wpisano: THESADOVSKY - OLEKSANDR SADOVYI, Rzeszów, Polska 384680454.

(111) **339055** D. Wpisano: „W dniu 14 listopada 2022 r. na podstawie postanowienia Sądu Rejonowego dla Krakowa- Śródmieścia w Krakowie Wydział VII Gospodarczy – Rejestru Zastawów (sygn. akt KR.VII.Ns-Rej.Za 6120/22/177) wpisano do Rejestru Zastawów pod pozycją 2734718 zastaw rejestrowy na prawie ochronnym udzielonym na znak towarowy R.339055 w celu zabezpieczenia wierzytelności przysługujących spółce DGFP ADMINISTRATORZY ZABEZPIECZEŃ SPÓŁKA Z OGRANICZONĄ ODPOWIEDZIALNOŚCIĄ z siedzibą we Wrocławiu wobec spółki TENCZYNEK DYSTRYBUCJA SPÓŁKA AKCYJNA z siedzibą w Lublinie”.

(111) **340373** A. Wykreślono: EDIPRESSE POLSKA SPÓŁKA AKCYJNA, Warszawa, Polska 010304264; Wpisano: BURDA MEDIA POLSKA SPÓŁKA Z OGRANICZONĄ ODPOWIEDZIALNOŚCIĄ, Warszawa, Polska 931051710.

(111) **340394** A. Wykreślono: EDIPRESSE POLSKA SPÓŁKA AKCYJNA, Warszawa, Polska 010304264; Wpisano: BURDA MEDIA POLSKA SPÓŁKA Z OGRANICZONĄ ODPOWIEDZIALNOŚCIĄ, Warszawa, Polska 931051710.

(111) **345853** A. Wykreślono: ARRESTO SPÓŁKA Z OGRANICZONĄ ODPOWIEDZIALNOŚCIĄ, Piotrków Trybunalski, Polska 364159247; Wpisano: TECHPOLAND SPÓŁKA Z OGRANICZONĄ ODPOWIEDZIALNOŚCIĄ, Warszawa, Polska 360698421.

(111) **348861** A. Wykreślono: FORTIS PHARMACEUTICALS SPÓŁKA Z OGRANICZONĄ ODPOWIEDZIALNOŚCIĄ SPÓŁKA KOMANDYTOWA, Katowice, Polska 242982234; Wpisano: FORTIS PHARMACEUTICALS SPÓŁKA Z OGRANICZONĄ ODPOWIEDZIALNOŚCIĄ, Katowice, Polska 242982234.

(111) **349283** A. Wykreślono: E2K SPÓŁKA Z OGRANICZONĄ ODPOWIEDZIALNOŚCIĄ, Przytkowice, Polska 389271810; Wpisano: ENERGY 2000 SPÓŁKA Z OGRANICZONĄ ODPOWIEDZIALNOŚCIĄ ENERGYLANDIA SPÓŁKA KOMANDYTOWA, Przytkowice, Polska 070883960.

(111) **349421** A. Wykreślono: BRIDGE 2 FUN SPÓŁKA Z OGRANICZONĄ ODPOWIEDZIALNOŚCIĄ, Warszawa, Polska 360361561; Wpisano: DISSOLVE FESTIVAL SPÓŁKA Z OGRANICZONĄ ODPOWIEDZIALNOŚCIĄ, Warszawa, Polska 388784883.

REJESTRACJA MIĘDZYNARODOWA UZNANA NA TERYTORIUM RZECZYPOSPOLITEJ POLSKIEJ

Poniższe zestawienie zawiera kolejno: numer rejestracji międzynarodowej (w przypadku konwersji – oznaczono literą K), określenie znaku towarowego przedstawionego w postaci liter bądź cyfr albo, jeżeli znak jest znakiem graficznym lub zawiera elementy graficzne, wskazanie symboli klas elementów graficznych znaku (CFE), określenie klas towarowych, nazwisko i imię bądź nazwę uprawnionego, jego miejsce zamieszkania lub siedzibę oraz kod kraju, datę rejestracji międzynarodowej lub datę późniejszego wyznaczenia, datę zamieszczenia informacji o tej rejestracji w Biuletynie Urzędu Patentowego oraz datę notyfikacji bądź datę notyfikacji późniejszego wyznaczenia.

(111) 270501A	(540) Euphyllin	(511) 5
(732)	zr pharma& GmbH,	
	Rauhensteingasse 10/14, A-1010 Wien (AT)	
(151) 2022 01 18	(441) 2022 04 25	(581) 2022 04 07
(111) 838478	(540) Moodle	(511) 9, 42
(732)	Moodle Pty Ltd,	
	First Floor, 20 Kings Park Road, West Perth, WA 6005 (AU)	
(151) 2022 03 18	(441) 2022 04 25	(581) 2022 04 07
(111) 861933	(540) PHYTOPHANERE	(511) 3, 5, 29
(732)	LABORATOIRE NATIVE,	
	4 rue Euler, F-75008 PARIS (FR)	
(151) 2022 03 22	(441) 2022 04 25	(581) 2022 04 07
(111) 1105809	(540) ETRIBELT	(511) 18
(732)	HERMES INTERNATIONAL,	
	24 rue du Faubourg Saint Honoré, F-75008 PARIS (FR)	
(151) 2022 03 21	(441) 2022 04 25	(581) 2022 04 07
(111) 1621365	(540) ACME	
(531) CFE: 26.01.05, 26.04.04, 27.05.01		(511) 3, 5
(732)	LIMITED LIABILITY MANUFACTURING AND TRADING COMPANY „ACME”,	
	5 Promyslova Str., Ukrainka, Obukhivsky r-n, Kyivska obl. 08720 (UA)	
(151) 2022 02 23	(441) 2022 04 25	(581) 2022 04 07

(111) 1636906 (531) CFE: 05.07.02, 24.17.02, 26.11.03, 28.05.00, 29.01.13 (732) Obshchestvo s ogranichennoi otvetstvennostyu „VSK”, ul. 50 let Oktyabrya 113, g. Dimitrovgrad, RU-433502 Ulyanovskaya oblast (RU) (151) 2021 11 23 (441) 2022 01 24 (581) 2022 01 06	(511) 32, 33	(111) 1655751 (540) 2DY4 (511) 9, 18, 25 (732) Drykorn Modevertriebs GmbH & Co KG, Rudolf-Diesel-Straße 1a, 97318 Kitzingen (DE) (151) 2022 02 18 (441) 2022 05 02 (581) 2022 04 14
(111) 1647303 (540) GOA TRANS (531) CFE: 01.03.20, 27.05.10 (511) 39 (732) Borakhau Kiryl Leonidovich, ul. Geroev oborony Brestkoy Kreposti, d.23, kv. 32, 224018 Brest (BY) (151) 2021 12 30 (441) 2022 03 21 (581) 2022 03 03		(111) 1655841 (540) THOR (511) 21 (531) CFE: 27.05.17 (511) 21 (732) TAIZHOU YINSHAN MANUFACTURING BRUSHES CO.,LTD., Fanrong Village, Yuanqiao Huangyan, Taizhou 318020 Zhejiang (CN) (151) 2021 11 30 (441) 2022 05 02 (581) 2022 04 14
(111) 1649165 (540) SYMBIOT POWERED BY ISKRAEMECO (531) CFE: 26.01.03, 27.05.01, 29.01.04 (511) 9, 35, 42 (732) Iskraemeco d.d., Savska loka 4, SI-4000 Kranj (SI) (151) 2021 07 15 (441) 2022 03 28 (581) 2022 03 10		(111) 1655857 (540) CHAMPIGNONS LEAGUE (511) 30 (732) Kopf & Herz Gastronomie-und Veranstaltungen GmbH, Katharinengasse 21, 35390 Gießen (DE) (151) 2022 02 07 (441) 2022 05 02 (581) 2022 04 14
(111) 1649880 (540) QUSTYLE (511) 25, 35 (531) CFE: 26.04.18, 27.05.24 (511) 25, 35 (732) TAKIP ET TEKSTİL İNŞAAT OTOMOTİV SANAYİ VE TİCARET LİMİTED ŞİRKETİ, MERKEZ MAH. GAZİOSMANPAŞA CAD. NO: 28-30 C GÜNGÖREN/İSTANBUL (TR) (151) 2021 11 30 (441) 2022 04 04 (581) 2022 03 17		(111) 1655953 (540) BITMEX (511) 36, 41 (732) HDR SG PTE. LTD., 30 CECIL STREET, #19-08 PRUDENTIAL TOWER, Singapore 049712 (SG) (151) 2021 12 27 (441) 2022 05 02 (581) 2022 04 14
(111) 1653413 (540) GREENVILLE ENERGY (511) 4, 40 (732) Torskyi Ivan Mykhailovych, vul. Sahaidachnoho 14-A, kv. 8073, m. Truskavets 82200 Lvivska obl. (UA) (151) 2021 12 13 (441) 2022 04 19 (581) 2022 03 31		(111) 1655971 (540) L EXPRESS (511) 1, 2, 3, 4, 5, 6, 7, 8, 9, 10, 11, 12, 13, (531) CFE: 26.01.03, 27.05.10, 29.01.13 (511) 1, 2, 3, 4, 5, 6, 7, 8, 9, 10, 11, 12, 13, 14, 15, 16, 17, 18, 19, 20, 21, 22, 23, 24, 25, 26, 27, 28, 29, 30, 31, 32, 33, 34, 35, 36, 37, 38, 39, 40, 41, 42, 43, 44, 45 (732) Association des Centres Distributeurs E.LECLERC (A.C.D. Lec), Association régie selon la loi du 1er juillet 1901, 26 Quai Marcel Boyer, F-94200 IVRY SUR SEINE (FR) (151) 2021 04 02 (441) 2022 05 02 (581) 2022 04 14
(111) 1653510 (540) TORRES (511) 12 (732) SSANGYONG MOTOR COMPANY, 455-12 (Chilgoe-dong), Dongsak-ro, Pyeongtaek-si, Gyeonggi-do (KR) (151) 2022 02 16 (441) 2022 04 19 (581) 2022 03 31		(111) 1655974 (540) COTEKA (511) 1, 2, 3, 4, 5, 6, 7, 8, 9, 10, 11, (531) CFE: 26.04.02, 27.05.17, 29.01.13 (511) 1, 2, 3, 4, 5, 6, 7, 8, 9, 10, 11, 16, 17, 19, 20, 21, 22, 24, 27, 28 (732) ITM ENTREPRISES, 24 rue Auguste Chabrières, F-75015 PARIS (FR) (151) 2021 09 21 (441) 2022 05 02 (581) 2022 04 14
(111) 1653531 (540) A AYMIUM (511) 1, 40 (531) CFE: 26.11.07, 27.05.10 (511) 1, 40 (732) Carbon Technology Holdings, LLC, 3510 Hopkins Place, Oakdale MN 55128 (US) (151) 2022 02 22 (441) 2022 04 19 (581) 2022 03 31		(111) 1656212 (540) ME GROUP (511) 7, 9, 11, 16, 35, 37, 40, 41 (531) CFE: 27.05.01 (511) 7, 9, 11, 16, 35, 37, 40, 41 (732) Photo-Me International PLC, Unit 3B Blenheim Road, Longmead Industrial Estate Epsom, Surrey KT19 9AP (GB) (151) 2021 11 24 (441) 2022 05 02 (581) 2022 04 14
(111) 1653551 (540) SAAO (511) 7 (531) CFE: 27.05.01 (511) 7 (732) JINING SAAO MACHINERY MANUFACTURING CO., LTD., JINING TIANYI NEW MATERIAL CO., LTD. HOSPITAL WORKSHOP, NORTH OF KAIXUAN ROAD, JINING HIGH-TECH ZONE, JINING 272000 SHANDONG (CN) (151) 2022 01 10 (441) 2022 04 19 (581) 2022 03 31		(111) 1656254 (540) system technology (511) 9, 35, 42 (531) CFE: 14.01.24, 14.03.21, 26.01.05, 26.15.25 (511) 9, 35, 42 (732) Tovarystvo z obmezhenoiu vidpovidalnistiu «Sistem Tekhnolodzhi Studio», vul. Mechnikova, bud. 14/1, m. Kyiv 01133 (UA) (151) 2021 11 08 (441) 2022 05 02 (581) 2022 04 14
(111) 1653553 (540) Diasens logistics (511) 12, 16, 24, 25, 28, 39, 41 (531) CFE: 26.05.01, 27.05.09, 29.01.12 (511) 12, 16, 24, 25, 28, 39, 41 (732) Proizvodstvennoe unitarnoe predpriyatie „Diasens”, r-n d. Bolshoe Stiklevo, d. 40, korp. 1, pom. 22, Novodvorskii s/s, Minskaya obl. 223060 Minskiy r-n (BY) (151) 2021 12 24 (441) 2022 04 19 (581) 2022 03 31		(111) 1656363 (540) Crispconut (511) 29 (531) CFE: 03.05.19, 27.05.01, 29.01.15 (511) 29 (732) JD FOOD PUBLIC COMPANY LIMITED, 116,116/1,116/2 Moo 3, Bangthorath Sub-district, 74000 Muang District, Samut Sakhon (TH) (151) 2022 02 03 (441) 2022 05 02 (581) 2022 04 14
(111) 1653566 (540) A AKSÖZ (511) 7, 12 (531) CFE: 14.01.18, 26.13.25, 27.05.01, 29.01.14 (511) 7, 12 (732) AKSÖZ MAKİNA SANAYİ VE TİCARET LİMİTED ŞİRKETİ, Kocasinan Sanayi Sitesi 1187. Sokak No: 8, OSTİM, Yenimahalle, Ankara (TR) (151) 2020 12 25 (441) 2022 04 19 (581) 2022 03 31		(111) 1656376 (540) ONCO-SLEEVE (511) 10 (732) Novartis AG, CH-4002 Basel (CH) (151) 2022 01 21 (441) 2022 05 02 (581) 2022 04 14
(111) 1654586 (540) PRINX (511) 35 (531) CFE: 26.03.23, 27.05.01 (511) 35 (732) PRINX CHENGSHAN (SHANDONG)TIRE COMPANY LTD., No. 98, Nanshan North Road, Rongcheng, Weihai City 264300 Shandong Province (CN) (151) 2022 01 18 (441) 2022 04 25 (581) 2022 04 07		(111) 1656408 (540) MAC CARPET S.A.E (511) 27 (531) CFE: 26.11.08, 26.13.25, 27.05.01, 28.01.00 (511) 27 (732) MAC CARPET Company, Industrial Zone-B1&B3, 10th of Ramadan City, Sharkia Governorate (EG) (151) 2022 01 05 (441) 2022 05 02 (581) 2022 04 14
(111) 1655746 (540) EXTREME-PROTECT DUO (511) 1, 2 (531) CFE: 24.01.15, 26.11.01, 27.05.09, 29.01.15 (511) 1, 2 (732) Scheidel GmbH & Co KG, Jahnstr. 38-42, 96114 Hirschaid (DE) (151) 2022 02 22 (441) 2022 05 02 (581) 2022 04 14		(111) 1656472 (540) Vollgas (511) 30 (732) Vollgas Beverage (Shanghai) Co., Ltd., Room 504-07, 5th Floor, West Building No. 1, 29 Jiatai Road, Shanghai Pilot Free Trade Zone (CN) (151) 2022 03 10 (441) 2022 05 02 (581) 2022 04 14

**REJESTRACJA MIĘDZYNARODOWA,
W KTÓREJ WYDANO DECYZJĘ
O DEFINITYWNEJ ODMOWIE UZNANIA OCHRONY
NA TERYTORIUM RZECZYPOSPOLITEJ POLSKIEJ**

Poniższe zestawienie zawiera kolejno: numer rejestracji międzynarodowej, określenie znaku towarowego przedstawionego w postaci liter bądź cyfr albo, jeżeli znak jest znakiem graficznym lub zawiera elementy graficzne, wskazanie symboli klas elementów graficznych znaku (CFE), określenie klas towarowych, nazwisko i imię bądź nazwę uprawnionego, jego miejsce zamieszkania lub siedzibę oraz kod kraju, datę rejestracji międzynarodowej lub datę późniejszego wyznaczenia, datę zamieszczenia informacji o tej rejestracji w Biuletynie Urzędu Patentowego oraz datę notyfikacji bądź datę notyfikacji późniejszego wyznaczenia.

(111) **1409501** (540) BEBEAR
(531) CFE: 03.01.14, 27.05.17 (511) 18
(732) Jinjiang Carnival Baby Products Co.,Ltd,
No. 18, Section 9, Area 3, Anping Industrial Comprehensive
Development Zone, Jinjiang 362261 Fujian (CN)
(151) 2018 03 19 (441) 2018 07 16 (581) 2018 06 28

(111) **1519857** (531) CFE: 24.15.21, 26.03.23, 26.11.08 (511) 34
(732) Sichuan Sanlian New Material Co., Ltd.,
No.280, Yizhou Avenue North Section,
Hi-tech Zone, Chengdu, Sichuan (CN)
(151) 2019 12 02 (441) 2020 03 30 (581) 2020 03 12
(111) **1609956** (540) THERMAL MASTER
(531) CFE: 27.05.01 (511) 11
(732) NA, Yeun-Sub, 333-dong 1202-ho, 12,
Byeoryang-ro Gwacheon-si Gyeonggi-do (KR)
(151) 2021 07 26 (441) 2021 09 13 (581) 2021 08 26