



URZĄD PATENTOWY
RZECZYPOSPOLITEJ POLSKIEJ

3/2023

WIADOMOŚCI

Urzędu Patentowego



SPIS TREŚCI

TABLE OF CONTENTS

CZĘŚĆ I OGŁOSZENIA O UDZIELONYCH PRAWACH

PART I PUBLICATIONS OF RIGHTS GRANTED

A. WYNAŁAZKI A. INVENTIONS

PATENTY PATENTS

Udzielone prawa (od nr 242 066 do nr 242 130)
Rights granted (from N° 242 066 to N° 242 130) 4

Wpisy i zmiany w rejestrze nieuwzględnione w innych samodzielnych ogłoszeniach
Entries and changes to the Register not published in other separate publications 11

DODATKOWE PRAWA OCHRONNE SUPPLEMENTARY RIGHTS OF PROTECTION

Udzielone prawa
Rights granted 12

PATENTY EUROPEJSKIE EUROPEAN PATENTS

Złożone tłumaczenia patentów europejskich
Filing of translations of European patents 13

Wygaśnięcie prawa
Lapse of the right 14

Wpisy i zmiany w rejestrze nieuwzględnione w innych samodzielnych ogłoszeniach
Entries and changes to the Register not published in other separate publications 15

OGŁOSZENIA ANNOUNCEMENTS

Sprostowania opisów patentowych
Rectifications of patent specifications 16

B. WZORY UŻYTKOWE B. UTILITY MODELS

PRAWA OCHRONNE NA WZORY UŻYTKOWE RIGHTS OF PROTECTION FOR UTILITY MODELS

Udzielone prawa (od nr 72 868 do nr 72 872)
Rights granted (from N° 72 868 to N° 72 872) 17

OGŁOSZENIA ANNOUNCEMENTS

Sprostowania opisów ochronnych
Rectifications of utility model specifications 18

C. WZORY PRZEMYSŁOWE C. INDUSTRIAL DESIGNS

PRAWA Z REJESTRACJI WZORÓW PRZEMYSŁOWYCH RIGHTS IN REGISTRATION FOR INDUSTRIAL DESIGNS

Udzielone prawa (od nr 28 388 do nr 28 407)
Rights granted (from N° 28 388 to N° 28 407) 19

Rejestracja międzynarodowa uznana na terytorium Rzeczypospolitej Polskiej
International registrations recognised in the territory of the Republic of Poland 22

D. ZNAKI TOWAROWE D. TRADEMARKS

PRAWA OCHRONNE NA ZNAKI TOWAROWE PROTECTION RIGHTS FOR TRADEMARKS

Udzielone prawa (od nr 358 056 do nr 358 226)
Rights granted (from N° 358 056 to N° 358 226) 24

Przedłużenie prawa
Extension of the right 74

Decyzje o odmowie udzielenia prawa wydane po ogłoszeniu o zgłoszeniu lub ujawnieniu zgłoszenia
na stronie internetowej Urzędu Patentowego RP
*Decisions on the refusal to grant the right issued after the publication of the application
or disclosure of the application on the Polish Patent Office's website* 75

Decyzje o umorzeniu postępowania w sprawie udzielenia prawa wydane po ogłoszeniu o zgłoszeniu lub ujawnieniu zgłoszenia na stronie internetowej Urzędu Patentowego RP	
<i>Decision on the discontinuance of the proceedings on granting the right after the publication of the application or disclosure of the application on the Polish Patent Office's website</i>	76
Wygaśnięcie prawa	
<i>Lapse of the right</i>	76
Wpisy i zmiany w rejestrze nieuwzględnione w innych samodzielnych ogłoszeniach	
<i>Entries and changes to the Register not published in other separate publications</i>	77
Rejestracja międzynarodowa uznana na terytorium Rzeczypospolitej Polskiej	
<i>International registrations recognised in the territory of the Republic of Poland</i>	81



WIADOMOŚCI

Urzędu Patentowego RP

Warszawa, dnia 16 stycznia 2023 r.

Nr 3

CZĘŚĆ I

OGŁOSZENIA O UDZIELONYCH PRAWACH

A. WYNAŁAZKI

Cyfrowe kody identyfikujące (według normy WIPO ST. 9), które poprzedzają informacje dotyczące wynalazków oznaczają:

- (11) – numer patentu, dodatkowego prawa ochronnego lub patentu europejskiego
- (21) – numer zgłoszenia
- (22) – data zgłoszenia
- (23) – dane dotyczące pierwszeństwa z wystawy (data i oznaczenie wystawy)
- (30) – dane dotyczące pierwszeństwa konwencyjnego (numer zgłoszenia priorytetowego, data wniesienia zgłoszenia priorytetowego, kod kraju)
- (41) – data ogłoszenia o zgłoszeniu
- (51) – symbol Międzynarodowej Klasyfikacji Patentowej
- (54) – tytuł wynalazku
- (61) – numer patentu głównego
- (62) – numer zgłoszenia macierzystego (pod którym dane zgłoszenie było ogłoszone)
- (68) – numer patentu podstawowego dla dodatkowego prawa ochronnego
- (71) – nazwisko i imię lub nazwa zgłaszającego; dodatkowo wskazana jest miejscowość zamieszkania oraz kraj zgłaszającego (kod kraju)
- (72) – nazwisko i imię twórcy; dodatkowo wskazana jest miejscowość zamieszkania oraz kraj twórcy (kod kraju)
- (73) – nazwisko i imię lub nazwa uprawnionego; dodatkowo wskazana jest miejscowość zamieszkania lub siedziba oraz kraj uprawnionego (kod kraju)
- (76) – nazwisko i imię twórcy będącego jednocześnie uprawnionym; dodatkowo wskazana jest miejscowość zamieszkania oraz kraj uprawnionego (kod kraju)
- (86) – data i numer zgłoszenia międzynarodowego
- (87) – data i numer publikacji zgłoszenia międzynarodowego
- (93) – numer i data pierwszego zezwolenia na wprowadzenie na rynek produktu objętego dodatkowym prawem ochronnym oraz wskazanie organu, który zezwolenie wydał
- (94) – data, od której powstaje i czas trwania dodatkowego prawa ochronnego
- (95) – oznaczenie produktu opisanego w zezwoleniu na wprowadzenie na rynek produktu objętego dodatkowym prawem ochronnym
- (97) – data i numer publikacji patentu europejskiego
- (98) – data złożenia wniosku o przedłużenie obowiązywania dodatkowego prawa ochronnego

Przed cyfrowym kodem identyfikującym (11) lub przed numerem patentu umieszczone są literowo-cyfrowe kody identyfikujące (kod rodzaju dokumentu), zgodnie z przyjętymi symbolami (wg normy WIPO ST. 16):

- (A1) – Ogłoszenie o zgłoszeniu wynalazku
- (B1) – Patent
- (B3) – Patent dodatkowy do patentu
- (B5) – Opis patentowy zmodyfikowany po sprzeciwie/zmieniony w postępowaniu o unieważnienie patentu
- (B6) – Opis patentowy po ograniczeniu przez uprawnionego
- (T3) – Tłumaczenie na język polski patentu europejskiego
- (T4) – Poprawione tłumaczenie patentu europejskiego
- (T5) – Tłumaczenie patentu europejskiego zmienionego po sprzeciwie
- (T6) – Tłumaczenie patentu europejskiego zmienionego po ograniczeniu przez uprawnionego

PATENTY

UDZIELONE PRAWA

(od nr 242 066 do nr 242 130)

^{w)} część zgłoszenia będzie rozpatrywana jako zgłoszenie wzoru użytkowego

(B1) (11) **242097** (41) 2020 07 13
 (51) **A01D 23/00** (2006.01)
A01D 47/00 (2006.01)
A23N 15/04 (2006.01)
 (21) 428495 (22) 2019 01 04

(72) PRZYGODZIŃSKI PRZEMYSŁAW, Dąbrowa Biskupia (PL);
 OSUCH ANDRZEJ, Staniew (PL); RYBACKI PIOTR, Gołęczewo (PL);
 OSUCH EWA, Poznań (PL)
 (73) PRZYGODZIŃSKI PRZEMYSŁAW, Dąbrowa Biskupia (PL);
 OSUCH ANDRZEJ, Staniew (PL); OSUCH EWA, Poznań (PL);
 RYBACKI PIOTR, Gołęczewo (PL)
 (54) Ogławiacz

(B1) (11) **242068** (41) 2021 08 23
 (51) **A21D 8/02** (2006.01)
A21D 13/80 (2017.01)
 (21) 432951 (22) 2020 02 19
 (72) POLIŃSKI SZYMON, Łojewo (PL)

(73) FABRYKA CUKIERNICZA KOPERNIK SPÓŁKA AKCYJNA,
Toruń (PL)

(54) Sposób wytwarzania pierników

(B1) (11) **242087** (41) 2021 04 06

(51) **A23L 11/65** (2021.01)

A23L 2/38 (2021.01)

A23C 11/10 (2021.01)

A23L 33/10 (2016.01)

C12N 1/20 (2006.01)

C12R 1/24 (2006.01)

(21) 431323 (22) 2019 10 01

(72) KLEWICKA ELŻBIETA, Łódź (PL); ŚCIESZKA SYLWIA, Łódź (PL);
GORZKIEWICZ MONIKA, Łódź (PL)

(73) POLITECHNIKA ŁÓDZKA, Łódź (PL)

(54) Sposób wytwarzania probiotycznego fermentowanego napoju
sojowego z dodatkiem alg

(B1) (11) **242130** (41) 2021 11 22

(51) **A41D 13/11** (2006.01)

A62B 18/02 (2006.01)

A62B 18/08 (2006.01)

(21) 433978 (22) 2020 05 18

(72) KRAJDA DARIUSZ, Łódź (PL); POGODA ALEKSANDRA,
Kolonja Brużyca (PL)

(73) GABRIELLA D.B. KRAJDA SPÓŁKA JAWNA, Łódź (PL)

(54) Dwuwarstwowa maseczka ochronna

(B1) (11) **242105** (41) 2022 03 14

(51) **A42B 3/00** (2006.01)

A42B 3/04 (2006.01)

A42B 3/32 (2006.01)

A42B 3/20 (2006.01)

(21) 438235 (22) 2019 10 25

(30) 201910160133.8 2019 03 04 CN

(86) 2019 10 25 PCT/CN19/13168

(87) 2020 09 10 WO20/177342

(72) LIAO HAOTIAN, Foshan City (CN)

(73) JIANGMEN PENGCHENG HELMETS LTD., Guangdong (CN)

(54) Kask z ograniczoną przekładniowo przekształcalną konstrukcją
osłony podbródka

(B1) (11) **242118** (41) 2022 02 07

(51) **A47J 43/28** (2006.01)

A47G 21/18 (2006.01)

(21) 434911 (22) 2020 08 06

(72) MUSIEROWICZ BEATA, Łódź (PL)

(73) MUSIEROWICZ BEATA CENTRUM LOGOPEDYCZNE EFATA,
Łódź (PL)

(54) Łyzeczka

(B1) (11) **242069** (41) 2021 08 23

(51) **A61K 35/618** (2015.01)

A61P 17/00 (2006.01)

A61P 35/00 (2006.01)

(21) 432974 (22) 2020 02 20

(72) LEŚKÓW ANNA, Wrocław (PL); DIAKOWSKA DOROTA,
Wrocław (PL); TARNOWSKA MAŁGORZATA, Wrocław (PL);

GAMIAN ANDRZEJ, Wrocław (PL); ROSIŃCZUK JOANNA,
Wrocław (PL)

(73) UNIWERSYTET MEDYCZNY IM. PIASTÓW ŚLĄSKICH

WE WROCŁAWIU, Wrocław (PL)

(54) Preparat ze śluzu ślimaków gatunku *Limax maximus* do stosowania
jako środek cytotoksyczny wobec ludzkich keratynocytów
lub komórek czerniaka

(B1) (11) **242070** (41) 2021 08 23

(51) **A61K 35/618** (2015.01)

A61P 17/00 (2006.01)

A61P 35/00 (2006.01)

(21) 432977 (22) 2020 02 20

(72) LEŚKÓW ANNA, Wrocław (PL); DIAKOWSKA DOROTA,
Wrocław (PL); TARNOWSKA MAŁGORZATA, Wrocław (PL);

GAMIAN ANDRZEJ, Wrocław (PL); ROSIŃCZUK JOANNA,
Wrocław (PL)

(73) UNIWERSYTET MEDYCZNY IM. PIASTÓW ŚLĄSKICH

WE WROCŁAWIU, Wrocław (PL)

(54) Preparat ze śluzu ślimaków gatunku *Arion rufus* do stosowania
jako środek cytotoksyczny wobec ludzkich keratynocytów lub ko-
mórek czerniaka

(B1) (11) **242079** (41) 2022 05 02

(51) **A61L 27/06** (2006.01)

A61L 27/30 (2006.01)

A61L 27/54 (2006.01)

(21) 435810 (22) 2020 10 29

(72) SANDOMIERSKI MARIUSZ, Poznań (PL); ZIELIŃSKA MONIKA,
Poznań (PL); VOELKEL ADAN, Poznań (PL)

(73) POLITECHNIKA POZNAŃSKA, Poznań (PL)

(54) Materiał tytanowy z przeznaczeniem na implant i sposób jego
wytwarzania

(B1) (11) **242080** (41) 2022 05 02

(51) **A61L 27/06** (2006.01)

A61L 27/30 (2006.01)

A61L 27/54 (2006.01)

(21) 435811 (22) 2020 10 29

(72) SANDOMIERSKI MARIUSZ, Poznań (PL); ZIELIŃSKA MONIKA,
Poznań (PL); VOELKEL ADAN, Poznań (PL)

(73) POLITECHNIKA POZNAŃSKA, Poznań (PL)

(54) Materiał tytanowy z przeznaczeniem na implant i sposób jego
wytworzenia

(B1) (11) **242126** (41) 2022 01 10

(51) **A63B 69/12** (2006.01)

E04H 4/12 (2006.01)

(21) 434596 (22) 2020 07 08

(72) MAZUR PIOTR, Bytom (PL); MAZUR DOMINIKA, Bytom (PL);

MAZUR ADRIAN, Bytom (PL); MAZUR MICHAŁ, Bytom (PL);

GŁYK WOJCIECH, Mysłowice (PL)

(73) MAZUR PIOTR FIRMA MAZUR, Bytom (PL)

(54) Sposób i urządzenie do tłumienia falowania powierzchni lustra
wody w basenie treningowym z przeciwprądem

(B1) (11) **242127** (41) 2022 03 14

(51) **B01D 61/48** (2006.01)

(21) 435245 (22) 2020 09 07

(72) TUREK MARIAN, Gliwice (PL);

LASKOWSKA EWA, Czechowice-Dziedzice (PL); SŁOWIK MAREK,
Czerwionka-Leszczyny (PL); TUREK ŁUKASZ, Gliwice (PL);

SĄKOL-SIKORA DOROTA, Bytom (PL); STAWIARZ TOMASZ,
Dąbrowa Górnicza (PL); KRZYŻAK WIOLETTA,

Brzękowie Górne (PL); ZDEB JANUSZ, Orzesze (PL);

SMÓŁKA WOJCIECH, Trzebinia (PL)

(73) POLITECHNIKA ŚLĄSKA, Gliwice (PL);

TAURON WYTWARZANIE SPÓŁKA AKCYJNA, Jaworzno (PL)

(54) Moduł elektrodjonizacji z jonitem w formie włóknistej

(B1) (11) **242096** (41) 2022 01 31

(51) **B07B 1/06** (2006.01)

(21) 434776 (22) 2020 07 24

(72) ŁAWIŃSKA KATARZYNA, Rąbień AB (PL);

MODRZEWSKI REMIGIUSZ, Łódź (PL); OBRANIAK ANDRZEJ, Łódź (PL)

(73) POLITECHNIKA ŁÓDZKA, Łódź (PL); SIEĆ BADAWCZA

ŁUKASIEWICZ-ŁÓDZKI INSTYTUT TECHNOLOGICZNY, Łódź (PL)

(54) Kaskadowy przesiewacz stożkowy odśrodkowo – dośrodkowy

(B1) (11) **242073** (41) 2022 08 29
 (51) **B08B 3/12** (2006.01)
C23G 3/00 (2006.01)
 (21) 437105 (22) 2021 02 24
 (72) ZAPRZALSKI PRZEMYSŁAW, Poznań (PL); GUZOWSKI KAROL, Plewiska (PL); ŚWIAT WŁODZIMIERZ, Kraszkowice (PL)
 (73) PREBENA-POLSKA SPÓŁKA Z OGRANICZONĄ ODPOWIEDZIALNOŚCIĄ SPÓŁKA KOMANDYTOWA, Plewiska (PL)
 (54) Sposób czyszczenia powierzchni wyrobów o strukturze ciągłej i walcowatej, zwłaszcza powierzchni drutu oraz urządzenie do realizacji sposobu

(B1) (11) **242088** (41) 2019 06 17
 (51) **B21B 27/02** (2006.01)
B21H 1/14 (2006.01)
 (21) 423889 (22) 2017 12 14
 (72) PATER ZBIGNIEW, Turka (PL); TOMCZAK JANUSZ, Kalinówka (PL)
 (73) POLITECHNIKA LUBELSKA, Lublin (PL)
 (54) Sposób kształtowania czopów wałków długich w układzie pojedynczym

(B1) (11) **242109** (41) 2022 01 17
 (51) **B21D 24/14** (2006.01)
B23P 9/04 (2006.01)
B24B 39/06 (2006.01)
 (21) 437969 (22) 2021 05 26
 (72) ROGALA MICHAŁ, Lublin (PL); GAJEWSKI JAKUB, Lublin (PL)
 (73) POLITECHNIKA LUBELSKA, Lublin (PL)
 (54) Urządzenie do nagniatania profilu o przekroju kwadratowym

(B1) (11) **242111** (41) 2022 05 02
 (51) **B23K 101/14** (2006.01)
B23K 37/02 (2006.01)
 (21) 435834 (22) 2020 10 30
 (72) KRUPNIK GRZEGORZ, Zator (PL); URBAŃCZYK MICHAŁ PAWEŁ, Mysłowice (PL)
 (73) PROTECH SPÓŁKA Z OGRANICZONĄ ODPOWIEDZIALNOŚCIĄ, Zator (PL); SIEĆ BADAWCZA ŁUKASIEWICZ – INSTYTUT SPAWALNICTWA, Gliwice (PL)
 (54) Sposób spawania rur z płytami sitowymi, zwłaszcza ze stali nierdzewnych

(B1) (11) **242075** (41) 2020 05 18
 (51) **B24B 39/00** (2006.01)
 (21) 427741 (22) 2018 11 13
 (72) MIKUŁA JAROSŁAW, Gliwice (PL); ADAMECKI DANIEL, Gliwice (PL); MIKUŁA STANISŁAW, Gliwice (PL)
 (73) POLITECHNIKA ŚLĄSKA, Gliwice (PL)
 (54) Hydrauliczne urządzenie do dynamicznego nagniatania sworzni tłokowych silników spalinowych

(B1) (11) **242074** (41) 2020 05 18
 (51) **B24B 39/04** (2006.01)
 (21) 427738 (22) 2018 11 13
 (72) MIKUŁA JAROSŁAW, Gliwice (PL); ADAMECKI DANIEL, Gliwice (PL); GRZEGORZEK WOJCIECH, Łędziny (PL); MIKUŁA STANISŁAW, Gliwice (PL)
 (73) POLITECHNIKA ŚLĄSKA, Gliwice (PL)
 (54) Urządzenie do umacniania kół zębatych, zwłaszcza o zębach skośnych

(B1) (11) **242089** (41) 2019 07 01
 (51) **B24B 49/02** (2006.01)
B24B 1/00 (2006.01)
 (21) 423978 (22) 2017 12 21
 (72) BUREK JAN, Rzeszów (PL)

(73) POLITECHNIKA RZESZOWSKA IM. IGNACEGO ŁUKASIEWICZA, Rzeszów (PL)
 (54) Sposób i układ regulacji adaptacyjnej wielostopniowym procesem szlifowania wgłębnego walcowych powierzchni zewnętrznych

(B1) (11) **242082** (41) 2022 08 29
 (51) **B25J 15/00** (2006.01)
B25J 15/12 (2006.01)
B25J 15/06 (2006.01)
 (21) 437131 (22) 2021 02 26
 (72) BARTKOWSKI PIOTR, Warszawa (PL); GAWIŃSKI FRANCISZEK, Dolna Grupa (PL)
 (73) POLITECHNIKA WARSZAWSKA, Warszawa (PL)
 (54) Chwytnik robotyczny i sposób chwytania chwytakiem robotycznym

(B1) (11) **242081** (41) 2022 08 08
 (51) **B29C 33/04** (2006.01)
B29C 33/06 (2006.01)
B29C 45/26 (2006.01)
B29C 45/73 (2006.01)
H05B 6/02 (2006.01)
 (21) 436838 (22) 2021 02 02
 (72) BARTKOWIAK TOMASZ, Zalasewo (PL); MUSZYŃSKI PAWEŁ, Poznań (PL); MROZEK KRZYSZTOF, Poznań (PL)
 (73) POLITECHNIKA POZNAŃSKA, Poznań (PL)
 (54) Dwugniazdowa forma wtryskowa do realizacji badań wpływu parametrów wtryskiwania na jakość odwzorowania mikrotekstury technologicznej powierzchni formujących przez wypraskę

(B1) (11) **242072** (41) 2022 08 29
 (51) **B30B 11/24** (2006.01)
B02C 18/06 (2006.01)
 (21) 437087 (22) 2021 02 23
 (72) OSIĄK NORWID, Suchożebry (PL); MIESZKAŁSKI LESZEK, Kobyłka (PL); LISOWSKI ALEKSANDER, Warszawa (PL); TUCKI KAROL, Ornetta (PL)
 (73) SZKOŁA GŁÓWNA GOSPODARSTWA WIEJSKIEGO W WARSZAWIE, Warszawa (PL)
 (54) Urządzenie do jednoczesnego rozdrabniania i brykietowania materiału drzewnego zwłaszcza do gałęzi

(B1) (11) **242101** (41) 2020 04 06
 (51) **B32B 27/32** (2006.01)
B32B 27/34 (2006.01)
B32B 27/18 (2006.01)
B32B 27/02 (2006.01)
B09B 3/00 (2006.01)
B29B 17/04 (2006.01)
 (21) 427297 (22) 2018 10 01
 (72) DUMA SEBASTIAN, Brzeziny Kolonia (PL)
 (73) ECO-WORLD PLASTICS RECYCLING SPÓŁKA Z OGRANICZONĄ ODPOWIEDZIALNOŚCIĄ SPÓŁKA KOMANDYTOWA, Masłowski (PL)
 (54) Folia wielowarstwowa z odpadów poliolefinowych

(B1) (11) **242106** (41) 2022 02 21
 (51) **B61B 13/08** (2006.01)
B61C 11/06 (2006.01)
B61B 3/02 (2006.01)
 (21) 435007 (22) 2020 08 19
 (72) PŁUCIENNIK ANDRZEJ, Kołobrzeg (PL)
 (73) PŁUCIENNIK ANDRZEJ, Kołobrzeg (PL)
 (54) Kolej napowietrzna

(B1) (11) **242121** (41) 2021 07 12
 (51) **B63J 2/02** (2006.01)
B63J 2/12 (2006.01)

F25B 5/02 (2006.01)
F25B 6/02 (2006.01)
F25B 29/00 (2006.01)
F25B 30/02 (2006.01)
F25B 30/06 (2006.01)
F24F 3/044 (2006.01)
F24D 5/12 (2006.01)

(21) 432443 (22) 2020 01 07
 (72) ZAKRZEWSKI BOGUSŁAW, Szczecin (PL);
 FILIN SERGIY, Szczecin (PL); ŁOKIETEK TOMASZ, Szczecin (PL);
 TUCHOWSKI WOJCIECH, Szczecin (PL);
 RYGIELSKA AGNIESZKA, Szczecin (PL)
 (73) ZACHODNIOPOMORSKI UNIWERSYTET TECHNOLOGICZNY
 W SZCZECINIE, Szczecin (PL)
 (54) Układ klimatyzacji statków i obiektów oceanotechnicznych

(B1) (11) **242090** (41) 2020 08 24
 (51) **B64C 39/02** (2006.01)
B64C 1/26 (2006.01)
B64D 47/08 (2006.01)

(21) 428973 (22) 2019 02 19
 (72) ŻURAWSKI RAFAŁ, Warszawa (PL)
 (73) SIEĆ BADAWCZA ŁUKASIEWICZ – INSTYTUT LOTNICTWA,
 Warszawa (PL)
 (54) Samolot do prowadzenia obserwacji w stratosferze

(B1) (11) **242114** (41) 2022 10 03
 (51) **B65D 41/04** (2006.01)
B65D 43/02 (2006.01)
B65D 81/22 (2006.01)

(21) 440994 (22) 2022 04 21
 (72) TABIŚ KRZYSZTOF, Świebodzice (PL)
 (73) TABIŚ KRZYSZTOF AQUAPOL POLSKA CPV, Świebodzice (PL)
 (54) Pojemnik do transportu próbek sypkich

(B1) (11) **242098** (41) 2022 04 11
 (51) **B65F 1/14** (2006.01)
B65F 1/04 (2006.01)
B30B 15/30 (2006.01)
B30B 3/04 (2006.01)
B30B 9/28 (2006.01)
B30B 9/32 (2006.01)
B29B 17/04 (2006.01)

(21) 435597 (22) 2020 10 07
 (72) KUBINA ANDRZEJ, Londyn (GB)
 (73) KUBINA ANDRZEJ, Londyn (GB)
 (54) Urządzenie do zgniatania i magazynowania odpadów z tworzyw sztucznych i blaszanych produktów aluminiowych

(B1) (11) **242125** (41) 2021 06 14
 (51) **C04B 26/06** (2006.01)
B28B 5/04 (2006.01)
E04F 13/14 (2006.01)
E04C 2/30 (2006.01)

(21) 432176 (22) 2019 12 11
 (72) SZULC JANUSZ, Różanka (PL); LARKOWSKA EWA, Kanie (PL)
 (73) SZULC JANUSZ, Różanka (PL); LARKOWSKA EWA, Kanie (PL)
 (54) Sposób i urządzenie do wytwarzania piaskowca o strukturze przestrzennej 3D oraz piaskowiec o strukturze przestrzennej 3D

(B1) (11) **242085** (41) 2020 03 23
 (51) **C08F 234/04** (2006.01)
C08F 2/58 (2006.01)
G01N 27/327 (2006.01)
G01N 27/333 (2006.01)
G01N 33/50 (2006.01)
G01N 31/22 (2006.01)

(21) 427041 (22) 2018 09 17

(72) AYERDURAI VIKNASVARRI, Warszawa (PL);
 CIEPLAK MACIEJ, Warszawa (PL); GAJDA MARIANNA, Warszawa (PL);
 ZIMINSKA AGNIESZKA, Olsztyn (PL); D'SOUZA FRANCIS,
 Flower Mound (US); KUTNER WŁODZIMIERZ, Warszawa (PL)
 (73) INSTYTUT CHEMII FIZYCZNEJ POLSKIEJ AKADEMII NAUK,
 Warszawa (PL)
 (54) Polimer wdrukowany molekularnie w postaci warstwy do oznaczenia tyraminy, sposób jego otrzymywania oraz zastosowanie

(B1) (11) **242083** (41) 2017 03 13
 (51) **C08H 8/00** (2010.01)
C07G 1/00 (2011.01)

(21) 413788 (22) 2015 09 02
 (72) PISZCZYK ŁUKASZ, Gdańsk (PL); DANOWSKA MAGDALENA,
 Gdańsk (PL); KOSMELA PAULINA, Lubaszcz (PL);
 HEJNA ALEKSANDER, Rotmanka (PL); WĘSIERSKA KAMILA,
 Żukowo (PL); HAPONIUK JÓZEF, Gdańsk (PL)
 (73) POLITECHNIKA GDAŃSKA, Gdańsk (PL)
 (54) Sposób wytwarzania polioli z biomasy ligninocelulozowej

(B1) (11) **242108** (41) 2020 09 21
 (51) **C08J 3/21** (2006.01)
C08L 17/00 (2006.01)
C08L 75/04 (2006.01)
C08K 5/01 (2006.01)

(21) 429235 (22) 2019 03 12
 (72) DĘBEK CEZARY, Warszawa (PL)
 (73) SIEĆ BADAWCZA ŁUKASIEWICZ – INSTYTUT INŻYNIERII
 MATERIAŁÓW POLIMEROWYCH I BARWNIKÓW, Toruń (PL)
 (54) Sposób otrzymywania elastomerowego kompozytu o regulowanej sztywności

(B1) (11) **242129** (41) 2022 06 06
 (51) **C09D 11/02** (2014.01)
C09D 7/40 (2018.01)

(21) 436239 (22) 2020 12 04
 (72) KARBOWNIK IWONA, Łódź (PL);
 KOROŚCIK TOMASZ, Księstwo (PL)
 (73) DRUKARNIA OLTOM SPÓŁKA Z OGRANICZONĄ
 ODPOWIEDZIALNOŚCIĄ SPÓŁKA KOMANDYTOWA, Łódź (PL)
 (54) Sposób syntezy nanocząstek tlenku cynku, sposób wytwarzania komponentu do lakieru do druku, komponent do lakieru do druku w postaci nanocząstek tlenku cynku wytworzonych tym sposobem oraz zastosowanie nanocząstek tlenku cynku jako komponentu do lakieru do druku

(B1) (11) **242066** (41) 2020 08 24
 (51) **C09K 11/77** (2006.01)
G01K 11/20 (2006.01)
C01B 25/45 (2006.01)

(21) 430670 (22) 2019 07 19
 (30) P.429024 2019 02 22 PL
 (72) MACIEJEWSKA KAMILA, Kalisz (PL);
 MARCINIAK ŁUKASZ, Wrocław (PL)
 (73) INSTYTUT NISKICH TEMPERATUR I BADAŃ STRUKTURALNYCH
 IM. WŁODZIMIERZA TRZEBIATOWSKIEGO POLSKIEJ AKADEMII
 NAUK, Wrocław (PL)
 (54) Sposób wytwarzania związków typu RExA1-x P5O14 oraz ich zastosowanie

(B1) (11) **242128** (41) 2022 03 14
 (51) **C12Q 1/22** (2006.01)
A61L 2/08 (2006.01)

(21) 435262 (22) 2020 09 11
 (72) ŁYSOŃ LESZEK MARCIN, Zator (PL);
 ŁYSOŃ DARIUSZ, Zator (PL); SZALONEK MICHAŁ, Zator (PL);
 CHMIEL MARIA JOLANTA, Zielonki (PL)

(73) BIBP SPÓŁKA Z OGRANICZONĄ ODPOWIEDZIALNOŚCIĄ,
Zator (PL)
(54) Sposób oceny skuteczności sterylizacji radiacyjnej opakowań

(B1) (11) **242122** (41) 2022 07 18

(51) **C22B 3/26** (2006.01)
C22B 15/00 (2006.01)
C22B 19/00 (2006.01)
C22B 23/00 (2006.01)

(21) 436670 (22) 2021 01 15

(72) BOŻEJEWICZ DARIA, Toruń (PL); WITT KATARZYNA,
Bydgoszcz (PL); OŚMIĄŁOWSKI BORYS, Toruń (PL);
KACZOROWSKA MAŁGORZATA, Ciechocinek (PL)

(73) POLITECHNIKA BYDGOSKA

IM. JANA I JEŃDRZEJA ŚNIADECKICH, Bydgoszcz (PL)

(54) Sposób odzyskiwania jonów miedzi(II), niklu(II), kobaltu(II) i cynku(II) z wodnych roztworów

(B1) (11) **242071** (41) 2022 03 28

(51) **C23C 14/35** (2006.01)

(21) 435413 (22) 2020 09 23

(72) DOROS WIESŁAW, Rzeszów (PL);
ZĄBEK PRZEMYSŁAW, Trzebowniko (PL)

(73) D.A.GLASS SPÓŁKA Z OGRANICZONĄ
ODPOWIEDZIALNOŚCIĄ, Głogów Małopolski (PL)

(54) Tafla szklana lub polimerowa z powłoką o zwiększonym efekcie przeciwdrobnoustrojowym, antybakteryjnym, biobójczym i minimalizującym osadzanie się na niej mikrobow i kurzu oraz sposób otrzymywania tafli szklanej lub polimerowej z tą powłoką napylaną metodą magnetronową

(B1) (11) **242102** (41) 2019 11 04

(51) **D21H 21/36** (2006.01)

D21H 23/18 (2006.01)

A01N 55/02 (2006.01)

(21) 429287 (22) 2019 03 14

(72) FRIEMEL MARCUS, Kolonia (DE)

(73) JEŻEWSKI ANDRZEJ PROMET-PLAST SPÓŁKA CYWILNA,
Gaj Oławski (PL); JEŻEWSKA ELŻBIETA PROMET-PLAST
SPÓŁKA CYWILNA, Gaj Oławski (PL)

(54) Sposób wytwarzania wyrobu użytkowego z makulatury, zwłaszcza wyrobu medycznego

(B1) (11) **242067** (41) 2021 06 28

(51) **E04B 1/74** (2006.01)

(21) 432329 (22) 2019 12 19

(72) SOCHACKI MACIEJ, Gdańsk (PL)

(73) TERMIKA SPÓŁKA Z OGRANICZONĄ ODPOWIEDZIALNOŚCIĄ,
Gdańsk (PL)

(54) Konstrukcja wsporcza płaszcza osłonowego izolacji płaszczyzn przemysłowych

(B1) (11) **242093** (41) 2020 06 15

(51) **E05F 3/02** (2006.01)

E05F 5/02 (2006.01)

(21) 428130 (22) 2018 12 11

(72) KASZOWSKI KAZIMIERZ, Wrząsowice (PL)

(73) KASZOWSKI KAZIMIERZ FIRMA PRODUKCYJNO-HANDLOWO-
-USŁUGOWA POL-MET, Wrząsowice (PL)

(54) Mechaniczno-pneumatyczny podnośnik frontu

(B1) (11) **242094** (41) 2020 06 15

(51) **E05F 3/02** (2006.01)

E05F 5/02 (2006.01)

(21) 428131 (22) 2018 12 11

(72) KASZOWSKI KAZIMIERZ, Wrząsowice (PL)

(73) KASZOWSKI KAZIMIERZ FIRMA PRODUKCYJNO-HANDLOWO-
-USŁUGOWA POL-MET, Wrząsowice (PL)

(54) Rozwórka samohamowna

(B1) (11) **242115** (41) 2022 10 03

(51) **E21C 35/18** (2006.01)

E02D 3/026 (2006.01)

E02F 9/28 (2006.01)

(21) 441069 (22) 2022 04 29

(72) RYSZKIEWICZ JAROSŁAW, Turka (PL)

(73) PRORYS SPÓŁKA Z OGRANICZONĄ ODPOWIEDZIALNOŚCIĄ,
Turka (PL)

(54) Ząb, zwłaszcza koła kompaktora

(B1) (11) **242076** (41) 2020 11 30

(51) **E21C 41/32** (2006.01)

C09K 17/00 (2006.01)

B09C 1/00 (2006.01)

A01B 79/02 (2006.01)

A01G 7/00 (2006.01)

(21) 430030 (22) 2019 05 27

(72) ŚWIĘTOSŁAWSKI JACEK, Zgierz (PL); TUREK ANNA, Łódź (PL);
WOLF WOJCIECH M., Łódź (PL)

(73) POLITECHNIKA ŁÓDZKA, Łódź (PL)

(54) Sposób rekultywacji składowisk materiałów pylastych, zwłaszcza popiołów lotnych z węgla brunatnego stanowiących odpady przemysłu energetycznego

(B1) (11) **242110** (41) 2020 07 27

(51) **E21D 11/08** (2006.01)

E21D 11/10 (2006.01)

E21D 11/15 (2006.01)

E04C 5/07 (2006.01)

(21) 431740 (22) 2019 11 07

(72) RAJWA SYLWESTER, Ruda Śląska (PL); ROTKEGEL MAREK,
Katowice (PL); SZOT ŁUKASZ, Bytom (PL); SOBCZAK DAGMARA,
Chorzów (PL); BRODA MARCIN, Bytom (PL); PRUSEK STANISŁAW,
Wieszowa (PL); PYTLIK ANDRZEJ, Piekary Śląskie (PL);
PACZEŚNIEWSKI KRZYSZTOF, Katowice (PL); KOROL JERZY,
Mysłowice (PL); LENZA JOANNA, Knurów (PL); SZYMAŁA JAN,
Nowe Chechło (PL)

(73) GŁÓWNY INSTYTUT GÓRNICTWA, Katowice (PL)

(54) Okładzina górnicza do opinki ażurowej odrzwi obudowy chodnikowej

(B1) (11) **242124** (41) 2021 11 22

(51) **F04D 29/28** (2006.01)

F04D 29/30 (2006.01)

(21) 434045 (22) 2020 05 21

(72) CHOJKA JACEK,

Piechowice (PL); CHMIELARZ WIESŁAW, Ozimek (PL);
FASZYŃKA SEBASTIAN, Kórnica (PL); MOCZKO PRZEMYSŁAW,
Wrocław (PL); WŁOSIK ARKADIUSZ, Czechowice-Dziedzice (PL);
WRÓBLEWSKI ANDRZEJ, Katowice (PL); WRÓBLEWSKI JACEK,
Katowice (PL); ZAJĄCZKOWSKI JANUSZ, Brynica (PL)

(73) WRÓBLEWSKI ANDRZEJ PRZEDSIĘBIORSTWO
TECHNICZNO-HANDLOWE ENERGOWENT, Katowice (PL)

(54) Wirnik wentylatora promieniowego

(B1) (11) **242095** (41) 2019 11 04

(51) **F15B 15/14** (2006.01)

F15B 15/08 (2006.01)

F15B 15/16 (2006.01)

F15B 15/17 (2006.01)

(21) 425350 (22) 2018 04 24

(72) KOSMALA ŁUKASZ JAN, Ostrów Wielkopolski (PL)

(73) MIBM SPÓŁKA Z OGRANICZONĄ ODPOWIEDZIALNOŚCIĄ
SPÓŁKA KOMANDYTOWA, Przygodzice (PL)

(54) Siłownik doszczelniający

(B1) (11) **242119** (41) 2021 07 26

(51) **F16D 3/00** (2006.01)

F16D 7/00 (2006.01)

F16D 3/16 (2006.01)

F16D 3/02 (2006.01)

(21) 432631 (22) 2020 01 20

(72) MIKUŁA JAROSŁAW, Gliwice (PL); KUCZAJ MARIUSZ,

Gliwice (PL); FILIPOWICZ KRZYSZTOF, Wojkowice (PL);

MIKUŁA STANISŁAW, Gliwice (PL)

(73) POLITECHNIKA ŚLĄSKA, Gliwice (PL)

(54) Wielostopniowe sprzęgło rozruchowe o dużej podatności skrętnej i małym momencie bezwładności

(B1) (11) **242120** (41) 2021 09 06

(51) **F16D 25/02** (2006.01)

F16D 33/06 (2006.01)

F16D 33/08 (2006.01)

(21) 433148 (22) 2020 03 05

(72) ALEKSANDROWICZ SŁAWOMIR, Szczecin (PL);

URBANOWICZ KAMIL, Szczecin (PL)

(73) ZACHODNIOPOMORSKI UNIWERSYTET TECHNOLOGICZNY

W SZCZECINIE, Szczecin (PL)

(54) Sprzęgło hydrauliczne

(B1) (11) **242077** (41) 2021 11 29

(51) **F41G 7/00** (2006.01)

F41G 7/22 (2006.01)

F41G 7/36 (2006.01)

F42B 15/01 (2006.01)

F42B 10/00 (2006.01)

(21) 434093 (22) 2020 05 27

(72) LICHOTA PIOTR, Warszawa (PL)

(73) POLITECHNIKA WARSZAWSKA, Warszawa (PL)

(54) Układ do stabilizacji trajektorii pocisku

(B1) (11) **242078** (41) 2021 11 29

(51) **F41G 7/00** (2006.01)

F41G 7/22 (2006.01)

F41G 7/36 (2006.01)

F42B 15/01 (2006.01)

F42B 10/00 (2006.01)

(21) 434095 (22) 2020 05 27

(72) LICHOTA PIOTR, Warszawa (PL)

(73) POLITECHNIKA WARSZAWSKA, Warszawa (PL)

(54) Układ stabilizacji trajektorii pocisku

(B1) (11) **242086** (41) 2021 04 06

(51) **G01H 11/08** (2006.01)

B60N 2/24 (2006.01)

A61B 5/00 (2006.01)

(21) 431303 (22) 2019 09 30

(72) FRYDRYSIAK MICHAŁ, Łódź (PL);

PAWLICZAK ZBIGNIEW, Łódź (PL)

(73) POLITECHNIKA ŁÓDZKA, Łódź (PL)

(54) Tekstoniczny system diagnostyczny do monitorowania poziomu wibracji w siedziskach o zwiększonej ekspozycji na drgania

(B1) (11) **242113** (41) 2022 05 30

(51) **G01K 7/16** (2006.01)

G01R 33/02 (2006.01)

H01C 7/04 (2006.01)

(21) 436086 (22) 2020 11 26

(72) KULA PIOTR, Łódź (PL); GAŁĄZKA MACIEJ, Świebodzin (PL);

PEŁKA MARCIN, Nowy Tomyśl (PL); KUTEN DOMINIKA, Piła (PL)

(73) ADVANCED GRAPHENE PRODUCTS SPÓŁKA AKCYJNA,

Zielona Góra (PL)

(54) Sensor półprzewodnikowy bifunkcyjnego czujnika kriogenicznego

(B1) (11) **242123** (41) 2022 11 21

(51) **G01M 3/00** (2006.01)

G01M 3/26 (2006.01)

G01N 33/00 (2006.01)

(21) 441513 (22) 2022 06 21

(72) TABIŚ KRZYSZTOF, Świebodzice (PL); SUCHORAB ZBIGNIEW,

Lublin (PL); KSIT BARBARA, Poznań (PL); ŁAGÓD GRZEGORZ,

Lublin (PL)

(73) TABIŚ KRZYSZTOF AQUAPOL POLSKA CPV, Świebodzice (PL)

(54) Urządzenie do badania szczelności pojemnika

(B1) (11) **242091** (41) 2022 08 16

(51) **G01N 3/00** (2006.01)

A61C 19/04 (2006.01)

(21) 436928 (22) 2021 02 09

(72) STRÓŻYK PRZEMYSŁAW, Wrocław (PL)

(73) POLITECHNIKA WROCŁAWSKA, Wrocław (PL)

(54) Układ do pomiaru obciążeń działających na łuk zębowy dla wybranych stanów uzębienia

(B1) (11) **242100** (41) 2019 09 23

(51) **G01N 33/543** (2006.01)

G01N 33/558 (2006.01)

G01N 33/74 (2006.01)

(21) 424955 (22) 2018 03 19

(72) RUTKOWSKA ALEKSANDRA, Gdańsk (PL); KUDŁAK BŁAŻEJ,

Borkowo (PL); KONIECZNA ALEKSANDRA, Sopot (PL);

GRACZYK SZYMON, Gdańsk (PL); NAMIEŚNIK JACEK, Gdańsk (PL)

(73) GDAŃSKI UNIWERSYTET MEDYCZNY, Gdańsk (PL);

POLITECHNIKA GDAŃSKA, Gdańsk (PL);

NARODOWY INSTYTUT ZDROWIA PUBLICZNEGO PZH –

PAŃSTWOWY INSTYTUT BADAWCZY, Warszawa (PL)

(54) Sposób oznaczania bisfenolu A w materiale biologicznym oraz urządzenie diagnostyczne do wykrywania bisfenolu A w materiale biologicznym, zwłaszcza krwi

(B1) (11) **242104** (41) 2022 01 10

(51) **G01V 5/00** (2006.01)

G01N 23/04 (2018.01)

(21) 437308 (22) 2019 06 06

(30) 201810756262.9 2018 07 11 CN

(86) 2019 06 06 PCT/CN19/90298

(87) 2020 01 16 WO20/010970

(72) SONG QUANWEI, Beijing (CN); LI YING, Beijing (CN);

XIA MAOHUI, Beijing (CN); WANG WEIZHEN, Beijing (CN);

YU HAO, Beijing (CN); LI JIANMIN, Beijing (CN);

SHI JUNPING, Beijing (CN); LI YULAN, Beijing (CN);

ZONG CHUNGUANG, Beijing (CN); CHEN ZHIQIANG, Beijing (CN);

LI YUANJING, Beijing (CN); ZHANG LI, Beijing (CN)

(73) NUCTECH COMPANY LIMITED, Beijing (CN)

(54) Układ do kontroli promieniowaniem

(B1) (11) **242103** (41) 2021 09 06

(51) **G01V 8/10** (2006.01)

G01S 17/06 (2006.01)

(21) 437171 (22) 2019 05 20

(30) 201810560645.9 2018 05 25 CN

(86) 2019 05 20 PCT/CN19/87594

(87) 2019 11 28 WO19/223643

(72) LI KE, Beijing (CN); LI JIANMIN, Beijing (CN); JIANG TAO, Shenzhen (CN); YU YOUAI, Beijing (CN); LI YULAN, Beijing (CN); YU WEIFENG, Beijing (CN); XU YANWEI, Beijing (CN); LI YUANJING, Beijing (CN); YANG XUEJING, Beijing (CN); ZONG CHUNGUANG, Beijing (CN); CHEN ZHIQIANG, Beijing (CN); ZHANG LI, Beijing (CN)
 (73) TSINGHUA UNIVERSITY, Beijing (CN);
 NUCTECH COMPANY LIMITED, Beijing (CN)
 (54) Układ do kontroli pojazdu kontenerowego oraz sposób kontroli pojazdu kontenerowego

(B1) (11) **242112** (41) 2022 02 28

(51) **G06F 3/048** (2013.01)

G06F 21/32 (2013.01)

(21) 435114 (22) 2020 08 27

(72) BORÓWKA MACIEJ, Katowice (PL); KOŁOSOWSKI ARTUR, Będzin (PL); DZIEKAN WOJCIECH, Mokrus (PL); WIDŁOK MACIEJ, Tychy (PL); GAŁKA JAKUB, Kraków (PL)
 (73) VEMMIO SPÓŁKA Z OGRANICZONĄ ODPOWIEDZIALNOŚCIĄ, Dąbrowa Górnicza (PL)
 (54) System oraz metoda głosowej kontroli inteligentnego budynku

(B1) (11) **242084** (41) 2017 09 11

(51) **G06F 21/34** (2013.01)

G06F 3/0346 (2013.01)

(21) 416349 (22) 2016 03 01

(72) CZYŻEWSKI ANDRZEJ, Gdynia (PL);
 KOSTEK BOŻENA, Gdynia (PL); BOGDANIS GEORGIS, Gdańsk (PL);
 SUDOMIR WITOLD, Warszawa (PL)
 (73) POLITECHNIKA GDAŃSKA, Gdańsk (PL);
 MICROSYSTEM SPÓŁKA Z OGRANICZONĄ ODPOWIEDZIALNOŚCIĄ,
 Sopot (PL); POWSZECHNA KASA OSZCZĘDNOŚCI BANK POLSKI
 SPÓŁKA AKCYJNA, Warszawa (PL)
 (54) Sposób weryfikacji tożsamości użytkownika w systemach in-
 formatycznych, zwłaszcza w systemach bankowych

(B1) (11) **242099** (41) 2022 03 21

(51) **H02J 9/00** (2006.01)

(21) 435278 (22) 2020 09 14

(72) PIEKARSKI TOMASZ, Tarnowskie Góry (PL)
 (73) PIEKARSKI TOMASZ STRONG-PC, Tarnowskie Góry (PL)
 (54) System monitorowania urządzeń zasilania bezprzewodowego

(B1) (11) **242092** (41) 2020 06 01

(51) **H02K 7/18** (2006.01)

F03B 13/10 (2006.01)

(21) 427815 (22) 2018 11 19

(72) KUJAWSKI JERZY, Kościerzyna (PL)
 (73) KUJAWSKI JERZY, Kościerzyna (PL)
 (54) Wysokosprawny hydrozespół zanurzony w wodzie

(B1) (11) **242116** (41) 2022 10 17

(51) **H04L 9/32** (2006.01)

G06F 21/44 (2013.01)

(21) 440113 (22) 2020 07 01

(30) P.430471 2019 07 02 PL
 (86) 2020 07 01 PCT/IB20/56218
 (87) 2020 12 03 WO20/240527
 (72) GOŁOFIT KRZYSZTOF, Warszawa (PL)
 (73) GOŁOFIT KRZYSZTOF, Warszawa (PL)
 (54) Elektroniczna pieczęć

(B1) (11) **242117** (41) 2022 10 03

(51) **H04L 9/32** (2006.01)

G06F 21/44 (2013.01)

(21) 440113 (22) 2020 07 01

(30) P.430471 2019 07 02 PL
 (86) 2020 07 01 PCT/IB20/56218
 (87) 2020 12 03 WO20/240527

(72) GOŁOFIT KRZYSZTOF, Warszawa (PL)

(73) GOŁOFIT KRZYSZTOF, Warszawa (PL)

(54) Sposób uwierzytelniania elektronicznej pieczęci

(B1) (11) **242107** (41) 2022 09 05

(51) **H05B 3/84** (2006.01)

E06B 3/66 (2006.01)

(21) 437212 (22) 2021 03 04

(72) PŁUCIENNIK ANDRZEJ, Kołobrzeg (PL)

(73) PŁUCIENNIK ANDRZEJ, Kołobrzeg (PL)

(54) Wkład szklany zespolony z szybą podgrzewaną i czujnikiem temperatury

INDEKS UDZIELONYCH PATENTÓW,
 WEDŁUG SYMBOLI MKP

Symbol MKP	Nr patentu	Symbol MKP	Nr patentu
1	2	1	2
A01B 79/02 (2006.01)	242076*	B09C 1/00 (2006.01)	242076*
A01D 23/00 (2006.01)	242097	B21B 27/02 (2006.01)	242088
A01D 47/00 (2006.01)	242097*	B21D 24/14 (2006.01)	242109
A01G 7/00 (2006.01)	242076*	B21H 1/14 (2006.01)	242088*
A01N 55/02 (2006.01)	242102*	B23K 101/14 (2006.01)	242111
A21D 8/02 (2006.01)	242068	B23K 37/02 (2006.01)	242111*
A21D 13/80 (2017.01)	242068*	B23P 9/04 (2006.01)	242109*
A23C 11/10 (2021.01)	242087*	B24B 39/06 (2006.01)	242109*
A23L 11/65 (2021.01)	242087	B24B 39/00 (2006.01)	242075
A23L 2/38 (2021.01)	242087*	B24B 39/04 (2006.01)	242074
A23L 33/10 (2016.01)	242087*	B24B 49/02 (2006.01)	242089
A23N 15/04 (2006.01)	242097*	B24B 1/00 (2006.01)	242089*
A41D 13/11 (2006.01)	242130	B25J 15/00 (2006.01)	242082
A42B 3/00 (2006.01)	242105	B25J 15/12 (2006.01)	242082*
A42B 3/04 (2006.01)	242105*	B25J 15/06 (2006.01)	242082*
A42B 3/32 (2006.01)	242105*	B28B 5/04 (2006.01)	242125*
A42B 3/20 (2006.01)	242105*	B29B 17/04 (2006.01)	242101*
A47G 21/18 (2006.01)	242118*	B29B 17/04 (2006.01)	242098*
A47J 43/28 (2006.01)	242118	B29C 33/04 (2006.01)	242081
A61B 5/00 (2006.01)	242086*	B29C 33/06 (2006.01)	242081*
A61C 19/04 (2006.01)	242091*	B29C 45/26 (2006.01)	242081*
A61K 35/618 (2015.01)	242069	B29C 45/73 (2006.01)	242081*
A61K 35/618 (2015.01)	242070	B30B 11/24 (2006.01)	242072
A61L 27/06 (2006.01)	242079	B30B 15/30 (2006.01)	242098*
A61L 27/30 (2006.01)	242079*	B30B 3/04 (2006.01)	242098*
A61L 27/54 (2006.01)	242079*	B30B 9/28 (2006.01)	242098*
A61L 27/06 (2006.01)	242080	B30B 9/32 (2006.01)	242098*
A61L 27/30 (2006.01)	242080*	B32B 27/32 (2006.01)	242101
A61L 27/54 (2006.01)	242080*	B32B 27/34 (2006.01)	242101*
A61L 2/08 (2006.01)	242128*	B32B 27/18 (2006.01)	242101*
A61P 17/00 (2006.01)	242069*	B32B 27/02 (2006.01)	242101*
A61P 35/00 (2006.01)	242069*	B60N 2/24 (2006.01)	242086*
A61P 17/00 (2006.01)	242070*	B61B 13/08 (2006.01)	242106
A61P 35/00 (2006.01)	242070*	B61B 3/02 (2006.01)	242106*
A62B 18/02 (2006.01)	242130*	B61C 11/06 (2006.01)	242106*
A62B 18/08 (2006.01)	242130*	B63J 2/02 (2006.01)	242121
A63B 69/12 (2006.01)	242126	B63J 2/12 (2006.01)	242121*
B01D 61/48 (2006.01)	242127	B64C 39/02 (2006.01)	242090
B02C 18/06 (2006.01)	242072*	B64C 1/26 (2006.01)	242090*
B07B 1/06 (2006.01)	242096	B64D 47/08 (2006.01)	242090*
B08B 3/12 (2006.01)	242073	B65D 41/04 (2006.01)	242114
B09B 3/00 (2006.01)	242101*	B65D 43/02 (2006.01)	242114*

* Patent oznaczony więcej niż jednym symbolem klasyfikacyjnym. Ogłoszenie dotyczące tego patentu można znaleźć pod symbolem klasyfikacyjnym odpowiadającym numerowi bez gwiazdki.

1	2	1	2	1	2	1	2
B65D 81/22 (2006.01)	242114*	F16D 3/16 (2006.01)	242119*	242072	B30B 11/24 (2006.01)	242102	D21H 21/36 (2006.01)
B65F 1/14 (2006.01)	242098	F16D 3/02 (2006.01)	242119*	242073	B08B 3/12 (2006.01)	242103	G01V 8/10 (2006.01)
B65F 1/04 (2006.01)	242098*	F16D 25/02 (2006.01)	242120	242074	B24B 39/04 (2006.01)	242104	G01V 5/00 (2006.01)
C01B 25/45 (2006.01)	242066*	F16D 33/06 (2006.01)	242120*	242075	B24B 39/00 (2006.01)	242105	A42B 3/00 (2006.01)
C04B 26/06 (2006.01)	242125	F16D 33/08 (2006.01)	242120*	242076	E21C 41/32 (2006.01)	242106	B61B 13/08 (2006.01)
C07G 1/00 (2011.01)	242083*	F24D 5/12 (2006.01)	242121*	242077	F41G 7/00 (2006.01)	242107	H05B 3/84 (2006.01)
C08F 234/04 (2006.01)	242085	F24F 3/044 (2006.01)	242121*	242078	F41G 7/00 (2006.01)	242108	C08J 3/21 (2006.01)
C08F 2/58 (2006.01)	242085*	F25B 5/02 (2006.01)	242121*	242079	A61L 27/06 (2006.01)	242109	B21D 24/14 (2006.01)
C08H 8/00 (2010.01)	242083	F25B 6/02 (2006.01)	242121*	242080	A61L 27/06 (2006.01)	242110	E21D 11/08 (2006.01)
C08J 3/21 (2006.01)	242108	F25B 29/00 (2006.01)	242121*	242081	B29C 33/04 (2006.01)	242111	B23K 101/14 (2006.01)
C08K 5/01 (2006.01)	242108*	F25B 30/02 (2006.01)	242121*	242082	B25J 15/00 (2006.01)	242112	G06F 3/048 (2013.01)
C08L 17/00 (2006.01)	242108*	F25B 30/06 (2006.01)	242121*	242083	C08H 8/00 (2010.01)	242113	G01K 7/16 (2006.01)
C08L 75/04 (2006.01)	242108*	F41G 7/00 (2006.01)	242077	242084	G06F 21/34 (2013.01)	242114	B65D 41/04 (2006.01)
C09D 11/02 (2014.01)	242129	F41G 7/22 (2006.01)	242077*	242085	C08F 234/04 (2006.01)	242115	E21C 35/18 (2006.01)
C09D 7/40 (2018.01)	242129*	F41G 7/36 (2006.01)	242077*	242086	G01H 11/08 (2006.01)	242116	H04L 9/32 (2006.01)
C09K 11/77 (2006.01)	242066	F41G 7/00 (2006.01)	242078	242087	A23L 11/65 (2021.01)	242117	H04L 9/32 (2006.01)
C09K 17/00 (2006.01)	242076*	F41G 7/22 (2006.01)	242078*	242088	B21B 27/02 (2006.01)	242118	A47J 43/28 (2006.01)
C12N 1/20 (2006.01)	242087*	F41G 7/36 (2006.01)	242078*	242089	B24B 49/02 (2006.01)	242119	F16D 3/00 (2006.01)
C12Q 1/22 (2006.01)	242128	F42B 15/01 (2006.01)	242077*	242090	B64C 39/02 (2006.01)	242120	F16D 25/02 (2006.01)
C12R 1/24 (2006.01)	242087*	F42B 10/00 (2006.01)	242077*	242091	G01N 3/00 (2006.01)	242121	B63J 2/02 (2006.01)
C22B 3/26 (2006.01)	242122	F42B 15/01 (2006.01)	242078*	242092	H02K 7/18 (2006.01)	242122	C22B 3/26 (2006.01)
C22B 15/00 (2006.01)	242122*	F42B 10/00 (2006.01)	242078*	242093	E05F 3/02 (2006.01)	242123	G01M 3/00 (2006.01)
C22B 19/00 (2006.01)	242122*	G01H 11/08 (2006.01)	242086	242094	E05F 3/02 (2006.01)	242124	F04D 29/28 (2006.01)
C22B 23/00 (2006.01)	242122*	G01K 11/20 (2006.01)	242066*	242095	F15B 15/14 (2006.01)	242125	C04B 26/06 (2006.01)
C23C 14/35 (2006.01)	242071	G01K 7/16 (2006.01)	242113	242096	B07B 1/06 (2006.01)	242126	A63B 69/12 (2006.01)
C23G 3/00 (2006.01)	242073*	G01M 3/00 (2006.01)	242123	242097	A01D 23/00 (2006.01)	242127	B01D 61/48 (2006.01)
D21H 21/36 (2006.01)	242102	G01M 3/26 (2006.01)	242123*	242098	B65F 1/14 (2006.01)	242128	C12Q 1/22 (2006.01)
D21H 23/18 (2006.01)	242102*	G01N 27/327 (2006.01)	242085*	242099	H02J 9/00 (2006.01)	242129	C09D 11/02 (2014.01)
E02D 3/026 (2006.01)	242115*	G01N 27/333 (2006.01)	242085*	242100	G01N 33/543 (2006.01)	242130	A41D 13/11 (2006.01)
E02F 9/28 (2006.01)	242115*	G01N 33/50 (2006.01)	242085*				
E04B 1/74 (2006.01)	242067	G01N 31/22 (2006.01)	242085*				
E04C 2/30 (2006.01)	242125*	G01N 33/00 (2006.01)	242123*				
E04C 5/07 (2006.01)	242110*	G01N 3/00 (2006.01)	242091				
E04F 13/14 (2006.01)	242125*	G01N 33/543 (2006.01)	242100				
E04H 4/12 (2006.01)	242126*	G01N 33/558 (2006.01)	242100*				
E05F 3/02 (2006.01)	242093	G01N 33/74 (2006.01)	242100*				
E05F 5/02 (2006.01)	242093*	G01N 23/04 (2018.01)	242104*				
E05F 3/02 (2006.01)	242094	G01R 33/02 (2006.01)	242113*				
E05F 5/02 (2006.01)	242094*	G01S 17/06 (2006.01)	242103*				
E06B 3/66 (2006.01)	242107*	G01V 5/00 (2006.01)	242104				
E21C 35/18 (2006.01)	242115	G01V 8/10 (2006.01)	242103				
E21C 41/32 (2006.01)	242076	G06F 3/048 (2013.01)	242112				
E21D 11/08 (2006.01)	242110	G06F 21/32 (2013.01)	242112*				
E21D 11/10 (2006.01)	242110*	G06F 21/34 (2013.01)	242084				
E21D 11/15 (2006.01)	242110*	G06F 3/0346 (2013.01)	242084*				
F03B 13/10 (2006.01)	242092*	G06F 21/44 (2013.01)	242116*				
F04D 29/28 (2006.01)	242124	G06F 21/44 (2013.01)	242117*				
F04D 29/30 (2006.01)	242124*	H01C 7/04 (2006.01)	242113*				
F15B 15/14 (2006.01)	242095	H02J 9/00 (2006.01)	242099				
F15B 15/08 (2006.01)	242095*	H02K 7/18 (2006.01)	242092				
F15B 15/16 (2006.01)	242095*	H04L 9/32 (2006.01)	242116				
F15B 15/17 (2006.01)	242095*	H04L 9/32 (2006.01)	242117				
F16D 3/00 (2006.01)	242119	H05B 6/02 (2006.01)	242081*				
F16D 7/00 (2006.01)	242119*	H05B 3/84 (2006.01)	242107				

INDEKS NUMEROWY
UDZIELONYCH PATENTÓW

Nr patentu	Symbol MKP	Nr patentu	Symbol MKP
1	2	1	2
242066	C09K 11/77 (2006.01)	242069	A61K 35/618 (2015.01)
242067	E04B 1/74 (2006.01)	242070	A61K 35/618 (2015.01)
242068	A21D 8/02 (2006.01)	242071	C23C 14/35 (2006.01)

WPISY I ZMIANY W REJESTRZE NIEUWZGLĘDNIONE
W INNYCH SAMODZIELNYCH OGŁOSZENIACH

Poniższe zestawienie zawiera kolejno: numer patentu, wskazanie rubryki rejestru, charakter oraz treść wpisu. Publikacji podlegają wpisy w rejestrze dotyczące uprawnionych, twórców, praw ograniczających patent oraz sprostowania istotnych pomyłek.

Rubryka A – dane uprawnionego

Rubryka B – tytuł wynalazku

Rubryka C – dane twórców wynalazku

Rubryka D – prawa ograniczające patent

Rubryka E – wpisy uzupełniające stan prawny patentu

Rubryka F – wnioski o unieważnienie, sprzeciw oraz decyzje dotyczące patentu

Rubryka G – informacje o unieważnieniu lub wygaśnięciu patentu

(11) **200413** D. Wpisano: Na mocy umowy z dnia 26 marca 2012 r., uzupełnionej aneksami z dnia 16 grudnia 2016 r. oraz 18 maja 2018 r. uprawniony udzielił pełnej i wyłącznej licencji na korzystanie z wynalazku na rzecz Bayer AG, Leverkusen, Niemcy w zakresie określonym w umowie, na czas trwania ochrony patentu

(11) **208202** A. Wykreślono: KUBIAK ALOJZY, Busko-Zdrój, Polska; Wpisano: PRZEDSIĘBIORSTWO FARMACEUTYCZNE SULPHUR ZDRÓJ EXIM SPÓŁKA Z OGRANICZONĄ ODPOWIEDZIALNOŚCIĄ, Busko-Zdrój, Polska 383764373

(11) **226592** A. Wykreślono: PRZEMYSŁOWY INSTYTUT AUTOMATYKI I POMIARÓW PIAP, Warszawa, Polska 000035257; Wpisano: SIEĆ BADAWCZA ŁUKASIEWICZ – PRZEMYSŁOWY INSTYTUT AUTOMATYKI I POMIARÓW PIAP, Warszawa, Polska 000035257

(11) **233207** A. Wykreślono: BIAŁCZAK ZDZISŁAW NARZĘDZIOWNIA BIAŁCZAK SPÓŁKA CYWILNA ZDZISŁAW BIAŁCZAK I URSZULA BIAŁCZAK, Dzierżonów, Polska 890361390; BIAŁCZAK URSZULA NARZĘDZIOWNIA BIAŁCZAK SPÓŁKA CYWILNA ZDZISŁAW BIAŁCZAK I URSZULA BIAŁCZAK, Dzierżonów, Polska 364986447; Wpisano: URSZULA BIAŁCZAK NARZĘDZIOWNIA BIAŁCZAK SPÓŁKA CYWILNA URSZULA BIAŁCZAK, JUSTYNA BIAŁCZAK, Dzierżanów, Polska 364986447; JUSTYNA BIAŁCZAK NARZĘDZIOWNIA BIAŁCZAK SPÓŁKA CYWILNA URSZULA BIAŁCZAK, JUSTYNA BIAŁCZAK, Dzierżanów, Polska 022269558

(11) **233993** A. Wykreślono: ROYALPACK, TATAR SPÓŁKA JAWNA, Słone, Polska 080502765; Wpisano: ROYALPACK SPÓŁKA Z OGRANICZONĄ ODPOWIEDZIALNOŚCIĄ, Słone, Polska

(11) **235069** A. Wykreślono: SWISS ROTORS SPÓŁKA Z OGRANICZONĄ ODPOWIEDZIALNOŚCIĄ, Gdynia, Polska 190539421; Wpisano: SWISS ROTORS SPÓŁKA Z OGRANICZONĄ ODPOWIEDZIALNOŚCIĄ, Warszawa, Polska 190539421

(11) **237849** A. Wykreślono: KOLEN.PL SPÓŁKA Z OGRANICZONĄ ODPOWIEDZIALNOŚCIĄ SPÓŁKA KOMANDYTOWA, Ząbki, Polska 010032311; Wpisano: KOLEN SPÓŁKA Z OGRANICZONĄ ODPOWIEDZIALNOŚCIĄ, Ząbki, Polska 010032311

(11) **239023** A. Wykreślono: PERFECT COLL SPÓŁKA Z OGRANICZONĄ ODPOWIEDZIALNOŚCIĄ, Rumia, Polska 147290113; Wpisano: BRENDOTA PIOTR, Warszawa, Polska

(11) **239024** A. Wykreślono: PERFECT COLL SPÓŁKA Z OGRANICZONĄ ODPOWIEDZIALNOŚCIĄ, Rumia, Polska 147290113; Wpisano: BRENDOTA PIOTR, Warszawa, Polska

(11) **239737** A. Wykreślono: KOLEN.PL SPÓŁKA Z OGRANICZONĄ ODPOWIEDZIALNOŚCIĄ SPÓŁKA KOMANDYTOWA, Ząbki, Polska 010032311; Wpisano: KOLEN SPÓŁKA Z OGRANICZONĄ ODPOWIEDZIALNOŚCIĄ, Ząbki, Polska 010032311

(11) **240128** A. Wykreślono: POLWET-CENTROWET SPÓŁKA Z OGRANICZONĄ ODPOWIEDZIALNOŚCIĄ, Łask, Polska 731589640; Wpisano: POLWET SPÓŁKA Z OGRANICZONĄ ODPOWIEDZIALNOŚCIĄ, Łask, Polska 731589640

(11) **240364** C. Wykreślono: LEBLANC OLIVIER, HIRONVILLE, Francja; CATALOGNA ERIC, COUSANCE-LES-FORGES, Francja; CHARTON SÉBASTIEN, SERRIS, Francja; Wpisano: LEBLANC OLIVIER, HIRONVILLE, Francja; CATALOGNA ERIC, COUSANCE-LES-FORGES, Francja; CHARTON SÉBASTIEN, SERRIS, Francja; LEBLANC STÉPHANE, COMBLES-EN-BARROIS, Francja

(11) **240826** C. Wykreślono: CIECIELĄG KRZYSZTOF, Świdnik, Polska; POŁĘDNIK BERNARD, Lublin, Polska; NOWICKI MACIEJ, Lublin, Polska; KRASOWSKA DOROTA, Konopnica, Polska; JÓZWIK JERZY, Lublin, Polska; Wpisano: CIECIELĄG KRZYSZTOF, Świdnik, Polska; POŁĘDNIK BERNARD, Lublin, Polska; NOWICKI MACIEJ, Lublin, Polska; KRASOWSKA DOROTA, Konopnica, Polska; JÓZWIK JERZY, Lublin, Polska

DODATKOWE PRAWA OCHRONNE

UDZIELONE PRAWA

(11) **0392**
 (21) 0412
 (94) 29.08.2029 – 23.03.2030
 (73) The Medicines Company, PARSIPPANY (US)
 (93) 23.03.2015, EU/1/15/989, Komisja Europejska (EU)
 (95) orytawancyna lub jej farmaceutycznie dopuszczalne sole
 (B1) (68) 2337575
 (54) SPOSOBY LECZENIA Z UŻYCIEM POJEDYNCZYCH DAWEK ORYTAWANCYNY

(11) **0393**
 (21) 0497
 (94) 01.10.2027 – 19.07.2032
 (73) Kirin-Amgen, Inc., THOUSAND OAKS (US)
 (93) 19.07.2017, EU/1/16/1155, Komisja Europejska (EU)
 (95) brodalumab
 (B1) (68) 2076541
 (54) Białka wiążące antygen – receptor A IL-17

(11) **0394**
 (21) 0246
 (94) 11.04.2026 – 08.01.2028
 (73) CREALTA PHARMACEUTICALS LLC, LAKE FOREST (US)
 (93) 08.01.2013, EU/1/12/810, Komisja Europejska (EU)
 (95) peglotykaza
 (B1) (68) 215285
 (54) Wyizolowana, skrócona ssacza urykaza, obejmujący ją koniugat glikol polietylenowy-urykaza, sposób jej wytwarzania, zawierająca ją kompozycja farmaceutyczna i jej zastosowanie oraz kodujący urykazę wyizolowany kwas nukleinowy, jego wektor i obejmująca go komórka gospodarza

(11) **0395**
 (21) 0521
 (94) 17.11.2031 – 27.02.2033
 (73) Chugai Seiyaku Kabushiki Kaisha, TOKYO (JP)
 (93) 27.02.2018, EU/1/18/1271, Komisja Europejska (EU)
 (95) emicizumab
 (B1) (68) 2644698
 (54) WIELOSPECYFICZNA, WIĄŻĄCA ANTYGEN CZĄSTECZKA O FUNKCJI ALTERNATYWNEJ DO FUNKCJI CZYNNIKA KRZEPLEIWOŚCI KRWI VIII

(11) **0396**
 (21) 0549
 (94) 29.04.2031 – 10.07.2033
 (73) Ionis Pharmaceuticals, Inc., CARLSBAD (US)
 (93) 10.07.2018, EU/1/18/1296, Komisja Europejska (EU)
 (95) inotersen i jego sole, w tym sole sodowe
 (B1) (68) 2563920
 (54) Modulacja ekspresji transtyretyny

(11) **0397**
 (21) 0531
 (94) 14.02.2028 – 14.02.2033
 (73) Kyowa Kirin Co., Ltd., TOKYO (JP)
 (93) 21.02.2018, EU/1/17/1262, Komisja Europejska (EU)
 (95) burosumab
 (B1) (68) 2128253
 (54) Przeciwciała anty-FGF23 i kompozycja zawierająca takie przeciwciała

(11) **0398**
 (21) 0548
 (94) 18.12.2029 – 30.07.2033
 (73) Amgen Inc., THOUSAND OAKS (US)
 (93) 30.07.2018, EU/1/18/1293, Komisja Europejska (EU)
 (95) erenumab
 (B1) (68) 2379594
 (54) Przeciwciała wiążące ludzki receptor CGRP

(11) **0399**
 (21) 0551
 (94) 20.10.2029 – 29.08.2033
 (73) Alnylam Pharmaceuticals, Inc., CAMBRIDGE (US)
 (93) 29.08.2018, EU/1/18/1320, Komisja Europejska (EU)
 (95) patysyran
 (B1) (68) 2937418
 (54) Kompozycje i sposoby hamowania ekspresji transtyretyny

(11) **0400**
 (21) 0552
 (94) 21.02.2028 – 21.02.2033
 (73) Merck Sharp & Dohme Corp., RAHWAY (US)
 (93) 19.09.2018, EU/1/18/1323, Komisja Europejska (EU)
 (95) tyltrakizumab
 (B1) (68) 2059534
 (54) Przeciwciała Anty-IL-23p19 wytworzone metodą inżynierii genetycznej

(11) **0401**
 (21) 0558
 (94) 19.05.2026 - 19.05.2031
 (73) Ablynx N.V., GHENT-ZWIJNAARDE (BE)
 (93) 04.09.2018, EU/1/18/1305, Komisja Europejska (EU)
 (95) kaplacyzumab
 (B1) (68) 2444424
 (54) Ulepszone Nanociała TM do leczenia zaburzeń, w których pośredniczy agregacja

(11) **0402**
 (21) 0576
 (94) 14.11.2025 – 14.05.2031 (obejmuje przedłużenie obowiązywania)
 (73) Bayer HealthCare LLC, WHIPPANY (US)
 (93) 26.11.2018, EU/1/18/1324, Komisja Europejska (EU)
 (95) damoktokog alfa pegol
 (B1) (68) 1824988
 (54) Ukierunkowana na miejsce modyfikacja czynnika VIII

PATENTY EUROPEJSKIE

ZŁOŻONE TŁUMACZENIA PATENTÓW EUROPEJSKICH

Poniższe zestawienie zawiera kolejno: rodzaj tłumaczenia patentu europejskiego chronionego na terytorium Rzeczypospolitej Polskiej opisany kodem dokumentu, datę publikacji o udzieleniu patentu europejskiego, rok wydania i numer Europejskiego Biuletynu Patentowego, w którym ogłoszono o udzieleniu patentu, numer patentu europejskiego.

(T5) (97) 06 05 2015	2015/19	EP 2408569 B1
(T3) (97) 14 09 2022	2022/37	EP 2526793 B1
(T3) (97) 26 10 2022	2022/43	EP 2578231 B1
(T3) (97) 01 06 2022	2022/22	EP 2729042 B1
(T3) (97) 29 06 2022	2022/26	EP 2773988 B1
(T3) (97) 17 08 2022	2022/33	EP 2874261 B1
(T3) (97) 05 10 2022	2022/40	EP 2879497 B1
(T3) (97) 17 08 2022	2022/33	EP 2912224 B1
(T3) (97) 31 08 2022	2022/35	EP 2934787 B1
(T3) (97) 17 08 2022	2022/33	EP 2958550 B1
(T3) (97) 07 09 2022	2022/36	EP 3064276 B1
(T3) (97) 21 09 2022	2022/38	EP 3087044 B1
(T3) (97) 04 05 2022	2022/18	EP 3090023 B1
(T3) (97) 17 08 2022	2022/33	EP 3126127 B1
(T3) (97) 18 05 2022	2022/20	EP 3153262 B1
(T3) (97) 09 11 2022	2022/45	EP 3219843 B1
(T3) (97) 07 09 2022	2022/36	EP 3230319 B1
(T3) (97) 14 09 2022	2022/37	EP 3230909 B1
(T3) (97) 14 09 2022	2022/37	EP 3234107 B1
(T3) (97) 14 09 2022	2022/37	EP 3243830 B1

(T3) (97) 12 10 2022	2022/41	EP 3247787 B1
(T3) (97) 03 08 2022	2022/31	EP 3256460 B1
(T3) (97) 31 08 2022	2022/35	EP 3266950 B1
(T3) (97) 17 08 2022	2022/33	EP 3283593 B1
(T3) (97) 10 08 2022	2022/32	EP 3288510 B1
(T3) (97) 02 11 2022	2022/44	EP 3290572 B1
(T3) (97) 06 07 2022	2022/27	EP 3291143 B1
(T3) (97) 24 08 2022	2022/34	EP 3297461 B1
(T3) (97) 31 08 2022	2022/35	EP 3301990 B1
(T3) (97) 07 09 2022	2022/36	EP 3314897 B1
(T3) (97) 24 08 2022	2022/34	EP 3318690 B1
(T3) (97) 18 05 2022	2022/20	EP 3334661 B1
(T3) (97) 26 10 2022	2022/43	EP 3340008 B1
(T3) (97) 10 08 2022	2022/32	EP 3351074 B1
(T3) (97) 07 12 2022	2022/49	EP 3362429 B1
(T3) (97) 14 09 2022	2022/37	EP 3382533 B1
(T3) (97) 07 09 2022	2022/36	EP 3388584 B1
(T3) (97) 03 08 2022	2022/31	EP 3401088 B1
(T3) (97) 17 08 2022	2022/33	EP 3405621 B1
(T3) (97) 24 08 2022	2022/34	EP 3423215 B1
(T3) (97) 12 10 2022	2022/41	EP 3426395 B1
(T3) (97) 24 08 2022	2022/34	EP 3426865 B1
(T3) (97) 17 08 2022	2022/33	EP 3428376 B1
(T3) (97) 29 06 2022	2022/26	EP 3439665 B1
(T3) (97) 31 08 2022	2022/35	EP 3444911 B1
(T3) (97) 03 08 2022	2022/31	EP 3445910 B1
(T3) (97) 05 10 2022	2022/40	EP 3446797 B1
(T3) (97) 19 10 2022	2022/42	EP 3456464 B1
(T3) (97) 12 10 2022	2022/41	EP 3469344 B1
(T3) (97) 14 09 2022	2022/37	EP 3478125 B1
(T3) (97) 17 08 2022	2022/33	EP 3489812 B1
(T3) (97) 24 08 2022	2022/34	EP 3526429 B1
(T3) (97) 17 08 2022	2022/33	EP 3530868 B1
(T3) (97) 24 08 2022	2022/34	EP 3532969 B1
(T3) (97) 31 08 2022	2022/35	EP 3541328 B1
(T3) (97) 07 09 2022	2022/36	EP 3541984 B1
(T3) (97) 19 10 2022	2022/42	EP 3545759 B1
(T3) (97) 06 07 2022	2022/27	EP 3548522 B1
(T3) (97) 17 08 2022	2022/33	EP 3565030 B1
(T3) (97) 07 09 2022	2022/36	EP 3569525 B1
(T3) (97) 31 08 2022	2022/35	EP 3580330 B1
(T3) (97) 21 09 2022	2022/38	EP 3591350 B1
(T3) (97) 26 10 2022	2022/43	EP 3594554 B1
(T3) (97) 26 10 2022	2022/43	EP 3595754 B1
(T3) (97) 17 08 2022	2022/33	EP 3597571 B1
(T3) (97) 24 08 2022	2022/34	EP 3599350 B1
(T3) (97) 31 08 2022	2022/35	EP 3601401 B1
(T3) (97) 28 09 2022	2022/39	EP 3602510 B1
(T3) (97) 14 09 2022	2022/37	EP 3608446 B1
(T3) (97) 22 06 2022	2022/25	EP 3611323 B1
(T3) (97) 03 08 2022	2022/31	EP 3612016 B1
(T3) (97) 31 08 2022	2022/35	EP 3612912 B1
(T3) (97) 19 10 2022	2022/42	EP 3613137 B1
(T3) (97) 17 08 2022	2022/33	EP 3619189 B1
(T3) (97) 10 08 2022	2022/32	EP 3619261 B1
(T3) (97) 24 08 2022	2022/34	EP 3620711 B1
(T3) (97) 24 08 2022	2022/34	EP 3624651 B1
(T3) (97) 06 07 2022	2022/27	EP 3628014 B1
(T3) (97) 03 11 2021	2021/44	EP 3628481 B1
(T3) (97) 19 10 2022	2022/42	EP 3641029 B1
(T3) (97) 17 08 2022	2022/33	EP 3643436 B1
(T3) (97) 24 08 2022	2022/34	EP 3645954 B1
(T3) (97) 24 08 2022	2022/34	EP 3656393 B1
(T3) (97) 09 11 2022	2022/45	EP 3660843 B1
(T3) (97) 28 09 2022	2022/39	EP 3662122 B1
(T3) (97) 20 07 2022	2022/29	EP 3671067 B1
(T3) (97) 07 09 2022	2022/36	EP 3672965 B1

(T3) (97) 26 10 2022	2022/43	EP 3673210 B1
(T3) (97) 12 10 2022	2022/41	EP 3674073 B1
(T3) (97) 20 10 2021	2021/42	EP 3674653 B1
(T3) (97) 17 08 2022	2022/33	EP 3677131 B1
(T3) (97) 19 10 2022	2022/42	EP 3678228 B1
(T3) (97) 10 08 2022	2022/32	EP 3689573 B1
(T3) (97) 14 09 2022	2022/37	EP 3701641 B1
(T3) (97) 14 09 2022	2022/37	EP 3702156 B1
(T3) (97) 28 09 2022	2022/39	EP 3712374 B1
(T3) (97) 10 08 2022	2022/32	EP 3712484 B1
(T3) (97) 02 11 2022	2022/44	EP 3717839 B1
(T3) (97) 21 09 2022	2022/38	EP 3720279 B1
(T3) (97) 21 09 2022	2022/38	EP 3727064 B1
(T3) (97) 14 09 2022	2022/37	EP 3728510 B1
(T3) (97) 24 08 2022	2022/34	EP 3739769 B1
(T3) (97) 09 11 2022	2022/45	EP 3744518 B1
(T3) (97) 04 05 2022	2022/18	EP 3746114 B1
(T3) (97) 16 11 2022	2022/46	EP 3747859 B1
(T3) (97) 05 10 2022	2022/40	EP 3768949 B1
(T3) (97) 07 09 2022	2022/36	EP 3769936 B1
(T3) (97) 14 09 2022	2022/37	EP 3770038 B1
(T3) (97) 26 10 2022	2022/43	EP 3774565 B1
(T3) (97) 30 11 2022	2022/48	EP 3781774 B1
(T3) (97) 07 09 2022	2022/36	EP 3786029 B1
(T3) (97) 21 09 2022	2022/38	EP 3786571 B1
(T3) (97) 11 05 2022	2022/19	EP 3802357 B1
(T3) (97) 24 08 2022	2022/34	EP 3803531 B1
(T3) (97) 12 10 2022	2022/41	EP 3806271 B1
(T3) (97) 19 10 2022	2022/42	EP 3816103 B1
(T3) (97) 12 10 2022	2022/41	EP 3820300 B1
(T3) (97) 31 08 2022	2022/35	EP 3824053 B1
(T3) (97) 07 09 2022	2022/36	EP 3825151 B1
(T3) (97) 24 08 2022	2022/34	EP 3826656 B1
(T3) (97) 14 09 2022	2022/37	EP 3826705 B1
(T3) (97) 07 09 2022	2022/36	EP 3827211 B1
(T3) (97) 28 09 2022	2022/39	EP 3828328 B1
(T3) (97) 02 11 2022	2022/44	EP 3832992 B1
(T3) (97) 24 08 2022	2022/34	EP 3837981 B1
(T3) (97) 03 08 2022	2022/31	EP 3838666 B1
(T3) (97) 28 09 2022	2022/39	EP 3845351 B1
(T3) (97) 14 09 2022	2022/37	EP 3845902 B1
(T3) (97) 14 09 2022	2022/37	EP 3846290 B1
(T3) (97) 02 11 2022	2022/44	EP 3847287 B1
(T3) (97) 07 09 2022	2022/36	EP 3855856 B1
(T3) (97) 05 10 2022	2022/40	EP 3865410 B1
(T3) (97) 28 09 2022	2022/39	EP 3867615 B1
(T3) (97) 07 09 2022	2022/36	EP 3871496 B1
(T3) (97) 10 08 2022	2022/32	EP 3875708 B1
(T3) (97) 31 08 2022	2022/35	EP 3878711 B1
(T3) (97) 19 10 2022	2022/42	EP 3883702 B1
(T3) (97) 30 11 2022	2022/48	EP 3888501 B1
(T3) (97) 11 05 2022	2022/19	EP 3888929 B1
(T3) (97) 07 09 2022	2022/36	EP 3890382 B1
(T3) (97) 31 08 2022	2022/35	EP 3893689 B1
(T3) (97) 07 12 2022	2022/49	EP 3901552 B1
(T3) (97) 28 09 2022	2022/39	EP 3929392 B1
(T3) (97) 31 08 2022	2022/35	EP 3932081 B1
(T3) (97) 12 10 2022	2022/41	EP 3953330 B1
(T3) (97) 31 08 2022	2022/35	EP 3962455 B1
(T3) (97) 19 10 2022	2022/42	EP 3972526 B1
(T3) (97) 09 11 2022	2022/45	EP 3972901 B1
(T3) (97) 30 11 2022	2022/48	EP 3985686 B1
(T3) (97) 05 10 2022	2022/40	EP 3989270 B1
(T3) (97) 07 12 2022	2022/49	EP 4005839 B1

WYGAŚNIĘCIE PRAWA

Poniższe zestawienie zawiera kolejno: numer wygasłego patentu europejskiego, datę wygaśnięcia oraz zakres wygaśnięcia.

(T3) (11) 2038288	2021 06 22	Patent wygasł w całości.
(T3) (11) 2038481	2021 06 26	Patent wygasł w całości.
(T3) (11) 2040776	2021 07 11	Patent wygasł w całości.
(T3) (11) 2040898	2021 07 13	Patent wygasł w całości.
(T3) (11) 2041102	2021 06 27	Patent wygasł w całości.
(T3) (11) 2041104	2021 06 19	Patent wygasł w całości.
(T3) (11) 2041129	2021 06 27	Patent wygasł w całości.
(T3) (11) 2041147	2021 07 10	Patent wygasł w całości.
(T3) (11) 2041549	2021 07 04	Patent wygasł w całości.
(T3) (11) 2041581	2021 07 04	Patent wygasł w całości.
(T3) (11) 2041586	2021 07 16	Patent wygasł w całości.
(T3) (11) 2042480	2021 07 17	Patent wygasł w całości.
(T3) (11) 2044078	2021 07 12	Patent wygasł w całości.
(T3) (11) 2044079	2021 07 13	Patent wygasł w całości.
(T3) (11) 2044080	2021 07 16	Patent wygasł w całości.
(T3) (11) 2044362	2021 06 01	Patent wygasł w całości.
(T3) (11) 2044380	2021 07 11	Patent wygasł w całości.
(T3) (11) 2045341	2021 07 24	Patent wygasł w całości.
(T3) (11) 2046944	2021 07 03	Patent wygasł w całości.
(T3) (11) 2049199	2021 07 27	Patent wygasł w całości.
(T3) (11) 2049368	2021 07 30	Patent wygasł w całości.
(T3) (11) 2049379	2021 07 06	Patent wygasł w całości.
(T3) (11) 2049480	2021 06 14	Patent wygasł w całości.
(T3) (11) 2051811	2021 06 19	Patent wygasł w całości.
(T3) (11) 2057378	2021 07 19	Patent wygasł w całości.
(T3) (11) 2063503	2021 07 30	Patent wygasł w całości.
(T3) (11) 2066285	2021 06 25	Patent wygasł w całości.
(T3) (11) 2066752	2021 06 30	Patent wygasł w całości.
(T3) (11) 2131111	2021 06 03	Patent wygasł w całości.
(T3) (11) 2133505	2021 06 08	Patent wygasł w całości.
(T3) (11) 2133545	2021 06 04	Patent wygasł w całości.
(T3) (11) 2135663	2021 06 16	Patent wygasł w całości.
(T3) (11) 2136026	2021 06 15	Patent wygasł w całości.
(T3) (11) 2622227	2021 07 28	Patent wygasł w całości.
(T3) (11) 2624515	2021 06 03	Patent wygasł w całości.
(T3) (11) 2636188	2021 07 16	Patent wygasł w całości.
(T3) (11) 2643030	2021 07 04	Patent wygasł w całości.
(T3) (11) 2662345	2021 06 24	Patent wygasł w całości.
(T3) (11) 2663403	2021 07 14	Patent wygasł w całości.
(T3) (11) 2670953	2021 07 05	Patent wygasł w całości.
(T3) (11) 2671442	2021 06 04	Patent wygasł w całości.
(T3) (11) 2671722	2021 06 06	Patent wygasł w całości.
(T3) (11) 2671995	2021 06 06	Patent wygasł w całości.
(T3) (11) 2671996	2021 06 06	Patent wygasł w całości.
(T3) (11) 2674929	2021 06 05	Patent wygasł w całości.
(T3) (11) 2677011	2021 06 22	Patent wygasł w całości.
(T3) (11) 2677264	2021 07 11	Patent wygasł w całości.
(T3) (11) 2677265	2021 07 11	Patent wygasł w całości.
(T3) (11) 2679525	2021 06 21	Patent wygasł w całości.
(T3) (11) 2679794	2021 06 12	Patent wygasł w całości.
(T3) (11) 2679978	2021 06 26	Patent wygasł w całości.
(T3) (11) 2682103	2021 07 04	Patent wygasł w całości.
(T3) (11) 2682129	2021 07 04	Patent wygasł w całości.
(T3) (11) 2682656	2021 06 18	Patent wygasł w całości.
(T3) (11) 2684876	2021 07 10	Patent wygasł w całości.
(T3) (11) 2684975	2021 07 10	Patent wygasł w całości.
(T3) (11) 2689705	2021 07 17	Patent wygasł w całości.
(T3) (11) 2693861	2021 03 28	Patent wygasł w całości.
(T3) (11) 2695531	2021 06 03	Patent wygasł w całości.
(T3) (11) 2695718	2021 07 19	Patent wygasł w całości.
(T3) (11) 2700324	2021 06 03	Patent wygasł w całości.
(T3) (11) 2712364	2021 07 12	Patent wygasł w całości.

(T3) (11) 2714589 2021 06 01 Patent wygasł w całości.
 (T3) (11) 2714861 2021 06 01 Patent wygasł w całości.
 (T3) (11) 2717826 2021 06 06 Patent wygasł w całości.
 (T3) (11) 2717851 2021 06 13 Patent wygasł w całości.
 (T3) (11) 2718722 2021 06 05 Patent wygasł w całości.
 (T3) (11) 2720561 2021 06 20 Patent wygasł w całości.
 (T3) (11) 2720776 2021 06 20 Patent wygasł w całości.
 (T3) (11) 2720861 2021 06 07 Patent wygasł w całości.
 (T3) (11) 2720992 2021 06 13 Patent wygasł w całości.
 (T3) (11) 2721045 2021 06 20 Patent wygasł w całości.
 (T3) (11) 2721051 2021 06 15 Patent wygasł w całości.
 (T3) (11) 2722394 2021 06 07 Patent wygasł w całości.
 (T3) (11) 2723367 2021 06 12 Patent wygasł w całości.
 (T3) (11) 2723374 2021 06 27 Patent wygasł w całości.
 (T3) (11) 2723568 2021 06 22 Patent wygasł w całości.
 (T3) (11) 2723727 2021 06 21 Patent wygasł w całości.
 (T3) (11) 2723882 2021 06 21 Patent wygasł w całości.
 (T3) (11) 2724117 2021 06 27 Patent wygasł w całości.
 (T3) (11) 2725616 2021 06 24 Patent wygasł w całości.
 (T3) (11) 2726046 2021 06 29 Patent wygasł w całości.
 (T3) (11) 2726331 2021 06 28 Patent wygasł w całości.
 (T3) (11) 2726343 2021 06 01 Patent wygasł w całości.
 (T3) (11) 2726577 2021 06 26 Patent wygasł w całości.
 (T3) (11) 2727099 2021 06 26 Patent wygasł w całości.
 (T3) (11) 2728069 2021 06 29 Patent wygasł w całości.
 (T3) (11) 2729195 2021 07 06 Patent wygasł w całości.
 (T3) (11) 2729196 2021 07 07 Patent wygasł w całości.
 (T3) (11) 2729217 2021 07 05 Patent wygasł w całości.
 (T3) (11) 2729405 2021 07 05 Patent wygasł w całości.
 (T3) (11) 2729509 2021 07 04 Patent wygasł w całości.
 (T3) (11) 2729525 2021 07 06 Patent wygasł w całości.
 (T3) (11) 2729611 2021 06 18 Patent wygasł w całości.
 (T3) (11) 2729687 2021 07 02 Patent wygasł w całości.
 (T3) (11) 2729728 2021 06 26 Patent wygasł w całości.
 (T3) (11) 2729729 2021 06 26 Patent wygasł w całości.
 (T3) (11) 2730666 2021 07 02 Patent wygasł w całości.
 (T3) (11) 2730672 2021 06 27 Patent wygasł w całości.
 (T3) (11) 2731591 2021 07 12 Patent wygasł w całości.
 (T3) (11) 2731709 2021 07 13 Patent wygasł w całości.
 (T3) (11) 2731814 2021 06 25 Patent wygasł w całości.
 (T3) (11) 2731892 2021 07 11 Patent wygasł w całości.
 (T3) (11) 2732093 2021 07 13 Patent wygasł w całości.
 (T3) (11) 2732228 2021 07 11 Patent wygasł w całości.
 (T3) (11) 2732535 2021 07 13 Patent wygasł w całości.
 (T3) (11) 2732538 2021 06 18 Patent wygasł w całości.
 (T3) (11) 2734320 2021 07 19 Patent wygasł w całości.
 (T3) (11) 2734495 2021 07 10 Patent wygasł w całości.
 (T3) (11) 2734510 2021 07 20 Patent wygasł w całości.
 (T3) (11) 2734791 2021 07 18 Patent wygasł w całości.
 (T3) (11) 2735025 2021 07 06 Patent wygasł w całości.
 (T3) (11) 2736360 2021 07 24 Patent wygasł w całości.
 (T3) (11) 2736473 2021 06 29 Patent wygasł w całości.
 (T3) (11) 2736495 2021 07 27 Patent wygasł w całości.
 (T3) (11) 2736497 2021 07 27 Patent wygasł w całości.
 (T3) (11) 2738274 2021 07 27 Patent wygasł w całości.
 (T3) (11) 2738276 2021 07 27 Patent wygasł w całości.
 (T3) (11) 2738278 2021 07 27 Patent wygasł w całości.
 (T3) (11) 2738280 2021 07 27 Patent wygasł w całości.
 (T3) (11) 2739421 2021 07 17 Patent wygasł w całości.
 (T3) (11) 2740031 2021 07 18 Patent wygasł w całości.
 (T3) (11) 2741024 2021 07 30 Patent wygasł w całości.
 (T3) (11) 2741677 2021 07 27 Patent wygasł w całości.
 (T3) (11) 2744960 2021 07 26 Patent wygasł w całości.
 (T3) (11) 2906540 2019 10 14 Patent wygasł w całości.
 (T3) (11) 2906627 2019 10 01 Patent wygasł w całości.
 (T3) (11) 2906675 2019 10 11 Patent wygasł w całości.
 (T3) (11) 2906760 2019 10 01 Patent wygasł w całości.

(T3) (11) 2907363 2019 10 03 Patent wygasł w całości.
 (T3) (11) 2907527 2020 02 09 Patent wygasł w całości.
 (T3) (11) 2907827 2019 10 31 Patent wygasł w całości.
 (T3) (11) 2908672 2019 10 21 Patent wygasł w całości.
 (T3) (11) 2908707 2019 10 14 Patent wygasł w całości.
 (T3) (11) 2908929 2019 10 16 Patent wygasł w całości.
 (T3) (11) 2909073 2019 10 17 Patent wygasł w całości.
 (T3) (11) 2909205 2019 10 19 Patent wygasł w całości.
 (T3) (11) 2910301 2020 02 03 Patent wygasł w całości.
 (T3) (11) 2910584 2020 01 29 Patent wygasł w całości.
 (T3) (11) 2910834 2019 12 22 Patent wygasł w całości.
 (T3) (11) 2910836 2019 12 22 Patent wygasł w całości.
 (T3) (11) 2911396 2019 08 17 Patent wygasł w całości.
 (T3) (11) 2911402 2019 08 17 Patent wygasł w całości.
 (T3) (11) 2911968 2019 10 22 Patent wygasł w całości.
 (T3) (11) 2912041 2019 10 17 Patent wygasł w całości.
 (T3) (11) 2912150 2019 10 24 Patent wygasł w całości.
 (T3) (11) 2912230 2019 10 14 Patent wygasł w całości.

WPISY I ZMIANY W REJESTRZE NIEUWZGLĘDNIONE W INNYCH SAMODZIELNYCH OGŁOSZENIACH

Poniższe zestawienie zawiera kolejno: numer patentu europejskiego, wskazanie rubryki rejestru, charakter oraz treść wpisu. Publikacji podlegają wpisy w rejestrze dotyczące uprawnionych, twórców, praw ograniczających patent oraz sprostowania istotnych pomyłek.

Rubryka A – dane uprawnionego

Rubryka B – tytuł wynalazku

Rubryka C – dane twórców wynalazku

Rubryka D – prawa ograniczające patent

Rubryka E – wpisy uzupełniające stan prawny patentu

Rubryka F – wnioski o unieważnienie, sprzeciwy oraz decyzje dotyczące patentu

Rubryka G – informacje o unieważnieniu lub wygaśnięciu patentu

(11) **1827691** A. Wykreślono: GE Healthcare BioProcess R&D AB, Uppsala, Szwecja; Wpisano: Cytiva BioProcess R&D AB, Uppsala, Szwecja.

(11) **1819632** A. Wykreślono: AVERY DENNISON CORPORATION, Pasadena, Stany Zjednoczone Ameryki; Wpisano: Avery Dennison Corporation, Mentor, Stany Zjednoczone Ameryki.

(11) **1848925** A. Wykreślono: Siemens Aktiengesellschaft, München, Niemcy; Wpisano: Siemens Energy Global GmbH & Co. KG, Monachium, Niemcy.

(11) **1899549** A. Wykreślono: PERI GMBH, Weissenhorn, Niemcy; Wpisano: PERI AG, Weissenhorn, Niemcy.

(11) **1899549** A. Wykreślono: PERI AG, Weissenhorn, Niemcy; Wpisano: PERI SE, Weissenhorn, Niemcy.

(11) **1893827** A. Wykreślono: PERI GMBH, Weissenhorn, Niemcy; Wpisano: PERI AG, Weissenhorn, Niemcy.

(11) **1893827** A. Wykreślono: PERI AG, Weissenhorn, Niemcy; Wpisano: PERI SE, Weissenhorn, Niemcy.

(11) **1899551** A. Wykreślono: PERI GMBH, Weissenhorn, Niemcy; Wpisano: PERI AG, Weissenhorn, Niemcy.

(11) **1899551** A. Wykreślono: PERI AG, Weissenhorn, Niemcy; Wpisano: PERI SE, Weissenhorn, Niemcy.

(11) **1899548** A. Wykreślono: PERI GMBH, Weissenhorn, Niemcy; Wpisano: PERI AG, Weissenhorn, Niemcy.

(11) **1899548** A. Wykreślono: PERI AG, Weissenhorn, Niemcy; Wpisano: PERI SE, Weissenhorn, Niemcy.

(11) **1960430** A. Wykreślono: UCB Pharma S.A., Bruxelles, Belgia; Wpisano: R-Pharm International, LLC, Moscow, Rosja.

(11) **1961761** A. Wykreślono: International Institute of Cancer Immunology, Inc., Suita, Japonia; Sumitomo Dainippon Pharma Co., Ltd., Osaka, Japonia; Wpisano: International Institute of Cancer Immunology, Inc., Suita, Japonia; Sumitomo Pharma Co., Ltd., Osaka, Japonia.

(11) **2037086** A. Wykreślono: Siemens Aktiengesellschaft, München, Niemcy; Wpisano: Siemens Energy Global GmbH & Co. KG, Monachium, Niemcy.

(11) **1967276** A. Wykreślono: General Electric Technology GmbH, Baden, Szwajcaria; Wpisano: ANDRITZ Aktiebolag, Örnsköldsvik, Szwecja.

(11) **1955973** A. Wykreślono: Małkowska, Renata, Wiry, Polska; Małkowska, Magdalena, Wiry, Polska; Małkowski, Marcin, Wiry, Polska; Wpisano: ZENON MAŁKOWSKI BEZPIECZEŃSTWO I OCHRONA PRZECIWOŻAROWA BIURO EKSPERTYZ, DORADZTWA I NADZORU FIMARC ZENON MAŁKOWSKI, Wiry, Polska 630903964.

(11) **2039679** A. Wykreślono: PRZEDSIĘBIORSTWO PRODUKCYJNO-CONSULTINGOWE ADOB SPÓŁKA Z OGRANICZONĄ ODPOWIEDZIALNOŚCIĄ SPÓŁKA JAWNA, Poznań, Polska 300701408; Wpisano: PRZEDSIĘBIORSTWO PRODUKCYJNO-CONSULTINGOWE ADOB SPÓŁKA Z OGRANICZONĄ ODPOWIEDZIALNOŚCIĄ, Poznań, Polska 300701408.

(11) **1991354** A. Wykreślono: Rhodia Operations, Aubervilliers, Francja; Wpisano: Rhodia Operations, Lyon, Francja.

(11) **2016700** A. Wykreślono: INGENICO GROUP, Paris, Francja; Wpisano: Banks and Acquirers International Holding, Suresnes, Francja.

(11) **2010334** A. Wykreślono: Ecolab Limited, Swindon, Wielka Brytania; Wpisano: Ecolab Europe GmbH, Wallisellen, Szwajcaria.

(11) **2016421** A. Wykreślono: Expedeon Limited, Harston, Wielka Brytania; Wpisano: Abcam plc, Cambridge, Wielka Brytania.

(11) **2018369** A. Wykreślono: White Drive Products Inc., Hopkinstville, Stany Zjednoczone Ameryki; Wpisano: Danfoss Power Solutions Hopkinstville, LLC, Ames, Stany Zjednoczone Ameryki.

(11) **2018369** A. Wykreślono: Danfoss Power Solutions Hopkinstville, LLC, Ames, Stany Zjednoczone Ameryki; Wpisano: Danfoss Power Solutions (US) Company, Ames, Stany Zjednoczone Ameryki.

(11) **2018369** A. Wykreślono: Danfoss Power Solutions (US) Company, Ames, Stany Zjednoczone Ameryki; Wpisano: White Drive Motors and Steering, LLC, Hopkinstville, Stany Zjednoczone Ameryki.

(11) **2046726** A. Wykreślono: JANSSEN PHARMACEUTICA N.V., Beerse, Belgia; Wpisano: Grünenthal GmbH, Aachen, Niemcy.

(11) **2032882** A. Wykreślono: White Drive Products Inc., Hopkinstville, Stany Zjednoczone Ameryki; Wpisano: Danfoss Power Solutions Hopkinstville, LLC, Ames, Stany Zjednoczone Ameryki.

(11) **2032882** A. Wykreślono: Danfoss Power Solutions Hopkinstville, LLC, Ames, Stany Zjednoczone Ameryki; Wpisano: Danfoss Power Solutions (US) Company, Ames, Stany Zjednoczone Ameryki.

(11) **2032882** A. Wykreślono: Danfoss Power Solutions (US) Company, Ames, Stany Zjednoczone Ameryki; Wpisano: White Drive Motors and Steering, LLC, Hopkinstville, Stany Zjednoczone Ameryki.

(11) **2059339** A. Wykreślono: RHODIA OPERATIONS, Aubervilliers, Francja; Wpisano: Rhodia Operations, Lyon, Francja.

(11) **2025215** A. Wykreślono: Kverneland ASA, Kverneland, Norwegia; Wpisano: Kverneland AS, Klepp Stasjon, Norwegia.

(11) **2025215** A. Wykreślono: Kverneland AS, Klepp Stasjon, Norwegia; Wpisano: Kverneland Group Soest GmbH, Soest, Niemcy.

(11) **1975840** A. Wykreślono: Ingenico Group, Paris, Francja; Wpisano: Banks and Acquirers International Holding, Suresnes, Francja.

(11) **1997794** A. Wykreślono: Evonik Degussa GmbH, Essen, Niemcy; Wpisano: Evonik Operations GmbH, Essen, Niemcy.

(11) **1997794** A. Wykreślono: Evonik Operations GmbH, Essen, Niemcy; Wpisano: Evonik Functional Solutions GmbH, Niederkassel, Niemcy.

(11) **2065609** A. Wykreślono: SAFE METAL, Lyon, Francja; Wpisano: SAFE METAL, Lyon, Francja; Société nationale SNCF, Saint-Denis, Francja

OGŁOSZENIA

SPROSTOWANIA OPISÓW PATENTOWYCH

Poniższe zestawienie zawiera kolejno: numer udzielonego prawa oraz informację o sprostowaniu.

(B1) (11) 240364 Postanowiono opis patentowy ponownie wydrukować ze względu na sprostowanie części dotyczącej twórców wynalazku (poz. 72) przez dopisanie współtwórcy LEBEL STEPHANE, Combles-en-Barrois, FR.

(B1) (11) 240826 Postanowiono opis patentowy ponownie wydrukować ze względu na sprostowanie w części dotyczącej twórców wynalazku (poz. 72) – w miejsce „JERZY JÓŻWIŁ, Lublin, PL” wpisuje się „JERZY JÓŻWIŁ, Lublin, PL”.

B. WZORY UŻYTKOWE

Cyfrowe kody identyfikujące (według normy WIPO ST. 9), które poprzedzają informacje dotyczące wzorów użytkowych oznaczają:

- (11) – numer prawa ochronnego
- (21) – numer zgłoszenia
- (22) – data zgłoszenia
- (23) – dane dotyczące pierwszeństwa z wystawy (data i oznaczenie wystawy)
- (30) – dane dotyczące pierwszeństwa konwencyjnego (numer zgłoszenia priorytetowego, data wniesienia zgłoszenia priorytetowego, kod kraju)
- (41) – data ogłoszenia o zgłoszeniu
- (51) – symbol Międzynarodowej Klasyfikacji Patentowej
- (54) – tytuł wzoru użytkowego
- (71) – nazwisko i imię lub nazwa zgłaszającego; dodatkowo wskazana jest miejscowość zamieszkania oraz kraj zgłaszającego (kod kraju)
- (72) – nazwisko i imię twórcy; dodatkowo wskazana jest miejscowość zamieszkania oraz kraj twórcy (kod kraju)
- (73) – nazwisko i imię lub nazwa uprawnionego; dodatkowo wskazana jest miejscowość zamieszkania lub siedziba oraz kraj uprawnionego (kod kraju)
- (76) – nazwisko i imię twórcy będącego jednocześnie uprawnionym; dodatkowo wskazana jest miejscowość zamieszkania oraz kraj uprawnionego (kod kraju)
- (86) – data i numer zgłoszenia międzynarodowego
- (87) – data i numer publikacji zgłoszenia międzynarodowego

Przed cyfrowym kodem identyfikującym (11) lub przed numerem prawa ochronnego umieszczone są literowo-cyfrowe kody identyfikujące (kod rodzaju dokumentu), zgodnie z przyjętymi symbolami (wg normy WIPO ST. 16):

- (U1) – Ogłoszenie o zgłoszeniu wzoru użytkowego
- (Y1) – Prawo ochronne
- (Y5) – Opis ochronny wzoru użytkowego zmieniony po sprzeciwie/ zmieniony w postępowaniu o unieważnienie prawa ochronnego
- (Y6) – Opis ochronny wzoru użytkowego po ograniczeniu przez uprawnionego

PRAWA OCHRONNE NA WZORY UŻYTKOWE

UDZIELONE PRAWA (od nr 72 868 do nr 72 872)

(Y1) (11) **72869** (41) 2020 09 07
 (51) **A01M 7/00** (2006.01)
A01M 21/00 (2006.01)
 (21) 128062 (22) 2019 02 25
 (72) DOMINIĄK ŁUKASZ, Zimnice (PL)
 (73) DOMINIĄK ŁUKASZ, Zimnice (PL)
 (54) Opryskiwacz sadowniczy ciągniony dwuosioowy

(Y1) (11) **72868** (41) 2020 12 14
 (51) **B65F 1/14** (2006.01)
B65D 6/02 (2006.01)
B65D 8/02 (2006.01)
 (21) 128328 (22) 2019 06 07
 (72) ZIELIŃSKI KRZYSZTOF, Czeladź (PL)
 (73) ZIELIŃSKI KRZYSZTOF, Czeladź (PL)
 (54) Stanowisko do selektywnej segregacji odpadów

(Y1) (11) **72871** (41) 2019 12 16
 (51) **F01N 1/02** (2006.01)
 (62) 425821

(21) 129934 (22) 2018 06 05
 (72) JAROSZEWICZ JERZY, Białystok (PL);
 MISZTALEWSKI KAROL, Kucharówka (PL)
 (73) POLITECHNIKA BIAŁOSTOCKA, Białystok (PL)
 (54) Komora rezonansowa układu wydechowego silnika dwuosioowego

(Y1) (11) **72870** (41) 2021 11 02
 (51) **F23B 60/00** (2006.01)
 (21) 129151 (22) 2020 04 28
 (72) WIETRZYK MARCIN MAREK, Kutno (PL)
 (73) EXPOM SPÓŁKA Z OGRANICZONĄ ODPOWIEDZIALNOŚCIĄ,
 Krośniewice (PL)
 (54) Palenisko koszowe, zwłaszcza do spalania drewna opałowego

(Y1) (11) **72872** (41) 2022 09 12
 (51) **H01R 9/24** (2006.01)
H01R 9/22 (2006.01)
 (21) 130647 (22) 2020 08 07
 (30) BR202019016911-2 2019 08 14 BR
 (86) 2020 08 07 PCT/BR20/50308
 (87) 2021 02 18 WO21/026626
 (72) CHELLES GUSTAVO SENNA, São Paulo (BR);
 HAYASHI ROMY, São Paulo (BR)
 (73) GRIDSPERTISE LATAM S.A., Niterói (BR)
 (54) Elektryczny blok przyłączeniowy

INDEKS UDZIELONYCH PRAW OCHRONNYCH,
WEDŁUG SYMBOLI MKP

Symbol MKP	Nr prawa ochronn.	Symbol MKP	Nr prawa ochronn.
1	2	1	2
A01M 7/00 (2006.01)	72869	F01N 1/02 (2006.01)	72871
A01M 21/00 (2006.01)	72869*	F23B 60/00 (2006.01)	72870
B65D 6/02 (2006.01)	72868*	H01R 9/24 (2006.01)	72872
B65D 8/02 (2006.01)	72868*	H01R 9/22 (2006.01)	72872*
B65F 1/14 (2006.01)	72868		

* Prawo ochronne oznaczone więcej niż jednym symbolem klasyfikacyjnym. Ogłoszenie dotyczące tego prawa ochronnego można znaleźć pod symbolem klasyfikacyjnym odpowiadającym numerowi bez gwiazdki.

INDEKS NUMEROWY
UDZIELONYCH PRAW OCHRONNYCH

Nr prawa ochronn.	Symbol MKP	Nr prawa ochronn.	Symbol MKP
1	2	1	2
72868	B65F 1/14 (2006.01)	72871	F01N 1/02 (2006.01)
72869	A01M 7/00 (2006.01)	72872	H01R 9/24 (2006.01)
72870	F23B 60/00 (2006.01)		

OGŁOSZENIA

SPROSTOWANIA OPISÓW OCHRONNYCH

Poniższe zestawienie zawiera kolejno: numer udzielonego prawa oraz informację o sprostowaniu.

(Y1) (11) 72606 Postanowiono opis ochronny ponownie wydrukować ze względu na stwierdzone błędy drukarskie.

(Y1) (11) 72759 Postanowiono opis ochronny ponownie wydrukować ze względu na stwierdzone błędy drukarskie.

C. WZORY PRZEMYSŁOWE

Cyfrowe kody identyfikacyjne (wg normy WIPO ST. 80), które poprzedzają informacje dotyczące wzorów przemysłowych oznaczają:

- (11) – numer prawa z rejestracji wzoru przemysłowego
- (15) – data prawa z rejestracji międzynarodowej
- (21) – numer zgłoszenia
- (22) – data zgłoszenia
- (23) – nazwa i miejsce wystawy, data pierwszego wystawienia (data pierwszeństwa z wystawy)
- (30) – dane dotyczące pierwszeństwa konwencyjnego (numer zgłoszenia priorytetowego, data wniesienia zgłoszenia priorytetowego, kod kraju)
- (45) – data publikacji rejestracji międzynarodowej
- (51) – symbol klasy wzoru przemysłowego
- (54) – określenie przedmiotu wzoru
- (55) – rysunek wzoru lub fotografia wzoru
- (72) – nazwisko i imię twórcy wzoru; dodatkowo wskazana jest miejscowość zamieszkania oraz kraj twórcy (kod kraju)
- (73) – nazwisko i imię lub nazwę uprawnionego; dodatkowo wskazana jest miejscowość zamieszkania lub siedziba oraz kraj uprawnionego (kod kraju)

PRAWA Z REJESTRACJI WZORÓW PRZEMYSŁOWYCH

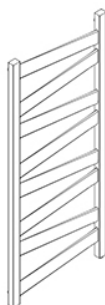
UDZIELONE PRAWA

(od nr 28 388 do nr 28 407)

- (51) 27-01 (11) **28388** (22) 2022 10 14 (21) 31095
- (73) SHESTERNENKO DMITRII, Katowice (PL)
- (72) SHESTERNENKO DMITRII
- (54) Elektroniczny papieros
- (55)



- (51) 23-03 (11) **28389** (22) 2022 10 07 (21) 31077
- (73) FYDA ANDRZEJ FIRMA PRODUKCYJNO-HANDLOWA INS TERM, Jankowa (PL)
- (72) FYDA ANDRZEJ
- (54) Grzejniki
- (55)



- (51) 09-03 (11) **28390** (22) 2022 09 28 (21) 31063
- (73) BARWA SPÓŁKA Z OGRANICZONĄ ODPOWIEDZIALNOŚCIĄ, Kraków (PL)
- (72) BROŻYNA MAŁGORZATA
- (54) Opakowanie
- (55)



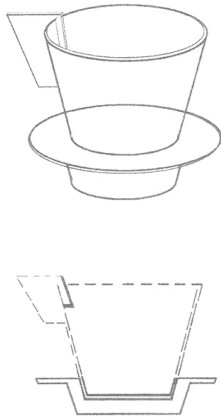
Fig. 1

- (51) 09-03 (11) **28391** (22) 2022 09 28 (21) 31062
- (73) BARWA SPÓŁKA Z OGRANICZONĄ ODPOWIEDZIALNOŚCIĄ, Kraków (PL)
- (72) BROŻYNA MAŁGORZATA
- (54) Opakowanie
- (55)



Fig. 1

(51) 07-01 (11) **28392** (22) 2022 08 18 (21) 31006
 (73) KWAPISIEWICZ BOGDAN, Gdańsk (PL)
 (72) KWAPISIEWICZ BOGDAN
 (54) Filizanka
 (55)



(51) 19-08 (11) **28393** (22) 2022 08 10 (21) 30989
 (73) MARPOINT SPÓŁKA Z OGRANICZONĄ ODPOWIEDZIALNOŚCIĄ, Warszawa (PL)
 (72) CALLEJA SERGIO
 (54) Etykieta
 (55)

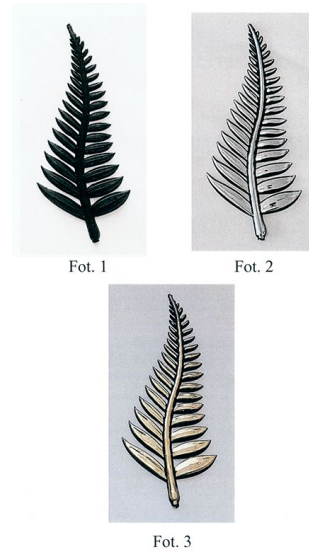


(51) 02-01 (11) **28394** (22) 2022 10 11 (21) 31083
 (73) LUSINA-ORŁOWSKA KAROLINA, Kraków (PL)
 (72) LUSINA-ORŁOWSKA KAROLINA
 (54) Śpioszki
 (55)

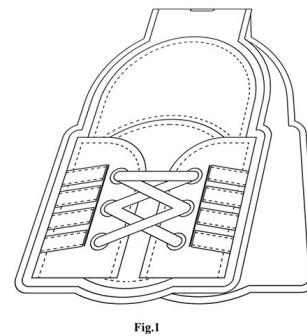


(51) 26-01 (11) **28395** (22) 2022 09 01 (21) 31039
 (73) MAN IRENEUSZ SILVER-MAN, Kuźnica Lechowa (PL)
 (72) MAN IRENEUSZ

(54) Ozdoba znicza nagrobnego
 (55)



(51) 09-05 (11) **28396** (22) 2022 10 03 (21) 31070
 (73) RAJ-POL SPÓŁKA Z OGRANICZONĄ ODPOWIEDZIALNOŚCIĄ SPÓŁKA KOMANDYTOWA, Częstochowa (PL)
 (72) MADEJ PATRYK, MADEJ DARIUSZ
 (54) Opakowanie
 (55)

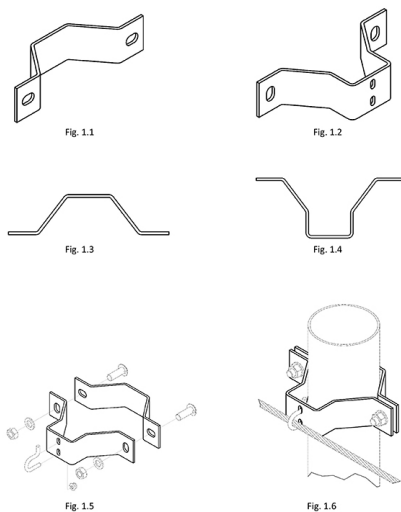


(51) 26-05 (11) **28397** (22) 2022 10 14 (21) 31094
 (73) MAZUR MICHAŁ, Kramarzówka (PL)
 (72) MAZUR MICHAŁ
 (54) Lampa
 (55)

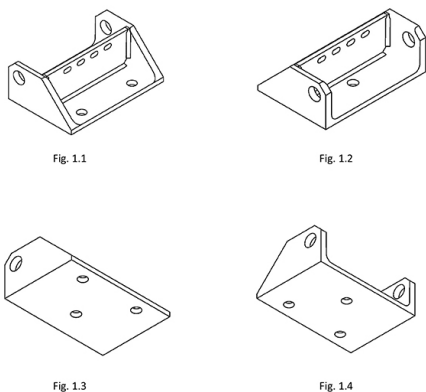


(51) 12-05 (11) **28398** (22) 2022 09 30 (21) 31064
 (73) PRZEDSIĘBIORSTWO PRODUKCYJNO-USŁUGOWO-HANDLOWE PROWERK SPÓŁKA Z OGRANICZONĄ ODPOWIEDZIALNOŚCIĄ, Kraków (PL)
 (72) PASIKOWSKI JACEK

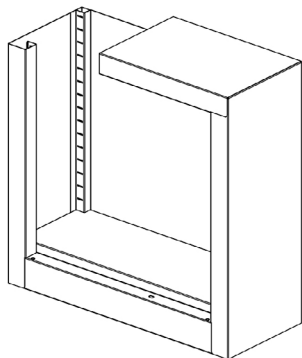
(54) Zacisk do mocowania liny
(55)



(51) 08-08 (11) **28399** (22) 2022 09 30 (21) 31065
(73) PRZEDSIĘBIORSTWO PRODUKCYJNO-USŁUGOWO-
-HANDLOWE PROWERK SPÓŁKA Z OGRANICZONĄ
ODPOWIEDZIALNOŚCIĄ, Kraków (PL)
(72) PASIKOWSKI JACEK
(54) Skrzynka kotwiąca
(55)

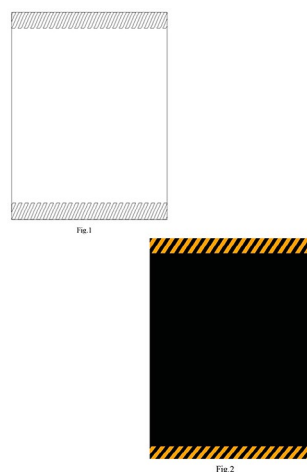


(51) 25-01 (11) **28400** (22) 2022 06 14 (21) 30897
(73) MAŁOW SPÓŁKA Z OGRANICZONĄ ODPOWIEDZIALNOŚCIĄ,
Suwałki (PL)
(72) PUTRA PAWEŁ
(54) Profil boku połączenia węzłowego
(55)

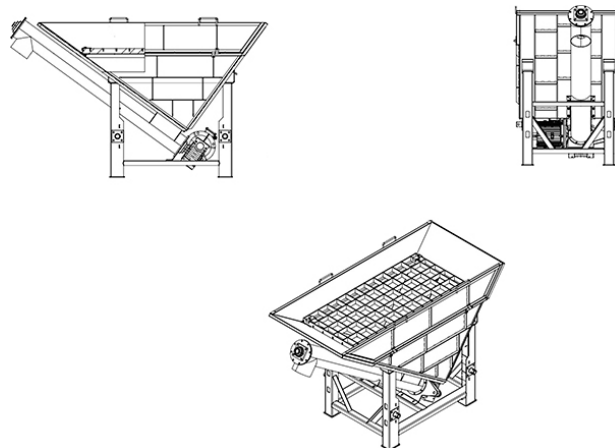


(51) 19-08 (11) **28401** (22) 2022 10 03 (21) 31066
(73) RAJ-POL SPÓŁKA Z OGRANICZONĄ ODPOWIEDZIALNOŚCIĄ
SPÓŁKA KOMANDYTOWA, Częstochowa (PL)
(72) MADEJ PATRYK, MADEJ DARIUSZ

(54) Etykieta
(55)



(51) 12-05 (11) **28402** (22) 2022 10 16 (21) 31099
(73) GAŚIENICA-ROJ SZYMON, Witów (PL)
(72) GAŚIENICA-ROJ SZYMON
(54) Przenośniki [maszyny]
(55)

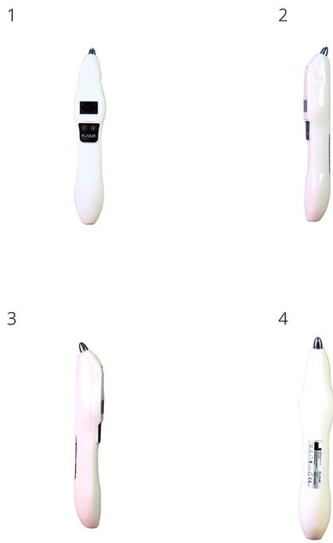


(51) 32-00 (11) **28403** (22) 2022 10 15 (21) 31097
(73) CZOWALLA MARCEL SCORPVISUAL, Dąbrowa Górnicza (PL)
(72) CZOWALLA MARCEL
(54) Symbol graficzny
(55)



(51) 24-01 (11) **28404** (22) 2022 10 05 (21) 31075
(73) MIKROVOLT SPÓŁKA Z OGRANICZONĄ
ODPOWIEDZIALNOŚCIĄ, Wrocław (PL)
(72) DOBROWOLSKI PAWEŁ, DYGOŃ DAMIAN

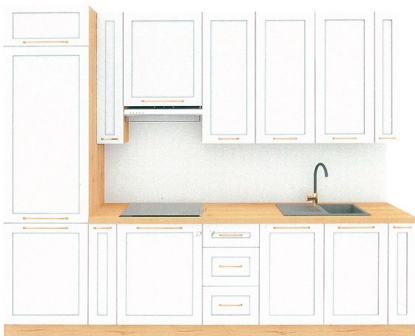
(54) Skalpel
(55)



(51) 06-04 (11) **28405** (22) 2022 09 30 (21) 31067
(73) FABRYKA MEBLI BODZIO BOGDAN SZEWCZYK
SPÓŁKA JAWNA, Goszcz (PL)
(72) SZEWCZYK BOGDAN
(54) Zestaw mebli pokojowych
(55)



(51) 06-04 (11) **28406** (22) 2022 09 30 (21) 31068
(73) FABRYKA MEBLI BODZIO BOGDAN SZEWCZYK
SPÓŁKA JAWNA, Goszcz (PL)
(72) SZEWCZYK BOGDAN
(54) Zestaw mebli kuchennych
(55)



(51) 06-02 (11) **28407** (22) 2022 12 19 (21) 31231
(73) STOLWIT MEBLE SPÓŁKA Z OGRANICZONĄ
ODPOWIEDZIALNOŚCIĄ SPÓŁKA KOMANDYTOWA, Polesie (PL)
(72) KACYNA WERONIKA
(54) Łóżko tapicerowane
(55)



Fig. 1

Fig. 1.1



Fig. 1.2



Fig. 1.3



Fig. 1.4

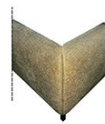


Fig. 1.5



Fig. 1.6



Fig. 1.7

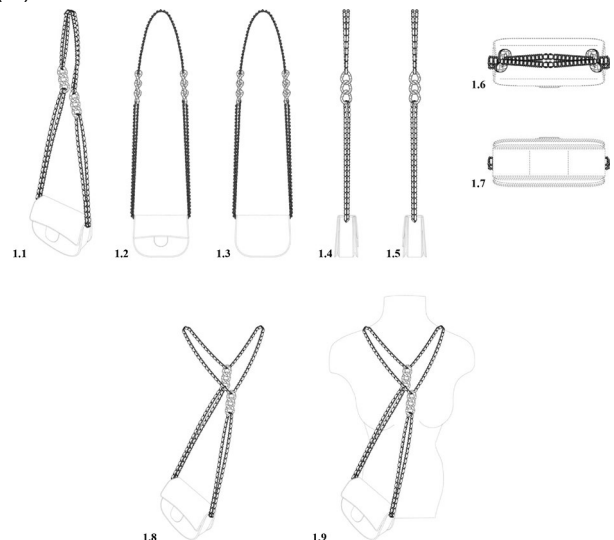
REJESTRACJA MIĘDZYNARODOWA UZNANA NA TERYTORIUM RZECZYPOSPOLITEJ POLSKIEJ

Poniższe zestawienie zawiera kolejno: symbol klasy wzoru przemysłowego, numer prawa z rejestracji międzynarodowej, datę rejestracji międzynarodowej, datę publikacji rejestracji międzynarodowej, nazwisko i imię lub nazwę uprawnionego, określenie przedmiotu wzoru, rysunek wzoru lub fotografię wzoru.

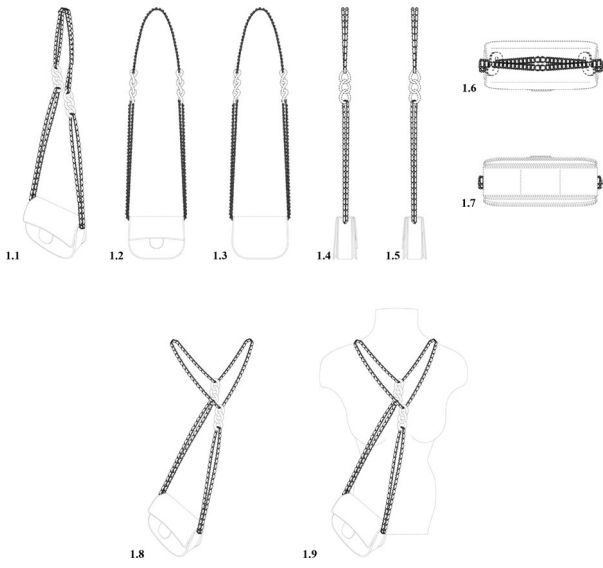
(51) 03-01 (11) **DM/225482** (15) 05.12.2022 (45) 23.12.2022
(73) Chanel SARL, Quai du Général-Guisan 24, 1204 Genève (CH)

(54) 1. Pasek torebki

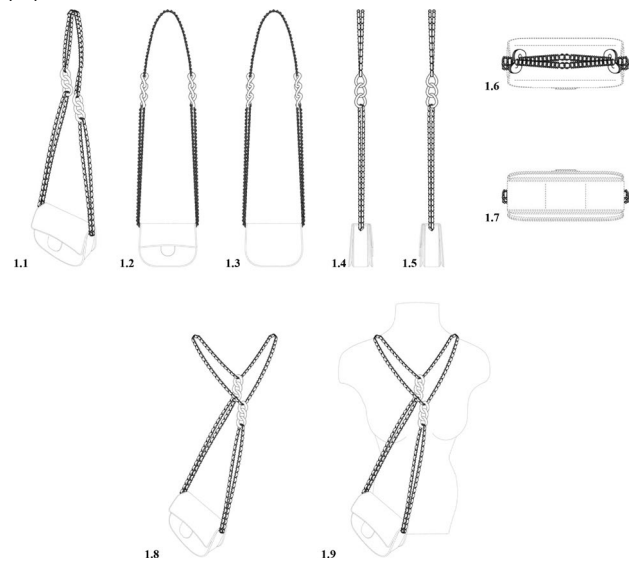
(55)



(51) 03-01 (11) **DM/225484** (15) 05.12.2022 (45) 23.12.2022
(73) Chanel SARL, Quai du Général-Guisan 24, 1204 Genève (CH)
(54) 1. Pasek torebki
(55)



(51) 03-01 (11) **DM/225527** (15) 05.12.2022 (45) 23.12.2022
(73) Chanel SARL, Quai du Général-Guisan 24, 1204 Genève (CH)
(54) 1. Pasek torebki
(55)



D. ZNAKI TOWAROWE

Cyfrowe kody identyfikacyjne (wg normy WIPO ST. 60), które poprzedzają informacje dotyczące znaków towarowych oznaczają:

- (111) – numer prawa ochronnego lub rejestracji międzynarodowej
- (141) – data wygaśnięcia prawa ochronnego z dowolnego powodu przewidzianego prawem
- (151) – data wydania decyzji o udzieleniu prawa ochronnego dla znaków krajowych lub data rejestracji międzynarodowej
- (180) – oczekiwana data wygaśnięcia prawa ochronnego
- (210) – numer zgłoszenia
- (220) – data zgłoszenia (w przypadku konwersji – oznaczono literą K – jest to data, od której liczy się okres ochrony na terytorium Polski)
- (441) – data ogłoszenia o zgłoszeniu
- (510) – wykaz towarów
- (511) – klasy towarowe
- (531) – symbol klasyfikacji elementów graficznych znaku
- (540) – określenie znaku towarowego
- (591) – wskazanie kolorów
- (552) – znak pozycyjny lub znak stanowiący desień
- (553) – znak ruchomy lub znak multimedialny
- (554) – znak przestrzenny
- (555) – znak holograficzny
- (556) – znak dźwiękowy
- (558) – znak składający się z koloru lub zestawienia kolorów
- (559) – znak inny
- (571) – opis znaku
- (551) – wskazanie kategorii znaku towarowego lub udzielonego prawa, jeżeli dotyczy wspólnego prawa ochronnego, wspólnego znaku towarowego albo znaku towarowego gwarancyjnego
- (581) – data notyfikacji
- (732) – nazwisko i imię lub nazwę uprawnionego, jego miejsce zamieszkania lub siedzibę oraz kod kraju

PRAWA OCHRONNE NA ZNAKI TOWAROWE

UDZIELONE PRAWA

(od nr 358 056 do nr 358 226)

(111) 358056	(220) 2022 04 08	(210) 541802
(151) 2022 10 25	(441) 2022 07 11	
(732) PODNIEŚŃSKI PAWEŁ, Warszawa (PL)		
(540) (znak słowny)		
(540) Egzoweld		
(510), (511) 1 Proszki do spawania, Chemikalia do stosowania przy spawaniu, Związki chemiczne do użytku przy spawaniu, Pierwiastki chemiczne do użytku przy spawaniu, 6 Mieszanki metali pospolitych z tlenkami metali, Wszystkie metale w postaci proszków lub granulek, do stosowania w produkcji metali w drodze reakcji egzotermicznej oraz do spawania metali, Metale do spawania, Wkłady zawierające egzotermiczną sproszkowaną metalową mieszaninę spawalniczą.		
<hr/>		
(111) 358057	(220) 2022 04 22	(210) 542299
(151) 2022 09 07	(441) 2022 05 02	
(732) JARECKI PIOTR, Leszno (PL)		
(540) (znak słowny)		
(540) webmed		
(510), (511) 9 Urządzenia do badań naukowych i laboratoryjne, urządzenia dydaktyczne i symulatory, Urządzenia technologii informacyjnej i audiowizualne, multimedialne i fotograficzne, Utrwalone na nośnikach informacje i dane, Oprogramowanie komputerowe		

związane z dziedziną medyczną, **35** Audyt działalności gospodarczej, Audyt przedsiębiorstw, Audyt finansowy, Audyt skomputeryzowany, Audyt sprawozdań finansowych, Audyt stawek za media dla osób trzecich, Doradztwo związane z audytem, Rachunkowość, księgowość i audyt, **38** Dostarczanie i wynajem infrastruktury i sprzętu telekomunikacyjnego, Usługi telekomunikacyjne, Telekomunikacja, Usługi sieci telekomunikacyjnych, **41** Edukacja, rozrywka i sport, Usługi edukacyjne i instruktażowe, Usługi edukacyjne, rozrywkowe i sportowe, Usługi rezerwacji biletów na atrakcje i wydarzenia edukacyjne, rozrywkowe i sportowe, Publikowanie, sprawozdawczość i pisanie tekstów, Tłumaczenia, Tłumaczenia językowe, Usługi w zakresie tłumaczeń pisemnych, **42** Testowanie, stwierdzanie autentyczności i kontrola jakości, Usługi naukowe i technologiczne, Usługi projektowania, Usługi w zakresie technologii informacyjnych, Usługi w zakresie projektowania, **44** Usługi w zakresie opieki zdrowotnej dla ludzi, Higiena i pielęgnacja urody dla ludzi, Higiena i pielęgnacja urody istot ludzkich, Usługi w zakresie rolnictwa, akwakultury, ogrodnictwa i leśnictwa, Usługi w zakresie higieny i pielęgnacji urody ludzi.

(111) 358058	(220) 2022 04 24	(210) 542315
(151) 2022 09 08	(441) 2022 05 09	
(732) ZIĘBA WOJCIECH, Niepołomice (PL)		
(540) (znak słowny)		
(540) OF24		
(510), (511) 44 Usługi w zakresie higieny i pielęgnacji urody ludzi, Usługi w zakresie opieki zdrowotnej dla ludzi, Higiena i pielęgnacja urody istot ludzkich, Higiena i pielęgnacja urody dla ludzi.		

(111) 358059	(220) 2022 06 22	(210) 544337
(151) 2022 10 19	(441) 2022 07 04	
(732) MUFU SPÓŁKA Z OGRANICZONĄ ODPOWIEDZIALNOŚCIĄ SPÓŁKA KOMANDYTOWA, Warszawa (PL)		

(540) (znak słowny)

(540) MUFU

(510), (511) **35** Analiza trendów marketingowych, Doradztwo biznesowe dotyczące reklamy, Doradztwo biznesowe w zakresie marketingu strategicznego, Doradztwo dotyczące reklamy prasowej, Doradztwo dotyczące reklamy, Doradztwo dotyczące reklamy w zakresie działalności gospodarczej, Doradztwo marketingowe w zakresie mediów społecznościowych, Doradztwo w zakresie promocji sprzedaży, Doradztwo w zakresie segmentacji rynku, Doradztwo w zakresie tożsamości przedsiębiorstwa, Doradztwo w zakresie usług reklamowych i promocyjnych, Doradztwo w dziedzinie strategii komunikacyjnych w reklamie, Doradztwo specjalistyczne w zakresie marketingu, Organizacja promocji przy użyciu mediów audiowizualnych, Konsultacje w zakresie promocji działalności gospodarczej, Konsultacje związane z organizacją kampanii promocyjnych na rzecz firm, Pomoc w zakresie marketingu, Doradztwo, konsultacje i pomoc w zakresie reklamy, marketingu i promocji, Organizacja i prowadzenie prezentacji produktów, Organizacja wystaw do celów reklamowych, Organizowanie i prowadzenie wystaw w celach reklamowych, Prezentacje towarów i usług, Przygotowywanie i prezentacja pokazów audiowizualnych w celach reklamowych, Usługi rozpowszechniania materiałów reklamowych, Usługi w zakresie tworzenia marki, Usługi w zakresie pozycjonowania marki, Usługi promocyjno-marketingowe przy użyciu mediów audiowizualnych, Opracowywanie i wdrażanie strategii marketingowych na rzecz innych, Przygotowywanie reklam, Produkcja reklam, Agencje reklamowe, Usługi reklamowe, Doradztwo związane z rozwojem wizerunku firmy, Pomoc w zakresie działalności gospodarczej dotycząca wizerunku firmy, **41** Usługi w zakresie opracowania graficznego, inne niż do celów reklamowych, Produkcja graficznych fragmentów filmowych, Konsultacje edytorskie, Pisanie i publikowanie tekstów, innych niż teksty reklamowe, Multimedialne wydania publikacji elektronicznych, Komputerowe przygotowanie materiałów do publikacji, Komputerowe przygotowanie materiałów do publikacji elektronicznej, Publikacja recenzji online w dziedzinie rozrywki, Publikacja multimedialna materiałów drukowanych, Publikowanie, Publikowanie recenzji, Publikowanie multimedialnych, Publikowanie drogą elektroniczną, Publikowanie materiałów drukowanych, Świadczenie usług w zakresie studiów nagrań wideo, Udzielanie informacji związanych z publikowaniem, Usługi pisania tekstów, Usługi publikowania cyfrowych materiałów wideo, audio i rozrywki multimedialnej, Produkcja nagrań audio i video oraz produkcja multimedialna i usługi fotograficzne, Montaż filmów, Produkowanie filmów, Usługi rozrywkowe w postaci filmów, Usługi produkcji filmów, Usługi studiów filmowych, Usługi studia nagrań do filmów, Usługi informacyjne dotyczące filmów wideo, Rozrywka filmowa, Udostępnianie rozrywki w postaci klipów filmowych za pomocą internetu, Udostępnianie filmów online nie do pobrania, Produkcja filmów w celach rozrywkowych, Obsługa studia filmowego, Produkcja efektów specjalnych do filmów, Produkcja filmów, Doradztwo w zakresie produkcji filmów i muzyki, Tworzenie filmów rysunkowych, **42** Wzornictwo przemysłowe i projektowanie graficzne, Wspomagane komputerowo projektowanie grafiki wideo, Usługi związane z projektowaniem graficznym [sztuka], Usługi w zakresie grafiki komputerowej, Usługi projektowe w zakresie opracowań graficznych, Usługi projektowania graficznego wspomagane komputerowo, Usługi projektów graficznych, Usługi ilustrowania graficznego na rzecz osób trzecich, Usługi graficzne, Usługi artystów grafików, Renderowanie grafiki komputerowej (obróbka cyfrowa obrazów), Projektowanie ozdobnego opracowania graficznego, Projektowanie graficzne, Projektowanie graficzne ilustracji, Projektowanie graficzne logo reklamowych, Projektowanie graficzne materiałów promocyjnych, Projektowanie graficzne w celu kompilacji stron w Internecie, Projektowanie i projektowanie graficzne do tworzenia stron WWW, Projektowanie grafiki i barw firmowych dla potrzeb tożsamości firm, Grafika artystyczna, Doradztwo w zakresie opracowywania produktów, Doradztwo projektowe, Doradztwo w zakresie projektowania stron internetowych, Opracowywanie i projektowanie cyfrowych nośników dźwięku i obrazu, Opracowywanie i utrzymywanie stron internetowych dla osób trzecich, Opracowywanie produktów dla osób trzecich, Opracowywanie, projektowanie i aktualizacja stron głównych, Planowanie projektu, Projektowanie animacji na rzecz innych, Projektowanie animacji i efektów specjalnych dla osób trzecich, Projektowanie i opracowywanie stron internetowych, Projektowanie i opracowywanie produktów multimedialnych, Projektowanie materiałów drukowanych, Projektowanie sztuki komercyjnej, Projek-

owanie wizualne, Tworzenie i projektowanie stron internetowych dla osób trzecich, Usługi konsultacyjne w zakresie projektowania, Usługi projektowania na zamówienie, Usługi w zakresie ilustrowania (projektowanie), Usługi w zakresie projektowania marki, Programowanie aplikacji multimedialnych, Projektowanie i opracowywanie oprogramowania w dziedzinie aplikacji mobilnych, Hosting aplikacji mobilnych, Hosting aplikacji multimedialnych, Hosting aplikacji interaktywnych, Programowanie animacji komputerowych, Usługi projektowania w zakresie systemów wyświetlania w celach prezentacyjnych, Hosting treści multimedialnych dla osób trzecich.

(111) **358060** (220) 2022 06 22 (210) 544330
 (151) 2022 10 18 (441) 2022 07 04
 (732) PAKUŁA-ŁYSAK KATARZYNA GM, Kielce (PL)
 (540) (znak słowno-graficzny)
 (540) GŁODNA MAŁPA
 (540)



(531) 27.05.01, 27.05.09, 27.05.11, 27.05.24, 26.04.01, 26.04.02, 26.04.07, 26.04.18, 26.04.22
 (510), (511) **43** Restauracje samoobsługowe, Restauracje oferujące dania na wynos, Usługi restauracyjne, Usługi mobilnych restauracji, Usługi barów i restauracji, Usługi restauracji sprzedających posiłki na wynos, Usługi cateringowe, Świadczenie usług cateringowych obejmujących żywność i napoje w obiektach na targi i wystawy, Usługi zaopatrzenia w żywność i napoje, Serwowanie żywności i napojów dla gości, Oferowanie żywności i napojów dla gości, Usługi cateringowe w zakresie zaopatrzenia w żywność, Oferowanie żywności i napojów w restauracjach i barach, Serwowanie żywności i napojów w restauracjach i barach, Usługi w zakresie żywności i napojów na wynos, Pizzerie.

(111) **358061** (220) 2022 06 22 (210) 544331
 (151) 2022 10 18 (441) 2022 07 04
 (732) MABAU POLSKA SPÓŁKA Z OGRANICZONĄ ODPOWIEDZIALNOŚCIĄ, Szymanów (PL)
 (540) (znak słowno-graficzny)
 (540) MABAU
 (540)



(591) biały, pomarańczowy
 (531) 29.01.12, 27.05.01, 27.05.05, 27.05.17, 27.05.24, 26.04.02, 26.04.18, 26.04.19
 (510), (511) **19** Bitumiczne wyroby dla budownictwa, Powłoki bitumiczne do użytku w budownictwie, Beton, Betonowe elementy budowlane, Drogowe bariery ochronne z betonu, Gotowe betonowe elementy budowlane, Kanały odwadniające [drenażowe konstrukcje betonowe], Betonowe płyty do nawierzchni drogowych, Beton przemysłowy do użytku w pracach w zakresie inżynierii lądowej, Kruzywo, Kamień budowlany, Kamień, Kamienie brukowe, Kamienie brukowe betonowe, Kamienie stosowane do wzmacniania nasypów, Asfalt, smoła i bitumy, Asfalt [do celów budowlanych], Asfalt drogowy, Nawierzchnie asfaltowe, Nawierzchnie z mieszanin asfaltowych, Asfaltowe mieszanki do łatania, Tłuczeń, Nawierzchnie tłucz-

niowe, **36** Wynajem nieruchomości, Zarządzanie nieruchomościami, Administrowanie nieruchomościami, Usługi zarządzania nieruchomościami związane z lokalami biurowymi, Wynajmowanie pomieszczeń biurowych [nieruchomości], **37** Asfaltowanie, Usługi doradcze w zakresie asfaltowania, Układanie nawierzchni drogowych, Budowa dróg, Konserwacja dróg, Znakowanie poziome dróg, Uszczelnianie i rozbieganie dróg, Naprawa i konserwacja maszyn do budowy dróg, Wynajem maszyn do robót drogowych, Budowanie mostów, Usługi budowlane, Podziemne prace budowlane w zakresie instalowania rur, Wynajem sprzętu do robót ziemnych, Usługi w zakresie przeniesienia mas ziemnych, Usługi budowlane i konstrukcyjne, Uszczelnianie dróg, Budowa fundamentów dróg, Instalowanie, konserwacja i naprawa sieci wodno-kanalizacyjnych, Budowa infrastruktury wodno-ładowej, Budowa obiektów inżynierii wodno-ładowej, Instalacja gazociągów, Instalacja gazociągów i wodociągów, Instalowanie systemów rur przewodzących gazy, Montaż instalacji kanalizacyjnych, gazowych i wodociagowych, **39** Magazynowanie, Wynajmowanie magazynów, Dzierżawa magazynów, Usługi magazynowe, Wynajem przestrzeni magazynowej, Transport samochodowy, Transport drogowy, Transport dźwigów, Transport bituminu, Transport materiałów budowlanych, **42** Usługi w zakresie miernictwa geodezyjnego, Pomiaru geodezyjne, Projektowanie pomiarów geodezyjnych.

(111) **358062** (220) 2022 06 30 (210) 544585

(151) 2022 10 25 (441) 2022 07 11

(732) PETLAB SPÓŁKA Z OGRANICZONĄ ODPOWIEDZIALNOŚCIĄ, Ostrów Wielkopolski (PL)

(540) (znak słowny)

(540) OptiPal

(510), (511) **5** Aminokwasy do celów weterynaryjnych, Mieszanki paszowe uzupełniające, Pasze dietetyczne do celów medycznych, Preparaty nutraceutyjne dla zwierząt, Suplementy diety dla zwierząt domowych, Suplementy diety do celów weterynaryjnych, Suplementy do pasz do celów weterynaryjnych, Suplementy diety dla zwierząt domowych w postaci przekąsek, Pasza lecznicza dla zwierząt, Dietetyczne substancje przystosowane do użytku weterynaryjnego, Dietetyczna żywność przystosowana do użytku weterynaryjnego, Białkowe suplementy dla zwierząt, **31** Artykuły spożywcze o smaku wątróbki do karmienia psów, Artykuły spożywcze o smaku mięsa z kurczaka do karmienia psów, Artykuły spożywcze o smaku mięsa z kurczaka do karmienia kotów, Artykuły spożywcze o smaku wołowiny do karmienia psów, Artykuły spożywcze o smaku wołowiny do karmienia kotów, Artykuły spożywcze o smaku wątróbki do karmienia kotów, Artykuły spożywcze zawierające mięso z kurczaka do karmienia kotów, Artykuły spożywcze zawierające wątróbkę do karmienia kotów, Artykuły spożywcze zawierające wątróbkę do karmienia psów, Artykuły spożywcze zawierające wołowinę do karmienia psów, Artykuły spożywcze zawierające mięso z kurczaka do karmienia psów, Artykuły spożywcze zawierające fosforan służące do karmienia zwierząt, Artykuły spożywcze zawierające wołowinę do karmienia kotów, Artykuły spożywcze w postaci kóleczek do karmienia psów, Artykuły spożywcze w postaci kóleczek do karmienia kotów, Karma dla psów, Karma dla kotów, Karma dla zwierząt domowych, Mieszanki paszowe dla zwierząt, Napoje dla zwierząt.

(111) **358063** (220) 2022 06 20 (210) 544241

(151) 2022 10 18 (441) 2022 07 04

(732) ING BANK ŚLĄSKI SPÓŁKA AKCYJNA, Katowice (PL)

(540) (znak słowny)

(540) Konto z Lwem Green

(510), (511) **36** Usługi finansowe, monetarne i bankowe, Finansowe usługi bankowe, Finansowe usługi bankowe w zakresie wypłacania środków pieniężnych, Finansowe usługi bankowe w zakresie wpłacania środków pieniężnych, Usługi bankowe i finansowe, Bankowe usługi rozliczeniowe, Telefoniczne usługi bankowe i ubezpieczeniowe, Telefoniczne usługi bankowe, Usługi bankowe, Usługi bankowe dostępne za pomocą kart, Usługi bankowe związane z elektronicznym transferem funduszy, Usługi bankowe związane z transferem funduszy z kont bankowych, Usługi bankowe związane z wpłatami pieniędzy, Zautomatyzowane usługi bankowe związane z transakcjami za pomocą kart obciążeniowych, Zautomatyzowane usługi bankowe, Zautomatyzowane usługi bankowe związane z transakcjami przy użyciu kart kredytowych, Usługi finansowe dotyczące

wydawania kart bankowych i kart debetowych, Usługi finansowe świadczone przy użyciu kart, Usługi finansowe i monetarne, Usługi finansowe świadczone za pośrednictwem Internetu i za pomocą telefonu, Usługi finansowe świadczone za pomocą środków elektronicznych, Usługi finansowe świadczone przez Internet, Usługi finansowe w zakresie zarządzania kartami kredytowymi, Usługi finansowe w zakresie pożyczek pieniężnych, Usługi finansowe związane z kartami kredytowymi, Usługi finansowe związane z podejmowaniem i deponowaniem gotówki, Usługi finansowe związane z kupnem i handlem towarami, Bankowość internetowa, Elektroniczna bankowość poprzez globalną sieć komputerową [bankowość internetowa], Skomputeryzowane usługi bankowe, Emisja kart kredytowych, Emisja kart kredytowych i debetowych, Obsługa kart do transakcji płatniczych, Obsługa kart kredytowych, Obsługa kart kredytowych i debetowych, Obsługa kart obciążeniowych i kredytowych, Usługi dotyczące kart bankowych, kart kredytowych, kart debetowych i elektronicznych kart płatniczych, Wydawanie kart kredytowych, Doradztwo finansowe, Informacje finansowe, Usługi doradcze finansowo-ekonomiczne, Usługi informacji i doradztwa finansowego, Usługi doradztwa i udzielania informacji finansowych, Usługi pośrednictwa finansowego, Transakcje gotówkowe i transakcje walutowe, Usługi walutowe, Wymiana walutowa, Skomputeryzowane usługi finansowe, Skomputeryzowane usługi informacyjne związane z działalnością bankową, Udostępnianie informacji finansowych online, **42** Administrowanie prawami użytkowników w sieciach komputerowych, Aktualizacja oprogramowania komputerowego, Analizy systemów komputerowych, Instalacja, aktualizacja i utrzymanie oprogramowania komputerowego, Instalacja, konserwacja i aktualizacja oprogramowania komputerowego, Instalacje oprogramowania komputerowego, Pisanie i projektowanie oprogramowania komputerowego, Projektowanie i opracowywanie oprogramowania komputerowego, Projektowanie i opracowywanie systemów bezpieczeństwa danych elektronicznych, Instalacja, konserwacja i aktualizowanie oprogramowania bazy danych, Udostępnianie informacji online w zakresie badań technologicznych z komputerowej bazy danych lub Internetu, Usługi komputerowe do analizy danych, Tworzenie, utrzymywanie i adaptacja oprogramowania komputerowego, Utrzymanie oprogramowania komputerowego do dostępu do Internetu, Tworzenie, projektowanie i utrzymywanie stron internetowych, Tworzenie i utrzymywanie witryn internetowych, Rozwój, programowanie i wdrażanie oprogramowania komputerowego.

(111) **358064** (220) 2022 06 20 (210) 544242

(151) 2022 10 18 (441) 2022 07 04

(732) ING BANK ŚLĄSKI SPÓŁKA AKCYJNA, Katowice (PL)

(540) (znak słowny)

(540) Konto z Lwem Future

(510), (511) **36** Usługi finansowe, monetarne i bankowe, Finansowe usługi bankowe, Finansowe usługi bankowe w zakresie wypłacania środków pieniężnych, Finansowe usługi bankowe w zakresie wpłacania środków pieniężnych, Usługi bankowe i finansowe, Bankowe usługi rozliczeniowe, Telefoniczne usługi bankowe i ubezpieczeniowe, Telefoniczne usługi bankowe, Usługi bankowe, Usługi bankowe dostępne za pomocą kart, Usługi bankowe związane z elektronicznym transferem funduszy, Usługi bankowe związane z transferem funduszy z kont bankowych, Usługi bankowe związane z wpłatami pieniędzy, Zautomatyzowane usługi bankowe związane z transakcjami za pomocą kart obciążeniowych, Zautomatyzowane usługi bankowe, Zautomatyzowane usługi bankowe związane z transakcjami przy użyciu kart kredytowych, Usługi finansowe dotyczące wydawania kart bankowych i kart debetowych, Usługi finansowe świadczone przy użyciu kart, Usługi finansowe i monetarne, Usługi finansowe świadczone za pośrednictwem Internetu i za pomocą telefonu, Usługi finansowe świadczone za pomocą środków elektronicznych, Usługi finansowe świadczone przez Internet, Usługi finansowe w zakresie zarządzania kartami kredytowymi, Usługi finansowe w zakresie pożyczek pieniężnych, Usługi finansowe związane z kartami kredytowymi, Usługi finansowe związane z podejmowaniem i deponowaniem gotówki, Usługi finansowe związane z kupnem i handlem towarami, Bankowość internetowa, Elektroniczna bankowość poprzez globalną sieć komputerową [bankowość internetowa], Skomputeryzowane usługi bankowe, Emisja kart kredytowych, Emisja kart kredytowych i debetowych, Obsługa kart do transakcji płatniczych, Obsługa kart kredytowych, Obsługa kart kredytowych

i debetowych, Obsługa kart obciążeniowych i kredytowych, Usługi dotyczące kart bankowych, kart kredytowych, kart debetowych i elektronicznych kart płatniczych, Wydawanie kart kredytowych, Doradztwo finansowe, Informacje finansowe, Usługi doradcze finansowo-ekonomiczne, Usługi informacji i doradztwa finansowego, Usługi doradztwa i udzielania informacji finansowych, Usługi pośrednictwa finansowego, Transakcje gotówkowe i transakcje walutowe, Usługi walutowe, Wymiana walutowa, Skomputeryzowane usługi finansowe, Skomputeryzowane usługi informacyjne związane z działalnością bankową, Udostępnianie informacji finansowych online, **42** Administrowanie prawami użytkowników w sieciach komputerowych, Aktualizacja oprogramowania komputerowego, Analizy systemów komputerowych, Instalacja, aktualizacja i utrzymanie oprogramowania komputerowego, Instalacja, konserwacja i aktualizacja oprogramowania komputerowego, Instalacje oprogramowania komputerowego, Pisanie i projektowanie oprogramowania komputerowego, Projektowanie i opracowywanie oprogramowania komputerowego, Projektowanie i opracowywanie systemów bezpieczeństwa danych elektronicznych, Instalacja, konserwacja i aktualizowanie oprogramowania bazy danych, Udostępnianie informacji online w zakresie badań technologicznych z komputerowej bazy danych lub Internetu, Usługi komputerowe do analizy danych, Tworzenie, utrzymywanie i adaptacja oprogramowania komputerowego, Utrzymanie oprogramowania komputerowego do dostępu do Internetu, Tworzenie, projektowanie i utrzymywanie stron internetowych, Tworzenie i utrzymywanie witryn internetowych, Rozwój, programowanie i wdrażanie oprogramowania komputerowego.

(111) **358065** (220) 2022 06 20 (210) 544244
 (151) 2022 10 18 (441) 2022 07 04
 (732) ING BANK ŚLĄSKI SPÓŁKA AKCYJNA, Katowice (PL)
 (540) (znak słowny)

(540) Konto z Lwem Planet

(510), (511) **36** Usługi finansowe, monetarne i bankowe, Finansowe usługi bankowe, Finansowe usługi bankowe w zakresie wypłacania środków pieniężnych, Finansowe usługi bankowe w zakresie wpłacania środków pieniężnych, Usługi bankowe i finansowe, Bankowe usługi rozliczeniowe, Telefoniczne usługi bankowe i ubezpieczeniowe, Telefoniczne usługi bankowe, Usługi bankowe, Usługi bankowe dostępne za pomocą kart, Usługi bankowe związane z elektronicznym transferem funduszy, Usługi bankowe związane z transferem funduszy z kont bankowych, Usługi bankowe związane z wpłatami pieniędzy, Zautomatyzowane usługi bankowe związane z transakcjami za pomocą kart obciążeniowych, Zautomatyzowane usługi bankowe, Zautomatyzowane usługi bankowe związane z transakcjami przy użyciu kart kredytowych, Usługi finansowe dotyczące wydawania kart bankowych i kart debetowych, Usługi finansowe świadczone przy użyciu kart, Usługi finansowe i monetarne, Usługi finansowe świadczone za pośrednictwem Internetu i za pomocą telefonu, Usługi finansowe świadczone za pomocą środków elektronicznych, Usługi finansowe świadczone przez Internet, Usługi finansowe w zakresie zarządzania kartami kredytowymi, Usługi finansowe w zakresie pożyczek pieniężnych, Usługi finansowe związane z kartami kredytowymi, Usługi finansowe związane z podejmowaniem i deponowaniem gotówki, Usługi finansowe związane z kupnem i handlem towarami, Bankowość internetowa, Elektroniczna bankowość poprzez globalną sieć komputerową [bankowość internetowa], Skomputeryzowane usługi bankowe, Emisja kart kredytowych, Emisja kart kredytowych i debetowych, Obsługa kart do transakcji płatniczych, Obsługa kart kredytowych, Obsługa kart kredytowych i debetowych, Obsługa kart obciążeniowych i kredytowych, Usługi dotyczące kart bankowych, kart kredytowych, kart debetowych i elektronicznych kart płatniczych, Wydawanie kart kredytowych, Doradztwo finansowe, Informacje finansowe, Usługi doradcze finansowo-ekonomiczne, Usługi informacji i doradztwa finansowego, Usługi doradztwa i udzielania informacji finansowych, Usługi pośrednictwa finansowego, Transakcje gotówkowe i transakcje walutowe, Usługi walutowe, Wymiana walutowa, Skomputeryzowane usługi finansowe, Skomputeryzowane usługi informacyjne związane z działalnością bankową, Udostępnianie informacji finansowych online, **42** Administrowanie prawami użytkowników w sieciach komputerowych, Aktualizacja oprogramowania komputerowego, Analizy systemów komputerowych, Instalacja, aktualizacja i utrzymanie oprogramowania komputerowego, Instalacja, konserwacja i aktualizacja oprogra-

owania komputerowego, Instalacje oprogramowania komputerowego, Pisanie i projektowanie oprogramowania komputerowego, Projektowanie i opracowywanie oprogramowania komputerowego, Projektowanie i opracowywanie systemów bezpieczeństwa danych elektronicznych, Instalacja, konserwacja i aktualizowanie oprogramowania bazy danych, Udostępnianie informacji online w zakresie badań technologicznych z komputerowej bazy danych lub Internetu, Usługi komputerowe do analizy danych, Tworzenie, utrzymywanie i adaptacja oprogramowania komputerowego, Utrzymanie oprogramowania komputerowego do dostępu do Internetu, Tworzenie, projektowanie i utrzymywanie stron internetowych, Tworzenie i utrzymywanie witryn internetowych, Rozwój, programowanie i wdrażanie oprogramowania komputerowego.

(111) **358066** (220) 2022 06 16 (210) 544164
 (151) 2022 10 25 (441) 2022 07 11
 (732) HBO POLSKA SPÓŁKA Z OGRANICZONĄ
 ODPOWIEDZIALNOŚCIĄ, Warszawa (PL)
 (540) (znak słowno-graficzny)
 (540) WARSZAWIANKA WARSZAWIANKA WARSZAWIANKA
 WARSZAWIANKA
 (540)



(531) 27.05.01, 27.05.02, 27.05.17, 27.05.24
 (510), (511) **16** Dzieła sztuki oraz figurki z papieru i kartonu, modele architektoniczne, Materiały drukowane i artykuły papirnicze oraz wyposażenie edukacyjne, Materiały filtracyjne z papieru, Materiały i środki dla artystów i do dekoracji, Papier i karton, Materiały filtrujące z papieru, **41** Publikowanie, sprawozdawczość i pisanie tekstów, Tłumaczenia, Usługi edukacyjne, rozrywkowe i sportowe, Usługi rezerwacji biletów na atrakcje i wydarzenia edukacyjne, rozrywkowe i sportowe, Edukacja, rozrywka i sport, Tłumaczenia językowe, Usługi w zakresie tłumaczeń pisemnych.

(111) **358067** (220) 2022 07 01 (210) 544673
 (151) 2022 10 25 (441) 2022 07 11
 (732) GLOBAL BLEND SPÓŁKA Z OGRANICZONĄ
 ODPOWIEDZIALNOŚCIĄ, Kowanowo (PL)
 (540) (znak słowno-graficzny)
 (540) GB Global Blend
 (540)



(591) zielony, ciemnoszary
 (531) 26.01.03, 26.01.18, 27.05.01, 27.05.22, 29.01.12
 (510), (511) **5** Białkowe suplementy diety, Suplementy diety i preparaty dietetyczne, Dietetyczne środki spożywcze do celów medycznych, Batony energetyzujące stanowiące zamienniki posiłków zawierające dodatki odżywcze, Odżywcze mieszanki do picia do stosowania jako zamienniki posiłków, Proszki jako zamienniki posiłków, **39** Usługi w zakresie pakowania i opakowań, Konfekcjonowanie towarów, Pakowanie i składowanie towarów, **40** Wytwarzanie na zamówienie suplementów diety dla ludzi, **42** Doradztwo techniczne w zakresie usług badawczych dotyczących artykułów spożywczych i suplementów diety.

(111) **358068** (220) 2022 06 29 (210) 544533
 (151) 2022 10 25 (441) 2022 07 11
 (732) MAGIERA MAGDALENA MAGDALENA MAGIERA-MAGUR,
 Złotniki (PL)

(540) (znak słowno-graficzny)

(540) MAGUR

(540)



(591) biały, niebieski, zielony, żółty, pomarańczowy, fioletowy, czerwony

(531) 05.09.24, 05.07.24, 26.11.12, 26.02.15, 27.05.01, 27.05.02, 29.01.15 (510), (511) **29** Oleje i tłuszcze, Zupy i wywary, ekstrakty mięsne, Ryby, owoce morza i mięczaki, nieżywe, Przetworzone owoce, grzyby, warzywa, orzechy i nasiona roślin strączkowych, Przetworzone owoady i larwy, Oleje i tłuszcze jadalne, Naturalne i sztuczne osłonki do kielbas, Nabiał i substytuty nabiału, Mięso i wyroby mięsne, Jaja ptasie i produkty z jaj, Pokrojone warzywa, Pokrojone owoce, Konserwowane, mrożone, suszone i gotowane owoce i warzywa, Mięso gotowane, Potrawy mięsne gotowane, Gotowe posiłki gotowane składające się całkowicie lub głównie z drobiu, Gotowe posiłki gotowane składające się całkowicie lub głównie z dziczyzny, Gotowe posiłki gotowane składające się całkowicie lub głównie z mięsa, Gotowe posiłki gotowane składające się głównie z indyka, Gotowe posiłki na bazie warzyw dla małych dzieci, Gotowe posiłki przygotowane z zamienników ryb, Gotowe posiłki składające się głównie z dziczyzny, Gotowe posiłki składające się głównie z substytutów mięsa, Gotowe posiłki składające się głównie z owoców morza, Gotowe posiłki składające się głównie z ryb, Gotowe posiłki składające się głównie z kaczki, Gotowe posiłki składające się głównie z indyka, Gotowe posiłki składające się głównie z kebaba, Gotowe posiłki zawierające [głównie] boczek, Gotowe posiłki zawierające [głównie] kurczaka, Gotowe posiłki zawierające [głównie] jajka, Gotowe posiłki z zamienników owoców morza, Gotowe posiłki z mięsa [mięso jako główny składnik], Gotowe posiłki z drobiu [drób jako główny składnik], Koncentraty zup, **31** Karmy i pasze dla zwierząt, Płody rolne i z akwakultury, produkty ogrodnicze i leśne, Żywe zwierzęta, organizmy do hodowli, Nieprzetworzone produkty akwakultury, Nieprzetworzone produkty leśne, Nieprzetworzone produkty ogrodnicze, Surowe i nieprzetworzone produkty ogrodnicze, Surowe i nieprzetworzone produkty rolne, Surowe i nieprzetworzone produkty akwakultury, Surowe i nieprzetworzone produkty leśne, Surowe produkty akwakultury, Surowe produkty leśne, Kukurydza, Grzyby, Rośliny i ich świeże produkty, Zarodniki do celów rolniczych, **39** Pakowanie i składowanie towarów, Parkowanie i przechowywanie pojazdów, Transport, Usługi informacji, doradztwa i rezerwacji w zakresie transportu, Usługi wynajmu związane z pojazdami, transportem i magazynowaniem, Parkowanie, przechowywanie pojazdów, cumowanie łodzi, Transport (usługi nawigacji-), Usługi przewozu, Usługi wynajmu związane z transportem i magazynowaniem, Transport pasażerów i ładunków, Przewożenie i dostarczanie towarów, Magazynowanie i składowanie, Magazynowanie żywności, Pakowanie, Pakowanie artykułów do transportu, Pakowanie i opakowywanie towarów, Pakowanie produktów spożywczych, Pakowanie żywności, **40** Przetwarzanie żywności i napojów, Konserwowanie napojów i żywności, Mielenie kawy, Mielenie żywności, Młynarstwo, Mrożenie żywności, Obróbka żywności gotowanej, Przetwarzanie artykułów spożywczych do użytku w produkcji, Przetwarzanie paszy, Przetwarzanie żywności gotowanej, Puszkiowanie żywności, Rozdrabnianie żywności, Usługi konserwacji żywności, Usługi browarnicze, Usługi destylacji alkoholu, Usługi pasteryzacji żywności i napojów, Usługi produkcji moszczu, Wyciskanie owoców na rzecz osób trzecich, Wytłaczanie owoców, Wędzenie produktów żywnościowych, Warzenie piwa, Konserwacja napojów, Doradztwo w dziedzinie wytwarzania wina, Palenie i przetwarzanie kawy, Produkcja cydru na rzecz innych, Przetwarzanie liści herbaty, Przetwarzanie mleka, Żywność (wędzenie-), Zabieg zabezpieczający żywność przed pleśnią, Usługi rzeźnicze, Ubój zwierząt gospodarskich, Skórnictwo, Produkcja wina na rzecz osób trzecich, **43** Usługi zaopatrzenia w żywność i napoje, Usługi informacji, doradztwa i rezerwacji w zakresie zakwaterowania

tymczasowego, Usługi informacji, doradztwa i rezerwacji w zakresie dostarczania żywności i napojów, Tymczasowe zakwaterowanie, Wynajem mebli, bielizny stołowej, serwisów stołowych i sprzętu do podawania jedzenia i napojów, Udostępnianie zakwaterowania tymczasowego, Wynajmowanie pomieszczeń na pobyt czasowy, Zapewnianie zakwaterowania na pobyt czasowy, Zapewnianie zakwaterowania tymczasowego, Usługi w zakresie zakwaterowania na pobyt czasowy, Zakwaterowanie na pobyt czasowy, Dekorowanie żywności, Dostarczanie żywności i napojów za pośrednictwem furgonetek, Kontraktowe usługi w zakresie żywności, Lodziarnie, Przygotowywanie i zaopatrywanie w żywność i napoje do bezpośredniego spożycia, Usługi barów i restauracji, Usługi klubów w zakresie dostarczania żywności i napojów, Usługi w zakresie dostarczania napojów, Usługi w zakresie jedzenia na wynos, Usługi w zakresie przygotowywania jedzenia i napojów, Usługi w zakresie gotowania posiłków, Usługi zaopatrzenia w żywność, Usługi zaopatrzenia w napoje, Usługi w zakresie żywności i napojów na wynos, Usługi w zakresie sprzedaży posiłków na wynos, Zapewnianie żywności i napojów w restauracjach, Organizacja przyjęć weselnych [żywność i napoje], Oferowanie żywności i napojów dla gości, Oferowanie żywności i napojów w restauracjach i barach, Pizzerie, Przygotowywanie żywności dla innych na zasadzie zlecenia na zewnątrz, Przygotowywanie posiłków i napojów, Serwowanie jedzenia i napojów, Usługi restauracji sprzedających posiłki na wynos, Usługi restauracji szybkiej obsługi, Wynajmowanie kwater.

(111) **358069** (220) 2022 06 07 (210) 543860

(151) 2022 10 11 (441) 2022 06 27

(732) PETLAB SPÓŁKA Z OGRANICZONĄ ODPOWIEDZIALNOŚCIĄ, Ostrów Wielkopolski (PL)

(540) (znak słowny)

(540) PeptiVet

(510), (511) **5** Aminokwasy do celów weterynaryjnych, Mieszanki paszowe uzupełniające, Pasze dietetyczne do celów medycznych, Preparaty nutraceutyczne dla zwierząt, Suplementy diety dla zwierząt domowych, Suplementy diety do celów weterynaryjnych, Suplementy do pasz do celów weterynaryjnych, Suplementy diety dla zwierząt domowych w postaci przekąsek, Pasza lecznicza dla zwierząt, Dietetyczne substancje przystosowane do użytku weterynaryjnego, Dietetyczna żywność przystosowana do użytku weterynaryjnego, Białkowe suplementy dla zwierząt, **31** Artykuły spożywcze o smaku wątróbki do karmienia psów, Artykuły spożywcze o smaku mięsa z kurczaka do karmienia psów, Artykuły spożywcze o smaku mięsa z kurczaka do karmienia kotów, Artykuły spożywcze o smaku wołowiny do karmienia psów, Artykuły spożywcze o smaku wołowiny do karmienia kotów, Artykuły spożywcze o smaku wątróbki do karmienia kotów, Artykuły spożywcze zawierające mięso z kurczaka do karmienia kotów, Artykuły spożywcze zawierające wątróbkę do karmienia kotów, Artykuły spożywcze zawierające wątróbkę do karmienia psów, Artykuły spożywcze zawierające wołowinę do karmienia psów, Artykuły spożywcze zawierające mięso z kurczaka do karmienia psów, Artykuły spożywcze zawierające fosforan służące do karmienia zwierząt, Artykuły spożywcze zawierające wołowinę do karmienia kotów, Artykuły spożywcze w postaci kółeczek do karmienia psów, Artykuły spożywcze w postaci kółeczek do karmienia kotów, Karma dla psów, Karmy dla kotów, Karma dla zwierząt domowych, Mieszanki paszowe dla zwierząt, Napoje dla zwierząt.

(111) **358070** (220) 2022 06 15 (210) 544161

(151) 2022 10 25 (441) 2022 07 11

(732) HBH SPÓŁKA Z OGRANICZONĄ ODPOWIEDZIALNOŚCIĄ SPÓŁKA KOMANDYTOWA, Poznań (PL)

(540) (znak słowno-graficzny)

(540) SEKKARE

(540)

SEKKARE

(531) 27.05.01

(510), (511) **6** Metalowe stelaże do urządzeń sanitarnych, Rury i rurki metalowe, Metalowe rury rozgałęzione, Metalowe złączki do rur, Metalowe tuleje do rur, Metalowe wsporniki do rur, Zaworów i bramek

z metalu (inne niż części maszyn), Metalowe zawory pływakowe do rurociągów, Przewody do dystrybucji i odprowadzania wody, Armatura i kształtki metalowe, Elementy i szyny mocujące metalowe do montażu urządzeń sanitarnych, Metalowe syfony kanalizacyjne, Metalowe rury odpływowe, Metalowe kratki odpływowe, Odpływy metalowe, Podłogowe kanały odpływowe metalowe, Złączki metalowe do rur, Rury metalowe wodociągowe, Rury metalowe kanalizacyjne, Zawory metalowe inne niż części maszyn, Węże metalowe do instalacji wodnokanalizacyjnych, Metalowe kształtki rurowe rozgałęzieniowe, Metalowe stelaże podtynkowe do misek sedesowych, pisuarów i ich spłuczek, Zatyczki [korki] metalowe, Metalowe okładziny ścian wewnętrznych, Metalowe poręcze do wanien i pryszniców, Kształtki rurowe rozgałęzieniowe metalowe, Kolanka metalowe do rur, Giętkie rurki metalowe, Części połączeniowe do rur z metalu, Elementy metalowe w postaci rozgałęźników rurowych, Metalowe łączniki do rur, Dozowniki metalowe do dozowania ręczników (montowane na stałe), Dozowniki papieru toaletowego, mocowane na stałe, metalowe, Dozowniki ręczników papierowych [montowane na stałe, metalowe], Dozowniki ręczników z metalu, Metalowe dozowniki na ręczniki, mocowane na stałe, Metalowe zawory do rur wodociągowych, Ręczne zawory metalowe, **9** Regulatory termostaticzne, Termostaticzne urządzenia sterujące, Zawory termostaticzne, Cyfrowe termostaty do kontroli warunków klimatycznych, Termostaty elektryczne, Urządzenia pomiarowe, Czujniki pomiarowe, Cyfrowe urządzenia pomiarowe, Urządzenia elektronicznie wykrywające ruch i dokonujące pomiaru temperatury, Urządzenia elektryczne do sterowania, Urządzenia elektryczne do sterowania przepływem wody, Urządzenia elektryczne do sterowania spłukiwaniem wody, Dozowniki, **11** Baterie: umywalkowe, wannowe, prysznicowe, prysznicowe do wanien, bidetowe, Bidety, Brodziki prysznicowe, Umywalki, Wanny do niasiadówek, Wanny łazienkowe, Wanny z hydromasażem, Kabin hydromasażowe, Kabin natryskowe, Natryski, Prysznic, Zestawy prysznicowe, Deszczownice, Panele prysznicowe, Słuchawki prysznicowe, Drażki i uchwyty prysznicowe, Dozowniki środków odkażających w toaletach, Dozowniki środków dezynfekujących do łazienek, Fontanny, Wodotryski ozdobne, Krany, Zawory kurkowe kanalizacyjne, Zawory zamykające i regulacyjne, Przyniski do zaworów spłukujących, Zawory spłukujące, Instalacje i urządzenia do kąpeli, Sanitarne instalacje i aparatura, Miski klozetowe, Pisuary, Sedesy, Deski sedesowe, Płuczki ustępowe, Zbiorniki do płuczek ustępowych, Urządzenia kompaktowe zestawione z miski ustępowej i spłuczki ceramicznej, Postumenty i półpostumenty do ceramiki łazienkowej, Osprzęt do wanien i pryszniców, Suszarki łazienkowe do rąk montowane przy umywalkach, Zlewozmywaki, Zlewy, Spłuczki ustępowe, Spłuczki do pisuarów, Oświetlenie do szafek łazienkowych, Zawory do grzejników [termostaticzne], Baterie do umywarek, Baterie do wanien, Baterie kranowe, Baterie mieszające do rur wodociągowych, Baterie mieszające do umywarek [kurki], Baterie prysznicowe, Baterie sztorcowe do umywarek, Jednouchwytowe baterie umywalkowe, Rozpylacze nakładane na baterie łazienkowe, Armatura łazienkowa do kontroli wody, Armatura regulacyjna i zabezpieczająca do urządzeń wodnych, Pisuary [armatura sanitarna], Instalacje sanitarne i łazienkowe oraz armatura wodno-kanalizacyjna, Sanitarna armatura spustowa do bidetów, Sanitarna armatura spustowa do wanien, Sanitarna armatura spustowa do pryszniców, Toalety, Uchwyty do sedesu, Akcesoria do pryszniców, Drzwi do kabin prysznicowych z ramą metalową, Drzwi prysznicowe, Drzwi prysznicowe z ramą metalową, Elastyczne rury wchodzące w skład instalacji wodociągowo-kanalizacyjnej kabin prysznicowych, Głowice prysznicowe, Instalacje do wanien z prysznicem, Kabin prysznicowe, Metalowe korki do pryszniców, Metalowe obudowy kabin prysznicowych, Instalacje prysznicowe, Mieszacze prysznicowe, Natryski, prysznic, Prysznic [natryski], Prysznic ręczny, Rączki do prysznic, Ścianki prysznicowe, Ścianki do kabin prysznicowych, Słuchawki będące akcesoriami do pryszniców, Szklane kabin prysznicowe, Uchwyty ręczne do pryszniców, Urządzenia do pryszniców, Wanny prysznicowe, Urządzenia prysznicowe, Węże prysznicowe, Węże prysznicowe do ręcznych pryszniców, Zawory kontrolne do pryszniców [akcesoria hydrauliczne], Zawory mieszające prysznicowe, Zawory prysznicowe, Elektryczne suszarki do rąk, Zawory do kontroli wody, Zawory do kontroli wody do kranów, Zawory do regulacji przepływu wody, Zawory do rur, Zawory do rur i rurociągów, Zawory jako części grzejników, Zawory jako części instalacji sanitarnych, Zawory kontrolne do wanien [akcesoria hydrauliczne], Zawory kulowe, Zawory [kurki] jako części instalacji sanitarnych, Zawory mieszające jako części in-

stalacji sanitarnych, Zawory mieszające [krany], Zawory mieszające [kurki], Zawory mieszające [kurki] do zlewów, Zawory mieszające [kurki] do umywarek, Zawory pływakowe [zawory kulowe], Zawory termostaticzne, Zawory termostaticzne [części instalacji grzewczych], Metalowe ścianki [parawany] do wanien z prysznicem, Nietalowe parawany do brodzików prysznicowych, Akcesoria do umywarek, Elastyczne rury wchodzące w skład instalacji wodociągowo-kanalizacyjnej umywarek, Krany do umywarek, Lampy do umieszczania nad umywalkami, Metalowe korki do umywarek, Montowane do ściany wylewki do umywarek, Postumenty do umywarek, Szafki łazienkowe z umywalkami [podłączonymi do źródła wody], Sanitarna armatura spustowa do umywarek, Umywalki będące elementami instalacji zaopatrujących w wodę, Umywalki [części instalacji sanitarnych], Umywalki do łazienek, Umywalki łazienkowe, Umywalki łazienkowe [elementy instalacji sanitarnych], Umywalki łazienkowe na postumencie, Umywalki wbudowane w szafki, Zatyczki do umywarek, Elastyczne rury wchodzące w skład instalacji wodociągowo-kanalizacyjnej wanien, Elastyczne rury wchodzące w skład instalacji wodociągowo-kanalizacyjnej zlewów kuchennych, Muszle klozetowe [WC], Zbiorniki WC, **17** Złączki, nietalowe do rur elastycznych, Kształtki, nietalowe, do rur elastycznych, Korki gumowe, Płyty z polistyrenu do celów izolacyjnych, Kleje izolacyjne, Kształtki, nietalowe, do rur sztywnych, Giętkie rury, rurki, węże i wyposażenie do nich [w tym zawory] oraz wyposażenie do rur sztywnych, wszystkie nietalowe, Rury giętkie, rurki, przewody giętkie i wyposażenie do nich, w tym zawory, nie z metalu, Zawory z gumy, **19** Rury sztywne i zawory do nich, nietalowe, Odpływy nietalowe, Podłogowe kanały odpływowe wykonane z materiałów nietalowych, Syfony kanalizacyjne, nie z metalu, Płytki ścienne, podłogowe i elewacyjne, Płytki podłogowe, Ceramika, Klinkier, Gres, Kamień naturalny, Płytki ścienne, Płytki uniwersalne, Akcesoria do płytek, Kleje i zaprawy klejowe, Fugi, Ścienne okładziny nietalowe dla budownictwa, Podstawy z polistyrenu pod wanny i brodziki, Ceramiczne płytki podłogowe, Ceramiczne płytki ścienne, Glazurowane płytki ceramiczne, Nietalowe płytki ścienne, Nietalowe płytki sufitowe, Płytki, Płytki budowlane (Nietalowe-), Płytki kuchenne (Nietalowe-), Płytki łazienkowe (nietalowe), Zaprawy klejowe do celów budowlanych, Artykuły ceramiczne do celów budowlanych, Płytki ceramiczne, Kształtki rurowe rozgałęzieniowe nietalowe, Zawory wodociągowe nietalowe i nie z tworzyw sztucznych, **20** Meble łazienkowe, Szafki i półki do łazienek, Szafki ścienne, Szafki boczne i wysokie, Szafki bazy do szufladami i panele do nich, Szafki, Toaletki, Stożaki na ubrania, Blaty na szafki, Blaty łazienkowe, Lustra, Lustra z elektrycznym oświetleniem, Lustra łazienkowe, Szafy z lustrami, Ramy do luster i obrazów, Uchwyty na lustro, Uchwyty nietalowe, pokręta, haki i pręty, Uchwyty do wanny, nietalowe, Dozowniki stałe nietalowe do ręczników, Drzwiczki i nóżki do mebli, Drzwi przesuwne do mebli, Zawiasy nietalowe do mebli, Skrzynie i pojemniki nietalowe, Karnisze i haki do zasłon, Haki nietalowe do wieszania odzieży, Kosze nietalowe, Parawany, Dozowniki do ręczników mocowane na stałe, Dozowniki papieru toaletowego, mocowane na stałe, nietalowe, Dozowniki ręczników papierowych [stacjonarne, nie z metalu], Dozowniki stałe do ręczników nietalowe, Drażki do zasłon prysznicowych, Poręcze prysznicowe, nietalowe, Zatyczki do prysznicowych otworów odpływowych, nie z metalu, Spusty [zawory] z tworzyw sztucznych, Zawory do regulacji przepływu wody wykonane z tworzyw sztucznych, Zawory kątowe z tworzyw sztucznych, inne niż części maszyn, Zawory motylkowe nietalowe [inne niż części maszyn], Zawory, nietalowe, Zawory, nietalowe, inne niż części maszyn, Zawory wodociągowe z tworzyw sztucznych, Karnisze, Karnisze do firanek, Karnisze do zasłon, Karnisze (drażki) do firan i zasłon, Metalowe karnisze, Nietalowe karnisze, Parawany [meble], Lustra i lusterka stojące, Lustra [meble], Lustra ścienne, Szafki z lustrami, Stoliki pod umywalkę [meble], Szafki łazienkowe z umywalkami, Szafki na umywalki, Umywalki obudowane szafką, Zatyczki do umywarek, nietalowe, Zatyczki do umywarek z materiałów nietalowych, Umywalki (Szafki pod-), Drażki prysznicowe, Kółka do zasłon prysznicowych, Haczyki na zasłony prysznicowe, Części i wyposażenie do wszystkich wymienionych w tej klasie towarów, **21** Szczotki i uchwyty na szczotki WC, Uchwyty do rolek papieru, Uchwyty do ręczników, Pudełko metalowe do ręczników papierowych, Uchwyty do gąbek, Kubły na śmieci, Suszarki do bielizny, Stożaki do suszenia prania, Wieszaki na ręczniki, Wieszaki do ręczników w kształcie pierścieni, Kubki na szczoteczki do zębów, Kosze na śmieci, Mydelniczki, Dozowniki

mydła, Dozowniki do mydła w płynie, Dozowniki do detergentów, Dozowniki do ręczników papierowych, Dozowniki papieru toaletowego, Dozowniki do przechowywania papieru toaletowego [inne niż zamontowane na stałe], Stojaki do rolek papieru toaletowego, Uchwyty do rolek papieru toaletowego, Zasobniki papieru toaletowego, Uchwyty na szczoteczki do zębów, Uchwyty na kubki na szczoteczki do zębów, Wiadra na śmieci, Pojemniki na śmieci z automatycznym mechanizmem otwierania i zamykania, Pojemniki na śmieci i odpadki, Metalowe kosze na śmieci, Kosze z tworzyw sztucznych [kosze na śmieci], Kosze na śmieci z pedałem, Dozowniki żelu pod prysznic, Półki na żel pod prysznic, Uchwyty na żel pod prysznic, Umywalki [miski, nie części instalacji sanitarnych], Suszarki do ubrań, Suszarki na pranie, Elementy i akcesoria do wszystkich wymienionych towarów w tej klasie.

(111) **358071** (220) 2022 01 27 (210) 539183
 (151) 2022 10 18 (441) 2022 07 04
 (732) BAZELAK MATEUSZ, Grodzisk Mazowiecki (PL)
 (540) (znak słowno-graficzny)
 (540) PIWNICA POLSKA EST 2018
 (540)



PIWNICA POLSKA
 EST 2018

(591) złoty, biały
 (531) 29.01.12, 27.05.05, 07.01.25, 07.03.02, 26.01.03, 26.01.12, 26.11.03, 26.11.13, 25.07.07
 (510), (511) **29** Mięso i wyroby mięsne: paszтет mięsny, konserwy mięsne, pasty mięsne (w tym paszтety, smalec), przyrządzone mięso konserwowe w puszcze, przetworzone produkty mięsne, Przetworzone owoce, grzyby, orzechy i nasiona roślin strączkowych: galaretki, dżemy, kompoty, pasty owocowe i warzywne, kandyzowane owoce, kandyzowane przekąski owocowe, koncentraty soków warzywnych do konsumpcji, konserwy, marynaty, liofilizowane warzywa, mieszanki owoców i orzechów, mieszanki owoców suszonych, orzechy jadalne, owoce aromatyzowane, owoce konserwowane w alkoholu, owoce konserwowe w plasterkach w słoikach, owoce konserwowe w słoikach, przeciery owocowe, przeciery warzywne, przetwory owocowe, rodzynki, suszona żurawina, suszone borówki, suszone daktyle, suszone figi, suszone owoce, warzywa suszone, dżemy, batoniki na bazie owoców i orzechów, **30** Dania gotowe i wytrawne przekąski: gotowe produkty spożywcze w postaci sosów, Sól, przyprawy i dodatki smakowe: przyprawy korzenne, pikantne sosy, czatnej i pasty (gotowe sosy, ketchup, musztarda), Wypieki, wyroby cukiernicze, czekolada i desery: wyroby cukiernicze, ciasta, tarty, ciasteczka, pierniki, wafelki, cukierki, batony, guma do żucia, batoniki, czekolada, czekolada mleczna w tabliczkach, czekoladki w kształcie pralinek, czekoladki z nadzieniem, nadziewana czekolada, pralinki, praliny wytworzone z czekolady, praliny z płynnym nadzieniem, słodycze, słodycze czekoladowe, wyroby cukiernicze z czekolady, czekoladki, Cukry, Naturalne słodziki, polewy i nadzienia, Produkty pszczele: miód, Kawa, herbata, kakao i namiastki tych towarów: herbata, kawa, kakao, ziarno kawy, **33** Esencje i ekstrakty alkoholowe: alkoholowe ekstrakty owocowe, Napoje alkoholowe (z wyjątkiem piwa): alkohole wysokoprocentowe, likiery, miód pitny, napoje alkoholowe niskoprocentowe, wina (wino białe, wino czerwone, wina różowe), rum, whisky, wiśniówka, wódka, nalewki, **35** Usługi w zakresie handlu i usługi informacyjne dla konsumentów: zaopatrzenie osób trzecich w napoje alkoholowe (zakup towarów dla innych przedsiębiorstw), organizowanie usług wynikających z umów z osobami trzecimi, Usługi sprzedaży detalicznej i hurtowej: usługi handlu detalicznego związane z napojami alkoholowymi, usługi sprzedaży hurtowej w związku z napojami alkoholowymi, usługi sprzedaży detalicznej za zamówieniem pocztowym związane z napojami alkoholowymi, usługi sprzedaży za pomocą katalogów w związku z napojami alkoholowymi, usługi sprzedaży detalicznej

za pomocą globalnych sieci komputerowych związane z napojami alkoholowymi, Usługi reklamowe, marketingowe i promocyjne: udostępnianie online przewodników reklamowych zawierających towary i usługi osób trzecich prowadzących handel online w Internecie, marketing towarów i usług na rzecz innych, usługi reklamowe i marketingowe świadczone za pomocą mediów społecznościowych, promowanie sprzedaży towarów i usług innych podmiotów za pośrednictwem imprez promocyjnych, **40** Przetwarzanie żywności i napojów: produkcja wina na rzecz osób trzecich, palenie i przetwarzanie kawy, **43** Usługi zaopatrzenia w żywność i napoje: winiarnie, **44** Usługi w zakresie rolnictwa, akwakultury, ogrodnictwa i leśnictwa: uprawa winogron do produkcji wina.

(111) **358072** (220) 2022 06 06 (210) 543832
 (151) 2022 10 18 (441) 2022 07 04
 (732) GLOBAL PET'S FOOD SPÓŁKA Z OGRANICZONĄ
 ODPOWIEDZIALNOŚCIĄ, Dębowiec (PL)
 (540) (znak słowno-graficzny)
 (540) GPF GLOBAL PET'S FOOD
 (540)

GPF GLOBAL
 PET'S
 FOOD

(531) 27.05.01
 (510), (511) **3** Arozole pielęgnujące dla zwierząt, dezodoranty dla zwierząt, kosmetyki dla zwierząt, odświeżacze oddechu dla zwierząt, preparaty do kąpieli dla zwierząt, preparaty i produkty do pielęgnacji futra, środki do pielęgnacji zębów dla zwierząt, szampony dla zwierząt domowych, **18** Buty dla psów, elektroniczne obroże dla zwierząt domowych, kagańce, obroże dla kotów, obroże dla zwierząt, obroże dla psów, obroże dla zwierząt domowych, odzież dla psów, odzież dla zwierząt, odzież dla zwierząt domowych, okrycia dla kotów, okrycia dla psów, okrycia dla zwierząt, płaszcze przeciwdeszczowe dla psów domowych, smycze dla psów, smycze dla zwierząt, smycze dla zwierząt domowych, worki do karmienia zwierząt, **21** Czerpaki do karmy dla psów, filtry do stosowania w kuwetach dla kotów, grzebień do rozczesywania sierści dla zwierząt domowych, grzebień przeznaczony dla zwierząt domowych, klatki dla zwierząt domowych, kuwety dla kotów, łopatki do usuwania nieczystości zwierząt domowych, miski dla zwierząt domowych, miski do zwierząt domowych (automatyczne), miski do picia dla zwierząt domowych, miski na karmę i wodę dla zwierząt domowych, naczynia na pokarm dla zwierząt domowych, niemechaniczne poidła dla zwierząt domowych w postaci przenośnych dystrybutorów wody i płynów, niemechanizowane podajniki karmy dla zwierząt, podajniki karmy dla małych zwierząt, pojemniki (kuwety) na nieczystości dla zwierząt domowych, **31** Artykuły spożywcze o smaku mięsa z kurczaka do karmienia kotów, artykuły spożywcze o smaku wołowiny do karmienia psów, artykuły spożywcze o smaku wątróbki do karmienia psów, artykuły spożywcze o smaku wątróbki do karmienia kotów, artykuły spożywcze zawierające mięso z kurczaka do karmienia psów, artykuły spożywcze zawierające wątróbkę do karmienia kotów, artykuły spożywcze zawierające wątróbkę do karmienia psów, artykuły spożywcze zawierające mięso z kurczaka do karmienia kotów, artykuły spożywcze zawierające wołowinę do karmienia psów, artykuły spożywcze zawierające wołowinę do karmienia kotów, ciastka dla kotów, ciastka dla szczeniaków, karma dla kotów, karma dla psów, karma dla zwierząt domowych, karmy w puszcze przeznaczone dla kotów, karmy w puszcze przeznaczone dla psów, przysmaki dla kotów (jadalne), przysmaki dla psów (jadalne), preparaty spożywcze dla kotów, preparaty spożywcze dla psów, puszki pożywienie dla psów, artykuły jadalne do żucia dla zwierząt, artykuły jadalne do żucia dla psów, artykuły spożywcze dla szczeniąt, artykuły spożywcze w postaci kółeczek do karmienia psów, artykuły spożywcze w postaci kółeczek do karmienia kotów.

(111) **358073** (220) 2022 06 09 (210) 543992
 (151) 2022 10 19 (441) 2022 07 04
 (732) HARAŻIŃSKI PAWEŁ LOBELIOWY PORT, Borzyszkowy (PL)
 (540) (znak słowno-graficzny)
 (540) Lobeliowy Port

(540)



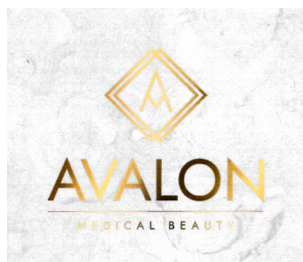
(591) ciemnoniebieski, błękitny, jasnozielony, biały
 (531) 01.01.17, 05.05.19, 05.05.20, 01.15.24, 27.05.01, 27.05.05, 29.01.13
 (510), (511) **43** Tymczasowe zakwaterowanie, Udostępnianie zakwaterowania tymczasowego, Usługi w zakresie zakwaterowania na pobyt czasowy, Wynajmowanie kwater, Wynajmowanie pomieszczeń na pobyt czasowy, Zakwaterowanie na pobyt czasowy, Zapewnienie zakwaterowania na pobyt czasowy, Zapewnienie zakwaterowania tymczasowego.

(111) **358074** (220) 2022 04 20 (210) 542168
 (151) 2022 10 12 (441) 2022 06 20
 (732) LEŚNA OAZA ALTO SPÓŁKA Z OGRANICZONĄ
 ODPOWIEDZIALNOŚCIĄ, SPÓŁKA KOMANDYTOWA, Osielsko (PL)
 (540) (znak słowno-graficzny)
 (540) LEŚNA OAZA
 (540)



(591) jasnozielony, ciemnozielony, jasnobrązowy, niebieski
 (531) 27.05.01, 29.01.14, 02.09.17, 05.01.16
 (510), (511) **43** Hotele, hostele i pensjonaty, zakwaterowanie wakacyjne i turystyczne, Usługi hotelowe, Ośrodki wypoczynkowe, Pensjonaty, domy turystyczne, Restauracje, bary, Pizzerie, Puby, Stołówki, Kawiarnie, Herbaciarnie, Bary szybkiej obsługi [snack-bar], Usługi zaopatrzenia w żywność i napoje, Dokonywanie rezerwacji restauracji i posiłków, Obsługa gastronomiczna z własnym zapleczem, produktami i transportem, Usługi cateringowe w zakresie zaopatrzenia w żywność, Usługi w zakresie sprzedaży posiłków na wynos, Usługi w zakresie żywności i napojów na wynos, Usługi restauracji sprzedających posiłki na wynos, Usługi barów typu fast-food na wynos, Usługi informacji, doradztwa i rezerwacji w zakresie dostarczania żywności i napojów, Udzielanie informacji dotyczących restauracji, Udzielanie informacji w zakresie barów, Udostępnianie opinii na temat restauracji i barów, Przygotowywanie żywności dla innych na zasadzie zlecenia na zewnątrz, Kontraktowe usługi w zakresie żywności.

(111) **358075** (220) 2022 04 21 (210) 542262
 (151) 2022 10 04 (441) 2022 06 20
 (732) PRECZ AGNIESZKA, Ostrów Wielkopolski (PL)
 (540) (znak słowno-graficzny)
 (540) AVALON MEDICAL BEAUTY
 (540)



(591) biały, ciemnoszary, szary, złoty
 (531) 26.04.07, 26.04.11, 26.04.18, 27.05.01, 27.05.11, 29.01.14

(510), (511) **41** Szkolenia edukacyjne, Szkolenia personelu, Szkolenia w dziedzinie medycyny, Szkolenia w zakresie pielęgnacji urody, Szkolenia w zakresie zabiegów medycznych, rehabilitacyjnych, kosmetycznych i odnowy biologicznej, Szkolenia w zakresie kosmetyki pielęgnacyjnej twarzy i ciała, makijażu, Szkolenia w zakresie zabiegów pielęgnacyjnych i kosmetycznych włosów i skóry głowy, Szkolenia w zakresie dermatologii estetycznej i leczniczej, Szkolenia w zakresie pielęgnacji dłoni i stóp, pedicure i manicure, epilacji i depilacji, **44** Usługi kosmetyczne, Salony piękności, Usługi w zakresie kosmetyki pielęgnacyjnej twarzy i ciała, makijażu, Usługi w zakresie zabiegów pielęgnacyjnych i kosmetycznych włosów i skóry głowy, Usługi w zakresie dermatologii estetycznej i leczniczej, peeling twarzy i ciała, Udzielanie porad z zakresu kosmetyki, porady dietetyczne, Usługi pielęgnacji dłoni i stóp, Pedicure i manicure, Epilacja, Depilacja, Usługi rehabilitacyjne, fizykoterapii, masażu, okładów, solarium, sauna, Terapia, aromatoterapia, fizjoterapia, rehabilitacja, Porady w zakresie rehabilitacji, fizjoterapii i fizykoterapii, Porady z zakresu dietetyki, Usługi w zakresie ustalania programu fizykoterapii, Usługi w zakresie planowania rehabilitacji, Usługi w zakresie planowania rehabilitacji połączonej z zażywaniem środków dietetycznych i/lub wzmacniających, Usługi medyczne, doraźna pomoc medyczna, kliniki medyczne, Usługi lekarskie, usługi w zakresie prowadzenia specjalistycznych przychodni lekarskich różnych, Specjalności, doradztwo w zakresie profilaktyki zdrowotnej, Usługi ortopedyczne i chirurgiczne, Usługi pracowni analitycznej i diagnostycznej, diagnostyka laboratoryjna, usługi pracowni RTG, Usługi stomatologiczne, protetyka stomatologiczna, Usługi otolaryngologiczne, protetyka słuchu, Usługi pielęgniarstwa, opieka zdrowotna, opieka pielęgniarska.

(111) **358076** (220) 2022 06 07 (210) 543838
 (151) 2022 10 26 (441) 2022 07 11
 (732) JAKUBIAK MACIEJ, Warszawa (PL)
 (540) (znak słowno-graficzny)
 (540) Amigo MATE
 (540)



(591) biały, czarny, czerwony
 (531) 11.03.06, 11.03.20, 26.05.01, 26.05.08, 26.05.16, 26.05.22, 27.05.01, 29.01.13
 (510), (511) **32** Bezalkoholowe gazowane napoje na bazie soków owocowych, Bezalkoholowe aromatyzowane napoje gazowane, Bezalkoholowe napoje gazowane, Bezalkoholowe napoje gazowane aromatyzowane herbatą, Napoje bezalkoholowe, Napoje bezalkoholowe na bazie owoców, o smaku herbaty, Napoje energetyzujące zawierające kofeinę, Napoje energetyzujące, Napoje bezalkoholowe zawierające soki owocowe, Napoje na bazie wody zawierające ekstrakty z herbaty, Napoje owocowe, Napoje owocowe i soki owocowe, Napoje z guaraną, Napoje z soku jabłkowego, Bezalkoholowe preparaty do produkcji napojów, Piwo i piwo bezalkoholowe, Napoje odalkoholizowane, Napoje orzeźwiający, Piwo i produkty piwowskie.

(111) **358077** (220) 2022 06 07 (210) 543857
 (151) 2022 10 26 (441) 2022 07 11
 (732) KULASIK EWELINA EVELINE'S THERAPY-EWELINA KULASIK,
 Podgórze (PL)
 (540) (znak słowny)
 (540) EVELINE'S THERAPY

(510), (511) **41** Nauczanie, Zapewnianie szkoleń online, Zapewnianie kursów szkoleniowych, Zapewnianie kursów szkoleniowych online, Zapewnianie seminariów szkoleniowych online, Zapewnianie szkoleń doskonalenia umiejętności zawodowych, Zapewnianie szkoleń,

kształcenia i nauczania, Organizacja szkoleń, Szkolenia edukacyjne, Szkolenia personelu, Skomputeryzowane szkolenia, Szkolenie zawodowe, Szkolenia przemysłowe, Wynajmowanie nagranych szkoleń, Usługi szkolenia zawodowego, Usługi szkolenia personelu, Prowadzenie warsztatów [szkolenia], Szkolenie i instruktaż, Trening osobisty [szkolenie], Produkcja filmów szkoleniowych, Publikowanie podręczników szkoleniowych, Organizowanie seminariów szkoleniowych, Prowadzenie seminariów szkoleniowych, Wypożyczanie materiałów szkoleniowych, Udostępnianie informacji dotyczących szkoleń, Organizowanie seminariów dotyczących szkoleń, Doradztwo w zakresie szkoleń, Szkolenie w zakresie higieny, Szkolenia w dziedzinie medycyny, Przekazywanie know-how [szkolenia], Usługi szkoleniowe wspomagane komputerowo, Warsztaty w celach szkoleniowych, Szkolenia biznesowe, Zapewnianie szkoleniowych kursów medycznych, Szkolenia w zakresie pielęgnacji urody, Szkolenia techniczne związane z higieną, Kursy szkoleniowe z zakresu zdrowia, Prowadzenie seminariów szkoleniowych dla klientów, Organizacja wystaw w celach szkoleniowych, Kursy szkoleniowe związane z medycyną, Szkolenie za pośrednictwem mediów radiowo-telewizyjnych, Szkolenie w zakresie zdrowia i wellness, Informacje i wiadomości online w dziedzinie szkoleń zawodowych, Usługi trenerskie, **44** Doradztwo dotyczące kosmetyków, Doradztwo dotyczące urody, Doradztwo świadczone za pośrednictwem Internetu w dziedzinie pielęgnacji ciała i urody, Usługi spa medyczne, Usługi medyczne, Doradztwo w dziedzinie pielęgnacji ciała i urody, Doradztwo w zakresie urody, Gabinety pielęgnacji skóry, Świadczenie usług przez salony piękności, Salony piękności, Pielęgnacja urody dla ludzi, Nakładanie produktów kosmetycznych na ciało, Nakładanie produktów kosmetycznych na twarz, Usługi doradcze związane z pielęgnacją skóry, Usługi doradcze dotyczące urody, Usługi doradcze dotyczące pielęgnacji urody, Udzielanie informacji związanych z usługami salonów piękności, Usługi kosmetyczne, Usługi salonów piękności, Usługi spa, Usługi w zakresie higieny i pielęgnacji urody, Usługi w zakresie pielęgnacji twarzy, Usługi w zakresie pielęgnacji urody świadczone przez uzdrowisko [spa], Zabiegi kosmetyczne dla twarzy, Zabiegi kosmetyczne dla ciała, Zabiegi higieniczne dla ludzi, Usługi zabiegów pielęgnacji twarzy, Usługi w zakresie zabiegów upiększających, Usługi woskowania ciała w celu usuwania włosów u ludzi, Masaże, Udzielanie informacji związanych z tradycyjnym masażem japońskim, Informacje dotyczące masażu, Tradycyjny masaż japoński.

(111) **358078** (220) 2022 06 08 (210) 543885
 (151) 2022 10 26 (441) 2022 07 11
 (732) AXOS GROUP SPÓŁKA Z OGRANICZONĄ
 ODPOWIEDZIALNOŚCIĄ, Warszawa (PL)
 (540) (znak słowno-graficzny)
 (540) AXOS
 (540)



(591) ciemnoniebieski, jasnoniebieski, biały
 (531) 26.11.03, 26.11.09, 26.11.12, 27.05.05, 29.01.13
 (510), (511) **35** Usługi rekrutacyjne, Rekrutacja personelu, Pomoc w zakresie rekrutacji personelu i obsadzania stanowisk, Doradztwa w odniesieniu do rekrutacji personelu, Outsourcing [doradztwo biznesowe], Usługi agencji pośrednictwa pracy i rekrutacji pracowników, Usługi w zakresie tymczasowego przydziału pracowników, Usługi rejestrowania pracowników, Usługi doradcze pośrednictwa pracy, Usługi w zakresie przenoszenia pracowników, Analiza pracy w celu określenia umiejętności pracownika i innych wymagań względem tego pracownika, Doradztwo dotyczące zatrudnienia, Doradztwo i konsultacje dotyczące zatrudnienia, Dostarczanie informacji dotyczących rekrutacji pracowników.

(111) **358079** (220) 2022 04 27 (210) 542431
 (151) 2022 10 26 (441) 2022 07 11
 (732) OLEOFARM SPÓŁKA Z OGRANICZONĄ
 ODPOWIEDZIALNOŚCIĄ, Wrocław (PL)
 (540) (znak słowno-graficzny)
 (540) ADEK-Vitum

(540)



(591) czerwony, niebieski
 (531) 27.05.01, 29.01.12
 (510), (511) **5** Produkty farmaceutyczne, Suplementy diety, Substancje dietetyczne do celów leczniczych, Odżywki wzmacniające do celów leczniczych, Preparaty z witaminami do celów leczniczych, Preparaty wspomagające leczenie.

(111) **358080** (220) 2022 06 03 (210) 543759
 (151) 2022 10 19 (441) 2022 07 04
 (732) OLIVIA HOME SPÓŁKA Z OGRANICZONĄ
 ODPOWIEDZIALNOŚCIĄ, Gdańsk (PL)
 (540) (znak słowno-graficzny)
 (540) Olivia HOME
 (540)



(591) granatowy
 (531) 26.11.01, 26.11.08, 27.05.01, 27.05.11, 29.01.04
 (510), (511) **36** Usługi zarządzania i administrowania nieruchomościami, pośrednictwo, obrót i doradztwo w sprawach majątku nieruchomościowego, wynajem budynków, lokali mieszkalnych, biurowych, handlowych z wyłączeniem powierzchni na salony samochodowe, przemysłowych z wyłączeniem magazynów, doradztwo w sprawach finansowych i kredytowych związanych z nabywaniem i sprzedażą nieruchomości, wycena i zarządzanie nieruchomościami, Usługi zarządzania nieruchomościami związane z budynkami mieszkalnymi, Wynajem nieruchomości i majątku nieruchomościami związanymi z budynkami mieszkalnymi, Wynajem nieruchomości i majątku nieruchomościami związanymi z budynkami mieszkalnymi, Wynajem nieruchomości i majątku nieruchomościami związanymi z budynkami mieszkalnymi, **37** Usługi budowy obiektów użyteczności publicznej i budynków mieszkalnych, budowy obiektów przemysłowych, budowy obiektów wodnych, usługi instalacji elektrycznych, alarmowych, gazowych, wodnych wraz z uzdatnianiem wody, usługi remontowe i konserwacji obiektów budowlanych, renowacji zabytków, przygotowanie terenu pod budowę, usługi zastępstwa inwestycyjnego w zakresie budownictwa obiektów przemysłowych i mieszkalnych, Budowa nieruchomości mieszkalnych, **42** Usługi projektowo-konstrukcyjne z zakresu budownictwa, architektury i urbanistyki, doradztwo budowlane, opinie, ekspertyzy z zakresu budownictwa, usługi opracowania projektów technicznych.

(111) **358081** (220) 2022 06 15 (210) 544142
 (151) 2022 10 26 (441) 2022 07 11
 (732) MACULEWICZ MARIUSZ, Gniezno (PL)
 (540) (znak słowny)

(540) Buty Sapera
 (510), (511) **9** Muzyka cyfrowa do pobrania dostarczona z Internetu, Muzyka cyfrowa do pobrania z Internetu, Muzyka cyfrowa do pobrania dostarczana z witryn internetowych MP3, Muzyka cyfrowa do pobrania udostępniana na witrynach internetowych MP3, Muzyka cyfrowa do pobrania z komputerowej bazy danych lub Internetu, Muzyka cyfrowa do pobrania, Muzyka cyfrowa (ładowalna), dostarczana z Internetu, Muzyka, filmy i inne rodzaje elektronicznych publikacji tekstowych i obrazowych utrwalone na nośnikach, Nagrane płyty kompaktowe z muzyką, Nagrania wideo z muzyką, Nagrania wideo z muzyką, do pobrania, Płyty kompaktowe z muzyką, **41** Produkcja pokazów rozrywkowych obejmujących występy tancerzy, Produkcja pokazów rozrywkowych obejmujących występy tancerzy i piosenkarzy, Występy grup muzycznych na żywo, Występy muzyczne i piosenkarzkie, Występy muzyczne na żywo,

Występy na żywo grup rockowych, Występy taneczne, muzyczne i dramatyczne, Występy zespołów muzycznych na żywo, Występy zespołów rockowych na żywo.

(111) **358082** (220) 2022 06 20 (210) 544260
 (151) 2022 10 26 (441) 2022 07 11
 (732) FOLLOW THE STEP SPÓŁKA Z OGRANICZONĄ
 ODPOWIEDZIALNOŚCIĄ, Warszawa (PL)
 (540) (znak słowno-graficzny)
 (540) ON AIR FESTIVAL
 (540)



(591) niebieski, czarny, różowy, biały
 (531) 27.05.01, 27.05.03, 26.04.04, 26.04.18, 29.01.14
 (510), (511) **16** Afisze, plakaty z papieru lub kartonu, Afisze, plakaty, Materiały szkoleniowe i instruktażowe (z wyjątkiem aparatów), Katalogi, Fotografie, Artykuły biurowe [z wyjątkiem mebli], Materiały drukowane, Publikacje drukowane, Broszury, Materiały piśmienne, Podstawki na stół papierowe, **25** Części odzieży, obuwia i nakryć głowy, **32** Piwo, Piwo bezalkoholowe, Napoje bezalkoholowe, Wody mineralne i gazowane, Woda mineralizowana [napoje], **35** Impresariat w działalności artystycznej, Usługi marketingowe, **41** Usługi rozrywkowe, Produkcja widowisk, Organizacja wystaw do celów kulturalnych lub edukacyjnych, Planowanie przyjęć [rozrywka], Organizowanie i prowadzenie koncertów.

(111) **358083** (220) 2022 06 20 (210) 544261
 (151) 2022 10 26 (441) 2022 07 11
 (732) CONCEPT ART SPÓŁKA Z OGRANICZONĄ
 ODPOWIEDZIALNOŚCIĄ, Niemierzyno (PL)
 (540) (znak słowno-graficzny)
 (540) SUMMERCONTRAST
 (540)

SUMMERCONTRAST

(591) szary, biały
 (531) 27.05.01, 29.01.12
 (510), (511) **16** Afisze, plakaty z papieru lub kartonu, Afisze, plakaty, Materiały szkoleniowe i instruktażowe (z wyjątkiem aparatów), Katalogi, Fotografie, Artykuły biurowe [z wyjątkiem mebli], Materiały drukowane, Publikacje drukowane, Broszury, Materiały piśmienne, Podstawki na stół papierowe, **25** Części odzieży, obuwia i nakryć głowy, **32** Piwo, Piwo bezalkoholowe, Napoje bezalkoholowe, Wody mineralne i gazowane, Woda mineralizowana [napoje], **35** Impresariat w działalności artystycznej, Usługi marketingowe, **41** Usługi rozrywkowe, Produkcja widowisk, Organizacja wystaw do celów kulturalnych lub edukacyjnych, Planowanie przyjęć [rozrywka], Organizowanie i prowadzenie koncertów.

(111) **358084** (220) 2022 06 21 (210) 544270
 (151) 2022 10 26 (441) 2022 07 11
 (732) KUBEŹNIAK KRZYSZTOF, Nysa (PL)
 (540) (znak słowny)
 (540) Symetric
 (510), (511) **35** Usługi sprzedaży detalicznej w zakresie części samochodowych, Usługi sprzedaży hurtowej w zakresie części samochodowych, Usługi sprzedaży hurtowej w związku z samochodami, Usługi sprzedaży detalicznej w związku z samochodami, **37** Naprawy i obsługa samochodów.

(111) **358085** (220) 2022 06 21 (210) 544272
 (151) 2022 10 26 (441) 2022 07 11
 (732) KUSTRA MATEUSZ, Kraków (PL)
 (540) (znak słowno-graficzny)

(540) BRICKS GURU
 (540)



(591) biały, czarny, żółty
 (531) 24.09.03, 27.05.01, 27.05.17, 27.05.24, 29.01.13
 (510), (511) **28** Modele budynków w zmniejszonej skali [zabawki], Gry, zabawki i akcesoria do zabawy, Zabawki.

(111) **358086** (220) 2022 05 27 (210) 543498
 (151) 2022 10 26 (441) 2022 07 11
 (732) VAYA SPÓŁKA Z OGRANICZONĄ ODPOWIEDZIALNOŚCIĄ,
 Józefin (PL)
 (540) (znak słowno-graficzny)
 (540) Vaya medical
 (540)



(591) niebieski, jasnoniebieski
 (531) 27.05.01, 29.01.11, 02.09.01, 02.01.23
 (510), (511) **10** Aparaty i instrumenty medyczne i weterynaryjne, Meble i pościel do celów medycznych, sprzęt do przenoszenia pacjentów, Odzież, nakrycia głowy i obuwie dla personelu medycznego i pacjentów, Odzież, nakrycia głowy i obuwie, aparaty i podpory do celów medycznych, Protezy i sztuczne implanty, Urządzenia i przyrządy do fizjoterapii, Urządzenia ułatwiające przemieszczanie się, Aparaty do ochrony słuchu, Aparaty ortopedyczne, Artykuły ortopedyczne, Bandaże ortopedyczne, Implanty ortopedyczne, Instrumenty ortopedyczne, **35** Sprzedaż za pośrednictwem radia, telewizji, sieci Internet oraz sklepów detalicznych i hurtowych aparatów i instrumentów medycznych i weterynaryjnych, mebli i pościeli do celów medycznych, sprzętu do przenoszenia pacjentów, odzieży do celów medycznych, nakryć głowy do celów medycznych, obuwia do celów medycznych, aparatów i podpór medycznych, protez i sztucznych implantów, urządzeń i przyrządów do fizjoterapii, urządzeń ułatwiających przemieszczanie się, aparatów do ochrony słuchu, aparatów ortopedycznych, artykułów ortopedycznych, bandaży ortopedycznych, implantów ortopedycznych, instrumentów ortopedycznych, środków toaletowych, preparatów do mycia i pielęgnacji jamy ustnej, środków perfumeryjnych i zapachowych, olejków esencjonalnych i ekstraktów aromatycznych, preparatów i artykułów dentystycznych oraz leczniczych środków do czyszczenia zębów, preparatów i artykułów higienicznych, suplementów diety i preparatów dietetycznych, produktów opatrunkowych, elastycznych opasek mocujących, termometrów, majtek chłonnych, produktów na nietrzymanie moczu, rękawiczek nitrylowych, winylowych i lateksowych, kremów i preparatów, maści i żeli, środków ochrony osobistej, akcesoriów medycznych, skarpetek zdrowotnych, kompresów żelowych, wkładek do butów, terek do usuwania zrogowaceń, prezerwatyw, masek ochronnych, Reklamy radiowe i telewizyjne, Reklamy za pośrednictwem mediów elektronicznych, zwłaszcza Internetu, Usługi reklamowe i marketingowe świadczone za pośrednictwem mediów społecznościowych, Dystrybucja materiałów reklamowych (próbek, druków, prospektów, broszur), Analizy rynkowe, Zarządzanie w zakresie zamówień handlowych, Handlowe informacje i porady udzielane konsumentom, Usługi reklamowe i marketingowe świadczone za pośrednictwem bloga, Usługi programów lojalnościowych, motywacyjnych i promocyjnych.

(111) **358087** (220) 2022 05 27 (210) 543499
 (151) 2022 10 26 (441) 2022 07 11
 (732) POSFOTO SPÓŁKA Z OGRANICZONĄ ODPOWIEDZIALNOŚCIĄ
 SPÓŁKA KOMANDYTOWA, Wołomin (PL)
 (540) (znak słowny)
 (540) rikord widjo
 (510), (511) **16** Naklejki, Naklejki [kalkomanie], Nalepki, naklejki [ma-
 teriały piśmienne], Reprodukcje graficzne, Ryciny [grafika], Reprezen-
 tacje graficzne [rysunki, obrazy], Afisze, Plakaty, Materiały drukowane,
 Pióra i długopisy, Kalendarze, Zeszyty, **18** Plecaki, Plecaki sportowe,
 Plecaki turystyczne, Torby, Torby podróżne, Torby turystyczne, Torby
 zakupowe, Torby uniwersalne, Torebki, **20** Balony reklamowe, Dmu-
 chane balony reklamowe, Balony reklamowe nadmuchiwane powie-
 trzem, **21** Naczynia ceramiczne, Naczynia do napojów, Kubki, Kubki
 szklane, Kubki ceramiczne, Kubki porcelanowe, Kubki gliniane, Kubki
 termiczne, Kubki do kawy, Ozdoby ceramiczne, Figurki ceramiczne,
25 Odzież, T-shirty z krótkim rękawem, Koszulki z nadrukiem, Nakry-
 cia głowy, Czapki jako nakrycia głowy, Czapki i czapeczki sportowe,
 Chustki [apaszki], Chustki na głowę, Szaliki rurkowe (kominy) na szyję,
 Kominarki, Apaszki, **35** Reklama, Promocja sprzedaży, Reklama na bill-
 boardach elektronicznych, Wynajem billboardów reklamowych.

(111) **358088** (220) 2022 05 29 (210) 543511
 (151) 2022 10 26 (441) 2022 07 11
 (732) JANKOWSKA JAGODA, Piła (PL)
 (540) (znak słowno-graficzny)
 (540) BETTER Beauty
 (540)



(591) złoty, czarny
 (531) 27.05.01, 29.01.12, 24.09.02, 24.09.05
 (510), (511) **3** Środki toaletowe, Preparaty do czyszczenia i odświe-
 żania, Rzęsy, Rzęsy sztuczne, Kosmetyki i preparaty kosmetyczne,
 Kosmetyczne preparaty fryzjerskie, Nielecznicze preparaty do pie-
 legnacji włosów do celów kosmetycznych, Preparaty kosmetycz-
 ne do oczyszczania skóry, Preparaty kosmetyczne do twarzy, Kleje
 do przymocowywania sztucznych włosów, Kleje do mocowania
 sztucznych brwi, Kleje do mocowania sztucznych rzęs, Kleje do mo-
 cowania sztucznych paznokci, Kleje do przymocowywania sztucz-
 nych rzęs, Kleje do przymocowywania sztucznych paznokci, Kleje
 do sztucznych rzęs, włosów i paznokci, Preparaty toaletowe, **8** Ręcz-
 ne przybory higieniczne i do pielęgnacji urody dla ludzi i zwierząt,
 Pęsety do sztucznych rzęs, Pęsety do depilacji, **21** Przybory kosme-
 tyczne, do higieny i pielęgnacji urody, **35** Usługi sprzedaży detalicz-
 nej świadczone online w zakresie artykułów kosmetycznych.

(111) **358089** (220) 2022 06 06 (210) 543818
 (151) 2022 10 26 (441) 2022 07 11
 (732) BONI FRATRES PHARMACEUTICAL
 SPÓŁKA Z OGRANICZONĄ ODPOWIEDZIALNOŚCIĄ, Kraków (PL)
 (540) (znak słowno-graficzny)
 (540) PRODUKTY BONIFRATERSKIE
 (540)



(591) czarny, brązowy, biały
 (531) 26.11.12, 27.05.01, 29.01.13

(510), (511) **3** Kosmetyki, Kosmetyki i preparaty kosmetyczne, Ko-
 smetyki organiczne, Kremy do skóry, Kremy i balsamy kosmetycz-
 ne, Preparaty higieniczne w postaci środków toaletowych, Ekstrak-
 ty ziołowe do celów kosmetycznych, Balsamy do włosów, Kosmetyki
 do włosów, Nielecznicze szampony do włosów, Zioła
 do kąpieli, Kosmetyki dla dzieci, Kosmetyki dla seniorów, Kosmetyki
 do pielęgnacji skóry, Nielecznicze serum do skóry, Maski kosme-
 tyczne, Olejki eteryczne, Olejki do pielęgnacji skóry [kosmetyki],
 Olejki destylowane do pielęgnacji urody, Olejki kąpielowe do pie-
 legnacji włosów, Perfumy, Perfumowane wody toaletowe, Nieleczni-
 cze preparaty do pielęgnacji ust, Produkty do pielęgnacji oczu,
 nielecznicze, Kosmetyki do manicure lub pedicure, Płyny do pie-
 legnacji włosów, Preparaty do pielęgnacji włosów, Serum do pie-
 legnacji włosów, Środki do pielęgnacji włosów, Preparaty kosmetycz-
 ne do pielęgnacji jamy ustnej i zębów, Preparaty do golenia,
 Zestawy do golenia, składające się z kremu do golenia i środków
 stosowanych po goleniu, Dezodoranty, Dezodoranty przeciwpot-
 ne, Preparaty przeciwpotne, Aromatyczne olejki do kąpieli, Krysz-
 tałki do kąpieli, Kule do kąpieli nasączone kosmetykami, olejkami
 i barwnikami, Mydła w płynie do kąpieli, Nielecznicze koncentraty
 do kąpieli, Nielecznicze pianki do kąpieli, Nielecznicze płyny do ką-
 pieli, Nielecznicze sole do kąpieli, Nielecznicze żele do kąpieli,
 Mydło do kąpieli, Nielecznicze perełki do kąpieli, Pieniące się płyny
 do kąpieli, Preparaty do kąpieli, Sole do kąpieli, Mydło alkaliczne,
 Mydło do skóry, Mydło pielęgnacyjne, Świece do masażu do celów
 kosmetycznych, Kadzidełka, Płyny do pielęgnacji twarzy i ciała,
 Odżywki do włosów, Maski do pielęgnacji włosów, Olejki do celów
 kosmetycznych, Aerosole do odświeżania i oczyszczania skóry,
 Kremy do oczyszczania skóry, Płyny do oczyszczania skóry, Preparaty ko-
 smetyczne do oczyszczania skóry, Preparaty złuszczające
 do oczyszczania skóry [peeling], Środki do oczyszczania skóry twa-
 rzy, Spraye chłodzące do celów kosmetycznych, Wody mineralne
 w sprayu do celów kosmetycznych, Nielecznicze antyperspiranty, **5**
 Kremy farmaceutyczne, Kremy lecznicze, Kremy do użytku derma-
 tologicznego, Preparaty i artykuły higieniczne, Produkty higienicz-
 ne do celów medycznych, Herbaty ziołowe do celów leczniczych,
 Leki dla ludzi, Leki ziołowe, Środki do uwalniania leków, Opatrunki
 medyczne, materiały opatrunkowe i aplikatory, Materiały opatrunko-
 we, medyczne, Środki sanitarne do celów medycznych, Mieszanki
 ziołowe do użytku medycznego, Ekstrakty roślinne i ziołowe
 do celów leczniczych, Kremy ziołowe do celów medycznych, Leczn-
 icze napary ziołowe, Lecznicze wyciągi ziołowe do celów medycz-
 nych, Napoje ziołowe do użytku leczniczego, Preparaty ziołowe
 do celów medycznych, Spraye ziołowe do celów medycznych, Su-
 plementy ziołowe, Wyciągi z ziół leczniczych, Wywary z ziół lechni-
 cznych, Zioła lecznicze, Zioła lecznicze suszone lub zakonserwowa-
 ne, Ziołowe dodatki dietetyczne dla osób ze specjalnymi
 wymaganiami dietetycznymi, Ziołowo miodowe pastylki do ssania
 na gardło, Proszki lecznicze na bazie: jeżówki, wierzbownicy i alo-
 esu, Syropy do użytku farmaceutycznego, Kosmetyki do leczenia
 chorób skóry, Antybakteryjne środki do mycia rąk, Antyseptyki,
 Drożdże do celów farmaceutycznych, Drożdże do celów medycz-
 nych, weterynaryjnych lub farmaceutycznych, Suplementy diety
 zawierające drożdże, Czopki, Nalewki do celów medycznych, Napa-
 ry lecznicze, Napoje stosowane w lecznictwie, Olejki lecznicze, Kro-
 ple do oczu, Krople do uszu, Preparaty do kąpieli do celów medycz-
 nych, Preparaty do leczenia trądziku, Preparaty fitoterapeutyczne
 do celów medycznych, Preparaty farmaceutyczne przeciw łupieżowi,
 Preparaty farmaceutyczne do pielęgnacji skóry, Preparaty
 nutraceutyczne do celów terapeutycznych lub medycznych, Prepa-
 raty na hemoroidy, Preparaty terapeutyczne do kąpieli, Preparaty
 witaminowe i mineralne, Sole do kąpieli do celów medycznych,
 Sole do kąpieli mineralnych, Suplementy diety o działaniu kosme-
 tycznym, Odżywcze suplementy diety, Suplementy diety popra-
 wiające kondycję i wytrzymałość, Zdrowotne suplementy diety
 sporządzone głównie z minerałów, Szampony lecznicze, Plastry
 lecznicze, Żelki witaminowe, Musujące przeciwbólowe preparaty
 farmaceutyczne, Musujące tabletki witaminowe, Cukierki do celów
 leczniczych, Słodzycze do celów leczniczych, Pyłek pszczeni stoso-
 wany jako suplement diety, **16** Chusteczki higieniczne, Albumy,
 Broszury, Czasopisma [periodyki], Drukowane foldery informacyj-
 ne, Gazety, Kalendarze, Książki, Opakowania kartonowe, Opakowa-
 nia z tworzyw sztucznych, Prospekty, Podręczniki, Publikacje pro-
 mocyjne, Publikacje drukowane, Publikacje o tematyce medycznej,
 Podręczniki i książki o tematyce medycznej, Reprodukcje graficzne,

Afisy, plakaty, Aktówki [artykuły biurowe], Teczki do użytku biurowego, Formularze [blankiety, druk], Karty pocztowe, Materiały piśmienne, Biuletyny informacyjne, Papierowe pudełka do pakowania, Kartonowe pudełka do pakowania, Torby papierowe do pakowania, Torby z tworzyw sztucznych do owijania i pakowania, Ulotki, Ulotki farmaceutyczne, Katalogi, Katalogi sprzedaży wysyłkowej, **29** Warzywa fermentowane, Oleje jadalne, Liofilizowane warzywa, Przetworzone owoce, grzyby, warzywa, orzechy i nasiona roślin strączkowych, Warzywa konserwowane, Warzywa marynowane, Warzywa preparowane, Warzywa suszone, Owoce konserwowane, Owoce konserwowane w alkoholu, Sfermentowane owoce, Suszone owoce, **30** Herbaty, Herbaty aromatyzowane [inne niż do celów leczniczych], Herbaty owocowe, Herbaty ziołowe, inne niż do celów leczniczych, Herbaty ziołowe [napary], Napary ziołowe, Nielecznicze słodczyce zawierające aromaty ziołowe, Preparaty ziołowe do sporządzania napojów, Suszone zioła do celów kulinarnych, Zioła do celów spożywczych, Preparaty aromatyczne do sporządzania herbat ziołowych nieleczniczych, Zioła konserwowane, Ziołowe aromaty do przyrządzania napojów, Ziołowo-miodowe pastylki do ssania [wyrób cukierniczy], Batony zbożowe i energetyczne, Lizaki, Żelki, Cukierki, Cukierki miętowe, Miodowe cukierki (nie do celów medycznych), Cukierki ziołowe, Cukierki owocowe, Cukierki owocowe z naturalnym sokiem, Galaretki owocowe [słodczyce], Nielecznicze wyroby cukiernicze w formie galaretki, Musy (słodczyce), Musy (wyroby cukiernicze), Słodczyce owocowe, Słodczyce nielecznicze, Miód, Miód ziołowy, Słodczyce (nielecznicze-) na bazie miodu, **32** Mieszane soki owocowe, Soki, Soki aloesowe, Soki owocowe [napoje], Soki warzywne, Soki ziołowe, Koktajle [bezalkoholowe napoje owocowe], Napoje owocowe, Napoje warzywne, Napoje wzbogacone substancjami odżywczymi, Syropy owocowe [napoje bezalkoholowe], Syropy do napojów, Syropy ziołowe, Bezalkoholowe napoje na bazie miodu, **33** Gorzkie nalewki alkoholowe jako aperitif, Gorzkie nalewki, **35** Zapewnianie wsparcia administracyjnego aptekom w zakresie zarządzania inwentarzem leków, Zarządzanie programami i usługami w zakresie refundacji leków, Zarządzanie programami refundacji leków dla pacjentów, Usługi handlu detalicznego lub hurtowego dla osób trzecich w zakresie ziół, ziół leczniczych, herbat ziołowych, ziół suszonych, herbat, kompozycji ziół i owoców, herbat owocowych, mieszanek herbat, kompozycji herbat, Usługi w zakresie udzielania franczyzy w zakresie prowadzenia punktów sprzedaży detalicznej lub hurtowej z branż: farmaceutycznej, medycznej, spożywczej, kosmetycznej, drogeryjnej lub zielarskiej, usługi w zakresie informacji handlowej o lekach, Kolportaż próbek, Promocja sprzedaży, Prowadzenie sklepów stacjonarnych i internetowych z branż: farmaceutycznej, medycznej, spożywczej, kosmetycznej, drogeryjnej lub zielarskiej, Administrowanie programami lojalności konsumenta, Usługi handlu hurtowego w zakresie preparatów farmaceutycznych, weterynaryjnych i sanitarnych oraz materiałów medycznych, Negocjowanie umów biznesowych dla osób trzecich, Telemarketing, Audyt działalności gospodarczej, Badania rynku i badania marketingowe, Usługi doradztwa biznesowego, Usługi doradztwa biznesowego związane z zakładaniem i prowadzeniem franczyzy, Usługi doradztwa w zakresie marketingu, Handlowe informacje i porady udzielane konsumentom w wyborze towarów i usług, Bezpośrednia reklama pocztowa, Promocja, reklama i marketing stron internetowych on-line, Reklama, Reklama online za pośrednictwem sieci komputerowej, Reklama radiowa, Reklama w czasopiśmie, broszurach i gazetach, Reklama w prasie popularnej i profesjonalnej, Reklama zewnętrzna, **39** Butelkowanie nalewek ziołowych, pakowanie ziół, mieszanek ziołowych i proszków, Pakowanie, Pakowanie artykułów na zamówienie i według specyfikacji osób trzecich, Pakowanie i opakowywanie towarów, Pakowanie i składowanie towarów, Pakowanie płynów na zamówienie wraz ze specyfikacją, Wysyłka towarów, Odbieranie i dostarczanie paczek i towarów, Wynajmowanie magazynów, Usługi w zakresie dystrybucji, magazynowania, pakowania, przewożenia i składowania leków, surowców farmaceutycznych, artykułów medycznych, środków farmaceutycznych, wyrobów medycznych oraz kosmetyków, **41** Usługi szkoleniowe w zakresie wiedzy z branż: farmaceutycznej, medycznej, spożywczej, kosmetycznej, drogeryjnej lub zielarskiej, Nauczanie i szkolenia, Organizowanie i prowadzenie seminariów i warsztatów [szkolenia], Przekazywanie know-how [szkolenia], Szkolenia biznesowe, Szkolenia i nauczanie w dziedzinie medycyny, Szkolenia w dziedzinie zaburzeń medycznych i ich leczenia, Szkolenia w zakresie odżywiania.

(111) **358090** (220) 2022 06 09 (210) 543959
 (151) 2022 10 27 (441) 2022 07 04
 (732) DNP SPÓŁKA Z OGRANICZONĄ ODPOWIEDZIALNOŚCIĄ,
 Polanowo (PL)
 (540) (znak słowny)
 (540) Dolina Noteci Czysta Odwaga
 (510), (511) **32** Bezalkoholowe preparaty do produkcji napojów, Napoje bezalkoholowe, Piwo i piwo bezalkoholowe, Napoje odalkoholizowane, Napoje orzeźwiające, Piwo i produkty piwowarskie, **33** Cydr, Esencje i ekstrakty alkoholowe, Napoje alkoholowe (z wyjątkiem piwa), Preparaty alkoholowe do sporządzania napojów, Preparaty do produkcji napojów alkoholowych.

(111) **358091** (220) 2022 06 09 (210) 543960
 (151) 2022 10 27 (441) 2022 07 04
 (732) KORYCKI JAROSŁAW, Skierniewice (PL)
 (540) (znak słowno-graficzny)
 (540) BOVICOR
 (540)



(591) niebieski, jasnoniebieski, biały
 (531) 02.09.01, 03.04.01, 03.04.13, 27.05.01, 29.01.13
 (510), (511) **5** Preparaty weterynaryjne, Żywność dietetyczna i środki spożywcze do użytku weterynaryjnego, Suplementy diety zwierząt, Preparaty wspomagające zdrowie krów i cieląt, Preparaty wspomagające kondycję krów i cieląt, Preparaty uzupełniające niedobory pierwiastków u krów i cieląt, Preparaty wspomagające trawienie i metabolizm u krów i cieląt, Preparaty regulujące pracę wątroby u krów i cieląt, Preparaty wspomagające rozród krów, Preparaty obniżające ilość komórek somatycznych u krów i cieląt, Preparaty wspomagające odporność cieląt, Preparaty poprawiające wzrost cieląt, Preparaty poprawiające skuteczność szczepień krów i cieląt, Farmaceutyki i naturalne środki lecznicze dla krów i cieląt, Suplementy ziołowe dla krów i cieląt, Suplementy witaminowe i mineralne dla krów i cieląt, Suplementy diety dla krów i cieląt, Suplementy do żywności dla krów i cieląt (lecznicze), Suplementy odżywcze do pasz dla krów i cieląt, Pasza lecznicza dla zwierząt, Probiotyki dla krów i cieląt, Preparaty nutraceutyczne dla krów i cieląt, Witaminy dla krów i cieląt, Preparaty energetyczne dla krów i cieląt, Elektrolity do celów medycznych dla krów i cieląt, Ekstrakty roślinne i ziołowe do celów leczniczych dla krów i cieląt, Leki ziołowe dla krów i cieląt, Zele i maści ziołowe dla krów i cieląt, Preparaty do poprawiania płodności krów, Środki do detoksykacji krów i cieląt, Odczynniki i testy do diagnostyki medycznej krów i cieląt zwierząt, Paski testowe do pomiaru ilości glukozy we krwi bydła zwierząt, Paski testowe do oznaczania poziomu ciał ketonowych we krwi zwierząt, Bandaż opatrunkowy dla zwierząt, **10** Urządzenia i przyrządy weterynaryjne, Urządzenia do mierzenia poziomu cukru we krwi [glukometry] zwierząt, Testy do wykrywania przeciwciał w krwi, płazmie oraz surowicy zwierząt, Testy do analizy krwi zwierząt pod względem zawartości ciał ketonowych, **44** Doradztwo w zakresie żywienia i odżywiania krów i cieląt, Układanie programu odchowu cieląt, Doradztwo zootechniczne.

(111) **358092** (220) 2022 06 10 (210) 543986
 (151) 2022 10 27 (441) 2022 07 11
 (732) SOLINEA SPÓŁKA Z OGRANICZONĄ ODPOWIEDZIALNOŚCIĄ
 SPÓŁKA KOMANDYTOWA, Elizówka (PL)
 (540) (znak słowny)
 (540) FERICIN
 (510), (511) **5** Preparaty żelaza wspierające prawidłową produkcję hemoglobiny i czerwonych krwinek.

(111) **358093** (220) 2022 06 10 (210) 543996
 (151) 2022 10 27 (441) 2022 07 11
 (732) SPŁAWSKI MARCIN, Grabiny-Zameczek (PL);
 CIECHANOWSKA-KOŻŁOWSKA EWA, Gdańsk (PL);
 SZATANOWSKA ANNA MONIKA, Gdańsk (PL)
 (540) (znak słowno-graficzny)
 (540) DANAE BADANIA EWALUACJE SZKOLENIA

(540)

DANAE

BADANIA
EWALUACJE
SZKOLENIA

(591) czarny, pomarańczowy

(531) 27.05.01, 29.01.12

(510), (511) **35** Badania opinii publicznej, Badania rynku do celów reklamowych, Badania rynku i analizy biznesowe, Badania rynku i badania marketingowe, Badania w zakresie public relations, Badanie rynku, Doradztwo biznesowe dotyczące reklamy, Doradztwo biznesowe w zakresie marketingu strategicznego, Doradztwo reklamowe i marketingowe, Doradztwo w zakresie tożsamości przedsiębiorstwa, Komputerowe bazy danych (Pozyskiwanie danych do-), Prognozy i analizy ekonomiczne, Projektowanie badań marketingowych, Prowadzenie badań w dziedzinie public relations, Przeprowadzanie badań rynkowych za pomocą komputerowej bazy danych, Przygotowywanie i kompilacja raportów i informacji biznesowych i handlowych, Przygotowywanie raportów z analiz rynkowych, Raporty i badania rynkowe, Raporty z analiz rynkowych, Rynkowe badania opinii publicznej, Sporządzanie raportów biznesowych, Sporządzanie raportów do celów marketingowych, Sporządzanie raportów ekonomicznych, Usługi w zakresie analizy cen, Usługi w zakresie oceny marki, Usługi w zakresie strategii rozwoju marki.

(551) wspólne prawo ochronne

(111) **358094** (220) 2022 05 31 (210) 543585

(151) 2022 10 27 (441) 2022 07 11

(732) MOSEY GRABOWSKA SPÓŁKA KOMANDYTOWO-AKCYJNA, Żelistrzewo (PL)

(540) (znak słowno-graficzny)

(540) Mosey Butik

(540)

Mosey
Butik

(531) 27.05.01, 27.05.09, 27.05.10

(510), (511) **25** Odzież, Obuwie, Nakrycia głowy, **35** Usługi w zakresie analiz rynkowych, Badania rynku, Usługi w zakresie dekorowania wystaw sklepowych, Doradztwo handlowe, Organizowanie targów handlowych i reklamowych, Specjalistyczne doradztwo handlowe, Reklama, Sprzedaż artykułów odzieżowych, obuwniczych i pasmanteryjnych, Hurtowa i detaliczna sprzedaż odzieży, obuwia, nakryć głowy oraz innych dodatków modowych, w tym za pomocą sklepu internetowego.

(111) **358095** (220) 2022 05 31 (210) 543600

(151) 2022 10 27 (441) 2022 07 11

(732) DROG-BRUK A.P.SZCZEREK SPÓŁKA JAWNA, Błaszki (PL)

(540) (znak słowno-graficzny)

(540) DROGBRUK

(540)



(531) 27.05.01, 27.05.05, 27.05.08, 27.05.11, 27.05.24, 26.04.02, 26.04.04, 26.04.06, 26.04.08, 26.04.09, 26.04.10, 26.04.11, 26.04.12, 26.04.18, 26.04.22, 26.01.01, 26.01.05, 26.11.03, 26.11.05, 26.11.09, 26.11.12, 26.03.23, 21.03.21

(510), (511) **19** Materiały budowlane niemetalowe, Beton, Kostka brukowa, Kamienie brukowe, Płyty brukowe niemetalowe, Betonowe

elementy brukowe, Betonowe elementy budowlane, Płyty betonowe, Słupy betonowe, Płyty chodnikowe, Cegły budowlane niemetalowe, Bloczki betonowe, Obrzeża niemetalowe, Palisady niemetalowe, Ogrodzenia i murki niemetalowe, Schody niemetalowe, Płyty betonowe, Krawężniki betonowe, Materiały do budowy i pokrywania dróg, Kamień budowlany, Wyroby z kamienia, **37** Usługi brukarskie, Usługi budowlane w tym budowa dróg i mostów, **42** Usługi projektowania i doradztwa w zakresie utwardzania nawierzchni, budowy dróg, podjazdów, tarasów, patio, ogrodzeń, przejść, ścieżek, alejek, małej architektury ogrodowej.

(111) **358096** (220) 2022 06 01 (210) 543611

(151) 2022 10 27 (441) 2022 07 11

(732) HUANG JIANMIN, Warszawa (PL)

(540) (znak słowno-graficzny)

(540) linaise

(540)

(591) szary

(531) 29.01.06, 29.01.11, 27.05.01, 27.05.05, 05.05.20, 05.05.21, 02.09.01 (510), (511) **25** Bielizna damska, Bielizna damska typu body, Gorsety [bielizna damska], **35** Promowanie [reklama] działalności gospodarczej, **39** Pakowanie i składowanie towarów.

(111) **358097** (220) 2022 04 19 (210) 542138

(151) 2022 10 24 (441) 2022 06 20

(732) FEDUK DAMIAN, Warszawa (PL)

(540) (znak słowno-graficzny)

(540) Real invest DEVELOPMENT

(540)

(591) zielony, szary, czarny

(531) 27.05.01, 05.03.11, 29.01.12

(510), (511) **35** Usługi w zakresie organizacji i zarządzania przedsięwzięciami inwestycyjnymi w celu budowy i/lub przygotowania obiektów mieszkalnych i niemieszkalnych przeznaczonych do sprzedaży, wynajmowania, użyczenia, Usługi organizowania, prowadzenia i zarządzania działalnością gospodarczą w dziedzinie nieruchomości, Usługi zarządzania przedsięwzięciami dotyczącymi obrotu nieruchomościami, Pomoc w zarządzaniu przedsięwzięciami obrotu nieruchomościami, Usługi marketingu gruntów dla budownictwa, zasobów lokalowych, nieruchomości przeznaczonych do zagospodarowania, do sprzedaży, najmu, użyczenia, Usługi organizowania targów, wystaw i promocji obrotu nieruchomościami, Usługi doradztwa w zarządzaniu nieruchomościami, Usługi inwestora budowlanego w aspekcie ekonomiczno-organizacyjnym planowania inwestycji budowlanej, **36** Usługi w zakresie organizacji i zarządzania finansowaniem przedsięwzięć inwestycyjnych polegających na budowie i/lub przygotowaniu obiektów mieszkalnych i niemieszkalnych przeznaczonych do sprzedaży, Usługi wynajmowania, użyczenia, zarządzania nieruchomościami, Usługi pośrednictwa w sprawach kupna, sprzedaży, najmu budynków, lokali i powierzchni użytkowej, Usługi wyceny nieruchomości, Usługi wynajmowania i/lub dzierżawy nieruchomości, lokali mieszkalnych i powierzchni użytkowych, Usługi administrowania nieruchomościami, lokalami, powierzchnią użytkową, Usługi doradztwa w zakresie zarządzania i administrowania obiektami mieszkalnymi i zespołami osiedlowymi i gruntami, Pośrednictwo w nabywaniu, sprzedaży, najmie domów, lokali i powierzchni użytkowej, Usługi w zakresie sprzedaży domów, lokali mieszkalnych i użytkowych, Usługi przedsiębiorcy odpowiedzialnego za budowę pod względem finansowym w aspekcie projektowania i realizacji budowy, **37** Usługi w zakresie: budownictwa, nadzoru budowlanego, realizacji i nadzoru nad przedsięwzięciami inwestycyjnymi polegającymi na budowie i/lub przygotowaniu obiektów mieszkalnych

i niemieszkalnych przeznaczonych do sprzedaży, wynajmowania, użytkowania, Usługi w zakresie budowania lokali mieszkalnych i osiedli mieszkaniowych wraz z infrastrukturą, Usługi deweloperskie związane z budową i zagospodarowaniem obiektów mieszkalnych i niemieszkalnych od fazy pozyskiwania gruntu do fazy sprzedaży lub wynajmu powierzchni użytkowej pozyskanej w ramach przedsięwzięć deweloperskich, Usługi w zakresie: prowadzenia robót ziemnych, nadzoru budowlanego, prac wykonawczych, rozbiórki, burzenia obiektów budowlanych, budowania lokali mieszkalnych i osiedli mieszkaniowych wraz z infrastrukturą wykonywania robót ogólnobudowlanych, konstrukcyjnych i montażowych, Usługi remontowe, naprawy obiektów, restauracji budynków, konserwacji obiektów budowlano-mieszkaniowych, Usługi remontowe, naprawy obiektów, restauracji budynków, konserwacji obiektów budowlano-mieszka-niowych, Udzielanie informacji budowlanych.

(111) **358098** (220) 2022 06 07 (210) 543901
 (151) 2022 10 18 (441) 2022 07 04
 (732) BANASIAK ANNA PREZENTOWO, Żyrardów (PL)

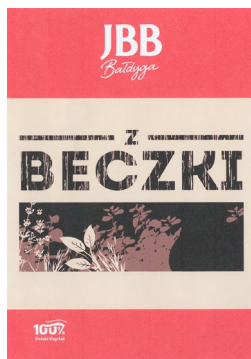
(540) (znak słowny)
 (540) PREZENTOWO
 (510), (511) **35** Usługi sprzedaży detalicznej artykułów jednorazowych na przyjęcia, Usługi sprzedaży detalicznej balonów, Usługi sprzedaży detalicznej dekoracji, Usługi sprzedaży detalicznej kwiatów, Usługi sprzedaży detalicznej mydeł, Usługi sprzedaży detalicznej opakowań prezentowych, Usługi sprzedaży detalicznej roślin, Usługi sprzedaży detalicznej świec, Usługi sprzedaży detalicznej upominków, Usługi sprzedaży detalicznej widokówek, Usługi sprzedaży hurtowej artykułów jednorazowych na przyjęcia, Usługi sprzedaży hurtowej balonów, Usługi sprzedaży hurtowej dekoracji, Usługi sprzedaży hurtowej kwiatów, Usługi sprzedaży hurtowej mydeł, Usługi sprzedaży hurtowej opakowań prezentowych, Usługi sprzedaży hurtowej roślin, Usługi sprzedaży hurtowej świec, Usługi sprzedaży hurtowej upominków, Usługi sprzedaży hurtowej widokówek.

(111) **358099** (220) 2022 06 07 (210) 543903
 (151) 2022 10 19 (441) 2022 07 04
 (732) BANASIAK ANNA PREZENTOWO, Żyrardów (PL)

(540) (znak słowny)
 (540) MAZOWIECKA PRACOWNIA ŚLUBÓW
 (510), (511) **41** Doradztwo w zakresie planowania przyjęć, Organizacja przyjęć, Organizowanie i przeprowadzanie imprez okolicznościowych, w tym ślubnych, Planowanie przyjęć, Udzielanie informacji związanych z organizacją przyjęć za pośrednictwem strony internetowej online.

(111) **358100** (220) 2022 05 11 (210) 542957
 (151) 2022 10 18 (441) 2022 07 04
 (732) BAŁDYGA JÓZEF ZAKŁAD PRZETWÓRSTWA MIĘSNEGO JBB IMPORT-EKSPORT, Łyse (PL)

(540) (znak słowno-graficzny)
 (540) JBB Bałdyga Z BECZKI 100% Polski Kapitał
 (540)



(591) biały, czerwony, jasnobrązowy, brązowy
 (531) 29.01.13, 27.05.01, 27.05.08, 27.05.09, 27.05.10, 27.05.11, 27.05.24, 27.07.01, 27.07.11, 27.07.24, 24.17.05, 24.17.07, 05.03.11, 05.03.13, 05.03.20, 26.11.02, 26.11.08, 26.11.10, 26.04.02, 26.04.08, 26.04.12, 26.04.15, 26.04.16, 26.04.17, 26.04.18, 26.04.22, 25.01.19

(510), (511) **5** Dietetyczna żywność do celów leczniczych, Dodatki odżywcze do celów leczniczych, Tłuszcze zwierzęce do celów leczniczych lub farmaceutycznych, Pokarm dla niemowląt, **29** Bekon, Chrupki na bazie mięsa, Drób, Dzikizna, Ekstrakty mięsne, Flaki, Galarety mięsne, Kaszanka, Kielbaski w cieście, Kielbasy, Konserwy mięsne, Krokiety spożywcze, Krwawa kiszka, Mięso, Mięso konserwowe, Mięso solone, Pasty zawierające tłuszcz do kanapek, Produkty gotowe na bazie mięsa, Raki nieżywe, Smalec, Szynka, Tłuszcze jadalne, Wątroba, Wędliny, Produkty gotowe na bazie wędlin, Wieprzowina, Wyroby gotowe na bazie drobiu, Zwierzęcy szpik kostny jadalny, **35** Badania opinii publicznej, Badanie rynku, Doradztwo specjalistyczne w sprawach działalności gospodarczej, Ekspertyzy w działalności gospodarczej, Sondaże, Organizowanie wystaw lub targów w celach handlowych lub reklamowych, Pokazy towarów, Promocja sprzedaży stosowana dla osób trzecich, Zaopatrzenie osób trzecich stosowane jako zakupy i sprzedaż produktów dla innych przedsiębiorstw, Usługi umożliwiające odbiorcom dogodny wybór i zakup towarów w hurtowni, sklepach, przez internet z dietetyczną żywnością do celów leczniczych, dodatkami odżywczymi do celów leczniczych lub farmaceutycznych, pokarmem dla niemowląt, towarami branży mięsnej: bekon, chrupki na bazie mięsa, drób, dzikizna, ekstrakty mięsne, flaki, galarety mięsne, kaszanka, kielbaski w cieście, kielbasy, konserwy mięsne, krokiety spożywcze, krwawa kiszka, mięso, mięso konserwowe, mięso solone, pasty zawierające tłuszcz do kanapek, produkty gotowe na bazie mięsa, produkty gotowe na bazie wędlin, przetwory z mięsa włączając wyroby z drobiu i królików, konserwy mięsne, podroby mięsne i z krwi, produkty mięsopodobne, produkty z branż: spożywczej, odzieżowej, obuwniczej, raki nieżywe, smalec, sosy mięsne, szynka, tłuszcze jadalne, wątroba, wędliny, wieprzowina, wyroby gotowe na bazie drobiu, zwierzęcy szpik kostny jadalny.

(111) **358101** (220) 2022 03 22 (210) 541322
 (151) 2022 10 10 (441) 2022 04 19
 (732) FOODSERVICE INVESTMENT GROUP
 SPÓŁKA Z OGRANICZONĄ ODPOWIEDZIALNOŚCIĄ, Kraków (PL)
 (540) (znak słowno-graficzny)
 (540) EATING POINT
 (540)

EATING
 POINT

(591) czerwony, czarny
 (531) 27.05.01, 29.01.12
 (510), (511) **35** Administracja przedsiębiorstwa, Doradztwo biznesowe w zakresie prowadzenia restauracji w oparciu o umowę franczyzy, Handel, Marketing, Pomoc w komercjalizacji produktu w ramach kontraktu franczyzowego, Pośrednictwo umów dla osób trzecich poprzez wykonywanie usług również w ramach handlu internetowego, Pośrednictwo umów dla osób trzecich przez skup i sprzedaż towarów również w ramach handlu internetowego, Prace biurowe, Prezentacja firm w Internecie i innych mediach, Prezentacja towarów w mediach komunikacji dla handlu detalicznego, Prowadzenie przedsiębiorstwa, Reklama w Internecie, Reklama w szczególności żywności, napojów, Systematyzacja danych w bazach komputerowych, Udostępnianie informacji o produktach konsumenckich dotyczących żywności lub napojów, Usługi bezobsługowych sklepów detalicznych w odniesieniu do żywności, Usługi handlu detalicznego przez Internet w zakresie: artykułów spożywczych, napojów, Usługi handlu detalicznego w zakresie żywności, Usługi handlu detalicznego związane z przyrządami do przygotowywania żywności, Usługi handlu detalicznego związane ze sprzedażą subskrybowanych pudełek zawierających żywność, Usługi sprzedaży detalicznej w związku z produktami dietetycznymi, Usługi sprzedaży detalicznej w związku ze sprzętem do przyrządzania żywności, Usługi sprzedaży detalicznej za pomocą globalnych sieci komputerowych związane z artykułami spożywczymi, Usługi w zakresie zamówień online w dziedzinie restauracji oferujących posiłki na wynos oraz z dostawą na miejscu, Usługi wynajmu automatów do sprzedaży, Wynajem dystrybutorów automatycznych, **39** Dostarczanie żywności przez restauracje, Do-

stawa dań, w szczególności zimnego i ciepłego jedzenia, w szczególności skompletowanych zestawów do natychmiastowego spożycia, Dostawa napojów, w szczególności alkoholowych oraz dostawa zestawu napojów (nie do natychmiastowego spożycia), Dostawa towarów tytoniowych, w szczególności cygar, Dostawa towarów, w szczególności produktów żywnościowych i napojów (nie do natychmiastowego spożycia), w szczególności paczek z produktami żywnościowymi i napojami (nie do natychmiastowego spożycia) i towarów tytoniowych, Dostawa z restauracji, mianowicie dostawa dań i napojów z restauracji do natychmiastowego spożycia, Dostawa żywności, Dostawa żywności i napojów przygotowanych do spożycia, Magazynowanie żywności, Pakowanie napojów, Pakowanie towarów, Mianowicie produktów żywnościowych do jednego menu, Usługi kurierskie towarów, Usługi w zakresie dostarczania żywności, Usługi wynajmu związane z transportem i magazynowaniem, **43** Dostarczanie posiłków do bezpośredniego spożycia, Dostarczanie żywności i napojów za pośrednictwem furgonetek, Imprezy firmowe [zapewnianie jedzenia i napojów], Informacje i doradztwo w zakresie przygotowywania posiłków, Katering obejmujący żywność i napoje dla instytucji, Katering obejmujący żywność i napoje na przyjęcia koktajlowe, Kontraktowe usługi w zakresie żywności, Obsługa gastronomiczna z własnym zapleczem, produktami i transportem, Obsługa gastronomiczna z własnym zapleczem, produktami i transportem, Oferowanie żywności i napojów w bistrach, Oferowanie żywności i napojów w bistrach, Przygotowywanie i zaopatrywanie w żywność i napoje do bezpośredniego spożycia, Przygotowywanie posiłków i napojów, Przygotowywanie żywności dla innych na zasadzie zlecenia na zewnątrz, Udzielanie informacji związanych z przygotowywaniem żywności i napojów, Usługi cateringu zewnętrznego, Usługi doradcze dotyczące żywności, Usługi doradcze dotyczące żywności, Usługi doradcze w dziedzinie kateringowej obejmującego żywność i napoje, Usługi doradcze w zakresie przygotowania żywności, Usługi informacji, doradztwa i rezerwacji w zakresie dostarczania żywności i napojów, Usługi restauracji sprzedających posiłki na wynos, Usługi restauracyjne, Usługi świadczone przez bary bistro, Usługi w zakresie przygotowywania posiłków, Usługi w zakresie sprzedaży posiłków na wynos, Usługi zaopatrzenia w żywność, Usługi zaopatrzenia w żywność i napoje, Wynajem mebli, bielizny stołowej, serwisów stołowych i sprzętu do podawania jedzenia i napojów, Wypożyczenie urządzeń gastronomicznych, Wypożyczenie urządzeń gastronomicznych, Obsługa gastronomiczna z własnym zapleczem, produktami i transportem, Usługi świadczone przez bary bistro, Oferowanie żywności i napojów w bistrach, Wynajem jednostek wydających ciepłe i schłodzone napoje, innych niż automaty sprzedające.

(111) **358102** (220) 2022 04 22 (210) 542284
 (151) 2022 09 13 (441) 2022 05 30
 (732) PRZYJAZNE PAŃSTWO SPÓŁKA AKCYJNA, Lublin (PL)
 (540) (znak słowny)
 (540) PUFF beer
 (510), (511) **32** Piwo, Piwo bezalkoholowe.

(111) **358103** (220) 2022 04 22 (210) 542285
 (151) 2022 09 13 (441) 2022 05 30
 (732) PRZYJAZNE PAŃSTWO SPÓŁKA AKCYJNA, Lublin (PL)
 (540) (znak słowny)
 (540) PUFF vodka
 (510), (511) **33** Wódka.

(111) **358104** (220) 2022 05 04 (210) 542705
 (151) 2022 09 13 (441) 2022 05 30
 (732) PRZYJAZNE PAŃSTWO SPÓŁKA AKCYJNA, Lublin (PL)
 (540) (znak słowny)
 (540) AQUABUH
 (510), (511) **32** Napoje bezalkoholowe, Woda, Wody mineralne, Wody gazowane, Wody niegazowane, **35** Reklama, promocja sprzedaży, Usługi sprzedaży detalicznej napojów bezalkoholowych, Usługi sprzedaży hurtowej napojów bezalkoholowych, Badania rynku i badania marketingowe, Badania rynku do celów reklamowych, Informacja o powyższych usługach.

(111) **358105** (220) 2022 05 04 (210) 542707
 (151) 2022 09 13 (441) 2022 05 30
 (732) PRZYJAZNE PAŃSTWO SPÓŁKA AKCYJNA, Lublin (PL)
 (540) (znak słowno-graficzny)
 (540) AQUABUH
 (540)



(591) niebieski, biały
 (531) 26.01.01, 27.05.01, 29.01.12, 05.03.11
 (510), (511) **32** Napoje bezalkoholowe, Woda, Wody mineralne, Wody gazowane, Wody niegazowane, **35** Reklama, promocja sprzedaży, Usługi sprzedaży detalicznej napojów bezalkoholowych, Usługi sprzedaży hurtowej napojów bezalkoholowych, Badania rynku i badania marketingowe, Badania rynku do celów reklamowych, Informacja o powyższych usługach.

(111) **358106** (220) 2022 05 04 (210) 542708
 (151) 2022 09 13 (441) 2022 05 30
 (732) PRZYJAZNE PAŃSTWO SPÓŁKA AKCYJNA, Lublin (PL)
 (540) (znak słowno-graficzny)
 (540) AQUABUH
 (540)



(591) biały, szary
 (531) 05.03.11, 27.05.01, 26.01.01
 (510), (511) **32** Napoje bezalkoholowe, Woda, Wody mineralne, Wody gazowane, Wody niegazowane, **35** Reklama, Promocja sprzedaży, Usługi sprzedaży detalicznej napojów bezalkoholowych, Usługi sprzedaży hurtowej napojów bezalkoholowych, Badania rynku i badania marketingowe, Badania rynku do celów reklamowych, Informacja o powyższych usługach.

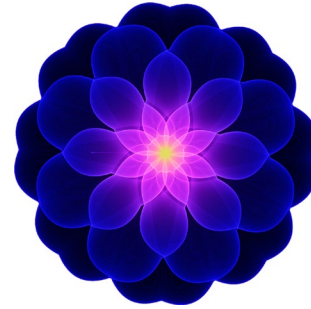
(111) **358107** (220) 2022 02 01 (210) 539319
 (151) 2022 09 13 (441) 2022 05 30
 (732) GÓRNIAK EDYTA ANNA, Płońsk (PL)
 (540) (znak słowny)
 (540) AKADEMIA PRZEBUDZENIA

(510), (511) **9** Nagrania audio i wideo, Nagrania multimedialne, Nagrane płyty DVD, Pobieralne nagrania dźwiękowe, Muzyczne nagrania dźwiękowe, Płyty [nagrania dźwiękowe], Nagrane nośniki danych, Nośniki dźwięku, Muzyka, filmy i inne rodzaje elektronicznych publikacji tekstowych i obrazowych utrwalone na nośnikach, **35** Usługi sprzedaży, w tym w sklepie internetowym on-line, produktów spożywczych, produktów ekologicznych, zdrowej żywności, kosmetyków, produktów perfumeryjnych, odzieży, obuwia, nakryć głowy, artykułów dekoracyjnych, dzieł sztuki, książek i publikacji w formie papierowej oraz na nośnikach elektronicznych, muzyki, filmów i innych rodzajów elektronicznych publikacji tekstowych

i obrazowych utrwalonych na nośnikach, Usługi reklamowe ukierunkowane na promowanie działań zwiększających świadomość społeczną w zakresie rozwoju osobistego, zdrowia, zdrowego trybu życia, produktów ekologicznych, zdrowej żywności, zasad zdrowego żywienia, Promocja sprzedaży, Usługi public relations, Reklama, Usługi reklamowe, marketingowe i promocyjne świadczone za pośrednictwem radia, telewizji, prasy oraz sieci komputerowej, Usługi w zakresie organizowania pokazów, wystaw, zawodów i konkursów w celach reklamowych i promocyjnych, Zarządzanie klinikami zdrowia, Informacja handlowa, Informacja o powyższych usługach, w tym udostępniania za pośrednictwem Internetu, **41** Usługi edukacyjne w zakresie rozwoju osobistego, Usługi w zakresie prowadzenia seminariów, szkoleń, warsztatów, sesji, pokazów, zjazdów, konferencji, kongresów, sympozjów, Nauczanie i prowadzenie warsztatów oraz pokazów w zakresie profilaktyki zdrowia, zdrowego trybu życia, zdrowego odżywiania, żywności ekologicznej, Trening medytacji, Nauczanie praktyk medytacyjnych, Szkolenia i pokazy w zakresie sztuki kulinarnej, Usługi w zakresie organizacji wystaw o charakterze rozrywkowym, kulturalnym lub edukacyjnym, Organizowanie ceremonii przyznawania nagród za osiągnięcia, Usługi klubów zdrowia, Usługi klubów fitness, Usługi w zakresie nauczania, kształcenia, rozrywki, Usługi w zakresie sportu i kultury, Organizowanie i prowadzenie konkursów edukacyjnych, kulturalnych, rozrywkowych i zawodowych, Usługi rekreacyjne, Udostępnianie publikacji elektronicznych, Publikowanie tekstów innych niż reklamowe, Publikacje elektroniczne on-line, Publikowanie materiałów multimedialnych online, Nagrywanie i produkcja nagrań dźwiękowych, Nagrywanie i produkcja nagrań video, Produkcja nagrań dźwiękowych i muzycznych, Informacja o wyżej wymienionych usługach, w tym również za pośrednictwem Internetu, Usługi informacyjne dotyczące rekreacji, edukacji, wypoczynku, imprez, warsztatów, pokazów, Informacja o powyższych usługach, w tym udostępniania za pośrednictwem Internetu, **43** Usługi hotelowe, Usługi hotelowe dla uprzywilejowanych klientów, Usługi w zakresie zakwaterowania, Udostępnianie miejsc noclegowych, Usługi prowadzenia hoteli, pensjonatów, domów turystycznych, Rezerwacja zakwaterowania, Udostępnianie pomieszczeń na spotkania, Udostępnianie pomieszczeń przeznaczonych do medytacji, Udostępnianie obiektów, pomieszczeń i urządzeń do obsługi wydarzeń, Usługi zaopatrzenia w żywność i napoje, Przygotowywanie posiłków i napojów z produktów ekologicznych, Usługi prowadzenia: restauracji, kawiarni, barów, cukierni, Usługi cateringowe, Przygotowywanie dań (żywność, napoje) na zamówienie, Doradztwo kulinarne, Usługi doradcze w zakresie sztuki kulinarnej, Porady dotyczące przepisów kulinarnych, Informacja o powyższych usługach, w tym udostępniania za pośrednictwem Internetu, **44** Usługi klinik zdrowia, Usługi w zakresie medytacji, Porady w zakresie dietyki i zdrowego odżywiania, Profesjonalne doradztwo w zakresie zdrowia, Usługi w zakresie profilaktyki i ochrony zdrowia, Usługi opieki zdrowotnej ogólnej i specjalistycznej, Usługi w zakresie poprawy kondycji fizycznej i psychicznej, Ochrona zdrowia, Usługi SPA medycznych, Usługi farm zdrowia, Usługi sanatoriów, Usługi w zakresie zabiegów zdrowotnych, pielęgnacyjnych i rewitalizacyjnych, zabiegów upiększających, Usługi masażu, w tym masaże relaksacyjne, lecznicze, kosmetyczne, klasyczne, odchudzające, aromaterapeutyczne, masaże refleksoryczne, Usługi salonów piękności, Usługi gabinetów SPA, Usługi w zakresie pielęgnacji urody świadczone przez uzdrowisko [SPA], Prowadzenie poradnictwa w zakresie pielęgnacji ciała i urody oraz stosowania ekologicznych artykułów pielęgnacyjnych, Terapie relaksacyjne, Usługi w zakresie utrzymywania zdrowia i urody, Usługi indywidualnego doboru suplementów diety, Usługi konsultacji dietetycznych i doboru diety, Konsultacje i doradztwo w zakresie redukcji wagi, utrzymywania wagi, programów dietetycznych, zdrowego odżywiania i ćwiczeń gimnastycznych, Wyżej wymienione usługi świadczone również w ośrodkach SPA oraz farmach piękności, Udzielanie informacji zdrowotnej, Informacja o wyżej wymienionych usługach, w tym również za pośrednictwem Internetu.

(111) **358108** (220) 2022 02 01 (210) 539320
 (151) 2022 09 13 (441) 2022 05 30
 (732) GÓRNIK EDYTA ANNA, Płońsk (PL)
 (540) (znak graficzny)
 (540)

(540)



(591) ciemnofioletowy, jasnofioletowy, fioletowy, różowy, żółty
 (531) 05.05.21, 29.01.15
 (510), (511) **9** Nagrania audio i video, Nagrania multimedialne, Nagrane płyty DVD, Pobieralne nagrania dźwiękowe, Muzyczne nagrania dźwiękowe, Płyty [nagrania dźwiękowej], Nagrane nośniki danych, Nośniki dźwięku, Muzyka, filmy i inne rodzaje elektronicznych publikacji tekstowych i obrazowych utrwalone na nośnikach, **35** Usługi sprzedaży, w tym w sklepie internetowym on-line, produktów spożywczych, produktów ekologicznych, zdrowej żywności, kosmetyków, produktów perfumeryjnych, odzieży, obuwia, nakryć głowy, artykułów dekoracyjnych, dzieł sztuki, książek i publikacji w formie papierowej oraz na nośnikach elektronicznych, muzyki, filmów i innych rodzajów elektronicznych publikacji tekstowych i obrazowych utrwalonych na nośnikach, Usługi reklamowe ukierunkowane na promowanie działań zwiększających świadomość społeczną w zakresie rozwoju osobistego, zdrowia, zdrowego trybu życia, produktów ekologicznych, zdrowej żywności, zasad zdrowego żywienia, Promocja sprzedaży, Usługi public relations, Reklama, Usługi reklamowe, marketingowe i promocyjne świadczone za pośrednictwem radia, telewizji, prasy oraz sieci komputerowej, Usługi w zakresie organizowania pokazów, wystaw, zawodów i konkursów w celach reklamowych i promocyjnych, Zarządzanie klinikami zdrowia, Informacja handlowa, Informacja o powyższych usługach, w tym udostępniania za pośrednictwem Internetu, **41** Usługi edukacyjne w zakresie rozwoju osobistego, Usługi w zakresie prowadzenia seminariów, szkoleń, warsztatów, sesji, pokazów, zjazdów, konferencji, kongresów, sympozjów, Nauczanie i prowadzenie warsztatów oraz pokazów w zakresie profilaktyki zdrowia, zdrowego trybu życia, zdrowego odżywiania, żywności ekologicznej, Trening medytacji, Nauczanie praktyk medytacyjnych, Szkolenia i pokazy w zakresie sztuki kulinarnej, Usługi w zakresie organizacji wystaw o charakterze rozrywkowym, kulturalnym lub edukacyjnym, Organizowanie ceremonii przyznawania nagród za osiągnięcia, Usługi klubów zdrowia, Usługi klubów fitness, Usługi w zakresie nauczania, kształcenia, rozrywki, Usługi w zakresie sportu i kultury, Organizowanie i prowadzenie konkursów edukacyjnych, kulturalnych, rozrywkowych i zawodowych, Usługi rekreacyjne, Udostępnianie publikacji elektronicznych, Publikowanie tekstów innych niż reklamowe, Publikacje elektroniczne on-line, Publikowanie materiałów multimedialnych online, Nagrywanie i produkcja nagrań dźwiękowych, Nagrywanie i produkcja nagrań video, Produkcja nagrań dźwiękowych i muzycznych, Informacja o wyżej wymienionych usługach, w tym również za pośrednictwem Internetu, Usługi informacyjne dotyczące rekreacji, edukacji, wypoczynku, imprez, warsztatów, pokazów, Informacja o powyższych usługach, w tym udostępniania za pośrednictwem Internetu, **43** Usługi hotelowe, Usługi hotelowe dla uprzywilejowanych klientów, Usługi w zakresie zakwaterowania, Udostępnianie miejsc noclegowych, Usługi prowadzenia hoteli, pensjonatów, domów turystycznych, Rezerwacja zakwaterowania, Udostępnianie pomieszczeń na spotkania, Udostępnianie pomieszczeń przeznaczonych do medytacji, Udostępnianie obiektów, pomieszczeń i urządzeń do obsługi wydarzeń, Usługi zaopatrzenia w żywność i napoje, Przygotowywanie posiłków i napojów z produktów ekologicznych, Usługi prowadzenia: restauracji, kawiarni, barów, cukierni, Usługi cateringowe, Przygotowywanie dań (żywność, napoje) na zamówienie, Doradztwo kulinarne, Usługi doradcze w zakresie sztuki kulinarnej, Porady dotyczące przepisów kulinarnych, Informacja o powyższych usługach, w tym udostępniania za pośrednictwem Internetu, **44** Usługi klinik zdrowia, Usługi w zakresie medytacji, Porady w zakresie dietyki i zdrowego odżywiania, Profesjonalne doradztwo w zakresie zdrowia, Usługi w zakresie profilaktyki i ochrony

zdrowia, Usługi opieki zdrowotnej ogólnej i specjalistycznej, Usługi w zakresie poprawy kondycji fizycznej i psychicznej, Ochrona zdrowia, Usługi SPA medycznych, Usługi farm zdrowia, Usługi sanatoriów, Usługi w zakresie zabiegów zdrowotnych, pielęgnacyjnych i rewitalizacyjnych, zabiegów upiększających, Usługi masażu, w tym masaże relaksacyjne, lecznicze, kosmetyczne, klasyczne, odchudzające, aromaterapeutyczne, masaże refleksoryczne, Usługi salonów piękności, Usługi gabinetów SPA, Usługi w zakresie pielęgnacji urody świadczone przez uzdrowisko [SPA], Prowadzenie poradnictwa w zakresie pielęgnacji ciała i urody oraz stosowania ekologicznych artykułów pielęgnacyjnych, Terapie relaksacyjne, Usługi w zakresie utrzymywania zdrowia i urody, Usługi indywidualnego doboru suplementów diety, Usługi konsultacji dietetycznych i doboru diety, Konsultacje i doradztwo w zakresie redukcji wagi, utrzymania wagi, programów dietetycznych, zdrowego odżywiania i ćwiczeń gimnastycznych, Wyżej wymienione usługi świadczone również w ośrodkach SPA oraz farmach piękności, Udzielanie informacji zdrowotnej, Informacja o wyżej wymienionych usługach, w tym również za pośrednictwem Internetu.

(111) **358109** (220) 2022 02 01 (210) 539321
 (151) 2022 09 13 (441) 2022 05 30
 (732) GÓRNIAK EDYTA ANNA, Płońsk (PL)
 (540) (znak słowno-graficzny)
 (540) AKADEMIA PRZEBUDZENIA EDYTA GÓRNIAK
 (540)



(591) ciemnofioletowy, fioletowy, jasnofioletowy, różowy, żółty, czarny
 (531) 05.05.21, 27.05.01, 29.01.15
 (510), (511) **9** Nagrania audio i wideo, Nagrania multimedialne, Nagrane płyty DVD, Pobieralne nagrania dźwiękowe, Muzyczne nagrania dźwiękowe, Płyty [nagrania dźwiękowe], Nagrane nośniki danych, Nośniki dźwięku, Muzyka, filmy i inne rodzaje elektronicznych publikacji tekstowych i obrazowych utrwalone na nośnikach, **35** Usługi sprzedaży, w tym w sklepie internetowym on-line, produktów spożywczych, produktów ekologicznych, zdrowej żywności, kosmetyków, produktów perfumeryjnych, odzieży, obuwia, nakryć głowy, artykułów dekoracyjnych, dzieł sztuki, książek i publikacji w formie papierowej oraz na nośnikach elektronicznych, muzyki, filmów i innych rodzajów elektronicznych publikacji tekstowych i obrazowych utrwalonych na nośnikach, Usługi reklamowe ukierunkowane na promowanie działań zwiększających świadomość społeczną w zakresie rozwoju osobistego, zdrowia, zdrowego trybu życia, produktów ekologicznych, zdrowej żywności, zasad zdrowego żywienia, Promocja sprzedaży, Usługi public relations, Reklama, Usługi reklamowe, marketingowe i promocyjne świadczone za pośrednictwem radia, telewizji, prasy oraz sieci komputerowej, Usługi w zakresie organizowania pokazów, wystaw, zawodów i konkursów w celach reklamowych i promocyjnych, Zarządzanie klinikami zdrowia, Informacja handlowa, Informacja o powyższych usługach, w tym udostępniania za pośrednictwem Internetu, **41** Usługi edukacyjne w zakresie rozwoju osobistego, Usługi w zakresie prowadzenia seminariów, szkoleń, warsztatów, sesji, pokazów, zjazdów, konferencji, kongresów, sympozjów, Nauczanie i prowadzenie warsztatów oraz pokazów w zakresie profilaktyki zdrowia, zdrowego trybu życia, zdrowego odżywiania, żywności ekologicznej, Trening medytacji, Nauczanie praktyk medytacyjnych, Szkolenia i pokazy w zakresie sztuki kulinarnej, Usługi w zakresie organizacji wystaw o charakterze rozrywkowym, kulturalnym lub edukacyjnym, Organizowanie ceremonii przyznawania nagród za osiągnięcia, Usługi klubów zdrowia, Usługi klubów fitness, Usługi w zakresie nauczania, kształcenia, rozrywki, Usługi w zakresie sportu i kultury, Organizowanie i prowa-

dzienie konkursów edukacyjnych, kulturalnych, rozrywkowych i zawodowych, Usługi rekreacyjne, Udostępnianie publikacji elektronicznych, Publikowanie tekstów innych niż reklamowe, Publikacje elektroniczne on-line, Publikowanie materiałów multimedialnych online, Nagrywanie i produkcja nagrań dźwiękowych, Nagrywanie i produkcja nagrań video, Produkcja nagrań dźwiękowych i muzycznych, Informacja o wyżej wymienionych usługach, w tym również za pośrednictwem Internetu, Usługi informacyjne dotyczące rekreacji, edukacji, wypoczynku, imprez, warsztatów, pokazów, Informacja o powyższych usługach, w tym udostępniania za pośrednictwem Internetu, **43** Usługi hotelowe, Usługi hotelowe dla uprzywilejowanych klientów, Usługi w zakresie zakwaterowania, Udostępnianie miejsc noclegowych, Usługi prowadzenia hoteli, pensjonatów, domów turystycznych, Rezerwacja zakwaterowania, Udostępnianie pomieszczeń na spotkania, Udostępnianie pomieszczeń przeznaczonych do medytacji, Udostępnianie obiektów, pomieszczeń i urządzeń do obsługi wydarzeń, Usługi zaopatrzenia w żywność i napoje, Przygotowywanie posiłków i napojów z produktów ekologicznych, Usługi prowadzenia: restauracji, kawiarni, barów, cukierni, Usługi cateringowe, Przygotowywanie dań (żywność, napoje) na zamówienie, Doradztwo kulinarne, Usługi doradcze w zakresie sztuki kulinarnej, Porady dotyczące przepisów kulinarnych, Informacja o powyższych usługach, w tym udostępniania za pośrednictwem Internetu, **44** Usługi klinik zdrowia, Usługi w zakresie medytacji, Porady w zakresie diety i zdrowego odżywiania, Profesjonalne doradztwo w zakresie zdrowia, Usługi w zakresie profilaktyki i ochrony zdrowia, Usługi opieki zdrowotnej ogólnej i specjalistycznej, Usługi w zakresie poprawy kondycji fizycznej i psychicznej, Ochrona zdrowia, Usługi SPA medycznych, Usługi farm zdrowia, Usługi sanatoriów, Usługi w zakresie zabiegów zdrowotnych, pielęgnacyjnych i rewitalizacyjnych, zabiegów upiększających, Usługi masażu, w tym masaże relaksacyjne, lecznicze, kosmetyczne, klasyczne, odchudzające, aromaterapeutyczne, masaże refleksoryczne, Usługi salonów piękności, Usługi gabinetów SPA, Usługi w zakresie pielęgnacji urody świadczone przez uzdrowisko [SPA], Prowadzenie poradnictwa w zakresie pielęgnacji ciała i urody oraz stosowania ekologicznych artykułów pielęgnacyjnych, Terapie relaksacyjne, Usługi w zakresie utrzymywania zdrowia i urody, Usługi indywidualnego doboru suplementów diety, Usługi konsultacji dietetycznych i doboru diety, Konsultacje i doradztwo w zakresie redukcji wagi, utrzymania wagi, programów dietetycznych, zdrowego odżywiania i ćwiczeń gimnastycznych, Wyżej wymienione usługi świadczone również w ośrodkach SPA oraz farmach piękności, Udzielanie informacji zdrowotnej, Informacja o wyżej wymienionych usługach, w tym również za pośrednictwem Internetu.

(111) **358110** (220) 2022 03 01 (210) 540474
 (151) 2022 09 12 (441) 2022 05 23
 (732) BANK POLSKA KASA OPIEKI SPÓŁKA AKCYJNA,
 Warszawa (PL)
 (540) (znak słowno-graficzny)
 (540) Bank Pekao Fundacja
 (540)



(591) czarny, czerwony
 (531) 03.04.01, 26.11.01, 27.05.01, 29.01.12
 (510), (511) **16** Publikacje drukowane, Raporty, Książki, Kompendia wiedzy, Poradniki, Przewodniki, Opracowania, Monografie, Reklamy drukowane, Periodyki, Kalendarze, Katalogi, Almanachy, Broszury, Formularze, Publikacje promocyjne, Afisze, Albumy, Atlasy, Fotografie, Plakaty, Naklejki, Nalepki, Obwoluty, Prospekty, Rysunki, Materiały szkoleniowe i instruktażowe (z wyjątkiem aparatów), Reprezentacje graficzne, Skoroszyty, Szyldy papierowe, Tablice drukowane, Torby papierowe, Torebki oraz artykuły do pakowania i przechowywania z papieru lub kartonu, Ulotki, Materiały z tworzyw sztucznych do pakowania, **35** Usługi reklamowe, marketingowe i promocyjne związane z działalnością fundacji, Reklama, Usługi reklamowe ukierunkowane na promowanie działań w zakresie inicjatyw niesienia pomocy osobom chorym i niepełnosprawnym, Usługi charytatywne, mianowicie organizowanie osób fizycznych w celu realizacji

projektów na rzecz osób zubożałych, pokrzywdzonych i cierpiących oraz ofiar klęsk żywiołowych, Usługi reklamowe w celu zwiększenia świadomości społecznej w zakresie kwestii społecznych, ochrony środowiska, upowszechnienia kultury fizycznej i sportu, Sponsoring promocyjny, Promowanie wydarzeń specjalnych, Marketing imprez i wydarzeń, Usługi public relations, Usługi promocyjne w formie sponsorowania wydarzeń sportowych, Dystrybucja materiałów promocyjnych, Organizowanie, prowadzenie i obsługa kampanii oraz akcji promocyjnych, Promocja online stron internetowych, Usługi w zakresie strategii rozwoju przedsiębiorstw i przedsiębiorczości, Analizy świadomości społecznej w dziedzinie zarządzania przedsiębiorstwami, Usługi zarządzania społecznością online, Usługi doradztwa w zakresie ww. usług, Informacja o ww. usługach, w tym również prezentowana za pośrednictwem Internetu, **36** Sponsorowanie finansowe, Patronat finansowy, Sponsorowanie finansowe imprez kulturalnych, akcji społecznych, seminariów, sympozjów, konferencji, wykładów, odczytów, konkursów i plebiscytów, Organizowanie funduszy, Usługi w zakresie mecenatu i sponsoringu finansowego, Usługi w zakresie pozyskiwania środków finansowych, Usługi organizowania funduszy na cele dobroczynne, wspierania rzeczowego i finansowego osób fizycznych i instytucji, Organizacja zbiórek finansowych, Usługi w zakresie inicjowania programów stypendialnych, Finansowanie, Finansowanie społecznościowe, Pomoc finansowa, Usługi finansowe, Usługi bankowe, Usługi doradztwa w zakresie ww. usług, Informacja o ww. usługach, w tym również prezentowana za pośrednictwem Internetu, **41** Organizowanie i prowadzenie konferencji, wykładów, szkoleń, odczytów, kongresów, seminariów, sympozjów, prelekcji, dyskusji, sesji, wystaw, spotkań, konkursów, plebiscytów, koncertów, warsztatów, pokazów, Organizowanie wydarzeń kulturalnych, Organizowanie konkursów edukacyjnych i wystaw związanych z edukacją, Organizowanie programów edukacyjnych dla dzieci i młodzieży, Warsztaty tematyczne, Nauczanie i promowanie wiedzy ekonomicznej oraz przedsiębiorczości, Organizowanie wydarzeń w celu popularyzowania wiedzy bankowej, Informacja i wiadomości online w dziedzinie edukacji i kultury, Publikowanie książek i tekstów innych niż teksty reklamowe, Publikacje elektroniczne on-line, Usługi doradztwa w zakresie ww. usług, Informacja o ww. usługach, w tym również prezentowana za pośrednictwem Internetu, **42** Publikowanie informacji naukowych, Kompilacja informacji naukowych, Sporządzanie raportów naukowych, Usługi badawczo-rozwojowe, Projektowanie systemów informatycznych związanych z finansami, Sporządzanie raportów dotyczących badań naukowych, Udostępnianie informacji online w zakresie badań naukowych i technologicznych z komputerowej bazy danych lub Internetu, Udzielanie informacji dotyczących badań naukowych, Udzielanie informacji online na temat usług analiz i badań naukowych, Usługi doradztwa w zakresie ww. usług, Informacja o ww. usługach, w tym również prezentowana za pośrednictwem Internetu.

(111) **358111** (220) 2022 04 14 (210) 542061
 (151) 2022 09 20 (441) 2022 06 06
 (732) UNITOP SPÓŁKA Z OGRANICZONĄ ODPOWIEDZIALNOŚCIĄ, Łódź (PL)
 (540) (znak słowny)
 (540) Halawa Bagara
 (510), (511) **30** Wyroby cukiernicze, Słodycze, Ciasta, Ciastka, Cukierki, Karmelki, Batoniki, Wyroby piekarnicze, Lody.

(111) **358112** (220) 2022 04 14 (210) 542072
 (151) 2022 09 20 (441) 2022 06 06
 (732) UNITOP SPÓŁKA Z OGRANICZONĄ ODPOWIEDZIALNOŚCIĄ, Łódź (PL)
 (540) (znak graficzny)
 (540)
 (540)

حلاوة بقره

(531)
 (510), (511) **30** Wyroby cukiernicze, Słodycze, Ciasta, Ciastka, Cukierki, Karmelki, Batoniki, Wyroby piekarnicze, Lody.

(111) **358113** (220) 2022 05 17 (210) 543137
 (151) 2022 09 21 (441) 2022 06 06
 (732) The Coca-Cola Company, Atlanta (US)
 (540) (znak słowno-graficzny)
 (540) X
 (540)



(531) 27.05.21
 (510), (511) **32** Piwa, Napoje bezalkoholowe, Pitne wody mineralne i gazowane, Wody o smaku owocowym (bezalkoholowe), Napoje owocowe (bezalkoholowe) i soki owocowe, Napoje gazowane, Napoje energetyczne i izotoniczne (bezalkoholowe), Napoje bezalkoholowe o smaku herbaty, Syropy i inne preparaty do sporządzania napojów.

(111) **358114** (220) 2022 04 05 (210) 541680
 (151) 2022 08 16 (441) 2022 05 02
 (732) PROLEGO SPÓŁKA Z OGRANICZONĄ ODPOWIEDZIALNOŚCIĄ, Warszawa (PL)
 (540) (znak słowny)
 (540) SNOVITAL
 (510), (511) **20** Meble sypialniane, szafki do sypialni, łóżka, pościel, materace, poduszki, poduszki ozdobne, poduszki dekoracyjne, poduszki z wypełnieniem, materace łóżkowe, materace sprężynowe, materace piankowe, **25** Maski na oczy do spania.

(111) **358115** (220) 2022 02 18 (210) 540089
 (151) 2022 09 28 (441) 2022 06 13
 (732) DIAMOND HART PROPERTIES INC., Mississauga (CA)
 (540) (znak słowny)
 (540) VIAGGIO
 (510), (511) **35** Usługi w zakresie porównywania cen, Promocja sprzedaży dla osób trzecich, **43** Usługi rezerwacji online miejsc hotelowych, Dostarczanie informacji o hotelach za pośrednictwem sieci telekomunikacyjnych oraz dostarczanie informacji o rezerwacjach hotelowych i powiązanych z tym usługach za pośrednictwem strony internetowej.

(111) **358116** (220) 2022 03 16 (210) 540976
 (151) 2022 10 24 (441) 2022 06 20
 (732) KUSHNIR ANDRII, Kijów (UA); BARAN OLEH, Solonka (UA); MAKSYSKO ANDRIY, Warszawa (PL)
 (540) (znak słowno-graficzny)
 (540) KIEVSKA GRAND 482
 (540)

482
KIEVSKA

G R A N D

(531) 27.05.01, 23.01.07, 27.07.01
 (510), (511) **33** Alkohole wysokoprocentowe [napoje], Destylowane napoje alkoholowe na bazie zbóż, Gazowane napoje alkoholowe, z wyjątkiem piwa, Gotowe napoje alkoholowe inne niż na bazie piwa, Napoje alkoholowe aromatyzowane, Napoje alkoholowe na bazie trzciny cukrowej, Napoje alkoholowe niskoprocentowe, Napoje alkoholowe wspomagające trawienie [likiery i alkohole wysokoprocentowe], Napoje alkoholowe z owoców, Napoje alkoholowe (z wyjątkiem piwa), Napoje alkoholowe zawierające owoce, Napoje energetyczne zawierające alkohol, Smakowe napoje alkoholowe tonizujące, Wymieszane napoje alkoholowe, Napoje alkoholowe na bazie herbaty,

Napoje alkoholowe na bazie kawy, Japońskie regenerowane napoje alkoholowe [naoshi], Akvavit [wódka], Wódka, Aguardiente [wyroby spirytusowe z trzciny cukrowej].
(551) wspólne prawo ochronne

(111) **358117** (220) 2022 02 21 (210) 540149
(151) 2022 09 08 (441) 2022 05 23
(732) FUNDACJA NA RZECZ REPUTACJI MARKI PREMIUM BRAND, Warszawa (PL)
(540) (znak słowno-graficzny)
(540) Firma Wysokiej Reputacji premium brand
(540)



(591) ciemnoczerwony, czerwony, złoty, czarny
(531) 26.01.01, 26.01.18, 26.11.03, 26.11.06, 26.11.12, 27.05.01, 27.05.05, 29.01.01, 29.01.02, 29.01.08
(510), (511) **35** Badania opinii publicznej, Badania w dziedzinie działalności gospodarczej, Badania rynku, Dystrybucja materiałów reklamowych [próbek, druków, prospektów, broszur], Doradztwo w zakresie organizowania i prowadzenia działalności gospodarczej, Ekspertyzy w zakresie wydolności przedsiębiorstw, Informacja o działalności gospodarczej, Wyceny handlowe, Pozyskiwanie danych do komputerowych baz danych, Systematyzacja danych w komputerowych bazach danych, Uaktualnianie materiałów reklamowych, Rozpowszechnianie ogłoszeń reklamowych, Sondáže opinii, Organizowanie wystaw w celach handlowych lub reklamowych, Pokazy towarów, Pozyskiwanie informacji o działalności gospodarczej, Prognozy ekonomiczne, Reklama za pośrednictwem sieci komputerowej, Statystyczne zestawienia, **41** Edukacja, Doradztwo zawodowe [porady w zakresie edukacji lub kształcenia], Organizowanie konkursów [edukacja lub rozrywka], Kształcenie praktyczne [pokaży], Organizowanie loterii, Organizowanie i prowadzenie konferencji, Organizowanie i prowadzenie kongresów, Organizowanie i prowadzenie seminariów, Organizowanie i prowadzenie sympozjów, Organizowanie przyjęć [rozrywka], Publikowanie tekstów [innych niż teksty reklamowe], Organizowanie wystaw z dziedziny kultury lub edukacji, Poradnictwo zawodowe w formie porad w zakresie edukacji lub kształcenia, **42** Analizy systemów komputerowych, Kontrola jakości, Testowanie materiałów.

(111) **358118** (220) 2022 04 01 (210) 541614
(151) 2022 09 21 (441) 2022 06 06
(732) Unilab LP, Rockville (US)
(540) (znak słowny)
(540) Pueria Czysty magnez
(510), (511) **3** Kosmetyki, Preparaty kosmetyczne do odchudzania, Preparaty do golenia, Odświeżacze do ust, Środki do pielęgnacji zębów i jamy ustnej, Preparaty do pielęgnacji włosów, Preparaty do opalania, Produkty perfumeryjne, Perfumy, Chusteczki nasączane płynami kosmetycznymi, Preparaty do depilacji, Olejki eteryczne, Detergenty do użytku sanitarnego inne niż do celów medycznych, **5** Produkty farmaceutyczne, Produkty lecznicze, Witaminy, Mineralne dodatki do żywności, Mineralne wody do celów leczniczych, Preparaty wspomagające leczenie, Suplementy diety, Żywność dietetyczna do celów medycznych, Substancje dietetyczne przystosowane do celów medycznych, Preparaty ziołowe do celów medycznych, Zioła lecznicze, Herbaty lecznicze, Środki bakteriobójcze i preparaty bakteriologiczne do celów medycznych i weterynaryjnych, Produkty biologiczne do celów medycznych lub weterynaryjnych, bakteriobójcze, Szczepionki, Surowice, Produkty krwiopochodne, Produkty biotechnologiczne do użytku medycznego, Preparaty

farmaceutyczne do pielęgnacji skóry, Preparaty przeciwtrądzikowe, Środki i materiały dentystryczne, Płyny farmaceutyczne, Żywność dla niemowląt, Materiały opatrunkowe, Środki sanitarne do celów medycznych, Środki odkażające, Preparaty weterynaryjne, Produkty chemiczne do celów medycznych, Preparaty diagnostyczne do celów medycznych, Czopki lecznicze, Preparaty enzymatyczne do celów leczniczych, Gummy do żucia do celów leczniczych, Napoje, zioła, napary lecznicze, Leki wzmacniające, Produkty kosmetyczne o działaniu leczniczym, Materiały, bandaże, plastry opatrunkowe, Implanty chirurgiczne składające się z żywych tkanek, Aerosole chłodzące do celów medycznych, Preparaty bakteryjne do celów medycznych, Balsamy do użytku medycznego, Biologiczne kultury tkankowe do celów medycznych, Chusteczki do celów medycznych, Gaza opatrunkowa, Gazy do celów medycznych, Gąbka do ran, Kompresy, Plastry samoprzylepne, Plastry do celów medycznych, Plastry terapeutyczne, Kremy lecznicze do ochrony skóry, Preparaty dentystryczne, **10** Rozpylacze do aerozoli do celów medycznych, Aparatura do analizy do celów medycznych, Aplikatory pigulek, Aplikatory bandaży, Aplikatory do leków, Aplikatory do preparatów antyseptycznych, Aplikatory do preparatów farmaceutycznych, Aplikatory do preparatów antybakteryjnych, Implanty chirurgiczne składające się ze sztucznych materiałów, Bransolety do celów medycznych, Ręczne spraye do celów medycznych, Spraye, aerosole do celów medycznych, Inhalatory, Inhalatory tlenowe do celów medycznych, Bandaże elastyczne, Bandaże gipsowe, Butelki dla niemowląt, Smoczki do butelek dla niemowląt, Gorsety do celów leczniczych, Gryzaki dla żąbkujących dzieci, Igły do celów medycznych, Inkubatory dla noworodków, Inkubatory medyczne, Irygatory do celów medycznych, Irygatory do wstrzykiwań, Butelki do karmienia dzieci i niemowląt, Kompresory stosowane w chirurgii, Lekarskie przybory, Łyżki do leków, Pojemniki do aplikowania leków, Nici chirurgiczne, Opaski gipsowe, Opaski podtrzymujące, Opaski usztywniające stawy, Opaski, bandaże przepuklinowe, Poduszki do celów leczniczych, Przybory na instrumenty chirurgiczne, Przybory dla chirurgów i lekarzy innych specjalności, Rozpylacze do celów leczniczych, Smoczki, Smoczki do butelek do karmienia, Smoczki dziecięce, Strzykawki do celów medycznych, Strzykawki do cewki moczowej, Strzykawki do użytku medycznego, Strzykawki do zastrzyków, Strzykawki domaciczne, Strzykawki dopochwowe, Strzykawki podskórne, Szczoteczki do czyszczenia języka, Szczoteczki do czyszczenia wgłębień ciała, Środki antykoncepcyjne niechemiczne, Termoelektryczne kompresy stosowane w chirurgii, Termometry do celów medycznych, Zamknięcia do butelek do karmienia, Igły do zszywania, Materiały do zszywania, Okłady z lodu do leczenia obrażeń.

(111) **358119** (220) 2022 04 01 (210) 541615
(151) 2022 09 21 (441) 2022 06 06
(732) Unilab LP, Rockville (US)
(540) (znak słowny)
(540) Pueria Czysty wapń
(510), (511) **3** Kosmetyki, Preparaty kosmetyczne do odchudzania, Preparaty do golenia, Odświeżacze do ust, Środki do pielęgnacji zębów i jamy ustnej, Preparaty do pielęgnacji włosów, Preparaty do opalania, Produkty perfumeryjne, Perfumy, Chusteczki nasączane płynami kosmetycznymi, Preparaty do depilacji, Olejki eteryczne, Detergenty do użytku sanitarnego inne niż do celów medycznych, **5** Produkty farmaceutyczne, Produkty lecznicze, Witaminy, Mineralne dodatki do żywności, Mineralne wody do celów leczniczych, Preparaty wspomagające leczenie, Suplementy diety, Żywność dietetyczna do celów medycznych, Substancje dietetyczne przystosowane do celów medycznych, Preparaty ziołowe do celów medycznych, Zioła lecznicze, Herbaty lecznicze, Środki bakteriobójcze i preparaty bakteriologiczne do celów medycznych i weterynaryjnych, Produkty biologiczne do celów medycznych lub weterynaryjnych, bakteriobójcze, Szczepionki, Surowice, Produkty krwiopochodne, Produkty biotechnologiczne do użytku medycznego, Preparaty farmaceutyczne do pielęgnacji skóry, Preparaty przeciwtrądzikowe, Środki i materiały dentystryczne, Płyny farmaceutyczne, Żywność dla niemowląt, Materiały opatrunkowe, Środki sanitarne do celów medycznych, Środki odkażające, Preparaty weterynaryjne, Produkty chemiczne do celów medycznych, Preparaty diagnostyczne do celów medycznych, Czopki lecznicze, Preparaty enzymatyczne do celów leczniczych, Gummy do żucia do celów leczniczych, Napoje, zioła, napary lecznicze, Leki wzmacniające, Produkty kosmetyczne

o działaniu leczniczym, Materiały, bandaże, plastry opatrunkowe, Implanty chirurgiczne składające się z żywych tkanek, Aerosole chłodzące do celów medycznych, Preparaty bakteryjne do celów medycznych, Balsamy do użytku medycznego, Biologiczne kultury tkankowe do celów medycznych, Chusteczki do celów medycznych, Gaza opatrunkowa, Gazy do celów medycznych, Gąbka do ran, Kompresy, Plastry samoprzylepne, Plastry do celów medycznych, Plastry terapeutyczne, Kremy lecznicze do ochrony skóry, Preparaty dentystryczne, **10** Rozpylacze do aerozoli do celów medycznych, Aparatura do analizy do celów medycznych, Aplikatory pigulek, Aplikatory bandaży, Aplikatory do leków, Aplikatory do preparatów antyseptycznych, Aplikatory do preparatów farmaceutycznych, Aplikatory do preparatów antybakteryjnych, Implanty chirurgiczne składające się ze sztucznych materiałów, Bransolety do celów medycznych, Ręczne spraye do celów medycznych, Spraye, aerosole do celów medycznych, Inhalatory, Inhalatory tlenowe do celów medycznych, Bandaże elastyczne, Bandaże gipsowe, Butelki dla niemowląt, Smoczki do butelek dla niemowląt, Gorsety do celów leczniczych, Gryzaki dla ząbkujących dzieci, Igły co celów medycznych, Inkubatory dla noworodków, Inkubatory medyczne, Irygatory do celów medycznych, Irygatory do wstrzykiwań, Butelki do karmienia dzieci i niemowląt, Kompresory stosowane w chirurgii, Lekarskie przybory, Łyżki do leków, Pojemniki do aplikowania leków, Nici chirurgiczne, Opaski gipsowe, Opaski podtrzymujące, Opaski usztywniające stawy, Opaski, bandaże przepuklinowe, Poduszki do celów leczniczych, Przybory na instrumenty chirurgiczne, Przybory dla chirurgów i lekarzy innych specjalności, Rozpylacze do celów leczniczych, Smoczki, Smoczki do butelek do karmienia, Smoczki dziecięce, Strzykawki do celów medycznych, Strzykawki do cewki moczowej, Strzykawki do użytku medycznego, Strzykawki do zastrzyków, Strzykawki domaciczne, Strzykawki dopochwowe, Strzykawki podskórne, Szczoteczki do czyszczenia języka, Szczoteczki do czyszczenia wgłębień ciała, Środki antykoncepcyjne niechemiczne, Termoelektryczne kompresy stosowane w chirurgii, Termometry do celów medycznych, Zamknięcia do butelek do karmienia, Igły do zszywania, Materiały do zszywania, Okłady z lodu do leczenia obrażeń.

(111) **358120** (220) 2022 04 05 (210) 541677
 (151) 2022 09 21 (441) 2022 06 06
 (732) PERFFARMA SPÓŁKA Z OGRANICZONĄ
 ODPOWIEDZIALNOŚCIĄ, Warszawa (PL)
 (540) (znak słowny)
 (540) PREGRAVID

(510), (511) **5** Produkty farmaceutyczne, weterynaryjne i sanitarne, Produkty lecznicze, Witaminy do celów leczniczych, Minerale do celów leczniczych, Mineralne dodatki do żywności, Mineralne wody do celów leczniczych, Preparaty wspomagające leczenie, Suplementy diety do celów medycznych, Dietetyczne środki spożywcze do celów medycznych, Substancje dietetyczne do celów medycznych, Suplementy żywnościowe, Suplementy diety i preparaty dietetyczne, Preparaty ziołowe do celów medycznych, Zioła lecznicze, Napary lecznicze, Herbátky lecznicze, Żywność dla niemowląt, Plastry do celów medycznych, Materiały opatrunkowe, Środki sanitarne do celów medycznych, Środki odkażające, Produkty chemiczne przeznaczone dla nauk medycznych, Preparaty diagnostyczne do celów medycznych, Kremy farmaceutyczne, leki dla ludzi.

(111) **358121** (220) 2022 04 06 (210) 541697
 (151) 2022 09 19 (441) 2022 05 23
 (732) ORŁOWSKI LESZEK, Emów (PL)
 (540) (znak słowny)
 (540) Cafe Lamus

(510), (511) **43** Obsługa gastronomiczna z własnym zapleczem, produktami i transportem (catering), Obsługa gastronomiczna z własnym zapleczem, produktami i transportem, Wypożyczenie urządzeń gastronomicznych, Informacja o usługach restauracyjnych, Oferowanie żywności i napojów dla gości w restauracjach, Oferowanie żywności i napojów w restauracjach i barach, Restauracje oferujące dania na wynos, Restauracje samoobsługowe, Restauracje z grillem, Serwowanie żywności i napojów dla gości w restauracjach, Serwowanie żywności i napojów w restauracjach i barach, Usługi barów i restauracji, Udzielanie informacji dotyczących restauracji, Udostępnianie opinii na temat restauracji, Usługi restauracji szybkiej obsługi,

Usługi restauracyjne, Usługi restauracyjne świadczone przez hotele, Usługi w zakresie restauracji [brasserie], Zapewnianie żywności i napojów w restauracjach, Bary, Bary szybkiej obsługi [snack-bary], Usługi świadczone przez bary bistro, Imprezy firmowe [zapewnianie jedzenia i napojów], Serwowanie jedzenia i napojów.

(111) **358122** (220) 2022 04 14 (210) 542009
 (151) 2022 09 28 (441) 2022 06 13
 (732) IBRAHIM-WESOŁOWSKA ANNA, Kraków (PL)
 (540) (znak słowno-graficzny)
 (540) MUMSY
 (540)



(591) czerwony, różowy
 (531) 29.01.12, 27.05.05, 02.09.01
 (510), (511) **3** Środki do prania tkanin, Preparaty wybielające, Środki czyszczące, Mydła, Środki perfumeryjne i zapachowe, Olejki eteryczne, Kosmetyki, **18** Walizki i torby podróżne, Kufry, **25** Odzież, Bielizna osobista, Nakrycia głowy, Obuwie, **35** Sprzedaż odzieży, kosmetyków, toreb i walizek podróżnych w systemie detalicznym, hurtowym i poprzez Internet, platformę streamingową dla osób kupujących i sprzedających.

(111) **358123** (220) 2022 04 26 (210) 542373
 (151) 2022 09 29 (441) 2022 05 30
 (732) SOBOL ADRIANNA CENTRUM WSPARCIA PSYCHOLOGICZNEGO
 INEO-ADRIANNA SOBOL PSYCHOLOG, Warszawa (PL)
 (540) (znak słowno-graficzny)
 (540) W TROSCE O CHOREGO PRACOWNIKA
 (540)



(591) pomarańczowy
 (531) 02.01.30, 02.07.23, 26.01.06, 26.11.12, 27.05.01, 27.05.05, 29.01.01, 29.01.11
 (510), (511) **41** Przygotowywanie, organizowanie i prowadzenie warsztatów [szkolenia], Usługi edukacyjne, **44** Doradztwo psychologiczne, Leczenie psychologiczne, Opieka psychologiczna, Przeprowadzanie ocen i badań psychologicznych, Psychoterapia, Usługi psychologów, Usługi psychoterapeutyczne.

(111) **358124** (220) 2022 04 26 (210) 542391
 (151) 2022 09 28 (441) 2022 06 13
 (732) NEXAY SPÓŁKA Z OGRANICZONĄ ODPOWIEDZIALNOŚCIĄ,
 Lublin (PL)
 (540) (znak słowno-graficzny)
 (540) N NEXAY
 (540)



(591) niebieski, ciemnoczerwony
 (531) 29.01.12, 27.05.01, 26.07.25
 (510), (511) **3** Kosmetyki, Kosmetyki do pielęgnacji skóry, Preparaty kosmetyczne do pielęgnacji jamy ustnej i zębów, Mydła kosmetyczne, **5** Mineralne suplementy diety, Białkowe suplementy diety, Odżywcze suplementy diety, Maści do celów farmaceutycznych, Leki ziołowe, Leki dla ludzi, Kremy farmaceutyczne, Preparaty far-

maceutyczne, Wywary do celów farmaceutycznych, Płyny do celów farmaceutycznych, Syropy do użytku farmaceutycznego, Suplementy diety i preparaty dietetyczne, Dietetyczne napoje przystosowane do celów medycznych, Dietetyczne substancje przystosowane do celów medycznych, Dietetyczna żywność przystosowana do celów medycznych, Suplementy dietetyczne i odżywcze, Dietetyczna żywność przystosowana dla niemowląt, Dietetyczne napary do celów medycznych, Preparaty witaminowe w postaci suplementów diety, Herbaty ziołowe do celów leczniczych, Napary lecznicze, **30** Herbata, Nielecznicze napoje na bazie herbaty, Mieszanki herbat, Napary, inne niż do celów leczniczych, Napary ziołowe.

(111) **358125** (220) 2022 05 16 (210) 543029
 (151) 2022 09 30 (441) 2022 06 13
 (732) WILCZYŃSKI ARTUR, Rzeszów (PL)
 (540) (znak słowny)
 (540) ArtWil
 (510), (511) **16** Pędzle malarskie dla artystów, Pędzle.

(111) **358126** (220) 2022 02 18 (210) 540076
 (151) 2022 10 11 (441) 2022 06 27
 (732) Takeaway.com Central Core B.V., Amsterdam (NL)
 (540) (znak słowny)

(540) CZY KTOŚ POWIEDZIAŁ PYSZNE.pl
 (510), (511) **9** Urządzenia i przyrządy naukowe, żeglarskie, miernicze, fotograficzne, kinematograficzne, optyczne, wagowe, miernicze, sygnalizacyjne, kontrolne (nadzór), do nagrywania, transmisji lub reprodukcji dźwięku lub obrazu, Magnetyczne nośniki danych, płyty do nagrań, Płyty kompaktowe, DVD i inne cyfrowe nośniki do nagrywania danych, Mechanizmy do urządzeń uruchamianych monetami, Kasy sklepowe, maszyny liczące, sprzęt do przetwarzania danych, komputery, Oprogramowanie, Programy sterujące komputerowe, nagrane, Programy komputerowe [oprogramowanie do pobrania], Urządzenia do przetwarzania danych, Grafika do pobrania, do telefonów komórkowych, Pliki graficzne do pobrania, Pliki muzyczne do pobrania, Publikacje elektroniczne do pobrania, Urządzenia do analizy żywności, Interfejsy komputerowe, Oprogramowanie do telefonów komórkowych i podręcznych elektronicznych urządzeń, Urządzenia do płatności elektronicznych, Systemy elektronicznych terminali płatniczych [EPOS], Oprogramowanie komputerowe do pobrania umożliwiający użytkownikom dokonywanie elektronicznych transakcji biznesowych za pośrednictwem globalnej sieci komputerowej, Oprogramowanie komputerowe do pobrania umożliwiający użytkownikom otrzymywanie i przetwarzanie zleceń za pośrednictwem światowej sieci komputerowej, Oprogramowanie użytkowe, Aplikacje komputerowe do pobrania umożliwiający użytkownikom wyszukiwanie, zamawianie, przeglądanie menu, ocenianie, komentowanie i śledzenie dostawy online posiłków z restauracji oraz restauracji na wynos, Aplikacje komputerowe związane ze sprzedażą, zamawianiem i dostarczaniem zamówień klientów, Aplikacje komputerowe związane ze sprzedażą, zamawianiem i dostawą posiłków z restauracji i restauracji na wynos, Oprogramowanie komputerowe do użytku w nawigacji i identyfikacji lokalizacji pojazdu z dostawą, Kodowane karty upominkowe, Kodowane karty lojalnościowe, Karty pamięci lub karty chipowe przeznaczone do zakupu w celu przekazania innym jako prezentu i umożliwienia im dokonywania zakupów w ramach limitu kredytowego lub na warunkach zapisanych na kartach, Publikacje elektroniczne dotyczące żywności i napojów, w tym z restauracji i restauracji na wynos, Publikacje elektroniczne dotyczące sprzedaży, zamawiania i dostawy towarów, w tym posiłków z restauracji i restauracji na wynos, Publikacje elektroniczne, w tym menu posiłków i napojów, publikacje elektroniczne dotyczące systemów elektronicznych punktów sprzedaży (EPOS), zarządzania zamówieniami, systemów śledzenia zamówień i dostarczania zamówień oraz oprogramowania, Oprogramowanie komputerowe dotyczące obsługi transakcji finansowych, Części i wyposażenie do wszystkich wyżej wymienionych towarów, **35** Reklama, Zarządzanie działalnością gospodarczą, Administrowanie działalnością gospodarczą, Usługi w zakresie czynności biurowych, Administrowanie programami lojalności konsumenta, Zarządzanie w zakresie zamówień handlowych, Zarządzanie handlowe w zakresie koncesjonowania dóbr i usług na rzecz osób trzecich, Handlowe informacje i porady udzielane konsumentom w wyborze towarów

i usług, Pozyskiwanie danych do komputerowych baz danych, Sporządzenie indeksów informacji do celów handlowych lub reklamowych, Badania rynkowe, Usługi w zakresie wywiadu rynkowego, Outsourcing [doradztwo biznesowe], Zapewnianie platformy internetowej dla nabywców i sprzedawców towarów i usług, Publikowanie tekstów reklamowych, Promocja sprzedaży dla osób trzecich, Systematyzacja danych w komputerowych bazach danych, Aktualizacja i utrzymywanie danych w komputerowych bazach danych, Zarządzanie restauracjami dla osób trzecich, Doradztwo biznesowe w zakresie prowadzenia restauracji w oparciu o umowę franczyzy, Usługi w zakresie zamówień online w dziedzinie restauracji oferujących posiłki na wynos oraz z dostawą na miejsce, Analizy i badania dotyczące działalności gospodarczej, usługi informacyjne w zakresie działalności gospodarczej, Analiza danych i statystyk dotyczących badań rynkowych, Doradztwo biznesowe, Udzielanie informacji biznesowych i handlowych w zakresie żywności i napojów, w tym restauracji i restauracji na wynos, Udostępnianie szczegółowych danych dotyczących restauracji, restauracji na wynos oraz menu w sieci Internet (informacja o działalności gospodarczej i informacja handlowa), Usługi wyszukiwania oraz katalogów (informacja o działalności gospodarczej i informacja handlowa), Usługi wyszukiwania oraz katalogów dotyczących restauracji i restauracji na wynos (informacja o działalności gospodarczej i informacja handlowa), Badania opinii publicznej, Dystrybucja materiałów reklamowych, Opinie konsumentów o restauracjach i restauracjach na wynos dla celów badania konsumenckiego, Dostarczanie informacji konsumenckich, mianowicie ocen i recenzji restauracji i restauracji na wynos oraz zestawień ocen i recenzji restauracji i restauracji na wynos, Usługi w zakresie nabywania dla osób trzecich [zakupy produktów i usług dla innych przedsiębiorstw], Skomputeryzowane usługi w zakresie składania zamówień online, Usługi w zakresie zamówień na rzecz osób trzecich, Gromadzenie, na rzecz osób trzecich, usług świadczonych przez restauracje i restauracje na wynos, w celu umożliwienia klientom wygodnego przeglądania i zakupu tych usług za pomocą strony internetowej lub za pomocą komputerowego oprogramowania użytkowego, Marketing i promocja towarów i usług za pomocą kuponów dystrybucyjnych, Organizacja, prowadzenie i nadzorowanie programów lojalnościowych i programów motywacyjnych dla klientów, Administrowanie programami umożliwiającymi klientom otrzymanie zniżek na usługi świadczone przez restauracje i restauracje na wynos, Obsługa klienta, to jest odpowiadanie na zapytania klientów w imieniu osób trzecich, Organizowanie konkursów i przyznawanie nagród w celach handlowych lub reklamowych, Przyznawanie nagród w celach marketingowych, Zapewnianie platformy internetowej dla nabywców i sprzedawców żywności i napojów, Usługi handlu detalicznego online w zakresie żywności i napojów, Usługi informacyjne, doradcze i konsultacyjne dotyczące wyżej wymienionych [usług], **38** Usługi telekomunikacyjne, Dostęp do treści, stron internetowych i portali, Doradztwo w dziedzinie telekomunikacji, Przydzielanie dostępu do baz danych w Internecie, Usługi łączności audiowizualnej, Transmisja strumieniowa danych, Komunikacja za pomocą środków elektronicznych, Usługi telefoniczne, Usługi telekomunikacyjnej sieci cyfrowej, Wiadomości elektroniczne, Przesyłanie zamówień drogą elektroniczną, Elektroniczne przesyłanie obrazów, zdjęć, obrazów graficznych, danych i ilustracji za pośrednictwem globalnej sieci komputerowej i Internetu, Interaktywne usługi telekomunikacyjne, Zapewnianie dostępu do platform handlu elektronicznego w Internecie, Zapewnianie dostępu do elektronicznych sieci przesyłu danych i elektronicznych baz danych, Zapewnianie dostępu do informacji za pośrednictwem Internetu, Zapewnianie dostępu do baz danych online, Zapewnianie dostępu do sieci telekomunikacyjnych, Zapewnianie dostępu do miejsca marketingu internetowego, Informacja o telekomunikacji, Przesyłanie wiadomości za pomocą sieci internetowej (Web Messaging), Usługi dostępu do ogólnosiwiatowej sieci komputerowej, Świadczenie usług on-line w zakresie tablic ogłoszeń i pokojów rozmów [chatroom], Komunikacja za pośrednictwem blogów online, Przesyłanie online tworzonych przez konsumentów recenzji, Przesyłanie online tworzonych przez konsumentów recenzji dla restauracji i restauracji na wynos, Udostępnianie wirtualnych i telekomunikacyjnych środków umożliwiających użytkownikom komputerów, komputerów przenośnych i urządzeń przewodowych i bezprzewodowych porozumiewania się w czasie rzeczywistym, Prowadzenie portalu internetowego do dostarczania posiłków z restauracji i restauracji na wynos oraz innych towarów, Prowadzenie portalu internetowego do zamawiania posiłków z re-

stauracji i restauracji na wynos, Usługi informacyjne, doradcze i konsultacyjne dotyczące wyżej wymienionych [usług], **39** Transport, Pakowanie i składowanie towarów, Organizowanie podróży, Usługi dostawcze, Dostawa żywności, Organizowanie online dostaw posiłków z restauracji i restauracji na wynos oraz innych towarów, w tym za pomocą stron internetowych lub aplikacji komputerowych do pobrania, Pakowanie żywności, Dostawa żywności, Transport żywności w warunkach chłodniczych, Dostawa droga lądową, Udzielanie informacji dotyczących transportu i podróży za pośrednictwem mobilnych urządzeń i przyrządów telekomunikacyjnych, Organizowanie transportu towarów, Usługi doradcze w zakresie dystrybucji towarów, Usługi doradcze w zakresie pakowania towarów, Organizacja transportu towarów, Organizowanie odbierania towarów, Skomputeryzowane usługi informacyjne w zakresie transportu, Dostawa wina, Dostawa napojów bezalkoholowych, Dostawa napojów alkoholowych, Dystrybucja [transport] towarów drogą lądową, Usługi globalnego systemu nawigacyjnego, Kontrola towarów przeznaczonych do transportu, Załadunek i rozładunek towarów, Usługi transportu pojazdami silnikowymi, Pakowanie towarów podczas transportu, Składowanie towarów, Usługi przechowywania żywności, Usługi tranzytowe, Transport dwukołowymi pojazdami mechanicznymi, Transport pojazdami napędzanymi przez człowieka, Określanie trasy pojazdów za pomocą komputera w sieciach danych, Usługi informacyjne, doradcze i konsultacyjne dotyczące wyżej wymienionych [usług], **42** Usługi naukowe i technologiczne oraz związane z nimi badania i projektowanie, Projektowanie i rozwój sprzętu komputerowego i oprogramowania, Przemysłowe analizy i usługi badawcze, Tworzenie i utrzymywanie stron internetowych, Kontrola artykułów spożywczych, Kontrola jakości dotycząca higieny artykułów żywnościowych, Udostępnianie oprogramowania w globalnej sieci komputerowej, Projektowanie komputerowych stron internetowych, Projektowanie i opracowywanie oprogramowania w dziedzinie aplikacji mobilnych, Tworzenie i utrzymywanie stron internetowych do telefonów komórkowych, Opracowywanie oprogramowania aplikacji na potrzeby dostarczania treści multimedialnych, Usługi uwierzytelniania (kontrola) danych przekazywanych za pomocą telekomunikacji, Usługi uwierzytelniania (kontrola) wiadomości przekazywanych za pomocą telekomunikacji, Usługi w zakresie projektowania i programowania komputerów, Projektowanie stron internetowych, Badania w dziedzinie żywności, Usługi informacyjne dotyczące zastosowania systemów komputerowych, Programowanie oprogramowania do udzielania informacji geograficznych, Oprogramowanie jako usługa [SaaS], Prace badawczo-rozwojowe w zakresie produktów, Hosting platform komunikacyjnych i transakcyjnych w Internecie, Hosting platform przeznaczonych do handlu elektronicznego przez Internet, Usługi dostawcy usług aplikacyjnych [ASP] związane z zarządzaniem zamówieniami, śledzeniem zamówień i systemami dostarczania zamówień i/lub związane z systemami elektronicznych terminali płatniczych [EPOS], Usługi dostawcy usług aplikacyjnych [ASP] i oprogramowania jako usługa [SaaS] umożliwiające użytkownikom dokonywanie elektronicznych transakcji biznesowych za pośrednictwem globalnej sieci komputerowej, Udostępnienie platformy internetowej dla e-commerce, Udostępnianie internetowych platform handlu elektronicznego, Udostępnianie narzędzi do oprogramowania i internetowych platform oprogramowania ułatwiających dokonywanie elektronicznych transakcji biznesowych za pośrednictwem globalnej sieci komputerowej i/lub pozwalających użytkownikom otrzymywanie, przetwarzanie i zarządzanie zamówieniami online, Zapewnianie tymczasowego dostępu do niepobieralnego oprogramowania online do ułatwienia przetwarzania, śledzenia i dostarczania zamówień klientom, Zapewnianie tymczasowego dostępu do niepobieralnego oprogramowania online do ułatwienia komunikacji pomiędzy klientami i sprzedawcami oraz dostarczanie pojazdów, Usługi w zakresie doradztwa odnoszącego się do systemów elektronicznych terminali płatniczych [EPOS] oraz sprzętu i oprogramowania komputerowego, w tym wsparcie telefoniczne i online, Usługi w zakresie doradztwa odnoszącego się do tworzenia i obsługi stron internetowych oraz internetowych portali, Hosting treści cyfrowych, mianowicie dzienników i blogów on-line, Usługi w zakresie bezpieczeństwa stron internetowych, to jest ochrona danych osobowych i finansowych, Usługi doradztwa w zakresie bezpieczeństwa komputerowego, Wynajem i leasing systemów elektronicznych terminali płatniczych [EPOS], Usługi w zakresie analizy danych technicznych, Usługi informacyjne, doradcze i konsultacyjne dotyczące wyżej wymienionych [usług], **43** Usługi zaopatrzenia w żywność i napoje,

Usługi restauracyjne, Usługi barowe, Obsługa gastronomiczna z własnym zapleczem, produktami i transportem, Stołówki, Tymczasowe zakwaterowanie, Usługi restauracji szybkiej obsługi, Usługi w zakresie żywności i napojów na wynos, Udostępnianie opinii na temat restauracji i barów oraz dokonywanie rezerwacji restauracji i posiłków, Usługi zaopatrzenia w żywność i napoje umożliwiające klientom składanie zamówień na żywność i napoje online, Obsługa stron internetowych do składania zamówień na posiłki z restauracji i restauracji na wynos, Dostarczanie online informacji na temat żywności i napojów, Serwowanie jedzenia i napojów, Usługi w zakresie przygotowywania jedzenia i napojów, Usługi w zakresie imprez firmowych odnoszące się do żywności i napojów, Dostarczanie żywności i napojów za pomocą mobilnego transportu, mobilnych furgonetek, mobilnych ciężarówek i mobilnych pojazdów, Usługi informacyjne, doradcze i konsultacyjne dotyczące wyżej wymienionych [usług].

(111) **358127** (220) 2022 05 07 (210) 542797
 (151) 2022 09 22 (441) 2022 06 06
 (732) PELLET ENERGY SPÓŁKA Z OGRANICZONĄ
 ODPOWIEDZIALNOŚCIĄ, Błaszki (PL)
 (540) (znak słowno-graficzny)
 (540) pellet ENERGY
 (540)



(591) czarny, zielony, żółty, czerwony
 (531) 05.03.14, 01.15.05, 27.05.01, 29.01.14
 (510), (511) **4** Materiały palne wytworzone z drewna i roślin energetycznych, Drewno stosowane jako materiał opałowy, Paliwa stałe w formie granulek, brykietów, Granulki drzewne do ogrzewania, Granulowane trociny, sprasowane trociny drzewne do użytku jako paliwo, Odpady drzewne, rozpałki, wióry drzewne, Zrębki drzewne, zrżony drzewne do użytku jako paliwo, Brykiety z materiałów palnych, brykiety drzewne, **35** Usługi sprzedaży detalicznej i hurtowej, w tym sprzedaży stacjonarnej, wysyłkowej i internetowej następujących towarów: paliwa stałe, granulki drzewne do ogrzewania, granulowane trociny, sprasowane trociny drzewne, brykiety do użytku jako paliwo, odpady drzewne, rozpałki, wióry drzewne do użytku jako paliwo, Organizowanie sieci sprzedaży, Promocja sprzedaży, Pośrednictwo handlowe, **39** Składowanie, pakowanie, konfekcjonowanie i magazynowanie paliw stałych w formie granulek, sprasowanych trocin, brykietów materiałów palnych, Transport.

(111) **358128** (220) 2022 05 18 (210) 543157
 (151) 2022 09 27 (441) 2022 06 13
 (732) LUKASZCZYK AGNIESZKA DREAMER, Piekary Śląskie (PL)
 (540) (znak słowno-graficzny)
 (540) ŚG Ślonski GYSZEFT
 (540)



(591) biały, ciemnoszary
 (531) 26.01.01, 26.01.03, 26.01.18, 27.05.01, 29.01.12
 (510), (511) **35** Usługi sprzedaży detalicznej w związku z napojami alkoholowymi (z wyjątkiem piwa), Usługi sprzedaży detalicznej w związku z piwem.

(111) **358129** (220) 2022 02 02 (210) 539394
 (151) 2022 09 22 (441) 2022 06 06
 (732) MAD SERVICES SPÓŁKA Z OGRANICZONĄ
 ODPOWIEDZIALNOŚCIĄ, Gdańsk (PL)
 (540) (znak słowno-graficzny)
 (540) WARZONE CAFÉ

(540)



(531) 11.01.09, 11.01.14, 11.01.21, 19.07.01, 27.05.01, 27.05.05
(510), (511) **43** Usługi zaopatrzenia w żywność.

(111) **358130** (220) 2021 01 05 K (210) 539978
(151) 2022 09 20 (441) 2022 06 06
(732) INDUSTRIA DE DISEÑO TEXTIL, S.A. (INDITEX, S.A.),
Arteixo (ES)
(540) (znak słowny)
(540) COMPRESSIVE

(510), (511) **25** Odzież, Odzież dla kierowców samochodowych i kolarzy, Opaski na głowę [odzież], Stroje kąpielowe [kostiumy kąpielowe], Paski [odzież], Kombinezony dla narciarzy wodnych, Pasy wyszczuplające [gorsety], Czapki, Pasy elastyczne wyszczuplające [bielizna], Bielizna damska, Pończochy, Skarpety, Koszulki sportowe, Nauszniki [odzież], Podwiązki Do skarpet, Podwiązki do pończoch, Rajstopy, Body [odzież], Koszulki, Koszulki z krótkim Rękawem, Halki [bielizna], Kamizelki, Kurtki [odzież], Kurtki pikowane [odzież], Komplet bielizniany [bielizna], Spodnie, Pulowery, Swetry, Swetry z dżerseju, Mufki [odzież], Getry, Legginsy, Odzież gimnastyczna, Bielizna osobista, Majtki.

(111) **358131** (220) 2006 12 21 (210) 319421
(151) 2022 10 26 (441) 2007 04 02
(732) Usługi Pogrzebowe HADES Wasilewski – spółka cywilna
Marcin Wasilewski, Bożenna Wasilewska, Nowa Wieś (PL)
(540) (znak słowny)
(540) hades

(510), (511) **6** barierki ochronne, nagrobki z brązu, figurki z metali nieszlachetnych, płyty metalowe, płyty metalowe nagrobkowe, grobowce metalowe, tabliczki metalowe nagrobkowe, groby metalowe, obudowy metalowe grobów i grobowców, osprzęt do trumien metalowych, pomniki z metali, **19** figurki i posągi z kamienia, betonu lub marmuru, płyty niemetalowe nagrobkowe, grobowce niemetalowe, groby niemetalowe, obudowy niemetalowe grobów i grobowców, kamienie nagrobkowe, wyroby kamieniarstwa, pomniki nagrobkowe niemetalowe, pomniki niemetalowe, tabliczki niemetalowe nagrobkowe, **20** osprzęt do trumien, szkatułki nie z metali szlachetnych, trumny, urny do przechowywania prochów zmarłych, **35** usługi prowadzenia hurtowni, sklepu detalicznego i sklepu internetowego oferującego sprzedaż artykułów i akcesoriów pogrzebowych, reklama, reklama za pośrednictwem sieci komputerowej, dystrybucja materiałów reklamowych, pokazy towarów, **44** hospicja, wyrób wieńców, układanie kompozycji kwiatowych, **45** kremacja, pogrzeby, wypożyczanie ubrań, zakłady pogrzebowe.

(111) **358132** (220) 2021 11 29 (210) 537180
(151) 2022 08 11 (441) 2022 04 25
(732) ZIÓŁKOWSKA ANNA, Paszków (PL)
(540) (znak słowno-graficzny)
(540) ArtemVit
(540)

ArtemVit

(531) 27.05.01
(510), (511) **5** Suplementy diety, w tym zawierające kurkuminę, witaminy B12, D, C, Ekstrakty roślinne do celów farmaceutycznych, Ekstrakty ziołowe do celów medycznych, Jod, Kapsułki do celów leczni-

czych, Konopie do celów medycznych, Mineralne suplementy diety, Odżywcze suplementy diety, Pasza lecznicza dla zwierząt, Zioła lecznicze, Środki odkażające, bakteriobójcze, Odżywcze suplementy diety, zawierające propolis, Białkowe suplementy, Suplementy diety o działaniu kosmetycznym dla ludzi i zwierząt, Suplementy diety witaminowe, Pasza uzupełniająca dla zwierząt, Ekstrakty energetyzujące ziołowe, roślinne, wspomagające odporność organizmu, **32** Woda mineralna, soki, napoje funkcjonalne, energetyki, naturalne napoje energetyzujące.

(111) **358133** (220) 2019 08 22 (210) 503689
(151) 2022 10 27 (441) 2019 09 30
(732) STAVA SPÓŁKA AKCYJNA, Opole (PL)
(540) (znak słowny)

(540) Stava
(510), (511) **9** komputery, urządzenia i przyrządy naukowe, badawcze, nawigacyjne, geodezyjne, fotograficzne, kinematograficzne, audiowizualne, optyczne, wagowe, pomiarowe, sygnalizacyjne, testujące, kontrolne, do wykrywania, ratowania życia i do celów dydaktycznych, urządzenia i przyrządy do przewodzenia, przełączania, przekształcania, gromadzenia, sterowania i regulacji energii elektrycznej, urządzenia i przyrządy do nagrywania, transmisji, reprodukcji lub przetwarzania dźwięku, obrazu lub danych, nagrane media i media do pobrania, oprogramowanie komputerowe, czyste cyfrowe lub analogowe media do nagrywania i przechowywania danych, mechanizmy do urządzeń uruchamianych przez wrzucenie monety, kasy rejestrujące, urządzenia liczące, urządzenia do gaszenia ognia, wszystkie wyżej wymienione towary o ile są niezwiązane z naukami przyrodniczymi, ochroną zdrowia lub branżą kosmetyczną, **35** reklama, zarządzanie w działalności gospodarczej, administrowanie działalności gospodarczej, prace biurowe, wszystkie wyżej wymienione usługi o ile są niezwiązane z naukami przyrodniczymi, ochroną zdrowia lub branżą kosmetyczną, **39** transport, pakowanie i składowanie towarów, organizowanie podróży, wszystkie wyżej wymienione usługi o ile są niezwiązane z naukami przyrodniczymi, ochroną zdrowia lub branżą kosmetyczną.

(111) **358134** (220) 2021 10 19 (210) 535389
(151) 2022 11 02 (441) 2022 07 18
(732) BAU PROFİ SPÓŁKA Z OGRANICZONĄ
ODPOWIEDZIALNOŚCIĄ, Legnica (PL)
(540) (znak słowny)

(540) MASA STYROPIANOWA WOLPLAN ST
(510), (511) **17** Izolacja podpodłogowa z polistyrenu spienionego, Płyty z polistyrenu do celów izolacyjnych, Izolacja do celów budowlanych, **19** Płyty budowlane niemetalowe, Wylewki jastrychowe, Podkłady jastrychowe, Materiały budowlane niemetalowe, Cement, Płyty cementowe, Elementy wykończeniowe budowlane niemetalowe, Podłogi niemetalowe, Warstwy izolujące pod podłogi, Wylewki podłogowe, Zaprawy do użytku w budownictwie, Zaprawy budowlane, Niemetalowe materiały na pokrycia dachowe, Niemetalowe materiały i elementy budowlane i konstrukcyjne, **37** Budownictwo.

(111) **358135** (220) 2021 12 14 (210) 537732
(151) 2022 10 26 (441) 2022 07 11
(732) POCZTA POLSKA SPÓŁKA AKCYJNA, Warszawa (PL)
(540) (znak słowno-graficzny)
(540) P PROVANA FINANSE
(540)



PROVANA
FINANSE

(591) czerwony, czarny, biały
(531) 27.05.01, 29.01.13, 26.13.99

(510), (511) **9** Publikacje elektroniczne, Publikacje w formie elektronicznej do pobrania, Publikacje elektroniczne do pobrania w postaci magazynów, Książki elektroniczne do pobrania, **16** Materiały piśmienne i wyposażenie edukacyjne, Materiały drukowane, Materiały szkoleniowe i instruktażowe, biuletyny informacyjne, broszury, czasopisma, gazety, kalendarze, książki, ulotki, poradniki, Publikacje edukacyjne, Karty upominkowe, Drukowane ulotki informacyjne, Karty przedpłacone do zakupów, kodowane niemagnetycznie, Bony, **35** Usługi reklamowe, marketingowe i promocyjne, Usługi informacyjne dla konsumentów w zakresie wyboru nabywanych towarów, Usługi aukcyjne, Usługi w zakresie kontaktów biznesowych, Usługi w zakresie wycen handlowych, Usługi porównywania cen, Pomoc w prowadzeniu działalności gospodarczej, zarządzanie i administrowanie działalnością gospodarczą, Analizy i badania dotyczące działalności gospodarczej, Usługi informacyjne w zakresie działalności gospodarczej, Porównywarki cen ubezpieczeń, Analiza informacji w zakresie działalności gospodarczej, Zarządzanie programami motywacyjnymi na rzecz sprzedaży i promocji, Przeprowadzanie programów motywacyjnych dla pracowników, Gromadzenie danych, Usługi polegające na rejestracji, transkrypcji, tworzeniu, kompilacji, lub systematyzacji informacji pisemnej lub w inny sposób zapisanej, jak również kompilacji danych matematycznych lub statystycznych, Usługi agencji reklamowych oraz usługi takie jak dystrybucja prospektów, bezpośrednio lub za pośrednictwem poczty, dystrybucja próbek, Usługi zakupów grupowych na rzecz osób trzecich, **36** Usługi ubezpieczeniowe, Usługi finansowe pieniężne i bankowe, Wydawanie kart przedpłaconych i bonów, Gromadzenie funduszy i sponsorowanie finansowe, Usługi w zakresie wyceny finansowej, Agencje ubezpieczeniowe, Pośrednictwo w usługach finansowych, Wycena i obsługa roszczeń ubezpieczeniowych, Pośrednictwo ubezpieczeniowe, Pośrednictwo w umowach kredytowych, Pośrednictwo w zakresie kredytów hipotecznych, Usługi planowania w zakresie emerytur, Doradztwo finansowe dotyczące emerytur, Doradztwo finansowe, kredytowe, ubezpieczeniowe, Analizy finansowe, Usługi zakupów grupowych w zakresie usługi: finansowe, ubezpieczenia, pośrednictwo ubezpieczeniowe, ubezpieczeń (doradztwo w sprawach), ubezpieczeń zdrowotnych, ubezpieczenia na życie, wypadki, doradztwo finansowe, analizy finansowe, umowy kredytowe połączone ze sprzedażą ratalną, wycena finansowa [ubezpieczenia, bankowość, nieruchomości], **39** Usługi dystrybucyjne, Usługi związane z wynajmem środków transportu, Usługi związane z pakowaniem towarów przed wysyłką, **41** Organizowanie konkursów, Kursy edukacyjne związane z ubezpieczeniami, Usługi szkoleniowe w dziedzinie finansów, Organizowanie i prowadzenie kongresów z zakresu ubezpieczeń i finansów, Usługi zakupów grupowych w zakresie usługi: seminaria (organizowanie i prowadzenie), poradnictwo zawodowe, organizowanie i prowadzenie pracowni specjalistycznych [szkolenia], organizowanie i prowadzenie konferencji, nauczanie korespondencyjne, **42** Udostępnianie informacji naukowych, Usługi tworzenia komputerowych programów multimedialnych zawierających informacje książkowe, artykuły, ulotki, czasopisma dla potrzeb edukacyjnych.

(111) **358136** (220) 2021 12 14 (210) 537766
 (151) 2022 10 26 (441) 2022 07 11
 (732) POCZTA POLSKA SPÓŁKA AKCYJNA, Warszawa (PL)
 (540) (znak słowny)

(540) Provana Finance

(510), (511) **9** Publikacje elektroniczne, Publikacje w formie elektronicznej do pobrania, Publikacje elektroniczne do pobrania w postaci magazynów, Książki elektroniczne do pobrania, **16** Materiały piśmienne i wyposażenie edukacyjne, Materiały drukowane, Materiały szkoleniowe i instruktażowe, biuletyny informacyjne, broszury, czasopisma, gazety, kalendarze, książki, ulotki, poradniki, Publikacje edukacyjne, Karty upominkowe, Drukowane ulotki informacyjne, Karty przedpłacone do zakupów, kodowane niemagnetycznie, Bony, **35** Usługi reklamowe, marketingowe i promocyjne, Usługi informacyjne dla konsumentów w zakresie wyboru nabywanych towarów, Usługi aukcyjne, Usługi w zakresie kontaktów biznesowych, Usługi w zakresie wycen handlowych, Usługi porównywania cen, Pomoc w prowadzeniu działalności gospodarczej, zarządzanie i administrowanie działalnością gospodarczą, Analizy i badania dotyczące działalności gospodarczej, Usługi informacyjne w zakresie działalności gospodarczej, Porównywarki cen ubezpieczeń, Analiza informacji w zakresie działalności gospodarczej, Zarządzanie programami motywacyj-

nymi na rzecz sprzedaży i promocji, Przeprowadzanie programów motywacyjnych dla pracowników, Gromadzenie danych, Usługi polegające na rejestracji, transkrypcji, tworzeniu, kompilacji, lub systematyzacji informacji pisemnej lub w inny sposób zapisanej, jak również kompilacji danych matematycznych lub statystycznych, Usługi agencji reklamowych oraz usługi takie jak dystrybucja prospektów, bezpośrednio lub za pośrednictwem poczty, dystrybucja próbek, Usługi zakupów grupowych na rzecz osób trzecich, **36** Usługi ubezpieczeniowe, Usługi finansowe pieniężne i bankowe, Wydawanie kart przedpłaconych i bonów, Gromadzenie funduszy i sponsorowanie finansowe, Usługi w zakresie wyceny finansowej, Agencje ubezpieczeniowe, Pośrednictwo w usługach finansowych, Wycena i obsługa roszczeń ubezpieczeniowych, Pośrednictwo ubezpieczeniowe, Pośrednictwo w umowach kredytowych, Pośrednictwo w zakresie kredytów hipotecznych, Usługi planowania w zakresie emerytur, Doradztwo finansowe dotyczące emerytur, Doradztwo finansowe, kredytowe, ubezpieczeniowe, Analizy finansowe, Usługi zakupów grupowych w zakresie usługi: finansowe, ubezpieczenia, pośrednictwo ubezpieczeniowe, ubezpieczeń (doradztwo w sprawach), ubezpieczeń zdrowotnych, ubezpieczenia na życie, wypadki, doradztwo finansowe, analizy finansowe, umowy kredytowe połączone ze sprzedażą ratalną, wycena finansowa [ubezpieczenia, bankowość, nieruchomości], **39** Usługi dystrybucyjne, Usługi związane z wynajmem środków transportu, Usługi związane z pakowaniem towarów przed wysyłką, **41** Organizowanie konkursów, Kursy edukacyjne związane z ubezpieczeniami, Usługi szkoleniowe w dziedzinie finansów, Organizowanie i prowadzenie kongresów z zakresu ubezpieczeń i finansów, Usługi zakupów grupowych w zakresie usługi: seminaria (organizowanie i prowadzenie), poradnictwo zawodowe, organizowanie i prowadzenie pracowni specjalistycznych [szkolenia], organizowanie i prowadzenie konferencji, nauczanie korespondencyjne, **42** Udostępnianie informacji naukowych, Usługi tworzenia komputerowych programów multimedialnych zawierających informacje książkowe, artykuły, ulotki, czasopisma dla potrzeb edukacyjnych.

(111) **358137** (220) 2021 06 04 (210) 529985
 (151) 2022 10 19 (441) 2021 11 22
 (732) MSHG ACCOUNTING SPÓŁKA Z OGRANICZONĄ
 ODPOWIEDZIALNOŚCIĄ SPÓŁKA JAWNA, Kraków (PL)
 (540) (znak słowny)

(540) CINNAMON

(510), (511) **16** Katalogi i menu potraw, Serwetki papierowe, Etykiety adresowe, Torebki i opakowania z papieru, tektury i folii z tworzyw sztucznych, Druki do wypełniania, Ryciny, grafika, Ryciny, Fotografie, w tym lokali i ukazujące potrawy, **35** Usługi w zakresie reklamy i promocji, Rozpowszechnianie materiałów reklamowych o restauracjach, Organizowanie prezentacji, wystaw handlowych i reklamowych, Prezentacja firm oraz ich towarów i usług w internecie, **38** Przesyłanie informacji głosowych, tekstowych, obrazowych i danych poprzez sieci informatyczne i telekomunikacyjne, Udostępnianie internetowego forum dyskusyjnego, Przydzielanie dostępu do baz danych, Łączność poprzez terminale komputerowe, Łączność poprzez sieć światłowodów, Zapewnienie dostępu do portalu w Internecie, Usługi poczty elektronicznej, natychmiastowego powiadamiania i wiadomości tekstowych, Przekazywanie danych przy pomocy terminali komputerowych, usługi przekazywania poczty elektronicznej za pośrednictwem sieci telefonii komórkowej i telefonów komórkowych, Udostępnianie połączeń z sieciami informatycznymi, Udostępnianie stron internetowych za pośrednictwem telefonii komórkowej bezpośrednio na wyświetlaczu aparatu przenośnego, **43** Usługi gastronomiczne i hotelarskie świadczone przez: restauracje, bary, kawiarnie, kafeterie, herbaciarnie, stołówki, pizzerie, zajazdy, pensjonaty, hotele i motele, Przygotowywanie i zaopatrywanie w żywność i napoje do bezpośredniego spożycia, Obsługa gastronomiczna z własnym zapleczem, Usługi cateringowe, Wynajmowanie sal na posiedzenia, mityngi, narady, Udzielanie informacji dotyczących restauracji, Udzielanie informacji w zakresie barów.

(111) **358138** (220) 2021 06 04 (210) 529991
 (151) 2022 10 19 (441) 2021 11 22
 (732) MSHG ACCOUNTING SPÓŁKA Z OGRANICZONĄ
 ODPOWIEDZIALNOŚCIĄ SPÓŁKA JAWNA, Kraków (PL)
 (540) (znak słowny)

(540) PIAZZA

(510), (511) **16** Katalogi i menu potraw, Serwetki papierowe, Etykiety adresowe, Torebki i opakowania z papieru, tektury i folii z tworzyw sztucznych, Druki do wypełniania, Ryciny, grafika, Ryciny, Fotografie, w tym lokali i ukazujące potrawy, **35** Usługi w zakresie reklamy i promocji, Rozpowszechnianie materiałów reklamowych o restauracjach, Organizowanie prezentacji, wystaw handlowych i reklamowych, Prezentacja firm oraz ich towarów i usług w internecie, **38** Przesyłanie informacji głosowych, tekstowych, obrazowych i danych poprzez sieci informatyczne i telekomunikacyjne, Udostępnianie internetowego forum dyskusyjnego, Przydzielanie dostępu do baz danych, Łączność poprzez terminale komputerowe, Łączność poprzez sieć światłowodów, Zapewnienie dostępu do portalu w Internecie, Usługi poczty elektronicznej, natychmiastowego powiadamiania i wiadomości tekstowych, Przekazywanie danych przy pomocy terminali komputerowych, usługi przekazywania poczty elektronicznej za pośrednictwem sieci telefonii komórkowej i telefonów komórkowych, Udostępnianie połączeń z sieciami informatycznymi, Udostępnianie stron internetowych za pośrednictwem telefonii komórkowej bezpośrednio na wyświetlaczu aparatu przenośnego, **43** Usługi gastronomiczne i hotelarskie świadczone przez: restauracje, bary, kawiarnie, kafeterie, herbaciarnie, stołówki, pizzerie, zajazdy, pensjonaty, hotele i motele, Przygotowywanie i zaopatrywanie w żywność i napoje do bezpośredniego spożycia, Obsługa gastronomiczna z własnym zapleczem, Usługi cateringowe, Wynajmowanie sal na posiedzenia, mityngi, narady, Udzielanie informacji dotyczących restauracji, Udzielanie informacji w zakresie barów.

(111) **358139** (220) 2021 09 21 (210) 534259
 (151) 2022 10 25 (441) 2022 07 11
 (732) WYŻSZA SZKOŁA MEDYCZNA W KŁODZKU, Kłodzko (PL)
 (540) (znak słowno-graficzny)
 (540) WSM WYŻSZA SZKOŁA MEDYCZNA w KŁODZKU
 (540)



(591) granatowy, czerwony, biały
 (531) 20.07.01, 09.07.01, 24.13.01, 26.02.01, 27.05.01, 29.01.13
 (510), (511) **7** Automaty sprzedające, **9** Urządzenia i przyrządy naukowe, nawigacyjne, geodezyjne, elektryczne, fotograficzne, kinematograficzne, optyczne, wagowe, pomiarowe, sygnalizacyjne, kontrolne (inspekcyjne), ratownicze i do nauczania, Urządzenia i przyrządy do przewodzenia, przełączania, transformowania, akumulowania, regulowania lub kontrolowania elektryczności, Urządzenia do nagrywania, transmisji lub odtwarzania dźwięku lub obrazu, Magnetyczne nośniki danych, dyski z nagraniami, Kasy rejestrujące, maszyny liczące, sprzęt przetwarzający dane i komputery, Urządzenia do gaszenia ognia, Mechanizmy do urządzeń uruchamianych przez wrzucenie monety, **10** Aparaty i instrumenty chirurgiczne, medyczne, stomatologiczne i weterynaryjne, Sztuczne kończyny, oczy i zęby, Artykuły ortopedyczne materiały do zszywania ran, **16** Papier, tektura i wyroby z tych materiałów nie ujęte w innych klasach, Druki, Materiały introligatorskie, Materiały fotograficzne, Materiały piśmienne, Kleje do materiałów piśmiennych lub do celów domowych, Materiały przeznaczone dla artystów, Pędzle malarskie, Maszyny do pisania i sprzęt biurowy (z wyjątkiem mebli), Materiały szkoleniowe i instruktażowe (z wyjątkiem aparatów), Materiały z tworzyw sztucznych do pakowania (nie ujęte w innych klasach), Czcionki drukarskie, Matryce, **35** Reklama, Zarządzanie przedsiębiorstwem, Administrowanie przedsiębiorstwem, Czynności biurowe, **41** Nauczanie, Organizacja szkoleń, Rozrywka, Działalność sportowa i kulturalna, **42** Naukowe i techniczne usługi i badania oraz ich projektowanie, Przemysłowa analiza i usługi badawcze, Projektowanie i rozwój komputerowego sprzętu i oprogramowania, **44** Usługi medyczne, Usługi weterynaryjne, Hi-

giena i troska o urodę istot ludzkich lub zwierząt, Usługi dla rolnictwa, ogrodnictwa i leśnictwa, **45** Usługi bezpieczeństwa dla ochrony mienia i osób, Usługi prawne.

(111) **358140** (220) 2019 12 09 (210) 507850
 (151) 2022 10 21 (441) 2020 01 27
 (732) AMIDEL POLSKA SPÓŁKA Z OGRANICZONĄ ODPOWIEDZIALNOŚCIĄ, Bielsko-Biała (PL)
 (540) (znak słowno-graficzny)
 (540) Lecą ŻURAWIE
 (540)



(591) biały, błękitny, niebieski, srebrny, czarny, czerwony
 (531) 03.07.07, 01.01.05, 27.05.01, 25.01.15, 19.07.01, 29.01.15
 (510), (511) **33** napoje alkoholowe z wyjątkiem piwa.

(111) **358141** (220) 2016 06 20 (210) 458041
 (151) 2022 10 26 (441) 2016 08 29
 (732) SONETA SPÓŁKA Z OGRANICZONĄ ODPOWIEDZIALNOŚCIĄ, Kraków (PL)
 (540) (znak słowno-graficzny)
 (540) enova365
 (540)

enova365

(591) zielony, biały, czarny
 (531) 24.17.25, 26.01.10, 27.05.01, 27.07.01, 29.01.13
 (510), (511) **9** programy komputerowe przeznaczone do zarządzania relacjami z klientami (systemy CRM), programy komputerowe przeznaczone do planowania zasobów przedsiębiorstw (systemy ERP), programy komputerowe przeznaczone do optymalizacji procesów biznesowych (systemy BI), **42** projektowanie oprogramowania komputerowego przeznaczonego do zarządzania relacjami z klientami (systemy CRM), planowania zasobów przedsiębiorstwa (systemy ERP), optymalizacji procesów biznesowych (systemy BI), instalacje oprogramowania komputerowego przeznaczonego do zarządzania relacjami z klientami (systemy CRM), planowania zasobów przedsiębiorstwa (systemy ERP), optymalizacji procesów biznesowych (systemy BI), konserwacja oprogramowania komputerowego przeznaczonego do zarządzania relacjami z klientami (systemy CRM), planowania zasobów przedsiębiorstwa (systemy ERP), optymalizacji procesów biznesowych (systemy BI), aktualizacja oprogramowania komputerowego przeznaczonego do zarządzania relacjami z klientami (systemy CRM), planowania zasobów przedsiębiorstwa (systemy ERP), optymalizacji procesów biznesowych (systemy BI), powielanie oprogramowania komputerowego przeznaczonego do zarządzania relacjami z klientami (systemy CRM), planowania zasobów przedsiębiorstwa (systemy ERP), optymalizacji procesów biznesowych

(systemy BI), wypożyczanie oprogramowania komputerowego przeznaczonego do zarządzania relacjami z klientami (systemy CRM), planowania zasobów przedsiębiorstwa (systemy ERP), optymalizacji procesów biznesowych (systemy BI).

(111) **358142** (220) 2019 03 19 (210) 497382
(151) 2022 09 27 (441) 2019 06 24

(732) MCPOLSKA.PL SPÓŁKA Z OGRANICZONĄ
ODPOWIEDZIALNOŚCIĄ SPÓŁKA KOMANDYTOWA, Skórzewo (PL)
(540) (znak słowny)
(540) ABACA

(510), (511) **1** kleje i preparaty klejące przeznaczone dla przemysłu, preparaty do klejenia, substancje, materiały i preparaty chemiczne oraz surowce naturalne, chemia samochodowa i przemysłowa, detergenty przeznaczone dla procesów produkcyjnych i przemysłu, kity, wypełniacze i pasty przeznaczone dla przemysłu, materiały filtracyjne [chemiczne, mineralne, roślinne i inne nieprzetworzone materiały], sole do celów przemysłowych, tworzywa sztuczne nieprzetworzone, żywice sztuczne i syntetyczne nieprzetworzone, środki chemiczne do klimatyzacji wentylacji (przemysł i motoryzacja), detergenty o właściwościach dezynfekcyjnych stosowane w procesach produkcyjnych, dodatki chemiczne do dezynfekcji wody, środki do chłodzenia silników w pojazdach, płyny niskozamrażające, płyny hamulcowe, preparaty do usuwania olejów, smarów, paliw, środki do usuwania wosku, preparaty chemiczne do użytku jako rozpuszczalniki, rozpuszczalniki do użytku w procesach produkcyjnych, rozpuszczalniki do farb, do lakieru, oleje hamulcowe, oleje przekładniowe, mieszanki klejące na bazie żywic epoksydowych przeznaczone do zastosowań przemysłowych, **2** powłoki ochronne do zapobiegania rdzy i powstrzymywania korozji, lakiery i pokosty, lakiery stosowane do naprawy pojazdów mechanicznych, rozpuszczalniki do rozcieńczania farb, rozpuszczalniki do usuwania farb i lakierów, rozpuszczalniki odtłuszczające inne niż do użytku w procesach produkcyjnych, oleje zapobiegające korozji, materiały powłokowe w postaci olejów, smary antykorozyjne, powłoki żywiczne, **3** detergenty, preparaty do czyszczenia i odświeżania, preparaty myjące, preparaty czyszczące przeznaczone do powierzchni metalowych, preparaty czyszczące i konserwujące do pojazdów i ich karoserii, szyb, wnętrza, opon, felg, środki do czyszczenia tapicerki, preparaty do usuwania wosku, **4** smary, przemysłowe tłuszcze, woski i płyny, mieszaniny pochłaniające kurz, uniwersalne oleje głęboko wnikające i smarowe, energia elektryczna, dodatki niechemiczne do olejów, oleje do smarowania, oleje amortyzujące, oleje mineralne, oleje do konserwacji murów i skór, oleje samochodowe, oleje silnikowe, oleje przekładniowe, **5** środki dezynfekcyjne i antyseptyczne, środki dezynfekcyjne do celów higienicznych, środki dezynfekcyjne do celów medycznych, środki dezynfekcyjne do przyrządów medycznych, środki dezynfekcyjne do toalet chemicznych, środki do dezynfekcji basenów, saun, środki dezynfekcyjne do pojazdów i budynków użyteczności publicznej, mydła i detergenty lecznicze i odkażające, **7** maszyny i urządzenia do obróbki i przetwórstwa, pompy, kompresory i dmuchawy, roboty przemysłowe, maszyny i urządzenia tnące, wierzące, ścierające, ostrzące i do obróbki powierzchni, maszyny, obrabiarki oraz narzędzia i urządzenia o napędzie elektrycznym, do mocowania i łączenia, narzędzia elektryczne, mechaniczne, hydrauliczne, pneumatyczne, obrabiarki, maszyny odlewnicze i do formowania, maszyny powlekające, maszyny drukujące i zszywające, urządzenia do przenoszenia i transportu, urządzenia filtrujące, separujące i wirówki, generatory elektryczności, dystrybutory automatyczne, maszyny i obrabiarki do sytuacji awaryjnych i ratunkowych, młyny i rozdrabniarki, urządzenia zamiatające, czyszczące, myjące i piorące, maszyny rolnicze, do robot ziemnych, budowlane, dla przemysłu wydobywczego i górnictwa, maszyny i urządzenia do czyszczenia: elektryczne, parowe, wysokociśnieniowe, pompy na sprężone powietrze, maszyny na powietrze sprężone, sprężarki, turbosprężarki, kompresory do pompowania kół, tłumiki wydechowe do silników, **9** urządzenia technologii informacyjnej i audiowizualne, urządzenia do komunikacji wewnętrznej, urządzenia do wymiany danych, urządzenia łączności bezprzewodowej, oprogramowanie ładowalne oraz stałe, programy komputerowe, gry komputerowe, komputery, sprzęt, podzespoły, części i akcesoria komputerowe, monitory, drukarki, komputerowe urządzenia peryferyjne, komputerowe bazy danych, komputerowe mapy cyfrowe, magnetyczne, cyfrowe i optyczne nośniki danych, utrwalone

na nośnikach informacji i dane, urządzenia nawigacyjne, naprowadzające, lokalizacyjne, do namierzania celu i kartograficzne, elektroniczne automaty do wydawania biletów parkingowych, mechanizmy na monety do bram na parkingach samochodowych, aparaty fotograficzne cyfrowe i kamery cyfrowe, telefony i centrale telefoniczne, telefony komórkowe, przenośne odtwarzacze muzyczne, urządzenia fotowoltaiczne do wytwarzania energii elektrycznej, aparatura i urządzenia do gromadzenia i przechowywania energii elektrycznej, aparatura i urządzenia do sterowania przepływu energii elektrycznej, **10** urządzenia i przyrządy do fizjoterapii, urządzenia do ćwiczeń do celów medyczno-rehabilitacyjnych, urządzenia do masażu, urządzenia i przyrządy do fizjoterapii i rehabilitacji, **11** instalacje i urządzenia do ogrzewania, wentylacji, klimatyzacji i oczyszczania powietrza, urządzenia do sterylizacji, dezynfekcji i odkażania, systemy HVAC do pojazdów (ogrzewanie, wentylacja i klimatyzacja), urządzenia do czyszczenia i dezynfekcji klimatyzacji i wentylacji, urządzenia do dezynfekcji i odkażania pomieszczeń, **12** pojazdy i środki transportu, części i akcesoria do pojazdów lądowych, sprzęt oraz urządzenia antywłamaniowe i bezpieczeństwa do pojazdów, **17** artykuły i materiały izolacyjne i zabezpieczające, kleje izolacyjne, giętne rury, rurki, węże i wyposażenie do nich [w tym zawory] oraz wyposażenie do rur sztywnych, wszystkie niemetalowe, plomby, uszczelki i wypełnienia, artykuły amortyzujące wstrząsy i zabezpieczające, tłumiki drgań, materiały do odnowy i naprawy opon, membrany i półprzetworzone syntetyczne materiały filtrujące, okładziny do sprzęgła i hamulców, taśmy, paski i błony klejące, półprzetworzone mieszaniny żywic syntetycznych do celów przemysłowych, półprzetworzone żywice syntetyczne, **28** artykuły i sprzęt sportowy, sprzęt fitness, **35** usługi sprzedaży towarów: kleje i preparaty klejące przeznaczone dla przemysłu, preparaty do klejenia, substancje i materiały oraz preparaty chemiczne, surowce naturalne, chemia samochodowa i przemysłowa, detergenty przeznaczone dla procesów produkcyjnych i przemysłu, kity i wypełniacze oraz pasty przeznaczone dla przemysłu, materiały filtracyjne [chemiczne, mineralne, roślinne i inne nieprzetworzone materiały], sole do celów przemysłowych, tworzywa sztuczne nieprzetworzone, żywice sztuczne i syntetyczne nieprzetworzone, środki chemiczne do klimatyzacji wentylacji (przemysł i motoryzacja), detergenty o właściwościach dezynfekcyjnych stosowane w procesach produkcyjnych, dodatki chemiczne do dezynfekcji wody, środki do chłodzenia silników w pojazdach, płyny niskozamrażające, płyny hamulcowe, preparaty do usuwania olejów, smarów, paliw, preparaty chemiczne do użytku jako rozpuszczalniki, rozpuszczalniki do użytku w procesach produkcyjnych, rozpuszczalniki do farb oraz do lakieru, oleje hamulcowe, oleje przekładniowe, kompozyty żywiczne, powłoki ochronne do zapobiegania rdzy i powstrzymywania korozji, lakiery i pokosty, lakiery stosowane do naprawy pojazdów mechanicznych, rozpuszczalniki do rozcieńczania farb, rozpuszczalniki do usuwania farb i lakierów, rozpuszczalniki odtłuszczające inne niż do użytku w procesach produkcyjnych, oleje zapobiegające korozji, materiały powłokowe w postaci olejów, smary antykorozyjne, powłoki żywiczne, detergenty, preparaty do czyszczenia i odświeżania, preparaty myjące, preparaty czyszczące przeznaczone do powierzchni metalowych, preparaty czyszczące i konserwujące do pojazdów i ich karoserii, szyb, wnętrza, opon, felg, środki do czyszczenia tapicerki, mydła i detergenty lecznicze i odkażające, smary, przemysłowe tłuszcze oraz woski i płyny, mieszaniny pochłaniające kurz, uniwersalne oleje głęboko wnikające i smarowe, energia elektryczna, dodatki niechemiczne do olejów, oleje do smarowania, oleje amortyzujące, oleje mineralne, oleje do konserwacji murów i skór, oleje samochodowe, oleje silnikowe, oleje przekładniowe, środki dezynfekcyjne i antyseptyczne, środki dezynfekcyjne do celów higienicznych, środki dezynfekcyjne do celów medycznych, środki dezynfekcyjne do przyrządów medycznych, środki dezynfekcyjne do toalet chemicznych, środki do dezynfekcji basenów i saun, środki dezynfekcyjne do pojazdów i budynków użyteczności publicznej, maszyny i urządzenia do obróbki i przetwórstwa, pompy, kompresory i dmuchawy, roboty przemysłowe, maszyny i urządzenia tnące, wierzące, ścierające, ostrzące i do obróbki powierzchni, maszyny, obrabiarki oraz narzędzia i urządzenia o napędzie elektrycznym oraz do mocowania i łączenia, narzędzia elektryczne, mechaniczne, hydrauliczne, pneumatyczne, obrabiarki, maszyny odlewnicze i do formowania, maszyny powlekające, maszyny drukujące i zszywające, urządzenia do przenoszenia i transportu, urządzenia filtrujące, separujące i wirówki,

generatory elektryczności, dystrybutory automatyczne, maszyny i obrabiarki do sytuacji awaryjnych i ratunkowych, młyny i rozdrabniarki, urządzenia zamiatające, czyszczące, myjące i piorące, maszyny rolnicze, maszyny do robót ziemnych, budowlane, dla przemysłu wydobywczego i górnictwa, maszyny i urządzenia do czyszczenia: elektryczne, parowe, wysokociśnieniowe, maszyny na powietrze sprężone, pompy na sprężone powietrze, sprężarki, turbosprężarki, kompresory do pompowania kół, tłumiki wydechowe do silników, urządzenia technologii informacyjnej i audiowizualne, urządzenia do komunikacji wewnętrznej, urządzenia do wymiany danych, urządzenia łączności bezprzewodowej, oprogramowanie ładowalne oraz stałe, programy komputerowe, gry komputerowe, komputery oraz sprzęt i podzespoły oraz części i akcesoria komputerowe, monitory, drukarki, komputerowe urządzenia peryferyjne, komputerowe bazy danych, komputerowe mapy cyfrowe, magnetyczne, cyfrowe i optyczne nośniki danych, utrwalone na nośnikach informacji i dane, urządzenia nawigacyjne, naprowadzające, lokalizacyjne, do namierzania celu i kartograficzne, elektroniczne automaty do wydawania biletów parkingowych, mechanizmy na monety do bram na parkingach samochodowych, aparaty fotograficzne cyfrowe i kamery cyfrowe, telefony i centrale telefoniczne, telefony komórkowe, przenośne odtwarzacze muzyczne, urządzenia foto-woltaiczne do wytwarzania energii elektrycznej, aparatura i urządzenia do gromadzenia i przechowywania energii elektrycznej, aparatura i urządzenia do sterowania przepływu energii elektrycznej, urządzenia i przyrządy do fizjoterapii, urządzenia do ćwiczeń do celów medyczo-rehabilitacyjnych, urządzenia do masażu, urządzenia i przyrządy do fizjoterapii i rehabilitacji, instalacje i urządzenia do ogrzewania, wentylacji, klimatyzacji i oczyszczania powietrza, urządzenia do sterylizacji, dezynfekcji i odkażania, systemy HVAC do pojazdów (ogrzewanie, wentylacja i klimatyzacja), urządzenia do czyszczenia i dezynfekcji klimatyzacji i wentylacji, urządzenia do dekontaminacji pomieszczeń, pojazdy i środki transportu, części i akcesoria do pojazdów lądowych, sprzęt oraz urządzenia antywłamaniowe i bezpieczeństwa do pojazdów, artykuły i materiały izolacyjne i zabezpieczające, kleje izolacyjne, giętkie rury, rurki, węże i wyposażenie do nich [w tym zawory] oraz wyposażenie do rur sztywnych, plomby, uszczelki i wypełnienia, artykuły amortyzujące wstrząsy i zabezpieczające, tłumiki drgań, materiały do odnowy i naprawy opon, membrany i półprzetworzone syntetyczne materiały filtrujące, okładziny do sprzęgła i hamulców, taśmy, paski i blony klejące, artykuły i sprzęt sportowy, sprzęt fitness, doradztwo gospodarcze związane z franchisingiem, zarządzanie przedsiębiorstwami franczyzowymi, doradztwo w zakresie organizowania i zarządzania działalnością gospodarczą, usługi badania rynku i opinii publicznej, organizowanie targów, wystaw i kongresów w celach handlowych oraz reklamowych, pośrednictwo w zawieraniu umów kupna i sprzedaży na rzecz osób trzecich, usługi reklamowe, marketingowe i promocyjne, badania rynku i badania marketingowe, usługi dostarczania reklam za pomocą urządzeń elektronicznych, analiza i raporty statystyczne, pozyskiwanie i systematyzacja danych związanych z działalnością gospodarczą, zbieranie i przetwarzanie danych do celów administracyjnych, pozyskiwanie informacji do komputerowych baz danych, aktualizacja i utrzymywanie danych w komputerowych bazach danych, aktualizacja i utrzymywanie informacji w rejestrach, usługi promocji zdrowia, **36** usługi w zakresie nieruchomości, usługi agencji nieruchomości dotyczące sprzedaży i wynajmu nieruchomości, zarządzanie majątkiem nieruchomości, szacowanie majątku nieruchomego, dzierżawa majątku nieruchomego, wynajmowanie obiektów mieszkalnych, użytkowych, handlowych i przemysłowych, wynajmowanie pomieszczeń biurowych, pomieszczeń usługowo-przemysłowych, obrót nieruchomościami oraz pośrednictwo w tym zakresie, usługi sprzedaży powierzchni magazynowych i miejsc parkingowych, usługi ubezpieczeniowe, usługi w zakresie wycen, analizy finansowe, pośrednictwo finansowe, usługi kredytowania, usługi inwestycyjne, doradztwo inwestycyjne, zbiórki funduszy i sponsorowanie finansowe, usługi depozytów sejfowych, usługi depozytów sejfowych, usługi finansowe, pieniężne i bankowe, obrót towarami giełdowymi i papierami wartościowymi, **37** instalacja, modernizacja, naprawa i konserwacja urządzeń do wentylacji i klimatyzacji, instalowanie, konserwacja i naprawa systemów HVAC (ogrzewanie, wentylacja i klimatyzacja), usługi dezynfekcji, malowanie i lakierowanie, odświeżanie lakierów samochodowych, czyszczenie, naprawa i konserwacja tapicerki, usługi budowlane, konstrukcyjne, rozbiórkowe

i wyburzeniowe, wypożyczanie narzędzi, urządzeń i akcesoriów budowlanych oraz służących do rozbiórki, usługi związane z utrzymaniem obiektów budownictwa w ciągłej używalności, usługi stolarskie-naprawy, usługi montażu mebli, usługi w zakresie informacji budowlanej, usługi montażowe, serwisowe oraz instalacyjne w zakresie budownictwa, mebli, maszyn budowlanych, usługi w zakresie wyposażania obiektów w instalacje: budowlane, kanalizacyjne, elektryczne, wentylacyjne, wodne, gazowe, c.o., solarne, a także w zakresie ich naprawy i konserwacji, usługi w zakresie sprzątnięcia obiektów, doradztwo budowlane, nadzór budowlany i nadzór nad remontami budynków, usługi tuningu pojazdów, obsługa i naprawa samochodów, usługi w zakresie odnawiania samochodów, usługi stacji obsługi pojazdów, instalowanie części do pojazdów, usługi warsztatów naprawy pojazdów, **39** usługi wynajmowania magazynów, powierzchni magazynowych, miejsc parkingowych oraz garażowych, usługi transportowe, pośrednictwo frachtowe, spedycja, magazynowanie, wypożyczanie samochodów, kontenerów magazynowych, wagonów, usługi załadunkowe, informacja w zakresie transportu, magazynowania, spedycji, frachtu, wynajem samochodów, ciągników budowlanych oraz samochodów do czyszczenia, usługi przechowywania i dystrybucji energii, **40** wytwarzanie energii, wynajem sprzętu do obróbki i przekształcania materiałów, do wytwarzania energii i do produkcji na zamówienie, uzdatnianie i oczyszczanie powietrza i wody, **41** usługi sportowe i w zakresie fitnessu, organizowanie i prowadzenie kongresów, konferencji, seminariów, sympozjów, warsztatów, treningów, zjazdów, organizowanie i prowadzenie kursów, szkoleń edukacyjnych i rozrywkowych, kształcenie ustawiczne, usługi w zakresie edukacji i nauczania, usługi wydawnicze, redagowanie i publikowanie tekstów, artykułów, książek, magazynów, almanachów, czasopism i materiałów dydaktycznych, publikowanie magazynów konsumenckich, multimedialne publikowanie magazynów, czasopism i gazet, świadczenie usług bibliotek elektronicznych udostępniających gazety, magazyny, zdjęcia i obrazy za pośrednictwem sieci komputerowej on-line, nagrywanie materiałów dydaktycznych, organizowanie wystaw, imprez oraz pokazów związanych z kulturą lub edukacją, publikacje multimedialne, publikowanie elektroniczne on-line, doradztwo w zakresie edukacji lub kształcenia, produkcja i replukacja filmów i nagrań dźwiękowych oraz wideo, ich rozpowszechnianie, usługi fotograficzne, montaż programów radiowych i telewizyjnych, **42** usługi architektów, designerów, studiów graficznych, projektowanie mebli, usługi doradców wyposażenia wnętrz na rzecz osób trzecich w zakresie wyboru i doboru produktów dla wyposażenia wnętrz, stoisk ekspozycyjnych oraz targowych, mebli, usługi na rzecz osób trzecich w zakresie projektowania i wyposażania wnętrz, wnętrz mieszkalnych, biurowych, gastronomicznych, łazienek, basenów, obiektów publicznych, stoisk ekspozycyjnych oraz targowych, ekspertyzy w zakresie budownictwa, wyposażenia oraz architektury wnętrz i przestrzeni publicznych, usługi naukowe i technologiczne, usługi projektowania, analizy systemów komputerowych, badania naukowe, techniczne, sporządzanie raportów naukowo-technicznych, usługi w zakresie technologii informacyjnych, usługi pisania oprogramowania komputerowego, doradztwo w zakresie projektowania i rozwoju sprzętu i oprogramowania komputerowego, dostarczanie/opracowywanie wyszukiwarek internetowych, oprogramowanie jako usługa-SaaS, projektowanie, powielanie, instalacja, integracja, aktualizacja, konserwacja, wypożyczanie, rozwój oraz doradztwo w zakresie komputerowego sprzętu i oprogramowania, systemów opracowania danych i sieci komputerowych, oprogramowania wspierającego zarządzanie (usprawnianie procesu analizy informacji i podejmowania decyzji), doradztwo, informacje i konsultacje w zakresie technologii informacyjnych, usługi modelowania i optymalizacji procesów z wykorzystaniem narzędzi IT, wdrażania oraz stosowania systemów Business Intelligence opartych o hurtownie danych, usługi opracowywania systemów analitycznych opartych o techniki sztucznej inteligencji, usługi zarządzania wiedzą oraz eksploracji danych (data mining), badania, projektowanie i rozwój komputerowego oprogramowania, sprzętu oraz oprogramowania wbudowanego w urządzenia, programów komputerowych, wynajem, leasing oraz aktualizacja komputerowego oprogramowania, w tym poprzez Internet (ASP-Application Service Provider), umożliwianie tymczasowego użytkownika on-line niepobieralnego oprogramowania, **43** usługi agencji zakwaterowań-hotele, pensjonaty, usługi domów turystycznych, usługi moteli, zakwaterowanie tymczasowe, rezerwacje zakwaterowania tymczasowego, usługi za-

opatrzona w żywność i napoje, usługi restauracji, kawiarni, barów, cateringu, kafejek, samoobsługowych restauracji oraz snack-barów, catering żywności i napojów, wynajem sal konferencyjnych, wypożyczanie mebli, bielizny stołowej i zastawy stołowej, wypożyczanie namiotów, konstrukcji przenośnych, wynajem instalacji wykorzystywanych podczas spotkań, konferencji, wystaw, spektakli, zjazdów, seminariów, sympozjów i warsztatów szkoleniowych, **44** usługi w zakresie higieny i pielęgnacji urody ludzi, usługi medyczne, badania medyczne, opieka zdrowotna, doradztwo w zakresie ochrony zdrowia, usługi medycznej opieki pielęgniarskiej, rehabilitacji, usługi klinik medycznych, lecznic, szpitali, przychodni, laboratoriów medycznych, placówek rehabilitacji i rekonwalescencji, usługi spa.

(111) **358143** (220) 2020 10 20 (210) 515338
 (151) 2022 10 18 (441) 2022 07 04
 (732) MIĘDZYNARODOWE TARGI POZNAŃSKIE
 SPÓŁKA Z OGRANICZONĄ ODPOWIEDZIALNOŚCIĄ, Poznań (PL)
 (540) (znak słowno-graficzny)
 (540) hb HOSTED BUYERS programme
 (540)



(591) biały, ciemnofioletowy, czarny, jasnofioletowy
 (531) 26.04.05, 26.04.18, 27.05.01, 27.05.23, 29.01.14
 (510), (511) **35** organizowanie i obsługa imprez targowych i wystawienniczych w celach handlowych i reklamowych, doradztwo w zakresie prowadzenia działalności gospodarczej, promocja polskiej gospodarki na rynkach zagranicznych, usługi marketingowe, usługi reklamowe, przygotowywanie, publikowanie, dystrybucja, uaktualnianie materiałów reklamowych, takich jak: katalogi branżowe, plakaty, druki, prospekty, broszury, gadżety, materiały promocyjne, pomoc w prowadzeniu negocjacji i zawieraniu transakcji handlowych, pośrednictwo handlowe, badanie rynku i opinii publicznej, **41** organizowanie i obsługa wystaw oraz targów związanych z biznesem, kulturą, edukacją lub rozrywką, organizowanie i obsługa konferencji, szkoleń, kongresów, spotkań matchmakingowych, kontraktacji biznesowych, sympozjów, konkursów.

(111) **358144** (220) 2021 08 05 (210) 532482
 (151) 2022 10 27 (441) 2021 11 02
 (732) TELEWIZJA POLSKA SPÓŁKA AKCYJNA, Warszawa (PL)
 (540) (znak słowno-graficzny)
 (540) ESSA
 (540)



(591) czarny, ciemnoszary, szary, zielony, biały, czerwony, niebieski, żółty, ciemnoniebieski
 (531) 25.12.25, 26.13.25, 27.05.01, 27.05.11, 29.01.15
 (510), (511) **9** Magnetyczne nośniki danych, nagrane dyski, Mechanizmy do urządzeń uruchamianych przez wrzucenie monety, Sprzęt do przetwarzania danych, komputery, Nagrania dźwięku, obrazu i filmowe utrwalone w formie zapisanej taśmy filmowej, taśmy video, taśmy magnetycznej, dysków optycznych, w formacie MP3, w wersji przystosowanej do odtwarzania w komputerach multimedialnych, w odtwarzaczach CD, DVD, Urządzenia do nagrywania, zapisywania, odtwarzania i reprodukcji dźwięku, obrazu, informacji

i zapisu filmowego w formie analogowej i cyfrowej, Audiowizualne urządzenia do nauki, Urządzenia do transmisji multimedialnych, programy telewizyjne, audycje, filmy i reportaże utrwalone w formie multimedialnej, Gry telewizyjne, Pobieralne gry komputerowe, Programy komputerowe, programy do prowadzenia gier komputerowych, konkursów do użycia z odbiornikiem telewizyjnym, programy komputerowe do obsługi interaktywnej telewizji, Karty magnetyczne, Suszarki do klisz, **16** Druki, wydawnictwa papierowe, czasopisma, książki, albumy, broszury, periodyki i inne publikacje w formie papierowej, papier, tektura, karton, artykuły papiernicze, fotografie, Fotografie [wydrukowane], Podpisane fotografie, Albumy fotograficzne, Odbitki fotograficzne, Mini albumy fotograficzne, Urządzenia do oprawiania fotografii, Urządzenia do oprawiania fotografii, Fotografie oprawione i nieoprawione, Narożniki do przyklejania fotografii, Samoprzylepne narożniki do fotografii, Rogi do mocowania fotografii, Pudełka do przechowywania fotografii, Albumy fotograficzne i kolekcjonerskie, Karty do albumów fotograficznych, Fotografie kolekcjonerskie z zawodnikami sportowymi, Ramki i stojaki do fotografii, Albumy do wklejania [albumy fotograficzne], Papier do drukowania fotografii [nie z chemicznie zwiększoną czułością], Materiały piśmienne, **25** Odzież, Obuwie, Nakrycia głowy, **28** Gry i zabawki, Gry komputerowe inne niż telewizyjne, Przenośne gry komputerowe, Gry planszowe, Artykuły sportowe i gimnastyczne (nie ujęte w innych klasach), Ozdoby choinkowe, **35** Usługi reklamowe, Produkcja reklam w systemie multimedialnym, organizacja i prowadzenie kampanii reklamowych, wynajem i sprzedaż miejsca i czasu na cele reklamowe w środkach masowego przekazu, tworzenie reklamowych i sponsorowanych tekstów, produkcja reklam radiowych oraz filmów reklamowych dla telewizji, filmu, Internetu, Organizacja pokazów i wystaw w celach handlowych i reklamowych, Usługi marketingu i public relations, Merchandising, Reklamowy serwis ogłoszeniowy, Zgrupowanie na rzecz osób trzecich towarów w rodzaju sprzętu, artykułów i programów multimedialnych, gier telewizyjnych i komputerowych, Gier, zabawek, wyrobów szklanych, porcelanowych i ceramicznych i artykułów kosmetycznych, higienicznych i opatrunkowych, odzieżowych, spożywczych, sportowych i wydawnictw, w sklepie, hurtowni wielobranżowej i sklepie internetowym lub telesklepie, tak aby umożliwić konsumentom dokonanie zakupu w dobrych warunkach, **38** Obsługa przekazu i przekazywanie dźwięku i/lub obrazu, także w systemie cyfrowym, poprzez sieci komunikacyjne, w tym sieć telewizyjną, satelitarną, naziemną kablową, światłowodową i Internet, Organizowanie systemów transmisyjnych dźwięku, obrazu i sygnału cyfrowego, Rozpowszechnianie programów telewizyjnych, reportaży, filmów dokumentalnych i fabularnych, widowisk rozrywkowych i sportowych oraz audycji z interaktywnym udziałem widzów, usługi emisji i transmisji telewizji interaktywnej, interaktywnej rozrywki, Zbieranie i przekazywanie informacji poprzez sieci komunikacyjne, Dostarczanie informacji on-line z komputerowych baz danych, Usługi teletekstowe i audiotekstowe, Organizacja i prowadzenie serwisu ogłoszeniowego, w tym udostępnianie on-line interaktywnej tablicy ogłoszeniowej, Realizowanie usług teletekstowych i audiotekstowych, Dostęp do treści, stron internetowych i portali, **41** Nauczanie, Kształcenie, Rozrywka, Działalność sportowa i kulturalna, Usługi wydawnicze, pisanie i publikacja tekstów innych niż reklamowe, publikacje elektroniczne on-line książek i periodyków, Produkcja programów radiowych i telewizyjnych, Organizowanie, montaż i produkcja programów i imprez artystycznych, estradowych, sportowych, rekreacyjnych, Usługi organizowania nauki i szkoleń w dziedzinie multimedialnej, Organizowanie konkursów, organizowanie imprez o charakterze edukacyjnym i kulturalnym, Usługi w zakresie interaktywnych programów i gier odtwarzanych za pośrednictwem sieci komputerowych i komunikacyjnych, Usługi wynajmu nagrań i studiów nagrań, Produkcja filmów, seriali, Realizacja spektakli, **42** Usługi w zakresie hostingu sieci internetowej, usługi w zakresie projektowania i tworzenia witryn internetowych, doradztwo komputerowe, projektowanie graficzne.

(111) **358145** (220) 2021 12 30 (210) 538321
 (151) 2022 10 05 (441) 2022 06 20
 (732) CITROSUCO S/A AGROINDÚSTRIA, Matao (BR)
 (540) (znak słowno-graficzny)
 (540) tastelift

(540)



(591) żółty, bordowy

(531) 27.05.01, 26.01.01, 26.01.05, 29.01.12

(510), (511) **32** Piwo, Wody [napoje], Wody mineralne, Wody napowietrzane, Wody gazowane, Wody stołowe, Napoje bezalkoholowe, bezalkoholowe napoje owocowe, Soki owocowe, Napoje bezalkoholowe z soków owocowych, Syropy do napojów, Bezalkoholowe preparaty do przygotowywania napojów.

(111) **358146** (220) 2021 10 04 (210) 534959

(151) 2022 02 17 (441) 2021 11 02

(732) JOHN JAKUB, Kraków (PL)

(540) (znak słowno-graficzny)

(540) swiatksiazki.pl

(540)



(591) biały, czerwony

(531) 20.07.02, 26.11.12, 27.05.01, 29.01.12

(510), (511) **35** Usługi sprzedaży detalicznej, hurtowej i wysyłkowej za pośrednictwem wszelkich dostępnych metod dystrybucji książek, czasopism, gazet, artykułów użytku kulturalnego, obrazów, pomocy naukowych, artykułów piśmiennych i wyposażenia biurowego, nośników dźwięku i obrazu, multimediiów, komputerów, komputerowych urządzeń peryferyjnych, akcesoriów komputerowych i sprzętu telekomunikacyjnego, nośników danych optycznych, magnetycznych, elektrycznych i cyfrowych, płyt, dysków, nagranych programów i oprogramowania komputerowego, urządzeń do transmisji danych, kart pamięci, publikacji elektronicznych, publikacji w formie elektronicznej do pobrania, nagranych plików danych, w szczególności dźwiękowych graficznych, filmowych oraz tekstowych, gier komputerowych, Usługi sprzedaży za pośrednictwem sieci komputerowej (e-sklep) książek, czasopism, gazet, artykułów użytku kulturalnego, obrazów, pomocy naukowych, artykułów piśmiennych i wyposażenia biurowego, nośników dźwięku i obrazu, multimediiów, komputerów, komputerowych urządzeń peryferyjnych, akcesoriów komputerowych i sprzętu telekomunikacyjnego, nośników danych optycznych, magnetycznych, elektrycznych i cyfrowych, płyt, dysków, nagranych programów i oprogramowania komputerowego, urządzeń do transmisji danych, kart pamięci, publikacji elektronicznych, publikacji w formie elektronicznej do pobrania, nagranych plików danych, w szczególności dźwiękowych, graficznych, filmowych oraz tekstowych, gier komputerowych, Sprzedaż produktów multimedialnych w formie streakingu, Fulltracków, audiobooków, e-booków, utworów muzycznych i słowno-muzycznych w dowolnych formatach, Badania marketingowe, Badania opinii publicznej, Badania rynku, Badania w dziedzinie działalności gospodarczej, Oferowanie w mediach produktów dla detalicznego handlu, Doradztwo specjalistyczne w sprawach działalności gospodarczej, Dystrybucja materiałów reklamowych, próbek, druków, prospektów, broszur, Pozyskiwanie danych do komputerowych baz danych, Systematyzacja danych w komputerowych bazach danych, Komputerowe zarządzanie plikami, Organizowanie wystaw w celach handlowych lub reklamowych, Outsourcing, Doradztwo handlowe, Prezentowanie produktów z branży księgarskiej i wydawniczej w mediach dla celów sprzedaży detalicznej, Zgrupowanie na rzecz osób trzecich różnych towarów z branży księgarskiej, wydawniczej, branż artykułów piśmiennych, drobnych akcesoriów komputerowych oraz czystych i nagranych nośników dźwięku i obrazu pozwalające nabywcy wygodnie oglądać i kupować te towary poprzez katalog różnych artykułów wykorzystując zamówienie korespondencyjne lub używając środków telekomunikacyjnych, Usługi reklamowe, Reklama, Reklama za pośrednictwem sieci komputerowej, Reklamy korespondencyjne,

Przygotowanie reklam prasowych, Udostępnianie miejsca na stronach internetowych na reklamę towarów i usług, Usługi marketingowe za pośrednictwem wyszukiwarek internetowych, Wynajem powierzchni reklamowej na stronach internetowych, Zestawianie reklam w celu wykorzystania ich jako stron internetowych, Przygotowywanie materiałów marketingowych w zakresie reprezentowanych katalogów, Działalność w zakresie świadczenia usług umożliwiających sprzedaż i dystrybucję utworów muzycznych i słowno-muzycznych w dowolnych formatach, z wykorzystaniem dowolnych kanałów i sposobów dystrybucji, Komputerowe zarządzanie plikami za pośrednictwem Internetu, Usługi wyszukiwania informacji za pośrednictwem Internetu, Badania rynku za pośrednictwem Internetu, Usługi informacji statystycznych za pośrednictwem Internetu, Zarządzanie zbiorami informatycznymi za pośrednictwem Internetu, Pośredniczenie i zawieranie transakcji handlowych na rzecz osób trzecich, Sprzedaż biletów na koncerty i imprezy okolicznościowe, Usługi rozprowadzania biletów, Usługi reklamy, Promocja wydarzeń kulturalnych, artystycznych, społecznych i sportowych różnego rodzaju, Usługi baz danych, a mianowicie zbieranie, przetwarzanie.

(111) **358147** (220) 2021 12 30 (210) 538315

(151) 2022 10 05 (441) 2022 06 20

(732) CITROSUCO S/A AGROINDÚSTRIA, Matao (BR)

(540) (znak słowno-graficzny)

(540) fiberfeel

(540)



(591) czarny

(531) 24.17.25, 27.05.01, 26.11.25

(510), (511) **29** Mięsz owocowy, Suszony mięsz owoców, Sproszkowany mięsz owocowy, Mięsz owocowy w płatkach, Przecier z mięszu owoców, Przecier z mięszu pomarańczy o smaku pomarańczowym, Przecier z mięszu pomarańczy bez smaku, Suszony mięsz pomarańczowy.

(111) **358148** (220) 2021 12 30 (210) 538316

(151) 2022 10 05 (441) 2022 06 20

(732) CITROSUCO S/A AGROINDÚSTRIA, Matao (BR)

(540) (znak słowno-graficzny)

(540) fiberfeel

(540)



(591) jasnozielony, ciemnozielony

(531) 27.05.01, 29.01.12, 26.07.25, 26.13.25

(510), (511) **29** Mięsz owocowy, Suszony mięsz owoców, Sproszkowany mięsz owocowy, Mięsz owocowy w płatkach, Przecier z mięszu owoców, Przecier z mięszu pomarańczy o smaku pomarańczowym, Przecier z mięszu pomarańczy bez smaku, Suszony mięsz pomarańczowy.

(111) **358149** (220) 2021 12 30 (210) 538319

(151) 2022 10 05 (441) 2022 06 20

(732) CITROSUCO S/A AGROINDÚSTRIA, Matao (BR)

(540) (znak słowny)

(540) TASTELIFT

(510), (511) **32** Piwo, Wody [napoje], Wody mineralne, Wody napowietrzane, Wody gazowane, Wody stołowe, Napoje bezalkoholowe, bezalkoholowe napoje owocowe, Soki owocowe, Napoje bezalkoholowe z soków owocowych, Syropy do napojów, Bezalkoholowe preparaty do przygotowywania napojów.

(111) **358150** (220) 2021 12 30 (210) 538320

(151) 2022 10 05 (441) 2022 06 20

(732) CITROSUCO S/A AGROINDÚSTRIA, Matao (BR)

(540) (znak słowno-graficzny)

(540) tastelift
(540)



(591) czarny

(531) 27.05.01, 26.01.01, 26.01.05

(510), (511) **32** Piwo, Wody [napoje], Wody mineralne, Wody napowietrzane, Wody gazowane, Wody stołowe, Napoje bezalkoholowe, bezalkoholowe napoje owocowe, Soki owocowe, Napoje bezalkoholowe z soków owocowych, Syropy do napojów, Bezalkoholowe preparaty do przygotowywania napojów.

(111) **358151** (220) 2016 05 02 (210) 455886
(151) 2022 10 03 (441) 2016 08 29

(732) SONETA SPÓŁKA Z OGRANICZONĄ ODPOWIEDZIALNOŚCIĄ, Kraków (PL)

(540) (znak słowny)

(540) enova365.pl

(510), (511) **9** programy komputerowe [software ładowalny] przeznaczone do: zarządzania relacjami z klientami-systemy CRM, planowania zasobów przedsiębiorstwa-systemy ERP, optymalizacji procesów biznesowych-systemy BI, **42** aktualizacja oprogramowania komputerowego przeznaczonego do zarządzania relacjami z klientami-systemy CRM, planowania zasobów przedsiębiorstwa-systemy ERP, optymalizacji procesów biznesowych-systemy BI, powielanie oprogramowania komputerowego przeznaczonego do zarządzania relacjami z klientami-systemy CRM, planowania zasobów przedsiębiorstwa-systemy ERP, optymalizacji procesów biznesowych-systemy BI, instalacje oprogramowania komputerowego przeznaczonego do zarządzania relacjami z klientami-systemy CRM, planowania zasobów przedsiębiorstwa-systemy ERP, optymalizacji procesów biznesowych-systemy BI, doradztwo w zakresie oprogramowania komputerowego przeznaczonego do zarządzania relacjami z klientami-systemy CRM, planowania zasobów przedsiębiorstwa-systemy ERP, optymalizacji procesów biznesowych-systemy BI, instalacje oprogramowania komputerowego przeznaczonego do zarządzania relacjami z klientami-systemy CRM, planowania zasobów przedsiębiorstwa-systemy ERP, optymalizacji procesów biznesowych-systemy BI, projektowanie oprogramowania komputerowego przeznaczonego do zarządzania relacjami z klientami-systemy CRM, planowania zasobów przedsiębiorstwa-systemy ERP, optymalizacji procesów biznesowych-systemy BI, wypożyczanie oprogramowania komputerowego przeznaczonego do zarządzania relacjami z klientami-systemy CRM, planowania zasobów przedsiębiorstwa-systemy ERP, optymalizacji procesów biznesowych-systemy BI.

(111) **358152** (220) 2017 08 11 (210) 475308
(151) 2022 10 18 (441) 2017 09 25

(732) MULTI-FORM II SPÓŁKA Z OGRANICZONĄ ODPOWIEDZIALNOŚCIĄ, Tychy (PL)

(540) (znak słowno-graficzny)

(540) PROGRESS DESIGN

(540)



(591) szary, biały, żółty

(531) 07.01.08, 07.01.24, 26.04.18, 27.05.01, 29.01.13

(510), (511) **35** usługi reklamowe, marketingowe i promocyjne, dystrybucja materiałów reklamowych, promocja sprzedaży dla osób trzecich, handlowe informacje i porady udzielane konsumentom, prowadzenie wyspecjalizowanych sklepów z pokryciami podłogowymi oraz pokryciami ściennymi, farbami, meblami, sprzedaż prowadzona przez domy sprzedaży wysyłkowej i przez Internet w zakresie towarów : środki czyszczące w sprayu do użytku domowego,

woski do polerowania, naturalne woski do podłóg, woski do parkietów, pokrycia podłogowe oraz pokrycia ścienne, farby, meble, sprzedaż detaliczna następujących artykułów: środki czyszczące w sprayu do użytku domowego, środki czyszczące do szkła, woski do polerowania, naturalne woski do podłóg, woski do parkietów, **36** pośrednictwo w sprawach majątku nieruchomego, zarządzanie majątkiem nieruchomym, administrowanie nieruchomościami, dzierżawa nieruchomości, wynajem i zarządzanie nieruchomościami własnymi lub dzierżawionymi, usługi finansowe, kupno i sprzedaż nieruchomości na własny rachunek, **37** instalowanie drzwi i okien, tynkowanie, **39** pośrednictwo w transporcie, usługi transportu drogowego towarów.

(111) **358153** (220) 2019 06 16 (210) 501213
(151) 2022 10 05 (441) 2020 02 03

(732) TEAM PLAST SPÓŁKA Z OGRANICZONĄ ODPOWIEDZIALNOŚCIĄ, Stradomia Wierchnia (PL)

(540) (znak słowny)

(540) PANORAMAH

(510), (511) **6** metalowe: materiały budowlane, przenośne konstrukcje budowlane, osprzęt do drzwi i okien, futryny do drzwi, ograniczniki do okien i drzwi, okucia budowlane, zamknięcia do drzwi i okien, zawiasy, parapety, **19** niemetalowe: materiały budowlane, stolarka otworowa, okna, drzwi i futryny, okucia drzwi i okien, przegrody, ścianki, parapety, konstrukcje przenośne, okna drzwi przeciwpożarowe, **35** sprzedaż następujących towarów: materiały budowlane metalowe, przenośne konstrukcje budowlane metalowe, osprzęt do drzwi i okien metalowy, metalowe futryny do drzwi, metalowe ograniczniki do okien i drzwi, metalowe okucia budowlane, metalowe zamknięcia do drzwi i okien, metalowe zawiasy, metalowe parapety, materiały budowlane niemetalowe, stolarka otworowa niemetalowa, okna niemetalowe, drzwi i futryny niemetalowe, okucia drzwi i okien niemetalowe, przegrody niemetalowe, witryny niemetalowe, ścianki niemetalowe, parapety niemetalowe, konstrukcje przenośne niemetalowe, okna drzwi przeciwpożarowe niemetalowe, **37** informacja o materiałach budowlanych, nadzór budowlany, techniczny, usługi budowlane, roboty wykończeniowe, montaż i wymiana stolarki otworowej.

(111) **358154** (220) 2019 12 06 (210) 507703
(151) 2022 10 21 (441) 2020 02 10

(732) AMIDEL POLSKA SPÓŁKA Z OGRANICZONĄ ODPOWIEDZIALNOŚCIĄ, Bielsko-Biała (PL)

(540) (znak słowny)

(540) LECA ŻURAWIE

(510), (511) **33** napoje alkoholowe z wyjątkiem piwa.

(111) **358155** (220) 2019 12 09 (210) 507844
(151) 2022 10 21 (441) 2020 01 27

(732) AMIDEL POLSKA SPÓŁKA Z OGRANICZONĄ ODPOWIEDZIALNOŚCIĄ, Bielsko-Biała (PL)

(540) (znak słowno-graficzny)

(540) Lecą ŻURAWIE

(540)



(591) biały, błękitny, srebrny, czarny, czerwony, niebieski

(531) 03.07.07, 01.01.05, 27.05.01, 29.01.15, 25.01.15

(510), (511) **33** napoje alkoholowe z wyjątkiem piwa.

(111) **358156** (220) 2020 03 03 (210) 510926
(151) 2022 09 29 (441) 2022 06 13

(732) KUNERT GROUP SPÓŁKA Z OGRANICZONĄ ODPOWIEDZIALNOŚCIĄ, Biesiekierz (PL)

(540) (znak słowno-graficzny)

(540) HOLIDAY SPORT
(540)



(591) niebieski, szary
(531) 07.01.08, 07.01.09, 07.01.24, 27.05.01, 27.05.05, 29.01.04, 29.01.06
(510), (511) **19** Niemetalowe mobilne domki kempingowe, **20** meble, lustra, ramki obrazów, **39** transport, pakowanie i składowanie towarów, organizowanie podróży, **41** nauczanie, kształcenie, rozrywka, działalność sportowa i kulturalna, **43** usługi zaopatrzenia w żywność i napoje, tymczasowe zakwaterowanie.

(111) **358157** (220) 2021 07 26 (210) 532047
(151) 2022 10 12 (441) 2021 08 16
(732) SANO-NOWOCZESNE ŻYWIENIE ZWIERZĄT
SPÓŁKA Z OGRANICZONĄ ODPOWIEDZIALNOŚCIĄ, Sękowo (PL)
(540) (znak słowno-graficzny)
(540) Mipro 500
(540)

Mipro 500

(591) różowy, czarny
(531) 27.05.01, 27.07.01, 29.01.12
(510), (511) **29** Mleko, mleczne produkty, **31** Drób (preparaty zwiększające niesienie się), makuchy, otręby zbożowe, pasza dla zwierząt tucznych, karmy i pasze dla zwierząt, pokarm dla zwierząt domowych, spożywcze pasze wzmacniające dla zwierząt, produkty do tuczenia zwierząt.

(111) **358158** (220) 2021 10 26 (210) 535741
(151) 2022 10 18 (441) 2022 07 04
(732) GREEN-BIO-TECHNOLOGY SPÓŁKA Z OGRANICZONĄ
ODPOWIEDZIALNOŚCIĄ, Stara Iwiczna (PL)
(540) (znak słowny)
(540) Inulinobiotic

(510), (511) **5** Balsamy do użytku medycznego, Białkowe suplementy diety, Biologiczne hodowle tkanek do celów medycznych, Biologiczne preparaty do celów medycznych, Ekstrakty roślinne do celów farmaceutycznych, Ekstrakty ziołowe do celów medycznych, Elikiry [preparaty farmaceutyczne], Guma do celów medycznych, Guma do żucia do celów medycznych, Lecznicze pasty do zębów, Lecznicze środki do czyszczenia zębów, Leki wzmacniające, Leki pomocnicze [wspierające] do celów medycznych, Mineralne suplementy diety, Odżywcze suplementy diety, Preparaty chemiczne do celów farmaceutycznych, Preparaty chemiczne do celów medycznych, Preparaty chemiczno-farmaceutyczne, Preparaty farmaceutyczne, Suplementy diety o działaniu kosmetycznym, Suplementy diety zawierające alginiany, Suplementy diety zawierające białko, Suplementy diety zawierające drożdże, Suplementy diety zawierające enzymy, Suplementy diety zawierające glukozę, Suplementy diety zawierające kazeinę, Suplementy diety zawierające kielki pszenicy, Suplementy diety zawierające lecytynę, Suplementy diety zawierające mleczko pszczele, Suplementy diety zawierające olej lniany, Suplementy diety zawierające propolis, Suplementy diety zawierające pyłek kwiatowy, Suplementy diety zawierające siemię lniane, Suplementy diety ze sproszkowanymi jagodami acai, Suplementy witaminowe w postaci plastrów.

(111) **358159** (220) 2021 11 15 (210) 536428
(151) 2022 10 12 (441) 2022 06 20
(732) GODUŃSKI WOJCIECH P.P.H.U. WOJTEX, Złotniki (PL)
(540) (znak słowno-graficzny)

(540) Pączki Mamy sieć pączkarni
(540)



(591) czarny, brązowy, jasnobrązowy, biały
(531) 08.01.10, 08.01.15, 26.01.16, 27.05.01, 29.01.14
(510), (511) **30** Wyroby cukiernicze, Mąka na pączki, Churros [hiszpańskie pączki], Pączki, **43** Obsługa gastronomiczna z własnym zapleczem, produktami i transportem (catering), Bary, Bary szybkiej obsługi [snack-bary], Oferowanie żywności i napojów w bistrach, Oferowanie żywności i napojów dla gości w restauracjach, Oferowanie żywności i napojów w restauracjach i barach, Przygotowywanie i zaopatrywanie w żywność i napoje do bezpośredniego spożycia, Przygotowywanie posiłków, Przygotowywanie posiłków i napojów, Prowadzenie lokali gastronomicznych, Restauracje samoobsługowe, Snack-bary, Świadczenie usług cateringowych obejmujących żywność i napoje w obiektach wystawienniczych, Usługi barowe, Usługi cateringowe, Usługi restauracji sprzedających posiłki na wynos, Usługi restauracji szybkiej obsługi, Usługi restauracyjne, Usługi w zakresie przygotowywania jedzenia i napojów, Usługi w zakresie przygotowywania posiłków, Usługi snack-barów, Kawiarnie, Kafeterie, Catering w kafeteriach szybkiej obsługi, Doarczanie żywności i napojów za pośrednictwem furgonetek, Kafeterie [bufety], Serwowanie jedzenia i napojów, Gastronomia mobilna.

(111) **358160** (220) 2021 11 26 (210) 536952
(151) 2022 10 18 (441) 2022 07 04
(732) NOWA ELEKTRO SPÓŁKA Z OGRANICZONĄ
ODPOWIEDZIALNOŚCIĄ, Sady (PL)
(540) (znak słowno-graficzny)
(540) BLUESUN POLSKA
(540)



(591) czarny, pomarańczowy, zielony
(531) 27.05.01, 29.01.13, 01.03.02, 01.03.12, 26.13.25
(510), (511) **9** Urządzenia elektroniczne do systemów odnawialnych źródeł energii, włączając ogniwa i moduły fotowoltaiczne, aparaturę kontrolno-pomiarową, aparaturę sterującą, Urządzenia do ładowania akumulatorów elektrycznych, Urządzenia do pomiarów precyzyjnych, Urządzenia do sterowania i kontroli instalacji fotowoltaicznej, Przewody elektryczne, Baterie słoneczne, Celki akumulatorowe, Elektryczne urządzenia kontrolno-sterujące, Elektryczne urządzenia pomiarowe, Ogniwa fotoelektryczne, Przetwornice elektryczne, Skrzynki rozdzielcze energii elektrycznej, Wskaźniki temperatury, Wyłączniki samoczynne, wyłączniki zdalnie sterowane, Ograniczniki przepięć, Panele słoneczne do wytwarzania energii elektrycznej, **35** Sprzedaż hurtowa i detaliczna w zakresie urządzeń elektrycznych, Sprzedaż hurtowa i detaliczna w zakresie ogniw i modułów fotowoltaicznych, Sprzedaż hurtowa i detaliczna w zakresie urządzeń pomiarowych elektrycznych, Sprzedaż hurtowa i detaliczna w zakresie kolektorów elektrycznych, instalowanie akumulatorów elektrycznych, amperomierzy, baterii elektrycznych, baterii elektrycznych do pojazdów, baterii wysokonapięciowych, instalowanie elektrycznych urządzeń kontrolno-sterujących, złączników elektrycznych, przemienników, inwerterów, przełączników elektrycznych, przełączników elektrycznych, przetwornic elektrycznych, przewodów elektrycznych, przyrządów pomiarowych, instalowanie urządzeń do ładowania akumulatorów elektrycznych, wskaźników strat elektrycznych, złączy do przewodów elektrycznych, Sprzedaż hurtowa i detaliczna przewodów i kabli, Wszystkie wymienione usługi sprzedaży świadczone przez sieć Internet, **37** Usługi w zakresie instalacji elektrycznych: instalowanie urządzeń elektrycznych, instalowanie urządzeń elektrycznych zasilanych energią słoneczną, instalowanie baterii słonecznych-fotowoltaika, instalowanie

elektrycznych urządzeń pomiarowych, instalowanie kolektorów elektrycznych, instalowanie akumulatorów elektrycznych, amperomierzy, baterii elektrycznych, baterii elektrycznych do pojazdów, baterii wysokonapięciowych, instalowanie elektrycznych urządzeń kontrolno-stwierdzających, złączników elektrycznych, przemienników, inwerterów, przekładników elektrycznych, przełączników elektrycznych, przetwornic elektrycznych, przewodów elektrycznych, przyrządów pomiarowych, instalowanie urządzeń do ładowania akumulatorów elektrycznych, wskaźników strat elektrycznych, złączy do przewodów elektrycznych, złączy, Montaż i naprawa instalacji grzewczych-pompy ciepła, maty grzewcze, Naprawa i konserwacja generatorów energii elektrycznej -fotowoltaika, falowniki, akumulatory elektryczne, Usługi budowlane: budowa stacji ładowania samochodów elektrycznych, wiat, wiat z wykorzystaniem paneli fotowoltaicznych zasilanych energią słoneczną, budowa instalacji fotowoltaicznych, Instalacja systemów odnawialnych źródeł energii, usługi informacyjne i konsultacyjne w tym również za pośrednictwem Internetu, odnoszące się do instalacji, konserwacji i napraw w/w systemów.

(111) **358161** (220) 2016 09 02 (210) 461051
(151) 2022 10 27 (441) 2016 10 24
(732) SONETA SPÓŁKA Z OGRANICZONĄ ODPOWIEDZIALNOŚCIĄ,
Kraków (PL)

(540) (znak słowny)

(540) enova365.biz

(510), (511) **9** programy komputerowe przeznaczone do zarządzania relacjami z klientami (systemy CRM), programy komputerowe przeznaczone do planowania zasobów przedsiębiorstwa (systemy ERP), programy komputerowe przeznaczone do optymalizacji procesów biznesowych (systemy BI), **42** projektowanie oprogramowania komputerowego przeznaczonego do zarządzania relacjami z klientami (systemy CRM), planowania zasobów przedsiębiorstwa (systemy ERP), optymalizacji procesów biznesowych (systemy BI), instalacje oprogramowania komputerowego przeznaczonego do zarządzania relacjami z klientami (systemy CRM), planowania zasobów przedsiębiorstwa (systemy ERP), optymalizacji procesów biznesowych (systemy BI), konserwacja oprogramowania komputerowego przeznaczonego do zarządzania relacjami z klientami (systemy CRM), planowania zasobów przedsiębiorstwa (systemy ERP), optymalizacji procesów biznesowych (systemy BI), aktualizacja oprogramowania komputerowego przeznaczonego do zarządzania relacjami z klientami (systemy CRM), planowania zasobów przedsiębiorstwa (systemy ERP), optymalizacji procesów biznesowych (systemy BI), wypożyczanie oprogramowania komputerowego przeznaczonego do zarządzania relacjami z klientami (systemy CRM), planowania zasobów przedsiębiorstwa (systemy ERP), optymalizacji procesów biznesowych (systemy BI).

(111) **358162** (220) 2016 09 02 (210) 461052
(151) 2022 10 27 (441) 2016 10 24
(732) SONETA SPÓŁKA Z OGRANICZONĄ ODPOWIEDZIALNOŚCIĄ,
Kraków (PL)

(540) (znak słowny)

(540) enova365pro

(510), (511) **9** programy komputerowe przeznaczone do zarządzania relacjami z klientami (systemy CRM), programy komputerowe przeznaczone do planowania zasobów przedsiębiorstwa (systemy ERP), programy komputerowe przeznaczone do optymalizacji procesów biznesowych (systemy BI), **42** projektowanie oprogramowania komputerowego przeznaczonego do zarządzania relacjami z klientami (systemy CRM), planowania zasobów przedsiębiorstwa (systemy ERP), optymalizacji procesów biznesowych (systemy BI), instalacje oprogramowania komputerowego przeznaczonego do zarządzania relacjami z klientami (systemy CRM), planowania zasobów przedsiębiorstwa (systemy ERP), optymalizacji procesów biznesowych (systemy BI), konserwacja oprogramowania komputerowego przeznaczonego do zarządzania relacjami z klientami (systemy CRM), planowania zasobów przedsiębiorstwa (systemy ERP), optymalizacji procesów biznesowych (systemy BI), aktualizacja oprogramowania komputerowego przeznaczonego do zarządzania relacjami z klientami (systemy CRM), planowania zasobów przedsiębiorstwa (systemy ERP), optymalizacji procesów

biznesowych (systemy BI), powielanie oprogramowania komputerowego przeznaczonego do zarządzania relacjami z klientami (systemy CRM), planowania zasobów przedsiębiorstwa (systemy ERP), optymalizacji procesów biznesowych (systemy BI), wypożyczanie oprogramowania komputerowego przeznaczonego do zarządzania relacjami z klientami (systemy CRM), planowania zasobów przedsiębiorstwa (systemy ERP), optymalizacji procesów biznesowych (systemy BI).

(111) **358163** (220) 2022 06 05 (210) 543751
(151) 2022 10 11 (441) 2022 06 27
(732) KOTWICA ŁUKASZ DESIGN PORT, Gdynia (PL)
(540) (znak słowny)
(540) DESIGN PORT
(510), (511) **35** Usługi agencji marketingowych.

(111) **358164** (220) 2022 03 16 (210) 540986
(151) 2022 09 27 (441) 2022 06 13
(732) ALMA-COLOR SPÓŁKA Z OGRANICZONĄ
ODPOWIEDZIALNOŚCIĄ, Gnień (PL)
(540) (znak graficzny)
(540)
(540)



(591) czarny, szary

(531) 26.02.03, 26.02.07, 27.01.25, 27.05.21, 29.01.12

(510), (511) **1** Odczynniki i składniki chemiczne do produkcji farb i lakierów, żywice akrylowe, dodatki ulepszające do farb i lakierów, Rozcieńczalniki do użytku przemysłowego, **2** Lakier i podkłady do lakierów, powłoki i farby nawierzchniowe, Lakier samochodowe: lakiery akrylowe w różnych kolorach, lakiery o efekcie metalicznym i perłowym, lakiery bezbarwne, podkłady reaktywne i wypełniające, kity szpachlowe, pasty polerskie, powłoki zabezpieczające podwozia samochodowe, lakiery dla przemysłu meblowego: podkłady izolujące, podkłady wypełniające, lakiery nawierzchniowe, lakiery na tworzywa sztuczne, lakiery dla obuwnictwa, lakiery na sprzęt RTV, AGD i akcesoria meblowe, lakiery do metalizacji, podkłady korekcyjne, farby i lakiery do zabezpieczeń antykorozyjnych powierzchni stalowych, aluminiowych, ocynkowanych i betonowych, rozcieńczalniki do lakierów i farb, **17** Lakier, farby, podkłady i powłoki izolacyjne oraz uszczelniające, **42** Badania techniczne oraz usługi doradztwa technicznego i ekspertyzy w zakresie doboru i użytkowania: lakierów i podkładów do lakierów, powłok i farb nawierzchniowych, lakierów samochodowych, lakierów dla przemysłu meblowego, lakierów na tworzywa sztuczne, lakierów dla obuwnictwa, lakierów na sprzęt RTV, AGD i akcesoria meblowe, lakiery do metalizacji, farb i lakierów do zabezpieczeń antykorozyjnych, lakierów, farb, podkładów i powłok izolacyjnych oraz uszczelniających.

(111) **358165** (220) 2022 05 04 (210) 542697
(151) 2022 10 05 (441) 2022 05 30
(732) SIKORA MARCIN, WIŚNIEWSKI GRZEGORZ
M&G SPÓŁKA CYWILNA, Smarchowice Wielkie (PL)
(540) (znak słowno-graficzny)
(540) VETRO
(540)



(591) czarny, zielony, czerwony

(531) 29.01.13, 27.05.01, 11.03.02

(510), (511) **21** Szklanki [naczynia do picia], Butelki, Karafki, Szklanki termiczne, Kostki chłodzące do whisky.

(111) **358166** (220) 2022 05 26 (210) 543410
 (151) 2022 10 11 (441) 2022 06 27
 (732) BIOTEL SPÓŁKA Z OGRANICZONĄ ODPOWIEDZIALNOŚCIĄ,
 Kąkolewo (PL)
 (540) (znak słowno-graficzny)
 (540) BIOTEL
 (540)



(591) żółty, biały, zielony, szary, brązowy, pomarańczowy, czarny
 (531) 05.03.11, 05.03.13, 05.03.15, 05.05.04, 05.05.20, 05.05.21,
 27.05.01, 27.05.02, 27.05.10, 29.01.15
 (510), (511) **35** Usługi sprzedaży detalicznej w związku z węglem,
 Usługi sprzedaży hurtowej w związku z węglem, Usługi sprzedaży detalicznej w związku z nawozami, Usługi sprzedaży hurtowej w związku z nawozami, Usługi sprzedaży detalicznej w związku ze środkami zabezpieczającymi dla roślin, Usługi sprzedaży hurtowej w związku ze środkami zabezpieczającymi dla roślin, Usługi sprzedaży hurtowej w związku z preparatami chemicznymi do leczenia chorób roślin zbożowych, Usługi sprzedaży detalicznej w związku z preparatami chemicznymi do zapobiegania chorobom u roślin zbożowych, Usługi sprzedaży hurtowej w związku z preparatami chemicznymi do zapobiegania chorobom u roślin zbożowych, Usługi sprzedaży detalicznej w związku z preparatami chemicznymi do leczenia chorób roślin zbożowych, Usługi sprzedaży hurtowej w związku ze środkami ochrony roślin, Usługi sprzedaży detalicznej w związku ze środkami ochrony roślin, Usługi sprzedaży detalicznej w związku z produktami ogrodnictwa i leśnymi, Usługi sprzedaży hurtowej w związku z owocami rolnymi i z akwakultury, produktami ogrodnictwa i leśnymi, Usługi sprzedaży hurtowej w związku z metalowymi drzwiami, bramami, oknami i osłonami okiennymi, Usługi sprzedaży detalicznej w związku z metalowymi drzwiami, bramami, oknami i osłonami okiennymi, Usługi sprzedaży hurtowej w związku z niemetalowymi drzwiami, bramami, oknami i osłonami okiennymi, Usługi sprzedaży detalicznej w związku z niemetalowymi drzwiami, bramami, oknami i osłonami okiennymi.

(111) **358167** (220) 2022 05 27 (210) 543479
 (151) 2022 10 05 (441) 2022 06 20
 (732) ROLEK-BŁASZK AGNIESZKA MINIMAL, Kraków (PL)
 (540) (znak słowno-graficzny)
 (540) m a g
 (540)

m a g

(531) 27.05.01
 (510), (511) **25** Odzież, Obuwie, Nakrycia głowy, Części odzieży, obuwia i nakryć głowy.

(111) **358168** (220) 2022 03 29 (210) 541508
 (151) 2022 10 17 (441) 2022 06 20
 (732) PIKUL KATARZYNA CREAMFIT, Siedlec (PL)
 (540) (znak słowno-graficzny)
 (540) matepro
 (540)

matepro

(591) czarny, niebieski, czerwony, biały
 (531) 27.05.01, 26.01.01, 26.01.04, 29.01.14

(510), (511) **28** Dart, Etui na rzutki do gry w darta, Pojemniki na rzutki do darta, Shafty do rzutek (do gry w darta), Gry z tarczami strzelniczymi, Nakładki z tarczą do gry w rzutki, Artykuły do gier w rzutki, Elektroniczne gry w rzutki, Rzutki, strzałki [gra], Rzutki strzelnicze [tarcze], Tarcze do gry w rzutki.

(111) **358169** (220) 2022 02 18 (210) 540054
 (151) 2022 10 20 (441) 2022 05 16
 (732) KULMA ANDRZEJ, Jagodno (PL)
 (540) (znak słowno-graficzny)
 (540) turbo MIÓD
 (540)



(531) 27.05.01, 26.11.09, 26.04.01
 (510), (511) **30** Miód, Miód naturalny, Naturalny miód dojrzały, Cukier, miód, melasa, Surowe plastry miodu, Miód [do celów spożywczych], Miód biologiczny do spożycia przez ludzi, Mleczko pszczele, Kit pszczeli, Propolis (kit pszczeli) spożywczy, Naturalne substancje słodzące, Propolis, Słodkie pasty do smarowania [miód], Syropy i melasa, **35** Usługi sprzedaży detalicznej i hurtowej oraz usługi sprzedaży detalicznej i hurtowej świadczone online w zakresie następujących towarów: miód, miód naturalny, naturalny miód dojrzały, cukier, miód, melasa, surowe plastry miodu, miód [do celów spożywczych], miód biologiczny do spożycia przez ludzi, mleczko pszczele, kit pszczeli, propolis (kit pszczeli) spożywczy, naturalne substancje słodzące, propolis, słodkie pasty do smarowania [miód], syropy i melasa.

(111) **358170** (220) 2022 04 05 (210) 541694
 (151) 2022 09 12 (441) 2022 05 16
 (732) INSUD PHARMA, S.L.U., Madryt (ES)
 (540) (znak słowny)
 (540) XIRECT
 (510), (511) **5** Farmaceutyki do leczenia zaburzeń erekcji.

(111) **358171** (220) 2022 04 14 (210) 542045
 (151) 2022 10 21 (441) 2022 06 27
 (732) OTAKO.MEDIA SPÓŁKA Z OGRANICZONĄ ODPOWIEDZIALNOŚCIĄ, Warszawa (PL)
 (540) (znak słowno-graficzny)
 (540) grupa otako. media
 (540)



(591) czarny, różowy
 (531) 24.15.02, 27.05.01, 29.01.12
 (510), (511) **9** Videocasty, Urządzenia do transmisji strumieniowej wideo, Urządzenia do transmisji dźwięku, danych lub obrazów, Urządzenia do transmisji, Urządzenia do strumieniowej transmisji mediów cyfrowych, Urządzenia do transmisji dźwięku, Urządzenia do transmisji obrazu, Urządzenia do transmisji danych, **35** Doradztwo reklamowe i marketingowe, Doradztwo marketingowe w zakresie mediów społecznościowych, Doradztwo, konsultacje i pomoc w zakresie reklamy, marketingu i promocji, Doradztwo specjalistyczne w zakresie marketingu, Organizacja wydarzeń komercyjnych, Organizacja i przeprowadzanie wydarzeń marketingowych, Marketing

impres i wydarzeń, Organizowanie i przeprowadzanie wydarzeń promocyjnych, Promowanie wydarzeń specjalnych, Promowanie zawodów i wydarzeń sportowych, Reklama, w tym promowanie produktów i usług na rzecz osób trzecich za pomocą układów ze sponsorami i umów licencyjnych związanych z międzynarodowymi wydarzeniami sportowymi, Agencje reklamowe, Doradztwo dotyczące reklamy prasowej, Doradztwo dotyczące reklamy, Doradztwo w zakresie usług reklamowych i promocyjnych, Doradztwo w dziedzinie strategii komunikacyjnych w reklamie, Dostarczanie informacji na temat reklamy, Edycja postprodukcyjna reklam, Kompilacja reklam, Organizacja i przeprowadzanie imprez reklamowych, Opracowywanie i realizacja planów i koncepcji medialnych i reklamowych, Oferowanie i wynajem przestrzeni reklamowej, czasu reklamowego i mediów na reklamy, Organizacja konkursów w celach reklamowych, Organizacja targów w celach handlowych i reklamowych, Organizacja wystaw do celów reklamowych, Organizacja wystaw w celach reklamowych, Organizacja wystaw w celach handlowych lub reklamowych, Organizowanie działań reklamowych w kinach, Organizowanie i prowadzenie targów i wystaw w celach reklamowych, Organizowanie i prowadzenie targów w celach handlowych lub reklamowych, Organizowanie i prowadzenie wystaw w celach reklamowych, Organizowanie i prowadzenie pokazów w celach reklamowych, Organizowanie i prowadzenie wystaw sztuki w celach komercyjnych lub reklamowych, Organizowanie imprez w celach handlowych i reklamowych, Organizowanie imprez, wystaw, targów i pokazów do celów handlowych, promocyjnych i reklamowych, Organizowanie losowania nagród w celach reklamowych, Organizowanie programów lojalnościowych do celów handlowych, promocyjnych lub reklamowych, Organizowanie targów handlowych w celach reklamowych, Organizowanie wystaw i imprez do celów handlowych lub reklamowych, Pisanie scenariuszy do celów reklamowych, Pisanie tekstów reklamowych do celów reklamowych i promocyjnych, Planowanie i prowadzenie targów handlowych, wystaw i prezentacji w celach gospodarczych i reklamowych, Pokazy [do celów promocyjnych/reklamowych], Pokazy sprzętu fotograficznego [do celów reklamowych], Pokazy towarów dla celów reklamowych, Pośrednictwo w zakresie reklamy, Produkcja filmów reklamowych, Produkcja i dystrybucja reklam radiowych i telewizyjnych, Produkcja materiałów reklamowych, Produkcja materiałów reklamowych i reklam, Produkcja nagrań dźwiękowych do celów reklamowych, Produkcja nagrań dźwiękowych w celach reklamowych, Produkcja nagrań wideo do celów reklamowych, Produkcja nagrań wideo w celach reklamowych, Produkcja reklam, Produkcja reklam kinowych, Produkcja reklam radiowych, Produkcja reklam telewizyjnych, Produkcja reklam telewizyjnych i radiowych, Produkcja wizualnych materiałów reklamowych, Projektowanie broszur reklamowych, Projektowanie logo reklamowych, Projektowanie materiałów reklamowych, Projektowanie ulotek reklamowych, Promocja, reklama i marketing stron internetowych on-line, Promocja [reklama] koncertów, Promocja [reklama] podróży, Promowanie [reklama] działalności gospodarczej, Promowanie sprzedaży usług [na rzecz osób trzecich] poprzez przygotowywanie reklam, Promowanie towarów i usług osób trzecich poprzez reportaże reklamowe, Promowanie towarów i usług osób trzecich za pośrednictwem reklam na stronach internetowych, Prowadzenie, przygotowywanie i organizowanie pokazów handlowych i targów handlowych w celach komercyjnych i reklamowych, Prowadzenie wystaw w celach reklamowych, Przygotowanie materiałów reklamowych, Przygotowywanie audiowizualnych prezentacji do użytku w reklamie, Przygotowywanie dokumentów reklamowych, Przygotowywanie handlowych tekstów reklamowych, Przygotowywanie kampanii reklamowych, Przygotowywanie materiałów reklamowych, Przygotowywanie pokazów w celach reklamowych, Przygotowywanie prezentacji w celach reklamowych, Przygotowywanie publikacji reklamowych, Przygotowywanie reklam, Przygotowywanie reklam dla osób trzecich, Przygotowywanie reklam prasowych, Publikacja reklam, Publikacja treści reklamowych, Publikowanie materiałów i tekstów reklamowych, Publikowanie materiałów reklamowych online, Publikowanie materiałów reklamowych, Reklama, Redagowanie tekstów reklamowych, Publikowanie tekstów reklamowych, Reklama i marketing, Reklama i usługi reklamowe, Reklamy online, Reżyserowanie filmów reklamowych, **41** Produkcja nagrań audio i video oraz usługi fotograficzne, Produkcja nagrań audio i video oraz produkcja multimedialna i usługi fotograficzne, Usługi w zakresie animacji efektów specjalnych do filmów i wideo,

Organizacja i przeprowadzanie wydarzeń sportowych, Organizowanie wydarzeń muzycznych, Usługi edycji wideo na potrzeby realizacji wydarzeń, Usługi rezerwacji biletów i rezerwacji miejsc na wydarzenia rozrywkowe, Usługi rezerwacji biletów i rezerwacji miejsc na wydarzenia sportowe, Usługi rezerwacji biletów i rezerwacji miejsc na wydarzenia kulturalne, Usługi rezerwacji biletów i rezerwacji miejsc na wydarzenia rekreacyjne i rozrywkowe, Usługi rezerwacji biletów na atrakcje i wydarzenia edukacyjne, rozrywkowe i sportowe, Usługi rozrywkowe w postaci wydarzeń sportowych, Usługi technika oświetlenia na potrzeby realizacji wydarzeń, **42** Projektowanie animacji na rzecz innych, Projektowanie animacji i efektów specjalnych dla osób trzecich, Programowanie animacji komputerowych, **43** Udostępnianie pomieszczeń i urządzeń do obsługi wydarzeń, udostępnianie biur, udostępnianie pomieszczeń na posiedzenia.

(111) **358172** (220) 2022 04 21 (210) 542195
 (151) 2022 10 20 (441) 2022 07 04
 (732) MAJEWSKI DANIEL DM PROMOTION, Wrocław (PL);
 SFD SPÓŁKA AKCYJNA, Opole (PL)
 (540) (znak słowny)

(540) ALLDEYNN GREENROSE
 (510), (511) **5** Środki służące do oczyszczania krwi do celów detoksykacji, Środki przeczyszczające do celów detoksykacji, Antybiotyki do celów detoksykacji, Środki moczopędne do celów detoksykacji, Preparaty zawierające aloes do celów farmaceutycznych, Niesteroïdowe leki przeciwzapalne, Preparaty i substancje farmaceutyczne z właściwościami przeciwzapalnymi, Środki przeciwzapalne, Środki oczyszczające, Suplementy diety w płynie, Suplementy odżywcze w płynie, Suplementy ziołowe w płynie, Mieszanki do picia będące suplementami diety, Mieszanki do picia w proszku będące suplementami diety o smaku owocowym, Mineralne suplementy diety, Mineralne suplementy diety dla ludzi, Mineralne suplementy odżywcze, Odżywcze suplementy diety, Preparaty witaminowe w postaci suplementów diety, Suplementy dietetyczne i odżywcze, Suplementy diety, Suplementy diety dla ludzi, Suplementy diety dla osób ze specjalnymi wymaganiami dietetycznymi, Suplementy diety dla sportowców, Suplementy diety do użytku dietetycznego, Suplementy diety i preparaty dietetyczne, Suplementy diety o działaniu kosmetycznym, Suplementy diety poprawiające kondycję i wytrzymałość, Suplementy diety składające się z aminokwasów, Suplementy diety składające się z witamin, Suplementy diety składające się z pierwiastków śladowych, Suplementy diety sporządzone głównie z minerałów, Suplementy diety sporządzone głównie z witamin, Suplementy diety zawierające enzymy, Suplementy mineralne do żywności, Suplementy ziołowe, Suplementy żywnościowe, Zdrowotne suplementy diety sporządzone głównie z minerałów, Ziołowe suplementy diety dla osób o szczególnych wymaganiach dietetycznych, Mieszane preparaty witaminowe, Preparaty witaminowe, Preparaty witaminowe i mineralne, Preparaty wzbogacające organizm w niezbędne witaminy i mikroelementy, Witaminy i preparaty witaminowe, Dietetyczne dodatki do żywności, Dietetyczne napoje przystosowane do celów medycznych, Dietetyczne preparaty żywnościowe przystosowane do celów medycznych, Dodatki dietetyczne, Dodatki dietetyczne w formie napojów, Napoje z dodatkami dietetycznymi, Preparaty dietetyczne i odżywcze, Ziołowe dodatki dietetyczne dla osób ze specjalnymi wymaganiami dietetycznymi.

(551) wspólne prawo ochronne

(111) **358173** (220) 2022 04 26 (210) 542416
 (151) 2022 10 10 (441) 2022 06 13
 (732) JBS S.A., Sao Paulo (BR)
 (540) (znak słowno-graficzny)
 (540) Kind Leather EVO
 (540)

Kind
 Leather | EVO

(591) złoty
 (531) 26.11.07, 27.05.01, 29.01.02
 (510), (511) **18** Wyprawione skóry, Skóra surowa lub półprzetworzona.

(111) **358174** (220) 2022 05 12 (210) 542999
 (151) 2022 10 04 (441) 2022 06 13
 (732) INSUD PHARMA, S.L.U., Madryt (ES)
 (540) (znak słowny)
 (540) XIROBUD
 (510), (511) **5** Preparaty farmaceutyczne, weterynaryjne i higieniczne, Witaminy, Suplementy odżywcze, Mineralne suplementy diety, Suplementy diety do użytku medycznego, Suplementy dietetyczne i odżywcze.

(111) **358175** (220) 2022 05 17 (210) 543134
 (151) 2022 09 21 (441) 2022 06 06
 (732) INS SERVICES SPÓŁKA Z OGRANICZONĄ
 ODPOWIEDZIALNOŚCIĄ, Wołczkowo (PL)
 (540) (znak słowno-graficzny)
 (540) ins INS Services insurance agency
 (540)



(591) biały, czarny, niebieskim
 (531) 26.01.18, 27.05.01, 29.01.13
 (510), (511) **36** Usługi ubezpieczeniowe za wyjątkiem doradztwa ubezpieczeniowego w sprawach ubezpieczeń.

(111) **358176** (220) 2022 05 20 (210) 543278
 (151) 2022 09 27 (441) 2022 06 13
 (732) UNIVERSAL MUSIC POLSKA SPÓŁKA Z OGRANICZONĄ
 ODPOWIEDZIALNOŚCIĄ, Warszawa (PL)
 (540) (znak słowno-graficzny)
 (540) Sukcesiliana PIZZA OD KIZO BIG CHEESE
 (540)



(591) granatowy, czarny, szary, biały, złoty, czerwony, pomarańczowy, żółty, niebieski
 (531) 29.01.15, 02.01.01, 02.01.05, 02.01.11, 03.01.08, 08.07.04, 26.04.09, 27.05.01, 27.05.05, 27.05.10
 (510), (511) **25** Odzież, obuwie, nakrycia głowy, **30** Pizze, kanapki, pity, knysze, **35** Reklamy prasowe, radiowe, telewizyjne na billboardach oraz reklama za pośrednictwem Internetu, **41** Organizacja koncertów, imprez rozrywkowych, **43** Usługi kawiarni, stołówki, usługi restauracyjne i barowe, obsługa gastronomiczna z własnym zapleczem, produktami i transportem, usługi cateringowe.

(111) **358177** (220) 2022 05 25 (210) 543381
 (151) 2022 10 20 (441) 2022 07 04
 (732) MACURA JERZY, Orzech (PL)
 (540) (znak słowny)
 (540) Charming Eyes
 (510), (511) **44** Usługi w zakresie rolnictwa, akwakultury, ogrodnictwa i leśnictwa, Hodowla zwierząt, Usługi hodowli kotów, Doradztwo związane z hodowlą zwierząt, Sztuczne zapłodnienie zwierząt.

(111) **358178** (220) 2022 05 28 (210) 543506
 (151) 2022 10 14 (441) 2022 06 27

(732) BOUQUET GROUP SPÓŁKA Z OGRANICZONĄ
 ODPOWIEDZIALNOŚCIĄ, Kraków (PL)
 (540) (znak słowno-graficzny)
 (540) SIDE
 (540)

SIDE

(531) 27.05.01, 27.05.17
 (510), (511) **3** Naturalne olejki eteryczne, Olejki do aromaterapii [do użytku kosmetycznego], Olejki do pielęgnacji skóry [nielecniczne], Olejki zapachowe, Preparaty do mycia i pielęgnacji ciała, Środki perfumeryjne i zapachowe, Środki toaletowe, Henna [barwnik kosmetyczny], Kleje do celów kosmetycznych, Kosmetyki, Kosmetyki do użytku osobistego, Kosmetyki i preparaty kosmetyczne, Kosmetyki naturalne, Kosmetyki nielecniczne, Kosmetyki nielecnicze i preparaty toaletowe, Kosmetyki organiczne, Kosmetyki w formie olejków, Kosmetyki w gotowych zestawach, Krem do skórek wokół paznokci, Kremy do masażu, nie do celów leczniczych, Lakier do celów kosmetycznych, Nielecniczne balsamy, Odżywki do skórek wokół paznokci, Olejki do celów kosmetycznych, Olejki i płyny do masażu, Olejki toaletowe, Perfumowane balsamy do ciała [preparaty toaletowe], Perfumowane balsamy [preparaty toaletowe], Piperonal do użytku kosmetycznego, Preparaty do pedicure, Preparaty higieniczne w postaci środków toaletowych, Preparaty kosmetyczne do twarzy, Preparaty kosmetyczne do pielęgnacji ciała, Preparaty toaletowe, Środki do usuwania skórek wokół paznokci, Tłuszcze do celów kosmetycznych, Zestawy kosmetyków, Brokat do paznokci, Baza podkładowa do paznokci [kosmetyki], Klej do utwardzania paznokci, Kleje do przymocowywania sztucznych paznokci, Kosmetyki do paznokci, Kremy do paznokci, Lakier do paznokci do celów kosmetycznych, Lakiery do paznokci, Lakiery do paznokci w pisaku, Olejek do skórek wokół paznokci, Paznokci (Lakiery do-), Podkłady do lakierów do paznokci, Podkłady do paznokci [kosmetyki], Preparaty do kuracji paznokci, Preparaty do pielęgnacji paznokci, Powłoki do nadawania kształtu paznokciom u rąk, Preparaty do pielęgnacji skóry, oczu i paznokci, Preparaty do wzmacniania paznokci, Preparaty kosmetyczne do pielęgnacji paznokci, Preparaty kosmetyczne do przyspieszania schnięcia lakieru na paznokciach, Środki do usuwania paznokci żelowych, Sztuczne paznokcie do celów kosmetycznych, Żel do paznokci, Zmywacze do paznokci, Zmywacze do paznokci [kosmetyki], Zmywacze lakieru do paznokci [kosmetyki].

(111) **358179** (220) 2016 11 07 K (210) 544252
 (151) 2022 10 26 (441) 2022 07 11
 (732) NUTRIFARM SPÓŁKA Z OGRANICZONĄ
 ODPOWIEDZIALNOŚCIĄ, Pustynia (PL)
 (540) (znak słowno-graficzny)
 (540) Hepaxan
 (540)

Hepaxan

(531) 27.05.01, 29.01.12
 (510), (511) **5** Preparaty zawierające mikroelementy dla zwierząt, leki weterynaryjne, suplementy diety dla zwierząt, suplementy odżywcze do pasz dla zwierząt gospodarskich, suplementy witaminowe i mineralne dla zwierząt domowych, suplementy diety dla zwierząt domowych w postaci przekąsek, preparaty i substancje weterynaryjne, preparaty farmaceutyczne do użytku weterynaryjnego, dietetyczne substancje przystosowane do użytku weterynaryjnego, dietetyczna żywność przystosowana do użytku weterynaryjnego, **31** Karmy i pasze dla zwierząt, produkty spożywcze dla zwierząt, wzbogacane substancje odżywcze dla zwierząt.

(111) **358180** (220) 2022 06 02 (210) 543719
 (151) 2022 10 05 (441) 2022 06 20
 (732) JAKUBOWSKA ROKSANA RESTAURACJA POZYTYWKA,
 Zaniemyśl (PL)

(540) (znak słowno-graficzny)
 (540) RESTAURACJA POZYTYWKA
 (540)



(591) brązowy, czarny
 (531) 05.03.11, 05.03.13, 26.11.02, 26.11.07, 27.05.01, 29.01.12
 (510), (511) **29** Desery jogurtowe, Desery owocowe, Desery mleczne, Schłodzone desery mleczne, Desery wykonane z produktów mlecznych, Desery na bazie sztucznego mleka, Kotlety z tofu, Kotlety sojowe, Kotlety wieprzowe, Kotlety rybne, Mięso mielone [mięso siekane], Mięso wędzone, Mięso konserwowane, Mięso świeże, Suszone mięso, Mięso solone, Smażone mięso, Paczkowane mięso, Mięso kielbasiane, Mięso gotowane, Mięso kacze, Mięso pieczone, Mięso z indyka, Mięso i wędliny, Mięso gotowane w sosie sojowym [mięso tsukudani], Mięso pokrojone w plastry, Mięso w puszcze [konserwy], Suszone mięso z jaka, Mięso i wyroby mięsne, Suszone mięso z kaczki, Gotowe posiłki z mięsa [mięso jako główny składnik], Danie gotowe, w skład którego wchodzi przede wszystkim krótko smażone na dużym ogniu mięso z kurczaka i pasta ze sfermentowanych ostrych papryczek [dak-galbi], Gotowe dania składające się głównie z kotletów rybnych, warzyw, gotowanych jajek i bulionu (oden), Gotowe dania warzywne, Gotowe dania z mięsa, Głęboko mrożone dania warzywne, Gotowe dania składające się głównie z mięsa, **30** Desery czekoladowe, Desery lodowe, Desery z muesli, Gotowe desery [wyroby cukiernicze], Gotowe desery [wyroby piekarnicze], Puddingi do użytku jako desery, Gotowe desery [na bazie czekolady], Kremy budyniowe custard [pieczone desery], Mrożone mleczne desery w formie batonów, Desery z warstwą lodów, owoców i bitej śmietany [parfait], Mięsa zapiekane w cieście, Mięso w cieście [gotowe], Mięso z warzywami w cieście [pot pie], Zapakowane zestawy obiadowe składające się głównie z ryżu, ale zawierające również mięso, ryby lub warzywa, Dania gotowe suche lub w płynie, zawierające głównie ryż, Gotowe dania z ryżu, Dania na bazie ryżu, Dania liofilizowane, których głównym składnikiem jest makaron, Chow mein [dania na bazie makaronu], Liofilizowane dania, których głównym składnikiem jest makaron, Dania liofilizowane, których głównym składnikiem jest ryż, **43** Serwowanie żywności i napojów w restauracjach i barach, Oferowanie żywności i napojów w restauracjach i barach, Serwowanie żywności i napojów dla gości w restauracjach, Oferowanie żywności i napojów dla gości w restauracjach, Zapewnianie żywności i napojów w restauracjach, Usługi rezerwacji miejsc w restauracjach, Rezerwacja stolików w restauracjach, Obsługa gastronomiczna z własnym zapleczem, produktami i transportem (catering), Obsługa gastronomiczna z własnym zapleczem, produktami i transportem, Usługi restauracji szybkiej obsługi, Usługi barów i restauracji, Dokonywanie rezerwacji restauracji i posiłków, Usługi w zakresie restauracji [brasserie], Usługi restauracji sprzedających posiłki na wynos, Udostępnianie opinii na temat restauracji i barów, Usługi restauracji z daniami ramen, Restauracje oferujące dania na wynos, Katering obejmujący żywność i napoje na bankiety, Udostępnianie obiektów i sprzętu na bankiety i uroczystości towarzyskie na specjalne okazje, Zapewnianie pomieszczeń na uroczystości, Wynajem pomieszczeń na uroczystości towarzyskie, Usługi w zakresie zapewniania obiektów na uroczystości, Imprezy firmowe [zapewnianie jedzenia i napojów], Organizacja cateringu na imprezy urodzinowe, Udostępnianie obiektów na imprezy i tymczasowych biur oraz pomieszczeń na posiedzenia.

(111) **358181** (220) 2022 06 14 (210) 544112
 (151) 2022 10 25 (441) 2022 07 11
 (732) MARSZAŁEK KAROLINA KANCELARIA ADWOKACKA
 ADWOKAT KAROLINA MARSZAŁEK, Warszawa (PL)
 (540) (znak słowno-graficzny)
 (540) ROZWÓD po dżentelmeńsku

(540)



ROZWÓD po dżentelmeńsku

(531) 09.07.01, 27.05.01
 (510), (511) **16** Książki, Publikacje drukowane, Artykuły piśmiennicze, Kubki na ołówki, Pióra i długopisy [artykuły biurowe], Kartki papieru do robienia notatek, Notatniki, Notatniki [notesy], **45** Usługi adwokackie, Mediacja [usługi prawne], Usługi prawne, Usługi prawne dotyczące testamentów, Usługi prawne świadczone w związku z procesami sądowymi, Usługi prawne w zakresie testamentów, Usługi prawne w zakresie mediacji, Usługi prawne związane z negocjacją kontraktów dla osób trzecich, Audyty zgodności z prawem, Audyty zgodności z przepisami, Doradztwo w zakresie sporów sądowych, Doradztwo w sporach sądowych, Usługi wsparcia prawnego.

(111) **358182** (220) 2022 01 12 (210) 538620
 (151) 2022 05 23 (441) 2022 01 31
 (732) METALKAS SPÓŁKA AKCYJNA, Bydgoszcz (PL)
 (540) (znak słowny)
 (540) GROTTGERA4.PL

(510), (511) **35** Administrowanie dotyczące marketingu, Agencje reklamowe, Analizy w zakresie reklamy, Badanie rynku, Doradztwo w dziedzinie zarządzania działalnością gospodarczą i marketingu, Doradztwo, konsultacje i pomoc w zakresie reklamy, marketingu i promocji, Dostarczanie biznesowych informacji marketingowych, Dostarczanie informacji marketingowej, Dostarczanie informacji marketingowych, Dystrybucja materiałów reklamowych, marketingowych i promocyjnych, Informacja marketingowa, Kampanie marketingowe, Obsługa marketingowa obrotu nieruchomościami, Opracowanie koncepcji marketingowych, Opracowywanie kampanii promocyjnych, Organizacja i przeprowadzanie wydarzeń marketingowych, Planowanie strategii marketingowych, Pośrednictwo w zakresie reklamy, Prezentacja firm oraz ich towarów i usług w internecie, Produkcja i dystrybucja reklam radiowych i telewizyjnych, Produkcja materiałów reklamowych i reklam, Projektowanie materiałów reklamowych, Promocja sprzedaży, Promocja, reklama i marketing stron internetowych on-line, Przygotowywanie i rozmieszczanie reklam, Przygotowywanie kampanii reklamowych, Przygotowywanie materiałów reklamowych, Przygotowywanie planów marketingowych, Przygotowywanie reklam, Przygotowywanie ulotek reklamowych, Publikowanie materiałów reklamowych, Publikowanie materiałów reklamowych online, Reklama, Reklama i marketing, Reklamy online, Usługi agencji reklamowych, Usługi marketingowe, Usługi programów lojalnościowych, motywacyjnych i promocyjnych, Usługi promocyjne i reklamowe, Usługi reklamowe, Usługi reklamowe dotyczące nieruchomości, Usługi reklamowe dotyczące usług finansowych, Usługi reklamowe i marketingowe, Usługi reklamowe i marketingowe online, Usługi reklamowe i marketingowe świadczone za pomocą mediów społecznościowych, Usługi reklamowe i promocyjne, Usługi reklamowe i promocyjne w zakresie sprzedaży, Usługi reklamowe na rzecz innych, Usługi w zakresie promocji, Usługi w zakresie promocji sprzedaży, Usługi w zakresie reklamy, Usługi w zakresie reklamy i promocji sprzedaży, Usługi w zakresie targów i wystaw handlowych, Usługi w zakresie wystaw i prezentacji produktów, Wydawanie ulotek reklamowych, Zawieranie umów w zakresie reklamy i promocji na rzecz osób trzecich, **36** Administrowanie finansami, Administrowanie nieruchomościami, Agencje nieruchomości, Agencje pośrednictwa w handlu nieruchomościami, Biura pośrednictwa handlu nieruchomościami, Dokonywanie transakcji finansowych, Doradztwo finansowe związane z usługami kredytowymi, Doradztwo kredytowe, Doradztwo w dziedzinie zakupu nieruchomości, Doradztwo w zakresie nieruchomości, Dostarczanie informacji dotyczących nieruchomości, Dostarczanie nieruchomości na rzecz osób trzecich, Działalność finansowa, Finansowanie inwestycji budowlanych, Finansowanie konsorcjalne nieruchomości, Fi-

nansowanie projektów budowlanych, Finansowanie projektów deweloperskich, Finansowe zarządzanie projektami z dziedziny nieruchomości, Home banking, Informacja finansowa, usługi doradcze i konsultingowe w zakresie finansów, Nabywanie gruntów przeznaczonych do dzierżawy, Nabywanie nieruchomości dla osób trzecich, Nabywanie nieruchomości na rzecz osób trzecich, Organizowanie finansowania w zakresie operacji budowlanych, Organizowanie finansowania zakupu nieruchomości, Organizowanie kredytów, Organizowanie ograniczonej własności nieruchomości, Organizowanie wynajmu mieszkań, Planowanie finansów w zakresie nieruchomości, Planowanie i zarządzanie finansowe, Pobieranie czynszów, Pobieranie czynszu, Pomoc w zakresie nabywania nieruchomości i w zakresie udziałów finansowych w nieruchomościach, Pomoc w zakupie nieruchomości, Pośrednictwo w obrocie nieruchomościami, Pozyskiwanie kapitału finansowego, Przelewy i transakcje finansowe oraz usługi płatnicze, Skomputeryzowane usługi informacyjne dotyczące nieruchomości, Transakcje finansowe, Udostępnianie pożyczek i kredytów, Udzielanie informacji dotyczących kwestii nieruchomości za pośrednictwem Internetu, Udzielanie informacji dotyczących nieruchomości, Udzielanie informacji dotyczących rynku nieruchomości, Udzielanie informacji dotyczących zarządzania ziemią, Udzielanie informacji o nieruchomościach, dotyczących majątku i ziemi, Udzielanie kredytów, Usługi agencji nieruchomości dotyczące sprzedaży i wynajmu budynków, Usługi agencji nieruchomości przy zakupie i wynajmie przedsiębiorstw, Usługi agencji nieruchomości związane z kupnem i sprzedażą budynków, Usługi agencji pośrednictwa nieruchomości mieszkaniowych, Usługi agencji w zakresie komercyjnych nieruchomości, Usługi agencji w zakresie sprzedaży nieruchomości za pośrednictwem Internetu, Usługi badawcze dotyczące nabywania nieruchomości, Usługi depozytowe w zakresie nieruchomości, Usługi doradcze dotyczące kredytów, Usługi doradcze dotyczące nieruchomości, Usługi doradcze dotyczące nieruchomości korporacyjnych, Usługi doradcze dotyczące własności nieruchomości, Usługi doradcze dotyczące wyceny nieruchomości, Usługi doradztwa związane z kredytem, Usługi finansowania, Usługi finansowe, Usługi finansowe dotyczące rozbudowy nieruchomości, Usługi finansowe dotyczące własności nieruchomości i budynków, Usługi finansowe i monetarne, Usługi inwestycyjne, Usługi konsultacyjne dotyczące nieruchomości, Usługi kredytowania nieruchomości, Usługi kredytowe, Usługi nabywania gruntu, Usługi nabywania gruntu w imieniu osób trzecich, Usługi nabywania nieruchomości, Usługi planowania finansowego związane z projektami budowlanymi, Usługi pośrednictwa finansowego w zakresie nieruchomości, Usługi powiernicze w zakresie nieruchomości, Usługi towarzystw budowlanych, Usługi towarzystw budowlanych dotyczące finansów, Usługi udzielania pożyczek i kredytów, usługi leasingowe, Usługi w zakresie finansów handlowych, Usługi w zakresie informacji kredytowej, Usługi w zakresie kredytów finansowych, Usługi w zakresie organizowania kredytów, Usługi w zakresie porozumień dotyczących nieruchomości-usługi finansowe, Usługi w zakresie rachunków bieżących, Usługi w zakresie wyszukiwania nieruchomości mieszkaniowych, Usługi w zakresie zarządzania nieruchomościami, Usługi zarządzania finansami świadczone za pośrednictwem Internetu, Usługi zarządzania kredytami, Usługi zarządzania majątkiem i nieruchomościami, Usługi zarządzania majątkiem nieruchomym dotyczące transakcji w zakresie nieruchomości, Usługi zarządzania nieruchomościami, Usługi zarządzania nieruchomościami w systemie timesharingu, Usługi zarządzania nieruchomościami w zakresie budynków handlowych, Usługi zarządzania nieruchomościami w zakresie kompleksów budynków, Usługi zarządzania nieruchomościami w zakresie osiedli mieszkaniowych, Usługi zarządzania nieruchomościami związane z budynkami mieszkalnymi, Usługi zarządzania nieruchomościami związane z centrami handlowymi, Usługi zarządzania nieruchomościami związane z lokalami biurowymi, Usługi zarządzania nieruchomościami związane z lokalami do handlu detalicznego, Usługi zarządzania nieruchomościami związane z obiektami rozrywkowymi, Usługi zarządzania nieruchomościami związane z pomieszczeniami przemysłowymi, Usługi znajdowania mieszkań na rzecz osób trzecich-stałe zamieszkanie, Usługi związane z majątkiem nieruchomym, Usługi związane z oszczędnościami i pożyczkami, Usługi związane z rachunkami oszczędnościowymi, Usługi związane ze współwłasnością nieruchomości, Wybór i nabywanie nieruchomości w imieniu osób trzecich, Wycena i zarządzanie nieruchomościami, Wynajem nieruchomości i majątku, Wynajem sal wystawowych, Wynajem zakwaterowania-mieszkania, Wynajmowanie centrów handlowych, Zapewnienie finansowania

rozbudowy nieruchomości, Zapytania i konsultacje kredytowe, Zarządzanie budynkami, Zarządzanie domami, Zarządzanie finansami, Zarządzanie finansami dla firm, Zarządzanie finansami przedsiębiorstw, Zarządzanie finansowe kosztami użytkowania budynków, Zarządzanie finansowe projektami budowlanymi, Zarządzanie finansowe projektami renowacji budynków, Zarządzanie finansowe rachunkami bieżącymi, Zarządzanie finansowe rachunkami pieniężnymi, Zarządzanie finansowe za pośrednictwem Internetu, Zarządzanie gruntami, Zarządzanie lokalami niemieszkalnymi, Zarządzanie nieruchomościami, Zarządzanie nieruchomością, Zarządzanie portfelem nieruchomości, **37** Budowa budynków mieszkalnych i komercyjnych, Budowa budynków na zamówienie, Budowa części budynków, Budowa i naprawa magazynów, Budowa kompleksów biznesowych, Budowa nieruchomości-budownictwo, Budowa nieruchomości komercyjnych, Budowa nieruchomości mieszkalnych, Budowa nieruchomości przemysłowych, Budowa obiektów publicznych, Budowanie domów, Budowanie nieruchomości, Budowlana informacja, Budownictwo komercyjne, Doradztwo dotyczące budownictwa mieszkalnego i budynków, Doradztwo inżynierskie-usługi budowlane, Doradztwo inżynierskie-budownictwo, Doradztwo w zakresie inżynierii wodno-łądowej-usługi budowlane, Dostarczanie informacji z zakresu przemysłu budowlanego, Informacja budowlana, Konstrukcja budynków, Konstrukcja i naprawa budynków, Konstruowanie budynków mieszkalnych i handlowych, Konsultacje budowlane, Nadzór budowlany, Nadzór nad robotami budowlanymi, Prace budowlane w zakresie konstrukcji stalowych, Prace konstrukcyjne domów z prefabrykatów, Przekształcenie obiektów biznesowych, Przygotowanie terenu-budownictwo, Przygotowywanie terenu pod budowę, Rozbiórka budynków, Rozbiórka dachów, Rozbiórka konstrukcji, Udzielanie informacji budowlanych, Usługi budowlane, Usługi budowlane i konstrukcyjne, Usługi budowlane i naprawy budynków, Usługi budowlane w zakresie budowania na potrzeby przemysłu, Usługi budowlane w zakresie budynków mieszkalnych, Usługi budowlane w zakresie stawiania budynków, Usługi budowy konstrukcji tymczasowych, Usługi doradcze dotyczące konstrukcji budynków i innych struktur, Usługi doradcze dotyczące przebudowy budynków, Usługi doradcze i informacyjne dotyczące budownictwa, Usługi doradcze w zakresie budowania, Usługi doradcze związane z wyburzaniem budynków, Usługi doradcze, informacyjne i konsultacyjne związane z publicznymi robotami budowlanymi, Usługi doradztwa budowlanego, Usługi doradztwa w zakresie budowy budynków, Usługi informacyjne w zakresie konstrukcji budynków, Usługi inspekcji budowlanej w trakcie prac budowlanych, Usługi nadzoru budowlanego w zakresie projektów budowlanych, Usługi nadzoru budowlanego w zakresie projektów dotyczących nieruchomości, Wznoszenie budynków i innych konstrukcji, Wznoszenie centrów handlowych, Wznoszenie obszarów mieszkalnych, Wznoszenie prefabrykowanych budynków i konstrukcji, Wznoszenie strukturalnych konstrukcji stalowych, Zarządzanie projektami budowlanymi na terenie budowy, Zarządzanie projektem budowy.

(111) **358183** (220) 2022 01 13 (210) 538650
 (151) 2022 05 23 (441) 2022 01 31
 (732) METALKAS SPÓŁKA AKCYJNA, Bydgoszcz (PL)
 (540) (znak słowno-graficzny)
 (540) GROTTGERA4.PL
 (540)

GROTTGERA4.PL

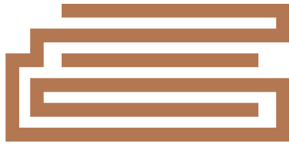
(591) czarny, brązowy
 (531) 27.05.01, 29.01.12
 (510), (511) **35** Administrowanie dotyczące marketingu, Agencje reklamowe, Analizy w zakresie reklamy, Badanie rynku, Doradztwo w dziedzinie zarządzania działalnością gospodarczą i marketingu, Doradztwo, konsultacje i pomoc w zakresie reklamy i marketingu i promocji, Dostarczanie biznesowych informacji marketingowych, Dostarczanie informacji marketingowej, Dostarczanie informacji marketingowych, Dystrybucja materiałów reklamowych, marketingowych i promocyjnych, Informacja marketingowa, Kampanie marketingowe, Obsługa marketingowa obrotu nieruchomościami, Opracowanie koncepcji marketingowych, Opracowywanie kampanii

promocyjnych, Organizacja i przeprowadzanie wydarzeń marketingowych, Planowanie strategii marketingowych, Pośrednictwo w zakresie reklamy, Prezentacja firm oraz ich towarów i usług w internecie, Produkcja i dystrybucja reklam radiowych i telewizyjnych, Produkcja materiałów reklamowych i reklam, Projektowanie materiałów reklamowych, Promocja sprzedaży, Promocja, reklama i marketing stron internetowych on-line, Przygotowywanie i rozmieszczanie reklam, Przygotowywanie kampanii reklamowych, Przygotowywanie materiałów reklamowych, Przygotowywanie planów marketingowych, Przygotowywanie reklam, Przygotowywanie ulotek reklamowych, Publikowanie materiałów reklamowych, Publikowanie materiałów reklamowych online, Reklama, Reklama i marketing, Reklamy online, Usługi agencji reklamowych, Usługi marketingowe, Usługi programów lojalnościowych, motywacyjnych i promocyjnych, Usługi promocyjne i reklamowe, Usługi reklamowe, Usługi reklamowe dotyczące nieruchomości, Usługi reklamowe dotyczące usług finansowych, Usługi reklamowe i marketingowe, Usługi reklamowe i marketingowe online, Usługi reklamowe i marketingowe świadczone za pomocą mediów społecznościowych, Usługi reklamowe i promocyjne, Usługi reklamowe i promocyjne w zakresie sprzedaży, Usługi reklamowe na rzecz innych, Usługi w zakresie promocji, Usługi w zakresie promocji sprzedaży, Usługi w zakresie reklamy, Usługi w zakresie reklamy i promocji sprzedaży, Usługi w zakresie targów i wystaw handlowych, Usługi w zakresie wystaw i prezentacji produktów, Wydawanie ulotek reklamowych, Zawieranie umów w zakresie reklamy i promocji na rzecz osób trzecich, **36** Administrowanie finansami, Administrowanie nieruchomościami, Agencje nieruchomości, Agencje pośrednictwa w handlu nieruchomościami, Biura pośrednictwa handlu nieruchomościami, Dokonywanie transakcji finansowych, Doradztwo finansowe związane z usługami kredytowymi, Doradztwo kredytowe, Doradztwo w dziedzinie zakupu nieruchomości, Doradztwo w zakresie nieruchomości, Dostarczanie informacji dotyczących nieruchomości, Dostarczanie nieruchomości na rzecz osób trzecich, Działalność finansowa, Finansowanie inwestycji budowlanych, Finansowanie konsorcjalne nieruchomości, Finansowanie projektów budowlanych, Finansowanie projektów deweloperskich, Finansowe zarządzanie projektami z dziedziny nieruchomości, Home banking, Informacja finansowa, usługi doradcze i konsultingowe w zakresie finansów, Nabywanie gruntów przeznaczonych do dzierżawy, Nabywanie nieruchomości dla osób trzecich, Nabywanie nieruchomości na rzecz osób trzecich, Organizowanie finansowania w zakresie operacji budowlanych, Organizowanie finansowania zakupu nieruchomości, Organizowanie kredytów, Organizowanie ograniczonej własności nieruchomości, Organizowanie wynajmu mieszkań, Planowanie finansów w zakresie nieruchomości, Planowanie i zarządzanie finansowe, Pobieranie czynszów, Pobieranie czynszu, Pomoc w zakresie nabywania nieruchomości i w zakresie udziałów finansowych w nieruchomościach, Pomoc w zakupie nieruchomości, Pośrednictwo w obrocie nieruchomościami, Pozyskiwanie kapitału finansowego, Przelewy i transakcje finansowe oraz usługi płatnicze, Skomputeryzowane usługi informacyjne dotyczące nieruchomości, Transakcje finansowe, Udostępnianie pożyczek i kredytów, Udzielanie informacji dotyczących kwestii nieruchomości za pośrednictwem Internetu, Udzielanie informacji dotyczących nieruchomości, Udzielanie informacji dotyczących rynku nieruchomości, Udzielanie informacji dotyczących zarządzania ziemią, Udzielanie informacji o nieruchomościach, dotyczących majątku i ziemi, Udzielanie kredytów, Usługi agencji nieruchomości dotyczące sprzedaży i wynajmu budynków, Usługi agencji nieruchomości przy zakupie i wynajmie przedsiębiorstw, Usługi agencji nieruchomości związane z kupnem i sprzedażą budynków, Usługi agencji pośrednictwa nieruchomości mieszkaniowych, Usługi agencji w zakresie komercyjnych nieruchomości, Usługi agencji w zakresie sprzedaży nieruchomości za prowizję, Usługi badawcze dotyczące nabywania nieruchomości, Usługi depozytowe w zakresie nieruchomości, Usługi doradcze dotyczące kredytów, Usługi doradcze dotyczące nieruchomości, Usługi doradcze dotyczące nieruchomości korporacyjnych, Usługi doradcze dotyczące własności nieruchomości, Usługi doradcze dotyczące wyceny nieruchomości, Usługi doradztwa związane z kredytem, Usługi finansowania, Usługi finansowe, Usługi finansowe dotyczące rozbudowy nieruchomości, Usługi finansowe dotyczące własności nieruchomości i budynków, Usługi finansowe i monetarne, Usługi inwestycyjne, Usługi konsultacyjne dotyczące nieruchomości, Usługi kredytowania nieruchomości, Usługi kredytowe, Usługi nabywania gruntu, Usługi nabywania gruntu w imieniu osób trzecich,

Usługi nabywania nieruchomości, Usługi planowania finansowego związane z projektami budowlanymi, Usługi pośrednictwa finansowego w zakresie nieruchomości, Usługi powiernicze w zakresie nieruchomości, Usługi towarzystw budowlanych, Usługi towarzystw budowlanych dotyczące finansów, Usługi udzielania pożyczek i kredytów, usługi leasingowe, Usługi w zakresie finansów handlowych, Usługi w zakresie informacji kredytowej, Usługi w zakresie kredytów finansowych, Usługi w zakresie organizowania kredytów, Usługi w zakresie porozumień dotyczących nieruchomości-usługi finansowe, Usługi w zakresie rachunków bieżących, Usługi w zakresie wyszukiwania nieruchomości mieszkaniowych, Usługi w zakresie zarządzania nieruchomościami, Usługi zarządzania finansami świadczone za pośrednictwem Internetu, Usługi zarządzania kredytami, Usługi zarządzania majątkiem i nieruchomościami, Usługi zarządzania majątkiem nieruchomości dotyczące transakcji w zakresie nieruchomości, Usługi zarządzania nieruchomościami, Usługi zarządzania nieruchomościami w systemie timesharingu, Usługi zarządzania nieruchomościami w zakresie budynków handlowych, Usługi zarządzania nieruchomościami w zakresie kompleksów budynków, Usługi zarządzania nieruchomościami w zakresie osiedli mieszkaniowych, Usługi zarządzania nieruchomościami związane z budynkami mieszkalnymi, Usługi zarządzania nieruchomościami związane z centrami handlowymi, Usługi zarządzania nieruchomościami związane z lokalami biurowymi, Usługi zarządzania nieruchomościami związane z lokalami do handlu detalicznego, Usługi zarządzania nieruchomościami związane z obiektami rozrywkowymi, Usługi zarządzania nieruchomościami związane z pomieszczeniami przemysłowymi, Usługi znajdowania mieszkań na rzecz osób trzecich-stałe zamieszkanie, Usługi związane z majątkiem nieruchomości, Usługi związane z oszczędnościami i pożyczkami, Usługi związane z rachunkami oszczędnościowymi, Usługi związane ze współwłasnością nieruchomości, Wybór i nabywanie nieruchomości w imieniu osób trzecich, Wycena i zarządzanie nieruchomościami, Wynajem nieruchomości i majątku, Wynajem sal wystawowych, Wynajem zakwaterowania-mieszkania, Wynajmowanie centrów handlowych, Zapewnienie finansowania rozbudowy nieruchomości, Zapytania i konsultacje kredytowe, Zarządzanie budynkami, Zarządzanie domami, Zarządzanie finansami, Zarządzanie finansami dla firm, Zarządzanie finansami przedsiębiorstw, Zarządzanie finansowe kosztami użytkowania budynków, Zarządzanie finansowe projektami budowlanymi, Zarządzanie finansowe projektami renowacji budynków, Zarządzanie finansowe rachunkami bieżącymi, Zarządzanie finansowe rachunkami pieniężnymi, Zarządzanie finansowe za pośrednictwem Internetu, Zarządzanie gruntami, Zarządzanie lokalami niemieszkalnymi, Zarządzanie nieruchomościami, Zarządzanie nieruchomością, Zarządzanie portfelem nieruchomości, **37** Budowa budynków mieszkalnych i komercyjnych, Budowa budynków na zamówienie, Budowa części budynków, Budowa i naprawa magazynów, Budowa kompleksów biznesowych, Budowa nieruchomości-budownictwo, Budowa nieruchomości komercyjnych, Budowa nieruchomości mieszkalnych, Budowa nieruchomości przemysłowych, Budowa obiektów publicznych, Budowanie domów, Budowanie nieruchomości, Budowlana informacja, Budownictwo komercyjne, Doradztwo dotyczące budownictwa mieszkalnego i budynków, Doradztwo inżynierskie-usługi budowlane, Doradztwo inżynierskie-budownictwo, Doradztwo w zakresie inżynierii wodno-ładowej-usługi budowlane, Dostarczanie informacji z zakresu przemysłu budowlanego, Informacja budowlana, Konstrukcja budynków, Konstrukcja i naprawa budynków, Konstruowanie budynków mieszkalnych i handlowych, Konsultacje budowlane, Nadzór budowlany, Nadzór nad robotami budowlanymi, Prace budowlane w zakresie konstrukcji stalowych, Prace konstrukcyjne domów z prefabrykatów, Przekształcenie obiektów biznesowych, Przygotowanie terenu-budownictwo, Przygotowywanie terenu pod budowę, Rozbiórka budynków, Rozbiórka dachów, Rozbiórka konstrukcji, Udzielanie informacji budowlanych, Usługi budowlane, Usługi budowlane i konstrukcyjne, Usługi budowlane i naprawy budynków, Usługi budowlane w zakresie budowania na potrzeby przemysłu, Usługi budowlane w zakresie budynków mieszkalnych, Usługi budowlane w zakresie stawiania budynków, Usługi budowy konstrukcji tymczasowych, Usługi doradcze dotyczące konstrukcji budynków i innych struktur, Usługi doradcze dotyczące przebudowy budynków, Usługi doradcze i informacyjne dotyczące budownictwa, Usługi doradcze w zakresie budowania, Usługi doradcze związane z wyburzaniem budynków, Usługi doradcze, informacyjne i konsultacyjne związane z publicznymi robotami budowlanymi, Usługi doradztwa budowlanego, Usługi doradztwa

w zakresie budowy budynków, Usługi informacyjne w zakresie konstrukcji budynków, Usługi inspekcji budowlanej w trakcie prac budowlanych, Usługi nadzoru budowlanego w zakresie projektów budowlanych, Usługi nadzoru budowlanego w zakresie projektów dotyczących nieruchomości, Wznoszenie budynków i innych konstrukcji, Wznoszenie centrów handlowych, Wznoszenie obszarów mieszkalnych, Wznoszenie prefabrykowanych budynków i konstrukcji, Wznoszenie strukturalnych konstrukcji stalowych, Zarządzanie projektami budowlanymi na terenie budowy, Zarządzanie projektem budowy.

(111) **358184** (220) 2022 01 13 (210) 538653
 (151) 2022 05 23 (441) 2022 01 31
 (732) METALKAS SPÓŁKA AKCYJNA, Bydgoszcz (PL)
 (540) (znak graficzny)
 (540)
 (540)



(591) brązowy
 (531) 26.11.02, 26.11.08, 26.11.12, 27.05.01, 29.01.07
 (510), (511) **35** Administrowanie dotyczące marketingu, Agencje reklamowe, Analizy w zakresie reklamy, Badanie rynku, Doradztwo w dziedzinie zarządzania działalnością gospodarczą i marketingu, Doradztwo, konsultacje i pomoc w zakresie reklamy, marketingu i promocji, Dostarczanie biznesowych informacji marketingowych, Dostarczanie informacji marketingowej, Dostarczanie informacji marketingowych, Dystrybucja materiałów reklamowych, marketingowych i promocyjnych, Informacja marketingowa, Kampanie marketingowe, Obsługa marketingowa obrotu nieruchomościami, Opracowanie koncepcji marketingowych, Opracowywanie kampanii promocyjnych, Organizacja i przeprowadzanie wydarzeń marketingowych, Planowanie strategii marketingowych, Pośrednictwo w zakresie reklamy, Prezentacja firm oraz ich towarów i usług w internecie, Produkcja i dystrybucja reklam radiowych i telewizyjnych, Produkcja materiałów reklamowych i reklam, Projektowanie materiałów reklamowych, Promocja sprzedaży, Promocja, reklama i marketing stron internetowych on-line, Przygotowywanie i rozmieszczanie reklam, Przygotowywanie kampanii reklamowych, Przygotowywanie materiałów reklamowych, Przygotowywanie planów marketingowych, Przygotowywanie reklam, Przygotowywanie ulotek reklamowych, Publikowanie materiałów reklamowych, Publikowanie materiałów reklamowych online, Reklama, Reklama i marketing, Reklamy online, Usługi agencji reklamowych, Usługi marketingowe, Usługi programów lojalnościowych, motywacyjnych i promocyjnych, Usługi promocyjne i reklamowe, Usługi reklamowe, Usługi reklamowe dotyczące nieruchomości, Usługi reklamowe dotyczące usług finansowych, Usługi reklamowe i marketingowe, Usługi reklamowe i marketingowe online, Usługi reklamowe i marketingowe świadczone za pomocą mediów społecznościowych, Usługi reklamowe i promocyjne, Usługi reklamowe i promocyjne w zakresie sprzedaży, Usługi reklamowe na rzecz innych, Usługi w zakresie promocji, Usługi w zakresie promocji sprzedaży, Usługi w zakresie reklamy, Usługi w zakresie reklamy i promocji sprzedaży, Usługi w zakresie targów i wystaw handlowych, Usługi w zakresie wystaw i prezentacji produktów, Wydawanie ulotek reklamowych, Zawieranie umów w zakresie reklamy i promocji na rzecz osób trzecich, **36** Administrowanie finansami, Administrowanie nieruchomościami, Agencje nieruchomości, Agencje pośrednictwa w handlu nieruchomościami, Biura pośrednictwa handlu nieruchomościami, Dokonywanie transakcji finansowych, Doradztwo finansowe związane z usługami kredytowymi, Doradztwo kredytowe, Doradztwo w dziedzinie zakupu nieruchomości, Doradztwo w zakresie nieruchomości, Dostarczanie informacji dotyczących nieruchomości, Dostarczanie nieruchomości na rzecz osób trzecich, Działalność finansowa, Finansowanie inwestycji budowlanych, Finansowanie konsorcjalne nieruchomości, Finansowanie projektów budowlanych, Finansowanie projektów deweloperskich, Finansowe zarządzanie projektami z dziedziny nieruchomości, Home banking, Informacja finansowa, usługi dorad-

cze i konsultingowe w zakresie finansów, Nabywanie gruntów przeznaczonych do dzierżawy, Nabywanie nieruchomości dla osób trzecich, Nabywanie nieruchomości na rzecz osób trzecich, Organizowanie finansowania w zakresie operacji budowlanych, Organizowanie finansowania zakupu nieruchomości, Organizowanie kredytów, Organizowanie ograniczonej własności nieruchomości, Organizowanie wynajmu mieszkań, Planowanie finansów w zakresie nieruchomości, Planowanie i zarządzanie finansowe, Pobieranie czynszów, Pobieranie czynszu, Pomoc w zakresie nabywania nieruchomości i w zakresie udziałów finansowych w nieruchomościach, Pomoc w zakupie nieruchomości, Pośrednictwo w obrocie nieruchomościami, Pozyskiwanie kapitału finansowego, Przelewy i transakcje finansowe oraz usługi płatnicze, Skomputeryzowane usługi informacyjne dotyczące nieruchomości, Transakcje finansowe, Udostępnianie pożyczek i kredytów, Udzielanie informacji dotyczących kwestii nieruchomości za pośrednictwem Internetu, Udzielanie informacji dotyczących nieruchomości, Udzielanie informacji dotyczących rynku nieruchomości, Udzielanie informacji dotyczących zarządzania ziemią, Udzielanie informacji o nieruchomościach, dotyczących majątku i ziemi, Udzielanie kredytów, Usługi agencji nieruchomości dotyczące sprzedaży i wynajmu budynków, Usługi agencji nieruchomości przy zakupie i wynajmie przedsiębiorstw, Usługi agencji nieruchomości związane z kupnem i sprzedażą budynków, Usługi agencji pośrednictwa nieruchomości mieszkaniowych, Usługi agencji w zakresie komercyjnych nieruchomości, Usługi agencji w zakresie sprzedaży nieruchomości za prowizję, Usługi badawcze dotyczące nieruchomości, Usługi doradcze dotyczące kredytów, Usługi doradcze dotyczące nieruchomości korporacyjnych, Usługi doradcze dotyczące własności nieruchomości, Usługi doradcze dotyczące wyceny nieruchomości, Usługi doradztwa związane z kredytem, Usługi finansowania, Usługi finansowe, Usługi finansowe dotyczące rozbudowy nieruchomości, Usługi finansowe dotyczące własności nieruchomości i budynków, Usługi finansowe i monetarne, Usługi inwestycyjne, Usługi konsultacyjne dotyczące nieruchomości, Usługi kredytowania nieruchomości, Usługi kredytowe, Usługi nabywania gruntu, Usługi nabywania gruntu w imieniu osób trzecich, Usługi nabywania nieruchomości, Usługi planowania finansowego związane z projektami budowlanymi, Usługi pośrednictwa finansowego w zakresie nieruchomości, Usługi powiernicze w zakresie nieruchomości, Usługi towarzystw budowlanych, Usługi towarzystw budowlanych dotyczące finansów, Usługi udzielania pożyczek i kredytów, usługi leasingowe, Usługi w zakresie finansów handlowych, Usługi w zakresie informacji kredytowej, Usługi w zakresie kredytów finansowych, Usługi w zakresie organizowania kredytów, Usługi w zakresie porozumień dotyczących nieruchomości-usługi finansowe, Usługi w zakresie rachunków bieżących, Usługi w zakresie wyszukiwania nieruchomości mieszkaniowych, Usługi w zakresie zarządzania nieruchomościami, Usługi zarządzania finansami świadczone za pośrednictwem Internetu, Usługi zarządzania kredytami, Usługi zarządzania majątkiem i nieruchomościami, Usługi zarządzania majątkiem nieruchomości dotyczące transakcji w zakresie nieruchomości, Usługi zarządzania nieruchomościami, Usługi zarządzania nieruchomościami w systemie timesharingu, Usługi zarządzania nieruchomościami w zakresie budynków handlowych, Usługi zarządzania nieruchomościami w zakresie kompleksów budynków, Usługi zarządzania nieruchomościami w zakresie osiedli mieszkaniowych, Usługi zarządzania nieruchomościami związane z budynkami mieszkalnymi, Usługi zarządzania nieruchomościami związane z centrami handlowymi, Usługi zarządzania nieruchomościami związane z lokalami biurowymi, Usługi zarządzania nieruchomościami związane z lokalami do handlu detalicznego, Usługi zarządzania nieruchomościami związane z obiektami rozrywkowymi, Usługi zarządzania nieruchomościami związane z pomieszczeniami przemysłowymi, Usługi znajdowania mieszkań na rzecz osób trzecich-stałe zamieszkanie, Usługi związane z majątkiem nieruchomym, Usługi związane z oszczędnościami i pożyczkami, Usługi związane z rachunkami oszczędnościowymi, Usługi związane ze współwłasnością nieruchomości, Wybór i nabywanie nieruchomości w imieniu osób trzecich, Wycena i zarządzanie nieruchomościami, Wynajem nieruchomości i majątku, Wynajem sal wystawowych, Wynajem zakwaterowania, mieszkań, Wynajmowanie centrów handlowych, Zapewnienie finansowania rozbudowy nieruchomości, Zapytania i konsultacje kredytowe, Zarządzanie budynkami, Zarządzanie domami, Zarządzanie finansami, Zarządzanie finansami dla firm, Zarzą-

dzenie finansami przedsiębiorstw, Zarządzanie finansowe kosztami użytkowania budynków, Zarządzanie finansowe projektami budowlanymi, Zarządzanie finansowe projektami renowacji budynków, Zarządzanie finansowe rachunkami bieżącymi, Zarządzanie finansowe rachunkami pieniężnymi, Zarządzanie finansowe za pośrednictwem Internetu, Zarządzanie gruntami, Zarządzanie lokalami niemieszkalnymi, Zarządzanie nieruchomościami, Zarządzanie nieruchomością, Zarządzanie portfelem nieruchomości, **37** Budowa budynków mieszkalnych i komercyjnych, Budowa budynków na zamówienie, Budowa części budynków, Budowa i naprawa magazynów, Budowa kompleksów biznesowych, Budowa nieruchomości-budownictwo, Budowa nieruchomości komercyjnych, Budowa nieruchomości mieszkalnych, Budowa nieruchomości przemysłowych, Budowa obiektów publicznych, Budowanie domów, Budowanie nieruchomości, Budowlana informacja, Budownictwo komercyjne, Doradztwo dotyczące budownictwa mieszkalnego i budynków, Doradztwo inżynierskie -usługi budowlane, Doradztwo inżynierskie-budownictwo, Doradztwo w zakresie inżynierii wodno-łądowej-usługi budowlane, Dostarczanie informacji z zakresu przemysłu budowlanego, Informacja budowlana, Konstrukcja budynków, Konstrukcja i naprawa budynków, Konstruowanie budynków mieszkalnych i handlowych, Konsultacje budowlane, Nadzór budowlany, Nadzór nad robotami budowlanymi, Prace budowlane w zakresie konstrukcji stalowych, Prace konstrukcyjne domów z prefabrykatów, Przekształcenie obiektów biznesowych, Przygotowanie terenu-budownictwo, Przygotowywanie terenu pod budowę, Rozbiórka budynków, Rozbiórka dachów, Rozbiórka konstrukcji, Udzielanie informacji budowlanych, Usługi budowlane, Usługi budowlane i konstrukcyjne, Usługi budowlane i naprawy budynków, Usługi budowlane w zakresie budowania na potrzeby przemysłu, Usługi budowlane w zakresie budynków mieszkalnych, Usługi budowlane w zakresie stawiania budynków, Usługi budowy konstrukcji tymczasowych, Usługi doradcze dotyczące konstrukcji budynków i innych struktur, Usługi doradcze dotyczące przebudowy budynków, Usługi doradcze i informacyjne dotyczące budownictwa, Usługi doradcze w zakresie budowania, Usługi doradcze związane z wyburzaniem budynków, Usługi doradcze, informacyjne i konsultacyjne związane z publicznymi robotami budowlanymi, Usługi doradztwa budowlanego, Usługi doradztwa w zakresie budowy budynków, Usługi informacyjne w zakresie konstrukcji budynków, Usługi inspekcji budowlanej w trakcie prac budowlanych, Usługi nadzoru budowlanego w zakresie projektów budowlanych, Usługi nadzoru budowlanego w zakresie projektów dotyczących nieruchomości, Wznoszenie budynków i innych konstrukcji, Wznoszenie centrów handlowych, Wznoszenie obszarów mieszkalnych, Wznoszenie prefabrykowanych budynków i konstrukcji, Wznoszenie strukturalnych konstrukcji stalowych, Zarządzanie projektami budowlanymi na terenie budowy, Zarządzanie projektem budowy.

(111) **358185** (220) 2022 01 31 (210) 539281
 (151) 2022 07 22 (441) 2022 04 04
 (732) SZG-KONSMETAL SPÓŁKA Z OGRANICZONĄ ODPOWIEDZIALNOŚCIĄ, Warszawa (PL)
 (540) (znak słowny)
 (540) PUCHACZ
 (510), (511) **6** Metalowe sejfy meblowe, **13** Walizki na karabiny, **20** Szafy na broń, również metalowe, Organizatory w szafach, w tym stojaki na broń.

(111) **358186** (220) 2022 02 11 (210) 539816
 (151) 2022 10 17 (441) 2022 05 16
 (732) FARMACORE SPÓŁKA Z OGRANICZONĄ ODPOWIEDZIALNOŚCIĄ, Wrocław (PL)
 (540) (znak słowno-graficzny)
 (540) SILESIANPHARMA
 (540)

 **SILESIANPHARMA**

(591) biały, czarny, czerwony
 (531) 27.05.01, 29.01.13, 19.13.21, 26.01.02, 26.01.12
 (510), (511) **3** Kosmetyki, **5** Preparaty farmaceutyczne dla ludzi i zwierząt, **Środki sanitarne do celów medycznych, Dietetyczna żywność**

przystosowana dla celów medycznych, Żywność dla niemowląt, Suplementy diety dla ludzi i zwierząt, Plastry opatrunkowe, Środki opatrunkowe, Materiały dentystyczne, Dentystyczne, Dentystyczne materiały do odcisków, Preparaty dezynfekcyjne, preparaty do zwalczania robactwa, Fungicydy, Herbicydy, **10** Aparatura i instrumenty chirurgiczne, medyczne, dentystyczne i weterynaryjne, Protezy kończyn, oczu i zębów, Materiały do zszywania stosowane w chirurgii, **16** Gazety, Czasopisma, Książki, **35** Reklama, Zarządzanie działalnością gospodarczą, Administrowanie działalnością gospodarczej, Usługi sekretarskie, Usługi badania rynku, Usługi badania opinii publicznej, Prenumerata czasopism, Handlowe informacje i porady udzielane konsumentom, Produkcja filmów reklamowych, Sprzedaż dla osób trzecich suplementów diety, lekarstw, wyrobów medycznych, kosmetyków, środków żywnościowych, usług reklamowych oraz marketingowych, Reklama za pośrednictwem sieci komputerowej, **38** Komunikacja za pośrednictwem sieci wizualnych i komunikacja foniczna, Usługi z zakresu nadawania programów radiowych i telewizyjnych, **39** Dostarczanie towarów zamówionych korespondencyjnie, Dostarczanie paczek, Dostarczanie towarów [zaopatrzenie], Dystrybucja gazet, **41** Nauczanie, Rozrywka, Organizowanie konferencji i seminariów, Organizowanie wystaw, Organizowanie imprez sportowych oraz koncertów i spektakli, Usługi z związane z produkcją programów radiowych i telewizyjnych, Produkcja filmów innych niż reklamowe, Telewizyjne programy rozrywkowe, Publikowanie książek, Publikacje elektroniczne on-line książek i periodyków, Publikowanie tekstów innych niż teksty reklamowe, **42** Badania techniczne, prace badawczo-rozwojowe dla osób trzecich, Projektowanie architektoniczno-budowlane, projektowanie dekoracji wnętrz, Projektowanie opakowań, Projektowanie oprogramowania komputerowego, Projektowanie systemów komputerowych, Administrowanie stronami internetowymi z zakresu zdrowia, farmacji i reklamy, **44** Pomoc medyczna, Szpitale, Kliniki medyczne, Hospicja, Pomoc weterynaryjna, Usługi farmaceutyczne w zakresie sporządzania leków recepturowych, Chirurgia plastyczna, Salony piękności, Manicure, Masaż, Usługi w zakresie korzystania z łaźni, sauny, solarium, Usługi optyczne, Usługi kuracji uzdrowiskowych, Ogrodnictwo, Tępienie szkodników w ogrodnictwie, rolnictwie i leśnictwie, Zabiegi pielęgnacyjne zwierząt domowych.

(111) **358187** (220) 2022 05 20 (210) 543295
 (151) 2022 10 25 (441) 2022 07 11
 (732) RONSON DEVELOPMENT MANAGEMENT
 SPÓŁKA Z OGRANICZONĄ ODPOWIEDZIALNOŚCIĄ, Warszawa (PL)
 (540) (znak słowno-graficzny)
 (540) LivinGO
 (540)



(591) różowy, fioletowy
 (531) 27.05.05, 27.05.17, 29.01.12
 (510), (511) **35** Zarządzanie hotelami, **36** Organizowanie wynajmu nieruchomości, Wynajem mieszkań.

(111) **358188** (220) 2022 04 29 (210) 542640
 (151) 2022 10 20 (441) 2022 06 27
 (732) HASCO TM SPÓŁKA Z OGRANICZONĄ ODPOWIEDZIALNOŚCIĄ SPÓŁKA KOMANDYTOWA, Wrocław (PL)
 (540) (znak słowny)
 (540) EMPOZYNA
 (510), (511) **5** Produkty farmaceutyczne, Wyroby medyczne do celów leczniczych w postaci tabletek, kapsułek, pastylek, drażetek, płynów, syropów, proszków, Leki, Suplementy diety, Substancje dietetyczne do celów leczniczych, Preparaty do celów medycznych, Preparaty farmaceutyczne stosowane w leczeniu ludzi, Preparaty farmaceutyczne stosowane w leczeniu cukrzycy, Preparaty medyczne w leczeniu zaburzeń metabolicznych, Preparaty farmaceutyczne w postaci tabletek, kapsułek, drażetek, tabletek powlekanych, Leki dla ludzi, Pastyłki do celów farmaceutycznych, Pigułki do celów farmaceutycznych, Kapsułki do celów farmaceutycznych, Tabletki do celów farmaceutycznych, Tabletki powlekane do celów farmaceutycznych.

(111) **358189** (220) 2022 04 29 (210) 542641
 (151) 2022 10 20 (441) 2022 06 27
 (732) HASCO TM SPÓŁKA Z OGRANICZONĄ
 ODPOWIEDZIALNOŚCIĄ SPÓŁKA KOMANDYTOWA, Wrocław (PL)
 (540) (znak słowny)
 (540) LINAPTYNA
 (510), (511) **5** Produkty farmaceutyczne, Wyroby medyczne do celów
 leczniczych w postaci tabletek, kapsułek, pastylek, drażetek, płynów,
 syropów, proszków, Leki, Suplementy diety, Substancje dietetyczne
 do celów leczniczych, Preparaty do celów medycznych, Preparaty
 farmaceutyczne stosowane w leczeniu ludzi, Preparaty farmaceu-
 tyczne stosowane w leczeniu cukrzycy, Preparaty medyczne w lecze-
 niu zaburzeń metabolicznych, Preparaty farmaceutyczne w postaci
 tabletek, kapsułek, drażetek, tabletek powlekanych, Leki dla ludzi,
 Pastyłki do celów farmaceutycznych, Pigułki do celów farmaceutycz-
 nych, Kapsułki do celów farmaceutycznych, Tabletki do celów farma-
 ceutycznych, Tabletki powlekane do celów farmaceutycznych.

(111) **358190** (220) 2022 04 29 (210) 542643
 (151) 2022 10 20 (441) 2022 06 27
 (732) HASCO TM SPÓŁKA Z OGRANICZONĄ
 ODPOWIEDZIALNOŚCIĄ SPÓŁKA KOMANDYTOWA, Wrocław (PL)
 (540) (znak słowny)
 (540) SITYNA
 (510), (511) **5** Produkty farmaceutyczne, Wyroby medyczne do celów
 leczniczych w postaci tabletek, kapsułek, pastylek, drażetek, płynów,
 syropów, proszków, Leki, Suplementy diety, Substancje dietetyczne
 do celów leczniczych, Preparaty do celów medycznych, Preparaty
 farmaceutyczne stosowane w leczeniu ludzi, Preparaty farmaceu-
 tyczne stosowane w leczeniu cukrzycy, Preparaty medyczne w lecze-
 niu zaburzeń metabolicznych, Preparaty farmaceutyczne w postaci
 tabletek, kapsułek, drażetek, tabletek powlekanych, Leki dla ludzi,
 Pastyłki do celów farmaceutycznych, Pigułki do celów farmaceutycz-
 nych, Kapsułki do celów farmaceutycznych, Tabletki do celów farma-
 ceutycznych, Tabletki powlekane do celów farmaceutycznych.

(111) **358191** (220) 2022 04 29 (210) 542644
 (151) 2022 10 20 (441) 2022 06 27
 (732) HASCO TM SPÓŁKA Z OGRANICZONĄ
 ODPOWIEDZIALNOŚCIĄ SPÓŁKA KOMANDYTOWA, Wrocław (PL)
 (540) (znak słowny)
 (540) SIPTYNA
 (510), (511) **5** Produkty farmaceutyczne, Wyroby medyczne do celów
 leczniczych w postaci tabletek, kapsułek, pastylek, drażetek, płynów,
 syropów, proszków, Leki, Suplementy diety, Substancje dietetyczne
 do celów leczniczych, Preparaty do celów medycznych, Preparaty
 farmaceutyczne stosowane w leczeniu ludzi, Preparaty farmaceu-
 tyczne stosowane w leczeniu cukrzycy, Preparaty medyczne w lecze-
 niu zaburzeń metabolicznych, Preparaty farmaceutyczne w postaci
 tabletek, kapsułek, drażetek, tabletek powlekanych, Leki dla ludzi,
 Pastyłki do celów farmaceutycznych, Pigułki do celów farmaceutycz-
 nych, Kapsułki do celów farmaceutycznych, Tabletki do celów farma-
 ceutycznych, Tabletki powlekane do celów farmaceutycznych.

(111) **358192** (220) 2022 04 29 (210) 542646
 (151) 2022 10 20 (441) 2022 06 27
 (732) HASCO TM SPÓŁKA Z OGRANICZONĄ
 ODPOWIEDZIALNOŚCIĄ SPÓŁKA KOMANDYTOWA, Wrocław (PL)
 (540) (znak słowny)
 (540) LITYD
 (510), (511) **5** Produkty farmaceutyczne, Wyroby medyczne do celów
 leczniczych w postaci tabletek, kapsułek, pastylek, drażetek, płynów,
 syropów, proszków, Leki, Suplementy diety, Substancje dietetyczne
 do celów leczniczych, Preparaty do celów medycznych, Preparaty
 farmaceutyczne stosowane w leczeniu ludzi, Preparaty farmaceu-
 tyczne stosowane w leczeniu cukrzycy, Preparaty medyczne w lecze-
 niu zaburzeń metabolicznych, Preparaty farmaceutyczne w postaci
 tabletek, kapsułek, drażetek, tabletek powlekanych, Leki dla ludzi,
 Pastyłki do celów farmaceutycznych, Pigułki do celów farmaceutycz-
 nych, Kapsułki do celów farmaceutycznych, Tabletki do celów farma-
 ceutycznych, Tabletki powlekane do celów farmaceutycznych.

(111) **358193** (220) 2022 04 29 (210) 542647
 (151) 2022 10 20 (441) 2022 06 27
 (732) HASCO TM SPÓŁKA Z OGRANICZONĄ
 ODPOWIEDZIALNOŚCIĄ SPÓŁKA KOMANDYTOWA, Wrocław (PL)
 (540) (znak słowny)
 (540) LIRATYD
 (510), (511) **5** Produkty farmaceutyczne, Wyroby medyczne do celów
 leczniczych w postaci tabletek, kapsułek, pastylek, drażetek, płynów,
 syropów, proszków, Leki, Suplementy diety, Substancje dietetyczne
 do celów leczniczych, Preparaty do celów medycznych, Preparaty
 farmaceutyczne stosowane w leczeniu ludzi, Preparaty farmaceu-
 tyczne stosowane w leczeniu cukrzycy, Preparaty medyczne w lecze-
 niu zaburzeń metabolicznych, Preparaty farmaceutyczne w postaci
 tabletek, kapsułek, drażetek, tabletek powlekanych, Leki dla ludzi,
 Pastyłki do celów farmaceutycznych, Pigułki do celów farmaceutycz-
 nych, Kapsułki do celów farmaceutycznych, Tabletki do celów farma-
 ceutycznych, Tabletki powlekane do celów farmaceutycznych.

(111) **358194** (220) 2022 04 29 (210) 542650
 (151) 2022 10 20 (441) 2022 06 27
 (732) HASCO TM SPÓŁKA Z OGRANICZONĄ
 ODPOWIEDZIALNOŚCIĄ SPÓŁKA KOMANDYTOWA, Wrocław (PL)
 (540) (znak słowny)
 (540) LIRASCO
 (510), (511) **5** Produkty farmaceutyczne, Wyroby medyczne do celów
 leczniczych w postaci tabletek, kapsułek, pastylek, drażetek, płynów,
 syropów, proszków, Leki, Suplementy diety, Substancje dietetyczne
 do celów leczniczych, Preparaty do celów medycznych, Preparaty
 farmaceutyczne stosowane w leczeniu ludzi, Preparaty farmaceu-
 tyczne stosowane w leczeniu cukrzycy, Preparaty medyczne w lecze-
 niu zaburzeń metabolicznych, Preparaty farmaceutyczne w postaci
 tabletek, kapsułek, drażetek, tabletek powlekanych, Leki dla ludzi,
 Pastyłki do celów farmaceutycznych, Pigułki do celów farmaceutycz-
 nych, Kapsułki do celów farmaceutycznych, Tabletki do celów farma-
 ceutycznych, Tabletki powlekane do celów farmaceutycznych.

(111) **358195** (220) 2022 04 29 (210) 542651
 (151) 2022 10 20 (441) 2022 06 27
 (732) HASCO TM SPÓŁKA Z OGRANICZONĄ
 ODPOWIEDZIALNOŚCIĄ SPÓŁKA KOMANDYTOWA, Wrocław (PL)
 (540) (znak słowny)
 (540) LIRADIA
 (510), (511) **5** Produkty farmaceutyczne, Wyroby medyczne do celów
 leczniczych w postaci tabletek, kapsułek, pastylek, drażetek, płynów,
 syropów, proszków, Leki, Suplementy diety, Substancje dietetyczne
 do celów leczniczych, Preparaty do celów medycznych, Preparaty
 farmaceutyczne stosowane w leczeniu ludzi, Preparaty farmaceu-
 tyczne stosowane w leczeniu cukrzycy, Preparaty medyczne w lecze-
 niu zaburzeń metabolicznych, Preparaty farmaceutyczne w postaci
 tabletek, kapsułek, drażetek, tabletek powlekanych, Leki dla ludzi,
 Pastyłki do celów farmaceutycznych, Pigułki do celów farmaceutycz-
 nych, Kapsułki do celów farmaceutycznych, Tabletki do celów farma-
 ceutycznych, Tabletki powlekane do celów farmaceutycznych.

(111) **358196** (220) 2022 05 31 (210) 543603
 (151) 2022 10 27 (441) 2022 07 11
 (732) DROG-BRUK A.P.SZCZEREK SPÓŁKA JAWNA, Białski (PL)
 (540) (znak słowno-graficzny)
 (540) DROGBRUK
 (540)



(591) czerwony, biały
 (531) 27.05.01, 29.01.12, 26.01.05, 21.03.21, 26.04.02, 26.04.12, 26.04.18
 (510), (511) **19** Materiały budowlane niemetalowe, Beton, Kostka bru-
 kowa, Kamienie brukowe, Płyty brukowe niemetalowe, Betonowe

elementy brukowe, Betonowe elementy budowlane, Płyty betonowe, Słupy betonowe, Płyty chodnikowe, Cegły budowlane niemetalowe, Bloczki betonowe, Obrzeża niemetalowe, Palisady niemetalowe, Ogrodzenia i murki niemetalowe, Schody niemetalowe, Płyty betonowe, Krawężniki betonowe, Materiały do budowy i pokrywania dróg, Kamień budowlany, Wyroby z kamienia, **37** Usługi brukarskie, Usługi budowlane w tym budowa dróg i mostów, **42** Usługi projektowania i doradztwa w zakresie utwardzania nawierzchni, budowy dróg, podjazdów, tarasów, patio, ogrodzeń, przejść, ścieżek, alejek, małej architektury ogrodowej.

(111) **358197** (220) 2022 05 31 (210) 543604
 (151) 2022 10 27 (441) 2022 07 11
 (732) DROG-BRUK A.P.SZCZEREK SPÓŁKA JAWNA, Błaszki (PL)
 (540) (znak słowno-graficzny)
 (540) DROGBRUK
 (540)



(591) czarny, czerwony
 (531) 27.05.01, 29.01.12, 21.03.21, 26.01.05
 (510), (511) **19** Materiały budowlane niemetalowe, Beton, Kostka brukowa, Kamienie brukowe, Płyty brukowe niemetalowe, Betonowe elementy brukowe, Betonowe elementy budowlane, Płyty betonowe, Słupy betonowe, Płyty chodnikowe, Cegły budowlane niemetalowe, Bloczki betonowe, Obrzeża niemetalowe, Palisady niemetalowe, Ogrodzenia i murki niemetalowe, Schody niemetalowe, Płyty betonowe, Krawężniki betonowe, Materiały do budowy i pokrywania dróg, Kamień budowlany, Wyroby z kamienia, **37** Usługi brukarskie, Usługi budowlane w tym budowa dróg i mostów, **42** Usługi projektowania i doradztwa w zakresie utwardzania nawierzchni, budowy dróg, podjazdów, tarasów, patio, ogrodzeń, przejść, ścieżek, alejek, małej architektury ogrodowej.

(111) **358198** (220) 2022 05 31 (210) 543606
 (151) 2022 10 27 (441) 2022 07 11
 (732) PELLET ENERGY SPÓŁKA Z OGRANICZONĄ ODPOWIEDZIALNOŚCIĄ, Błaszki (PL)
 (540) (znak słowno-graficzny)
 (540) Pellet gold
 (540)



(591) biały, brązowy, złoty
 (531) 27.05.01, 29.01.13, 01.15.05
 (510), (511) **4** Materiały palne wytworzone z drewna i roślin energetycznych, Drewno stosowane jako materiał opałowy, Paliwa stałe w formie granulki, brykietów, Granulki drzewne do ogrzewania, Granulowane trociny, sprasowane trociny drzewne do użytku jako paliwo, Odpady drzewne, rozpałki, wióry drzewne, Zrębki drzewne, zrżyny drzewne do użytku jako paliwo, Brykiety z materiałów palnych, brykiet drzewny, **35** Usługi sprzedaży detalicznej i hurtowej, w tym sprzedaży stacjonarnej, wysyłkowej i internetowej następujących towarów: paliwa stałe, granulki drzewne do ogrzewania, granulowane trociny, sprasowane trociny drzewne, brykiety do użytku jako pali-

wo, odpady drzewne, rozpałki, wióry drzewne do użytku jako paliwo, Organizowanie sieci sprzedaży, Promocja sprzedaży, Pośrednictwo handlowe, **39** Składowanie, pakowanie, konfekcjonowanie i magazynowanie paliw stałych w formie granulki, sprasowanych trocin, brykietów materiałów palnych, Transport.

(111) **358199** (220) 2022 04 29 (210) 542638
 (151) 2022 10 20 (441) 2022 06 27
 (732) HASCO TM SPÓŁKA Z OGRANICZONĄ ODPOWIEDZIALNOŚCIĄ SPÓŁKA KOMANDYTOWA, Wrocław (PL)
 (540) (znak słowny)
 (540) DAPAZYNA
 (510), (511) **5** Produkty farmaceutyczne, Wyroby medyczne do celów leczniczych w postaci tabletek, kapsułek, pastylek, drażetek, płynów, syropów, proszków, Leki, Suplementy diety, Substancje dietetyczne do celów leczniczych, Preparaty do celów medycznych, Preparaty farmaceutyczne stosowane w leczeniu ludzi, Preparaty farmaceutyczne stosowane w leczeniu cukrzycy, Preparaty medyczne w leczeniu zaburzeń metabolicznych, Preparaty farmaceutyczne w postaci tabletek, kapsułek, drażetek, tabletek powlekanych, Leki dla ludzi, Pastyłki do celów farmaceutycznych, Pigułki do celów farmaceutycznych, Kapsułki do celów farmaceutycznych, Tabletki do celów farmaceutycznych, Tabletki powlekane do celów farmaceutycznych.

(111) **358200** (220) 2022 04 29 (210) 542639
 (151) 2022 10 20 (441) 2022 06 27
 (732) HASCO TM SPÓŁKA Z OGRANICZONĄ ODPOWIEDZIALNOŚCIĄ SPÓŁKA KOMANDYTOWA, Wrocław (PL)
 (540) (znak słowny)
 (540) EMPADIA
 (510), (511) **5** Produkty farmaceutyczne, Wyroby medyczne do celów leczniczych w postaci tabletek, kapsułek, pastylek, drażetek, płynów, syropów, proszków, Leki, Suplementy diety, Substancje dietetyczne do celów leczniczych, Preparaty do celów medycznych, Preparaty farmaceutyczne stosowane w leczeniu ludzi, Preparaty farmaceutyczne stosowane w leczeniu cukrzycy, Preparaty medyczne w leczeniu zaburzeń metabolicznych, Preparaty farmaceutyczne w postaci tabletek, kapsułek, drażetek, tabletek powlekanych, Leki dla ludzi, Pastyłki do celów farmaceutycznych, Pigułki do celów farmaceutycznych, Kapsułki do celów farmaceutycznych, Tabletki do celów farmaceutycznych, Tabletki powlekane do celów farmaceutycznych.

(111) **358201** (220) 2022 06 02 (210) 543664
 (151) 2022 10 31 (441) 2022 07 18
 (732) AUROVITAS PHARMA POLSKA SPÓŁKA Z OGRANICZONĄ ODPOWIEDZIALNOŚCIĄ, Warszawa (PL)
 (540) (znak słowny)
 (540) BELLIX
 (510), (511) **5** Leki i preparaty farmaceutyczne stosowane u dorosłych i młodzieży po ukończeniu 12 roku życia w leczeniu objawowym: przewlekłego lub sezonowego alergicznego zapalenia błony śluzowej nosa i spojówek, pokrzywki.

(111) **358202** (220) 2022 06 02 (210) 543694
 (151) 2022 10 31 (441) 2022 07 18
 (732) STEAMIE SPÓŁKA Z OGRANICZONĄ ODPOWIEDZIALNOŚCIĄ, Łomianki (PL)
 (540) (znak słowno-graficzny)
 (540) STEAMIE
 (540)

STEAMIE

(591) czarny, biały, zielony
 (531) 26.11.03, 26.11.06, 26.11.13, 27.05.01, 27.05.17, 29.01.13
 (510), (511) **7** Urządzenia do przetwarzania żywności, Maszyny do przetwarzania żywności, **11** Urządzenia do gotowania, Elektryczne urządzenia do gotowania, Elektryczne urządzenia kuchenne

do gotowania, Urządzenia do gotowania na parze, Elektryczne urządzenia do gotowania na parze, Garnki do gotowania, elektryczne, **21** Garnki do gotowania na parze [sprzęt kuchenny], Koszyki do gotowania na parze, **35** Usługi sprzedaży hurtowej w zakresie urządzeń kuchennych, Usługi sprzedaży hurtowej w związku ze sprzętem do przyrządzania żywności, Usługi sprzedaży detalicznej w związku ze sprzętem do podgrzewania, Usługi sprzedaży detalicznej w związku ze sprzętem do przyrządzania żywności.

(111) **358203** (220) 2022 06 14 (210) 544123
(151) 2022 10 27 (441) 2022 07 11
(732) PAWLIK ANNA, Ustroń (PL)
(540) (znak słowny)

(540) Kura po godzinach
(510), (511) **20** Statuetki, figurki, dzieła sztuki, ozdoby i dekoracje wykonane z takich materiałów, jak drewno, wosk, gips lub z tworzyw sztucznych, zawarte w tej klasie, Dekoracje ścienne 3D wykonane z drewna, Dekoracje wiszące [ozdoby], Dzieła sztuki z drewna, wosku, gipsu lub tworzyw sztucznych, Figurki drewniane, Figurki wykonane z tworzyw sztucznych, Łapacze snów [dekoracje], Modele w zmniejszonej skali [ozdoby] z drewna, Modele w zmniejszonej skali [ozdoby] z tworzyw sztucznych, Ozdoby okolicznościowe z drewna, z wyjątkiem ozdób na drzewka, Ozdoby ścienne z drewna, Przylepne ozdoby z drewna na ściany, Wyroby artystyczne wykonane z drewna, Wyroby artystyczne wykonane z tworzyw sztucznych, Poduszki, Elementy wystroju wnętrz wykonane z tkanin [poduszki], Wieszaki na rośliny, niemetalowe.

(111) **358204** (220) 2022 06 27 (210) 544443
(151) 2022 10 31 (441) 2022 07 18
(732) ANDRUSZKIEWICZ KAMIL ECOABM, Białystok (PL)
(540) (znak słowno-graficzny)
(540) SOLFOX
(540)



(591) czerwony, biały
(531) 03.01.08, 03.01.16, 27.05.01, 27.05.05, 27.05.17, 29.01.12
(510), (511) **9** Falowniki fotowoltaiczne, Fotowoltaiczne moduły słoneczne, Fotowoltaiczne urządzenia i instalacje do wytwarzania energii elektrycznej z energii słonecznej, Instalacje fotowoltaiczne do wytwarzania energii elektrycznej [elektrownie fotowoltaiczne], Urządzenia fotowoltaiczne do wytwarzania energii elektrycznej, Urządzenia fotowoltaiczne do przekształcania promieniowania słonecznego na energię elektryczną, Moduły fotowoltaiczne.

(111) **358205** (220) 2022 06 06 (210) 543820
(151) 2022 10 26 (441) 2022 07 11
(732) 7BZ SPÓŁKA Z OGRANICZONĄ ODPOWIEDZIALNOŚCIĄ, Warszawa (PL)
(540) (znak słowny)
(540) Pizza Republic

(510), (511) **35** Doradztwo specjalistyczne w sprawach działalności gospodarczej w branży gastronomicznej i restauracyjnej oraz wyrobu pizzy, Organizowanie, zarządzanie działalnością gospodarczą w branży gastronomicznej i restauracyjnej oraz wyrobu pizzy, Usługi doradztwa marketingowego w branży gastronomicznej i restauracyjnej oraz wyrobu pizzy, **43** Usługi restauracji, barów przekąskowych, kantin i barów szybkiej obsługi jako punktów sprzedaży posiłków, usługi cateringowe, pizzerie, usługi polegające na zamawianiu żywności poprzez komputerową sieć on-line.

(111) **358206** (220) 2022 06 07 (210) 543873
(151) 2022 10 25 (441) 2022 07 11
(732) DYCKERHOFF POLSKA SPÓŁKA Z OGRANICZONĄ ODPOWIEDZIALNOŚCIĄ, Nowiny (PL)
(540) (znak słowno-graficzny)
(540) C Green

(540)



(591) zielony, czarny
(531) 29.01.12, 27.05.01
(510), (511) **1** Środki chemiczne dla przemysłu, w tym w szczególności, Środki spajające, Mieszanki lub dodatki do spoiw hydraulicznych, Spoiwa hydrauliczne, w tym w szczególności, Środki płynne, Środki dyspergujące, Środki do zatrzymywania wody, Środki spowalniające wiązanie, Środki przyspieszające wiązanie i składniki powodujące pęcznienie [chemiczne środki powodujące pęcznienie], Hydrauliczne środki wiążące do betonu, Zlepiające środki do betonu, Dodatki do betonu, Dodatki do betonu., **19** Materiały budowlane niemetalowe, Spoiwa hydrauliczne w postaci niemetalicznych materiałów budowlanych i mieszanin złożonych z jednego lub więcej dodatków, takich jak kruszywa i/lub substancje pucolanowe, Hydrauliczne środki wiążące jako niemetalowe materiały budowlane i mieszanki złożone z nich dodatkami chemicznymi, przy czym dodatki chemiczne obejmują zwłaszcza fluidyzatory, środki dyspergujące, środki do zatrzymywania wody, środki opóźniające zastyganie, środki przyspieszające zastyganie oraz składniki pęczniące [środki chemiczne do pęcznienia], Cement, Beton, Zaprawa murarska, Wapno, Wapień.

(111) **358207** (220) 2022 06 08 (210) 543928
(151) 2022 10 25 (441) 2022 07 11
(732) PRZEDSIĘBIORSTWO PAŃSTWOWE PORTY LOTNICZE, Warszawa (PL)
(540) (znak słowno-graficzny)
(540) LOTNISKO WARSZAWA-RADOM
(540)



(591) żółty, ciemnoniebieski
(531) 29.01.12, 27.05.01, 26.11.03, 26.11.12, 18.05.03
(510), (511) **16** Artykuły biurowe [z wyjątkiem mebli], Bilety dla usług lotniskowych, Broszury, Czasopisma [periodyki], Drukowane karty abonamentowe i vouchery dla usług lotniskowych, Artykuły biurowe, Drukowane rozkłady, Etui na identyfikatory [artykuły biurowe], Etykiety papierowe odprawionego bagażu, Etykiety z papieru lub kartonu, Formularze [blankiety, druki], Fotografie [wydrukowane], Kalendarze, Katalogi, Przepustki i identyfikatory, Katalogi, foldery i prospekty, Materiały biurowe, Marketingowe materiały drukowane, Drukowane materiały informacyjne, Drukowane materiały reklamowe, Materiały szkoleniowe i instruktażowe, Drukowane materiały wizerunkowe, Drukowane publikacje, Czasopisma i biuletyny, Formularze [blankiety, druki], Drukowane komunikaty prasowe, Raporty, **20** Szyldy z drewna lub tworzyw sztucznych, Konstrukcje wystawowo-reklamowe, Tablice ogłoszeniowe, Stożki do wystawiania gazet, Stożki wystawowe, **35** Imprezy promocyjne, Akcje promocyjne, Usługi marketingowe, reklamowe i promocyjne, Tworzenie materiałów marketingowych, reklamowych i promocyjnych, Kampanie reklamowe, Badania marketingowe, Badania opinii publicznej, Badania rynku, Badania satysfakcji, Badania zwyczajów i postaw w celach marketingowych, Pogłębione analizy statystyczne, rynkowe i biznesowe, Filmy i animacje wizerunkowe i promocyjne, Identyfikacja wizualna marki, Organizacje pokazów i prezentacji, Promocja [reklama] turystyki i podróży, Promocja regionu i miasta, Marketing usług lotniczych i pozalotniczych, System identyfikacji wizualnej lotniska, Wynajem powierzchni reklamowych, Reklama w Internecie i Intranecie, Wynajem powierzchni pod

punkt wystawienniczy materiałów reklamowych oraz informacyjnych, Udostępnianie informacji o działalności gospodarczej za pośrednictwem strony internetowej, Indeksowanie stron internetowych w celach handlowych lub reklamowych, Optymalizacja stron internetowych, Sprzedaż paliwa, **36** Administrowanie i zarządzanie nieruchomościami, Zarządzania nieruchomościami związanymi z lotnictwem, Zarządzanie infrastrukturą lotniskową i okołolotniskową, Inwestycje w infrastrukturę lotniskową i okołolotniskową, Udostępnienie powierzchni do przeprowadzania badań marketingowych, Usługi finansowe (kantory/banki/bankomaty), Wynajem powierzchni komercyjnej pod punkty handlowe, gastronomiczne i usługowe na lotnisku, Wynajem stanowisk recepcyjnych i standów, Usługi powiernictwa inwestycji, Wynajem powierzchni biurowej, **37** Usługi utrzymania obiektów i infrastruktury lotniskowej, Instalacja systemów komputerowych, Konserwacja i naprawy obiektów i infrastruktury lotniskowej, Usługi nadzoru budowlanego, Usługi myjni samochodowej, Usługi warsztatu samochodowego, Usługi wodno-kanalizacyjne, Usługi bazy technicznej, **38** Usługi teletechniczne i teleinformatyczne, Poczta elektroniczna, Przesyłanie faksów, Przesyłanie on-line kartek z życzeniami, Usługi telewizji w obwodzie zamkniętym, Zapewnianie łączności radiowej, Udostępnianie systemu informacji lotniskowej, **39** Usługi parkingowe, Udostępnianie miejsc postojowych i dróg dojazdowych lotnisku, Usługi terminalowe i pasażerskie, Transport po płycie lotniska, Usługa szybkiego przejścia kontroli bezpieczeństwa i dostępu pasażera (Fast Track) oraz pasażera VIP, Wynajem powierzchni magazynowej, Dystrybucja czasopism, Wynajem sprzętu i pojazdów lotniskowych, Wynajem wózków bagażowych, Udostępnianie infrastruktury lotniska przewoźnikom i użytkownikom statków powietrznych, Udostępnianie infrastruktury lotniska dla zaopatrzenia pokładowego, Udostępnianie miejsca do parkowania sprzętu i pojazdów służących do wykonywania czynności obsługi naziemnej, Udostępnianie miejsc postojowych do odladania statków powietrznych, Udostępnianie stanowisk odprawy biletowo-bagażowej wraz z wyposażeniem, Udostępnianie sortowni bagażu wraz z taśmociągami, Usługi parkowania samolotów w hangarach, Udostępnianie pomostów pasażerskich, Udostępnianie urządzeń do zasilania statków powietrznych w energię elektryczną, Przewóz pasażerów, Przewóz towarów, Obsługa transportu lotniczego, Obsługa pasażersko-bagażowa, Obsługa naziemna przewoźników lotniczych, Ratownictwo lotniskowe, Usługa przechowywania bagażu, **41** Organizacja konferencji prasowych, Imprezy okolicznościowe, Imprezy firmowe i spotkania biznesowych, Szkolenia z zakresu przepisów ruchu pojazdów i pieszych na lotnisku, Lotniskowe szkolenia operacyjne, Szkolenia lotniskowe, Szkolenia korporacyjne, Szkolenia BHP, Szkolenia ochrony lotnictwa cywilnego, Szkolenia w zakresie przepisów ochrony przeciwpożarowej i procedur postępowania alarmowego, Szkolenia ratowników lotniskowej straży pożarnej, Usługi publikowania tekstów, czasopism, wydawnictw nieperiodycznych i publikacji elektronicznych, w tym on-line, Szkolenia edukacyjne, Usługi edukacyjne, Wynajem obiektów sportowych, Wynajem strzelnicy, Usługa filmowania i fotografowania, **42** Nadzór techniczny nad obiektami lotniczymi, Usługi programowania i tworzenia aplikacji, Hostingi stron internetowych, Instalacja programów komputerowych, **43** Usługi gastronomiczne na lotnisku, Wynajem pomieszczeń szkoleniowych i konferencyjnych, Wynajem powierzchni pod wystawy i ekspozycje, Udostępnianie pomieszczeń do modlitw, **44** Ratownictwo medyczne, Usługi medyczne, **45** Usługi w zakresie ochrony lotnisk, Usługi w zakresie bezpieczeństwa osób i bagażu na lotniskach, Konwoje, asysty, eskorty na terenie lotnisk, Przechowanie przedmiotów w biurze rzeczy znalezionych, Wydawanie przepustek i dostępów, Usługi kontroli dostępu i bezpieczeństwa statków powietrznych, Wynajem urządzeń ochrony osób, sprzętu i bagażu, Lotniskowa straż pożarna, Udzielanie licencji na korzystanie ze zdjęć, filmów i multimediów.

(111) **358208** (220) 2022 05 14 (210) 543017
 (151) 2022 10 28 (441) 2022 07 18
 (732) SOPLA SPÓŁKA Z OGRANICZONĄ ODPOWIEDZIALNOŚCIĄ,
 Kraków (PL)
 (540) (znak słowno-graficzny)
 (540) Sopla The soul of place

(540)



(591) szary, zielony, biały
 (531) 26.05.06, 27.05.01, 29.01.13
 (510), (511) **35** Prace biurowe, Usługi sekretarskie, Usługi księgowo-
 Obsługa administracyjna firm na zlecenie, Wykonywanie analizy
 kosztów, Fakturowanie, Usługi obsługi kadrowo-płacowej, **36** Usługi
 agencji nieruchomości, Organizowanie wynajmu mieszkań, Pośred-
 nictwo w obrocie nieruchomości, Wycena finansowa nieruchomości,
 Zarządzanie nieruchomością, Administrowanie domami czynszo-
 wymi, Wynajem mieszkań i powierzchni biurowych, Wykonywanie
 analiz finansowych, Usługi bankowości hipotecznej, Doradztwo
 w sprawach finansowych, Usługi finansowych izb rozrachunkowych,
37 Usługi budowlane, Usługi doradztwa budowlanego, Usługi elek-
 tryków, Usługi hydrauliczne, Usługi stolarskie, Usługi porządkowania
 domów, Usługi porządkowania zieleni, **39** Dostawa energii elektrycz-
 nej, Dystrybucja energii elektrycznej.

(111) **358209** (220) 2022 05 19 (210) 543217
 (151) 2022 10 20 (441) 2022 07 04
 (732) GRUPA AZOTY ZAKŁADY AZOTOWE PUŁAWY
 SPÓŁKA AKCYJNA, Puławy (PL)
 (540) (znak graficzny)
 (540)
 (540)



(591) zielony, niebieski
 (531) 05.03.13, 05.03.15, 29.01.03, 29.01.04
 (510), (511) **1** Nawozy, w tym nawozy mineralne nawozy azotowe, **35**
 Sprzedaż produktów nawozowych, preparatów, środków chemicz-
 nych i agrochemicznych powiązanych z rolnictwem, Publikowanie
 tekstów reklamowych, sponsorowanych, promocyjnych, handlowych,
 przygotowywanie reklam w tym papierowych, radiowych, telewizyj-
 nych, Prezentowanie produktów w mediach, za pośrednictwem sieci
 komputerowych, internetowych, online, Rozpowszechnianie mate-
 rialów reklamowych, promocyjnych, Promocja sprzedaży produktów
 nawozów, preparatów, środków chemicznych i agrochemicznych po-
 wiązanych z rolnictwem w celach handlowych, organizacja wystaw,
 targów w celach handlowych lub reklamowych, komunikacja marke-
 tingowa z wykorzystaniem mediów społecznościowych, **44** Usługi
 doradcze z dziedziny rolnictwa, ogrodnictwa i leśnictwa.

(111) **358210** (220) 2022 05 19 (210) 543218
 (151) 2022 10 20 (441) 2022 07 04
 (732) GRUPA AZOTY ZAKŁADY AZOTOWE PUŁAWY
 SPÓŁKA AKCYJNA, Puławy (PL)
 (540) (znak graficzny)
 (540)
 (540)



(591) niebieski, czerwony
 (531) 05.03.13, 05.03.15, 29.01.01, 29.01.04

(510), (511) **1** Nawozy, w tym nawozy mineralne nawozy azotowe, **35** Sprzedaż produktów nawozowych, preparatów, środków chemicznych i agrochemicznych powiązanych z rolnictwem, Publikowanie tekstów reklamowych, sponsorowanych, promocyjnych, handlowych, przygotowywanie reklam w tym papierowych, radiowych, telewizyjnych, Prezentowanie produktów w mediach, za pośrednictwem sieci komputerowych, internetowych, online, Rozpowszechnianie materiałów reklamowych, promocyjnych, Promocja sprzedaży produktów nawozów, preparatów, środków chemicznych i agrochemicznych powiązanych z rolnictwem w celach handlowych, organizacja wystaw, targów w celach handlowych lub reklamowych, komunikacja marketingowa z wykorzystaniem mediów społecznościowych, **44** Usługi doradcze z dziedziny rolnictwa, ogrodnictwa i leśnictwa.

(111) **358211** (220) 2022 05 19 (210) 543223
 (151) 2022 10 20 (441) 2022 07 04
 (732) GRUPA AZOTY ZAKŁADY AZOTOWE PUŁAWY
 SPÓŁKA AKCYJNA, Puławy (PL)
 (540) (znak graficzny)
 (540)
 (540)



(591) niebieski, pomarańczowy
 (531) 05.03.13, 05.03.15, 29.01.01, 29.01.04
 (510), (511) **1** Nawozy, w tym nawozy mineralne nawozy azotowe, **35** Sprzedaż produktów nawozowych, preparatów, środków chemicznych i agrochemicznych powiązanych z rolnictwem, Publikowanie tekstów reklamowych, sponsorowanych, promocyjnych, handlowych, przygotowywanie reklam w tym papierowych, radiowych, telewizyjnych, Prezentowanie produktów w mediach, za pośrednictwem sieci komputerowych, internetowych, online, Rozpowszechnianie materiałów reklamowych, promocyjnych, Promocja sprzedaży produktów nawozów, preparatów, środków chemicznych i agrochemicznych powiązanych z rolnictwem w celach handlowych, organizacja wystaw, targów w celach handlowych lub reklamowych, komunikacja marketingowa z wykorzystaniem mediów społecznościowych, **44** Usługi doradcze z dziedziny rolnictwa, ogrodnictwa i leśnictwa.

(111) **358212** (220) 2022 05 20 (210) 543326
 (151) 2022 10 25 (441) 2022 07 11
 (732) CARO LED TECHNOLOGY SPÓŁKA Z OGRANICZONĄ
 ODPOWIEDZIALNOŚCIĄ, Pomiechówek (PL)
 (540) (znak słowno-graficzny)
 (540) CARO LED TECHNOLOGY
 (540)



(591) czerwony, żółty, zielony, niebieski, czarny
 (531) 29.01.15, 27.05.01, 27.05.10, 27.05.24
 (510), (511) **35** Usługi handlu detalicznego w związku z akcesoriami samochodowymi, Usługi sprzedaży detalicznej w związku z oświetleniem, Usługi sprzedaży detalicznej w zakresie części samochodowych.

(111) **358213** (220) 2022 06 15 (210) 544183
 (151) 2022 10 26 (441) 2022 07 11
 (732) MPM-QUALITY v.o.s., Frydek-Místek (CZ)

(540) (znak słowno-graficzny)
 (540) PRIM
 (540)



(531) 27.05.01, 27.05.05, 27.05.08, 27.05.17
 (510), (511) **9** Kasy kontrolne, automatyczne sterowniki czasowe, sterowniki mechaniki precyzyjnej wszelkiego rodzaju, Aparatura i narzędzia naukowe, Urządzenia i przyrządy nawigacyjne, Aparaty i przyrządy pomiarowe, Urządzenia i przyrządy fotograficzne, Urządzenia i sprzęt kinematograficzny, Elektryczne urządzenia pomiarowe, Elektryczne urządzenia sterownicze, Urządzenia i przyrządy optyczne do ważenia, pomiaru, sygnalizacji, do celów kontrolnych, ratowniczych i dydaktycznych, automatyczne urządzenia uruchamiane monetą lub żetonem, Urządzenia do nagrywania, przesyłania oraz odtwarzania dźwięku lub obrazu, Kasy rejestrujące i kalkulatory, Gaśnice, **14** Budziki wszelkiego rodzaju, Tarcze do zegarków, Zegarki z czasomierzem, Kotwiczki [zegarmistrzostwo], Wszelkiego rodzaju zegarki na rękę, Zegary mechaniczne i elektryczne wszelkiego rodzaju, w szczególności zegary ściennie, stołowe, lotnicze pokładowe, samochodowe, zegary modelarskie, minutniki, Zegary ozdobne, Zegarki chronometryczne, Zegary słoneczne, Chronografy, chronometry, Czasomierze [zegarki], Wahadła [zegarmistrzostwo], Sprężyny do zegarków, Łańcuszki do zegarków, Etui na zegarki [prezentacja], Obudowy zegarów, Mechanizmy do zegarów i zegarków, Koperty do zegarków, Metale szlachetne i ich stopy, Biżuteria będąca wyrobami z metali szlachetnych, Wyroby jubilerskie wykonane ze stopów metali szlachetnych, Biżuteria i wyroby jubilerskie, Kaboszony, Kamienie jubilerskie, **37** Składanie elementów produkcji zegarmistrzowskiej, Naprawy przyrządów fotograficznych, naprawy zegarków i zegarów, naprawy zegarów, restaurowanie dzieł sztuki, restaurowanie mebli.

(111) **358214** (220) 2022 06 20 (210) 544278
 (151) 2022 10 25 (441) 2022 07 11
 (732) GRUPA NOWY SZPITAL HOLDING SPÓŁKA AKCYJNA,
 Szczecin (PL)
 (540) (znak słowno-graficzny)
 (540) GRUPA NOWY SZPITAL
 (540)



GRUPA NOWY SZPITAL

(591) biały, turkusowy, szary
 (531) 26.02.01, 27.05.01, 29.01.13
 (510), (511) **39** Transport sanitarny, **41** Usługi w zakresie profilaktyki zdrowotnej i promocji zdrowia świadczone poprzez organizowanie szkoleń, konferencji, zjazdów, usługi wydawnicze, szkolenie personelu medycznego, **44** Kompleksowe usługi medyczne w zakresie badań diagnostycznych laboratoryjnych, usługi w zakresie analityki medycznej, kompleksowe usługi szpitalne, kliniczne, ambulatoryjne, lekarskie, pielęgniarskie, orzekania i opiniowania o stanie zdrowia, usługi w zakresie medycyny konwencjonalnej i niekonwencjonalnej, usługi w zakresie fizykoterapii, masażu leczniczego, chirurgii plastycznej, stomatologii, protetyki, usługi w zakresie rehabilitacji leczniczej i rekonwalescencji, usługi optyczne, opieka zdrowotna.

(111) **358215** (220) 2022 06 24 (210) 544422
 (151) 2022 10 31 (441) 2022 07 18
 (732) ZETO-RZESZÓW SPÓŁKA Z OGRANICZONĄ
 ODPOWIEDZIALNOŚCIĄ, Rzeszów (PL)
 (540) (znak słowno-graficzny)

(540) zetohosting

(540)



(591) czarny, niebieski

(531) 26.11.01, 27.05.01, 29.01.12

(510), (511) **42** Administracja serwerów, Aktualizowanie stron internetowych, Doradztwo, konsultacje i informacja w zakresie technologii informacyjnych, Hosting, oprogramowanie jako usługa oraz wypożyczanie oprogramowania komputerowego, Hosting i wynajmowanie przestrzeni pamięciowej na strony internetowe, Hosting blogów, Hosting aplikacji multimedialnych, Hosting aplikacji mobilnych, Hosting aplikacji interaktywnych, Hosting platform w Internecie, Hosting platform komunikacyjnych w Internecie, Hosting portali internetowych, Hosting podcastów, Hosting przestrzeni pamięciowej w Internecie do przechowywania zdjęć cyfrowych, Hosting przestrzeni pamięciowej w Internecie, Hosting serwerów, Hosting serwerów i oprogramowania kontroli dostępu jako usługi [ACaaS, Access Control as a Service], Hosting skomputeryzowanych danych, plików, aplikacji i informacji, Hosting spersonalizowanych stron internetowych, Hosting stron internetowych w Internecie, Hosting stron internetowych, Hosting stron internetowych na rzecz osób trzecich, na serwerach komputerowych dla globalnej sieci komputerowej, Hosting treści cyfrowych, Hosting videocastów, Konfiguracja systemów i sieci komputerowych, Rozwój, programowanie i wdrażanie oprogramowania komputerowego, Tworzenie, utrzymywanie i hosting stron internetowych dla osób trzecich, Usługi dostawcy hostingu w chmurze, Usługi dostawcy hostingu prywatnego „w chmurze”, Usługi dostawcy hostingu publicznego „w chmurze”, Usługi w zakresie hostingu stron internetowych, Wynajem pamięci serwerowej.

(111) **358216** (220) 2022 06 10 (210) 544005

(151) 2022 11 02 (441) 2022 07 18

(732) MADAME BARREL SPÓŁKA Z OGRANICZONĄ ODPOWIEDZIALNOŚCIĄ, Poznań (PL)

(540) (znak słowno-graficzny)

(540) MADAME BARREL

(540)



(531) 02.03.01, 02.03.23, 05.11.15, 19.01.07, 26.02.01, 27.05.01, 27.05.24
(510), (511) **32** Bezalkoholowe preparaty do produkcji napojów, Napoje bezalkoholowe, Piwo i piwo bezalkoholowe, Napoje odalkoholizowane, Napoje orzeźwiające, Piwo i produkty piwowskie.

(111) **358217** (220) 2022 03 02 (210) 540540

(151) 2022 07 27 (441) 2022 04 11

(732) BAŁDYGA JÓZEF Zakład Przetwórstwa Mięsnego JBB IMPORT-EKSPORT, Łyse (PL)

(540) (znak słowny)

(540) JBB BAŁDYGA ROLLSY

(510), (511) **5** Dietetyczna żywność do celów leczniczych, Dodatki odżywcze do celów leczniczych, Tłuszcze zwierzęce do celów leczniczych lub farmaceutycznych, Pokarm dla niemowląt, **29** Bekon, Chrupki na bazie mięsa, Drób, Dzikizna, Ekstrakty mięsne, Flaki, Galarety mięsne, Kaszanka, Kiełbaski w cieście, Kiełbasy, Konserwy mięsne, Krokiety spożywcze, Krwawa kiszka, Mięso, Mięso konserwowane, Mięso solone, Pasty zawierające tłuszcz do kanapek, Produkty gotowe na bazie mięsa, Raki nieżywe, Smalec, Szyńka, Tłuszcze jadal-

ne, Wątroba, Wędliny, Produkty gotowe na bazie wędlin, Wieprzowina, Wyroby gotowe na bazie drobiu, Zwierzęcy szpik kostny jadalny, **35** Badania opinii publicznej, Badanie rynku, Doradztwo specjalistyczne w sprawach działalności gospodarczej, Ekspertyzy w działalności gospodarczej, Sondaże, Organizowanie wystaw lub targów w celach handlowych lub reklamowych, Pokazy towarów, Promocja sprzedaży stosowana dla osób trzecich, Zaopatrzenie osób trzecich stosowane jako zakupy i sprzedaż produktów dla innych przedsiębiorstw, Usługi umożliwiające odbiorcom dogodny wybór i zakup towarów w hurtowni, sklepach, przez internet z: dietetyczną żywnością do celów leczniczych, dodatkami odżywczymi do celów leczniczych lub farmaceutycznych, pokarmem dla niemowląt, towarami branży mięsnej: bekon, Chrupki na bazie mięsa, Drób, Dzikizna, Ekstrakty mięsne, Flaki, Galarety mięsne, Kaszanka, Kiełbaski w cieście, Kiełbasy, Konserwy mięsne, Krokiety spożywcze, Krwawa kiszka, Mięso, Mięso konserwowane, Mięso solone, Pasty zawierające tłuszcz do kanapek, Produkty gotowe na bazie mięsa, Produkty gotowe na bazie wędlin, Przetwory z mięsa włączając wyroby z drobiu i królików, Konserwy mięsne, Podroby mięsne i z krwi, Produkty mięsopodobne, Produkty z branż: spożywczej, odzieżowej, obuwniczej, Raki nieżywe, Smalec, Sosy mięsne, Szyńka, Tłuszcze jadalne, Wątroba, Wędliny, Wieprzowina, Wyroby gotowe na bazie drobiu, Zwierzęcy szpik kostny jadalny.

(111) **358218** (220) 2022 04 26 (210) 542447

(151) 2022 10 12 (441) 2022 06 27

(732) LEAD EXHIBITIONS SPÓŁKA Z OGRANICZONĄ ODPOWIEDZIALNOŚCIĄ, Warszawa (PL)

(540) (znak słowno-graficzny)

(540) POLAND HOUSEWARE SHOW

(540)



(591) czarny, zielony, niebieski, czerwony, żółty

(531) 26.05.01, 11.01.01, 11.03.18, 27.05.01, 29.01.15

(510), (511) **35** Organizacja i przeprowadzanie wystaw w ramach targów handlowych, Organizacja wystaw dla biznesu lub handlu, Organizacja wystaw w celach handlowych lub reklamowych, Organizacja wystaw w celach handlowych, Organizacja wystaw w celach reklamowych, Organizowanie i prowadzenie targów handlowych, Organizowanie i prowadzenie wystaw w celach handlowych, Organizowanie i prowadzenie targów i wystaw w celach handlowych, Organizowanie i prowadzenie targów i wystaw w celach reklamowych, Organizowanie i prowadzenie targów w celach handlowych lub reklamowych, Organizowanie i prowadzenie targów biznesowych, Organizowanie i przeprowadzanie wystaw handlowych, Organizowanie pokazów w celach handlowych, Organizacja targów w celach handlowych i reklamowych, Organizacja targów handlowych.

(111) **358219** (220) 2022 07 21 (210) 545380

(151) 2022 12 16 (441) 2022 08 29

(732) ELBITECH SPÓŁKA Z OGRANICZONĄ ODPOWIEDZIALNOŚCIĄ, Inowrocław (PL)

(540) (znak słowny)

(540) CORTEX

(510), (511) **11** Lampy bezpieczeństwa, Lampy elektryczne, Lampy oświetleniowe, Lampy stojące, Lampy ultrafioletowe, nie do celów medycznych, Latarki, Latarki kieszonkowe, elektryczne, Latarnie oświetleniowe, Reflektory do lamp, Reflektory do pojazdów, Reflektory punktowe, Rurowe lampy wyładowcze [elektryczne] do oświetlenia, Rury oświetleniowe, Żarniki do lamp elektrycznych, Żarówki oświetleniowe.

(111) **358220** (220) 2022 07 21 (210) 545382

(151) 2022 12 16 (441) 2022 08 29

(732) ELBITECH SPÓŁKA Z OGRANICZONĄ ODPOWIEDZIALNOŚCIĄ, Inowrocław (PL)

(540) (znak słowny)

(540) RHIZOMA

(510), (511) **11** Lampy bezpieczeństwa, Lampy elektryczne, Lampy oświetleniowe, Lampy stojące, Lampy ultrafioletowe, nie do celów medycznych, Latarki, Latarki kieszonek, elektryczne, Latarnie oświetleniowe, Reflektory do lamp, Reflektory do pojazdów, Reflektory punktowe, Rurowe lampy wyładowcze [elektryczne] do oświetlenia, Rury oświetleniowe, Żarniki do lamp elektrycznych, Żarówki oświetleniowe.

(111) **358221** (220) 2022 02 24 (210) 540263
(151) 2022 12 06 (441) 2022 08 22
(732) KRAJOWY SZTAB RATOWNICTWA SPOŁECZNEJ SIECI RATUNKOWEJ, Łódź (PL)
(540) (znak słowny)

(540) Karta Życia + Teczka Życia + Opaska Życia + Przycisk Sieci Życia + Linia Życia + Radio Życia = Sieć Życia

(510), (511) **9** Alarmy, Alarmy pożarowe, Alarmy dźwiękowe, Urządzenia do zabezpieczenia bezpieczeństwa, Siatki bezpieczeństwa, Dzwonki alarmowe, Kamizelki ratunkowe, Kaski ochronne, Koce strażackie, Koła ratunkowe, Kombinezony ochronne, Kombinezony dla nurków, Dla strażaków, Dla służb ratowniczych, Lornetki, Lunety, Maski ochronne, Maski do oddychania, Maski do nurkowania, Motopompy strażackie, Aparatura do nurkowania, Obuwie zabezpieczające przed wypadkami, Przed promieniowaniem, Przed ogniem, Przyrządy do ochrony osobistej przed wypadkami, Odzież chroniąca przed ogniem, Przed wypadkami i napromieniowaniem, Osłony zabezpieczające twarze robotników, Pasy ratunkowe, Kapoki do pływania, Pompy strażackie, Radary, Radio pagery, Tratwy ratunkowe, Manekiny reanimacyjne, Bijaki strażackie, Syreny, Telefony przenośne, Urządzenia nadawcze i odbiorcze, Wykrywacze promieniowania, Wykrywacze dymu, Urządzenia chroniące przed wypadkami drogowymi, Aparatura do wyważania drzwi, Aplikacje mobilne, Aplikacje mobilne do pobrania, Aplikacje komputerowe do pobrania z zasobów internetowych, Aplikacje mobilne do pobrania na przenośne urządzenia komputerowe, Aplikacje mobilne do interaktywnego do monitorowania i do pomiaru parametrów stanów psychofizycznych organizmów ludzkich, Aplikacje mobilne alarmowe, Urządzenia elektroniczne pomiarowe do monitorowania stanów psychofizycznych organizmów ludzkich, Programy komputerowe do monitorowania i pomiaru stanów psychofizycznych organizmów ludzkich, Programy komputerowe do monitorowania i analizy stanów psychofizycznych organizmów ludzkich, **38** Świadczenie usług w zakresie protokołu aplikacji bezprzewodowych, w tym usług wykorzystujących bezpieczny kanał komunikacji, Umożliwiających interaktywne mierzenie stanu psychofizycznego człowieka oraz interaktywne alarmowanie o zagrożeniach życia i zdrowia, Usługi w zakresie rozpowszechniania informacji tekstowych i obrazowych za pośrednictwem terminali komputerowych i sieci internetowej, Usługi w zakresie internetowego serwisu informacyjnego dotyczącego zdrowia, Usługi udostępniania programów telewizyjnych oraz audycji radiowych drogą cyfrową, Udostępnianie przestrzeni wirtualnej dla celów forum dyskusyjnego, Usługi w zakresie telekonferencji i wideokonferencji, Przesyłanie informacji za pomocą środków elektronicznych, Poczta elektroniczna, Usługi komputerowych tablic ogłoszeń, Usługi w zakresie przesyłania informacji tekstowej i obrazowej przy pomocy komputera, Zapewnianie dostępu do baz danych w sieciach komputerowych, Usługi telekomunikacyjne polegające na dostarczaniu za pomocą sieci komputerowej dostępu do zasobów muzycznych, filmowych i zbiorów obrazów, Usługi telekomunikacyjne obejmujące dostęp za pomocą sieci komputerowej do platform konkursowych online, Zapewnianie dostępu do usług cyfrowego przechowywania i udostępniania zdjęć, filmów o tematyce medycznej, Transmisja internetowego serwisu informacyjnego dotyczącego tematyki medycznej, Usługi telekomunikacyjne w zakresie bezpieczeństwa i ochrony zdrowia, Łączność za pomocą telefonów, Wypożyczanie telefonów, Wypożyczanie urządzeń telekomunikacyjnych i innych środków łączności, Zlecenia przywoławcze z wykorzystaniem radia, telefonu lub innych środków łączności elektronicznej, Usługi pozwalające na łączność między podmiotami za pomocą różnych środków łączności, Usługi informacyjne, Doradcze i konsultacyjne związane z ww. usługami telekomunikacyjnymi, **39** Usługi ratownictwa, Ratownictwo, w szczególności w razie napadu, na wypadek pożaru, na wypadek powodzi, na wypadek katastrof, w tym na wypadek załabnięcia lub nagłego pogorszenia stanu zdrowia, Ratownictwo, w szczególności w razie wypadków drogowych, w razie skażenia

powietrza i wody, w momentach zagrożenia życia i zdrowia, łamanie lodu, Nawigacja, Pomoc drogowa w przypadku awarii samochodu, Transport sanitarny, **44** Domy dla rekonwalescentów, Domy starców, Fizykoterapia, Fizjoterapia, Hospicja, Kliniki medyczne, Masaż, Opieka medyczna, Opieka pielęgniarska, Usługi pomocy położniczej, Pomoc medyczna, Porady w zakresie farmakologii, Porady psychologa, Rehabilitacja osób maltretowanych, Sanatoria, Stomatologia, Szpitale, Opieka zdrowotna, Ratownictwo na rzecz ochrony środowiska, Usługi opiekuńcze socjale i zdrowotne, **45** Agencje ochrony nocnej, Doradztwo w sprawach bezpieczeństwa, Ochrona cywilna, Usługi związane z gaszeniem pożarów, Monitoring systemów bezpieczeństwa i antywłamaniowych, Ochrona osobista, Otwieranie zamków, Poszukiwanie osób zaginionych, Strażnicy, Agencje ochrony mienia i bezpieczeństwa.

(111) **358222** (220) 2022 07 05 (210) 544743
(151) 2022 11 02 (441) 2022 07 18
(732) MAZUREK MARCIN INTELIACE RESEARCH-MARCIN MAZUREK, Warszawa (PL)
(540) (znak słowny)
(540) INTELIACE RESEARCH
(510), (511) **35** Badania rynku i analizy biznesowe, Badania rynku i badania marketingowe.

(111) **358223** (220) 2022 06 30 (210) 544630
(151) 2022 10 27 (441) 2022 07 11
(732) PACIORKO PIOTR, Małe Raczki (PL)
(540) (znak słowny)
(540) MELIOREX
(510), (511) **37** Usługi budowlane i konstrukcyjne, Budownictwo, Konsultacje budowlane, Budowa konstrukcji podziemnych, Budowa budynków produkcyjnych i przemysłowych, Roboty wydobywcze [górnictwo], Usługi eksploatacji kamieniołomów, Wydobywanie żwiru, Instalowanie, konserwacja i naprawa sieci wodno-kanalizacyjnych, Czyszczenie instalacji wodociagowych, Czyszczenie rur kanalizacyjnych.

(111) **358224** (220) 2022 07 01 (210) 544643
(151) 2022 11 02 (441) 2022 07 18
(732) DOMUS VINI SPÓŁKA Z OGRANICZONĄ ODPOWIEDZIALNOŚCIĄ, Kraków (PL)
(540) (znak słowno-graficzny)
(540) FLORA CUVÉE SEMI-SWEET WHITE WINE
(540)



(591) złoty, biały, zielony, żółty, fioletowy, różowy, niebieski, czarny
(531) 03.13.04, 05.03.20, 05.05.23, 26.13.25, 25.01.15, 27.05.01, 29.01.15
(510), (511) **33** Białe wino.

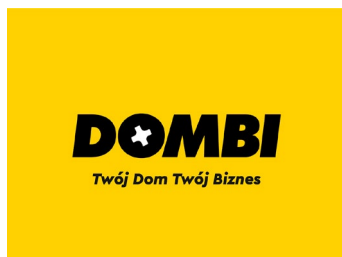
(111) **358225** (220) 2022 07 01 (210) 544644
(151) 2022 11 02 (441) 2022 07 18
(732) DOMUS VINI SPÓŁKA Z OGRANICZONĄ ODPOWIEDZIALNOŚCIĄ, Kraków (PL)
(540) (znak słowno-graficzny)

(540) FLORA KÉKFRANKOS DRY RED WINE
(540)



(591) biały, złoty, zielony, fioletowy, żółty, różowy, niebieski, czarny
(531) 03.13.04, 05.03.20, 05.05.23, 25.01.15, 26.13.25, 27.05.01, 29.01.15
(510), (511) **33** Czerwone wino.

(111) **358226** (220) 2022 06 15 (210) 544156
(151) 2022 10 25 (441) 2022 07 11
(732) METALZBYT SPÓŁKA Z OGRANICZONĄ
ODPOWIEDZIALNOŚCIĄ, Gdańsk (PL)
(540) (znak słowno-graficzny)
(540) DOMBI Twój Dom Twój Biznes
(540)



(591) czarny, biały, żółty
(531) 26.04.02, 27.05.01, 29.01.13
(510), (511) **1** Detergenty przeznaczone dla procesów produkcyjnych i przemysłu, Kity, wypełniacze i pasty przeznaczone dla przemysłu, Materiały filtracyjne [chemiczne, mineralne, roślinne i inne nieprzetworzone materiały], Mieszanki chemiczne i organiczne do użytku w produkcji żywności i napojów, Podłoża hodowlane, nawozy i środki chemiczne do użytku w rolnictwie, ogrodnictwie i leśnictwie, Preparaty i materiały chemiczne dla filmu, fotografii i drukowania, Skrobia przeznaczona dla procesów produkcyjnych i przemysłu, Sole do celów przemysłowych, Substancje, materiały i preparaty chemiczne oraz surowce naturalne, Tworzywa sztuczne nieprzetworzone, Żywice sztuczne i syntetyczne nieprzetworzone, **2** Barwniki, koloranty, pigmenty i tusze, Powłoki, Rozcieńczalniki i zagęszczacze do powłok, barwników i tuszów, Żywice naturalne w stanie surowym, Bejce, Farby zewnętrzne, Farby wewnętrzne, Emalie [lakier], Emalie do malowania, Kalafonia, Lakier i pokosty, Preparaty do konserwacji i zabezpieczania, Środki antykorozyjne, **3** Olejki esencjonalne i ekstrakty aromatyczne, Preparaty do czyszczenia i odświeżania, Preparaty do pielęgnacji zwierząt, Środki toaletowe, Kosmetyki, **4** Mieszanki pochłaniające kurz, Paliwa i materiały oświetleniowe, Smary, przemysłowe tłuszcze, woski i płyny, **5** Preparaty do dezodoryzacji i oczyszczania powietrza, Preparaty i artykuły dentystyczne oraz lecznicze środki do czyszczenia zębów, Preparaty i artykuły do pielęgnacji skóry, Preparaty i artykuły higieniczne, Suplementy diety i preparaty dietetyczne, Preparaty i artykuły dentystyczne, Farmaceutyki i naturalne środki lecznicze, Opatrunki medyczne, materiały opatrunkowe i aplikatory, Preparaty i materiały diagnostyczne, **6** Drobne wyroby metalowe, Metalowe drzwi, bramy, okna i osłony okienne, Metalowe konstrukcje i budynki przenośne, Metalowe materiały i elementy budowlane i konstrukcyjne, Metalowe materiały

nieprzetworzone i półprzetworzone, będące półproduktami, Metalowe pojemniki i artykuły do transportu i pakowania, Statuetki i dzieła sztuki z metali nieszlachetnych, Bariery metalowe, Płaterowane stalowe blachy i arkusze, Dachy z metalu na konstrukcje, Daszki z metalu z umocowanymi lub ruchomymi listwami, Druć, Druć kolczasty, Druciana tkanina, Dysze, końcówki wylotowe z metalu, Krążki [drobnica metalowa], Blacha, Ochronne ekrany metalowe, Metalowe ekrany okienne, Gałki [uchwyty] metalowe, Gwoździe, Haki metalowe, Kątowniki metalowe, Klamki do drzwi metalowe, Metalowe klamki do okien, Klamry [zaciski] metalowe, Klucze, Klódki, Kolanka metalowe do rur, Liny metalowe, Materiały spawalnicze i lutownicze, Łańcuchy metalowe, Metalowe materiały zbrojeniowe, Naciągi pasów, metalowe, Metalowe nakrętki, Napinacze taśm metalowych [zaciski naprężające], Nity metalowe, Opaski zaciskowe metalowe do łączenia rur, Plomby uszczelki ołowiane, Podkładki [drobnica metalowa], Pręty z metalu, Przewody metalowe, Rygle do klamek, zasuw, metalowe, Metalowe rynny, Rynny aluminiowe, Siatki druciane i cienkie siatki druciane, Metalowe skrzynki, Smarowniczkę, Śruby metalowe, Taśmy metalowe, Metalowe wkręty dociskowe, Zaciski metalowe, Zamacowania rur [Obejmy do-] metalowe, Metalowe zasuwki do drzwi, Metalowe zasuwki do bram, Zasuwki metalowe będące elementami do okien, Zawiasy metalowe, Zawieszki metalowe do ładowania, Zawleczki z metalu, Rury, rurki i przewody giętkie i wyposażenie do nich, w tym zawory, metalowe, Złączki metalowe do rur, Kształtowniki metalowe, Profile metalowe do użytku w budownictwie, Słupki metalowe, Kraty metalowe, Kołki metalowe, Zamki metalowe, Uszczelki metalowe, Metalowe karabińczyki, Klamry metalowe, **7** Dystrybutory automatyczne, Generatory elektryczności, Maszyny i obrabiarki do sytuacji awaryjnych i ratunkowych, Maszyny i urządzenia do obróbki i przetwórstwa, Maszyny budowlane, dla przemysłu wydobywczego i górnictwa, Pompy, kompresory i dmuchawy, Roboty przemysłowe, Urządzenia do przenoszenia i transportu, Urządzenia zamiatające, czyszczące, myjące i piorące, Trzpienie [części do maszyn], **8** Narzędzia ręczne do użytku w sytuacjach awaryjnych i ratunkowych, Podnośniki, Ręczne przybory higieniczne i do pielęgnacji urody dla ludzi i zwierząt, Ręcznie sterowane narzędzia i przyrządy do obróbki materiałów, budowlane, do naprawy i konserwacji, Sztućce, noże kuchenne i przyrządy do cięcia do użytku kuchennego, Wiertła [narzędzia], Wybijaki, Zaciski blokujące [narzędzia ręczne], Łapki do wyciągania gwoździ [narzędzia], Łomy, Łopaty [narzędzia], Łopatkę [ogrodnictwo], Narzędzia ściernicze (ręczne), Młotki, młotki miękkie i młoty, Napinacze [narzędzia obsługiwane ręcznie], Nożyce, Narzędzia obrotowe do cięcia metalu [narzędzia obsługiwane ręcznie], Narzędzia do wyciągania gwoździ, Nitownice [narzędzia ręczne], Obcęgi [narzędzia ręczne], Osełki do ostrzenia, Ostrza [narzędzia ręczne], Ostrzałki, Pilniki [narzędzia], Piły ręczne, Pistolety [narzędzia ręczne], Pistolety ręczne do wytłaczania masy uszczelniającej, Przecinaki [narzędzia ręczne], Punktaki [narzędzia ręczne], Rozwiertaki [narzędzia ręczne], Siekiery, Skrobaki [narzędzia ręczne], Skrzynki uciosowe [narzędzia], Strugi [narzędzia ręczne], Szczypce, Szpachle [narzędzia ręczne], Szpadle [narzędzia], Śrubokręty, nieelektryczne, Świdry ręczne, Tarniki, tarki [narzędzia ręczne], Tarcze ściernicze [narzędzia obsługiwane ręcznie], Tasaki [noże], Topory, Toporki, Dłuta, Frezy [narzędzia ręczne], Grabie, Gwintownice [narzędzia ręczne], Gwintowniki [narzędzia ręczne], Harpuny, Kielnie, Kilofy dwustronne [narzędzia ręczne], Klucze [narzędzia], Szczypce, kleszcze [narzędzia ręczne], Klucze maszynowe, Ręczne narzędzia do obcinania, wiercenia, ostrzenia i obróbki powierzchni, Imadła, **9** Aparatura, urządzenia i kable do zastosowania w elektryce, Magnesy, magnetyzery i demagnetyzery, Sprzęt do nurkowania, Urządzenia do badań naukowych i laboratoryjne, urządzenia dydaktyczne i symulatory, Urządzenia mierzące, wykrywające, monitorujące i kontrolujące, Urządzenia naukowe i laboratoryjne do obróbki za pomocą energii elektrycznej, Urządzenia nawigacyjne, naprowadzające, lokalizacyjne, do namierzania celu i kartograficzne, Urządzenia optyczne, wzmacniacze i korektory, Urządzenia technologii informacyjnej i audiowizualne, multimedialne i fotograficzne, Urządzenia zabezpieczające, ochronne i sygnalizacyjne, Utrwalone na nośnikach informacyjne i dane, **10** Aparaty do ochrony słuchu, Aparaty i instrumenty medyczne i weterynaryjne, Artykuły do karmienia i smoczki, Meble i pościel do celów medycznych, sprzęt do przenoszenia pacjentów, Odzież, nakrycia głowy i obuwie dla personelu medycznego i pacjentów, Odzież, nakrycia głowy i obuwie, aparaty i podpory do celów medycznych, Protezy i sztuczne implanty, Urządzenia i przyrządy do fizjoterapii, Urządzenia ułatwiające przemieszczanie się, **11** Akcesoria

zabezpieczające i do regulacji instalacji wodnych i gazowych, Filtry do użytku przemysłowego i domowego, Instalacje do obróbki przemysłowej, Instalacje i urządzenia do chłodzenia i zamrażania, Instalacje i urządzenia do ogrzewania, wentylacji, klimatyzacji i oczyszczania powietrza, Instalacje i urządzenia do suszenia, Instalacje i urządzenia sanitarne, sprzęt do zaopatrywania w wodę i sanitacji, Oświetlenie i reflektory oświetleniowe, Palniki, bojler i podgrzewacze, Przewody i urządzenia do transportu gazów spalinyowych, Sprzęt do gotowania, podgrzewania, chłodzenia i konserwowania, do żywności i napojów, Urządzenia do ogrzewania i suszenia do użytku osobistego, Urządzenia do opalania się, Zapalniczki i zapalarki, **12** Części i akcesoria do pojazdów, Drony, Pojazdy do przewozu pasażerów, Pojazdy do transportu zwierząt, Pojazdy dostosowane do potrzeb osób niepełnosprawnych, Pojazdy przewożące ładunek, Pojazdy wyposażone w urządzenia do ładunku, Przenośniki naziemne [transportery], Zewnętrzne bagażniki na ładunki do pojazdów, **13** Broń i amunicja, Materiały i urządzenia wybuchowe inne niż broń, **14** Kamienie szlachetne, perły, metale szlachetne i ich imitacje, Kółka na klucze i breloczki oraz zawieszki do nich, Przyrządy do mierzenia czasu, Pudełka na biżuterię i pudełka na zegarki, Biżuteria i wyroby jubilerskie, Breloczki do kluczy jako biżuteria [ozdoby], Posągi i figurki wykonane z lub pokryte szlachetnymi i półszlachetnymi metalami lub kamieniami i ich imitacjami, Artykuły ozdobne [ozdoby lub biżuteria] do użytku osobistego, Artykuły zegarmistrzowskie, **15** Instrumenty muzyczne, Akcesoria muzyczne, Futerały na instrumenty muzyczne, **16** Dzieła sztuki oraz figurki z papieru i kartonu, modele architektoniczne, Materiały drukowane i artykuły papiernicze oraz wyposażenie edukacyjne, Materiały filtracyjne z papieru, Materiały i środki dla artystów i do dekoracji, Torebki oraz artykuły do pakowania i przechowywania z papieru, kartonu lub tworzyw sztucznych, Afisze, plakaty z papieru lub kartonu, Bielizna stołowa papierowa, Chłonne arkusze papieru lub plastiku do pakowania żywności, Dekoracje na stół z papieru, Girlandy papierowe, Higieniczne ręczniki papierowe do rąk, Osłony z papieru na doniczki, Ozdoby kartonowe na artykuły spożywcze, Papier do pakowania żywności, Papier higieniczny, Papier kuchenny w rolkach, Papier serwetkowy, Papierowe nakrycia [obrusy] stołowe, Papierowe podkładki do kłatek dla zwierząt domowych, Papierowe podkładki pod szklanki, Papierowe podkładki, Papierowe serwetki do użytku domowego, Proporczyki z papieru, Rolki papieru toaletowego, Ręczniki papierowe, Ręczniki papierowe do rąk, Ściereczki z celulozy, Torby do pakowania wykonane z biodegradowalnego papieru, Torby na śmieci z papieru, Torebki z papieru na odchody zwierząt domowych, Utrzymujące wilgoć arkusze papieru lub plastiku do pakowania żywności, Worki na śmieci z papieru [do użytku domowego], Przemysłowy papier i karton, Drukowane materiały opakowaniowe z papieru, Folia, Papier, Karton, Papier do fotokopiarek, Papier do druku cyfrowego, Papier drukarski, Papier wysokiej jakości z recyklingu [typu bond], Papier w arkuszach [artykuły piśmienne], Tekstura, Tablice ogłoszeniowe z kartonu lub papieru, Sztyldy z papieru lub z kartonu, **17** Artykuły i materiały izolacyjne i zabezpieczające, Giętkie rury, rurki, węże i wyposażenie do nich [w tym zawory] oraz wyposażenie do rur sztywnych, wszystkie niemetalowe, Plomby, uszczelki i wypełnienia, Rury giętkie, rurki, przewody giętkie i wyposażenie do nich, w tym zawory, nie z metalu, Artykuły amortyzujące wstrząsy i zabezpieczające, tłumiki drgań, Materiały do odnowy i naprawy opon, Membrany i półprzetworzone syntetyczne materiały filtrujące, Okładziny do sprzęgła i hamulców, Taśmy, paski i błony klejące, Półprzetworzone substancje z tworzyw sztucznych, Włókna mineralne, Żywyce w formie wytłaczanej, Arkusze z tworzyw sztucznych do stosowania w produkcji, Folia poliuretanowa, inna niż do pakowania, Rękawice izolacyjne, Zaprawy izolacyjne, **18** Laski, kijki marszowe i trekkingowe, Parasole i parasolki, Imitacje skóry, Materiał skórzany, Obrobione lub półobrobione skóry, Okładziny do mebli ze skóry, Paski skórzane [inne niż odzież], Paski skórzane do bagażu, Przemysłowe pojemniki opakowaniowe ze skóry, Skóra i imitacja skóry, Skóra surowa lub półprzetworzona, Skóra wyprawiona w cienkie arkusze do użytku w produkcji, Walizy, torby podróżne, torby, portfele i inne artykuły służące do przenoszenia, Wyroby rymarskie, bicze i ubrania dla zwierząt, **19** Niemetalowe drzwi, bramy, okna i osłony okienne, Niemetalowe konstrukcje i budynki przenośne, Niemetalowe materiały i elementy budowlane i konstrukcyjne, Statuetki i dzieła sztuki wykonane z takich materiałów, jak kamień, beton i marmur, zawarte w tej klasie, Gotowe kamienie brukowe, Grys, Masy szpachlowe, Osłony pancerne, niemetalowe, Drewniane listwy profilowe, Drewniane profile, Drewno

profilowane, Korek [sprasowany], Kształtka drewniana, Profile drewniane, Cegły, Pokrycia dachowe, niemetalowe, Płyty budowlane niemetalowe, Rury sztywne niemetalowe stosowane w budownictwie, Ścianki działowe niemetalowe, Zaprawy budowlane, **20** Budy, kojce i legowiska dla zwierząt domowych, Drabiny i ruchome schody, niemetalowe, Niemetalowe elementy złączne, Osprzęt do drzwi, bram i okien, niemetalowe, Zamki i klucze, niemetalowe, Zawory, niemetalowe, Meble i akcesoria meblowe wyposażenia domu, Statuetki, figurki, dzieła sztuki, ozdoby i dekoracje wykonane z takich materiałów, jak drewno, wosk, gips lub z tworzyw sztucznych, zawarte w tej klasie, Plansze wystawowe, stoiska wystawowe i oznakowanie, niemetalowe, Pojemniki, zamknięcia i uchwyty do nich, niemetalowe, Zaciski zabezpieczające niemetalowe, **21** Artykuły do pielęgnacji odzieży i obuwia, Przybory do użytku domowego do czyszczenia, szczotki i materiały do wytwarzania szczotek, Przybory kosmetyczne, do higieny i pielęgnacji urody, Statuetki, figurki, tabliczki i dzieła sztuki wykonane z takich materiałów, jak porcelana, terakota lub szkło, zawarte w tej klasie, Szkło nieprzetworzone i półprzetworzone, będące półproduktem, Zastawa stołowa, przybory kuchenne i pojemniki, Donice ceramiczne, Donice szklane, Donice z tworzyw sztucznych, Doniczki porcelanowe, Doniczki z papieru, Dysze rozpylające z tworzyw sztucznych, Dysze zraszające do węży ogrodowych, Gliniane donice, Konewki, Kosze na rośliny, Misy na rośliny, Podstawki pod doniczki na kwiaty [spodki], Podniesione sadzarki ogrodowe, Pojemniki na kompost do użytku domowego, Pojemniki na kwiaty, Rękawice ogrodnicze, Spryskiwacze, Stojaki na kwiaty, Strzykawki do użytku w ogrodzie, Strzykawki do stosowania w cieplarniach, Strzykawki na wodę do opryskiwania roślin, Terraria domowe [uprawa roślin], Uchwyty na doniczki na kwiaty, Wazon, Zraszacz, Zraszacz do podlewania kwiatów i roślin, Przyrządy do tępienia szkodników i robactwa, Czerpaki do karmy dla psów, Elektroniczne dozowniki pokarmu dla zwierząt domowych, Filtry do stosowania w kuwetach dla kotów, Grzebień dla zwierząt, Grzebień do rozczesywania sierści dla zwierząt domowych, Karmniki dla ptaków, Klatki dla ptaków, Klatki do zbierania owadów, Koryta, Kuwety dla zwierząt domowych, Metalowe klatki do użytku domowego, Miski na karmę i wodę dla zwierząt domowych, Niezmechanizowane podajniki karmy dla zwierząt, Pojemniki na żywność dla zwierząt domowych, Szczotki dla zwierząt domowych, Szczotki do zębów dla zwierząt, Szczotki z włosia dla zwierząt, Urządzenia do odstraszania dzikich zwierząt, niemetalowe, Urządzenia do odstraszania ptaków, niemetalowe, Żłoby dla zwierząt, Dozowniki do kosmetyków, Dozowniki do przechowywania papieru toaletowego [inne niż zamontowane na stałe], Dozowniki do ręczników papierowych, Dozowniki mydła w płynie, Dozowniki papieru toaletowego, Dozowniki szamponu, Dozowniki żelu pod prysznic, Drażki na ręczniki, nie z metalu szlachetnego, Kosze na ręczniki, Miedziane [naczynia], Mydelniczki, Pojemniki na mydło, Pokrowce [przekrycia] na pudełka z chusteczkami jednorazowymi, Półki na kosmetyki, Półki na produkty do mycia ciała, Półki z tworzywa sztucznego do wanien, Rozpylacze do perfum [atomizery], Stojaki na papier toaletowy, Słoiki na waciki bawełniane, Uchwyty do szczotek toaletowych, Uchwyty na kosmetyki, Uchwyty na mydło, Uchwyty na szampon, Uchwyty na szklanki do łazienek, Uchwyty na żel pod prysznic, Umywalki [miski, nie części instalacji sanitarnych], Wanienki dla niemowląt, Wieszaki na ręczniki [pręty i koła], Wieszaki-kółka na ręczniki [wyposażenie łazienek], **22** Liny, sznury, pasy i taśmy, Materiały do wyściełania i wypychania, Nieprzetworzone włókna tekstylne i ich zamienniki, Plandeki, markizy, namioty i niedopasowane pokrycia i wkładki, Sieci, Torby i worki do pakowania, przechowywania i transportu, Żagle, **23** Mieszanki nici i przędzy na bazie bawełny, Mieszanki nici i przędzy na bazie włókien chemicznych, Mieszanki nici i przędzy na bazie włókien nieorganicznych, Mieszanki przędzy i nici na bazie wełny, Nici i przędza do szycia, Nici szwskie, Nici z tworzyw sztucznych do celów włókienniczych, Nici z włókien metalowych do celów włókienniczych, Przędza, Pasmańteria [nici], Przędza włókiennicza, Szpule z nićmi, Szpulki przędzy, Włókna tekstylne [nici], Włókna tkackie do użytku przemysłowego, **24** Tkaniny, Wyroby tekstylne i substytuty wyrobów tekstylnych, Filtry z materiałów tekstylnych, **25** Odzież, Obuwie, Nakrycia głowy, Części odzieży, obuwia i nakryć głowy, **26** Dodatki do odzieży, artykuły do szycia i ozdobne artykuły tekstylne, Igły i szpilki entomologiczne, Ozdoby do włosów, wałki do włosów, artykuły do upinania włosów oraz peruki i sztuczne włosy, Sztuczne owoce, warzywa i kwiaty, Zawieszki [nie biżuteria ani nie do kluczy, kółek lub łańcuszków], Karabińczyki

[zapięcia] do odzieży, **27** Materiały do pokrywania podłóg i sztuczne materiały do pokrywania gruntu, Dywany, chodniki i maty, Sztuczne materiały do pokrywania gruntu, Materiały antypoślizgowe do użytku pod pokryciami podłogowymi, Ochronne pokrycia podłogowe, Pokrycia ścian i sufitów, Dekoracyjne tkaniny ściennie [nietekstylne], Pokrycia ściennie, Tapeta, Tapeta w postaci dekoracyjnych przyklepanych obić ściennych wielkości pokoju, Tapeta z efektami wizualnymi 3D, Tapety nietekstylne, Tapety tekstylne, Tapety winylowe, Tapety z korka, Ścienne materiały dekoracyjne, nietekstylne, Ścienne materiały wykończeniowe, nietekstylne, **28** Gry, zabawki i akcesoria do zabawy, Sprzęt do uprawiania sportu i ćwiczeń fizycznych, Wyposażenie placów zabaw i wesołych miasteczek, **29** Mięso i wyroby mięsne, Nabiał i substytuty nabiału, Oleje i tłuszcze jadalne, Przetworzone owady i larwy, Przetworzone owoce, grzyby, warzywa, orzechy i nasiona roślin strączkowych, Ryby, owoce morza i mięczaki, nieżywe, Zupy i wywary, ekstrakty mięsne, Jaja ptasie i produkty z jaj, Gotowe dania składające się głównie z mięsa, Głęboko mrożone dania warzywne, Gotowe dania warzywne, Gotowe dania z mięsa, Gotowe posiłki gotowane składające się całkowicie lub głównie z mięsa, **30** Cukry, naturalne słodziki, polewy cukiernicze i nadzienia, produkty pszczele, Kawa, herbata, kakao i namiastki tych towarów, Lód, lody spożywcze, mrożone jogurty i sorbety, Sól, przyprawy i dodatki smakowe, Ziarna przetworzone, skrobia i wyroby z tych towarów, preparaty do pieczenia i drożdże, Dania gotowe suche lub w płynie, zawierające głównie ryż, Dania na bazie ryżu, Gotowe pizze, Gotowe potrawy na bazie makaronu, Gotowe produkty spożywcze w postaci sosów, Batony zbożowe i energetyczne, Cukierki, batony i guma do żucia, Wyroby cukiernicze, ciasta, tarty i ciasteczka, **31** Karmy i pasze dla zwierząt, Przynęta, niesztuczna, Płody rolne i z akwakultury, produkty ogrodnicze i leśne, Ściółka dla zwierząt, **32** Bezalkoholowe preparaty do produkcji napojów, Napoje bezalkoholowe, Piwo i piwo bezalkoholowe, Piwo i produkty piwowskie, **33** Esencje i ekstrakty alkoholowe, Napoje alkoholowe (z wyjątkiem piwa), Cydr, Preparaty alkoholowe do sporządzania napojów, Preparaty do produkcji napojów alkoholowych, **34** Tytoń i produkty tytoniowe (w tym substytuty tytoniu), Artykuły do użytku z tytoniem, Waporyzatory osobiste i papierosy elektroniczne oraz aromaty i płyny do nich, Zapałki, **35** Usługi reklamowe, marketingowe i promocyjne, Pomoc w prowadzeniu działalności gospodarczej, zarządzanie i administrowanie działalnością gospodarczą, Administrowanie i organizacja usług sprzedaży wysyłkowej, Dostarczanie informacji handlowych konsumentom, Dostarczanie informacji konsumentom na temat towarów i usług, Elektroniczne przetwarzanie zamówień, Handlowe informacje i porady udzielane konsumentom w wyborze towarów i usług, Usługi handlu detalicznego w zakresie materiałów budowlanych, Usługi handlu detalicznego w odniesieniu do domowego sprzętu elektronicznego, Usługi handlu detalicznego w odniesieniu do domowego sprzętu elektrycznego, Usługi handlu detalicznego w zakresie produktów ogrodniczych, Usługi handlu detalicznego związane z produktami ogrodniczymi, Usługi handlu detalicznego związane z przyrządami do przygotowywania żywności, Usługi handlu detalicznego związane z urządzeniami kuchennymi, Usługi handlu detalicznego związane ze sprzętem ogrodniczym, Usługi sklepów detalicznych online obejmujące odzież, Usługi sklepów detalicznych online związane z produktami kosmetycznymi i pielęgnacyjnymi, Usługi sprzedaży detalicznej w zakresie artykułów sportowych, Usługi sprzedaży detalicznej w związku z akcesoriami do pielęgnacji dla zwierząt, Usługi sprzedaży detalicznej w związku z grzejnikami, Usługi sprzedaży detalicznej w związku z instalacjami sanitarnymi, Usługi sprzedaży detalicznej w związku z ręcznymi narzędziami do budowy, Usługi sprzedaży detalicznej w związku z ręcznymi urządzeniami do budowy, Usługi sprzedaży detalicznej w związku z urządzeniami nawigującymi, Usługi sprzedaży detalicznej w związku z urządzeniami sanitarnymi, Usługi sprzedaży detalicznej w związku z urządzeniami weterynaryjnymi, Usługi sprzedaży detalicznej w związku z urządzeniami wodociagowymi, Usługi sprzedaży detalicznej w związku ze sztukami, Usługi sprzedaży detalicznej związane z materiałami piśmiennymi, Usługi sprzedaży detalicznej związane ze sprzedażą odzieży i dodatków odzieżowych, Usługi sprzedaży detalicznej w związku z artykułami papierniczymi, Usługi sprzedaży detalicznej w związku z meblami, Usługi sprzedaży detalicznej w związku z oświetleniem, Usługi sprzedaży detalicznej w związku z parasolami przeciwdeszczowymi, Usługi sprzedaży detalicznej w związku z pokryciami naściennymi, Usługi sprzedaży detalicznej w związku z pokryciami podłogowymi, Usługi sprzedaży detalicznej

w związku z pomocami naukowymi, Usługi sprzedaży detalicznej w związku z przybarami kuchennymi, Usługi sprzedaży detalicznej w związku z przedzą, Usługi sprzedaży detalicznej w związku z torbami, Usługi sprzedaży detalicznej w związku z urządzeniami do mrożenia, Usługi sprzedaży detalicznej w związku z urządzeniami do chłodzenia, Usługi sprzedaży detalicznej w związku z walizkami, Usługi sprzedaży detalicznej w związku z wyposażeniem domu, Usługi sprzedaży detalicznej w związku z wyrobami rymarskimi, Usługi sprzedaży detalicznej w związku z zastawą stołową, Usługi sprzedaży detalicznej w związku ze sprzętem do przyrządzania żywności, Usługi sprzedaży detalicznej w związku ze sprzętem do schładzania, Usługi sprzedaży detalicznej w związku ze sprzętem do podgrzewania, Usługi sprzedaży detalicznej w związku z artykułami sportowymi, Usługi sprzedaży detalicznej w związku z dekoracjami świątecznymi, Usługi sprzedaży detalicznej w związku z gramami, Usługi sprzedaży detalicznej w związku z paszą dla zwierząt, Usługi sprzedaży detalicznej w związku z podściółką dla zwierząt, Usługi sprzedaży detalicznej w związku z przybarami toaletowymi, Usługi sprzedaży detalicznej w związku z tytoniem, Usługi sprzedaży detalicznej w związku ze sprzętem ogrodniczym, Usługi sprzedaży detalicznej w związku ze sprzętem sportowym, Usługi sprzedaży detalicznej w związku ze ściółką dla zwierząt, Usługi sprzedaży detalicznej w związku ze środkami spożywczymi, Usługi sprzedaży detalicznej wyrobów ogrodniczych, Usługi sprzedaży detalicznej w związku z akcesoriami metalowymi, Usługi sprzedaży detalicznej w związku z artykułami do czyszczenia, Usługi sprzedaży detalicznej w związku z artykułami ogrodniczymi, Usługi sprzedaży detalicznej w związku z jednorazowymi wyrobami papierowymi, Usługi sprzedaży detalicznej w związku z nakryciami głowy, Usługi sprzedaży detalicznej w związku z tkaninami, Usługi sprzedaży detalicznej w zakresie akcesoriów samochodowych, Usługi sprzedaży detalicznej w zakresie produktów delikatesowych, Usługi sprzedaży detalicznej w związku z artykułami weterynaryjnymi, Usługi sprzedaży detalicznej w związku z chemikaliami do stosowania w leśnictwie, Usługi sprzedaży detalicznej w związku z chemikaliami do stosowania w ogrodnictwie, Usługi sprzedaży detalicznej w związku z chemikaliami do stosowania w rolnictwie, Usługi sprzedaży detalicznej w związku z maszynami budowlanymi, Usługi sprzedaży detalicznej w związku ze sprzętem rolniczym, Usługi sprzedaży detalicznej świadczone online w zakresie artykułów bagażowych, Usługi sprzedaży detalicznej dotyczące farb, Usługi sprzedaży detalicznej w związku z akcesoriami do pielęgnacji dla ludzi, Usługi sprzedaży detalicznej w związku z przybarami higienicznymi dla ludzi, Usługi sprzedaży detalicznej w związku z przybarami higienicznymi dla zwierząt, **36** Gromadzenie funduszy i sponsorowanie finansowe, Usługi finansowe, monetarne i bankowe, Usługi ubezpieczeniowe, Usługi w zakresie nieruchomości, Usługi w zakresie wycen, **37** Usługi budowlane, konstrukcyjne, rozbiórkowe i wyburzeniowe, Usługi w zakresie wykopywania i wydobywania zasobów naturalnych, Wynajem narzędzi, instalacji i sprzętu budowlanego, rozbiórkowego, czyszczącego i konserwacyjnego, Zwalczanie szkodników i dezynfekcja, Ładowanie baterii i innych urządzeń magazynujących energię oraz wynajem sprzętu do nich, Wydobywanie surowców naturalnych, **38** Dostarczanie i wynajem infrastruktury i sprzętu telekomunikacyjnego, Usługi telekomunikacyjne, **39** Pakowanie i składowanie towarów, Parkowanie i przechowywanie pojazdów, Transport, Usługi informacji, doradztwa i rezerwacji w zakresie transportu, Usługi wynajmu związane z pojazdami, transportem i magazynowaniem, Usługi wynajmu związane z transportem i magazynowaniem, **40** Drukowanie, wywoływanie zdjęć i filmów, Powielanie nagrań audio i video, Przetwarzanie żywności i napojów, Uzdatanianie i oczyszczanie powietrza i wody, Wynajem sprzętu do obróbki i przekształcania materiałów, do wytwarzania energii i do produkcji na zamówienie, Wytwarzanie energii, **41** Usługi edukacyjne, rozrywkowe i sportowe, Edukacja, rozrywka i sport, Organizowanie konferencji, wystaw i konkursów, **42** Usługi naukowe i technologiczne, Usługi projektowania, Usługi w zakresie technologii informacyjnych, **43** Hotele dla zwierząt, Tymczasowe zakwaterowanie, Usługi informacji, doradztwa i rezerwacji w zakresie dostarczania żywności i napojów, Usługi informacji, doradztwa i rezerwacji w zakresie zakwaterowania tymczasowego, Usługi zaopatrzenia w żywność i napoje, Wynajem mebli, bielizny stołowej, serwisów stołowych i sprzętu do podawania jedzenia i napojów, **44** Usługi w zakresie higieny i pielęgnacji urody ludzi, Usługi w zakresie opieki zdrowotnej dla ludzi, Usługi w zakresie pielęgnacji zwierząt, Usługi w zakresie rolnictwa, akwakultury, ogrodnictwa i leśnictwa, Usługi

weterynaryjne, 45 Usługi polityczne, Usługi prawne, Usługi w zakresie zapewniania bezpieczeństwa i ochrony osób i mienia, Usługi detektywistyczne, Usługi pogrzebowe, Usługi religijne, Wypożyczanie odzieży.

PRZEDŁUŻENIE PRAWA

Poniższe zestawienie zawiera kolejno: numer prawa ochronnego na znak towarowy i datę, do której przedłużono prawo ochronne. W przypadku przedłużenia prawa ochronnego tylko dla części towarów (usług) wymienia się te towary (usługi) ze wskazaniem numeru klasy towarowej (usługowej).

(111) 051601 (180) 2033 05 23 Prawo przedłużono w całości.
 (111) 081659 (180) 2032 06 24 Prawo przedłużono w części dla towarów: 9: rękawice ochronne.
 (111) 083163 (180) 2033 01 20 Prawo przedłużono w całości.
 (111) 084492 (180) 2033 01 07 Prawo przedłużono w całości.
 (111) 086969 (180) 2032 12 29 Prawo przedłużono w całości.
 (111) 088362 (180) 2033 01 19 Prawo przedłużono w całości.
 (111) 089761 (180) 2033 01 29 Prawo przedłużono w całości.
 (111) 091155 (180) 2033 03 08 Prawo przedłużono w całości.
 (111) 092829 (180) 2032 12 22 Prawo przedłużono w całości.
 (111) 098487 (180) 2033 03 08 Prawo przedłużono w całości.
 (111) 117526 (180) 2033 06 08 Prawo przedłużono w całości.
 (111) 121172 (180) 2033 06 08 Prawo przedłużono w całości.
 (111) 169876 (180) 2032 12 30 Prawo przedłużono w całości.
 (111) 169878 (180) 2032 12 30 Prawo przedłużono w całości.
 (111) 169890 (180) 2033 01 02 Prawo przedłużono w całości.
 (111) 170778 (180) 2032 11 29 Prawo przedłużono w całości.
 (111) 170780 (180) 2032 11 29 Prawo przedłużono w całości.
 (111) 171064 (180) 2033 02 05 Prawo przedłużono w całości.
 (111) 171113 (180) 2032 06 28 Prawo przedłużono w całości.
 (111) 171116 (180) 2032 06 28 Prawo przedłużono w całości.
 (111) 171128 (180) 2033 01 13 Prawo przedłużono w całości.
 (111) 171668 (180) 2033 01 28 Prawo przedłużono w całości.
 (111) 172418 (180) 2033 03 06 Prawo przedłużono w całości.
 (111) 172653 (180) 2033 03 10 Prawo przedłużono w całości.
 (111) 172784 (180) 2033 05 07 Prawo przedłużono w całości.
 (111) 172964 (180) 2033 04 17 Prawo przedłużono w całości.
 (111) 172965 (180) 2033 04 17 Prawo przedłużono w całości.
 (111) 173607 (180) 2033 02 18 Prawo przedłużono w całości.
 (111) 173864 (180) 2033 05 14 Prawo przedłużono w całości.
 (111) 174294 (180) 2033 06 16 Prawo przedłużono w całości.
 (111) 175776 (180) 2033 07 14 Prawo przedłużono w całości.
 (111) 177027 (180) 2033 04 22 Prawo przedłużono w całości.
 (111) 177136 (180) 2033 09 03 Prawo przedłużono w całości.
 (111) 177143 (180) 2033 09 16 Prawo przedłużono w całości.
 (111) 177144 (180) 2033 09 16 Prawo przedłużono w całości.
 (111) 178291 (180) 2032 11 08 Prawo przedłużono w całości.
 (111) 179018 (180) 2032 10 21 Prawo przedłużono w całości.
 (111) 181377 (180) 2033 11 13 Prawo przedłużono w całości.
 (111) 210082 (180) 2033 01 29 Prawo przedłużono w całości.
 (111) 238321 (180) 2033 12 19 Prawo przedłużono w całości.
 (111) 257950 (180) 2032 06 19 Prawo przedłużono w całości.
 (111) 260137 (180) 2032 09 05 Prawo przedłużono w całości.
 (111) 260471 (180) 2032 11 14 Prawo przedłużono w części dla towarów: 1: produkty chemiczne przeznaczone dla przemysłu, prac badawczych, fotografii, jak również rolnictwa, ogrodnictwa i leśnictwa, żywice syntetyczne w stanie surowym, nawozy do użytkowania gleby, środki do gaszenia ognia,

preparaty do hartowania i lutowania metali, produkty chemiczne do konserwowania żywności, substancje garbujące, kleje (spoiwa) przeznaczone dla przemysłu; 2: farby, pokosty, lakiery, środki zapobiegające korozji i zabezpieczające drewno, barwniki, zaprawy farbiarskie, żywice naturalne, folie metaliczne i formy proszkowe dla malarzy, dekoratorów, drukarzy, artystów; 4: oleje przemysłowe i tłuszcze, smary, wyroby pochłaniające kurz, nawilżające i wiążące, paliwa (również benzyny silnikowe) i materiały oświetleniowe, świece i knoty do oświetlenia.
 (111) 260472 (180) 2032 11 14 Prawo przedłużono w części dla towarów: 1: produkty chemiczne przeznaczone dla przemysłu, prac badawczych, fotografii, jak również rolnictwa, ogrodnictwa i leśnictwa, żywice syntetyczne w stanie surowym, tworzywa sztuczne w stanie surowym, nawozy do użytkowania gleby, środki do gaszenia ognia, preparaty do hartowania i lutowania metali, produkty chemiczne do konserwowania żywności, substancje garbujące, kleje (spoiwa) przeznaczone dla przemysłu.
 (111) 260533 (180) 2032 06 28 Prawo przedłużono w części dla towarów: 45: świadczenie pomocy prawnej, w szczególności udzielanie porad prawnych i konsultacji prawnych, sporządzanie opinii prawnych, opracowywanie projektów aktów prawnych oraz występowanie przed sądami i urzędami, zastępstwo prawne i procesowe, badania prawne, doradztwo w zakresie własności intelektualnej.
 (111) 261577 (180) 2032 12 10 Prawo przedłużono w całości.
 (111) 261583 (180) 2032 12 10 Prawo przedłużono w całości.
 (111) 261681 (180) 2032 08 30 Prawo przedłużono w części dla towarów: 10: butelki dla niemowląt, smoczki dziecięce, smoczki do butelek, gryzaki dla żąbkujących dzieci; 16: pieluchy i pielucho-majtki z celulozy, wyroby z papieru do użytku domowego, ręczniki papierowe, obrusy papierowe, papier do zawijania, serwetki papierowe stołowe, chusteczki do nosa papierowe lub z celulozy, papier toaletowy, śliniaki papierowe, jednorazowe maty, flamastry, podkłady absorbujące z papieru lub z celulozy, bloki rysunkowe; 24: kocyki, pledy i kołderki dziecięce, bielizna kąpielowa dziecięca, pościel dziecięca, ręczniki dla dzieci, obrusy z ceratki; 25: odzież papierowa, pieluszki i pielucho-majtki dla dzieci z materiałów tekstylnych, majtki dziecięce, ubrania dla dzieci z materiałów

		tekstylnych, serwetki dla dzieci z materiałów tekstylnych, bielizna dziecięca, osłony przed słońcem, obuwie plażowe, piżamy dziecięce, rajstopy, rękawiczki, czapeczki, szaliki, wyprawka dziecięca.			
(111) 261828	(180) 2032 12 24	Prawo przedłużono w całości.	(111) 271944	(180) 2033 11 12	Prawo przedłużono w całości.
(111) 261833	(180) 2033 01 21	Prawo przedłużono w całości.	(111) 272057	(180) 2033 12 16	Prawo przedłużono w całości.
(111) 262375	(180) 2032 12 17	Prawo przedłużono w całości.	(111) 272059	(180) 2033 12 16	Prawo przedłużono w całości.
(111) 262440	(180) 2032 10 25	Prawo przedłużono w całości.	(111) 272266	(180) 2033 05 13	Prawo przedłużono w całości.
(111) 262661	(180) 2033 01 08	Prawo przedłużono w całości.	(111) 272271	(180) 2033 06 04	Prawo przedłużono w całości.
(111) 262673	(180) 2033 02 05	Prawo przedłużono w całości.	(111) 275629	(180) 2033 06 19	Prawo przedłużono w części dla towarów: 1: produkty chemiczne przeznaczone dla przemysłu, prac badawczych, fotografii jak również rolnictwa, ogrodnictwa i leśnictwa, żywice syntetyczne w stanie surowym, tworzywa sztuczne w stanie surowym, nawozy do użyźniania gleby, środki do gaszenia ognia, preparaty do hartowania i lutowania metali, produkty chemiczne do konserwowania żywności, substancje garbujące, kleje i spoiwa przeznaczone dla przemysłu; 2: farby, pokosty, lakiery, środki zapobiegające korozji i zabezpieczające drewno, barwniki, zaprawy farbiarskie, żywice naturalne, folie metaliczne i formy proszkowe dla malarzy, dekoratorów, drukarzy, artystów; 4: oleje przemysłowe i tłuszcze, smary, wyroby pochłaniające kurz, nawilżające i wiążące, paliwa, benzyny silnikowe i materiały oświetleniowe, świece i knoty do oświetlenia.
(111) 262771	(180) 2033 01 15	Prawo przedłużono w całości.			
(111) 262875	(180) 2032 12 10	Prawo przedłużono w całości.	(111) 276645	(180) 2033 07 17	Prawo przedłużono w całości.
(111) 262876	(180) 2032 12 10	Prawo przedłużono w całości.	(111) 278432	(180) 2033 01 08	Prawo przedłużono w całości.
(111) 262877	(180) 2032 12 10	Prawo przedłużono w całości.	(111) 281473	(180) 2033 10 16	Prawo przedłużono w całości.
(111) 262878	(180) 2032 12 10	Prawo przedłużono w całości.	(111) 281474	(180) 2033 10 16	Prawo przedłużono w całości.
(111) 262879	(180) 2032 12 10	Prawo przedłużono w całości.	(111) 283011	(180) 2032 10 15	Prawo przedłużono w całości.
(111) 262940	(180) 2032 12 10	Prawo przedłużono w całości.	(111) 286511	(180) 2033 08 20	Prawo przedłużono w całości.
(111) 262941	(180) 2032 12 10	Prawo przedłużono w całości.	(111) 292320	(180) 2032 12 27	Prawo przedłużono w całości.
(111) 262942	(180) 2032 12 10	Prawo przedłużono w całości.	(111) 309503	(180) 2032 12 20	Prawo przedłużono w całości.
(111) 262947	(180) 2033 01 10	Prawo przedłużono w całości.			
(111) 262966	(180) 2033 02 20	Prawo przedłużono w całości.			
(111) 262975	(180) 2033 03 11	Prawo przedłużono w całości.			
(111) 263022	(180) 2032 11 07	Prawo przedłużono w całości.			
(111) 263176	(180) 2032 12 21	Prawo przedłużono w całości.			
(111) 263259	(180) 2033 01 22	Prawo przedłużono w całości.			
(111) 263622	(180) 2032 12 03	Prawo przedłużono w całości.			
(111) 263643	(180) 2033 02 13	Prawo przedłużono w całości.			
(111) 263644	(180) 2033 02 13	Prawo przedłużono w całości.			
(111) 263669	(180) 2032 11 28	Prawo przedłużono w całości.			
(111) 263897	(180) 2032 11 30	Prawo przedłużono w całości.			
(111) 264253	(180) 2033 03 04	Prawo przedłużono w całości.			
(111) 264407	(180) 2033 02 13	Prawo przedłużono w całości.			
(111) 264582	(180) 2033 04 23	Prawo przedłużono w całości.			
(111) 264712	(180) 2033 01 10	Prawo przedłużono w całości.			
(111) 264735	(180) 2033 05 13	Prawo przedłużono w całości.			
(111) 264736	(180) 2033 05 13	Prawo przedłużono w całości.			
(111) 264737	(180) 2033 05 13	Prawo przedłużono w całości.			
(111) 264738	(180) 2033 05 13	Prawo przedłużono w całości.			
(111) 264739	(180) 2033 05 13	Prawo przedłużono w całości.			
(111) 264740	(180) 2033 05 13	Prawo przedłużono w całości.			
(111) 264881	(180) 2032 12 03	Prawo przedłużono w całości.			
(111) 265097	(180) 2033 03 19	Prawo przedłużono w całości.			
(111) 265232	(180) 2033 02 15	Prawo przedłużono w całości.			
(111) 265233	(180) 2033 02 15	Prawo przedłużono w całości.			
(111) 265234	(180) 2033 02 15	Prawo przedłużono w całości.			
(111) 265235	(180) 2033 02 15	Prawo przedłużono w całości.			
(111) 265261	(180) 2033 01 08	Prawo przedłużono w całości.			
(111) 265264	(180) 2033 01 08	Prawo przedłużono w całości.			
(111) 265423	(180) 2033 01 15	Prawo przedłużono w całości.			
(111) 265650	(180) 2033 05 25	Prawo przedłużono w całości.			
(111) 266073	(180) 2033 01 04	Prawo przedłużono w całości.			
(111) 266665	(180) 2033 01 24	Prawo przedłużono w całości.			
(111) 266740	(180) 2033 04 08	Prawo przedłużono w całości.			
(111) 266841	(180) 2033 05 13	Prawo przedłużono w całości.			
(111) 267279	(180) 2033 09 19	Prawo przedłużono w całości.			
(111) 267389	(180) 2033 05 31	Prawo przedłużono w całości.			
(111) 267964	(180) 2033 04 12	Prawo przedłużono w całości.			
(111) 269233	(180) 2032 12 03	Prawo przedłużono w całości.			
(111) 269254	(180) 2033 02 15	Prawo przedłużono w całości.			
(111) 270509	(180) 2033 04 15	Prawo przedłużono w całości.			
(111) 270962	(180) 2033 01 28	Prawo przedłużono w całości.			
(111) 271013	(180) 2033 08 20	Prawo przedłużono w całości.			
(111) 271014	(180) 2033 08 20	Prawo przedłużono w całości.			
(111) 271015	(180) 2033 08 20	Prawo przedłużono w całości.			
(111) 271186	(180) 2033 07 03	Prawo przedłużono w całości.			

**DECYZJE O ODMOWIE UDZIELENIA PRAWA
WYDANE PO OGŁOSZENIU O ZGŁOSZENIU LUB
UJAWNIENIU ZGŁOSZENIA NA STRONIE INTERNETOWEJ
URZĘDU PATENTOWEGO RP**

Poniższe zestawienie zawiera kolejno: numer zgłoszenia znaku towarowego oraz numer i rok wydania Biuletynu Urzędu Patentowego, w którym zgłoszenie zostało ogłoszone lub symbol (U), jeżeli znak został ujawniony na stronie internetowej Urzędu Patentowego RP.

(210) 390438	01/2012	(210) 535588	U
(210) 497416	U	(210) 537223	U
(210) 515045	U	(210) 537383	U
(210) 521031	ZT51/2020	(210) 538420	U
(210) 523187	U	(210) 538419	U
(210) 524957	U	(210) 540211	U
(210) 527444	U	(210) 541840	U
(210) 528605	U	(210) 544978	U
(210) 530781	U	(210) 542129	U
(210) 531282	U	(210) 541404	U
(210) 531425	U	(210) 540643	U
(210) 531905	U	(210) 544858	U
(210) 533286	U	(210) 543765	U
(210) 533646	U	(210) 541839	U

(210) 543977	U	(210) 544478	U
(210) 542211	U	(210) 545644	U
(210) 542210	U	(210) 544765	U
(210) 542209	U	(210) 495984	U
(210) 540468	U	(210) 505509	U
(210) 540462	U	(210) 517069	U
(210) 545319	U	(210) 517537	U
(210) 542542	U	(210) 534611	U

**DECYZJE O UMORZENIU POSTĘPOWANIA
W SPRAWIE UDZIELENIA PRAWA WYDANE
PO OGŁOSZENIU O ZGŁOSZENIU
LUB UJAWNIENIU ZGŁOSZENIA NA STRONIE
INTERNETOWEJ URZĘDU PATENTOWEGO RP**

Poniższe zestawienie zawiera kolejno: numer zgłoszenia znaku towarowego oraz numer i rok wydania Biuletynu Urzędu Patentowego, w którym zgłoszenie zostało ogłoszone lub symbol (U), jeżeli znak został ujawniony na stronie internetowej Urzędu Patentowego RP.

(210) 527551	ZT20/2021	(210) 544639	U
(210) 532638	U	(210) 544640	U
(210) 535952	ZT48/2021	(210) 545244	U
(210) 542904	ZT29/2022	(210) 545399	U
(210) 543041	U	(210) 545492	U
(210) 543965	ZT28/2022	(210) 545671	U
(210) 538816	ZT7/2022	(210) 545756	U
(210) 538477	U	(210) 545760	U
(210) 540418	U	(210) 545768	U
(210) 541391	U	(210) 546019	U
(210) 541489	U	(210) 546139	U
(210) 543437	U	(210) 547212	U
(210) 544162	U		

WYGAŚNIĘCIE PRAWA

Poniższe zestawienie zawiera kolejno: numer wygasłego prawa ochronnego, datę wygaśnięcia oraz zakres wygaśnięcia.

(111) 343308	(141) 2022 05 30	Prawo wygasło w części dotyczącej towarów i/lub usług: 05: preparaty i artykuły dentystyczne oraz lecznicze środki do czyszczenia zębów; preparaty i artykuły higieniczne; preparaty i artykuły medyczne i weterynaryjne; suplementy diety i preparaty dietetyczne preparaty i artykuły dentystyczne; lecznicze pasty do zębów; lecznicze płyny do płukania ust; lecznicze płyny do płukania jamy ustnej; lecznicze środki do czyszczenia zębów; płyny do płukania jamy ustnej do celów medycznych; płyny do płukania ust; płyny do płukania ust do użytku medycznego; płyny lecznicze do płukania ust; preparaty farmaceutyczne do celów stomatologicznych; preparaty lecznicze do leczenia jamy ustnej; preparaty lecznicze do pielęgnacji jamy ustnej; spraye do jamy ustnej do użytku medycznego mydła i detergenty lecznicze
--------------	------------------	---

i odkażające; środki dezynfekcyjne i antyseptyczne; substancje chłonne do higieny osobistej; higieniczne środki nawilżające; lecznicze suche szampony; preparaty chemiczne do celów sanitarnych; preparaty higieniczne do sterylizacji; produkty higieniczne do celów medycznych antybakteryjne płyny do rąk; antyseptyczne preparaty do mycia; antyseptyczne preparaty do pielęgnacji ciała; antyseptyczne preparaty oczyszczające; antyseptyki; chusteczki antybakteryjne; chusteczki do celów medycznych; chusteczki odkażające; leczniczy środek do mycia rąk; maści antyseptyczne; nasączone chusteczki lecznicze; preparaty antybakteryjne; preparaty antyseptyczne; preparaty do dezynfekcji rąk; środki bakteriobójcze; spraye antybakteryjne; środki odkażające; środki odkażające do użytku domowego; substancje sterylizujące; dietetyczna żywność do celów medycznych; białkowe suplementy diety; dietetyczna żywność przystosowana do celów medycznych; dietetyczne dodatki do żywności; dietetyczne preparaty żywnościowe przystosowane do celów medycznych; dietetyczne środki spożywcze do celów medycznych; dodatki dietetyczne do użytku medycznego; dodatki dietetyczne w formie napojów; dodatki witaminowe; dodatki witaminowe i mineralne; dodatki witaminowe w płynie; ekstrakty z kory do użytku nutraceutycznego; dodatki do żywności do celów niemedycznych; herbata lecznicza; jedzenie liofilizowane przystosowane do celów medycznych; krople witaminowe; mieszane preparaty witaminowe; mieszanki do picia będące suplementami diety; mieszanki do picia w proszku z dodatkami odżywczymi; mieszanki do picia w proszku będące suplementami diety o smaku owocowym; mięta do celów farmaceutycznych; mineralne suplementy diety; mineralne suplementy diety dla ludzi; mineralne suplementy odżywcze; multiwitaminy; mleczko pszczele do celów medycznych; musujące tabletki witaminowe; napoje stosowane w lecznictwie; napoje witaminizowane; napoje wzbogacone witaminami do celów medycznych; napoje z dodatkami dietetycznymi; nośniki uwalniające substancje czynne w formie rozpuszczalnych warstw ułatwiających uwalnianie suplementów odżywczych; nośniki uwalniające sub-

stancje czynne w formie powłoczek tabletek ułatwiających uwalnianie suplementów odżywczych; odżywcze mieszanki do picia do stosowania jako zamienniki posiłków; odżywcze suplementy diety; olej rybi do celów medycznych; preparaty dietetyczne dla dzieci; preparaty dietetyczne do użytku medycznego; preparaty dietetyczne i odżywcze; preparaty multiwitaminowe; preparaty nutraceutyczne dla ludzi; preparaty pobudzające apetyt; preparaty witaminowe; preparaty stosowane jako dodatki do żywności dla ludzi [lecznicze]; preparaty witaminowe i mineralne; preparaty witaminowe w postaci suplementów diety; preparaty wzbogacające organizm w niezbędne witaminy i mikroelementy; probiotyki (suplementy); produkty dietetyczne do celów medycznych; przeciwutleniające; przeciwutleniające do użytku leczniczego; przeciwutleniające do użytku dietetycznego; przeciwutleniające uzyskane z ziół; przeciwutleniające suplementy diety; przeciwutleniające suplementy skrobia do celów dietetycznych; sole wód mineralnych; suplementy dietetyczne i odżywcze; suplementy diety; suplementy diety dla ludzi; suplementy diety dla ludzi i zwierząt; suplementy diety dla ludzi nieprzeznaczone do celów leczniczych; suplementy diety do użytku dietetycznego; suplementy diety do użytku medycznego; suplementy diety o działaniu kosmetycznym; suplementy diety poprawiające kondycję i wytrzymałość; suplementy diety w płynie; suplementy mineralne do żywności; suplementy prebiotyczne; suplementy witaminowe w postaci plastrów; suplementy wzmacniające zawierające preparaty parafarmaceutyczne stosowane profilaktycznie i dla rekonwalescentów; suplementy ziołowe; suplementy ziołowe w płynie; suplementy żywnościowe; tabletki witaminowe; tran; witaminy i preparaty witaminowe; zdrowotne suplementy diety sporządzone głównie z minerałów; żelki witaminowe; ziołowe dodatki dietetyczne dla osób ze specjalnymi wymaganiami dietetycznymi; ziołowe suplementy diety dla osób o szczególnych wymaganiach dietetycznych; żywność dietetyczna do celów leczniczych; żywność dla diet medycznych; żywność homogenizowana przystosowana do celów medycznych; żywność liofilizowana przy-

stosowana do celów medycznych; 35: usługi w zakresie handlu i usługi informacyjne dla konsumentów; organizowanie usług wynikających z umów z osobami trzecimi [handel]; organizowanie zakupu towarów na rzecz osób trzecich; organizowanie zakupów zbiorowych; pośrednictwo w działalności handlowej dla osób trzecich; skomputeryzowane zamówienia towarów; przygotowanie i zawieranie transakcji handlowych na rzecz osób trzecich; skomputeryzowane usługi w zakresie składania zamówień online; udzielanie porad dla konsumentów o produktach; udzielanie informacji dotyczących sprzedaży handlowej; zawieranie transakcji handlowych na rzecz innych, przez sklepy online; promocja sprzedaży dla osób trzecich; reklama; reklama online za pośrednictwem sieci komputerowej; reklamy online; umieszczanie reklam; wprowadzanie na rynek nowych produktów; dostarczanie informacji konsumentom na temat towarów i usług.

WPISY I ZMIANY W REJESTRZE NIEUWZGLĘDNIONE W INNYCH SAMODZIELNYCH OGŁOSZENIACH

Poniższe zestawienie zawiera kolejno: numer prawa ochronnego na znak towarowy, wskazanie rubryki rejestru, charakter oraz treść wpisu. Publikacji podlegają wpisy w rejestrze dotyczące uprawnionych, twórców, praw ograniczających prawo ochronne oraz sprostowania istotnych pomyłek.

Rubryka A – dane uprawnionego

Rubryka B – znak towarowy

Rubryka C – wykaz towarów

Rubryka D – prawa ograniczające prawo ochronne

Rubryka E – kategoria znaku lub prawa ochronnego oraz regulamin znaku

Rubryka F – wnioski o unieważnienie oraz decyzje dotyczące prawa ochronnego

Rubryka G – rejestracja międzynarodowa

Rubryka H – informacje o przedłużeniu, unieważnieniu, wygaśnięciu prawa ochronnego lub zastąpieniu rejestracji krajowej rejestracją międzynarodową

(111) **047764** A. Wykreślono: GlaxoSmithKline Pharmaceuticals Spółka Akcyjna, Poznań, Polska; Wpisano: GSK PSC POLAND SPÓŁKA Z OGRANICZONĄ ODPOWIEDZIALNOŚCIĄ, Poznań, Polska 389704768.

(111) **047885** A. Wykreślono: MITSUBISHI JUKOGYO KABUSHIKI KAISHA, TOKIO, Japonia; Wpisano: Mitsubishi Corporation, Tokio, Japonia.

(111) **048030** A. Wykreślono: MITSUBISHI KAKOKI KABUSHIKI KAISHA (MITSUBISHI KAKOKI KAISHA, LTD.), Kawasaki, Japonia; MITSUBISHI JUKOGYO KABUSHIKI KAISHA (MITSUBISHI HEAVY INDUSTRIES, LTD.), Tokio, Japonia; Wpisano: Mitsubishi Corporation, Tokio, Japonia.

(111) **049525** A. Wykreślono: MITSUBISHI JUKOGYO KABUSHIKI KAISHA, TOKIO, Japonia; Wpisano: Mitsubishi Corporation, Tokio, Japonia.

(111) **049646** A. Wykreślono: MITSUBISHI JUKOGYO KABUSHIKI KAISHA (MITSUBISHI HEAVY INDUSTRIES, LTD.), Tokio, Japonia; MITSUBISHI KAKOKI KABUSHIKI KAISHA (MITSUBISHI KAKOKI KAISHA, LTD.), Kawasaki, Japonia; Wpisano: Mitsubishi Corporation, Tokio, Japonia.

(111) **060953** A. Wykreślono: RHODIA OPERATIONS, PARYŻ, Francja; Wpisano: RHODIA OPERATIONS, Aubervilliers, Francja.

(111) **060953** A. Wykreślono: RHODIA OPERATIONS, Aubervilliers, Francja; Wpisano: RHODIA OPERATIONS, Lyon, Francja.

(111) **066987** A. Wykreślono: GlaxoSmithKline Pharmaceuticals Spółka Akcyjna, Poznań, Polska; Wpisano: GSK PSC POLAND SPÓŁKA Z OGRANICZONĄ ODPOWIEDZIALNOŚCIĄ, Poznań, Polska 389704768.

(111) **070508** A. Wykreślono: ALLIGATOR RECORDS & ARTIST MANAGEMENT, INC.(ILLINOIS CORP.), CHICAGO, Stany Zjednoczone Ameryki; Wpisano: Alligator Records LLC, Nashville, Stany Zjednoczone Ameryki.

(111) **074818** A. Wykreślono: FRATELLI BRANCA-DISTILLERIE S.R.L., MEDIOLAN, Włochy; Wpisano: Fratelli Branca Distillerie S.p.A., Mediolan, Włochy.

(111) **074820** A. Wykreślono: FRATELLI BRANCA-DISTILLERIE S.R.L., MEDIOLAN, Włochy; Wpisano: Fratelli Branca Distillerie S.p.A., Mediolan, Włochy.

(111) **078642** A. Wykreślono: KING OSCAR SPÓŁKA Z OGRANICZONĄ ODPOWIEDZIALNOŚCIĄ, Strzebielinko, Polska 220820490; Wpisano: THAI UNION POLAND SPÓŁKA Z OGRANICZONĄ ODPOWIEDZIALNOŚCIĄ, Strzebielinko, Polska 147490421.

(111) **081306** A. Wykreślono: IDEA 25 KATARZYNA WÓJCICKA HENNET ANDRZEJ WÓJCICKI S.C., Nadarzyn, Polska 012922635; Wpisano: KINGA WÓJCICKA-ŚWIDERSKA, Nadarzyn, Polska.

(111) **093948** A. Wykreślono: BURDA PUBLISHING POLSKA SPÓŁKA Z OGRANICZONĄ ODPOWIEDZIALNOŚCIĄ, Warszawa, Polska 931051710; Wpisano: BURDA MEDIA POLSKA SPÓŁKA Z OGRANICZONĄ ODPOWIEDZIALNOŚCIĄ, Warszawa, Polska 931051710.

(111) **103462** A. Wykreślono: GlaxoSmithKline Pharmaceuticals Spółka Akcyjna, Poznań, Polska 630344128; Wpisano: GSK PSC POLAND SPÓŁKA Z OGRANICZONĄ ODPOWIEDZIALNOŚCIĄ, Poznań, Polska 389704768.

(111) **106517** A. Wykreślono: BURDA PUBLISHING POLSKA SPÓŁKA Z OGRANICZONĄ ODPOWIEDZIALNOŚCIĄ SPÓŁKA KOMANDYTOWA, Warszawa, Polska 931051710; Wpisano: BURDA MEDIA POLSKA SPÓŁKA Z OGRANICZONĄ ODPOWIEDZIALNOŚCIĄ, Warszawa, Polska 931051710.

(111) **111408** A. Wykreślono: BURDA PUBLISHING POLSKA SPÓŁKA Z OGRANICZONĄ ODPOWIEDZIALNOŚCIĄ SPÓŁKA KOMANDYTOWA, Warszawa, Polska 931051710; Wpisano: BURDA MEDIA POLSKA SPÓŁKA Z OGRANICZONĄ ODPOWIEDZIALNOŚCIĄ, Warszawa, Polska 931051710.

(111) **121684** A. Wykreślono: BURDA PUBLISHING POLSKA SPÓŁKA Z OGRANICZONĄ ODPOWIEDZIALNOŚCIĄ SPÓŁKA KOMANDYTOWA, Warszawa, Polska 931051710; Wpisano: BURDA MEDIA POLSKA SPÓŁKA Z OGRANICZONĄ ODPOWIEDZIALNOŚCIĄ, Warszawa, Polska 931051710.

(111) **121712** A. Wykreślono: BURDA PUBLISHING POLSKA SPÓŁKA Z OGRANICZONĄ ODPOWIEDZIALNOŚCIĄ SPÓŁKA KOMANDYTOWA, Warszawa, Polska 931051710; Wpisano: BURDA MEDIA POLSKA SPÓŁKA Z OGRANICZONĄ ODPOWIEDZIALNOŚCIĄ, Warszawa, Polska 931051710.

(111) **121882** A. Wykreślono: BURDA PUBLISHING POLSKA SPÓŁKA Z OGRANICZONĄ ODPOWIEDZIALNOŚCIĄ SPÓŁKA KOMANDYTOWA, Warszawa, Polska 931051710; Wpisano: BURDA MEDIA POLSKA SPÓŁKA Z OGRANICZONĄ ODPOWIEDZIALNOŚCIĄ, Warszawa, Polska 931051710.

(111) **126066** A. Wykreślono: BURDA PUBLISHING POLSKA SPÓŁKA Z OGRANICZONĄ ODPOWIEDZIALNOŚCIĄ, Warszawa, Polska 931051710; Wpisano: BURDA MEDIA POLSKA SPÓŁKA Z OGRANICZONĄ ODPOWIEDZIALNOŚCIĄ, Warszawa, Polska 931051710.

(111) **126412** A. Wykreślono: GlaxoSmithKline Pharmaceuticals Spółka Akcyjna, Poznań, Polska 630344128; Wpisano: GSK PSC POLAND SPÓŁKA Z OGRANICZONĄ ODPOWIEDZIALNOŚCIĄ, Poznań, Polska 389704768.

(111) **132169** A. Wykreślono: BURDA PUBLISHING POLSKA SPÓŁKA Z OGRANICZONĄ ODPOWIEDZIALNOŚCIĄ, Warszawa, Polska 931051710; Wpisano: BURDA MEDIA POLSKA SPÓŁKA Z OGRANICZONĄ ODPOWIEDZIALNOŚCIĄ, Warszawa, Polska 931051710.

(111) **132273** A. Wykreślono: BURDA PUBLISHING POLSKA SPÓŁKA Z OGRANICZONĄ ODPOWIEDZIALNOŚCIĄ, Warszawa, Polska 931051710; Wpisano: BURDA MEDIA POLSKA SPÓŁKA Z OGRANICZONĄ ODPOWIEDZIALNOŚCIĄ, Warszawa, Polska 931051710.

(111) **175645** A. Wykreślono: EDIPRESSE POLSKA Spółka Akcyjna, Warszawa, Polska 010304264; Wpisano: BURDA MEDIA POLSKA SPÓŁKA Z OGRANICZONĄ ODPOWIEDZIALNOŚCIĄ, Warszawa, Polska 931051710.

(111) **177525** A. Wykreślono: GlaxoSmithKline Pharmaceuticals S.A., Poznań, Polska 630344128; Wpisano: GSK PSC POLAND SPÓŁKA Z OGRANICZONĄ ODPOWIEDZIALNOŚCIĄ, Poznań, Polska 389704768.

(111) **177526** A. Wykreślono: GlaxoSmithKline Pharmaceuticals S.A., Poznań, Polska 630344128; Wpisano: GSK PSC POLAND SPÓŁKA Z OGRANICZONĄ ODPOWIEDZIALNOŚCIĄ, Poznań, Polska 389704768.

(111) **177527** A. Wykreślono: GlaxoSmithKline Pharmaceuticals S.A., Poznań, Polska 630344128; Wpisano: GSK PSC POLAND SPÓŁKA Z OGRANICZONĄ ODPOWIEDZIALNOŚCIĄ, Poznań, Polska 389704768.

(111) **186659** A. Wykreślono: BURDA PUBLISHING POLSKA SPÓŁKA Z OGRANICZONĄ ODPOWIEDZIALNOŚCIĄ, Warszawa, Polska 931051710; Wpisano: BURDA MEDIA POLSKA SPÓŁKA Z OGRANICZONĄ ODPOWIEDZIALNOŚCIĄ, Warszawa, Polska 931051710.

(111) **187563** A. Wykreślono: GlaxoSmithKline Pharmaceuticals S.A., Poznań, Polska 630344128; Wpisano: GSK PSC POLAND SPÓŁKA Z OGRANICZONĄ ODPOWIEDZIALNOŚCIĄ, Poznań, Polska 389704768.

(111) **200902** A. Wykreślono: EDIPRESSE POLSKA S.A., Warszawa, Polska 010304264; Wpisano: BURDA MEDIA POLSKA SPÓŁKA Z OGRANICZONĄ ODPOWIEDZIALNOŚCIĄ, Warszawa, Polska 931051710.

(111) **203447** A. Wykreślono: BURDA PUBLISHING POLSKA SPÓŁKA Z OGRANICZONĄ ODPOWIEDZIALNOŚCIĄ, Warszawa, Polska 931051710; Wpisano: BURDA MEDIA POLSKA SPÓŁKA Z OGRANICZONĄ ODPOWIEDZIALNOŚCIĄ, Warszawa, Polska 931051710.

(111) **205178** D. Wykreślono: „W dniu 5 grudnia 2018 r. na podstawie postanowienia Sądu Rejonowego dla m.st. Warszawy w Warszawie Wydział XI Gospodarczy – Rejestru Zastawów (sygn. akt. WA.XI.Ns-Rej.Za 15673/18/443) wpisano do Rejestru Zastawów pod pozycją 2593172 zastaw rejestrowy na prawie ochronnym udzielonym na znak towarowy R-205178 w celu zabezpieczenia wierzytelności przysługujących ING Bank Śląski Spółka Akcyjna z siedzibą w Katowicach wobec Impact Clean Power Technology Spółka Akcyjna z siedzibą w Warszawie.”

(111) **205179** D. Wykreślono: „W dniu 6 grudnia 2018 r. na podstawie postanowienia Sądu Rejonowego dla m.st. Warszawy w Warszawie Wydział XI Gospodarczy – Rejestru Zastawów (sygn. akt. WA.XI.Ns-Rej.Za 15679/18/849) wpisano do Rejestru Zastawów pod pozycją 2593403 zastaw rejestrowy na prawie ochronnym udzielonym na znak towarowy R-205179 w celu zabezpieczenia wiarytelności przysługujących ING Bank Śląski Spółka Akcyjna z siedzibą w Katowicach wobec Impact Clean Power Technology Spółka Akcyjna z siedzibą w Warszawie.”

(111) **205181** D. Wykreślono: „W dniu 3 grudnia 2018 r. na podstawie postanowienia Sądu Rejonowego dla m.st. Warszawy w Warszawie Wydział XI Gospodarczy – Rejestru Zastawów (sygn. akt. WA.XI.Ns-Rej.Za 15671/18/641) wpisano do Rejestru Zastawów pod pozycją 2592884 zastaw rejestrowy na prawie ochronnym udzielonym na znak towarowy R-205181 w celu zabezpieczenia wiarytelności przysługujących ING Bank Śląski Spółka Akcyjna z siedzibą w Katowicach wobec Impact Clean Power Technology Spółka Akcyjna z siedzibą w Warszawie.”

(111) **205344** D. Wykreślono: „W dniu 3 grudnia 2018 r. na podstawie postanowienia Sądu Rejonowego dla m.st. Warszawy w Warszawie Wydział XI Gospodarczy – Rejestru Zastawów (sygn. akt. WA.XI.Ns-Rej.Za 15682/18/363) wpisano do Rejestru Zastawów pod pozycją 2592883 zastaw rejestrowy na prawie ochronnym udzielonym na znak towarowy R-205344 w celu zabezpieczenia wiarytelności przysługujących ING Bank Śląski Spółka Akcyjna z siedzibą w Katowicach wobec Impact Clean Power Technology Spółka Akcyjna z siedzibą w Warszawie.”

(111) **209288** A. Wykreślono: BURDA PUBLISHING POLSKA SPÓŁKA Z OGRANICZONĄ ODPOWIEDZIALNOŚCIĄ SPÓŁKA KOMANDYTOWA, Warszawa, Polska 931051710; Wpisano: BURDA MEDIA POLSKA SPÓŁKA Z OGRANICZONĄ ODPOWIEDZIALNOŚCIĄ, Warszawa, Polska 931051710.

(111) **210520** A. Wykreślono: BURDA PUBLISHING POLSKA SPÓŁKA Z OGRANICZONĄ ODPOWIEDZIALNOŚCIĄ SPÓŁKA KOMANDYTOWA, Warszawa, Polska 931051710; Wpisano: BURDA MEDIA POLSKA SPÓŁKA Z OGRANICZONĄ ODPOWIEDZIALNOŚCIĄ, Warszawa, Polska 931051710.

(111) **212074** A. Wykreślono: Edipresse Polska S.A., Warszawa, Polska 010304264; Wpisano: BURDA MEDIA POLSKA SPÓŁKA Z OGRANICZONĄ ODPOWIEDZIALNOŚCIĄ, Warszawa, Polska 931051710.

(111) **212075** A. Wykreślono: Edipresse Polska S.A., Warszawa, Polska 010304264; Wpisano: BURDA MEDIA POLSKA SPÓŁKA Z OGRANICZONĄ ODPOWIEDZIALNOŚCIĄ, Warszawa, Polska 931051710.

(111) **212625** D. Wykreślono: „W dniu 1 grudnia 2018 r. na podstawie postanowienia Sądu Rejonowego dla m.st. Warszawy w Warszawie Wydział XI Gospodarczy – Rejestru Zastawów (sygn. akt. WA.XI.Ns-Rej.Za 15687/18/368) wpisano do Rejestru Zastawów pod pozycją 2592735 zastaw rejestrowy na prawie ochronnym udzielonym na znak towarowy R-212625 w celu zabezpieczenia wiarytelności przysługujących ING Bank Śląski Spółka Akcyjna z siedzibą w Katowicach wobec Impact Clean Power Technology Spółka Akcyjna z siedzibą w Warszawie.”

(111) **212917** A. Wykreślono: BURDA PUBLISHING POLSKA SPÓŁKA Z OGRANICZONĄ ODPOWIEDZIALNOŚCIĄ SPÓŁKA KOMANDYTOWA, Warszawa, Polska 931051710; Wpisano: BURDA MEDIA POLSKA SPÓŁKA Z OGRANICZONĄ ODPOWIEDZIALNOŚCIĄ, Warszawa, Polska 931051710.

(111) **216079** A. Wykreślono: Edipresse Polska Spółka Akcyjna, Warszawa, Polska 010304264; Wpisano: BURDA MEDIA POLSKA SPÓŁKA Z OGRANICZONĄ ODPOWIEDZIALNOŚCIĄ, Warszawa, Polska 931051710.

(111) **222521** A. Wykreślono: EDIPRESSE POLSKA Spółka Akcyjna, Warszawa, Polska 010304264; Wpisano: BURDA MEDIA POLSKA SPÓŁKA Z OGRANICZONĄ ODPOWIEDZIALNOŚCIĄ, Warszawa, Polska 931051710.

(111) **222522** A. Wykreślono: EDIPRESSE POLSKA Spółka Akcyjna, Warszawa, Polska 010304264; Wpisano: BURDA MEDIA POLSKA SPÓŁKA Z OGRANICZONĄ ODPOWIEDZIALNOŚCIĄ, Warszawa, Polska 931051710.

(111) **223746** A. Wykreślono: EDIPRESSE POLSKA Spółka Akcyjna, Warszawa, Polska 010304264; Wpisano: BURDA MEDIA POLSKA SPÓŁKA Z OGRANICZONĄ ODPOWIEDZIALNOŚCIĄ, Warszawa, Polska 931051710.

(111) **230648** A. Wykreślono: Edipresse Polska Spółka Akcyjna, Warszawa, Polska 010304264; Wpisano: BURDA MEDIA POLSKA SPÓŁKA Z OGRANICZONĄ ODPOWIEDZIALNOŚCIĄ, Warszawa, Polska 931051710.

(111) **230649** A. Wykreślono: Edipresse Polska Spółka Akcyjna, Warszawa, Polska 010304264; Wpisano: BURDA MEDIA POLSKA SPÓŁKA Z OGRANICZONĄ ODPOWIEDZIALNOŚCIĄ, Warszawa, Polska 931051710.

(111) **238616** A. Wykreślono: „EDIPRESSE POLSKA” SPÓŁKA AKCYJNA, Warszawa, Polska 010304264; Wpisano: BURDA MEDIA POLSKA SPÓŁKA Z OGRANICZONĄ ODPOWIEDZIALNOŚCIĄ, Warszawa, Polska 931051710.

(111) **238617** A. Wykreślono: „EDIPRESSE POLSKA” SPÓŁKA AKCYJNA, Warszawa, Polska 010304264; Wpisano: BURDA MEDIA POLSKA SPÓŁKA Z OGRANICZONĄ ODPOWIEDZIALNOŚCIĄ, Warszawa, Polska 931051710.

(111) **238868** A. Wykreślono: CENTRUM SELENA IWONA MONIKA DYMECKA-JURZYKOWSKA, Gdańsk, Polska 191273445; Wpisano: Jakub Alfred Jurzykowski, Sopot, Polska.

(111) **241813** A. Wykreślono: URSUS SPÓŁKA AKCYJNA, Lublin, Polska 510481080; Wpisano: URSUS SPÓŁKA AKCYJNA W UPADŁOŚCI, Warszawa, Polska 510481080.

(111) **245236** A. Wykreślono: EDIPRESSE POLSKA SPÓŁKA AKCYJNA, Warszawa, Polska 010304264; Wpisano: BURDA MEDIA POLSKA SPÓŁKA Z OGRANICZONĄ ODPOWIEDZIALNOŚCIĄ, Warszawa, Polska 931051710.

(111) **245237** A. Wykreślono: EDIPRESSE POLSKA SPÓŁKA AKCYJNA, Warszawa, Polska 010304264; Wpisano: BURDA MEDIA POLSKA SPÓŁKA Z OGRANICZONĄ ODPOWIEDZIALNOŚCIĄ, Warszawa, Polska 931051710.

(111) **252290** A. Wykreślono: EDIPRESSE POLSKA SPÓŁKA AKCYJNA, Warszawa, Polska 010304264; Wpisano: BURDA MEDIA POLSKA SPÓŁKA Z OGRANICZONĄ ODPOWIEDZIALNOŚCIĄ, Warszawa, Polska 931051710.

(111) **260369** A. Wykreślono: USS FPROP (4) SPÓŁKA Z OGRANICZONĄ ODPOWIEDZIALNOŚCIĄ, Ostrowiec Świętokrzyski, Polska 140764306; Wpisano: GALERIA OSTROWIEC SPÓŁKA Z OGRANICZONĄ ODPOWIEDZIALNOŚCIĄ, Ostrowiec Świętokrzyski, Polska 140764306.

(111) **261438** A. Wykreślono: EDIPRESSE POLSKA SPÓŁKA AKCYJNA, Warszawa, Polska 010304264; Wpisano: BURDA MEDIA POLSKA SPÓŁKA Z OGRANICZONĄ ODPOWIEDZIALNOŚCIĄ, Warszawa, Polska 931051710.

(111) **262607** A. Wykreślono: KAZAR FOOTWEAR SPÓŁKA Z OGRANICZONĄ ODPOWIEDZIALNOŚCIĄ, Przemysł, Polska 651500282; Wpisano: KAZAR GROUP SPÓŁKA Z OGRANICZONĄ ODPOWIEDZIALNOŚCIĄ, Przemysł, Polska 651500282.

(111) **262717** A. Wykreślono: KING OSCAR SPÓŁKA Z OGRANICZONĄ ODPOWIEDZIALNOŚCIĄ, Strzebielinko, Polska 220820490; Wpisano: THAI UNION POLAND SPÓŁKA Z OGRANICZONĄ ODPOWIEDZIALNOŚCIĄ, Strzebielinko, Polska 147490421.

(111) **264711** A. Wykreślono: EFFERTA SPÓŁKA Z OGRANICZONĄ ODPOWIEDZIALNOŚCIĄ SPÓŁKA KOMANDYTOWA, Częstoków Mazowiecki, Polska 012162087; Wpisano: EFFERTA PHARMA SPÓŁKA Z OGRANICZONĄ ODPOWIEDZIALNOŚCIĄ, Częstoków Mazowiecki, Polska 012162087.

(111) **266519** A. Wykreślono: CHŁOSTA ANNA, CHŁOSTA BARTŁOMIEJ ANBI-TECH SPÓŁKA CYWILNA, Olewin, Polska; Wpisano: ANBI-TECH SPÓŁKA Z OGRANICZONĄ ODPOWIEDZIALNOŚCIĄ, Olewin, Polska 122470955.

(111) **268850** A. Wykreślono: IDEA BANK SPÓŁKA AKCYJNA, Warszawa, Polska 011063638; Wpisano: BANK POLSKA KASA OPIEKI – SPÓŁKA AKCYJNA, Warszawa, Polska 000010205.

(111) **271793** A. Wykreślono: CENTRUM MOTOCYKLOWE RIDER ROŻEK DYRLAGA SPÓŁKA JAWNA, Kraków, Polska 350139570; Wpisano: RIDER GROUP SPÓŁKA Z OGRANICZONĄ ODPOWIEDZIALNOŚCIĄ, Kraków, Polska 350139570.

(111) **276254** A. Wykreślono: HENDI POLSKA SPÓŁKA Z OGRANICZONĄ ODPOWIEDZIALNOŚCIĄ, Gądkki, Polska 300143173; Wpisano: HENDI POLSKA SPÓŁKA Z OGRANICZONĄ ODPOWIEDZIALNOŚCIĄ, Robakowo, Polska 300143173.

(111) **277993** A. Wykreślono: BRATEX DACHY SPÓŁKA Z OGRANICZONĄ ODPOWIEDZIALNOŚCIĄ SPÓŁKA KOMANDYTOWA, Dębica, Polska 180008499; Wpisano: BRATEX DACHY MRZYGLÓD SPÓŁKA KOMANDYTOWA, Dębica, Polska 180008499.

(111) **279197** A. Wykreślono: BRATEX DACHY SPÓŁKA Z OGRANICZONĄ ODPOWIEDZIALNOŚCIĄ SPÓŁKA KOMANDYTOWA, Dębica, Polska 180008499; Wpisano: BRATEX DACHY MRZYGLÓD SPÓŁKA KOMANDYTOWA, Dębica, Polska 180008499.

(111) **280025** A. Wykreślono: BURDA PUBLISHING POLSKA SPÓŁKA Z OGRANICZONĄ ODPOWIEDZIALNOŚCIĄ, Warszawa, Polska 931051710; Wpisano: BURDA MEDIA POLSKA SPÓŁKA Z OGRANICZONĄ ODPOWIEDZIALNOŚCIĄ, Warszawa, Polska 931051710.

(111) **281014** A. Wykreślono: DYGUŚ BOGDAN F.H.U. ROAN SHIP CHANDLER, Gdynia, Polska 190184283; Wpisano: ROAN SHIP CHANDLER SPÓŁKA Z OGRANICZONĄ ODPOWIEDZIALNOŚCIĄ, Gdynia, Polska 522155106.

(111) **282239** A. Wykreślono: BURDA PUBLISHING POLSKA SPÓŁKA Z OGRANICZONĄ ODPOWIEDZIALNOŚCIĄ, Warszawa, Polska 931051710; Wpisano: BURDA MEDIA POLSKA SPÓŁKA Z OGRANICZONĄ ODPOWIEDZIALNOŚCIĄ, Warszawa, Polska 931051710.

(111) **283206** A. Wykreślono: PRZEDSIĘBIORSTWO PRODUKCJI LODÓW KORAL, JÓZEF KORAL SPÓŁKA JAWNA, Limanowa, Polska 490006060; Wpisano: PRZEDSIĘBIORSTWO PRODUKCJI LODÓW KORAL SPÓŁKA JAWNA, Limanowa, Polska 490006069.

(111) **285130** A. Wykreślono: EDIPRESSE POLSKA SPÓŁKA AKCYJNA, Warszawa, Polska 010304264; Wpisano: BURDA MEDIA POLSKA SPÓŁKA Z OGRANICZONĄ ODPOWIEDZIALNOŚCIĄ, Warszawa, Polska 931051710.

(111) **285672** A. Wykreślono: BRATEX DACHY SPÓŁKA Z OGRANICZONĄ ODPOWIEDZIALNOŚCIĄ SPÓŁKA KOMANDYTOWA, Dębica, Polska 180008499; Wpisano: BRATEX DACHY MRZYGLÓD SPÓŁKA KOMANDYTOWA, Dębica, Polska 180008499.

(111) **287007** A. Wykreślono: Christian Louboutin, Paryż, Francja; Wpisano: PALOISE SAS, Paryż, Francja.

(111) **287007** A. Wykreślono: PALOISE SAS, Paryż, Francja; Wpisano: CLERMON ET ASSOCIES, Paryż, Francja.

(111) **287290** A. Wykreślono: Christian Louboutin, Paryż, Francja; Wpisano: PALOISE SAS, Paryż, Francja.

(111) **287290** A. Wykreślono: PALOISE SAS, Paryż, Francja; Wpisano: CLERMON ET ASSOCIES, Paryż, Francja.

(111) **287908** A. Wykreślono: Christian Louboutin, Paryż, Francja; Wpisano: PALOISE SAS, Paryż, Francja.

(111) **287908** A. Wykreślono: PALOISE SAS, Paryż, Francja; Wpisano: CLERMON ET ASSOCIES, Paryż, Francja.

(111) **288374** A. Wykreślono: PIOTR PIĘTA, Poznań, Polska; Wpisano: SYMBIOSIS SPÓŁKA Z OGRANICZONĄ ODPOWIEDZIALNOŚCIĄ, Poznań, Polska 301343170.

(111) **289506** A. Wykreślono: CREDIT RISK BROKERS SPÓŁKA Z OGRANICZONĄ ODPOWIEDZIALNOŚCIĄ, Poznań, Polska 302258578; Wpisano: CREDIT RISK BROKERS PROSTA SPÓŁKA AKCYJNA, Poznań, Polska 302258578.

(111) **290362** A. Wykreślono: BRATEX DACHY SPÓŁKA Z OGRANICZONĄ ODPOWIEDZIALNOŚCIĄ SPÓŁKA KOMANDYTOWA, Dębica, Polska 180008499; Wpisano: BRATEX DACHY MRZYGLÓD SPÓŁKA KOMANDYTOWA, Dębica, Polska 180008499.

(111) **290372** A. Wykreślono: BRATEX DACHY SPÓŁKA Z OGRANICZONĄ ODPOWIEDZIALNOŚCIĄ SPÓŁKA KOMANDYTOWA, Dębica, Polska 180008499; Wpisano: BRATEX DACHY MRZYGLÓD SPÓŁKA KOMANDYTOWA, Dębica, Polska 180008499.

(111) **291865** A. Wykreślono: PRZEDSIĘBIORSTWO PRODUKCJI LODÓW KORAL - JÓZEF KORAL SPÓŁKA JAWNA, Limanowa, Polska 490006069; Wpisano: PRZEDSIĘBIORSTWO PRODUKCJI LODÓW KORAL SPÓŁKA JAWNA, Limanowa, Polska 490006069.

(111) **292645** A. Wykreślono: Stanisław Wawszczak, WASTO, Gdynia, Polska 192522005; Wpisano: POMORSKI BROWAR TRADYCYJNY SEBASTIAN WAWSZCZAK, Gdynia, Polska 367593576.

(111) **294134** A. Wykreślono: BRATEX DACHY SPÓŁKA Z OGRANICZONĄ ODPOWIEDZIALNOŚCIĄ SPÓŁKA KOMANDYTOWA, Dębica, Polska 180008499; Wpisano: BRATEX DACHY MRZYGLÓD SPÓŁKA KOMANDYTOWA, Dębica, Polska 180008499.

(111) **295135** A. Wykreślono: BOGUSŁAW ZWIERSZCHOWSKI, Tychy, Polska; Wpisano: ZIARENKO BOGUSŁAW ZWIERSZCHOWSKI SPÓŁKA KOMANDYTOWO-AKCYJNA, Bobrowniki, Polska 521875130.

(111) **296171** A. Wykreślono: BRATEX DACHY SPÓŁKA Z OGRANICZONĄ ODPOWIEDZIALNOŚCIĄ SPÓŁKA KOMANDYTOWA, Dębica, Polska 180008499; Wpisano: BRATEX DACHY MRZYGLÓD SPÓŁKA KOMANDYTOWA, Dębica, Polska 180008499.

(111) **296469** A. Wykreślono: CENTRUM POLSKO-ROSYJSKIEGO DIALOGU I POROZUMIENIA, Warszawa, Polska 142894349; Wpisano: CENTRUM DIALOGU IM. JULIUSZA MIEROSZEWSKIEGO, Warszawa, Polska 142894349.

(111) **296470** A. Wykreślono: CENTRUM POLSKO-ROSYJSKIEGO DIALOGU I POROZUMIENIA, Warszawa, Polska 142894349; Wpisano: CENTRUM DIALOGU IM. JULIUSZA MIEROSZEWSKIEGO, Warszawa, Polska 142894349.

(111) **296945** A. Wykreślono: CENTRUM POLSKO-ROSYJSKIEGO DIALOGU I POROZUMIENIA, Warszawa, Polska 142894349; Wpisano: CENTRUM DIALOGU IM. JULIUSZA MIEROSZEWSKIEGO, Warszawa, Polska 142894349.

(111) **297873** A. Wykreślono: CENTRUM POLSKO-ROSYJSKIEGO DIALOGU I POROZUMIENIA, Warszawa, Polska 142894349; Wpisano: CENTRUM DIALOGU IM. JULIUSZA MIEROSZEWSKIEGO, Warszawa, Polska 142894349.

(111) **298125** A. Wykreślono: BRATEX DACHY SPÓŁKA Z OGRANICZONĄ ODPOWIEDZIALNOŚCIĄ SPÓŁKA KOMANDYTOWA, Dębica, Polska 180008499; Wpisano: BRATEX DACHY MRZYGLÓD SPÓŁKA KOMANDYTOWA, Dębica, Polska 180008499.

(111) **298286** A. Wykreślono: EDIPRESSE POLSKA SPÓŁKA AKCYJNA, Warszawa, Polska 010304264; Wpisano: BURDA MEDIA POLSKA SPÓŁKA Z OGRANICZONĄ ODPOWIEDZIALNOŚCIĄ, Warszawa, Polska 931051710.

(111) **299363** A. Wykreślono: BRATEX DACHY SPÓŁKA Z OGRANICZONĄ ODPOWIEDZIALNOŚCIĄ SPÓŁKA KOMANDYTOWA, Dębica, Polska 180008499; Wpisano: BRATEX DACHY MRZYGLÓD SPÓŁKA KOMANDYTOWA, Dębica, Polska 180008499.

(111) **301014** A. Wykreślono: PRZEDSIĘBIORSTWO PRODUKCJI LODÓW KORAL JÓZEF KORAL SPÓŁKA JAWNA, Limanowa, Polska 490006069; Wpisano: PRZEDSIĘBIORSTWO PRODUKCJI LODÓW KORAL SPÓŁKA JAWNA, Limanowa, Polska 490006069.

(111) **301016** A. Wykreślono: PRZEDSIĘBIORSTWO PRODUKCJI LODÓW KORAL JÓZEF KORAL SPÓŁKA JAWNA, Limanowa, Polska 490006069; Wpisano: PRZEDSIĘBIORSTWO PRODUKCJI LODÓW KORAL SPÓŁKA JAWNA, Limanowa, Polska 490006069.

(111) **303523** A. Wykreślono: PRZEDSIĘBIORSTWO PRODUKCJI LODÓW KORAL, JÓZEF KORAL SPÓŁKA JAWNA, Limanowa, Polska 490006060; Wpisano: PRZEDSIĘBIORSTWO PRODUKCJI LODÓW KORAL SPÓŁKA JAWNA, Limanowa, Polska 490006069.

(111) **304927** A. Wykreślono: BRATEX DACHY SPÓŁKA Z OGRANICZONĄ ODPOWIEDZIALNOŚCIĄ SPÓŁKA KOMANDYTOWA, Dębica, Polska 180008499; Wpisano: BRATEX DACHY MRZYGLÓD SPÓŁKA KOMANDYTOWA, Dębica, Polska 180008499.

(111) **308535** A. Wykreślono: BRATEX DACHY SPÓŁKA Z OGRANICZONĄ ODPOWIEDZIALNOŚCIĄ SPÓŁKA KOMANDYTOWA, Dębica, Polska 180008499; Wpisano: BRATEX DACHY MRZYGLÓD SPÓŁKA KOMANDYTOWA, Dębica, Polska 180008499.

(111) **308546** A. Wykreślono: BRATEX DACHY SPÓŁKA Z OGRANICZONĄ ODPOWIEDZIALNOŚCIĄ SPÓŁKA KOMANDYTOWA, Dębica, Polska 180008499; Wpisano: BRATEX DACHY MRZYGLÓD SPÓŁKA KOMANDYTOWA, Dębica, Polska 180008499.

(111) **312421** A. Wykreślono: GRUPA AMB SPÓŁKA Z OGRANICZONĄ ODPOWIEDZIALNOŚCIĄ, Chorzów, Polska 243403942; Wpisano: GRUPA AMB SPÓŁKA AKCYJNA, Chorzów, Polska 387591231.

(111) **317312** A. Wykreślono: MATEUSZ SKIBA, MISIOO, Wrocław, Polska 363873528; Wpisano: AM BUSINESS GROUP SPÓŁKA Z OGRANICZONĄ ODPOWIEDZIALNOŚCIĄ, Głubczyce, Polska 383628807.

(111) **317313** A. Wykreślono: MATEUSZ SKIBA, MISIOO, Wrocław, Polska 363873528; Wpisano: AM BUSINESS GROUP SPÓŁKA Z OGRANICZONĄ ODPOWIEDZIALNOŚCIĄ, Głubczyce, Polska 383628807.

(111) **319381** A. Wykreślono: AMB GASTRO SPÓŁKA Z OGRANICZONĄ ODPOWIEDZIALNOŚCIĄ, Chorzów, Polska 278339148; Wpisano: GRUPA AMB SPÓŁKA AKCYJNA, Chorzów, Polska 387591231.

(111) **322493** A. Wykreślono: PRZEDSIĘBIORSTWO PRODUKCJI LODÓW KORAL JÓZEF KORAL SPÓŁKA JAWNA, Limanowa, Polska 490006069; Wpisano: PRZEDSIĘBIORSTWO PRODUKCJI LODÓW KORAL SPÓŁKA JAWNA, Limanowa, Polska 490006069.

(111) **324088** D. Wpisano: „Naczelnik Urzędu Skarbowego w Tarnowskich Górach dokonał zajęcia egzekucyjnego prawa ochronnego na przedmiotowy znak towarowy, zgodnie z zawiadomieniem o zajęciu o numerze 2430-SEE.711.47957598.2022, Cz. nr 47957598, z dnia 16 lutego 2022 r., nadesłanym do Urzędu Patentowego RP w dniu 24 lutego 2022 r.”

(111) **333444** A. Wykreślono: PRZEDSIĘBIORSTWO PRODUKCJI LODÓW KORAL JÓZEF KORAL SPÓŁKA JAWNA, Limanowa, Polska 490006069; Wpisano: PRZEDSIĘBIORSTWO PRODUKCJI LODÓW KORAL SPÓŁKA JAWNA, Limanowa, Polska 490006069.

(111) **334963** A. Wykreślono: BRATEX DACHY SPÓŁKA Z OGRANICZONĄ ODPOWIEDZIALNOŚCIĄ SPÓŁKA KOMANDYTOWA, Dębica, Polska 180008499; Wpisano: BRATEX DACHY MRZYGLÓD SPÓŁKA KOMANDYTOWA, Dębica, Polska 180008499.

(111) **335586** A. Wykreślono: JAROSŁAW KIRSZKE, NEW-CREATION.PL, Śrem, Polska 367027173; Wpisano: KT-24 SPÓŁKA Z OGRANICZONĄ ODPOWIEDZIALNOŚCIĄ, Psarskie, Polska 382172452.

(111) **339898** A. Wykreślono: PLAY 3GNS SPÓŁKA Z OGRANICZONĄ ODPOWIEDZIALNOŚCIĄ SPÓŁKA KOMANDYTOWA, Warszawa, Polska 141972930; Wpisano: PLAY 3GNS SPÓŁKA Z OGRANICZONĄ ODPOWIEDZIALNOŚCIĄ, Warszawa, Polska 141972930.

(111) **339898** A. Wykreślono: PLAY 3GNS SPÓŁKA Z OGRANICZONĄ ODPOWIEDZIALNOŚCIĄ, Warszawa, Polska 141972930; Wpisano: P4 SPÓŁKA Z OGRANICZONĄ ODPOWIEDZIALNOŚCIĄ, Warszawa, Polska 015808609.

(111) **340881** A. Wykreślono: BRATEX DACHY SPÓŁKA Z OGRANICZONĄ ODPOWIEDZIALNOŚCIĄ SPÓŁKA KOMANDYTOWA, Dębica, Polska 180008499; Wpisano: BRATEX DACHY MRZYGLÓD SPÓŁKA KOMANDYTOWA, Dębica, Polska 180008499.

(111) **344070** A. Wykreślono: PLAY 3GNS SPÓŁKA Z OGRANICZONĄ ODPOWIEDZIALNOŚCIĄ SPÓŁKA KOMANDYTOWA, Warszawa, Polska 141972930; Wpisano: PLAY 3GNS SPÓŁKA Z OGRANICZONĄ ODPOWIEDZIALNOŚCIĄ, Warszawa, Polska 141972930.

(111) **344070** A. Wykreślono: PLAY 3GNS SPÓŁKA Z OGRANICZONĄ ODPOWIEDZIALNOŚCIĄ, Warszawa, Polska 141972930; Wpisano: P4 SPÓŁKA Z OGRANICZONĄ ODPOWIEDZIALNOŚCIĄ, Warszawa, Polska 015808609.

(111) **346108** A. Wykreślono: EDIPRESSE POLSKA SPÓŁKA AKCYJNA, Warszawa, Polska 010304264; Wpisano: BURDA MEDIA POLSKA SPÓŁKA Z OGRANICZONĄ ODPOWIEDZIALNOŚCIĄ, Warszawa, Polska 931051710.

(111) **347004** A. Wykreślono: Miss Grand International Co., Ltd., Bangkok, Tajlandia; Wpisano: MISS GRAND INTERNATIONAL PUBLIC COMPANY LIMITED, Bangkok, Tajlandia.

(111) **348321** A. Wykreślono: WYDAWNICTWO EDIPRESSE SPÓŁKA Z OGRANICZONĄ ODPOWIEDZIALNOŚCIĄ, Warszawa, Polska; Wpisano: SZTORM-MAQER DANIEL KORKOZOWICZ, Mysiadło, Polska.

(111) **351515** A. Wykreślono: BRATEX DACHY SPÓŁKA Z OGRANICZONĄ ODPOWIEDZIALNOŚCIĄ SPÓŁKA KOMANDYTOWA, Dębica, Polska 180008499; Wpisano: BRATEX DACHY MRZYGLÓD SPÓŁKA KOMANDYTOWA, Dębica, Polska 180008499.

REJESTRACJA MIĘDZYNARODOWA UZNANA

NA TERYTORIUM RZECZYPOSPOLITEJ POLSKIEJ

Poniższe zestawienie zawiera kolejno: numer rejestracji międzynarodowej (w przypadku konwersji – oznaczono literą K), określenie znaku towarowego przedstawionego w postaci liter bądź cyfr albo, jeżeli znak jest znakiem graficznym lub zawiera elementy graficzne, wskazanie symboli klas elementów graficznych znaku (CFE), określenie klas towarowych, nazwisko i imię bądź nazwę uprawnionego, jego miejsce zamieszkania lub siedzibę oraz kod kraju, datę rejestracji międzynarodowej lub datę późniejszego wyznaczenia, datę zamieszczenia informacji o tej rejestracji w Biuletynie Urzędu Patentowego oraz datę notyfikacji bądź datę notyfikacji późniejszego wyznaczenia.

(111) **1609674** (540) PRISMA
(531) CFE: 05.05.01, 26.03.15, 27.05.01, 29.01.13 (511) 31
(732) SOCIEDAD DE COMERCIALIZACION INTERNACIONAL FLORES PRISMA S.A.,
CALLE 86A, NO. 13-42 PISO 6, BOGOTÁ, D.C. (CO)
(151) 2021 03 18 (441) 2021 09 13 (581) 2021 08 26
(111) **1657016** (540) DOBROMIL (511) 29, 35
(732) ANCIENS ETABLISSEMENTS GEORGES SCHIEVER ET FILS,
ZI rue de l'Etang, F-89200 AVALLON (FR)
(151) 2022 02 17 (441) 2022 05 09 (581) 2022 04 21
(111) **1657074** (540) GO'SHTKENT (511) 29, 35
(732) ANCIENS ETABLISSEMENTS GEORGES SCHIEVER ET FILS,
ZI rue de l'Etang, F-89200 AVALLON (FR)
(151) 2022 02 17 (441) 2022 05 09 (581) 2022 04 21

(111) 1657082			(111) 1657866	(540) FlexRope	
(531) CFE: 26.11.02, 26.13.25, 26.15.25		(511) 1	(531) CFE: 27.05.09		(511) 9
(732) PCG PCC OXYALKYLATES SDN. BHD., Level 7, Menara Milenium, Jalan Damanlela, Pusat Bandar Damansara, Damansara Heights, 50490 Wilayah Persekutuan, Kuala Lumpur (MY)			(732) Firetrace USA, LLC, 8435 N. 90th Street, Ste. 2, Scottsdale, AZ 85258 (US)		
(151) 2022 01 28	(441) 2022 05 09	(581) 2022 04 21	(151) 2022 03 21	(441) 2022 05 16	(581) 2022 04 28
(111) 1657144	(540) SUREFIRE LOCAL	(511) 42	(111) 1657916	(540) Vetlando	
(732) GenNext Media, Inc., Suite 1508619 Westwood Center, Drive Vienna, VA 22182 (US)			(531) CFE: 05.03.13, 26.01.03, 26.11.01, 27.05.01, 29.01.13		(511) 5, 10, 18
(151) 2022 03 16	(441) 2022 05 09	(581) 2022 04 21	(732) Petlando GmbH, Frühlingstr. 15, 86415 Mering (DE)		
			(151) 2021 11 08	(441) 2022 05 16	(581) 2022 04 28